

MONTERINGSANVISNING

BLÖTA BOKEN

Swing Design linje



VIKTIG INFORMATION. LÄS DETTA INNAN MONTERINGEN PÅBÖRJJAS.

1. Läs igenom hela anvisningen innan monteringen påbörjas.
2. Kontrollera produkten noggrant. Kontrollera att det är rätt produkt och att den överensstämmer med beställningen avseende mått, glas etc.
3. Eventuella skador på produkten skall reklameras innan montering. Vänd er i första hand till inköpsstället.
4. Hantera glasen mycket varsamt. De får endast ställas på mjuka underlag. Duschbyggarna ansvarar inte för glas som går sönder under installation eller hantering.
5. Skydda övriga produkter i badrummet innan montering påbörjas. Vid evt olyckor ansvarar inte Duschbyggarna för skador på kringliggande produkter eller material.
6. Borra aldrig hål i väggar utan att först ha förvässat dig om att den aktuella produkten överensstämmer med beställningen.
7. Borrade hål får inte vara genomgående utan måste bottna så att silikontätningen stannar kvar och inte riskerar att försvinna in i väggen. Detta enligt Säker Vattens rekommendationer.
8. Vi rekommenderar att monteringen utförs av två personer.
9. Glas med dekor eller frostning skall alltid vara vänt så att dekoren/frostningen är utåt
10. Använd alltid skyddskläder vid montering. Speciellt skor, glasögon, och handskar.



Tack för att du har valt en dusch från Duschbyggarna!

Skötselansvisning

Beslag/knappar etc med förkromad yta tål de flesta rengöringsmedel, dock inte slipande eller frätande. Frätande beslag skall hanteras extra varsamt och rengörs med milda rengöringsmedel och mjuk svamp/trasa. Vi rekommenderar tvål och varmt vatten.

Tag för vana att rengöra din dusch ofta så att inte kalk och avlagringar får fäste. Gångjärnsdelarna skall smörjas med vattenfast fett regelbundet. Släplister och magnetlister är löstagbara och utbytbara. Ta loss och rengör dem så ofta det behövs. Utbyte rekommenderas med 1-2 års intervall.

Duschväggar med förbehandlade glas har en ytbehandling som gör att vattnet rinner av snabbare och färre droppar blir kvar efter avslutad dusch. Därmed blir det lättare att hålla glaset rena. Regelbunden rengöring är ändå nödvändig för att bibehålla effekten och för att hålla glaset rena. Vi rekommenderar att dra av glaset med en gummiskrapa efter avslutad dusch varvid glaset kommer att behålla sin glans. Som rengöringsmedel rekommenderas tvål, varmt vatten och en mjuk trasa/svamp. Svamp/trasa med hårda fibrer som kan repa får inte användas.

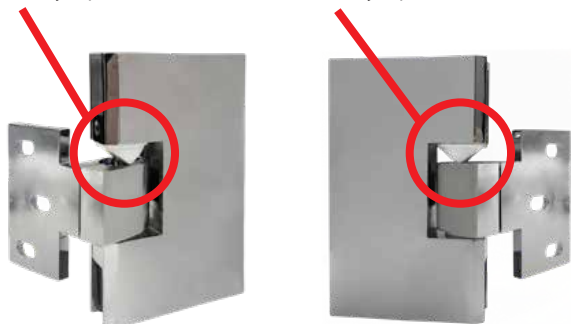
I handeln förekommande glas och badrengöringsmedel går också bra, de får dock inte vara citronsyrabaserade eller frätande. Endast medel med PH värde mellan 4 och 9 får användas. Alla duschväggar i Design och De Luxe serien har förbehandlade glas.

Monteringsanvisningen till denna produkt är anpassad efter Säker Vattens riktlinjer. Duschbyggarna garanterar produkten och dess funktion under förutsättning att monteringsanvisningen följs.

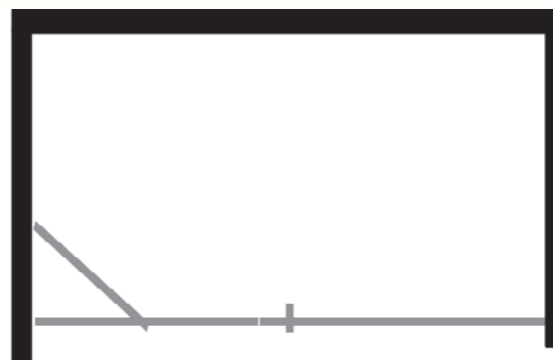
GÅNGJÄRNET ÄR OLIKA – HÖGER RESP. VÄNSTER

Vänster gångjärn
Left hinges
Lewy zawias
Kairieji vyriai

Höger gångjärn
Right hinges
Prawe zawiasy
Dešinieji vyriai



OBS! KOLLA NOGA INNAN MONTERING PÅBÖRJAS

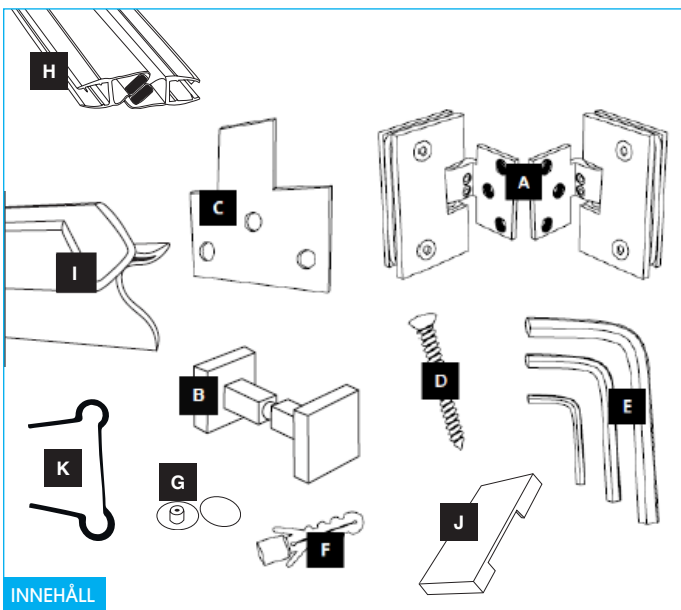


KOLLA

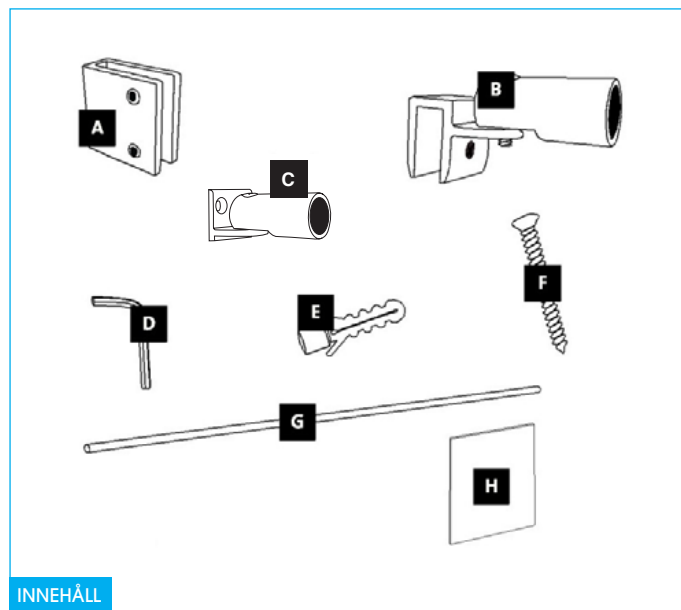
Swing Design Linje måttanpassas efter nischmåtten. Kontrollera vilket mått som är beställt och att det stämmer innan monteringen påbörjas. Mellan glaset är det en magnetlist i standardutförandet.

VIKTIGT!

Rengör glas, gummiinlägg och gångjärnsytorna noga så att de är fria från evt fettrester. Se till att gummiinläggen placeras så att ytan ligger helt an mot glaset och inte glider in i urskärningen. Då skruvarna dras åt kläms gummiinläggen mot glasytan och skapar nödvändig friktion för att hålla dörren.



INNEHÅLL



INNEHÅLL

INNEHÅLL DÖRREN UTÖVER GLASET

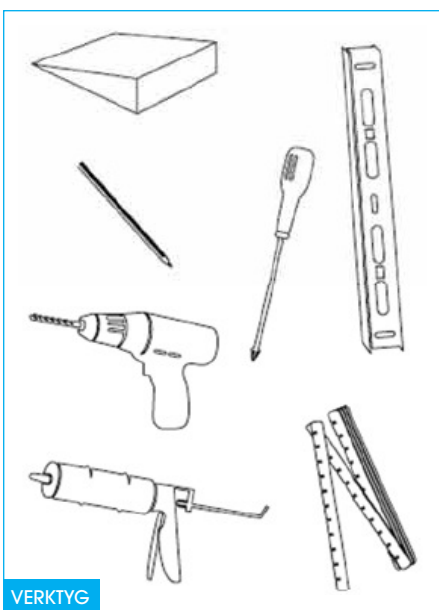
MEDFÖLJANDE MATERIAL SKALL ANVÄNDAS

- A 2 ST GÅNGJÄRN MED GUMMIINLÄGG Höger att vänster
- B 1 PAR KNOPPAR.
- C 4 ST VÄGGDISTANSER.
- D 6 ST SKRUVAR 5 x 50 mm
- E 2 ST INSEXNYCKLAR
- F 6 ST PLUGGAR diameter 7 mm
- G 4 ST TÄCKLOCK TILL GÅNGJÄRNET
- H MAGNETLIST omlot för 180 grader
- I SLÄPLIST
- J 2 ST TÄCKLOCK TILL VÄGGGÅNGJÄRNETS FÄSTPLATTA
- K 2 ST PLASTINLÄGG TILL GÅNGJÄRN

INNEHÅLL SKÄRMVÄGGEN UTÖVER GLASET

MEDFÖLJANDE MATERIAL SKALL ANVÄNDAS

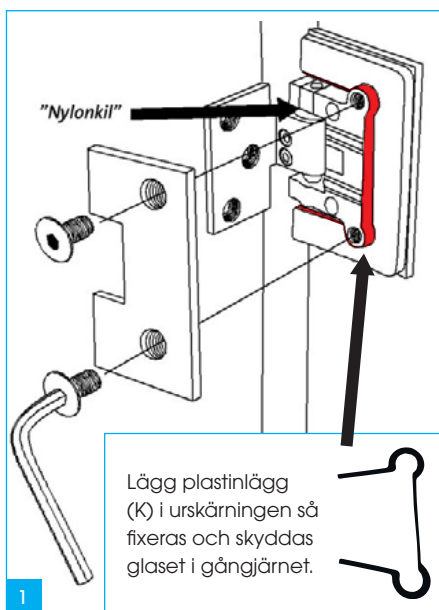
- A 3 ST KLÄMBESLAG
- B 1 ST GLASHÅLLARE
- C 1 ST VÄGGFÄSTE
- D INSEXNYCKEL
- E 6 ST PLUGGAR DIAM 7 mm
- F 6 ST SKRUV 5 x 50 mm
- G 1 ST STÅNG 1200 mm
- H 6 ST SKYDDSGUMMIPLATTOR TILL KLÄMBESLAGEN



VERKTYG

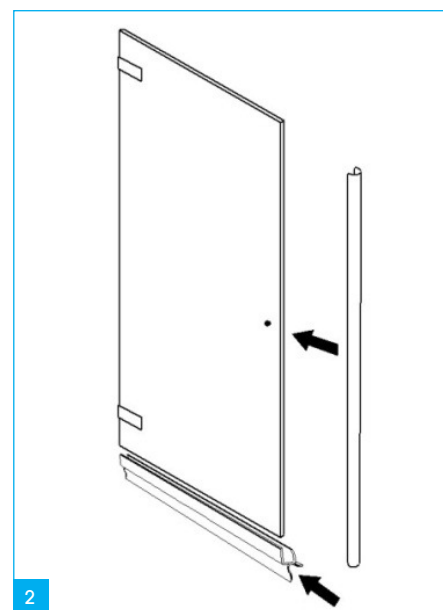
DESSA VERKTYG BEHÖVS VID MONTERING

Vattenpass, måttstock, penna, kilar, bormaskin med borr diam 7 mm, silikon, stjärnjejsel.



1

Lägg plastinlägg (K) i urskärningen så fixeras och skyddas glaset i gångjärnet.



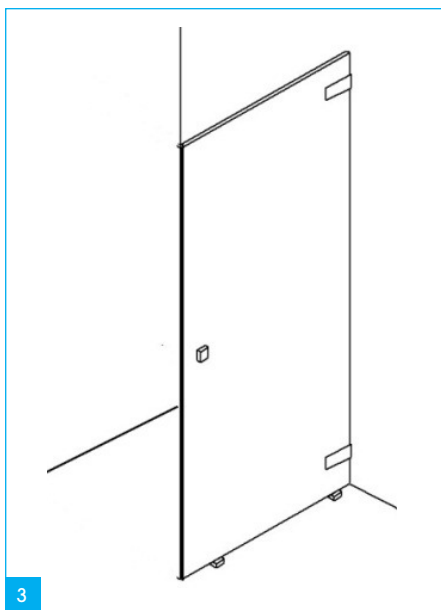
2

Skruva fast gångjärnen på dörrglaset. Centra gångjärnen i glasets urskärning. Använd 2 st gummiinlägg på båda sidor av glaset och se till att de greppar ordentligt. **OBS!** Den vita nylonkilen i gångjärnsdelen skall vara upptill och peka med spetsen ner mot golvet. **VIKTIGT!**

Kapa magnetlisterna och släplisten till rätt längd och tryck därefter på dom på glaset. Se till att de trycks in ordentligt i botten.

VIKTIGT!

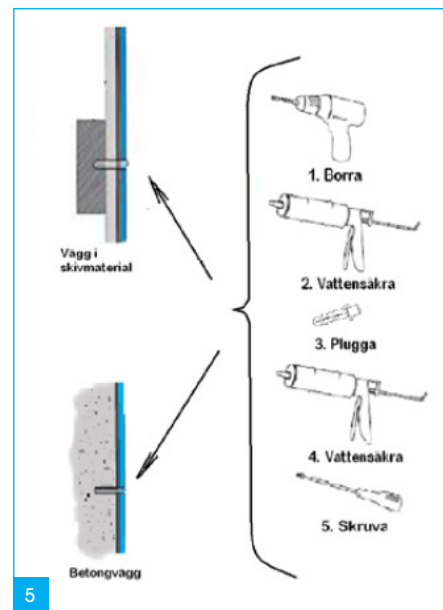
Rengör glas, gummiinlägg och gångjärnsytorna noga så att de är fria från evt fettrester. Se till att gummiinläggen placeras så att ytan ligger helt an mot glaset och inte glider in i urskarningen. Då skruvarna dras åt kläms gummiinläggen mot glasytan och skapar nödvändig friktion för att hålla dörren.



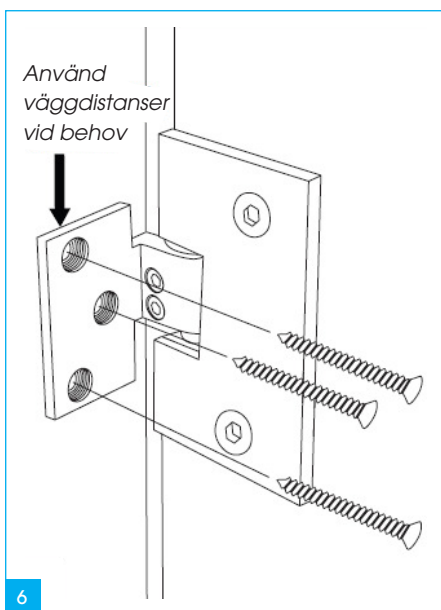
Ställ dörrglaset på plats och lodna in det. Måtten på ordern avser yttermått glas. Ställ dörrglaset på trä eller plastkilar så att glasets underkant hamnar ca 13 mm ovan golv. Vi börjar med dörren men du kan lika gärna börja med väggen.



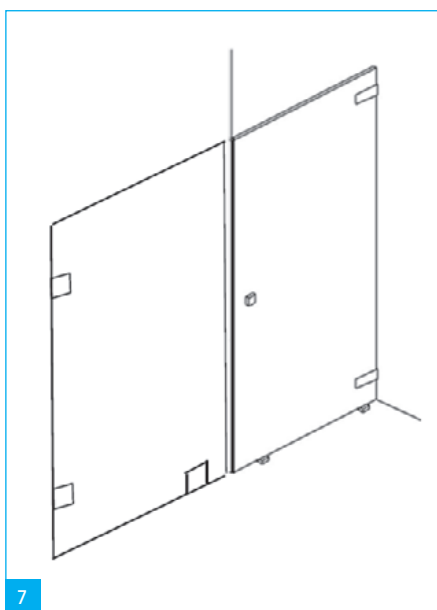
Tryck upp fästplattan helt och markera för borrhål.
Mycket viktigt att fästplattan är upptryckt!



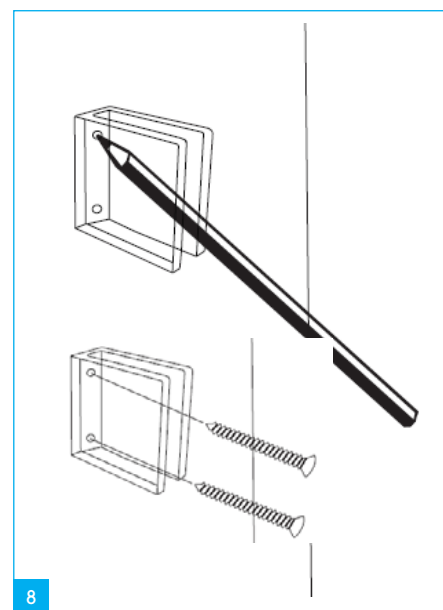
Borra. Hålen måste bottenas dvs de får inte vara genomgående. Plugga. Vattensäkra med våtrumssilikon eller likvärdigt.



Ställ tillbaka glaset på kilarna och skruva fast gångjärnen i väggen. Gångjärnet har ca 5 mm justermån i glasets urskarning. Denna justermån kan användas för att justera in dörren mot skärmväggen. Använd väggdistanser bakom fästplattan om mer justermån behövs. Det finns även justermån i skärmväggens beslag.



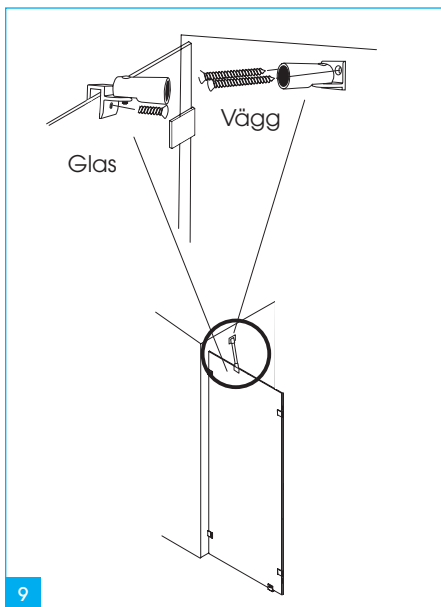
Sätt klämbeslagen på skärmväggsglaset. Du väljer själv var de skall placeras efter ditt behov. Använd gummiskydden i beslaget så att glaset inte ligger direkt an mot metallen i beslaget. Ställ i våg och lod mot dörren och markera beslagens plats. Skydda alltid glasets kant.



Markera för borrhål för de två väggbeslagen. Borra & vattensäkra enligt fig 5. Skruva fast väggbeslagen. Limma golvbeklägget med för underlaget lämpligt lim. Ställ i glaset och fixera med klämskruvarna. Var noga med att skyddsgummina är på plats.

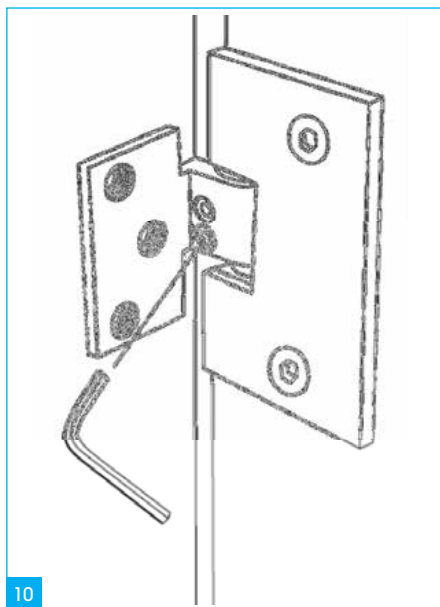
VIKTIGT!

Rengör glas, gummiinlägg och gångjärnsytorna noga så att de är fria från evt fettrester. Se till att gummiinläggen placeras så att ytan ligger helt an mot glaset och inte glider in i urskärningen. Då skruvarna dras åt kläms gummiinläggen mot glasytan och skapar nödvändig friktion för att hålla dörren.

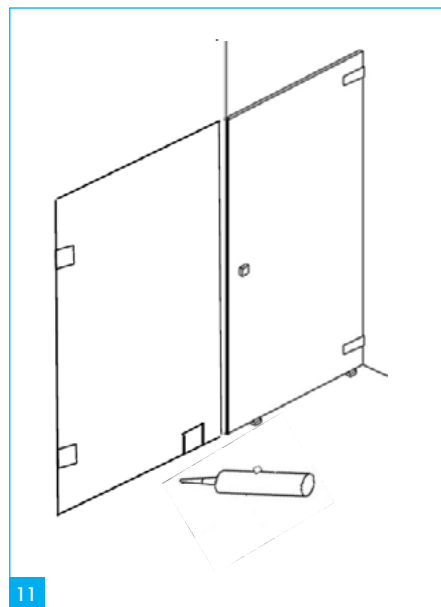


Kapa stängen till passande längd, montera vägg och glasbeslag på önskad plats.

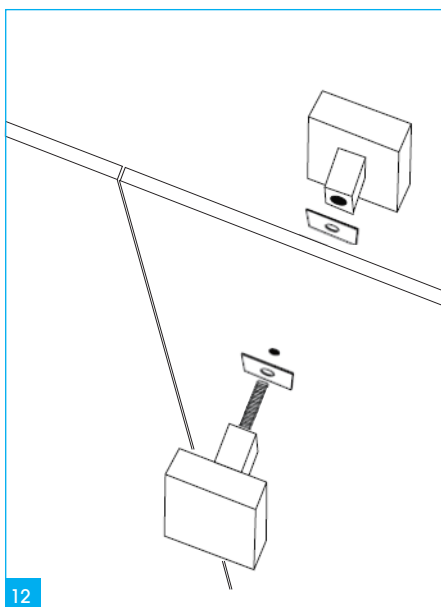
Takstag: Staget kan även monteras upp mot tak. Då behövs beslag som riktar staget till tak istället för åt sidan. De ingår inte i standardleveransen utan måste beställas separat.



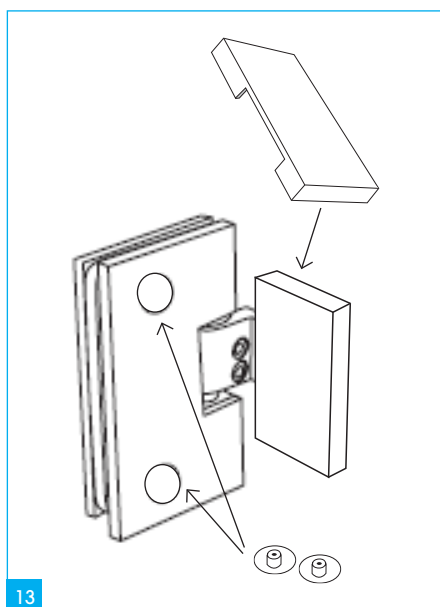
Gångjärnens lyfffunktion kopplas ur/aktiveras med hjälp av de två insexskruvarna i gångjärnen. Lossa skruvarna så lyfter inte gångjärnen dörrglaset då det svängs. Dra åt skruvarna så aktiveras lyfffunktionen i läget som dörren står. Den här funktionen gör att dörrarna kan ställas i valfri vinkel ut från vägg.



Valfritt moment. Täta skärmväggen mot golv med våtrumstillikon. Låt härda enligt anvisning innan användning.



Montera knoppen.



Tryck fast täcklocken "J" på väggångjärnens fästplattor så att skruvarna döljs, observera att det är höger/vänster. Dubbelhäftande tejp sitter på insidan av täcklocken. Tryck även fast de små runda täcklocken "G" i klämskruvarnas hål på insidan av samtliga gångjärn.



Nu är duschen klar. Kontrollera noga funktion och att allt sitter som det skall innan monteringen avslutas.