

ΥΠΟΥΡΓΕΙΟ ΕΘΝΙΚΗΣ ΠΑΙΔΕΙΑΣ ΚΑΙ ΘΡΗΣΚΕΥΜΑΤΩΝ  
ΠΑΙΔΑΓΩΓΙΚΟ ΙΝΣΤΙΤΟΥΤΟ

ΤΕΧΝΙΚΑ ΕΠΑΓΓΕΛΜΑΤΙΚΑ ΕΚΠΑΙΔΕΥΤΗΡΙΑ  
Β' Τάξη 1<sup>ου</sup> Κύκλου

# ηλεκτρικές μηχανές



Ειδικότητα:

- 1) Ηλεκτρολογικών Εγκαταστάσεων Κυρίων
- 2) Ηλεκτρολογικών Συστημάτων Αυτοκινήτου

**ΤΟΜΕΑΣ ΗΛΕΚΤΡΟΛΟΓΙΚΟΣ**

ΟΡΓΑΝΙΣΜΟΣ ΕΚΔΟΣΕΩΣ ΔΙΔΑΚΤΙΚΩΝ ΒΙΒΛΙΩΝ - ΑΘΗΝΑ

# Ηλεκτρικές Μηχανές

ISBN 960-06-0948-9

Με απόφαση της ελληνικής κυβέρνησης τα διδακτικά βιβλία τυπώνονται από τον Οργανισμό Εκδόσεως Διδακτικών Βιβλίων και διανέμονται δωρεάν.

ΥΠΟΥΡΓΕΙΟ ΕΘΝΙΚΗΣ ΠΑΙΔΕΙΑΣ ΚΑΙ ΘΡΗΣΚΕΥΜΑΤΩΝ  
ΠΑΙΔΑΓΩΓΙΚΟ ΙΝΣΤΙΤΟΥΤΟ

*Γαντζούδης Σωτήρης Λαγουδάκος Μιχαήλ  
Μπινιάρης Αθανάσιος*

# Ηλεκτρικές Μηχανές

ΤΕΧΝΙΚΑ ΕΠΑΓΓΕΛΜΑΤΙΚΑ ΕΚΠΑΙΔΕΥΤΗΡΙΑ

ΤΟΜΕΑΣ ΗΛΕΚΤΡΟΛΟΓΙΚΟΣ

Β΄ Τάξη 1ου Κύκλου

Ειδικότητα: 1) Ηλεκτρολογικών Εγκαταστάσεων Κτιρίων  
2) Ηλεκτρολογικών Συστημάτων Αυτοκινήτου

ΟΡΓΑΝΙΣΜΟΣ ΕΚΔΟΣΕΩΣ ΔΙΔΑΚΤΙΚΩΝ ΒΙΒΛΙΩΝ - ΑΘΗΝΑ



## **ΣΥΓΓΡΑΦΕΙΣ**

**Γαντζούδης Σωτήρης**

*Τεχνολόγος Ηλεκτρολόγος Μηχανικός, Εκπ/κός Β/θμιας Εκπ/σης*

**Λαγουδάκος Μιχαήλ**

*Ηλεκτρολόγος-Μηχανολόγος Μηχανικός,  
Εκπ/κός Β/θμιας Εκπ/σης*

**Μπινιάρης Αθανάσιος**

*Ηλεκτρολόγος-Μηχανολόγος Μηχανικός, Σχολικός Σύμβουλος Β/θμιας Εκπ/σης*

## **ΣΥΝΤΟΝΙΣΤΗΣ**

**Λιγνός Ιωάννης**

*Διπλωμ. Ηλεκτρολόγος Μηχανικός, Εκπ/κός Β/θμιας Εκπ/σης*

## **ΕΠΙΤΡΟΠΗ ΚΡΙΣΗΣ**

**Βερνάρδος Πέτρος**

*Καθηγητής Τ.Ε.Ι. Πειραιά*

**Οικονόμου Ευδοκία**

*Τεχνολόγος Ηλεκτρολόγος Μηχανικός, Εκπ/κός Β/θμιας Εκπ/σης*

**Σιαφάκας Αθανάσιος**

*Καθηγητής Πανεπιστημίου Πατρών*

## **ΓΛΩΣΣΙΚΗ ΕΠΙΜΕΛΕΙΑ**

**Παπανδρέου Βασιλική**

*Φιλολόγος, Εκπ/κός Β/θμιας Εκπ/σης*

## **ΜΑΚΕΤΑ-ΣΤΟΙΧΕΙΟΘΕΣΙΑ**

**Λογισμός Εφαρμογές Πληροφορικής Ε.Π.Ε.**

## **ΠΑΙΔΑΓΩΓΙΚΟ ΙΝΣΤΙΤΟΥΤΟ**

**Υπεύθυνοι του Ηλεκτρολογικού Τομέα:**

**Διάμεσης Σπυρίδων,**

*Σύμβουλος Παιδαγωγικού Ινστιτούτου*

**Χατζηευστρατίου Ιγνάτιος,**

*Μόνιμος Πάρεδρος Παιδαγωγικού Ινστιτούτου*

# Πρόλογος

Το βιβλίο αυτό απευθύνεται στους σπουδαστές της **Β΄ τάξης - 1<sup>ου</sup> κύκλου**, των ειδικοτήτων “Ηλεκτρολογικών Εγκαταστάσεων Κτιρίων” και “Ηλεκτρολογικών Συστημάτων Αυτοκινήτου”, του **Ηλεκτρολογικού Τομέα**. Γράφτηκε σύμφωνα με το κοινό αναλυτικό πρόγραμμα του μαθήματος **ΗΛΕΚΤΡΙΚΕΣ ΜΗΧΑΝΕΣ** και για τις δυο παραπάνω ειδικότητες.

**Οι ηλεκτρικές μηχανές αποτελούν σήμερα όχι μόνο το κυριότερο τμήμα της Βιομηχανίας και της Παραγωγής, αλλά και μέρος της καθημερινής μας ζωής. Τις χρησιμοποιούμε τόσο για την παραγωγή ενέργειας, προϊόντων και υπηρεσιών, όσο και για την ασφάλεια, την άνεση και τη διασκέδασή μας. Εδώ τονίζονται βασικά τα κυριότερα είδη τους, τα μέρη και τα εξαρτήματα απ’ τα οποία αποτελούνται, οι συνδεσμολογίες και οι εφαρμογές τους, καθώς και η αρχή λειτουργίας τους, ώστε, ταυτόχρονα με τη γνώση, να αποκτηθούν και οι βάσεις για την παραπέρα μελέτη τους.**

Η ύλη του μαθήματος κατανέμεται σε **έξι αυτοτελή κεφάλαια με επιμέρους ενότητες**, που αρχίζουν με τους διδακτικούς στόχους και τελειώνουν με συγκεκριμένες ερωτήσεις για την εμπέδωση της ύλης, αλλά και για τον έλεγχο των στόχων. Ενδιάμεσα βέβαια υπάρχουν, όπου κρίνεται απαραίτητο, εφαρμογές και παραδείγματα, ενώ στο τέλος σημειώνονται οι συντημήσεις με την ερμηνεία τους. Από τα κεφάλαια αυτά, οι συνάδελφοι που θα διδάξουν το μάθημα θα επιλέξουν τις κατάλληλες ενότητες για κάθε ειδικότητα, σύμφωνα με το αντίστοιχο αναλυτικό πρόγραμμα.

Το μάθημα Ηλεκτρικές Μηχανές (κινητήρες-γεννήτριες, μετασχηματιστές) έχει σαν σκοπό του να εφοδιάσει με γνώσεις το μαθητή των ειδικοτήτων:

- Ηλεκτρολογικών Εγκαταστάσεων Κτιρίων
- Ηλεκτρολογικών Συστημάτων Αυτοκινήτου

για τα είδη των Ηλεκτρικών Μηχανών, τον τρόπο λειτουργίας τους, τον τρόπο συνδεσμολογίας τους και τη χρήση τους στην παραγωγή.

Για κάθε μηχανή παρουσιάζεται η αρχή λειτουργίας της, τα μέρη που αποτελείται, οι ακροδέκτες συνδεσμολογίας της και οι συμβολισμοί τους. Επίσης αναφέρονται βασικά χαρακτηριστικά της μηχανής (ροπή, τάση, ρεύμα, έλεγχος, ρύθμιση στρωφών, κ.λπ.) και η χρήση της στην παραγωγή, με παραδείγματα.

Σε κάθε ενότητα θα πρέπει να διδάσκεται η τυποποίηση (αν υπάρχει) των ηλεκτρικών μηχανών σε σχέση με την προστασία, την τοποθέτηση κ.λπ.

Το μάθημα των Ηλεκτρικών Μηχανών πρέπει να διδάσκεται κατά το δυνατόν, στο χώρο των Εργαστηρίων των Ηλεκτρικών μηχανών διότι είναι απαραίτητο να επιδεικνύονται πραγματικές μηχανές ως εποπτικό υλικό. Όπου αυτό δεν είναι δυνατό θα πρέπει η διδασκαλία του μαθήματος να γίνεται με κατάλληλο οπτικοακουστικό υλικό.

Στο τέλος κάθε κεφαλαίου υπάρχουν ερωτήσεις και μία ανακεφαλαίωση. Ο καθηγητής θα πρέπει να επιλέξει τις κατάλληλες ερωτήσεις που αντιστοιχούν σε κάθε ειδικότητα.

Τα παρακάτω κεφάλαια, ενότητες και παράγραφοι θεωρούνται απαραίτητα και για τις δύο ειδικότητες.

<b>A/A</b>	<b>ΚΕΦΑΛΑΙΟ</b>	<b>ΕΝΟΤΗΤΑ</b>	<b>ΠΑΡΑΓΡΑΦΟΣ</b>
1	Εισαγωγή		
2	1	1.1	
3	1	1.2	1.2.1 1.2.7
4	1	1.3	1.3.1 1.3.3
5	1	1.5	
6	2	2.1	
7	2	2.2	
8	2	2.3	
9	2	2.5	
10	2	2.6	
11	3	3.1	3.1.1 3.1.2 3.1.3 3.1.4 3.1.5 3.1.8 3.1.9
12	4	4.1	
13	4	4.2	
14	4	4.3	
15	4	4.4	
	5	5.1	
		5.2	
		5.4	

Για την ειδικότητα Ηλεκτρολογικών Εγκαταστάσεων Κτιρίων θα πρέπει ο μαθητής να διδαχτεί από το βιβλίο επιπλέον τα κεφάλαια, ενότητες και παραγράφους σύμφωνα με τον πίνακα που ακολουθεί:

<b>A/A</b>	<b>ΚΕΦΑΛΑΙΟ</b>	<b>ΕΝΟΤΗΤΑ</b>	<b>ΠΑΡΑΓΡΑΦΟΣ</b>
1	1	1.2	1.2.2 1.2.3 1.2.4
2	1	1.3	1.3.2
3	1	1.4	1.4.1 1.4.2 1.4.3
4	2	2.7	
5	3	3.1	3.1.6
6	5	5.3	
7	5	5.5	

Για την ειδικότητα Ηλεκτρολογικών Συστημάτων Αυτοκινήτου θα πρέπει ο μαθητής να διδαχτεί από το βιβλίο επιπλέον τα κεφάλαια, ενότητες και παραγράφους σύμφωνα με τον επόμενο πίνακα:

<b>A/A</b>	<b>ΚΕΦΑΛΑΙΟ</b>	<b>ΕΝΟΤΗΤΑ</b>	<b>ΠΑΡΑΓΡΑΦΟΣ</b>
1	1	1.2	1.2.5 1.2.6
2	2	2.4	
3	2	2.8	
4	3	3.1	3.1.7
5	5	5.6	
6	5	5.3	
6	6		

Τελειώνοντας, θέλουμε να ευχαριστήσουμε και από τη θέση αυτή, τους αρμόδιους του Π.Ι., που μας εμπιστεύθηκαν τη συγγραφή του βιβλίου, και κυρίως το συντονιστή κ. Πάννη Λιγνό, τον πάρεδρο του Π.Ι. κ. Ιγνάτιο Χατζηευστρατίου και τους κριτές, όπως επίσης και τους φίλους και συναδέλφους, που μας συμπαραστάθηκαν και μας βοήθησαν με τις εύστοχες παρατηρήσεις τους.

**Οι συγγραφείς**  
**Μπινιάρης Α., Λαγουδάκος Μ., Γαντζούδης Σ.**



# Περιεχόμενα

## Εισαγωγή

Είδη Ηλεκτρικών Μηχανών και Εφαρμογές τους. .... 17

## Κεφάλαιο I

### Μετασχηματιστές (Μ/Σ)..... 21

#### Ενότητα 1.1.

#### Χρήσεις και Αρχή λειτουργίας Μετασχηματιστών (Μ/Σ) ..... 22

Διδακτικοί στόχοι .....	22
1.1.1. Σύντομη ιστορική ανασκόπηση .....	22
1.1.2. Είδη και χρήσεις Μ/Σ .....	23
1.1.3. Λειτουργία μετασχηματιστών .....	24
1.1.4. Τάση βραχυκύκλωσης .....	28
1.1.5. Ερωτήσεις .....	30

#### Ενότητα 1.2.

#### Κατασκευαστικά στοιχεία,

#### Συνδεσμολογίες και Τυποποίηση Μ/Σ ..... 32

Διδακτικοί στόχοι .....	32
1.2.1. Κατασκευή Μ/Σ .....	32
1.2.2. Τυποποίηση συνδέσεων, σύνδεση Μ/Σ στο δίκτυο της Δ.Ε.Η. - Τάση λειτουργίας .....	38
1.2.3. Ισχύς Μ/Σ .....	42
1.2.4. Μετασχηματιστές (Μ/Σ) 1:1 .....	43
1.2.5. Εφαρμογές Μ/Σ στα οχήματα, Μ/Σ ηλεκτρικής έλξης .....	43
1.2.6. Πολλαπλασιαστής .....	46
1.2.7. Ερωτήσεις .....	48

#### Ενότητα 1.3

#### Αυτομετασχηματιστές, Μ/Σ οργάνων ..... 50

Διδακτικοί στόχοι .....	50
1.3.1. Αυτομετασχηματιστές (ΑΜ/Σ) .....	50
1.3.2. Μ/Σ οργάνων μέτρησης .....	54
1.3.3. Ερωτήσεις .....	59

#### Ενότητα 1.4.

#### Μετρήσεις ηλεκτρικών μεγεθών Μ/Σ, Βλάβες, Επισκευή Μ/Σ... 61

Διδακτικοί στόχοι .....	61
1.4.1. Δοκιμές και μετρήσεις ηλεκτρικών μεγεθών Μ/Σ .....	61
1.4.2. Όργανα προστασίας - Οδηγίες συντήρησης, βλάβες και επισκευές Μ/Σ .....	64
1.4.3. Ερωτήσεις .....	71

#### 1.5. Ανακεφαλαίωση ..... 73

# Κεφάλαιο 2

## Ηλεκτρικές μηχανές

### Συνεχούς Ρεύματος (Σ.Ρ.) ..... 75

#### Ενότητα 2.1.

#### Σύντομη ιστορική ανασκόπηση, χρήσεις μηχανών Σ.Ρ., αρχή λειτουργίας ..... 76

Διδακτικοί στόχοι .....	76
2.1.1. Σύντομη ιστορική ανασκόπηση και χρήσεις των μηχανών Σ.Ρ. ....	76
2.1.2. Αρχή λειτουργίας των Γεννητριών Σ.Ρ. ....	77
2.1.3. Αρχή λειτουργίας των κινητήρων Σ.Ρ. ....	79
2.1.4. Παραδείγματα .....	79
2.1.5. Ερωτήσεις .....	81

#### Ενότητα 2.2.

#### Κατασκευαστικά στοιχεία Μηχανών Σ.Ρ. Είδη προστασίας, Τυποποίηση ακροδεκτών ..... 82

Διδακτικοί στόχοι .....	82
2.2.1. Κατασκευαστικά στοιχεία Μηχανών Σ.Ρ. ....	82
2.2.2. Τα μέρη μιας μηχανής Σ.Ρ. ....	84
2.2.3. Τυποποίηση ακροδεκτών γεννητριών και κινητήρων Σ.Ρ. ....	86
2.2.4. Είδη προστασίας κινητήρων .....	87
2.2.5. Ερωτήσεις .....	92

#### Ενότητα 2.3.

#### Διάκριση και χρήσεις των γεννητριών Σ.Ρ. ως προς τα κατασκευαστικά τους στοιχεία ..... 93

Διδακτικοί στόχοι .....	93
2.3.1. Τύλιγμα επαγωγικού τυμπάνου .....	93
2.3.2. Τύλιγμα διέγερσης .....	95
2.3.3. Βοηθητικοί πόλοι .....	97
2.3.4. Είδη γεννητριών Σ.Ρ. και χαρακτηριστικά τους .....	98
2.3.5. Παραδείγματα .....	104
2.3.6. Ερωτήσεις .....	106

#### Ενότητα 2.4.

#### Εφαρμογές γεννητριών Σ.Ρ. στα οχήματα ..... 108

Διδακτικοί στόχοι .....	108
2.4.1. Εφαρμογές γεννητριών στα οχήματα (δυναμό) .....	108
2.4.2. Γεννήτρια παλμών τύπου Hall (Χολ) .....	110
2.4.3. Ερωτήσεις .....	112

#### Ενότητα 2.5.

#### Ηλεκτρικοί κινητήρες Σ.Ρ. .... 113

Διδακτικοί στόχοι .....	113
2.5.1. Γενικά .....	113

2.5.2. Αρχή λειτουργίας των κινητήρων Σ.Ρ. ....	113
2.5.3. Ιδιαίτερα χαρακτηριστικά κινητήρων Σ.Ρ. ....	114
2.5.4. Είδη κινητήρων Σ.Ρ. ....	118
2.5.5. Παραδείγματα .....	133
2.5.6. Ερωτήσεις .....	136

## **Ενότητα 2.6.**

### **Εκκίνηση - πέδηση - κινητήρων Σ.Ρ. .... 137**

Διδακτικοί στόχοι .....	137
2.6.1. Τρόποι εκκίνησης κινητήρων Σ.Ρ. ....	137
2.6.2. Κυκλώματα εκκίνησης κινητήρων Σ.Ρ. ....	137
2.6.3. Σύστημα Ward - Leonard (Βαρτ-Λέοναρντ) .....	140
2.6.4. Πέδηση κινητήρων Σ.Ρ. ....	142
2.6.5. Ερωτήσεις .....	143

## **Ενότητα 2.7.**

### **Σερβοκινητήρες και μηχανές Σ.Ρ. νέας τεχνολογίας ..... 144**

Διδακτικοί στόχοι .....	144
2.7.1. Σερβοκινητήρες Σ.Ρ. ....	144
2.7.2. Κινητήρες Σ.Ρ. χωρίς ψήκτες .....	146
2.7.3. Κινητήρες Σ.Ρ. τύπου μέσα έξω .....	146
2.7.4. Κινητήρες μόνιμων μαγνητών .....	146
2.7.5. Βηματικοί κινητήρες .....	147
2.7.6. Κινητήρες των αρθρώσεων - κινητήρες Σ.Ρ. κινητού πηνίου .....	147
2.7.7. Ερωτήσεις .....	149

## **Ενότητα 2.8.**

### **Εφαρμογές κινητήρων Σ.Ρ. στα οχήματα ..... 150**

Διδακτικοί στόχοι .....	150
2.8.1. Εκκινητής (μίζα) .....	150
2.8.2. Ειδικοί τύποι εκκινητών .....	153
2.8.3. Καθαριστήρες .....	153
2.8.4. Πλύστης παρμπρίζ .....	154
2.8.5. Ηλεκτρικός ανεμιστήρας (βεντιλατέρ) .....	154
2.8.6. Ηλεκτρική βενζιναντλία .....	154
2.8.7. Ηλεκτρικός μηχανισμός τζαμιών .....	157
2.8.8. Ερωτήσεις .....	158

### **2.9. Ανακεφαλαίωση ..... 159**

## **Κεφάλαιο 3**

### **Εναλλακτικές ..... 165**

#### **Ενότητα 3.1.**

#### **Εναλλακτικής - Ηλεκτροπαραγωγό ζεύγος ..... 166**

3.1.1. Παραγωγή εναλλασσόμενης ημιτονοειδούς τάσης .....	166
--	-----



3.1.2. Αρχή λειτουργίας - Συχνότητα, Στροφές και Ζεύγη πόλων .....	170
3.1.3. Κατασκευαστικά στοιχεία εναλλακτῆρων .....	173
3.1.4. Μονοφασικοί και τριφασικοί εναλλακτῆρες (ακροδέκτες και συνδεσμολογίες) .....	178
3.1.5. Λειτουργία και ρύθμιση τάσης εναλλακτῆρα .....	184
3.1.6. Ηλεκτροπαραγωγὰ ζεύγη (H/Z) .....	190
3.1.7. Εφαρμογές εναλλακτῆρων στα οχήματα .....	197
3.1.8. Ερωτήσεις .....	203
<b>3.2. Ανακεφαλαίωση .....</b>	<b>207</b>

## **Κεφάλαιο 4**

### **Ασύγχρονοι Τριφασικοί Κινητῆρες (Α.Τ.Κ.)..... 209**

#### **Ενότητα 4.1.**

#### **Γενικές γνώσεις για Ασύγχρονους Τριφασικούς Κινητῆρες (Α.Τ.Κ) ..... 210**

Διδακτικοί στόχοι .....	210
4.1.1. Εἶδη ασύγχρονων τριφασικῶν κινητῆρων .....	210
4.1.2. Κατασκευαστικά στοιχεία ασύγχρονων τριφασικῶν κινητῆρων .....	212
4.1.3. Τριφασικά ρεύματα .....	212
4.1.4. Πολικά - φασικά μεγέθη .....	213
4.1.5. Στρεφόμενο μαγνητικό πεδίο .....	215
4.1.6. Αρχή λειτουργίας ασύγχρονων τριφασικῶν κινητῆρων .....	217
4.1.7. Ολίσθηση .....	218
4.1.8. Ροπή ασύγχρονων τριφασικῶν κινητῆρων .....	218
4.1.9. Ερωτήσεις .....	220

#### **Ενότητα 4.2.**

#### **Ασύγχρονοι τριφασικοί κινητῆρες με βραχυκυκλωμένο δρομέα (Κ.Β.Δ.) ..... 222**

Διδακτικοί στόχοι .....	222
4.2.1. Κατασκευαστικά στοιχεία .....	222
4.2.2. Ακροδέκτες, συνδεσμολογίες .....	225
4.2.3. Τάση λειτουργίας .....	226
4.2.4. Εκκίνηση ασύγχρονων τριφασικῶν κινητῆρων βραχυκυκλωμένου δρομέα .....	228
4.2.5. Ρύθμιση στροφῶν ασύγχρονου τριφασικού κινητῆρα βραχυκυκλωμένου δρομέα .....	236
4.2.6. Αλλαγή φοράς περιστροφῆς .....	244
4.2.7. Πέδηση ασύγχρονου τριφασικού κινητῆρα βραχυκυκλωμένου δρομέα .....	244

4.2.8. Ισχύς, απώλειες και βαθμός απόδοσης ασύγχρονου τριφασικού κινητήρα βραχυκυκλωμένου δρομέα .....	247
4.2.9. Ερωτήσεις .....	251

### **Ενότητα 4.3.**

#### **Ασύγχρονοι τριφασικοί κινητήρες με δακτυλιοφόρο δρομέα (Κ.Δ.Δ.) ..... 254**

Διδακτικοί στόχοι .....	254
4.3.1. Κατασκευαστικά στοιχεία .....	254
4.3.2. Εκκίνηση ασύγχρονου τριφασικού κινητήρα με δακτυλίδια .....	256
4.3.3. Ρύθμιση στροφών ασύγχρονου τριφασικού κινητήρα με δακτυλίδια .....	257
4.3.4. Πέδηση ασύγχρονου τριφασικού κινητήρα με δακτυλίδια .....	260
4.3.5. Ερωτήσεις .....	261

### **Ενότητα 4.4.**

#### **Έλεγχος - βλάβες - συντήρηση - ασύγχρονων τριφασικών κινητήρων ..... 263**

Διδακτικοί στόχοι .....	263
4.4.1. Έλεγχος κινητήρων με την παράδοση .....	263
4.4.2. Συντήρηση κατά την λειτουργία .....	272
4.4.3. Επίπεδα θορύβου .....	273
4.4.4. Βλάβες και επισκευές Α.Τ.Κ. ....	274
4.4.5. Βασικές μετρήσεις και υπολογισμοί στους ασύγχρονους τριφασικούς κινητήρες .....	277
4.4.6. Παραγγελία - Ανταλλακτικά .....	280
4.4.7. Ερωτήσεις .....	281

#### **4.5. Ανακεφαλαίωση ..... 283**

## **Κεφάλαιο 5**

### **Μονοφασικοί κινητήρες ..... 285**

#### **Ενότητα 5.1.**

#### **Ασύγχρονοι Μονοφασικοί Κινητήρες (Α.Μ.Κ.) ..... 286**

Διδακτικοί στόχοι .....	286
5.1.1. Γενικά .....	286
5.1.2. Αρχή λειτουργίας Α.Μ.Κ. - Στρεφόμενο Μ.Π. ....	287
5.1.3. Είδη, γενικά χαρακτηριστικά και χρήσεις Α.Μ.Κ. ....	288
5.1.4. Κατασκευή, συνδεσμολογία, τυποποίηση κ.α. χαρακτηριστικά .....	289
5.1.5. Ερωτήσεις .....	294

#### **Ενότητα 5.2.**

#### **Μονοφασικοί κινητήρες με συλλέκτη ..... 295**

Διδακτικοί στόχοι .....	295
5.2.1. Γενικά .....	295

5.2.2. Αρχή λειτουργίας .....	296
5.2.3. Είδη, γενικά χαρακτηριστικά και χρήσεις .....	297
5.2.4. Κατασκευή, συνδεσμολογία, τυποποίηση κ.α. χαρακτηριστικά .....	298
5.2.5. Ερωτήσεις .....	301

### **Ενότητα 5.3.**

#### **Λειτουργία τριφασικών κινητήρων ως μονοφασικών, Ισχύς Α.Μ.Κ. .... 303**

Διδακτικοί στόχοι .....	303
5.3.1. Γενικά .....	303
5.3.2. Λειτουργία τριφασικών κινητήρων σαν μονοφασικών .....	303
5.3.3. Ισχύς μονοφασικών κινητήρων .....	306
5.3.4. Ερωτήσεις .....	308

### **Ενότητα 5.4.**

#### **Έλεγχος και μετρήσεις, Συντήρηση, Βλάβες και επισκευή μονοφασικών κινητήρων .... 309**

Διδακτικοί στόχοι .....	309
5.4.1. Γενικά .....	309
5.4.2. Ελεγχος και μετρήσεις .....	312
5.4.3. Συντήρηση .....	314
5.4.4. Βλάβες μονοφασικών κινητήρων .....	315
5.4.5. Ερωτήσεις .....	318

#### **5.5. Ανακεφαλαίωση .... 319**

## **Κεφάλαιο 6**

### **Σύγχρονη τεχνολογία - Ηλεκτρικό αυτοκίνητο .... 321**

#### **Ενότητα 6.1.**

##### **Σύστημα συσσώρευσης ενέργειας..... 322**

Διδακτικοί στόχοι .....	322
6.1.1. Σύγχρονοι ηλεκτρικοί συσσωρευτές .....	322
6.1.2. Φόρτιση συσσωρευτή .....	324
6.1.3. Ερωτήσεις .....	328

#### **Ενότητα 6.2.**

##### **Σύστημα ηλεκτρικής κίνησης .... 329**

Διδακτικοί στόχοι .....	329
6.2.1. Είδη ηλεκτρικών κινητήρων .....	329
6.2.2. Κινητήρες συνεχούς ρεύματος .....	330
6.2.3. Επιλογή τύπου κινητήρα συνεχούς ρεύματος .....	332
6.2.4. Κινητήρες εναλλασσόμενου ρεύματος .....	334

6.2.5. Επιλογή τύπου κινητήρα εναλλασσόμενου ρεύματος - Συγκρίσεις .....	342
6.2.6. Βοηθητικά εξαρτήματα ηλεκτρικού κινητήρα αυτοκινήτου .....	343
6.2.7. Ερωτήσεις .....	348

### **Ενότητα 6.3.**

#### **Έλεγχος ταχύτητας κινητήρων συνεχούς ρεύματος ..... 349**

Διδακτικοί στόχοι .....	349
6.3.1. Γενικά .....	349
6.3.2. Βασικά στοιχεία ηλεκτρονικών .....	351
6.3.3. Καταμητής συνεχούς ρεύματος .....	357
6.4.4. Ερωτήσεις .....	360

### **Ενότητα 6.4.**

#### **Έλεγχος ταχύτητας**

#### **κινητήρων εναλλασσόμενου ρεύματος ..... 361**

Διδακτικοί στόχοι .....	361
6.4.1. Τρόποι ελέγχου ταχύτητας κινητήρα εναλλασσόμενου ρεύματος .....	361
6.4.2. Μετατροπείς συνεχούς ρεύματος σε εναλλασσόμενο (αντιστροφέας) .....	363
6.4.3. Πραγματικό κύκλωμα μονοφασικού αντιστροφέα .....	364
6.4.4. Ισοδύναμο κύκλωμα με διακόπτες για τροφοδότηση τριφασικού φορτίου .....	365
6.4.5. Πραγματικό κύκλωμα τριφασικού αντιστροφέα .....	366
6.4.6. Διανυσματικός έλεγχος .....	367
6.4.7. Ερωτήσεις .....	368

### **Ενότητα 6.5.**

#### **Υβριδικό αυτοκίνητο - Ηλιακό αυτοκίνητο - Ρύπανση ..... 370**

Διδακτικοί στόχοι .....	370
6.5.1. Υβριδικό αυτοκίνητο .....	370
6.5.2. Ηλιακό αυτοκίνητο .....	374
6.5.3. Η συμβολή του αυτοκινήτου στην ατμοσφαιρική ρύπανση .....	374
6.6.4. Ερωτήσεις .....	378

#### **6.6. Ανακεφαλαίωση ..... 379**

#### **Συντημήσεις ..... 380**

#### **Βιβλιογραφία ..... 381**



# Εισαγωγή

## Είδη Ηλεκτρικών Μηχανών και Εφαρμογές τους.

### Γενικά.

Ο άνθρωπος, για την ικανοποίηση των αναγκών του, χρησιμοποιεί ενέργεια σε διάφορες μορφές. Η πιο σημαντική απ' αυτές είναι η **ηλεκτρική ενέργεια**, που σήμερα **χρησιμοποιείται παντού, στα σπίτια, στα μαγαζιά, στα εργοστάσια, στα αγροκτήματα** για φωτισμό, μαγείρεμα, για διασκέδαση, για κίνηση, για θέρμανση και για πολλές άλλες χρήσεις.

Η ηλεκτρική ενέργεια (Η.Ε.) παράγεται βασικά σε μεγάλα εργοστάσια, που λέγονται **σταθμοί παραγωγής Η.Ε.**, με ειδικές μηχανές που λέγονται **ηλεκτρικές γεννήτριες** ή απλά **γεννήτριες**. Για να δώσουν Η.Ε. οι γεννήτριες παίρνουν μηχανική ενέργεια (περιστροφική κίνηση) από άλλες **κινητήριες μηχανές**, όπως π.χ. οι **ατμοστρόβιλοι**, οι **υδροστρόβιλοι**, οι **αεριοστρόβιλοι** και οι **πετρελαιομηχανές** (Μ.Ε.Κ.).

Για την κίνηση των διαφόρων συσκευών και μηχανημάτων χρησιμοποιούμε τους **ηλεκτρικούς κινητήρες** ή απλά **κινητήρες**. Οι κινητήρες παίρνουν ηλεκτρική ενέργεια και δίνουν μηχανική ενέργεια.

Επίσης, για την εύκολη και οικονομική χρήση της Η.Ε. χρησιμοποιούμε τους **στατούς μετασχηματιστές** ή απλά **μετασχηματιστές**, που μετασχηματίζουν τα βασικά ηλεκτρικά μεγέθη (τάση-ένταση), ενώ για τη μετατροπή του εναλλασσομένου ρεύματος (που παράγεται στην πράξη) σε συνεχές ρεύμα χρησιμοποιούμε τους **ανορθωτές**. Κατασκευάζονται, αλλά χρησιμοποιούνται σπάνια και ηλεκτρικές μηχανές που μετατρέπουν το εναλλασσόμενο ρεύμα (Ε.Ρ.) σε συνεχές ρεύμα (Σ.Ρ) και αντίστροφα το Σ.Ρ. σε Ε.Ρ., όπως οι **στρεφόμενοι μετατροπείς** και τα **ζεύγη κινητήρα-γεννήτριας**.

Οι ηλεκτρικές μηχανές αποτελούν τις κυριότερες διατάξεις, για την παραγωγή, τη μεταφορά και την αξιοποίηση της ηλεκτρικής ενέργειας.

Οι γεννήτριες, οι κινητήρες και οι μετασχηματιστές είναι "πανταχού παρόντες" στη σύγχρονη ζωή. Στο **σύγχρονο σπίτι** οι ηλεκτρικοί κινητήρες είναι το βασικό εξάρτημα των περισσότερων οικιακών συσκευών. Βρίσκονται στα ψυγεία, στους καταψύκτες, στα πλυντήρια, στα μίξερ, στα συστήματα κλιματισμού, στους ανεμιστήρες κ.λπ. Στους **χώρους εργασίας** κινούν όλα σχεδόν τα εργαλεία.

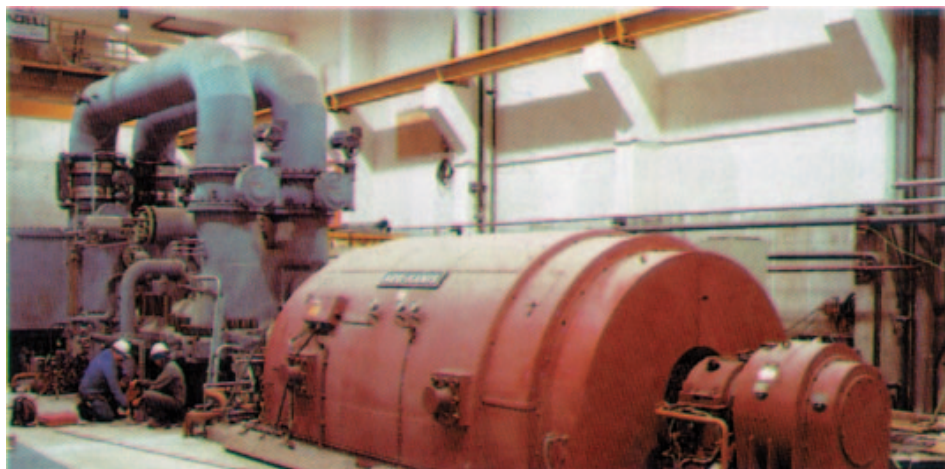
Το ίδιο ισχύει και για τους μετασχηματιστές, αλλά και για τις γεννήτριες, που σιγά-σιγά, εκτός απ' την παραγωγή ηλ. ενέργειας, μπαίνουν και στη καθημερινή μας ζωή (**τροφοδοτικά, ηλεκτροπαραγωγά ζεύγη - φορητές ηλεκτρογεννήτριες**).

Γιατί όμως οι ηλεκτρικές μηχανές χρησιμοποιούνται τόσο πολύ;

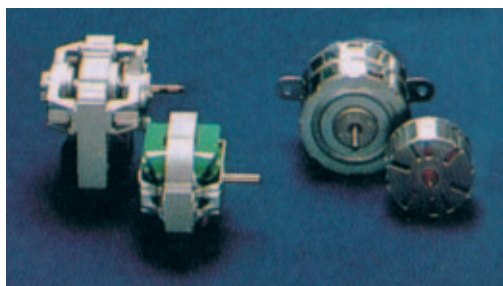
**Η απάντηση είναι απλή:** Η ηλεκτρική ενέργεια είναι η πιο καθαρή και η πιο αποτελεσματική μορφή ενέργειας. Ένας ηλεκτροκινητήρας δεν αποβάλλει καυσαέρια ούτε χρειάζεται συνεχή τροφοδότηση με καύσιμο, όπως μια μηχανή εσωτερικής καύσης (Μ.Ε.Κ.). Ακόμη η θερμότητα και η μηχανική ενέργεια μετατρέπονται σε ηλεκτρική

μακριά απ' το τόπο χρήσης τους, χωρίς προβλήματα ρύπανσης. Η μεταφορά της ηλ. ενέργειας γίνεται με αγωγούς κι έτσι μπορεί εύκολα και καθαρά να χρησιμοποιηθεί σ' όποιο χώρο θέλουμε. Στη διαδικασία μεταφοράς βοηθούν οι μετασχηματιστές, μειώνοντας τις απώλειες ενέργειας.

Σήμερα κατασκευάζονται ηλεκτρικές μηχανές (δες σχήμα 0.1) με ονομαστική ισχύ, από μερικά χιλιοστά του βατ (mW) μέχρι και δύο χιλιάδες μεγαβάτ (2000 MW). Οι μικρότερες ηλεκτρικές μηχανές είναι κινητήρες λίγων χιλιοστών (π.χ. για την κίνηση ηλεκτρικών ρολογιών και μικρών μηχανών γραφείου) και οι μεγαλύτερες είναι οι γεννήτριες των σταθμών παραγωγής Η.Ε., βάρους εκατοντάδων τόννων.



(α)



(β)



**Σχ. 0.1.:** Συγκρότημα ατμοστροβιλογεννήτριας (α) και μικροκινητήρες (β).

### Είδη ηλεκτρικών μηχανών και εφαρμογές τους.

Τα κυριότερα είδη των ηλεκτρικών μηχανών είναι:

**α. Οι ηλεκτρογεννήτριες** ή απλά **γεννήτριες**, που χρησιμοποιούνται για την παραγωγή ηλ. ενέργειας. Ανάλογα με το είδος του ηλ. ρεύματος που παράγουν διακρίνονται σε **γεννήτριες Σ.Ρ.** και **γεννήτριες Ε.Ρ.**

**β. Οι ηλεκτροκινητήρες** ή απλά **κινητήρες**, που χρησιμοποιούνται για την κίνηση δια-

φόρων μηχανημάτων και διακρίνονται σε **κινητήρες συνεχούς ρεύματος**, όταν είναι κατασκευασμένοι για να εργάζονται με Σ.Ρ. και **κινητήρες εναλλασσόμενου ρεύματος**, όταν είναι κατασκευασμένοι για να εργάζονται με Ε.Ρ.

**γ. Οι μετασχηματιστές** που χρησιμεύουν για να ανυψώνουμε ή να υποβιβάζουμε την τάση του εναλλασσόμενου ρεύματος (**Ε.Ρ.**).

**δ. Οι στρεφόμενοι μετατροπείς και τα ζεύγη κινητήρα-γεννήτριας**, που μετατρέπουν το Ε.Ρ. σε Σ.Ρ. και αντίστροφα το Σ.Ρ. σε Ε.Ρ.

➤ Σήμερα, στις περισσότερες περιπτώσεις, η μετατροπή του Ε.Ρ. σε συνεχές ρεύμα (Σ.Ρ.) γίνεται με τους **ανορθωτές**.

**Οι ηλεκτρογεννήτριες χρησιμοποιούνται:**

- ✓ στους σταθμούς παραγωγής ηλεκτρικής ενέργειας.
- ✓ σαν εφεδρικές πηγές ηλ. ενέργειας σε νοσοκομεία, εργοστάσια, αεροδρόμια κ.λπ., γνωστές σαν **ηλεκτροπαραγωγικό ζεύγος**, γιατί αποτελούνται από τη γεννήτρια και την κινητήρια μηχανή της.
- ✓ στην παραγωγή ηλ. ενέργειας σε πλοία, τρένα, αυτοκίνητα, αεροπλάνα και απομονωμένα σπίτια ή αγροκτήματα.

**Οι ηλεκτροκινητήρες χρησιμοποιούνται:**

- ✓ στη βιομηχανία και σε διάφορες επαγγελματικές εφαρμογές για την κίνηση εργαλειομηχανών, αντλιών, ανεμιστήρων, ελάστρων, γερανών, ανελκυστήρων κ.λπ.
- ✓ για την κίνηση οχημάτων (ηλ. έλξη), όπως ηλ. σιδηροδρόμων, τρόλεϊ, τραμ, εκκίνηση κινητήρων αυτοκινήτων (**μίζα**) κ.λπ.
- ✓ σε διάφορες ηλ. συσκευές οικιακής ή επαγγελματικής χρήσης, όπως ψυγεία, πλυτήρια, σκούπες, μίξερ, ανεμιστήρες, ραδιομαγνητόφωνα, δρόπανα κ.λπ.

**Οι μετασχηματιστές χρησιμοποιούνται:**

- ✓ στα συστήματα παραγωγής, μεταφοράς και διανομής ηλ. ενέργειας (Π.Μ. και Δ - Η.Ε.), όπου σε ειδικούς υποσταθμούς ανυψώνουν ή υποβιβάζουν την τάση του Ε.Ρ.
- ✓ σε ηλεκτροσυγκολλήσεις, ηλ. εγκαταστάσεις βιομηχανιών και σπιτιών (ηλ. κουδούνι), ηλεκτρονικές συσκευές κ.λπ.

➤ **Οι ανορθωτές χρησιμοποιούνται:**

- ✓ για την τροφοδότηση αλλά και την αυτόματη ρύθμιση της ταχύτητας περιστροφής κινητήρων Σ.Ρ. με στοιχεία από ημιαγωγούς που ονομάζονται **θυρίстор**, που επιτρέπουν σε ειδικές βιομηχανικές μονάδες να χρησιμοποιούν, οικονομικά, κινητήρες Σ.Ρ. μεγάλης ακριβείας.
- ✓ παντού, όπου χρειάζεται Σ.Ρ., όπως π.χ., στη φόρτιση συσσωρευτών, στην ηλεκτροχημική βιομηχανία (ηλεκτρολύσεις, επιμεταλλώσεις), στις ηλεκτρονικές συσκευές, στην ηλ. έλξη κ.λπ.



## Παρατηρήσεις:

**1. Οι ηλεκτρικές μηχανές** (γεννήτριες και κινητήρες) **είναι αναστρέψιμες**, δηλαδή μπορούν να λειτουργήσουν γενικά και αντίστροφα (οι γεννήτριες σαν κινητήρες (εφόσον τροφοδοτηθούν απ' το δίκτυο) και οι κινητήρες σαν γεννήτριες (εφόσον περιστραφεί ο δρομέας τους)).

**2. Οι μηχανές Ε.Ρ.** διακρίνονται σε: **σύγχρονες** και **ασύγχρονες**.

**Σύγχρονες ονομάζονται οι ηλεκτρικές μηχανές** (κινητήρες ή γεννήτριες) **στις οποίες υπάρχει σταθερή σχέση μεταξύ της συχνότητας του ρεύματος και της ταχύτητας περιστροφής τους**, δηλ. αυτές που στρέφονται με σταθερή ταχύτητα και ασύγχρονες αυτές που η ταχύτητα περιστροφής τους εξαρτάται από το φορτίο τους.

# κεφάλαιο I

## μετασχηματιστές (Μ/Σ)

➡ **Μετασχηματιστές** ονομάζουμε τις ειδικές ηλεκτρικές μηχανές (διατάξεις) που αυξομειώνουν (μεταβάλλουν-μετασχηματίζουν) τα βασικά ηλεκτρικά μεγέθη (τάση-ένταση).

➡ **Σήμερα οι μετασχηματιστές χρησιμοποιούνται** σ' όλους σχεδόν τους τομείς της Τεχνολογίας και της παραγωγής: **από τα συστήματα παραγωγής, μεταφοράς και διανομής** της ηλεκτρικής ενέργειας και τη **βαριά βιομηχανία, μέχρι την Ηλεκτρονική και τις επικοινωνίες.**



(α)



(β)

**Σχ. 1.1:** Από το μετασχηματιστή διανομής ηλεκτρικής ενέργειας, μεγάλου όγκου και βάρους εκατοντάδων τόνων (α), στο μετασχηματιστή ηλεκτρονικών - τυπωμένων κυκλωμάτων μερικών χιλιοστών (mm) και ελάχιστου βάρους (β).

# Ενότητα 1.1.

## Χρήσεις και Αρχή λειτουργίας Μετασχηματιστών (Μ/Σ)

### Διδακτικοί στόχοι

➡ Μετά από τη μελέτη της ενότητας αυτής, θα πρέπει να μπορείτε:

1. Να απαριθμείτε τις τεχνολογικές εφαρμογές στην ανάπτυξη των οποίων βοήθησαν οι Μ/Σ.
2. Να απαριθμείτε τους βασικούς τομείς της παραγωγής στους οποίους υπάρχουν Μ/Σ.
3. Να διατυπώνετε την αρχή λειτουργίας των Μ/Σ.
4. Να περιγράφετε τα προβλήματα που θα παρουσιαστούν, αν βραχυκυκλωθεί το δευτερεύον τύλιγμα του Μ/Σ.

### 1.1.1. Σύντομη ιστορική ανασκόπηση

#### ➡ Σημασία των Μ/Σ στη σύγχρονη ζωή

Η ανάγκη **μετασχηματισμού** των ηλεκτρικών μεγεθών φάνηκε από το 1882, με την ανάπτυξη των πρώτων συστημάτων ηλεκτρικής ενέργειας συνεχούς ρεύματος τριών αγωγών, σε τάση 220/110V, που λειτουργούσαν ταυτόχρονα στη Ν. Υόρκη και το Λονδίνο.

Με την αύξηση της ζήτησης της ηλεκτρικής ενέργειας διαπιστώθηκε ότι, για να συμφέρει οικονομικά η μεταφορά της, έπρεπε να γίνεται σε πολύ υψηλότερη τάση απ' αυτή που χρησιμοποιούσε η κατανάλωση. Στη συνέχεια, βέβαια, έπρεπε να υποβιβάζεται, για να μπορεί να διανεμηθεί ακίνδυνα και να χρησιμοποιηθεί από τους καταναλωτές.

Το πρόβλημα έλυσε η Τεχνική της εποχής εκείνης, μεταβάλλοντας την ηλεκτρική τάση του **συνεχούς ρεύματος (Σ.Ρ.)** μ' ένα **ζεύγος κινητήρα-γεννήτριας**, το οποίο όμως είχε μικρό βαθμό απόδοσης, δηλ. μεγάλες απώλειες ηλ. ισχύος.

➤ Η γεννήτρια δίνει Σ.Ρ. στην επιθυμητή τάση, ενώ ο κινητήρας τροφοδοτείται από το δίκτυο ηλεκτροδότησης.

Το 1890 γίνονται τα πρώτα πειράματα και στη συνέχεια προωθείται **το εναλλασσόμενο ρεύμα (Ε.Ρ.)**, το οποίο και επικρατεί τελικά, χάρη κυρίως στο πλεονέκτημά του να **μετασχηματίζεται εύκολα, γρήγορα και οικονομικά**, με τη βοήθεια κατάλληλων μηχανημάτων που ονομάστηκαν **μετασχηματιστές**.

Κύριο χαρακτηριστικό των μετασχηματιστών είναι ότι δεν έχουν κινούμενα μέρη, γι' αυτό λέγονται και **στατοί μετασχηματιστές** (συμβολικά Μ/Σ). Με τους Μ/Σ η ανύψωση ή ο υποβιβασμός της τάσης του Ε.Ρ. γίνεται με ελάχιστες απώλειες. Για παράδειγμα, σήμερα κατασκευάζονται μεγάλοι Μ/Σ με βαθμό απόδοσης μέχρι και 99%, δηλ. με απώλεια 1% της ισχύος που μεταβιβάζεται.

Η χρήση τέτοιων Μ/Σ είχε σαν αποτέλεσμα τη ραγδαία εξέλιξη και εξάπλωση των συστημάτων ηλεκτρικής ενέργειας Ε.Ρ.

Παράλληλα αναπτύχθηκε και η σχετική τεχνολογία καταναλωτών και συσκευών που χρησιμοποιούν την ηλεκτρική ενέργεια, με συνεχή βελτίωση του βαθμού απόδοσής τους. Αυτό γιατί, όπου χρειαζόμαστε διαφορετική τάση ή ένταση ρεύματος, ο Μ/Σ δίνει μια απλή και οικονομική λύση.

**Χάρη λοιπόν στους Μ/Σ, το εναλλασσόμενο ρεύμα χρησιμοποιείται πια στα δίκτυα ηλεκτροδότησης των καταναλωτών όλων των χωρών.**

Έτσι αναπτύχθηκαν σταδιακά οι εφαρμογές του εναλλασσόμενου ρεύματος και μαζί μ' αυτές όλοι σχεδόν οι τομείς της Τεχνολογίας και Παραγωγής.

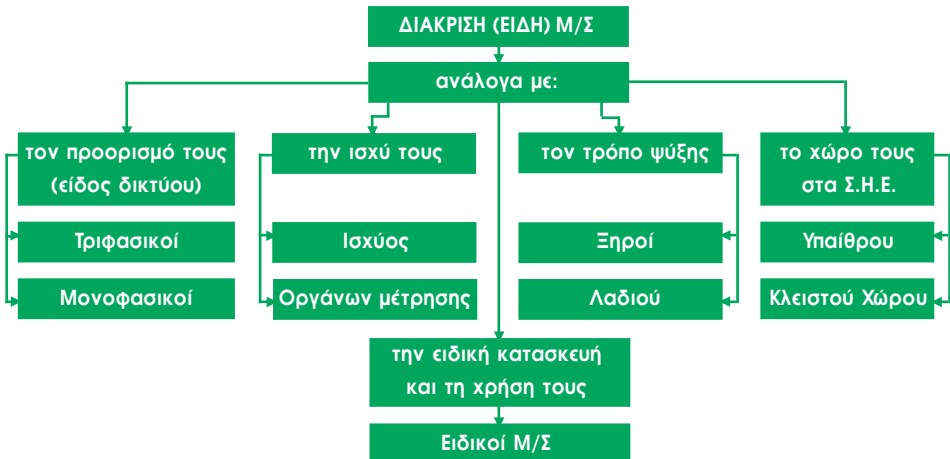
Το συνεχές ρεύμα (Σ.Ρ.) χρησιμοποιείται μόνο σε ειδικές εφαρμογές και σε ιδιαίτερες περιπτώσεις. Στις περιπτώσεις αυτές μετατρέπουμε το Ε.Ρ. του δικτύου σε Σ.Ρ., με τη βοήθεια **ανορθωτών**.

➡ Σημειώνουμε, τέλος, ότι η τεχνολογία και τεχνογνωσία των Μ/Σ βοήθησε και στην κατασκευή **ειδικών μετασχηματιστών Σ.Ρ.**, όπως είναι ο γνωστός σε όλους μας **πολλαπλασιαστής** των αυτοκινήτων.

## Ι.Ι.2. Είδη και χρήσεις Μ/Σ

Στην εποχή μας οι Μ/Σ κατασκευάζονται σε διάφορα μεγέθη, τύπους και παραλλαγές και χρησιμοποιούνται σ' όλους σχεδόν τους τομείς δραστηριότητας του ανθρώπου. **Από τα συστήματα ηλ. ενέργειας** και τη **βαριά βιομηχανία** (π.χ. Μ/Σ διανομής), τη **βιοτεχνία** (π.χ. Μ/Σ ηλεκτροσυγκολλήσεων, φόρτισης συσσωρευτών κ.α.), το **γραφείο** (π.χ. Μ/Σ ηλεκτρονικών υπολογιστών), τις **συγκοινωνίες** και **μεταφορές** (π.χ. Μ/Σ ηλ. έλξης), το **σπίτι** (π.χ. Μ/Σ ηλ. κουδουνιού, ηλεκτρονικών συσκευών κ.α.), **μέχρι τις τηλεπικοινωνίες** (π.χ. Μ/Σ τροφοδοτικού κινητού τηλεφώνου).

➤ Στο βιβλίο αυτό θα εξετάσουμε τους Μ/Σ ηλεκτροτεχνικών εφαρμογών, που μπορεί να είναι γενικά **Μ/Σ ανύψωσης** ή **υποβιβασμού της τάσης** του Ε.Ρ., αναφέροντας πρώτα με τη βοήθεια ενός διαγράμματος τις κυριότερες διακρίσεις τους (Δ.Ι.1) και στη συνέχεια τις επιμέρους χρήσεις τους.



Δ.Ι.1.

Οι **τριφασικοί Μ/Σ** χρησιμοποιούνται σε τριφασικά δίκτυα, ενώ οι **μονοφασικοί** σε μονοφασικά δίκτυα (οικιακές συσκευές κ.λπ.).

Οι **Μ/Σ ισχύος** κατασκευάζονται για να μεταφέρουν μεγάλες ποσότητες ηλ. ισχύος, ενώ οι **Μ/Σ οργάνων μέτρησης** για πολύ μικρές (με σκοπό να υποβιβάζουν κατά ένα γνωστό λόγο την τάση ή την ένταση του ρεύματος που θέλουμε να μετρήσουμε).

Οι **Ξηροί Μ/Σ** χρησιμοποιούνται για μικρές σχετικά ισχείς και η ψύξη τους γίνεται κατευθείαν από τον αέρα, ενώ οι **Μ/Σ λαδιού** χρησιμοποιούνται για μεγαλύτερες ισχείς και η ψύξη τους πετυχαίνεται με κατάλληλο ορυκτέλαιο, μέσα στο οποίο βρίσκονται.

Οι **Μ/Σ υπαίθρου** τοποθετούνται στις υπαίθριες εγκαταστάσεις (υπαίθριους υποσταθμούς), ενώ οι **Μ/Σ κλειστού χώρου** μέσα σε κλειστούς χώρους.

👉 Τέλος, κατασκευάζονται και χρησιμοποιούνται και **ειδικοί Μ/Σ**, όπως π.χ. είναι:

- οι **Μ/Σ 1:1**,
- οι **Μ/Σ ηλεκτρικής έλξης**,
- οι **αυτομετασχηματιστές** και
- οι **Μ/Σ ηλεκτροσυγκολλήσεων**.

## 1.1.3. Λειτουργία μετασχηματιστών

### 1) Γενικά

Κάθε μετασχηματιστής (Μ/Σ) αποτελείται από:

- **έναν πυρήνα, που αποτελεί το μαγνητικό κύκλωμα** και
- **δύο τυλίγματα**, το τύλιγμα **υψηλής τάσης (Υ.Τ.)** και το τύλιγμα **χαμηλής τάσης (Χ.Τ.)**.

Τα δύο τυλίγματα ενός Μ/Σ λέγονται **πρωτεύον** και **δευτερεύον**.

Συγκεκριμένα **πρωτεύον** λέγεται το τύλιγμα που **συνδέεται με την ηλ. πηγή** (δίκτυο ηλεκτροδότησης) και **δευτερεύον** το τύλιγμα που μας **δίνει την μετασχηματισμένη τάση**. Έτσι, π.χ. στην περίπτωση των Μ/Σ υποβιβασμού τάσης, πρωτεύον είναι το τύλιγμα της Υ.Τ. και δευτερεύον το τύλιγμα Χ.Τ.

### 2) Αρχή λειτουργίας

Στο παρακάτω σχήμα 1.2α φαίνεται ένας απλός μονοφασικός (1~) Μ/Σ, ενώ στο σχήμα 1.2β ένας επίσης 1~ Μ/Σ, στον οποίο για λόγους απλότητας θεωρούμε ότι τυλίγματα υπάρχουν μόνο στον ένα **κορμό** του πυρήνα.

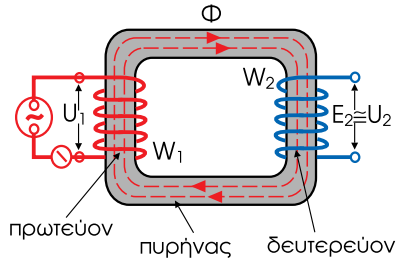
➤ Στην πραγματικότητα σε κάθε κορμό του Μ/Σ, όπως θα δούμε στην επόμενη ενότητα, τυλίγματα (Υ.Τ. και Χ.Τ.) τοποθετούνται και στους **δύο κορμούς** (κάθετα μέρη)\* του πυρήνα.

Στον Μ/Σ αυτό (σχ. 1.2β) **πρωτεύον** είναι το τύλιγμα U-V (Υ.Τ.), γιατί αυτό τροφοδοτείται από το δίκτυο, π.χ. απ' τους ζυγούς R και  $M_p$ , με εναλλασσόμενη τάση ( $U_1$ ) και

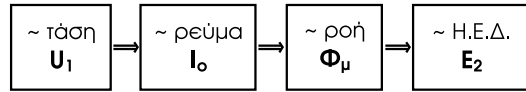
---

\* Στα οριζόντια μέρη του πυρήνα, που λέγονται ζυγώματα δεν τοποθετούνται τυλίγματα.

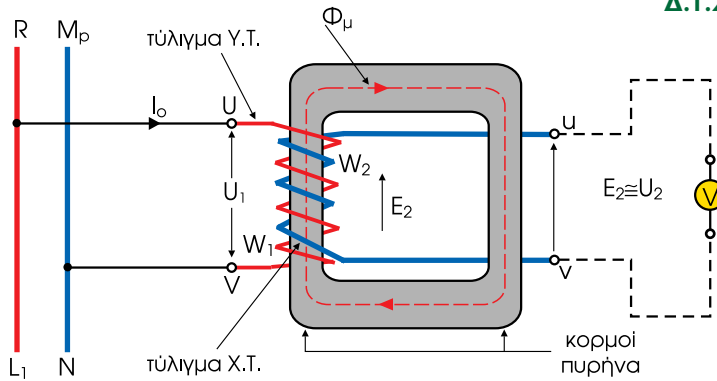
**δευτερεύον** το τύλιγμα u-v (**Χ.Τ.**), στο οποίο δεν έχει συνδεθεί κατανάλωση (φορτίο), παρά μόνο ένα βολτόμετρο.



(α)



Δ.1.2.



(β)

Σχ. 1.2: Αρχή λειτουργίας  $I \sim M/\Sigma$  - Λειτουργία χωρίς φορτίο.

Η **εναλλασσόμενη τάση**  $U_1$  προκαλεί στο πρωτεύον μια εναλλασσόμενη ένταση ρεύματος (π.χ. για τη λειτουργία χωρίς φορτίο την  $I_0$ ).

Η **εναλλασσόμενη ένταση ρεύματος**  $I_0$  δημιουργεί ένα μαγνητικό πεδίο (Μ.Π.) με **εναλλασσόμενη** (μεταβαλλόμενη) **μαγνητική ροή**  $\Phi_\mu$ .

Η μεταβαλλόμενη μαγνητική ροή  $\Phi_\mu$  κλείνει κύκλωμα μέσα από τον πυρήνα και διαπερνά ("τέμνει") τις σπείρες του δευτερεύοντος.

Έτσι, σε κάθε σπείρα του δευτερεύοντος αναπτύσσεται μια **ηλεκτρεγερτική δύναμη (Η.Ε.Δ.) από επαγωγή**, που είναι κι αυτή εναλλασσόμενη και μάλιστα της ίδιας συχνότητας μ' αυτή των  $U$ ,  $I_0$  και  $\Phi_\mu$  που την προκάλεσαν.

Επειδή οι σπείρες του δευτερεύοντος είναι συνδεδεμένες σε σειρά, οι Η.Ε.Δ. που αναπτύσσονται σ' αυτές αθροίζονται. Άρα, από το δευτερεύον τύλιγμα παίρνουμε τελικά μια συνολική **Η.Ε.Δ.** ( $E_2$ ), την οποία μπορούμε να μετρήσουμε μ' ένα βολτόμετρο.

## Σημειώσεις

1. Ο όρος “ηλεκτρεγερτική δύναμη (Η.Ε.Δ.)”, δεν έχει καμιά σχέση με τη μηχανική δύναμη και, σημαίνει ουσιαστικά μια “εσωτερική ηλεκτρική τάση”, δηλ. ηλ. τάση που μετράμε με “ανοικτό κύκλωμα”.

2. Η ενεργός τιμή της Η.Ε.Δ.  $E_2$ , δηλ. κατά προσέγγιση της τάσης  $U_2$ , που μας δίνει το δευτερεύον τύλιγμα ενός Μ/Σ είναι ανάλογη:

- μιας κατασκευαστικής σταθεράς (**4.44**),
- της συχνότητας του δικτύου ηλεκτροδότησης (**f**),
- του αριθμού των σπειρών του δευτερεύοντος ( **$W_2$** ) και
- της **χρήσιμης μαγνητικής ροής ( $\Phi_{\mu}$ )** του πυρήνα του Μ/Σ.

Η αρχή λειτουργίας του Μ/Σ φαίνεται παραστατικά και στο διάγραμμα **Δ.1.2**, πάνω από το σχήμα 1.2β.

Με τον ίδιο τρόπο λειτουργεί και ο πραγματικός 1~ Μ/Σ (σχ. 1.6β), αρκεί τα τυλίγματα Υ.Τ. και Χ.Τ. κάθε κορμού να συνδεθούν μεταξύ τους στη σειρά και έτσι, ώστε να δημιουργούν μαγνητική ροή σ' αυτόν με την ίδια φορά.

➤ Όμοια λειτουργούν και οι **τριφασικοί (3~) Μ/Σ**, που έχουν πυρήνα με τρεις όμοιους κορμούς, αφού **κάθε κορμός συμπεριφέρεται σαν 1~ Μ/Σ** (δες σχήματα 1.8 και 1.9). Για το λόγο αυτό παρακάτω, όπου θα ασχοληθούμε με τη λειτουργία των Μ/Σ, θα εξετάζουμε 1~ Μ/Σ, **αρκεί να γνωρίζουμε ότι τα ηλεκτρικά μεγέθη του 1~ Μ/Σ είναι τα αντίστοιχα φασικά μεγέθη στους 3~ Μ/Σ.**

Σε κάθε Μ/Σ διακρίνουμε δύο λειτουργικές καταστάσεις:

- τη **λειτουργία χωρίς φορτίο** (μεταβατικό στάδιο), στην οποία η τάση του δευτερεύοντος είναι ίση με την Η.Ε.Δ. που αναπτύσσεται σ' αυτό, δηλ. είναι  **$U_2 = E_2$**  και
- τη **λειτουργία με φορτίο** (κανονική λειτουργία), **στην οποία η τάση  $U_2$  είναι γενικά μικρότερη από την  $E_2$  λόγω της πτώσης τάσης στα τυλίγματα του Μ/Σ.**

### 3) Λειτουργία Μ/Σ χωρίς φορτίο - Σχέση μεταφοράς

Λέμε ότι ένας Μ/Σ λειτουργεί χωρίς φορτίο (ή στο κενό) όταν το δευτερεύον του δεν τροφοδοτεί κάποια κατανάλωση, δηλ. είναι ανοικτό, όπως π.χ. στον Μ/Σ, του σχήματος 1.2.

Στην περίπτωση αυτή ο **λόγος των τάσεων πρωτεύοντος και δευτερεύοντος είναι ίσος με το λόγο των σπειρών πρωτεύοντος και δευτερεύοντος**, δηλ. είναι:

$$\frac{U_1}{U_2} = \frac{W_1}{W_2} \quad (1.1)$$

Ο **λόγος (πηλίκιο) των σπειρών του πρωτεύοντος προς τις σπείρες του δευτερεύοντος ( $W_1/W_2$ ) λέγεται σχέση μεταφοράς  $K$  του Μ/Σ.** Άρα:

$$K = \frac{W_1}{W_2} \quad (1.2)$$

## Ι. ΜΕΤΑΣΧΗΜΑΤΙΣΤΕΣ (Μ/Σ)

Από την παραπάνω σχέση (1.1) μπορούμε, καθορίζοντας τον αριθμό των σπειρών πρωτεύοντος και δευτερεύοντος, δηλ. τη σχέση μεταφοράς  $K$ , να παίρνουμε από το δευτερεύον τύλιγμα τάση μεγαλύτερη ή μικρότερη απ' αυτή του πρωτεύοντος. Μ' άλλα λόγια μπορούμε ν' ανυψώνουμε ή να υποβιβάζουμε την τάση του εναλλασσόμενου ρεύματος.

### Παράδειγμα

Ένας 1~ Μ/Σ έχει στο πρωτεύον τύλιγμα  $W_1=5.000$  σπείρες και στο δευτερεύον  $W_2=500$  σπείρες. Αν τροφοδοτηθεί με τάση  $U_1=200V$ , τι τάση θα μας δώσει στο δευτερεύον του (στη λειτουργία χωρίς φορτίο); Τι είδους είναι ο Μ/Σ;

### Λύση

$$\text{Είναι: } \frac{U_1}{U_2} = \frac{W_1}{W_2} \Rightarrow U_2 = U_1 \cdot \frac{W_2}{W_1} = 200 \cdot \frac{500}{5.000} = \frac{1.000}{50} \Rightarrow U_2 = 20V$$

ή

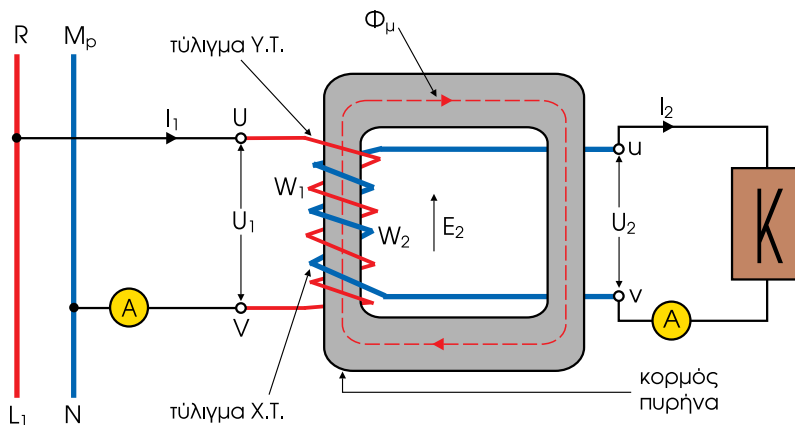
$$\frac{U_1}{U_2} = K \Rightarrow U_2 = \frac{U_1}{K} \Rightarrow U_2 = \frac{200}{5.000/500} = \frac{200}{10} \Rightarrow U_2 = 20V$$

Ο Μ/Σ αυτός είναι **Μ/Σ υποβιβασμού** της τάσης, δηλ. το πρωτεύον είναι τύλιγμα Υ.Τ. και το δευτερεύον είναι τύλιγμα Χ.Τ.

### 4) Λειτουργία Μ/Σ με φορτίο - Σχέση μεταξύ τάσεων και εντάσεων

Λέμε ότι ένας Μ/Σ λειτουργεί **με φορτίο** όταν το δευτερεύον του τροφοδοτεί έναν καταναλωτή  $K$  (σχ. 1.3) ή τους ζυγούς ενός δικτύου.

Στη περίπτωση αυτή **την ισχύ που απορροφά ο καταναλωτής από το δευτερεύον τύλιγμα, μαζί με τις απώλειες του Μ/Σ, τη δίνει το δίκτυο που τροφοδοτεί το πρωτεύον τύλιγμα**, το οποίο για το λόγο αυτό απορροφά και μεγαλύτερη ένταση ρεύματος (από  $I_0$  απορροφά τώρα  $I_1$ ).



Σχ. 1.3: Λειτουργία Μ/Σ με φορτίο.



Αν μετρήσουμε τις εντάσεις πρωτεύοντος και δευτερεύοντος (σχ. 1.3), θα διαπιστώσουμε ότι προσεγγιστικά ισχύει η σχέση:

$$\frac{I_2}{I_1} = \frac{W_1}{W_2} \quad \text{ή} \quad I_2 = K \cdot I_1 \quad (1.3)$$

Επίσης, κατά προσέγγιση ισχύει και στη λειτουργία με φορτίο η σχέση που είδαμε στη λειτουργία χωρίς φορτίο, δηλ. η

$$\frac{U_1}{U_2} = \frac{W_1}{W_2} \quad \text{ή} \quad U_2 = U_1 / K \quad (1.4)$$

Από τις 1.3 και 1.4, εξισώνοντας τα πρώτα μέλη, προκύπτει τελικά:

$$\frac{U_1}{U_2} = \frac{I_2}{I_1} \quad \text{ή} \quad \frac{U_1}{U_2} = \frac{I_2}{I_1} = \frac{W_1}{W_2} \quad (1.5)$$

**Απ' την τελευταία αυτή σχέση (1.5) συμπεραίνουμε ότι:**

**α. αν ένας Μ/Σ ανυψώνει την τάση στο δευτερεύον, θα υποβιβάζει με την ίδια περίπου αναλογία την ένταση που κυκλοφορεί σ' αυτό και**

**β. το τύλιγμα Χ.Τ. και μεγάλης έντασης έχει μικρό αριθμό σπειρών και αγωγό μεγάλης διατομής, ενώ το τύλιγμα Υ.Τ. και χαμηλής έντασης έχει μεγάλο αριθμό σπειρών και αγωγό μικρής διατομής.**

### Παράδειγμα

Η ένταση του ρεύματος στο πρωτεύον ενός 1~ Μ/Σ είναι 2Α και η τάση του  $U_1=220\text{V}$ .

Πόση είναι η ένταση στο δευτερεύον, αν αυτό δίνει τάση  $U_2=44\text{V}$ ;

#### Λύση

Γνωρίζουμε ότι:  $\frac{U_1}{U_2} = \frac{I_2}{I_1} \Rightarrow I_2 = I_1 \cdot \frac{U_1}{U_2} = 2 \cdot \frac{220}{44} = 2 \cdot 5 = 10\text{A}$

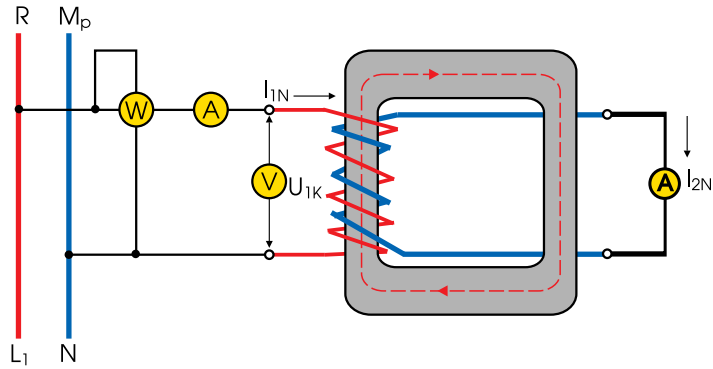
Επομένως, ο Μ/Σ αυτός έχει σχέση μεταφοράς  $K=U_1/U_2=5$ , δηλ., όταν η τάση στο δευτερεύον του μειώνεται κατά 5 φορές, σε σχέση με την  $U_1$ , η ένταση ρεύματος στο δευτερεύον αυξάνεται κατά 5 φορές, σε σχέση με την ένταση του πρωτεύοντος ( $I_2=K \cdot I_1=5 \cdot 2=10\text{A}$ ).

## 1.1.4. Τάση βραχυκύκλωσης

**Τάση βραχυκύκλωσης Μ/Σ ονομάζουμε την τάση που πρέπει να εφαρμοσθεί στο πρωτεύον του, ώστε, με βραχυκυκλωμένο το δευτερεύον τύλιγμα, να έχουμε τα κανονικά ρεύματα φόρτισης, τόσο στο πρωτεύον όσο και στο δευτερεύον τύλιγμα του Μ/Σ.**

Η τάση βραχυκύκλωσης ( $U_{\beta\kappa}$  ή  $U_{1\kappa}$ ) μετριέται στο **πείραμα βραχυκύκλωσης** του Μ/Σ (σχ. 1.4) και πρακτικά εκφράζεται σαν ποσοστό επί τοις εκατό της ονομαστικής τάσης του πρωτεύοντος του Μ/Σ, δηλ. είναι:

$$u_{\kappa}\% = \frac{U_{1\kappa}}{U_{1N}} \cdot 100 \quad (1.6)$$



Σχ.Ι.4: Πείραμα βραχυκύκλωσης Μ/Σ.

### Σημείωση

Αν γνωρίζουμε την  $u_k\%$ , μπορούμε να υπολογίσουμε την πιθανή ένταση ρεύματος ενός βραχυκυκλώματος στο δευτερεύον τύλιγμα του Μ/Σ, όταν το πρωτεύον του τροφοδοτείται με την κανονική του τάση, απ' τη σχέση:

$$I_{2K} = \frac{I_{2N}}{u_k\%} \cdot 100 \quad (1.6')$$

### Παράδειγμα

Στο πείραμα βραχυκύκλωσης ενός Μ/Σ 6.000/400V, για να έχουμε τα κανονικά ρεύματα φόρτισης 12/180A, χρειάστηκε να τροφοδοτήσουμε το πρωτεύον του με τάση 240V.

α. Πόση είναι η τάση βραχυκύκλωσης του Μ/Σ;

β. Σε ποιά τιμή μπορεί να φτάσει η ένταση βραχυκύκλωσης στο δευτερεύον του, με την κανονική τάση τροφοδότησης στο πρωτεύον;

### Λύση

Είναι:  $U_{1N}=6.000V$ ,  $U_{1K}=240V$  και  $I_{2N}=180A$

Άρα:

$$\alpha. u_k\% = \frac{U_{1K}}{U_{1N}} \cdot 100 = \frac{240}{6.000} \cdot 100 = \frac{24.000}{6.000} = 4 \quad (\text{ή } u_k=4\%)$$

$$\beta. I_{2K} = \frac{I_{2N}}{u_k\%} \cdot 100 = \frac{180 \cdot 100}{4} = \frac{18.000}{4} \Rightarrow I_{2K} = 4.500A$$

Παρατηρούμε ότι **στην περίπτωση βραχυκυκλώματος ενός Μ/Σ αναπτύσσονται πάρα πολύ μεγάλες εντάσεις ρεύματος** (της τάξης των χιλιάδων αμπερ), που είναι επικίνδυνες, τόσο για τον ίδιο το Μ/Σ (καταστροφή μονώσεων και τυλιγμάτων) όσο και για το δίκτυο που τον τροφοδοτεί.

Τα βραχυκυκλώματα στους Μ/Σ είναι γενικά επικίνδυνα (και γίνονται περισσότερο επικίνδυνα όσο μικρότερη είναι η τάση βραχυκύκλωσης), εκτός από την περίπτωση των **ηλεκτροσυγκολλήσεων** στην οποία θέλουμε μεγάλες εντάσεις ρεύματος. Στην περίπτωση αυτή ο Μ/Σ λειτουργεί με βραχυκυκλωμένο το δευτερεύον τύλιγμα, δηλ. το ρεύμα εργασίας τους είναι ουσιαστικά το ρεύμα βραχυκύκλωσης.

## 1.1.5. Ερωτήσεις

1. Τι ονομάζουμε μετασχηματιστές (Μ/Σ) και ποια η επίδρασή τους στην οικονομική και τεχνολογική ανάπτυξη;
2. Στην ανάπτυξη ποιών τεχνολογικών εφαρμογών βοήθησαν οι Μ/Σ;
3. Σε ποιούς βασικούς τομείς παραγωγής υπάρχουν Μ/Σ;
4. Πού (και πώς) χρησιμοποιούνται οι Μ/Σ στην παραγωγή ηλ. ενέργειας;
5. Ποια τα κυριότερα είδη των Μ/Σ;
6. Από τι αποτελείται βασικά κάθε Μ/Σ; Τι λέμε πρωτεύον και τι δευτερεύον;
7. Πώς λειτουργεί με λίγα λόγια ένας (1~) Μ/Σ;
8. Πότε λέμε ότι ένας Μ/Σ λειτουργεί χωρίς φορτίο και πότε με φορτίο;
9. Ποια η σχέση μεταξύ των τάσεων, των εντάσεων και των σπειρών πρωτεύοντος και δευτερεύοντος ενός Μ/Σ και πώς προκύπτει αυτή;
10. Τι ονομάζουμε σχέση μεταφοράς ενός Μ/Σ και τι δείχνει;
11. Τι ονομάζουμε τάση βραχυκύκλωσης και σε τι μας χρησιμεύει;
12. Ποια προβλήματα θα παρουσιαστούν, αν βραχυκυκλωθεί το δευτερεύον ενός Μ/Σ;
13. Σε ποια περίπτωση ένας Μ/Σ λειτουργεί ουσιαστικά με βραχυκυκλωμένο το δευτερεύον του τύλιγμα και γιατί;
14. Στο πείραμα βραχυκύκλωσης ενός Μ/Σ 220/9.900V “φωτεινών επιγραφών”, για να έχουμε τα κανονικά ρεύματα φόρτισης 2,25A/50mA χρειάστηκε να τροφοδοτήσουμε το πρωτεύον του τύλιγμα με τάση 11V.

Ποια είναι **α.** η σχέση μεταφοράς του Μ/Σ και

**β.** η τάση βραχυκύκλωσης;

**(ΑΠ.  $K=1/45$ ,  $u_k=5\%$ )**

15. Το πρωτεύον τύλιγμα ενός Μ/Σ έχει 300 σπείρες και το δευτερεύον 1.500 σπείρες. Αν η τάση του πρωτεύοντος είναι 12V και διαρρέεται από ρεύμα εντάσεως 2A, πόση είναι η τάση και η ένταση του ρεύματος στο δευτερεύον;

**(ΑΠ.  $U_2=60V$ ,  $I_2=0,4A$ )**

Ποιο πηνίο έχει σύρμα με αγωγό μεγαλύτερης διατομής;

### ➡ Βάλτε σε κύκλο το χράμμα μπροστά από τη σωστή απάντηση

16. Σήμερα, στα δίκτυα ηλεκτροδότησης όλων των χωρών χρησιμοποιείται:
  - α.** το συνεχές ρεύμα (Σ.Ρ.).
  - β.** το εναλλασσόμενο ρεύμα (Ε.Ρ.).
  - γ.** το ζεύγος κινητήρα-γεννήτριας.
  - δ.** ο μετασχηματιστής (Μ/Σ) και όλα τα παραπάνω.

17. Ανάλογα με τον προορισμό τους οι Μ/Σ διακρίνονται σε:
- α. ισχύος και οργάνων μέτρησης.
  - β. τριφασικούς και μονοφασικούς.
  - γ. αυτομετασχηματιστές και ηλ. έλξης.
  - δ. ξηρούς, λαδιού και συγκολλήσεων.
18. Μ/Σ με 300 σπείρες στο πρωτεύον και 60 στο δευτερεύον, όταν τροφοδοτείται από δίκτυο 220V, δίνει στο δευτερεύον του:
- α. τάση 44V.
  - β. τάση 22V.
  - γ. ένταση 20A.
  - δ. ένταση 4A.
19. Στους μεγάλους σταθμούς παραγωγής ηλεκτρικής ενέργειας χρησιμοποιούμε Μ/Σ ανύψωσης της τάσης, π.χ. από 22kV σε 220kV, με σκοπό να μειώσουμε το ρεύμα δευτερεύοντος (στη γραμμή μεταφοράς) κατά:
- α. 2 φορές.
  - β. 5 φορές.
  - γ. 10 φορές.
  - δ. 20 φορές.
20. Ο λόγος (πηλίκιο) των σπειρών πρωτεύοντος και δευτερεύοντος τυλίγματος ενός Μ/Σ λέγεται:
- α. τάση βραχυκύκλωσης.
  - β. ρεύμα βραχυκύκλωσης.
  - γ. σχέση μεταφοράς.
  - δ. σχέση μεταξύ U και I.

# Ενότητα 1.2.

## Κατασκευαστικά στοιχεία, Συνδεσμολογίες και Τυποποίηση Μ/Σ

### Διδακτικοί στόχοι

➔ Μετά από τη μελέτη της ενότητας αυτής, θα πρέπει να μπορείτε:

1. Να περιγράφετε τα υλικά που χρησιμοποιούνται στην κατασκευή του Μ/Σ για το ηλεκτρικό και μαγνητικό κύκλωμα.
2. Να αιτιολογείτε τη σημασία της χρήσης νέων υλικών στους Μ/Σ και τη θετική επίδρασή τους στο περιβάλλον.
3. Να αιτιολογείτε τη σχέση βάρους-ισχύος στους Μ/Σ.
4. Να αναφέρετε τις τυπικές τάσεις λειτουργίας των Μ/Σ και τον τρόπο σύνδεσης στο δίκτυο της Δ.Ε.Η.
5. Να αιτιολογείτε την τυποποίηση των ακροδεκτών για τους μονοφασικούς και τους τριφασικούς Μ/Σ.
6. Να αναφέρετε τις χρήσεις των Μ/Σ 1:1.

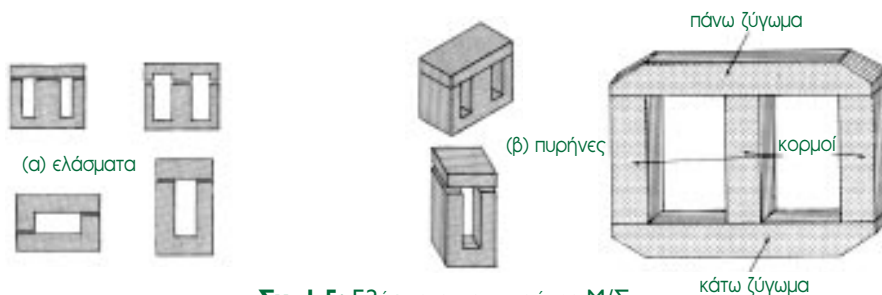
### 1.2.1. Κατασκευή Μ/Σ

#### 1) Γενικά

Ο πυρήνας του Μ/Σ, κατασκευάζεται από πολλά σιδηρο-μαγνητικά ελάσματα, πάχους 0,3 ως 0,5mm, με επιφανειακή μόνωση από ειδικό βερνίκι, για τον περιορισμό των **δινορρευμάτων** και των απωλειών του μαγνητικού κυκλώματος.

Τα μαγνητικά ελάσματα κόβονται σε διάφορα σχήματα, π.χ. **■**, **□**, **▮**, κ.α. (σχ. 1.5α), τα οποία συνδυάζονται μεταξύ τους και πολλά μαζί, το ένα δίπλα στο άλλο, συγκροτούν τους **πυρήνες** των Μ/Σ (σχ. 1.5β).

Τα κάθετα μέρη του πυρήνα λέγονται **κορμοί** και τα οριζόντια **ζυγώματα**.



Σχ. 1.5: Ελάσματα και πυρήνες Μ/Σ.

Τα **τυλίγματα** κατασκευάζονται από μονωμένους χάλκινους αγωγούς, που τυλίγονται σπειρωτά, σε πολλές στρώσεις, πάνω σε ειδικές φόρμες (καλούπια) και στη συνέχεια **τοποθετούνται στους κορμούς**.

Το **τύλιγμα Υ.Τ.** αποτελείται από **πολλές σπείρες** κυκλικής διατομής, ενώ το **τύλιγμα Χ.Τ.** αποτελείται από **λίγες σπείρες μεγαλύτερης, τετραγωνικής ή ορθογωνικής διατομής**. Μεταξύ τους, όπως και από στρώση σε στρώση, παρεμβάλλεται κατάλληλη μόνωση (π.χ. μονωτικό χαρτί, μίκα κ.α.) ανάλογα με τις τάσεις τους.

Τα τελευταία χρόνια για την κατασκευή των μεγάλων, κυρίως, Μ/Σ χρησιμοποιούνται βελτιωμένες πρώτες ύλες, όπως:

- μαγνητική λαμαρίνα, πάχους 0,23mm, για τον πυρήνα,
- φύλλα χαλκού για τα τυλίγματα Χ.Τ.,
- ειδική μόνωση από πρεσπάν και κόλλα, μεταξύ των στρώσεων κ.α.

Έτσι, έχουμε τα παρακάτω **πλεονεκτήματα**:

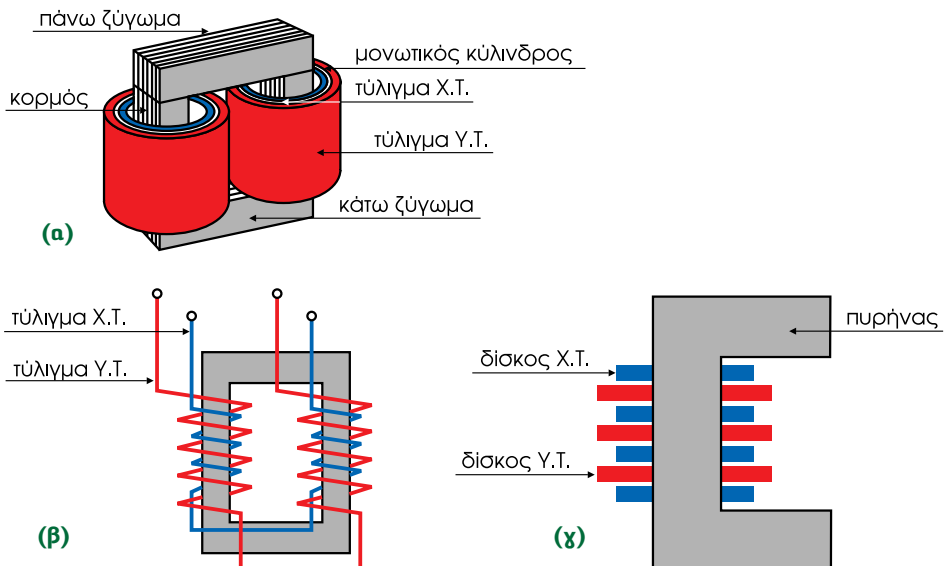
- α.** τέλειες συνθήκες μόνωσης και αντοχής σε βραχυκυκλώματα,
- β.** καλή θερμική συμπεριφορά και ελάχιστες απώλειες και
- γ.** μικρότερο όγκο, άρα και βάρος.

## 2) Κατασκευή μονοφασικών (1~) Μ/Σ

Οι 1~ Μ/Σ, ανάλογα με τη μορφή του μαγνητικού τους κυκλώματος και την τοποθέτηση των τυλιγμάτων στους κορμούς, διακρίνονται γενικά σε:

### Μ/Σ τύπου πυρήνα και Μ/Σ τύπου μανδύα.

➤ Στους Μ/Σ τύπου πυρήνα το μαγνητικό κύκλωμα κατασκευάζεται συνήθως από ελάσματα **π** "πι" και **γ** "γιώτα", που σχηματίζουν την κλειστή διαδρομή **πγ**, ενώ τα τυλίγματα τοποθετούνται και στους δύο κορμούς (σχ. 1.6α και 1.6β).



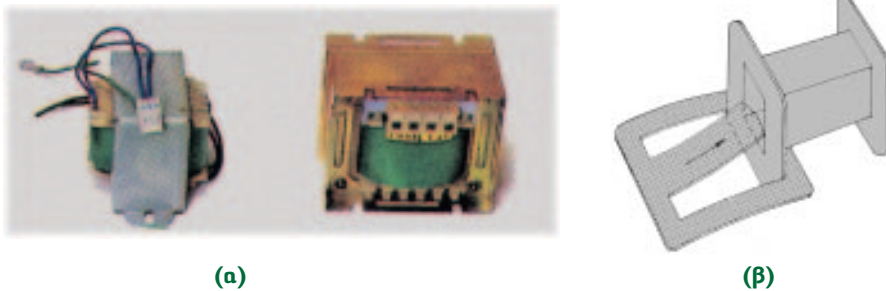
Σχ. 1.6: 1~Μ/Σ τύπου πυρήνα και κατασκευή του.

Σε κάθε κορμό υπάρχει ένα **τύλιγμα Χ.Τ.** και, πάνω απ' αυτό, ένα **τύλιγμα Υ.Τ.**, με τη μορφή κυλίνδρων (**κυλινδρικά** ή **συγκεντρικά τυλίγματα**), μονωμένων μεταξύ τους και ως προς τον πυρήνα. Τα τυλίγματα Χ.Τ. και Υ.Τ. των δύο κορμών συνδέονται σε σειρά έτσι, ώστε να μείνουν ελεύθερα **δύο άκρα** για τη **Χ.Τ.** και **δύο** για την **Υ.Τ.** (σχ. 1.6β).

Άλλος τρόπος κατασκευής των τυλιγμάτων είναι σε **δίσκους** (σχ. 1.6γ). Στην περίπτωση αυτή κάθε τύλιγμα αποτελείται από πολλούς δίσκους, που τοποθετούνται εναλλάξ και συνδέονται μεταξύ τους -για κάθε τάση- στη σειρά, ώστε να έχουμε και πάλι τέσσερα ελεύθερα άκρα.

➤ Στους Μ/Σ τύπου μανδύα **ο πυρήνας**, δηλ. το μαγνητικό κύκλωμα, **έχει τρεις κορμούς**, από τους οποίους **ο μεσαίος έχει διπλάσια διατομή** απ' τους ακραίους. Σ' αυτόν τοποθετούνται τα τυλίγματα, που μπορεί να είναι κι εδώ διαμορφωμένα σε κυλίνδρους ή σε δίσκους.

Οι δύο ακραίοι κορμοί χρησιμεύουν μόνο για να κλείνουν το μαγνητικό κύκλωμα, δηλ. περιβάλλουν τα τυλίγματα σαν μανδύας.



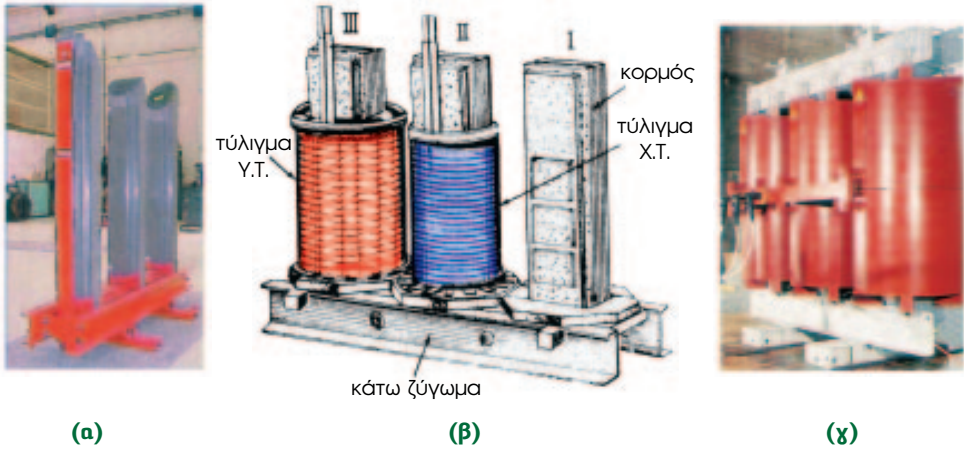
**Σχ. 1.7:** 1~ Μ/Σ τύπου μανδύα και κατασκευή του.

Στους μικρούς 1~ Μ/Σ μανδύα, κάθε έλασμα κόβεται σ' ένα κομμάτι σχήματος **Π**, δηλ. με το μεσαίο κορμό κομμένο, ώστε τα τυλίγματα να τοποθετούνται σ' αυτόν όπως δείχνει το σχήμα 1.7β.

### 3) Κατασκευή τριφασικών (3~) Μ/Σ

Οι 3~ Μ/Σ κατασκευάζονται κυρίως σαν Μ/Σ τύπου πυρήνα και αποτελούνται, όπως και οι 1~ Μ/Σ, από τον πυρήνα και τα τυλίγματα.

Ο **πυρήνας των 3~ Μ/Σ** έχει την ίδια κατασκευή και το ίδιο δέσιμο, μ' αυτόν των 1~ Μ/Σ, με τη διαφορά ότι τα έλασματα, σχήματος **Π**, αποτελούνται τώρα από **τρεις όμοιους κορμούς** (σχ. 1.8α). Πριν τοποθετηθεί στη θέση του το πάνω ζύγωμα, τοποθετούνται στους κορμούς τα τυλίγματα. **Σε κάθε κορμό μπαίνουν δύο τυλίγματα, ένα Χ.Τ. και ένα Υ.Τ. και αποτελούν τη μία φάση του 3~ Μ/Σ**, όπως φαίνεται στον κορμό III του Μ/Σ του σχήματος 1.8β.



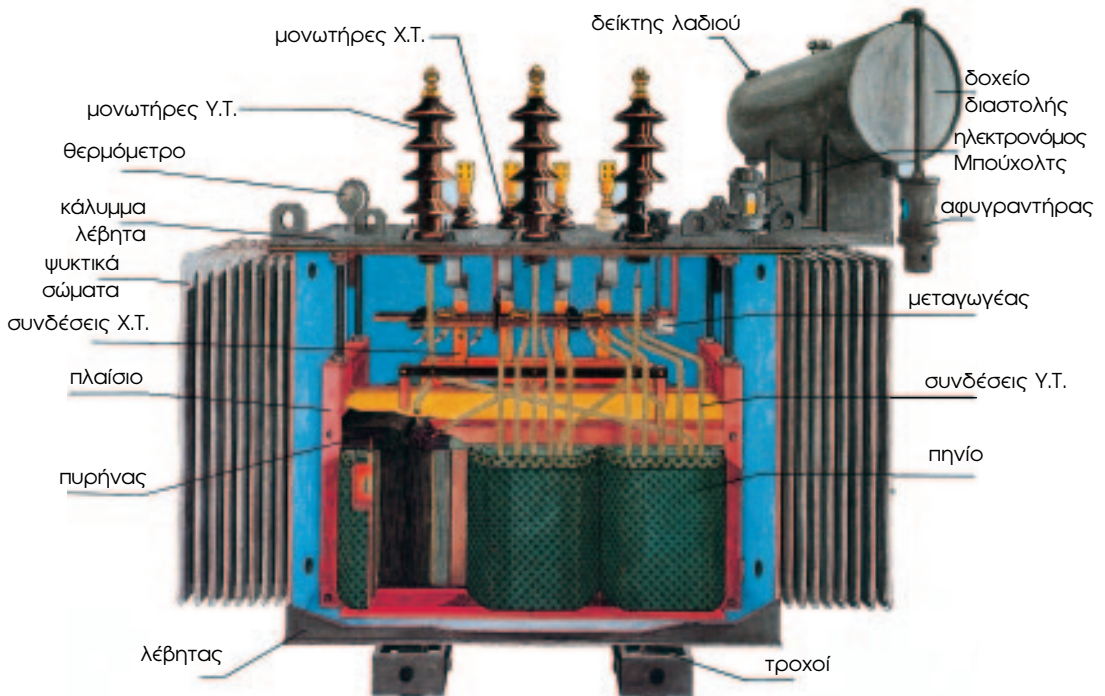
Σχ. 1.8: Κατασκευαστικές ηεπομέρειες 3~Μ/Σ.

Στο σχήμα 1.8γ φαίνεται έτοιμο, **το ενεργό μέρος**, δηλ. ο πυρήνας και τα τυλίγματα, 3~ Μ/Σ διανομής.

#### 4) Τεχνολογία Μ/Σ

Τα τυλίγματα των Μ/Σ μετά την τοποθέτησή τους στους πυρήνες, βερνικώνονται και στη συνέχεια ξηραίνονται σε ειδικούς φούρνους (στους 100÷120°C), ώστε να απομακρύνεται και η ελάχιστη υγρασία που μπορεί να έχουν τα μονωτικά.

#### Μετασχηματιστής διανομής



Σχ. 1.9: Μ/Σ λαδιού.



Έτσι πετυχαίνουμε καλύτερη **μόνωση**, αλλά και μεγαλύτερη **δυσκαμψία**, που ελαττώνει τις δονήσεις των αγωγών και το μαγνητικό θόρυβο στη λειτουργία του Μ/Σ.

Στους **ξηρούς Μ/Σ**, που κατασκευάζονται για Χ.Τ. και μικρές σχετικά ισχύεις, το **ενεργό μέρος** είναι εκτεθειμένο στον αέρα, ενώ στους **Μ/Σ λαδιού** που λειτουργούν στα δίκτυα Χ.Τ., τοποθετείται μέσα σε **μεταλλικό δοχείο** (λέβητας Μ/Σ) γεμάτο με μονωτικό ορυκτέλαιο, που περιλαμβάνει σωλήνες ψύξης, δοχείο διαστολής κ.α. (σχ. 1.9).

## ➡ Η προηγμένη τεχνολογία του ξηρού Μ/Σ

Ο ξηρός **μετασχηματιστής** με **μόνωση χυτορητίνης** (Μ/Χ) είναι σήμερα η καταλληλότερη λύση εκεί που η διανομή της ενέργειας επιβάλλει απόλυτη ασφάλεια και φιλικότητα προς το περιβάλλον.

Ο Μ/Χ απέναντι στον συμβατικό Μετασχηματιστή (Μ/Σ) λαδιού παρουσιάζει πολλά πλεονεκτήματα. Η ειδική κατασκευή του, επιτρέπει την εγκατάστασή του και την ακίνδυνη λειτουργία του ακόμα και στα πιο κεντρικά σημεία του δικτύου, προσφέροντας συγχρόνως και την οικονομικότερη λύση σε:

- ξενοδοχειακές μονάδες
- πολυκαταστήματα
- πολυώροφα κτίρια
- κλινικές και νοσοκομεία
- ορυχεία
- αεροδρόμια
- θαλάσσιες εγκαταστάσεις
- υπόγειους σιδηρόδρομους κ.λπ.

Ο μέχρι τώρα συμβατικός ξηρός Μ/Σ δεν ξεπερνούσε ηλεκτρικές απαιτήσεις της σειράς των 10kV, η **μόνωση των τυλιγμάτων** έφθανε για θερμοκρασίες 60 ως 75°C και η μηχανική αντοχή του στο βραχυκύκλωμα ήταν περιορισμένη.

Οι νέοι Μ/Χ με ιδιαίτερα ικανοποιητικές ηλεκτρικές, μηχανικές και θερμικές ιδιότητες, υπερέχουν σε σχέση με τους συμβατικούς Μ/Σ, συμβάλλοντας συγχρόνως και στην προστασία του περιβάλλοντος. Σημαντική είναι επίσης και η υπεροχή του Μ/Χ στην εξοικονόμηση χώρου γιατί καλύπτει τα 2/3 περίπου του χώρου που καταλαμβάνει ο αντίστοιχος Μ/Σ λαδιού.

Η απλή κατασκευή του Μ/Χ επιτρέπει την αντικατάσταση των πηνίων επί τόπου. Ένα άλλο επίσης πλεονέκτημα του Μ/Χ είναι ότι δεν χρειάζεται παρακολούθηση κατά τη λειτουργία του. Μόλις τεθεί υπό τάση μπορούμε να τον ξεχάσουμε.



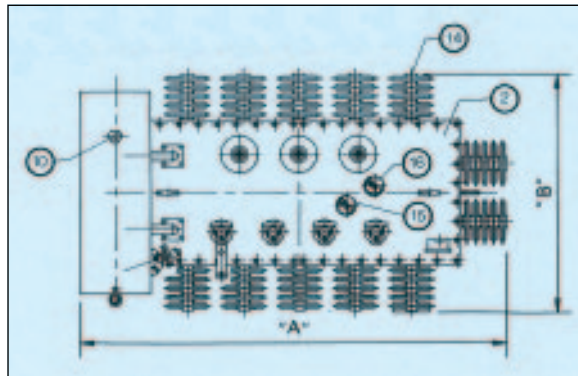
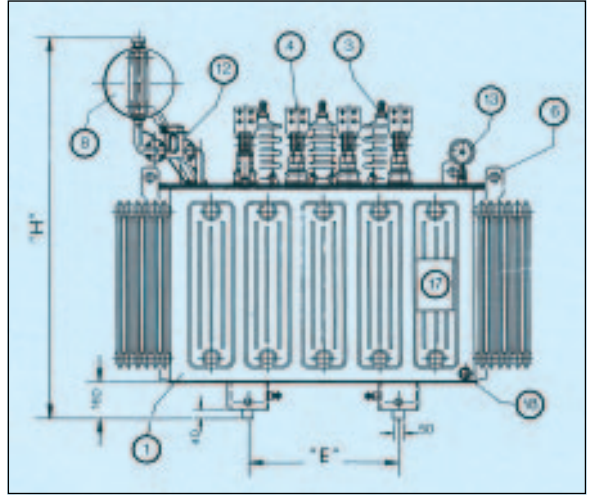
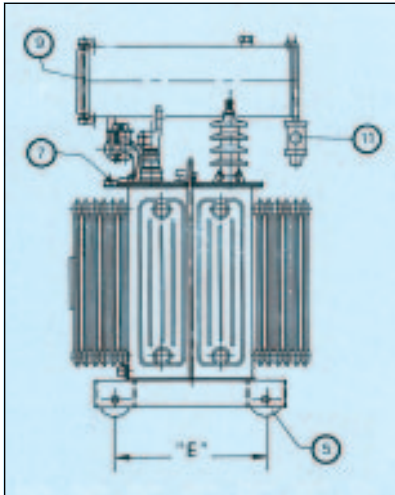
**Σχ. 1.10:**  
Μετασχηματιστής  
χυτορητίνης (Μ/Χ).

## I. ΜΕΤΑΣΧΗΜΑΤΙΣΤΕΣ (Μ/Σ)

☞ Σημειώνουμε τέλος, ότι η ισχύς των Μ/Σ εξαρτάται από την τάση λειτουργίας τους, γιατί απ' αυτή εξαρτώνται:

- η μόνωση των τυλιγμάτων και των ακροδεκτών (διαπεραστήρες Υ.Τ. και Χ.Τ.),
- το μέγεθος του λέβητα και ο τρόπος ψύξης του,
- τα όργανα ρύθμισης (μεταγωγείς και μεταλλάκτες για τις λήψεις) και
- τα όργανα ελέγχου και προστασίας (θερμόμετρο, ρελέ, δοχείο διαστολής κ.α.).

Έτσι, **στους μεγάλους Μ/Σ διανομής** (σχ. 1.9), **κάθε αύξηση της ισχύος συνεπάγεται αύξηση των διαστάσεών τους και αντίστοιχη αύξηση του βάρους τους.**  
(δες σχ. 1.11 και πίνακα 1.1).



- |                                 |   |
|---------------------------------|---|
| 1) Δοχείο μετασχηματιστή        | 10) Πώμα αναπνευστικό ή πληρώσεως         |
| 2) Κάλυμμα δοχείου              | 11) Αφυγραντήρας                          |
| 3) Διαπεραστήρας Υ.Τ.           | 12) Ρελέ Buchholz                         |
| 4) Διαπεραστήρας Χ.Τ.           | 13) Θερμόμετρο                            |
| 5) Τροχοί κυλίσεως              | 14) Ψυκτικά σώματα                        |
| 6) Λαβές αναρτήσεως             | 15) Μεταλλάκτης τάσεως                    |
| 7) Σύνδεσμος γειώσεως ουδετέρου | 16) Μεταγωγέας επαφών                     |
| 8) Δοχείο διαστολής             | 17) Ενδεικτική πινακίδα                   |
| 9) Δείκτης στάθμης λαδιού       | 18) Βαλβίδα εκκενώσεως και δειγματοληψίας |

Σχ. 1.11: Γενική διάταξη Μ/Σ διανομής 250÷1600kVA, 15-22/0,4kV.

Πίνακας 1.1.

Γενικές Διαστάσεις σε χιλιοστά (mm)					Ολικό Βάρος σε kgf
Ισχύς σε kVA	Μήκος "Α"	Πλάτος "Β"	Ύψος "Η"	Τροχοί "Ε"	
250	1500	920	1300	520	1200
315	1680	1010	1400	670	1350
400	1740	1000	1500		1600
500	1800	1050	1500		1650
630	1860	1000	1650		2200
800	2000	1250	1650		2400
1000	1960	1300	1650	820	2800
1250	2150	1500	1700		3250
1600	2230	1450	1850		3900

**Σημείωση:** Οι διαστάσεις των Μ/Σ δεν θα υπερβαίνουν τις διαστάσεις του DIN 42520 που αναφέρονται στον παραπάνω πίνακα.

## 1.2.2. Τυποποίηση συνδέσεων, σύνδεση Μ/Σ στο δίκτυο της Δ.Ε.Η. - Τάση λειτουργίας

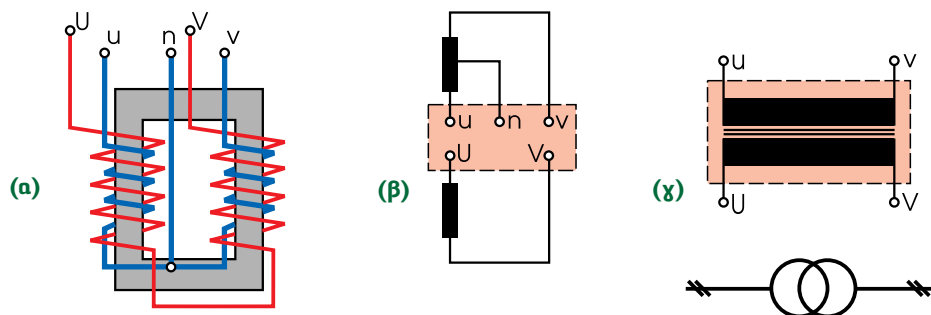
### ➔ Ακροδέκτες και συνδέσεις

Τα άκρα των τυλιγμάτων των Μ/Σ καταλήγουν σε **ακροδέκτες** που στηρίζονται **συνήθως σε μια βάση** από βακελίτη. Η **μόνωση** των συνδέσεων **εξαρτάται από την τάση** απί την οποία εξαρτάται κυρίως το μέγεθος του Μ/Σ, αλλά και **ο τύπος του** (ξηρός Μ/Σ ή Μ/Σ λαδιού) ως προς την ψύξη. Για το σκοπό αυτό χρησιμοποιούνται **μονωτήρες**. Στους μεγάλους Μ/Σ **οι μονωτήρες διαβάσεως**, που στερεώνονται στο κάλυμμα, **αποτελούν και τους ακροδέκτες** των τυλιγμάτων των Μ/Σ.

Για να ξεχωρίζονται οι ακροδέκτες μεταξύ τους χρησιμοποιούνται συμβολικά γράμματα ή και αριθμοί.

➤ Στους 1~ Μ/Σ οι ακροδέκτες του τυλιγματος της Υ.Τ. σημειώνονται με **U-V** ή **A-B** ή **H<sub>1</sub>-H<sub>2</sub>**, ενώ οι ακροδέκτες του τυλιγματος της Χ.Τ. με **u-v** ή **a-b** ή **x<sub>1</sub>-x<sub>2</sub>**.

Αν γίνεται και **μεσαία λήψη**, όπως π.χ. στη Χ.Τ. του Μ/Σ του παρακάτω σχήματος 1.12α και 1.12β, ο αντίστοιχος ακροδέκτης τοποθετείται μεταξύ των άλλων δύο και σημειώνεται με **n** ή **n<sub>p</sub>** ή **x<sub>0</sub>**.



Σχ. 1.12: Σύνδεση τυλιγμάτων και συμβολισμοί 1~ Μ/Σ.

## I. ΜΕΤΑΣΧΗΜΑΤΙΣΤΕΣ (Μ/Σ)

Στα ηλεκτρολογικά σχέδια οι 1~ Μ/Σ συμβολίζονται όπως δείχνει το σχήμα 1.12γ.

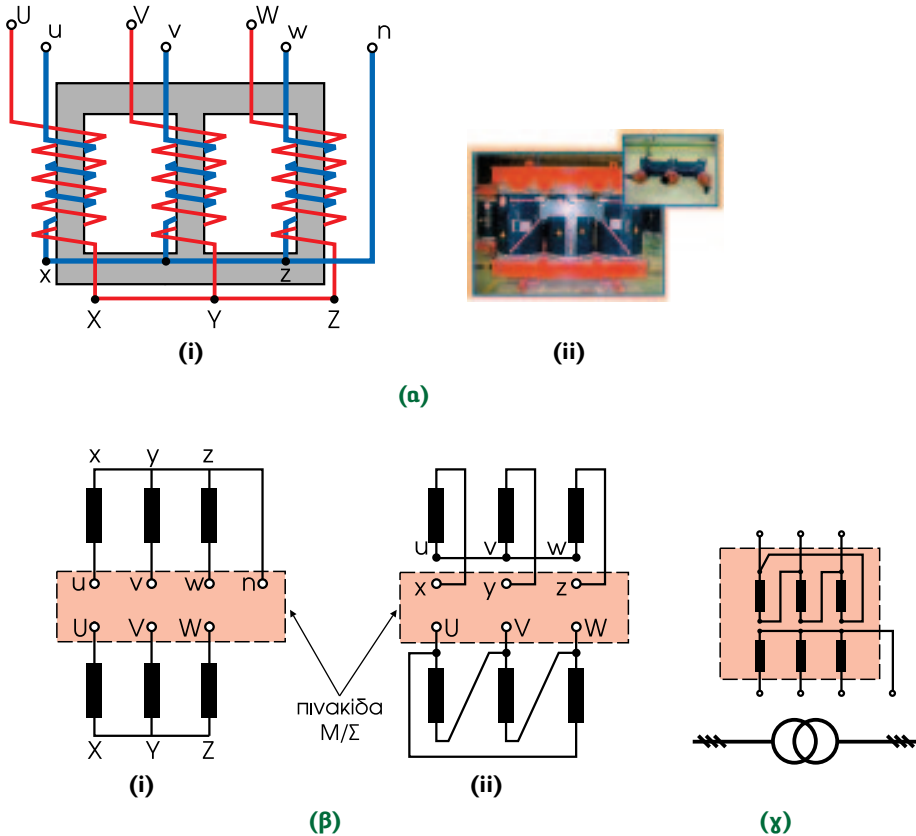
➤ Στους 3~ Μ/Σ, τα **τρία τυλίγματα** (φάσεις) της **Υ.Τ.** και τα **αντίστοιχα της Χ.Τ.**, συνδέονται εσωτερικά μεταξύ τους (σχ. 1.13α), είτε σε **αστέρα**, είτε σε **τριγώνο**.\*

Έτσι, απ' το καθένα 3~ τύλιγμα, μένουν τελικά **ελεύθερα τρία ή τέσσερα άκρα** τα οποία καταλήγουν στο κιβώτιο ακροδεκτών (πινακίδα) του Μ/Σ (σχ. 1.13β) και στους ακροδέκτες:

**U, V, W** ή **A, B, C** ή **H<sub>1</sub>, H<sub>2</sub>, H<sub>3</sub>**, για τα τυλίγματα της Υ.Τ. και

**u, v, w** ή **a, b, c** ή **x<sub>1</sub>, x<sub>2</sub>, x<sub>3</sub>**, για τα τυλίγματα της Χ.Τ.

Αν χρειάζεται και ο **ουδέτερος αγωγός**, ο ουδέτερος κόμβος συνδέεται σε ιδιαίτερο ακροδέκτη και συμβολίζεται με το **N** ή **M<sub>p</sub>** ή **H<sub>0</sub>**, για την Υ.Τ. και με τα μικρά **n** ή **m<sub>p</sub>** ή **x<sub>0</sub>** ή **x<sub>4</sub>**, για τη Χ.Τ.



**Σχ. 1.13:** Σύνδεση φάσεων στους ακροδέκτες και συμβολισμός 3~ Μ/Σ.

Στον 3~ Μ/Σ του σχήματος 1.13α(i), τα τρία τυλίγματα (φάσεις) Υ.Τ. συνδέονται σε αστέρα, ενώ τα τρία τυλίγματα (φάσεις) Χ.Τ. σε αστέρα με ουδέτερο, δηλ. όπως λέμε απλά ο Μ/Σ αυτός είναι **ζεύξης αστέρα-αστέρα** (με ουδέτερο).

\* Περισσότερα για τις συνδεσμολογίες αστέρα (Υ) και τριγώνου (Δ), των 3~ τυλιγμάτων και τα χαρακτηριστικά τους, αναφέρουμε στο κεφάλαιο των εναλλακτήρων.

Εύκολα διαπιστώνουμε ότι, ο Μ/Σ που έχει την πινακίδα του σχήματος 1.13β(ii) έχει **ζεύξη τριγώνου-αστέρα**.

Στο σχήμα 1.13γ, δίπλα από τις πινακίδες των 3~ Μ/Σ, σημειώνονται τα σύμβολα που χρησιμοποιούνται γι' αυτούς στα ηλεκτρολογικά σχέδια.

➤ Πάνω στη πινακίδα κάθε 3~ Μ/Σ, ο κατασκευαστής του σημειώνει πάντα τη ζεύξη των τυλιγμάτων του.

Με τα κεφαλαία γράμματα **Y** ή **D** συμβολίζεται η σύνδεση των τυλιγμάτων του πρωτεύοντος, δηλ. της **Y.T.** για τους Μ/Σ υποβιβασμού (**Y σε αστέρα, D σε τρίγωνο**) και με τα μικρά **y** ή **d** η αντίστοιχη σύνδεση των τυλιγμάτων του δευτερεύοντος (**X.T.**).

Από το συνδυασμό αστέρα-τριγώνου **στις 3 φάσεις** της Y.T. και της X.T., προκύπτουν διάφορες ζεύξεις που εξυπηρετούν διαφορετικές ανάγκες, ανάλογα με τη χρήση του Μ/Σ.

### ➡ Τάση λειτουργίας Μ/Σ

Στην πράξη, οι τάσεις λειτουργίας των Μ/Σ είναι τυποποιημένες, ανάλογα με το σκοπό και την εφαρμογή για την οποία προορίζονται. Έτσι, π.χ. οι Μ/Σ Χαμηλής Τάσης (X.T.) κατασκευάζονται για τάσεις πρωτεύοντος 220V και δευτερεύοντος 6, 12, 24 ή 40V, ενώ οι Μ/Σ διανομής Μέσης Τάσης (M.T.) για τάσεις πρωτεύοντος 15, 20 ή 25kV και τάσεις δευτερεύοντος 380/220V.

### Σημείωση

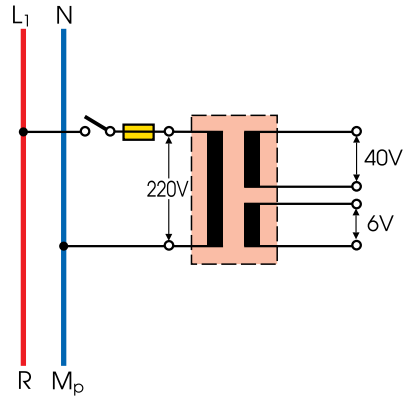
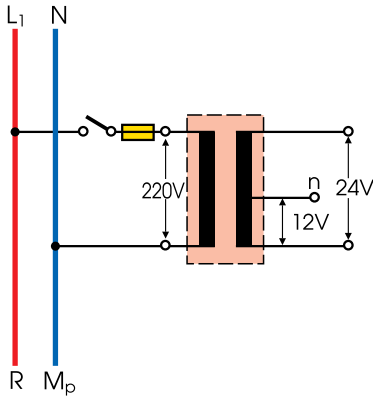
Σύμφωνα με τη νέα διεθνή τυποποίηση (IEC):

1) το **δίκτυο διανομής X.T.** της Δ.Ε.Η. έχει **φασική τάση 230V**, με όρια ανοχής από 207V μέχρι 244V και **πολική τάση 400V**, με όρια ανοχής από 360V μέχρι 424V.

2) οι συμβολισμοί **R, S, T** και **M<sub>p</sub>**, για τους αγωγούς φάσης και ουδέτερου, αντικαθίστανται σταδιακά από τους **L<sub>1</sub>, L<sub>2</sub>, L<sub>3</sub>** και **N** αντίστοιχα. Παρακάτω χρησιμοποιούνται ενδεικτικά παλιές και νέες τιμές τάσης για το δίκτυο X.T. της Δ.Ε.Η., ενώ αναφέρονται τόσο οι νέοι όσο και οι παλιότεροι συμβολισμοί των αγωγών.

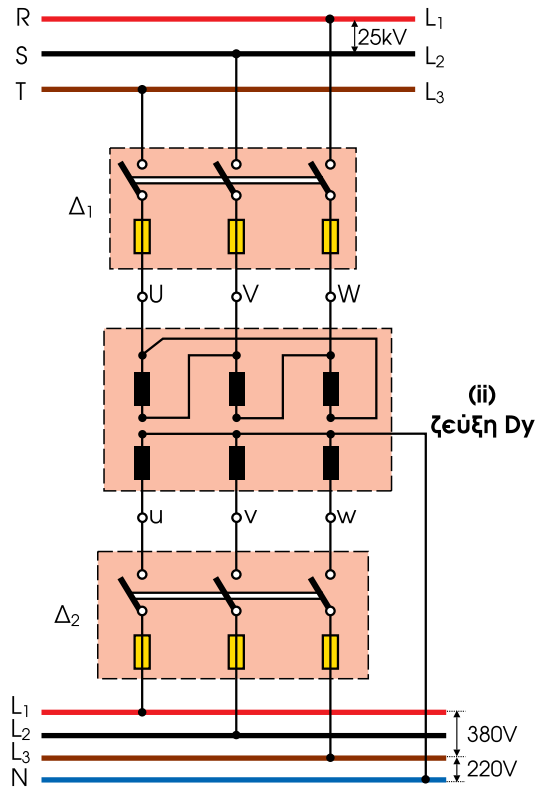
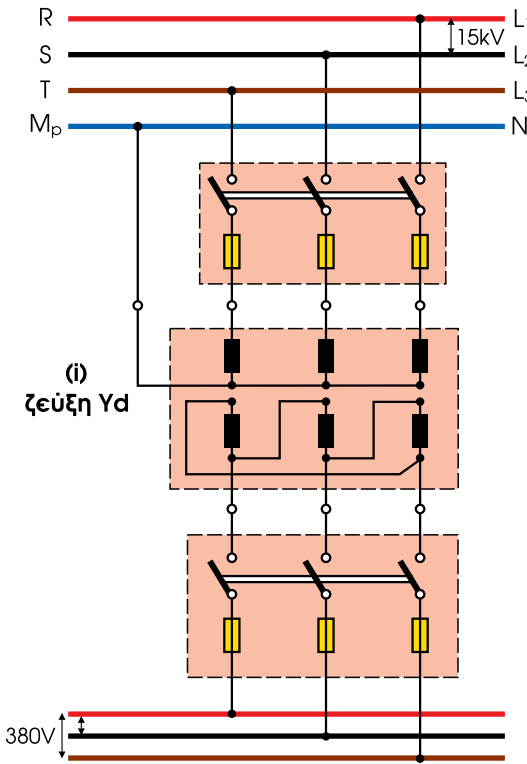
Στη διπλανή σελίδα στο σχήμα 1.14 φαίνονται οι **συνδεσμολογίες Μ/Σ** στο δίκτυο της Δ.Ε.Η. και οι τάσεις που μπορούν να δώσουν στο δευτερεύον τους τύλιγμα.

# I. ΜΕΤΑΣΧΗΜΑΤΙΣΤΕΣ (Μ/Σ)



(α)

I ~ Μ/Σ



(β)

3 ~ Μ/Σ

Σχ. 1.14: Σύνδεση Μ/Σ με το δίκτυο της Δ.Ε.Η.

### 1.2.3. Ισχύς Μ/Σ

Η πραγματική ισχύς που δίνει ένας Μ/Σ στο δευτερεύον του, όταν τροφοδοτεί κατα-  
νάλωση με τάση  $U_2$ , ένταση  $I_2$  και συντελεστή ισχύος  $\cos\phi_2$ , δίνεται από τις σχέσεις:

- για 1~ Μ/Σ:  $P_2 = U_2 \cdot I_2 \cdot \cos\phi_2$  (1.7)

- για 3~ Μ/Σ:  $P_2 = 1,73 \cdot U_2 \cdot I_2 \cdot \cos\phi_2$  (1.8)

Αντίστοιχα, η πραγματική ισχύς που ο Μ/Σ απορροφά απ' το δίκτυο, είναι:

- για 1~ Μ/Σ:  $P_1 = U_1 \cdot I_1 \cdot \cos\phi_1$  (1.9)

- για 3~ Μ/Σ:  $P_1 = 1,73 \cdot U_1 \cdot I_1 \cdot \cos\phi_1$  (1.10)

(όπου  $U_1 \cdot I_1$  και  $\cos\phi_1$ , τα στοιχεία του πρωτεύοντος).

Η φαινομένη και η άεργη ισχύς τόσο στο πρωτεύον όσο και στο δευτερεύον τύλιγμα των Μ/Σ, υπολογίζονται από τις σχέσεις που φαίνονται στον παρακάτω πίνακα 1.2.

Πίνακας 1.2.

Σχέσεις υπολογισμού ισχύος 1~ και 3~ Μ/Σ.

	Για 1~ Μ/Σ	Για 3~ Μ/Σ	Για 1~ και 3~ Μ/Σ
Φαινόμενη ισχύς (VA)	$P_s = U \cdot I$	$P_s = 1,73 \cdot U \cdot I$	$P_s = \sqrt{P^2 + P_b^2}$ $P_s = \frac{P}{\cos\phi}$
Πραγματική ισχύς (W)	$P = U \cdot I \cdot \cos\phi$	$P = 1,73 \cdot U \cdot I \cdot \cos\phi$	$P = \sqrt{P_s^2 - P_b^2}$ $P = P_s \cdot \cos\phi$
Άεργη ισχύς (VAr)	$P_b = U \cdot I \cdot \eta\mu\phi$	$P_b = 1,73 \cdot U \cdot I \cdot \eta\mu\phi$	$P_b = \sqrt{P_s^2 - P^2}$ $P_b = P_s \cdot \eta\mu\phi$

## 1.2.4. Μετασχηματιστές (Μ/Σ) 1:1

Είναι Μ/Σ με **σχέση μεταφοράς 1:1**, δηλ. με τάση πρωτεύοντος τυλίγματος ίση μ' αυτή του δευτερεύοντος, **στον οποίο** (για λόγους προστασίας) **το δευτερεύον δεν έχει καμία σύνδεση ως προς τη γη**, με σκοπό την απομόνωση (ηλεκτρικό διαχωρισμό) του δευτερεύοντος από το πρωτεύον κύκλωμα. Για το λόγο αυτό λέγεται και **Μ/Σ απομόνωσης ή προστασίας**.

**Οι Μ/Σ 1:1 χρησιμοποιούνται στις εσωτερικές ηλεκτρικές εγκαταστάσεις**, σαν μέθοδος προστασίας από έμμεση επαφή **και σε ρευματοδότες** (πρίζες) που τοποθετούνται σε υγρούς χώρους, όπως π.χ. **ο ρευματοδότης ξυριστικής μηχανής**.

Τα τελευταία χρόνια κατασκευάζονται και ρευματοδότες με Μ/Σ 1:1 για πλυντήρια ρούχων.

## 1.2.5. Εφαρμογές Μ/Σ στα οχήματα, Μ/Σ ηλεκτρικής έλξης

### 1) Γενικά

Η πρόοδος στην τεχνολογία που συνδέεται με την ηλεκτρική ενέργεια (Η.Ε.), όπως αναφέραμε, οδήγησε στην αποκλειστική χρησιμοποίηση του εναλλασσόμενου ρεύματος στα δίκτυα διανομής Η.Ε. Υπάρχουν όμως περιπτώσεις όπου, για ορισμένες χρήσεις, είναι απαραίτητο να έχουμε **Η.Ε. με τη μορφή συνεχούς ρεύματος**, όπως π.χ. στην **κίνηση οχημάτων** (ηλεκτρική έλξη) και στη **φόρτιση των συσσωρευτών**.

Στις περιπτώσεις αυτές πρέπει να μετασχηματίσουμε το εναλλασσόμενο ρεύμα (Ε.Ρ.), στην κατάλληλη κάθε φορά τιμή και, στη συνέχεια, να το μετατρέψουμε σε συνεχές ρεύμα (Σ.Ρ.).

Για το μετασχηματισμό των ηλ. μεγεθών του Ε.Ρ. χρησιμοποιούμε Μ/Σ, ενώ για τη μετατροπή του Ε.Ρ. σε Σ.Ρ. **ανορθωτές**.

Σε ορισμένες περιπτώσεις είμαστε αναγκασμένοι να μετασχηματίσουμε και το Σ.Ρ., όπως π.χ. στο ηλεκτρικό σύστημα του αυτοκινήτου. Για το σκοπό αυτό χρησιμοποιούμε έναν **ειδικό μετασχηματιστή Σ.Ρ.**, το γνωστό μας **πολλαπλασιαστή**, που μοιάζει κατασκευαστικά με τον 1~ Μ/Σ, γι' αυτό και εξετάζεται εδώ μαζί με τους Μ/Σ.

### 2) Μ/Σ ηλεκτρικής έλξης

Είναι Μ/Σ που χρησιμοποιούνται για την **ηλ. έλξη**, δηλ. για την κίνηση οχημάτων με ηλεκτρικό ρεύμα.

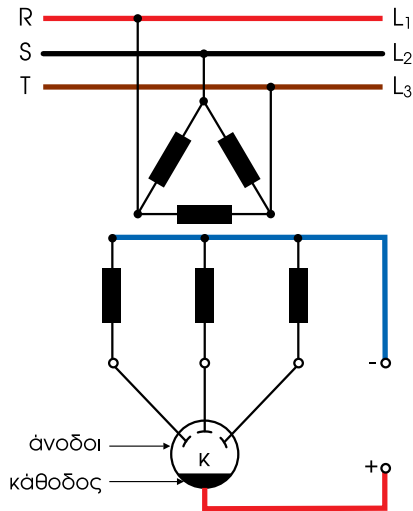
Η χρησιμοποίηση του ηλ. ρεύματος για την κίνηση οχημάτων, σε σχέση με τα παλιά συστήματα, παρουσιάζει πάρα πολλά **πλεονεκτήματα**. Μερικά απ' αυτά είναι: η **καθαριότητα**, η **απαλλαγή από τα καυσαέρια** και οι **πολύ μεγάλες επιταχύνσεις** κατά την εκκίνηση, που μειώνουν το χρόνο μεταξύ δύο σταθμεύσεων.

Η μεγάλη εξέλιξη των ηλεκτροκινούμενων οχημάτων είχε σαν αποτέλεσμα την ανάπτυξη μεγάλου αριθμού συστημάτων, για τη τροφοδοσία τους. Σήμερα χρησιμοποιείται γενικά η **μεταφορά με Ε.Ρ.** (15-22kV) και η **διανομή (χρήση) με Σ.Ρ. τάσης 600V**.



➤ Στα Ηλεκτροκίνητα Λεωφορεία Περιοχής Αθηνών - Πειραιώς (ΗΛΠΑΠ), η τροφοδότηση γίνεται με εναέρια γραμμή μέσω επαφών ολίσθησης (άνθρακες κεραιών τρόλλεϊ). Η ηλεκτρική ενέργεια παρέχεται από τη Δ.Ε.Η. μέσω υποσταθμών (Υ/Σ), στους οποίους βασικά υπάρχουν οι Μ/Σ ηλ. έλξης, ώστε η τάση (600V Σ.Ρ.) να διατηρείται σταθερή.

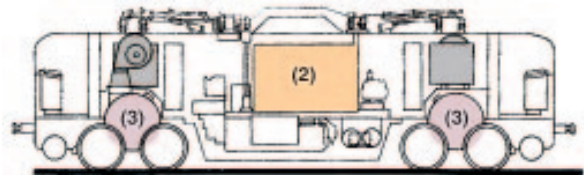
Οι Μ/Σ ηλ. έλξης είναι γενικά Μ/Σ υποβιβασμού τάσης (15-22kV/600V), ζεύξης Τριγώνου-Αστέρα (Δ-Υ) (σχ. 1.15α), οι οποίοι συνοδεύονται πάντα από ανορθωτές υδραργύρου, για τη μετατροπή του Ε.Ρ. (τάσης 600V) σε Σ.Ρ. 600V.



(α)  
3~ Μ/Σ πλ εκ. έλξης



(1)



(β)  
κίνηση ηλεκτράμαξας



(γ)

Μ/Σ ηλ. έλξης σύγχρονου ηλ. σιδηροδρόμου



Σχ. 1.15: Συνδεσμολογία και χρήσεις Μ/Σ ηλ. έλξης.

➤ Με τον ίδιο τρόπο τροφοδοτείται γενικά και το δίκτυο έλξης των ηλ. σιδηροδρόμων τόσο μέσα στις πόλεις (**μετρό**), όσο και έξω από αυτές ή ακόμη και για τη σύνδεση μεταξύ δύο πόλεων. Η βασική διαφορά είναι ότι η γραμμή τροφοδοσίας είναι επίγεια και ο Μ/Σ έλξης μεγαλύτερης ισχύος. Στους **Η.Σ.Α.Π.**, σε κάθε Υ/Σ τοποθετείται Μ/Σ έλξης 22kV/600V, ζεύξης **Δ-Υ**, ισχύος 2000kVA, μαζί με τον αντίστοιχο ανορθωτή υδραργύρου.

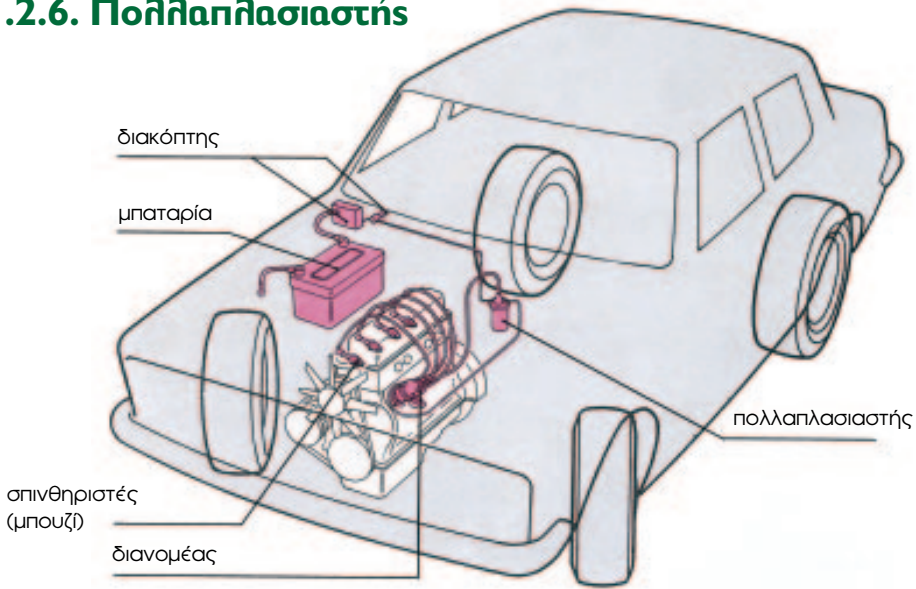
Στους ηλεκτροκίνητους σιδηροδρόμους το ηλ. ρεύμα διαβιβάζεται μέσω του τροχού επαφής (1) στον Μ/Σ (2) και από εκεί στους **κινητήρες έλξης** (3) για την κίνηση των τροχών του συρμού (σχ. 1.15β).

Τα τελευταία χρόνια, όπως θα δούμε στο κεφάλαιο των εναλλακτήρων, **οι Μ/Σ έλξης τροφοδοτούνται από έναν εναλλακτήρα** που βρίσκεται μέσα στην ηλεκτράμαξα (σχ. 1.15γ).

Σήμερα, εκτός από τα ηλεκτροκίνητα οχήματα μαζικής μεταφοράς, κατασκευάζονται και **ηλεκτρικά αυτοκίνητα** Ι.Χ., που λειτουργούν με μπαταρίες των 12 ή 24V, για τη φόρτιση των οποίων χρησιμοποιούμε **φορτιστές**, οι οποίοι αποτελούνται βασικά από ένα Μ/Σ υποβιβασμού και τους ανορθωτές. Ασφαλώς τα ηλεκτρικά αυτοκίνητα αξιόλογων επιδόσεων έχουν συσσωρευτές (μπαταρίες) μεγαλύτερης τάσης.

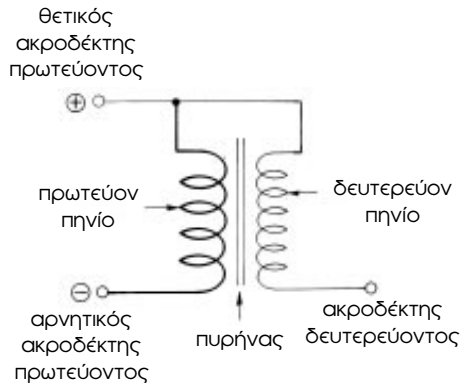
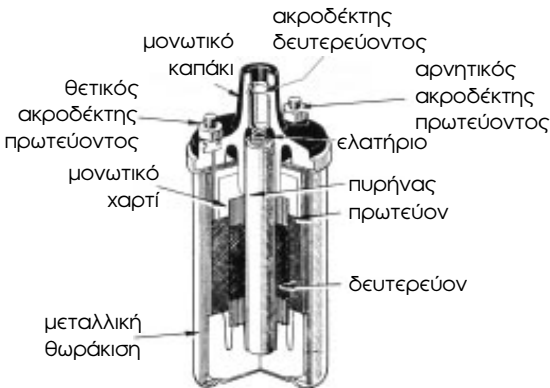
👉 Περισσότερα για τα ηλεκτρικά αυτοκίνητα αναφέρουμε στο τελευταίο κεφάλαιο (**ΣΥΓΧΡΟΝΗ ΤΕΧΝΟΛΟΓΙΑ**).

## 1.2.6. Πολλαπλασιαστής



**Πολλαπλασιαστής**  
 Ο πολλαπλασιαστής μετατρέπει το ρεύμα της μπαταρίας από χαμηλή τάση σε υψηλή τάση. (20.000-30.000Volts), η οποία είναι απαραίτητη για τη δημιουργία του σπινθήρα στα μπουζί.

(α)



(β)

Σχ. 1.16: Σύστημα ανάφλεξης αυτοκινήτου (α) και πολλαπλασιαστής (β).

Ο **πολλαπλασιαστής** αποτελεί ένα από τα βασικά στοιχεία του κυκλώματος - συστήματος ανάφλεξης του αυτοκινήτου (σχ. 1.16α).

Όπως και ο συνηθισμένος 1~ Μ/Σ, **αποτελείται από:**

- τον **πυρήνα** (από λεπτά σιδηροελάσματα) και
- τα **τυλίγματα** (πρωτεύον και δευτερεύον).

Το **πρωτεύον τυλίγμα** του πολλαπλασιαστή (Χ.Τ.) έχει μερικές **εκατοντάδες σπείρες**, ενώ το **δευτερεύον** του (Υ.Τ.) **χιλιάδες** (15.000-30.000) **σπείρες** με αγωγό μικρής διατομής.

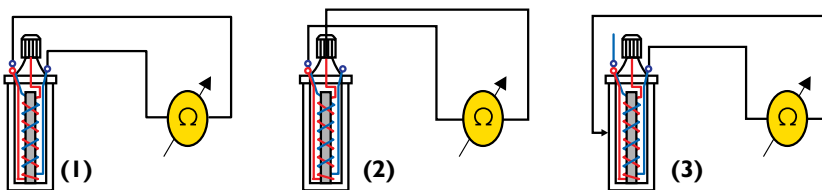
Τα πηνία περιβάλλουν το σιδηροπυρήνα και είναι καλά μονωμένα, τόσο προς αυτόν, όσο και μεταξύ τους. Το ενεργό μέρος του πολλαπλασιαστή τοποθετείται μέσα σε **στεγανό δοχείο**, που συνήθως έχει κυλινδρική μορφή, πάνω στο οποίο σημειώνονται οι ακροδέκτες του (σχ. 1.16β).

Η λειτουργία του πολλαπλασιαστή είναι ίδια μ' αυτή των Μ/Σ, με τη διαφορά ότι, η **μεταβαλλόμενη μαγνητική ροή Φ δεν προκαλείται** από το ΕΡ., αλλά **από το απότομο άνοιγμα και κλείσιμο του πρωτεύοντος κυκλώματος** (Χ.Τ.). Αυτό γίνεται μέσω του **διακόπτη Χ.Τ.**, που είναι ένα **σύστημα επαφών** από τουγκστένιο, που παλιότερα κατασκευάζονταν από κράμα πλατίνας, γι' αυτό ακόμη και σήμερα λέγονται **πλατίνες**.

### ➡ Έλεγχοι πολλαπλασιαστή

Σε κάθε πολλαπλασιαστή πρέπει να γίνονται τακτικά:

- **οπτικός έλεγχος** και **καθάρισμα** και
  - **μετρήσεις για τον έλεγχο της τιμής των αντιστάσεων των τυλιγμάτων** αλλά και για πιθανό **βραχυκύκλωμα**.
- Η τιμή της αντίστασης του πρωτεύοντος κυμαίνεται από 1 μέχρι 1,4Ω (σχ. 1.16γ(1)), ενώ του δευτερεύοντος από 4000 ως 6000Ω περίπου (σχ. 1.16γ(2)).
  - Ο **έλεγχος για πιθανό βραχυκύκλωμα** γίνεται και πάλι μ' ένα ωμόμετρο. Στην περίπτωση αυτή (σχ. 1.16γ(3)) η αντίσταση πρέπει να είναι άπειρη.



**Σχ. 1.16γ: Έλεγχοι πολλαπλασιαστή.**

Αν τελικά ο πολλαπλασιαστής παρουσιάζει βλάβη, πρέπει να τον αντικαταστήσουμε.

## I.2.7. Ερωτήσεις

1. Ποια σημασία έχει η χρήση νέων υλικών στη κατασκευή των Μ/Σ;
2. Από τι αποτελείται ένας Μ/Σ; Από τι υλικά κατασκευάζεται;
3. Πώς κατασκευάζεται το τύλιγμα Χ.Τ. και πώς το τύλιγμα Υ.Τ.;
4. Πού τοποθετούνται τα τυλίγματα στους 1~ Μ/Σ τύπου πυρήνα;
5. Πώς κατασκευάζεται ο πυρήνας των 1~ Μ/Σ τύπου μανδύα;
6. Πώς κατασκευάζεται ο πυρήνας 3~ Μ/Σ και πού τοποθετούνται τα τυλίγματα;
7. Πώς συμβολίζονται οι ακροδέκτες των τυλιγμάτων των 1~ Μ/Σ;
8. Ποιες οι τυπικές τάσεις λειτουργίας του δευτερεύοντος 1~ Μ/Σ, που συνδέονται στο δίκτυο της Δ.Ε.Η. (220V); ...(π.χ. 40V για τους Μ/Σ φωτιστικών κήπων)...
9. Πώς συνδέονται στην πράξη τα τυλίγματα (3 φάσεις) Υ.Τ. και Χ.Τ., των 3~ Μ/Σ;
10. Πώς συμβολίζονται οι ακροδέκτες (των ελεύθερων άκρων των φάσεων) στους 3~ Μ/Σ, υποβιβασμού τάσης;
11. Σε 3~ Μ/Σ **Dy** σημειώνεται η ένδειξη 15kV/380-220V.  
Τι σημαίνει αυτό;
12. Γιατί με την αύξηση της ισχύος αυξάνει και το βάρος ενός Μ/Σ;
13. Πώς υπολογίζεται η πραγματική ισχύς που απορροφά το πρωτεύον τύλιγμα
  - α. μονοφασικού και
  - β. τριφασικού Μ/Σ;
14. Πώς υπολογίζεται η πραγματική ισχύς που δίνει ένας
  - α. μονοφασικός και
  - β. τριφασικός Μ/Σ;
15. Τι είναι ο Μ/Σ 1:1 και που χρησιμοποιείται;
16. Τι ονομάζουμε Μ/Σ ηλ. έλξης; Τι είδους Μ/Σ είναι;
17. Ποιοι Μ/Σ χρησιμοποιούνται κυρίως στην ηλ. έλξη;
18. Τι είναι ο πολλαπλασιαστής; Είναι Μ/Σ; (ναι ή όχι και γιατί);

 **Βάλτε σε κύκλο το γράμμα μπροστά από τη σωστή απάντηση**

19. Ο πυρήνας και τα τυλίγματα ενός Μ/Σ αποτελούν:
  - α. το ενεργό μέρος του Μ/Σ.
  - β. το πρωτεύον τύλιγμα.
  - γ. το δευτερεύον τύλιγμα.
  - δ. ολόκληρο το σύστημα.

## Ι. ΜΕΤΑΣΧΗΜΑΤΙΣΤΕΣ (Μ/Σ)

20. Δευτερεύον τύλιγμα ενός Μ/Σ λέμε το τύλιγμα από το οποίο παίρνουμε:  
**α.** τη χαμηλή τάση (Χ.Τ).                      **γ.** τη μετασχηματισμένη τάση.  
**β.** την υψηλή τάση (Υ.Τ).                      **δ.** την τάση του δικτύου ηλεκτροδότησης.
21. Τα τυλίγματα (Χ.Τ. και Υ.Τ.) τοποθετούνται πάντοτε:  
**α.** στα ζυγώματα του πυρήνα.      **γ.** σε ειδικά καλούπια.  
**β.** στους κορμούς του πυρήνα.      **δ.** σε πολλές στρώσεις.
22. Το τύλιγμα Υ.Τ. των Μ/Σ τοποθετείται πάνω από το τύλιγμα Χ.Τ. και αποτελείται από αγωγούς με:  
**α.** λίγες σπείρες μεγάλης σχετικά διατομής.  
**β.** πολλές σπείρες μικρής σχετικά διατομής.  
**γ.** λίγες σπείρες μικρής διατομής.  
**δ.** πολλές σπείρες μεγάλης διατομής.
23. Ο ακροδέκτης 1~ Μ/Σ που αναφέρεται σε μεσαία λήψη παριστάνεται με:  
**α.** το σύμβολο  $n$                                       **γ.** το σύμβολο  $x_0$ .  
**β.** το σύμβολο  $n_p$                                       **δ.** όλους τους παραπάνω τρόπους.
24. Τα τυλίγματα (Χ.Τ. και Υ.Τ.) των 3~ Μ/Σ συνδέονται εσωτερικά μεταξύ τους σε αστέρα ή σε τρίγωνο και τα ελεύθερα άκρα τους καταλήγουν:  
**α.** στα φορτία του Μ/Σ.                      **γ.** στην πινακίδα του Μ/Σ.  
**β.** στο δοχείο του Μ/Σ.                      **δ.** στους καταναλωτές.
25. Ο 3~ Μ/Σ υποβιβασμού, στον οποίο οι 3 φάσεις της Χ.Τ. συνδέονται σε τρίγωνο και οι αντίστοιχες της Υ.Τ. σε αστέρα, λέμε ότι έχει ζεύξη:  
**α.** Yd.    **γ.** Yz.  
**β.** Dy.    **δ.** Dz.
26. Ηλεκτρική έλξη ονομάζουμε γενικά την κίνηση οχημάτων με:  
**α.** Μ/Σ έλξης.                                      **γ.** ηλεκτρικό ρεύμα.  
**β.** πολλαπλασιαστή.                              **δ.** διπλό διαφορικό.
27. Ο πολλαπλασιαστής λειτουργεί γενικά σαν ένας μονοφασικός (1~) Μ/Σ:  
**α.** υποβιβασμού τάσης.                      **γ.** ανύψωσης ρεύματος.  
**β.** ανύψωσης τάσης.                              **δ.** ηλεκτρικής έλξης.
28. Οι Μ/Σ ηλεκτρικής έλξης συνοδεύονται πάντα από έναν ειδικό:  
**α.** ανορθωτή υδραργύρου.                      **γ.** μηχανισμό επαφών.  
**β.** μηχανισμό διαφορικού.                      **δ.** μηχανισμό κεραίας.

# Ενότητα 1.3.

## Αυτομετασχηματιστές, Μ/Σ οργάνων

### Διδακτικοί στόχοι

➡ Μετά από τη μελέτη της ενότητας αυτής, θα πρέπει να μπορείτε:

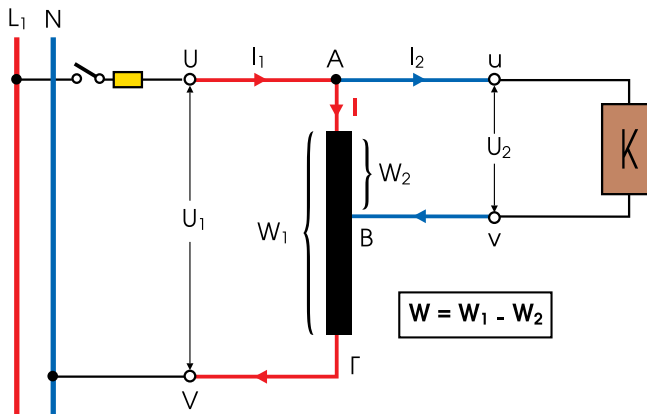
1. Να αναφέρετε τις διαφορές Μ/Σ - αυτομετασχηματιστών.
2. Να διατυπώνετε τις σχέσεις ισχύος Μ/Σ - αυτομετασχηματιστών.
3. Να περιγράφετε τον τρόπο σύνδεσης των αυτομετασχηματιστών.
4. Να εντοπίζετε το εύρος ρύθμισης της τάσης των αυτομετασχηματιστών.
5. Να αναφέρετε πότε χρησιμοποιούνται Μ/Σ Οργάνων για τη μέτρηση ηλεκτρικών μεγεθών.
6. Να αναγνωρίζετε τους Μ/Σ οργάνων στους ηλεκτρικούς πίνακες.

### 1.3.1. Αυτομετασχηματιστές (ΑΜ/Σ)

ΑΜ/Σ ονομάζονται οι Μ/Σ που έχουν ένα μόνο τύλιγμα, π.χ. το πρωτεύον, ένα μέρος από το οποίο αποτελεί το δευτερεύον.

Οι ΑΜ/Σ, όπως και οι γνωστοί Μ/Σ με δύο τυλίγματα, μπορεί να είναι Μ/Σ ανύψωσης ή Μ/Σ υποβιβασμού της τάσης.

Στους μονοφασικούς ΑΜ/Σ υποβιβασμού οι ακροδέκτες  $u$  και  $v$  της Χ.Τ. είναι συνδεδεμένοι με το ένα άκρο  $A$  ( $U$ ) του τυλίγματος και με μια λήψη του  $B$ , όπως φαίνεται στο παρακάτω σχήμα 1.17α. Άρα στους ΑΜ/Σ ένα τμήμα του τυλίγματος -εδώ το ΑΒ- ανήκει και στο πρωτεύον και στο δευτερεύον τύλιγμα του Μ/Σ, δηλ. είναι κοινό.



Σχ. 1.17α: 1 ~ ΑΜ/Σ υποβιβασμού.

## 1. ΜΕΤΑΣΧΗΜΑΤΙΣΤΕΣ (Μ/Σ)

Η **βασική διαφορά** ανάμεσα στο μονοφασικό Μ/Σ, με δύο τυλίγματα, και στον αντίστοιχο ΑΜ/Σ είναι ότι στον ΑΜ/Σ δεν υπάρχει ηλεκτρική μόνωση μεταξύ πρωτεύοντος και δευτερεύοντος τυλίγματος. Κατά τ' άλλα οι σχέσεις που είδαμε στους μονοφασικούς Μ/Σ ισχύουν και για τους μονοφασικούς ΑΜ/Σ, δηλ. ισχύουν, κατά προσέγγιση, οι σχέσεις:

$$\frac{W_1}{W_2} = \frac{U_1}{U_2} = K \quad \text{ή} \quad U_2 = \frac{U_1}{K} \quad \text{και} \quad \frac{W_1}{W_2} = \frac{I_2}{I_1} = K \quad \text{ή} \quad I_2 = K \cdot I_1$$

όπου:  $U_1$ ,  $I_1$  και  $W_1$  είναι τα γνωστά μεγέθη του πρωτεύοντος του Μ/Σ

και  $U_2$ ,  $I_2$  και  $W_2$  τα αντίστοιχα του δευτερεύοντος.

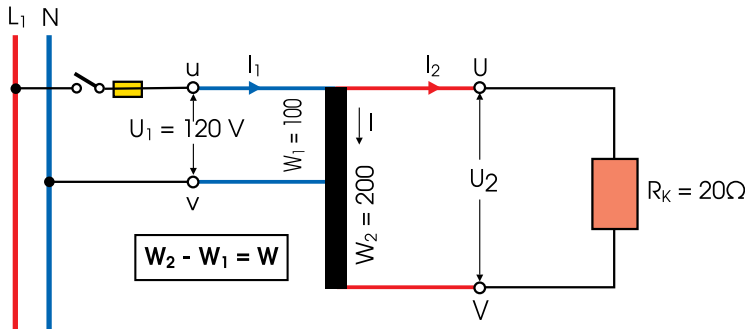
Το κοινό τμήμα του τυλίγματος (ΑΒ) διαρρέεται από ένταση ρεύματος  $I$ , ίση με τη διαφορά των δύο εντάσεων  $I_1$  και  $I_2$ , δηλ. είναι:

$$I = I_1 - I_2 \quad (1.11)$$

### Παράδειγμα

Σ' ένα 1~ ΑΜ/Σ, που τροφοδοτείται με τάση  $U_1=120\text{V}$ , οι σπείρες που ανήκουν στο πρωτεύον είναι  $W_1=100$ , ενώ όλο το τύλιγμα έχει  $W_2=200$  σπείρες. Αν στο δευτερεύον του Μ/Σ είναι συνδεδεμένος ένας καταναλωτής με ωμική αντίσταση  $R=20\Omega$ , να υπολογισθούν:

- η ένταση που απορροφά ο ΑΜ/Σ απ' το δίκτυο ( $I_1$ ) και
- η ένταση στο κοινό τμήμα του τυλίγματός του ( $I$ ).



Σχ. 1.17β: 1~ ΑΜ/Σ ανύψωσης τάσης.

### Λύση

Στον ΑΜ/Σ αυτό (σχ. 1.17β) δευτερεύον είναι το τύλιγμα Υ.Τ., δηλ. είναι Μ/Σ ανύψωσης της τάσης.

Από τις σχέσεις που δώσαμε παραπάνω έχουμε:

$$K = \frac{W_1}{W_2} = \frac{100}{200} = \frac{1}{2} \quad \text{άρα} \quad U_2 = \frac{U_1}{K} = \frac{120}{\frac{1}{2}} = 240\text{V}$$

$$\text{Για } U_2=240\text{V} \text{ και } R_k=20\Omega, \text{ είναι: } I_2 = \frac{U_2}{R_k} = \frac{240\text{V}}{20\Omega} = 12\text{A}$$

$$\text{Επομένως: } I_1 = \frac{I_2}{K} = \frac{12}{\frac{1}{2}} = 24\text{A} \quad \text{και άρα: } I = I_1 - I_2 = 24 - 12 = 12\text{A}$$



Από το παράδειγμα διαπιστώνουμε ότι **από το κοινό τμήμα του τυλίγματος του AM/Σ περνά μειωμένη ένταση ρεύματος**. Για το λόγο αυτό κατασκευάζεται με αγωγό μικρότερης διατομής.

**Άρα οι AM/Σ, σε σχέση με τους γνωστούς Μ/Σ, έχουν χαμηλότερο κόστος κατασκευής, λόγω του ενός τυλίγματος, αλλά και του μικρότερου βάρους των αγωγών και επομένως και λιγότερες απώλειες, δηλ. πολύ καλύτερο βαθμό απόδοσης (που πλησιάζει το 100%).**

Ένα άλλο σημαντικό πλεονέκτημα του AM/Σ είναι ότι **αποδίδει πολύ μεγαλύτερη φαινομένη ισχύ** (φαινομένη ισχύς εξόδου), από αυτή του αντίστοιχου κανονικού Μ/Σ, για την ίδια φαινομένη ισχύ πρωτεύοντος.

Αποδεικνύεται ότι:

- ο AM/Σ υποβιβασμού μπορεί να μας δώσει φαινομένη ισχύ:

$$P_{S_2} = \frac{W_1}{W} \cdot P_{S_2'} \quad (1.12)$$

- ο AM/Σ ανύψωσης αποδίδει φαινομένη ισχύ εξόδου ίση με:

$$P_{S_2} = \frac{W_2}{W} \cdot P_{S_2'} \quad (1.13)$$

όπου  $P_{S_2}'$  είναι η φαινομένη ισχύς εξόδου που θα μας έδινε ένας συμβατικός Μ/Σ με δύο ξεχωριστά τυλίγματα και τον ίδιο αριθμό σπειρών πρωτεύοντος και δευτερεύοντος ( $W_1$  και  $W_2$ ) και  $W$  η διαφορά σπειρών των τυλιγμάτων.

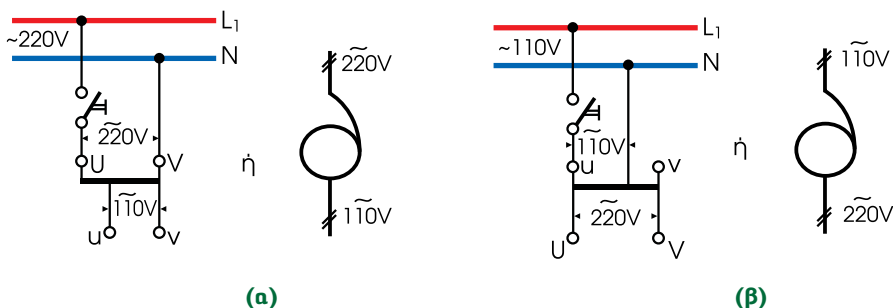
Έτσι, π.χ. ο AM/Σ του σχήματος 1.17β μπορεί να αποδώσει φαινομένη ισχύ:

$$P_{S_2} = \frac{W_2}{W} \cdot P_{S_2'} = \frac{200}{(200-100)} \cdot P_{S_2'} = \frac{200}{100} \cdot P_{S_2'} = 2 \cdot P_{S_2}'$$

δηλ. 2 φορές μεγαλύτερη από αυτή ενός κανονικού Μ/Σ με τις ίδιες σπείρες.

Το βασικό μειονέκτημα των AM/Σ είναι ότι δεν υπάρχει ηλεκτρική μόνωση μεταξύ της Χ.Τ. και της Υ.Τ. Οι AM/Σ χρησιμοποιούνται μόνο σε ειδικές περιπτώσεις και κατασκευάζονται για σχέσεις μεταφοράς που πλησιάζουν τη μονάδα (π.χ. 1/2).

Στο παρακάτω σχήμα 1.18 φαίνονται τα σύμβολα (σε πολυγραμμική και μονογραμμική σχεδίαση) 1~AM/Σ υποβιβασμού και ανύψωσης τάσης.

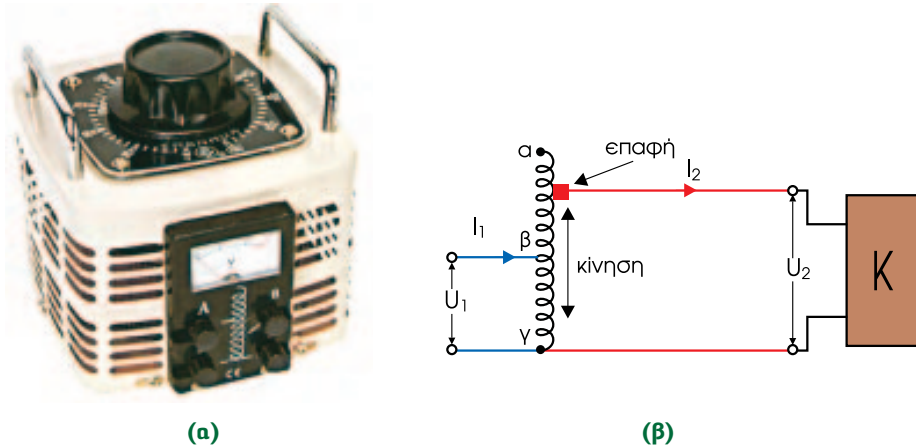


**Σχ. 1.18:** Συμβολισμοί 1~AM/Σ υποβιβασμού (α) και ανύψωσης τάσης (β).

## Ι. ΜΕΤΑΣΧΗΜΑΤΙΣΤΕΣ (Μ/Σ)

Στην πράξη κατασκευάζονται **ΑΜ/Σ με δυνατότητα μεταβολής της τάσης του δευτερεύοντος τυλίγματος σε πολύ μεγάλα όρια** (π.χ. από 0 ως 250V), που λέγονται Μ/Σ ρυθμισης ή «**ρυθμιζόμενοι ΑΜ/Σ**». Σ' αυτούς η μεταβολή της τάσης γίνεται με τη μετακίνηση μιας επαφής πάνω στο τύλιγμα (σχ. 1.19β).

Η επαφή αυτή είναι περίπου όπως και η **ψήκτρα** μιας ηλεκτρικής μηχανής και κατασκευάζεται από άνθρακα.



**Σχ. 1.19:** Πραγματική μορφή (α) και συνδεσμολογία (β) ρυθμιζόμενου ΑΜ/Σ.

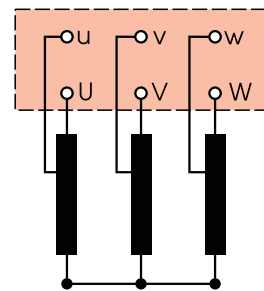
Όταν η επαφή βρίσκεται στο **σημείο α**, η τάση  $U_2$  είναι **ίση με το μηδέν**. Καθώς όμως μετατοπίζεται προς τα πάνω, η  $U_2$  αυξάνει σταδιακά. Όταν η **επαφή** βρίσκεται **μεταξύ του β και γ**, ο Μ/Σ λειτουργεί σαν **Μ/Σ ανύψωσης** της τάσης, ενώ όταν βρίσκεται **μεταξύ του β και α**, λειτουργεί σαν **Μ/Σ υποβιβασμού**.

Στο σχήμα 1.20 φαίνεται η πραγματική μορφή και ο συμβολισμός τριφασικού ΑΜ/Σ, στον οποίο υπάρχει μόνο ένα τύλιγμα ανά φάση.

Οι τριφασικοί ΑΜ/Σ χρησιμοποιούνται στη διανομή Η.Ε. (σχ. 1.20α), αλλά και για Χ.Τ., όπως π.χ. στην **εκκίνηση 3~ κινητήρων**.



**(α)** ΑΜ/Σ 10.000kVA, 15/20kV



**(β)** συμβολισμός 3~ ΑΜ/Σ

**Σχ. 1.20:** Τριφασικός (3~) ΑΜ/Σ διανομής (α) και συμβολισμός 3~ ΑΜ/Σ (β).

## 1.3.2. Μ/Σ οργάνων μέτρησης

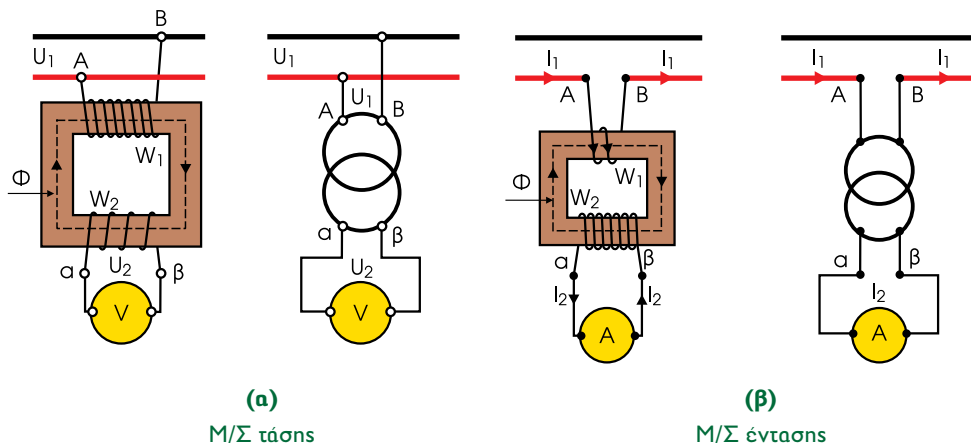
### 1) Γενικά

**Μ/Σ οργάνων μέτρησης** (ή Μ/Σ μετρήσεων) ονομάζουμε τους Μ/Σ που χρησιμεύουν για τη μέτρηση μεγάλων τάσεων ή εντάσεων ρεύματος, όπως π.χ. συμβαίνει στα δίκτυα υψηλής τάσης (Υ.Τ.) ή στα δίκτυα χαμηλής τάσης (Χ.Τ.), αλλά μεγάλης έντασης.

Για το σκοπό αυτό **παρεμβάλλονται μεταξύ των αγωγών των δικτύων και του οργάνου μέτρησης** (σχ. 1.21) και **υποβιβάζουν**, κατά τη σχέση μεταφοράς, **την τάση ή την ένταση** που θέλουμε να μετρήσουμε.

Ανάλογα με τον προορισμό τους, οι Μ/Σ οργάνων (σχ.1.21) διακρίνονται σε:

- Μ/Σ τάσης και
- Μ/Σ έντασης.



Σχ. 1.21: Διαγράμματα αρχής λειτουργίας και σύμβολα Μ/Σ οργάνων.

Έτσι π.χ., μ' ένα Μ/Σ τάσης που έχει σχέση μεταφοράς  $K=W_1/W_2=100$  και ένα βολτόμετρο με κλίμακα τάσεων ( $U_2$ ) μέχρι 300V, μπορούμε να μετρήσουμε τάσεις ( $U_1$ ) μέχρι και 30.000V ( $U_1=K \cdot U_2=100 \cdot 300=30.000V$ ).

Όμοια μ' έναν Μ/Σ έντασης που έχει σχέση μεταφοράς  $K=50$  και ένα αμπερόμετρο με κλίμακα εντάσεων ( $I_2$ ) μέχρι 10A μπορούμε να μετρήσουμε εντάσεις ρεύματος ( $I_1$ ) μέχρι και 500A.

Οι **Μ/Σ οργάνων μέτρησης** είναι όμοιοι κατασκευαστικά με τους γνωστούς Μ/Σ ισχύος, δηλ. **αποτελούνται** κι αυτοί **από τον πυρήνα και τα τυλίγματα** (πρωτεύον και δευτερεύον). Η διαφορά τους, εκτός από τον ειδικό σκοπό τους, είναι ότι αυτοί κατασκευάζονται για πολύ **μικρότερες ισχύεις** (μερικές δεκάδες VA), όπως επίσης και το ότι, για λόγους προστασίας, **το ένα άκρο του δευτερεύοντος τυλίγματος γειώνεται**.

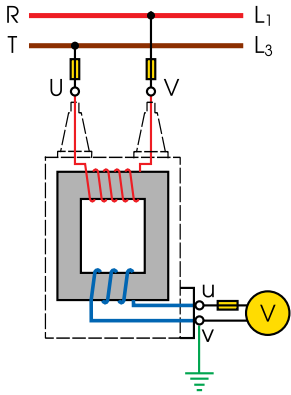
Με τους Μ/Σ μετρήσεων πετυχαίνουμε ταυτόχρονα:

- την **αύξηση της περιοχής μετρήσεως** των οργάνων,
- την **ηλεκτρική απομόνωσή τους** απ' τα κυκλώματα Υ.Τ. και
- την **εγκατάστασή τους σε θέσεις προσιτές και ακίνδυνες** για το χειριστή τους.

2) Μ/Σ τάσης

Σ' αυτούς το πρωτεύον τύλιγμα συνδέεται στους ζυγούς της Υ.Τ. που θέλουμε να μετρήσουμε και το δευτερεύον με το βολτόμετρο, ενώ ο ένας ακροδέκτης της Χ.Τ. για λόγους προστασίας γειώνεται (σχ. 1.22).

Οι Μ/Σ τάσης εργάζονται με πολύ μικρό φορτίο (σχεδόν στο κενό), γιατί δίνουν μόνο το αδύνατο ρεύμα, που χρειάζεται το βολτόμετρο, οπότε σε περίπτωση βραχυκυκλώματος υπάρχει κίνδυνος καταστροφής τους από το μεγάλο ρεύμα που θα αναπτυχθεί. Για το λόγο αυτό στο δευτερεύον τοποθετούμε πάντοτε μια ασφάλεια. Ασφάλειες τοποθετούνται επίσης και στη σύνδεση του πρωτεύοντος με την Υ.Τ.



(α)



(β)

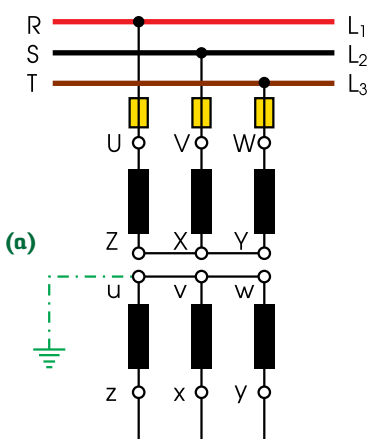
Σχ. 1.22: Συνδεσμολογία (α) και πραγματική μορφή Μ/Σ τάσης (β).

Η κλίμακα του βολτόμετρου, που συνδέεται με Μ/Σ τάσης, μπορεί να είναι βαθμολογημένη:

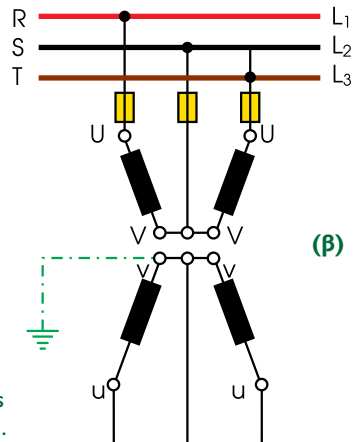
- είτε σαν Υ.Τ., οπότε η τάση διαβάζεται κατευθείαν,
- είτε σαν Χ.Τ., οπότε για να βρούμε τη μετρούμενη τάση πρέπει να πολλαπλασιάσουμε την ένδειξη επί τη σχέση μεταφοράς. Δηλαδή είναι:

$$U_1 = K \cdot U_2 \tag{1.14}$$

➤ Για τη μέτρηση Υ.Τ. στα τριφασικά συστήματα χρησιμοποιούνται συνήθως τρεις 1~ Μ/Σ τάσης ή ένας 3~ με ζεύξη αστέρα (σχ. 1.23α), ενώ σε αρκετές περιπτώσεις χρησιμοποιείται και η ζεύξη V δύο 1~ Μ/Σ τάσης (σχ. 1.23β).



(α)



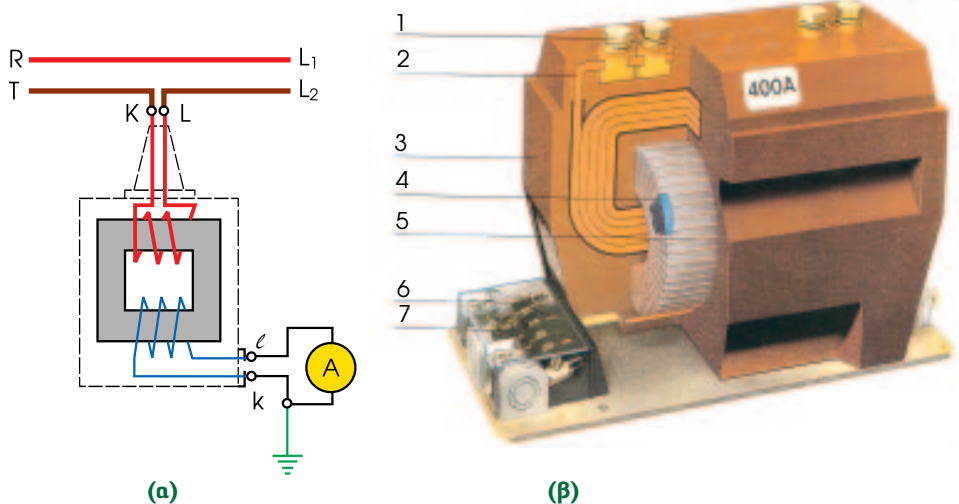
(β)

Σχ. 1.23: Ζεύξεις Μ/Σ τάσης για 3~ συστήματα.

### 3) Μ/Σ έντασης

Η συνδεσμολογία και η πραγματική μορφή Μ/Σ έντασης φαίνεται στο παρακάτω σχήμα 1.24.

Το πρωτεύον τύλιγμα, που αποτελείται από πολύ λίγες σπείρες και αγωγό μεγάλης διατομής, συνδέεται σε σειρά με το κύκλωμα, στο οποίο θέλουμε να μετρήσουμε την ένταση, ενώ το δευτερεύον συνδέεται σε σειρά με το αμπερόμετρο.



Σχ. 1.24: Συνδεσμολογία (α) και πραγματική μορφή Μ/Σ έντασης (β).

Στους Μ/Σ έντασης χρησιμοποιείται η γνωστή μας σχέση:

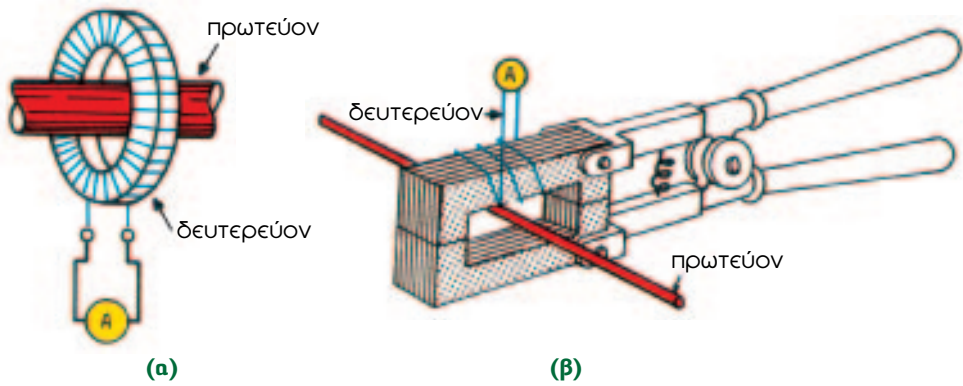
$$\frac{I_2}{I_1} = \frac{W_1}{W_2} = K$$

Έτσι, για να βρούμε το μεγάλο ρεύμα μιας κατανάλωσης (ή δικτύου) πρέπει να πολλαπλασιάσουμε την ένδειξη του αμπερομέτρου επί τον αντίστροφο λόγο της σχέσης μεταφοράς του Μ/Σ, δηλ. επί  $1/K$ , γιατί:

$$I_1 = \frac{1}{K} \cdot I_2 \quad \text{ή} \quad I_1 = \frac{I_2}{K} \quad (1.15)$$

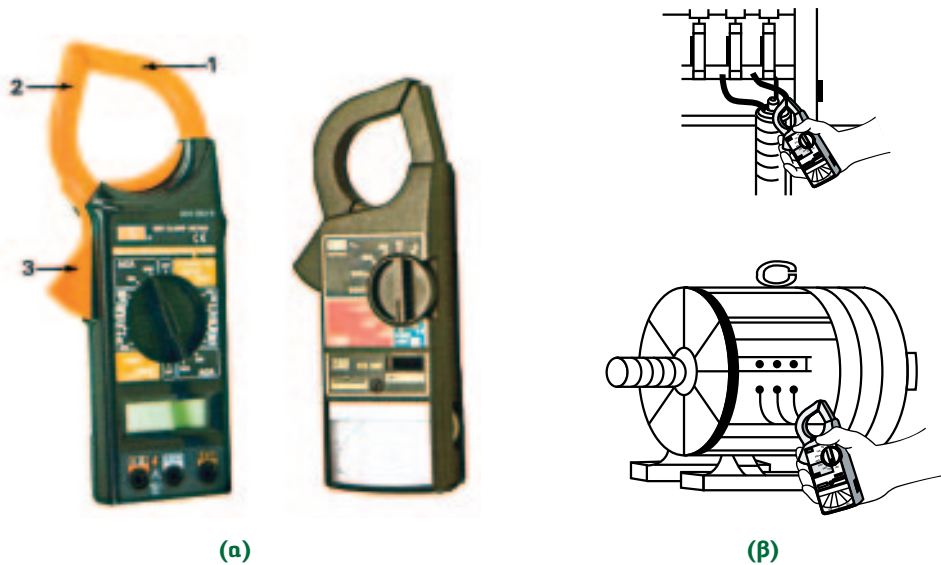
Το δευτερεύον των Μ/Σ έντασης κατασκευάζεται για ονομαστικό ρεύμα 0-5Α, ενώ η σχέση μεταφοράς και το ρεύμα πρωτεύοντος εξαρτώνται από τη μετρούμενη ένταση ( $I_1$ ). Οι Μ/Σ έντασης, ανάλογα με την ένταση του ρεύματος που προορίζονται, κατασκευάζονται σε διάφορες μορφές και τύπους. Έτσι, π.χ. **οι Μ/Σ** που χρησιμοποιούνται **για πολύ μεγάλες εντάσεις, έχουν στο πρωτεύον τους ένα μόνο αγωγό**, απ' τον οποίο περνά όλο το ρεύμα που θέλουμε να μετρήσουμε, ενώ το δευτερεύον τους έχει μορφή δακτυλιδιού και πολλές σπείρες (σχ. 1.25α).

Σε άλλο τύπο Μ/Σ έντασης, **το μαγνητικό κύκλωμα αποτελείται από δύο μισά, που ανοίγουν όπως η τανάλια**, για να περάσει ο αγωγός, στον οποίο θέλουμε να μετρήσουμε την ένταση (σχ. 1.25β).



**Σχ. 1.25:** Μ/Σ έντασης για μεγάλες εντάσεις ρεύματος.

Εξέλιξη του Μ/Σ έντασης “τύπου τανάλιας” αποτελεί ένας ειδικός συνδυασμός Μ/Σ έντασης και αμπερόμετρου· η γνωστή μας **αμπερομετρική πένσα** (σχ. 1.26α), που είναι ένα φορητό όργανο πολύ εύχρηστο για τη μέτρηση εντάσεων χωρίς διακοπή του κυκλώματος (σχ. 1.26β).



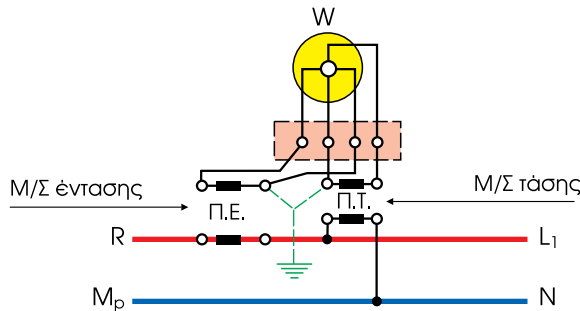
**Σχ. 1.26:** Αμπερομετρική πένσα (α) και χρήσεις της (β).

Ο **πυρήνας** της αμπερομετρικής πένσας (ή αμπεροταιμπίδας) **αποτελείται από δύο μέρη** (τοιμπίδες), απ’ τα οποία το δεύτερο (2) μπορεί να κινηθεί σε σχέση με το πρώτο (1). Όταν πιέζουμε το στέλεχος (3), το μέρος (2) απομακρύνεται από το (1), οπότε μπορούμε να περάσουμε τον αγωγό στο εσωτερικό του πυρήνα της. **Το ρεύμα του αγωγού που αποτελεί το πρωτεύον του Μ/Σ, διαβάζεται κατευθείαν** από το αμπερόμετρο που συνδέεται στο δευτερεύον του.

## ΠΡΟΣΟΧΗ!

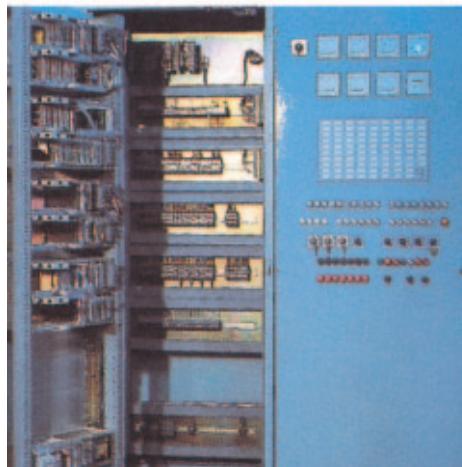
Όποιος κι αν είναι ο τύπος του Μ/Σ έντασης, όταν τροφοδοτείται το πρωτεύον τύλιγμά του, **το δευτερεύον του δεν πρέπει ποτέ να μένει ανοικτό**, δηλ. χωρίς το αμπερόμετρο, γιατί η διακοπή του δευτερεύοντος προκαλεί πολύ μεγάλη τάση και άρα υπάρχει κίνδυνος και για τον Μ/Σ και γι' αυτόν που χειρίζεται το όργανο. (Αν θέλουμε, από Μ/Σ έντασης που λειτουργεί, να αφαιρέσουμε το αμπερόμετρο, θα πρέπει πρώτα να βραχυκυκλώσουμε το δευτερεύον του).

☞ Σημειώνουμε τέλος, ότι στο δευτερεύον των Μ/Σ οργάνων, **εκτός από το βολτόμετρο ή το αμπερόμετρο**, μπορούν να συνδεθούν και άλλα όργανα, όπως π.χ. ένα **βατόμετρο** (σχ. 1.27α). Στις εγκαταστάσεις μεγάλων ρευμάτων και Υ.Τ., οι Μ/Σ αυτοί τοποθετούνται στους ηλεκτρικούς πίνακες (σχ. 1.27β).



Σχ. 1.27α

Σύνδεση Π.Τ. και Π.Ε. βατομέτρου σε κύκλωμα με αντίστοιχους Μ/Σ.



Σχ. 1.27β

Πίνακας αυτοματισμού με Μ/Σ οργάνων για τον Υ.Η.Σ. “ΣΤΡΑΤΟΣ” της Δ.Ε.Η.

### I.3.3. Ερωτήσεις

1. Τι ονομάζουμε AM/Σ; (Σχεδιάστε έναν 1~ AM/Σ υποβιβασμού τάσης).
2. Ποιές διαφορές έχει ένας AM/Σ από έναν Μ/Σ;
3. Για ποιες σχέσεις μεταφοράς κατασκευάζονται οι AM/Σ;
4. Πώς συνδέονται οι AM/Σ και ποια η τάση λειτουργίας τους;
5. Πώς προσδιορίζεται το εύρος ρύθμισης της τάσης AM/Σ;
6. Για τις ίδιες διαστάσεις, ποιος Μ/Σ έχει μεγαλύτερη ισχύ\* ο AM/Σ ή ο απλός Μ/Σ και γιατί;
7. Τι ονομάζουμε Μ/Σ μετρήσεων και ποιος ο σκοπός τους;
8. Ποιά η διαφορά των Μ/Σ μετρήσεων απ' τους Μ/Σ ισχύος;
9. Πότε χρησιμοποιούνται Μ/Σ για τη μέτρηση ηλ. μεγεθών και τι πετυχαίνουμε μ' αυτούς;
10. Πώς συνδέεται ένας Μ/Σ τάσης;
11. Πώς συνδέεται ένας Μ/Σ έντασης;  
Γιατί το δευτερεύον του δεν πρέπει να μένει ποτέ ανοικτό;
12. Ποιά άλλα όργανα μπορούν να συνδεθούν στο δευτερεύον των Μ/Σ μετρήσεων;
13. Στο σχήμα 1.24α, το αμπερόμετρο δείχνει ένταση ρεύματος 4,2Α. Αν ο Μ/Σ έχει σχέση μεταφοράς  $K=1/50$ , πόση ένταση ρεύματος περνά απ' το δίκτυο, δηλ. το πρωτεύον του Μ/Σ; **(ΑΠ.  $I_1=20A$ )**
14. Στο σχήμα 1.22α ο Μ/Σ έχει σχέση μεταφοράς  $K=96$  και το βολτόμετρο δείχνει 69V. Τι τάση επικρατεί στους ζυγούς R-T; **(ΑΠ.  $U_1=6624V$ )**

### ➡ Βάλτε σε κύκλο το χράμμα μπροστά από τη σωστή απάντηση

15. Οι 3~ AM/Σ λειτουργούν όπως και οι αντίστοιχοι Μ/Σ και έχουν συνολικά:
  - α. ένα τυλίγμα.
  - β. δύο τυλίγματα.
  - γ. τρία τυλίγματα.
  - δ. έξι τυλίγματα.
16. Στον Μ/Σ τάσης το πρωτεύον τυλίγμα συνδέεται με:
  - α. το βολτόμετρο.
  - β. το δίκτυο Χ.Τ.
  - γ. το δίκτυο Υ.Τ.
  - δ. τη γη.



17. Ο Μ/Σ έντασης (ρεύματος) πρέπει να διατηρείται συνεχώς:
- α. σε λειτουργία.
  - β. βραχυκυκλωμένος.
  - γ. στο κύκλωμα.
  - δ. εκτός κυκλώματος.

 Αντιστοιχείστε τους αριθμούς του σχήματος 1.24β με τα παρακάτω τμήματα του Μ/Σ έντασης:

- .... **A)** πυρήνας Μ/Σ.
- ..... **B)** πρωτεύον τύλιγμα.
- ..... **Γ)** δευτερεύον τύλιγμα.
- .... **Δ)** εξωτερικό περίβλημα.
- ..... **E)** ακροδέκτες δευτερεύοντες.
- ... **ΣΤ)** βίδες για σύνδεση δευτερεύοντος.
- ..... **Z)** διπλοί ακροδέκτες για σύνδεση με καλώδιο.

## Ενότητα I.4.

# Μετρήσεις ηλεκτρικών μεγεθών Μ/Σ, Βλάβες, Επισκευή Μ/Σ

### Διδακτικοί στόχοι

➔ Μετά από τη μελέτη της ενότητας αυτής, θα πρέπει να μπορείτε:

1. Να αναφέρετε τους τρόπους μέτρησης των ηλεκτρικών μεγεθών Μ/Σ και τους τρόπους σύνδεσης των οργάνων μέτρησης.
2. Να αναγνωρίζετε συμπτώματα κακής λειτουργίας Μ/Σ.
3. Να επιδιορθώνετε απλές βλάβες Μ/Σ.
4. Να συμπληρώνετε τα απαραίτητα έντυπα όταν αποστέλλετε Μ/Σ για επισκευή.

### I.4.1. Δοκιμές και μετρήσεις ηλεκτρικών μεγεθών Μ/Σ



#### 1) Γενικά

Για τις διάφορες **δοκιμές** και **μετρήσεις** των **ηλεκτρικών μεγεθών Μ/Σ**, αλλά και της μηχανικής τους αντοχής, σε κάθε εργοστάσιο κατασκευής υπάρχει κατάλληλο **δοκιμαστήριο** (σχ. 1.28), με το οποίο μπορούν να γίνουν:

- μέτρηση των τάσεων των τυλιγμάτων,
- μέτρηση της αντίστασης των τυλιγμάτων,
- μέτρηση σχέσης μεταφοράς, έλεγχος πολικότητας και φασικής απόκλισης,
- μέτρηση της τάσης βραχυκύκλωσης,
- μέτρηση των απωλειών (με φορτίο και χωρίς φορτίο),
- μέτρηση ακουστικού θορύβου, δοκιμή ραδιοφωνικών παρεμβολών κ.α.

Παρακάτω θα δούμε δοκιμές και μετρήσεις που μπορούν να γίνουν εύκολα στο σχολικό εργαστήριο.

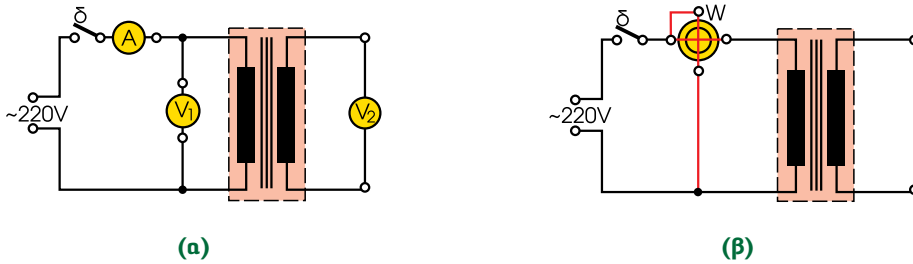
Οι δοκιμές αναφέρονται σε μικρούς 1~ Μ/Σ, μπορούν όμως να πραγματοποιηθούν και σε 3~ Μ/Σ, **αρκεί να εργαζόμαστε ανά φάση.**



Σχ. 1.28: Δοκιμαστήριο Μ/Σ.

## 2) Δοκιμή (πείραμα) λειτουργίας Μ/Σ χωρίς φορτίο

α. Αναγνωρίζουμε με ένα ωμόμετρο τα άκρα των τυλιγμάτων πρωτεύοντος και δευτερεύοντος και στη συνέχεια πραγματοποιούμε τη συνδεσμολογία του Μ/Σ, με τα όργανα ελέγχου, όπως δείχνει το σχήμα 1.29.



Σχ. 1.29: Δοκιμή λειτουργίας Μ/Σ χωρίς φορτίο.

β. Τροφοδοτούμε το πρωτεύον τύλιγμα του Μ/Σ με την τάση του ηλεκτρικού δικτύου (π.χ. με 220V) και στη συνέχεια σημειώνουμε τις ενδείξεις των οργάνων (A), (V<sub>1</sub>) και (V<sub>2</sub>).

Το αμπερόμετρο (A) δείχνει το ηλ. ρεύμα λειτουργίας του Μ/Σ χωρίς φορτίο (ή όπως αλλιώς λέμε στο κενό), ενώ τα βολτόμετρα (V<sub>1</sub>) και (V<sub>2</sub>) τις τάσεις πρωτεύοντος και δευτερεύοντος χωρίς φορτίο.

Από τη δοκιμή αυτή μπορούμε να υπολογίσουμε και τη σχέση μεταφοράς του Μ/Σ ( $K=U_1/U_2$ ) προσεγγιστικά.

### Παράδειγμα

Τα όργανα (V<sub>1</sub>) και (V<sub>2</sub>) δείχνουν 220V και 44V αντίστοιχα.

Άρα, η σχέση μεταφοράς του Μ/Σ είναι:

$$K = \frac{U_1}{U_2} = \frac{200V}{44V} \Rightarrow K = 5$$

### Σημείωση

Συνδέοντας στο πρωτεύον τύλιγμα του Μ/Σ και ένα βαττόμετρο (σχ. 1.29β), μπορούμε να μετρήσουμε την ισχύ που απορροφά ο Μ/Σ απ' το δίκτυο, στη λειτουργία του χωρίς φορτίο, δηλ. κατά προσέγγιση την **ισχύ των μαγνητικών απωλειών του (P<sub>μ</sub>)**.

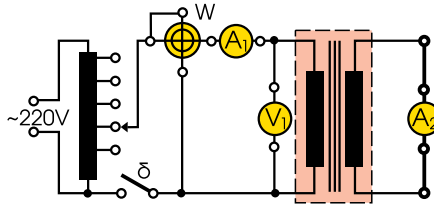
## 3) Δοκιμή (πείραμα) βραχυκύκλωσης Μ/Σ

Πραγματοποιούμε τη συνδεσμολογία του σχήματος 1.30 και τροφοδοτούμε τον Μ/Σ με ηλ. ρεύμα ρυθμιζόμενης τάσης μέχρι τα αμπερόμετρα (A<sub>1</sub>) και (A<sub>2</sub>) να μας δείξουν τις κανονικές (ονομαστικές) εντάσεις ρεύματος I<sub>1</sub> και I<sub>2</sub> (του πρωτεύοντος και του βραχυκυκλωμένου δευτερεύοντος).

Το βολτόμετρο (V<sub>1</sub>) δείχνει στην περίπτωση αυτή την τάση βραχυκύκλωσης U<sub>1κ</sub> του Μ/Σ.

🔍 Έστω, π.χ. ότι το βολτόμετρο δείχνει τάση  $U_{1K}=11V$ , ενώ η κανονική τάση του πρωτεύοντος είναι  $U_1=220V$ . Τότε:

$$u_k \% = \frac{U_{1K}}{U_{1N}} \cdot 100 = \frac{11 \cdot 100}{220} = 5$$



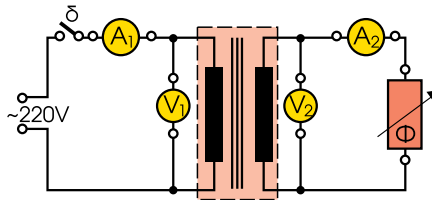
Σχ. I.30: Δοκιμή βραχυκύκλωσης Μ/Σ.

### Παρατήρηση

Τη στιγμή που το βολτόμετρο ( $V_1$ ) δείχνει την τάση βραχυκύκλωσης, το βατόμετρο ( $W$ ) δείχνει τις **ηλεκτρικές απώλειες του Μ/Σ ( $P_\eta$ )**.

### 4) Λειτουργία Μ/Σ με φορτίο

Πραγματοποιούμε τη συνδεσμολογία του σχήματος 1.31, συνδέοντας στο δευτερεύον του Μ/Σ μεταβλητό ηλεκτρικό φορτίο.



Σχ. I.31: Λειτουργία Μ/Σ με φορτίο.

Για κάθε φορτίο (ωμικό ή επαγωγικό), **τα όργανα ( $A_1$ ) και ( $V_1$ ) δείχνουν** την τάση και την ένταση του πρωτεύοντος, δηλ. **τις  $U_1$  και  $I_1$** , ενώ **τα όργανα ( $A_2$ ) και ( $V_2$ )** την τάση και ένταση του δευτερεύοντος, δηλ. **τις  $U_2$  και  $I_2$** .

Από τις τιμές  $U_1$  και  $I_1$  (χρησιμοποιώντας το νόμο του Ohm για το Ε.Ρ.) υπολογίζουμε τη **σύνθετη** (ή φαινομένη) **αντίσταση** του πρωτεύοντος ( $Z_1$ ), ενώ από τις τιμές  $U_2$  και  $I_2$  τη **σύνθετη αντίσταση** του δευτερεύοντος του Μ/Σ ( $Z_2$ ).

Οι σύνθετες αντιστάσεις πρωτεύοντος και δευτερεύοντος λέγονται και αντιστάσεις **εισόδου** και **εξόδου** του Μ/Σ αντίστοιχα και δίνονται από τις σχέσεις:

$$Z_1 = \frac{U_1}{I_1} \quad (1.16)$$

$$\text{και } Z_2 = \frac{U_2}{I_2} \quad (1.17)$$

Παίρνοντας διάφορες τιμές των οργάνων, για διαφορετικό φορτίο, διαπιστώνουμε και πειραματικά ότι:

$$Z_1 = K^2 \cdot Z_2 \quad (1.18)$$

Πραγματικά, όταν ο Μ/Σ έχει αμελητέες απώλειες, έχουμε:

$$Z_1 = \frac{U_1}{I_1} = \frac{K \cdot U_2}{I_2/K} = \frac{K \cdot K \cdot U_2}{I_2} \quad \text{ή} \quad Z_1 = K^2 \cdot Z_2$$

### Παράδειγμα

Στον Μ/Σ του σχήματος 1.31, σε κάποια χρονική στιγμή, προλάβουμε και σημειώσαμε τις ενδείξεις των οργάνων ( $A_1$ ), ( $A_2$ ) και ( $V_2$ ), δηλ. μετρήσαμε την τάση του πρωτεύοντος τυλίγματος ( $U_1$ ), το ρεύμα του δευτερεύοντος ( $I_2$ ) και την τάση του δευτερεύοντος ( $U_2$ ). Έστω, ότι ήταν  $U_1=220V$ ,  $I_2=2A$  και  $U_2=22V$ . Ποιά σύνθετη αντίσταση παρουσιάζει τότε ο Μ/Σ στο δίκτυο τροφοδότησης, αν θεωρηθούν αμελητέες οι απώλειές του;

### Λύση

Η σύνθετη αντίσταση που παρουσιάζει ο Μ/Σ στο δίκτυο είναι η αντίσταση του πρωτεύοντος, δηλ. είναι ίση με:

$$Z_1 = \frac{U_1}{I_1}$$

Επειδή, όμως, δεν γνωρίζουμε την ένταση ρεύματος του πρωτεύοντος θα χρησιμοποιούμε τις σχέσεις 1.17 και 1.18.

$$\text{Είναι: } Z_2 = \frac{U_2}{I_2} = \frac{22V}{2A} = 11\Omega \quad \text{και} \quad K = \frac{U_1}{U_2} = \frac{220V}{22V} \Rightarrow K = 10$$

$$\text{Άρα: } Z_1 = K^2 \cdot Z_2 = 10^2 \cdot 11 = 1.100\Omega.$$

👉 Αναφέρουμε τέλος ότι, αν στη συνδεσμολογία του σχήματος 1.31, συνδέσουμε και **δύο βαττόμετρα**, (ένα στο πρωτεύον και ένα στο δευτερεύον), μπορούμε να μετρήσουμε τις **ισχύεις πρωτεύοντος και δευτερεύοντος** του Μ/Σ ( $P_1$  και  $P_2$  αντίστοιχα).

Έτσι μπορούμε να υπολογίσουμε και το βαθμό απόδοσης του Μ/Σ, γιατί:

$$\eta = \frac{P_2}{P_2 + P_{\text{απ}}} = \frac{P_2}{P_2 + P_{\mu} + P_{\eta}} = \frac{P_2}{P_1} \quad (1.19)$$

## 1.4.2. Όργανα προστασίας - Οδηγίες συντήρησης, βλάβες και επισκευές Μ/Σ

### 1) Γενικά

Οι Μ/Σ δεν έχουν κινούμενα μέρη και έτσι οι φθορές και κατά συνέπεια και οι βλάβες που παρουσιάζουν είναι ελάχιστες. Ειδικά οι μικροί Μ/Σ δεν χρειάζονται καμιά συντήρηση και κανέναν ουσιαστικό έλεγχο.

Το ίδιο ισχύει γενικά και για τους μεγάλους Μ/Σ. Επειδή όμως αυτοί εργάζονται σε Υ.Τ. και μεγάλα ρεύματα τόσο το ενεργό τους μέρος, όσο και το μονωτικό λάδι θερμαίνονται. Αυτό ισχύει περισσότερο όταν ο Μ/Σ, έστω και για λίγο, **υπερφορτίζεται**, με αποτέλεσμα να υπάρχει κίνδυνος καταστροφής των τυλιγμάτων του, των μονώσεων

των ακροδεκτών αλλά και ολόκληρου του Μ/Σ. Για το σκοπό αυτό στους μεγάλους Μ/Σ διανομής, εκτός από τους αυτόματους διακόπτες (Α.Δ.), χρησιμοποιούμε όργανα ελέγχου και προστασίας, όπως θερμόμετρο και ρελέ Μπούχολτς.

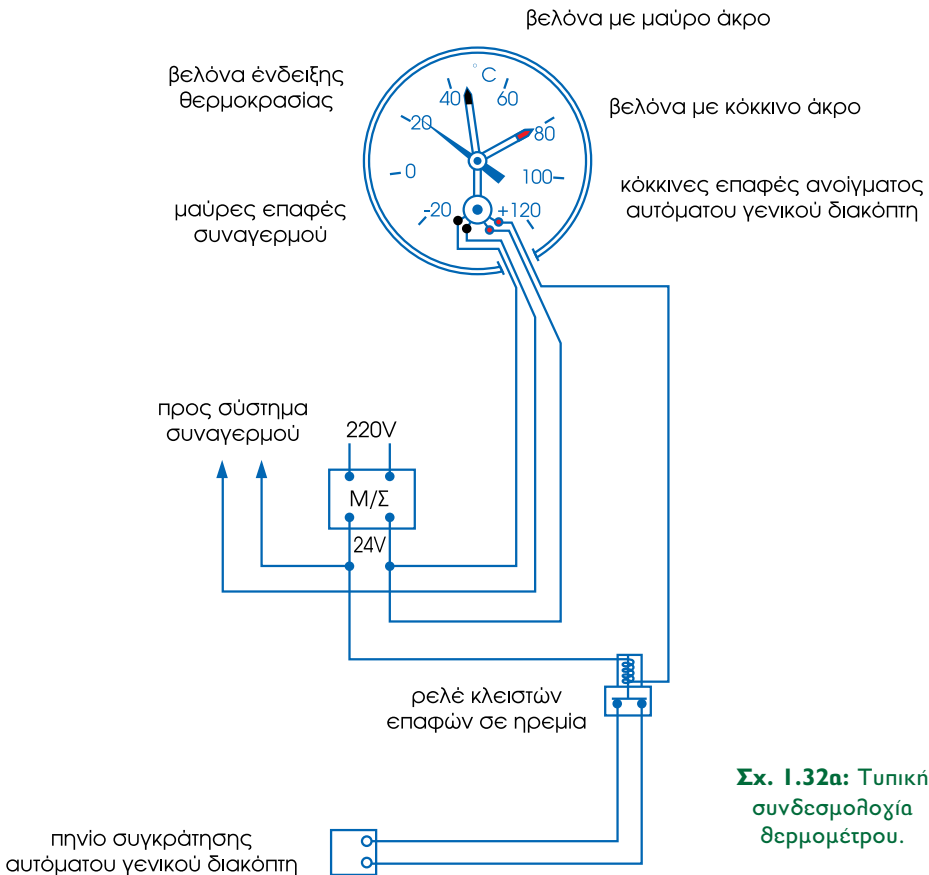
## 2) Όργανα ελέγχου και προστασίας

### ➡ Θερμόμετρο (σχ. 1.32α)

Το θερμόμετρο παρακολουθεί αυτόματα τις μεταβολές της θερμοκρασίας. Για το σκοπό αυτό έχει τέσσερις (4) εσωτερικές επαφές (2 μαύρες-2 κόκκινες) έτσι, ώστε να μπορούμε να ορίσουμε, σε ποια θερμοκρασία θα δώσει το **σήμα συναγερμού** (π.χ. σειρήνα) και σε ποια θα διακόψει τη Χ.Τ. ο **Α.Δ.** του πίνακα.

Η κάτω κινητή βελόνα (με μαύρο άκρο) μπαίνει συνήθως στους 90°C, ώστε, όταν το λάδι φθάνει σ' αυτή τη θερμοκρασία, να χτυπήσει η σειρήνα του κυκλώματος που θα κλείσουν οι μαύρες επαφές (2 μαύρα βιδάκια).

Η πάνω βελόνα (με κόκκινο άκρο) μπαίνει στους 105°C, οπότε όταν η θερμοκρασία του λαδιού φθάσει σ' αυτή, θα κλείσει το κύκλωμα των δύο κόκκινων επαφών (κόκκινα βιδάκια) και θα ανοίξει ο Α.Δ. (στον πίνακα Χ.Τ.). Η σύνδεση των επαφών αυτών με τη σειρήνα και τον Α.Δ., γίνεται πάντοτε με **κατάλληλο ηλεκτρονόμο (ρελέ)** για να προστατεύεται το θερμόμετρο από μεγαλύτερα ρεύματα και τάσεις (μέγιστο επιτρεπόμενο ρεύμα 0,5Α και τάση επαφών μέχρι 24V).

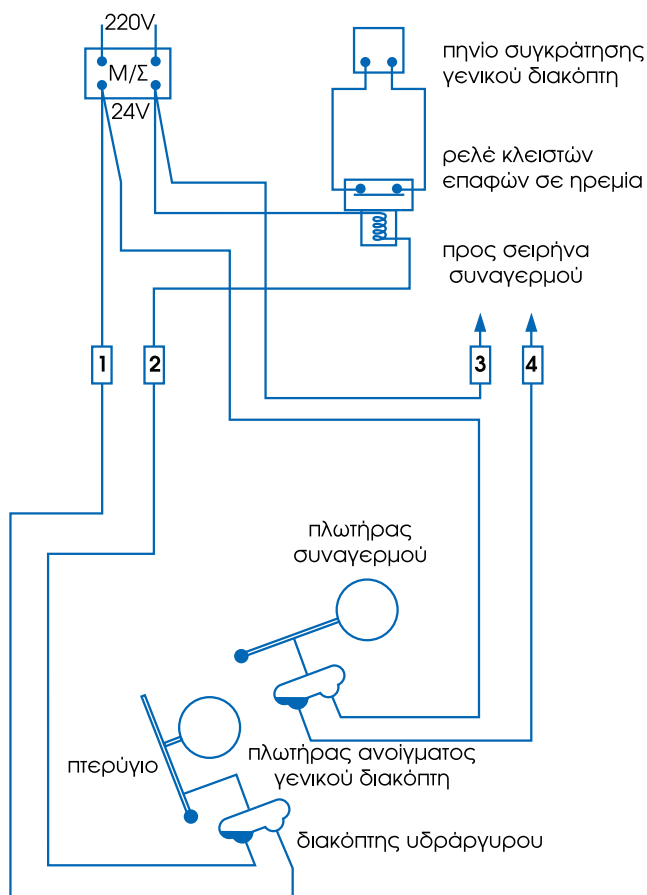


**Σχ. 1.32α:** Τυπική συνδεσμολογία θερμόμετρου.

## ➔ Ρελέ Μπούχολτς (σχ. 1.32β)

Είναι ένα ειδικό **ρελέ προστασίας**, για την επισήμανση βλαβών, που παρεμβάλλεται στη σωλήνωση που συνδέει το λέβητα του Μ/Σ με το δοχείο διαστολής και είναι πάντοτε γεμάτο με λάδι. Όπως φαίνεται στο σχήμα 1.32β, **το ρελέ Μπούχολτς περιλαμβάνει βασικά δύο πλωτήρες, που ο καθένας έχει ένα υδραργυρικό διακόπτη.**

Η λειτουργία του στηρίζεται στο γεγονός ότι μια βλάβη στο εσωτερικό του Μ/Σ προκαλεί (άλλοτε με αργό ρυθμό και άλλοτε βίαια) τη δημιουργία κάποιου αερίου. Έτσι, π.χ. μια διακοπή αγωγού προκαλεί ένα τοπικό ηλ. τόξο, που εξατμίζει μια μικρή ποσότητα λαδιού. Το ίδιο αποτέλεσμα έχει ένα σφάλμα προς τη γη, ένα βραχυκύκλωμα στις σπείρες των τυλιγμάτων και βραχυκυκλώματα στα ελάσματα του πυρήνα.



Σχ. 1.32β: Διάγραμμα σύνδεσης Μπούχολτς.

### 3) Οδηγίες συντήρησης

Ο Μετασχηματιστής είναι ένα πολύ αξιόπιστο μηχάνημα και πρακτικά δεν χρειάζεται καμιά συντήρηση, στα πολλά χρόνια που θα μας εξυπηρετήσει.

Αυτό όμως προϋποθέτει ότι ο μετασχηματιστής είναι καθαρός, ότι δεν υπερφορτώθηκε περισσότερο από τα όρια φορτίου και χρονικής διάρκειας που επιτρέπεται, ότι στο δίκτυο που εξυπηρετεί δεν έγιναν βραχυκυκλώματα, υπερτάσεις, κεραυνοί κ.λπ., και ότι, τόσο οι συσκευές ζεύξης υψηλής όσο και χαμηλής τάσης καθώς και οι συσκευές προστασίας του μετασχηματιστή λειτουργούν σωστά. Στην πράξη όμως δεν είναι δυνατόν να τηρηθούν όλες αυτές οι προϋποθέσεις, γι' αυτό συνιστάται:

#### **Οπτικός έλεγχος: κάθε τρεις μήνες.**

**1.α.** Ελέγξτε το μετασχηματιστή αν είναι καθαρός ιδίως στους μονωτήρες (σκόνη και υγρασία βοηθάνε σε υπερπηδήσεις).

**1.β.** Ελέγξτε αν υπάρχει πουθενά διαρροή λαδιού.

**1.γ.** Ελέγξτε μήπως γρατσουνίστηκε η μπογιά και θ' αρχίσει ο μετασχηματιστής να σκουριάζει.

**1.δ.** Ελέγξτε αν η στάθμη που δείχνει ο ελαιοδείκτης είναι αυτή που ανταποκρίνεται στη θερμοκρασία του λαδιού.

**1.ε.** Ελέγξτε την κατάσταση του αφυγραντήρα (γαλάζιο χρώμα - καλή κατάσταση, ροζ χρώμα πρέπει ν' αντικατασταθεί το Silica Gel (ζελατίνα πυριτίου) ή να ξηρανθεί).

Φυσικά δεν θα πρέπει να κάνετε καμιά ενέργεια χωρίς να αποσυνδέσετε το μετασχηματιστή, τόσο από την πλευρά υψηλής όσο και χαμηλής τάσης, και να τον γειώσετε για την απομάκρυνση τυχόν χωρητικών φορτίων που παρέμειναν στο Μ/Σ.

#### **Έλεγχος λαδιού: κάθε χρόνο.**

**2.α.** Ελέγξτε το λάδι του Μ/Σ. Η κατάσταση του λαδιού αποτελεί βασικό κριτήριο της κατάστασης του μετασχηματιστή, (ιδιαίτερα δε ενδιαφέρει η διηλεκτρική του αντοχή, δηλαδή το πόση μόνωση παρέχει). Ο έλεγχος γίνεται βάσει δείγματος που θα πάρετε, ξεβιδώνοντας το μικρό πώμα και ανοίγοντας λίγο το διακόπτη εκκενώσεως του μετασχηματιστή. Το δείγμα που θα πάρετε πρέπει να είναι τουλάχιστον ένα λίτρο. Τα δοχεία, μπουκάλια, χωνιά που θα χρησιμοποιήσετε πρέπει να είναι τελείως καθαρά και στεγνά και το δοχείο ή μπουκάλι που θα χρησιμοποιηθεί τελικά για την αποστολή του δείγματος πρέπει να σφραγιστεί ερμητικά μετά το γέμισμα. Αν ο έλεγχος δείξει ότι η διηλεκτρική αντοχή αλλά και άλλα χαρακτηριστικά του λαδιού δεν είναι εντάξει, το λάδι πρέπει ν' αντικατασταθεί ή να ανακυκλωθεί με ειδική μηχανή καθαρισμού.

**2.β.** Ελέγξτε τη λειτουργία του ηλεκτρονόμου Μπούχολτς και/ή του θερμόμετρου και την κατάσταση των επαφών τους.

 Η θέση των στοιχείων Μ/Σ λαδιού, φαίνονται στα σχήματα 1.9 και 1.11, της ενότητας 1.2.1.



#### 4) Βλάβες και Επισκευές Μ/Σ

Ανάλογα με το σύμπτωμα, με το οποίο εμφανίζονται, οι πιο συνηθισμένες βλάβες των Μ/Σ, μαζί με την πιθανή αιτία και την απαιτούμενη επισκευή, φαίνονται στο πίνακα 1.3.

Πίνακας 1.3.

α/α	Σύμπτωμα (Βλάβη)	Πιθανή αιτία	Απαιτούμενη επισκευή
1.	<b>Ο Μ/Σ υπερθερμαίνεται</b>	α) Υπερφόρτιση  β) Βραχυκύκλωμα στα τυλίγματα  γ) Βραχυκύκλωμα στα ελάσματα του πυρήνα  δ) Ο χώρος δεν αερίζεται καλά.	α) Να ελαττωθεί το φορτίο ή να τοποθετηθεί μεγαλύτερος μετασχηματιστής.  β) Να αντικατασταθούν τα βραχυκυκλωμένα τυλίγματα.  γ) Να σταλεί για επισκευή.  δ) Να ληφθούν μέτρα για καλύτερο αερισμό του χώρου.
2.	<b>Ο αυτόματος διακόπτης ανοίγει ή τήκονται οι ασφάλειες.</b>	α) Βραχυκύκλωμα μεταξύ αγωγών φάσης ή προς τη γη.  β) Διάσπαση της μόνωσης των ακροδεκτών ή βλάβη στη μόνωση του τυλίγματος.  γ) Σοβαρή υπερφόρτιση.	α) Να βρεθεί το βραχυκύκλωμα και να επισκευασθεί.  β) Να γίνει έλεγχος με <b>Μέγερ.</b> Να αντικατασταθούν οι ακροδέκτες που έχουν υποστεί βλάβη ή να γίνει επισκευή του τυλίγματος.  γ) Να ελαττωθεί το φορτίο.

Στην περίπτωση που η βλάβη, ή οι βλάβες, δεν μπορούν να επισκευασθούν στο χώρο εργασίας (επί τόπου ή σε άλλο ειδικό χώρο), ο Μ/Σ στέλνεται για επισκευή (αν είναι δυνατόν στο εργοστάσιο κατασκευής του). Για το σκοπό αυτό συμπληρώνουμε ένα **“ειδικό έντυπο επισκευής Μ/Σ”**, σαν αυτό που φαίνεται στο σχήμα 1.33 της επόμενης σελίδας. Στο έντυπο αυτό **σημειώνουμε τα χαρακτηριστικά στοιχεία του Μ/Σ** (π.χ. μ' ένα: ) **και στη συνέχεια υπογραμμίζουμε τα τμήματα που έχουν υποστεί βλάβη** και θέλουν επισκευή, καθώς και αυτά που θέλουν αντικατάσταση.

**ΕΙΔΙΚΟ ΕΝΤΥΠΟ ΕΠΙΣΚΕΥΗΣ Μ/Σ (Σχ. 1.33)**

.....  
(στοιχεία πελάτη)

.....  
Θέμα: "Επισκευή ..... Μ/Σ ....."

.....  
**ΠΡΟΣ**

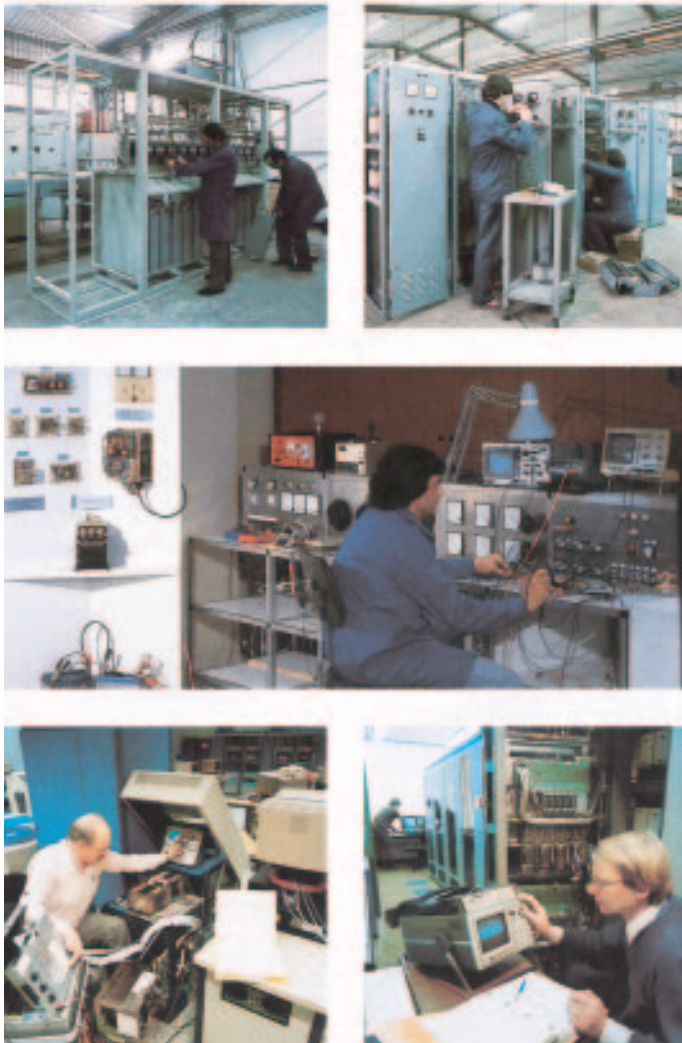
.....  
Σας στέλνουμε για επισκευή Μ/Σ με τα παρακάτω στοιχεία:

1	ΙΣΧΥΣ: .....	ΤΥΠΟΣ: .....
2	<input type="checkbox"/> τριφασικός	<input type="checkbox"/> μονοφασικός
3	<input type="checkbox"/> εξωτερικού χώρου	<input type="checkbox"/> εσωτερικού χώρου
4	<input type="checkbox"/> λαδιού	<input type="checkbox"/> χυτορητίνης <input type="checkbox"/> ξηρού τύπου
5	<input type="checkbox"/> DIN 42511 <input type="checkbox"/> DIN 42500 <input type="checkbox"/> DIN .....	(τυποποίηση και προστασία)
6	<input type="checkbox"/> δοχείο διαστολής	<input type="checkbox"/> χωρίς δοχείο διαστολής (στεγανός)
7	ονομαστική σχέση τάσης λήψεις..... <input type="checkbox"/> μεταγωγέας κενού <input type="checkbox"/> μεταγωγέας φορτίου	
8	<input type="checkbox"/> αλλαγή τάσεως στην Υ.Τ. με μεταγωγέα .....	
9	συνδεσμολογία .....	
10	<input type="checkbox"/> συχνότητα 50Hz.....	<input type="checkbox"/> διαφορετική συχνότητα
11	ονομαστική τάση βραχυκύκλωσης ..... %	
12	απώλειες στο κενό ..... W	σχέση μεταφοράς .....
13	απώλειες φορτίου ..... W	
14	πρωτεύον τυλίγμα ..... V	<input type="checkbox"/> αντικατάσταση <input type="checkbox"/> επισκευή
15	δευτερεύον τυλίγμα ..... V	<input type="checkbox"/> αντικατάσταση <input type="checkbox"/> επισκευή
16	διάσπαση μόνωσης, <input type="checkbox"/> πρωτεύοντος <input type="checkbox"/> δευτερεύοντος <input type="checkbox"/> ακροδεκτών	
17	τυλίγματα (Χ.Τ.-Υ.Τ.)	<input type="checkbox"/> βραχυκυκλωμένα <input type="checkbox"/> αντικατάσταση
18	πυρήνας και δοχείο	<input type="checkbox"/> βραχυκύκλωμα <input type="checkbox"/> διαρροή
19	<input type="checkbox"/> ανύψωση θερμοκρασίας τυλίγματος 65k <input type="checkbox"/> άλλη .....	
	<input type="checkbox"/> ανύψωση θερμοκρασίας λαδιού 60k <input type="checkbox"/> άλλη .....	
20	<input type="checkbox"/> θερμοκρασία περιβάλλοντος 40°C	<input type="checkbox"/> άλλη .....
21	<input type="checkbox"/> βαφή RAL 7033	<input type="checkbox"/> άλλη ειδική βαφή .....
22	παράλληλη λειτουργία*	
23	<input type="checkbox"/> ηλεκτρονόμος Buchholz <input type="checkbox"/> αφυγραντήρας	
	<input type="checkbox"/> ελαιοδείκτης	<input type="checkbox"/> θερμόμετρο

\* Παράλληλη λειτουργία.

(Να δοθούν επίσης τα παρακάτω στοιχεία του Μ/Σ που θα συνδεθεί παράλληλα.)

- |  |  |
|--|--|
| <input type="checkbox"/> Ονομαστική ισχύς σε kVA                                 | <input type="checkbox"/> Συνδεσμολογία                 |
| <input type="checkbox"/> Συχνότητα   | <input type="checkbox"/> Ονομαστική τάση βραχυκύκλωσης |
| <input type="checkbox"/> Σχέση τάσεων και λήψης στο κενό με θερμοκρασία αναφοράς |  |



Σχ. 1.34: Έλεχοι και μετρήσεις Μ/Σ διανομής.

### I.4.3. Ερωτήσεις

1. Πώς μπορούμε να μετρήσουμε τις τάσεις πρωτεύοντος και δευτερεύοντος τυλίγματος Μ/Σ χωρίς φορτίο; Τι προκύπτει απ' αυτές;
2. Πώς υπολογίζουμε την τάση βραχυκύκλωσης ( $u_k\%$ ) ενός Μ/Σ;
3. Πώς υπολογίζουμε τις σύνθετες αντιστάσεις πρωτεύοντος και δευτερεύοντος τυλίγματος ενός Μ/Σ και πώς συνδέονται αυτές μεταξύ τους;
4. Πώς υπολογίζουμε τη σύνθετη αντίσταση του δευτερεύοντος τυλίγματος, όταν γνωρίζουμε τη σύνθετη αντίσταση του πρωτεύοντος και τη σχέση μεταφοράς ενός Μ/Σ;
5. Πώς συνδέονται τα όργανα μέτρησης για τις τάσεις πρωτεύοντος και δευτερεύοντος τυλίγματος και για τα ρεύματα πρωτεύοντος και δευτερεύοντος τυλίγματος Μ/Σ;
6. Πώς συνδέεται το βαττόμετρο στη δοκιμή βραχυκύκλωσης Μ/Σ και τι μας δείχνει;
7. Ποιους ελέγχους πρέπει να κάνουμε γενικά στους Μ/Σ;
8. Ποια τα κυριότερα όργανα προστασίας και ελέγχου των Μ/Σ;
9. Για ποιους λόγους ένας Μ/Σ υπερθερμαίνεται;
10. Αν οι σπείρες του πρωτεύοντος τυλίγματος του Μ/Σ του σχήματος 1.29α είναι 500 και η τάση στο δευτερεύον του μετρήθηκε 44V, πόσες είναι οι σπείρες του δευτερεύοντος; **(ΑΠ.  $W_2=100$  σπείρες)**
11. Στον Μ/Σ του σχήματος 1.31, μετρήθηκαν:  $U_2=22V$  και  $I_2=4A$ . Πόση ένταση ρεύματος απορροφά ο Μ/Σ απ' το δίκτυο; **(ΑΠ.  $I_1=0,4A$ )**
12. Ο αριθμός σπειρών του πρωτεύοντος και του δευτερεύοντος τυλίγματος ενός 1~ Μ/Σ είναι  $W_1=200$  και  $W_2=5.000$  σπείρες αντίστοιχα. Αν στο πρωτεύον του εφαρμόζεται εναλλασσόμενη τάση 8,8V και η σύνθετη αντίσταση του δευτερεύοντος είναι  $Z_2=10k\Omega$ , τι τιμές έχουν τα ρεύματα πρωτεύοντος και δευτερεύοντος του Μ/Σ; **(ΑΠ.  $I_2=22mA$ ,  $I_1=0,55A$ )**
13. Στο πρωτεύον τυλίγμα 1~ Μ/Σ εφαρμόζεται τάση 9kV, οπότε το δευτερεύον του δίνει τάση 100V. Σε κάποια στιγμή στο δευτερεύον μετράμε τάση 98V. Πόση τάση εφαρμόσθηκε στο πρωτεύον; **(ΑΠ.  $U_1=8820V$ )**
14. Σε 1~ Μ/Σ μετρήθηκαν οι τάσεις πρωτεύοντος και δευτερεύοντος τυλίγματος χωρίς φορτίο και βρέθηκαν  $U_1=2.800V$  και  $U_2=230V$  αντίστοιχα. Αν το δευτερεύον έχει  $W_2=52$  σπείρες, πόσες σπείρες έχει το πρωτεύον; **(ΑΠ.  $W_1=633$  σπείρες)**

## ➔ Βάλτε σε κύκλο το γράμμα μπροστά από τη σωστή απάντηση

15. Στη λειτουργία Μ/Σ χωρίς φορτίο το βολτόμετρο, στα άκρα του δευτερεύοντος τυλίγματος, μας δείχνει:
- α. το ρεύμα του δευτερεύοντος στο κενό.
  - β. τη τάση του δευτερεύοντος στο κενό.
  - γ. τη τάση του δευτερεύοντος με φορτίο.
  - δ. το ρεύμα μαγνήτισης του πυρήνα του Μ/Σ.
16. Το αμπερόμετρο, που μετρά την ένταση ρεύματος που περνά μέσα από το φορτίο ενός Μ/Σ, συνδέεται πάντα:
- α. σε σειρά με το δευτερεύον τυλίγμα.
  - β. σε σειρά με το φορτίο (καταναλωτή).
  - γ. σε σειρά με το φορτίο και με το δευτερεύον.
  - δ. παράλληλα με το φορτίο και με το πρωτεύον.
17. Η σχέση μεταφοράς ενός Μ/Σ μπορεί να υπολογισθεί εύκολα από:
- α. τις τάσεις πρωτεύοντος και δευτερεύοντος.
  - β. τα ρεύματα πρωτεύοντος και δευτερεύοντος.
  - γ. τις σπείρες πρωτεύοντος και δευτερεύοντος.
  - δ. όλους τους παραπάνω τρόπους.
18. Με το πείραμα βραχυκύκλωσης του Μ/Σ μπορούμε να υπολογίσουμε:
- α. τη τάση βραχυκύκλωσης.
  - β. την αντίσταση βραχυκύκλωσης.
  - γ. το ρεύμα του πρωτεύοντος.
  - δ. το ρεύμα του δευτερεύοντος.
19. 3~ Μ/Σ με σχέση μεταφοράς  $K=5$  και σύνθετη αντίσταση πρωτεύοντος  $Z_1=500\Omega$ , ανά φάση, παρουσιάζει στο δευτερεύον του σύνθετη αντίσταση:
- α.  $Z_2=5\Omega$ .
  - β.  $Z_2=10\Omega$ .
  - γ.  $Z_2=15\Omega$ .
  - δ.  $Z_2=20\Omega$ .

## I.5. Ανακεφαλαίωση

♦ **Μετασχηματιστής (Μ/Σ) είναι η ειδική μηχανή Ε.Ρ. που αυξομειώνει τα βασικά ηλεκτρικά μεγέθη** (τάση - ένταση). Ο Μ/Σ παίζει πολύ σπουδαίο ρόλο στη σύγχρονη ζωή, αφού με τη βοήθειά του γίνεται οικονομικά η μεταφορά ηλεκτρικής ενέργειας, αλλά και η χρήση της από οποιονδήποτε καταναλωτή.

♦ Η λειτουργία των Μ/Σ (1~ ή 3~) **βασίζεται στο φαινόμενο της ηλεκτρομαγνητικής επαγωγής**, δηλ. στο ότι η μεταβαλλόμενη μαγνητική ροή που δημιουργεί ένα τύλιγμα (πρωτεύον) διαπερνά τους αγωγούς ενός άλλου τυλίγματος (δευτερεύον), που είναι τοποθετημένο στο ίδιο μαγνητικό κύκλωμα.

♦ Οι Μ/Σ, εκτός από τη κανονική τους λειτουργία, δοκιμάζονται και σε λειτουργία χωρίς φορτίο αλλά και σε δοκιμή βραχυκύκλωσης, ώστε να ανταποκρίνονται στις απαιτήσεις της εφαρμογής για την οποία προορίζονται.

♦ Το κύριο μέρος Μ/Σ, που λέγεται και **ενεργό μέρος**, είναι το **μαγνητικό κύκλωμα** (ή πυρήνας) με τα **τυλίγματα**. Σε κάθε 1~ Μ/Σ υπάρχουν δύο τυλίγματα: το **τύλιγμα Υ.Τ.** και το **τύλιγμα Χ.Τ.** Το πρώτο αποτελείται από πολλές σπείρες λεπτού σύρματος και το δεύτερο από λιγότερες σπείρες χονδρότερου σύρματος. Το τύλιγμα που συνδέεται με τη πηγή Η.Ε. λέγεται **πρωτεύον**, ενώ το τύλιγμα που δίνει τη μετασχηματισμένη τάση **δευτερεύον**.

♦ **Στους 3~ Μ/Σ υπάρχουν τρία τυλίγματα Υ.Τ. και τρία τυλίγματα Χ.Τ.**, που τοποθετούνται στους τρεις κορμούς του πυρήνα. Κάθε κορμός με τα δύο τυλίγματά του συμπεριφέρεται σαν ένας 1~ Μ/Σ.

♦ Στην πράξη κατασκευάζονται και ειδικοί Μ/Σ, όπως π.χ. οι:

- **Μ/Σ 1:1 ή Μ/Σ προστασίας**  
(για την απομόνωση δύο ηλ. κυκλωμάτων)
- **Μ/Σ ηλεκτρικής έλξης**  
(για τη τροφοδότηση ηλ. σιδηροδρόμων, τρόλεϊ κ.α.)
- **Αυτομετασχηματιστές (ΑΜ/Σ)**  
(για μικρή αλλαγή της τάσης ενός κυκλώματος) και
- **Μ/Σ οργάνων**  
(για τη μέτρηση μεγάλων τάσεων ή εντάσεων ρεύματος).

♦ Σε ορισμένες περιπτώσεις είμαστε αναγκασμένοι να μετασχηματίσουμε και το Σ.Ρ., όπως π.χ. στο ηλεκτρικό σύστημα του αυτοκινήτου. Για το σκοπό αυτό χρησιμοποιούμε έναν ειδικό μετασχηματιστή Σ.Ρ., το γνωστό μας **πολλαπλασιαστή**, που μοιάζει κατασκευαστικά με τον 1~ Μ/Σ.

◆ Κάθε Μ/Σ πριν βγει στο εμπόριο υποβάλλεται σε διάφορες δοκιμές και μετρήσεις, με σκοπό να διαπιστωθούν τα γενικά και κυρίως τα ηλεκτρικά χαρακτηριστικά του (τάση και αντίσταση πρωτεύοντος και δευτερεύοντος, φαινόμενη και πραγματική ισχύς κ.α.).

◆ Ο Μ/Σ είναι η πιο αξιόπιστη μηχανή και πρακτικά δεν χρειάζεται καμία συντήρηση, αρκεί βέβαια να τηρούνται οι συνθήκες λειτουργίας του. Οι βλάβες τους είναι σπάνιες (αφορούν συνήθως βραχυκυκλώματα στα τυλίγματα και τους αγωγούς ή διάσπαση της μόνωσης του τυλίγματος και των ακροδεκτών) και μπορούν εύκολα να αντιμετωπισθούν.



Μηχανή κοπής & περιέλιξης πυρήνων



Πηνίο Χ.Τ.



Πηνίο Υ.Τ.



Βαφή Μ/Σ



Ενεργό μέρος Μ/Σ



Αίθουσα συναρμολόγησης Μ/Σ διανομής

**Σχ. 1.35:** Από την κατασκευή Μ/Σ διανομής.



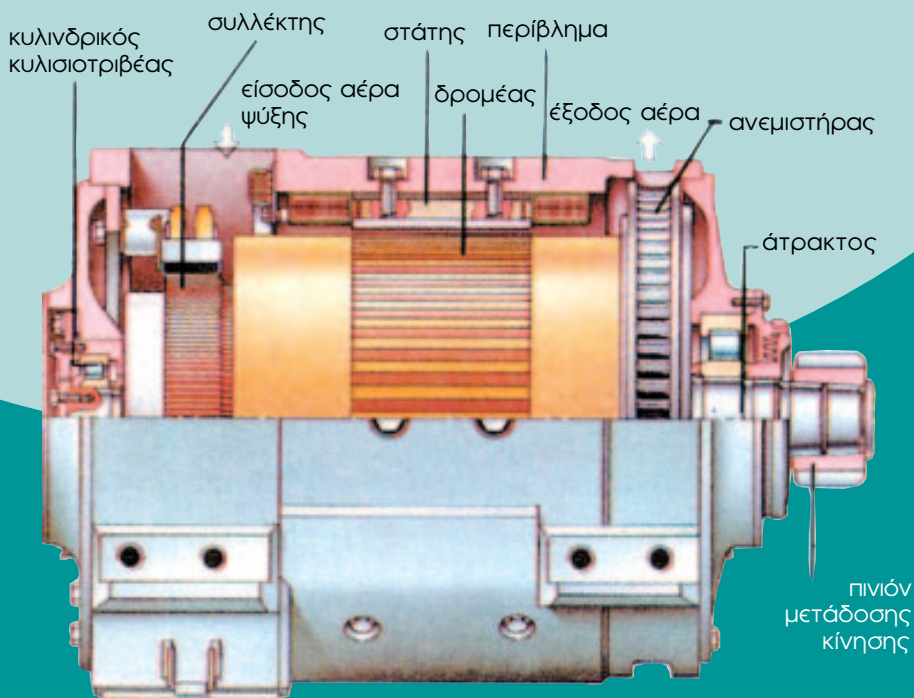
# κεφάλαιο 2

## ηλεκτρικές μηχανές

### Συνεχούς Ρεύματος (Σ.Ρ.)

➔ Είναι ευρύτατα γνωστό, ότι το ποσό της ηλεκτρικής ενέργειας που καταναλώνει μια χώρα, χαρακτηρίζει και το επίπεδο της τεχνικής ανάπτυξής της.

Ο ηλεκτρισμός διαδόθηκε χάρη στην κατασκευή φθηνών και αποδοτικών ηλεκτρικών μηχανών. Σήμερα κάθε βιομηχανική εγκατάσταση χρησιμοποιεί ηλεκτρικές μηχανές. Η γνώση της λειτουργίας και των χαρακτηριστικών αυτών των μηχανών κυρίως κρίνεται απαραίτητη για την ορθή αντιμετώπιση των προβλημάτων που αφορούν στην επιλογή, εγκατάσταση, στη χρησιμοποίηση και στη συντήρησή τους.



αυτόψυκτος ηλεκτροκινητήρας έλξης συνεχούς ρεύματος για αυτοκινητάμαξες



## Ενότητα 2.1.

# Σύντομη ιστορική ανασκόπηση, χρήσεις μηχανών Σ.Ρ., αρχή λειτουργίας

### Διδακτικοί στόχοι

➔ Μετά από τη μελέτη της ενότητας αυτής, θα πρέπει να μπορείτε:

1. Να απαριθμείτε τα στάδια εξέλιξης των Ηλεκτρικών Μηχανών Σ.Ρ.
2. Να αναφέρετε τα πεδία εφαρμογής των Γεννητριών και των Κινητήρων Σ.Ρ. στις σημερινές συνθήκες παραγωγής.
3. Να διατυπώνετε την αρχή λειτουργίας των Γεννητριών Σ.Ρ.
4. Να διατυπώνετε την αρχή λειτουργίας των Κινητήρων Σ.Ρ.

### 2.1.1. Σύντομη ιστορική ανασκόπηση και χρήσεις των μηχανών Σ.Ρ.

Η ανακάλυψη του νόμου της επαγωγής από τον **Faraday**, ο οποίος βασίστηκε στα πειράματα του **Oersted** και **Ampere** το 1820, βοήθησε το Γάλλο **Hippolyte Pixii** το 1832 να κατασκευάσει την πρώτη μηχανή Συνεχούς Ρεύματος (Σ.Ρ.) ως γεννήτρια.

Ο ίδιος κατασκεύασε την ίδια χρονολογία και μια απλή γεννήτρια (Ε.Ρ.) Α.Σ., η οποία όμως δεν έγινε γνωστή.

Η πρώτη ηλεκτρική μηχανή του **Pixii** είχε συλλέκτη δύο τομέων για την ανόρθωση της εναλλασσόμενης τάσης που παραγόταν στους αγωγούς. Η κυμάτωση της ανορθωμένης τάσης ήταν πολύ μεγάλη.

Η πρώτη μηχανή Σ.Ρ. με περιέλιξη τυμπάνου που τοποθετήθηκε μέσα στα λούκια του δρομέα και με συλλέκτη αρχικά δύο τομέων έγινε από τον **Werner Von Siemens** το 1856. Η κατασκευή αυτή έγινε αφορμή για την εξέλιξη των ηλεκτρικών μηχανών.

Το 1860 ο **Pacinotti** κατασκεύασε τη μηχανή με τον επαγωγικό δακτύλιο και συλλέκτη με πολλούς τομείς.

Το 1870 ο **Gramme** κατασκεύασε μηχανή που είχε το πλεονέκτημα της μικρής κυμάτωσης της ανορθωμένης τάσης της.

Η μηχανή αυτή εγκαταλείφθηκε σύντομα λόγω των μεγάλων τεχνικοοικονομικών μειονεκτημάτων της δακτυλιοειδούς της περιέλιξης.

Ο τύπος της μηχανής Σ.Ρ. που επικράτησε τελικά ήταν αυτός του **F.V. Hefner - Alteneck** (1872) που είχε περιέλιξη τυμπάνου και συλλέκτη με πολλούς τομείς.

Σήμερα, είναι γνωστό, ότι για την παραγωγή ηλεκτρικής ενέργειας χρησιμοποιείται Ε.Ρ.

Παρ' όλα αυτά όμως οι μηχανές Σ.Ρ. κατέχουν ένα σημαντικό μέρος στην ηλεκτρική κίνηση πολύ μικρών, μικρών, μεσαίων και μεγάλων ισχύων (μέχρι 8MW).

Πολλά εργοστάσια χρησιμοποιούν γεννήτριες Σ.Ρ. για την παραγωγή της απαιτούμενης ισχύος για τη λειτουργία κινητήρων Σ.Ρ.

**Ηλεκτροκινητήρες Σ.Ρ.** χρησιμοποιούνται σε ηλεκτρικές κινήσεις με έλεγχο της περιτροφικής ταχύτητας, όπως μεταφορικές εγκαταστάσεις, εργαλειομηχανές, τροχιοδρομικά οχήματα κ.λπ.

➤ Συγκριτικά με τους κινητήρες Ε.Ρ., οι κινητήρες Σ.Ρ. παρουσιάζουν ορισμένα χαρακτηριστικά ανωτερότητας που τους κάνουν αναντικατάστατους σε κινήσεις υψηλών απαιτήσεων όπως π.χ. στα έλαστρα.

Η τροφοδότηση με **ηλεκτρονικά ισχύος** τελειοποίησε πολλές από τις εφαρμογές αυτές. Οι μικροί κινητήρες Σ.Ρ. χρησιμοποιούνται γενικά σε όλες τις εφαρμογές όπου διατίθεται συνεχής ή ημιανορθωμένη τάση, όπως σε αυτοματισμούς αεροπλάνων, συστήματα ψύξης ηλεκτρονικών κυκλωμάτων, μικρούς διεγέρτες, σερβομηχανισμούς, παιχνίδια, μαγνητόφωνα, μονάδες μαγνητικών ταινιών, εκτυπωτές υπολογιστών, μηχανές συγχρονισμών, φωτοτυπικά μηχανήματα κ.λπ.

### 2.1.2. Αρχή λειτουργίας των Γεννητριών Σ.Ρ.

Για τη λειτουργία των ηλεκτρικών μηχανών απαιτούνται τρία είδη υλικών:

- α) ηλεκτρικοί αγωγοί**, για τη δίοδο του ρεύματος (κατά κανόνα χάλκινοι, σπανιότερα από αλουμίνιο, ορείχαλκο ή μπρούντζο).
- β) μονωτικά υλικά**, για την παρεμπόδιση διαρροής του ηλεκτρικού ρεύματος από τους αγωγούς (ελαστικό, συνθετικά υλικά, χαρτί εμποτισμένο σε μονωτικό βερνίκι).
- γ) σίδηρος**, (σιδηροελάσματα) για την οδήγηση του μαγνητικού πεδίου.

Με άλλα λόγια για να λειτουργήσει μια γεννήτρια πρέπει να πληρούνται οι παρακάτω βασικές συνθήκες:

1. Να υπάρχει **μαγνητικό πεδίο (B)**.
2. Να υπάρχει **αγωγός** (ή πλαίσιο) εντός του μαγνητικού πεδίου, δηλαδή, να υπάρχει τύλιγμα στη μηχανή.
3. Να υπάρχει σχετική **κίνηση του αγωγού** (ή πλαισίου) ως προς το μαγνητικό πεδίο ή **του πεδίου ως προς τον αγωγό**.

Αποτέλεσμα των παραπάνω συνθηκών είναι η ανάπτυξη ηλεκτρεγερτικής δύναμης (ΗΕΔ) στα άκρα αυτού του αγωγού (ή πλαισίου).

Αυτή η ΗΕΔ προέρχεται από επαγωγή και είναι ανάλογη:

- της μαγνητικής επαγωγής (B) του ομογενούς μαγνητικού πεδίου,

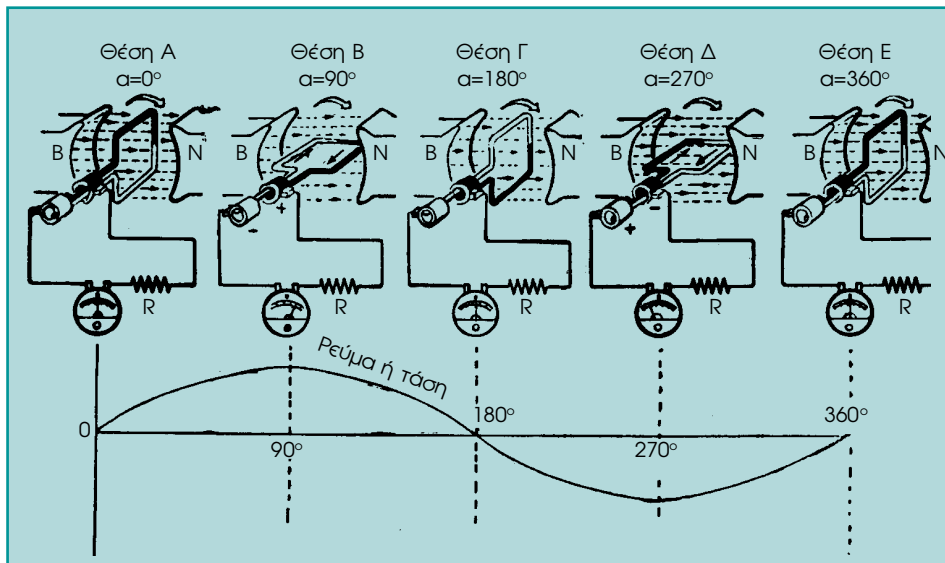
$$\text{(σε Tesla ή } 1\text{T} = 1 \frac{\text{V} \cdot \text{s}}{\text{m}^2}\text{),}$$

- του μήκους ( $l$ ) του τμήματος του αγωγού το οποίο βρίσκεται υπό την επίδραση του μαγνητικού πεδίου (ενεργό μήκος σε m),
- της ταχύτητας ( $u=2\pi \cdot r \cdot n$ , όπου  $n$ : στρ/s) της μεταβολής της κίνησης του αγωγού (σε m/s),
- του ημίτονου της γωνίας ( $\alpha$ ), η οποία σχηματίζεται μεταξύ των κατευθύνσεων της κίνησης και του μαγνητικού πεδίου.

Η σχέση που δίνει την ΗΕΔ είναι:

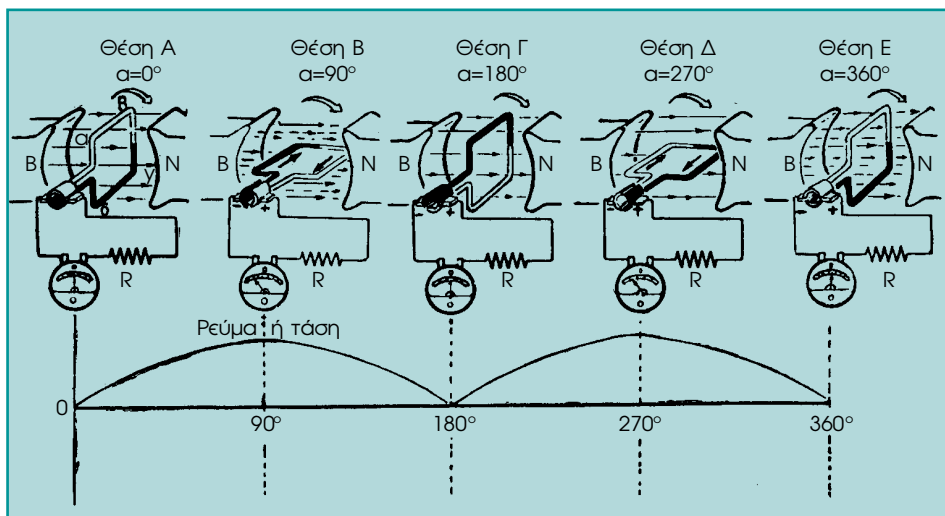
$$E = B \cdot \dot{\varphi} \cdot \eta \quad (\text{σε V}) \quad (2.1)$$

Στο σχήμα 2.2 φαίνεται η πορεία και τα στάδια της αναπτυσσόμενης από το πλαίσιο ΗΕΔ, καθώς αυτό στρέφεται σε σταθερό μαγνητικό πεδίο. Στο ίδιο σχήμα φαίνεται και η εναλλασσόμενη μορφή του παραγόμενου ρεύματος.



**Σχ. 2.2:** Πορεία της ανάπτυξης εναλλασσόμενης Η.Ε.Δ. σε πλαίσιο στρεφόμενου μέσα σε σταθερό μαγνητικό πεδίο.

Στο σχήμα 2.3 φαίνεται η πορεία και τα στάδια της ανόρθωσης, δηλαδή, της μετατροπής του Ε.Ρ. σε Σ.Ρ. η οποία εκτελείται από **το συλλέκτη**.



**Σχ.2.3:** Ανορθωτική δράση του συλλέκτη.

### 2.1.3. Αρχή λειτουργίας των κινητήρων Σ.Ρ.

Όταν ένας αγωγός διαρρέεται από ηλεκτρικό ρεύμα, ενώ βρίσκεται μέσα σε μαγνητικό πεδίο, αναπτύσσεται σ' αυτόν από το μαγνητικό πεδίο δύναμη που τείνει να τον κινήσει προς ορισμένη κατεύθυνση.

Η δύναμη αυτή είναι η συνισταμένη των δυνάμεων Laplace, στις οποίες υπόκεινται τα ελεύθερα ηλεκτρόνια, τα οποία κινούνται μέσα στον αγωγό.

Το μέγεθος της δύναμης αυτής είναι ανάλογο προς:

- α.** τη μαγνητική επαγωγή ( $B$ ) του πεδίου (σε T).
- β.** την ένταση του ρεύματος ( $I$ ), που διαρρέει τον αγωγό (σε A).
- γ.** το μήκος του αγωγού ( $l$ ), ο οποίος βρίσκεται μέσα στο μαγνητικό πεδίο (ενεργό μήκος σε m).
- δ.** τη γωνία ( $\alpha$ ), την οποία σχηματίζουν οι διευθύνσεις του αγωγού και του πεδίου.

Το μέτρο της δύναμης ( $F$ ) που ασκείται στον αγωγό δίνεται από τη σχέση:

$$F = B \cdot I \cdot l \cdot \eta \mu \alpha \quad (\text{σε N}) \quad (2.2)$$

### 2.1.4. Παραδείγματα

1. Η ΗΕΔ που αναπτύσσεται σε αγωγό κινούμενο εντός ομοιομόρφου μαγνητικού πεδίου με ταχύτητα 20m/s είναι 10V. Να βρεθούν: **α)** Η ΗΕΔ, εάν η μαγνητική επαγωγή του πεδίου αυξηθεί κατά 20% και **β)** η ΗΕΔ, εάν η ταχύτητα του αγωγού μειωθεί κατά 10%.

#### Λύση

Το μέγεθος της ΗΕΔ, η οποία αναπτύσσεται σε αγωγό κινούμενο εντός ομοιομόρφου μαγνητικού πεδίου, δίνεται από τη σχέση  **$E = B \cdot l \cdot u \cdot \eta \mu \alpha$  (σε V)**.

Από την παραπάνω σχέση φαίνεται, ότι η ΗΕΔ είναι ανάλογη της μαγνητικής επαγωγής  $B$  του πεδίου, της ταχύτητας κίνησης του αγωγού  $u$ , καθώς και του μήκους του αγωγού  $l$ .

Έτσι για την αύξηση της  $B$  κατά 20% θα έχουμε και αύξηση της ΗΕΔ κατά 20%.

Για μείωση της ταχύτητας  $u$  κατά 10% θα έχουμε και μείωση της ΗΕΔ κατά 10%.

Επομένως:

$$\text{α) } \frac{E_1}{E_2} = \frac{B_1}{B_2} \quad \text{ή} \quad \frac{10}{E_2} = \frac{B_1}{1,20B_1}, \quad E_2 B_1 = 10 \cdot 1,20 B_1, \quad E_2 = 12V$$

$$\text{β) } \frac{E_1}{E_2} = \frac{u_1}{u_2} \quad \text{ή} \quad \frac{10}{E_2} = \frac{u_1}{0,90 \cdot u_1}, \quad E_2 \cdot u_1 = 10 \cdot 0,90 \cdot u_1, \quad E_2 = 9V$$

2. Με ποια ταχύτητα πρέπει να κινείται αγωγός μήκους  $l=0,5\text{m}$ , μέσα σε ομοιόμορφο μαγνητικό πεδίο που έχει μαγνητική επαγωγή  $B=0,8\text{T}$ , αν η γωνία που κόβει τις μαγνητικές γραμμές είναι  $60^\circ$  και η παραγόμενη ΗΕΔ από επαγωγή στον αγωγό είναι  $E=9,4\text{V}$ .

### Λύση

Από τη σχέση της ΗΕΔ από επαγωγή

$$\mathbf{E}=\mathbf{B}\cdot\ell\cdot\mathbf{u}\cdot\eta\mu\alpha \text{ βρίσκουμε: } \mathbf{u}=\frac{\mathbf{E}}{\mathbf{B}\cdot\ell\cdot\eta\mu\alpha}=\frac{9,4}{0,8\cdot 0,5\cdot 0,866}=\frac{9,4}{0,3464}=27,1\text{m/s}$$

3. Αγωγός μήκους 15cm κινείται με ταχύτητα 4m/s κάθετα προς τις μαγνητικές γραμμές ομοιομόρφου μαγνητικού πεδίου επαγωγής 0,8T. Ο αγωγός αποτελεί τμήμα κλειστού κυκλώματος, του οποίου η ωμική αντίσταση είναι 0,6Ω. Να βρεθεί η δύναμη που ασκείται επί του αγωγού και αντιτίθεται στην κίνησή του.

### Λύση

Η αναπτυσσόμενη εντός του αγωγού ΗΕΔ είναι:  $\mathbf{E}=\mathbf{B}\cdot\ell\cdot\mathbf{u}\cdot\eta\mu\alpha$

Εδώ είναι  $\alpha=90^\circ$  ή  $\eta\mu\alpha=1$  και  $\ell=0,15\text{m}$

Άρα:  $E=0,8\cdot 0,15\cdot 4\cdot 1=0,48\text{V}$

Συνεπώς η ένταση του ρεύματος που διαρρέει τον αγωγό είναι:

$$\mathbf{I}=\frac{\mathbf{E}}{\mathbf{R}}=\frac{0,48}{0,6}=0,8\text{A}$$

Η ασκούμενη δύναμη επί του αγωγού θα υπολογισθεί από τη σχέση:

$$\mathbf{F}=\mathbf{B}\cdot\ell\cdot\mathbf{I}\cdot\eta\mu\alpha$$

$$F=0,8\cdot 0,15\cdot 0,8\cdot\eta\mu 90^\circ=0,096\text{N}$$

## 2.1.5. Ερωτήσεις

1. Να αναφέρετε πού χρησιμοποιούνται οι γεννήτριες και πού οι κινητήρες Σ.Ρ.;
2. Ποια είναι η αρχή λειτουργίας των γεννητριών Σ.Ρ.;
3. Ποια είναι η αρχή λειτουργίας των κινητήρων Σ.Ρ.;
4. Με ποιο τρόπο γίνεται η ανόρθωση του Ε.Ρ. σε Σ.Ρ.;
5. Να σχεδιαστεί η πορεία της ανάπτυξης εναλλασσόμενης ΗΕΔ σε πλαίσιο που στρέφεται μέσα σε σταθερό μαγνητικό πεδίο.
6. Να σχεδιαστεί η πορεία και τα στάδια της ανόρθωσης του Ε.Ρ. σε Σ.Ρ. που εκτελείται από το συλλέκτη.
7. Πότε στα άκρα αγωγού κινούμενου μέσα σε μαγνητικό πεδίο δεν αναπτύσσεται ΗΕΔ από επαγωγή;
8. Πώς μειώνουμε τις κυματώσεις του ρεύματος που παράγεται στις ηλεκτρικές γεννήτριες;
9. Με ποια ταχύτητα πρέπει να κινείται αγωγός μήκους  $l=0,8\text{m}$  μέσα σε ομοιόμορφο μαγνητικό πεδίο που έχει μαγνητική επαγωγή  $B=0,9\text{T}$ , αν η γωνία που κόβει τις μαγνητικές γραμμές είναι  $60^\circ$  και η παραγόμενη ΗΕΔ από επαγωγή στον αγωγό είναι  $E=6,23\text{V}$ . **(ΑΠ. 10m/sec)**
10. Η δύναμη που ασκείται σε αγωγό μήκους  $l=0,4\text{m}$  κατά την κίνησή του υπό γωνία  $45^\circ$  μέσα σε μαγνητικό πεδίο  $B=0,9\text{T}$  είναι  $12\text{N}$ . Ζητείται η ένταση του ρεύματος, που θα διαρρέεται ο αγωγός. **(ΑΠ. 47,2Α)**

### ➡ Βάλτε σε κύκλο το γράμμα μπροστά από τη σωστή απάντηση

11. Η ΗΕΔ μιας στοιχειώδους γεννήτριας δίνεται από τη σχέση:
  - α.  $E=B \cdot l \cdot \omega \cdot \eta \cdot \mu \cdot \alpha$ .
  - β.  $E=B \cdot l \cdot \omega \cdot \eta \cdot \mu \cdot \alpha$ .
  - γ.  $E=B \cdot l \cdot \eta \cdot \mu \cdot \alpha$ .
12. Το μέτρο της δύναμης (F) που ασκείται στον αγωγό δίνεται από τη σχέση:
  - α.  $F=B \cdot \omega \cdot l \cdot \eta \cdot \mu \cdot \alpha$ .
  - β.  $F=B \cdot l \cdot \eta \cdot \mu \cdot \alpha$ .
  - γ.  $F=B \cdot l \cdot \omega \cdot \eta \cdot \mu \cdot \alpha$ .

## Ενότητα 2.2.

# Κατασκευαστικά στοιχεία Μηχανών Σ.Ρ. Είδη προστασίας, Τυποποίηση ακροδεκτών

### Διδακτικοί στόχοι

➡ *Μετά από μελέτη της ενότητας αυτής θα πρέπει να μπορείτε:*

- 1. Να περιγράψετε τα βασικά εξαρτήματα των ηλεκτρικών μηχανών Σ.Ρ.*
- 2. Να αναγνωρίζετε την τυποποίηση των ακροδεκτών στις μηχανές Σ.Ρ.*
- 3. Να ερμηνεύετε την τυποποίηση που υπάρχει για την προστασία των ηλεκτρικών μηχανών και τη σημασία κάθε γράμματος και αριθμού.*

### 2.2.1. Κατασκευαστικά στοιχεία Μηχανών Σ.Ρ.

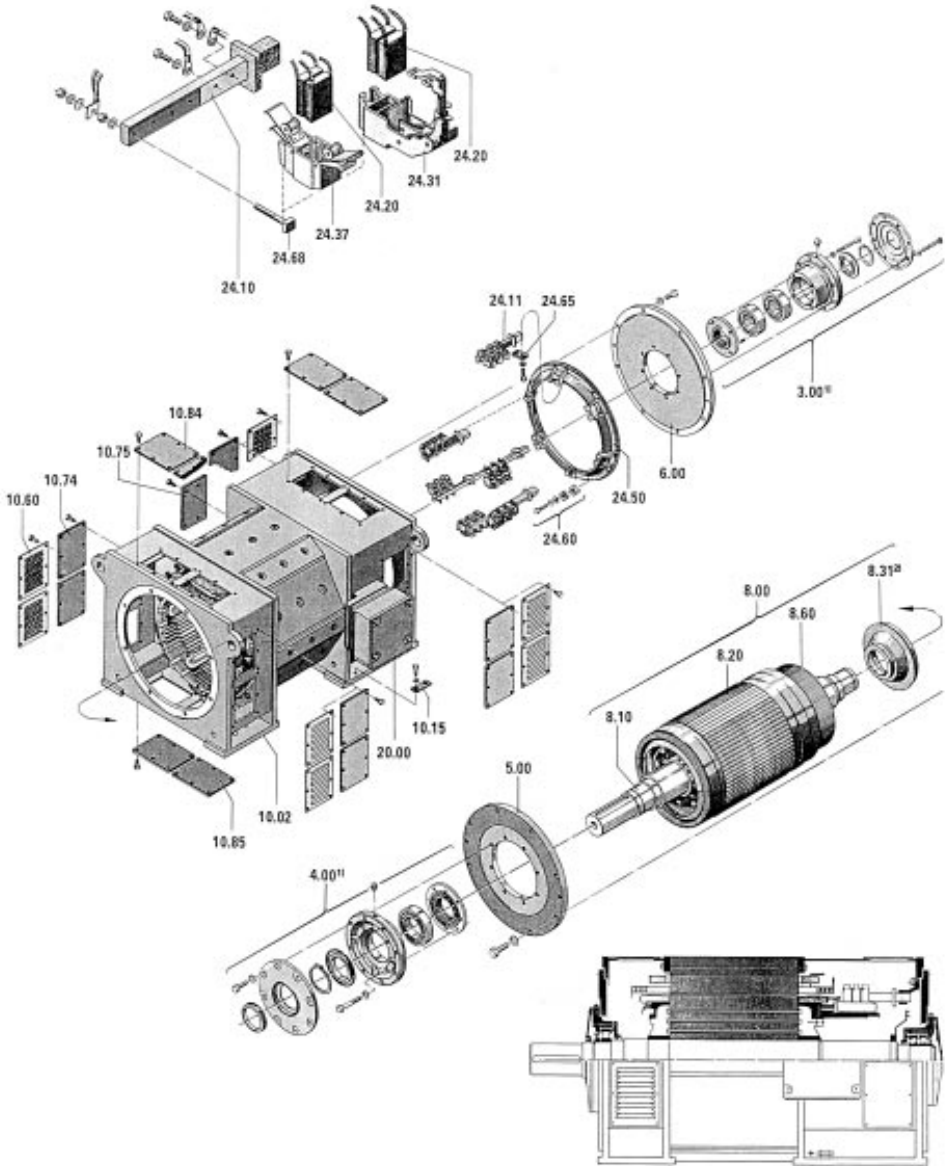
Κάθε μηχανή Σ.Ρ. αποτελείται από το ακίνητο μέρος, το οποίο ονομάζεται **στάτης** και από το κινητό μέρος, το οποίο ονομάζεται **δρομέας**.

➤ Ο **στάτης** είναι το συγκρότημα των ακίνητων τμημάτων της μηχανής και έχει ως κύριο προορισμό του να δημιουργεί καθορισμένη μαγνητική ροή.

Ο στάτης αποτελείται από:

- το ζύγωμα
- τους μαγνητικούς πόλους
- τα πέδιλα των πόλων
- τα τυλίγματα των πόλων
- τα καλύμματα (καπάκια)
- τους ψηκτροφορείς
- τα σιδερένια δακτυλίδια
- τους βραχίονες
- τις ψηκτροθήκες
- τις ψήκτρες
- τα ελατήρια πίεσης των ψηκτρών

Στο σχήμα 2.4 φαίνεται παραστατικά αποσυναρμολογημένη μηχανή Σ.Ρ.



**Σχ. 2.4:** Αποσυναρμολογημένη μηχανή Σ.Ρ.

3.00 σταθερό έδρανο 4.00 κινούμενο έδρανο 5.00 ακραίο προστατευτικό κάλυμμα 6.00 ακραίο προστατευτικό κάλυμμα 8.00 σύνολο δρομέα 8.10 άξονας 8.20 πυρήνας δρομέα με την περιέλιξη του 8.31 δακτύλιος σταθεροποίησης του άξονα 8.60 συλλέκτης 10.02 πλαίσιο στάτη με τους κύριους πόλους και τους πόλους αντιστάθμισης 10.15 ιμάντας σύσφιξης γείωσης 10.60 έλασμα ρύθμισης αέρα 10.74-10.75 πλευρικό κάλυμμα με τσιμούχα 10.84 -10.85 επάνω κάλυμμα με τσιμούχα

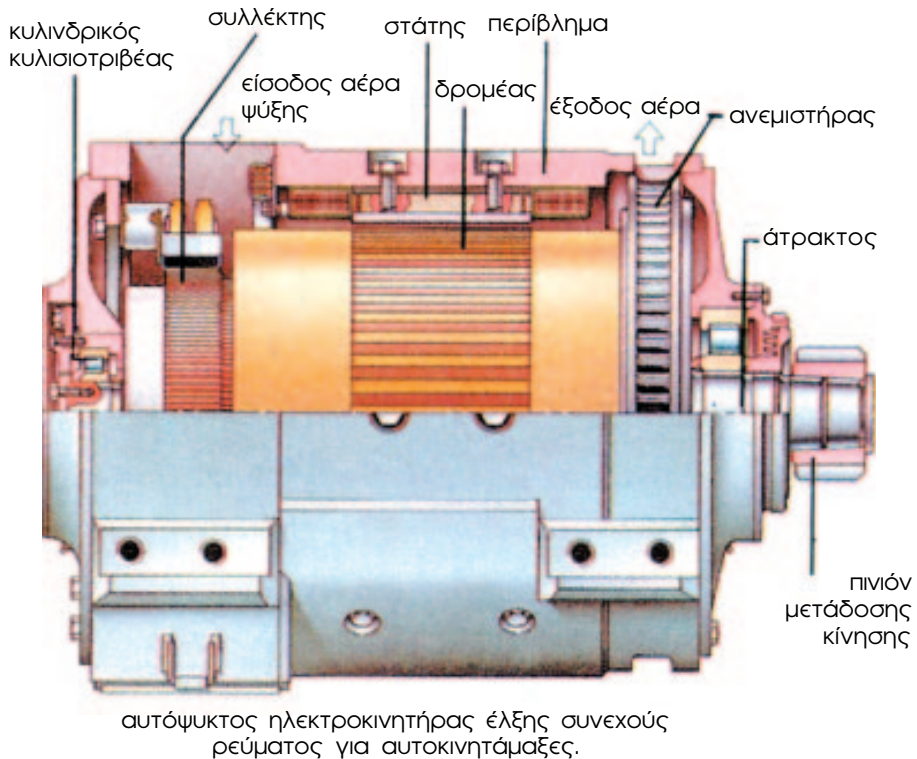
20.0 κιβώτιο ακροδεκτών 24.10 βραχίονας ψηκτροφορέα 24.11 βραχίονας με τον ψηκτροφορέα και τις ψήκτρες άνθρακα 24.20 ψήκτρες άνθρακα 24.31 ψηκτροθήκη 24.37 διαδοχικά ελατήρια πίεσης ψηκτροφορέα 24.50 δακτύλιος ψήκτρας 24.60 ατομικώς ενεργούντες γάτζοι σύσφιξης για το δακτύλιο της ψήκτρας 24.65 ιμάντας σύσφιξης για το βραχίονα του ψηκτροφορέα 24.68 βίδες στερέωσης ψηκτροφορέα



➤ Ο **δρομέας** είναι το συγκρότημα των κινητών τμημάτων της μηχανής, και αποτελείται από:

- τον άξονα,
- τον πυρήνα του επαγωγικού τυμπάνου,
- το τύλιγμα του επαγωγικού τυμπάνου,
- το συλλέκτη,
- τον ανεμιστήρα,
- την πλήμνη.

Στο σχήμα 2.5 φαίνεται σε τομή αυτόψυκτος ηλεκτροκινητήρας Σ.Ρ. που χρησιμοποιείται σε αυτοκινητάμαξες.



**Σχ.2.5:** Τομή ηλεκτροκινητήρα Σ.Ρ.

## 2.2.2. Τα μέρη μιας μηχανής Σ.Ρ.

**Α. Στάτης.** Ο στάτης αποτελείται από:

1. Το **ζύγωμα** που αποτελεί τον κορμό της μηχανής και κατασκευάζεται από χυτοχάλυβα ή ελατό σίδηρο. Μέσα από το ζύγωμα κλείνει το μαγνητικό κύκλωμα.
2. Τους **μαγνητικούς πόλους** που στερεώνονται στο ζύγωμα και κατασκευάζονται από ελατό σίδηρο, εφ' όσον ανήκουν σε δυναμογεννήτρια, δηλαδή, σε γεννήτρια που έχει τύλιγμα στους πόλους. Στις μαγνητογεννήτριες, δηλαδή στις γεννήτριες με μόνιμους μαγνήτες, οι πόλοι κατασκευάζονται από χάλυβα. Προορισμός των πόλων

είναι να εξασφαλίσουν τη μαγνητική ροή που γεννιέται από τα τυλίγματα, τα οποία περιβάλλουν τους πόλους.

Το ρεύμα με το οποίο τροφοδοτούνται οι πόλοι καλείται ρεύμα διέγερσης.

Κάθε πόλος αποτελείται από τον πυρήνα και το τύλιγμά του που μεταξύ τους παρεμβάλλεται μόνωση. Ο πυρήνας συγκροτείται συνήθως από μονωμένα ειδικά ελάσματα σιδήρου, πάχους περίπου 1,5mm.

**3. Τα πέδιλα των πόλων** είναι το πλατύτερο μέρος του πόλου και βρίσκονται πλησιέστερα στο επαγωγικό τύμπανο.

Αποτελούν συνήθως ξεχωριστή κατασκευή και βιδώνονται στερεότατα κάτω από τους πόλους. Σκοπός του πέδιλου είναι να διαχέει τη ροή σε ένα μεγαλύτερο μέρος της περιφέρειας του δρομέα, από όσο καλύπτει ο κορμός του πυρήνα και να υποβαστάζει το τύλιγμα του πόλου.

Κατασκευάζονται από μονωμένα φύλλα σιδήρου, για την αποφυγή θερμάνσεων και απωλειών από τα ρεύματα Foucault (Φουκώ), τα οποία εμφανίζονται εδώ εξ αιτίας των διαταραχών του μαγνητικού πεδίου κατά τη λειτουργία της μηχανής. Υπενθυμίζουμε ότι τα ρεύματα Foucault (Φουκώ) ή δινορρεύματα είναι επαγωγικά ρεύματα τα οποία εμφανίζονται μέσα στη μάζα του υλικού σε μορφή κλειστών τροχιών (δινών) και προξενούν απώλειες.

**4. Το τύλιγμα του πόλου** αποτελείται από πολλές σπείρες χάλκινου μονωμένου σύρματος, οι οποίες, αφού λάβουν με τη βοήθεια καλουπιού τη μορφή του πυρήνα, τυλίγονται με βαμβακερή ταινία και βαφτίζονται σε μονωτικό βερνίκι.

Τα άκρα του τυλίγματος μένουν ελεύθερα για την ηλεκτρική του σύνδεση. Το σύνολο των τυλιγμάτων των μαγνητικών πόλων ονομάζεται **τύλιγμα διέγερσης** της μηχανής.

Σε πολλές μηχανές Σ.Ρ. έχουμε δύο τυλίγματα σε κάθε πόλο, το καθένα ανεξάρτητο από το άλλο. Το ένα τύλιγμα, που αποτελείται από πολλές σπείρες με λεπτό σύρμα, ονομάζεται παράλληλο τύλιγμα, ενώ το άλλο που αποτελείται από λίγες σπείρες και χονδρό σύρμα, ονομάζεται τύλιγμα σειράς.

**5. Τα καλύμματα** (καπάκια) στερεώνονται με κοχλίες στο ζύγωμα και χρησιμεύουν για να στηρίζουν τον άξονα του δρομέα και τον ψηκτροφορέα και να προφυλάσσουν το εσωτερικό της μηχανής. Τα καλύμματα φέρουν ενσωματωμένο και από ένα έδρανο μέσω του οποίου στρέφεται ο άξονας του δρομέα.

**6. Τον ψηκτροφορέα** που είναι το σύστημα στο οποίο στερεώνονται οι ψηκτροθήκες. Ο ψηκτροφορέας στερεώνεται στο κάλυμμα της μηχανής το οποίο βρίσκεται από την πλευρά του συλλέκτη.

Η στερέωση γίνεται κατά τρόπο ώστε να είναι δυνατή η μετάθεση της θέσης επαφής των ψηκτρών πάνω στο συλλέκτη.

Ο ψηκτροφορέας αποτελείται από ένα **σιδερένιο δακτύλιο**, τους **βραχίονες** των ψηκτροθηκών και τις **ψηκτροθήκες**.

Στο σιδερένιο δακτύλιο στερεώνονται οι βραχίονες υποστήριξης των ψηκτροθηκών. Οι βραχίονες είναι δυο, τέσσερις ή περισσότεροι και είναι ηλεκτρικά μονωμένοι ως προς το σιδερένιο δακτύλιο. Στους βραχίονες στηρίζονται οι ψηκτροθήκες, δηλαδή μεταλλικές θήκες, μέσα στις οποίες τοποθετούνται οι ψηκτρες.

**7. Τις ψήκτρες** που είναι συνήθως τεμάχια από σκληρό άνθρακα ή γραφίτη ή από ένα μίγμα άνθρακα και χαλκού. Τοποθετούνται μέσα στις ψηκτροθήκες και πιέζονται από **ελατήριο**, ώστε να επιτυγχάνεται καλή επαφή με την επιφάνεια του συλλέκτη. Τα ελατήρια αυτά ρυθμίζονται έτσι, ώστε η πίεση που ασκεί η ψήκτρα στο συλλέκτη να μην είναι ούτε πολύ μεγάλη, ούτε πολύ μικρή. Αν η πίεση είναι μικρή, θα έχουμε κακή επαφή ψηκτρών και συλλέκτη, σπινθηρισμούς και κάψιμο του συλλέκτη. Αντίθετα, αν η πίεση είναι πολύ μεγάλη, θα έχουμε μεγάλη φθορά των ψηκτρών και υπερθέρμανση του συλλέκτη.

**B. Δρομέας.** Ο δρομέας αποτελείται από:

**1. Τον άξονα**, που φέρει το επαγωγικό τύμπανο, το συλλέκτη και τον ανεμιστήρα και στρέφεται πάντοτε μαζί με αυτά.

**2. Τον πυρήνα** του επαγωγικού τυμπάνου, ο οποίος παρέχει μια οδό μικρής μαγνητικής αντίστασης για τη δίοδο των μαγνητικών γραμμών των πόλων και φέρει σε αυτό, το τύλιγμα του τυμπάνου. Κατασκευάζεται από πολλά μαγνητικά ελάσματα, τα οποία κάμπτονται σε ειδικές πρέσες. Τα μαγνητικά ελάσματα είναι μονωμένα μεταξύ τους, για να μειωθούν οι απώλειες λόγω δινορρευμάτων.

**3. Το τύλιγμα του επαγωγικού τυμπάνου**, το οποίο κατασκευάζεται από μονωμένο χάλκινο αγωγό κυκλικής ή ορθογωνικής διατομής. Ο αγωγός κυκλικής διατομής χρησιμοποιείται κυρίως στις μηχανές μικρής ισχύος ή στις μηχανές υψηλής τάσης. Σε όλες τις άλλες περιπτώσεις προτιμάται ο αγωγός ορθογωνικής διατομής, διότι με αυτόν κατασκευάζονται σπείρες μεγαλύτερης αντοχής και γίνεται μεγαλύτερη εκμετάλλευση του χώρου των οδοντώσεων.

**4. Το συλλέκτη** που κατασκευάζεται από πολλά χάλκινα ελάσματα τα οποία ονομάζονται τομείς του συλλέκτη.

Για να αποφευχθεί βραχυκύκλωση των τομέων του συλλέκτη, τοποθετούνται μονώσεις μεταξύ τους και προς τις πλευρές των τεμαχίων συγκράτησης. Η μεταξύ τους μόνωση γίνεται με μίκα και φίμπερ.

Ο σκοπός του συλλέκτη είναι να παίρνει ή να μεταβιβάζει το ρεύμα (περίπτωση κινητήρα ή γεννήτριας).

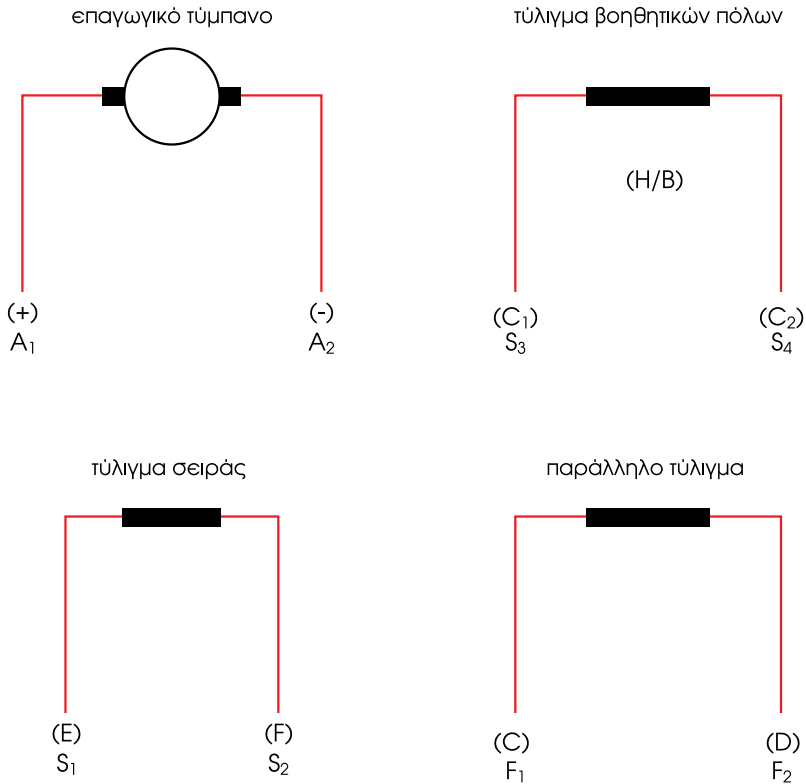
**5. Τον ανεμιστήρα** που στερεώνεται στον άξονα και δημιουργεί κατά την περιστροφή του ρεύμα αέρα, που εισέρχεται στη μηχανή από το άνοιγμα του ενός καλύμματος και εξέρχεται από το άνοιγμα του άλλου καλύμματος.

**6. Την πλήμνη** που χρησιμοποιείται στις μηχανές μεγάλης σχετικά ισχύος, για να μειώσουμε το βάρος των μαγνητικών ελασμάτων, που στοιχίζουν ακριβά, αλλά και για να διευκολύνουμε την ψύξη του πυρήνα.

### 2.2.3. Τυποποίηση ακροδεκτών γεννητριών και κινητήρων Σ.Ρ.

Η τυποποίηση των ακροδεκτών τόσο των γεννητριών όσο και των κινητήρων είναι ακριβώς η ίδια. Σκοπός της τυποποίησης είναι να αναγνωρίζονται εύκολα οι ακροδέ-

κτες της μηχανής που καταλήγουν εξωτερικά στο κουτί της (κιβώτιο ακροδεκτών). Στο σχήμα 2.6 απεικονίζεται η παλαιά τυποποίηση των ακροδεκτών σε παρένθεση, ενώ εκτός παρένθεσης η νέα.



**Σχ. 2.6:** Αναγνώριση ακροδεκτών μηχανών Σ.Ρ.

Όπως παρατηρούμε και στο σχήμα 2.6, οι ακροδέκτες του επαγωγίμου μέσω των ψηκτρών συμβολίζονται με τα γράμματα A<sub>1</sub> και A<sub>2</sub> και οι βοηθητικοί πόλοι συμβολίζονται με τα γράμματα C<sub>1</sub> και C<sub>2</sub> ή S<sub>3</sub> και S<sub>4</sub> αντί του H/B που ίσχυε παλαιότερα.

Οι ακροδέκτες του τυλιγματος σειράς συμβολίζονται με S<sub>1</sub> και S<sub>2</sub> αντί των E και F. Τέλος το παράλληλο τύλιγμα συμβολίζεται με F<sub>1</sub> και F<sub>2</sub> αντί C και D.

## 2.2.4. Είδη προστασίας κινητήρων

Όταν πρόκειται να κατασκευάσουμε έναν κινητήρα, θα πρέπει για λόγους ασφάλειας να γνωρίζουμε και τις συνθήκες στις οποίες θα εργαστεί.

Πρέπει απαραίτητως, κάθε φορά, να καθορίζουμε το είδος του περιβλήματός του, τον τρόπο στήριξής του, αλλά και τον τρόπο ψύξης των τυλιγμάτων του. Από το τελευταίο εξαρτάται η διαμόρφωση του περιβλήματος, ώστε να αποφεύγεται η εισχώρηση στο εσωτερικό του ξένων σωμάτων, σκόνης, νερού κ.λπ.

Έτσι, ανάλογα με το περίβλημα, διακρίνουμε τους παρακάτω τύπους κινητήρων:

- κινητήρες με κοινό (ανοικτό) περίβλημα.
- κινητήρες με κλειστό περίβλημα.
- κινητήρες με τμήμα του περιβλήματος κλειστό.
- κινητήρες με ειδική μορφή περιβλήματος.

### ➡ Συνθήκες λειτουργίας

Οι τυποποιημένοι κινητήρες μπορούν να εργασθούν στις παρακάτω συνθήκες σύμφωνα με τους Διεθνείς Κανονισμούς IEC 34-1. Βέβαια, κατόπιν ειδικής παραγγελίας, είναι δυνατή η κατασκευή κινητήρων που να ανταποκρίνονται σε διαφορετικές συνθήκες.

#### Υψόμετρο

Το υψόμετρο δεν πρέπει να ξεπερνά τα **1000m** από την επιφάνεια της θάλασσας.

#### Θερμοκρασία περιβάλλοντος

Η θερμοκρασία περιβάλλοντος και, συγκεκριμένα, η θερμοκρασία του ψυκτικού μέσου πρέπει να είναι έως **40°C**.

Εάν ένας κινητήρας προορίζεται να εργασθεί σε υψόμετρο μεγαλύτερο από 1000m, πρέπει αντίστοιχα η θερμοκρασία περιβάλλοντος να είναι μικρότερη των 40°C.

### ➡ Βαθμός προστασίας

Ο βαθμός προστασίας των περιστροφικών ηλεκτρικών μηχανών προδιαγράφεται από τους IEC 34-5, οι οποίοι μας ορίζουν:

- 1. Την προστασία του ανθρώπου** έναντι επαφής με μέρη υπό τάση ή κινούμενα μέρη, εκτός από το άκρο του άξονα.
- 2. Την προστασία της μηχανής** έναντι εισχώρησης ξένων στερεών σωμάτων.
- 3. Την προστασία της μηχανής** έναντι εισχώρησης νερού.
- 4. Τον κωδικοποιημένο χαρακτηρισμό** των διάφορων βαθμών προστασίας.
- 5. Τις δοκιμές για την πιστοποίηση** του βαθμού προστασίας.

Οι προδιαγραφές αυτές δεν ορίζουν βαθμούς προστασίας έναντι μηχανικών βλαβών της μηχανής, ή έναντι συνθηκών υγρασίας (που έχει προέλθει π.χ. από συμπύκνωση), ή έναντι οξειδωτικών ατμών, ή μούχλας, ή ζωυφίων. Επίσης οι προδιαγραφές αυτές δεν αναφέρονται σε προστασία για χρήση της μηχανής σε εκρηκτική ατμόσφαιρα.

Εξωτερικά περιφράγματα, τα οποία τοποθετούνται για την προστασία των ανθρώπων, δεν λαμβάνονται υπ' όψιν στο βαθμό προστασίας.

### ➡ Συμβολισμός

Ο κωδικός που χαρακτηρίζει το βαθμό προστασίας αποτελείται από τα γράμματα IP συνοδευόμενα από δυο χαρακτηριστικούς αριθμούς. **Ο πρώτος χαρακτηριστικός αριθμός συμβολίζει την προστασία των ανθρώπων και την προστασία της μηχανής έναντι εισχώρησης ξένων στερεών σωμάτων. Ο δεύτερος χαρακτηριστικός αριθμός συμβολίζει την προστασία της μηχανής έναντι εισχώρησης νερού.**

## Παράδειγμα κωδικού χαρακτηρισμού



👉 Στον παρακάτω πίνακα επεξηγούνται οι δυο αυτοί χαρακτηριστικοί αριθμοί.

1 <sup>ος</sup> χαρακτηριστικός αριθμός	
0	Χωρίς προστασία
1	Προστασία έναντι στερεών σωμάτων διαμέτρου έως 50mm
2	Προστασία έναντι στερεών σωμάτων διαμέτρου έως 12mm
3	Προστασία έναντι στερεών σωμάτων διαμέτρου έως 2,5mm
4	Προστασία έναντι στερεών σωμάτων διαμέτρου έως 1mm
5	Προστασία έναντι σκόνης

2 <sup>ος</sup> χαρακτηριστικός αριθμός	
0	Χωρίς προστασία
1	Προστασία έναντι κατακόρυφης πτώσης νερού σε σταγόνες
2	Προστασία έναντι κατακόρυφης πτώσης νερού σε σταγόνες με το κινητήριο σε οποιαδήποτε γωνιακή απόκλιση έως 15°
3	Προστασία έναντι ψεκασμού νερού υπό γωνία έως 60° από την κατακόρυφο
4	Προστασία έναντι ψεκασμού νερού από όλες τις κατευθύνσεις
5	Προστασία έναντι εκτόξευσης νερού από όλες τις κατευθύνσεις
6	Προστασία έναντι πτώσης θαλάσσιων κυμάτων ή ισχυρά εκτοξευόμενων ποσοτήτων νερού
7	Προστασία έναντι βύθισης - εμβάπτισης της μηχανής μέσα σε νερό υπό ορισμένη πίεση και χρόνο
8	Προστασία της μηχανής έναντι μόνιμης εμβάπτισης μέσα σε νερό υπό συνθήκες που προδιαγράφονται από τον κατασκευαστή. Εννοείται ότι η μηχανή είναι ερμητικά στεγανή. Πάντως σε ορισμένες περιπτώσεις το νερό μπορεί να εισέλθει, αλλά κατά τρόπο ώστε να μην προκαλέσει την καταστροφή της μηχανής.

Οι πιο συνηθισμένοι βαθμοί προστασίας των ηλεκτροκινητήρων είναι οι εξής:

- |  |
|--|
| 1) IP 23: Ο κινητήρας είναι εσωτερικά αεριζόμενος.<br>Έχει προστασία έναντι επαφών με τα δάχτυλα και έναντι στερεών σωμάτων διαμέτρου μεγαλύτερης από 12mm.<br>Έχει προστασία έναντι ραντισμού νερού υπό γωνία μικρότερη ή ίση των 60° από την κατακόρυφο.           |
| 2) IP 44: Ο κινητήρας είναι εξωτερικά αεριζόμενος.<br>Έχει προστασία έναντι επαφών με εργαλεία, σύρματα και παρόμοια αντικείμενα καθώς και έναντι στερεών σωμάτων διαμέτρου μεγαλύτερης από 1mm.<br>Έχει προστασία έναντι ψεκασμού νερού προς όλες τις κατευθύνσεις. |
| 3) IP 54: Ο κινητήρας είναι εξωτερικά αεριζόμενος.<br>Έχει πλήρη προστασία έναντι επαφών και προστασία έναντι σκόνης.<br>Έναντι νερού έχει την ίδια προστασία όπως ο IP 44.  |
| 4) IP 55: Ο κινητήρας είναι εξωτερικά αεριζόμενος.<br>Έχει την ίδια προστασία όπως ο IP 54 έναντι επαφών και ξένων σωμάτων.<br>Έχει προστασία έναντι εκτόξευσης νερού από όλες τις κατευθύνσεις.   |

Όταν μας ενδιαφέρει να ορίσουμε το βαθμό προστασίας μόνο όσον αφορά στην προστασία έναντι νερού ή μόνο έναντι επαφών, ένας χαρακτηριστικός αριθμός αρκεί. Ο παραλειπόμενος αριθμός πρέπει να συμπληρωθεί με το γράμμα X, π.χ. IPX5 ή IP2X.

### Συμπληρωματικά γράμματα

Πρόσθετες πληροφορίες περί της προστασίας, εκτός από τα παραπάνω, υποδηλώνονται με συμπληρωματικό γράμμα που ακολουθεί το 2<sup>ο</sup> χαρακτηριστικό αριθμό.

Σε ειδικές εφαρμογές, (όπως σε μηχανές με ψύξη ανοικτού κυκλώματος εγκατεστημένες σε καταστρώματα πλοίων με θυρίδες εισόδου και εξόδου αέρα κλειστές σε περίοδο στάσης) οι χαρακτηριστικοί αριθμοί μπορεί να ακολουθούνται από ένα γράμμα το οποίο προσδιορίζει, εάν η προστασία έναντι βλαβερών αποτελεσμάτων από εισροή νερού είναι επαρκής ή έχει δοκιμαστεί. Με το γράμμα S υποδηλώνεται ότι η δοκιμή έγινε σε στάση (μηχανή εκτός λειτουργίας), ενώ με το γράμμα M υποδηλώνεται ότι η δοκιμή έγινε σε λειτουργία. Στις περιπτώσεις αυτές ο βαθμός προστασίας αναγράφεται IP55S και IP20M αντίστοιχα.

Η απουσία γραμμάτων S και M υποδηλώνει ότι ο αναφερόμενος βαθμός προστασίας καλύπτει όλες τις ομαλές συνθήκες λειτουργίας.

Για αερόψυκτες μηχανές ανοικτού τύπου κατάλληλες για ειδικές κλιματολογικές συνθήκες και εφοδιασμένες με πρόσθετα μέτρα προστασίας θα πρέπει να αναγράφεται το γράμμα W.

### **Οπές διαφυγής συμπεκνωμάτων**

Σε εξωτερικά αεριζόμενους κινητήρες, πολλές φορές στο κάτω μέρος του κελύφους, υπάρχουν δυο οπές για τη διαφυγή των συμπεκνωμάτων των υδρατμών. Ανάλογα με το σχεδιασμό του κινητήρα οι οπές αυτές προβλέπεται να είναι μόνιμα ανοιχτές ή να είναι ανοιχτές μόνο κατά τη λειτουργία και να κλείνουν όταν ο κινητήρας είναι σε στάση.

### **Εξωτερικοί ανεμιστήρες**

Οι ανεμιστήρες, που βρίσκονται εκτός του κελύφους του ηλεκτροκινητήρα, πρέπει να προστατεύονται έναντι επαφών, μέσω προφυλακτήρα με πλέγμα (σίτα). Οι οπές του πλέγματος πρέπει να μην είναι διαπερατές από σώματα διαμέτρου μεγαλύτερης των 50mm για βαθμό προστασίας του κινητήρα IP1X. Για μεγαλύτερο βαθμό προστασίας (IP2X έως IP5X) το πλέγμα δεν πρέπει να είναι διαπερατό από δάκτυλο.



## 2.2.5. Ερωτήσεις

1. Ποιος είναι ο προορισμός του στάτη μιας μηχανής Σ.Ρ.;
2. Ποιος είναι ο προορισμός του δρομέα;
3. Από ποια μέρη αποτελείται ο στάτης;
4. Από ποια μέρη αποτελείται ο δρομέας;
5. Ποιος είναι ο προορισμός του κάθε μέρους του στάτη;
6. Ποιος είναι ο προορισμός του κάθε μέρους του δρομέα;
7. Πατί ο πυρήνας των μαγνητικών πόλων και ο πυρήνας του δρομέα δεν είναι ολόσωμοι, αλλά κατασκευάζονται από πολλά μεμονωμένα μαγνητικά ελάσματα;
8. Τι ονομάζουμε διέγερση και τι τύλιγμα διέγερσης;
9. Πώς διακρίνονται οι κινητήρες με βάση τη μορφή του προβλήματός τους;
10. Ποιος είναι ο σκοπός της τυποποίησης των ακροδεκτών των μηχανών Σ.Ρ. και με ποια γράμματα συμβολίζονται;
11. Πώς ορίζονται οι βαθμοί προστασίας των περιστροφικών ηλεκτρικών μηχανών;

### ➡ Βάλτε σε κύκλο το χράμμα μπροστά από τη σωστή απάντηση

12. Τα πέδιλα του πόλου βρίσκονται πλησιέστερα:
  - α. στις ψήκτρες.
  - β. στο τύλιγμα του πόλου.
  - γ. στο επαγωγικό τύμπανο.
13. Σκοπός του συλλέκτη στον κινητήρα είναι:
  - α. να παίρνει το ρεύμα.
  - β. να μεταβιβάζει το ρεύμα.
  - γ. να περιορίζει τις απώλειες.
14. Κατά την τυποποίηση των ακροδεκτών στις γεννήτριες και τους κινητήρες με τα γράμματα Α και Β συμβολίζουμε:
  - α. το τύλιγμα σειράς.
  - β. το παράλληλο τύλιγμα.
  - γ. τους βοηθητικούς πόλους.
  - δ. κανένα από τα παραπάνω.

## Ενότητα 2.3.

# Διάκριση και χρήσεις των γεννητριών Σ.Ρ. ως προς τα κατασκευαστικά τους στοιχεία

### Διδακτικοί στόχοι

➡ *Μετά από τη μελέτη της ενότητας αυτής θα πρέπει να μπορείτε:*

1. *Να απαριθμείτε τα ιδιαίτερα χαρακτηριστικά του τυλίγματος του στάτη και του δρομέα.*
2. *Να περιγράψετε τους τρόπους σύνδεσης τυλίγματος τυμπάνου και διέγερσης.*
3. *Να γνωρίζετε τα είδη και τις χρήσεις των γεννητριών Σ.Ρ.*
4. *Να απαριθμείτε τα βασικά χαρακτηριστικά των γεννητριών Σ.Ρ. (ισχύς, απώλειες, βαθμός απόδοσης).*

### 2.3.1. Τύλιγμα επαγωγικού τυμπάνου

Το τύλιγμα του επαγωγικού τυμπάνου των ηλεκτρικών μηχανών είναι το σπουδαιότερο μέρος αυτών, διότι μέσα σε αυτό αναπτύσσονται ΗΕΔ (γεννήτριες) ή ζεύγη δυνάμεων (κινητήρες).

Για να παράγονται σημαντικές τάσεις και εντάσεις και για να μειώσουμε την κυμάτωση του ρεύματος, που παράγει η στοιχειώδης γεννήτρια Σ.Ρ., χρησιμοποιούμε στην πράξη πολλές αντί μιας σπείρας κατάλληλα συνδεδεμένες. Αντίστοιχα στους κινητήρες έχουμε αύξηση των δυνάμεων.

Ανεξάρτητα από τον τρόπο σύνδεσης των σπειρών, οι πλευρικοί αγωγοί κάθε σπείρας απέχουν μεταξύ τους, όσο περίπου και οι άξονες δυο γειτονικών πόλων, για να προστίθενται οι ΗΕΔ που αναπτύσσονται σε αυτές.

Ανάλογα με τον τρόπο που συνδέονται οι σπείρες διακρίνουμε δυο μεγάλες κατηγορίες τυλιγμάτων: τα βροχοτυλίγματα και τα κυματοτυλίγματα.

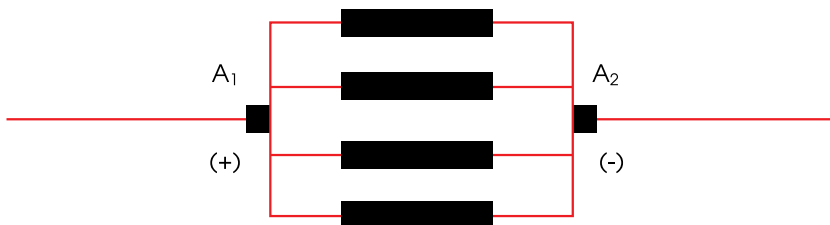
➤ Τα **βροχοτυλίγματα** χρησιμοποιούνται σε μηχανές χαμηλής τάσης και υψηλής έντασης ρεύματος. Η διατομή των αγωγών αυτών, λόγω της υψηλής έντασης που διαρρέονται είναι μεγάλη.

Τύμπανα αυτού του είδους χρησιμοποιούνται στις μίζες των αυτοκινήτων.

Στα απλά βροχοτυλίγματα συνήθως δημιουργούνται τόσοι παράλληλοι κλάδοι όσοι είναι οι πόλοι της μηχανής. Έτσι και τα ζεύγη των ψηκτρών είναι όσα και τα ζεύγη των πόλων.

Τα τυλίγματα τοποθετούνται συνήθως σε δυο στρώσεις μέσα στα διάκενα των οδοντώσεων.

Οι περιελίξεις αυτών των επαγωγικών τυμπάνων συνδέονται μεταξύ τους παράλληλα (σχ. 2.7).



**Σχ. 2.7:** Παράλληλη σύνδεση περιελίξης σε βροχοειδές τύλιγμα.

➤ Τα **κυματοτυλίγματα** χρησιμοποιούνται σε μηχανές υψηλής τάσης και χαμηλής έντασης ρεύματος.

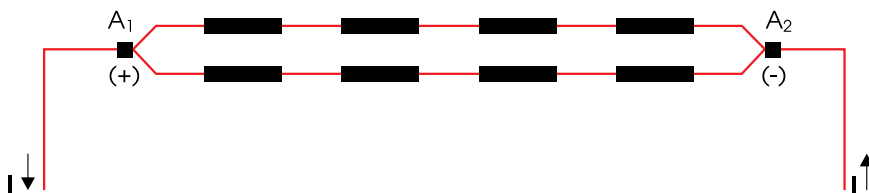
Στα απλά κυματοτυλίγματα δημιουργούνται πάντοτε δυο παράλληλοι κλάδοι τυλίγματος ανεξάρτητα από τους πόλους της μηχανής.

Σε κάθε κυματοτύλιγμα χρειάζονται μόνο δύο ψήκτρες, μια αρνητική και μια θετική.

Αν χρησιμοποιήσουμε όμως μόνο δύο ψήκτρες αντί π.χ. τεσσάρων, από κάθε ψήκτρα θα περνάει διπλάσιο ρεύμα και επομένως θα πρέπει να έχει διπλάσια διατομή. Για να αποφύγουμε το πρόβλημα αυτό, είναι ανάγκη να χρησιμοποιούμε τόσες ψήκτρες, όσοι και οι πόλοι της μηχανής.

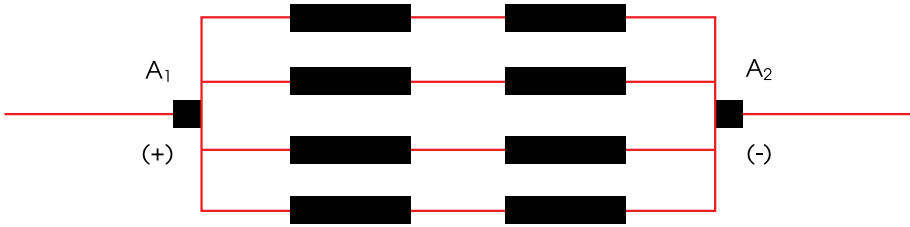
Δύο ψήκτρες χρησιμοποιούνται μόνο, όταν είναι δυσχερής η προσέγγισή τους σε όλη την περιφέρεια του συλλέκτη.

Στα κυματοτυλίγματα, οι περιελίξεις τους συνδέονται σε σειρά (σχ. 2.8). Από τις ιδιότητες των κυκλωμάτων σε σειρά είναι γνωστό, ότι οι τάσεις τους προστίθενται αλλά η ικανότητα παροχής ρεύματος παραμένει η ίδια. Τυλίγματα αυτού του είδους συναντάμε στις μικρές χειροκίνητες γεννήτριες, τα γνωστά μας MEGGER (Μέγγερ).



**Σχ. 2.8:** Σύνδεση περιελίξης σε σειρά σε κυματοειδές τύλιγμα.

➤ Τα **μικτά τυλίγματα** χρησιμοποιούνται σε μηχανές μεσαίας τάσης και μεσαίας έντασης ρεύματος. Είναι τα πλέον χρησιμοποιούμενα τυλίγματα σε μεγάλες μηχανές Σ.Ρ. και οι περιελίξεις τους συνδέονται σε σειρά και παράλληλα (σχ. 2.9).



Σχ. 2.9: Σύνδεση μικτής περιέλιξης.

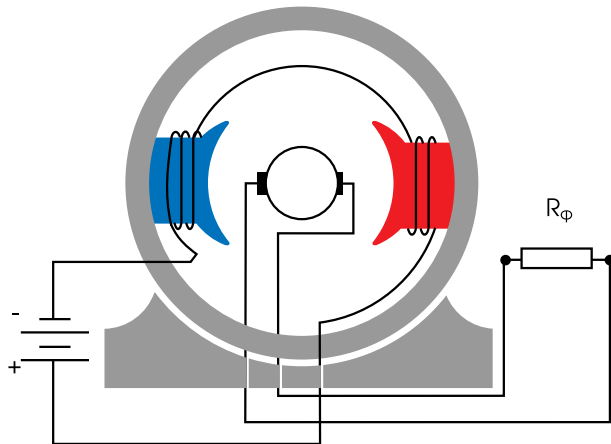
### 2.3.2. Τύλιγμα διέγερσης

Το μαγνητικό πεδίο της γεννήτριας, μέσα στο οποίο θα κινηθούν οι αγωγοί του τυμπάνου, δημιουργείται από την τροφοδότηση του τυλίγματος των πόλων με συνεχές ρεύμα.

Το ρεύμα το οποίο διαρρέει το πηνίο κάθε πόλου, καλείται ρεύμα **διέγερσης**. Γενικά, η δημιουργία του μαγνητικού πεδίου μιας δυναμομηχανής από ηλεκτρικό ρεύμα, ονομάζεται **διέγερση**. Τα τυλίγματα των πόλων ονομάζονται **τυλίγματα της διέγερσης** της μηχανής.

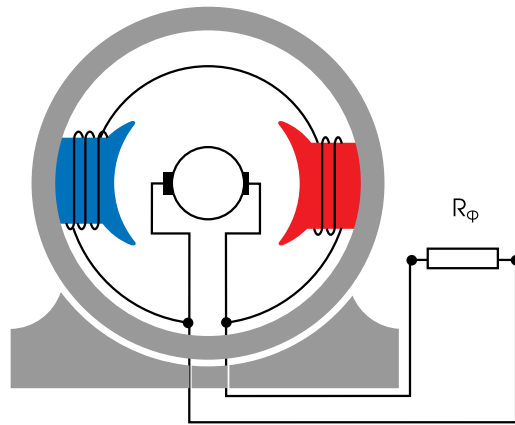
Το ρεύμα διέγερσης στους πόλους είναι δυνατόν να παρέχεται με τέσσερις διαφορετικούς τρόπους:

1. Από μια συστοιχία ή άλλη μικρή γεννήτρια Σ.Ρ. (διεγέρτρια). Στην περίπτωση αυτή η γεννήτρια χαρακτηρίζεται ως γεννήτρια ανεξάρτητης (ή ξένης) διέγερσης (σχ. 2.10).



Σχ. 2.10: Διπολική μηχανή ανεξάρτητης διέγερσης.

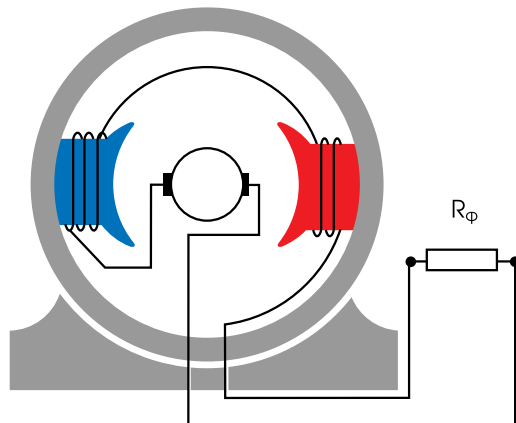
2. Από το παραγόμενο ρεύμα της μηχανής οπότε τα πηνία των πόλων, είναι συνδεδεμένα κατά τέτοιο τρόπο ώστε να τροφοδοτούνται παράλληλα με το κύκλωμα του τυμπάνου και το εξωτερικό κύκλωμα. Τότε η γεννήτρια χαρακτηρίζεται ως γεννήτρια **παράλληλης διέγερσης** (σχ. 2.11).



**Σχ. 2.11:** Διπολική μηχανή παράλληλης διέγερσης.

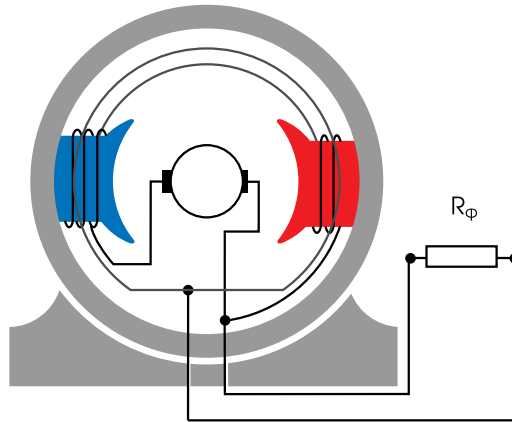
3. Από το παραγόμενο ρεύμα της μηχανής οπότε τα πηνία των πόλων τροφοδοτούνται σε σειρά με το κύκλωμα του τυμπάνου και με το εξωτερικό κύκλωμα (φορτίο  $R_{\phi}$ ). Τότε η γεννήτρια χαρακτηρίζεται ως γεννήτρια **με διέγερση σειράς** (σχ. 2.12).

Γεννήτριες διέγερσης σειράς χρησιμοποιούνται σπάνια γιατί η παραγόμενη τάση μεταβάλλεται με τη μεταβολή του φορτίου.



**Σχ. 2.12:** Διπολική μηχανή με διέγερση σειράς.

4. Από το παραγόμενο ρεύμα της μηχανής όταν τα πηνία των πόλων αποτελούνται από δυο τυλίγματα, από τα οποία το ένα συνδέεται σε σειρά προς το τύλιγμα του τυμπάνου και το φορτίο, ενώ το άλλο παράλληλα προς αυτά. Τότε η γεννήτρια χαρακτηρίζεται ως **γεννήτρια σύνθετης διέγερσης** (σχ. 2.13).



Σχ. 2.13: Διπολική μηχανή συνθετης διέγερσης.

Διευκρινίζεται ότι, το τύλιγμα σειράς αποτελείται από πηνίο μικρού αριθμού σπειρών και σύρματος μεγάλης διατομής που παρουσιάζει μικρή ωμική αντίσταση, κατάλληλο ώστε να περνάει ολόκληρο το ρεύμα της μηχανής χωρίς δυσκολία. Το παράλληλο τύλιγμα αποτελείται από πηνίο μεγάλου αριθμού σπειρών και σύρματος μικρής διατομής, που παρουσιάζει πολύ υψηλότερη ωμική αντίσταση από το τύλιγμα σειράς, κατάλληλο ώστε να περνάει ακίνδυνα τα ρεύμα διέγερσης.

Τέλος αναφέρουμε ότι, ορισμένες γεννήτριες Σ.Ρ. δεν έχουν για τη δημιουργία του μαγνητικού πεδίου ηλεκτρομαγνήτες, αλλά μόνιμους μαγνήτες. Οι μηχανές αυτές ονομάζονται **μαγνητογεννήτριες** (μανιατό ή δυναμό) και χρησιμοποιούνται για μικρές ισχύεις μέχρι ενός ίππου (HP) ή και λιγότερο.

### 2.3.3. Βοηθητικοί πόλοι

Είναι μικροί μαγνητικοί πόλοι, οι οποίοι τοποθετούνται στις ουδέτερες ζώνες της γεννήτριας.

Οι πόλοι αυτοί αποτελούνται από πυρήνα και τύλιγμα, όπως και οι κύριοι πόλοι της γεννήτριας. Τα τυλίγματά τους συνδέονται σε σειρά με το τύλιγμα του τυμπάνου, και για το λόγο αυτό, αποτελούνται από λίγες σπείρες χοντρού μονωμένου σύρματος. Τα τυλίγματά τους στις γεννήτριες συνδέονται κατά τέτοιο τρόπο, ώστε κατά τη φορά περιστροφής του τυμπάνου, μετά από κάθε βόρειο κύριο πόλο να υπάρχει ένας νότιος βοηθητικός πόλος και μετά από κάθε νότιο κύριο πόλο να ακολουθεί ένας βόρειος βοηθητικός. Στους κινητήρες ισχύει ότι, μετά από βόρειο κύριο μαγνητικό πόλο πρέπει να υπάρχει βόρειος βοηθητικός κ.ο.κ.

Ο σκοπός που τοποθετούμε βοηθητικούς πόλους στις ηλεκτρικές μηχανές είναι η δημιουργία ενός άλλου μαγνητικού πεδίου αντιστάθμισης, ώστε να αποφεύγονται οι σπινθηρισμοί μεταξύ των ψηκτρών και των τομέων του συλλέκτη.

Οι βοηθητικοί πόλοι χρησιμοποιούνται στις περισσότερες μηχανές μέσης και μεγάλης ισχύος.

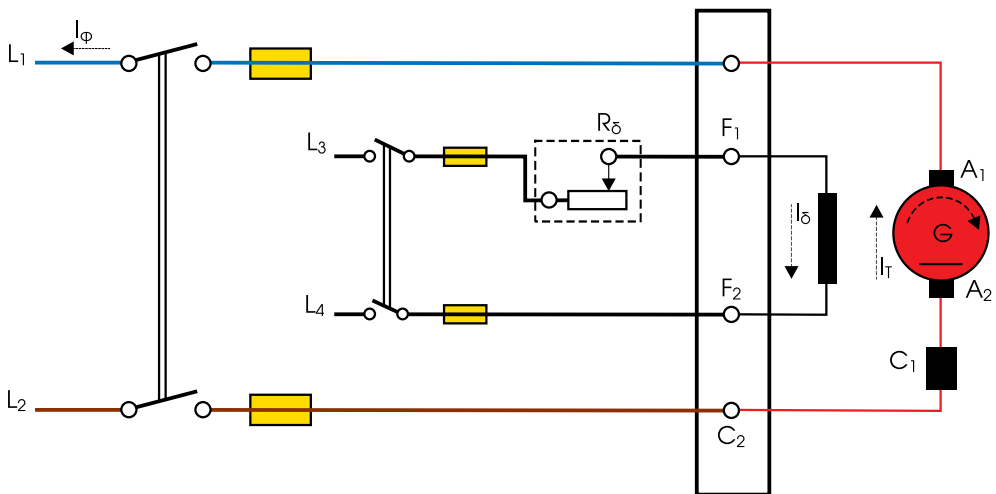
## 2.3.4. Είδη γεννητριών Σ.Ρ. και χαρακτηριστικά τους

Τις γεννήτριες Σ.Ρ., ανάλογα με τον τρόπο με τον οποίο είναι συνδεδεμένο το τύλιγμα διέγερσής τους, τις διακρίνουμε σε τέσσερις κατηγορίες:

- α. γεννήτριες ξένης διέγερσης
- β. γεννήτριες παράλληλης διέγερσης
- γ. γεννήτριες διέγερσης σειράς
- δ. γεννήτριες σύνθετης διέγερσης.

### ➔ Γεννήτριες ξένης διέγερσης

Στις γεννήτριες αυτές το τύλιγμα διέγερσης τροφοδοτείται από μια ξένη πηγή (σχ. 2.14).



Σχ. 2.14: Γεννήτρια ξένης διέγερσης.

Χρησιμοποιούνται εκεί όπου απαιτείται τάση εξόδου ικανή να μεταβάλλεται σε μεγάλα όρια, με τη βοήθεια της μεταβολής του ρεύματος διέγερσης. Χρησιμοποιούνται επίσης για την τροφοδότηση της διέγερσης των πολύ μεγάλων γεννητριών εναλλασσόμενου ρεύματος και σε ορισμένες περιπτώσεις, για ηλεκτροσυγκολλήσεις.

Στις γεννήτριες ξένης διέγερσης, η **διακύμανση τάσης** είναι 5-10 %, όταν λειτουργούν με την κανονική τους ένταση διέγερσης και τις κανονικές τους στροφές. Διευκρινίζεται ότι η διακύμανση τάσης δίνεται από τη σχέση:

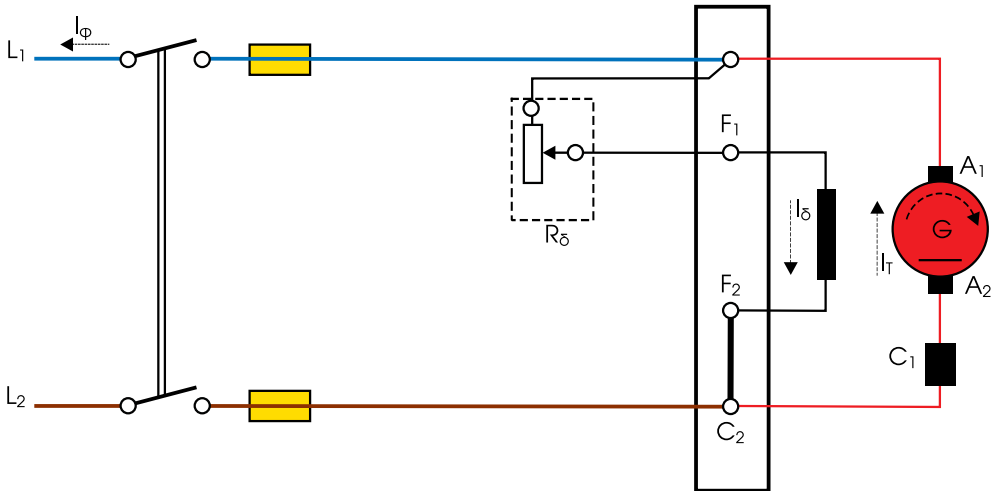
$$\varepsilon\% = \frac{U_0 - U_N}{U_N} \cdot 100\% \quad (2.3)$$

όπου  $U_0$ : είναι η τάση της γεννήτριας όταν εργάζεται χωρίς φορτίο και

$U_N$ : είναι η τάση της γεννήτριας όταν εργάζεται με το πλήρες φορτίο της, δηλαδή όταν δίνει την ισχύ για την οποία είναι κατασκευασμένη.

### ➤ Γεννήτριες παράλληλης διέγερσης

Οι γεννήτριες παράλληλης διέγερσης ή γεννήτριες διακλάδωσης (σχ. 2.15) είναι αυτοδιεγερόμενες μηχανές.



Σχ. 2.15: Γεννήτρια παράλληλης διέγερσης.

Για την αυτοδιέγερση χρησιμοποιούν τη μαγνητική ροή του παραμένουτος στους πυρήνες των πόλων μαγνητισμού. Ως τιμή της μαγνητικής ροής του παραμένουτος μαγνητισμού λαμβάνεται συνήθως το 2-8% της τιμής της μαγνητικής ροής που απαιτείται για την κανονική λειτουργία.

Το τυλίγμα διέγερσης που αποτελείται από μεγάλο αριθμό σπειρών, συνδέεται παράλληλα προς το εξωτερικό φορτίο και προς το επαγωγικό τύμπανο, γι' αυτό οι γεννήτριες αυτές ονομάζονται γεννήτριες παράλληλης διέγερσης.

Κατά τη συνδεσμολογία της μηχανής, ιδιαίτερη προσοχή δίδεται στο κύκλωμα διέγερσης.

Είναι απαραίτητο κατά την τροφοδότηση του τυλίγματος διέγερσης, να ενισχύεται το μαγνητικό πεδίο των πόλων και όχι να εξασθενεί, διότι η μηχανή θα πάψει να αυτοδιεγείρεται.

➤ Επομένως, τα πηνία των πόλων (πηνία διέγερσης) πρέπει να εξασφαλίζουν μαγνητικό πεδίο όμοιας πολικότητας προς εκείνο του παραμένουτος στον πυρήνα μαγνητισμού. Λόγω του μαγνητισμού αυτού παράγεται στη γεννήτρια μια αρχική τάση εξόδου. Η τάση αυτή χρησιμοποιείται για τη διέλευση του ρεύματος μέσα από τα τυλίγματα του πεδίου. Το ρεύμα αυτό, αυξάνει την ένταση του μαγνητικού πεδίου και στη συνέχεια αυξάνει και την παρεχόμενη τάση εξόδου. Η αύξηση αυτής της τάσης φτάνει μια μέγιστη τιμή που εξαρτάται από την ταχύτητα περιστροφής, τις σπείρες του επαγωγίσιμου και τις σπείρες των μαγνητικών πόλων. Στις γεννήτριες με παράλληλη διέγερση επιτρέπεται η ανάπτυξη της πλήρους τάσης εξόδου, πριν συνδέσουμε σ' αυτές το φορτίο.



Στις γεννήτριες παράλληλης διέγερσης, η διακύμανση της τάσης είναι μικρή, αλλά οπωσδήποτε μεγαλύτερη από αυτή των γεννητριών ξένης διέγερσης.

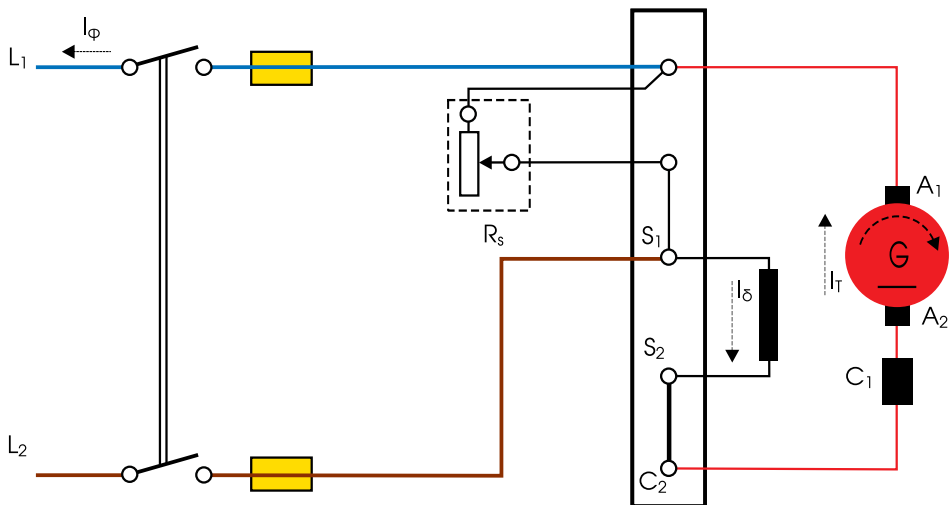
Αυτό συμβαίνει, διότι με τη φόρτιση της μηχανής ελαττώνεται η ένταση διέγερσης στις γεννήτριες παράλληλης διέγερσης, ενώ στις γεννήτριες ξένης διέγερσης η ένταση διέγερσης παραμένει σταθερή.

Φυσικά μπορούμε να ελαττώσουμε τη διακύμανση τάσης πολύ ή ακόμη και να τη μηδενίσουμε σε ορισμένες περιπτώσεις, όταν μεταβάλλουμε κατάλληλα τη ρυθμιστική αντίσταση διέγερσης.

Εάν η γεννήτρια εξακολουθήσει να φορτίζεται πέραν του κανονικού της φορτίου, θα παρουσιάσει σημαντικά μεγαλύτερη και συνεχώς αυξανόμενη πτώση τάσης.

### ➔ Γεννήτριες διέγερσης σειράς

Οι γεννήτριες διέγερσης σειράς είναι αυτοδιεγχειρόμενες μηχανές, όπως και οι γεννήτριες παράλληλης διέγερσης. Ονομάζονται γεννήτριες διέγερσης σειράς διότι το τύλιγμα διέγερσής τους συνδέεται σε σειρά με το φορτίο της μηχανής (σχ. 2.16).



Σχ. 2.16: Γεννήτρια διέγερσης σειράς.

Η αυτοδιέγερσή τους επιτυγχάνεται, όπως και στις γεννήτριες παράλληλης διέγερσης, με τη διαφορά ότι, στις γεννήτριες διέγερσης σειράς το φορτίο πρέπει να είναι συνδεδεμένο μόνιμα στη μηχανή, ώστε να υπάρξει η δυνατότητα της κυκλοφορίας του ρεύματος διέγερσης στο τύλιγμα των πόλων. Είναι αυτονόητο ότι το ρεύμα φόρτισης είναι και ρεύμα διέγερσης, οπότε το τύλιγμα της διέγερσης θα πρέπει να κατασκευάζεται από σύρμα μεγάλης διατομής και μικρού αριθμού σπειρών.

Όταν μεταβάλλεται το φορτίο, μεταβάλλεται η πτώση τάσης στα άκρα του τυλίγματος διέγερσης. Αυτή η πτώση τάσης έχει ως συνέπεια τη μεταβολή της πολικής τάσης.

## Συμπέρασμα

Οι γεννήτριες σειράς δεν παρουσιάζουν σταθερότητα τάσης, σε αντίθεση με τις γεννήτριες ξένης και παράλληλης διέγερσης.

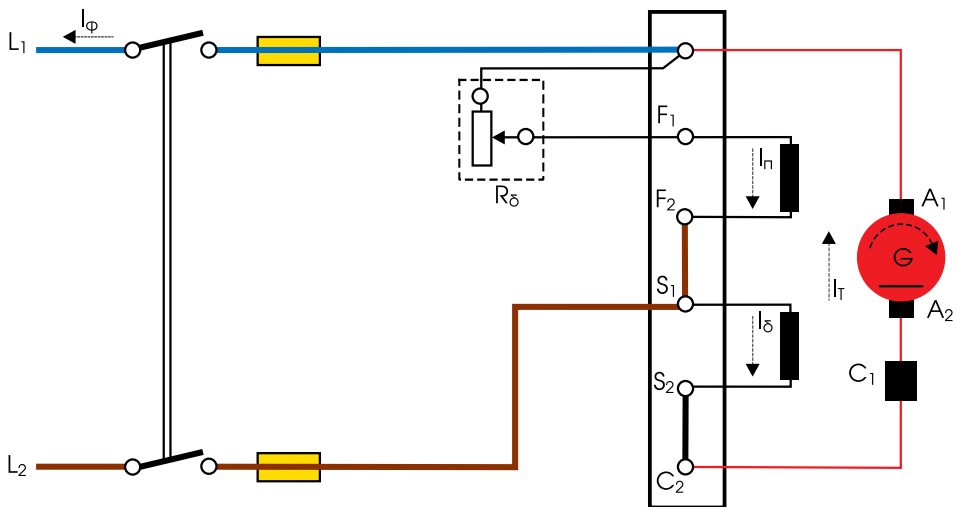
Έτσι οι γεννήτριες σειράς δε χρησιμοποιούνται για την τροφοδότηση δικτύων με μεταβλητό φορτίο (φωτισμός, κίνηση) και έχουν μόνο περιορισμένες και ειδικές εφαρμογές. Η σπουδαιότερη εφαρμογή είναι η χρησιμοποίησή τους σε δίκτυα μεγάλου μήκους, όπως τα δίκτυα έλξης, όπου η αύξηση του φορτίου εμφανίζει μεγάλες πτώσεις τάσης στις γραμμές μεταφοράς.

Η γεννήτρια σειράς τοποθετείται κατά μήκος της γραμμής έτσι ώστε, όταν αυξάνει το φορτίο, αυξάνει η παραγόμενη από αυτήν τάση, η οποία αντισταθμίζει τις πτώσεις τάσης στις γραμμές.

Μια άλλη εφαρμογή των γεννητριών αυτών είναι στις ηλεκτροσυγκολλήσεις (όπου το ρεύμα πρέπει να είναι σταθερό, παρά τις μεγάλες διακυμάνσεις τάσης, οι οποίες προκαλούνται από το ηλεκτρικό τόξο), για να έχουμε την ίδια ανάπτυξη θερμότητας  $RI^2$  και επομένως καλές συγκολλήσεις.

## ➡ Γεννήτριες σύνθετης διέγερσης

Ονομάζονται γεννήτριες σύνθετης διέγερσης, διότι το τύλιγμα διέγερσης αποτελείται από τύλιγμα σειράς και από παράλληλο τύλιγμα (σχ. 2.17).



Σχ. 2.17: Γεννήτρια (αδραιοστικής) σύνθετης διέγερσης.

Το τύλιγμα σειράς είναι δυνατό να συνδεθεί κατά δυο τρόπους:

**1<sup>ος</sup> Τρόπος:** Το τύλιγμα σειράς συνδέεται έτσι ώστε να ενισχύεται το μαγνητικό πεδίο που προκαλείται από το παράλληλο τύλιγμα. Με αυτή τη σύνδεση, οι γεννήτριες παρουσιάζουν μικρή μεταβολή της τάσης, όταν μεταβάλλεται το φορτίο. Χαρακτηρίζονται ως γεννήτριες με **υπερσύνθετη** ή με **αθροιστική σύνθετη διέγερση**.

Λόγω αυτής της ιδιαιτερότητας, οι γεννήτριες αυτές είναι κατάλληλες για την τροφοδότηση δικτύων μεταβαλλόμενου φορτίου, τα οποία παρουσιάζουν μεγάλες πτώσεις τάσης (δίκτυα μεγάλου μήκους), όπως είναι τα δίκτυα κίνησης, έλξης κ.λπ. Το πλεονέκτημα των γεννητριών αυτών είναι ότι προσφέρουν μεγάλο ρεύμα βραχυκύκλωσης.

**2<sup>ος</sup> Τρόπος:** Το τύλιγμα σειράς συνδέεται κατά τρόπο τέτοιο ώστε να εξασθενεί το μαγνητικό πεδίο, (αλλαγή σύνδεσης του  $S_1$ - $S_2$ ) που προκαλείται από το παράλληλο τύλιγμα. Αυτή η σύνδεση καλείται σύνδεση σε αντίζευξη. Οι γεννήτριες αυτές ονομάζονται γεννήτριες με **διαφορική σύνθετη διέγερση**. Με αυτή τη σύνδεση οι γεννήτριες παρουσιάζουν μεγάλη πτώση τάσης και μικρό ρεύμα βραχυκύκλωσης. Λόγω αυτής της ιδιότητας, οι γεννήτριες αυτές χρησιμοποιούνται για την τροφοδότηση συσκευών στις οποίες το βραχυκύκλωμα είναι σύνθητες, όπως π.χ. στις συσκευές ηλεκτροσυγκόλλησης - βολταϊκού τόξου κ.λπ.

## Βασικά χαρακτηριστικά ονομαστικά μεγέθη

### α) Ισχύς των γεννητριών Σ.Ρ.

Η ισχύς που λαμβάνεται από μια γεννήτρια Σ.Ρ. Ισούται προς το γινόμενο της τάσης  $U$  επί την ένταση  $I$ .

$$P=UI \text{ (σε watt)} \text{ ή } P = \frac{U \cdot I}{1000} \text{ (σε kW)} \quad (2.4)$$

Όπου  $U$ : η τάση που επικρατεί στους ακροδέκτες της γεννήτριας κατά τη στιγμή των μετρήσεων (σε  $V$ )

$I$ : η ένταση του παραγόμενου ρεύματος (σε  $A$ ).

**Ονομαστική ισχύς** γεννήτριας καλείται η μεγαλύτερη τιμή ισχύος που μπορεί να προσφέρει συνεχώς η γεννήτρια, όταν εργάζεται με την **ονομαστική τάση και ταχύτητα** χωρίς να υπάρχει κίνδυνος να πάθει βλάβη η μηχανή από υπερφόρτιση.

### β) Απώλειες γεννήτριας

Είναι το συνολικό ποσό της κινητικής ενέργειας, το οποίο δε μετατρέπεται σε ηλεκτρική ενέργεια αλλά σε θερμότητα και θερμαίνει τα μέρη της μηχανής.

Οι απώλειες των γεννητριών Σ.Ρ., οι οποίες λειτουργούν με σταθερή περίπου τάση και με σταθερή ταχύτητα περιστροφής, διακρίνονται σε:

- **απώλειες σταθερές**, δηλαδή ανεξάρτητες του φορτίου της γεννήτριας και
- **απώλειες μεταβλητές**, δηλαδή μεταβαλλόμενες με το φορτίο.

➤ **Σταθερές απώλειες** είναι οι μηχανικές απώλειες και οι μαγνητικές απώλειες, που διακρίνονται σε απώλειες υστέρησης και σε απώλειες δινορρευμάτων.

**α. Μηχανικές απώλειες** είναι οι απώλειες τριβής του άξονα του δρομέα στα έδρανα του στάτη, των ψηκτρών με το συλλέκτη, του αέρα με τον περιστρεφόμενο δρομέα και του μηχανικού έργου που απορροφάται από τον ανεμιστήρα της γεννήτριας.

Οι απώλειες αυτές είναι ανάλογες προς την ταχύτητα περιστροφής του δρομέα της γεννήτριας και, επειδή κατά κανόνα οι στροφές είναι σταθερές, είναι και οι μηχανικές απώλειες σταθερές και ανεξάρτητες του φορτίου της γεννήτριας.

**β. Μαγνητικές απώλειες.**

**1. Απώλειες υστέρησης:** είναι ανάλογες προς τις στροφές της γεννήτριας και προς τη ροή των μαγνητικών πόλων της. Επομένως για σταθερές στροφές και για σταθερή ένταση διέγερσης είναι ίδιες άσχετα του αν έχουν ή όχι φορτίο.

Οι απώλειες υστέρησης οφείλονται στις διαδοχικές μεταβολές της μαγνήτισης του πυρήνα του επαγωγικού τυμπάνου, όταν αυτό περιστρέφεται μέσα στο σταθερό μαγνητικό πεδίο που δημιουργούν οι πόλοι.

**2. Απώλειες δινορρευμάτων:** οφείλονται στα ρεύματα που κυκλοφορούν στον πυρήνα του επαγωγικού τυμπάνου λόγω της περιστροφής του μέσα στο μαγνητικό πεδίο της μηχανής. Οι απώλειες δινορρευμάτων είναι απώλειες θερμότητας και είναι ανάλογες του τετραγώνου της έντασης αυτών.

Επομένως, εφόσον η ένταση που κυκλοφορεί στον πυρήνα του επαγωγικού τυμπάνου είναι ανάλογη προς την τάση η οποία τα προκαλεί και η τάση είναι ανάλογη προς τη ροή και τις στροφές, οι απώλειες είναι ανάλογες προς το τετράγωνο των στροφών και της ροής. Άρα, για σταθερές στροφές και για σταθερή ένταση διέγερσης οι απώλειες είναι σταθερές και ανεξάρτητες του φορτίου.

➤ **Μεταβλητές απώλειες** είναι οι ηλεκτρικές απώλειες και οφείλονται στη θερμότητα που παράγεται στα διάφορα κυκλώματα της γεννήτριας, όταν διαρρέονται από ηλεκτρικό ρεύμα, γι' αυτό και ονομάζονται **ηλεκτρικές απώλειες**.

Το μεγαλύτερο μέρος της μηχανικής ενέργειας που παραλαμβάνει μια γεννήτρια από κάποια κινητήρια μηχανή, με σκοπό να τη μετατρέψει σε ηλεκτρική, μετατρέπεται πράγματι σε ηλεκτρική, ενώ ένα μικρό μέρος της χάνεται, επειδή εμφανίζονται απώλειες στο σύστημα.

Η τιμή της ισχύος εισόδου  $P_{είσ}$ , που παίρνει η γεννήτρια, είναι πάντοτε μεγαλύτερη από την τιμή της ισχύος  $P$  που δίνει. Η διαφορά αυτών είναι η ισχύς των απωλειών  $P_{αν}$

$$P_{αν} = P_{είσ} - P \quad (2.5)$$

Οι ηλεκτρικές απώλειες της μηχανής είναι ίσες προς το άθροισμα των γινομένων  $RI^2$  των επιμέρους κυκλωμάτων της, δηλαδή:

$$\text{Ηλεκτρικές απώλειες} = R_r \cdot I_r^2 + R_o \cdot I_o^2 + R_g \cdot I_g^2 \quad (2.6)$$

όπου  $R_r$ : η αντίσταση του τυλίγματος του επαγωγικού τυμπάνου της γεννήτριας, στην οποία περιλαμβάνονται η αντίσταση των ψηκτρών και η αντίσταση του τυλίγματος των βοηθητικών πόλων

$R_o$ : η ωμική αντίσταση του τυλίγματος σειράς

$R_g$ : η ωμική αντίσταση του παράλληλου τυλίγματος μαζί με τη ρυθμιστική αντίσταση.

Από τις απώλειες αυτές, μόνο εκείνες που οφείλονται στο παράλληλο τύλιγμα διέγερσης ( $R_g \cdot I_g^2$ ) παραμένουν σταθερές κατά τις διακυμάνσεις του φορτίου της γεννήτριας, (εφόσον βέβαια δε μεταβάλλεται η ρυθμιστική αντίσταση διέγερσης), αφού η ένταση μέσα από αυτό παραμένει πρακτικά σταθερή.

### γ) Βαθμός απόδοσης ( $\eta$ )

Βαθμός απόδοσης μιας γεννήτριας καλείται ο λόγος της ισχύος, την οποία αποδίδει η γεννήτρια, προς την απαιτούμενη κινητική ισχύ που προσδίδεται στον άξονά της από την κινητήρια μηχανή.

Ο βαθμός απόδοσης είναι πάντοτε μικρότερος από τη μονάδα και δίνεται από τη σχέση:

$$\eta = \frac{P}{P_{\text{εισ}}} = \frac{P}{P + P_{\text{αν}}} < 1 \quad (2.7)$$

Ο βαθμός απόδοσης των γεννητριών δεν είναι σταθερός, αλλά μεταβάλλεται ανάλογα με το φορτίο τους.

Αποδεικνύεται ότι γίνεται μέγιστος, όταν οι **σταθερές απώλειες** εξισωθούν προς τις **μεταβλητές απώλειες** της γεννήτριας.

Οι περισσότερες γεννήτριες έχουν μέγιστο βαθμό απόδοσης, όταν αποδίδουν ισχύ λίγο μικρότερη της ονομαστικής τους ή ίση με αυτήν.

## 2.3.5. Παραδείγματα

1. Σε μια γεννήτρια Σ.Ρ. η διακύμανση της τάσης της είναι  $\epsilon=6,9\%$ . Αν η τάση εν κενώ είναι  $U_o=230V$ , να βρεθεί η τιμή της τάσης της υπό πλήρες φορτίο.

### Λύση

Η σχέση που δίνει τη διακύμανση της τάσης είναι:  $\epsilon\% = \frac{U_o - U_N}{U_N} \cdot 100\%$

$$\begin{aligned} \text{και απ' αυτή βρίσκουμε: } & 6,9U_N = (U_o - U_N) \cdot 100 \\ & 6,9U_N = U_o \cdot 100 - U_N \cdot 100 \\ & 106,9U_N = U_o \cdot 100 \\ & U_N = \frac{23.000}{106,9} = 215V \end{aligned}$$

2. Ζητείται να βρεθεί ο βαθμός απόδοσης γεννήτριας Σ.Ρ. η οποία αποδίδει ισχύ 10kW.

Η γεννήτρια παίρνει κίνηση από κινητήρα ο οποίος της προσδίδει κινητική ισχύ με 12kW.

**Λύση**

Ο βαθμός απόδοσης της γεννήτριας δίνεται από τη σχέση:

$$\eta = \frac{P}{P_{\text{εισ}}}$$

όπου  $P$ : είναι η ισχύς που αποδίδει η γεννήτρια

$P_{\text{εισ}}$ : είναι η απαιτούμενη κινητική ισχύς.

$$\eta = \frac{P}{P_{\text{εισ}}} = \frac{10}{12} = 0,83 \text{ ή } 83\%$$

3. Ζητείται ο βαθμός απόδοσης μιας γεννήτριας Σ.Ρ. η οποία αποδίδει ισχύ 6HP (1HP=0,736kW) με σταθερές απώλειες 500W και μεταβλητές απώλειες 300W.

**Λύση**

Ο βαθμός απόδοσης της γεννήτριας δίνεται από τη σχέση:

$$\eta = \frac{P}{P_{\text{εισ}}} = \frac{P}{P + P_{\text{απ}}}$$

όπου  $P=6 \text{ HP} \cdot 0,736=4,416\text{kW}=4,416\text{W}$

$$P_{\text{απ}} = P_{\text{σταθ}} + P_{\text{μεταβλ.}} = 500 + 300 = 800\text{W}$$

$$\eta = \frac{P}{P + P_{\text{απ}}} = \frac{4416}{4416 + 800} = \frac{4416}{5216} = 0,84 \text{ ή } 84\%$$

## 2.3.6. Ερωτήσεις

1. Ποιος είναι ο σκοπός του τυλίγματος του επαγωγικού τυμπάνου;
2. Πόσο απέχουν οι πλευρικοί αγωγοί κάθε σπείρας στο επαγωγικό τύμπανο;
3. Ποιος είναι ο λόγος που χρησιμοποιούμε περισσότερες από μια σπείρες στις γεννήτριες Σ.Ρ.;
4. Που χρησιμοποιούνται τα βροχοτυλίγματα και που τα κυματοτυλίγματα;
5. Ποιος είναι ο αριθμός των ψηκτρών στα βροχοτυλίγματα και ποιος στα κυματοτυλίγματα;
6. Πού χρησιμοποιούνται τα μικτά τυλίγματα;
7. Γιατί μια γεννήτρια Σ.Ρ. ονομάζεται:
  - α) ξένης διέγερσης;
  - β) παράλληλης διέγερσης;
  - γ) διέγερσης σειράς;
  - δ) σύνθετης διέγερσης;
8. Πότε μια γεννήτρια ονομάζεται:
  - α) αθροιστικής σύνθετης διέγερσης;
  - β) διαφορικής σύνθετης διέγερσης;
9. Τι είναι οι βοηθητικοί πόλοι και ποιος ο σκοπός τοποθέτησής τους;
10. Ποια είναι η διαδοχή των βοηθητικών πόλων στις γεννήτριες μετά από τους κύριους πόλους;
11. Τι είναι ο παραμένων μαγνητισμός και σε τι χρησιμεύει;
12. Ποιες γεννήτριες ονομάζονται αυτοδιεγειρόμενες;
13. Τι ονομάζεται ονομαστική ισχύς γεννήτριας Σ.Ρ.;
14. Σε ποιες κατηγορίες διακρίνονται οι απώλειες των γεννητριών Σ.Ρ.;
15. Τι ονομάζεται βαθμός απόδοσης γεννήτριας Σ.Ρ.;
16. Που οφείλονται οι απώλειες υστέρησης;
17. Που οφείλονται οι απώλειες δινορρευμάτων;

➔ **Βάλτε σε κύκλο το γράμμα μπροστά από τη σωστή απάντηση**

18. Τα βροχοτυλίγματα χρησιμοποιούνται σε μηχανές:
- α. χαμηλής έντασης και υψηλής τάσης.
  - β. υψηλής έντασης και χαμηλής τάσης.
  - γ. μεγάλου βαθμού απόδοσης.
19. Ρεύμα διέγερσης είναι το ρεύμα που διαρρέει:
- α. το πηνίο κάθε πόλου.
  - β. το επαγωγικό τύμπανο.
  - γ. τους βοηθητικούς πόλους.
20. Οι μηχανικές απώλειες στις γεννήτριες είναι:
- α. μεταβλητές.
  - β. σταθερές.
  - γ. σύνθετες.
21. Ο βαθμός απόδοσης των γεννητριών είναι:
- α. σταθερός και δεν μεταβάλλεται με το φορτίο τους.
  - β. μεταβλητός και μεταβάλλεται με το φορτίο τους.
  - γ. ανεξάρτητος από το φορτίο τους.



## Ενότητα 2.4. Εφαρμογές γεννητριών Σ.Ρ. στα οχήματα

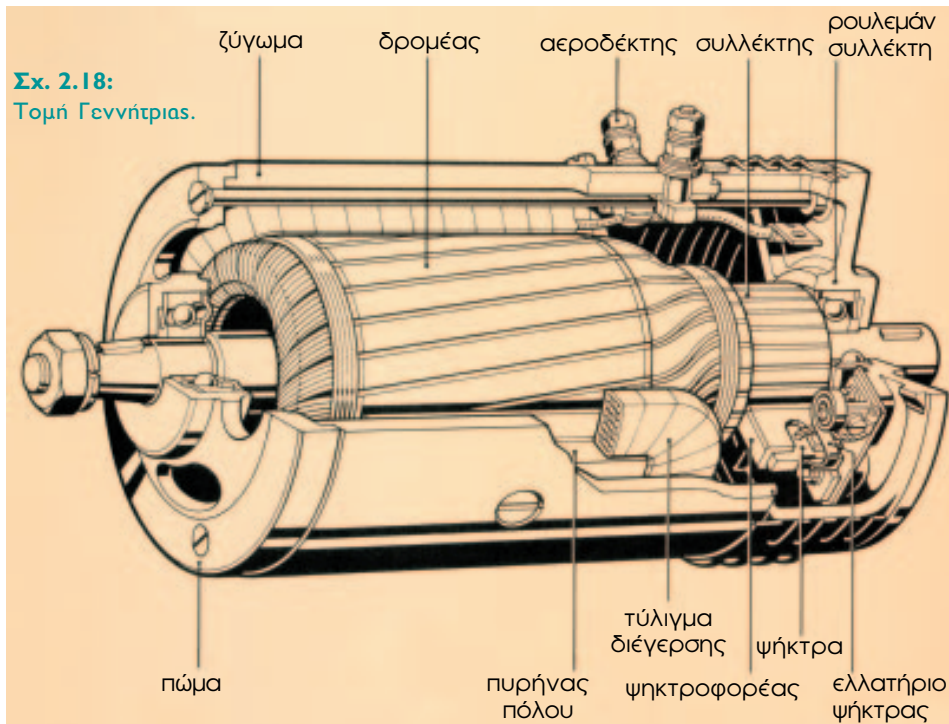
### Διδακτικοί στόχοι

➡ Μετά από τη μελέτη της ενότητας αυτής θα πρέπει να μπορείτε:

1. Να απαριθμείτε τα βασικά χαρακτηριστικά της γεννήτριας (δυναμό).
2. Να γνωρίζετε ποιες απαιτήσεις έχουμε από μια γεννήτρια που χρησιμοποιείται στα οχήματα.
3. Να διατυπώνετε την αρχή λειτουργίας της γεννήτριας παλμών τύπου Hall (Χολ).

### 2.4.1. Εφαρμογές γεννητριών στα οχήματα (δυναμό)

**Γενικά** η γεννήτρια είναι το μηχάνημα που παράγει την ηλεκτρική ενέργεια στο αυτοκίνητο. Παίρνει μηχανικό έργο από την κινητήρια μηχανή του αυτοκινήτου και το μετατρέπει σε ηλεκτρική ενέργεια. Η ενέργεια αυτή καταναλώνεται στους καταναλωτές ή αποθηκεύεται στο συσσωρευτή. Ο τύπος της γεννήτριας που χρησιμοποιείται από πολλά χρόνια, είναι η γεννήτρια Σ.Ρ. παράλληλης διέγερσης. Το σχήμα 2.18 δείχνει μια γεννήτρια τύπου Bosch (Μπος) σε τομή.



Τα μέρη και η χρήση τους έχουν ήδη περιγραφεί. Το βασικό γνώρισμα των γεννητριών του αυτοκινήτου είναι το μακρόστενο σχήμα τους, που οφείλεται κυρίως στο περιορισμένο πλάτος του χώρου που υπάρχει στην περιοχή του κινητήρα.

### - Τάση λειτουργίας της γεννήτριας

Σε μικρά και σε μεσαίου μεγέθους αυτοκίνητα, η ηλεκτρική τάση είναι 6V ή 12V και σε μεγάλα, πετρελαιοκίνητα κυρίως, είναι 24V.

Η κλίμακα των τάσεων 6V, 12V και 24V είναι τυποποιημένη για όλα τα αυτοκίνητα.

Σήμερα χρησιμοποιούνται περισσότερο οι γεννήτριες με ονομαστική τάση 12V.

### - Ισχύς της γεννήτριας

Η ισχύς και επομένως το μέγεθος της γεννήτριας του αυτοκινήτου, εξαρτάται από τις ανάγκες των καταναλωτών από τους οποίους άλλοι τη θέλουν συνέχεια και άλλοι μόνο στιγμιαία.

Ανάλογα με το χρόνο που χρειάζονται την ισχύ, οι καταναλωτές διακρίνονται σε δυο κατηγορίες:

**α)** σε καταναλωτές διαρκείας

**β)** σε καταναλωτές στιγμιαίους

Το πόση ισχύ θα έχει μια γεννήτρια εξαρτάται από το πόση είναι η ισχύς που χρειάζονται οι καταναλωτές διαρκείας. Η ισχύς αυτή λέγεται **ονομαστική ισχύς** της γεννήτριας.

Σε επιβατικά αυτοκίνητα π.χ. μεσαίου μεγέθους, η ονομαστική ισχύς της γεννήτριας είναι 140W. Η ίδια όμως γεννήτρια με υπερφόρτιση φτάνει ως τα 200W, χωρίς κίνδυνο καταστροφής.

Αυτή λέγεται **μέγιστη ισχύς**.

### - Στροφές της γεννήτριας

Ανεξάρτητα από τον τρόπο με τον οποίο μεταδίδεται η κίνηση από τον κινητήρα του αυτοκινήτου στη γεννήτρια, το πηλίκο της διαίρεσης των στροφών της, δια των στροφών του κινητήρα, μας δίνει μια σχέση, που λέγεται **σχέση μετάδοσης της κίνησης**.

Συνηθισμένες τιμές της σχέσης αυτής είναι: 1,2-2,5.

### - Τι απαιτήσεις έχουμε από μια γεννήτρια αυτοκινήτου;

Όπως από κάθε γεννήτρια, έτσι και από τις γεννήτριες του αυτοκινήτου έχουμε τις ίδιες γενικά απαιτήσεις. Δηλαδή απαιτούμε να λειτουργεί χωρίς συχνές βλάβες, να έχει μεγάλη διάρκεια ζωής, εύκολη συντήρηση, καλό βαθμό απόδοσης κ.λπ.

Από τη γεννήτρια του αυτοκινήτου όμως έχουμε επιπλέον τις ακόλουθες δυο ειδικές απαιτήσεις:

**α)** η γεννήτρια να φτάνει τις ονομαστικές της στροφές για να παρέχει την ονομαστική της ισχύ και να φορτίζεται η εγκατάσταση με τις λιγότερες στροφές του κινητήρα.

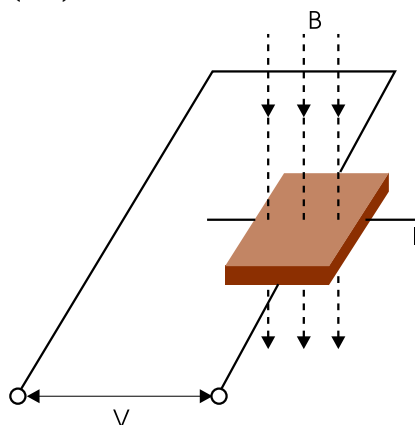
**β)** η γεννήτρια να μην ξεπερνά τις μέγιστες στροφές της, με τις μέγιστες στροφές του κινητήρα.

## 2.4.2. Γεννήτρια παλμών τύπου Hall (Χολ)

### ➡ Εφαρμογή στην ανάφλεξη οχημάτων

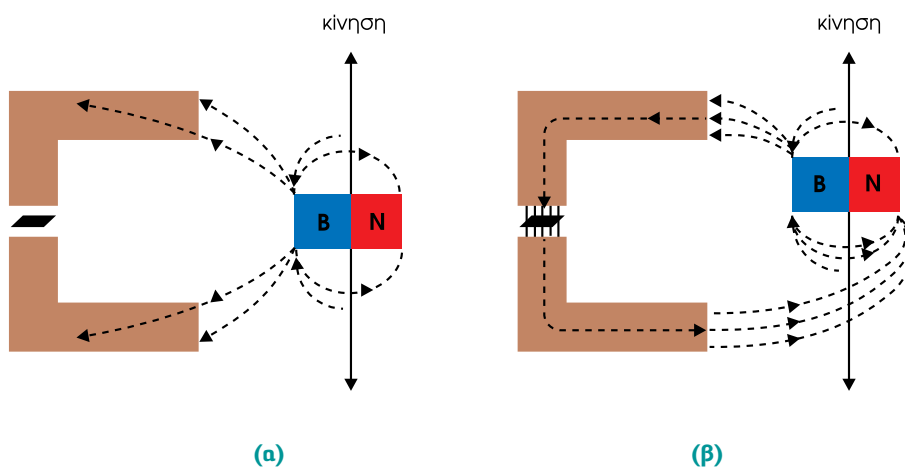
Η αρχή λειτουργίας αυτής της γεννήτριας παλμών στηρίζεται στο φαινόμενο Hall (Χολ).

Όταν ένας ημιαγωγός που μεταφέρει ρεύμα τοποθετηθεί σε ένα μαγνητικό πεδίο κάθετα προς την κατεύθυνση της φοράς του ρεύματος, δημιουργείται μια διαφορά δυναμικού κατά μήκος του ημιαγωγού σε κατεύθυνση κάθετη και στη ροή του ρεύματος και στο μαγνητικό πεδίο. Αυτό το φαινόμενο (σχ. 2.19) είναι γνωστό ως γεννήτρια παλμών τύπου Hall (Χολ).



Σχ. 2.19: Γεννήτρια παλμών τύπου Hall (Χολ).

Μια από τις εφαρμογές αυτού του φαινομένου είναι η χρήση αυτών των γεννητριών στη μέτρηση μικρών μετακινήσεων (σχ. 2.20).



Σχ. 2.20: Μέτρηση μικρών μετακινήσεων.

Όπως παρατηρούμε στο σχήμα, η γεννήτρια αποτελείται από ένα μαγνητικό πυρήνα σχήματος C με ένα μικρό διάκενο.

Ένα μικρό κομμάτι υλικού του ημιαγωγού με τις απαραίτητες συνδέσεις τοποθετείται στο διάκενο. Το μαγνητικό πεδίο για το διάκενο δίνεται από ένα μικρό μαγνήτη, ο οποίος συνδέεται με το κινούμενο αντικείμενο που πρόκειται να ελεγχθεί. Εάν το ρεύμα  $I$  διατηρηθεί σταθερό, η τάση που δημιουργείται θα είναι ευθέως ανάλογη προς την πυκνότητα της μαγνητικής ροής.

Όταν ο μαγνήτης είναι στο κέντρο (σχ. 2.20α), η κατανομή της ροής είναι συμμετρική για τα δυο μισά του πυρήνα και το αποτέλεσμα είναι ότι, το πεδίο στο διάκενο θα είναι μηδέν, οπότε και η τάση εξόδου είναι μηδέν.

Μικρή μετακίνηση του μαγνήτη, όπως δείχνει το σχήμα 2.20β, διαφοροποιεί την κατανομή της ροής (αυξάνοντας τη ροή στη μια πλευρά και μειώνοντάς την στην άλλη). Τότε δημιουργείται μια τάση της οποίας το δυναμικό είναι γραμμικά ανάλογο προς τη μετακίνηση και της οποίας η πολικότητα εξαρτάται από την κατεύθυνση της κίνησης. Οι μηχανισμοί που βασίζονται σ' αυτή την αρχή είναι πολύ ευαίσθητοι και μπορούν να εντοπίσουν πολύ μικρές μετακινήσεις.

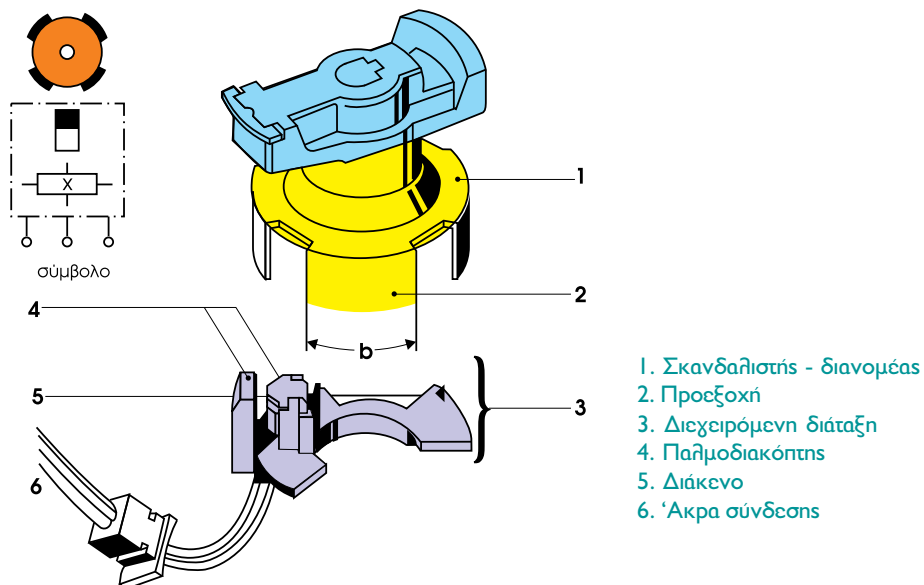
Στην ίδια αρχή λειτουργίας στηρίζεται και ο διακόπτης φαινομένου Hall (Χολ).

Ο **διακόπτης φαινομένου Hall (Χολ)**, επειδή έχει ακρίβεια στην ανίχνευση της θέσης και επειδή δίνει σήμα εξόδου ψηφιακού τύπου, αποτελεί πολύ γνωστό είδος συσκευής σκανδαλισμού, σε συστήματα που ελέγχονται από υπολογιστή.

Τα σήματα ψηφιακού τύπου έχουν πολύ μικρούς χρόνους ανόδου και καθόδου και γι' αυτό είναι ευκολότερο να χρησιμοποιηθούν σαν παλμοί σκανδαλισμού.

Ένας διπλός διακόπτης τύπου Hall (Χολ) μπορεί να δίνει την πληροφορία για την ταχύτητα περιστροφής του στροφαλοφόρου άξονα αλλά και την πληροφορία για τη θέση του άνω νεκρού σημείου στον υπολογιστή σε σύστημα ανάφλεξης χωρίς διανομέα.

Στο σχήμα 2.21 φαίνεται μια γεννήτρια παλμών τύπου Hall (Χολ).



**Σχ. 2.21:** Βασικά μέρη γεννήτριας παλμών τύπου Hall (Χολ).

## 2.4.3. Ερωτήσεις

1. Ποιος τύπος γεννήτριας χρησιμοποιείται στα αυτοκίνητα και ποιο είναι το βασικό γνώρισμά τους;
2. Τι ονομάζεται ονομαστική και τι μέγιστη ισχύς της γεννήτριας του αυτοκινήτου;
3. Τι ονομάζεται σχέση μετάδοσης της κίνησης της γεννήτριας του αυτοκινήτου και ποιες είναι οι συνηθισμένες τιμές της;
4. Ποιες απαιτήσεις έχουμε από τη γεννήτρια του αυτοκινήτου;
5. Ποια είναι η αρχή λειτουργίας της γεννήτριας παλμών τύπου Hall (Χολ);
6. Τι είναι ο διακόπτης τύπου Hall και που χρησιμοποιείται;

### Βάλτε σε κύκλο το χράμμα μπροστά από τη σωστή απάντηση

7. Η ονομαστική ισχύς της γεννήτριας σε επιβατικά αυτοκίνητα είναι:
  - α. 100W.
  - β. 300W.
  - γ. 200W.
8. Η τάση λειτουργίας της γεννήτριας στα αυτοκίνητα μπορεί να είναι:
  - α. 60V.
  - β. 24V.
  - γ. 4V.
  - δ. 30V.

## Ενότητα 2.5.

# Ηλεκτρικοί κινητήρες Σ.Ρ.

### Διδακτικοί στόχοι

➔ *Μετά από τη μελέτη της ενότητας αυτής πρέπει να μπορείτε:*

- 1. Να απαριθμείτε τα ιδιαίτερα χαρακτηριστικά μιας μηχανής Σ.Ρ., όταν λειτουργεί σαν κινητήρας.*
- 2. Να διατυπώνετε τις βασικές εξισώσεις ροπής, ρεύματος, στρωφών του κινητήρα Σ.Ρ.*
- 3. Να αναφέρετε πού και γιατί χρησιμοποιείται κάθε τύπος κινητήρα Σ.Ρ. στην παραγωγή και στα οχήματα.*
- 4. Να γνωρίζετε τους τρόπους αλλαγής φοράς περιστροφής των κινητήρων Σ.Ρ.*
- 5. Να ερμηνεύετε τις συνθήκες λειτουργίας των κινητήρων από τις χαρακτηριστικές τους καμπύλες.*

### 2.5.1. Γενικά

Οι μηχανές Σ.Ρ. που λειτουργούν ως κινητήρες, ονομάζονται κινητήρες Σ.Ρ. Η ίδια ηλεκτρική μηχανή είναι δυνατόν να λειτουργεί τόσο ως γεννήτρια, όσο και ως κινητήρας, γεγονός που προσδιορίζεται αποκλειστικά από τη φορά ροής της ισχύος.

Στις βιομηχανικές χώρες, οι ηλεκτρικοί κινητήρες καταναλώνουν περίπου το 65% της συνολικής διαθέσιμης ενέργειας. Το 8% αυτής της κατανάλωσης οφείλεται σε κινητήρες Σ.Ρ., που χρησιμοποιούνται συνήθως σε συστήματα ελεγχόμενης λειτουργίας. Το υπόλοιπο, μεγαλύτερο μέρος της ενέργειας, καταναλώνεται από κινητήρες Ε.Ρ., που λειτουργούν συνήθως με μη ελεγχόμενες ταχύτητες περιστροφής. Τα συστήματα Σ.Ρ. είναι ακόμη αναντικατάστατα στα επιβατικά αυτοκίνητα, στα φορτηγά και στα αεροπλάνα. Όταν ένα όχημα διαθέτει κάποιο σύστημα ισχύος που τροφοδοτείται με Σ.Ρ., προφανώς χρησιμοποιεί κινητήρες Σ.Ρ. Οι κινητήρες αυτοί εμφανίζονται επίσης πολύ συχνά σε εφαρμογές όπου απαιτούνται μεγάλες μεταβολές στην ταχύτητα περιστροφής. Σε τέτοιες εφαρμογές ελέγχου της ταχύτητας οι κινητήρες Σ.Ρ. είναι πραγματικά αξεπέραστοι. Ακόμη και όταν δεν είναι διαθέσιμη μια πηγή Σ.Ρ., συνήθως χρησιμοποιούνται ηλεκτρονικοί ανορθωτές ή κυκλώματα μετατροπής σταθερής συνεχούς τάσης, σε συνεχή τάση μεταβλητής τιμής.

### 2.5.2. Αρχή λειτουργίας των κινητήρων Σ.Ρ.

Όπως περιγράφεται στην παράγραφο 2.1.3, υπενθυμίζεται ότι, το μέτρο της δύναμης ( $F$ ) που ασκείται στον αγωγό δίνεται από τη σχέση:

$$F = B \cdot l \cdot i \text{ ημα (σε N)} \quad (2.8)$$

## 2.5.3. Ιδιαίτερα χαρακτηριστικά κινητήρων Σ.Ρ.

### 1. Λειτουργία σε κενό (χωρίς φορτίο)

Ένας κινητήρας λειτουργεί σε κενό, όταν στον άξονά του δεν συνδέεται κανένα φορτίο. Στην περίπτωση αυτή, η συνισταμένη των δυνάμεων, που ασκούνται στους αγωγούς του επαγωγίμου, έχει να υπερνικήσει μόνο την αντίσταση των τριβών του κινητήρα. Επομένως, η ένταση  $I_T$  που απορροφά ο κινητήρας από την πηγή κατά τη λειτουργία του σε κενό είναι πολύ μικρή, σε σύγκριση με την ένταση που απορροφά ο κινητήρας, όταν εργάζεται με φορτίο.

### 2. Αντιηλεκτρεγερτική δύναμη (ΑΗΕΔ)

Όταν το επαγωγικό τύμπανο του κινητήρα τροφοδοτηθεί με ρεύμα, αρχίζει και στρέφεται μέσα στο μαγνητικό πεδίο των πόλων. Όμως, καθώς αυτό στρέφεται μέσα στο σταθερό μαγνητικό πεδίο, γεννιέται στους αγωγούς του Ηλεκτρεγερτική Δύναμη (ΗΕΔ). Αυτή η ΗΕΔ είναι επαγωγικό δημιούργημα και σύμφωνα με τον κανόνα του Lenz (Λεντς) αντιτίθεται προς την τάση της πηγής και αποτελεί μια ΑΗΕΔ. Για να διατηρηθεί το ρεύμα στο επαγωγίμο και να συνεχισθεί η κίνηση πρέπει η τάση που εφαρμόζεται στον κινητήρα, δηλαδή η τάση της πηγής  $U$ , να έχει την ικανότητα να υπερνικήσει αυτή την ΑΗΕΔ, καθώς και την πτώση τάσης που οφείλεται στις ωμικές αντιστάσεις των αγωγών, των επαφών και των ψηκτρών.

Η σχέση που επαληθεύει τα παραπάνω είναι:

$$U = E_a + I_T \cdot R_T \quad (2.9)$$

όπου  $U$ : τάση της πηγής (σε V)

$E_a$ : αναπτυσσόμενη ΑΗΕΔ (σε V)

$I_T$ : ένταση του ρεύματος του επαγωγίμου (σε A)

$R_T$ : σύνολο των αντιστάσεων του επαγωγίμου (σε  $\Omega$ ).

Στους πραγματικούς κινητήρες Σ.Ρ. που το επαγωγικό τους τύμπανο έχει πολλές σπείρες συνδεδεμένες σε σειρά, οι ΑΗΕΔ όλων των σπειρών προστίθενται και αποτελούν την ΑΗΕΔ  $E_a$  του κινητήρα. Το μέγεθός της υπολογίζεται από τη σχέση:

$$E_a = k \cdot \Phi \cdot n \quad (\text{σε V}) \quad (2.10)$$

όπου  $k$ : σταθερό μέγεθος που θα εξηγηθεί παρακάτω

$\Phi$ : μαγνητική ροή (σε Vs) κάθε μαγνητικού πόλου

$n$ : ταχύτητα περιστροφής του κινητήρα (σε στροφ./min).

### 3. Εκκίνηση των κινητήρων Σ.Ρ.

Κατά τη στιγμή της εκκίνησης, ο δρομέας δεν περιστρέφεται και επομένως δεν αναπτύσσεται ΑΗΕΔ  $E_a$  μέσα στους αγωγούς. Έτσι το μόνο εμπόδιο στην αύξηση του ρεύματος είναι η αντίσταση του τυλίγματος η οποία όμως είναι πολύ μικρή, συνήθως μικρότερη του 1  $\Omega$ . Το ρεύμα, κατά τη στιγμή της εκκίνησης, είναι μέγιστο, αφού ισχύει η σχέση:

$$I_e = \frac{U - 0}{R_T} = \frac{U}{R_T} \quad (2.11)$$

Το ρεύμα αυτό είναι ικανό να προκαλέσει βλάβη, όχι μόνο στην εγκατάσταση αλλά και στον κινητήρα.

Για να αποφύγουμε το πρόβλημα αυτό τοποθετούμε σε σειρά προς το επαγωγικό τύλιγμα μια μεταβλητή αντίσταση (ροοστάτης)  $R_e$  (ή εκκινητής). Ο ρόλος του εκκινητή είναι να μειώνει προσωρινά την εφαρμοσμένη τάση στους ακροδέκτες του κινητήρα. Το ρεύμα εκκίνησης δεν λαμβάνει επικίνδυνες εντάσεις και η εκκίνηση γίνεται ομαλά και με διαρκώς αυξανόμενη ταχύτητα του κινητήρα. Όταν η ταχύτητα του κινητήρα αυξάνει, τόσο η αντίσταση του εκκινητή μειώνεται, μέχρις να τεθεί εκτός κυκλώματος, όταν πλέον ο κινητήρας θα έχει φτάσει στην κανονική ταχύτητα περιστροφής.

Κατά το στάδιο της εκκίνησης ισχύει η σχέση:

$$I_e = \frac{U}{R_T + R_e} \quad (2.12)$$

Είναι προφανές ότι ο εκκινητής  $R_e$  έχει τη μέγιστη τιμή.

#### 4. Ροπή στρέψης των κινητήρων

Σύμφωνα με την αρχή λειτουργίας των κινητήρων, οι αναπτυσσόμενες στους αγωγούς δυνάμεις σχηματίζουν ζεύγος δυνάμεων, το οποίο ασκεί ροπή στρέψης, με αποτέλεσμα το πλαίσιο να στραφεί. Ειδικότερα, ροπή δύναμης ( $F$ ) ως προς άξονα καλείται το γινόμενο της δύναμης επί την απόστασή αυτής από τον άξονα (βραχίων), δίνεται δε από τη σχέση:

$$T = F \cdot r \quad (2.13)$$

όπου  $T$ : ροπή (σε Nm)

$r$ : απόσταση δύναμης από τον άξονα (σε m)

$F$ : δύναμη (σε N).

Η ροπή ( $T$ ) που ασκείται σε ένα πραγματικό κινητήρα Σ.Ρ. δίνεται από την ακόλουθη σχέση:

$$T = \frac{P \cdot S \cdot W}{2\pi \cdot \alpha} \cdot \Phi \cdot I_T \quad (2.14)$$

όπου  $P$ : αριθμός των ζευγών των μαγνητικών πόλων της μηχανής

$S$ : αριθμός των στοιχείων του τυλίγματος

$W$ : αριθμός των αγωγών του στοιχείου

$\alpha$ : αριθμός των ζευγών των παράλληλων κλάδων

$\Phi$ : μαγνητική ροή (σε Vs) κάθε μαγνητικού πόλου και

$I_T$ : ένταση (σε A) του ρεύματος του τυμπάνου.

Την παραπάνω σχέση μπορούμε να τη γράψουμε και ως εξής:

$$T = k_1 \cdot \Phi \cdot I_T \quad (2.15)$$

όπου  $k_1 = \frac{P \cdot S \cdot W}{2\pi \cdot \alpha}$  είναι σταθερό μέγεθος για κάθε μηχανή.



## 5. Λειτουργία κινητήρων με φορτίο

Όταν στον άξονα του κινητήρα είναι συνδεδεμένο μηχανήμα ή συσκευή, τότε λέμε ότι ο κινητήρας εργάζεται με φορτίο. Σε αυτήν την περίπτωση η ηλεκτρική ισχύς που απορροφά από το δίκτυο εξαρτάται από το φορτίο και μεταβάλλεται αυτόματα, ανάλογα με τις μεταβολές του φορτίου. Δηλαδή, όταν το φορτίο μεγαλώνει, μεγαλώνει και η ηλεκτρική ισχύς που απορροφά ο κινητήρας και όταν το φορτίο μικραίνει, μικραίνει και η ηλεκτρική ισχύς.

Αυτό είναι εύκολο να φανεί από τους παρακάτω συλλογισμούς. Η ένταση που απορροφά το επαγωγικό τύμπανο του κινητήρα δίνεται από τη σχέση:

$$I_T = \frac{U - E_a}{R_T} \quad (2.16)$$

Όταν ο κινητήρας φορτιστεί, δηλαδή όταν αρχίσει να παρέχει μηχανική ισχύ σε κάποιο μηχανήμα, η ταχύτητα περιστροφής του θα ελαττωθεί λίγο. Με την ελάττωση της ταχύτητας θα ελαττωθεί και η ΑΗΕΔ του κινητήρα, όπως φαίνεται από τη σχέση:

$$E_a = k \cdot \Phi \cdot \eta \quad (2.17)$$

Ελάττωση όμως της  $E_a$  σημαίνει αύξηση της έντασης ( $I_T$ ) όπως προκύπτει από τη σχέση (2.16).

Όταν αυξηθεί η ένταση, η ροπή ( $T$ ) του κινητήρα αυξάνεται αφού:

$$T = k_1 \cdot \Phi \cdot I_T \quad (2.18)$$

Δηλαδή με τη μικρή ελάττωση της ταχύτητας ( $\eta$ ), έχουμε αύξηση της κινητήριας ροπής ( $T$ ). Η ελάττωση της ταχύτητας θα σταματήσει, μόλις η ροπή ( $T$ ) γίνει ίση με τη ροπή του φορτίου και τις απώλειες του κινητήρα.

Κάθε μεταβολή του μηχανικού φορτίου θα συνεπάγεται, όπως προκύπτει από τα παραπάνω, αντίστοιχη αυτόματη μεταβολή της έντασης ( $I_T$ ) και συνεπώς και στην ισχύ που ο κινητήρας απορροφά από το δίκτυο.

## 6. Ρύθμιση της ταχύτητας περιστροφής

Σημαντικό πλεονέκτημα των κινητήρων Σ.Ρ. σε σύγκριση με τους κινητήρες Ε.Ρ. είναι το γεγονός της εύκολης ρύθμισης των στροφών.

Ο αριθμός στροφών ανά λεπτό ( $\eta$ ) στους κινητήρες Σ.Ρ. μπορεί να μεταβάλλεται με δυο βασικούς τρόπους:

- Ο **πρώτος τρόπος** είναι να διατηρήσουμε σταθερή την τάση ( $U$ ) που εφαρμόζουμε στο επαγωγικό τύμπανο και να μεταβάλλουμε, με τη βοήθεια ενός ροοστάτη, το ρεύμα διέγερσης. Όταν το ρεύμα διέγερσης ελαττώνεται, τότε ο αριθμός στροφών ανά λεπτό ( $\eta$ ) του κινητήρα αυξάνεται, ενώ όταν το ρεύμα διέγερσης αυξηθεί, τότε ο αριθμός στροφών ελαττώνεται.
- Ο **δεύτερος τρόπος** είναι να διατηρήσουμε την ένταση διέγερσης σταθερή και να μεταβάλλουμε την τάση ( $U$ ) του επαγωγικού τυμπάνου.

Όταν η τάση ( $U$ ) του τυμπάνου αυξάνεται, τότε αυξάνεται και ο αριθμός στροφών ανά λεπτό ( $\eta$ ) του επαγωγικού τυμπάνου, δηλαδή μεγαλώνει η ταχύτητα περιστροφής.

## 2. ΗΛΕΚΤΡΙΚΕΣ ΜΗΧΑΝΕΣ Σ.Ρ.

Τα παραπάνω δικαιολογούνται εύκολα από τις γνωστές σχέσεις:

$$E_g = U - I_T \cdot R_T \text{ και } E_g = k \cdot \Phi \cdot \eta$$

Από τις δυο αυτές σχέσεις προκύπτει για την ταχύτητα περιστροφής ( $n$ ) του κινητήρα η σχέση:

$$n = \frac{U - I_T R_T}{k \cdot \Phi} \quad (2.19)$$

Σημειώνουμε ότι, αν ( $U$ ) και ( $\Phi$ ) είναι σταθερά μεγέθη και αυξηθεί η ένταση ( $I_T$ ) του κινητήρα, λόγω αύξησης του φορτίου θα έχουμε μικρή μείωση της ταχύτητας του κινητήρα και αντίστροφα. Αυτό συμβαίνει γιατί το γινόμενο ( $I_T R_T$ ) είναι μικρό ποσοστό της ( $U$ ) και συνεπώς οι μεταβολές του λίγο επηρεάζουν την ταχύτητα ( $n$ ).

Διευκρινίζεται ότι η ρύθμιση της ταχύτητας περιστροφής των κινητήρων Σ.Ρ. γίνεται σήμερα μέσω ανορθωτικών γεφυρών με θυρίστορ.

## 7. Μηχανική ισχύς

Είναι ήδη γνωστό, ότι ο κινητήρας, με τη βοήθεια της τάσης εφαρμογής (τάση πηγής), η οποία υπερνικά την ΑΗΕΔ και προσφέρει ενέργεια, ώστε να συνεχιστεί η κίνηση του επαγωγίμου, επιτυγχάνει τη μετατροπή της ηλεκτρικής ενέργειας σε μηχανικό έργο.

Το μηχανικό αυτό έργο, καταναλώνεται στον άξονα του κινητήρα για την υπερνίκηση του φορτίου.

Η ισχύς ( $P_1$ ) που απορροφά ο κινητήρας με μορφή ηλεκτρικής ενέργειας από την πηγή που τον τροφοδοτεί με Σ.Ρ. δίνεται από τη σχέση:

$$P_1 = U \cdot I \quad (\text{σε W}) \quad (2.20)$$

Η ισχύς ( $P$ ) που δίνει ο κινητήρας στον άξονά του δίνεται από τη σχέση:

$$P = \frac{T_a \cdot n}{9,55} \quad (\text{σε W}) \quad (2.21)$$

όπου  $T_a$ : είναι η ροπή (σε Nm) που αναπτύσσει ο κινητήρας στον άξονά του και

$n$ : είναι η ταχύτητα περιστροφής του κινητήρα (σε στρ/min).

**Ονομαστική ισχύς**, που δίνεται σε kW ή HP (1HP=0,736kW), είναι η μεγαλύτερη ισχύς που μπορεί να δίνει στον άξονά του ο κινητήρας συνεχώς εργαζόμενος με την ονομαστική του τάση, χωρίς να υπάρχει κίνδυνος να πάθει βλάβη από υπερθέρμανση.

## 8. Απώλειες

Η ισχύς ( $P$ ) που δίνει ο κινητήρας στον άξονά του με μορφή μηχανικής ενέργειας είναι πάντοτε μικρότερη από την ηλεκτρική ισχύ ( $P_1$ ) που απορροφά από το δίκτυο.

Η διαφορά  $P_1 - P = P_{\text{στ}}$  καταναλώνεται σε απώλειες μέσα στη μηχανή. Οι απώλειες αυτές είναι ίδιες με αυτές που περιγράψαμε στην παράγραφο 2.3.4.5 στις γεννήτριες Σ.Ρ.

## 9. Βαθμός απόδοσης

Ως βαθμός απόδοσης του κινητήρα Σ.Ρ. λαμβάνεται ο λόγος της μηχανικής ισχύος στον άξονά του (ισχύς εξόδου) προς την ηλεκτρική ισχύ που απορροφάται (ισχύς εισόδου) από το δίκτυο:

$$\eta = \frac{P}{P_1} = \frac{P}{P + P_{\text{αν}}} < 1 \quad (2.22)$$

Ο βαθμός απόδοσης είναι πάντοτε αριθμός μικρότερος από τη μονάδα και κυμαίνεται από 75% για τους μικρότερους κινητήρες έως 90% για τους μεγαλύτερους.

Διευκρινίζεται ότι, ο βαθμός απόδοσης των κινητήρων αναφέρεται πάντοτε σε πλήρη φόρτιση.

### 2.5.4. Είδη κινητήρων Σ.Ρ.

Ανάλογα με τον τρόπο με τον οποίο είναι συνδεδεμένο το τύλιγμα διέγερσης των κινητήρων Σ.Ρ., αυτοί διακρίνονται σε:

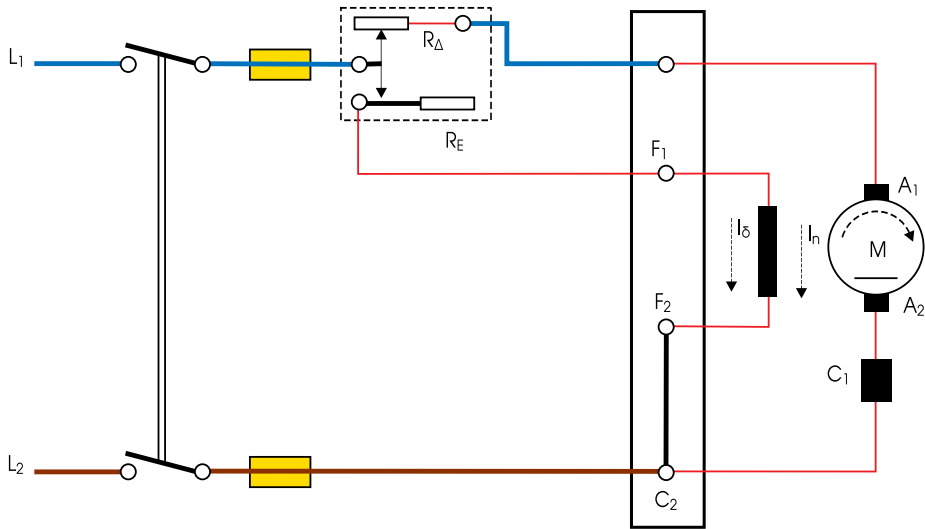
- α) κινητήρες με ξένη διέγερση,
- β) κινητήρες με παράλληλη διέγερση,
- γ) κινητήρες με διέγερση σειράς,
- δ) κινητήρες με σύνθετη διέγερση.

Οι τελευταίοι, όπως και οι γεννήτριες Σ.Ρ., διακρίνονται σε κινητήρες με **αθροιστική σύνθετη διέγερση** και σε κινητήρες με **διαφορική σύνθετη διέγερση**.

#### 2.5.4.1. Κινητήρες παράλληλης διέγερσης

Το κύκλωμα διέγερσης ενός κινητήρα Σ.Ρ. παράλληλης διέγερσης τροφοδοτείται από το κύκλωμα του οπλισμού του, ενώ το αντίστοιχο κύκλωμα ενός κινητήρα ξένης διέγερσης τροφοδοτείται από μια ανεξάρτητη πηγή Σ.Ρ. Αν θεωρηθεί πως η τάση τροφοδοσίας ενός κινητήρα παραμένει σταθερή δεν υπάρχει καμία πρακτική διαφορά ανάμεσα στους δύο τύπους κινητήρων. Έτσι η ανάλυση ενός κινητήρα Σ.Ρ. παράλληλης διέγερσης περιλαμβάνει και την ανάλυση κινητήρα ξένης διέγερσης.

Στο σχήμα 2.22 φαίνεται η συνδεσμολογία κινητήρα παράλληλης διέγερσης.



**Σχ. 2.22:** Κινητήρας παράλληλης διέγερσης.

Σε σειρά με το επαγωγικό τύμπανο, συνδέεται ο ροοστάτης εκκίνησης  $R_{\epsilon}$  που χρησιμεύει για την εκκίνηση. Ο εκκινήτης, όπως παρατηρούμε, συνδυάζεται με το ροοστάτη διέγερσης  $R_{\Delta}$  και έτσι έχουμε κοινή συσκευή αντιστάσεων ( $R_{\epsilon}$  και  $R_{\Delta}$ ).

Στο ίδιο σχήμα φαίνεται ότι το τύλιγμα διέγερσης είναι παράλληλα συνδεδεμένο προς το επαγωγικό τύμπανο. Επομένως, το ρεύμα διέγερσης προκαλείται από τη σταθερή τάση εφαρμογής της μηχανής ( $U$ ). Αυτό σημαίνει ότι η διέγερση δρα ανεξάρτητα από το φορτίο. Το γεγονός αυτό αποτελεί πλεονέκτημα για την περίπτωση που ο κινητήρας καλείται να κινήσει μηχανήματα μεταβλητού φορτίου ή να διατηρεί σταθερή ταχύτητα περιστροφής, όπως είναι οι αντλίες, τα μηχανουργικά και υφαντουργικά μηχανήματα κ.λπ.

#### - Αλλαγή φοράς περιστροφής

Εάν θέλουμε να αλλάξουμε τη φορά περιστροφής στους κινητήρες αυτούς, μπορούμε να το πετύχουμε με δυο τρόπους:

**α) με την αλλαγή της φοράς του ρεύματος διέγερσης,** δηλαδή αλλάζοντας την πολικότητα των μαγνητικών πόλων, χωρίς να μεταβληθεί η φορά του ρεύματος του τυμπάνου.

**β) με την αλλαγή της φοράς του ρεύματος τυμπάνου,** χωρίς να μεταβληθεί η πολικότητα των μαγνητικών πόλων.

Συνήθως προτιμούμε το δεύτερο τρόπο. Είναι προφανές, ότι για να ισχύει η διαδοχή κύριων και βοηθητικών πόλων, είναι απαραίτητο να αλλάξει και η πολικότητα των βοηθητικών πόλων του κινητήρα.

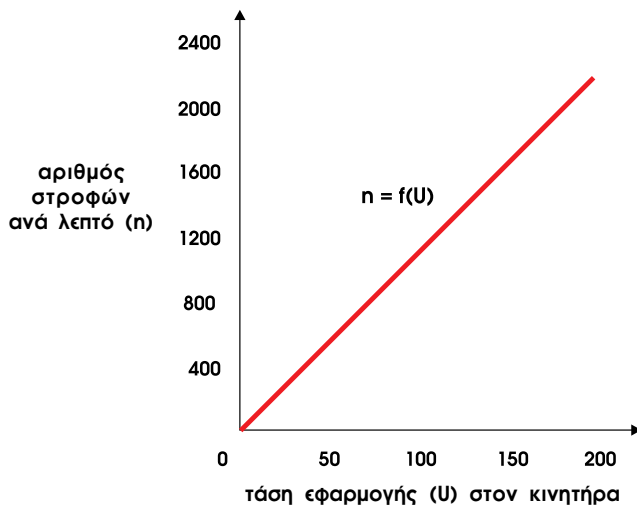
## Χαρακτηριστικές καμπύλες κινητήρα παράλληλης διέγερσης

Η απεικόνιση των χαρακτηριστικών των κινητήρων παρέχει τη δυνατότητα της μελέτης των συνθηκών λειτουργίας τους κατά την μεταβολή του αριθμού των στροφών, σε σχέση με άλλα στοιχεία.

**α. Μεταβολή των στροφών ( $n$ ), όταν μεταβάλλεται η τάση εφαρμογής ( $U$ ) με σταθερό το φορτίο του κινητήρα.**

Συνάρτηση  $n=f(U)$

Η μορφή αυτής της χαρακτηριστικής φαίνεται στο σχήμα 2.23.



**Σχ. 2.23:** Χαρακτηριστική καμπύλη της μεταβολής του αριθμού των στροφών ανά λεπτό ( $n$ ) ως προς την μεταβολή της τάσης εφαρμογής ( $U$ ) στον κινητήρα για ρεύμα φορτίου ( $I_T$ ) σταθερό.

### Συμπεράσματα και δικαιολόγηση της μορφής της $n=f(U)$

1. Όταν η τάση ( $U$ ) αυξάνεται, αυξάνεται και ο αριθμός στροφών/λεπτό ( $n$ ) του κινητήρα.
2. Οι αμοιβαίες αυξήσεις είναι γραμμικές, πράγμα που σημαίνει ομαλή λειτουργία κατά την εκκίνηση.

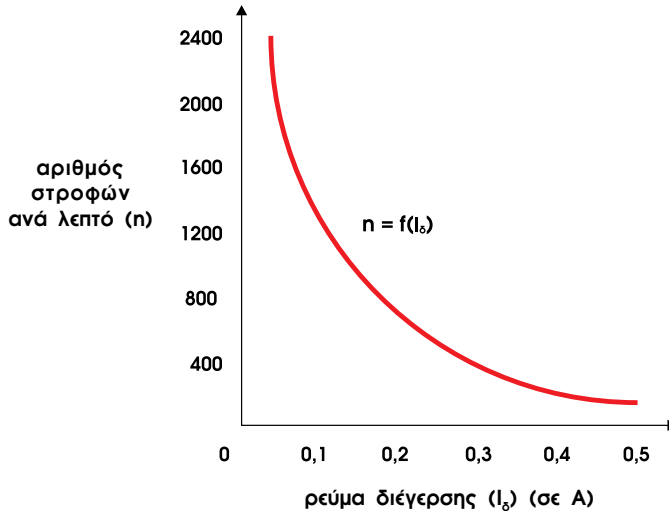
3. Από τη σχέση (2.19)  $n = \frac{U - I_T R_T}{k \cdot \Phi}$  είναι δυνατόν να δικαιολογηθεί η μορφή της

χαρακτηριστικής. Το ποσοστό  $I_T R_T$  είναι όπως εξηγήσαμε και προηγούμενα ένα μικρό ποσοστό της εφαρμοζόμενης τάσης, επειδή το ρεύμα φόρτισης  $I_T$  παραμένει σταθερό. Σταθερή παραμένει επίσης και η τιμή της αντίστασης του επαγωγίσιμου  $R_T$ . Έπεται ότι ο αριθμός στροφών/λεπτό ( $n$ ) του κινητήρα μεταβάλλεται σε σχέση με την εφαρμοζόμενη τάση ( $U$ ) και εξαρτάται μόνο από αυτή.

**β. Μεταβολή του αριθμού των στροφών (n), όταν μεταβάλλεται το ρεύμα διέγερσης ( $I_g$ ), με σταθερά (U) και ( $I_T$ ).**

Συνάρτηση  $n=f(I_g)$

Η μορφή αυτής της χαρακτηριστικής, φαίνεται στο σχήμα 2.24 από όπου παρατηρούμε ότι οι στροφές του κινητήρα είναι δυνατόν να μεταβάλλονται σε μεγάλα όρια.



**Σχ. 2.24:** Καμπύλη της μεταβολής του αριθμού των στροφών ανά λεπτό (n) του κινητήρα παράλληλης διέγερσης σε συνάρτηση με την μεταβολή του ρεύματος διέγερσης ( $I_g$ ) με σταθερό το ρεύμα φόρτισης ( $I_T$ ) και την εφαρμοζόμενη στον κινητήρα τάση (U).

### Συμπεράσματα και δικαιολόγηση της μορφής της $n=f(I_g)$

1. Όταν το ρεύμα διέγερσης ( $I_g$ ) αυξάνεται, ο αριθμός των στροφών (n) του κινητήρα ελαττώνεται (δηλαδή, όταν το  $I_g \rightarrow \infty$  το  $n \rightarrow 0$ ).

2. Όσο το ρεύμα διέγερσης ( $I_g$ ) ελαττώνεται, οι στροφές ανά λεπτό του κινητήρα (n) αυξάνονται (δηλαδή, όταν το  $I_g \rightarrow 0$  το  $n \rightarrow \infty$ ). Αυτό σημαίνει, ότι ο κινητήρας παράλληλης διέγερσης δεν πρέπει ποτέ κατά τη λειτουργία του, να μείνει χωρίς διέγερση.

3. Από τη σχέση  $n = \frac{U - I_T R_T}{k \cdot \Phi}$  παρατηρούμε ότι, όταν η μαγνητική ροή  $\Phi$  που

μεταβάλλεται ανάλογα με το ρεύμα διέγερσης ( $I_g$ ) αυξάνεται, τότε το κλάσμα ελαττώνεται και επομένως ελαττώνεται και ο αριθμός στροφών (n) του κινητήρα.

Η ρύθμιση των στροφών με μεταβολή του ρεύματος διέγερσης έχει τα ακόλουθα πλεονεκτήματα και μειονεκτήματα:

● **Πλεονεκτήματα:**

- ρύθμιση των στροφών χωρίς απώλειες (μικρό  $I_g$  διαρρέει την  $R_g$ )
- μικρή διακύμανση των στροφών.

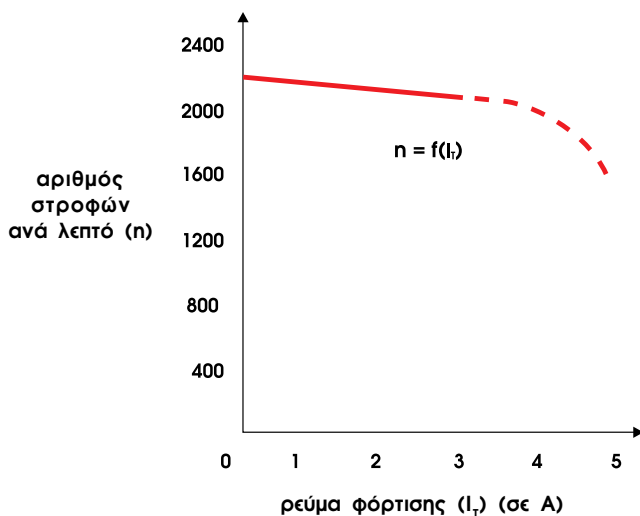
● **Μειονεκτήματα:**

- σπινθηρισμοί στο συλλέκτη, όταν ελαττωθεί η ένταση διέγερσης
- μεγάλη εξασθένηση της ροπής στρέψης όταν εξασθενίσει πολύ το πεδίο διέγερσης.

γ. Μεταβολή του αριθμού των στροφών/λεπτό ( $n$ ) όταν μεταβάλλεται το ρεύμα φόρτισης ( $I_T$ ) και διατηρούνται σταθερά ( $U$ ) και ( $I_g$ ).

Συνάρτηση  $n=f(I_T)$

Η μορφή αυτής της χαρακτηριστικής, φαίνεται στο σχήμα 2.25.



**Σχ. 2.25:** Χαρακτηριστική καμπύλη της μεταβολής του αριθμού των στροφών ανά λεπτό ( $n$ ) του κινητήρα παράλληλης διέγερσης σε συνάρτηση με το ρεύμα φόρτισης ( $I_T$ ) με σταθερό το ρεύμα διέγερσης ( $I_g$ ) και την εφαρμοζόμενη στον κινητήρα τάση ( $U$ ).

### Συμπεράσματα και δικαιολόγηση της μορφής $n=f(I_T)$

1. Για την περιοχή της κανονικής λειτουργίας, όταν αυξάνεται το ρεύμα φόρτισης  $I_T$ , ο αριθμός στροφών ( $n$ ) ελαττώνεται ελαφρά.

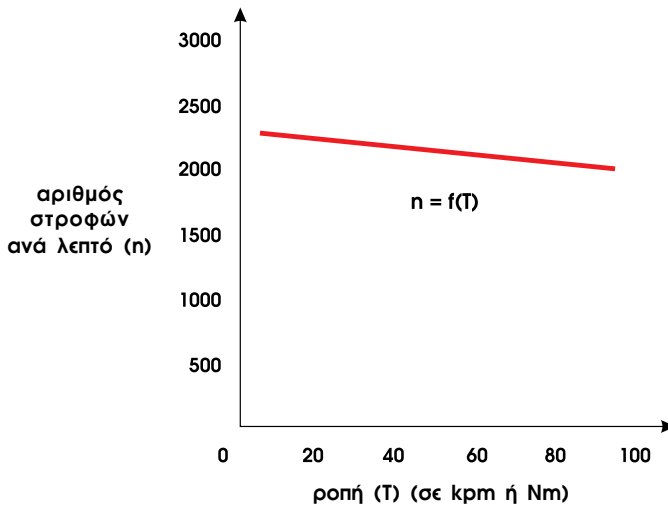
Επομένως ο κινητήρας παράλληλης διέγερσης είναι κατάλληλος για να κινεί μηχανήματα, τα οποία απαιτούν ελάχιστη μεταβολή του αριθμού στροφών, όταν κατά τη λειτουργία μεταβάλλεται το φορτίο.

2. Όταν αυξάνεται το ρεύμα φόρτισης, οι στροφές υφίστανται μικρή ελάττωση, οφειλόμενη στην αύξηση της πτώσης τάσης του τυμπάνου  $I_T \cdot R_T$  (μείωση της  $AHE\Delta$ ,  $E_g$ ).

δ. Μεταβολή του αριθμού των στροφών/λεπτό ( $n$ ), όταν μεταβάλλεται η ροπή ( $T$ ).

Συνάρτηση  $n=f(T)$ .

Η μορφή αυτής της χαρακτηριστικής, φαίνεται στο σχήμα 2.26.



**Σχ. 2.26:** Χαρακτηριστική της μεταβολής του αριθμού των στροφών ανά λεπτό ( $n$ ) του κινητήρα παράλληλης διέγερσης σε συνάρτηση με την μεταβολή της ροπής στρέψης ( $T$ ) για σταθερή τάση εφαρμογής ( $U$ ) και ρεύμα διέγερσης ( $I_g$ ).

### Συμπεράσματα και δικαιολόγηση της μορφής της $n=f(T)$

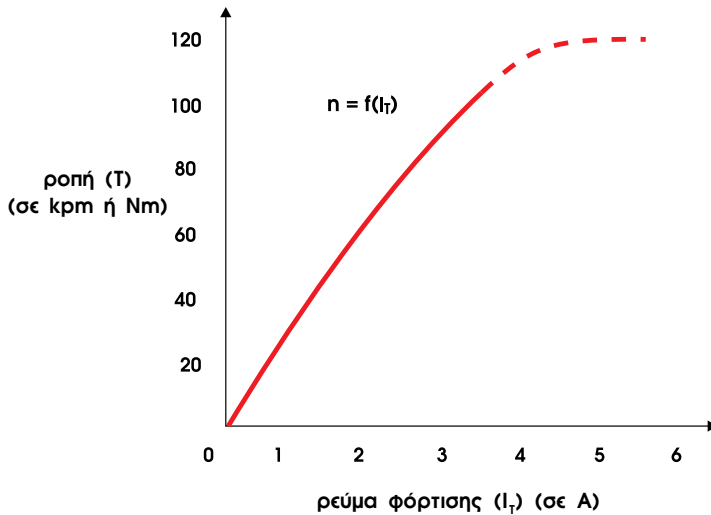
Η χαρακτηριστική είναι ευθεία που τείνει να γίνει παράλληλη προς τον οριζόντιο άξονα. Επομένως ο αριθμός των στροφών δεν επηρεάζεται αισθητά από την τιμή της ροπής στρέψης.



ε. Μεταβολή της ροπής στρέψης ( $T$ ), όταν μεταβάλλεται το ρεύμα φόρτισης ( $I_T$ ) με ( $U$ ) και ( $n$ ) σταθερά.

Συνάρτηση  $T=f(I_T)$ .

Η μορφή αυτής της χαρακτηριστικής φαίνεται στο σχήμα 2.27.



**Σχ. 2.27:** Χαρακτηριστική καμπύλη της μεταβολής της ροπής στρέψης ( $T$ ) σε συνάρτηση με την μεταβολή του ρεύματος φόρτισης ( $I_T$ ) με σταθερή την εφαρμοζόμενη τάση ( $U$ ) και τον αριθμό των στροφών ανά λεπτό ( $n$ ).

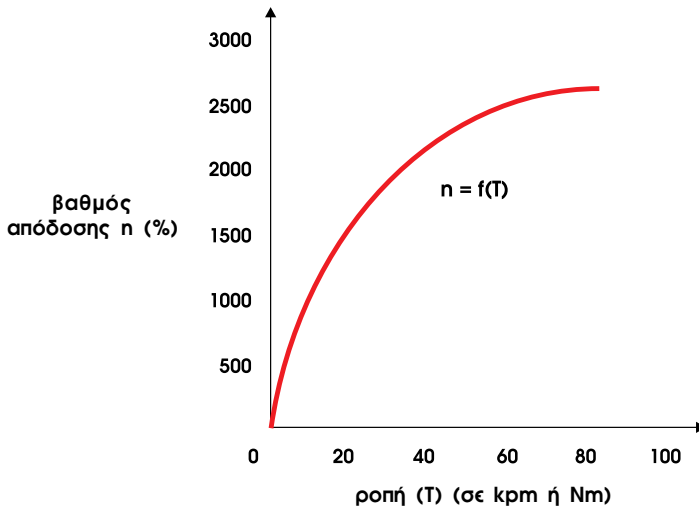
### Συμπεράσματα και δικαιολόγηση της μορφής της $T=f(I_T)$

1. Η ροπή στρέψης ( $T$ ) αυξάνει περίπου ανάλογα προς το ρεύμα του τυμπάνου ( $I_T$ ) σύμφωνα προς τη σχέση (2.15)  $T=k_1 \cdot \Phi \cdot I_T$ .
2. Σε μεγάλες τιμές ρεύματος φόρτισης ( $I_T$ ), η ροπή στρέψης αυξάνει λιγότερο (διακεκομμένη γραμμή).

στ. Μεταβολή του βαθμού απόδοσης ( $\eta$ ), όταν μεταβάλλεται η ροπή στρέψης ( $T$ ) με ( $U$ ) και ( $n$ ) σταθερά.

Συνάρτηση  $\eta=f(T)$ .

Η μορφή αυτής της χαρακτηριστικής φαίνεται στο σχήμα 2.28.



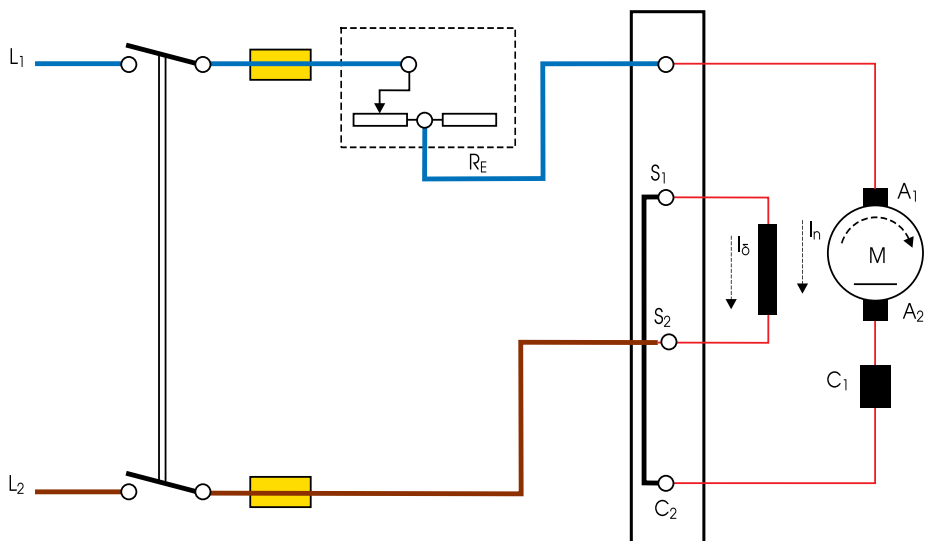
**Σχ. 2.28:** Χαρακτηριστική καμπύλη της μεταβολής του βαθμού απόδοσης ( $\eta$ ) σε συνάρτηση με την μεταβολή της ροπής στρέψης ( $T$ ) με σταθερή την εφαρμοζόμενη τάση ( $U$ ) και τον αριθμό των στροφών ανά λεπτό ( $n$ ).

### Συμπεράσματα και δικαιολόγηση της μορφής της $\eta=f(T)$

1. Όταν αυξάνεται η ροπή ( $T$ ), αυξάνεται ο βαθμός απόδοσης ( $\eta$ ) της μηχανής.
2. Όσο και αν αυξηθεί η ροπή, ο βαθμός απόδοσης δεν είναι δυνατόν να φτάσει το 100%, αφού  $\eta < 1$  πάντοτε.

### 2.5.4.2. Κινητήρες διέγερσης σειράς

Στο σχήμα 2.29 φαίνεται η συνδεσμολογία κινητήρα διέγερσης σειράς.



Σχ. 2.29: Κινητήρας διέγερσης σειράς.

#### - Αλλαγή φοράς περιστροφής

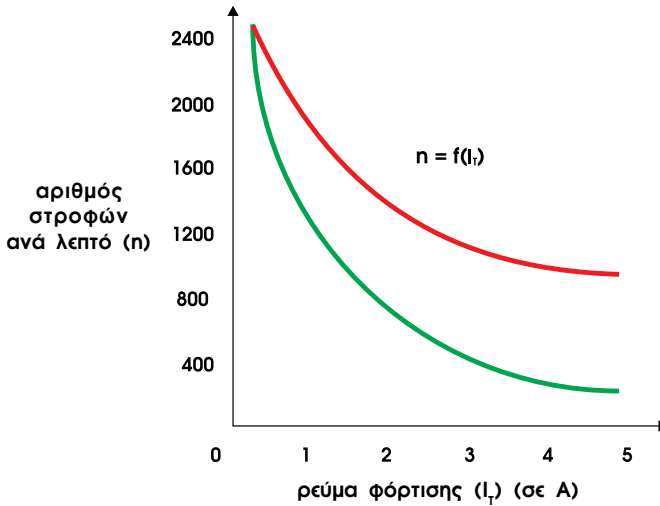
Εάν θέλουμε να αλλάξουμε τη φορά περιστροφής του κινητήρα, πρέπει να αλλάξουμε τη φορά του ρεύματος στο επαγωγικό τύμπανο και στο τύλιγμα των βοηθητικών πόλων, χωρίς να μεταβληθεί η φορά του ρεύματος στο τύλιγμα διέγερσης. Η αλλαγή αυτή γίνεται με την αλλαγή της συνδεσμολογίας των ακροδεκτών στην πινακίδα του κινητήρα.

### Χαρακτηριστικές καμπύλες κινητήρα διέγερσης σειράς

α. Μεταβολή του αριθμού των στροφών/λεπτό ( $n$ ), όταν μεταβάλλεται το ρεύμα φόρτισης ( $I_T$ ), με σταθερή την τάση ( $U$ ) που εφαρμόζεται στο τύμπανο.

Συνάρτηση  $n=f(I_T)$ .

Η μορφή αυτής της χαρακτηριστικής φαίνεται στο σχήμα 2.30.



**Σχ. 2.30:** Χαρακτηριστικές της μεταβολής του αριθμού των στροφών ανά λεπτό ( $n$ ) σε συνάρτηση με την μεταβολή του ρεύματος φόρτισης ( $I_T$ ) με σταθερή την εφαρμοζόμενη τάση ( $U$ ).

### Συμπεράσματα και δικαιολόγηση της μορφής της $n=f(I_T)$

1. Όταν το ρεύμα φόρτισης αυξάνει, οι στροφές ελαττώνονται (δηλαδή για  $I_T \rightarrow \infty$  το  $n \rightarrow 0$ ).
2. Όταν το ρεύμα φόρτισης ελαττώνεται, οι στροφές αυξάνονται (δηλαδή για  $I_T \rightarrow 0$  το  $n \rightarrow \infty$ ).

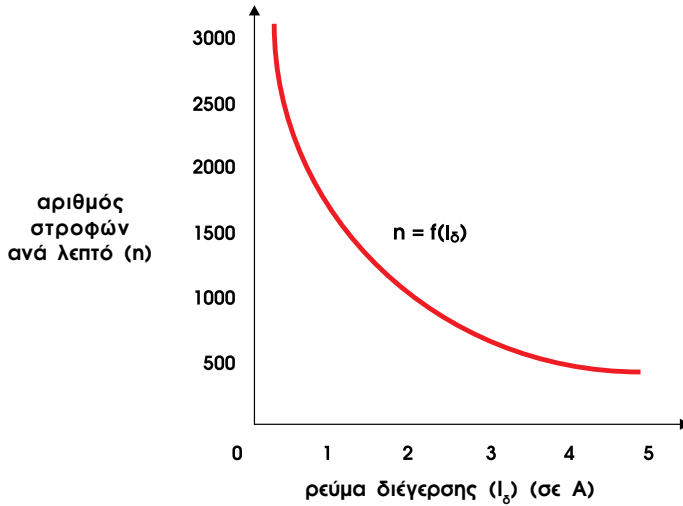
Βεβαίως, αν υποθέσουμε ότι το ρεύμα φόρτισης φτάσει στο μηδέν (λειτουργία σε κενό), οι στροφές στην πράξη δε φτάνουν στο άπειρο, λόγω του παραμένουτος μαγνητισμού στους πόλους της μηχανής. Πάντως για ρεύμα φόρτισης 0 ο κινητήρας υπερταχύνεται μέχρι καταστροφής.

3. Για μεγαλύτερη τάση εφαρμογής ( $U$ ), η πτώση των στροφών είναι ομαλότερη και απαιτείται μεγάλο ρεύμα φόρτισης για να ελαττωθούν οι στροφές κατά πολύ.

β. Μεταβολή του αριθμού στροφών ανά λεπτό ( $n$ ) του κινητήρα, όταν μεταβάλλεται το ρεύμα διέγερσης ( $I_g$ ) με ( $U$ ) και ( $I_T$ ) σταθερά.

Συνάρτηση  $n=f(I_g)$ .

Η μορφή αυτής της χαρακτηριστικής φαίνεται στο σχήμα 2.31.



**Σχ. 2.31:** Χαρακτηριστική της μεταβολής του αριθμού των στροφών ανά λεπτό ( $n$ ) σε συνάρτηση με την μεταβολή του ρεύματος διέγερσης ( $I_g$ ) με σταθερή την εφαρμοζόμενη τάση ( $U$ ).

### Συμπεράσματα και δικαιολόγηση της μορφής της $n=f(I_g)$

1. Όταν ελαττώνεται το ρεύμα διέγερσης, ο αριθμός των στροφών/λεπτό ( $n$ ) αυξάνει. Επομένως στην πράξη, με τη χρησιμοποίηση του ροοστάτη διέγερσης ως αντίστασης παραλληλισμού του τυλίγματος διέγερσης σειράς  $S_1$ - $S_2$ , είναι δυνατόν να επιτευχθεί μεταβολή των στροφών με σταθερό φορτίο.

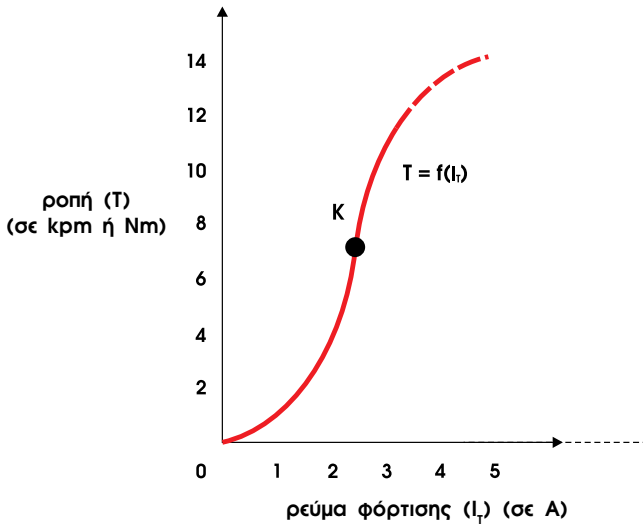
2. Όταν η αντίσταση διέγερσης τείνει να βραχυκυκλωθεί, τότε μέσα από το τύλιγμα σειράς  $S_1$ - $S_2$  περνάει ελάχιστο ρεύμα και ο αριθμός στροφών/λεπτό ( $n$ ) αυξάνει επικίνδυνα.

3. Από τη σχέση  $n = \frac{U - I_T R_T}{\kappa \cdot \Phi}$  παρατηρούμε ότι, όταν  $\Phi \rightarrow 0$  δηλαδή όταν το  $I_g \rightarrow 0$  τότε  $n \rightarrow \infty$  και ο κινητήρας καταστρέφεται. Όταν  $\Phi \rightarrow \infty$  δηλαδή  $I_g \rightarrow \infty$  τότε  $n \rightarrow 0$ .

γ. Μεταβολή της ροπής στρέψης ( $T$ ), όταν μεταβάλλεται το ρεύμα φόρτιου ( $I_f$ ) με τάση τυμπάνου ( $U$ ) σταθερή.

Συνάρτηση  $T=f(I_f)$ .

Η μορφή αυτής της χαρακτηριστικής φαίνεται στο σχήμα 2.32.



**Σχ. 2.32:** Χαρακτηριστική καμπύλη της μεταβολής της ροπής στρέψης ( $T$ ) σε συνάρτηση με την μεταβολή του ρεύματος φόρτισης ( $I_f$ ) με σταθερή την εφαρμοζόμενη τάση ( $U$ ).

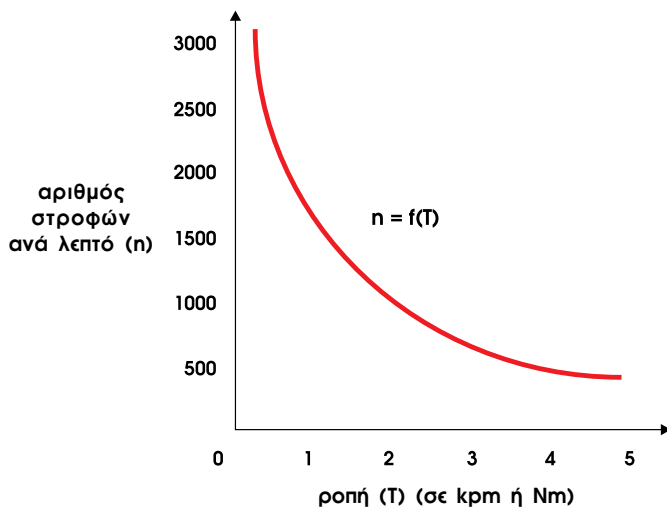
### Συμπεράσματα και δικαιολόγηση της μορφής της $T=f(I_f)$

1. Η ροπή στους κινητήρες σειράς αυξάνει σε συνάρτηση με το ρεύμα φόρτισης.
2. Η καμπύλη από τη μηδενική τιμή και μέχρι του σημείου K (σημείο κορεσμού του πυρήνα των πόλων) ακολουθεί μεταβολή του τετραγώνου της έντασης φόρτισης (που είναι και ένταση διέγερσης).
3. Μετά το σημείο K, λόγω του μαγνητικού κορεσμού στους πυρήνες των πόλων, δεν αυξάνει η  $\Phi$ .

δ. Μεταβολή του αριθμού των στροφών ανά λεπτό ( $n$ ), όταν μεταβάλλεται η ροπή στρέψης ( $T$ ) με τάση τυμπάνου ( $U$ ) σταθερή.

Συνάρτηση  $n=f(T)$ .

Η μορφή αυτής της χαρακτηριστικής φαίνεται στο σχήμα 2.33.



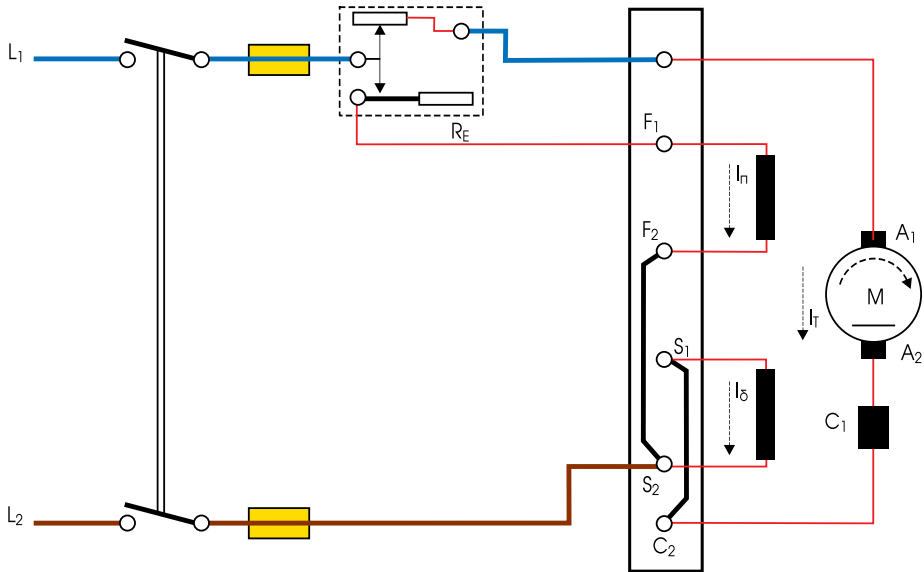
**Σχ. 2.33:** Χαρακτηριστική καμπύλη της μεταβολής του αριθμού στροφών ανά λεπτό ( $n$ ) σε συνάρτηση με την ροπή στρέψης ( $T$ ) με σταθερή την εφαρμοζόμενη τάση ( $U$ ).

### Συμπεράσματα και δικαιολόγηση της μορφής της $n=f(T)$

Όταν η ροπή αυξάνει, ο αριθμός των στροφών μειώνεται. Αυτό δεν συμβαίνει σε κινητήρες παράλληλης και ξένης διέγερσης. Έτσι ο κινητήρας σειράς προσφέρει τη δυνατότητα μεγάλης ροπής σε μικρό αριθμό στροφών και είναι ο πλέον κατάλληλος κινητήρας για τις περιπτώσεις έλξης.

### 2.5.4.3. Κινητήρες σύνθετης διέγερσης

Στο σχήμα 2.34 φαίνεται η συνδεσμολογία κινητήρα (αθροιστικής) σύνθετης διέγερσης.



Σχ. 2.34: Κινητήρας (αθροιστικής) σύνθετης διέγερσης.

#### - Αλλαγή φοράς περιστροφής

Εάν θέλουμε να αλλάξουμε τη φορά περιστροφής του κινητήρα, σύνθετης διέγερσης πρέπει να αλλάξουμε τη συνδεσμολογία ώστε να αλλάξει η φορά του ρεύματος που διαρρέει το επαγωγικό τύλιγμα και τους βοηθητικούς πόλους. Όμως η διεύθυνση των ρευμάτων τόσο στο παράλληλο τύλιγμα, όσο και στο τύλιγμα διέγερσης σειράς, πρέπει να είναι η ίδια όπως πρώτα. Δηλαδή είναι προτιμότερο να έχουμε αλλαγή φοράς στο ρεύμα τυμπάνου, παρά αλλαγή στην πολικότητα των μαγνητικών πόλων.

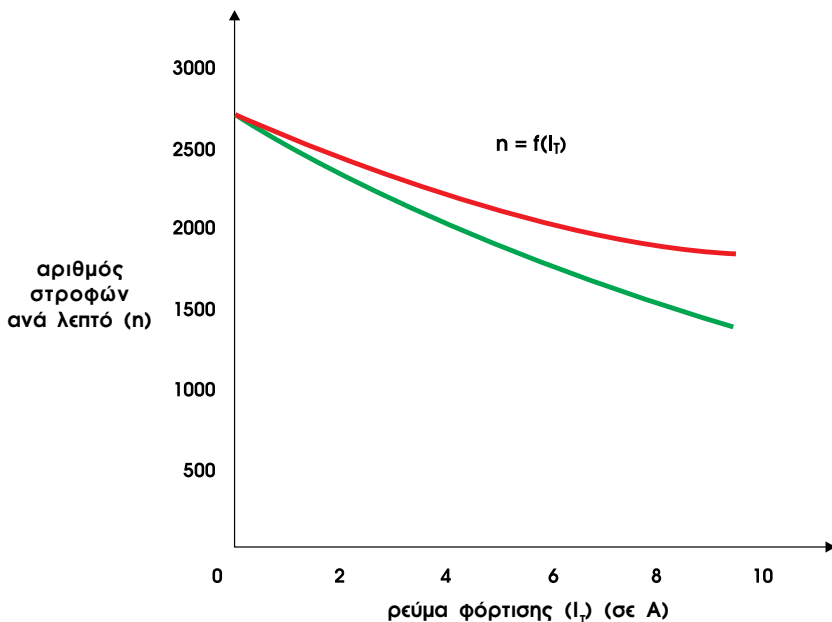


## Χαρακτηριστικές καμπύλες κινητήρα σύνθετης διέγερσης

α. Μεταβολή του αριθμού των στροφών ανά λεπτό ( $n$ ), όταν μεταβάλλεται το ρεύμα φόρτισης ( $I_f$ ), με σταθερή την τάση εφαρμογής ( $U$ ) και την αντίσταση του κυκλώματος της παράλληλης διέγερσης.

Συνάρτηση  $n=f(I_f)$ .

Η μορφή αυτής της χαρακτηριστικής φαίνεται στο σχήμα 2.35.



**Σχ. 2.35:** Χαρακτηριστικές της μεταβολής του αριθμού των στροφών ανά λεπτό ( $n$ ) σε συνάρτηση με τη μεταβολή του ρεύματος φόρτισης ( $I_f$ ) με σταθερή την εφαρμοζόμενη τάση ( $U$ ).

A = Χαρακτηριστική φόρτισης κινητήρα σύνθετης διέγερσης

B = Χαρακτηριστική φόρτισης κινητήρα παράλληλης διέγερσης

### Συμπεράσματα και δικαιολόγηση της μορφής της $n=f(I_f)$

1. Ο κινητήρας σύνθετης διέγερσης, λόγω της παρουσίας του τυλίγματος σειράς, όταν αυξάνεται το φορτίο, δέχεται ισχυρότερη ροή (προστιθέμενη ροή) και γι' αυτό παρουσιάζει λιγότερες στροφές, συγκρινόμενος με έναν κινητήρα παράλληλης διέγερσης.

2. Από τη σχέση  $n = \frac{U - I_f R_T}{k \cdot \Phi}$  όπου  $\Phi = \Phi_1 + \Phi_2$  (παράλληλη και σειράς) παρατηρούμε ότι, όταν η παρεχόμενη από το τύλιγμα σειράς μαγνητική ροή  $\Phi_2$  αυξάνει, τότε οι στροφές ελαττώνονται.

### 2.5.5. Παραδείγματα

1. Να βρεθεί η ΑΗΕΔ κινητήρα Σ.Ρ. 10HP, 220V του οποίου το τύλιγμα του τυμπάνου με πλήρες φορτίο διαρρέεται από ένταση 40A και έχει αντίσταση 0,25Ω.

#### Λύση

Έχουμε  $U - E_g = R_T \cdot I_T$

$$E_g = U - R_T \cdot I_T = 220 - 0,25 \cdot 40 = 220 - 10 = 210V$$

2. Σε κινητήρα Σ.Ρ. ισχύος 10HP δίνονται  $U=220V$ ,  $I_T=40A$  και  $R_T=0,25\Omega$ . Να υπολογισθούν:

- Ποια θα ήταν η ένταση εκκίνησης αν δεν χρησιμοποιούσαμε εκκινητή και,
- Ποια θα έπρεπε να ήταν η ολική αντίσταση του εκκινητή, ώστε η ένταση εκκίνησης να μην υπερβαίνει τα 150% της έντασης πλήρους φορτίου;

#### Λύση

α. Κατά την εκκίνηση χωρίς εκκινητή έχουμε:

$$I_{EK} = \frac{U}{R_T} = \frac{220}{0,25} = 880A$$

δηλαδή, ένταση 22 φορές μεγαλύτερη της κανονικής

β. Κατά την εκκίνηση με τον εκκινητή θα γίνει:

$$I_{EK} = \frac{U}{R_T + R_E}, \quad R_E = \frac{U}{I_{EK}} - R_T$$

Όταν όλη η αντίσταση του εκκινητή είναι εντός του κυκλώματος θα έχουμε

$$I_{EK} = 150\% \cdot 40 = 1,5 \cdot 40 = 60A.$$

$$\text{Άρα } R_E = \frac{220}{60} - 0,25 = 3,66 - 0,25 = 3,41\Omega$$

3. Η ένταση τυμπάνου κινητήρα παράλληλης διέγερσης 220V θα είναι 50A, όταν ο κινητήρας εργάζεται με πλήρες φορτίο, με την ονομαστική του τάση και τις ονομαστικές του στροφές. Η αντίσταση του τυλίγματος του δρομέα είναι 0,3Ω.

Να βρεθούν:

- η ΑΗΕΔ με πλήρες φορτίο
- η ισχύς η οποία αναπτύσσεται στο δρομέα του σε HP.

#### Λύση

α. Από τη σχέση  $U - E_g = R_T \cdot I_T$  έχουμε:

$$E_g = U - R_T \cdot I_T$$

$$E_g = 220 - 0,3 \cdot 50 = 220 - 15 = 205V$$

β. Η τάση του δρομέα θα είναι:  $U - R_T \cdot I_T = 220 - 15 = 205V$  οπότε η ισχύς που αναπτύσσεται σ' αυτόν δίνεται από τη σχέση:

$$P = U_T \cdot I_T = 205 \cdot 50 = 10250 \text{ W και επειδή } 1 \text{ HP} = 736 \text{ W, } P = \frac{10.250}{736} = 13,9 \text{ HP}$$

4. Κινητήρας παράλληλης διέγερσης 220V, με αντίσταση τυλίγματος τυμπάνου 0,2Ω, λειτουργεί με 1500σπρ/min και ένταση, δια του τυλίγματος του τυμπάνου, 30A. Ο ίδιος κινητήρας για ένα αυξημένο φορτίο έχει ένταση τυλίγματος τυμπάνου 60A.

Να βρεθούν:

α) η ΑΗΕΔ του κινητήρα για  $I_T = 30 \text{ A}$

β) η ΑΗΕΔ του κινητήρα για  $I_T = 60 \text{ A}$

γ) η ισχύς η οποία αναπτύσσεται στο δρομέα σε HP, για τις δύο περιπτώσεις φορτίου.

### Λύση

α.  $U - E_{\alpha 1} = I_T \cdot R_T$

$$E_{\alpha 1} = U - I_T \cdot R_T = 220 - 30 \cdot 0,2 = 220 - 6 = 214 \text{ V}$$

β.  $E_{\alpha 2} = U - I_T \cdot R_T = 220 - 60 \cdot 0,2 = 220 - 12 = 208 \text{ V}$

γ.  $P_1 = E_{\alpha 1} \cdot I_T = 214 \cdot 30 = 6420 \text{ W ή } 8,7 \text{ HP}$

$$P_2 = E_{\alpha 2} \cdot I_T = 208 \cdot 60 = 12480 \text{ W ή } 16,9 \text{ HP}$$

5. Τετραπολικός κινητήρας διέγερσης σειράς έχει 2 παράλληλους κλάδους, 786 αγωγούς και ροή ανά μαγνητικό πόλο 0,03Vs, όταν απορροφά από το δίκτυο 30A. Να βρεθεί η κινητήρια ροπή του κινητήρα.

### Λύση

Η αναπτυσσόμενη ροπή δίνεται από τη σχέση:

$$T = \frac{P \cdot S \cdot W}{2\pi \cdot \alpha} \cdot \Phi \cdot I_T \quad (\text{σε Nm})$$

$$T = \frac{2 \cdot 786}{2 \cdot 3,14 \cdot 1} \cdot 0,03 \cdot 30 = 225,3 \quad (\text{σε Nm})$$

6. Κινητήρας παράλληλης διέγερσης εργάζεται με τάση 220V και έχει ταχύτητα 1000σπρ/min, όταν το τύλιγμα του τυμπάνου του, το οποίο έχει αντίσταση 0,4Ω, διαρρέεται από ένταση 50A.

Να βρεθεί η εκατοστιαία μεταβολή της ΑΗΕΔ και των στροφών του κινητήρα, όταν το μηχάνημα το κινούμενο από τον κινητήρα απαιτεί το 1/2 της ροπής, την οποία έδινε προηγουμένως ο κινητήρας.

### Λύση

Η ροπή δίνεται από τη σχέση:  $T = K \cdot \Phi \cdot I_T$

Δεδομένου ότι η ένταση διέγερσης μένει σταθερή, θα είναι σταθερή και η ροή Φ. Επομένως, όταν αναπτύσσεται η μισή ροπή, το τύλιγμα του κινητήρα θα διαρρέεται

από το 1/2 της έντασης, δηλαδή, από  $\frac{50}{2} = 25 \text{ A}$ .

Οι ΑΗΕΔ στις δύο περιπτώσεις θα είναι:

$$E_{\alpha 1} = U - R_T \cdot I_{T1} = 220 - 0,4 \cdot 50 = 200V$$

$$E_{\alpha 2} = U - R_T \cdot I_{T2} = 220 - 0,4 \cdot 25 = 210V$$

Οι στροφές θα δίνονται αντίστοιχα από τις σχέσεις:

$$E_{\alpha 1} = K \cdot \Phi \cdot \eta_1 \text{ και } E_{\alpha 2} = K \cdot \Phi \cdot \eta_2$$

Διαιρώντας κατά μέλη έχουμε:

$$\frac{E_{\alpha 2}}{E_{\alpha 1}} = \frac{K \cdot \Phi \cdot \eta_2}{K \cdot \Phi \cdot \eta_1}, \quad \eta_2 = \eta_1 \cdot \frac{E_{\alpha 2}}{E_{\alpha 1}} = 1000 \cdot \frac{210}{200} = 1050 \text{ στρ/min}$$

Άρα για μεταβολή του ρεύματος τυμπάνου κατά  $\frac{50-25}{50} \cdot 100\% = 50\%$  έχουμε

μεταβολή της ΑΗΕΔ κατά  $\frac{200-210}{200} \cdot 100\% = 5\%$  και των στροφών κατά

$$\frac{1000-1050}{1000} \cdot 100\% = 5\%.$$

Η μεταβολή αυτή είναι ίση φυσικά προς τη μεταβολή της ΑΗΕΔ, εφ' όσον υπάρχει ευθεία αναλογία μεταξύ τους, όταν η ροή είναι σταθερή. Βλέπουμε, λοιπόν, ότι μία μικρή μεταβολή των στροφών του κινητήρα προκαλεί ίση ποσοστιαία μεταβολή της ΑΗΕΔ και μια μεγάλη μεταβολή στην ένταση δια του τυλίγματος του τυμπάνου του, προκειμένου να ανταποκριθεί ο κινητήρας στο νέο του φορτίο.

7. Κινητήρας συνεχούς ρεύματος ισχύος 50kW έχει βαθμό απόδοσης 80% και τάση τροφοδοσίας 250V. Τι αντίσταση πρέπει να έχει ο εκκινητής, ώστε το ρεύμα εκκίνησης να είναι 1,60 παραπάνω από το  $I_{ov}$ . Αν η ταχύτητα του κινητήρα είναι 2500στρ/λεπτό, υπολογίστε τη ροπή στην έξοδο και την αντιηλεκτρεγερτική δύναμη. Δίνεται  $R_T = 0,5\Omega$ .

### Λύση

$$I_{EK} = \frac{U}{R_T + R_{EK}} = \frac{250}{0,5 + R_{EK}}$$

$$I_{EK} = 1,6 \cdot I_{ov} = 250 \cdot 1,6 = 400A$$

$$I_{ov} = \frac{P}{U \cdot \eta} = \frac{50.000}{250 \cdot 0,8} = 250A$$

$$I_{EK} = \frac{U}{R_T + R_{EK}} \Rightarrow 400 = \frac{250}{0,5 + R_{EK}}, \quad R_{EK} = \frac{U}{I_{EK}} - R_T$$

$$R_{EK} = \frac{250}{400} - 0,5 = 0,625 - 0,5 = 0,125\Omega$$

$$T_a = \frac{P \cdot 9,55}{n} = \frac{50.000 \cdot 9,55}{2500} = 191Nm$$

$$E_a = U - I_T \cdot R_T = 250 - 250 \cdot 0,5 = 125V$$

## 2.5.6. Ερωτήσεις

1. Τι σημαίνει λειτουργία κινητήρα σε κενό;
2. Τι είναι η ΑΗΕΔ και πως δημιουργείται;
3. Τι παρατηρούμε κατά την εκκίνηση των κινητήρων Σ.Ρ. ως προς το ρεύμα εκκίνησης και τι μέτρα λαμβάνουμε για τον περιορισμό του;
4. Από ποια σχέση δίνεται η ροπή στρέψης που ασκείται σε έναν κινητήρα Σ.Ρ.;
5. Τι παρατηρούμε στην ηλεκτρική ισχύ που απορροφά ο κινητήρας στη λειτουργία του με φορτίο;
6. Με ποιους τρόπους ρυθμίζουμε την ταχύτητα περιστροφής των κινητήρων Σ.Ρ.;
7. Τι ονομάζουμε ονομαστική ισχύ σε κινητήρα Σ.Ρ.;
8. Τι ονομάζουμε βαθμό απόδοσης του κινητήρα και σε ποια ποσοστά κυμαίνεται;
9. Πώς διακρίνονται οι κινητήρες ανάλογα με τη διέγερσή τους;
10. Να σχεδιαστεί η χαρακτηριστική  $n=f(U)$  σε κινητήρα παράλληλης διέγερσης και να δικαιολογηθεί η μορφή της.
11. Να σχεδιαστεί η χαρακτηριστική  $n=f(I_r)$  σε κινητήρα διέγερσης σειράς και να δικαιολογηθεί η μορφή της.
12. Να σχεδιαστεί κινητήρας με αθροιστική σύνθετη διέγερση.
13. Να σχεδιαστεί η χαρακτηριστική  $n=f(I_r)$  σε κινητήρα σύνθετης διέγερσης και να δικαιολογηθεί η μορφή της.
14. Να γίνει η συνδεσμολογία κινητήρα παράλληλης διέγερσης με αλλαγή της φοράς περιστροφής του.
15. Να γίνει η συνδεσμολογία κινητήρα διέγερσης σειράς με αλλαγή της φοράς περιστροφής του.
16. Να γίνει η συνδεσμολογία κινητήρα σύνθετης διέγερσης με αλλαγή της φοράς περιστροφής του.

### ➡ Βάλτε σε κύκλο το χράμμα μπροστά από τη σωστή απάντηση

17. Όταν ο κινητήρας λειτουργεί σε κενό, τότε η ένταση που απορροφά από την πηγή είναι:  
**α.** πολύ μεγάλη,                    **β.** πολύ μικρή,                    **γ.** μηδέν.
18. Σε ένα κινητήρα διέγερσης σειράς όταν το ρεύμα φόρτισης αυξάνει, οι στροφές:  
**α.** αυξάνονται,                    **β.** ελαττώνονται,                    **γ.** μένουν σταθερές.

## Ενότητα 2.6.

# Εκκίνηση - πέδηση - κινητήρων Σ.Ρ.

### Διδακτικοί στόχοι

➡ *Μετά από τη μελέτη της ενότητας αυτής θα πρέπει να μπορείτε:*

1. *Να περιγράψετε τους τρόπους εκκίνησης των κινητήρων Σ.Ρ. (Αντιστάσεις - Ηλεκτρονικά Ισχύος).*
2. *Να αναφέρετε τους τρόπους πέδησης κινητήρων Σ.Ρ. (Μηχανικοί - Ηλεκτρικοί).*

### 2.6.1. Τρόποι εκκίνησης κινητήρων Σ.Ρ.

Η ταχύτητα περιστροφής των κινητήρων Σ.Ρ. είναι δυνατόν να μεταβάλλεται με έναν από τους τρεις παρακάτω τρόπους:

- α. Με ρύθμιση της αντίστασης διέγερσης.
- β. Με ρύθμιση της τάσης στα άκρα του οπλισμού του.
- γ. Με ρύθμιση της αντίστασης του οπλισμού του.

Η αποτελεσματικότερη από αυτές τις τεχνικές είναι η ρύθμιση της τάσης στα άκρα του οπλισμού του κινητήρα με την οποία επιτυγχάνεται μεγάλο εύρος ταχυτήτων χωρίς να επηρεάζεται η μέγιστη ροπή του κινητήρα.

Με την εφαρμογή των ηλεκτρονικών διακοπών γίνεται εύκολη η παραγωγή συνεχούς τάσης με μεταβλητή τιμή.

### 2.6.2. Κυκλώματα εκκίνησης κινητήρων Σ.Ρ.

#### Εισαγωγή

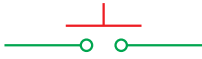
Τα πιο συνηθισμένα στοιχεία που χρησιμοποιούνται στα κυκλώματα ελέγχου για την εκκίνηση των κινητήρων είναι τα παρακάτω:

#### 1. Ασφάλειες



Αυτές προστατεύουν τον κινητήρα από βραχυκυκλώματα και συνδέονται στις γραμμές της τροφοδοσίας πριν από τον κινητήρα.

## 2. Διακόπτες επαφής



κανονικά ανοικτός

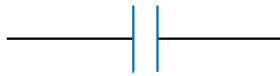
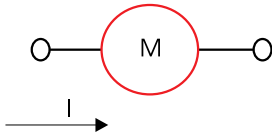


κανονικά κλειστός

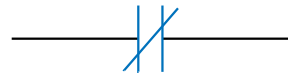
Οι επαφές ενός κανονικά ανοικτού διακόπτη επαφής είναι ανοιχτές πριν να πατηθεί το μπουτόν του και κλειστές αφού πατηθεί.

Οι επαφές ενός κανονικά κλειστού διακόπτη επαφής είναι κλειστές αρχικά και ανοιχτές μετά το πάτημα του μπουτόν του.

## 3. Ρελέ



κανονικά ανοικτή επαφή

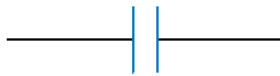
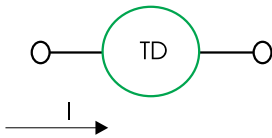


κανονικά κλειστή επαφή

Το ρελέ αποτελείται από ένα πηνίο που συμβολίζεται με έναν κύκλο και από μερικές επαφές που συμβολίζονται με δυο παράλληλες γραμμές.

Μια κανονικά ανοικτή επαφή είναι ανοικτή, όταν το αντίστοιχο ρελέ είναι απενεργοποιημένο, ενώ μια κανονικά κλειστή επαφή είναι κλειστή, όταν είναι απενεργοποιημένο το αντίστοιχο ρελέ.

## 4. Ρελέ με χρονική καθυστέρηση



κανονικά ανοικτή επαφή



κανονικά κλειστή επαφή

Το ρελέ αυτό λειτουργεί όπως ακριβώς και τα κανονικά ρελέ με τη διαφορά πως, όταν ενεργοποιείται, οι επαφές του δεν αλλάζουν αμέσως κατάσταση. Αυτό συμβαίνει με μια χρονική καθυστέρηση η οποία είναι δυνατόν να ρυθμιστεί.

## 5. Θερμικός διακόπτης υπερφόρτισης



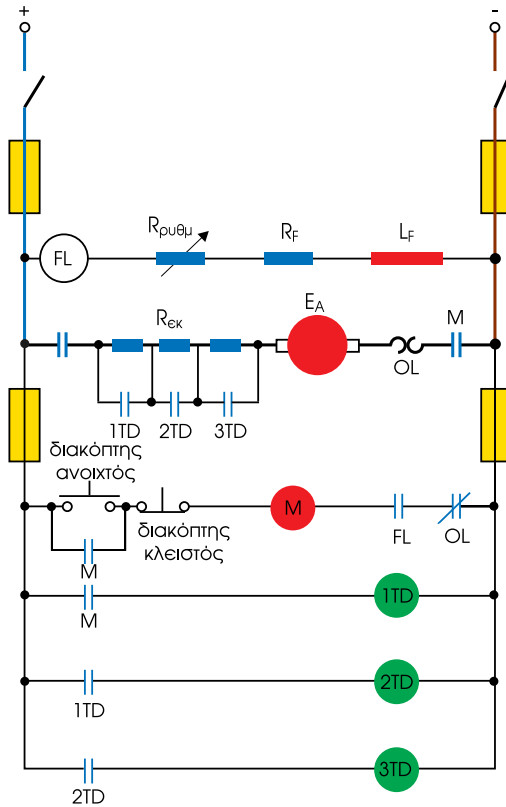
επαφή θερμικού διακόπτη

Αποτελείται από ένα θερμικό πηνίο και από κάποιες κλειστές επαφές. Το ρεύμα στο εσωτερικό του κινητήρα περνάει από το πηνίο ενός τέτοιου διακόπτη. Αν το φορτίο

## 2. ΗΛΕΚΤΡΙΚΕΣ ΜΗΧΑΝΕΣ Σ.Ρ.

του κινητήρα αυξηθεί πάρα πολύ, τότε το πηνίο του διακόπτη θερμαίνεται οπότε και ανοίγουν οι κανονικά κλειστές επαφές του.

Στο σχήμα 2.36 φαίνεται ένα συνηθισμένο κύκλωμα εκκίνησης που χρησιμοποιεί τα παραπάνω ηλεκτρικά στοιχεία.



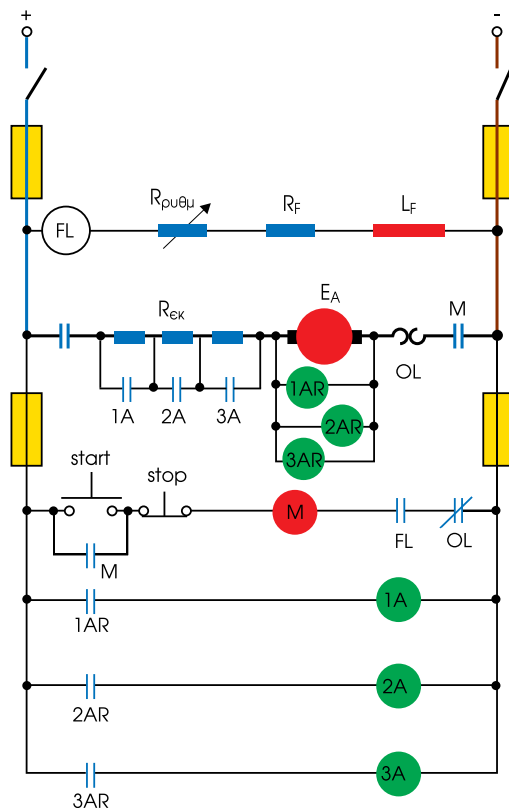
**Σχ. 2.36:** Κύκλωμα εκκίνησης Σ.Ρ. με ρελέ χρονικής καθυστέρησης για τη διαδοχική απομάκρυνση των τμημάτων της αντίστασης εκκίνησης.

Κατά την εκκίνηση του κινητήρα, όλη η αντίσταση εκκίνησης βρίσκεται στο κύκλωμά του. Ο οπλισμός του τροφοδοτείται από την πηγή τάσης και αρχίζει να περιστρέφεται.

Τη στιγμή αυτή το ρελέ (1TD) ενεργοποιείται και μετά από κάποιο χρόνο οι επαφές του κλείνουν, αφαιρώντας έτσι ένα τμήμα της αντίστασης εκκίνησης. Ακολουθεί η ενεργοποίηση του ρελέ (2TD) του οποίου οι επαφές κλείνουν μετά από ένα χρονικό διάστημα, απομακρύνοντας το δεύτερο τμήμα της αντίστασης εκκίνησης. Τέλος ενεργοποιείται το ρελέ (3TD) και επαναλαμβάνεται η παραπάνω διαδικασία, οπότε ο κινητήρας περιστρέφεται με πλήρη ταχύτητα χωρίς την αντίσταση εκκίνησης.



Ένα διαφορετικό κύκλωμα εκκινήτη φαίνεται στο σχήμα 2.37.



**Σχ. 2.37:** Κύκλωμα εκκίνησης κινητήρα Σ.Ρ. στο οποίο η διαδοχική απομάκρυνση των τμημάτων εκκίνησης γίνεται μέσω των ρελέ που ελέγχουν την τιμή της τάσης  $E_A$ .

Εδώ μια σειρά από ρελέ ανταποκρίνονται στην τιμή της τάσης  $E_A$  και απομακρύνουν τα τμήματα της αντίστασης εκκίνησης, όταν η  $E_A$  ξεπεράσει μια καθορισμένη τιμή.

Και στα δυο σχήματα παρατηρούμε ότι, αν για κάποιο λόγο διακοπεί η διέγερση, ο κινητήρας προστατεύεται από το ρελέ FL (field loss relay) αφού οι επαφές του ανοίγουν και ο κινητήρας αποσυνδέεται από το δίκτυο.

Επίσης και τα δυο κυκλώματα διαθέτουν θερμικό διακόπτη υπερφόρτισης.

### 2.6.3. Σύστημα Ward - Leonard (Βαρτ-Λέοναρντ)

Είναι ένα σύστημα που δε χρησιμοποιείται πια σήμερα, παρά μόνο σε υπάρχουσες εγκαταστάσεις, κυρίως πλοίων.

Ένας κινητήρας που μπορεί να είναι ηλεκτρικός ή θερμικός, κινεί μια γεννήτρια Σ.Ρ. και μια διεγέρτρια, πάνω στον ίδιο άξονα. Σε ένα τέτοιο σύστημα η τάση οπλισμού του κινητήρα ρυθμίζεται με τη μεταβολή του ρεύματος διέγερσης της γεννήτριας

## 2. ΗΛΕΚΤΡΙΚΕΣ ΜΗΧΑΝΕΣ Σ.Ρ.

Σ.Ρ. Ο έλεγχος της τάσης εισόδου του κινητήρα επιτρέπει τη μεταβολή της ταχύτητας του από πολύ μικρές τιμές μέχρι τη βασική ταχύτητα.

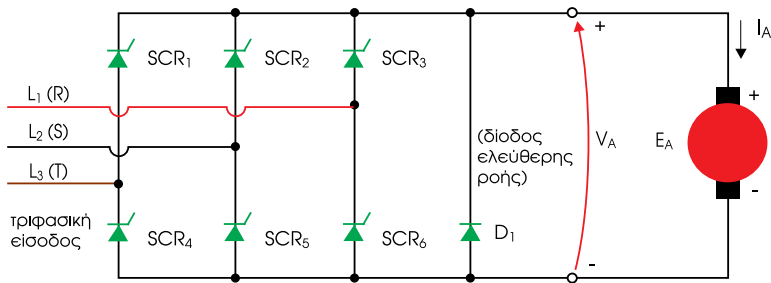
Με το σύστημα Ward - Leonard (Βαρτ-Λέοναρντ) είναι δυνατόν να επιτευχθεί ένα αρκετά μεγάλο εύρος ταχυτήτων και προς τις δυο κατευθύνσεις περιστροφής.

Μειονεκτήματα του συστήματος Ward - Leonard (Βαρτ-Λέοναρντ) είναι:

- το υψηλό κόστος (αγορά τριών μηχανών).
- η πολύ χαμηλή απόδοση απ' ότι μόνο μια μηχανή.

Για τους παραπάνω λόγους το σύστημα Ward - Leonard (Βαρτ-Λέοναρντ) έχει αντικατασταθεί στις νέες εφαρμογές από τους ηλεκτρονικούς μετατροπείς ισχύος (SCR).

Ένα κύκλωμα ελέγχου της συνεχούς τάσης εισόδου μέσω ενός τριφασικού μετατροπέα του κινητήρα φαίνεται στο σχήμα 2.38.



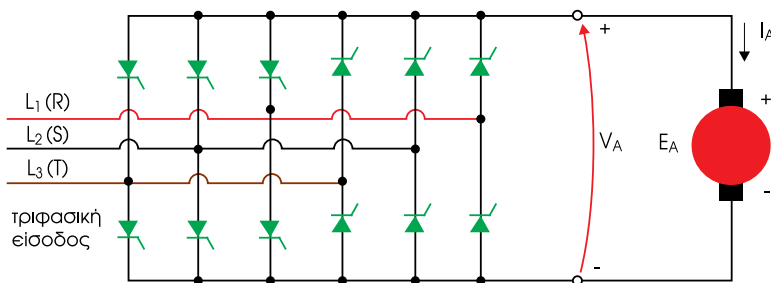
**Σχ.2.38:** Σύστημα ελέγχου της ταχύτητας ενός κινητήρα Σ.Ρ. με τη χρήση ηλεκτρονικών διακοπών.

Η μέση τιμή της ταχύτητας περιστροφής του κινητήρα εξαρτάται από τη μέση τιμή της τάσης που εφαρμόζεται στον κινητήρα.

Το χρονικό αυτό διάστημα εξαρτάται από τη σχετική φάση κατά την οποία διεγείρονται οι SCR από τον ανορθωτή.

Το κύκλωμα αυτό τροφοδοτεί τον κινητήρα με τάση που έχει συγκεκριμένη πολικότητα.

Το σχήμα 2.39 δείχνει ένα βελτιωμένο κύκλωμα ελέγχου που μπορεί να τροφοδοτεί τον κινητήρα με τάση οποιασδήποτε πολικότητας.



**Σχ. 2.39:** Σύστημα ελέγχου της ταχύτητας ενός κινητήρα Σ.Ρ. με τη χρήση ηλεκτρονικών διακοπών.

## 2.6.4. Πέδηση κινητήρων Σ.Ρ.

### ➡ Ηλεκτρική πέδηση

Από τη στιγμή που ένας κινητήρας αποσυνδέεται από το δίκτυο, μέχρι να σταματήσει να περιστρέφεται, μεσολαβεί ορισμένο χρονικό διάστημα.

Το διάστημα αυτό, ιδίως στους μεγάλους κινητήρες, είναι σημαντικό και σε ορισμένες εφαρμογές ανεπιθύμητο, όπως π.χ. σε ανυψωτικά μηχανήματα Σ.Ρ., ανελκυστήρες Σ.Ρ. κ.λπ.

Στις περιπτώσεις αυτές, για να μειώσουμε όσο το δυνατό το διάστημα αυτό, εφαρμόζουμε την ηλεκτρική πέδηση ως εξής:

Όταν ο κινητήρας αποσυνδέεται από το δίκτυο, εξακολουθεί να περιστρέφεται, λόγω της κινητικής ενέργειας, την οποία έχει τόσο αυτός όσο και το μηχανήμα το οποίο κινεί.

Για να καταναλώσουμε την κινητική του ενέργεια, αρκεί να μετατρέψουμε προσωρινά τον κινητήρα σε γεννήτρια με κατανάλωση. Τότε, η κινητική ενέργεια μετατρέπεται από τη γεννήτρια σε ηλεκτρική και οδηγείται στην κατανάλωση ή τις καταναλώσεις, τις οποίες τροφοδοτεί η γεννήτρια.

Η προσωρινή αυτή μετατροπή του κινητήρα σε γεννήτρια γίνεται συνήθως με δυο τρόπους.

Με τον πρώτο τρόπο, ο κινητήρας αποσυνδέεται από το δίκτυο και το τύλιγμα του τυμπάνου του συνδέεται στα άκρα μιας ωμικής αντίστασης. Κατ' αυτόν τον τρόπο, η ηλεκτρική ενέργεια που παράγεται από την ΗΕΔ, μετατρέπεται σε θερμική ενέργεια κατά μήκος της αντίστασης.

Η μηχανική ενέργεια του κινητήρα και του κινούμενου μηχανήματος καταναλώνεται σύντομα και οι στροφές του μειώνονται γρήγορα. Με τη μείωση των στροφών μειώνεται και η ΗΕΔ και στις λίγες στροφές η ηλεκτρική πέδηση είναι ελάχιστη. Γι' αυτό, όταν ο κινητήρας πλησιάζει στη θέση ηρεμίας, εφαρμόζεται συμπληρωματικά μηχανική πέδηση. Ο τρόπος αυτός της πέδησης είναι πολύ απλός και εφαρμόζεται συνήθως σε συνδυασμό με τους αυτόματους εκκινήτες. Όταν πατάμε το Stop (στοπ) του κινητήρα, ο εκκινήτης αποσυνδέει τον κινητήρα από το δίκτυο και τον συνδέει στην αντίσταση, ώστε να εργαστεί ως γεννήτρια και να σταματήσει σύντομα.

Με το δεύτερο τρόπο, ο κινητήρας μετατρέπεται σε γεννήτρια χωρίς να αποσυνδεθεί από το δίκτυο, αλλά αφού με ορισμένο τρόπο αυξήσουμε την ΗΕΔ περισσότερο από την τάση του δικτύου. Τότε η ηλεκτρική ενέργεια, αντί να καταναλωθεί σε ωμική αντίσταση σε μορφή θερμότητας, παρέχεται στο δίκτυο και χρησιμοποιείται από άλλους καταναλωτές του δικτύου. Αυτός ο τρόπος εφαρμόζεται π.χ. στην ηλεκτρική έλξη, όταν το τρένο κινείται σε μεγάλες κατωφέρειες. Έτσι έχουμε συνεχή πέδηση και αποφεύγουμε τις απώλειες ενέργειας. Για την πλήρη στάση στους σταθμούς χρησιμοποιείται και πάλι μηχανική πέδηση, π.χ. αερόφρενα.

### 2.6.5. Ερωτήσεις

1. Αναφέρετε τους τρόπους μεταβολής της ταχύτητας περιστροφής των κινητήρων Σ.Ρ.
2. Αναφέρετε τα πιο συνηθισμένα στοιχεία που χρησιμοποιούνται στα κυκλώματα ελέγχου για την εκκίνηση των κινητήρων Σ.Ρ.
3. Τι είναι το ρελέ με χρονική καθυστέρηση;
4. Ποια είναι η χρήση του θερμικού διακόπτη υπερφόρτισης;
5. Να σχεδιαστεί απλό σύστημα ελέγχου ταχύτητας ενός κινητήρα Σ.Ρ. με τη χρήση ηλεκτρονικών διακοπών.
6. Γιατί χρησιμοποιούμε την ηλεκτρική πέδηση στους κινητήρες Σ.Ρ.;
7. Γιατί χρησιμοποιούμε αντιστάσεις εκκίνησης στους κινητήρες Σ.Ρ.;

### Βάλτε σε κύκλο το γράμμα μπροστά από τη σωστή απάντηση

8. Οι ασφάλειες προστατεύουν τον κινητήρα από:
  - α. βραχυκύκλωμα.
  - β. διαρροή ηλεκτρικού ρεύματος.
  - γ. υπέρταση.
9. Ένα μειονέκτημα του συστήματος Ward - Leonard (Βαρτ-Λέοναρντ) είναι:
  - α. ο μεγάλος βαθμός απόδοσης.
  - β. ο μεγάλος όγκος.
  - γ. το υψηλό κόστος.

# Ενότητα 2.7.

## Σερβοκινητήρες και μηχανές Σ.Ρ. νέας τεχνολογίας

### Διδακτικοί στόχοι

➡ *Μετά από τη μελέτη της ενότητας αυτής θα πρέπει να μπορείτε:*

- 1. Να διατυπώνετε τις αρχές λειτουργίας των κινητήρων Σ.Ρ. νέας τεχνολογίας.*
- 2. Να περιγράφετε τα βασικά μέρη των σύγχρονων κινητήρων Σ.Ρ. (Ηλεκτρονικών, Βηματικών κ.λπ.)*

### 2.7.1. Σερβοκινητήρες Σ.Ρ.

Οι σερβοκινητήρες Σ.Ρ. είναι ειδικά σχεδιασμένες μηχανές Σ.Ρ. με υψηλή ροπή και χαμηλή αδράνεια.

Χρησιμοποιούνται σε συστήματα που απαιτούν υψηλή ροπή και μεγάλη κλίμακα ταχύτητας.

Υπάρχουν δυο βασικοί λόγοι για να χρησιμοποιηθούν οι μηχανές αυτές στα συστήματα ελέγχου:

- α. η ευκολία με την οποία μπορεί να ελεγχθεί η ταχύτητά τους,
- β. η ικανότητα να παρέχουν ενίσχυση ισχύος.

Στους σερβοκινητήρες Σ.Ρ., εμφανίζονται βασικά οι ακόλουθες περιπτώσεις τροφοδοσίας τους:

- α. Το τύλιγμα του στάτη τροφοδοτείται από πηγή σταθερής τάσης (ή ρεύματος) και το τύλιγμα του δρομέα διεγείρεται από το σήμα ελέγχου (σφάλμα του συστήματος).
- β. Το τύλιγμα του δρομέα τροφοδοτείται από πηγή σταθερής τάσης (ή ρεύματος) και το τύλιγμα του στάτη διεγείρεται από το σήμα ελέγχου.

Επίσης υπάρχουν περιπτώσεις, όπου το σταθερό μαγνητικό πεδίο του σερβοκινητήρα δημιουργείται από μόνιμο μαγνήτη και περιπτώσεις όπου το τύλιγμα του στάτη και του δρομέα τροφοδοτούνται σε σειρά, παράλληλα ή μικτά.

Τα βασικά χαρακτηριστικά κάθε σερβοκινητήρα Σ.Ρ. ή Ε.Ρ. είναι:

- α. Η ροπή του κινητήρα, που είναι περίπου ανάλογη της εφαρμοζόμενης τάσης ελέγχου, η οποία αναπτύσσεται από τον ενισχυτή λόγω του σήματος σφάλματος στην είσοδό του.
- β. Η φορά της ροπής που καθορίζεται από την (στιγμιαία) πολικότητα της τάσης ελέγχου.

Η ισχύς των σερβοκινητήρων Σ.Ρ. ποικίλλει περίπου από 0,05HP έως 1000HP.

Χρησιμοποιούνται τέσσερις τύποι σερβοκινητήρων Σ.Ρ.

### 1. Κινητήρες ελεγχόμενου πεδίου

Ο έλεγχος αυτών γίνεται με μεταβολή της τάσης του τυλίγματος διέγερσης, λόγω του σήματος σφάλματος στην είσοδο του ενισχυτή. Σημειώνουμε ότι η ροπή τους είναι μηδενική, όταν είναι μηδέν το πεδίο διέγερσης που αναπτύσσεται από το ρεύμα του ενισχυτή σφάλματος.

Επειδή το ρεύμα του τυλίγματος του δρομέα είναι πάντοτε σταθερό η ροπή εξαρτάται άμεσα από τη μαγνητική ροή του πεδίου, καθώς επίσης και από το ρεύμα του τυλίγματος διέγερσης, μέχρι το σημείο κορεσμού.

### 2. Σερβοκινητήρες ελεγχόμενου τυμπάνου

Το τύλιγμα αυτών των κινητήρων τροφοδοτείται με Σ.Ρ., που προέρχεται από πηγή σταθερού ρεύματος, ενώ το τύλιγμα τυμπάνου από τον ενισχυτή.

Ο έλεγχος των κινητήρων ισχύος μέχρι περίπου 1000HP γίνεται με μεταβολή της τάσης του τυλίγματος του τυμπάνου τους.

Αν το σήμα σφάλματος του ενισχυτή και η πολικότητα της τάσης του τυλίγματος τυμπάνου αναστραφούν, ο κινητήρας θα αλλάξει φορά περιστροφής.

Κινητήρες ελεγχόμενου τυμπάνου μεγάλης ισχύος συνήθως τροφοδοτούνται από στρεφόμενους ενισχυτές (π.χ. Amplidyne), όπου ο σερβομηχανισμός χρειάζεται μεγάλες ισχείς.

### 3. Σερβοκινητήρες μόνιμων μαγνητών ελεγχόμενου τυμπάνου

Είναι μικροί σερβοκινητήρες Σ.Ρ., κλασματικής ισχύος, μικρής ροπής, για διατάξεις μετρήσεων. Έχουν μόνιμους μαγνήτες για δημιουργία σταθερού πεδίου διέγερσης και δεν τροφοδοτούνται από πηγή σταθερού ρεύματος. Συνήθως οι κινητήρες αυτοί κατασκευάζονται για ονομαστικές συνεχείς τάσεις 6V και 28V. Ο στάτης των κινητήρων αυτών κατασκευάζεται από χυμένο κράμα αλουμινικελίου - κοβαλτίου, σε σχήμα κυκλικού δακτυλίου, περιβάλλει το τύμπανο και αναπτύσσει μεγάλη μαγνητική ροή. Έχουν κατάλληλα τυλίγματα αντιστάθμισης για να αποφεύγεται η απομαγνήτιση των μαγνητών όταν αναστρέφεται απότομα η πολικότητα της συνεχούς τάσης του τυλίγματος τυμπάνου.

Τα δυνωρρέυματα και τα φαινόμενα υστέρησης είναι αμελητέα, ο δε έλεγχος των κινητήρων αυτών γίνεται με μεταβολή της τάσης του τυλίγματος του τυμπάνου.

### 4. Σερβοκινητήρες χωρισμένου πεδίου σειράς

Είναι μικροί κινητήρες Σ.Ρ. κλασματικής ισχύος, χωρισμένου πεδίου σειράς που μπορούν να λειτουργήσουν σαν κινητήρες ελεγχόμενου πεδίου ανεξαρτήτως διέγερσης.

Το ένα τύλιγμα ονομάζεται κύριο και το άλλο βοηθητικό, αναπτύσσουν γενικά την ίδια μαγνητηγεργτική δύναμη και είναι τυλιγμένα στους πόλους έτσι ώστε να μπορούν να προκαλούν αντίθετη φορά περιστροφής το ένα σε σχέση με το άλλο.

Οι σερβοκινητήρες τύπου σειράς αναπτύσσουν μεγάλη ροπή εκκίνησης και ταχεία απόκριση σε μικρά σήματα σφάλματος. Γενικά οι δρομείς κινητήρων Σ.Ρ. παράλληλων και σειράς, παρουσιάζουν μεγαλύτερη ροπή αδράνειας από τους δρομείς των κινητήρων Ε.Ρ. ίσης ονομαστικής ισχύος, λόγω των βαρύτερων τυλιγμάτων.

### 2.7.2. Κινητήρες Σ.Ρ. χωρίς ψήκτες

Οι κινητήρες αυτοί δεν διαθέτουν επαγωγικό τύλιγμα, συλλέκτη και ψήκτες. Το επαγωγίμο έχει μόνιμους μαγνήτες και περιβάλλεται από τα σταθερά τυλιγμάτα του στάτη. Οι φάσεις του στάτη είναι γενικά τρεις, αλλά σε μερικούς κινητήρες ενδέχεται να είναι τέσσερις ή δύο.

Οι φάσεις παρέχονται από ένα μετατροπέα, ο οποίος μετατρέπει το Σ.Ρ. σε τριφασικό Ε.Ρ. Το Ε.Ρ. είναι απαραίτητο για τη δημιουργία περιστρεφόμενου μαγνητικού πεδίου από το στάτη του κινητήρα. Αυτό το πεδίο έλκει τους μόνιμους μαγνήτες του τυμπάνου με αποτέλεσμα να το περιστρέφει με την ίδια φορά περιστροφής του πεδίου. Σε εφαρμογές που απαιτείται πολύ υψηλή ροπή και χαμηλή ταχύτητα περιστροφής, συνήθως χρησιμοποιούνται κινητήρες χωρίς ψήκτες με πολύ μεγάλο αριθμό πόλων στο στάτη, που μπορεί να φτάσει και τους 64 πόλους ανά φάση.

Δύο νέοι σχεδιασμοί κινητήρων, ο κινητήρας χωρίς σχισμές και χωρίς ψήκτες, και ο κινητήρας γεφυρωμένου στάτη, ανταγωνίζονται τους παραδοσιακούς κινητήρες τύπου χωρίς ψήκτες. Οι κινητήρες χωρίς σχισμές δεν έχουν οδοντώσεις στο στάτη. Έχουν επίσης μεγαλύτερη διάμετρο δρομέα με περισσότερο μαγνητικό υλικό, ενώ οι γεφυρωμένοι κινητήρες έχουν ελάσματα στάτη δύο τεμαχίων. Και οι δύο κινητήρες έχουν μικρότερη ροπή οδόντωσης και μικρότερο κόστος συναρμολόγησης από τους κλασσικούς κινητήρες.

### 2.7.3. Κινητήρες Σ.Ρ. τύπου μέσα έξω

Είναι κινητήρες χωρίς ψήκτες όπως οι προηγούμενοι, διαφέρουν όμως ως προς την κατασκευή τους.

Οι μόνιμοι μαγνήτες του τυμπάνου τοποθετούνται στο σταθερό περίβλημα της μηχανής, ενώ το τύλιγμα του στάτη βρίσκεται στο εσωτερικό του περιστρεφόμενου μέρους.

Οι κινητήρες αυτοί έχουν το πλεονέκτημα της μεγάλης ροπής αδράνειας καθώς επίσης και πολύ καλά χαρακτηριστικά ρύθμισης της ταχύτητας και χρησιμοποιούνται για να οδηγούν σκληρούς δίσκους ή ταινίες ηλεκτρονικών υπολογιστών, ρομπότ κλπ.

### 2.7.4. Κινητήρες μόνιμων μαχνητών

Οι κινητήρες αυτοί διαθέτουν τύλιγμα οπλισμού και ψήκτες, όπως και οι συμβατικοί κινητήρες. Το μαγνητικό πεδίο προέρχεται από μόνιμους μαγνήτες και όχι από ηλεκτρομαγνήτες.

Συγκρινόμενοι με τους συμβατικούς κινητήρες έχουν υψηλότερο βαθμό απόδοσης και αυτό γιατί διότι παρέχεται ηλεκτρική ισχύς μόνο στο τύλιγμα του επαγωγίμου. Επίσης είναι μικρότερου μεγέθους και ελαφρύτεροι, αν έχουν και οι δυο την ίδια ιπποδύναμη.

Οι κινητήρες μόνιμων μαγνητών χρησιμοποιούνται σε αλιευτικά σκάφη, μικρά ηλεκτρικά οχήματα κ.λπ.

### 2.7.5. Βηματικοί κινητήρες

Οι βηματικοί κινητήρες χρησιμοποιούνται σε λειτουργίες ψηφιακού ελέγχου.

Οι κινητήρες αυτοί είναι δύο φάσεων μόνιμου μαγνήτη και παρέχουν μια συγκεκριμένη γωνιακή κίνηση κάθε φορά που η πολικότητα του τυλίγματος αλλάζει.

Κατασκευάζονται με οπλισμό μόνιμου μαγνήτη που ονομάζεται οδοντωτός ρότορας και με πηνία δύο πεδίων.

Δύο καλύμματα του στάτη σχηματίζονται γύρω από κάθε περιέλιξη και γίνονται εναλλακτικά ενεργός βόρειος και νότιος μαγνητικός πόλος. Τα καλύμματα έχουν ζεύγη πόλων μηχανικά μετατιθέμενα κατά  $\frac{1}{2}$  πολικό βήμα. Μεταξύ των δυο καλυμμάτων του στάτη η μετατόπιση είναι  $\frac{1}{4}$  του πολικού βήματος.

Ο δρομέας μόνιμου μαγνήτη, μαγνητίζεται με τον ίδιο αριθμό ζευγών πόλων που περιέχονται σε ένα τμήμα περιέλιξης του στάτη. Αλληλεπίδραση μεταξύ δρομέα και στάτη (αντίθετοι πόλοι έλκονται και όμοιοι απωθούνται), έχει σαν αποτέλεσμα την κίνηση του δρομέα κατά το  $\frac{1}{4}$  ενός πολικού βήματος σε κάθε αλλαγή πολικότητας τυλίγματος.

Ένα μοτέρ 2 φάσεων με 12 ζεύγη πόλων ανά τμήμα πηνίου στάτη, μπορεί να κινηθεί 48 βήματα ανά περιστροφή ή  $7,5^\circ$  ανά βήμα.

Ο ηλεκτρικός κινητήρας είναι σχεδιασμένος με τέτοιο τρόπο, ώστε, αν εφαρμοστεί ένας μόνο παλμός τάσης από τον μικρούπολογιστή, ο άξονας του κινητήρα περιστρέφεται κατά ορισμένες μοίρες. Ένας ακόμη παλμός προκαλεί άλλη μια ίση μετακίνηση ή βήμα. Έτσι ο υπολογιστής για να μετακινήσει την ελεγχόμενη συσκευή (συνήθως βαλβίδα) σε όποια θέση θέλουμε, εφαρμόζει μια σειρά από παλμούς. Με αυτόν τον τρόπο ένας βηματικός κινητήρας ελέγχει την κίνηση σε κάποια θέση.

Οι κινητήρες βήματος με έλεγχο της θέσης χρησιμοποιούνται στον έλεγχο του μίγματος αέρα/καυσίμου και στον έλεγχο διατήρησης σταθερής ταχύτητας. Επίσης χρησιμοποιούνται και για την οδήγηση μηχανικών χιλιομετρητών.

### 2.7.6. Κινητήρες των αρθρώσεων - κινητήρες Σ.Ρ. κινητού πηνίου

Η κίνηση του χειριστή και, κατ'επέκταση του ρομποτικού εργαλείου, είναι αποτέλεσμα της συνδυασμένης κίνησης των αρθρώσεων, οι οποίες οδηγούνται από κινητήρες. Οι κινητήρες των αρθρώσεων, μπορεί να είναι ηλεκτρικοί, υδραυλικοί, ή πνευματικοί, με συνήθετο τύπο τον ηλεκτρικό, συνήθως Σ.Ρ. ή βηματικό.



Οι κινητήρες που χρησιμοποιούνται στα ρομπότ είναι κινητήρες ροπής, Σ.Ρ. και συνεχούς περιστροφής, με μόνιμη μαγνήτιση και διέγερση οπλισμών.

Ο κινητήρας Σ.Ρ. είναι ουσιαστικά ένας μετατροπέας ροπής, ο οποίος μετατρέπει ηλεκτρική ενέργεια σε μηχανική. Η ροπή που αναπτύσσεται στον άξονα του κινητήρα είναι ανάλογη προς τη ροή του μαγνητικού πεδίου και του ρεύματος οπλισμού. Η κατασκευή του κινητήρα, είναι απλή και διαθέτει:

**α.** Το στάτη, ο οποίος αποτελείται από ένα κέλυφος, σφαιροτριβεία (ρουλεμάν) και μόνιμους μαγνήτες ή ηλεκτρομαγνήτες. Οι μαγνήτες του στάτη δημιουργούν ένα μαγνητικό πεδίο γύρω από το κινούμενο τμήμα του κινητήρα, το δρομέα.

**β.** Το δρομέα ο οποίος αποτελείται από τον άξονα και τα τυλίγματα, στα οποία ρέει ρεύμα για την τροφοδοσία του κινητήρα.

Το ρεύμα οδηγείται στα τυλίγματα μέσω ψηκτρών, οι οποίες εφάπτονται με το μεταγωγέα. Ο μεταγωγέας συνδέεται ηλεκτρικά με τα τυλίγματα με τέτοιο τρόπο, ώστε να παράγεται ροπή πάντοτε κατά την επιθυμητή διεύθυνση.

### 2.7.7. Ερωτήσεις

1. Πώς είναι κατασκευασμένοι οι κινητήρες Σ.Ρ. χωρίς ψήκτρες;
2. Σε τι διαφέρουν οι κινητήρες Σ.Ρ. τύπου μέσα έξω από τους κινητήρες Σ.Ρ. χωρίς ψήκτρες;
3. Πώς είναι κατασκευασμένοι οι κινητήρες Σ.Ρ. μόνιμων μαγνητών;
4. Τι πλεονεκτήματα έχουν οι κινητήρες μόνιμων μαγνητών σε σχέση με τους συμβατικούς;
5. Τι είναι οι σερβοκινητήρες και που χρησιμοποιούνται;
6. Ποιους τύπους σερβοκινητήρων γνωρίζετε;
7. Τι είναι οι βηματικοί κινητήρες και που χρησιμοποιούνται;
8. Πώς κατασκευάζονται οι βηματικοί κινητήρες;
9. Πώς ένας βηματικός κινητήρας ελέγχει την κίνηση σε κάποια θέση σύμφωνα με τους παλμούς τάσης από τον μικροϋπολογιστή;
10. Πώς κατασκευάζονται οι κινητήρες Σ.Ρ. κινητού πηνίου;

### ➔ Βάλτε σε κύκλο το γράμμα μπροστά από τη σωστή απάντηση

11. Οι κινητήρες Σ.Ρ. χωρίς ψήκτρες διαθέτουν:
  - α. επαγωγικό τύλιγμα.
  - β. συλλέκτη.
  - γ. κανένα από τα παραπάνω.
12. Οι σερβοκινητήρες έχουν:
  - α. χαμηλή τάση.
  - β. υψηλή αδράνεια.
  - γ. κανένα από τα παραπάνω.
13. Οι βηματικοί κινητήρες χρησιμοποιούνται σε λειτουργίες:
  - α. ψηφιακού ελέγχου.
  - β. παλμικού ελέγχου.
  - γ. οπτικού ελέγχου.

## Ενότητα 2.8.

# Εφαρμογές κινητήρων Σ.Ρ. στα οχήματα

### Διδακτικοί στόχοι

➔ *Μετά από τη μελέτη της ενότητας αυτής θα πρέπει να μπορείτε:*

- 1. Να γνωρίζετε τον τρόπο διαίρεσης των εκκινήτων.*
- 2. Να γνωρίζετε την αρχή λειτουργίας των βενζιναντλιών.*

### 2.8.1. Εκκινήτης (μίζα)

Όπως είναι γνωστό, ο κινητήρας του αυτοκινήτου, είτε είναι βενζινοκινητήρας, είτε πετρελαιοκινητήρας, δεν παίρνει εμπρός μόνος του. Χρειάζεται ξένη βοήθεια. Η βοήθεια αυτή παρέχεται από τον εκκινήτη.

Ο εκκινήτης ανήκει στο σύστημα εκκίνησης του αυτοκινήτου και είναι βασικά ένας μικρός ηλεκτροκινητήρας Σ.Ρ. με διέγερση σειράς που τροφοδοτείται από τη μπαταρία του αυτοκινήτου.

Είναι αναγκαίος κατά τη εκκίνηση για να δώσει στη μηχανή τις απαραίτητες στροφές (συνήθως 50 στροφές/λεπτό, που χρειάζεται για την υπερνίκηση των τριβών του κινητήρα.

Η ισχύς του εκκινήτη εξαρτάται από το μέγεθος του κινητήρα, το είδος του, τον αριθμό των κυλίνδρων του και από τις στροφές του. Στους πιο μικρούς κινητήρες η ισχύς αυτή είναι της τάξης του 1HP.

Από άποψη κατασκευής ο εκκινήτης μοιάζει με τις γεννήτριες Σ.Ρ., με τη διαφορά ότι τα τυλίγματά τους κατασκευάζονται από αγωγούς μεγάλης διατομής (χάλκινες λάμες) ώστε να δέχονται το ρεύμα εκκίνησης που μπορεί να φτάσει τα 150A για τους μικρούς τύπους και ξεπερνά πολλές φορές τα 500A σε τύπους με μεγαλύτερη ισχύ.

Χαρακτηριστικό της κατασκευής τους είναι το μακρόστενο σχήμα που έχει το ζύγωμα, αφού, ως γνωστό, ο χώρος στα πλευρά του κινητήρα του αυτοκινήτου είναι περιορισμένος σε πλάτος.

Η αρχή λειτουργίας είναι η ίδια με την αρχή λειτουργίας των ηλεκτροκινητήρων Σ.Ρ. που γνωρίσαμε.

Η μετάδοση της κίνησης από τον εκκινήτη στον κινητήρα γίνεται με ένα ζευγάρι οδοντωτών τροχών. Το ένα, το **πινιόν** ή **γρανάζι μίζας** είναι τοποθετημένο στον άξονα του εκκινήτη και εμπλέκεται με την **οδοντωτή στεφάνη**, που τοποθετείται στην περιφέρεια του σφονδύλου, προκαλώντας έτσι την περιστροφή του κινητήρα. Η σχέ-

ση μετάδοσης της κίνησης είναι 10:1. Αμέσως μόλις ο κινητήρας πάρει μπροστά, αποσυνπλέκεται το γρανάζι της μίζας γιατί διαφορετικά η μίζα θα παρασυρθεί σε κίνηση με 10πλάσιες στροφές από τις στροφές του κινητήρα, με αποτέλεσμα την καταστροφή του δρομέα, γιατί η φυγόκεντρος δύναμη που αναπτύσσεται εκσφενδονίζει τους αγωγούς του τυλίγματος από τα αυλάκια.

### Είδη των εκκινήτων

Σύμφωνα με την αρχή λειτουργίας του μηχανισμού εμπλοκής οι εκκινήτες διακρίνονται σε:

- α.** αδρανειακού τύπου (με πλωτό πινιόν) (χρησιμοποιούνται στα επιβατηγά αυτοκίνητα),
- β.** τύπου προεμπλοκής (με πλωτό δρομέα).

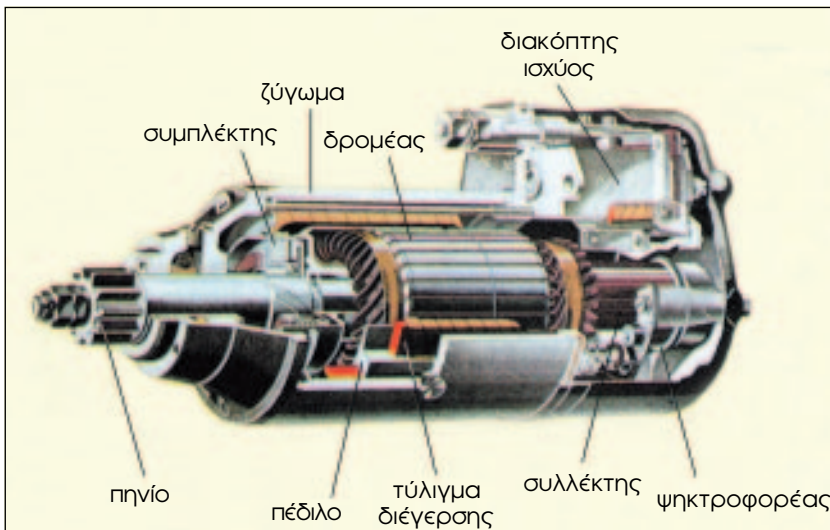
Σύμφωνα με τον τρόπο που κινείται το πινιόν τους διακρίνουμε:

- α.** ελαφρού τύπου, όπου το πινιόν κινείται σε ευθύ σφυνόδρομο,
- β.** μέσου τύπου, όπου το πινιόν κινείται σε ελικοειδή σφυνόδρομο με μεγάλο βήμα.

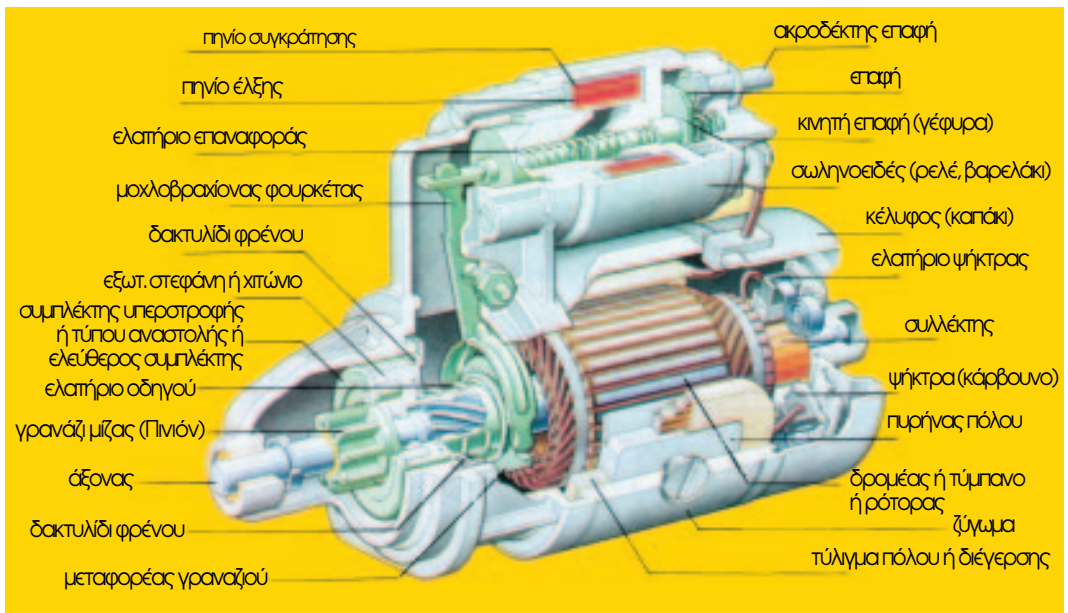
- Εκκινήτες πλωτού δρομέα.

Χρησιμοποιούνται συνήθως σε μεγάλα οχήματα π.χ. φορτηγά, λεωφορεία κ.λπ. Η εμπλοκή σε αυτούς γίνεται με κίνηση του δρομέα, ο οποίος δεν περιστρέφεται μόνο, αλλά έχει και τη δυνατότητα να κάνει αξονικές κινήσεις.

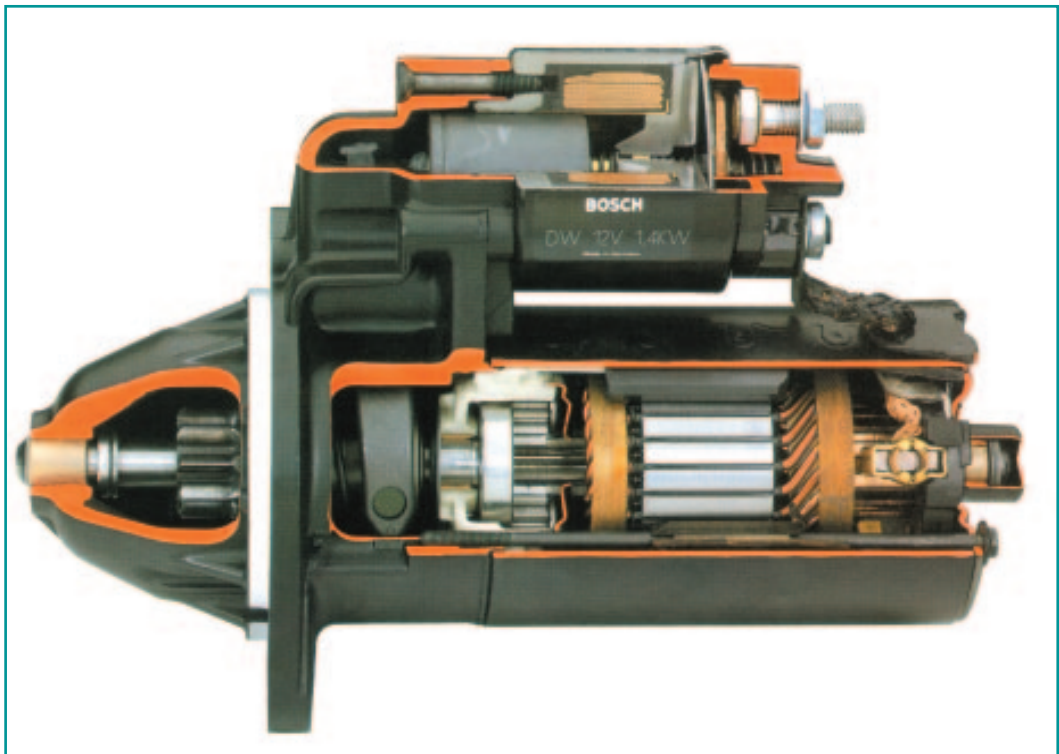
Στο σχήμα 2.40 φαίνεται σε τομή ένας εκκινήτης (μίζα) με πλωτό δρομέα, που χρησιμοποιείται σε επαγγελματικά οχήματα βαρέως τύπου. Στο σχήμα 2.41 φαίνεται ένας εκκινήτης μέσου τύπου και στο σχήμα 2.42 ένας εκκινήτης με πλανητικό σύστημα. Το βασικό πλεονέκτημα αυτού του εκκινήτη είναι ότι έχει μικρό βάρος, καταλαμβάνει μικρό χώρο και μεταφέρει μεγάλη δύναμη.



**Σχ. 2.40:** Κύρια μέρη εκκινήτη με πλωτό δρομέα.



**Σχ. 2.41:** Κύρια μέρη εκκινητή (μίζα) μέσου τύπου.



**Σχ.2.42:** Κύρια μέρη εκκινητή με πλανητικό σύστημα.

## 2.8.2. Ειδικοί τύποι εκκινητών

### 1. Γενικά

Οι διάφοροι τύποι εκκινητών που εξετάσαμε στην παράγραφο 2.8.1. ανήκουν σε εκκινητές αυτοκινήτων με ισχύ 0,3HP έως 6HP. Σε πολύ μεγάλους πετρελαιοκινητήρες φορτηγών αυτοκινήτων, χρειαζόμαστε εκκινητή με μεγαλύτερη ισχύ.

Σ' αυτήν την περίπτωση είναι πολύ συνηθισμένη η συνδεσμολογία δύο εκκινητών, με πλωτό δρομέα, στον ίδιο κινητήρα.

Επίσης πολύ μικροί κινητήρες χρειάζονται εκκινητή με ισχύ μικρότερη από 0,3HP. Στην περίπτωση αυτή χρησιμοποιείται εκκινητής που συνδυάζεται με τον σφόνδυλο. Ο εκκινητής αυτός είναι συγχρόνως και γεννήτρια.

### 2. Εκκινητής - Γεννήτρια

Ο εκκινητής - γεννήτρια χρησιμοποιείται σε μικρούς κινητήρες αυτοκινήτων ή σε μοτοσυκλέτες και σκούτερ.

Είναι μια πολύπλοκη ηλεκτρική μηχανή, που αποτελείται από το στάτη με το ζύγωμα και τους μαγνητικούς πόλους και από το δρομέα. Οι περισσότεροι τύποι εκκινητών αυτού του είδους έχουν ενσωματωμένο και το διανομέα.

## 2.8.3. Καθαριστήρες

Όλα τα αυτοκίνητα έχουν υποχρεωτικά ένα ζευγάρι καθαριστήρες, για το καθάρισμα του ανεμοθώρακα (παρμπρίζ) όταν βρέχει ή χιονίζει. Έτσι εξασφαλίζεται η καλή ορατότητα για τον οδηγό. Οι καθαριστήρες κινούνται από δύο ανεξάρτητους ηλεκτροκινητήρες (παλαιού τύπου αυτοκίνητα) ή από ένα μόνο κεντρικό ηλεκτροκινητήρα με κατάλληλο μηχανισμό διανομής της κίνησης.

Ο ηλεκτροκινητήρας αυτός περιστρέφει ένα στρόφαλο που μετατρέπει την περιστροφική κίνηση σε παλινδρομική, απαραίτητη για τη λειτουργία των καθαριστήρων.

Ο ηλεκτροκινητήρας μπορεί να εργαστεί συνήθως σε δύο ταχύτητες (σκάλες) που επιλέγονται από διακόπτη στο ταμπλό. Σε πολλά αυτοκίνητα, υπάρχει και μια πολύ αργή σκάλα για το ψιχάλισμα. Η τάση λειτουργίας του ηλεκτροκινητήρα είναι 12V και 24V, ενώ η γωνία απόκλισης του βραχίονα είναι από 55° έως 105°.

Μερικοί τύποι ηλεκτροκινητήρων έχουν μια θερμοστατική διάταξη προστασίας που τους θέτει εκτός λειτουργίας, όταν οι καθαριστήρες ακινητοποιηθούν από το χιόνι ή τον πάγο.

Τέλος αναφέρουμε ότι υπάρχουν και μηχανισμοί υαλοκαθαριστήρων που εργάζονται με υποπίεση αέρα ή με αέρα που παίρνουν από τον αεροσυμπιεστή.

## 2.8.4. Πλύστης παρμπρίζ

Η πλύση του παρμπρίζ γίνεται μέσω αντλίας που συνήθως είναι ηλεκτρική με διάφραγμα (όπως η αντλία καυσίμου) ή με φτερωτή που κινείται από ένα μικρό κινητήρα. Η αντλία ενεργοποιείται με ένα μπουτόν και παίρνει ρεύμα μετά το διακόπτη ανάφλεξης.

Διευκρινίζεται ότι το δοχείο με το υγρό πλύσης του παρμπρίζ τοποθετείται κάτω από το καπό, οπότε είναι απαραίτητη η χρήση της αντλίας για τον ψεκασμό του παρμπρίζ με νερό.

## 2.8.5. Ηλεκτρικός ανεμιστήρας (βεντιλατέρ)

Είναι γνωστό, ότι η ψύξη του κινητήρα γίνεται από το νερό του ψυγείου και αποβάλλεται στον περιβάλλοντα χώρο.

Τα ρεύματα αέρα, που δημιουργούνται στο χώρο του ψυγείου κατά την κίνηση του αυτοκινήτου, βοηθούν πάρα πολύ στην αποβολή της θερμότητας προς το περιβάλλον.

Όταν όμως το αυτοκίνητο δεν κινείται ή κινείται σε χαμηλές ταχύτητες η αποβολή αυτής της θερμότητας δυσχεραίνεται, με αποτέλεσμα ο κινητήρας του αυτοκινήτου να υπερθεμαίνεται. Για την επίλυση του προβλήματος αυτού, τοποθετούμε κοντά στο ψυγείο του αυτοκινήτου ένα ηλεκτροκίνητο ανεμιστήρα (βεντιλατέρ), ο οποίος λειτουργεί με τη βοήθεια ενός θερμοστάτη. Όταν η θερμοκρασία του νερού ξεπεράσει τους 95°C, κλείνει ο θερμοστάτης και μπαίνει σε λειτουργία ο ανεμιστήρας. Όταν η θερμοκρασία του νερού επανέλθει στα επιτρεπόμενα όρια, τότε ο θερμοστάτης διακόπτει το κύκλωμα και ο ανεμιστήρας σταματά.

## 2.8.6. Ηλεκτρική βενζιναντλία

Η ηλεκτρική βενζιναντλία λειτουργεί είτε με ηλεκτροκινητήρα, είτε με ηλεκτρομαγνήτη.

Οι ηλεκτρικές βενζιναντλίες πλεονεκτούν έναντι των μηχανικών. Η παροχή καυσίμου ξεκινά μόλις στρίψουμε το διακόπτη της μηχανής. Η ηλεκτρική βενζιναντλία παρέχει άφθονη ποσότητα καυσίμου και ενδείκνυται η τοποθέτησή της και στους κινητήρες υψηλών απαιτήσεων.

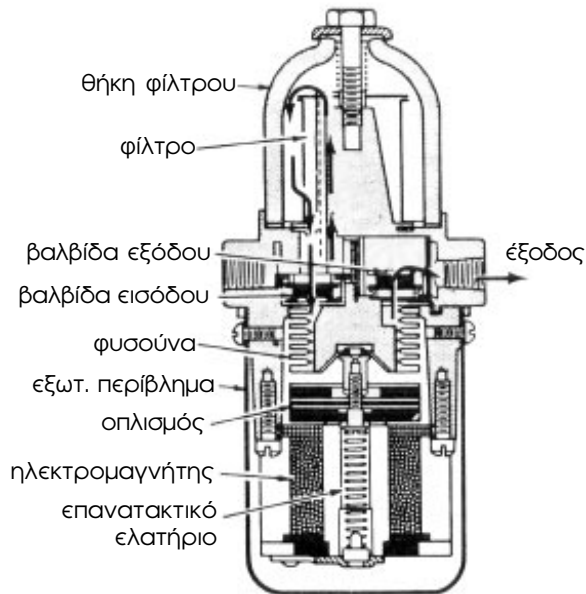
Οι ηλεκτρικές βενζιναντλίες διακρίνονται σε δύο βασικούς τύπους:

**α.** Ηλεκτρική βενζιναντλία που τοποθετείται στη γραμμή καυσίμου.

**β.** Ηλεκτρική βενζιναντλία που τοποθετείται μέσα ή έξω από το ρεζερβουάρ. Στα σύγχρονα αυτοκίνητα τοποθετείται μέσα στο ρεζερβουάρ.

Η ηλεκτρική βενζιναντλία που τοποθετείται στη γραμμή καυσίμου, μπορεί να λειτουργεί είτε με ηλεκτρικό κινητήρα, είτε με ηλεκτρομαγνήτη.

Το σχήμα 2.43 δείχνει σχηματικά μια ηλεκτρική βενζιναντλία (παλμική) που λειτουργεί με ηλεκτρομαγνήτη. Η χρήση της περιορίζεται στα αυτοκίνητα παλαιάς τεχνολογίας.



**Σχ. 2.43:** Ηλεκτρική βενζιναντλία με ηλεκτρομαγνήτη.

Ο ηλεκτρομαγνήτης έλκει τον οπλισμό και τεντώνει τη φυσούνα προκαλώντας στο εσωτερικό της κενό. Έτσι αναρροφάται βενζίνη από το ρεζερβουάρ μέσα από τη βαλβίδα εισόδου μέχρι τη φυσούνα. Όταν ο οπλισμός φτάσει στο κάτω μέρος της διαδρομής του ανοίγει ένα ζευγάρι επαφών και ο ηλεκτρομαγνήτης αποσυνδέεται.

Σκοπός του επανατακτικού ελατηρίου είναι να ανυψώνει τον οπλισμό και να συμπιέζει τη φυσούνα εξαναγκάζοντας το καύσιμο να βγει από τη βαλβίδα εξόδου. Όταν ο οπλισμός φτάσει στο πάνω σημείο, κλείνει το ζεύγος επαφών, επαναδιεγείρεται ο ηλεκτρομαγνήτης και ο κύκλος επαναλαμβάνεται.

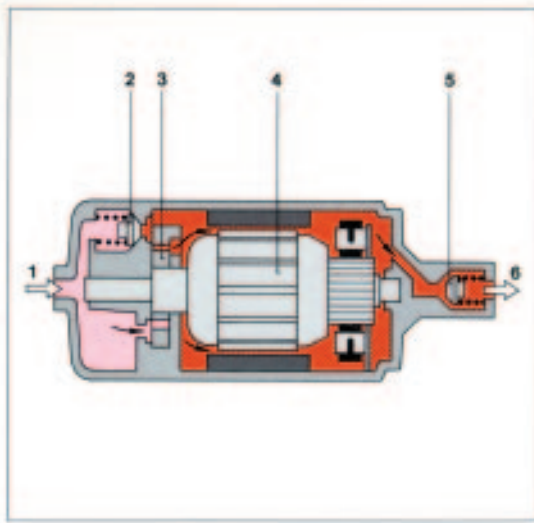
Η βενζιναντλία που τοποθετείται στο ρεζερβουάρ έχει έναν ηλεκτρικό κινητήρα, ο οποίος γυρίζει μια φτερωτή. Με την περιστροφή της φτερωτής οδηγείται το καύσιμο στο καρμπυρατέρ ή στο σύστημα έγχυσης καυσίμου (injection).

Η αντλία συνδέεται με το ηλεκτρικό κύκλωμα, διαμέσου των επαφών του ρελέ μίζας. Στη συνέχεια το κύκλωμα διατηρείται, δια μέσου του πιεστικού διακόπτη λαδιού.

Η αντλία διακόπτει τη λειτουργία της, όταν ο κινητήρας σταματήσει ή, όταν πέσει σημαντικά η πίεση λαδιού.

Το σχήμα 2.44 (α-β) δείχνει μια περιστροφική ηλεκτρική βενζιναντλία που λειτουργεί με ηλεκτροκινητήρα.

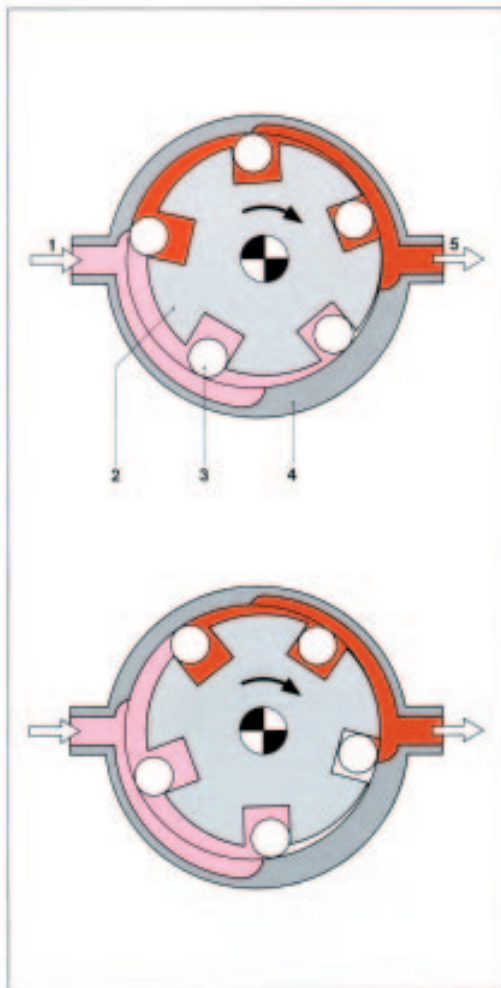




**Σχ. 2.44α.**

Περιστροφική ηλεκτρική βενζιναντλία

1. Πλευρά αναρρόφησης
2. Περιοριστής πίεσης
3. Περιστροφική αντλία
4. Επαχώνιμο κινητήρα
5. Βαλβίδα ελέγχου
6. Πλευρά πίεσης



**Σχ. 2.44β.**

Λειτουργία περιστροφικής αντλίας

1. Πλευρά αναρρόφησης
2. Έλασμα δρομέα
3. Κυλινδρικός αντλίας
4. Έλασμα στεφάνης κυλινδρικών
5. Πλευρά πίεσης

Η ηλεκτρική βενζιναντλία είναι μια περιστροφική αντλία που παίρνει κίνηση από κινητήρα με μόνιμους, (φυσικούς) μαγνήτες.

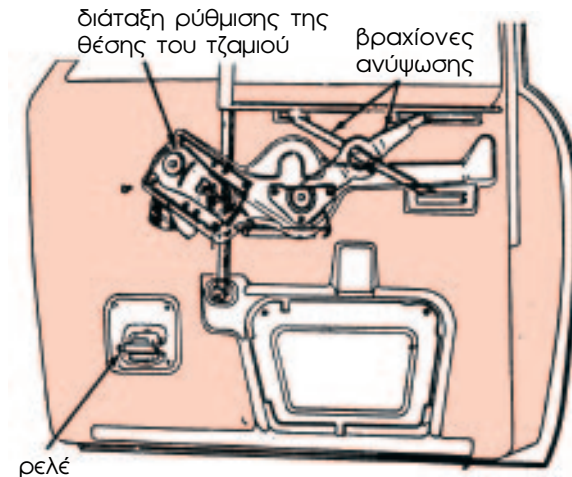
Η ενέργεια άντλησης αρχίζει από τη στιγμή που οι κυλινδρίσκοι κατά την περιστροφή τους κλείνουν την οπή αναρρόφησης (είσοδος καυσίμου). Το παγιδευμένο καύσιμο εξαναγκάζεται σε περιστροφή μπροστά από τους κυλινδρίσκους αυτούς, μέχρι να μπορέσει να διαφύγει από την αντλία μέσω της οπής εξόδου (σχ. 2.43β) και να οδηγηθεί στο σύστημα ψεκασμού.

Το καύσιμο (βενζίνη) ρέει απευθείας γύρω από τον ηλεκτρικό κινητήρα, χωρίς να υπάρχει κίνδυνος έκρηξης, αφού ποτέ δεν υπάρχει εύφλεκτο μίγμα μέσα στον κινητήρα.

Η ηλεκτρική βενζιναντλία απελευθερώνει πάντοτε περισσότερο καύσιμο από ότι χρειάζεται η μηχανή, έτσι ώστε να υπάρχει κάτω από όλες τις συνθήκες λειτουργίας μια ικανοποιητική πίεση στο σύστημα καυσίμου.

### 2.8.7. Ηλεκτρικός μηχανισμός τζαμιών

Σε όλα τα αυτοκίνητα νέου τύπου τοποθετείται κυρίως στις μπροστινές πόρτες (σπάνια στις πίσω) ένας κινητήρας που ανεβάζει και κατεβάζει το τζάμι (σχ. 2.45).



**Σχ. 2.45:** Μηχανισμός αυτόματης λειτουργίας τζαμιού μπροστινής πόρτας.

Ένας κινητήρας χρησιμοποιείται για να λειτουργήσει ο μηχανισμός μανδάλωσης. Το σύστημα ενεργοποιείται με το χειρισμό ενός διακόπτη σε κάθε πόρτα. Η κλειδαριά κάθε πόρτας μπορεί να λειτουργήσει είτε χειροκίνητα είτε ηλεκτρικά.

## 2.8.8. Ερωτήσεις

1. Ποιος είναι ο σκοπός του εκκινητή (μίζας) στα αυτοκίνητα;
2. Περιγράψτε τον τρόπο μετάδοσης της κίνησης από τον εκκινητή στον κινητήρα.
3. Σε ποιες κατηγορίες διαιρούνται οι εκκινητές;
4. Ποιους ειδικούς τύπους εκκινητών γνωρίζετε;
5. Εξηγήστε πώς μετατρέπεται η περιστροφική κίνηση σε παλινδρομική στους καθαριστήρες των αυτοκινήτων.
6. Να περιγραφεί ο τρόπος πλύσης του παρμπρίζ.
7. Αναφέρετε πώς και γιατί μπαίνει σε λειτουργία ο ηλεκτρικός ανεμιστήρας (βεντιλατέρ).
8. Πώς διακρίνονται οι ηλεκτρικές βενζιναντλίες;
9. Να περιγραφεί η λειτουργία ηλεκτρικής βενζιναντλίας που τοποθετείται στη γραμμή καυσίμου (λειτουργία με ηλεκτρομαγνήτη).
10. Να περιγραφεί η λειτουργία ηλεκτρικής βενζιναντλίας που τοποθετείται στο ρεζερβουάρ.

### Βάλτε σε κύκλο το γράμμα μπροστά από τη σωστή απάντηση

11. Η αρχή λειτουργίας της μίζας στηρίζεται:
  - α. στην αρχή λειτουργίας των κινητήρων Σ.Ρ.
  - β. στην αρχή λειτουργίας των γεννητριών Σ.Ρ.
  - γ. στην αρχή λειτουργίας των κινητήρων Ε.Ρ.
12. Ο εκκινητής - γεννήτρια χρησιμοποιείται:
  - α. σε φορτηγά αυτοκίνητα,
  - β. μόνο σε μεγάλους πετρελαιοκινητήρες,
  - γ. σε μικρούς κινητήρες αυτοκινήτων και σε μοτοσικλέτες.
13. Η ηλεκτρική βενζιναντλία λειτουργεί:
  - α. με ηλεκτροκινητήρα,
  - β. με ηλεκτρομαγνήτη,
  - γ. και με τα δύο παραπάνω.

## 2.9. Ανακεφαλαίωση

- ◆ Η κατασκευή της πρώτης μηχανής Σ.Ρ. στηρίχτηκε στην ανακάλυψη του νόμου της επαγωγής από τον Faraday (Φαραντέη).
- ◆ Όταν ένας αγωγός κινείται μέσα σε μαγνητικό πεδίο, έτσι που να κόβει τις μαγνητικές γραμμές, δημιουργείται σ' αυτόν ΗΕΔ από επαγωγή. Το μέγεθός της δίνεται από τη σχέση:  $E=B \cdot \ell \cdot u$  (σε V)
- ◆ Όταν ένας αγωγός βρίσκεται μέσα σε μαγνητικό πεδίο και διαρρέεται από ηλεκτρικό ρεύμα, τότε ασκείται σ' αυτόν από το μαγνητικό πεδίο δύναμη που τείνει να τον κινήσει προς ορισμένη κατεύθυνση. Το μέγεθος της δύναμης δίνεται από τη σχέση:  $F=B \cdot \ell \cdot I$  (σε N)
- ◆ Οι γεννήτριες και οι κινητήρες Σ.Ρ. είναι μηχανές όμοιες μεταξύ τους από την άποψη της κατασκευής. Τα κύρια μέρη τους είναι:
  - α.** ο στάτης, που έχει τους μαγνητικούς πόλους και το ζύγωμα,
  - β.** ο δρομέας με το επαγωγικό τύμπανο και το συλλέκτη και
  - γ.** ο ψηκτροφορέας που στηρίζεται στο ακίνητο μέρος της μηχανής.
- ◆ Η δημιουργία του μαγνητικού πεδίου στις μηχανές Σ.Ρ. γίνεται από το ηλεκτρικό ρεύμα, που διαρρέει τα τυλίγματα των μαγνητικών πόλων και ονομάζεται διέγερση της μηχανής.
- ◆ Για να αναγνωρίζονται εύκολα οι ακροδέκτες μιας μηχανής απαιτείται η τυποποίηση των ακροδεκτών τους.
- ◆ Όταν πρόκειται να κατασκευάσουμε ένα κινητήρα, θα πρέπει για λόγους ασφαλείας να γνωρίζουμε και τις συνθήκες στις οποίες θα εργαστεί.
- ◆ Ο κωδικός που χαρακτηρίζει το βαθμό προστασίας ενός κινητήρα αποτελείται από τα γράμματα IP συνοδευόμενα από δύο χαρακτηριστικούς αριθμούς.
- ◆ Ανάλογα με τον τρόπο που τα άκρα των ομάδων του τυλίγματος του επαγωγικού τυμπάνου συνδέονται με τους τομείς του συλλέκτη, τα τυλίγματα των μηχανών Σ.Ρ. διακρίνονται σε βροχοτυλίγματα και κυματοτυλίγματα.
- ◆ Τα **βροχοτυλίγματα** χρησιμοποιούνται σε μηχανές χαμηλής τάσης και υψηλής έντασης ρεύματος. Τα **κυματοτυλίγματα** χρησιμοποιούνται σε μηχανές υψηλής και χαμηλής έντασης ρεύματος.
- ◆ Στις γεννήτριες ξένης διέγερσης, το τύλιγμα διέγερσης τροφοδοτείται από μία ανεξάρτητη πηγή Σ.Ρ. Η διακύμανση τάσης στις γεννήτριες αυτές κυμαίνεται μεταξύ 5 και 10% για την κανονική ένταση διέγερσης και την κανονική ταχύτητα περιστροφής.

◆ Οι γεννήτριες με παράλληλη διέγερση έχουν το τύλιγμα διέγερσης συνδεσμολογημένο παράλληλα με το επαγωγικό τύμπανο. Οι μηχανές αυτές αυτοδιεγείρονται χάρη στον παραμένοντα μαγνητισμό των πόλων. Η διακύμανση τάσης στις γεννήτριες αυτές, για σταθερή ταχύτητα περιστροφής και σταθερή αντίσταση διέγερσης, είναι μεγαλύτερη από ό,τι στις γεννήτριες με ξένη διέγερση.

◆ Οι γεννήτριες με διέγερση σειράς έχουν το τύλιγμα διέγερσης συνδεσμολογημένο σε σειρά με το επαγωγικό τύμπανο. Στις γεννήτριες αυτές, που πολύ σπάνια κατασκευάζονται για να αυτοδιεγερθούν, πρέπει το φορτίο να είναι συνδεδεμένο από την αρχή, ώστε να μπορεί να περάσει ρεύμα μέσα από το τύλιγμα διέγερσης.

◆ Στις γεννήτριες με σύνθετη διέγερση, το τύλιγμα κάθε πόλου αποτελείται από δύο μέρη: το παράλληλο τύλιγμα και το τύλιγμα σειράς. Το πρώτο συνδεσμολογείται όπως στις γεννήτριες με παράλληλη διέγερση και το δεύτερο, όπως στις γεννήτριες με διέγερση σειράς. Το τύλιγμα σειράς είναι δυνατό να συνδεθεί κατά δύο τρόπους έτσι ώστε: (α) να ενισχύεται το μαγνητικό πεδίο που προκαλείται από το παράλληλο τύλιγμα (αθροιστική σύνθετη διέγερση), (β) να εξασθενεί το μαγνητικό πεδίο που προκαλείται από το παράλληλο τύλιγμα (διαφορική σύνθετη διέγερση).

◆ Η ισχύς που δίνει μια γεννήτρια Σ.Ρ. δίνεται από τη σχέση:

$$P = V \cdot I \text{ (σε Watt)}$$

Η ισχύς που απορροφά η γεννήτρια από την κινητήρια μηχανή είναι μεγαλύτερη. Η διαφορά αποτελεί την ισχύ των απωλειών, οι οποίες εμφανίζονται με μορφή θερμότητας.

Οι απώλειες διακρίνονται σε σταθερές, που είναι οι μηχανικές και οι μαγνητικές απώλειες και σε μεταβλητές, που είναι οι ηλεκτρικές απώλειες.

Ο λόγος της ισχύος που δίνει μια γεννήτρια προς την ισχύ που απορροφά από την κινητήρια μηχανή, ονομάζεται **βαθμός απόδοσης της γεννήτριας**:

$$\eta = \frac{P}{P_1} = \frac{P}{P + P_{an}} < 1$$

Ο βαθμός απόδοσης μεταβάλλεται ανάλογα με το φορτίο της.

◆ Η γεννήτρια του αυτοκινήτου είναι το μηχανήμα που παράγει την ηλεκτρική ενέργεια που απαιτείται για τους καταναλωτές του. Η τάση λειτουργίας της γεννήτριας είναι 6V, 12V ή 24V.

Η ονομαστική ισχύς της γεννήτριας είναι 140W, ενώ η μέγιστη ισχύς, χωρίς κίνδυνο καταστροφής της, φτάνει τα 200W.

◆ Η γεννήτρια παλμών τύπου Hall (Χολ) έχει εφαρμογή στο σύστημα ανάφλεξης οχημάτων. Εκμετάλλευση του φαινομένου αυτού γίνεται και στη μέτρηση μικρών μετακινήσεων. Στην ίδια αρχή λειτουργίας στηρίζεται και ο διακόπτης φαινομένου Hall (Χολ).

◆ Η αντιηλεκτρεγερτική δύναμη ενός κινητήρα Σ.Ρ. δίνεται από τη σχέση:

$$E_a = k \cdot \Phi \cdot n \text{ (σε V)}$$

## 2. ΗΛΕΚΤΡΙΚΕΣ ΜΗΧΑΝΕΣ Σ.Ρ.

♦ Κατά τη στιγμή της εκκίνησης η  $E_o$  είναι ίση με μηδέν, οπότε το ρεύμα παίρνει τη μέγιστη τιμή που είναι:

$$I_{\epsilon} = \frac{U - 0}{R_T} = \frac{U}{R_T}$$

♦ Για να αποφύγουμε το πρόβλημα της πολύ μεγάλης έντασης εκκίνησης στους κινητήρες Σ.Ρ., τοποθετούμε σε σειρά με το επαγωγικό τύλιγμα μια μεταβλητή αντίσταση, που ονομάζεται **εκκινήτης**. Κατά το στάδιο της εκκίνησης ισχύει η σχέση:

$$I_{\epsilon} = \frac{U}{R_T + R_{\epsilon}}$$

♦ Η ροπή στρέψης των κινητήρων Σ.Ρ. δίνεται από τη σχέση:

$$T = k_f \cdot \Phi \cdot I_f \text{ (σε Nm)}$$

♦ Όταν ένας κινητήρας εργάζεται με φορτίο, η ηλεκτρική ισχύς που απορροφά από το δίκτυο εξαρτάται από το φορτίο και μεταβάλλεται αυτόματα, ανάλογα με τις μεταβολές του φορτίου.

♦ Σημαντικό πλεονέκτημα των κινητήρων Σ.Ρ. σε σύγκριση με τους κινητήρες Ε.Ρ. είναι το γεγονός της εύκολης ρύθμισης των στροφών.

Η ρύθμιση της ταχύτητας περιστροφής γίνεται, με δύο βασικούς τρόπους. Διατηρούμε την τάση σταθερή και μεταβάλλουμε το ρεύμα διέγερσης ή διατηρούμε το ρεύμα διέγερσης σταθερό και μεταβάλλουμε την τάση του επαγωγικού τυμπάνου.

♦ Η ισχύς που δίνει ο κινητήρας στον άξονά του δίνεται από τη σχέση:

$$P = \frac{T_a \cdot n}{9,55} \text{ (σε W)}$$

Η ηλεκτρική ισχύς που απορροφά ο κινητήρας από το δίκτυο δίνεται από τη σχέση:

$$P_1 = U \cdot I \text{ (σε W)}$$

Η διαφορά  $P_1 - P$  δίνει την ισχύ των απωλειών του κινητήρα.

Βαθμός απόδοσης είναι ο λόγος των ισχύων:

$$\eta = \frac{P}{P_1} = \frac{P}{P + P_{\text{αν}}} < 1$$

♦ Στους κινητήρες με παράλληλη διέγερση όπως και στις αντίστοιχες γεννήτριες, το κύκλωμα διέγερσης τροφοδοτείται παράλληλα με το τύλιγμα του επαγωγικού τυμπάνου.

Η αλλαγή της φοράς περιστροφής στους κινητήρες αυτούς γίνεται με δύο τρόπους: με την αλλαγή της φοράς του ρεύματος διέγερσης χωρίς να μεταβληθεί η φορά του ρεύματος του τυμπάνου ή με την αλλαγή της φοράς του ρεύματος τυμπάνου, χωρίς να μεταβληθεί η πολικότητα των μαγνητικών πόλων.

Στους κινητήρες με παράλληλη διέγερση, η ταχύτητα περιστροφής πολύ λίγο μεταβάλλεται με την μεταβολή του φορτίου, ενώ η ροπή μεταβάλλεται ανάλογα.

◆ Στους κινητήρες με διέγερση σειράς, το κύκλωμα διέγερσης είναι συνδεδεμένο σε σειρά με το τύλιγμα του επαγωγικού τυμπάνου, τους βοηθητικούς πόλους και τον εκκινητή.

Για να αλλάξουμε τη φορά περιστροφής του κινητήρα, πρέπει να αλλάξουμε τη φορά του ρεύματος στο τύλιγμα του επαγωγικού τυμπάνου και στο τύλιγμα των βοηθητικών πόλων, χωρίς να αλλάξουμε τη φορά του ρεύματος στη διέγερση.

Στους κινητήρες με διέγερση σειράς, η ταχύτητα περιστροφής ελαττώνεται σημαντικά με την αύξηση του φορτίου, ενώ αυξάνεται σημαντικά και η ροπή.

◆ Στους κινητήρες με σύνθετη διέγερση, όπως και στις γεννήτριες, κάθε κύριος μαγνητικός πόλος έχει δύο τυλίγματα, το παράλληλο τύλιγμα και το τύλιγμα σειράς. Το παράλληλο τύλιγμα μπορεί να ενισχύει το μαγνητικό πεδίο του τυλίγματος σειράς ή να το εξασθενεί.

Για να αλλάξουμε τη φορά περιστροφής του κινητήρα, πρέπει να αλλάξουμε τη συνδεσμολογία, ώστε να αλλάξει η φορά του ρεύματος που διαρρέει το επαγωγικό τυμπάνο και τους βοηθητικούς πόλους, ενώ διατηρούμε την ίδια φορά και στα δύο τυλίγματα διέγερσης.

Οι χαρακτηριστικές λειτουργίας του κινητήρα με σύνθετη διέγερση βρίσκονται μεταξύ των χαρακτηριστικών λειτουργίας του κινητήρα με παράλληλη διέγερση και του κινητήρα με διέγερση σειράς.

◆ Η ταχύτητα περιστροφής των κινητήρων Σ.Ρ. είναι δυνατόν να μεταβάλλεται:

- με ρύθμιση της αντίστασης διέγερσης

- με ρύθμιση της τάσης στα άκρα του οπλισμού του και με ρύθμιση της αντίστασης του οπλισμού του.

◆ Τα πιο συνηθισμένα στοιχεία που χρησιμοποιούνται στα κυκλώματα ελέγχου για την εκκίνηση των κινητήρων είναι: Οι ασφάλειες, οι διακόπτες επαφής, τα ρελέ και οι θερμικοί διακόπτες υπερφόρτισης.

◆ Με το σύστημα Ward - Leonard (Bart-Λέοναρντ) είναι δυνατόν να επιτευχθεί ένα αρκετά μεγάλο εύρος ταχυτήτων και προς τις δύο κατευθύνσεις περιστροφής. Λόγω των μειονεκτημάτων που παρουσιάζει το σύστημα Ward - Leonard (Bart-Λέοναρντ) έχει αντικατασταθεί από τους ηλεκτρονικούς μετατροπείς ισχύος (SCR).

◆ Για να μειώσουμε, όσο είναι δυνατόν, το διάστημα που απαιτείται να σταματήσει να περιστρέφεται ένας κινητήρας, όταν αποσυνδέεται από το δίκτυο, εφαρμόζουμε την ηλεκτρική πέδηση. Για να καταναλώσουμε την κινητική ενέργεια, αρκεί να μετατρέψουμε προσωρινά τον κινητήρα σε γεννήτρια με κατανάλωση.

◆ Οι σερβοκινητήρες είναι ειδικά σχεδιασμένες μηχανές Σ.Ρ. με υψηλή ροπή και χαμηλή αδράνεια.

Χρησιμοποιούνται τέσσερις τύποι σερβοκινητήρων Σ.Ρ.

**α.** Κινητήρες ελεγχόμενου πεδίου.

**β.** Σερβοκινητήρες ελεγχόμενου τυμπάνου.

**γ.** Σερβοκινητήρες μόνιμων μαγνητών ελεγχόμενου τυμπάνου.

**δ.** Σερβοκινητήρες χωρισμένου πεδίου σειράς.

◆ Οι κινητήρες Σ.Ρ. χωρίς ψήκτρες δεν διαθέτουν επαγωγικό τύλιγμα, συλλέκτη και ψήκτρες. Το επαγωγίμο έχει μαγνήτες και περιβάλλεται από τα σταθερά τυλίγματα του στάτη.

Οι φάσεις του στάτη είναι γενικά τρεις, αλλά σε μερικούς κινητήρες μπορεί να είναι τέσσερις ή δύο.

◆ Οι κινητήρες Σ.Ρ. τύπου μέσα έξω, είναι κινητήρες χωρίς ψήκτρες. Οι μόνιμοι μαγνήτες του τυμπάνου τοποθετούνται στο σταθερό περίβλημα της μηχανής, ενώ το τύλιγμα του στάτη βρίσκεται στο εσωτερικό του περιστρεφόμενου μέρους.

◆ Οι κινητήρες μόνιμων μαγνητών διαθέτουν τύλιγμα οπλισμού και ψήκτρες όπως και οι συμβατικοί κινητήρες. Το μαγνητικό πεδίο προέρχεται από μόνιμους μαγνήτες και όχι ηλεκτρομαγνήτες.

◆ Οι βηματικοί κινητήρες χρησιμοποιούνται σε λειτουργίες ψηφιακού ελέγχου. Οι κινητήρες αυτοί είναι δύο φάσεων μόνιμου μαγνήτη και παρέχουν μια συγκεκριμένη γωνιακή κίνηση, κάθε φορά που η πολικότητα του τυλίγματος αλλάζει.

◆ Οι κινητήρες των αρθρώσεων είναι κινητήρες Σ.Ρ. κινητού πηνίου, που χρησιμοποιούνται σε ρομποτικά εργαλεία.

◆ Ο εκκινητής ανήκει στο σύστημα εκκίνησης του αυτοκινήτου και είναι βασικά ένας μικρός ηλεκτροκινητήρας Σ.Ρ. με διέγερση σειράς που τροφοδοτείται από τη μπαταρία του αυτοκινήτου.

Η μετάδοση της κίνησης από τον εκκινητή στον κινητήρα γίνεται με ένα ζευγάρι οδοντωτών τροχών.

◆ Σύμφωνα με την αρχή λειτουργίας του μηχανισμού εμπλοκής οι εκκινητές διαιρούνται σε:

**α.** αδρανειακού τύπου (με πλωτό πινιόν).

**β.** τύπου προεμπλοκής (με πλωτό δρομέα).

Σύμφωνα με τον τρόπο που κινείται το πινιόν, διαιρούνται σε:

**α.** ελαφρού τύπου.

**β.** μέσου τύπου.

◆ Για μεγάλους πετρελαιοκινητήρες χρειαζόμαστε ειδικούς τύπους εκκινητών με μεγαλύτερη ισχύ από τους κοινούς.

◆ Ο εκκινητής - γεννήτρια χρησιμοποιείται σε μικρούς κινητήρες αυτοκινήτων ή σε μοτοσυκλέτες και σκούτερ. Είναι μια πολύπλοκη ηλεκτρική μηχανή, με στάτη, ζύγωμα, μαγνητικούς πόλους και δρομέα.

◆ Ο ηλεκτροκινητήρας των καθαριστήρων του αυτοκινήτου περιστρέφει ένα στρόφαλο που μετατρέπει την περιστροφική κίνηση σε παλινδρομική.

Υπάρχουν και μηχανισμοί υαλοκαθαριστήρων που εργάζονται με υποπίεση αέρα ή με αέρα που παίρνουν από τον αεροσυμπιεστή.



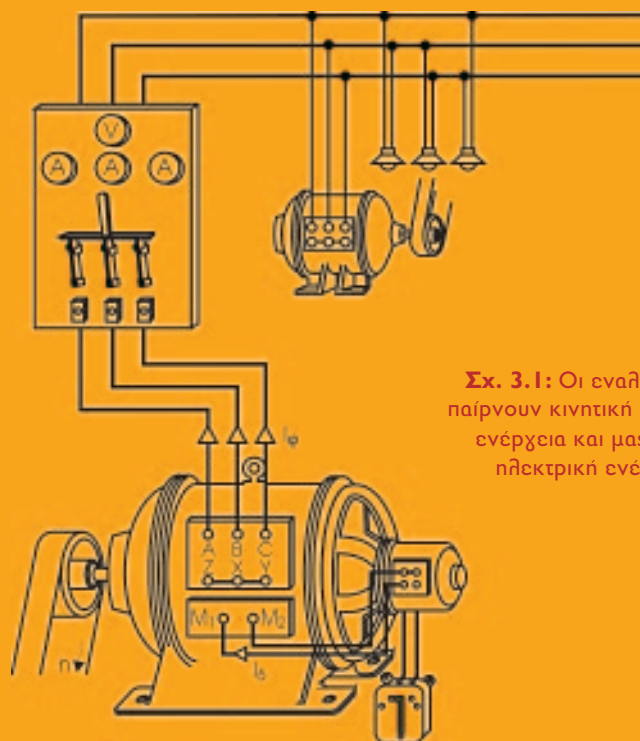
- ◆ Η πλύση του παρμπρίζ γίνεται μέσω αντλίας, που συνήθως είναι ηλεκτρική με διάφραγμα ή με φτερωτή που κινείται από ένα μικρό κινητήρα.
- ◆ Ο ηλεκτρικός ανεμιστήρας (βεντιλατέρ) βοηθάει στην απαγωγή της θερμότητας από το ψυγείο, όταν το αυτοκίνητο δεν κινείται ή κινείται σε χαμηλές ταχύτητες.
- ◆ Η ηλεκτρική βενζιναντλία λειτουργεί με ηλεκτροκινητήρα ή με ηλεκτρομαγνήτη. Οι ηλεκτρικές βενζιναντλίες διακρίνονται σε δύο βασικούς τύπους: αυτές που τοποθετούνται στη γραμμή καυσίμου και αυτές που τοποθετούνται στο ρεζερβουάρ.

# κεφάλαιο 3

## εναλλακτήρες

➔ **Εναλλακτήρες** ονομάζουμε τις **σύγχρονες μηχανές - γεννήτριες Ε.Ρ.** που χρησιμοποιούνται:

- στους μεγάλους **σταθμούς παραγωγής**,
- σε **επιχειρήσεις** και **εργοστάσια**,
- στην **ηλ. έλξη** και στα **αυτοκίνητα**,
- σε **νοσοκομεία** κ.λπ. **ιδρύματα**, σε **απομονωμένα σπίτια** και όπου αλλού χρειαζόμαστε **ηλεκτρική ενέργεια**, με την οποία λειτουργούν σήμερα όλες σχεδόν οι μηχανές και συσκευές (σχ. 3.1).



**Σχ. 3.1:** Οι εναλλακτήρες παίρνουν κινητική (μηχανική) ενέργεια και μας δίνουν ηλεκτρική ενέργεια.

# Ενότητα 3.1. Εναλλασσόμενος - Ηλεκτροπαραγωγό ζεύγος

## Διδακτικοί στόχοι

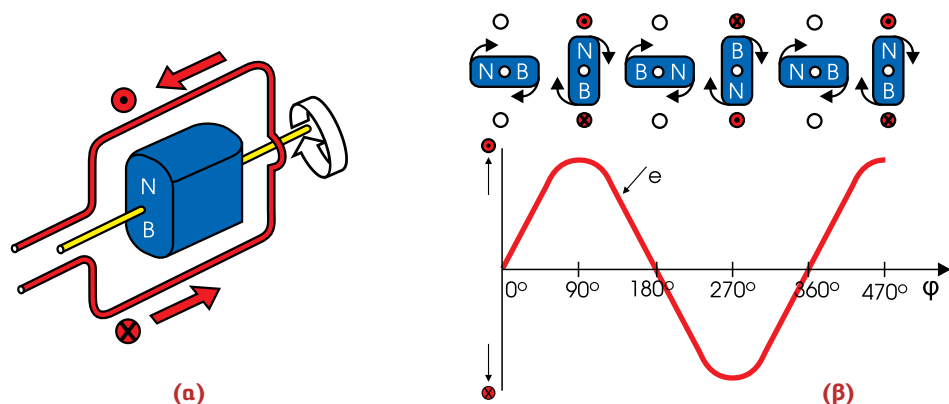
➔ Μετά από τη μελέτη της ενότητας αυτής, θα πρέπει να μπορείτε:

1. Να περιγράφετε και να διατυπώνετε τα χαρακτηριστικά του εναλλασσόμενου ρεύματος.
2. Να διατυπώνετε την αρχή λειτουργίας των εναλλακτών.
3. Να διατυπώνετε τη σχέση στροφών - ζευγών πόλων και συχνότητας.
4. Να απαριθμείτε τα βασικά εξαρτήματα των ηλεκτροπαραγωγών ζευγών και να αναγνωρίζετε τη σημασία των ακροδεκτών και τη συνδεσμολογία τους.
5. Να εντοπίζετε τα όρια φόρτισης ενός ηλεκτροπαραγωγού ζεύγους.
6. Να εξασφαλίζετε τα μέτρα προστασίας για την ασφαλή λειτουργία των ηλεκτροπαραγωγών ζευγών.

### 3.1.1. Παραγωγή εναλλασσόμενης ημιτονοειδούς τάσης

#### 1) Γενικά

Όπως είδαμε και στο προηγούμενο κεφάλαιο (εν. 2.1.2), όταν ένα πλαίσιο (σπείρα) περιστρέφεται μέσα σε σταθερό Μαγνητικό Πεδίο (Μ.Π.) έτσι, ώστε να τέμνει τις μαγνητικές γραμμές, στα άκρα του αναπτύσσεται (από επαγωγή) εναλλασσόμενη Η.Ε.Δ. Ε ή  $e$ , ημιτονοειδούς μορφής. Το ίδιο αποτέλεσμα έχουμε και αν, αντί για τους αγωγούς του πλαισίου, περιστρέφεται το Μ.Π., δηλ. οι μαγνητικοί πόλοι (σχ. 3.2).



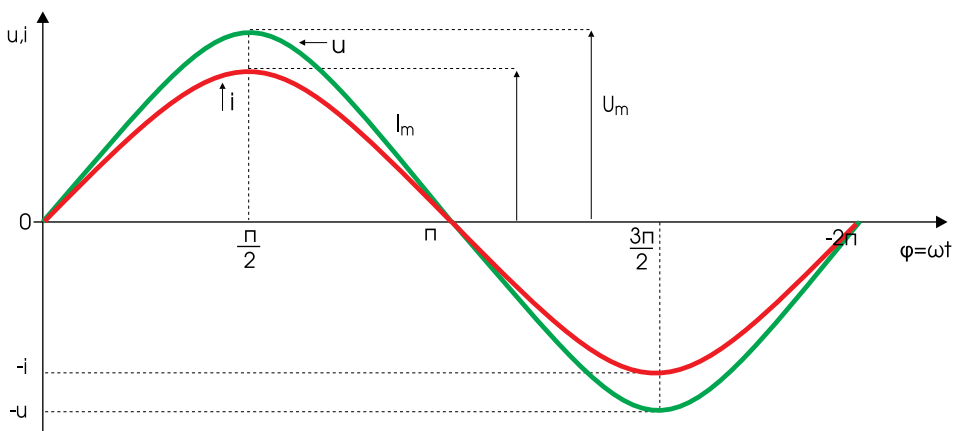
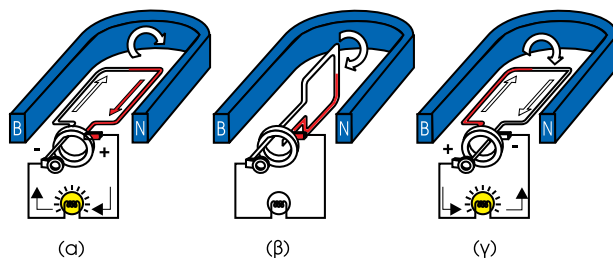
Σχ. 3.2: Ανάπτυξη εναλλασσόμενης ημιτονοειδούς Η.Ε.Δ. με περιστροφή των πόλων.

## 2) Παραγωγή εναλλασσόμενης ημιτονοειδούς τάσης και ρεύματος

Για να χρησιμοποιήσουμε την εναλλασσόμενη Η.Ε.Δ. που αναπτύσσεται στο πλαίσιο, συνδέουμε στα άκρα του **-μέσω δακτυλιδιών και ψηκτρών-** ένα ηλεκτρικό φορτίο ( $R$ ), π.χ. ένα λαμπτήρα πυρακτώσεως.

Έτσι δημιουργείται ένα **κλειστό ηλεκτρικό κύκλωμα**, οπότε από την **Η.Ε.Δ.  $e$**  παίρνουμε μια εναλλασσόμενη ημιτονοειδή **ηλεκτρική τάση  $u$**  και απ' αυτή ένα **εναλλασσόμενο ρεύμα (ένταση)  $i$**  της ίδιας μορφής (σχ. 3.3).

👉 Όπως είναι γνωστό: **η ηλεκτρική τάση είναι η αιτία και το ρεύμα το αποτέλεσμα.**



**Σχ. 3.3:** Παραγωγή εναλλασσόμενης ημιτονοειδούς τάσης και ρεύματος, που βρίσκονται σε φάση

Σε μια πλήρη περιστροφή του πλαισίου έχουμε και μια πλήρη εναλλαγή των εναλλασσόμενων μεγεθών (τάσης-έντασης), που λέγεται **κύκλος**.

Οι εναλλαγές (κύκλοι) των  $u$  και  $i$  επαναλαμβάνονται, με τον ίδιο τρόπο, σε κάθε πλήρη περιστροφή του πλαισίου, δηλ. όπως λέμε: **τόσο η τάση, όσο και η ένταση του ρεύματος μεταβάλλονται περιοδικά**, σε σχέση με το χρόνο  $t$  ή τη γωνία περιστροφής ( $\varphi$ ).

## 3) Χαρακτηριστικά Εναλλασσόμενου Ρεύματος (Ε.Ρ.)

Τα κύρια **χαρακτηριστικά του Ε.Ρ.** ημιτονοειδούς μορφής, είναι:

- η περίοδος και η συχνότητά του,
- η γωνία φάσης και η κυκλική του συχνότητα και
- η στιγμιαία, η μέγιστη και η ενεργός τιμή του.

**Περίοδο T**, ονομάζουμε το χρόνο στον οποίο συμπληρώνεται ένας κύκλος, δηλ. μια πλήρης μεταβολή του Ε.Ρ. και

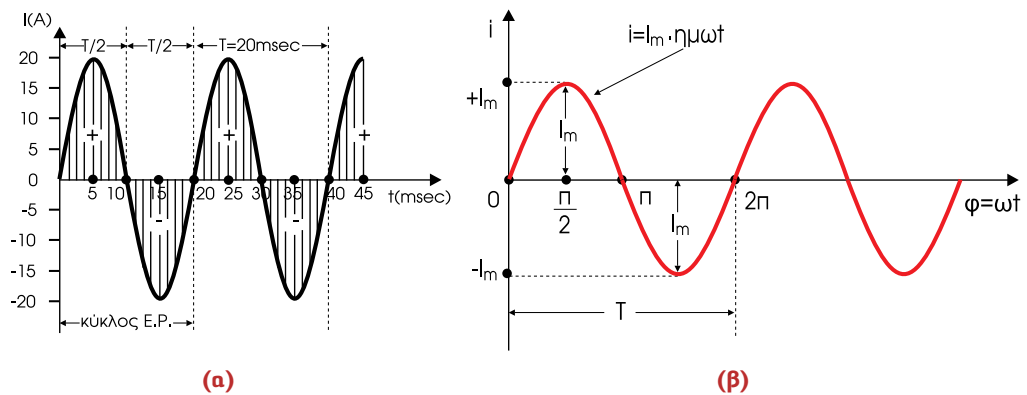
**συχνότητα f**, τον αριθμό των κύκλων στο δευτερόλεπτο. Εύκολα καταλαβαίνουμε, ότι **περίοδος και συχνότητα είναι αντίστροφα μεγέθη**, δηλ. είναι:

$$T = \frac{1}{f}, \text{ (σε sec) ή } f = \frac{1}{T} \quad (3.1)$$

👉 Η συχνότητα μετριέται σε c/sec=Herz, με σύμβολο **Hz**.

Όπως φαίνεται και στο σχήμα 3.4, το **Ε.Ρ. στη μισή περίοδο (T/2) παίρνει θετικές τιμές (+), ενώ στην άλλη μισή αρνητικές τιμές (-)**.

**Το βιομηχανικό Ε.Ρ.**, δηλ. το Ε.Ρ. που χρησιμοποιείται για φωτισμό και κίνηση, έχει, σχεδόν πάντοτε στην Ευρώπη, συχνότητα **50Hz**. Αυτό σημαίνει, ότι σε κάθε δευτερόλεπτο γίνονται 50 κύκλοι, δηλ. 100 θετικές και αρνητικές εναλλαγές. Έτσι, **κάθε περίοδος του Ε.Ρ. διαρκεί 1/50sec=0,02sec ή 20ms**.



**Σχ. 3.4: Ε.Ρ. ημιτονοειδούς μορφής και χαρακτηριστικά του.**

**Γωνία φάσης ή φάση  $\phi$** , λέμε τη γωνία που δείχνει τη μεταβολή (θέση) του Ε.Ρ. σε μια συγκεκριμένη χρονική στιγμή (φάση), ενώ **κυκλική συχνότητα  $\omega$** , ονομάζουμε τη μεταβολή της φάσης του Ε.Ρ. στη μονάδα του χρόνου, δηλ. είναι:

$$\omega = \frac{\phi}{t} \text{ ή } \phi = \omega t \text{ (σε rad ή ακτίνια)} \quad (3.2)$$

Για χρόνο μιας περιόδου  $T$ , η  $\phi$  είναι ίση με  $2\pi$  ( $360^\circ$ ), οπότε:

$$\omega = \frac{\phi}{t} = 2\pi \cdot \frac{1}{T} \Rightarrow \omega = 2\pi \cdot f \text{ (σε rad/sec)} \quad (3.3)$$

Έτσι, π.χ. για  $f=50$ Hz η κυκλική συχνότητα είναι:  $\omega=2\cdot 3,14\cdot 50=314$ rad/sec.

**Στιγμιαία τιμή  $i$** , ονομάζουμε την τιμή που παίρνει (έχει) το Ε.Ρ. σε κάποια τυχαία χρονική στιγμή, ενώ **μέγιστη  $I_m$** , που λέγεται και **πλάτος**, ονομάζουμε τη μεγαλύτερη (θετική και αρνητική) τιμή του (σχ. 3.4β).

👉 Η στιγμιαία τιμή του Ε.Ρ. δίνεται κάθε φορά από το γινόμενο της μέγιστης τιμής επί το ημίτονο της γωνίας φάσης, δηλ. είναι ίση με:

$$i = I_m \cdot \eta\mu\phi \text{ ή } i = I_m \cdot \eta\mu\omega t \quad (3.4)$$

Όπως είδαμε, το **Ε.Ρ. μεταβάλλεται ημιτονικά**, με αποτέλεσμα να μην υπάρχει σταθερό μέτρο (μέγεθος) για τον υπολογισμό ή τη μέτρησή του στη πράξη. Για το λόγο αυτό **ορίζουμε μια τιμή του Ε.Ρ.**, ισοδύναμη μ' αυτή του Σ.Ρ., που λέγεται **ενεργός τιμή**  $I_{εν}$  του Ε.Ρ., όπως προέκυψε από τη σύγκριση των δύο ρευμάτων.

**Ενεργός τιμή Ε.Ρ. είναι η τιμή του Σ.Ρ. που, αν περνούσε μέσα από έναν ωμικό καταναλωτή για κάποιο χρόνο  $t$ , θα έδινε το ίδιο θερμικό αποτέλεσμα, μ' αυτό που δίνει το Ε.Ρ. περνώντας μέσα από τον ίδιο καταναλωτή, στον ίδιο χρόνο  $t$ .**

 Η ενεργός τιμή του ημιτονικού Ε.Ρ. είναι ίση με:

$$I_{εν} = \frac{I_m}{\sqrt{2}} = \frac{1}{\sqrt{2}} \cdot I_m \quad \text{ή} \quad I_{εν} = 0,707 \cdot I_m \quad (3.5)$$

**Παρατήρηση:**

**Τα ίδια χαρακτηριστικά**, όπως είναι λογικό, **έχει και η εναλλασσόμενη ημιτονοειδής τάση που προκαλεί το Ε.Ρ.**, δηλ., είναι:

$$u = U_m \cdot \eta\mu\omega t \quad (3.6)$$

$$\text{και} \quad U_{εν} = 0,707 \cdot U_m \quad (3.7)$$

## Σημείωση

Τα όργανα στην πράξη μετρούν πάντα τις ενεργές τιμές των εναλλασσόμενων μεγεθών ( $U_{εν}$  και  $I_{εν}$ ) γι' αυτό και από δω και κάτω οι δείκτες ( $εν$ ) παραλείπονται.

Στη συνέχεια του βιβλίου αυτού, όταν μιλάμε για **“εναλλασσόμενο ρεύμα” Ε.Ρ.**, θα **εννοούμε πάντα το Ε.Ρ. ημιτονοειδούς μορφής** (ημιτονικό), το οποίο παράγεται από ειδικές ηλ. μηχανές που ονομάζονται **γεννήτριες Ε.Ρ.**

## 4) Είδη γεννητριών Ε.Ρ. - Εναλλακτήρες

Οι γεννήτριες Ε.Ρ. μπορεί να είναι **σύγχρονες** και **ασύγχρονες**.

Οι σύγχρονες γεννήτριες **έχουν διέγερση με Σ.Ρ.**, δηλ. Μ.Π. που δημιουργείται από μαγνητικούς πόλους που τα τυλίγματά τους τροφοδοτούνται με Σ.Ρ. **και παράγουν Ε.Ρ. με συχνότητα που εξαρτάται από την ταχύτητα περιστροφής** της μηχανής, ενώ οι ασύγχρονες έχουν διέγερση με Ε.Ρ. και συχνότητα ρεύματος ανεξάρτητη απ' την ταχύτητα περιστροφής.

Στην πράξη χρησιμοποιούνται, σχεδόν πάντοτε, οι σύγχρονες γεννήτριες Ε.Ρ. που λέγονται και **εναλλακτήρες**. Ασύγχρονες γεννήτριες κατασκευάζονται πολύ σπάνια (π.χ. στις ανεμογεννήτριες).

Το Σ.Ρ., που χρειαζόμαστε για τη διέγερση των εναλλακτών, το παίρνουμε από μια γεννήτρια Σ.Ρ., που συνήθως είναι συνδεδεμένη στον ίδιο άξονα και λέγεται **διεγέρτρια**.

Ο εναλλακτήρας, για να δώσει Ε.Ρ. και ηλ. ενέργεια πρέπει, εκτός από τη **διέγερση** (Μ.Π.), να πάρει κίνηση από κάποια **κινητήρια μηχανή**, όπως π.χ. είναι μια πετρελαιομηχανή, ένας ατμοστρόβιλος, ένας υδροστρόβιλος κ.λπ.

Ανάλογα με τη διάταξη των μαγνητικών πόλων που δημιουργούν τη διέγερση, οι εναλλακτήρες διακρίνονται σε:

- α) εναλλακτήρες με εξωτερικούς πόλους και
- β) εναλλακτήρες με εσωτερικούς ή περιστρεφόμενους πόλους.

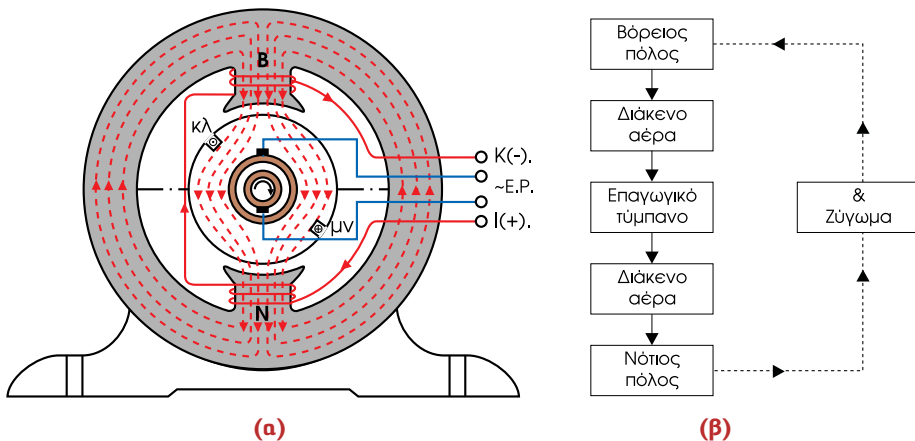
➤ Ειδικός τύπος των εναλλακτών με περιστρεφόμενους πόλους είναι οι **στροβιλοεναλλακτήρες**.

### 3.1.2. Αρχή λειτουργίας - Συχνότητα, Στροφές και Ζεύγη πόλων

#### α) Αρχή λειτουργίας εναλλακτών με εξωτερικούς πόλους

Η αρχή λειτουργίας των εναλλακτών με εξωτερικούς (ή σταθερούς) πόλους είναι ίδια με αυτή των γεννητριών Σ.Ρ., δηλ. **στους αγωγούς του τυλίγματος**, που κινούνται μέσα στο σταθερό Μ.Π., που δημιουργεί η διέγερση της μηχανής, **αναπτύσσονται από επαγωγή εναλλασσόμενες Η.Ε.Δ.** ημιτονοειδούς μορφής. Η **διαφορά** από τις γεννήτριες Σ.Ρ. είναι ότι **εδώ δεν έχουμε συλλέκτη** στον άξονα, **αλλά δακτυλίδια**, από τα οποία παίρνουμε, με τη βοήθεια ψηκτρών, το παραγόμενο (για κλειστό κύκλωμα) Ε.Ρ.

Στο παρακάτω σχήμα 3.5α βλέπουμε σε τομή έναν στοιχειώδη (πολύ απλό) εναλλακτήρα με εξωτερικούς πόλους, στον οποίο **η διέγερση** (δημιουργία Μ.Π.) πετυχαίνεται με δύο μαγνητικούς πόλους, τα τυλίγματα των οποίων τροφοδοτούνται με Σ.Ρ. από τη **διεγέρτρια**.



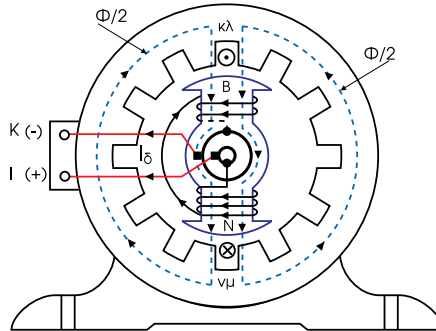
**Σχ. 3.5:** Στοιχειώδης εναλλακτήρας με εξωτερικούς πόλους (α) και διαδρομή χρήσιμης μαγνητικής ροής (β).

Όπως παρατηρούμε οι μαγνητικές γραμμές, δηλ. η χρήσιμη μαγνητική ροή που δημιουργεί τις Η.Ε.Δ. και τελικά το Ε.Ρ., ακολουθεί την κλειστή διαδρομή που φαίνεται στο σχήμα 3.5β.

#### β) Αρχή λειτουργίας εναλλακτών με εσωτερικούς πόλους

Η αρχή λειτουργίας των εναλλακτών με εσωτερικούς πόλους είναι γενικά ίδια με αυτή των εναλλακτών με εξωτερικούς πόλους.

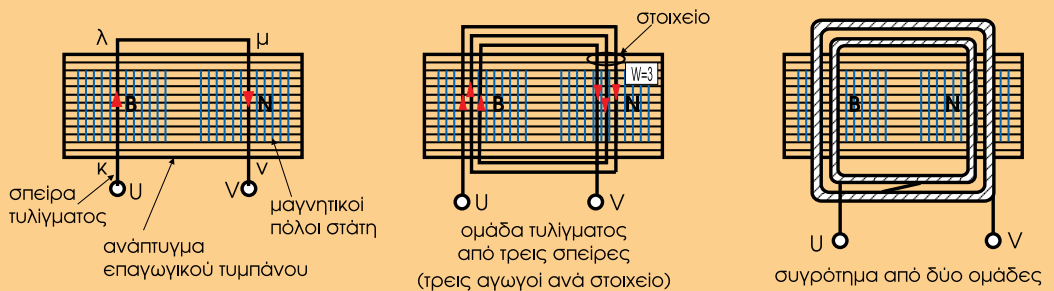
Η διαφορά είναι ότι, κατά τη λειτουργία του εναλλακτήρα αυτού, οι αγωγοί είναι ακίνητοι, δηλαδή βρίσκονται στο σταθερό μέρος της μηχανής και περιστρέφονται οι μαγνητικοί πόλοι και μαζί μ' αυτούς το Μ.Π. Τώρα, οι μαγνητικές γραμμές "τέμνουν" τους αγωγούς (και όχι οι αγωγοί τις μαγνητικές γραμμές), με το ίδιο όμως αποτέλεσμα, δηλ., τη δημιουργία εναλλασσόμενης Η.Ε.Δ. και τάσης ημιτονοειδούς μορφής. Σ' αυτούς τους αγωγούς το Σ.Ρ., για τη διέγερση των πόλων, διοχετεύεται μέσω ψηκτρών και δακτυλιδιών που στερεώνονται στον άξονα του περιστρεφόμενου μέρους (δρομέας), ενώ το **παραγόμενο Ε.Ρ.** λαμβάνεται κατευθείαν από τους **ακροδέκτες** της μηχανής (σχ. 3.6).



**Σχ. 3.6:** Στοιχειώδης εναλλακτήρας με εσωτερικούς πόλους.

## Σημείωση

Στην πράξη, για να πάρουμε μεγαλύτερες Η.Ε.Δ. και τάσεις, άρα και ισχυρότερα ρεύματα, τοποθετούμε στο επαγωγικό τύμπανο του εναλλακτήρα, όχι μόνο μία σπείρα, αλλά **ολόκληρο τύλιγμα**, που αποτελείται από πολλές **ομάδες σπειρών** και **συγκροτήματα ομάδων** συνδεδεμένων σε σειρά (σχ. 3.7).



**Σχ. 3.7:** Σπείρα, ομάδα και συγκρότημα ομάδων τυλίγματος, σε "ανάπτυγμα" επαγωγικού τυμπάνου διπολικού εναλλακτήρα.

Από μια σπείρα παίρνουμε μια μικρή Η.Ε.Δ., από μια ομάδα μεγαλύτερη Η.Ε.Δ. (λίγο μικρότερη από το άθροισμα των Η.Ε.Δ. των σπειρών) και από ένα συγκρότημα ομάδων ακόμη μεγαλύτερη Η.Ε.Δ.

Έτσι, τελικά από το τύλιγμα του επαγωγικού τυμπάνου παίρνουμε **μια συνολική Η.Ε.Δ.** της ίδιας (ημιτονικής) μορφής και συχνότητας, **που έχει ενεργό τιμή λίγο μικρότερη από το άθροισμα των ενεργών τιμών των Η.Ε.Δ. των ομάδων απ' τις οποίες αποτελείται.**



### γ) Σχέση στροφών, συχνότητας και ζευγών πόλων εναλλακτήρα (σύγχρονη ταχύτητα)

Όπως είπαμε και στην αρχή, **εναλλακτήρες** ονομάζουμε συνοπτικά τις **σύγχρονες γεννήτριες Ε.Ρ.** Λέγονται σύγχρονες, επειδή οι συχνότητες των ηλεκτρικών τάσεων, που παράγονται στα τυλίγματα του στάτη, βρίσκονται σε συγχρονισμό με την ταχύτητα περιστροφής του δρομέα, όταν έχουμε ένα ζεύγος πόλων.

➤ Όταν έχουμε μηχανή με περισσότερα ζεύγη πόλων, τότε η συχνότητα των τάσεων είναι ακέραιο πολλαπλάσιο της ταχύτητας περιστροφής του δρομέα.

Η σχέση της συχνότητας των ηλεκτρικών μεγεθών (Η.Ε.Δ., τάσης και έντασης ρεύματος) με την ταχύτητα περιστροφής του εναλλακτήρα, ανεξάρτητα από τον τύπο του, δίνεται από την παρακάτω εξίσωση:

$$f = \frac{p \cdot n_s}{60} \quad (\text{σε Hz}) \quad (3.8)$$

όπου: **p**: ο αριθμός των ζευγών των μαγνητικών πόλων και  
**n<sub>s</sub>**: ο αριθμός στροφών του εναλλακτήρα στο λεπτό.

Έτσι, ανάλογα με την επιθυμητή συχνότητα των εναλλασσόμενων μεγεθών, ο εναλλακτήρας πρέπει να έχει τον κατάλληλο αριθμό ζευγών πόλων.

#### Παράδειγμα

Εξαπολικός εναλλακτήρας (p=3) περιστρέφεται με ταχύτητα n<sub>s</sub>=1.000στρ/min. Τι συχνότητας Η.Ε.Δ. και ρεύματος μπορεί να μας δώσει;

#### Λύση

Είναι:  $f = \frac{p \cdot n_s}{60}$ . Άρα:  $f = \frac{3 \cdot 1.000}{60} = \frac{3.000}{60} = 50\text{Hz}$ .

Η **ταχύτητα n<sub>s</sub>** που πρέπει να έχει ένας εναλλακτήρας, για να παράγει Η.Ε.Δ. και ρεύμα σταθερής συχνότητας (π.χ. 50Hz, που ισχύει στην Ελλάδα και σ' όλη την Ευρώπη στα δίκτυα Ε.Ρ.), λέγεται **σύγχρονη ταχύτητα** και δίνεται από τη σχέση:

$$n_s = \frac{f}{p} \quad (\text{σε στρ/sec}) \quad \text{ή} \quad n_s = \frac{60 \cdot f}{p} \quad (\text{σε στρ/min})$$

Από την τελευταία σχέση, προκύπτει ο παρακάτω πίνακας 3.1, που δίνει τις σύγχρονες ταχύτητες των εναλλακτρήρων για τον αντίστοιχο αριθμό των ζευγών των μαγνητικών πόλων (ώστε να παράγουν ρεύμα συχνότητας 50Hz).

**Πίνακας 3.1.**

**Σύγχρονες ταχύτητες εναλ/ρων**

Ζεύγη πόλων (p)	Σύγχρονη ταχύτητα (n <sub>s</sub> )
p=1	n <sub>s</sub> =3.000στρ/min
2	1.500
3	1.000
4	750
5	600
6	500
10	300
...	...

**Παράδειγμα**

Πόσους πόλους πρέπει να έχει εναλλακτήρας που περιστρέφεται με ταχύτητα 250στρ/min, για να παράγει ρεύμα συχνότητας 50Hz;

**Λύση**

Έχουμε:

$$n_s = \frac{60 \cdot f}{p}, \text{ με } f=50\text{Hz και } n_s=250\text{στρ/min. Επομένως:}$$

$$n_s = \frac{60 \cdot f}{p} \Rightarrow p = \frac{60f}{n_s} = \frac{3.000}{250} \Rightarrow p = 12$$

Άρα, ο εναλλακτήρας πρέπει να έχει (2·12) 24 πόλους.

**3.1.3. Κατασκευαστικά στοιχεία εναλλακτών****1) Γενικά**

Οι εναλλακτές, όπως και οι γεννήτριες Σ.Ρ., αποτελούνται από:

- το **στάτη**, που είναι το ακίνητο μέρος και
- το **δρομέα**, που είναι το περιστρεφόμενο μέρος της μηχανής.

Για τη δημιουργία του Μ.Π. (**διέγερση**) υπάρχουν **μαγνητικοί πόλοι**, οι οποίοι μπορεί να βρίσκονται τόσο στο στάτη, όσο και στο δρομέα, ανάλογα με τον τύπο του εναλλακτήρα. Επίσης, υπάρχει **επαγωγικό τύμπανο**, στο οποίο τοποθετείται το τύλιγμα απ' το οποίο θα πάρουμε την Η.Ε.Δ. και τάση και τελικά, (αν κλείσουμε κύκλωμα) το Ε.Ρ. Ανάλογα με τη θέση των πόλων, **το επαγωγικό τύμπανο βρίσκεται ή στο δρομέα** (εναλλακτές με εξωτερικούς πόλους) **ή στο στάτη** (εναλλακτές με εσωτερικούς πόλους).

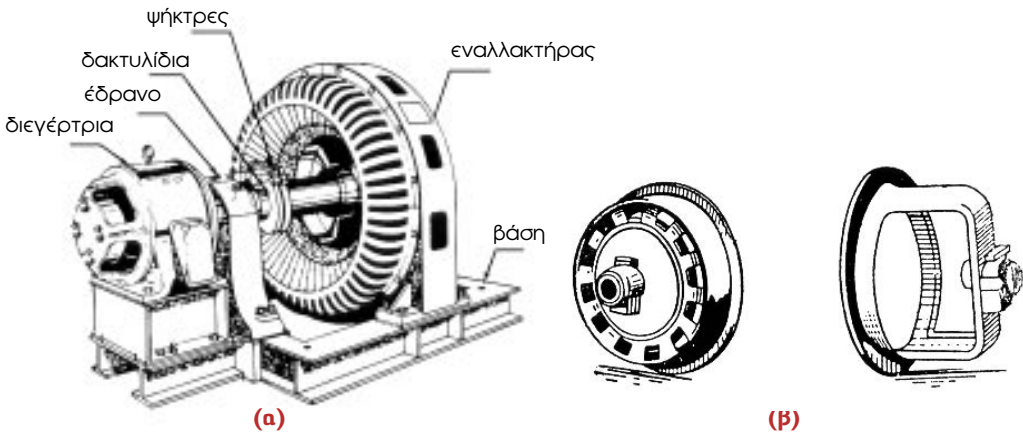
Παρακάτω θα δούμε πως κατασκευάζεται κάθε τύπος εναλλακτήρα με περισσότερες λεπτομέρειες.

**2) Εναλλακτές με εξωτερικούς πόλους (σχ. 3.8α)**

Σ' αυτούς ο **στάτης**, όπως και στις μηχανές Σ.Ρ., έχει προορισμό, εκτός απ' το να στηρίζει τη μηχανή, να **δημιουργεί** κατάλληλη και **καθορισμένη μαγνητική ροή**.

Για το σκοπό αυτό αποτελείται από:

- α. το **ζύγωμα**, στο οποίο τοποθετούνται οι **μαγνητικοί πόλοι** και το **τύλιγμα διέγερσης**,
- β. τα **καλύμματα** ή καπάκια (σχ. 3.8β),
- γ. τον **ψηκτροφορέα** και τις **ψήκτρες** και
- δ. το **κιβώτιο ακροδεκτών** και τη **βάση**.



**Σχ.3.8:** Εναλλακτήρας με εξωτερικούς πόλους (α) και καλύμματα (β).

Ο προορισμός και ο τρόπος κατασκευής κάθε μέρους του στάτη αναπτύχθηκε αναλυτικά, στις μηχανές Σ.Ρ. (εν. 2.2.2), γι' αυτό και εδώ απλά τα αναφέρουμε.

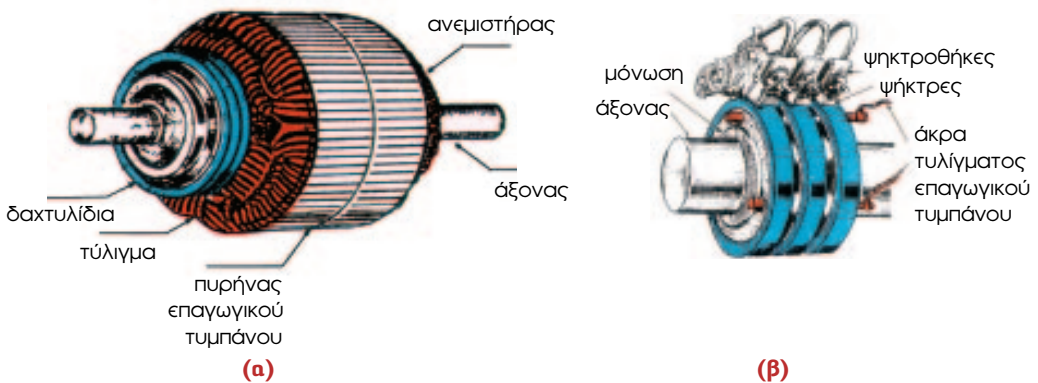
Ο **δρομέας των εναλλακτάρων με εξωτερικούς πόλους** έχει σκοπό να δημιουργεί επαγωγική τάση και ρεύμα στο τύλιγμα που τοποθετείται σ' αυτόν και **περιλαμβάνει (σχ. 3.9α):**

α. **Τον άξονα**, που είναι κατασκευασμένος συνήθως από ατσάλι και στηρίζεται στα έδρανα.

β. **Το επαγωγικό τύμπανο**, που κατασκευάζεται από κυκλικά σιδηροελάσματα, τα οποία σχηματίζουν ένα **πυρήνα** με αυλάκια, μέσα στα οποία τοποθετείται το **τύλιγμα που θα μας δώσει** (με την περιστροφή του) **το Ε.Ρ.**

γ. **Δύο**, ή **τρία δακτυλίδια**, από ορείχαλκο, μονωμένα μεταξύ τους και ως προς τον άξονα και στερεωμένα σ' αυτόν, όπως φαίνεται στο σχήμα 3.9β, στα οποία συνδέονται τα άκρα του τυλίγματος του επαγωγικού τυμπάνου, που στις μηχανές Σ.Ρ. συνδέονταν στο συλλέκτη.

δ. **Έναν ανεμιστήρα** (φτερωτή), που στερεώνεται στον άξονα, στην αντίθετη πλευρά των δακτυλιδιών και ψύχει τα τυλίγματα των μικρών εναλλακτάρων.



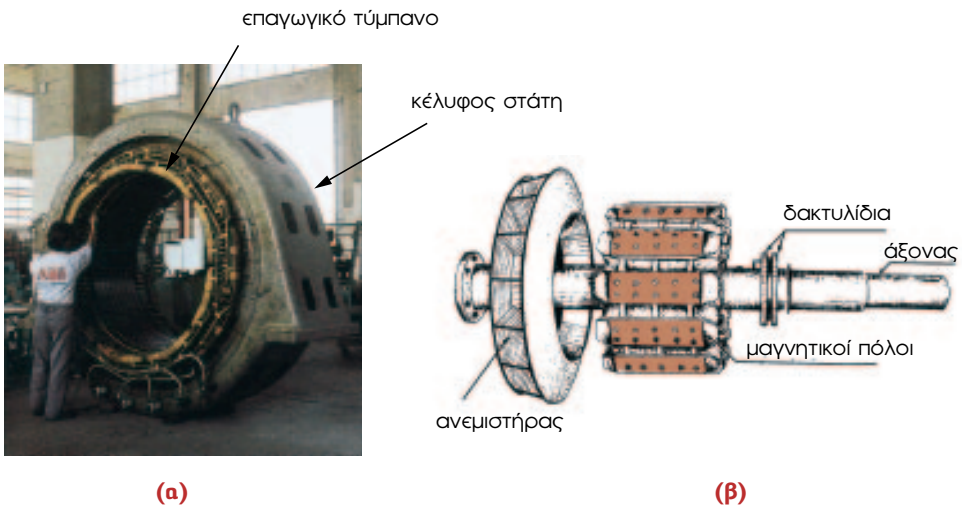
**Σχ. 3.9:** Δρομέας (α) και γηκτροφορέας, ψήκτρες και δακτυλίδια (β) εναλλακτάρων με εξωτερικούς πόλους.

☞ Οι εναλλακτήρες με εξωτερικούς πόλους κατασκευάζονται μόνο για μικρές ισχείς και Χ.Τ. κι αυτό γιατί έχουν τα παρακάτω **μειονεκτήματα**:

- όλο το ρεύμα του φορτίου περνά απ' τα δακτυλίδια και τις ψήκτρες, που φθείρονται γρήγορα όσο κατάλληλα και αν κατασκευασθούν,
- πολύ λίγο χώρο επαγωγικού τύμπανου, άρα και περιορισμένου τυλίγματος και
- μεγάλη καταπόνηση των μονώσεων του τυλίγματος του επαγωγικού τύμπανου, λόγω των μεγάλων φυγόκεντρων δυνάμεων που αναπτύσσονται.

### 3) Εναλλακτήρας με εσωτερικούς πόλους (σχ. 3.10)

Σ' αυτούς ο **στάτης περιέχει το επαγωγικό τύμπανο** με το τύλιγμά του και ο **δρομέας τους μαγνητικούς πόλους**, δηλ. τώρα το επαγωγικό τύμπανο είναι ακίνητο και περιστρέφονται οι πόλοι.



**Σχ. 3.10:** Στάτης (α) και δρομέας εναλλακτήρα (β) με εσωτερικούς πόλους.

Ο στάτης των εναλλακτών με εσωτερικούς πόλους αποτελείται κυρίως από:

- α. το **ζύγωμα**, με το εξωτερικό του **κέλυφος**,
- β. το **επαγωγικό τύμπανο**, με τον **πυρήνα** και το **τύλιγμα**,
- γ. το **ψηκτροφορέα** με τις **ψήκτρες**,
- δ. τα **καλύμματα** και το **κιβώτιο ακροδεκτών**.

Ο πυρήνας του επαγωγικού τύμπανου κατασκευάζεται από πολλά κυκλικά σιδηροελάσματα με εγκοπές, που έχουν επιφανειακή μόνωση από ειδικό βερνίκι και όλα μαζί σχηματίζουν παράλληλες οδοντώσεις (αυλάκια), μέσα στις οποίες τοποθετείται το τύλιγμα (σχ. 3.10α).

Το **τύλιγμα** αποτελείται από πολλές **ομάδες**, που συνδέονται μεταξύ τους σχηματίζοντας **συγκροτήματα ομάδων**, τα οποία τοποθετούνται στο πυρήνα του τυμπάνου σε μία ή δύο στρώσεις.

Από το τύλιγμα του εναλλακτήρα μένουν ελεύθερα τα άκρα του, που συνδέονται στους ακροδέκτες (κιβώτιο ακροδεκτών).

Ο **ψηκτροφορέας**, που στερεώνεται στο ζύγωμα, έχει κι εδώ σε κατάλληλες υποδοχές τις **ψηκτρες**, με τις οποίες, τροφοδοτούμε με Σ.Ρ. το τύλιγμα διέγερσης των μαγνητικών πόλων.

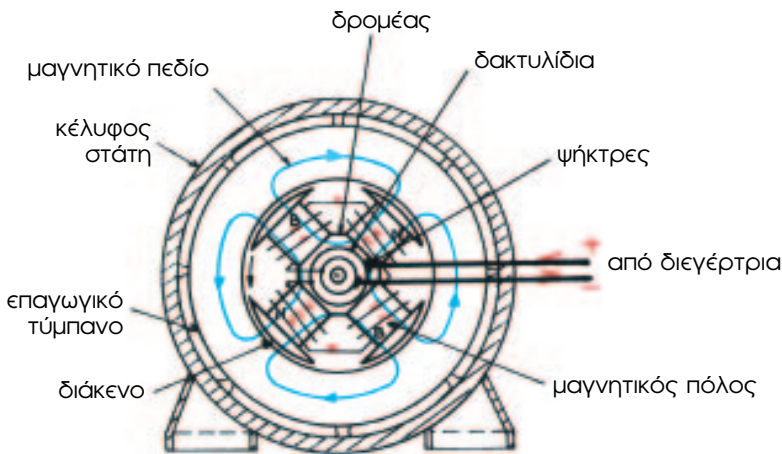
Ο **δρομέας των εναλλακτών με εσωτερικούς πόλους**, που έχει σαν βασικό σκοπό να περιστρέφει τους πόλους, ώστε να **δημιουργεί περιστρεφόμενο Μ.Π.**, αποτελείται από:

- α. τον **άξονα**, που στηρίζεται στα έδρανα, ώστε να μπορεί εύκολα να περιστραφεί,
- β. τους **μαγνητικούς πόλους**, με τα **πέδιλα**, τον **πυρήνα** και το **τύλιγμα διέγερσης**,
- γ. τα **δακτυλίδια**, στα οποία καταλήγει το Σ.Ρ. από τη **διεγέρτρια** και
- δ. τον **ανεμιστήρα**, για την ψύξη των τυλιγμάτων (σχ. 3.10β).

Η **διεγέρτρια** και στους εναλλακτήρες αυτούς συνδέεται συνήθως απευθείας στον άξονα του εναλλακτήρα, απ' τον οποίο και παίρνει κίνηση, οπότε παράγει Σ.Ρ. με το οποίο τροφοδοτούμε τα τυλίγματα των πόλων.

Οι μαγνητικοί πόλοι στερεώνονται ακτινικά (σχ. 3.11) στον άξονα και καθένας τους αποτελείται απ' τον **πυρήνα** που καταλήγει στο **πέδιλο** και το **τύλιγμα** που τυλίγεται γύρω απ' αυτόν και τροφοδοτείται με Σ.Ρ. από τη διεγέρτρια.

Τα **τυλίγματα** των πόλων συνδέονται μεταξύ τους, συνήθως σε σειρά και έτσι, ώστε να σχηματίζονται διαδοχικά **βόρειος** και **νότιος πόλος** και τα δύο **άκρα**, που μένουν ελεύθερα, καταλήγουν στα δύο **δακτυλίδια**. Στο ίδιο σχήμα, φαίνεται ολόκληρο το **κύκλωμα διέγερσης** του εναλλακτήρα (σε τομή), στο οποίο βλέπουμε τη διαδρομή της (περιστρεφόμενης) **χρήσιμης μαγνητικής ροής**.



**Σχ. 3.11:** Διέγερση τετραπολικού εναλλακτήρα με εσωτερικούς πόλους.

☞ Στους εναλλακτήρες με εσωτερικούς πόλους κερδίζουμε πολύ περισσότερο χώρο για το τύλιγμα του τύμπανου, με αποτέλεσμα να γίνονται πιο εύκολα και για πολύ μεγαλύτερες τάσεις, οι μονώσεις, αλλά έχουμε καταπόνηση, των πόλων απ' τις φυγόκεντρες δυνάμεις που αναπτύσσονται στη περιστροφή του δρομέα. Για το λόγο αυτό χρησιμοποιούνται για μικρές ταχύτητες, όπως π.χ. έχουμε στους υδροηλεκτρικούς σταθμούς. Κύριο **χαρακτηριστικό** των εναλλακτών αυτών είναι **ότι έχουν δρομέα με μεγάλη διάμετρο** (π.χ. 7m) και **μικρό μήκος άξονα**.

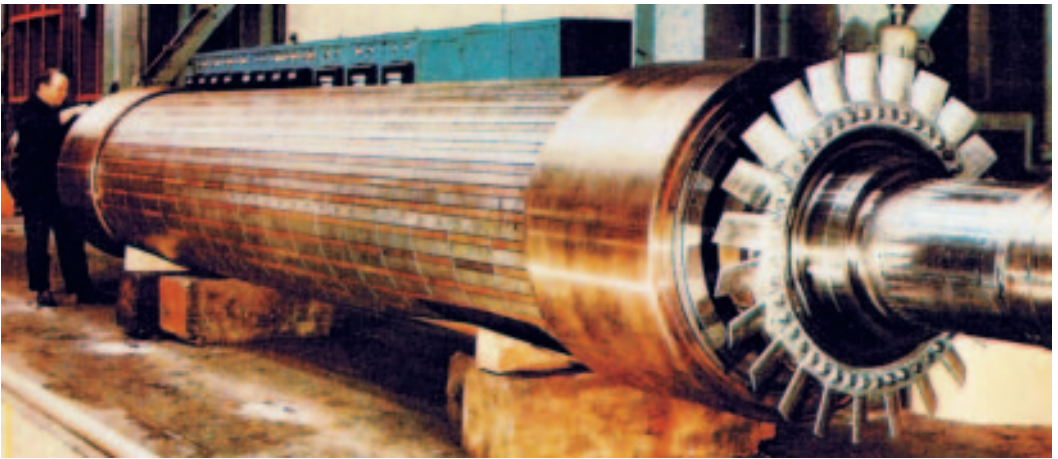
#### 4) Στροβιλοεναλλακτήρες

Οι στροβιλοεναλλακτήρες είναι ειδικοί τύποι εναλλακτών με εσωτερικούς πόλους, που κατασκευάζονται για να λειτουργούν με μεγάλες ταχύτητες περιστροφής (π.χ. 3.000στρ/μίν), τις οποίες δίνουν οι ατμοστρόβιλοι και οι αεριοστρόβιλοι των θερμικών σταθμών.

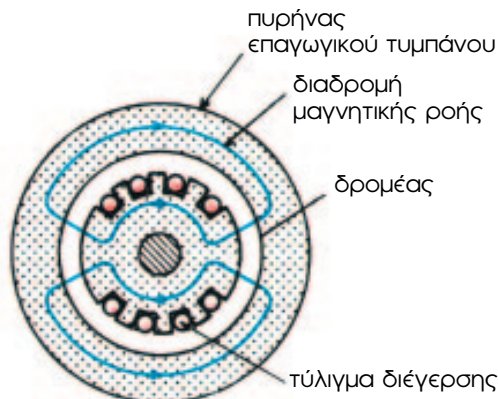
Ο **στάτης** των στροβιλοεναλλακτών είναι σχεδόν **όμοιος** με το στάτη των εναλλακτών με εσωτερικούς πόλους (η μακρόστενη μορφή του σχετίζεται με την διαφορετική κατασκευή του δρομέα και τις ανάγκες ψύξης της μηχανής).

Ο **δρομέας**, όμως, αν και αποτελείται βασικά από τα ίδια τμήματα, **κατασκευάζεται διαφορετικά**, δηλ. δεν έχει **φανeroύς πόλους** (σχ. 3.12α), **αλλά** αποτελείται από **ένα μακρόστενο κυλινδρικό τύμπανο που κατά μήκος του σχηματίζει αυλάκια** μέσα στα οποία τοποθετείται και στερεώνεται καλά το **τύλιγμα διέγερσης**.

Οι στροβιλοεναλλακτήρες κατασκευάζονται συνήθως με ένα ζεύγος πόλων, δηλ. έχουν **διπολική** διέγερση (σχ. 3.12β).



(α)



(β)

**Σχ. 3.12:** Δρομέας (α) και διέγερση (β) στροβιλοεναλλακτήρα.



Το τύλιγμα διέγερσης, με πολλές σπείρες συνδεδεμένες στη σειρά, τροφοδοτείται κι εδώ από τη **διεγέρτρια**, με τη βοήθεια δύο δακτυλιδιών, που στερεώνονται στον άξονα του δρομέα.

## Σημείωση

Τα τελευταία χρόνια οι κατασκευαστές των μεγάλων εναλλακτών, αντί για γεννήτρια Σ.Ρ., που παρουσιάζει συχνές ανωμαλίες, χρησιμοποιούν σαν **διεγέρτρια** μια μικρή **γεννήτρια Ε.Ρ.**, δηλ., ένα μικρό **αυτοδιεγειρόμενο εναλλακτήρα**, όπως π.χ. ο εναλλακτήρας του αυτοκινήτου (εν. 3.1.7).



Σχ. 3.13: Συγκρότημα ατμοστροβιλοεναλλακτήρα.

## 3.1.4. Μονοφασικοί και τριφασικοί εναλλακτές (Ακροδέκτες και συνδεσμολογίες)

### 1) Γενικά

Στις προηγούμενες ενότητες είδαμε πώς δημιουργείται εναλλασσόμενη Η.Ε.Δ. σε απλούς εναλλακτές (με εξωτερικούς και εσωτερικούς πόλους), που στο επαγωγικό τους τύμπανο είχαν μόνο μια σπείρα.

Όπως αναφέραμε, **στους πραγματικούς εναλλακτές το τύλιγμα του επαγωγικού τύμπανου αποτελείται** από πολλές **σπείρες** διαμορφωμένες σε **ομάδες**, που τα άκρα τους συνδέονται σε σειρά, σχηματίζοντας **συγκροτήματα ομάδων**, δηλ. **τυλίγματα**.

Ανάλογα με τον αριθμό των ανεξάρτητων τυλιγμάτων που τοποθετούνται στο επαγωγικό τύμπανο, οι εναλλακτές διακρίνονται σε:

- **μονοφασικούς**, όταν έχουν ένα μόνο τύλιγμα, με δύο (2) ελεύθερα άκρα (δηλ. 1 φάση),
- **διφασικούς**, όταν έχουν δύο τυλίγματα και τέσσερα (4) ελεύθερα άκρα (δηλ. 2 φάσεις),
- **τριφασικούς**, όταν έχουν τρία τυλίγματα και έξι (6) ελεύθερα άκρα (δηλ. 3 φάσεις) κλπ.

Τα ελεύθερα άκρα των τυλιγμάτων του επαγωγικού τύμπανου καταλήγουν:

- **σε δακτυλίδια** (εναλλακτές με εξωτερικούς πόλους) και από κει στο κιβώτιο ακροδεκτών ή

● κατευθείαν **στους ακροδέκτες** του κιβωτίου ακροδεκτών της μηχανής (εναλ/ρες με εσωτερικούς πόλους).

☞ Σήμερα, **στην πράξη, χρησιμοποιούνται** σχεδόν αποκλειστικά οι **τριφασικοί εναλλακτήρες** και μάλιστα **με εσωτερικούς πόλους**.

Μονοφασικοί εναλλακτήρες κατασκευάζονται σπάνια και για μικρές σχετικά ισχύεις, όπως π.χ. τα **μικρά ηλεκτροπαραγωγά ζεύγη**.

Για το λόγο αυτό, στη συνέχεια, θα δούμε περιληπτικά τους **μονοφασικούς** και, με περισσότερες λεπτομέρειες, τους **τριφασικούς εναλλακτήρες με εσωτερικούς πόλους**. Όσα όμως θα αναφέρουμε ισχύουν και για τους **εναλλακτήρες με εξωτερικούς πόλους**.

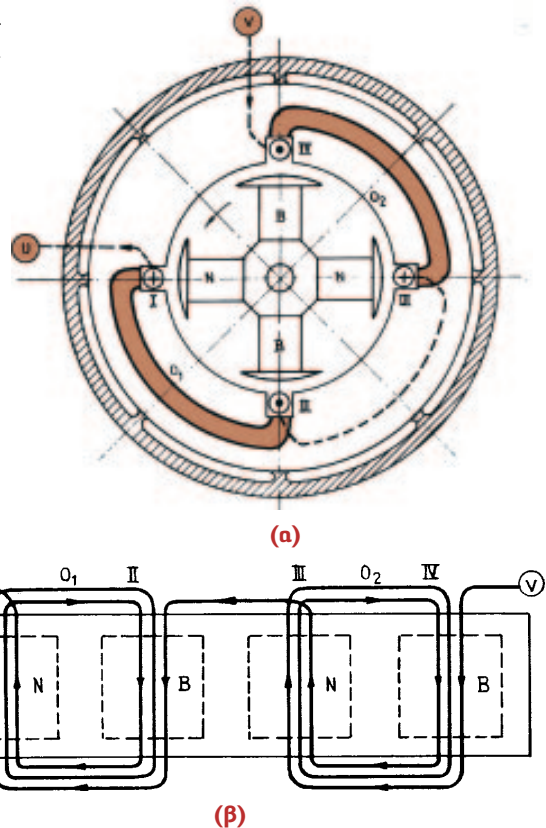
## 2) Μονοφασικοί εναλλακτήρες

**Μονοφασικός (1~) ονομάζεται ο εναλλακτήρας που έχει στο επαγωγικό του τύμπανο ένα μόνο τύλιγμα**, από ομάδες συνδεδεμένες στη σειρά, **ώστε να μένουν ελεύθερα μόνο δύο άκρα**, δηλ. η αρχή της πρώτης ομάδας και το τέλος της τελευταίας. Ένα τέτοιο τύλιγμα λέγεται **μονοφασικό** και απ' τα άκρα του, δηλ. από τους ακροδέκτες **U** και **V** του εναλλακτήρα, μπορούμε να τροφοδοτήσουμε με Ε.Ρ. ένα **μονοφασικό φορτίο**.

Οι εναλλακτήρες μπορεί να έχουν διέγερση με ένα ζεύγος πόλων ή με περισσότερα ζεύγη πόλων ( $p$ ). Στην πραγματικότητα σε κάθε **διπλό πολικό βήμα** έχουμε ένα **συγκροτήμα ομάδων**. Τα συγκροτήματα των ομάδων συνδέονται συνήθως σε σειρά, ώστε να σχηματίζουν **ένα μονοφασικό τύλιγμα**, που τα άκρα του συνδέονται στους **δύο ακροδέκτες**, της πινακίδας ακροδεκτών, της μηχανής.

Στο σχήμα 3.14α φαίνεται, στην πιο απλή του μορφή, ένας **τετραπολικός 1~ εναλλακτήρας**, που στο επαγωγικό του τύμπανο έχει τέσσερις οδοντώσεις (αυλάκια), δηλ. έχει **ένα αυλάκι σε κάθε πολικό βήμα**.

Το τύλιγμά του αποτελείται από δύο ομάδες, που καθεμιά έχει τρεις σπείρες, δηλ. έχει 3 αγωγούς σε κάθε οδόντωση-αυλάκι. Οι αγωγοί που είναι στα αυλάκια I και II αποτελούν την **ομάδα  $O_1$**  και οι αγωγοί που είναι στα αυλάκια III και IV την **ομάδα  $O_2$** .



Σχ. 3.14: Τετραπολικός 1~ εναλλακτήρας.



Η σύνδεση των ομάδων  $O_1$  και  $O_2$  μεταξύ τους φαίνεται καλύτερα, στο σχήμα 3.14β, που είναι το **“ανάπτυγμα του επαγωγικού τύμπανου”**. Όπως βλέπουμε το τέλος της  $O_1$  συνδέεται με την αρχή της  $O_2$  και τα 2 ελεύθερα άκρα τους, **U** και **V**, καταλήγουν στους **δύο ακροδέκτες** του εναλλακτήρα.

### 3) Τριφασικοί εναλλακτήρες

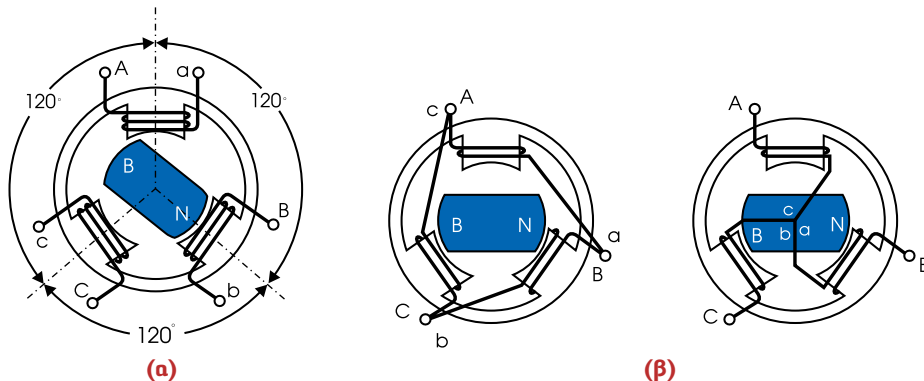
**Τριφασικός (3~) λέγεται ο εναλλακτήρας που έχει στο επαγωγικό του τύμπανο τρία όμοια, ανεξάρτητα, μονοφασικά τυλίγματα, δηλ. τρεις φάσεις, που η καθεμιά περιλαμβάνει το 1/3 των ομάδων ολόκληρου του τυλίγματος. Το σύνολο τριών όμοιων και ανεξάρτητων μονοφασικών τυλιγμάτων, κατάλληλα τοποθετημένων μέσα στα αυλάκια του τύμπανου, λέγεται **τριφασικό τύλιγμα**.**

**Στα τριφασικά τυλίγματα έχουμε έξι άκρα:**

- τις τρεις αρχές, **U, V, W**, ή **A, B, C** και
- τα τέλη, **X, Y, Z** ή **a, b, c**.

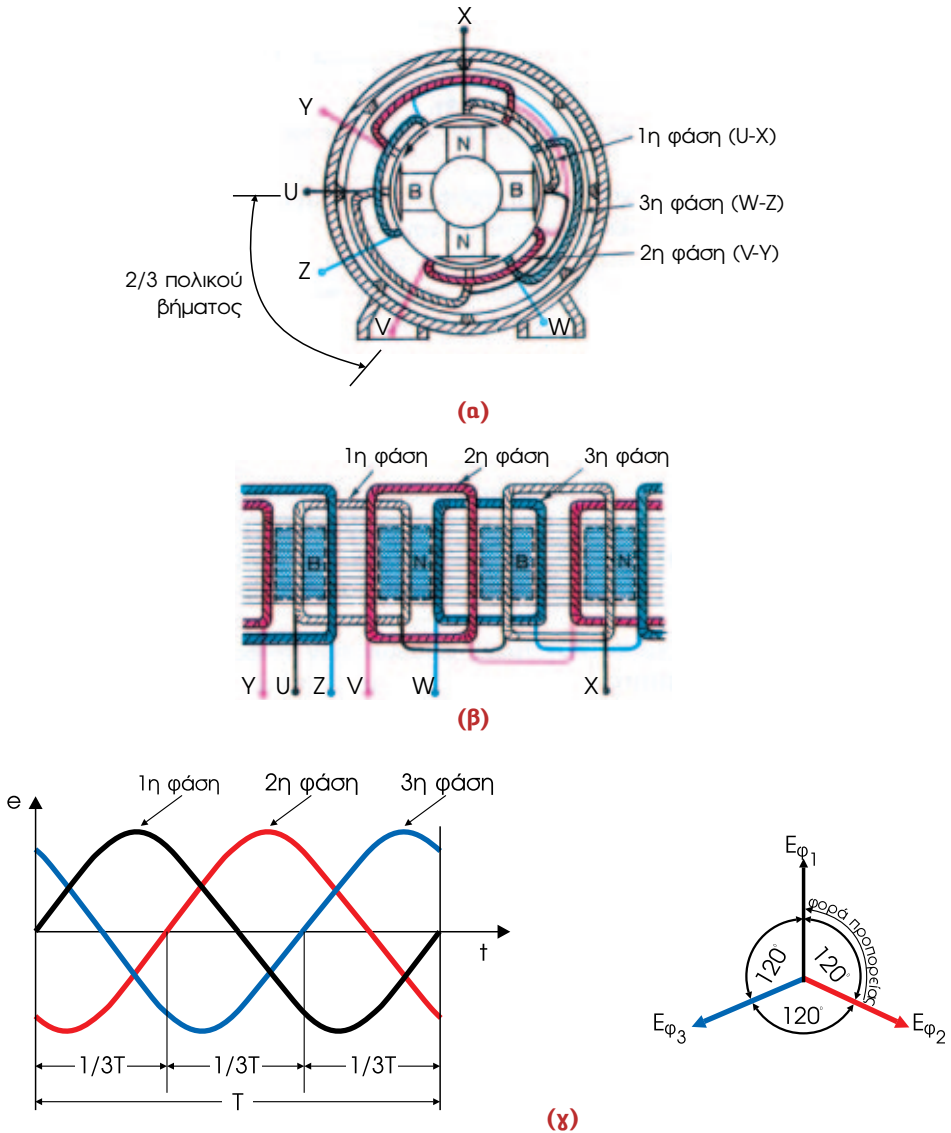
Το τύλιγμα **U-X** (ή **A-a**) αποτελεί την **πρώτη φάση**, το **V-Y** ή **(B-b)** τη **δεύτερη φάση** και το **W-Z** ή **(C-c)** τη **τρίτη φάση**.

➡ Ο πιο απλός 3~ εναλλακτήρας έχει στο επαγωγικό του τύμπανο τρεις όμοιες και ανεξάρτητες μεταξύ τους ομάδες, π.χ. τις A-a, B-b και C-c, τοποθετημένες **συμμετρικά, κατά  $(360^\circ/3) 120^\circ$**  (σχ. 3.15α). Απ’ αυτόν τον εναλλακτήρα μπορούμε να πάρουμε **τρεις (3) όμοιες και ανεξάρτητες Η.Ε.Δ.** ή με την κατάλληλη σύνδεση των ομάδων-φάσεων (σχ. 3.15β), **ένα τριφασικό σύστημα Η.Ε.Δ.**, όπως θα δούμε στη συνέχεια.



**Σχ. 3.15:** Στοιχειώδης 3~ εναλλακτήρας, με εσωτερικούς πόλους (α) και σύνδεση των τυλιγμάτων του σε  $\Delta$  και  $Y$  (β).

Στο σχήμα 3.16α φαίνεται ένας **τετραπολικός 3~ εναλλακτήρας, που στο επαγωγικό του τύμπανο έχει κανονικό τριφασικό τύλιγμα**, με ένα συγκρότημα δύο (2) ομάδων σε κάθε φάση. Όταν λέμε κανονικό τριφασικό τύλιγμα εννοούμε, ότι οι τρεις φάσεις τοποθετούνται στο επαγωγικό τύμπανο έτσι, ώστε η καθεμιά να απέχει από τις άλλες απόσταση ίση με τα 2/3 του πολικού βήματος, δηλ. της απόστασης μεταξύ δύο ετερώνυμων διαδοχικών πόλων. Όπως φαίνεται καλύτερα στο ανάπτυγμα του επαγωγικού τυμπάνου (σχ. 3.16β), κάθε ομάδα μιας φάσης καλύπτει απόσταση ίση με ένα διπλό πολικό βήμα, δηλ. **σε κάθε πολικό βήμα έχουμε ένα στοιχείο (μισή ομάδα) από κάθε φάση**.

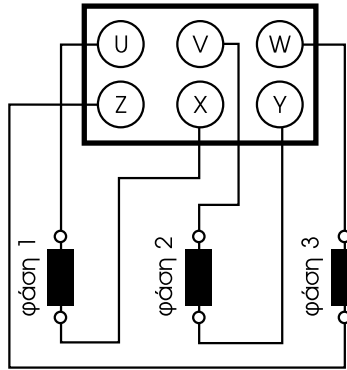


**Σχ. 3.16:** Μορφή τετραπολικού 3~ εναλλακτήρα (α), πηνία σε ανάπτυγμα (β) και Η.Ε.Δ. που παράγονται (γ).

Όπως είπαμε και προηγουμένως, σ' έναν 3~ εναλλακτήρα αναπτύσσονται τρεις Η.Ε.Δ., με την ίδια ενεργό τιμή και συχνότητα, που λέγονται φασικές Η.Ε.Δ. ( $E_{\varphi}$ ) και οι οποίες έχουν μεταξύ τους φασική απόκλιση ίση με 120 ηλεκτρικές μοίρες ή  $1/3$  της περιόδου  $T$  (σχ. 3.16γ).

Τα έξι ελεύθερα άκρα των τριών φάσεων του 3~ εναλλακτήρα, καταλήγουν στους **έξι ακροδέκτες** της μηχανής, όπως φαίνεται στο σχήμα 3.17, χωρίς οι τρεις φάσεις να συνδέονται μεταξύ τους. Ένα τέτοιο τριφασικό σύστημα, στο οποίο οι τρεις φάσεις είναι τελείως ανεξάρτητες μεταξύ τους, δηλ. δεν συνδέονται ηλεκτρικά, ονομάζεται **ανεξάρτητο τριφασικό σύστημα**. Στην περίπτωση αυτή, αν θέλαμε να τροφοδοτήσουμε ένα ηλ. δίκτυο, θα χρειαζόμασταν έξι (6) αγωγούς, πράγμα που είναι αντισυμβατικό.

νομικό. Για το λόγο αυτό **στην πράξη οι τρεις φάσεις συνδέονται κατάλληλα μεταξύ τους**, με χάλκινα ή ορειχάλκινα λαμάκια, **ώστε να αποτελούν ένα αλληλένδετο τριφασικό σύστημα.**



**Σχ. 3.17:** Σύνδεση των τριών φάσεων με τους ακροδέκτες.

Όπως είδαμε και στους 3~ Μ/Σ, δύο είναι τα βασικά αλληλένδετα συστήματα:

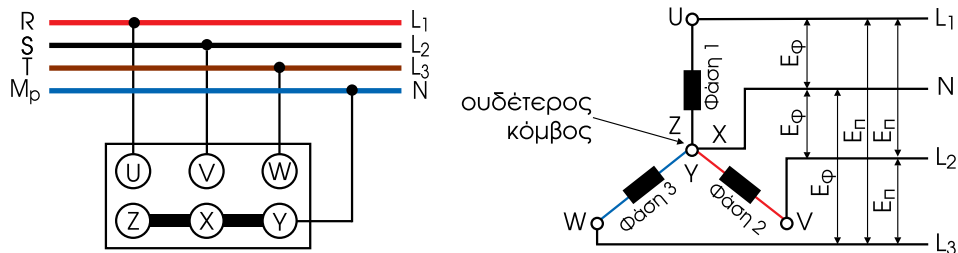
- το **αστεροειδές** ή η **σύνδεση σε αστέρα (Y)** και
- το **τριγωνικό** ή η **σύνδεση σε τρίγωνο (Δ)**.

Ανάλογα με το αν η **συνδεσμολογία των τυλιγμάτων** γίνεται σε **αστέρα** ή **τρίγωνο**, γίνεται και η κατάλληλη σύνδεση των ακροδεκτών, όπως φαίνεται στο σχήμα 3.18.

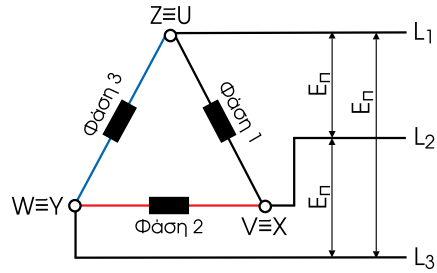
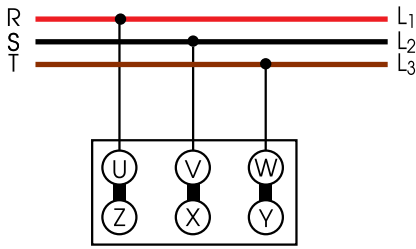
**Στη σύνδεση σε αστέρα (Y), συνδέουμε μεταξύ τους τους ακροδέκτες Z, X και Y**, δηλ. τα τέλη των φάσεων, **ώστε να αποτελούν ένα κοινό κόμβο, που λέγεται ουδέτερος κόμβος της μηχανής, ενώ στους τρεις ακροδέκτες U, V και W**, δηλ. τις αρχές των φάσεων, **συνδέουμε το τριφασικό δίκτυο**. Όταν το τριφασικό δίκτυο είναι τεσσάρων αγωγών, ο ουδέτερος αγωγός του δικτύου συνδέεται στον ουδέτερο κόμβο της μηχανής (σχ. 3.18α).

**Στη σύνδεση σε τρίγωνο (Δ), συνδέουμε τις τρεις φάσεις σε σειρά**, δηλ. τον ακροδέκτη X με τον V, τον Y με τον W και τον Z με τον U έτσι, **ώστε να αποτελέσουν (σχηματικά) ένα τρίγωνο**. Πρακτικά αυτό γίνεται στο κιβώτιο ακροδεκτών της μηχανής, με τρία χάλκινα ή ορειχάλκινα λαμάκια.

**👉 Βασικό μειονέκτημα της σύνδεσης σε τρίγωνο, είναι ότι με τη σύνδεση αυτή μπορεί να τροφοδοτηθεί από τον εναλλακτήρα μόνο τριφασικό δίκτυο τριών αγωγών** (σχ. 3.18β), δηλ. δίκτυο, που μας δίνει, όπως θα δούμε στην επόμενη ενότητα, μόνο μια τιμή Η.Ε.Δ. και τάσης.



(α)



(β)

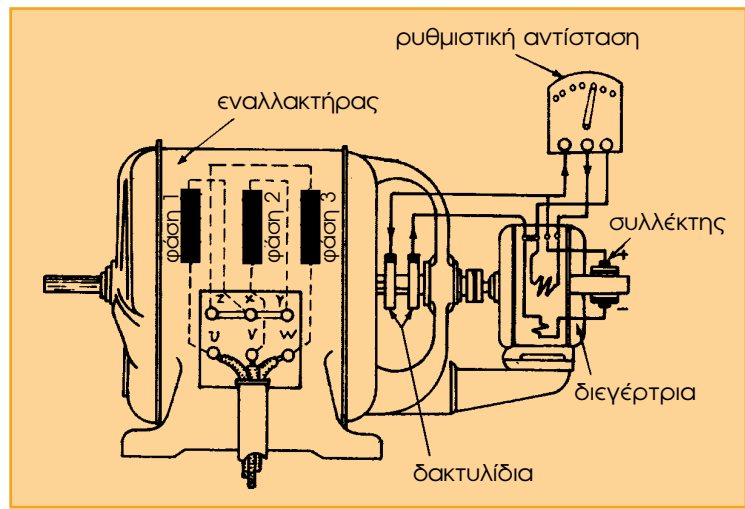
Σχ. 3.18: Σύνδεση των φάσεων 3~ εναλλακτάρια και τροφοδοσία δικτύου.

**Σημείωση**

Φασική Η.Ε.Δ. ( $E_{\phi}$ ) εναλλακτάρια, ονομάζουμε την εσωτερική ηλ. τάση που επικρατεί μεταξύ του ακροδέκτη μιας φάσης (U, V ή W) και του ουδέτερου κόμβου. Πολική ( $E_{\pi}$ ) την τάση που επικρατεί μεταξύ των ακροδεκτών δύο φάσεων (σχ. 3.18).  
 Πιο απλά φασική είναι η Η.Ε.Δ. (εσωτερική ηλ. τάση) που μετριέται στα άκρα μιας φάσης και πολική είναι η τάση που μετριέται στα άκρα (μεταξύ) δύο αγωγών φάσεων (R, S, T ή  $L_1, L_2, L_3$ ).

Στη σύνδεση αστέρα, είναι:  $E_{\pi} = \sqrt{3} \cdot E_{\phi} = 1,73 \cdot E_{\phi}$  (3.9)

και στη σύνδεση τριγώνου:  $E_{\pi} = E_{\phi}$  (3.10)



Σχ. 3.19: Πραγματική μορφή τετραπολικού 3~ εναλλακτάρια με εσωτερικούς πόλους.

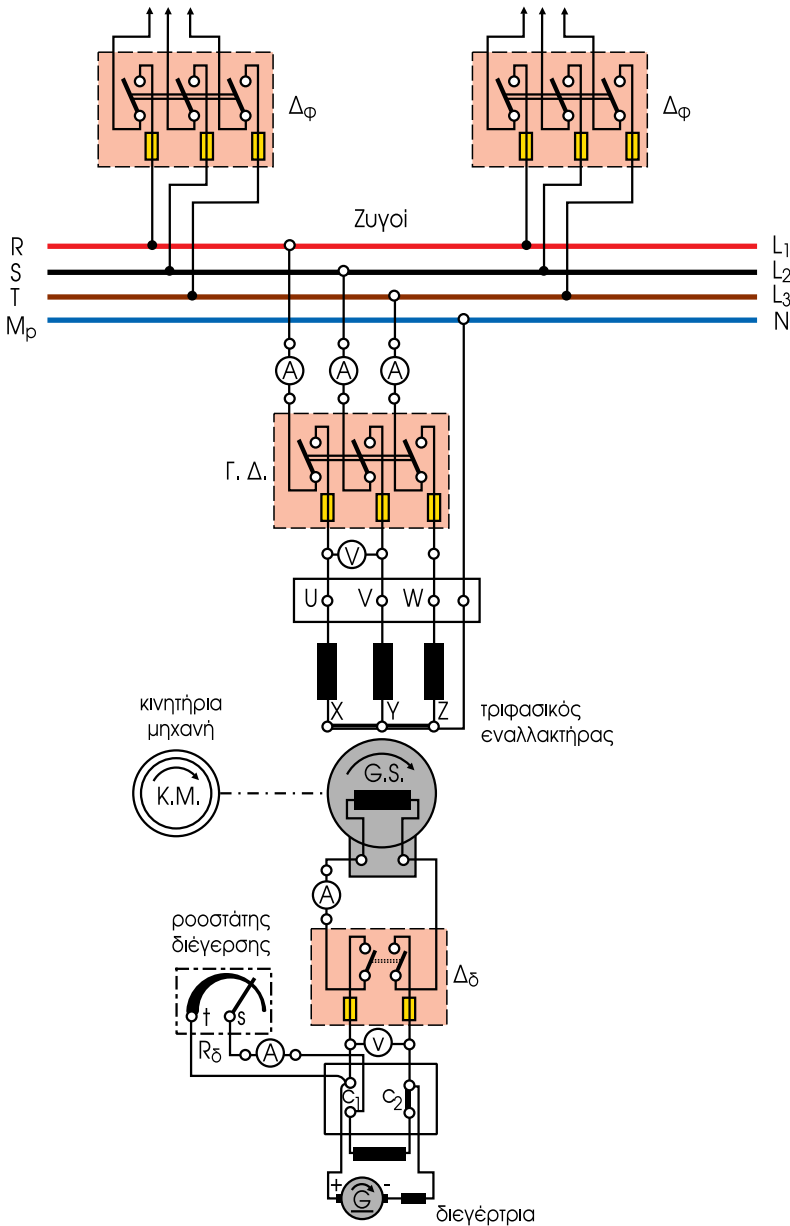
Η ενεργός τιμή της Η.Ε.Δ., που δημιουργείται μέσα στο τύλιγμα κάθε φάσης ενός εναλλακτάρια, δηλ. η  $E_{\phi}$  είναι ανάλογη:

- μιας κατασκευαστικής σταθεράς (συνήθως **2,22**),
- του αριθμού των ζευγών των μαγνητικών πόλων (**p**),
- της ταχύτητας περιστροφής (**n<sub>s</sub>**),
- του αριθμού των συνδεδεμένων σε σειρά αγωγών κάθε φάσης (**w<sub>φ</sub>**) και
- της χρήσιμης μαγνητικής ροής κάθε πόλου (**Φ**).

### 3.1.5. Λειτουργία και ρύθμιση τάσης εναλλκτρά

#### 1) Γενικά

Στο παρακάτω σχήμα 3.20 φαίνεται σε πολυγραμμικό σχέδιο ένας 3~ εναλλκτράς, με σύνδεση των τυλιγμάτων του σε αστέρα, έτοιμος να τροφοδοτήσει 3~ ηλ. δίκτυο τεσσάρων αγωγών, σαν κι αυτό που χρησιμοποιούμε συνήθως στην πράξη.



**Σχ. 3.20:** Συνδεσμολογία 3~ εναλλκτρά X.T., με σύνδεση αστέρα, μαζί με τα απαραίτητα όργανα ελέγχου.

Όπως στους Μ/Σ, έτσι και στους εναλλακτήρες έχουμε δύο λειτουργικές καταστάσεις:

- **τη λειτουργία χωρίς φορτίο** (μεταβατικό στάδιο), στην οποία ο εναλλακτήρας μας δίνει Η.Ε.Δ. (ή τάση στο κενό) και
- **τη λειτουργία με φορτίο**, στην οποία παίρνουμε τάση και Ε.Ρ., με το οποίο τροφοδοτούμε τους καταναλωτές που εξυπηρετεί ο εναλλακτήρας, δηλ. το φορτίο του.

Παρακάτω θα δούμε τη **λειτουργία** του **εναλλακτήρα** από το ξεκίνημά του και την παραγωγή Η.Ε.Δ., την κανονική του λειτουργία, δηλ. την παραγωγή της ονομαστικής του τάσης και τη φόρτισή του, μέχρι και τη ρύθμιση της τάσης εξόδου του. Θα κλείσουμε με τους σωστούς χειρισμούς για το σταμάτημά του.

## 2) Λειτουργία εναλλακτήρα χωρίς φορτίο

### ➡ Εκκίνηση και παραγωγή Η.Ε.Δ.

Πριν να ξεκινήσουμε έναν εναλλακτήρα πρέπει πρώτα να εξασφαλίσουμε τα κατάλληλα μέτρα προστασίας και ασφάλειας

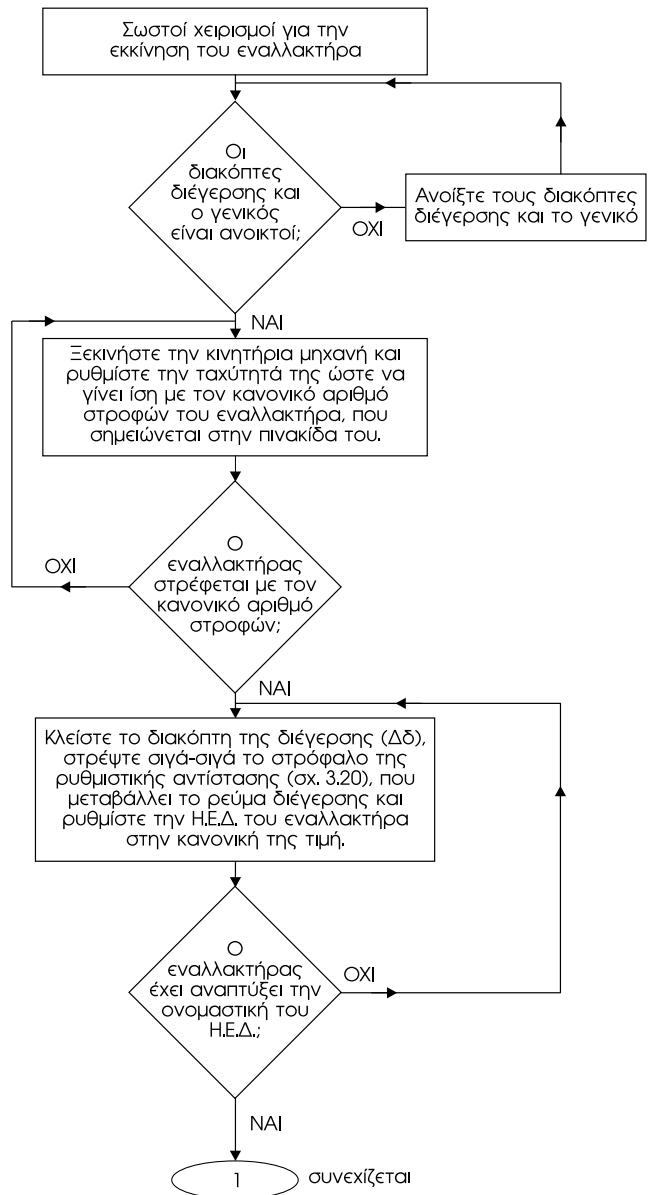
τόσο για την εγκατάσταση, όσο και για τους ανθρώπους που εργάζονται σ' αυτήν.

Για το σκοπό αυτό:

- **καθαρίζουμε** καλά το χώρο και τα μηχανήματα, απομακρύνοντας τα περιττά αντικείμενα,
- **ελέγχουμε** τη λίπανση των μηχανών και ό,τι άλλο κρίνουμε απαραίτητο.

- κάνουμε τις απαραίτητες **προκαταρκτικές εργασίες** στην κινητήρια μηχανή (Κ.Μ.), ανάλογα με το είδος της (π.χ. μπορεί να χρειάζεται προθέρμανση, καλύτερη λίπανση στο ξεκίνημα κ.λπ.) και στη συνέχεια ακολουθούμε τις οδηγίες του διπλανού διαγράμματος ροής (Δ.3.1).

### Δ.3.1.

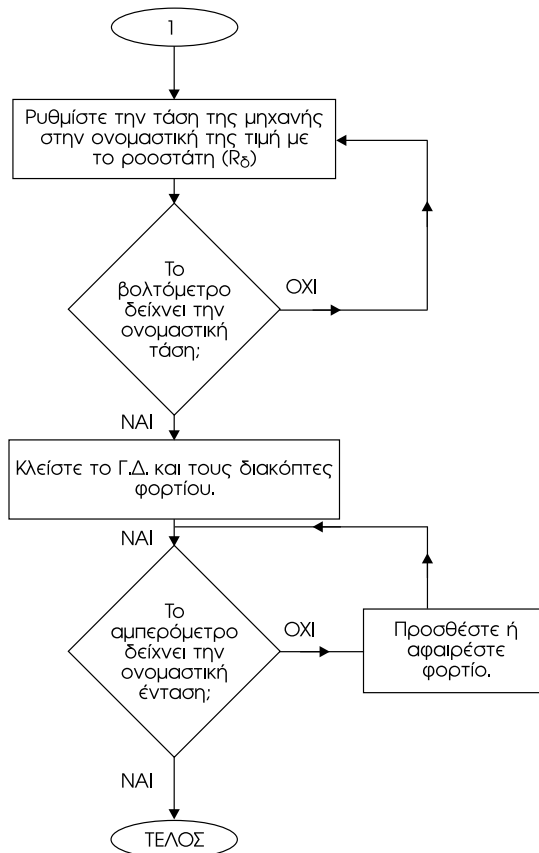


### 3) Λειτουργία εναλλακτήρα με φορτίο

#### ➡ Παραγωγή ονομαστικής τάσης

Λέμε ότι ένας εναλλακτήρας λειτουργεί με φορτίο όταν τροφοδοτεί, μέσω των ακροδεκτών του, φορτίο, οπότε το κύκλωμα (τυλίγματα και δίκτυο) διαρρέεται από ρεύμα  $I$  (σχ. 3.20). Στην περίπτωση αυτή λειτουργεί η κινητήρια μηχανή και η διέγερτρια όπως είδαμε στα προηγούμενα και αφού όλα πηγαίνουν καλά, κλείνουμε τον κύριο διακόπτη του εναλλακτήρα, οπότε τροφοδοτούνται οι ζυγοί (μπάρες). Έπειτα κλείνουμε έναν-έναν τους διακόπτες φορτίου ( $\Delta\Phi$ ), φορτίζοντας τον εναλλακτήρα, όπως φαίνεται και στη συνέχεια του διαγράμματος ροής ( $\Delta.3.2$ ).

#### **$\Delta.3.2.$**



Στη λειτουργία με φορτίο, για σταθερή ένταση διέγερσης και ταχύτητα περιστροφής, η τάση  $U$  του εναλλακτήρα δεν εξαρτάται μόνο από την ένταση φόρτισης (όπως στις γεννήτριες Σ.Ρ.), αλλά και από το είδος του φορτίου (ωμικό, επαγωγικό ή χωρητικό), που εξυπηρετεί.

#### ➡ Φασικά και πολικά μεγέθη εναλλακτήρα

Φασικά μεγέθη ( $U_{\phi}$  και  $I_{\phi}$ ) εναλλακτήρα ονομάζουμε τα μεγέθη (τάση και ένταση) που

αναφέρονται στις φάσεις του και πολικά ( $U_{\pi}$  και  $I_{\pi}$ ) τα μεγέθη που αναφέρονται (μετριοῦνται) στους ακροδέκτες του και τους τροφοδοτικούς αγωγούς (R, S, T ή  $L_1, L_2, L_3$ ).

Στην πράξη **χρησιμοποιούμε κυρίως** τα **πολικά μεγέθη**, χωρίς να σημειώνουμε το δείκτη ( $\pi$ ).

Έτσι, όταν λέμε **τάση του εναλλακτήρα U**, εννοούμε την **πολική του τάση**, δηλ. την τάση μεταξύ δύο ακροδεκτών φάσεων (ή αγωγών R, S, T).

Επίσης, όταν λέμε **ένταση φορτίου I** του εναλλακτήρα, (θα) εννοούμε την **πολική ένταση**, δηλ. την ένταση γραμμής ( $I_R, I_S, I_T$  ή  $I_{L_1}, I_{L_2}, I_{L_3}$ ).

☞ Μεταξύ φασικών και πολικών μεγεθών, ανάλογα με τον τρόπο σύνδεσης των φάσεων, ισχύουν οι σχέσεις:

Για σύνδεση των φάσεων σε Υ:

$$U_{\pi} = U = \sqrt{3} \cdot U_{\phi} \text{ και } I_{\pi} = I = I_{\phi} \quad (3.11)$$

Για σύνδεση των φάσεων σε Δ:

$$U_{\pi} = U_{\phi} \text{ και } I_{\pi} = I = \sqrt{3} \cdot I_{\phi} \quad (3.12)$$

Στα δίκτυα Χ.Τ. της Δ.Ε.Η. έχουμε:

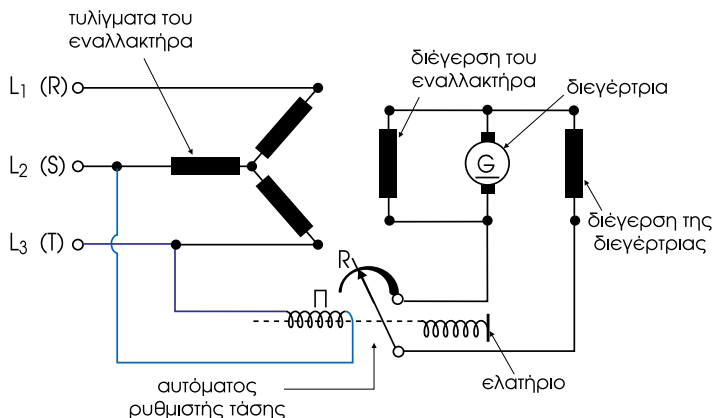
$U_{\phi} = 220\text{V}$  και  $U_{\pi} = 380\text{V}$  και με τη νέα τυποποίηση  $U_{\phi} = 230\text{V}$  και  $U_{\pi} = 400\text{V}$ .

#### 4) Ρύθμιση τάσης εναλλακτήρα

Όπως είδαμε παραπάνω, η τάση ενός εναλλακτήρα μεταβάλλεται όχι μόνο από την ένταση φόρτισης, αλλά και από το είδος του φορτίου. Στην πράξη όμως **η τάση πρέπει να παραμένει σταθερή και ανεξάρτητη απ' τα φορτία**, ώστε να λειτουργούν σωστά οι καταναλωτές.

Για το σκοπό αυτό **ρυθμίζουμε κατάλληλα την ένταση διέγερσης ( $I_g$ )** του εναλλακτήρα, είτε **χειροκίνητα**, μεταβάλλοντας τη θέση της ρυθμιστικής αντίστασης, είτε **αυτόματα**, όταν ο εναλλακτήρας διαθέτει αυτόματο ρυθμιστή τάσης.

Ένας απλός τρόπος αυτόματης ρύθμισης της τάσης εξόδου εναλλακτήρα, φαίνεται στο παρακάτω σχήμα 3.21, όπου, παράλληλα με την τάση μεταξύ των ζυγών, συνδέεται το πηνίο Π του αυτόματου ρυθμιστή.



**Σχ. 3.21:** Αυτόματος ρυθμιστής τάσης.



## ➡️ Λειτουργία αυτόματου ρυθμιστή

Όταν η τάση εξόδου του εναλλακτήρα αυξηθεί (π.χ. λόγω μείωσης του φορτίου), θα αυξηθεί και το ρεύμα μέσα απ' το πηνίο  $\Pi$  του αυτόματου ρυθμιστή. Τότε το πηνίο θα έλξει τον οπλισμό του, που είναι ο μοχλός του ροοστάτη  $R$ , ώστε να προστεθεί αντίσταση στο κύκλωμα διέγερσης της διεγέρτριας (στο σχήμα σαν διεγέρτρια έχουμε μια γεννήτρια Σ.Ρ. παράλληλης διέγερσης). Η αύξηση της αντίστασης προκαλεί μείωση της έντασης διέγερσης, μείωση της μαγνητικής ροής των πόλων της διεγέρτριας και μείωση της τάσης της ( $U_g$ ). Η μείωση της τάσης της διεγέρτριας θα προκαλέσει μείωση της έντασης διέγερσης του εναλλακτήρα, μείωση της μαγνητικής ροής των πόλων του και άρα μείωση της τάσης εξόδου του εναλλακτήρα και επαναφορά της στην κανονική της τιμή.

Αν αντίθετα ελαττωθεί η τάση εξόδου του εναλλακτήρα, τότε θα ελαττωθεί το ρεύμα μέσα απ' το πηνίο του αυτόματου ρυθμιστή και επομένως θα μειωθεί η δύναμη έλξης του. Τότε ο μοχλός του ροοστάτη θα κινηθεί προς τα δεξιά, λόγω της επενέργειας του ελατηρίου και θα ελαττώσει την αντίσταση διέγερσης της διεγέρτριας. Άρα θα συμβούν κατά σειρά, αλλά αντίστροφα, όλα όσα είπαμε πριν, με αποτέλεσμα να αυξηθεί η τάση εξόδου του εναλλακτήρα, δηλ. να επανέλθει και πάλι στην κανονική της τιμή.

Εκτός απ' τον τύπο του αυτόματου ρυθμιστή που περιγράψαμε, σήμερα χρησιμοποιούνται πάρα πολλοί τύποι, που βασίζουν τη λειτουργία τους στα **ηλεκτρονικά ισχύος**, με τα οποία πετυχαίνεται **πολύ γρήγορη αντίδραση ρύθμισης** και σε πολύ μικρά όρια μεταβολής της τάσης (μικρότερα και του 1/4 του Volt).

👉 Σημειώνουμε, τέλος, ότι η ισχύς που δίνει ένας εναλλακτήρας στο δίκτυο που τροφοδοτεί, όπως και στους Μ/Σ, διακρίνεται σε:

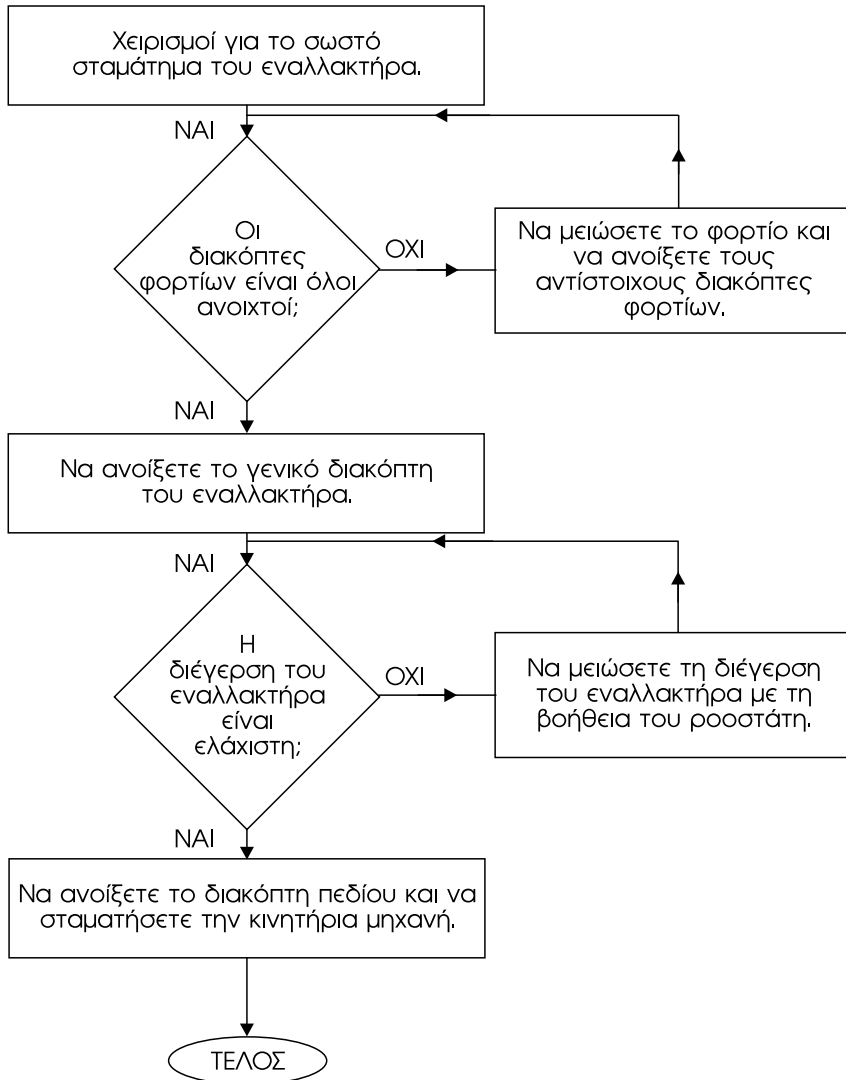
- φαινομένη ( $P_s$ ),
- πραγματική ( $P$ ) και
- άεργη ( $P_g$ ).

Η πραγματική ισχύς  $P$  που δίνει ένας εναλλακτήρας στο δίκτυο, όπως και η πολική του τάση και ένταση ( $U$  και  $I$ ), μπορούν να μετρηθούν, με τη βοήθεια οργάνων, κατά τη λειτουργία του.

Οι ισχείς ( $P_s$ ,  $P$  και  $P_g$ ) υπολογίζονται από τις σχέσεις που δώσαμε στον πίνακα 1.2, για τους Μ/Σ.

➤ Για το σταμάτημα του εναλλακτήρα κάνουμε τους χειρισμούς που φαίνονται στο διάγραμμα Δ.3.3.

Δ.3.3.



## 3.1.6. Ηλεκτροπαραγωγά ζεύγη (Η/Ζ)

### 1) Γενικά

Υπάρχουν εφαρμογές στην πράξη, στις οποίες **δεν επιτρέπεται ούτε η παραμικρή διακοπή ηλεκτρικής ενέργειας**, όπως π.χ.

- σε ευαίσθητες βιομηχανικές και στρατιωτικές εγκαταστάσεις,
- στα κομπιούτερς κρατήσεως θέσεων μιας αεροπορικής εταιρίας,
- στο σύστημα On-line μιας τράπεζας,
- στα χειρουργεία ενός νοσοκομείου,
- σ' ένα δορυφορικό σταθμό κ.λπ.

Επίσης υπάρχουν περιπτώσεις που **το δίκτυο παροχής ηλ. ενέργειας**, π.χ. της Δ.Ε.Η., για πολλούς και διάφορους λόγους **δεν μπορεί να μας εξυπηρετήσει**, όπως συμβαίνει για παράδειγμα:

- σε μικρές (ορεινές ή νησιώτικες κυρίως) και απομονωμένες περιοχές,
- στις υπαίθριες συναυλίες και εκδηλώσεις (πανηγύρια),
- σε απομονωμένα σπίτια (βίλες),
- σε κατασκηνώσεις, στην εξοχή κ.λπ.

Για όλους τους παραπάνω λόγους και περιπτώσεις κατασκευάζονται και χρησιμοποιούνται **ειδικά ζεύγη μηχανών** - μιας **κινητήριας μηχανής** (Κ.Μ.) και μιας **ηλεκτρογεννήτριας** - που μας παράγουν ηλεκτρική ενέργεια, τα οποία λέγονται **Ηλεκτροπαραγωγά Ζεύγη (Η/Ζ)**. Το κύριο πλεονέκτημά τους είναι ότι μετακινούνται εύκολα και τοποθετούνται οπουδήποτε τα έχουμε ανάγκη (σχ. 3.22).



Σχ. 3.22.

☞ Σήμερα κατασκευάζονται **Η/Ζ σε διάφορα μεγέθη και τύπους**, ανάλογα με το σκοπό και την ισχύ τους, το είδος του ρεύματος που παράγουν κ.α. Άλλο Η/Ζ θα χρησιμοποιηθεί για την παροχή ηλ. ενέργειας, π.χ. σε περίπτωση ανάγκης σ' ένα νοσοκομείο (σχ. 3.23α) και άλλο για ένα απομονωμένο σπίτι (σχ. 3.23β). **Η ισχύς τους ξεκινά από 2kVA και φθάνει στα 2.000kVA.**



(α)



(β)

**Σχ. 3.23:** Η/Ζ μεγάλης (α) και μικρότερης ισχύος (β).

Στα Η/Ζ μεγάλης ισχύος χρησιμοποιείται πετρελαιοκινητήρας με καύσιμο πετρέλαιο Diesel (ντιζελοκινητήρας), σχεδόν σαν αυτόν των πετρελαιοκίνητων αυτοκινήτων, αλλά με μεγαλύτερη ιπποδύναμη, ενώ στα Η/Ζ μικρής ισχύος ένας μικρός βενζινοκινητήρας. Αυτό έχει άμεση σχέση βέβαια και με **το κόστος λειτουργίας** των Η/Ζ, τα οποία για μεγάλες ισχείς διαθέτουν μια τριφασική σύγχρονη γεννήτρια (**εναλλακτήρα**), ενώ για μικρότερες ισχείς μια μονοφασική γεννήτρια (**φορητή ηλεκτρογεννήτρια**).

Εδώ θα ασχοληθούμε με τα Η/Ζ μεγάλης ισχύος τα οποία, είτε μόνα τους (σχ. 3.24α) είτε δύο ή περισσότερα μαζί (σχ. 3.24β), αποτελούν ουσιαστικά ένα μικρό θερμικό σταθμό παραγωγής ηλεκτρικής ενέργειας.



(α)

Ηλεκτροπαραγωγό ζεύγος  
στρατιωτικών προδιαγραφών.



(β)

Εγκατάσταση 3 Η/Ζ 1200kVA  
στην Ολυμπιακή Αεροπορία.

Σχ. 3.24.

## 2) Τεχνικά στοιχεία Η/Ζ

Στη συνέχεια αναφέρουμε τα κυριότερα τεχνικά χαρακτηριστικά και στοιχεία μεγάλων Η/Ζ, δηλ. τη συγκρότησή τους και το σκοπό κάθε μέρους, καθώς και το σύστημα ελέγχου και προστασίας, για την ασφαλή λειτουργία τους.

### A. Συγκρότηση (βασικά μέρη) Η/Ζ

Το Η/Ζ παραδίδεται από τους κατασκευαστές πλήρες και έτοιμο για εγκατάσταση, με τα παρακάτω βασικά μέρη και παρελκόμενα:

1. τον **πετρελαιοκινητήρα**,
2. την **ηλεκτρογεννήτρια**,
3. τον **πίνακα ελέγχου και αυτοματισμού**,
4. τη **διπλή αντικραδασμική βάση**,
5. τους **ουσσωρευτές** με το σύστημα φόρτισής τους (μέσω Η/Ζ και μέσω δικτύου Δ.Ε.Η.),
6. το **ψυγείο** της μηχανής, ειδικά σχεδιασμένο και
7. το **σιγαστήρα** και το **σωλήνα απαγωγής** των καυσαερίων.

Επίσης κάθε Η/Ζ, είναι συνήθως εφοδιασμένο με κατάλληλα συστήματα απόσβεσης των ταλαντώσεων, ώστε να μην επηρεάζεται από τυχόν διαταραχές του δικτύου (απότομες ζεύξεις ή αποζεύξεις φορτίων, βραχυκυκλώματα κ.λπ.).

### B. Πετρελαιοκινητήρας

Ο πετρελαιοκινητήρας των μεγάλων Η/Ζ είναι συνήθως τετράχρονος και υδρόψυκτος, τροφοδοτείται με ακάθαρτο πετρέλαιο και έχει σαν σκοπό την κίνηση της ηλεκτρογεννήτριας. Για την καλή και απρόσκοπτη λειτουργία του, έχει τον παρακάτω εξοπλισμό:

- **Κλειστό σύστημα κυκλοφορίας γλυκού νερού**, με ενισχυμένο ψυγείο, αντλία και ανεμιστήρα που κινούνται απ' αυτόν.

- **Σύστημα λίπανσης** με φίλτρο λαδιού και βαλβίδα και, **μανόμετρο**, για προστασία από χαμηλή πίεση του λιπαντέλαιου.
- **Ηλεκτρικό σύστημα εκκίνησης 12V ή 24V**, με ειδικό φορτιστή μπαταριών μολύβδου, βαρέως τύπου.
- **Ηλεκτρονικό ρυθμιστή στροφών** υψηλής ευαισθησίας, ώστε η διακύμανση στροφών να βρίσκεται σε συγκεκριμένα όρια, για όλες τις μεταβολές του φορτίου.
- **Φίλτρο αέρα και σύστημα προθέρμανσης του κινητήρα**, για την άμεση φόρτιση του Η/Ζ κατά την ξαφνική αυτόματη εκκίνηση.
- **Σωληνοειδές** (ειδικό ρελέ) για το σταμάτημα της μηχανής.
- **Πίνακα οργάνων ελέγχου** του πετρελαιοκινητήρα με μανόμετρο και θερμομέτρο νερού και λαδιού.

### Γ. Αντικραδασμική βάση - ζεύξη

Η αντικραδασμική βάση, από χαλύβδινο ηλεκτροσυγκολλητό πλαίσιο, κατασκευάζεται έτσι, ώστε να μπορεί να στερεωθεί εύκολα σε σκυρόδεμα και να έχει ευκαμψία, για να εξασφαλίζεται η ευθυγράμμιση και η σταθερότητα της θέσης του Η/Ζ.

Η **ζεύξη** του πετρελαιοκινητήρα και της ηλεκτρογεννήτριας γίνεται μέσω **ισχυρού συνδεσμοθαλάμου**, ώστε να πετυχαίνεται η καλύτερη δυνατή ομοαξονική ζεύξη.

Η μετάδοση της κίνησης αποτελεί ένα ενιαίο ελαστικό σύνολο, χωρίς ενδιάμεση μεταλλική επαφή, τελείως αθόρυβο, ισχυρό και ευέλικτο.

Στη βάση υπάρχουν συνήθως ρεζερβουάρ πετρελαίου, με δείκτη στάθμης και για π.χ. 8ωρη λειτουργία, το ψυγείο νερού και οι συσσωρευτές (μπαταρίες) μολύβδου, σε ειδική υποδοχή.

### Δ. Ηλεκτρογεννήτρια (σχ. 3.25)

Η ηλεκτρογεννήτρια είναι εναλλασσόμενου ρεύματος, **σύγχρονη τριφασική, αυτο-ρυθμιζόμενη** και **αυτοδιειγρόμενη**, χωρίς ψήκτρες, που κατασκευάζεται σύμφωνα με ειδικές προδιαγραφές (π.χ. IEC 34-1, VDE 0530 κ.α.).

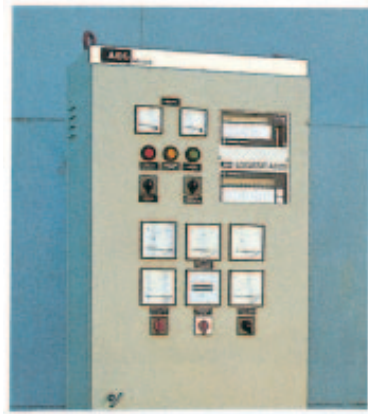
Οι ηλεκτρογεννήτριες των Η/Ζ δίνουν **τάση εξόδου 220V/380V** (ή **231V/400V**), περιστρέφονται συνήθως με **ταχύτητα 1.500 στρ/μίν** και είναι εφοδιασμένες με τα παρακάτω στοιχεία:

- **Αντιπαρασιτική διάταξη.**
- **Αυτόματο ηλεκτρονικό ρυθμιστή τάσης που διατηρεί την τάση σταθερή.** Π.χ. σε μια περιοχή  $\pm 1,5\%$  της ονομαστικής τάσης των **400 V** σ' οποιαδήποτε μεταβολή του φορτίου, με σύγχρονη μεταβολή της συχνότητας και των στροφών (κατά  $\pm 4,5\%$ ).
- **Ειδικό χρονορελέ για τη γρήγορη αποκατάσταση της τάσης**, με συνηθισμένο χρόνο μικρότερο από 0,25 sec.
- **Ποτενσιόμετρο, για την επιλογή της ονομαστικής τιμής της τάσης**, που τοποθετείται στον πίνακα.

Σημειώνουμε επίσης ότι η **επιτρεπόμενη υπερφόρτιση του Η/Ζ**, σύμφωνα με τους γερμανικούς κανονισμούς (DIN 6270) είναι: **10% για μία ώρα**, ανά έξι (6) ώρες.



**Σχ. 3.25:** Ηλεκτρογεννήτρια Η/Ζ, σε τομή.



**Σχ. 3.26:** Πίνακας αυτοματισμού Η/Ζ 100kVA.

#### **Ε. Πίνακας αυτοματισμού (σχ. 3.26)**

Ο πίνακας αυτοματισμού είναι ηλεκτρονικού τύπου, κατακόρυφος, εύκολα επισκέψιμος, χειριζόμενος από μπροστά, μέσα στον οποίο τοποθετείται όλο το ηλεκτρολογικό υλικό, εκτός από τα διάφορα όργανα ελέγχου και λειτουργίας που συνήθως είναι τοποθετημένα στην πόρτα του.

Ο πίνακας των Η/Ζ περιλαμβάνει, συναρμολογημένα, συνδεσμολογημένα και έτοιμα για λειτουργία:

- Τρία (3) **αμπερόμετρα**.
- Ένα (1) **βολτόμετρο** με επιλογικό διακόπτη.
- Ένα (1) **συχνόμετρο**.
- Ένα (1) **ωρομετρητή**.
- Ένα (1) **αμπερόμετρο συνεχούς φόρτισης-εκφόρτισης** συσσωρευτών.
- Ένα (1) **τριπολικό αυτόματο διακόπτη** ή θερμικό ηλεκτρονόμο με μαγνητική και θερμική προστασία.
- Μία (1) **ανορθωτική διάταξη** για τη συντηρητική φόρτιση των μπαταριών εκκίνησης στη διάρκεια στάσης του Η/Ζ.
- Ένα (1) **σετ βοηθητικών ασφαλειών**.
- Ένα (1) **σετ ακροδεκτών** εισόδου-εξόδου.
- Δύο (2) **τετραπολικούς αεροδιακόπτες**, ηλεκτρικά και μηχανικά μανδαλωμένους, για τη μεταγωγή από το Η/Ζ στο δίκτυο και αντίστροφα.

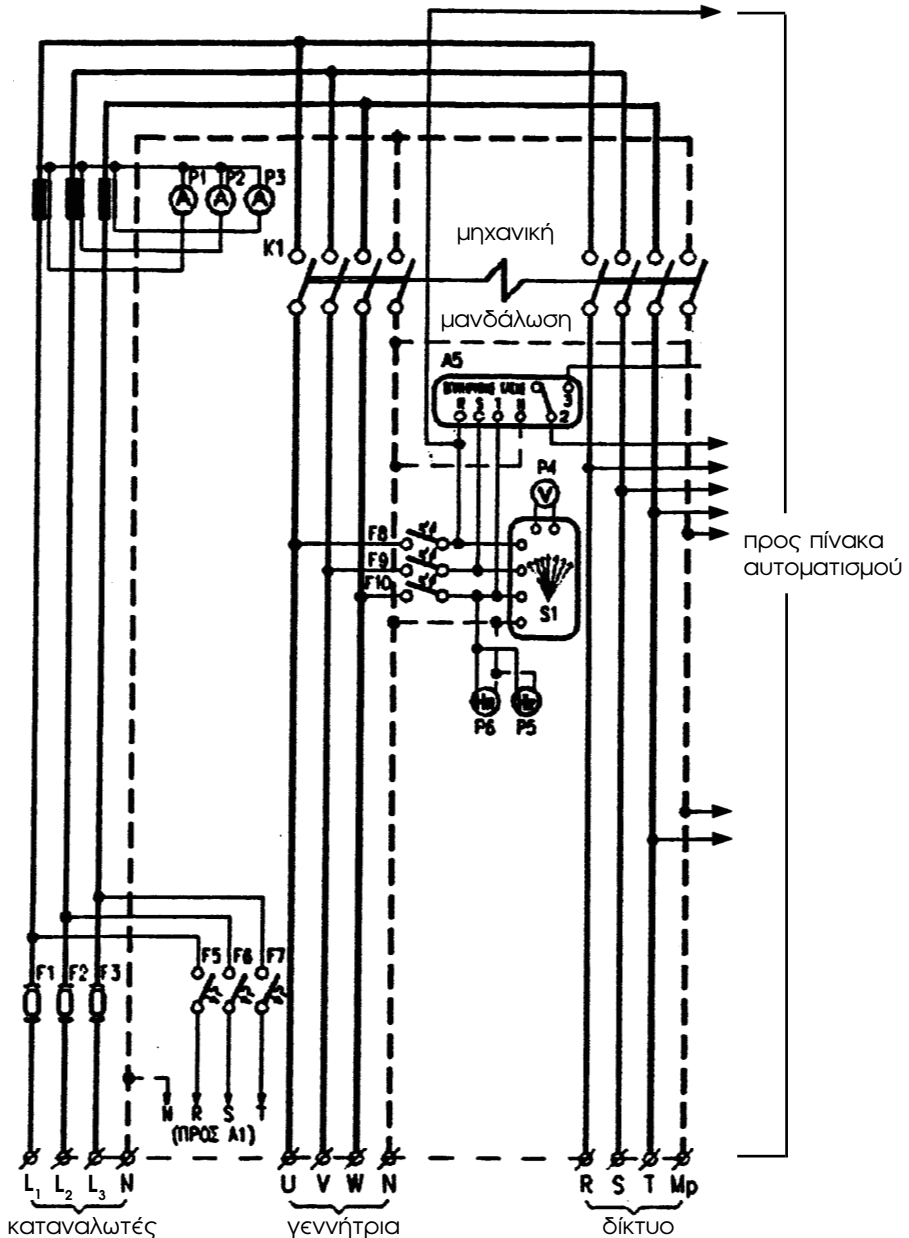
Οι τετραπολικοί αεροδιακόπτες του εναλλακτήρα συνοδεύονται από θερμικό στοιχείο για την προστασία του από υπερφόρτιση και τρεις ασφάλειες για προστασία από βραχυκύκλωμα.



## ΣΤ. Ακροδέκτες και συνδεσμολογία

Στο σχήμα 3.27 φαίνεται το **διάγραμμα** συνδεσμολογίας του **κυκλώματος ισχύος H/Z 800kVA**, στο οποίο διακρίνονται οι ακροδέκτες για τη σύνδεση με το δίκτυο, οι ακροδέκτες της ηλεκτρογεννήτριας και οι ακροδέκτες για τη σύνδεση των καταναλωτών.

➤ Το βοηθητικό κύκλωμα είναι συνήθως έτοιμο και συνδεσμολογημένο από τους κατασκευαστές των H/Z.



Σχ. 3.27: Διάγραμμα συνδεσμολογίας H/Z 800kVA.



## Ζ. Ηλεκτρονικό σύστημα ελέγχου και προστασίας

Το σύστημα αυτό αποτελείται συνήθως από:

**1. Επιλεκτικό διακόπτη** για τις θέσεις **αυτόματο - χειροκίνητο - εκτός λειτουργίας** (AUTO/MANUAL/OFF).

**2. Σύστημα ελέγχου για αυτόματη εκκίνηση του Η/Ζ** σε περίπτωση απώλειας του δικτύου πόλης και **επιτηρητή τάσης δικτύου**.

Σε περίπτωση διακοπής ή πτώσης τάσης σε μια ή περισσότερες φάσεις κάτω από ένα προκαθορισμένο όριο (π.χ. 70% ή 80% της ονομαστικής τιμής), δίνεται εντολή εκκίνησης του Η/Ζ, μετά από μια χρονική καθυστέρηση μερικών δευτερολέπτων στον επιτηρητή λειτουργίας (ρυθμιζόμενο από 0,5÷60 sec) για την αποφυγή άσκοπων εκκινήσεων (π.χ. λόγω στιγμιαίων ή φαινομενικών πτώσεων τάσης).

Το Η/Ζ αναλαμβάνει το φορτίο του σε συνολικό χρόνο από 10÷15 sec, απ' τη στιγμή που θα εμφανισθεί η πτώση στο δίκτυο. Η μεταγωγή αυτή γίνεται μόνο όταν η παροχή της γεννήτριας έχει φθάσει στα επιτρεπτά όρια τάσης και συχνότητας.

**3. Χρονοδιακόπτη εκκίνησης μηχανής** (μίζα), που ρυθμίζεται από 3÷30 sec.

Αν για οποιοδήποτε λόγο δεν ξεκινά ο πετρελαιοκινητήρας, η προσπάθεια επαναλαμβάνεται άλλες δύο (2) φορές. Αν δεν γίνει εκκίνηση μετά τη τρίτη προσπάθεια ακολουθεί **οπτικό ή ηχητικό σήμα** (συναγερμός).

**4. Χρονοδιακόπτη επιστροφής τάσης** δικτύου πόλης, ρυθμιζόμενο από 0,25 ως 30 min.

**5. Χρονοδιακόπτη κρατήματος μηχανής σε λειτουργία** μετά την εμφάνιση τάσης του δικτύου πόλης, που ρυθμίζεται από 0,5÷20 min.

Δηλαδή, όταν το δίκτυο της πόλης επανέλθει στα ανεκτά όρια (ρυθμιζόμενα ανεξάρτητα στις τρεις φάσεις) και έχει γίνει η μεταγωγή του φορτίου στο δίκτυο πόλης, τότε δίνεται εντολή για να αρχίσει η διαδικασία κράτησης του Η/Ζ και επανένταξης με χρονική καθυστέρηση ρυθμιζόμενη από 0,5÷20 min για τη ψύξη του Η/Ζ.

Αν στο δίκτυο ξαναεμφανιστεί σφάλμα κατά τη διάρκεια αυτής της χρονικής καθυστέρησης, ακυρώνεται η εντολή "κράτησης του Η/Ζ" και γίνεται άμεση μεταγωγή του φορτίου στο Η/Ζ.


**6. Επιτηρητή τάσης γεννήτριας.**

➤ Όλες οι καταστάσεις λειτουργίας του Η/Ζ σημειώνονται με ειδικές **ενδεικτικές λυχνίες**. Συγκεκριμένα υπάρχει οπτική ένδειξη για τις παρακάτω καταστάσεις:

- Παροχή δικτύου κανονική.
- Φορτίο στο δίκτυο.
- Ενδεικτικό σφάλματος στην εκκίνηση.
- Ενδεικτικό υπερθέρμανσης της μηχανής.
- Ενδεικτικό τάσης γεννήτριας.
- Επιτηρητή υπερτάχυνσης του π/κινητήρα και ενδεικτικό.
- Ενδεικτικό χαμηλής στάθμης πίεσης λαδιού.
- Ενδεικτικό σφάλματος από βραχυκύκλωμα.
- Ενδεικτικό θέσης εντός λειτουργίας του συστήματος.
- Δοκιμή λυχνιών (Lamp test).
- Μπουτόν κατεπίγοντος σφάλματος.
- Οπτικοακουστικό σύστημα συναγερμού (alarm).

Αναφέρουμε τέλος ότι το Η/Ζ σταματάει αυτόματα όταν διαπιστωθεί:

- Υψηλή θερμοκρασία.
- Χαμηλή πίεση λιπαντέλαιου.
- Υπερτάχυνση π/κινητήρα.
- Υπερφόρτιση ηλ/γεννήτριας.
- Τάση γεννήτριας εκτός ορίων.
- Χαμηλή στάθμη υγρού ψύξης.
- Χαμηλή στάθμη καυσίμου στη δεξαμενή.
- Αποτυχία εκκίνησης μετά από τρεις (3) διαδοχικές προσπάθειες.

 Πολλοί κατασκευαστές Η/Ζ διαθέτουν και προγράμματα σε Η/Υ, για τον έλεγχο ασφαλούς λειτουργίας όλων των συστημάτων του.

### 3.1.7. Εφαρμογές εναλλακτών στα οχήματα

#### 1) Γενικά

Ασφαλώς και γνωρίζουμε όλοι μας τις περισσότερες εφαρμογές της Ηλεκτρικής Ενέργειας (Η.Ε.), που εξαπλώνονται σ' όλους σχεδόν τους τομείς των δραστηριοτήτων μας. Γνωρίζουμε επίσης για τους μεγάλους σταθμούς παραγωγής Η.Ε. και τους **στροβιλλοεναλλακτήρες**, όπως και για τα Η/Ζ που είδαμε παραπάνω. Δεν γνωρίζουμε ίσως τις εφαρμογές της Η.Ε. και σε εξειδικευμένους τομείς, όπως οι **μεταφορές και οι συγκοινωνίες, που αναπτύσσονται πάρα πολύ γρήγορα με την ταυτόχρονη εξέλιξη των ανορθωτικών διατάξεων, των κινητήρων Ε.Ρ. και των εναλλακτών**.

Πριν από μερικά χρόνια, τόσο στο αυτοκίνητο (για την παραγωγή Η.Ε.), όσο και στην ηλεκτροκίνηση μεγάλων οχημάτων (ηλεκτρική έλξη), χρησιμοποιούσαμε γεννήτριες Σ.Ρ. **Οι όλο και αυξανόμενες, όμως, ανάγκες των σύγχρονων οχημάτων, οδήγησαν τους κατασκευαστές στη χρησιμοποίηση σύγχρονης γεννήτριας Ε.Ρ., δηλ. εναλλακτήρα.**

Ο εναλλακτήρας σε σχέση με την γεννήτρια Σ.Ρ. έχει πολλά πλεονεκτήματα, όπως π.χ. μεγαλύτερη διάρκεια ζωής, μικρότερο μέγεθος και βάρος (για την ίδια ισχύ), ευκολότερη ρύθμιση της τάσης εξόδου κ.α.

Παρακάτω θα δούμε πρώτα τους εναλλακτήρες που χρησιμοποιούνται στην ηλεκτρική έλξη και συγκεκριμένα στην κίνηση ηλεκτρικών σιδηροδρόμων. Στη συνέχεια θα δούμε τους εναλλακτήρες αυτοκινήτων και θα κλείσουμε με τη μετατροπή του παραγόμενου Ε.Ρ. σε Σ.Ρ. (στο αυτοκίνητο).

#### 2) Εναλλακτήρες στην ηλεκτρική έλξη

Όπως αναφέραμε και στο κεφάλαιο των Μ/Σ (εν. 1.2.5) στην ηλ. έλξη χρησιμοποιούνται διάφορα συστήματα τροφοδοσίας. Για μεγάλες αποστάσεις έχουμε συστήματα μεταφοράς και διανομής με Ε.Ρ., το οποίο μπορεί να είναι μονοφασικό (1~) ή τριφασικό (3~), ανάλογα με το είδος των ηλεκτροκινητήρων έλξης. **Το Ε.Ρ. που χρησιμοποιείται στην ηλ. έλξη προέρχεται είτε από το δίκτυο ηλεκτροδότησης, είτε από ιδιαίτερους εναλλακτήρες (1~ ή 3~) που ονομάζονται εναλλακτήρες (ηλεκτρικής) έλξης.**

Οι 1~ εναλλακτικές έλξης χρησιμοποιούνται συνήθως στους ηλεκτροκίνητους σιδηροδρόμους που κινούνται μέσα στις πόλεις (μετρό) ή και γύρω απ' αυτές, και κατασκευάζονται για τάσεις και συχνότητες:

- $U=16.000V$  και  $f=16\ 2/3Hz$  (για την Ευρώπη) και
- $U=11.000V$  και  $f=25Hz$  (για την Αμερική).

Οι συχνότητες των  $16\ 2/3$  και  $25Hz$ , για την ηλ. έλξη, αντί των  $50$  και  $60Hz$ , προτιμήθηκαν, γιατί μ' αυτές λειτουργούν καλύτερα οι μονοφασικοί κινητήρες έλξης, που είναι **ασύγχρονοι κινητήρες** (σειράς) **με συλλέκτη**.

Τα τελευταία χρόνια, που τελειοποιήθηκε η κατασκευή των **ασύγχρονων 3~ κινητήρων (Α.Τ.Κ.)**, άρχισε να χρησιμοποιείται για την ηλεκτρική έλξη ο **3~ εναλλακτήρας με συχνότητα 50Hz** στην Ευρώπη και  $60Hz$  στην Αμερική. Με τους Α.Τ.Κ. πετυχαίνουμε μεγαλύτερες ταχύτητες, γι' αυτό χρησιμοποιούνται στους μεγαλύτερους ηλ. σιδηροδρόμους, μεταξύ πόλεων (ή και χωρών).

Οι εναλλακτήρες έλξης μπορεί να βρίσκονται σε ιδιαίτερους σταθμούς παραγωγής, οπότε η τροφοδότηση του δικτύου έλξης γίνεται με ενδιάμεσους υποσταθμούς ή πάνω στο όχημα, δηλ. στην **ηλεκτράμαξα**, μαζί με τον Μ/Σ έλξης. Αυτό γίνεται συνήθως στους μεγάλους ηλεκτροκίνητους σιδηροδρόμους, που αναπτύσσουν ταχύτητες πάνω από  $200km/h$ . Σ' αυτούς ο εναλλακτήρας κινείται από έναν νηξελοκίνητο, δηλ. **η μηχανή έλξης** αποτελεί ουσιαστικά ένα **ηλεκτροπαραγωγό ζεύγος (H/Z)**, μ' όλα τα απαραίτητα (βοηθητικά) εξαρτήματά του (σχ. 3.28).



**Σχ. 3.28:** H/Z με νηξελοκίνητο - 3~εναλλακτήρα για ασύγχρονο ηλεκτροκίνητο τρένο.

Οι νέες **μηχανές έλξης DE 2000** (ντηζελοηλεκτρικές ή δηζελοηλεκτρικές) του Ο.Σ.Ε. (σχ. 3.29), έχουν σχεδιαστεί έτσι, ώστε -μετά την ολοκλήρωση του έργου της ηλεκτροκίνησης- να μετατραπούν σε **ηλεκτράμαξες**, αξιοποιώντας τα πλεονεκτήματα της τεχνολογίας τριφασικής έλξης και στο ελληνικό δίκτυο.

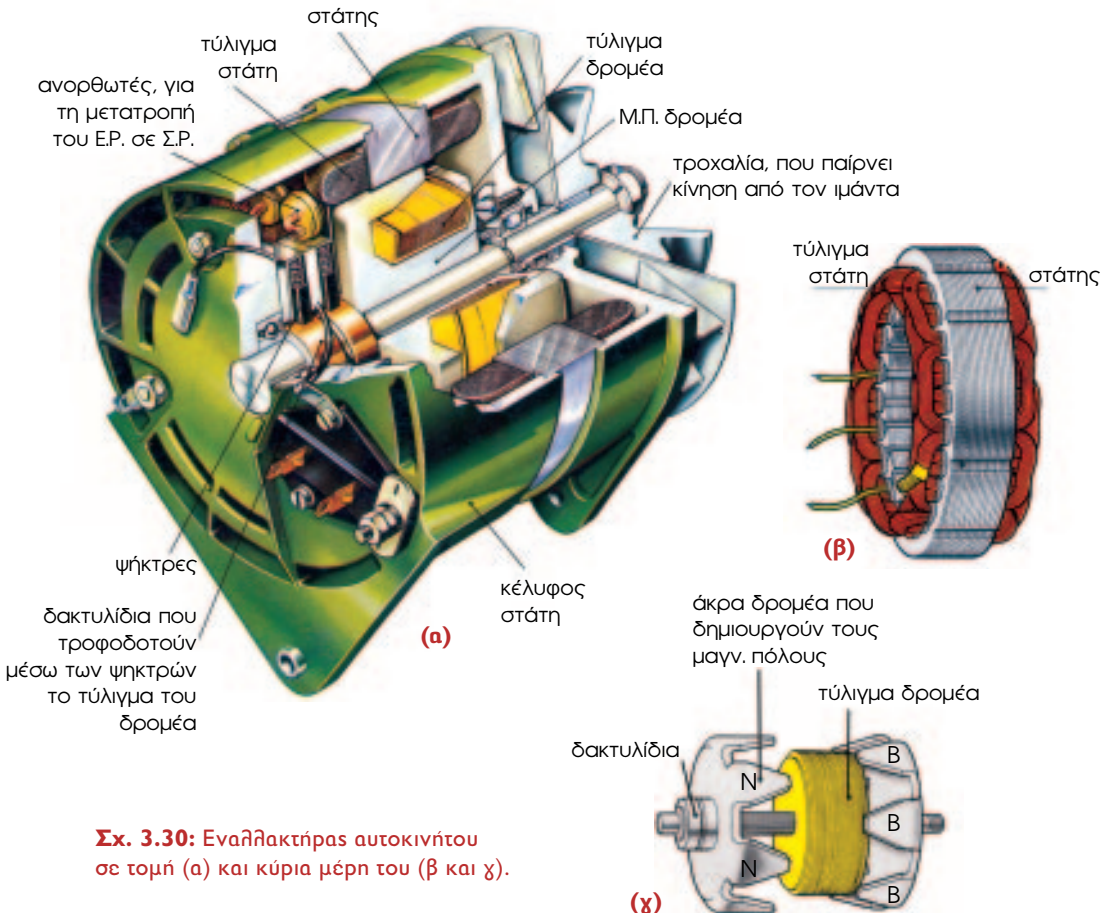
Το έργο της ηλεκτροκίνησης του Ο.Σ.Ε. αναμένεται να ολοκληρωθεί το 2001, με την ταυτόχρονη σύνδεση του Ελληνικού δικτύου με τα Ευρωπαϊκά. Για το σκοπό αυτό θα κατασκευασθούν **υποσταθμοί έλξης** κατά μήκος του δικτύου, που θα μετατρέπουν το ρεύμα των 150kV του εθνικού δικτύου σε 25kV για την **τροφοδότηση της εναέριας γραμμής ηλεκτροδότησης** των ηλ. μηχανών έλξης.



**Σχ. 3.29:** Η νέα μηχανή έλξης DE 2000, του Ο.Σ.Ε.

### 3) Εναλλακτήςρας αυτοκινήτων

Ο εναλλακτήςρας αποτελεί ένα από τα κυριώτερα μέρη του συστήματος φόρτισης του αυτοκινήτου. Σκοπός του συστήματος είναι η παραγωγή, η ρύθμιση και η αποθήκευση της ηλεκτρικής ενέργειας (Η.Ε.). Η παραγωγή Η.Ε. γίνεται με τον **εναλλακτήρα** ή εναλλάκτη, η ρύθμιση μ' έναν **ρυθμιστή τάσης** και η αποθήκευση μ' ένα **συσσωρευτή**.



**Σχ. 3.30:** Εναλλακτήςρας αυτοκινήτου σε τομή (α) και κύρια μέρη του (β και γ).

🔧 Παλιότερα για την παραγωγή Η.Ε. στο αυτοκίνητο χρησιμοποιούσαμε μια **γεννήτρια Σ.Ρ.** (το γνωστό μας **δυναμό**). Οι όλο και αυξανόμενες, όμως, ανάγκες των σύγχρονων αυτοκινήτων, οδήγησαν τους κατασκευαστές -από το 1960 και μετά- στη χρησιμοποίηση **σύγχρονης γεννήτριας Ε.Ρ.**, δηλ. **εναλλακτήρα**.

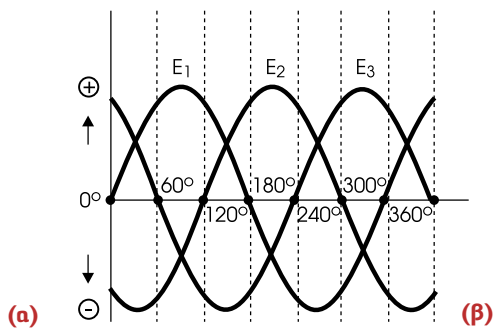
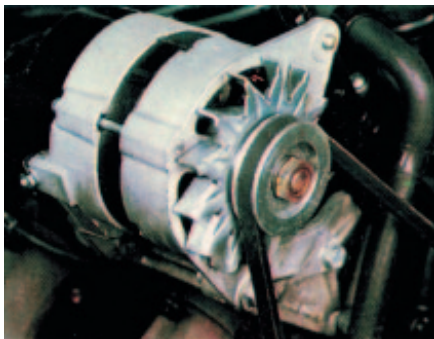
Ο **εναλλακτήρας** που χρησιμοποιείται στο αυτοκίνητο είναι κατά κανόνα **τριφασικός (3~) με εσωτερικούς πόλους** και, όπως θα δούμε στη συνέχεια, **αυτοδιεγειρόμενος**. Όπως φαίνεται και στο σχήμα 3.30, αποτελείται βασικά από:

**α.** το **δρομέα**, **β.** το **στάτη** και **γ.** την **ανορθωτική διάταξη** με τις **διόδους**.

Ο δρομέας περιλαμβάνει τον **άξονα**, τα **δακτυλίδια**, στα οποία εφάπτονται οι ψήκτρες (που βρίσκονται στον ψηκτροφορέα), τον **πυρήνα** με τους μαγνητικούς πόλους και το **τύλιγμα διέγερσης**. Ο στάτης περιλαμβάνει το **επαγωγικό τύμπανο, με τον πυρήνα και το 3~ τύλιγμα**, τη **θήκη ψηκτρών και διόδων** και τα **καλύμματα**. Τέλος, η ανορθωτική διάταξη περιλαμβάνει τους **ειδικούς ημιαγωγούς** (διόδους) και έχει σκοπό να μετατρέπει το παραγόμενο απ' τον εναλλακτήρα Ε.Ρ. σε Σ.Ρ., για τις ανάγκες της εγκατάστασης του αυτοκινήτου.

Στη πράξη οι μαγνητικοί πόλοι δημιουργούνται από τα άκρα των δύο μεταλλικών τμημάτων του δρομέα που προεξέχουν (σχ. 3.30γ), όταν μέσα απ' το τύλιγμα διέγερσης περάσει Σ.Ρ. Το τύλιγμα διέγερσης συνδέεται με το συσσωρευτή, μέσω δύο μονωμένων δακτυλιδιών (που γυρίζουν μαζί με τον άξονα), πάνω στα οποία εφάπτονται δύο σταθερές ψήκτρες (καρβουνάκια).

Ο εναλλακτήρας του αυτοκινήτου παίρνει κίνηση **-μέσω ιμάντα-** από το στροφαλοφόρο άξονα της μηχανής (σχ. 3.31α), δηλ. παίρνει μηχανική ενέργεια και παράγει ηλ. ενέργεια με τη μορφή 3~ Ε.Ρ. (σχ. 3.31β) Η **λειτουργία** του είναι ίδια μ' αυτή των 3~ εναλλακτῆρων με εσωτερικούς πόλους που εξετάσαμε στην ενότητα 3.1.2.



**Σχ. 3.31:** Θέση εναλλακτήρα στο αυτοκίνητο (α) και 3~ σύστημα Η.Ε.Δ. που παράγει (β).

Η **αυτοδιέγερση του εναλλακτήρα** επιτυγχάνεται, όπως και στις γεννήτριες Σ.Ρ., από τον **παραμένοντα μαγνητισμό** των πόλων, που δημιουργεί στην αρχή ένα αδύνατο ρεύμα, το οποίο αυξάνεται σταδιακά με τη λειτουργία του. Επιπλέον, χρησιμοποιούνται και διάφορα **κυκλώματα προδιέγερσης**, όπως π.χ. "λαμπήρας ελέγχου φόρτισης", "λαμπήρας και ρελέ πεδίου" κ.α.

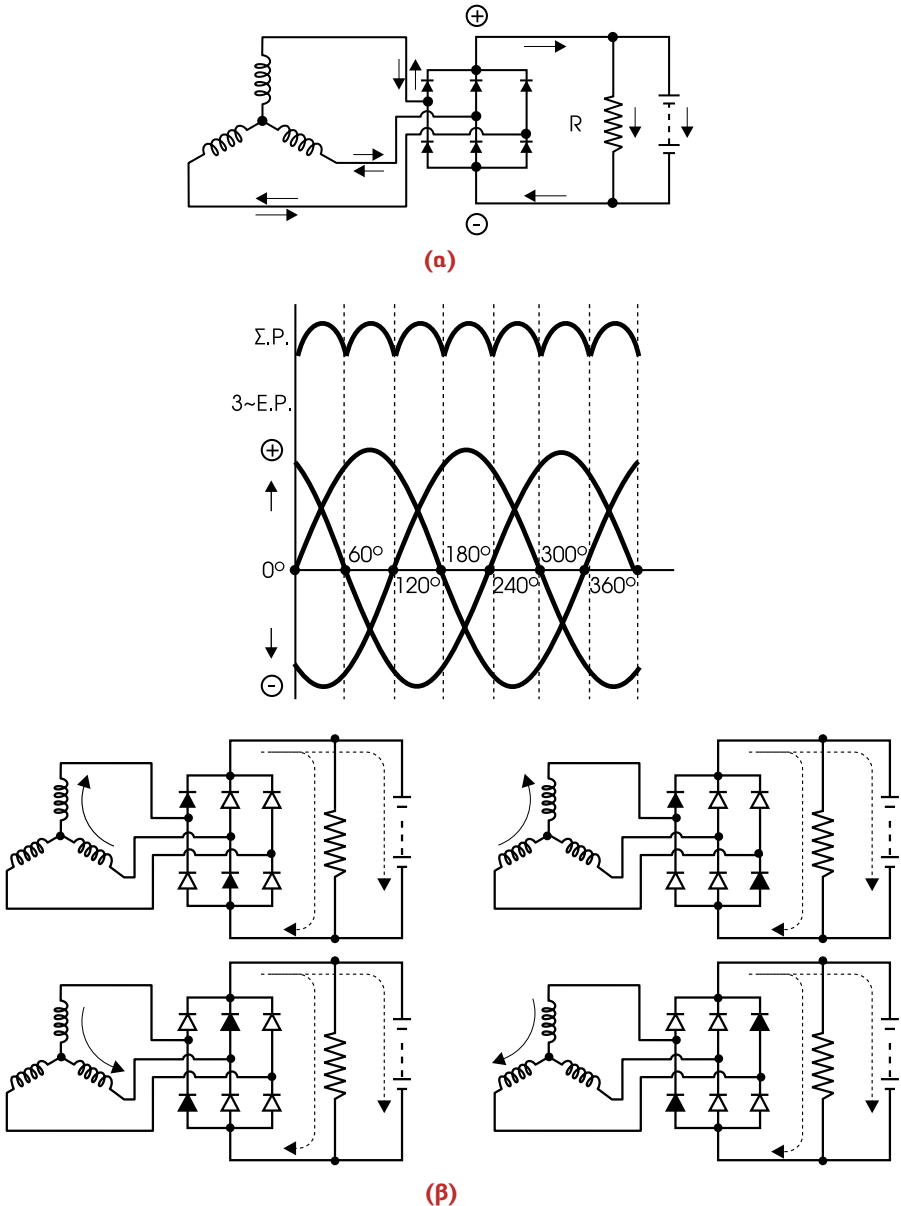
Στους εναλλακτῆρες των αυτοκινήτων η σύνδεση των τριών (3) φάσεων γίνεται συνήθως σε αστέρα, όπως θα δούμε παρακάτω (σχ. 3.32).

#### 4) Μετατροπή του παραγόμενου Ε.Ρ. σε Σ.Ρ.

Για τη μετατροπή του παραγόμενου απ' τον εναλλακτήρα Ε.Ρ. σε Σ.Ρ., για τη τροφοδότηση των καταναλωτών και τη φόρτιση της μπαταρίας του αυτοκινήτου, χρησιμοποιείται **κατάλληλη ανορθωτική διάταξη με διόδους**.

Η ανορθωτική διάταξη έχει συνήθως τη μορφή γέφυρας και αποτελείται από έξι (6) διόδους (σχ. 3.32α).

Οι διόδοι (ημιαγωγοί) επιτρέπουν τη διέλευση του ρεύματος μόνο κατά τη μια (θετική) ημιπερίοδο του Ε.Ρ., με αποτέλεσμα μέσα από έναν καταναλωτή R και το συσσωρευτή (μπαταρία) να περνά πάντα **συνεχές ρεύμα** (σχ. 3.32β).



Σχ. 3.32: Μετατροπή του Ε.Ρ. σε Σ.Ρ., με διόδους.



☞ Στην ηλ. έλξη και όπου απαιτείται Σ.Ρ., όπως π.χ. στους Η.Σ.Α.Π. (σχ. 3.33α) έχουμε μεγαλύτερα ανορθωτικά συγκροτήματα που περιλαμβάνουν Μ/Σ και **ανορθωτές υδραργύρου ή διόδων ισχύος** (σχ. 3.33β).



(α)



(β)

**Σχ. 3.33:** Συρμός Η.Σ.Α.Π. (α) και ανορθωτικό συγκρότημα ηλ. έλξης (β).

### 3.1.8. Ερωτήσεις

1. Με ποιους τρόπους μπορούμε να πάρουμε Η.Ε.Δ. από επαγωγή, ημιτονοειδούς μορφής; Τι προκαλεί αυτή αν κλείσουμε το ηλ. κύκλωμα;
2. Τι ονομάζουμε εναλλασσόμενο ρεύμα (Ε.Ρ.);  
Ποιο Ε.Ρ. χρησιμοποιείται στη πράξη; (Σχεδιάστε τη μορφή του).
3. Ποια τα βασικά χαρακτηριστικά του Ε.Ρ. (ημιτονοειδούς μορφής);
4. Τι ονομάζουμε περίοδο και τι συχνότητα Ε.Ρ.; Ποιές οι μονάδες τους;
5. Ποια τιμή των εναλλασσόμενων μεγεθών χρησιμοποιούμε στη πράξη;  
Πώς υπολογίζεται αυτή;
6. Τι ονομάζουμε εναλλακτήρα; Πώς διακρίνονται οι εναλλακτήρες και ποια τα χαρακτηριστικά τους;
7. Ποια η αρχή λειτουργίας των εναλλακτών με εσωτερικούς πόλους;
8. Πώς συνδέονται μεταξύ τους η συχνότητα της παραγόμενης Η.Ε.Δ., τα ζεύγη πόλων και η ταχύτητα περιστροφής εναλλακτήρα;
9. Από τι αποτελείται ο στάτης των εναλλακτών με εσωτερικούς πόλους;  
Πού καταλήγουν τα άκρα των τυλιγμάτων Ε.Ρ.;
10. Ποιος εναλλακτήρας λέγεται μονοφασικός και ποιος τριφασικός; Πόσα άκρα έχει το τύλιγμα Ε.Ρ. σε κάθε περίπτωση; Πού συνδέονται και πώς συμβολίζονται;
11. Πώς συνδέονται μεταξύ τους οι τρεις (3) φάσεις εναλλακτήρα;  
Ποια συνδεσμολογία χρησιμοποιείται περισσότερο στην πράξη και γιατί;
12. Πότε λέμε ότι ένας εναλλακτήρας λειτουργεί χωρίς φορτίο και πότε με φορτίο;
13. Πώς ρυθμίζεται η τάση εξόδου εναλλακτήρα; Πού επεμβαίνουμε;
14. Τι ονομάζουμε Ηλεκτροπαραγωγό Ζεύγος (Η/Ζ); Πού χρησιμοποιείται;  
Ποιο το κύριο χαρακτηριστικό των Η/Ζ;
15. Ποια τα βασικά μέρη (εξαρτήματα) των Η/Ζ;
16. Τι περιλαμβάνει συνήθως η ηλεκτρογεννήτρια (εναλλακτήρας) ενός Η/Ζ;
17. Ποια τα επιτρεπόμενα όρια φόρτισης ενός Η/Ζ;
18. Πώς συμβολίζονται οι ακροδέκτες Η/Ζ;  
Από ποιες βασικές ηλ. γραμμές αποτελείται η συνδεσμολογία των Η/Ζ;
19. Ποια μέτρα προστασίας λαμβάνονται για την ασφαλή λειτουργία των Η/Ζ;  
Τι περιλαμβάνει ένα ηλεκτρονικό σύστημα ελέγχου και προστασίας;
20. Ποιες οι κυριότερες εφαρμογές των εναλλακτών στα οχήματα;  
Τι λέμε εναλλακτères έλξης;



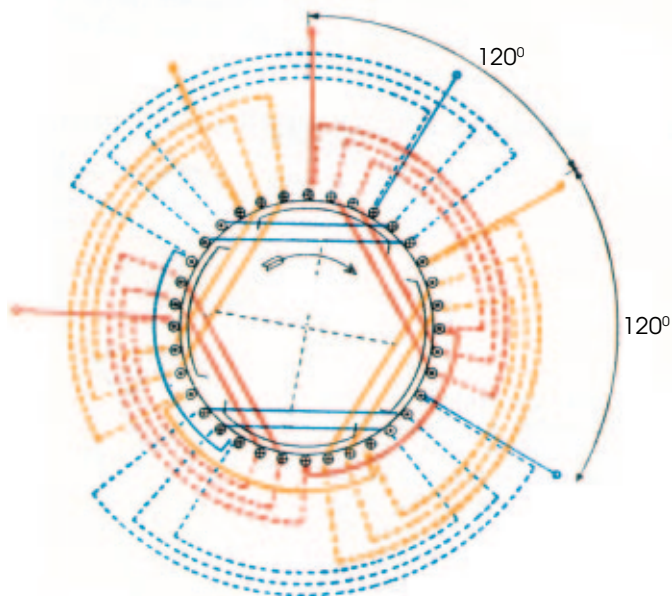
21. Από τι αποτελείται βασικά η μηχανή έλξης των ηλ. σιδηροδρόμων;
22. Ποιο το είδος του εναλλακτήρα αυτοκινήτου και ποιος ο σκοπός του;  
Πώς μετατρέπουμε το παραγόμενο απ' αυτόν Ε.Ρ. σε Σ.Ρ.;

## Βάλτε σε κύκλο το γράμμα μπροστά από τη σωστή απάντηση

23. Για να εμφανιστεί σ' έναν αγωγό μια Η.Ε.Δ. και τάση, ο αγωγός πρέπει να κινείται μέσα σε Μ.Π. έτσι, ώστε να:
- |                             |                                   |
|-----------------------------|-----------------------------------|
| α. παράγει Ε.Ρ.             | γ. τέμνει τις μαγνητικές γραμμές. |
| β. εναλλάσσεται η φορά του. | δ. ακουμπάει στους πόλους.        |
24. Η τάση και το (επαγωγικό) ρεύμα που παίρνουμε από μια σπείρα, που περιστρέφεται με σταθερή ταχύτητα μέσα σε ομογενές Μ.Π., είναι μεγέθη:
- |                   |                               |
|-------------------|-------------------------------|
| α. συνεχή.        | γ. εναλλασσόμενα τετραγωνικά. |
| β. μεταβαλλόμενα. | δ. εναλλασσόμενα ημιτονικά.   |
25. Ο αριθμός των στροφών της σπείρας στο δευτερόλεπτο, είναι ίσος με:
- |                               |                                |
|-------------------------------|--------------------------------|
| α. τη περίοδο $T$ , του Ε.Ρ.  | γ. τη συχνότητα $f$ , του Ε.Ρ. |
| β. τη στιγμιαία τιμή του Ε.Ρ. | δ. όλα τα παραπάνω.            |
26. Η τιμή που έχει το Ε.Ρ. σε κάποια τυχαία χρονική στιγμή, ονομάζεται:
- |               |                   |
|---------------|-------------------|
| α. ενεργός.   | γ. φάση.          |
| β. στιγμιαία. | δ. διαφορά φάσης. |
27. Ένα (ημιτονικό) Ε.Ρ. έχει συχνότητα 1Hz, όταν η περίοδος του διαρκεί:
- |          |           |
|----------|-----------|
| α. 1 ms. | γ. 1 sec. |
| β. 2 ms. | δ. 2 sec. |
28. Η φορά του ρεύματος 10 A, 50 Hz αναστρέφεται σε κάθε δευτερόλεπτο:
- |               |              |
|---------------|--------------|
| α. 50 φορές.  | γ. 5 φορές.  |
| β. 100 φορές. | δ. 10 φορές. |
29. Για να πάρουμε μεγάλη Η.Ε.Δ. από έναν εναλλακτήρα τοποθετούμε στο επαγωγικό τύμπανο:
- |                    |                              |
|--------------------|------------------------------|
| α. πολλές σπείρες. | γ. συγκροτήματα ομάδων.      |
| β. πολλές ομάδες.  | δ. όλα τα παραπάνω σε σειρά. |
30. Στους εναλλακτήρες με εσωτερικούς πόλους το επαγωγικό τύμπανο, με τον πυρήνα και το τύλιγμα απ' το οποίο παράγεται η εναλλασσόμενη Η.Ε.Δ. και τάση είναι τοποθετημένο:
- |                    |                |
|--------------------|----------------|
| α. στη διεγέρτρια. | γ. στο στάτη.  |
| β. στον άξονα.     | δ. στο δρομέα. |

31. Ο εναλλακτήρας που έχει ένα μόνο τύλιγμα, στο επαγωγικό του τύμπανο, με δύο ελεύθερα άκρα, π.χ. τα U και V, ονομάζεται:
- α. απλός.
  - β. σύγχρονος.
  - γ. ασύγχρονος.
  - δ. μονοφασικός.
  - ε. διφασικός.
32. Από τους ακροδέκτες 1~ εναλλακτήρα μπορούμε να τροφοδοτήσουμε:
- α. μικρό φορτίο ΣΡ.
  - β. μονοφασικό φορτίο.
  - γ. διφασικό φορτίο.
  - δ. τριφασικό φορτίο.
  - ε. οποιοδήποτε φορτίο.
33. Οι 3~ εναλλακτήρες έχουν στο επαγωγικό τους τύμπανο τρία όμοια και ανεξάρτητα μεταξύ τους μονοφασικά τυλίγματα που ονομάζονται:
- α. ομάδες τυλίγματος.
  - β. σύνολα ομάδων.
  - γ. αλληλένδετα.
  - δ. φάσεις.
34. Το βασικό πλεονέκτημα της σύνδεσης των τυλιγμάτων ενός εναλλακτήρα, σε αστέρα, είναι ότι έτσι μπορούμε να τροφοδοτήσουμε:
- α. δίκτυο τριών αγωγών.
  - β. 3~ καταναλωτές.
  - γ. μεγάλους καταναλωτές.
  - δ. 1~ και 3~ καταναλωτές.
35. Από έναν 3~ εναλλακτήρα μπορούμε να τροφοδοτήσουμε δίκτυο ΕΡ., τριών ή τεσσάρων αγωγών, συνδέοντας κατάλληλα τα άκρα των φάσεων με:
- α. δύο λαμάκια.
  - β. τρία λαμάκια.
  - γ. δύο ή τρία λαμάκια.
  - δ. τρία όμοια δακτυλίδια.
36. Η Η.Ε.Δ. μεταξύ των ακροδεκτών δύο φάσεων, ανεξάρτητα από τη σύνδεση (σε Υ ή Δ) των τυλιγμάτων των 3~ εναλλακτήρα, ονομάζεται:
- α. συμμετρική.
  - β. ενεργός.
  - γ. διπολική.
  - δ. πολική.
  - ε. φασική.
37. Κάθε ηλεκτροπαραγωγό ζεύγος (H/Z) αποτελείται βασικά από:
- α. μια κινητήρια μηχανή (πετρελαιοκινητήρα) και την ηλεκτρογεννήτρια.
  - β. τον πίνακα ελέγχου και αυτοματισμού και την ειδική του βάση.
  - γ. τους συσσωρευτές, το ψυγείο της μηχανής και το σύστημα καυσαερίων.
  - δ. όλα τα παραπάνω βασικά εξαρτήματα, κατάλληλα τοποθετημένα.

38. Οι ακροδέκτες της ηλεκτρογεννήτριας Η/Ζ συμβολίζονται γενικά, όπως οι αντίστοιχοι ακροδέκτες των:
- |                     |                   |
|---------------------|-------------------|
| α. γεννητριών Σ.Ρ.  | γ. εναλλακτήρων.  |
| β. μετασχηματιστών. | δ. κινητήρων Ε.Ρ. |
39. Η επιτρεπόμενη υπερφόρτιση ενός Η/Ζ δεν πρέπει γενικά να είναι μεγαλύτερη από 10% για μία ώρα στο:
- |          |           |
|----------|-----------|
| α. 4ωρο. | γ. 8ωρο.  |
| β. 6ωρο. | δ. 12ωρο. |
40. Η ασφαλής λειτουργία των Η/Ζ εξασφαλίζεται με ειδικό σύστημα που περιλαμβάνει συνήθως:
- σύστημα αυτόματης εκκίνησης και επιτηρητή τάσης δικτύου.
  - χρονοδιακόπτη εκκίνησης και επιστροφής τάσης.
  - χρονοδιακόπτη κρατήματος της μηχανής σε λειτουργία.
  - επιτηρητή τάσης γεννήτριας και οπτικές ενδείξεις.
  - όλα τα παραπάνω βασικά μέρη, κατάλληλα συνδεδεμένα.
41. Τετραπολικός 1~ εναλλακτήρας ηλ. έλξης, για να παράγει τάση και ρεύμα συχνότητας  $16 \frac{2}{3}$  Hz, πρέπει να περιστρέφεται με  $n_s$ :
- |                  |                |
|------------------|----------------|
| α. 3.000στρ/min. | γ. 750στρ/min. |
| β. 1.500στρ/min. | δ. 480στρ/min. |
42. Ο εναλλακτήρας αυτοκινήτου αντικατέστησε:
- |                      |                            |
|----------------------|----------------------------|
| α. τον Μ/Σ έλξης.    | γ. τον κινητήρα Σ.Ρ.       |
| β. τη γεννήτρια Σ.Ρ. | δ. την ανορθωτική διάταξη. |



**Σχ. 3.34:** Τύλιγμα επαγωγικού τυμπάνου τετραπολικού 3~εναλλακτήρα με εσωτερικούς πόλους

## 3.2. Ανακεφαλαίωση

♦ Εναλλακτικές ονομάζουμε τις **σύγχρονες γεννήτριες Ε.Ρ.**, που παράγουν στη πράξη Η.Ε.Δ., τάση και ρεύμα ημιτονοειδούς μορφής.

♦ Ημιτονοειδής Η.Ε.Δ. αναπτύσσεται από επαγωγή σε κάθε αγωγό του τυλίγματος, όταν αυτό τέμνεται από μεταβαλλόμενη (ημιτονικά) μαγνητική ροή, που δημιουργείται από τη διέγερση της μηχανής.

♦ Τα κυριότερα **χαρακτηριστικά του Ε.Ρ.**, που παράγουν οι εναλλακτικές, είναι η **περίοδος, η συχνότητα, η φάση, η κυκλική του συχνότητα, η στιγμιαία και η ενεργός τιμή του.**

♦ Στην πράξη χρησιμοποιούμε πάντα την ενεργό τιμή τάσης και ρεύματος, που προκύπτει από τη μέγιστη τιμή του ημιτονοειδούς μεγέθους επί ένα σταθερό συντελεστή  $1/\sqrt{2}=0,707$ , δηλ. είναι:

$$U_{\text{εν}}=0,707 \cdot U_{\text{m}} \text{ και } I_{\text{εν}}=0,707 \cdot I_{\text{m}}$$

♦ Οι σύγχρονες γεννήτριες Ε.Ρ ή εναλλακτικές διακρίνονται σε **εναλλακτικές με εξωτερικούς πόλους** και σε **εναλλακτικές με εσωτερικούς πόλους**. Ξεχωριστή περίπτωση εναλλακτικών με εσωτερικούς ή περιστρεφόμενους πόλους είναι οι **στροβιλοεναλλακτικές**.

♦ Κύρια **χαρακτηριστικά** όλων των **εναλλακτικών** είναι ότι η **διέγερσή τους τροφοδοτείται με Σ.Ρ.** και ότι η **συχνότητα του ρεύματος** που παράγουν **είναι ανάλογη της ταχύτητας περιστροφής** της μηχανής.

♦ Η αρχή λειτουργίας των εναλλακτικών είναι ίδια μ' αυτή των γεννητριών Σ.Ρ., ανεξάρτητα από το αν περιστρέφονται οι αγωγοί του τυλίγματος και οι μαγνητικοί πόλοι είναι σταθεροί ή περιστρέφονται οι πόλοι και το τυλίγμα είναι στο σταθερό μέρος (όπως συμβαίνει στους εναλλακτικές με εσωτερικούς πόλους).

♦ Μεταξύ της συχνότητας **f**, του αριθμού στροφών στο λεπτό (**n<sub>s</sub>**) και του αριθμού ζευγών των μαγνητικών πόλων **p** του εναλλακτήρα, ισχύει πάντα η σχέση:

$$f = \frac{p \cdot n_s}{60} \text{ (σε Hz).}$$

♦ **Σύγχρονη ταχύτητα** (**n<sub>s</sub>**) εναλλακτήρα ονομάζουμε την ταχύτητα περιστροφής του δρομέα του, με την οποία μας δίνει τάση και ρεύμα ορισμένης συχνότητας.

♦ Η κατασκευή των εναλλακτικών εξαρτάται από την ταχύτητα περιστροφής, την ισχύ και την τάση τους. Στους εναλλακτικές με εξωτερικούς πόλους, που είναι κατάλληλοι για μικρές ισχύεις και χαμηλές τάσεις, οι μαγνητικοί πόλοι είναι τοποθετημένοι στο στάτη της μηχανής, όπως στις μηχανές Σ.Ρ. Στους εναλλακτικές με εσωτερι-

κούς πόλους, που είναι κατάλληλοι για μεγάλες ταχύτητες περιστροφής και μεγαλύτερες τάσεις, το επαγωγικό τύμπανο είναι τοποθετημένο στο στάτη, ενώ οι μαγνητικοί πόλοι στο δρομέα. Οι στροβιλοεναλλακτήρες, που κατασκευάζονται για μεγάλες ταχύτητες περιστροφής και υψηλές τάσεις, έχουν δρομέα με πολύ μεγάλο μήκος, ως προς τη διάμετρο, μέσα στις οδοντώσεις του οποίου τοποθετείται ένα (διπολικό ή τετραπολικό) τύλιγμα διέγερσης.

♦ Ο εναλλακτήρας που έχει στο επαγωγικό του τύμπανο μονοφασικό τύλιγμα λέγεται **μονοφασικός** και μπορεί να τροφοδοτήσει μονοφασικά φορτία, ενώ αυτός που έχει τρία όμοια μονοφασικά τυλίγματα, που δίνουν τρεις Η.Ε.Δ. με φασική απόκλιση  $120^\circ$ , λέγεται **τριφασικός**. Τα τυλίγματα (φάσεις) των 3~ εναλλακτάρων συνδέονται σε **αστέρα** ή σε **τρίγωνο**.

♦ Η **ρύθμιση** της **τάσης** εξόδου στους εναλλακτήρες γίνεται με μεταβολή της έντασης διέγερσης, μέσω ρυθμιστικής αντίστασης (χειροκίνητα ή αυτόματα).

♦ Σε περιπτώσεις που δεν επιτρέπεται καμιά διακοπή ηλεκτρικής ενέργειας, ή όπου δεν μπορεί να μας εξυπηρετήσει το δίκτυο ηλεκτροδότησης, χρησιμοποιούμε ένα ζεύγος **κινητήριας μηχανής** και **ηλεκτρογεννήτριας** που λέγεται **ηλεκτροπαραγωγό ζεύγος (Η/Ζ)**. Για τη σωστή και ασφαλή λειτουργία των Η/Ζ, όπως και για τον τρόπο φόρτισής τους, πρέπει να ακολουθούμε πάντοτε τις οδηγίες που ορίζουν οι κατασκευαστές.

♦ Οι εναλλακτάρες χρησιμοποιούνται σήμερα και στην καθημερινή μας ζωή, ακόμη και όταν χρειαζόμαστε Σ.Ρ., όπως π.χ. στο **αυτοκίνητο** (όπου παράγουμε Ε.Ρ. και στη συνέχεια το μετατρέπουμε σε Σ.Ρ.).

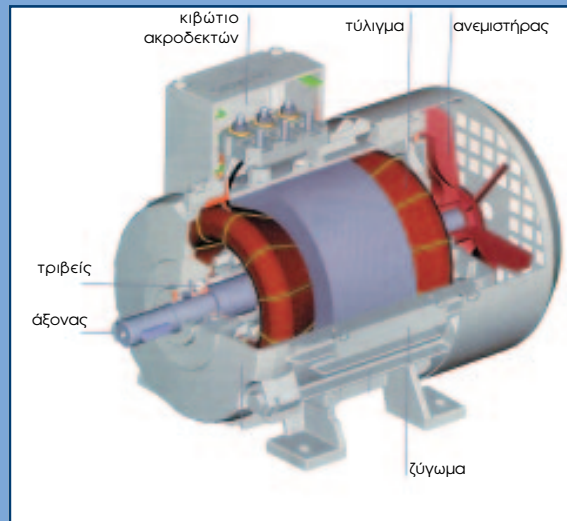
# κεφάλαιο 4

## ασύγχρονοι τριφασικοί κινητήρες (Α.Τ.Κ.)

➔ Οι ασύγχρονοι τριφασικοί κινητήρες είναι μηχανές που μετατρέπουν την εναλλασσόμενη ηλεκτρική ενέργεια του τριφασικού δικτύου σε μηχανική.

Το τύλιγμα του οπλισμού του στάτη του κινητήρα, τροφοδοτείται με τριφασικό ρεύμα και αναπτύσσεται στο εσωτερικό της μηχανής περιστρεφόμενο μαγνητικό πεδίο, που επιδρά στο δρομέα και παράγει ροπή περιστροφής.

Οι κινητήρες αυτοί έχουν απεριόριστες εφαρμογές σ' όλους τους τομείς της σύγχρονης τεχνολογίας.



Σχ. 4.1.: Ασύγχρονος Τριφασικός Κινητήρας.

# Ενότητα 4.1.

## Γενικές γνώσεις για Ασύγχρονους Τριφασικούς Κινητήρες (Α.Τ.Κ)

### Διδακτικοί στόχοι

➔ Μετά από τη μελέτη της ενότητας αυτής θα πρέπει να μπορείτε:

1. Να περιγράφετε και να διατυπώνετε τα χαρακτηριστικά του τριφασικού ρεύματος.
2. Να περιγράφετε και να διατυπώνετε τις σχέσεις μεταξύ πολικών και φασικών μεγεθών.
3. Να απαριθμείτε τις απαραίτητες συνθήκες για τη δημιουργία του στρεφόμενου μαγνητικού πεδίου.
4. Να περιγράφετε και να διατυπώνετε την αρχή λειτουργίας των Α.Τ.Κ.
5. Να απαριθμείτε τα είδη των Α.Τ.Κ.
6. Να περιγράφετε τις χαρακτηριστικές Ροπής-Στροφών.
7. Να απαριθμείτε τα βασικά μέρη από τα οποία αποτελούνται οι Α.Τ.Κ.

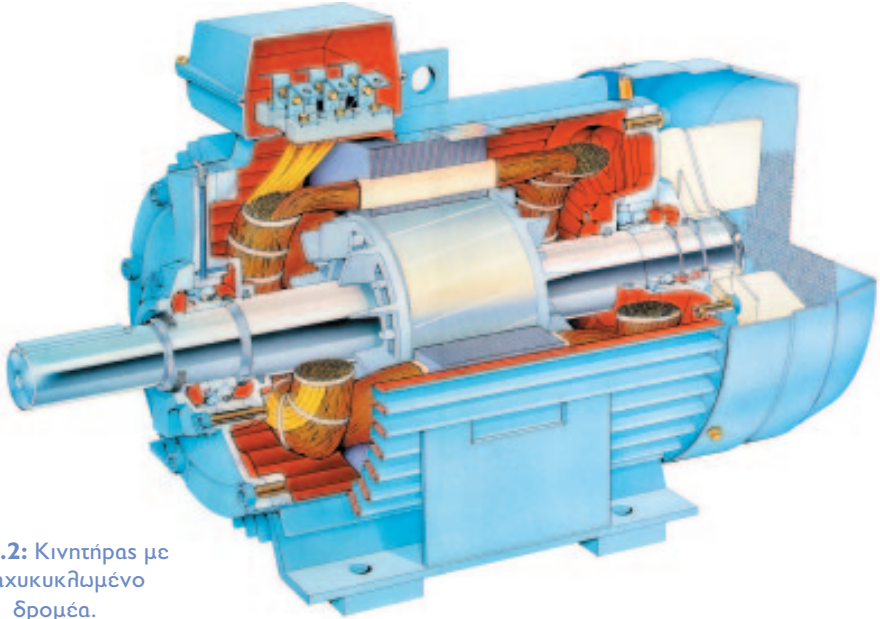
### 4.1.1. Είδη ασύγχρονων τριφασικών κινητήρων

Οι ασύγχρονοι κινητήρες λόγω της απλότητας της κατασκευής τους, του χαμηλού κόστους, της ελάχιστης συντήρησης και της μεγάλης συγκέντρωσης ισχύος, είναι οι πιο διαδεδομένοι κινητήρες στη βιομηχανία.

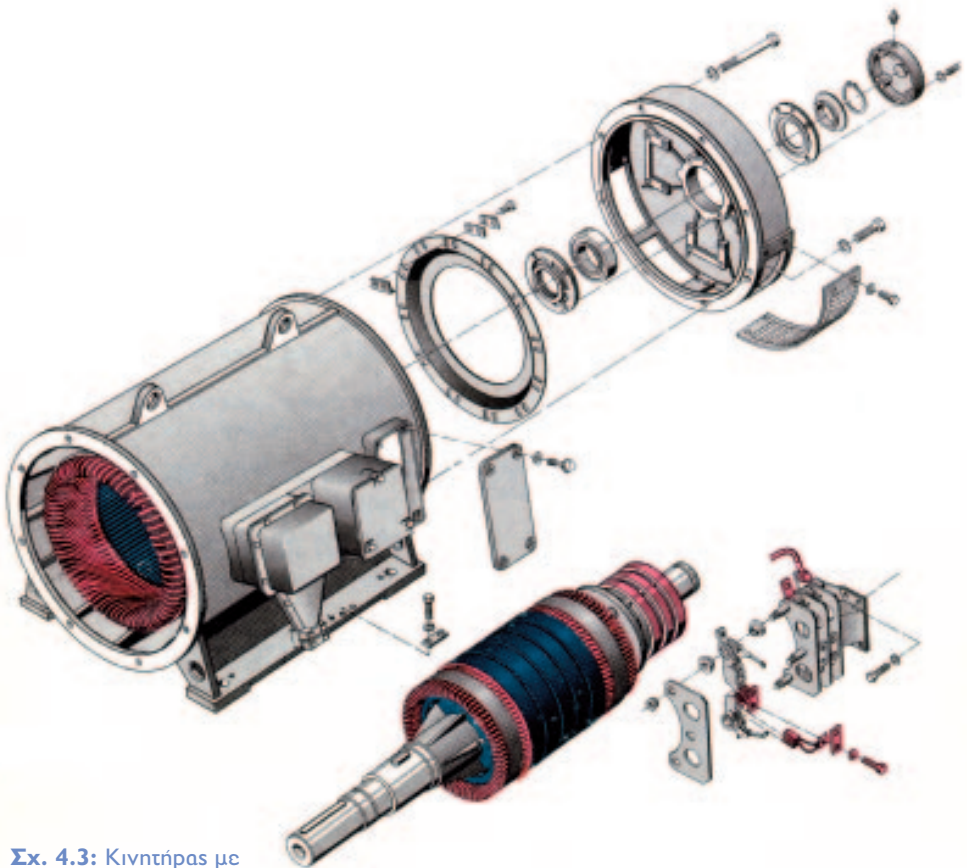
Ονομάζονται διαφορετικά και **επαγωγικοί κινητήρες**, γιατί το ρεύμα διέγερσης του δρομέα δημιουργείται από επαγωγή αντί να παρέχεται με ηλεκτρική σύνδεση από κάποια πηγή.

Οι ασύγχρονοι κινητήρες διακρίνονται σε **μονοφασικούς** και **τριφασικούς**. Στο κεφάλαιο αυτό θα αναπτύξουμε τους τριφασικούς κινητήρες. Οι ασύγχρονοι τριφασικοί κινητήρες ανάλογα με τη κατασκευή του δρομέα **διακρίνονται** σε δύο τύπους:

- α) κινητήρας με βραχυκυκλωμένο δρομέα,
- β) κινητήρας με δακτυλιοφόρο δρομέα.



Σχ. 4.2: Κινητήρας με βραχυκυκλωμένο δρομέα.

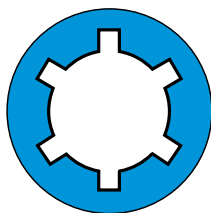


Σχ. 4.3: Κινητήρας με δακτυλιοφόρο δρομέα.



## 4.1.2. Κατασκευαστικά στοιχεία ασύγχρονων τριφασικών κινητήρων

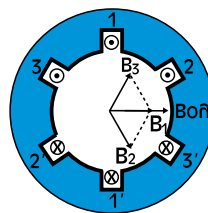
Το ακίνητο μέρος ενός ασύγχρονου τριφασικού κινητήρα, ο **στάτης**, αποτελεί το μόνο στοιχείο που συνδέεται ηλεκτρικά με το δίκτυο. Είναι κατασκευασμένος από πολλά μαγνητικά ελάσματα, συνήθως πυριτιούχου χάλυβα, που κόβονται σε ειδικές πρέσες και έχουν τη μορφή του σχήματος 4.4.



Σχ. 4.4: Μαγνητικά ελάσματα στάτη.



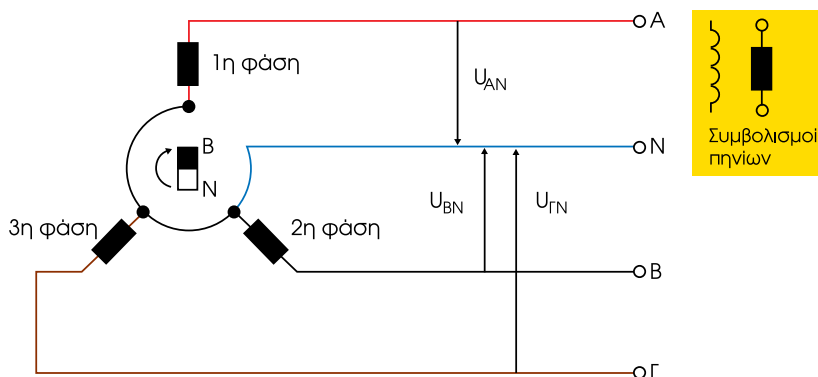
Σχ. 4.5: Μαγνητικό πεδίο στάτη.



Τα ελάσματα αυτά είναι περασμένα με ειδικό μονωτικό βερνίκι, συγκρατούνται με κοχλίες και σχηματίζουν το ζύγωμα της μηχανής. Σχηματίζονται αυλάκια (οδοντώσεις) μέσα στα οποία τοποθετούνται οι τρεις φάσεις του τυλίγματος, ώστε να δημιουργείται στο εσωτερικό ένα μαγνητικό πεδίο  $B_{0\lambda}$ , όπως φαίνεται στο σχήμα 4.5.

## 4.1.3. Τριφασικά ρεύματα

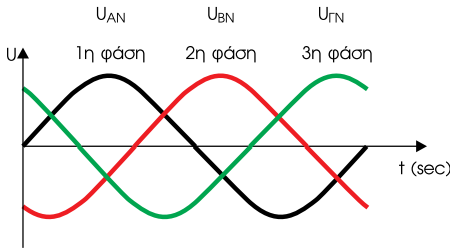
Τα τριφασικά ρεύματα χρησιμοποιούνται στις εγκαταστάσεις και στα αυτοκίνητα, γιατί οι τριφασικές ηλεκτρικές μηχανές έχουν **μεγάλη συγκέντρωση ισχύος**, παρουσιάζουν **λιγότερες βλάβες** από τις μονοφασικές και χρησιμοποιούν **αγωγούς μικρότερης διατομής**.



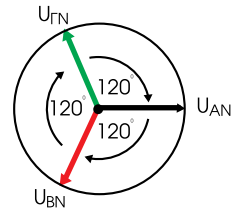
Σχ. 4.6: Τριφασικό σύστημα.

#### 4. ΑΣΥΓΧΡΟΝΟΙ ΤΡΙΦΑΣΙΚΟΙ ΚΙΝΗΤΗΡΕΣ (Α.Τ.Κ.)

Με την περιστροφή του μαγνήτη του σχήματος 4.6 στα τυλίγματα των τριών φάσεων, που σχηματίζουν γωνίες  $120^\circ$ , παράγονται, λόγω φαινομένου επαγωγής, τρεις τάσεις  $U_{AN}$ ,  $U_{BN}$ ,  $U_{GN}$ . Οι τάσεις αυτές, λόγω συμμετρίας, είναι ίσες αλλά δεν είναι συμφασικές, παρουσιάζουν μεταξύ τους διαφορά φάσης  $120^\circ$  όπως φαίνεται στα σχήματα 4.7α και 4.7β.



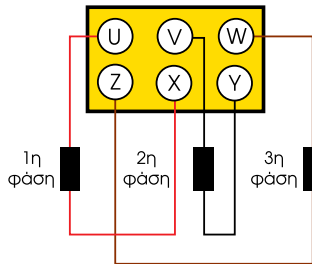
**Σχ. 4.7α:** Χρονική μεταβολή στιγμιαίων τιμών τάσεων.



**Σχ. 4.7β:** Διανυσματικό διάγραμμα μέγιστων τιμών τάσεων.

#### 4.1.4. Ποδικά - φασικά μεγέθη

Κάθε τριφασική ηλεκτρική μηχανή έχει τρεις φάσεις (τυλίγματα) που φαίνονται στο σχήμα 4.8.

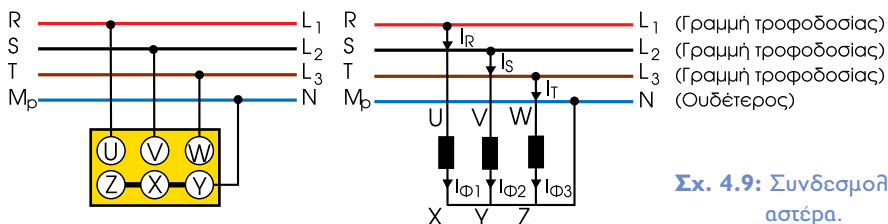


**Σχ. 4.8:** Άκρα τριφασικής μηχανής.

Τα άκρα U,V,W χρησιμοποιούνται για να συνδεόνται στο τριφασικό δίκτυο τροφοδοσίας R,S,T,Μρ (παλιός συμβολισμός),  $L_1$ ,  $L_2$ ,  $L_3$ , N (νέος συμβολισμός) και να δίνουν ή να παίρνουν ισχύ (γεννήτρια, κινητήρας) και τα X,Y,Z για να δημιουργούν αλληλένδετο τριφασικό σύστημα. Υπάρχουν δύο τρόποι για να συνδεθούν οι τρεις φάσεις:

##### ➤ σύνδεση σε αστέρα (Y)

Ενώνοντας με χάλκινα λαμάκια τους ακροδέκτες X,Y,Z της μηχανής, συνδέουμε τα τυλίγματα σε αστέρα Y, όπως φαίνεται στο σχήμα 4.9.



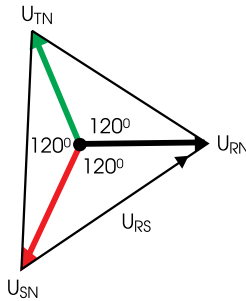
**Σχ. 4.9:** Συνδεσμολογία αστέρα.

Η τάση στα άκρα μιάς φάσης λέγεται **φασική τάση** και η τάση μεταξύ δύο γραμμών τροφοδοσίας, **πολική τάση**.

Στη συνδεσμολογία αστέρα παίρνοντας τυχαία μία φάση, την 1<sup>η</sup> φάση, παρατηρούμε ότι η φασική τάση είναι η τάση  $U_{UX}=U_{RN}$ . Από την τριγωνομετρική ανάλυση του

σχήματος 4.10 προκύπτει ότι  $U_{RS} = \sqrt{3} U_{RN}$ .

Δηλαδή: **Υπολική** =  $\sqrt{3}$  · **Φασική** και σε συντομία:  $U_{\Pi} = \sqrt{3} U_{\Phi}$  (4.1.)



Σχ. 4.10: Πολικά - φασικά μεγέθη.

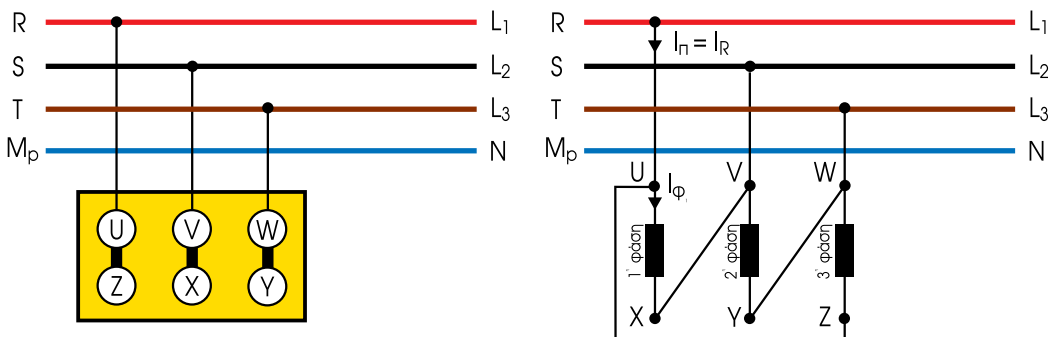
Το ρεύμα που παρέχεται στη 1<sup>η</sup> φάση από το δίκτυο είναι  $I_R$ .

Παρατηρώντας το σχήμα 4.9 προκύπτει:  $I_R = I_{\Phi 1}$

Γενικεύοντας μπορούμε να γράψουμε:  $I_{\text{φασικό}} = I_{\text{πολικό}}$  και σε συντομία:  $I_{\Phi} = I_{\Pi}$  (4.2)

### ➤ Σύνδεση σε τρίγωνο (Δ)

Ενώνοντας στη συνέχεια τους ακροδέκτες U με Z, V με X και W με Y συνδέουμε, τα τυλίγματα σε τρίγωνο (Δ) όπως φαίνεται στο σχήμα 4.11.



Σχ. 4.11: Συνδεσμολογία τριγώνου.

Στη συνδεσμολογία τριγώνου η φασική τάση  $U_{UX}=U_{RS}$ , δηλαδή  $U_{\text{φασική}} = U_{\text{πολική}}$  σε συντομία:  $U_{\Phi} = U_{\Pi}$  (4.3.)

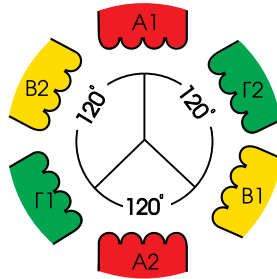
#### 4. ΑΣΥΓΧΡΟΝΟΙ ΤΡΙΦΑΣΙΚΟΙ ΚΙΝΗΤΗΡΕΣ (Α.Τ.Κ.)

Από την τριγωνομετρική ανάλυση των ρευμάτων προκύπτει:  $I_{\text{πολικό}} = \sqrt{3} I_{\text{φασικό}}$  σε συντομία:  $I_n = \sqrt{3} I_\phi$  (4.4)

☞ Ανεξάρτητα από τη συνδεσμολογία η πραγματική ισχύς που απορροφά ο κινητήρας από το δίκτυο είναι:  $P = \sqrt{3} U_n \cdot I_n \cdot \cos\phi$  (σε W) (4.5)

### 4.1.5. Στρεφόμενο μαγνητικό πεδίο

Ο στάτης κάθε ασύγχρονου τριφασικού κινητήρα αποτελείται από τρία τυλίγματα (Α,Β,Γ) που σχηματίζουν γωνίες 120° μεταξύ τους, όπως φαίνεται στο σχήμα 4.12. Όταν εφαρμοσθεί εναλλασσόμενη τάση στο στάτη, έχουμε ροή ρεύματος μέσα από τα πηνία. Η μαγνητική ροή εξαρτάται από τη φορά του ρεύματος.



Σχ. 4.12: Τριφασικό τύλιγμα στάτη.

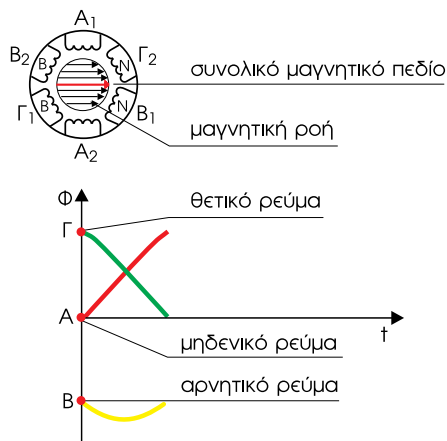
Αν υποθέσουμε ότι θετική φορά ρεύματος δημιουργεί στα πηνία  $A_1, B_1, \Gamma_1$  Βόρειο μαγνητικό πόλο (B) και στα  $A_2, B_2, \Gamma_2$  Νότιο μαγνητικό πόλο (N), καταλήγουμε στον πίνακα:

Πίνακας 4.1.  
Δημιουργία μαγνητικών πόλων

Πηνίο	Φορά Ρεύματος	
	$A_1$	Θετική (+)
	Βόρειος (B)	Νότιος (N)
$A_2$	Νότιος (N)	Βόρειος (B)
$B_1$	Βόρειος (B)	Νότιος (N)
$B_2$	Νότιος (N)	Βόρειος (B)
$\Gamma_1$	Βόρειος (B)	Νότιος (N)
$\Gamma_2$	Νότιος (N)	Βόρειος (B)

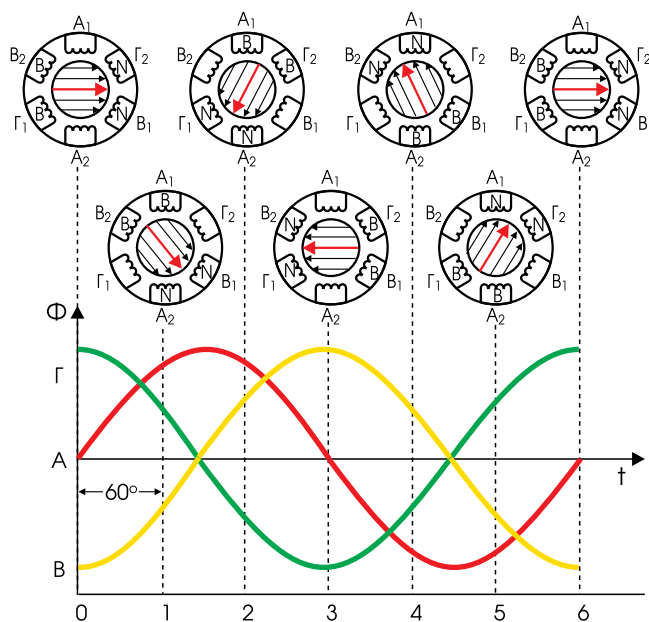
Τα τρία τυλίγματα του στάτη τροφοδοτούνται με τριφασικό ρεύμα. Για να γίνει κατανοητή η δημιουργία του μαγνητικού πεδίου επιλέγουμε τη χρονική στιγμή μηδέν

( $t=0$ ). Το ρεύμα στο πηνίο A είναι μηδέν, στο B είναι αρνητικό και στο Γ θετικό. Με βάση τον προηγούμενο πίνακα τα  $B_1$  και  $\Gamma_2$  είναι Νότιοι πόλοι και τα  $B_2$  και  $\Gamma_1$  Βόρειοι πόλοι. Η δημιουργούμενη συνολική μαγνητική ροή φαίνεται στο σχήμα 4.13.



Σχ. 4.13: Δημιουργία μαγνητικής ροής.

Αν με τον ίδιο τρόπο εξετάσουμε το δημιουργούμενο μαγνητικό πεδίο για τριφασικό σύστημα παροχής και για χρόνους που αντιστοιχούν σε γωνίες  $60^\circ$ , όταν το ρεύμα συμπληρώσει φάση  $360^\circ$ , το μαγνητικό πεδίο έχει περιστραφεί αντίστοιχα κατά  $360^\circ$ .

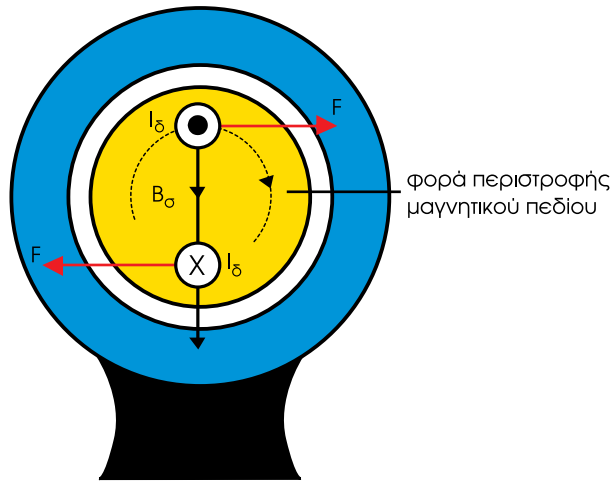


Σχ. 4.14: Στρεφόμενο μαγνητικό πεδίο.

### 4.1.6. Αρχή λειτουργίας ασύγχρονων τριφασικών κινητήρων

Στους κινητήρες συνεχούς ρεύματος μέσα από το συλλέκτη τροφοδοτείται με ρεύμα ο δρομέας που βρίσκεται σε μαγνητικό πεδίο δημιουργούμενο από το τύλιγμα διέγερσης. Αποτέλεσμα αυτών είναι η δημιουργία **μαγνητικής δύναμης (Laplace)** που περιστρέφει το δρομέα.

Στους ασύγχρονους κινητήρες, ο δρομέας είναι ηλεκτρικά ανεξάρτητος από το στάτη και δεν τροφοδοτείται με ρεύμα από το δίκτυο. Στα τρία τυλίγματα του στάτη δίνουμε τριφασικό ρεύμα και δημιουργείται το στρεφόμενο μαγνητικό πεδίο που τέμνει τις σπείρες του δρομέα. Στο δρομέα αναπτύσσονται επαγωγικά ρεύματα, με αποτέλεσμα τη δημιουργία μαγνητικής δύναμης (Laplace) που περιστρέφει το δρομέα (σχ. 4.15).



Σχ. 4.15: Μαγνητικές δυνάμεις.

Η ταχύτητα περιστροφής  $n$  του κινητήρα είναι πάντοτε μικρότερη από τη σύγχρονη ταχύτητα  $n_s$  του στρεφόμενου μαγνητικού πεδίου. Αν υποθέσουμε ότι  $n=n_s$ , τότε δεν θα προλαβαίνει το μαγνητικό πεδίο να κόψει τους αγωγούς του δρομέα, δεν θα έχουμε επαγωγή και φυσικά θα μηδενισθεί η μαγνητική δύναμη και θα σταματήσει ο κινητήρας. Όπως είναι γνωστό:

$$F=B_{\sigma}I_{\delta}l \quad (4.6)$$

- όπου: **F**: μαγνητική δύναμη (Laplace) σε (N)  
**B<sub>σ</sub>**: μαγνητική επαγωγή στρεφόμενου μαγνητικού πεδίου σε T (VS/m<sup>2</sup>)  
**I<sub>δ</sub>**: ρεύμα δρομέα από επαγωγή σε (A)  
**l**: μήκος αγωγού δρομέα σε (m)

### 4.1.7. Ολίσθηση

Το στρεφόμενο μαγνητικό πεδίο περιστρέφεται με ταχύτητα που εξαρτάται από τη συχνότητα ( $f$ ) του ρεύματος τροφοδοσίας και τα ζεύγη πόλων ( $p$ ) του τυλίγματος του στάτη.

Η ταχύτητα αυτή λέγεται **σύγχρονη ταχύτητα  $n_s$** .

$$n_s = \frac{60f}{p} \quad (4.7)$$

$n_s$ : σύγχρονη ταχύτητα σε στρ/min (Σ.Α.Λ)

$f$ : συχνότητα τροφοδοσίας σε Hz (1/sec)

$p$ : ζεύγη μαγνητικών πόλων

Ο δρομέας του κινητήρα περιστρέφεται με ταχύτητα  $n$  που εξαρτάται από το φορτίο του άξονα. Ο λόγος της διαφοράς μεταξύ της σύγχρονης ταχύτητας  $n_s$  και της ταχύτητας του κινητήρα  $n$ , προς τη σύγχρονη ταχύτητα, ονομάζεται **ολίσθηση  $s$** :

$$s = \frac{n_s - n}{n_s} \quad (4.8)$$

Η ολίσθηση ενός κινητήρα δεν είναι σταθερή, μεταβάλλεται με το φορτίο και αυξάνεται με αυτό.

#### Παράδειγμα

Ασύγχρονος τριφασικός κινητήρας με εξαπολικό τύλιγμα τροφοδοτείται από δίκτυο συχνότητας 50Hz και περιστρέφεται με ταχύτητα 955στρ/min . Πόση είναι η ολίσθησή του;

#### Λύση

Η σύγχρονη ταχύτητα είναι:  $n_s = \frac{60f}{p} = \frac{60 \cdot 50}{3} = 1000$  στρ/min

Άρα η ολίσθηση θα είναι:  $s = \frac{n_s - n}{n_s} = \frac{1000 - 955}{1000} = 0,045$  ή 4,5%

### 4.1.8. Ροπή ασύγχρονων τριφασικών κινητήρων

Ένα από τα σημαντικότερα στοιχεία του κινητήρα είναι η ροπή (**T**) που μπορεί να αναπτύξει στον άξονά του για να περιστρέψει το φορτίο.

Μέσα από σχέσεις της Μηχανικής καταλήγουμε στην έκφραση της ροπής:

$$T = \frac{9,55 \cdot P}{n} \quad (4.9)$$

όπου: **T**: ροπή (σε Nm)

**P**: αποδιδόμενη ισχύς (σε W)

**n**: ταχύτητα κινητήρα (σε στρ/min)

#### 4. ΑΣΥΓΧΡΟΝΟΙ ΤΡΙΦΑΣΙΚΟΙ ΚΙΝΗΤΗΡΕΣ (Α.Τ.Κ.)

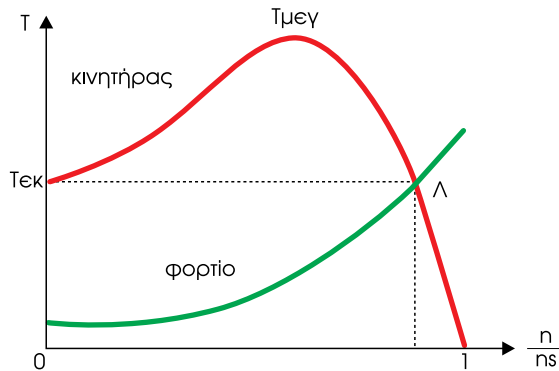
Στο σχήμα 4.16 φαίνεται η τυπική καμπύλη ροπής-στροφών ενός ασύγχρονου τριφασικού κινητήρα. Η καμπύλη αυτή είναι σημαντική για τη λειτουργία των κινητήρων. Κατά την εκκίνηση, όταν οι στροφές είναι πρακτικά μηδέν, η ροπή του κινητήρα έχει τιμή  $T_{εκ}$  και λέγεται **ροπή εκκίνησης**. Καθώς αυξάνονται οι στροφές, αυξάνεται και η ροπή μέχρι την τιμή  $T_{μεγ}$  που λέγεται **μέγιστη ροπή** ή **ροπή ανατροπής**.

Στη συνέχεια η ροπή μειώνεται απότομα και μηδενίζεται, όταν η ταχύτητα του κινητήρα φθάσει τη σύγχρονη ταχύτητα.

Στο σχήμα 4.16 φαίνεται και η καμπύλη ροπής-στροφών του φορτίου. Σε κάθε ταχύτητα η διαφορά μεταξύ της ροπής του κινητήρα και της ροπής του φορτίου λέγεται **ροπή επιτάχυνσης**.

Η ροπή εκκίνησης του κινητήρα πρέπει να είναι αρκετά μεγαλύτερη από την αντίστοιχη ροπή εκκίνησης του φορτίου. Η ροπή του κινητήρα πρέπει να παραμένει μεγαλύτερη από τη ροπή του φορτίου όλο το διάστημα που ο κινητήρας επιταχύνεται μέχρι να φθάσει στη ταχύτητα λειτουργίας του. Η ταχύτητα λειτουργίας και η ροπή λειτουργίας καθορίζονται από το **σημείο λειτουργίας Λ** που είναι η τομή των δύο καμπυλών του σχήματος 4.16.

Η λειτουργία του κινητήρα στο τμήμα της καμπύλης πριν τη μέγιστη ροπή ( $T_{μεγ}$ ) είναι **ασταθής λειτουργία** και μετά τη μέγιστη ροπή είναι **ευσταθής λειτουργία**. Ο κινητήρας εργάζεται στην ευσταθή περιοχή για να μπορεί να προσαρμόζεται αυτόματα στις διακυμάνσεις του φορτίου. Στην περιοχή αυτή, αν για κάποιο λόγο αυξηθεί το φορτίο, θα μειωθεί η ταχύτητα και κατόπιν θα αυξηθεί η ροπή ώστε να μπορέσει ο κινητήρας να περιστρέψει το φορτίο.



Σχ. 4.16: Καμπύλη ροπής - ταχύτητας ασύγχρονου τριφασικού κινητήρα.

#### Παράδειγμα

Να υπολογισθεί η ισχύς που πρέπει να έχει στον άξονά του ένας ασύγχρονος τριφασικός κινητήρας, όταν κινεί φορτίο με μέγιστη ροπή στέψης 370N.m και ταχύτητα 40στρ/min.

#### Λύση

$$\text{Από τη σχέση } T = \frac{9,55 \cdot P}{n} \text{ έχουμε: } P = \frac{T \cdot n}{9,55} = \frac{370 \cdot 40}{9,55} = 1549,73W$$



## 4.1.9. Ερωτήσεις

1. Ποια είναι τα είδη των ασύγχρονων τριφασικών κινητήρων (Α.Τ.Κ);
2. Πώς είναι διαμορφωμένος ο στάτης των Α.Τ.Κ.;
3. Πώς γίνεται η σύνδεση των ακροδεκτών του τυλίγματος του στάτη σε αστέρα και τρίγωνο; Δώστε για κάθε σύνδεση τη σχέση φασικών-πολιτικών τάσεων και ενστάσεων.
4. Ποιος τύπος μας δίνει την ολίσθηση ενός ασύγχρονου τριφασικού κινητήρα; Είναι δυνατόν η ολίσθηση να πάρει τιμή μηδέν και μονάδα;
5. Ποιος τύπος μας δίνει τη ροπή ενός ασύγχρονου τριφασικού κινητήρα;
6. Τι ονομάζουμε ροπή ανατροπής και τι ροπή επιτάχυνσης κινητήρα;
7. Από τι εξαρτάται η ροπή ενός ασύγχρονου τριφασικού κινητήρα;
8. Σχεδιάστε τη χαρακτηριστική ροπής-ταχύτητας ασύγχρονου τριφασικού κινητήρα και σημειώστε τα βασικά μεγέθη.
9. Εξηγήστε τον τρόπο δημιουργίας στρεφόμενου μαγνητικού πεδίου.
10. Περιγράψτε την αρχή λειτουργίας των Α.Τ.Κ.
11. Πότε έχουμε ασταθή λειτουργία του κινητήρα;
12. Ποιο είναι το μέρος της χαρακτηριστικής ροπής-ταχύτητας για το οποίο η λειτουργία του κινητήρα είναι ευσταθής;
13. Πώς προσαρμόζεται ο κινητήρας στην αύξηση του φορτίου του, αν λειτουργεί στο τμήμα ευσταθούς λειτουργίας της χαρακτηριστικής ροπής ταχύτητας;
14. Ασύγχρονος τριφασικός κινητήρας με δύο πόλους έχει συχνότητα τροφοδοσίας 50Hz. Όταν λειτουργεί χωρίς φορτίο η ολίσθησή του είναι 0,7% ενώ κατά την λειτουργία του με κανονικό φορτίο η ταχύτητά του είναι 2800στρ/min.  
Να βρεθούν:  
**α)** η σύγχρονη ταχύτητα του κινητήρα.  
**β)** η ταχύτητα στη λειτουργία χωρίς φορτίο.  
**γ)** η ολίσθηση κατά την κανονική λειτουργία του.  
**(ΑΠ. α) 3000στρ/min, β) 2979στρ/min, γ) 6,67%)**
15. Ασύγχρονος τριφασικός κινητήρας απορροφά ισχύ  $N=8.000W$  και έχει βαθμό απόδοσης 0,9. Περιστρέφεται με ταχύτητα 1500στρ/min. Να βρεθεί η ροπή που αναπτύσσει στον άξονά του.  
**(ΑΠ. 45,84N.m)**

#### 4. ΑΣΥΓΧΡΟΝΟΙ ΤΡΙΦΑΣΙΚΟΙ ΚΙΝΗΤΗΡΕΣ (Α.Τ.Κ.)

16. Ασύγχρονος τριφασικός κινητήρας συνδέεται με δίκτυο συχνότητας  $f=50\text{Hz}$ . Η ολίσθηση στην πλήρη φόρτιση είναι 5% και έχει περιστρεφόμενο μαγνητικό πεδίο τεσσάρων πόλων.

Να βρεθούν:

- α) η σύγχρονη ταχύτητα του κινητήρα.
- β) η ταχύτητα περιστροφής του δρομέα.

(ΑΠ. α) 1800στρ/min, β) 1710στρ/min)

### ➔ Βάλτε σε κύκλο το χράμμα μπροστά από τη σωστή απάντηση

17. Ο νέος συμβολισμός των αγωγών τριφασικού δικτύου είναι:

- α.  $L_1, L_2, L_3, N$ .
- β. R, S, T, Mφ.
- γ. U, V, W.

18. Στην συνδεσμολογία αστέρα Α.Τ.Κ. ισχύει:

- α.  $V_n = V_\phi$ .
- β.  $I_\phi = I_n$ .
- γ.  $P = 3 \cdot V_n \cdot I_n \cdot \cos\phi$ .

19. Σε κάθε κινητήρα η διαφορά μεταξύ της ροπής του κινητήρα και της ροπής του φορτίου λέγεται:

- α. ροπή εκκίνησης.
- β. ροπή επιτάχυνσης.
- γ. ροπή ανατροπής.

20. Για να έχει ευσταθή λειτουργία ο κινητήρας πρέπει να εργάζεται:

- α. στη μέγιστη ροπή του.
- β. στη ροπή εκκίνησης που είναι αρκετά μεγάλη.
- γ. στο τμήμα της καμπύλης μετά την μέγιστη ροπή.

## Ενότητα 4.2.

# Ασύγχρονοι Τριφασικοί Κινητήρες με Βραχυκυκλωμένο Δρομέα (Κ.Β.Δ.)

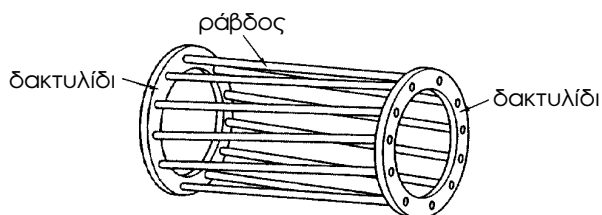
### Διδακτικοί στόχοι

➔ Μετά από τη μελέτη της ενότητας αυτής θα πρέπει να μπορείτε:

1. Να απαριθμείτε τα μέρη από τα οποία αποτελούνται οι Κ.Β.Δ.
2. Να αναγνωρίζετε τη σήμανση των ακροδεκτών και τη συνδεσμολογία τους.
3. Να αιτιολογείτε την τάση λειτουργίας των Κ.Β.Δ.
4. Να περιγράφετε τους τρόπους εκκίνησης και να σχεδιάζετε τη συνδεσμολογία.
5. Να περιγράφετε τα προβλήματα που δημιουργούνται από τη βύθιση τάσης.
6. Να περιγράφετε τους τρόπους ρύθμισης στροφών των Κ.Β.Δ. με αντιστάσεις και χρήση ηλεκτρονικών ισχύος.
7. Να αναφέρετε τους τρόπους πέδησης Κ.Β.Δ.

### 4.2.1. Κατασκευαστικά στοιχεία

Το τύλιγμα του δρομέα αποτελείται από μεταλλικές ράβδους από χαλκό ή ορείχαλκο, τα άκρα των οποίων βραχυκυκλώνονται από δύο δακτυλίδια βραχυκύκλωσης (σχ. 4.17).



Σχ. 4.17: Τύλιγμα κλωβού δρομέα.

Η σύνδεση γίνεται με συγκόλληση ή χύτευση. Ο δρομέας δεν συνδέεται ηλεκτρικά με άλλο τμήμα του κινητήρα και το ρεύμα που κυκλοφορεί σ' αυτόν είναι από επαγωγή λόγω του στρεφόμενου μαγνητικού πεδίου.

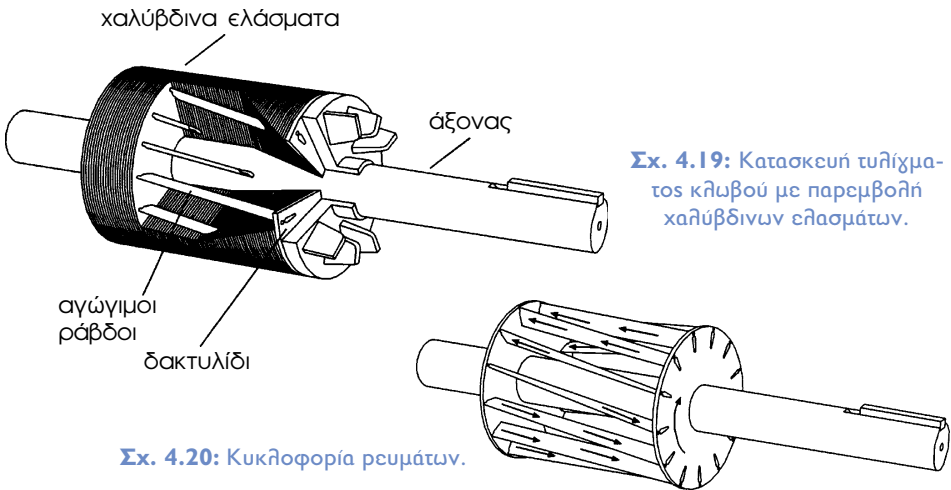
Αν τα αυλάκια στο τύμπανο του δρομέα είναι απλά, το τύλιγμα λέγεται **απλού κλωβού**, αν φέρει διπλά αυλάκια το τύλιγμα λέγεται **διπλού κλωβού** και αν τα αυλάκια είναι βαθιά, το τύλιγμα λέγεται με **βαθεία αυλάκια** (σχ. 4.18).

#### 4. ΑΣΥΓΧΡΟΝΟΙ ΤΡΙΦΑΣΙΚΟΙ ΚΙΝΗΤΗΡΕΣ (Α.Τ.Κ.)



Σχ. 4.18: Διάφοροι τύποι αυλακιών δρομέα.

Οι κινητήρες με τύλιγμα απλού κλωβού είναι γενικά απλής κατασκευής, έχουν μικρό κόστος και καλό βαθμό απόδοσης. Στους μικρούς κινητήρες το τύλιγμα απλού κλωβού κατασκευάζεται από καθαρό αλουμίνιο που χύνεται μέσα στα αυλάκια. Το μειονέκτημα των κινητήρων απλού κλωβού είναι το **μεγάλο ρεύμα εκκίνησης με αντίστοιχα μικρή ροπή εκκίνησης**. Λόγω των δυσμενών συνθηκών εκκίνησης, οι κινητήρες απλού κλωβού είναι κινητήρες μικρής ισχύος. Τα παραπάνω μειονεκτήματα μειώνονται, όταν οι κινητήρες έχουν τύλιγμα διπλού κλωβού ή τύλιγμα με βαθειά αυλάκια.

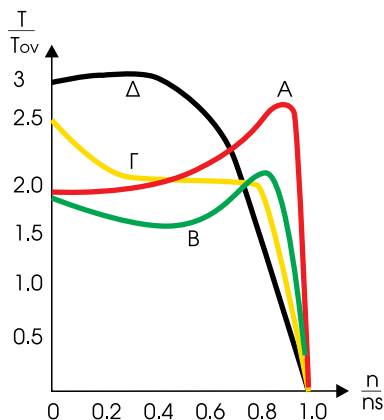


Σχ. 4.20: Κυκλοφορία ρευμάτων.

#### ➡ Κατασκευαστικές κλάσεις κινητήρων με βραχυκυκλωμένο δρομέα

Οι κατασκευαστές προσπαθούν να μεταβάλλουν την αντίσταση και την αντίδραση των τυλιγμάτων του δρομέα μεταβάλλοντας το μέγεθος, τη μορφή και το βάθος των αυλακιών του, όπως φαίνεται στα σχήματα 4.18, 4.19, 4.20. Έτσι επιτυγχάνουν **μεγάλη ροπή εκκίνησης και μικρό ρεύμα εκκίνησης** του κινητήρα. Αυτά είναι απαραίτητα για την ομαλή εκκίνησή του και την ανεπιθύμητη πτώση τάσης του δικτύου, που προκαλεί ταλαντώσεις στη λειτουργία διπλανών συσκευών.

Έχει γίνει διαχωρισμός των κινητήρων με βραχυκλωμένο δρομέα σε τέσσερις κλάσεις ανάλογα με τη συμπεριφορά τους κατά την εκκίνηση και κατά την κανονική λειτουργία (σχ. 4.21).



**Σχ. 4.21:** Χαρακτηριστικές ροπής-ταχύτητας για A,B,C,D κλάση κινητήρα βραχυκυκλωμένου δρομέα.

➤ **Κλάση A:** Κανονική ροπή εκκίνησης και κανονικό ρεύμα εκκίνησης. Έχουν τύλιγμα απλού κλωβού και διακρίνονται για την καλή επίδοση λειτουργίας σε βάρος της εκκίνησης. **Η μέγιστη ροπή** είναι μεγαλύτερη του  $2,5 \cdot T_{0v}$  και σε ταχύτητα πάνω από  $0,8 \cdot n_s$  που σημαίνει ολίσθηση μικρότερη του 0,2. Το ρεύμα εκκίνησης είναι μεγάλο ίσο με  $5+8 \cdot I_{0v}$ . Χρησιμοποιούνται για κίνηση μηχανημάτων σταθερής ταχύτητας χωρίς μεγάλη ροπή εκκίνησης, όπως εργαλειομηχανές, αντλίες, ανεμιστήρες.

➤ **Κλάση B:** Κανονική ροπή εκκίνησης ίδια με την κλάση A, μικρή ολίσθηση και ρεύμα εκκίνησης το 75% της κλάσης A. Το ρεύμα εκκίνησης μειώθηκε με σχεδιασμό τυλίγματος υψηλής αντίδρασης σκέδασης ενώ η ροπή εκκίνησης είναι ίδια με την κλάση A με κατασκευή όμως διπλού κλωβού ή κλωβού με βαθειά αυλάκια. Οι εφαρμογές τους είναι ίδιες με την κλάση A και έχουν αντικαταστασθήσει στη σύγχρονη τεχνολογία τους κινητήρες κλάσης A, λόγω του χαμηλότερου ρεύματος εκκίνησης.

➤ **Κλάση Γ:** Έχουν τύλιγμα δρομέα διπλού κλωβού μεγαλύτερης αντίστασης από την A και τη B κλάση. Αναπτύσσουν μεγαλύτερη ροπή εκκίνησης, χρειάζονται μικρότερο ρεύμα εκκίνησης, έχουν μικρότερο βαθμό απόδοσης και μεγαλύτερη ολίσθηση από τις δύο προηγούμενες κλάσεις. Έχουν μεγαλύτερο κόστος και χρησιμοποιούνται σε φορτία που χρειάζονται μεγάλη ροπή εκκίνησης όπως συμπιεστές, μεταφορικές ταινίες, ισχύος 10PS μέχρι 300PS.

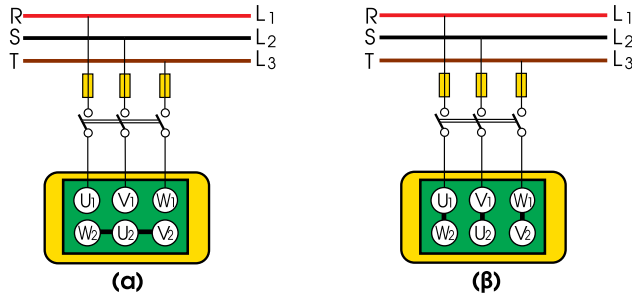
➤ **Κλάση Δ:** Έχουν τύλιγμα απλού κλωβού με ράβδους από ορείχαλκο, μικρότερης διατομής για να παρουσιάζουν μεγαλύτερη αντίσταση. Αναπτύσσουν πολύ μεγάλη ροπή εκκίνησης με χαμηλό ρεύμα εκκίνησης. Η μέγιστη ροπή ξεπερνά την τριπλάσια της ονομαστικής και επιτυγχάνεται σε χαμηλές ταχύτητες με ολίσθηση 0,5 έως 0,11 με χαμηλό βαθμό απόδοσης.

Χρησιμοποιούνται για κίνηση διακοπτόμενων φορτίων που χρειάζονται μεγάλη επιτάχυνση και για κρουστικά φορτία όπως πρέσες, διατρητικά μηχανήματα, ψαλίδια και μηχανήματα με σφόνδυλο.

### 4.2.2. Ακροδέκτες, συνδεσμολογίες

Στην παράγραφο 4.1.4. είχαμε αναφερθεί στα τρία τυλίγματα του στάτη του κινητήρα, U-X, V-Y, W-Z και είχαμε περιγράψει πώς συνδεσμολογούνται σε αστέρα (Y) και σε τρίγωνο (Δ).

Σύμφωνα με τη σύγχρονη τυποποίηση τα τρία τυλίγματα έχουν ακροδέκτες  $U_1-U_2$ ,  $V_1-V_2$  και  $W_1-W_2$  (σχ. 4.22).

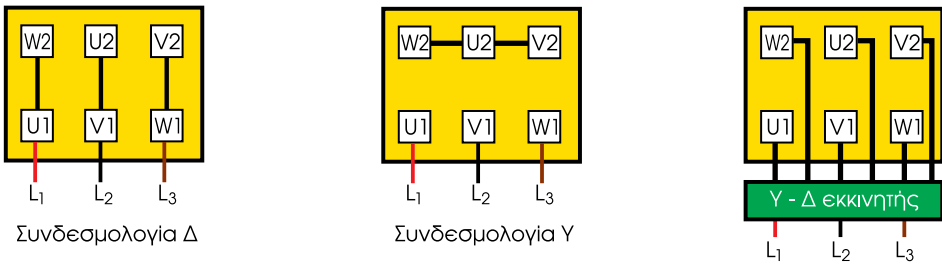


**Σχ. 4.22:** Σύνδεση των τριών φάσεων του στάτη (α) σε αστέρα (Y) και (β) σε τρίγωνο (Δ).

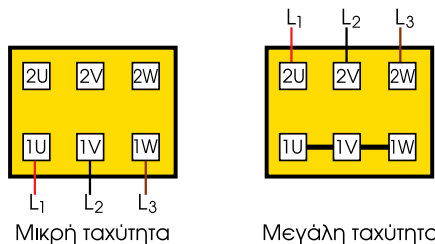
Τα συνηθέστερα κιβώτια ακροδεκτών είναι:

- α.** ασύγχρονου τριφασικού κινητήρα μιάς ταχύτητας (σχ. 4.23)
- β.** ασύγχρονου τριφασικού κινητήρα δύο ταχυτήτων (σχ. 4.24)
- γ.** ασύγχρονου τριφασικού κινητήρα τριών ταχυτήτων
- δ.** ασύγχρονου τριφασικού κινητήρα πολλαπλών ταχυτήτων.

Στο κιβώτιο ακροδεκτών υπάρχει συνήθως ακροδέκτης γείωσης με ένδειξη PE, αν και οι κινητήρες, τις περισσότερες φορές, έχουν γείωση ιδιαίτερη, απ'ευθείας στο κέλυφος του κινητήρα της μηχανής.



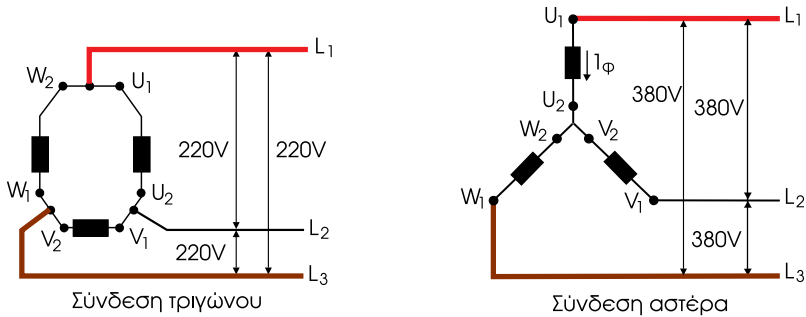
**Σχ. 4.23:** Ασύγχρονος τριφασικός κινητήρας μίας ταχύτητας.



**Σχ. 4.24:** Συνδέσεις κιβωτίου ακροδεκτών ασύγχρονου τριφασικού κινητήρα δύο ταχυτήτων.

### 4.2.3. Τάση λειτουργίας

Τα πηνία των τριών φάσεων του κινητήρα ανάλογα με τη διατομή τους μπορούν να εργασθούν σε μία καθορισμένη από τον κατασκευαστή τάση. Αυτή υποχρεωτικά αναγράφεται στην πινακίδα της μηχανής. Για παράδειγμα, αν η ένδειξη είναι **220VΔ/380VΥ**, ο κινητήρας μπορεί να εργασθεί με πολική τάση δικτύου **220V** σε σύνδεση τριγώνου και **380V** σε σύνδεση αστέρα, όπως φαίνεται στο σχήμα 4.25.



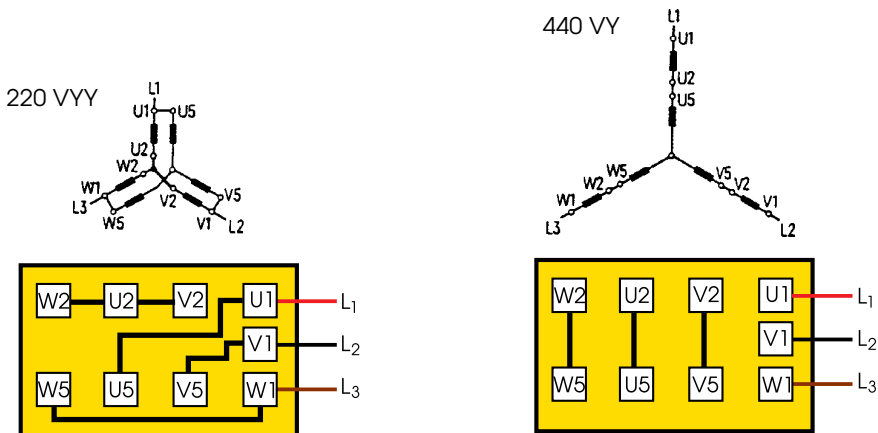
Σχ. 4.25: Τάσεις λειτουργίας σε Υ και Δ, με ένδειξη πινακίδας 220V Δ/380V Υ.

Άλλες συνηθισμένες ενδείξεις είναι: **380VΔ, 380VΔ/660VΥ**.

Η χαμηλή τάση του δικτύου της ΔΕΗ είναι 220/380V, που σημαίνει, ότι μπορούμε να έχουμε πολική τάση στη μηχανή **380V**. Στο σχήμα 4.25, **μπορεί να πραγματοποιηθεί μόνο η σύνδεση αστέρα**.

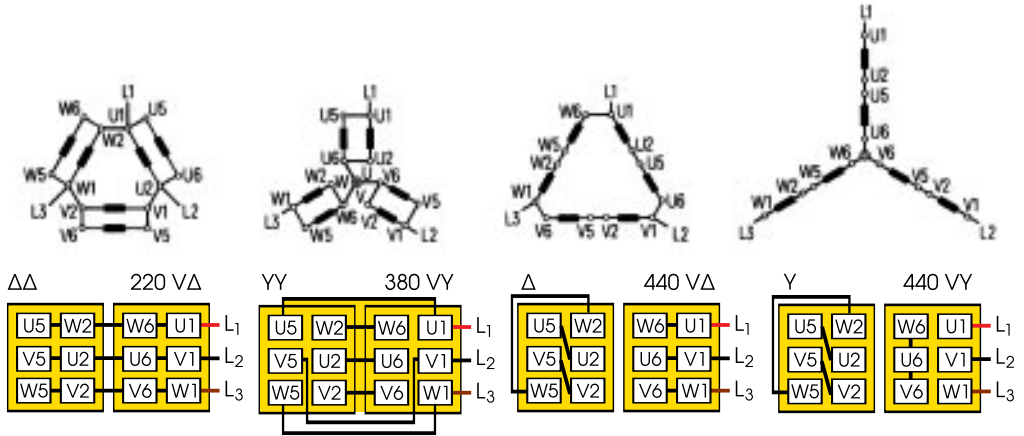
Σύμφωνα με τους διεθνείς κανονισμούς IEC, η επιτρεπόμενη διακύμανση τάσης τροφοδοσίας είναι  $\pm 5\%$  της ονομαστικής. Οι κινητήρες πρέπει να μπορούν να αποδίδουν την πλήρη ισχύ τους σε μεταβολή της τάσης από 105% έως 95% αλλά υπό ονομαστική συχνότητα. Επίσης η νέα τυποποίηση της χαμηλής τάσης του δικτύου της Δ.Ε.Η. είναι 230/400V.

Κατασκευάζονται ασύγχρονοι τριφασικοί κινητήρες που μπορούν να λειτουργήσουν σε δύο τάσεις τροφοδοσίας. Αυτοί έχουν δύο τυλίγματα ανά φάση σε κιβώτιο εννιά και δώδεκα άκρων, όπως φαίνεται στο σχήμα 4.26 και 4.27.



Σχ. 4.26: Ασύγχρονος τριφασικός κινητήρας πολλαπλών τάσεων, 9 άκρων (SIEMENS).

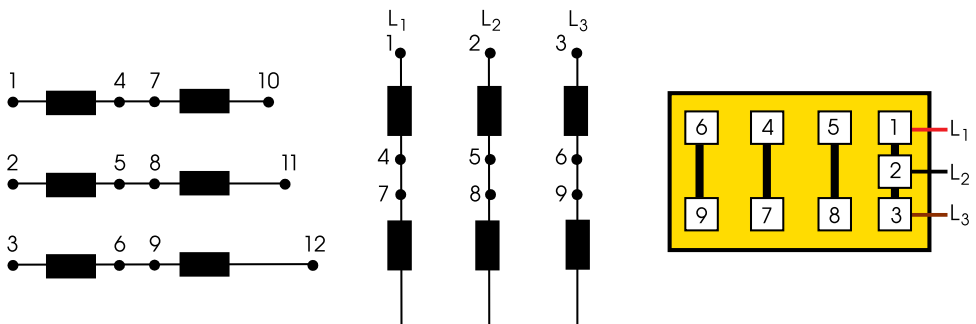
#### 4. ΑΣΥΓΧΡΟΝΟΙ ΤΡΙΦΑΣΙΚΟΙ ΚΙΝΗΤΗΡΕΣ (Α.Τ.Κ.)



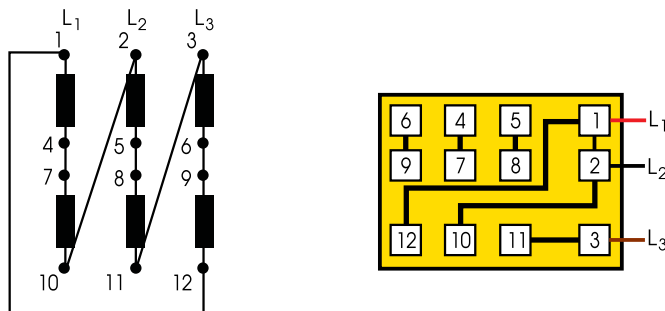
**Σχ. 4.27:** Ασύγχρονος τριφασικός κινητήρας πολλαπλών τάσεων 12 άκρων (SIEMENS).

Παρατηρούμε ότι, για μικρές τάσεις τα τυλίγματα συνδέονται παράλληλα και για μεγάλες σε σειρά, τόσο στον **αστέρα** όσο και στο **τρίγωνο**.

Άλλη τυποποίηση ακροδεκτών κινητήρων πολλαπλών τάσεων είναι με αριθμούς. Τα άκρα κάθε πηνίου διαφέρουν κατά τον αριθμό τρία (3), όπως φαίνεται στα σχήματα 4.28 και 4.29.



**Σχ. 4.28:** Συνδεσμολογία αστέρα μεγάλης τάσης εννιά ακροδεκτών.



**Σχ. 4.29:** Συνδεσμολογία τριγώνου μεγάλης τάσης δώδεκα ακροδεκτών. (Λείπουν οι ακροδέκτες 10,11,12)



## 4.2.4. Εκκίνηση ασύγχρονων τριφασικών κινητήρων βραχυκυκλωμένου δρομέα

Οι κινητήρες βραχυκυκλωμένου δρομέα μπορούν να συνδεθούν απευθείας στο δίκτυο με έναν απλό εξοπλισμό.

Κατά την **εκκίνηση** όμως απορροφούν **ρεύμα τετραπλάσιο μέχρι οκταπλάσιο** του ονομαστικού, που προκαλεί **στιγμιαία πτώση τάσης** του δικτύου και η οποία έχει επιπτώσεις στους άλλους καταναλωτές. Η πτώση τάσης, που λέγεται και **βύθιση τάσης** δημιουργεί ιδιαίτερα προβλήματα σε κινητήρες, ηλεκτρονικά μηχανήματα κ.α. Σύμφωνα με τους κανονισμούς IEC όπως είδαμε, η τροφοδοσία των κινητήρων μπορεί να έχει διακυμάνση 5%.

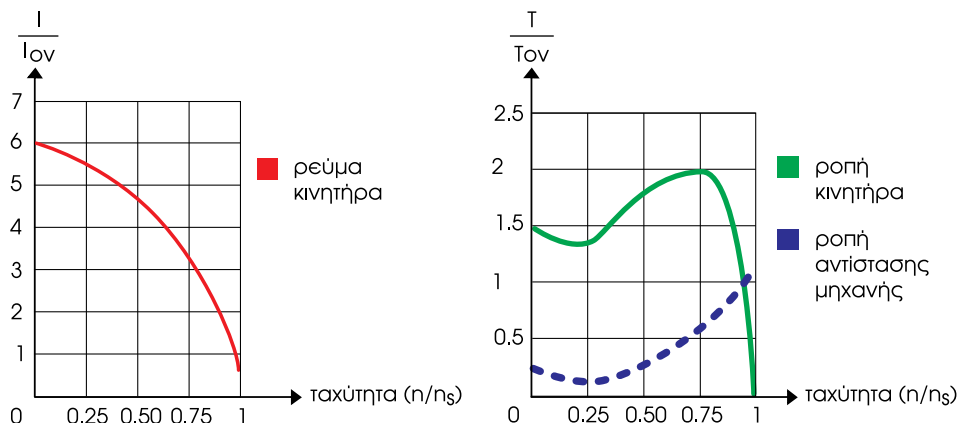
Αρκετές μέθοδοι εκκίνησης αναπτύχθηκαν προκειμένου να επιλύσουν τα προβλήματα της εκκίνησης:

### α) Απευθείας εκκίνηση

Ο κινητήρας συνδέεται στο δίκτυο μέσω τριπολικού διακόπτη (σχήμα 4.22).. Η μέθοδος αυτή εφαρμόζεται σε κινητήρες μικρής ισχύος μέχρι 1,5PS. Δημιουργεί πτώση τάσης στο δίκτυο, γι'αυτό η ΔΕΗ έχει εκδώσει σχετική οδηγία που προσδιορίζει το μέγιστο ρεύμα εκκίνησης στην περίπτωση αυτή.

#### ➤ Χαρακτηριστικά λειτουργίας:

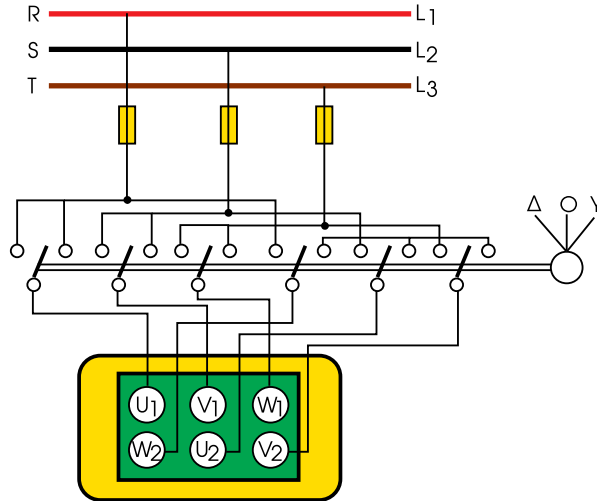
- Ρεύμα εκκίνησης:  $I_{εκκ} \cong 6 \cdot I_{ον}$ .  
Μεγάλο ρεύμα εκκίνησης, δημιουργία πτώσης τάσης.
- Ροπή εκκίνησης:  $T_{εκκ} \cong 1,5 T_{ον}$ .  
Μεγάλη ροπή εκκίνησης, δυνατότητα εκκίνησης με φορτίο.
- Απλός εξοπλισμός.
- Αδυναμία ρύθμισης.



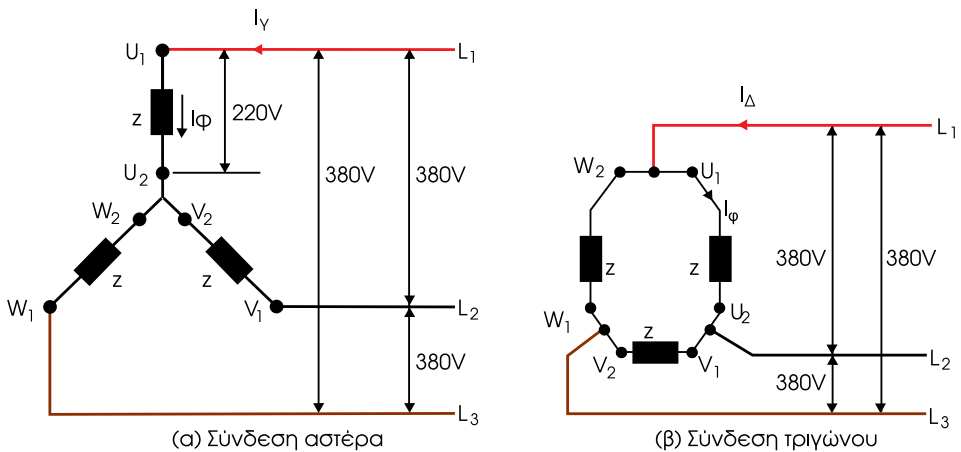
Σχ. 4.30: Χαρακτηριστικές λειτουργίας ασύγχρονου κινητήρα με απευθείας εκκίνηση.

**β) Εκκίνηση με διακόπτη αστέρα - τριγώνου Υ-Δ**

Η εκκίνηση γίνεται με ειδικό χειροκίνητο ή με αυτόματο διακόπτη αστέρα - τριγώνου (Υ-Δ). Στο σχήμα 4.31 φαίνεται ένας χειροκίνητος διακόπτης αστέρα-τριγώνου.



Σχ. 4.31: Χειροκίνητος διακόπτης Υ-Δ.



Σχ. 4.32: Τάσεις και Ρεύματα σε σύνδεση Υ-Δ.

Κατά την εκκίνηση ο διακόπτης στρέφεται στη θέση Υ και οι επαφές του ενώνουν τους ακροδέκτες  $W_2, U_2, V_2$  και συνδέουν το στάτη σε αστέρα που τροφοδοτεί κάθε φάση του κινητήρα με φασική τάση δικτύου. Για δίκτυο Χ.Τ. ΔΕΗ:  $U_\phi = 220V$ .

Όταν ο κινητήρας φθάσει σε κάποιο οριακό αριθμό στροφών, στρέφουμε το διακόπτη στη θέση Δ. Οι επαφές του ενώνουν τους ακροδέκτες  $U_1-W_2, V_1-U_2, W_1-V_2$  συνδέοντας το στάτη σε τρίγωνο και τροφοδοτώντας κάθε φάση του κινητήρα με πολι-

κή τάση δικτύου, για δίκτυο Χ.Τ. ΔΕΗ:  $U_n = U = \sqrt{3} \cdot U_\phi = \sqrt{3} \cdot 220 = 380V$

Αν ο κινητήρας ξεκινούσε απ'ευθείας σε συνδεσμολογία τριγώνου, το ρεύμα εκκίνησης μέσα από κάθε φάση του θα ήταν:  $I_{\phi} = U_{\pi} / Z$  όπου  $Z$ , η σύνθετη αντίσταση κάθε φάσης του κινητήρα. Από το δίκτυο θα απορροφούσε ρεύμα:  $I_{\Delta} = \sqrt{3} \cdot I_{\phi} = \sqrt{3} \cdot U_{\pi} / Z$ .

Σε συνδεσμολογία αστέρα όμως, το ρεύμα εκκίνησης μέσα από κάθε φάση του κινητήρα θα είναι:

$$I_{\phi} = U_{\phi} / Z = U_{\pi} / \sqrt{3} \cdot Z$$

Από το δίκτυο θα απορροφούσε ρεύμα  $I_{\gamma} = I_{\phi}$  λόγω αστέρα

$$I_{\gamma} = I_{\phi} = U_{\pi} / \sqrt{3} \cdot Z = \frac{I_{\Delta}}{3}$$

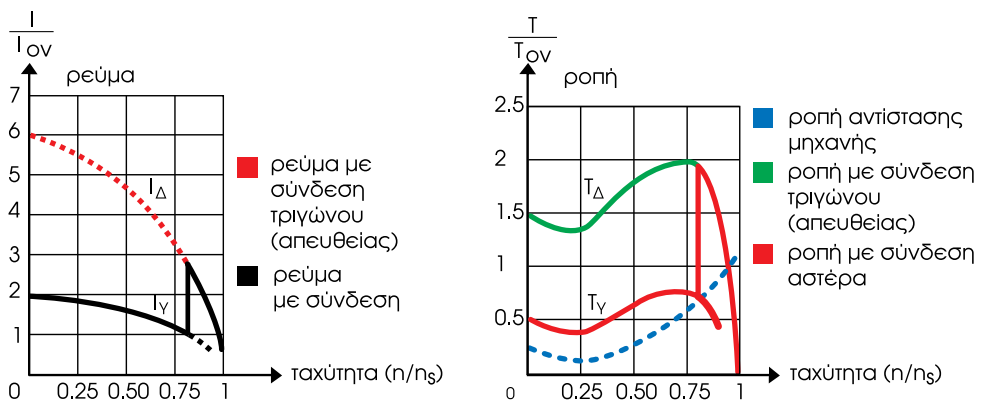
Συνεπώς θα έχουμε:  $I_{\gamma} = \frac{I_{\Delta}}{3}$

## Συμπέρασμα

Με συνδεσμολογία αστέρα ο κινητήρας μειώνει τρεις φορές το ρεύμα εκκίνησης σε σχέση με τη συνδεσμολογία τριγώνου.

### ➤ Χαρακτηριστικά λειτουργίας:

- Ρεύμα εκκίνησης:  $I_{\text{εκκ}} \cong 2 I_{\text{ov}}$
- Ροπή εκκίνησης:  $T_{\text{εκκ}} \cong 0,5 T_{\text{ov}}$   
Δηλαδή η ροπή εκκίνησης μειώθηκε κατά τρεις φορές και πρέπει η εκκίνηση να γίνει χωρίς φορτίο ή με μικρή ροπή φορτίου.
- Παρατηρούνται αιχμές ρεύματος και ροπής κατά τη μεταλλαγή από αστέρα σε τρίγωνο.
- Σύνθετος εξοπλισμός.
- Αδυναμία ρύθμισης.



Σχ. 4.33: Χαρακτηριστικές λειτουργίας ασύγχρονου κινητήρα με διακόπτη Υ-Δ.

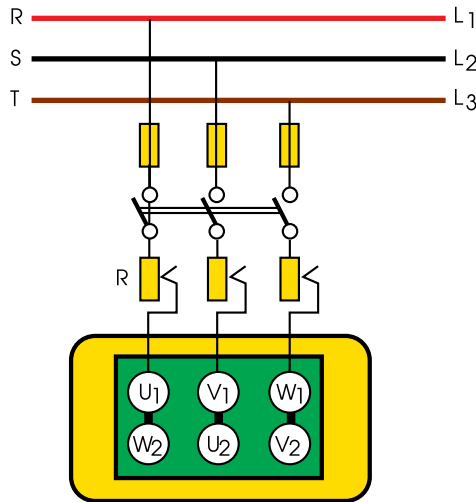
**γ) Εκκίνηση με αντιστάσεις στο στάτη**

Με τη διάταξη του σχήματος 4.34 παρεμβάλλουμε σε σειρά με το τύλιγμα του στάτη αντιστάσεις R. Έτσι ο κινητήρας εκκινεί με ελαττωμένη τάση και φυσικά ελαττωμένη ένταση. Προοδευτικά, καθώς αυξάνεται η ταχύτητα, ελαττώνουμε την αντίσταση μέχρι ο κινητήρας να αποκτήσει την ονομαστική του ταχύτητα, οπότε ο εκκινητής τίθεται εκτός δικτύου.

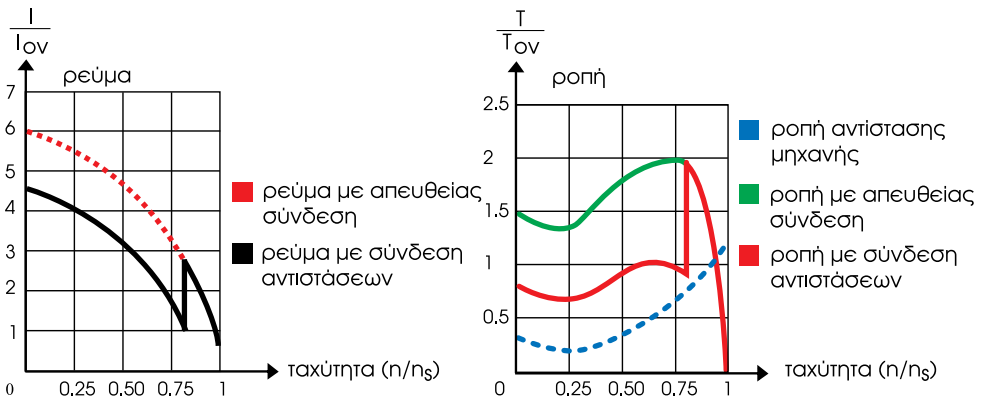
➤ **Χαρακτηριστικά λειτουργίας:**

- Ρεύμα εκκίνησης:  $I_{εκκ} \approx 4,5 I_{ον}$ .
- Ροπή εκκίνησης:  $T_{εκκ} \approx 0,75 T_{ον}$  δηλαδή έχουμε μικρή ροπή εκκίνησης.
- Σύνθετος εξοπλισμός.
- Αδυναμία ρύθμισης.

Θα μπορούσαν οι αντιστάσεις να αντικατασταθούν από στραγγαλιστικά πηνία που δεν έχουν κατανάλωση ισχύος.



Σχ. 4.34: Εκκίνηση με αντιστάσεις στο στάτη.



Σχ. 4.35: Χαρακτηριστικές λειτουργίας ασύγχρονου κινητήρα με αντιστάσεις στο στάτη.

## δ) Εκκίνηση με αυτομετασχηματιστή

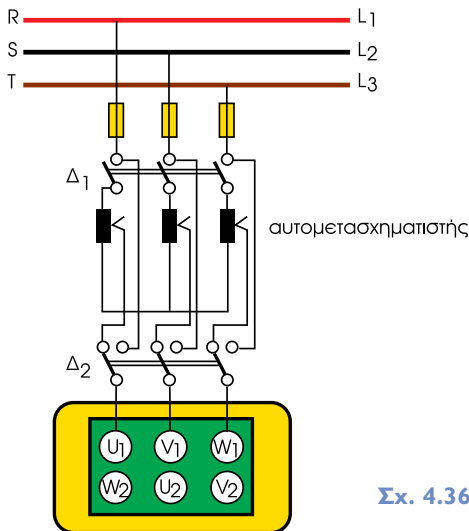
Κατά την εκκίνηση κλείνουμε το διακόπτη  $\Delta_1$  και τροφοδοτούμε τον κινητήρα με ελαττωμένη τάση μέσω του αυτομετασχηματιστή. Όταν η ταχύτητα του κινητήρα φθάσει περίπου στο 80% της κανονικής, πατάμε τον μεταγωγικό διακόπτη  $\Delta_2$  και θέτουμε τον κινητήρα υπό πλήρη τάση δικτύου. Ταυτόχρονα ανοίγουμε το διακόπτη  $\Delta_1$  και θέτουμε τον αυτομετασχηματιστή εκτός τάσης (σχ. 4.36).

### ➤ Χαρακτηριστικά λειτουργίας:

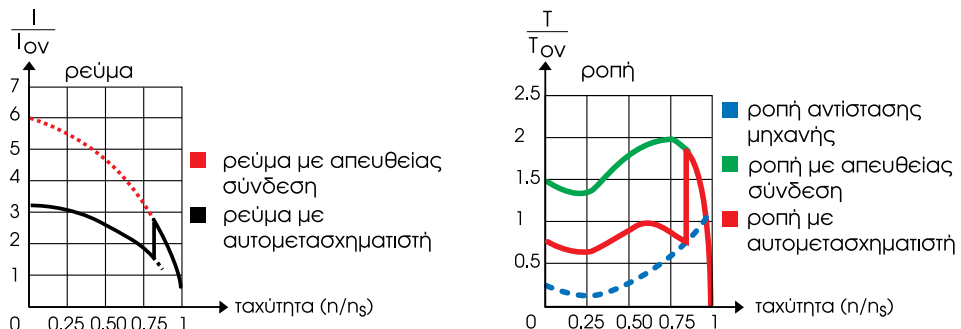
- Ρεύμα εκκίνησης:  $I_{\text{εκκ}} \approx 3,5 I_{\text{ov}}$ .
- Ροπή εκκίνησης:  $T_{\text{εκκ}} \approx 0,8 T_{\text{ov}}$ .  
Μικρή ροπή εκκίνησης.
- Σύνθετος εξοπλισμός.
- Αδυναμία ρύθμισης.

Το ρεύμα εκκίνησης μειώνεται ανάλογα με τη μείωση της τάσης τροφοδοσίας και η ροπή εκκίνησης μειώνεται ανάλογα με το τετράγωνο της τάσης τροφοδοσίας του κινητήρα.

Αν ο κινητήρας ξεκινά με φορτίο στον άξονά του, χρειάζεται έλεγχος της καμπύλης φορτίου και της καμπύλης του κινητήρα με μειωμένο ρεύμα εκκίνησης (σχ. 4.37).



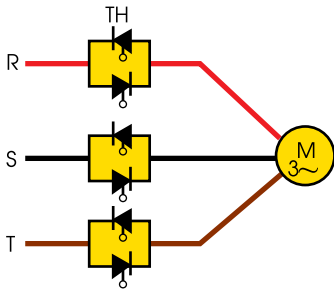
Σχ. 4.36: Εκκίνηση με αυτομετασχηματιστή.



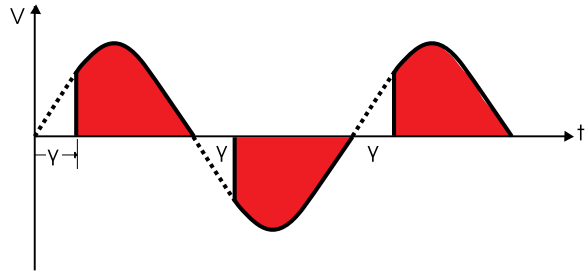
Σχ. 4.37: Χαρακτηριστικές λειτουργίας ασύγχρονου κινητήρα με αυτομετασχηματιστή.

ε) Εκκίνηση με ηλεκτρονικό εκκινητή

Ο ηλεκτρονικός εκκινητής είναι μία ηλεκτρονική συσκευή που επιτρέπει τον έλεγχο της διαδικασίας εκκίνησης του κινητήρα. Ανάλογα με τη ροπή του φορτίου, μπορούμε να προσαρμόσουμε την τάση του κινητήρα και να επιτύχουμε την βέλτιστη εκκίνηση, τόσο από άποψη ροπής, όσο και από άποψη έντασης ρεύματος.



(α)



(β)




(γ)

Σχ. 4.38: Ηλεκτρονικός εκκινητής α) Συνδεσμολογία θυρίστορ, β) Τάση τροφοδότησης κινητήρα και γ) Λειτουργίες μικροπεξεργαστή.

Η τροφοδοσία του κινητήρα γίνεται με προοδευτική αύξηση της τάσης εκκίνησης, με τη παρεμβολή έξι θυρίστορ, δύο ανά φάση, τοποθετημένων ανάστροφα όπως φαίνεται στο σχήμα 4.38α.

Η τάση μεταβάλλεται με τη γωνία έναυσης ( $\gamma$ ) των θυρίστορ μετά από κάθε πέρασμα του εναλλασσόμενου ρεύματος από το μηδέν. Αυτή η τεχνική εγγυάται ευστάθεια και ομαλή περιστροφή του κινητήρα χωρίς μηχανικά κτυπήματα στη φάση της εκκίνησης. Οι ηλεκτρονικοί εκκινήτες έχουν δυνατότητα ρύθμισης των χαρακτηριστικών λειτουργίας κατά την εκκίνηση και το σταμάτημα. Συνήθως διατίθενται διάφορα προγράμματα με διαφορετικές καμπύλες ρεύματος-ροπής-στροφών, ώστε να προσαρμόζεται η εκκίνηση στις εκάστοτε παραμέτρους του φορτίου. **Ένας μικροεπεξεργαστής, (σχ. 4.38β) ελέγχει και βελτιστοποιεί διαρκώς τις βασικές παραμέτρους του εκκινήτη και του κινητήρα. Αυτές είναι:**

- Οι συνθήκες εκκίνησης και σταματήματος.
- Η υπερθέρμανση του κινητήρα με υπολογισμό της θερμικής του εικόνας και δυνατότητα θερμικής προστασίας.
- Το ρεύμα του κινητήρα συγκρινόμενο με το μέγιστο επιτρεπτό ρεύμα που εξαρτάται από το μέγεθος του εκκινήτη, το ονομαστικό ρεύμα του κινητήρα και τη διάρκεια λειτουργίας.
- Η προστασία του κινητήρα και ο εκκινήτης.
- Η επιτήρηση του δικτύου παροχής (μείωση τάσης, απουσία φάσης).
- Ο διάλογος και η σηματοδότηση κατάστασης και σφαλμάτων.
- Η ρύθμιση του χρόνου εκκίνησης και παύσης του κινητήρα.

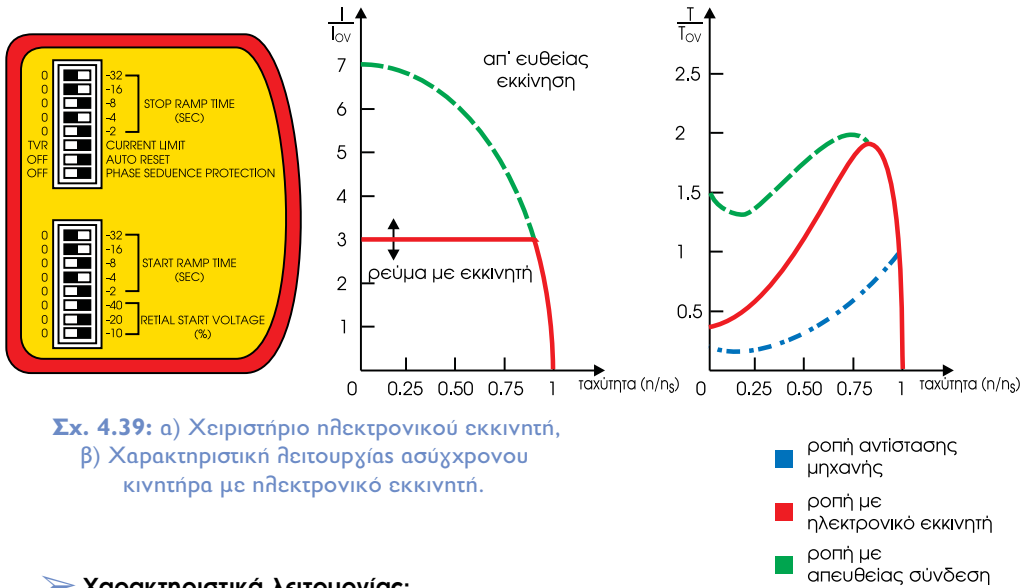
 **Οι σύγχρονοι εκκινήτες διαθέτουν ειδικό χειριστήριο, όπως αυτό που φαίνεται στο σχήμα 4.39, προκειμένου ο προγραμματισμός των παραμέτρων τους να γίνεται εύκολα και γρήγορα.**

Με το χειριστήριο επιλέγονται τα ακόλουθα:

- Ο τρόπος εκκίνησης του κινητήρα.
- Ο χρόνος εκκίνησης και παύσης λειτουργίας.
- Η ενεργοποίηση της αυτόματης επανεκκίνησης μετά από σφάλμα.
- Η εφαρμοσμένη αρχική τάση κατά την έναρξη της εκκίνησης.
- Η προστασία έναντι σφάλματος στη διαδοχή των φάσεων (φορά περιστροφής).

Οι κατασκευαστές διαθέτουν πίνακες στους οποίους φαίνονται τα βασικά χαρακτηριστικά ενός εκκινήτη, βάσει των οποίων γίνεται η επιλογή του.

#### 4. ΑΣΥΓΧΡΟΝΟΙ ΤΡΙΦΑΣΙΚΟΙ ΚΙΝΗΤΗΡΕΣ (Α.Τ.Κ.)

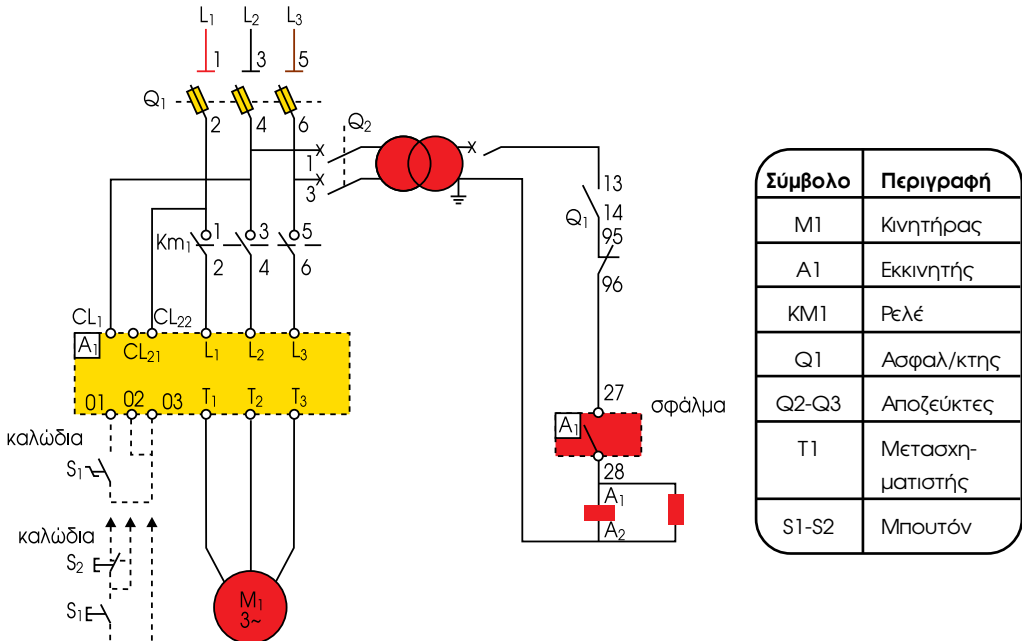


**Σχ. 4.39:** α) Χειριστήριο ηλεκτρονικού εκκινητή, β) Χαρακτηριστική λειτουργίας ασύγχρονου κινητήρα με ηλεκτρονικό εκκινητή.

#### ➤ Χαρακτηριστικά λειτουργίας:

- ρεύμα εκκίνησης:  $I_{εκκ} \approx 2+5 \cdot I_{ov}$
- ροπή εκκίνησης:  $T_{εκκ} \approx 0,5+1 \cdot T_{ov}$
- δυνατότητα ρύθμισης των παραπάνω παραμέτρων με τις ράμπες επιτάχυνσης και επιβράδυνσης.

#### Διάγραμμα σύνδεσης ηλεκτρονικού εκκινητή



**Σχ. 4.40:** Διάγραμμα σύνδεσης ηλεκτρονικού εκκινητή (Altistart Telemecanique).



## 4.2.5. Ρύθμιση στροφών ασύγχρονου τριφασικού κινητήρα βραχυκυκλωμένου δρομέα

Ο ασύγχρονος τριφασικός κινητήρας βραχυκυκλωμένου δρομέα πριν την εμφάνιση των ηλεκτρονικών συστημάτων οδήγησης, εθεωρείτο μηχανή σταθερής ταχύτητας. Η πτώση των στροφών από τη λειτουργία χωρίς φορτίο, στη λειτουργία με φορτίο φθάνει το 5%.

Η ταχύτητα του ηλεκτροκινητήρα δίνεται από τη σχέση:  $n = n_s (1-s)$ .

Αντικαθιστώντας τη σύγχρονη ταχύτητα  $n_s$  έχουμε:

$$n = \frac{60f}{p} (1-s) \quad (4.10.)$$

όπου **f**: είναι η συχνότητα της τάσης τροφοδότησης σε Hz

**p**: είναι το πλήθος των ζευγών των μαγνητικών πόλων και

**s**: είναι η ολίσθηση

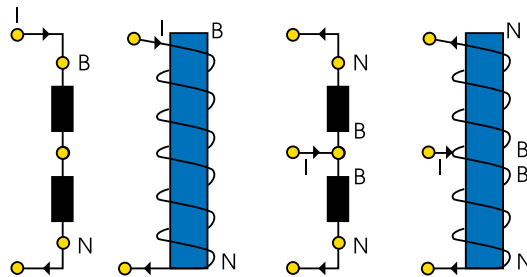
Από την παραπάνω σχέση συμπεραίνουμε ότι, για να αλλάξει η ταχύτητα πρέπει να αλλάξει η συχνότητα  $f$  ή το πλήθος των πόλων  $p$ , αφού η ολίσθηση  $s$  στους κινητήρες με βραχυκυκλωμένο δρομέα αλλάζει κυρίως με το φορτίο.

### α) Ρύθμιση στροφών με αλλαγή του πλήθους των πόλων

Η ταχύτητα του κινητήρα είναι αντιστρόφως ανάλογη του πλήθους των ζευγών των μαγνητικών πόλων. Για την αλλαγή του πλήθους των πόλων υπάρχουν τρεις βασικές μέθοδοι:

1. Μέθοδος διαδοχικών πόλων.
2. Πολλαπλά τυλίγματα στο στάτη.
3. Διαμόρφωση πλάτους του πόλου (PAM).

➤ **Η μέθοδος των διαδοχικών πόλων** βασίζεται στη δυνατότητα διπλασιασμού κάθε φορά των πόλων με απλές αλλαγές στη συνδεσμολογία των πηνίων διέγερσης. Η βασική ιδέα φαίνεται στο σχήμα 4.41. Με αλλαγή του σημείου τροφοδοσίας των δύο πηνίων, διπλασιάζονται οι πόλοι.



Σχ. 4.41: Διπλασιασμός πόλων με αλλαγή τροφοδότησης.

➤ Η μέθοδος πολλαπλών τυλιγμάτων καλύπτει το μειονέκτημα της προηγούμενης μεθόδου που είναι το ότι έχουμε μόνο δύο ταχύτητες, με λόγο 2:1. Το μειονέκτημα

#### 4. ΑΣΥΓΧΡΟΝΟΙ ΤΡΙΦΑΣΙΚΟΙ ΚΙΝΗΤΗΡΕΣ (Α.Τ.Κ.)

αυτό ξεπερνιέται με τη **δημιουργία στάτη παλλαπλών τυλιγμάτων**. Η παρεμβολή του ενός ή του άλλου τυλιγματος μας δίνει διαφορετική ταχύτητα. Πρακτικά ο στάτης δεν μπορεί να περιλάβει πολλές περιελίξεις, γιατί αυξάνεται πολύ το κόστος. Συνδυάζοντας τη μέθοδο των διαδοχικών πόλων και των παλλαπλών τυλιγμάτων συνήθως κατασκευάζεται κινητήρας μέχρι τεσσάρων ταχυτήτων.

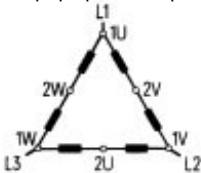
➤ Η μέθοδος της διαμόρφωσης πλάτους του πόλου (PAM) είναι ένας τρόπος αλλαγής του πλήθους των πόλων του στάτη με λόγο διαφορετικό από 2 προς 1, που επιτυγχάνεται με τη μεταβολή των συνδέσεων στα έξι άκρα του στάτη. Το κόστος κατασκευής του στάτη είναι μικρότερο από το αντίστοιχο της μεθόδου παλλαπλών τυλιγμάτων. Στον πίνακα 4.2 φαίνεται ο λόγος των πόλων και οι αντίστοιχες σύγχρονες ταχύτητες και στα σχήματα 4.42, 4.43, 4.44, 4.45 διάφορες συνδεσμολογίες κινητήρων δύο και τριών ταχυτήτων.

**Πίνακας 4.2.**

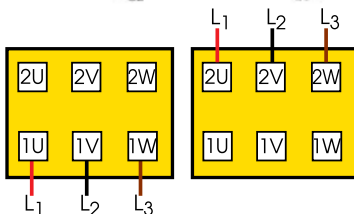
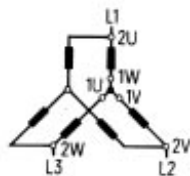
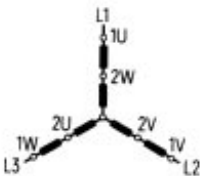
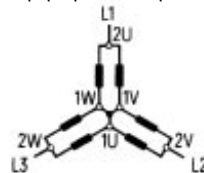
**Λόγος ζευγών πόλων με τις αντίστοιχες σύγχρονες ταχύτητες**

Λόγος ζευγών πόλων	Σύγχρονη ταχύτητα: $n_s = 60f/p$ (στρ/min)
	$f=50\text{Hz}$
1:4	3000/750
2:3	1500/1000
2:5	1500/600
3:4	1000/750
3:5	1000/600
4:5	750/600
4:6	750/500
5:6	600/500

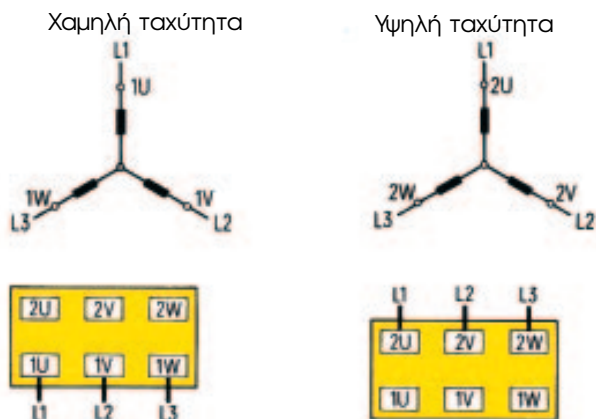
Χαμηλή ταχύτητα



Υψηλή ταχύτητα



**Σχ. 4.42:** Ασύγχρονος τριφασικός κινητήρας δύο (2) ταχυτήτων με ένα τύλιγμα (Σύνδεση Dahlander ή PAM).

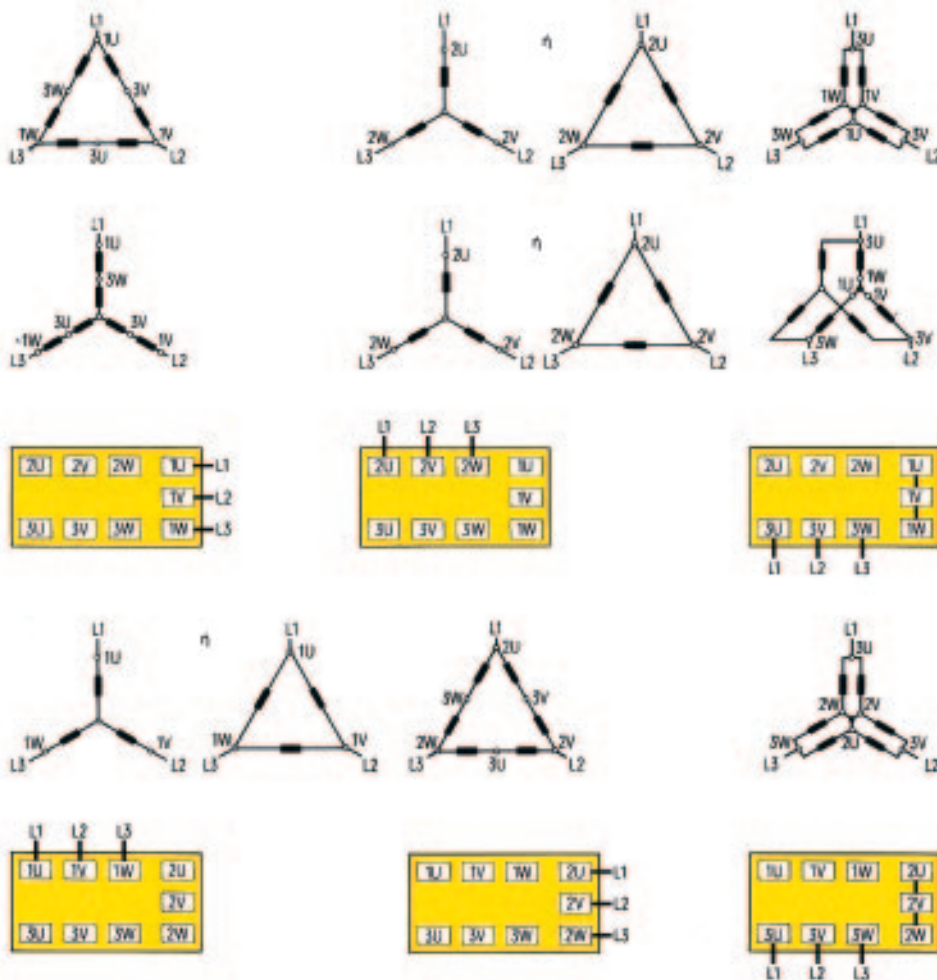


Σχ. 4.43: Ασύγχρονος τριφασικός κινητήρας δύο (2) ταχυτήτων με δύο (2) ξεχωριστά τυλίγματα.

Χαμηλή ταχύτητα

Μεσαία ταχύτητα

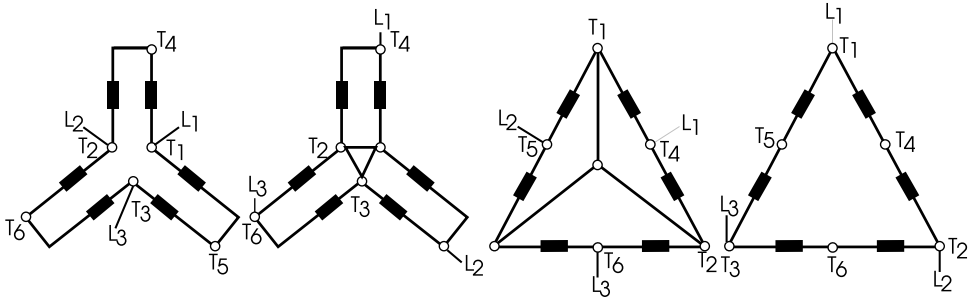
Υψηλή ταχύτητα



Σχ. 4.44: Ασύγχρονος τριφασικός κινητήρας τριών (3) ταχυτήτων με δύο (2) ξεχωριστά τυλίγματα, ένα (1) σε Dahlander ή σε σύνδεση PAM. Χρειάζονται εννέα (9) άκρα (SIEMENS M10).

#### 4. ΑΣΥΓΧΡΟΝΟΙ ΤΡΙΦΑΣΙΚΟΙ ΚΙΝΗΤΗΡΕΣ (Α.Τ.Κ.)

Μπορεί να συναντήσουμε τα ίδια κυκλώματα με άλλες πινακίδες ακροδεκτών:



Χαμηλή ταχύτητα  
συνδεσμολογίας  
σταθερής ροπής

Υψηλή ταχύτητα  
συνδεσμολογίας  
σταθερής ροπής

Χαμηλή ταχύτητα  
συνδεσμολογίας  
σταθερής ισχύος

Υψηλή ταχύτητα  
συνδεσμολογίας  
σταθερής ισχύος

Σχ. 4.45: Διάφορες συνδεσμολογίες ασύγχρονου τριφασικού κινητήρα.

#### β) Ρύθμιση των στροφών με μεταβολή της συχνότητας

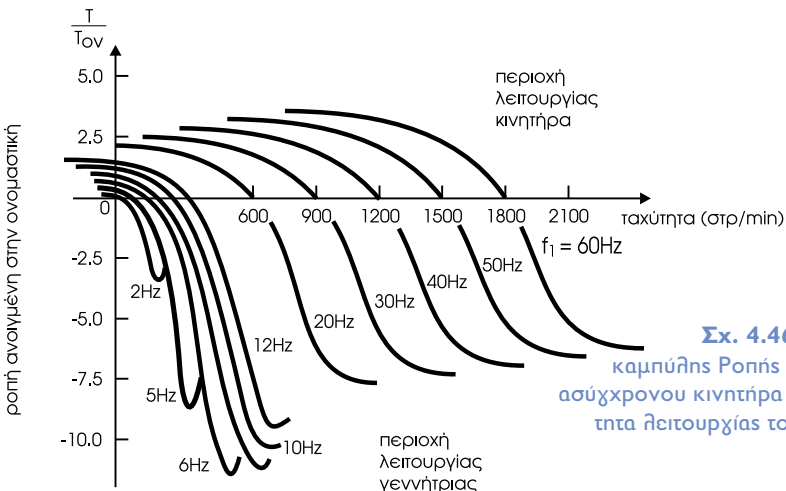
##### ➡ Γενικά

Ο ασύγχρονος κινητήρας τροφοδοτείται με τάση μεταβλητής συχνότητας, που έχει σαν αποτέλεσμα τη μεταβολή του σύγχρονου αριθμού στροφών σύμφωνα με τη

$$\text{σχέση: } n_s = \frac{60f}{p}$$

Αυτό με τη σειρά του προκαλεί τη μετατόπιση της καμπύλης ροπής - στροφών του κινητήρα προς τα δεξιά, όσο αυξάνεται η συχνότητα. Το σημείο λειτουργίας του κινητήρα μεταβάλλεται με αποτέλεσμα την ελέγξιμη μεταβολή των στροφών του, όπως φαίνεται στο σχήμα 4.46.

Ταυτόχρονα με τη μεταβολή της συχνότητας μεταβάλλεται και η τάση τροφοδοσίας, ώστε να μην αυξάνεται το ρεύμα, όταν μειώνεται η συχνότητα και να επιτυγχάνεται οικονομική και αποδοτική λειτουργία του κινητήρα. Η μέθοδος αυτή λέγεται **βαθμωτού ελέγχου σταθερού λόγου V/f**.

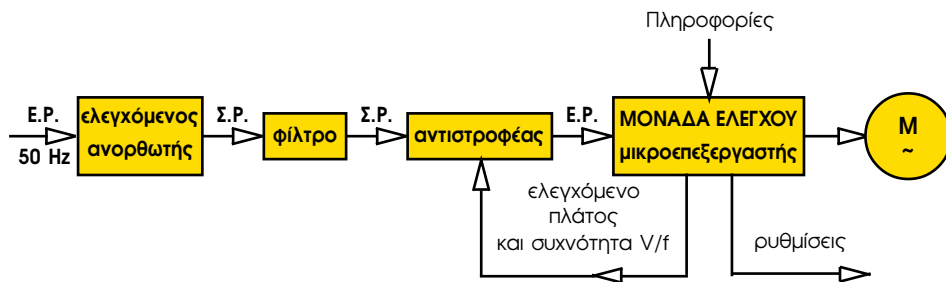


Σχ. 4.46: Μεταβολή της καμπύλης Ροπής - Στροφών ενός ασύγχρονου κινητήρα καθώς η συχνότητα λειτουργίας του μεταβάλλεται.

Τη δυνατότητα παροχής ρυθμιζόμενης τάσης και συχνότητας μας την έδωσε η ταχύτατη ανάπτυξη των ηλεκτρονικών ισχύος και ειδικά των ημιαγωγικών διακοπών όπως: **Θυρίστορ (SRC)**, **διπολικό τρανζίστορ ισχύος (BJT)**, **τρανζίστορ MOSFET**, **τρανζίστορ IGBT** και **θυρίστορ GTO**. Με τα στοιχεία αυτά μπορούμε να ελέγξουμε ισχύ μέχρι 400kW.

## ► Δομή ηλεκτρονικών ρυθμιστών στροφών

Ο ηλεκτρονικός ρυθμιστής στροφών περιλαμβάνει έναν ελεγχόμενο ανορθωτή, ένα φίλτρο, έναν αντιστροφέα που μετατρέπει το συνεχές ρεύμα σε εναλλασσόμενο ρυθμιζόμενης τάσης και συχνότητας και μία μονάδα ελέγχου.

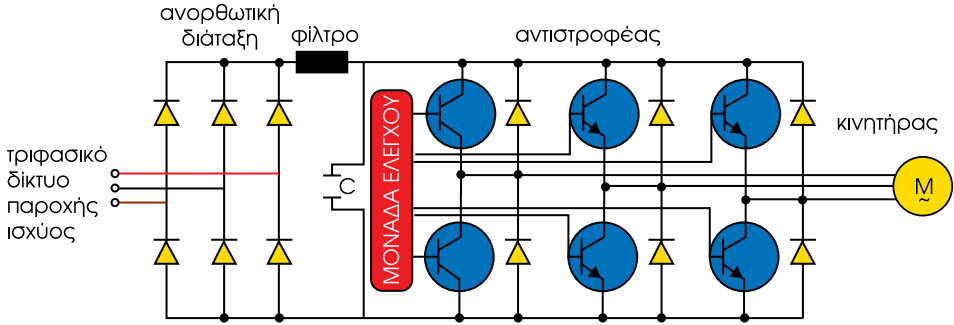


Σχ. 4.47: Δομικό διάγραμμα ηλεκτρονικού ρυθμιστή στροφών.

Αναλυτικά, όπως φαίνεται στο κύκλωμά του (σχ. 4.47) ο ηλεκτρονικός ρυθμιστής περιλαμβάνει:

- 1) **Ανορθωτική διάταξη** που αποτελείται από διόδους ή θυρίστορ. Σκοπός της διάταξης είναι η μετατροπή της εναλλασσόμενης τάσης του δικτύου σε συνεχή με σταθερή ή ρυθμιζόμενη τιμή.
- 2) Η συνεχής τάση που προκύπτει περνά από ένα **φίλτρο** για εξομάλυνση. Το φίλτρο αυτό αποτελείται από συστοιχία πυκνωτών και πηνίων.
- 3) Η τάση που έχει εξομαλυνθεί, τροφοδοτεί **τον αντιστροφέα** που τη μετατρέπει σε εναλλασσόμενη μεταβλητής συχνότητας και πλάτους. Ο αντιστροφέας αποτελείται από θυρίστορ ή τρανζίστορ. Ο τύπος καθορίζεται από την ισχύ και τη συχνότητα λειτουργίας.
- 4) **Η μονάδα ελέγχου** επικοινωνεί με όλα τα τμήματα, εποπτεύει και ελέγχει τη λειτουργία του συστήματος. Περιλαμβάνει ένα μικροεπεξεργαστή στη μνήμη του οποίου μπορούμε να εγγράψουμε διάφορες ρυθμίσεις και έτσι να αναγνωρίζει στιγμιαία τα χαρακτηριστικά του κινητήρα και να αυτοπροσαρμόζεται, να δίνει επιπλέον ροπή στην εκκίνηση και όταν αυτή ζητηθεί από το φορτίο.

#### 4. ΑΣΥΓΧΡΟΝΟΙ ΤΡΙΦΑΣΙΚΟΙ ΚΙΝΗΤΗΡΕΣ (Α.Τ.Κ.)



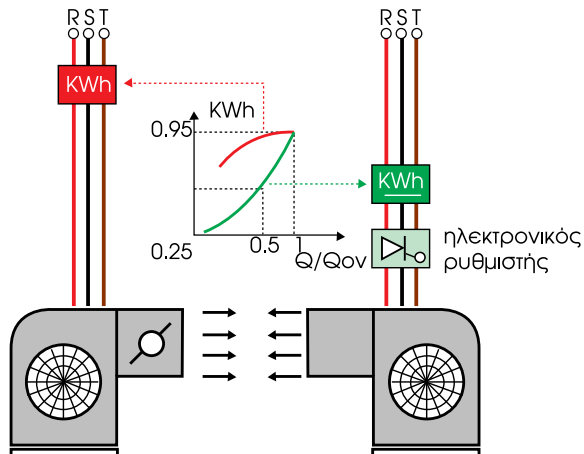
Σχ. 4.48: Κύκλωμα ισχύος ενός ηλεκτρονικού ρυθμιστή στροφών με διπολικά τρανζίστορ.



Σχ. 4.49: Ηλεκτρονικός ρυθμιστής ταχύτητας.

#### Πρακτική εφαρμογή ηλεκτρονικού ρυθμιστή ταχύτητας

Στο σχήμα 4.50 φαίνεται μία μονάδα εξαερισμού ενός δικτύου αεραγωγών. Να προταθούν **τεχνικές λύσεις** για ρύθμιση της παροχής αέρα.



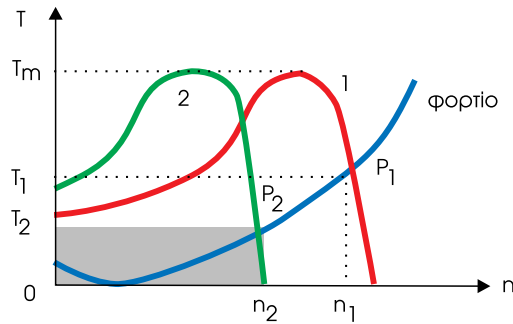
Σχ. 4.50: Μονάδα εξαερισμού.

Για να έχουμε αυτόματη ρύθμιση της παροχής υπάρχουν δύο τεχνικές λύσεις:

- 1) Τροφοδοσία από το δίκτυο ηλεκτρικού κινητήρα που κινεί ένα διάφραγμα (κλαπέτο) και
- 2) Παρεμβολή μεταξύ του δικτύου και του κινητήρα ενός ηλεκτρονικού ρυθμιστή ταχύτητας.

Στο διάγραμμα του σχήματος 4.50, με άξονες τις μεταβλητές, κατανάλωση ενέργειας (kwh) και λόγο παροχής αέρα ως προς την ονομαστική παροχή  $Q/Q_{ov}$ , φαίνονται οι δύο καμπύλες που αντιστοιχούν σε δύο διαφορετικούς τρόπους ρύθμισης της παροχής. Η αυξημένη κατανάλωση ενέργειας από το διάφραγμα είναι φανερή και εξηγείται από την ενέργεια που καταναλώνεται από τις δημιουργούμενες δίνες. Όπως φαίνεται από τις καμπύλες, για μείωση της παροχής αέρα στο μισό έχουμε περίπου τέσσερις φορές λιγότερη ενέργεια με την παρεμβολή του ηλεκτρονικού ρυθμιστή ταχύτητας.

Στο σχήμα 4.51 φαίνεται η χαρακτηριστική καμπύλη ροπής-ταχύτητας ενός ασύγχρονου κινητήρα βραχυκυκλωμένου δρομέα και η χαρακτηριστική καμπύλη της ροπής αντίστασης-ταχύτητας μιας αντλίας.



**Σχ. 4.51:** Καμπύλες T-n ασύγχρονου κινητήρα  
1: χωρίς ηλεκτρονικό ρυθμιστή  
2: με ηλεκτρονικό ρυθμιστή

Στο σχήμα 4.51 φαίνεται η παράλληλη μετατόπιση της καμπύλης T-n του κινητήρα σε μικρότερη ταχύτητα προς τα αριστερά που πραγματοποιείται με μεταβολή της τάσης και της συχνότητας τροφοδοσίας του κινητήρα, ώστε ο λόγος  $V/f$  να παραμένει σταθερός. Η μεταβολή αυτή πραγματοποιείται από τον ηλεκτρονικό ρυθμιστή ταχύτητας. Η παράλληλη μετατόπιση της καμπύλης γίνεται χωρίς να μεταβάλλονται οι επιδόσεις του κινητήρα. Παραμένει σταθερή η μέγιστη ροπή και η ροπή στην περιοχί ευσταθούς λειτουργίας.

☞ Με τον ηλεκτρονικό ρυθμιστή μπορούμε να χρησιμοποιούμε τον κινητήρα σε μία μεγάλη περιοχή ταχυτήτων, από μηδενική ταχύτητα μέχρι μία μέγιστη ταχύτητα, που καθορίζεται από την μηχανική και ηλεκτρική αντοχή του. Στο σχήμα 4.51 φαίνεται, ότι ο ηλεκτρικός κινητήρας ακολουθώντας την καμπύλη 2, μπορεί να περιστρέψει τη φτερωτή του εξαεριστικού με μικρότερη ταχύτητα  $n_2$ , μικρότερη ροπή  $T_2$  και φυσικά μικρότερη κατανάλωση ισχύος. Μικραίνοντας την ταχύτητα, μπορούμε να επιτύχουμε μεγάλη εξοικονόμηση ηλεκτρικής ενέργειας και να κάνουμε σύντομη απόσβεση του κόστους αγοράς του ρυθμιστή.

#### ➡ Πλεονεκτήματα ηλεκτρονικών ρυθμιστών

Χρησιμοποιώντας έναν ηλεκτρονικό ρυθμιστή επιτυγχάνουμε εκτός από την πλήρη ρύθμιση των στροφών και τα εξής επίσης σημαντικά:

- Ομαλή εκκίνηση και μάλιστα ρυθμιζόμενη με μικρό ρεύμα εκκίνησης.
- Ομαλή πέδηση.
- Αύξηση της ροπής εκκίνησης.
- Δυνατότητα αυτόματης ή προγραμματιζόμενης ρύθμισης.
- Πλήρη έλεγχο των στροφών.
- Εξοικονόμηση ενέργειας.
- Δυνατότητα αλλαγής φοράς περιστροφής χωρίς επιπλέον διακόπτες.
- Αυξημένη προστασία του κινητήρα.

Τέλος με τη χρήση των ηλεκτρονικών ρυθμιστών στροφών μπορούμε, χρησιμοποιώντας ως πηγή τροφοδοσίας το δίκτυο των 50Hz, να έχουμε κινητήρες βραχυκυκλωμένου δρομέα με ταχύτητα περιστροφής άνω των 3000στροφ/λεπτό.

Η απarıθμιση αυτών και μόνο των πλεονεκτημάτων, τα οποία μέχρι προ ολίγων ετών εθεωρούντο φαντασία, καταδεικνύει τη μεγάλη υπεροχή της ρύθμισης των στροφών μέσω ηλεκτρονικών ρυθμιστών, έναντι όλων των άλλων παλαιών μεθόδων.

#### ➡ Εφαρμογές ηλεκτρονικών ρυθμιστών

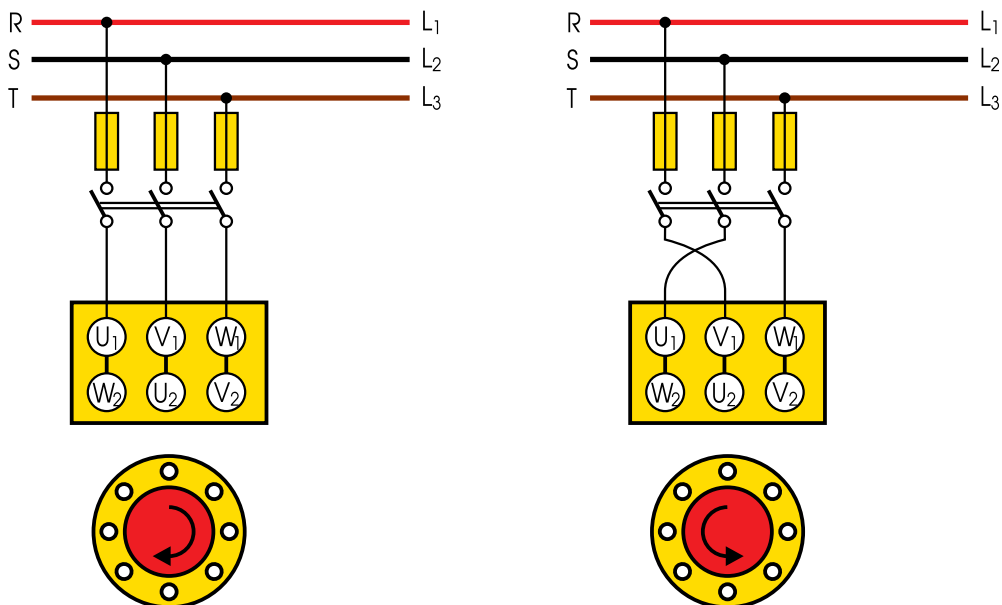
Στη βιομηχανία σήμερα, σε πάρα πολλές εφαρμογές χρησιμοποιούνται ρυθμιστές στροφών, λόγω της σημαντικής βελτίωσης και αύξησης των δυνατοτήτων τους αλλά και λόγω της σημαντικής πτώσης των τιμών τους. Εδώ θα αναφέρουμε ενδεικτικά ορισμένες, συχνά εμφανιζόμενες εφαρμογές τους:

- Αντλίες
- Ανεμιστήρες
- Παρασκευή και επεξεργασία χάρτου
- Μεταφορικές ταινίες
- Επεξεργασία ξυλείας
- Επεξεργασία μαρμάρου
- Γερανοί
- Συμπιεστές
- Ανελκυστήρες



## 4.2.6. Αλλαγή φοράς περιστροφής

Η αλλαγή φοράς περιστροφής του κινητήρα επιτυγχάνεται με την αλλαγή της φοράς περιστροφής του μαγνητικού πεδίου. Για να γίνει αυτή η αλλαγή **αντιμεταθέτουμε τις συνδέσεις των δύο από τους τρεις αγωγούς που τροφοδοτούν τον κινητήρα** (σχ. 4.52).

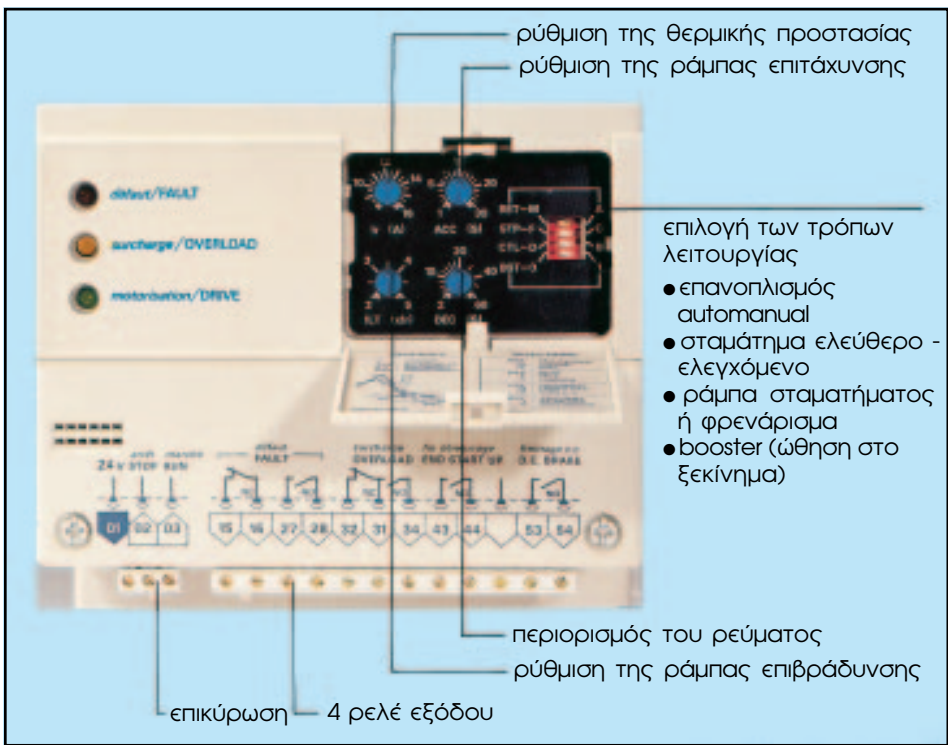


Σχ. 4.52: Αλλαγή φοράς περιστροφής.

## 4.2.7. Πέδηση ασύγχρονου τριφασικού κινητήρα βραχυκυκλωμένου δρομέα

Η πέδηση ενός ασύγχρονου τριφασικού κινητήρα βραχυκυκλωμένου δρομέα μπορεί να γίνει με διάφορους τρόπους:

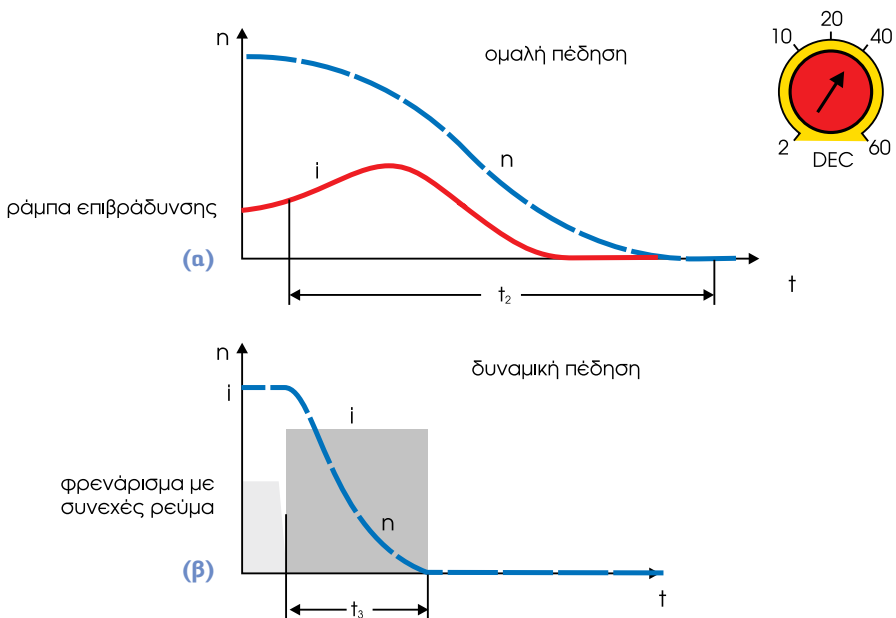
- **Μηχανική πέδηση:** Πραγματοποιείται μέσω ειδικών σιαγόνων που πιέζουν τον άξονα της μηχανής. Παρουσιάζουν συχνές φθορές και απαιτείται μεγάλος χρόνος πέδησης.
- **Ελεύθερη πέδηση:** Διακόπτεται η τάση τροφοδοσίας και ο κινητήρας σταματά μετά από αρκετό χρόνο, χωρίς όμως καταπονήσεις.
- **Ομαλή πέδηση:** Διακόπτεται βαθμιαία η τάση τροφοδοσίας προς αποφυγή απότομης παύσης λειτουργίας της μηχανής (π.χ. σε αντλίες, μεταφορικές ταινίες, γεραμούς). Η πραγματοποίηση της μεθόδου προϋποθέτει ύπαρξη **ράμπας επιβράδυνσης** που υπάρχει μόνο στους ηλεκτρονικούς εκκινητές (σχ. 4.53, 4.54).



Σχ. 4.53: Ηλεκτρονικός εκκινητής.

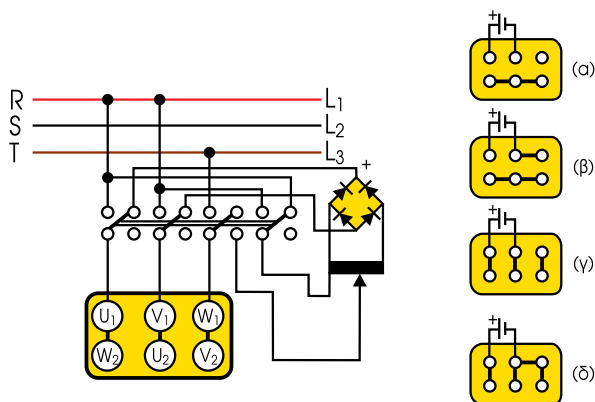
Η ενεργοποίηση της ράμπας επιτρέπει:

- α) ομαλή επιβράδυνση σύμφωνα με το χρόνο που έχει επιλεγεί μέσω του ποτενσιόμετρου του εκκινητή.
- β) ελεγχόμενη πέδηση με μείωση των μηχανικών κτυπημάτων.
- γ) προοδευτική μείωση της τάσης.



Σχ. 4.54: Καμπύλη n-t, I-t ομαλής πέδησης.

➤ **Δυναμική πέδηση:** Ο στάτης αποσυνδέεται από το τριφασικό δίκτυο και τροφοδοτείται με συνεχή τάση από πηγή ή μέσω ανορθωτή, όπως φαίνεται στο σχήμα 4.55.



Σχ. 4.55: Κυκλώματα δυναμικής πέδησης.

➤ **Η δυναμική πέδηση μετατρέπει τον ασύγχρονο κινητήρα σε σύγχρονη γεννήτρια** και όλη η ενέργεια της πέδησης απορροφάται από το δρομέα. Ο έλεγχος της ροπής πέδησης επιτυγχάνεται ρυθμίζοντας τη συνεχή τάση. Η μέθοδος αυτή επιλέγεται, όταν έχουμε μηχανές με μεγάλη αδράνεια. Το ρεύμα πέδησης υπολογίζεται από τη σχέση:

$$I_p \leq 0,6KI_A \quad (4.11)$$

όπου  $I_p$ : συνεχές ρεύμα πέδησης σε (A)

$K$ : συντελεστής κυκλώματος πέδησης, λαμβάνεται από τον πίνακα 4.3 ανάλογα με το κύκλωμα πέδησης του σχήματος 4.55

$I_A$ : ρεύμα φάσης κινητήρα (A) όταν είναι αναγκαστικά ακινητοποιη μένος

### Πίνακας 4.3.

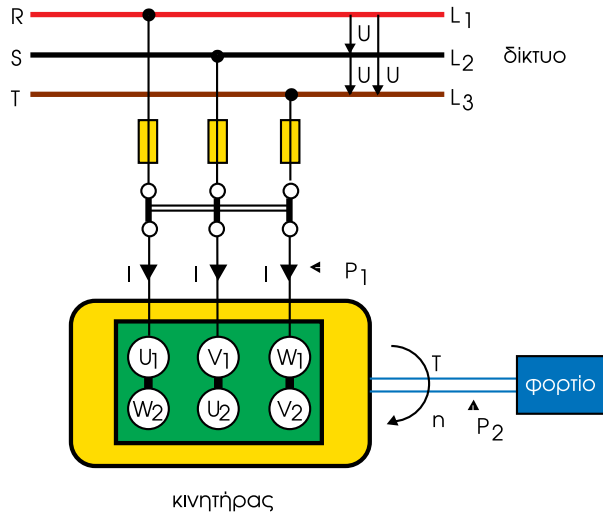
#### Τιμές συντελεστή K

Κύκλωμα	α	β	γ	δ
Συντελεστής K	1,225	1,41	2,12	2,45

### ➤ Πέδηση με αντιστροφή της φοράς του μαγνητικού πεδίου

Η φορά περιστροφής του μαγνητικού πεδίου αντιστρέφεται με αντιμετάθεση δύο φάσεων τροφοδότησης του στάτη. Ο δρομέας τείνει να περιστραφεί αντίθετα και να ισορροπήσει τη ροπή του φορτίου. Έτσι ο **ασύγχρονος κινητήρας λειτουργεί σαν ηλεκτρομαγνητική πέδη**. Μεγάλο μειονέκτημα της μεθόδου είναι η έντονη καταπόνηση της μηχανής, από τα υπερβολικά ρεύματα στο στάτη και στο δρομέα. Ελαττώνονται οι τιμές αυτών των ρευμάτων με παρεμβολή αντιστάσεων. Απαραίτητη προϋπόθεση εφαρμογής της πέδησης είναι η ύπαρξη ενός αισθητηρίου ταχύτητας που θα αποσυνδέσει τον κινητήρα από το δίκτυο μόλις μηδενισθεί η ταχύτητα, γιατί διαφορετικά θα αρχίσει να περιστρέφεται ανάστροφα.

### 4.2.8. Ισχύς, απώλειες και βαθμός απόδοσης ασύγχρονου τριφασικού κινητήρα βραχυκυκλωμένου δρομέα



Σχ. 4.56: Τριφασικός κινητήρας με φορτίο.

Η ισχύς που απορροφά από το δίκτυο ο κινητήρας είναι ηλεκτρική ισχύς, μπορεί να μετρηθεί με βαττόμετρο και δίνεται από τη σχέση:

$$P_1 = \sqrt{3} \cdot U \cdot I \cdot \cos\varphi \quad (\text{σε W}) \quad (4.12)$$

Η ισχύς που δίνει στον άξονά του και κατ'επέκταση στο συνδεδεμένο φορτίο είναι μηχανική ισχύς και δίνεται από τη σχέση:

$$P = \frac{T \cdot n}{9.55} \quad (\text{σε W}) \quad (4.13)$$

T: ροπή (σε N·m)

n: ταχύτητα κινητήρα (σε στρ/min)

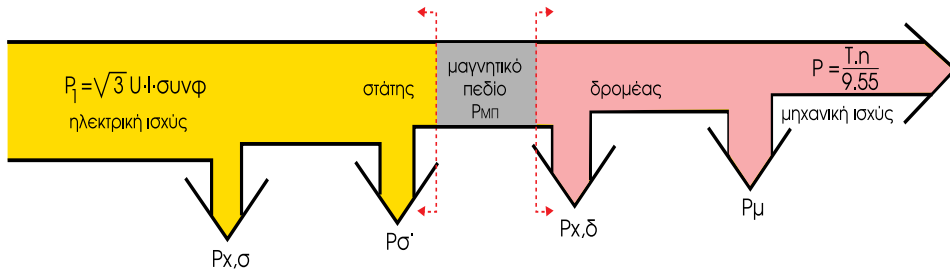
### Απώλειες, βαθμός απόδοσης ασύγχρονου τριφασικού κινητήρα βραχυκυκλωμένου δρομέα

Οι απώλειες του κινητήρα είναι δύο ειδών:

1. απώλειες σταθερές που δεν μεταβάλλονται με το φορτίο και
2. απώλειες μεταβλητές που μεταβάλλονται με το φορτίο.

Οι σταθερές απώλειες είναι: α) **μαγνητικές απώλειες**, που λέγονται και απώλειες σιδήρου  $P_\sigma$  γιατί οφείλονται στο φαινόμενο της μαγνητικής υστέρησης και των δινορρευμαίων στο σιδερένιο πυρήνα της μηχανής και β) **μηχανικές απώλειες**  $P_\mu$  λόγω τριβών στους τριβείς του άξονα και αερισμού της φτερωτής της μηχανής.

Οι **μεταβλητές απώλειες** είναι: α) **ηλεκτρικές απώλειες του στάτη**, που οφείλονται στην ωμική αντίσταση των χάλκινων τυλιγμάτων του στάτη και λέγονται απώλειες χαλκού στάτη  $P_{x,\sigma}$  και β) **ηλεκτρικές απώλειες δρομέα** που οφείλονται στην ωμική αντίσταση των χάλκινων τυλιγμάτων του δρομέα και λέγονται απώλειες χαλκού δρομέα  $P_{x,\delta}$ .



**Σχ. 4.57:** Κατανομή απωλειών ασύγχρονου κινητήρα.

### ➤ Υπολογισμός απωλειών

Οι απώλειες χαλκού υπολογίζονται από τον νόμο του Τζάουλι:

$$P_{x,\sigma} = 3I^2R_1 \text{ όπου } R_1: \text{ η αντίσταση της μιας φάσης του στάτη}$$

$$P_{x,\delta} = 3I_2^2R_2 \text{ όπου } R_2: \text{ η αντίσταση του δρομέα.}$$

Επειδή τα  $I_2$ ,  $R_2$  είναι δύσκολο να υπολογισθούν, μπορούμε προσεγγιστικά να υπολογίσουμε τις απώλειες χαλκού του δρομέα από την ισχύ του μαγνητικού πεδίου:

$P_{x,\delta} = P_{MP} - P$  θεωρώντας τις μηχανικές απώλειες αμελητέες,  $P_{MP}$  είναι η ισχύς του μαγνητικού πεδίου που μεταφέρει την ισχύ από το στάτη στο δρομέα:

$$P_{MP} = \frac{T \cdot n_s}{9,55} \text{ άρα } P_{x,\delta} = \frac{T \cdot n_s}{9,55} - \frac{T \cdot n}{9,55} = \frac{T}{9,55} (n_s - n) = \frac{T \cdot n_s}{9,55} \cdot s =$$

$$P_{MP} \cdot s = (P_1 - P_{x,\sigma}) \cdot s \Rightarrow P_{x,\delta} = (P_1 - P_{x,\sigma}) \cdot s \quad (4.14)$$

θεωρώντας αμελητέες τις απώλειες σιδήρου.

### ➤ Πείραμα με κινητήρα χωρίς φορτίο

Ο κινητήρας συνδέεται στο δίκτυο και μετράμε με βαττόμετρο και αμπερόμετρο την ισχύ  $P_0$  και το ρεύμα  $I_0$  που απορροφά σε λειτουργία χωρίς κανένα φορτίο. Η ισχύς  $P_0$  αντιπροσωπεύει τις απώλειες σιδήρου  $P_\sigma$ , τις μηχανικές απώλειες  $P_\mu$  και τις απώλειες χαλκού του στάτη. Οι απώλειες χαλκού του δρομέα είναι αμελητέες.

$$P_0 = P_\sigma + P_\mu + P_{x,\sigma} = P_\sigma + P_\mu + 3I_0^2R_1$$

### ➤ Πείραμα με ακινητοποιημένο το δρομέα του κινητήρα

Ακινητοποιούμε το δρομέα και τροφοδοτούμε το στάτη με τάση μικρότερη της ονομαστικής, ώστε το ρεύμα που απορροφά ο κινητήρας από το δίκτυο να είναι ίσο με το ονομαστικό. Η ένδειξη του βαττόμετρου είναι  $P_{\alpha\kappa}$  και αντιπροσωπεύει τις απώλειες χαλκού στάτη και δρομέα και τις απώλειες σιδήρου. Προσεγγιστικά μπορούμε να γράψουμε:

$$P_{\alpha\kappa} = P_{x,\sigma} + P_{x,\delta} + P_\sigma$$

#### 4. ΑΣΥΓΧΡΟΝΟΙ ΤΡΙΦΑΣΙΚΟΙ ΚΙΝΗΤΗΡΕΣ (Α.Τ.Κ.)

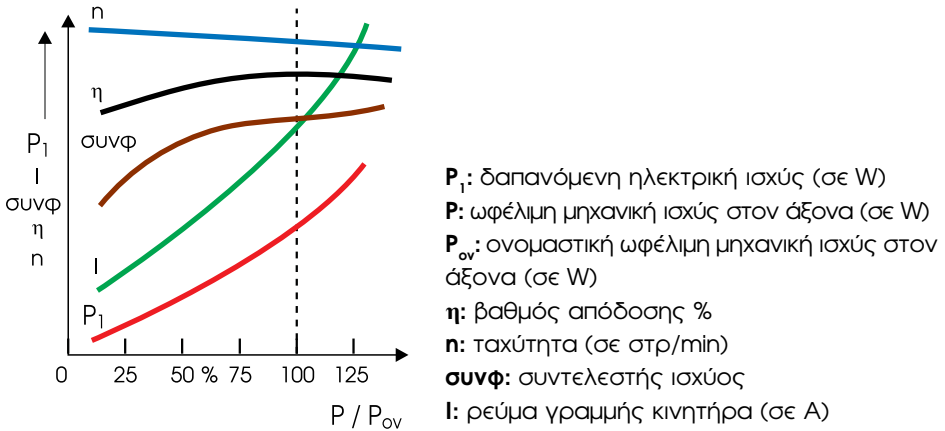
##### ➤ Βαθμός απόδοσης

Ο βαθμός απόδοσης ενός κινητήρα είναι το πηλίκο της αποδιδόμενης μηχανικής ισχύος στον άξονά του προς την ηλεκτρική ισχύ που απορροφά από το δίκτυο.

$$\eta = \frac{P}{P_1} = \frac{P_1 - P_{\text{αντ}}}{P_1} = \frac{P}{P + P_{\text{αντ}}} \quad (4.15)$$

όπου  $P_{\text{αντ}} = P_{x,\sigma} + P_{x,\delta} + P_{\sigma} + P_{\mu}$

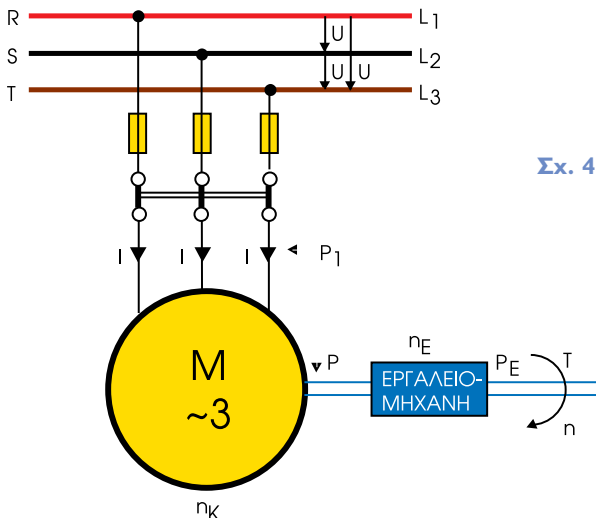
Ο βαθμός απόδοσης του κινητήρα όπως φαίνεται στο σχήμα 4.58 μεταβάλλεται ελάχιστα για μία μεγάλη περιοχή ισχύος.



Σχ. 4.58: Διάφορες χαρακτηριστικές καμπύλες ασύγχρονου κινητήρα.

##### Παράδειγμα

Ασύγχρονος τριφασικός κινητήρας βραχυκυκλωμένου δρομέα τροφοδοτείται με πολική τάση 380V, έχει συντελεστή ισχύος 0,8 και βαθμό απόδοσης 0,85. Στρέφει εργαλειομηχανή που ασκεί στην έξοδό της ροπή 450N.m με ταχύτητα 30στρ/min. Ο βαθμός απόδοσης της εργαλειομηχανής είναι 0,7.



Σχ. 4.59: Ασύγχρονος τριφασικός κινητήρας.

Να υπολογισθούν:

- α. η ισχύς του ηλεκτροκινητήρα,
- β. η ένταση του ρεύματος που απορροφά από το δίκτυο,
- γ. οι απώλειες του κινητήρα.

### **Λύση**

α. Η ισχύς στην έξοδο της εργαλειομηχανής θα είναι:

$$P_E = \frac{T \cdot \eta}{9,55} = \frac{450 \cdot 30}{9,55} = 1.413,6W$$

Με βάση το βαθμό απόδοσης της εργαλειομηχανής και του κινητήρα:

$$P = \frac{P_E}{\eta_E} = \frac{1.413,6}{0,85} = 2019,4W \quad \text{Όμως } \eta = \frac{P}{P_1} \text{ άρα } P_1 = \frac{2019,4}{0,85} = 2375,7W$$

β. Η ηλεκτρική ισχύς δίνεται από τη σχέση:

$$P = \sqrt{3} \cdot U \cdot I \cdot \cos\varphi \text{ άρα } I = \frac{P_1}{\sqrt{3} \cdot U \cdot \cos\varphi} = \frac{2375,7}{\sqrt{3} \cdot 380 \cdot 0,8} = 4,5A$$

γ. Οι απώλειες του κινητήρα είναι:  $P_{\text{αν}} = P_1 - P = 2375,7 - 2019,4 = 356,3W$

### 4.2.9. Ερωτήσεις

1. Πώς είναι διαμορφωμένος ο πυρήνας του δρομέα κινητήρα βραχυκυκλωμένου δρομέα;
2. Γιατί είναι πιο διαδεδομένος ο κινητήρας με βαθιά αυλάκια;
3. Κινητήρας έχει ένδειξη 380VΔ. Μπορεί να συνδεθεί σε δίκτυο 220/380V; Σχήμα και εξήγηση.
4. Ποιοι λόγοι επιβάλλουν την εκκίνηση των ασύγχρονων τριφασικών κινητήρων μέσω διάταξης εκκίνησης; Ποιοι μέθοδοι εκκίνησης ασύγχρονου τριφασικού κινητήρα βραχυκυκλωμένου δρομέα υπάρχουν;
5. Πότε μπορεί να εκκινήσει απευθείας (χωρίς μέσο εκκίνησης) ένας ασύγχρονος τριφασικός κινητήρας; Ποια είναι τα χαρακτηριστικά λειτουργίας του;
6. Πώς γίνεται η εκκίνηση με διακόπτη αστέρα-τριγώνου;  
Πώς μεταβάλλεται η ροπή και η ένταση με αυτόν τον τρόπο εκκίνησης;  
Τι προϋποθέσεις πρέπει να πληρούνται για να μπορέσει ένας ασύγχρονος τριφασικός κινητήρας βραχυκυκλωμένου δρομέα να εκκινήσει με διακόπτη αστέρα τριγώνου;
7. Τι επιπτώσεις έχει η λανθασμένη μετάβαση από τη σύνδεση αστέρα-τριγώνου;
8. Σχεδιάστε κύκλωμα εκκίνησης με αντιστάσεις στο στάτη. Πώς μεταβάλλονται τότε η ένταση και η ροπή του κινητήρα βραχυκυκλωμένου δρομέα;
9. Σχεδιάστε κύκλωμα εκκίνησης με αυτομετασχηματιστή.  
Πόσο μειώνεται η ένταση και η ροπή εκκίνησης;
10. Περιγράψτε το κύκλωμα και τη λειτουργία του ηλεκτρονικού εκκινητή.
11. Αναφέρετε ονομαστικά τις μεθόδους ρύθμισης στροφών Α.Τ.Κ.
12. Περιγράψτε τη ρύθμιση στροφών με τη μέθοδο βαθμωτού ελέγχου σταθερού λόγου  $V/f$ .
13. Σχεδιάστε και εξηγήστε το δομικό διάγραμμα ηλεκτρονικού ρυθμιστή στροφών.
14. Ποια είναι τα πλεονεκτήματα του ηλεκτρονικού ρυθμιστή στροφών;
15. Πώς γίνεται η αλλαγή της φοράς περιστροφής ενός Α.Τ.Κ. βραχυκυκλωμένου δρομέα;
16. Αναφέρετε ονομαστικά τους τρόπους πέδησης ενός Α.Τ.Κ. βραχυκυκλωμένου δρομέα.
17. Ποια η διαφορά της μορφής της ισχύος που απορροφά ένας ασύγχρονος τριφασικός κινητήρας από την ισχύ που αποδίδει; Γράψε τους τύπους για τον υπολογισμό των δύο μορφών.



18. Ποιες είναι οι σταθερές απώλειες ενός ασύγχρονου κινητήρα;
19. Ποιες απώλειες μεταβάλλονται με την μεταβολή του φορτίου;  
Πώς αλλιώς ονομάζονται;
20. Σχεδιάστε και εξηγήστε το διάγραμμα κατανομής απωλειών κινητήρα.
21. Ποιος τύπος μας δίνει τις ηλεκτρικές απώλειες του δρομέα;
22. Πώς υπολογίζουμε τις σταθερές απώλειες;
23. Πώς μεταβάλλεται ο βαθμός απόδοσης ενός ασύγχρονου τριφασικού κινητήρα με τη μεταβολή του φορτίου;
24. Ποιος τύπος δίνει το βαθμό απόδοσης ενός ασύγχρονου τριφασικού κινητήρα;
25. Πώς μεταβάλλεται ο συντελεστής ισχύος με την μεταβολή του φορτίου σε ένα ασύγχρονο τριφασικό κινητήρα; Τι επιπτώσεις έχει αυτό στην επιλογή ενός τέτοιου κινητήρα;
26. Ασύγχρονος τριφασικός κινητήρας με ονομαστική ισχύ 6000W περιστρέφεται με την ονομαστική του ταχύτητα 1000στρ/min. Να βρεθεί αν μπορεί να εκκινήσει φορτίο ροπής 150N, αν η ροπή εκκίνησής του είναι:  $T_{εκκ} = 1,75T_{ον}$ .
27. Ασύγχρονος τριφασικός κινητήρας δύο (2) πόλων, τροφοδοτείται με τάση κανονικής συχνότητας  $f=50\text{Hz}$ . Λόγω υπερφόρτισης του δικτύου η συχνότητα έχει μειωθεί σε  $f=49,97\text{Hz}$ . Αν η ταχύτητα στον άξονα του κινητήρα πρέπει να είναι  $n=2900\text{στρ/min}$  να βρεθούν:  
**α)** η σύγχρονη ταχύτητα για κανονική συχνότητα.  
**β)** η σύγχρονη ταχύτητα με την μείωση της συχνότητας.  
**γ)** η ολίσθηση στις παραπάνω περιπτώσεις.  
**δ)** τι συμπεράσματα βγαίνουν από την μεταβολή της συχνότητας;  
**(ΑΠ. α) 3000στρ/min, β) 2998,2στρ/min, γ) 3,33%, 3,27%)**
28. Ασύγχρονος τριφασικός κινητήρας τεσσάρων (4) πόλων τροφοδοτείται με τάση συχνότητας  $f=50\text{Hz}$ . Η ολίσθηση χωρίς φορτίο είναι  $s=0,5\%$  και η ταχύτητα ονομαστικής λειτουργίας (με πλήρες φορτίο) είναι  $n=1430\text{στρ/min}$ .  
Να βρεθούν:  
**α)** η σύγχρονη ταχύτητα του κινητήρα.  
**β)** η ταχύτητα στην εν κενώ λειτουργία του.  
**γ)** η ολίσθηση κατά την κανονική λειτουργία του.  
**(ΑΠ. α) 1500στρ/min, β) 1492,5στρ/min, γ) 4,66%)**
29. Τετραπολικός ασύγχρονος τριφασικός κινητήρας κινεί φορτίο ροπής 70Nm με ταχύτητα 1400στρ/min. Η συχνότητα του δικτύου τροφοδοσίας είναι 50Hz. Όλες οι απώλειες εκτός από τις ηλεκτρικές του δρομέα θεωρούνται αμελητέες.  
Να βρεθούν:  
**α)** η ολίσθηση.  
**β)** ο βαθμός απόδοσης προσεγγιστικά.  
**γ)** η ισχύς εξόδου.  
**δ)** η ισχύς εισόδου προσεγγιστικά.

#### 4. ΑΣΥΓΧΡΟΝΟΙ ΤΡΙΦΑΣΙΚΟΙ ΚΙΝΗΤΗΡΕΣ (Α.Τ.Κ.)

ε) οι ηλεκτρικές απώλειες δρομέα προσεγγιστικά.

(ΑΠ. α) 6,66%, β) 93,33%, γ) 10.261,78W, ε) 733,22W)

30. Ασύγχρονος τριφασικός κινητήρας συνδέεται σε δίκτυο 220/380V. Ο συντελεστής ισχύος είναι 0,9 και ο βαθμός απόδοσής του 0,8. Ο κινητήρας στρέφει τόρνο μηχανουργείου με ροπή 170N και ταχύτητα 30στρ/λεπτό. Ο βαθμός απόδοσης του τόρνου είναι 70%.

Να βρείτε:

- α) την ισχύ του κινητήρα.  
β) την ένταση του απορροφούμενου ρεύματος.

(ΑΠ. α) 953,57W, 1,29PS, β) 1,61A)

### ➡ Βάλτε σε κύκλο το γράμμα μπροστά από τη σωστή απάντηση

31. Με συνδεσμολογία αστέρα ο ασύγχρονος κινητήρας:
- α. αυξάνει το ρεύμα εκκίνησης.
  - β. μειώνει το ρεύμα εκκίνησης τρεις φορές σε σχέση με το τρίγωνο.
  - γ. διατηρεί σταθερή τη ροπή.
32. Ο ηλεκτρονικός εκκινητής ελέγχει τη διαδικασία εκκίνησης του κινητήρα με:
- α. διάταξη αυτομετασχηματιστή.
  - β. γέφυρα έξι αντιπαράλληλων θυρίστορ.
  - γ. γέφυρα έξι διόδων.
33. Ο ηλεκτρονικός ρυθμιστής στροφών αποτελείται από:
- α. ανορθωτική διάταξη - φίλτρο.
  - β. ανορθωτική διάταξη - φίλτρο - αντιστροφέα - μονάδα ελέγχου.
  - γ. αυτομετασχηματιστή ανορθωτική διάταξη - διόδους.
34. Ο ηλεκτρονικός ρυθμιστής στροφών:
- α. μετατοπίζει την καμπύλη T-n προς τα πάνω.
  - β. μετατοπίζει την καμπύλη προς τα αριστερά.
  - γ. μετατοπίζει την καμπύλη του φορτίου.
35. Η δυναμική πέδηση κινητήρα:
- α. μετατρέπει τον κινητήρα σε σύγχρονη γεννήτρια.
  - β. πραγματοποιείται μέσω ειδικών, ισχυρών σιαγόνων με ηλεκτρονικό έλεγχο.
  - γ. διακόπτει βαθμιαία την τάση τροφοδοσίας.

## Ενότητα 4.3.

# Ασύγχρονοι Τριφασικοί Κινητήρες με Δακτυλιοφόρο Δρομέα (Κ.Δ.Δ.)

### Διδακτικοί στόχοι

➔ *Μετά από τη μελέτη της ενότητας αυτής θα πρέπει να μπορείτε:*

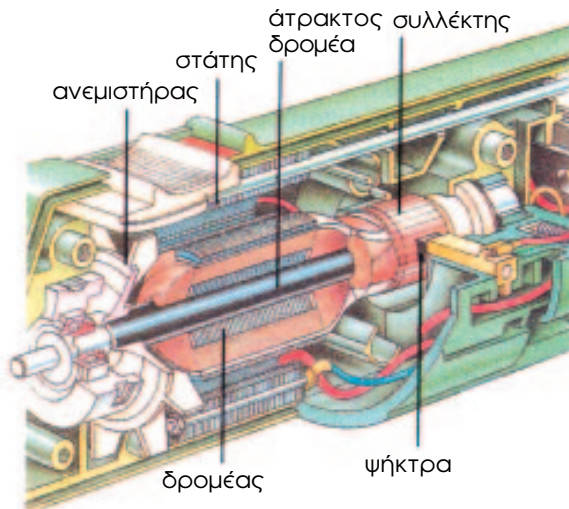
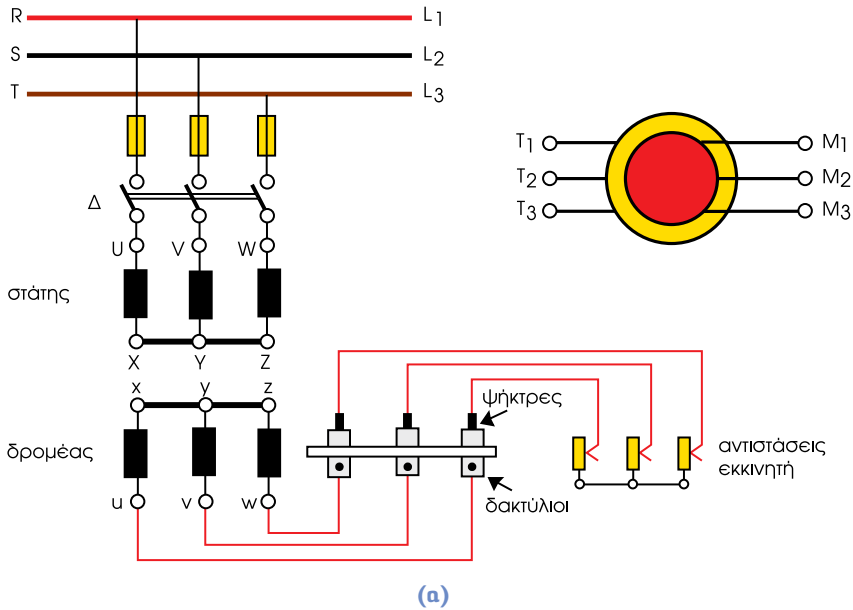
- 1. Να απαριθμείτε τα μέρη από τα οποία αποτελούνται οι Κ.Δ.Δ.*
- 2. Να αναγνωρίζετε τη σήμανση των ακροδεκτών.*
- 3. Να αιτιολογείτε την τάση λειτουργίας των Κ.Δ.Δ.*
- 4. Να περιγράψετε τους τρόπους εκκίνησης και να σχεδιάζετε τη συνδεσμολογία.*
- 5. Να περιγράψετε τους τρόπους ρύθμισης στροφών των Κ.Δ.Δ. με αντιστάσεις ή χρήση ηλεκτρονικών ισχύος.*
- 6. Να αναφέρετε τους τρόπους πέδησης Κ.Δ.Δ.*

### 4.3.1. Κατασκευαστικά στοιχεία

Ο στάτης του κινητήρα με δακτυλίδια δεν έχει καμία διαφορά από το στάτη του κινητήρα βραχυκυκλωμένου δρομέα. Ο δρομέας όμως είναι τελείως διαφορετικός. Αποτελείται από μαγνητικά ελάσματα με εγκοπές που σχηματίζουν οδοντώσεις μέσα στις οποίες τοποθετείται το τύλιγμα. Ο αριθμός των πόλων του δρομέα είναι ίδιος με τον αριθμό των πόλων του στάτη. Το τύλιγμα του δρομέα είναι συνδεδεμένο κατ'αστέρα ή τρίγωνο, τα τρία άκρα του οποίου συνδέονται σε τρία μονωμένα μεταξύ τους **δακτυλίδια**, στερεωμένα πάνω στον άξονα του δρομέα.

Στα δακτυλίδια εφάπτονται **ψηκτρές**, με ψηκτροθήκες στερεωμένες στο στάτη. Μέσω των ψηκτρών, κάθε φάση του δρομέα συνδέεται με την αντίσταση ενός τριφασικού **εκκινητή**, όπως φαίνεται στο σχήμα 4.60.

#### 4. ΑΣΥΓΧΡΟΝΟΙ ΤΡΙΦΑΣΙΚΟΙ ΚΙΝΗΤΗΡΕΣ (Α.Τ.Κ.)



Ηλεκτροκινητήρας εναλλασσόμενου ρεύματος γενικής χρήσης για την κίνηση τροχείου.

(β)

Σχ. 4.60: Συνδεσμολογία ασύγχρονου τριφασικού κινητήρα με δακτυλιδία.

Με τις αντιστάσεις του εκκινητή μπορούμε να επιτύχουμε εκκίνηση με χαμηλό ρεύμα και μεγάλη ροπή.

☞ Οι ακροδέκτες, οι συνδεσμολογίες με το δίκτυο και η τάση λειτουργίας των κινητήρων βραχυκυκλωμένου δρομέα, που αναφέραμε στην ενότητα 4.2, ισχύουν και για τους κινητήρες με δακτυλιοφόρο δρομέα.

## 4.3.2. Εκκίνηση ασύγχρονου τριφασικού κινητήρα με δακτυλίδια

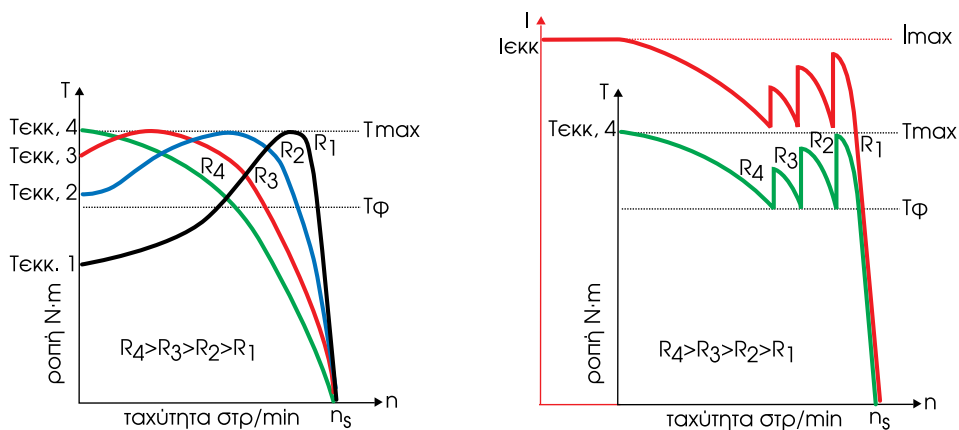
Όπως αναφέραμε στο κύκλωμα του δρομέα, στο σχήμα 4.60 είναι δυνατή η σύνδεση εξωτερικών αντιστάσεων μέσω δακτυλιδιών και ψηκτρών.

Ξεκινώντας από μία αντίσταση  $R_1$  ίση με την ωμική αντίσταση των τυλιγμάτων του δρομέα  $R_1=R_{\delta p}$ , προσθέτουμε βηματικά εξωτερικές αντιστάσεις  $R$ , έτσι ώστε  $R_2=R_1+R$ ,  $R_3=R_1+2R$ ,  $R_4=R_1+3R$ .

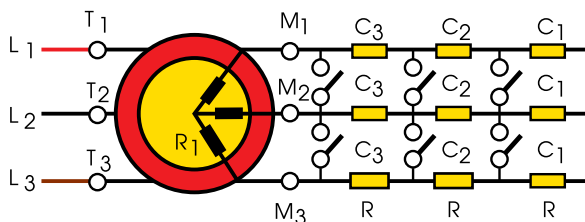
➤ Παρατηρούμε από τις καμπύλες T-n και I-n ότι, καθώς αυξάνεται η αντίσταση του δρομέα, η μέγιστη ροπή  $T_{max}$  παραμένει σταθερή, αλλά πραγματοποιείται σε μικρότερη ταχύτητα.

Με την προσθήκη της  $R_4$  έχουμε επιτύχει ροπή εκκίνησης ίση με τη μέγιστη  $T_{EKK,4}=T_{max}$  και ρεύμα εκκίνησης αρκετά χαμηλό σε σχέση με αυτό που θα είχαμε με αντίσταση δρομέα ίση με την  $R_1$ . Στις κανονικές συνθήκες λειτουργίας ο κινητήρας παρουσιάζει μεγάλη ολίσθηση και φυσικά μικρή απόδοση. **Στην εκκίνηση έχουμε συνδεδεμένη την αντίσταση  $R_4$  και, καθώς αυξάνεται η ταχύτητα, βηματικά αφαιρούνται οι αντιστάσεις μέσω χειροκίνητου διακόπτη ή καλύτερα αυτόματα μέσω ηλεκτρονόμου και χρονοδιακόπτη.** Λίγο πριν φθάσει ο κινητήρας στις ονομαστικές του στροφές, έχουν βραχυκυκλωθεί οι εξωτερικές αντιστάσεις και λειτουργεί μόνο με την αντίσταση του δρομέα σαν κινητήρας βραχυκυκλωμένου δρομέα.

Στο σχήμα 4.62 φαίνεται η διάταξη των επαφών των ηλεκτρονόμων  $C_1$ ,  $C_2$ ,  $C_3$  που βαθμιαία κλείνουν. Στο σχήμα 4.61 φαίνεται η αντίστοιχη πριονωτή μεταβολή της ροπής του κινητήρα.



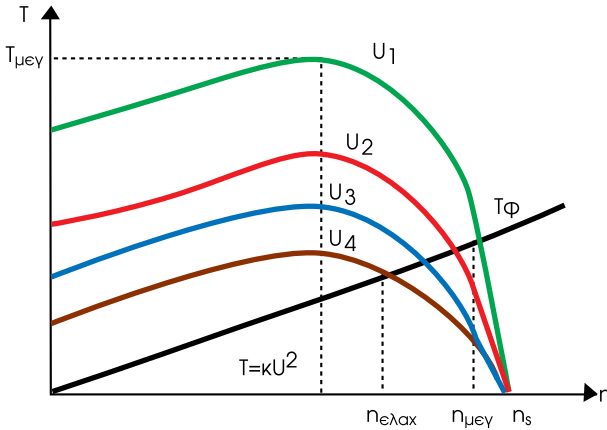
Σχ. 4.61: Εκκίνηση ασύγχρονου κινητήρα με δακτυλίδια με παρεμβολή αντιστάσεων.



Σχ. 4.62: Αυτοματισμός εκκίνησης ασύγχρονου κινητήρα με δακτυλίδια.

### 4.3.3. Ρύθμιση στροφών ασύγχρονου τριφασικού κινητήρα με δακτυλίδια

Όπως είδαμε και στους κινητήρες με βραχυκυκλωμένο δρομέα, η ταχύτητα περιστροφής  $n = 60 \frac{f}{p} (1 - s)$  μπορεί να μεταβληθεί επιδρώντας σε τρεις παραμέτρους  $p$ ,  $f$ ,  $s$ . Οι μέθοδοι είναι ίδιες, μόνο που στον κινητήρα με δακτυλιοφόρο δρομέα μας δίνονται μεγαλύτερα περιθώρια ρύθμισης με ταυτόχρονη μεταβολή της αντίστασης του δρομέα.



Σχ. 4.63: Χαρακτηριστικές  $T-n$  με  $U_1 > U_2 > U_3 > U_4$ .

#### ➔ Αλλαγή ολίσθησης $s$

Την ολίσθηση μπορούμε να τη μεταβάλλουμε με αλλαγή της τάσης τροφοδοσίας του στάτη ή με αλλαγή της αντίστασης του δρομέα.

#### 1. Αλλαγή της τάσης τροφοδοσίας του στάτη

Η αλλαγή της τάσης τροφοδοσίας του στάτη δίνει τις χαρακτηριστικές  $T-n$  του σχήματος 4.63. Η ρύθμιση των στροφών γίνεται σε ένα μικρό εύρος από  $n_{\text{ελαχ}}$  μέχρι  $n_{\text{μεγ}}$ . Πρέπει να υπερκαλύπτεται φυσικά η ροπή του φορτίου. Σε κάθε εφαρμογή υπάρχει μία ελάχιστη τιμή τάσης του στάτη που, αν ξεπεραστεί, οδηγεί το σύστημα σε ασταθή λειτουργία. Για να βελτιωθεί το σύστημα από πλευράς ευστάθειας πρέπει να έχουμε κινητήρα με δρομέα με μεγάλη αντίσταση.

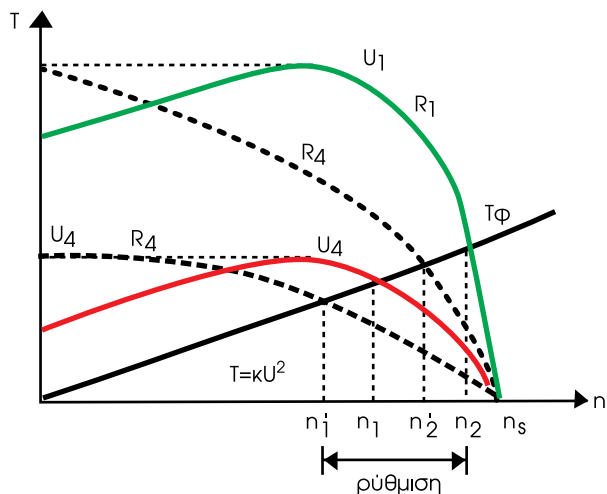
Αν ο κινητήρας είναι με βραχυκυκλωμένο δρομέα θα έχουμε σε κανονική λειτουργία υπερθέρμανση, απώλειες και μικρό βαθμό απόδοσης.

Η μέθοδος ενδείκνυται κυρίως για κινητήρα με δακτυλιοφόρο δρομέα, που μπορούμε να προσθέσουμε βηματικά εξωτερικές αντιστάσεις και να επιτύχουμε την ίδια μέγιστη ροπή σε μικρότερη ταχύτητα.

Στο σχήμα 4.63 φαίνονται για δύο τάσεις τροφοδοσίας  $U_1 > U_4$ , οι καμπύλες  $T-n$  με αντιστάσεις δρομέα  $R_1$  και  $R_4$  με  $R_4 > R_1$ .

Με συνδυασμό τιμής αντίστασης δρομέα και τάσης τροφοδοσίας μπορούμε να επιτύχουμε ρύθμιση της ταχύτητας του κινητήρα με μεγάλα περιθώρια. Η ελάχιστη ταχύτητα είναι  $n_1$  και η μέγιστη  $n_2$ . **Η μεταβολή της τάσης τροφοδοσίας γίνεται ηλε-**

κτρονικά με παρεμβολή μετατροπέα έξι θυρίστορ, δύο ανά φάση τοποθετημένα ανά-στροφα (TRIAC). Η αλλαγή της γωνίας έναυσης των θυρίστορ μεταβάλλει την τάση τροφοδοσίας.

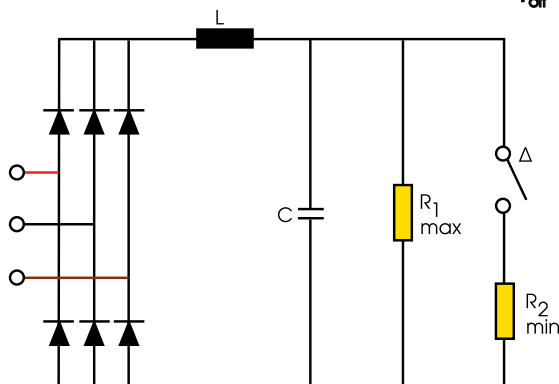


Σχ. 4.64: Χαρακτηριστικές T-n με αλλαγή τάσης τροφοδοσίας και αντίστασης δρομέα.

## 2. Αλλαγή αντίστασης δρομέα μέσω διακόπτη (σύστημα ON-OFF)

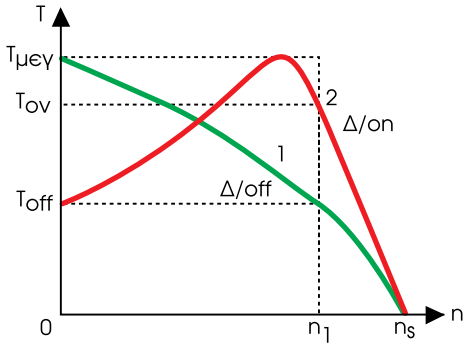
Οι τάσεις που παράγονται στο δρομέα, ανορθώνονται με μία γέφυρα, εξομαλύνονται με φίλτρο L,C και έτσι παράγεται μια συνεχής τάση που δεν παρουσιάζει αιχμές μεταγωγικής έντασης (σχ. 4.65). Όταν ο διακόπτης  $\Delta$  είναι ανοικτός ( $\Delta/off$ ), ο δρομέας είναι συνδεδεμένος με την αντίσταση  $R_1$  που έχει μεγάλη τιμή και ακολουθεί την καμπύλη 1 του σχήματος 4.66. Όταν ο διακόπτης  $\Delta$  είναι κλειστός ( $\Delta/on$ ), είναι συνδεδεμένες οι αντιστάσεις  $R_1$  και παράλληλα η  $R_2$ , η οποία είναι πολύ μικρή. Η συνολική αντίσταση είναι μικρή και ο κινητήρας ακολουθεί την καμπύλη 2. Αν ο χρόνος που παραμένει ανοικτός ο διακόπτης είναι  $t_{on}$  και ο χρόνος που παραμένει κλειστός  $t_{off}$ , για μία ταχύτητα  $n_1$ , η μέση ροπή θα είναι:

$$T = \frac{T_{off} \cdot t_{off} + T_{on} \cdot t_{on}}{t_{on} + t_{off}}, \text{ άρα θα έχουμε: } T = \frac{T_{off} + \frac{t_{on}}{t_{off}} \cdot T_{on}}{1 + \frac{t_{on}}{t_{off}}} \quad (4.16)$$



Σχ. 4.65: Κύκλωμα αλλαγής αντίστασης δρομέα μέσω διακόπτη.

#### 4. ΑΣΥΓΧΡΟΝΟΙ ΤΡΙΦΑΣΙΚΟΙ ΚΙΝΗΤΗΡΕΣ (Α.Τ.Κ.)



**Σχ. 4.66:** Καμπύλες T-n σε κύκλωμα αλλαγής αντίστασης δρομέα μέσω διακόπτη.

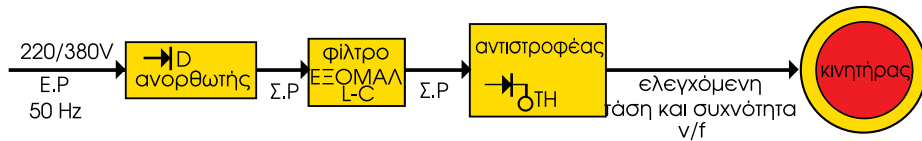
Μέσω ηλεκτρονικής συσκευής οδήγησης μπορεί να μεταβληθεί ο λόγος  $t_{on}/t_{off}$  με αποτέλεσμα να μεταβληθεί η μέση ροπή του δρομέα. Η ροπή του φορτίου είναι συγκεκριμένη, άρα έτσι θα ρυθμιστεί η ταχύτητα.

#### ➡ Στατική ρύθμιση ολίσθησης και ανάκτηση ισχύος

Τα συστήματα ρύθμισης ταχύτητας δακτυλιοφόρων κινητήρων που μελετήσαμε, στηρίζονται στη μεταβολή της εξωτερικής αντίστασης του δρομέα. Ο τρόπος αυτός αυξάνει τις θερμικές απώλειες και φυσικά μας δίνει χαμηλό βαθμό απόδοσης.

**Τα ηλεκτρονικά ισχύος μας βοηθούν να αλλάξουμε τη χαρακτηριστική ροπής - στροφών (T-n) χωρίς απώλειες.** Περίπου το 90% της ισχύος του δρομέα αντί να μετατραπεί σε θερμότητα πάνω στις εξωτερικές αντιστάσεις, επιστρέφει στο δίκτυο τροφοδοσίας.

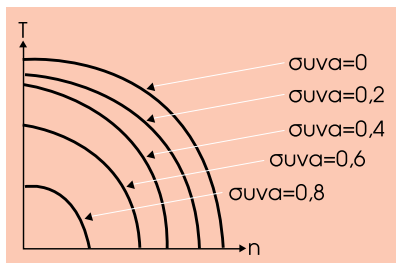
Η διάταξη με την οποία επιτυγχάνεται η ρύθμιση ταχύτητας και ταυτόχρονα η ανάκτηση ισχύος είναι η γνωστή διάταξη **ηλεκτρονικού ρυθμιστή στροφών** που μελετήσαμε στη ρύθμιση ταχύτητας κινητήρα βραχυκυκλωμένου δρομέα. Ο ηλεκτρονικός ρυθμιστής θα μπορούσε να τροφοδοτήσει το στάτη με ελεγχόμενη τάση και συχνότητα (σχ. 4.67) και έτσι να ελεγχθεί η ταχύτητα, όπως στους κινητήρες βραχυκυκλωμένου δρομέα.



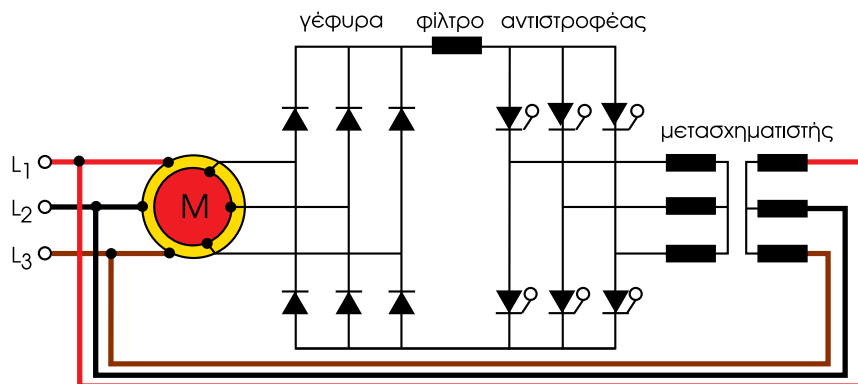
**Σχ. 4.67:** Μετατροπέας EP/EP.

Στους κινητήρες με δακτυλίδια μπορούμε όμως να συνδέσουμε τον ηλεκτρονικό ρυθμιστή στο δρομέα, να μεταβάλλουμε τη γωνία έναυσης των θυρίστορ και έτσι να αλλάξει η χαρακτηριστική ροπής - στροφών (T-n) και ταυτόχρονα να ανατροφοδοτηθεί το δίκτυο τροφοδοσίας, όπως φαίνεται στα σχήματα 4.68 και 4.69.





**Σχ. 4.68:** Χαρακτηριστικές ροπές - στροφών για διάφορες χυνίες έναυσης των θυρίστωρ.



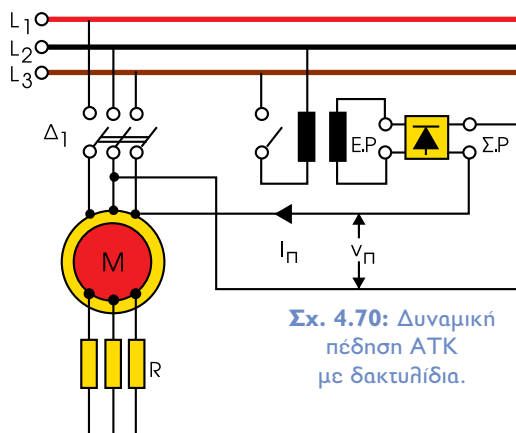
**Σχ. 4.69:** Έλεγχος ταχύτητας δακτυλιοφόρου κινητήρα με μετατροπή EP/EP (CASCADE).

### 4.3.4. Πέδηση ασύγχρονου τριφασικού κινητήρα με δακτυλίδια

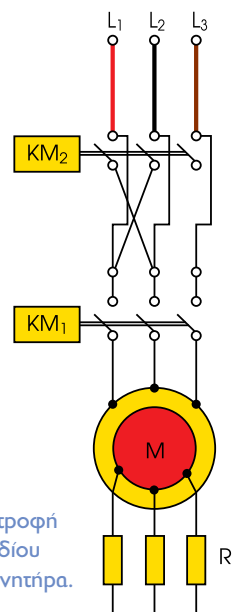
Η πέδηση ενός κινητήρα με δακτυλίδια μπορεί να γίνει με τους τρόπους που αναπτύχθηκαν στον κινητήρα με βραχυκυκλωμένο δρομέα. Αυτοί είναι:

**α)** μηχανική πέδηση, **β)** ελεύθερη πέδηση, **γ)** ομαλή πέδηση, **δ)** δυναμική πέδηση Σ.Ρ. και **ε)** πέδηση με αντιστροφή του μαγνητικού πεδίου.

Στα σχήματα 4.70 και 4.71 φαίνονται κυκλώματα πέδησης.



**Σχ. 4.70:** Δυναμική πέδηση ATK με δακτυλίδια.



**Σχ. 4.71:** Αντιστροφή μαγνητικού πεδίου δακτυλιοφόρου κινητήρα.

### 4.3.5. Ερωτήσεις

1. Περιγράψτε την κατασκευή του δρομέα Κ.Δ.Δ.
2. Πώς είναι συνδεδεμένες οι φάσεις του τυλίγματος του δρομέα Κ.Δ.Δ.; Σχεδιάστε τη συνδεσμολογία.
3. Τι συμβαίνει, όταν αυξηθεί η αντίσταση του δρομέα Κ.Δ.Δ.;
4. Πώς εκμεταλευόμαστε το πλεονέκτημα της μετατόπισης της μέγιστης ροπής ενός Κ.Δ.Δ.;
5. Ποια είναι τα πλεονεκτήματα της εκκίνησης Κ.Δ.Δ.;
  - α) Πώς μεταβάλλεται η ένταση, η ροπή και η ταχύτητα;
  - β) Ποια είναι η διαφορά στην εκκίνηση των ασύγχρονων τριφασικών κινητήρων με βραχυκυκλωμένο και δακτυλιοφόρο δρομέα όσο αφορά την ένταση, τη ροπή και την ταχύτητα εκκίνησης;
6. Εξηγείστε την αλλαγή αντίστασης του δρομέα με διακόπτη συστήματος ON-OFF.
7. Σχεδιάστε και εξηγείστε το σύστημα μετατροπεία EP/EP για έλεγχο ταχύτητας Κ.Δ.Δ. και ανάκτηση ισχύος.
8. Αναφέρετε ονομαστικά τις μεθόδους πέδησης Κ.Δ.Δ.
9. Συγκρίνετε ασύγχρονο κινητήρα με δακτυλίδια με ασύγχρονο κινητήρα. βραχυκυκλωμένου δρομέα.

### ➔ Βάλτε σε κύκλο το χράμμα μπροστά από τη σωστή απάντηση

10. Μεγαλώνοντας την αντίσταση που είναι συνδεδεμένη στον δρομέα κινητήρα με δακτυλίδια:
  - α. μικραίνει το ρεύμα εκκίνησης.
  - β. μικραίνει η ροπή εκκίνησης.
  - γ. μεγαλώνουν και τα δύο.
11. Μεγαλώνοντας την τάση τροφοδοσίας του κινητήρα με δακτυλίδια:
  - α. μεγαλώνει αναλογικά η ροπή εκκίνησης.
  - β. μεγαλώνει τετραγωνικά η ροπή εκκίνησης.
  - γ. μικραίνει η ροπή εκκίνησης.
12. Με συνδυασμό μεταβολής αντίστασης δρομέα και τάσης τροφοδοσίας:
  - α. μικραίνει η περιοχή ρύθμισης ταχύτητας.
  - β. μεγαλώνει η περιοχή ρύθμισης.
  - γ. μικραίνει ή μεγαλώνει η περιοχή ρύθμισης ταχύτητας ανάλογα με την καμπύλη του φορτίου.

- 13.** Στον έλεγχο ταχύτητας κινητήρα με δακτυλίδια και ανάκτηση ισχύος:
- α.** τροφοδοτείται ο δρομέας με ελεγχόμενη τάση και συχνότητα και ο στάτης επιστρέφει την παραγόμενη ισχύ στο δίκτυο.
  - β.** τροφοδοτείται ο στάτης με ελεγχόμενη τάση και συχνότητα και ο δρομέας επιστρέφει την παραγόμενη ισχύ στο δίκτυο.
  - γ.** τροφοδοτούμε το στάτη και το δίκτυο μέσω ανορθωτή - φίλτρο - αντιστροφέα.

## Ενότητα 4.4.

# Έλεγχος - βλάβες - συντήρηση - ασύγχρονων τριφασικών κινητήρων

### Διδακτικοί στόχοι

➔ *Μετά από τη μελέτη της ενότητας αυτής θα πρέπει να μπορείτε:*

- 1. Να αναγνωρίζετε από τις ενδείξεις των οργάνων την κατάσταση λειτουργίας των Α.Τ.Κ.*
- 2. Να περιγράφετε πώς και που θα συνδεθούν τα όργανα ελέγχου του Α.Τ.Κ.*
- 3. Να περιγράφετε τις μετρήσεις που είναι απαραίτητες για τον προσδιορισμό των ακροδεκτών των Α.Τ.Κ.*
- 4. Να προσδιορίζετε από τη συμπεριφορά του κινητήρα την πιθανή βλάβη και να κάνετε την κατάλληλη μέτρηση για τον προσδιορισμό της.*
- 5. Να περιγράφετε πώς θα συντηρήσετε ένα Α.Τ.Κ.*
- 6. Να περιγράφετε τους διάφορους ελέγχους των κινητήρων.*

### 4.4.1. Έλεγχος κινητήρων με την παράδοση

1. Με την παράδοση ο ηλεκτρολόγος πρέπει να ελέγξει τους κινητήρες που παρέλαβε, τα διάφορα εξαρτήματα και τον πίνακα.
2. Εάν ο κινητήρας είναι εξωτερικά χτυπημένος ή η συσκευασία του έχει υποστεί ζημιά, έτσι ώστε να συμπεραίνεται κάποιο ατύχημα κατά τη μεταφορά του, τότε η παραλαβή του κινητήρα πρέπει να γίνεται μόνο μετά την επίσημη αναφορά και παρουσία εκπροσώπου του μεταφορέα.

#### ➔ Έλεγχος μεταφοράς και αποθήκευσης κινητήρων

1. Οι κινητήρες μεταφέρονται πλήρως συναρμολογημένοι χωρίς συσκευασία ή συσκευασμένοι μετά από συμφωνία πωλητή και αγοραστή.
2. Οι κινητήρες θα πρέπει να ανυψώνονται με γερανό χρησιμοποιώντας τις αναρτήσεις του κελύφους, εάν δεν υπάρχει συσκευασία ή τα σημεία που σημειώνονται επί της συσκευασίας. Ο χειρισμός πρέπει να γίνεται με μεγάλη προσοχή προς αποφυγή μηχανικών βλαβών ή παραμορφώσεων του κελύφους.
3. Εάν ο κινητήρας δεν εγκατασταθεί αμέσως μετά την παράδοση, πρέπει να ληφθούν μέτρα αποθήκευσης. Η αποθήκευση πρέπει να γίνει σε κλειστό, καθαρό, στεγνό και αεριζόμενο χώρο με θερμοκρασία όχι μικρότερη από +3°C για να

προστατεύεται ο κινητήρας και ειδικότερα οι περιελίξεις του από πάγο και υγρασία. Στην αποθήκη δεν επιτρέπεται η παρουσία βλαβερών αερίων ή ηλεκτρικά αγωγίμης σκόνης (σκόνη άνθρακα ή μεταλλική σκόνη).

#### **Απαγορεύεται η αποθήκευση στο ύπαιθρο.**

4. Τα έδρανα (ρουλεμάν) πρέπει να προστατεύονται από τη σκουριά με την χρήση κατάλληλου γράσσου.
5. Για την προστασία των δακτυλίων από τη σκόνη και την υγρασία, στους δακτυλιοφόρους κινητήρες, οι ψήκτες πρέπει να αφαιρεθούν και να συσκευασθούν σε χαρτί παραφίνης. Οι δακτύλιοι πρέπει ακόμα να αλειφθούν με γράσσο και να τυλιχθούν με χαρτί παραφίνης.
6. Σε τακτά χρονικά διαστήματα, όχι πάντως μεγαλύτερα των τριών μηνών, ο κινητήρας πρέπει να επιθεωρείται και σε περίπτωση σκουριών αυτές πρέπει να αφαιρούνται.
7. Τα περιστρεφόμενα μέρη του κινητήρα πρέπει μια φορά το μήνα να περιστρέφονται κατά μισή στροφή με το χέρι έτσι ώστε να προλαμβάνεται το σημάδεμα του εσωτερικού δακτυλίου του ρουλεμάν.
8. Συσκευασμένοι ή όχι οι κινητήρες δεν πρέπει να αποθηκεύονται ο ένας πάνω στον άλλο.
9. Απαγορεύεται η μεταφορά του κινητήρα πάνω σε κυλιόμενους κυλίνδρους ή σωλήνες όπως και η κύλησή του στο έδαφος.

#### **➡ Έλεγχος προστασίας των κινητήρων**

Ο αγοραστής πρέπει να εξασφαλίζει τουλάχιστον τους ακόλουθους τρεις τύπους προστασίας:

1. Προστασία έναντι υπερφόρτισης.
2. Προστασία έναντι βραχυκυκλώματος.
3. Προστασία έναντι πτώσης της τάσης.

#### **➡ Έλεγχος θεμελίωσης-σύνδεσης κινητήρων**

1. Οι κινητήρες πρέπει να θεμελιώνονται σε γερά θεμέλια χωρίς κραδασμούς και σε χώρους που ανταποκρίνονται στον σχεδιασμό τους. Υποχρέωση του αγοραστή είναι να παρέχει την κατάλληλη θεμελίωση. Πριν την εγκατάσταση πρέπει να ελεγχθεί η ομαλότητα και η οριζοντιότητα της επιφάνειας τοποθέτησης του κινητήρα.
2. Κατά την εγκατάσταση του κινητήρα τα κατεργασμένα μέρη του (άκρα άξονα) πρέπει να προστατεύονται καλυπτόμενα από δέρμα ή λάστιχο.
3. Μετά την εγκατάσταση του κινητήρα θα πρέπει να καθαριστεί το γράσσο από τα μεταλλικά μέρη με ένα πανί ποτισμένο σε πετρέλαιο. Κατά την διαδικασία αυτή απαιτείται προσοχή για να αποφευχθεί η εισχώρηση πετρελαίου στα μονωμένα μέρη του κινητήρα.

#### 4. ΑΣΥΓΧΡΟΝΟΙ ΤΡΙΦΑΣΙΚΟΙ ΚΙΝΗΤΗΡΕΣ (Α.Τ.Κ.)

4. Ο κινητήρας και ο εξοπλισμός του πρέπει να γειώνονται σύμφωνα με τους κανόνες ασφαλείας. Οι ακροδέκτες γείωσης βρίσκονται πάνω στο κέλυφος του κινητήρα. Ο προστατευτικός ακροδέκτης που συνδέεται στη γείωση του δικτύου τοποθετείται μέσα στο κιβώτιο ακροδεκτών.
5. Οι κύριες συνδέσεις πρέπει να γίνονται σύμφωνα με τα στοιχεία του κινητήρα, τα οποία αναφέρονται στην πινακίδα του.

#### ➡ Έλεγχος υγρασίας κινητήρα

Όλοι ανεξαιρέτως οι κινητήρες πριν τεθούν σε λειτουργία πρέπει να ελέγχονται ως προς την υγρασία. Χρησιμοποιώντας ένα μέγγερ, ελέγχουμε τα τυλίγματα στα 500V. Αποδεκτή θεωρείται η υγρασία, όταν, υπό κανονικές κλιματολογικές συνθήκες, μετρήσουμε αντίσταση μόνωσης μέχρι 40ΜΩ. Σε διαφορετική περίπτωση είναι απολύτως απαραίτητο να υποβληθεί ο κινητήρας στη διαδικασία του στεγνώματος.

Το στέγνωμα του κινητήρα μπορεί να γίνει με τη βοήθεια ηλεκτρικού ρεύματος με το οποίο τροφοδοτούμε το στάτη, με μειωμένη όμως τάση (10-15% της ονομαστικής). Μπορούμε επίσης να στεγνώσουμε τον κινητήρα θερμαίνοντάς τον εξωτερικά (αφού προηγουμένως τον αποσυναρμολογήσουμε) με αντιστάσεις, φούρνο κ.λπ., ακολουθώντας μία συγκεκριμένη διαδικασία. Συνιστάται το στέγνωμα σε φούρνο και, εάν κρίνεται σκόπιμο, η επικοινωνία με το εργοστάσιο κατασκευής.

#### ➡ Έλεγχος μηχανικής ζεύξης

1. Οι ηλεκτροκινητήρες, στους οποίους αναφέρονται οι παρούσες οδηγίες, είναι συνήθως σχεδιασμένοι για απ'ευθείας ζεύξη με άλλες μηχανές ή συσκευές. Διαφορετικά πρέπει ο κατασκευαστής να υποδεικνύει τρόπο ζεύξης.
2. Ο κινητήρας πρέπει να τεθεί σε λειτουργία πριν γίνει η ζεύξη, ώστε να ελεγχθεί τυχούσα ζημιά κατά την διάρκεια της μεταφοράς.
3. Η ζεύξη πρέπει να γίνεται μόνο από ειδικευμένο προσωπικό και με μεγάλη προσοχή, ώστε να υπάρχει τέλεια ευθυγράμμιση μεταξύ του άξονα του κινητήρα και του άξονα της οδηγούμενης μηχανής. (Η απόκλιση δεν πρέπει να υπερβαίνει το 1/10mm). Η οδηγούμενη μηχανή δεν πρέπει να μεταφέρει κραδασμούς ή αξονικές πιέσεις στον κινητήρα κατά την διάρκεια της εκκίνησης ή της λειτουργίας.
4. Οι κινητήρες μας μπορούν να μεταδώσουν την κίνηση και με ιμάντες. Για την επιλογή των κατάλληλων ιμάντων και τροχαλιών, ζητούνται τα σχετικά έντυπα των εργοστασίων κατασκευής.
5. Η τροχαλία θα πρέπει να τοποθετείται έτσι ώστε να παρέχει σημείο εφαρμογής της τάσης του ιμάντα το οποίο δεν πρέπει να είναι πέρα του άκρου του άξονα.
6. Το τμήμα του σύνδεσμου και η τροχαλία που εφαρμόζονται στον άξονα του κινητήρα πρέπει να είναι δυναμικά ζυγοσταθμισμένα.

## ➡ Έλεγχος των κινητήρων πριν την έναρξη λειτουργίας

Μετά την εγκατάσταση και πριν την έναρξη λειτουργίας ο κινητήρας πρέπει υποχρεωτικά και λεπτομερώς να ελεγχθεί. Ο έλεγχος αυτός περιλαμβάνει τους παρακάτω επιμέρους ελέγχους:

1. Έλεγχος όλων των εξαρτημάτων σύσφιξης και στεγανοποίησης.
2. Έλεγχος για την πιθανή ύπαρξη ξένων σωμάτων μέσα στον κινητήρα.
3. Έλεγχος για το αν ο κινητήρας συνοδεύεται από το έντυπο των οδηγιών του κατασκευαστή.
4. Έλεγχος περιστροφής του δρομέα του κινητήρα.
5. Έλεγχος (στους προστατευόμενους κινητήρες IP 23) πιθανής ύπαρξης σκόνης η οποία πρέπει να απομακρύνεται με πεπιεσμένο αέρα.
6. Έλεγχος της όλης εγκατάστασης σε σχέση με τους κανονισμούς Εργατικής ασφάλειας και Πυροπροστασίας.
7. Έλεγχος των αντιστάσεων μόνωσης των περιελίξεων και των καλωδίων σύνδεσης με την χρήση μέγερ των 1000V.
8. Έλεγχος αντίστασης μόνωσης των θερμίστορ (στους κινητήρες που είναι εφοδιασμένοι με θερμίστορ) η οποία πρέπει να μετρηθεί σύμφωνα με τις ειδικές οδηγίες που συνοδεύουν τον κινητήρα όπου και αναφέρεται ο τύπος του θερμίστορ που χρησιμοποιείται. **ΠΡΟΣΟΧΗ: ΜΕΓΙΣΤΗ ΤΑΣΗ ΣΤΑ ΘΕΡΜΙΣΤΟΡ 2V.**
9. Έλεγχος των τυλιγμάτων τόσο ως προς το σώμα όσο και μεταξύ των ιδίων για χρονική διάρκεια ενός λεπτού σε αυξανόμενη τάση εναλασσόμενου ρεύματος.
10. Έλεγχος των πλευρικών καλυμμάτων και του καλύμματος του ανεμιστήρα, ώστε να αποδίδεται ο απαιτούμενος βαθμός προστασίας.
11. Έλεγχος των ακροδεκτών, των περικοχλίων σύσφιξης και των κοχλιών της πινακίδας άκρων, ώστε να προλαμβάνεται η υπερθέρμανση των καλωδίων σύνδεσης.
12. Έλεγχος της ροής αέρα του χώρου στον οποίο θα εγκατασταθεί ο κινητήρας έτσι, ώστε η θερμοκρασία του αέρα να μην υπερβαίνει τους 40°C.
13. Έλεγχος των ελάχιστων αποστάσεων που απαιτούνται για τη δυνατότητα αναρρόφησης του ανεμιστήρα ψύξης (τουλάχιστον 1,2m από το πίσω μέρος του κινητήρα και 0,5m από τα πλάγια πρέπει να είναι ελεύθερος χώρος).
14. Έλεγχος λίπανσης. Φεύγοντας από το εργοστάσιο ο κινητήρας πρέπει να έχει τα έδρανά του ήδη γεμάτα με γράσσο και έτοιμα για λειτουργία.
  - α. Η λίπανση των εδράνων είναι μία εύκολη διαδικασία, αφού και στα δύο έδρανα υπάρχουν γρασσαδόροι για την εισαγωγή του γράσσου και βαλβίδες για την απομάκρυνση της περίσσειας του γράσσου. Με τον τρόπο αυτό είναι δυνατή η λίπανση του κινητήρα χωρίς τη διακοπή της λειτουργίας του. Τα διαστήματα λίπανσης δεν πρέπει να υπερβαίνουν τον ένα χρόνο. Στους κινητήρες όπου δεν υπάρχει γρασσαδόρος δεν απαιτείται λίπανση καθ'όσον χρησιμοποιούνται έδρανα αυτολιπαινόμενα.
  - β. Αν το διάστημα μεταξύ της παράδοσης και της θέσης σε λειτουργία είναι μεγάλο (μεγαλύτερο από 6 μήνες), η λίπανση πρέπει να ελεγχθεί, μετακινώντας το κάλυμμα των εδράνων και παρατηρώντας, αν το γράσσο είναι σκλη-

#### 4. ΑΣΥΓΧΡΟΝΟΙ ΤΡΙΦΑΣΙΚΟΙ ΚΙΝΗΤΗΡΕΣ (Α.Τ.Κ.)

ρό ή έχει χάσει τις λιπαντικές του ιδιότητες. Αν είναι αλλοιωμένο εξαιτίας της μεγάλης διάρκειας αποθήκευσης πρέπει να αντικατασταθεί και τα έδρανα να καθαριστούν προσεκτικά και να στεγνώσουν με στεγνό πεπιασμένο αέρα. Μετά τον καθαρισμό, το 1/3 έως το 1/2 του διαθέσιμου χώρου πρέπει να το γεμίσουμε με γράσσο, με αντοχή λειτουργίας μέχρι 110°C.

γ. Ασυνήθιστες ταλαντώσεις ή θόρυβοι, συνήθως οφείλονται σε κακή κατάσταση των εδράνων. Σ' αυτή την περίπτωση είναι προτιμότερη η αντικατάσταση των εδράνων.

**15.** Έλεγχος καλωδίωσης. Πριν την πρώτη εκκίνηση του κινητήρα, η ηλεκτρική καλωδίωση του κινητήρα πρέπει να υποστεί τους ακόλουθους ελέγχους από αδειούχο Ηλεκτρολόγο:

α. Έλεγχος του ηλεκτρικού πίνακα, των διακοπών και του αυτόματου διακόπτη εκκίνησης.

β. Ρύθμιση συστημάτων προστασίας.

γ. Η σύνδεση των τυλιγμάτων με τους αγωγούς πρέπει να γίνει σύμφωνα με τα στοιχεία που αναγράφονται στην πινακίδα του κινητήρα.

#### ➡ Έλεγχος συνδεσμολογίας - φοράς περιστροφής - εκκίνησης - σταματήματος

1. Η συνδεσμολογία πρέπει να γίνεται από εξειδικευμένο προσωπικό και άτομα που είναι κάτοχοι αντίστοιχης άδειας εγκαταστάσεων.

2. Οι ηλεκτροκινητήρες στους οποίους εφαρμόζονται οι παρούσες οδηγίες είναι σχεδιασμένοι για τάση μεταξύ των φάσεων 380/660V, 400VΔ και σε ειδικές περιπτώσεις για διαφορετική τάση (220,415 ή 500Volts).

3. Κινητήρες μιας ταχύτητας.

Εάν στην πινακίδα στοιχειών αναγράφεται 380Υ, ο κινητήρας πρέπει να συνδεσμοποιηθεί κατά Υ. Εάν στην πινακίδα αναγράφεται 380Δ, ο κινητήρας μπορεί να συνδεθεί απ' ευθείας Δ ή μέσω διακόπτη Υ-Δ.

4. Φορά περιστροφής.

Οι ασύγχρονοι κινητήρες στους οποίους αναφέρονται οι παρούσες οδηγίες είναι σχεδιασμένοι, έτσι ώστε να επιτρέπουν τη φορά περιστροφής και προς τις δύο κατευθύνσεις, που πιθανόν να απαιτούνται από το οδηγούμενο μηχανήμα. Αν η γραμμή συνδέεται στους ακροδέκτες του στάτη, U,V και W και η φασική ακολουθία της γραμμής είναι 1,2,3, ο κινητήρας θα στραφεί κατά την ωρολογιακή φορά περιστροφής. Αν είναι επιθυμητή η αντίθετη φορά πρέπει να γίνει εναλλαγή των δύο από τις τρεις φάσεις που συνδέονται στον κινητήρα ή στον εκκινητή.

Στους κινητήρες Κοίλου Άξονος, όπου υπάρχει κασάνια αντεπιστροφής, πρέπει **απαραιτήτως να ελέγχεται σχολαστικά η φορά περιστροφής πριν την πρώτη εκκίνηση.**

Για τον πλήρη έλεγχο δεν αρκεί η προηγούμενη δοκιμή, αλλά πρέπει στιγμιαία να δοκιμασθεί η φορά.



## 5. Εκκίνηση.

Οι ηλεκτροκινητήρες συνήθως επιτρέπουν τη χρήση οποιασδήποτε μεθόδου εκκίνησης. (Υ-Δ, ηλεκτρονική εκκίνηση κ.α.)

### **ΠΡΟΣΟΧΗ**

Μικροί κινητήρες που τροφοδοτούνται άμεσα από θερμικούς διακόπτες μπορούν να ξεκινήσουν αυτόματα.

Για τοποθέτηση διακόπτη Υ-Δ χρειάζεται έλεγχος της τάσης λειτουργίας.

**6.** Ανεξάρτητα με την μέθοδο εκκίνησης, ένας κινητήρας βραχυκυκλωμένου δρομέα μπορεί να ξεκινήσει από την ψυχρή κατάσταση 2-3 φορές το πολύ, μέσα σε διάστημα 8 ωρών.

**7.** Στους δακτυλιοφόρους κινητήρες, ο χειριστής πρέπει να αυξάνει την ταχύτητα διαδοχικά. Αν η αύξηση αυτή γίνει πολύ γρήγορα ο κινητήρας απορροφά πολύ ρεύμα από τον αγωγό με συνέπεια το "κάψιμο" και την πρόωρη φθορά δακτυλίων και ψηκτρών.

**8.** Όλοι οι τύποι κινητήρων "σβήνουν" όταν διακοπεί η τροφοδοσία.

Μετά την διακοπή παροχής στον κινητήρα, για να αποσυνδέσουμε τα καλώδια τροφοδοσίας από τον πίνακα άκρων, πρέπει να περιμένουμε να σταματήσει πλήρως η περιστροφή.

**9.** Ενδεικτικές τιμές Ασφαλειών - Διακοπών - Αγωγών για σύνδεση κινητήρων, τάσεων 380V δίνονται στον παρακάτω πίνακα 4.4.

#### 4. ΑΣΥΓΧΡΟΝΟΙ ΤΡΙΦΑΣΙΚΟΙ ΚΙΝΗΤΗΡΕΣ (Α.Τ.Κ.)

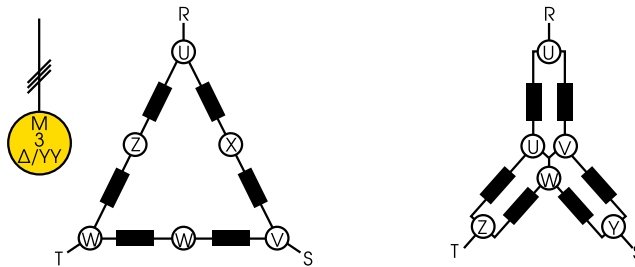
**Πίνακας 4.4.**

**Ασφάλειες - Διακόπτες - Αγωγοί Α.Τ.Κ.**

Ισχύς (HP)	Ασφάλεια εκκίνηση απ' ευθείας (A)	Ασφάλεια Εκκίνηση Υ/Δ (A)	Διακόπτης Υ/Δ (A)	Γενικός Διακόπτης Υ/Δ (A)	Διατομή Αγωγού (mm <sup>2</sup> )
0,25	2	-	-	16	2,5
0,33	2	-	-	16	2,5
0,50	2	-	-	16	2,5
0,75	4	-	-	16	2,5
1	4	-	-	16	2,5
1,5	6	-	-	16	2,5
2	10	6	16	16	2,5
3	10	10	16	16	2,5
4	16	10	16	16	2,5
5,5	20	16	16	16	2,5
7,5	25	16	16	16	2,5
10	25	25	25	25	4
12,5	35	25	25	25	6
15	35	25	40	40	6
20	50	35	40	40	10
25	63	50	63	40	16
30	80	63	63	60	25
35	80	63	63	60	25
40	80	63	63	60	35
50	100	80	160	100	35
60	160	100	160	100	50
75	160	125	160	100	70
100	200	160	160	200	95
125	225	200	340	200	120
150	300	250	340	200	120
180	400	300	340	400	150
220	430	300	340	400	185
270	500	430	550	400	300

10. Κινητήρες διπλών στροφών 3000/1500στρ/min ή 1500/750στρ/min.  
Οι κινητήρες αυτοί κατασκευάζονται με μια περιέλιξη με συνδεσμολογία DAHLANDER ( $\Delta/YY$ ).

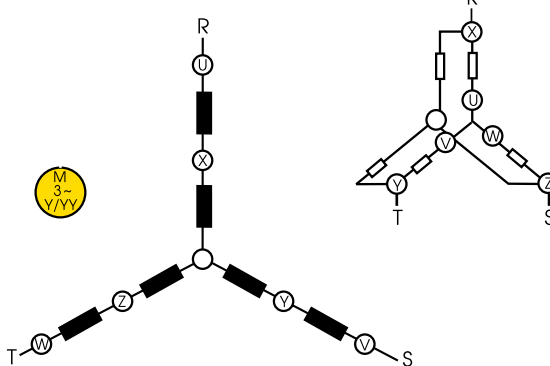
DAHLANDER  $\Delta/YY$



Σχ. 4.72: Κινητήρας με περιέλιξη (DAHLANDER)  $\Delta/YY$ .

Σε περίπτωση κινητήρων για φυγοκεντρικά φορτία π.χ. ανεμιστήρες, χρησιμοποιείται ή συνδεσμολογία (DAHLANDER) ( $Y/YY$ ).

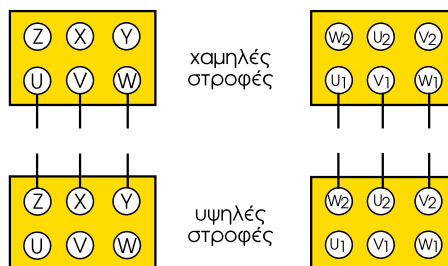
DAHLANDER ( $\Delta/YY$ )



Σχ. 4.73: Κινητήρας με περιέλιξη (DAHLANDER) ( $Y/YY$ ).

☞ Και για τις δύο περιπτώσεις στο ακροκιβώτιο έχουμε 6 ακροδέκτες.

Η σύνδεση πρέπει να γίνεται ως εξής (σχ. 4.74):



Σχ. 4.74: Αλλαγή ταχύτητας σε ακροκιβώτιο έξι ακροδεκτών (DAHLANDER) της εταιρίας ΒΑΛΙΑΔΗΣ Α.Ε.

#### 4. ΑΣΥΓΧΡΟΝΟΙ ΤΡΙΦΑΣΙΚΟΙ ΚΙΝΗΤΗΡΕΣ (Α.Τ.Κ.)

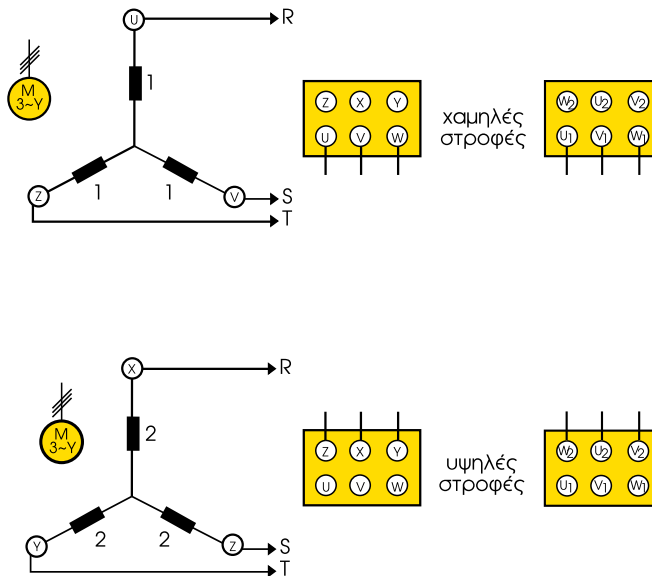
Η εκκίνηση πρέπει να γίνεται πάντοτε από τις χαμηλές στροφές.

11. Κινητήρες διπλών στροφών 1500/1000στρ/min.

Οι κινητήρες αυτοί κατασκευάζονται με δύο ανεξάρτητες περιελίξεις.

Στο ακροκιβώτιο έχουμε 6 ακροδέκτες και η σύνδεση πρέπει να γίνεται ως εξής:

DAHLANDER (Δ/ΥΥ)



Σχ. 4.75: Αλλαγή ταχύτητας σε κινητήρα με ανεξάρτητες περιελίξεις της εταιρίας ΒΑΛΙΑΔΗΣ Α.Ε.

Υπάρχουν διάφορες άλλες συνδεσμολογίες εκτός από τις βασικές που αναφέρθηκαν, οι οποίες θα πρέπει να αναζητηθούν στα συνοδευτικά έντυπα του κατασκευαστή.

#### ➡ Έλεγχοι κατά τη διάρκεια της λειτουργίας

1. Μετά την εκκίνηση πρέπει να ελεγχθεί η ταχύτητα κραδασμών του κινητήρα. Οι μέγιστες τιμές της ταχύτητας κραδασμών ( $V_{gr}$ ) στο σύγχρονο αριθμό στροφών ( $n_s$ ) είναι:  $V_{gr}=4,5\text{mm/sec}$ .

Σε περίπτωση αυξημένων τιμών, οι αιτίες που τις προκαλούν πρέπει να εντοπισθούν και η βλάβη να διορθωθεί.

2. Απαγορεύεται κατά την λειτουργία του κινητήρα η υπερφόρτωσή του για μεγάλο διάστημα, αντίθετα με τις προδιαγραφές του κατασκευαστή.

Βραχυχρόνιες υπερφορτώσεις επιτρέπονται σύμφωνα με VDE 0530.

3. Απαγορεύεται η άμεση επαφή (να ακουμπήσετε τα χέρια σας) με το κέλυφος του κινητήρα λόγω των υψηλών θερμοκρασιών που μπορεί να αναπτυχθούν κατά τη λειτουργία του.

4. Οι δοκιμές που γίνονται στο εργοστάσιο του κατασκευαστή εγγυώνται την καλή λειτουργία όταν εκπληρούνται οι ακόλουθοι όροι:

- Όταν η θερμοκρασία κινείται στα σύμφωνα με την κλάση μόνωσης προδιαγραφμένα όρια.
- Όταν η θερμοκρασία του περιβάλλοντος κυμαίνεται στα προδιαγραφμένα όρια (VDE 0530).

- Όταν εξασφαλίζεται η αποτελεσματικότητα του συστήματος εξαερισμού με την κατάλληλη τοποθέτηση και διατήρησή του.

Για να αποφευχθούν βλάβες που μπορούν να συμβούν αν οι ανωτέρω όροι δεν τηρηθούν, είναι απαραίτητο κατά την εκκίνηση και λειτουργία να ελέγχεται η θερμοκρασία των διαφόρων τμημάτων του κινητήρα (περιελίξεις, έδρανα κ.λπ.).

Για τις μετρήσεις πρέπει να χρησιμοποιείται η μέθοδος της καταβολής της αντίστασης με τη θερμοκρασία. Τα επιτρεπόμενα όρια θερμοκρασίας είναι αυτά που αναφέρονται στα VDE 0530 για την κλάση μόνωσης που αναφέρεται στην πινακίδα του κινητήρα.

Εάν γίνεται χρήση λιπαντικών με επιτρεπόμενη θερμοκρασία τους 100°C, επιτρέπεται θερμοκρασία των εδράνων μέχρι τους 70°C.

## 4.4.2. Συντήρηση κατά την λειτουργία

1. Η συντήρηση καθώς και η επισκευή των κινητήρων πρέπει να γίνεται από εξειδικευμένο προσωπικό, αδειούχους ηλεκτρολόγους με σχετική εμπειρία.

2. Για την ομαλή και ασφαλή λειτουργία του κινητήρα απαιτείται η καλή κατάσταση τόσο από ηλεκτρολογικής όσο και από μηχανολογικής πλευράς.

Ο εξαερισμός του κινητήρα δεν πρέπει να εμποδίζεται (από το σύστημα κάλυψης του ανεμιστήρα).

Οι έλεγχοι πρέπει να είναι ανάλογοι των συνθηκών λειτουργίας του κινητήρα.

3. Οι έλεγχοι και οι τακτικές επιδιορθώσεις εξαρτώνται αποκλειστικά από τις συνθήκες λειτουργίας του κινητήρα, εννοώντας με αυτό τις ονομαστικές συνθήκες λειτουργίας και τις συνθήκες του περιβάλλοντος του χώρου εγκατάστασης, π.χ. υγρασία, περιεκτικότητα σε σκόνη, θερμοκρασία περιβάλλοντος, τύπος προστασίας κινητήρα κ.λπ.

4. Σε ορισμένες περιπτώσεις ιδιαίτερων συνθηκών λειτουργίας (π.χ. τροπικό κλίμα) πρέπει να γίνονται προληπτικοί έλεγχοι.

5. Οι ψήκτρες των δακτυλιοφόρων κινητήρων, πρέπει να αντικαθίστανται, όταν το ύψος της ψήκτρας έχει μειωθεί κατά 60%. Εάν το αρχικό ύψος της ψήκτρας είναι 40mm αυτή πρέπει να αντικατασταθεί, όταν το ύψος της φτάσει τα 16mm.

6. Κατά τη λειτουργία πρέπει περιοδικά να ελέγχονται και να επιθεωρούνται τα κάτωθι:

- οι κοιλίες και τα περικόχλια σύσφιξης του κινητήρα στη βάση του
- η ακρίβεια στη ζεύξη του κινητήρα
- η θερμοκρασία του περιβάλλοντος και του κινητήρα (κατ'αρχήν επί του κελύφους και τοπικώς στα έδρανα και τον άξονα)
- οι κοιλίες σύσφιξης του καλύμματος του ανεμιστήρα
- οι συνδέσεις στο κιβώτιο των ακροδεκτών (έλεγχος καλής επαφής και σύσφιξης)
- ο θόρυβος και κυρίως ο θόρυβος ο προερχόμενος από τα έδρανα
- η τάση (το "τέντωμα") των ιμάντων εάν έχουμε ιμαντοκίνηση
- η αντίσταση μόνωσης της περιέλιξης
- Στους Διακτυλιοφόρους κινητήρες πρέπει επιπλέον να ελέγχονται:

#### 4. ΑΣΥΓΧΡΟΝΟΙ ΤΡΙΦΑΣΙΚΟΙ ΚΙΝΗΤΗΡΕΣ (Α.Τ.Κ.)

- α. οι δακτύλιοι
- β. οι ψήκτρες ως προς το μέγεθος, την πίεση και τη δυνατότητα ολισθήσης μέσα στις ψηκτροθήκες
- γ. ο ψηκτροφορέας ως προς την στερέωσή του και τη μόνωση.

7. Περιοδικά, χωρίς να αποσυναρμολογηθεί ο κινητήρας από τη μηχανή πρέπει να γίνονται οι εξής εργασίες συντήρησης:

- καθαρισμός των καναλιών αερισμού
- καθαρισμός του πλέγματος του καλύμματος ανεμιστήρα
- λίπανση των εδράνων και έλεγχος του συστήματος λίπανσης
- καθαρισμός των μερών με ίχνη σκουριάς
- έλεγχος της αντίστασης μόνωσης της περιέλιξης και των καλωδίων σύνδεσης

8. Στους κινητήρες μεγάλης ισχύος είναι σκόπιμο ο αγοραστής να διατηρεί κατάσταση ωρών λειτουργίας και αριθμού εκκινήσεων.

9. Επισημαίνεται ακόμη, πως καμία ευθύνη δεν φέρει ο κατασκευαστής από τυχόν ατύχημα ή βλάβη που μπορεί να προκληθεί από χρήση ανταλλακτικών χωρίς εγγύηση καθώς και από τη μη συμμόρφωση με τις οδηγίες χρήσης.

#### 4.4.3. Επίπεδα θορύβου

Οι μικροί κινητήρες έχουν στάθμη θορύβου που δεν υπερβαίνει τα 70dB(A) (ακουστική πίεση).

Ακολουθεί πίνακας, στον οποίο αναφέρονται οι κινητήρες των οποίων η στάθμη θορύβου στο 1m από την επιφάνειά του μπορεί να υπερβεί τα 70dB(A).

**Πίνακας 4.5.**

**Στάθμη θορύβου κινητήρων**

Ακουστική Πίεση dB(A)			
2-πόλοι	4-πόλοι	6-πόλοι	8-πόλοι
72	-	-	-
72	-	-	-
72	-	-	-
72	-	-	-
74	-	-	-
75	-	-	-
77	-	-	-
80	71	-	-
83	80	-	75
83	80	75	75

Οι τιμές του πίνακα αναφέρονται για ημιτονοειδή παροχή 50Hz.

Για ημιτονοειδή παροχή 60Hz προσθέστε 4dB(A) στις παραπάνω τιμές.

## 4.4.4. Βλάβες και επισκευές A.T.K.

Πίνακας βλαβών - διόρθωση

Σύμπτωμα	Πιθανή αιτία	Επισκευή
1. Ο κινητήρας δεν ξεκινάει ούτε εν κενώ ούτε σε φορτίο.	Δεν υπάρχει τάση τροφοδοσίας στους ακροδέκτες.	Έλεγχος του αυτόματου διακόπτη ρευματος για πιθανή διακοπή ρεύματος. Έλεγχος των καλωδίων τροφοδοσίας. Εάν υπάρχει διακοπή η σύνδεση πρέπει να γίνει πάλι.
	Μία φάση του τυλίγματος του στάτη είναι κομμένη.	Το τύλιγμα του κινητήρα πρέπει να ελεγχθεί με megometer και να διορθωθεί.
	Τροφοδοσία με τάση μικρότερη από την ονομαστική.	Οι κατάλληλες μετρήσεις πρέπει να γίνουν και να δοθεί τάση τροφοδοσίας ίση με την ονομαστική του κινητήρα.
	Η ροπή του φορτίου είναι μεγαλύτερη από τη ροπή εκκίνησης.	Η μηχανή που οδηγείται πρέπει να ελεγχθεί και να διορθωθεί.
2. Δύσκολη εκκίνηση ακολουθούμενη από μεγάλο βύθισμα ταχύτητας.	Οι μπάρες του δρομέα έχουν κοπεί ή έχουν αποσυγκολληθεί.	Έλεγχος αν οι μπάρες του κλωβού εφάπτονται του δακτυλίου βραχυκύκλωσης. Οποιοδήποτε σφάλμα πρέπει να διορθωθεί.
3. Δύσκολη εκκίνηση ακολουθούμενη από θόρυβο και υπερθέρμανση.	Τα έδρανα είναι φθαρμένα.	Τα κατεστραμένα έδρανα πρέπει να αντικατασταθούν.
4. Κανονική εκκίνηση ακολουθούμενη από μεγάλη πτώση του αριθμού στροφών.	Πολύ χαμηλή τάση στους ακροδέκτες λόγω μεγάλης πτώσης τάσεως στα καλώδια τροφοδοσίας.	Τα καλώδια τροφοδοσίας πρέπει να αντικατασταθούν.
5. Ο κινητήρας υπερθερμαίνεται.	Η τάση είναι πολύ υψηλή και προκαλεί απώλειες σιδήρου. Η τάση είναι πολύ υψηλή και προκαλεί απώλειες χαλκού. Υπερφόρτωση του κινητήρα.	Η τάση πρέπει να αποκατασταθεί στην ονομαστική τιμή. Έλεγχος με βολτόμετρο και αμπερόμετρο. Έλεγχος φορτίου.
	Ιμάντας πολύ σφικτός.	Διόρθωση τάσης ιμάντα.
	Ασύμμετρη ηλεκτρική φόρτιση (καμμένη ασφάλεια, σφάλμα στη διάταξη ελέγχου, διακοπή μιας φάσης).	Αντικατάσταση ασφάλειας, έλεγχος, σύνδεση.

#### 4. ΑΣΥΓΧΡΟΝΟΙ ΤΡΙΦΑΣΙΚΟΙ ΚΙΝΗΤΗΡΕΣ (Α.Τ.Κ.)

Σύμπτωμα	Πιθανή αιτία	Επισκευή
	Κακός αερισμός. Λανθασμένη συνδεσμολογία στο κιβώτιο ακροδεκτών.	Έλεγχος συνδεσμολογίας σωστή σύνδεση.
6. Ο στάτης υπερθερμαίνεται σε ορισμένα σημεία και η υπερθέρμανση συνοδεύεται από υπερφόρτιση, σε μία ή δύο φάσεις, και δυνατό θόρυβο.	Εσωτερικό βραχυκύκλωμα στην περιέλιξη του στάτη.	Αντικατάσταση της περιέλιξης.
7. Όταν λειτουργεί ο κινητήρας, ο δρομέας έρχεται σε επαφή με το στάτη και δημιουργεί θόρυβο και υπερθέρμανση.	Είναι πιθανόν ότι το διάκενο μεταξύ στάτη και δρομέα δεν είναι πια ομοιόμορφο, λόγω ρωγμών στα έδρανα ή στα καπάκια τους ή λόγω κάποιας κλίσης του άξονα.	Τα καπάκια και τα φθαρμένα μέρη των εδράνων πρέπει να αντικατασταθούν.
8. Ο κινητήρας παρουσιάζει κραδασμούς κατά τη λειτουργία.	Λανθασμένη ευθυγράμμιση του άξονα λόγω κακής θεμελίωσης ή ανώμαλης επιφάνειας του εδάφους.	Η βάση πρέπει να στερεωθεί.
	Οι κραδασμοί μπορεί να μεταφέρονται από τη μηχανή που οδηγείται.	Πρέπει να γίνει αποσύζευξη από τη μηχανή ελέγχοντας τη λειτουργία εν κενώ του κινητήρα. Εάν η λειτουργία είναι χωρίς κραδασμούς, είναι βέβαιο ότι οι κραδασμοί μεταφέρονται από τη μηχανή που κινεί ο κινητήρας.
9. Τα έδρανα υπερθερμαίνονται.	Έχει εισχωρήσει σκόνη ή άλλα ξένα σώματα, ή το λιπαντικό είναι βρώμικο.	Το παλαιό λιπαντικό απομακρύνεται. Τα έδρανα πλένονται και λιπαίνονται με κατάλληλο λιπαντικό.
	Το υπερβολικό γράσσο στο έδρανο αυξάνει τις απώλειες των τριβών.	Αφαιρείται το επιπλέον γράσσο.
	Η βαλβίδα λιπαντικού δεν λειτουργεί κανονικά και το έδρανο έχει φθαρεί ή καταστραφεί.	Πρέπει να αντικατασταθεί.
	Ο μάντας που οδηγείται είναι πολύ σφιγμένος.  Η μηχανή που οδηγείται δεν είναι καλά κεντραρισμένη.	Ο μάντας πρέπει να χαλαρώσει.  Η έδραση των εδράνων και το κεντράρισμα της μηχανής πρέπει να ελεγχθούν.



Σύμπτωμα	Πιθανή αιτία	Επισκευή
10. Ασυνήθης θόρυβος στο έδρανο συχνά συνοδευόμενος από αύξηση της θερμοκρασίας	Τα έδρανα χρειάζονται καθαρισμό.	Αφαιρείται το παλιό λιπαντικό και αντικαθίσταται με νέο.
	Το έδρανο έχει καταστραφεί.	Αντικατάσταση με καινούριο.
	Λανθασμένη ζεύξη ή κακή ευθυγράμμιση.	Έλεγχος συναρμολόγησης και διόρθωση. Έλεγχος ευθυγράμμισης.
11. Κινητήρας με δακτυλίδια στρέφεται με χαμηλή ταχύτητα ενώ έχουμε βραχυκυκλώσει την εξωτερική αντίσταση του εκκινητή.	Πολύ μικρή διατομή καλωδίου στη διάταξη ρύθμισης.	Αντικατάσταση.
	Η διάταξη ρύθμισης της ταχύτητας είναι πολύ μακριά από τον κινητήρα.	Αλλαγή θέσης ρυθμιστή.
	Διακοπή στο κύκλωμα του δρομέα ή στο καλώδιο που συνδέει τον εκκινητή.	Αντικατάσταση τυλίγματος.
	Ακαθαρσίες μεταξύ δακτυλιδιών και ψηκτρών.	Καθαρισμός με βούρτσα και αμυριδόπανο.
	Οι ψήκτρες είναι κολλημένες στις ψηκτροθήκες. Η πίεση των ελατηρίων των ψηκτρών δεν είναι κατάλληλη.	Αντικατάσταση ψηκτρών ψηκτροφορέα.
	Ανώμαλη η επιφάνεια των δακτυλιδιών.	Τρίψιμο με αμυριδόπανο ή αντικατάσταση.
	Δακτυλίδια έκκεντρα.	Αντικατάσταση.
	Υπερβολικές δονήσεις.	Έλεγχος στήριξης.
	Πυκνότητα ρεύματος ψηκτρών πολύ μεγάλη (υπερφόρτιση).	Έλεγχος φορτίου.
12. Προβλήματα στον ηλεκτρονικό ρυθμιστή στροφών:	Υπερβολικά υψηλή αδράνεια, μεγάλο φορτίο.	Ροοστάτης ρύθμισης πιο αργά. Μείωση φορτίου. Απαιτείται μεγαλύτερος ρυθμιστής.

#### 4. ΑΣΥΓΧΡΟΝΟΙ ΤΡΙΦΑΣΙΚΟΙ ΚΙΝΗΤΗΡΕΣ (Α.Τ.Κ.)

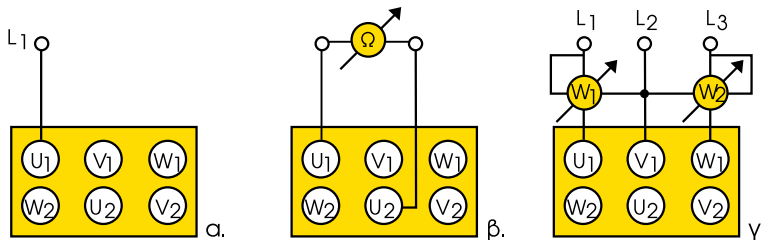
Σύμπτωμα	Πιθανή αιτία	Επισκευή
α) Ενεργοποιείται το σύστημα προστασίας κατά την επιτάχυνση ή την επιβράδυνση	Βραχυκύκλωμα στην έξοδο.	Απομάκρυνση του βραχυκυκλώματος.
β) Ενεργοποιείται το σύστημα προστασίας κατά την ομαλή λειτουργία του ρυθμιστή.	Υπερβολικά υψηλό φορτίο.	Μείωση του φορτίου.
	Μακριά καλώδια εξόδου. Καταστροφή γέφυρας ή Θυρίστωρ.	Μείωση του μήκους των καλωδίων. Ηλεκτρονικό εργαστήριο - Προμηθευτής.

### 4.4.5. Βασικές μετρήσεις και υπολογισμοί στους ασύγχρονους τριφασικούς κινητήρες

#### 1.Εύρεση ακροδεκτών των πηνίων του στάτη

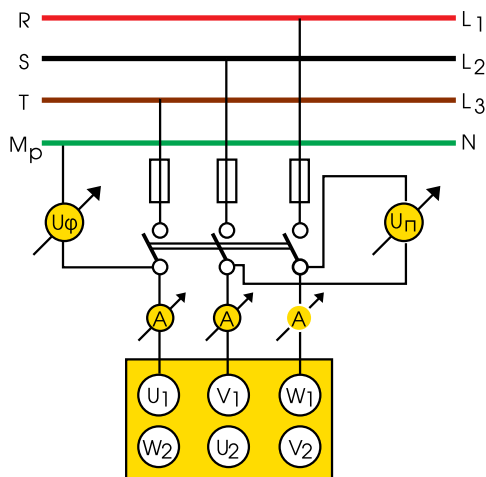
α) Συνδέουμε μια φάση σε ένα από τα άνω άκρα και με ένα δοκιμαστικό κατασαβίδι ελέγχουμε τα κάτω άκρα. Όπου ανάψει το δοκιμαστικό είναι το άλλο άκρο του πηνίου. Διαφορετικά μπορούμε να χρησιμοποιήσουμε ωμόμετρο.

β) Αφού μηδενίσουμε το ωμόμετρο, συνδέουμε τον ένα ακροδέκτη του σε ένα από τα άνω άκρα και τον δεύτερο με τη σειρά στα τρία κάτω. Όπου έχει ένδειξη είναι το άλλο άκρο του πηνίου που ψάχνουμε.



Σχ. 4.76: Μετρήσεις σε κινητήρα:

α. & β. εύρεση ακροδεκτών στάτη γ. μέτρηση ισχύος.



Σχ. 4.77: Μέτρηση φυσικής τάσης και ρεύματος γραμμής κινητήρα.

2. Μέτρηση φυσικής τάσης  $U_{\phi}$  και πολικής τάσης  $U_{\pi}$  μετά το κλείσιμο του διακόπτη  $\Delta$ , όπως φαίνεται στο σχήμα 4.77.

3. Μέτρηση ρεύματος γραμμής κινητήρα με αμπερόμετρο ή για ευκολία με αμπεροταιμπίδα, όπως φαίνεται στο σχήμα 4.77.

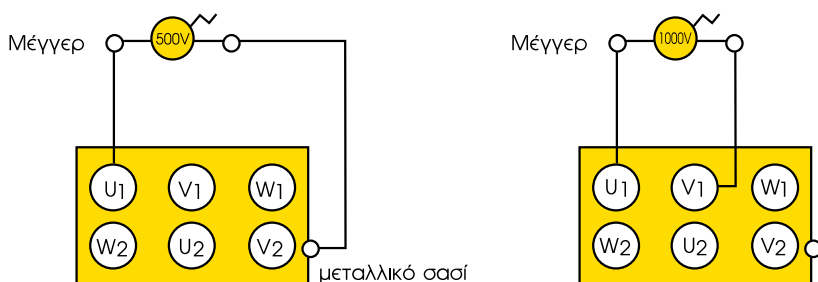
4. Μέτρηση ισχύος που απορροφά ο κινητήρας με δύο βατόμετρα σε σύνδεση Ααση:  $W=W_1+W_2$  όπως φαίνεται στο σχήμα 4.79γ.

5. Υπολογισμός συντελεστή ισχύος

$$\text{συνφ} = \frac{P}{\sqrt{3} \cdot U \cdot I} = \frac{W_1 + W_2}{\sqrt{3} \cdot U \cdot I} \quad (4.17)$$

6. Έλεγχος αντίστασης μόνωσης των περιελίξεων του κινητήρα με Μέγγερ

Ελέγχουμε την αντίσταση μόνωσης κάθε φάσης ως προς το σασί του κινητήρα και φάσης-φάσης για έλεγχο υγρασίας, πρέπει το Μέγγερ στα 500V να έχει ένδειξη τουλάχιστον 40MΩ. Στη συνέχεια ελέγχουμε την αντίσταση μόνωσης κάθε φάσης ως προς το σασί του κινητήρα και κάθε φάσης ως προς τις υπόλοιπες δύο με Μέγγερ στα 1000V.



Σχ. 4.78: Μετρήσεις με Μέγγερ.

#### 4. ΑΣΥΓΧΡΟΝΟΙ ΤΡΙΦΑΣΙΚΟΙ ΚΙΝΗΤΗΡΕΣ (Α.Τ.Κ.)

##### 7. Διόρθωση συντελεστή ισχύος από συνφ<sub>1</sub> σε συνφ<sub>2</sub> ≥ 0,85 σύμφωνα με την ΔΕΗ

α. Μετρούμενα μεγέθη: A, V, W

β. Υπολογισμοί:

Από το γνωστό  $\text{συν}\phi_1 = \frac{P}{\sqrt{3} \cdot U \cdot I}$  υπολογίζουμε την τιμή της εφφ<sub>1</sub>.

Με συνφ<sub>2</sub> δεδομένο, υπολογίζουμε τη τιμή της εφφ<sub>2</sub>.

Για να γίνει διόρθωση του συντελεστή ισχύος από την τιμή συνφ<sub>1</sub> σε συνφ<sub>2</sub> θα συνδεθούν τρεις πυκνωτές σε αστέρα στα άκρα U,V,W του κινητήρα, μεγέθους:

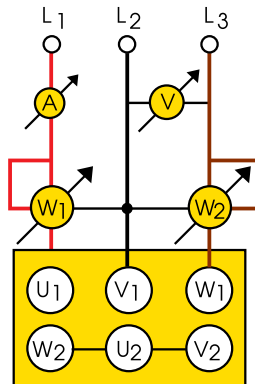
$$C_Y = \frac{P}{3} \frac{(\text{εφ}\phi_1 - \text{εφ}\phi_2)}{2\pi f U \phi^2} \quad \text{με} \quad U \phi = \frac{U}{\sqrt{3}} \quad (4.18)$$

ή τρεις πυκνωτές σε τρίγωνο στα άκρα U,V,W, μεγέθους:

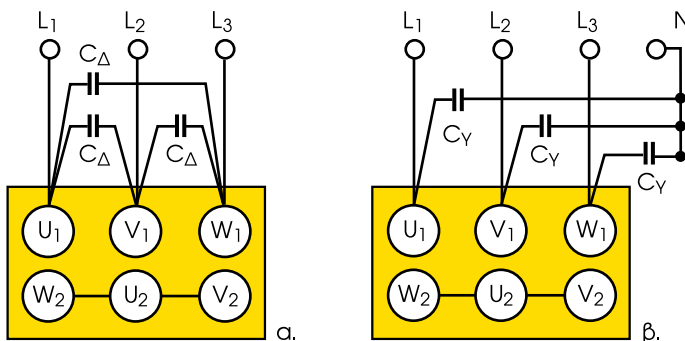
$$C_{\Delta} = \frac{P}{3} \frac{(\text{εφ}\phi_1 - \text{εφ}\phi_2)}{2\pi f U^2} \quad (4.19)$$

Εύκολα προκύπτει:

$$C_Y = 3XC_{\Delta} \quad (4.20)$$



Σχ. 4.79: Μετρήσεις για εύρεση συντελεστή ισχύος



Σχ. 4.80: Διόρθωση συντελεστή ισχύος (αντιστάθμιση), α) σε τρίγωνο, β) σε αστέρα.

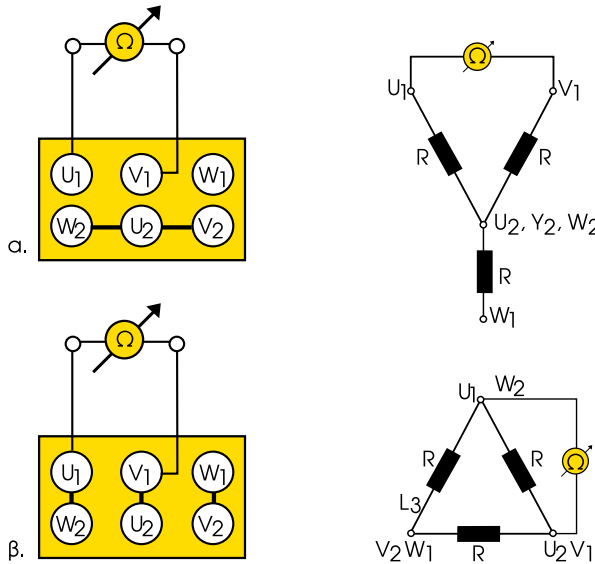
## 8. Μέτρηση αντίστασης τυλιγμάτων στάτη

Σε **συνδεσμολογία αστέρα** η μετρούμενη με το ωμόμετρο αντίσταση, όπως φαίνεται στο σχήμα 4.81α, είναι:

$$R_{\mu} = 2R \text{ άρα: } R = R_{\mu} / 2.$$

Σε **συνδεσμολογία τριγώνου** η μετρούμενη με το ωμόμετρο αντίσταση είναι:

$$R_{\mu} = \frac{R \cdot 2R}{R + 2R} = \frac{2}{3} R \text{ άρα: } R = \frac{3}{2} R_{\mu}$$



**Σχ. 4.81:** Μετρήσεις αντίστασης των τυλιγμάτων του στάτη, α) σε αστέρα, β) σε τρίγωνο.

## 4.4.6. Παραγγελία - Ανταλλακτικά

Όταν γίνεται παραγγελία ενός κινητήρα πρέπει να δίνονται οι εξής πληροφορίες:

- ισχύς (σε HP ή kw)
- ταχύτητα
- τάση
- συχνότητα
- έδραση
- θερμοκρασία περιβάλλοντος
- συνθήκες λειτουργίας (αριθμός εκκινήσεων κ.α.)

Όταν χρειαστούν ανταλλακτικά είναι απαραίτητος ο αριθμός σειράς του κινητήρα.

### 4.4.7. Ερωτήσεις

1. Αναφέρετε ονομαστικά τους βασικούς ελέγχους που πρέπει να γίνονται στους ηλεκτρονικούς κινητήρες.
2. Ποιοι είναι οι τρεις βασικοί τύποι προστασίας που πρέπει ο εγκαταστάτης κινητήρων να εξασφαλίσει;
3. Πώς γίνεται ο έλεγχος υγρασίας (όργανα, μετρήσεις, στέγνωμα);
4. Πώς πρέπει να αυξάνει ο χειριστής δακτυλιοφόρου κινητήρα την ταχύτητα και για ποιο λόγο;
5. Γιατί μετά τη διακοπή τροφοδοσίας πρέπει να περιμένουμε να σταματήσει πλήρως η περιστροφή για να αποσυνδέσουμε τα καλώδια τροφοδοσίας;
6. Σχεδιάστε κινητήρα διπλών στροφών με τύλιγμα (DAHLANDER) Δ/ΥΥ, και Υ/ΥΥ.
7. Ποιες εργασίες συντήρησης πρέπει να γίνονται περιοδικά χωρίς να αποσυναρμολογηθεί ο κινητήρας;
8. Ποιοι έλεγχοι και επιθεωρήσεις πρέπει να γίνονται περιοδικά κατά τη λειτουργία του κινητήρα;
9. Πώς μπορείτε να βρείτε τους ακροδέκτες των πηνίων του στάτη κινητήρα;
10. Πώς μπορείτε να υπολογίσετε το συντελεστή ισχύος κινητήρα;
11. Σχεδιάστε κυκλώματα μέτρησης αντίστασης μόνωσης περιελίξεων κινητήρα και εξηγήστε τη διαδικασία μέτρησης.
12. Σχεδιάστε κυκλώματα μέτρησης αντίστροφης μόνωσης εσωτερικής ηλεκτρικής εγκατάστασης και εξηγήστε τη διαδικασία μέτρησης.
13. Πώς γίνεται η διόρθωση του συντελεστή ισχύος;
14. Σχεδιάστε και εξηγήστε κύκλωμα μέτρησης αντίστροφης μόνωσης τυλιγμάτων στο στάτη.
15. Ποιά στοιχεία πρέπει να έχουμε για να παραγγείλουμε τον κατάλληλο κινητήρα;

➡ **Βάλτε σε κύκλο το γράμμα μπροστά από τη σωστή απάντηση**

16. Η πινακίδα κινητήρα αναγράφει 380Υ μπορεί να συνδεθεί σε δίκτυο 220/380V ΔΕΗ:
  - α. κατά Υ,
  - β. κατά Δ,
  - γ. με διακόπτη Υ-Δ.

17. Ανεξάρτητα με τη μέθοδο εκκίνησης, ένας κινητήρας βραχυκυκλωμένου δρομέα μπορεί να εκκινήσει χωρίς να δημιουργηθούν στο μέλλον προβλήματα από την ψυχρή κατάσταση:
- α. 2-3 φορές το πολύ μέσα σε διάστημα 8 ωρών,
  - β. μέχρι 20 φορές ανάλογα με την ισχύ του,
  - γ. δεν υπάρχει πρόβλημα αριθμού εκκινήσεων, αφού έχει εξασφαλιστεί ο σωστός τρόπος εκκίνησης.
18. Οι ψήκτρες του δακτυλιοφόρου κινητήρα πρέπει να αντικαθίστανται:
- α. όταν καταστραφούν,
  - β. όταν το ύψος της ψήκτρας μειωθεί κατά 60%,
  - γ. όταν έχει μείνει 10% του αρχικού ύψους.
19. Η ροπή του φορτίου είναι μεγαλύτερη από τη ροπή εκκίνησης του κινητήρα:
- α. ο κινητήρας θα υπερθερμανθεί,
  - β. δύσκολη εκκίνηση ακολουθούμενη από μεγάλο βύθισμα τάσης,
  - γ. ο κινητήρας δεν θα ξεκινήσει.
20. Ο έλεγχος καλωδίωσης κατά την πρώτη εκκίνηση του κινητήρα περιλαμβάνει:
- α. έλεγχο πίνακα-διακοπών-αυτόματου.
  - β. έλεγχο πίνακα-κινητήρα.
  - γ. έλεγχο καλωδίωσης εκκινητή.
  - δ. όλα τα παραπάνω.

## 4.5. Ανακεφαλαίωση

◆ Οι ασύγχρονοι τριφασικοί κινητήρες (Α.Τ.Κ.) ανάλογα με την κατασκευή του δρομέα διακρίνονται σε δύο τύπους:

**α)** κινητήρες με βραχυκυκλωμένο δρομέα,

**β)** κινητήρες με δακτυλιοφόρο δρομέα.

◆ Το τριφασικό σύστημα παροχής ισχύος αποτελείται από τρεις φάσεις που έχουν ίδιο μέτρο τάσης αλλά διαφορά τάσης  $120^\circ$ .

◆ Ο στάτης Α.Τ.Κ. αποτελείται από τρία πηνία με έξι ακροδέκτες. Ανάλογα με τον τρόπο συνδεσμολογίας τους έχουμε σύνδεση σε αστέρα ή σε τρίγωνο.

◆ Ο μεταφορέας ταχύτητας βρίσκεται στο εσωτερικό του κινητήρα στο πίσω μέρος.

◆ Ο δρομέας του Α.Τ.Κ. με δακτυλίδια έχει τριφασικό τύλιγμα που τα τρία άκρα του καταλήγουν σε τρία δακτυλίδια, τα οποία μέσω ψηκτρών ενώνονται με αντιστάσεις.

◆ Τα τρία πηνία του στάτη τροφοδοτούνται με τριφασικό ρεύμα και δημιουργούν περιστρεφόμενο μαγνητικό πεδίο. Στο τύλιγμα του δρομέα αναπτύσσονται επαγωγικά ρεύματα που δημιουργούν μαγνητικές δυνάμεις που τον περιστρέφουν

$$F = B_{\sigma} \cdot I_{\sigma} \cdot l$$

◆ Το μαγνητικό πεδίο περιστρέφεται με σύγχρονη ταχύτητα:  $n_s = \frac{60f}{p}$

και ο δρομέας με ταχύτητα  $n$  που είναι πάντα μικρότερη της σύγχρονης.

Ολίσθηση είναι το πηλίκο:  $s = \frac{n_s - n}{n_s}$

◆ Η ροπή που αναπτύσσει στον άξονά του ο κινητήρας είναι:  $T = \frac{9,55 \cdot P}{n}$

◆ Η εκκίνηση Α.Τ.Κ./βραχυκυκλωμένου δρομέα γίνεται με πέντε τρόπους: **α)** απευθείας εκκίνηση, **β)** εκκίνηση με διακόπτη αστέρα-τριγώνου, **γ)** με αντιστάσεις στο στάτη, **δ)** με αυτομετασχηματιστή και **ε)** με ηλεκτρονικό εκκινήτη.

◆ Η ρύθμιση στροφών Α.Τ.Κ./βραχυκλωμένου δρομέα γίνεται: **α)** με αλλαγή του πλήθους των πόλων και **β)** με μεταβολή της συχνότητας.

◆ Οι ηλεκτρονικοί ρυθμιστές στροφών αλλάζουν την τάση λειτουργίας με παράλληλη μεταβολή της συχνότητας ώστε ο λόγος  $u/f$  να παραμένει σταθερός. Αποτελούνται από ένα ελεγχόμενο ανορθωτή, ένα φίλτρο εξομάλυνσης, ένα αντιστροφέα και συνήθως από μία μονάδα ελέγχου (μικροεπεξεργαστή). Με τον ηλεκτρονικό ρυθμιστή έχουμε πολλά πλεονεκτήματα κατά την εκκίνηση και λειτουργία του Α.Τ.Κ.



◆ Η αλλαγή φοράς περιστροφής Α.Τ.Κ. επιτυγχάνεται με αντιμετάθεση δύο φάσεων.

◆ Η πέδηση Α.Τ.Κ. γίνεται με διάφορους τρόπους: **α)** μηχανική πέδηση, **β)** ελεύθερη πέδηση, **γ)** ομαλή πέδηση.

◆ Η ισχύς που απορροφά ο Α.Τ.Κ. από το δίκτυο είναι:  $P_1 = \sqrt{3} \cdot U \cdot I$  συνφ και η ισχύς

που δίνει στον άξονά του:  $P = \frac{T \cdot n}{9,55}$

◆ Οι απώλειες ενός Α.Τ.Κ. είναι: **α) σταθερές:** μαγνητικές ή απώλειες σιδήρου ( $P_{\sigma}$ ) και μηχανικές ( $P_{\mu}$ ) και **β) μεταβλητές:** ηλεκτρικές απώλειες στάτη ( $P_{x,\sigma}$ ) και δρομέα ( $P_{x,\delta}$ ).

Ο βαθμός απόδοσης είναι:  $\eta = \frac{P}{P_1} = \frac{P_1 - P_{\text{απ}}}{P_1}$

όπου  $P_{\text{απ}} = P_{x,\sigma} + P_{x,\delta} + P_{\sigma} + P_{\mu}$

◆ Οι Α.Τ.Κ./με δακτυλίδια λόγω εξωτερικής αντίστασης παρουσιάζουν μεγάλη ροπή εκκίνησης με μικρό σχετικά ρεύμα. Η ρύθμιση στροφών αντίστοιχα, γίνεται όπως στους κινητήρες με βραχυκυκλωμένο δρομέα, αλλά με μεγαλύτερα περιθώρια ρύθμισης με μεταβολή της αντίστασης του δρομέα.

◆ Οι κινητήρες κατά την αγορά και τη λειτουργία τους υπόκεινται στους ακόλουθους ελέγχους:

- έλεγχος με την παράδοση
- έλεγχος μεταφοράς και αποθήκευσης
- έλεγχος προστασίας
- έλεγχος θεμελίωσης
- έλεγχος υγρασίας
- έλεγχος μηχανικής ζεύξης
- έλεγχος πριν την έναρξη λειτουργίας
- έλεγχος συνδεσμολογίας-φοράς περιστροφής-εκκίνησης-σταματήματος
- έλεγχος κατά την διάρκεια λειτουργίας

◆ Οι βασικές μετρήσεις και υπολογισμοί που πρέπει να γνωρίζει ο εγκαταστάτης είναι:

- εύρεση ακροδεκτών
- μέτρηση φασικής και πολικής τάσης
- μέτρηση ρεύματος γραμμής
- μέτρηση ισχύος
- υπολογισμός συντελεστή ισχύος
- διόρθωση συντελεστή ισχύος
- έλεγχος αντίστασης μόνωσης, κινητήρα και εγκατάστασης

# κεφάλαιο 5

## μονοφασικοί κινητήρες

➔ Οι **ασύγχρονοι μονοφασικοί κινητήρες** -βραχυκυκλωμένου δρομέα και με συλλέκτη- **χρησιμοποιούνται** όχι μόνο **στον οικιακό τομέα** (όπως π.χ. πλυντήρια, μίξερ, ηλ. σκούπες, ανεμιστήρες, κλιματιστικά κ.α.), αλλά και στη **βιοτεχνία** (αντλίες, δράπανα, ράμπες συνεργείων), **το γραφείο**, **τα εμπορικά καταστήματα**, **την Ιατρική** (λογιστικές και πολυγραφικές μηχανές, κινηματογραφικά μηχανήματα, ιατρικά όργανα), ακόμα και στα **ανυψωτικά μηχανήματα** και την **ηλεκτρική έλξη**.



**Σχ. 5.1.:** Ασύγχρονοι μονοφασικοί κινητήρες και εφαρμογές τους.

# Ενότητα 5.1.

## Ασύγχρονοι Μονοφασικοί Κινητήρες (Α.Μ.Κ.)

### Διδακτικοί στόχοι

➔ *Μετά από τη μελέτη της ενότητας αυτής, θα πρέπει να μπορείτε:*

- 1. Να περιγράψετε και να διατυπώνετε την αρχή λειτουργίας των Α.Μ.Κ.*
- 2. Να απαριθμείτε τα μέρη απ' τα οποία αποτελούνται οι Α.Μ.Κ.*
- 3. Να αναγνωρίζετε τη σήμανση των ακροδεκτών και τη συνδεσμολογία τους.*
- 4. Να αιτιολογείτε την τάση λειτουργίας των Α.Μ.Κ.*
- 5. Να περιγράψετε τους τρόπους ρύθμισης στροφών των Α.Μ.Κ.*
- 6. Να αναφέρετε τους τρόπους πέδησης Α.Μ.Κ.*

### 5.1.1. Γενικά

Στο προηγούμενο κεφάλαιο είδαμε τους Ασύγχρονους Τριφασικούς Κινητήρες (Α.Τ.Κ.), που είναι ουσιαστικά οι πιο συνηθισμένοι σε μεγάλες εμπορικές και βιομηχανικές εφαρμογές. Όμως τα περισσότερα σπίτια και οι μικρές επιχειρήσεις δεν έχουν τη δυνατότητα χρήσης τριφασικής ισχύος. Σ' αυτές τις περιπτώσεις όλοι οι κινητήρες θα πρέπει να λειτουργούν με τροφοδοσία από μονοφασικό δίκτυο ηλεκτροδότησης, δηλ. να είναι **μονοφασικοί**.

Αυτό το κεφάλαιο ασχολείται με τους μονοφασικούς κινητήρες, που, στην πράξη, κατασκευάζονται σε πολλές παραλλαγές και τύπους, και διακρίνονται βασικά σε δύο κατηγορίες:

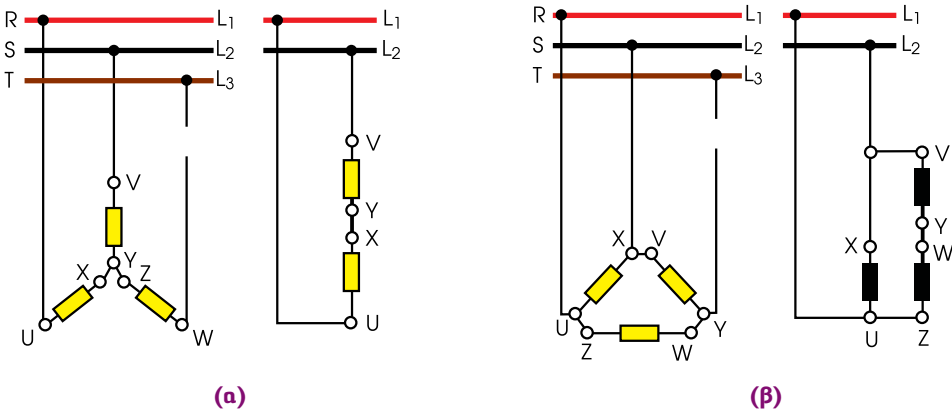
- τους **Ασύγχρονους Μονοφασικούς Κινητήρες (Α.Μ.Κ.)** και
- τους **Μονοφασικούς Κινητήρες (Ε.Ρ.) με συλλέκτη.**

Στην ενότητα αυτή θα περιγράψουμε τους Α.Μ.Κ., οι οποίοι -σε σχέση με τους Α.Τ.Κ. ίδιας ισχύος και διαστάσεων- έχουν πολλά μειονεκτήματα, όπως π.χ. μικρότερο βαθμό απόδοσης, μεγαλύτερο θόρυβο κ.α. Παρ' όλα αυτά χρησιμοποιούνται πολύ, σε μικρή κυρίως ισχύ. Το **κύριο γνώρισμα** των κινητήρων αυτών είναι ότι, **αν τεθούν σε λειτουργία**, με τη βοήθεια ενός περιστρεφόμενου Μαγνητικού Πεδίου (Μ.Π.), τότε θα **συνεχίζουν να περιστρέφονται έστω και αν το τύλιγμά τους** τροφοδοτείται με μονοφασικό ρεύμα, το οποίο **δεν δημιουργεί περιστρεφόμενο Μ.Π.**

Πώς όμως περιστρέφεται ο δρομέας, αφού ένα μόνο τύλιγμα δεν μπορεί να παράγει από μόνο του περιστρεφόμενο Μ.Π. (όπως το τριφασικό τύλιγμα που τροφοδοτείται με Ε.Ρ.); Η απάντηση δίνεται στην παρακάτω παράγραφο.

### 5.1.2. Αρχή λειτουργίας Α.Μ.Κ. - Στρεφόμενο Μ.Π.

Η αρχή λειτουργίας των Α.Μ.Κ. βασίζεται στη δημιουργία **στρεφόμενου Μ.Π. από δύο τυλίγματα**, κατάλληλα μετατοπισμένα μεταξύ τους και διαπιστώθηκε τυχαία, ύστερα από κάποια βλάβη (διακοπή) μιας φάσης κατά τη λειτουργία των Α.Τ.Κ. Πραγματικά, αν σ' έναν Α.Τ.Κ. διακοπεί, όταν είναι, σε λειτουργία, η μια φάση, ο κινητήρας εξακολουθεί να λειτουργεί, φυσικά με μειωμένη ισχύ. **Στην περίπτωση αυτή**, ανεξάρτητα από τη σύνδεση των φάσεων (σχ. 5.2), **ο Α.Τ.Κ. λειτουργεί ουσιαστικά με ένα μονοφασικό τύλιγμα** στο στάτη του. Αν όμως τον σταματήσουμε και θελήσουμε να τον θέσουμε ξανά σε λειτουργία (με τις δύο τους φάσεις σαν μία) θα διαπιστώσουμε ότι δεν ξεκινά. Αυτό οφείλεται στο ότι **με μια ή δύο φάσεις, δεν δημιουργείται στρεφόμενο Μ.Π.**, αλλά απλά εναλλασσόμενο. Ο κινητήρας ξεκινά πάλι, αν με το χέρι μας ή άλλη **ειδική διάταξη**, του δώσουμε μια αρχική ώθηση.

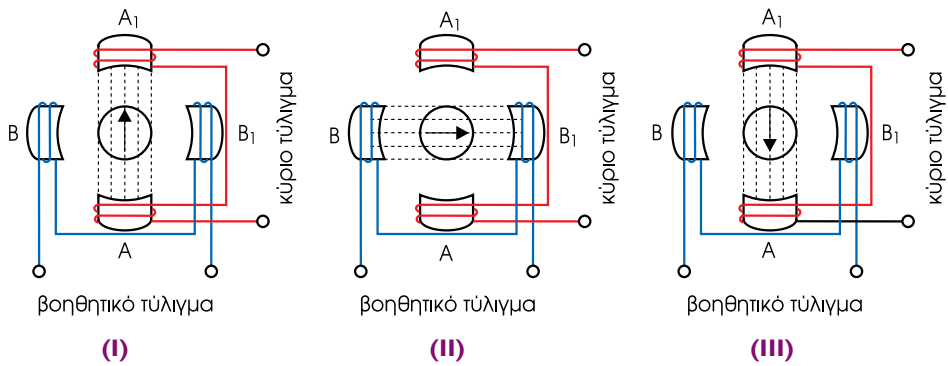


Σχ. 5.2.

Από τα παραπάνω οδηγούμαστε στο συμπέρασμα, ότι μπορούμε να έχουμε ασύγχρονο κινητήρα με μονοφασικό τύλιγμα, δηλ. Α.Μ.Κ., αρκεί να δημιουργήσουμε για την εκκίνησή του ένα στρεφόμενο Μ.Π. Αυτό πετυχαίνεται με τη βοήθεια ενός δεύτερου τυλίγματος, το οποίο τοποθετείται στο στάτη του κινητήρα και σε απόσταση μισού πολικού βήματος απ' το κύριο τύλιγμα. Το τύλιγμα αυτό, που λέγεται **βοηθητικό τύλιγμα** (ή βοηθητική φάση), **πρέπει να διαρρέεται από ρεύμα που να έχει μια διαφορά φάσης**, σε σχέση με το ρεύμα που διαρρέει το κύριο τύλιγμα.

➤ Ας δούμε πως δημιουργείται **στρεφόμενο Μ.Π.** απ' τα δύο τυλίγματα που είναι κατάλληλα τοποθετημένα στο στάτη του κινητήρα (σχ. 5.3), όταν το βοηθητικό έχει κατασκευασθεί έτσι, ώστε να παρουσιάζει μεγάλη ωμική αντίσταση. Αν τα ρεύματα που διαρρέουν τα δύο τυλίγματα έχουν μεταξύ τους διαφορά φάσης  $90^\circ$ , τότε:

- Τη χρονική στιγμή, που δείχνει το σχήμα 5.3(I), στο κύριο τύλιγμα η ένταση έχει τη μέγιστη τιμή της, ενώ στο βοηθητικό θα είναι μηδενική. Έτσι το Μ.Π. που δημιουργείται (απ' το κύριο τύλιγμα) έχει κατεύθυνση απ' το Α προς το Α<sub>1</sub>.
- Μετά από 1/4 της περιόδου το ρεύμα στο κύριο τύλιγμα μηδενίζεται, ενώ το ρεύμα στο βοηθητικό τύλιγμα παίρνει τη μέγιστη τιμή του. Τώρα το Μ.Π. που δημιουργείται (απ' το βοηθητικό τύλιγμα), θα κατευθύνεται, όπως δείχνει το σχήμα 5.3(II).
- Μετά από ένα ακόμη τέταρτο της περιόδου το ρεύμα στο κύριο τύλιγμα θα είναι μέγιστο αρνητικό, ενώ στο βοηθητικό τύλιγμα μηδενίζεται. Δηλαδή το Μ.Π. θα κατευθύνεται, όπως φαίνεται στο σχήμα 5.3(III).



**Σχ.5.3:** Δημιουργία στρεφόμενου Μ.Π. από δύο τυλίγματα (Αρχή λειτουργίας Α.Μ.Κ.).

Αν συνεχίσουμε τη παρακολούθηση αυτή, θα διαπιστώσουμε, ότι σε κάθε πλήρη περίοδο του ρεύματος το Μ.Π. κάνει μια πλήρη περιστροφή, δηλ. είναι ένα **στρεφόμενο Μ.Π.**

Στους περισσότερους Α.Μ.Κ., όπως θα δούμε στη συνέχεια, το βοηθητικό τύλιγμα μετά την εκκίνηση αποσυνδέεται, είτε μ' έναν **φυγοκεντρικό διακόπτη**, σε ορισμένες στροφές, είτε μ' έναν **ηλεκτρονόμο**. Τότε το στρεφόμενο Μ.Π. δημιουργείται πλέον απ' το κύριο τύλιγμα και το ρεύμα που κυκλοφορεί (από επαγωγή) στους αγωγούς του δρομέα του κινητήρα.

✍ Η ροπή εκκίνησης των Α.Μ.Κ. εξαρτάται από τη διαφορά φάσης μεταξύ των ρευμάτων των δύο τυλιγμάτων. Όσο πλησιάζει προς τις  $90^\circ$ , τόσο μεγαλύτερη ροπή εκκίνησης δημιουργείται.

### 5.1.3. Είδη, γενικά χαρακτηριστικά και χρήσεις Α.Μ.Κ.

Ανάλογα με τον τρόπο δημιουργίας της διαφοράς φάσης στο βοηθητικό τύλιγμα, οι Α.Μ.Κ. διακρίνονται βασικά σε:

- α. κινητήρες με αντίσταση.**
- β. κινητήρες με πυκνωτή** (ή πυκνωτές) και
- γ. κινητήρες με βραχυκυκλωμένες σπείρες στο στάτη.**

Οι **Α.Μ.Κ. με αντίσταση** έχουν σχετικά μικρή ροπή εκκίνησης και αρκετό θόρυβο κατά τη λειτουργία τους, αλλά είναι πολύ φθηνοί. Η ισχύς τους δεν ξεπερνά τα  $3/4\text{HP}$  ( $1\text{HP}=736\text{W}$ ) και χρησιμοποιούνται σε εφαρμογές που δεν απαιτούν μεγάλες ροπές εκκίνησης (ή λειτουργούν με θόρυβο), όπως μηχανές γραφείου, ανεμιστήρες, ψυχήτες, φυγοκεντρικές αντλίες, πλυντήρια, ηλεκτροκίνητα εργαλεία, καυστήρες, συμπιεστές κ.α.

Οι **Α.Μ.Κ. με πυκνωτή** κατασκευάζονται για μεγαλύτερες ισχύεις (μέχρι  $3\text{HP}\approx 2\text{kW}$ ), είναι όμως πιο ακριβοί απ' τους κινητήρες με αντίσταση και χρησιμοποιούνται σε εφαρμογές που είναι απαραίτητη η μεγάλη ροπή εκκίνησης, όπως π.χ. οι αεροσυμπιεστές, οι αντλίες, οι ράμπες συνεργείων αυτοκινήτων, τα ηλεκτρικά ψυγεία, τα κλιματιστικά μηχανήματα και άλλα τμήματα μηχανών και συσκευών που πρέπει να ξεκινούν με φορτίο.

Οι **Α.Μ.Κ. με βραχυκυκλωμένες σπείρες στο στάτη** έχουν τη μικρότερη ροπή εκκίνησης και το μικρότερο βαθμό απόδοσης απ' όλους τους μονοφασικούς κινητήρες, είναι όμως πολύ φθηνοί και δεν παρουσιάζουν τακτικά βλάβες. Χρησιμοποιούνται σε οικιακές συσκευές πολύ μικρής ισχύος (π.χ. 30W), όπως ανεμιστήρες, στεγνωτήρες μαλλιών κ.λπ.

### 5.1.4. Κατασκευή, συνδεσμολογία, τυποποίηση και άλλα χαρακτηριστικά

#### Α. Κατασκευαστικά στοιχεία

Οι Α.Μ.Κ. έχουν δρομέα όμοιο μ' αυτόν των Α.Τ.Κ. που είδαμε στο προηγούμενο κεφάλαιο, δηλ. δρομέα με τύλιγμα κλωβού (από αλουμίνιο, για να είναι πιο ελαφρείς και εύχρηστοι), γι' αυτό λέγονται και **Α.Μ.Κ. με βραχυκυκλωμένο δρομέα**. Ο στάτης τους κατασκευάζεται λίγο διαφορετικά και περιλαμβάνει, εκτός από το κύριο και το βοηθητικό τύλιγμα και άλλα εξαρτήματα και στοιχεία, που θα δούμε παρακάτω (για κάθε είδος Α.Μ.Κ. ξεχωριστά).

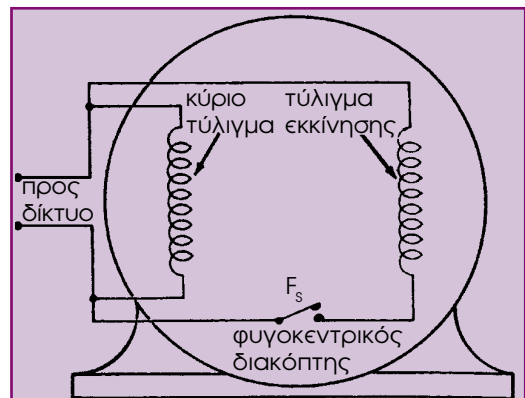
**Στους Α.Μ.Κ. με αντίσταση (σχ. 5.4) το βοηθητικό τύλιγμα κατασκευάζεται με αγωγό μικρής διατομής και με πολλές σπείρες** έτσι, ώστε να παρουσιάζει αυξημένη ωμική αντίσταση. Σε πολλούς τύπους τέτοιων κινητήρων, σε σειρά με το βοηθητικό τύλιγμα συνδέεται και μια ωμική αντίσταση (αντιστάτης R).

Όταν ο κινητήρας προσεγγίζει την ταχύτητα λειτουργίας (πρακτικά όταν αποκτήσει το 80% των κανονικών του στροφών) ο **φυγοκεντρικός διακόπτης  $F_s$** , που είναι στερεωμένος στον άξονα του δρομέα, **θέτει εκτός κυκλώματος το βοηθητικό τύλιγμα**.

☞ Ο φυγοκεντρικός διακόπτης είναι ένα ειδικό εξάρτημα, που η λειτουργία του εξαρτάται απ' τη φυγόκεντρη δύναμη που αναπτύσσεται κατά τη περιστροφή του δρομέα του κινητήρα.



(α)

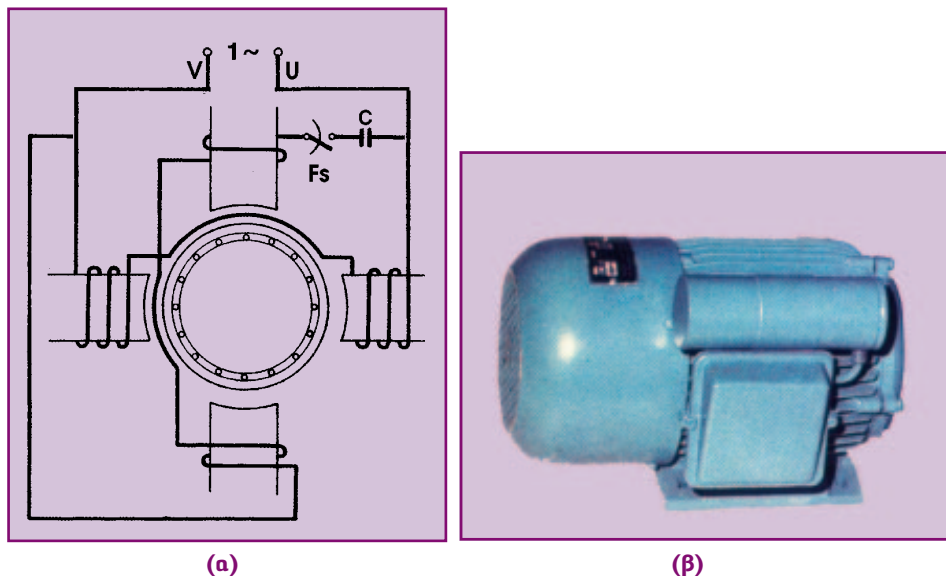


(β)

Σχ. 5.4: Πραγματική μορφή (α) και σύνδεση των τυλιγμάτων (β) Α.Μ.Κ. με αντίσταση.

**Στους Α.Μ.Κ. με πυκνωτή (σχ. 5.5α) σε σειρά με το βοηθητικό τύλιγμα** και το φυγοκεντρικό διακόπτη **συνδέεται ένας πυκνωτής**, που συνήθως βρίσκεται στο πάνω μέρος

του κινητήρα (σχ. 5.5β). Σ' αυτούς τα **δύο τυλίγματα** είναι ρυθμισμένα έτσι, ώστε να **παρουσιάζουν διαφορά φάσης ακριβώς 90°**, με αποτέλεσμα να έχουν πολύ μεγάλη ροπή εκκίνησης.



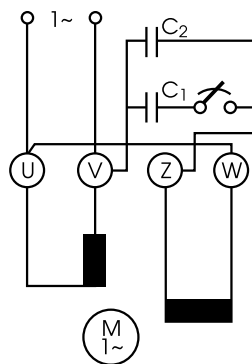
**Σχ. 5.5:** Α.Μ.Κ. με πυκνωτή εκκίνησης.

Με τη κατάλληλη επιλογή του πυκνωτή, που συνήθως είναι **ξηρός ηλεκτρολυτικός**, αυξάνει τόσο η ροπή εκκίνησης όσο και ο βαθμός απόδοσης του κινητήρα. Αν σε κάποια εφαρμογή απαιτείται η μεγαλύτερη δυνατή ροπή εκκίνησης και καλύτερες συνθήκες λειτουργίας, το βοηθητικό τύλιγμα μπορεί να περιλαμβάνει **δύο πυκνωτές: τον πυκνωτή εκκίνησης (C<sub>1</sub>) και τον πυκνωτή λειτουργίας (C<sub>2</sub>)**, που συνδέονται παράλληλα (σχ. 5.6β).

☞ Στους κινητήρες πολύ καλής ποιότητας χρησιμοποιούνται πυκνωτές χαρτιού, αν και κοστίζουν περισσότερο, γιατί, αν π.χ. ο πυκνωτής εκκίνησης είναι ηλεκτρολυτικός και δεν ανοίξει ο φυγοκεντρικός διακόπτης, δεν θα αντέξει τη συνεχή λειτουργία και θα καταστραφεί.



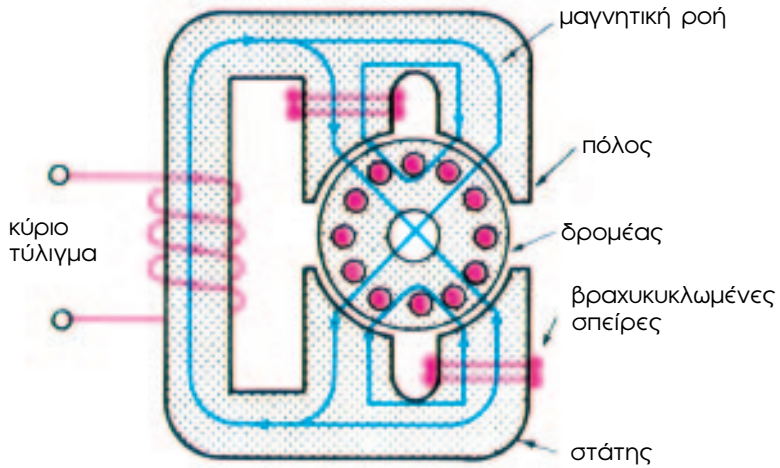
**(α)**



**(β)**

**Σχ. 5.6:** Πραγματική μορφή (α) και σύνδεση τυλιγμάτων (β) σε Α.Μ.Κ. με δύο πυκνωτές.

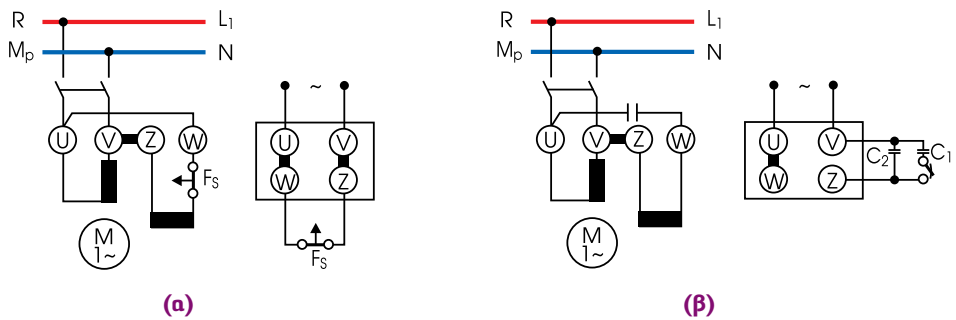
**Στους Α.Μ.Κ. με βραχυκυκλωμένες σπείρες στο στάτη**, η εκκίνηση, δηλ. το στρεφόμενο Μ.Π., πετυχαίνεται με τη βοήθεια δύο (2) ή τριών (3) βραχυκυκλωμένων σπειρών που τοποθετούνται εναλλάξ στα απέναντι τμήματα δύο μαγνητικών πόλων που χωρίζονται σε δύο σκέλη (σχ. 5.7). Όπως είπαμε και στην αρχή, οι κινητήρες αυτοί έχουν πολύ κακό βαθμό απόδοσης. Σε μικρές όμως συσκευές, που δεν ενδιαφέρει πολύ η απόδοση, αποτελούν την πιο φθηνή λύση.



**Σχ. 5.7:** Α.Μ.Κ. με βραχυκυκλωμένες σπείρες στο στάτη.

**Β. Συνδεσμολογίες και τυποποίηση ακροδεκτών**

Οι συνδεσμολογίες των κυριότερων Α.Μ.Κ. βραχυκυκλωμένου δρομέα φαίνονται στο παρακάτω σχήμα 5.8, ενώ στον πίνακα 5.1, δίνονται οι συμβολισμοί των ακροδεκτών τους.



**Σχ. 5.8:** Συνδεσμολογίες Α.Μ.Κ.

**Πίνακας 5.1.**

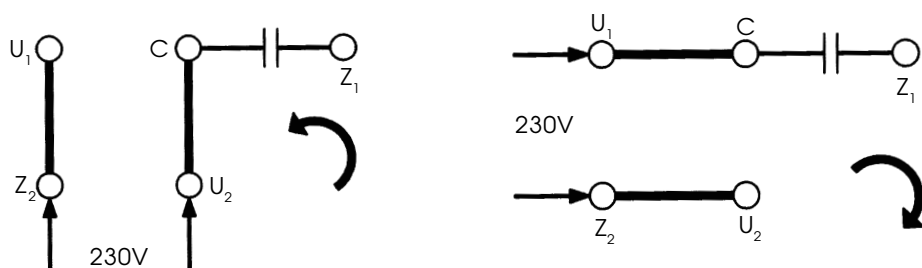
	Γερμανικοί V.D.E.	Αγγλικοί B.S.	Αμερικανοί A.S.S.
Κύριο τύλιγμα:	U-V	U <sub>1</sub> -U <sub>2</sub>	T <sub>1</sub> -T <sub>2</sub>
Βοηθητικό τύλιγμα:	W-Z	Z <sub>1</sub> -Z <sub>2</sub>	T <sub>2</sub> -T <sub>4</sub>



### Γ. Άλλα χαρακτηριστικά

➤ Η αλλαγή της φοράς περιστροφής στους Α.Μ.Κ. γίνεται πολύ εύκολα, με την αντιμετάθεση των συνδέσεων των δύο άκρων του βοηθητικού τυλίγματος ως προς το κύριο, όπως φαίνεται και στο σχήμα 5.9, για Α.Μ.Κ. με πυκνωτή.

Εξαίρεση αποτελεί ο κινητήρας με βραχυκυκλωμένες σπείρες στο στάτη, στον οποίο, αν θέλουμε συχνή αλλαγή, θα πρέπει να υπάρχουν από κατασκευής δύο βοηθητικά τυλίγματα βραχυκυκλωμένων σπειρών, ώστε βραχυκυκλώνοντας επιλεκτικά το ένα από τα δύο να έχουμε την επιθυμητή φορά περιστροφής.



Σχ. 5.9: Αλλαγή φοράς περιστροφής σε Α.Μ.Κ. με πυκνωτή.

➤ Η ρύθμιση των στροφών των Α.Μ.Κ. μπορεί να γίνει μ' έναν απ' τους τρόπους που γίνεται και στους Α.Τ.Κ., δηλ. με μεταβολή:

- α) της **συχνότητας του δικτύου ηλεκτροδότησης**,
- β) του **αριθμού των πόλων** και
- γ) της **τάσης τροφοδοσίας**.

Ο πιο συνηθισμένος τρόπος είναι με **ρύθμιση της τάσης** εισόδου, που πετυχαίνεται με έναν **αυτομετασχηματιστή**, ή με μια **αντίσταση** σε σειρά, ή με ένα ειδικό **ηλεκτρονικό κύκλωμα**.

➤ Η πέδηση των Α.Μ.Κ. γίνεται μ' έναν απ' τους τρόπους πέδησης των Α.Τ.Κ., όπως π.χ. με ηλεκτρομαγνητική πέδη, αναστρέφοντας τη φορά περιστροφής του στρεφόμενου Μ.Π.

☞ Συμπερασματικά, αναφέρουμε, ότι οι Α.Μ.Κ. ανάλογα με τα χαρακτηριστικά εκκίνησης και λειτουργίας κάθε τύπου, κατατάσσονται από τον καλύτερο προς το χειρότερο, ως εξής:

1. Κινητήρες με πυκνωτή εκκίνησης και πυκνωτή λειτουργίας
2. Κινητήρες με μόνιμο πυκνωτή (εκκίνησης και λειτουργίας)
3. Κινητήρες με πυκνωτή εκκίνησης
4. Κινητήρες με αντίσταση
5. Κινητήρες με βραχυκυκλωμένες σπείρες στο στάτη

Φυσικά ο καλύτερος κινητήρας είναι και ο πιο ακριβός, ενώ ο χειρότερος είναι ο πιο φθηνός. Έτσι για οποιοδήποτε εφαρμογή επιλέγουμε το φθηνότερο διαθέσιμο κινητήρα που μπορεί να πραγματοποιήσει τη συγκεκριμένη εργασία.

Στον πίνακα 5.2 που ακολουθεί, φαίνονται τα τεχνικά χαρακτηριστικά Α.Μ.Κ. με πυκνωτή και η τάση λειτουργίας τους, που εξαρτάται βασικά από την τυποποιημένη

## 5. ΜΟΝΟΦΑΣΙΚΟΙ ΚΙΝΗΤΗΡΕΣ

τιμή της τάσης του δικτύου για το οποίο προορίζονται.

(Στην πράξη κατασκευάζονται για 100V, 115V, 200V, 220V, 230V και 240V).

### Πίνακας 5.2.

**Α.Μ.Κ. βραχυκυκλωμένου δρομέα Χ.Τ. με πυκνωτή λειτουργίας (-0), με πυκνωτή εκκίνησης (-S) και με πυκνωτή εκκίνησης και λειτουργίας (-S0).**

Διπολικοί												3000 RPM - 50 HZ	
Μέγεθος	Τύπος	Ισχύς		Ρεύμα για 220V	στροφ. min	Βαθμ. αποδ.	cosφ	Πυκνωτής		Χαρακτηριστικά εκκίνησης			Βάρος kg
		HP	kW	A	RPM	%		Εκκίνησης μF/V	Λειτουργ. μF/V	$I_s/I_N$	$M_s/M_N$	$M_{max}/M_N$	
56	MK0,08/2-0	0,08	0,06	0,65	2850	44	0,95	-	4/500	3,5	0,3	1,65	2,7
56	MK0,12/2-0	0,12	0,09	0,81	2850	56	0,90	-	4/500	3,6	0,3	1,65	2,9
63	MK0,16/2-0	0,16	0,12	0,99	2800	58	0,95	-	6/500	4,0	0,3	1,8	3,5
63	MK0,25/2-0	0,25	0,18	1,37	2850	63	0,95	-	10/500	3,5	0,3	1,8	3,9
71	MK0,34/2-0	0,34	0,25	1,86	2850	68	0,90	-	16/500	3,5	0,3	2,0	5,0
71	MK0,50/2-0	0,50	0,37	2,56	2860	69	0,95	-	20/500	4,2	0,3	2,0	6,1
71	MK0,25/2-S	0,25	0,18	1,85	2860	55	0,80	50-60/280	-	5,0	2,2	2,2	9
71	MK0,37/2-S	0,37	0,25	2,5	2890	61	0,75	80-100/280	-	6,0	3,0	2,4	11
80	MK0,50/2-S	0,50	0,37	3,7	2880	59	0,76	80-100/280	-	5,0	2,5	2,0	11
80	MK0,75/2-S	0,75	0,55	4,9	2880	64	0,73	80-100/280	-	5,2	2,0	2,2	13
90L	MK1/2-S	1	0,75	6,0	2880	68	0,84	125-156/280	-	5,5	2,6	1,9	14
90L	MK1,5/2-S	1,5	1,1	8,8	2890	67	0,85	125-156/280	-	5,6	2,0	2,0	16
90L	MK2/2-S	2	1,5	11,3	2900	70	0,86	125-156/280	-	6,0	2,0	2,1	16
90L	MK2/2-S0	2	1,5	10	2890	72	0,98	125-156/280	20/450	5,5	1,7	1,8	21
90L	MK3/2-S0	3	2,2	13,5	2880	74	0,98	125-156/280	32/450	5,5	1,7	1,8	22

Τετραπολικοί												1500 RPM - 50 HZ	
Μέγεθος	Τύπος	Ισχύς		Ρεύμα για 220V	στροφ. min	Βαθμ. αποδ.	cosφ	Πυκνωτής		Χαρακτηριστικά εκκίνησης			Βάρος kg
		HP	kW	A	RPM	%		Εκκίνησης μF/V	Λειτουργ. μF/V	$I_s/I_N$	$M_s/M_N$	$M_{max}/M_N$	
56	MK0,05/4-0	0,05	0,04	0,53	1380	40	0,85	-	2/500	3,0	0,3	1,65	2,5
56	MK0,08/4-0	0,08	0,06	0,69	1380	45	0,88	-	2,5/500	3,0	0,3	1,65	2,8
63	MK0,12/4-0	0,12	0,09	0,86	1400	54	0,88	-	4/500	3,5	0,3	1,65	3,7
63	MK0,16/4-0	0,16	0,12	1,05	1400	58	0,90	-	5/500	3,5	0,3	1,65	4,1
71	MK0,25/4-0	0,25	0,18	2,18	1400	58	0,93	-	8/500	3,5	0,3	1,65	5,4
71	MK0,34/4-0	0,34	0,25	2,18	1400	58	0,90	-	10/500	3,5	0,3	1,65	6,4
71	MK0,25/4-S	0,25	0,18	2,2	1430	54	0,70	80-100/280	-	6,0	2,5	1,9	11
80	MK0,37/4-S	0,37	0,25	3,0	1420	56	0,71	80-100/280	-	5,2	2,5	1,9	11
80	MK0,50/4-S	0,50	0,37	4,5	1430	57	0,68	80-100/280	-	4,6	2,5	1,9	12
90L	MK0,75/4-S	0,75	0,55	5,7	1440	63	0,71	125-156/280	-	4,0	2,1	2,0	14
90L	MK1/4-S	1	0,75	7,1	1440	64	0,76	125-156/280	-	4,5	2,2	1,9	16
90L	MK1,5/4-S0	1,5	1,1	7,6	1430	71	0,92	125-156/280	20/450	5,2	1,6	1,8	16
90L	MK2/4-S0	2	1,5	9,4	1430	75	0,96	125-156/280	32/450	5,4	1,6	1,8	23

$I_s$ =ρεύμα εκκίνησης

$M_s$ =ροπή εκκίνησης

$M_{max}$ =μέγιστη ροπή

$I_N$ =ρεύμα σε ονομαστικό φορτίο  $M_N$ =ροπή σε ονομαστικό φορτίο

## 5.1.5. Ερωτήσεις

1. Τι θα συμβεί αν κατά τη λειτουργία Α.Τ.Κ. διακοπεί η μια φάση του;
2. Τι ονομάζουμε Α.Μ.Κ.; Ποιά η αρχή λειτουργίας τους;
3. Ποια τα κυριότερα είδη των Α.Μ.Κ.;  
Πού χρησιμοποιείται το κάθε είδος;
4. Ποια τα κυριότερα μέρη και εξαρτήματα των Α.Μ.Κ.;
5. Πώς συνδεσμολογούνται οι Α.Μ.Κ.; (να γίνουν και συνδεσμολογίες).
6. Με ποιους τρόπους ρυθμίζονται οι στροφές των Α.Μ.Κ. και πώς γίνεται η πέδησή τους;
7. Ποιες οι τυπικές τάσεις λειτουργίας των Α.Μ.Κ.;
8. Ποιος Α.Μ.Κ. είναι καλύτερος και γιατί;

### ➡ Βάλτε σε κύκλο το χράμμα μπροστά από τη σωστή απάντηση

9. Η αρχή λειτουργίας των Α.Μ.Κ. βασίζεται στο φαινόμενο της δημιουργίας:  
**α.** αντίστασης. **γ.** στρεφόμενου Μ.Π.  
**β.** χωρητικότητας. **δ.** φυγόκεντρης δύναμης.
10. Οι Α.Μ.Κ. ανάλογα με τη διάταξη που προκαλεί το στρεφόμενο Μ.Π. διακρίνονται σε:  
**α.** Α.Μ.Κ. με αντίσταση. **γ.** Α.Μ.Κ. με βραχυκυκλωμένες σπείρες.  
**β.** Α.Μ.Κ. με πυκνωτή. **δ.** όλα τα παραπάνω είδη.
11. Το ειδικό εξάρτημα, με το οποίο το βοηθητικό τύλιγμα των Α.Μ.Κ. (με αντίσταση ή πυκνωτή), βγαίνει "εκτός λειτουργίας", ονομάζεται:  
**α.** φυγοκεντρικός ηλεκτρονόμος. **γ.** πυκνωτής εκκίνησης.  
**β.** φυγοκεντρικός διακόπτης. **δ.** πυκνωτής λειτουργίας.
12. Οι στροφές των Α.Μ.Κ. μπορούν να ρυθμιστούν γενικά με μεταβολή:  
**α.** της συχνότητας τροφοδοσίας. **γ.** του αριθμού των πόλων.  
**β.** της τάσης τροφοδοσίας. **δ.** όλων των παραπάνω μεγεθών.
13. Ο καλύτερος Α.Μ.Κ., δηλ. αυτός με τα καλύτερα χαρακτηριστικά, είναι:  
**α.** ο κινητήρας με αντίσταση.  
**β.** ο κινητήρας με πυκνωτή εκκίνησης.  
**γ.** ο κινητήρας με μόνιμο πυκνωτή.  
**δ.** ο κινητήρας με δύο πυκνωτές ( $C_1$  και  $C_2$ ).  
**ε.** ο κινητήρας με βραχυκυκλωμένες σπείρες.

## Ενότητα 5.2.

# Μονοφασικοί κινητήρες με συλλέκτη

### Διδακτικοί στόχοι

➡ *Μετά από τη μελέτη της ενότητας αυτής, θα πρέπει να μπορείτε:*

1. *Να περιγράψετε και να διατυπώνετε την αρχή λειτουργίας των κινητήρων με συλλέκτη.*
2. *Να απαριθμείτε τα μέρη απ' τα οποία αποτελούνται οι μονοφασικοί κινητήρες με συλλέκτη.*
3. *Να αναγνωρίζετε τη σήμανση των ακροδεκτών και τη συνδεσμολογία τους.*
4. *Να αιτιολογείτε και να αντιλαμβάνεστε την τάση λειτουργίας τους.*
5. *Να περιγράψετε τους τρόπους ρύθμισης των στροφών τους.*
6. *Να αναφέρετε τους τρόπους πέδησης κινητήρων με συλλέκτη.*

### 5.2.1. Γενικά

Οι κινητήρες που είδαμε στο προηγούμενο κεφάλαιο (Α.Τ.Κ.), αλλά και οι κινητήρες της προηγούμενης ενότητας (Α.Μ.Κ.), είναι αυτοί που χρησιμοποιούνται κυρίως στην πράξη. Έχουν, όμως, ένα σημαντικό μειονέκτημα: **δεν επιτρέπουν γενικά λεπτομερή ρύθμιση των στροφών τους** (όπως π.χ. οι κινητήρες Σ.Ρ. με διέγερση σειράς) με αποτέλεσμα να αποκλείονται από τέτοιες ειδικές εφαρμογές. Το κενό αυτό καλύπτουν οι **κινητήρες Ε.Ρ. με συλλέκτη**, που είναι βασικά προέκταση των κινητήρων Σ.Ρ. με διέγερση σειράς.

👉 Τι θα συμβεί, όμως, αν ένας κινητήρας Σ.Ρ. με διέγερση σειράς, τροφοδοτηθεί με μονοφασικό Ε.Ρ.;

Όπως γνωρίζουμε, για να αλλάξουμε τη φορά περιστροφής, σ' ένα κινητήρα Σ.Ρ., αρκεί να αλλάξουμε μόνο τη φορά του ρεύματος στο τύλιγμα του επαγωγικού τυμπάνου ή μόνο την πολικότητα των μαγνητικών πόλων.

Άρα, αν ένας κινητήρας Σ.Ρ. σειράς τροφοδοτηθεί με μονοφασικό Ε.Ρ., η διεύθυνση του ρεύματος σε κάθε ημιπερίοδο θα αλλάζει ταυτόχρονα τόσο στο τύλιγμα του επαγωγικού τυμπάνου, όσο και στο τύλιγμα διέγερσης. Έτσι, ο κινητήρας θα περιστρέφεται πάντα κατά την ίδια φορά, δηλ. θα λειτουργεί σχεδόν κανονικά. Λέμε σχεδόν κανονικά, γιατί, στην περίπτωση αυτή, δημιουργούνται κάποια προβλήματα, όπως:

- **υπερθέρμανση των πυρήνων των πόλων** (λόγω των διωρρευμάτων, που αυξάνονται ανάλογα με το τετράγωνο της συχνότητας και τον όγκο του υλικού),
- **μεγάλοι σπινθηρισμοί στο συλλέκτη** (γιατί οι βραχυκυκλωμένες σπείρες αποτε-

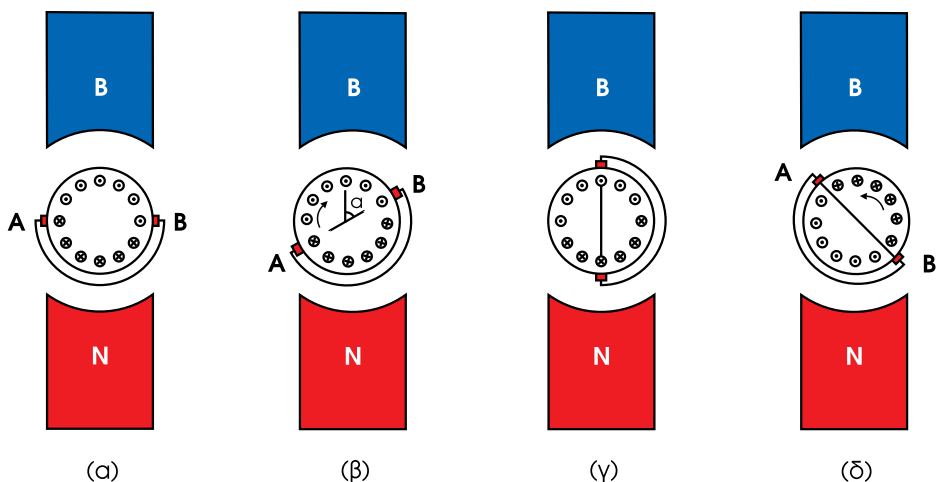
λούν ένα δευτερεύον κύκλωμα, που δημιουργεί επαγωγικά ρεύματα),  
 - **μείωση του συντελεστή ισχύος**  $\cos\phi$ , μεγαλύτερος **θόρυβος** κ.α.

Για την καλή λειτουργία των κινητήρων Σ.Ρ. με διέγερση σειράς, στο μονοφασικό Ε.Ρ, οι κατασκευαστές έκαναν σταδιακά και τις αναγκαίες τροποποιήσεις, ώστε οι κινητήρες αυτοί να λειτουργούν σήμερα με πάρα πολύ καλά αποτελέσματα.

## 5.2.2. Αρχή λειτουργίας

Η αρχή λειτουργίας των μονοφασικών κινητήρων με συλλέκτη είναι βασικά ίδια με αυτή των κινητήρων Σ.Ρ., δηλ. βασίζεται στις **δυνάμεις Laplace** που αναπτύσσονται από επαγωγή στο δρομέα τους. Αρκεί να αντιμετωπισθούν τα προβλήματα που αναφέραμε παραπάνω, γιατί αλλιώς ο κινητήρας απορροφά μικρότερο ρεύμα, έχει λιγότερες στροφές και αναπτύσσει μικρότερη ροπή.

Για την αντιμετώπιση των προβλημάτων αυτών και την αποτελεσματική λειτουργία των μονοφασικών κινητήρων με συλλέκτη, εκτός από την καλύτερη κατασκευή των μερών τους (με καταλληλότερα σιδηροελάσματα), χρησιμοποιούνται και επιπλέον εξαρτήματα, όπως π.χ. **μηχανισμός μετάθεσης ψηκτρών**. Στην περίπτωση αυτή ο συλλέκτης είναι ειδικής κατασκευής και οι **ψηκτρες** είναι **βραχυκυκλωμένες μεταξύ τους**, ώστε να μπορούν να μετακινούνται ταυτόχρονα. Η αρχή λειτουργίας ενός τέτοιου κινητήρα, που η ταχύτητά του μπορεί να μεταβληθεί σε πολύ μεγάλα όρια, περιγράφεται με τη βοήθεια του σχήματος 5.10.



**Σχ. 5.10:** Αρχή λειτουργίας κινητήρα με μηχανισμό μετάθεσης ψηκτρών.

Όταν τα τυλίγματα των πόλων τροφοδοτηθούν με μονοφασικό Ε.Ρ., στα τυλίγματα του δρομέα επάγονται ρεύματα με φορά τέτοια, ώστε απέναντι απ' το βόρειο πόλο του στάτη να δημιουργείται βόρειος πόλος στο δρομέα.

- Στη **θέση α**, όπου οι ψηκτρες βρίσκονται στην ουδέτερη ζώνη, το τύλιγμα του επαγωγικού τυμπάνου δεν διαρρέεται από ρεύμα, γιατί στους μισούς αγωγούς επάγεται Η.Ε.Δ. αντίθετη απ' ότι στους άλλους μισούς και, λόγω της βραχυκύκλωσης,


αλληλοεξουδετερώνονται. Το μοναδικό Μ.Π. είναι τότε αυτό του στάτη, που από μόνο του δεν μπορεί να μας δώσει κίνηση.

- Μετατοπίζοντας τις ψήκτρες στη **θέση β**, στο τύλιγμα του επαγωγικού τυμπάνου δημιουργείται ένα ρεύμα και ασκείται μια δύναμη μεταξύ του Μ.Π. των πόλων και του δρομέα, τα οποία σχηματίζουν μεταξύ τους **γωνία α**. **Η δύναμη αυτή μένει πάντα με την ίδια φορά**, γιατί σε κάθε εναλλαγή του ρεύματος του στάτη αλλάζει φορά και το επαγωγικό ρεύμα του δρομέα.

- Στη **θέση γ** έχουμε το μέγιστο ρεύμα του επαγωγίμου, αλλά δεν δημιουργείται ροπή στρέψης γιατί τα Μ.Π. του στάτη και του δρομέα είναι αντίθετα. Η θέση αυτή λέγεται **θέση βραχυκύκλωσης**.

Η φορά εκκίνησης του κινητήρα εξαρτάται από τη φορά της αρχικής μετατόπισης των ψηκτρών ως προς τον άξονα των πόλων.

**Αντίθετες μετατοπίσεις δίνουν αντίθετες φορές εκκίνησης** (θέσεις β και δ).

 Η ταχύτητα περιστροφής των κινητήρων αυτών μπορεί να μεταβληθεί σε πολύ μεγάλα όρια, δηλ. ουσιαστικά από μηδέν στροφές μέχρι τις μέγιστες που παρουσιάζονται κοντά στη θέση βραχυκύκλωσης, όπου έχουμε και τη μέγιστη ροπή στρέψης.

### 5.2.3. Είδη, γενικά χαρακτηριστικά και χρήσεις

Οι μονοφασικοί κινητήρες με συλλέκτη διακρίνονται βασικά σε:

**α. κινητήρες Σειράς,**

**β. κινητήρες Γιουνιβέρσαλ (Universal) και**

**γ. κινητήρες Αντίδρασης.**

**Οι μονοφασικοί κινητήρες σειράς** κατασκευάζονται για μεγάλες σχετικά ισχείς και τάσεις, έχουν καλή προσαρμογή στις μεταβολές του φορτίου και λειτουργούν συνήθως με μικρότερες συχνότητες. Χρησιμοποιούνται κυρίως για την κίνηση ηλεκτρικών οχημάτων και βαρούλκων, στα ανυψωτικά μηχανήματα κ.λπ.

**Η χρήση τους** (στην ηλ. έλξη κυρίως) **με μειωμένη συχνότητα**, όπως π.χ. 16 2/3Hz στην Ευρώπη και 25Hz στην Αμερική, **οφείλεται κυρίως στο γεγονός, ότι** στην εκκίνηση ή σε χαμηλές στροφές **λειτουργούν με πολύ καλύτερη απόδοση και μεγαλύτερη ροπή εκκίνησης.**

**Οι κινητήρες Universal**, που είναι παραλλαγή των κινητήρων σειράς, κατασκευάζονται για ισχείς μέχρι 1/2kW και λειτουργούν το ίδιο καλά τόσο στο Ε.Ρ., όσο και στο Σ.Ρ. (στο οποίο έχουν ταχύτητα κατά 15% μεγαλύτερη). Έχουν πολύ μεγάλες ταχύτητες περιστροφής (από 3.000 ως 8.000στροφ/min) και δίνουν μεγάλη ροπή, γι' αυτό χρησιμοποιούνται σε εφαρμογές όπου το μικρό βάρος και η μεγάλη ροπή είναι απαραίτητα, όπως π.χ. οι ηλεκτρικές σκούπες, τα ηλεκτρικά τρυπάνια, τα δισκοπρίονα, οι μηχανές προβολείς, οι ραπτομηχανές κ.α. Χρησιμοποιούνται, επίσης στη βιομηχανία και την υφαντουργία.

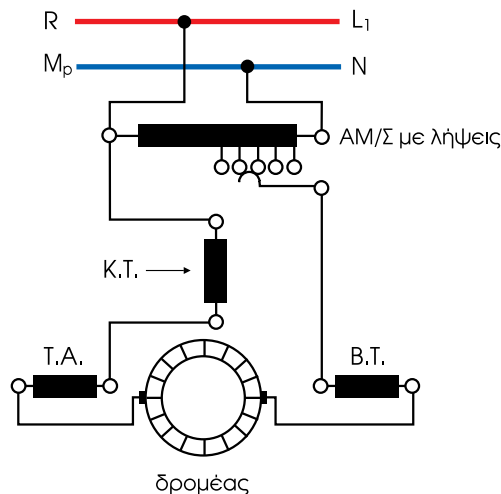
**Οι κινητήρες αντίδρασης** κατασκευάζονται για ισχείς από 1/2 μέχρι και 15HP, σε διάφορες παραλλαγές και τύπους (που θα δούμε παρακάτω). Κύριο πλεονέκτημά τους είναι η μεγάλη δυνατότητα ρύθμισης στροφών. Έχουν όμως και πολλά μειονεκτήματα, όπως μεγάλο θόρυβο κατά τη λειτουργία τους, συχνή ανάγκη συντήρησης

και μεγάλη εξάρτηση των στροφών απ' το φορτίο. Για το λόγο αυτό χρησιμοποιούνται σε περιορισμένες εφαρμογές, όπως π.χ. τα μηχανικά εργαλεία, οι αεροσυμπιεστές, οι αντλίες βενζίνης και βαθέων φρεάτων και οι εργαλειομηχανές.

## 5.2.4. Κατασκευή, συνδεσμολογία, τυποποίηση και άλλα χαρακτηριστικά

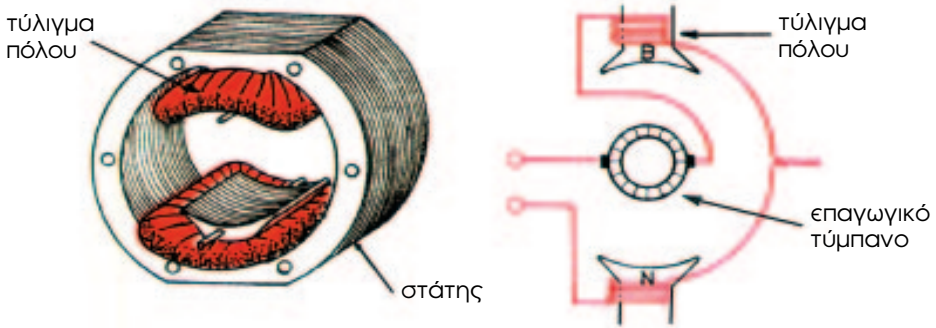
### A. Κατασκευαστικά στοιχεία

Οι μονοφασικοί κινητήρες σειράς διαφέρουν κατασκευαστικά από έναν κινητήρα Σ.Ρ. με διέγερση σειράς, μόνο ως προς την κατασκευή του στάτη. Σ' αυτούς ο στάτης δεν έχει μαγνητικούς πόλους, όπως οι μηχανές Σ.Ρ., αλλά μονοφασικό τύλιγμα τοποθετημένο στις οδοντώσεις, όπως οι Α.Μ.Κ. βραχυκυκλωμένου δρομέα. Εκτός από το **κύριο μονοφασικό τύλιγμα** υπάρχουν συνήθως τοποθετημένα στο στάτη και άλλα δύο τυλίγματα: το **βοηθητικό τύλιγμα (Β.Τ.)** και το **τύλιγμα αντιστάθμισης (Τ.Α.)**, τα οποία είναι συνδεδεμένα σε σειρά με το κύριο τύλιγμα και το επαγωγικό τμήμα του δρομέα και που χρησιμεύουν για την ελάττωση των σπινθηρισμών στις ψήκτρες. Η ομαλή εκκίνησή τους γίνεται συνήθως μ' έναν αυτομετασχηματιστή (σχ. 5.11).



Σχ. 5.11: Μονοφασικός κινητήρας σειράς με ΑΜ/Σ.

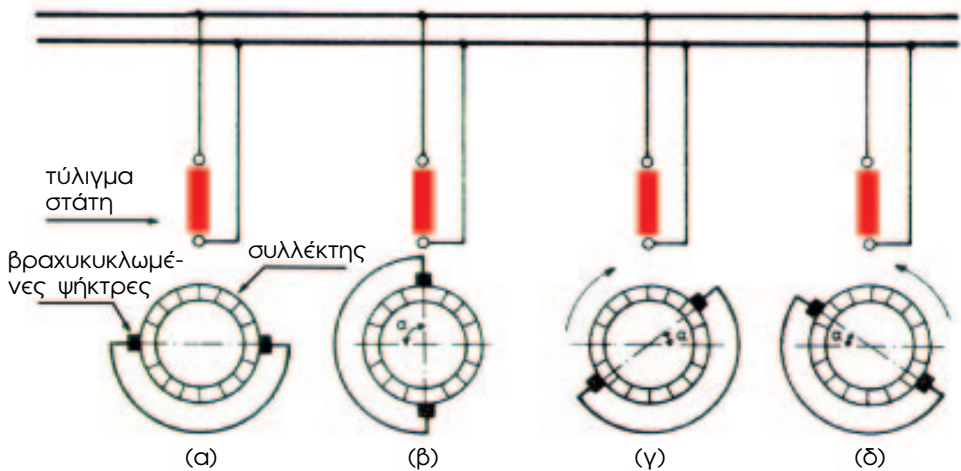
Οι κινητήρες Universal, όπως είπαμε και παραπάνω, είναι μικροί μονοφασικοί κινητήρες σειράς, που κατασκευάζονται με μαγνητικούς πόλους που προεξέχουν, όπως φαίνεται στο αριστερό μέρος του σχήματος 5.12.



**Σχ. 5.12: Κινητήρας Γιουνιβέρσαλ (Universal).**

Ο κινητήρας αντίδρασης αποτελείται από ένα στάτη όμοιο μ' αυτόν των Α.Μ.Κ. και από ένα δρομέα ίδιο μ' αυτόν των κινητήρων Σ.Ρ. **με συλλέκτη ειδικής κατασκευής και ψήκτρες βραχυκυκλωμένες μεταξύ τους** (σχ. 5.13).

Οι βραχυκυκλωμένες ψήκτρες είναι στερεωμένες πάνω σε ειδικό μηχανισμό, που μας επιτρέπει με τη βοήθεια ενός **χειροστρόφαλου** να τις μεταθέσουμε, ώστε να έχουμε τη λειτουργία που αναφέραμε στην παράγραφο 5.2.2 δηλ., δεξιόστροφη και αριστερόστροφη με μεταβολή της ταχύτητας, ανάλογα με τη γωνία  $\alpha$  (σχ. 5.13γ και δ).



**Σχ. 5.13: Κινητήρας αντίδρασης.**

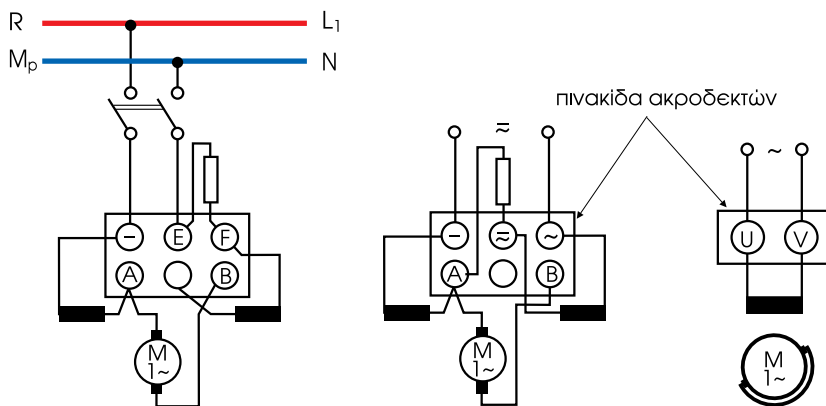
Σ' άλλους τύπους κινητήρων αντίδρασης έχουμε και **σύστημα ανύψωσης ψηκτρών**, ώστε μόλις ο κινητήρας φθάσει στο 80% των στροφών του, ένας **φυγοκεντρικός μηχανισμός** που υπάρχει στο δρομέα, μετακινεί ένα **δακτυλίδι** που βραχυκυκλώνει τους τομείς του συλλέκτη και ταυτόχρονα απομακρύνει τις ψήκτρες για να μην φθείρονται. Τα τελευταία χρόνια κατασκευάζονται και **επαγωγικοί κινητήρες αντί-**



**δρασης** με επιπλέον (ανεξάρτητο) τύλιγμα κλωβού στο δρομέα, ή με τύλιγμα αντιστάθμισης στο στάτη.

## B. Συνδεσμολογίες και τυποποίηση ακροδεκτών

Στο παρακάτω σχήμα 5.14 φαίνονται οι συνδεσμολογίες των μονοφασικών κινητήρων με συλλέκτη και οι συμβολισμοί των ακροδεκτών τους.



Σχ. 5.14: Συνδεσμολογίες A.M.K. με συλλέκτη.

## Γ. Άλλα χαρακτηριστικά

➤ Στους κινητήρες σειράς η ρύθμιση των στροφών πετυχαίνεται με μεταβολή της τάσης εισόδου (όπως και στους κινητήρες Σ.Ρ. σειράς) που γίνεται, ανάλογα και με τον τρόπο εκκίνησης, μέσω ρυθμιζόμενου Μ/Σ, ρυθμιστικών αντιστάσεων και ηλεκτρονικών κυκλωμάτων.

Ο κινητήρας σειράς έχει τη δυνατότητα ωφέλιμης **ηλεκτρικής πέδησης**, δηλ. λειτουργία της μηχανής σαν γεννήτρια που αποδίδει ηλ. ενέργεια στο δίκτυο. Επειδή όμως το δίκτυο έχει σταθερή συχνότητα και το παραγόμενο ρεύμα είναι συνεχές, αυτό γίνεται πολύ δύσκολα πρακτικά. Έτσι, όταν η μηχανή λειτουργεί σαν γεννήτρια κλείνει κύκλωμα με αντιστάσεις, όπου καταναλώνεται η ενέργεια πέδησης.

(Ωφέλιμη πέδηση γίνεται μόνο με ειδικές διατάξεις).

➤ Στους κινητήρες Universal, όπου απαιτείται σταθερός αριθμός στροφών, χρησιμοποιούνται **φυγοκεντρικοί ρυθμιστές** ή **φυγοκεντρική πέδη**. Έτσι προστατεύεται και ο κινητήρας από έλλειψη φορτίου. (Αν οι κινητήρες σειράς μείνουν χωρίς φορτίο, αποκτούν πολλές στροφές με άμεσο κίνδυνο καταστροφής τους).

➤ Στους κινητήρες αντίδρασης, τόσο η αλλαγή φοράς περιστροφής, όσο και η πέδηση και ρύθμιση των στροφών (από μηδέν μέχρι και τη μέγιστη ταχύτητα) γίνεται εύκολα με τη βοήθεια του χειροστρόφαλου, στο οποίο καταλήγει ο μηχανισμός μετάθεσης των ψηκτών.

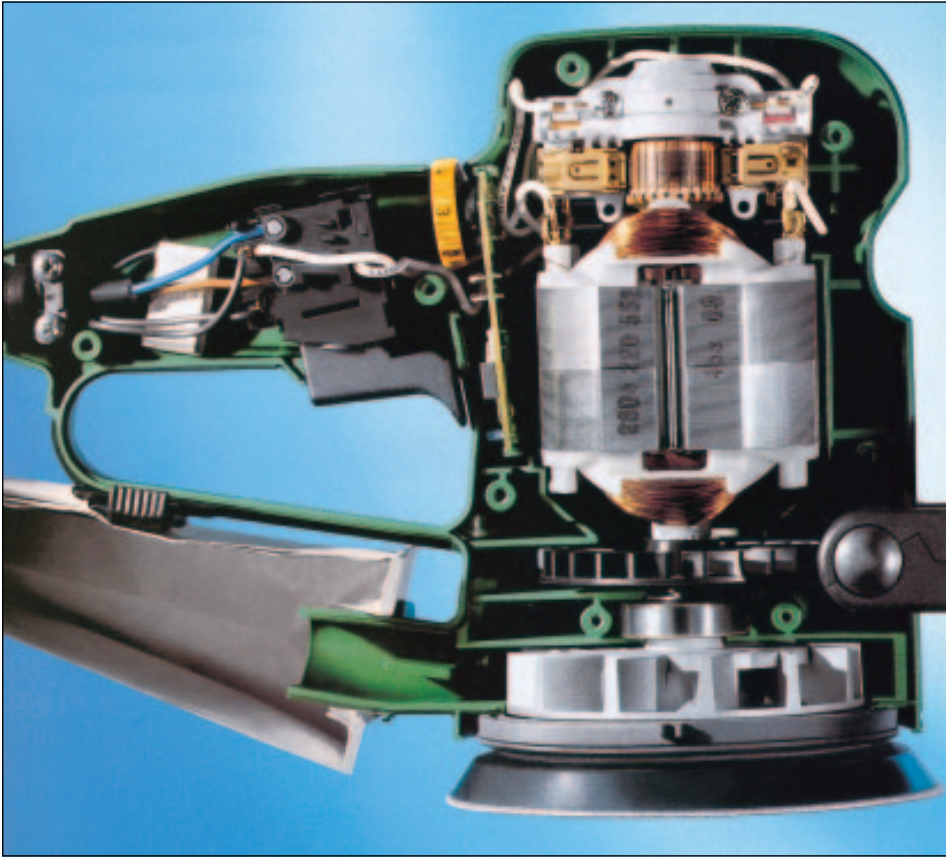
🔧 Οι κινητήρες σειράς κατασκευάζονται για τάσεις μέχρι και 800V, ενώ οι κινητήρες Universal και οι κινητήρες αντίδρασης, για μικρότερες, προσαρμοσμένες στις τυποποιημένες τιμές του δικτύου Χ.Τ.

### 5.2.5. Ερωτήσεις

1. Τι θα συμβεί, αν συνδέσουμε ένα κινητήρα Σ.Ρ. με διέγερση σειράς στο Ε.Ρ.;
2. Ποια είναι η αρχή λειτουργίας των μονοφασικών κινητήρων με συλλέκτη;
3. Ποια είναι η αρχή λειτουργίας των κινητήρων με μηχανισμό μετάθεσης των ψηκτρών;
4. Ποια είναι τα κυριότερα είδη των μονοφασικών κινητήρων με συλλέκτη;
5. Πώς συνδέονται οι μονοφασικοί κινητήρες με συλλέκτη στο δίκτυο; Πώς συμβολίζονται οι ακροδέκτες τους;
6. Με ποιους τρόπους ρυθμίζονται οι στροφές των μονοφασικών κινητήρων με συλλέκτη και πώς πετυχαίνεται η πέδησή τους; Για ποιες τάσεις κατασκευάζονται;

#### ➔ Βάλτε σε κύκλο το γράμμα μπροστά από τη σωστή απάντηση

7. Αν ένας κινητήρας Σ.Ρ. σειράς τροφοδοτηθεί με Ε.Ρ., τότε θα:
  - α. υπερθερμαίνονται οι πυρήνες των πόλων του.
  - β. έχουμε μεγάλους σπινθηρισμούς στο συλλέκτη.
  - γ. έχει μειωμένο συντελεστή ισχύος και μεγάλο θόρυβο.
  - δ. παρουσιάζει όλα τα παραπάνω προβλήματα.
  - ε. καταστραφεί, γιατί δεν θα μπορεί να κινηθεί.
8. Οι κινητήρες Ε.Ρ. με συλλέκτη, στους οποίους η αρχή λειτουργίας, η αλλαγή φοράς περιστροφής και η απεριόριστη ρύθμιση των στροφών τους γίνεται μ' ένα μηχανισμό μετάθεσης των ψηκτρών, ονομάζονται:
  - α. κινητήρες αντίδρασης.
  - β. κινητήρες Universal.
  - γ. φυγοκεντρικοί κινητήρες.
  - δ. κινητήρες με αντίσταση.
9. Οι στροφές των μονοφασικών κινητήρων συλλέκτη σειράς, ρυθμίζονται με:
  - α. τον εκκινήτη (ρυθμ. αντίσταση).
  - β. τον αυτομετασχηματιστή (αν έχει).
  - γ. ειδικά ηλεκτρονικά κυκλώματα.
  - δ. όλους τους πιο πάνω τρόπους.
10. Οι μονοφασικοί κινητήρες με συλλέκτη που κατασκευάζονται στην πράξη είναι:
  - α. κινητήρες σειράς.
  - β. κινητήρες Universal.
  - γ. κινητήρες αντίδρασης.
  - δ. όλων των παραπάνω ειδών.



**Σχ. 5.15:** Κινητήρας Universal.

## Ενότητα 5.3.

# Λειτουργία τριφασικών κινητήρων ως μονοφασικών, Ισχύς Α.Μ.Κ.

### Διδακτικοί στόχοι

➔ *Μετά από τη μελέτη της ενότητας αυτής, θα πρέπει να μπορείτε:*

1. *Να αιτιολογήσετε πως επηρεάζεται η ισχύς του κινητήρα.*
2. *Να υπολογίζετε τη χωρητικότητα και την τάση του πυκνωτή που θα χρησιμοποιήσετε.*
3. *Να σχεδιάζετε τους τρόπους σύνδεσης του πυκνωτή.*
4. *Να υπολογίζετε το ρεύμα απορρόφησης των κινητήρων και τη ρύθμιση των θερμικών.*

### 5.3.1. Γενικά

Σε πολλούς τομείς εφαρμογών, όπως π.χ. στα σπίτια μας, για τη λειτουργία συσκευών, ή στις μικρές βιοτεχνίες, υπάρχει μόνο το μονοφασικό δίκτυο Ε.Ρ. Σε μια τέτοια περίπτωση, για την κίνηση ενός μηχανήματος, υπάρχει στη διάθεσή μας ένας κινητήρας, αλλά αυτός είναι τριφασικός (Α.Τ.Κ.). Αναρωτιόμαστε τότε:

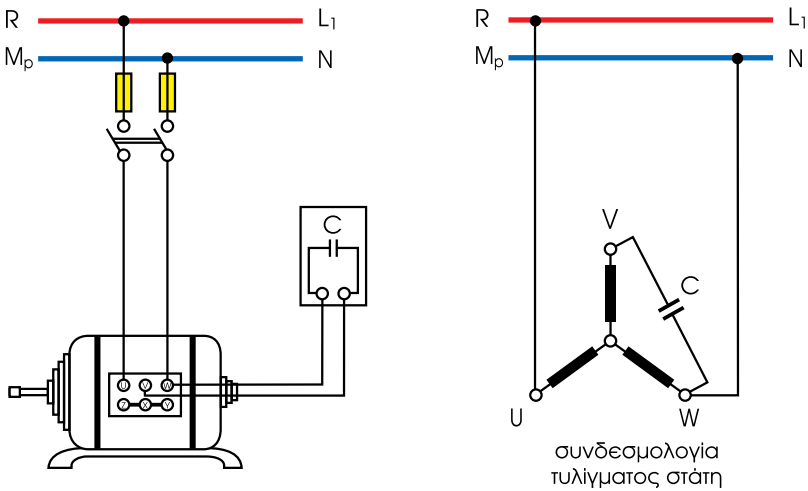
**🔗 Μπορεί ο Α.Τ.Κ. να λειτουργήσει στο μονοφασικό δίκτυο;**

Αν θυμηθούμε, όσα αναφέραμε στην αρχή για τη λειτουργία των Α.Μ.Κ., η **απάντηση** είναι **ναι**, αρκεί με κάποιο τρόπο να δημιουργήσουμε (για την εκκίνηση του κινητήρα) ένα στρεφόμενο Μ.Π.

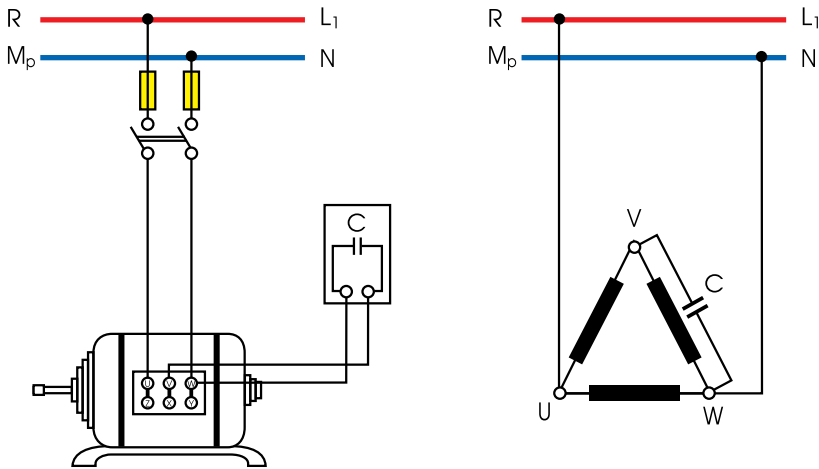
Έτσι, όπως θα δούμε στη συνέχεια, μπορούμε να έχουμε λειτουργία Α.Τ.Κ. σε μονοφασικό δίκτυο, δηλ. ο τριφασικός κινητήρας να λειτουργεί σαν μονοφασικός.

### 5.3.2. Λειτουργία τριφασικών κινητήρων σαν μονοφασικών

Για να μπορεί να δημιουργηθεί στρεφόμενο Μ.Π., ώστε οι Α.Τ.Κ. να ξεκινούν και όταν τους συνδέσουμε στο μονοφασικό δίκτυο, πρέπει να τους εφοδιάσουμε μ' ένα **πυκνωτή** μόνιμης λειτουργίας. Ο πυκνωτής αυτός, όπως θα δούμε παρακάτω, πρέπει να είναι κατάλληλης χωρητικότητας και, ανάλογα με τη συνδεσμολογία των τυλιγμάτων του στάτη, συνδέεται σε σειρά (σχ. 5.16), ή παράλληλα με μια φάση του (σχ. 5.17). Στην περίπτωση αυτή ο Α.Τ.Κ. λειτουργεί ουσιαστικά σαν ένας Α.Μ.Κ. με βοηθητικό τύλιγμα και πυκνωτή.



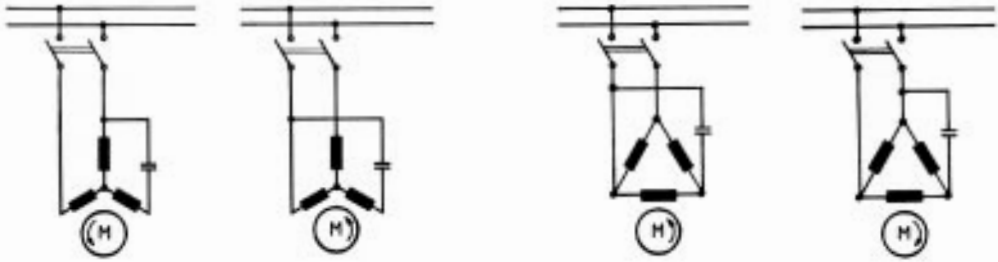
**Σχ. 5.16:** Α.Τ.Κ. ζεύξης αστέρα, που χρησιμοποιείται σαν μονοφασικός.



**Σχ. 5.17:** Α.Τ.Κ. ζεύξης τριγώνου που χρησιμοποιείται σαν μονοφασικός.

Ο πυκνωτής που χρησιμοποιείται είναι συνήθως **πυκνωτής χαρτιού**, περισσότερο ανθεκτικός, γιατί παραμένει στο κύκλωμα σ' όλη τη διάρκεια λειτουργίας του κινητήρα.

☞ Για να αλλάξουμε τη φορά περιστροφής στους κινητήρες αυτούς αντιμεταθέτουμε τη σύνδεση του πυκνωτή (σχ. 5.18).



**Σχ. 5.18:** Αλλαγή φοράς περιστροφής Α.Τ.Κ. που εργάζεται σαν Α.Μ.Κ.

➤ Η ροπή εκκίνησης, η ισχύς και όλα τα χαρακτηριστικά λειτουργίας του Α.Τ.Κ. που εργάζεται σαν Α.Μ.Κ., εξαρτώνται από την τιμή της χωρητικότητας του πυκνωτή.

Έτσι, με την κατάλληλη εκλογή του πυκνωτή, η ροπή εκκίνησης φθάνει στο 40% ως 50% της ονομαστικής τριφασικής ροπής και η ισχύς που αναπτύσσεται το 80% της ονομαστικής ισχύος, που θα έδινε ο Α.Τ.Κ. αν λειτουργούσε σε τριφασικό δίκτυο.

Η χωρητικότητα του κατάλληλου πυκνωτή, ώστε να έχουμε τα παραπάνω χαρακτηριστικά, υπολογίζεται με ακρίβεια απ' τη σχέση:

$$C = 3,2 \cdot 10^6 \cdot \frac{P_b}{U} \quad (5.1)$$

- όπου **C**: η χωρητικότητα, σε **F**
- U**: η τάση λειτουργίας, σε **V**
- και **P<sub>b</sub>**: η άεργη ισχύς, σε **kVA**.

Στη πράξη χρησιμοποιούμε συνήθως πίνακες που μας δίνουν προσεγγιστικά τη χωρητικότητα του πυκνωτή, ή το λόγο μF/kW, **για κάθε τάση λειτουργίας**, όπως ο παρακάτω πίνακας 5.3 (για το δίκτυο Χ.Τ. 220/380V της ΔΕΗ).

**Πίνακας 5.3.**

Ισχύς Α.Τ.Κ. (kW):	0,2	0,4	0,6	0,8	1,0	1,2
Χωρητικότητα πυκνωτή (μF): • U=220V	14	28	42	56	70	84
Χωρητικότητα πυκνωτή (μF): • U=380V	4	8	12	16	20	24

Έτσι, π.χ. για Α.Τ.Κ. 1 kW και τάση λειτουργίας 220V, θα επιλέξουμε πυκνωτή χωρητικότητας 70μF.

**Παρατήρηση**

Η χρησιμοποίηση Α.Τ.Κ. σαν Α.Μ.Κ. είναι γενικά ασύμφορη και πρέπει να γίνεται μόνο σε περίπτωση ανάγκης και για κινητήρες μικρής ισχύος.

### 5.3.3. Ισχύς μονοφασικών κινητήρων

Η ισχύς, που δίνει στον άξονά του ένας μονοφασικός κινητήρας (ωφέλιμη ισχύς), δίνεται από τη σχέση:

$$P = U \cdot I \cdot \eta \cdot \text{συν}\varphi \quad (\text{σε W}) \quad (5.2)$$

όπου **U**: η τάση σε V, του δικτύου τροφοδότησης,  
**I**: η ένταση σε A, που απορροφά,  
**η**: ο βαθμός απόδοσής του και  
**συνφ**: ο συντελεστής ισχύος του κινητήρα.

Όπως είναι φανερό η ισχύς εξαρτάται (εκτός από τα U και I) κυρίως από το **συνφ** και το **βαθμό απόδοσης η**, τα οποία με τη σειρά τους εξαρτώνται από το φορτίο του κινητήρα.

Από την παραπάνω σχέση (5.2), αν λύσουμε ως προς την ένταση ρεύματος I, έχουμε:

$$I = \frac{P}{\eta \cdot U \cdot \text{συν}\varphi}, \text{ η οποία για } \eta=100\% \text{ είναι: } I = \frac{P}{U \cdot \text{συν}\varphi}$$

#### Παραδείγματα

1. Πόση ένταση ρεύματος απορροφά από το δίκτυο, κατά τη λειτουργία του, ένας Α.Μ.Κ. ισχύος 2HP, ονομαστικής τάσης 220V και συντελεστή ισχύος 0,7; (οι απώλειές του θεωρούνται αμελητέες).

#### Λύση

Είναι:

$$P=2HP=(2 \cdot 0,736)=1,472kW=1.472W.$$

Άρα:

$$I = \frac{P}{U \cdot \text{συν}\varphi} = \frac{1472W}{220 \cdot 0,7} \Rightarrow I = 9,56A$$

2. Α.Μ.Κ. έχει τα παρακάτω χαρακτηριστικά:

- ονομαστική ισχύ 4HP,
- ονομαστική τάση 220V,
- συντελεστή ισχύος 0,7,
- βαθμό απόδοσης 0,94.

Να βρεθεί η ένταση ρεύματος που απορροφά από το δίκτυο.

#### Λύση

$$\text{Είναι: } P = U \cdot I \cdot \text{συν}\varphi \Rightarrow I = \frac{P}{U \cdot \text{συν}\varphi \cdot \eta}$$

$$\text{Άρα: } I = \frac{4HP \cdot 736(W)}{220 \cdot 0,7 \cdot 0,94} = \frac{2944}{145} \Rightarrow I = 20,3A$$

Στη πράξη μαζί με τα τεχνικά χαρακτηριστικά των κινητήρων, δίνεται και η ένταση του ρεύματος που απορροφούν (δες πίνακα 5.2).

Με βάση τώρα, την ένταση κανονικής λειτουργίας και ανάλογα με το τύπο του κινητήρα, ρυθμίζουμε και το αντίστοιχο **θερμικό** (στοιχείο που προστατεύει τον κινητήρα από υπερένταση).

Στον παρακάτω πίνακα 5.4 φαίνονται οι συνηθισμένες τιμές περιοχής θερμικών των αυτομάτων.

**Πίνακας 5.4.**

Περιοχές ρύθμισης θερμικών	
0÷1,5A	15÷25A
1÷3A	22÷33A
2÷3,5A	30÷45A
3÷5,5A	40÷63A
4÷9A	60÷85A
8,5÷16A	80÷110A

### Σημείωση

Στο εμπόριο μπορούμε να βρούμε περιοχές θερμικών των αυτομάτων σε οποιαδήποτε κλίμακα επιθυμούμε. Η **ρύθμιση** του **θερμικού** γίνεται στην κανονική ένταση ρεύματος (κανονικό ρεύμα) **I**.



### 5.3.4. Ερωτήσεις

1. Κάτω από ποιες προϋποθέσεις μπορεί να λειτουργήσει στο μονοφασικό (1~) δίκτυο της Δ.Ε.Η. ένας Α.Τ.Κ.;
2. Πώς συνδέεται ο πυκνωτής στη λειτουργία Α.Τ.Κ. σαν Α.Μ.Κ.;
3. Πώς υπολογίζεται η χωρητικότητα του πυκνωτή λειτουργίας Α.Τ.Κ σε 1~ δίκτυο;
4. Πώς επηρεάζεται η ισχύς του Α.Τ.Κ., όταν εργάζεται σαν Α.Μ.Κ.;
5. Πώς υπολογίζουμε την ωφέλιμη ισχύ Α.Μ.Κ.;
6. Πώς υπολογίζεται η ένταση ρεύματος που απορροφά ένας Α.Μ.Κ.; Πώς επιλέγεται και πώς ρυθμίζεται το θερμικό;

#### ➡ Βάλτε σε κύκλο το γράμμα μπροστά από τη σωστή απάντηση

7. Η χωρητικότητα του κατάλληλου πυκνωτή για τη λειτουργία Α.Τ.Κ. 1/2kW, στο δίκτυο των 220V της Δ.Ε.Η., πρέπει να είναι περίπου:
  - α. 20μF.
  - β. 25μF.
  - γ. 30μF.
  - δ. 35μF.
8. Η ρύθμιση του θερμικού, για την προστασία του κινητήρα, γίνεται πάντα:
  - α. στο ρεύμα κανονικής λειτουργίας ( $I_N$ ).
  - β. λίγο πάνω από το  $I_N$ .
  - γ. λίγο κάτω από το  $I_N$ .
  - δ. ανεξάρτητα από το  $I_N$ .
9. Α.Μ.Κ. ωφέλιμης ισχύος 2HP, με συντελεστή ισχύος και βαθμό απόδοσης ίσους με 0,8, όταν συνδεθεί στο 1~ δίκτυο της Δ.Ε.Η. (230/400V), απορροφά ένταση ρεύματος ίση με:
  - α.  $I=5,5A$ .
  - β.  $I=10A$ .
  - γ.  $I=18A$ .
  - δ.  $I=25A$ .
10. Α.Μ.Κ. 220V/10A με  $\eta=80\%$  και  $\cos\varphi=0,9$ , αποδίδει ισχύ:
  - α. 1584W.
  - β. 1200W.
  - γ. 1032W.
  - δ. 850W.

## Ενότητα 5.4.

# Έλεγχος και μετρήσεις, Συντήρηση, Βλάβες και επισκευή μονοφασικών κινητήρων

### Διδακτικοί στόχοι

➡ *Μετά από τη μελέτη της ενότητας αυτής, θα πρέπει να μπορείτε:*

1. *Να πραγματοποιείτε τις μετρήσεις που είναι απαραίτητες για τον προσδιορισμό των ακροδεκτών.*
2. *Να προσδιορίζετε, από τη συμπεριφορά του κινητήρα, την πιθανή βλάβη και να κάνετε την κατάλληλη μέτρηση για τον προσδιορισμό της.*
3. *Να περιγράφετε, πώς θα συντηρήσετε ένα μονοφασικό κινητήρα και να συμπληρώνετε τα αντίστοιχα έντυπα.*
4. *Να αναφέρετε τις ενέργειες που θα κάνετε όταν δεν είναι δυνατόν να επισκευάσετε τον κινητήρα.*

### 5.4.1. Γενικά

Ο προληπτικός έλεγχος και η συντήρηση αυξάνουν τη διάρκεια ζωής των ηλεκτρικών μηχανών και περιορίζουν τις βλάβες. Οι περισσότεροι τύποι των ηλεκτροκινητήρων και ειδικότερα των μονοφασικών, απαιτούν ελάχιστη συντήρηση που περιορίζεται μόνο σε περιοδική λίπανση, γι' αυτό ο έλεγχος που γίνεται με τις αισθήσεις (όραση, ακοή, όσφρηση και αφή) έχει μεγάλη σημασία.

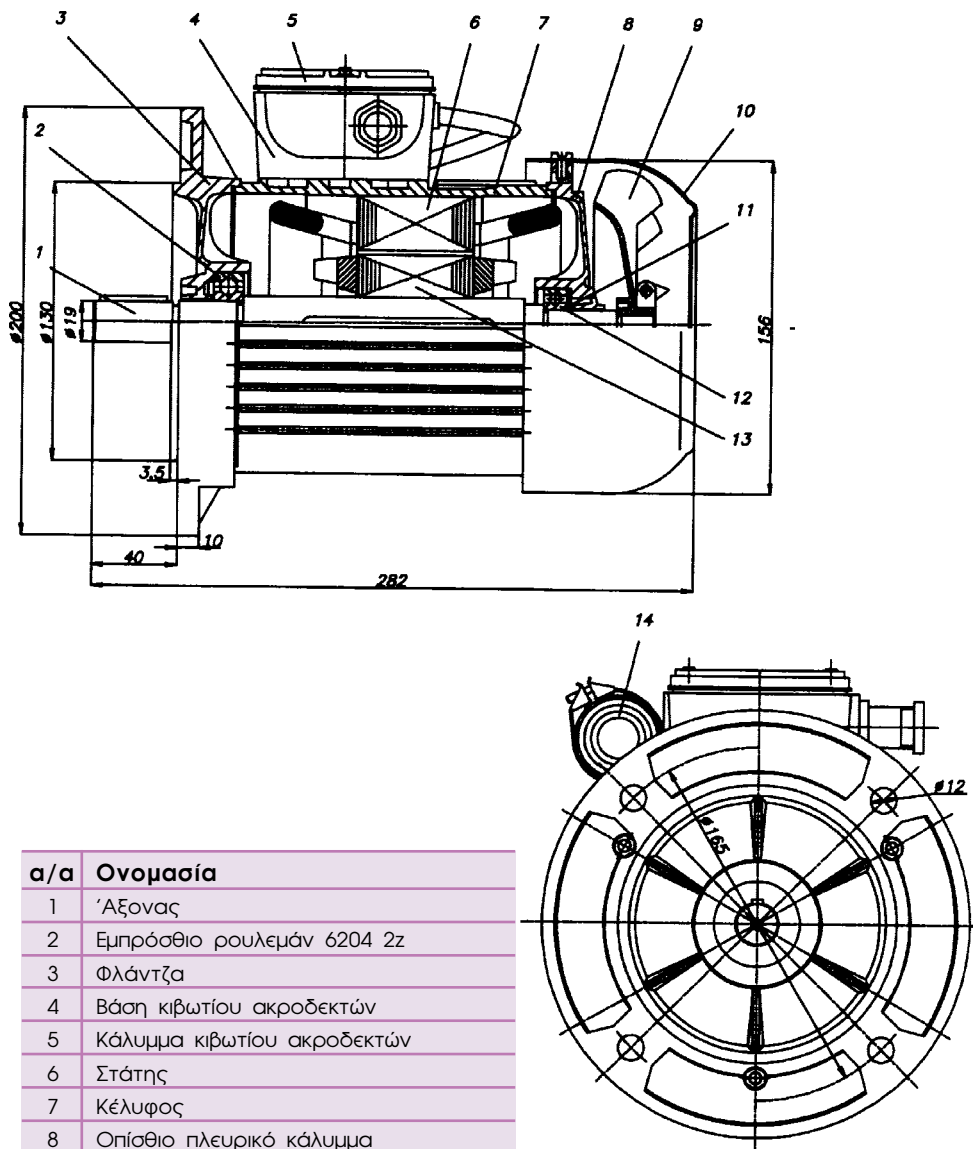
Ανάλογα με τον τύπο της μηχανής ποικίλλει η διαδικασία του ελέγχου και της συντήρησης. Έτσι ορισμένοι μονοφασικοί κινητήρες εφοδιασμένοι με αυτολίπαντους τριβείς δεν χρειάζονται καθόλου συντήρηση, ενώ σ' άλλους κυρίως με συλλέκτη, είτε με φυγοκεντρικό διακόπτη, ο έλεγχος και η συντήρηση πρέπει να γίνονται συχνά.

Το **πρόγραμμα ελέγχου** και **συντήρησης** καθορίζεται συνήθως από τον κατασκευαστή του ηλεκτροκινητήρα.

Στην ενότητα αυτή αναφέρονται συγκεντρωτικά τα κυριότερα σημεία ελέγχου και συντήρησης, καθώς και τα συμπτώματα βλαβών συνοπτικά (μαζί με τα πιθανά αίτια) των μονοφασικών κινητήρων. Πριν τα αναφέρουμε, ας δούμε πρώτα τα κυριότερα εξαρτήματά τους, ώστε να γνωρίζουμε "για τι ακριβώς μιλάμε". Έτσι, στα παρακάτω σχήματα φαίνονται παραστατικά τρεις απ' τους πιο εύχρηστους μονοφασικούς κινητήρες:

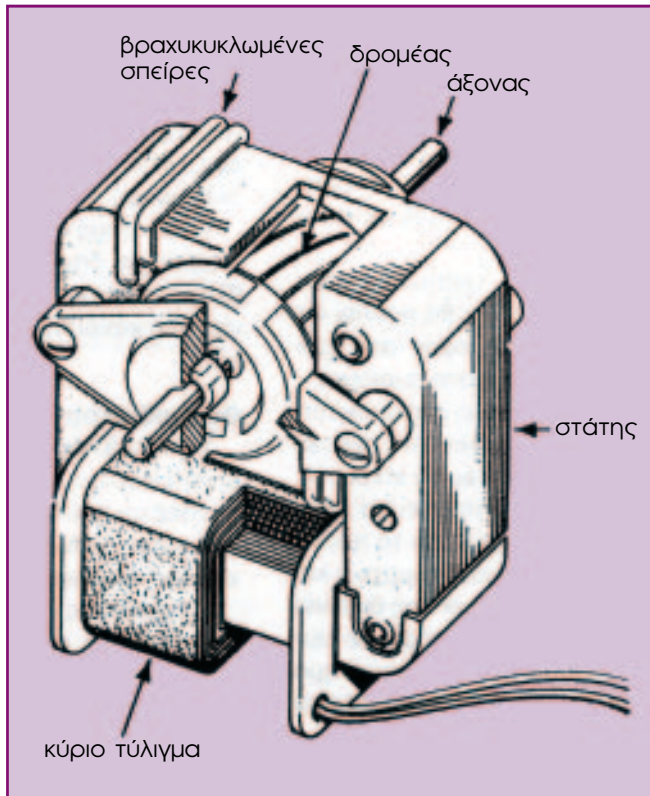
- ο Α.Μ.Κ. με (μόνιμο) πυκνωτή (σχ. 5.19),

- ο Α.Μ.Κ. με βραχυκυκλωμένες σπείρες (σχ. 5.20) και
- ο κινητήρας Universal (σχ. 5.21).

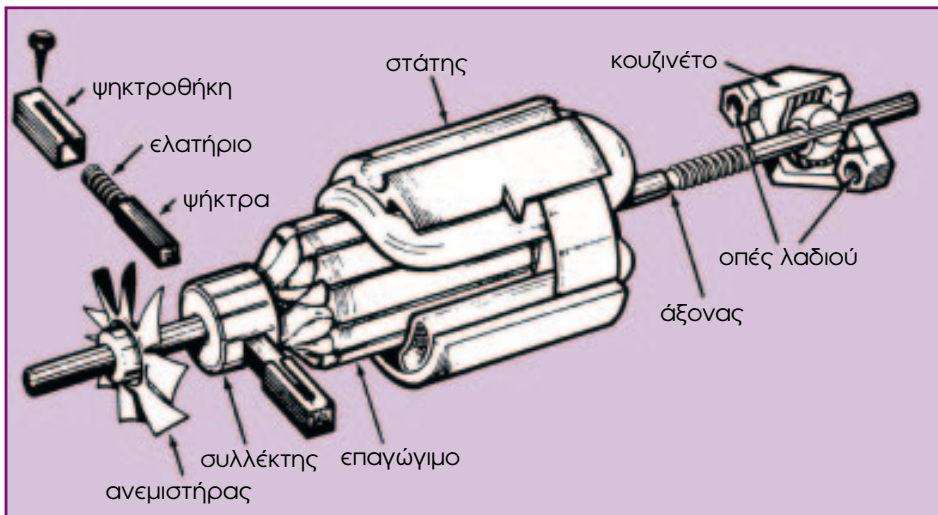


α/α	Όνομασία
1	Άξονας
2	Εμπρόσθιο ρουλεμάν 6204 2z
3	Φλάντζα
4	Βάση κιβωτίου ακροδεκτών
5	Κάλυμμα κιβωτίου ακροδεκτών
6	Στάτης
7	Κέλυφος
8	Οπίσθιο πλευρικό κάλυμμα
9	Ανεμιστήρας
10	Κάλυμμα ανεμιστήρα
11	Ελατηριωτή ροδέλα
12	Οπίσθιο ρουλεμάν 6202 2z
13	Δρομέας
14	Πυκνωτής 35/400 μf/V ή 45/400 μf/V για διπολικούς κινητήρες και 25/450 μf/V ή 30/450 μf/V για τετραπολικούς

**Σχ. 5.19:** Τομή Α.Μ.Κ. με πυκνωτή - διαστάσεις και κύρια μέρη του.



Σχ. 5.20: Α.Μ.Κ. με βραχυκυκλωμένες σπείρες.



Σχ. 5.21: Κινητήρας Universal.


## 5.4.2. Ελέγχοι και μετρήσεις

### 1) Έλεγχος του ηλεκτροκινητήρα σε στάση

#### Έλεγχος ακροδεκτών

Η λαθεμένη σύνδεση των ακροδεκτών προκαλεί ανωμαλίες και σε ορισμένους τύπους αλλάζει τη φορά περιστροφής.

Γι' αυτό ελέγχουμε τους ακροδέκτες του κύριου και του βοηθητικού τυλίγματος, καθώς και αυτούς του φυγοκεντρικού διακόπτη (αν υπάρχει).

 Ο έλεγχος των τυλιγμάτων γίνεται μ' ένα **ωμόμετρο** ή έναν ενδεικτικό λαμπτήρα. Στη συνέχεια σφίγγονται πολύ καλά.

Το βοηθητικό τύλιγμα αποτελείται συνήθως από λιγότερες ομάδες και σπείρες με αγωγή μεγαλύτερης διατομής.

Επομένως το ωμόμετρο θα δείξει μικρότερη ωμική αντίσταση.

#### Μέτρηση αντιστάσεων

Εάν υπάρχει αμφιβολία για την καλή κατάσταση των τυλιγμάτων γίνεται μέτρηση των αντιστάσεων της μηχανής, για τον εντοπισμό τυχόν κακών κολλήσεων, βραχυκυκλωμένων σπειρών ή λαθεμένης συνδεσμολογίας.

#### Έλεγχος μόνωσης

Ο έλεγχος της μόνωσης μεταξύ των διάφορων τυλιγμάτων και μεταξύ τυλιγμάτων και γης είναι απαραίτητος πριν από την πρώτη λειτουργία του κινητήρα. Επίσης πρέπει να ελέγχεται και η μόνωση των ψηκτρών μεταξύ τους.

Αν ο κινητήρας έχει εκτεθεί σε υγρασία πρέπει να γίνεται στέγνωμα της μόνωσης και έλεγχος για τυχόν ενδείξεις σκουριάς.

Το στέγνωμα γίνεται είτε με εξωτερική πηγή θερμότητας είτε με διοχέτευση συνεχών ή εναλλασσόμενων ρευμάτων στα τυλίγματα και ανάπτυξη θερμότητας μέσα σ' αυτά.

#### Έλεγχος λίπανσης


Ελέγχεται η στάθμη, η κατάσταση των λιπαντικών και η διαφυγή λαδιού ή γράσσου.

### 2) Έλεγχος του κινητήρα σε λειτουργία χωρίς φορτίο

Κατά την πρώτη εκκίνηση της μηχανής πρέπει να γίνεται έλεγχος καλής λειτουργίας. Τα έδρανα να έχουν κανονική θερμοκρασία (45°C) και περιστροφή ήρεμη.

Η αύξηση της θερμοκρασίας των εδράνων προέρχεται από κακή λίπανση, κακή τοποθέτηση, ή κακή κατάσταση εδράνων.

Τα παραπάνω προκαλούν, εκτός από θέρμανση και ανώμαλη λειτουργία. Ανώμαλη περιστροφή προέρχεται επίσης από κακή ζυγοστάθμιση του δρομέα, χαλαρή στήριξη της μηχανής, ανομοιόμορφο διάκενο ή βραχυκυκλώματα στα τυλίγματα στάτη ή δρομέα.

 Για τον έλεγχο των τυλιγμάτων, κατά τη λειτουργία χωρίς φορτίο, πρέπει να γίνεται η λήψη των σχετικών **χαρακτηριστικών καμπυλών** της μηχανής, δηλαδή τάσης, ρεύματος και αριθμού στροφών. Επίσης πρέπει να ελέγχεται και η πολικότητα.

### 3) Έλεγχος του κινητήρα σε λειτουργία με φορτίο

Η περιστροφή του κινητήρα πρέπει να ελεγχθεί πάλι. Από την κινητήρια ή κινούμενη μηχανή είναι δυνατόν να μεταφέρονται δονήσεις οι οποίες είναι ανεπιθύμητες για ηλεκτροκινητήρες με συλλέκτη. Ελαστικοί σύνδεσμοι (κόμπλερ) είναι σ' αυτή την περίπτωση προτιμότεροι. Επίσης, μπορεί να προκαλείται θέρμανση των εδράνων (από αξονική πίεση ή έλξη της συνδεδεμένης μηχανής ή από μεγάλη σύσφιγξη ιμάντων).

Δονήσεις είναι δυνατόν να προέρχονται από ηλεκτρική ή μαγνητική ασυμμετρία, όπως π.χ. διακοπή ενός τυλίγματος (κύριου ή βοηθητικού).

#### Μετρήσεις με φορτίο

Γίνεται έλεγχος της απορροφούμενης και αποδιδόμενης ισχύος της μηχανής. Σε συνδυασμό με τις μετρήσεις σε στάση και χωρίς φορτίο, μετριούνται και υπολογίζονται οι απώλειες.

Ακόμη και στον απλό κινητήρα βραχυκυκλωμένου δρομέα πρέπει να γίνεται έλεγχος και καθάρισμα των διόδων παραγωγής αέρα για την απαγωγή της θερμότητας, και των πτερυγίων του ανεμιστήρα.

### 4) Έλεγχος του συλλέκτη

Ο συλλέκτης (όπου υπάρχει) είναι το πιο ευπαθές τμήμα και γι' αυτό απαιτεί συχνό έλεγχο και συντήρηση.

Βασικές προϋποθέσεις για μία καλή μεταγωγή ρεύματος είναι η στρογγυλότητά του, η λειτουργία του χωρίς δονήσεις και η καθαριότητά του.

Ο συλλέκτης πρέπει να παρουσιάζει μία τελείως ομαλή και συχνά στιλπνή επιφάνεια.

**Ο έλεγχος του συλλέκτη επεκτείνεται και στις ψήκτρες.** Πρέπει να έχουν την πίεση που ορίζει ο κατασκευαστής συνήθως  $180 \pm 200 \text{ P/cm}^2$  για ψήκτρες από άνθρακα ή ελαφρώς μεταλλικές και να κινούνται ελεύθερα στις ψηκτροθήκες. Σημασία για την καλή λειτουργία έχει και η γωνία που σχηματίζουν οι ψήκτρες με το συλλέκτη.

Επίσης πρέπει να γίνεται έλεγχος της θέσης των ψηκτρών.

Τα **δακτυλίδια** των μηχανών δεν απαιτούν συχνό έλεγχο. Σπάνια φθείρονται, ώστε να απαιτούν τορνάρισμα. Ο έλεγχος περιορίζεται στη μόνωσή τους και στις συνδέσεις τους με τους αγωγούς.

### 5) Έλεγχος των βοηθητικών συσκευών

Οι συσκευές αυτές είναι οι **διακόπτες**, οι **εκκινήτες**, οι **αντιστάσεις** διέγερσης κ.λπ. και απαιτούν συνήθως έλεγχο των επαφών και των συνδέσεων των αγωγών.

### 5.4.3. Συντήρηση

Συντήρηση είναι η εργασία που απαιτείται για να διατηρούνται οι μηχανές σε καλή κατάσταση λειτουργίας και καθορίζεται από το πρόγραμμα συντήρησης. Ορισμένες εργασίες πρέπει να γίνονται κάθε εβδομάδα, άλλες κάθε μήνα και άλλες κάθε χρόνο.

#### 1) Καθαριότητα

Η μηχανή πρέπει να καθαρίζεται τακτικά με φουσητήρα και με πινέλα. Εκτός από την εξωτερική καθαριότητα, των διόδων αερισμού και ανεμιστήρα, πρέπει να ελέγχονται και να καθαρίζονται τα έδρανα, ο συλλέκτης, οι ψήκτρες και τα δακτυλίδια. Λάδι λίπανσης στις μονώσεις και στο συλλέκτη προκαλεί βλάβες.

#### 2) Λίπανση

Στους ηλεκτροκινητήρες χρειάζονται λίπανση τα έδρανα και τα τυχόν συστήματα μετάδοσης κίνησης.

Το λάδι λίπανσης ή το γράσσο πρέπει να αλλάζεται κατά διαστήματα, ανάλογα με την χρησιμοποίηση της μηχανής, γιατί παθαίνει αλλοιώσεις. Η αλλαγή του λαδιού γίνεται μετά την αφαίρεση του παλιού λιπαντικού και τον καθαρισμό του χώρου.

Η καθαριότητα πρέπει να είναι σχολαστική για να μην εισχωρήσουν ακαθαρσίες στα έδρανα, αλλά και για να μη λαδωθούν άλλα μέρη της μηχανής όπως οι ψήκτρες, ο συλλέκτης και οι μονώσεις. Όση βλάβη μπορεί να προκαλέσει η έλλειψη λίπανσης, άλλη τόση προκαλείται και από κακή διαδικασία λίπανσης και λάδωμα άλλων τμημάτων της μηχανής.

#### 3) Συντήρηση ψηκτρών

Στη συντήρηση των ψηκτρών υπάγεται κυρίως η αντικατάσταση των φθαρμένων ψηκτρών. Οι νέες ψήκτρες πρέπει να είναι από το ίδιο υλικό και του ίδιου τύπου που είχε χρησιμοποιήσει ο κατασκευαστής. Οι νέες ψήκτρες χρειάζονται "στρώσιμο", ώστε να αποκτήσουν την καμπυλότητα και την γωνία που απαιτείται. Άλλη εργασία συντήρησης είναι η κατά μήκος μετατόπιση των ψηκτρών για να προκαλείται ομοιόμορφη φθορά στο συλλέκτη.

#### 4) Συντήρηση συλλέκτη και δακτυλιδιών

Οι πιο απλές ανωμαλίες του συλλέκτη είναι γρατζουνίσματα που οφείλονται σε σκληρά μόρια σκόνης που υπάρχουν στις ψήκτρες και το μάζεμα ακαθαρσιών, από μόρια άνθρακα, λίπη, λάδια κ.λπ. Σ' αυτή την περίπτωση γίνεται καθάρισμα με πολύ λεπτό γυαλόχαρτο. Αν οι ανωμαλίες του συλλέκτη είναι σημαντικές όπως η εκκεντρότης, προεξέχοντες τομείς, προεξέχοντα τεμάχια μίκας, αυλάκια, καψίματα από σπινθηρισμούς κ.λπ., αφαιρούνται στον τόρνο. Μετά το τορνάρισμα πρέπει να αφαιρεθεί το πάνω τμήμα της μίκας, ώστε να βρίσκεται περίπου 0,8mm κάτω από την επιφάνεια του συλλέκτη και να γίνει το γυάλισμα.

Τα δακτυλίδια των μηχανών χρειάζονται ελάχιστη συντήρηση, που περιορίζεται στην καθαριότητά τους. Σε περιπτώσεις εξαιρετικής φθοράς ή εκκεντρότητας απαιτούν τορνάρισμα.

### 5) Συντήρηση των βοηθητικών συσκευών

Η συντήρηση των βοηθητικών συσκευών περιορίζεται στον καθαρισμό ή στην αντικατάσταση των επαφών. Αν υπάρχουν διακόπτες λαδιού γίνεται αντικατάσταση του λαδιού (αν περιέχει ακαθαρσίες ή υγρασία). Αν πάθουν βλάβη οι **φυγοκεντρικοί διακόπτες** είναι προτιμότερη η αλλαγή τους απ' την επισκευή.

## 5.4.4. Βλάβες μονοφασικών κινητήρων

Στον παρακάτω πίνακα 5.5, έχουν συγκεντρωθεί τα **συμπτώματα** των κυριότερων **βλαβών** των μονοφασικών κινητήρων, σε συνδυασμό με τις **πιθανές αιτίες**, που πρέπει να ελέγξουμε, για να εξακριβώσουμε σε ποια απ' αυτές οφείλεται η βλάβη.

Για την ευκολότερη παρουσίαση του πίνακα και επειδή μία αιτία μπορεί να προκαλέσει περισσότερα από ένα συμπτώματα, **αναφέρονται πρώτα οι πιθανές αιτίες για να συνδυαστούν κατόπιν με τα συμπτώματα βλαβών**, ανάλογα με τον τύπο του κινητήρα.

### Πιθανές αιτίες βλαβών

1. Διακοπή κυκλώματος τροφοδοσίας.
2. Διακοπή κυκλώματος τυλίγματος (περιέλιξης).
3. Ο φυγοκεντρικός διακόπτης δεν κλείνει κύκλωμα.
4. Βλάβη πυκνωτή.
5. Διακοπή κυκλώματος εκκίνησης.
6. Ο φυγοκεντρικός διακόπτης εκκίνησης δεν διακόπτει (ανοίγει).
7. Ο κινητήρας υπερφορτίζεται.
8. Η περιέλιξη είναι βραχυκυκλωμένη ή γειωμένη.
9. Διακοπή κυκλώματος μιας ή δύο περιελίξεων.
10. Η μίκα προεξέχει από τους τομείς του συλλέκτη.
11. Έκκεντρος ή ακάθαρτος συλλέκτης.
12. Φθαρμένες ψήκτρες ή μικρή πίεση ελατηρίου ψηκτρών.
13. Ανοικτό ή βραχυκυκλωμένο κύκλωμα, στο τύλιγμα του δρομέα.
14. Ψήκτρες ακάθαρτες.
15. Ανοικτό κύκλωμα διέγερσης.
16. Σφικτά έδρανα ή με κακή λίπανση.
17. Τριβή μεταξύ στάτη και δρομέα.
18. Γείωση του κοντά στο διακόπτη άκρου της περιέλιξης.
19. Βραχυκυκλωμένο ή γειωμένο τύλιγμα δρομέα.




Πίνακας 5.5.

ΣΥΜΠΤΩΜΑ ή ΒΛΑΒΗ	ΠΙΘΑΝΕΣ ΑΙΤΙΕΣ				
	ΜΟΝΟΦΑΣΙΚΩΝ ΚΙΝΗΤΗΡΩΝ				
	ΜΕ ΑΝΤΙΣΤΑΣΗ	ΜΕ ΠΥΚΝΩΤΗ ΕΚΚΙΝΗΣΗΣ	ΜΕ ΠΥΚΝΩΤΕΣ ΕΚΚ. και ΛΕΙΤ.	ΜΕ ΒΡΑΧ/ΝΕΣ ΣΠΕΙΡΕΣ	ΜΕ ΣΥΛΛΕΚΤΗ
Ο κινητήρας δεν ξεκινά:	1, 2, 3, 5	1, 2, 3, 4, 5	1, 2, 3, 7, 17	1, 2, 7, 16, 17	1, 2, 12, 13
Ο κινητήρας δεν ξεκινά, στρέφεται όμως τελικά με χειροκίνητη εκκίνηση:	3, 5	3, 4, 5	4, 9		
Θερμαίνεται πολύ μετά την εκκίνηση:	6, 8	6, 8	4, 8	8	8
Θερμαίνεται πολύ κατά τη λειτουργία:	8	8	4, 8	8	8
Ο κινητήρας δεν ξεκινά μόνος του, στρέφεται με χειροκίνητη εκκίνηση και υπερθερμαίνεται:	3, 5, 8	3, 4, 5, 8	4, 8, 9		
Σπινθήρες στις ψήκτρες:					10, 11, 12, 13, 14
Πολύ μεγάλη ταχύτητα - Σπινθήρες στις ψήκτρες:					15
Μείωση απόδοσης - υπερθέρμανση:	8, 16, 17	8, 16, 17	8, 16, 17	8, 16, 17	13, 16, 17
Τήξη ασφαλειών, δεν σταματά με το κλείσιμο του διακόπτη:	8, 18	8, 18	8, 18	8, 18	18, 19
Ανώμαλη λειτουργία - ισχυρές δονήσεις:					10, 11, 12, 13, 19

Με βάση τα παραπάνω και την εμπειρία μας μπορούμε να αντιμετωπίσουμε όλες σχεδόν τις βλάβες των μονοφασικών κινητήρων, που τυχόν θα μας παρουσιασθούν.

Σε περίπτωση που δυσκολευτούμε ή δεν έχουμε τα κατάλληλα μηχανήματα για κάποια επισκευή, καλούμε σε βοήθεια πιο ειδικούς ή πάμε σ' άλλο (καλύτερα εξοπλισμένο) εργαστήριο.

 Αν η βλάβη είναι ανεπανόρθωτη τότε συμπληρώνουμε ειδικά έντυπα **“ελέγχου και επισκευής κινητήρα”**, με όλα τα χαρακτηριστικά του και ο κινητήρας αποστέλλεται για επισκευή (κατά το δυνατόν στο εργοστάσιο κατασκευής του). Ένα τέτοιο έντυπο, στο οποίο σημειώνουμε ενδεικτικά (π.χ. με ένα x) το τμήμα που θέλει επισκευή ή τα στοιχεία και μεγέθη που θέλουν ειδικό έλεγχο, φαίνεται στο παρακάτω σχήμα 5.22.

**Ειδικό έντυπο για την επίσκεψη και τον έλεγχο του ηλεκτροκινητήρα**

.....  
(στοιχεία πελάτη)

.....  
Θέμα: "Έλεγχος και επίσκεψη  
κινητήρα με ....."

....."

ΠΡΟΣ

Σας στέλνουμε για επίσκεψη κινητήρα (ή κινητήρες):

- |                                      |  |
|--------------------------------------|--|
| <input type="checkbox"/> με συλλέκτη | <input type="checkbox"/> βραχυκυκλωμένου δρομέα                      |
| σειράς <input type="checkbox"/>      | αντίστασης <input type="checkbox"/>                                  |
| Universal <input type="checkbox"/>   | με πυκνωτή <input type="checkbox"/>                                  |
| αντίδρασης <input type="checkbox"/>  | • εκκίνησης <input type="checkbox"/> μόνιμο <input type="checkbox"/> |
|                                      | • λειτουργίας <input type="checkbox"/>                               |

Παρακαλούμε μετά την επίσκεψη του κινητήρα να γίνουν και οι έλεγχοι που αναφέρονται στα παρακάτω χαρακτηριστικά του στοιχείου, τα οποία και σημειώνουμε:

**Πίνακας ελέγχου**

**Ασφαλής περιοχή κινητήρα** .....

	<input type="text"/>	σταθερής ταχύτητας	<input type="text"/>	μεταβλητής ταχύτητας		
Παροχή	<input type="text"/>	Volts	<input type="text"/>	φάσεις	<input type="text"/>	Hz
Ισχύς	<input type="text"/>	kW				
Ταχύτητα	<input type="text"/>	στρ/min		<input type="text"/>	πόλοι	
Χρήση	<input type="text"/>	<input type="text"/>				
Μετάδοση κίνησης		<input type="checkbox"/>	απευθείας	<input type="checkbox"/>	με ιμάντα	
Σχέση μόνωσης προς επιτρεπόμενη αύξηση θερμοκρασίας	<input type="text"/>	/	<input type="text"/>			
Ονομαστική ροπή .....	<input type="text"/>	▼	.....	<input type="checkbox"/>	σταθερή	
Συνθήκες μόνωσης IP	<input type="text"/>			<input type="checkbox"/>	σχετική υγρασία	
Στοιχεία ρύθμισης ελέγχου στροφών (αν υπάρχει):						
Τύπος ελέγχου	<input type="text"/>			<input type="text"/>		
Όρια ρύθμισης ταχύτητας	<input type="text"/>	μέγιστη	<input type="text"/>	ελάχιστη		
Όρια ισχύος (kW)	<input type="text"/>	μέγιστη	<input type="text"/>	ελάχιστη		

Σχ. 5.22.

## 5.4.5. Ερωτήσεις

1. Ποιους ελέγχους και ποιες μετρήσεις κάνουμε για τον προσδιορισμό των ακροδεκτών μονοφασικού ηλεκτροκινητήρα;
2. Για ποιους λόγους ένας Α.Μ.Κ. αντίστασης δεν ξεκινά;
3. Ποια είναι η πιθανή αιτία, όταν ένας κινητήρας με συλλέκτη θερμαίνεται πολύ;
4. Τι ονομάζουμε συντήρηση και κάθε πότε πρέπει να γίνεται αυτή;
5. Ποιες ενέργειες κάνουμε όταν δεν μπορούμε μόνοι μας να επισκευάσουμε έναν ηλεκτροκινητήρα;
6. Πώς γίνεται ο έλεγχος μόνωσης ή διακοπής των τυλιγμάτων;

### ➡ Βάλτε σε κύκλο το γράμμα μπροστά από τη σωστή απάντηση

7. Όταν ένας κινητήρας Universal θερμαίνεται πολύ κατά τη λειτουργία του, το πιο πιθανό είναι:
  - α. η περιέλιξη να είναι βραχυκυκλωμένη.
  - β. να έχουμε διακοπή του κύριου τυλίγματος.
  - γ. να υπάρχει τριβή μεταξύ στάτη και δρομέα.
  - δ. να ισχύει ένα ή περισσότερα απ' τα παραπάνω προβλήματα.
8. Α.Μ.Κ. με πυκνωτή εκκίνησης που δεν ξεκινά, αλλά στρέφεται τελικά ύστερα από χειροκίνητη εκκίνηση, πιθανόν να παρουσιάζει:
  - α. βλάβη στο πυκνωτή.
  - β. βλάβη στο φυγοκεντρικό διακόπτη.
  - γ. διακοπή του βοηθητικού κυκλώματος.
  - δ. μία ή περισσότερες απ' τις παραπάνω βλάβες.
9. Η περιοδική εργασία που κάνουμε για να διατηρούμε τους ηλεκτροκινητήρες, αλλά και όλες τις ηλεκτρικές μηχανές σε καλή κατάσταση, ονομάζεται:
  - α. έλεγχος.
  - β. συντήρηση.
  - γ. επισκευή.
  - δ. αντικατάσταση.
10. Μονοφασικός (1~) κινητήρας με συλλέκτη θερμαίνεται πολύ κατά τη λειτουργία του, όταν:
  - α. το τύλιγμά του είναι βραχυκυκλωμένο.
  - β. υπάρχει διακοπή του κυκλώματος.
  - γ. οι ψήκτρες του είναι ακάθαρτες.
  - δ. ισχύουν όλα τα παραπάνω.

## 5.5. Ανακεφαλαίωση

◆ Σ' αυτό το κεφάλαιο περιγράψαμε μια σειρά από κινητήρες που μπορούν να λειτουργούν με μονοφασικό Ε.Ρ., το οποίο διαθέτουν τα περισσότερα σπίτια, αλλά και μικρές επιχειρήσεις, δηλ. τους **ασύγχρονους μονοφασικούς κινητήρες** (Α.Μ.Κ.).

◆ Οι Α.Μ.Κ. για την εκκίνησή τους, εκτός από το κύριο τύλιγμα, χρειάζονται και ένα βοηθητικό.

◆ Ανάλογα με τον τρόπο που δημιουργείται το στρεφόμενο Μ.Π. για την εκκίνησή τους, διακρίνονται σε:

**Α.Μ.Κ. με αντίσταση, Α.Μ.Κ. με πυκνωτή** (ή πυκνωτές) και **Α.Μ.Κ. με βραχυκυκλωμένες σπείρες** στο στάτη.

◆ Η αλλαγή της φοράς περιστροφής τους γίνεται με αντιμετάθεση των συνδέσεων των άκρων του βοηθητικού τυλίγματος με το κύριο τύλιγμα.

◆ Σαν Α.Μ.Κ. μπορούν να λειτουργήσουν και μικροί Α.Τ.Κ., χρειάζονται όμως για την εκκίνησή τους έναν πυκνωτή και αποδίδουν λιγότερη ισχύ.

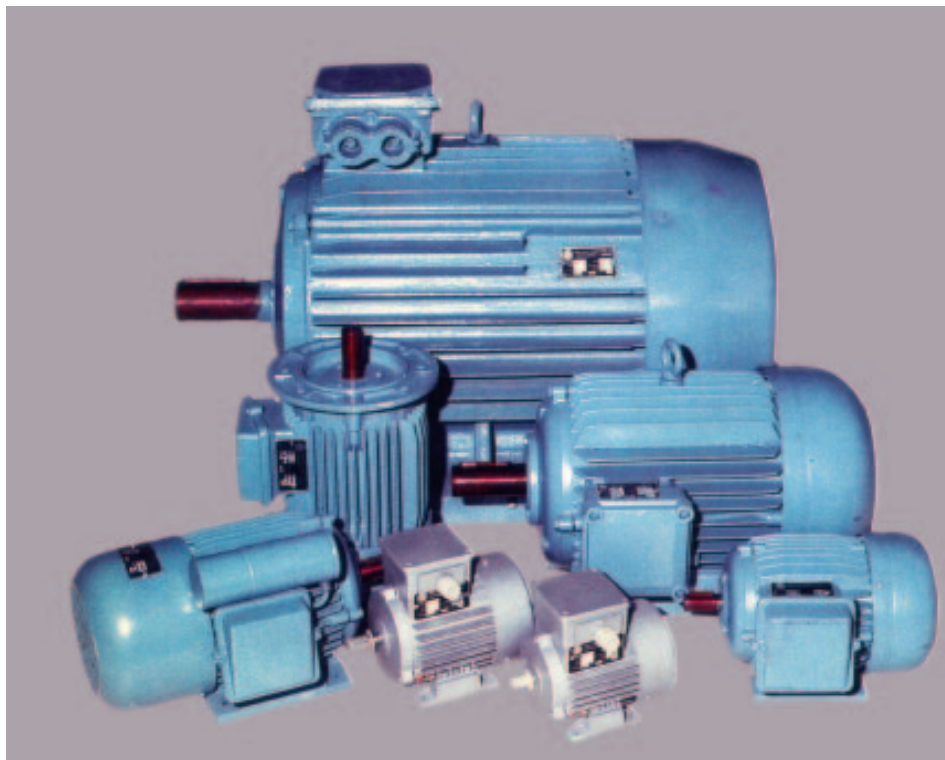
◆ Η ανάγκη για λεπτομερή ρύθμιση των στροφών, οδήγησε τους κατασκευαστές στους **μονοφασικούς κινητήρες Ε.Ρ. με συλλέκτη**, με αποτέλεσμα να αναπτυχθούν πολλά και διάφορα είδη τέτοιων κινητήρων, τα κυριότερα απ' τα οποία είναι: οι **κινητήρες σειράς**, οι **κινητήρες Universal** και οι **κινητήρες αντίδρασης**. Ο κινητήρας Universal εργάζεται με μεγάλες ταχύτητες, τόσο στο Ε.Ρ., όσο και στο Σ.Ρ.

◆ Η ένταση ρεύματος που απορροφά ένας μονοφασικός κινητήρας, κατά τη λειτουργία του, δίνεται απ' τη σχέση:

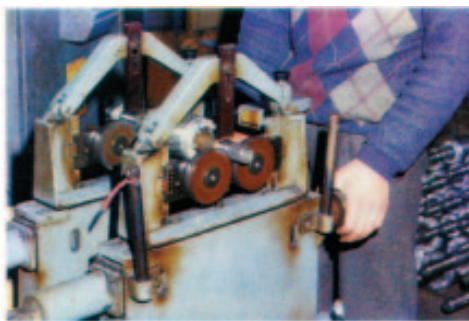
$$I = \frac{P}{\eta \cdot U \cdot \text{συν}\phi}$$

◆ Η καλή λειτουργία των ηλεκτροκινητήρων προϋποθέτει **τακτικούς ελέγχους** και **προληπτική συντήρηση**, ώστε να αυξάνεται η διάρκεια ζωής τους και να περιορίζονται οι βλάβες.

◆ Για το σκοπό αυτό ακολουθούμε τις συγκεκριμένες οδηγίες των κατασκευαστών, ανάλογα με το είδος και τον τύπο του κινητήρα.



Ρεκτιφίε αξόνων



Δυναμική ζυγοστάθμιση δρομέων



Συναρμολόγηση κινητήρων



Κατεργασία μεγάλων χυτοσιδηρών εξαρτημάτων

**Σχ. 5.23:** Από την κατασκευή ηλεκτροκινητήρων.

# κεφάλαιο 6

## σύγχρονη τεχνολογία - ηλεκτρικό αυτοκίνητο

Το ηλεκτρικό αυτοκίνητο εμφανίστηκε για πρώτη φορά στα μέσα του 18<sup>ου</sup> αιώνα και ήταν αποτέλεσμα της τελειοποίησης των μηχανών συνεχούς ρεύματος και του ηλεκτρικού συσσωρευτή σιδήρου-ψευδαργύρου και αργότερα μολύβδου-οξέος. Στις αρχές του 20<sup>ου</sup> αιώνα οι πωλήσεις ηλεκτρικών αυτοκινήτων στην Αμερική ξεπερνούσαν το 38% των συνολικών πωλήσεων αυτοκινήτων. Μετά τον Α΄ Παγκόσμιο πόλεμο η μεγάλη βελτίωση των μηχανών εσωτερικής καύσης, η χαμηλή τιμή του πετρελαίου και η μικρή συγκέντρωση ενέργειας των ηλεκτρικών συσσωρευτών εκτόπισαν από τις αγορές τα ηλεκτρικά αυτοκίνητα.

Τα τελευταία χρόνια το ηλεκτρικό αυτοκίνητο επανήλθε στα σχεδιαστικά προγράμματα των αυτοκινητοβιομηχανιών για τους ακόλουθους λόγους:

1. Ενεργειακή κρίση.

2. Ρύπανση περιβάλλοντος.

3. Ραγδαία ανάπτυξη ηλεκτρονικών ισχύος τα οποία επέτρεψαν την κατασκευή μετατροπέων Σ.Ρ./Σ.Ρ για τροφοδότηση κινητήρων συνεχούς ρεύματος και μετατροπέων Σ.Ρ./Ε.Ρ για τροφοδότηση κινητήρων εναλλασσόμενου ρεύματος.

4. Κατασκευή νέων φθηνών συσσωρευτών αυξημένης πυκνότητας ενέργειας.

Τα κύρια μέρη του ηλεκτρικού αυτοκινήτου που το διαφοροποιούν από το συμβατικό είναι: α) σύστημα συσσώρευσης ενέργειας, β) σύστημα ηλεκτρικής κίνησης, γ) σύστημα ηλεκτρονικών μετατροπέων με μονάδα διαχείρισης οχήματος.



**Σχ. 6.1:**  
Ηλεκτρικό αυτοκίνητο.

# Ενότητα 6.1.

## Σύστημα συσσώρευσης ενέργειας

### Διδακτικοί στόχοι

➡ *Μετά από τη μελέτη της ενότητας αυτής θα πρέπει να μπορείτε:*

- 1. Να περιγράψετε τα διάφορα είδη ηλεκτρικών συσσωρευτών.*
- 2. Να συγκρίνετε, ως προς τις ιδιότητες, τα διάφορα είδη συσσωρευτών.*
- 3. Να περιγράψετε τη διαδικασία και τα διάφορα είδη φόρτισης.*

### 6.1.1. Σύγχρονοι ηλεκτρικοί συσσωρευτές

Ένα από τα μεγαλύτερα προβλήματα του ηλεκτρικού αυτοκινήτου και της ηλεκτρικής ενέργειας γενικότερα, είναι η αδυναμία αποθήκευσης σε μεγάλες ποσότητες.

Οι πρώτοι γαλβανικοί συσσωρευτές δεν ήταν επαναφορτιζόμενοι. Στη συνέχεια εμφανίσθηκαν συσσωρευτές μολύβδου-οξέος και το στοιχείο του Θ. Έντισον (1910) που ήταν συσσωρευτής νικελίου-σιδήρου. Από την εποχή αυτή, μέχρι σήμερα η εξέλιξη των συσσωρευτών ήταν μεγάλη, αλλά όχι η αναμενόμενη, σύμφωνα με την ανάπτυξη άλλων τομέων της τεχνολογίας. Οι σημαντικότεροι τύποι συσσωρευτών είναι:

#### α. Μολύβδου (Pb)

Είναι ο γνωστός συσσωρευτής που χρησιμοποιούν τα συμβατικά αυτοκίνητα. Η λειτουργία του στηρίζεται στη χημική αντίδραση μεταξύ μολύβδου (Pb) και διαλύματος θειικού οξέος ( $H_2SO_4$ ). Μειονέκτημά του είναι ο κίνδυνος έκρηξης κατά την επαναφόρτιση και πλεονέκτημα η μεγάλη πυκνότητα ενέργειας σε σχέση με το χαμηλό κόστος. Το μειονέκτημα των συσσωρευτών μολύβδου με υγρό καταλύτη ξεπεράστηκε με την κατασκευή συσσωρευτών μολύβδου με στερεό ηλεκτρολύτη, όπου ο ηλεκτρολύτης απορροφάται από φύλλα φάιμπεργκλας. Τα στοιχεία αυτά δεν χρειάζονται συντήρηση, είναι στεγανά με βαλβίδα ασφάλειας.

#### β. Νικελίου-Καδμίου (Ni-Cd)

Έχει καλύτερες επιδόσεις από τον προηγούμενο, με διπλάσια διάρκεια ζωής, με αντοχή σε μεγάλο πλήθος επαναφορτίσεων και σταθερή τάση εκφόρτισης. Το κόστος όμως του συσσωρευτή Ni-Cd είναι πολύ υψηλό, σε σχέση με το κόστος του συσσωρευτή μολύβδου (Pb).

#### γ. Νατρίου-Θείου (Na-S)

Η λειτουργία του στηρίζεται στην αντίδραση νατρίου και θείου προς παρασκευή θειούχου νατρίου. Η αντίδραση αυτή πραγματοποιείται σε θερμοκρασία 300-400°C.



## 6. ΣΥΓΧΡΟΝΗ ΤΕΧΝΟΛΟΓΙΑ - ΗΛΕΚΤΡΙΚΟ ΑΥΤΟΚΙΝΗΤΟ

Η υψηλή θερμοκρασία και το μεγάλο κόστος είναι τα μειονεκτήματα των συσσωρευτών νατρίου-θείου. Η διάρκεια ζωής τους είναι περίπου 1000 επαναφορτίσεις με ενεργειακή πυκνότητα 790Wh/Kg.

### δ. Λιθίου (Li)

Για τη λειτουργία τους απαιτούν, όπως και οι προηγούμενοι, υψηλή θερμοκρασία 400-450°C. Η υψηλή θερμοκρασία και η διάβρωση του στοιχείου είναι τα σημαντικότερα προβλήματα. Ο συσσωρευτής Λιθίου-Σιδήρου έχει ενεργειακή πυκνότητα 650wh/Kg, δηλαδή τετραπλάσια του συσσωρευτή μολύβδου. Οι συσσωρευτές Λιθίου-Αέρα έχουν τη μεγαλύτερη ενεργειακή πυκνότητα από όλους τους γνωστούς τύπους συσσωρευτών αλλά δεν επαναφορτίζονται.

### ε. Ενεργειακές κυψέλες

Η ενεργειακή κυψέλη είναι μία διάταξη που μπορεί μέσα από μία χημική αντίδραση να μετατρέψει τη χημική ενέργεια ενός καυσίμου σε ηλεκτρική ενέργεια συνεχούς ρεύματος. Ο παραπάνω ορισμός μας οδηγεί σε συσσωρευτή, η ενεργειακή κυψέλη όμως έχει διαφορετική λειτουργία και κατασκευή από τους συσσωρευτές. Τα αντιδρώντα στοιχεία αποθηκεύονται έξω από τη συσκευή και η χημική αντίδραση είναι οξειδωση με ατμοσφαιρικό οξυγόνο. Η συσκευή μοιάζει περισσότερο με **μηχανή εσωτερικής καύσης** που παράγει, μέσω της καύσης, ηλεκτρική ενέργεια. Η ενεργειακή κυψέλη έχει ενεργειακή πυκνότητα 2000Wh/Kg, δηλαδή πενταπλάσια περίπου από ένα συσσωρευτή μολύβδου. Η επαναφόρτιση των ενεργειακών κυψελών γίνεται εύκολα και σε ελάχιστο χρόνο, όσο χρειάζεται για να αλλαχθεί η δεξαμενή καυσίμου (μεθανόλη, υδρογόνο κ.α.). Οι ενεργειακές κυψέλες θα χρησιμοποιηθούν στα ηλεκτρικά αυτοκίνητα, όταν μειωθεί το σημερινό υψηλό κόστος τους και εκλείψουν τα προβλήματα ασφαλούς αποθήκευσης του καυσίμου.

## Πίνακας 6.1.

### Τεχνικά χαρακτηριστικά διαφόρων τύπων συσσωρευτών

Τύπος Συσσωρευτή	Ονομαστική Τάση στοιχείου (V)	Θερμοκρασία Λειτουργίας °C (KWh/Kg)	Επαναφορτίσεις (KWh/lt)	Θεωρητική Ειδική Ενέργεια	Ογκομετρική Ενεργειακή Πυκνότητα
Μολύβδου-Οξέος	2,10	30-50	600	0,175	0,090
Νικελίου-Καδμίου	1,25	35-70	2.000	0,218	0,120
Νικελίου-Μετάλλου	1,40	20-60	600	0,185	0,175
Νικελίου-Ψευδαργύρου	1,60	40-65	250	0,342	0,100
Νικελίου-Σιδήρου	1,25	40-80	800	0,268	0,120
Νατρίου-Θείου	2,08	300-400	350	0,792	0,115
Νατρίου-Νικελίου	2,59	250-350	1.000	0,794	0,170
Ψευδαργύρου-Βρομίου	1,80	0-45	500	0,429	0,070
Ψευδαργύρου-Αέρα	1,62	25-65	70	1,313	0,065
Λιθίου-Σιδήρου	1,66	400-450	500	0,651	0,240
Πολυμερές-Λιθίου	3,50	0-100	300	0,547	0,260



## Πίνακας 6.2.

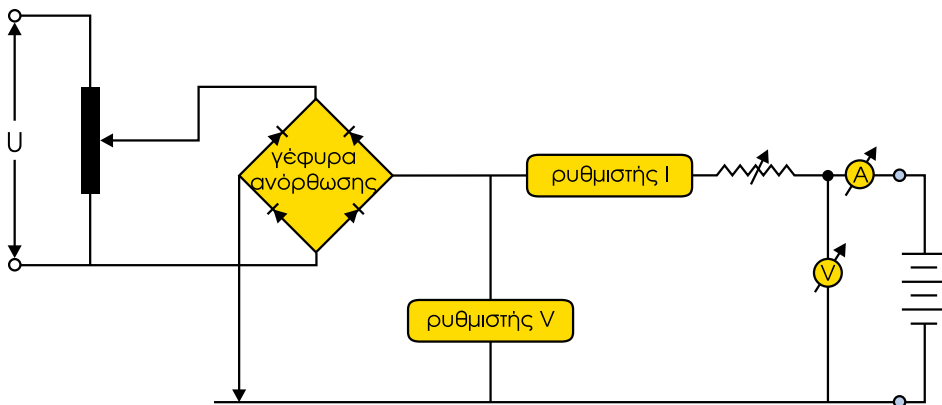
### Τύποι συσσωρευτών διαφόρων τύπων αυτοκινήτων

Τύπος Αυτοκινήτου	Τύπος Συσσωρευτή
Fiat Panda Elettra	Μολύβδου
Fiat Panda Elettra	Νικελίου-Καδμίου
Fiat Ceisento Elettra	Μολύβδου
Fiat Cinquecento Elettra	Μολύβδου
BMW E1	Νατρίου-Θείου
Citroen C-15	Μολύβδου
Citroen Cittela	Νικελίου-Καδμίου
General Motors Ipmact GM	Μολύβδου
Nissan FEV	Μολύβδου
Master Electricque	Νικελίου-Καδμίου
Pinguin Tavria	Μολύβδου

### 6.1.2. Φόρτιση συσσωρευτή

Το σύστημα φόρτισης περιέχει φορτιστή, ηλεκτρονική μονάδα ελέγχου, συσκευές προστασίας και ελέγχου, σύστημα εξαερισμού και προαιρετικό σύστημα θέρμανσης.

Η φόρτιση του συσσωρευτή γίνεται με ειδικό φορτιστή. Ο φορτιστής τροφοδοτείται με χαμηλή τάση 220V/50Hz, την υποβιβάζει μέσω μετασχηματιστή και τη μετατρέπει σε συνεχή τάση μέσω γέφυρας ανόρθωσης.



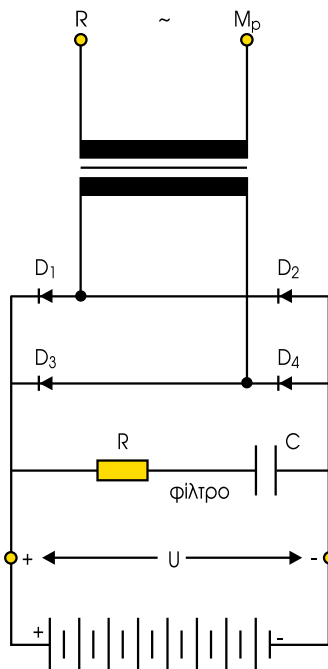
Σχ. 6.2: Κύκλωμα φορτιστή συσσωρευτή.

## 6. ΣΥΓΧΡΟΝΗ ΤΕΧΝΟΛΟΓΙΑ - ΗΛΕΚΤΡΙΚΟ ΑΥΤΟΚΙΝΗΤΟ

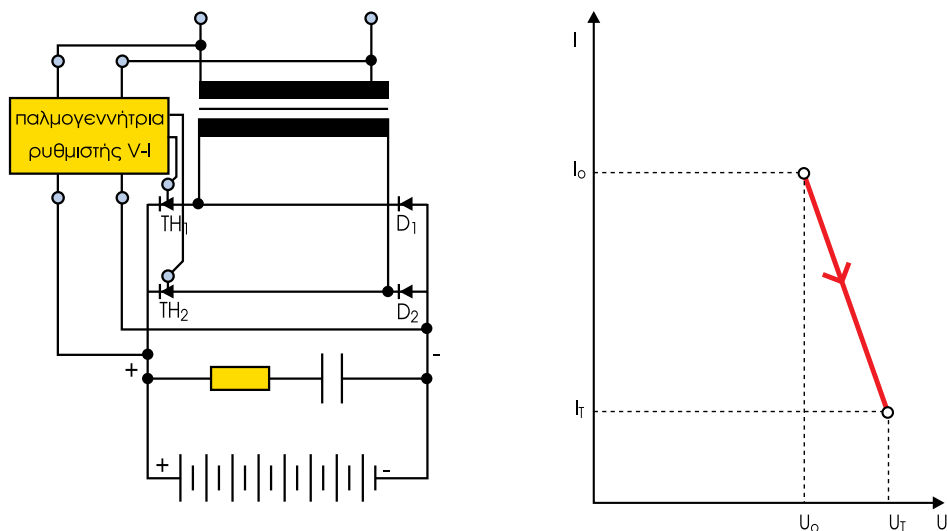
Οι πιο συνηθισμένες μέθοδοι φόρτισης είναι:

1. Φόρτιση με σταθερή ένταση τροφοδότησης.
2. Φόρτιση με βηματικά μεταβαλλόμενη ένταση. Η αρχική ένταση είναι πολύ μεγάλη και μειώνεται όταν η τάση κάθε στοιχείου φθάσει σε κάποια τιμή. Η μέθοδος αυτή είναι ταχύτερη από την πρώτη.
3. Φόρτιση με σταθερή τάση (σχ. 6.3).
4. Φόρτιση με σταθερή τάση και σταθερό ρεύμα.

Οι δύο βασικές λειτουργικές έννοιες για τη φόρτιση είναι η **αργή φόρτιση** και η **ταχεία φόρτιση**. Η αργή φόρτιση γίνεται με μικρή ένταση για μεγάλο χρονικό διάστημα και η ταχεία φόρτιση γίνεται με μεγάλη ένταση για μικρό χρονικό διάστημα. Η αργή φόρτιση δεν δημιουργεί βλάβες από υπερφόρτιση και αποκαθιστά το συσσωρευτή σε πλήρες φορτίο.



**Σχ. 6.3:** Απλή συσκευή φόρτισης με  $U = \text{σταθ}$ .



**Σχ. 6.4:** Συσκευή φόρτισης με ρύθμιση U-I.

**I<sub>0</sub>:** αρχικό ρεύμα φόρτισης

**I<sub>T</sub>:** τελικό ρεύμα μετά 7·E10h

**U<sub>0</sub>:** αρχική τάση με  $U_0=1,85+2V/\text{στοιχείο Pb}$   
και  $U_0=1,1+1,2V/\text{στοιχείο Ni-Cd}$

**U<sub>T</sub>:** τελική τάση με  $U_T=2,7V/\text{στοιχείο Pb}$   
με  $U_T=1,8V/\text{στοιχείο Ni-Cd}$

**Pb:**  $2V/\sigma\tau+2,20V/\sigma\tau$  ταχεία φόρτιση με σταθερό ρεύμα

**Ni-Cd:**  $1,2V/\sigma\tau+1,4V/\sigma\tau$

**Pb:**  $2,2V/\sigma\tau+2,7V/\sigma\tau$  αργή φόρτιση με σταθερή τάση

**Ni-Cb:**  $1,4V/\sigma\tau\text{E}1,8V/\sigma\tau$

Μετά την ταχεία και αργή φόρτιση ακολουθεί η φόρτιση συντήρησης.

**Οι συσσωρευτές κίνησης των ηλεκτρικών αυτοκινήτων** επαναφορτίζονται με ειδικό φορτιστή που τοποθετείται στο αυτοκίνητο. Η κατάσταση των συσσωρευτών επιτηρείται από ειδική **ηλεκτρονική μονάδα ελέγχου**. Η μονάδα αυτή βελτιστοποιεί τη διαχείριση της ενέργειας που λαμβάνεται ή παραδίδεται από τους συσσωρευτές, τόσο κατά την κίνηση όσο και κατά την επαναφόρτιση από το δίκτυο, δίνοντας στους συσσωρευτές τη μέγιστη διάρκεια ζωής και προστατεύοντάς τους από ισχυρές εκφορτίσεις. Κατά την οδήγηση, τροφοδοτεί με πληροφορίες τη **μονάδα διαχείρισης οχήματος (VMU)**, για την κατάσταση φόρτισης και για άλλες βλάβες. Η μονάδα ελέγχου παρακολουθεί επίσης τον αερισμό των στοιχείων και την προθέρμανσή τους. Με την τροφοδότηση του φορτιστή με τάση δικτύου, οι συσσωρευτές αρχίζουν να

## 6. ΣΥΓΧΡΟΝΗ ΤΕΧΝΟΛΟΓΙΑ - ΗΛΕΚΤΡΙΚΟ ΑΥΤΟΚΙΝΗΤΟ

φορτίζονται, αφού ολοκληρωθεί η φάση των εσωτερικών ελέγχων. Το πρόγραμμα φόρτισης μπορεί να διαιρεθεί σε τέσσερις φάσεις:

**Φάση 1:** Ο φορτιστής ξεκινά να φορτίζει με σταθερή ένταση μέχρι να φθάσει σε ένα όριο ισχύος. Στη συνέχεια, ενώ το ρεύμα διατηρείται σταθερό, η τάση αυξάνεται μέχρι ένα όριο.

**Φάση 2:** Η τάση φόρτισης διατηρείται σταθερή στο προηγούμενο όριο, ενώ το ρεύμα μειώνεται μέχρι να φθάσει σε μία ελάχιστη τιμή.

**Φάση 3:** Ο φορτιστής αποσυνδέεται και παραμένει αποσυνδεδεμένος μέχρι η τάση των συσσωρευτών να μειωθεί σε μία τιμή που καθορίζει το λογισμικό της εταιρείας. Μόλις φθάσει στην τιμή αυτή, επανασυνδέεται και εκτελεί την επόμενη φάση.

**Φάση 4:** Ο φορτιστής φορτίζει περιοδικά, παρέχοντας διακεκομμένα σταθερό ρεύμα στους συσσωρευτές, για όσο χρόνο παραμένει συνδεδεμένος στο δίκτυο.

### 6.1.3. Ερωτήσεις

1. Για ποιους λόγους επανήλθε στην επικαιρότητα τα τελευταία χρόνια το ηλεκτρικό αυτοκίνητο;
2. Ποια είναι τα κύρια μέρη του ηλεκτρικού αυτοκινήτου;
3. Αναφέρετε τους σημαντικότερους τύπους συσσωρευτών.
4. Αναφέρετε τις συνηθισμένες μεθόδους φόρτισης συσσωρευτών.
5. Σχεδιάστε το κύκλωμα φορτιστή συσσωρευτή.
6. Ποια η λειτουργία της ηλεκτρονικής μονάδας ελέγχου συσσωρευτών.
7. Αναπτύξτε τις φάσεις του προγράμματος φόρτισης.

#### Βάλτε σε κύκλο το γράμμα μπροστά από τη σωστή απάντηση

8. Η αργή φόρτιση:
  - α. δεν οδηγεί σε βλάβες από υπερφόρτιση.
  - β. δεν αντικαθιστά το συσσωρευτή σε πλήρες φορτίο.
  - γ. εφαρμόζεται μόνο σε συσσωρευτές μολύβδου.
9. Η ηλεκτρονική μονάδα ελέγχου συσσωρευτών:
  - α. σε χαμηλές συχνότητες δημιουργεί προβλήματα στη διαχείριση ενέργειας.
  - β. δίνει μέγιστη διάρκεια ζωής στους συσσωρευτές και τους προστατεύει από ισχυρές εκφορτίσεις.
  - γ. δεν μπορεί να επιτηρήσει ταυτόχρονα όλα τα στοιχεία.
10. Το πρόγραμμα φόρτισης του συσσωρευτή αυτοκινήτου:
  - α. φορτίζει με σταθερή ένταση μέχρι να φθάσει στη μέγιστη ισχύ.
  - β. φορτίζει περιοδικά.
  - γ. διαιρείται σε τέσσερις φάσεις.

## Ενότητα 6.2.

# Σύστημα ηλεκτρικής κίνησης

### Διδακτικοί στόχοι

➡ **Μετά από τη μελέτη της ενότητας αυτής θα πρέπει να μπορείτε:**

1. **Να περιγράφετε τη λειτουργία και τα βασικά χαρακτηριστικά των διάφορων ηλεκτρικών κινητήρων.**
2. **Να συγκρίνετε τους ηλεκτρικούς κινητήρες αυτοκίνησης ανάλογα με την εφαρμογή και τις ιδιότητές τους.**
3. **Να περιγράφετε τη λειτουργία των διάφορων βοηθητικών εξαρτημάτων του ηλεκτρικού κινητήρα αυτοκινήτου.**

### 6.2.1. Είδη ηλεκτρικών κινητήρων

Στα ηλεκτρικά αυτοκίνητα συναντάμε κινητήρες συνεχούς ρεύματος και κινητήρες εναλλασσόμενου ρεύματος. Από τους κατασκευαστές υπάρχουν διαφορετικές απόψεις σχετικά με το καταλληλότερο είδος κινητήρα.

Οι κινητήρες συνεχούς ρεύματος είναι οι πρώτοι κινητήρες που χρησιμοποιήθηκαν στην ηλεκτροκίνηση, λόγω αδυναμίας μετατροπής του συνεχούς ρεύματος του συσσωρευτή σε εναλλασσόμενο.

Σήμερα τα ηλεκτρονικά ισχύος επιτρέπουν τέτοια μετατροπή, αλλά εξακολουθούν να χρησιμοποιούνται ευρύτατα οι κινητήρες συνεχούς ρεύματος, λόγω της εύκολης ρύθμισης της ταχύτητας και της σταθερής ροπής και ισχύος για ένα μεγάλο εύρος ταχυτήτων. Χρειάζονται όμως τακτική συντήρηση και καλύτερη ψύξη λόγω του συλλέκτη, έχουν μεγάλο βάρος και όγκο, αυξημένο κόστος και μικρή απόδοση σε σχέση με τους κινητήρες εναλλασσόμενου ρεύματος, που παρουσιάζουν επιπλέον και καλύτερη παροσαρμογή με το σύστημα μετάδοσης κίνησης.

#### ➤ Είδη ηλεκτρικών κινητήρων αυτοκίνησης

##### α. Συνεχούς ρεύματος

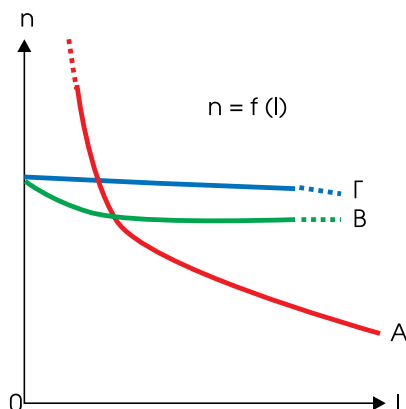
1. Ξένης διέγερσης
2. Διέγερσης σειράς
3. Παράλληλης διέγερσης
4. Σύνθετης διέγερσης

##### β. Εναλλασσόμενου ρεύματος

1. Σύγχρονοι τριφασικοί κινητήρες
2. Ασύγχρονοι τριφασικοί κινητήρες
3. Κινητήρες με συλλέκτη

## 6.2.2. Κινητήρες συνεχούς ρεύματος

Τα κατασκευαστικά στοιχεία, τη λειτουργία και τα κυκλώματα των κινητήρων συνεχούς ρεύματος τα αναφέραμε στο αντίστοιχο κεφάλαιο. Τώρα θα προσπαθήσουμε μέσα από τη σύγκριση των χαρακτηριστικών τους να βγάλουμε συμπεράσματα όσον αφορά στην καταλληλότητά τους για κινητήρες ηλεκτρικών αυτοκινήτων.



**Σχ. 6.5:**

Συγκριτικό διάγραμμα χαρακτηριστικής (φόρτισης) της μεταβολής των στροφών, σε συνάρτηση με τη μεταβολή του ρεύματος φόρτισης.

A = Χαρακτηριστική φόρτισης κινητήρα διέγερσης σειράς.

B = Χαρακτηριστική φόρτισης κινητήρα σύνθετης διέγερσης (Αθρ.).

Γ = Χαρακτηριστική φόρτισης κινητήρα παράλληλης διέγερσης και ξέννης.

Όταν το φορτίο του κινητήρα μειώνεται, η ταχύτητά του αυξάνεται. Η αύξηση αυτή εξαρτάται από τον τύπο του κινητήρα. Στους κινητήρες παράλληλης διέγερσης η κλίση της συνάρτησης  $n=f(I)$  είναι περίπου 8% και στους κινητήρες σύνθετης αθροιστικής διέγερσης 15÷20%. Στους κινητήρες σειράς έχουμε πολύ ταχεία αύξηση, όπως φαίνεται και στο σχήμα 6.4. Για να καταλάβουμε τι συμβαίνει, ας εξετάσουμε πάλι τη σχέση ταχύτητας-φορτίου.

$$n = \frac{U - I_T R_T}{K\Phi} \quad (6.1)$$

όπου **n**: ταχύτητα (σε στρ/min)  
**U**: τάση τροφοδοσίας (σε V)  
**I<sub>T</sub>**: ρεύμα τυμπάνου (σε A)  
**R<sub>T</sub>**: αντίσταση τυμπάνου (σε Ω)  
**K**: σταθερά κατασκευής μηχανής  
**Φ**: μαγνητική ροή (σε V·sec)

Στους **κινητήρες παράλληλης διέγερσης** η μείωση του ρεύματος οδηγεί σε αύξηση στροφών. Η μαγνητική ροή (Φ) εξαρτάται ελάχιστα από το ρεύμα που απορροφά το τύμπανο ( $I_T$ ) και η πτώση τάσης στο τύμπανο  $I_T R_T$ , δεν ξεπερνά το 5% της τάσης τροφοδότησης του κινητήρα. Αποτέλεσμα αυτού είναι οι κινητήρες παράλληλης διέγερσης (όπως φαίνεται από την καμπύλη Γ του σχήματος 6.5), να συμπεριφέρονται σαν κινητήρες σχεδόν σταθερής ταχύτητας στις μεταβολές του ρεύματος φόρτισης. Οι **κινητήρες ξένης διέγερσης** ακολουθούν τις ίδιες περίπου χαρακτηριστικές και αφού το τύλιγμα διέγερσης έχει ανεξάρτητη τροφοδότηση, δεν επηρεάζεται καθόλου η μαγνητική ροή (Φ) από το ρεύμα τυμπάνου ( $I_T$ ). Στους **κινητήρες διέγερσης σειράς** η μείωση του ρεύματος τυμπάνου συνεπάγεται και μείωση της μαγνητικής ροής (Φ), γιατί το ρεύμα τυμπάνου είναι και ρεύμα διέγερσης ( $\Phi = K'I_T$ ), με αποτέλεσμα τη μεγάλη αύξηση των

στροφών. Όπως φαίνεται από την καμπύλη (Α) του σχήματος 6.5, κατά την αφόρτιστη λειτουργία ή κατά τη λειτουργία με μικρό φορτίο, ο κινητήρας διέγερσης σειράς επιταχύνεται απεριόριστα μέχρι τη μηχανική καταστροφή του.

Ο **κινητήρας σύνθετης αθροιστικής διέγερσης**, όπως φαίνεται από την καμπύλη (Β) του σχήματος 6.5 είναι μια ενδιάμεση κατάσταση, γιατί διαθέτει και τύλιγμα σειράς και παράλληλο τύλιγμα.

Ο κινητήρας παράλληλης και ξένης διέγερσης είναι κατάλληλος να κινεί μηχανήματα που απαιτούν ελάχιστη μεταβολή στροφών, ενώ ο κινητήρας διέγερσης σειράς είναι κατάλληλος για μηχανήματα που χρειάζονται μεγάλο εύρος στροφών.

Ενδιαφέρον μέγεθος για τους κινητήρες είναι η **ροπή στρέψης** που αναπτύσσουν. Θα εξετάσουμε τη μεταβολή της ροπής σε συνάρτηση με το φορτίο του κινητήρα.

$$T = K_1 \cdot \Phi \cdot I_r \quad (6.2)$$

όπου **T**: ροπή (σε N.m)

**K**: σταθερά κατασκευής μηχανής

**Φ**: μαγνητική ροή (σε V.sec)

**I<sub>r</sub>**: ρεύμα τυμπάνου (σε A)

Στους κινητήρες παράλληλης και ξένης διέγερσης, εφ' όσον η μαγνητική ροή (Φ) είναι σταθερή, η ροπή (T) μεταβάλλεται γραμμικά με το ρεύμα τυμπάνου, όπως φαίνεται και στην καμπύλη (Γ) του σχήματος 6.6. Σε μεγάλες τιμές ρεύματος η ροπή στρέψης αυξάνει λιγότερο λόγω αντίδρασης επαγωγικού τυμπάνου. Στους κινητήρες διέγερσης σειράς έχουμε απότομη αύξηση της ροπής με την αύξηση του φορτίου του κινητήρα.

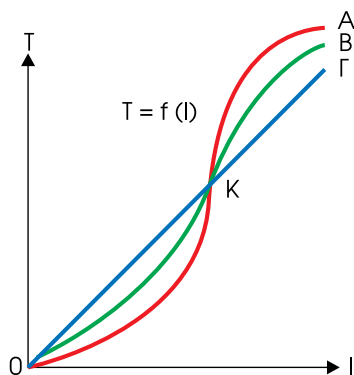
$$T = K_1 \cdot K' \cdot I_r^2 \quad (6.3)$$

Δηλαδή η ροπή κινητήρα είναι ανάλογη με το τετράγωνο του ρεύματος του τυμπάνου. Αποτέλεσμα της σχέσης αυτής είναι ο κινητήρας με διέγερση σειράς να δίνει τη μεγαλύτερη ροπή ανά μονάδα ρεύματος από οποιοδήποτε άλλο κινητήρα συνεχούς ρεύματος.

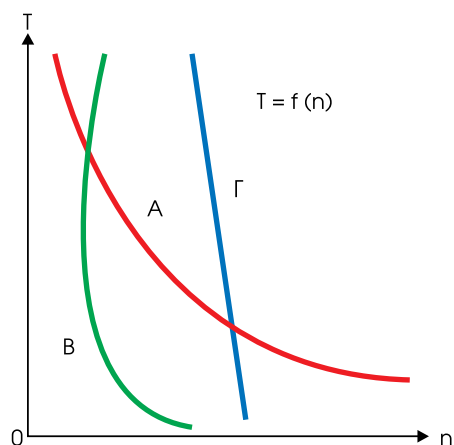
Ο κινητήρας σύνθετης αθροιστικής διέγερσης όπως φαίνεται στο σχήμα 6.6 στην καμπύλη Β εμφανίζει ενδιάμεση συμπεριφορά.

Για φορτία λειτουργίας κινητήρα, συνήθως πάνω από το σημείο K του σχήματος 6.6, ο κινητήρας διέγερσης σειράς δίνει τη μεγαλύτερη ροπή και στη συνέχεια ο κινητήρας αθροιστικής σύνθετης διέγερσης μεγαλύτερης από τον κινητήρα ξένης και παράλληλης διέγερσης.





**α:** Χαρακτηριστικές καμπύλες της μεταβολής της ροπής, σε συνάρτηση με τη μεταβολή του ρεύματος φόρτισης.  
 (Α) Καμπύλη για κινητήρα σειράς.  
 (Β) Καμπύλη για κινητήρα σύνθετης διέγερσης (Αθρ.).  
 (Γ) Καμπύλη για κινητήρα ξέννης και παράλληλης διέγερσης.  
 Κ = σημείο τομής των χαρακτηριστικών



**β:** Χαρακτηριστικές καμπύλες της μεταβολής της ροπής  $T$  σε συνάρτηση με τη μεταβολή της ταχύτητας  $n$   
 (Α) καμπύλη για κινητήρα σειράς  
 (Β) Καμπύλη για κινητήρα σύνθετης Αθρ. Διέγερσης  
 (Γ) Καμπύλη για κινητήρα ξέννης και παράλληλης διέγερσης.

**Σχ. 6.6:** Χαρακτηριστικές καμπύλες κινητήρων συνεχούς ρεύματος.

### 6.2.3. Επιλογή τύπου κινητήρα συνεχούς ρεύματος

Ο κινητήρας του ηλεκτρικού αυτοκινήτου πρέπει να ικανοποιεί ορισμένες βασικές απαιτήσεις όπως:

- Να δίνει μεγάλη ροπή εκκίνησης για να ξεκινήσει το αυτοκίνητο.
- Να μπορεί να ανεβάσει το αυτοκίνητο σε δρόμους με ανοδική κλίση.
- Να μπορεί να δώσει στο αυτοκίνητο ικανοποιητική επιτάχυνση και ταχύτητα.
- Να έχει καλή απόδοση λειτουργίας.
- Να δίνει στο αυτοκίνητο ελαστικότητα λειτουργίας σε μεγάλο φάσμα στροφών.

Ο κινητήρας που ικανοποιεί τις περισσότερες από τις παραπάνω απαιτήσεις είναι ο **κινητήρας διέγερσης σειράς**. Όταν καλείται να αντιμετωπίσει αύξηση φορτίου (εκκίνηση, ανοδική κλίση) χαμηλώνει τις στροφές του, μειώνεται η αντιηλεκτρεγερτική δύναμη, αυξάνεται το ρεύμα που απορροφά από το δίκτυο και φυσικά αυξάνεται τετραγωνικά σε σχέση με το ρεύμα, η ροπή του κινητήρα. Η μεγάλη ροπή, δίνει μεγάλη ροπή επιτάχυνσης που επιταχύνει το όχημα και του δίνει τη δυνατότητα να κινείται σε δύσκολες συνθήκες, πολλές φορές χωρίς να χρειάζεται σύστημα μετάδοσης κίνησης (διαφορικό).

➤ Στο σχήμα 6.6 φαίνεται ότι ο κινητήρας διέγερσης σειράς δίνει **μεγάλη ροπή σε ένα ευρύ φάσμα ταχυτήτων**. Αυτό του δίνει ελαστικότητα λειτουργίας. Ο κινητήρας παράλληλης και ξένης διέγερσης παρουσιάζει αρκετά ικανοποιητική ροπή εκκίνησης και δεν έχει πρόβλημα στη λειτουργία με ελαττωμένο ή και μηδενικό φορτίο. Ο κινητήρας αθροιστικής σύνθετης διέγερσης έχει ικανοποιητικά χαρακτηριστικά, αλλά είναι δύσκολος ο έλεγχος λειτουργίας του και έχει αυξημένο κόστος κατασκευής. Ο κινητήρας διαφορικής σύνθετης διέγερσης δεν αναφέρθηκε καθόλου, γιατί δεν χρησιμοποιείται λόγω προβλημάτων αστάθειας λειτουργίας.

➤ Τα τελευταία χρόνια με την ανάπτυξη των **ηλεκτρονικών ισχύος** μπορούμε εύκολα να μεταβάλουμε τάσεις και ρεύματα τροφοδοσίας στους κινητήρες παράλληλης και ξένης διέγερσης και να μετατοπίσουμε τις καμπύλες ροπής - στροφών σε περιοχές λειτουργίας που θέλουμε. Οι κινητήρες παράλληλης διέγερσης κερδίζουν συνεχώς έδαφος στο χώρο των ηλεκτρικών αυτοκινήτων.

**Η δυνατότητα ελέγχου του κινητήρα ξένης διέγερσης μέσω ηλεκτρονικού ελεγκτή δύο επιπέδων με ανεξάρτητο έλεγχο της τάσης τροφοδοσίας του τύμπανου και του ρεύματος διέγερσης**, έχει σαν αποτέλεσμα τη δυνατότητα διαμόρφωσης της καμπύλης ροπής-στροφών του κινητήρα όπως εμείς θέλουμε, έτσι ώστε να ικανοποιούνται κάθε φορά οι απαιτήσεις. Συμπεραίνουμε ότι θα χρησιμοποιούνται οι κινητήρες αυτοί όλο και περισσότερο. Στο πίνακα που ακολουθεί φαίνονται οι τύποι κινητήρων συνεχούς ρεύματος που χρησιμοποιούν στα ηλεκτροκίνητα αυτοκίνητά τους γνωστοί κατασκευαστές,

**Πίνακας 6.6.**

**Κινητήρες Σ.Ρ. ηλεκτρικών αυτοκινήτων**

Τύπος αυτοκινήτου	Τύπος κινητήρα
Fiat (X1/23)	ξένης διέγερσης
Fiat (900E/E2)	ξένης διέγερσης
Iveco (D-E2)	ξένης διέγερσης
Touota (EV-2)	ξένης διέγερσης
Peugeot (205 electrique)	ξένης διέγερσης
Renault (master electrique)	ξένης διέγερσης
Fiat (ECO - PIN)	σύνθετης διέγερσης
G.M. (512)	διέγερσης σειράς
Fiat (Pugato)	διέγερσης σειράς
Fiat (Panda Elletra)	διέγερσης σειράς
Volkswagen (Micro)	παράλληλης διέγερσης
Nissan (EV-4)	παράλληλης διέγερσης
Uniq Mobility (M-90)	παράλληλης διέγερσης

## 6.2.4. Κινητήρες εναλλασσόμενου ρεύματος

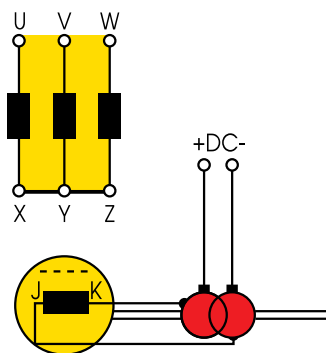
### A. Σύγχρονοι τριφασικοί κινητήρες

Ο **στάτης** του σύγχρονου κινητήρα αποτελείται από τρία τυλίγματα διατεταγμένα στο χώρο με γωνία  $120^\circ$  μεταξύ τους και τροφοδοτούνται από τριφασικό δίκτυο με τάσεις που έχουν διαφορά φάσης  $120^\circ$ . Στο εσωτερικό του στάτη δημιουργείται

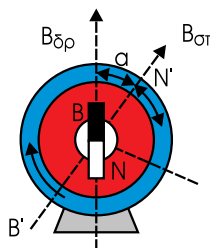
**περιστρεφόμενο μαγνητικό πεδίο** σύγχρονης ταχύτητας  $n_s = \frac{60 \cdot f}{p}$ , όπως είχαμε ανα-

λύσει στους ασύγχρονους τριφασικούς κινητήρες.

Ο **δρομέας** είναι όμως διαφορετικός. Αποτελείται από περιέλιξη που τροφοδοτείται με συνεχές ρεύμα μέσα από δύο δακτυλίδια και ψήκτρες. Στο σχήμα 6.8 φαίνεται το στρεφόμενο μαγνητικό πεδίο  $B'N'$  του στάτη και το μαγνητικό πεδίο  $BN$  του δρομέα. Οι μαγνητικοί πόλοι  $N'$  και  $B'$  ασκούν ελκτικές δυνάμεις στους ετερόνυμους πόλους  $B$  και  $N$  του δρομέα και τον αναγκάζουν να περιστραφεί με την ίδια ταχύτητα. **Όταν το φορτίο αυξάνεται, ο δρομέας καθυστερεί και αυξάνεται η γωνία φορτίου  $\alpha$  των δύο μαγνητικών πεδίων.** Η μέγιστη τιμή της γωνίας  $\alpha$ , για να μπορεί ο δρομέας να παρακολουθεί το στρεφόμενο μαγνητικό πεδίο, είναι το μισό της γωνιακής απόστασης των δύο διαδοχικών πόλων. Για το σύγχρονο κινητήρα του σχήματος 6.8 η μέγιστη τιμή της γωνίας  $\alpha$  είναι  $90^\circ$ .



Σχ. 6.7: Σύγχρονος κινητήρας.



Σχ. 6.8: Αρχή λειτουργίας σύγχρονου κινητήρα.

Κατά την εκκίνηση ο δρομέας, λόγω αδράνειας, δεν μπορεί να αποκτήσει αμέσως τη σύγχρονη ταχύτητα. Δεν είναι όμως δυνατόν να λειτουργήσει με ταχύτητα μικρότερη από τη σύγχρονη και επομένως χρειάζεται εκκινητή.

➤ Οι συνηθέστεροι εκκινητές είναι:

1) **Μικρός κινητήρας Συνεχούς Ρεύματος**, που περιστρέφει το δρομέα όπως η μίζα το στρόφαλο, μέχρι να φθάσει στη σύγχρονη ταχύτητα.

2) **Ειδική κατασκευή τυλίγματος κλωβού** στα πέδιλα του δρομέα (τύλιγμα απόσβεσης) που του δίνει τη δυνατότητα να ξεκινήσει σαν ασύγχρονος και, αφού επιταχυνθεί, να τροφοδοτηθεί με συνεχές ρεύμα και να λειτουργήσει σαν σύγχρονος.

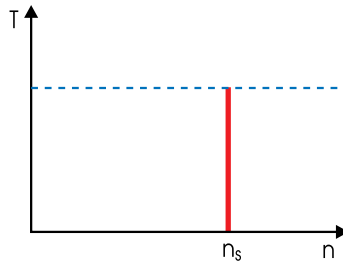
3) **Εκκίνηση με μείωση της συχνότητας τροφοδοσίας**. Με την ανάπτυξη των ηλεκτρονικών ισχύος, όπως είδαμε και στους ασύγχρονους κινητήρες, μπορούμε να μεταβά-

## 6. ΣΥΓΧΡΟΝΗ ΤΕΧΝΟΛΟΓΙΑ - ΗΛΕΚΤΡΙΚΟ ΑΥΤΟΚΙΝΗΤΟ

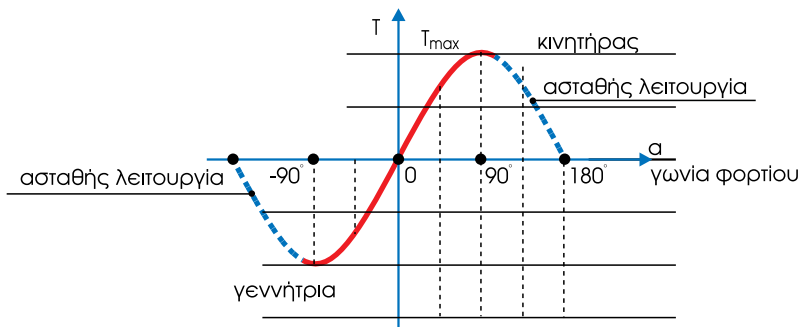
λουμε τη συχνότητα τροφοδοσίας με ανορθωτές - αντιστροφείς και κυκλομετατροπείς. Κατά την εκκίνηση χρησιμοποιούμε τάση τροφοδότησης του στάτη πολύ μικρής συχνότητας. Έτσι το μαγνητικό πεδίο στρέφεται πολύ αργά και ο δρομέας μπορεί να το παρακολουθήσει.

Ο σύγχρονος κινητήρας συνδέεται με ένα φορτίο που μπορεί να το περιστρέψει με σταθερή ταχύτητα, **τη σύγχρονη ταχύτητα  $n_s$** , με την προϋπόθεση να διατηρείται σταθερή η τάση και η συχνότητα τροφοδοσίας. Από το σχήμα 6.9 φαίνεται ότι η ταχύτητα του κινητήρα είναι σταθερή από το σημείο λειτουργίας χωρίς φορτίο μέχρι τη μέγιστη ροπή. Η μέγιστη ροπή μπορεί να αυξηθεί, είτε με αύξηση του ρεύματος διέγερσης, είτε με αύξηση της τάσης τροφοδοσίας. Η ισχύς και η ροπή που αποδίδει ο σύγχρονος κινητήρας με σταθερή τάση τροφοδοσίας και σταθερή διέγερση είναι ανάλογη με το ημίτονο της γωνίας φορτίου. Όταν προστεθεί φορτίο στον άξονα, ο δρομέας θα μείνει ελάχιστα πίσω ως προς το στρεφόμενο μαγνητικό πεδίο του στάτη.

Η γωνία φορτίου  $\alpha$  θα μεγαλώσει, ώστε να μεγαλώσει η ροπή και να προσαρμοστεί στο νέα αυξημένο φορτίο. Οι απαιτήσεις του φορτίου μπορούν να καλυφθούν μέχρι μία μέγιστη τιμή  $T_{max}$  που μπορεί να δώσει ο σύγχρονος κινητήρας και αντιστοιχεί, όπως φαίνεται στο σχήμα 6.10, σε γωνία φορτίου  $90^\circ$ . Αν οι απαιτήσεις του φορτίου ξεπεράσουν τη μέγιστη τιμή, ο κινητήρας αποσυγχρονίζεται, επιβραδύνεται υπό την επίδραση της πλεονάζουσας ροπής του άξονα και η λειτουργία του διακόπτεται γιατί τα δύο πεδία στάτη και δρομέα δεν είναι σταθερά μεταξύ τους. Με αρνητικές γωνίες φορτίου, όπως φαίνεται και στο σχήμα 6.10, **η μηχανή λειτουργεί σαν γεννήτρια, προσφέροντας ηλεκτρική πέδηση και φόρτιση των συσσωρευτών.**

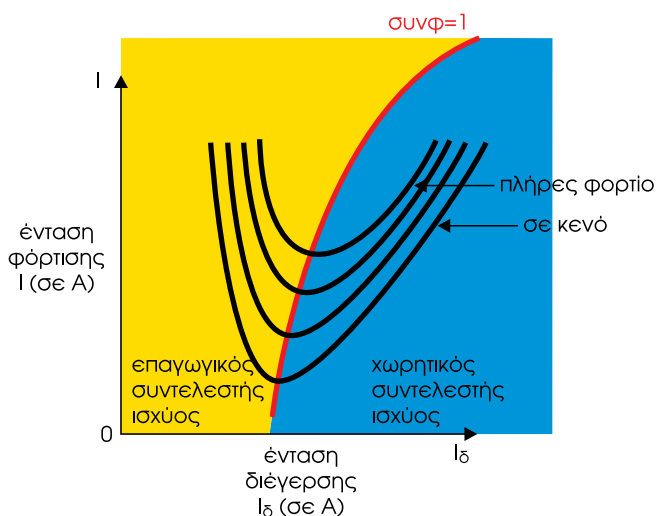


**Σχ. 6.9:** Χαρακτηριστική Ροπής-Ταχύτητας σύγχρονου κινητήρα.



**Σχ. 6.10:** Καμπύλη ροπής, ισχύος και γωνίας φορτίου σύγχρονου μηχανής.

➤ Στο σχήμα 6.11 φαίνεται η γραφική παράσταση του ρεύματος φόρτισης του οπλισμού του κινητήρα σε συνάρτηση με το ρεύμα διέγερσης. Η καμπύλη αυτή ονομάζεται  $V$  λόγω της μορφής της. Το σημείο τομής μιας καμπύλης  $V$  με την καμπύλη μοναδιαίου συντελεστή ισχύος ( $\cos\phi=1$ ) καθορίζει την **κανονική διέγερση** που η ένταση φόρτισης γίνεται ελάχιστη, όταν ο κινητήρας καταναλώνει μόνο πραγματική ισχύ. Αν η ένταση διέγερσης γίνει μεγαλύτερη από την κανονική, ο κινητήρας λειτουργεί στο δεξιό τμήμα της καμπύλης, είναι σε κατάσταση **υπερδιέγερσης** και λειτουργεί με χωρητικό συντελεστή ισχύος, δηλαδή δίνει άεργη ισχύ στο δίκτυο, όπως οι πυκνωτές και μπορεί να κάνει και διόρθωση του συντελεστή ισχύος. Αν η ένταση διέγερσης γίνει μικρότερη από την κανονική, ο κινητήρας λειτουργεί στο αριστερό τμήμα της καμπύλης, είναι σε κατάσταση **υποδιέγερσης** και λειτουργεί με επαγωγικό συντελεστή ισχύος, δηλαδή παίρνει άεργη ισχύ από το δίκτυο. **Ρυθμίζοντας λοιπόν τη διέγερση μπορούμε να επιτύχουμε συντελεστή ισχύος κοντά στη μονάδα και να βελτιστοποιήσουμε το βαθμό απόδοσης του κινητήρα.**



**Σχ. 6.11:** Καμπύλη  $V$  σύγχρονου κινητήρα.

### ➤ Πλεονεκτήματα Σύγχρονου Κινητήρα

- Μεγάλος βαθμός απόδοσης λόγω ελάχιστων απωλειών.
- Μεγάλη ροπή σε όλες τις περιοχές στροφών.
- Μικρό κόστος για συντήρηση.
- Πλήρης έλεγχος μέσω ρύθμισης με ηλεκτρονικά ισχύος.
- Λειτουργεί και ως γεννήτρια για πέδηση με φόρτιση των συσσωρευτών του αυτοκινήτου.

### ➤ Μειονεκτήματα Σύγχρονου κινητήρα

- Ύψηλή τιμή αγοράς κινητήρα και ηλεκτρονικού ρυθμιστή.

### ➤ Προοπτικές

Οι σύγχρονοι κινητήρες σε συνδυασμό με ηλεκτρονικούς ρυθμιστές κερδίζουν συνεχώς έδαφος στα ηλεκτρικά αυτοκίνητα. Στον πίνακα που ακολουθεί αναφέρονται ηλεκτρικά αυτοκίνητα με σύγχρονους κινητήρες.

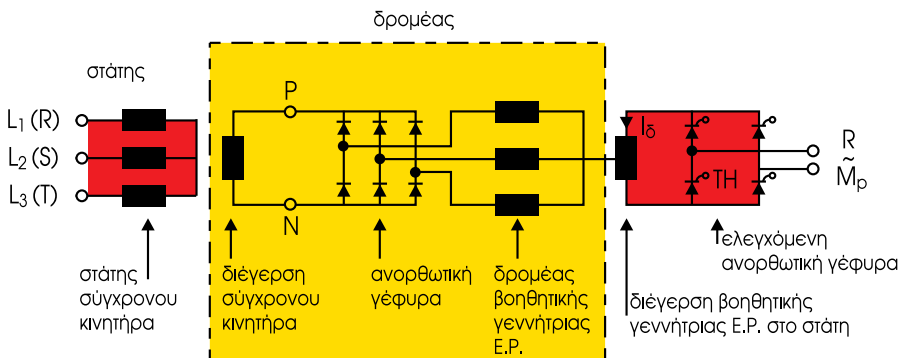
## Πίνακας 6.4.

## Ηλεκτρικά αυτοκίνητα με σύγχρονους κινητήρες

Τύπος Αυτοκινήτου	Ροπή max N-m	Ισχύς, max kW
Renault clio Electro	65	27
Fiata Cinquecento Elettra II	85	22,5
Audi Duo el	127	15

## B. Σύγχρονος κινητήρας χωρίς ψήκτρες (Brushless motor)

Το ευαίσθητο σημείο ενός σύγχρονου κινητήρα είναι η μετάβαση του συνεχούς ρεύματος διέγερσης στα στρεφόμενα δακτυλίδια μέσω ψηκτρών. Έγινε προσπάθεια για κατασκευή σύγχρονου κινητήρα χωρίς ψήκτρες. Η προσπάθεια αυτή καρποφόρησε με την ανάπτυξη των ηλεκτρονικών ισχύος, που μπόρεσαν να ανορθώσουν ρεύματα μεγάλης έντασης.



Σχ. 6.12: Σύγχρονος κινητήρας χωρίς ψήκτρες.

Μονοφασική εναλλασσόμενη τάση ανορθώνεται μέσα από γέφυρα τεσσάρων διόδων ή καλύτερα **τεσσάρων θυρίστορ** για πλήρη ελεγχόμενη τάση και τροφοδοτεί με συνεχές ρεύμα  $I_g$  τη διέγερση μια βοηθητικής γεννήτριας. Αυτή με τη σειρά της τροφοδοτεί με εναλλασσόμενο ρεύμα που παράγεται στο δρομέα της, **μια ανορθωτική γέφυρα έξι διόδων** που βρίσκεται πάνω στο δρομέα. Η γέφυρα αυτή τροφοδοτεί με συνεχές ρεύμα τη διέγερση του σύγχρονου κινητήρα που βρίσκεται και αυτή πάνω στο δρομέα. Αντί να τροφοδοτείται η διέγερση μέσω διακτυλίου και ψηκτρών, τροφοδοτείται ηλεκτρομαγνητικά. Κινητήρα αυτού του είδους έχει αναπτύξει η αυτοκινητοβιομηχανία BMW στο ηλεκτροκίνητο μοντέλο E<sub>1</sub>. Η ισχύς του κινητήρα είναι 32kW με ροπή 150N.m.

## Γ. Ασύγχρονοι τριφασικοί κινητήρες βραχυκυκλωμένου δρομέα

## ➤ Τεχνικά χαρακτηριστικά

Όπως αναπτύξαμε στο αντίστοιχο κεφάλαιο, οι κινητήρες αυτοί αποτελούνται από ένα τριφασικό τύλιγμα στάτη που δημιουργεί περιστρεφόμενο μαγνητικό πεδίο και

από ένα δρομέα με τύλιγμα κλωβού που διαρρέεται από επαγωγικά ρεύματα και περιστρέφεται με ταχύτητα μικρότερη της σύγχρονης, λόγω μαγνητικών δυνάμεων. Η κατασκευή του είναι απλή και ισχυρή. **Συνδυάζει μεγάλη απόδοση, καλό συντελεστή ισχύος, ελάχιστη συντήρηση, χαμηλό κόστος και απλό σύστημα εκκίνησης. Αναπτύσσει αρκετά μεγάλη ροπή κατά την εκκίνηση και κατά την ονομαστική του λειτουργία.** Σε συνδυασμό με ηλεκτρονικούς ρυθμιστές, ο ασύγχρονος τριφασικός κινητήρας βραχυκυκλωμένου δρομέα αποκτά μέγιστη ροπή στην ταχύτητα που θέλουμε και επιπλέον ροπή 150% της ονομαστικής στο ξεκίνημα ή όταν κρίνουμε ότι χρειάζεται, μέσω ειδικής ηλεκτρονικής διάταξης. **Το σύστημα παρουσιάζει αυτόματη προσαρμογή στο φορτίο, ομαλή και αθόρυβη περιστροφή, βελτιωμένη απόδοση και χαμηλό ρεύμα εκκίνησης.** Κατασκευάζονται κινητήρες και ρυθμιστές για πολύ μεγάλες ισχείς με το μικρότερο όγκο και βάρος σε σχέση με άλλες μηχανές. Όλες αυτές οι ιδιότητες καθιστούν το σύστημα ασύγχρονου τριφασικού κινητήρα βραχυκυκλωμένου δρομέα και ηλεκτρονικού ρυθμιστή κατάλληλο για κίνηση ηλεκτρικών αυτοκινήτων.

Στον πίνακα 6.5 που ακολουθεί αναφέρονται αυτοκίνητα με ασύγχρονους κινητήρες.

### Πίνακας 6.5.

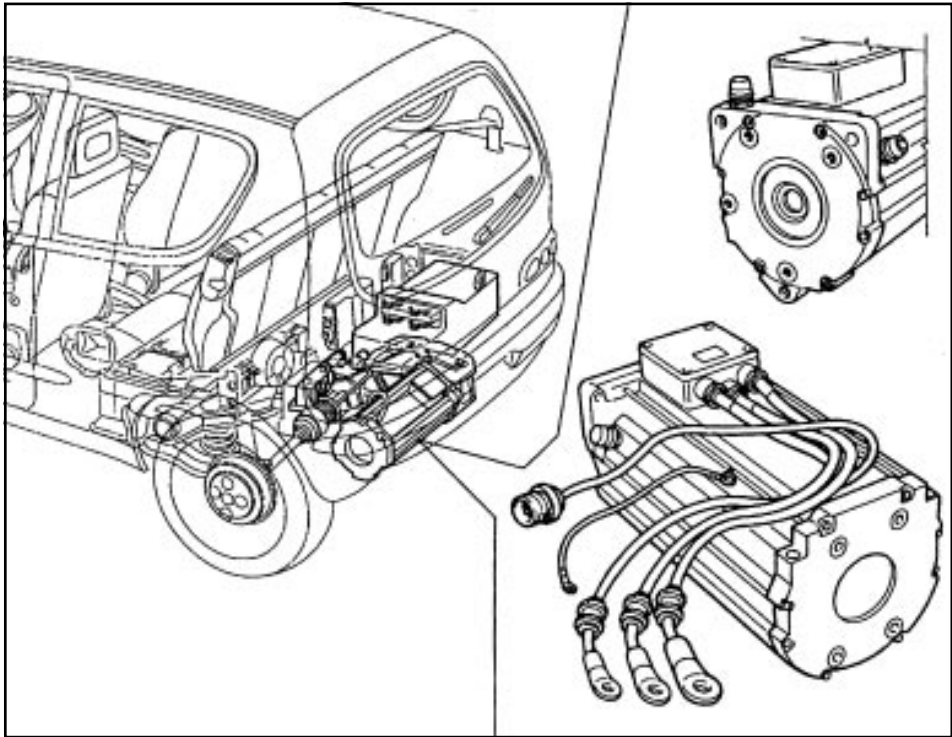
#### Ηλεκτρικά αυτοκίνητα με ασύγχρονους κινητήρες

Τύπος Αυτοκινήτου	Ροπή max N·m	Ισχύς, max kw
Ford-GM ETX-II	109	52,5
Pinguin 7	-	8
Volkswagen Chico	-	6
Fiat Seicento	123	30

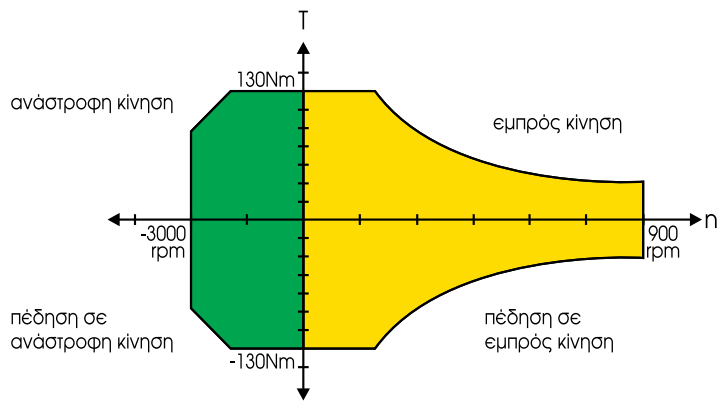
#### ➤ Χαρακτηριστικά κινητήρων αυτοκινήτων

Οι ασύγχρονοι τριφασικοί κινητήρες βραχυκυκλωμένου δρομέα (επαγωγικοί κινητήρες) που χρησιμοποιούνται στα σημερινά ηλεκτρικά αυτοκίνητα συνδέονται σε ειδικό μειωτήρα-διαφορικό και προσαρμόζονται κάτω από το αυτοκίνητο στο πίσω ή εμπρός μέρος ανάλογα με την κίνηση. Ο στάτης έχει τρία πηνία συνδεδεμένα κατά αστέρα που τροφοδοτούνται με εναλλασσόμενο ρεύμα από τον ηλεκτρονικό ρυθμιστή με τα τρία καλώδια  $L_1$ ,  $L_2$ ,  $L_3$  όπως φαίνονται στο σχήμα 6.13.

Υπάρχει συνήθως ένας **αισθητήρας στροφών** στο εσωτερικό για να ελέγχει την ταχύτητα του κινητήρα και ένας **αισθητήρας θερμοκρασίας**. Η ανάστροφη κίνηση του αυτοκινήτου επιτυγχάνεται από τον **ηλεκτρονικό ρυθμιστή (inverter)** που μεταβάλλει την διαδοχή φάσεων. Η ταχύτητα περιστροφής του κινητήρα περιορίζεται γύρω στις 9000στρ/μιν για εμπρός κίνηση και γύρω στις 3000στρ/μιν για όπισθεν κίνηση. Και στις δύο περιπτώσεις ο κινητήρας παράγει μία ροπή για κίνηση και μία ροπή για φρενάρισμα. Οι χαρακτηριστικές λειτουργίες T-n στα τέσσερα τεταρτημόρια για κινητήρα 30kW της Fiat φαίνονται στο σχήμα 6.14. Παρατηρούμε ότι σε κάθε κίνηση, η ροπή εκκίνησης είναι η μέγιστη δυνατή και παραμένει στη μέγιστη τιμή της μέχρι να επιταχυνθεί ο κινητήρας.



**Σχ. 6.13:** Ηλεκτρικό αυτοκίνητο Fiat Celerio με ασύγχρονο τριφασικό κινητήρα βραχυκυκλωμένου δρομέα. 1) Ηλεκτροκινητήρας, 2) Διαφορικό, 3) Ηλεκτρονικός ρυθμιστής και μονάδα διαχείρισης οχήματος.



**Σχ. 6.14:** Χαρακτηριστές Ροπή-Στροφών κινητήρα Fiat 30kW.

Στο αυτοκίνητο του σχήματος 6.13 ο κινητήρας είναι ασύγχρονος τριφασικός, με περιορισμένες διαστάσεις και βάρος που χρειάζεται ελάχιστη συντήρηση. Οι ιδιότητες αυτές έκαναν δυνατή την τοποθέτησή του στο πίσω τμήμα του αυτοκινήτου κάτω από το αμάξωμα, προς μεγάλο όφελος της καμπίνας των επιβατών και για καλύτερη κατανομή βάρους στο αυτοκίνητο. Πολλοί κατασκευαστές εκμεταλευόμενοι τις παραπάνω ιδιότητες τοποθετούν δύο ανεξάρτητους κινητήρες στο πίσω ή μπροστινό τμήμα, για καλύτερη οδική συμπεριφορά.



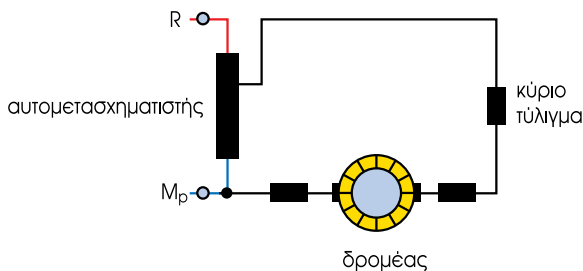
### 3. Κινητήρες με συλλέκτη

#### α. Μονοφασικοί κινητήρες σειράς

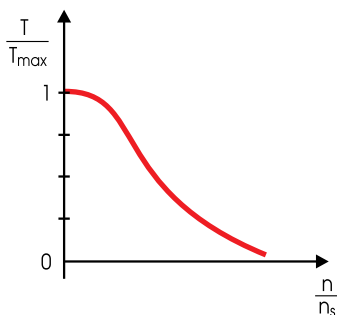
Η συνδεσμολογία τους μοιάζει με του κινητήρα συνεχούς ρεύματος διέγερσης σειράς (σχ. 6.15). Στο στάτη έχει τοποθετηθεί το κύριο τύλιγμα που δημιουργεί τους μαγνητικούς πόλους. Ο δρομέας τροφοδοτείται μέσω συστήματος ψηκτρών-συλλέκτη. Σε σειρά με το **κύριο τύλιγμα** έχει τοποθετηθεί ένα **βοηθητικό τύλιγμα** που εξουδετερώνει το μαγνητικό πεδίο του δρομέα στην περιοχή της ουδέτερης ζώνης, όπου εφάπτονται οι ψηκτρες με τους τομείς του συλλέκτη. Έτσι ελαττώνονται οι σπινθιρισμοί στο συλλέκτη. Στα πέδιλα των μαγνητικών πόλων έχει τοποθετηθεί **τύλιγμα αντιστάθμισης** σε σειρά με τα άλλα τυλίγματα, για να μειώσει την αντίδραση του επαγωγικού τυμπάνου. Τα τυλίγματα έχουν διαμόρφωση κατάλληλη για εναλλασσόμενο ρεύμα. Οι καμπύλες λειτουργίας των μονοφασικών κινητήρων σειράς μοιάζουν αρκετά με τις αντίστοιχες καμπύλες των κινητήρων συνεχούς ρεύματος με διέγερση σειράς.

Αναπτύσσουν μεγάλη ροπή κατά την εκκίνηση όπου έχουμε ισχυρό ρεύμα διέγερσης, η οποία στη συνέχεια ελαττώνεται καθώς μεγαλώνει η ταχύτητα και ελαττώνεται το ρεύμα. Η ρύθμιση της ταχύτητας μπορεί να γίνει απλά με ρύθμιση της τάσης τροφοδότησης. Η ρύθμιση γίνεται με αυτομετασχηματιστή ή με ηλεκτρονικό ρυθμιστή.

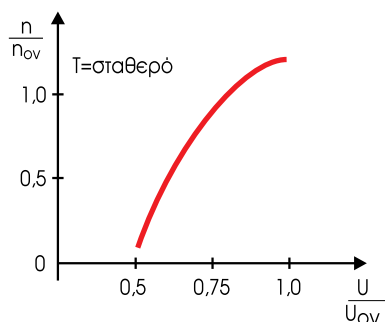
Στα σχήματα 6.16, 6.17, 6.18 και 6.19 φαίνονται διάφορες χαρακτηριστικές καμπύλες των μονοφασικών κινητήρων σειράς.



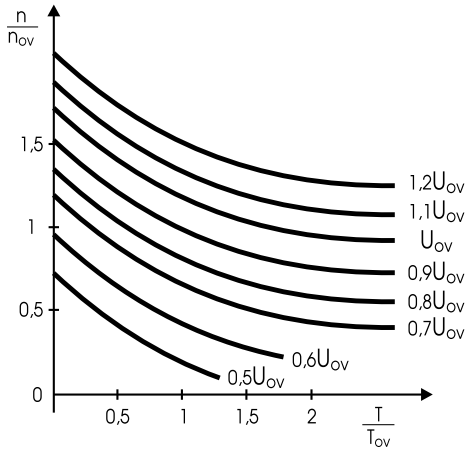
**Σχ. 6.15:** Μονοφασικός κινητήρας σειράς.



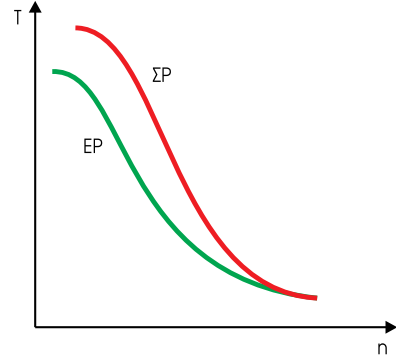
**Σχ. 6.16:** Καμπύλη  $T=f(n)$  για μονοφασικό κινητήρα σειράς.



**Σχ. 6.17:** Καμπύλη  $n=f(U)$  για μονοφασικό κινητήρα σειράς.



**Σχ. 6.18:** Καμπύλη  $n=f(T)$  με διάφορες τάσεις τροφοδοσίας, για μονοφασικό κινητήρα σειράς.



**Σχ. 6.19:** Καμπύλη  $T=f(n)$  για κινητήρα ΣΡ σειράς και μονοφασικού κινητήρα σειράς.

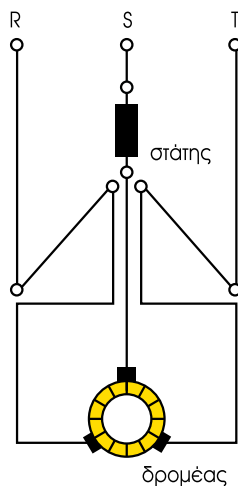
### β. Τριφασικοί κινητήρες σειράς

Ο **στάτης** έχει **τριφασικό τύλιγμα**, ίδιο με το τύλιγμα του στάτη ασύγχρονου τριφασικού κινητήρα (σχ. 6.16). Ο **δρομέας** έχει **τύλιγμα συνεχούς ρεύματος**. Στο συλλέκτη εφάπτονται τρεις ψήκτρες σε γωνίες  $120^\circ$  μεταξύ τους. Το τύλιγμα κάθε φάσης του στάτη συνδέεται με μία από τις ψήκτρες και σε σειρά με το αντίστοιχο του δρομέα.

Η λειτουργία του κινητήρα βασίζεται στη δημιουργία δύο περιστρεφόμενων μαγνητικών πεδίων, του στάτη και του δρομέα. **Αυτά περιστρέφονται με σύγχρονη ταχύτητα**

$n_s = \frac{60f}{p}$  και με μηχανισμό δημιουργείται φασική απόκλιση μεταξύ τους που θα δώ-

σει **ροπή στο δρομέα του κινητήρα**. Οι κινητήρες αυτοί παρουσιάζουν μεγάλη ροπή εκκίνησης και μεγάλο βαθμό απόδοσης. Ο έλεγχος τους γίνεται ικανοποιητικά μόνο με σύγχρονους ηλεκτρονικούς ρυθμιστές.



**Σχ. 6.20:** Τριφασικός κινητήρας σειράς.

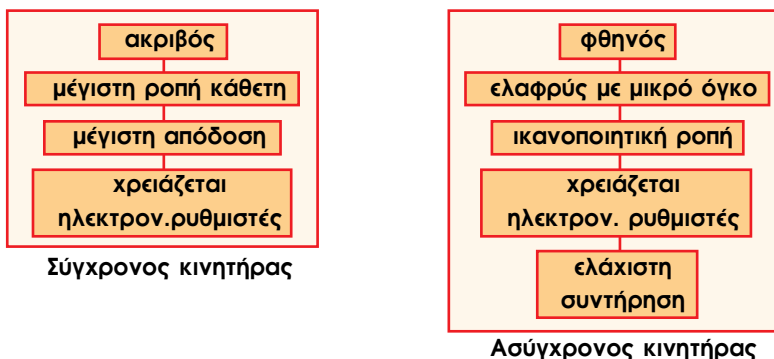
## 6.2.5. Επιλογή τύπου κινητήρα εναλλασσόμενου ρεύματος - Συγκρίσεις

Ο **σύγχρονος κινητήρας**, όπως φαίνεται στο σχήμα 6.9, **παρουσιάζει σχεδόν κάθετη ροπή και ισχύ**, δηλαδή λειτουργεί πάντα κοντά στη μέγιστη ροπή και ισχύ. **Παρουσιάζει τη μεγαλύτερη απόδοση από όλους τους κινητήρες** με δυνατότητα ρύθμισης του συντελεστή ισχύος μέσα από ρύθμιση της διέγερσης. Μπορεί να δώσει μέγιστη ροπή ακόμα και σε ελάχιστη ταχύτητα. Λειτουργεί σαν γεννήτρια για ηλεκτρική πέδηση και φόρτιση συσσωρευτή. Το μειονέκτημα του σύγχρονου κινητήρα είναι το υψηλό κόστος κατασκευής και η συντήρηση που χρειάζεται λόγω δακτυλιδιών και ψηκτρών. Στους σύγχρονους κινητήρες χωρίς ψήκτες έχει ξεπεραστεί το τελευταίο πρόβλημα και έχει βελτιωθεί η απόδοση. Με την ανάπτυξη των ηλεκτρονικών ισχύος κατασκευάστηκαν ηλεκτρονικοί ρυθμιστές ταχύτητας που ξεπέρασαν τη βασική αδυναμία του σύγχρονου κινητήρα που ήταν η δυνατότητα του να κινείται μόνο με τη σύγχρονη ταχύτητα.

Ο **ασύγχρονος τριφασικός κινητήρας (επαγωγικός)** έχει **απλή κατασκευή**, το **χαμηλότερο κόστος** από όλους τους κινητήρες, χρειάζεται **ελάχιστη συντήρηση**, έχει το **μικρότερο βάρος και όγκο**, δεν χρειάζεται τροποποιήσεις και ειδικό σχεδιασμό για αυτοκίνηση. Παρουσιάζει τις λιγότερες βλάβες από όλους τους κινητήρες και μπορεί να λειτουργήσει και αυτός σαν γεννήτρια για ηλεκτρική πέδηση και φόρτιση συσσωρευτή. Έχει μεγάλη ροπή εκκίνησης που δεν είναι όμως σταθερή με την αύξηση των στροφών. Με τους ηλεκτρονικούς ρυθμιστές είναι αρκετά ικανοποιητική η ροπή και η ισχύς για κίνηση ηλεκτρικού αυτοκινήτου. Το κόστος των ηλεκτρονικών ρυθμίσεων είναι ακόμα πολύ μεγάλο και φθάνει λίγο κάτω από το κόστος του συστήματος κίνησης. Η επιλογή σύγχρονου ή ασύγχρονου κινητήρα είναι δύσκολη και έχει σχέση με τις προτεραιότητες που έχει ο κατασκευαστής.

Για παράδειγμα, αν επιθυμούμε να κατασκευάσουμε ένα μικρό, φθινό, ηλεκτρικό αυτοκίνητο πόλης με ικανοποιητικές επιδόσεις, που ο όγκος και το βάρος πρέπει να ελαχιστοποιηθούν, υπερτερεί ο ασύγχρονος τριφασικός κινητήρας.

Ο **κινητήρας εναλλασσόμενου ρεύματος με συλλέκτη**, ο μονοφασικός και ο τριφασικός κινητήρας σειράς αναπτύσσουν ικανοποιητική ροπή και ισχύ, ελαφρά χαμηλότερη, όπως φαίνεται στο σχήμα 6.19 από τον κινητήρα συνεχούς ρεύματος με διέγερση σειράς. Παλαιότερα χρησιμοποιήθηκε στην ηλεκτρική κίνηση (τρόλλεϊ), γιατί μπορούσε να λειτουργεί σε εναλλασσόμενο ρεύμα χωρίς ανορθωτικές διατάξεις. Υστερεί σε απόδοση και χρειάζεται τακτική συντήρηση λόγω συλλέκτη και ψηκτρών. Με την ανάπτυξη των ηλεκτρονικών ισχύος περιορίζεται η χρήση του.

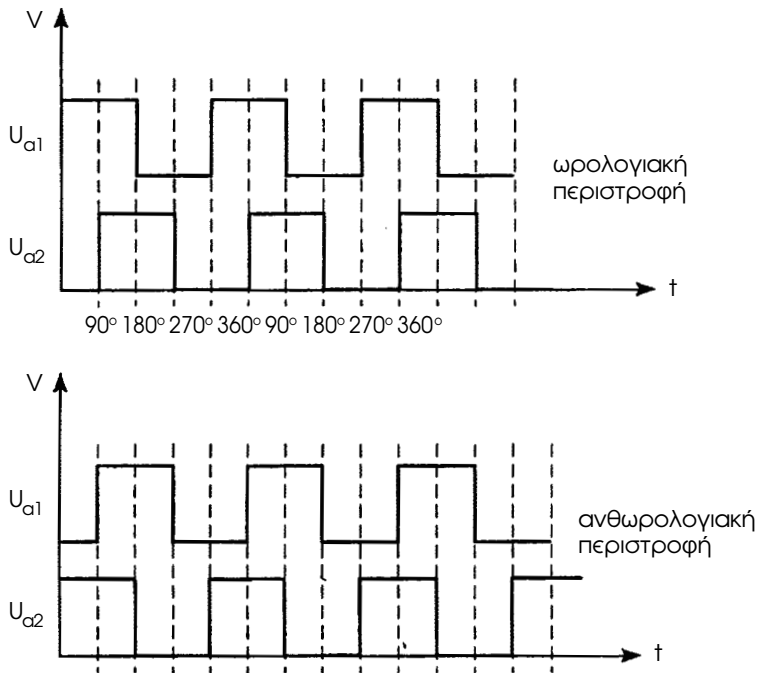


Σχ. 6.21: Χαρακτηριστικά Σύγχρονου-Ασύγχρονου Κινητήρα.

## 6.2.6. Βοηθητικά εξαρτήματα ηλεκτρικού κινητήρα αυτοκινήτου

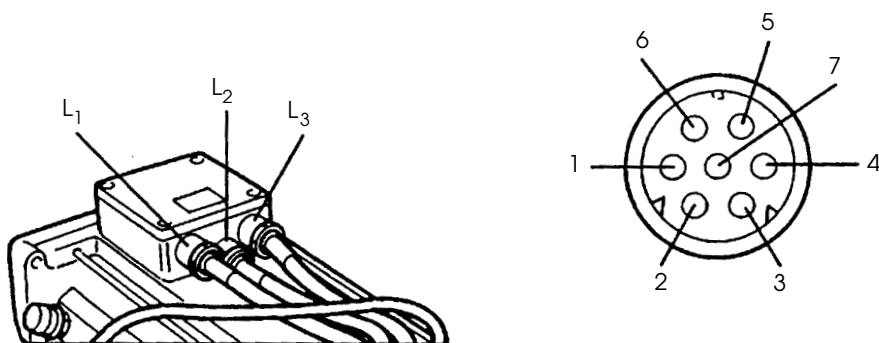
### 1) Μεταφορέας ταχύτητας κινητήρα

Ο μεταφορέας ταχύτητας βρίσκεται στο εσωτερικό του κινητήρα στο πίσω μέρος (στην αντίθετη πλευρά από αυτή που βγαίνει ο άξονας). Δεν μπορεί να ελεγχθεί ή να αντικατασταθεί και έτσι, εάν πάθει βλάβη, πρέπει να αντικατασταθεί ολόκληρος ο κινητήρας. Η ταχύτητα του δρομέα ελέγχεται από δύο **αισθητήρες Χώλ**, οι οποίοι παράγουν δύο τετράγωνα σήματα, με διαφορά ηλεκτρικής φάσης  $90^\circ$  το ένα από το άλλο. Η διαφορά φάσεως ανάμεσα στα δύο σήματα χρειάζεται ώστε η μονάδα διαχείρισης οχήματος (VMU) να μπορεί να αναγνωρίσει τη φορά περιστροφής του δρομέα, ενώ η συχνότητά τους καθορίζει την ταχύτητα. Τα σήματα ονομάζονται  $U_{a1}$  και  $U_{a2}$  και η μορφή τους φαίνεται στο παλμογράφημα του σχήματος 6.22.



**Σχ. 6.22:** Παλμογραφήματα αισθητήρων Χώλ για έλεγχο ταχύτητας κινητήρα.

## 2) Συνηθισμένοι ακροδέκτες κινητήρα



**Σχ. 6.23:** α) Ακροδέκτες κινητήρα, β) Κυλινδρικός τύπος ακροδέκτη AMP.

Ο τριφασικός κινητήρας συνδέεται με τον αντιστροφέα με τρία καλώδια ονομαζόμενα  $L_1$ ,  $L_2$  και  $L_3$ . Στο άκρο κάθε καλωδίου υπάρχει ένας ακροδέκτης με μάτι διαφορετικής διαμέτρου για να μη γίνονται λάθη στη συναρμολόγηση. Δεν υπάρχει ενιαία τυποποίηση ακροδεκτών, πολλοί όμως κατασκευαστές χρησιμοποιούν τον κυλινδρικό τύπο ακροδέκτη AMP που φαίνεται στο σχήμα 6.23β.

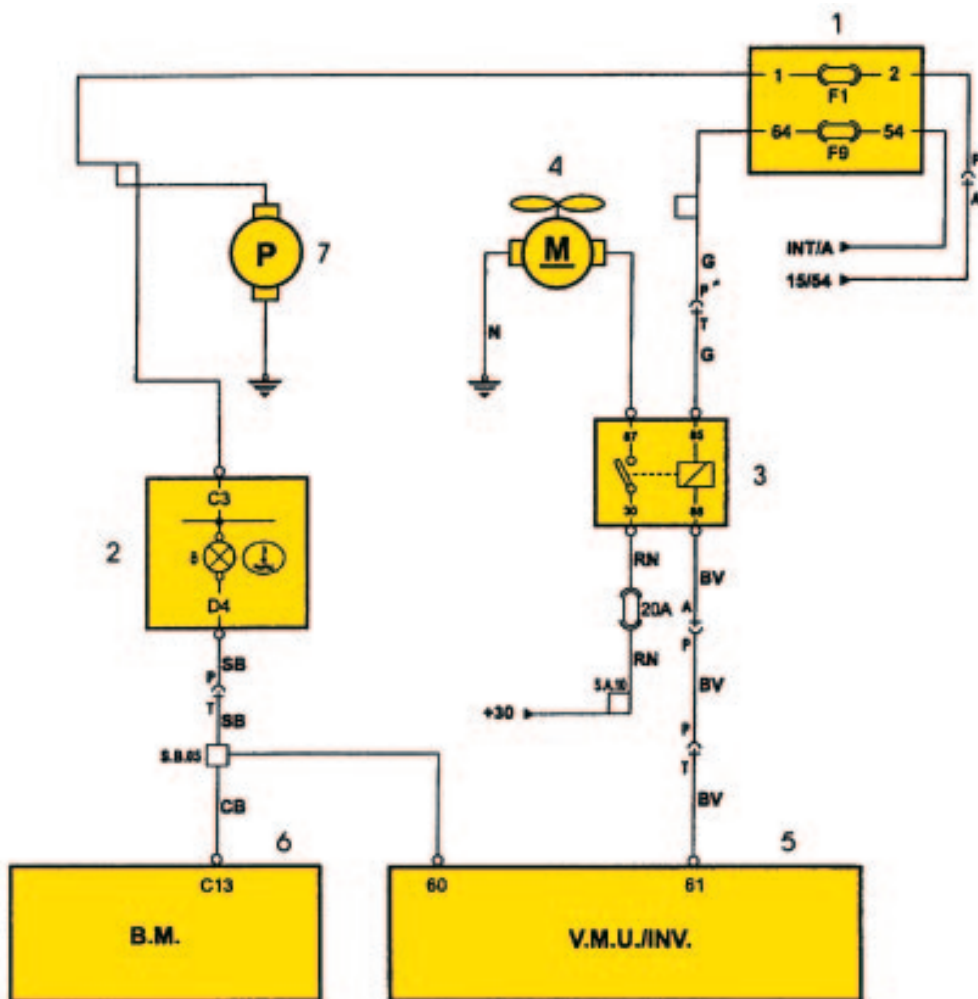
### Πίνακας 6.6.

#### Ακροδέκτες ηλεκτρικών κινητήρων (FIAT)

Ακροδέκτης	Τύπος σήματος	Λειτουργία
6	ψηφιακό χαμηλό	αισθητήρας ταχύτητας $U_{a2}$
3	ψηφιακό χαμηλό	αισθητήρας ταχύτητας $U_{a1}$
5	+5v	αισθητήρας τροφοδοσίας ισχύος
4	γείωση	αισθητήρας τροφοδοσίας ισχύος
2	αναλογικό	σήμα αισθητήρα θερμοκρασίας
1	αναλογικό (γείωση)	γείωση αισθητήρα θερμοκρασίας
7	γείωση	μπλεντάζ

## 3) Σύστημα ψύξης κινητήρα

Ο κινητήρας και ο ηλεκτρονικός ρυθμιστής ψύχονται με υγρό (παραφλού) και νερό σε αναλογία 50% με εξαναγκασμένη κυκλοφορία. Όπως φαίνεται στο σχήμα 6.24, το υγρό κυκλοφορεί από μία ηλεκτρική αντλία (7) που βρίσκεται στο εμπρός τμήμα του αυτοκινήτου και αρχίζει να λειτουργεί, μόλις το κλειδί γυρίσει στη θέση ενεργοποίησης (ON). Το υγρό περνά μέσα από το ψυγείο που βρίσκεται στο μπροστινό τμήμα του

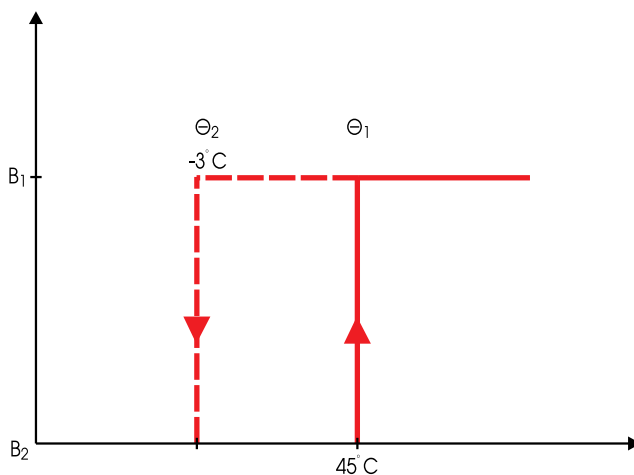


A/A	Όνομα
1	ασφαλειοθήκη
2	πίνακας οργάνων-Ενδεικτικές λυχνίες
3	ρελέ ηλεκτρικού βεντιλατέρ
4	κινητήρας ηλεκτρικού βεντιλατέρ
5	αντιστροφέας-Μονάδα διαχείρισης οχήματος
6	BM-οθόνη μπαταρίας-ελεγκτής μπαταρίας
7	αντλία υγρού ψύξης

Σχ. 6.24: Κύκλωμα γύξης κινητήρα, Fiat EL.

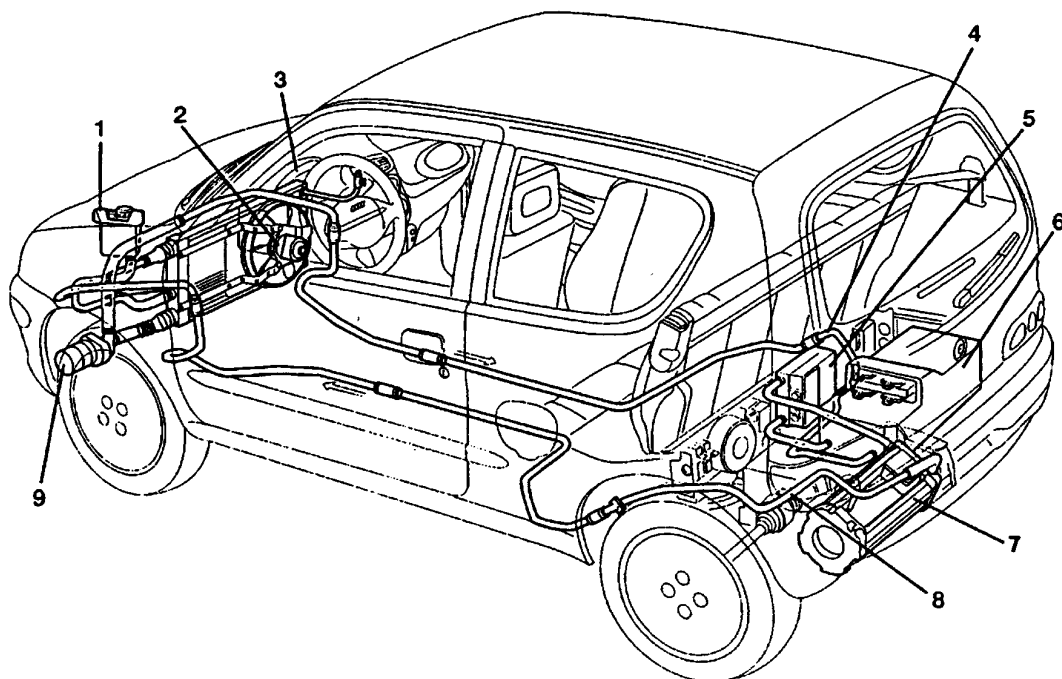
αυτοκινήτου και ψύχεται από το βεντιλατέρ. Το βεντιλατέρ ελέγχεται από ένα ρελέ (3) που ενεργοποιείται από τον αντιστροφέα, όταν η θερμοκρασία στον κινητήρα ή στο αντιστροφέα φτάσει τους 40-50°C.

Η λυχνία (2) για “υπερθέρμανση μονάδας κίνησης” ανάβει όταν η θερμοκρασία στον κινητήρα ή στον αντιστροφέα ξεπεράσει τους 80°C και συνδέεται κατευθείαν με την μονάδα διαχείρισης οχήματος (VMU). Η λυχνία συνδέεται επίσης με τη μονάδα ελέγχου μπαταρίας (BM) που την ανάβει, όταν η θερμοκρασία στις μπαταρίες κίνησης ξεπεράσει μία συγκεκριμένη τιμή που καθορίζεται από τον κατασκευαστή. Η θερμοκρασία του κινητήρα και του αντιστροφέα μετρείται με αισθητήρες θερμοκρασίας που βρίσκονται στο εσωτερικό των παραπάνω συσκευών και δεν μπορούν να αντικατασταθούν. Η εγκατάσταση ψύξης έχει σχεδιαστεί για να εξασφαλίζει μία ροή ψυκτικού υγρού θερμοκρασίας κατά την είσοδο στον κινητήρα, όχι μεγαλύτερης των 55°C. Η σύνδεση και αποσύνδεση του ρελέ 3 και στην συνέχεια του βεντιλατέρ γίνεται από την μονάδα διαχείρισης οχήματος (VMU), ανάλογα με το παρακάτω διάγραμμα (σχ. 6.25).



**Σχ. 6.25:** Καταστάσεις για σύνδεση ηλεκτρικού βεντιλατέρ.

- B<sub>1</sub>: βεντιλατέρ ψυκτικού υγρού συνδεδεμένο
- B<sub>2</sub>: βεντιλατέρ ψυκτικού υγρού αποσυνδεδεμένο
- Θ<sub>1</sub>: θερμοκρασία σύνδεσης βεντιλατέρ
- Θ<sub>2</sub>: υστέρηση αποσύνδεσης βεντιλατέρ



A/A	Όνομα
1	δοχείο διαστολής
2	ηλεκτρικό βεντιλατέρ
3	ψυγείο
4	σωλήνας τροφοδοσίας ψυκτικού υγρού
5	μετατροπέας ΣΡ/ΣΡ
6	αντιστροφέας Σ.Ρ./Ε.Ρ. και ηλεκτροκίνητη μονάδα ελέγχου και μονάδα διαχείρισης οχήματος
7	ασύγχρονος τριφασικός κινητήρας (Επαγωγικός κινητήρας)
8	σωλήνας επιστροφής ψυκτικού υγρού
9	ηλεκτρική αντλία ψυκτικού υγρού

**Σχ. 6.26:** Σύστημα ψύξης ηλεκτρικού αυτοκινήτου.



## 6.2.7. Ερωτήσεις

1. Ποιες βασικές απαιτήσεις πρέπει να ικανοποιεί ο κινητήρας ενός ηλεκτρικού αυτοκινήτου;
2. Συγκρίνετε τις χαρακτηριστικές των κινητήρων συνεχούς ρεύματος με διέγερση σειράς και ξένη διέγερση.
3. Τρόποι εκκίνησης σύγχρονου κινητήρα.
4. Αναφέρετε τα πλεονεκτήματα και τα μειονεκτήματα ενός σύγχρονου κινητήρα ηλεκτρικού αυτοκινήτου.
5. Σχεδιάστε και εξηγήστε την μορφή των καμπυλών  $V$  ενός σύγχρονου κινητήρα.
6. Αναφέρετε τα πλεονεκτήματα και μειονεκτήματα ενός ασύγχρονου τριφασικού κινητήρα ηλεκτρικού αυτοκινήτου.
7. Εξηγήστε τη λειτουργία σύγχρονου κινητήρα χωρίς ψήκτρες.
8. Συγκρίνετε το σύγχρονο με τον ασύγχρονο κινητήρα για εφαρμογές αυτοκίνησης.

### Βάλτε σε κύκλο το γράμμα μπροστά από τη σωστή απάντηση

9. Η λειτουργία του κινητήρα συνεχούς ρεύματος διέγερσης σειράς για αυτοκίνηση έχει το πλεονέκτημα:
  - α. μικρή κατανάλωση.
  - β. μικρό ρεύμα εκκίνησης.
  - γ. μεγάλη ροπή εκκίνησης.
10. Η λειτουργία του κινητήρα συνεχούς ρεύματος ξένης διέγερσης για αυτοκίνηση έχει το πλεονέκτημα:
  - α. μεγαλύτερη δυνατή ροπή εκκίνησης.
  - β. μείωση με μικρή τάση.
  - γ. μυνατότητα ελέγχου δύο επιπέδων.
11. Ο ασύγχρονος κινητήρας έχει:
  - α. μόνη διέγερση συνεχούς ρεύματος.
  - β. μόνη διέγερση εναλλασσόμενου ρεύματος.
  - γ. επαγωγική διέγερση λόγω στρεφόμενου μαγνητικού πεδίου του στάτη.

## Ενότητα 6.3.

# Είλεχος ταχύτητας κινητήρων συνεχούς ρεύματος

### Διδακτικοί στόχοι

➔ Μετά από τη μελέτη της ενότητας αυτής θα πρέπει να μπορείτε:

1. Να αναφέρετε τις διάφορες μεθόδους ρύθμισης ταχύτητας κινητήρων συνεχούς ρεύματος αυτοκινήτων.
2. Να διατυπώνετε τη λειτουργία των βασικών ηλεκτρονικών εξαρτημάτων που χρησιμοποιούνται στη ρύθμιση ταχύτητας.
3. Να σχεδιάζετε δομικό διάγραμμα κλειστού βρόχου για ρύθμιση ταχύτητας κινητήρα.
4. Να σχεδιάζετε και να εξηγείτε τη λειτουργία κατατημητή.
5. Να αναφέρετε τις κλάσεις κατατημητών.
6. Να σχεδιάζετε τις συνδεσμολογίες κατατημητών και να εξηγείτε τη λειτουργία τους.

### 6.3.1. Γενικά

Στα ηλεκτρικά αυτοκίνητα παλιάς τεχνολογίας ο έλεχος της ταχύτητας του κινητήρα μπορούσε να γίνει με τους γνωστούς από προηγούμενα κεφάλαια τρόπους:

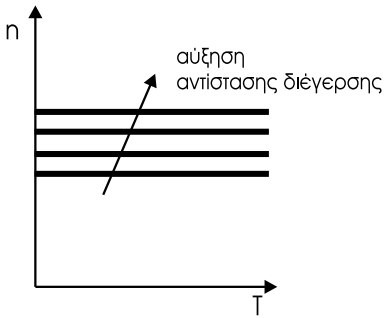
**α) Έλεχος πεδίου:** Συνδέεται μεταβλητή αντίσταση σε σειρά με το τύλιγμα διέγερσης, μειώνεται το ρεύμα διέγερσης με αποτέλεσμα να αυξάνεται η ταχύτητα και να μειώνεται η ροπή.

**β) Έλεχος οπλισμού:** Συνδέεται μεταβλητή αντίσταση σε σειρά ή παράλληλα με το τύμπανο. Οι τρόποι αυτοί έχουν περιορισμένη ικανότητα ρύθμισης και καταναλώνουν ισχύ που μειώνει το βαθμό απόδοσης της μηχανής.

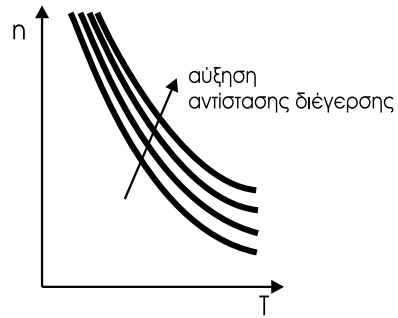
**γ) Έλεχος τάσης τυμπάνου:** Αυξάνοντας την τάση τυμπάνου, αυξάνουμε την ταχύτητα περιστροφής. Η χαρακτηριστική ροπής-στροφών μετατοπίζεται παράλληλα προς τα πάνω. Η μεταβολή της τάσης τροφοδοσίας του κινητήρα μπορούσε να γίνει με ποτενσιόμετρο, που είχε σαν αποτέλεσμα απώλειες ισχύος ή συνήθως με βηματική ρευματοληψία. Ο συσσωρευτής του αυτοκινήτου μέσω πολύπλοκης ρυθμιστικής διάταξης μπορούσε να συνδέεται και να αποσυνδέεται βηματικά με τον κινητήρα.

➤ Με την ανάπτυξη των ηλεκτρονικών ισχύος και συγκεκριμένα με τους **κατατημητές τάσης** (ΣΡ/ΣΡ) μετατρέπεται εύκολα η συνεχής τάση του συσσωρευτή οχήματος σε συνεχή τάση ρυθμιζόμενου πλάτους και με τους **ελεγχόμενους ανορθωτές** (ΕΡ/ΣΡ) μετατρέπεται η εναλλασσόμενη τάση σε συνεχή τάση με απόδοση μεγαλύτερη του 90%.

Στα σχήματα 6.27, 6.28, 6.29 και 6.30 που ακολουθούν φαίνονται οι διατάξεις ελέγχου και οι διάφορες χαρακτηριστικές λειτουργίας των κινητήρων συνεχούς ρεύματος.



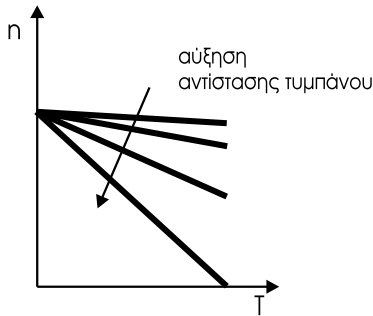
(α)



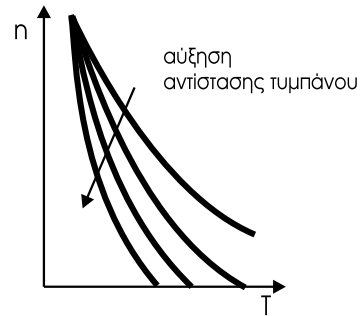
(β)

**Σχ. 6.27:** Χαρακτηριστική ροπής ( $T$ ) - ταχύτητας ( $n$ ), με έλεγχο πεδίου κινητήρα συνεχούς ρεύματος.

α) Κινητήρας παράλληλης διέγερσης, β) Κινητήρας διέγερσης σειράς.



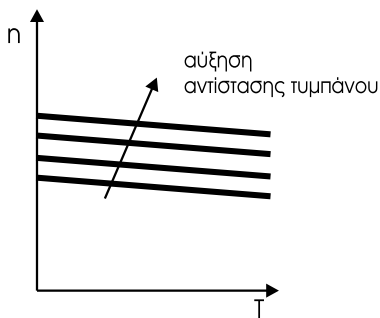
(α)



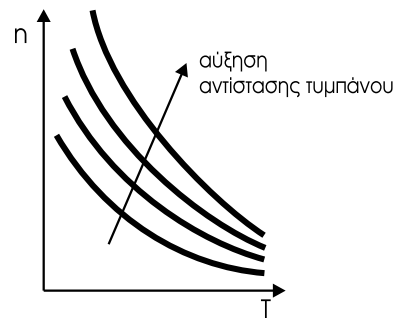
(β)

**Σχ. 6.28:** Χαρακτηριστική ροπής ( $T$ ) - ταχύτητας ( $n$ ), με έλεγχο οπλισμού κινητήρα συνεχούς ρεύματος.

α) Κινητήρας παράλληλης διέγερσης, β) Κινητήρας διέγερσης σειράς.



(α)

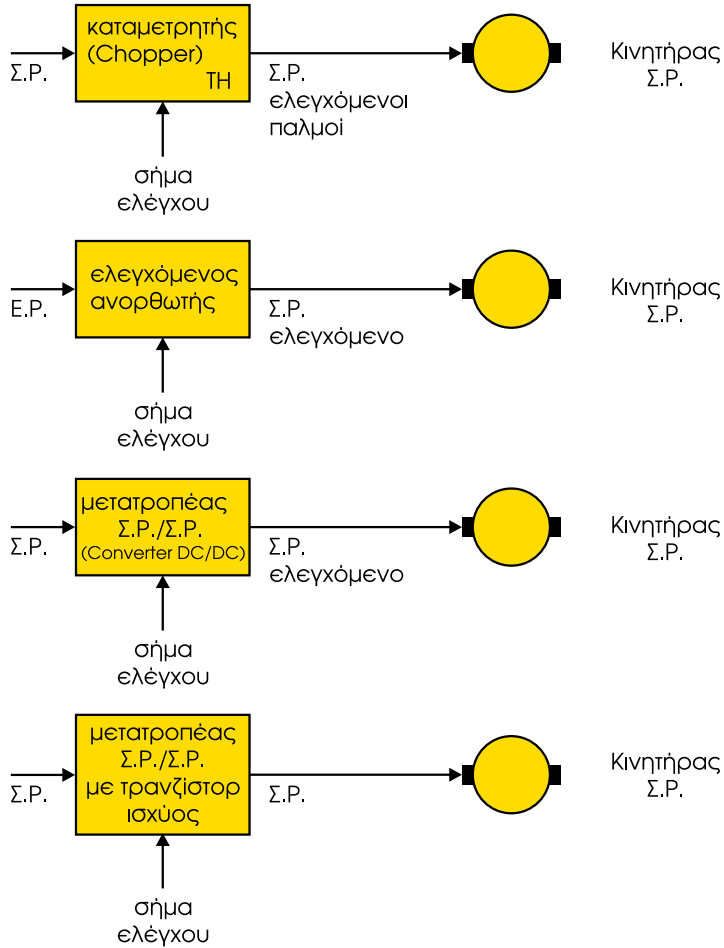


(β)

**Σχ. 6.29:** Χαρακτηριστική ροπής ( $T$ ) - ταχύτητας ( $n$ ), με έλεγχο τάσης τυμπάνου κινητήρα συνεχούς ρεύματος.

α) Κινητήρας παράλληλης διέγερσης, β) Κινητήρας διέγερσης σειράς.

## 6. ΣΥΓΧΡΟΝΗ ΤΕΧΝΟΛΟΓΙΑ - ΗΛΕΚΤΡΙΚΟ ΑΥΤΟΚΙΝΗΤΟ



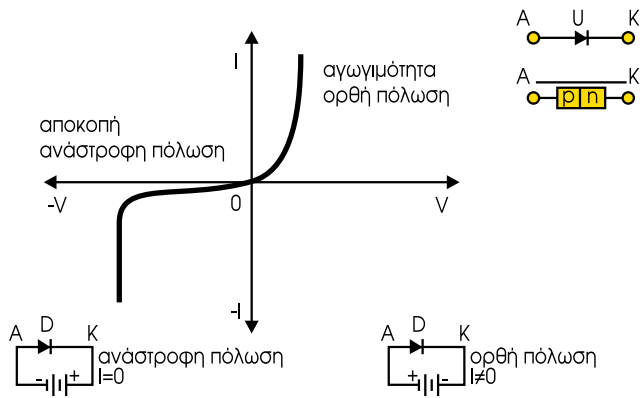
Σχ. 6.30: Διατάξεις ελέγχου ταχύτητας κινητήρα Σ.Π.

### 6.3.2. Βασικά στοιχεία ηλεκτρονικών

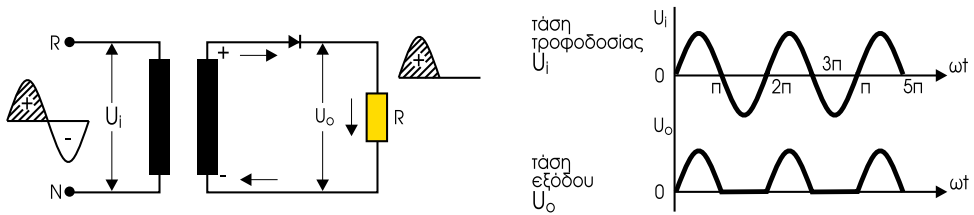
Πριν προχωρήσουμε στην ανάπτυξη της λειτουργίας των καταμητών τάσης, θα υπενθυμίσουμε ορισμένα βασικά στοιχεία από τα ηλεκτρονικά για την καλύτερη κατανόηση των κυκλωμάτων που θα ακολουθήσουν.

#### 1. Δίοδος

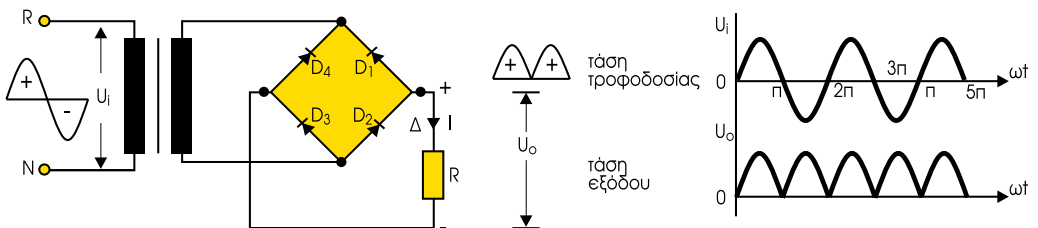
Στις εγκαταστάσεις κυκλωμάτων οδήγησης κινητήρων χρησιμοποιούμε ξηρά ανορθωτικά στοιχεία πυριτίου. Αυτά είναι μία επαφή p-n. Μέσα από τη χαρακτηριστική λειτουργία της φαίνεται (σχ. 6.31), ότι **με ορθή πόλωση, η διόδος άγει** και το ρεύμα παίρνει μεγάλες τιμές. Αντίθετα με ανάστροφη πόλωση η διόδος δεν άγει και το ρεύμα έχει μηδενική σχεδόν τιμή. Στα σχήματα 6.32, 6.33, 6.34 και 6.35 φαίνονται τα κυκλώματα απλής και διπλής ανόρθωσης μονοφασικής και τριφασικής τάσης.



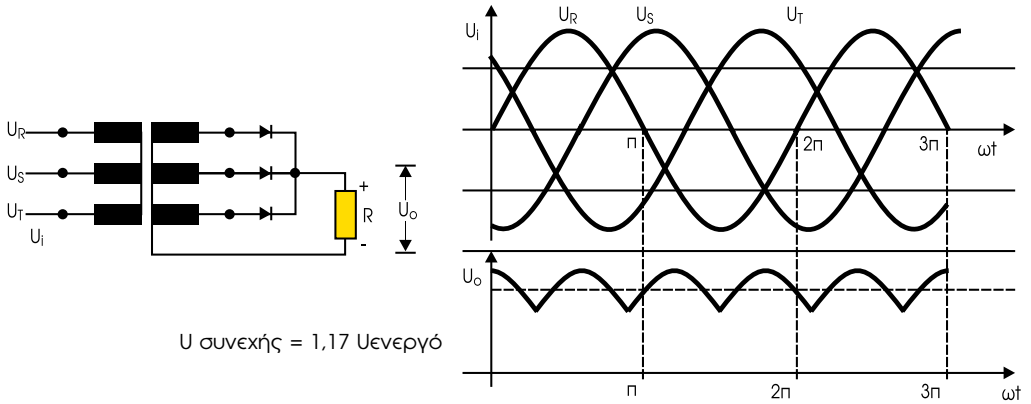
**Σχ. 6.31:** Χαρακτηριστική λειτουργία διόδου.



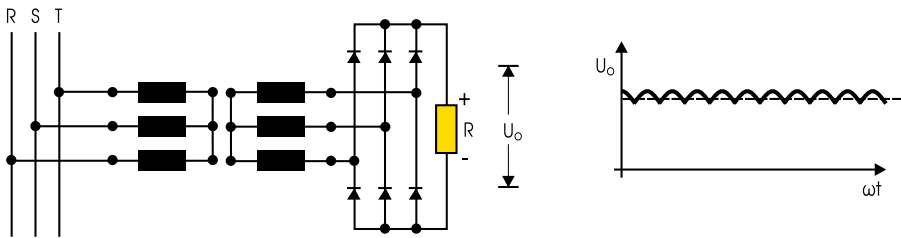
**Σχ. 6.32:** Απλή ανόρθωση.



**Σχ. 6.33:** Διπλή ανόρθωση με γέφυρα τεσσάρων διόδων.



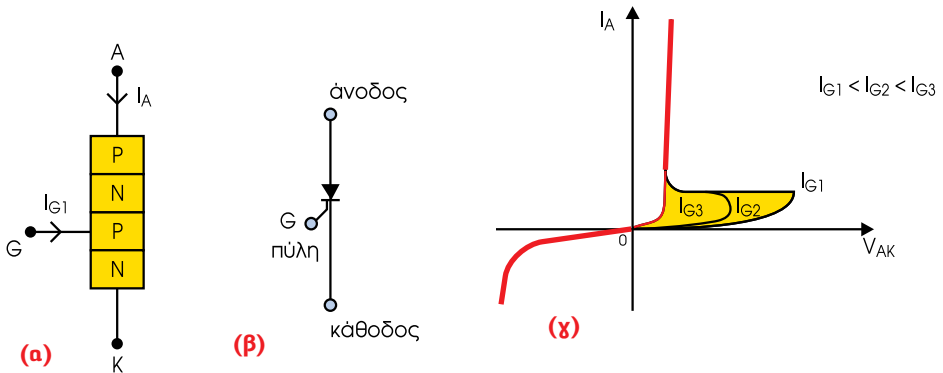
**Σχ. 6.34:** Απλή τριφασική ανόρθωση.



**Σχ. 6.35:** Διπλή τριφασική ανόρθωση χέφρας.

## 2. Θυρίστορ (Ελεγχόμενοι ανορθωτές πυριτίου)

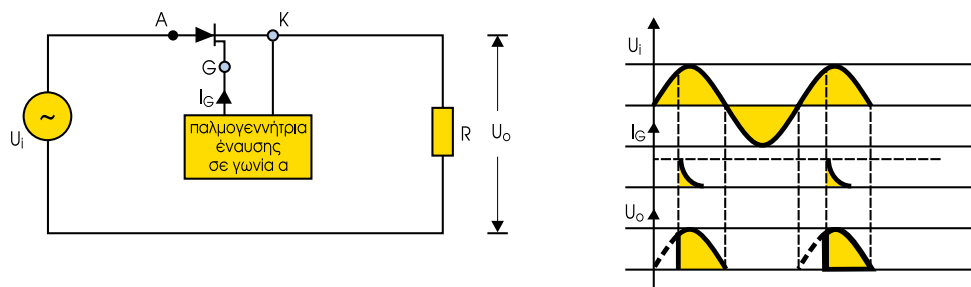
Το **θυρίστορ** κατασκευαστικά αποτελείται από **τρεις διόδους ρη,ηρ,ρη** στη σειρά και από τρεις επαφές: **άνοδο (A)**, **κάθοδο (K)** και **πύλη (G)**, όπως φαίνεται στο σχήμα 6.36. Από τη χαρακτηριστική λειτουργίας φαίνεται, ότι, για να οδηγηθεί το θυρίστορ σε κατάσταση αγωγιμότητας, πρέπει να έχουμε ορθή πόλωση  $U_{AK} > 0$  και στην πύλη (G) να δοθεί η κατάλληλη τιμή ρεύματος  $I_G$  σκανδαλισμού του θυρίστορ (σχ. 6.36).



**Σχ. 6.36:** Θυρίστορ.

α) κατασκευή, β) συμβολισμός, γ) χαρακτηριστική λειτουργίας.

Ρυθμίζοντας τη γωνία έναυσης  $\alpha$  του θυρίστορ, ελέγχουμε τη μέση τιμή της τάσης που εφαρμόζεται στο τροφοδοτούμενο φορτίο (σχ. 6.37).

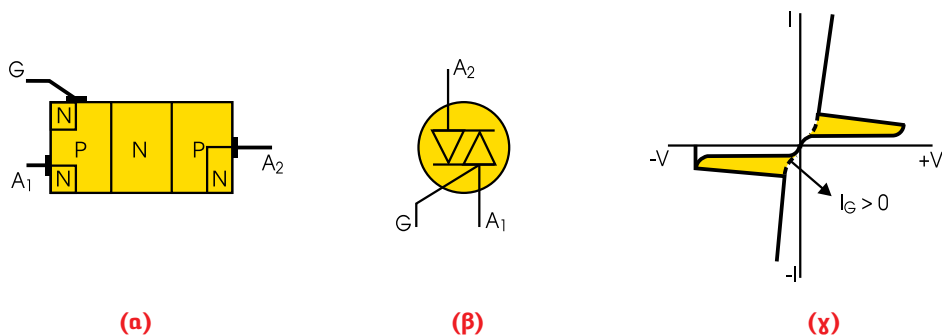


**Σχ. 6.37:** Έλεγχος τάσης με θυρίστορ.

### 3. Αμφίπλευρος ανορθωτής πυριτίου (Τριας)

Μπορεί να θεωρηθεί σαν σύνθεση δύο θυρίστορ συνδεδεμένων παράλληλα και με αντίθετη φορά (σχ. 6.38).

Με το κατάλληλο ρεύμα στην πύλη μπορεί να άγει και προς τις δύο κατευθύνσεις. Χρησιμοποιείται για έλεγχο εναλλασσόμενου ρεύματος (σχ. 6.39).



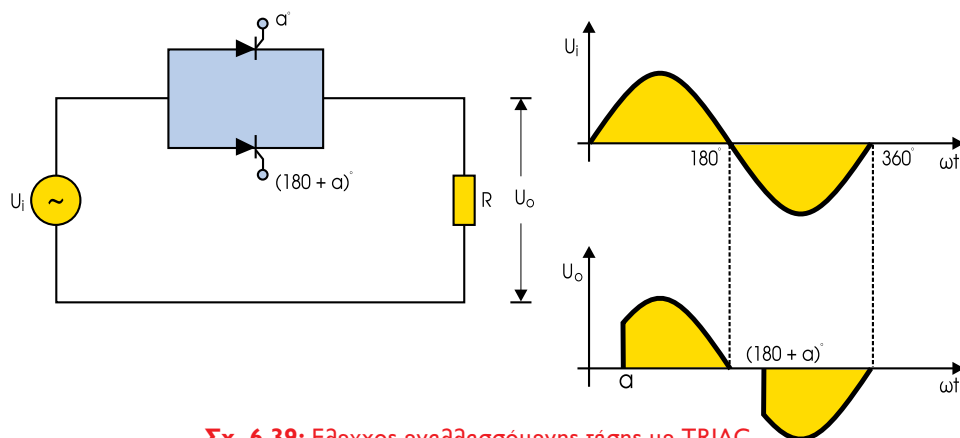
(α)

(β)

(γ)

**Σχ. 6.38:** TRIAC.

α) κατασκευή, β) συμβολισμός, γ) χαρακτηριστική λειτουργίας.

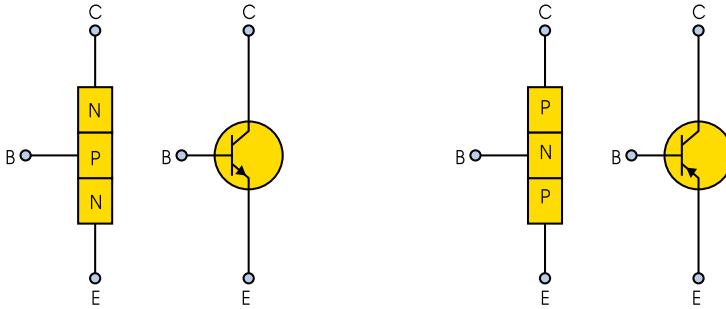


**Σχ. 6.39:** Έλεγχος εναλλασσόμενης τάσης με TRIAC.

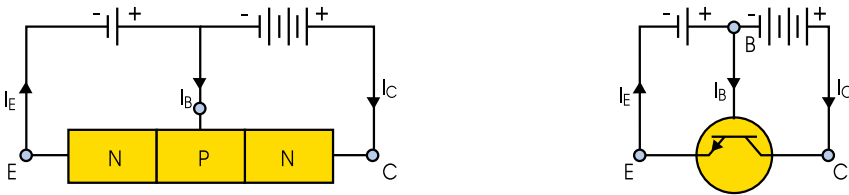
#### 4. Τρανζίστορ

Το τρανζίστορ κατασκευαστικά αποτελείται από δύο επαφές, **np**, **pn** για τρανζίστορ τύπου **n-p-n** και **pn,np** για τύπου **p-n-p**. Μπορούμε να διακρίνουμε τρία άκρα:

E (εκπομπός), B (βάση), C (συλλέκτης).



**Σχ. 6.40:** Κατασκευή - Συμβολισμός τρανζίστορ npn, pnp.



**Σχ. 6.41:** Συνδεσμολογία τρανζίστορ npn.

Στο npn τρανζίστορ (σχ. 6.41), η τάση λειτουργίας δίνεται, έτσι ώστε ο αρνητικός πόλος να βρίσκεται στον εκπομπό και ο θετικός στο συλλέκτη. Αν η βάση ενός τρανζίστορ npn δεν έχει καθόλου τάση, δεν περνάει μέσα από κανένα αξιόλογο ρεύμα και το τρανζίστορ είναι σε κατάσταση φραγής. Αν όμως η βάση αποκτήσει μία μικρή θετική τάση σε σχέση με τον εκπομπό και μπορεί να περάσει ρεύμα μεταξύ εκπομπού και συλλέκτη, το τρανζίστορ είναι τώρα αγώγιμο.

Το ρεύμα εκπομπού  $I_E$  χωρίζεται στη ζώνη βάσης σε ένα ρεύμα βάσης  $I_B$  και σε ένα ρεύμα συλλέκτη  $I_C$  έτσι ώστε:  $I_E = I_C + I_B$

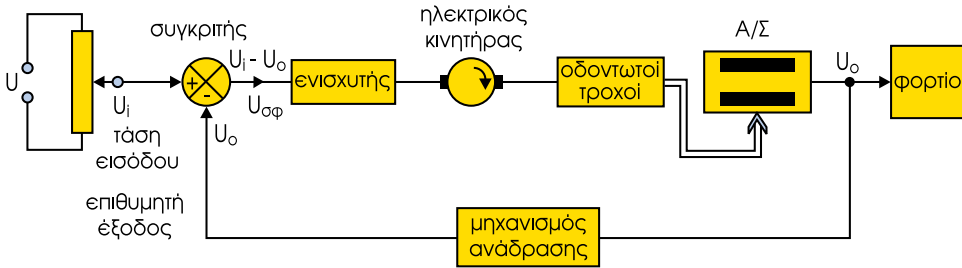
Ελέγχοντας ένα ελάχιστο ρεύμα βάσης ελέγχουμε ένα ρεύμα μέχρι χίλιες φορές

μεγαλύτερο. Ενίσχυση ρεύματος λέγεται το ηηλίκιο:  $B = \frac{I_C}{I_B}$



## 5. Περιγραφή συστήματος αυτόματου ελέγχου

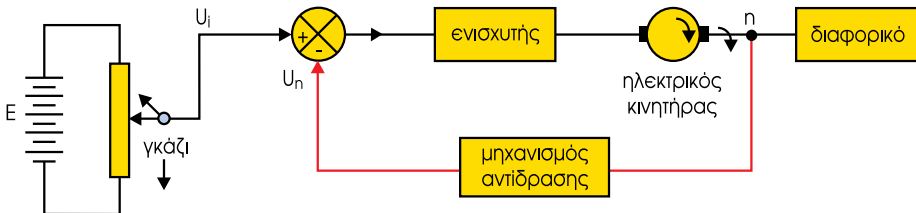
Κάθε σύστημα αυτόματου ελέγχου (Σ.Α.Ε.) είναι ένα σύνολο αλληλοεξαρτόμενων μηχανισμών, που έχει σκοπό να εξασφαλίσει ένα επιθυμητό αποτέλεσμα. Υπάρχουν **συστήματα ανοικτού βρόχου**, όπου η έξοδος του συστήματος δεν ανατροφοδοτεί την είσοδο και **συστήματα κλειστού βρόχου**, όπου η έξοδος μεταφέρεται στην είσοδο σε ένα συγκριτή, όπου συγκρίνεται με την επιθυμητή έξοδο του συστήματος.



**Σχ. 6.42:** Δομικό διάγραμμα ΣΑΕ ρύθμισης τάσης τροφοδότησης φορτίου.

Για να καταλάβουμε το σύστημα αυτόματου ελέγχου κλειστού βρόχου, ας παρακολουθήσουμε τη λειτουργία του κλειστού βρόχου του σχήματος 6.42. Το φορτίο στην έξοδο μεταβάλλεται συνεχώς και πρέπει να εξασφαλίσουμε σταθερή τροφοδότηση  $U_o$ . Η τυχαία έξοδος  $U_o$  μέσα από ένα μηχανισμό ανάδρασης έρχεται στο συγκριτή που συγκρίνει την επιθυμητή έξοδο  $U_i$  του ποτενσιόμετρου με την πραγματική έξοδο  $U_o$ . Παράγεται σήμα σφάλματος  $U_{σφ} = U_i - U_o$  που ενισχύεται και τροφοδοτεί τον ηλεκτρικό κινητήρα που περιστρέφει τον άξονά του. Η περιστροφή αυτή υποβιβάζεται με σύστημα οδοντωτών τροχών που μετακινεί την κινητή λήψη του μετασχηματιστή. **Η διαδικασία αυτή επαναλαμβάνεται, ο κινητήρας και η λήψη παραμένουν ακίνητοι όταν μηδενισθεί το σφάλμα, δηλαδή  $U_o = U_i$ .**

Στον ηλεκτρικό κινητήρα αυτοκινήτου, ο ηλεκτρονικός ρυθμιστής ταχύτητας εκτελεί συνεχώς το ακόλουθο διάγραμμα ελέγχου (σχ. 6.43).



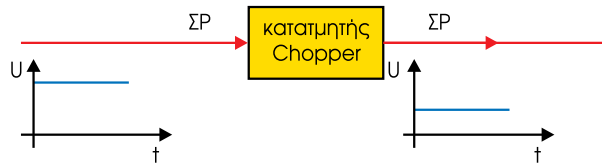
**Σχ. 6.43:** ΣΑΕ ρύθμισης ταχύτητας κινητήρα.

Ο μηχανισμός ανάδρασης μπορεί να είναι αισθητήρας ταχύτητας ή ταχογεννήτρια που δίνει τάση  $U_n$  ανάλογη της ταχύτητας  $n$ .

### 6.3.3. Καταμητής συνεχούς ρεύματος

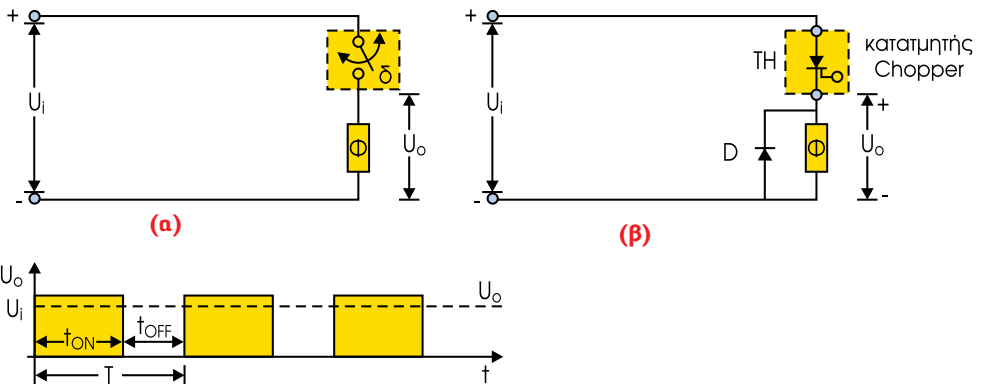
#### ➔ Δομή - λειτουργία

Ο καταμητής είναι ένας ηλεκτρονικός μηχανισμός με θυρίστορ που μετατρέπει μία συνεχή τάση, σε συνεχή άλλης τιμής, είναι δηλαδή ένας μετατροπέας ΣΡ/ΣΡ (σχ. 6.44).



Σχ. 6.44: Λειτουργία καταμητή.

Στο σχήμα 6.45(α) φαίνεται το αντίστοιχο μηχανικό σύστημα που εκτελεί μέσω της κινητής επαφής  $\delta$ , την αντίστοιχη εργασία με τον καταμητή. Η συχνότητα κίνησης της επαφής καθορίζεται από το κύκλωμα ελέγχου.



Σχ. 6.45: Κύκλωμα και λειτουργία καταμητή (chopper).

Ο καταμητής είναι ένας διακόπτης ON/OFF. Η σύνδεση και η αποκοπή του φορτίου ( $\Phi$ ) στο σχήμα 6.45β γίνεται μέσα από ένα κύκλωμα θυρίστορ (TH). Κατά τη διάρκεια του χρόνου αγωγής  $t_{ON}$  ο καταμητής άγει και στο φορτίο εφαρμόζεται τάση  $U_i$ . Κατά τη διάρκεια του χρόνου αποκοπής  $t_{OFF}$  ο καταμητής αποκόπτει το κύκλωμα και η διόδος ελεύθερης ροής D βραχυκυκλώνει το φορτίο. Η μέση τιμή της τάσης  $U_o$  που εφαρμόζεται στο φορτίο είναι:

$$U_o = U_i \frac{t_{ON}}{t_{ON} + t_{OFF}} = U_i \frac{t_{ON}}{T} = \alpha U_i \quad (6.4)$$

όπου  $\alpha = \frac{t_{ON}}{T}$ : σχετική διάρκεια παλμού.

Η τάση του φορτίου  $U_o$  μπορεί να μεταβληθεί με δύο μεθόδους:

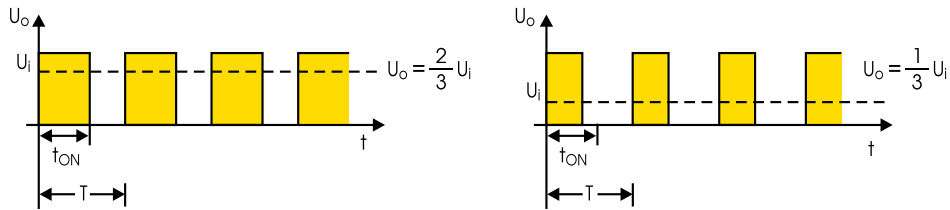
**α. Διαμόρφωση πλάτους παλμών** (PWM pulse-width modulation)

Η περίοδος  $T$  και η συχνότητα  $f$  φυσικά, αφού  $f = \frac{1}{T}$ , παραμένουν σταθερές και μεταβάλλεται ο χρόνος αγωγής  $t_{ON}$

**β. Διαμόρφωση συχνότητας παλμών** (FM frequency modulation)

Η περίοδος  $T$  μεταβάλλεται, ενώ παραμένει σταθερός ο χρόνος  $t_{ON}$  ή  $t_{OFF}$

Η μέθοδος που έχει επικρατήσει είναι η διαμόρφωση πλάτους παλμού.



**Σχ. 6.46:** Μέση τιμή τάσης φορτίο  $U_o$  για σχετική διάρκεια παλμών.  $a = 2/3$  και  $a = 1/3$  (μέθοδος διαμόρφωσης πλάτους παλμών)

**➔ Εφαρμογές**

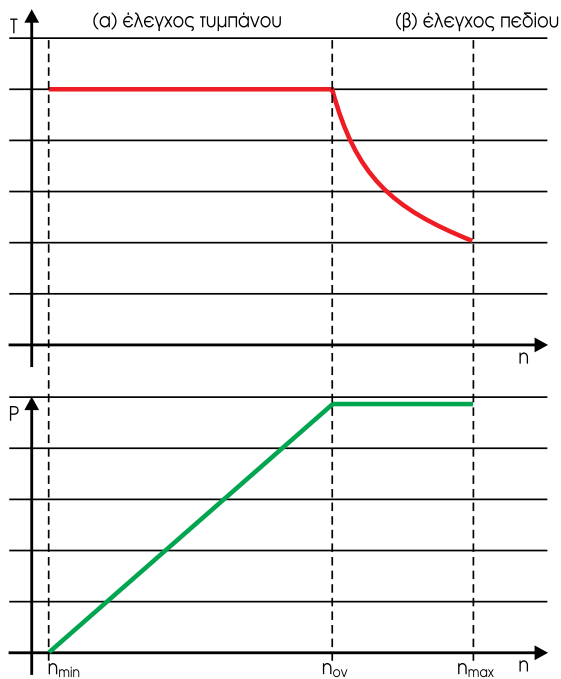
**Ο καταμητής** χρησιμοποιείται κυρίως σε οχήματα που κινούνται με κινητήρες συνεχούς ρεύματος και χρειάζονται έλεγχο στροφών με βοήθεια μεταβλητής τάσης. Με την αντιστροφή της πολικότητας μπορεί να γίνει εύκολα και η ομαλή πέδηση του οχήματος με επιστροφή ενέργειας στους συσσωρευτές. Επίσης η εκκίνηση γίνεται ομαλά και εύκολα, γιατί η τάση μπορεί να αυξάνεται βαθμιαία. **Στο ηλεκτρικό αυτοκίνητο που ο κινητήρας τροφοδοτείται από συσσωρευτές, η χρήση του καταμητή μας απαλλάσσει από όλες τις αντιστάσεις ρύθμισης, εκκίνησης, πέδησης, που καταναλώνουν σημαντική ποσότητα ενέργειας.** Επίσης ο καταμητής μπορεί να χρησιμοποιηθεί για έλεγχο τάσης διέγερσης σε κινητήρες συνεχούς ρεύματος. Με τον τρόπο αυτό θα έχουμε διπλή δυνατότητα ρύθμισης των δύο μαγνητικών πεδίων του στάτη και του δρομέα. Η διπλή ρύθμιση της τάσης  $U_r$  του τύμπανου και της τάσης του τυλίγματος διέγερσης  $U_f$  έχει συχνή εφαρμογή στους κινητήρες συνεχούς ρεύματος αυτοκινήτων, γι' αυτό θα την περιγράψουμε.

**I. Έλεγχος τυμπάνου:** Με τη βοήθεια καταμητή μεταβάλλουμε την τάση ( $U_r$ ) του τύμπανου του κινητήρα. Απαραίτητα πρέπει η ταχύτητα να είναι μικρότερη της ονομαστικής, και η μαγνητική ροή ( $\Phi$ ) να διατηρείται σταθερή. Τότε, αν και το ρεύμα τυμπάνου διατηρηθεί σταθερό, η ροπή ( $T_e$ ) που δίνει ο κινητήρας στον άξονά του διατηρείται σταθερή και η ισχύς είναι ανάλογη με την ταχύτητα.

**II. Έλεγχος πεδίου:** Με τη βοήθεια δεύτερου καταμητή μεταβάλλουμε το ρεύμα διέγερσης και επομένως και τη μαγνητική ροή  $\Phi$ . Η ταχύτητα πρέπει να είναι μεγαλύτερη από την ονομαστική και το ρεύμα τυμπάνου σταθερό. Η μείωση της μαγνητικής ροής ανεβάζει την ταχύτητα, αλλά ταυτόχρονα ελαττώνεται η ροπή και έτσι η ισχύς

## 6. ΣΥΓΧΡΟΝΗ ΤΕΧΝΟΛΟΓΙΑ - ΗΛΕΚΤΡΙΚΟ ΑΥΤΟΚΙΝΗΤΟ

διατηρείται σταθερή. Έχει διαπιστωθεί ότι η ελάχιστη ταχύτητα που πρέπει να έχει ο κινητήρας για αξιόπιστο έλεγχο και σταθερή λειτουργία είναι  $n_{\min} = \frac{10}{100} n_{ov}$  και η μέγιστη ταχύτητα  $n_{\max} = 4n_{ov}$ .



**Σχ. 6.47:** Διπλή ρύθμιση τάσης.

## 6.4.4. Ερωτήσεις

1. Περιγράψτε τον έλεγχο ταχύτητας κινητήρα συνεχούς ρεύματος με έλεγχο τυμπάνου και πεδίου.
2. Σχεδιάστε το κύκλωμα και εξηγήστε τη λειτουργία κατατημητή συνεχούς ρεύματος.
3. Αναπτύξτε τη μέθοδο ελέγχου ταχύτητας κινητήρα συνεχούς ρεύματος με: α) έλεγχο πεδίου, β) έλεγχο οπλισμού, γ) έλεγχο τάσης τυμπάνου.
4. Εξηγήστε πώς γίνεται έλεγχος της τάσης με το θυρίστορ.
5. Σχεδιάστε ένα δομικό διάγραμμα ΣΑΕ και εξηγήστε τη λειτουργία του κλειστού βρόχου.
6. Σχεδιάστε και εξηγήστε κύκλωμα διπλής ανόρθωσης με γέφυρα τεσσάρων διόδων.

### Βάλτε σε κύκλο το χράμμα μπροστά από τη σωστή απάντηση

7. Ο Αμφίπλευρος ανορθωτής πυριτίου:
  - α. άγει προς μία κατεύθυνση.
  - β. χρειάζεται μεγάλο ρεύμα για διέγερση της πύλης.
  - γ. χρησιμοποιείται για έλεγχο ΕΡ.
8. Με το θυρίστορ:
  - α. ρυθμίζουμε την τάση ενός φορτίου, ρυθμίζοντας το ρεύμα διέγερσης.
  - β. ρυθμίζουμε την τάση ενός φορτίου, ρυθμίζοντας τη γωνία έναυσης.
  - γ. ρυθμίζουμε την πολικότητα του φορτίου.
9. Ο κατατημητής είναι μετατροπέας:
  - α. ΕΡ-ΣΡ
  - β. ΣΡ-ΣΡ
  - γ. ΣΡ-ΕΡ
10. Με τη διαμόρφωση πλάτους παλμών κατατημητή μεταβάλλεται:
  - α. ο χρόνος αγωγής  $t_{ON}$  του κατατημητή.
  - β. η περίοδος  $T$  του κατατημητή.
  - γ. η συχνότητα αγωγής  $f$ .

## Ενότητα 6.4.

# Είλεχος ταχύτητας κινητήρων εναλλασσόμενου ρεύματος

### Διδακτικοί στόχοι

➔ *Μετά από τη μελέτη της ενότητας αυτής θα πρέπει να μπορείτε:*

1. *Να αναφέρετε τις διάφορες μεθόδους ρύθμισης ταχύτητας κινητήρων εναλλασσόμενου ρεύματος αυτοκινήτων.*
2. *Να σχεδιάζετε και να εξηγείτε τη λειτουργία μονοφασικού και τριφασικού αντι-στροφέα για τροφοδότηση ηλεκτρικού κινήρα αυτοκινήτου.*
3. *Να περιγράψετε τη διαδικασία του διανυσματικού ελέγχου.*

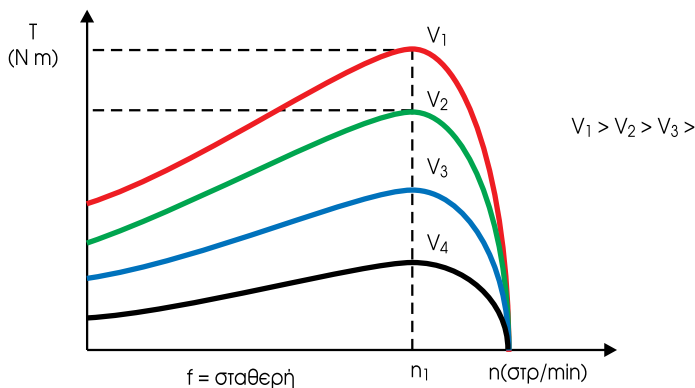
### 6.4.1. Τρόποι ελέγχου ταχύτητας κινήρα εναλλασσόμενου ρεύματος

Η μεταβολή της ταχύτητας κινήρα εναλλασσόμενου ρεύματος μπορεί να γίνει, όπως έχουμε αναπτύξει, με τρεις τρόπους:

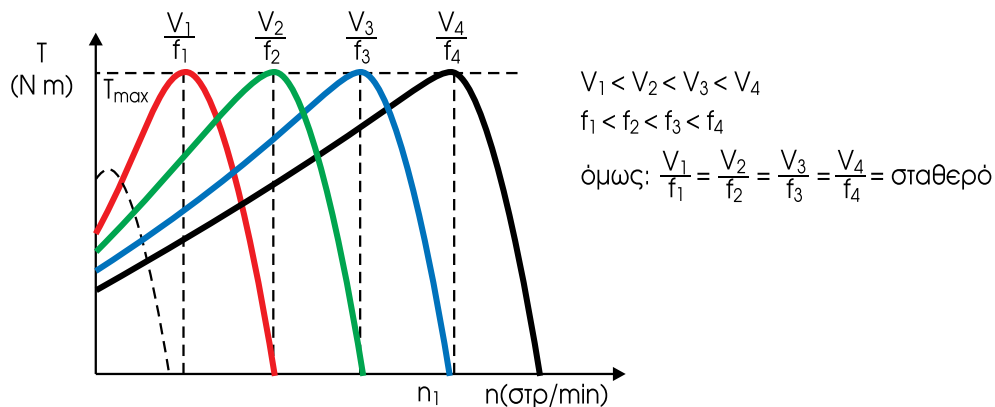
1. **Μεταβολή τάσης τροφοδοσίας:** Αυξάνοντας την τάση τροφοδοσίας, αυξάνουμε τη ροπή του κινήρα. Η ταχύτητα στην οποία αναπτύσσεται η μέγιστη ροπή είναι σταθερή. Η μεταβολή της τάσης μπορεί εύκολα να επιτευχθεί μέσω διάταξης αντιπαράλληλων θυρίστορ ή TRIAC (σχ. 6.48α).
2. **Μεταβολή συχνότητας:** Αυξάνοντας τη συχνότητα της τάσης τροφοδοσίας αυξάνεται η ταχύτητα περιστροφής και μειώνεται η μέγιστη ροπή του κινήρα.
3. **Μεταβολή τάσης και συχνότητας (μέθοδος βαθμωτού ελέγχου V/f):** Αυξάνοντας την τάση τροφοδοσίας αυξάνουμε αντίστοιχα και τη συχνότητα, έτσι ώστε η μαγνητική ροή στο διάκενο της μηχανής να διατηρείται σταθερή και κοντά στη μέγιστη τιμή της. Η καμπύλη ροπής-στροφών μετατοπίζεται σχεδόν παράλληλα προς μεγαλύτερη ταχύτητα, όπως φαίνεται στο σχήμα 6.48β. Παρατηρείται στη λειτουργία σε πολύ μικρές συχνότητες, (κάτω των 10Hz) μείωση της μαγνητικής ροής του διάκενου, με αποτέλεσμα τη μείωση της μέγιστης ροπής του κινήρα, την υπερθέρμανση του στάτη και άλλα προβλήματα που αντιμετωπίζονται με μικρή αύξηση της τάσης τροφοδοσίας. Χρειάζεται φυσικά ο ανάλογος κλειστός βρόχος ελέγχου της μαγνητικής ροής του διάκενου. Η μέτρηση της μαγνητικής ροής συνήθως γίνεται με αισθητήρες Χώλλ (Hall effect), που βρίσκονται στο εσωτερικό του κινήρα. Στις μεγάλες συχνότητες η τάση δεν μπορεί να παρακολουθεί τη συχνότητα ώστε ο λόγος V/f να παραμένει σταθερός, πέρα μιας συγκεκριμένης τιμής που καθορί-

ζεται από τα θυρίστορ. Μετά από αυτή τη μέγιστη συχνότητα η τάση διατηρείται σταθερή και ο κινητήρας λειτουργεί με σταθερή ισχύ.

Στο ηλεκτρικό αυτοκίνητο διαθέτουμε συσσωρευτή, δηλαδή πηγή συνεχούς ρεύματος και θέλουμε να τροφοδοτήσουμε κινητήρα εναλλασσόμενου ρεύματος με μεταβλητή τάση και συχνότητα. Ο ηλεκτρονικός ρυθμιστής που πραγματοποιεί αυτή τη λειτουργία λέγεται αντιστροφείας ή μετατροπέας **ΣΡ/ΕΡ**.



(α)



(β)

**Σχ. 6.48:** Τρόποι μεταβολής ταχύτητας κινητήρα Ε.Ρ.  
 α. Μεταβολή τάσης τροφοδοσίας, β. Μεταβολή τάσης και συχνότητας.

## 6.4.2. Μετατροπές συνεχούς ρεύματος σε εναλλασσόμενο (αντιστροφές)

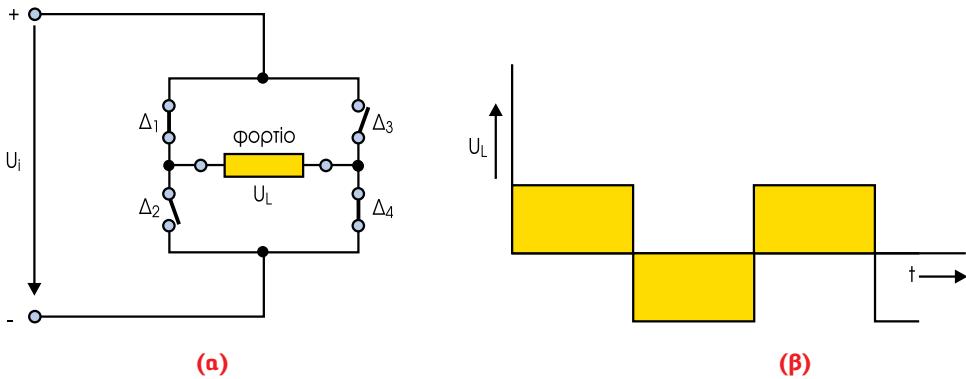
Για την παραγωγή ενός εναλλασσόμενου ρεύματος από μια πηγή συνεχούς, χρησιμοποιούνται **στρεφόμενοι** ή **στατικοί αντιστροφείς**. Οι πρώτοι είναι ζεύγη μηχανών (κινητήρας συνεχούς-ασύγχρονης ή σύγχρονης γεννήτριας), ενώ οι δεύτεροι είναι διατάξεις ηλεκτρονικών ισχύος, χωρίς κινούμενα μέρη, με διόδους, θυρίστορ ή τρανζίστορ ισχύος. Με τη μεγάλη τεχνολογική πρόοδο στον τομέα των ηλεκτρονικών ισχύος, η χρήση των στατικών αντιστροφών απλώνεται όλο και περισσότερο.

Αν η συχνότητα της τάσης εξόδου ρυθμίζεται αυτοδύναμα από το κύκλωμα ελέγχου, τότε πρόκειται για αντιστροφή με εξαναγκασμένη οδήγηση.

### ➔ Αρχή λειτουργίας του αντιστροφέα

#### Ισοδύναμο κύκλωμα με διακόπτες για τροφοδότηση μονοφασικού φορτίου

Η αρχή λειτουργίας του μονοφασικού αντιστροφέα εξηγείται, σε πρώτη προσέγγιση με το κύκλωμα των τεσσάρων διακοπών (σχ. 6.49α). Αν ένα ζεύγος διακοπών (π.χ.  $\Delta_1, \Delta_2$ ) κλείνει και το άλλο (π.χ.  $\Delta_3, \Delta_4$ ) παραμένει ανοικτό, τότε δημιουργείται η τετραγωνική κυματομορφή του σχήματος 6.49β στην έξοδο  $U_L$  του κυκλώματος. Η κυματομορφή αυτή, αφού περάσει μέσα από ειδικό φίλτρο μπορεί να προσεγγίσει τη μορφή του εναλλασσόμενου ρεύματος.

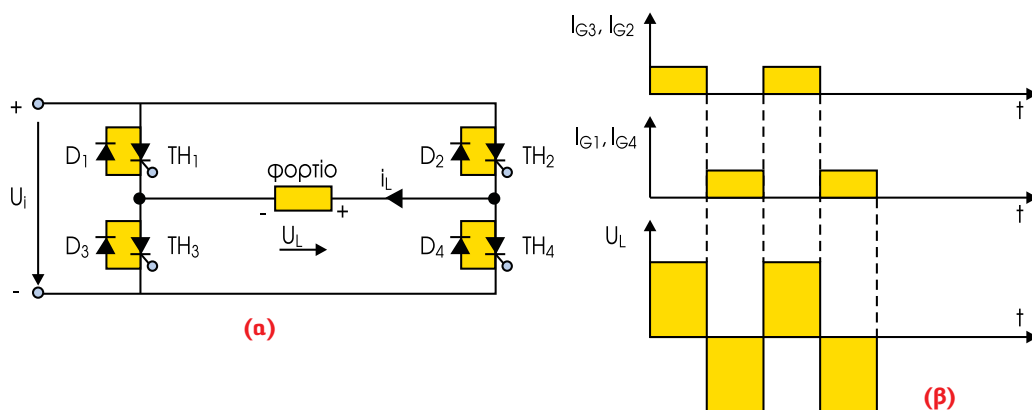


**Σχ. 6.49:** Ισοδύναμο κύκλωμα τεσσάρων διακοπών και αντίστοιχη κυματομορφή ρεύματος.



### 6.4.3. Πραγματικό κύκλωμα μονοφασικού αντιστροφέα

Οι διακόπτες  $\Delta$  έχουν αντικατασταθεί από ηλεκτρονικούς διακόπτες που είναι τα θυρίστορ τα οποία ελέγχονται από τα ρεύματα πύλης  $I_g$ . Στην πρώτη ημιπερίοδο δίνουμε παλμούς έναυσης  $I_{g2}$ ,  $I_{g3}$  και άγουν τα θυρίστορ  $TH_2$  και  $TH_3$  και το φορτίο διαρρέεται από ρεύμα  $i_L$  με τη φορά που φαίνεται στο σχήμα 6.50.



**Σχ. 6.50:** Κύκλωμα μονοφασικού αντιστροφέα με συναρτήσεις παλμοδοτήσεων και αποκρίσεων.

Στη δεύτερη ημιπερίοδο δίνουμε παλμούς έναυσης  $I_{g1}$ ,  $I_{g2}$  και άγουν τα θυρίστορ  $TH_1$  και  $TH_4$ . Το φορτίο διαρρέεται από ρεύμα αντίστροφης φοράς από αυτή που φαίνεται στο σχήμα 6.50.

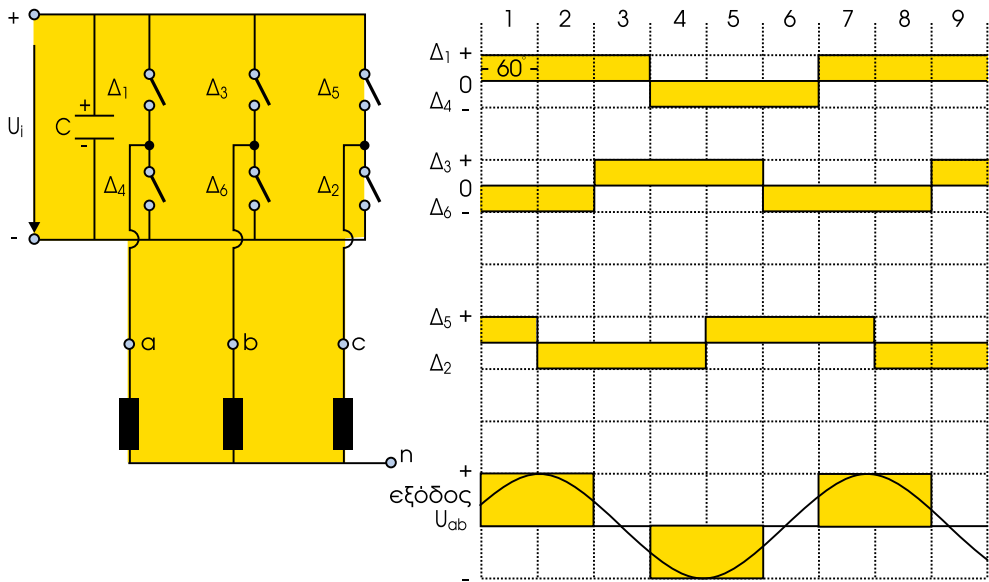
Το ρεύμα που ρέει σε έναν τέτοιο ηλεκτρονικό διακόπτη (θυρίστορ) πρέπει να έχει το ίδιο πρόσημο με την τάση, αλλιώς το στοιχείο δεν άγει. Αυτό σημαίνει ότι ο αντιστροφέας μπορεί να δώσει μόνο ενεργό ισχύ (τάση και ρεύμα πρέπει να βρίσκονται πάντα σε φάση), πράγμα που κάνει προβληματική την τροφοδοσία ενός μη ωμικού φορτίου. Αλλά φορτία που περιέχουν και επαγωγικό μέρος είναι πολύ συνηθισμένα (κινητήρες).

Ο περιορισμός αυτός μπορεί να αρθεί, αν ο κάθε διακόπτης του υλοποιηθεί όχι μόνο με ένα θυρίστορ, αλλά με ένα θυρίστορ (TH) και μια αντιπαράλληλη δίοδο ( $\Delta$ ). Με τον τρόπο αυτόν είναι δυνατή η δημιουργία αέργου ισχύος (δηλ. διαφοράς φάσης μεταξύ ρεύματος και τάσης), ώστε να τροφοδοτούνται και φορτία με επαγωγικό μέρος και για να είναι δυνατή η ανάστροφη λειτουργία κατά την πέδηση του κινητήρα.

Εκτός από απλά θυρίστορ οι σύγχρονοι ηλεκτρονικοί διακόπτες μπορεί να είναι και ειδικά θυρίστορ και τρανζίστορ GTO, BT3, MOSFET, IGBT κ.α.

### 6.4.4. Ισοδύναμο κύκλωμα με διακόπτες για τροφοδότηση τριφασικού φορτίου

Ο αντιστροφέας αποτελείται από έξι βασικούς διακόπτες, συγκροτημένους σε τρεις ομάδες με  $120^\circ$  διαφορά γωνίας έναυσης μεταξύ των ομάδων. Κάθε ομάδα αποτελείται από δύο διακόπτες με διαφορά φάσης οδήγησης  $180^\circ$  (σχ. 6.51).



**Σχ. 6.51:** Ισοδύναμο κύκλωμα έξι διακοπών και ανάλυση της τάσης εξόδου.

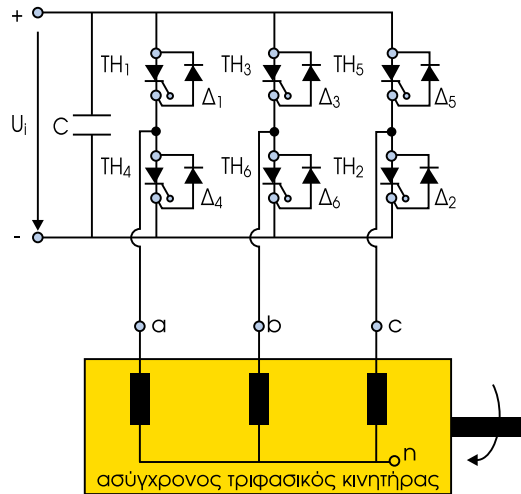
Για παράδειγμα, κατά τη διάρκεια του πρώτου και δεύτερου βήματος, οι διακόπτες  $\Delta_1$  και  $\Delta_6$  είναι κλειστοί. Η τάση μεταξύ των ακροδεκτών  $a, b$  είναι θετική.

Κατά τη διάρκεια του τρίτου βήματος, οι διακόπτες  $\Delta_1$  και  $\Delta_3$  είναι κλειστοί. Η τάση μεταξύ των ακροδεκτών  $a, b$  είναι μηδενική. Κατά τη διάρκεια του τέταρτου και πέμπτου βήματος οι διακόπτες  $\Delta_4$  και  $\Delta_3$  είναι κλειστοί και η τάση μεταξύ των ακροδεκτών  $a, b$  είναι αρνητική. Η πολική τάση  $V_{ab}$  που παρέχεται στην έξοδο είναι τετραγωνικής μορφής και περιέχει πλήθος αρμονικών. Μπορούμε με ειδική τεχνική που λέγεται **διαμόρφωση εύρους παλμών** να προσεγγίσουμε την ημιτονοειδή μορφή, όπως φαίνεται στο σχήμα 6.51.

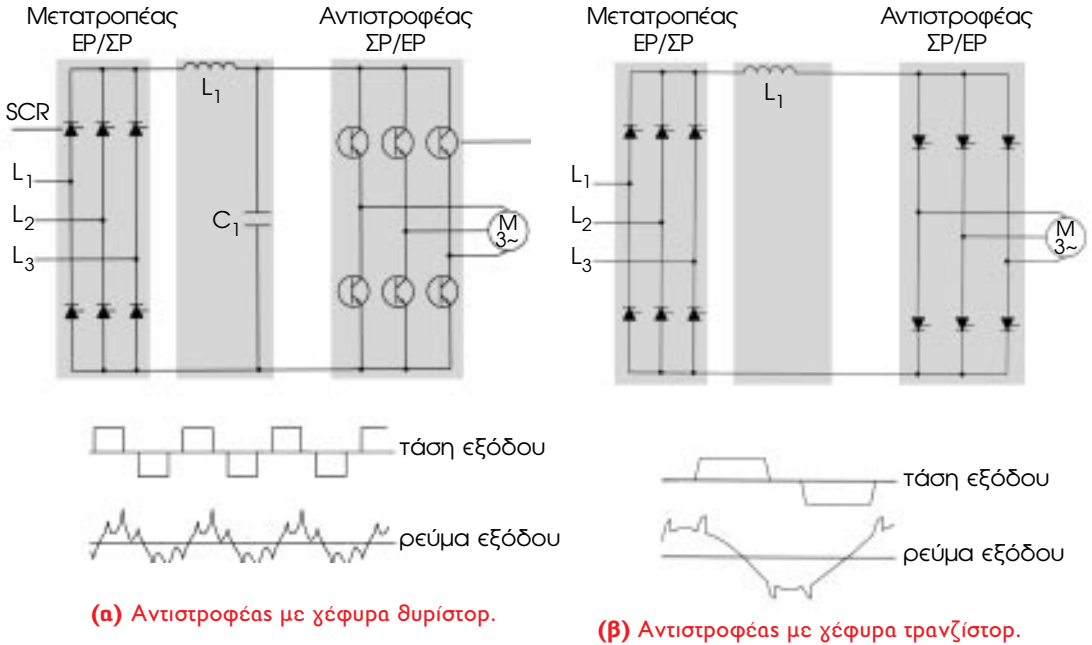
Ακολουθώντας τη βηματική ανάλυση και με τους υπόλοιπους διακόπτες, μπορούμε να σχεδιάσουμε και τις υπόλοιπες τάσεις  $V_{bc}$ ,  $V_{ca}$ . Θα διαπιστώσουμε ότι η έξοδος μας προσεγγίζει το γνωστό τριφασικό σύστημα τάσεων.

## 6.4.5. Πραγματικό κύκλωμα τριφασικού αντιστροφέα

Στο κύκλωμα του σχήματος 6.52 έχουμε αντικαταστήσει τους έξι διακόπτες με έξι θυρίστορ. Αντιπαράλληλα έχουν συνδεθεί έξι δίοδοι για άεργο ισχύ. Με κατάλληλη παλμοδότηση των θυρίστορ η συνεχής τάση εισόδου  $U_i$  μετατρέπεται, στην έξοδο a-b-c, σε τριφασική εναλλασσόμενη τάση. Με τεχνικές διαμόρφωσης εύρους παλμών μπορεί να προσεγγίσει την ημιτονοειδή μορφή. Ο ηλεκτρολυτικός πυκνωτής C σταθεροποιεί την τάση εισόδου  $U_i$ . Η συχνότητα εξόδου στους αντιστροφείς που κυκλοφορούν στο εμπόριο μεταβάλλεται από 2Hz μέχρι μερικές δεκάδες Hz. Αυτό εξαρτάται από το είδος του ηλεκτρονικού διακοπτικού στοιχείου. Για πληρότητα της λειτουργίας του τριφασικού αντιστροφέα, όταν διατίθεται εναλλασσόμενο ρεύμα και όχι συνεχές, παρατίθενται τα σχήματα 6.53α και 6.53β, στα οποία υπάρχουν δύο στάδια μετατροπής: α) **Μετατροπέας ΕΡ/ΣΡ** και β) **Αντιστροφέας ΣΡ/ΕΡ**.



**Σχ. 6.52:** Αντιστροφέας ΣΡ/ΕΡ.



(α) Αντιστροφέας με χέφρα θυρίστορ.

(β) Αντιστροφέας με χέφρα τρανζίστορ.

**Σχ. 6.53:** Συστήματα μετατροπής EP/ΣΡ/EP για τροφοδότηση τριφασικού κινητήρα με μεταβαλλόμενη V/f.

### 6.4.6. Διανυσματικός έλεγχος

Για τον έλεγχο του ηλεκτρικού κινητήρα προσπαθούμε όπως είδαμε, κάθε φορά να διατηρείται σταθερό το πηλίκο  $V/f$  για να έχουμε σταθερή μαγνητική ροή. Αυτό μας εξασφαλίζει ικανοποιητική ροπή για κάθε ταχύτητα και συχνότητα λειτουργίας. Στα ηλεκτρικά αυτοκίνητα η μέθοδος αυτή παρουσιάζει προβλήματα παρακολούθησης του λόγου  $V/f$ , ώστε να μην οδηγείται ο κινητήρας σε κορεσμό ή αντίθετα, σε ασθενή μαγνητική ροή. Χρειάζεται κλειστός βρόχος ελέγχου της μαγνητικής ροής. Τις πληροφορίες της τιμής της μαγνητικής ροής, της ταχύτητας του κινητήρα, της ροπής, της τάσης και του ρεύματος του στάτη τις επεξεργάζεται ειδικός μικροεπεξεργαστής και επεμβαίνει στους παλμούς έναυσης των θυρίστορ. Η μέθοδος ελέγχου με  **$V/f$ =σταθερό** μπορεί να αντικατασταθεί από τη μέθοδο **διανυσματικού ελέγχου**, που είναι ταχύτερη και αποτελεσματικότερη σε στατικές και μεταβατικές συνθήκες λειτουργίας. Η ροπή του κινητήρα ελέγχεται μέσω του ρεύματος του στάτη. Με το διανυσματικό έλεγχο μέσω ειδικού μετασχηματισμού χωρίζεται το ρεύμα του στάτη σε δύο συνιστώσες. Με διάφορες τεχνικές γίνεται ανεξάρτητος έλεγχος κάθε συνιστώσας και ο **κινητήρας εναλλασσόμενου ρεύματος παρουσιάζει συμπεριφορά κινητήρα συνεχούς ρεύματος ξένης διέγερσης**. Επιτυγχάνεται με τη μέθοδο αυτή αύξηση της ροπής εκκίνησης μέχρι 80%, ταχύτητα ελέγχου και εξοικονόμηση ενέργειας.

## 6.4.7. Ερωτήσεις

1. Τι γνωρίζετε για τη μέθοδο ελέγχου  $V/f$ =σταθερό κινητήρα εναλλασσόμενου ρεύματος;
2. Σχεδιάστε τριφασικό αντιστροφέα και εξηγήστε τη λειτουργία του.
3. Πώς μπορούμε να επιτύχουμε, ώστε ένας κινητήρας εναλλασσόμενου ρεύματος να παρουσιάζει συμπεριφορά κινητήρα συνεχούς ρεύματος;

### ➡ Βάλτε σε κύκλο το χράμμα μπροστά από τη σωστή απάντηση

4. Στον έλεγχο κινητήρα εναλλασσόμενου ρεύματος με τη μέθοδο βαθμωτού ελέγχου  $V/f$ :
  - α. μεταβάλλεται μόνο η τάση τροφοδότησης  $V$ .
  - β. μεταβάλλεται μόνο η συχνότητα τροφοδότησης  $f$ .
  - γ. μεταβάλλεται και η τάση και η συχνότητα ώστε ο λόγος  $V/f$  να παραμείνει σταθερός.
5. Ο Αντιστροφέας είναι μετατροπέας:
  - α. ΕΡ-ΣΡ
  - β. ΣΡ-ΕΡ
  - γ. ΣΡ-ΣΡ
6. Στο κύκλωμα του αντιστροφέα τοποθετούνται αντιπαράλληλα δίοδοι:
  - α. για ταχύτητα ελέγχου.
  - β. για δημιουργία αέργου ισχύος.
  - γ. για ανόρθωση του ρεύματος.
7. Για βελτιστοποίηση ελέγχου κινητήρα εναλλασσόμενου ρεύματος ελέγχουμε χωριστά τις δύο συνιστώσες του ρεύματος στον:
  - α. έλεγχο  $V/f$ =σταθερό.
  - β. στον διανυσματικό έλεγχο.
  - γ. στον έλεγχο συχνότητας.
8. Στην είσοδο του αντιστροφέα υπάρχει ηλεκτρολυτικός πυκνωτής για:
  - α. σταθεροποίηση τάσης.
  - β. ανάστροφη λειτουργία.
  - γ. έλεγχο παλμών θυρίστορ.

### Συνδέστε με γραμμή τα αντίστοιχα.

- |                      |   |   |              |
|----------------------|---|---|--------------|
| 9. Μετατροπέας ΣΡ-ΣΡ | ● | ● | Καταμητής    |
| Μετατροπέας ΕΡ-ΣΡ    | ● | ● | Αντιστροφέας |
| Μετατροπέας ΣΡ-ΕΡ    | ● | ● | Ανορθωτής    |

## 6. ΣΥΓΧΡΟΝΗ ΤΕΧΝΟΛΟΓΙΑ - ΗΛΕΚΤΡΙΚΟ ΑΥΤΟΚΙΝΗΤΟ

- |                                     |   |   |  |
|-------------------------------------|---|---|--|
| <b>10.</b> Έλεγχος $V/f$ =σταθερό   | ● | ● | Χωριστή ρύθμιση δύο συνιστωσών                       |
| Διανυσματικός έλεγχος               | ● | ● | Πρόβλημα στις μικρές συχνότητες, χρειάζεται διόρθωση |
| Κλειστός βρόχος ελέγχου Ταχύτητας   | ● | ● | αντίδραση (feedback)                                 |
| <b>11.</b> Μονοφασικός αντιστροφέας | ● | ● | 6 θυρίστορες και 6 δίοδοι                            |
| Τριφασικός αντιστροφέας             | ● | ● | 4 θυρίστορες και 4 δίοδοι                            |
| Καταμητής                           | ● | ● | 1 θυρίστορ και 1 δίοδος                              |
| <b>12.</b> Αντιστροφέας             | ● | ● | η έξοδος είναι παλμοί σταθερής πολικότητας           |
| Διαμορφωτής εύρους παλμών (PWM)     | ● | ● | παλμοί εναλλασσόμενης πολικότητας                    |
| Καταμητής                           | ● | ● | προσεγγιστική ημιτονοειδής καμπύλη                   |

## Ενότητα 6.5.

# Υβριδικό αυτοκίνητο - Ηλιακό αυτοκίνητο - Ρύπανση

### Διδακτικοί στόχοι

➔ Μετά από τη μελέτη της ενότητας αυτής θα πρέπει να μπορείτε:

1. Να αναφέρετε τύπους υβριδικών αυτοκινήτων και να περιγράψετε συνοπτικά τη λειτουργία τους.
2. Να σχεδιάζετε τη δομή του ηλιακού αυτοκινήτου.
3. Να περιγράψετε τη λειτουργία του ηλιακού αυτοκινήτου.
4. Να ορίζετε την ατμοσφαιρική ρύπανση.
5. Να αναφέρετε τους κυριότερους ρύπους των αυτοκινήτων.
6. Να δίνετε λύσεις για την ελάττωση της ρύπανσης σε ότι έχει σχέση με τα αυτοκίνητα.

### 6.5.1. Υβριδικό αυτοκίνητο

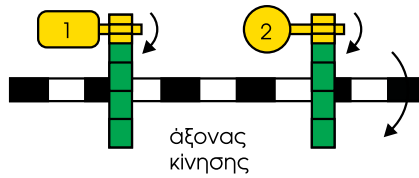
Το υβριδικό αυτοκίνητο συνδυάζει τη λειτουργία δύο κινητήρων, ενός ηλεκτρικού κινητήρα και ενός κινητήρα εσωτερικής καύσης.

Ο ηλεκτρικός κινητήρας χρησιμοποιείται για μετακινήσεις μέσα στην πόλη που υπάρχει πρόβλημα ρύπανσης και ο κινητήρας εσωτερικής καύσης για μετακινήσεις εκτός πόλης που χρειάζεται μεγάλη ταχύτητα και αυτονομία.

Υπάρχουν δύο τύποι υβριδικών αυτοκινήτων: της παράλληλης λειτουργίας και της λειτουργίας σειράς.

#### α) Τύπος παράλληλης λειτουργίας

Οι δύο κινητήρες συνδέονται στο στροφοφόρο άξονα της μηχανής που δίνει κίνηση στους τροχούς (σχ. 6.54). Στις μεγάλες ταχύτητες, μέσω ρυθμιστή στροφών, ενεργοποιείται ο κινητήρας εσωτερικής καύσης (βενζινοκινητήρας ή πετρελαιοκινητήρας) και στις μικρές ταχύτητες ο ηλεκτρικός κινητήρας. Η ενεργοποίηση κάθε κινητήρα μπορεί να γίνεται αυτόματα ή χειροκίνητα. Κατά την πέδηση χρησιμοποιείται πάντα ο ηλεκτρικός κινητήρας σαν γεννήτρια, για ασφαλή πέδηση και φόρτιση των συσσωρευτών. Ο κινητήρας εσωτερικής καύσης μπορεί επίσης, όταν επιθυμούμε, να χρησιμοποιηθεί για φόρτιση των συσσωρευτών.



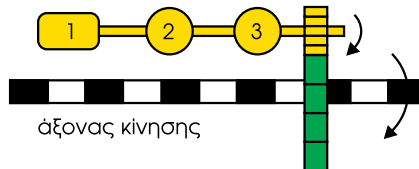
**Σχ. 6.54:** Υβριδικό αυτοκίνητο παράλληλης λειτουργίας.  
1) Κινητήρας εσωτερικής καύσης, 2) Ηλεκτρικός κινητήρας.

### β) Τύπος λειτουργίας σειράς

Οι δύο κινητήρες λειτουργούν ταυτόχρονα, ο κινητήρας εσωτερικής καύσης περιστρέφει μία γεννήτρια, που με τη σειρά της τροφοδοτεί τον ηλεκτρικό κινητήρα που περιστρέφει τον άξονα κίνησης του αυτοκινήτου (σχ. 6.55).

Πολλοί κατασκευαστές συνδέουν τον κινητήρα εσωτερικής καύσης με δύο γεννήτριες. Οι δύο γεννήτριες παράγουν ηλεκτρική ενέργεια, ωθούμενες από τον κινητήρα εσωτερικής καύσης. Σε σταθερές ταχύτητες ταξιδιού, η ισχύς από τις γεννήτριες μεταφέρεται στους ηλεκτροκινητήρες μέσω του ρυθμιστή. Σε χαμηλότερες ταχύτητες από την ταχύτητα ταξιδιού, η επιπλέον ηλεκτρική ισχύς χρησιμοποιείται για να φορτίσει τους συσσωρευτές. Κατά την επιτάχυνση και σε συνθήκες που χρειάζεται πρόσθετη ισχύς, οι ηλεκτροκινητήρες δέχονται επιπρόσθετη ισχύ, εκτός από τις γεννήτριες και από τους συσσωρευτές. Στην επιβράδυνση οι ηλεκτροκινητήρες μεταμορφώνονται σε γεννήτριες (επιστρέφοντας), φορτίζοντας τους συσσωρευτές.

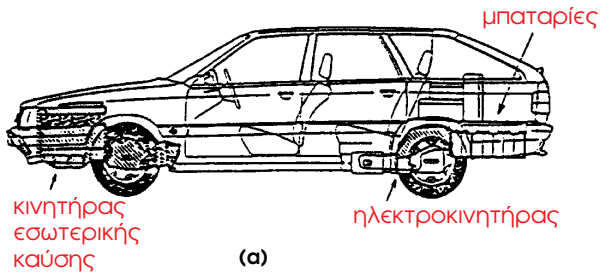
Ο επιταχυντής ρυθμίζει ηλεκτρονικά την ροή ισχύος και κατά συνέπεια την ταχύτητα του οχήματος και τη φόρτιση/εκφόρτιση των συσσωρευτών.



**Σχ. 6.55:** Υβριδικό αυτοκίνητο λειτουργίας σειράς.  
1) Κινητήρας εσωτερικής καύσης, 2) Γεννήτρια, 3) Ηλεκτρικός κινητήρας.

Στα σχήματα 6.56 και 6.57 φαίνονται υβριδικά αυτοκίνητα παράλληλης λειτουργίας, λειτουργίας σειράς και διαγράμματα λειτουργίας.

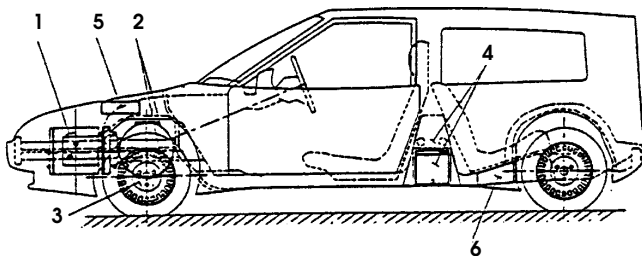




(α)

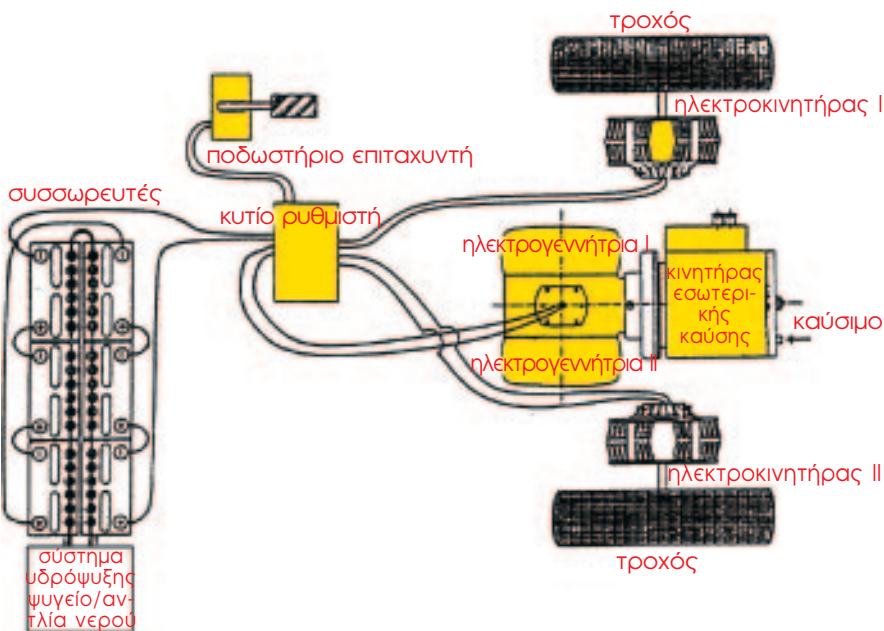
Τα κύρια μέρη του υβριδικού αυτοκινήτου λειτουργίας σειράς.

1. Μηχανή εσωτερικής καύσης
2. Δύο ηλεκτρογεννήτριες συνδεδεμένες στον κινητήρα εσωτερικής καύσης
3. Δύο ηλεκτροκινητήρες συνδεδεμένοι ο καθένας σ'ένα μπροστινό τροχό
4. Συσσωρευτές
5. Συσκευή ελέγχου του συστήματος (ρυθμιστής)
6. Δεξαμενή καυσίμου

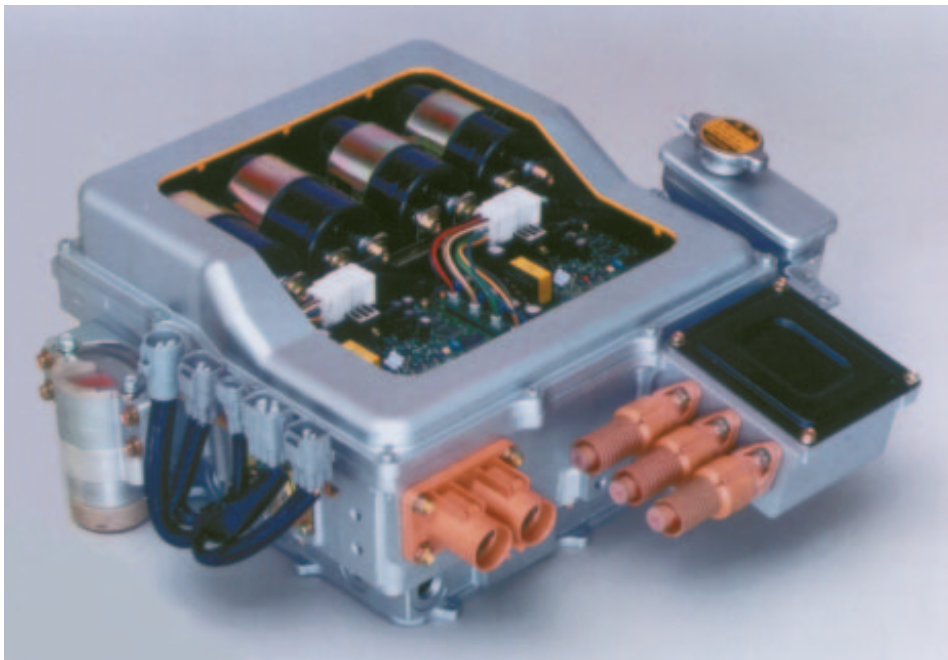


(β)

**Σχ. 6.56:** Υβριδικό αυτοκίνητο α) παράλληλης λειτουργίας, β) λειτουργίας σειράς.



**Σχ. 6.57:** Διάγραμμα λειτουργίας υβριδικού αυτοκινήτου λειτουργίας σειράς με δύο γεννήτριες και δύο κινητήρες.

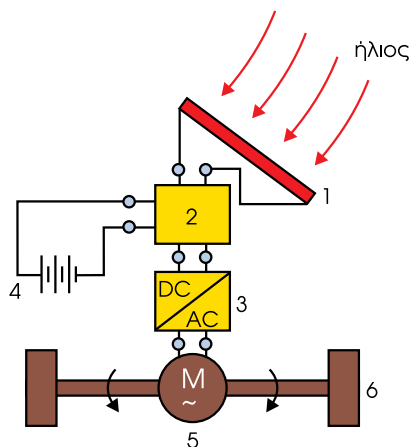


Σχ. 6.58.: Υβριδικό αυτοκίνητο Toyota.

## 6.5.2. Ηλιακό αυτοκίνητο

Το ηλιακό αυτοκίνητο είναι ένα ηλεκτρικό αυτοκίνητο που διαθέτει συστοιχία φωτοβολταϊκών κυττάρων για παραγωγή ηλεκτρικής ενέργειας. Η ενέργεια αυτή μέσω ενός ηλεκτρονικού ρυθμιστή, αφ' ενός φορτίζει τη συστοιχία συσσωρευτών, αφ' ετέρου μέσω αντιστροφέα DC/AC (INVERTER) τροφοδοτεί κινητήρα εναλλασσόμενου ρεύματος που δίνει κίνηση στους τροχούς του αυτοκινήτου. Η όλη προσπάθεια κατασκευής ηλιακού αυτοκινήτου βρίσκεται σε πειραματικό στάδιο. Έχει ως αποτέλεσμα την εξαγωγή πολύτιμων συμπερασμάτων για την εκμετάλευση της ηλιακής ενέργειας. Το μειονέκτημα βρίσκεται στη μικρή απόδοση των φωτοβολταϊκών κυττάρων, που πρακτικά δεν ξεπερνά το 5% περίπου.

1. Φωτοβολταϊκό κύτταρο
2. Ρυθμιστής
3. Αντιστροφέας
4. Συστοιχία συσσωρευτή
5. Ηλεκτρικός κινητήρας EP/AC
6. Τροχοί



Σχ. 6.59: Δομή ηλιακού αυτοκινήτου.

## 6.5.3. Η συμβολή του αυτοκινήτου στην ατμοσφαιρική ρύπανση

Ατμοσφαιρική ρύπανση είναι η παρουσία στην ατμόσφαιρα ουσιών ξένων με τα φυσιολογικά συστατικά της, σε συγκέντρωση και διάρκεια τέτοια που να βλάπτει τον άνθρωπο. Η ρύπανση της ατμόσφαιρας σήμερα έχει φθάσει σε απaráδεκτα ψηλά επίπεδα. Ο τεχνοκρατικός χαρακτήρας της ανάπτυξης και η λατρεία της κατανάλωσης οδήγησαν στο σημερινό περιβαλλοντικό πρόβλημα.

Το αυτοκίνητο είναι από τις σημαντικότερες πηγές ατμοσφαιρικής ρύπανσης στα μεγάλα αστικά κέντρα. Έρευνα και έκθεση του Οργανισμού Οικονομικής Συνεργασίας και Ανάπτυξης (ΟΟΣΑ) τονίζει τον ιδιαίτερο ρόλο του αυτοκινήτου στη ρύπανση για να καταλήξει στο συμπέρασμα, ότι η συμμετοχή του αυτοκινήτου αυξάνεται γρηγορότερα από τις άλλες πηγές ρύπανσης.

Οι κυριότεροι ρύποι στους οποίους έχει μεγάλη συμμετοχή το αυτοκίνητο είναι: καπνός (πετρελαιοκίνητα) και μονοξείδιο του άνθρακα (CO), μόλυβδος (Pb), υδρογο-

νάνθρακες (C<sub>x</sub>H<sub>y</sub>) (βενζινοκίνητα) και αμίαντος, οξειδία του αζώτου (NO<sub>x</sub>) και οξειδία του θείου SO<sub>x</sub> από όλα τα αυτοκίνητα.

Τα τελευταία χρόνια έχει γίνει αντιληπτό το πρόβλημα ρύπανσης και συνεχώς λαμβάνονται μέτρα για κατασκευή κινητήρων χαμηλών εκπομπών ρύπων και καύσιμο καλύτερης ποιότητας χωρίς μόλυβδο.

Η Ε.Ο.Κ. καθορίζει συνεχώς αυστηρότερα όρια εκπομπής ρύπων και αυστηρότερους μηχανισμούς ελέγχου για τα μέλη της.

ΕΣΦΟΣ της Κυριακής, 14 Ιανουαρίου 1988

**ΕΠΙΛΟΓΗ ΠΡΑΞΗΣ**

# Ηλεκτρικό αυτοκίνητο κατά του νέφους!...

**Ετοιμα 2 μοντέλα σε ΗΠΑ και Γαλλία**

Ο ΘΕΟΣ δεν εγκατέλειψε ακόμα τους Αθηναίους. Μπορεί οι κυβερνήσεις μας να μη βρίσκουν λύσεις για το νέφος, η ελπίδα όμως έρχεται από ξένες αυτοκινητοβιομηχανίες που υλοποιούν καθημέρα παραβίλους με ηλεκτρικά αυτοκίνητα.

Όλες σχεδόν οι κατασκευάστριες εταιρείες αυτοκινήτων πειραματίζονται στον τομέα αυτό, και δύο απ' αυτές έχουν φτάσει στο τελευταίο πριν από τη μαζική παραγωγή, στάδιο.

Η **Τζενεράλ Μότορς**, η μεγαλύτερη επιχείρηση του κόσμου, παρουσίασε πριν από 10 μέρες το δικό της ηλεκτρικό αυτοκίνητο, που το βιάριζε «Impact» (στα ελληνικά σημαίνει ισχύς). Τα χαρακτηριστικά του «Impact» είναι πράγ-ματι εντυπωσιακά: Μέγιστη ταχύτητα από 0 έως 100 χλμ. μέσα σε 8 δευτερόλεπτα, και με μια αυτονομία 200 χλμ., είναι εντελώς διαφορετικό από τις μέχρι τώρα γνωστές παραλλαγές ηλεκτρικών αυτοκινήτων.

Το μοντέλο της G.M. πρέπει να γυμνάζει τις μπαταρίες του κάθε 200 χλμ., κάτι που απαιτεί μόνο δύο ώρες, ενώ πριν η φόρτιση γινόταν κάθε 100 χλμ. και χρειαζόταν 10 ώρες.

Επιπλέον, οι μπαταρίες αλλάζουν εξ ολοκλήρου κάθε 32.000 χλμ.



Ο πρόεδρος της «Τζενεράλ Μότορς», Ρότζερ Τζακ, βίγει με καθαρά το «Impact» το εντυπωσιακό δοκιμαστικό της σταφίδας του. Πρώτος στόχος του η αγορά του νεφελοστρώτου της Αντιλάης.



1. Η ταχυκίνητη 2. Ηλεκτρικοί κινητήρες 3. Ο ηλεκτρικός «αξονας» 4. Μπαταρία 5. Τραπέζιο

## Η απάντηση

Η απάντηση της Ευρώπης στην αμερικανική πρόκληση ήρθε από τη γαλλική «Πεζώ», η οποία είναι έτοιμη να παραδώσει στην αγορά την ηλεκτρική έκδοση του γνωστού της μοντέλου 205. Η5ε, η EDF (η γαλλική ΔΕΗ) έχει παραγγείλει 250 αυτοκίνητα, ενώ ενδιαφέρον έχουν εκδηλώσει και οι πόλεις Μονακό, Γκρενόμπλ, Λα Ροσέλ, Τουρ, που σε πρώτη φάση θα παραγγείλουν 200 κομμάτια.

Η αυτονομία του σε καύσιμα είναι 100-120 χλμ., και για τη φόρτιση απαιτούνται 8-10 ώρες.

Αυτό τα μεμονωμένα οδήγησαν την «Πεζώ» στις έρευνες για ένα απειροπροδοτούμενο ηλεκτρικό αυτοκίνητο, με κίνηση στους 4 τροχούς.

Το νέο μοντέλο θα έχει κίνηση και στους τέσσερις τροχούς. Διάταξη από κάθε τροχό θα είναι προσαρμοσμένο και ένα ηλεκτρικό μοτέρ. Η κίνηση των τεσσάρων ηλεκτρικών κινητήρων θα ρυθμίζεται από ένα ηλεκτρονικό οδηγό ο οποίος είναι προσαρμοσμένος ανάμεσα στους μπροστινούς τροχούς του αυτοκινήτου.

Η προφοδότηση των ηλεκτρικών κινητήρων θα γίνεται από μία μπαταρία που θα φορτάνεται από μια τουρμπίνα, η οποία θα λειτουργεί με υγραίριο.

Η καινοτομία του συστήματος έγκειται στο ότι όταν το αυτοκίνητο κυκλοφορεί έξω από την πόλη, η τουρμπίνα τροφοδοτεί τους τέσσερις ηλεκτρικούς κινητήρες με ρεύμα, ενώ μέσα στην πόλη ο οδηγός θα μπορεί να γυρίσει ένα κομπι και να χρησιμοποιεί πλέον μόνο τους ηλεκτρικούς κινητήρες και συνεπώς δεν θα ρυπαίνει.

Ο διευθυντής του προγράμματος Ζαν-Υβ Ελμάρ, ελπίζει ότι σε τρία χρόνια το δημοσίωμα του θα κυκλοφορεί στους δρόμους.

Και τότε αντί νέφος θα πουν οι απειροδοτοί...



**👉** Η διάδοση του ηλεκτρικού αυτοκινήτου θα δώσει λύση στην ατμοσφαιρική ρύπανση των πόλεων από τα καυσαέρια. Η διάδοση αυτή όμως φαίνεται να ακολουθεί αργό ρυθμό που οφείλεται στα πολλά τεχνικά προβλήματα που υπάρχουν. Σημαντικότερα από αυτά είναι η κατασκευή φθηνών, ελαφρών και με μεγάλη χωρητικότητα συσσωρευτών. Το υβριδικό όχημα μπορεί να καλύψει στο άμεσο μέλλον ανάγκες δημόσιων υπηρεσιών, εταιριών ακόμα και ιδιωτών.

# Τα Νέα της ΕΛΠΑ

ΕΛΛΗΝΙΚΗ ΛΕΣΧΗ ΑΥΤΟΚΙΝΗΤΟΥ ΚΑΙ ΠΕΡΙΗΓΗΣΕΩΝ

τεύχος 308

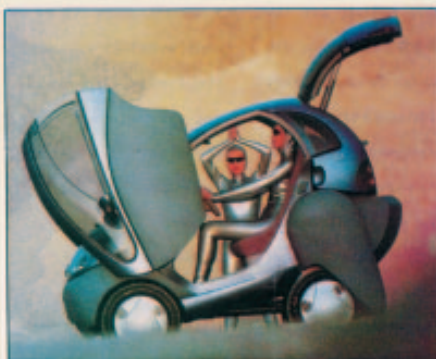
## Το σήμερα και το αύριο



### Ηλεκτροκίνητα σε μαντρίνο στίλ

Στην πρόσφατη διεθνή έκθεση του Παρισιού, η Ρενό παρουσίασε, σε συνεργασία με τη Μοτρά ένα νέο πρωτοπαρειακό αυτοκίνητο πόλης, το ZOOM. Πρόκειται για ένα διθέσιο αυτοκίνητο που συνδυάζει τα προτερήματα του ηλεκτρικού σχήματος με το μικρότερο δυνατό σμάκι.

Με ένα «σαλόνι» μεγαλύτερο από τις εμπρός θέσεις των συμβατικών αυτοκινήτων, το ZOOM αξιοποιεί το σχεδιασμό ενός όγκου, ενώ η άνεση στην οδήγηση εξασφαλίζεται με τη ρύθμιση εμπρός-πίσω ολόκληρης της θέσης του οδηγού (μαζί με το τιμόνι, τους διακόπτες και το πεντάλι). Για να εξασφαλισθεί η προσοχή του οδηγού εμφανίζονται διαδοχικά στο ταμπλό μόνο οι βασικές πληρο-



φορίες, όπως η ταχύτητα, το ηχητικό (ή οπτικό) σήμα όταν πέσει η πίεση στα λάστιχα, το κομπιούτερ που δείχνει συνεχώς την αυτονομία σε συνδυασμό με το μέτρο κατανάλωσης από την προηγούμενη φόρτιση κλπ.

Τα κρατήματα στο δρόμο του ZOOM είναι εξαιρετικά κι αυτό

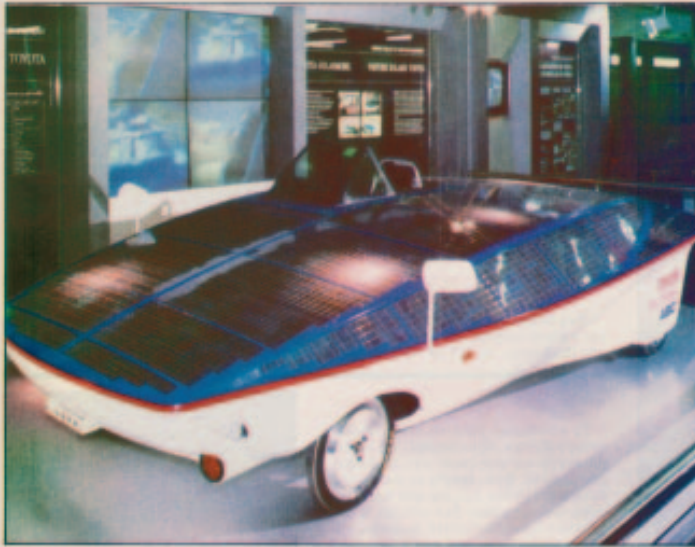
χάρη στο μεταβαλλόμενο μήκος του αμαξώματος. Μια πρωτοτυπία που επιτρέπει τη σμίκρυνση - «αναδίπλωση» του αυτοκινήτου κατά 60 ολόκληρα εκατοστά, ιδιαίτερα χρήσιμη στο παρκάρισμα. Συγκεκριμένα, οι πίσω ρόδες (μαζί με τα φτερά τους) μπορούν να μετα-

κινήθουν προς τα εμπρός και να έλθουν σε κατακόρυφη θέση, οπότε το μήκος του αυτοκινήτου μειώνεται από 2μ. 65 σε 2μ. 35.

Το ZOOM εφοδιάζεται με ένα ηλεκτρικό μοτέρ ισχύος 25 Κιλοβάτ που αναπτύσσει ταχύτητα 120 χιλ.ώρα και έχει επιτάχυνση 6" για τα 0-50 χιλ.ώρα. Η αυτονομία του είναι 150 χιλ. σε κίνηση μέσα στην πόλη και 260 χιλ. με σταθερή ταχύτητα 50 χιλ.ώρα.

Πρέπει παράλληλα με τη βελτίωση του συμβατικού αυτοκινήτου να αναπτυχθεί και η τεχνολογία που συνδέεται με το ηλεκτρικό αυτοκίνητο, να βελτιωθούν τα προσφερόμενα καύσιμα, να χρησιμοποιηθούν τα εναλλακτικά νέα καύσιμα και να δοθούν κίνητρα για αγορά και συντήρηση ηλεκτρικών αυτοκινήτων.

**«Ουδέν καλόν αμιγές κακού»,  
αλλά με το ελάχιστο δυνατό...**



**Ένα από τα πειραματικά ηλιακά αυτοκίνητα είναι το Ra Ra της Il Τογιότα που αναπτύσσει ταχύτητα 40 χιλ.ώρα**

Η επιτακτική ανάγκη της αποτελεσματικής προστασίας του περιβάλλοντος από κάθε είδους ρύπους έχει ευαισθητοποιήσει την παγκόσμια αυτοκινητοβιομηχανία που έχει κάνει, τα τελευταία χρόνια, σημαντική πρόοδο στον τομέα αυτό.

Φυσικά, ο κυριότερος ρυπογόνος (και ηχορυπογόνος) «φορέας» του αυτοκινήτου είναι ο κινητήρας και για την αντιμετώπιση του προβλήματος καθιερώθηκε στις περισσότερες απ' τις προηγμένες βιομηχανικά χώρες (Ην. Πολιτείες, Γερμανία, Ιαπωνία, Ελβετία, Αυστρία, Σουηδία κ.λπ.) Ο καταλυτικός μετασχηματισμός που «εξογκνίζει» κατά ένα μεγάλο ποσοστό τα καυσαέρια. Όμως αυτό δεν αρκεί και έτσι αναζητούνται άλλες, πιο δραστικές λύσεις.

Συγκεκριμένα γίνονται με εντατικό ρυθμό πειράματα για τη χρήση στους κινητήρες σωτηρικής καύσης άλλων – πέρα απ' τη βενζίνη και το πετρέλαιο – καυσίμων υγρών, όπως της μεθανόλης, του φυσικού αερίου και του υδρογόνου που είναι πολύ πιο «καθαρές». Ακόμα πιο ριζοσπαστικό χαρακτήρα έχει η προσπάθεια τελειοποίησης (και πρακτικής εφαρμογής) της ηλεκτροκίνησης (η ΕΛΠΑ έχει αναλάβει ήδη σχετική

πρωτοβουλία στη χώρα μας – ενώ παράλληλα, οι επιστήμονες έχουν στρέψει την έρευνά τους και προς την ηλεκτρική ενέργεια. Έτσι, έχουν ήδη κατασκευαστεί μερικά πειραματικά ηλιακά αυτοκίνητα, που χάρη στην «αποθήκευση» ενέργειας στις ειδικές μπαταρίες τους, μπορούν να κινούνται και όταν ακόμη τα αννεφεα σκεπάζουν τον ήλιο!

Επίσης, τώρα, δοκιμάζονται άλλα φυσικά που υπολογίζεται ότι θ' αρχίσουν να χρησιμοποιούνται μετά από 2-3 χρόνια.

Τέλος, μια σημαντική πρόκληση των περιβάλλοντος προέρχεται απ' τα υλικά κατασκευής των αυτοκινήτων που, όταν τελειώσουν και καταστραφούν, γίνονται επικίνδυνα. Έτσι, έχει ξεκινήσει ήδη μια «εκστρατεία» για τη χρήση, από τις βιομηχανικές υλικών, που μπορούν ν' αφαιρεθούν απ' το αυτοκίνητο – πριν αυτό πάει στην πρέσα – και ν' ανακυκλωθούν. Δηλαδή, να μην «εγκαταλειφθούν» στη φύση αλλά να ξαναχρησιμοποιηθούν για άλλους σκοπούς. Σημαντική πρόοδο στον τομέα αυτό έχουν πραγματοποιήσει οι Γερμανοί και οι Ιάπωνες που τα προϊόντα τους μπο-

ρούν ν' ανακυκλωθούν κατά 75% περίπου. Χαρακτηριστικά αναφέρουμε ότι στην Ιαπωνία οι λασπιτήρες κατασκευάζονται από ανακυκλωμένα υλικά παλαιών αυτοκινήτων. Και, βέβαια, η εκμετάλλευση των όσων έχουν περισείες απ' τις «σακαράκες» δεν περιορίζεται μόνο στους λασπιτήρες.

Βλέπουμε, λοιπόν, ότι οι όποιες δυσμενείς παρενέργειες του αυτοκινήτου, που αναφερόμενη είναι ένα απ' τα μεγαλύτερα «αγνόα» της σύγχρονης κοινωνίας και επέτρεψε στον άνθρωπο να διεκρινέ τους ορίζοντές του, δεν προέρχονται μόνο απ' τους κινητήρες. Υπάρχουν και άλλα «μέρη» του αυτοκινήτου εξίσου επιβλαβή για τη φύση και τον άνθρωπο, όπως π.χ. το φυτόκο των συστημάτων κλιματισμού (αερισμόσίου) που – όπως έχει διαπιστωθεί – καταστρέφει το προστατευτικό στρώμα του όζοντος. Αυτό πρέπει να περιορισθούν στο ελάχιστο. Επειδή «ουδέν καλόν αμιγές κακού», έχουμε υποχρέωση όλοι – κατασκευαστές και χρήστες του αυτοκινήτου – αυτό το «κακό» να γίνει όσο το δυνατόν μικρότερο.

**Διεθνές σεμινάριο  
για την  
οδική κυκλοφορία**

Η Διεθνής Ομοσπονδία Τουρισμού (ΑΙΤ), η Διεθνής Ομοσπονδία Αυτοκινήτου (FIA), η Διεθνής Οδική Ομοσπονδία (IRF) και η Μόνιμη Διεθνής Ομοσπονδία Οδικών Συνεδρίων (PIARC), δηλαδή όλοι οι μεγάλοι οργανισμοί που ασχολούνται με το αυτοκίνητο, τον τουρισμό, τους δρόμους, την κυκλοφορία κ.λπ., διοργανώνουν περιοδικά – από το 1953 – ένα διεθνές σεμινάριο μελέτης με ομιλητές ειδικούς επιστήμονες και τεχνικούς απ' όλον τον κόσμο αλλά με ελεύθερη συμμετοχή όσων ενδιαφέρονται για τα συγκεκριμένα θέματα. Το 17ο σεμινάριο θα γίνει από 7-12 Σεπτεμβρίου 1992 στη Βαρσοβία και το θέμα του είναι «Η οδική κυκλοφορία σε αναζήτηση μιας νέας ισορροπίας». Οι ομιλητές θ' αναφερθούν στις προοπτικές των κυκλοφοριακών συνθηκών στο εγγύς μέλλον, στα αίτια των κυκλοφοριακών συμφουρήσεων, στην καλύτερη χρήση του χώρου των δρόμων, στις καινούριες τεχνολογίες και στην οδική ασφάλεια στην Ευρώπη. Οι συζητήσεις θα γίνουν στην αγγλική, γαλλική και γερμανική γλώσσα, με ταυτόχρονη μετάφραση. Οι ενδιαφερόμενοι που θέλουν να μετάσχουν στο διεθνές αυτό σεμινάριο, μπορούν ν' απευθυνθούν για περισσότερες λεπτομέρειες στην ΕΛΠΑ, στο τηλέφωνο 7786.245.

## 6.6.4. Ερωτήσεις

1. Τύποι και λειτουργία υβριδικών αυτοκινήτων.
2. Από ποια τμήματα αποτελείται ένα ηλιακό αυτοκίνητο;
3. Πώς μπορεί να συμβάλει το ηλεκτρικό αυτοκίνητο στην ελάττωση της ρύπανσης της ατμόσφαιρας;
4. Πλεονεκτήματα-μειονεκτήματα ηλιακού αυτοκινήτου.
5. Αναφέρετε τους κυριότερους ρυθμούς στους οποίους συμμετέχει το αυτοκίνητο.
6. Γράψτε τα μέγιστα επιτρεπόμενα όρια ρύπων αυτοκινήτων (πηγή πληροφοριών είναι το ΠΕΡΠΑ, το Υπουργείο Συγκοινωνιών, τα συνεργεία αυτοκινήτων που εκδίδουν Κάρτα Ελέγχου Καυσαερίων).
7. Αναφέρετε τα συνηθέστερα αίτια υπέρβασης των ορίων ρύπων, από τα αυτοκίνητα.
8. Προτείνετε τρόπους αντιμετώπισης του προβλήματος της ρύπανσης της ατμόσφαιρας που συνδέονται με την αυτοκίνηση.

### Συνδέστε με γραμμή τα αντίστοιχα

- |                        |   |  |
|------------------------|---|--|
| 9. Υβριδικό αυτοκίνητο | ● | ● Φωτοβολταϊκό κύτταρο                             |
| Ηλιακό αυτοκίνητο      | ● | ● Κινητήρας εσωτερικής καύσης και Ηλεκτροκινητήρας |
| Ηλεκτρικό αυτοκίνητο   | ● | ● Ηλεκτρικός κινητήρας                             |

## 6.6. Ανακεφαλαίωση

- ◆ Τα τελευταία χρόνια το ηλεκτρικό αυτοκίνητο επανήλθε στην επικαιρότητα λόγω ενεργειακής κρίσης, ρύπανσης του περιβάλλοντος και ανάπτυξης της τεχνολογίας συσσωρευτών και μετατροπών.
- ◆ Οι σημαντικότεροι τύποι συσσωρευτών είναι Μολύβδου (Pb), Νικελίου-Καδμίου (Ni-Cd), Νατρίου-Θείου (Na-S) και Λιθίου (Li).
- ◆ Η φόρτιση του συσσωρευτή γίνεται με φορτιστή. Ο φορτιστής τροφοδοτείται με χαμηλή τάση 220V/50Hz, την υποβιβάζει μέσω μετασχηματιστή και τη μετατρέπει σε συνεχή μέσω ανορθωτικής γέφυρας. Ανάλογα με το χρόνο φόρτισης διακρίνουμε τη μέθοδο της ταχείας φόρτισης και της αργής φόρτισης.
- ◆ Οι κινητήρες συνεχούς ρεύματος έχουν μεγάλη εφαρμογή στην αυτοκίνηση μέχρι σήμερα. Ο κινητήρας με διέγερση σειράς δίνει μεγάλη ροή εκκίνησης και ελαστικότητα λειτουργίας. Τα τελευταία όμως χρόνια με την ανάπτυξη των ηλεκτρονικών ισχύος έχουμε την δυνατότητα ανεξάρτητου ελέγχου της τάσης τροφοδοσίας του τύμπανου και του ρεύματος διέγερσης, με αποτέλεσμα την αυξανόμενη χρησιμοποίησή τους.
- ◆ Οι κινητήρες εναλλασσόμενου ρεύματος εμφανίζουν μεγάλο βαθμό απόδοσης, μεγάλη ροπή σε όλες τις περιοχές στροφών, μικρό κόστος στη συντήρηση και πλήρη έλεγχο λειτουργίας μέσω ηλεκτρονικού ρυθμιστή. Ο τύπος του ασύγχρονου κινητήρα βραχυκυκλωμένου δρομέα έχει επικρατήσει τα τελευταία χρόνια στο αυτοκίνητο. Ο σύγχρονος κινητήρας λειτουργεί πάντα κοντά στη μέγιστη ροπή και ισχύ. Με ηλεκτρονικό ρυθμιστή επεκτείνεται η ταχύτητα λειτουργίας του και μπορεί έτσι να χρησιμοποιηθεί στην αυτοκίνηση.
- ◆ Ο έλεγχος ταχύτητας κινητήρων συνεχούς ρεύματος γίνεται μέσω κατατημητή. Ο κατατημητής είναι ένας ηλεκτρονικός μηχανισμός με θυρίστορ που μετατρέπει μία συνεχή τάση σε συνεχή άλλη τιμή.  
Υπάρχουν δύο μέθοδοι ρύθμισης της τάσης τροφοδοσίας του κινητήρα:  
**α)** Διαμόρφωση πλάτους παλμών και **β)** Διαμόρφωση συχνότητας παλμών.
- ◆ Ο έλεγχος ταχύτητας κινητήρων εναλλασσόμενου ρεύματος γίνεται μέσω αντιστροφέα. Ο αντιστροφέας είναι ένας ηλεκτρονικός ρυθμιστής με θυρίστορ ή ειδικά τρανζίστορ και μπορεί και μεταβάλλει την τάση και τη συχνότητα τροφοδοσίας του κινητήρα. Είναι ένας μετατροπέας συνεχούς ρεύματος σε εναλλασσόμενο.
- ◆ Το υβριδικό αυτοκίνητο συνδυάζει τη λειτουργία δύο κινητήρων, ενός ηλεκτρικού μέσα στην πόλη και ενός κινητήρα εσωτερικής καύσης για μετακινήσεις εκτός πόλης. Υπάρχουν δύο τύποι υβριδικών αυτοκινήτων: α) παράλληλης λειτουργίας και β) λειτουργίας σειράς.
- ◆ Το ηλιακό αυτοκίνητο διαθέτει φωτοβολταϊκό κύτταρο για παραγωγή ηλεκτρικής ενέργειας από τον ήλιο και ηλεκτρονικό ρυθμιστή που τροφοδοτεί ηλεκτρικό κινητήρα εναλλασσόμενου ρεύματος.

- ◆ Η ρύπανση της ατμόσφαιρας έχει φθάσει σε απαράδεκτα όρια. Το αυτοκίνητο είναι σύμφωνα με τον ΟΟΣΑ, μία από τις σημαντικότερες πηγές ρύπανσης. Η διάδοση του ηλεκτρικού αυτοκινήτου θα βελτιώσει τις συνθήκες διαβίωσης μέσα στις πόλεις.



# Συντμήσεις

Στο βιβλίο αναφέρονται πολύ συχνά βασικοί όροι με τα αρκτικόλεξα ή με τα σύμβολά τους. Για διευκόλυνση των μαθητών παραθέτουμε στη σελίδα αυτή τα αρκτικόλεξα και τα σύμβολα με την ερμηνεία τους.

<b>Η.Ε.</b>	Ηλεκτρική Ενέργεια
<b>Ε.Ρ.</b>	Εναλλασσόμενο Ρεύμα
<b>Σ.Ρ.</b>	Συνεχές Ρεύμα
<b>Μ/Σ</b>	Μετασχηματιστής
<b>Υ.Τ.</b>	Υψηλή Τάση
<b>Χ.Τ.</b>	Χαμηλή Τάση
<b>1~Μ/Σ</b>	Μονοφασικός Μετασχηματιστής
<b>3~Μ/Σ</b>	Τριφασικός Μετασχηματιστής
<b>Μ.Π.</b>	Μαγνητικό Πεδίο
<b>Η.Ε.Δ.</b>	Ηλεκτρεγερτική Δύναμη
<b>Μ/Χ</b>	Μετασχηματιστής με μόνωση Χυτορητίνης
<b>Μ.Τ.</b>	Μέση Τάση
<b>Υ/Σ</b>	Υποσταθμός
<b>Δ-Υ</b>	Ζεύξη Αστέρα-Τριγώνου
<b>ΑΜ/Σ</b>	Αυτομετασχηματιστής
<b>Α.Δ.</b>	Αυτόματος Διακόπτης
<b>Α.Η.Ε.Δ.</b>	Αντιηλεκτρεγερτική Δύναμη
<b>Η/Ζ</b>	Ηλεκτροπαραγωγά Ζεύγη
<b>Α.Τ.Κ.</b>	Ασύγχρονος Τριφασικός Κινητήρας
<b>Κ.Β.Δ.</b>	Ασύγχρονος Τριφασικός Κινητήρας με Βραχυκυκλωμένο Δρομέα
<b>Κ.Δ.Δ.</b>	Ασύγχρονος Τριφασικός Κινητήρας με Δακτυλιοφόρο Δρομέα
<b>Δ/ΥΥ</b>	Τύλιγμα
<b>Υ/ΥΥ</b>	Τύλιγμα
<b>Α.Μ.Κ.</b>	Ασύγχρονος Μονοφασικός Κινητήρας
<b>Β.Τ.</b>	Βοηθητικό Τύλιγμα
<b>Τ.Α.</b>	Τύλιγμα Αντιστάθμισης
<b>Δ.Ε.Η.</b>	Δημόσια Επιχείρηση Ηλεκτρισμού
<b>Π.Ε.</b>	Πηνίο Έντασης
<b>Π.Τ.</b>	Πηνίο Τάσης

# Βιβλιογραφία

- Ανδρικόπουλου Χ. Θεμ.**, M. Sc., Καθηγητή Κ.Α.Τ.Ε.Ε. Αθηνών, *Ηλεκτρικές Μηχανές Ι (Μηχανές Σ.Ρ. και εναλλακτήρες)*, Αθήνα.
- Αντωνοπούλου Σ. - Δημόπουλου Φ.**, *Ηλεκτρικές Μετρήσεις*, Γ' Ε.Π.Λ., Ο.Ε.Δ.Β., 1995.
- Βασαγιώργη Ν.**, *Ηλεκτρικό αυτοκίνητο*, Δ.Ε. ΑΣΕΤΕΜ/ΣΕΛΕΤΕ, 1995.
- Βασιλακόπουλου Ν. Σπυρ.**, *Ηλεκτρικά Μηχαναί*, Εκδόσεις Ίδρυμα Ευγενίδου.
- Βιβλιοθήκη του Τεχνικού**, *Ηλεκτρικά Μηχαναί Σ.Ρ.*, τόμος Α', Εκδόσεις Ίδρυμα Ευγενίδου.
- Βιβλιοθήκη του Τεχνίτη**, *Ηλεκτρικό Σύστημα Αυτοκινήτου*, Εκδόσεις Ίδρυμα Ευγενίδου.
- Γαντζούδη Γ. Σ.**, *Προβλήματα - Ασκήσεις και θέματα Ηλεκτρικών Μηχανών*, Προσωπική Έκδοση, 1998.
- Δημόπουλου Φ.**, *Ηλεκτρικό Σύστημα Αυτοκινήτου*, Αθήνα.
- Δημόπουλου Φ.**, *Ηλεκτρική Έλξις*, Προσωπική Έκδοση, Αθήνα, 1977.
- Καβουνίδου Χ.Φ.**, *Ηλεκτρολογικό Σχέδιο*, Έκδοση Ίδρυμα Ευγενίδου, 1991.
- Κατσαβού Β. - Λαγουδάκου Μ.Γ.**, *Ηλεκτρικές Μηχανές*, ΑΣΕΤΕΜ/ΣΕΛΕΤΕ, Προσωπική Έκδοση, 1997.
- Κοκκινάκη Γ. - Καρύδη Γ.**, *Ηλεκτροτεχνία ΙΙ*, Έκδοση Ίδρυμα Ευγενίδου, 1991.
- Κοντοράβδη Σ.**, *Εργαστηριακές Ασκήσεις Ηλεκτροτεχνίας*, Έκδοση Ίδρυμα Ευγενίδου, 1974.
- Λαγουδάκου Μ.Γ.**, ΣΑΕ Εργαστηρίων Τ.Ε.Ι. Αθήνας, 1984.
- Μαλατέστα Π. - Μανιά Σ.**, *Συστήματα οδήγησης ηλεκτρικών κινητήρων*, Εκδόσεις Συμείων, 1997.
- Μαραβελάκη Γ.Μ.**, *Ηλεκτρικές Μηχανές ΙΙ*, Έκδοση Τ.Ε.Ι. Ηρακλείου, 1988.
- Μόσχοβιτς Μ.**, *Εσωτερικές Ηλεκτρικές Εγκαταστάσεις*, Έκδοση Ίδρυμα Ευγενίδου, 1991.
- Νικολαΐδη Ν.**, *Ηλεκτρικά Μηχαναί Σ.Ρ.*, Εκδόσεις "Τεχνικά και Ναυτικά", Αδελφοί Λιόντη Ι., Πειραιάς.
- Ξυπερά Πάννη**, *Ηλεκτρικές Μηχανές, Τόμος 1, Μηχανές Συνεχούς Ρεύματος και Ασύγχρονες Μηχανές*, Εκδόσεις ΖΗΤΗ, Θεσσαλονίκη, 1997.
- Παπαϊωάννου Α. - Χαραλαμπάκη Ν.**, *Ηλεκτρολογικό Εργαστήριο ΙΙ*, Έκδοση Ίδρυμα Ευγενίδου, 1991.
- Σταματίου Γ. - Παπανικολάου Α.**, *Ηλεκτρολογικό Σχέδιο ΙΙ*, Γ' Τ.Ε.Λ., Ο.Ε.Δ.Β., 1989.
- Σταματίου Γ. - Φώτος Κ. κ.α.**, *Εργαστηριακές Ασκήσεις Η.Σ.Α.*, Ο.Ε.Δ.Β., 1991.
- Φακάρου Α.Κ.**, *Εσωτερικές Ηλεκτρικές Εγκαταστάσεις*, Έκδοση Ίδρυμα Ευγενίδου, 1993.
- ABB motors**, The motor Guide, 1999.
- ADMIRALTY**, *Examples in Electrical Calculations*, Crown, London, 1960.
- Chapman, Stephen J.**, *Ηλεκτρικές Μηχανές DC-AC*, 2<sup>η</sup> έκδοση, Εκδόσεις Α. Τζιόλα Ε., Θεσσαλονίκη.
- Frank D. Petruzella**, *Ηλεκτρικό Ηλεκτρονικό Σύστημα Αυτοκινήτου*, Εκδόσεις Α. Τζιόλα Ε., Θεσσαλονίκη.

**Irving M. Gottlieb**, *Τεχνικές Ελέγχου Κινητήρων*, 2<sup>η</sup> έκδοση, Εκδόσεις Α. Τζιόλα Ε., Θεσσαλονίκη.

**M.E. E1-Haway**, *Principles of Electric Machines with Power Electronics*, Prentice Hall, 1986.

**Sen P.**, *Thyristor DC Drives*, J.Wiley, 1981.

**Stephen Herman**, *Ηλεκτρολογία*, ΙΩΝ, 1999.

## Τεχνικά φυλλάδια:

- ABB:** /Ενέργεια, Βιομηχανία, Μεταφορές  
/Transformatoren GmbH  
/KRES Voltage Transformers  
/Dry type Transformers, Cast Coil Technology  
/Resibloc - the clean technology  
/Resibloc - Cast Resin Transformer  
/Ηλεκτροπαραγωγή ζεύγη, 30÷2.000kVA  
/Motors
- A.E.G.:** /Current - and Voltage Transformers  
/Ξηροί Μ/Σ Διανομής Χυτορητίνης  
/Τριφασικοί Μ/Σ Διανομής  
/Μ/Σ Διανομής 50÷2.500kVA  
/Παραγωγή, Διανομή ενέργειας, Μ/Σ κ.α.
- ALSTOM:** -A.E.G. Hellas A.E.
- ALSTOM:** /Connecting Energies  
/Your Partner in Transformers  
/Transmission & Distribution  
/Μ/Σ Διανομής 50÷2.500kVA, 10÷20kV
- BOSCH:** /Ηλ. εργαλεία, δρόπανα κ.α.
- CATERPILLAR:** /Electric Power Generation
- EMMIS ABEE:** /Μετασχηματιστές
- FIAT:** /Seicento Elettra - Προϊόν: Περιγραφή και Προδιαγραφές A-H, 1998
- IMEFY:** /P.M.S.
- NORATEX ABEE:** /Nora, Βιομ. Ηλ/κό Υλικό
- PETROGEN:** /Πετρόπουλος Π. AEBE - H/Z  
/Ηλεκτροπαραγωγή ζεύγη, 2÷2.000kVA
- SEW EURODRIVE:** /Μπόζνος Χ. & Υιός Α.Ε.
- SIEMENS:** /Chassis Converters, DC Drives, 1999  
/Step 2000 - Basics of AC Drives, 1999  
/Low Voltage, Three Phase - Motors, 1999
- TOYOTA:** /General Service Training - Ignition System  
/General Service Training - Charging System

**UTECO:** /Shortform Catalogue  
**YAMAHA:** /Σειρά Φορητών Γεννητριών

**ΑΛΕΞΑΝΔΡΗΣ Γ. Π. ΑΕΤΒΕ:**

/Fimet motors  
 /Fimet - Motori Asincroni Trifasi Autofrenanti, 1993  
 /Lenze - Small motors and geared motors

**ΒΑΛΙΑΔΗΣ ΕΠΕ:**

/Ηλ. Κινητήρες  
 /Σειρά Κ - βραχυκλωμένου δρομέα, 1999  
 /Ομαλοί εκκινήτες, 1999  
 /Ρυθμιστές στροφών, 1999  
 /Έντυπο οδηγίων, 1999  
 /Σειρά Μ.Κ.  
 /Συντήρηση ηλεκτροκινητήρων, 1999

**ΒΗΛΜΑ:**

/Βιομ. Ηλεκτρομ/κών κατασκευών

**ΕΛΒΗΜ:**

/Μετασχηματιστές  
 /Μετασχηματιστές Διανομής

**ΕΛΛΑΣ ΕΛΕΚΤΡΙΚ:**

/Ηλεκτροκινητήρες

**ΚΙΤΚΟ Α.Ε.:**

/M.G.M. motori elettrici S.p.A.  
 /Baldor: Motors and Drives

## Περιοδικά και ενημερωτικά φυλλάδια:

- 4 Τροχοί - τ. 240, 256, 266 Κ. Καββαθά
- Ήλεκτρον (της Δ.Ε.Η).
- Υ.Χ.Ο.Π.

## Στοιχεία και πληροφορίες από το διαδίκτυο (Internet):

- <http://www.abb.com>
  - <http://www.alstom.com>
  - <http://www.baldor.com>
  - <http://www.emmis.gr>
  - <http://www.noratex.gr>
  - <http://www.valiadis.gr>
  - <http://www.uteco.gr>
- e-mail: [gpalex@mail.otenet.gr](mailto:gpalex@mail.otenet.gr)

Οι φωτογραφίες και τα σχεδιαγράμματα που χρησιμοποιήθηκαν προέρχονται από το αρχείο των συγγραφέων και από την παραπάνω βιβλιογραφία.