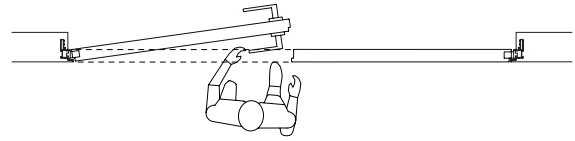


# ECLISSE SYNTESIS® LINE BATTENTE ESTENSIONE

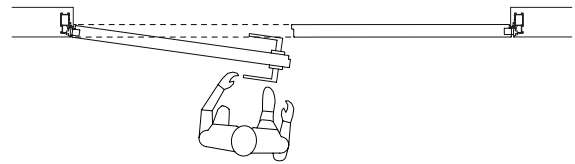
## NYITÁSI IRÁNYOK



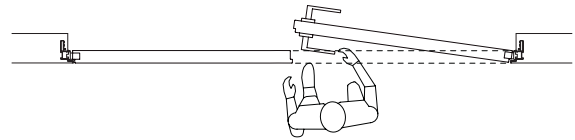
BAL OLDALI AJTÓ TOLNI - A JOBB OLDALSZÁRNY FIX



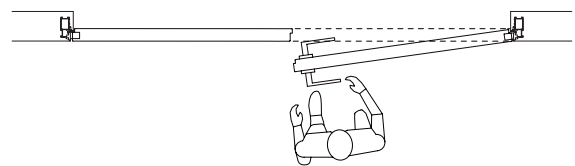
BAL OLDALI AJTÓ HÚZNI - A JOBB OLDALSZÁRNY FIX



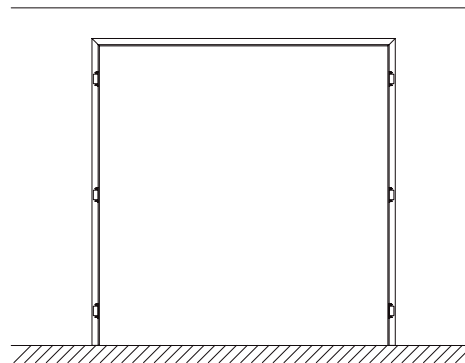
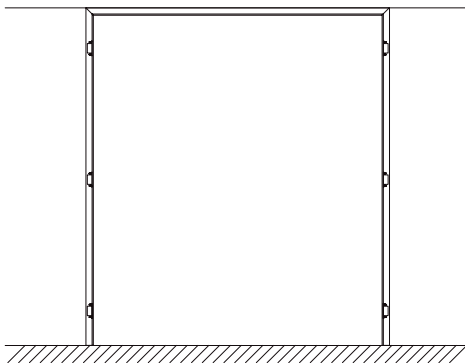
JOBB OLDALI AJTÓ TOLNI - BAL OLDALSZÁRNY FIX



JOBB OLDALI AJTÓ HÚZNI - BAL OLDALSZÁRNY FIX



A kétszárnyú ECLISSE SYNTESIS® LINE BATTENTE szerkezet csak keresztartóval érhető el.  
A fix ajtólap retesszel zárható.



Keresztartós

# ECLISSE SYNTESIS® LINE BATTENTE ESTENSIONE

## ALKALMAZÁSOK

A tokszerkezet vakolt és gipszkarton falakhoz is alkalmazkodik.

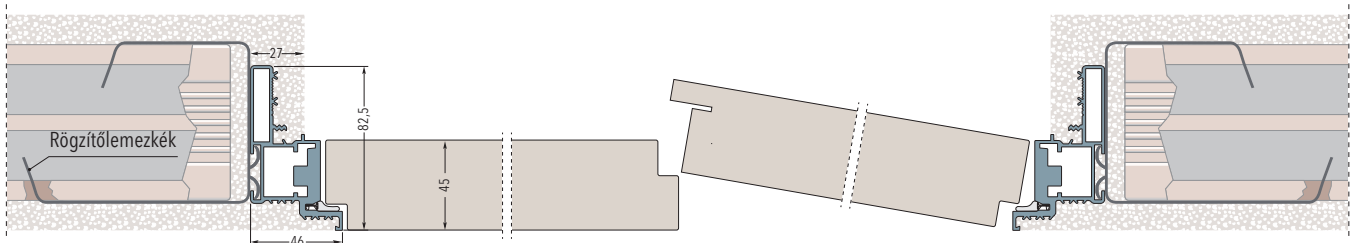
Vakolt falak esetén a 6 db lemezke bevakolásra kerül a falban kialakított megfelelő mélyedésekbe.

Gipszkarton falak esetén a tokszerkezet csavarokkal rögződik a fém rögzítéshez a már meglévő nyílásokon keresztül.

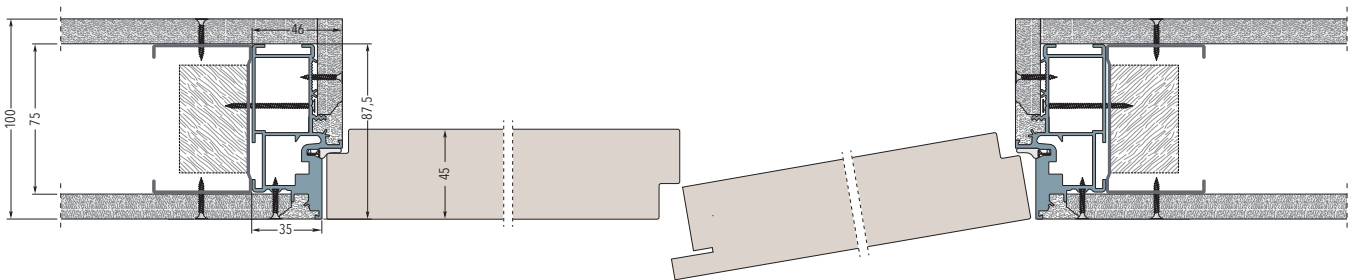
### BAL OLDALSZÁRNY FIX

### BEFELÉ VAGY KIFELE, JOBBRA NYÍLÓ

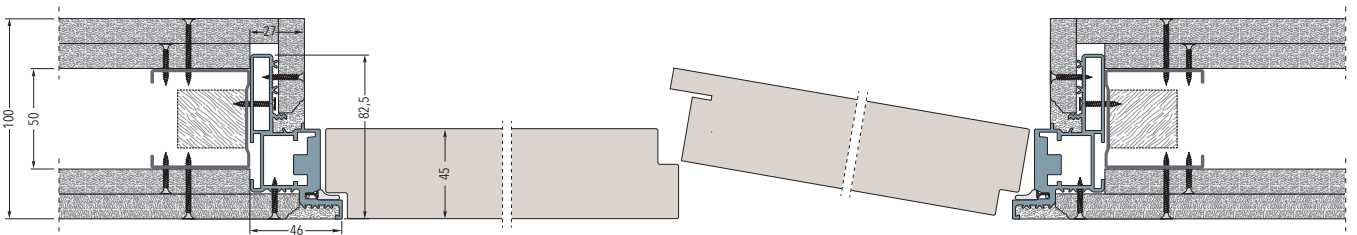
Tokszerkezet vakolt falhoz



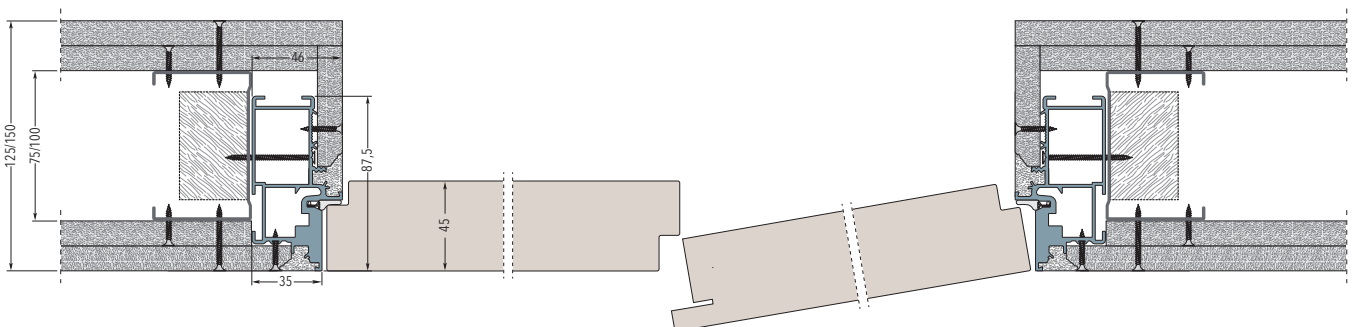
Tokszerkezet gipszkarton falhoz egy - egy gipszkarton lappal - A kész fal vastagsága 100 mm



Tokszerkezet gipszkarton falhoz két - két gipszkarton lappal - A kész fal vastagsága 100 mm

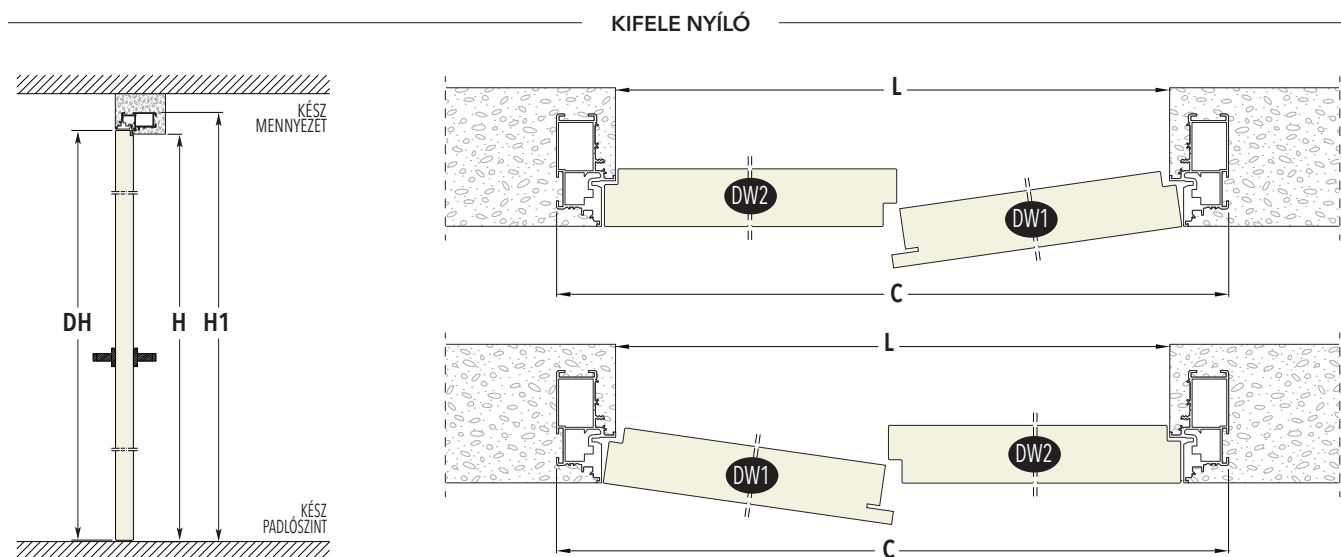
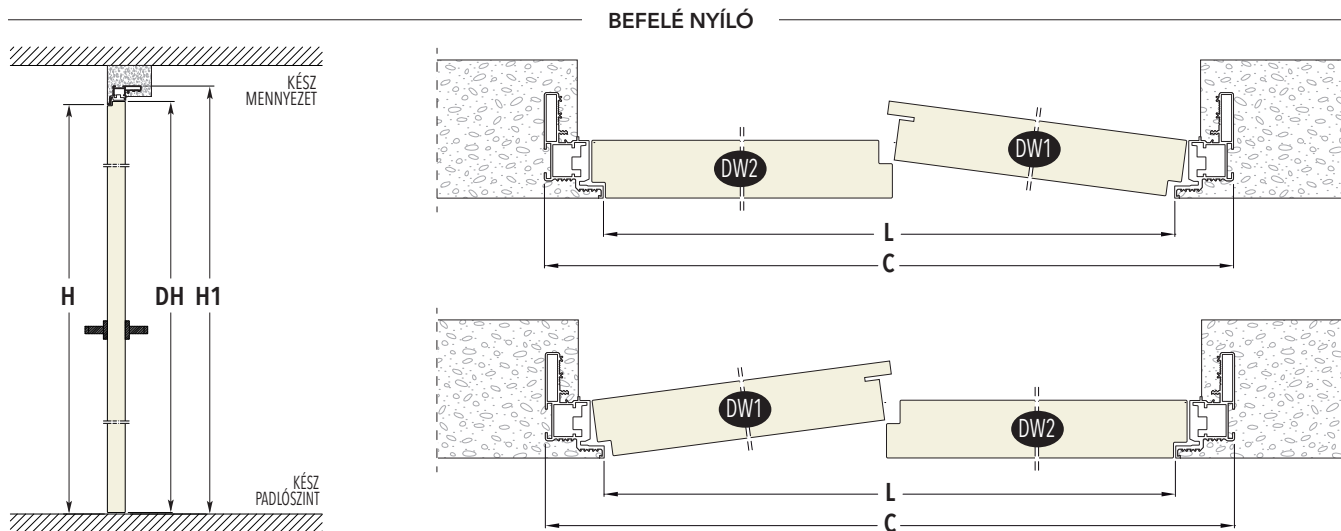


Tokszerkezet gipszkarton falhoz két - két gipszkarton lappal - A kész fal vastagsága 125/150 mm



# ECLISSE SYNTESIS® LINE BATTENTE ESTENSIONE

## MÉRETEK



### MÉRETEK - TOKSZERKEZET KERESZTTARTÓVAL

ÁTJÁRHATÓSÁGI MÉRET		SZERKEZET KÜLMÉRETE		AJTÓLAP - Sp 45 mm		
L	H	C	H1	DW1	DW2	DH
1200	2100/2400	1292	2146/2446	606	616	2104/2404
1300	2100/2400	1392	2146/2446	656	666	2104/2404
1400	2100/2400	1492	2146/2446	706	716	2104/2404
1500	2100/2400	1592	2146/2446	756	766	2104/2404
1600	2100/2400	1692	2146/2446	806	816	2104/2404
1700	2100/2400	1792	2146/2446	856	866	2104/2404
1800	2100/2400	1892	2146/2446	906	916	2104/2404
1900	2100/2400	1992	2146/2446	956	966	2104/2404
2000	2100/2400	2092	2146/2446	1006	1016	2104/2404

Méreték mm - ben.

#### MEGJEGYZÉS

- ▶ A H1 mindig magasabb 46 mm-el mint a H.
- ▶ Lehetséges az aszimmetrikus kialakítás.
- ▶ Az ajtólap maximális súlya 3 pánt esetén maximum 50 kilogramm lehet.
- ▶ A végleges padlósíkra szükséges szerelni.

#### KIEGÉSZÍTŐK

- ▶ Ajtócsukó
- ▶ Önzáró ajtópánt