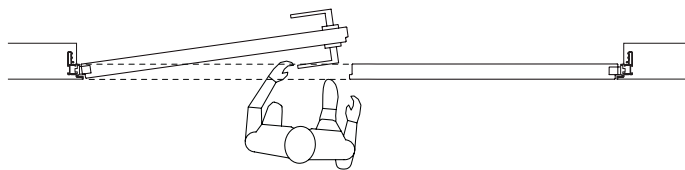


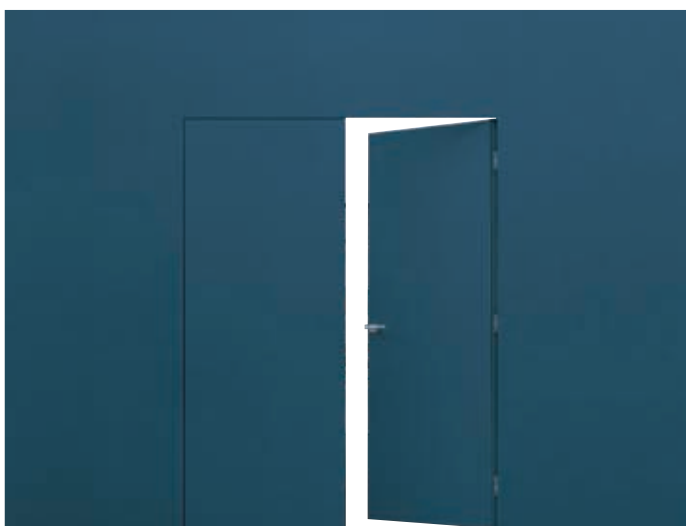
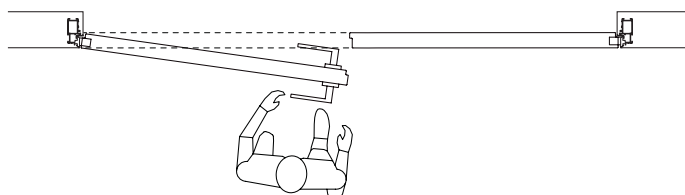
TIPOLOGIÁK: NYITÁSI LEHETŐSÉG ECLISSE BATTENTE ESTENSIONE



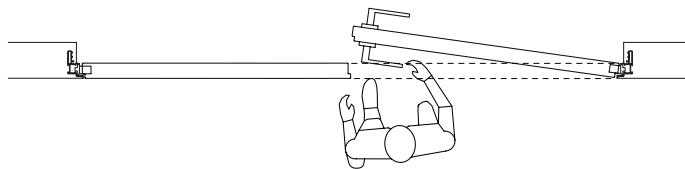
BAL BEFELE NYÍLÓ - A JOBB OLDALSZÁRNYN FIX



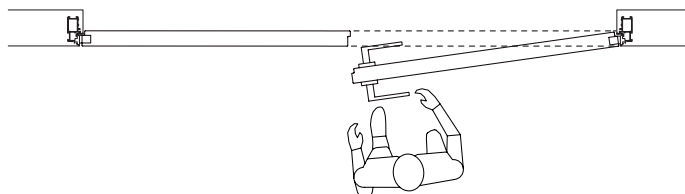
BAL BEFELE NYÍLÓ - JOBB OLDALSZÁRNY FIX



JOBB BEFELE NYÍLÓ - BAL OLDALI SZÁRNYN FIX

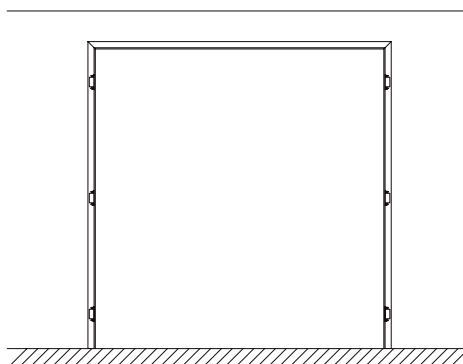
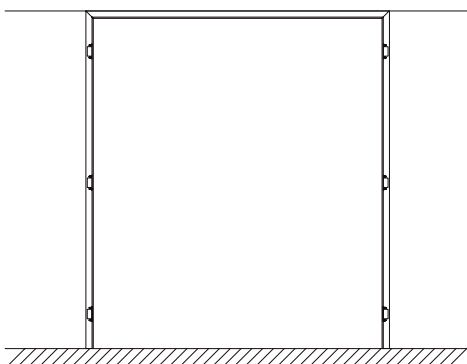


JOBB BEFELE NYÍLÓ - BAL OLDALSZÁRNYN FIX



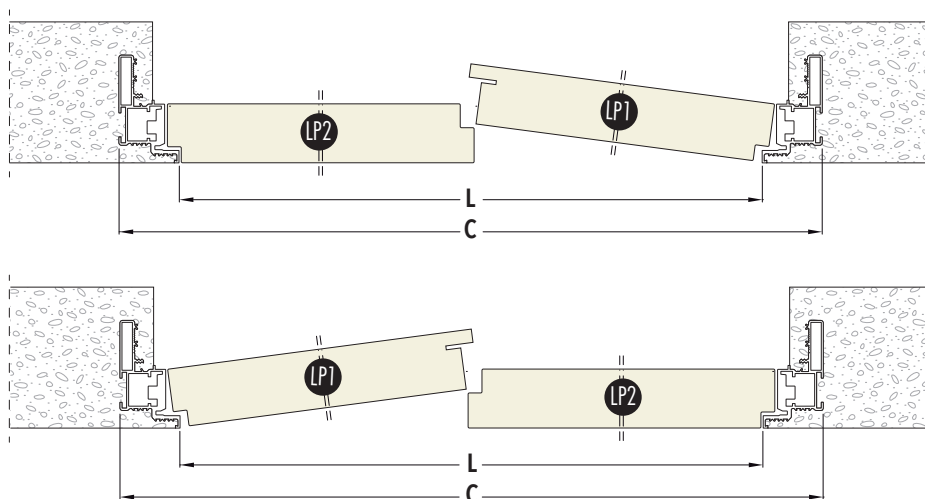
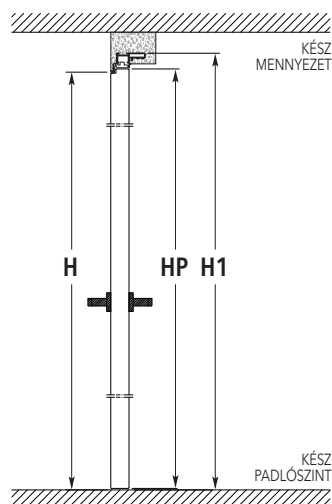
CSAK ÁTHIDALÓVAL RENDELKEZŐ MODELL

A ECLISSE SYNTHESIS® LINE ESTENSIONE nyílóajtó csak áthidalóval rendelhető.
A ECLISSE SYNTHESIS® LINE ESTENSIONE fix ajtó csak gyári kilinccsel rendelhető.

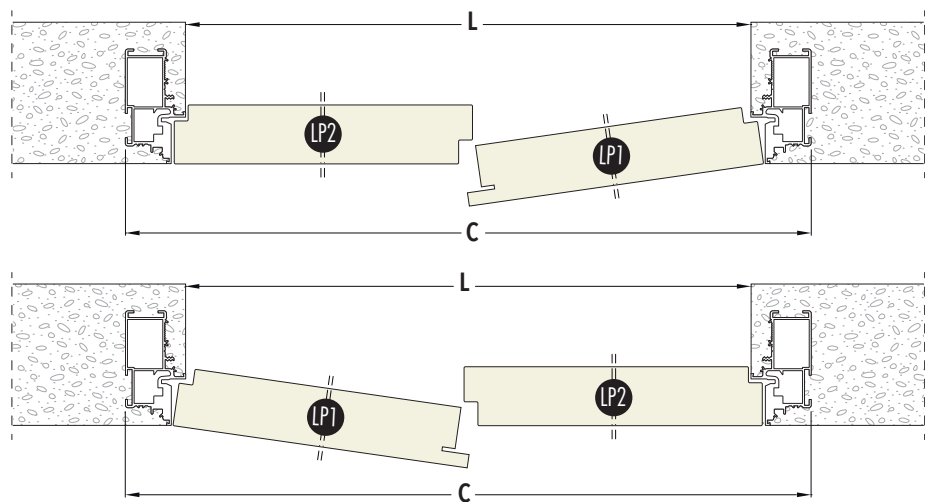
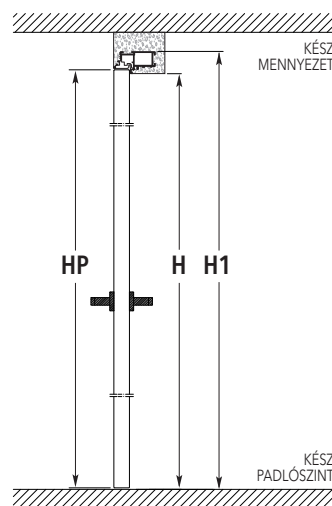


Kereszttartós

TOKSZERKEZET KERESZTTARTÓVAL - BEFELE NYÍLÓ



TOKSZERKEZET KERESZTTARTÓVAL - KIFELE NYÍLÓ



TOKSZERKEZET KERESZTTARTÓVAL

ÁTJÁRTHATÓSÁGI MÉRET		SZERKEZET KÜLMÉRETE		AJTÓLAP - SP. 45 mm		
L	H	C	H1	LP1	LP2	HP
1200	2100/2400	1292	2146/2446	606	616	2104/2404
1300	2100/2400	1392	2146/2446	656	666	2104/2404
1400	2100/2400	1492	2146/2446	706	716	2104/2404
1500	2100/2400	1592	2146/2446	756	766	2104/2404
1600	2100/2400	1692	2146/2446	806	816	2104/2404
1700	2100/2400	1792	2146/2446	856	866	2104/2404
1800	2100/2400	1892	2146/2446	906	916	2104/2404
1900	2100/2400	1992	2146/2446	956	966	2104/2404
2000	2100/2400	2092	2146/2446	1006	1016	2104/2404

Méreték mm - ben.

JEGYZET

- ▶ Magasság szerinti intervallumok 1650 mm-től 2700 mm-ig 50 mm-ként.
- ▶ Az átjárhatósági magasságánál mindig 46 mm-rel magasabb a szerkezet Külső mérete.
- ▶ 2700mm magasságú szerkezet külméretehez 2654 mm átjárhatóság tartozik.