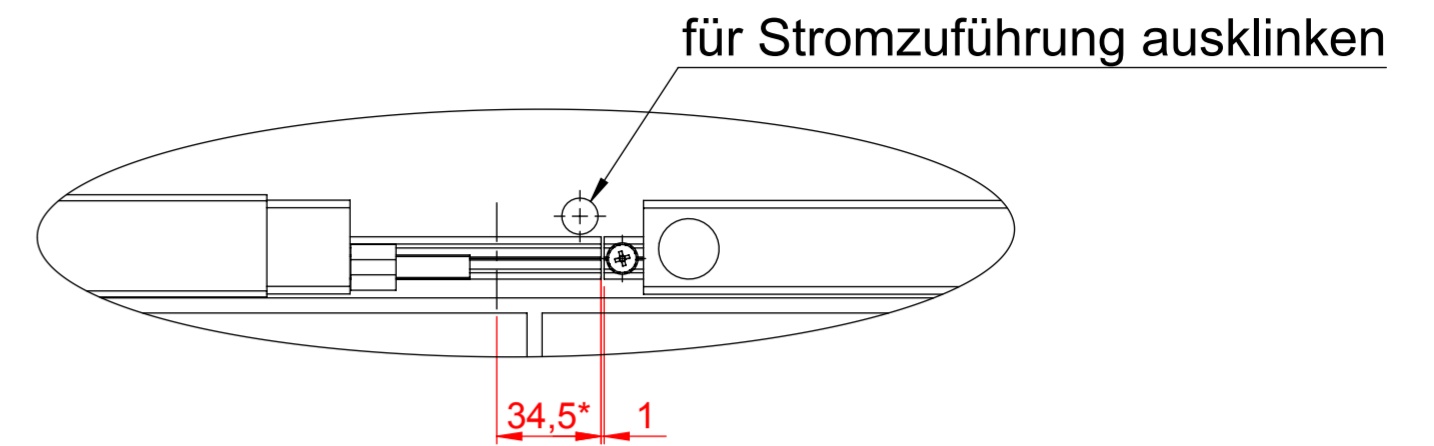
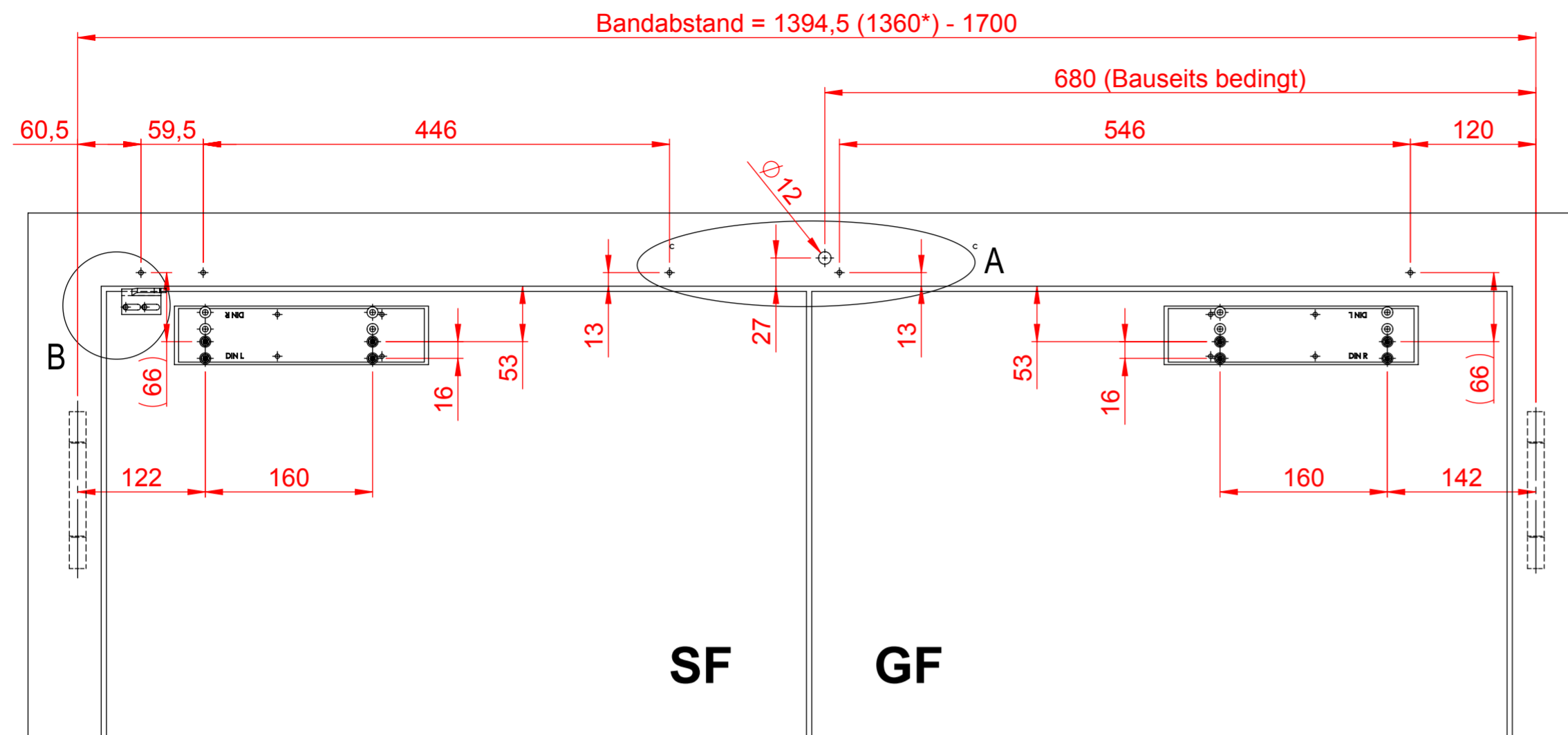
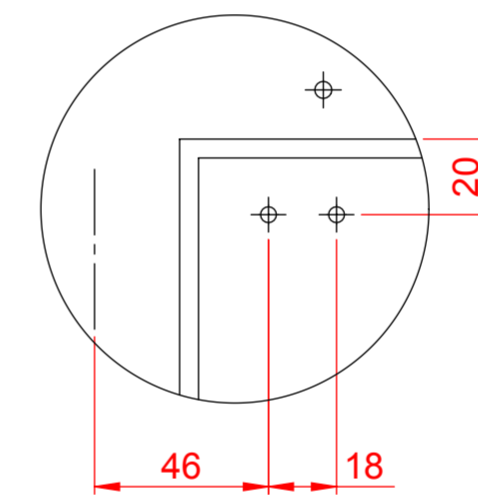


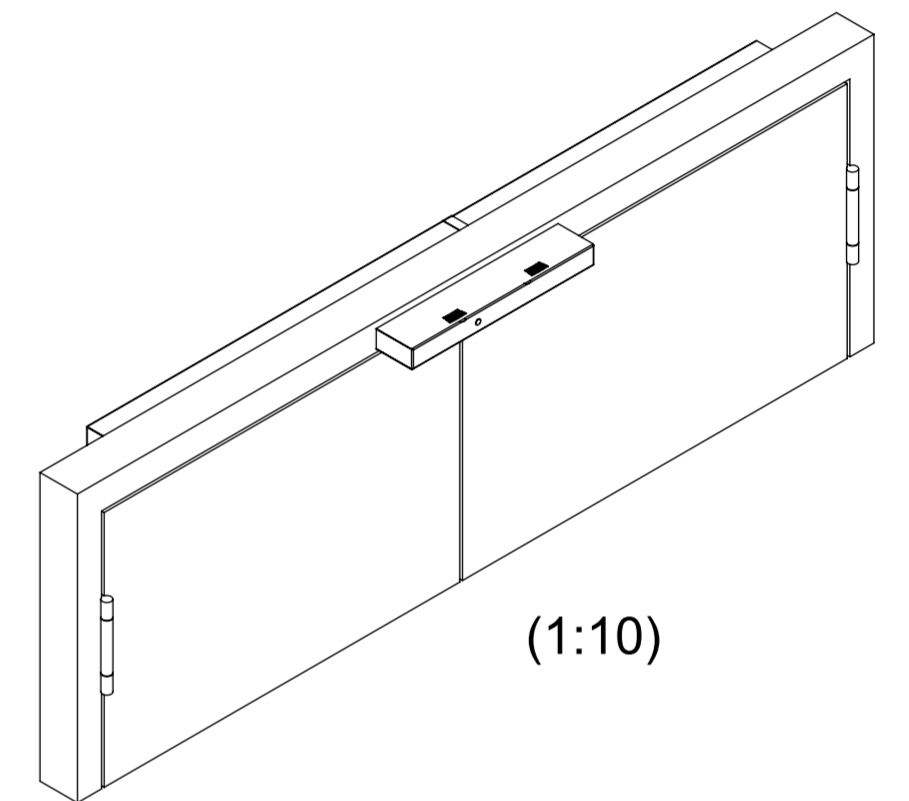
* durch das Zusägen von Befestigungsprofilen wird ein bis zu 34,5mm geringerer Bandabstand erreicht



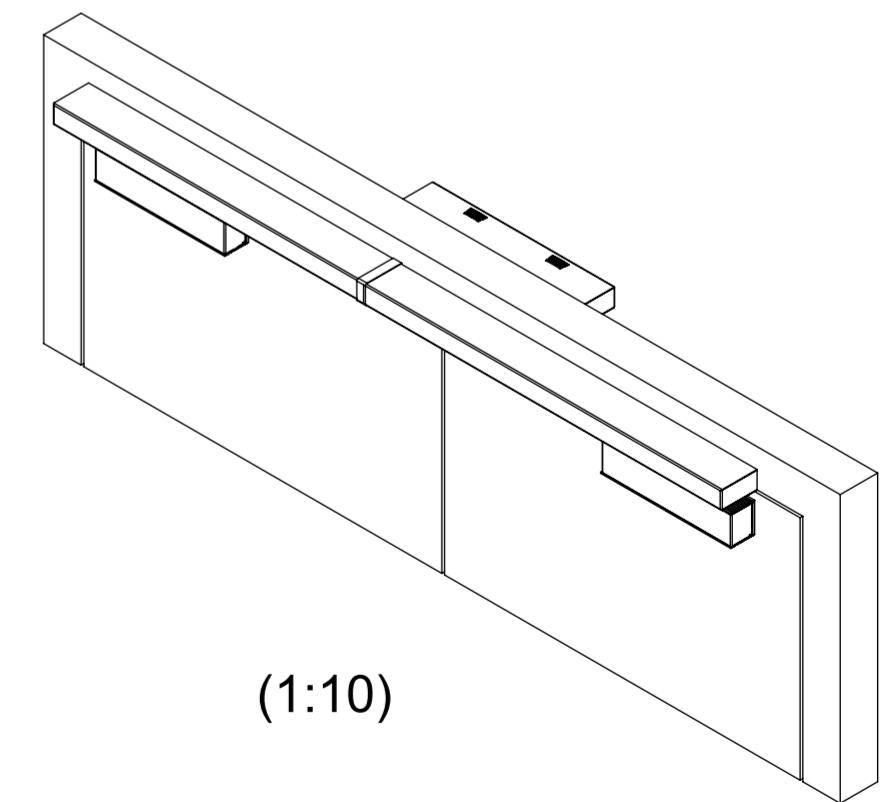
A (2:5)
Darstellung ohne Abdeckungen
sowie Verbindungsstange und Kabel



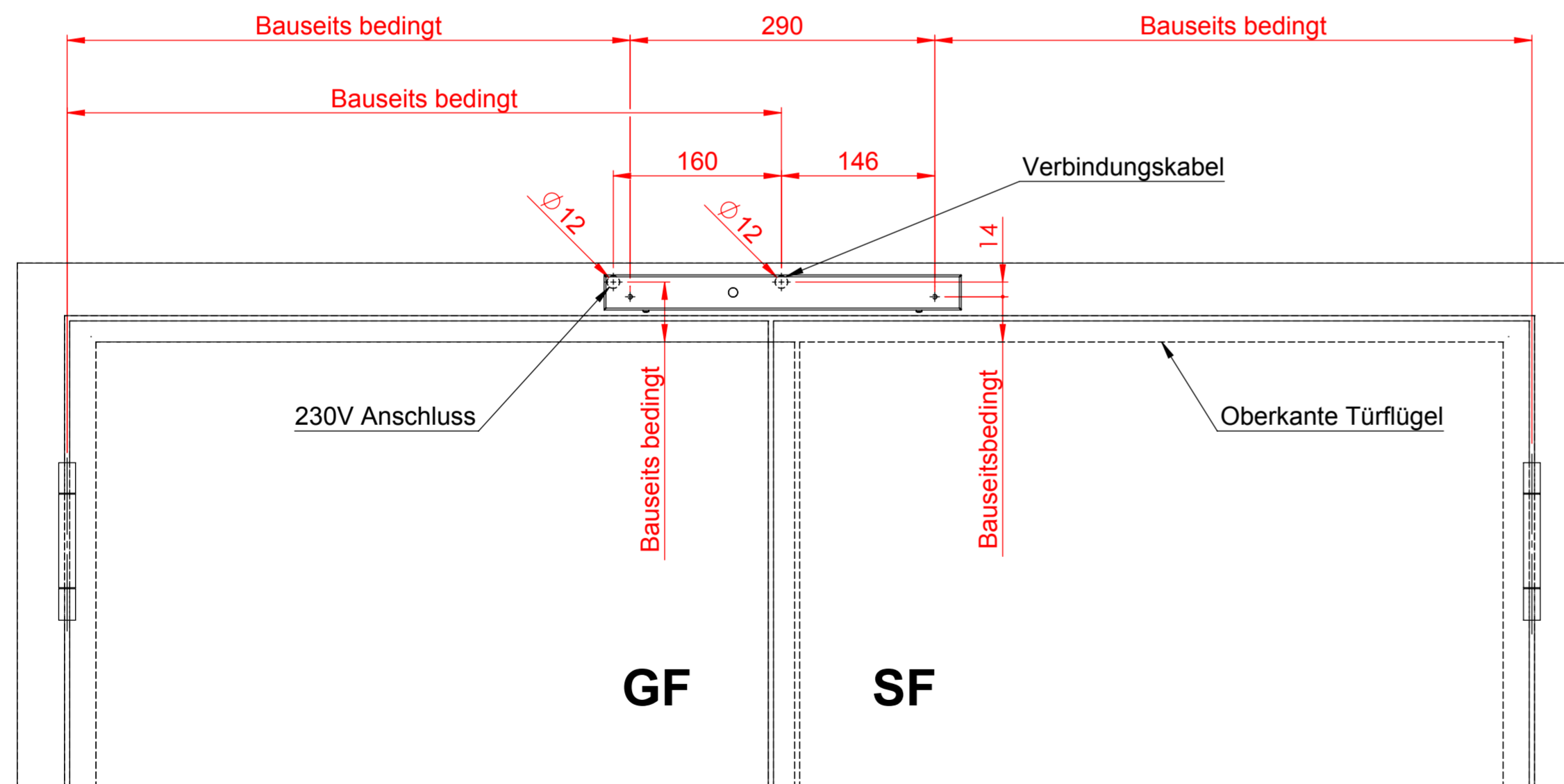
B (1:2)



(1:10)



(1:10)



Anbauvariante Direktmontage

- Rauchschaltzentrale kann außermittig montiert werden
- variable Maßangaben sind abhängig von Bandabstand, gewünschter Position vom RSZ und Länge des Verbindungskabels und sind vor Ort festzulegen

ECO	ECO Schulte GmbH & Co. KG Postfach 206 58682 Menden	Allgemeintoleranzen DIN ISO 2768-mK	DIN 6 T1 - Proj.methode 1	Maßstab: 1:5	Gewicht [g]:
		Datum	Name	Material: Oberflächenbehandlung: Nachbehandlung:	
	Erstellt	14.05.2013	d.bogott	Benennung:	
	Gepr.			Montagezeichnung SR-EFR BG - Kurz- (RSZ BS)	
	Freigabe	24.05.2013	Aufreiter	Feststellanlage Bandgegenseite, DIN Links (RSZ BS)	
				FSA ECO II mit TS-41, TS-31	
				Zeichnungsnummer:	Blatt / von
				D052-11515	1 / 3
				Status	Format
				Freigegeben	A2
Zust.	Änderungen	Datum	Name	Rohabmessung:	