



... all over IP!

⟨R⟩ RUTENBECK

Programm 2013





... all over IP!

⟨R⟩ RUTENBECK

**Wilhelm Rutenbeck
GmbH & Co. KG**

Niederwirth 1-10
58579 Schalksmühle
Germany

Telefon +49 (0) 23 55 82-0
Telefax +49 (0) 23 55 82-105

mail@rutenbeck.de
www.rutenbeck.de

Bei technischen Fragen:

Kundenservice: (03 69 25) 9 00 90
Telefax: (03 69 25) 9 00 92
kundenservice@rutenbeck.de

Sie finden uns auch unter
WWW.AUSSCHREIBENDE

⟨R⟩ DATENTECHNIK

⟨R⟩ MULTIMEDIA

⟨R⟩ TELEFUNKTION

⟨R⟩ TELEFONTECHNIK



www.rutenbeck.de

**WLAN-Accesspoint in der Datendose –
sichere Mobilität für jedes Netzwerk**



Weltneuheit!

AC WLAN

- WLAN zusätzlich zum Datenauslass
- 150 Mbit/s – IEEE 802.11 b/g/n
- alle bekannten Verschlüsselungsverfahren
- Reichweite einstellbar
- kompromisslos im Design



AC WLAN






⟨R⟩ Datentechnik – geschirmt (STP)

		Seite
<hr/>		
STP – Cat.6A iso Kompakttechnik flex	STP – Cat.6A iso Kompakt-Universal- Anschlussdosen flex	STP – Cat.6A-iso-Kompakttechnik flex – Allgemeines Übersicht Kompaktkomponenten Cat.6A iso Cat.6A-iso-Kompakt-Universal-Anschlussdosen flex Abdeckplatten, Zentralstücke und Aufputzgehäuse IP44-Montagegehäuse Zubehör
	STP – Cat.6A iso Kompakt-Patchpanel	Cat.6A-iso-Patchpanel NEU! PoE-Patchpanel NEU! Zubehör und Patchkabel
<hr/>		
STP – Cat.5e Kompakttechnik flex	STP – Cat.5e Kompakt-Universal- Anschlussdosen flex	STP – Cat.5e-Kompakttechnik flex – Allgemeines Übersicht Kompaktkomponenten Cat.5e Cat.5e-Kompakt-Universal-Anschlussdosen flex Abdeckplatten, Zentralstücke und Aufputzgehäuse IP44-Montagegehäuse Zubehör
	STP – Cat.5e Kompakt-Patchpanel	Cat.5e-Patchpanel NEU! PoE-Patchpanel NEU! Zubehör und Patchkabel
<hr/>		
STP – Cat.6A iso Modultechnik	STP – Cat.A iso Universalmodule	STP – Cat.6A-iso-Modultechnik – Allgemeines Übersicht Modularkomponenten Cat.6A iso Universalmodule Montageadapter und Umrüstsets Universalmodul-Anschlussdosen Aufputzgehäuse Abdeckplatten, Zentralstücke und Zubehör
	STP – Cat.A iso Universalmodule-flex	Universalmodul-flex Montageadapter und Umrüstsets Universalmodul-flex-Anschlussdosen Universalmodul-flex-Anschlussdosen, Aufputz Aufputzgehäuse Abdeckplatten, Zentralstücke und Zubehör
<hr/>		
		STP – Cat.A iso Patchpanel modular
		Patchpanel zur Aufnahme von Universalmodulen NEU! Cat.6A-iso-Patchpanel NEU! Kabelverzweiger (Consolidationpoint), Zubehör und Patchkabel
<hr/>		
Anschluss technik		
DSL		
		Cat.3
		<i>Allgemeines</i> <i>Cat.3-Kompakt-Anschlussdosen</i>
		36–37 38–39

⟨R⟩ Datentechnik – ungeschirmt (UTP)

<hr/>		
UTP – real.Cat.6 U/Cat.5e U Kompakttechnik	UTP – real.Cat.6 U/Cat.5e U Kompaktkomponenten	UTP – real.Cat.6-U-/Cat.5e-U-Kompakttechnik – Allgemeines Übersicht Kompaktkomponenten real.Cat.6 U und Cat.5e U, ungeschirmt
		
UTP – real.Cat.6 U Modultechnik	UTP – real.Cat.6 U Modularkomponenten	UTP – real.Cat.6-U-Modultechnik – Allgemeines Übersicht Modularkomponenten, ungeschirmt (Baukastensystem)
		


⟨R⟩ Datentechnik – SOHO und Sonderlösungen

		Seite
<hr/>		
WLAN-Accesspoint	AC WLAN NEU!	
		WLAN-Accesspoint – Allgemeines 50 Up-WLAN-Accesspoint-Anschlussdosen 51
Small-Office/Home-Office (SOHO)	Kupferbasierende Lösungen	Systemdarstellung SOHO, PoE 52–55 Aktive und passive Systemkomponenten 58–59 Zubehör 59
	line21® für die Nachinstallation	Systemdarstellung line21® 56 line21® -Patchpanel 57 line21® -Anschlussdosen 57 Zubehör 57
	POF	Systemdarstellung POF 60–61 Medienkonverter 62 Abdeckplatten, Zentralstücke, Kabel und Zubehör 63 Stecker, passive Adapter und Zubehör 64
Sonderlösungen	Geschirmte Adapter	Cablesharing-Adapter 65
		

⟨R⟩ Multimedia – Kommunikationsadapter und Kabellösungen

<hr/>		
Kommunikationsadapter	Kommunikationsadapter Kupfer, LWL und POF	Kommunikationsadapter – Allgemeines 68–70 Übersicht Kommunikationsadapter (Baukastensystem) 71–72 Kommunikationsadapter Kupfer, Montageadapter 73–74 Kommunikationsadapter Kupfer, Anschlussdosen 75 Kommunikationsadapter Kupfer, Buchsen 76 Kommunikationsadapter LWL, Montageadapter 77 Kommunikationsadapter LWL, Kupplungen 78 Kommunikationsadapter POF, Montageadapter 79 Kommunikationsadapter POF, POF-SMI-Adapter 80 Abdeckplatten, Zentralstücke, Kabel und Zubehör 80–81
	Kommunikationsadapter Keystone-Ausführung NEU!	Übersicht Kommunikationsadapter Keystone-Ausführung 82 Kommunikationsadapter Keystone-Ausführung, Montageadapter 83 Kommunikationsadapter Keystone-Ausführung, Keystones 83–85 Abdeckplatten und Zentralstücke 86
Kabellösungen	VGA und HDMI NEU!	HDMI- und VGA-Kabellösungen – Allgemeines 87 HDMI-Anschlusskabel, HDMI-Einzugkabel 88 und HDMI-Kabel, kundenspezifisch Kabelmatrix HDMI 89 VGA-Anschlusskabel, VGA-Verbindungskabel, 90 VGA-Einzugkabel und VGA-Kabel, kundenspezifisch Zubehör VGA-Kabel 91 HDMI-Kabel, High-End, kundenspezifisch 91 Kabelmatrix VGA 92
	Signalverstärkung NEU!	VGA-Signalverstärker 93–94 USB-Signalverstärker 95

⟨R⟩ Telefunktion

		Seite
Fernschalt- und Störmeldegeräte	Fernschalt- und Störmeldegeräte	98–99
		100–101
		102–103
		104–105
		106–107
		108–109
		108–109

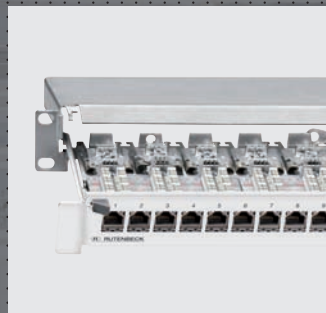
⟨R⟩ Telefontechnik

Anschlusseinheiten	IAE/UAE – ISDN-Anschluss-Einheiten	ISDN-Anschluss-Einheiten/Universal-Anschluss-Einheiten – Allgemeines	112	
		ISDN-Einfachdosen	113	
		ISDN-Zweifachdosen für einen Anschluss	113–114	
		ISDN-Zweifachdosen für zwei Anschlüsse	114–115	
		UAE – Universal-Anschluss-Einheiten		
		UAE-Einfachdosen	116	
		UAE-Zweifachdosen für einen Anschluss	116	
		UAE-Zweifachdosen für zwei Anschlüsse	117	
		Abdeckplatten und Zentralstücke	118	
		Zubehör	118	
		Cablesaring-Adapter	119	
	TAE – Telekommunikations-Anschluss-Einheiten	Telekommunikations-Anschluss-Einheiten – Allgemeines	120	
		TAE-Einfachdosen	121	
		TAE-Dreifachdosen für einen Anschluss	122	
		TAE-Dreifachdosen für zwei Anschlüsse	122	
		Abdeckplatten, Zentralstücke und Kabelauslass	123	
		Zubehör (Telefon-Adapter, TAE-Stecker)	124	
Elektronische Komponenten	Automatische Mehrfachschalter	AMS	125	
	Starkstromrelais	SAR	126	
	Zusatzwecker	WK	126	
	Fernmeldeverteiler	Fernmeldeverteiler	Verbindungs- und Verteilungsdosen	127
		Universalgehäuse	128	
		Kompakt-Verteilerkästen	129	
		Verteilerkasten 85 für private Netze	130	
		Verteiler-Zubehör (Anschlussleisten, Verbindungselemente, Prüfschnüre, Anlegewerkzeuge, Montagebügel, Montagehilfen)	131–133	
		Verlegematerial für außen	Abspannklemmen	133

Technischer Anhang

		Seite
Technischer Anhang	Datentechnik	Montage Kompakt-Universal-Anschlussdose flex 136–137 Kurzmontageanleitungen Universalmodule 138 Normative Streckenanforderungen 139 Normen, Klassen und Kategorien 140 <i>line21</i> [®] – Anschluss und Anwendungsbeispiele 141–142 REG-Geräte – Anschlussschemen, Nachrüstlösungen 143 Verkabelungsalternativen POF-Anschluss 144
	Multimedia	Anschlussbelegungen Kommunikationsadapter 145–146 Kabelauswahl Anschluss HDMI 146
	Telefunktion	Anschaltehinweis TCR easy Plus 147 Anschaltehinweis TCR GSM/GPS 148 Anschaltehinweise TC GSM/GPS, TCR IP 4 149 Anschaltehinweise Energy Manager TC IP 1 WLAN, TC IP 1 150
	Telefontechnik	Anschlusseinheiten – Anschlussbilder 151 Terminalanschlaltungen 151 Anschaltungen AMS, SAR 152 Anschaltungen WK 153 Einbauvarianten für Verteilerkästen 154 Auswahlkriterien für Verteilerkästen 154 Produktbezeichnung Anschlussdosen/-stecker 155
	Allgemein	Artikelübersicht 156–162
Vertretungen		Vertretungen Deutschland 163

〈R〉 Datentechnik – geschirmt (STP)



Hohe mechanische Stabilität und die flexible Kabelzuführung von allen Seiten sind nur zwei der vielen baustellengerechten Produktvorteile der Datensteckdosen von Rutenbeck. Verschiedene Bauformen, kompakt wie modular, stellen sicher, dass die Besonderheiten unterschiedlichster Installationsvoraussetzungen berücksichtigt werden können.

Datensteckdosen von Rutenbeck sind mit den Designabdeckungen aller namhaften deutschen Schalterhersteller kombinierbar.

Auch bei den Patchpaneln, den zentralen Komponenten der strukturierten Verkabelung, gewährleisten die Montagevorteile einen praxismgerechten Einsatz, sei es in der kompakten Anschluss-technik, der besonders installationsfreundlichen Schubladenausführung, in der modularen Anschluss-technik oder als Reiheneinbaugerät für die Unterverteilung.



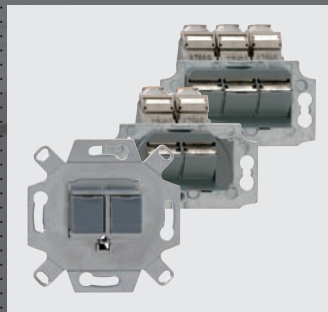
**Kompakt-Universal-Anschlussdosen
Cat.6A iso und Cat.5e**

ab Seite 10



**Kompakte Anschluss-technik
Patchpanel Cat.6A iso, Cat.5e
und Patchpanel PoE**

Seite 19



**Modulare Anschluss-technik
Anschlussdosen Cat.6A iso**

ab Seite 22



**Modulare Anschluss-technik
Patchpanel Cat.6A iso**

Seite 32

STP – Cat.6A iso und Cat.5e Kompakttechnik flex, geschirmt, für anwendungsneutrale Netzwerke

Hochwertige Materialien sowie der konstruktiv und übertragungstechnisch normgerechte Aufbau von Rutenbeck-Datentechnik-Produkten garantieren eine sichere Übertragung in allen Datentechnik-Anwendungen.

Die handwerksgerechte Ausführung ermöglicht den Einsatz in allen gängigen Einbausituationen, bei nur einer Produktvariante – universell und immer richtig dank variabler Kabelzuführung aus allen Richtungen.

Perfekte Schirmung bei höchster Qualität und Wirtschaftlichkeit sind selbstverständlich.

Hohe Leistungsreserven

Cat.6A-iso-Anschlussdosen von Rutenbeck erfüllen die höchsten übertragungstechnischen Produktanforderungen gemäß ISO/IEC 11801:2011-06 für 500 MHz Bandbreite (10 Gbit/s).

Spannungsversorgung über das Netzwerk

Rutenbeck-Anschlussdosen und -Panel erfüllen in vollem Umfang die Anforderungen an PoE+ (Power over Ethernet) gemäß IEEE 802.3at und ermöglichen somit die Spannungsversorgung von Datenendgeräten wie z. B. IP-Telefonen oder IP-Kameras direkt über das Netzkabel – zusätzlich zu den Daten! Mit diesem Verfahren lässt sich nicht nur das Stromversorgungskabel bzw. das Steckernetzteil für die Endgeräte einsparen sondern auch der Installationsaufwand für normalerweise erforderliche Steckdosen.

Dauerhafte Höchstleistung mit Garantie

Alle Datentechnik-Produkte von Rutenbeck sind Qualitätserzeugnisse „Made in Germany“, zertifiziert nach ISO 9001.

NEU!

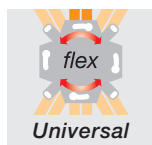
Für die Einhaltung der Leistungsparameter übernimmt Rutenbeck jetzt eine Garantie von 25 Jahren!



Richtig für alle Fälle Die neue UAE-Kompakt- Universal-Anschlussdose

Ob Aufputz, Unterflur, Brüstungskanal, Bodentankinstallation oder in DIN-Installationsdosen, durch den normgerechten und universellen Aufbau kann die Kompakt-Universal-Anschlussdose in allen Installationsumgebungen eingesetzt werden.

Die Kabelzuführung ist dabei flexibel und kann an die Bedürfnisse am Einbauort angepasst werden. Die Größe der Universaldose entspricht den normativen Vorgaben und Ansprüchen für herkömmliche Up-Installationsdosen.



Weitere Installationsvorteile ergeben sich durch:

- hohe Stabilität und optimale Schirmung durch Zinkdruckgussgehäuse
- wenige, vormontierte Teile
- bewährte kontaktsichere LSA-Anschlussklemmen
- eindeutige Klemmenkennzeichnung mit Farbcode und Nummerierung
- universelle, variable Kabelzuführung (+/- 30°)
- einen Arbeitsgang für Zugentlastung und Schirmung
- nur eine Schraube für den gesamten Anschlussvorgang
- rastende Schnellmontagedeckel
- Kompatibilität mit den Designabdeckungen namhafter deutscher Schalterhersteller
- RJ11/12-Fehlstecksicherheit
- mind. 1000 Steckzyklen



Die Montage – schnell, flexibel und wirtschaftlich!

Die gesamte Dosenmontage wird mit nur einer Schraube durchgeführt. Die Deckelteile werden einfach verrastet. Dies spart wertvolle Installationszeit und damit auch Kosten.

Die Adern werden an LSA-Anschlussleisten durchgängig von vorn kontaktiert. Dadurch können die zum Anschluss erforderlichen Kabellängen kurz gehalten werden. Für extreme Platzverhältnisse ist sogar eine Belegung im eingebauten Zustand denkbar.

Und wie bei Rutenbeck üblich sind alle Universalsteckdosen kombinierbar mit den Designabdeckungen aller namhaften deutschen Schalterhersteller.



Patchpanel, für anwendungs- neutrale Netzwerke

Das Patchpanel bildet die zentrale Anschlusskomponente einer Netzwerkinstallation. In Ergänzung zu den Anschlussdosen ermöglicht es den durchgängigen Aufbau einer Datenverkabelung mit optimal aufeinander abgestimmten Produkten.

Hochwertige Materialien sowie die praxismgerechte Einschubtechnik garantieren eine einfache Montage sowie eine sichere Datenübertragung.

Der schräg nach unten klappbare Einschub erleichtert die Installation der Kabeladern. Zusätzliche Montagehilfen sind nicht erforderlich.

Prüfarbeiten oder Nachinstalltionen können problemlos und zeitsparend ausgeführt werden.

Der Einschub wird mit zwei Schnellverschlüssen im Gehäuse fixiert. Er kann auch aus dem Gehäuse herausgenommen werden.

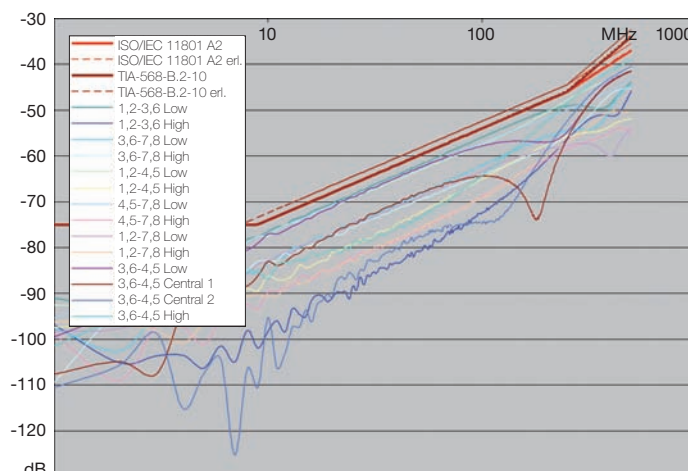
Mechanische Eigenschaften Cat.6A iso und Cat.5e	
Allgemein	
Schirmgehäuse	Zinkdruckguss
Schirmanschluss/ Zugentlastung	Kombinierte Schirmkontaktierung und Zugentlastung mit variabler Kabelzuführung (+/- 30°)
Umgebungstemperatur	-40 °C bis +70 °C
Schutzart nach DIN EN 60529	IP21
Sonstiges	halogenfrei
Steckverbinder/Buchse Cat.6A iso und Cat.5e	
Bauart Cat.6A iso Bauart Cat.5e	DIN EN 60 603-7-51:2011-01 DIN EN 60 603-7-3:2010-06
Anschluss technik	LSA-Klemmen für einen Leiter 0,4–0,63 mm Ø, AWG 26–22, Außendurchmesser 0,7–1,6 mm bei PE, 1 Ader je Kontakt, Wiederbelegbarkeit ≥ 50-mal
Aufbau Cat.6A iso	Flexible Leiterplatte aus Polyimid mit mechanischen Federelementen (patentiert)
Aufbau Cat.5e	Universelles Buchsenelement für 6- und 8-polige Stecker (patentiert)
Kontaktmaterial/-Oberfläche	1,5 µm Ni/0,8 µm Au
Material Gehäuse teile	PBT
Lebensdauer Cat.6A iso Lebensdauer Cat.5e	≥ 1000 Steckzyklen ≥ 2500 Steckzyklen mit Steckern nach IEC 60 603-7,

Elektrische Eigenschaften Cat.6A iso und Cat.5e	
Nennspannung	72 V DC, geeignet für TNV-Stromkreise gemäß DIN EN 60 950-1:2011-01
Betriebsstrom	500 mA, bei 50 °C Umgebungstemperatur
PoE-Tauglichkeit	geeignet für PoE+ (Power over Ethernet) gemäß IEEE 802.3at
Spannungsfestigkeit	1000 V (Kontakt – Kontakt), 1500 V (Kontakt – Gehäuse)
Isolationswiderstand	≥ 500 MΩ
Kontaktwiderstand	Signalkontakt: 20 mΩ, Schirmkontakt: 100 mΩ
Farbcode	T568A und T568B gemäß TIA/EIA-568-B.2

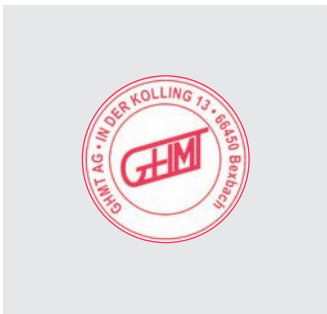
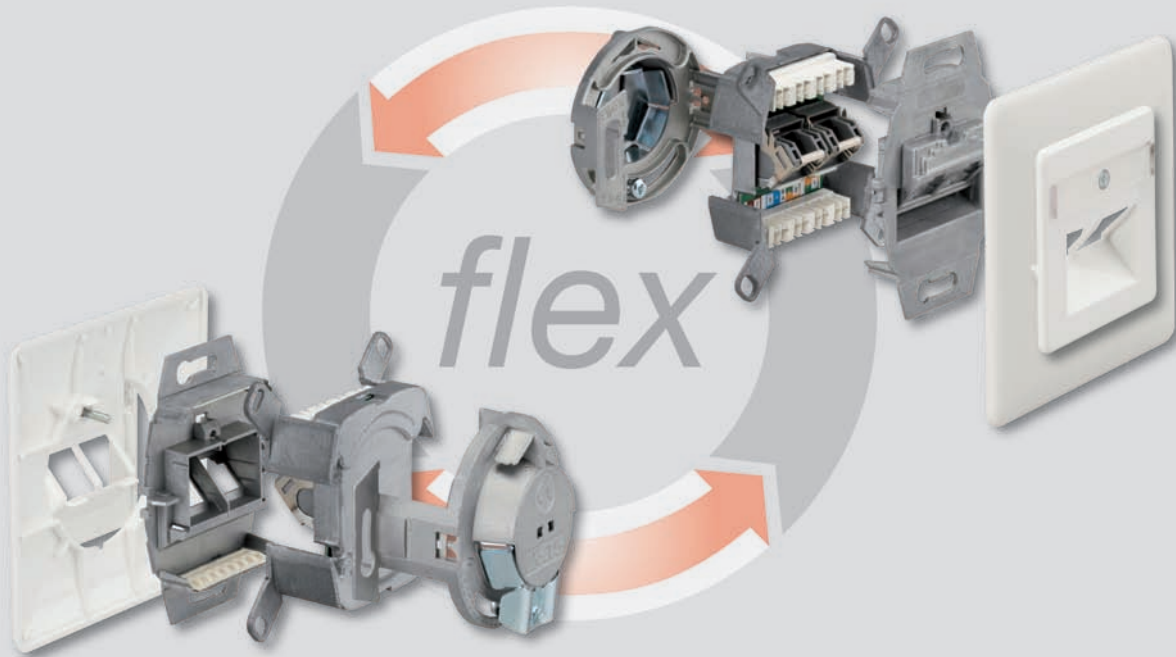
Übertragungstechnische Eigenschaften Cat.6A iso	
ISO/IEC 11 801:2011-06 DIN EN 50 173-1:2011	Cat.6 _A , Class E _A , geschirmt
DIN EN 60 603-7-51:2011-01	500 MHz, geschirmt

Übertragungstechnische Eigenschaften Cat.5e	
ISO/IEC 11 801:2011-06 DIN EN 50 173-1:2011-09	Category 5/Class D, geschirmt
DIN EN 60 603-7-3:2011-03	100 MHz, geschirmt
TIA/EIA-568-B.2-2001	Category 5e

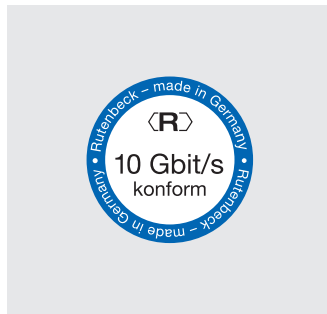
Prüf- und Kennzeichen



Erweitertes NEXT für 10-Gigabit-Ethernet (typische Werte gemäß ISO/IEC)



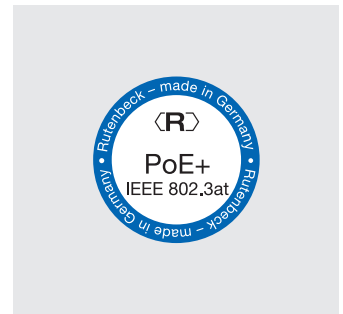
- Cat.6_A, Class E_A, geschirmt, gemäß ISO/IEC 11 801:2011-06
- 500 MHz, geschirmt, gemäß DIN EN 60 603-7-51:2011-01
- re-embedded getestet



- 10 Gbit/s konform



- geeignet für Mix-and-Match-Einsatz
- freie Kabelwahl
- hohe Reserven bei ≤ 90 m Kabellänge



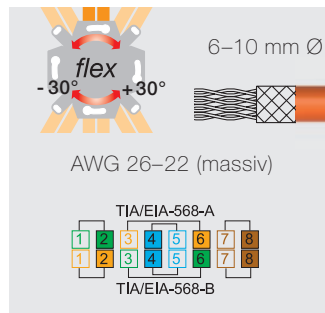
- geeignet für PoE+ (Power over Ethernet) gemäß IEEE 802.3at



- kombinierbar mit Design-abdeckungen aller namhaften Schalterhersteller für 1- und 2-fach-Up-Lösungen



- spezielle Buchsenkonstruktion garantiert auch bei irrtümlichem Stecken eines RJ11/12-Steckers weiterhin eine sichere Datenübertragung
- mindestens 1000 Steckzyklen mit normgerechten RJ45-Steckern (250 mehr als normativ gefordert)



- universelle, flexible Kabelzuführung ($\pm 30^\circ$)
- für Datenkabel mit einem Durchmesser von 6–10 mm
- Anschlusskennzeichnung A und B gemäß TIA/EIA-568-B.2
- Schirmung und Zugentlastung in einem Arbeitsgang
- Erdanschlusskontakt



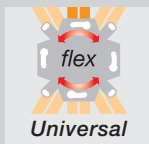
- hergestellt und geprüft in Deutschland
- **NEU!** Linkgarantie verlängert von 15 auf **25 Jahre!**

Übersicht Kompaktkomponenten Cat.5e und Cat.6A iso

Kompakte Anschlusskomponenten Cat.5e und Cat.6A iso



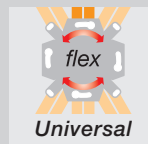
Cat.5e



Cat.5e-Anschlussdosen für anwendungsneutrale Netzwerke



Cat.6A iso



Cat.6A-iso-Anschlussdosen für anwendungsneutrale Netzwerke



	Up	Up rw*
1-fach	135 102 030	135 112 030
2-fach	135 102 070	135 112 070

abbrechbarer Tragring für Stegversion

	Up	Up rw*
1-fach	136 102 030	136 112 030
2-fach	136 102 070	136 112 070

abbrechbarer Tragring für Stegversion



	Up 0
1-fach	135 104 030
2-fach	135 104 070

abbrechbarer Tragring für Stegversion

	Up 0
1-fach	136 104 030
2-fach	136 104 070

abbrechbarer Tragring für Stegversion



	Ap	Ap rw*
1-fach	135 101 030	135 111 030
2-fach	135 101 070	135 111 070

abbrechbarer Tragring für Stegversion

	Ap	Ap rw*
1-fach	136 101 030	136 111 030
2-fach	136 101 070	136 111 070

abbrechbarer Tragring für Stegversion

Patchpanel für anwendungsneutrale Netzwerke, Einschubtechnik



Cat.5e

	PP-24/1
24-fach	235 101 000

Patchpanel; 19"/1 HE; Einschubtechnik

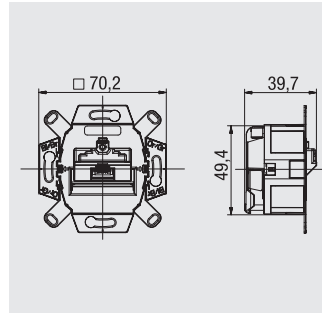
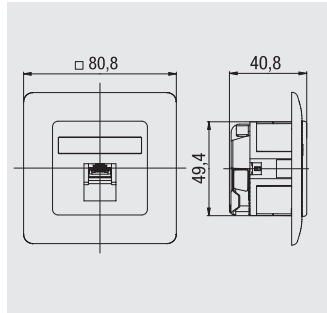
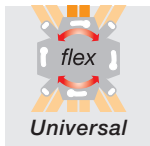
Cat.6A iso

	PP-24/1
24-fach	236 101 000

Patchpanel; 19"/1 HE; Einschubtechnik

* rw = reinweiß

Cat.6A-iso-Kompakt-Universal-Anschlussdosen flex
UAE-Cat.6A iso,
geschirmt,
für anwendungsneutrale
Netzwerke



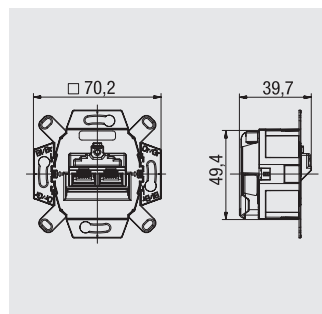
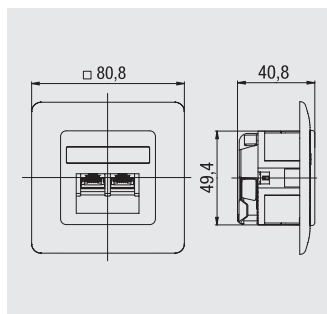
UAE-Cat.6A iso-8 Up
136 102 030 ● *Rabattgruppe 1*
 mit Zentralstück
 und Abdeckplatte; abbrechbarer
 Tragring für Stegversion;
 perlweiß (ähnlich RAL 1013);
 80 x 80 x 41 mm; 183 g

UAE-Cat.6A iso-8 Up 0
136 104 030 ● *Rabattgruppe 1*
 abbrechbarer Tragring
 für Stegversion;
 70 x 70 x 40 mm; 142 g

UAE-Cat.6A iso-8 Ap
136 101 030 ● *Rabattgruppe 1*
 mit Aufputzgehäuse, Zentralstück
 und Abdeckplatte;
 perlweiß (ähnlich RAL 1013);
 65 x 80 x 46 mm; 253 g

UAE-Cat.6A iso-8 Up rw
136 112 030 ● *Rabattgruppe 1*
 reinweiß (ähnlich RAL 9010)

UAE-Cat.6A iso-8 Ap rw
136 111 030 ● *Rabattgruppe 1*
 reinweiß (ähnlich RAL 9010)



UAE-Cat.6A iso-8/8 Up
136 102 070 ● *Rabattgruppe 1*
 mit Zentralstück
 und Abdeckplatte; abbrechbarer
 Tragring für Stegversion;
 perlweiß (ähnlich RAL 1013);
 80 x 80 x 41 mm; 186 g

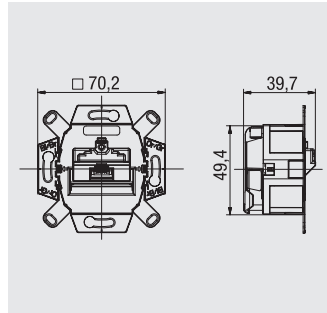
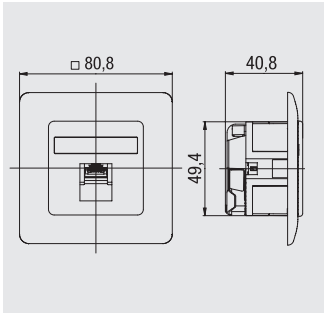
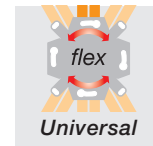
UAE-Cat.6A iso-8/8 Up 0
136 104 070 ● *Rabattgruppe 1*
 abbrechbarer Tragring
 für Stegversion;
 70 x 70 x 40 mm; 145 g

UAE-Cat.6A iso-8/8 Ap
136 101 070 ● *Rabattgruppe 1*
 mit Aufputzgehäuse, Zentralstück
 und Abdeckplatte;
 perlweiß (ähnlich RAL 1013);
 65 x 80 x 46 mm; 256 g

UAE-Cat.6A iso-8/8 Up rw
136 112 070 ● *Rabattgruppe 1*
 reinweiß (ähnlich RAL 9010)

UAE-Cat.6A iso-8/8 Ap rw
136 111 070 ● *Rabattgruppe 1*
 reinweiß (ähnlich RAL 9010)

Cat.5e-Kompakt-Universal-Anschlussdosen flex
UAE-Cat.5e,
geschirmt,
für anwendungsneutrale
Netzwerke



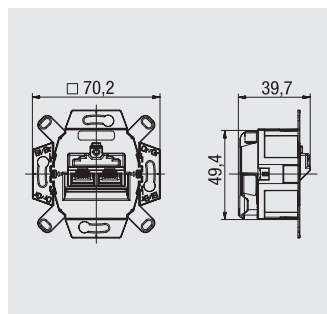
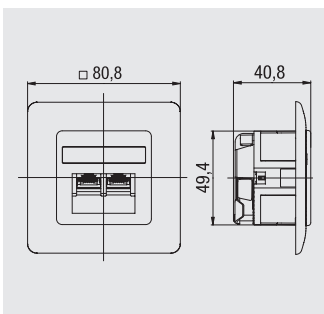
UAE-Cat.5e-8 Up
135 102 030 ● *Rabattgruppe 1*
mit Zentralstück
und Abdeckplatte; abbrechbarer
Tragring für Stegversion;
perlweiß (ähnlich RAL 1013);
80 x 80 x 41 mm; 183 g

UAE-Cat.5e-8 Up 0
135 104 030 ● *Rabattgruppe 1*
abbrechbarer Tragring
für Stegversion;
70 x 70 x 40 mm; 142 g

UAE-Cat.5e-8 Ap
135 101 030 ● *Rabattgruppe 1*
mit Aufputzgehäuse, Zentralstück
und Abdeckplatte;
perlweiß (ähnlich RAL 1013);
65 x 80 x 46 mm; 253 g

UAE-Cat.5e-8 Up rw
135 112 030 ● *Rabattgruppe 1*
reinweiß (ähnlich RAL 9010)

UAE-Cat.5e-8 Ap rw
135 111 030 ● *Rabattgruppe 1*
reinweiß (ähnlich RAL 9010)



UAE-Cat.5e-8/8 Up
135 102 070 ● *Rabattgruppe 1*
mit Zentralstück
und Abdeckplatte; abbrechbarer
Tragring für Stegversion;
perlweiß (ähnlich RAL 1013);
80 x 80 x 41 mm; 186 g

UAE-Cat.5e-8/8 Up 0
135 104 070 ● *Rabattgruppe 1*
abbrechbarer Tragring
für Stegversion;
70 x 70 x 40 mm; 145 g

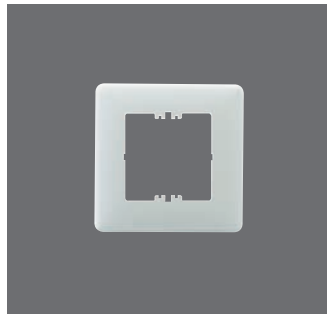
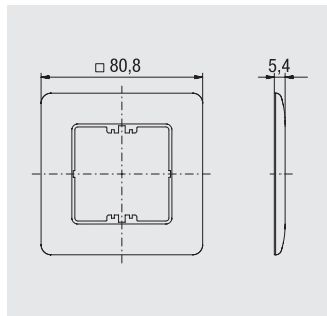
UAE-Cat.5e-8/8 Ap
135 101 070 ● *Rabattgruppe 1*
mit Aufputzgehäuse, Zentralstück
und Abdeckplatte;
perlweiß (ähnlich RAL 1013);
65 x 80 x 46 mm; 256 g

UAE-Cat.5e-8/8 Up rw
135 112 070 ● *Rabattgruppe 1*
reinweiß (ähnlich RAL 9010)

UAE-Cat.5e-8/8 Ap rw
135 111 070 ● *Rabattgruppe 1*
reinweiß (ähnlich RAL 9010)

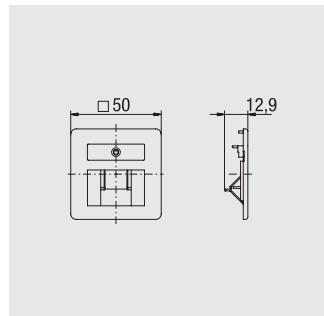
**Abdeckplatten, Zentralstücke
 und Aufputzgehäuse für
 Anschlussdosen
 UAE-Cat.6A iso und
 UAE-Cat.5e, geschirmt
 AP, ZSt, AP V, ApG**

Abdeckplatten und
 Zentralstücke aus ABS,
 erhältlich in
 perlweiß (ähnlich RAL 9013) und
 reinweiß (ähnlich RAL 9010).



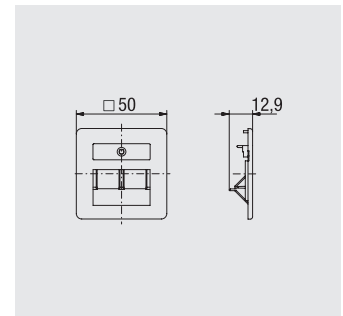
AP
100 100 01 ● *Rabattgruppe 1*
 Abdeckplatte;
 perlweiß (ähnlich RAL 1013);
 80 x 80 x 5 mm; 12 g

AP rw
100 100 51 ● *Rabattgruppe 1*
 reinweiß (ähnlich RAL 9010)



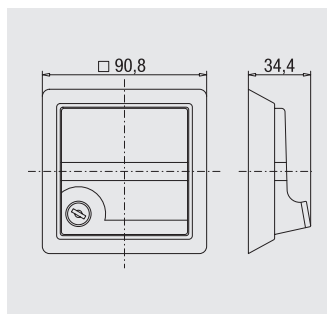
ZSt UAE-Cat.5e+6-8
135 100 02 ● *Rabattgruppe 1*
 Zentralstück mit 1 Stecköffnung
 und Beschriftungsfeld;
 perlweiß (ähnlich RAL 1013);
 50 x 50 x 13 mm; 6 g

ZSt UAE-Cat.5e+6-8 rw
135 100 52 ● *Rabattgruppe 1*
 reinweiß (ähnlich RAL 9010)

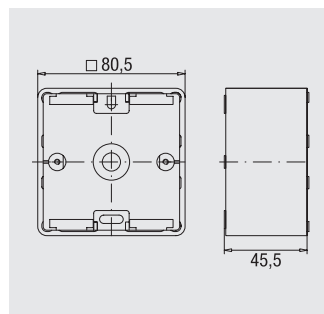


ZSt UAE-Cat.5e+6-8/8
135 100 03 ● *Rabattgruppe 1*
 Zentralstück mit 2 Steck-
 öffnungen und Beschriftungsfeld;
 perlweiß (ähnlich RAL 1013);
 50 x 50 x 13 mm; 6 g

ZSt UAE-Cat.5e+6-8/8 rw
135 100 53 ● *Rabattgruppe 1*
 reinweiß (ähnlich RAL 9010)



AP V rw
100 100 55 ● *Rabattgruppe 1*
 Abdeckplatte;
 verschließbar, IP44;
 Schlüssel einzelschließend, für
 alle Rutenbeck-Unterputzeinsätze
 in Verbindung mit Zentralstücken
 50 x 50 x 13 mm;
 reinweiß (ähnlich RAL 9010);
 91 x 91 x 34 mm; 10 g



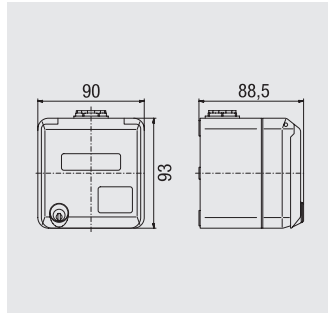
UAE-Cat.5e+6 ApG
135 105 03 ● *Rabattgruppe 1*
 Aufputzgehäuse*;
 für Up-Bauformen;
 perlweiß (ähnlich RAL 1013);
 80 x 80 x 46 mm; 93 g

UAE-Cat.5e+6 ApG rw
135 115 03 ● *Rabattgruppe 1*
 reinweiß (ähnlich RAL 9010)

* normgerechte Cat.6a-Ap-Lösungen
 in modularer Bauform siehe Seite 30



Prinzipdarstellung der Montagegehäuse



ApG-I g
100 100 56 ● *Rabattgruppe 1*
 Aufputzgehäuse;
 für Industrieinsatz, IP44;
 für UAE-Cat-Steckdosen;
 lichtgrau (ähnlich RAL 7035);
 90 x 93 x 89 mm; 260 g



ApG-KVS
100 100 59 ● *Rabattgruppe 1*
 Kabelverschraubung; M25;
 für Aufputzgehäuse ApG-I;
 lichtgrau (ähnlich RAL 7035);
 31 x 28 x 43 mm; 8 g

IP44-Montagegehäuse nach DIN EN 60 529 für Rutenbeck-UAE-Anschlussdosen mit Metalltragsteg

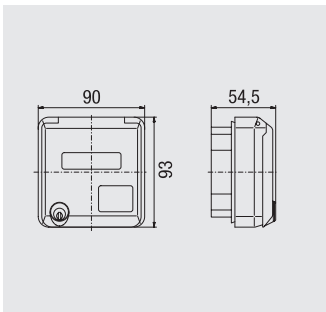
Das Industriegehäuse von Rutenbeck für UAE-Anschlussdosen wurde so konzipiert, dass sich alle Cat.-Doppeldosen problemlos einbauen lassen. Diese Lösung erlaubt den Einsatz von Standard-RJ45-Patchkabeln. Nach Schließen des Deckels wird der Schutzgrad IP44 erreicht. Die Kabelzuführung zur Dose erfolgt je nach Montage von oben oder unten.

Leistungsmerkmale

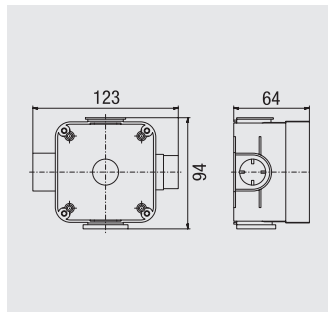
- für Cat.6A-iso- und Cat.5e-Doppeldosen
- IP44, mit handelsüblichen Patchkabeln (in gestecktem Zustand)
- ballwurfsicher, gem. DIN 18 032
- Membran-Verschraubung M25 für zwei Kabel von 3–10 mm
- Kabeleinführung von oben oder unten
- manipulationssicher durch Sicherheitsschloss (gleichschließend auf Anfrage)
- Beschriftungsträger

Anwendungsbereiche

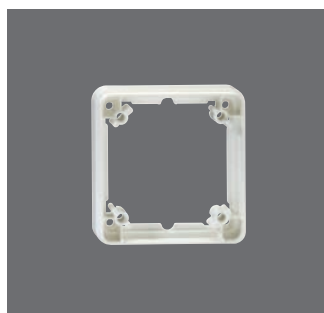
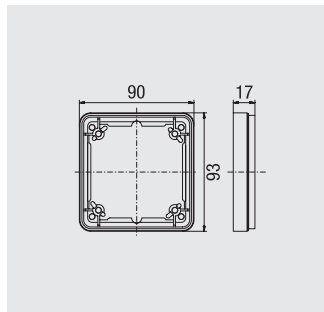
Die Montagegehäuse haben den gleichen privaten und industriellen Einsatzbereich wie klassische Schalter und Steckdosen, z. B. Terrassen, Außenlager, Garagen, Werkstätten, Marinas, Stadien, Flughäfen, Industriebereiche, Leitstände, Fertigungs-, Forschungs- und Entwicklungsumgebungen.



UpG-I g
100 100 57 ● *Rabattgruppe 1*
 Unterputzgehäuse;
 für Industrieinsatz, IP44;
 für UAE-Cat-Steckdosen;
 lichtgrau (ähnlich RAL 7035);
 90 x 93 x 55 mm; 157 g



UpG-UpEd
100 100 62 ● *Rabattgruppe 1*
 Einbaudose;
 für Unterputzgehäuse UpG-I;
 lichtgrau (ähnlich RAL 7035);
 123 x 94 x 64 mm; 97 g




UpG-DR g
100 100 60 ● *Rabattgruppe 1*
 Distanzrahmen;
 für Unterputzgehäuse;
 lichtgrau (ähnlich RAL 7035);
 90 x 93 x 17 mm; 27 g

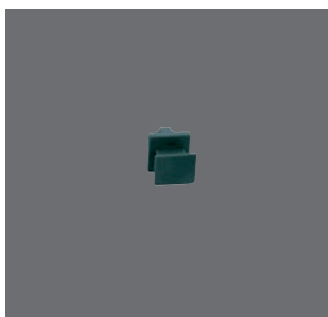
UpG-I rw
100 100 58 ● *Rabattgruppe 1*
 reinweiß (ähnlich RAL 9010)

UpG-DR rw
100 100 61 ● *Rabattgruppe 1*
 reinweiß (ähnlich RAL 9010)

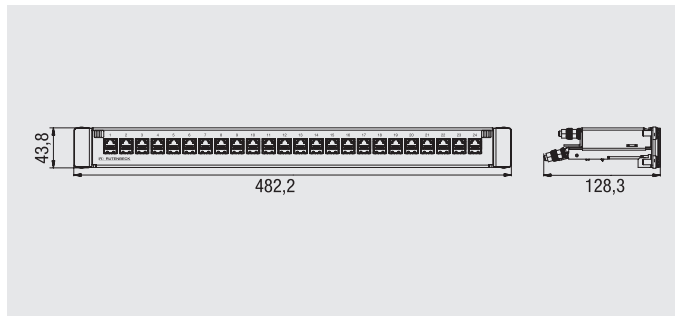
**Zubehör für
Anschlussdosen
UAE-Cat.6A iso und
UAE-Cat.5e,
geschirmt**



AW 2
392 000 00  *Rabattgruppe 1*
Anlegewerkzeug
für LSA- und LSA-Plus-Klemmen;
mit Drucksensorik und
Abschneidvorrichtung;
38 x 177 x 21 mm; 80 g



UAE-Cat.5e+6-BS
135 105 05  *Rabattgruppe 1*
Blindstecker zum Schutz unbe-
legter RJ45-Stecköffnungen;
schwarz (ähnlich RAL 9005);
15 x 15 x 20 mm; 2 g



Cat.6A-iso- und Cat.5e-Patchpanel
PP-Cat.6A iso und
PP-Cat.5e,
geschirmt,
für anwendungsneutrale
Netzwerke



PP-Cat.6A iso-24/1

236 101 000

● *Rabattgruppe 1*

Patchpanel der Category 6_A,
Class E_A; 19"/1 HE; mit
24 RJ45-Steckbuchsen;
Einschubtechnik;
Frontfarbe:
lichtgrau (ähnlich RAL 7035);
482 x 44 x 128 mm; 1955 g

PP-Cat.5e-24/1

235 101 000

● *Rabattgruppe 1*

Patchpanel der Category 5e,
Class D; 19"/1 HE; mit
24 RJ45-Steckbuchsen;
Einschubtechnik;
Frontfarbe:
lichtgrau (ähnlich RAL 7035);
482 x 44 x 128 mm; 1955 g



SV-PP 48 V PoE

235 103 03

● *Rabattgruppe 2*

PoE-Spannungsversorgung
für PP-24/1 PoE;
Ausgangsleistung: 60 W, für bis
zu 3 PoE-Geräte (Klasse 0–3);
4 x erforderlich für Komplett-
ausbau des PP-24/1 PoE;
Nennbetriebsspannung:
100–240 V~/50–60 Hz;
schwarz (ähnlich RAL 9005);
130 x 60 x 32 mm; 475 g



PP-24/1 PoE*

235 103 02

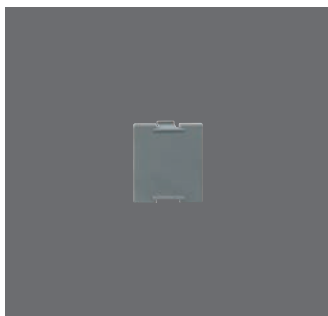
● *Rabattgruppe 2*

PoE-Patchpanel, Midspanlösung;
12 x RJ45-Port Dateneingänge,
12 x RJ45-Port Ausgänge mit
Daten + PoE;
Speisung gemäß IEEE 802.3af
Datenraten 10/100 Mbit/s;
Nennbetriebsspannung: 48 V DC;
Leistungsaufnahme: 4 A;
Frontfarbe:
lichtgrau (ähnlich RAL 7035);
482 x 44 x 128 mm; 1815 g

* Kombinationsbestückung PP-Cat.6A iso/
PP-Cat.5e mit PoE auf Anfrage

PoE-Patchpanel
PP-PoE

Zubehör für
Patchpanel
PP-Cat.6A iso und
PP-Cat.5e,
geschirmt



PP-SSK grau
235 100 02 ● *Rabattgruppe 1*
Staubschutzkappe zur Nach-
rüstung an allen Patchpaneln
und Universalmodulen von Ruten-
beck;
mausgrau (ähnlich RAL 7005);
14 x 16 mm; 1 g

PP-SSK rot
235 100 03 ● *Rabattgruppe 1*
rot (ähnlich RAL 3000)

PP-SSK gelb
235 100 04 ● *Rabattgruppe 1*
gelb (ähnlich RAL 1021)

PP-SSK blau
235 100 05 ● *Rabattgruppe 1*
blau (ähnlich RAL 5015)

PP-SSK grün
235 100 06 ● *Rabattgruppe 1*
grün (ähnlich RAL 6016)

PP-SSK rw
235 100 07 ● *Rabattgruppe 1*
reinweiß (ähnlich RAL 9010)



AW 2
392 000 00 ● *Rabattgruppe 1*
Anlegewerkzeug
für LSA- und LSA-Plus-Klemmen;
mit Drucksensorik und
Abschneidvorrichtung;
38 x 177 x 21 mm; 80 g



Cat.6A-iso- und
Cat.5e-Patchkabel,
geschirmt,
für anwendungsneutrale
Netzwerke

PK Cat.6A iso 0,5 m grau

215 000 05

● Rabattgruppe 1

Patchkabel, Category 6_A,
Class E_A; geschirmt;
S/FTP; LSHF;
grau (ähnlich RAL 7035);
500 mm; 45 g

PK Cat.5e 0,5 m grau

211 000 05

● Rabattgruppe 1

Patchkabel, Category 5e,
Class D; geschirmt;
S/FTP; PVC; bis 1000 Mbit/s;
grau (ähnlich RAL 7035);
500 mm; 45 g

PK Cat.6A iso 1,0 m grau

215 000 10

● Rabattgruppe 1

1000 mm; 85 g

PK Cat.5e 1,0 m grau

211 000 10

● Rabattgruppe 1

1000 mm; 85 g

PK Cat.6A iso 2,0 m grau

215 000 20

● Rabattgruppe 1

2000 mm; 170 g

PK Cat.5e 2,0 m grau

211 000 20

● Rabattgruppe 1

2000 mm; 170 g

PK Cat.6A iso 3,0 m grau

215 000 30

● Rabattgruppe 1

3000 mm; 255 g

PK Cat.5e 3,0 m grau

211 000 30

● Rabattgruppe 1

3000 mm; 255 g

PK Cat.6A iso 5,0 m grau

215 000 50

● Rabattgruppe 1

5000 mm; 425 g

PK Cat.5e 5,0 m grau

211 000 50

● Rabattgruppe 1

5000 mm; 425 g

PK Cat.6A iso 10,0 m grau

215 000 00

● Rabattgruppe 1

10000 mm; 850 g

PK Cat.5e 10,0 m grau

211 000 00

● Rabattgruppe 1

10000 mm; 850 g

**STP – Cat.6A iso
Modultechnik,
geschirmt,
für anwendungsneutrale
Netzwerke**

**Universalmodule –
professionell und
praxisgerecht**

Kompromisslos im Design

Universalmodule von Rutenbeck bilden die Grundlage eines modularen Anschlusssystems mit „direkter“ Designkompatibilität. Bis zu zwei Module können dabei mit handelsüblichen TAE-Abdeckungen komplettiert werden und erlauben damit die Integration in nahezu jedes beliebige Schaltdesign. Sollen drei Module in einer Montagedose untergebracht werden, kann dies mit speziellen Montageadaptern und Zentralstücken umgesetzt werden.

Alle Universalmodule passen in die weltweit üblichen Keystone-Montageausschnitte von 19,3 x 14,7 mm.

**Einfach und schnell
im Anschluss**

Die Montage erfolgt ohne teure und komplizierte Spezialwerkzeuge. Lediglich die Datenkabel sind wie üblich abzumanteln und vorzubereiten. Ein einfacher Seitenschneider reicht für die weiteren Arbeiten völlig aus. Der Montagekeil des Universalmoduls ermöglicht die kraftschlüssige Kontaktierung und den mühelosen Zusammenbau.

Unterschiedliche Bauformen sichern den installationsgerechten Einsatz in zahlreichen Anwendungssituationen.

Produktvorteile:

- passend zu Standard-Keystone-Öffnungen
- wenige, baustellengerechte Teile
- Zinkdruckgussgehäuse für hohe mechanische Stabilität und optimale Schirmung
- unverwechselbare Anschlusskennzeichnung mit Farbcode (A- und B-Codierung gleichwertig)
- werkzeuglose Montage mittels Montagekeil
- 360°-Schirmung
- Schirmkontaktierung und Zugentlastung in einem Arbeitsgang
- für Datenkabel mit einem Durchmesser von 6–10 mm
- für massive Leiter (AWG 24–22)
- für flexible Leiter (AWG 26)

- Adernverteiler ohne Kabelneumontage bis zu 10-mal wiederbelegbar
- definierter Erdanschluss über handelsübliche Flachstecker
- biegeradienoptimierte Kabelzuführung von 30°
- geeignet für PoE+
- RJ11/12-fehlstecksicher
- mindestens 750 Steckzyklen
- integrierte Staubschutzkappe (bei Bedarf entfernbar; Farbe austauschbar)
- Kombinierbarkeit mit Designabdeckungen (TAE) aller namhaften deutschen Schalterhersteller für 1- und 2-fach-Lösungen
- 3-fach-Up-Lösung mit separatem Zentralstück
- de-embedded-getestet
- re-embedded-getestet
- 100 % qualitätsgeprüft
- 25 Jahre Garantie
- made and tested in Germany


Fit for Future

Cat.6A-iso-Universalmodule von Rutenbeck entsprechen den zurzeit höchsten übertragungstechnischen Produktanforderungen gemäß ISO/IEC in vollem Umfang und erfüllen damit weltweit die messtechnischen Anforderungen an die Übertragungsstrecken in Kombination mit Komponenten gleicher Übertragungseigenschaften. Auch die erhöhten Anforderungen für PoE+ (Power over Ethernet) sind für Cat.6A-iso-Universalmodule von Rutenbeck kein Problem.

Das Universalmodul kann mit einem Erdleiter in den Potentialausgleich integriert werden. Der Anschluss dafür ist serienmäßig vorgesehen.

„Made and tested“ in Germany

Produkte von Rutenbeck werden auf höchstem technischem Niveau in Deutschland gefertigt und unterliegen strengsten Qualitätskontrollen. Für die Einhaltung aller Leistungsparameter der Universalmodulkomponenten gewährt Rutenbeck eine Garantie von 25 Jahren!



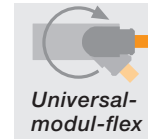




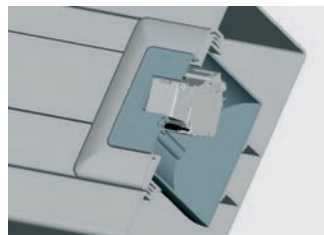
Universalmodul



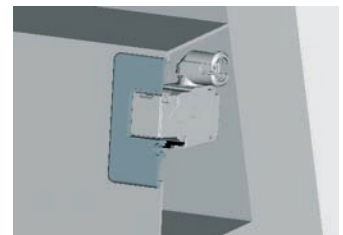
Universalmodul-flex



Einbausituationen



Kanal



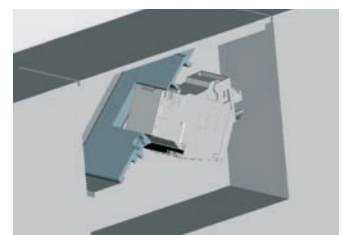
Sockelleiste Modul 45

Die 30°-Kabelzuführung des Universalmoduls verhindert ein zu frühes Anstoßen des Datenkabels an der Rückseite der Montagedosen und erlaubt somit eine Kabelzuführung ohne unzulässige Knicke oder zu enge Biegeradien.

Mit einer geraden Kabelzuführung, die je nach Bedarf um 360° variiert werden kann (Kabelzuführung hinten, vorn oder von beiden Seiten), eignet sich das Universalmodul-flex bestens für besonders enge Einbauumgebungen wie z. B. in der Sockelleiste, in Modul-45-Systemen, oder in Raum-, Tisch- oder Energiesäulen.



Unterputz

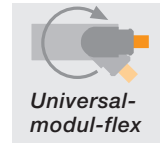
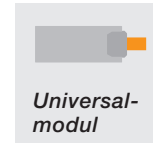


Unterflur

Für die Installation im Up-Bereich steht ein gesonderter Montageadapter zur Verfügung, um auch bei diesen ungünstigen Platzverhältnissen für eine saubere Kabelzuführung von oben oder unten zu sorgen. Es empfiehlt sich bei der Auswahl geeigneter Anschlussdosen mindestens eine Schalterabzweigdose, um das für die Montage notwendige Kabelgut ohne Unterschreiten der Biegeradien unterzubringen.

In Unterfluranwendungen werden die Datenkabel durch die biegeradienoptimierte Kabelzuführung nahezu parallel zum Boden nach hinten weg geführt – optimal für flache Einbausituationen.

Technische Daten für geschirmte UM-Cat.6A-iso- und UMflex-Cat.6A-iso-Komponenten

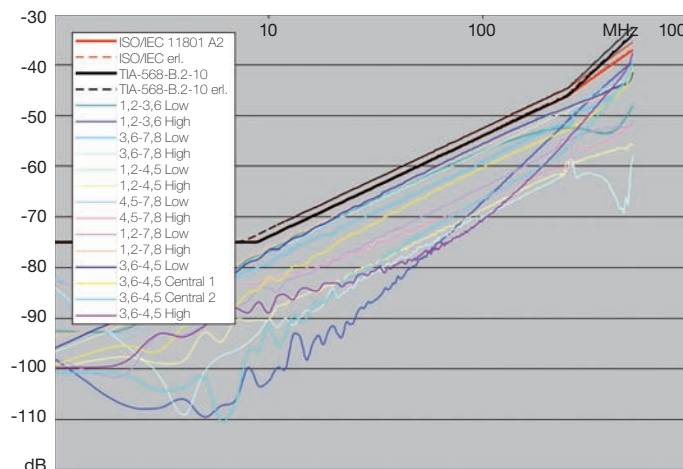


Mechanische Eigenschaften	
Allgemein	
Schirmgehäuse	Zinkdruckguss
Schirmanschluss/ Zugentlastung	360°-Kontaktierung, Kontaktierungsbügel für Datenkabel mit Ø 6–10 mm, Zugentlastung mittels Kabelbinder
Umgebungstemperatur	-40 °C bis +70 °C
Schutzart nach DIN EN 60529	IP21
Sonstiges	halogenfrei
Steckverbinder/Buchse	
Bauart	DIN EN 60 603-7-51:2011-01
Anschlussstechnik	
Massive Leiter	IDC-Klemmen für einen Leiter 0,51–0,64 mm Ø, AWG 24–22, Außendurchmesser 0,7–1,6 mm bei PE, 1 Ader je Kontakt, Wiederbelegbarkeit 10-mal (bei gleichem oder größerem Querschnitt)
Flexible Leiter	IDC-Klemmen für einen Leiter 0,13–0,22 mm ² , AWG 26 (PE-Foamskin)–AWG 24 (PE-solid), Außendurchmesser 0,9–1,1 mm bei PE, 1 Ader je Kontakt, Wiederbelegbarkeit 10-mal (bei gleichem oder größerem Querschnitt)
Aufbau	Flexible Leiterplatte aus Polyimid mit mechanischen Federelementen (patentiert)
Kontaktmaterial/-Oberfläche	1,5 µm Ni/0,8 µm Au
Material Gehäuseteile	PBT
Lebensdauer	≥ 750 Steckzyklen mit Steckern nach IEC 60 603-7, RJ11/12-fehlstecksicher

Elektrische Eigenschaften	
Nennspannung	72 V DC, geeignet für TNV-Stromkreise gemäß DIN EN 60 950-1:2011-01
Betriebsstrom	500 mA, bei 50 °C Umgebungstemperatur
PoE-Tauglichkeit	geeignet für PoE+ (Power over Ethernet) gemäß IEEE 802.3at
Spannungsfestigkeit	1000 V (Kontakt – Kontakt), 1500 V (Kontakt – Gehäuse)
Isolationswiderstand	≥ 500 MΩ
Kontaktwiderstand	Signalkontakt: 20 mΩ, Schirmkontakt: 100 mΩ
Farbcode	T568A und T568B gemäß TIA/EIA-568-B.2

Übertragungstechnische Eigenschaften	
ISO/IEC 11 801:2011-06 DIN EN 50 173-1:2011	Cat.6 _A , Class E _A , geschirmt
DIN EN 60 603-7-51:2011-01	500 MHz, geschirmt

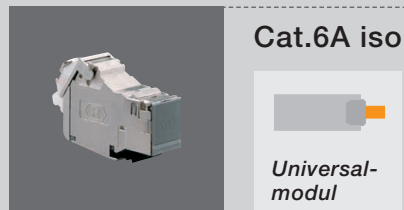
Prüf- und Kennzeichen



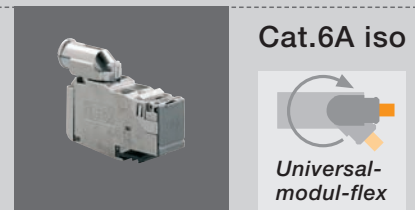
Erweitertes NEXT für 10-Gigabit-Ethernet (typische Werte gemäß ISO/IEC)

Übersicht Modulkomponenten (Baukastensystem)

Modulare Anschlusskomponenten Cat.6A iso

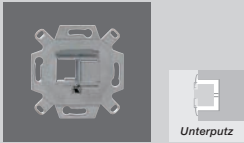


UM-Cat.6A iso A
139 003 04
Universalmodul; Keystone-Variante

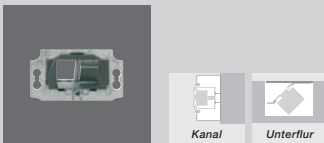


UMflex-Cat.6A iso A
139 003 05
Universalmodul; mit flexibler Kabelzuführung

Zubehör zur Aufnahme von Universalmodulen

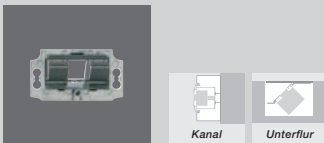


2-fach	UM-UMA 2 Up
	139 000 04
	Montageadapter; abbrechbarer Tragring für Stegversion; ohne Module



2-fach	UM-MA 2 Up**
	139 000 01
	Montageadapter; ohne Module

2-fach	UM-MA 2 Up**
	139 000 01
	Montageadapter; ohne Module



3-fach	UM-MA 3 Up**
	139 000 02
	Montageadapter; ohne Module

3-fach	UM-MA 3 Up**
	139 000 02
	Montageadapter; ohne Module



3-fach	UMflex-ApG rw*, **
	139 115 01
	Aufputzgehäuse; ohne Module; Kabelzuführung von oben

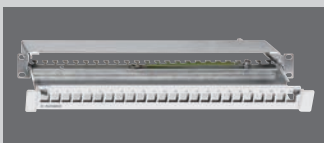
3-fach	UMflex-ApG rw*, **
	139 115 01
	Aufputzgehäuse; ohne Module; Kabelzuführung von allen Seiten



12-fach	CP-UM A-12 Ap**
	239 101 12
	Kabelverzweiger; ohne Module



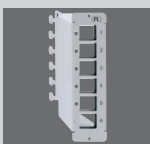
1-fach	UM-MA REG**
	139 000 03
	REG-Montageadapter; 1 TE; ohne Modul



24-fach	PP-UM A-24/1**
	239 000 000
	Patchpanel; 19"/1 HE; Einschubtechnik; ohne Module



24-fach	PP-UM A-24/1 basic**
	239 000 00
	Patchpanel; 19"/1 HE; Direktmontage; ohne Module



6-fach	PP-UM A-6/3**
	239 000 02
	Patchpanel; 3 HE/7 TE; ohne Module

* rw = reinweiß,
** auch geeignet für **Cat.6-Kupplung**
139 003 60



Übersicht Modulkomponenten (Komplettausführung)

Modulare Anschlusskomponenten Cat.6A iso



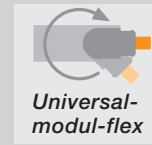
Cat.6A iso



UM-Cat.6A iso A
139 003 04
 Universalmodul; Keystone-Variante



Cat.6A iso



UMflex-Cat.6A iso A
139 003 05
 Universalmodul; mit flexibler Kabelzuführung



	Ap rw*
2-fach	139 111 020
3-fach	139 111 030



	Up	Up rw*
2-fach	139 102 070	139 112 070
3-fach	139 102 100	139 112 100

	Up	Up rw*
2-fach	139 102 400	139 112 400
3-fach	139 102 450	139 112 450



	Up	Up rw*
2-fach	139 102 040	139 112 040

abbrechbarer Tragring für Stegversion



	Up 0
2-fach	139 104 070
3-fach	139 104 100

	Up 0
2-fach	139 104 010
3-fach	139 104 020



	Up 0
2-fach	139 104 040

abbrechbarer Tragring für Stegversion

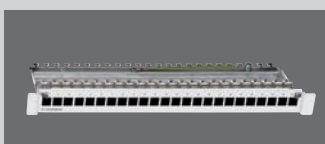
Patchpanel für anwendungsneutrale Netzwerke, Einschubtechnik oder Direktmontage



Cat.6A iso

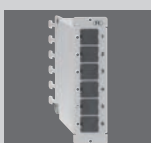
	PP-UM 24/24/1
24-fach	239 102 000

Patchpanel; 19"/1 HE; Einschubtechnik; mit 24 Modulen



	PP-UM A 24/24/1 basic
24-fach	239 101 000

Patchpanel; 19"/1 HE; Direktmontage; mit 24 Modulen

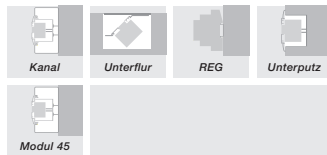
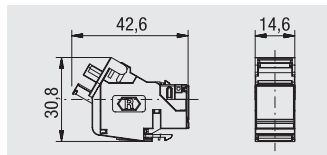


	PP-UM 6/6/3
6-fach	239 101 020

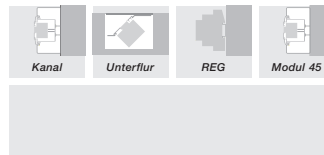
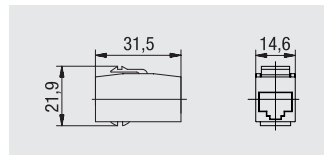
Patchpanel; 3 HE/7 TE; mit 6 Modulen

* rw = reinweiß

**Universalmodule
 UM-Cat.6A iso,
 geschirmt,
 für anwendungsneutrale
 Netzwerke**

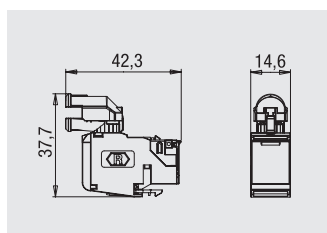


UM-Cat.6A iso A
139 003 04 ● Rabattgruppe 1
 Universalmodul;
 passend für Standard-
 Keystone-Ausschnitte;
 15 x 31 x 43 mm; 27 g



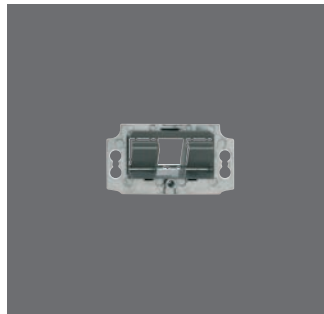
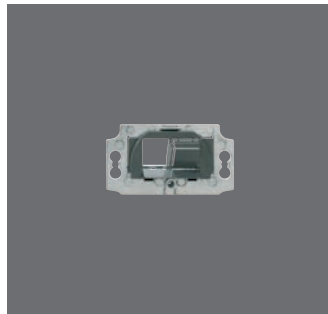
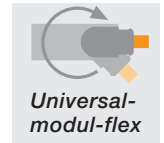
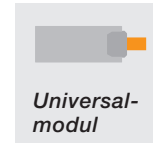
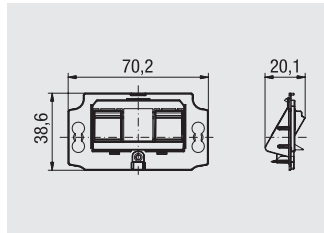
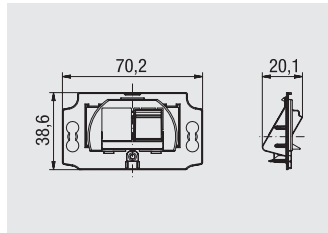
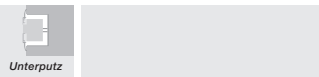
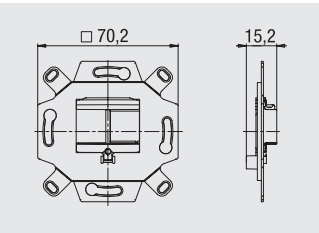
Cat.6-Kupplung
139 003 60 ● Rabattgruppe 1
 Durchführungskupplung
 Cat.6/Class E;
 passend für Standard-
 Keystone-Ausschnitte;
 15 x 22 x 32 mm; 22 g

**Universalmodul-flex
 UMflex-Cat.6A iso,
 geschirmt,
 für anwendungsneutrale
 Netzwerke**



UMflex-Cat.6A iso A
139 003 05 ● Rabattgruppe 1
 Universalmodul;
 mit flexibler Kabelzuführung;
 für spezielle Einbausituationen;
 passend für Standard-Keystone-
 Ausschnitte;
 15 x 38 x 42 mm; 27 g

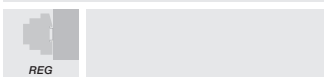
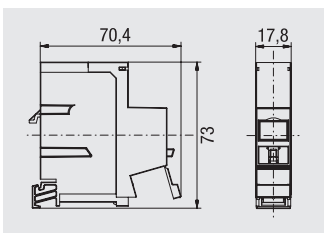
Montageadapter und Umrüstsets für UM-Cat.6A iso, UMflex-Cat.6A iso, geschirmt



UM-UMA 2 Up
139 000 04 ● Rabattgruppe 1
 Up-Montageadapter; 2-fach;
 für UM-Cat.6A iso A und
 UM-real.Cat.6 U A; für Montage
 in Up-Montagedosen; für handels-
 übliche TAE-Zentralstücke;
 kombinierbar mit ZSt UM-MA 2
 und Abdeckplatte AP; abbrech-
 barer Tragering für
 Stegversion;
 70 x 70 x 15 mm; 20 g

UM-MA 2 Up
139 000 01 ● Rabattgruppe 1
 Montageadapter; 2-fach;
 für alle Universalmodule und
 die Cat.6-Kupplung; für handels-
 übliche TAE-Zentralstücke;
 kombinierbar mit ZSt UM-MA 2
 und Abdeckplatte AP;
 70 x 39 x 20 mm; 20 g

UM-MA 3 Up
139 000 02 ● Rabattgruppe 1
 Montageadapter; 3-fach;
 für alle Universalmodule und
 die Cat.6-Kupplung;
 für Zentralstück ZSt UM-MA 3
 und Abdeckplatte AP;
 70 x 39 x 20 mm; 20 g



UM-MA REG
139 000 03 ● Rabattgruppe 1
 REG-Montageadapter;
 zur Befestigung eines Universal-
 moduls UM-Cat.6A iso A,
 UM-real.Cat.6 U A oder einer
 Cat.6-Kupplung auf einer DIN-
 Normschiene;
 lichtgrau (ähnlich RAL 7035);
 18 x 73 x 70 mm = 1 TE; 25 g

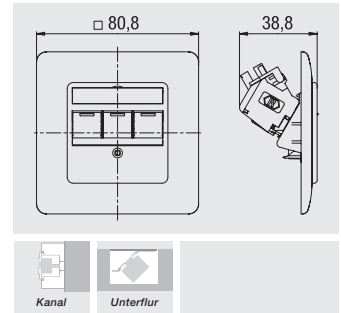
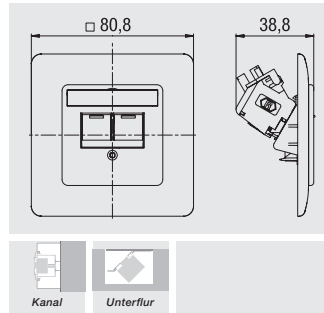
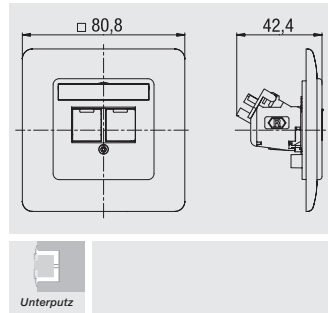
Umrüstset UM-MA 2 Up
139 000 90 ● Rabattgruppe 1
 Umrüstung UM-MA 2 Up
 auf perlweiß;
 perlweiß (ähnlich RAL 1013)

Umrüstset UM-MA 3 Up
139 000 91 ● Rabattgruppe 1
 Umrüstung UM-MA 3 Up
 auf perlweiß;
 perlweiß (ähnlich RAL 1013)

Umrüstset UM-MA 2 Up rw
139 115 90 ● Rabattgruppe 1
 Umrüstung UM-MA 2 Up
 auf reinweiß;
 reinweiß (ähnlich RAL 9010)

Umrüstset UM-MA 3 Up rw
139 115 91 ● Rabattgruppe 1
 Umrüstung UM-MA 3 Up
 auf reinweiß;
 reinweiß (ähnlich RAL 9010)

**Universalmodul-
Anschlussdosen
mit UM-Cat.6A iso,
geschirmt,
für anwendungsneutrale
Netzwerke**



UM-Cat.6A iso-UMD 2 Up
139 102 040 ● Rabattgruppe 1
 Cat.6A iso-Modularanschluss-
 dose; 2-fach; mit Zentralstück,
 Abdeckplatte und 2 Modulen;
 für Up-Montage; abbrechbarer
 Tragring für Stegversion;
 perlweiß (ähnlich RAL 1013);
 80 x 80 x 42 mm; 91 g

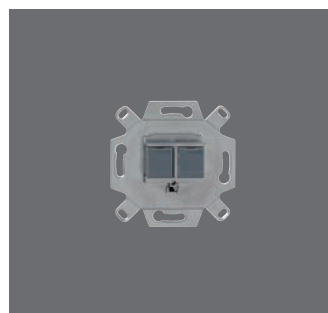
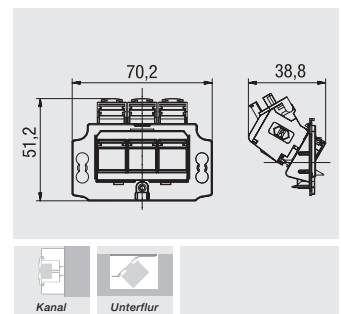
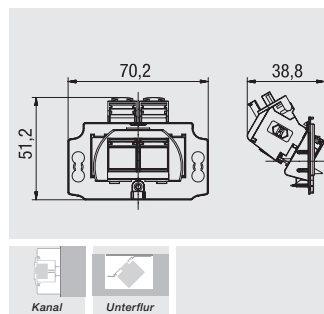
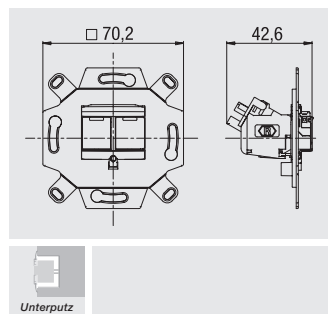
UM-Cat.6A iso-MD 2 Up
139 102 070 ● Rabattgruppe 1
 Cat.6A iso-Modularanschluss-
 dose; 2-fach; mit Zentralstück,
 Abdeckplatte und 2 Modulen;
 perlweiß (ähnlich RAL 1013);
 80 x 80 x 39 mm; 91 g

UM-Cat.6A iso-MD 3 Up
139 102 100 ● Rabattgruppe 1
 Cat.6A iso-Modularanschluss-
 dose; 3-fach; mit Zentralstück,
 Abdeckplatte und 3 Modulen;
 perlweiß (ähnlich RAL 1013);
 80 x 80 x 39 mm; 118 g

UM-Cat.6A iso-UMD 2 Up rw
139 112 040 ● Rabattgruppe 1
 reinweiß (ähnlich RAL 9010)

UM-Cat.6A iso-MD 2 Up rw
139 112 070 ● Rabattgruppe 1
 reinweiß (ähnlich RAL 9010)

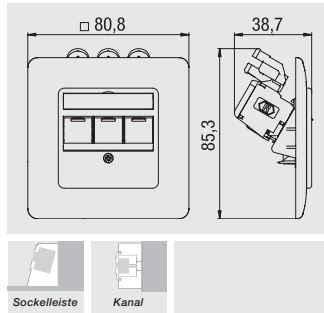
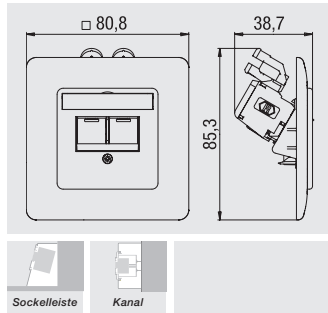
UM-Cat.6A iso-MD 3 Up rw
139 112 100 ● Rabattgruppe 1
 reinweiß (ähnlich RAL 9010)



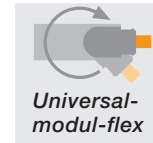
UM-Cat.6A iso-UMD 2 Up 0
139 104 040 ● Rabattgruppe 1
 Cat.6A iso-Modularanschluss-
 dose; 2-fach; mit 2 Modulen;
 zur Kombination mit handels-
 üblichen TAE-Zentralstücken;
 für Up-Montage; kombinierbar mit
 ZSt UM-MA 2 und Abdeckplatte
 AP; abbrechbarer Tragring
 für Stegversion;
 70 x 70 x 43 mm; 74 g

UM-Cat.6A iso-MD 2 Up 0
139 104 070 ● Rabattgruppe 1
 Cat.6A iso-Modularanschluss-
 dose; 2-fach; mit 2 Modulen;
 zur Kombination mit handels-
 üblichen TAE-Zentralstücken;
 kombinierbar mit ZSt UM-MA 2
 und Abdeckplatte AP;
 70 x 51 x 39 mm; 74 g

UM-Cat.6A iso-MD 3 Up 0
139 104 100 ● Rabattgruppe 1
 Cat.6A iso-Modularanschluss-
 dose; 3-fach; mit 3 Modulen;
 für ZSt UM-MA 3 und
 Abdeckplatte AP;
 70 x 51 x 39 mm; 101 g



Universalmodul-flex-Anschlussdosen mit UMflex-Cat.6A iso, geschirmt, für anwendungsneutrale Netzwerke

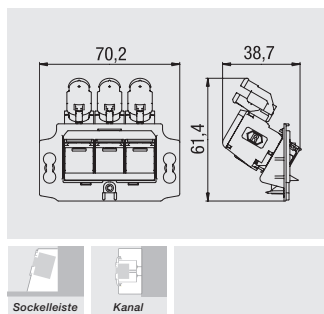
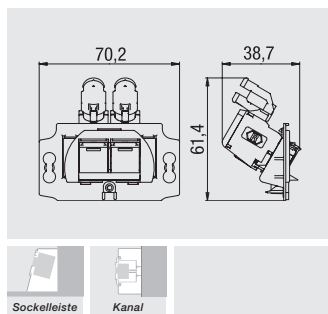


UMflex-Cat.6A iso-MD 2 Up
139 102 400 ● *Rabattgruppe 1*
 Cat.6A iso-Modularanschlussdose; 2-fach; mit Zentralstück, Abdeckplatte und 2 Modulen; perlweiß (ähnlich RAL 1013); 80 x 80 x 39 mm; 91 g

UMflex-Cat.6A iso-MD 3 Up
139 102 450 ● *Rabattgruppe 1*
 Cat.6A iso-Modularanschlussdose; 3-fach; mit Zentralstück, Abdeckplatte und 3 Modulen; perlweiß (ähnlich RAL 1013); 80 x 80 x 39 mm; 118 g

UMflex-Cat.6A iso-MD 2 Up rw
139 112 400 ● *Rabattgruppe 1*
 reinweiß (ähnlich RAL 9010)

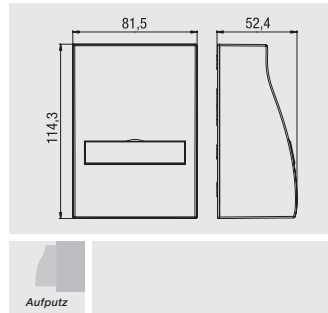
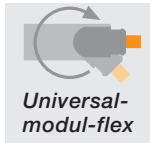
UMflex-Cat.6A iso-MD 3 Up rw
139 112 450 ● *Rabattgruppe 1*
 reinweiß (ähnlich RAL 9010)



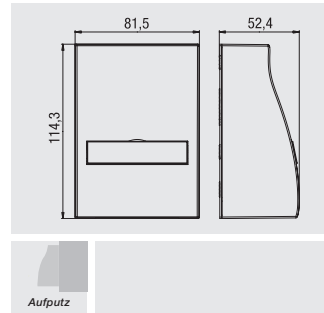
UMflex-Cat.6A iso-MD 2 Up 0
139 104 010 ● *Rabattgruppe 1*
 Cat.6A iso-Modularanschlussdose; 2-fach; mit 2 Modulen; zur Kombination mit handelsüblichen TAE-Zentralstücken; kombinierbar mit ZSt UM-MA 2 und Abdeckplatte AP; 70 x 61 x 39 mm; 74 g

UMflex-Cat.6A iso-MD 3 Up 0
139 104 020 ● *Rabattgruppe 1*
 Cat.6A iso-Modularanschlussdose; 3-fach; mit 3 Modulen; für ZSt UM-MA 3 und Abdeckplatte AP; 70 x 61 x 39 mm; 101 g

**Universalmodul-flex-
 Anschlussdosen, Aufputz,
 mit UMflex-Cat.6A iso,
 geschirmt,
 für anwendungsneutrale
 Netzwerke**

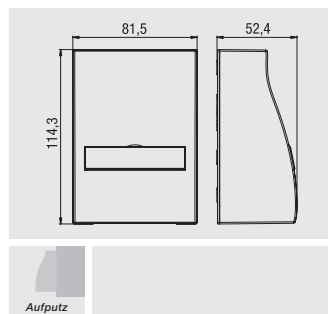
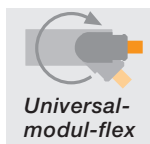
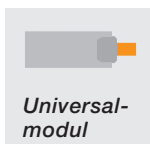


UMflex-Cat.6A iso Ap 2 rw
139 111 020 ● *Rabattgruppe 1*
 Ap-Anschlussdose Cat.6A iso,
 modular; 2-fach; mit 2 Modulen
 UMflex-Cat.6A iso A; Kabelzu-
 führung von allen Seiten möglich;
 seitlich anreihbar;
 reinweiß (ähnlich RAL 9010);
 82 x 114 x 52 mm; 199 g



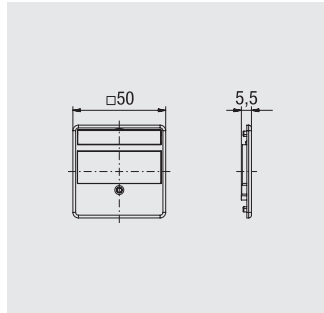
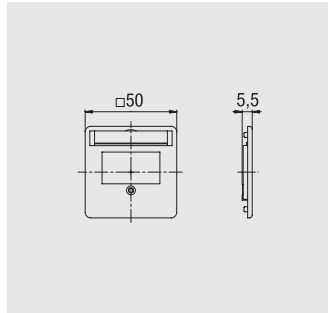
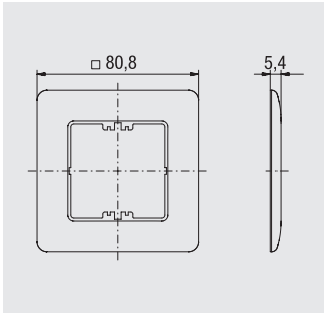
UMflex-Cat.6A iso Ap 3 rw
139 111 030 ● *Rabattgruppe 1*
 Ap-Anschlussdose Cat.6A iso,
 modular; 3-fach; mit 3 Modulen
 UMflex-Cat.6A iso A; Kabelzu-
 führung von allen Seiten möglich;
 seitlich anreihbar;
 reinweiß (ähnlich RAL 9010);
 82 x 114 x 52 mm; 226 g

**Aufputzgehäuse,
 modular, für
 UM-Cat.6A iso,
 UMflex-Cat.6A iso,
 geschirmt**



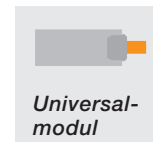
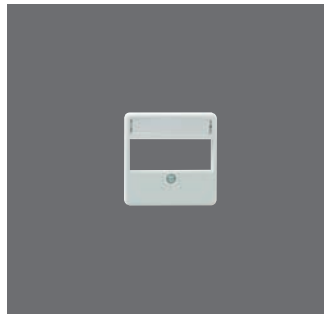
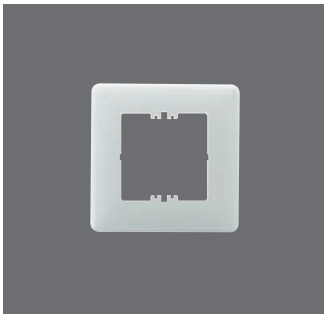
UMflex-ApG rw
139 115 01 ● *Rabattgruppe 1*
 Aufputzgehäuse, modular;
 für bis zu 3 Universalmodule
 UMflex-Cat.6A iso A,
 UM-Cat.6A iso A* und
 Cat.6-Kupplung;
 reinweiß (ähnlich RAL 9010);
 82 x 114 x 52 mm; 145 g

* Kabelzuführung nur von oben möglich



Abdeckplatten, Zentralstücke und Zubehör für UM-Cat.6A iso, UMflex-Cat.6A iso, geschirmt

Abdeckplatten und Zentralstücke aus ABS, erhältlich in perlweiß (ähnlich RAL 9013) und reinweiß (ähnlich RAL 9010).



AP
100 100 01 ● *Rabattgruppe 1*
Abdeckplatte; für Montageadapter UM-MA 2 Up, UM-MA 3 Up und für Kommunikationsadapter; perlweiß (ähnlich RAL 1013); 80 x 80 x 5 mm; 12 g

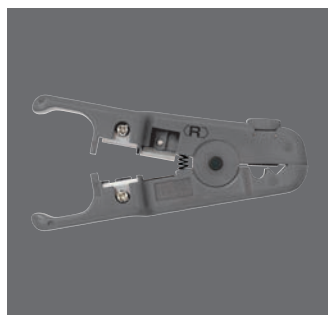
ZSt UM-MA 2
139 100 03 ● *Rabattgruppe 1*
Zentralstück; für 2 modulare Stecköffnungen RJ45; mit Beschriftungsfeld; für UM-MA 2 Up; perlweiß (ähnlich RAL 1013); 50 x 50 x 6 mm; 6 g

ZSt UM-MA 3
139 100 02 ● *Rabattgruppe 1*
Zentralstück für 3 modulare Stecköffnungen RJ45; mit Beschriftungsfeld; für UM-MA 3 Up; perlweiß (ähnlich RAL 1013); 50 x 50 x 6 mm; 6 g

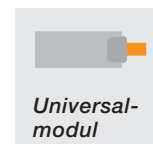
AP rw
100 100 51 ● *Rabattgruppe 1*
reinweiß (ähnlich RAL 9010)

ZSt UM-MA 2 rw
139 100 53 ● *Rabattgruppe 1*
reinweiß (ähnlich RAL 9010)

ZSt UM-MA 3 rw
139 100 52 ● *Rabattgruppe 1*
reinweiß (ähnlich RAL 9010)



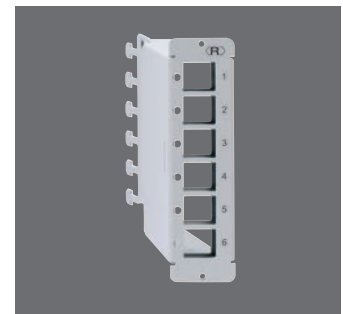
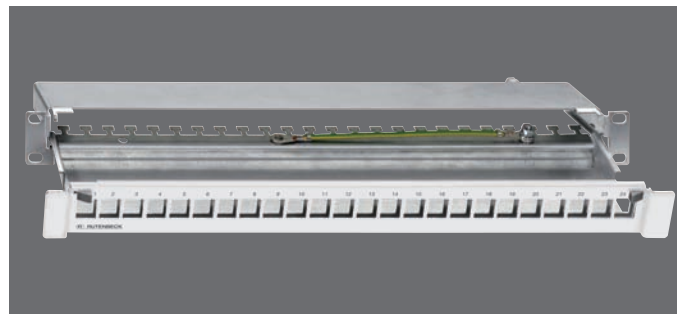
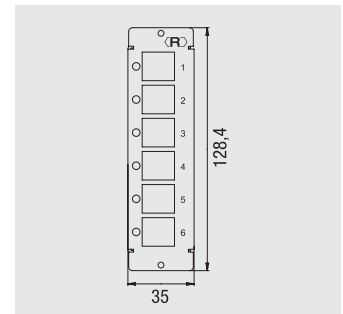
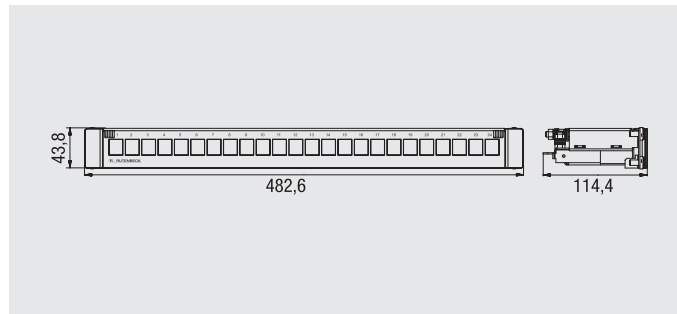
Zubehör für UM-Cat.6A iso, UMflex-Cat.6A iso, geschirmt



UA
392 000 02 ● *Rabattgruppe 1*
Universal-Abisolierer; für Datenkabel 2–10 mm Ø, geschirmt und ungeschirmt; Funktionen: abschneiden, abmanteln, abisolieren von Rund- und Flachkabeln; 110 x 50 x 12 mm; 45 g

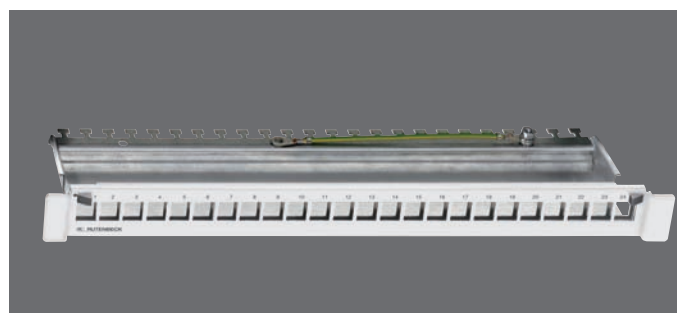
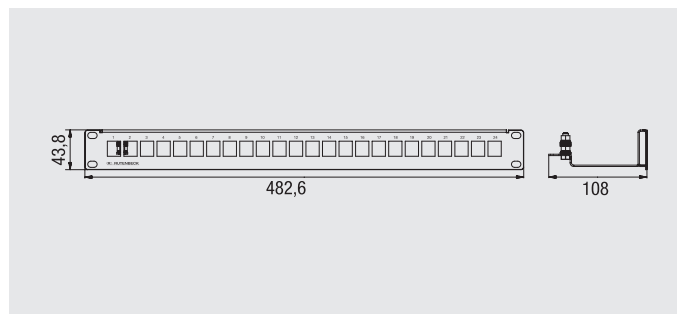
EPS
392 000 03 ● *Rabattgruppe 1*
Elektronik-Präzisions-Seitenschneider; ohne Schneidwate; 155 x 95 x 15; 80 g

Patchpanel zur Aufnahme von Universalmodulen

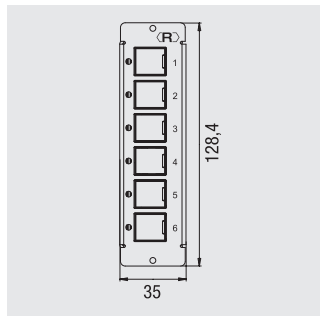
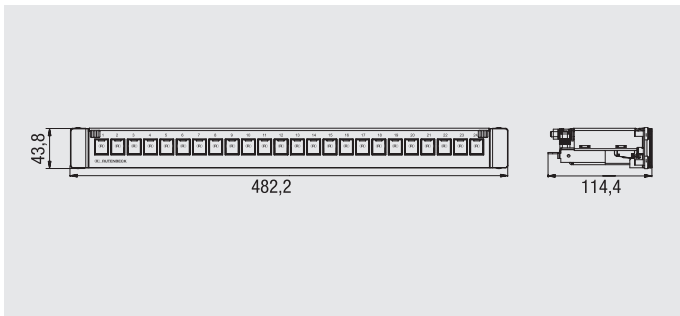


PP-UM A-24/1
239 000 000 ● Rabattgruppe 1
 Patchpanel zur Aufnahme von max. 24 Universalmodulen UM-Cat.6A iso A, UM-real.Cat.6 U A und Cat.6-Kupplungen; Einschubtechnik; 19"/1 HE; Frontfarbe: lichtgrau (ähnlich RAL 7035); 483 x 44 x 114 mm; 990 g

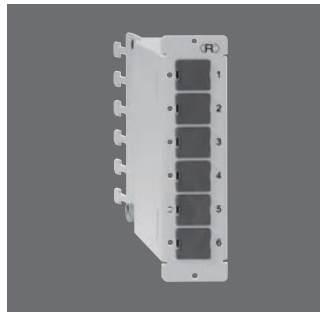
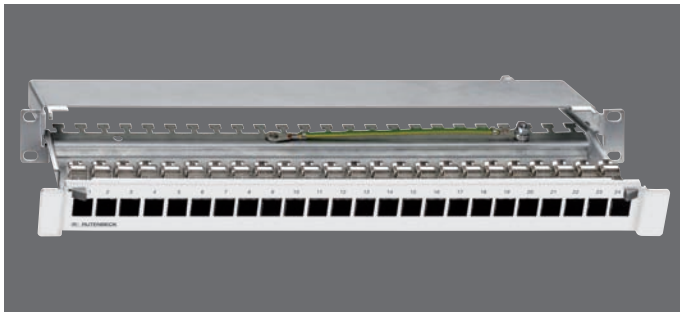
PP-UM A-6/3
239 000 02 ● Rabattgruppe 1
 Patchpanel zur Aufnahme von max. 6 Universalmodulen UM-Cat.6A iso A, UM-real.Cat.6 U A und Cat.6-Kupplungen; 3 HE/7 TE; Frontfarbe: lichtgrau (ähnlich RAL 7035); 35 x 128 x 114 mm; 300 g



PP-UM A-24/1 basic
239 000 00 ● Rabattgruppe 1
 Patchpanel zur Aufnahme von max. 24 Universalmodulen UM-Cat.6A iso A, UM-real.Cat.6 U A und Cat.6-Kupplungen; Direktmontage; 19"/1 HE; Frontfarbe: lichtgrau (ähnlich RAL 7035); 483 x 44 x 108 mm; 1100 g



Cat.6A-iso-Patchpanel
PP-UM-Cat.6A iso,
geschirmt,
für anwendungsneutrale
Netzwerke

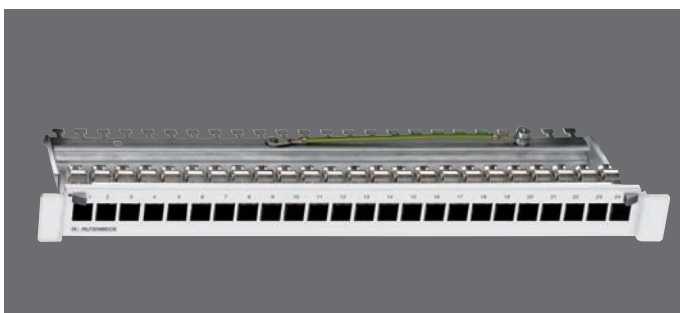
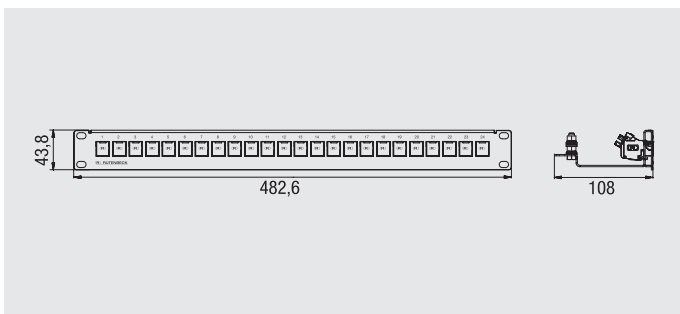


PP-UM-Cat.6A iso-24/24/1
239 102 000 ● *Rabattgruppe 1*

Patchpanel mit 24 Universal-
modulen UM-Cat.6A iso A;
Einschubtechnik; 19"/1 HE;
Frontfarbe:
lichtgrau (ähnlich RAL 7035);
482 x 44 x 114 mm; 1800 g

PP-UM-Cat.6A iso-6/6/3
239 101 020 ● *Rabattgruppe 1*

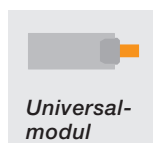
Patchpanel mit 6 Universal-
modulen UM-Cat.6A iso A;
3 HE/7 TE;
Frontfarbe:
lichtgrau (ähnlich RAL 7035);
35 x 128 x 114 mm; 480 g



PP-UM-Cat.6A iso-24/24/1
basic
239 101 000 ● *Rabattgruppe 1*

Patchpanel mit 24 Universal-
modulen UM-Cat.6A iso A;
Direktmontage; 19"/1 HE;
Frontfarbe:
lichtgrau (ähnlich RAL 7035);
483 x 44 x 108 mm; 1690 g

Kabelverzweiger (Consolidationpoint)

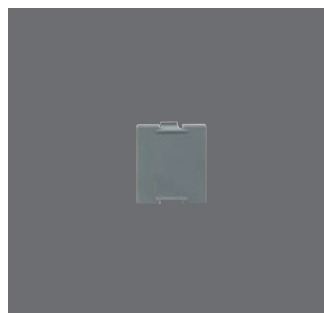


CP-UM A-12 Ap
239 101 12 ● *Rabattgruppe 1*
 Kabelverzweiger
 (Consolidationpoint) zur Aufnahme
 von max. 12 Universalmodulen
 UM-Cat.6A iso A, UM-real.Cat.6 U A
 und Cat.6-Kupplungen;
 schwenkbarer Deckel für
 Patchkabelanschluss;
 mit Staubschutzbürsten;
 schwarz (ähnlich RAL 9005);
 236 x 303 x 56 mm; 2150 g

Zubehör für PP-UM



PP-BK
239 100 01 ● *Rabattgruppe 1*
 Blindverschlusskappe für
 PP-UM-Modulausschnitte;
 mausgrau (ähnlich RAL 7005);
 16 x 18 mm; 0,32 g



PP-SSK grau
235 100 02 ● *Rabattgruppe 1*
 Staubschutzkappe zur Nach-
 rüstung an allen Patchpaneln
 und allen Universalmodulen
 von Rutenbeck;
 mausgrau (ähnlich RAL 7005);
 14 x 16 mm; 1 g

PP-SSK rot
235 100 03 ● *Rabattgruppe 1*
 rot (ähnlich RAL 3000)

PP-SSK gelb
235 100 04 ● *Rabattgruppe 1*
 gelb (ähnlich RAL 1021)

PP-SSK blau
235 100 05 ● *Rabattgruppe 1*
 blau (ähnlich RAL 5015)

PP-SSK grün
235 100 06 ● *Rabattgruppe 1*
 grün (ähnlich RAL 6016)

PP-SSK rw
235 100 07 ● *Rabattgruppe 1*
 reinweiß (ähnlich RAL 9010)



Cat.6A-iso-Patchkabel,
geschirmt,
für anwendungsneutrale
Netzwerke

PK Cat.6A iso 0,5 m grau
215 000 05 ● *Rabattgruppe 1*
 Patchkabel, Category 6_A,
 Class E_A; geschirmt;
 S/FTP; LSHF;
 grau (ähnlich RAL 7035);
 500 mm; 45 g

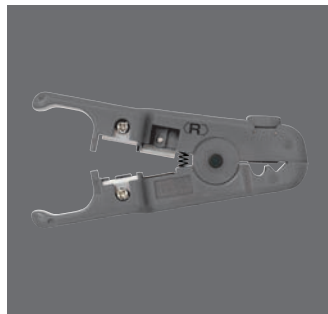
PK Cat.6A iso 1,0 m grau
215 000 10 ● *Rabattgruppe 1*
 1000 mm; 85 g

PK Cat.6A iso 2,0 m grau
215 000 20 ● *Rabattgruppe 1*
 2000 mm; 170 g

PK Cat.6A iso 3,0 m grau
215 000 30 ● *Rabattgruppe 1*
 3000 mm; 255 g

PK Cat.6A iso 5,0 m grau
215 000 50 ● *Rabattgruppe 1*
 5000 mm; 425 g

PK Cat.6A iso 10,0 m grau
215 000 00 ● *Rabattgruppe 1*
 10000 mm; 850 g



UA
392 000 02 ● *Rabattgruppe 1*
 Universal-Abisolierer;
 für Datenkabel 2–10 mm Ø,
 geschirmt und ungeschirmt;
 Funktionen: abschneiden,
 abmanteln, abisolieren von
 Rund- und Flachkabeln;
 110 x 50 x 12 mm; 45 g



EPS
392 000 03 ● *Rabattgruppe 1*
 Elektronik-Präzisions-Seiten-
 schneider; ohne Schneidwate;
 155 x 95 x 15; 80 g

Zubehör für
PP-UM



Anschlussstechnik DSL



UTP – Cat.3 DSL-Anschlussdosen

Cat.3-Anschlussdosen eignen sich bei Übertragungsraten bis 16 Mbit/s für viele einfache Netzwerkanwendungen wie z. B. bei der Installation/Nachrüstung von DSL-Anwendungen.

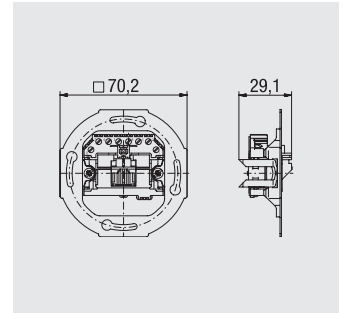
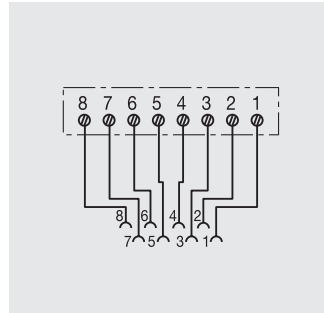
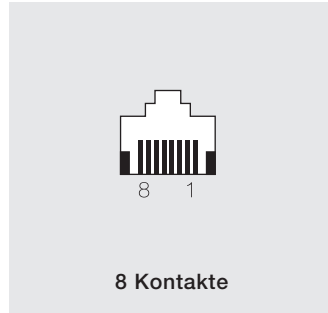
Sie sind mit jeweils 8 Kontakten und Schraubklemmen für jede Buchse ausgestattet.

Das Kontaktmaterial der Buchsenelemente besteht aus Federbronze und ist im Kontaktbereich hartvergoldet.

Produktvorteile:


- einfacher Anschluss mittels Schraubklemmen
- geeignet für PoE+
- RJ11/12-Fehlstecksicherheit
- mind. 2500 Steckzyklen
- kombinierbar mit Designabdeckungen (UAE) aller namhaften Schalterhersteller
- 100% qualitätsgeprüft
- 25 Jahre Garantie
- made and tested in Germany

Cat.3-Kompakt-Anschlussdosen, einfach, mit Schraubanschluss




UAE 8 (8) Ap
130 101 06  *Rabattgruppe 1*
 8-polig; 8 Schraubkontakte;
 perlweiß (ähnlich RAL 1013);
 65 x 80 x 26 mm; 39 g




UAE 8 (8) Up
130 102 10  *Rabattgruppe 1*
 8-polig; 8 Schraubkontakte;
 mit Zentralstück und Abdeck-
 platte; mit Spreizkrallen;
 perlweiß (ähnlich RAL 1013);
 80 x 80 x 31 mm; 59 g

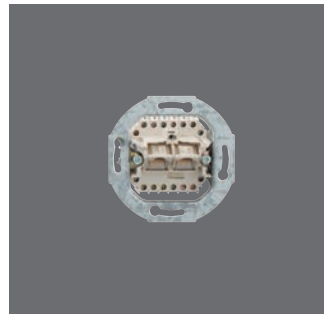
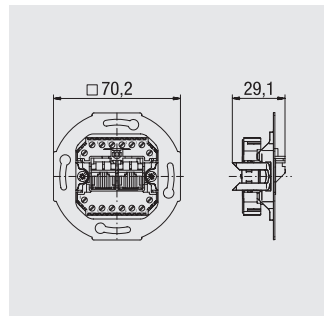
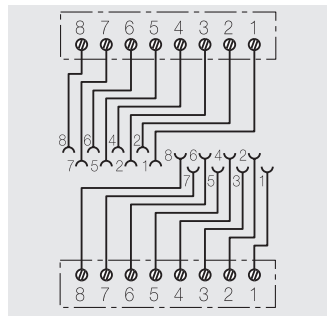
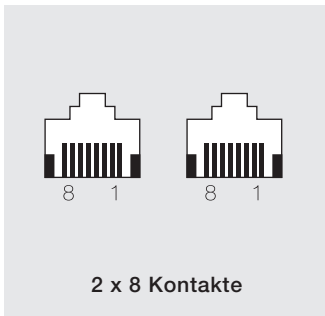


UAE 8 (8) Up 0
130 104 07  *Rabattgruppe 1*
 8-polig; 8 Schraubkontakte;
 mit Spreizkrallen;
 70 x 70 x 29 mm; 44 g

UAE 8 (8) Ap rw
130 101 29  *Rabattgruppe 1*
 reinweiß (ähnlich RAL 9010)

UAE 8 (8) Up rw
130 102 45  *Rabattgruppe 1*
 reinweiß (ähnlich RAL 9010)

Cat.3-Kompakt-Anschlussdosen, zweifach, mit Schraubanschluss



UAE 8/8 (8/8) Ap
130 101 10 ● Rabattgruppe 1
 2 x 8-polig; 2 x 8 Schraubkontakte;
 perlweiß (ähnlich RAL 1013);
 65 x 80 x 26 mm; 44 g

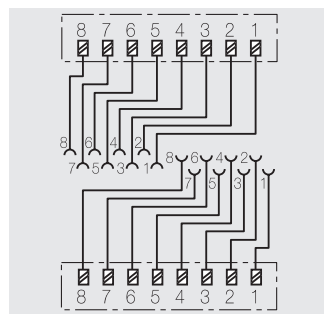
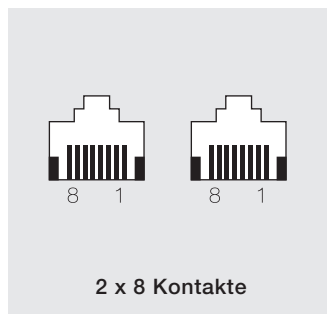
UAE 8/8 (8/8) Up
130 102 14 ● Rabattgruppe 1
 2 x 8-polig; 2 x 8 Schraubkontakte; mit Zentralstück und Abdeckplatte; mit Spreizkrallen;
 perlweiß (ähnlich RAL 1013);
 80 x 80 x 31 mm; 66 g

UAE 8/8 (8/8) Up 0
130 104 22 ● Rabattgruppe 1
 2 x 8-polig; 2 x 8 Schraubkontakte; mit Spreizkrallen;
 70 x 70 x 29 mm; 40 g

UAE 8/8 (8/8) Ap rw
130 101 31 ● Rabattgruppe 1
 reinweiß (ähnlich RAL 9010)

UAE 8/8 (8/8) Up rw
130 102 47 ● Rabattgruppe 1
 reinweiß (ähnlich RAL 9010)

Cat.3-Kompakt-Anschlussdosen, zweifach, mit LSA-Anschluss



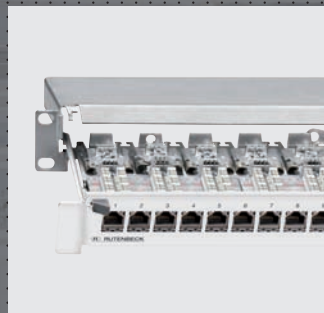
UAE 8/8 (8/8) LSA Ap
130 101 12 ● Rabattgruppe 1
 2 x 8-polig; 2 x 8 LSA-Kontakte;
 perlweiß (ähnlich RAL 1013);
 65 x 80 x 26 mm; 45 g

UAE 8/8 (8/8) LSA Up
130 102 16 ● Rabattgruppe 1
 2 x 8-polig; 2 x 8 LSA-Kontakte;
 mit Kunststofftragstegen, Zentralstück und Abdeckplatte; mit Spreizkrallen;
 perlweiß (ähnlich RAL 1013);
 80 x 80 x 30 mm; 53 g

UAE 8/8 (8/8) LSA Ap rw
130 111 12 ● Rabattgruppe 1
 reinweiß (ähnlich RAL 9010)

UAE 8/8 (8/8) LSA Up rw
130 112 16 ● Rabattgruppe 1
 reinweiß (ähnlich RAL 9010)

〈R〉 Datentechnik – ungeschirmt (UTP)



Weltweit haben ungeschirmte Anschlusskomponenten einen großen Anteil in Datennetzwerkinstallationen. Im Unterschied zu den geschirmten Produkten sind die Gehäuseteile nur dann aus Zinkdruckguss, wenn mechanische Stabilität erforderlich ist, sonst sind sie aus hochwertigem Kunststoff. Hervorragende Übertragungstechnische Werte erlauben den Einsatz in allen datentechnischen Anwendungen ohne Systemzwang.

Montagevorteile und eine baustellengerechte Konstruktion sorgen für hohe Wirtschaftlichkeit.

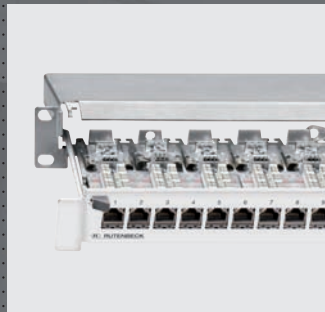
Datensteckdosen von Rutenbeck sind mit Designabdeckungen (50 x 50 mm) aller namhaften deutschen Schalterhersteller kombinierbar.

Alle Produkte finden Sie detailliert unter www.rutenbeck.de



Kompakt-Universal-Anschlussdosen
real.Cat.6 U und Cat.5e U

ab Seite 42



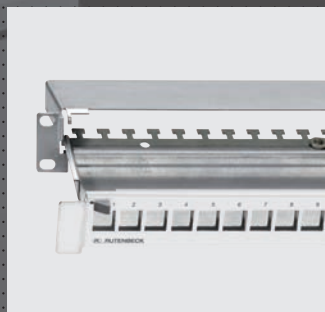
Kompakte Anschlusstechnik Patchpanel
real.Cat.6 U und Cat.5e U

ab Seite 42



Modulare Anschlusstechnik
real.Cat.6 U

ab Seite 44



Modulare Anschlusstechnik, ungeschirmt, Baukastensystem

ab Seite 48

UTP – real.Cat.6 U und Cat.5e U, Kompakttechnik, ungeschirmt, für anwendungsneutrale Netzwerke

Ungeschirmte Datentechnikprodukte der Category 6 und Category 5e von Rutenbeck garantieren eine sichere Datenübertragung bei höchster Qualität und Wirtschaftlichkeit.

Alle ungeschirmten Datentechnik-Produkte von Rutenbeck sind Qualitätserzeugnisse „Made in Germany“, zertifiziert nach ISO 9001.

Unterschiedliche Bauformen sichern den installationsgerechten Einsatz in allen gängigen Einbausituationen.

Alle ungeschirmten Datendosen sind für den Einsatz in Gigabit- und 10-Gigabit-Ethernet-Netzwerken ausgelegt.

- für massive Leiter (AWG 26–22)
- Kombinierbarkeit mit Designabdeckungen (UAE) aller namhaften deutschen Schalterhersteller
- de-embedded-getestet
- re-embedded-getestet
- 100 % qualitätsgeprüft
- 15 Jahre Garantie
- made and tested in Germany
- geeignet für PoE+

Hohe Leistungsreserven

Ungeschirmte real.Cat.6-U-Anschlussdosen von Rutenbeck erfüllen die übertragungstechnischen Produktanforderungen gemäß TIA/EIA ebenso wie die Anforderungen an den Übertragungskanal (Channel) lt. TIA/EIA für 500 MHz Bandbreite (10 Gbit/s). Auch PoE+ (Power over Ethernet) ist für real.Cat.6-U-Anschlussdosen von Rutenbeck kein Problem.



Aufputz-Ausführung – ideal bei nachträglicher Installation

Die Aufputz-Variante empfiehlt sich bei Nach- und Umrüstung von Netzwerken. Die kompakte Bauform fügt sich problemlos in jedes Installationsumfeld ein.

Mit ständig steigenden Anforderungen an die Übertragungseigenschaften spielt eine saubere und normgerechte Installation eine immer bedeutendere Rolle. Das sichert die Funktionsfähigkeit der Strecke.



Unterputz-Variante – die universelle Lösung

Der praxisgerechte Aufbau der Unterputz-Datendosen garantiert einen sicheren Anschluss und zahlreiche Montagevorteile:

- bewährte, kontaktsichere LSA-Anschlussklemmen
- eindeutige Klemmenkennzeichnung
- metrische Schrauben zur Verwendung von Designabdeckungen namhafter deutscher Schalterhersteller im In- und Ausland



Patchpanel, für anwendungsneutrale Netzwerke

Das Patchpanel bildet die zentrale Anschlusskomponente einer Netzwerkinstallation. In Ergänzung zu den Anschlussdosen ermöglicht es den durchgängigen Aufbau einer Datenverkabelung mit optimal aufeinander abgestimmten Produkten.

Hochwertige Materialien sowie die praxisgerechte Einschubtechnik garantieren eine einfache Montage sowie eine sichere Datenübertragung.

Der schräg nach unten klappbare Einschub erleichtert die Installation der Kabel und das Auflegen der Kabeladern. Zusätzliche Montagehilfen sind nicht erforderlich.

Prüfarbeiten oder Nachinstallationen können problemlos und zeitsparend ausgeführt werden.

Der Einschub wird mit zwei Schnellverschlüssen im Gehäuse fixiert. Er kann auch aus dem Gehäuse herausgenommen werden.

Mechanische Eigenschaften real.Cat.6 U und Cat.5e U

Allgemein

Gehäuse	ABS, ungeschirmt
Umgebungstemperatur	-40 °C bis +70 °C
Schutzart nach DIN EN 60529	IP21

Steckverbinder/Buchse real.Cat.6 U und Cat.5e U

Bauart real.Cat.6 U	DIN EN 60 603-7-41:2011-01
Bauart Cat.5e U	DIN EN 60 603-7-2:2011-03
Anschlussstechnik	LSA-Klemmen für einen Leiter 0,4–0,63 mm Ø, AWG 26–22, Außendurchmesser 0,7–1,6 mm bei PE, 1 Ader je Kontakt, Wiederbelegbarkeit ≥ 50-mal
Aufbau real.Cat.6 U	Flexible Leiterplatte aus Polyimid mit mechanischen Federelementen (patentiert)
Aufbau Cat.5e U	Universelles Buchsenelement für 6- und 8-polige Stecker (patentiert)
Kontaktmaterial/-Oberfläche	1,5 µm Ni/0,8 µm Au
Material Gehäuseteile	PBT
Lebensdauer	≥ 750 Steckzyklen mit Steckern nach IEC 60 603-7

Elektrische Eigenschaften real.Cat.6 U und Cat.5e U

Nennspannung	72 V DC, geeignet für TNV-Stromkreise gemäß DIN EN 60 950-1:2011-01
Betriebsstrom	500 mA, bei 50 °C Umgebungstemperatur
PoE-Tauglichkeit	geeignet für PoE+ (Power over Ethernet) gemäß IEEE 802.3at
Spannungsfestigkeit	1000 V (Kontakt – Kontakt)
Isolationswiderstand	≥ 500 MΩ
Kontaktwiderstand	Signalkontakt: 20 mΩ
Farbcode	T568A und T568B gemäß TIA/EIA-568-B.2

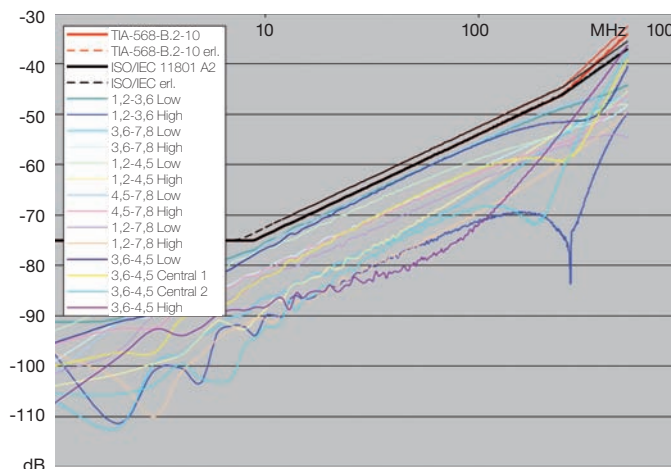
Übertragungstechnische Eigenschaften real.Cat.6 U

ISO/IEC 11 801:2011-06 DIN EN 50 173:2011-09	Cat.6 _A , Class E _A , ungeschirmt
DIN EN 60 603-7-41:2011-01	500 MHz, ungeschirmt
TIA/EIA-568-B.2-10 2008	Augmented Category 6 (Cat.6A/Class EA), ungeschirmt

Übertragungstechnische Eigenschaften Cat.5e U

ISO/IEC 11 801:2002 DIN EN 50 173:2011-09	Category 5/Class D, ungeschirmt
DIN EN 60 603-7-2:2011	100 MHz, ungeschirmt
TIA/EIA-568-B.2-2001	Category 5e, ungeschirmt

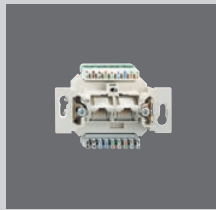
Prüf- und Kennzeichen



Erweitertes NEXT für 10-Gigabit-Ethernet (typische Werte gemäß ISO/IEC und EIA/TIA)

Übersicht Kompaktkomponenten Cat.5e U, ungeschirmt

Kompakte Anschlusskomponenten Cat.5e U



Cat.5e U

Alle Produkte finden Sie detailliert unter www.rutenbeck.de

Cat.5e-U-Anschlussdosen für anwendungsneutrale Netzwerke



	Ap rw*	
1-fach	132 115 01	Rabattgruppe 1
2-fach	132 115 03	Rabattgruppe 1



	Up rw*	
1-fach	132 112 01	Rabattgruppe 1
2-fach	132 112 05	Rabattgruppe 1



Up 0

	Up 0	
1-fach	132 104 01	Rabattgruppe 1
2-fach	132 104 05	Rabattgruppe 1

Patchpanel für anwendungsneutrale Netzwerke, Einschubtechnik



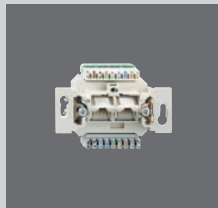
Cat.5e U

	PP-24/1 U	
24-fach	232 101 000	Rabattgruppe 1
Patchpanel; 19"/1 HE; Einschubtechnik		

* rw = reinweiß

Übersicht Kompaktkomponenten real.Cat.6 U, ungeschirmt

Kompakte Anschlusskomponenten real.Cat.6 U



real.Cat.6 U

Alle Produkte finden Sie detailliert unter www.rutenbeck.de

real.Cat.6-U-Anschlussdosen für anwendungsneutrale Netzwerke



Aufputz

	Ap rw*	
1-fach	134 115 01	● Rabattgruppe 1
2-fach	134 115 03	● Rabattgruppe 1



Unterputz

Kanal

Unterflur

Sockelleiste

	Up rw*	
1-fach	134 112 01	● Rabattgruppe 1
2-fach	134 112 05	● Rabattgruppe 1



Up 0

	Up 0	
1-fach	134 104 01	● Rabattgruppe 1
2-fach	134 104 05	● Rabattgruppe 1

Patchpanel für anwendungsneutrale Netzwerke, Einschubtechnik



real.Cat.6 U

	PP-24/1 U	
24-fach	234 101 000	● Rabattgruppe 1
Patchpanel; 19"/1 HE; Einschubtechnik		

* rw = reinweiß

UTP – real.Cat.6 U Modultechnik, ungeschirmt, für anwendungsneutrale Netzwerke

Universalmodule – professionell und praxisgerecht

Kompromisslos im Design

Universalmodule von Rutenbeck bilden die Grundlage eines modularen Anschlusssystems mit „direkter“ Designkompatibilität. Bis zu zwei Module können dabei mit handelsüblichen TAE-Abdeckungen komplettiert werden und erlauben damit die Integration in nahezu jedes beliebige Schaltdesign. Sollen drei Module in einer Montagedose untergebracht werden, kann dies mit speziellen Montageadaptern und Zentralstücken umgesetzt werden.

Alle Universalmodule passen in die weltweit üblichen Montageausschnitte von 19,3 x 14,7 mm.

Einfach und schnell im Anschluss

Die Montage erfolgt ohne teure und komplizierte Spezialwerkzeuge. Lediglich die Datenkabel sind wie üblich abzumanteln und vorzubereiten. Ein einfacher Seitenschneider reicht für die weiteren Arbeiten völlig aus. Der Montagekeil des Universalmoduls ermöglicht die kraftschlüssige Kontaktierung und den mühelosen Zusammenbau.

Unterschiedliche Bauformen sichern den installationsgerechten Einsatz in zahlreichen Anwendungssituationen.

Produktvorteile:

- passend zu Standard-Keystone-Öffnungen
- wenige, baustellengerechte Teile
- Zinkdruckgussgehäuse für hohe mechanische Stabilität
- unverwechselbare Anschlusskennzeichnung mit Farbcode (A- und B-Codierung gleichwertig)
- werkzeuglose Montage mittels Montagekeil
- Kontaktierung und Zugentlastung in einem Arbeitsgang
- für Datenkabel mit einem Durchmesser von 6–10 mm
- für massive Leiter (AWG 24–22)
- für flexible Leiter (AWG 26)

- Modulkopf ohne Kabelneumontage bis zu 10-mal wiederbelegbar
- biegeradienoptimierte Kabelzuführung von 30°
- integrierte Staubschutzkappe (bei Bedarf entfernbar; Farbe austauschbar)
- Kombinierbarkeit mit Designabdeckungen (TAE) aller namhaften deutschen Schalterhersteller für 1- und 2-fach-Lösungen
- 3-fach-Up-Lösung mit separatem Zentralstück
- de-embedded-getestet
- re-embedded-getestet
- 100 % qualitätsgeprüft
- 15 Jahre Garantie
- made and tested in Germany
- geeignet für PoE+

Hohe Leistungsreserven

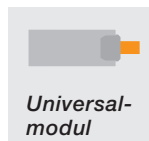
Ungeschirmte real.Cat.6-U-Universalmodule von Rutenbeck erfüllen die übertragungstechnischen Produktanforderungen gemäß TIA/EIA ebenso wie die Anforderungen an den Übertragungskanal (Channel) lt. TIA/EIA und ISO/IEC für 500 MHz Bandbreite (10 Gbit/s). Auch PoE+ (Power over Ethernet) ist für real.Cat.6-U-Universalmodule von Rutenbeck kein Problem.

„Made and tested“ in Germany

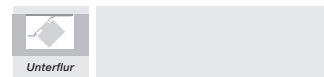
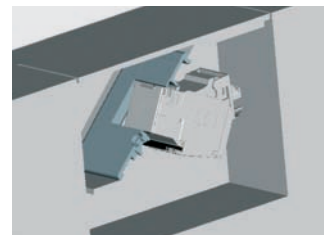
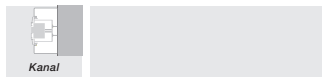
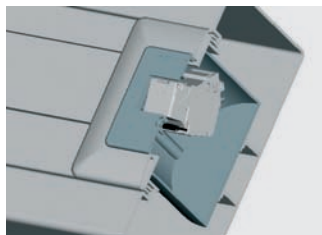
Produkte von Rutenbeck werden auf höchstem technischem Niveau in Deutschland gefertigt und unterliegen strengsten Qualitätskontrollen. Für die Einhaltung aller Leistungsparameter der Universalmodulkomponenten gewährt Rutenbeck eine Garantie von 15 Jahren!



Universalmodul

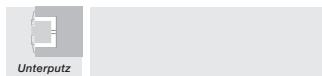


Einbausituationen



Die 30°-Kabelzuführung des Universalmoduls verhindert ein zu frühes Anstoßen des Datenkabels an der Rückseite der Montagedosen und erlaubt somit eine Kabelzuführung ohne unzulässige Knicke oder zu enge Biegeradien.

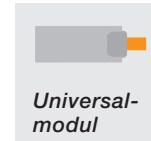
In Unterfluranwendungen werden die Datenkabel durch die biegeradienoptimierte Kabelzuführung nahezu parallel zum Boden nach hinten weg geführt. Auch für niedrige Einbausituationen optimal geeignet.



Für die Installation im Up-Bereich steht ein gesonderter Montageadapter zur Verfügung, um auch bei diesen ungünstigen Platzverhältnissen für eine saubere Kabelzuführung von oben oder unten zu sorgen. Es empfiehlt sich bei der Auswahl geeigneter Anschlussdosen mindestens eine Schalterabzweigdose, um das für die Montage notwendige Kabelgut ohne Unterschreiten der Biegeradien unterzubringen.

Technische Daten für ungeschirmte UM-real.Cat.6-U-Komponenten

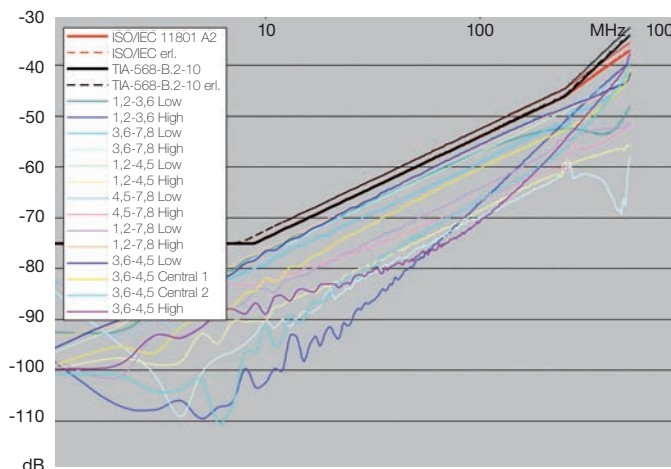
Mechanische Eigenschaften	
Allgemein	
Gehäuse	ABS, ungeschirmt
Umgebungstemperatur	-40 °C bis +70 °C
Schutzart nach DIN EN 60529	IP21
Steckverbinder/Buchse	
Bauart	DIN EN 60 603-7-41:2011-01
Anschlussstechnik	
Massive Leiter	IDC-Klemmen für einen Leiter 0,51–0,64 mm Ø, AWG 24–22, Außendurchmesser 0,7–1,6 mm bei PE, 1 Ader je Kontakt, Wiederbelegbarkeit 10-mal (bei gleichem oder größerem Querschnitt)
Flexible Leiter	IDC-Klemmen für einen Leiter 0,13–0,22 mm ² , AWG 26 (PE-Foamskin)–AWG 24 (PE-solid), Außendurchmesser 0,9–1,1 mm bei PE, 1 Ader je Kontakt, Wiederbelegbarkeit 10-mal (bei gleichem oder größerem Querschnitt)
Aufbau	Flexible Leiterplatte aus Polyimid mit mechanischen Federelementen (patentiert)
Kontaktmaterial/-Oberfläche	1,5 µm Ni/0,8 µm Au
Material Gehäuseteile	PBT
Lebensdauer	≥ 750 Steckzyklen mit Steckern nach IEC 60 603-7



Elektrische Eigenschaften	
Nennspannung	72 V DC, geeignet für TNV-Stromkreise gemäß DIN EN 60 950-1:2011-01
Betriebsstrom	500 mA, bei 50 °C Umgebungstemperatur
PoE-Tauglichkeit	geeignet für PoE+ (Power over Ethernet) gemäß IEEE 802.3at
Spannungsfestigkeit	1000 V (Kontakt – Kontakt)
Isolationswiderstand	≥ 500 MΩ
Kontaktwiderstand	Signalkontakt: 20 mΩ
Farbcode	T568A und T568B gemäß TIA/EIA-568-B.2

Übertragungstechnische Eigenschaften	
ISO/IEC 11 801:2011-06 DIN EN 50 173-1:2011-09	Cat.6 _A , Class E _A , ungeschirmt
DIN EN 60 603-7-41:2011-01	500 MHz, ungeschirmt
TIA/EIA-568-B.2-10 2008	Augmented Category 6 (Cat.6A/Class EA), ungeschirmt

Prüf- und Kennzeichen



Erweitertes NEXT für 10-Gigabit-Ethernet (typische Werte gemäß ISO/IEC und EIA/TIA)

Übersicht Modulkomponenten, ungeschirmt (Baukastensystem)

Modulare Anschlusskomponenten real.Cat.6 U



real.Cat.6 U

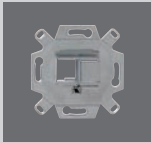


Alle Produkte finden Sie detailliert unter www.rutenbeck.de

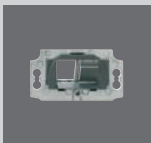
UM-real.Cat.6 U A
137 003 00

Universalmodul; passend für Standard-Keystone-Ausschnitte

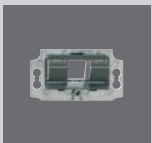
Zubehör zur Aufnahme von Universalmodulen



	UM-UMA 2 Up	
2-fach	139 000 04	Rabattgruppe 1
Montageadapter; abbrechbarer Tragrings für Stegversion; ohne Module		



	UM-MA 2 Up	
2-fach	139 000 01	Rabattgruppe 1
Montageadapter; ohne Module		



	UM-MA 3 Up	
3-fach	139 000 02	Rabattgruppe 1
Montageadapter; ohne Module		



	UMflex-ApG rw*	
3-fach	139 115 01	Rabattgruppe 1
Aufputzgehäuse; ohne Module; Kabelzuführung von oben		



	CP-UM A-12 Ap	
12-fach	239 101 12	Rabattgruppe 1
Kabelverzweiger; ohne Module		



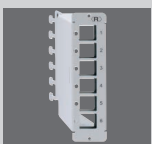
	UM-MA REG	
1-fach	139 000 03	Rabattgruppe 1
REG-Montageadapter; 1 TE; ohne Modul		



	PP-UM A-24/1	
24-fach	239 000 000	Rabattgruppe 1
Patchpanel; 19"/1 HE; Einschubtechnik; ohne Module		



	PP-UM A-24/1 basic	
24-fach	239 000 00	Rabattgruppe 1
Patchpanel; 19"/1 HE; Direktmontage; ohne Module		



	PP-UM A-6/3	
6-fach	239 000 02	Rabattgruppe 1
Patchpanel; 3 HE/7 TE; ohne Module		

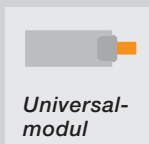
* rw = reinweiß

Übersicht Modulkomponenten, ungeschirmt (Baukastensystem)

Modulare
Anschlusskomponenten
real.Cat.6 U



real.Cat.6 U



Universal-
modul

Alle Produkte finden
Sie detailliert unter
www.rutenbeck.de

UM-real.Cat.6 U A
137 003 00

Universalmodul; passend für Standard-Keystone-Ausschnitte

Zubehör



für Zentralstück	AP		AP rw*	
2-fach u. 3-fach	100 100 01	● Rabattgruppe 1	100 100 51	● Rabattgruppe 1
Abdeckplatte				

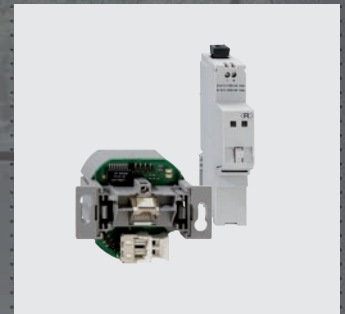
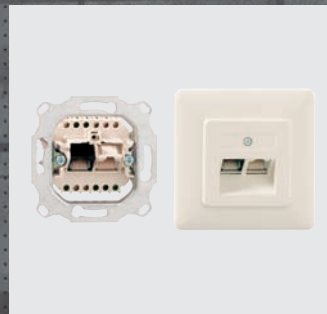
	ZSt UM-MA 2		ZSt UM-MA 2 rw*	
2-fach	139 100 03	● Rabattgruppe 1	139 100 53	● Rabattgruppe 1
Zentralstück				

	ZSt UM-MA 3		ZSt UM-MA 3 rw*	
3-fach	139 100 02	● Rabattgruppe 1	139 100 52	● Rabattgruppe 1
Zentralstück				

* rw = reinweiß



– SOHO und Sonderlösungen



Innovative Produkte, z. B. für die Montage in der Elektroverteilung, ermöglichen den Aufbau kleinerer Netzwerke in privaten wie gewerblichen Objekten (SOHO). Speziell für die Nachrüstung stehen mit **line21**[®]- und **homefibre**[®]-POF-Produkten praxis- und handwerksgerechte Lösungen zur Verfügung.



WLAN – genau dosiert und effektiv

Der Up-WLAN-Accesspoint bietet eine hervorragende Alternative, die Anforderungen an moderne Netzwerkinfrastrukturen gemäß DIN 18 015-2 und RAL-RG 678 zu erfüllen, ohne auf die flexible Nutzung moderner, mobiler Technologien wie z. B. Tablet-PCs oder Laptops zu verzichten und die Funkdatenraten einzuschränken. Zusätzlich funktioniert der **AC WLAN** wie eine normale Datendose mit einem RJ45-Auslass für ein herkömmliches Datenendgerät (Datenrate 100 Mbit/s). Die Spannungsversorgung erfolgt direkt über 230 V an der Rückseite des Geräts. Der **AC WLAN** wird über klassisches Kupfer-Datenkabel oder aber auch über Polymer Optische Fasern (POF) mit dem internen Datennetzwerk verbunden.

Die WLAN-Reichweite kann den Gegebenheiten des Raumes angepasst und auf den Raum begrenzt werden. Dadurch entstehen leistungsstarke Raum-Funkzellen, die innerhalb des Raumes maximale Funkbandbreite sicherstellen und dabei mit geringer Leistungsaufnahme und strahlungsarm arbeiten.

Herkömmliche WLAN-Accesspoints versuchen mit möglichst hoher Sendeleistung möglichst viele Punkte in einem Objekt zu erreichen. Neben dem hohen Energiebedarf und erhöhter Funkemission für solche Lösungen führt dies auch zu Abgrenzungsproblemen der Accesspoints untereinander und damit zu Überkopplungen der WLAN-Bereiche und Einbußen bei den Datenraten.

Die Technologie

Der WLAN-Accesspoint von Rutenbeck findet weltweit als erster in einer handelsüblichen Up-Installationsdose Platz und passt zudem zu allen Designprogrammen namhafter Schalterhersteller.

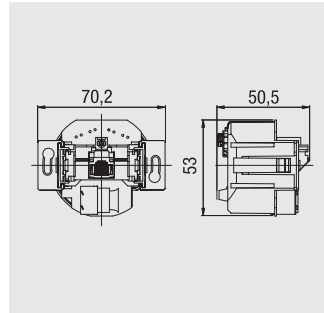
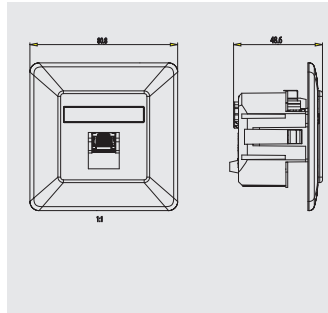
Produktvorteile im Detail:

- Funkdatenrate: 150 Mbit/s
- Funkstandards: IEEE 802.11 b/g/n
- Sicherheit und Verschlüsselung: WEP, WPA, WPA2
- Funktionsarten: Accesspoint, Repeater, Bridge
- Einstellung über integrierten Web-Server
- zusätzlicher Datenauslass über RJ45-Buchse (100 Mbit/s)
- Spannungsversorgung: 230 V, 50 Hz
- Leistungsaufnahme: ≤ 3 W
- integrierte WLAN-Antenne
- passend in handelsübliche Up-Installationsdosen
- mit Kupfer- oder POF-Anschluss
- designkompatibel zu Designprogrammen namhafter Schalterhersteller

Anwendungsbeispiele:

- sichere Anbindung mobiler Endgeräte im Wohnbereich (iPad, Netbook usw.)
- Anbindung ortsfester Geräte ohne Kabel (Mediaplayer, TV-Geräte, IP-Kameras uvm.)
- WLAN-Nachrüstung bestehender Netzwerkverkabelungen
- Reduzierung von Funküberschneidungen und Funkabstrahlung im Haus

WLAN-Accesspoint
AC WLAN



AC WLAN UAE Up rw

226 104 03 ● *Rabattgruppe 2*

Up-WLAN-Accesspoint; mit Zentralstück und Abdeckplatte; 150 Mbit/s; 802.11 b/g/n; WEP/WPA2; Betriebsart auch als Bridge, Repeater, Station; integrierter Datenauslass (RJ45) 100 Mbit/s; Netzwerkanschluss über Schraubklemmen; Nennbetriebsspannung 100–240 V~/50–60 Hz, 3 VA typisch; reinweiß (ähnlich RAL 9010); 80 x 80 x 50 mm; 112 g

AC WLAN POF/UAE

1xUp rw 2,2 mm

226 104 05 ● *Rabattgruppe 2*

Up-WLAN-Accesspoint; mit Zentralstück und Abdeckplatte; 150 Mbit/s; 802.11 b/g/n; WEP/WPA2; Betriebsart auch als Bridge, Repeater, Station; integrierter Datenauslass (RJ45) 100 Mbit/s; POF-Netzwerkanschluss (2,2 mm), Nennbetriebsspannung 100–240 V~/50–60 Hz, 3 VA typisch; reinweiß (ähnlich RAL 9010); 80 x 80 x 50 mm; 115 g

Komponenten für Small-Office- und Home-Office-Anwendungen (SOHO)

Zunehmende Anforderungen an die Leistungsfähigkeit und Flexibilität der Datennutzung und der -verteilung in privaten wie in gewerblichen Anwendungsbereichen (SOHO) verlangen nach neuen, dafür spezialisierten Installationslösungen.

Zwischenzeitlich untermauern nationale wie internationale Normen diese Forderungen mit klaren Richtlinien. Auch die aktuellen Entwürfe der DIN 18 015-2 (Mindestausstattung von Wohngebäuden) sehen Netzwerkanschlüsse in allen Wohnräumen bereits in der Mindestausstattung einer jeden Wohnung vor. Allein unter dem Gesichtspunkt der langfristigen Werterhaltung ist dies zukünftig ein wichtiges Thema.

Komponenten im Reiheneinbau-Design für die Neu- sowie Nachinstallation optimieren Einbausituation und Montage. Datenraten bis 1000 Mbit/s decken dabei heutige wie zukünftige Anwendungen sicher ab und tragen damit auch zu einer Wertsteigerung des jeweiligen Objekts bei.

In handelsüblichen Unterverteilungen oder Kompaktverteilerkästen installiert, entfallen sonst zusätzlich benötigte Datenschränke. Auch zentrale Zusatzgeräte können so sicher und optisch unauffällig in die Installationsstruktur eines Objekts eingebunden werden. Damit bildet die Unterverteilung den normativ geforderten, zentralen „Wohnungsverteiler“.

Die Anforderungen an die strukturierte Verkabelung gemäß DIN EN 50173-1 und -4 werden dabei ebenso eingehalten wie die sich durch diesen Einbauort ergebenden Anforderungen lt. DIN VDE, wie z. B. die Isolationsklasse II.

Aktive und passive Komponenten werden lediglich montiert, ohne zusätzlichen Programmier- oder Parametrierungsaufwand.

Anschließen, fertig!

Ressourcen- und Umweltschutz



Alle aktiven Komponenten arbeiten mit geringer Leistungsaufnahme. Green-IT-Aspekte aus dem professionellen Umfeld werden somit auch in kleineren Anwendungen schon konsequent erfüllt.



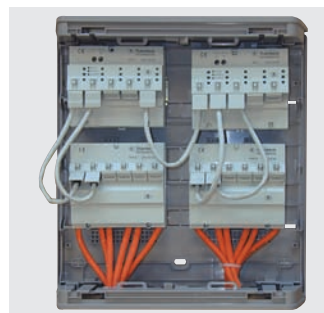
Systemvorteile

- strukturierte, normgerechte Lösung
- bei Bedarf erweiterbar
- REG-Lösung entsprechend Isolationsklasse II
- kompatibel zu vorhandenen und zukünftigen Lösungen
- Einsatz in klassischen Installationsumgebungen
- „Green IT“ – umwelt- und ressourcenschonend
- einfache Montage und Inbetriebnahme

... und morgen vielleicht so ...



Heute vielfach so ...

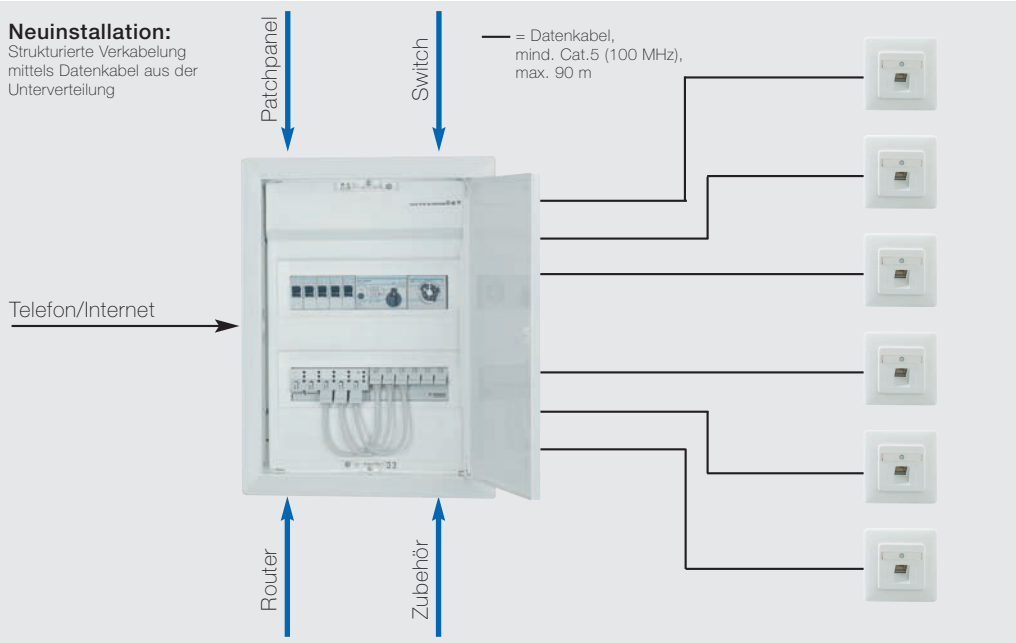


... oder so?

Geeignete Anwendungen

- PC-Vernetzung
- Internetanbindung eines oder mehrerer PCs
- Telefonie (analog/ISDN/Internet-telefonie/Voice over IP)
- Multimedia-Anwendungen (IP-TV, Video-, Bild-, Tonübertragung)

Neuinstallation:
Strukturierte Verkabelung
mittels Datenkabel aus der
Unterverteilung



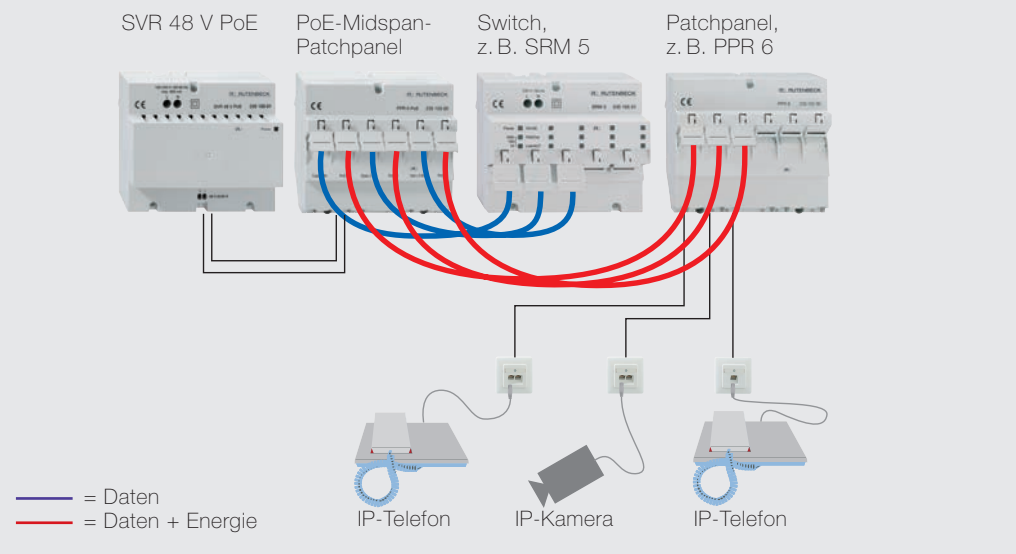
**Das anwendungsneutrale
Netzwerk für die Neu-
installation gemäß
DIN EN 50173-4**

Handelt es sich um eine Neuinstallation, sollten bereits heute Strukturen installiert werden, die auch zukünftige Anwendungen sicher abdecken werden. Je Raum sollte mindestens eine Daten-Doppeldose vorgesehen werden. Bei der Planung sind sowohl die Standorte für später hinzukommende PCs als auch für TV- und HiFi-Geräte zu berücksichtigen. So können netzwerk- und internetbasierte Anwendungen mühelos eingebunden werden. Zum heutigen Zeitpunkt empfiehlt sich in jedem Fall, die Fernsehsignale zusätzlich auf herkömmlichem Weg (Sat-TV, Kabel) zu empfangen und im Hause zu verteilen!

Die Basis dieser Installation bildet die zentrale Komponente, das REG-Patchpanel, in Verbindung mit Datenanschlussdosen in kompakter oder modularer Bauform.



Beispiel für Midspan



**PoE – Daten und Strom aus
einem Anschluss**

Hinter Power over Ethernet (PoE) verbirgt sich ein technisches, normiertes Verfahren: neben den Daten wird zusätzlich die für die Endgeräte benötigte Energie über die standardisierten Netzwerkstrukturen übertragen. Dabei werden die heute üblichen Datenraten in keiner Weise beeinflusst. Die Übertragung erfolgt über handelsübliche Datenkabel. Die Endgeräte werden wie bisher über RJ45 mit 8 Kontakten angeschlossen.

Mit diesem Verfahren lässt sich nicht nur das Stromversorgungskabel bzw. das Steckernetzteil für die Endgeräte einsparen sondern auch der Installationsaufwand für normalerweise erforderliche Steckdosen.

Aktive Systemkomponenten
Switch
SRM 5, SRS 5



REG-Switch-Baukasten
SRM 5 (Master), SRS 5 (Slave)

Sollen mehr als 5 Datenendgeräte betrieben werden, bietet sich das REG-Switch-Baukastensystem an. Aus einem Master- und Slavegerät bestehend, können daran bis zu 10 Datenendgeräte angeschlossen werden. Jedes Gerät besitzt dazu 5 frontseitige Ports. Über eine seitliche Geräteschnittstelle können Master und Slave durch einfaches Zusammenstecken miteinander verbunden werden, ohne einen Frontport zu verwenden. Der Anschluss der Spannungsversorgung ist nur am Master erforderlich. Beide Geräte besitzen je einen Gigabit-Port.

Leistungsmerkmale

- je 6 Teilungseinheiten
- je 5 x RJ45-Port (Schrägauslass)
- verschließbare Ports, Staubschutz
- Kennzeichnung der Ports
- Schutzart: IP20 nach DIN EN 60 529
- Isolationsklasse II
- integriertes Netzteil im Master
- Leuchtdioden für Betriebsanzeige und Servicefunktionen
- über Frontports kaskadierbar

Funktionsmerkmale

- Datenrate 10/100/1000 Mbit/s
- Layer-2-Switch
- Autosensing
- Autonegotiation
- Autopartitioning
- Voll-/Halbduplexbetrieb
- MDI/MDIx
- 4096 MAC-Adressen
- Store-and-forward-Arbeitsweise



**Midspan Patchpanel
PPR 6 PoE**

Mit PoE (Power over Ethernet) können Datenendgeräte wie z. B. IP-Kameras oder IP-Telefone direkt über das Netzwerk auch mit Strom versorgt werden – zusätzlich zu den Daten und ohne diese zu beeinflussen. Dadurch reduzieren sich die Einrichtungskosten aufgrund der einfachen und schnellen Verkabelung sowie des platzsparenden, gemeinsamen Anschlusses an Spannung und Datennetzwerk erheblich. Midspan-Lösungen bieten den Vorteil, bereits vorhandene Switches weiter nutzen zu können. Das Midspan-Patchpanel führt die Datenports des Switches mit der Spannung zusammen.

Das PoE-Midspan-Patchpanel beinhaltet dabei alle notwendigen Verfahren für ein unkompliziertes Plug-and-Play der angeschlossenen Endgeräte.

Produktvorteile

- 6 Teilungseinheiten
- normkonforme Systemlösung
- 3 PoE-Endgeräte betreibbar
- max. 15,4 W je PoE-Port (Klasse 0–3)
- 6 x RJ45-Port, 3 x Dateneingänge, 3 x Daten+PoE-Ausgänge (Schrägauslass)
- verschließbare Ports, Staubschutz
- Schutzart: IP20 nach DIN EN 60 529
- Isolationsklasse II



**PoE-Spannungsversorgung
SVR 48 V PoE**

Die PoE-Spannungsversorgung ist optimal auf das Midspan-Patchpanel PPR 6 PoE zugeschnitten. Bis zu 3 PoE-Endgeräte (Klasse 0–3) können damit aus der Unterverteilung versorgt werden. Der Anschluss erfolgt über Schraubklemmen, so können PoE-Patchpanel und Spannungsversorgung platzmäßig in der Unterverteilung noch flexibler und unabhängig voneinander platziert werden.

Produktvorteile

- 6 Teilungseinheiten
- 48-W-PoE-Leistung
- Leuchtdiode für Betriebsanzeige
- Schutzart: IP20 nach DIN EN 60 529
- Isolationsklasse II

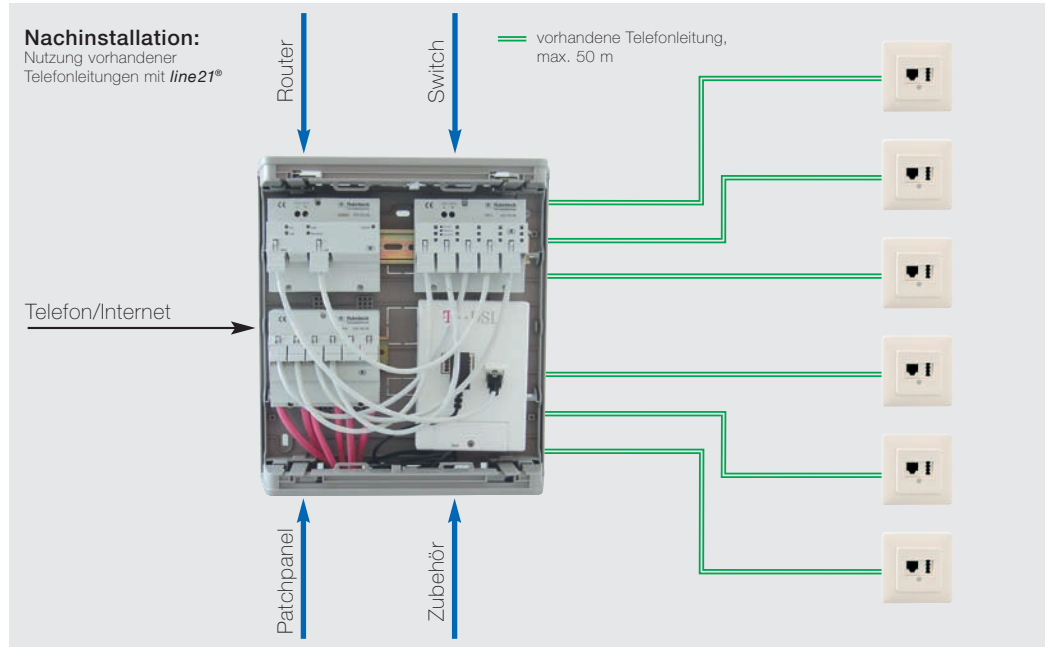
Passive Systemkomponenten
Midspan Patchpanel
PPR 6 PoE

line21® für die Nachinstallation

Auch in der Nachinstallation ermöglichen neue Technologien eine Vielzahl von Anwendungen ohne aufwendige Kabelneuverlegung. So erlaubt die Technik von **line21®** die Nutzung der vorhandenen analogen Telefonleitung für die zusätzliche Vernetzung von PCs ebenso wie für die Nachrüstung von DSL-Zugängen. Einfach durch Austausch der vorhandenen Anschlussdosen. Natürlich kann man auch weiterhin auf dieser Leitung telefonieren, die Anwendungen erfolgen parallel, ohne gegenseitige Störungen. So sind Datenraten bis 100 Mbit/s auf bis zu 30 m Telefonleitung kein Problem. Bei Anforderungen von max. 10 Mbit/s an die Übertragungstrecke sind auch 50 m nutzbar. Anwendungseinschränkungen gibt es dabei nicht, weder für das Telefon noch für das Netzwerk.

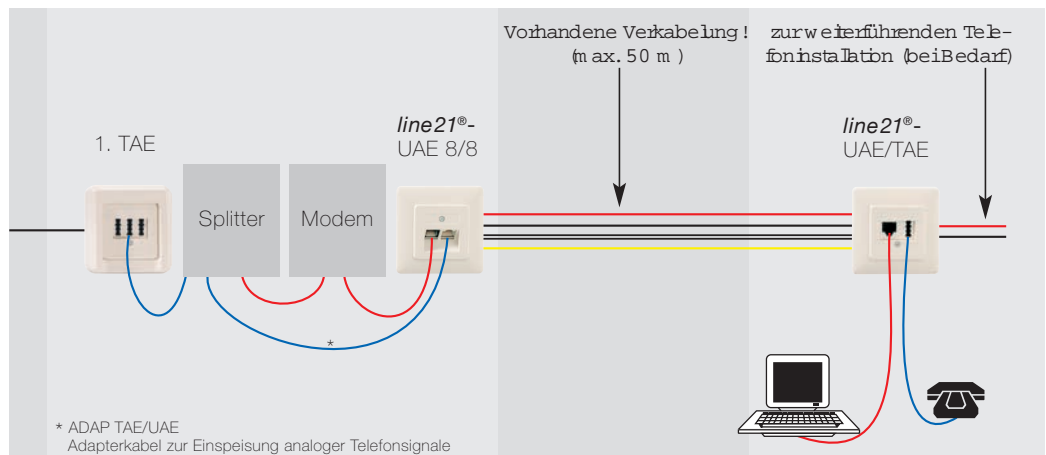
Die Installation

Die Installation ist einfach und sicher. An den Anschlusspunkten der Endgeräte werden die Anschlussdosen gegen **line21®**-Anschlussdosen ausgetauscht. Die Telefonleitung wird mittels Schraubklemmen kontaktiert. Die frontseitigen Anschlussbuchsen besitzen direkt die für die Endgeräte erforderlichen Steckgesichter (UAE/TAE). Wie immer bei Rutenbeck sind auch diese Dosen mit den Designabdeckungen aller namhaften Schalterhersteller kombinierbar, so dass sich für den Nutzer nach der Installation das optisch gewohnte Bild ergibt. Sollen nicht nur einzelne Strecken sondern ein ganzes Netzwerk nachgerüstet werden, bildet ein Patchpanel als zentraler Verteiler die nötigen Voraussetzungen für den Aufbau von bis zu 6 **line21®**-Strecken. Der Anschluss der Zu- und Ableitungen erfolgt in bewährter LSA-Anschluss-technik. Der Aufbau in REG-Bauform sowie die zusätzlich in dieser Bauform bereits verfügbaren Switches ermöglichen die Nutzung von Standard-Verteilergehäusen für die Aufnahme dieser und weiterer benötigter Geräte. Damit wird eine optisch zumutbare Lösung auch für Kleinstinstallationen bei Verzicht auf zusätzliche 10"- oder 19"-Verteilerschränke geboten.



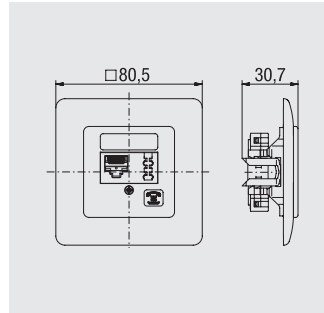
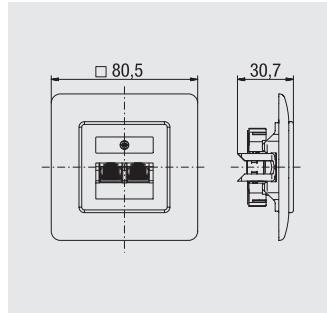
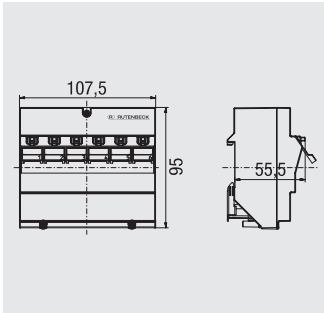
Die Anwendung

Verschiedene Anwendungsbeispiele und typische Einsatzfälle für **line21®** werden im technischen Anhang vorgestellt.



* ADAP TAE/UAE Adapterkabel zur Einspeisung analoger Telefonsignale

line21[®]-Systemkomponenten
für die Nachinstallation



line21[®]-PPR 6
225 100 01 ● Rabattgruppe 1
Patchpanel für REG-Montage;
6 x RJ45-Ports;
für Anwendungen bis 100 Mbit/s;
lichtgrau (ähnlich RAL 7035);
108 x 95 x 56 mm = 6 TE; 182 g

line21[®]-UAE 8/8 Up
225 102 01 ● Rabattgruppe 1
Anschlussdose; 2 x 8-polig;
2 x 4 Schraubkontakte für
line21[®]-Systemleitung und
Festanschluss Daten/Telefon;
mit Spreizkrallen;
für Anwendungen bis 100 Mbit/s;
perlweiß (ähnlich RAL 1013);
80 x 80 x 31 mm; 52 g

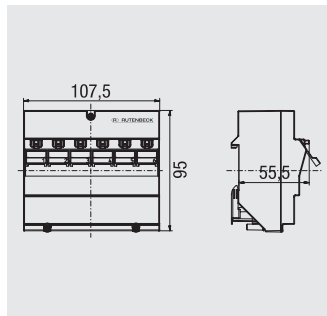
line21[®]-UAE/TAE Up
225 102 02 ● Rabattgruppe 1
Anschlussdose; 2 x 6-polig;
2 x 4 Schraubkontakte für
line21[®]-Systemleitung und
Festanschluss Daten/Telefon;
mit Spreizkrallen;
für Anwendungen bis 100 Mbit/s;
perlweiß (ähnlich RAL 1013);
80 x 80 x 31 mm; 52 g

Zubehör für
line21[®]-Systemkomponenten



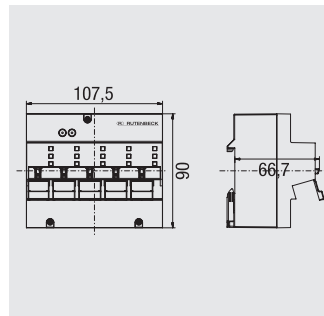
line21[®]-ADAP TAE/UAE
225 100 10 ● Rabattgruppe 1
Adapterkabel TAE/UAE;
zur Einspeisung von
analogen Telefonsignalen
in eine *line21*[®]-Linie
(z. B. 1. TAE auf
line21[®]-UAE 8/8);
schwarz;
500 mm; 15 g

Aktive und passive Systemkomponenten für den Einbau in die Elektroverteilung

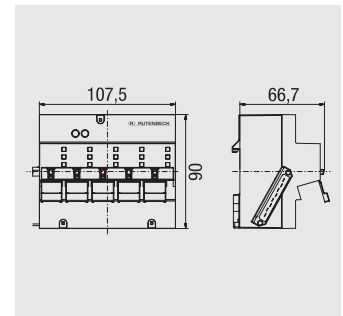


PPR 6+
235 102 00 ● *Rabattgruppe 1*
 Patchpanel für REG-Montage;
 6 x RJ45-Port, Cat.5e, Class D;
 geeignet für Gigabit-Ethernet;
 lichtgrau (ähnlich RAL 7035);
 108 x 95 x 56 mm = 6 TE; 199 g

* modulare Variante siehe Seite 27



SRM 5
235 105 01 ● *Rabattgruppe 2*
 Switch (Master) für REG-Montage;
 5 x RJ45-Port; erweiterbar auf 10 Ports über SRS 5;
 10/100/1000 Mbit/s; Autopartitioning;
 Nennbetriebsspannung:
 100–240 V~/50–60 Hz;
 1,7 VA typ.;
 lichtgrau (ähnlich RAL 7035);
 108 x 90 x 67 mm = 6 TE; 350 g



SRS 5
235 105 02 ● *Rabattgruppe 2*
 Switch (Slave) für REG-Montage;
 nur in Verbindung mit SRM 5;
 5 x RJ45-Port; 10/100/1000 Mbit/s;
 Autopartitioning;
 Nennbetriebsspannung:
 100–240 V~/50–60 Hz;
 2,0 VA typ. (mit SRM 5);
 lichtgrau (ähnlich RAL 7035);
 108 x 90 x 67 mm = 6 TE; 230 g



PPR 6 PoE
235 103 00 ● *Rabattgruppe 2*
 PoE-Patchpanel für REG-Montage; Midspanlösung; 3 x RJ45-Port Dateneingänge, 3 x RJ45-Port Ausgänge, Daten + PoE; geeignet für 10/100 Mbit/s; Nennbetriebsspannung: 48 V DC; Leistungsaufnahme 1 A; lichtgrau (ähnlich RAL 7035); 108 x 95 x 56 mm = 6 TE; 190 g



SVR 48 V PoE
235 103 01 ● *Rabattgruppe 2*
 PoE-Spannungsversorgung für REG-Montage; Ausgangsleistung: 48 W, für bis zu 3 PoE-Geräte (Klasse 0–3); Nennbetriebsspannung: 100–240 V~/50–60 Hz; lichtgrau (ähnlich RAL 7035); 108 x 95 x 56 mm = 6 TE; 300 g

Passive Systemkomponenten für den Einbau in die Elektroverteilung



PK 0,35 m
235 102 01 ● *Rabattgruppe 1*
 Patchkabel; zur Verbindung von REG-Komponenten in der Unterverteilung; 350 mm; 30 g

PK 0,23 m
235 102 02 ● *Rabattgruppe 1*
 Patchkabel; 230 mm; 30 g



AW 2
392 000 00 ● *Rabattgruppe 1*
 Anlegewerkzeug für LSA- und LSA-Plus-Klemmen; mit Drucksensorik und Abschneidvorrichtung; 38 x 177 x 21 mm; 80 g

Zubehör für SOHO-Komponenten



ADAP UAE/TAE 3x6 NFN
154 006 02 ● *Rabattgruppe 1*
 Adapterkabel RJ 45/UAE; 0,15 m; zum Betrieb analoger Telefone in der strukturierten Verkabelung oder an einer *line21*[®]-UAE 8/8; schwarz; 40 x 47 x 26 mm; 23 g

POF – Die zukunftsweisende Verkabelungsalternative

POF-Kabel (Polymer Optische Fasern) finden schon seit Jahren ihren Platz in Automobil- und Beleuchtungsanwendungen. Robustheit, ein einfacher, unkomplizierter und sicherer Anschluss sowie hohe Datenraten bei geringen Kosten sind einige Argumente für diesen Erfolg.

Die Vorteile auch in Hausnetzwerken nutzen zu wollen, ist nur ein nächster Schritt. Und mit der Vielzahl neuer netzwerkbasierter Dienste für den Hausbereich (Stichwort Triple-/Quad-Play) bietet der Einsatz von POF eine Vielzahl von Vorteilen für die Neu- und Nachinstallation.

Die Kabel/Faser

Zum Einsatz kommen Duplexkabel mit einem Durchmesser von nur 2,2 mm! Diese Kabel sind sehr dünn und dabei so robust, dass sie sich problemlos unter Tapeten, Fußleisten oder dem Teppich verlegen lassen. Die zulässigen Biegeradien sind dabei unkritischer als bei Glasfaser und die Adern brechen nicht so schnell.

Der Anschluss

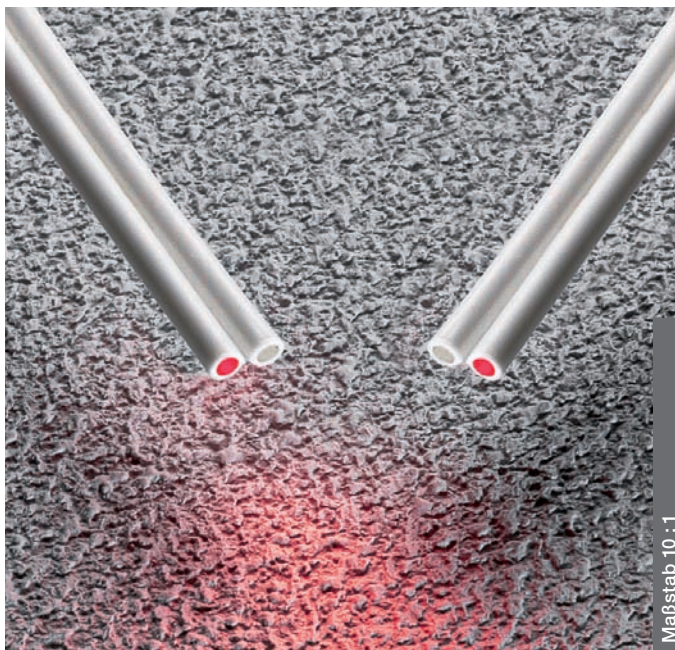
Der Anschluss erfolgt werkzeuglos über Direktanschluss. Nach dem Ablängen wird das Kabel einfach in die optische Push-Pull-Buchse eingesteckt und die Buchse verriegelt. Fertig.

Das Werkzeug

Zum parallelen Ablängen der Fasern ist nur ein einfaches Schneidwerkzeug erforderlich. Prinzipiell wäre jede scharfe Klinge hierfür geeignet.

Das Licht

Zur Übertragung wird Licht im sichtbaren Bereich mit einer typischen Wellenlänge von 650 nm verwendet. Sie ist im Gegensatz zum Laserlicht im LWL-Bereich völlig ungefährlich. Und die Funktion der Strecke kann jederzeit „optisch“ kontrolliert werden.



Die Installation

Durch geringe Biegeradien und die hohe Robustheit der Adern ist die Installation sehr einfach. Auch ein nachträgliches Einziehen, z. B. in Installationsrohre, ist möglich. Die direkte Verlegung neben und mit 230-V-Kabeln ist zulässig. Die realisierbare Leitungslänge beträgt 100 m bei Datenraten bis 100 Mbit/s.

Die wichtigsten Vorteile auf einen Blick:

- sichere, strahlungsfreie Datenübertragung
- robuste und sichere Verbindung bis 100 Mbit/s
- einfache, werkzeuglose Installation und Handhabung
- Übertragung mit sichtbarem Licht (= gleichzeitig Funktionskontrolle)

Die Anwendungen

Alle Anwendungen mit Datenraten bis 100 Mbit/s sind zulässig. Damit werden alle Anforderungen und Anwendungen aus dem Bereich „Triple-/Quad-Play“ (IP-TV uvm.) sicher abgedeckt.

Anwendungsgebiete

- Alle Netzanwendungen der Neu- und Nachinstallation bis 100 Mbit/s wie z. B.:
- PC-Vernetzung
 - Internetzugang
 - Multimedia/„Triple-/Quad-Play“
 - Online-Gaming
 - Multiroom-Audio

homefibre®

homefibre® steht als Warenzeichen für hochwertige Installationskomponenten im Bereich von POF-Anwendungen. Alle homefibre®-Produkte sind dabei mechanisch und elektrisch kompatibel und verwenden einheitliche Steckersysteme und POF-Kabel.

Zertifizierung

Alle POF-Produkte sind zertifiziert für Übertragungslängen bis 100 m.

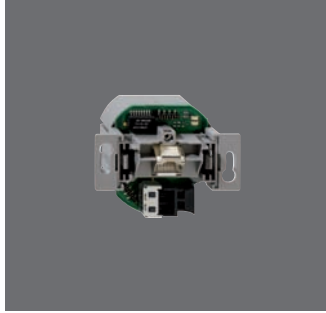


Kabel- und Installationsrohrlösungen

Passende Kabel- und Installationsrohrlösungen mit integriertem POF-Leiter erhalten Sie über die Fränkischen Rohrwerke.



POF – Die zukunftsweisende Verkabelungsalternative



POF-Up-Lösung

Die dauerhafte Lösung für die Festinstallation. Passend zu handelsüblichen Schalterdesign-Abdeckungen.



POF-REG-Lösung

Die zentrale Komponente für die Festinstallation. Damit wird der Aufbau eines zentralen POF-Verteilers in einer herkömmlichen Unterverteilung möglich.

Leistungsmerkmale

- Übertragungslänge
100 m mit POF 2,2 mm
- Nennbetriebsspannung:
100–240 V~/50–60 Hz;
1 VA typ.
- Optische Stecker:
2,2 mm Duplex POF
(650 nm typisch)

Funktionsmerkmale

- Übertragungsrate 100 Mbit/s
Ethernet 10/100 TX
Ethernet 100 FX
(Halb-/Voll duplex, MDI/MDIX)
- für handelsübliche
Up-Installationsdosen
- integrierte 230-V-Spannungs-
versorgung
- sichere, abstrahlungsfreie
Datenübertragung
- ungefährlich für die Augen
- geeignet für IP-TV, Multimedia
und Datenübertragung

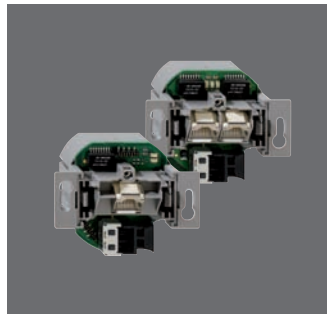
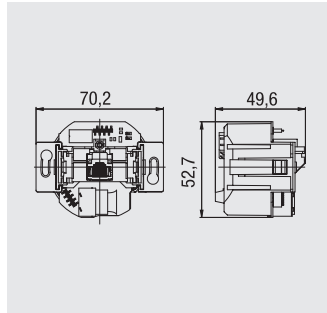
Leistungsmerkmale

- Übertragungslänge
100 m mit POF 2,2 mm
- Nennbetriebsspannung:
8–24 V AC/DC;
0,9 VA typ.
- Optische Stecker:
2,2 mm Duplex POF
(650 nm typisch)
- 1 Teilungseinheit = 18 mm
- Isolationsklasse II

Funktionsmerkmale

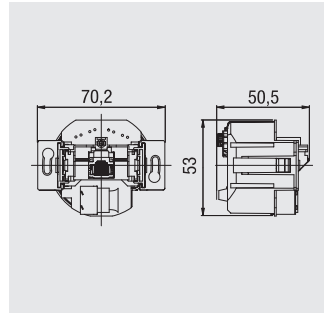
- Übertragungsrate 100 Mbit/s
Ethernet 10/100 TX
Ethernet 100 FX
(Halb-/Voll duplex, MDI/MDIX)
- sichere, abstrahlungsfreie
Datenübertragung
- ungefährlich für die Augen
- geeignet für IP-TV, Multimedia
und Datenübertragung

**Medienkonverter/
 Switche
 POF/UAE**



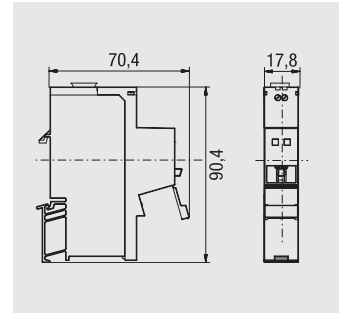
POF/UAE 1xUp 0 2,2 mm
180 104 03 ● *Rabattgruppe 2*
 Up-Medienkonverter; 1-fach
 (1 x UAE/1 x POF); für Anwen-
 dungen bis 100 Mbit/s;
 Nennbetriebsspannung:
 100–240 V~/50–60 Hz; 1 VA typ.;
 70 x 53 x 50 mm; 100 g

POF/UAE 2xUp 0 2,2 mm
180 104 07 ● *Rabattgruppe 2*
 2-fach (2 x UAE/1 x POF)



AC WLAN POF/UAE
1xUp rw 2,2 mm
226 104 05 ● *Rabattgruppe 2*
 Up-WLAN-Accesspoint; mit Zen-
 tralstück und Abdeckplatte; 150
 Mbit/s; 802.11 b/g/n; POF-Netz-
 werkanschluss (2,2 mm), Nenn-
 betriebsspannung 100–240 V~/
 50–60 Hz, 3 VA typisch;
 reinweiß (ähnlich RAL 9010);
 80 x 80 x 50 mm; 115 g

(siehe Seite 51)



POF/UAE 1xPPR 2,2 mm
280 102 00 ● *Rabattgruppe 2*
 REG-Medienkonverter;
 1-fach (1 x UAE/1 x POF);
 für Anwendungen bis 100 Mbit/s;
 Nennbetriebsspannung:
 8–24 V AC/DC; 0,9 VA typ.;
 lichtgrau (ähnlich RAL 7035);
 18 x 90 x 70 mm; 47 g



POF/UAE 4xAp 2,2mm
180 101 03 ● *Rabattgruppe 2*
 Desktop-Switch; 4-fach (1 x UAE/
 3 x POF); für Anwendungen bis
 100 Mbit/s;
 Nennbetriebsspannung:
 100–240 V~/50–60 Hz;
 1,7 VA typ.;
 grünblau (ähnlich RAL 6004);
 20 x 84 x 61 mm; 160 g

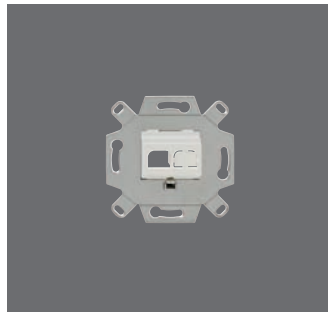
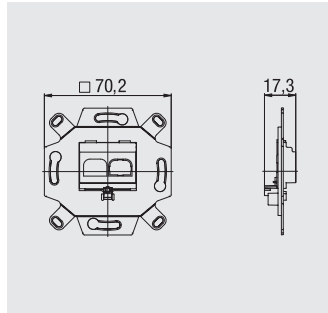


POF 5xAp 2,2mm
180 101 04 ● *Rabattgruppe 2*
 Desktop-Switch; 5-fach (5 x POF);
 für Anwendungen bis 100 Mbit/s;
 Nennbetriebsspannung:
 100–240 V~/50–60 Hz;
 3,6 VA typ.;
 grünblau (ähnlich RAL 6004);
 120 x 20 x 80 mm; 250 g



POF/UAE 8xAp 2,2mm
180 101 05 ● *Rabattgruppe 2*
 Desktop-Switch; 8-fach (1 x UAE/
 1 x SFP/6 x POF); für Anwen-
 dungen bis 100 Mbit/s;
 Nennbetriebsspannung:
 100–240 V~/50–60 Hz;
 7,5 VA typ.;
 grünblau (ähnlich RAL 6004);
 196 x 30 x 124 mm; 655 g

Kommunikationsadapter,
und POF-SMI-Adapter
für POF



POF-MA Up
180 100 01 ● Rabattgruppe 1
Up-Montageadapter für POF-SMI-Adapter; 2-fach; für handelsübliche TAE-Zentralstücke; kombinierbar mit ZSt UM-MA 2 und Abdeckplatte AP; abbrechbarer Tragring für Stegversion; perlweiß (ähnlich RAL 1013); 70 x 70 x 17 mm; 25 g

KM-POF SMI 2,2 mm
180 100 02 ● Rabattgruppe 1
POF-SMI-Adapter; für Montageadapter POF-MA Up; für POF-SMI-Stecker/Buchse 2,2 mm; 13 x 9 x 24 mm; 1 g

POF-MA Up rw
180 100 51 ● Rabattgruppe 1
reinweiß (ähnlich RAL 9010)

POF-MA Up g
180 100 61 ● Rabattgruppe 1
mausgrau (ähnlich RAL 7005)

Stecker und Zubehör
für POF-SMI-Adapter

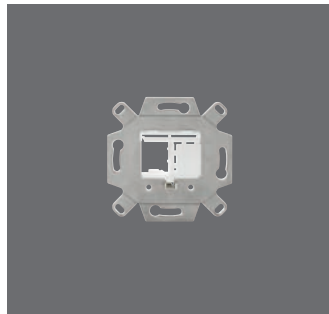


POF SMI
180 003 00 ● Rabattgruppe 1
POF-SMI-Buchse; 2,2 mm; 12 x 8 x 14 mm; 1 g

POF SMI S
180 100 00 ● Rabattgruppe 1
POF-SMI-Stecker; 2,2 mm; 12 x 8 x 31 mm; 1 g

POF SMI AW
392 000 05 ● Rabattgruppe 1
Anlege- und Montagewerkzeug für POF-SMI-Stecker/-Buchsen; blau; 105 x 40 x 6 mm; 20 g

**Kommunikationsadapter,
 Keystone-Modul
 und Zubehör
 für POF**



KMK-MA Up rw
170 000 55 ● *Rabattgruppe 1*
 Up-Montageadapter für Key-
 stone-Module KMK; 2-fach;
 für handelsübliche TAE-Zentral-
 stücke; kombinierbar mit
 ZSt UM-MA 2 und Abdeckplatte
 AP; abbrechbarer Tragring
 für Stegversion;
 reinweiß (ähnlich RAL 9010)
 70 x 70 x 17 mm; 26 g

KMK-MA Up sw
170 000 65 ● *Rabattgruppe 1*
 schwarz (ähnlich RAL 9005)



KMK-POF
180 006 00 ● *Rabattgruppe 1*
 POF-Keystone-Modul;
 für Montageadapter KMK-MA Up
 sowie UM-MA x Up und andere
 Keystone-Aufnahmen;
 Anschluss: 2 x POF 2,2 mm;
 36 x 14 x 20 mm; 56 g



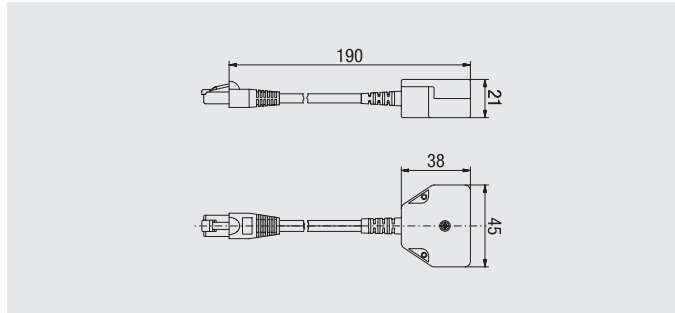
POF VB 2,2 mm
392 000 07 ● *Rabattgruppe 1*
 Verbinder für POF-Fasern;
 Anschluss: 2 x POF 2,2 mm;
 mausgrau (ähnlich RAL 7005);
 24 x 18 x 10 mm; 3 g

POF VB 1,5 mm
392 000 06 ● *Rabattgruppe 1*
 Anschluss: 2 x POF 1,5 mm

POF-VB 1,5/2,2 mm
392 000 08 ● *Rabattgruppe 1*
 Anschluss: 1 x POF 2,2 mm,
 1 x POF 1,5 mm



POF SW
392 000 04 ● *Rabattgruppe 1*
 Schneidewerkzeug für
 POF-Adern 1,5/2,2 mm
 rot (ähnlich RAL 3000);
 44 x 31 x 8 mm; 15 g



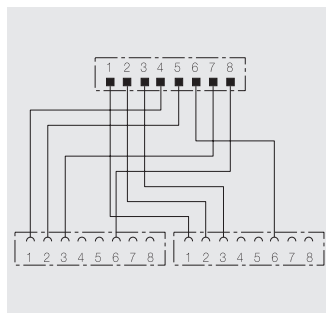
Cablessharing-Adapter T-ADAP

Über Cablessharing-Adapter können in einer vorhandenen Installation gleichzeitig zwei Dienste (4-adrig) auf einem 8-adrigen Kabel betrieben werden. Mit je einem Adapter am Anfang und am Ende einer 8-adrigen Netzwerkstrecke kann ein Datenendgerät mit einer Übertragungsrate bis 100 Mbit/s parallel zu einem ISDN-Gerät genutzt werden. Alternativ sind auch zwei ISDN-Geräte parallel an einer Datendose anschließbar, ohne die Verkabelung ändern zu müssen.

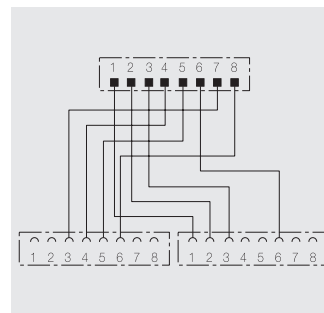
Insgesamt stehen 4 praxisgerechte Adapter für die häufigsten Anwendungsfälle zur Verfügung.

Leistungsmerkmale

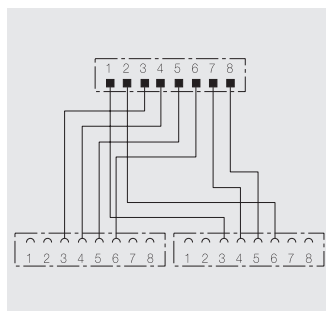
- 2 Anwendungen über eine 8-adrige Leitung
- einfache Nach-/Umrüstung einer Strecke
- alle Adapter durchgängig geschirmt
- Übertragungseigenschaften gemäß Cat.5e/Class D
- Befestigungsmöglichkeit über Schrauben



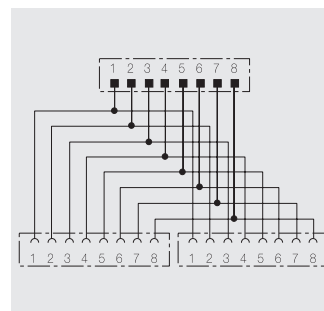
T-ADAP Ethernet/Ethernet
135 106 03 ● Rabattgruppe 1
 für Cablessharing;
 Cat.5e; geschirmt;
 2 x 10/100 Mbit/s;
 45 x 21 x 38 mm; 50 g



T-ADAP Ethernet/ISDN
135 106 04 ● Rabattgruppe 1
 für Cablessharing;
 Cat.5e; geschirmt;
 1 x 10/100 Mbit/s, 1 x ISDN;
 45 x 21 x 38 mm; 50 g

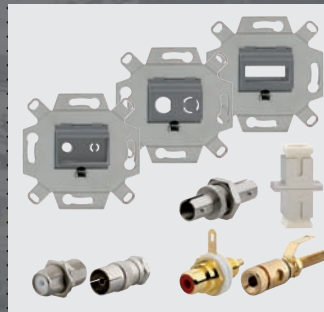
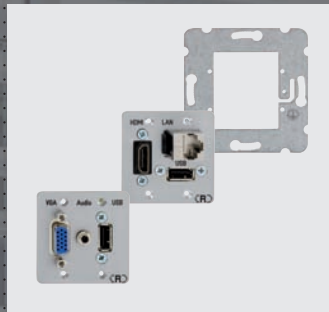


T-ADAP ISDN/ISDN
135 106 05 ● Rabattgruppe 1
 für Cablessharing;
 geschirmt; 2 x ISDN;
 45 x 21 x 38 mm; 50 g



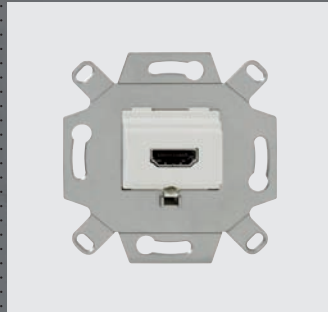
T-ADAP 2 x 8
135 106 06 ● Rabattgruppe 1
 für Cablessharing;
 geschirmt; Buchsen 1:1 parallel;
 45 x 21 x 38 mm; 50 g

Multimedia – Kommunikationsadapter und Kabellösungen



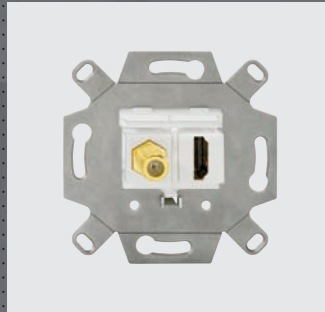
Heute gehört zu jeder Neuinstallation in Wohnungen eine Kommunikationsinfrastruktur in Mindestausstattung gemäß DIN 18 015-2 und RAL 678. Endgeräteanschlüsse sollten zukünftig ebenso sorgfältig in diese Planungen einbezogen werden – und hierbei nicht nur eine ausreichende Anzahl an Steckdosen. Gerade für moderne LCD- oder Plasma-TV-Geräte, die häufig direkt auf der Wand installiert werden sollen, sind fliegende Verdrahtungen

optisch nicht ansprechend und mindern den Gesamteindruck solcher hochwertigen Lösungen. Kommunikationsadapter von Rutenbeck helfen sowohl hierbei als auch, um Ordnung in das Kabelwarr in Arbeitszimmern, Büros, Schulungs- und Konferenzräumen zu bringen. Ist beim Einbau z. B. in Schreibtische oder Konsolen ausreichend Platz vorhanden, können auch steckerfertige Lösungen verwendet werden.



**Installationslösung
(Beispiel HDMI)**

Zur problemlosen Montage, unter Einhaltung der zulässigen Biegeradien, ist die Verwendung der Kaiser „Electronic-Dose“, Art.-Nr. 1068-02 oder 9062-74 erforderlich.



**Plug&Play-Lösung
(Beispiel HDMI)**



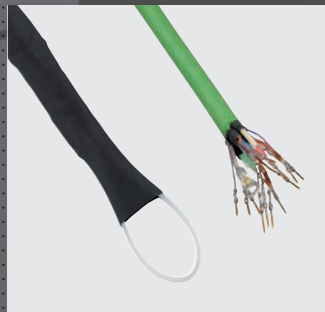
**Hybridlösungen –
wenn es mal eng wird**

Für mehrere Anschlüsse an einem Einbauort, an dem kein Platz für weitere Anschlussdosen zur Verfügung steht, empfehlen sich „Hybridlösungen“. Dabei sind alle notwendigen Steckverbindungen in einer Anschlussdose vereint, die für HDMI- oder VGA-Anwendungen sinnvoll sind.



**Für alle Lösungen die
richtigen Kabel –
Natürlich von Rutenbeck!**

Für eine sichere Funktion auf Strecken bis zu 30 m bietet Rutenbeck auch die passenden VGA-/HDMI-Kabel an – steckerfertig, als Einzugs kabel oder von der Rolle in festen oder Wunschlängen.



Die Funktion aller VGA-/HDMI-Funktionen werden über die gesamte Streckenlänge garantiert. Für Problemfälle bei der Kabelverlegung oder besonders lange Strecken stehen zudem Verstärker zur Verfügung.



Solche Lösungen bedürfen immer ausreichend Platzbedarf zur rückseitigen Aufnahme bzw. zum Verstauen des Kabelgutes. Je nach Anwendungsfall stehen Ausführungen mit Gender Changer oder Kabelpeitschen (Länge 40 cm) zur Verfügung. Alle Lösungen passen in die Standardprogramme der Schalterindustrie.

Kommunikationsadapter Hybridlösungen



KMM-VGA/USB GC Up 0
170 106 04 ● *Rabattgruppe 2*

Kommunikationsadapter für VGA; mit zusätzlicher USB-A-Buchse und Miniklinke 3,5 mm (Audio); VGA/USB als Gender Changer; Miniklinke mit Kabelpeitsche und Buchse (40 cm); zur Montage in allen handelsüblichen Standard-Schalterdesigns; Aluminium, eloxiert; 50 x 50 x 1,5 mm; 204 g

KMM-VGA/USB KP Up 0
170 107 04 ● *Rabattgruppe 2*

Kommunikationsadapter für VGA; mit zusätzlicher USB-A-Buchse und Miniklinke 3,5 mm (Audio); VGA/USB/Miniklinke mit Kabelpeitsche und Buchse (40 cm); zur Montage in allen handelsüblichen Standard-Schalterdesigns; Aluminium, eloxiert; 50 x 50 x 1,5 mm; 204 g

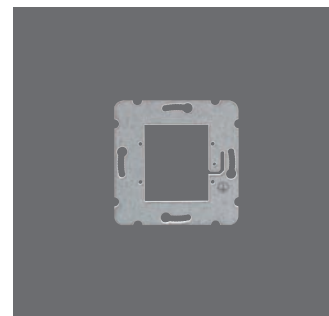


KMM-HDMI/USB GC Up 0
170 106 05 ● *Rabattgruppe 2*

Kommunikationsadapter für HDMI; mit zusätzlicher USB-A-Buchse und Cat.6-Kupplung; alle Buchsen als Gender Changer; zur Montage in allen handelsüblichen Standard-Schalterdesigns; Aluminium, eloxiert; 50 x 50 x 1,5 mm; 204 g

KMM-HDMI/USB KP Up 0
170 107 05 ● *Rabattgruppe 2*











Kommunikationsadapter für HDMI; mit zusätzlicher USB-A-Buchse und Cat.6-Kupplung; HDMI und USB mit Kabelpeitsche und Buchse (40 cm); zur Montage in allen handelsüblichen Standard-Schalterdesigns; Aluminium, eloxiert; 50 x 50 x 1,5 mm; 204 g






KMM-MA Up
170 000 07 ● *Rabattgruppe 2*

Montageadapter; 1-fach; für KMM-VGA/USB und KMM-HDMI/USB; Aluminium, eloxiert; 67 x 67 x 1,5 mm; 100 g

Übersicht Kommunikationsadapter Kupfer (Baukastensystem)










						
	KM-BNC-F 170 003 00	KM-BNC-C 170 003 01	KM-BNC-IEC 170 003 02 (nur in Kombination mit 170 003 00)	KM-Cinch 170 003 04 (rw*) 170 003 05 (sw***) 170 003 06 (rot) 170 003 07 (gelb)	KM-MK 3,5 mm 170 003 03 (Stereo)	KM-LS 170 003 08 (sw***) 170 003 09 (rot) (Banane)
	BNC-F (Antenne)					
	Up 170 000 01 Up rw* 170 000 51 Up g** 170 000 61					
	BNC-C/IEC/Cinch (Antenne/Koax)					
		Up 170 000 03 Up rw* 170 000 53 Up g** 170 000 63	Up 170 000 03 Up rw* 170 000 53 Up g** 170 000 63	Up 170 000 03 Up rw* 170 000 53 Up g** 170 000 63		
	Mini-Klinke 3,5 mm (Kopfhörer)					
					Up 170 000 02 Up rw* 170 000 52 Up g** 170 000 62	
	LS-MA Up (Lautsprecher)					
						Up 170 000 04 Up rw* 170 000 54 Up g** 170 000 64

Übersicht Kommunikationsadapter Kupfer (Komplettausführung)

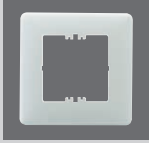

	USB-Anschlussdose	Up 0 170 105 01	Up 0 rw* 170 105 51	Up 0 g** 170 105 61
USB				
	VGA-Anschlussdose	Up 0 170 105 02	Up 0 rw* 170 105 52	Up 0 g** 170 105 62
VGA				
	HDMI-Anschlussdose	Up 0 170 105 03	Up 0 rw* 170 105 53	Up 0 g** 170 105 63

* rw = reinweiß,
** g = grau,
*** sw = schwarz

Übersicht Kommunikationsadapter LWL, POF (Baukastensystem)

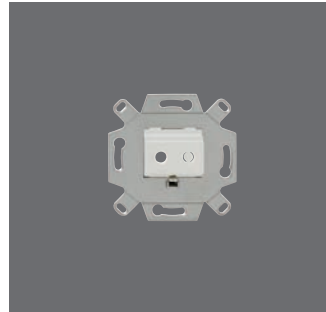
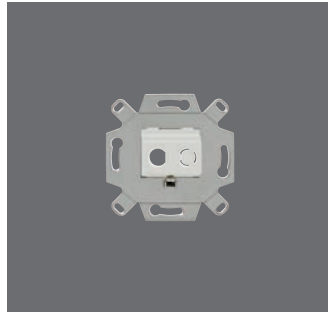
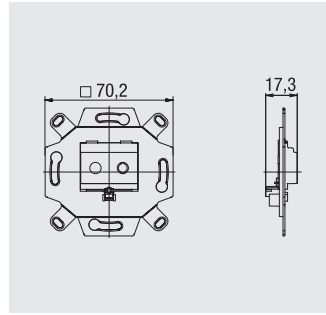
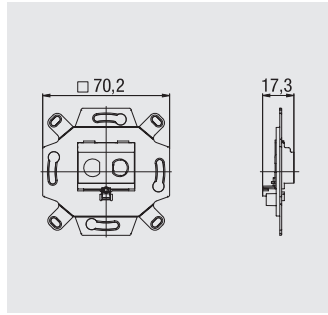
	 KM-SC-M 172 003 00 KM-SC-S 172 003 03	 KM-SC-M Duplex 172 003 01 KM-SC-S Duplex 172 003 04	 KM-LC-M 172 003 06 KM-LC-S 172 003 07	 KM-ST-M 172 003 02 KM-ST-S 172 003 05	 KM-POF SMI 2,2 mm 180 100 02												
 SC/LC (LWL)	<table border="1"> <tr><td>Up</td></tr> <tr><td>172 000 01</td></tr> <tr><td>Up rw*</td></tr> <tr><td>172 000 51</td></tr> <tr><td>Up g**</td></tr> <tr><td>172 000 61</td></tr> </table>	Up	172 000 01	Up rw*	172 000 51	Up g**	172 000 61		<table border="1"> <tr><td>Up</td></tr> <tr><td>172 000 01</td></tr> <tr><td>Up rw*</td></tr> <tr><td>172 000 51</td></tr> <tr><td>Up g**</td></tr> <tr><td>172 000 61</td></tr> </table>	Up	172 000 01	Up rw*	172 000 51	Up g**	172 000 61		
Up																	
172 000 01																	
Up rw*																	
172 000 51																	
Up g**																	
172 000 61																	
Up																	
172 000 01																	
Up rw*																	
172 000 51																	
Up g**																	
172 000 61																	
 SC-Duplex (LWL)		<table border="1"> <tr><td>Up</td></tr> <tr><td>172 000 02</td></tr> <tr><td>Up rw*</td></tr> <tr><td>172 000 52</td></tr> <tr><td>Up g**</td></tr> <tr><td>172 000 62</td></tr> </table>	Up	172 000 02	Up rw*	172 000 52	Up g**	172 000 62									
Up																	
172 000 02																	
Up rw*																	
172 000 52																	
Up g**																	
172 000 62																	
 ST (LWL)				<table border="1"> <tr><td>Up</td></tr> <tr><td>172 000 03</td></tr> <tr><td>Up rw*</td></tr> <tr><td>172 000 53</td></tr> <tr><td>Up g**</td></tr> <tr><td>172 000 63</td></tr> </table>	Up	172 000 03	Up rw*	172 000 53	Up g**	172 000 63							
Up																	
172 000 03																	
Up rw*																	
172 000 53																	
Up g**																	
172 000 63																	
 POF SMI (POF)					<table border="1"> <tr><td>Up</td></tr> <tr><td>180 100 01</td></tr> <tr><td>Up rw*</td></tr> <tr><td>180 100 51</td></tr> <tr><td>Up g**</td></tr> <tr><td>180 100 61</td></tr> </table>	Up	180 100 01	Up rw*	180 100 51	Up g**	180 100 61						
Up																	
180 100 01																	
Up rw*																	
180 100 51																	
Up g**																	
180 100 61																	

Abdeckplatten und Zentralstücke, passend für alle Kommunikationsadapter

 Abdeckplatte	<table border="1"> <tr> <td>Abdeckplatte</td> <td>AP</td> <td>AP rw*</td> </tr> <tr> <td></td> <td>100 100 01</td> <td>100 100 51</td> </tr> </table>	Abdeckplatte	AP	AP rw*		100 100 01	100 100 51
Abdeckplatte	AP	AP rw*					
	100 100 01	100 100 51					
 Zentralstück	<table border="1"> <tr> <td>Zentralstück</td> <td>ZSt UM-MA 2</td> <td>ZSt UM-MA 2 rw*</td> </tr> <tr> <td></td> <td>139 100 03</td> <td>139 100 53</td> </tr> </table>	Zentralstück	ZSt UM-MA 2	ZSt UM-MA 2 rw*		139 100 03	139 100 53
Zentralstück	ZSt UM-MA 2	ZSt UM-MA 2 rw*					
	139 100 03	139 100 53					

* rw = reinweiß,
 ** g = grau

Kommunikationsadapter
Kupfer,
Montageadapter



BNC-F-MA Up
170 000 01 ● *Rabattgruppe 1*
Up-Montageadapter für BNC-F;
2-fach;
für handelsübliche TAE-Zentral-
stücke; kombinierbar mit
ZSt UM-MA 2 und Abdeckplatte
AP; abbrechbarer Tragring
für Stegversion;
perlweiß (ähnlich RAL 1013);
70 x 70 x 17 mm; 25 g

MK-MA Up
170 000 02 ● *Rabattgruppe 1*
Up-Montageadapter für Mini-
Klinkenbuchsen 3,5 mm; 2-fach;
für handelsübliche TAE-Zentral-
stücke; kombinierbar mit
ZSt UM-MA 2 und Abdeckplatte
AP; abbrechbarer Tragring
für Stegversion;
perlweiß (ähnlich RAL 1013);
70 x 70 x 17 mm; 25 g

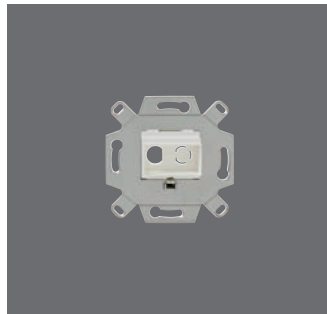
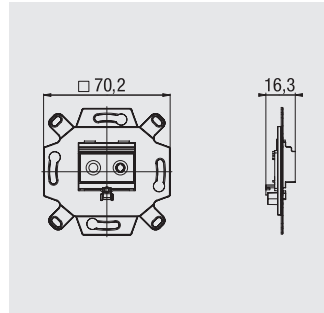
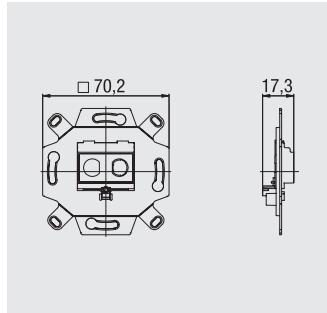
BNC-F-MA Up rw
170 000 51 ● *Rabattgruppe 1*
reinweiß (ähnlich RAL 9010)

MK-MA Up rw
170 000 52 ● *Rabattgruppe 1*
reinweiß (ähnlich RAL 9010)

BNC-F-MA Up g
170 000 61 ● *Rabattgruppe 1*
mausgrau (ähnlich RAL 7005)

MK-MA Up g
170 000 62 ● *Rabattgruppe 1*
mausgrau (ähnlich RAL 7005)

**Kommunikationsadapter
 Kupfer,
 Montageadapter**



BNC-C/IEC/Cinch-MA Up

170 000 03 ● Rabattgruppe 1

Up-Montageadapter für BNC-C/IEC/Cinch-Buchsen; 2-fach; für handelsübliche TAE-Zentralstücke; kombinierbar mit ZSt UM-MA 2 und Abdeckplatte AP; abbrechbarer Tragring für Stegversion; perlweiß (ähnlich RAL 1013); 70 x 70 x 17 mm; 25 g

LS-MA Up

170 000 04 ● Rabattgruppe 1

Up-Montageadapter für KM-LS-Buchsen; 2-fach; für handelsübliche TAE-Zentralstücke; kombinierbar mit ZSt UM-MA 2 und Abdeckplatte AP; abbrechbarer Tragring für Stegversion; perlweiß (ähnlich RAL 1013); 70 x 70 x 17 mm; 25 g

BNC-C/IEC/Cinch-MA Up rw

170 000 53 ● Rabattgruppe 1
reinweiß (ähnlich RAL 9010)

LS-MA Up rw

170 000 54 ● Rabattgruppe 1
reinweiß (ähnlich RAL 9010)

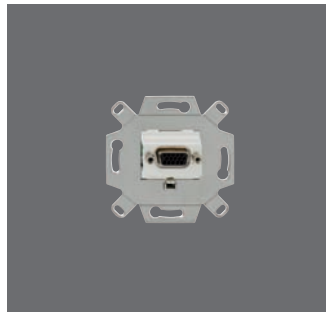
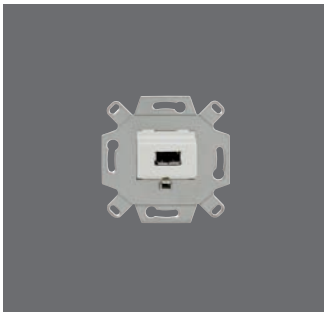
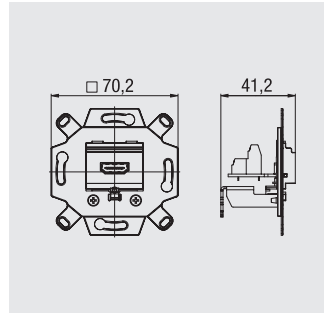
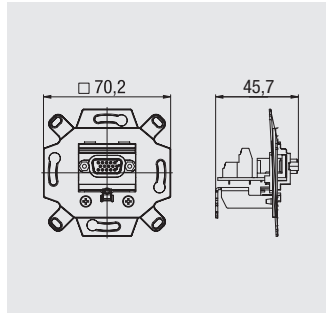
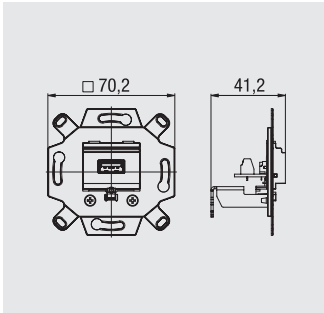
BNC-C/IEC/Cinch-MA Up g

170 000 63 ● Rabattgruppe 1
mausgrau (ähnlich RAL 7005)

LS-MA Up g

170 000 64 ● Rabattgruppe 1
mausgrau (ähnlich RAL 7005)

Kommunikationsadapter
Kupfer,
Anschlussdosen



KM-USB Up 0
170 105 01 ● *Rabattgruppe 1*
USB-Anschlussdose; 1-fach;
mit 5 Schraubkontakten;
für handelsübliche TAE-Zentral-
stücke; kombinierbar mit
ZSt UM-MA 2 und Abdeckplatte
AP; abbrechbarer Tragring
für Stegversion;
perlweiß (ähnlich RAL 1013);
70 x 70 x 41 mm; 43 g

KM-VGA Up 0
170 105 02 ● *Rabattgruppe 1*
VGA-Anschlussdose; 1-fach;
mit 14 Schraubkontakten;
für handelsübliche TAE-Zentral-
stücke; kombinierbar mit
ZSt UM-MA 2 und Abdeckplatte
AP; abbrechbarer Tragring
für Stegversion;
perlweiß (ähnlich RAL 1013);
70 x 70 x 46 mm; 58 g

KM-HDMI Up 0
170 105 03 ● *Rabattgruppe 1*
HDMI-Anschlussdose; 1-fach;
mit 20 Schraubkontakten;
für handelsübliche TAE-Zentral-
stücke; kombinierbar mit
ZSt UM-MA 2 und Abdeckplatte
AP; abbrechbarer Tragring
für Stegversion;
perlweiß (ähnlich RAL 1013);
70 x 70 x 41 mm; 53 g

KM-USB Up 0 rw
170 105 51 ● *Rabattgruppe 1*
reinweiß (ähnlich RAL 9010)

KM-VGA Up 0 rw
170 105 52 ● *Rabattgruppe 1*
reinweiß (ähnlich RAL 9010)

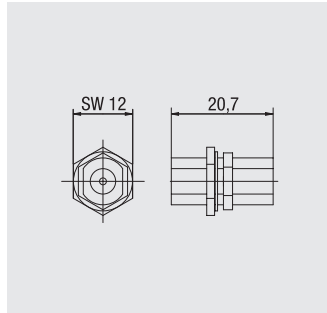
KM-HDMI Up 0 rw
170 105 53 ● *Rabattgruppe 1*
reinweiß (ähnlich RAL 9010)


KM-USB Up 0 g
170 105 61 ● *Rabattgruppe 1*
mausgrau (ähnlich RAL 7005)

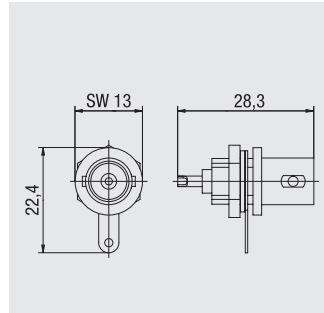
KM-VGA Up 0 g
170 105 62 ● *Rabattgruppe 1*
mausgrau (ähnlich RAL 7005)


KM-HDMI Up 0 g
170 105 63 ● *Rabattgruppe 1*
mausgrau (ähnlich RAL 7005)

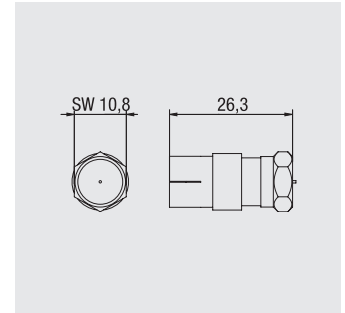
**Kommunikationsadapter
Kupfer,
Buchsen**




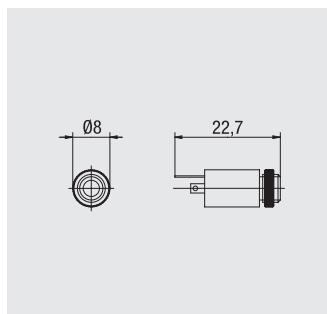
KM-BNC-F
170 003 00  *Rabattgruppe 1*
 BNC-F-Buchse; 12 mm;
 für Montageadapter
 BNC-F-MA Up;
 Schraubanschluss;
 12 x 12 x 21 mm; 5 g





KM-BNC-C
170 003 01  *Rabattgruppe 1*
 BNC-C-Buchse;
 für Montageadapter
 BNC-C/IEC/Cinch-MA Up;
 Lötanschluss;
 22 x 13 x 28 mm; 6 g

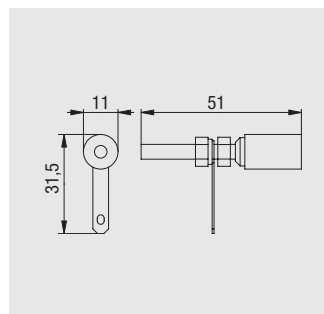



KM-BNC-IEC
170 003 02  *Rabattgruppe 1*
 BNC-IEC-Buchse;
 für Montageadapter
 BNC-C/IEC/Cinch-MA Up;
 Schraubanschluss; nur in
 Kombination mit 170 003 00;
 11 x 11 x 26 mm; 8 g



*
KM-Cinch rot
170 003 06  *Rabattgruppe 1*
 rot (ähnlich RAL 3000)

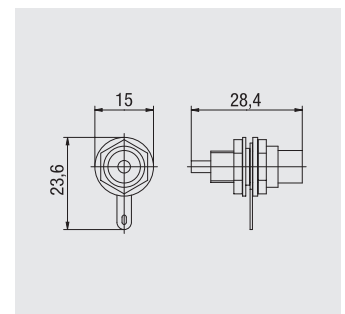
KM-Cinch gelb
170 003 07  *Rabattgruppe 1*
 gelb (ähnlich RAL 1021)



KM-MK 3,5 mm
170 003 03  *Rabattgruppe 1*
 Mini-Klinken-Buchse; 3,5 mm;
 für Montageadapter
 MK-MA Up;
 Lötanschluss;
 8 x 8 x 23 mm; 3 g

KM-LS sw
170 003 08  *Rabattgruppe 1*
 LS-Buchse; für Montageadapter
 LS-MA Up; Kabelöse/Lötan-
 schluss (Masse);
 schwarz (ähnlich RAL 9005);
 11 x 32 x 51 mm; 17 g

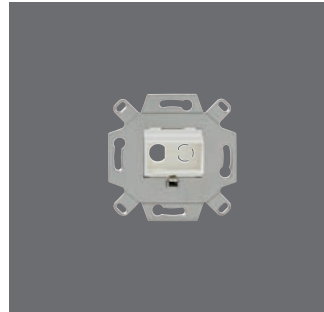
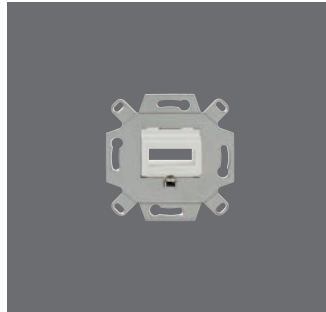
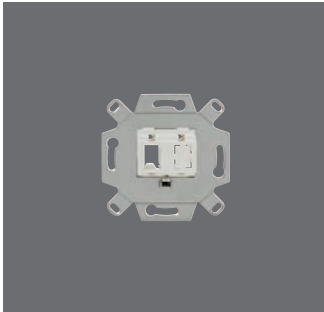
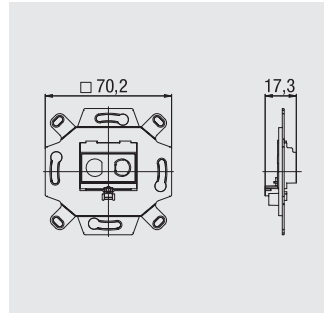
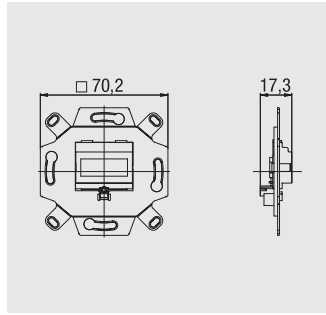
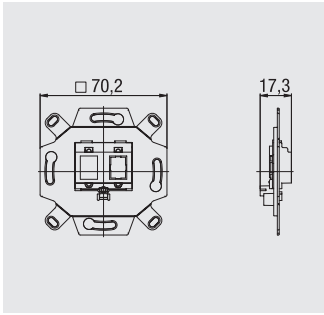
KM-LS rot
170 003 09  *Rabattgruppe 1*
 rot (ähnlich RAL 3000)



KM-Cinch rw
170 003 04  *Rabattgruppe 1*
 Cinch-Buchse; für Montageadap-
 ter BNC-C/IEC/Cinch-MA Up;
 Lötanschluss;
 weiß;
 15 x 24 x 28 mm; 8 g

KM-Cinch sw
170 003 05  *Rabattgruppe 1*
 schwarz (ähnlich RAL 9005)

Kommunikationsadapter
LWL,
Montageadapter



SC/LC-MA Up
172 000 01 ● *Rabattgruppe 1*
Up-Montageadapter für
SC-Buchsen; 2-fach;
für handelsübliche TAE-Zentral-
stücke; kombinierbar mit
ZSt UM-MA 2 und Abdeckplatte
AP; abbrechbarer Tragring für
Stegversion;
perlweiß (ähnlich RAL 1013);
70 x 70 x 17 mm; 26 g

SC Duplex-MA Up
172 000 02 ● *Rabattgruppe 1*
Up-Montageadapter für
SC-Duplex-Buchsen; 1-fach;
für handelsübliche TAE-Zentral-
stücke; kombinierbar mit
ZSt UM-MA 2 und Abdeckplatte
AP; abbrechbarer Tragring für
Stegversion;
perlweiß (ähnlich RAL 1013);
70 x 70 x 17 mm; 26 g

ST-MA Up
172 000 03 ● *Rabattgruppe 1*
Up-Montageadapter für
ST-Buchsen; 2-fach;
für handelsübliche TAE-Zentral-
stücke; kombinierbar mit
ZSt UM-MA 2 und Abdeckplatte
AP; abbrechbarer Tragring für
Stegversion;
perlweiß (ähnlich RAL 1013);
70 x 70 x 17 mm; 26 g

SC/LC-MA Up rw
172 000 51 ● *Rabattgruppe 1*
reinweiß (ähnlich RAL 9010)

SC Duplex-MA Up rw
172 000 52 ● *Rabattgruppe 1*
reinweiß (ähnlich RAL 9010)

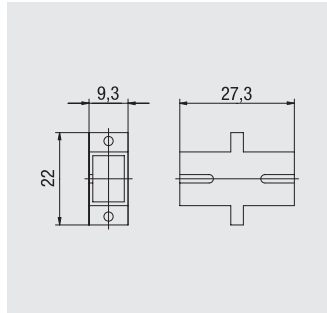
ST-MA Up rw
172 000 53 ● *Rabattgruppe 1*
reinweiß (ähnlich RAL 9010)

SC/LC-MA Up g
172 000 61 ● *Rabattgruppe 1*
mausgrau (ähnlich RAL 7005)

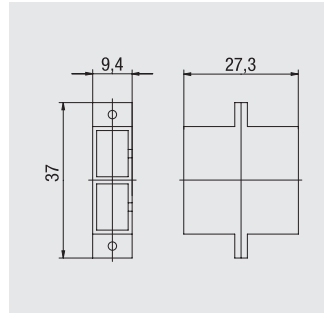
SC Duplex-MA Up g
172 000 62 ● *Rabattgruppe 1*
mausgrau (ähnlich RAL 7005)

ST-MA Up g
172 000 63 ● *Rabattgruppe 1*
mausgrau (ähnlich RAL 7005)

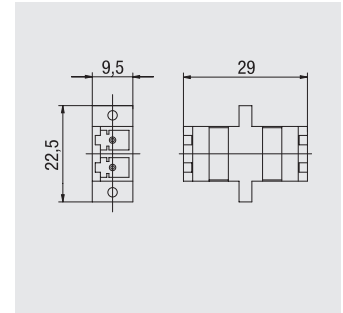
**Kommunikationsadapter
LWL,
Kupplungen**



KM-SC-M
172 003 00 ● *Rabattgruppe 1*
 SC-Kupplung; Multimode;
 für Montageadapter SC-MA Up;
 Schraubmontage;
 9 x 22 x 27 mm; 10 g



KM-SC-M Duplex
172 003 01 ● *Rabattgruppe 1*
 SC-Duplex-Kupplung; Multimode;
 für Montageadapter
 SC Duplex-MA Up;
 Schraubmontage;
 9 x 37 x 27 mm; 19 g

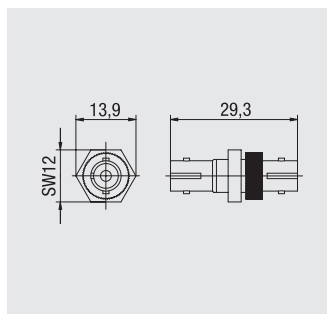


KM-LC-M
172 003 06 ● *Rabattgruppe 1*
 LC-Kupplung; Multimode;
 für Montageadapter SC/LC Up;
 10 x 23 x 29 mm; 8 g

KM-SC-S
172 003 03 ● *Rabattgruppe 1*
 SC-Kupplung;
 Singlemode

KM-SC-S Duplex
172 003 04 ● *Rabattgruppe 1*
 SC-Duplex-Kupplung;
 Singlemode

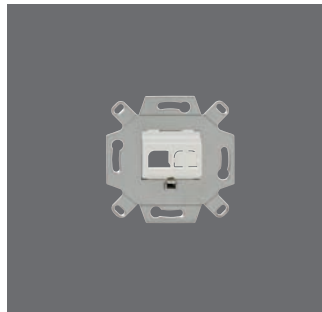
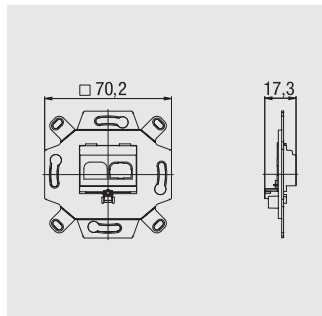
KM-LC-S
172 003 07 ● *Rabattgruppe 1*
 LC-Kupplung;
 Singlemode



KM-ST-M
172 003 02 ● *Rabattgruppe 1*
 ST-Kupplung; Multimode;
 für Montageadapter ST-MA Up;
 Einlochmontage;
 14 x 12 x 29 mm; 8 g

KM-ST-S
172 003 05 ● *Rabattgruppe 1*
 ST-Kupplung;
 Singlemode

Kommunikationsadapter
POF,
Montageadapter

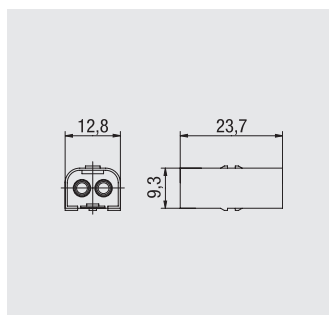


POF-MA Up
180 100 01 ● *Rabattgruppe 1*
Up-Montageadapter für POF-SMI-Adapter; 2-fach; für handelsübliche TAE-Zentralstücke; kombinierbar mit ZSt UM-MA 2 und Abdeckplatte AP; abbrechbarer Traging für Stegversion; perlweiß (ähnlich RAL 1013); 70 x 70 x 17 mm; 25 g

POF-MA Up rw
180 100 51 ● *Rabattgruppe 1*
reinweiß (ähnlich RAL 9010)

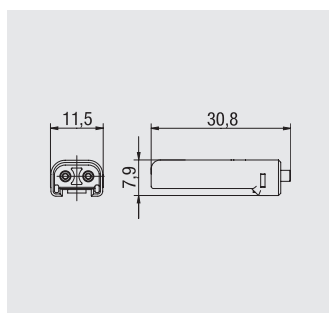
POF-MA Up g
180 100 61 ● *Rabattgruppe 1*
mausgrau (ähnlich RAL 7005)

**Kommunikationsadapter
POF,
POF-SMI-Adapter**

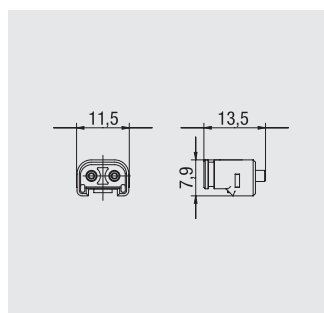


KM-POF SMI 2,2 mm
180 100 02 ● *Rabattgruppe 1*
 POF-SMI-Adapter; für Montage-
 adapter POF-MA Up; für POF-
 SMI-Stecker/Buchse 2,2 mm;
 13 x 9 x 24 mm; 1 g

**Stecker und Zubehör
für POF-SMI-Adapter**



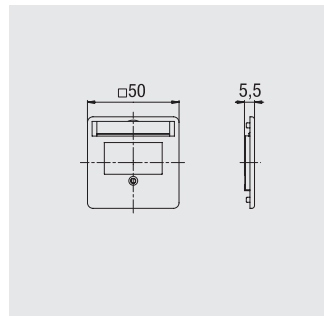
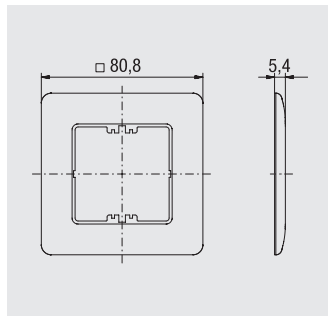
POF SMI S
180 100 00 ● *Rabattgruppe 1*
 POF-SMI-Stecker; 2,2 mm;
 12 x 8 x 31 mm; 1 g



POF SMI
180 003 00 ● *Rabattgruppe 1*
 POF-SMI-Buchse; 2,2 mm;
 12 x 8 x 14 mm; 1 g

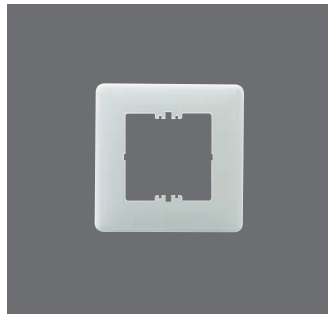


POF SMI AW
392 000 05 ● *Rabattgruppe 1*
 Anlege- und Montagewerkzeug
 für POF-SMI-Stecker/-Buchsen;
 blau (ähnlich RAL 5015);
 105 x 40 x 6 mm; 20 g



Abdeckplatten, Zentralstücke und Zubehör für die Kommunikationsadapter

Abdeckplatten und Zentralstücke aus ABS, erhältlich in perlweiß (ähnlich RAL 9013) und reinweiß (ähnlich RAL 9010).



AP
100 100 01 ● *Rabattgruppe 1*
 Abdeckplatte; für Montageadapter UM-MA 2 Up, UM-MA 3 Up und für Kommunikationsadapter; perlweiß (ähnlich RAL 1013); 80 x 80 x 5 mm; 12 g

ZSt UM-MA 2
139 100 03 ● *Rabattgruppe 1*
 Zentralstück; für 2 modulare Stecköffnungen RJ45; mit Beschriftungsfeld; für UM-MA 2 Up; perlweiß (ähnlich RAL 1013); 50 x 50 x 6 mm; 6 g

AP rw
100 100 51 ● *Rabattgruppe 1*
 reinweiß (ähnlich RAL 9010)

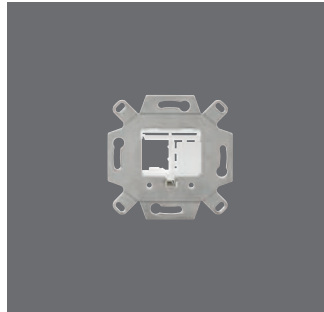
ZSt UM-MA 2 rw
139 100 53 ● *Rabattgruppe 1*
 reinweiß (ähnlich RAL 9010)

Übersicht Kommunikationsadapter, Keystone-Ausführung

	Cat.6-Kupplung 139 003 60		KMK-MA Up rw* 170 000 55 KMK-MA Up sw*** 170 000 65 Montageadapter; 1/2-fach; ohne Keystones		UMflex-ApG rw* 139 115 01 Aufputzgehäuse; 3-fach; ohne Keystones; Kabelzuführung oben		CP-UM A-12 Ap 239 101 12 Aufputzgehäuse; 12-fach; ohne Keystones		PP-UM A-24/1 239 000 000 Patchpanel; 24 Ports; 19"/1 HE; Einschubtechnik; ohne Keystones PP-UM A-24/1 basic 239 000 00 Patchpanel; 24 Ports; 19"/1 HE; Direktmontage; ohne Keystones		PP-UM A-6/3 239 000 02 Patchpanel; 6 Ports; 3 HE/7 TE; ohne Keystones
	KMK-HDMI 170 106 53 (rw*) 170 106 63 (sw**)										
	KMK-USB 170 106 51 (rw*) 170 106 61 (sw**)										
	KMK-BNC-F 170 006 00 (rw*) 170 006 60 (sw**)										
	KMK-BNC-C 170 006 01 (rw*) 170 006 61 (sw**)										
	KMK-Cinch 170 006 04 (rw* rw*) 170 006 05 (sw** rw*) 170 006 06 (rot rw*) 170 006 07 (gelb rw*) 170 006 64 (rw* sw**) 170 006 65 (sw** sw**) 170 006 66 (rot sw**) 170 006 67 (gelb sw**)										
	KMK-LS 170 006 08 (sw** rw*) 170 006 09 (rot rw*) 170 006 68 (sw** sw**) 170 006 69 (rot sw**)										
	KMK-ST-M 172 006 02 (rw*) 172 006 62 (sw**)										
	KMK-ST-S 172 006 05 (rw*) 172 006 65 (sw**)										
	KMK-LC-M 172 006 06 (rw*) 172 006 66 (sw**)										
	KMK-LC-S 172 006 07 (rw*) 172 006 67 (sw**)										

* rw = reinweiß,
 ** sw = schwarz

Kommunikationsadapter
Keystone-Ausführung,
Montageadapter



KMK-MA Up rw
170 000 55 ● *Rabattgruppe 1*

Up-Montageadapter für Keystone-Module KMK; 2-fach; für handelsübliche TAE-Zentralstücke; kombinierbar mit ZSt UM-MA 2 und Abdeckplatte AP; abbrechbarer Tragrings für Stegversion; reinweiß (ähnlich RAL 9010)
70 x 70 x 17 mm; 26 g

KMK-MA Up sw
170 000 65 ● *Rabattgruppe 1*

schwarz (ähnlich RAL 9005)



KMK-HDMI rw
170 106 53 ● *Rabattgruppe 1*

HDMI-Keystone (Buchse/Buchse); für Montageadapter KMK-MA Up und andere Keystone-Aufnahmen; reinweiß (ähnlich RAL 9010)

KMK-HDMI sw
170 106 63 ● *Rabattgruppe 1*

schwarz (ähnlich RAL 9005)



KMK-USB rw
170 106 51 ● *Rabattgruppe 1*

USB-Keystone; USB A (Buchse/Buchse); für Montageadapter KMK-MA Up und andere Keystone-Aufnahmen; reinweiß (ähnlich RAL 9010)

KMK-USB sw
170 106 61 ● *Rabattgruppe 1*

schwarz (ähnlich RAL 9005)

Kommunikationsadapter
Keystone-Ausführung,
Keystones

**Kommunikationsadapter
Keystone-Ausführung,
Keystones**



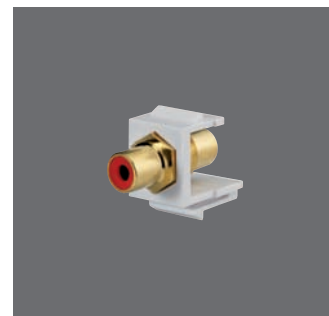
KMK-BNC-F rw
170 006 00 ● *Rabattgruppe 1*
 BNC-F-Keystone; Schraub-
 anschluss (Buchse/Buchse);
 für Montageadapter KMK-MA Up
 und andere Keystone-Aufnahmen;
 reinweiß (ähnlich RAL 9010)

KMK-BNC-F sw
170 006 60 ● *Rabattgruppe 1*
 schwarz (ähnlich RAL 9005)



KMK-BNC-C rw
170 006 01 ● *Rabattgruppe 1*
 BNC-C-Keystone; Bajonett
 (Buchse/Buchse);
 für Montageadapter KMK-MA Up
 und andere Keystone-Aufnahmen;
 reinweiß (ähnlich RAL 9010)

KMK-BNC-C sw
170 006 61 ● *Rabattgruppe 1*
 schwarz (ähnlich RAL 9005)



KMK-Cinch rw rw
170 006 04 ● *Rabattgruppe 1*
 Cinch-Keystone; weiß;
 (Buchse/Buchse);
 für Montageadapter KMK-MA Up
 und andere Keystone-Aufnahmen;
 reinweiß (ähnlich RAL 9010)

KMK-Cinch sw rw
170 006 05 ● *Rabattgruppe 1*
 Cinch-Keystone; schwarz;
 reinweiß (ähnlich RAL 9010)

KMK-Cinch rot rw
170 006 06 ● *Rabattgruppe 1*
 Cinch-Keystone; rot;
 reinweiß (ähnlich RAL 9010)

KMK-Cinch gelb rw
170 006 07 ● *Rabattgruppe 1*
 Cinch-Keystone; gelb;
 reinweiß (ähnlich RAL 9010)

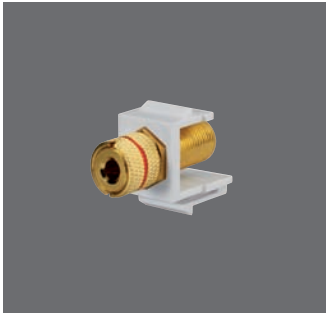
KMK-Cinch rw sw
170 006 64 ● *Rabattgruppe 1*
 Cinch-Keystone; weiß;
 schwarz (ähnlich RAL 9005)

KMK-Cinch sw sw
170 006 65 ● *Rabattgruppe 1*
 Cinch-Keystone; schwarz;
 schwarz (ähnlich RAL 9005)

KMK-Cinch rot sw
170 006 66 ● *Rabattgruppe 1*
 Cinch-Keystone; rot;
 schwarz (ähnlich RAL 9005)

KMK-Cinch gelb sw
170 006 67 ● *Rabattgruppe 1*
 Cinch-Keystone; gelb;
 schwarz (ähnlich RAL 9005)

Kommunikationsadapter
Keystone-Ausführung,
Keystones



KMK-LS sw rw
170 006 08 ● *Rabattgruppe 1*
LS-Keystone; schwarz;
(Buchse/Buchse);
für Montageadapter KMK-MA Up
und andere Keystone-Aufnahmen;
reinweiß (ähnlich RAL 9010)

KMK-LS rot rw
170 006 09 ● *Rabattgruppe 1*
LS-Keystone; rot;
reinweiß (ähnlich RAL 9010)

KMK-LS sw sw
170 006 68 ● *Rabattgruppe 1*
LS-Keystone; schwarz;
schwarz (ähnlich RAL 9005)

KMK-LS rot sw
170 006 69 ● *Rabattgruppe 1*
LS-Keystone; rot;
schwarz (ähnlich RAL 9005)



KMK-ST-M rw
172 006 02 ● *Rabattgruppe 1*
ST-Kupplung; Keystone;
Multimode;
für Montageadapter KMK-MA Up
und andere Keystone-Aufnahmen;
reinweiß (ähnlich RAL 9010)

KMK-ST-M sw
172 006 62 ● *Rabattgruppe 1*
schwarz (ähnlich RAL 9005)

KMK-ST-S rw
172 006 05 ● *Rabattgruppe 1*
ST-Kupplung; Keystone;
Singlemode;
für Montageadapter KMK-MA Up
und andere Keystone-Aufnahmen;
reinweiß (ähnlich RAL 9010)

KMK-ST-S sw
172 006 65 ● *Rabattgruppe 1*
schwarz (ähnlich RAL 9005)



KMK-LC-M rw
172 006 06 ● *Rabattgruppe 1*
LC-Kupplung; Keystone;
Multimode;
für Montageadapter KMK-MA Up
und andere Keystone-Aufnahmen;
reinweiß (ähnlich RAL 9010)

KMK-LC-M sw
172 006 66 ● *Rabattgruppe 1*
schwarz (ähnlich RAL 9005)

KMK-LC-S rw
172 006 07 ● *Rabattgruppe 1*
LC-Kupplung; Keystone;
Singlemode;
für Montageadapter KMK-MA Up
und andere Keystone-Aufnahmen;
reinweiß (ähnlich RAL 9010)

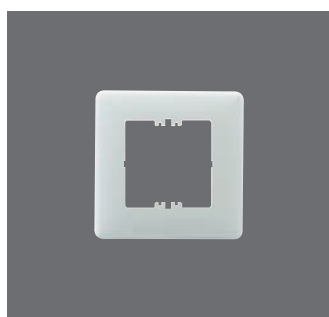
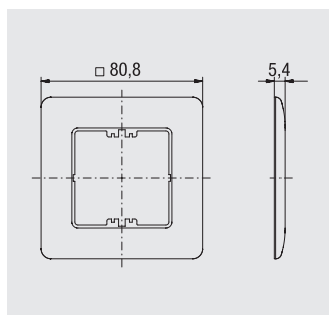
KMK-LC-S sw
172 006 67 ● *Rabattgruppe 1*
schwarz (ähnlich RAL 9005)



KMK-POF
180 006 00 ● *Rabattgruppe 1*
POF-Kupplung; Keystone;
für Montageadapter KMK-MA Up
und andere Keystone-Aufnahmen;
Anschluss: 2 x POF 2,2 mm;
schwarz (ähnlich RAL 9005);
36 x 14 x 20 mm; 56 g

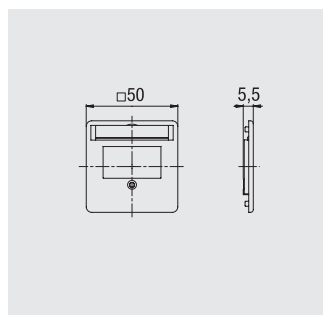
Abdeckplatten, Zentralstücke und Zubehör für die Kommunikationsadapter

Abdeckplatten und Zentralstücke aus ABS, erhältlich in perlweiß (ähnlich RAL 9013) und reinweiß (ähnlich RAL 9010).



AP
100 100 01 ● Rabattgruppe 1
 Abdeckplatte; für Montageadapter UM-MA 2 Up, UM-MA 3 Up und für Kommunikationsadapter; perlweiß (ähnlich RAL 1013); 80 x 80 x 5 mm; 12 g

AP rw
100 100 51 ● Rabattgruppe 1
 reinweiß (ähnlich RAL 9010)



ZSt UM-MA 2
139 100 03 ● Rabattgruppe 1
 Zentralstück; für 2 modulare Stecköffnungen RJ45; mit Beschriftungsfeld; für UM-MA 2 Up; perlweiß (ähnlich RAL 1013); 50 x 50 x 6 mm; 6 g

ZSt UM-MA 2 rw
139 100 53 ● Rabattgruppe 1
 reinweiß (ähnlich RAL 9010)

HDMI

Über das speziell für die Installation in professionellen Anwendungen optimierte HDMI-Kabel können hohe Bandbreiten über große Längen übertragen werden. Es werden dabei alle Kommunikationssignale (Data, Clock, Audio usw.) übertragen, ebenso wie der Kopierschutz HDCP und die Fern-

bedienungsprotokolle CEC und AV.link. Wie bei VGA-Kabeln sind auch hier neben Standardlänge kundenspezifische Längen und Einzugkabel erhältlich. Die maximale Auflösung in Abhängigkeit von den Streckenlängen können der Planungsmatrix auf Seite 89 entnommen werden.



Multimedia-Lösungen von Rutenbeck – Immer die Richtigen...

Hochwertige Geräte aus dem Bereich Audio und Video benötigen mit zunehmenden Anforderungen eine hohe Signalqualität. Falsche Kabel, Anschlusslösungen und Adapter können zu hohen Leistungsverlusten führen und das Hör- und Sehvergnügen erheblich einschränken oder unmöglich machen. Dabei bietet sich der Einsatz aufeinander abgestimmter Komponenten an.

Von Rutenbeck angebotene Multimediakabel und -lösungen ermöglichen in der direkten Verbindung von speisendem Gerät (Quelle) und dem Endgerät extrem lange Verbindungen ohne zusätzliche Verstärkung, Signalwandlung und zusätzlichen Energieverbrauch. Anschließen – Fertig.

Da für passive Lösungen keine Stromversorgungen erforderlich werden, sind diese Lösungen auch im härtesten Sinne des Wortes energiesparend und damit „green“.

Technische Daten	
Aufbau	4 x twisted pair 0,64 mm Ø 6 x 0,14 mm ²
Impedanz	100 Ω +/- 10 %
Dämpfung	15 db/100 m (f = 100 MHz)
Außendurchmesser	10 +/- 0,3 mm
Biegeradius	80 mm
Temperaturbereich	-20 bis +60° C
Auflösung	max. 1920 x 1200 Pixel
Übertragungslänge	gemäß Kabelmatrix

VGA

VGA-Kabel stehen in 2 Güteklassen zur Verfügung. In beiden Fällen werden neben dem VGA-Signal auch 7 Steuerleitungen für den DDC-Modus, Hardware-Erkennung und die H/V-Synchronisation mitgeführt. Mit dem „Standardkabel“ werden dabei Längen von 100 m erreicht (Auflösung 640 x 480). Bei höherer Auflösung (1280 x 1024) bis zu 40 m. Die Kabel gibt es fertig in den Varianten Stecker/Buchse, Stecker/Stecker, oder als Einzugkabel. Bei den Einzugkabeln ist bereits ein Stecker konfektioniert. Am anderen Ende des Kabels befindet sich eine Einzughilfe, mit der das Kabel z. B. in Kabelkanäle eingezogen werden kann. Anschließend wird die aufgeschlupfte Kabelschleife entfernt. Darunter befinden sich die fertig gecrimpten Einzeladern, die sofort auf Stecker oder Buchse aufgelegt werden können. Zusätzlich gibt es das Einzugkabel auch ohne Stecker, mit Crimpanschluss an beiden Seiten – zum Direktanschluss an die Kommunikations-

adapter von Rutenbeck. Spezialwerkzeug ist nicht erforderlich. Beide Varianten, fertige Kabel wie Einzuglösungen gibt es in fertig vorkonfektionierten Längen von 5–30 m, auf Wunsch auch in beliebigen Zwischen-/Sonderlängen. In diesem Fall bestellen Sie einmal die Konfektionierung (1 m) und entsprechend benötigte Zusatzlängen (Konfektionierung + X x Zusatzlänge = Gesamtlänge). VGA-Kabel sind aber auch als Rollenware (100 m) erhältlich. Crimpsets für Stecker/Buchsen sowie die erforderliche Zange können ebenfalls bestellt werden.

Für Längen über 100 m gibt es ein speziell auf Länge ausgelegtes High-End-VGA-Kabel. Bei einer Auflösung von 640 x 480 sind hiermit 180-m-Strecken ohne Verstärkung realisierbar und 40 m bei einer Auflösung von 1280 x 1024. Dieses Kabel wird in kundenspezifischen Lösungen angeboten. Alle Kabel sind selbstverständlich halogenfrei (DIN EN 50 267) und flammgehemmt (DIN EN 50 265) für den Einsatz in öffentlichen Gebäuden/Anwendungen.



Zubehör

Für die Einzugkabel mit vorkonfektionierten Crimpadern, stehen passende Stecker/Buchsen zum Anschluss zur Verfügung.

Technische Daten	
Aufbau	3 x 0,5 mm Ø (Koax) 1 x 0,4 mm Ø (geschirmt) 4 x 0,08 mm ² 4 x 0,08 mm ² (geschirmt)
Impedanz	75 Ω
Dämpfung	1,3 db/100 m (f = 1 MHz) 4,6 db/100 m (f = 10 MHz) 14,5 db/100 m (f = 100 MHz)
Außendurchmesser	7,3 +/- 0,4 mm
Biegeradius	73 mm
Temperaturbereich	-5 bis +70° C
Übertragungslänge	gemäß Kabelmatrix

**HDMI-Anschlusskabel
HDMI-Einzugkabel**



AK HDMI 5 m
218 000 05 ● *Rabattgruppe 2*
 HDMI-Anschlusskabel;
 anschlussfertig; halogenfrei;
 flammgehemmt; magenta;
 5 m (Stecker/Stecker);
 10,0 mm Ø; 1440 g

AK HDMI 10 m
218 000 10 ● *Rabattgruppe 2*
 10 m (Stecker/Stecker);
 10,0 mm Ø; 2100 g

AK HDMI 15 m
218 000 15 ● *Rabattgruppe 2*
 15 m (Stecker/Stecker);
 10,0 mm Ø; 2800 g

AK HDMI 20 m
218 000 20 ● *Rabattgruppe 2*
 20 m (Stecker/Stecker);
 10,0 mm Ø; 3500 g



EK HDMI 5 m
218 300 05 ● *Rabattgruppe 2*
 HDMI-Einzugkabel;
 anschlussfertig; halogenfrei;
 flammgehemmt; magenta;
 5 m (Stecker/Crimpanschluss);
 10,0 mm Ø; 1440 g

EK HDMI 10 m
218 300 10 ● *Rabattgruppe 2*
 10 m (Stecker/Crimpanschluss);
 10,0 mm Ø; 2100 g

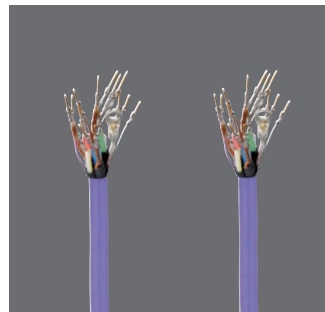
EK HDMI 15 m
218 300 15 ● *Rabattgruppe 2*
 15 m (Stecker/Crimpanschluss);
 10,0 mm Ø; 2800 g

EK HDMI 20 m
218 300 20 ● *Rabattgruppe 2*
 20 m (Stecker/Crimpanschluss);
 10,0 mm Ø; 3500 g

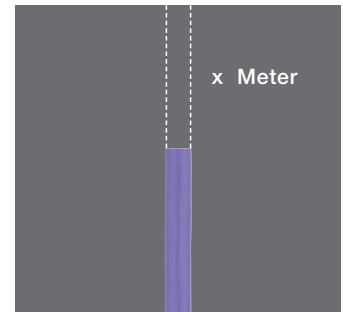
**HDMI-Kabel,
kundenspezifisch**



K HDMI
218 200 01 ● *Rabattgruppe 2*
 HDMI-Anschlusskabel;
 anschlussfertig; halogenfrei;
 flammgehemmt; magenta;
 1 m (Stecker/Stecker);
 10,0 mm Ø



K HDMI-CC
218 500 01 ● *Rabattgruppe 2*
 HDMI-Anschlusskabel;
 anschlussfertig; halogenfrei;
 flammgehemmt; magenta;
 1 m (Crimpanschluss/Crimp-
 anschluss);
 10,0 mm Ø



K HDMI 1 m
218 200 02 ● *Rabattgruppe 2*
 HDMI-Zusatzlänge; 1 m;
 zu K HDMI und K HDMI-CC;
 halogenfrei;
 flammgehemmt; magenta;
 10,0 mm Ø; 1440 g;*

K HDMI 100 m
218 200 00 ● *Rabattgruppe 2*
 HDMI-Kabel; 100 m; auf Rolle;
 halogenfrei; flammgehemmt;
 magenta;
 10,0 mm Ø; 144.000 g;*

* max. Übertragungslängen siehe HDMI-Kabelmatrix Seite 89

Kabelmatrix HDMI

Resol.	H	V	Refresh	MHz	5 m	10 m	15 m	20 m	25 m	30 m	35 m	40 m	45 m	50 m
SVGA	800	600	60	41	D1	D1	D1	D1	D1	D1	D1	D1	D1	D1
	800	600	75	51	D1	D1	D1	D1	D1	D1	D1	D1	D1	
	800	600	85	58	D1	D1	D1	D1	D1	D1	D1	D1	D1	
XGA	1024	768	60	67	D1	D1	D1	D1	D1	D1	D1	D1	D1	
	1024	768	75	84	D1	D1	D1	D1	D1	D1	D1	D1		
	1024	768	85	95	D1	D1	D1	D1	D1	D1	D1	D1		
WXGA	1366	768	60	89	D1	D1	D1	D1	D1	D1	D1	D1		
	1366	768	75	112	D1	D1	D1	D1	D1	D1	D1			
	1366	768	85	127	D1	D1	D1	D1	D1	D1	D1			
SXGA	1280	1024	60	112	D1	D1	D1	D1	D1	D1	D1			
	1280	1024	75	140	D1	D1	D1	D1	D1	D1				
	1280	1024	85	158	D1	D1	D1	D1	D1	D1				
WSXGA	1600	1024	60	140	D1	D1	D1	D1	D1	D1				
UXGA	1600	1280	60	164	D1	D1	D1	D1	D1					
WUXGA	1920	1280	60	165	D1	D1	D1	D1	D1					
WQXGA	2560	1600	60	330	D2	D2	D2	D2	D2					

Index

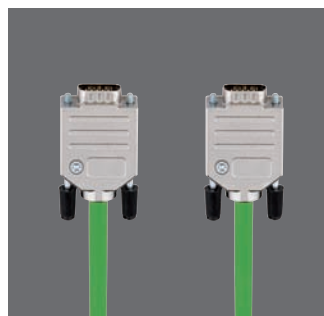
D1 = Einzelkabel

D2 = 2 Kabel parallel

VGA-Anschlusskabel
VGA-Verbindungskabel
VGA-Einzugkabel



AK VGA 5 m
217 000 05 ● *Rabattgruppe 2*
 VGA-Anschlusskabel;
 anschlussfertig; halogenfrei;
 flammgehemmt; grün;
 5 m (Stecker/Buchse);
 7,3 mm Ø; 917 g



VK VGA 5 m
217 100 05 ● *Rabattgruppe 2*
 VGA-Verbindungskabel;
 anschlussfertig; halogenfrei;
 flammgehemmt; grün;
 5 m (Stecker/Stecker);
 7,3 mm Ø; 917 g



EK VGA 5 m
217 300 05 ● *Rabattgruppe 2*
 VGA-Einzugkabel;
 anschlussfertig; halogenfrei;
 flammgehemmt; grün;
 5 m (Stecker/Crimpanschluss);
 7,3 mm Ø; 917 g

AK VGA 10 m
217 000 10 ● *Rabattgruppe 2*
 10 m (Stecker/Buchse);
 7,3 mm Ø; 1292 g

VK VGA 10 m
217 100 10 ● *Rabattgruppe 2*
 10 m (Stecker/Stecker);
 7,3 mm Ø; 1292 g

EK VGA 10 m
217 300 10 ● *Rabattgruppe 2*
 10 m (Stecker/Crimpanschluss);
 7,3 mm Ø; 1292 g

AK VGA 15 m
217 000 15 ● *Rabattgruppe 2*
 15 m (Stecker/Buchse);
 7,3 mm Ø; 1667 g

VK VGA 15 m
217 100 15 ● *Rabattgruppe 2*
 15 m (Stecker/Stecker);
 7,3 mm Ø; 1667 g

EK VGA 15 m
217 300 15 ● *Rabattgruppe 2*
 15 m (Stecker/Crimpanschluss);
 7,3 mm Ø; 1667 g

AK VGA 20 m
217 000 20 ● *Rabattgruppe 2*
 20 m (Stecker/Buchse);
 7,3 mm Ø; 2042 g

VK VGA 20 m
217 100 20 ● *Rabattgruppe 2*
 20 m (Stecker/Stecker);
 7,3 mm Ø; 2042 g

EK VGA 20 m
217 300 20 ● *Rabattgruppe 2*
 20 m (Stecker/Crimpanschluss);
 7,3 mm Ø; 2042 g

AK VGA 25 m
217 000 25 ● *Rabattgruppe 2*
 25 m (Stecker/Buchse);
 7,3 mm Ø; 2417 g

VK VGA 25 m
217 100 25 ● *Rabattgruppe 2*
 25 m (Stecker/Stecker);
 7,3 mm Ø; 2417 g

EK VGA 25 m
217 300 25 ● *Rabattgruppe 2*
 25 m (Stecker/Crimpanschluss);
 7,3 mm Ø; 2417 g

AK VGA 30 m
217 000 30 ● *Rabattgruppe 2*
 30 m (Stecker/Buchse);
 7,3 mm Ø; 2792 g

VK VGA 30 m
217 100 30 ● *Rabattgruppe 2*
 30 m (Stecker/Stecker);
 7,3 mm Ø; 2792 g

EK VGA 30 m
217 300 30 ● *Rabattgruppe 2*
 30 m (Stecker/Crimpanschluss);
 7,3 mm Ø; 2792 g

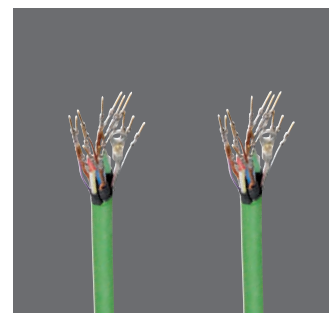
VGA-Kabel,
kundenspezifisch



K VGA-S
217 200 01 ● *Rabattgruppe 2*
 VGA-Anschlusskabel;
 1 m (Stecker/Stecker);
 7,3 mm Ø

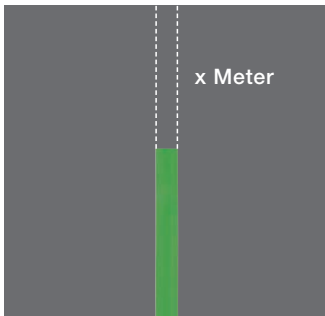


K VGA-B
217 200 02 ● *Rabattgruppe 2*
 VGA-Anschlusskabel;
 anschlussfertig; halogenfrei;
 flammgehemmt; grün;
 1 m (Stecker/Buchse);
 7,3 mm Ø



K VGA-CC
217 500 01 ● *Rabattgruppe 2*
 VGA-Anschlusskabel;
 anschlussfertig; halogenfrei;
 flammgehemmt; grün;
 1 m (Crimpanschluss/Crimp-
 anschluss);
 7,3 mm Ø

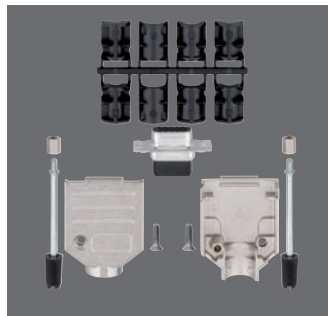
Zubehör für
VGA-Kabel



K VGA 1 m
217 200 03 ● *Rabattgruppe 2*
VGA-Zusatzlänge; 1 m;
zu K VGA-S, K VGA-B und
K VGA-CC;
halogenfrei; flammgehemmt; grün;
7,3 mm Ø; 800 g;*

K VGA 100 m
217 200 00 ● *Rabattgruppe 2*
VGA-Kabel; 100 m; auf Rolle;
halogenfrei; flammgehemmt; grün;
7,3 mm Ø; 80.000 g;*

* max. Übertragungslängen siehe
VGA-Kabelmatrix Seite 92



VGA-S C
176 102 01 ● *Rabattgruppe 2*
VGA-Stecker;
für Crimpanschluss;
in Verbindung mit EK VGA;
mit Crimphülsen

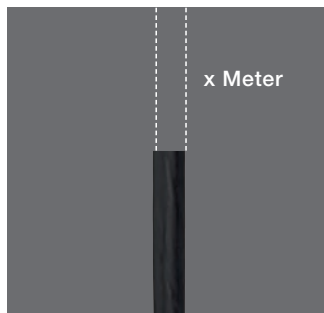
VGA-B C
176 102 02 ● *Rabattgruppe 2*
VGA-Buchse;
für Crimpanschluss;
in Verbindung mit EK VGA;
mit Crimphülsen



CZ
392 000 09 ● *Rabattgruppe 2*
Crimpzange; zum Konfektionieren
von VGA-S C/VGA-B C an K VGA;
100 m (Rollenware);
1200 g



K VGA HE
217 400 01 ● *Rabattgruppe 2*
VGA-Anschlusskabel; High-End;
anschlussfertig; halogenfrei;
flammgehemmt; schwarz;
1 m (Stecker/Stecker);
13,0 mm Ø



K VGA HE 1 m
217 400 02 ● *Rabattgruppe 2*
VGA High-End-Zusatzlänge; 1 m;
zu K VGA-HE;
halogenfrei; flammgehemmt;
schwarz;
13,0 mm Ø;*

* max. Übertragungslängen siehe
VGA-Kabelmatrix Seite 92

VGA-Kabel, High-End,
kundenspezifisch

Kabelmatrix VGA

Resol.	H	V	Refresh	MHz	5 m	10 m	15 m	20 m	25 m	30 m	40 m	50 m	60 m	70 m	80 m	90 m	100 m	120 m	140 m	160 m	180 m			
VGA	640	480	60	26	1	1	1	1	1	1	1	1	1	1	1	1	1	1 2 V2	2	2	2	2		
	640	480	75	33	1	1	1	1	1	1	1	1	1	1	1	1	1 2 V2	1 2 V3	2	2	2	2		
	640	480	85	37	1	1	1	1	1	1	1	1	1	1	1	1 2 V1	1 2 V2	2	2	2	2	2 V1		
SVGA	800	600	60	41	1	1	1	1	1	1	1	1	1	1	1	1 2 V2	1 2 V3	2	2	2	2	2 V1		
	800	600	75	51	1	1	1	1	1	1	1	1	1	1	1 2 V1	1 2 V2	1 2	2	2	2	2	2 V1	2 V2	
	800	600	85	58	1	1	1	1	1	1	1	1	1	1	1 2 V2	1 2 V3	2	2	2	2	2	2 V1	2 V2	
XGA	1024	768	60	67	1	1	1	1	1	1	1	1	1	1 2 V2	1 2 V3	2	2	2	2	2	2	2	2 V2	2 V3
	1024	768	75	84	1	1	1	1	1	1	1	1	1 2 V2	1 2 V3	2	2	2	2	2	2	2	2	2 V2	2 V3
	1024	768	85	95	1	1	1	1	1	1	1	1	1 2 V3	2	2	2	2	2	2	2	2	2	2 V1	2 V3
WXGA	1366	768	60	89	1	1	1	1	1	1	1	1	1 2 V2	2	2	2	2	2	2	2	2	2	2 V2	
	1366	768	75	112	1	1	1	1	1	1	1	1 2 V2	2	2	2	2	2	2	2	2	2	2	2 V1	2 V2
	1366	768	85	127	1	1	1	1	1	1	1	1 2 V3	2	2	2	2	2	2	2	2	2	2	2 V1	2 V3
SXGA	1280	1024	60	112	1	1	1	1	1	1	1	1 2 V2	2	2	2	2	2	2	2	2	2	2	2 V1	2 V2
	1280	1024	75	140	1	1	1	1	1	1	1 2 V2	2	2	2	2	2	2	2	2	2	2	2	2 V1	2 V2
	1280	1024	85	158	1	1	1	1	1	1 2 V1	1 2 V3	2	2	2	2	2	2	2	2	2	2	2	2 V1	2 V2
WSXGA	1600	1024	60	140	1	1	1	1	1	1	1 2 V2	2	2	2	2	2	2	2	2	2	2	2	2 V1	2 V2
	1600	1024	75	174	1	1	1	1	1	1 2 V3	2	2	2	2	2	2	2	2	2	2	2	2	2 V2	2
	1600	1024	85	198	1	1	1	1	1 2 V3	2	2	2	2	2	2	2	2	2	2	2	2	2	2 V3	2
UXGA	1600	1280	60	164	1	1	1	1	1	1 2 V2	2	2	2	2	2	2	2	2	2	2	2	2	2 V2	2 V3
	1600	1280	75	204	1	1	1	1	1 2 V3	2	2	2	2	2	2	2	2	2	2	2	2	2	2 V3	2
	1600	1280	85	232	1	1	1	1 2 V3	2	2	2	2	2	2	2	2	2	2	2	2	2	2	2 V3	2
WUXGA	1920	1280	60	196	1	1	1	1	1 2 V2	2	2	2	2	2	2	2	2	2	2	2	2	2	2 V2	2
	1920	1280	75	245	1	1	1 2 V2	2	2	2	2	2	2	2	2	2	2	2	2	2	2	2	2 V2	2
	1920	1280	85	278	1	1	2	2	2	2	2	2	2	2	2	2	2	2	2	2	2	2	2 V3	2

Index

1 = AK VGA, VK-VGA, EK-VGA
V1/V2 = mit SV VGA 50
2 = K VGA HE (High-End-Kabel)
V3 = mit SV VGA 200

Signalverstärkung bis 50 m – SV VGA 50

Wird auf der Strecke kein Bild aufgebaut, kann dies auch am zu schwachen Speisepegel der Quelle liegen. In solchen Fällen bildet der SV VGA 50 eine einfache und unkomplizierte Lösung.

Einfach in den VGA-Ausgang z. B. des Netbooks oder Notebooks eingesteckt, wird der Pegel entsprechend angehoben und Strecken bis 50 m können problemlos betrieben werden.

Eine externe Spannungsversorgung ist nicht erforderlich, sie erfolgt über den VGA-Ausgang des speisenden Gerätes. Alle VGA-Signale werden dabei unterstützt.



Technische Daten

Inbetriebnahme: Plug&Play (DDC-Modus, Hardware-Detect)
 Spannungsversorgung: PIN9 der speisenden VGA-Quelle
 Ausgangssignal: 0,7 Vpp/75 Ω RGB
 Bandbreite/Auflösung: 500 MHz/2048 x 1536 Pixel
 Übertragungslänge: 50 m
 Anschlüsse: VGA-Stecker/VGA-Buchse

VGA-Signalverstärkung

Reicht in besonderen Fällen die Leistung der speisenden Quelle für eine VGA-Strecke werkseitig nicht aus (z. B. Netbook), bieten Signalverstärker hierfür eine Lösung.

Signalverstärkung bis 200 m – SV VGA 200

Für lange Strecken bis 200 m ist der SV VGA 200 die richtige Verstärkerlösung.

Einfach in den VGA-Ausgang z. B. des Netbooks oder Notebooks eingesteckt, wird der Pegel entsprechend angehoben und Strecken bis 200 m können problemlos betrieben werden.

Die Spannungsversorgung erfolgt über den VGA-Ausgang oder einen freien USB-Ausgang des speisenden Gerätes. Alternativ über ein externes Netzteil. Dies sowie ein passendes USB-Kabel sind im Lieferumfang des Geräts enthalten.



Technische Daten

Inbetriebnahme: Plug&Play (DDC-Modus, Hardware-Detect)
 Spannungsversorgung: PIN9 der speisenden VGA-Quelle, USB oder externes Netzteil (Leistungsaufnahme = 1 W)
 Ausgangssignal: 0,7 Vpp/75 Ω RGB
 Bandbreite/Auflösung: 500 MHz /2048 x 1536 Pixel
 Übertragungslänge: 200 m
 Anschlüsse: 2 x VGA-Buchse

Signalverstärker

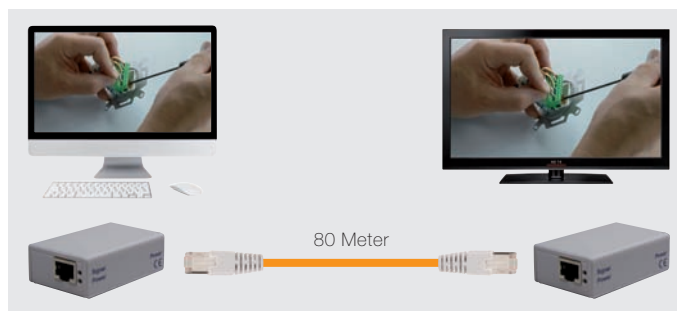


SV VGA 50
176 101 01 ● *Rabattgruppe 2*
 Signalverstärker; VGA zur Verstärkung schwacher Signalausgänge, z. B. von Netbooks; für Strecken bis 50 m; max. Auflösung 2048 x 1536 Pixel; ohne externe Spannungsversorgung; Zwischensteckerausführung (Stecker/Buchse); LED-Funktionskontrolle; lichtgrau (ähnlich RAL 7035); 38 x 22 x 63 mm; 168 g



SV VGA 200
176 101 02 ● *Rabattgruppe 2*
 Signalverstärker; VGA zur Verstärkung schwacher Signalausgänge, z. B. von Netbooks; für Strecken bis 200 m; max. Auflösung 2048 x 1536 Pixel; Spannungsversorgung über USB oder externes Netzteil (im Lieferumfang); Ap-Ausführung (Buchse/Buchse); LED-Funktionskontrolle; lichtgrau (ähnlich RAL 7035); 66 x 30 x 80 mm; 207 g

VGA-Signalkonverter



Technische Daten

Inbetriebnahme:	Plug&Play
Spannungsversorgung:	5V DC/2,5 A über Steckernetzteile
Ein-/Ausgangssignal:	0,7 Vpp/75 Ω RGB
Bandbreite/Auflösung:	158 MHz/1280 x 1200 Pixel
Übertragungslänge:	80 m
Anschlüsse:	je 1 x VGA-Buchse je 1 x RJ45-Buchse

VGA-Signalübertragung über Datenkabel – KON VGA/CAT 80

Sind freie Datenleitungen verfügbar und/oder lassen sich VGA-Kabel aufgrund der baulichen Gegebenheiten nicht neu verlegen, so kann mittels Signalkonvertierung auf „dünnere“ Datenkabel eine Problemlösung geschaffen werden. Die Datenkabel müssen dabei mindestens den Anforderungen Cat.5e (100 MHz) genügen, bei Streckenlängen bis 80 m. Die VGA-Signalein-/auskopplung am Anfang und Ende der Strecke erfolgt mittels Standard-VGA-Kabel. Die Spannungsversorgung der aktiven Geräte übernimmt jeweils ein Steckernetzteil.

Signalverstärker



KON VGA/CAT 80

176 101 04 ● *Rabattgruppe 2*
 Signalverstärker/Streckenverlängerung für VGA; zur Verlängerung einer VGA-Strecke auf bis zu 80 m über Cat.5e-Kabel; Spannungsversorgung über externes Netzteil (im Lieferumfang); Ap-Ausführung; Einspeisung VGA; Cat.5e über RJ45; Ausgang VGA; LED-Funktionskontrolle; lichtgrau (ähnlich RAL 7035); 40 x 69 x 23 mm; 1143 g

**USB-Signalverstärker
SV USB 50**

USB-Schnittstellen sind gemäß der technischen Spezifikation auf 5 m Streckenlänge begrenzt. Bei größeren Längen und/oder dem Bedarf mehrerer USB-Schnittstellen an einem Ort sind Verstärkerlösungen und Hubs erforderlich. Mit dem SV USB 50 lässt sich der USB-Ausgang eines speisenden Geräts über ein handelsübliches Datenkabel verlängern. Die Datenkabel müssen dabei mindestens den Anforderungen Cat.5e (100 MHz) genügen, bei Streckenlängen bis 50 m. Die USB-Signaleinkopplung/-auskopplung am Anfang und Ende der Strecke erfolgt mittels USB-Standardkabel. Die Spannungsversorgung der aktiven Geräte übernimmt jeweils ein Steckernetzteil. Am Ende der verlängerten Strecke stehen insgesamt 4 USB-Ausgänge (USB 1.1) zur Verfügung. Die Gesamtleistung der 4 Ausgänge beträgt 0,5 W, so dass auch das Laden aktiver USB-Geräte (z. B. Smart Phone) damit möglich ist.



Technische Daten

Inbetriebnahme:	Plug&Play
Spannungsversorgung:	7V DC/0,5 A über Steckernetzteile
USB-Anwendungen:	USB 1.1
Übertragungslänge:	50 m
Anschlüsse:	je 1 x USB-B je 1 x RJ45-Buchse 4 x USB-A am Hub

USB-Signalverstärker/-hub

Signalverstärker



**SV USB 50
176 101 03**

● *Rabattgruppe 2*

Signalverstärker/Streckenverlängerung für USB; zur Verlängerung einer USB-Strecke auf bis zu 50 m über Cat.5e-Kabel; 4 Ausgänge (USB 1.0/0,5 W); Spannungsversorgung über externes Netzteil (im Lieferumfang); Ap-Ausführung; Einspeisung USB-B; Cat.5e über RJ45; Ausgang 4 x USB-A; LED-Funktionskontrolle; lichtgrau (ähnlich RAL 7035); 152 x 26 x 69 mm; 945 g



⟨R⟩ Telefunktion



Energie sparen mit Green IT



Energie sparen ist in der Zeit der Klima-veränderung und der steigenden Energie-kosten immer wichtiger. Wir tragen zu diesem Thema bei und entwickeln laufend neue Produkte, die Ihnen helfen die Umwelt zu schonen und Energie zu sparen. Die Fernschalt- und Störmeldegeräte von Rutenbeck ermöglichen Ihnen bedarfsgerechtes Schalten von Verbrauchern. Somit sparen Sie Energie und Geld.

Überwachen Sie Maschinen und Produktionseinrichtungen! Steuern Sie die Heizung, die eine witterungsbedingte Korrektur benötigt, oder einfach die Leucht-reklame in Ihrem Schaufenster! Die leistungsstarken Telecontrol-Geräte sind für alle Anwendungen ideal geeignet.

Verlassen Sie sich nicht nur auf den Nachbarn oder einen Haus-meister! Die Telecontrol-Geräte alarmieren Sie bei einem Einbruch oder einer Störung in Ihrer Ferien-wohnung direkt! Die Telecontrol-Geräte melden Ihnen aufgetretene Probleme jederzeit über einen beliebigen Telefonanschluss oder Ihr Handy. Sie können sofort reagieren und vorher festgelegte Geräte schalten. Ihren Wünschen sind kaum Grenzen gesetzt!

Sprachgestützt oder per SMS informieren Sie die Telecontrol-Geräte über die ausgeführten Schaltvorgänge und die Zustände der angeschlossenen Verbrau-cher.

Übersicht Fernschalt- und Störmeldegeräte (analog/GSM)

Artikelbezeichnung	TCR easy Plus	TC GSM/GPS	TCR GSM/GPS
Gehäuse	REG	Wandmontage	REG
Maße in mm	72 x 90 x 65	143 x 81 x 28	144 x 90 x 65
Gewicht in g	310	438	325
Schutzart	IP20	IP30	IP20
Stromversorgung	integriert	Steckernetzgerät	integriert
Anschlussmöglichkeit für Notstromversorgung	•	Ja, Akku integriert	Ja, Akku integriert
Sprachausgabe	•	–	–
Zugriffsschutz über 4-stellige PIN	•	•	•
Telefonleitungsüberwachung	–	•	•
R&TTE-konform	•	•	•
Programmierung des Geräts	Telefon	Telefonanruf, SMS, PC	Telefonanruf, SMS, PC
Integrierter Taster zum lokalen Schalten des Schaltausgangs	•	•	•
Schraubklemmen für den Anschluss von externen Tastern	•	•	•
Anschlussmöglichkeit eines Temperatursensors	1	2	2
Temperaturbereich	-10 bis +40 °C	-25 bis +50 °C	-25 bis +50 °C
Anschluss an analoge Telefonleitung	•	–	–
Anschluss an GSM (SIM-Karte wird benötigt)	–	•	•
Alarmwählfunktion	•	•	•
Alarmeingänge (konventionell)	2	2	2
Alarmrufnummern	2	4x4	4x4
Alarmweiterleitung per Sprache	•	–	–
Alarmweiterleitung per SMS	–	•	•
Alarmweiterleitung per Fax	–	•	•
Alarmweiterleitung per E-Mail	–	•	•
Fernschaltfunktion	•	•	•
Fernschalten per MFV-Ziffern oder SMS	MFV	SMS	SMS
Fernschalten per CLIP	–	•	•
Schaltausgänge (konventionell)	1	2	2
Örtlicher Alarm	–	–	–
Schaltmöglichkeit am Gerät	•	•	•
Potentialfreie Relaisausgänge	1	2	2
Bedienungsanleitung	293 531	auf CD	auf CD
Kurzbedienungsanleitung	–	293 565	293 635
Artikel-Nr.	700 802 200	700 902 600	700 802 600

Übersicht Fernschalt- und Störmeldegeräte (IP)

Artikelbezeichnung	Energy Manager TC IP 1 WLAN	TC IP 1	TCR IP 4
Gehäuse	Stecker-Steckdosengehäuse	Stecker-Steckdosengehäuse	REG
Maße in mm	66 x 136 x 76	66 x 136 x 76	72 x 90 x 65
Gewicht in g	200	170	298
Farbe	reinweiß (ähnlich RAL 9010)	reinweiß (ähnlich RAL 9010)	lichtgrau (ähnlich RAL 7035)
Schutzart	IP20	IP20	IP20
Stromversorgung	100-240 V AC/50-60 Hz	100-240 V AC/50-60 Hz	100-240 V AC/50-60 Hz (Klemmen)
Leistungsaufnahme	1,8 – 3,1 W	1 – 1,6 W	1 - 3,5 W
Anschluss an LAN (RJ45)	10/100 Mbit/s	10 Mbit/s	10 Mbit/s
Anschluss an WLAN IEEE (802.11 b/g)	11/54 Mbit/s	–	–
Integrierter Taster zum lokalen Schalten des Schaltausgangs	•	•	•
Schraubklemmen für den Anschluss von externen Tastern	–	–	•
LED on/off	•	•	•
LED Link/Aktivität	•	•	•
Anschlussmöglichkeit eines Temperatursensors	•	•	•
Temperaturbereich	-25 bis +55 °C	-25 bis +55 °C	-25 bis +55 °C
Programmierung und Bedienung des Geräts	Browser	Browser	Browser
Zugriffsschutz durch optionale Passwörter	für admin und user	für admin und user	für admin und user
manuelle IP-Vergabe oder DHCP	•	•	•
Zeitschaltfunktion	•	•	•
Betrieb als Zeitschaltuhr	•	•	•
Zeitschaltungen je Schaltausgang	20 Ein- oder Ausschaltzeiten	4 Ein- und/oder 4 Ausschaltzeiten	5 Ein- oder Ausschaltzeiten
Uhrzeitsynchronisation per Internet	•	•	•
Gangreserve (nach Trennung vom 230-V-Netz)	4 Tage	4 Tage	4 Tage
Gangabweichung	≤ 1,7 s/Tag	≤ 1,7 s/Tag	≤ 1,7 s/Tag
Überwachungsfunktion	•	–	–
Temperaturüberwachung (per E-Mail und Schaltfunktion)	•	–	–
Leistungsüberwachung (per E-Mail und Schaltfunktion)	•	–	–
Fernschaltfunktion	•	•	•
Schaltausgänge	1	1	4
Schaltausgänge max. Leistung	13 A/230 V	16 A/230 V	10 A/230 V
Schaltmöglichkeit am Gerät	•	•	•
Strommessung des angeschlossenen Verbrauchers	•	–	–
Schaltmöglichkeit per Browser/Internet	•	•	•
Potentialfreie Relaisausgänge	–	–	•
Bedienungsanleitung	293 682	293 636	293 656
Artikel-Nr.	700 902 620	700 902 610	700 802 610

REG = Reiheneinbaugeschäuse auf DIN-Hutschiene

Fernschalt- und Störmeldegeräte TCR easy Plus

Der TCR easy Plus ist für eine Vielzahl von Einsatzfällen, in denen es um das Störmelden und Fernschalten per Telefon geht, geeignet. Störmeldungen werden bei Aktivierung eines Meldeeingangs – durch das Schließen eines potentialfreien Kontakts – als Sprachnachricht übermittelt. Die anzuwählende Rufnummer ist individuell programmierbar. Fernschaltfunktionen können weltweit über Telefon ausgeführt werden.

Die Konfiguration des Geräts wird durch eindeutige Ansagen unterstützt. Dadurch lassen sich alle notwendigen Einstellungen und teilnehmerindividuellen Daten komfortabel mit einem Telefon (auch Mobilfunktelefon) mittels MFV eingeben.

Ist der als Zubehör erhältliche Temperatursensor angeschlossen, kann die aktuelle Temperatur einfach und bequem aus der Ferne per Telefon abgefragt werden. Zudem kann das Gerät so konfiguriert werden, dass bei Über- oder Unterschreitung eines zuvor eingestellten Schwellwerts eine Alarmmeldung an ein Telefon abgesetzt wird.

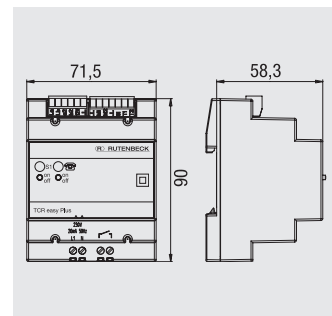
Der TCR easy Plus verfügt über einen Schaltausgang und zwei Meldeeingänge.

Das Gerät wird mit einer ausführlichen Bedienungsanleitung geliefert.

TCR easy Plus:

Gehäuse aus PC

Schutzart IP20
nach DIN EN 60529



TCR easy Plus

700 802 200 ● Rabattgruppe 2

Der TCR easy Plus entspricht der Richtlinie 1999/5/EG und kann somit in allen europäischen Ländern eingesetzt werden; lichtgrau (ähnlich RAL 7035); 72 x 90 x 65 mm = 4 TE; 310 g

Leistungsmerkmale

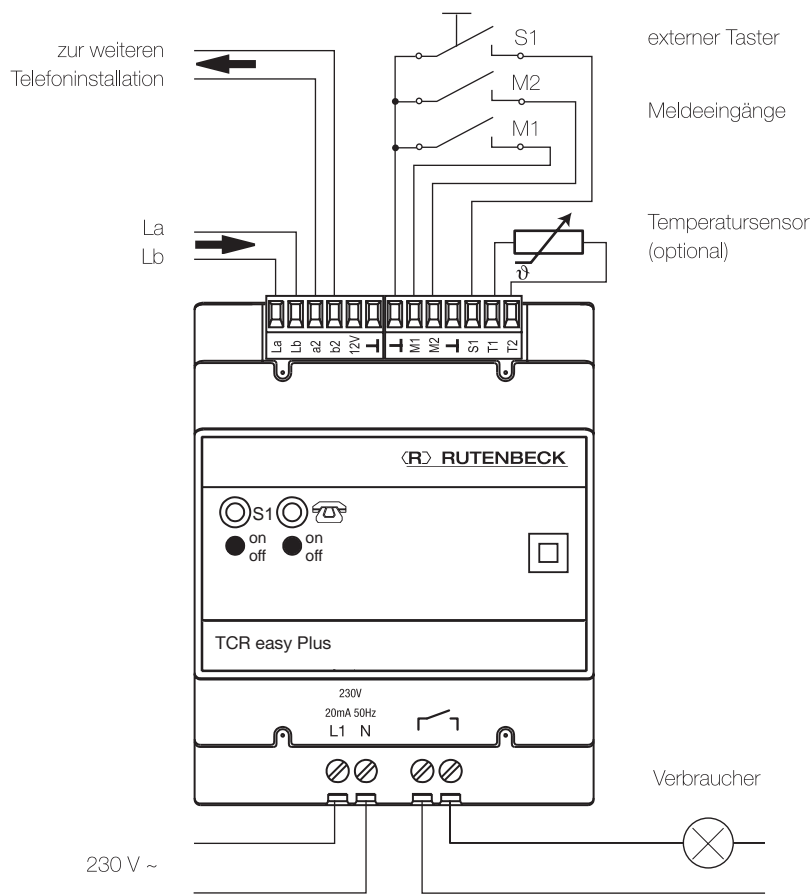
TCR easy Plus

- 2 Meldeeingänge, aktivierbar über potentialfreie Kontakte
- jeder Meldeeingang wählt im Alarmfall eine Rufnummer an
- Alarmierung per Telefon bei Temperaturschwellwertüber-/unterschreitung
- 1 Schaltausgang, potentialfreier Relaiskontakt, 16 A/230 V
- Timerfunktion (bis 24 Stunden) für die Schaltausgänge, einstellbar in Sekunden, Minuten und Stunden
- Anzeige des Schaltzustands des angeschlossenen Geräts über LED
- Zustandsabfrage per Telefon, Information über den Schaltzustand des Geräts durch Ansagen
- Temperaturabfrage bei angeschlossenem Temperatursensor, Auswertebereich -10 bis +40 °C, (optional)
- Schutz der Schalt- und Abfragefunktionen per Telefon durch programmierbare vierstellige Codenummer
- zusätzliche Schaltfunktion über in das Gerät eingebauten oder über abgesetzten Taster
- Schaltfunktion per Telefon (auch Mobilfunktelefon) mittels MFV
- integrierte Spannungsversorgung
- Nennspannung 230 V AC (+6 %, -10 %), 50 Hz
- Leistungsaufnahme max. 1,5 VA
- Pufferung aller Schaltzustände und Einstellungen bei Stromausfall
- Anschluss des TCR easy Plus an die analoge Telefonleitung mit einem Installationskabel
- Anschluss an ISDN über ISDN-Telefonanlagen mit analogen Ports oder über ISDN-Terminaladapter

Temperatursensor

700 802 201 ● Rabattgruppe 2

Auflösung 1 °C;
B-Wert 3435 K ± 1 %;
10 kΩ bei 25 °C;
schwarz (ähnlich RAL 9005);
600 mm; 6 g



Funktionen

Die Steuerung wird von einem Telefon (auch Mobilfunktelefon) mittels MFV durchgeführt.

Vor der Erstinbetriebnahme müssen zunächst einige notwendige Parameter eingestellt werden. Die Programmierung erfolgt per Telefon. Durch Anwahl des TCR easy Plus und nach erfolgreicher Eingabe der Codenummer wird durch Wahl der Ziffer „9“ das sprachgeführte Einstellmenü aufgerufen. Somit können alle notwendigen Einstellungen auch aus der Ferne per Telefonanruf vorgenommen werden.

Bei einem ankommenden Anruf wird der TCR easy Plus nach der eingestellten Anzahl von Rufen aktiviert.

Es erfolgt eine Ansage „Hier ist der TCR easy Plus. Bitte wählen Sie die Codenummer.“ Wird die 4-stellige Codenummer falsch eingegeben, erfolgt die Ansage „Die Codenummer ist falsch. Bitte wählen Sie die Codenummer.“ Nach drei Fehlversuchen wird die Verbindung getrennt.

Wurde die Codenummer richtig eingegeben, erfolgt die Ansage „Bitte wählen Sie die Geräte-ziffer.“

Werden z. B. die Ziffern 1-1 gedrückt, wird das Gerät 1 eingeschaltet.

Es erfolgt die Ansage „Das Gerät 1 ist eingeschaltet.“ Mit Wahl der Ziffern 1-0 wird das Gerät 1 ausgeschaltet. Es erfolgt die Ansage „Das Gerät 1 ist ausgeschaltet.“ Durch Wahl der Ziffern 1-6 lässt sich das Gerät 1 für eine einstellbare Zeit schalten. Wurde als Impulszeit z. B. 3 Sekunden gewählt, lautet die Ansage „Das Gerät 1 ist eingeschaltet. Impulsbetrieb 3 Sekunden.“

Mit Wahl der Ziffer 6 wird bei angeschlossenem Temperatursensor die aktuelle Temperatur abgefragt. Es erfolgt die Ansage der aktuellen Temperatur.

Mit Wahl der #-Taste kann der Zustand aller Geräte abgefragt werden, und mit der *-Taste kann die Verbindung getrennt werden.

Wird ein Alarm ausgelöst und damit Meldeeingang 1 aktiviert, wählt der TCR easy Plus die eingegebene Rufnummer an und es erfolgt die Ansage „Hier ist der TCR easy Plus. Der Alarm 1 wurde ausgelöst.“ Die Ansage wird ca. 1 Minute lang wiederholt. Der Alarm kann durch Wahl der *-Taste bestätigt werden. Es erfolgt die Ansage „Der Alarm wurde bestätigt. Bitte wählen Sie die Codenummer.“ An dieser Stelle kann die Verbindung getrennt werden oder nach Eingabe der Codenummer können Geräte geschaltet werden.

Ist am analogen Eingang ein Temperatursensor angeschlossen, kann durch Festlegung eines Schwellwerts ein Alarm ausgelöst werden, der dann als Ansage telefonisch an Meldenummer 1 gemeldet wird.

Alle Zustände des TCR easy Plus sind zeitüberwacht. Wird für 60 Sekunden keine Aktivität festgestellt, wird die Verbindung getrennt.

Fernschalt- und Störmeldegeräte TCR GSM/GPS, TC GSM/GPS

Störmelden, Fernschalten und Temperaturüberwachung per SMS

Der TC(R) GSM/GPS ist ein Fernschalt- und Störmeldegerät für das Mobilfunknetz. Für den Betrieb wird eine freigeschaltete SIM-Karte eines beliebigen Netzbetreibers benötigt. Der TC(R) GSM/GPS verfügt über zwei Schaltausgänge, zwei Meldeeingänge und zwei analoge Eingänge für den Anschluss von Temperatursensoren. Bei Zustandsänderungen der Eingänge sendet der TC(R) GSM/GPS automatisch Kurzmitteilungen (SMS) über das Mobilfunknetz an bis zu jeweils vier Rufnummern.

Die Konfiguration des Geräts erfolgt durch

- einen Telefonanruf,
- per SMS,
- über die USB-Schnittstelle eines PCs oder
- aus der Ferne von einem PC mit GSM-Modem.

An zwei analogen Eingängen können Temperatursensoren angeschlossen werden, die über SMS abfragbar sind. Bei Festlegung eines Schwellwerts kann eine Alarm-SMS initiiert werden.

Die Schaltzustände und Einstellungen der Ausgänge werden bei Stromausfall gespeichert und bei Rückkehr des Stroms wieder hergestellt. Die Stromversorgung wird überwacht und beim Einschalten und bei Stromausfall wird eine SMS an bis zu vier programmierbare Rufnummern gesendet. Durch die Akkupufferung ist das Senden und Empfangen von SMS über einen längeren Zeitraum möglich.

Zum Lieferumfang des TC(R) GSM/GPS gehören Akku, GSM-Antenne, USB-Kabel und eine CD, die eine ausführliche Bedienungsanleitung und das PC-Programm zur einfachen Konfiguration enthält.

TCR GSM/GPS: Gehäuse aus PC

Schutzart IP20
nach DIN EN 60 529

TC GSM/GPS: Gehäuse aus ABS

Schutzart IP30
nach DIN EN 60 529

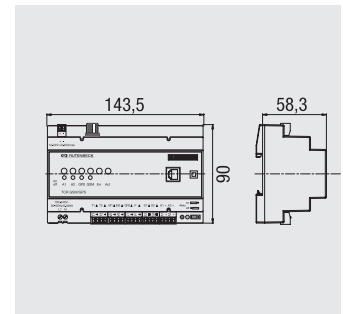


TCR GSM/GPS

700 802 600 ● *Rabattgruppe 2*
 mit externer FME-Magnet-
 haftfußantenne (3 m);
 lichtgrau (ähnlich RAL 7035);
 144 x 90 x 65 mm = 8 TE; 325 g

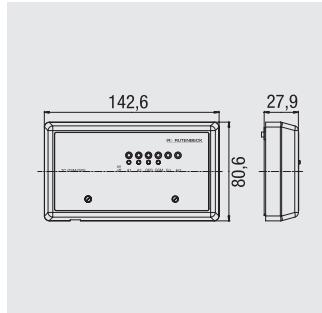
Leistungsmerkmale

- 2 Meldeeingänge, aktivierbar über potentialfreie Kontakte, Aktivierungszeit und Schließer-/Öffnerbetrieb einstellbar
- Jeder Meldeeingang sendet im Alarmfall an bis zu vier Rufnummern eine SMS
- 2 analoge Eingänge für den Anschluss von Temperatursensoren (optional)
- Alarmierung per SMS bei Temperaturschwellwertüber-/unterschreitung (optional)
- Temperaturabfrage per SMS bei angeschlossenen Temperatursensoren, Auswertebereich -25 bis +50 °C, (optional)
- 2 Schaltausgänge (potentialfreier Relaiskontakt 48 V/2A)
- Timerfunktion (bis 24 Stunden) für die Schaltausgänge
- Anzeige der Schaltzustände der angeschlossenen Geräte über LEDs
- zusätzliche Schaltfunktion über in die Geräte eingebaute oder über abgesetzte Taster
- Einfachkonfiguration per Telefonanruf
- Programmierung per SMS, über die USB-Schnittstelle von einem PC oder aus der Ferne von einem PC mit GSM-Modem
- PC-Programm zur Konfiguration im Lieferumfang
- Möglichkeit zur Rücksetzung auf die Werkseinstellung über SMS und Taster
- Alarmieren und Fernschalten über SMS
- Kontrolle der Funktionsbereitschaft durch das Senden von SMS in regelmäßigen Abständen (ALIVE-Funktion)
- Auswertung der CLIP-Funktion zum Schalten des Schaltausgangs 1
- Überwachung der Stromversorgung
- Pufferung aller Schaltzustände und Einstellungen bei Stromausfall
- SMS bei Einschalten der Stromversorgung und bei Stromausfall
- durch Akkupufferung ist das Senden und Empfangen von SMS über einen längeren Zeitraum möglich
- Restguthabenanzeige per SMS bei Prepaidkarten
- Steckernetzgerät für die Stromversorgung des TC GSM/GPS (Input: 100–240 V AC/47–63 Hz, Output: 12 V DC/1,25 A)
- integrierte Spannungsversorgung beim TCR GSM/GPS, Nennspannung 230 V AC, 50–60 Hz





TC GSM/GPS
700 902 600 ● *Rabattgruppe 2*
 mit integrierter SMA-Stabantenne;
 reinweiß (ähnlich RAL 9010);
 143 x 81 x 28 mm; 438 g



Temperatursensor
700 802 201 ● *Rabattgruppe 2*
 Auflösung 1 °C;
 B-Wert 3435 K ± 1 %;
 10 kΩ bei 25 °C;
 schwarz (ähnlich RAL 9005);
 600 mm; 6 g



GPS Empfänger NL-303P
700 902 601 ● *Rabattgruppe 2*
 Ideal geeignet zur Standortbestimmung in Verbindung mit dem TC(R) GSM/GPS; SIRF Star III/Low Power Chipsatz; magnetische und rutschfeste Unterseite; wasserdichtes Gehäuse; LED-Anzeige für GPS-Status; Ø 53 x 19 mm; Kabellänge 1650 mm; 71 g

Funktionen

Die Steuerung geschieht per Telefonanruf, SMS oder über Taster am Gerät.

Für einfache Anwendungen kann das Gerät mit einem Telefonanruf konfiguriert werden. Die Konfiguration des Geräts kann aber auch per SMS, über die USB-Schnittstelle eines PCs oder aus der Ferne von einem PC mit GSM-Modem erfolgen.

Durch die Konfiguration per Anruf wird die Rufnummer des Anrufers als Rufnummer 1 für alle Funktionen gespeichert, d. h. es wird eine SMS an die Rufnummer 1 gesendet, wenn der Meldeeingang 1 oder 2 aktiviert wird. Bei Ein- bzw. Ausschalten des Stroms wird ebenfalls eine SMS an die Rufnummer 1 gesendet.

Nach der Konfiguration per Anruf kann der Schaltausgang 1 durch einen kostenlosen Anruf aktiviert werden (CLIP-Funktion). Hierbei wird die Rufnummer des anrufenden Teilnehmers vom TC(R) GSM/GPS erkannt und der Schaltausgang 1 aktiviert, ohne dass der Anruf angenommen wird (der Anruf ist kostenlos). Die Dauer der Schaltimpulse kann an beiden Ausgängen eingestellt werden. Sie kann zwischen 1 Sekunde und 24 Stunden liegen.

Die Schaltausgänge sind mit Relais ausgerüstet, an die Geräte mit Kleinspannungen bis zu 48 V AC/DC angeschlossen werden können. Die Schaltfunktionen sind sowohl über SMS als auch über Taster durchführbar und werden an zwei LEDs angezeigt. Die Ausgänge können auch zeitlich begrenzt geschaltet werden.

Die Zustände aller Ein- und Ausgänge lassen sich jederzeit per SMS abrufen.

Bei Verwendung von Prepaidkarten wird bei der Unterschreitung eines einstellbaren Mindestbetrags von z. B. 2,00 Euro eine Meldung per SMS verschickt.

Über die integrierte PS2-Buchse kann ein externer GPS-Empfänger (optional) für die Positionsüberwachung betrieben werden, der durch Taster am Gerät aktiviert werden kann.

Die Positionsdaten lassen sich per SMS abrufen. Bei aktiviertem Tracking wird eine Koordinatenänderung vom TC(R) GSM/GPS durch SMS gemeldet. Die Zeitabstände für die Kurzmitteilungen sind programmierbar.



FME-Magnethaftfußantenne
700 902 602 ● *Rabattgruppe 2*
 bestehend aus GSM-Antenne und einem FME-SMA-Adapter; das Set wird benötigt, wenn man beim TC GSM/GPS die interne SMA-Stabantenne durch eine externe FME-Magnethaftfußantenne ersetzen möchte; Kabellänge 3000 mm; 70 g



FME-Verlängerung
700 902 603 ● *Rabattgruppe 2*
 bestehend aus Verlängerungsleitung und einer FME-Kupplung; das Set wird benötigt, um die Leitung der externen FME-Magnethaftfußantenne zu verlängern; Kabellänge 4000 mm; 158 g

Fernschalt- und Störmeldegerät Energy Manager TC IP 1 WLAN

Mit dem Energy Manager können elektrische Geräte über ein drahtgebundenes oder drahtloses Netzwerk geschaltet werden.

Des Weiteren verfügt der Energy Manager über einen Stromsensor, der den Laststrom und alle weiteren elektrischen Kennwerte des angeschlossenen Verbrauchers ermittelt.

Die gemessenen Werte erlauben im Browser die Anzeige von Wirk-, Schein- und Blindleistung sowie Phasenverschiebungswinkel, Strom und Spannung. Die Speicherung der gemessenen Werte ermöglicht eine spätere grafische Auswertung der Verbrauchswerte. Eine Kostenprognose wird nach Eingabe der Kosten für eine kWh sofort im Browser angezeigt. Eine lastabhängige Schaltung der integrierten Steckdose bei Unter- bzw. Überschreitung einer Last wird per E-Mail zusätzlich gemeldet.

Das Gerät ist in einem Stecker-Steckdosengehäuse untergebracht. Zur Inbetriebnahme muss der Energy Manager einfach mit einer vorhandenen Steckdose und mittels eines Patchkabels mit dem lokalen Netzwerk verbunden werden. Das Gerät hat im Auslieferungszustand die IP-Adresse 192.168.0.4.

Nach der Konfiguration kann die Verbindung zum Netzwerk über WLAN oder Netzwerkanschluss erfolgen.

Für die Sicherheit im WLAN werden die Verschlüsselungen WEP, WPA und WPA2 angeboten.

Das zu schaltende Gerät wird in die im Gerät befindliche Steckdose gesteckt. Der Energy Manager kann über den Netzwerknamen bzw. die IP-Adresse von allen Rechnern des gleichen Netzwerks mittels Webbrowser die integrierte Steckdose schalten.

Eine lokale Bedienung ist über einen Taster am Gerät möglich. Der aktuelle Schaltzustand des Ausgangs wird durch eine LED am Schalttaster angezeigt.

Der Energy Manager besitzt eine integrierte Zeitschaltfunktion. Es sind 20 Einschalt- oder Ausschaltzeiten frei wählbar.

Eine weitere Einstellmöglichkeit ist die Zufallsschaltung. Es wird ein Zeitfenster vorgegeben, in dem ein Gerät eingeschaltet werden soll und der Energy Manager wählt zufällig eine Einschaltzeit und Zeitdauer (10 bis 60 Minuten) für die Aktivität des entsprechenden Geräts aus.



Energy Manager TC IP 1 WLAN ● Rabattgruppe 2
700 902 620
 reinweiß (ähnlich RAL 9010);
 66 x 136 x 76 mm; 200 g



Bei einem angeschlossenen Temperatursensor wird die Temperatur im Browser angezeigt. Eine temperaturabhängige Schaltung der integrierten Steckdose und eine Alarmierung per E-Mail bei Unter- bzw. Überschreitung einer Temperatur werden gemeldet.

Der Energy Manager kann auch über das Internet oder per Smartphone bedient werden, wenn eine feste IP-Adresse oder die Übersetzung der dynamischen IP-Adresse in einen Host-Namen vorhanden ist.

Der Energy Manager lässt sich auch per User Datagram Protocol (UDP) steuern. Informationen zur Steuerung per UDP finden Sie auf www.rutenbeck.de.

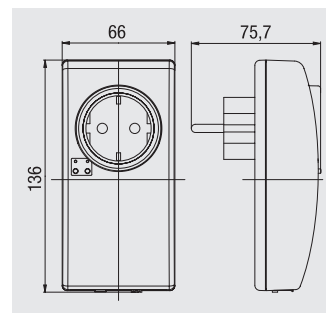
Zum Lieferumfang des Energy Managers gehört eine ausführliche Bedienungsanleitung.

Energy Manager TC IP 1 WLAN:
 Gehäuse aus ABS V0 (flammsicher)
 Schutzart IP20 nach DIN EN 60529

Schutzart IP20 nach DIN EN 60529

Leistungsmerkmale

- integrierte Spannungsversorgung
- 1 Schaltausgang 13 A/230 V
- Zustandsanzeige des Schaltausgangs
- lokale Bedienung des Schaltausgangs
- Bedienung des Schaltausgangs per Browser
- Netzwerkanlüsse RJ45 und WLAN
- Link-/Aktivitätsanzeige für die Netzwerkanlüsse
- analoger Eingang für den Anschluss des Temperatursensors (optional)
- Temperaturabfrage per Webbrowser, Auswertebereich -25 bis +55 °C, Auflösung 1 °C
- temperaturabhängige Schaltung der integrierten Steckdose
- Alarmierung per E-Mail bei Unter- bzw. Überschreitung einer Temperatur
- Leistungsmessung der angeschlossenen Last
- lastabhängige Schaltung der integrierten Steckdose
- Alarmierung per E-Mail bei Unter- bzw. Überschreitung einer Last
- auf die Werkseinstellung rücksetzbar
- Update-fähig über LAN und WLAN
- Pufferung der Uhrzeit bei Stromausfall für 4 Tage
- Pufferung aller Einstellungen bei Stromausfall
- automatische Uhrzeitsynchronisation über Internet
- Betrieb als Schaltuhr, 20 Einschalt- oder Ausschaltzeiten sind frei wählbar
- Zufallsschaltung
- Leistungsaufnahme < 3 W
- plattformübergreifende Bedienung über Webbrowser
- manuelle Vorgabe einer festen IP-Adresse oder dynamischen IP-Adresse durch DHCP
- Zugriffsschutz durch optionale Passwörter für admin und user
- Steuerung per UDP



Temperatursensor 700 802 201 ● Rabattgruppe 2
 Auflösung 1 °C;
 B-Wert 3435 K ± 1 %;
 10 kΩ bei 25 °C;
 schwarz (ähnlich RAL 9005);
 600 mm; 6 g

TC IP 1 WLAN Status: **An** Impuls senden (hh:mm:ss) Ein Aus 00:00:10

Systemzeit Montag, 16.01.2012, 11:04:05 Leistung 38,35 W
 TC IP 1 WLAN Zeit Montag, 16.01.2012, 11:04:03 Temperatur 22 °C

Messungen Zeitschaltuhr Überwachung Konfiguration Netzwerk Update	Messungen		Kostenprognose	
	Spannung	234,24 V	pro Jahr	100,80 €
	Strom	0,164 A	Cent pro kWh	30,00 <input type="button" value="Übernehmen"/>
	cos φ	0,999	Bericht	<input type="button" value="Laden"/> <input type="button" value="Löschen"/>
	Scheinleistung	38,38 VA	Energie	0,023279 kWh
	Wirkleistung	38,35 W	Kosten	0,00 €
	Blindleistung	1,30 var	Einschaltdauer seit: 12.01.2012 13:49:00	0:27 h <input type="button" value="Zurücksetzen"/>

TC IP 1 WLAN Status: **Aus** Impuls senden (hh:mm:ss) Ein Aus 00:00:00

Systemzeit Dienstag, 21.02.2012, 11:04:07 Leistung 0,00 W
 TC IP 1 WLAN Zeit Dienstag, 21.02.2012, 11:03:30 Temperatur 24 °C

Messungen Zeitschaltuhr Überwachung Konfiguration Netzwerk Update	<input type="button" value="Übernehmen"/> <input type="button" value="Eintrag hinzufügen"/>						
	Nr.	Intervall	Aktion	Uhrzeit (hh:mm:ss)	Tag (tt)	Datum (tt.mm.jjjj)	Wochentage
	1	wöchentlich	Einschalten	08:00:00			Mo <input checked="" type="checkbox"/> Di <input checked="" type="checkbox"/> Mi <input checked="" type="checkbox"/> Do <input checked="" type="checkbox"/> Fr <input checked="" type="checkbox"/> Sa <input type="checkbox"/> So <input type="checkbox"/>
	2	wöchentlich	Ausschalten	12:00:00			Mo <input checked="" type="checkbox"/> Di <input checked="" type="checkbox"/> Mi <input checked="" type="checkbox"/> Do <input checked="" type="checkbox"/> Fr <input checked="" type="checkbox"/> Sa <input type="checkbox"/> So <input type="checkbox"/>
	3	wöchentlich	Einschalten	13:00:00			Mo <input checked="" type="checkbox"/> Di <input checked="" type="checkbox"/> Mi <input checked="" type="checkbox"/> Do <input checked="" type="checkbox"/> Fr <input checked="" type="checkbox"/> Sa <input type="checkbox"/> So <input type="checkbox"/>
	4	wöchentlich	Ausschalten	17:00:00			Mo <input checked="" type="checkbox"/> Di <input checked="" type="checkbox"/> Mi <input checked="" type="checkbox"/> Do <input checked="" type="checkbox"/> Fr <input checked="" type="checkbox"/> Sa <input type="checkbox"/> So <input type="checkbox"/>
	5	wöchentlich	Ausschalten	13:30:00			Mo <input type="checkbox"/> Di <input type="checkbox"/> Mi <input type="checkbox"/> Do <input type="checkbox"/> Fr <input checked="" type="checkbox"/> Sa <input type="checkbox"/> So <input type="checkbox"/>

Anwendungsbeispiel

Zunächst wird der Energy Manager mit dem lokalen Netzwerk über ein Patchkabel verbunden. Danach wird der Temperatursensor (optional) an den Federklemmen angeschlossen.

Nach dem Anschluss an eine Steckdose ist der Energy Manager über den Browser erreichbar. Nach Eingabe der Adresse <http://192.168.0.4> oder <http://TCIP1W> öffnet sich das Hauptmenü des Energy Manager (siehe Bild oben).

Automatisch befinden Sie sich im Aktionsfeld „Messungen“, die gemessenen Werte der angeschlossenen Last werden angezeigt. Des Weiteren steht eine Kostenprognose zur Verfügung.

Der Energy Manager besitzt eine integrierte Zeitschaltfunktion. Im Aktionsfeld „Zeitschaltuhr“ können über „Eintrag hinzufügen“ bis zu 20 Einschalt- oder Ausschaltzeiten eingestellt werden. Die Einstellungen werden mit „Übernehmen“ im Energy Manager gespeichert.

Die gewünschten Reaktionen bei Temperatur- bzw. Lastabweichung werden durch Aufruf des Aktionsfeldes „Überwachung“ im Hauptmenü eingestellt.

Über das Aktionsfeld „Konfiguration“ im Hauptmenü gelangen Sie zu den Einstellungen, um die Benutzerrechte einzuschränken. Des Weiteren werden hier die Informationen für das eigene E-Mail-Konto hinterlegt.

Über das Aktionsfeld „Netzwerk“ im Hauptmenü gelangen Sie zu den Systemeinstellungen des Energy Manager. Hier können IP-Adresse, Netzwerkname und Verschlüsselung für das WLAN eingegeben werden.

Die Schalfunktion sowie die Anzeige von Links, Temperatur und Uhrzeit ist im oberen Bereich des Bildschirms abgebildet und somit in allen Menüs verfügbar.

Im obigen Beispiel ist der Laserdrucker einer Firma am Energy Manager angeschlossen. Der Drucker ist am Netzwerkanschluss angeschlossen. Der Energy Manager wird über einen WLAN-Access-Punkt versorgt. Der Drucker wird montags bis donnerstags um 8 Uhr morgens ein- und um 12 Uhr ausgeschaltet. Nach der Mittagspause um 13 Uhr wird der Drucker wieder bis um 17 Uhr eingeschaltet. Freitags wird der Drucker morgens um 8 Uhr ein- und um 13.30 Uhr ausgeschaltet. Am Wochenende ist der Drucker nicht in Betrieb. Falls der Drucker außerhalb der eingetragenen Zeiten benötigt wird, kann der Benutzer ihn jederzeit lokal am Taster oder über die Webseite einschalten.

Bei Bedarf kann der Ausgang auch im Impulsbetrieb geschaltet werden. Dabei wird zwischen zwei Impulsarten unterschieden. Der Ein-Impuls schaltet den Ausgang für die gewählte Zeit ein. Der Aus-Impuls schaltet den Ausgang für die eingestellte Zeit aus. Falls der Ausgang beim Schalten eines Ein-Impulses eingeschaltet ist, wird er nur nach Ablauf der Impulszeit ausgeschaltet.

Fernschaltgerät TC IP 1

Mit dem TC IP 1 können elektrische Geräte (Netzwerkdrucker, DSL-Modem, IP-CAM usw.) über ein TCP/IP-Netzwerk geschaltet werden.

Das Gerät ist in einem Stecker-Steckdosengehäuse untergebracht. Zur Inbetriebnahme muss der TC IP 1 einfach mit einer vorhandenen Steckdose sowie dem gewünschten Netzwerk verbunden werden. Das zu schaltende Gerät wird in die im Gerät befindliche Steckdose gesteckt. Der TC IP 1 kann über die IP-Adresse **192.168.0.2** von allen Rechnern des gleichen Netzwerks mittels Webbrowser geschaltet werden.

Eine lokale Bedienung ist über einen Taster am Gerät möglich. Der aktuelle Schaltzustand des Ausgangs wird durch eine LED am Schalttaster angezeigt.

Der TC IP 1 besitzt eine integrierte Zeitschaltfunktion. Es sind 4 Einschaltzeiten und/oder 4 Ausschaltzeiten frei wählbar.

Anzeigen der aktuellen Temperatur bei angeschlossenem Temperatursensor sowie Einstellungen der Netzwerkeigenschaften und der Zeitschaltuhr sind mittels Webbrowser möglich.

Alternativ kann der TC IP 1 über das Internet oder ein Smartphone bedient werden, wenn eine feste IP-Adresse oder die Übersetzung der dynamischen IP-Adresse in einen Host-Namen vorhanden ist.


Der Energy Manager lässt sich auch per User Datagram Protocol (UDP) steuern. Informationen zur Steuerung per UDP finden Sie auf www.rutenbeck.de.

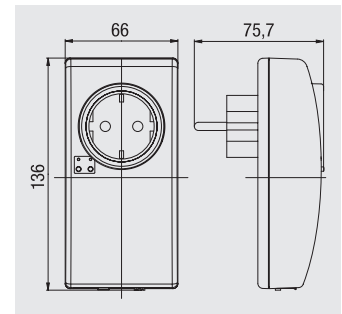
Zum Lieferumfang des TC IP 1 gehört eine ausführliche Bedienungsanleitung.


TC IP 1:
Gehäuse aus ABS V0
(flammwidrig)

Schutzart IP20
nach DIN EN 60 529



TC IP 1
700 902 610  Rabattgruppe 2
 reinweiß (ähnlich RAL 9010);
 66 x 136 x 76 mm; 170 g



Temperatursensor
700 802 201  Rabattgruppe 2
 Auflösung 1 °C;
 B-Wert 3435 K ± 1 %;
 10 kΩ bei 25 °C;
 schwarz (ähnlich RAL 9005);
 600 mm; 6 g

Leistungsmerkmale

- integrierte Spannungsversorgung
- automatische Uhrzeitsynchronisation über Internet
- 1 Schaltausgang 16 A/230 V
- Betrieb als Schaltuhr
- Zustandsanzeige des Schaltausgangs
- Leistungsaufnahme < 1 W
- lokale Bedienung des Schaltausgangs
- plattformübergreifende Bedienung über Webbrowser
- Netzwerkanschluss RJ45
- manuelle Vorgabe einer festen IP-Adresse oder einer dynamischen IP-Adresse durch DHCP
- Link-/Aktivitätsanzeige für den Netzwerkanschluss
- Zugriffsschutz durch optionale Passwörter für admin und user
- analoger Eingang für den Anschluss des Temperatursensors (optional)
- Steuerung per UDP
- Temperaturabfrage per Webbrowser, Auswertebereich -25 bis +55 °C, Auflösung 1 °C
- Einfach-Konfiguration per Webbrowser
- auf die Werkseinstellung rücksetzbar
- Pufferung der Uhrzeit bei Stromausfall für 4 Tage
- Pufferung aller Einstellungen bei Stromausfall

TC IP 1 Status **An** Impuls senden (hh:mm:ss) Ein Aus

Systemzeit Montag, 11:30:04 Temperatur 23 °C
 TC IP 1 Zeit Montag, 11:30:00

Nr.	Einschalten (hh:mm:ss)	Ausschalten (hh:mm:ss)	Wöchentlich	Täglich
1	<input checked="" type="checkbox"/> 08:00:00	<input checked="" type="checkbox"/> 12:00:00	Mo <input checked="" type="checkbox"/> Di <input checked="" type="checkbox"/> Mi <input checked="" type="checkbox"/> Do <input checked="" type="checkbox"/> Fr <input type="checkbox"/> Sa <input type="checkbox"/> So	<input type="checkbox"/>
2	<input checked="" type="checkbox"/> 13:00:00	<input checked="" type="checkbox"/> 17:00:00	Mo <input checked="" type="checkbox"/> Di <input checked="" type="checkbox"/> Mi <input checked="" type="checkbox"/> Do <input checked="" type="checkbox"/> Fr <input type="checkbox"/> Sa <input type="checkbox"/> So	<input type="checkbox"/>
3	<input checked="" type="checkbox"/> 08:00:00	<input checked="" type="checkbox"/> 13:30:00	Mo <input type="checkbox"/> Di <input type="checkbox"/> Mi <input type="checkbox"/> Do <input type="checkbox"/> Fr <input checked="" type="checkbox"/> Sa <input type="checkbox"/> So	<input type="checkbox"/>
4	<input type="checkbox"/> 00:00:00	<input type="checkbox"/> 00:00:00	Mo <input type="checkbox"/> Di <input type="checkbox"/> Mi <input type="checkbox"/> Do <input type="checkbox"/> Fr <input type="checkbox"/> Sa <input type="checkbox"/> So	<input type="checkbox"/>

Anwendungsbeispiel

Zunächst wird der TC IP 1 mit dem lokalen Netzwerk über ein Patchkabel verbunden. Danach wird der Temperatursensor (optional) an den Federklemmen angeschlossen.

Nach dem Anschluss an eine Steckdose ist der TC IP 1 über einen Browser erreichbar. Nach Aufruf der Adresse <http://192.168.0.3> öffnet sich das Hauptmenü des TC IP 1 (siehe Bild oben).

Über das Aktionsfeld „Konfiguration“ im Hauptmenü gelangen Sie zu den Systemeinstellungen des TC IP 1. Hier können IP-Adresse und Passwörter vergeben werden.

Der TC IP 1 besitzt eine integrierte Zeitschaltfunktion. Es sind 4 Einschaltzeiten und 4 Ausschaltzeiten frei wählbar. Jeweils eine Einschaltzeit ist mit einer Ausschaltzeit zu einer Gruppe zusammengefasst. Jeder Gruppe können Wochentage zugeordnet werden.

Im obigen Beispiel ist der Laserdrucker einer Firma am TC IP 1 angeschlossen. Der Drucker wird montags bis donnerstags um 8 Uhr morgens ein- und um 12 Uhr ausgeschaltet. Nach der Mittagspause um 13 Uhr wird der Drucker wieder bis um 17 Uhr eingeschaltet. Freitags wird der Drucker morgens um 8 Uhr eingeschaltet und um 13.30 Uhr ausgeschaltet. Am Wochenende ist der Drucker nicht in Betrieb. Falls der Drucker außerhalb der eingetragenen Zeiten benötigt wird, kann der Benutzer ihn jederzeit lokal am Taster oder über die Webseite einschalten.

Bei Bedarf kann der Ausgang auch im Impulsbetrieb geschaltet werden. Dabei wird zwischen zwei Impulsarten unterschieden. Der Ein-Impuls schaltet den Ausgang für die gewählte Zeit ein. Der Aus-Impuls schaltet den Ausgang für die eingestellte Zeit aus. Falls der Ausgang beim Schalten eines Ein-Impulses eingeschaltet ist, wird er nur nach Ablauf der Impulszeit ausgeschaltet. Der aktuelle Schaltzustand des Ausgangs wird als Status „An“ oder „Aus“ angezeigt.

Fernschaltgerät TCR IP 4

Mit dem TCR IP 4 können elektrische Geräte über ein TCP/IP-Netzwerk geschaltet werden.

Das Gerät ist in einem REG-Gehäuse untergebracht. Der TCR IP 4 kann über die IP-Adresse **192.168.0.3** von allen Rechnern des gleichen Netzwerks mittels Webbrowser geschaltet werden.

Eine lokale Bedienung ist über Taster am Gerät oder über abgesetzte installierte Taster möglich. Der aktuelle Schaltzustand eines Ausgangs wird durch eine LED am Schalttaster angezeigt.

Der TCR IP 4 besitzt eine integrierte Zeitschaltfunktion. Je Schaltausgang sind 5 Einschaltzeiten oder 5 Ausschaltzeiten frei wählbar.

Anzeigen der aktuellen Temperatur bei angeschlossenem Temperatursensor und Einstellungen der Netzwerkeigenschaften und der Zeitschaltuhr sind mittels Webbrowser möglich.

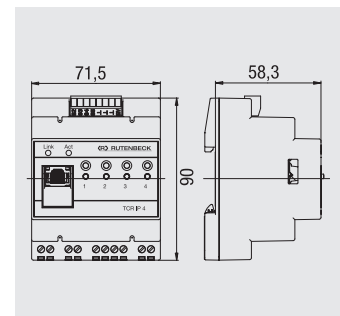
Alternativ kann der TCR IP 4 über das Internet oder Smartphone bedient werden, wenn eine feste IP-Adresse oder die Übersetzung der dynamischen IP-Adresse in einen Host-Namen vorhanden ist.

Der Energy Manager lässt sich auch per User Datagram Protocol (UDP) steuern. Informationen zur Steuerung per UDP finden Sie auf www.rutenbeck.de.

Zum Lieferumfang des TCR IP 4 gehört eine ausführliche Bedienungsanleitung.


TCR IP 4:
Gehäuse aus PC

Schutzart IP20
nach DIN EN 60529



TCR IP 4
700 802 610  Rabattgruppe 2
REG-Gehäuse 4 TE;
lichtgrau (ähnlich RAL 7035);
72 x 90 x 65 mm; 298 g



Temperatursensor
700 802 201  Rabattgruppe 2
Auflösung 1 °C;
B-Wert 3435 K ± 1 %;
10 kΩ bei 25 °C;
schwarz (ähnlich RAL 9005);
600 mm; 6 g

Leistungsmerkmale

- integrierte Spannungsversorgung
- automatische Uhrzeitsynchronisation über Internet
- 4 Schaltausgänge, potentialfreier Relaiskontakt 10 A/230 V
- Betrieb als Schaltuhr mit 4 Schaltausgängen
- Zustandsanzeige der Schaltausgänge
- Leistungsaufnahme ca. 1 W
- zusätzliche Schaltfunktion über in das Gerät eingebaute oder über abgesetzte Taster
- plattformübergreifende Bedienung über Webbrowser
- Netzwerkanschluss RJ45
- manuelle Vorgabe einer festen IP-Adresse oder einer dynamischen IP-Adresse durch DHCP
- Link-/Aktivitätsanzeige für den Netzwerkanschluss
- Zugriffsschutz durch optionale Passwörter für admin und user
- analoger Eingang für den Anschluss des Temperatursensors (optional)
- Steuerung per UDP
- Temperaturabfrage per Webbrowser, Auswertebereich -25 bis +55 °C, Auflösung 1 °C
- Einfach-Konfiguration per Webbrowser
- auf die Werkseinstellung rücksetzbar
- Pufferung der Uhrzeit bei Stromausfall für 4 Tage
- Pufferung aller Einstellungen bei Stromausfall

TCR IP 4

Halle **An** Ausschalten
 Treppenhaus **Aus** Einschalten
 Hof **An** Ausschalten
 Ausgang 4 **An** Ausschalten

Systemzeit **Freitag, 31.08.2012, 10:40:18** Temperatur **22 °C**
 TCR IP 4 Zeit **Freitag, 31.08.2012, 10:40:19** Systemzeit übernehmen

Impuls senden
 Halle
 Treppenhaus
 Hof
 Ausgang 4
 Konfiguration
 Netzwerk

Übernehmen

Nr.	Intervall	Aktion	Uhrzeit (hh:mm:ss)	Tag (tt)	Datum (tt.mm.jjjj)	Wochentage
1	wöchentlich	Einschalten	05:30:00			Mo <input checked="" type="checkbox"/> Di <input checked="" type="checkbox"/> Mi <input checked="" type="checkbox"/> Do <input checked="" type="checkbox"/> Fr <input checked="" type="checkbox"/> Sa <input type="checkbox"/> So <input type="checkbox"/>
2	wöchentlich	Ausschalten	17:00:00			Mo <input checked="" type="checkbox"/> Di <input checked="" type="checkbox"/> Mi <input checked="" type="checkbox"/> Do <input checked="" type="checkbox"/> Fr <input checked="" type="checkbox"/> Sa <input type="checkbox"/> So <input type="checkbox"/>
3	Aus	Einschalten				Mo <input type="checkbox"/> Di <input type="checkbox"/> Mi <input type="checkbox"/> Do <input type="checkbox"/> Fr <input type="checkbox"/> Sa <input type="checkbox"/> So <input type="checkbox"/>
4	Aus	Einschalten				Mo <input type="checkbox"/> Di <input type="checkbox"/> Mi <input type="checkbox"/> Do <input type="checkbox"/> Fr <input type="checkbox"/> Sa <input type="checkbox"/> So <input type="checkbox"/>
5	Aus	Einschalten				Mo <input type="checkbox"/> Di <input type="checkbox"/> Mi <input type="checkbox"/> Do <input type="checkbox"/> Fr <input type="checkbox"/> Sa <input type="checkbox"/> So <input type="checkbox"/>

Anwendungsbeispiel

Zunächst wird der TCR IP 4 mit dem lokalen Netzwerk über ein Patchkabel verbunden. Danach wird der Temperatursensor (optional) an den Schraubklemmen angeschlossen.

Nach dem Anschluss an die 230-V-Netzspannung ist der TCR IP 4 über einen Browser erreichbar.

Nach Aufruf der Adresse <http://192.168.3.0> öffnet sich das Hauptmenü des TCR IP 4 (siehe Bild oben).

Über das Aktionsfeld „Netzwerk-konfiguration“ im Hauptmenü gelangen Sie zu den Systemeinstellungen des TCR IP 4. Hier können IP-Adresse und Passwort vergeben werden.

Der TCR IP 4 besitzt eine integrierte Zeitschaltfunktion. Es sind für jeden Schaltausgang 5 Einschaltzeiten und 5 Ausschaltzeiten frei wählbar. Jeweils eine Einschaltzeit ist mit einer Ausschaltzeit zu einer Gruppe zusammengefasst. Jeder Gruppe können Wochentage zugeordnet werden.

Im obigen Beispiel wird die Beleuchtung einer Firma vom TCR IP 4 gesteuert. Die Hallenbeleuchtung der Firma ist am Schaltausgang 1 des TCR IP 4 angeschlossen und wird montags bis freitags jeweils um 5:30 Uhr ein- und um 17:00 Uhr ausgeschaltet. Da im Regelfall in der Werkhalle am Wochenende nicht gearbeitet wird, ist die Hallenbeleuchtung samstags und sonntags ausgeschaltet. Des Weiteren wurde ein Temperatursensor in der Werkhalle installiert. Die Temperatur in der Werkhalle kann über die Webseite kontrolliert werden.

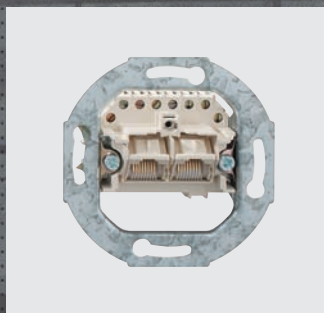
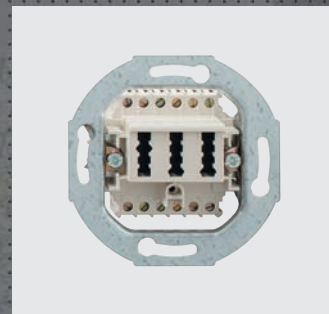
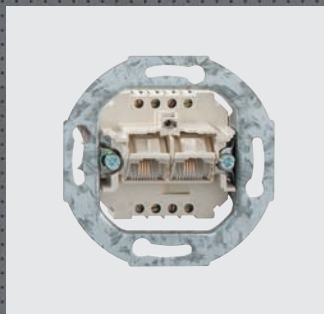
Am Schaltausgang 2 ist die Treppenhausbeleuchtung der Firma angeschlossen. Die Treppenhausbeleuchtung wird montags bis freitags um 5:00 Uhr morgens ein- und um 9:00 Uhr ausgeschaltet. Am Wochenende ist die Treppenhausbeleuchtung ausgeschaltet.

Die Hofbeleuchtung ist am Schaltausgang 3 des TCR IP 4 angeschlossen. Die Hofbeleuchtung wird täglich um 5:00 morgens ein- und um 9:00 Uhr ausgeschaltet. Abends wird die Hofbeleuchtung nochmals um 17:00 ein- und um 23:30 ausgeschaltet.

Der Benutzer kann die Beleuchtung auch außerhalb der vorgegebenen Zeiten direkt am Taster oder über die Webseite einschalten. Bei Bedarf kann jeder Ausgang auch im Impulsbetrieb geschaltet werden. Der Einimpuls schaltet einen Schaltausgang für die gewählte Zeit ein. So lässt sich die Beleuchtung bei Bedarf mit einem Impuls für eine bestimmte Zeit (z. B. 1 Stunde) einschalten. Nach Ablauf der Stunde wird die Beleuchtung automatisch ausgeschaltet. Der aktuelle Schaltzustand des Ausgangs wird als „An“ oder „Aus“ unter den entsprechenden Ausgängen angezeigt.



〈R〉 Telefontechnik



RJ45-Anschlussdosen von Rutenbeck

Unterschieden werden IAE/UAE- und UAE-Anschlussdosen. IAE/UAE-Anschlussdosen von Rutenbeck sind ISDN-tauglich und für die Verwendung von RJ12- und RJ45-Steckern ohne Zusatzteile universell geeignet. Die flächenbündige Konstruktion ohne hervorstehende Abdeckungen und Zentralstücke eignet sich hervorragend für den Einsatz in Brüstungskanälen und Wänden. Die UAE-Anschlussdosen von Rutenbeck sind – unabhängig vom Kommunikationssystem – universell einsetzbar.

TAE-Anschlussdosen von Rutenbeck

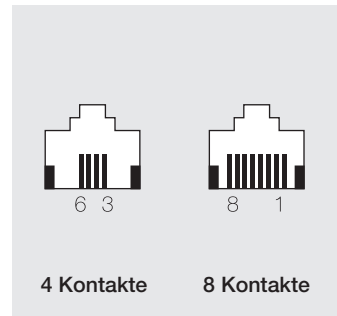
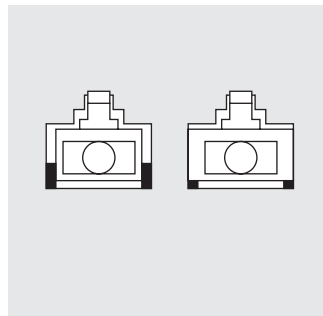
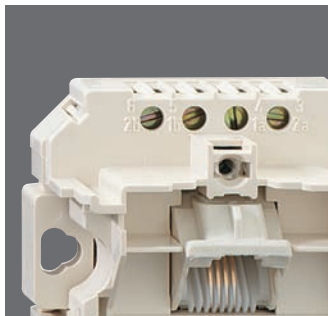
TAE-Steckdosen von Rutenbeck werden überwiegend als Anschlussmittel in der analogen Telefoninstallation eingesetzt. Stabile Metalltragringe und Kontakte mit Goldauflage sorgen für eine sichere Funktion und baustellengerechten Einsatz.

Passend zu den Designabdeckungen der Schalterindustrie

RJ45- und TAE-Anschlussdosen von Rutenbeck sind mit den Designabdeckungen aller namhaften deutschen Schalterhersteller kombinierbar.

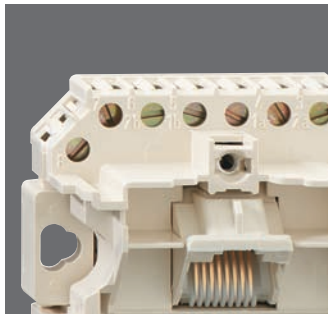
ISDN-Anschluss-Einheiten für analoge und ISDN-Anwendung IAE/UAE

Sie sind mit vier Kontakten und vier Schraubklemmen ausgerüstet. Jede andere 4-polige Anschaltung über die Kontakte 3, 4, 5 und 6 ist jedoch möglich.



Universal-Anschluss-Einheiten UAE

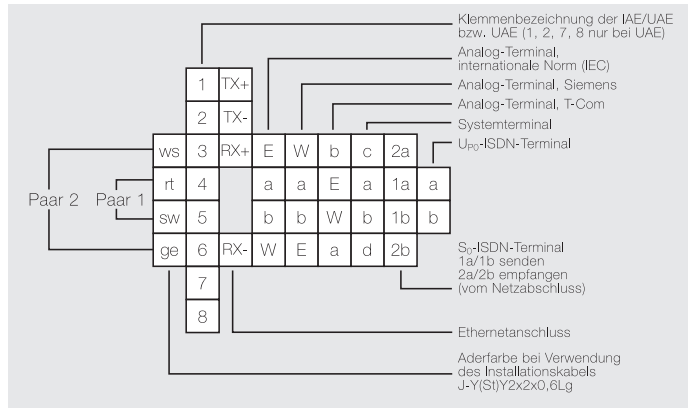
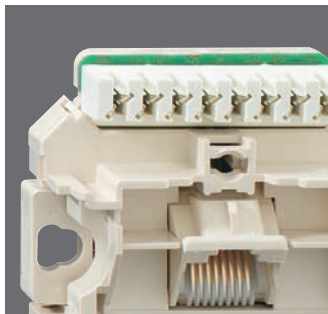
Sie weisen acht Kontakte und acht Schraub- bzw. LSA-Anschlussklemmen auf. Die Belegung der Kontakte ist frei wählbar.



Kernstück des Systems ist eine Buchse für 8-polige Stecker mit automatisch arbeitenden, federnden, seitlichen Reduzierelementen, die einen exakten Sitz auch der schmaleren 6-poligen RJ11-/RJ12-Stecker im Buchsenelement garantieren.

Die Bauformen haben ein und zwei Stecköffnungen, deren Buchsenelemente mit 4 Kontakten (IAE/UAE) oder acht Kontakten (UAE) ausgerüstet sind (Nummerierung nach DIN EN 60 603-7).

Sockel, Kappen, Zentralstücke und Abdeckplatten aus ABS, perlweiß (ähnlich RAL 1013), reinweiß (ähnlich RAL 9010); Buchsengehäuse der Dosen aus PBT.



Tragringe bzw. Tragstege aus Stahlblech, verzinkt.

Die Kontakte der Buchsenelemente weisen einen rechteckigen Querschnitt auf. Kontaktmaterial der Steckbuchse besteht aus Federbronze und ist im Kontaktbereich hartvergoldet.

Die gebräuchlichen 6- und 8-poligen Stecker können ohne zusätzlichen Montageaufwand wechselweise in den Steckbuchsen verwendet werden.

Schutzart IP20 nach DIN EN 60 529

Der Anschluss der Kabeladern für die zuführenden Leiter erfolgt über Schraubkontakte oder LSA-Kontakte.

ISDN

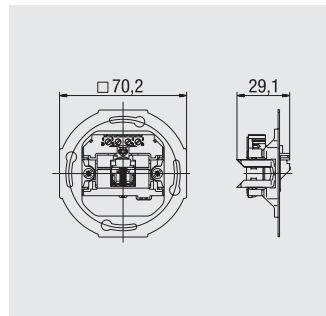
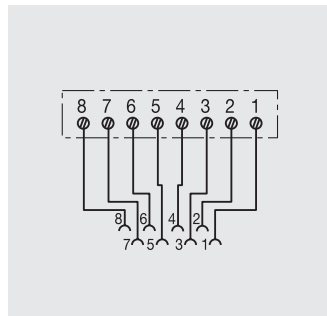
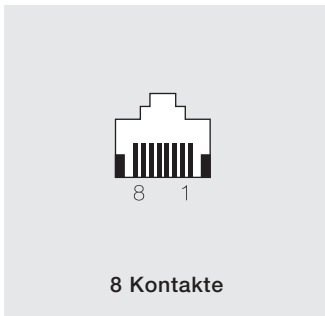
Alle ISDN-Schraubkontakte weisen neben der Kennzeichnung 3 bis 6 zusätzlich die Belegungskennzeichnung für ISDN auf.

Category 3

Das IAE/UAE-System und das UAE-System sind für Übertragungswerte bis 16 MHz geeignet, die für Cat.3-Dosen gefordert werden.

Mechanische Eigenschaften	
Steckverbinder/Buchse	
Bauart	DIN EN 60 603-7:2010-05
Anschlussstechnik	Schraubkontakte für Leiter bis 1 mm Ø, 2 Adern je Kontakt alternativ LSA-Kontakte für Leiter 0,4 bis 0,63 mm Ø, AWG 26 ... 22, Außendurchmesser 0,7 bis 1,6 mm, 1 Ader je Kontakt, Wiederbelegbarkeit > 50 x
Buchsenelement universell geeignet	für 6-polige und 8-polige Stecker
Material Kontaktfeder Buchsenelement	CuSn
Oberfläche Kontaktfeder Buchsenelement	1,5 µm Ni/1,3 µm Au
Lebensdauer (Steckzyklen) Buchsenelement	> 2500 Zyklen
Material Gehäuseteile	PBT, POM, ABS
Elektrische Eigenschaften	
Nennspannung	125 V DC
Betriebsstrom	1 A bei 50 °C
Spannungsfestigkeit	1000 V, 50 Hz, 1 Min.
Isolationswiderstand	> 500 MΩ
Kontaktwiderstand	< 20 mΩ
Übertragungstechnische Eigenschaften	
TIA/EIA-568-B.2-2001	Category 3

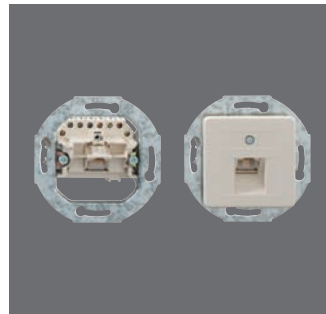
ISDN-Einfachdosen
IAE/UAE 8 (4)



IAE/UAE 8 (4) Ap
130 101 05 ● *Rabattgruppe 1*
4-polig; 4 Schraubkontakte;
perlweiß (ähnlich RAL 1013);
65 x 80 x 26 mm; 30 g



IAE/UAE 8 (4) Up
130 102 09 ● *Rabattgruppe 1*
4-polig; 4 Schraubkontakte;
mit Zentralstück und Abdeck-
platte; mit Spreizkrallen;
perlweiß (ähnlich RAL 1013);
80 x 80 x 31 mm; 58 g

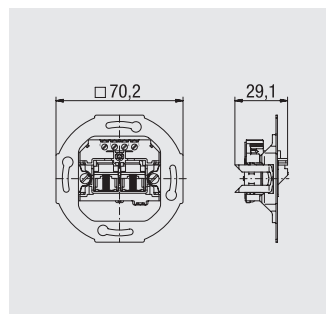
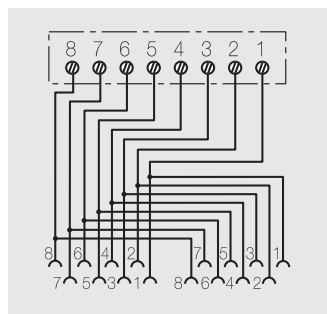
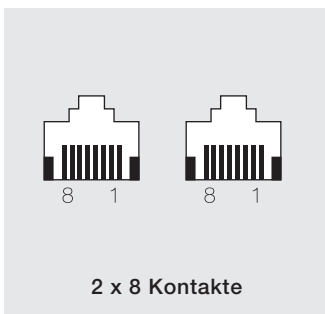


IAE/UAE 8 (4) Up 50
130 103 05 ● *Rabattgruppe 1*
4-polig; 4 Schraubkontakte;
mit Zentralstück;
mit Spreizkrallen;
perlweiß (ähnlich RAL 1013);
70 x 70 x 31 mm; 47 g



IAE/UAE 8 (4) Up 0
130 104 04 ● *Rabattgruppe 1*
4-polig; 4 Schraubkontakte;
mit Spreizkrallen;
70 x 70 x 29 mm; 42 g

IAE/UAE 8 (4) Up 50 rw
130 103 36 ● *Rabattgruppe 1*
reinweiß (ähnlich RAL 9010)



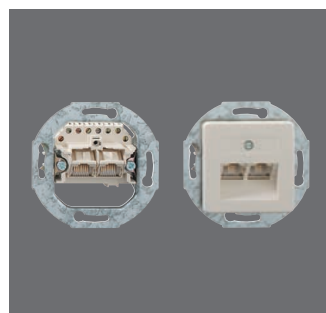
ISDN-Zweifachdosen
für einen Anschluss
IAE/UAE 2x8 (4)



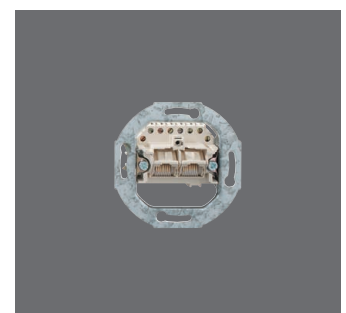
IAE/UAE 2x8 (4) Ap
130 101 07 ● *Rabattgruppe 1*
2 x 4-polig; 4 Schraubkontakte;
perlweiß (ähnlich RAL 1013);
65 x 80 x 26 mm; 37 g



IAE/UAE 2x8 (4) Up
130 102 11 ● *Rabattgruppe 1*
2 x 4-polig; 4 Schraubkontakte;
mit Zentralstück und Abdeck-
platte; mit Spreizkrallen;
perlweiß (ähnlich RAL 1013);
80 x 80 x 31 mm; 59 g



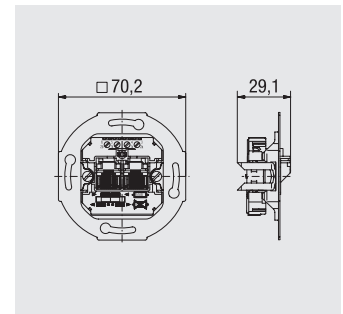
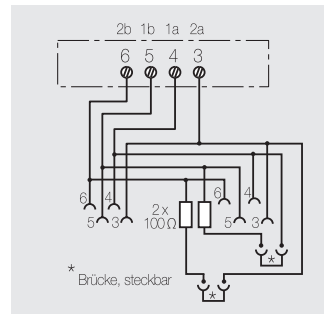
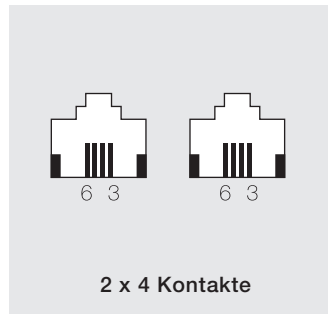
IAE/UAE 2x8 (4) Up 50
130 103 07 ● *Rabattgruppe 1*
2 x 4-polig; 4 Schraubkontakte;
mit Zentralstück;
mit Spreizkrallen;
perlweiß (ähnlich RAL 1013);
70 x 70 x 31 mm; 47 g



IAE/UAE 2x8 (4) Up 0
130 104 11 ● *Rabattgruppe 1*
2 x 4-polig; 4 Schraubkontakte;
mit Spreizkrallen;
70 x 70 x 29 mm; 44 g

IAE/UAE 2x8 (4) Up 50 rw
130 103 39 ● *Rabattgruppe 1*
reinweiß (ähnlich RAL 9010)

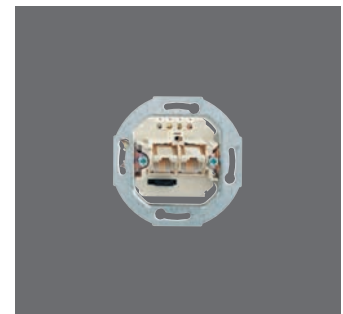
**ISDN-Zweifachdosen
 für einen Anschluss mit
 schaltbaren Widerständen
 IAE/UAE 2x8 (4) TRS**



IAE/UAE 2x8 (4) TRS Ap
130 101 40 ● *Rabattgruppe 1*
 2 x 4-polig; 4 Schraubkontakte;
 perlweiß (ähnlich RAL 1013);
 65 x 80 x 26 mm; 39 g



IAE/UAE 2x8 (4) TRS Up
130 102 40 ● *Rabattgruppe 1*
 2 x 4-polig; 4 Schraubkontakte;
 mit Zentralstück und Abdeck-
 platte; mit Spreizkrallen;
 perlweiß (ähnlich RAL 1013);
 80 x 80 x 31 mm; 61 g

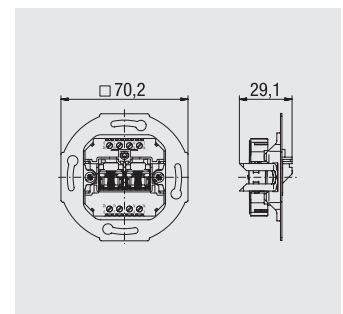
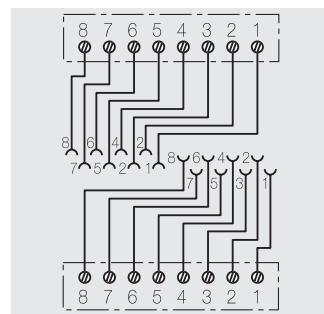
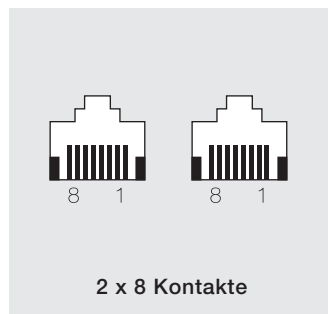


IAE/UAE 2x8 (4) TRS Up 0
130 104 40 ● *Rabattgruppe 1*
 2 x 4-polig; 4 Schraubkontakte;
 mit Spreizkrallen;
 70 x 70 x 29 mm; 45 g

IAE/UAE 2x8 (4) TRS Ap rw
130 111 40 ● *Rabattgruppe 1*
 reinweiß (ähnlich RAL 9010)

IAE/UAE 2x8 (4) TRS Up rw
130 112 40 ● *Rabattgruppe 1*
 reinweiß (ähnlich RAL 9010)

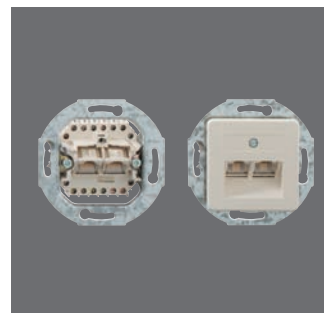
**ISDN-Zweifachdosen
 für zwei Anschlüsse
 IAE/UAE 8/8 (4/4)**



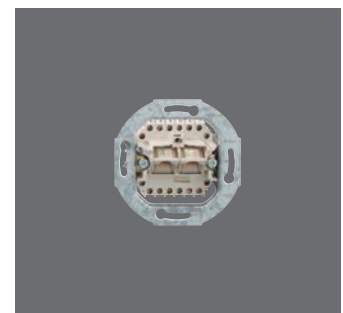
IAE/UAE 8/8 (4/4) Ap
130 101 09 ● *Rabattgruppe 1*
 2 x 4-polig; 2 x 4 Schraub-
 kontakte;
 perlweiß (ähnlich RAL 1013);
 65 x 80 x 26 mm; 41 g



IAE/UAE 8/8 (4/4) Up
130 102 13 ● *Rabattgruppe 1*
 2 x 4-polig; 2 x 4 Schraub-
 kontakte; mit Zentralstück und
 Abdeckplatte; mit Spreizkrallen;
 perlweiß (ähnlich RAL 1013);
 80 x 80 x 31 mm; 63 g

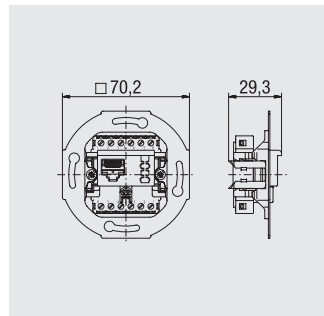
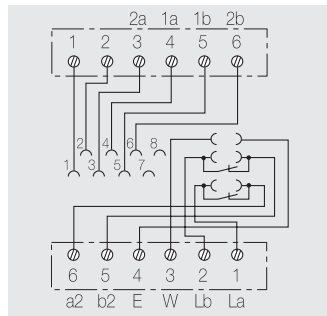
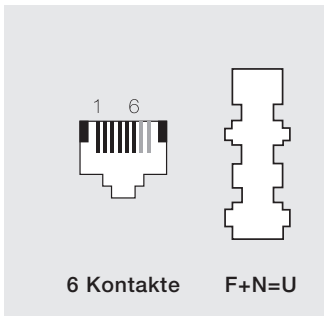


IAE/UAE 8/8 (4/4) Up 50
130 103 09 ● *Rabattgruppe 1*
 2 x 4-polig; 2 x 4 Schraub-
 kontakte; mit Zentralstück;
 mit Spreizkrallen;
 perlweiß (ähnlich RAL 1013);
 70 x 70 x 31 mm; 51 g



IAE/UAE 8/8 (4/4) Up 0
130 104 16 ● *Rabattgruppe 1*
 2 x 4-polig; 2 x 4 Schraub-
 kontakte; mit Spreizkrallen;
 70 x 70 x 29 mm; 47 g

IAE/UAE 8/8 (4/4) Up 50 rw
130 103 40 ● *Rabattgruppe 1*
 reinweiß (ähnlich RAL 9010)



ISDN-Zweifachdosen für zwei Anschlüsse IAE/UAE 8 (6)-TAE 6 F+N

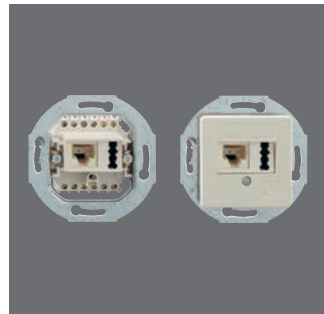
Diese „Kombidose“ ist kompatibel zu den TAE-Designabdeckungen der Schalterhersteller.



IAE/UAE 8 (6)-TAE 6 F+N Ap
133 101 01 ● Rabattgruppe 1
 2 x 6-polig; 2 x 6 Schraubkontakte; perlweiß (ähnlich RAL 1013); 65 x 80 x 26 mm; 45 g



IAE/UAE 8 (6)-TAE 6 F+N Up
133 102 01 ● Rabattgruppe 1
 2 x 6-polig; 2 x 6 Schraubkontakte; mit Zentralstück und Abdeckplatte; mit Spreizkrallen; perlweiß (ähnlich RAL 1013); 80 x 80 x 31 mm; 67 g



IAE/UAE 8 (6)-TAE 6 F+N Up 50
133 103 01 ● Rabattgruppe 1
 2 x 6-polig; 2 x 6 Schraubkontakte; mit Zentralstück; mit Spreizkrallen; perlweiß (ähnlich RAL 1013); 70 x 70 x 31 mm; 55 g



IAE/UAE 8 (6)-TAE 6 F+N Up 0
133 104 01 ● Rabattgruppe 1
 2 x 6-polig; 2 x 6 Schraubkontakte; mit Spreizkrallen; perlweiß (ähnlich RAL 1013); 70 x 70 x 29 mm; 51 g

IAE/UAE 8 (6)-TAE 6 F+N Ap rw
133 111 01 ● Rabattgruppe 1
 reinweiß (ähnlich RAL 9010)

IAE/UAE 8 (6)-TAE 6 F+N Up rw
133 112 01 ● Rabattgruppe 1
 reinweiß (ähnlich RAL 9010)

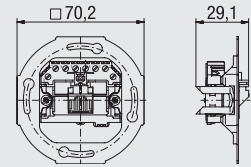
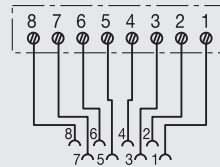
IAE/UAE 8 (6)-TAE 6 F+N Up 50 rw
133 113 01 ● Rabattgruppe 1
 reinweiß (ähnlich RAL 9010)

IAE/UAE 8 (6)-TAE 6 F+N Up 0 rw
133 114 01 ● Rabattgruppe 1
 reinweiß (ähnlich RAL 9010)

UAE-Einfachdosen UAE 8 (8)



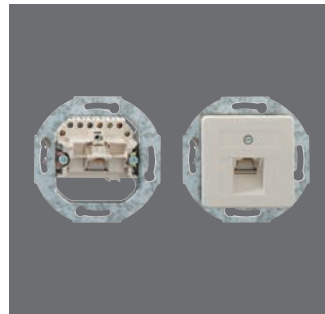
8 Kontakte



UAE 8 (8) Ap
130 101 06 ● *Rabattgruppe 1*
 8-polig; 8 Schraubkontakte;
 perlweiß (ähnlich RAL 1013);
 65 x 80 x 26 mm; 39 g



UAE 8 (8) Up
130 102 10 ● *Rabattgruppe 1*
 8-polig; 8 Schraubkontakte;
 mit Zentralstück und Abdeck-
 platte; mit Spreizkrallen;
 perlweiß (ähnlich RAL 1013);
 80 x 80 x 31 mm; 59 g



UAE 8 (8) Up 50
130 103 06 ● *Rabattgruppe 1*
 8-polig; 8 Schraubkontakte;
 mit Zentralstück;
 mit Spreizkrallen;
 perlweiß (ähnlich RAL 1013);
 70 x 70 x 31 mm; 49 g



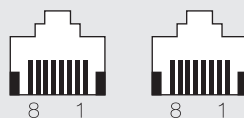
UAE 8 (8) Up 0
130 104 07 ● *Rabattgruppe 1*
 8-polig; 8 Schraubkontakte;
 mit Spreizkrallen;
 70 x 70 x 29 mm; 44 g

UAE 8 (8) Ap rw
130 101 29 ● *Rabattgruppe 1*
 reinweiß (ähnlich RAL 9010)

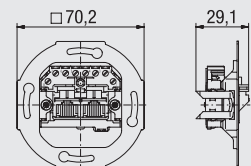
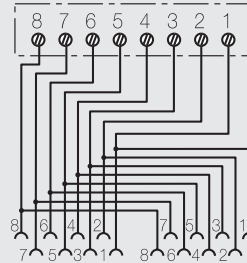
UAE 8 (8) Up rw
130 102 45 ● *Rabattgruppe 1*
 reinweiß (ähnlich RAL 9010)

UAE 8 (8) Up 50 rw
130 103 38 ● *Rabattgruppe 1*
 reinweiß (ähnlich RAL 9010)

UAE-Zweifachdosen für einen Anschluss UAE 2x8 (8)



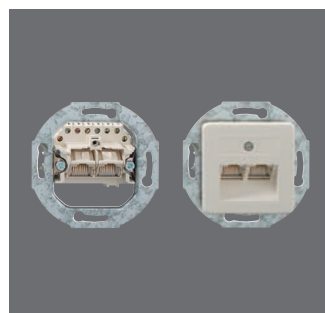
2 x 8 Kontakte



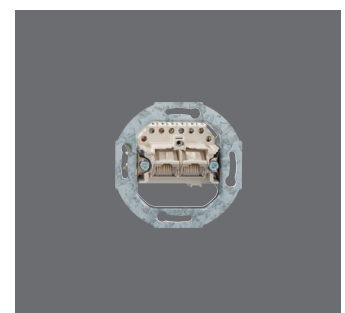
UAE 2x8 (8) Ap
130 101 08 ● *Rabattgruppe 1*
 2 x 8-polig; 8 Schraubkontakte;
 perlweiß (ähnlich RAL 1013);
 65 x 80 x 26 mm; 38 g



UAE 2x8 (8) Up
130 102 12 ● *Rabattgruppe 1*
 2 x 8-polig; 8 Schraubkontakte;
 mit Zentralstück und Abdeck-
 platte; mit Spreizkrallen;
 perlweiß (ähnlich RAL 1013);
 80 x 80 x 31 mm; 61 g



UAE 2x8 (8) Up 50
130 103 08 ● *Rabattgruppe 1*
 2 x 8-polig; 8 Schraubkontakte;
 mit Zentralstück;
 mit Spreizkrallen;
 perlweiß (ähnlich RAL 1013);
 70 x 70 x 31 mm; 50 g

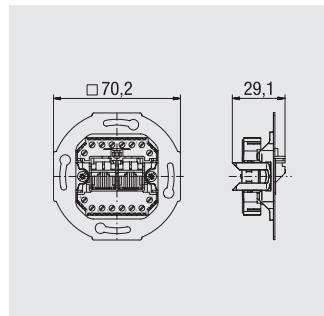
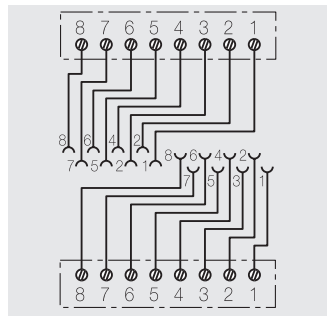
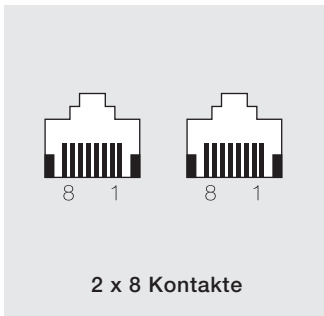


UAE 2x8 (8) Up 0
130 104 21 ● *Rabattgruppe 1*
 2 x 8-polig; 8 Schraubkontakte;
 mit Spreizkrallen;
 70 x 70 x 29 mm; 45 g

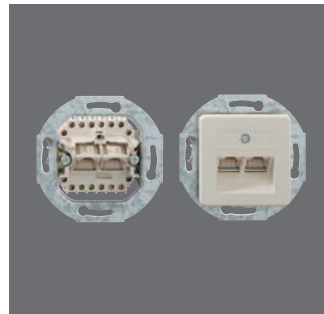
UAE 2x8 (8) Ap rw
130 101 30 ● *Rabattgruppe 1*
 reinweiß (ähnlich RAL 9010)

UAE 2x8 (8) Up rw
130 102 46 ● *Rabattgruppe 1*
 reinweiß (ähnlich RAL 9010)

UAE 2x8 (8) Up 50 rw
130 103 37 ● *Rabattgruppe 1*
 reinweiß (ähnlich RAL 9010)



UAE-Zweifachdosen für zwei Anschlüsse UAE 8/8 (8/8)



UAE 8/8 (8/8) Ap
130 101 10 ● Rabattgruppe 1
 2 x 8-polig; 2 x 8 Schraubkontakte; perlweiß (ähnlich RAL 1013); 65 x 80 x 26 mm; 44 g

UAE 8/8 (8/8) Up
130 102 14 ● Rabattgruppe 1
 2 x 8-polig; 2 x 8 Schraubkontakte; mit Zentralstück und Abdeckplatte; mit Spreizkrallen; perlweiß (ähnlich RAL 1013); 80 x 80 x 31 mm; 66 g

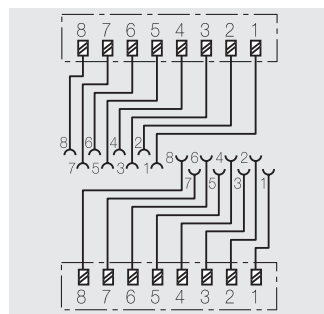
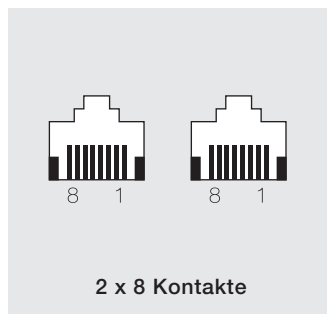
UAE 8/8 (8/8) Up 50
130 103 10 ● Rabattgruppe 1
 2 x 8-polig; 2 x 8 Schraubkontakte; mit Zentralstück; mit Spreizkrallen; perlweiß (ähnlich RAL 1013); 70 x 70 x 31 mm; 47 g

UAE 8/8 (8/8) Up 0
130 104 22 ● Rabattgruppe 1
 2 x 8-polig; 2 x 8 Schraubkontakte; mit Spreizkrallen; 70 x 70 x 29 mm; 40 g

UAE 8/8 (8/8) Ap rw
130 101 31 ● Rabattgruppe 1
 reinweiß (ähnlich RAL 9010)

UAE 8/8 (8/8) Up rw
130 102 47 ● Rabattgruppe 1
 reinweiß (ähnlich RAL 9010)

UAE 8/8 (8/8) Up 50 rw
130 103 41 ● Rabattgruppe 1
 reinweiß (ähnlich RAL 9010)



UAE-Zweifachdosen für zwei Anschlüsse UAE 8/8 (8/8) LSA



UAE 8/8 (8/8) LSA Ap
130 101 12 ● Rabattgruppe 1
 2 x 8-polig; 2 x 8 LSA-Kontakte; perlweiß (ähnlich RAL 1013); 65 x 80 x 26 mm; 45 g

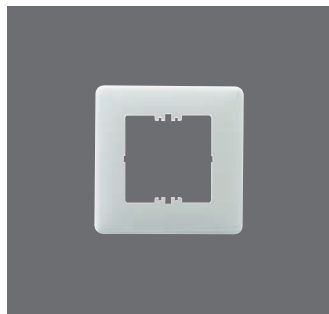
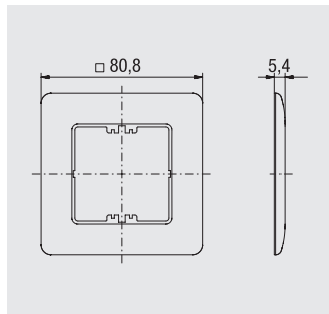
UAE 8/8 (8/8) LSA Up
130 102 16 ● Rabattgruppe 1
 2 x 8-polig; 2 x 8 LSA-Kontakte; mit Kunststofftragstegen, Zentralstück und Abdeckplatte; mit Spreizkrallen; perlweiß (ähnlich RAL 1013); 80 x 80 x 30 mm; 53 g

UAE 8/8 (8/8) LSA Ap rw
130 111 12 ● Rabattgruppe 1
 reinweiß (ähnlich RAL 9010)

UAE 8/8 (8/8) LSA Up rw
130 112 16 ● Rabattgruppe 1
 reinweiß (ähnlich RAL 9010)

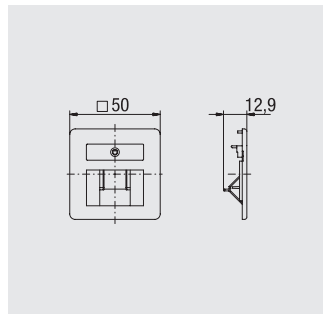
Abdeckplatten und Zentralstücke für IAE/UAE-Anschlussdosen und UAE-Anschlussdosen AP, ZSt

Abdeckplatten und Zentralstücke aus ABS, erhältlich in perlweiß (ähnlich RAL 9013) und reinweiß (ähnlich RAL 9010).



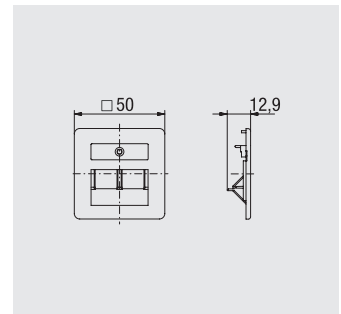
AP
100 100 01 ● *Rabattgruppe 1*
 Abdeckplatte;
 perlweiß (ähnlich RAL 1013);
 80 x 80 x 5 mm; 12 g

AP rw
100 100 51 ● *Rabattgruppe 1*
 reinweiß (ähnlich RAL 9010)



ZSt UAE-Cat.5e+6-8
135 100 02 ● *Rabattgruppe 1*
 Zentralstück mit 1 Stecköffnung
 und Beschriftungsfeld;
 perlweiß (ähnlich RAL 1013);
 50 x 50 x 13 mm; 6 g

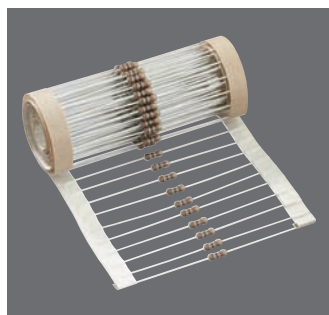
ZSt UAE-Cat.5e+6-8 rw
135 100 52 ● *Rabattgruppe 1*
 reinweiß (ähnlich RAL 9010)



ZSt UAE-Cat.5e+6-8/8
135 100 03 ● *Rabattgruppe 1*
 Zentralstück mit 2 Steck-
 öffnungen und Beschriftungsfeld;
 perlweiß (ähnlich RAL 1013);
 50 x 50 x 13 mm; 6 g

ZSt UAE-Cat.5e+6-8/8 rw
135 100 53 ● *Rabattgruppe 1*
 reinweiß (ähnlich RAL 9010)

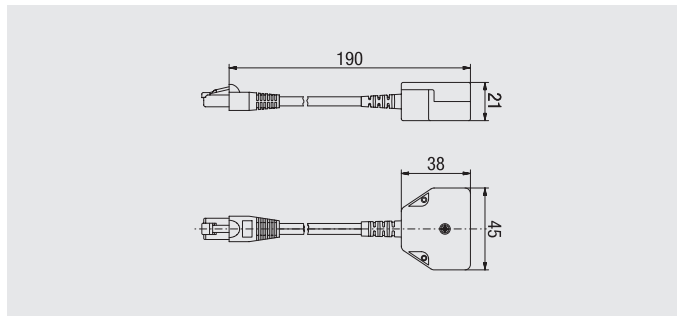
Zubehör für IAE/UAE-Anschlussdosen und UAE-Anschlussdosen



ISDN-Abschlusswiderstand
681 072 ● *Rabattgruppe 1*
 100-Ω-Einzel-Widerstand für den
 Einsatz in ISDN-Abschlussdosen
 100 Ω ± 5%; 0,33 W



AW 2
392 000 00 ● *Rabattgruppe 1*
 Anlegewerkzeug
 für LSA- und LSA-Plus-Klemmen;
 mit Drucksensorik und
 Abschneidvorrichtung;
 38 x 177 x 21 mm; 80 g



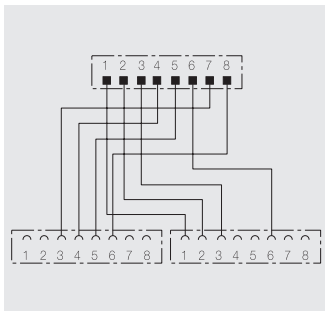
**Cablesaring-Adapter
T-ADAP**

Über Cablesaring-Adapter können in einer vorhandenen Installation gleichzeitig zwei Dienste (4-adrig) auf einem 8-adrigen Kabel betrieben werden. Mit je einem Adapter am Anfang und am Ende einer 8-adrigen Netzwerkstrecke kann ein Datenendgerät mit einer Übertragungsrate bis 100 Mbit/s parallel zu einem ISDN-Gerät genutzt werden. Alternativ sind auch zwei ISDN-Geräte parallel an einer Datendose anschließbar, ohne die Verkabelung ändern zu müssen.

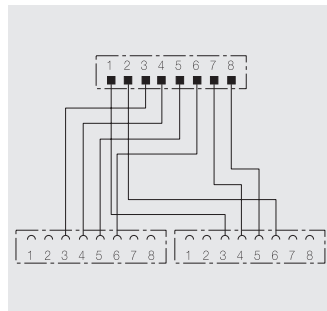
In der Telefontechnik stehen 3 praxismgerechte Adapter für die häufigsten Anwendungsfälle zur Verfügung.

Leistungsmerkmale

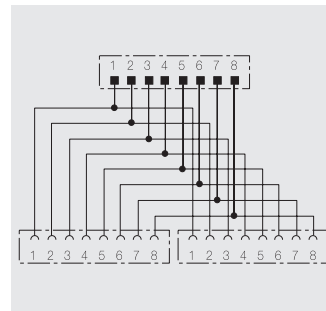
- 2 Anwendungen über eine 8-adrige Leitung
- einfache Nach-/Umrüstung einer Strecke
- alle Adapter durchgängig geschirmt
- Übertragungseigenschaften gemäß Cat.5e/Class D
- Befestigungsmöglichkeit über Schrauben



T-ADAP Ethernet/ISDN
135 106 04 ● Rabattgruppe 1
für Cablesaring;
Cat.5e; geschirmt;
1 x 10/100 Mbit/s, 1 x ISDN;
45 x 21 x 38 mm; 50 g



T-ADAP ISDN/ISDN
135 106 05 ● Rabattgruppe 1
für Cablesaring;
geschirmt; 2 x ISDN;
45 x 21 x 38 mm; 50 g



T-ADAP 2 x 8
135 106 06 ● Rabattgruppe 1
für Cablesaring;
geschirmt; Buchsen 1:1 parallel;
45 x 21 x 38 mm; 50 g

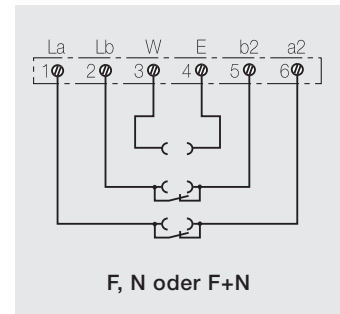
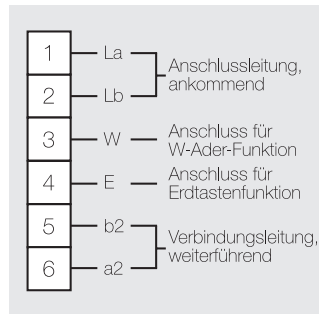
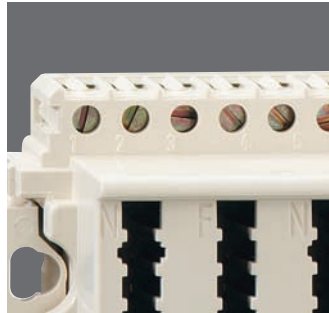
Telekommunikations-Anschluss-Einheiten TAE

Sockel, Kappen, Zentralstücke und Abdeckplatten aus ABS, perlweiß (ähnlich RAL 1013), reinweiß (ähnlich RAL 9010); Kontaktträger aus ABS, schwarz (ähnlich RAL 9005).

Kontakte aus Neusilber bzw. Messing, verzinkt.

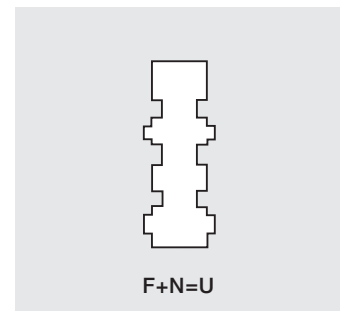
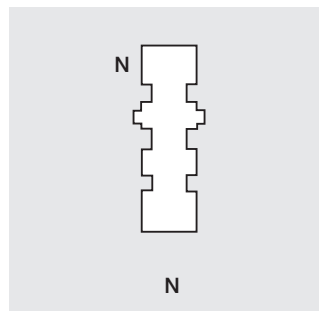
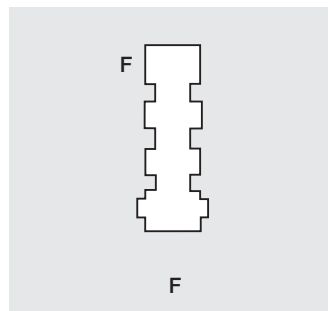
Metalltragringe und Tragstege verzinkt.

Schutzart IP20 nach DIN EN 60 529



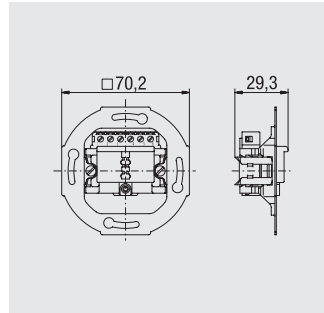
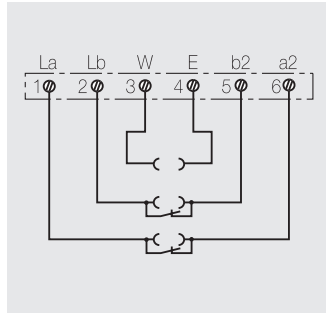
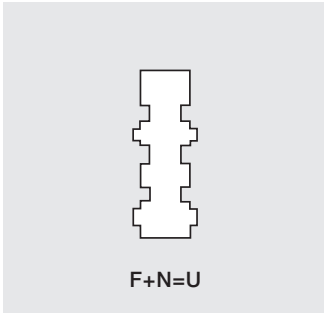
An Dosen und Steckern fest angeformte Kodierungen garantieren verwechslungsfreies Anschließen.

- Kodierung F** für Telefone oder Telefax mit Telefon
- Kodierung N** für Endgeräte wie Telefax, Anrufbeantworter, Gebührenanzeiger, Modem oder Wählgerät
- Universaldosen mit der **Kodierung F+N=U** bieten eine Steckmöglichkeit für jede Art von Terminals.



Mechanische Eigenschaften	
Steckverbinder/Buchse	
Bauart (Steckbereich und Schaltungsart)	nach DIN 41 715:1991-05
Anschlusstechnik	Schraubkontakte für Leiter 1 mm Ø, 2 Adern je Kontakt
Buchselement geeignet	für 6-polige Stecker nach DIN 41 715-3:1991-05
Material Kontaktfeder Buchselement	CuNi 18 Zn 20
Oberfläche Kontaktfeder Schaltbereich	Ni 2 µm + AuAgCu
Lebensdauer (Steckzyklen) Buchselement	> 10 000 Zyklen
Material Gehäuseteile	PBT, ABS
Elektrische Eigenschaften	
Nennspannung	125 V DC/AC
Belastung je Stromkreis	max. 10 VA
Spannungsfestigkeit	1000 V, 50 Hz, 1 Min.
Isolationswiderstand	≥ 200 MΩ
Kontaktwiderstand	≤ 20/30 mΩ

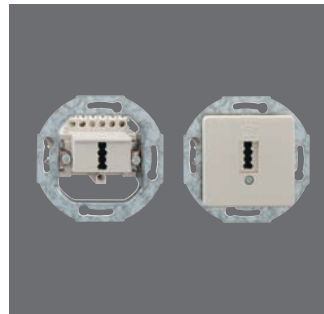
TAE-Einfachdosen
TAE 6 F+N



TAE 6 F+N Ap
100 101 51 ● *Rabattgruppe 1*
6-polig; 6 Schraubkontakte;
perlweiß (ähnlich RAL 1013);
65 x 80 x 27 mm; 42 g



TAE 6 F+N Up
100 102 51 ● *Rabattgruppe 1*
6-polig; 6 Schraubkontakte;
mit Zentralstück und Abdeck-
platte; mit Spreizkrallen;
perlweiß (ähnlich RAL 1013);
80 x 80 x 31 mm; 60 g



TAE 6 F+N Up 50
100 103 51 ● *Rabattgruppe 1*
6-polig; 6 Schraubkontakte;
mit Zentralstück;
mit Spreizkrallen;
perlweiß (ähnlich RAL 1013);
70 x 70 x 31 mm; 50 g



TAE 6 F+N Up 0
100 105 51 ● *Rabattgruppe 1*
6-polig; 6 Schraubkontakte;
mit Spreizkrallen;
perlweiß (ähnlich RAL 1013);
70 x 70 x 29 mm; 45 g

TAE 6 F+N Ap rw
100 111 51 ● *Rabattgruppe 1*
reinweiß (ähnlich RAL 9010)

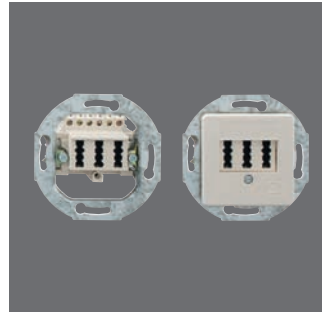
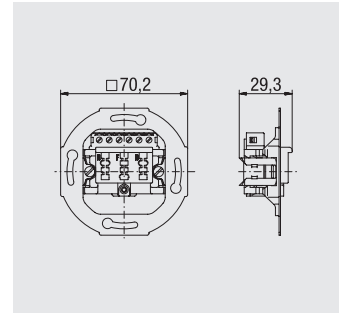
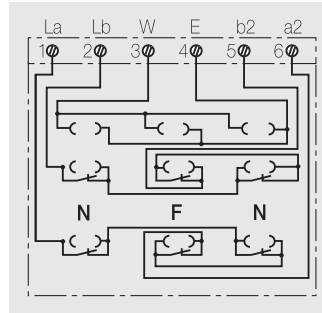
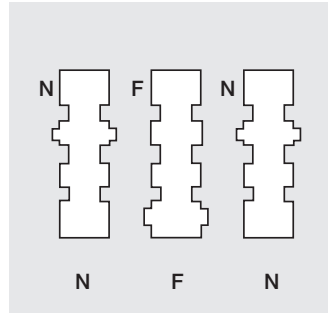
TAE 6 F+N Up rw
100 112 51 ● *Rabattgruppe 1*
reinweiß (ähnlich RAL 9010)

TAE 6 F+N Up 50 rw
100 113 51 ● *Rabattgruppe 1*
reinweiß (ähnlich RAL 9010)

TAE 6 F+N Up 0 rw
100 115 51 ● *Rabattgruppe 1*
reinweiß (ähnlich RAL 9010)

TAE 6 F+N Up 0 sw
100 105 52 ● *Rabattgruppe 1*
schwarz (ähnlich RAL 9005)

**TAE-Dreifachdosen
für einen Anschluss
TAE 3x6 NFN**



TAE 3x6 NFN Ap
102 101 03 ● *Rabattgruppe 1*
3 x 6-polig; 6 Schraubkontakte;
perlweiß (ähnlich RAL 1013);
65 x 80 x 27 mm; 41 g

TAE 3x6 NFN Up
102 102 03 ● *Rabattgruppe 1*
3 x 6-polig; 6 Schraubkontakte;
mit Zentralstück und Abdeck-
platte; mit Spreizkrallen;
perlweiß (ähnlich RAL 1013);
80 x 80 x 31 mm; 67 g

TAE 3x6 NFN Up 50
102 103 03 ● *Rabattgruppe 1*
3 x 6-polig; 6 Schraubkontakte;
mit Zentralstück;
mit Spreizkrallen;
perlweiß (ähnlich RAL 1013);
70 x 70 x 31 mm; 52 g

TAE 3x6 NFN Up 0
102 105 03 ● *Rabattgruppe 1*
3 x 6-polig; 6 Schraubkontakte;
mit Spreizkrallen;
perlweiß (ähnlich RAL 1013);
70 x 70 x 29 mm; 49 g

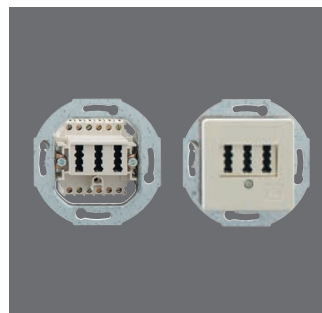
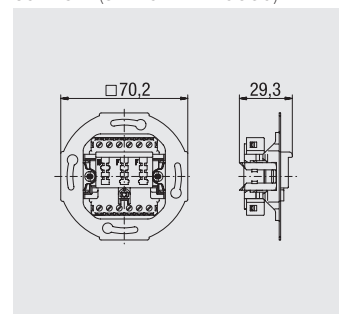
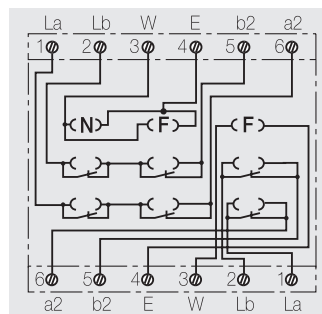
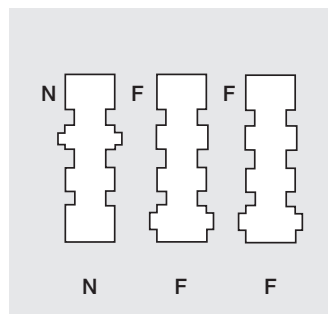
TAE 3x6 NFN Ap rw
102 101 09 ● *Rabattgruppe 1*
reinweiß (ähnlich RAL 9010)

TAE 3x6 NFN Up rw
102 102 04 ● *Rabattgruppe 1*
reinweiß (ähnlich RAL 9010)

TAE 3x6 NFN Up 50 rw
102 103 05 ● *Rabattgruppe 1*
reinweiß (ähnlich RAL 9010)

TAE 3x6 NFN Up 0 rw
102 105 17 ● *Rabattgruppe 1*
reinweiß (ähnlich RAL 9010)

**TAE-Dreifachdosen
für zwei Anschlüsse
TAE 2x6/6 NFF**



TAE 2x6/6 NFF Ap
103 101 10 ● *Rabattgruppe 1*
3 x 6-polig; 2 x 6 Schraub-
kontakte;
perlweiß (ähnlich RAL 1013);
65 x 80 x 27 mm; 45 g

TAE 2x6/6 NFF Up
103 102 10 ● *Rabattgruppe 1*
3 x 6-polig; 2 x 6 Schraub-
kontakte; mit Zentralstück und
Abdeckplatte; mit Spreizkrallen;
perlweiß (ähnlich RAL 1013);
80 x 80 x 31 mm; 68 g

TAE 2x6/6 NFF Up 50
103 103 10 ● *Rabattgruppe 1*
3 x 6-polig; 2 x 6 Schraub-
kontakte; mit Zentralstück;
mit Spreizkrallen;
perlweiß (ähnlich RAL 1013);
70 x 70 x 31 mm; 56 g

TAE 2x6/6 NFF Up 0
103 105 10 ● *Rabattgruppe 1*
3 x 6-polig; 2 x 6 Schraub-
kontakte; mit Spreizkrallen;
perlweiß (ähnlich RAL 1013);
70 x 70 x 29 mm; 53 g

TAE 2x6/6 NFF Ap rw
103 101 14 ● *Rabattgruppe 1*
reinweiß (ähnlich RAL 9010)

TAE 2x6/6 NFF Up rw
103 102 22 ● *Rabattgruppe 1*
reinweiß (ähnlich RAL 9010)

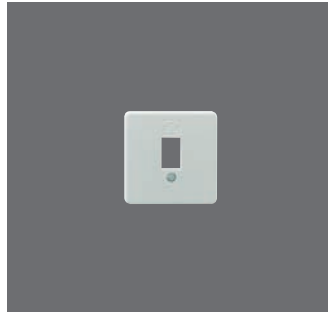
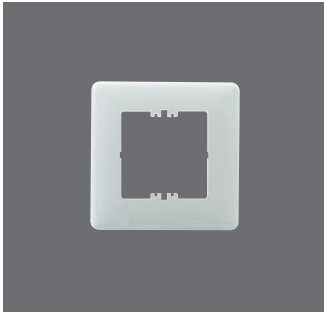
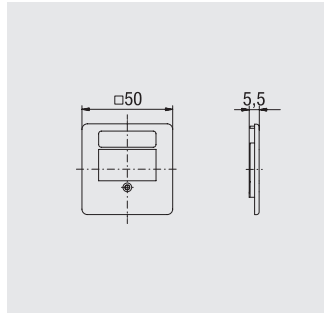
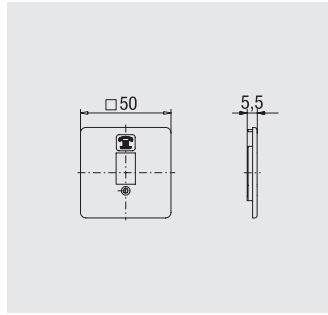
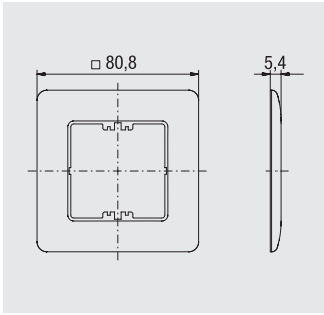
TAE 2x6/6 NFF Up 50 rw
103 103 13 ● *Rabattgruppe 1*
reinweiß (ähnlich RAL 9010)

TAE 2x6/6 NFF Up 0 rw
103 105 18 ● *Rabattgruppe 1*
reinweiß (ähnlich RAL 9010)

TAE 2x6/6 NFF Up 0 sw
103 105 11 ● *Rabattgruppe 1*
schwarz (ähnlich RAL 9005)

Abdeckplatten und Zentralstücke für TAE-Dosen AP, ZSt

Abdeckplatten und Zentralstücke aus ABS, erhältlich in perlweiß (RAL 1013) und reinweiß (ähnlich RAL 9010).



AP
100 100 01 ● Rabattgruppe 1
Abdeckplatte;
perlweiß (ähnlich RAL 1013);
80 x 80 x 5 mm; 12 g

ZSt TAE 6
100 100 02 ● Rabattgruppe 1
Zentralstück mit
1 Stecköffnung;
perlweiß (ähnlich RAL 1013);
50 x 50 x 6 mm; 5 g

ZSt TAE 3x6
100 100 03 ● Rabattgruppe 1
Zentralstück für
3 Stecköffnungen;
perlweiß (ähnlich RAL 1013);
50 x 50 x 6 mm; 5 g

AP rw
100 100 51 ● Rabattgruppe 1
reinweiß (ähnlich RAL 9010)

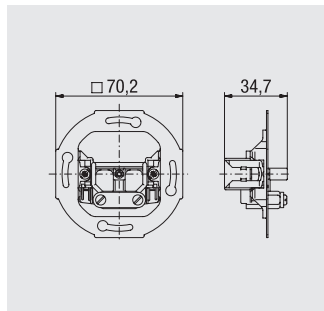
ZSt TAE 6 rw
100 100 52 ● Rabattgruppe 1
reinweiß (ähnlich RAL 9010)

ZSt TAE 3x6 rw
100 100 53 ● Rabattgruppe 1
reinweiß (ähnlich RAL 9010)

Kabelausslass KA

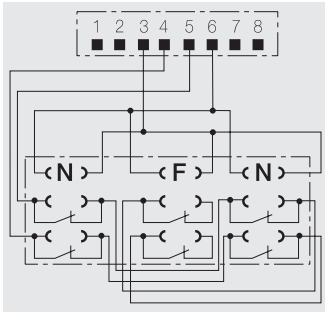
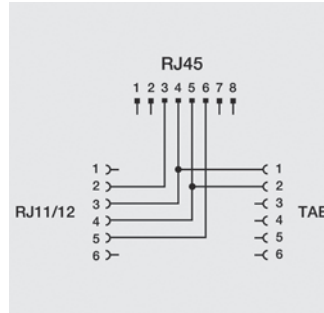
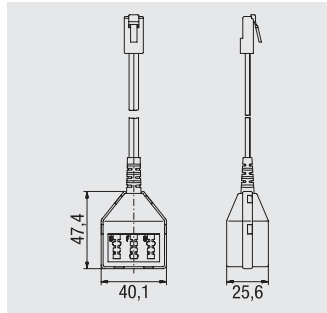
Sockel aus ABS,
schwarz (ähnlich RAL 9005)

Schutzart IP20 nach
DIN EN 60 529



KA 9 Up 0
193 105 01 ● Rabattgruppe 1
mit Spreizkrallen;
70 x 70 x 35 mm; 40 g

Telefon-Adapter für analoge Telefone in strukturierter Verkabelung



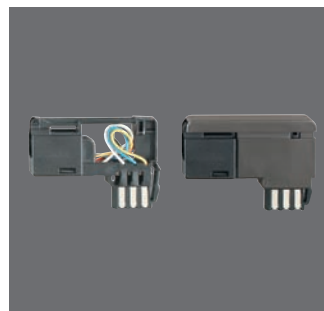
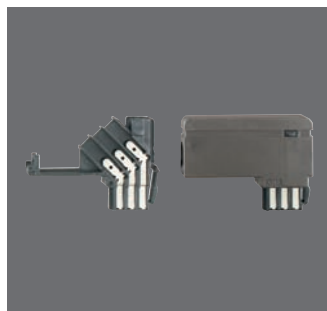
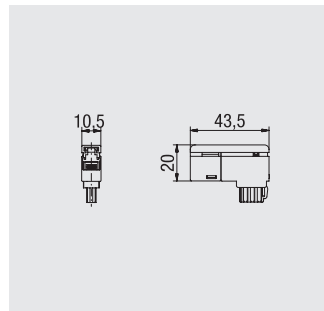
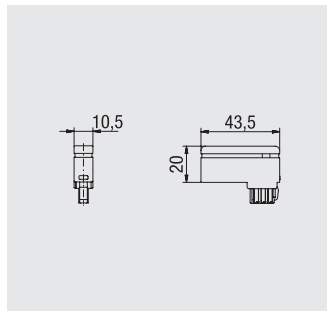
ADAP UAE/TAE 3x6 NFN
154 006 02 ● *Rabattgruppe 1*
 Adapterkabel RJ 45/UAE; 0,15 m;
 zum Betrieb analoger Telefone in
 der strukturierten Verkabelung
 oder an einer *line21*[®]-UAE 8/8;
 schwarz;
 40 x 47 x 26 mm; 23 g

ADAP-Kombi
154 006 05 ● *Rabattgruppe 1*
 Adapterkabel RJ11+12/TAE;
 grau;
 40 x 47 x 26 mm; 23 g

TAE-Stecker frei belegbar TS F für Telefone (F) und TS N für Zusatzgeräte (N)

Steckereinsätze aus PBT,
 Kodierung F schwarz,
 Kodierung N grau;
 Steckerkappe aus ABS, grau.

Kontakte Neusilber bzw.
 Phosphorbronze, hartvergoldet.

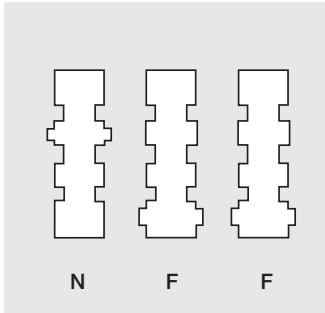


TS F
700 101 241 ● *Rabattgruppe 1*
 für Telefone;
 44 x 30 x 11 mm; 9 g

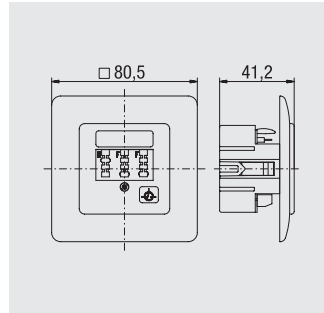
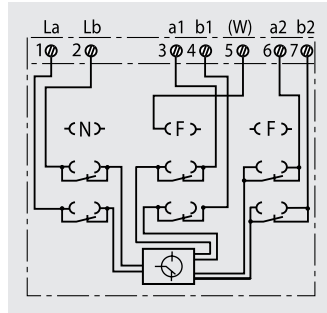
TS US F
700 101 243 ● *Rabattgruppe 1*
 für Telefone mit
 RJ11-/RJ12-Steckersystem;
 44 x 30 x 11 mm; 18 g

TS N
700 101 251 ● *Rabattgruppe 1*
 für Zusatzgeräte

TS US N
700 101 253 ● *Rabattgruppe 1*
 für Zusatzgeräte mit
 RJ11-/RJ12-Steckersystem



- **Kodierung F** für Telefone oder Telefax mit Telefon
- **Kodierung N** für Endgeräte wie Telefax, Anrufbeantworter, Gebührenanzeiger, Modem oder Wählgerät



AMS 1/2 NFF Ap
161 101 19 ● *Rabattgruppe 1*
 mit integrierten TAE-Steckbuchsen für max. 2 Telefone und 1 Zusatzgerät;
 Kodierung NFF;
 perlweiß (ähnlich RAL 1013);
 65 x 80 x 28 mm; 82 g



AMS 1/2 NFF Up
160 101 19 ● *Rabattgruppe 1*
 mit integrierten TAE-Steckbuchsen für max. 2 Telefone und 1 Zusatzgerät;
 Kodierung NFF;
 mit Zentralstück und Abdeckplatte;
 perlweiß (ähnlich RAL 1013);
 80 x 80 x 41 mm; 99 g

Automatischer Mehrfachschalter AMS

Zur Installation von zwei Telefonen und einem Zusatzgerät wie Fernschalt- und Störmeldergeräte oder Anrufbeantworter an eine Telefonleitung – auch in TK-Anlagen. Für IWW- oder MFV-Wahlverfahren. Signalisierung an allen Geräten. Ein Anruf wird dort übernommen, wo zuerst abgehoben wird. Geräte an der N-Buchse sind vorgeschaltet. Einfache Gesprächsweitergabe durch Abheben und Auflegen der Hörer. Zweidrahttechnik, Speisung aus dem Telekommunikationsnetz. Der AMS kann sowohl bei Telefonen mit Zweidrahttechnik als auch bei Telefonen mit W-Ader betrieben werden.

Es sind insgesamt vier rufaktive Geräte erlaubt. Mit integrierten Steckbuchsen für zwei Telefone und ein Zusatzgerät.

Grundplatte, Abdeckkappe und Up-Einbautopf aus ABS, perlweiß (ähnlich RAL 1013). Anschlussleiste aus PA.

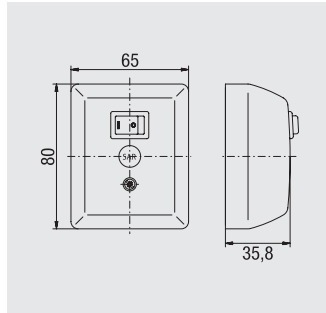
Schutzart IP20 nach DIN EN 60 529

Starkstromschaltrelais SAR

Für die Signalisierung über Geräte mit eigener Stromversorgung, z. B. 230-V-Hupe oder Rundumleuchte. Die Beschaltung erfolgt über eine 2-polige Schraubklemme. Der potenzialfreie Schließer zum Anschluss der Starkstromeinrichtungen wird über berührungssichere Schraubklemmen verdrahtet. Über den Schalter wird das Anschaltrelais betriebsbereit geschaltet. Sockel und Kappe aus ABS, perlweiß (ähnlich RAL 1013).

Nach VDE 0800.

Schutzart IP20 nach DIN EN 60 529



SAR Ap

500 101 02 ● Rabattgruppe 1

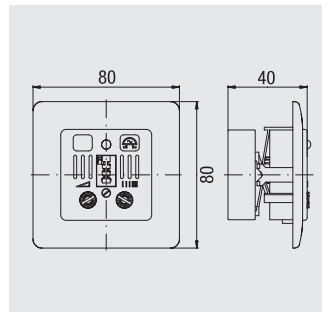
zur Anschließung an die Telefonleitung; Schaltvermögen 8 A bei 230 V/50 Hz (bei ohmscher Last); Steuerspannung: 30-60 V/23-55 Hz; perlweiß (ähnlich RAL 1013); 65 x 80 x 36 mm; 77 g

Zusatzwecker WK 955

Der Zusatzwecker ermöglicht die Signalisierung der ankommenden Rufe auch in separaten Räumen. Die eingebaute TAE-Steckbuchse kann durch eine Blindabdeckung gesperrt werden.

Die Signalisierung geschieht akustisch über einen Piezo-Schallwandler und optisch über eine Leuchtdiode. Lautstärke und Tonfrequenz sind einstellbar.

Schutzart IP20 nach DIN EN 60 529



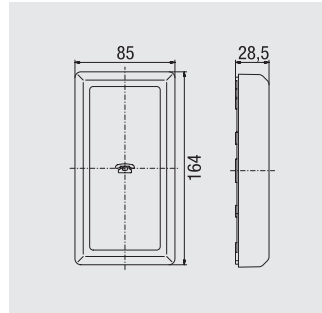
WK 955 Ap 162 101 01

● Rabattgruppe 1
Betriebsspannung: 30-60 V/23-55 Hz;
Lautstärke (gemessen im Kleinhallraum) > 92 dB (A);
Tonfrequenzen 800-1333 Hz;
perlweiß (ähnlich RAL 1013);
65 x 80 x 30 mm; 77 g



WK 955 Up 162 102 01

● Rabattgruppe 1
Betriebsspannung: 30-60 V/23-55 Hz;
Lautstärke (gemessen im Kleinhallraum) > 92 dB (A);
Tonfrequenzen 800-1333 Hz;
perlweiß (ähnlich RAL 1013);
80 x 80 x 40 mm; 101 g



Verbindungs- und Verteilungsdosen mit LSA-Plus-Klemmen VVD

Sockel und Abdeckkappen aus ABS, perlweiß (ähnlich RAL 1013).

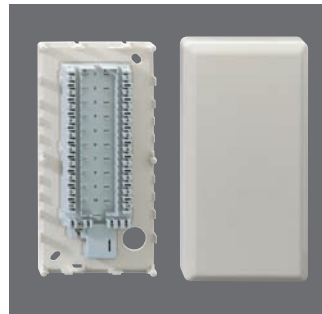
Verbindungselemente aus PBT, grau.

LSA-Plus-Klemmen aus Messing, versilbert.

LSA-Plus-Klemmen sind für Massivleiter mit 0,4 bis 0,8* mm Ø geeignet.

Schutzart IP30 nach DIN EN 60 529

* nach Beschaltung $\geq 0,65$ mm Ø nicht mehr umschaltbar auf kleinere Leiterdurchmesser!



VVD 85 Ap

245 101 02

● Rabattgruppe 1

für 10 DA; 2 Erdbeidrähte;
perlweiß (ähnlich RAL 1013);
85 x 164 x 29 mm; 168 g

VVD-Zubehör



AW 2

392 000 00

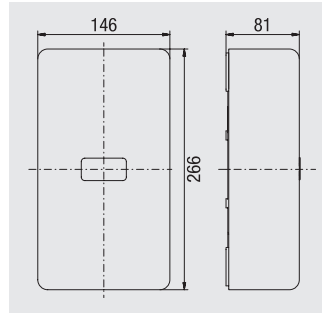
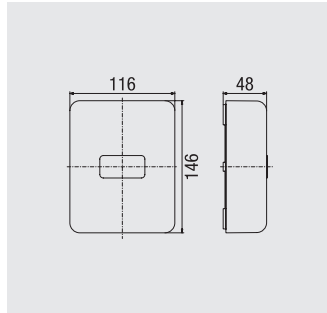
● Rabattgruppe 1

Anlegewerkzeug
für LSA- und LSA-Plus-Klemmen;
mit Drucksensorik und
Abschneidvorrichtung;
38 x 177 x 21 mm; 80 g

Universalgehäuse UG

Gehäuse aus ABS; Unterteil schwarz (ähnlich RAL 9005), Abdeckkappe perlweiß (ähnlich RAL 1013).

Schutzart IP30 nach DIN EN 60 529



Maximale Belegungsmöglichkeiten UG 2:

3 x AsLe A 10 LSA-Plus = 30 DA
 oder
 2 x AsLe A 10 S/S = 20 DA

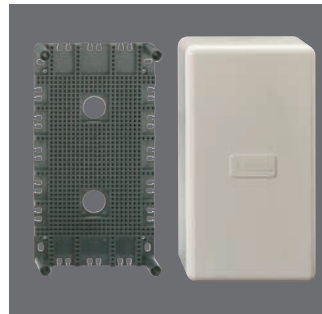
UG 3:

10 x VE 10 LSA-Plus* = 100 DA
 oder
 10 x VE 10 LSA-PlusTR* = 100 DA
 oder
 8 x AsLe A 10 LSA-Plus = 80 DA
 oder
 3 x AsLe B 20 LSA-Plus = 60 DA
 oder
 2 x AsLe B 20 S/S = 40 DA
 oder
 2 x AsLe B 20 S/L = 40 DA

* in Verbindung mit dem Montagebügel MB 10



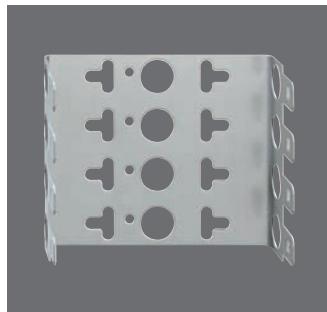
UG 2 w
240 001 01 ● *Rabattgruppe 1*
 Abdeckkappe
 perlweiß (ähnlich RAL 1013);
 116 x 146 x 48 mm; 209 g;
 Verfügbare Innenhöhe: 30,5 mm



UG 3 w
220 001 01 ● *Rabattgruppe 1*
 Abdeckkappe
 perlweiß (ähnlich RAL 1013);
 146 x 266 x 81 mm; 540 g;
 Verfügbare Innenhöhe: 66,5 mm

UG-Zubehör

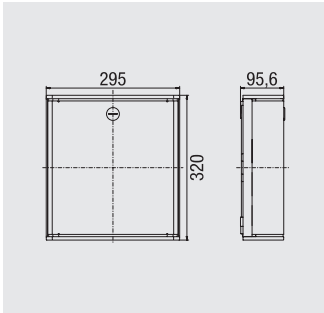
Montagebügel aus Edelstahl, rostfrei



MB 4
221 004 ● *Rabattgruppe 1*
 Montagebügel für LSA-
 Verbindungselemente; 10 DA;
 Rastermaß 22,5 mm;
 für 4 Module;
 Einbauhöhe: 22 mm;
 104,5 x 87,5 x 42 mm; 98 g

MB 5
221 007 ● *Rabattgruppe 1*
 für 5 Module;
 104,5 x 110 x 42 mm; 123 g

MB 10
221 006 ● *Rabattgruppe 1*
 für 10 Module;
 104,5 x 222,5 x 42 mm; 246 g



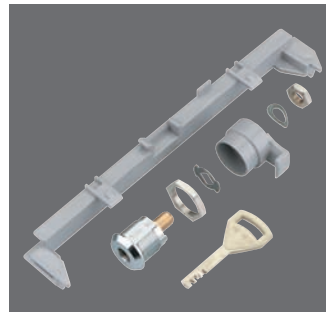
**Kompakt-Verteilerkasten
KVK**

Der KVK bietet durch optimierte Abmessungen ein maximales Aufnahmevermögen moderner Anschlussmittel (siehe Belegungsmöglichkeiten im technischen Anhang). Der KVK besteht aus Grundplatte, abnehmbaren Kopfstücken und Abdeckkappe mit Schließer. Lochraster der Stege und Blöcke für selbstschneidende Schrauben. Maximales Aufnahmevermögen 200 DA.

Kopfstücke und Grundplatte aus ABS flammwidrig nach UL 94 VO, platingrau (ähnlich RAL 7036).

Abdeckung Stahlblech, kunststoffbeschichtet, lichtgrau (ähnlich RAL 7035).

Schutzart IP30 nach DIN EN 60529



KVK
270 103 10 ● *Rabattgruppe 1*
Kompakt-Verteilerkasten;
1 EKL 5;
mit Schließer¹;
mit Belegungskarte und
Montagematerial;
lichtgrau (ähnlich RAL 7035);
295 x 320 x 96 mm; 2065 g

KVK Sch
690 317 ● *Rabattgruppe 1*
Schlosseinbausatz für KVK,
KVK D, KVK MB und KVK U;
Schließzylinder und Riegelstange,
sichert den Verteiler vor unbefugtem Öffnen;
165 x 23 x 202 mm; 109 g

Maximale Belegungsmöglichkeiten

- 4 x AsLe B 20 S/S (S/L) = 80 DA
- oder
- 6 x AsLe B 20 LSA-Plus = 120 DA
- oder
- 16 x VE 10 LSA-Plus* = 160 DA
- oder
- 20 x VE 10 LSA-Plus** = 200 DA

* auf 4 x MB 4
** auf 2 x MB 10



KVK MB
270 103 13 ● *Rabattgruppe 1*
Kompakt-Verteilerkasten mit
flachen Befestigungsstegen;
mit Schließer¹;
mit Belegungskarte und
Montagematerial;
lichtgrau (ähnlich RAL 7035);
295 x 320 x 96 mm; 2065 g

¹ Anstelle des in der Lieferausführung eingebauten Schließers kann wahlweise auch der Schlosseinbausatz 690 317 eingesetzt werden.

Verteilerkasten 85 für private Netze VKP 85 Aufputz

Grundplatten und Abdeckungen aus Stahlblech, kunststoffbeschichtet, lichtgrau (ähnlich RAL 7035).

Kunststoffecken, Befestigungsstege und Drahtführungsringe aus ABS, schwarz (ähnlich RAL 9005).

Kabeleinführungen und Schließer aus ABS, grau.

Erdungsklemmen aus Stahlblech, vernickelt.

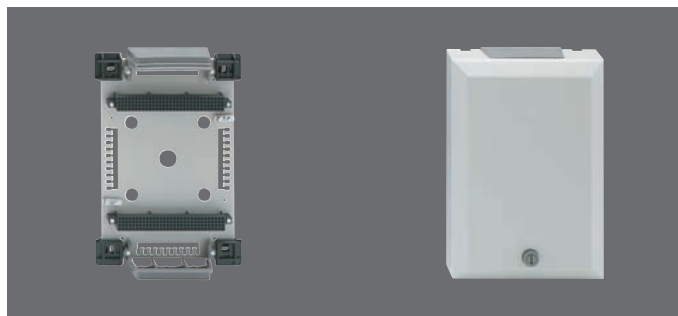
Jede Erdungsklemme EKL 4 hat zwei Schraubkontakte für Erdleiter bis 2,5 mm².

Anstelle des in der Lieferausführung eingebauten Schließers kann wahlweise auch ein Drehriegelschloss 260 101 02 (siehe Seite 132) nachträglich eingebaut werden.

VKP 85 Ap entsprechen weitgehend DIN 47 615.

Schutzart IP30 nach DIN EN 60 529

DA = Doppelader



VKP 85/2 Ap
270 101 01 ● *Rabattgruppe 1*
 mit 2 Befestigungsstegen
 170 mm, 2 EKL 4 und
 4 Drahtführungsringen;
 mit Schließer;
 lichtgrau (ähnlich RAL 7035);
 220 x 330 x 76 mm; 1919 g

VKP 85/4 Ap
270 101 10 ● *Rabattgruppe 1*
 mit 2 Befestigungsstegen
 270 mm, 2 EKL 4 und
 8 Drahtführungsringen;
 mit Schließer;
 lichtgrau (ähnlich RAL 7035);
 320 x 330 x 76 mm; 2660 g

VKP 85/8 Ap
270 101 20 ● *Rabattgruppe 1*
 mit 4 Befestigungsstegen
 270 mm, 4 EKL 4 und
 12 Drahtführungsringen;
 mit Schließer;
 lichtgrau (ähnlich RAL 7035);
 320 x 530 x 76 mm; 4120 g

VKP 85/12 Ap
270 101 30 ● *Rabattgruppe 1*
 mit je 4 Befestigungsstegen
 170 mm und 270 mm, 4 EKL 4
 und 16 Drahtführungsringen;
 mit Schließer;
 lichtgrau (ähnlich RAL 7035);
 520 x 530 x 76 mm; 6420 g

Belegung z. B.:
 bis zu 3 Leisten Gruppe 1 = 60 DA
 oder 5 Leisten Gruppe 2 = 100 DA

Belegung z. B.:
 bis zu 5 Leisten Gruppe 1 = 100 DA
 oder 8 Leisten Gruppe 2 = 160 DA

Belegung z. B.:
 bis zu 10 Leisten Gruppe 1 = 200 DA
 oder 16 Leisten Gruppe 2 = 320 DA

Belegung z. B.:
 bis zu 16 Leisten Gruppe 1 = 320 DA
 oder 26 Leisten Gruppe 2 = 520 DA

Belegungsmöglichkeiten

Einbaubar sind Anschlussleisten mit 170 mm Befestigungsabstand nach DIN 47 614 oder ähnlich:

Gruppe 1:

Leisten mit einer Breite von ca. 40 bis 45 mm
(Schraub-/Schraub-Leiste 20 DA, Schraub-/Löt-Leiste 20 DA)

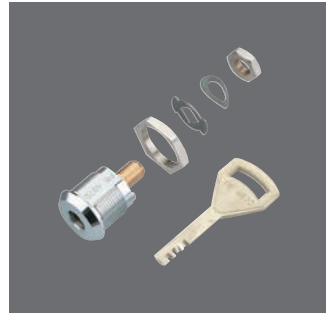
Gruppe 2:

Leisten mit einer Breite von ca. 26 bis 29 mm Breite
(LSA-Leiste 20 DA)

VKP-Zubehör

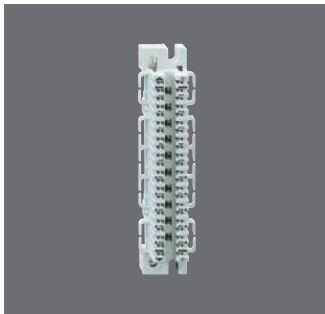


VKP 85 SI
260 101 01 ● *Rabattgruppe 1*
 Schließer, zum Einbau in die Verteilerkästen VKP 85; 70 x 25 x 60 mm; 18 g

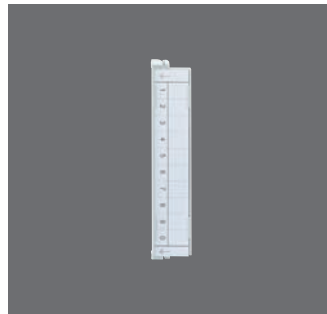


VK 85 Sch
260 101 02 ● *Rabattgruppe 1*
 Sicherheitsschloss, zum Einbau in die Verteilerkästen VKP 85; 80 x 22 x 130 mm; 69 g

Sonderschließungen auf Anfrage.



AsLe A 10 LSA-Plus
260 006 ● *Rabattgruppe 1*
 Anschlussleiste mit LSA-Plus-Kontakten; 10 DA; 96 mm Befestigungsabstand; lichtgrau (ähnlich RAL 7035); 26 x 105 x 22 mm; 97 g



BST A LSA-Plus
291 371 ● *Rabattgruppe 1*
 Klappbarer Bezeichnungsstreifen für LSA-Plus-Anschlussleisten mit 96 mm Befestigungsabstand; 22 x 104 x 7 mm; 8 g



Prüfschnur AsLe LSA-Plus
290 322 ● *Rabattgruppe 1*
 Prüfschnur mit Prüfstecker für AsLe LSA-Plus; 2-polig mit 2 Steckbuchsen; Kabellänge 200 mm; 12 g

**Verteiler-Zubehör
 Anschlussleisten
 nach DIN 47608 in
 löt-schraub-abisolierfreier
 Anschluss Technik
 LSA-Plus
 AsLe**

Isolierkörper der LSA-Plus-Leisten aus PBT, Kontakte aus Messing, versilbert.

LSA-Plus-Klemmen der AsLe sind für einen Massivleiter mit 0,4 bis 0,8 mm oder für zwei gleiche Massivleiter mit 0,4 bis 0,65 mm Durchmesser geeignet. Isolierungsaußendurchmesser 0,7 bis 1,6 mm.

LSA-Plus-Klemmen für Erdbeidrähte sind für Massivleiter mit 0,4 bis 0,8 mm Durchmesser geeignet. Nach einer Belegung mit Leitern $\geq 0,65$ mm Durchmesser ist eine sichere Kontaktierung kleinerer Leiterdurchmesser nicht mehr gewährleistet.

Erdleiter-Anschlussklemmen sind für Massivleiter bis 2,5 mm² NYM ausgelegt.

AsLe B 20 LSA-Plus
260 004 ● *Rabattgruppe 1*
 20 DA; 170 mm Befestigungsabstand; lichtgrau (ähnlich RAL 7035); 26 x 178 x 22 mm; 96 g

BST B LSA-Plus
291 370 ● *Rabattgruppe 1*
 Klappbarer Bezeichnungsstreifen für LSA-Plus-Anschlussleisten mit 170 mm Befestigungsabstand; 22 x 178 x 12 mm; 12 g



AW 2
392 000 00 ● *Rabattgruppe 1*
 Anlegewerkzeug für LSA- und LSA-Plus-Klemmen; mit Drucksensorik und Abschneidvorrichtung; 38 x 177 x 21 mm; 80 g

Verteiler-Zubehör
Verbindungselemente in
löt-schraub-abisolierfreier
Anschluss technik LSA-Plus
zum Aufstecken auf Montage-
bügel LSA-Plus
VE

Isolierkörper der VE 10 aus PBT, grau.
Kontakte aus Messing, versilbert.

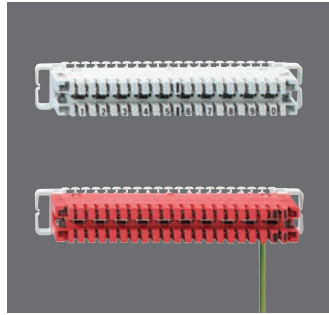
Isolierkörper der MVE 10 aus PC, grau;
Kontakte aus Messing, versilbert.

Montagebügel aus Edelstahl, rostfrei.

LSA-Plus-Klemmen der VE 10 sind für einen Massivleiter mit 0,4 bis 0,8 mm oder für zwei gleiche Massivleiter mit 0,4 bis 0,65 mm Durchmesser geeignet. Isolierungsaußendurchmesser 0,7 bis 1,6 mm.

LSA-Plus-Klemmen für Erdbeidrähte sind für Massivleiter mit 0,4 bis 0,8 mm Durchmesser geeignet.

Nach einer Belegung mit Leitern $\geq 0,65$ mm Durchmesser ist eine sichere Kontaktierung kleinerer Leiterdurchmesser nicht mehr gewährleistet.



VE 10 LSA-Plus
260 027 ● *Rabattgruppe 1*

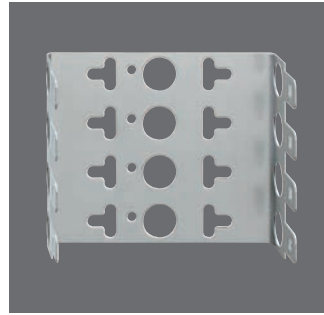
Verbindungselement mit LSA-Plus-Kontakten; für Überspannungsschutz können Magazine MVE 10 aufgesteckt werden; 10 DA; Einbauhöhe: 31 mm; grau; 22 x 124 x 39 mm; 56 g

VE 10 LSA-Plus Tr
260 026 ● *Rabattgruppe 1*

Verbindungselement mit LSA-Plus-Kontakten und Trennmöglichkeit; 10 DA; weiß; 22 x 124 x 39 mm; 58 g

VE 10 LSA-Plus E
260 090 ● *Rabattgruppe 1*

Verbindungselement für 38 Erdbeidrähte; mit Erdverbindungsdraht gn/ge, 500 mm; rot (ähnlich RAL 3000); 22 x 124 x 39 mm; 56 g



MB 4
221 004 ● *Rabattgruppe 1*

Montagebügel für LSA-Plus-Verbindungselemente; 10 DA; Rastermaß 22,5 mm; für 4 Module; Einbauhöhe: 22 mm; 104,5 x 87,5 x 42 mm; 98 g

MB 5
221 007 ● *Rabattgruppe 1*

für 5 Module; 104,5 x 110 x 42 mm; 123 g

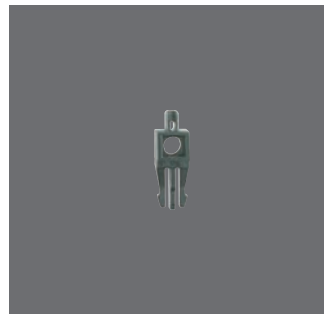
MB 10
221 006 ● *Rabattgruppe 1*

für 10 Module; 104,5 x 222,5 x 42 mm; 246 g



BST VE 10 LSA-Plus
291 561 ● *Rabattgruppe 1*

Klappbarer Beschriftungsstreifen für VE 10 LSA-Plus; für Beschriftungsschild Breite 9 mm; 15 x 107 mm; 7 g



TrS LSA-Plus
294 400 00 ● *Rabattgruppe 1*

Trennstecker für 1 DA; schwarz (ähnlich RAL 9005); 9 x 28 x 7 mm; 1 g

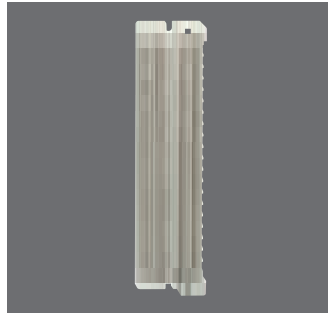


Prüfschnur VE 10 LSA-Plus
290 321 ● *Rabattgruppe 1*

Prüfschnur mit Prüfstecker für VE 10; 2-polig, mit 2 Steckbuchsen; Kabellänge 2000 mm; 35 g



AsLe A 10 S/S
260 033 ● *Rabattgruppe 1*
 10 DA;
 Schraub-/Schraubkontakte,
 96 mm Befestigungsabstand;
 mit einem Beschriftungsstreifen;
 45 x 106 x 23 mm; 100 g



AsLe B 20 S/S
260 000 ● *Rabattgruppe 1*
 20 DA;
 Schraub-/Schraubkontakte;
 170 mm Befestigungsabstand;
 45 x 179 x 23 mm; 183 g

AsLe B 20 S/L
260 001 ● *Rabattgruppe 1*
 Schraub-/Lötkontakte;
 mit einem Beschriftungsstreifen;
 45 x 179 x 23 mm; 125 g

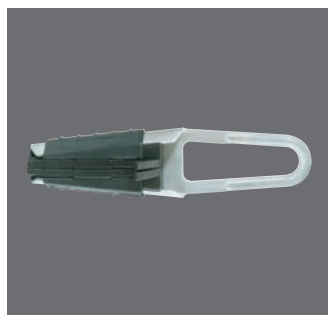


Hutschienenadapter
221 012 ● *Rabattgruppe 1*
 Hutschienenadapter zur
 Befestigung von Anschluss-
 leisten, Montagebügeln
 oder Anschlussdosen;
 mit Schraube M5;
 14 x 50 x 7 mm; 5 g

**Verteiler-Zubehör
 Anschlussleisten
 nach DIN 47614
 AsLe
 und Zubehör für AsLe**

Isolierkörper der AsLe aus
 ABS, grau.

Kontakte aus Messing, vernickelt.



AKL 801 XS
401 000 12 ● *Rabattgruppe 1*

AKL 802 S
401 000 14 ● *Rabattgruppe 1*

AKL 803 M
401 000 16 ● *Rabattgruppe 1*

AKL 804 L
401 000 18 ● *Rabattgruppe 1*

AKL 805 XL
401 000 20 ● *Rabattgruppe 1*



AKL 801 XS VA
404 000 12 ● *Rabattgruppe 1*
 Gehäuse aus Edelstahl 1.4301

AKL 802 S VA
404 000 14 ● *Rabattgruppe 1*
 Gehäuse aus Edelstahl 1.4301

**Abspannklemmen
 für selbsttragende Luftkabel
 AKL**

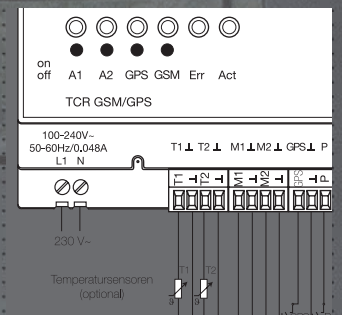
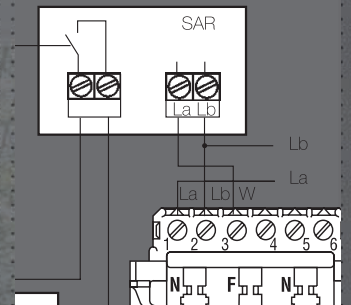
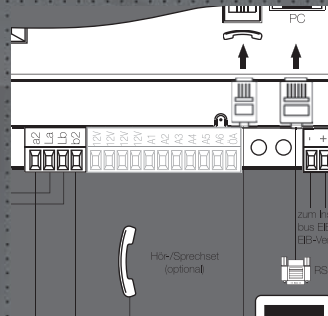
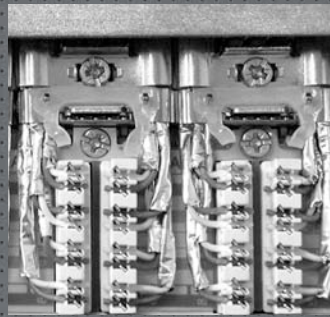
Gehäuse der Abspannklemmen
 aus Stahlblech, feuerverzinkt oder
 Edelstahl.

Spannbacken und Führungs-
 klammern aus glasfaser-
 verstärktem PA,
 schwarz (ähnlich RAL 9005).

Typ	Spannbereich mm Ø	Zugbelastung max. kN	Abmessungen mm	Gewicht g	Haken-Ø mm
AKL 801 XS (VA)	5,5 bis 9,0	2,5	174 x 45 x 32	162	20
AKL 802 S (VA)	8,5 bis 13,5	3,5	236 x 61 x 39	295	26
AKL 803 M	12,5 bis 17,5	4,5	276 x 70 x 47	522	28
AKL 804 L	16,5 bis 24,0	7,5	437 x 102 x 53	1385	36
AKL 805 XL	22,5 bis 30,0	11	499 x 122 x 60	2200	50



Technischer Anhang



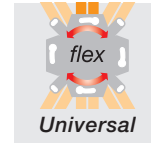
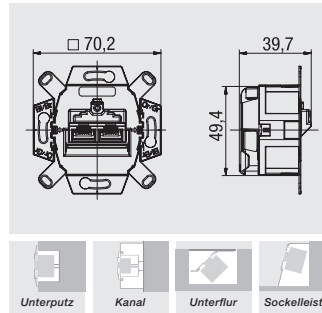
Der technische Anhang

Der technische Anhang macht Sie noch ausführlicher mit der Anwendung der einzelnen Artikel vertraut.

Die Aufteilung in die drei Produktbereiche erleichtert auch in diesem Teil das Wiederfinden.

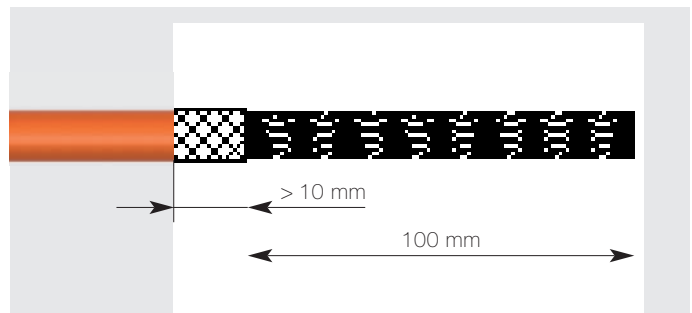
Montagevorteile

- wenige, baustellengerechte Teile
- alle Montagearbeiten praxisgerecht von vorn durchführbar
- Zinkdruckguss-Gehäuse für hohe mechanische Stabilität und optimale Schirmung
- nur ein Arbeitsgang für Zugentlastung und Schirmung
- Schnellmontage – nur eine Schraube für den gesamten Anschlussvorgang
- rastender Schnellmontage-deckel
- definierter Erdanschluss über handelsübliche Flachstecker
- geringe Einbautiefe
- abbrechbare Tragringe für Stegversion



Ob Aufputz, Unterflur oder in DIN-Installationsdosen, durch den normgerechten und universellen Aufbau kann die Kompakt-Universal-Anschlussdose in allen Installationsumgebungen eingesetzt werden.

Die Kabelzuführung ist dabei flexibel und kann an die Bedürfnisse am Einbauort angepasst werden. Die Größe der Universaldose entspricht den normativen Vorgaben und Ansprüchen für herkömmliche Up-Installationsdosen.



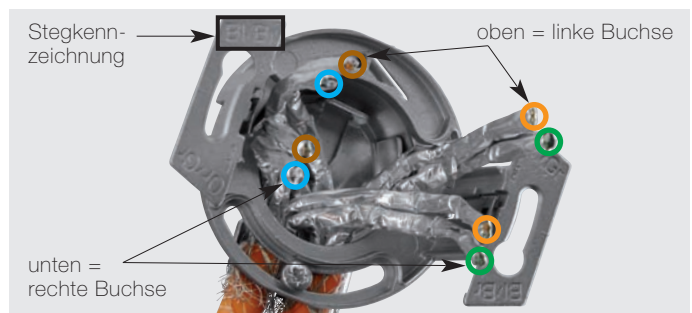
1. Arbeitsschritt: Kabelvorbereitung

- Kabel abisolieren
- Geflechschirm kürzen/vorbereiten
- Kabeldurchmesser 6–10 mm
- AWG 26–22



2. Arbeitsschritt: Kabelzuführung

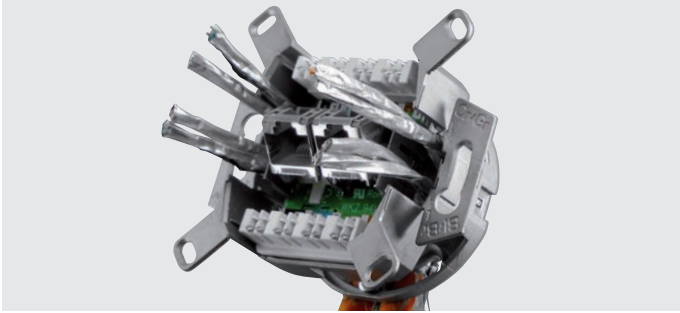
- Kabelzuführung oben/unten wählen (hier unten)
- Kabel auf Viertelkreis biegen und zuführen
- Zuführungsposition ggf. anpassen (+/- 30°)
- Schraube fixieren



3. Arbeitsschritt: Vorsortierung

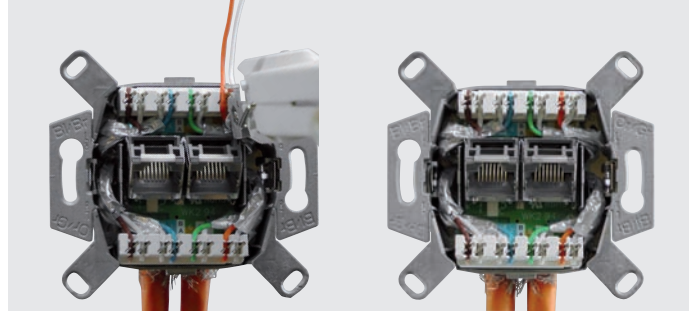
- Adernpaare sortieren
- obere Kennzeichnung an den Stegen beachten!





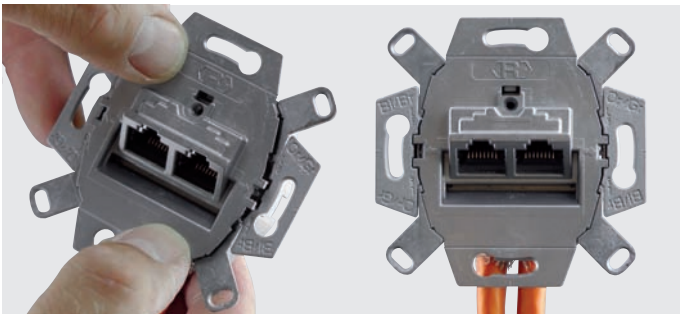
4. Arbeitsschritt: Anschluss-Baugruppe

- Anschluss-Baugruppe aufsetzen
- Adernpaare seitlich durchführen (mit Schirm)
- Buchsen zeigen immer nach unten
- Baugruppe aufrasten (zusammendrücken)



5. Arbeitsschritt: Adern auflegen

- Folienschirme soweit wie möglich mitführen
- Verdrillung soweit wie möglich beibehalten
- von der Mitte nach außen auflegen



6. Arbeitsschritt: Verschließen

- Deckel von vorn aufrasten

– FERTIG –



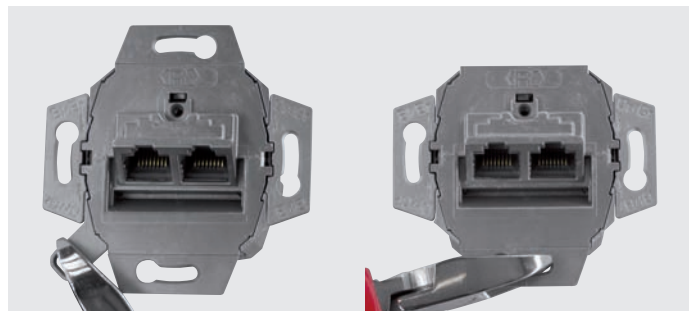
Bei Bedarf: Demontage

- Laschen rechts/links entrasten
- Deckel abnehmen



Bei Bedarf: Erdung

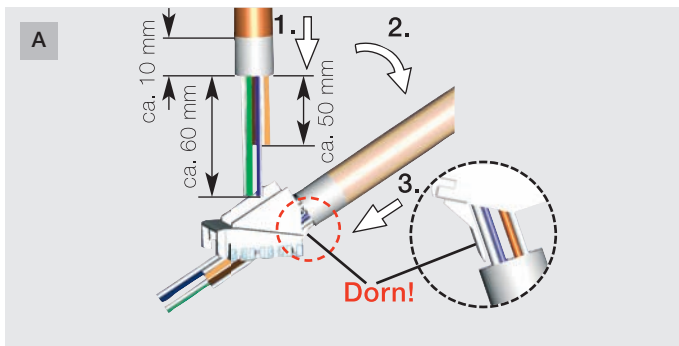
- mittels 6,3-mm-Flachsteckverbinder auf der Rückseite



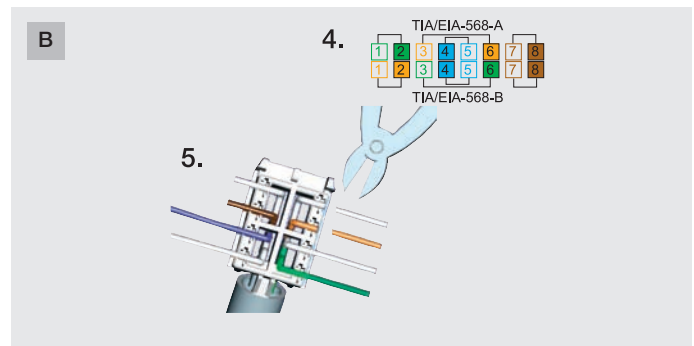
Bei Bedarf: Umbau auf Stegversion

- nicht benötigte Befestigungspunkte abbrechen

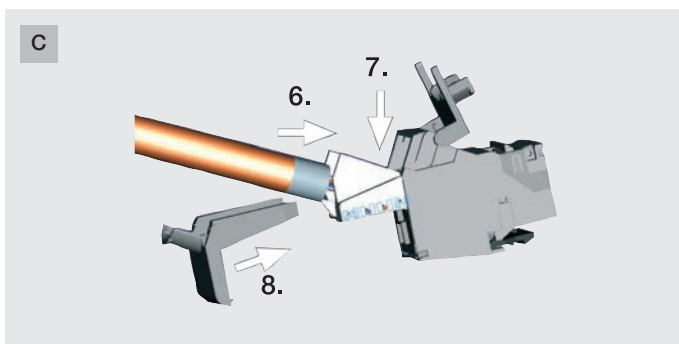
Kurzmontageanleitung Universalmodul



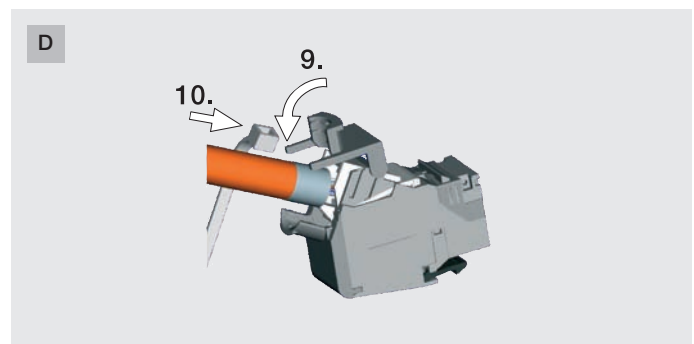
1. Vorbereitetes Kabel senkrecht in den Adernverteiler einführen
2. Kabel schwenken
3. Kabel so einschieben, dass der Dorn (Kreis) unter dem Kabelmantel sitzt!



4. Adern in farbig markierten Adernhalter einlegen und fixieren
5. Überstehende Adern bündig abschneiden

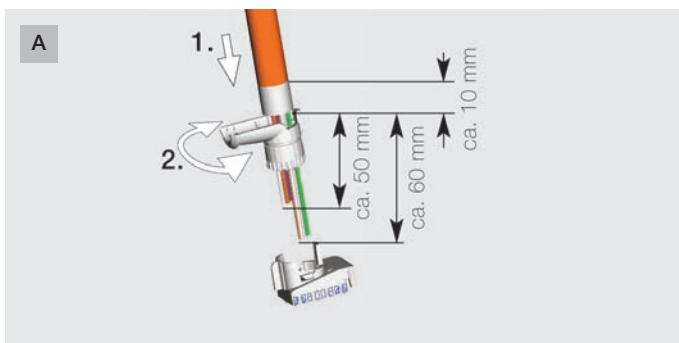


6. Adernverteiler bis zum Anschlag einstecken
7. Nach dem Setzen des Verteilers (8.) Montagekeil eindrücken

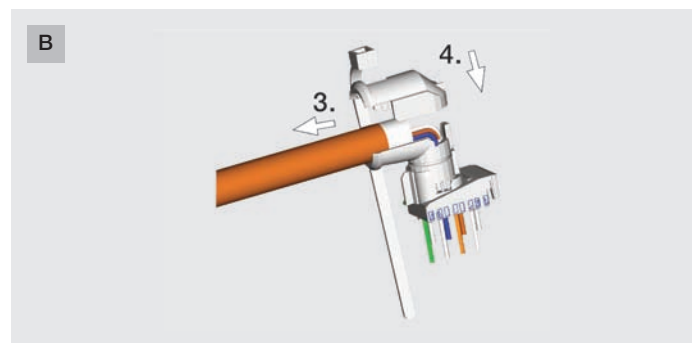


9. Zugentlastungsbügel auf Kabelmantel/-schirmung schwenken und andrücken
10. Mit Kabelbinder stramm fixieren (Verschluss unten)

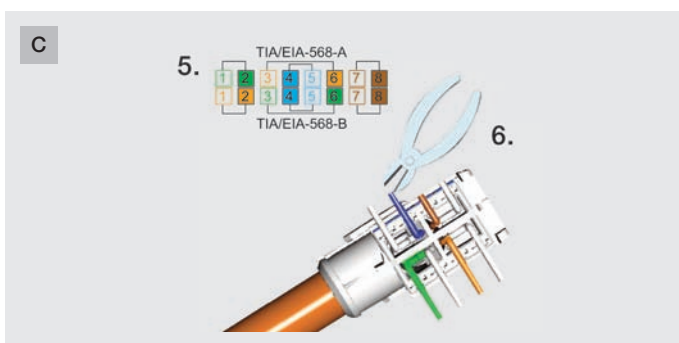
Kurzmontageanleitung Universalmodul-flex



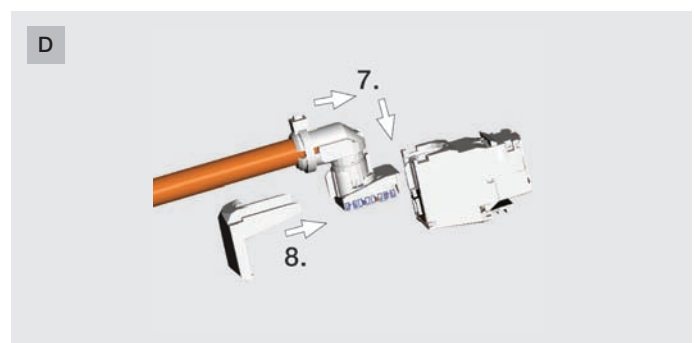
1. Vorbereitetes Kabel durch das Zugentlastungsunterteil in den Adernverteiler stecken (Farbbelegung!)
2. Unterteil in Kabelzuführungsrichtung (hinten/vorn/links/rechts) drehen und fixieren



3. Kabel abwinkeln
4. Zugentlastungsoberteil geführt aufsetzen und mit Kabelbinder fixieren

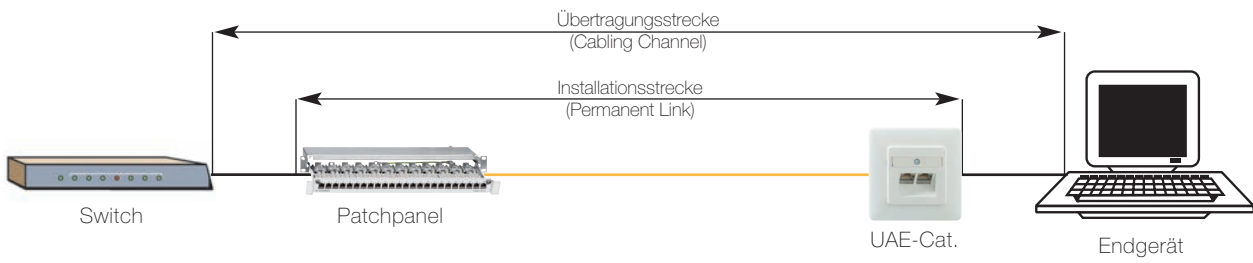


5. Adern in farbig markierten Adernhalter einlegen und fixieren
6. überstehende Adern bündig abschneiden

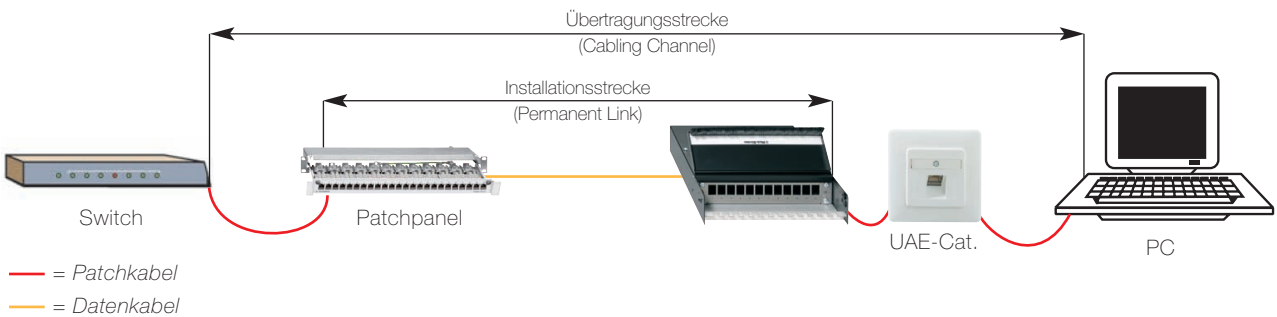


7. Adernverteiler bis zum Anschlag einstecken
8. Nach dem Setzen des Verteilers Montagekeil eindrücken

Normative Streckenanforderungen



Beispiel für ein Streckenmodell mit mehreren Steckverbindern



Strecke	Grenzfrequenz in MHz	NEXT (Channel-Link) in dB	NEXT (Permanent-Link) in dB
Klasse D	100	30,1	32,3
Klasse E	250	33,1	35,3
Klasse E _A	500	27,9	29,2

Strecke	Grenzfrequenz in MHz	Gesamtlänge in m
Klasse E, ungeschirmt	250	55
Klasse E _A	500	100
Klasse F	600	100

Leistungsklassen PoE+

Klasse	Typ	Strom	PD
0	default	0-4 mA	0,44-12,95 W
1	optional	9-12 mA	0,44-3,84 W
2	optional	17-20 mA	3,84-6,49 W
3	optional	26-30 mA	6,49-12,95 W
4	optional	36-44 mA	12,95-25,50 W

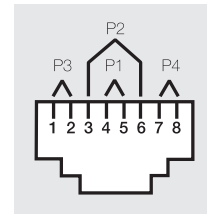
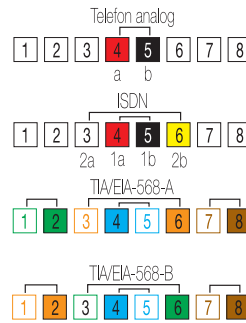
Ethernet-Steckerbelegung bei PoE/PoE+

Kontakt	Phantomspeisung (MDI-X)		Spare Pairs (MDI-X)		1000 BaseT (MDI)
	(MDI-X)	(MDI)	(MDI-X)	(MDI)	(MDI)
1	R _{x+} (V-)	T _{x+} (V+)	R _{x+}	T _{x+}	D1+ (V+)
2	R _{x-} (V-)	T _{x-} (V+)	R _{x-}	T _{x-}	D1- (V+)
3	T _{x+} (V+)	R _{x+} (V-)	T _{x+}	R _{x+}	D2+ (V-)
4			V+	V+	D3+
5			V+	V+	D3-
6	T _{x-} (V+)	R _{x-} (V-)	T _{x-}	R _{x-}	D2- (V-)
7			V-	V-	D4+
8			V-	V-	D4-

Klassen und Kategorien Klasseneinteilung der Übertragungsstrecke

Klasse	Bandbreite	Anwendungen
Klasse A	≤ 100 kHz	Sprachübertragung
Klasse B	≤ 1 MHz	Geringe Datenrate, z. B. ISDN
Klasse C	≤ 16 MHz	Mittlere Datenrate, z. B. Ethernet
Klasse D	≤ 100 MHz	Hohe Datenrate, bis Gigabit-Ethernet
Klasse E	≤ 250 MHz	bis Gigabit-Ethernet, höhere Reserven als Klasse D
Klasse E _A	≤ 500 MHz	Sehr hohe Datenrate, bis 10-Gigabit-Ethernet
Klasse F	≤ 600 MHz	Sehr hohe Datenrate, bis 10-Gigabit-Ethernet
Klasse F _A	≤ 1000 MHz	Sonderanwendungen/Multimedia

Kontaktbelegung und Paarzuordnung der Kabel bei Steckverbindungen für Kategorie 5 und 6

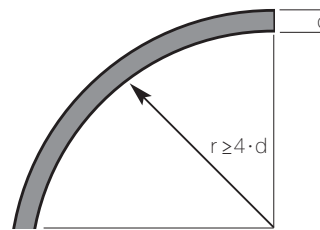


Kontaktbelegung RJ45 (Sicht auf die Buchse)

Kategorieeinteilung der Verbindungstechnik

Kategorie	Bandbreite	verwendetes Stecksystem
Kategorie 3	≤ 16 MHz	RJ45
Kategorie 5e	≤ 100 MHz	RJ45
Kategorie 6	≤ 250 MHz	RJ45
Kategorie 6 _A (EIA/TIA)	≤ 500 MHz	RJ45
Kategorie 6 _A (ISO/IEC)	≤ 500 MHz	RJ45
Kategorie 7	≤ 600 MHz	GG45 oder Tera
Kategorie 7 _A	≤ 1000 MHz	GG45 oder Tera

Biegeradius bei Cat.5- und Cat.6-Kabeln



Der Biegeradius „r“ des Kabels darf nicht kleiner sein als der vierfache Kabeldurchmesser „d“!

Aktuelle, europäische Normenübersicht

Gemäß aktueller Normungslage müssen Cat.6A-Komponenten eines Netzwerks nachfolgenden, aktuellen Ansprüchen genügen und sind vom Hersteller zu garantieren:

Übertragungstechnik:
ISO/IEC 11801:2011-06
DIN EN 50173-1:2011-09

Bauart:

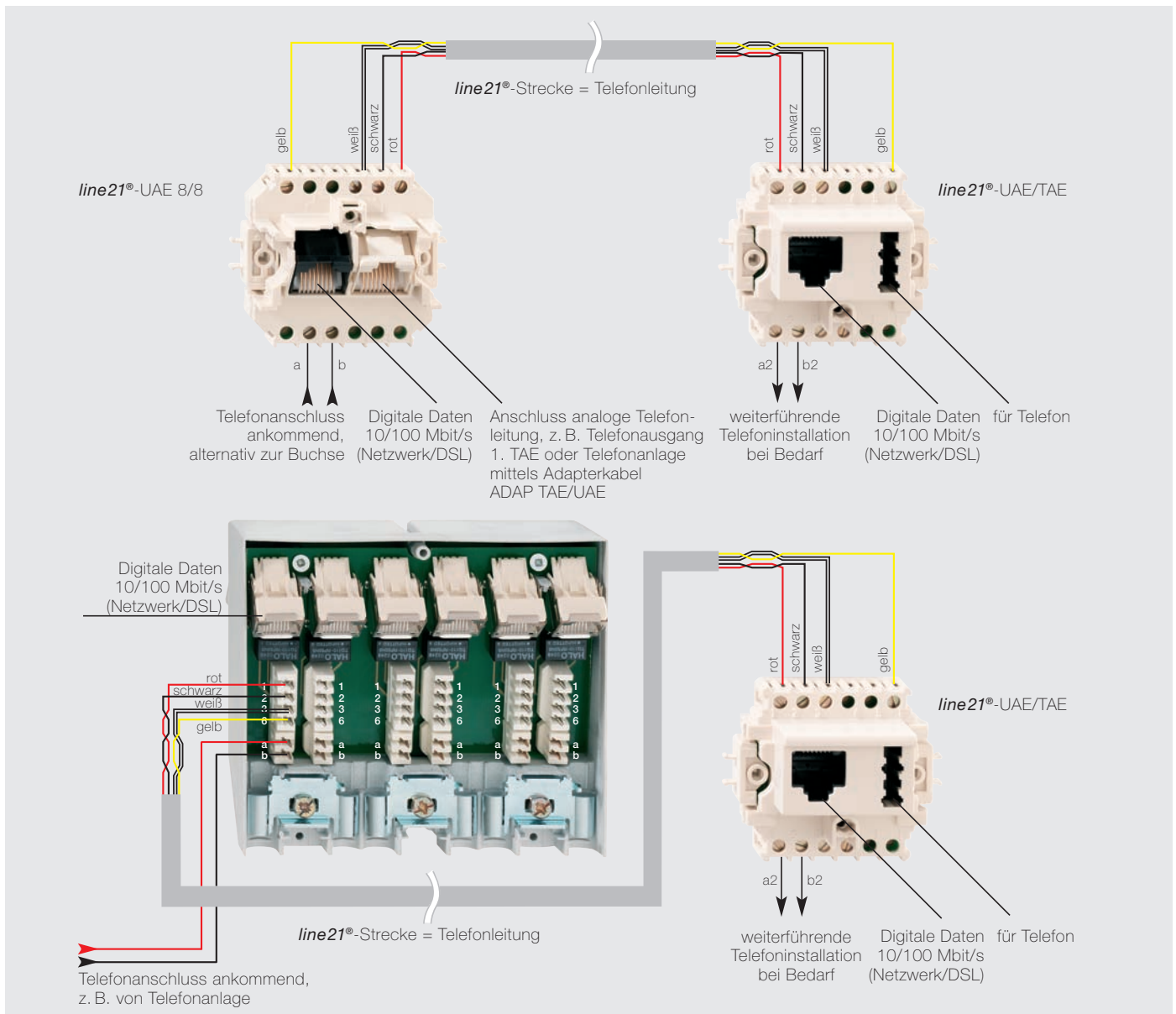
IEC 60603-7-51: 2010 bzw. EN 60603-7-51:2010 bzw. DIN EN 60603-7-51:2011-01

Neben den Leitnormen sind bei der Planung und Errichtung zwischenzeitlich auch Spezifikationen zu beachten, die nach den Anwendungsbereichen gegliedert wurden:

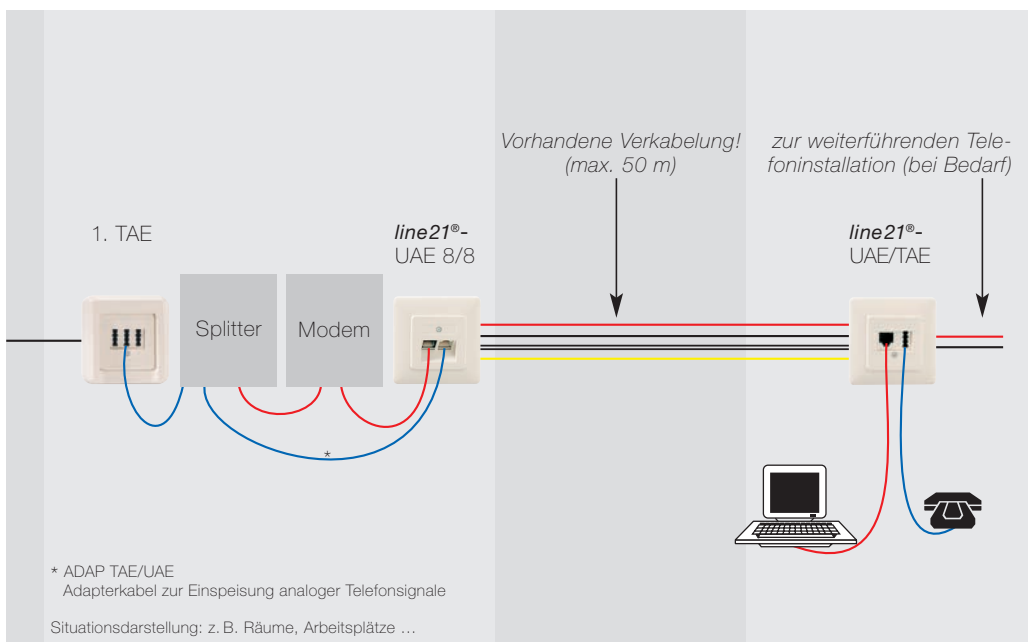
Anwendungsbereich	Norm	Besonderheiten
Bürogebäude	50173-2	Varianten für Tertiärbereichsverkabelung (Cu/LWL)
Industriegebäude	50173-3	Erweiterte Robustheit (MICE-Klassen)
Wohnungen (SoHo)	50173-4	luK/RuK (Information und Kommunikation sowie Rundfunk)
Rechenzentren	50173-5	Klimatisierung, Trunk-Verkabelung
Gebäudemanagement	50173-6	IP-basierte Automatisierung

Keine in der Tabelle aufgeführte Norm gilt dabei für sich allein sondern immer nur in Verbindung mit der Leitnorm EN 50173-1, in der die allgemeingültigen Anforderungen definiert sind.

line21®-Anschluss



line21®-Anwendungsbeispiel 1: Nachrüstung von xDSL in einer vorhandenen Telefonverkabelung



Voraussetzung:

- Telefonleitung zwischen Übergabepunkt des Netzbetreibers (z. B. Telekom AG) und dem mit xDSL auszurüstenden PC
- keine ISDN-Anwendung

Erforderliches Zubehör:

- eine **line21®-UAE 8/8** (Nähe 1. TAE) und ggf. Aufputzgehäuse ApG
- eine **line21®-UAE/TAE** als Ersatz für die vorhandene TAE am PC-Standort

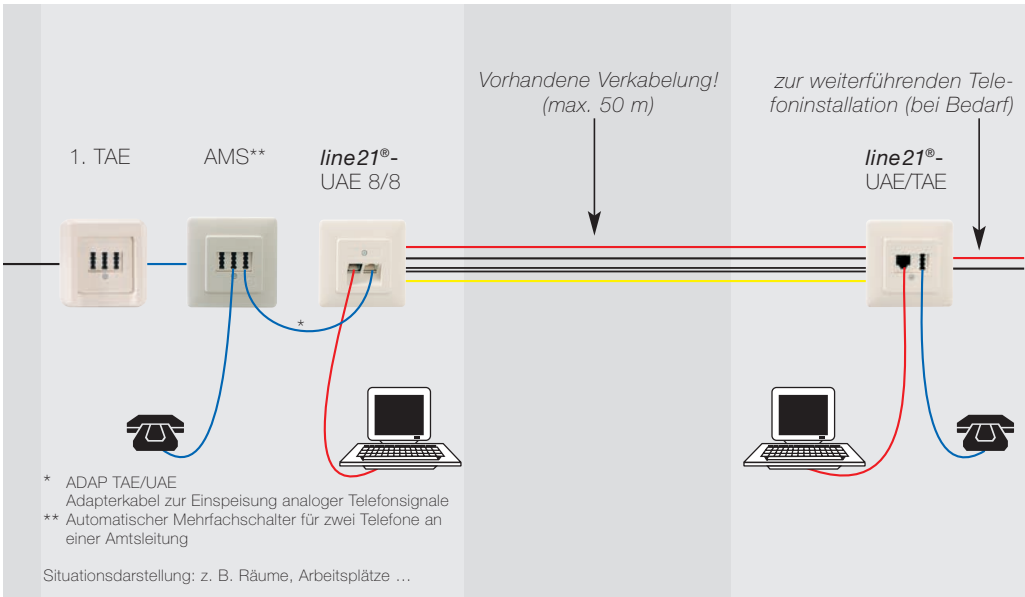
Notwendige Arbeiten:

- Auflegen aller vier Adern an beiden Dosen

Tipp:

- Unterbringung der Zusatzgeräte wie Splitter oder Modem an zentralem Ort im geeigneten Verteilerkasten (z. B. KV/K U)
- Verwendung des Adapterkabels ADAP TAE/UAE zum Einspeisen der analogen Telefonsignale

line21®-Anwendungsbeispiel 2: Problemlose PC-Vernetzung über bestehendes Telefonkabel



Voraussetzung:

- bestehende Telefonleitung zwischen den PC-Installationsorten
- keine ISDN-Anwendung

Erforderliches Zubehör:

- eine line21®-UAE 8/8 (Nähe 1. TAE) und ggf. Aufputzgehäuse ApG
- eine line21®-UAE/TAE als Ersatz für die vorhandene TAE am PC-Standort
- ggf. Telefonanlage oder AMS

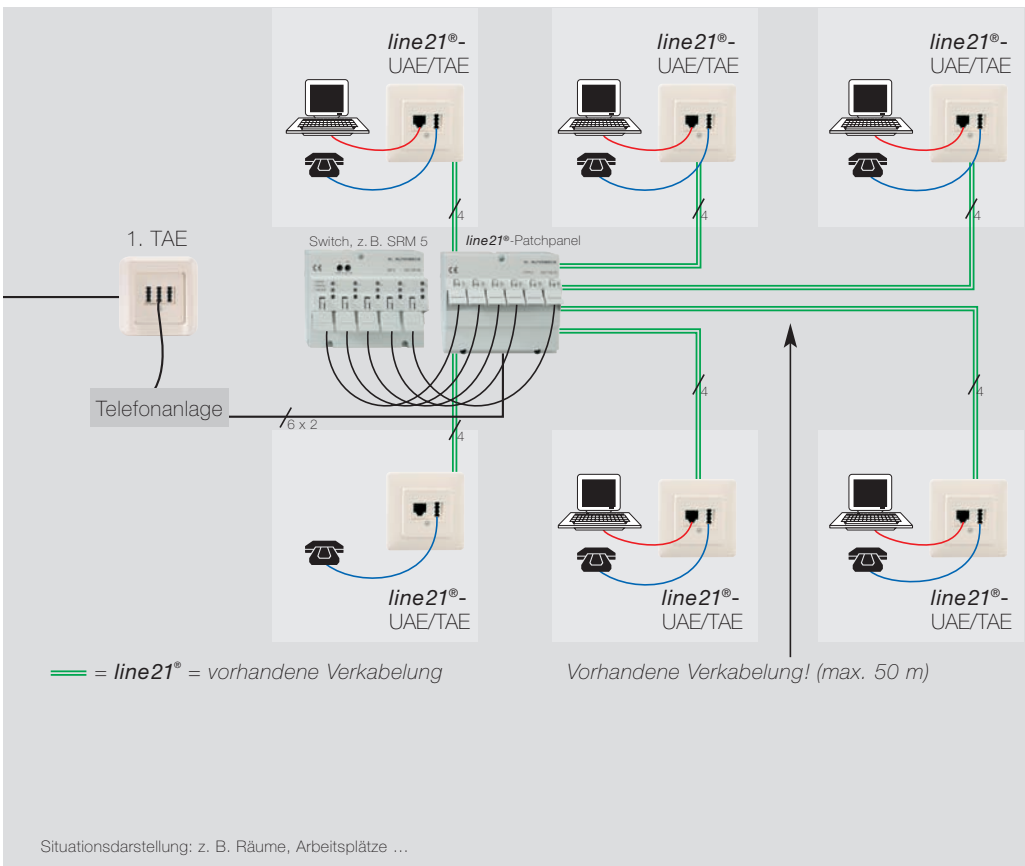
Notwendige Arbeiten:

- Auflegen aller vier Adern an beiden Dosen
- Installation benötigter Telefonzusatzkomponenten (z. B. AMS)

Tipp:

- Verwendung des Adapterkabels ADAP TAE/UAE zum Einspeisen der analogen Telefonsignale

line21®-Anwendungsbeispiel 3: Ausbau der Verkabelung einer Telefonanlage auf eine Netzwerkinstallation



Voraussetzung:

- Telefonanlage mit analogen Systemapparaten hinter dem Übergabepunkt des Netzbetreibers (1. TAE)

Erforderliches Zubehör:

- ein line21®-Patchpanel
- line21®-Anschlussdosen gemäß Bedarf (UAE 8/8 oder UAE/TAE)
- Switch, z. B. SRM 5
- Patchkabel gemäß Bedarf

Notwendige Arbeiten:

- Austausch der vorhandenen TAE gegen line21®-Dosen
- Auflegen aller vier Adern an Dosen und Patchpanel
- Auflegen der TK-Anlagenausgänge am Patchpanel
- Verbinden des Patchpanels mit dem Switch (Patchkabel)
- ggf. Anschluss und Einrichtung des Routers für die jeweilige Internet-Zugangsart

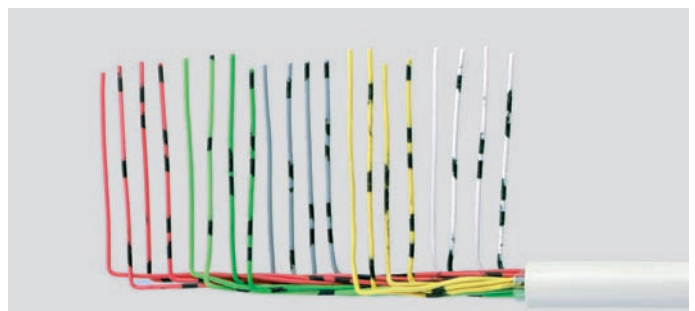
Tipp:

- Unterbringung der Zusatzgeräte wie TK-Anlage, Splitter oder Modem an zentralem Ort im geeigneten Verteilerkasten (z. B. KVK U)

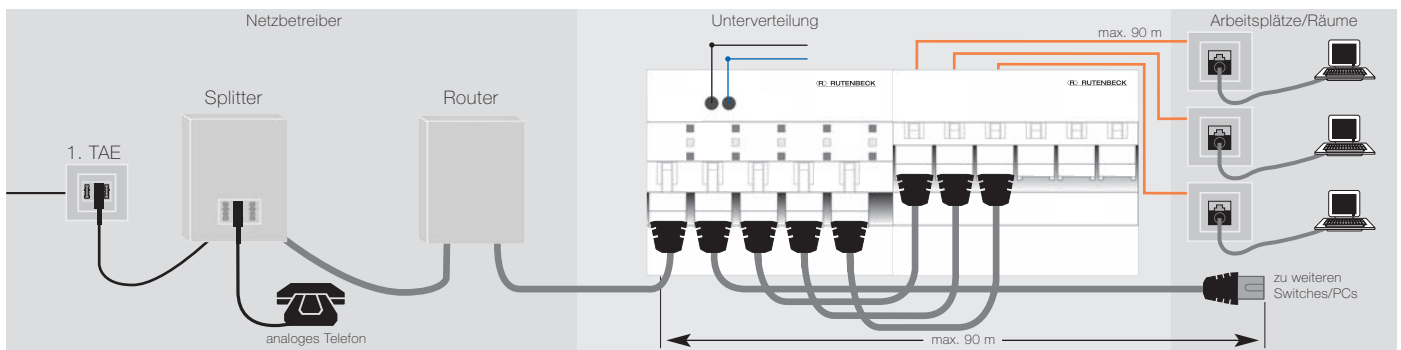
Kabel nach DIN VDE 0815-J-Y (St) Y 0,6



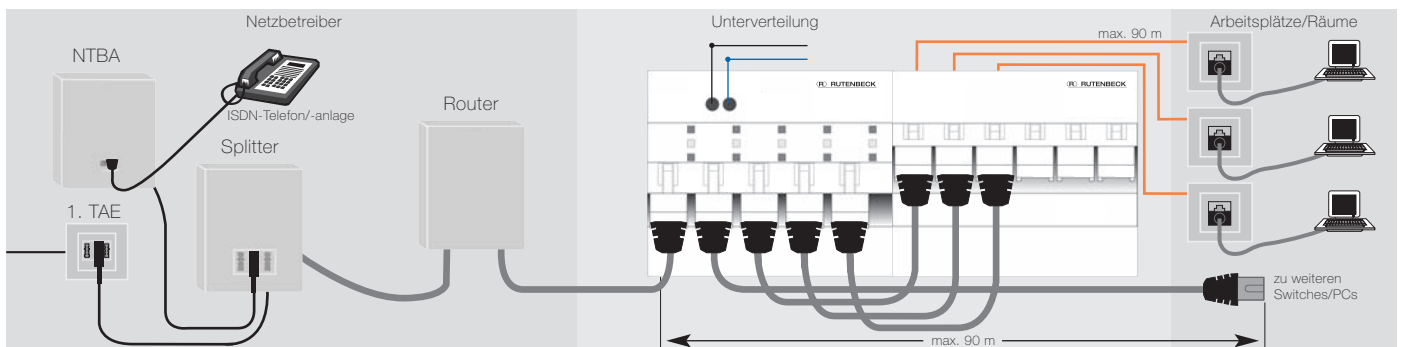
Kabel nach DIN VDE 0815-J-YY 0,6



Anschlusschema Router + SRM 5 + PPR 6*, Internet-Zugangsdienst ADSL, analoges Telefon



Anschlusschema Router + SRM 5 + PPR 6*, Internet-Zugangsdienst ADSL, ISDN-Telefon



Übersicht Nachrüstlösungen

	Cat.-Kabel	Wireless (WLAN)	Koaxial Kabel	Powerline 230 V	line21®	POF
Übertragungssicherheit (Datenraten)	++	-	+	-	++	++
Sicherheit/Störpotential	++	- (!)	- (!)	- (!)	++	++
Einfache Installation	-	+ (?)	+	+ (?)	+	+
Datendurchsatz	++	o (*)	+	o (*)	+	+
Elektromagnetische Verträglichkeit/Elektrobiologie	++	o	++	o	++	++
Energieeffizienz	++	o	o	o	++	+
Anwendungsflexibilität	++	nur LAN	nur LAN	nur LAN	LAN und analoge Telefonie	nur LAN
Konfigurations- und Wartungsaufwand	++	- (!)	- (!)	- (!)	++	++
Zukunfts-/Planungssicherheit	++	o	o	o	o	++

++ = sehr gut

+ = gut

o = befriedigend

- = ausreichend/schwierig

(*) = die vorhandene Bandbreite muss von allen Geräten geteilt werden. Der Datendurchsatz ist nicht stabil und nicht planbar!

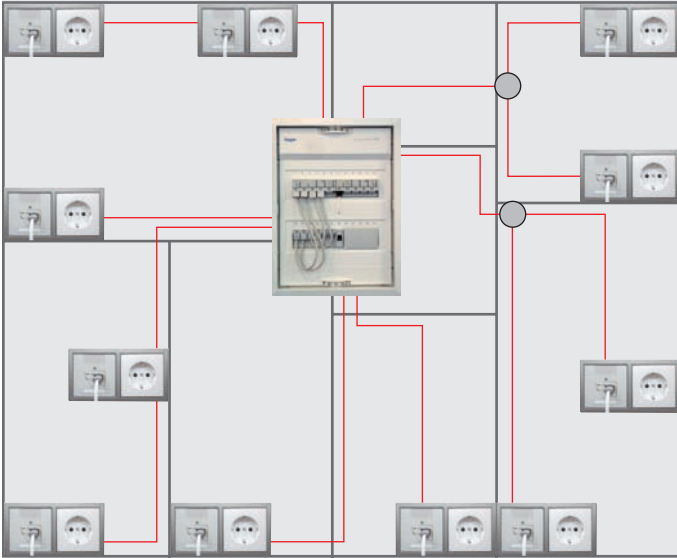
(?) = Einfach, so lange keine Störungen/Beeinflussungen auftreten bzw. keine Installation von Filtern erforderlich ist.

(!) = Je nach Verschlüsselungsverfahren

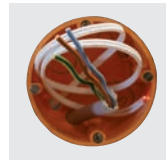
* alternativ auch modulare Lösung über UM-MA REG (siehe Seite 27)

Verkabelungsalternativen POF-Anschluss

Anwendungs- und Installationsbeispiel 1



Die kostengünstigste Lösung Passive Grundverkabelung bei Neuinstallationen



Gleichzeitig mit der Elektroinstallation wird die Polymer Optische Faser einfach in Leerdosen mitverlegt und im Verteilerschrank ein entsprechender Platz für die aktiven Geräte reserviert. Im Gegensatz zu Kupferkabeln können POF-Kabel problemlos in unmittelbarem Kontakt zu Stromleitungen verlegt werden, da es nicht zu einer elektromagnetischen Beeinflussung auf das POF-Kabel kommen kann. Die Kosten für das Mitverlegen der POF-Kabel in der Elektroinstallation sind gering, aber der Nutzen im Bedarfsfall sehr hoch. Wird ein Datenanschluss

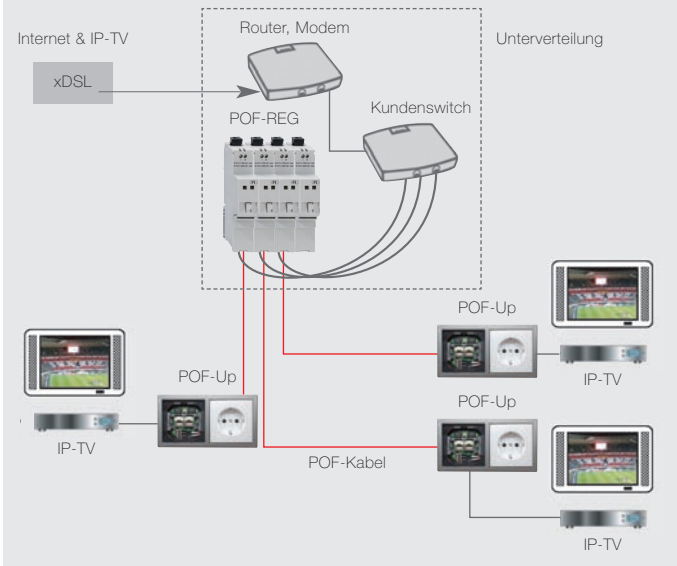
benötigt, so installiert man in der jeweiligen Leerdose einen Unterputz-Medienkonverter und hat damit sofort ein bis zwei RJ45-Anschlüsse zur Verfügung.



Alternativ kann man auch mit dem POF-Kabel passive Auslässe* vorbereiten, indem man in die Leerdose einen POF-Montageadapter einbaut.

* Nähere Informationen dazu finden Sie unter www.rutenbeck.de.

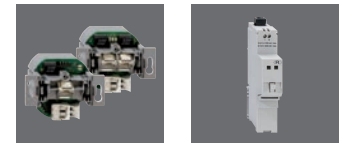
Anwendungs- und Installationsbeispiel 2



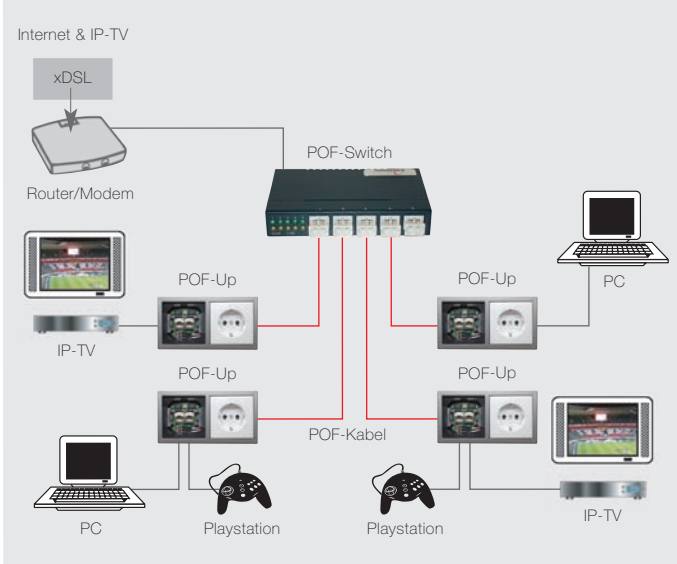
Die offene Schnittstellenlösung POF mit Medienkonvertern

Den Sternpunkt des Netzwerkes bildet in kleineren Installationen heute meist ein Router, der die Verbindung zum Internet herstellt. Zudem ist ein Switch erforderlich, der auch schon im Router integriert sein kann oder ebenfalls als Kundengerät schon zur Verfügung steht. In diesem Fall bildet die POF-REG-Lösung die zentrale Komponente für die Netzwerkinstallation. Mit diesen POF-REG-Medienkonvertern kann jeder verfügbare Switch mit RJ45-Ports in das optische Netzwerk integriert werden und somit wird der Aufbau eines zentralen POF-Verteilers in einer herkömmlichen Unterverteilung möglich. Zur Aufnahme der Kundengeräte empfiehlt sich der Einsatz einer Unterverteilung mit integriertem Kommunikationsfeld.

POF-REG-Geräte können mit der Schutzklasse II direkt neben den Leitungsschutzschaltern installiert werden. Das spart Platz auf den Kommunikationsfeldern der Unterverteilung. Zum Anschluss der Datenendgeräte wird auf der Gegenseite einfach die passende Up-Anschlusskomponente (1-/2-fach) installiert. Mit dieser Installationsvariante erreichen wir eine stabile und leistungsfähige Verbindung zwischen Router und Endgeräten – und das bei minimalem Verkabelungsaufwand.



Anwendungs- und Installationsbeispiel 3



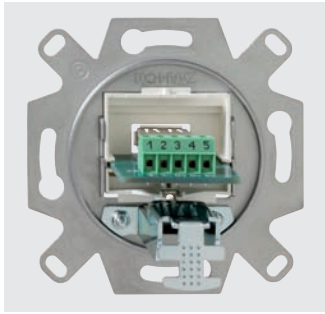
Die Komplettlösung Gewichtetes POF-Netzwerk

Sofern keine Kundengeräte in die Anlage eingebunden werden sollen, empfiehlt sich der durchgängige Aufbau des Netzwerkes mit POF-Switchen. Dabei entfällt der Einsatz von Medienkonvertern an der zentralen Einspeisung, z. B. beim Router. Stattdessen stehen POF-Switches mit 3/5/8 POF-Ports zur Verfügung, an denen die POF-Kabel direkt kontaktiert werden. Für die Einspeisung des Router-Signals verfügen einige dieser POF-Switches über RJ45-Uplinkports.

Zum Anschluss der Datenendgeräte wird auf der Gegenseite einfach die passende Up-Anschlusskomponente (1-/2-fach) installiert. Die Zusammenführung von Switch und POF-Medienkonverter in nur einem Gerät macht diese Installationsvariante kostengünstiger als eine offene Lösung gemäß Anwendungs- und Installationsbeispiel 2.

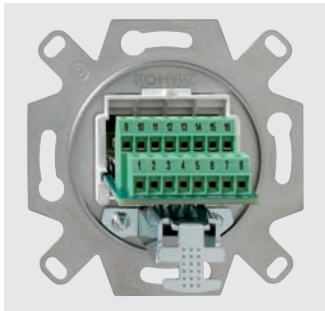
Anschlussbelegungen Kommunikationsadapter

Anschlussbelegung USB



Typ	Klemmennummer	Klemmenbezeichnung	PIN-Nr. der Buchse	Farbe/Signal für Kabelbelegung	Bezeichnung
Stecker (500 VHD)	1	4V	PIN 1	rot	VCC (+5 V)
	4	D-	PIN 2	weiß	D- (Data-)
Buchse (500 VHD)	3	D+	PIN 3	gelb	D+ (Data+)
	2	⊥	PIN 4	schwarz	GN0 (GND)
	1	⊥	Schirm		

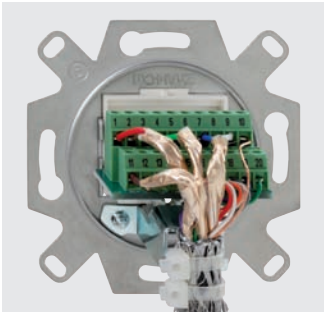
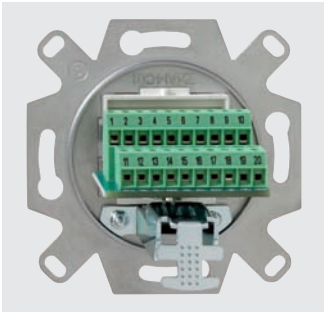
Anschlussbelegung VGA



Typ	Klemmennummer	Klemmenbezeichnung	PIN-Nr. der Buchse	Farbe/Signal für Kabelbelegung	Bezeichnung
Stecker (500 VHD)	11	A	PIN 1	rot	
	12	B	PIN 2	grün	
	13	C	PIN 3	blau	
	14	D2	PIN 4		Monitor ID 2
Buchse (500 VHD)	4	GN0	PIN 5		Obj. Masse
	3	⊥	PIN 4	rot	Masse
	4	⊥	PIN 7	gelb	Masse
	5	⊥	PIN 8	blau	Masse
			PIN 9		nicht belegt
	1	⊥	PIN 14		Synchronisation Masse
	T	ID1	PIN 11		Monitor ID 1
	14	ID1	PIN 12		Monitor ID 1
	14	H2	PIN 13		Horizontale Synchronisation
	4	VS	PIN 14		Vertikale Synchronisation
14	ID3	PIN 15		ID 3	
11	⊥	Schirm			

Anschlussbelegungen Kommunikationsadapter

Anschlussbelegung HDMI



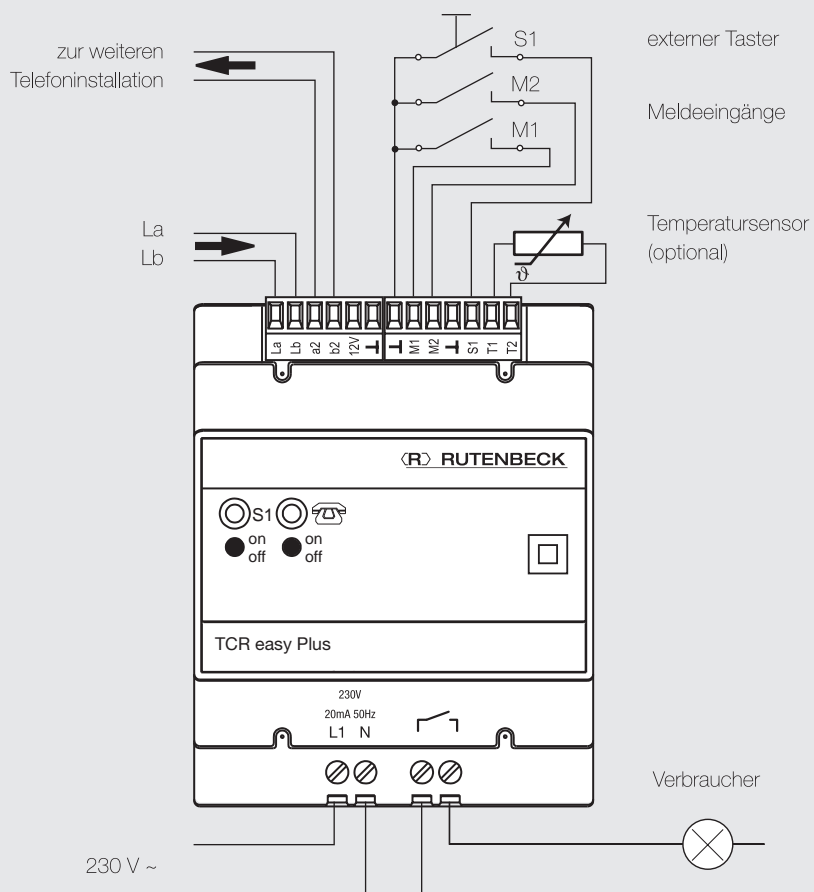
Typ	Klemmennummer	Klemmenbezeichnung	PIN-Nr. der Buchse Norm Rk	Farbbeispiele für Kabelbelegung (links Norm, rechts Rk)	Beschreibung
Vier Highspeed-Kanäle					
Stecker (von vorn) Buchse (von vorn) 	1	2+	PIN 1	rot/weiß-grün	Bündel 1, großer Querschnitt + Schirm Leiter
	2	2	PIN 2	Schirmleiter (rt/ws(gn/ws)-Bündel)	
	3	2-	PIN 3	weiß/grün	
	4	1+	PIN 4	grün/weiß-braun	
	5	1	PIN 5	Schirmleiter (gn/ws(or/ws)-Bündel)	Bündel 2, großer Querschnitt + Schirm Leiter
	6	1-	PIN 6	weiß/braun	
	7	0+	PIN 7	blau/weiß-orange	Bündel 3, großer Querschnitt + Schirm Leiter
	8	0	PIN 8	Schirmleiter (bl/ws(or/ws)-Bündel)	
	9	0-	PIN 9	weiß/orange	
	11	CL+	PIN 10	braun/blau	Bündel 4, großer Querschnitt + Schirm Leiter
	Sieben dünne Leiter	12	CL	PIN 11	Schirmleiter (bn/ws(bl/ws)-Bündel)
13		CL-	PIN 12	weiß/weiß-blau	
14		CEC	PIN 13	rot/pink	Sonstige Leiter, kleiner Querschnitt
15		NC	PIN 14	weiß/frei	
16		SCL	PIN 15	orange/grün	
17		SDA	PIN 16	gelb	
18		⏏	PIN 17	grau/braun	
19		+5V	PIN 18	lila/weiß	
20		HPD	PIN 19	pink/grau	
10		⏏	Schirm oder Beilaufdraht		

Kabelauswahl Anschluss HDMI

HDMI-Standard (bisher)	max. Datenrate	max. Video-Format	Tonformate	Farbformate	KM-HDMI-kompatibler Steckertyp	Kabel-typen (Bezeichnung neu)	geeignet für KM-HDMI
HDMI 1.0	Typ A: 3,96 GBit/s (165 MHz × 8 bit × 3)	1080p 60 Hz	-	-	Typ A	HDMI-Standard, HDMI-Standard mit Ethernet	✓
HDMI 1.1	Typ A: 3,96 GBit/s (165 MHz × 8 bit × 3)		DVD-Audio	Deep Color RGB und YCbCr (30, 36 und 48 bit), xvYCC-Farbraum (IEC 61966-2-4)			✓
HDMI 1.2	Typ B: 92 GBit/s (165 MHz × 8 bit × 6)		DVD-Audio, SACD				✓
HDMI 1.2a							
HDMI 1.3	Typ A+C: 8,16 GBit/s (340 MHz × 8 bit × 3)	1440p 60 Hz	DVD-Audio, SACD, Dolby Digital Plus, TrueHD und dts-HD	Deep Color RGB und YCbCr (30, 36 und 48 bit), xvYCC-Farbraum (IEC 61966-2-4), sYCC601, Adobe RGB, Adobe YCC601		HDMI-High Speed, HDMI-High Speed mit Ethernet	✓
HDMI 1.3a/b/c				✓			
HDMI 1.4		2160p 24 Hz					✓
HDMI 1.4a							

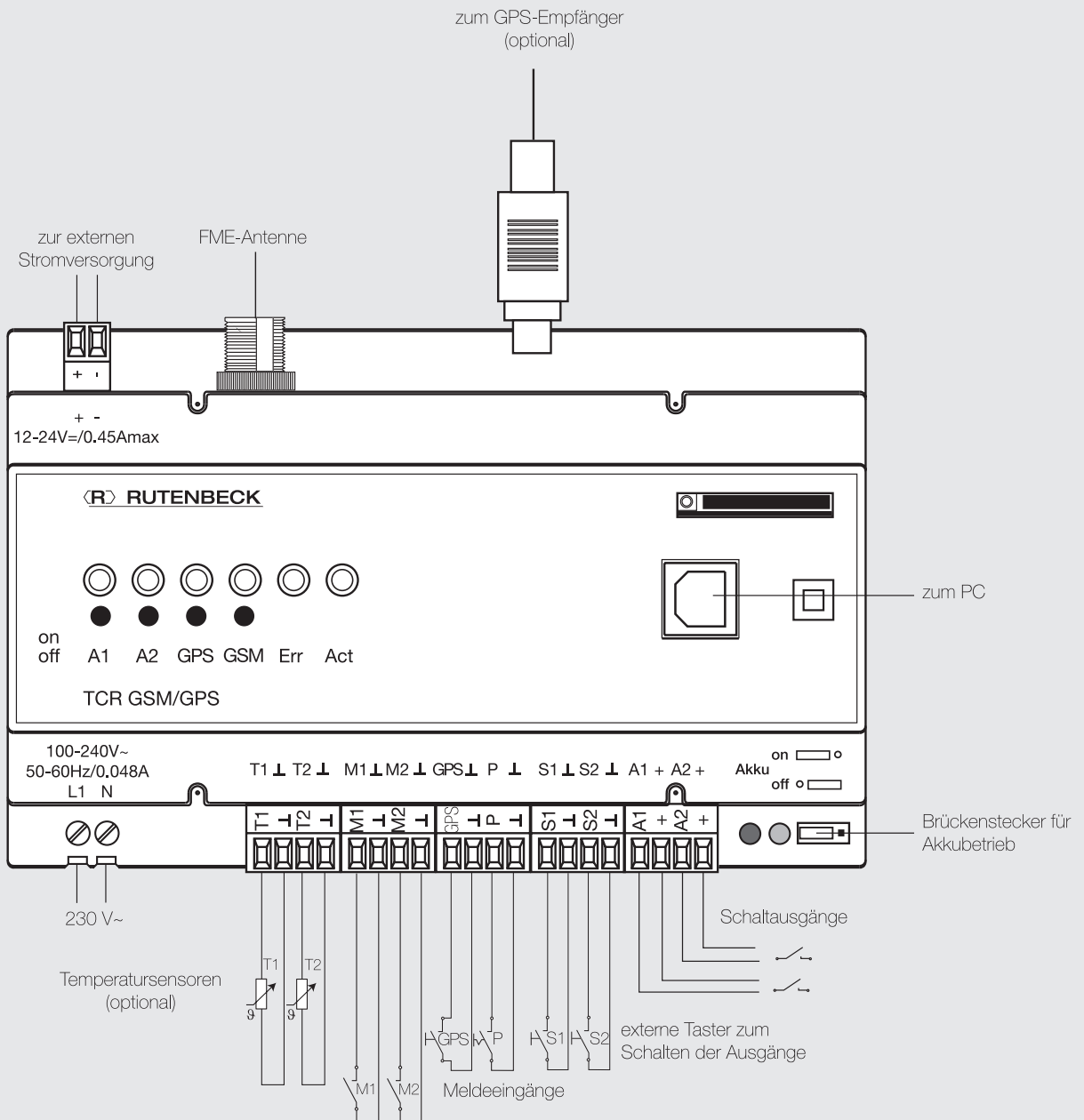
Anschaltehinweis
TCR easy Plus

Anschaltehinweis TCR easy Plus



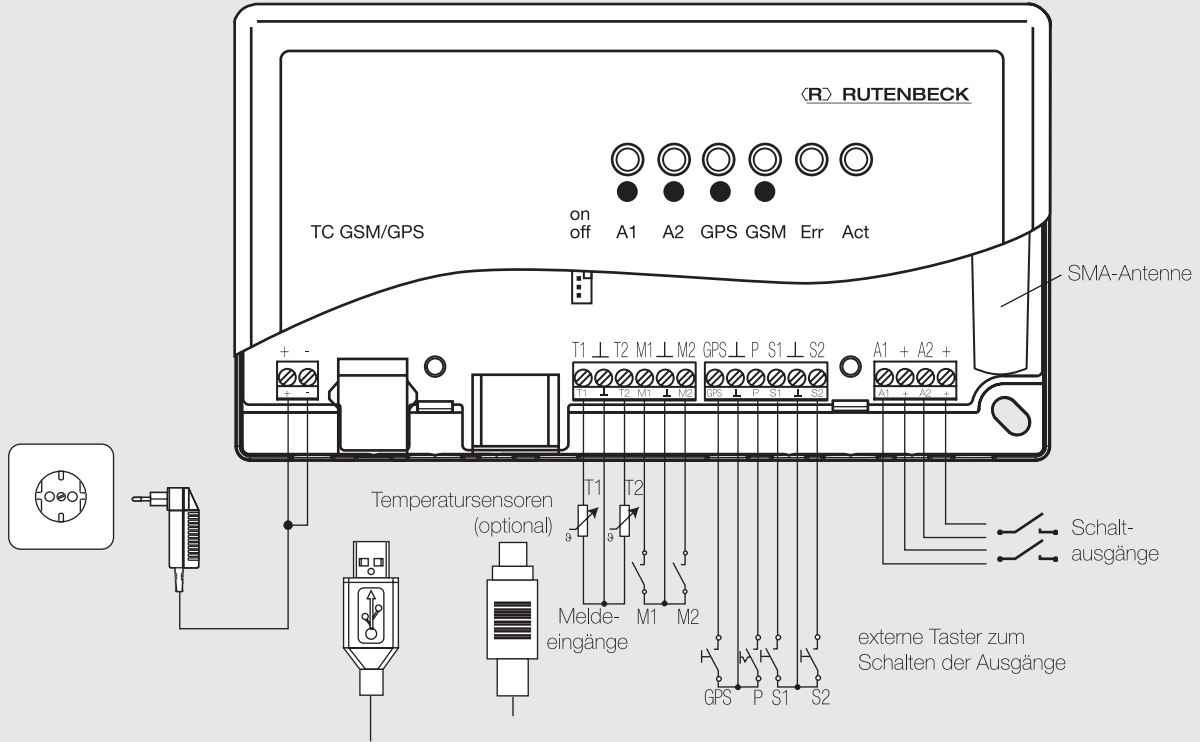
**Anschaltehinweis
TCR GSM/GPS**

Anschaltehinweis TCR GSM/GPS

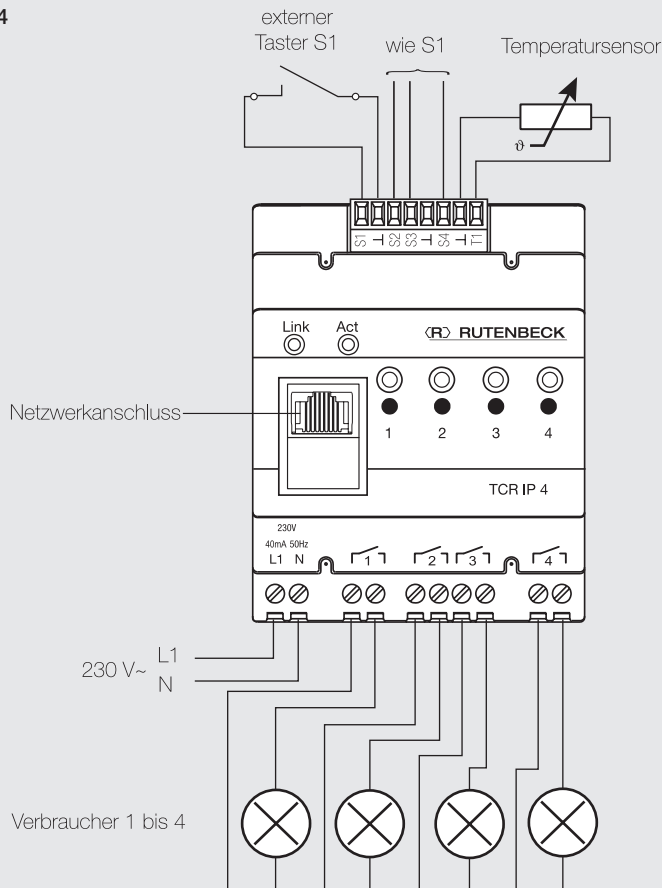


**Anschaltehinweise
TC GSM/GPS, TCR IP 4**

Anschaltehinweis TC GSM/GPS

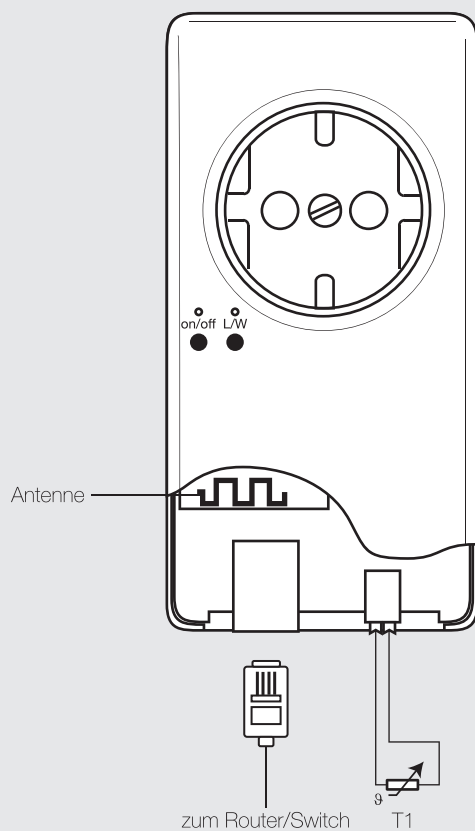


Anschaltehinweis TCR IP 4

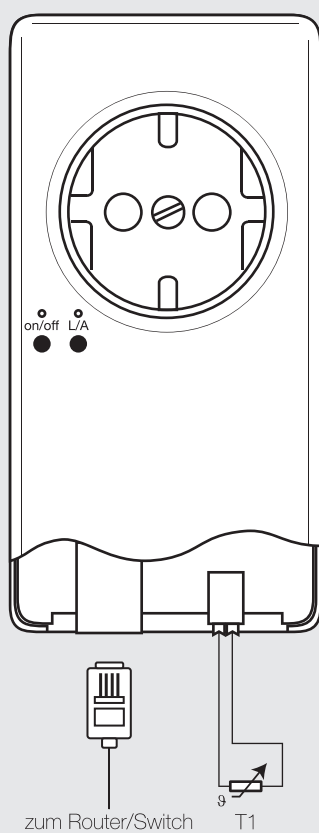


Anschalteinweise Energy Manager TC IP 1 WLAN und TC IP 1

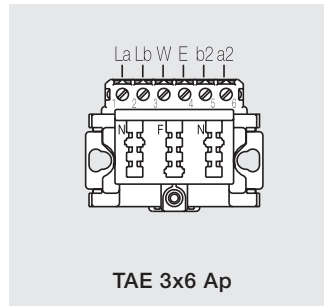
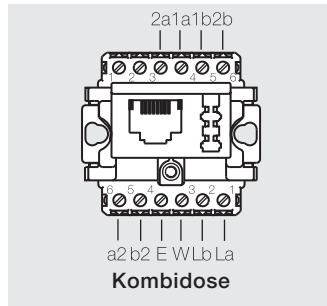
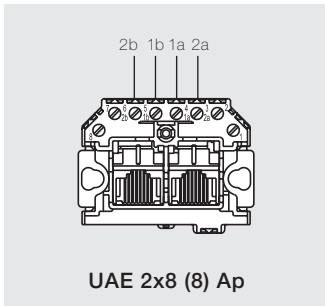
Anschalteinweis Energy Manager TC IP 1 WLAN



Anschalteinweis TC IP 1

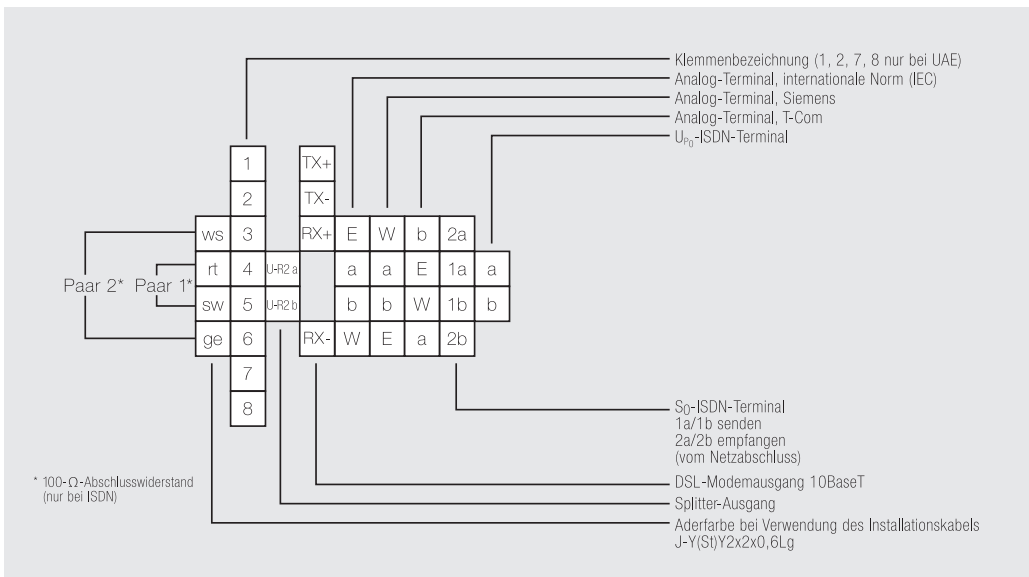


Anschlussbilder verschiedener Dosen

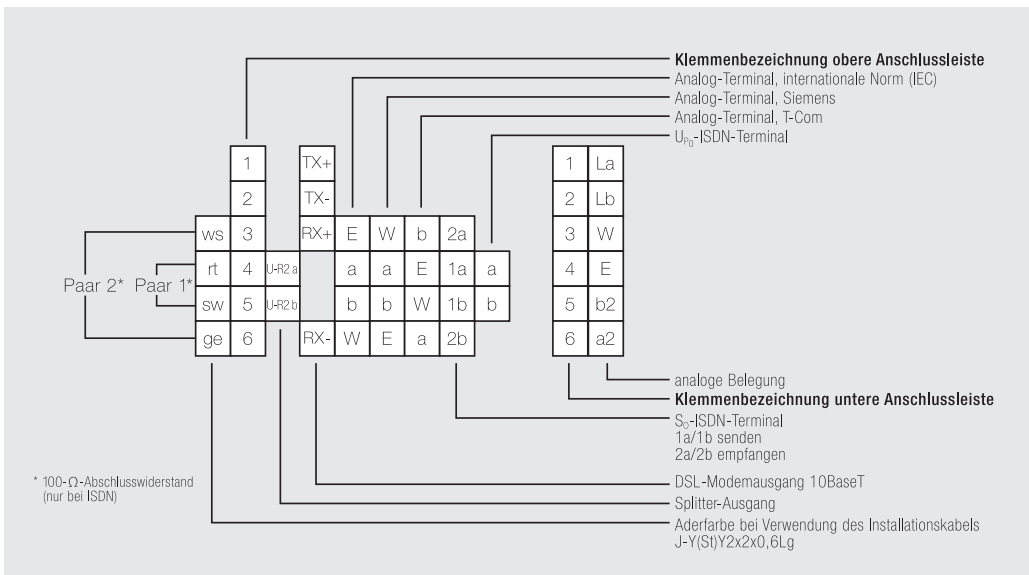


La/Lb = Anschlussleitung ankommend, a2/b2 = Verbindungsleitung weiterführend, E = Erdstufenfunktion, W = Zweitweckeranschluss, 1a/1b = senden (S₀-Bus), 2a/2b = empfangen (S₀-Bus)

Terminalanschlaltungen an IAE/UAE- und UAE-Dose

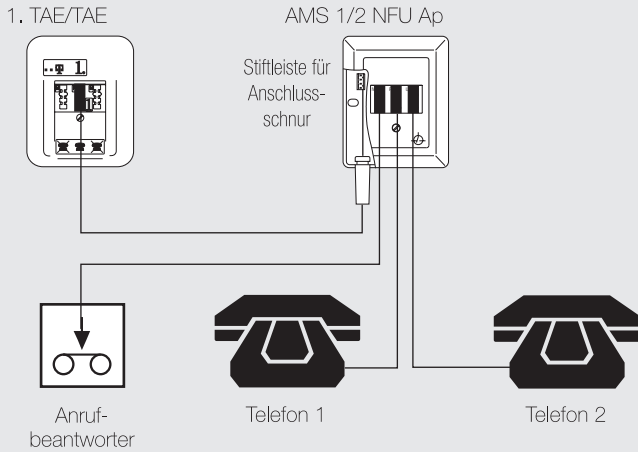


Terminalanschlaltungen an Kombinations-Anschluss-Einheit



Anschaltungen AMS NFF oder NFU

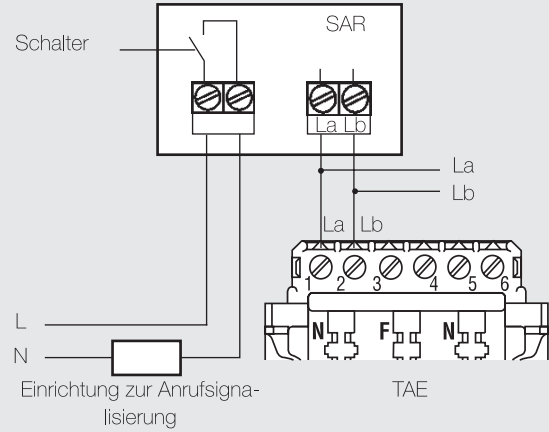
Anschluss von Endgeräten am AMS



Steckbarer Anschluss an eine TAE mit einer Anschluss-schnur (nur bei Ap möglich)

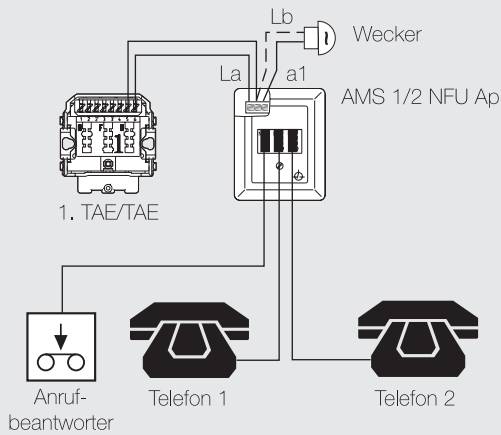
Anschaltungen SAR

Anschluss von Telefonen ohne W-Ader am SAR



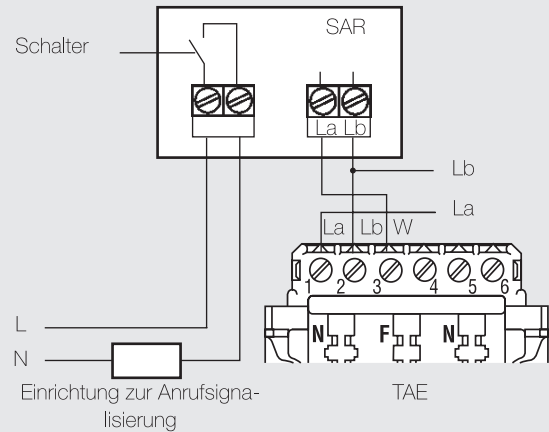
max. Schaltspannung: 230 V
 max. Schaltstrom bei ohmscher Last: 8 A
 max. Schaltleistung bei Gleichstrom: 50 W

Anschluss von Endgeräten am AMS



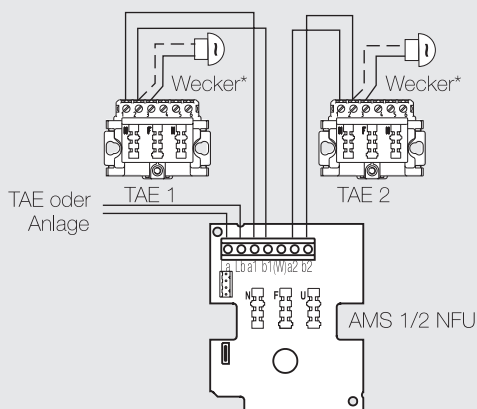
Fester Anschluss an eine TAE

Anschluss von Telefonen mit W-Ader am SAR



max. Schaltspannung: 230 V
 max. Schaltstrom bei ohmscher Last: 8 A
 max. Schaltleistung bei Gleichstrom: 50 W

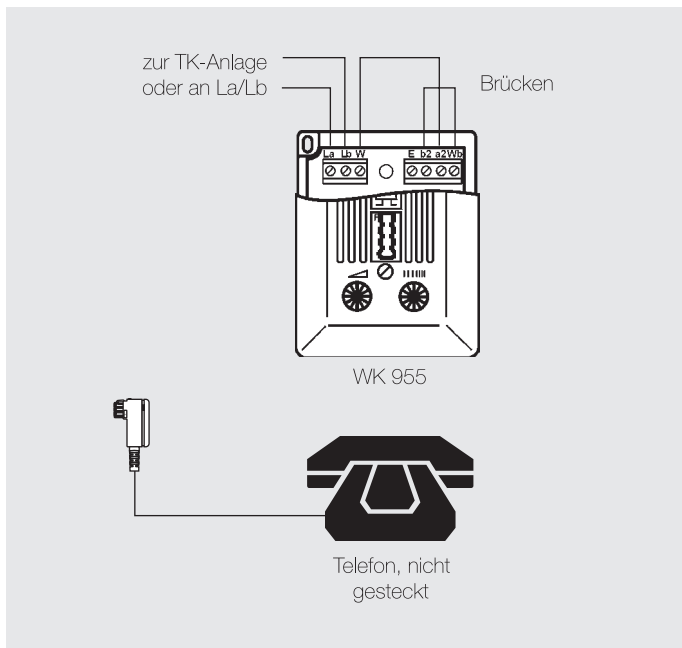
Anschluss der Sprechstellen am AMS



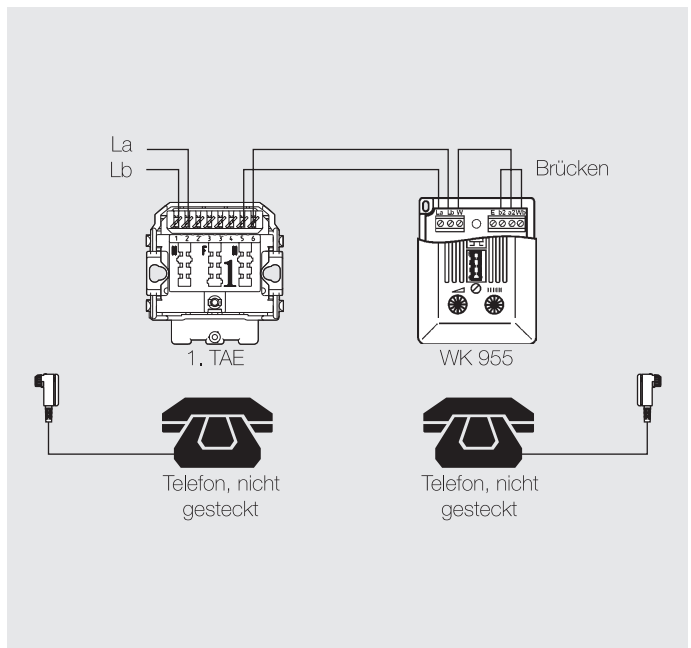
* nur bei gestecktem Telefon funktionsfähig

Anschluss mit Zusatzinstallation

Anschtaltung des WK 955 an einer TK-Anlage



Anschtaltung des WK 955 an der 1. TAE



	Telefon an WK	
mit W-Ader	x	-
Telefon gesteckt		-
Telefon nicht gesteckt		

Telefon	an TAE		an WK	
mit W-Ader	x	-	x	-
Telefon gesteckt	-	-	-	-
Telefon nicht gesteckt				

Wecker signalisiert

Einbauvarianten für Verteilerkästen

		Ausbau in DA													
		20	30	40	60	80	100	120	160	200	320	520			
Gehäuse	UG	UG 2	x	x											
		UG 3			x	x	x	x							
	verschließbar	KVK			x		x	x		x		x	x		
		KVK MB										x	x		
		VKP 2				x	x				x				
		VKP 4									x	x			
		VKP 8											x	x	
		VKP 12												x	x
Verbindungstechnik	AsLe A 10 S/S	2	2												
	AsLe A 10 LSA-Plus		3	3			8								
	AsLe B 20 S/S			2		3	4		5			10	16		
	AsLe B 20 S/L														
	AsLe B 20 LSA-Plus			2	2	3			5	6	8		16	26	
	VE 10 LSA-Plus														
	VE 10 LSA-Plus Tr							10	10			20	20		
VE 10 LSA-Plus E											20				
Montagebügel	MB 4														
	MB 5														
	MB 10							1							

Auswahlkriterien für Verteilerkästen

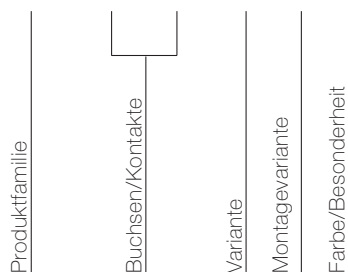
Gehäuse		VVD	UG	VK	KVK
Aufnahme	Verbindungselemente	fest installiert	x	x	x
	elektronische Baugruppen	-	x	x	x
	Reiheneinbaugeschäfte u. ä.	-	-	-	x
Ausbau individuell		-	x	x	x ¹
Kapazität in DA		bis 10	20-100	20-520	20-200
Gehäuseerdung (VDE 0800, DIN VDE 0100 T. 700)		-	-	x	x
Bauform		Ap	Ap	Ap	Ap
Anreihbarkeit		-	x	-	x
Zugriffsschutz	Schließer	-	-	x	x
	Schloss	-	-	x	x

Legende:
 x = möglich
 - = nicht möglich

¹ im KVK MB

Produktbezeichnung für Anschlussdosen und -stecker

IAE/UAE 8/8 (4/4) TRS Up rw



Produktfamilie:	AMS	Automatischer Mehrfachschalter
	IAE/UAE	ISDN-Anschluss-Einheiten für analoge und ISDN-Anwendung
	KA	Kabelausschalt
	KM	Kommunikationsadapter
	<i>line21</i> [®] -UAE(/TAE)	<i>line21</i> [®] -Systemkomponenten für die Nachinstallation
	TAE	Telekommunikations-Anschluss-Einheiten
	TS	TAE-Stecker
	TS US	TAE-Stecker für Telefone mit RJ11-/RJ12-Steckersystem
	UAE	Universal-Anschluss-Einheiten
	UAE-Cat.6A iso	Cat.6A-iso-Kompakt-Universal-Anschlussdosen flex, geschirmt, für anwendungsneutrale Netzwerke
	UAE-Cat.5e	Cat.5e-Kompakt-Universal-Anschlussdosen flex, geschirmt, für anwendungsneutrale Netzwerke
	UAE-real.Cat.6 U	real.Cat.6-U-Anschlussdosen, ungeschirmt, für anwendungsneutrale Netzwerke
	UAE-Cat.5e U	Cat.5e-U-Anschlussdosen, ungeschirmt, für anwendungsneutrale Netzwerke
	UM-Cat.6A iso	Universalmodule, geschirmt, für anwendungsneutrale Netzwerke
	UMflex-Cat.6A iso	Universalmodul-flex, geschirmt, für anwendungsneutrale Netzwerke
	UM-real.Cat.6 U	Universalmodule, ungeschirmt, für anwendungsneutrale Netzwerke
	WK	Zusatzwecker
Buchsen/Kontakte: (4-, 6-, 8-polig)	4/4	2 Buchsen jeweils separat
	6	1 Buchse
	2x8	2 Buchsen parallel
	8/8	2 Buchsen jeweils separat
	3x6	3 Buchsen in Reihe
	2x6/6	2 Buchsen in Reihe/1 Buchse separat
Variante:	F+N	für 1 Telefon oder Zusatzgerät
	LSA	LSA-Anschlussklemmen
	NF/F	für 1 Telefon mit Zusatzgerät vorgeschaltet und ein getrenntes Telefon
	NFN	für 1 Telefon mit 2 Zusatzgeräten vorgeschaltet
	NFU	für 2 Telefone und 1 Zusatzgerät
	TRS	abschaltbare Widerstände
	USB	Universal Serial Bus
	VGA	Video Graphics Array
	HDMI	High Definition Multimedia Interface
Montagevariante:	Ap	Aufputz
	Up	Unterputz
	Up 50	ohne Abdeckplatte für den Einbau in Brüstungskanäle
	Up 0	ohne Abdeckplatte und Zentralstück für Designabdeckungen
Farbe/Besonderheit:	rw	reinweiß
	sw	schwarz
	g	mausgrau

Artikelübersicht nach Artikelnummern

Artikel-Nr.	Artikel-Bezeichnung	Maße (mm)	Einzelgewicht (g)	Seite
100 100 01	AP	80 x 80 x 5	12	16, 31, 81, 123
100 100 02	ZSt TAE 6	50 x 50 x 6	5	123
100 100 03	ZSt TAE 3x6	50 x 50 x 6	5	123
100 100 51	AP rw	80 x 80 x 5	12	16, 31, 81, 123
100 100 52	ZSt TAE 6 rw	50 x 50 x 6	5	123
100 100 53	ZSt TAE 3x6 rw	50 x 50 x 6	5	123
100 100 55	AP V rw	91 x 91 x 34	10	16
100 100 56	ApG-I g	90 x 93 x 89	260	17
100 100 57	UpG-I g	90 x 93 x 55	157	17
100 100 58	UpG-I rw	90 x 93 x 55	157	17
100 100 59	ApG-KVS	31 x 28 x 43	8	17
100 100 60	UpG-DR g	90 x 93 x 17	27	17
100 100 61	UpG-DR rw	90 x 93 x 17	27	17
100 100 62	UpG-UpEd	123 x 94 x 64	97	17
100 101 51	TAE 6 F+N Ap	65 x 80 x 27	42	121
100 102 51	TAE 6 F+N Up	80 x 80 x 31	60	121
100 103 51	TAE 6 F+N Up 50	70 x 70 x 31	50	121
100 105 51	TAE 6 F+N Up 0	70 x 70 x 29	45	121
100 105 52	TAE 6 F+N Up 0 sw	70 x 70 x 29	45	121
100 111 51	TAE 6 F+N Ap rw	65 x 80 x 27	42	121
100 112 51	TAE 6 F+N Up rw	80 x 80 x 31	60	121
100 113 51	TAE 6 F+N Up 50 rw	70 x 70 x 31	50	121
100 115 51	TAE 6 F+N Up 0 rw	70 x 70 x 29	45	121
102 101 03	TAE 3x6 NFN Ap	65 x 80 x 27	41	122
102 101 09	TAE 3x6 NFN Ap rw	65 x 80 x 27	41	122
102 102 03	TAE 3x6 NFN Up	80 x 80 x 31	67	122
102 102 04	TAE 3x6 NFN Up rw	80 x 80 x 31	67	122
102 103 03	TAE 3x6 NFN Up 50	70 x 70 x 31	52	122
102 103 05	TAE 3x6 NFN Up 50 rw	70 x 70 x 31	52	122
102 105 03	TAE 3x6 NFN Up 0	70 x 70 x 29	49	122
102 105 04	TAE 3x6 NFN Up 0 sw	70 x 70 x 29	49	122
102 105 17	TAE 3x6 NFN Up 0 rw	70 x 70 x 29	49	122
103 101 10	TAE 2x6/6 NFF Ap	65 x 80 x 27	45	122
103 101 14	TAE 2x6/6 NFF Ap rw	65 x 80 x 27	45	122
103 102 10	TAE 2x6/6 NFF Up	80 x 80 x 31	68	122
103 102 22	TAE 2x6/6 NFF Up rw	80 x 80 x 31	68	122
103 103 10	TAE 2x6/6 NFF Up 50	70 x 70 x 31	48	122
103 103 13	TAE 2x6/6 NFF Up 50 rw	70 x 70 x 31	48	122
103 105 10	TAE 2x6/6 NFF Up 0	70 x 70 x 29	53	122
103 105 11	TAE 2x6/6 NFF Up 0 sw	70 x 70 x 29	53	122
103 105 18	TAE 2x6/6 NFF Up 0 rw	70 x 70 x 29	53	122
130 101 05	IAE/UAE 8 (4) Ap	65 x 80 x 26	30	113
130 101 06	UAE 8 (8) Ap	65 x 80 x 26	39	116
130 101 07	IAE/UAE 2x8 (4) Ap	65 x 80 x 26	37	113
130 101 08	UAE 2x8 (8) Ap	65 x 80 x 26	38	116
130 101 09	IAE/UAE 8/8 (4/4) Ap	65 x 80 x 26	41	114
130 101 10	UAE 8/8 (8/8) Ap	65 x 80 x 26	44	117
130 101 12	UAE 8/8 (8/8) LSA Ap	65 x 80 x 26	45	117
130 101 29	UAE 8 (8) Ap rw	65 x 80 x 26	39	116
130 101 30	UAE 2x8 (8) Ap rw	65 x 80 x 26	38	116
130 101 31	UAE 8/8 (8/8) Ap rw	65 x 80 x 26	44	117
130 101 40	IAE/UAE 2x8 (4) TRS Ap	65 x 80 x 26	39	114
130 102 09	IAE/UAE 8 (4) Up	80 x 80 x 31	58	113
130 102 10	UAE 8 (8) Up	80 x 80 x 31	59	116
130 102 11	IAE/UAE 2x8 (4) Up	80 x 80 x 31	59	113
130 102 12	UAE 2x8 (8) Up	80 x 80 x 31	61	116
130 102 13	IAE/UAE 8/8 (4/4) Up	80 x 80 x 31	63	114
130 102 14	UAE 8/8 (8/8) Up	80 x 80 x 31	66	117
130 102 16	UAE 8/8 (8/8) LSA Up	80 x 80 x 30	53	117
130 102 40	IAE/UAE 2x8 (4) TRS Up	80 x 80 x 31	61	114
130 102 45	UAE 8 (8) Up rw	80 x 80 x 31	59	116
130 102 46	UAE 2x8 (8) Up rw	80 x 80 x 31	61	116
130 102 47	UAE 8/8 (8/8) Up rw	80 x 80 x 31	66	117
130 103 05	IAE/UAE 8 (4) Up 50	70 x 70 x 31	47	113
130 103 06	UAE 8 (8) Up 50	70 x 70 x 31	49	116
130 103 07	IAE/UAE 2x8 (4) Up 50	70 x 70 x 31	38	113
130 103 08	UAE 2x8 (8) Up 50	70 x 70 x 31	50	116
130 103 09	IAE/UAE 8/8 (4/4) Up 50	70 x 70 x 31	51	114
130 103 10	UAE 8/8 (8/8) Up 50	70 x 70 x 31	47	117
130 103 36	IAE/UAE 8 (4) Up 50 rw	70 x 70 x 31	47	113
130 103 37	UAE 2x8 (8) Up 50 rw	70 x 70 x 31	50	116

Artikelübersicht nach Artikelnummern

Artikel-Nr.	Artikel-Bezeichnung	Maße (mm)	Einzelgewicht (g)	Seite
130 103 38	UAE 8 (8) Up 50 rw	70 x 70 x 31	49	116
130 103 39	IAE/UAE 2x8 (4) Up 50 rw	70 x 70 x 31	38	113
130 103 40	IAE/UAE 8/8 (4/4) Up 50 rw	70 x 70 x 31	51	114
130 103 41	UAE 8/8 (8/8) Up 50 rw	70 x 70 x 31	47	117
130 104 04	IAE/UAE 8 (4) Up 0	70 x 70 x 29	42	113
130 104 07	UAE 8 (8) Up 0	70 x 70 x 29	68	116
130 104 11	IAE/UAE 2x8 (4) Up 0	70 x 70 x 29	44	113
130 104 16	IAE/UAE 8/8 (4/4) Up 0	70 x 70 x 29	47	114
130 104 21	UAE 2x8 (8) Up 0	70 x 70 x 29	45	116
130 104 22	UAE 8/8 (8/8) Up 0	70 x 70 x 29	40	117
130 104 40	IAE/UAE 2x8 (4) TRS Up 0	70 x 70 x 29	45	114
130 111 12	UAE 8/8 (8/8) LSA Ap rw	65 x 80 x 26	45	117
130 111 40	IAE/UAE 2x8 (4) TRS Ap rw	65 x 80 x 26	39	114
130 112 16	UAE 8/8 (8/8) LSA Up rw	80 x 80 x 30	53	117
130 112 40	IAE/UAE 2x8 (4) TRS Up rw	80 x 80 x 31	61	114
132 104 01	UAE-Cat.5e-8 U Up 0 mK	70 x 70 x 29	36	44
132 104 05	UAE-Cat.5e-8/8 U Up 0 mK	70 x 70 x 29	43	44
132 112 01	UAE-Cat.5e-8 U Up mK rw	80 x 80 x 31	45	44
132 112 05	UAE-Cat.5e-8/8 U Up mK rw	80 x 80 x 31	56	44
132 115 01	UAE-Cat.5e-8 U Ap rw	65 x 80 x 26	32	44
132 115 03	UAE-Cat.5e-8/8 U Ap rw	65 x 80 x 26	32	44
133 101 01	IAE/UAE 8 (6)-TAE 6 F+N Ap	65 x 80 x 26	45	115
133 102 01	IAE/UAE 8 (6)-TAE 6 F+N Up	80 x 80 x 31	67	115
133 103 01	IAE/UAE 8 (6)-TAE 6 F+N Up 50	70 x 70 x 31	47	115
133 104 01	IAE/UAE 8 (6)-TAE 6 F+N Up 0	70 x 70 x 29	51	115
133 111 01	IAE/UAE 8 (6)-TAE 6 F+N Ap rw	65 x 80 x 26	45	115
133 112 01	IAE/UAE 8 (6)-TAE 6 F+N Up rw	80 x 80 x 31	67	115
133 113 01	IAE/UAE 8 (6)-TAE 6 F+N Up 50 rw	70 x 70 x 31	47	115
133 114 01	IAE/UAE 8 (6)-TAE 6 F+N Up 0 rw	70 x 70 x 29	51	115
134 104 01	UAE-real.Cat.6-8 U Up 0 mK	70 x 50 x 29	36	45
134 104 05	UAE-real.Cat.6-8/8 U Up 0 mK	70 x 70 x 29	43	45
134 112 01	UAE-real.Cat.6-8 U Up mK rw	80 x 80 x 31	45	45
134 112 05	UAE-real.Cat.6-8/8 U Up mK rw	80 x 80 x 31	56	45
134 115 01	UAE-real.Cat.6-8 U Ap rw	65 x 80 x 26	32	45
134 115 03	UAE-real.Cat.6-8/8 U Ap rw	65 x 80 x 26	32	45
135 100 02	ZSt UAE-Cat.5e+6-8	50 x 50 x 13	6	16
135 100 03	ZSt UAE-Cat.5e+6-8/8	50 x 50 x 13	6	16
135 100 52	ZSt UAE-Cat.5e+6-8 rw	50 x 50 x 13	6	16
135 100 53	ZSt UAE-Cat.5e+6-8/8 rw	50 x 50 x 13	6	16
135 101 030	Neu! UAE-Cat.5e-8 Ap	65 x 80 x 46	253	15
135 101 070	Neu! UAE-Cat.5e-8/8 Ap	65 x 80 x 46	256	15
135 102 030	UAE-Cat.5e-8 Up	80 x 80 x 41	183	15
135 102 070	UAE-Cat.5e-8/8 Up	80 x 80 x 41	186	15
135 104 030	UAE-Cat.5e-8 Up 0	70 x 70 x 40	142	15
135 104 070	UAE-Cat.5e-8/8 Up 0	70 x 70 x 40	145	15
135 105 03	UAE-Cat.5e+6 ApG	81 x 81 x 46	93	16
135 106 03	T-ADAP Ethernet/Ethernet	45 x 21 x 38	50	67
135 106 04	T-ADAP Ethernet/ISDN	45 x 21 x 38	50	67, 119
135 106 05	T-ADAP ISDN/ISDN	45 x 21 x 38	50	67, 119
135 106 06	T-ADAP 2 x 8	45 x 21 x 38	50	67, 119
135 111 030	Neu! UAE-Cat.5e-8 Ap rw			15
135 111 070	Neu! UAE-Cat.5e-8/8 Ap rw			15
135 112 030	UAE-Cat.5e-8 Up rw	80 x 80 x 41	183	15
135 112 070	UAE-Cat.5e-8/8 Up rw	80 x 80 x 41	186	15
135 115 03	UAE-Cat.5e+6 ApG	81 x 81 x 46	93	16
136 101 030	Neu! UAE-Cat.6A iso-8 Ap			14
136 101 070	Neu! UAE-Cat.6A iso-8/8 Ap			14

Artikelübersicht nach Artikelnummern

Artikel-Nr.	Artikel-Bezeichnung	Maße (mm)	Einzelgewicht (g)	Seite
136 102 030	UAE-Cat.6A iso-8 Up	80 x 80 x 41	183	14
136 102 070	UAE-Cat.6A iso-8/8 Up	80 x 80 x 41	186	14
136 104 030	UAE-Cat.6A iso-8 Up 0	70 x 70 x 40	142	14
136 104 070	UAE-Cat.6A iso-8/8 Up 0	70 x 70 x 40	145	14
136 111 030	Neu! UAE-Cat.6A iso-8 Ap rw			14
136 111 070	Neu! UAE-Cat.6A iso-8/8 Ap rw			14
136 112 030	UAE-Cat.6A iso-8 Up rw	80 x 80 x 41	183	14
136 112 070	UAE-Cat.6A iso-8/8 Up rw	80 x 80 x 41	186	14
137 003 00	UM-real.Cat.6 U A	43 x 31 x 15	27	48, 49
139 000 01	UM-MA 2 Up	70 x 39 x 20	20	27
139 000 02	UM-MA 3 Up	70 x 39 x 20	20	27
139 000 03	UM-MA REG	70 x 73 x 18	25	27
139 000 04	UM-UMA 2 Up	70 x 70 x 15	20	27
139 000 90	Umrüstset UM-MA 2 Up	58 x 39 x 15		27
139 000 91	Umrüstset UM-MA 3 Up	58 x 39 x 15		27
139 003 04	UM-Cat.6A iso A	42 x 38 x 15	27	26
139 003 05	UMflex-Cat.6A iso A	42 x 38 x 15	27	26
139 003 60	Cat.6-Kupplung			26
139 100 02	ZSt UM-MA 3	50 x 50 x 6	6	31
139 100 03	ZSt UM-MA 2	50 x 50 x 6	6	31, 81
139 100 52	ZSt UM-MA 3 rw	50 x 50 x 6	6	31
139 100 53	ZSt UM-MA 2 rw	50 x 50 x 6	6	31, 81
139 102 040	UM-Cat.6A iso-UMD 2 Up	81 x 81 x 42	91	28
139 102 070	UM-Cat.6A iso -MD 2 Up	81 x 81 x 39	91	28
139 102 100	UM-Cat.6A iso-MD 3 Up	81 x 81 x 39	118	28
139 102 400	UMflex-Cat.6A iso-MD 2 Up	81 x 81 x 39	91	29
139 102 450	UMflex-Cat.6A iso-MD 3 Up	81 x 81 x 39	118	29
139 104 010	UMflex-Cat.6A iso-MD 2 Up 0	70 x 61 x 39	74	29
139 104 020	UMflex-Cat.6A iso-MD 3 Up 0	70 x 61 x 39	101	29
139 104 040	UM-Cat.6A iso-UMD 2 Up 0	70 x 70 x 43	74	28
139 104 070	UM-Cat.6A iso-MD 2 Up 0	70 x 51 x 39	74	28
139 104 100	UM-Cat.6A iso-MD 3 Up 0	70 x 51 x 39	101	28
139 111 020	UMflex-Cat.6A iso Ap 2 rw	82 x 114 x 52	199	30
139 111 030	UMflex-Cat.6A iso Ap 3 rw	82 x 114 x 52	226	30
139 112 040	UM-Cat.6A iso-UMD 2 Up rw	81 x 81 x 42	91	28
139 112 070	UM-Cat.6A iso-MD 2 Up rw	81 x 81 x 39	91	28
139 112 100	UM-Cat.6A iso-MD 3 Up rw	81 x 81 x 39	118	28
139 112 400	UMflex-Cat.6A iso-MD 2 Up rw	81 x 81 x 39	91	29
139 112 450	UMflex-Cat.6A iso-MD 3 Up rw	81 x 81 x 39	118	29
139 115 01	UMflex-ApG rw	82 x 114 x 52	145	30
139 115 90	Umrüstset UM-MA 2 Up rw	58 x 39 x 15		27
139 115 91	Umrüstset UM-MA 3 Up rw	58 x 39 x 15		27
154 006 02	ADAP UAE/TAE 3x6 NFN	40 x 47 x 26	23	61, 124
154 006 05	ADAP-Kombi	40 x 47 x 26	23	124
160 101 19	AMS 1/2 NFU Up	80 x 80 x 41	99	125
161 101 19	AMS 1/2 NFU Ap	65 x 80 x 28	82	125
162 101 01	WK 955 Ap	65 x 80 x 30	77	126
162 102 01	WK 955 Up	80 x 80 x 40	101	126
170 000 01	BNC-F-MA Up	70 x 70 x 17	25	73
170 000 02	MK-MA Up	70 x 70 x 17	25	73
170 000 03	BNC-C/IEC/Cinch-MA Up	70 x 70 x 17	25	74
170 000 04	LS-MA Up	70 x 70 x 17	25	74
170 000 07	Neu! KMM-MA Up			70
170 000 51	BNC-F-MA Up rw	70 x 70 x 17	25	73
170 000 52	MK-MA Up rw	70 x 70 x 17	25	73
170 000 53	BNC-C/IEC/Cinch-MA Up rw	70 x 70 x 17	25	74
170 000 54	LS-MA Up rw	70 x 70 x 17	25	74
170 000 55	Neu! KMK-MA Up rw		26	83
170 000 61	BNC-F-MA Up g	70 x 70 x 17	25	73
170 000 62	MK-MA Up g	70 x 70 x 17	25	73
170 000 63	BNC-C/IEC/Cinch-MA Up g	70 x 70 x 17	25	74
170 000 64	LS-MA Up g	70 x 70 x 17	25	74

Artikelübersicht nach Artikelnummern

Artikel-Nr.	Artikel-Bezeichnung	Maße (mm)	Einzelgewicht (g)	Seite
170 000 65	KMK-MA Up sw	70 x 70 x 17	26	83
170 003 00	KM-BNC-F	22 x 12 x 21	5	76
170 003 01	KM-BNC-C	22 x 12 x 26	6	76
170 003 02	KM-BNC-IEC	22 x 12 x 30	8	76
170 003 03	KM-MK 3,5 mm	8 x 8 x 23	3	76
170 003 04	KM-Cinch rw	15 x 24 x 28	8	76
170 003 05	KM-Cinch sw	15 x 24 x 28	8	76
170 003 06	KM-Cinch rot	15 x 24 x 28	8	76
170 003 07	KM-Cinch gelb	15 x 24 x 28	8	76
170 003 08	KM-LS sw	11 x 32 x 51	17	76
170 003 09	KM-LS rot	11 x 32 x 51	17	76
170 006 00	Neu! KMK-BNC-F rw	-	-	84
170 006 01	Neu! KMK-BNC-C rw	-	-	84
170 006 04	Neu! KMK-Cinch rw rw	-	-	84
170 006 05	Neu! KMK-Cinch sw rw	-	-	84
170 006 06	Neu! KMK-Cinch rot rw	-	-	84
170 006 07	Neu! KMK-Cinch gelb rw	-	-	84
170 006 08	Neu! KMK-LS sw rw	-	-	85
170 006 09	Neu! KMK-LS rot rw	-	-	85
170 006 60	Neu! KMK-BNC-F sw	-	-	84
170 006 61	Neu! KMK-BNC-C sw	-	-	84
170 006 64	Neu! KMK-Cinch rw sw	-	-	84
170 006 65	Neu! KMK-Cinch sw sw	-	-	84
170 006 66	Neu! KMK-Cinch rot sw	-	-	84
170 006 67	Neu! KMK-Cinch gelb sw	-	-	84
170 006 68	Neu! KMK-LS sw sw	-	-	85
170 006 69	Neu! KMK-LS rot sw	-	-	85
170 105 01	KM-USB Up 0	70 x 70 x 35	38	75
170 105 02	KM-VGA Up 0	70 x 70 x 54	47	75
170 105 03	KM-HDMI Up 0	70 x 70 x 45	46	75
170 105 51	KM-USB Up 0 rw	70 x 70 x 35	38	75
170 105 52	KM-VGA Up 0 rw	70 x 70 x 54	47	75
170 105 53	KM-HDMI Up 0 rw	70 x 70 x 45	46	75
170 105 61	KM-USB Up 0 g	70 x 70 x 35	38	75
170 105 62	KM-VGA Up 0 g	70 x 70 x 54	47	75
170 105 63	KM-HDMI Up 0 g	70 x 70 x 45	46	75
170 106 04	Neu! KMM-VGA/USB GC Up 0	50 x 50 x 1,5	204	70
170 106 05	Neu! KMM-HDMI/USB GC Up 0	50 x 50 x 1,5	204	70
170 106 51	Neu! KMK-USB rw	-	-	83
170 106 53	Neu! KMK-HDMI rw	-	-	83
170 106 61	Neu! KMK-USB sw	-	-	83
170 106 63	Neu! KMK-HDMI sw	-	-	83
170 107 04	Neu! KMM-VGA/USB KP Up 0	50 x 50 x 1,5	204	70
170 107 05	Neu! KMM-HDMI/USB KP Up 0	50 x 50 x 1,5	204	70
172 000 01	SC/LC-MA Up	70 x 70 x 17	26	77
172 000 02	SC Duplex-MA Up	70 x 70 x 17	26	77
172 000 03	ST-MA Up	70 x 70 x 17	26	77
172 000 51	SC/LC-MA Up rw	70 x 70 x 17	26	77
172 000 52	SC Duplex-MA Up rw	70 x 70 x 17	26	77
172 000 53	ST-MA Up rw	70 x 70 x 17	26	77
172 000 61	SC/LC-MA Up g	70 x 70 x 17	26	77
172 000 62	SC Duplex-MA Up g	70 x 70 x 17	26	77
172 000 63	ST-MA Up g	70 x 70 x 17	26	77
172 003 00	KM-SC-M	9 x 22 x 27	10	78
172 003 01	KM-SC-M Duplex	9 x 37 x 27	19	78
172 003 02	KM-ST-M	14 x 12 x 29	8	78
172 003 03	KM-SC-S	9 x 22 x 27	10	78
172 003 04	KM-SC-S Duplex	9 x 37 x 27	19	78
172 003 05	KM-ST-S	14 x 12 x 29	8	78
172 003 06	KM-LC-M	10 x 23 x 29	8	78
172 003 07	KM-LC-S	10 x 23 x 29	8	78
172 006 02	Neu! KMK-ST-M rw	-	-	85
172 006 05	Neu! KMK-ST-S rw	-	-	85
172 006 06	Neu! KMK-LC-M rw	-	-	85
172 006 07	Neu! KMK-LC-S rw	-	-	85
172 006 62	Neu! KMK-ST-M sw	-	-	85
172 006 65	Neu! KMK-ST-S sw	-	-	85
172 006 66	Neu! KMK-LC-M sw	-	-	85
172 006 67	Neu! KMK-LC-S sw	-	-	85

Artikelübersicht nach Artikelnummern

Artikel-Nr.	Artikel-Bezeichnung	Maße (mm)	Einzelgewicht (g)	Seite
176 101 01	Neu! SV VGA 50	38 x 22 x 63	168	93
176 101 02	Neu! SV VGA 200	66 x 30 x 80	207	93
176 101 03	Neu! SV USB 50	152 x 26 x 69	945	95
176 101 04	Neu! KON VGA/CAT 80	40 x 69 x 23	1143	94
176 102 01	Neu! VGA-S C	-	-	91
176 102 02	Neu! VGA-B C	-	-	91
180 003 00	POF SMI	12 x 8 x 14	1	65, 80
180 006 00	Neu! KMK-POF	36 x 14 x 20	56	66, 85
180 100 00	POF SMI S	12 x 8 x 31	1	65, 80
180 100 01	POF-MA Up	70 x 70 x 17	25	65, 79
180 100 02	KM-POF SMI 2,2 mm	13 x 9 x 24	1	65, 80
180 100 51	POF-MA Up rw	70 x 70 x 17	25	65, 79
180 100 61	POF-MA Up g	70 x 70 x 17	25	65, 79
180 104 03	POF/UAE 1xUp 0 2,2 mm	70 x 53 x 50	100	64
180 104 07	POF/UAE 2xUp 0 2,2 mm	70 x 53 x 50	100	64
193 105 01	KA 9 Up 0	70 x 70 x 35	40	123
211 000 00	PK Cat.5e 10,0 m grau	10000	850	21
211 000 05	PK Cat.5e 0,5 m grau	500	45	21
211 000 10	PK Cat.5e 1,0 m grau	1000	85	21
211 000 20	PK Cat.5e 2,0 m grau	2000	170	21
211 000 30	PK Cat.5e 3,0 m grau	3000	255	21
211 000 50	PK Cat.5e 5,0 m grau	5000	425	21
213 000 00	PK real.Cat.6 U 10,0 m grau	10000	850	www.rutenbeck.de
213 000 05	PK real.Cat.6 U 0,5 m grau	500	45	www.rutenbeck.de
213 000 10	PK real.Cat.6 U 1,0 m grau	1000	85	www.rutenbeck.de
213 000 20	PK real.Cat.6 U 2,0 m grau	2000	170	www.rutenbeck.de
213 000 30	PK real.Cat.6 U 3,0 m grau	3000	255	www.rutenbeck.de
213 000 50	PK real.Cat.6 U 5,0 m grau	5000	425	www.rutenbeck.de
215 000 00	PK Cat.6A iso 10,0 m grau	10000	850	21, 35
215 000 05	PK Cat.6A iso 0,5 m grau	500	45	21, 35
215 000 10	PK Cat.6A iso 1,0 m grau	1000	85	21, 35
215 000 20	PK Cat.6A iso 2,0 m grau	2000	170	21, 35
215 000 30	PK Cat.6A iso 3,0 m grau	3000	255	21, 35
215 000 50	PK Cat.6A iso 5,0 m grau	5000	425	21, 35
217 000 05	Neu! AK VGA 5 m	7,3 Ø	917	90
217 000 10	Neu! AK VGA 10 m	7,3 Ø	1292	90
217 000 15	Neu! AK VGA 15 m	7,3 Ø	1667	90
217 000 20	Neu! AK VGA 20 m	7,3 Ø	2042	90
217 000 25	Neu! AK VGA 25 m	7,3 Ø	2417	90
217 000 30	Neu! AK VGA 30 m	7,3 Ø	2792	90
217 100 05	Neu! VK VGA 5 m	7,3 Ø	917	90
217 100 10	Neu! VK VGA 10 m	7,3 Ø	1292	90
217 100 15	Neu! VK VGA 15 m	7,3 Ø	1667	90
217 100 20	Neu! VK VGA 20 m	7,3 Ø	2042	90
217 100 25	Neu! VK VGA 25 m	7,3 Ø	2417	90
217 100 30	Neu! VK VGA 30 m	7,3 Ø	2792	90
217 200 00	Neu! K VGA 100 m	7,3 Ø	80000	91
217 200 01	Neu! K VGA-S	7,3 Ø	-	90
217 200 02	Neu! K VGA-B	7,3 Ø	-	90
217 200 03	Neu! K VGA 1 m	7,3 Ø	800	91
217 300 05	Neu! EK VGA 5 m	7,3 Ø	917	90
217 300 10	Neu! EK VGA 10 m	7,3 Ø	1292	90
217 300 15	Neu! EK VGA 15 m	7,3 Ø	1667	90
217 300 20	Neu! EK VGA 20 m	7,3 Ø	2042	90
217 300 25	Neu! EK VGA 25 m	7,3 Ø	2417	90
217 300 30	Neu! EK VGA 30 m	7,3 Ø	2792	90
217 400 01	Neu! K VGA HE	13,0 Ø	-	91
217 400 02	Neu! K VGA HE 1 m	13,0 Ø	-	91
217 500 01	Neu! K VGA-CC	7,3 Ø	-	90
218 000 05	Neu! AK HDMI 5 m	10,0 Ø	1440	88
218 000 10	Neu! AK HDMI 10 m	10,0 Ø	2100	88
218 000 15	Neu! AK HDMI 15 m	10,0 Ø	2800	88
218 000 20	Neu! AK HDMI 20 m	10,0 Ø	3500	88

Artikelübersicht nach Artikelnummern

Artikel-Nr.	Artikel-Bezeichnung	Maße (mm)	Einzelgewicht (g)	Seite
218 200 00	Neu! K HDMI 100 m	10,0 Ø	144000	88
218 200 01	Neu! K HDMI	10,0 Ø	-	88
218 200 02	Neu! K HDMI 1 m	10,0 Ø	1440	88
218 300 05	Neu! EK HDMI 5 m	10,0 Ø	1440	88
218 300 10	Neu! EK HDMI 10 m	10,0 Ø	2100	88
218 300 15	Neu! EK HDMI 15 m	10,0 Ø	2800	88
218 300 20	Neu! EK HDMI 20 m	10,0 Ø	3500	88
218 500 01	Neu! K HDMI-CC	10,0 Ø	-	88
220 001 01	UG 3 w	146 x 266 x 81	540	128
221 004	MB 4	104,5 x 87,5 x 42	98	128, 132
221 006	MB 10	104,5 x 222,5 x 42	246	128, 132
221 007	MB 5	104,5 x 110 x 42	123	128, 132
221 012	Hutschienenadapter	14 x 50 x 7	5	133
225 100 01	line21® -PPR 6	108 x 95 x 56	365	59
225 100 10	line21® -ADAP TAE/UAE	500	15	59
225 102 01	line21® -UAE 8/8 Up	80 x 80 x 31	52	59
225 102 02	line21® -UAE/TAE Up	80 x 80 x 31	52	59
226 104 03	Neu! AC WLAN UAE Up rw	80 x 80 x 50	112	53
226 104 05	Neu! AC WLAN POF/UAE 1xUp rw 2,2 mm	80 x 80 x 50	115	53
232 101 000	Neu! PP-Cat.5e-24/1 U	482 x 44 x 128	1955	44
234 101 000	Neu! PP-real.Cat.6-24/1 U	482 x 44 x 128	1955	45
235 100 02	PP-SSK grau	9 x 11	1	20, 34
235 100 03	PP-SSK rot	9 x 11	1	20, 34
235 100 04	PP-SSK gelb	9 x 11	1	20, 34
235 100 05	PP-SSK blau	9 x 11	1	20, 34
235 100 06	PP-SSK grün	9 x 11	1	20, 34
235 100 07	PP-SSK rw	9 x 11	1	20, 34
235 101 000	PP-Cat.5e-24/1	482 x 44 x 128	1955	19
235 102 00	PPR 6	108 x 95 x 56	365	60
235 102 01	PK 0,35 m	350	30	61
235 102 02	PK 0,23 m	230	30	61
235 103 00	PPR 6 PoE	108 x 95 x 56	190	61
235 103 01	SVR 48 V PoE	108 x 95 x 56	300	61
235 103 02	PP-24/1 PoE			19
235 103 03	SV-PP 48 V PoE			19
235 105 01	SRM 5	108 x 90 x 67	350	60
235 105 02	SRS 5	108 x 90 x 67	230	60
236 101 000	Neu! PP-Cat.6A iso-24/1	482 x 44 x 128	1955	19
239 000 00	Neu! PP-UM A-24/1 basic	482 x 44 x 114	990	32
239 000 000	Neu! PP-UM A-24/1	482 x 44 x 114	990	32
239 000 02	PP-UM A-6/3	35 x 128 x 114	300	32
239 100 01	PP-BK	15 x 2 x 18	0,3	34
239 101 000	Neu! PP-UM-Cat.6A iso-24/24/1 basic	482 x 44 x 114	1690	33
239 101 020	PP-UM-Cat.6A iso-6/6/3	35 x 128 x 114	480	33
239 101 12	CP-UM A-12 Ap	236 x 303 x 56	2150	34
239 102 000	Neu! PP-UM-Cat.6A iso-24/24/1	482 x 44 x 114	1690	33
240 001 01	UG 2 w	116 x 146 x 48	209	128
245 101 02	VVD 85 Ap	85 x 164 x 29	168	127
260 000	AsLe B 20 S/S	45 x 179 x 23	183	133
260 001	AsLe B 20 S/L	45 x 179 x 23	125	133
260 004	AsLe B 20 LSA-Plus	26 x 178 x 22	96	131
260 006	AsLe A 10 LSA-Plus	26 x 105 x 22	97	131
260 026	VE 10 LSA-Plus Tr	22 x 124 x 39	58	132
260 027	VE 10 LSA-Plus	22 x 124 x 39	56	132
260 033	AsLe A 10 S/S	45 x 106 x 23	100	133

Artikelübersicht nach Artikelnummern

Artikel-Nr.	Artikel-Bezeichnung	Maße (mm)	Einzelgewicht (g)	Seite
260 090	VE 10 LSA-Plus E	22 x 124 x 39	56	132
260 101 01	VKP 85 SI	70 x 25 x 60	18	131
260 101 02	VK 85 Sch	80 x 22 x 130	69	131
270 101 01	VKP 85/2 Ap	220 x 330 x 76	1919	130
270 101 10	VKP 85/4 Ap	320 x 330 x 76	2660	130
270 101 20	VKP 85/8 Ap	320 x 530 x 76	4120	130
270 101 30	VKP 85/12 Ap	520 x 530 x 76	6420	130
270 103 10	KVK	295 x 320 x 96	2065	129
270 103 13	KVK MB	295 x 320 x 96	2065	129
280 102 00	POF/UAE 1xPPR 2,2 mm	18 x 90 x 70	47	64
290 321	Prüf schnur VE 10 LSA-Plus	1500	33	132
290 322	Prüf schnur AsLe LSA-Plus	150	12	131
291 370	BST B LSA-Plus	22 x 178 x 12	12	131
291 371	BST A LSA-Plus	22 x 104 x 7	8	131
291 561	BST VE 10 LSA-Plus	15 x 107	7	132
294 400 00	TrS LSA-Plus	9 x 28 x 7	1	132
392 000 00	AW 2	38 x 177 x 21	80	20, 61, 118, 127, 131
392 000 02	UA	70 x 125 x 155	45	31, 35
392 000 03	EPS	90 x 15 x 150	80	31, 35
392 000 04	POF SW	44 x 31 x 8	15	66
392 000 05	POF SMI AW	105 x 40 x 6	20	65, 80
392 000 06	Neu! POF-VB 1,5 mm	24 x 18 x 10	3	66
392 000 07	Neu! POF-VB 2,2 mm	24 x 18 x 10	3	66
392 000 08	Neu! POF-VB 1,5/2,2 mm	24 x 18 x 10	3	66
392 000 09	Neu! CZ	-	1200	91
401 000 12	AKL 801 XS	174 x 45 x 32	162	133
401 000 14	AKL 802 S	236 x 61 x 39	295	133
401 000 16	AKL 803 M	276 x 70 x 47	522	133
401 000 18	AKL 804 L	437 x 102 x 53	1385	133
401 000 20	AKL 805 XL	499 x 122 x 60	2200	133
404 000 12	AKL 801 XS VA	174 x 45 x 32	162	133
404 000 14	AKL 802 S VA	236 x 61 x 39	295	133
500 101 02	SAR Ap	65 x 80 x 36	77	126
681 072	ISDN-Abschlusswiderstand	-	-	118
690 317	KVK Sch	165 x 23 x 202	109	129
700 101 241	TS F	44 x 30 x 11	9	124
700 101 243	TS US F	44 x 30 x 11	18	124
700 101 251	TS N	44 x 30 x 11	9	124
700 101 253	TS US N	44 x 30 x 11	18	124
700 802 200	TCR easy Plus	72 x 90 x 65	310	100
700 802 201	Temperatursensor	600	6	100, 103, 104, 106, 108
700 802 600	TCR GSM/GPS	144 x 90 x 65	325	102
700 802 610	TCR IP 4	72 x 90 x 65	298	108
700 902 600	TC GSM/GPS	143 x 81 x 28	438	103
700 902 601	GPS Empfänger NL-303P	Kabellänge 1650	71	103
700 902 602	FME-Magnethaftfußantenne	Kabellänge 3000	70	103
700 902 603	FME-Verlängerung	Kabellänge 4000	158	103
700 902 610	TC IP 1	66 x 136 x 76	170	106
700 902 620	Energy Manager TC IP 1 WLAN	66 x 136 x 76	200	104