

Bedienungsanleitung Funk- Jalousie-Aktor



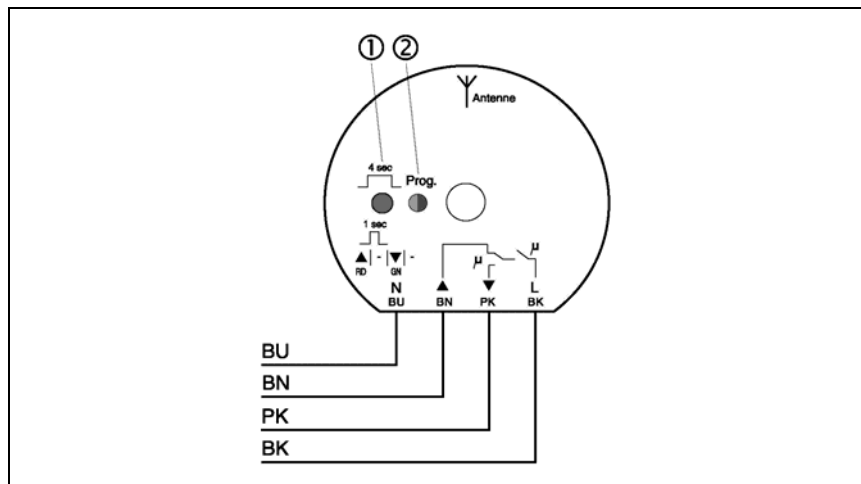
Funktion

Der Funk-Aktor-Jalousie ermöglicht die Funk-Fernbedienung eines Jalousie- bzw. Rollladen-Motors.

Je nach Betätigung eines Funk-Senders werden die Lamellen verstellt (kurzer Tastendruck < 1 s) bzw. die Jalousie gefahren (langer Tastendruck > 1 s).

Der Funk-Aktor-Jalousie kann bis zu 14 Funk-Sender einlernen.

Auf dem Gerät befinden sich eine Programmier-Taste ① und eine zweifarbige Programmier-LED ②



Lichtszenen

Die Endlage der Jalousie (ganz oben, ganz unten) kann gemeinsam mit Beleuchtung in bis zu 5 Lichtszenen eingebunden werden. Die gewünschte Lichtszentaste des Funk-Hand- oder Wandsenders muss im Funk-Aktor erlernt werden.

Gefahrenhinweise



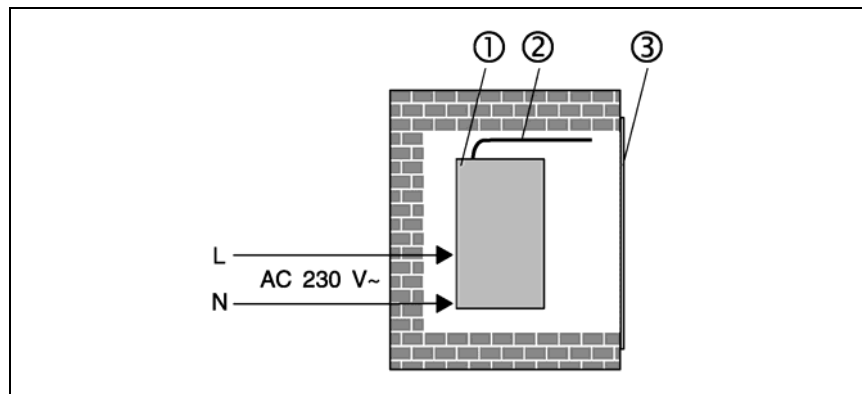
Achtung! Einbau und Montage elektrischer Geräte dürfen nur durch eine Elektrofachkraft erfolgen.

Da das Gerät nur basisisoliert ist, darf aufgrund der Normenlage auch das Zuordnen und Löschen von Funk-Sendern sowie der Testbetrieb des Gerätes nur durch eine Elektrofachkraft ausgeführt werden. Dies gilt nur sofern Teile der elektrischen Anlage dafür zu öffnen sind.

Da beim Anlegen der Netzspannung die Lastleitungen des Gerätes kurzfristig bestromt werden, müssen nicht benutzte Leitungen isoliert werden.

Montage

Montieren Sie den Funk-Aktor-Jalousie ① in einer UP-Dose hinter einer Blindabdeckung ③.



Bei Anwendungen außerhalb der UP-Dose achten Sie auf ausreichende Berührungssicherheit, z. B. Einbau in AP-Verteiler-Dose.

Das Schriftbild des Gerätes muss beim Einbau vorne sein.

Der Funk-Aktor-Jalousie wurde ausschließlich zum Schalten von Jalousie- bzw. Rollladenmotoren entwickelt.

Andere Anwendungen können Gefahren mit sich bringen (z. B. Rolltor-Steuerung).

Verwenden Sie nur Jalousien bzw. Rollläden mit mechanischen oder elektronischen Endlagenschaltern.

Durch die elektronische Verriegelung des Gerätes wird eine minimale Umschaltzeit bei Richtungswechsel von ca. 1 Sekunde realisiert.

Beachten Sie die Hinweise der Motorenhersteller bezüglich Umschaltzeit und max. Einschaltzeit (ED).

Antenne

Um die maximale Funk-Empfangsleistung zu erhalten, verlegen Sie die Antenne ② frei gestreckt.

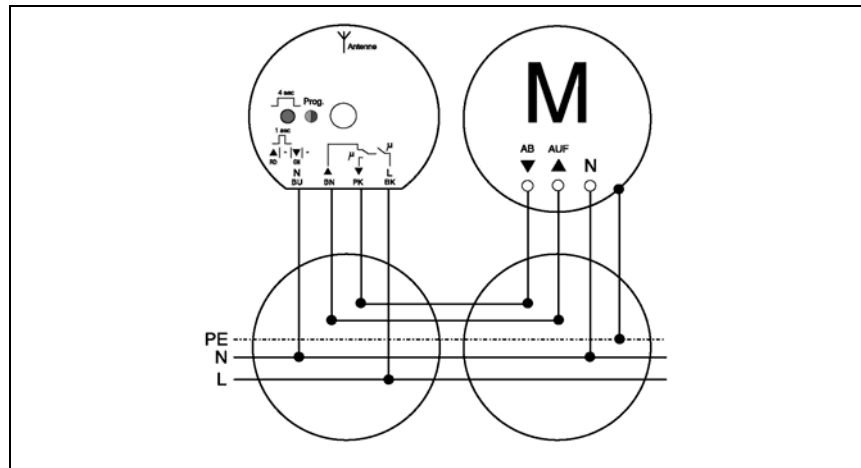
Die Antenne darf jedoch nicht aus der UP- bzw. AP-Dose herausgeführt werden, da die Antenne nur basisisoliert ist.

Halten Sie Abstand zu großflächigen Metallteilen (z. B. metallische Türrahmen).

Die Antenne darf nicht gekürzt, verlängert oder abisoliert werden.

Installation

Schließen Sie den Funk-Aktor-Jalousie gemäß Abbildung an.



Hinweise: Der Abstand zu elektrischen Lasten (z. B. Jalousie- bzw. Rollladen-Motor, HiFi- und TV-Anlagen), muss mindestens 0,5 m betragen.

Um eine Übersteuerung des Funk-Empfängers (Aktor) zu vermeiden muss der Abstand zwischen dem Funk-Aktor-Jalousie und einem Sender mindestens 1 m betragen.

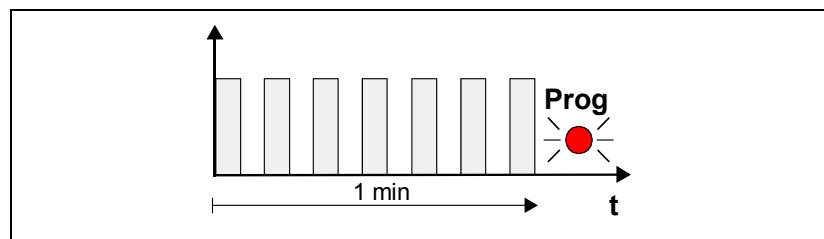
Bitte geben Sie diese Bedienungsanleitung nach der Installation Ihrem Kunden.

Lernen eines Funk-Senders

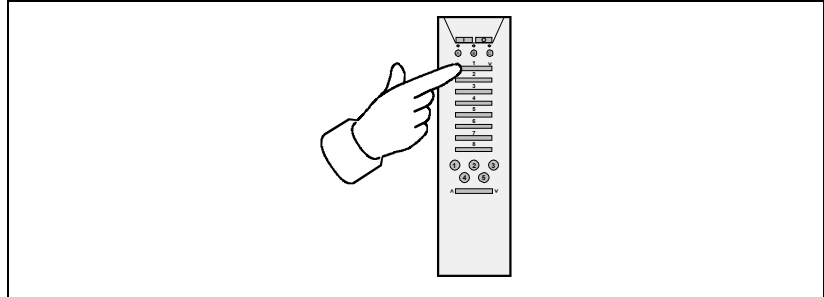
Beim Lernen eines Funk-Senders ist die Empfindlichkeit der Funk-Empfänger auf ca. 5 m reduziert. Der Abstand zwischen Funk-Aktor-Jalousie und dem einzulernenden Funk-Sender sollte deshalb zwischen 0,5 m und 5 m liegen.

Vorgehensweise

1. Drücken Sie die Programmier-Taste für ca. 4 s um in den Programmiermodus zu gelangen. Die LED blinkt rot für ca. 1 Minute. Während dieser Zeit kann ein Funk-Kanal eingelernt werden.



- Lösen Sie am ausgewählten Funk-Sender ein Funk-Telegramm aus; siehe Bedienungsanleitung Funk-Sender:



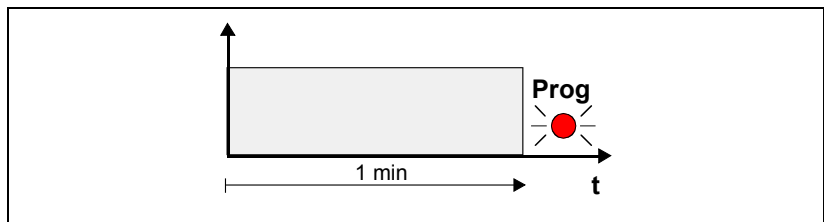
Lernen eines Kanals

Drücken Sie die Kanal-Taste länger als 1 s.

Lernen einer Lichtszenen-Taste

Drücken Sie die Lichtszenen-Taste länger als 3 s.

- Der Funk-Aktor-Jalousie quittiert die Speicherung mit dem dauerhaften Leuchten der LED in rot.



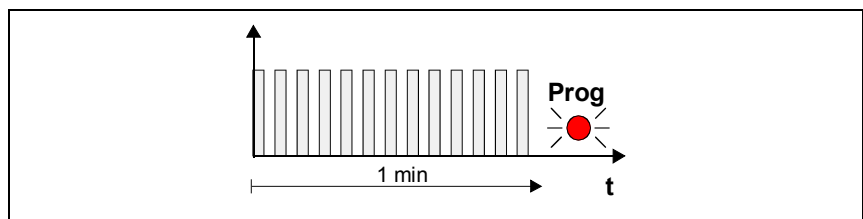
- Den Programmiermodus verlassen Sie automatisch nach ca. 1 Minute oder durch kurzes Drücken der Programmier-Taste. Der Funk-Aktor-Jalousie befindet sich dann im Betriebsmodus.

Hinweis: Wenn alle 14 Speicherplätze belegt sind, müssen Sie einen bereits gelernten Funk-Sender löschen, um einen neuen Sender zu erlernen.

Löschen eines Funk-Senders

Die Löschung eines gelernten Funk-Senders wird durch einen erneuten Lernvorgang für diesen Funk-Sender bewirkt (siehe oben).

Alle Kanäle und Lichtszenen-Tasten etc. müssen einzeln gelöscht werden. Ein erfolgreicher Löschvorgang wird durch die schneller blinkende LED angezeigt.



Lichtszene

In einer Lichtszene kann die Endlage einer Jalousie zusammen mit Beleuchtung gespeichert werden. Diese Lichtszene ist durch erneutes Speichern jederzeit änderbar.

Vor dem Speichern bzw. Aufrufen einer Lichtszene muss eine Lichtszenen-Taste des Funk-Senders eingelernt werden, siehe „Lernen einer Lichtszenen-Taste“.

Speichern einer Lichtszene

1. Fahren Sie die Jalousie in die gewünschte Endlage durch Betätigung einer eingelernten Kanaltaste.
2. Drücken Sie die gewünschte Lichtszene-Taste des Funk-Senders für mindestens 3 s.

Hinweis: Wenn sich während des Speicherns einer Lichtszene die Jalousie nicht in einer Endlage oder nicht auf dem Weg dorthin befindet, wird diese Jalousie nicht in der Lichtszene gespeichert.

Testbetrieb

Nach der Installation kann der Funk-Aktor-Jalousie durch aufeinander folgende kurze Betätigungen (< 1 s) der Programmier-Taste getestet werden.

Hierbei werden nacheinander folgende Zustände durchlaufen:

Nr.	Reaktion	LED
1	Jalousiefahrt hoch (2 min)	rot
2	Stopp	AUS
3	Jalousiefahrt runter (2 min)	grün
4	Stopp	AUS

Funk-Übertragung

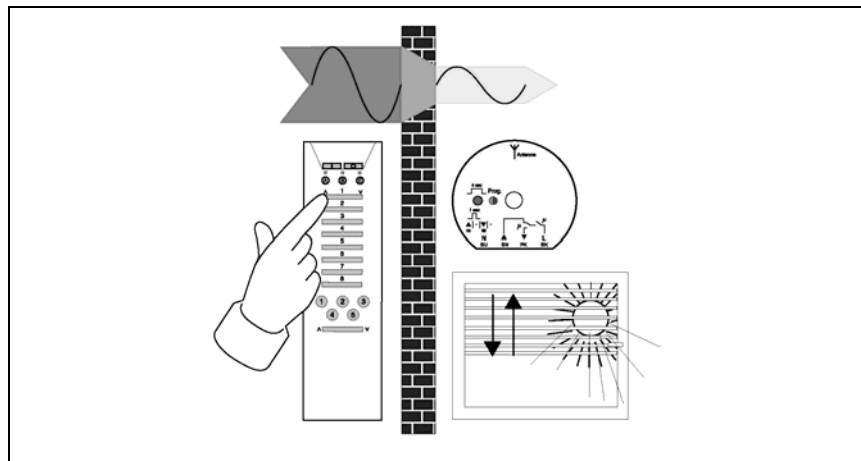
Die Funk-Übertragung erfolgt auf einem nicht exklusiv verfügbaren Übertragungsweg, deshalb können Störungen nicht ausgeschlossen werden.

Die Funk-Übertragung ist nicht geeignet für Sicherheits-Anwendungen, z. B. Not-Aus, Not-Ruf.

Die Reichweite eines Funk-Systems ist abhängig von der Leistung der Sender, der Empfangscharakteristik der Empfänger, der Luftfeuchtigkeit, der Montagehöhe und den baulichen Gegebenheiten des Objekts.

Beispiele für Materialdurchdringung:

Material	Durchdringung
Holz, Gips, Gipskartonplatten	ca. 90 %
Backstein, Pressspanplatten	ca. 70 %
armierter Beton	ca. 30 %
Metall, Metallgitter Alukaschierung	ca. 10 %
Regen, Schnee	ca. 0 – 40 %



Hinweise zum Funkbetrieb

- Das Zusammenschalten dieser Funkanlage mit anderen Kommunikationsnetzen ist nur im Rahmen von nationalen Gesetzen zulässig.
- Diese Funkanlage darf nicht zur Kommunikation über Grundstücksgrenzen hinweg genutzt werden.
- Beim Betrieb in Deutschland sind im Übrigen die Hinweise aus der Allgemeinzuteilung im Amtsblatt Vfg 73/2000 zu beachten.
- Bei bestimmungsgemäßer Verwendung entspricht dieses Gerät den Anforderungen der R&TTE Richtlinie (1999/5/EG). Eine vollständige Konformitätserklärung finden Sie im Internet unter: www.jung.de/ce.

Der Funk-Aktor Jalousie darf in allen EU- und EFTA-Staaten betrieben werden.

Technische Daten	Nennspannung	: AC 230 V~, 50/60 Hz (N-Leiter erforderlich)
	Leitungsschutzschalter	: 10 A
	Schaltleistung	: max. 1 Motor 700 W
	Relaisausgang	: 2 Schließer (potentialbehafet und gegeneinander verriegelt)
	Umschaltzeit bei Richtungswechsel	: ca. 1 s
	Dauerlauf	: ca. 2 min
	Empfangsfrequenz	: 433,42 MHz, ASK
	Schutzart	: IP 20
	Abmessungen (Ø x H)	: 52 x 23 mm
	Mittelloch Ø	: 7,5 mm
	Temperaturbereich	: ca. -20 °C bis +55 °C
	Relative Luftfeuchtigkeit	: 0 % bis 65 %

Technische Änderungen vorbehalten.

Gewährleistung

Wir leisten Gewähr im Rahmen der gesetzlichen Bestimmungen.

Bitte schicken Sie das Gerät portofrei mit einer Fehlerbeschreibung an unsere zentrale Kundendienststelle:

ALBRECHT JUNG GMBH & CO. KG

Service-Center

Kupferstr. 17-19

D-44532 Lünen

Service-Line: +49 (0) 23 55 . 80 65 51

Telefax: +49 (0) 23 55 . 80 61 89

E-Mail: mail.vki@jung.de

Technik (allgemein)

Service-Line: +49 (0) 23 55 . 80 65 55

Telefax: +49 (0) 23 55 . 80 62 55



E-Mail: mail.vkm@jung.de

Technik (KNX/EIB)

Service-Line: +49 (0) 23 55 . 80 65 56

Telefax: +49 (0) 23 55 . 80 62 55

E-Mail: mail.vkm@jung.de

 Das -Zeichen ist ein Freiverkehrszeichen, das sich ausschließlich an die Behörden wendet und keine Zusicherung von Eigenschaften beinhaltet.