

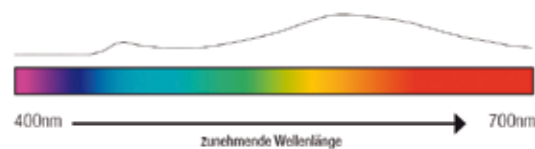


LED $\frac{17}{18}$

Allgemeine Aussagen

Lichtspektrum

Das Lichtspektrum ist die Menge aller unterscheidbaren Spektralfarben. Die Darstellungsformen enthalten dabei Angaben zur Wellenlänge und zur Intensität der Lichtleistung.

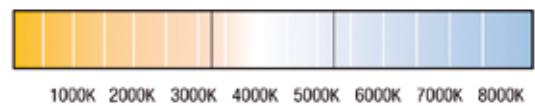


Lichtfarbe

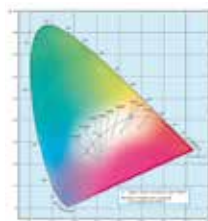
Die Lichtfarbe, auch bezeichnet als Spektralfarben, bezeichnet einen Farbeindruck von Licht in genau einer einzigen Wellenlänge.

Farbtemperatur

Ist die Angabe, bei welcher Temperatur ein theoretischer schwarzer Körper einen gewichteten Farbeindruck abstrahlt.



CIE-Normfarbtafel



Seit 1931 ist die CIE-Normfarbtafel das meistverwendete wahrnehmungsbezogene Farbbeschreibungssystem und erfasst die Gesamtheit aller wahrnehmbaren Farben.

Unter Nutzung der Farbraumkoordinaten ist auch die Bezeichnung Xyy-Farbraum oder CIE-Yxy gebräuchlich.

Farbwiedergabe

Die Farbwiedergabe beschreibt, wie natürlich eine künstliche Lichtquelle einen beleuchteten Gegenstand aussehen lässt.

Farbwiedergabeindex

Der Farbwiedergabeindex, englisch Color Rendering Index (CRI), umfasst derzeit nach DIN 6169 14 festgelegte Lichtfarben.



R"x" Angabe

„x“ ist die Angabe der Testfarben (z.B. 1-12), die zur Bestimmung des Farbwiedergabeindex gemessen wurden.

Ra Angabe

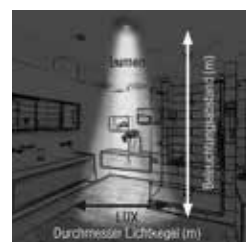
Ra steht für den allgemeinen Farbwiedergabeindex und gibt an, dass nur die ersten 8 (von 14) Testfarben zur Bestimmung des Farbwiedergabeindex gemessen wurden.

Lichtstrom



Der Lichtstrom bezeichnet die von einer Lichtquelle gesamte Strahlungsleistung, unabhängig von der Ausstrahlrichtung. Er wird in der Einheit Lumen angegeben.

Beleuchtungsstärke



Als Beleuchtungsstärke wird das gemessene Licht, welches effektiv auf der zu beleuchtenden Fläche ankommt, bezeichnet. Einheit = LUX

Leuchtdichte



Die Leuchtdichte ist das photometrische Maß für das, was das menschliche Auge als Helligkeit einer Fläche wahrnimmt. Einheit = Candela pro Quadratmeter

Berechnungsformel Beleuchtungsstärke

$$\text{Beleuchtungsstärke bei Abstand } x = \frac{\text{Basiswert bei 1m}}{\text{Abstand } x^2}$$

Lebensdauer

Die Lebensdauer bezeichnet die Zeit, die eine Lichtquelle ohne Austausch bis zum kompletten Versagen genutzt werden kann. Mittlere Lebensdauer ist die Angabe der Lebensdauer bei der eine Lichtquelle ohne Austausch bis zu 50% der Ausgangslichtleistung beibehält. Nutzlebensdauer ist die Angabe der Lebensdauer, bei der eine Lichtquelle ohne Austausch - im Rahmen der angegebenen Degradationsrate - die Ausgangslichtleistung beibehält.

Zhaga

Name eines Industriekonsortium mit dem Ziel, Standards für LED-Module zu spezifizieren, um deren leichte Austauschbarkeit zu gewährleisten.

Binning

... bezeichnet die Einteilung von LED-Dioden nach definierten Farbarten und Beleuchtungsintensitäten in sogenannte Bins („Eimer“).

Systemleistung

... ist die Leistungsaufnahme einer Leuchte mit Leuchtmittel und Vorschaltgerät.

Thermomanagement

... bezeichnet das zielgerichtete Lenken und Steuern von Wärmeströmen.

Quelle: Brumberg

LED-Prospekt 2017/18

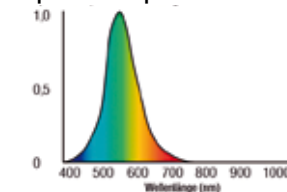
Willkommen in unserem neuen LED-Prospekt

Der Trend zum Einsatz von moderner LED-Beleuchtung setzt sich fort. Ob zu Hause, in Geschäften, Hotels, Restaurants und Büros oder in der urbanen Landschaft: LED-Beleuchtung erobert zunehmend unsere Lebensbereiche. Denn die LED-Beleuchtung verbraucht weniger Strom als die meisten anderen Lampen, hält länger, muss seltener ausgewechselt werden und erzeugt weniger CO₂-Emissionen. In diesem Prospekt finden Sie eine große Auswahl der aktuellen Trends.

Was ist Licht?

Licht ist jener schmale Teil der elektromagnetischen Strahlung, den das Auge wahrnehmen kann. Der Wellenlängenbereich liegt zwischen 380 und 750 nm.

Spektrale Empfindlichkeit des Auges



Verschiedene Lichtfarben erscheinen bei gleicher Strahlungsenergie heller als andere. Das vom Auge sichtbare Maximum liegt bei ca. 555nm (grün). Bei Dämmerung sinkt dies auf 515nm (Blaubereich) ab.

Bezeichnung	Maßeinheit	Abk.
Beleuchtungsstärke	Lux	lux
Lichtstrom	Lumen	lm
Farbtemperatur	Kelvin	K
Leuchtdichte	Candela pro Quadratmeter	cd/m ²
Farbwiedergabeindex	ColorRenderinIndex	CRI
allgemeiner Farbwiedergabeindex	Testfarben 1 - 8	Ra
Wärmestrahlung	Infrarotstrahlung	IR
Chemische Strahlung	Ultraviolettstrahlung	UV

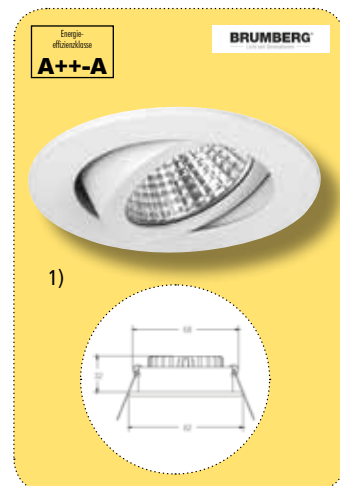


Kennzeichnungspflicht

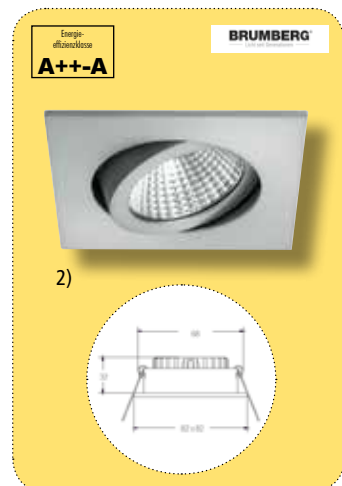
Alle Leuchten und Lampen sind laut EU-Vorschrift aus dieser Tabelle gekennzeichnet.



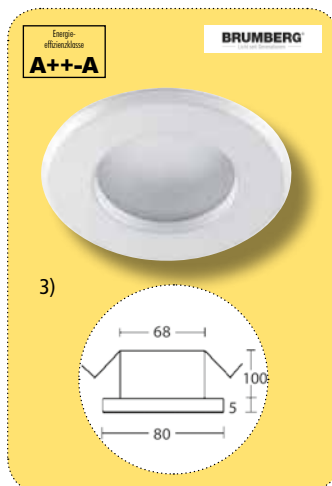
Titelbild: RZB Rudolf Zimmermann, Bamberg GmbH
Foto: © Linus Lintner



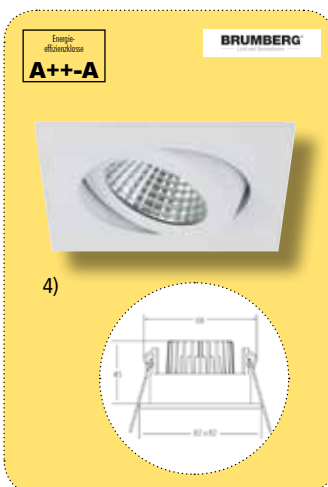
1) LED-Einbaustrahler dim2warm 12461...
6W, 1 LED, 2800K-2000K, 507lm, 350mA, Material: Alu, Klarglas, dim2warm, Abstrahlwinkel 38°, IP20, EEK A+++-A
538 1886 weiß 70,10 €
538 1887 alu matt, o. Abb. 74,90 €



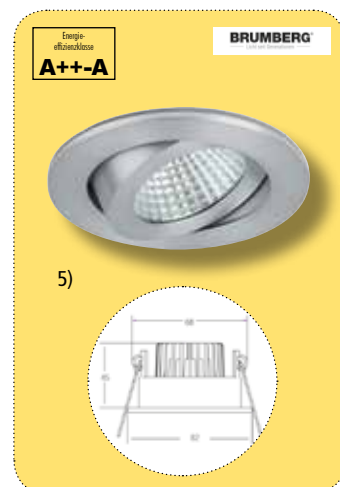
2) LED-Einbaustrahler dim2warm 12462...
6W, 1 LED, 2800K-2000K, 507lm, 350mA, Material: Alu, Klarglas, dim2warm, Abstrahlwinkel 38°, IP20, EEK A+++-A
538 1888 weiß, o. Abb. 73,70 €
538 1889 alu matt 78,40 €



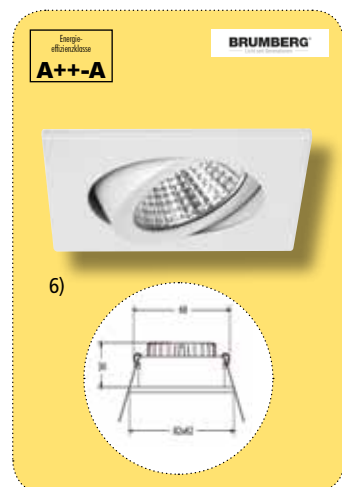
3) LED-Deckeneinbauleuchte 33149...
6,6W, 1 LED, 2700K, 410lm, Material: Guss, Glas satiniert, Abstrahlwinkel 38°, IP65 bei Einbau in geschlossenen Decken, inkl. Konverter für 230V Netzspannung, SK II, EEK A+++-A
458 4964 chrom, o. Abb. 127,60 €
458 4966 weiß 124,10 €
458 4968 alu matt, o. Abb. 126,00 €



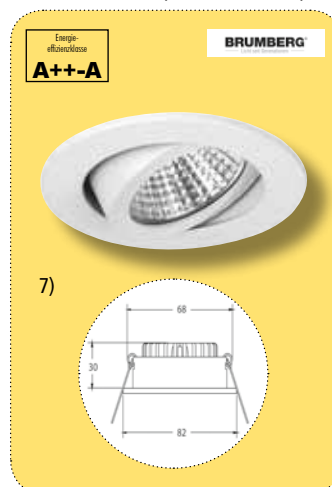
4) LED-Einbaustrahler 33355...
6W, 1 LED, 3000K, 600lm, Material: Alu, Klarglas, Abstrahlwinkel 38°, IP65 bei Einbau in geschlossenen Decken, SK II, inkl. Konverter für 230V-Netzspannung, EEK A+++-A
538 2147 weiß 116,50 €
538 2148 alu matt, o. Abb. 119,80 €



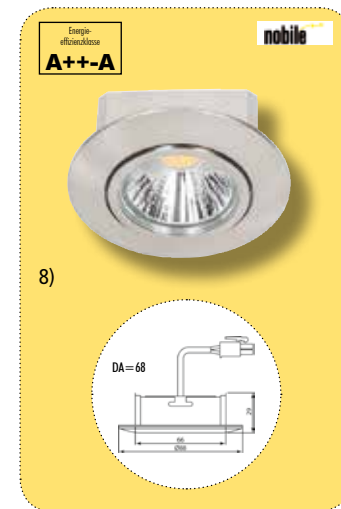
5) LED-Einbaustrahler 33353...
6W, 1 LED, 3000K, 600lm, Material: Alu, Klarglas, Abstrahlwinkel 38°, IP65 bei Einbau in geschlossenen Decken, SK II, inkl. Konverter für 230V-Netzspannung, EEK A+++-A
538 2145 weiß, o. Abb. 114,00 €
538 2146 alu matt 117,30 €



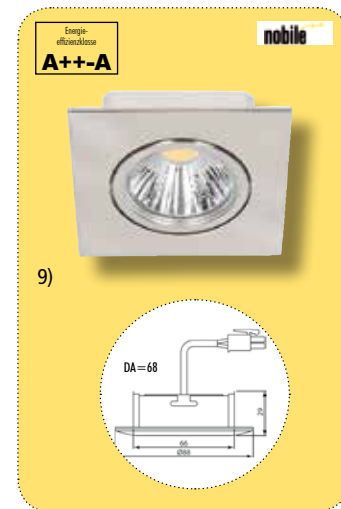
6) LED-Deckeneinbauleuchte 34262...
7W, 1 LED, 2700K, 710lm, Material: Alu Glas klar, Abstrahlwinkel 38°, schwenkbar, inkl. Konverter für 230V Netzspannung, dimmbar über Phasen-an-/abschnitt, SK II, EEK A+++-A
Auch in 3000K erhältlich.
118 5283 chrom, o. Abb. 119,00 €
118 5284 weiß 117,80 €
118 5285 alu matt, o. Abb. 121,40 €



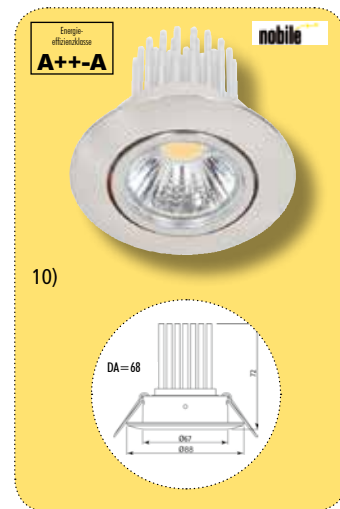
7) LED-Deckeneinbauleuchte 34261...
7W, 1 LED, 2700K, 710lm, Material: Alu Glas klar, Abstrahlwinkel 38°, schwenkbar, inkl. Konverter für 230V Netzspannung, dimmbar über Phasen-an-/abschnitt, SK II, EEK A+++-A
Auch in 3000K erhältlich.
480 3440 chrom, o. Abb. 115,40 €
480 3441 weiß 114,20 €
480 3442 alu matt, o. Abb. 117,80 €



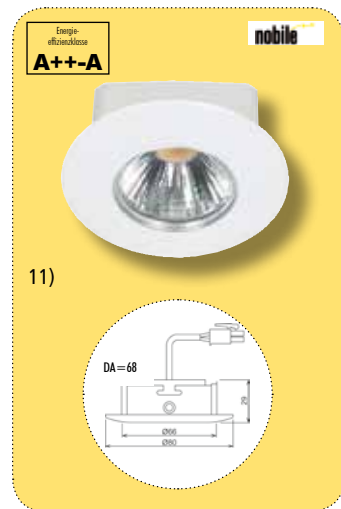
8) LED-Downlight A 5068 T Flat
8W, 3000K, ca. 700lm, Material: Aluminiumdruckguss, Kühlkörper aus 100% kaltgepresstem Aluminium, Abstrahlwinkel 38°, schwenkbar, dimmbar mit Phasenabschnittsdimmer, Farbwiedergabe Ra 94, Farbabstand (McAdam): 3 SDCM, inkl. Betriebsgerät, EEK A+++-A
Achtung: geringe Einbautiefe
Einbauhinweis: Leuchte nur für den Einbau in die Zwischendecke geeignet. Steckklemmen und Durchgangsverdrahtung (L, N, PE).
426 8369 weiß, o. Abb. 110,70 €
426 8365 chrom, o. Abb. 111,90 €
426 8363 chrom-matt, o. Abb. 114,20 €
426 8367 nickel-gebürstet 115,40 €



9) LED-Downlight A 5068 T Flat quadratisch
8W, Material: Aluminiumdruckguss, Kühlkörper aus 100% kaltgepresstem Aluminium, Abstrahlwinkel 38°, schwenkbar, dimmbar mit Phasenabschnittsdimmer, Farbwiedergabe Ra 94, Farbabstand (McAdam): 3 SDCM, inkl. Betriebsgerät, EEK A+++-A
Achtung: geringe Einbautiefe
Einbauhinweis: Leuchte nur für den Einbau in die Zwischendecke geeignet. Steckklemmen und Durchgangsverdrahtung (L, N, PE).
4000K, ca. 750lm
430 1313 weiß, o. Abb. 114,20 €
430 1316 chrom, o. Abb. 115,40 €
430 1318 chrom-matt, o. Abb. 117,80 €
430 1314 nickel-gebürstet 119,00 €

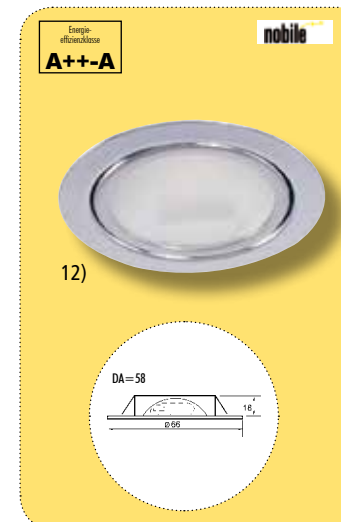


10) LED-Downlight A 5068 S
12W, 3000K, ca. 1000lm, Material: Aluminiumdruckguss, Abstrahlwinkel 38°, schwenkbar, dimmbar mit Phasenabschnittsdimmer, Farbwiedergabe Ra 94, Farbabstand (McAdam): 3 SDCM, inkl. Betriebsgerät, EEK A+++-A
Einbauhinweis: Leuchte nur für den Einbau in die Zwischendecke geeignet. Steckklemmen und Durchgangsverdrahtung (L, N, PE).
318 1770 weiß, o. Abb. 115,40 €
318 1771 chrom, o. Abb. 116,60 €
318 1772 chrom-matt, o. Abb. 116,60 €
318 1773 nickel-gebürstet 117,80 €



11) LED-Downlight A 5068 T Flat IP44
8W, Material: Aluminiumdruckguss, Kühlkörper aus 100% kaltgepresstem Aluminium, Abstrahlwinkel 38°, dimmbar mit Phasenabschnittsdimmer, Farbwiedergabe Ra 94, Farbabstand (McAdam): 3 SDCM, inkl. Betriebsgerät, EEK A+++-A
Achtung: geringe Einbautiefe
Einbauhinweis: Leuchte nur für den Einbau in die Zwischendecke geeignet. Steckklemmen und Durchgangsverdrahtung (L, N, PE).
4000K, ca. 750lm
318 2580 weiß 110,70 €
318 2584 chrom, o. Abb. 111,90 €
318 2586 chrom-matt, o. Abb. 114,20 €
318 2582 nickel-geb., o. Abb. 115,40 €
3000K, ca. 700lm
318 2579 weiß 110,70 €
318 2583 chrom, o. Abb. 111,90 €
318 2585 chrom-matt, o. Abb. 114,20 €
318 2581 nickel-geb., o. Abb. 115,40 €

Einbaustrahler 2017/18



12) LED-Möbeleinbauleuchte N 5020
3,3W, 3000K, ca. 177lm, Material: Stahl/Kunststoff/Glas satiniert, Abstrahlwinkel 86°, Farbwiedergabe Ra >90, EEK A+++-A
430 1084 weiß, o. Abb. 27,10 €
430 1082 chrom 27,10 €
430 1083 nickel-geb., o. Abb. 27,10 €
430 1239 gold, o. Abb. 27,10 €
430 1085 schwarz, o. Abb. 27,10 €



13) LED-Möbeleinbauleuchte N 5022
3,3W, 3000K, ca. 188lm, Material: Stahl/Kunststoff/Glas, Abstrahlwinkel 105°, schwenkbar, Farbwiedergabe Ra >90, EEK A+++-A
430 3268 weiß, o. Abb. 27,10 €
430 0681 chrom, o. Abb. 27,10 €
430 0680 nickel-gebürstet 27,10 €
430 1086 gold, o. Abb. 27,10 €

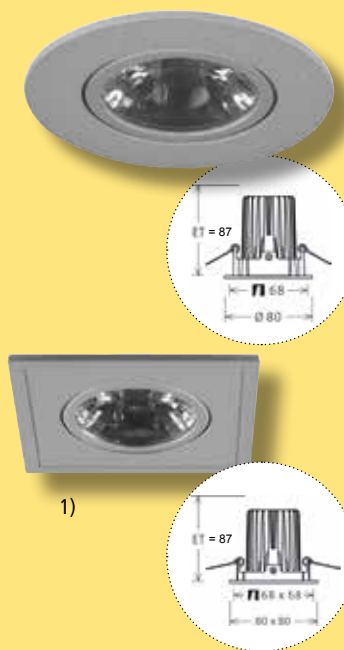


14) LED-Downlight A 5068 Aufbau
9,5W, Material: Aluminiumdruckguss, ØxH 89x65mm, Abstrahlwinkel 38°, schwenkbar, dimmbar mit Phasenabschnittsdimmer, Farbwiedergabe Ra 94, Farbabstand (McAdam): 3 SDCM, inkl. Betriebsgerät, EEK A+++-A
4000K, ca. 750lm
318 2642 weiß, o. Abb. 117,80 €
318 2636 chrom, o. Abb. 117,80 €
318 2638 chrom-matt 117,80 €
318 2640 nickel-geb., o. Abb. 117,80 €



15) Betriebsgerät für Power LED Module EL-9R-350
1-9W, 350mA, weiß, Ø 48x18mm, primärseitig: 15cm Anschlussleitung mit offenen Leitungsenden, sekundärseitig: 15cm Anschlussleitung mit AMP-Buchse
426 3493 25,20 €

Energieeffizienzklasse **A** **GARANTIE 5 Jahre** **LTS**



1)

1) Einbaustrahler Vale-Tu

12W, 3000K, 750lm, Front: Aluminium-druckguss, 40° Ausstrahlwinkel, Reflektorlinse aus PMMA um 15° schwenkbar, variable Deckenstärke, werkzeugloser Deckeneinbau, inkl. Versorgungseinheit, EEK A

Auch erhältlich mit 4000K, schwarz, DALI und Spot/Flood.

Ø 80mm
491 1365 silber 92,80 €
491 1401 weiß 92,80 €

80x80mm
491 1581 silber 92,80 €
491 1617 weiß 92,80 €

Energieeffizienzklasse **A+++** **MEGAMAN**



2)

2) LED-Einbaudownlight RICO HR dim2warm

6,5W, 2800K-1800K, 500lm, 350mA, Material: Alu, dimmbar, Abstrahlwinkel 36°, IP44, SK III, EEK A+++

480 6585 weiß, o. Abb. 42,40 €
480 6584 silber 42,40 €

Energieeffizienzklasse **A+++** **MEGAMAN**



3)

3) LED-Einbaudownlight RICO HR

6,5W, 2800K, 430lm, 350mA, Material: Kunststoff, dimmbar, Abstrahlwinkel 36°, IP44, SK III, EEK A+++

480 6589 weiß 36,30 €
480 6588 silber, o. Abb. 36,30 €

LED-Treiber für RICO HR 6,5W

1-9W, 350mA, LxBxH 62x46x20mm
480 6608 o. Abb. 21,30 €

Energieeffizienzklasse **A+++** **MEGAMAN**



4)

4) LED-Einbaudownlight RICO HR

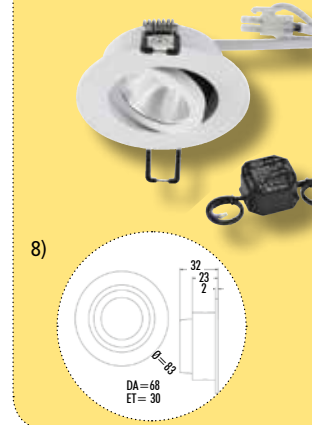
9W, 2800K, 700lm, 500mA, Material: Kunststoff, dimmbar, Abstrahlwinkel 36°, IP44, SK III, EEK A+++

480 6587 weiß, o. Abb. 48,50 €
480 6586 silber 48,50 €

LED-Treiber für RICO HR 9W

1-12W, 500mA, LxBxH 62x46x20mm
480 6607 o. Abb. 24,00 €

Energieeffizienzklasse **A+** **GARANTIE 5 Jahre** **EVV**



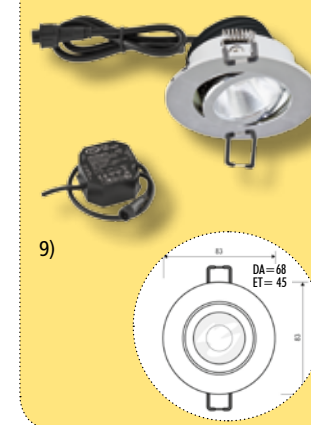
8)

8) Einbauleuchte dimmbar

6W, 3000K, 620lm, 350mA, Material: Aluminium, schwenkbar, Ausstrahlwinkel 38°, dimmbares LED-Netzgerät, SK II, CRI 90, EEK A+

495 4736 weiß 89,30 €
495 4738 chrom, o. Abb. 89,30 €
495 4740 Edelist.-Optik, o. Abb. 89,30 €
495 4742 Alu poliert, o. Abb. 89,30 €

Energieeffizienzklasse **A+** **GARANTIE 5 Jahre** **EVV**



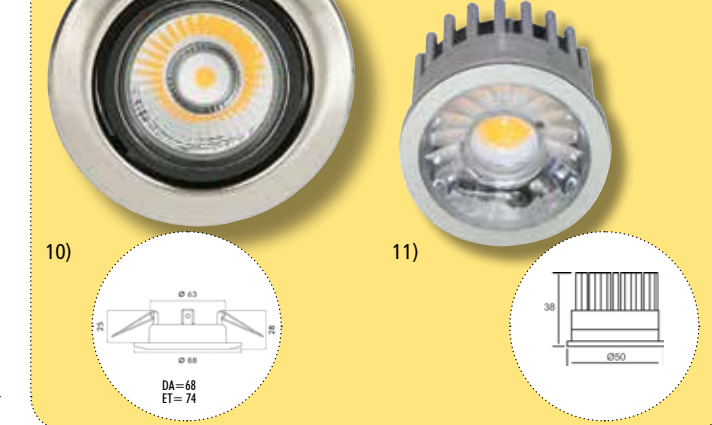
9)

9) Einbauleuchte dimmbar IP65

8,4W, 3000K, 1010lm, 350mA, Material: Aluminium, Ausstrahlwinkel 38°, schwenkbar, dimmbares Netzgerät, IP65, SK II, CRI 90, EEK A+

495 4944 weiß, o. Abb. 118,90 €
495 4946 chrom 118,90 €
495 4948 Edelist.-Optik, o. Abb. 118,90 €
495 4950 Alu poliert, o. Abb. 118,90 €
495 4952 chrom matt, o. Abb. 118,90 €

Energieeffizienzklasse **A+** **nobile**



10)

10) Einbauleuchte D3830 blendfrei

Material: Stahl, Innenring: Messing schwarz-matt lackiert, IP20, SK III, EEK A+++

In Kombination mit LED Modul von nobilè EEK A+

403 3416 weiß, o. Abb. 26,40 €
318 3326 weiß matt, o. Abb. 26,40 €
403 3414 chrom, o. Abb. 29,80 €
403 3413 chrom matt, o. Abb. 33,10 €
403 3415 nickel-gebürstet 33,10 €
403 3417 gold, o. Abb. 33,10 €

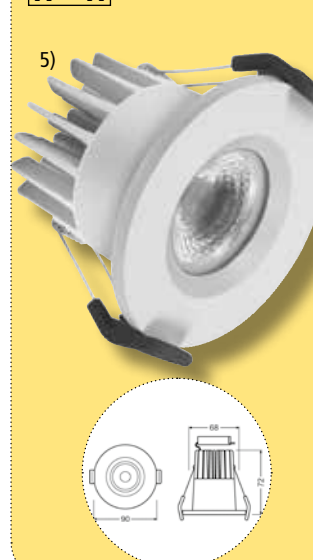
11) LED-Modul für Einbauleuchte D3830

7W, Material: Aluminium/Polycarbonat 3000K, ca. 530lm

24° Ausstrahlwinkel 318 2534 33,30 €
38° Ausstrahlwinkel 318 2533 33,30 €
4000K, ca. 600lm 24° Ausstrahlwinkel 318 2532 33,30 €
38° Ausstrahlwinkel 318 2531 33,30 €

Einbaustrahler 2017/18

Energieeffizienzklasse **A+++** **LEDVANCE**



5)

5) LED-Einbaustrahler Spot Fire-Proof

7W, 3000K, 530lm, 230V, weiß, Abstrahlwinkel 38°, IP65, SK II, EEK A+++

620 5195 48,80 €

Energieeffizienzklasse **A+++** **LEDVANCE**



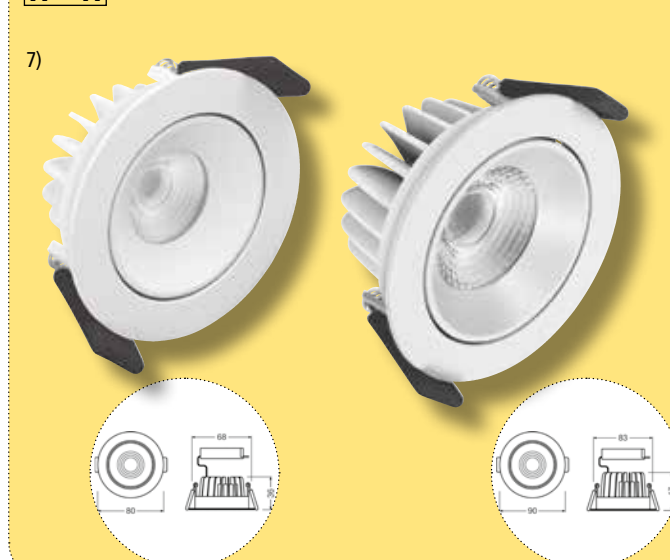
6)

6) LED-Einbaustrahler Spot Dark-Light

7W, 3000K, 580lm, 230V, weiß, Abstrahlwinkel 36°, IP44, SK II, EEK A+++

620 5196 32,70 €

Energieeffizienzklasse **A+++** **LEDVANCE**



7)

7) LED-Einbaustrahler Spot

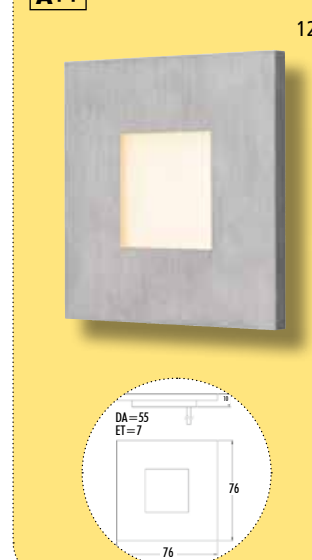
230V, weiß, Abstrahlwinkel 36°, IP20, EEK A+++

Ø 80mm
620 5191 4,5W, 3000K, 360lm 28,00 €
620 5192 6,5W, 3000K, 550lm 30,30 €

Ø 90mm

620 5193 8W, 3000K, 660lm 33,30 €
620 5194 8W, 4000K, 720lm 33,30 €

Energieeffizienzklasse **A++** **EVV**



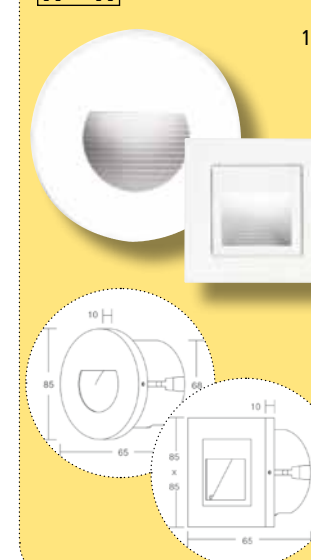
12)

12) Wandeinbauleuchte IP44

0,6W, LED, 3000K, 32lm, 12V DC, V4A-Edelstahl, mit Magnetrahmen, geeignet für Schalterdose, IP44, CRI 80, EEK A++

461 2141 83,20 €

Energieeffizienzklasse **A+++** **BRUMBERG**



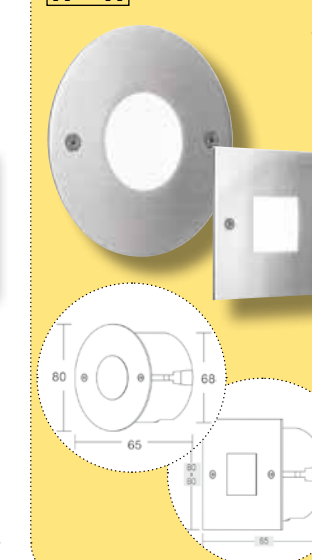
13)

13) Wandeinbauleuchte

1,2W, 3100K, strukturweiß, Direktanschluss 230V, inkl. Konverter, Hohlwand-Montagedose und LED, SK I, EEK A+++

408 9520 Ø 85mm 124,50 €
408 9526 85x85mm 148,40 €

Energieeffizienzklasse **A+++** **BRUMBERG**



14)

14) Wandeinbauleuchte

1,2W, 3100K, Edelstahl, Direktanschluss 230V, inkl. Konverter, Hohlwand-Montagedose und LED, SK I, EEK A+++

466 9971 Ø 80mm 135,80 €
466 9972 80x80mm 136,50 €



© NOBILÉ



1) LED-Aufbauleuchte Surface Circular
 230V, weiß, Alu, PMMA-Abdeckung, IP44, SK I, EEK A+++
 18W, 1440lm, ØxH 350x115mm
 620 5221 3000K 39,90 €
 620 5222 4000K 39,90 €
 24W, 1920lm, ØxH 400x120mm, o. Abb.
 620 5223 3000K 46,40 €
 620 5224 4000K 46,40 €
 620 5225 3000K, mit Sensor 71,40 €
 620 5226 4000K, mit Sensor 71,40 €



2) Decken- und Wandleuchte RENZO
 weiß, Abdeckung PMMA, EEK A+++
 10,5W, 800lm, ØxH 280x100mm
 480 5688 3000K 42,40 €
 480 6503 4000K 42,40 €
 14,5W, 1100lm, ØxH 340x105mm
 480 5689 3000K 54,60 €
 480 6504 4000K 54,60 €
 18,5W, 1400lm, ØxH 390x110mm
 480 5690 3000K 66,70 €
 480 6505 4000K 66,70 €



3) Decken- und Wandleuchte POSIVO® LED
 17W, 3000K, 800lm, Gehäuse: weiß, Ring: silber, Abdeckung aus PMMA, breit strahlender, UV-beständiger Diffusor mit gebürstetem Aluminiumring, IP20, SK I, EVG, EEK A+++
 ØxH 345x98mm
 540 2514 106,50 €
 ØxH 345x107mm, mit Licht- und Bewegungsmelder
 540 2515 o. Abb. 118,30 €



4) Decken- und Wandleuchte LED RONDEL
 20W, 3000K, 1000lm, Ring: Chrom-Optik, ØxH 298x70mm, breit strahlender, UV-beständiger PVC-Diffusor, IP44, EEK A+++
 540 2512 114,70 €
 mit Licht- und Bewegungsmelder
 540 2513 o. Abb. 147,60 €



12) LED Panel Flat
 3000K, Material: Aluminium, PMMA-Diffusorscheibe, ET 25mm, Farbabstand (McAdam): 3 SDCM, Farbwiedergabe Ra >80, Anschluss an 220-240VAC, dimmbar mit Phasenabschnittsdimmer, inkl. Betriebsgerät, EEK A+++
 Auch in 4000K erhältlich.
 10W, ca. 670lm, Ø 175x23mm, DA 160mm
 426 5136 weiß, o. Abb. 95,20 €
 426 5149 titan-matt 95,20 €
 13W, ca. 1040lm, Ø 235x23mm, DA 223mm
 426 5174 weiß, o. Abb. 110,70 €
 426 5179 titan-matt, o. Abb. 110,70 €



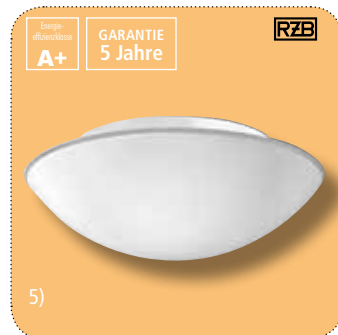
13) LED Glas Panel
 10W, 3000K, weiß, Material: Aluminium lackiert, Glas klar, PMMA-Diffusorscheibe, Farbabstand (McAdam): 3 SDCM, Anschluss an 220-240VAC, inkl. Betriebsgerät, EEK A+++
 Auch in 4000K erhältlich.
 ca. 650lm, ØxH 160x38mm, DA 120mm
 318 2614 85,70 €
 ca. 660lm, LxBxH 160x160x40mm, DA 127x127mm
 318 2612 85,70 €



14) Einbau-Downlight SlyFlat LED
 18W, weiß, LxBxH 226x226x25mm, DA 206x206mm, dimmbar, IP20, EEK A++
 873 4760 3000K, 1150lm 36,80 €
 873 4761 4000K, 1530lm 36,80 €



15) Anbau-Downlight SlyFlat LED
 18W, weiß, LxBxH 226x226x25mm, dimmbar, IP20, EEK A++
 873 4762 3000K, 1150lm 43,70 €
 873 4763 4000K, 1530lm 43,70 €



5) Decken- und Wandleuchte, Serie: Flat Basic LED
 9W, Armatur: Kunststoff, mundgeblasenes Opalglass seidenmatt, ØxH 300x106mm, IP43 Deckenmontage, IP44 Wandmontage, SK I, inkl. Netzspannungs-LED, EEK A+
 236 0928 3000K, 550lm 113,10 €
 236 0929 4000K, 580lm 113,10 €

Wand-/
 Decken-
 leuchten
 &
 Einbaupanel
2017/18



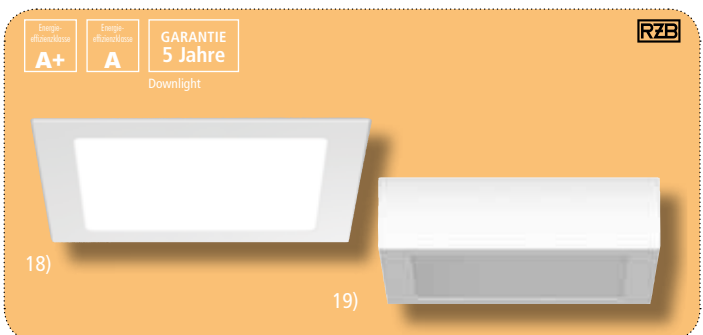
6) Decken- und Wandleuchte Clio LED
 weiß, Doppel Diffusor aus Polycarbonat, ØxH 320x108mm, Einspeisung Aufputz möglich, IP44, inkl. LED-Treiber, EEK A+++
 15W, 3000K, 1000lm
 496 9181 64,70 €
 15W, 4000K, 1050lm
 496 9182 64,70 €



7) Deckenleuchte Valuna
 230V, weiß, Abstrahlwinkel 120°, IP44, inkl. LED-Treiber, EEK A+
 18W, ØxH 280x48mm
 609 5073 3000K, 1400lm 54,10 €
 609 5076 4000K, 1500lm 54,10 €
 24W, ØxH 330x48mm
 609 5074 3000K, 1900lm 67,30 €
 609 5077 4000K, 2050lm 67,30 €



16) Einbau-Downlight, Serie: Toledo Flat Round
 3000K, weiß, Gehäuse: Aluminium-Druckguss, Abdeckung: opal, Deckenstärke 1-20mm, Lightguide und Kunststoffabdeckung aus vergilbungsfreiem PMMA, inkl. LED und LED-Konverter, IP40, SK II
 Auch in 4000K erhältlich.
 5W, 390lm, ØxH 148x2mm, DA 128mm, HE 27-53mm, Ausstrahlungswinkel 110°, EEK A+
 236 7196 o. Abb. 40,50 €
 9W, 740lm, ØxH 190x3mm, DA 170mm, HE 27-53mm, Ausstrahlungswinkel 110°, EEK A
 236 7197 52,40 €
 17,8W, 1650lm, ØxH 255x3mm, DA 234mm, HE 30-56mm, Ausstrahlungswinkel 110°, EEK A
 236 7198 o. Abb. 76,20 €



18) Einbau-Downlight, Serie: Toledo Flat Square
 3000K, weiß, Gehäuse: Aluminium-Druckguss, Abdeckung: opal, Deckenstärke 1-20mm, Lightguide und Kunststoffabdeckung aus vergilbungsfreiem PMMA, inkl. LED und LED-Konverter, IP40, SK II
 Auch in 4000K erhältlich.
 4,7W, 370lm, LxBxH 110x110x3mm, LxAxBA 96x96mm, HE 27-56mm, Ausstrahlungswinkel 107°, EEK A+
 491 2021 o. Abb. 40,50 €
 8W, 730lm, LxBxH 172x172x3mm, LxAxBA 156x156mm, HE 28-56mm, Ausstrahlungswinkel 108°, EEK A+
 491 2022 o. Abb. 52,40 €
 17,8W, 1600lm, LxBxH 225x225x3mm, LxAxBA 208x208mm, HE 29-56mm, Ausstrahlungswinkel 108°, EEK A
 491 2023 76,20 €



8) Decken- und Wandleuchte, Serie: Flat Polymero® LED
 Armatur: Metall pulverbeschichtet, weiß, Diffusor Kunststoff (PMMA) opal, Treiber eingebaut, IP40, SK I, inkl. LED, EEK A++
 Dimmbare Ausführung auf Anfrage.
 14W, 1450lm, ØxH 360x100mm, o. Abb.
 490 4018 3000K 213,00 €
 490 4017 4000K 213,00 €
 19W, 2100lm, ØxH 460x120mm
 490 3999 3000K 284,40 €
 490 3997 4000K 284,40 €



9) Decken- und Wandleuchte WBLR LED
 4000K, verkehrsweiß, lichtstark und homogen ausgeleuchteter Diffusor ist das Markenzeichen dieser Leuchte, EEK A+
 Auch mit 3000K erhältlich.
 22W und 29W auch mit Sensorik oder Notlichtbatterie 3h erhältlich.
 9W, 1200lm, ØxH 302x105mm
 741 6825 109,50 €
 22W, 2100lm, ØxH 373x125mm
 741 6819 132,10 €
 29W, 2800lm, ØxH 477x150mm
 741 6821 185,60 €



10) Decken- und Wandleuchte WBL5 LED IP65
 4000K, verkehrsweiß, lichtstark und homogen ausgeleuchteter Diffusor in Schutzart IP65, EEK A+
 Auch mit 3000K erhältlich.
 22W auch mit Sensorik erhältlich.
 22W, 2100lm, ØxH 373x135mm
 504 7250 161,80 €
 29W, 2800lm, ØxH 477x160mm
 504 7252 o. Abb. 215,40 €



11) Deckenanbauleuchte WQL LED
 LED-Module 13W, 4000K, 1400lm, verkehrsweiß, LxBxH 300x300x83mm, weiß gerichtetes LED Licht effektiver ist wird der Verbrauch auf ein Drittel reduziert, IP65, EEK A+
 Auch mit 3000K erhältlich.
 427 8667 125,00 €



© RZB/Linus Lintner



© FEILO SYLVANIA



1) LED-Downlight CoreLine DN130B
weiß, Polycarbonat, mit schaltbarem elektronischen Betriebsgerät, IP20, EEK A++

11W, 1100lm, Ø 166mm, ET 99mm, DA 150-155mm	
336 7103 3000K	82,10 €
491 2012 4000K	82,10 €

22W, 2100lm, Ø 216mm, ET 109mm, DA 200-205mm	
336 7104 3000K	94,00 €
336 7101 4000K	94,00 €



2) Downlight Syl-Lighter 110 LED
12W, weiß, Ø 110mm, ET 35mm, DA 90mm, Ausstrahlwinkel 78°, dimmbar mit Phasenabschnittsdimmer, IP44, inkl. Betriebsgerät, EEK A++-A

873 0212 3000K, 800lm	70,20 €
873 0213 4000K, 760lm	70,20 €



3) LED-Downlight
230V, weiß, Alu/PMMA-Diffusor, IP20, EEK A+++-A

14W, ØxH 160x60mm, DA 150mm, Ausstrahlwinkel 95°	
620 5185 3000K, 1310lm	44,00 €
620 5186 4000K, 1360lm	44,00 €
620 5187 6500K, 1360lm	44,00 €

25W, ØxH 220x67mm, DA 200mm, Ausstrahlwinkel 100°, o. Abb.	
620 5188 3000K, 2220lm	61,30 €
620 5189 4000K, 2340lm	61,30 €
620 5190 6500K, 2440lm	61,30 €



7) LED-Einbaudownlight SIENA FR
220-240V, weiß, Material: Aluminium/Kunststoff, Abstrahlwinkel 90°, EEK A++-A

9,5W, 855lm, ØxH 145x84mm, DA 125mm	
480 6583 2800K	59,50 €
480 6582 4000K	59,50 €

15,5W, 1400lm, ØxH 172x94mm, DA 150mm, o. Abb.	
480 6581 2800K	71,60 €
480 6580 4000K	71,60 €

19W, 1800lm, ØxH 225x100mm, DA 200mm, o. Abb.	
480 6579 4000K	83,80 €



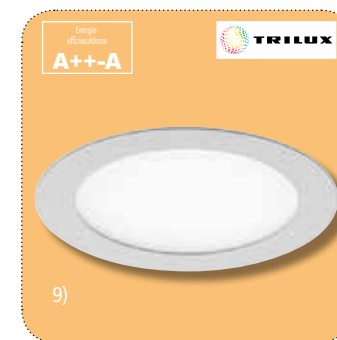
8) Einbaudownlight Ioda-LDES-O
weiß, Diffusor opal, ØxH 204x74mm, DA 190mm, IP44, EEK A+

12W, 3000K, 1200lm	
504 7261	94,00 €

12W, 4000K, 1400lm	
504 7260	94,00 €

25W, 3000K, 2200lm	
491 7571	94,00 €

25W, 4000K, 2600lm	
491 7572	94,00 €

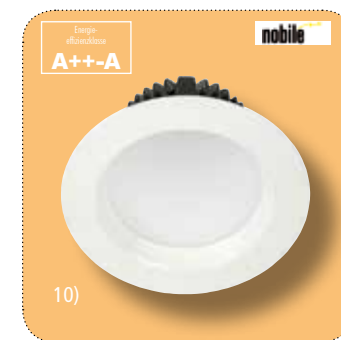


9) LED Einbau-Downlight Aviella
4000K, weiß, Alu-Druckguss, IP44, SK II, mit elektr. Betriebsgerät, EEK A++-A

7,3W, 450lm, ØxH 93x12mm, DA 68mm, ET ≥80mm	
436 5767 o. Abb.	42,10 €

15W, 1300lm, ØxH 180x12mm, DA 160mm, ET ≥45mm	
436 5776	59,00 €

21W, 1800lm, ØxH 240x12mm, DA 220mm, ET ≥45mm	
436 5787 o. Abb.	75,60 €



10) LED-Einbaudownlight
weiß, Aluminiumdruckguss pulverbeschichtet, PMMA-Diffusorscheibe, IP40, SK III, EEK A++-A

10W, 350mA, ØxH 138x71mm, DA 128mm	
430 3258 4100K, ca. 820lm	42,40 €
430 3259 3000K, ca. 760lm	42,40 €

21W, 700mA, ØxH 138x71mm, DA 128mm	
430 3260 4100K, ca. 1860lm	50,90 €
430 3261 3000K, ca. 1660lm	50,90 €

21W, 700mA, ØxH 185x101mm, DA 163mm	
430 3262 4100K, ca. 1860lm	66,90 €
430 3263 3000K, ca. 1660lm	66,90 €



4) Einbauleuchte 350mA
mattweiß, Material: Druckguss, indirekte Lichtabstrahlung, Abstrahlwinkel 120°, dimmbar, EEK A

7W, ØxH 106x38mm, ET 38mm, DA 92mm, o. Abb.	
494 9742 3000K, 342lm	47,50 €
494 9743 4000K, 363lm	47,50 €

14W, ØxH 146x52mm, ET 52mm, DA 132mm	
494 9744 3000K, 773lm	59,40 €
494 9745 4000K, 800lm	59,40 €

18W, ØxH 173x57mm, ET 57mm, DA 155mm, o. Abb.	
494 9746 3000K, 982lm	71,30 €
494 9747 4000K, 1055lm	71,30 €



5) Einbau-Downlight Vale-Tu Flat
Mikroprismendiffusor opalweiß, ET 70mm, inkl. Versorgungseinheit

Auch erhältlich mit DA 142mm, DALI und 2700K.	
---	--

21W, Ø 200mm, DA 175mm	
3000K, 1300lm, EEK A	
491 1172 silber	133,30 €
491 1171 schwarz	133,30 €
491 1173 weiß	133,30 €

4000K, 1600lm, EEK A+	
491 1178 silber	133,30 €
491 1177 schwarz	133,30 €
491 1179 weiß	133,30 €

32W, Ø 230mm, DA 205mm, o. Abb.	
3000K, 2440lm, EEK A+	
491 1160 silber	151,10 €
491 1159 schwarz	151,10 €
491 1161 weiß	151,10 €

4000K, 2840lm, EEK A+	
491 1166 silber	151,10 €
491 1165 schwarz	151,10 €
491 1167 weiß	151,10 €



6) MEGATRON Einbau-Downlight SIENA Diffusor
weiß, Material: Aluminium/Kunststoff, Abstrahlwinkel 90°, EEK A++-A

Auch in silber erhältlich.

5W, 2800K, 350lm, ØxH 110x68mm, DA 85mm	
480 2240	36,30 €
7,5W, 2800K, 550lm, ØxH 130x73mm, DA 105mm	
480 2241 o. Abb.	43,60 €
12,5W, 2800K, 950lm, ØxH 145x85mm, DA 125mm	
480 2242 o. Abb.	48,00 €
20,5W, 2800K, 1560lm, ØxH 172x95mm, DA 150mm	
480 2243 o. Abb.	58,20 €
20,5W, 4000K, 1560lm, ØxH 172x95mm, DA 150mm	
480 2244 o. Abb.	58,20 €
27W, 2800K, 2000lm, ØxH 225x94mm, DA 200mm	
480 5698 o. Abb.	87,30 €
27W, 4000K, 2000lm, ØxH 225x94mm, DA 200mm	
480 5697 o. Abb.	87,30 €
35,5W, 4000K, 2700lm, ØxH 225x100mm, DA 200mm	
456 6822 o. Abb.	87,30 €

Downlights 2017/18



11) LED-Einbaudownlight Amatrix G2
17W, weiß, Alu-Druckguss, IP44, SK II, mit elektr. Betriebsgerät, EEK A++-A

Reflektor hochglänzend, ØxH 230x106mm, DA 200-215mm, ET ≥105mm	
217 4010 3000K, 1500lm	151,80 €
436 5804 4000K, 1500lm	151,80 €

Reflektor hochglänzend, ØxH 138x76mm, DA 120mm, ET ≥75mm	
217 4008 3000K, 1500lm	131,90 €
210 9480 4000K, 1500lm	131,90 €

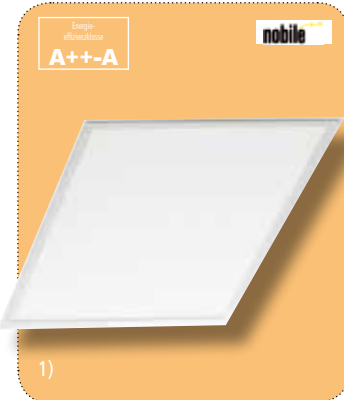
Reflektor weiß lackiert, ØxH 230x106mm, DA 200-215mm, ET ≥105mm	
436 5803 3000K, 1500lm	147,20 €
436 5802 4000K, 1500lm	147,20 €



© TRILUX



© TRILUX

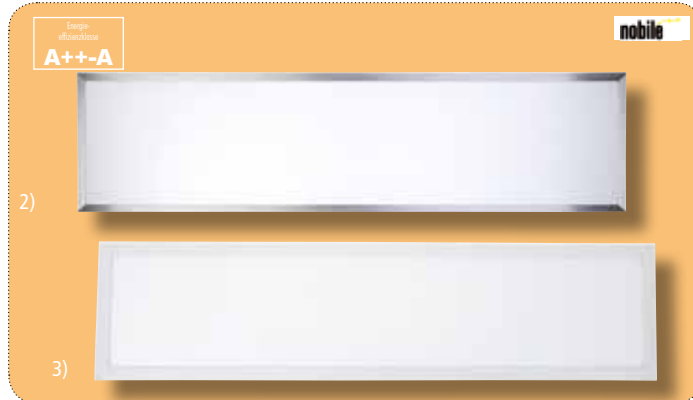


1) Einlegeleuchte LED Panel Flat Q25
Aluminium weiß lackiert, LxBxH 622x622x10mm, DA 600x600mm, Farbwiedergabe Ra >80, Farbabstand (McAdam): 3 SDCM, inkl. Betriebsgerät, EEK A++-A

SMD-LED 45W, PMMA-Diffusorscheibe
dimmbar 1-10V, Anschluss an 90-305VAC/130-430VDC
426 7740 4000K, ca. 4500lm 273,70 €
426 7741 3000K, ca. 4000lm 273,70 €

nicht dimmbar, Anschluss an 100-240VAC
430 9865 4000K, ca. 4500lm 245,10 €
433 9131 3000K, ca. 4000lm 245,10 €

SMD-LED 35W, PMMA-Microprismenscheibe, Blendungsbewertung UGR ≤ 19
dimmbar 1-10V, Anschluss an 90-305VAC/127-431VDC
318 2645 4000K, ca. 4000lm 285,60 €
318 2646 3000K, ca. 3600lm 285,60 €



nicht dimmbar, Anschluss an 200-240VAC
430 9866 4000K, ca. 4000lm 257,00 €
433 9328 3000K, ca. 3600lm 257,00 €

Einbaufedern für LED Panel Flat Q25
2er Set, LxBxH 30x12x42mm, benötigte Einbaufedern: 4 Stück
318 1927 o. Abb. 11,30 €

2) LED Panel Flat R2
SMD-LED 40W, Aluminium natur/PMMA-Diffusorscheibe, LxBxH 1245x308x12mm, DA 1225x288mm, dimmbar 1-10V, Farbwiedergabe Ra >80, Farbabstand (McAdam): 3 SDCM, 90-305VAC/127-431VDC, IP40, SK III, inkl. Betriebsgerät, EEK A++-A

430 1015 4000K, ca. 4000lm 309,40 €
430 1016 3000K, ca. 3600lm 309,40 €

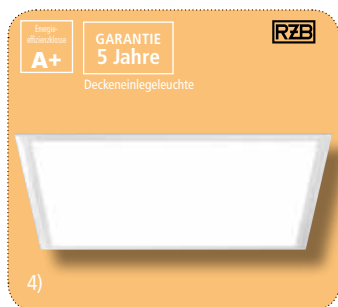
Aufbaurahmen für LED Panel Flat R2
LxBxH 1245x308x35mm
426 3338 o. Abb. 119,00 €

Einbaufedern für LED Panel Flat R2
2er Set, LxBxH 90x20x40mm, benötigte Einbaufedern: 6 Stück
318 2806 o. Abb. 17,90 €

3) LED Panel Flat R2S UGR<19 nicht dimmbar
SMD-LED 40W, Aluminium weiß lackiert/PMMA-Microprismenscheibe, LxBxH 1245x308x10mm, DA 1230x294mm, nicht dimmbar, Farbwiedergabe Ra >80, Farbabstand (McAdam): 3 SDCM, Blendungsbewertung UGR ≤ 19, 100-240VAC, inkl. Betriebsgerät, EEK A++-A

318 3411 4000K, ca. 4000lm 280,80 €
318 3449 3000K, ca. 3700lm 280,80 €

Einbau- & Spiegelleuchten 2017/18



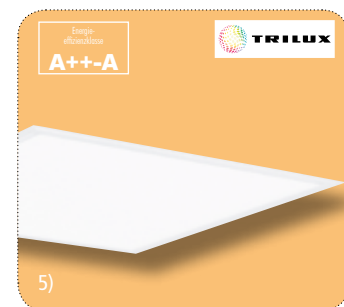
4) Deckeneinlegeleuchte für Rasterdecken, Serie: Sidelite® ECO

34W, weiß, Rahmen: Aluminium pulverbeschichtet, seitliche Lichteinkopplung mit LED, LxBxH 622x622x45mm, DA 610x610mm, inkl. Federn für Deckeneinbau (DS 10-25mm), IP40, SK II, inkl. LED, EEK A+

Diffusor: Kunststoff opal
460 4265 3000K, 3500lm 177,30 €
490 2831 4000K, 3700lm 177,30 €

Diffusor: Kunststoff mikroprismatisch (bildschirmgerecht), o. Abb.
460 4266 3000K, 3500lm 201,10 €
490 2829 4000K, 3700lm 201,10 €

Anbaurahmen für Sidelite® ECO
Befestigungskasten
LxBxH 627x627x47mm
434 8750 o. Abb. 86,90 €

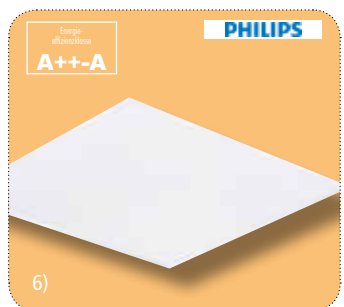


5) LED-Einbauleuchte Siella

34W, 4000K, 3400lm, weiß, Material: Alu lackiert, LxBxH 622x622x12mm, transluzente PMMA-Abdeckscheibe, IP40, EEK A++-A

mit elektr. Betriebsgerät, SK II
138 0774 159,00 €
138 0770 183,50 €

mit DALI-Betriebsgerät, SK I
138 0775 234,90 €
138 0771 259,40 €

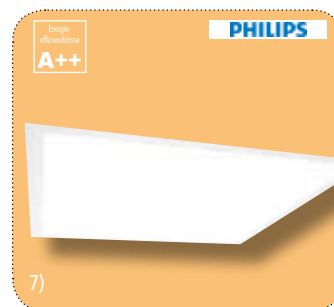


6) Einlege-Panel CoreLine LED RC128V

41W, 4000K, 3400lm, weiß, Material: Stahl, LxBxH 622x622x42mm, IP20, IK02, EEK A++-A

mit elektr. Betriebsgerät
447 8385 201,10 €

mit DALI-Betriebsgerät
447 8389 248,70 €



7) Einlege-Panel CoreLine LED RC126B

41W, 3400lm, weiß, Material: Stahl, LxBxH 622x622x43mm, mit elektr. Betriebsgerät, IP20, IK02, EEK A++

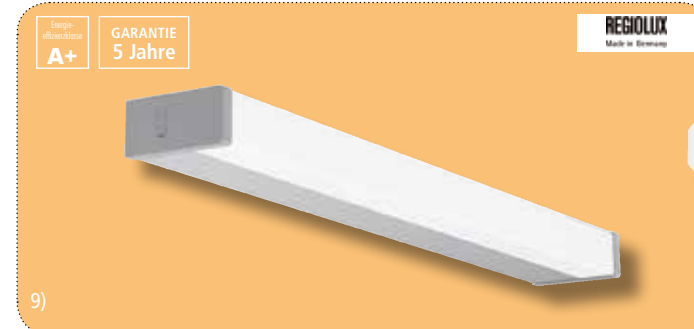
447 5237 4000K 165,40 €
447 5238 3000K 165,40 €



8) LED-Einbauleuchte Panel 625
40W, 4000lm, 230V, Aluminium weiß, LxBxH 620x620x10,5mm, IP20, SK II, EEK A++-A

620 5218 3000K 111,30 €
620 5219 4000K 111,30 €

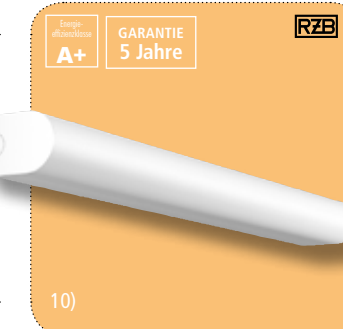
bildschirmarbeitsplatzgerecht UGR<19
620 5220 4000K 135,10 €



9) Spiegelleuchte smile-SLG
aluminium natur eloxiert, Gehäuse: Aluminiumstrangpressprofil eloxiert mit Stirnseiten aus Kunststoff PC, Diffusor homogen opal direkt/indirekt strahlend, IP40 bei Deckenmontage, IP44 bei Wandmontage, SK I, inkl. LED Treiber, EEK A+

9W, 1000lm, LxBxT 600x47x82mm
447 6389 3000K 147,60 €
447 6390 4000K 147,60 €

18W, 2000lm, LxBxT 1160x47x82mm
447 6328 3000K 219,00 €
447 6353 4000K 219,00 €



10) Linienleuchte RT 44

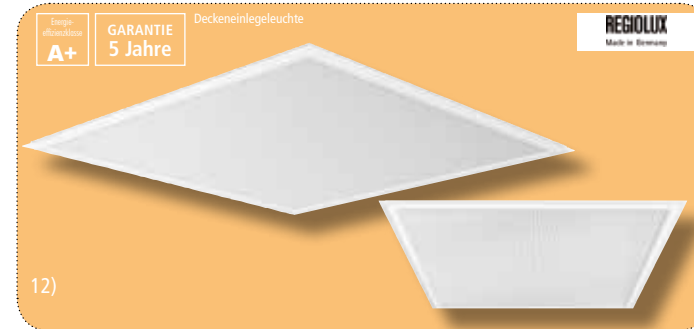
10W, 3000K, 910lm, weiß, Armatur Metall pulverbeschichtet, Diffusor Kunststoff, Endkappen Kunststoff schlagzäh, LxBxH 600x55x87mm, IP44, inkl. EVG, EEK A+

432 4234 224,90 €



11) Einlegeleuchte plain
33W, 4000K, 3600lm, verkehrsweiß, LxBxH 622x622x81mm, IP54, EEK A+
Auch für UGR-Werte kleiner 19 und mit microprismatischer Scheibe erhältlich.

210 9263 184,50 €



12) Einlegeleuchte panella-PEO/PEMP
35W, verkehrsweiß, LxBxH 622x622x13mm, IP20, EEK A+

gem. EN 12464-1
504 7538 3000K, 3600lm 166,00 €
504 7535 4000K, 3800lm 166,00 €

panella-PEO
491 9502 3000K, 3900lm 154,10 €
504 7534 4000K, 4100lm 154,10 €

panella-PEMP BAP-tauglich entblendet

Einbauset für ausgeschnittene Decken
Federbügel zur Montage der Leuchte in ausgeschnittenen Decken

504 7550 o. Abb. 7,00 €



13) Universal-Raster-Einbauleuchte LED UEX

24W, 4000K, 4000lm, verkehrsweiß, Stahlblech für sichtbare-T-Schienen, LxBxH 622x622x58mm, verdeckt symmetrische Deckenkonstruktion und ausgeschnittene Decken (Achismaß

625x625mm), seidenmatter Parabol-raster mit Bestwerten für Direktentblendung, für Bildschirmarbeitsplätze geeignet, 65°<1000 cd/qm rundumt-blendet, EEK A++

430 7974 234,40 €



© TRILUX



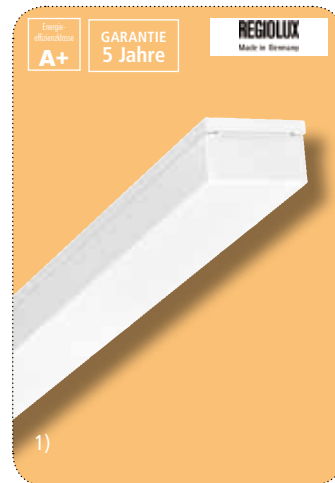
14) LED-Einbauleuchte ArimoS
weiß, Material: Stahlblech, LxBxH 622x622x35mm, MRX-Micro-Reflektor und opaler PMMA-Kaschierung, IP20, bildschirmgerecht, mit elektrischem Betriebsgerät, EEK A++-A

29W, 3000K, 3800lm
388 8174 schaltbar 333,90 €
digital dimmbar (DALI)
388 8173 386,60 €

35W, 4000K, 4000lm
460 3119 schaltbar 333,90 €
digital dimmbar (DALI)
388 8171 386,60 €



© PERFORMANCE IN LIGHTING



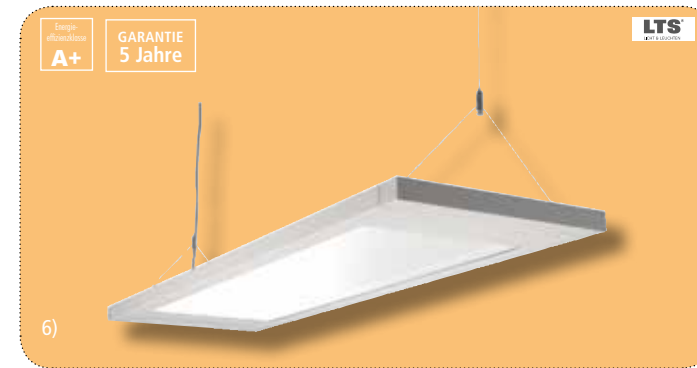
1) Wannan-Anbauleuchte LED wotek-WKO
 4000K, verkehrsweiß, mit gespritztem homogen ausgeleuchtetem PMMA Diffusor opal direkt/indirekt strahlend, IP54, EEK A+

52W, 5800lm, LxBxH 620x620x90mm	447 6519 o. Abb.	498,60 €
36W, 4600lm, LxBxH 1510x120x90mm	447 6513	408,20 €
28W, 3600lm, LxBxH 1210x120x90mm	447 6505	348,70 €



2) LED-Anbauleuchte Siella G3
 4000K, weiß, Alu, BxH 296x25mm, transluzente PMMA-Abdeckscheibe, tief-breit strahlend, bildschirmgerecht, IP20, EEK A++-A

34W, 3400lm, L 1196mm mit elektr. Betriebsgerät	446 0005 o. Abb.	282,60 €
mit DALI-Betriebsgerät	446 0006 o. Abb.	358,50 €
40W, 4000lm, L 1496mm mit elektr. Betriebsgerät	446 0009	326,10 €
mit DALI-Betriebsgerät	446 0010	402,00 €

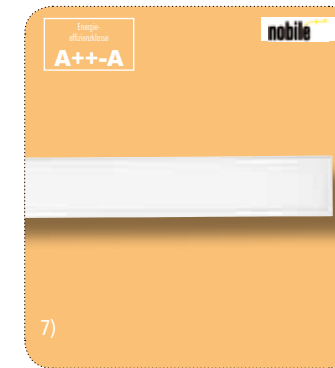


6) Pendelleuchte Piano
 83W, 4000K, 10.020lm, Material: Aluminium/Druckguss, LxBxH 1400x354x30mm, transparente prismatische Diffusorscheibe aus Acrylglas mit seitlicher Lichteinspeisung, Lichtanteil: direkt 60% / indirekt 40%, höhenverstellbare 2-fach Drahtseilabhängung, integ. Versorgungseinheit, mit DALI-

Betriebsgerät, EEK A+

Auch erhältlich in schwarz, 3000K, Trooping (Leuchten-Kommunikationssystem für Licht und Bewegung), modular anreihbar mit weiteren Leuchten.

550 7666 silber	773,50 €
456 7462 weiß, o. Abb.	773,50 €



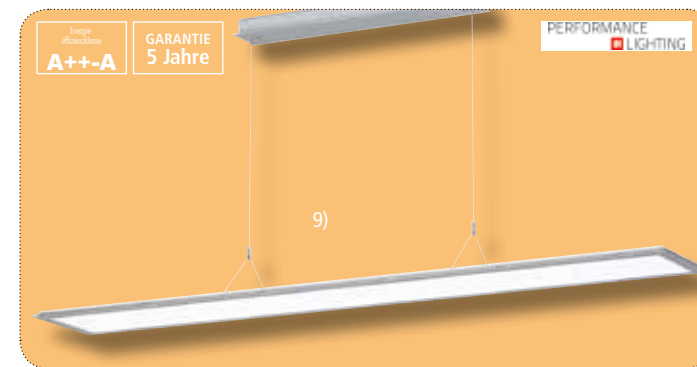
7) Pendelleuchte Panel Flat R15 up-light UGR <19
 SMD-LED 40W, 100-240VAC, weiß, Aluminium lackiert/PMMA-Diffusorscheibe, LxBxH 1200x200x16mm, Farbwiedergabe Ra >80, Farbabstand (McAdam): 3 SDCM, Blendungsbewertung UGR ≤ 19, nicht dimmbar, inkl. Betriebsgerät, EEK A++-A

318 3412 4000K, ca. 3800lm	249,90 €
318 3448 3000K, ca. 3600lm	249,90 €



8) LED-Hängeleuchte Lunexo H2
 81W, weiß, Alu, LxBxH 1500x200x45mm, satinierte PMMA-Abschlusscheibe, digital dimmbar (DALI), mit elektr. Betriebsgerät, IP20, EEK A++-A

436 6539 3000K, 8600lm	1.087,40 €
436 6540 4000K, 9000lm	1.087,40 €



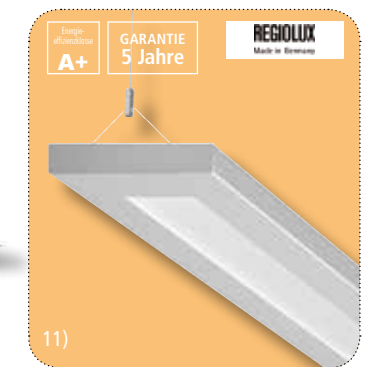
9) Pendelleuchte SL 713
 4000K, 230V, weißaluminium, Leuchtengehäuse: Aluminium-Profil, direkt/indirekt strahlend, Mikroprismenabdeckung für effiziente Lichtstreuung, bildschirmgerecht, IP20, EEK A++-A

LxBxH 1547x250x13mm	766 1245 102W, 12.720lm	1.028,20 €
	766 1309 65W, 8.600lm	973,40 €
LxBxH 1247x250x13mm	766 1341 74W, 9.020lm	968,70 €



10) Pendelleuchte, Serie: Sidelite® ECO
 39W, weiß, Rahmen: Aluminium pulverbeschichtet, Diffusor: Kunststoff (PMMA) mikroprismatisch (bildschirmgerecht), seitliche Lichteinkopplung mit LED, LxBxH 1195x295x12mm, inkl. Y-Pendelset und Baldachin, Lichtaustritt direkt 80% - indirekt 20%, IP40, SK II, inkl. LED, EEK A+

460 3970 3000K, 3600lm	361,80 €
460 3973 4000K, 3600lm	361,80 €



11) Pendelleuchte stail
 4000K, weißaluminiumfarben, Stahlblechgehäuse, direkt/indirekt strahlend mittels Micro-Prismenscheibe, für Bildschirmarbeitsplätze, EEK A+

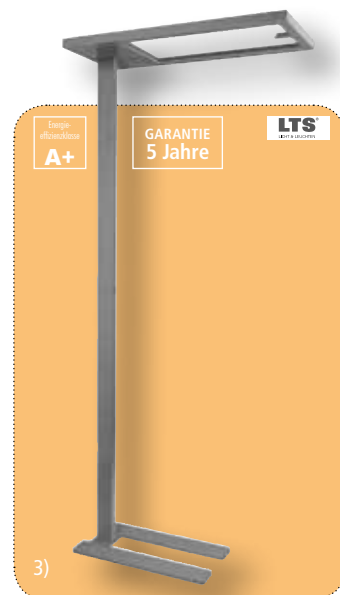
36W, 4100lm, LxBxH 1240x198x37mm	490 6522	446,30 €
58W, 6700lm, LxBxH 1540x198x37mm	490 6523	517,70 €



© TRILUX

unverbindliche Preisempfehlung einschl. gesetzl. MwSt.

Aufbau-/
 Steh- &
 Pendel-
 leuchten
 2017/18



3) Stehleuchte Piano
 41W, 4000K, 4950lm, Material: Aluminium/Druckguss, LxBxH 800x354x1950mm, transparente prismatische Diffusorscheibe aus Acrylglas mit seitlicher Lichteinspeisung, Lichtanteil: direkt 60% / indirekt 40%, extrem flacher Lichtkopf (30 mm), Versorgungseinheit integriert, EEK A+

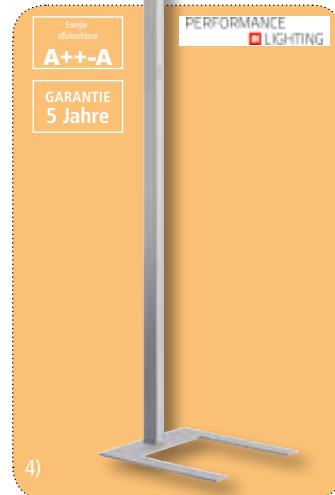
Auch erhältlich in schwarz, 3000K und

mit Trooping (Leuchten-Kommunikationssystem für Licht und Bewegung).
 dimmbar

550 7668 silber	1.166,20 €
456 7464 weiß, o. Abb.	1.166,20 €

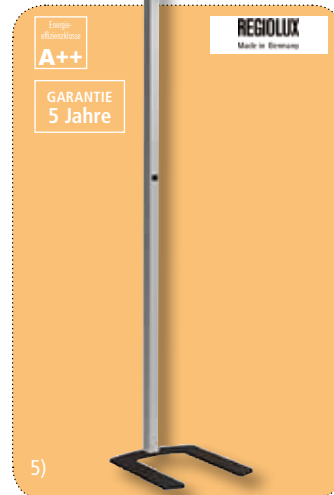
Sensorautomatik für Präsenz und Tageslicht

456 7465 silber	1.503,00 €
456 7461 weiß, o. Abb.	1.503,00 €



4) Stehleuchte SL740L ECO LED
 63W, weißaluminium, Leuchtenkopf und Standrohr aus Aluminium-Strangpressprofil, U-Fußplatte aus Stahlblech, pulverbeschichtet, LxBxH 700x312x1940mm, direkte/indirekte Beleuchtung mit Mikroprisma, Mikroprismenabdeckung für effiziente Lichtstreuung, für Bildschirmarbeitsplätze, EEK A++-A

118 7821 3000K, 8160lm	940,10 €
460 4604 4000K, 8440lm	940,10 €



5) Stehleuchte visula
 105W, 4000K, 15700lm, aluminium natur eloxiert, LxBxH 680x330x1950mm, direkt/indirekt strahlend, blendfreier Direktanteil mittels Mikroprismenscheibe aus PMMA und klarer PMMA Scheibe für den Indirektlichtanteil, für Bildschirmarbeitsplätze, getrennt dimmbar über Taster, EEK A++

504 7272	1.237,60 €
----------	------------



Lichtleisten & Lichtbänder 2017/18



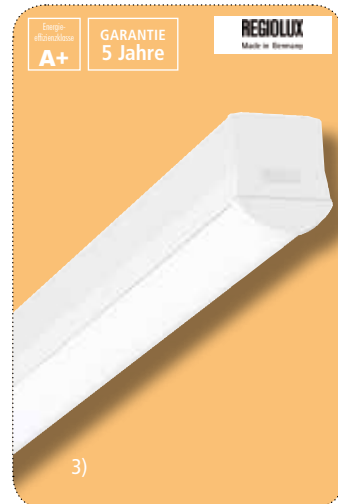
1) LED-Lichtleiste Linear
230V, weiß, Kunststoff, Abstrahlwinkel 140°, IP20, mit Schalter, EEK A+++-A

4W, LxBxH 313x28x36mm	
620 5197 3000K, 400lm	17,30 €
620 5198 4000K, 450lm	17,30 €
8W, LxBxH 573x28x36mm	
620 5199 3000K, 800lm	20,20 €
620 5200 4000K, 800lm	20,20 €
14W, LxBxH 1173x28x36mm	
620 5201 3000K, 1400lm	26,20 €
620 5202 4000K, 1500lm	26,20 €



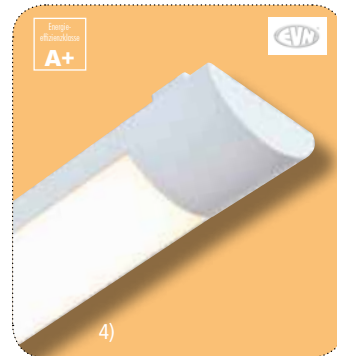
2) LED-Lichtleiste Linear Power
230V, weiß, Kunststoff, Abstrahlwinkel 140°, IP20, mit Schalter, EEK A+++-A

10W, LxBxH 573x28x36mm	
620 5203 3000K, 1000lm	35,70 €
620 5204 4000K, 1000lm	35,70 €
20W, LxBxH 1173x28x36mm	
620 5205 3000K, 2000lm	42,20 €
620 5206 4000K, 2000lm	42,20 €
25W, LxBxH 1473x28x36mm	
620 5207 3000K, 2500lm	48,80 €
620 5208 4000K, 2500lm	48,80 €



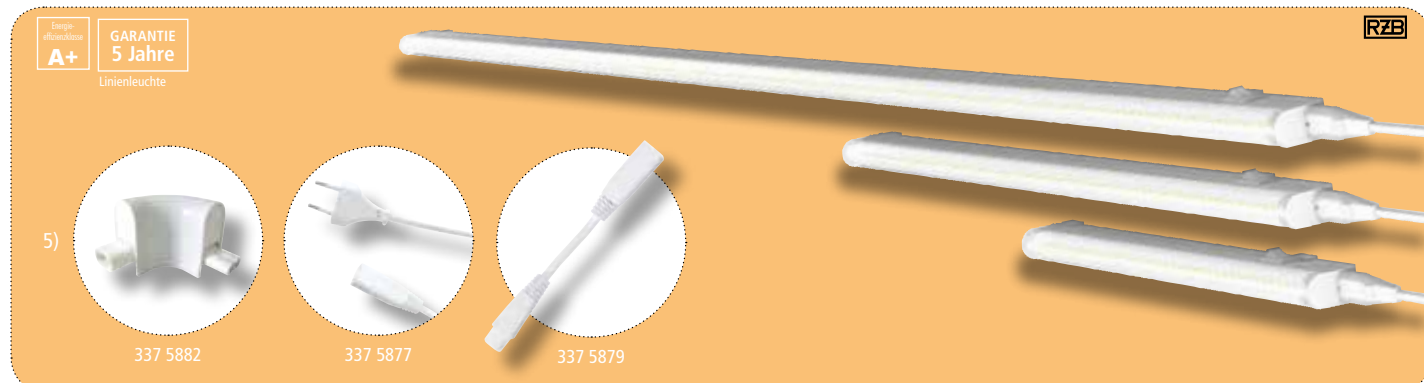
3) Universal-Lichtleiste LED ilia-ILG
4000K, verkehrsweiß, Diffusor opal, besonders montagefreundlich mit integriertem Kabelkanal für Weiterverdrahtung, EEK A+

20W, LxBxH 597x80x40mm	
495 4826 3000K, 1805lm	59,40 €
495 4827 4000K, 1900lm	59,40 €
28W, LxBxH 897x80x40mm, o. Abb.	
495 4829 3000K, 2565lm	83,20 €
495 4830 4000K, 2700lm	83,20 €
35W, LxBxH 1197x80x40mm, o. Abb.	
495 4810 3000K, 3325lm	107,00 €
495 4811 4000K, 3500lm	107,00 €
35W, LxBxH 913x120x40mm, o. Abb.	
495 4831 4000K, 3100lm	130,80 €
48W, LxBxH 1213x120x40mm, o. Abb.	
495 4812 4000K, 4200lm	166,50 €
48W, LxBxH 1500x120x40mm, o. Abb.	
495 4813 4000K, 4700lm	178,40 €



4) LED-Anbauleuchte
220-240V/AC, weiß, Alu/Kunststoff, Abstrahlwinkel 110°, IP20, inkl. Betriebsgerät, EEK A+

19W, 2000lm, LxBxH 580x56x66mm Lichtleiste	94,00 €
447 6392	
35W, 3800lm, LxBxH 1140x56x66mm Lichtleiste	135,70 €
447 6394	
48W, 4800lm, LxBxH 1140x56x66mm Lichtleiste	171,40 €
741 6808	



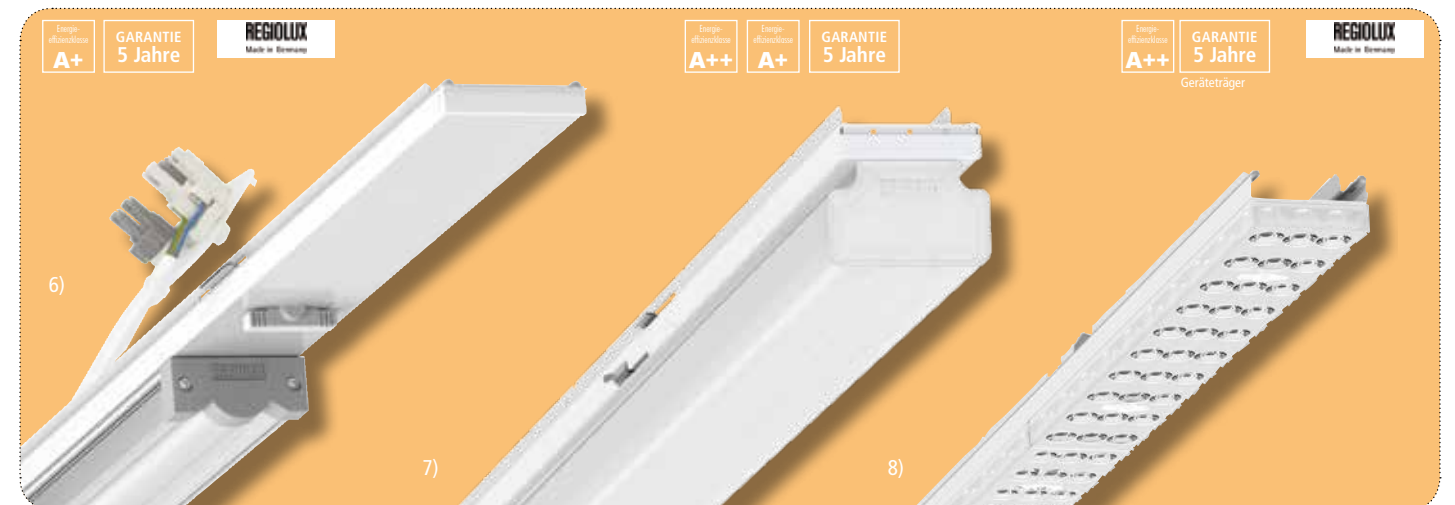
5) Linienleuchte, Serie: Strip-Light LED
weiß, Armatur: Kunststoff, Diffusor: Kunststoff klar prismatisch, mit Wippschalter, zum An- und Einbau in Möbel geeignet, inkl. Zuleitungskabel 1,8m, Verbindungsleitung 150mm, gerade Kupplung starr und jeweils Halterungen für Wand- und Deckenmontage, als Lichtband sind max. 12 Leuchten zu montieren, IP20, SK II, inkl. LED, EEK A+

4W, LxBxH 275x23x37mm	
230 9305 3000K, 350lm	30,90 €
230 9306 4000K, 380lm	30,90 €
7W, LxBxH 503x23x37mm	
230 9298 3000K, 610lm	40,50 €
230 9299 4000K, 670lm	40,50 €
13W, LxBxH 836x23x37mm	
230 9300 3000K, 1200lm	63,10 €
230 9301 4000K, 1300lm	63,10 €

19W, LxBxH 1136x23x37mm	
230 9302 3000K, 1750lm	77,40 €
230 9303 4000K, 1900lm	77,40 €
22W, LxBxH 1436x23x37mm	
460 3960 3000K, 2100lm	102,30 €
460 3961 4000K, 2450lm	102,30 €

Zubehör für Strip-Light LED

Eckverbinder, LxBxH 47x47x42mm	3,30 €
337 5882	
Zuleitungskabel 1800mm (Euro-Stecker mit Gerätebuchse)	4,50 €
337 5877	
Verbindungskabel	
337 5879 300mm	3,50 €
337 5880 600mm, o. Abb.	4,00 €
337 5881 900mm, o. Abb.	4,60 €



6) Geräteträger SDGV LED
4000K, L 1531mm, verkehrsweiß, passt auf bestehendes SDT Lichtband, aus Alt mach Neu kompatibler Austausch des SDT Systems auf LED somit verminderte Investitionskosten, dank spezieller Spiegel (breitstrahlend, tiefstrahlend, extrem tiefstrahlend - für Hochregalgänge sowie asymmetrisch strahlend für vertikale Beleuchtungsstärken) und Sensoren entspricht das System den neuesten Vorschriften, EEK A+

117 9085 52W, 7000lm	219,00 €
117 9086 29W, 4200lm	207,10 €

7) Geräteträger SDGLK LED
4000K, verkehrsweiß, LxBxH 1535x63x84mm, direkt/indirekt strahlend, IP20, inkl. LED

elektr. Treiber, EEK A+++	
490 3854 32W, 4700lm	248,70 €
elektr. Treiber dimmbar DALI, EEK A+++	
490 3855 32W, 4700lm	290,40 €

8) Geräteträger SGOB LED I.L.O.
4000K, verkehrsweiß, LxBxH 1535x63x67mm, direkt strahlend, gute

UGR-Werte, IP20, EEK A+++
Weitere Lichttechniken sowie DALI und Notlichtausführungen erhältlich.

447 6440 26W, 4000lm	265,40 €
447 6442 39W, 6000lm	265,40 €
447 6444 56W, 8000lm	277,30 €

SDT-Tragschienen für Geräteträger Regiolux
verkehrsweiß, profiliertes Stahlblech, verwindungssteif mit eingelegter 5-poliger Verdrahtung 1,5mm²

1-längig, LxBxH 1535x63x46mm	
428 4773 o. Abb.	32,10 €
2-längig, LxBxH 3070x63x46mm	
428 4608 o. Abb.	44,00 €

3-längig, LxBxH 4605x63x46mm

428 4612 o. Abb.	61,90 €
------------------	---------

Montagezubehör für SDT-Tragschienen

Clip zur Befestigung der Tragschiene an der Decke

428 2030 o. Abb.	3,60 €
------------------	--------

Clip mit Schaukelhaken zur Befestigung der Tragschiene einer Abhängung z.B. Kette

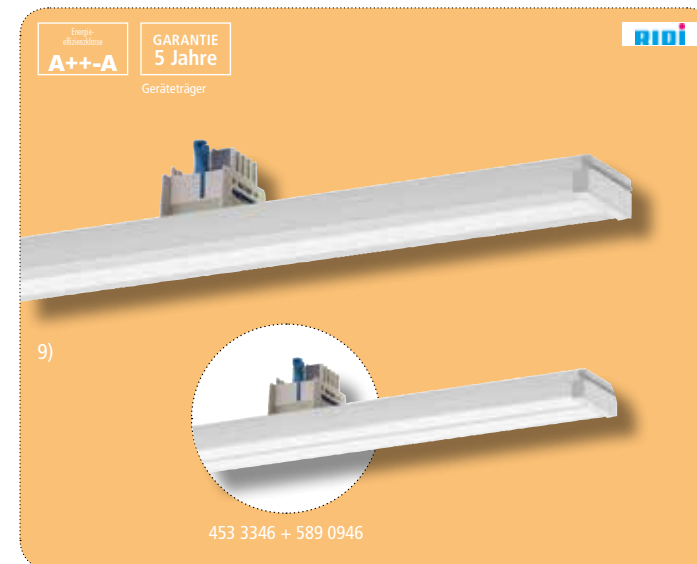
428 2031 o. Abb.	3,60 €
------------------	--------

Tragschienen-Verbinder, nicht lösbar, IP20

428 4617 o. Abb.	5,40 €
------------------	--------

Endstücke zur Abdeckung des Tragschienenendes, IP20, verkehrsweiß

428 4616 o. Abb.	3,00 €
------------------	--------



9) Geräteträger VLG
4000K, weiß, LxBxH 1486x67x64mm, breite Lichtverteilung, 5-polig, LED-Treiber, IP54, EEK A+++-A

253 0300 25W, 3426lm	238,00 €
453 3344 34W, 4630lm	228,80 €
253 0290 50W, 6389lm	239,20 €
665 8650 55W, 8149lm	241,90 €
453 3346 68W, 9260lm	363,10 €
589 0946 110W, 16.390lm	423,90 €

Montagezubehör für VLG

Tragschienenverbinder für 5-polige Stromführung, IP20/54

452 7174 o. Abb.	10,40 €
------------------	---------

Netzzeinspeisteil für 5-polige Stromführung, einträchtig IP20/54

452 7173 o. Abb.	4,80 €
------------------	--------

Enddeckel für Tragschiene, weiß, Kunststoff

415 0238 o. Abb.	1,20 €
------------------	--------

Aufhänger für Kettenabhängung, Einstellmutter

415 0239 o. Abb.	2,40 €
------------------	--------

Aufhänger für Deckenmontage, max. 20kg

415 0236 o. Abb.	1,40 €
------------------	--------

Aufhänger mit Seil und Ringöse

415 0224 o. Abb.	13,20 €
------------------	---------





1) Hallenstrahler, Serie: Industrial Hall Midi
 4000K, schwarz, Gehäuse: Aluminium-Druckguss pulverlackiert, mit Ringöse, Abdeckung: Einscheiben-Sicherheitsglas (ESG) klar, ØxH 390x199mm, passive Kühlung, Ausstrahlungswinkel 110°, für Pendelabhängung, IP65, SK I, inkl. Hochleistungs-Flächen-LEDs, EEK A++
 Auch in DALI dimmbar erhältlich.

432 4300 94W, 11.300lm	487,90 €
432 4302 133W, 15.500lm	589,10 €
432 4304 205W, 23.800lm	767,60 €

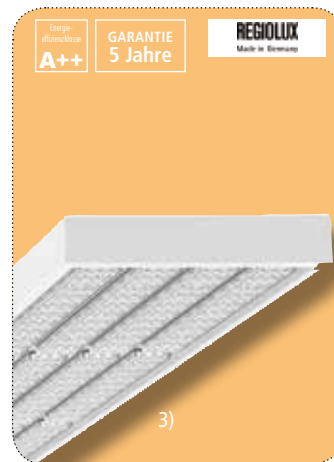
Zubehör für Serie: Industrial Hall Midi
 Refraktor Kunststoff, ØxH 570x343mm
 432 4314 202,30 €

Reflektor Aluminium, ØxH 327x150mm
 432 4313 63,10 €



2) Hallenleuchte High Bay
 4000K, schwarz, Gehäuse: Aluminium, Polycarbonatlinse, IP65, SK I, EEK A++-A

120W, 13.000lm, ØxH 295x141mm	620 5233 445,70 €
200W, 22.000lm, ØxH 380x159mm	620 5234 671,80 €



3) 4000K, verkehrsweiß, BxH 340x59mm, direkt strahlend tief-/breitstrahlend, gute UGR-Werte, DALI, EEK A++
Hallenleuchte worker LED I.L.O.
 Ta: -20° bis +40°C, IP54

112W, 14.800lm, L 688mm	504 7479 602,10 €
168W, 22.200lm, L 1013mm	504 7491 737,80 €
224W, 29.600lm, L 1338mm	504 7503 1.002,00 €

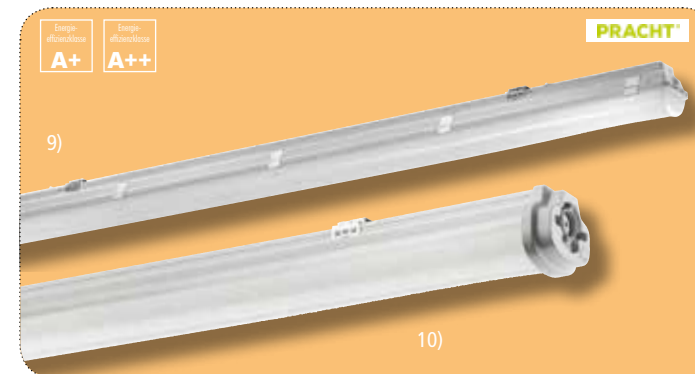
Sportstättenleuchte sportler LED I.L.O.
 Ta: bis +35°C, Ballwurf geprüft, IP40

112W, 14.800lm, L 688mm	504 7525 637,80 €
168W, 22.200lm, L 1013mm	504 7529 773,50 €
224W, 29.600lm, L 1338mm	504 7533 1.037,70 €



8) Feuchtraumleuchte CoreLine LED WT120C
 4000K, hellgrau, Polycarbonat, zur Durchgangsverdrahtung geeignet, Ra >80, mit elektr. Betriebsgerät, IP65, IK08, EEK A++

17W, 1800lm, LxBxH 600x87x82mm	666 0455 71,40 €
20W, 2200lm, LxBxH 1223x87x82mm	666 0438 91,60 €
38W, 4000lm, LxBxH 1223x87x82mm	666 0436 123,80 €
29W, 3400lm, LxBxH 1504x87x82mm	666 0437 145,20 €
57W, 6000lm, LxBxH 1504x87x82mm	666 0435 172,60 €



9) Feuchtraum-Wannenleuchte LUNA-P-LED
 4000K, grau, Material: Polyester, Leuchtenabdeckung: opales Acrylglas, für Decken-, Pendel- und Tragschiene-montage, waag. Wandmontage (mit Sonderbefestigungszubehör) möglich, IP66

27W, 2800lm, LxBxH 1278x86x94mm, EEK A+	536 1430 89,30 €
40W, 5400lm, LxBxH 1278x112x94mm, EEK A++	536 1432 o. Abb. 117,80 €
36W, 3800lm, LxBxH 1578x86x94mm, EEK A+	536 1431 113,10 €
50W, 6700lm, LxBxH 1578x112x94mm, EEK A++	536 1433 o. Abb. 141,60 €



11) Feuchtraumleuchte Compact Monsun®
 4000K, hellgrau, opale Wanne, PMMA, innenliegende Prismen, LxBxH 1577x84x102mm, inkl. Kettenabhängiger und Deckenmontageelement, IP65, SK I, EVG, EEK A++-A

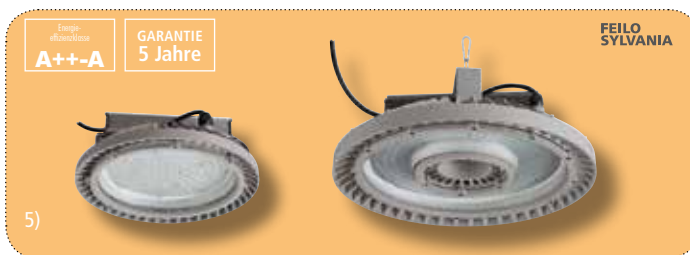
318 5971 27W, 3800lm	195,20 €
318 5972 45W, 5900lm	227,30 €

Hallenleuchten 2017/18



4) Hallenleuchte COMO
 4000K, schwarz, Gehäuse: Aluminium Magnesiumlegierung, IP65, SK I, EEK A++

100W, 13.300lm, ØxH 280x159mm, Abdeckscheibe: ESG-Sicherheitsglas, breitstrahlend 120°	434 7000 464,10 €
196W, 26.200lm, ØxH 380x227mm, Abdeckscheibe: PC (schlagfest), raumstrahlend 60°	434 7001 702,10 €
196W, 25.300lm, ØxH 380x227mm, Abdeckscheibe: PC (schlagfest), breitstrahlend 120°	434 7002 702,10 €



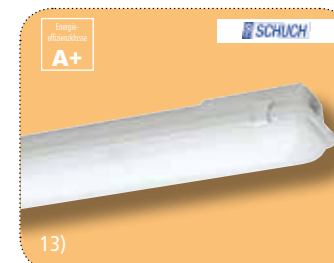
5) Hallenleuchte Start LED High Bay
 4000K, silber, Gehäuse: Magnesiumlegierung, breitstrahlend, IP65, EEK A++-A

95W, 10.562lm, ØxH 280,4x150mm mit elektr. Betriebsgerät	491 2373 397,10 €
190W, 20.961lm, ØxH 400x174mm mit elektr. Betriebsgerät	491 2375 594,70 €
mit DALI-Betriebsgerät	494 9929 654,70 €



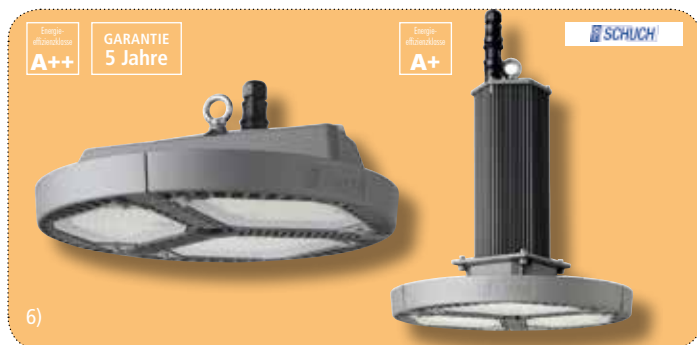
12) LED-Feuchtraum-Wannenleuchte 164... LED
 4000K, Gehäuse: glasfaserverstärktes Polyester, satinierte Abschlusswanne, Linearmodule, IP65, SK I, EEK A++

65W, 9400lm, LxBxH 1272x200x98mm	440 0895 317,70 €
86W, 12570lm, LxBxH 1572x200x98mm	440 0896 372,50 €



13) LED-Feuchtraum-Wannenleuchte LUXANO 167... Basic
 4000K, Gehäuse: glasfaserverstärktes Polyester, satinierte Abschlusswanne, IP65, SK I, EEK A+

34W, 4000lm, LxBxH 1272x116x88mm	336 9973 139,20 €
34W, 4030lm, LxBxH 1572x116x88mm	336 9974 156,20 €
52W, 6050lm, LxBxH 1572x116x88mm	336 9975 171,10 €



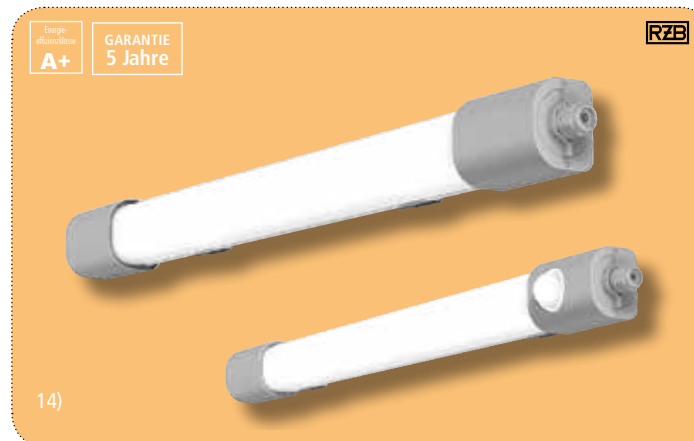
6) LED-Hallenstrahler TRIANO Generation 2
 5000K, eisenglimmer pulverlackiert, Aluminiumdruckguss, breitstrahlend, IP65, SK I

ØxH 400x186mm, EEK A++	535 9928 84W, 12.540lm 511,70 €
535 9929 123W, 18.550lm	743,80 €
ØxH 400x510mm, EEK A+	531 9977 198W, 26.460lm 799,70 €



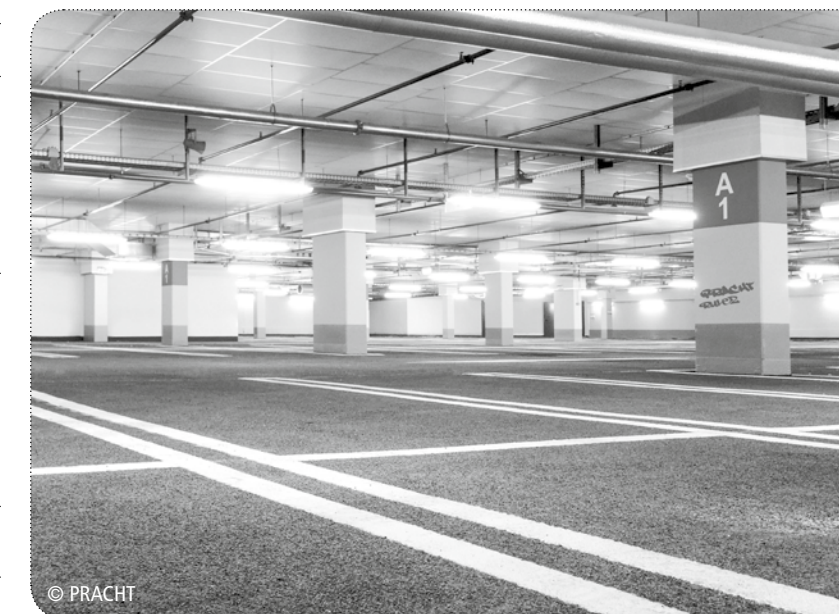
7) LED-Hallenstrahler TRIANO XL
 411W, 4000K, eisenglimmer pulverlackiert, Aluminiumdruckguss, ØxH 705x510mm, IP65, SK I, EEK A+

47.470lm, tiefbreitstrahlend	434 7333 2.023,00 €
48.650lm, tiefstrahlend	434 7334 2.023,00 €



14) LED-Feuchtraum-Wannenleuchte
 4000K, Seitenteile: Polycarbonat grau, Diffusor: Polycarbonat opal, integr. Durchgangsverdrahtung, inkl. Deckenmontagebügel und Triangel-Bügel, integr. Betriebsgerät, IP66, SK II, EEK A+

19W, 1900lm, LxBxH 750x67x56mm	432 0329 100,90 €
22W, 2800lm, LxBxH 1350x67x56mm	432 0330 o. Abb. 119,80 €
41W, 4900lm, LxBxH 1350x67x56mm	432 0331 o. Abb. 143,90 €
35W, 3650lm, LxBxH 1650x67x56mm	432 0332 o. Abb. 159,00 €



Feuchtraumleuchten 2017/18

14) Decken- und Wandleuchte, Serie: Planox ECO
 4000K, Seitenteile: Polycarbonat grau, Diffusor: Polycarbonat opal, integr. Durchgangsverdrahtung, inkl. Deckenmontagebügel und Triangel-Bügel, integr. Betriebsgerät, IP66, SK II, EEK A+

63W, 6750lm, LxBxH 1650x67x56mm	432 0333 o. Abb. 177,90 €
---------------------------------	---------------------------

mit Bewegungsmelder („Stand-alone“ Betrieb)

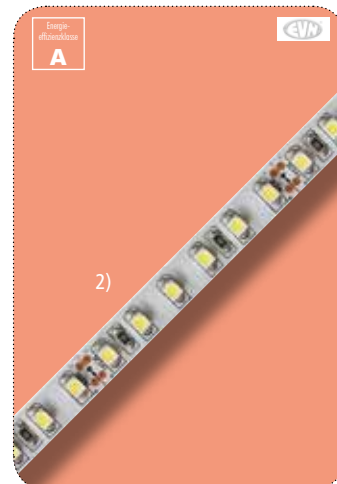
20W, 1900lm, LxBxH 750x67x71mm	434 6913 131,90 €
23W, 2800lm, LxBxH 1350x67x71mm	434 6914 o. Abb. 150,80 €
42W, 4900lm, LxBxH 1350x67x71mm	434 6915 o. Abb. 174,80 €
36W, 3650lm, LxBxH 1650x67x71mm	434 6916 o. Abb. 190,20 €
64W, 6550lm, LxBxH 1650x67x71mm	434 6917 o. Abb. 208,80 €

unverbindliche Preisempfehlung einschl. gesetzl. MwSt.



1) LED-Stripes, IP20
24W, 300 LEDs, 360lm/m, 24V/DC, Platinenfarbe weiß, L 5m Rolle, BxH 8x2mm, Abstand 16,66mm, mit 3M Klebeband, wärmebeständig, alle 10cm kürzbar, dimmbar, Winkel 120°, IP20, EEK A

494 3683	6000K	107,00 €
494 3684	3000K	107,00 €



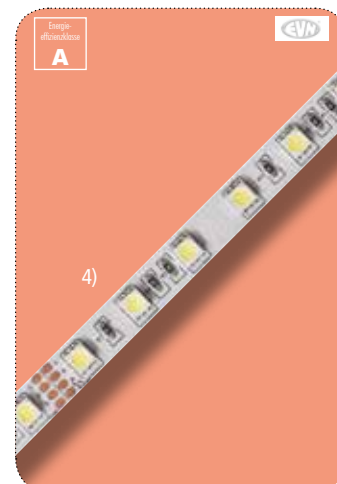
2) LED-Stripes, IP20
48W, 600 LEDs, 720lm/m, 24V/DC, Platinenfarbe weiß, L 5m Rolle, BxH 10x2mm, Abstand 8,33mm, mit 3M Klebeband, wärmebeständig, alle 5cm kürzbar, dimmbar, Winkel 120°, IP20, EEK A

494 3693	6000K	190,30 €
494 3694	3000K	190,30 €



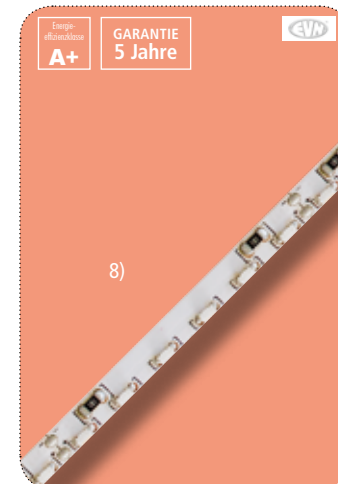
3) LED-Stripes, IP20, Super Bright
48W, 300 LEDs, 24V/DC, Platinenfarbe weiß, L 5m Rolle, BxH 8x2mm, Abstand 16,66mm, mit 3M Klebeband, wärmebeständig, alle 10cm kürzbar, dimmbar, Winkel 120°, IP20, EEK A

494 6769	6000K, 720lm/m	190,30 €
494 6770	3000K, 600lm/m	190,30 €
494 6771	2700K, 626lm/m	190,30 €



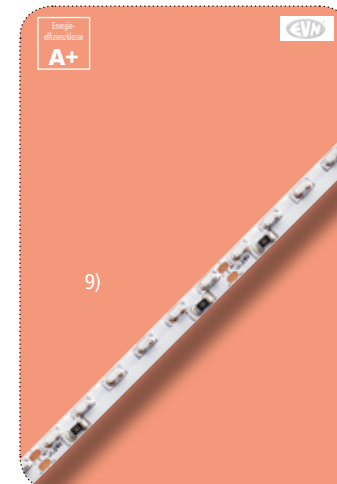
4) LED-Stripes, IP20
72W, 300 LEDs, 3000K, 1000lm/m, 24V/DC, Platinenfarbe weiß, L 5m Rolle, BxH 10x2,2mm, Abstand 16,66mm, mit 3M Klebeband, wärmebeständig, alle 10cm kürzbar, dimmbar, Winkel 120°, IP20, EEK A

494 3689		226,00 €
----------	--	----------



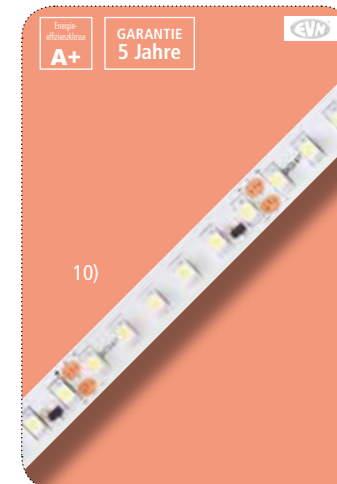
8) LED-Stripes, IP20, Sideview
48W, 600 LEDs, 3000K, 800lm/m, 24V/DC, Platinenfarbe weiß, L 5m Rolle, BxH 5x2mm, Abstand 8,33mm, mit 3M Klebeband, wärmebeständig, alle 5cm kürzbar, dimmbar, Winkel 120°, IP20, EEK A+

495 4707		237,90 €
----------	--	----------



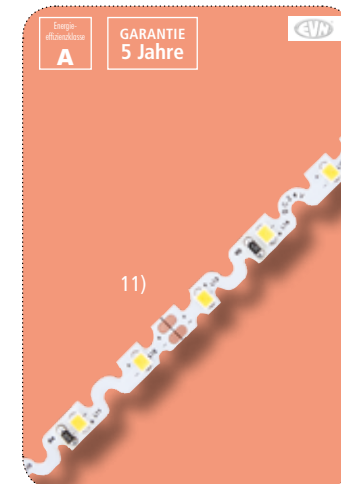
9) LED-Stripes, IP54, Sideview
19,2W, 240 LEDs, 3000K, 800lm/m, 24V/DC, Platinenfarbe weiß, L 2m Rolle, BxH 5,4x2,4mm, Abstand 8,33mm, mit 3M Klebeband, wärmebeständig, alle 5cm kürzbar, dimmbar, Winkel 120°, IP54, EEK A+

495 4870		130,80 €
----------	--	----------



10) LED-Stripes mit Strom-Konstanter, IP20
74W, 600 LEDs, 24V/DC, Platinenfarbe weiß, L 5m Rolle, BxH 10x2mm, Abstand 8,33mm, mit 3M Klebeband, wärmebeständig, alle 5cm kürzbar, dimmbar, Winkel 120°, IP20, EEK A+

494 8257	4000K, 1300lm/m	356,90 €
494 6709	3000K, 1200lm/m	356,90 €

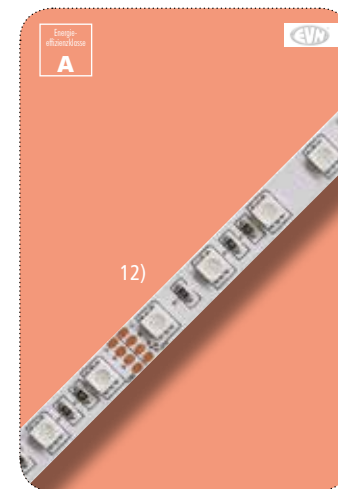


11) LED-Stripes, IP20, S-Type
72W, 300 LEDs, 1000lm/m, 24V/DC, Platinenfarbe weiß, L 5m Rolle, BxH 6x2mm, Abstand 16,66 mm, mit 3M Klebeband, wärmebeständig, alle 10cm kürzbar, dimmbar, geeignet für 90° Anwendungen, Winkel 120°, IP20, EEK A

495 4710	6000K	297,40 €
495 4872	4000K	297,40 €
495 4711	3000K	297,40 €
495 4871	2700K	297,40 €



© EVN



12) RGB-LED-Stripes, IP20
60W, 300 LEDs, RGB, 300lm/m, 24V/DC, Platinenfarbe weiß, L 5m Rolle, BxH 10x2mm, Abstand 16,66mm, mit 3M Klebeband, wärmebeständig, alle 10cm kürzbar, dimmbar, Winkel 120°, IP20, EEK A

494 3691		226,00 €
----------	--	----------



13) RGB-LED-Stripes, IP20, Super Bright
72W, 300 LEDs, RGB, 414lm/m, 24V/DC, Platinenfarbe weiß, L 5m Rolle, BxH 10x2mm, Abstand 16,66mm, mit 3M Klebeband, wärmebeständig, alle 10cm kürzbar, dimmbar, Winkel 120°, IP20, EEK A

494 6773		321,20 €
----------	--	----------



5) LED-Stripes, IP20, Super Bright
96W, 600 LEDs, 24V/DC, Platinenfarbe weiß, L 5m Rolle, BxH 10x2mm, Abstand 8,33mm, mit 3M Klebeband, wärmebeständig, alle 5cm kürzbar, dimmbar, Winkel 120°, IP20, EEK A

494 8328	4000K, 1251lm/m	345,00 €
494 3780	3000K, 1200lm/m	345,00 €



6) LED-Stripes, IP67, Super Bright
96W, 600 LEDs, 3000K, 1190lm/m, 24V/DC, Platinenfarbe weiß, L 5m Rolle, BxH 15x7mm, Abstand 8,33mm, mit 3M Klebeband, wärmebeständig, alle 5cm kürzbar, dimmbar, Winkel 120°, IP67, EEK A

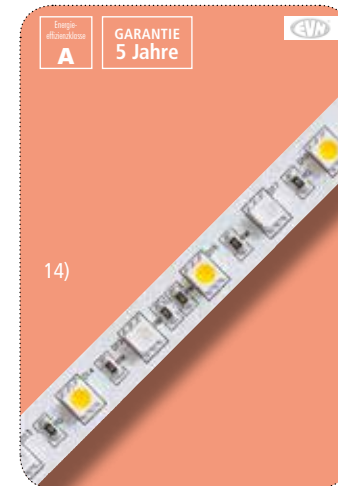
494 6788		392,60 €
----------	--	----------



7) LED-Stripes, IP20, CW/WW
96W, 600 LEDs, 2500-6500K, 1345lm/m, 24V/DC, Platinenfarbe weiß, L 5m Rolle, BxH 10x2mm, Abstand 8,33mm, mit 3M Klebeband, wärmebeständig, alle 10cm kürzbar, dimmbar, Winkel 120°, IP20, EEK A

494 6774		345,00 €
----------	--	----------

Stripes,
Profile
& Zubehör
2017/18



14) LED-Stripes, IP20, RGBW
72W, 300 LEDs, RGB+W (3000K), 600lm/m, 24V/DC, Platinenfarbe weiß, L 5m Rolle, BxH 12x2mm, Abstand 16,66mm, mit 3M Klebeband, wärmebeständig, alle 16,66cm kürzbar, dimmbar, Winkel 120°, IP20, EEK A

494 8323		321,20 €
----------	--	----------



© EVN

unverbindliche Preisempfehlung einschl. gesetzl. MwSt.



1) Weiß/Weiß-Funk-Controller-Set
Frequenz 433MHz, bestehend aus: Handsender: 1-Kanal, Kunststoffgehäuse weiß, Bedienfeld schwarz, LxBxH 113,5x55,5x22,5mm, Funk-Reichweite ca. 20m, Dimm-Modus Puls-Weiten-Modulation; Empfänger: 12V/DC: 2x6A, 2x72W; 24V/DC: 2x6A, 2x144W, LxBxH 83x79x33mm; IP20
494 6699 118,90 €

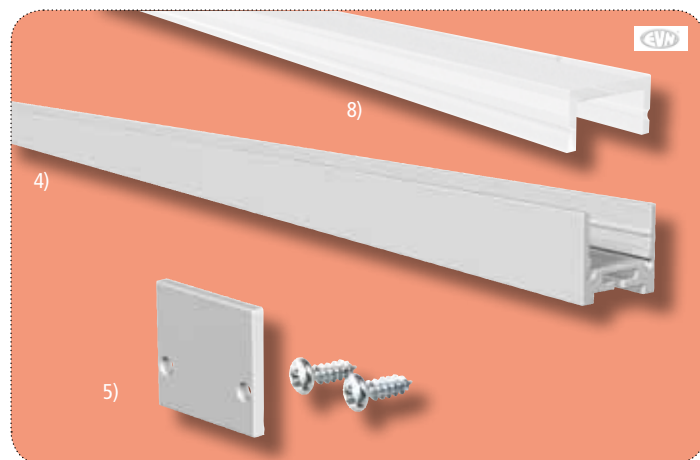


2) RGB-Funk-Controller-Set
Frequenz 2,4G, bestehend aus: Handsender: 1-Kanal, Kunststoffgehäuse weiß, Bedienfeld schwarz, LxBxH 113,5x55,5x22,5mm, Funk-Reichweite ca. 20m, Dimm-Modus Puls-Weiten-Modulation; Empfänger: 12V/DC: 3x5A, 3x60W; 24V/DC: 3x5A, 3x120W, LxBxH 212x40x30mm; IP20
427 9934 130,80 €



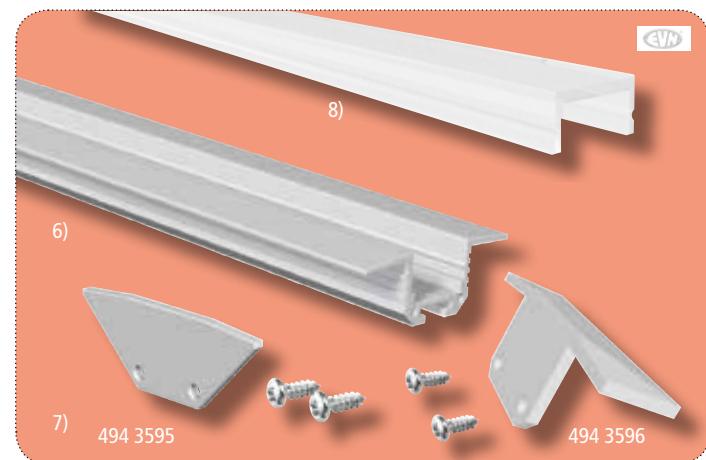
3) RGB+Weiß Funk-Controller
Frequenz 434MHz, einlernbar, Freifeld-Reichweite ca. 40m, IP20
RGB+Weiß Funk-Controller, 12-36V/DC, 4x8A, 4x96-288W, LxBxH 170x58x29mm 494 6700 190,30 €
Funkhandsender RGB+W 10 Kanal, LxBxH 131x44x23mm 494 6703 202,20 €

Stripes,
Profile &
Zubehör
2017/18



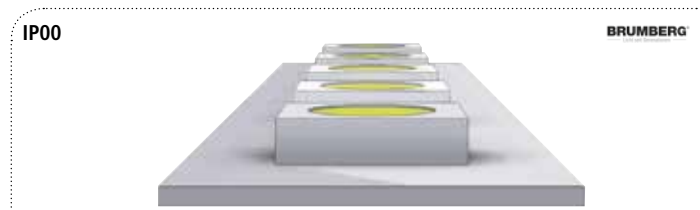
4) Alu-U-Profil APF
flach, eloxiert, BxH 18,5x17mm
494 3008 L 100cm 8,90 €
494 3009 L 200cm 17,80 €

5) Alu-Endabschlussplatte für APF
eloxiert, 1 Stück inkl. 2 Schrauben
494 6678 5,90 €

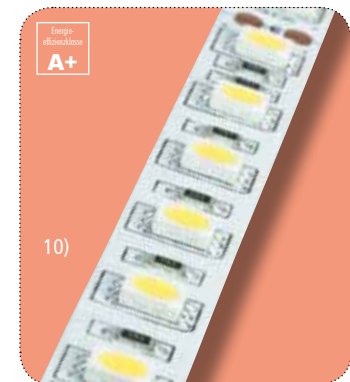


6) Alu-T-Profil APTE
T-Form eloxiert, BxH 40x15mm
494 3593 L 100cm 16,60 €
494 3594 L 200cm 33,20 €

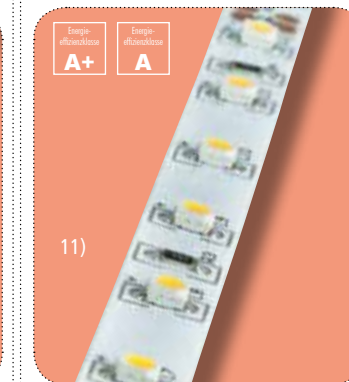
8) Kunststoff-Abdeckprofil für APF und APTE
matt BxH 15x8cm
494 2950 L 100cm 15,50 €
494 2951 L 200cm 30,90 €



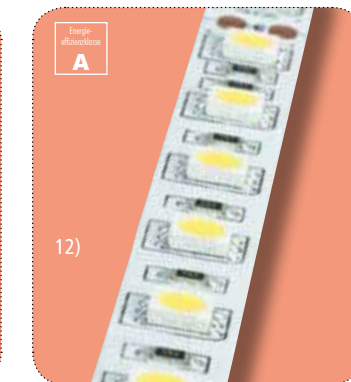
9) LED-Flexplatte 15201... IP00
4,8W/m, 300 LEDs, 24V/DC, Platinenfarbe weiß, L 5m Rolle, BxH 8x2,4mm, Abstand 16,66 mm, mit 3M Klebeband, alle 10cm kürzbar, Winkel 120°, SK III
6000K, 468lm/m, EEK A++ 538 1928 116,60 €
4100K, 468lm/m, EEK A++ 538 1927 116,60 €
3100K, 420lm/m, EEK A+ 538 1926 116,60 €
2700K, 390lm/m, EEK A+ 538 1933 116,60 €



10) LED-Flexplatte 15203... IP00
14,4W/m, 300 LEDs, 24V/DC, Platinenfarbe weiß, L 5m Rolle, BxH 10x2,2mm, Abstand 16,66 mm, mit 3M Klebeband, alle 10cm kürzbar, Winkel 120°, SK III, EEK A+
6000K, 1380lm/m 538 1941 235,60 €
4100K, 1380lm/m 538 1940 235,60 €
3100K, 1260lm/m 538 1939 235,60 €
2700K, 1200lm/m 538 1942 235,60 €



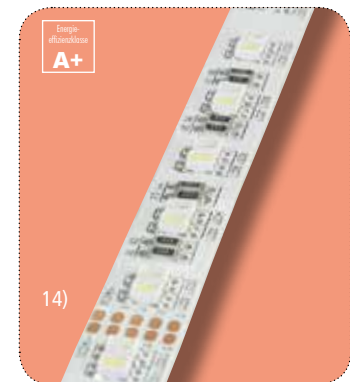
11) LED-Flexplatte 15271... IP67
4,8W/m, 300 LEDs, 24V/DC, Platinenfarbe weiß, L 5m Rolle, BxH 11x4mm, Abstand 16,66 mm, mit 3M Klebeband, alle 10cm kürzbar, Winkel 120°, SK III
6000K, 308lm/m, EEK A+ 538 1973 177,30 €
4100K, 308lm/m, EEK A+ 538 1972 177,30 €
3100K, 277lm/m, EEK A 538 1971 177,30 €
2700K, 257lm/m, EEK A 538 1978 177,30 €



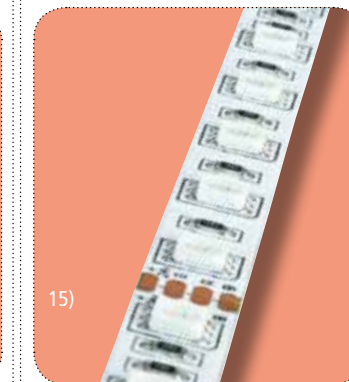
12) LED-Flexplatte 15273... IP67
14,4W/m, 300 LEDs, 24V/DC, Platinenfarbe weiß, L 5m Rolle, BxH 12,7x5mm, Abstand 16,66 mm, mit 3M Klebeband, alle 10cm kürzbar, Winkel 120°, SK III, EEK A
6000K, 910lm/m 538 1986 332,00 €
4100K, 910lm/m 538 1985 332,00 €
3100K, 831lm/m 538 1984 332,00 €
2700K, 792lm/m 538 1987 332,00 €



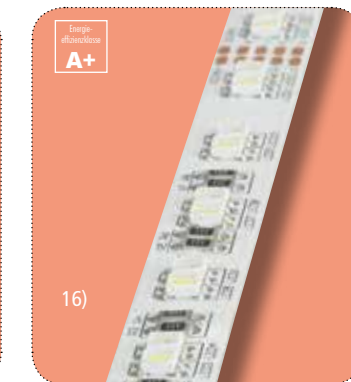
13) LED-Flexplatte RGB IP00
14,4W/m, 300 LEDs, RGB = 160/430/80lm, 24V/DC, Platinenfarbe weiß, L 5m Rolle, BxH 10x2,2mm, Abstand 16,66 mm, mit 3M Klebeband, alle 10cm kürzbar, Winkel 120°, SK III
538 1938 235,60 €



14) LED-Flexplatte RGBW IP00
19,2W/m, 600 LEDs, RGB+4000K = 120/270/50/445lm, 24V/DC, Platinenfarbe weiß, L 5m Rolle, BxH 10x2mm, Abstand 16,66 mm, mit 3M Klebeband, alle 10cm kürzbar, Winkel 120°, SK III, EEK A+
118 4903 508,80 €



15) LED-Flexplatte RGB IP67
14,4W/m, 300 LEDs, RGB = 105/282/52lm, 24V/DC, Platinenfarbe weiß, L 5m Rolle, BxH 12,7x5mm, Abstand 16,66 mm, mit 3M Klebeband, alle 10cm kürzbar, Winkel 120°, SK III
538 1983 332,00 €



16) LED-Flexplatte RGBW IP60
19,2W/m, 600 LEDs, RGB+4000K = 86/194/36/320lm, 24V/DC, Platinenfarbe weiß, L 5m Rolle, BxH 10x3mm, Abstand 16,66 mm, mit 3M Klebeband, alle 10cm kürzbar, Winkel 120°, SK III, EEK A+
538 4224 585,50 €

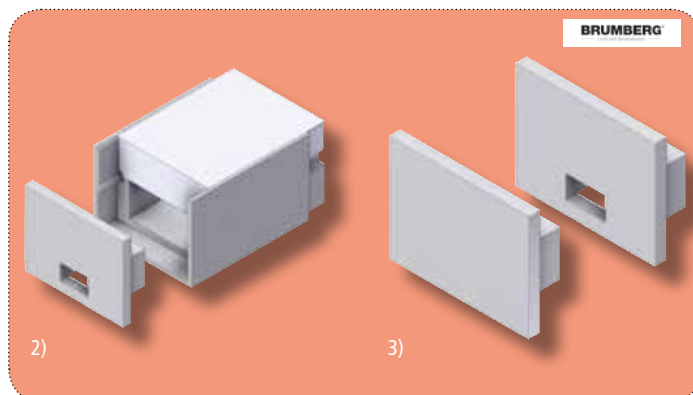




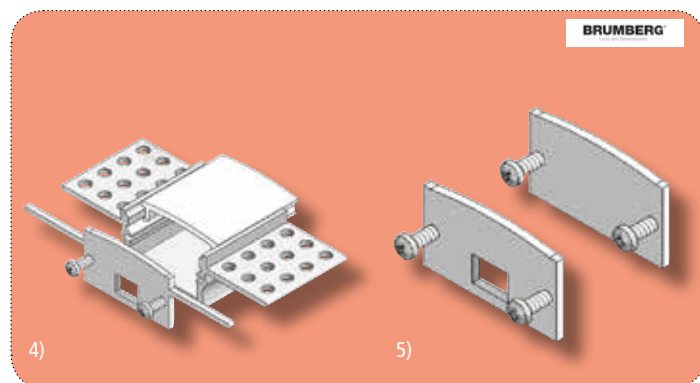
Stripes, Profile & Zubehör 2017/18



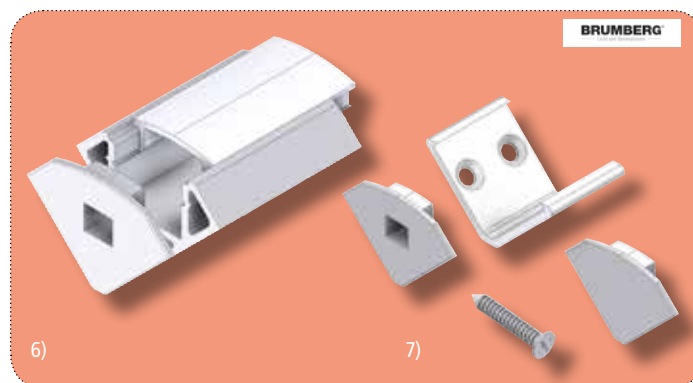
- 1) Funksteuerung inkl. Fernbedienung**
 Frequenz 2,4GHz, 12-24VDC, max. 6A pro Kanal, max. 216/432W (12VDC/24VDC), 4-adrig, Reichweite ~30m, Controller LxBxH 85x45x23mm, Fernbedienung LxBxH 120x52x20mm, IP20, Lieferung ohne Batterie
- | | |
|----------|----------|
| 118 6928 | 71,90 € |
| 118 6927 | 82,10 € |
| 118 6929 | 153,50 € |



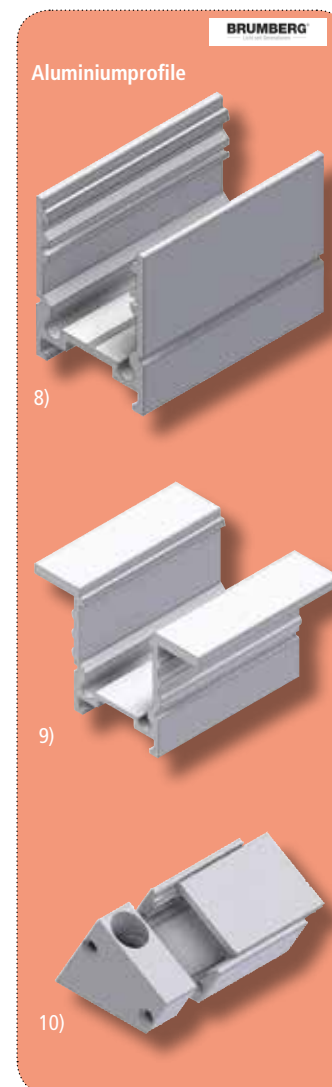
- 2-3) Zubehör für Flexplatte Seite 23 – Nr. 9-13 und 15)**
- | | |
|---------------------------|---|
| 2) Aluminiumprofil | 3) Zubehör-Set für Profil Nr. 2) |
| L 1000mm, silber | 1x Endstück mit Kabelloch, |
| 538 1922 | 1x Endstück ohne Kabelloch |
| L 2000mm, silber | 538 1988 |
| 538 1923 | 5,20 € |
| 88,70 € | |
| 173,70 € | |



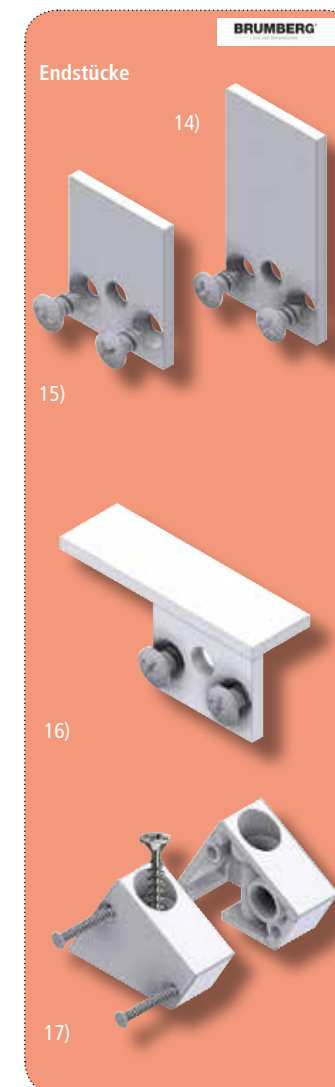
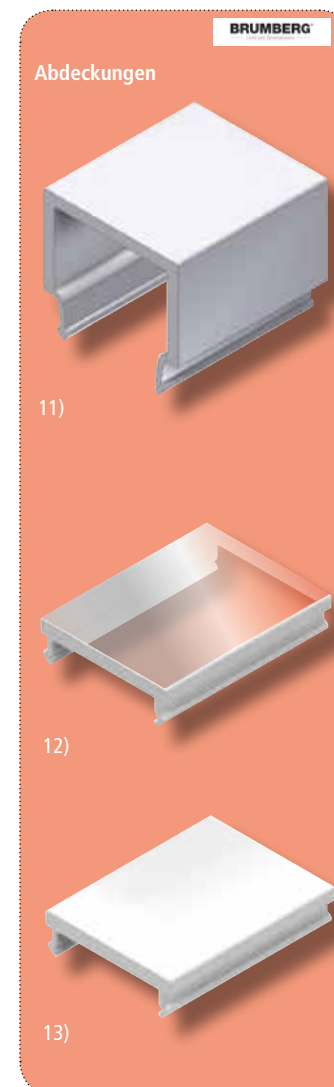
- 4-5) Zubehör für Flexplatten Seite 23 – Nr. 9-11), 13), 14) und 16)**
- | | |
|---------------------------|---|
| 4) Aluminiumprofil | 5) Zubehör-Set für Profil Nr. 4) |
| L 1000mm, alu matt/opal | 2x Endstück |
| 538 1924 | 538 2015 |
| L 2000mm, alu matt/opal | |
| 538 1925 | 8,20 € |
| 91,00 € | |
| 180,30 € | |



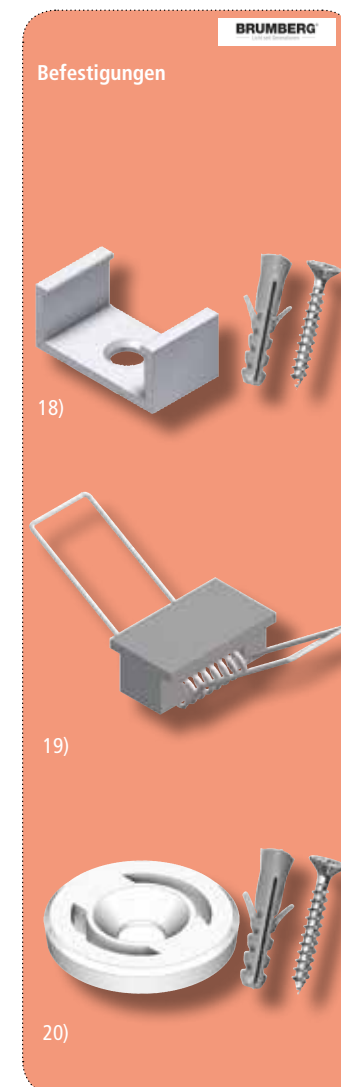
- 6-7) Zubehör für Flexplatten Seite 23 – Nr. 9-11), 13), 14) und 16)**
- | | |
|---------------------------|---|
| 6) Aluminiumprofil | 7) Zubehör-Set für Profil Nr. 6) |
| L 1000mm, silber | 8x Schrauben, 4x Befestigungsclips, |
| 538 1990 | 1x Endstück mit Kabelloch, 1x Endstück ohne Kabelloch |
| L 2000mm, silber | 538 1992 |
| 538 1991 | 15,90 € |
| 46,40 € | |
| 88,70 € | |

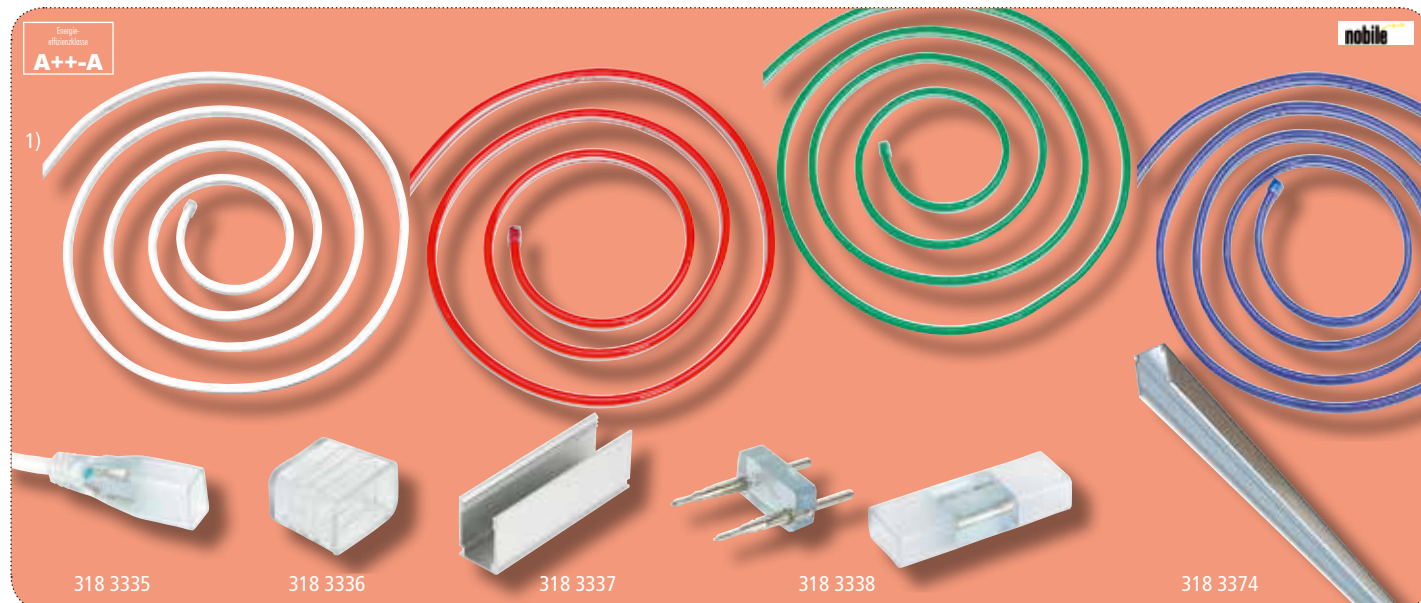


- 8-20) Zubehör für Flexplatten Seite 23 – Nr. 9-11), 13), 14) und 16)**
- | | |
|----------------------------|--|
| 8) Aluminiumprofil | 11) Abdeckung für Profil Nr. 8) |
| L 1000mm, silber | L 1000mm, opal |
| 447 3918 | 538 2008 |
| L 2000mm, silber | L 2000mm, opal |
| 447 3919 | 538 2010 |
| 34,90 € | 41,10 € |
| 9) Aluminiumprofil | 12) Abdeckung für Profile Nr. 8-10) |
| L 1000mm, silber | L 1000mm, transparent |
| 447 3925 | 447 3916 |
| L 2000mm, silber | L 2000mm, transparent |
| 447 3926 | 447 3917 |
| 35,60 € | 17,10 € |
| 69,00 € | 33,90 € |
| 10) Aluminiumprofil | 13) Abdeckung für Profile Nr. 8-10) |
| L 1000mm, silber | L 1000mm, opal |
| 538 2021 | 447 3920 |
| L 2000mm, silber | L 2000mm, opal |
| 538 2023 | 447 3921 |
| 20,80 € | 17,10 € |
| 38,00 € | 34,30 € |



- | | |
|---|--|
| 14) Endstück für Abdeckung Nr. 11) | 18) Befestigungsclip für Profil Nr. 8) |
| mit Kabelloch, silber | 538 2027 silber |
| 538 2028 | 3,30 € |
| ohne Kabelloch, silber | 19) Profildederclip für Profil Nr. 9) |
| 538 2029 o. Abb. | 447 3930 Aluminium/Edelstahl |
| 3,50 € | 16,10 € |
| 15) Endstück für Abdeckung Nr. 12-13) bei Profil Nr. 8) | 20) Befestigungsring für Profil Nr. 10) |
| mit Kabelloch, silber | 447 3924 silber |
| 447 3922 | 3,30 € |
| ohne Kabelloch, silber | |
| 447 3923 o. Abb. | |
| 3,50 € | |
| 16) Endstück für Abdeckung Nr. 12-13) bei Profil Nr. 9) | |
| mit Kabelloch, silber | |
| 447 3927 | |
| ohne Kabelloch, silber | |
| 447 3928 o. Abb. | |
| 18,40 € | |
| 18,40 € | |
| 17) Endstück für Abdeckung Nr. 12-13) bei Profil Nr. 10) | |
| rechts, silber | |
| 538 2018 | |
| links, silber | |
| 538 2019 | |
| 9,40 € | |
| 9,40 € | |





1) Flexible Neon LED 2835 24V
 8W/m, 108 LED/m, 24V/DC, Platinenfarbe weiß, L 10m Rolle, BxH 18,5x10,4mm, alle 305mm (33 LEDs) kürzbar, dimmbar, Winkel 120°, IP65, SK III, EEK A++-A
 Treiber separat bestellen.

318 3339	6500K, 240lm/m	226,10 €
318 3470	rot, 200lm/m	208,30 €
318 3385	grün, 200lm/m	221,30 €
318 3386	blau, 200lm/m	221,30 €

Zubehör für Flexible Neon LED

318 3340	3000K, 220lm/m	226,10 €
318 3341	4100K, 230lm/m	226,10 €
318 3335	Anschlusskabel, weiß, L 1,5m	11,70 €

318 3336	Endkappe, transparent, LxBxH 20x15x22mm	4,50 €
318 3337	Befestigungsclip, Aluminium, LxBxH 50x13x18mm	9,50 €

318 3338	Längsverbinder, transparent, LxBxH 60x12x21mm	11,70 €
318 3374	Befestigungsclip-Schiene, Aluminium, LxBxH 100x13x18mm	22,40 €



2) Flexible LED SMD 2835 24V
 15W/m, 84 LED/m, 24V/DC, Platinenfarbe weiß, BxH 10x1,2mm, selbstklebend, alle 72mm (6 LEDs) kürzbar, Winkel 120°, IP20, SK III, EEK A++-A
 Achtung: Ausreichend Kühlung notwendig. Montage auf gut wärmeleitenden Materialien notwendig. Treiber separat bestellen.

318 3062	6500K, 1660lm/m	52,40 €
318 3060	4100K, 1660lm/m	52,40 €
318 3061	3000K, 1600lm/m	52,40 €



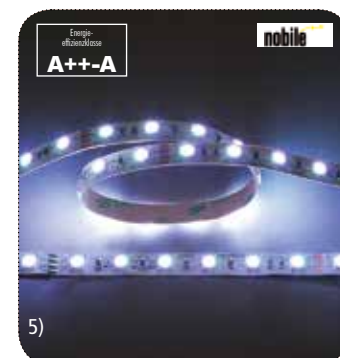
3) Flexible LED SMD 3528 Bi-colour 24V
 9,6W/m, 100 LED/m, Bi-colour (3000K-6500K), 880lm/m, 24V/DC, Platinenfarbe weiß, L 5m Rolle, BxH 12x2,5mm, selbstklebend, alle 100mm (12 LEDs) kürzbar, Winkel 120°, IP20, SK III, EEK A++-A
 Achtung: Ausreichend Kühlung notwendig. Montage auf gut wärmeleitenden Materialien notwendig. Treiber separat bestellen.

430 1263		107,10 €
----------	--	----------



4) Flexible LED SMD 5630 True colour 24V
 20W/m, 30 LED/m, 24V/DC, Platinenfarbe weiß, L 5m Rolle, BxH 10x2,2mm, selbstklebend, alle 167mm (5 LEDs) kürzbar, Winkel 120°, IP20, SK III, EEK A++-A
 Achtung: Ausreichend Kühlung notwendig. Montage auf gut wärmeleitenden Materialien notwendig. Treiber separat bestellen.

430 1267	4100K, 1300lm/m	130,90 €
430 1266	3000K, 1200lm/m	130,90 €

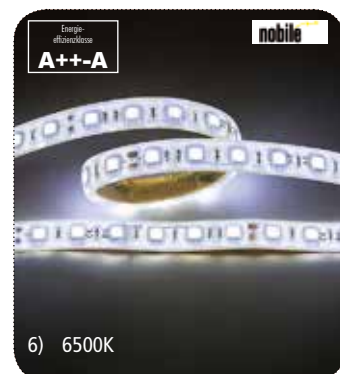


5) Flexible LED SMD 5050 24V
 14,4W/m, 60 LED/m, RGB, 640lm/m, 24V/DC, Platinenfarbe weiß, BxH 10x2mm, selbstklebend, alle 100mm (6 LEDs) kürzbar, Winkel 120°, IP20, SK III, EEK A++-A
 Achtung: Ausreichend Kühlung notwendig. Montage auf gut wärmeleitenden Materialien notwendig. Treiber separat bestellen.

430 1275	L 2m Rolle	71,40 €
430 1268	L 5m Rolle	142,80 €

L 5m Rolle

318 3059	6500K, 1660lm/m	130,90 €
318 3057	4100K, 1660lm/m	130,90 €
318 3058	3000K, 1600lm/m	130,90 €



6) 6500K

6) Flexible LED SMD 5050 24V IP67
 14,4W/m, 60 LED/m, 24V/DC, Platinenfarbe weiß, BxH 12,5x5,5mm, selbstklebend, alle 100mm (6 LEDs) kürzbar, Winkel 120°, IP67, SK III, EEK A++-A
 Achtung: Ausreichend Kühlung notwendig. Montage auf gut wärmeleitenden Materialien notwendig. Treiber separat bestellen.

426 8400	6500K, 1300lm/m	57,10 €
318 2557	4100K, 1300lm/m	57,10 €
426 8401	3000K, 1200lm/m	57,10 €
426 8402	gelb, 200lm/m	57,10 €

426 8403	grün, 800lm/m	57,10 €
426 8404	rot, 440lm/m	57,10 €
426 8405	blau, 220lm/m	57,10 €
426 8406	RGB, 540lm/m	88,10 €

L 5m Rolle

426 8407	6500K, 1300lm/m	142,80 €
318 2556	4100K, 1300lm/m	142,80 €
426 8408	3000K, 1200lm/m	142,80 €
426 8409	gelb, 200lm/m	142,80 €
426 8410	grün, 800lm/m	142,80 €
426 8411	rot, 440lm/m	142,80 €
426 8412	blau, 220lm/m	142,80 €
426 8413	RGB, 540lm/m	220,20 €

Stripes,
 Profile
 & Zubehör
 2017/18



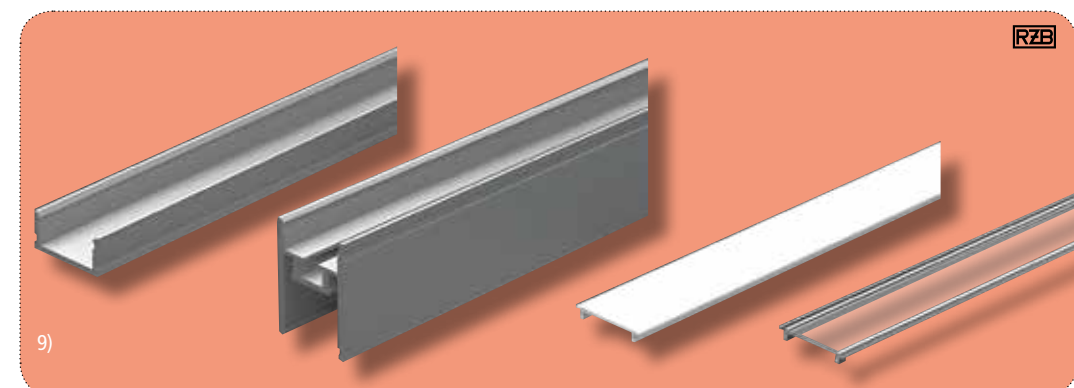
7) LED-Band PRO LESS IS MORE® FLEX, IP00
 140 LED/m, 24V/DC, Flexbandfarbe weiß, L 5m Rolle, BxH 8x2mm, Abstand 6,7 mm, mit 3M Klebeband, wärmebeständig, alle 5cm kürzbar, dimmbar, Winkel 120°, IP00, EEK A++

536 3092	3,3W/m, 6500K, 500lm/m	285,60 €
536 3097	14,4W/m, 2700K, 2000lm/m	392,70 €
536 3098	14,4W/m, 3000K, 2000lm/m	392,70 €
536 3089	3,3W/m, 2700K, 500lm/m	285,60 €
536 3090	14,4W/m, 4000K, 2000lm/m	392,70 €
536 3091	14,4W/m, 6500K, 2000lm/m	392,70 €
536 3091	3,3W/m, 4000K, 500lm/m	285,60 €

536 3105	3,3W/m, 2700K, 500lm/m	345,10 €
536 3099	14,4W/m, 4000K, 2000lm/m	392,70 €
536 3100	14,4W/m, 6500K, 2000lm/m	392,70 €
536 3106	3,3W/m, 3000K, 500lm/m	345,10 €
536 3107	3,3W/m, 4000K, 500lm/m	345,10 €

8) LED-Band PRO LESS IS MORE® FLEX, IP66 CVD
 140 LED/m, 24V/DC, Flexbandfarbe weiß, L 5m Rolle, BxH 8x2mm, Abstand 6,7 mm, mit 3M Klebeband, wärmebeständig, alle 5cm kürzbar, dimmbar, Winkel 120°, IP66 CVD, EEK A++

536 3108	3,3W/m, 6500K, 500lm/m	345,10 €
536 3113	14,4W/m, 2700K, 2000lm/m	452,20 €
536 3114	14,4W/m, 3000K, 2000lm/m	452,20 €
536 3115	14,4W/m, 4000K, 2000lm/m	452,20 €
536 3116	14,4W/m, 6500K, 2000lm/m	452,20 €



9) Zubehör für LED-Band PRO LESS IS MORE® FLEX
 Anbau-Profil 18, für Lampenleistung bis 12W/m, aluminium, LxBxH 2500x18x9mm

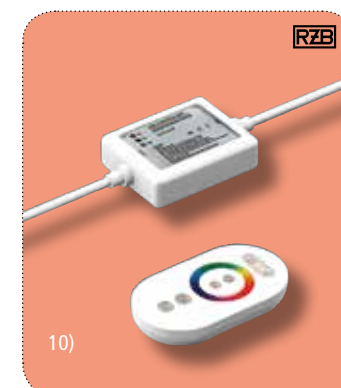
536 3318		23,80 €
----------	--	---------

Pendel-Profil 18, für Lampenleistung bis 20W/m, aluminium, LxBxH 2500x18x25mm

536 3320		35,70 €
----------	--	---------

Kunststoff-Diffusor, für Aluminium-Profile 18, LxBxH 2500x18x3mm

536 3324	opal	26,20 €
536 3323	transparent	26,20 €



10) Funk RGB Controller
 bestehend aus: Funkempfänger: Frequenz 433 MHz, LxBxH 90x70x27mm; Fernbedienung: LxBxH 114x56x23mm, Reichweite 30m; IP20

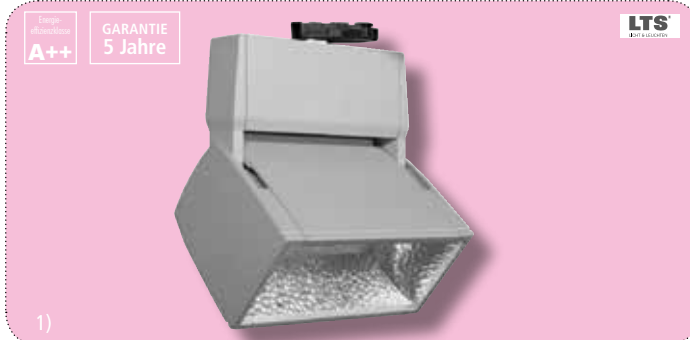
542 0909		366,50 €
----------	--	----------



© RZB/Berschneider + Berschneider



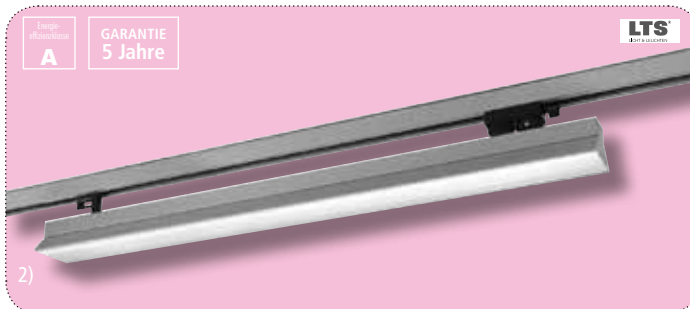
© BRUMBERG



1) Stromschienenstrahler EuroLED
 silber, Material: Alu-Druckguss/Aluminium, Hammerschlagreflektor, LxBxH 125x215x207mm, 75° Ausstrahlwinkel, Leuchte 355° drehbar, Lichtkopf 140° schwenkbar, formintegrierte Passivkühlung, 3-Phasen-Stromschienenadapter, EEK A++

34W, 3000K, 4220lm 550 7639	211,80 €
34W, 4000K, 4350lm 550 8845	211,80 €
50W, 3000K, 6280lm 550 7641	223,70 €
50W, 4000K, 6470lm 550 8873	223,70 €

In weiß, mit DALI und in weiteren Ausführungen erhältlich.



2) Stromschienenleuchte Track-Flut
 silber, Material: Aluminium, prismatisches Acrylglas, entspiegelter Mattreflektor aus Aluminium, BxH 80x112mm, 3-Phasen-Stromschienenadapter, EEK A

38W, 4000K, 2500lm, L 873mm 586 5835	403,40 €
51W, 3000K, 3220lm, L 1163mm 586 5838	440,30 €
51W, 4000K, 3330lm, L 1163mm 586 5841	440,30 €

In weiß, mit DALI und in weiteren Ausführungen erhältlich.



5) Einbauleuchte LED Kardan
 COB LED, weiß, Material: Aluminiumdruckguss lackiert/PMMA leicht satiniert, BxH 205x100mm, 24°, EEK A+++-A

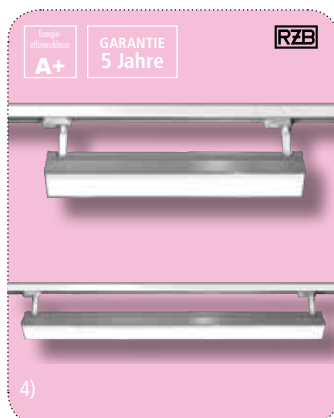
2x24W, 4100K, 4400lm, L 365mm, DA 325x165mm 318 1978	227,30 €
Betriebsgerät für LED Kardan EL-22-700 318 1970 o. Abb.	57,10 €
24W, 3000K, 2100lm, L 205mm, DA 165x165mm 318 1975	117,80 €
24W, 4100K, 2200lm, L 205mm, DA 165x165mm 318 1976	117,80 €
2x24W, 3000K, 4200lm, L 365mm, DA 325x165mm 318 1977	227,30 €



3) Einbau-Downlight CSAF 40
 weiß, Material: Zinkdruckguss, Alureflektor mit Spiegeloptik, Ø 115mm, DA 105mm, 35° Ausstrahlwinkel, Passivkühlung, inkl. Versorgungseinheit, EEK A+

Mit DALI und in weiteren Ausführungen erhältlich.

14W, 3000K, 1200lm, ET 65mm 491 6441	186,80 €
14W, 4000K, 1320lm, ET 65mm 491 6453	186,80 €
29W, 3000K, 2460lm, ET 75mm 491 6477	229,70 €
29W, 4000K, 2640lm, ET 75mm 491 6489	229,70 €
36W, 3000K, 2990lm, ET 95mm 491 6513	259,40 €
36W, 4000K, 3320lm, ET 95mm 491 6525	259,40 €



4) Anbaustrahler Serie Triade LED
 silberfarben, Gehäuse: Aluminium-Strangpressprofil pulverbeschichtet, Diffusor Polycarbonat UV-beständig, opal, BxH 89x178mm, 90° vertikal schwenkbar, passive Kühlung, LED und Betriebsgerät eingebaut, mit Multi-Adapter für 3-Phasen-Stromschienen, EEK A+

36W, 3000K, 3100lm, L 600mm, Ausstrahlungswinkel 90°/98° 433 6424	343,90 €
36W, 4000K, 3150lm, L 600mm, Ausstrahlungswinkel 88°/97° 433 6425	343,90 €
60W, 3000K, 5250lm, L 1160mm, Ausstrahlungswinkel 90°/99° 433 8920	517,70 €
60W, 4000K, 5450lm, L 1160mm, Ausstrahlungswinkel 87°/99° 433 8921	517,70 €



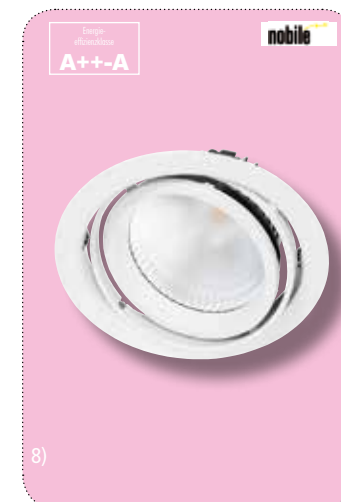
6) LED-Schiensstrahler
 34W, Material: Aluminium/Klarglas/Kunststoff, Leuchtenmaße ØxH 100x245mm, Abstrahlwinkel 38°, Wärmeableitung: passiv (ohne Lüfter), 355° dreh- / 180° schwenkbar, IP20, inkl. Euro-Adapter für Standard-3-Phasen-Schienen, inkl. Betriebsgerät, EEK A+++-A

3000K, 2687lm, weiß 538 2423	224,90 €
3000K, 2687lm, schwarz 538 4172 o. Abb.	224,90 €
4000K, 2762lm, weiß 538 2424	224,90 €
4000K, 2762lm, schwarz 538 4173 o. Abb.	224,90 €



7) LED-Einbaurichtstrahler
 27W, Material: Aluminium/Klarglas/Kunststoff, Leuchtenmaße ØxH 180x162mm, ET 172mm, Abstrahlwinkel 60°, Wärmeableitung: passiv (ohne Lüfter), 355° dreh- / 0-35° schwenkbar, IP20, inkl. Betriebsgerät, EEK A+++-A

3000K, 2751lm, weiß 538 2444	355,80 €
3000K, 2751lm, schwarz 538 2446 o. Abb.	355,80 €
4000K, 2885lm, weiß 538 2445	355,80 €
4000K, 2885lm, schwarz 538 2447 o. Abb.	355,80 €



8) LED-Downlight
 weiß, Material: Aluminiumdruckguss/PMMA satiniert, Abstrahlwinkel 24°, mit Reflektor, IP40, SK III, EEK A+++-A

24W, Leuchtenmaße ØxH 172x71mm, DA 148mm, 24° schwenkbar 430 3264 4100K, ca. 2200lm	117,70 €
430 3265 3000K, ca. 2100lm	117,70 €
34W, Leuchtenmaße ØxH 215x101mm, DA 185mm, 45° schwenkbar 430 3266 4100K, ca. 3000lm	164,60 €
430 3267 3000K, ca. 2900lm	164,60 €

Einbau- & Stromschienenstrahler 2017/18



9) Anbaustrahler Bixx 100
 Material: Aluminiumdruckguss, Lichtkopf ØxH 98x109mm, L 144mm, 50° Ausstrahlwinkel, Leuchte 355° drehbar und Lichtkopf 90° schwenkbar, formintegrierte Passivkühlung, 3-Phasen-Stromschienenadapter, EEK A+

Mit DALI und in weiteren Ausführungen erhältlich.

29W, 4000K, 2440lm 586 5305 weiß	283,20 €
586 5304 silber	283,20 €
36W, 3000K, 2800lm 586 5329 weiß	295,10 €
586 5328 silber	295,10 €
36W, 4000K, 3130lm 586 5341 weiß	295,10 €
586 5340 silber	295,10 €



10) Anbaustrahler Jett 100
 Material: Aluminiumdruckguss, Lichtkopf ØxH 103x115mm, L 175mm, 35° Ausstrahlwinkel, Leuchte 355° drehbar und Lichtkopf 90° schwenkbar, Passivkühlung, 3-Phasen-Stromschienenadapter, EEK A++

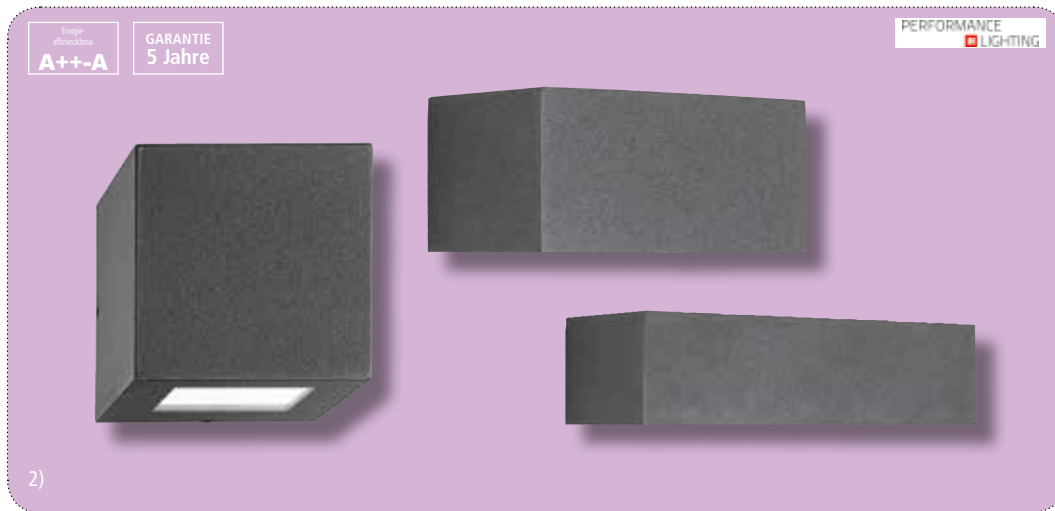
Mit DALI und in weiteren Ausführungen erhältlich.

30W, 3000K, 3220lm 491 6896 silber	295,10 €
491 6897 weiß	295,10 €
40W, 3000K, 4480lm 491 6932 silber	307,00 €
491 6933 weiß	307,00 €
50W, 3000K, 5470lm 447 6968 silber	332,00 €
447 6971 weiß	332,00 €

unverbindliche Preisempfehlung einschl. gesetzl. MwSt.



1) LED-Wandleuchte
 9W, 3000K, 665lm, Material: Alu/Kunststoff opal, ØxH 145x47mm, mit 2 magnetisch zu befestigenden wechselbaren Frontplatten, IP54, SK I, EEK A+++
 458 8459 strukturweiß 118,90 €
 458 8460 strukturschwarz 118,90 €
 458 8461 struktursilber 118,90 €



2) Wandleuchte Quasar LED
 anthrazit metallic matt, Aluminiumdruckguss, IP44, SK I, inkl. LED Board und Konverter statisch, EEK A+++

LxBxH 200x100x100mm	12,5W, 3000K, 695lm	118 5833	148,80 €
LxBxH 100x100x100mm	12,5W, 4000K, 765lm	118 5832	148,80 €
	6W, 3000K, 113lm	766 0494	148,80 €
	6W, 4000K, 141lm	766 0495	148,80 €
LxBxH 300x100x100mm	23W, 3000K, 1350lm	118 5851	224,90 €
	23W, 4000K, 1505lm	118 5850	224,90 €
	23W, 3000K, 827lm	118 5845	177,30 €
	23W, 4000K, 910lm	118 5844	177,30 €



3) Decken- und Wandleuchte, Serie: Mondana-A Opalglas
 9W, 4000K, 570lm, weiß, Armatur Kunststoff, mundgeblasenes Opalglas seidenmatt, ØxH 280x105mm, IP65, SK I, inkl. Netzspannungs-LED, EEK A+++
 236 0911 235,60 €



4) Wandleuchte Siri 44
 2x3W, 3000K, 380lm, silbergrau, Aluminium, HxBxT 100x100x100mm, Lichtaustritt stufenlos verstellbar, IP54, SK I, EEK A+++
 458 4094 236,80 €



5) Wandleuchte Siri 44-L
 2x6W, 3000K, 950lm, mattschwarz, Aluminium, HxBxT 150x150x150mm, Lichtaustritt stufenlos verstellbar, IP54, SK I, EEK A+++
 458 6864 296,30 €



6) LED-Aufbauleuchte IP66
 10,5W, 4000K, 800lm, korrosionsfreier Kunststoff, ØxT 298x91mm, IP66, SK II, IK 10, EEK A+++
 480 5691 silber 83,80 €
 480 7269 weiß 83,80 €



7) Wand- und Deckenleuchte
 8W, 3000K, 880lm, schwarz, Aluminiumguss/opales Glas, HxBxT 250x250x60mm, IP44, SK I, EEK A+++
 535 9221 333,00 €



8) Wand- und Deckenleuchte
 8W, 3000K, 880lm, schwarz, Aluminiumguss/opales Glas, ØxT 250x60mm, IP44, SK I, EEK A+++
 535 9222 333,00 €



9) Wandstrahler
 8W, 3000K, 800lm, schwarz, Aluminiumguss/Borsilikatglas klar, Lichtkopf ØxH 100x135mm, L 170mm, 360° dreh- und 120° schwenkbar, IP54, SK I, EEK A+++
 336 8764 231,60 €



10) Wand- und Deckenstrahler
 12W, 3000K, 1200lm, schwarz, Aluminiumguss/Sicherheitsglas klar, ØxH 120x180mm, 90° schwenkbar, IP44, SK I, EEK A+++
 336 8768 424,90 €



11) LED-Straßenleuchte 48... für An- und Aufsatzmontage
 4000K, Kopf LxBxH 610x251x155mm, Aluminiumdruckguss, zweiteilig, eisen-glimer pulverlackiert, asymmetrisch breitstrahlend, direkt strahlend, Oberteil aufklapp- und abnehmbar, Unterteil mit Mastbefestigungssystem, Multifunktions-Kabeleinführung, Druckausgleichsystem und Neigungsverstellung, universell für Mastaufsatz Ø 60/76mm sowie Mastansatz Ø 42/60mmx100mm, IP66, SK II, EEK A+++
 430 4720 19W, 2410lm 702,10 €
 460 3047 26W, 3280lm 702,10 €
 460 3048 36W, 4310lm 702,10 €
 430 6937 70W, 8310lm 791,40 €



12) Kofferleuchte 43...LED für An- und Aufsatzmontage
 4000K, Kopf LxBxH 550x266x190mm, asymmetrisch breitstrahlend, direkt strahlend, universell für Mastaufsatz Ø 60/76mm (Neigung der Leuchte 10°) sowie für Mastansatz Ø 42mm, IP65 (Lampenraum), IP43 (Anschlussraum), SK I, EEK A+++
 461 3051 19W, 2520lm 482,00 €
 461 3052 26W, 3430lm 482,00 €
 461 3150 36W, 4460lm 482,00 €



13) Mastleuchte Streetlight 10 mini LED
 30W, 5000K, 3800lm, LxBxH 620x170x137mm, Mastleuchte für Aufsatzmontage, asymmetrisch strahlend, IP66, SK II, EEK A+++
 540 2361 962,70 €
 Mastflansch
 541 1855 D=76mm, o. Abb. 65,50 €
 541 1856 D=60mm 59,50 €
 541 1857 D=42mm, o. Abb. 58,30 €



14) Straßenleuchte ClearWay
 4000K, lichtgrau, Aluminiumdruckguss/Flachglas, Maße: Mastansatzmontage LxBxH 481x330x97mm, Mastaufsatzmontage LxBxH 536x330x98mm, inkl. Maststück, IP66, SK II, EEK A+++
 für Mastzopf-Ø 42-60mm 383 8296 13W, 1600lm 460,50 €
 für Mastzopf-Ø 76mm 383 8299 24W, 3080lm 521,20 €

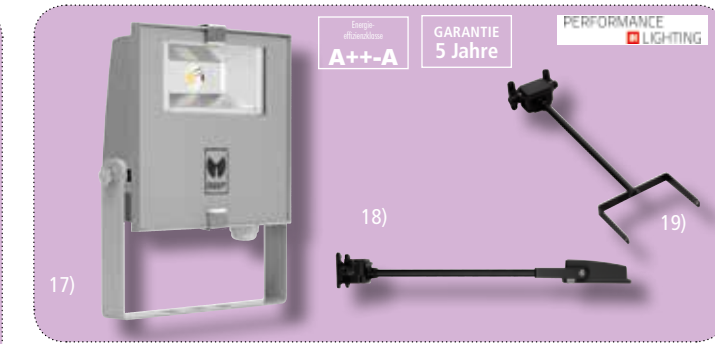
Wand, Boden, Decke, Mast 2017/18



15) Scheinwerfer CoreLine Tempo LED
 4000K, grau, Aluminium/Glas, LxBxH 483x365x40mm, asymmetrische Lichtausstrahlung, inkl. Betriebsgerät, IP65, SK I, EEK A+++
 531 9975 60W, 8.000lm, o. Abb. 321,30 €
 531 9976 93W, 12.000lm 404,60 €



16) Multifunktionsleuchte GUELL 2 A/W
 4000K, aluminium, Aluminiumdruckguss-Gehäuse, Diffusor aus gehärtetem Sicherheits-Flachglas, LxBxH 319x368x85mm, asymmetrische Lichtausstrahlung, IP66, EEK A+++
 118 5565 78W, 9.289lm 374,90 €
 118 5562 114W, 11.551lm 458,20 €



17) Multifunktionsleuchte GUELL ZERO S/M
 4000K, aluminium, Aluminiumdruckguss-Gehäuse, Diffusor aus gehärtetem Sicherheits-Flachglas, LxBxH 160,6x174,5x58mm, symmetrische Lichtausstrahlung, IP66, EEK A+++
 118 5736 9W, 620lm 70,20 €
 118 5738 15W, 866lm 75,00 €

EEK A+++
 15W, 860lm
 118 5767 schwarz 136,90 €
 509 6787 weiß, o. Abb. 136,90 €
 20W, 1380lm
 766 0782 schwarz 148,80 €
 766 0783 weiß, o. Abb. 148,80 €

18) LED-Reflektor GUELL ZERO KIT S/M
 4000K, Diffusor aus gehärtetem Sicherheits-Flachglas, LxBxH 720x207x58mm, symmetrische Lichtausstrahlung, IP66,
 118 5793 500mm 53,60 €
 118 5794 1000mm 53,60 €

19) Wandausleger mit Anschlusssockel für GUELL ZERO
 schwarz
 118 5793 500mm 53,60 €
 118 5794 1000mm 53,60 €



1) Flutlicht Sylveo LED
 4000K, 100-240V, grau, Aluminium, Ausstrahlungswinkel 52°, IP66, SK I, EEK A+++
 Auch in 3000K und mit Abstrahlwinkeln 25° bzw. 60x135° ASYM erhältlich.
 32W, 3.234lm, LxBxH 205x49x219mm
 873 3540 141,60 €
 78W, 8.102lm, LxBxH 290x99x333mm
 873 3534 354,60 €



2) LED-Strahler
 5000K, 230V, Aluminiumdruckguss, IP65, SK I, EEK A+++
 Auch in 3000K erhältlich.
 10W, 900lm, LxBxH 75x133x155mm
 430 7908 weiß 59,00 €
 430 7909 schwarz, o. Abb. 59,00 €
 10W, 900lm, LxBxH 75x133x210mm, integr. Bewegungsmelder 160°
 434 7129 weiß, o. Abb. 78,90 €
 434 7130 schwarz 78,90 €
 30W, 2700lm, LxBxH 86x227x252mm
 430 7912 weiß 133,30 €



7) LED-Strahler
 18W, 8 LEDs, 5000K, 1050lm, 230V, Aluminiumdruckguss und Kunststoff, IP55, Wandmontage, inkl. LED, EEK A+++
 LxBxH 137x132x195mm
 430 1355 weiß 179,00 €
 430 1354 schwarz, o. Abb. 179,00 €



8) LED-Strahler
 26W, 12 LEDs, 5000K, 1670lm, 230V, Aluminiumdruckguss und Kunststoff, IP55, Wandmontage, inkl. LED, EEK A+
 LxBxH 140x176x195mm
 430 1359 weiß 210,40 €
 430 1358 schwarz, o. Abb. 210,40 €



3) Flächenstrahler MEGATRON ispot®
 4000K, IP65, EEK A+++
 10W, 650lm, BxHxT 152x130x25mm
 430 7959 weiß 43,60 €



5) Außenstrahler Floodlight Small
 3000K, 230V, Polycarbonat/Sicherheitsglas, IP65, SK II, EEK A+++
 20W, 2000lm, LxBxH 155x167x44mm
 620 5235 schwarz 30,30 €
 620 5236 weiß, o. Abb. 30,30 €

6) Außenstrahler Floodlight Large
 4000K, 230V, schwarz, Aluminium/Sicherheitsglas, IP65, SK II, EEK A+++
 100W, 10.000lm, LxBxH 243x253x93mm
 620 5238 223,10 €



4) Außenstrahler
 230V, silber, Aludruckgussgehäuse, IP65, EEK A+++
 10W, BxHxT 115x89x105mm, Abstrahlwinkel 100°
 383 8327 6500K, 920lm 25,00 €
 383 8325 3000K, 860lm 25,00 €
 20W, BxHxT 180x165x110mm, Abstrahlwinkel 110°, o. Abb.
 383 8331 6500K, 1840lm 44,90 €
 383 8329 3000K, 1720lm 44,90 €

50W, BxHxT 285x267x140mm, Abstrahlwinkel 100°, o. Abb.
 383 8339 6500K, 4600lm 99,90 €
 383 8337 3000K, 4300lm 99,90 €

150W, 15.000lm, LxBxH 269x289x128mm
 620 5240 o. Abb. 337,40 €

200W, 20.000lm, LxBxH 328x362x125mm
 620 5241 o. Abb. 424,20 €



9) LED-Strahler
 26W, 60 LEDs, 4000K, 2100lm, Aluminiumdruckguss, Halterung aus UV-beständigem Polycarbonat, LxBxH 220x190x250mm, IP44, inkl. LED, EEK A+
 430 3328 schwarz 243,90 €
 430 3329 weiß, o. Abb. 243,90 €



10) LED-Leuchte
 14W, 6 LEDs, 230V, Aluminiumdruckguss und Kunststoff, LxBxH 143x104x205mm, IP55, Wandmontage, inkl. LED, EEK A+++
 3000K, 750lm
 430 3947 weiß 123,00 €
 430 3948 schwarz, o. Abb. 123,00 €



11) Flutlichtstrahler NOXLITE® LED HP FLOODLIGHT
 3000K, schwenkbarer Leuchtenkopf, schwenkbarer Sensor, Erfassungswinkel 180°, Tag/Nacht-Sensor einstellbar, IP44, EEK A+
 23W, 1470lm, LxBxH 189x167x202mm
 540 2405 weiß 112,30 €
 540 2404 grau, o. Abb. 112,30 €



90° horizontal und nach unten, Luxwert und Nachlaufzeit einstellbar, IP55, SK I, EEK A+
 Auch ohne Bewegungsmelder erhältlich.
 10W, LxBxH 166x124x165mm
 353 8356 750lm, weiß 113,80 €
 685lm, schwarz, o. Abb. 113,80 €
 353 8361 113,80 €
 20W, LxBxH 166x174,4x165mm
 353 8358 1325lm, weiß, o. Abb. 165,10 €
 353 8357 1260lm, schwarz 165,10 €

5000K, 770lm
 430 1332 weiß 123,00 €
 430 1331 schwarz, o. Abb. 123,00 €
 integr. Bewegungsmelder 140°
 430 1334 weiß, o. Abb. 154,60 €
 430 1333 schwarz 154,60 €

12) LED-Strahler mit Bewegungsmelder theLeda
 5100K, schwenkbar: 45° nach unten und 60° nach oben, Bewegungsmelder, Erfassungswinkel 180°, Sensor drehbar:
 353 8359 217,20 €

Fluter und Wandstrahler 2017/18



© EATON



1) Einzelbatterieleuchte GuideLED CGLine+

Lightguide-Technik mit LED Leiste, grau, Erkennungsweite 20m, autom. Funktions- und Betriebsdauererprobter, Notlichtbetriebsdauer (1, 3 oder 8 Std.) wählbar, Piktogrammscheibe separat bestellen

Wandanbaumontagesatz, LxBxH 226x134x41mm, IP20 556 2627 187,20 €



LED-Piktogramm für 556 2627, o. Abb. 556 0006 Pfeil links 131,30 € 556 0007 Pfeil rechts 131,30 € 556 0008 Pfeil unten 131,30 €

Deckenanbaumontagesatz, LxBxH 227x80x33mm, IP40 556 2631 199,80 €

LED-Piktogramm für 556 2631, o. Abb. 556 0009 Pfeil links/rechts 144,60 € 556 0013 Pfeil rechts/BL 144,60 € 556 0010 Pfeil unten/unten 144,60 €



2) Einzelbatterieleuchte GuideLED CGLine+

HighPower LEDs 2x1,6W, weiß, autom. Funktions- und Betriebsdauererprobter, Notlichtbetriebsdauer (1, 3 oder 8 Std.) wählbar, Doppellinsentechnik, inkl. LED

LxBxH 100x100x38mm, Deckeneinbau 204lm, Flächenausleuchtung, IP41 556 2641 367,10 € 210lm, Flurausleuchtung, IP41 556 2642 o. Abb. 367,10 €



3) Einzelbatterieleuchte CrystalWay

weiß, für Wand- und Deckenmontage, IP42, autom. Funktions- und Betriebsdauererprobter, Notlichtbetriebsdauer (1, 3 oder 8 Std.) wählbar, inkl. Piktogramm-Set (Pfeil rechts/links/unten/oben/BL), inkl. LED

4,1W, Li-Ion 3,6V/620mAh, LxBxH 231x133x30mm, Erkennungsweite 20m 434 6918 244,00 €

5,8W, Li-Ion 3,6V/1240mAh, LxBxH 331x183x30mm, Erkennungsweite 30m 434 6919 267,80 €



4) LED-Einzelbatterieleuchte EURO X LED AT

3,2W, 5xLED, weiß, LxBxH 230x60x163mm, Wand- und Deckenmontage, IP54, Erkennungsweite 20m, Nennbetriebsdauer 3h, autom. Funktions- und Betriebsdauererprobter, Piktogramm-Set (Pfeil rechts, links und unten), inkl. LED

427 9931 190,40 €



5) Sicherheitsleuchte Atlantic LED Deckenaufbau

9,3W, 220lm, grau, LxBxH 303x136x62mm, Deckenanbau für Flächenausleuchtung, IP65, manueller Funktions- und Betriebsdauererprobter, Notlichtbetriebsdauer (1, 3 oder 8 Std.) wählbar, Doppellinsentechnik, Batterieheizung für niedrige Umgebungstemperaturen bis -20°C, inkl. LED

556 2663 408,60 €



6) Sicherheitsleuchte Outdoor Wall Wandanbau

9,3W, 225lm, grau, LxBxH 303x184x160mm, Wandanbauleuchte für Fluchtwegeausleuchtung, IP65, manueller Funktions- oder Betriebsdauererprobter, Notlichtbetriebsdauer (1, 3 oder 8 Std.) wählbar, Doppellinsentechnik, Batterieheizung für niedrige Umgebungstemperaturen bis -20°C, inkl. LED

556 2664 450,80 €



7) Einzelbatterie-Sicherheitsleuchte, Serie: GSUN® D

1xLED 2,2W 3h, silberfarben, LxBxH 247x45x200mm, IP30, SK I, Erkennungsweite 24m, zur Rettungswegkennzeichnung, Gehäuse: Aluminium Strangpressprofil pulverbeschichtet mit Universal Befestigungssatz für Decken- und Wandanbau, mit Adapter für Schnellmontage, 4 Rettungszeichenfolien und 1 weiße Folie zum Einlegen beigelegt, autom. Selbsttest, wahlweise in Bereitschaftsschaltung (BS) oder Dauerschaltung (DS) anschließbar, Betriebsgerät Not/Netz EVG, inkl. LED

554 1596 160,30 €



8) Einzelbatterie-Sicherheitsleuchte, Serie: GSUN® 2 LED

1xLED 0,2W 3h, grau, LxBxH 215x115x110mm, Wandleuchte, IP40, SK II, Erkennungsweite 19m, zur Rettungswegkennzeichnung, Armatur Kunststoff grau, Diffusor Kunststoff opal, 4 Folien zur Rettungswegkennzeichnung beigelegt, wahlweise in Bereitschaftsschaltung (BS) oder Dauerschaltung (DS) anschließbar, Betriebsgerät Not/Netz EVG, inkl. LED

484 9898 133,00 €



9) Einzelbatterie-Sicherheitsleuchte, Serie: GSUN® 3 LED

1xLED 2,1W 3h, weiß, LxBxH 240x126x78mm, Wandleuchte, IP54 für Innenbereich, SK II, Erkennungsweite 21m, zur Rettungswegkennzeichnung, Armatur Kunststoff, Diffusor Kunststoff opal, 4 Folien zur Rettungswegkennzeichnung beigelegt, autom. Selbsttest, wahlweise in Bereitschaftsschaltung (BS) oder Dauerschaltung (DS) anschließbar, Betriebsgerät Not/Netz EVG, inkl. LED

476 1121 190,50 €



10) Einzelbatterie-Sicherheitsleuchte, Serie: GSUN® 3 LED

1xLED 2,1W 3h, weiß, LxBxH 240x126x145mm, Decken- und Wandleuchte, IP54 für Innenbereich, SK II, Erkennungsweite 21m, zur Rettungswegkennzeichnung, Armatur Kunststoff, Diffusor Kunststoff opal, 4 Folien zur Rettungswegkennzeichnung beigelegt, autom. Selbsttest, wahlweise in Bereitschaftsschaltung (BS) oder Dauerschaltung (DS) anschließbar, Betriebsgerät Not/Netz EVG, inkl. LED

476 1130 199,70 €



11) Einzelbatterie-Sicherheitsleuchte, Serie: GSUN® S

silberfarben, IP30, SK I, zur Rettungswegkennzeichnung, Gehäuse Aluminium-Strangpressprofil pulverbeschichtet mit Universal Befestigungssatz für Decken- und Wandanbau, mit Adapter für Schnellmontage, 4 Rettungszeichenfolien und 1 weiße Folie zum Aufstecken beigelegt, autom. Selbsttest, wahlweise in Bereitschaftsschaltung (BS) oder Dauerschaltung (DS) anschließbar, Betriebsgerät Not/Netz EVG, inkl. LED

1xLED 2,2W 3h, LxBxH 240x45x175mm, Erkennungsweite 24m 554 1591 183,70 € 1xLED 3W 3h, LxBxH 320x45x215mm, Erkennungsweite 32m 542 0509 o. Abb. 203,30 €



12) Einzelbatterie-Sicherheitsleuchte, Serie: GSUN® RS

1xLED 2,2W 3h, grau, LxBxH 275x83x211mm, IP20, SK II, Erkennungsweite 24m, zur Rettungswegkennzeichnung, Gehäuse Kunststoff mit Universal Befestigungssatz für Decken- und Wandanbau, für ein- und zweiseitige Verwendung sind 4 Rettungszeichenfolien und 1 weiße Folie zum Aufstecken beigelegt, autom. Selbsttest, wahlweise in Bereitschaftsschaltung (BS) oder Dauerschaltung (DS) anschließbar, Betriebsgerät Not/Netz EVG, inkl. LED

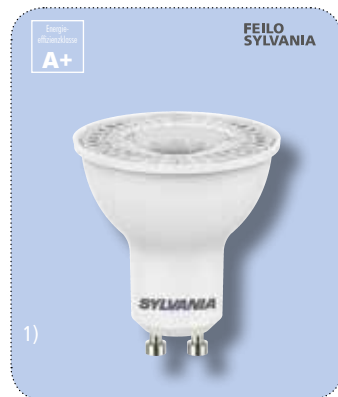
460 4168 178,40 €

Not- & Sicherheitsleuchten 2017/18

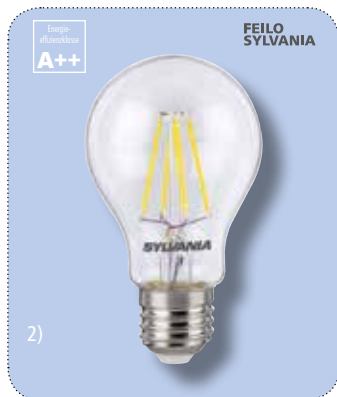


© RZB/Oliver Heint

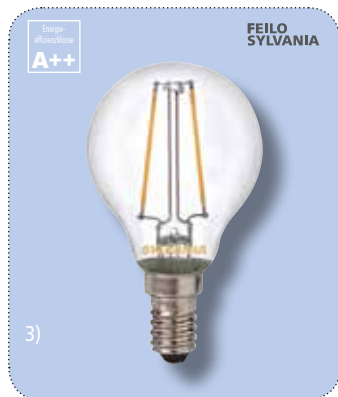
unverbindliche Preisempfehlung einschl. gesetzl. MwSt.



1) LED-Leuchtmittel RefLED E550 GU10
5W, GU10, 3000K, 345lm, 36°, LxØ 54x50mm, EEK A+
314 0000 2,70 €



2) LED-Leuchtmittel RefLEDo Retro A60 E27
E27, 2700K, LxØ 104x60mm, EEK A++
496 9146 4W, 470lm 4,20 €
496 9149 5W, 640lm 5,40 €
313 8918 7W, 806lm 5,50 €
491 7463 7,5W, 1000lm 9,10 €



3) LED-Leuchtmittel RefLEDo Retro Tropfen E14
4W, E14, 2700K, 420lm, LxØ 84x45mm, EEK A++
491 1830 5,00 €



4) LED-Leuchtmittel ToLEDo Retro Kerze E14
E14, 2700K, LxØ 94x35mm, EEK A++
496 9152 2,5W, 250lm 3,70 €
496 9154 4W, 420lm 6,70 €



11) LED-Lampe PARATHOM® Classic A/ADVANCED Classic A
2700K, 806lm, 220-240V, E27, LxØ 110x60mm, EEK A+
8W, Lebensdauer: 15.000 Std.
620 7971 5,00 €
9W, dimmbar, Lebensdauer: 25.000 Std.
620 7975 6,60 €



12) LED-Lampe PARATHOM® PAR16
2700K, 220-240V, GU10, LxØ 55x51mm, EEK A+
Lebensdauer: 15.000 Std.
620 8169 2,6W, 230lm 4,30 €
620 8173 4,3W, 350lm 4,90 €
dimmbar, Lebensdauer: 25.000 Std.
620 8177 3,1W, 230lm 7,30 €
620 8180 4,6W, 350lm 8,90 €



13) LED-Lampe PARATHOM® MR16
2700K, 12V, GU5,3, LxØ 46x51mm, EEK A+
Lebensdauer: 15.000 Std.
620 8144 2,9W, 230lm 6,00 €
620 8146 4,6W, 350lm 6,40 €
dimmbar, Lebensdauer: 25.000 Std.
620 8150 3W, 230lm 8,00 €
620 8153 5W, 350lm 10,70 €

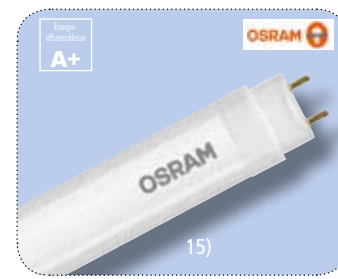


14) LED-Lampe PARATHOM® PRO LEDspot111
3000K, 12V, G53, 24°, LxØ 60x111mm, dimmbar, Lebensdauer: 40.000 Std., EEK A+
620 8161 12,5W, 650lm 27,90 €
620 8166 16,5W, 800lm 33,30 €



5) LED-Leuchtmittel PAR16 GU10, LxØ 57x50mm, dimmbar
Lebensdauer: 25.000 Std.
5W, 2800K, 360lm, 35°, EEK A+ 480 7260 11,60 €
5W, 2800K, 500lm, 35°, EEK A++ 436 8645 8,70 €
6W, 1800-2800K, 380lm, 35°, EEK A 430 7952 23,20 €
Lebensdauer: 15.000 Std.
6W, 4000K, 360lm, 40°, EEK A 432 0279 11,60 €

LED Leuchtmittel 2017/18



15) LED-Röhre SubstiTUBE® T8 Value EM
G13, Lebensdauer: 30.000 Std., EEK A+
L 590mm
461 3590 8W, 4000K, 800lm 13,00 €
L 1200mm
461 3593 17W, 4000K, 1700lm 16,10 €
L 1500mm
461 3596 20W, 4000K, 2000lm 19,20 €
461 3597 20W, 6500K, 2000lm 19,20 €



16) LED-Röhre SubstiTUBE® T8 Advanced EM
G13, Lebensdauer: 50.000 Std., EEK A++
L 590mm
461 3581 7,3W, 4000K, 1100lm 20,50 €
L 1200mm
461 3584 14W, 4000K, 2100lm 27,10 €
L 1500mm
461 3587 20W, 4000K, 3000lm 32,80 €
461 3588 20W, 6500K, 3000lm 32,80 €



17) LED-Röhre SubstiTUBE® T8 Value HF
G13, Lebensdauer: 30.000 Std., EEK A+
L 590mm
620 8266 8W, 4000K, 800lm 20,10 €
L 1200mm
620 8269 17W, 4000K, 1700lm 23,70 €
L 1500mm
620 8272 20W, 4000K, 2000lm 28,50 €
620 8273 20W, 6500K, 2000lm 28,50 €



18) LED-Röhre SubstiTUBE® T8 Advanced HF
G13, Lebensdauer: 50.000 Std., EEK A++
L 590mm
620 8254 8,7W, 4000K, 1100lm 28,70 €
L 1200mm
620 8257 14,5W, 4000K, 2100lm 36,00 €
L 1500mm
620 8260 20W, 4000K, 3000lm 42,50 €
620 8261 20W, 6500K, 3000lm 42,50 €



6) LED-Leuchtmittel G4
1,2W, G4, 2800K, 100lm, LxØ 30x9mm, Lebensdauer: 15.000 Std., EEK A++
480 5680 8,70 €



8) LED Classic FILAMENT-Glühfaden-LED
220-240V, E27, 360°, 2800K, 470lm, Lebensdauer: 15.000 Std.
4,8W, LxØ 107x60mm, EEK A++
460 4500 11,60 €



9) LED-Leuchtmittel CLASSIC ECONOMY
9,5W, 220-240V, E27, 330°, 2800K, 810lm, LxØ 115x60mm, Lebensdauer: 15.000 Std., EEK A+
480 2217 7,20 €



10) LED-Leuchtmittel Globe
220-240V, E27, 2800K, LxØ 129x95mm, Lebensdauer: 15.000 Std., EEK A+
480 7233 10W, 810lm 18,90 €
480 7234 11W, 1055lm 23,20 €



19) LED-Lampe Classic/MASTER LEDspot GU10
36°, LxØ 53x50mm, EEK A+
Classic, 2700K, Lebensdauer: 15.000 Std.
491 9421 3,5W, 255lm 4,00 €
491 9420 4,6W, 355lm 4,50 €
471 8781 5,5W, 350lm, dimmbar 6,00 €
MASTER, 2700-2200K, dimmbar, Lebensdauer: 25.000 Std.
491 9534 4,5W, 245lm 8,00 €
491 9535 5W, 345lm 10,00 €



20) LED-Lampe CorePro LEDbulb E27
2700K, Lebensdauer: 15.000 Std., EEK A+
LxØ 110x60mm
491 9416 8W, 806lm 4,50 €
491 9418 8,5W, 806lm, dimmbar 6,00 €
491 2413 11W, 1055lm 6,00 €
491 2391 11,5W, 1055lm, dimmbar 7,00 €
491 2412 13W, 1521lm 6,00 €
LxØ 132x68mm, dimmbar
491 2390 16W, 1521lm 10,00 €

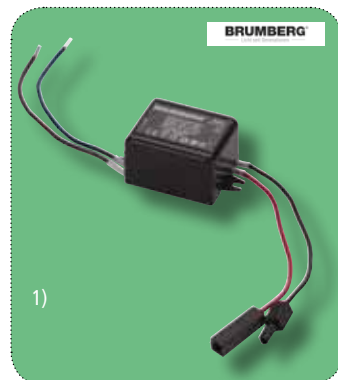


21) LED-Lampe CorePro LEDspot GU10
2700K, 36°, Lebensdauer: 15.000 Std., EEK A+
3,5W, 250lm, LxØ 54x50mm
491 2396 3,50 €
5W, 350lm, LxØ 55x50mm
491 2398 4,50 €



23) LED-Lampe Expert Colour GU10
36°, LxØ 57x50mm, dimmbar, Lebensdauer: 50.000 Std., EEK A+
491 9538 4W, 2700K, 262lm 11,00 €
491 9539 4W, 3000K, 272lm 11,00 €
491 9542 5,5W, 2700K, 378lm 13,00 €
491 9543 5,5W, 3000K, 378lm 13,00 €

unverbindliche Preisempfehlung einschl. gesetzl. MwSt.



1) LED Konverter
1-5W, 350mA Konstantstrom (Reihenschaltung), prim. 90-264VAC, Frequenz 50-60Hz, Maße 52x30x23mm

480 3416 34,00 €



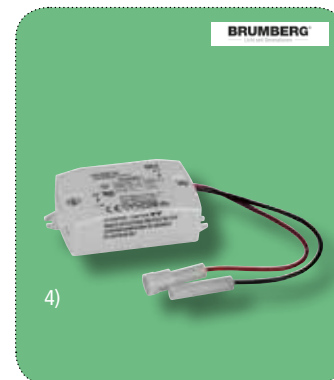
2) LED Konverter
1-15W, 350mA Konstantstrom (Reihenschaltung), prim. 100-240VAC, Frequenz 50-60Hz, Maße 115x34x19mm

480 3417 44,00 €



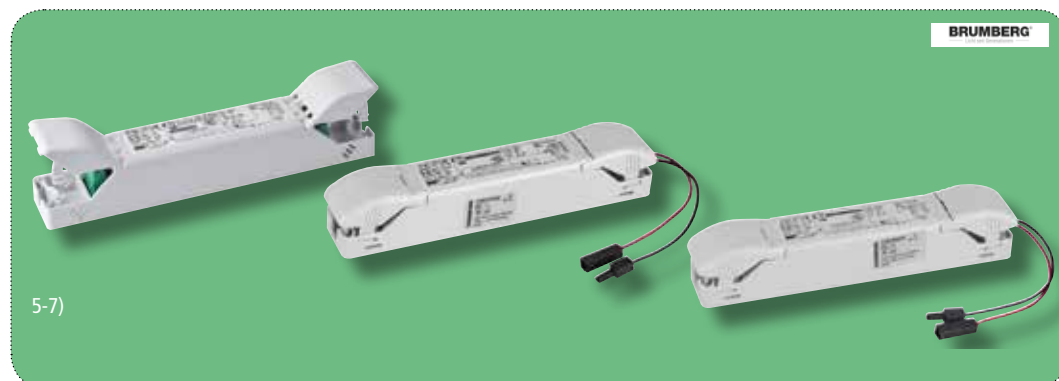
3) LED Konverter
Für den Einsatz von 2 Leuchten á 6,6W, 10,5-18W, sec. 350mA Konstantstrom (Reihenschaltung), prim. 220-240VAC, Frequenz 50-60Hz, dimmbar über Phasen-/abschnitt, LxBxH 140x44x30mm

458 5013 61,80 €



4) LED Konverter
2-7W, sec. 700mA Sekundärstrom, prim. 90-264VAC/120-370VDC, Frequenz 50-60Hz, nicht dimmbar, LxBxH 68x35x21mm

118 5147 33,90 €



5) LED Konverter
Für den Einsatz von 1-2 Leuchten á 6,6W, 3,15-17W, sec. 350mA Konstantstrom (Reihenschaltung), prim. 220-240VAC, Frequenz 50-60Hz, nicht dimmbar, LxBxH 180x32x32mm

485 6922 86,90 €

6) LED Konverter
3,8-17W, sec. 350mA Konstantstrom (Reihenschaltung), prim. 220-240VAC, Frequenz 50-60Hz, dimmbar über Steuersignal 1-10V, LxBxH 180x32x32mm

485 6924 99,40 €

7) LED Konverter
5,3-17W, sec. 350mA Konstantstrom (Reihenschaltung), prim. 220-240VAC, Frequenz 50-60Hz, dimmbar über DALI, LxBxH 180x32x32mm

485 6925 99,40 €



8) LED-Netzgerät
20-75W, sec. 24VDC, prim. 200-240VAC, Frequenz 50-60Hz, nicht dimmbar, inkl. Zulentlastung, LxBxH 200x63x30mm

485 6717 152,60 €



9) LED-Netzgerät IP65
sec. 24V, prim. 90-305VAC, Frequenz 47-63Hz, 127-431VDC, nicht dimmbar
50-100W, LxBxH 220x68x39mm
538 2074 165,80 €
75-150W, LxBxH 228x68x39mm
538 2075 177,30 €
120-240W, LxBxH 244x68x39mm
538 2076 235,60 €

538 2076 235,60 €



10) LED-Netzgerät
30W, sec. 24VDC, prim. 90-264VAC, Frequenz 47-63Hz, nicht dimmbar, LxBxH 160x50x22mm, IP20

480 3415 69,00 €



11) LED Konverter
LESS IS MORE® FLEX
Konstantspannungskonverter, 24V
max. 33W, LxBxH 188x30x21mm
542 0828 71,00 €

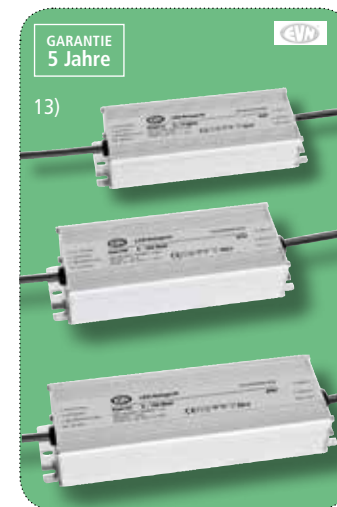
max. 60W, LxBxH 240x30x21mm
542 0825 112,80 €

LED-Zubehör
2017/18



12) LED-Netzgerät
prim. 100-240VAC, sec. 24VDC, weiß, IP20, SK II, SELV

0-36W, LxBxH 166x52x24mm
494 8432 59,40 €
0-50W, LxBxH 184x60x32mm
494 8433 83,20 €
0-75W, LxBxH 184x60x32mm
494 8434 95,10 €



13) LED-Netzgerät IP67
prim. 100-240VAC, sec. 24VDC, silber, IP67, SK I, SELV

0-75W, 3,15A, LxBxH 186x64x39mm
494 9364 130,80 €
0-100W, 4,2A, LxBxH 191x70x40mm
494 3041 154,60 €
0-150W, 6,3A, LxBxH 223x70x40mm
494 3628 214,10 €



14) LED-Netzgerät dimmbar
prim. 220-240VAC, sec. 350mA, weiß, dimmbar mit Phasen- u. -abschnittsdimmer, IP20, SK II, SELV

5,25-18W, LxBxH 113x44x28mm
494 3830 51,10 €
13-25W, LxBxH 113x44x28mm
494 9399 65,40 €
18,6-37,1W, LxBxH 166x52x24mm
495 4765 83,20 €



15) LED-Präsenzmelder
2300W, 110-240VAC, 50/60Hz, weiß, mit integrierter LED-Beleuchtung als Orientierungs- oder Nachtlcht, 1 Schaltkanal, 360° Erfassungsbereich, 10 m Ø Reichweite, IP20, SK II

620 8805 182,60 €



16) Vorschaltgerät
OPTOTRONIC® 24V

75W, 198...254V, LxBxH 220x46,2x43,6mm, DALI / Touch Dim, IP20
492 6918 132,30 €



17) Vorschaltgerät
OPTOTRONIC® 350mA

52W, 198...264V, LxBxH 103x67x29,5mm, IP20
491 0999 20,30 €



18) Vorschaltgerät
OPTOTRONIC® 350mA

19W, 198...264V, LxBxH 95x53x30mm, Phasen-/abschnittsdimmer, IP20
491 1009 16,50 €



19) Vorschaltgerät
OPTOTRONIC® 350mA

8,5W, 180...254V, LxBxH 80x40x22mm, IP20
492 3596 19,70 €



20) Vorschaltgerät
HALOTRONIC®-COMPACT

230...240V, 12V, dimmbar, IP20
20...70W, LxBxH 108x52x33mm
492 1680 o. Abb. 23,90 €
35...105W, LxBxH 108x52x33mm
492 1681 26,20 €
50...150W, LxBxH 153x54x36mm
492 0987 o. Abb. 46,00 €

Perfektion im Lichtband
Individual.Lens.Optic



Lebensdauer
 50.000h
L80/B10

SDGO

- Bestwerte bei der Entblendung (UGR 19, BAP-tauglich)
- Höchste Effizienz (bis 157 lm/W) in 5 Optiken
- Für besondere Ansprüche mit IP54, geeignet für Umgebungstemperaturen von -20 °C bis +45 °C
- Mit neuem Druckverschluss noch schnellere Montage



Für die Fülle Ihrer Anwendungen



Regiolux GmbH
Hellinger Straße 3
D 97486 Königsberg

T +49 9525 89 0
F +49 9525 89 7

info@regiolux.de
www.regiolux.de

REGIOLUX
Made in Germany