



2018
2019

Bestellkatalog

Für Handel, Handwerk, Architekten
und Planer

SSS SIEDLE

Farben, Materialien, Oberflächen und Bildschirmhalte können nur näherungsweise wiedergegeben werden. Ihre Darstellung ist daher unverbindlich. Die Angaben in diesem Dokument sind ohne Gewähr. Änderungen und Aktualisierungen im Hinblick auf Technik und Design bleiben vorbehalten.

Lieferzeit

Informationen zu den Lieferzeiten der einzelnen Produkte finden Sie in der aktuellen Preisliste.

Allgemeine Liefer- und Leistungsbedingungen

Es gelten ausschließlich unsere Verkaufs- und Lieferbedingungen.

Siedle Compact Siedle Sets	10
---------------------------------------	----

Siedle Vario	20
---------------------	----

Siedle Classic	118
-----------------------	-----

Siedle Steel	146
---------------------	-----

Innenstationen	180
-----------------------	-----

Sprechsysteme	198
----------------------	-----

Zutrittskontrolle	284
--------------------------	-----

Austausch und Modernisierung	296
-------------------------------------	-----

Service	314
----------------	-----



Neuheiten

Siedle Axiom	4
PVD-Beschichtungen	6
Smart Gateway	7
Neuheiten auf einen Blick	8

Siedle Axiom

Exklusiv und einzigartig



Siedle Axiom zeigt, wer vor der Tür steht, ist Bedienpanel für die Hausautomation und mobiles Festnetztelefon.

Siedle Axiom ist mehr als eine neue IP-Video-Innenstation. Exklusives Design und die (technologischen) Erfahrungen von Siedle sind in diesem besonderen Produkt vereint - entworfen, entwickelt und gefertigt in Deutschland.

Herausragend in der Formgebung zeigt sich Siedle Axiom als individueller und eleganter Einrichtungsgegenstand. Der besondere Wert von Siedle Axiom leitet sich aus der Ausgewogenheit von Gestaltung, Technik und Bedienkomfort ab. Das bewährte visuelle Siedle Bedienkonzept für mobile und stationäre Anwendungen wurde für Siedle Axiom noch einmal weiterentwickelt und verfeinert. Ausgehend von den Funktionen der Türkommunikation sind Anzeige und Bedienung von Smart Home Anwendungen genauso möglich wie Amtstelefonie.



PVD-Beschichtungen

Die noble Geste des Willkommens



Anders als eine Lackierung betont die extrem dünne PVD-Schicht die Struktur und Verarbeitungsgüte des gebürsteten Edelstahls. Das Ergebnis ist eine metallische, samtig schimmernde Oberfläche, die im wechselnden Spiel des Lichts jeder Eingangssituation einen sinnlichen Akzent verleiht.



Die PVD-Beschichtung ist eines der fortschrittlichsten Beschichtungsverfahren. Es erfüllt höchste Qualitätserwartungen an Beständigkeit und Schutz, weshalb es beispielsweise in der Werkzeugfertigung zum Einsatz kommt. PVD-beschichtete Oberflächen sind witterungs- und kratzfest, dabei reinigungsfreundlich und umweltverträglich.

Hinweis: Die neuen PVD-Oberflächen stehen für die Designlinien Steel und Classic, sowie für die Innenstationen mit individualisierbaren Metalloberflächen zur Verfügung.

Smart Gateway



Die Verbindung der Türkommunikation mit der IP-Welt wird immer wichtiger. Damit Sie diese Ansprüche besser bedienen können, haben wir das Smart Gateway überarbeitet. Dabei ist ein Angebot entstanden, das den Anforderungen der meisten Anwender genügt – aber deutlich weniger kostet als zuvor.

Der vorherige, größere Funktionsumfang ist nach wie vor erhältlich, zum gleichen Preis wie bisher. Nur der Name hat sich geändert: Der Zusatz „Professional“ macht klar, wo das Haupteinsatzgebiet liegt.

Neuheiten auf einen Blick



Siedle Axiom

Seite 182



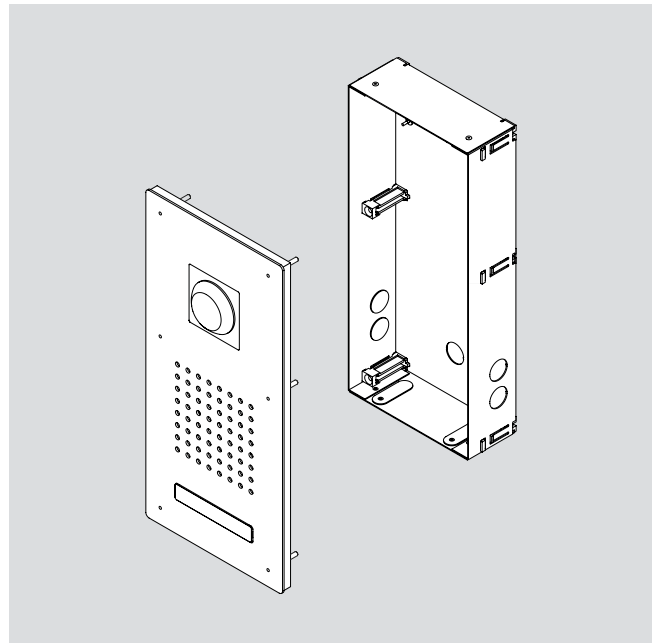
PVD-Beschichtungen

Seite 140, 156, 194



Siedle Compact

Seite 13



Siedle Classic

Seite 118



Smart Gateway

Seite 238



Bus-Video-Modulator

Seite 225



**Bus-Türlautsprecher-Modul Plus
Access-Türlautsprecher-Modul Plus**

Seite 210, 252



**Bus-Schalt-Einheit Hutschiene
Bus-Eingangs-Modul Hutschiene**

Seite 233



Siedle Compact Siedle Sets

Übersicht	12
Siedle Compact	13
Audio-Sets Siedle Compact	14
Audio-Sets Siedle Basic	15
Video-Sets Siedle Basic	16
Erweiterungsmöglichkeiten Basic-Sets	18

Übersicht



Siedle Compact ist die Produktlinie für den Einstieg. Bisher nur als Teil der Komplett-Sets erhältlich, jetzt auch einzeln. Für alle Fälle, in denen ein günstiger Preis zählt: im Eigenheim, aber auch für Etagen- oder Nebeneingänge. Als Alternative zum Set bei freier Wahl der Innenstation aus dem gesamten Siedle-Sortiment.



Highlights

- Einfache und schnelle Aufputzmontage
- Bekannte und bewährte Systemprodukte
- LED-beleuchtete Tasten
- Für 1 - 4 (Audio) bzw. 1 - 2 (Video) Wohneinheiten
- Automatisierte Inbetriebnahme, werkzeuglos und mit geringem Aufwand
- Ideal für Renovierung und Modernisierung

Der preisgünstige, kompakte Einstieg in die Siedle-Klasse: Funktional auf das Wesentliche beschränkt, aber ohne Kompromisse in Technik, Qualität und Design.

Sets mit den Freisprechstationen der Designlinie Siedle Basic in In-Home-Bus-Technik. Wer nicht auf die flexible Erweiterbarkeit angewiesen ist und ein klassisches Haustelefon mit Hörer bevorzugt, kann ein Audio-Set Compact mit 1+n-Technik wählen.

Siedle Compact

**CA 850-1 W**

Audio-Türstation Siedle Compact, für die Installation im In-Home-Bus oder als Ersatzgerät im Audio-Set Siedle Basic. Mit den Funktionen Rufen, Sprechen und Tür öffnen.

Leistungsmerkmale:

- integrierter Türlautsprecher
 - Sprachlautstärke einstellbar
 - Anzahl integrierter Ruftasten: 1
 - akustische Tastenquittierung aktivierbar
 - hinterleuchtete Namensschilder frontseitig wechselbar
 - hinterleuchtetes Infoschild für Hausnummer, Logos, Öffnungszeiten etc.
 - für die Aufputzmontage mit Gehäusefront aus hochwertigem Kunststoff
- Kontaktart: Schließer 24 V, 2 A
Schutzart: IP 54
Umgebungstemperatur:
-20 °C bis +55 °C
Abmessungen (mm) B x H x T:
82 x 226 x 33

**CA 850-2 W**

Audio-Türstation Siedle Compact, für die Installation im In-Home-Bus oder als Ersatzgerät im Audio-Set Siedle Basic. Mit den Funktionen Rufen, Sprechen und Tür öffnen.

Leistungsmerkmale:

- integrierter Türlautsprecher
 - Sprachlautstärke einstellbar
 - Anzahl integrierter Ruftasten: 2
 - akustische Tastenquittierung aktivierbar
 - hinterleuchtete Namensschilder frontseitig wechselbar
 - hinterleuchtetes Infoschild für Hausnummer, Logos, Öffnungszeiten etc.
 - für die Aufputzmontage mit Gehäusefront aus hochwertigem Kunststoff
- Kontaktart: Schließer 24 V, 2 A
Schutzart: IP 54
Umgebungstemperatur:
-20 °C bis +55 °C
Abmessungen (mm) B x H x T:
82 x 226 x 33

**CA 850-4 W**

Audio-Türstation Siedle Compact, für die Installation im In-Home-Bus oder als Ersatzgerät im Audio-Set Siedle Basic. Mit den Funktionen Rufen, Sprechen und Tür öffnen.

Leistungsmerkmale:

- integrierter Türlautsprecher
 - Sprachlautstärke einstellbar
 - Anzahl integrierter Ruftasten: 4
 - akustische Tastenquittierung aktivierbar
 - hinterleuchtete Namensschilder frontseitig wechselbar
 - hinterleuchtetes Infoschild für Hausnummer, Logos, Öffnungszeiten etc.
 - für die Aufputzmontage mit Gehäusefront aus hochwertigem Kunststoff
- Kontaktart: Schließer 24 V, 2 A
Schutzart: IP 54
Umgebungstemperatur:
-20 °C bis +55 °C
Abmessungen (mm) B x H x T:
82 x 226 x 33

**BCV 850-1-01 W**

Video-Türstation Siedle Compact, für die Installation im In-Home-Bus. Mit den Funktionen Rufen, Sprechen, Sehen und Tür öffnen.

Leistungsmerkmale:

- integrierte Kamera mit automatischer Tag-/Nachtschaltung, LED-Beleuchtung und 2-stufiger Heizung
 - integrierter Türlautsprecher
 - Sprachlautstärke einstellbar
 - Anzahl integrierter Ruftasten: 1
 - akustische Tastenquittierung aktivierbar
 - hinterleuchtete Namensschilder frontseitig wechselbar
 - für die Aufputzmontage mit Gehäusefront aus hochwertigem Kunststoff
- Farbsystem: PAL
Bildaufnehmer: CMOS-Sensor 1/3"
756 x 504 Pixel
Auflösung: 550 TV-Linien
Objektiv: 3,7 mm
Blickwinkel: horizontal ca. 65°,
vertikal ca. 50°
Verstellbereich mechanisch:
30° horizontal/vertikal
2-stufige Heizung: 12 V AC,
max. 110 mA

Kontaktart: Schließer 24 V, 2 A
Schutzart: IP 54, IK 8
Umgebungstemperatur:
-20 °C bis +40 °C
Abmessungen (mm) B x H x T:
82 x 226 x 39

**BCV 850-2-01 W**

Video-Türstation Siedle Compact, für die Installation im In-Home-Bus. Mit den Funktionen Rufen, Sprechen, Sehen und Tür öffnen.

Leistungsmerkmale:

- integrierte Kamera mit automatischer Tag-/Nachtschaltung, LED-Beleuchtung und 2-stufiger Heizung
 - integrierter Türlautsprecher
 - Sprachlautstärke einstellbar
 - Anzahl integrierter Ruftasten: 2
 - akustische Tastenquittierung aktivierbar
 - hinterleuchtete Namensschilder frontseitig wechselbar
 - für die Aufputzmontage mit Gehäusefront aus hochwertigem Kunststoff
- Farbsystem: PAL
Bildaufnehmer: CMOS-Sensor 1/3"
756 x 504 Pixel
Auflösung: 550 TV-Linien
Objektiv: 3,7 mm
Blickwinkel: horizontal ca. 65°,
vertikal ca. 50°
Verstellbereich mechanisch:
30° horizontal/vertikal
2-stufige Heizung: 12 V AC,
max. 110 mA

Kontaktart: Schließer 24 V, 2 A
Schutzart: IP 54, IK 8
Umgebungstemperatur:
-20 °C bis +40 °C
Abmessungen (mm) B x H x T:
82 x 226 x 39

Audio-Sets Siedle Compact



SET CA 812-1 W
 Audio-Set Siedle Compact in 1+n-Technik für das 1-Familienhaus. Türstation zur Aufputzmontage, Transformator als Schalttafelgerät und Haustelefon Standard für Aufputzmontage als Set komplett aufeinander abgestimmt. Grundfunktionen Rufen, Sprechen, Tür öffnen und beleuchtetes Informationsfeld.



SET CA 812-2 W
 Audio-Set Siedle Compact in 1+n-Technik für das 2-Familienhaus. Türstation zur Aufputzmontage, Transformator als Schalttafelgerät und 2 Haustelefone Standard für Aufputzmontage als Set komplett aufeinander abgestimmt. Grundfunktionen Rufen, Sprechen, Tür öffnen und beleuchtetes Informationsfeld.



SET CA 812-3 W
 Audio-Set Siedle Compact in 1+n-Technik für das 3-Familienhaus. Türstation zur Aufputzmontage, Transformator als Schalttafelgerät und 3 Haustelefone Standard für Aufputzmontage als Set komplett aufeinander abgestimmt. Grundfunktionen Rufen, Sprechen, Tür öffnen und beleuchtetes Informationsfeld.



SET CA 812-4 W
 Audio-Set Siedle Compact in 1+n-Technik für das 4-Familienhaus. Türstation zur Aufputzmontage, Transformator als Schalttafelgerät und 4 Haustelefone Standard für Aufputzmontage als Set komplett aufeinander abgestimmt. Grundfunktionen Rufen, Sprechen, Tür öffnen und beleuchtetes Informationsfeld.



ZERT 811-0
 Zubehör-Etagenruf zum Einbau in das HTS 811-..., ermöglicht die Etagenruf-Funktion in 1+n Installationen ohne Gleichstromversorgung am Etagenruftaster.

Technische Daten

CA 812-... W
 Kontaktart: 2 Schließer 15 V AC, 30 V DC, 2 A
 Schutzart: IP 54
 Umgebungstemperatur: -20 °C bis +55 °C
 Abmessungen (mm) B x H x T: 82 x 226 x 33

HTS 811-0
 Abmessungen (mm) B x H x T: 91 x 201 x 46

TR 603-0

Betriebsspannung: 230 V AC, +/-10 %, 50/60 Hz
 Betriebsstrom: 100 mA
 Ausgangsspannung: 12 V AC
 Ausgangsstrom: max. 1,3 A
 Absicherung: sekundärseitig thermisch
 Schutzart: IP 20
 Umgebungstemperatur: 0 °C bis +40 °C
 Teilungseinheit (TE): 3
 Abmessungen (mm) B x H x T: 53,5 x 89 x 60

Audio-Sets Siedle Basic plug+play**SET CAB 850-1**

Audio-Set Siedle Basic in Bus-Technik für das 1-Familienhaus.

Türstation und Innenstation für die Aufputzmontage, Netzgerät für max. 10 Teilnehmer als Set komplett aufeinander abgestimmt. Grundfunktionen Rufen, Sprechen, Tür öffnen und beleuchtetes Informationsfeld.

**SET CAB 850-2**

Audio-Set Siedle Basic in Bus-Technik für das 2-Familienhaus.

Türstation und 2 Innenstationen für die Aufputzmontage, Netzgerät für max. 10 Teilnehmer als Set komplett aufeinander abgestimmt. Grundfunktionen Rufen, Sprechen, Tür öffnen und beleuchtetes Informationsfeld.

**SET CAB 850-3**

Audio-Set Siedle Basic in Bus-Technik für das 3-Familienhaus.

Türstation und 3 Innenstationen für die Aufputzmontage, Netzgerät für max. 10 Teilnehmer als Set komplett aufeinander abgestimmt. Grundfunktionen Rufen, Sprechen, Tür öffnen und beleuchtetes Informationsfeld.

**SET CAB 850-4**

Audio-Set Siedle Basic in Bus-Technik für das 4-Familienhaus.

Türstation und 4 Innenstationen für die Aufputzmontage, Netzgerät für max. 10 Teilnehmer als Set komplett aufeinander abgestimmt. Grundfunktionen Rufen, Sprechen, Tür öffnen und beleuchtetes Informationsfeld.

Technische Daten**CA 850-... W**

Kontaktart: Schließer 24 V, 2 A

Schutzart: IP 54

Umgebungstemperatur:

-20 °C bis +55 °C

Abmessungen (mm) B x H x T:

82 x 226 x 33

AIB 150-01

Betriebsspannung: über In-Home-Bus

Abmessungen (mm) B x H x T:

79 x 133 x 23

SNG 850-0

Betriebsspannung: 230 V AC, +/-10 %, 50/60 Hz

Betriebsstrom: 200 mA

Ausgangsspannung: 27,5 V DC, 12 V AC

Ausgangsstrom: 0,5 A DC, 1 A AC

Absicherung: Primär Si 1 T 250 mA L, sekundär kurzschlussfest

Kontaktart: 2 Schließer 24 V, 2 A

Schutzart: IP 30

Umgebungstemperatur: 0 °C bis +40 °C

Teilungseinheit (TE): 9

Abmessungen (mm) B x H x T:

162 x 89 x 60

Video-Sets Siedle Basic plug+play



SET CVB 850-1

Video-Set Siedle Basic in Bus-Technik für das 1-Familienhaus.
Türstation mit integrierter Kamera und Innenstation für die Aufputzmontage, Netzgerät für max. 10 Teilnehmer als Set komplett aufeinander abgestimmt. Grundfunktionen Rufen, Sprechen, Sehen und Tür öffnen.



SET CVB 850-2

Video-Set Siedle Basic in Bus-Technik für das 2-Familienhaus.
Türstation mit integrierter Kamera und 2 Innenstationen für die Aufputzmontage, Netzgerät für max. 10 Teilnehmer als Set komplett aufeinander abgestimmt. Grundfunktionen Rufen, Sprechen, Sehen und Tür öffnen.

Technische Daten

CV 850-01/02 W

Farbsystem: PAL
Bildaufnehmer: CCD-Sensor 1/3"
752 x 582 Bildpunkte (horizontal/vertikal)
Auflösung: 380 TV-Linien
Objektiv: 3,7 mm
Blickwinkel: horizontal ca. 70°, vertikal ca. 50°
zusätzlicher mechanischer Verstellbereich: ca. 30° (horizontal/vertikal)
integrierte LED-Beleuchtung
2-stufige Heizung: 12 V AC max. 110 mA
Versorgung: über In-Home-Bus
Kontaktart: Schließer 24 V, 2 A
Schutzart: IP 54, IK 8
Umgebungstemperatur: -20 °C bis +40 °C
Abmessungen (mm) B x H x T: 82 x 226 x 39

VIB 150-0

Betriebsspannung: über In-Home-Bus
Betriebsstrom: bei Versorgung über +M/-M max. 300 mA
Abmessungen (mm) B x H x T: 135 x 115 x 24

SNG 850-0

Betriebsspannung: 230 V AC, +/-10 %, 50/60 Hz
Betriebsstrom: 200 mA
Ausgangsspannung: 27,5 V DC, 12 V AC
Ausgangsstrom: 0,5 A DC, 1 A AC
Absicherung: Primär Si 1 T 250 mA L, sekundär kurzschlussfest
Kontaktart: 2 Schließer 24 V, 2 A
Schutzart: IP 30
Umgebungstemperatur: 0 °C bis +40 °C
Teilungseinheit (TE): 9
Abmessungen (mm) B x H x T: 162 x 89 x 60

Erweiterungsmöglichkeiten Basic-Sets



Ein Dachgeschoss wird ausgebaut, das Hoftor oder der Hintereingang sollen eingebunden werden - Ansprüche können wachsen. Die Basic-Sets wachsen mit.



Innen
Maximal acht Basic-Innenstationen, bis zu vier im Parallelbetrieb.



Außen
Maximal drei Türstationen, Compact oder eine der Designlinien Vario, Classic oder Steel mit Kamera 130/180.

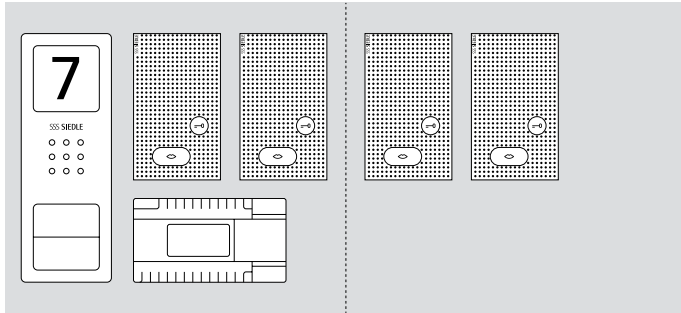


Telefon
Das Festnetztelefon als Innensprechstelle über die Schnittstelle DoorCom Analog.



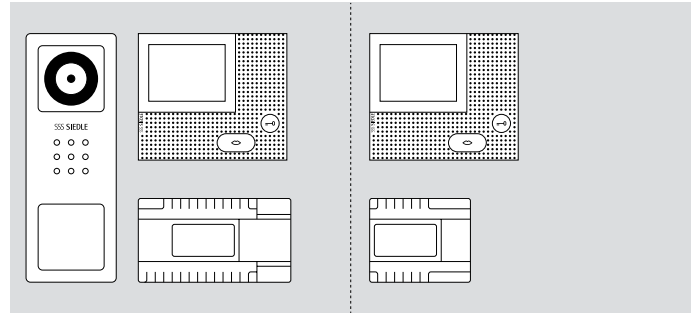
Schalten
Ansteuerung zusätzlicher Schaltfunktionen über die Bus-Schalt-Einheit.

Hinweis:
Für die Erweiterung der Basic-Sets sind bei Bedarf zusätzliche Versorgungs-/Verteilungsgeräte nötig.



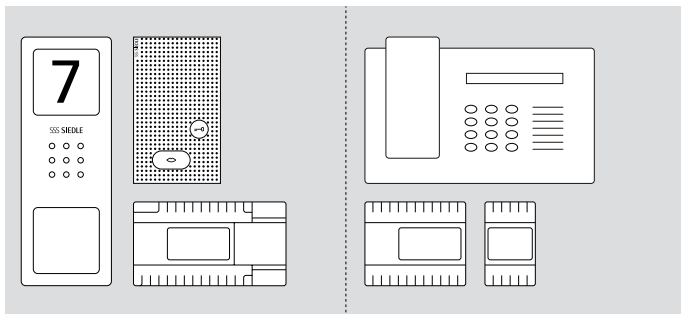
SET CAB 850-2

2 x AIB 150-01



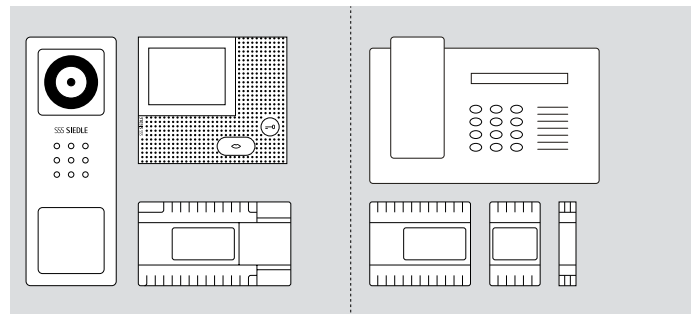
SET CVB 850-1

VIB 150-0
NG 602-01



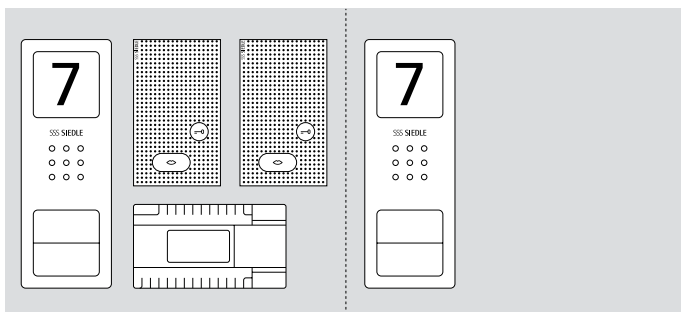
SET CAB 850-1

DCA 650-02
TR 603-0



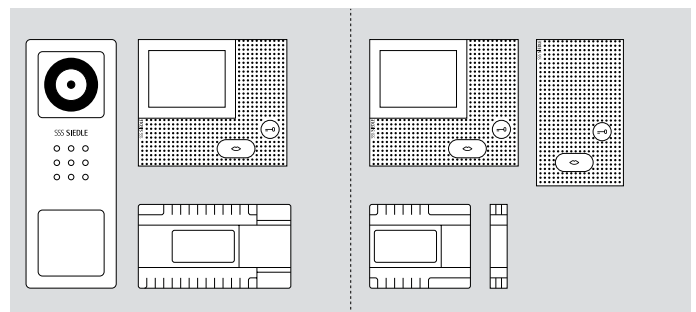
SET CVB 850-1

DCA 650-02
TR 603-0
BAVU 652-0



SET CAB 850-2

CA 850-2 W



SET CVB 850-1

VIB 150-0
AIB 150-01
NG 602-01
BAVU 652-0



Siedle Vario

Übersicht	22
Anlagenbeispiele	24
Vorinstallation und Montage	26
Siedle-Beschriftungsservice	27
Modul- und Funktionsübersicht	28
Farbübersicht	30
Beschriftung und Beleuchtung	32
Aufputz-Türstationen	36
Unterputz-Türstationen	46
Freistehende-Türstationen	54
Aufputz-Briefkästen	66
Unterputz-Briefkästen	76
Freistehende-Briefkästen	90
Türblend-Briefkasten	112

Übersicht



Multitalent

Es gibt wohl kaum einen Anspruch an die Kommunikation am Eingang, den Siedle Vario nicht erfüllen kann. In der Wand, auf der Wand oder freistehend, vier Serien- und unzählige Wunschfarben, mit Briefkasten, Beleuchtung, Videoüberwachung oder Zutrittskontrolle: Siedle Vario integriert alles, was am Eingang möglich ist, in einem einheitlichen formalen Rahmen.



Design-Ikone

Das mehrfach preisgekrönte Systemdesign sorgt dafür, dass jede Kombination höchsten Ansprüchen an gute Gestaltung genügt. Siedle Vario ist der Inbegriff der modular aufgebauten Türkommunikation. Das System wurde vielfach mit Designpreisen ausgezeichnet – und diente einer ganzen Produktgattung als Vorbild.

Gesamtwerk statt Stückwerk

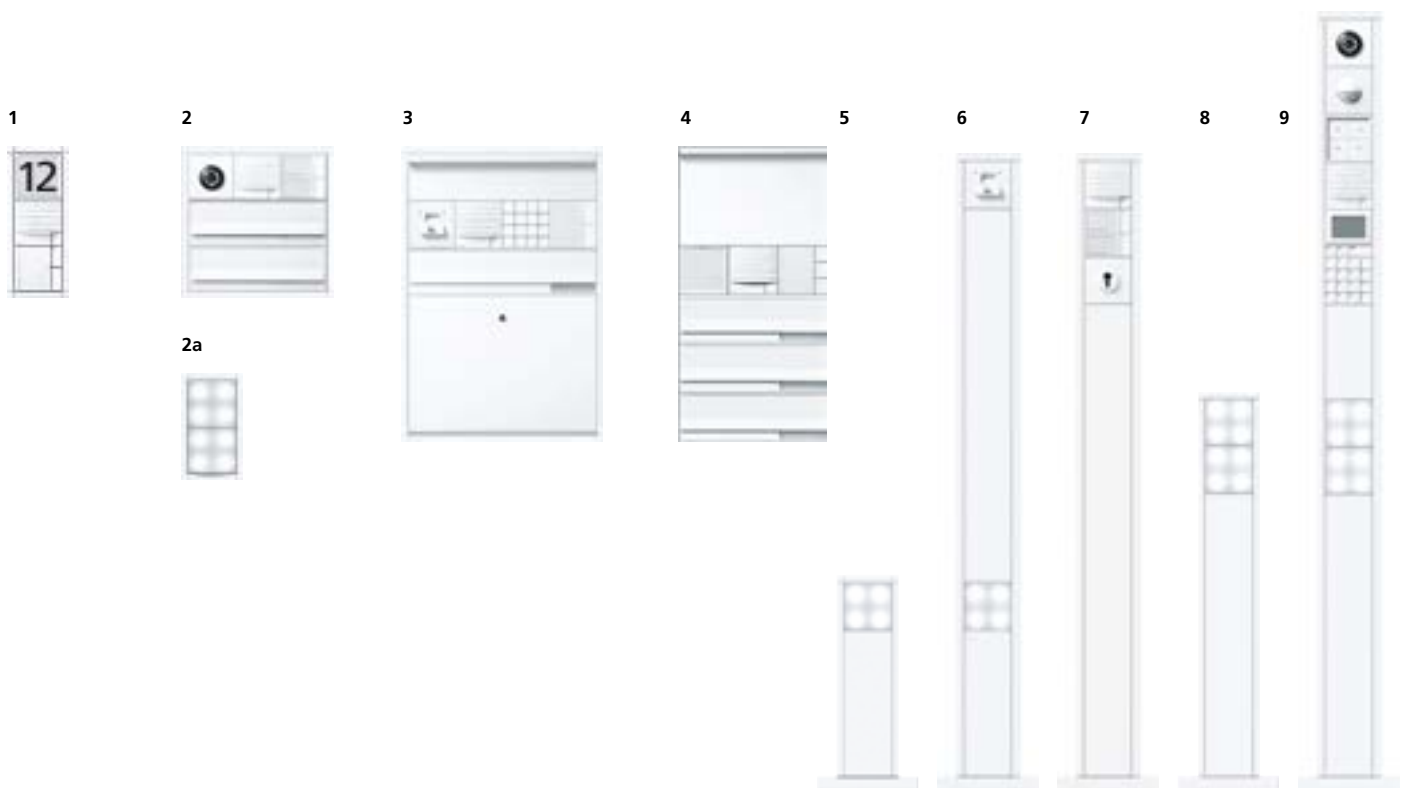
Ein Eingang ist heutzutage mehr als eine Haustür. Er kann schon an der Einfahrt beginnen und sich bis ins Gebäudeinnere ziehen. Dazwischen liegen unzählige Aufgabengebiete und Gestaltungsmöglichkeiten. Der System-Klassiker Siedle Vario stellt mehr Funktionen, mehr Farben und mehr Einsatzgebiete bereit als jedes andere System auf dem Markt. Das breite Spektrum von Siedle Vario gibt Ihnen unendlich viele Möglichkeiten, den Eingang an Ihre Gestaltungswünsche anzupassen – immer mit der Gewissheit, dass alles zusammenpasst und zusammen funktioniert.



Anlagenbeispiele

Von der Türklingel bis zur Schalt- und Leitzentrale, moderne Gebäudekommunikation kann vieles leisten. Besucherinformation und -leitung, Postempfang, Beleuchtung, Sicherheit, Zutrittskontrolle und Repräsentation: Die Anforderungen sind vielfältig. Die Siedle-Lösung ist einfach: Das Baukastenprinzip. Siedle Vario ist unerreicht flexibel. Als offenes, modulares System passt es sich den Wünschen des Bauherrn, den gestalterischen Vorgaben von Architekten und den baulichen Gegebenheiten an. Das Vario-Systemdesign sorgt dafür,

dass jede Kombination der Funktionsmodule formal und funktional höchsten Ansprüchen genügt. Hochwertige Materialien wie Aluminium oder witterungs- und UV-beständige Polycarbonate gewährleisten zuverlässige Funktion über ein langes Produktleben. Für Planung und Verarbeitung gelten die gleichen hohen Maßstäbe. Dank Vorinstallation, Montagehilfen und großzügiger Installationsräume ist Siedle Vario schnell und wirtschaftlich zu planen und zu installieren.



1 Die Türsprechanlage

Ruftaste, Lautsprecher und Infomodul für die Hausnummer – die klassische Sprechanlage ist Basis jeder Türkommunikation. Überzeugende Sprech- und Hörqualität, hochwertige Technik und zeitloses Design sorgen auf lange Sicht für Zufriedenheit. Ob Unterputz oder Aufputz für die nachträgliche Installation – geringe Gehäusehöhe und problemlose Installation zeichnen beide Varianten aus.

Ab Seite 36

2 Der Durchwurfbriefkasten

Eine geschmackvolle Visitenkarte macht Schluss mit dem Sammelsurium neben der Eingangstür. Empfehlen Sie deshalb Türstation, Briefkasten, Infoschild und Beleuchtung aus einer kompetenten Hand. Der geräumige Durchwurf-Briefkasten bietet bequeme, rückseitige Postentnahme, und die Funktionsmodule wie Bewegungsmelder, Electronic-Key u. a. sorgen für mehr Komfort und Sicherheit.

Ab Seite 76

2a Das LED-Lichtmodul

Energiesparend, langlebig, extrem flach: Vier weiße Leuchtdioden hinter Acrylglas, ohne sichtbaren Steg horizontal oder vertikal anreihbar.

Ab Seite 34

3 Der Briefkasten mit frontseitiger Entnahme

Ob räumliche Vorgaben oder persönlicher Geschmack – Siedle Vario und der Briefkasten mit frontseitiger Entnahme schaffen einen repräsentativen Empfang. Ganz gleich, ob Auf- oder Unterputz – der geräumige Briefkasten kann selbst sperriges Postgut aufnehmen, und zusammen mit den Funktionsmodulen entsteht ein komfortables Kommunikationszentrum.

Ab Seite 66

4 Der Türblend-Briefkasten

Für maßgeschneiderte Lösungen aus einem Guss gibt es Siedle Vario zum Einbau in Türelemente. Individuell werden Briefkästen, Vario-Module und die LED-Flächenleuchte kombiniert. So entstehen Türstationen, die perfekt zum Eingangsbereich einer Wohn- und Büroanlage passen.

Ab Seite 112

5, 6, 7, 8, 9 Die Kommunikations-Stele; Freistehend

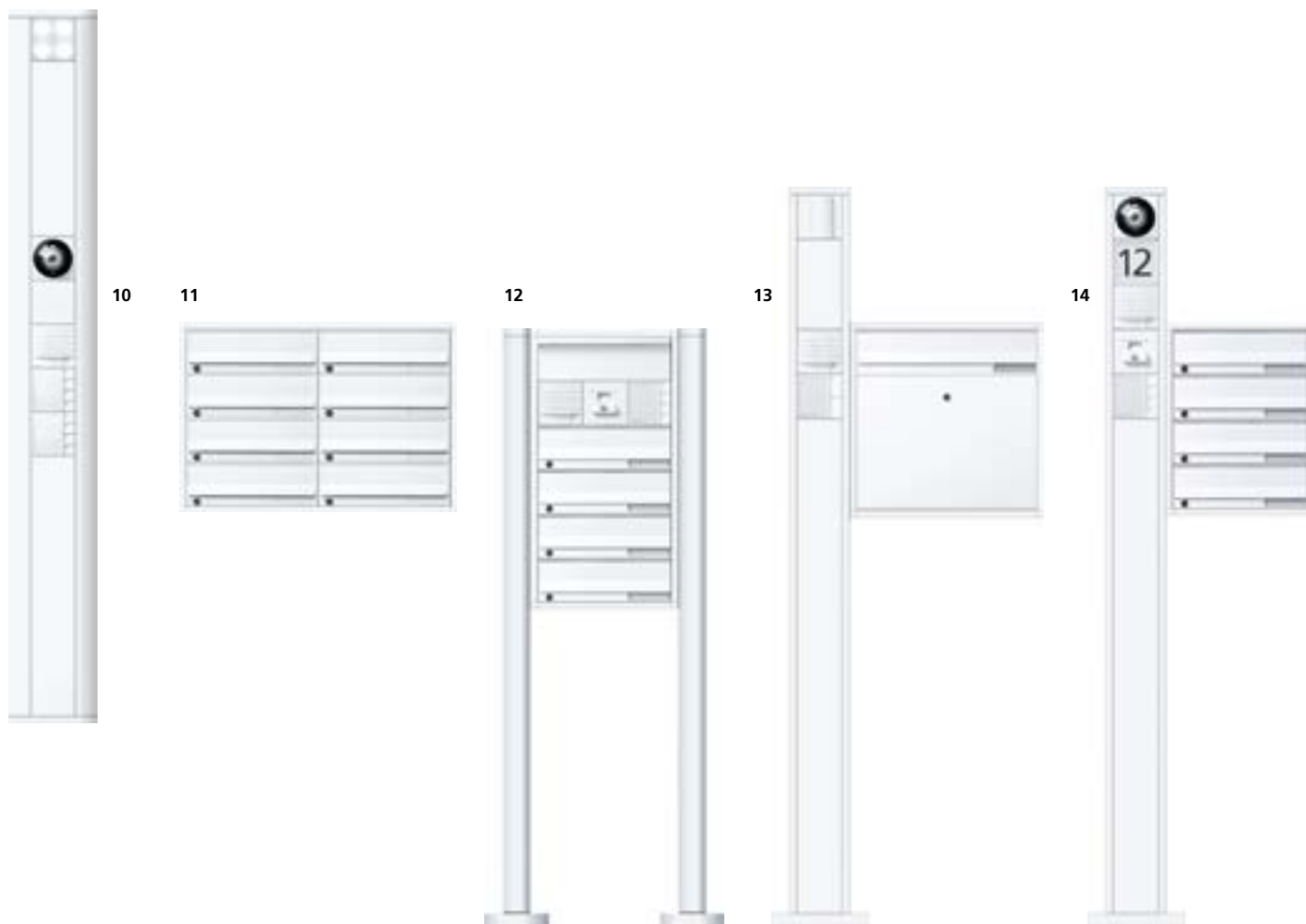
Flexibel in jeder Hinsicht: Die freistehende Stele wird dort platziert, wo sie benötigt wird, ohne Eingriff in die Fassade. Glaselemente oder gedämmte Wände bleiben unberührt. Wird am Fuß der Stele Beleuchtung integriert, ergibt sich in Kombination mit Licht-Stelen eine einheitliche Gestaltung des gesamten Eingangsbereichs.

Ab Seite 54

5, 6, 8, 9 Die Vario-Stele mit LED-Lichtmodul

Stilvolle Beleuchtung von Wegen, Treppen oder Zufahrten in optimaler Höhe. LED-Lichtmodule zum Einbau in Kommunikations-Stelen oder alleinstehend als Licht-Stele.

Ab Seite 64



10 Das Kommunikations-Display; Aufputz

So macht eine Aufputz-Variante dem Bauherren, Architekten und Planer richtig Spaß: senkrecht oder horizontal, mit Infoschild(ern) oder integrierter LED-Flächenleuchte – der Phantasie sind kaum Grenzen gesetzt. Die Funktionsmodule, wie z. B. LED-Lichtmodul, Bewegungsmelder, Videokamera, Ruftaste, Lautsprecher oder 230-Volt-Anwendungen, werden ergonomisch korrekt platziert.

Ab Seite 42

11, 12 Der Raumspar-Briefkasten; Aufputz und Freistehend

Wer viele Briefkästen auf wenig Platz unterbringen möchte, wählt den Raumspar-Briefkasten als Aufputzlösung oder als freistehende Anlage. Zusammen mit dem Vario-System zum Rufen, Sprechen, Sehen, Kontrollieren, Steuern, Beleuchten und Informieren werden Lösungen geschaffen, die dazu beitragen, den Wert einer Immobilie zu halten und zu steigern.

Ab Seite 72

12, 13, 14 Freistehende-Briefkästen

Die freistehende Anlage passt sich allen räumlichen Vorgaben an. Eine flexible, funktionale und repräsentative Post- und Türstation. Immer an dem Platz, wo sie gebraucht wird und optimal zur Geltung kommt.

Ganz nach Bedarf werden die Vario-Module mit Raumspar-Briefkästen oder Briefkästen zur frontseitigen Entnahme kombiniert.

Die freistehenden Briefkästen können auf Anfrage auch als Sonderanfertigung mit rückseitiger Entnahme geliefert werden.

Ab Seite 90

13, 14 Die Kommunikations-Stele mit Briefkästen; Freistehend

Mit den ergonomisch richtig platzierten Funktionsmodulen wird der Briefkasten zum richtungweisenden Kommunikationszentrum. Klug an der Stele platzierte Infoschilder und LED-Flächenleuchten sorgen für mehr Orientierung. Die freistehenden Briefkästen können auf Anfrage auch als Sonderanfertigung mit rückseitiger Entnahme geliefert werden.

Ab Seite 108

Bitte beachten

Gängige Anlagenbeispiele finden Sie in den folgenden Unterkapiteln.

Vorinstallation und Montage



Das Vario-Gehäuse – Perfektion im Detail

- Mehrere Kabeleinführungen sorgen dafür, dass das Gehäuse an der richtigen Stelle montiert werden kann.
- Distanzhülsen gleichen Wandunebenheiten aus.
- Spezialabdichtungen schützen auch bei unebenem Untergrund vor eindringender Feuchtigkeit.
- Die Verrastung integriert die (optionale) Diebstahlsicherung für hochwertige Module wie z. B. die Kamera.



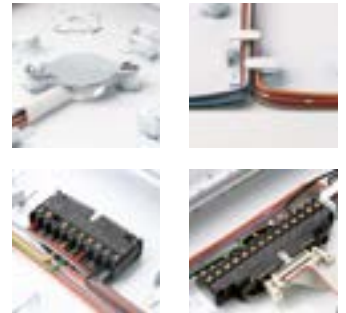
Statt Fingerakrobatik zwischen scharfen Kanten: Die schwenkbare Modulhalterung schafft Platz zum Arbeiten und freie Sicht auf die Technik. Damit erleichtert sie Revision und Service, denn das System ist im angeschlossenen Zustand leicht und schnell zu prüfen.



Mit der übersichtlichen Vorinstallation stimmt die Verdrahtung auf Anrieb. Der frei zugängliche und großzügige Installationsraum ermöglicht schnelles Arbeiten und bietet ...



... beim Unterputz- und Aufputzgehäuse Leitungsreserven, falls Module nach- oder uminstalliert werden.



(Abbildungen oben)
Kleine Ursache, große Wirkung: Der Niederhalter an der Kabelführung und weitere Führungshilfen garantieren Übersicht, sauberere Installation und sicheres Einrasten der Module.

(Abb. unten links)
Die Kombiklemme ist der Schlüssel zur einfachen Vorinstallation. Ohne Verrenkungen werden die Adern in die ausgebaute Klemme aufgelegt. Die klare Beschriftung von Schraube und Klemmraum erleichtert die Zuordnung, Schraubklemmen mit zwangsgeführtem Drahtschutz sorgen für sicheren Kontakt. Dann wird die komplett verdrahtete Kombiklemme einfach am Boden des Systemgehäuses aufgerastet. Klack – und fertig.

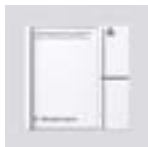
(Abb. unten rechts)
Kleine Ursache, große Wirkung: Der Anschluss der Funktionsmodule ist eine Sache von Sekunden. Kodierte Stecker schließen Fehlschlüsse aus, die mechanische Verriegelung garantiert festen Sitz ohne Schraubverbindungen – Aufstecken genügt.

Siedle-Beschriftungsservice



Nähere Informationen zum
Siedle-Beschriftungsservice
siehe Seite 316.

Modul- und Funktionsübersicht



1-er Tasten-Modul
Glockensymbol und Namensschild
LED-hinterleuchtet, Namensschild ohne
Modulausbau wechselbar.



2-er Tasten-Modul



3-er Tasten-Modul



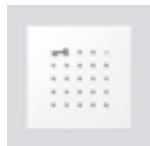
4-er Tasten-Modul



Fingerprint-Modul
Sicher, einfach, bequem: Der eigene
Finger als Türöffner.



Codeschloss-Modul
Öffnet die Tür oder dient als Steuerzentrale für alles, was sich schalten lässt,
LED-hinterleuchtet.



Electronic-Key-Lese-Modul
Die Alternative zum Schlüssel: Elektronischer Türöffner auf Transponder-Basis,
LED-hinterleuchtet.



Schloss-Modul
Für alle Standard-Halbprofilzylinder.



Kamera 80
Farbkamera mit justierbarer Weitwinkeloptik. Effektiver Erfassungsbereich
horizontal/vertikal: 80°/60°, zusätzliche
mechanische Verstellung um 30°.



Kamera 130/180
Hoch auflösende Farbkamera mit
großem Blickfeld. Erfassungsbereich
horizontal/vertikal: ca. 130°/100° bzw.
165°/135°.



Informations-Modul
LED-hinterleuchtet, z. B. für Hausnummern, Öffnungszeiten, Firmenlogo.



Blind-Modul
Platz für Beschriftungen oder Platzhalter
für spätere Ergänzungen.



LED-Lichtmodul
Energiesparend und nahezu unverwundlich: Vier weiße Leuchtdioden hinter
Acrylglas. Die Module lassen sich zu
größeren Leuchten aneinanderreihen.



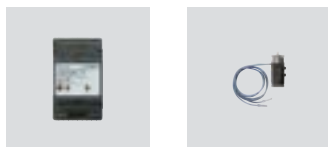
LED-Spot
Gezielte LED-Beleuchtung zur Hervorhebung und Konturierung, bspw. von
Hausnummern oder Codeschloss-
Tastaturen.



LED-Flächenleuchte (30 cm)
Weiße Leuchtdioden in transluzentem
(halb-transparentem) Kunststoffgehäuse
inkl. beschriftbarer Fläche.



LED-Flächenleuchte (40 cm)



Diebstahlschutz
Mechanische Verriegelung der Vario-
Module, manipulationssicher gesteuert
aus der Verteilung.



Türlautsprecher-Modul

Die Basis jeder Sprechanlage: Lautsprecher, Mikrofon, hinterleuchtete Lichttaste.



Zustandsanzeige-Modul

Jeweils ein LED-hinterleuchtetes Symbol signalisiert die Zustände „Ruf“, „Nicht erreichbar“, „Sprechen“ und „Türöffnen“.



Display-Ruf-Modul

Für größere Objekte: Das Display ersetzt lange Klingelreihen. Digitale Namensauswahl mit intuitiver Bedienung.



Bewegungsmelder-Modul

Reagiert auf Umgebungshelligkeit und Bewegung.



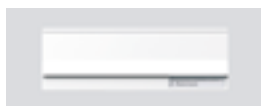
Steckdosen-Modul

Schuko-Steckdose mit Abdeckklappe



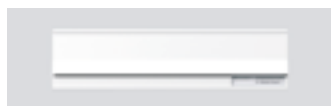
Infoschild-Modul

Viel Platz für Informationen aller Art. Für den Einzeleinsatz oder zur Integration in Vario-Anlagen.



Brief-Einwurfklappe (30 cm)

Für Durchwurfbriefkästen, in 2 Breiten erhältlich.



Brief-Einwurfklappe (40 cm)



Briefkasten-Modul

Für stilsichere Eingänge: Integriert den Postempfang in ein Vario-System.



Ablagefach-Modul

Von vorn ohne Schlüssel zu öffnen. Für die Zeitung, die Frühstückbrötchen und andere Lieferungen.

**Farbübersicht
Standardfarben**



Weiß
(RAL 9016)
Bestellschlüssel: ... W



Silber-Metallic
(RAL 9006)
Bestellschlüssel: ... SM



Anthrazitgrau
(RAL 7016)
Bestellschlüssel: ... AG



Dunkelgrau-Glimmer
(DB 703 Glimmerlackierung)
Bestellschlüssel: ... DG



Standardfarben

Siedle Vario ist in vier Serienfarben erhältlich. Neben den Standardlackierungen Weiß, Silber-Metallic und Anthrazitgrau setzt der Glimmerlack Dunkelgrau individuelle Akzente. Die Farbskala von Siedle Vario entspricht starken Trends: Anthrazitgrau und der dunkelgraue Glimmerlack erfreuen sich bei Architekten großer Beliebtheit, etwa für Fassaden, Fensterrahmen oder Toranlagen.

Hinweis zu Glimmerlacke

Glimmerlackierungen verdanken ihre Langlebigkeit und Robustheit eingelagerten Eisen-glimmerteilchen. Diese Teilchen spiegeln und brechen das Licht, so dass die Oberfläche je nach Lichteinfall und Betrachtungswinkel unterschiedlich wirkt. Die Einlagerung der Glimmerteilchen verursacht außerdem eine gewisse Rauigkeit der Oberfläche, durch die Glimmerlackierungen nicht ganz so leicht zu reinigen sind wie Standardlacke.



Wunschlackierung

Neben den Standardfarben und Dunkelgrau-Glimmer ist Siedle Vario in beliebigen Lackierungen aus der RAL-Farbpalette (Standardglanzgrad seidenmatt) und in Abstimmung auch nach Kundenmuster erhältlich. So können Bauherren und Architekten die Türstation perfekt auf Architektur, Haustür und Umgebung abstimmen und den Gebäudeeingang individuell gestalten. Alle Lackierungen sind lichtecht und wetterfest.

Preis und Lieferzeit für RAL-Lackierungen des Siedle-Vario-Systems 611 erhalten Sie auf Anfrage.

Beschriftung und Beleuchtung Informations-Modul



IM 612-0

Informations-Modul mit Kassette und Beschriftungsfeld, für Hausnummer, Piktogramme, Geschäftszeiten etc.

Betriebsspannung: 12 V AC

Betriebsstrom: 25 mA

Beschriftungsfeld (mm) B x H: 91 x 84

Schutzart: IP 54

Umgebungstemperatur:

-20 °C bis +55 °C

Abmessungen (mm) B x H x T:

99 x 99 x 26

Blind-Modul



BM 611-0

Blind-Modul zur Abdeckung von Leerfeldern oder Platzhalter für späteren Ausbau.

Abmessungen (mm) B x H x T:

99 x 99 x 26

Infoschild-Module

Informationsschilder bieten Platz für Hausnummer, Firmenlogos, Geschäftszeiten etc. Das Infoschild-Modul ist selbst unbeleuchtet und wird mit eigener Halteplatte, Dichtstreifen, Dekorplatte und Montagezubehör geliefert. Durch eine entsprechende LED-Flächenleuchte kann das Infoschild-Modul angestrahlt werden. In Gehäusen bzw. an Kombirahmen wird das Infoschild-Modul gegebenenfalls über die Zwischenstege hinweg montiert.

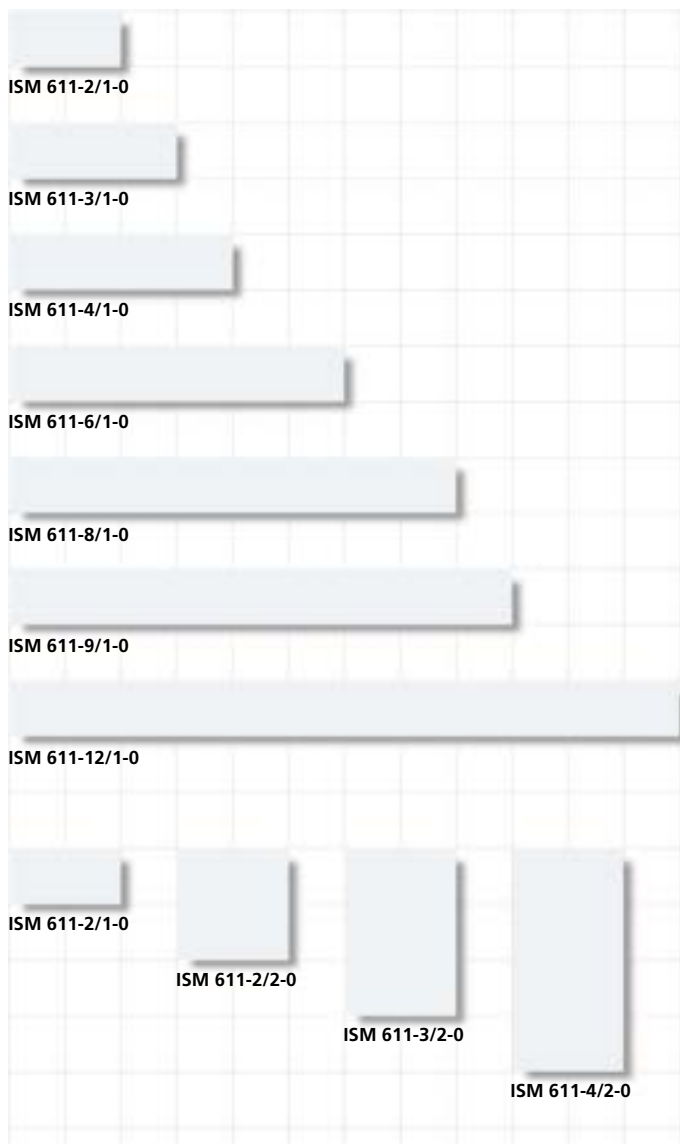


ISM 611-3/1-0
 Infoschild-Modul rechteckig, kunststoffbeschichtet bzw. lackiert, mit Dichtstreifen und Halteplatte für das Vario-System 611-...
 Für Hinweise, Hausnummern etc., unbeleuchtet. Kein Montagerahmen erforderlich.
 Abmessungen (mm) B x H x T:
 299 x 99 x 10

Optimale Beschriftungsmöglichkeit durch den Siedle-Beschriftungsservice.

Siehe Seite 316

Lieferzeit für die Beschriftung der Infoschild-Module ca. 4 Wochen nach geklärtter Bestellung.



Technische Daten	
Bezeichnung	Abmessungen (mm) B x H x T
ISM 611-2/1-0	199 x 99 x 10
ISM 611-2/2-0	199 x 199 x 10
ISM 611-3/1-0	299 x 99 x 10
ISM 611-3/2-0	299 x 199 x 10
ISM 611-3/3-0	299 x 299 x 10
ISM 611-4/1-0	399 x 99 x 10
ISM 611-4/2-0	399 x 199 x 10
ISM 611-4/3-0	399 x 299 x 10
ISM 611-4/4-0	399 x 399 x 10
ISM 611-6/1-0	599 x 99 x 10
ISM 611-6/2-0	599 x 199 x 10
ISM 611-6/3-0	599 x 299 x 10
ISM 611-6/4-0	599 x 399 x 10
ISM 611-8/1-0	799 x 99 x 10
ISM 611-8/2-0	799 x 199 x 10
ISM 611-8/3-0	799 x 299 x 10
ISM 611-8/4-0	799 x 399 x 10
ISM 611-9/1-0	899 x 99 x 10
ISM 611-9/2-0	899 x 199 x 10
ISM 611-9/3-0	899 x 299 x 10
ISM 611-9/4-0	899 x 399 x 10
ISM 611-12/1-0	1199 x 99 x 10
ISM 611-12/2-0	1199 x 199 x 10
ISM 611-12/3-0	1199 x 299 x 10
ISM 611-12/4-0	1199 x 399 x 10

Beschriftung und Beleuchtung
Bewegungsmelder-Modul



BMM 611-0

Bewegungsmelder-Modul im Vario-System mit einem horizontalen Erfassungswinkel von max. 180°. Es erfasst in einem begrenzbar Bereich Infrarotstrahlung, wie sie z. B. von Menschen ausgeht. Das System enthält einen hochempfindlichen Infrarot-Detektor, einen Dämmerungsschalter und die zugehörige Verstärkungsschaltung. Der horizontale Erkennungsbereich und die Erfassungsweite sind veränderbar.

- Max. Erfassungsweite abhängig von der Einbauhöhe, Einbaulage der Optik, Außentemperatur und Annäherungsrichtung
- Erfassungsweite durch Blendeneinsatz verkürzbar
- Erfassungswinkel horizontal max. 180°, veränderbar durch Blendeneinsatz
- Schaltausgänge: Ausgang 1: Dämmerungsschalter; Ausgang 2: Bewegungserkennung; Ausgang 3: Reihenschaltung von Ausgang 1 und Ausgang 2
- Ansprechschwelle für Dämmerungsschalter von ca. 5-300 Lux einstellbar
- Dämmerungsschalter, in kombiniertem Betrieb Dämmerung und Bewegung, eigenlichtsicher

Betriebsspannung: 12 V AC
 Betriebsstrom: max. 120 mA
 Kontaktart: Schließer 24 V, 2 A
 Schaltzeit: 5 Sek. bis 15 Min.
 Schutzart: IP 54
 Umgebungstemperatur: -20 °C bis +55 °C
 Aufbauhöhe (mm): 25
 Abmessungen (mm) B x H x T: 99 x 99 x 51

LED-Lichtmodul



LEDM 600-0

LED-Lichtmodul zur Beleuchtung des Umfeldes mit 4 energiesparenden LEDs.

Betriebsspannung: 20-30 V DC
 Betriebsstrom: max. 150 mA
 Farbtemperatur: 6000 K
 Lichtstärke: 322 cd/klm
 Lichtstrom: 98 lm
 Schutzart: IP 54
 Umgebungstemperatur: -20 °C bis +55 °C
 Abmessungen (mm) B x H x T: 99 x 99 x 35

LED-Spot



LEDS 600-0

LED-Spot zum Akzentuieren und Hervorheben von Konturen oder Hausnummern mit energiesparender LED als Leuchtmittel.

Das LED-Leuchtmittel hat einen Öffnungswinkel von ca. 30° die Leistung beträgt ca. 3 W. Der Anschluss des LEDS 600-... erfolgt über den beiliegenden Klemmblock.

Betriebsspannung: 12 V AC oder 20-30 V DC
 Betriebsstrom: max. 500 mA oder max. 150 mA
 Farbtemperatur: 6000 K
 Lichtstärke: 5134 cd/klm
 Lichtstrom: 28 lm
 Schutzart: IP 54
 Umgebungstemperatur: -20 °C bis +55 °C
 Abmessungen (mm) B x H x T: 99 x 99 x 62

Bitte beachten

Das LED-Lichtmodul sollte aufgrund seiner Blendwirkung nicht in Augenhöhe eingebaut werden.

Bitte beachten

Ein Kamera-Modul darf nie unterhalb eines LED-Spots eingesetzt werden. Die starke Lichteinstrahlung könnte die Funktion der Kamera beeinträchtigen.



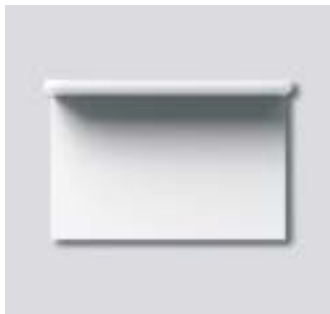
Unsere Leuchten wurden von DIAL getestet. Die Lichtverteilungskurven finden Sie im Download-Bereich unter www.siedle.de.

LED-Flächenleuchten



LEDF 600-3/1-0

LED-Flächenleuchte zur Beleuchtung von Infoschildern oder der Türstation mit energiesparenden LEDs.
 Betriebsspannung: 20–30 V DC
 Betriebsstrom: max. 260 mA
 Farbtemperatur: 6000 K
 Lichtstärke: 367 cd/klm
 Lichtstrom: 164 lm
 Schutzart: IP 54
 Umgebungstemperatur: –20 °C bis +55 °C
 Abmessungen (mm) B x H x T: 299 x 99 x 50



LEDF 600-3/2-0

LED-Flächenleuchte zur Beleuchtung von Infoschildern oder der Türstation mit energiesparenden LEDs.
 Betriebsspannung: 20–30 V DC
 Betriebsstrom: max. 260 mA
 Farbtemperatur: 6000 K
 Lichtstärke: 367 cd/klm
 Lichtstrom: 164 lm
 Schutzart: IP 54
 Umgebungstemperatur: –20 °C bis +55 °C
 Abmessungen (mm) B x H x T: 299 x 199 x 50



LEDF 600-4/1-0

LED-Flächenleuchte zur Beleuchtung von Infoschildern oder der Türstation mit energiesparenden LEDs.
 Betriebsspannung: 20–30 V DC
 Betriebsstrom: max. 335 mA
 Farbtemperatur: 6000 K
 Lichtstärke: 486 cd/klm
 Lichtstrom: 194 lm
 Schutzart: IP 54
 Umgebungstemperatur: –20 °C bis +55 °C
 Abmessungen (mm) B x H x T: 399 x 99 x 50



LEDF 600-4/2-0

LED-Flächenleuchte zur Beleuchtung von Infoschildern oder der Türstation mit energiesparenden LEDs.
 Betriebsspannung: 20–30 V DC
 Betriebsstrom: max. 335 mA
 Farbtemperatur: 6000 K
 Lichtstärke: 486 cd/klm
 Lichtstrom: 194 lm
 Schutzart: IP 54
 Umgebungstemperatur: –20 °C bis +55 °C
 Abmessungen (mm) B x H x T: 399 x 199 x 50

Bitte beachten

Ein Kamera-Modul darf nur bedingt unterhalb einer LED-Flächenleuchte eingesetzt werden. Die starke Lichteinstrahlung könnte die Funktion der Kamera beeinträchtigen. Je nach Erfassungswinkel der Kamera ist ein Abstand zur Beleuchtung zu wählen.

Lassen Sie sich durch unsere Abteilung Technischer Vertrieb beraten:
 Telefon +49 7723 63-375

In Abhängigkeit des Kontrasts zwischen der Farbe der Vario-Türstation, der Farbe der aufgetragenen Beschriftung und der Lichtverhältnisse der Umgebung können unterhalb einer LED-Flächenleuchte mindestens vier Vario-Systemzeilen gut ausgeleuchtet werden.

Die LED-Flächenleuchten sind immer kombiniert mit beschriftbaren Flächen. Sie eignen sich ideal für Firmenlogos und andere Informationen, die auch bei Dunkelheit gut sichtbar sein sollen. Neben allen technischen Vorteilen der Leuchtdioden führen diese zu einer einheitlichen Lichttemperatur und einem harmonischen Erscheinungsbild über die gesamte Anlage hinweg.

Optimale Beschriftungsmöglichkeit durch den Siedle-Beschriftungsservice.

Siehe Seite 316

Lieferzeit für die Beschriftung der Infoschild-Module ca. 4 Wochen nach geklärter Bestellung.

Technische Daten

Bezeichnung	Abmessungen (mm) B x H x T
LEDF 600-3/1-0	299 x 99 x 50
LEDF 600-3/2-0	299 x 199 x 50
LEDF 600-3/3-0	299 x 299 x 50
LEDF 600-4/1-0	399 x 99 x 50
LEDF 600-4/2-0	399 x 199 x 50
LEDF 600-4/3-0	399 x 299 x 50
LEDF 600-4/4-0	399 x 399 x 50
LEDF 600-6/1-0	599 x 99 x 50
LEDF 600-6/2-0	599 x 199 x 50
LEDF 600-6/3-0	599 x 299 x 50
LEDF 600-6/4-0	599 x 399 x 50
LEDF 600-8/1-0	799 x 99 x 50
LEDF 600-8/2-0	799 x 199 x 50
LEDF 600-8/3-0	799 x 299 x 50
LEDF 600-8/4-0	799 x 399 x 50
LEDF 600-9/1-0	899 x 99 x 50
LEDF 600-9/2-0	899 x 199 x 50
LEDF 600-9/3-0	899 x 299 x 50
LEDF 600-9/4-0	899 x 399 x 50
LEDF 600-12/1-0	1199 x 99 x 50
LEDF 600-12/2-0	1199 x 199 x 50
LEDF 600-12/3-0	1199 x 299 x 50
LEDF 600-12/4-0	1199 x 399 x 50



LNG 600-0

Leistungsnetzgerät im Schalttafelgehäuse für die zentrale Versorgung von LED-Modulen und der Bus-Video-Panels.
 Betriebsspannung: 100–240 V AC, +/-10 %, 50/60 Hz
 Betriebsstrom: 0,3 bis 0,7 A
 Ausgangsspannung: 30 V DC
 Ausgangsstrom: 1,1 A DC
 Umgebungstemperatur: 0 °C bis +40 °C
 Schutzart: IP 20
 Teilungseinheit (TE): 6
 Abmessungen (mm) B x H x T: 107 x 89 x 60



Siedle Vario Aufputz-Türstationen

Aufputzgehäuse

Produktbeschreibung	38
Systemaufbau	38
Systemkomponenten	39

Kommunikations-Display Aufputz

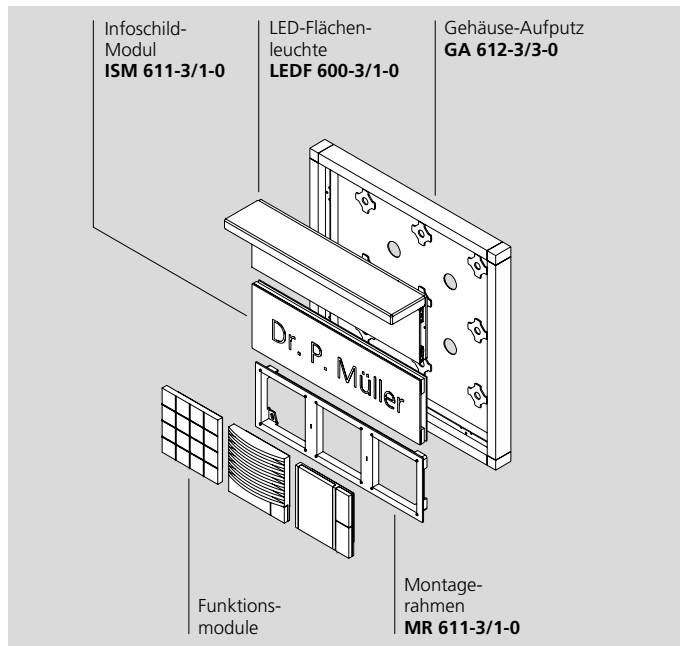
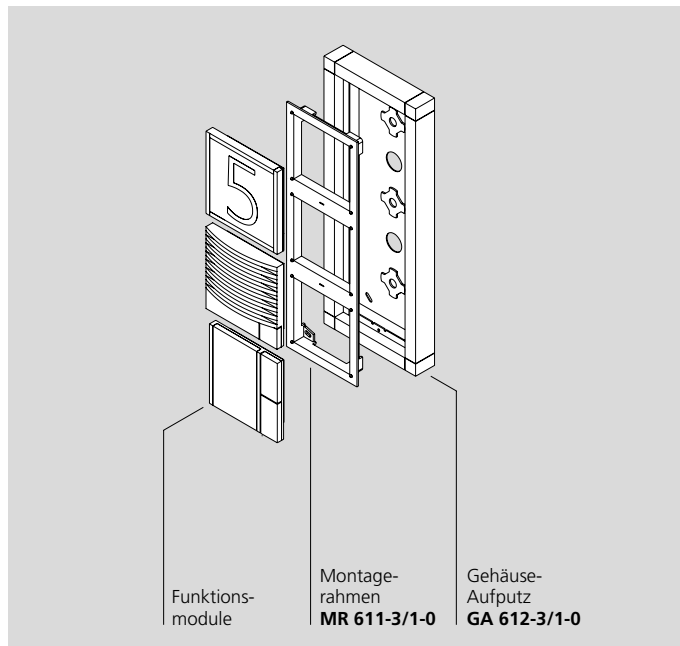
Produktbeschreibung	42
Systemaufbau	42
Systemkomponenten	43
Bestellbeispiele	45

Produktbeschreibung



Das Siedle-Vario-Aufputzgehäuse ist mit 37 mm Höhe sehr flach und erfreulich einfach zu montieren. Das macht das Aufputzsystem zur idealen Lösung für Renovierung, Modernisierung und alle schwer bearbeitbaren Untergründe wie z. B. Marmor. Auch zum energiesparenden Bauen trägt die Aufputzmontage bei, denn sie braucht weder Wandöffnungen noch Eingriffe in die Dämmschicht.

Systemaufbau



Die Aufputzgehäuse GA 612-... sind für die Senkrecht- oder Waagrechtmontage geeignet und werden mit 4 Befestigungslöchern auf der Wand befestigt. Die Aufbauhöhe des Gehäuses beträgt 37 mm. Zur Kabeleinführung stehen je nach Gehäusegröße ein oder mehrere Kabeleinführungsöffnungen mit dazugehörigen Kabelniederhaltern und eine entsprechende Anzahl an Abdichtungen gegen Wassereintritt zur Verfügung. Die zwei- und dreireihigen Aufputzgehäuse bieten zusätzlich Kabelkanäle für eine saubere Installation. Mit integrierten Rastnasen zur Schnellbefestigung der Kombiklemme.

Zum Befestigen der quadratischen Funktionsmodule im Aufputzgehäuse sind immer Montagerahmen erforderlich. Zur Aufnahme der Montagerahmen stehen Schnellbefestigungen zur Verfügung. Infoschild-Module und LED-Flächenleuchten werden dagegen ohne Montagerahmen im Aufputzgehäuse fixiert. Montagerahmen MR 611-..., Infoschild-Module ISM 611-... und LED-Flächenleuchten LEDF 600-... können sowohl in Längs- als auch in Querrichtung in das Aufputzgehäuse eingesetzt werden.

Die Lieferung der Aufputzgehäuse erfolgt ohne Montagerahmen, jedoch mit einem kompletten Zubehörsatz für die Wandbefestigung. Zum Einsatz im Aufputzgehäuse stehen quadratische Funktionsmodule, Infoschild-Module und LED-Flächenleuchten in diversen Längen zur Verfügung – alle nahezu beliebig kombinierbar.

Systemkomponenten

**GA 612-1/1-0**

Aufputzgehäuse aus Aluminium-Strangpressprofil mit Zink-Druckguss-Eckverbindern und Stahlblechbodenplatte für 1 Funktionsmodul.

Komplett pulverbeschichtet bzw. lackiert, zur Aufnahme von Montagerahmen MR 611-1/1.

Abmessungen (mm) B x H x T:
132 x 164 x 36,5

**GA 612-2/1-0**

Aufputzgehäuse aus Aluminium-Strangpressprofil mit Zink-Druckguss-Eckverbindern und Stahlblechbodenplatte für 2 Funktionsmodule.

Komplett pulverbeschichtet bzw. lackiert, geeignet für Senkrecht- oder Waagrechtmontage. Zur Aufnahme von Montagerahmen MR 611-2/1 oder Infoschild-Modul ISM 611-2/1.

Abmessungen (mm) B x H x T:
132 x 232 x 36,5

**GA 612-3/1-0**

Aufputzgehäuse aus Aluminium-Strangpressprofil mit Zink-Druckguss-Eckverbindern und Stahlblechbodenplatte für 3 Funktionsmodule.

Komplett pulverbeschichtet bzw. lackiert, geeignet für Senkrecht- oder Waagrechtmontage. Zur Aufnahme von Montagerahmen MR 611-3/1, LED-Flächenleuchte LEDF 600-3/1 oder Infoschild-Modul ISM 611-3/1.

Abmessungen (mm) B x H x T:
132 x 332 x 36,5

**GA 612-4/1-0**

Aufputzgehäuse aus Aluminium-Strangpressprofil mit Zink-Druckguss-Eckverbindern und Stahlblechbodenplatte für 4 Funktionsmodule.

Komplett pulverbeschichtet bzw. lackiert, geeignet für Senkrecht- oder Waagrechtmontage. Zur Aufnahme von Montagerahmen MR 611-4/1, LED-Flächenleuchte LEDF 600-4/1 oder Infoschild-Modul ISM 611-4/1.

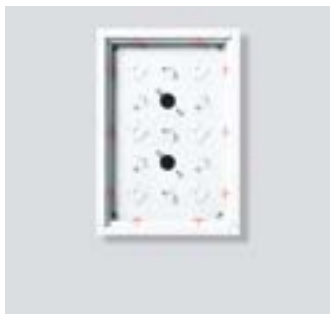
Abmessungen (mm) B x H x T:
132 x 432 x 36,5

**GA 612-2/2-0**

Aufputzgehäuse aus Aluminium-Strangpressprofil mit Zink-Druckguss-Eckverbindern und Stahlblechbodenplatte für 4 Funktionsmodule.

Komplett pulverbeschichtet bzw. lackiert, geeignet für Senkrecht- oder Waagrechtmontage. Zur Aufnahme von Montagerahmen MR 611-2/1 oder Infoschild-Modul ISM 611-...

Abmessungen (mm) B x H x T:
232 x 232 x 36,5

**GA 612-3/2-0**

Aufputzgehäuse aus Aluminium-Strangpressprofil mit Zink-Druckguss-Eckverbindern und Stahlblechbodenplatte für 6 Funktionsmodule.

Komplett pulverbeschichtet bzw. lackiert, geeignet für Senkrecht- oder Waagrechtmontage. Zur Aufnahme von Montagerahmen MR 611-..., LED-Flächenleuchte LEDF 600-... oder Infoschild-Modul ISM 611-...

Abmessungen (mm) B x H x T:
232 x 332 x 36,5

**GA 612-4/2-0**

Aufputzgehäuse aus Aluminium-Strangpressprofil mit Zink-Druckguss-Eckverbindern und Stahlblechbodenplatte für 8 Funktionsmodule.

Komplett pulverbeschichtet bzw. lackiert, geeignet für Senkrecht- oder Waagrechtmontage. Zur Aufnahme von Montagerahmen MR 611-..., LED-Flächenleuchte LEDF 600-... oder Infoschild-Modul ISM 611-...

Abmessungen (mm) B x H x T:
232 x 432 x 36,5

**GA 612-3/3-0**

Aufputzgehäuse aus Aluminium-Strangpressprofil mit Zink-Druckguss-Eckverbindern und Stahlblechbodenplatte für 9 Funktionsmodule.

Komplett pulverbeschichtet bzw. lackiert, geeignet für Senkrecht- oder Waagrechtmontage. Zur Aufnahme von Montagerahmen MR 611-3/1, LED-Flächenleuchte LEDF 600-... oder Infoschild-Modul ISM 611-...

Abmessungen (mm) B x H x T:
332 x 332 x 36,5

**GA 612-4/3-0**

Aufputzgehäuse aus Aluminium-Strangpressprofil mit Zink-Druckguss-Eckverbindern und Stahlblechbodenplatte für 12 Funktionsmodule.

Komplett pulverbeschichtet bzw. lackiert, geeignet für Senkrecht- oder Waagrechtmontage. Zur Aufnahme von Montagerahmen MR 611-..., LED-Flächenleuchte LEDF 600-... oder Infoschild-Modul ISM 611-...

Abmessungen (mm) B x H x T:
332 x 432 x 36,5

Systemkomponenten



MR 611-1/1-0

Montagerahmen aus Zink-Druckguss, zur Aufnahme von einem Funktionsmodul.
Geeignet für Senkrecht- oder Waagrechtmontage. Mit Schnellbefestigungsschrauben für das Unterputzgehäuse und Siedle-Vario-Schlüssel.
Abmessungen (mm) B x H x T:
99,5 x 131 x 27



MR 611-2/1-0

Montagerahmen aus Zink-Druckguss, zur Aufnahme von 2 Funktionsmodulen.
Geeignet für Senkrecht- oder Waagrechtmontage. Mit Schnellbefestigungsschrauben für das Unterputzgehäuse und Siedle-Vario-Schlüssel.
Abmessungen (mm) B x H x T:
99,5 x 199,5 x 17



MR 611-3/1-0

Montagerahmen aus Zink-Druckguss, zur Aufnahme von 3 Funktionsmodulen.
Geeignet für Senkrecht- oder Waagrechtmontage. Mit Schnellbefestigungsschrauben für das Unterputzgehäuse und Siedle-Vario-Schlüssel.
Abmessungen (mm) B x H x T:
99,5 x 299,5 x 17

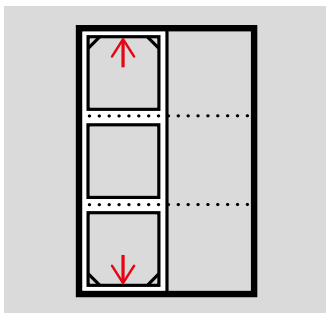


MR 611-4/1-0

Montagerahmen aus Zink-Druckguss, zur Aufnahme von 4 Funktionsmodulen.
Geeignet für Senkrecht- oder Waagrechtmontage. Mit Schnellbefestigungsschrauben für das Unterputzgehäuse und Siedle-Vario-Schlüssel.
Abmessungen (mm) B x H x T:
99,5 x 399,5 x 17

Bitte beachten

Der Montagerahmen MR 611-1/1-... muss passend zur Gehäuse- bzw. Rahmenfarbe bestellt werden.



Regel

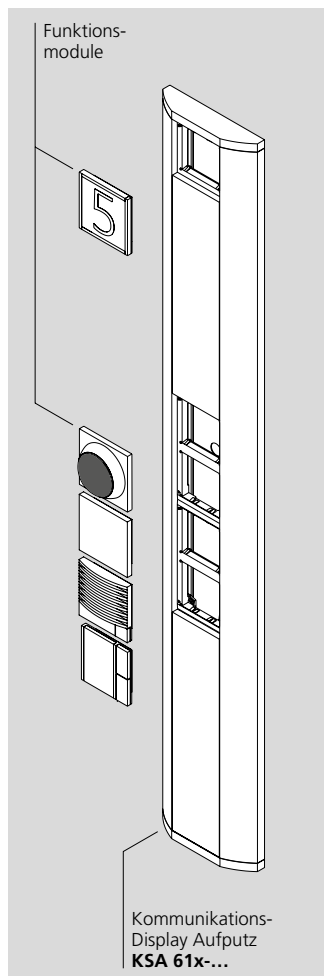
Montagerahmen, Infoschild-Module und LED-Flächenleuchten werden immer auf zwei gegenüberliegenden Seiten am Rand des Aufputzgehäuse befestigt, müssen also entweder die komplette Höhe oder die komplette Breite des Aufputzgehäuse ausfüllen.

Produktbeschreibung



Ob Briefkasten, Infoschild, Beleuchtung, Kamera oder Bewegungsmelder – die Kommunikationsdisplays organisieren und integrieren alle Funktionen des Eingangsbereichs in der ergonomisch korrekten Höhe. Der Mensch mit seinen Sinnesorganen ist die Richtgröße für den modularen Aufbau und die Montage eines Siedle-Kommunikationsdisplays. Eine Kamera sollte in Augenhöhe der Besucher platziert sein, die Sprechereinheit gehört darunter, Ruftasten oder Schlüsselschalter bieten sich der greifenden Hand in bequemer Höhe dar. Als Aufputzlösung kann das Kommunikationsdisplay immer in der richtigen Höhe montiert werden, die Länge nach unten bestimmen gestalterische Erwägungen, die gewünschte Funktionsvielfalt oder spezielle Anforderungen, etwa an behindertengerechte Eingänge. Durch die Integration von Platzhaltermodulen ist die Zusammenstellung offen für spätere Erweiterungen.

Systemaufbau



Die Funktionsmodule des Kommunikationsdisplays befinden sich in der optimalen Bedien- bzw. Funktionshöhe, wenn das Display mit der Oberkante eines Eingangs bzw. einer Tür in etwa 2,00 m bis 2,15 m Höhe bündig abschließt.

Lieferumfang

Die KSA 61x-... wird komplett mit

- Zubehör zur Wandbefestigung
- Frontblende(n)
- passender Anzahl Moduladapter
- passender Anzahl Montagerahmen geliefert.

Systemkomponenten

**KSA 613-1/0/2-0**

Kommunikations-Display in formschöner Stelenoptik für Aufputzmontage zur Aufnahme von drei Funktionsmodulen im ergonomisch leicht zu bedienenden Bereich.

Abmessungen (mm) B x H x T:
200 x 1331 x 45,3

KSA 616-1/1/3-0

Kommunikations-Display in formschöner Stelenoptik für Aufputzmontage zur Aufnahme von fünf Funktionsmodulen im ergonomisch leicht zu bedienenden Bereich.

Abmessungen (mm) B x H x T:
200 x 1631 x 45,3

KSA 619-2/1/4-0

Kommunikations-Display in formschöner Stelenoptik für Aufputzmontage zur Aufnahme von sieben Funktionsmodulen im ergonomisch leicht zu bedienenden Bereich.

Abmessungen (mm) B x H x T:
200 x 1931 x 45,3

Systemkomponenten



KSA 602-0

Kommunikations-Display Aufputz für 2 Funktionsmodule 611-... kompl. mit Montagerahmen.

Abmessungen (mm) B x H x T:
200 x 231 x 45,3



KSA 603-0

Kommunikations-Display Aufputz für 3 Funktionsmodule 611-... kompl. mit Montagerahmen.

Abmessungen (mm) B x H x T:
200 x 331 x 45,3



KSA 604-0

Kommunikations-Display Aufputz für 4 Funktionsmodule 611-... kompl. mit Montagerahmen.

Abmessungen (mm) B x H x T:
200 x 431 x 45,3



KSA 605-0

Kommunikations-Display Aufputz für 5 Funktionsmodule 611-... kompl. mit Montagerahmen.

Abmessungen (mm) B x H x T:
200 x 531 x 45,3

Zubehör



ZVM/KSA 611-0

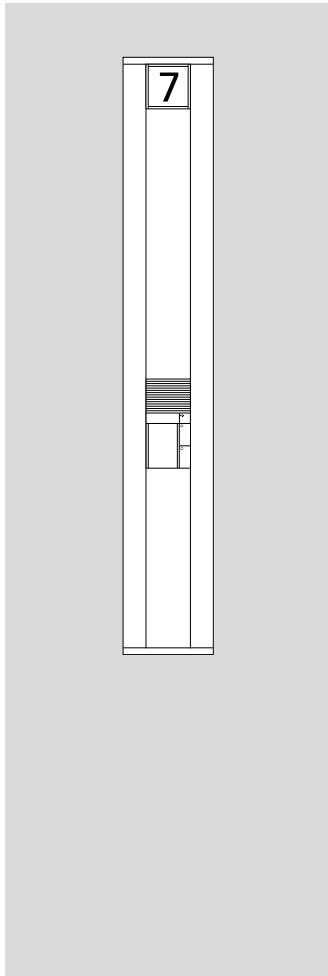
Die Zubehör-Verbindungs- und Übergabemuffe ZVM/KSA 611-... dient als VDE-gerechter Übergabepunkt für die bauseitige 230 V-Leitung in das BG/SR 611-..., KSA 6... und RG/SR 611-...

Montage und Unterbringung im Kabelkanal des Standrohres bzw. KSA.

Verschraubung: für 5 x 2,5 mm² nach VDE 0606

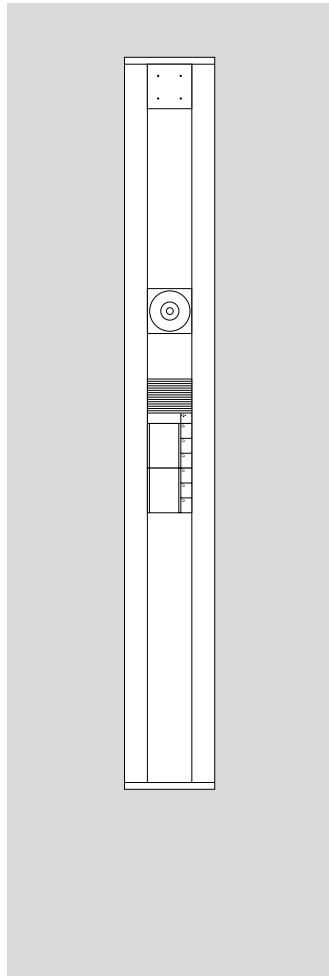
Abmessungen (mm) ø x H: 30 x 85

Bestellbeispiele

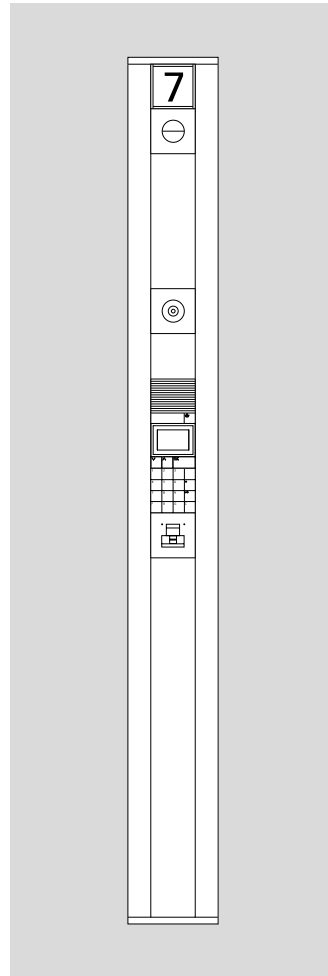


In-Home-Bus
 1 KSA 613-1/0/2-0
 1 IM 612-0
 1 BTLM 650-04
 1 BTM 650-02

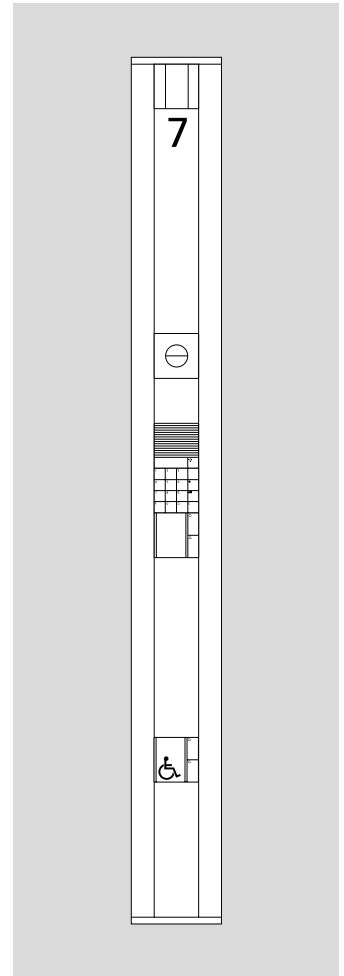
1+n-Technik
 1 KSA 613-1/0/2-0
 1 IM 612-0
 1 TLM 612-02
 1 TM 612-2



In-Home-Bus
 1 KSA 616-1/1/3-0
 1 LEDM 600-0
 1 BCMC 650-03
 1 BTLM 650-04
 2 BTM 650-03



In-Home-Bus
 1 KSA 619-2/1/4-0
 1 IM 612-0
 1 BMM 611-0
 1 BCM 653-01
 1 BTLM 650-04
 1 DRM 612-01
 1 COM 611-02
 1 FPM 611-02



**Vieles ist möglich,
 sprechen Sie uns an.**
 Siehe Seite 336



Siedle Vario Unterputz-Türstationen

Unterputzgehäuse	
Produktbeschreibung	48
Systemaufbau	48
Systemkomponenten	49
Montagelösung für Hohlwand	
Produktbeschreibung	51
Systemkomponenten	51
Systemaufbau	51
Montagelösung für Blende	
Produktbeschreibung	52
Systemaufbau	52
Systemkomponenten	53

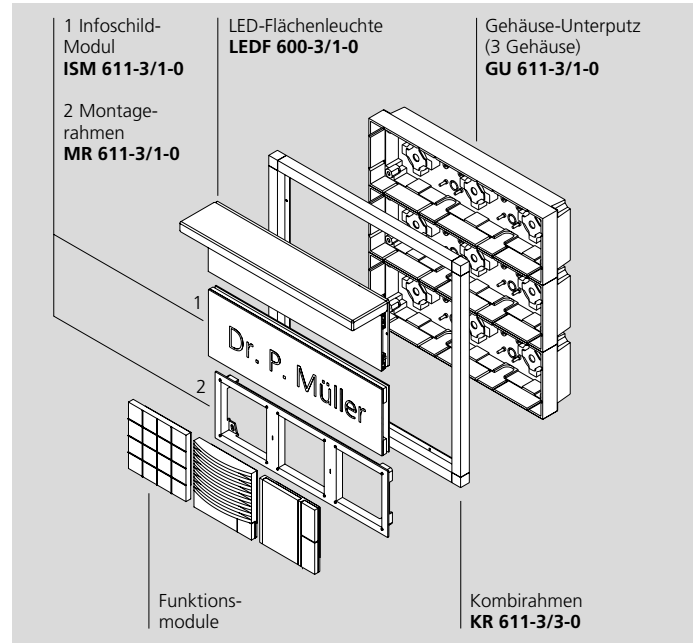
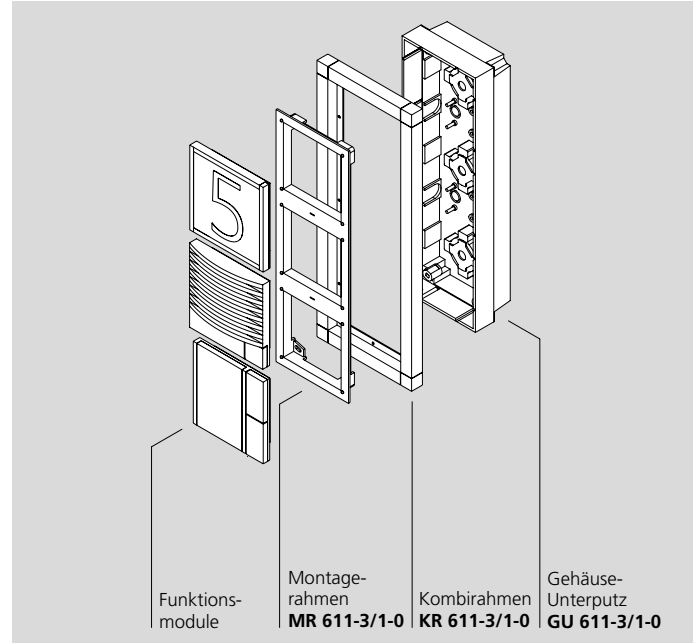
Produktbeschreibung



Wo es die bauliche Situation zulässt, ist die Unterputzmontage die eleganteste Möglichkeit, Kommunikationstechnik am Eingang zu platzieren. Mit 15 mm Gehäusehöhe gibt sich Vario erfreulich schlank, Überstände nach vorne entstehen nur, wo es die Funktion erfordert, beispielsweise beim Kamera-Modul oder dem LED-Spot bzw. der LED-Flächenleuchte. Der Rahmen schließt immer bündig mit der Wand ab und bietet damit keine Angriffsfläche für Diebstahl und Vandalismus.

Dank der Kombinationsmöglichkeiten des Systembaukastens kann Siedle Vario auf jede bauliche Vorgabe eingehen. Die Module können neben- wie untereinander angeordnet werden, die Proportionen stimmen immer.

Systemaufbau



Für die Unterputzmontage der quadratischen Funktionsmodule ist neben einem Kombirahmen KR 611-... stets auch ein Unterputzgehäuse GU 611-... und ein entsprechender Montage-rahmen MR 611-... erforderlich. Unterputzgehäuse und Montage-rahmen bilden eine funktionale Einheit und müssen deshalb immer dieselbe Größe haben. Alle Kombirahmen sind für die Senkrecht- und Waagrechtmontage geeignet. Neben den aufgeführten Varianten der Kombirahmen ist nahezu jede beliebige Größe auf Anfrage lieferbar.

Bitte beachten
 Alle Kombirahmen KR 611-... mit einer Tiefe von 38 mm müssen ca. 25 mm tief in die Wand eingesetzt werden. Auf Anfrage sind diese Kombirahmen als Sonderanfertigung mit 15 mm Tiefe lieferbar.

Systemkomponenten



GU 611-1/1-0
 Unterputzgehäuse aus formstabilem Kunststoff, zur Befestigung des Montagerahmens MR 611-1/1-... über Schnellverschraubungen. Mit vorgeprägten Kabeleinführungen, Kabelniederhalter und Vorrichtungen zur Schnellbefestigung der Kombiklemmen. Montage mit Zubehör Hohlwandbefestigung ZHB 612-... möglich. Abmessungen (mm) B x H x T: 100 x 130 x 50

Bitte beachten
 Das Unterputzgehäuse GU 611-1/1-... ist nicht anreihbar.



GU 611-2/1-0
 Unterputzgehäuse aus formstabilem Kunststoff, zur Befestigung des Montagerahmens MR 611-2/1-... über Schnellverschraubungen. Mit vorgeprägten Kabeleinführungen, Kabelniederhalter und Vorrichtungen zur Schnellbefestigung der Kombiklemmen. Montage mit Zubehör Hohlwandbefestigung ZHB 612-... möglich. Die Gehäuse sind mit beiliegendem Zubehör neben- und übereinander anreihbar. Geeignet für Senkrecht- oder Waagrechtmontage. Abmessungen (mm) B x H x T: 100 x 200 x 50



GU 611-3/1-0
 Unterputzgehäuse aus formstabilem Kunststoff, zur Befestigung des Montagerahmens MR 611-3/1-... über Schnellverschraubungen. Mit vorgeprägten Kabeleinführungen, Kabelniederhalter und Vorrichtungen zur Schnellbefestigung der Kombiklemmen. Montage mit Zubehör Hohlwandbefestigung ZHB 612-... möglich. Die Gehäuse sind mit beiliegendem Zubehör neben- und übereinander anreihbar. Geeignet für Senkrecht- oder Waagrechtmontage. Abmessungen (mm) B x H x T: 100 x 300 x 50



GU 611-4/1-0
 Unterputzgehäuse aus formstabilem Kunststoff, zur Befestigung des Montagerahmens MR 611-4/1-... über Schnellverschraubungen. Mit vorgeprägten Kabeleinführungen, Kabelniederhalter und Vorrichtungen zur Schnellbefestigung der Kombiklemmen. Montage mit Zubehör Hohlwandbefestigung ZHB 612-... möglich. Die Gehäuse sind mit beiliegendem Zubehör neben- und übereinander anreihbar oder werden zum Einbau von quadratischen Funktionsmodulen in BGA 611-... bzw. BG/SR 611-... benötigt. Pro GU 611-4/1-... ist 1 MA/BG 611-... erforderlich. Geeignet für Senkrecht- oder Waagrechtmontage. Abmessungen (mm) B x H x T: 100 x 400 x 50



MR 611-1/1-0
 Montagerahmen aus Zink-Druckguss, zur Aufnahme von einem Funktionsmodul. Geeignet für Senkrecht- oder Waagrechtmontage. Mit Schnellbefestigungsschrauben für das Unterputzgehäuse und Siedle-Vario-Schlüssel. Abmessungen (mm) B x H x T: 99,5 x 131 x 27

Bitte beachten
 Der Montagerahmen MR 611-1/1-... muss passend zur Gehäuse- bzw. Rahmenfarbe bestellt werden.



MR 611-2/1-0
 Montagerahmen aus Zink-Druckguss, zur Aufnahme von 2 Funktionsmodulen. Geeignet für Senkrecht- oder Waagrechtmontage. Mit Schnellbefestigungsschrauben für das Unterputzgehäuse und Siedle-Vario-Schlüssel. Abmessungen (mm) B x H x T: 99,5 x 199,5 x 17

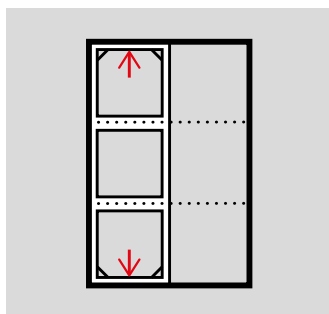


MR 611-3/1-0
 Montagerahmen aus Zink-Druckguss, zur Aufnahme von 3 Funktionsmodulen. Geeignet für Senkrecht- oder Waagrechtmontage. Mit Schnellbefestigungsschrauben für das Unterputzgehäuse und Siedle-Vario-Schlüssel. Abmessungen (mm) B x H x T: 99,5 x 299,5 x 17



MR 611-4/1-0
 Montagerahmen aus Zink-Druckguss, zur Aufnahme von 4 Funktionsmodulen. Geeignet für Senkrecht- oder Waagrechtmontage. Mit Schnellbefestigungsschrauben für das Unterputzgehäuse und Siedle-Vario-Schlüssel. Abmessungen (mm) B x H x T: 99,5 x 399,5 x 17

Zubehör



Regel
 Montagerahmen, Info-schild-Module und Leuchten müssen jeweils auf zwei gegenüberliegenden Seiten des Kombirahmens befestigt werden.



ZSB 611-0
 Zubehör-Schalwandbefestigung für die Montage der Unterputzgehäuse GU 611-... in Schalwänden, aus Styropor. Das ZSB 611-... verstärkt die GU 611-... bei der Schalwandmontage und sorgt dafür, dass keine Verformung des Unterputzgehäuse beim Verdichten des Betons entsteht. Abmessungen (mm) B x H x T: 96 x 96 x 48

Systemkomponenten



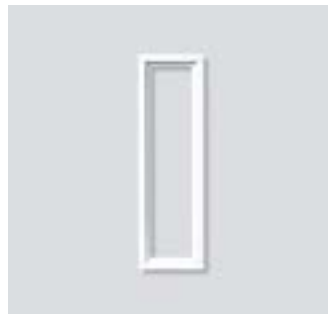
KR 611-1/1-0
 Kombirahmen aus Aluminium-Strangpressprofilen, pulverbeschichtet bzw. lackiert, umschließt die Funktionsmodule und deckt die Putznut ab. Eine umlaufende Dichtung verhindert das Eindringen von Wasser.
 Abmessungen (mm) B x H x T:
 131 x 163 x 15



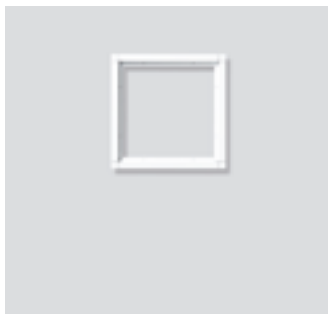
KR 611-2/1-0
 Kombirahmen aus Polycarbonat lackiert, umschließt die Funktionsmodule und deckt die Putznut ab. Eine umlaufende Dichtung verhindert das Eindringen von Wasser.
 Abmessungen (mm) B x H x T:
 131 x 231 x 15



KR 611-3/1-0
 Kombirahmen aus Aluminium-Strangpressprofilen, pulverbeschichtet bzw. lackiert, umschließt die Funktionsmodule und deckt die Putznut ab. Eine umlaufende Dichtung verhindert das Eindringen von Wasser.
 Abmessungen (mm) B x H x T:
 131 x 331 x 15



KR 611-4/1-0
 Kombirahmen aus Aluminium-Strangpressprofilen, pulverbeschichtet bzw. lackiert, umschließt die Funktionsmodule und deckt die Putznut ab. Eine umlaufende Dichtung verhindert das Eindringen von Wasser.
 Abmessungen (mm) B x H x T:
 131 x 431 x 15



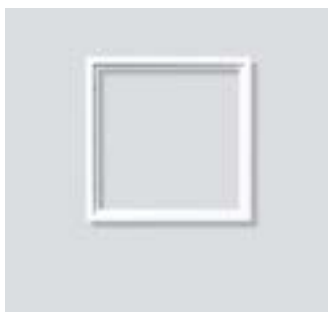
KR 611-2/2-0
 Kombirahmen aus Aluminium-Strangpressprofilen, pulverbeschichtet bzw. lackiert, umschließt die Funktionsmodule und deckt die Putznut ab. Eine umlaufende Dichtung verhindert das Eindringen von Wasser.
 Abmessungen (mm) B x H x T:
 231 x 231 x 15



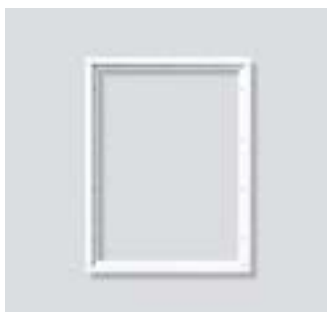
KR 611-3/2-0
 Kombirahmen aus Aluminium-Strangpressprofilen, pulverbeschichtet bzw. lackiert, umschließt die Funktionsmodule und deckt die Putznut ab. Eine umlaufende Dichtung verhindert das Eindringen von Wasser.
 Abmessungen (mm) B x H x T:
 231 x 331 x 15



KR 611-4/2-0
 Kombirahmen aus Aluminium-Strangpressprofilen, pulverbeschichtet bzw. lackiert, umschließt die Funktionsmodule und deckt die Putznut ab. Eine umlaufende Dichtung verhindert das Eindringen von Wasser.
 Abmessungen (mm) B x H x T:
 231 x 431 x 15



KR 611-3/3-0
 Kombirahmen aus Aluminium-Strangpressprofilen, pulverbeschichtet bzw. lackiert, umschließt die Funktionsmodule und deckt die Putznut ab. Eine umlaufende Dichtung verhindert das Eindringen von Wasser.
 Abmessungen (mm) B x H x T:
 331 x 331 x 15



KR 611-4/3-0
 Kombirahmen aus Aluminium-Strangpressprofilen, pulverbeschichtet bzw. lackiert, umschließt die Funktionsmodule und deckt die Putznut ab. Eine umlaufende Dichtung verhindert das Eindringen von Wasser.
 Abmessungen (mm) B x H x T:
 331 x 431 x 38

Montagelösung für Hohlwand
Produktbeschreibung

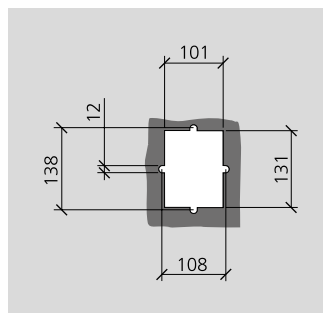
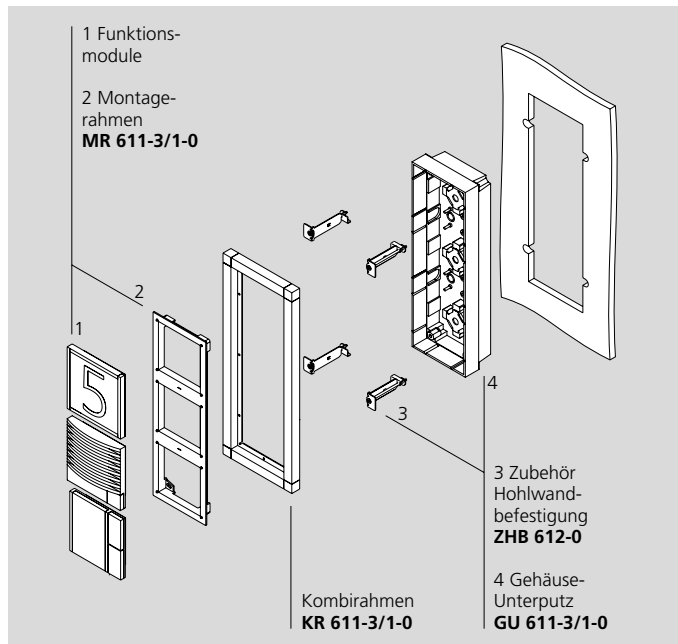


Die Siedle-Vario-Montage-Zubehöre ermöglichen den Einbau von Vario-Türstationen als Komplettlösung inkl. Kombirahmen in durchgängigem Erscheinungsbild. Das aufwändige Ausschneiden einzelner Modulplätze, der Einsatz von Einzelmodulen und die improvisierte Installation im Hintergrund entfallen. Die Montagezubehöre erlauben auch die Anreihung mehrerer Unterputzgehäuse, so dass – mit Ausnahme von Briefkastenapplikationen – die Kombination aller Vario-Module inkl. Infoschild-Module und LED-Flächenleuchten möglich ist.

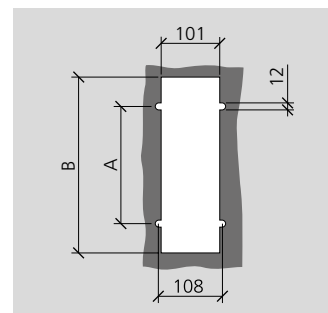
Anwendung in Hohlwänden und Fassadenverblendungen.

Bitte beachten
Die zugehörigen Montagerahmen, Kombirahmen und Unterputzgehäuse siehe Seite 49

Systemaufbau



Ausschnittmaße für GU 611-1/1-0



Ausschnittmaße für	A	B
GU 611-2/1-0	100	201
GU 611-3/1-0	200	301
GU 611-4/1-0	300	401

Alle Abmessungen in mm

Systemkomponenten



ZHB 612-0
Zubehör-Hohlwandbefestigung für die Befestigung der Unterputzgehäuse in Hohlwänden. Für 1 einzelnes Unterputzgehäuse GU 611-... wird 1 ZHB 612-... benötigt. Für die Hohlwandbefestigung von mehreren, angereihten Unterputzgehäuse sind in Abhängigkeit von den bauseitigen Gegebenheiten und der Form der Anreihung weitere ZHB 612-... erforderlich. Zulässige Wandstärke der Hohlwand von 3 bis 50 mm.
Lieferumfang:
4 Haltebügel und 4 Schrauben

Montagelösung für Blende Produktbeschreibung



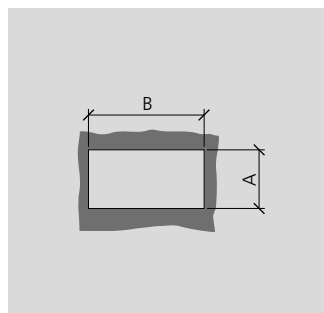
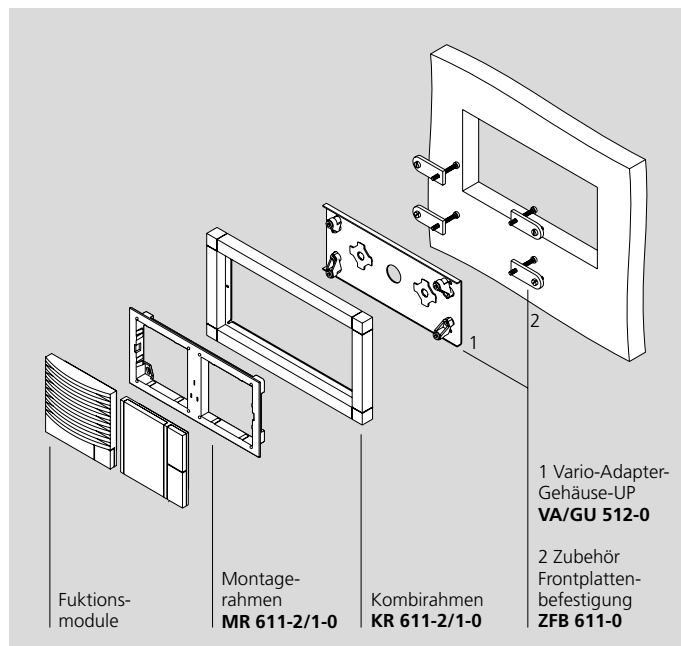
Die Siedle-Vario-Montage-Zubehöre ermöglichen den Einbau von Vario-Türstationen als Komplettlösung inkl. Kombirahmen in durchgängigem Erscheinungsbild. Das aufwändige Ausschneiden einzelner Modulplätze, der Einsatz von Einzelmodulen und die improvisierte Installation im Hintergrund entfallen. Die Montagezubehöre erlauben auch die Anreihung mehrerer Adapterplatten, so dass – mit Ausnahme von Briefkasten-anwendungen – die Kombination aller Vario-Module inkl. Infoschild-Module und LED-Flächenleuchten möglich ist.

Anwendung in Blenden von 3–30 mm, die rückseitig zugänglich sind.

Bitte beachten

Die zugehörigen Montage- rahmen und Kombirahmen siehe Seite 49

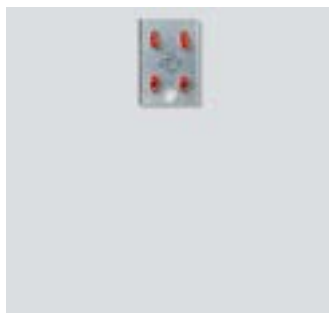
Systemaufbau



Ausschnittmaße für	A	B
VA/GU 511-0	86	122
VA/GU 512-0	86	212
VA/GU 513-0	86	306
VA/GU 514-0	86	394
VA/GU 524-0	186	215

Alle Abmessungen in mm

Systemkomponenten

**VA/GU 511-0**

Vario-Adapter für Unterputzgehäuse GU 511.

Adapterplatte zur Aufnahme eines Montagerahmens MR 611-1/1 und Kombirahmens KR 611-1/1 auf das Unterputzgehäuse GU 511. Feuerverzinktes Stahlblech mit Befestigungselementen zur einfachen Montage.
Abmessungen (mm) B x H x T:
84 x 120 x 30

**VA/GU 512-0**

Vario-Adapter für Unterputzgehäuse GU 512.

Adapterplatte zur Aufnahme eines Montagerahmens MR 611-2/1 und Kombirahmens KR 611-2/1 auf das Unterputzgehäuse GU 512. Feuerverzinktes Stahlblech mit Befestigungselementen zur einfachen Montage.
Abmessungen (mm) B x H x T:
84 x 210 x 30

**VA/GU 513-0**

Vario-Adapter für Unterputzgehäuse GU 513.

Adapterplatte zur Aufnahme eines Montagerahmens MR 611-3/1 und Kombirahmens KR 611-3/1 auf das Unterputzgehäuse GU 513. Feuerverzinktes Stahlblech mit Befestigungselementen zur einfachen Montage.
Abmessungen (mm) B x H x T:
84 x 304 x 30

**VA/GU 514-0**

Vario-Adapter für Unterputzgehäuse GU 514.

Adapterplatte zur Aufnahme eines Montagerahmens MR 611-4/1 und Kombirahmens KR 611-4/1 auf das Unterputzgehäuse GU 514. Feuerverzinktes Stahlblech mit Befestigungselementen zur einfachen Montage.
Abmessungen (mm) B x H x T:
84 x 392 x 30

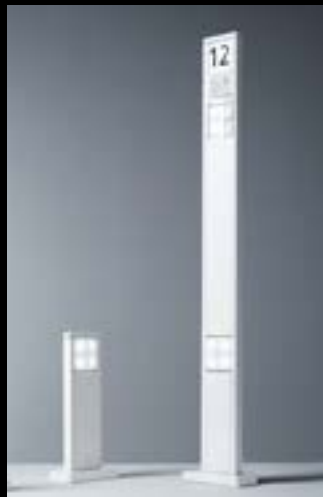
**VA/GU 524-0**

Vario-Adapter für Unterputzgehäuse GU 524.

Adapterplatte zur Aufnahme von zwei Montagerahmen MR 611-2/1 und Kombirahmen KR 611-2/2 auf das Unterputzgehäuse GU 524. Feuerverzinktes Stahlblech mit Befestigungselementen zur einfachen Montage.
Abmessungen (mm) B x H x T:
178 x 213 x 30

**ZFB 611-0**

Zubehör Frontplattenbefestigung zur Montage einer Vario-TL-Lösung in bauseitigen Frontplatten, Türseitenteilen etc. Zulässige Wandstärke der bauseitigen Frontblende von 3 bis 30 mm.
Inhalt: 4 Metallbügel und 8 Befestigungsschrauben zur Kombination von VA/GU 5... in Verbindung mit Montagerahmen und jeweiligen Kombirahmen.



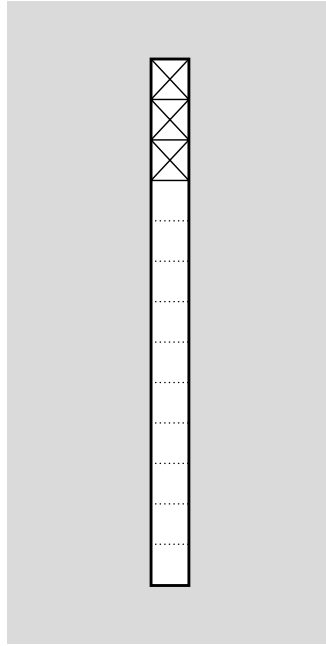
**Siedle Vario
Freistehende-Türstationen**

Kommunikations-Stelen Freistehend (KSF)	
Produktbeschreibung	56
Systemaufbau	56
Systemkomponenten	57
Sonderausführung (KSFB)	
	59
Kommunikations-Stelen (KS)	
Produktbeschreibung	60
Systemaufbau	60
Systemkomponenten (Höhe 1,3 m)	61
Systemkomponenten (Höhe 1,6 m)	62
Licht-Stelen (LS)	
Produktbeschreibung	64
Systemkomponenten	64

Produktbeschreibung



Ihre elegante Erscheinung macht die Vario-Stele zum Gestaltungselement. Was so gut aussieht, hat zugleich funktionale Vorteile: Fassade und Eingang bleiben unberührt, und alle Funktionen werden in der ergonomisch richtigen Höhe platziert. Auf Wunsch dient diese Stele (KSF 61x) darüber hinaus als universeller Funktionsträger für LED-Flächenleuchten, Info-Schilder oder Briefkästen (siehe Kapitel Freistehende-Briefkästen).

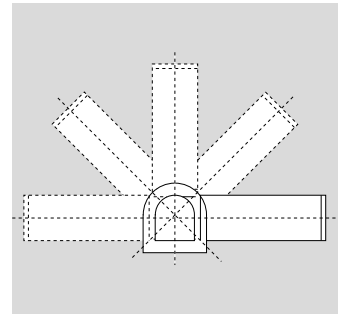
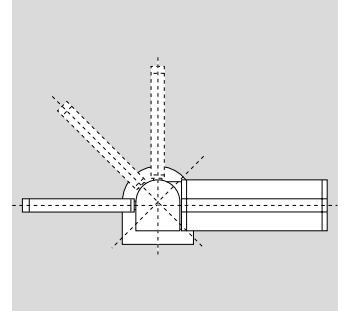
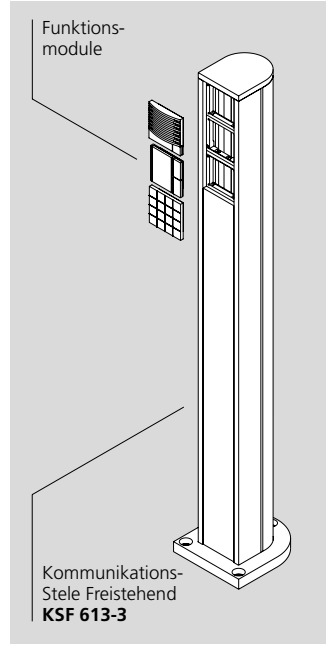


Die Auslieferung der freistehenden Kommunikations-Stelen KSF 61x erfolgt stets als Komplettvariante mit folgenden Positionen:

- Kommunikations-Stele mit Bodenflansch inklusive Montagmaterial wie Schwerlastdübel und Schrauben
- passende Blenden
- passende Anzahl Moduladapter
- passende Anzahl Montagerahmen

Im Folgenden sind Standardvarianten der KSF 61x abgebildet. Darüber hinaus sind Kommunikations-Stelen für beliebige Modulanordnungen und in anderen Höhen auf Anfrage lieferbar.

Systemaufbau



So planen und bestellen Sie:

Wählen Sie aus der Übersicht die für Ihre Anwendung geeignete KSF 61x. Die Kreuze zeigen Ihnen, an welchen Stellen quadratische Funktionsmodule eingebaut werden können. Wählen Sie die gewünschten Funktionsmodule, fertig!

Planungsfreiheit pur

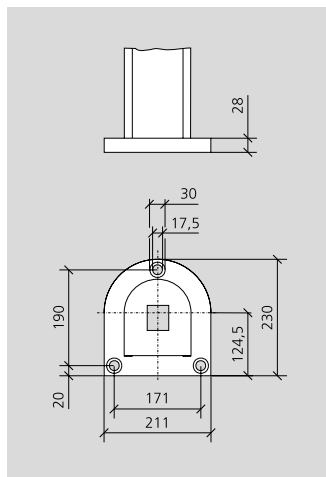
Briefkästen oder Infoschilder werden in 5 Winkeln mit 45°-Abstand und in passender Höhe an der freistehenden Stele KSF 61x positioniert. So können räumliche Zuordnungen geschaffen und damit Wegweiser sowie Orientierungssysteme gestaltet werden.

Bitte beachten

Sonderanfertigungen sowie die Produkte KS 61x und KSF 61x sind von einer Rücknahmemöglichkeit ausgeschlossen.

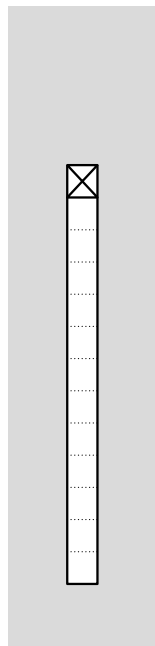


Die Kommunikations-Stelen KSF 61x sind mit Bodenflansch zur Schraubbefestigung ausgerüstet.

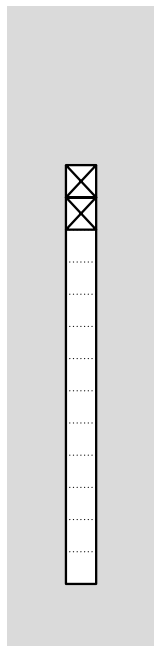


Abmessungen in mm
 Kabeldurchbruch: 50 x 60 mm
 Profil KSF 61x: 131 x 150 mm

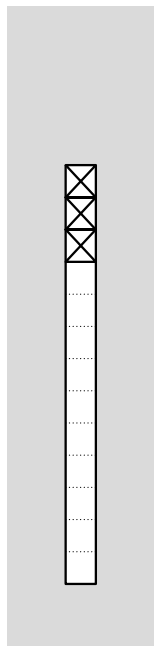
Systemkomponenten



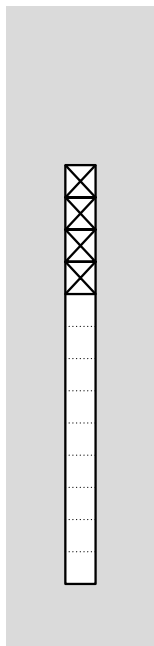
KSF 613-1



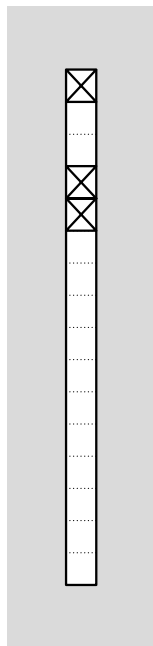
KSF 613-2



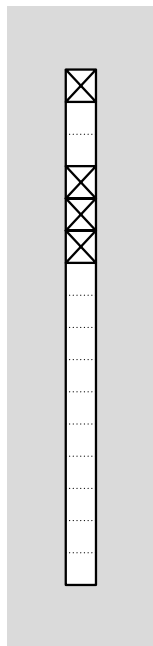
KSF 613-3



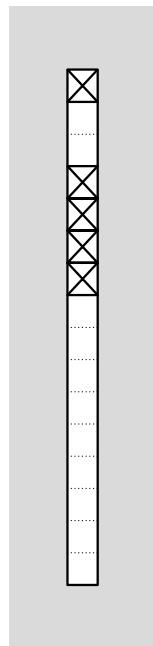
KSF 613-4



KSF 616-1/2



KSF 616-1/3



KSF 616-1/4

KSF 613x-...

Kommunikations-Stelen Freistehend aus Aluminium-Strangpressprofil, pulverbeschichtet bzw. lackiert, mit Bodenflansch. Inklusive Montagerahmen, zur Aufnahme von bis zu vier Funktionsmodulen.

Abmessungen Profil (mm) B x T:

131 x 150

Abmessungen (mm) B x H x T:

211 x 1344 x 230

KSF 616x-...

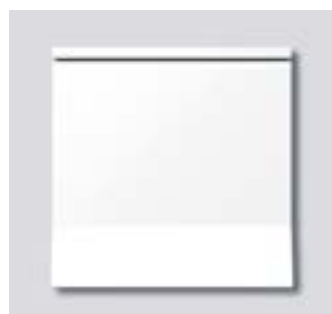
Kommunikations-Stelen Freistehend aus Aluminium-Strangpressprofil, pulverbeschichtet bzw. lackiert, mit Bodenflansch. Inklusive Montagerahmen, zur Aufnahme von bis zu acht Funktionsmodulen.

Abmessungen Profil (mm) B x T:

131 x 150

Abmessungen (mm) B x H x T:

211 x 1644 x 230

**SDM 600-0**

Steckdosen-Modul mit Abdeckklappe und beiliegender Schuko-Steckdose. Der Einbau des SDM 600-... ist wegen der Einbautiefe nur in KSF 6... möglich. Installation ohne Kombiklemme.

Einbautiefe (mm): 95

Schutzart: IP 54

Umgebungstemperatur:

-20 °C bis +55 °C

Aufbauhöhe (mm): 5

Abmessungen (mm) B x H x T:

99 x 99 x 100

Zubehör

**ZE/KS/KSF 611-0**

Zubehör-Erdstück zum Einbetonieren aus stabilem, feuerverzinktem Stahlprofil, Bodenflansch mit Gewinde M 10 zur Befestigung der Stelen KSF 613/616-..., KS 613/616-... oder LS 604/608-...

Je nach Typ der Stele kann das Erdstück zum Einbau um 180° gedreht werden.

Abmessungen (mm) B x H x T:

191 x 505 x 210

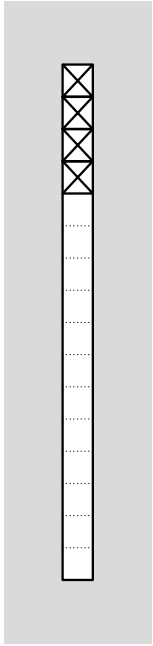
**ZVD/KSF 611-0**

Das Zubehör-Verbindungsdose ZVD/ KSF 611-... wird als Übergabepunkt für bauseitige 230 V-Leitungen eingesetzt und erfüllt die hierfür notwendigen VDE-Bestimmungen.

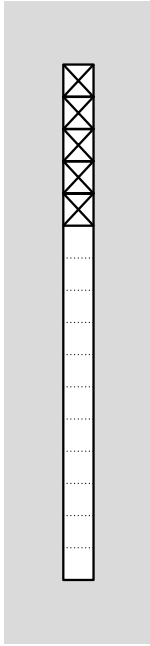
Abmessungen (mm) B x H x T:

75 x 75 x 42

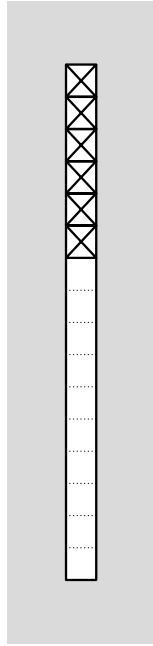
Systemkomponenten



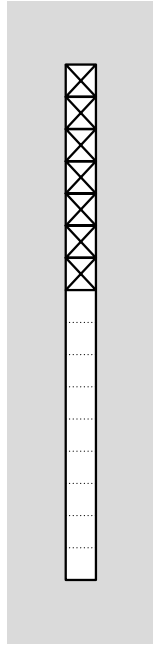
KSF 616-4



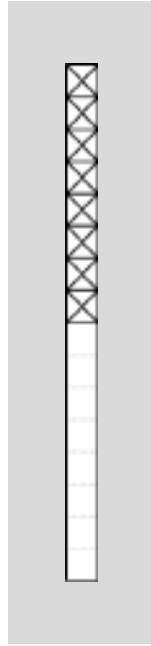
KSF 616-5



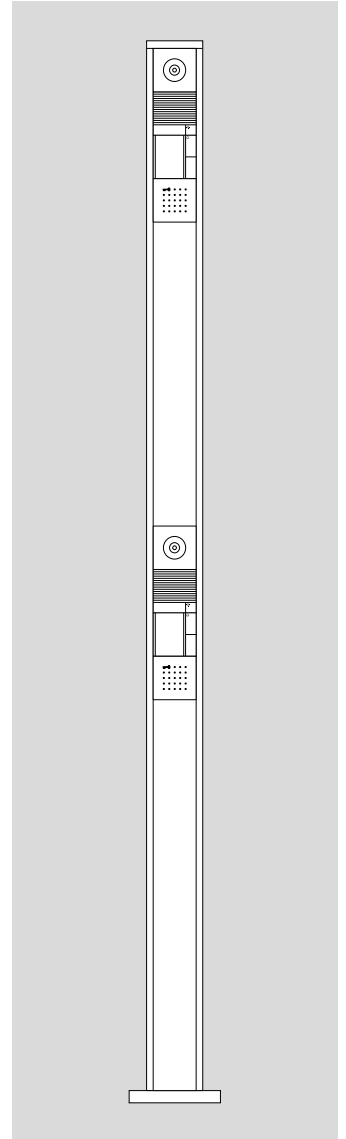
KSF 616-6



KSF 616-7

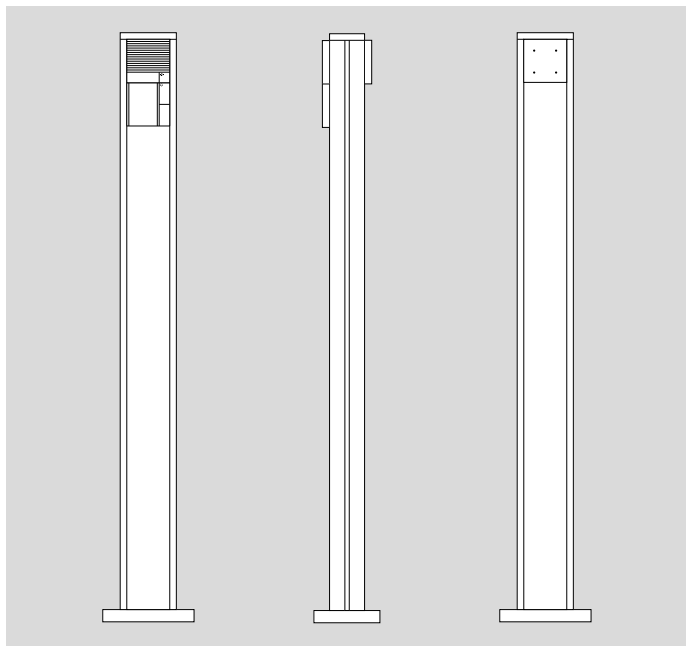


KSF 616-8



**Vieles ist möglich,
sprechen Sie uns an.**
Siehe Seite 336

Sonderausführung (KSFB)



Auf Wunsch kann die Kommunikations-Stele auf beiden Seiten Funktionsmodule aufnehmen und so weitere Einsatzmöglichkeiten erschließen. Ein Beispiel zeigen die Bilder links.

Lassen Sie sich durch unsere Abteilung Kundenservice Technik beraten.

Siehe Seite 336

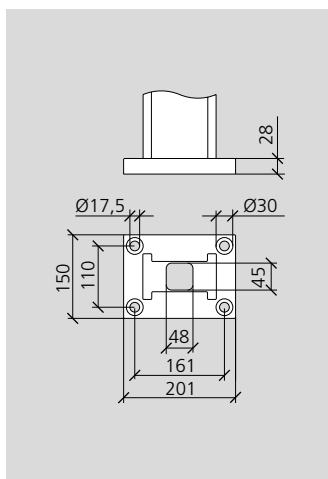
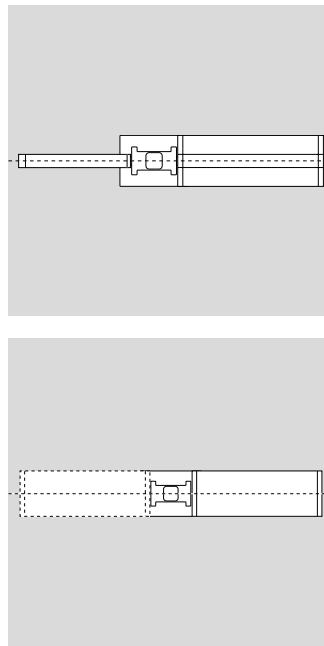
Anwendungsbeispiel der beidseitig bestückten Kommunikations-Stele: Die Vorderseite trägt die Sprechereinheit und die Ruftasten. An der Rückseite strahlt ein LED-Lichtmodul die Hauswand an und schafft so eine angenehme, indirekte Beleuchtung des Eingangs.

Planungsfreiheit pur

Briefkästen oder Infoschilder werden in passender Höhe an der freistehenden Stele KSFB positioniert. So können räumliche Zuordnungen geschaffen und damit Wegweiser sowie Orientierungssysteme gestaltet werden.

Bitte beachten

Sonderanfertigungen sowie die Produkte KS 61x und KSF 61x sind von einer Rücknahmemöglichkeit ausgeschlossen.



Abmessungen in mm
Kabeldurchbruch: 45 x 48 mm
Profil KSFB: 131 x 80 mm

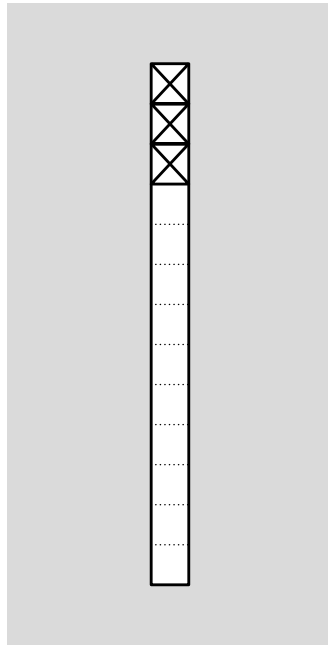
Produktbeschreibung



Die freistehende Kommunikations-Stele bringt alles in die richtige Position. Durch die schlanke Bauform lässt sie sich flexibel platzieren, auch vor Wände oder in Ecken. Innerhalb der Stele sitzen alle Funktionen da, wo sie ergonomisch hingehören: Die Video-Kamera auf Blickhöhe, die Sprechereinheit darunter. Ruftasten und Fingerabdruckleser bieten sich der bedienenden Hand dar, und am Fuß der Stele beleuchten LED-Lichtmodule Zugangswege und Umgebung. Die Kommunikations-Stelen KS 61x sind bis zu einer Höhe von 1,6 Metern erhältlich. Sie geben sich mit nur 5 Zentimetern Profiltiefe und glatter Rückseite extrem schlank. Soll die Kommunikations-Stele höher werden, bestimmte



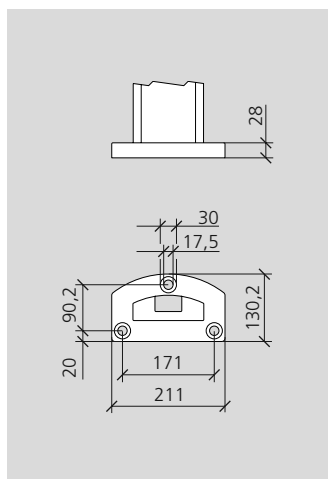
Die Kommunikations-Stelen KS 61x sind mit Bodenflansch zur Schraubbefestigung ausgerüstet.



Funktionsmodule aufnehmen, vor allem aber Briefkästen oder Info-Schilder tragen, kommen die Kommunikations-Stelen KSF 61x zum Einsatz. Die Auslieferung der Kommunikations-Stelen KS 61x erfolgt stets als Komplettvariante mit folgenden Positionen:

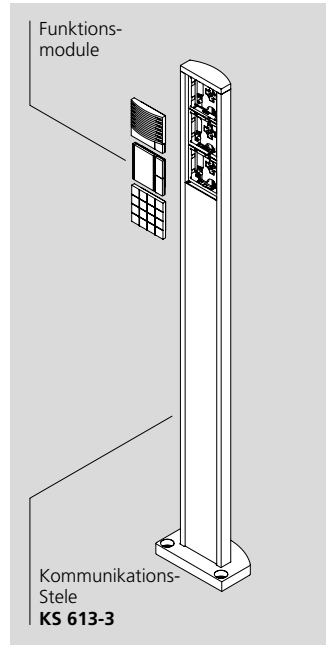
- Kommunikations-Stele mit Bodenflansch inklusive Montagmaterial wie Schwerlastdübel und Schrauben
- passende Blenden
- passende Anzahl Moduladapter
- passende Anzahl Montagerahmen

Im Folgenden sind Standardvarianten der KS 61x abgebildet. Darüber hinaus sind Kommunikations-Stelen für beliebige Modulanordnungen und in



Abmessungen in mm
Kabeldurchbruch: 50 x 30 mm
Profil KS 61x: 131 x 50 mm

Systemaufbau



anderen Höhen auf Anfrage lieferbar.

So planen und bestellen Sie:

Wählen Sie aus der Übersicht die für Ihre Anwendung geeignete KS 61x. Die Kreuze zeigen Ihnen, an welchen Stellen quadratische Funktionsmodule eingebaut werden können. Wählen Sie die gewünschten Funktionsmodule, fertig!

Bitte beachten

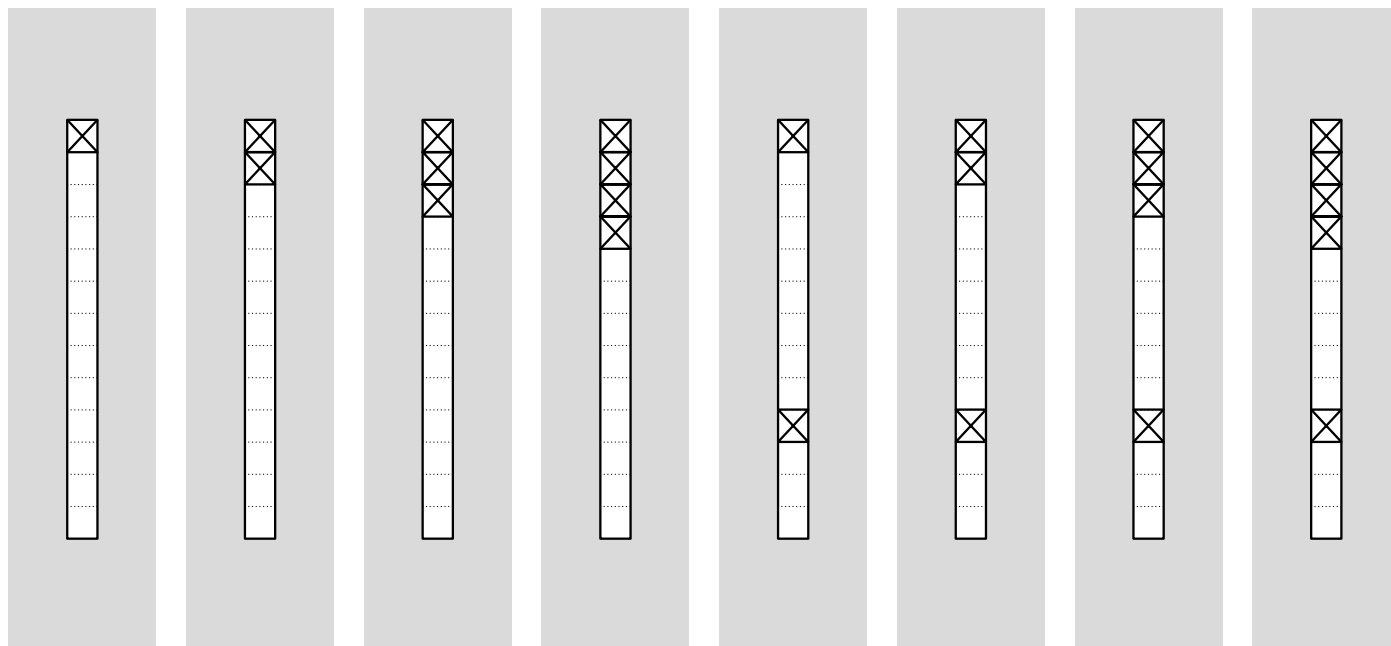
Sonderanfertigungen sowie die Produkte KS 61x und KSF 61x sind von einer Rücknahmemöglichkeit ausgeschlossen.



LEDM 600-0

LED-Lichtmodul zur Beleuchtung des Umfeldes mit 4 energiesparenden LEDs.
Betriebsspannung: 20–30 V DC
Betriebsstrom: max. 150 mA
Farbtemperatur: 6000 K
Lichtstärke: 322 cd/klm
Lichtstrom: 98 lm
Schutzart: IP 54
Umgebungstemperatur: -20 °C bis +55 °C
Abmessungen (mm) B x H x T: 99 x 99 x 35

Systemkomponenten (Höhe 1,3 m)



KS 613-1

KS 613-2

KS 613-3

KS 613-4

KS 613-1/1

KS 613-2/1

KS 613-3/1

KS 613-4/1

KS 613-...

Kommunikations-Stelen mit 1,3 m Länge aus Aluminium-Strangpressprofil, pulverbeschichtet bzw. lackiert, mit Bodenflansch. Inklusive Montagerahmen, zur Aufnahme von einem oder mehreren Funktionsmodulen.

Der bei den Kommunikations-Stelen KS 613-x/1 nach unten abgesetzte Modulplatz ist für die Installation eines LED-Lichtmoduls LEDM 600-... vorgesehen.

Abmessungen Profil (mm) B x T:

131 x 50

Abmessungen (mm) B x H x T:

211 x 1344 x 130

Zubehör

**LNG 600-0**

Leistungsnetzgerät im Schalttafelgehäuse für die zentrale Versorgung von LED-Modulen und der Bus-Video-Panels.
Betriebsspannung: 100–240 V AC, +/- 10 %, 50/60 Hz
Betriebsstrom: 0,3 bis 0,7 A
Ausgangsspannung: 30 V DC
Ausgangsstrom: 1,1 A DC
Umgebungstemperatur: 0 °C bis +40 °C
Schutzart: IP 20
Teilungseinheit (TE): 6
Abmessungen (mm) B x H x T:
107 x 89 x 60

**LNG/LS 600-01**

Licht-Netzgerät zum Einbau in die Licht-Stelen LS 6xx-... oder Kommunikations-Stelen KS 6xx-... zur Versorgung von max. 3 LED-Lichtmodulen LEDM 600-... innerhalb einer LS/KS 6xx-... über 230 V Netzspannung. Lieferung inklusive Montagematerial.
Für den normgerechten Anschluss ist eine ZVD/KS 611-0 erforderlich.
Betriebsspannung:
100–240 V AC, +/- 10 %, 50/60 Hz
Betriebsstrom: max. 270 mA
Ausgangsspannung: 24 V DC
Ausgangsstrom: max. 500 mA
Schutzart: IP x1, Schutzisoliert
Umgebungstemperatur:
–20 °C bis +50 °C
Abmessungen (mm) ø x H: 55 x 24

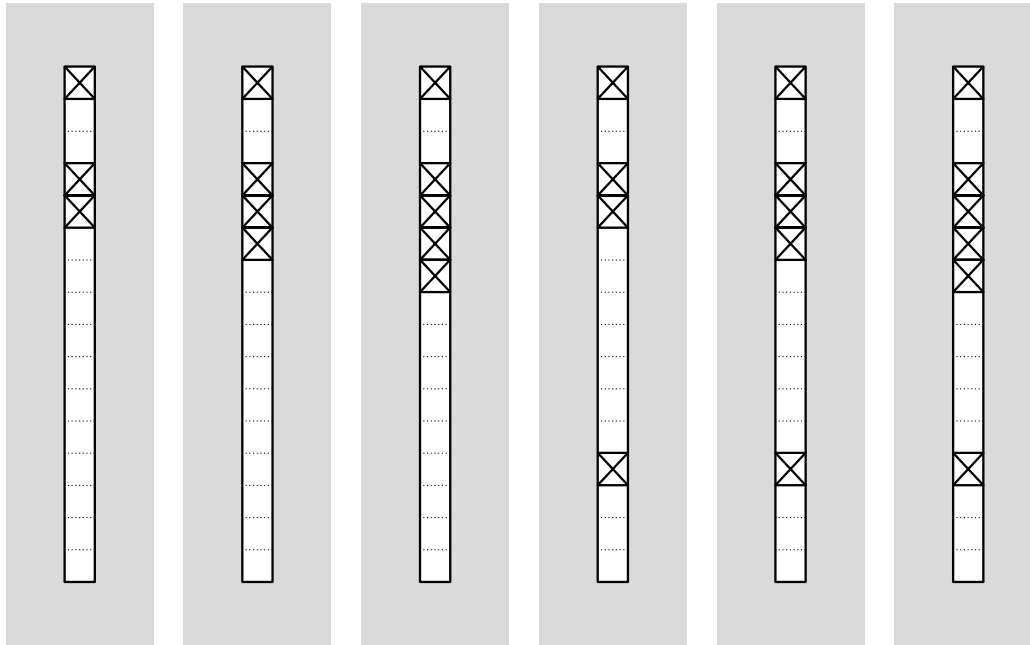
**ZE/KS/KSF 611-0**

Zubehör-Erdstück zum Einbetonieren aus stabilem, feuerverzinktem Stahlprofil, Bodenflansch mit Gewinde M 10 zur Befestigung der Stelen KSF 613/616-..., KS 613/616-... oder LS 604/608-...
Je nach Typ der Stele kann das Erdstück zum Einbau um 180° gedreht werden.
Abmessungen (mm) B x H x T:
191 x 505 x 210

**ZVD/KS 611-0**

Das Zubehör-Verbindungsdose ZVD/KS 611-... wird als Übergabepunkt für bauseitige 230 V-Leitungen eingesetzt und erfüllt die hierfür notwendigen VDE-Bestimmungen.

Systemkomponenten (Höhe 1,6 m)



KS 616-1/2

KS 616-1/3

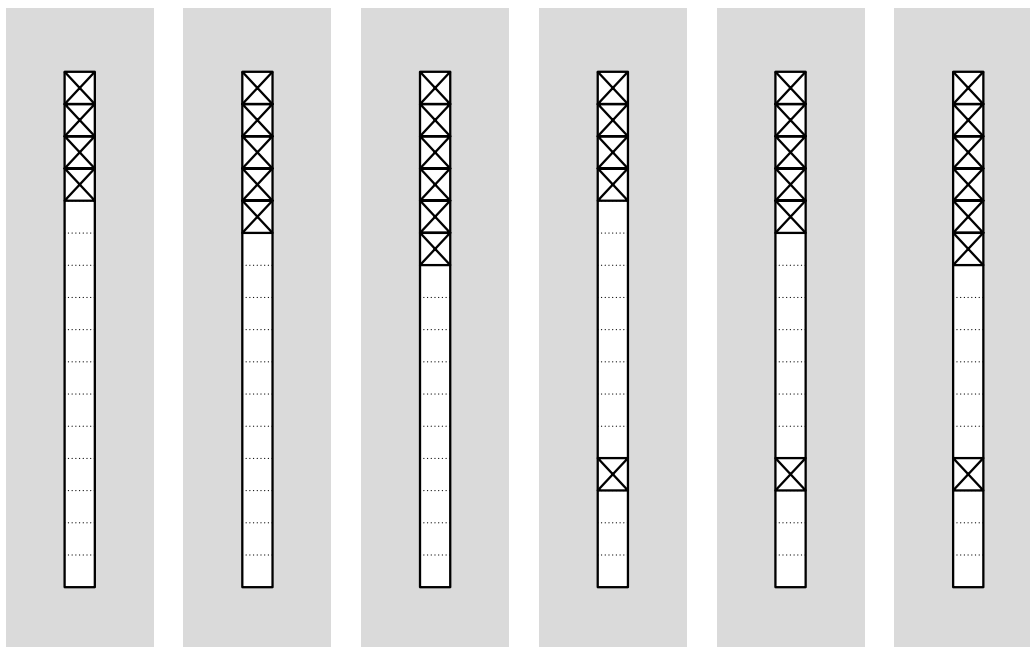
KS 616-1/4

KS 616-1/2/0/1

KS 616-1/3/0/1

KS 616-1/4/0/1

KS 616-...
 Kommunikations-Stelen mit 1,6 m Länge aus Aluminium-Strangpressprofil, pulverbeschichtet bzw. lackiert, mit Bodenflansch.
 Inklusive Montagerahmen, zur Aufnahme von Funktionsmodulen.
 Die bei den Kommunikations-Stelen KS 616-1/x/x/x und KS 616-x/x/x nach unten abgesetzten Modulplätze sind für die Installation von LED-Lichtmodulen LEDM 600-... vorgesehen.
 Abmessungen Profil (mm) B x T: 131 x 50
 Abmessungen (mm) B x H x T: 211 x 1644 x 130



KS 616-4

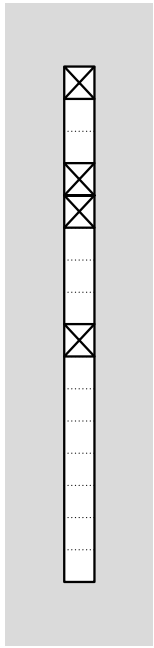
KS 616-5

KS 616-6

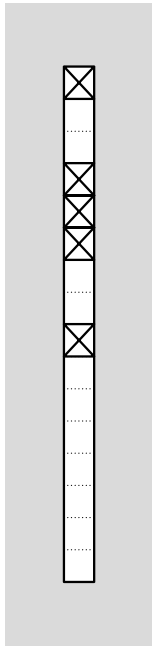
KS 616-4/0/1

KS 616-5/0/1

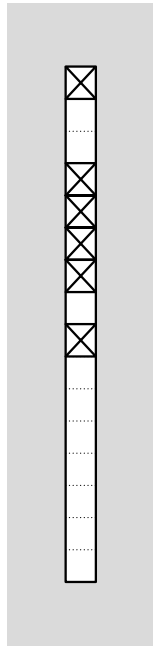
KS 616-6/0/1



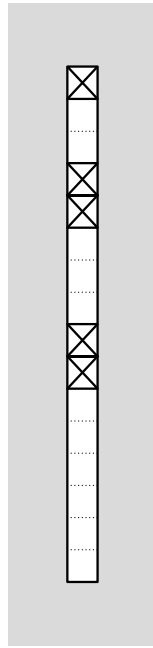
KS 616-1/2/1/0



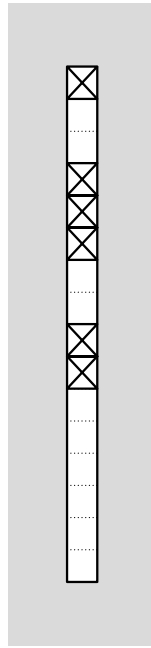
KS 616-1/3/1/0



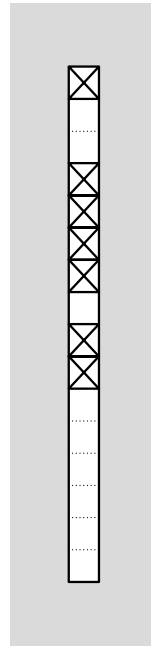
KS 616-1/4/1/0



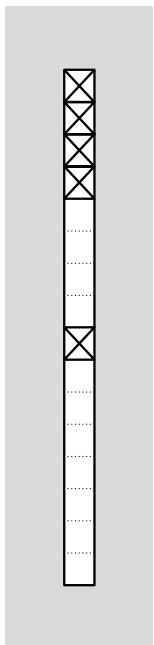
KS 616-1/2/2/0



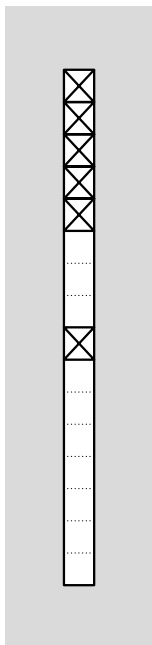
KS 616-1/3/2/0



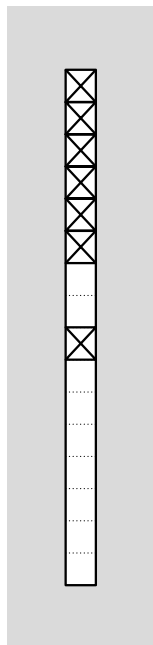
KS 616-1/4/2/0



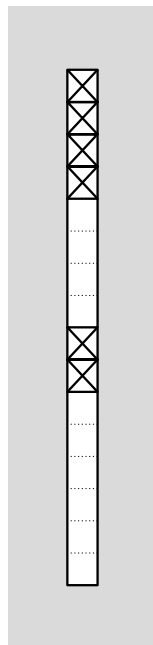
KS 616-4/1/0



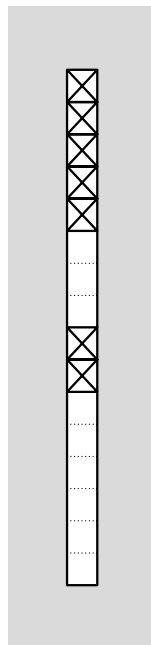
KS 616-5/1/0



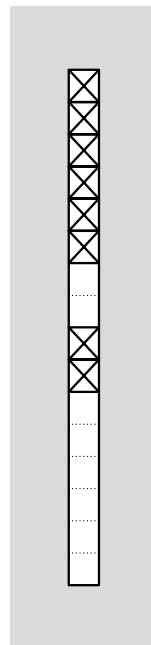
KS 616-6/1/0



KS 616-4/2/0



KS 616-5/2/0

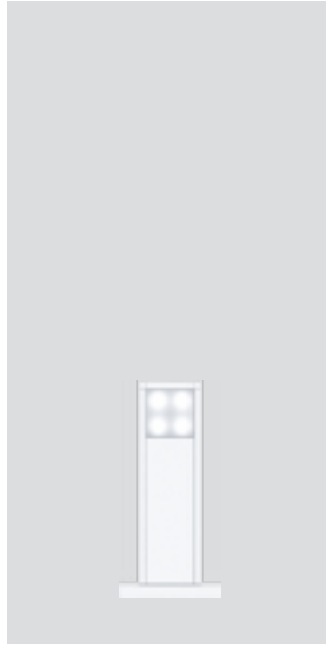


KS 616-6/2/0

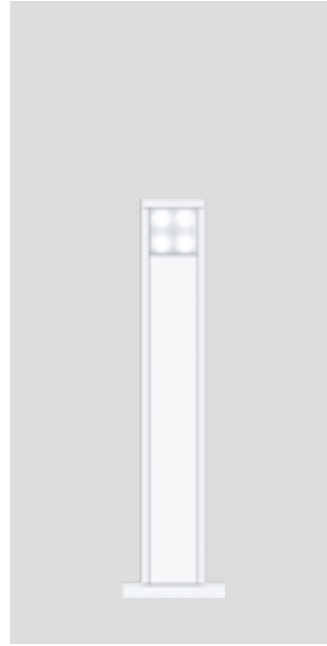
Produktbeschreibung

Bestückt mit LED-Lichtmodulen, wird aus der Kommunikations-eine Licht-Stele zur Beleuchtung von Wegen, Zufahrten, Eingängen oder Terrassen. In Kombination mit einem Vario-Kommunikationssystem an der Tür ergibt sich eine harmonische Gesamtinstallation im gesamten Eingangsbereich.

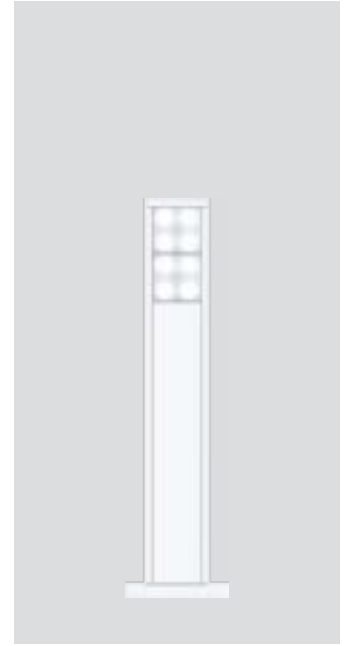
Systemkomponenten



LS 604-1
Licht-Stele aus Aluminium-Strangpressprofil, pulverbeschichtet bzw. lackiert mit Bodenflansch, inklusive Montagerahmen und beiliegend einem LEDM 600-...
Betriebsstrom: max. 150 mA
Betriebsspannung: 20–30 V DC
Schutzart: IP 54
Umgebungstemperatur: –20 °C bis +55 °C
Abmessungen Profil (mm) B x T: 131 x 50
Abmessungen (mm) B x H x T: 211 x 444 x 130



LS 608-1
Licht-Stele aus Aluminium-Strangpressprofil, pulverbeschichtet bzw. lackiert mit Bodenflansch, inklusive Montagerahmen und beiliegend einem LEDM 600-...
Betriebsstrom: max. 150 mA
Betriebsspannung: 20–30 V DC
Schutzart: IP 54
Umgebungstemperatur: –20 °C bis +55 °C
Abmessungen Profil (mm) B x T: 131 x 50
Abmessungen (mm) B x H x T: 211 x 844 x 130



LS 608-2
Licht-Stele aus Aluminium-Strangpressprofil, pulverbeschichtet bzw. lackiert mit Bodenflansch, inklusive Montagerahmen und beiliegend zwei LEDM 600-...
Betriebsstrom: max. 300 mA
Betriebsspannung: 20–30 V DC
Schutzart: IP 54
Umgebungstemperatur: –20 °C bis +55 °C
Abmessungen Profil (mm) B x T: 131 x 50
Abmessungen (mm) B x H x T: 211 x 844 x 130



LNG 600-0
Leistungsnetzgerät im Schalttafelgehäuse für die zentrale Versorgung von LED-Modulen und der Bus-Video-Panels.
Betriebsspannung: 100–240 V AC, +/-10 %, 50/60 Hz
Betriebsstrom: 0,3 bis 0,7 A
Ausgangsspannung: 30 V DC
Ausgangsstrom: 1,1 A DC
Umgebungstemperatur: 0 °C bis +40 °C
Schutzart: IP 20
Teilungseinheit (TE): 6
Abmessungen (mm) B x H x T: 107 x 89 x 60



LNG/LS 600-01
Licht-Netzgerät zum Einbau in die Licht-Stelen LS 6xx-... oder Kommunikations-Stelen KS 6xx-... zur Versorgung von max. 3 LED-Lichtmodule LEDM 600-... innerhalb einer LS/KS 6xx-... über 230 V Netzspannung. Lieferung inklusive Montagematerial. Für den normgerechten Anschluss ist eine ZVD/KS 611-0 erforderlich.
Betriebsspannung: 100–240 V AC, +/-10 %, 50/60 Hz
Betriebsstrom: max. 270 mA
Ausgangsspannung: 24 V DC
Ausgangsstrom: max. 500 mA
Schutzart: IP x1, Schutzisoliert
Umgebungstemperatur: –20 °C bis +50 °C
Abmessungen (mm) ø x H: 55 x 24

Zubehör

**ZES/LS 611-0**

Zubehör Erdspeiß, aus 2 mm dickem Edelstahl V2A, für die Licht-Steile LS 604-1 zur Verankerung im Erdreich ohne Fundament. Inklusive Montageplatte und Befestigungsmaterial zur Befestigung der LS 604-1.
Abmessungen (mm) B x H x T:
197 x 220 x 115

**ZE/KS/KSF 611-0**

Zubehör-Erdstück zum Einbetonieren aus stabilem, feuerverzinktem Stahlprofil, Bodenflansch mit Gewinde M 10 zur Befestigung der Stelen KSF 613/616-..., KS 613/616-... oder LS 604/608-...
Je nach Typ der Steile kann das Erdstück zum Einbau um 180° gedreht werden.
Abmessungen (mm) B x H x T:
191 x 505 x 210

**ZVD/KS 611-0**

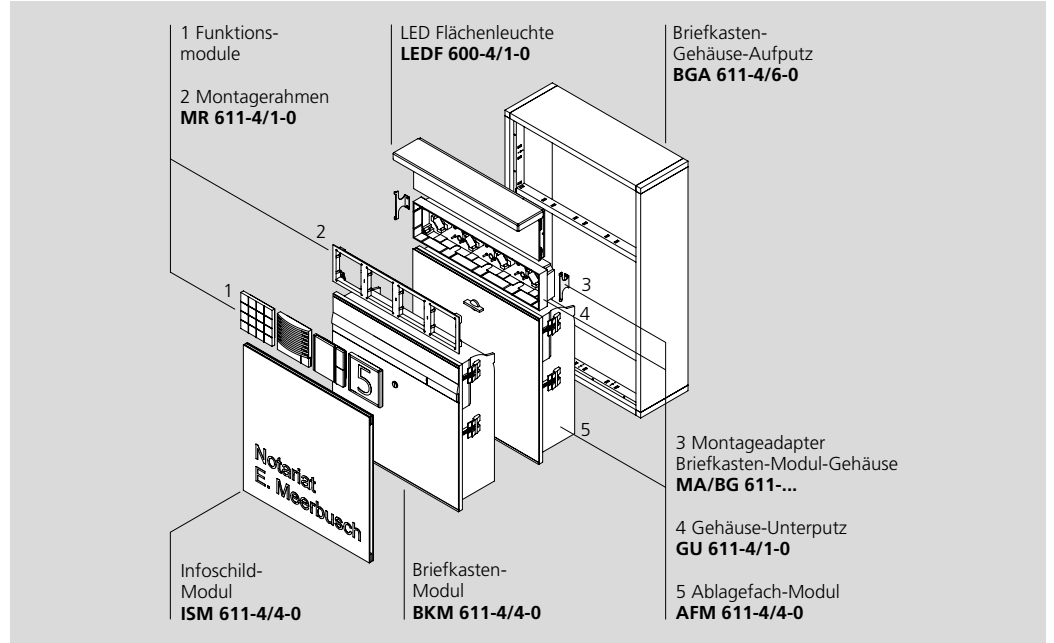
Das Zubehör-Verbindungsdose ZVD/KS 611-... wird als Übergabepunkt für bauseitige 230 V-Leitungen eingesetzt und erfüllt die hierfür notwendigen VDE-Bestimmungen.
Abmessungen (mm) B x H x T:
75 x 75 x 37



**Siedle Vario
Aufputz-Briefkästen**

Briefkästen frontseitige Entnahme	
Produktbeschreibung	68
Systemkomponenten	69
Sonderlösungen	70
Bestellbeispiele	70
Raumspars-Briefkästen frontseitige Entnahme	
Produktbeschreibung	72
Systemkomponenten	73
Sonderlösungen	73
Bestellbeispiele	74

Produktbeschreibung



Die Aufputzmontage bietet sich an, wenn die Wand intakt bleiben soll und eine freistehende Lösung nicht in Frage kommt. In Zeiten energieeffizienten Bauens ist die Montage auf der Wand nicht nur praktisch: Sie vermeidet auch großflächige Eingriffe in die Fassadendämmung und Wärmebrücken.

Die Gehäuse BGA 611-... sind zur nahezu beliebigen Kombination von BKM 611-4/4-... und AFM 611-4/4-... in Verbindung mit allen anderen Siedle Vario-Funktions-, Infoschild-Modulen und LED-Leuchten geeignet.

Lieferumfang

Wand-Aufputzgehäuse BGA 611-... sind auf der Rückseite mit den notwendigen Bohrungen für die Wandaufhängung sowie alternativen Kabeinführungen vorbereitet. Zum Schutz der nicht benötigten Kabeinführungsbohrungen vor Wassereintritt liegt eine entsprechende Anzahl von Abdichtungen bei.



1 Ein stabiles Zylinderschloss nimmt die Post sicher unter Verschluss.
2 Perfektes Design bis ins Detail. Der Drehknopf am Ablagefach.
3 Leichter Druck genügt, und schon löst sich das Namensschild. Perfekt: Gummistopfen dichten das Namensschild sorgsam gegen Feuchtigkeit ab.
4 Die Klappe arretiert selbstständig und öffnet sich für bequemes Entnehmen besonders weit. So wird Postholen zum Genuss.

5 Die Dreipunktverriegelung sorgt für hohe Sicherheit bei der Postverwahrung. Die Ablaufrillen im Kastenboden schützen die Post wirksam vor Feuchtigkeit.

6 Das Ablagefach ist das geräumige Depot für den Privathaushalt und die Firma.

7 Auch voluminöse C4-Umschläge passen bequem durch den 351 mm breiten Einwurf.

Systemkomponenten

**BGA 611-4/5-0**

Briefkasten-Modul-Gehäuse zur Aufnahme von einem Briefkasten- oder Ablagefachmodulen. 4 Modulplätze zur Aufnahme von Infoschild-Modulen, Flächenleuchten und Funktionsmodulen im oberen Teil. Aluminium Briefkasten-Gehäuse mit Rückwand komplett beschichtet bzw. lackiert.

**AFM 611-4/4-0**

Ablagefach-Modul mit vorderseitiger Entnahmetür, z. B. als Brötchen-, Milchfach etc. Entnahmetür aus kunststoffbeschichtetem bzw. lackiertem Aluminium, verwindungsstabile, robuste, verdeckt liegende Scharniere aus Kunststoff. Mit obenliegender Dichtlippe und bedienerfreundlichem Drehverschluss. Die Tür wird in einem vorbestimmten Öffnungswinkel automatisch abgebremst. Modul aus Kunststoff, Boden ausgeformt als Ablagerost. Die quadratische Bauform erlaubt den Einbau in allen Briefkastengehäusen BGA/BGU 611-... mit Befestigungsmöglichkeit am Kombirahmen. Einbautiefe (mm): 117
Aufbauhöhe (mm): 18
Abmessungen (mm) B x H x T:
399 x 399 x 135

**BKM 611-4/4-0**

Briefkasten-Modul mit Einwurfklappe, vorderseitiger Entnahmetür und Briefkastenbox. Durchwurf und Entnahmesicherung nach DIN EN 13724. Einwurfklappe und Entnahmetür aus kunststoffbeschichtetem bzw. lackiertem Aluminium, verwindungsstabile, robuste, verdeckt liegende Scharniere aus Kunststoff. Das Namensschild befindet sich unter der Einwurfklappe. Bedienerfreundliche Postentnahmetür, die im vorbestimmten Winkel automatisch abbremst, Sicherheitsschloss mit 2 Schlüsseln. Im Modul fest integrierter Großraum-Briefkasten aus Kunststoff, Boden ausgeformt als Postauflagerost. Die quadratische Bauform erlaubt den Einbau in allen Briefkastengehäusen BGA/BGU 611-... mit Befestigungsmöglichkeit am Kombirahmen. Einwurföffnung (mm) B x H: 351 x 32,5
Beschriftungsfeld (mm) B x H: 85 x 16
Einbautiefe (mm): 117
Aufbauhöhe (mm): 6
Abmessungen (mm) B x H x T:
399 x 399 x 123

Technische Daten

Bezeichnung	Abmessungen (mm) B x H x T
BGA 611-4/4-0	431 x 431 x 150
BGA 611-4/5-0	431 x 531 x 150
BGA 611-4/6-0	431 x 631 x 150
BGA 611-4/9-0	431 x 931 x 150
BGA 611-4/10-0	431 x 1031 x 150

**GU 611-4/1-0**

Unterputzgehäuse aus formstabilem Kunststoff, zur Befestigung des Montagerahmens MR 611-4/1-... über Schnellverschraubungen. Mit vorgeprägten Kabeleinführungen, Kabelniederhalter und Vorrichtungen zur Schnellbefestigung der Kombiklemmen. Montage mit Zubehör Hohlwandbefestigung ZHB 612-... möglich. Die Gehäuse sind mit beiliegendem Zubehör neben- und übereinander anreihbar oder werden zum Einbau von quadratischen Funktionsmodulen in BGA 611-... bzw. BG/SR 611-... benötigt. Pro GU 611-4/1-... ist 1 MA/BG 611-... erforderlich.
Abmessungen (mm) B x H x T:
100 x 400 x 50

**MR 611-4/1-0**

Montagerahmen aus Zink-Druckguss, zur Aufnahme von 4 Funktionsmodulen. Geeignet für Senkrecht- oder Waagrechtmontage. Mit Schnellbefestigungsschrauben für das Unterputzgehäuse und Siedle-Vario-Schlüssel. Abmessungen (mm) B x H x T:
99,5 x 399,5 x 17

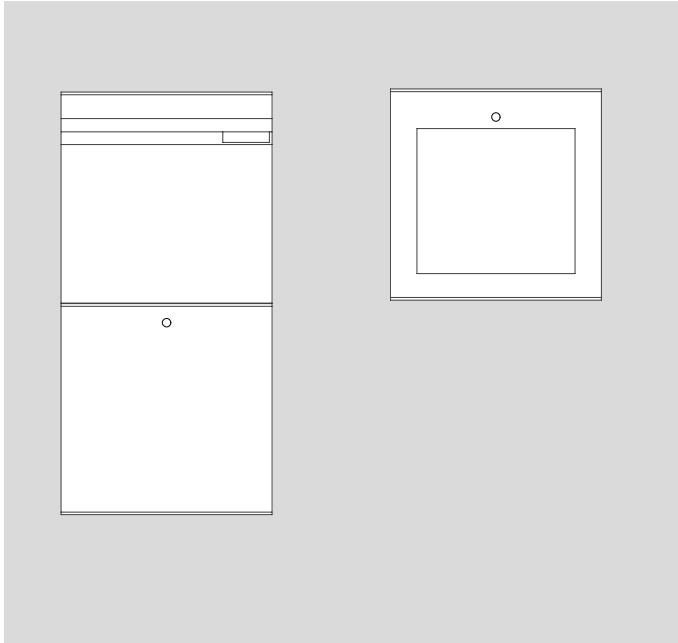
**MA/BG 611-0**

Montageadapter/Briefkasten-Modulgehäuse zur waagerechten und senkrechten Befestigung der Unterputzgehäuse GU 611-4/1-... im Gehäuse BGA 611-... bzw. BG/SR 611-... wird je GU 611-4/1-... einmal benötigt. Bestehend aus 1 Paar Montagewinkel und Schrauben.

**MA/LEDF 600-0**

Montageadapter LED-Flächenleuchte zur Aufnahme der Kombiklemmen, wenn eine LEDF 600-... in ein Gehäuse BGA 611-..., BG/KSF 611-..., BG/SR 611-... oder in ein Infoschild-Gehäuse einer KSF 61x montiert wird. Befestigung über mitgeliefertes Klebeband.
Abmessungen (mm) B x H x T:
56 x 56 x 5,5

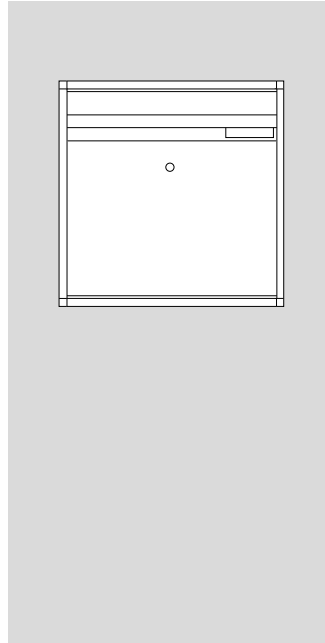
Sonderlösungen



Briefkasten-Modul mit Einwurfklappe, abgesetzter vorderseitiger Entnahmetür und vergrößerter Briefkastenbox

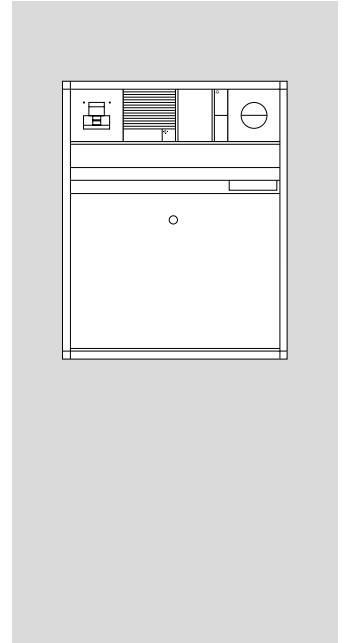
Ablagefach-Modul mit integrierter Glasscheibe in der Entnahmetür, Beleuchtung und Schloss

Bestellbeispiele



Systemunabhängig

- 1 BGA 611-4/4-0
- 1 BKM 611-4/4-0

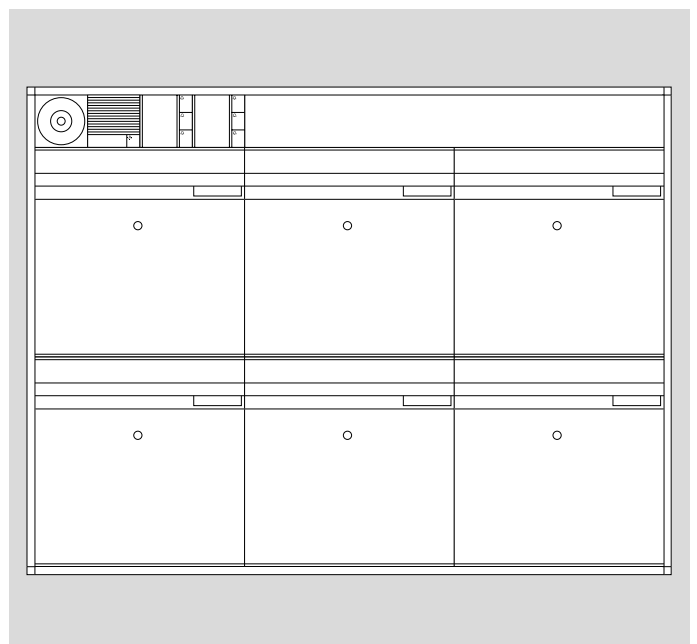


In-Home-Bus

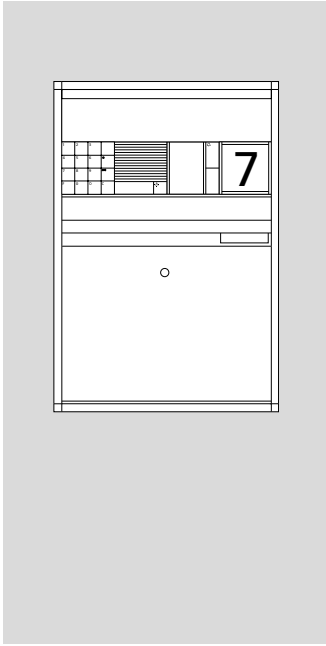
- 1 BGA 611-4/5-0
- 1 BKM 611-4/4-0
- 1 FPM 611-02
- 1 BTLM 650-04
- 1 BTM 650-01
- 1 BMM 611-0
- 1 GU 611-4/1-0
- 1 MR 611-4/1-0
- 1 MA/BG 611-0

1+n-Technik

- 1 BGA 611-4/5-0
- 1 BKM 611-4/4-0
- 1 FPM 611-02
- 1 TLM 612-02
- 1 TM 612-1
- 1 BMM 611-0
- 1 GU 611-4/1-0
- 1 MR 611-4/1-0
- 1 MA/BG 611-0



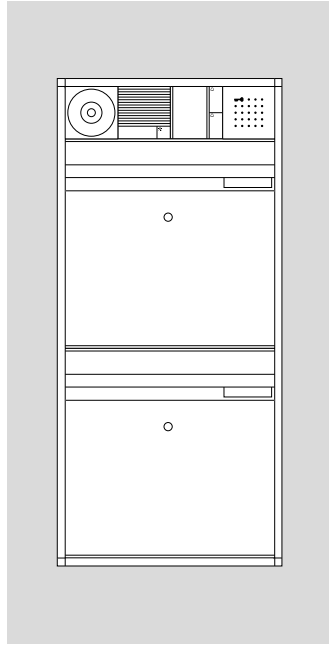
Vieles ist möglich, sprechen Sie uns an.
 Siehe Seite 336

**In-Home-Bus**

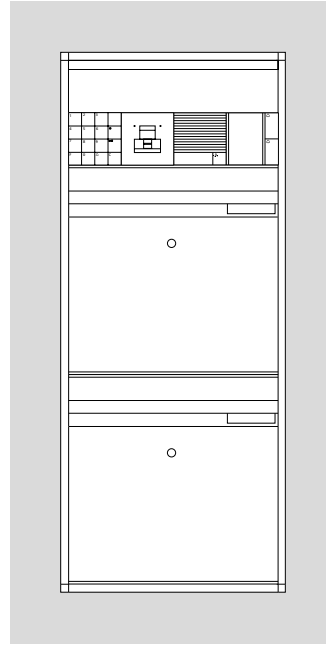
- 1 BGA 611-4/6-0
- 1 BKM 611-4/4-0
- 1 LEDF 600-4/1-0
- 1 COM 611-02
- 1 BTLM 650-04
- 1 BTM 650-01
- 1 IM 612-0
- 1 GU 611-4/1-0
- 1 MR 611-4/1-0
- 1 MA/BG 611-0
- 1 MA/LEDF 600-0

1+n-Technik

- 1 BGA 611-4/6-0
- 1 BKM 611-4/4-0
- 1 LEDF 600-4/1-0
- 1 COM 611-02
- 1 TLM 612-02
- 1 TM 612-1
- 1 IM 612-0
- 1 GU 611-4/1-0
- 1 MR 611-4/1-0
- 1 MA/BG 611-0
- 1 MA/LEDF 600-0

**In-Home-Bus**

- 1 BGA 611-4/9-0
- 2 BKM 611-4/4-0
- 1 BCMC 650-03
- 1 BTLM 650-04
- 1 BTM 650-02
- 1 ELM 611-01
- 2 EKC 601-0 (3 pcs.)
- 1 GU 611-4/1-0
- 1 MR 611-4/1-0
- 1 MA/BG 611-0

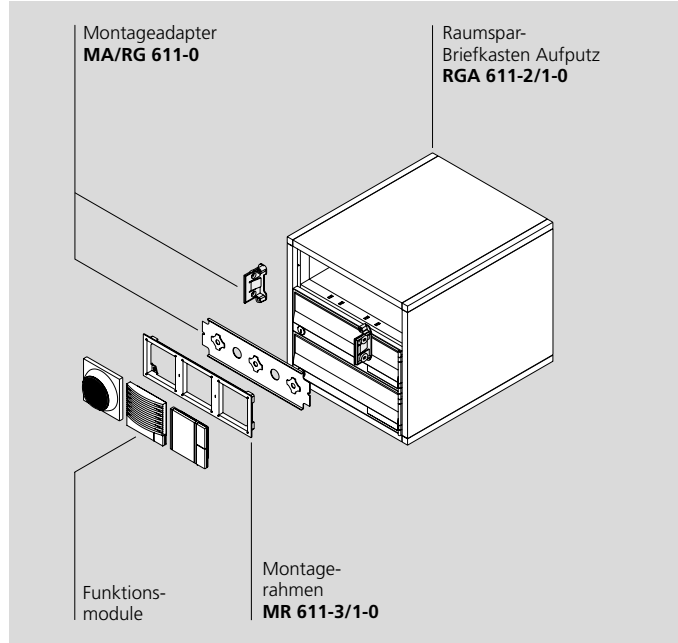
**In-Home-Bus**

- 1 BGA 611-4/10-0
- 2 BKM 611-4/4-0
- 1 LEDF 600-4/1-0
- 1 COM 611-02
- 1 FPM 611-02
- 1 BTLM 650-04
- 1 BTM 650-02
- 1 GU 611-4/1-0
- 1 MR 611-4/1-0
- 1 MA/BG 611-0
- 1 MA/LEDF 600-0

1+n-Technik

- 1 BGA 611-4/10-0
- 2 BKM 611-4/4-0
- 1 LEDF 600-4/1-0
- 1 COM 611-02
- 1 FPM 611-02
- 1 TLM 612-02
- 1 TM 612-2
- 1 GU 611-4/1-0
- 1 MR 611-4/1-0
- 1 MA/BG 611-0
- 1 MA/LEDF 600-0

Produktbeschreibung



Lieferumfang
 Wand-Aufputzgehäuse RGA 611-... sind auf der Rückseite für die Wandmontage sowie mit alternativen Kabeleinführungen vorbereitet. Zum Schutz der nicht benötigten Kabeleinführungsbohrungen vor Wassereintritt liegt eine entsprechende Anzahl von Abdichtungen bei.

Bitte beachten
 Neben der Standardhöhe von 100 mm sind Raumspar-Briefkästen bei Bedarf auch in den Höhen 200 und 300 mm lieferbar.

Die Gehäuse RGA 611-... sind hervorragend geeignet, geräumige und komfortable Briefkästen auf kleinem Raum unterzubringen. Trotz kompakter Bauform entsprechen die Briefkästen der DIN EN 13724 und bieten ausreichend Raum für große DIN B4-Umschläge, Zeitungen, Kataloge und sonstiges großvolumiges Postgut.

Je nach Bedarf ist die Kombination mit Infoschild-Modulen ISM, LED-Flächenleuchten LEDF und quadratischen Vario-Funktionsmodulen möglich. Die Briefkästen sind ab Werk komplett mit Briefklappe, Entnahmesicherung, Namensschild 16 x 78 mm, Schutz des Postgutes gegen eindringende Feuchtigkeit, rechts angeschlagenem Scharnier und Schloss fest in die Gehäuse montiert.



1 Auch voluminöse C4-Umschläge passen bequem durch den 251 mm breiten Einwurf.



2 Die Entnahmesicherung lässt Post bequem passieren und sperrt sich konsequent gegen unbefugten Zugriff.



3 Die Ablaufrillen im Kastenboden schützen die Post wirksam vor Feuchtigkeit.

4 Ruck, zuck, ohne Spezialwerkzeug, allein mit Kugelschreiber oder Schraubendreher, wird die Abdeckung zum Namensschildwechsel entfernt.

Systemkomponenten



RGA 611-2/1-0
 Aufputzgehäuse mit 2 integrierten Raumspar-Briefkästen mit frontseitiger Entnahme. Hervorragend geeignet, um mehrere geräumige Briefkästen auf kleinem Raum unterzubringen. 1 zusätzliches Fach zur Aufnahme von 3 Funktionsmodulen wie z. B. Türlautsprecher-Modul.



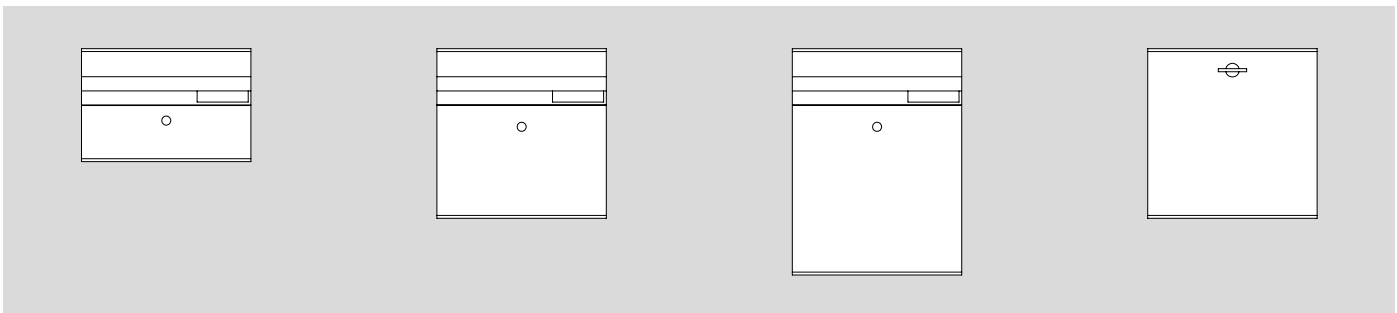
MR 611-3/1-0
 Montagerahmen aus Zink-Druckguss, zur Aufnahme von 3 Funktionsmodulen. Geeignet für Senkrecht- oder Waagrechtmontage. Mit Schnellbefestigungsschrauben für das Unterputzgehäuse und Siedle-Vario-Schlüssel. Abmessungen (mm) B x H x T: 99,5 x 299,5 x 17



MA/RG 611-0
 Montageadapter/Raumspar-Gehäuse zur Befestigung der Modulkombiklemmen und Montagerahmen MR 611-3/1-... im Gehäuse RGA 611-..., RG/SR 611-... und RG/KSF 611-... wird je Modulzeile einmal benötigt. Bestehend aus 1 Paar Montagewinkeln, Schrauben und Befestigungsplatte.

Technische Daten	
Bezeichnung	Abmessungen (mm) B x H x T
RGA 611-2/1-0	331 x 331 x 400
RGA 611-2/2-0	331 x 431 x 400
RGA 611-3/1-0	331 x 431 x 400
RGA 611-4/0-0	331 x 431 x 400
RGA 611-4/1-0	331 x 531 x 400
RGA 611-6/2-0	631 x 431 x 400
RGA 611-8/2-0	631 x 531 x 400
RGA 611-10/2-0	631 x 631 x 400

Sonderlösungen



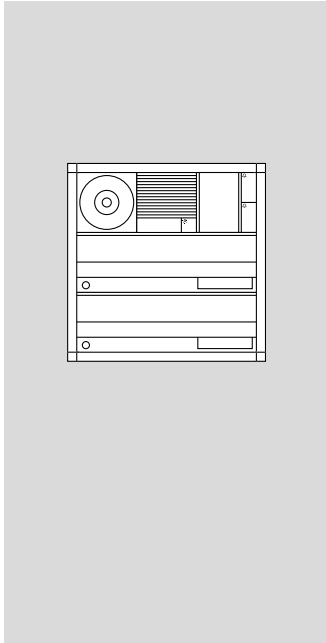
Raumspar-Briefkästen in zweifacher Höhe

Raumspar-Briefkästen in dreifacher Höhe

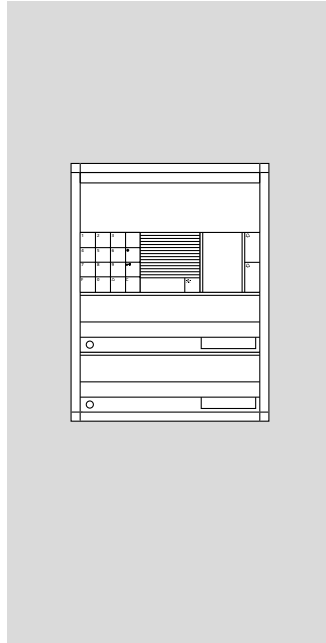
Raumspar-Briefkästen in vierfacher Höhe

Ablagefach mit frontseitiger Entnahme für Anlagen mit Raumspar-Briefkästen

Bestellbeispiele

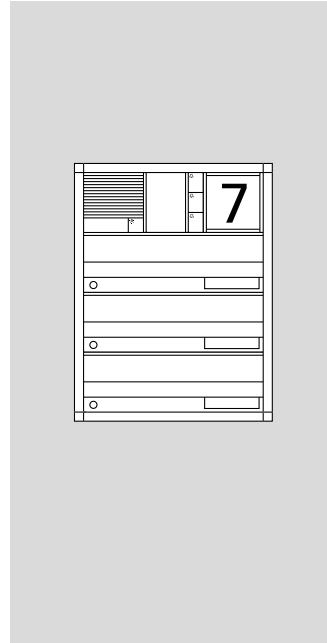


- In-Home-Bus**
 1 RGA 611-2/1-0
 1 BCMC 650-03
 1 BTLM 650-04
 1 BTM 650-02
 1 MR 611-3/1-0
 1 MA/RG 611-0



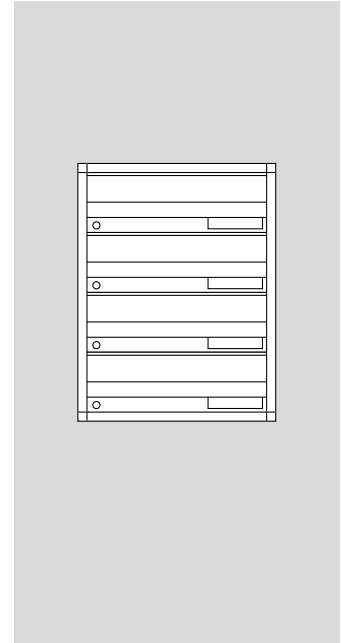
- In-Home-Bus**
 1 RGA 611-2/2-0
 1 LEDF 600-3/1-0
 1 COM 611-02
 1 BTLM 650-04
 1 BTM 650-02
 1 MR 611-3/1-0
 2 MA/RG 611-0

- 1+n-Technik**
 1 RGA 611-2/2-0
 1 LEDF 600-3/1-0
 1 COM 611-02
 1 TLM 612-02
 1 TM 612-2
 1 MR 611-3/1-0
 2 MA/RG 611-0

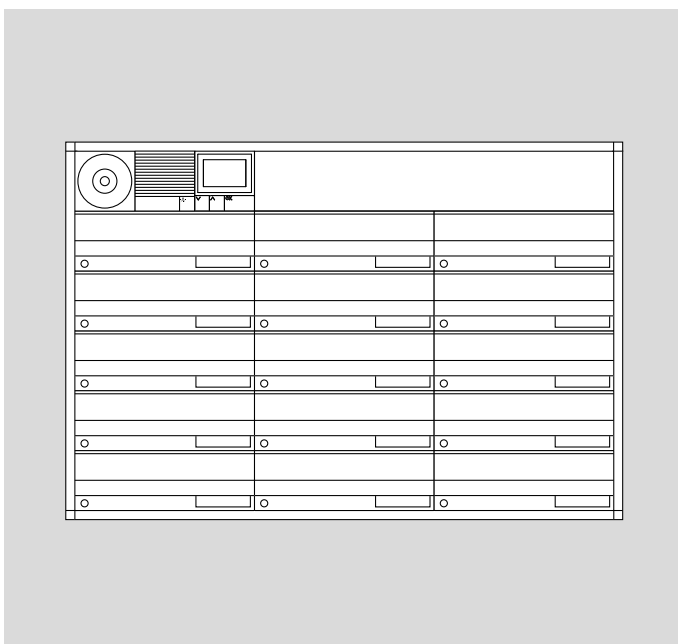


- In-Home-Bus**
 1 RGA 611-3/1-0
 1 BTLM 650-04
 1 BTM 650-03
 1 IM 612-0
 1 MR 611-3/1-0
 1 MA/RG 611-0

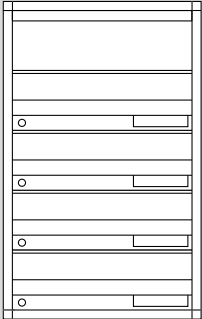
- 1+n-Technik**
 1 RGA 611-3/1-0
 1 TLM 612-02
 1 TM 612-3
 1 IM 612-0
 1 MR 611-3/1-0
 1 MA/RG 611-0



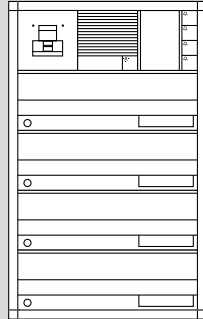
- Systemunabhängig**
 1 RGA 611-4/0-0



**Vieles ist möglich,
 sprechen Sie uns an.**
 Siehe Seite 336

**Systemunabhängig**

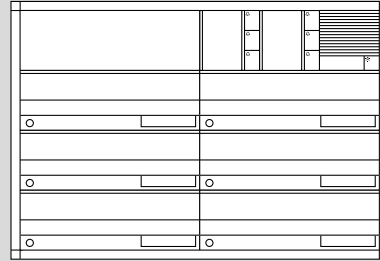
1 RGA 611-4/1-0
 1 LEDF 600-3/1-0
 1 MA/RG 611-0

**In-Home-Bus**

1 RGA 611-4/1-0
 1 FPM 611-02
 1 BTLM 650-04
 1 BTM 650-04
 1 MR 611-3/1-0
 1 MA/RG 611-0

1+n-Technik

1 RGA 611-4/1-0
 1 FPM 611-02
 1 TLM 612-02
 1 TM 612-4
 1 MR 611-3/1-0
 1 MA/RG 611-0

**In-Home-Bus**

1 RGA 611-6/2-0
 1 ISM 611-3/1-0
 2 BTM 650-03
 1 BTLM 650-04
 1 MR 611-3/1-0
 1 MA/RG 611-0

1+n-Technik

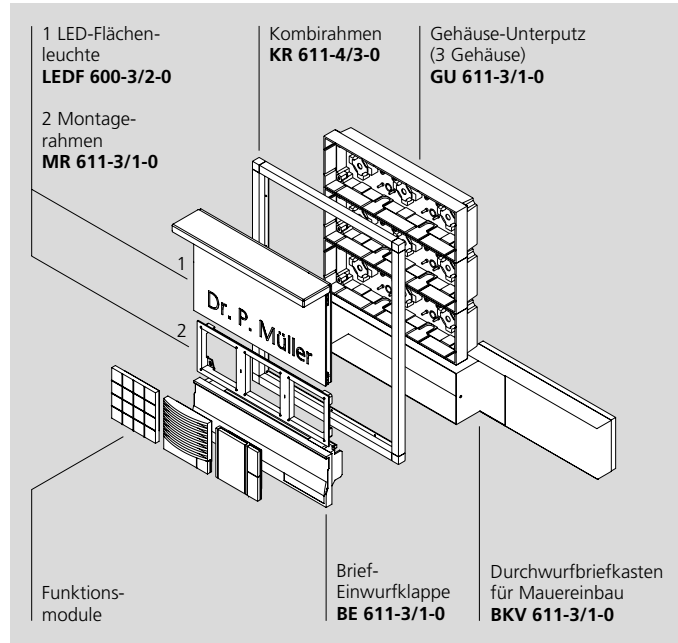
1 RGA 611-6/2-0
 1 ISM 611-3/1-0
 2 TM 612-3
 1 TLM 612-02
 1 MR 611-3/1-0
 1 MA/RG 611-0



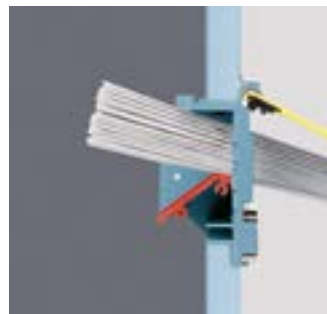
**Siedle Vario
Unterputz-Briefkästen**

Durchwurfbriefkästen	
Produktbeschreibung	78
Durchwurfbriefkästen 300 mm breit	79
Durchwurfbriefkästen 400 mm breit	81
Sonderlösungen	83
Bestellbeispiele	84
Briefkästen frontseitige Entnahme	
Produktbeschreibung	86
Systemkomponenten	87
Sonderlösungen	88
Bestellbeispiele	88

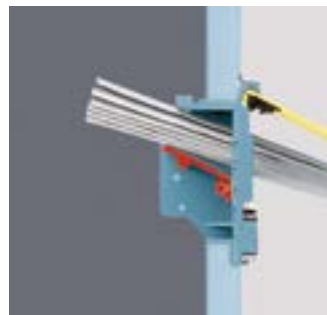
Produktbeschreibung



Ein Briefkasten braucht ein gewisses Volumen, aber er soll den Eingangsbereich nicht dominieren. Am besten vereint diese Forderungen ein Briefkasten in Unterputzmontage, und von allen am kleinsten macht sich der Durchwurfbriefkasten. Bei ihm fällt die Post in einen Schacht und wird im Gebäudeinnern entnommen. Ist kein Mauerdurchbruch geplant, bietet sich der Briefkasten mit frontseitiger Entnahme als Alternative an. Siehe Seite 86



Auch voluminöse C4-Umschläge passen bequem durch den 351 mm breiten Einwurf.



Die einstellbare Entnahmesicherung kennt 3 Positionen v. oben:

- ganz offen
- Diebstahlschutz
- Urlaubssperre



Putzblenden für BKV 611-...

Die Putzblenden PB 611-... W bestehen aus Aluminium-Strangpressprofil und sind weiß beschichtet. Sie umschließen die Entnahmeseite der BKV 611-... und bilden eine saubere Putzkante. Durch den Einsatz einer Putzblende ergibt sich auch auf der Entnahmeseite ein sauberes Erscheinungsbild der Briefkastenanlage.



Auf der Rückseite der Durchwurfbriefkästen zeigt das Sichtfenster auf einen Blick, ob es sich lohnt, den Kasten zu öffnen.

Durchwurfbriefkästen 300 mm breit Systemkomponenten



BKV 611-3/1-0 W

Durchwurfbriefkasten nach DIN EN 13724 im Baukastensystem für Mauerinbau (trockenes Mauerwerk) aus feuerverzinktem Stahlblech 0,8 mm, in schräger 45°-Ausführung, ausziehbar von 290 bis 440 mm, neben- und übereinander anreihbar. Rückseitige Entnahmetür, nach unten aufgehend, mit Zylinderschloss, Namensschild und Informationsfenster. Auslieferung mit Verbindungsschrauben. Farbe: Weiß
Beschriftungsfeld (mm) B x H: 70 x 21
Abmessungen (mm) B x H x T: 300 x 100 x 290-440



BKV 611-3/2-0 W

Durchwurfbriefkasten nach DIN EN 13724 im Baukastensystem für Mauerinbau (trockenes Mauerwerk) aus feuerverzinktem Stahlblech 0,8 mm, in schräger 45°-Ausführung, ausziehbar von 290 bis 440 mm, neben- und übereinander anreihbar. Bei senkrechter Anordnung mehrerer BKV 611-3/2-0 muss ein entsprechendes ISM 611-... eingesetzt werden, um den Zwischenraum an der Frontseite abzudecken. Der unterhalb des letzten BKV 611-3/2-0 entstehende Freiraum kann alternativ zugeputzt werden. Rückseitige Entnahmetür, nach unten aufgehend, mit Zylinderschloss, Namensschild und Informationsfenster. Auslieferung mit Verbindungsschrauben. Farbe: Weiß
Beschriftungsfeld (mm) B x H: 70 x 21
Abmessungen (mm) B x H x T: 300 x 200 x 290-440



BKV 611-3/3-0 W

Durchwurfbriefkasten nach DIN EN 13724 im Baukastensystem für Mauerinbau (trockenes Mauerwerk) aus feuerverzinktem Stahlblech 0,8 mm, in schräger 45°-Ausführung, ausziehbar von 290 bis 440 mm, neben- und übereinander anreihbar. Bei senkrechter Anordnung mehrerer BKV 611-3/3-0 muss ein entsprechendes ISM 611-... eingesetzt werden, um den Zwischenraum an der Frontseite abzudecken. Der unterhalb des letzten BKV 611-3/3-0 entstehende Freiraum kann alternativ zugeputzt werden. Rückseitige Entnahmetür, nach unten aufgehend, mit Zylinderschloss, Namensschild und Informationsfenster. Auslieferung mit Verbindungsschrauben. Farbe: Weiß
Beschriftungsfeld (mm) B x H: 70 x 21
Abmessungen (mm) B x H x T: 300 x 300 x 290-440



BE 611-3/1-0

Brief-Einwurfklappen-Modul aus Aluminium-Strangpressprofil, kunststoffbeschichtet bzw. lackiert. Die Durchwurf-Öffnung hinter der Klappe kann in der Höhe dreifach verstellt werden: von der größtmöglichen Öffnung von 30,5 mm auf 20 mm, und falls nötig kann die Öffnung auch ganz geschlossen werden (z. B. in der Urlaubszeit). Einwurfklappe selbstschließend, verwindungsstabil, geräuscharm. Bedienung durch Dichtungslippe. Durchwurf und Entnahmesicherung nach DIN EN 13724. Auf BKV 611-3/... oder Wandaussparung anschraubbar. Beschriftungsfeld unter der Einwurfklappe. Nur in Verbindung mit BKV 611-3/... oder mit bauseitigem Briefablagefach. Einwurföffnung (mm) B x H: 251 x 36
Beschriftungsfeld (mm) B x H: 85 x 16
Abmessungen (mm) B x H x T: 299 x 99 x 6



PB 611-3/1-0 W

Putzblende geeignet für 1 BKV 611-3/1-...
Farbe/Material: Weiß
Abmessungen (mm) B x H x T: 331 x 131 x 38



PB 611-3/2-0 W

Putzblende geeignet für 2 übereinander angereihte BKV 611-3/1-... oder 1 BKV 611-3/2-...
Farbe/Material: Weiß
Abmessungen (mm) B x H x T: 331 x 231 x 38



PB 611-3/3-0 W

Putzblende geeignet für 3 übereinander angereihte BKV 611-3/1-...
Es kann auch der BKV 611-3/2-... sowie der BKV 611-3/3-... eingesetzt werden. Der BKV 611-3/2-... ersetzt dabei 2 BKV 611-3/1-... und der BKV 611-3/3-... 3 BKV 611-3/1-...
Farbe/Material: Weiß
Abmessungen (mm) B x H x T: 331 x 331 x 38



PB 611-3/4-0 W

Putzblende geeignet für 4 übereinander angereihte BKV 611-3/1-...
Es kann auch der BKV 611-3/2-... sowie der BKV 611-3/3-... eingesetzt werden. Der BKV 611-3/2-... ersetzt dabei 2 BKV 611-3/1-... und der BKV 611-3/3-... 3 BKV 611-3/1-...
Farbe/Material: Weiß
Abmessungen (mm) B x H x T: 331 x 431 x 38

Hinweise

Regen

Briefkastenanlagen sind nach vorn abgedichtet. Sie sind gegen Spritzwasser und normalen Regen geschützt. Für ungeschützte, exponierte Einbausituationen, die häufigem Schlagregen ausgesetzt sind (z. B. Küstennähe), sind beim Einbau geeignete bauliche Maßnahmen zu treffen, um optimalen Regenschutz zu erreichen.

Entnahmeseite im Außenbereich

Bei Montage einer Briefkastenanlage mit

Durchwurfbriefkasten im Außenbereich, z. B. in eine Gartenmauer, ist für die Entnahmeseite ein bauseitiger Regenschutz oder eine entsprechende Mauernische mit Tropfkante vorzusehen.

Umgebungsfeuchtigkeit

Naturstein und Beton haben die Eigenschaft, Feuchtigkeit zu speichern. Länger anhaltende Einwirkung von Feuchtigkeit kann zu Schäden am Gehäuse führen. Zudem kann direkter Kontakt mit Beton, Putz oder ähnlichen Baumaterialien aufgrund chemischer Reaktionen zu

verstärkter Korrosion führen.

Wir empfehlen, bei Einbau in z. B. Gartenmauern, die Kästen vor dem Einbau zusätzlich mit einer geeigneten Folie oder einer Beschichtung vor Feuchtigkeit zu schützen.

Druckeinwirkung

Durch das Gewicht feuchten Betons und/oder durch den Verdichtungsprozess können Gehäuse deformiert werden. Geeignete Abstützmaßnahmen in den Kästen müssen daher vorgesehen werden.

Siedle Vario
 Unterputz-Briefkästen
 Durchwurfbriefkästen

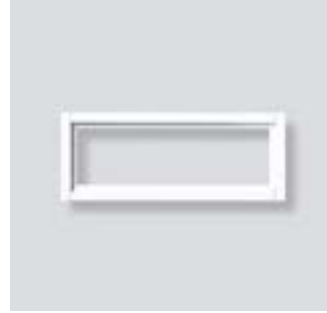
Durchwurfbriefkästen 300 mm breit
 Systemkomponenten



GU 611-3/1-0
 Unterputzgehäuse aus formstabilem Kunststoff, zur Befestigung des Montage Rahmens MR 611-3/1-... über Schnellverschraubungen.
 Mit vorgeprägten Kabeleinführungen, Kabelniederhalter und Vorrichtungen zur Schnellbefestigung der Kombiklemmen. Montage mit Zubehör Hohlwandbefestigung ZHB 612-... möglich. Die Gehäuse sind mit beiliegendem Zubehör neben- und übereinander anreihbar.
 Abmessungen (mm) B x H x T:
 100 x 300 x 50



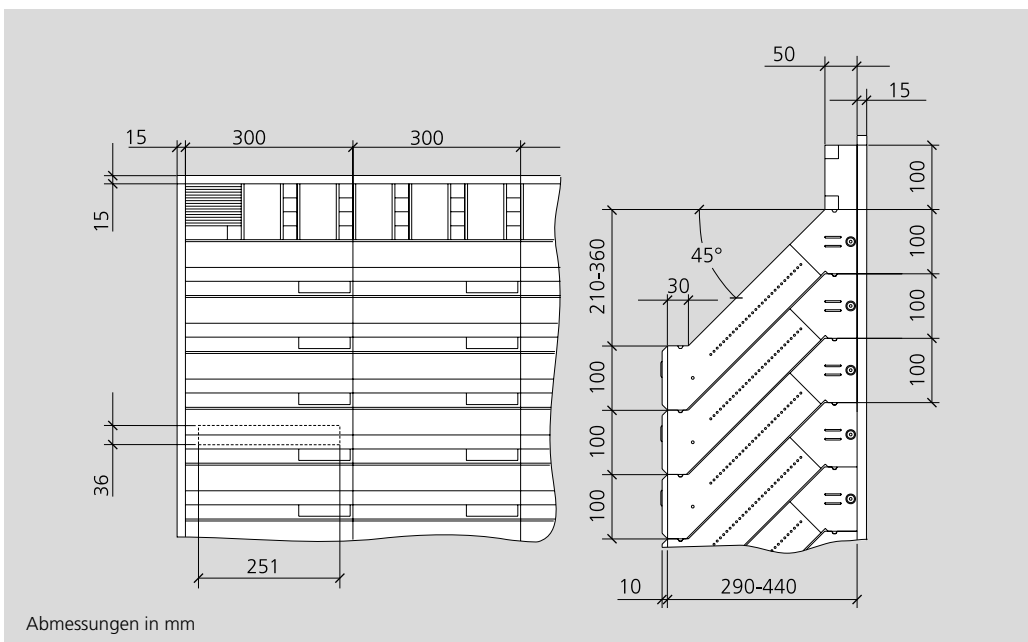
MR 611-3/1-0
 Montagerahmen aus Zink-Druckguss, zur Aufnahme von 3 Funktionsmodulen. Geeignet für Senkrecht- oder Waagrechtmontage. Mit Schnellbefestigungsschrauben für das Unterputzgehäuse und Siedle-Vario-Schlüssel.
 Abmessungen (mm) B x H x T:
 99,5 x 299,5 x 17



KR 611-...
 Kombirahmen aus Aluminium-Strangpressprofilen, pulverbeschichtet bzw. lackiert, umschließt die Funktionsmodule und deckt die Putznut ab. Eine umlaufende Dichtung verhindert das Eindringen von Wasser.

Technische Daten	
Bezeichnung	Abmessungen (mm) B x H x T
KR 611-3/1-0	131 x 331 x 15
KR 611-3/2-0	231 x 331 x 15
KR 611-3/3-0	331 x 331 x 15
KR 611-4/3-0	331 x 431 x 38

Vermaßung



Durchwurfbriefkästen 400 mm breit Systemkomponenten



BKV 611-4/1-0 W

Durchwurfbriefkasten nach DIN EN 13724 im Baukastensystem für Mauerinbau (trockenes Mauerwerk) aus feuerverzinktem Stahlblech 0,8 mm, in schräger 45°-Ausführung, ausziehbar von 290 bis 440 mm, neben- und übereinander anreihbar. Rückseitige Entnahmetür, nach unten aufgehend, mit Zylinderschloss, Namensschild und Informationsfenster. Auslieferung mit Verbindungsschrauben. Farbe: Weiß
Beschriftungsfeld (mm) B x H: 70 x 21
Abmessungen (mm) B x H x T: 400 x 100 x 290-440



BKV 611-4/2-0 W

Durchwurfbriefkasten nach DIN EN 13724 im Baukastensystem für Mauerinbau (trockenes Mauerwerk) aus feuerverzinktem Stahlblech 0,8 mm, in schräger 45°-Ausführung, ausziehbar von 290 bis 440 mm, neben- und übereinander anreihbar. Bei senkrechter Anordnung mehrerer BKV 611-4/2-0 muss ein entsprechendes ISM 611-... eingesetzt werden, um den Zwischenraum an der Frontseite abzudecken. Der unterhalb des letzten BKV 611-4/2-0 entstehende Freiraum kann alternativ zugeputzt werden. Rückseitige Entnahmetür, nach unten aufgehend, mit Zylinderschloss, Namensschild und Informationsfenster. Auslieferung mit Verbindungsschrauben. Farbe: Weiß
Beschriftungsfeld (mm) B x H: 70 x 21
Abmessungen (mm) B x H x T: 400 x 200 x 290-440



BKV 611-4/3-0 W

Durchwurfbriefkasten nach DIN EN 13724 im Baukastensystem für Mauerinbau (trockenes Mauerwerk) aus feuerverzinktem Stahlblech 0,8 mm, in schräger 45°-Ausführung, ausziehbar von 290 bis 440 mm, neben- und übereinander anreihbar. Bei senkrechter Anordnung mehrerer BKV 611-4/3-0 muss ein entsprechendes ISM 611-... eingesetzt werden, um den Zwischenraum an der Frontseite abzudecken. Der unterhalb des letzten BKV 611-4/3-0 entstehende Freiraum kann alternativ zugeputzt werden. Rückseitige Entnahmetür, nach unten aufgehend, mit Zylinderschloss, Namensschild und Informationsfenster. Auslieferung mit Verbindungsschrauben. Farbe: Weiß
Beschriftungsfeld (mm) B x H: 70 x 21
Abmessungen (mm) B x H x T: 400 x 300 x 290-440



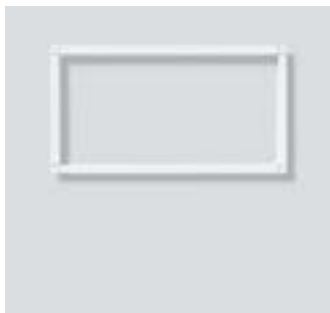
BE 611-4/1-0

Brief-Einwurfklappen-Modul aus Aluminium-Strangpressprofil, kunststoffbeschichtet bzw. lackiert. Die Durchwurf-Öffnung hinter der Klappe kann in der Höhe dreifach verstellt werden: von der größtmöglichen Öffnung von 40,5 mm auf 20 mm, und falls nötig kann die Öffnung auch ganz geschlossen werden (z. B. in der Urlaubszeit). Einwurfklappe selbstschließend, verwindungsstabil, geräuscharme Bedienung durch Dichtungslippe. Durchwurf und Entnahmesicherung nach DIN EN 13724. Auf BKV 611-4/... oder Wandaussparung anschraubbar. Beschriftungsfeld unter der Einwurfklappe. Nur in Verbindung mit BKV 611-4/... oder mit bauseitigem Briefablagefach. Einwurföffnung (mm) B x H: 351 x 36
Beschriftungsfeld (mm) B x H: 85 x 16
Abmessungen (mm) B x H x T: 399 x 99 x 6



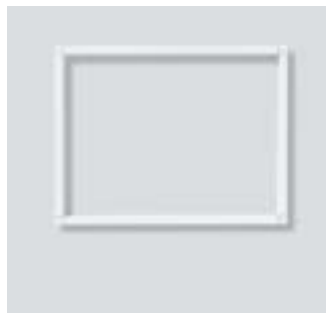
PB 611-4/1-0 W

Putzblende geeignet für 1 BKV 611-4/1-...
Farbe/Material: Weiß
Abmessungen (mm) B x H x T: 431 x 131 x 38



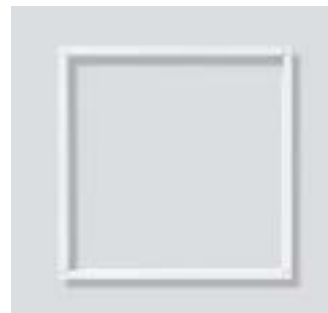
PB 611-4/2-0 W

Putzblende geeignet für 2 übereinander angereihte BKV 611-4/1-... oder 1 BKV 611-4/2-...
Farbe/Material: Weiß
Abmessungen (mm) B x H x T: 431 x 231 x 38



PB 611-3/4-0 W

Putzblende geeignet für 4 übereinander angereihte BKV 611-3/1-...
Es kann auch der BKV 611-3/2-... sowie der BKV 611-3/3-... eingesetzt werden. Der BKV 611-3/2-... ersetzt dabei 2 BKV 611-3/1-... und der BKV 611-3/3-... 3 BKV 611-3/1-...
Farbe/Material: Weiß
Abmessungen (mm) B x H x T: 331 x 431 x 38



PB 611-4/4-0 W

Putzblende geeignet für 4 übereinander angereihte BKV 611-4/1-...
Es kann auch der BKV 611-4/2-... sowie der BKV 611-4/3-... eingesetzt werden. Der BKV 611-4/2-... ersetzt dabei 2 BKV 611-4/1-... und der BKV 611-4/3-... 3 BKV 611-4/1-...
Farbe/Material: Weiß
Abmessungen (mm) B x H x T: 431 x 431 x 38

Hinweise

Regen
Briefkastenanlagen sind nach vorn abgedichtet. Sie sind gegen Spritzwasser und normalen Regen geschützt. Für ungeschützte, exponierte Einbausituationen, die häufigem Schlagregen ausgesetzt sind (z. B. Küstennähe), sind beim Einbau geeignete bauliche Maßnahmen zu treffen, um optimalen Regenschutz zu erreichen.

Entnahmeseite im Außenbereich

Bei Montage einer Briefkastenanlage mit

Durchwurfbriefkasten im Außenbereich, z. B. in eine Gartenmauer, ist für die Entnahmeseite ein bauseitiger Regenschutz oder eine entsprechende Mauernische mit Tropfkante vorzusehen.

Umgebungsfeuchtigkeit

Naturstein und Beton haben die Eigenschaft, Feuchtigkeit zu speichern. Länger anhaltende Einwirkung von Feuchtigkeit kann zu Schäden am Gehäuse führen. Zudem kann direkter Kontakt mit Beton, Putz oder ähnlichen Baumaterialien aufgrund chemischer Reaktionen zu

verstärkter Korrosion führen.

Wir empfehlen, bei Einbau in z. B. Gartenmauern, die Kästen vor dem Einmauern zusätzlich mit einer geeigneten Folie oder einer Beschichtung vor Feuchtigkeit zu schützen.

Druckeinwirkung

Durch das Gewicht feuchten Betons und/oder durch den Verdichtungsprozess können Gehäuse deformiert werden. Geeignete Abstützmaßnahmen in den Kästen müssen daher vorgesehen werden.

Siedle Vario
 Unterputz-Briefkästen
 Durchwurfbriefkästen

Durchwurfbriefkästen 400 mm breit
 Systemkomponenten



GU 611-4/1-0

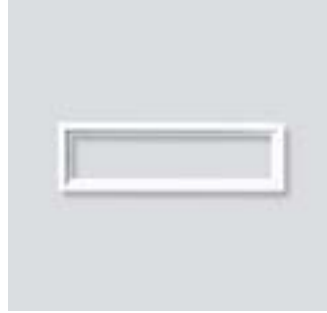
Unterputzgehäuse aus formstabilem Kunststoff, zur Befestigung des Montage Rahmens MR 611-4/1-... über Schnellverschraubungen. Mit vorgeprägten Kabeleinführungen, Kabelniederhalter und Vorrichtungen zur Schnellbefestigung der Kombiklemmen. Montage mit Zubehör Hohlwandbefestigung ZHB 612-... möglich. Die Gehäuse sind mit beiliegendem Zubehör neben- und übereinander anreihbar oder werden zum Einbau von quadratischen Funktionsmodulen in BGA 611-... bzw. BG/SR 611-... benötigt. Pro GU 611-4/1-... ist 1 MA/BG 611-... erforderlich.

Abmessungen (mm) B x H x T:
 100 x 400 x 50



MR 611-4/1-0

Montagerahmen aus Zink-Druckguss, zur Aufnahme von 4 Funktionsmodulen. Geeignet für Senkrecht- oder Waagrechtmontage. Mit Schnellbefestigungsschrauben für das Unterputzgehäuse und Siedle-Vario-Schlüssel. Abmessungen (mm) B x H x T:
 99,5 x 399,5 x 17



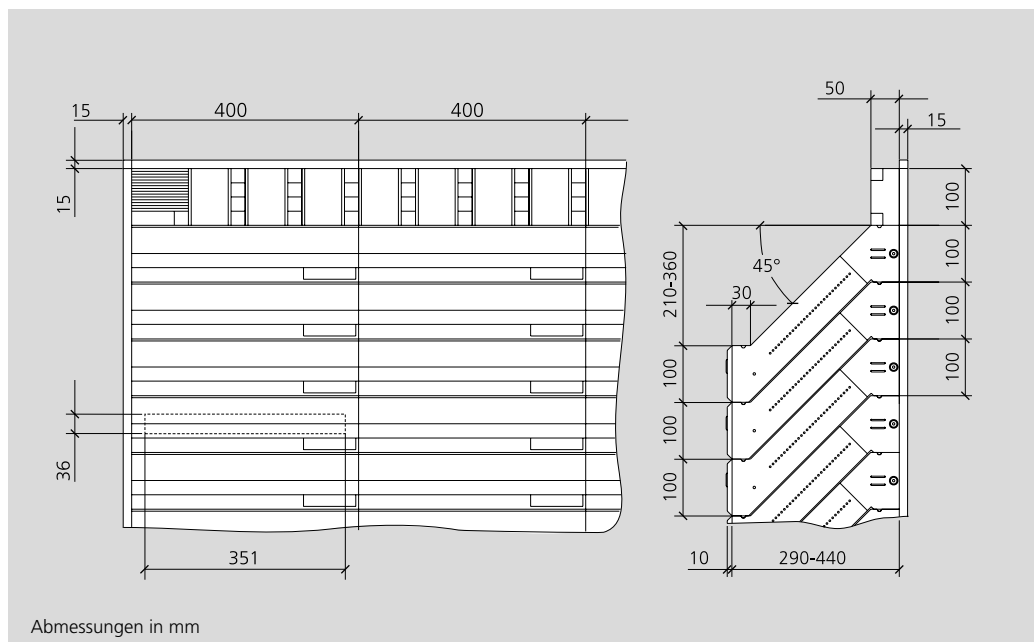
KR 611-...

Kombirahmen aus Aluminium-Strangpressprofilen, pulverbeschichtet bzw. lackiert, umschließt die Funktionsmodule und deckt die Putznut ab. Eine umlaufende Dichtung verhindert das Eindringen von Wasser.

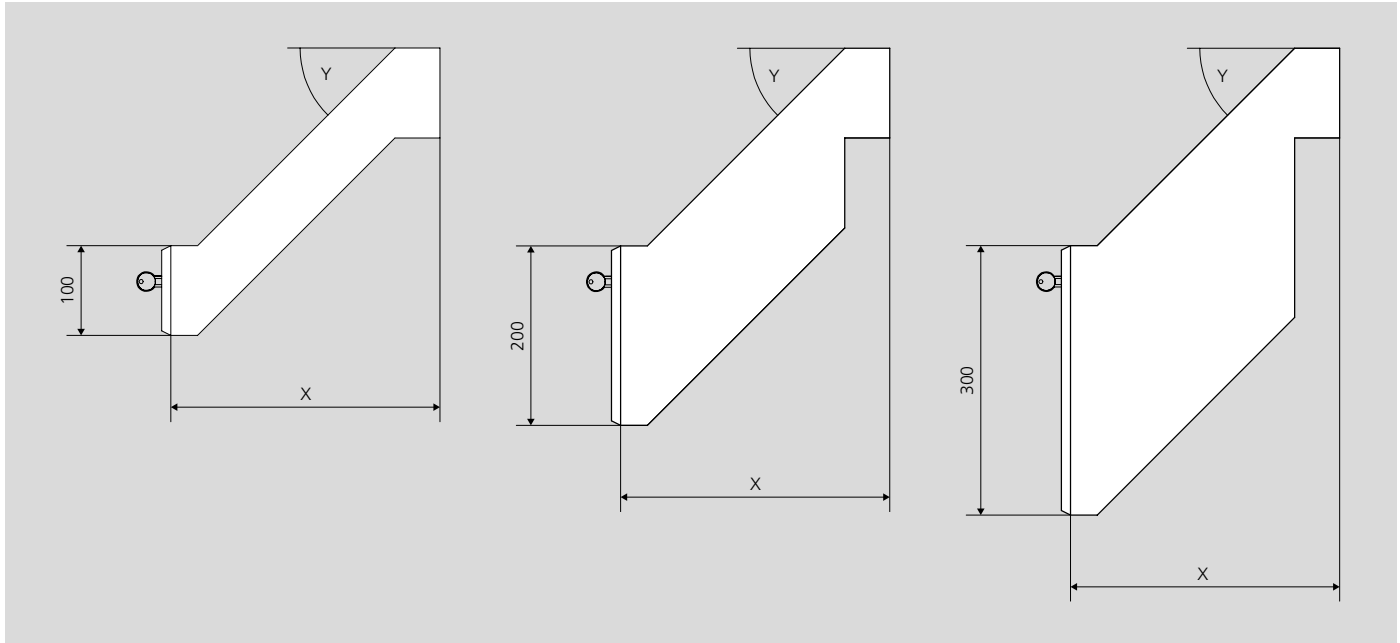
Technische Daten

Bezeichnung	Abmessungen (mm) B x H x T
KR 611-4/1-0	131 x 431 x 15
KR 611-4/2-0	231 x 431 x 15
KR 611-4/3-0	331 x 431 x 38
KR 611-4/4-0	431 x 431 x 38

Vermaßung



Sonderlösungen

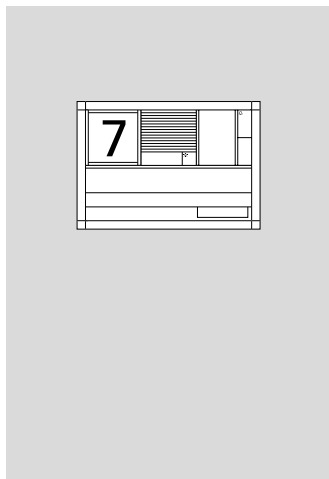


Durchwurfbriefkästen im Baukastensystem für Mauereinbau (trockenes Mauerwerk), in verschiedenen Größen jeweils ausziehbar

x	y
210–290 mm	45°
440–590 mm	45°
590–740 mm	30°

*Selbstverständlich erfüllen Siedle-Briefkästen die europäische Norm DIN EN 13724.

Bestellbeispiele

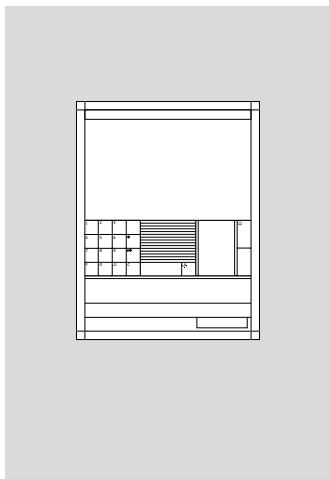


In-Home-Bus

- 1 IM 612-0
- 1 BTLM 650-04
- 1 BTM 650-01
- 1 BE 611-3/1-0
- 1 BKV 611-3/1-0
- 1 KR 611-3/2-0
- 1 GU 611-3/1-0
- 1 MR 611-3/1-0

1+n-Technik

- 1 IM 612-0
- 1 TLM 612-02
- 1 TM 612-1
- 1 BE 611-3/1-0
- 1 BKV 611-3/1-0
- 1 KR 611-3/2-0
- 1 GU 611-3/1-0
- 1 MR 611-3/1-0

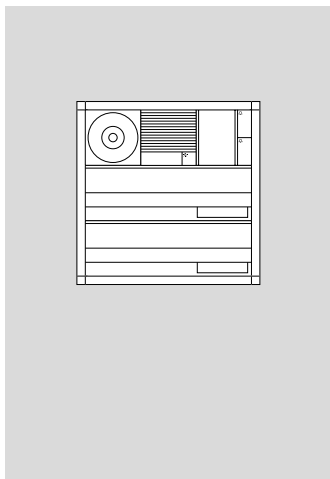


In-Home-Bus

- 1 LEDF 600-3/2-0
- 1 COM 611-02
- 1 BTLM 650-04
- 1 BTM 650-01
- 1 BE 611-3/1-0
- 1 BKV 611-3/1-0
- 1 KR 611-4/3-0
- 3 GU 611-3/1-0
- 1 MR 611-3/1-0

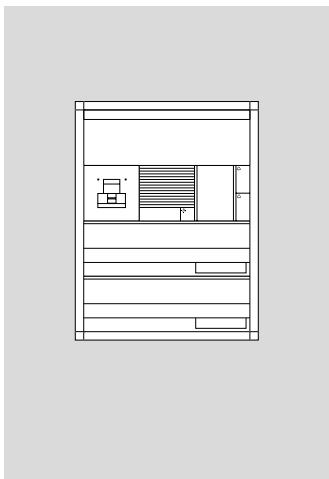
1+n-Technik

- 1 LEDF 600-3/2-0
- 1 COM 611-02
- 1 TLM 612-02
- 1 TM 612-1
- 1 BE 611-3/1-0
- 1 BKV 611-3/1-0
- 1 KR 611-4/3-0
- 3 GU 611-3/1-0
- 1 MR 611-3/1-0



In-Home-Bus

- 1 BCMC 650-03
- 1 BTLM 650-04
- 1 BTM 650-02
- 2 BE 611-3/1-0
- 2 BKV 611-3/1-0
- 1 KR 611-3/3-0
- 1 GU 611-3/1-0
- 1 MR 611-3/1-0

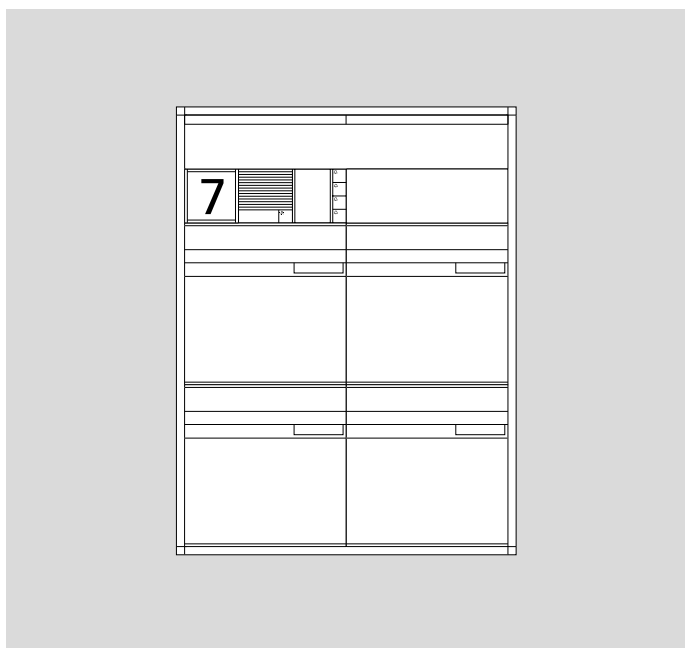


In-Home-Bus

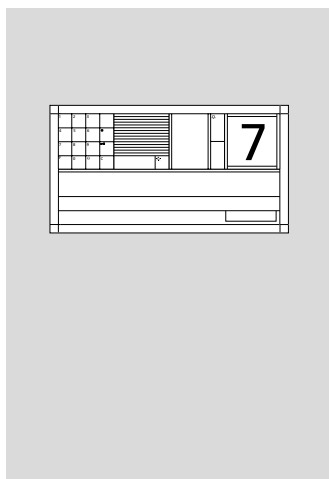
- 1 LEDF 600-3/1-0
- 1 FPM 611-02
- 1 BTLM 650-04
- 1 BTM 650-02
- 2 BE 611-3/1-0
- 2 BKV 611-3/1-0
- 1 KR 611-4/3-0
- 2 GU 611-3/1-0
- 1 MR 611-3/1-0

1+n-Technik

- 1 LEDF 600-3/1-0
- 1 FPM 611-02
- 1 TLM 612-02
- 1 TM 612-2
- 2 BE 611-3/1-0
- 2 BKV 611-3/1-0
- 1 KR 611-4/3-0
- 2 GU 611-3/1-0
- 1 MR 611-3/1-0



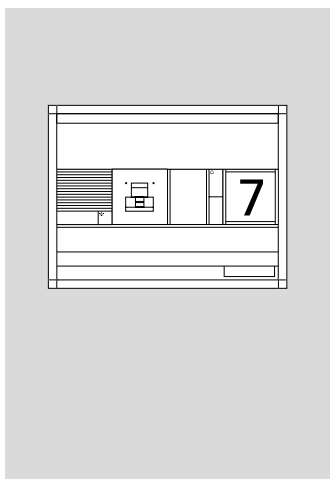
Vieles ist möglich,
 sprechen Sie uns an.
 Siehe Seite 336

**In-Home-Bus**

1 COM 611-02
 1 BTLM 650-04
 1 BTM 650-01
 1 IM 612-0
 1 BE 611-4/1-0
 1 BKV 611-4/1-0
 1 KR 611-4/2-0
 1 GU 611-4/1-0
 1 MR 611-4/1-0

1+n-Technik

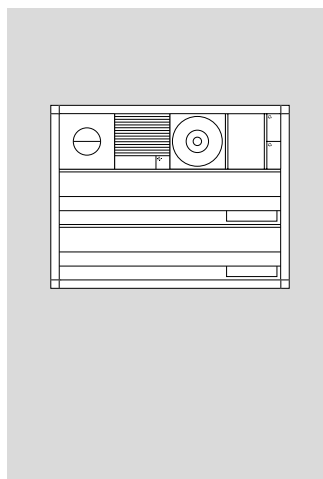
1 COM 611-02
 1 TLM 612-02
 1 TM 612-1
 1 IM 612-0
 1 BE 611-4/1-0
 1 BKV 611-4/1-0
 1 KR 611-4/2-0
 1 GU 611-4/1-0
 1 MR 611-4/1-0

**In-Home-Bus**

1 LEDF 600-4/1-0
 1 BTLM 650-04
 1 FPM 611-02
 1 BTM 650-01
 1 IM 612-0
 1 BE 611-4/1-0
 1 BKV 611-4/1-0
 1 KR 611-4/3-0
 2 GU 611-4/1-0
 1 MR 611-4/1-0

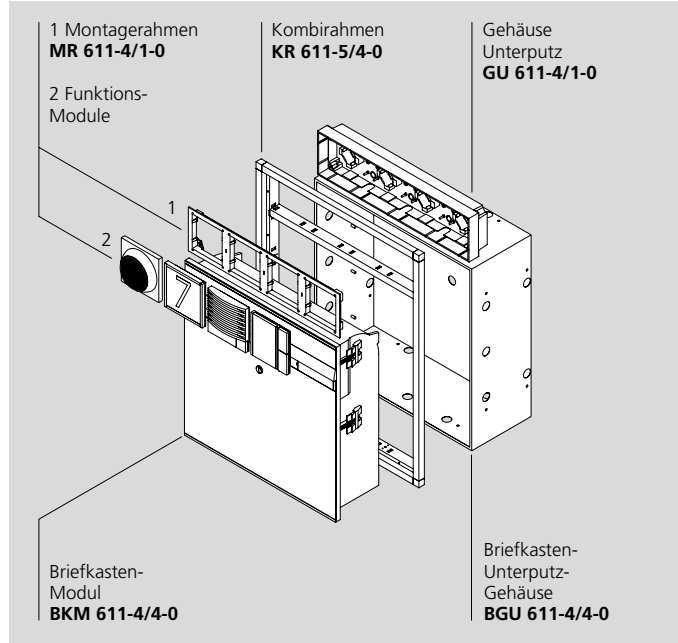
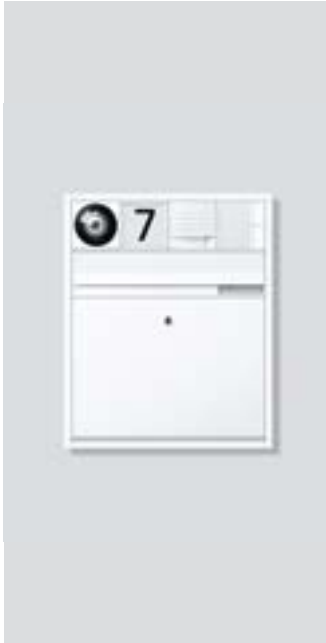
1+n-Technik

1 LEDF 600-4/1-0
 1 TLM 612-02
 1 FPM 611-02
 1 TM 612-1
 1 IM 612-0
 1 BE 611-4/1-0
 1 BKV 611-4/1-0
 1 KR 611-4/3-0
 2 GU 611-4/1-0
 1 MR 611-4/1-0

**In-Home-Bus**

1 BMM 611-0
 1 BTLM 650-04
 1 BCMC 650-03
 1 BTM 650-02
 2 BE 611-4/1-0
 2 BKV 611-4/1-0
 1 KR 611-4/3-0
 1 GU 611-4/1-0
 1 MR 611-4/1-0

Produktbeschreibung



Die Postentnahme von vorn ist die richtige Wahl, wenn kein Mauerdurchbruch gewünscht ist. Die Unterputzausführung kommt mit einer Gehäusehöhe von nur 15 Millimetern aus. Korpus und Fronten aus langlebigem, korrosionsfestem Aluminium widerstehen widriger Witterung ebenso wie unbelegten Öffnungsversuchen.

Die 3-Punkt-Verriegelung und ein robustes Zylinderschloss nehmen die Post sicher unter Verschluss. Die Entnahmetür öffnet nach unten, nicht zur Seite, damit die Post nicht auf den Boden fällt. Umlaufende Ablaufkanäle bieten optimalen Schlagregenschutz, die Klimabox aus Kunststoff verhindert Kondenswasserbildung.



- 1** Ein stabiles Zylinderschloss nimmt die Post sicher unter Verschluss.
- 2** Perfektes Design bis ins Detail. Der Drehknopf am Ablagefach.
- 3** Leichter Druck genügt, und schon löst sich das Namensschild. Perfekt: Gummistopfen dichten das Namensschild sorgsam gegen Feuchtigkeit ab.
- 4** Die Klappe arretiert selbstständig und öffnet sich für bequemes Entnehmen besonders weit. So wird Postholen zum Genuss.

5 Die Dreipunktverriegelung sorgt für hohe Sicherheit bei der Postverwahrung. Die Ablaufrillen im Kastenboden schützen die Post wirksam vor Feuchtigkeit.

6 Das Ablagefach ist das geräumige Depot für den Privathaushalt und die Firma.

7 Auch voluminöse C4-Umschläge passen bequem durch den 351 mm breiten Einwurf.

Systemkomponenten



BGU 611-4/4-0
Briefkasten-Unterputzgehäuse aus feuerverzinktem Stahlblech 1,0 mm zur Aufnahme von BKM 611-4/4-... bzw. AFM 611-4/4-..., mit Befestigungsmöglichkeit für entsprechende Kombirahmen, Putzausgleich 15 mm. Vorbereitet zur Anreihung weiterer BGU 611-4/4-... neben- oder übereinander. Mit Verbindungsschrauben für die Anreihung.
Abmessungen (mm) B x H x T:
400 x 400 x 150



AFM 611-4/4-0
Ablagefach-Modul mit vorderseitiger Entnahmetür, z. B. als Brötchen-, Milchfach etc. Entnahmetür aus kunststoffbeschichtetem bzw. lackiertem Aluminium, verwindungsstabile, robuste, verdeckt liegende Scharniere aus Kunststoff. Mit obenliegender Dichtlippe und bedienerfreundlichem Drehverschluss. Die Tür wird in einem vorbestimmten Öffnungswinkel automatisch abgebremst. Modul aus Kunststoff, Boden ausgeformt als Ablagerost. Die quadratische Bauform erlaubt den Einbau in allen Briefkastengehäusen BGU/BGA 611-... mit Befestigungsmöglichkeit am Kombirahmen.
Einbautiefe (mm): 117
Aufbauhöhe (mm): 18
Abmessungen (mm) B x H x T:
399 x 399 x 135



BKM 611-4/4-0
Briefkasten-Modul mit Einwurfflappe, vorderseitiger Entnahmetür und Briefkastenbox. Durchwurf und Entnahmesicherung nach DIN EN 13724. Einwurfflappe und Entnahmetür aus kunststoffbeschichtetem bzw. lackiertem Aluminium, verwindungsstabile, robuste, verdeckt liegende Scharniere aus Kunststoff. Das Namensschild befindet sich unter der Einwurfflappe. Bedienungsfreundliche Postentnahmetür, die im vorbestimmten Winkel automatisch abbremst, Sicherheitsschloss mit 2 Schlüsseln. Im Modul fest integrierter Großraum-Briefkasten aus Kunststoff, Boden ausgeformt als Postauflagerost. Die quadratische Bauform erlaubt den Einbau in allen Briefkastengehäusen BGU/BGA 611-... mit Befestigungsmöglichkeit am Kombirahmen.

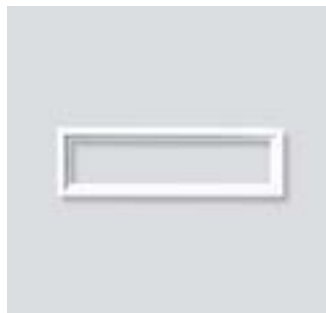
Einwurföffnung (mm) B x H: 351 x 32,5
Beschriftungsfeld (mm) B x H: 85 x 16
Einbautiefe (mm): 117
Aufbauhöhe (mm): 6
Abmessungen (mm) B x H x T:
399 x 399 x 123



GU 611-4/1-0
Unterputzgehäuse aus formstabilem Kunststoff, zur Befestigung des Montagerahmens MR 611-4/1-... über Schnellverschraubungen. Mit vorgeprägten Kabeleinführungen, Kabelniederhalter und Vorrichtungen zur Schnellbefestigung der Kombiklemmen. Montage mit Zubehör Hohlwandbefestigung ZHB 612-... möglich. Die Gehäuse sind mit beiliegendem Zubehör neben- und übereinander anreihbar oder werden zum Einbau von quadratischen Funktionsmodulen in BGA 611-... bzw. BG/SR 611-... benötigt. Pro GU 611-4/1-... ist 1 MA/BG 611-... erforderlich.
Abmessungen (mm) B x H x T:
100 x 400 x 50



MR 611-4/1-0
Montagerahmen aus Zink-Druckguss, zur Aufnahme von 4 Funktionsmodulen. Geeignet für Senkrecht- oder Waagrechtmontage. Mit Schnellbefestigungsschrauben für das Unterputzgehäuse und Siedle-Vario-Schlüssel.
Abmessungen (mm) B x H x T:
99,5 x 399,5 x 17



KR 611-...
Kombirahmen aus Aluminium-Strangpressprofilen, pulverbeschichtet bzw. lackiert, umschließt die Funktionsmodule und deckt die Putznut ab. Eine umlaufende Dichtung verhindert das Eindringen von Wasser.

Hinweise Regen

Briefkastenanlagen sind nach vorn abgedichtet. Sie sind gegen Spritzwasser und normalen Regen geschützt. Für ungeschützte, exponierte Einbausituationen, die häufigem Schlagregen ausgesetzt sind (z. B. Küstennähe), sind beim Einbau geeignete bauliche Maßnahmen zu treffen, um optimalen Regenschutz zu erreichen.

Umgebungsfeuchtigkeit

Naturstein und Beton haben die Eigenschaft, Feuchtigkeit zu speichern. Länger anhaltende Einwirkung von Feuchtigkeit kann zu Schäden am Gehäuse führen. Zudem kann direkter Kontakt mit Beton, Putz oder ähnlichen Baumaterialien aufgrund chemischer Reaktionen zu verstärkter Korrosion führen. Wir empfehlen, bei Einbau in z. B. Gartenmauern, die Kästen vor dem Einmauern zusätzlich mit einer geeigneten Folie oder einer Beschichtung vor Feuchtigkeit zu schützen.

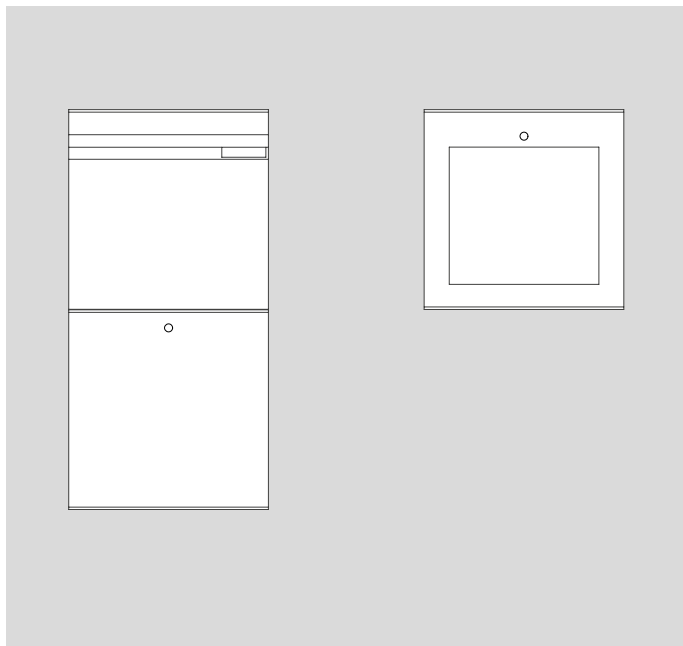
Druckeinwirkung

Durch das Gewicht des Betons und/oder durch den Verdichtungsvorgang können Gehäuse deformiert werden. Geeignete Abstützmaßnahmen in den Kästen müssen daher vorgesehen werden.

Technische Daten

Bezeichnung	Abmessungen (mm) B x H x T
KR 611-5/4-0	431 x 531 x 38
KR 611-8/8-0	831 x 831 x 38
KR 611-9/4-0 A	431 x 931 x 38
KR 611-9/8-0 A	831 x 931 x 38

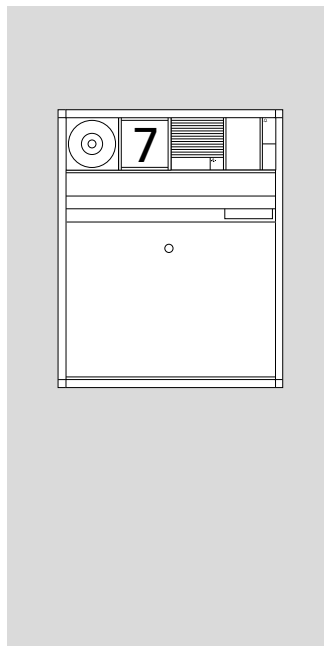
Sonderlösungen



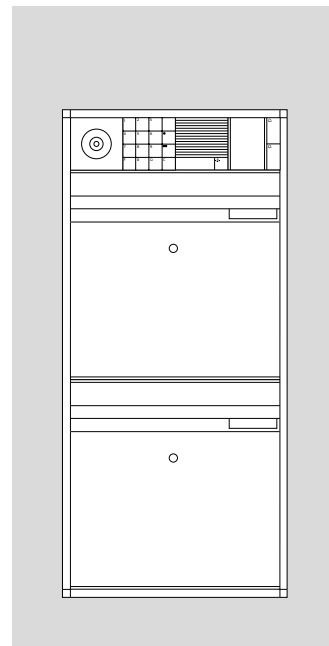
**Briefkasten-Modul mit Einwurf-
 klappe, abgesetzter vorderseitiger
 Entnahmetür und vergrößerter
 Briefkastenbox**

**Ablagefach-Modul mit integrierter
 Glasscheibe in der Entnahmetür,
 Beleuchtung und Schloss**

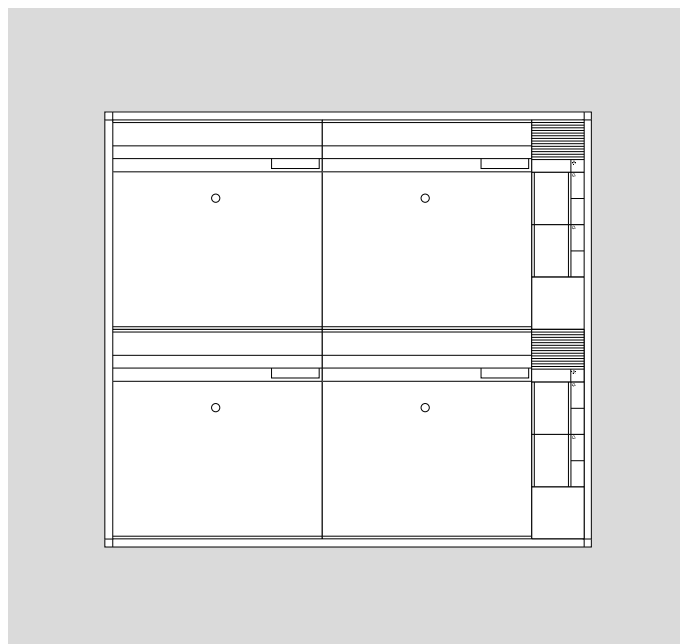
Bestellbeispiele



In-Home-Bus
 1 BCMC 650-03
 1 IM 612-0
 1 BTLM 650-04
 1 BTM 650-01
 1 BKM 611-4/4-0
 1 KR 611-5/4-0
 1 GU 611-4/1-0
 1 BGU 611-4/4-0
 1 MR 611-4/1-0

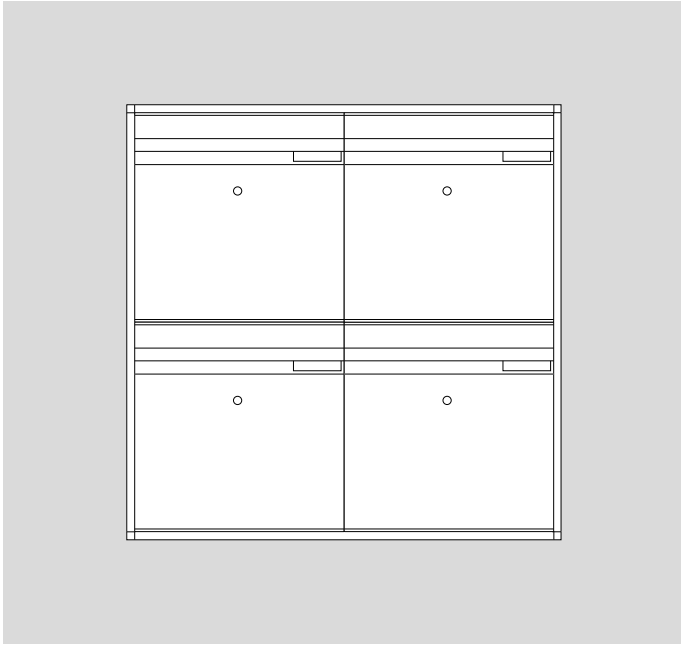


In-Home-Bus
 1 BCM 653-0
 1 COM 611-02
 1 BTLM 650-04
 1 BTM 650-02
 2 BKM 611-4/4-0
 1 KR 611-9/4-0 A
 1 GU 611-4/1-0
 2 BGU 611-4/4-0
 1 MR 611-4/1-0



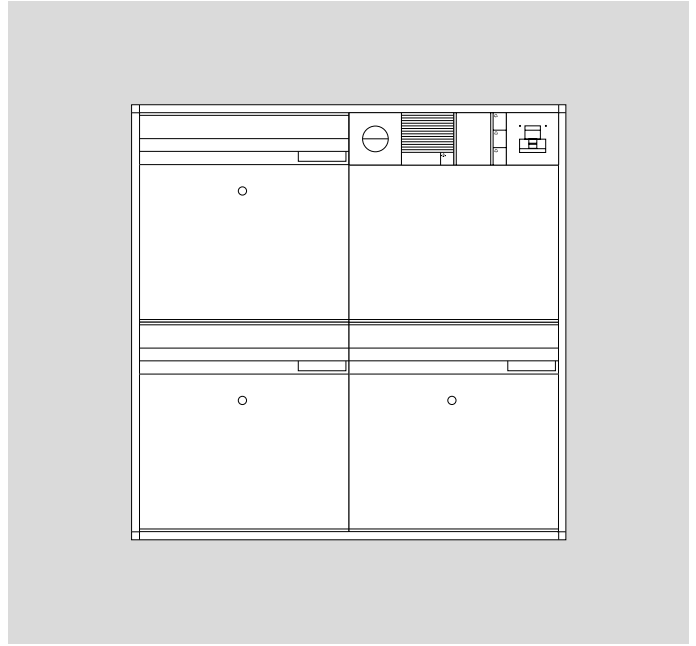
In-Home-Bus
 2 BTLM 650-04
 4 BTM 650-01
 2 BM 611-0
 4 BKM 611-4/4-0
 1 KR 611-9/8-0 A
 4 BGU 611-4/4-0
 2 GU 611-4/1-0
 2 MR 611-4/1-0

1+n-Technik
 2 TLM 612-02
 4 TM 612-1
 2 BM 611-0
 4 BKM 611-4/4-0
 1 KR 611-9/8-0 A
 4 BGU 611-4/4-0
 2 GU 611-4/1-0
 2 MR 611-4/1-0



Systemunabhängig

- 4 BKM 611-4/4-0
- 1 KR 611-8/8-0
- 4 BGU 611-4/4-0

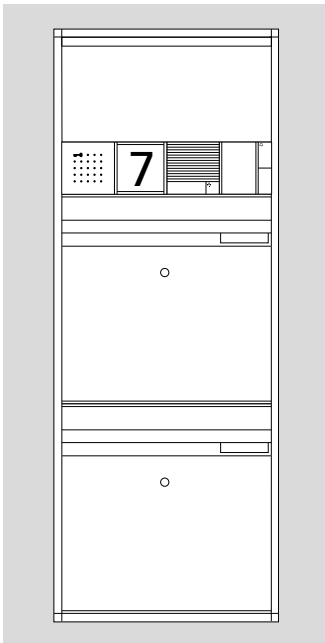


In-Home-Bus

- 1 BMM 611-0
- 1 BTLM 650-04
- 1 BTM 650-03
- 1 FPM 611-02
- 1 ISM 611-4/3-0
- 3 BKM 611-4/4-0
- 1 KR 611-8/8-0
- 3 BGU 611-4/4-0
- 4 GU 611-4/1-0
- 1 MR 611-4/1-0

1+n-Technik

- 1 BMM 611-0
- 1 TLM 612-02
- 1 TM 612-3
- 1 FPM 611-02
- 1 ISM 611-4/3-0
- 3 BKM 611-4/4-0
- 1 KR 611-8/8-0
- 3 BGU 611-4/4-0
- 4 GU 611-4/1-0
- 1 MR 611-4/1-0



**Vieles ist möglich,
sprechen Sie uns an.**
Siehe Seite 336



**Siedle Vario
Freistehende-Briefkästen**

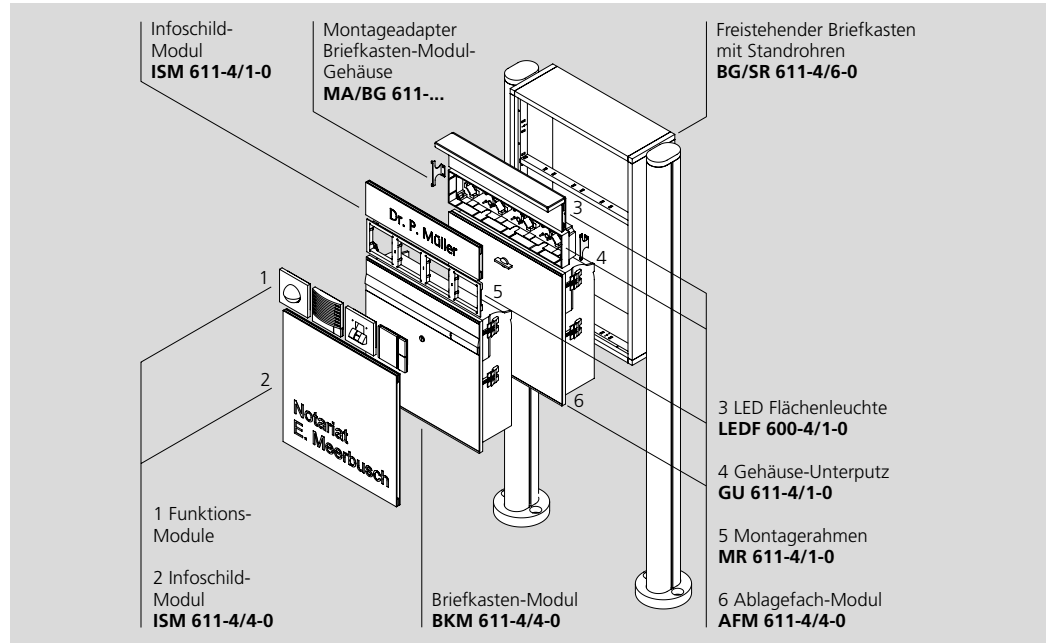
Briefkästen mit Standrohr	
Produktbeschreibung	92
Systemkomponenten	93
Zubehör	94
Sonderlösungen	95
Vermaßung	95
Bestellbeispiele	96

Briefkästen mit Kommunikations-Stelen	
Produktbeschreibung	98
Systemkomponenten	99
Zubehör	99
Sonderlösungen	100
Vermaßung	100
Bestellbeispiele	101

Raumspär-Briefkästen mit Standrohr	
Produktbeschreibung	102
Systemkomponenten	103
Zubehör	103
Sonderlösungen	104
Vermaßung	105
Bestellbeispiele	106

Raumspär-Briefkästen mit Kommunikations-Stelen	
Produktbeschreibung	108
Systemkomponenten	109
Zubehör	109
Sonderlösungen	110
Vermaßung	110
Bestellbeispiele	111

Produktbeschreibung



Bei freistehenden Briefkasten-anlagen spielt Siedle Vario seine ganze Stärke aus. Die Kommunikations-Steile als Träger, mit Standrohren, mit Raumspar-Briefkästen oder großer Entnahmetür, mit Infoschild und LED-Flächenleuchte oder mit allen anderen Vario-Funktionsmodulen: Eine Vario-Briefkastenanlage wird zum frei

platzierbaren Kommunikations- und Postzentrum. So vielfältig die Möglichkeiten, so komplex ist die Planung. Ermitteln Sie, am besten gemeinsam mit Ihrem Kunden, zunächst den Bedarf, und nutzen Sie unseren Angebots-Service für Vario-Sonderanlagen! Siehe Seite 336

Angebots-Service

Sie können eine ausgefüllte Angebotsvorlage (Download-Bereich der Siedle-Website) an den Angebots-Service senden, der Ihnen auf Basis Ihrer Angaben einen Gestaltungsvorschlag und ein Angebot inklusive Preis und Lieferzeit unterbreitet.

Lieferumfang

BG/SR 611-...
Freistehende Varianten sind ab Werk mit 1,30 m langen Standrohren sowie Bodenflansch zur Schraubbefestigung ausgerüstet. Benötigtes Montagematerial wie Hochlastdübel und Schrauben liegen der Lieferung bei. Ein im linken Standrohr integrierter Kabelkanal bietet ausreichend Raum zur Leitungsdurchführung. Alternativ sind Leitungsdurchführungen im rechten Standrohr, Sonderlängen mit 1,60 m und 1,90 m Höhe sowie Standrohre zum Einbetonieren auf Anfrage möglich.



- 1 Ein stabiles Zylinderschloss nimmt die Post sicher unter Verschluss.
- 2 Perfektes Design bis ins Detail. Der Drehknopf am Ablagefach.
- 3 Leichter Druck genügt, und schon löst sich das Namensschild. Perfekt: Gummistopfen dichten das Namensschild sorgsam gegen Feuchtigkeit ab.
- 4 Die Klappe arretiert selbstständig und öffnet sich für bequemes Entnehmen besonders weit. So wird Postholen zum Genuss.

5 Die Dreipunktverriegelung sorgt für hohe Sicherheit bei der Postverwahrung. Die Ablaufrielen im Kastenboden schützen die Post wirksam vor Feuchtigkeit.

6 Das Ablagefach ist das geräumige Depot für den Privathaushalt und die Firma.

7 Auch voluminöse C4-Umschläge passen bequem durch den 351 mm breiten Einwurf.

Systemkomponenten

**BG/SR 611-4/9-0**

Freistehender Briefkasten mit Standrohren zur Aufnahme von 2 Briefkasten- oder Ablagefachmodulen. 4 Modulplätze zur Aufnahme von Infoschild-Modulen, Flächenleuchten und Funktionsmodulen im oberen Teil. Sprechmodul und weitere Funktionsmodule im ergonomisch leicht zu bedienenden Bereich. Aluminiumprofil mit Bodenflansch. Briefkasten-Gehäuse mit Aluminium-Rückwand komplett beschichtet bzw. lackiert. Komplett mit Briefkasten-Gehäuse, Standrohren und Bodenflansch mit Befestigungszubehör wie Schwerlastdübel etc.
Abmessungen (mm) B x H x T:
647 x 1344 x 150

**AFM 611-4/4-0**

Ablagefach-Modul mit vorderseitiger Entnahmetür, z. B. als Brötchen-, Milchfach etc. Entnahmetür aus kunststoffbeschichtetem bzw. lackiertem Aluminium, verwindungsstabile, robuste, verdeckt liegende Scharniere aus Kunststoff. Mit oberliegender Dichtlippe und bedienerfreundlichem Drehverschluss. Die Tür wird in einem vorbestimmten Öffnungswinkel automatisch abgebremst. Modul aus Kunststoff, Boden ausgeformt als Ablagerost. Die quadratische Bauform erlaubt den Einbau in allen Briefkastengehäusen BGU/BGA 611-... mit Befestigungsmöglichkeit am Kombirahmen. Für Außenmontage geeignet.
Einbautiefe (mm): 117
Aufbauhöhe (mm): 18
Abmessungen (mm) B x H x T:
399 x 399 x 135

**BKM 611-4/4-0**

Briefkasten-Modul mit Einwurflappe, vorderseitiger Entnahmetür und Briefkastenbox. Durchwurf und Entnahmesicherung nach DIN EN 13724. Einwurflappe und Entnahmetür aus kunststoffbeschichtetem bzw. lackiertem Aluminium, verwindungsstabile, robuste, verdeckt liegende Scharniere aus Kunststoff. Das Namensschild befindet sich unter der Einwurflappe. Bedienerfreundliche Postentnahmetür, die im vorbestimmten Winkel automatisch abbremst, Sicherheitsschloss mit 2 Schlüsseln. Im Modul fest integrierter Großraum-Briefkasten aus Kunststoff, Boden ausgeformt als Postauflagerost. Die quadratische Bauform erlaubt den Einbau in allen Briefkastengehäusen BGU/BGA 611-... mit Befestigungsmöglichkeit am Kombirahmen.
Einwurföffnung (mm) B x H: 351 x 32,5
Beschriftungsfeld (mm) B x H: 85 x 16
Einbautiefe (mm): 117
Aufbauhöhe (mm): 6
Abmessungen (mm) B x H x T:
399 x 399 x 123

Systemkomponenten



GU 611-4/1-0

Unterputzgehäuse aus formstabilem Kunststoff, zur Befestigung des Montagegerahmens MR 611-4/1-... über Schnellverschraubungen.

Mit vorgeprägten Kabeleinführungen, Kabelniederhalter und Vorrichtungen zur Schnellbefestigung der Kombiklemmen. Montage mit Zubehör Hohlwandbefestigung ZHB 612-... möglich. Die Gehäuse sind mit beiliegendem Zubehör neben- und übereinander anreihbar oder werden zum Einbau von quadratischen Funktionsmodulen in BGA 611-... bzw. BG/SR 611-... benötigt.

Pro GU 611-4/1-... ist 1 MA/BG 611-... erforderlich.

Abmessungen (mm) B x H x T:
100 x 400 x 50



MR 611-4/1-0

Montagegerahmen aus Zink-Druckguss, zur Aufnahme von 4 Funktionsmodulen. Geeignet für Senkrecht- oder Waagrechtmontage. Mit Schnellbefestigungsschrauben für das Unterputzgehäuse und Siedle-Vario-Schlüssel.

Abmessungen (mm) B x H x T:
99,5 x 399,5 x 17



MA/BG 611-0

Montageadapter/Briefkasten-Modulgehäuse zur waagerechten und senkrechten Befestigung der Unterputzgehäuse GU 611-4/1-... im Gehäuse BGA 611-... bzw. BG/SR 611-... wird je GU 611-4/1-... einmal benötigt. Bestehend aus 1 Paar Montagewinkeln und Schrauben.



MA/LEDF 600-0

Montageadapter LED-Flächenleuchte zur Aufnahme der Kombiklemmen, wenn eine LEDF 600-... in ein Gehäuse BGA 611-..., BG/KSF 611-..., BG/SR 611-... oder in ein Infoschild-Gehäuse einer KSF 61x montiert wird. Befestigung über mitgeliefertes Klebeband.

Abmessungen (mm) B x H x T:
56 x 56 x 5,5

Zubehör



ZE/SR 611-0

Zubehör-Erdstück zum Einbetonieren aus stabilem, feuerverzinktem Stahlprofil und innenliegender Kabeldurchführung und Bodenflansch mit aufgeschweißten Muttern zur Befestigung des entsprechenden Standrohres.

Abmessungen (mm) B x H x T:
220 x 505 x 200



ZVM/KSA 611-0

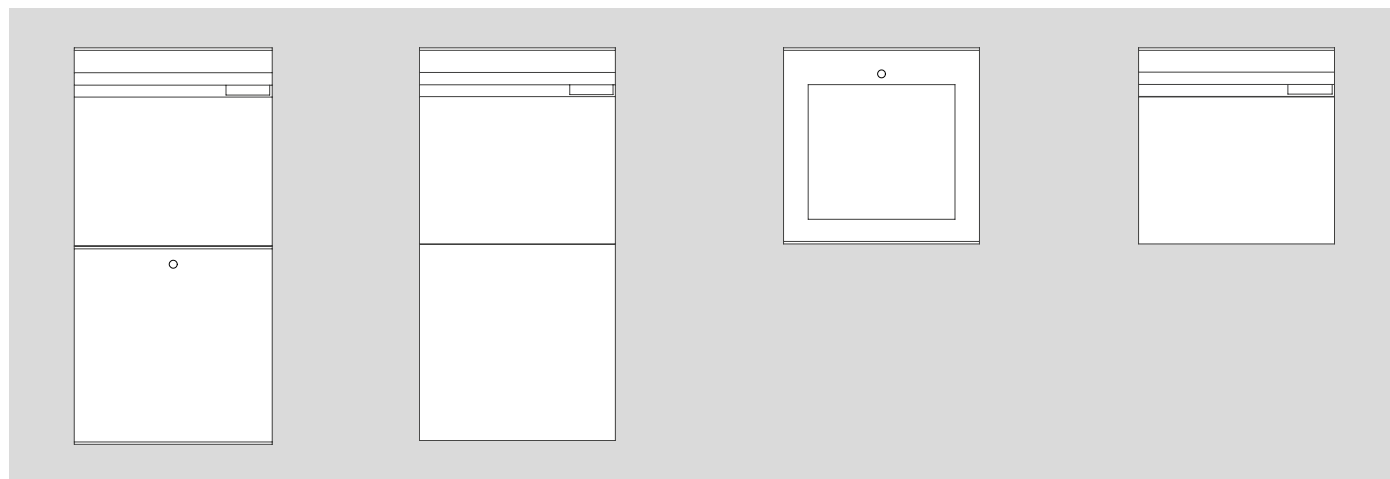
Die Zubehör-Verbindungsuffe ZVM/KSA 611-... dient als VDE-gerechter Übergabepunkt für die bauseitige 230 V-Leitung in das BG/SR 611-..., KSA 6... und RG/SR 611-...

Montage und Unterbringung im Kabelkanal des Standrohres bzw. KSA.

Verschraubung: für 5 x 2,5 mm² nach VDE 0606

Abmessungen (mm) ø x H: 30 x 85

Sonderlösungen



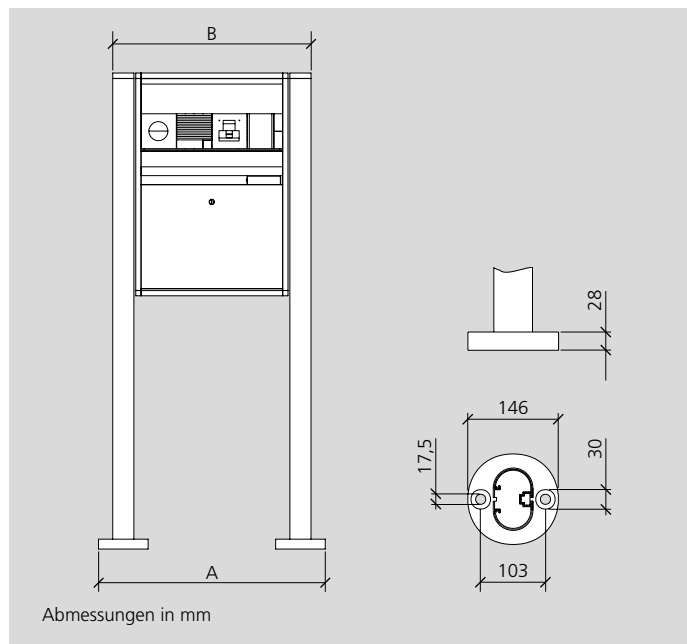
Briefkasten-Modul mit Einwurfklappe, abgesetzter vorderseitiger Entnahmetür und vergrößerter Briefkastenbox

Briefkasten-Modul mit Einwurfklappe, mit rückseitiger Entnahmetür und vergrößerter Briefkastenbox

Ablagefach-Modul mit integrierter Glasscheibe in der Entnahmetür, Beleuchtung und Schloss

Briefkasten-Modul mit Einwurfklappe, rückseitiger Entnahmetür und Briefkastenbox

Vermaßung

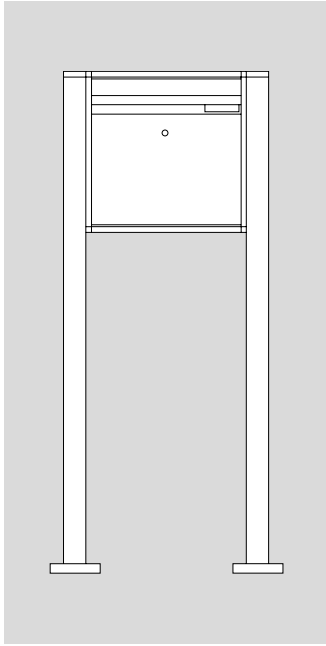


Technische Daten der Briefkästen

Bezeichnung	Abmessungen (mm) B x H x T	Maß A (mm)	Maß B (mm)
BG/SR 611-4/4-0*	647 x 1344 x 150	647	561
BG/SR 611-4/5-0	647 x 1344 x 150	647	561
BG/SR 611-4/6-0	647 x 1344 x 150	647	561
BG/SR 611-4/9-0	647 x 1344 x 150	647	561
BG/SR 611-8/9-0	1047 x 1344 x 150	1047	961

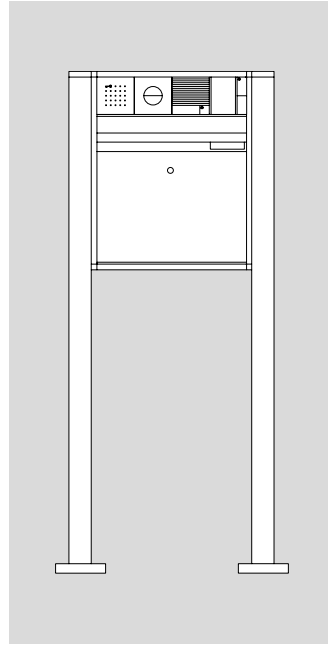
*Ab Werk nicht für Kabeleinführung vorbereitet

Bestellbeispiele



Systemunabhängig

- 1 BG/SR 611-4/4-0
- 1 BKM 611-4/4-0

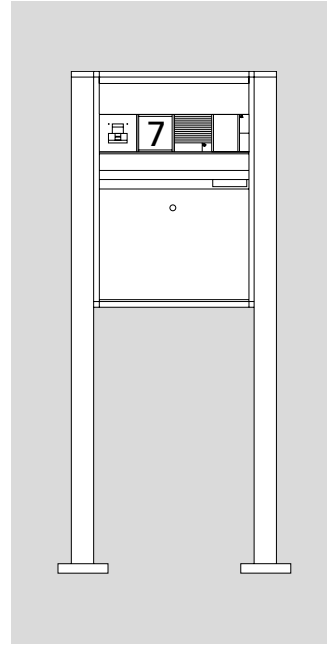


In-Home-Bus

- 1 BG/SR 611-4/5-0
- 1 BKM 611-4/4-0
- 1 ELM 611-01
- 1 EKC 601-0 (3 pcs.)
- 1 BMM 611-0
- 1 BTLM 650-04
- 1 BTM 650-01
- 1 GU 611-4/1-0
- 1 MR 611-4/1-0
- 1 MA/BG 611-0

1+n-Technik

- 1 BG/SR 611-4/5-0
- 1 BKM 611-4/4-0
- 1 ELM 611-01
- 1 EKC 601-0 (3 pcs.)
- 1 BMM 611-0
- 1 TLM 612-02
- 1 TM 612-1
- 1 GU 611-4/1-0
- 1 MR 611-4/1-0
- 1 MA/BG 611-0

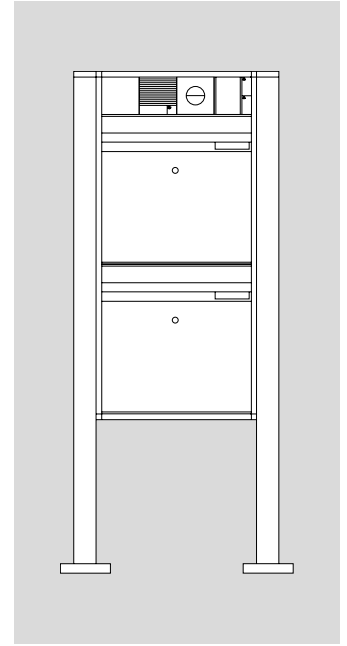


In-Home-Bus

- 1 BG/SR 611-4/6-0
- 1 BKM 611-4/4-0
- 1 LEDF 600-4/1-0
- 1 FPM 611-02
- 1 IM 612-0
- 1 BTLM 650-04
- 1 BTM 650-01
- 1 GU 611-4/1-0
- 1 MR 611-4/1-0
- 1 MA/BG 611-0
- 1 MA/LEDF 600-0

1+n-Technik

- 1 BG/SR 611-4/6-0
- 1 BKM 611-4/4-0
- 1 LEDF 600-4/1-0
- 1 FPM 611-02
- 1 IM 612-0
- 1 TLM 612-02
- 1 TM 612-1
- 1 GU 611-4/1-0
- 1 MR 611-4/1-0
- 1 MA/BG 611-0
- 1 MA/LEDF 600-0

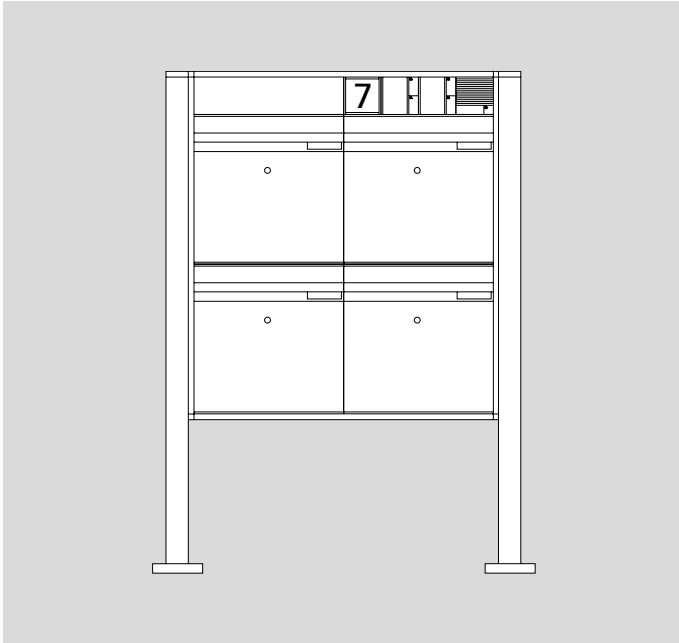


In-Home-Bus

- 1 BG/SR 611-4/9-0
- 2 BKM 611-4/4-0
- 1 BM 611-0
- 1 BTLM 650-04
- 1 BMM 611-0
- 1 BTM 650-02
- 1 GU 611-4/1-0
- 1 MR 611-4/1-0
- 1 MA/BG 611-0

1+n-Technik

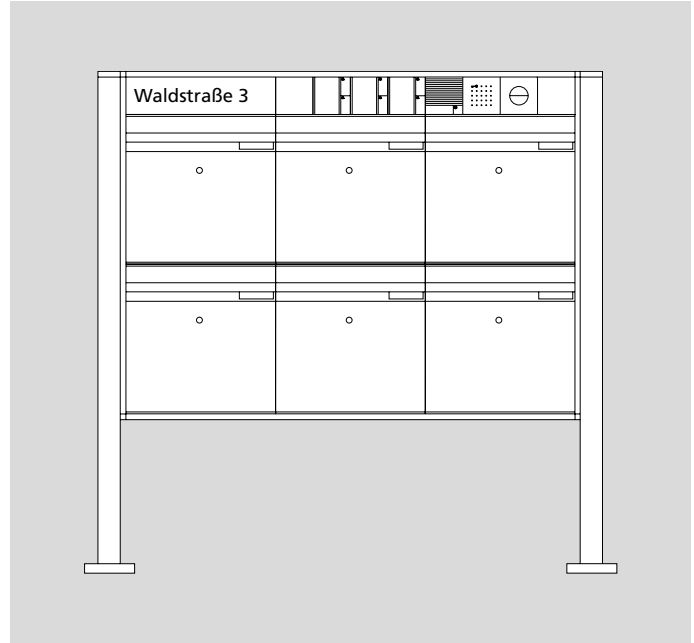
- 1 BG/SR 611-4/9-0
- 2 BKM 611-4/4-0
- 1 BM 611-0
- 1 TLM 612-02
- 1 BMM 611-0
- 1 TM 612-2
- 1 GU 611-4/1-0
- 1 MR 611-4/1-0
- 1 MA/BG 611-0

**In-Home-Bus**

- 1 BG/SR 611-8/9-0
- 4 BKM 611-4/4-0
- 1 ISM 611-4/1-0
- 1 IM 612-0
- 2 BTM 650-02
- 1 BTLM 650-04
- 1 GU 611-4/1-0
- 1 MR 611-4/1-0
- 1 MA/BG 611-0

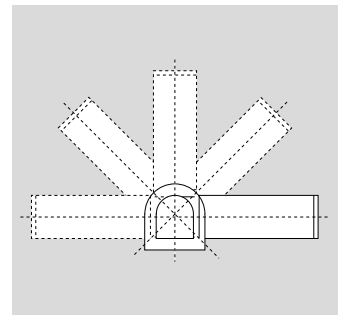
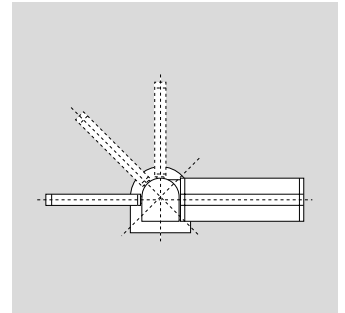
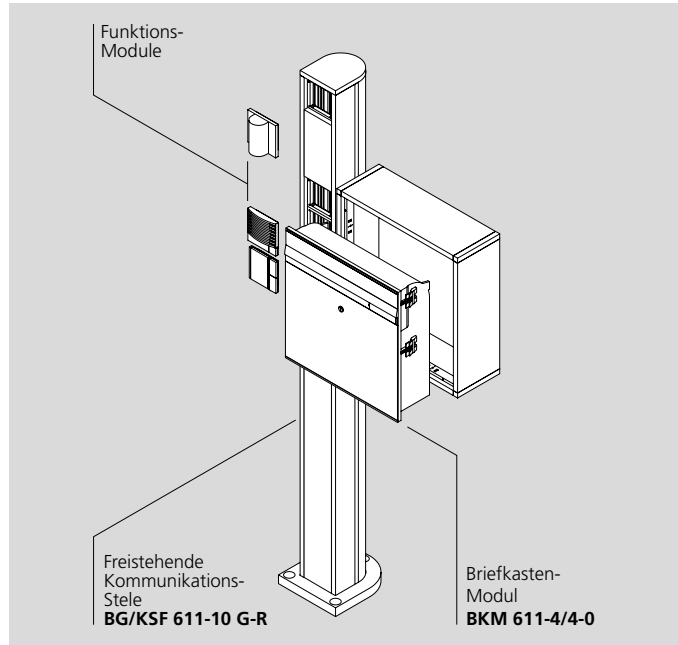
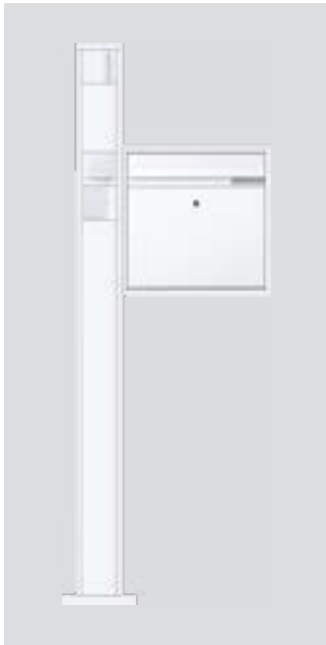
1+n-Technik

- 1 BG/SR 611-8/9-0
- 4 BKM 611-4/4-0
- 1 ISM 611-4/1-0
- 1 IM 612-0
- 2 TM 612-2
- 1 TLM 612-02
- 1 GU 611-4/1-0
- 1 MR 611-4/1-0
- 1 MA/BG 611-0



**Vieles ist möglich,
sprechen Sie uns an.**
Siehe Seite 336

Produktbeschreibung



Mit der größeren Bautiefe und dem profilierten Gehäuse wird die Kommunikations-Stele zum multifunktionalen Trägersystem für Briefkästen, Infoschilder und LED-Flächenleuchten. Beachten Sie bitte bei der Planung und Bestellung, dass diese Funktion nur mit dem großvolumigen Gehäuse (KSF 61x) möglich ist.

Die schlanke Kommunikations-Stele mit geringerer Bautiefe (KS 61x, Seite 58) kann nicht mit Briefkästen, Schildern und LED-Flächenleuchten kombiniert werden.

Angebots-Service

Sie können eine ausgefüllte Angebotsvorlage (Download-Bereich der Siedle-Website) an den Angebots-Service senden, der Ihnen auf Basis Ihrer Angaben einen Gestaltungsvorschlag und ein Angebot inklusive Preis und Lieferzeit unterbreitet.

Planungsfreiheit pur

Briefkästen oder Infoschilder werden in 5 Winkeln mit 45°-Abstand und in passender Höhe an der freistehenden Stele positioniert. So können räumliche Zuordnungen geschaffen und damit Wegweiser sowie Orientierungssysteme gestaltet werden.



- 1 Ein stabiles Zylinderschloss nimmt die Post sicher unter Verschluss.
- 2 Perfektes Design bis ins Detail. Der Drehknopf am Ablagefach.
- 3 Leichter Druck genügt, und schon löst sich das Namensschild. Perfekt: Gummistopfen dichten das Namensschild sorgsam gegen Feuchtigkeit ab.
- 4 Die Klappe arretiert selbstständig und öffnet sich für bequemes Entnehmen besonders weit. So wird Postholen zum Genuss.



- 5 Die Dreipunktverriegelung sorgt für hohe Sicherheit bei der Postverwahrung. Die Ablaufrillen im Kastenboden schützen die Post wirksam vor Feuchtigkeit.



- 6 Das Ablagefach ist das geräumige Depot für den Privathaushalt und die Firma.



- 7 Auch voluminöse C4-Umschläge passen bequem durch den 351 mm breiten Einwurf.

Systemkomponenten

**BG/KSF 611-10 A-R**

Freistehende Kommunikations-Steile mit einem Briefkasten-Gehäuse (rechts) zur Aufnahme eines Briefkasten- oder Ablagefachmoduls und 2 Funktionsmodulen an der Spitze. Höhe 1,30 m. Aluminiumprofil mit Bodenflansch. Briefkasten-Gehäuse mit Aluminium-Rückwand. Abmessungen (mm) B x H x T: 606 x 1344 x 150

**AFM 611-4/4-0**

Ablagefach-Modul mit vorderseitiger Entnahmetür, z. B. als Brötchen-, Milchfach etc. Entnahmetür aus kunststoffbeschichtetem bzw. lackiertem Aluminium, verwindungsstabile, robuste, verdeckt liegende Scharniere aus Kunststoff. Mit oberliegender Dichtlippe und bedienerfreundlichem Drehverschluss. Die Tür wird in einem vorbestimmten Öffnungswinkel automatisch abgebremst. Modul aus Kunststoff, Boden ausgeformt als Ablagerost. Die quadratische Bauform erlaubt den Einbau in allen Briefkastengehäusen BGU/BGA 611-... mit Befestigungsmöglichkeit am Kombirahmen. Für Außenmontage geeignet. Einbautiefe (mm): 117
Aufbauhöhe (mm): 18
Abmessungen (mm) B x H x T: 399 x 399 x 135

**BKM 611-4/4-0**

Briefkasten-Modul mit Einwurflappe, vorderseitiger Entnahmetür und Briefkastenbox. Durchwurf und Entnahmesicherung nach DIN EN 13724. Einwurflappe und Entnahmetür aus kunststoffbeschichtetem bzw. lackiertem Aluminium, verwindungsstabile, robuste, verdeckt liegende Scharniere aus Kunststoff. Das Namensschild befindet sich unter der Einwurflappe. Bedienerfreundliche Postentnahmetür, die im vorbestimmten Winkel automatisch abbremst, Sicherheitsschloss mit 2 Schlüsseln. Im Modul fest integrierter Großraum-Briefkasten aus Kunststoff, Boden ausgeformt als Postauflagerost. Die quadratische Bauform erlaubt den Einbau in allen Briefkastengehäusen BGU/BGA 611-... mit Befestigungsmöglichkeit am Kombirahmen. Einwurfföffnung (mm) B x H: 351 x 32,5
Beschriftungsfeld (mm) B x H: 85 x 16
Einbautiefe (mm): 117
Aufbauhöhe (mm): 6
Abmessungen (mm) B x H x T: 399 x 399 x 123

**MA/LEDF 600-0**

Montageadapter LED-Flächenleuchte zur Aufnahme der Kombiklemmen, wenn eine LEDF 600-... in ein Gehäuse BGA 611-..., BG/KSF 611-..., BG/SR 611-... oder in ein Infoschild-Gehäuse einer KSF 61x montiert wird. Befestigung über mitgeliefertes Klebeband. Abmessungen (mm) B x H x T: 56 x 56 x 5,5

Zubehör

**ZE/KS/KSF 611-0**

Zubehör-Erdstück zum Einbetonieren aus stabilem, feuerverzinktem Stahlprofil, Bodenflansch mit Gewinde M 10 zur Befestigung der Stelen KSF 613/616-..., KS 613/616-... oder LS 604/608-... Je nach Typ der Stele kann das Erdstück zum Einbau um 180° gedreht werden. Abmessungen (mm) B x H x T: 191 x 505 x 210

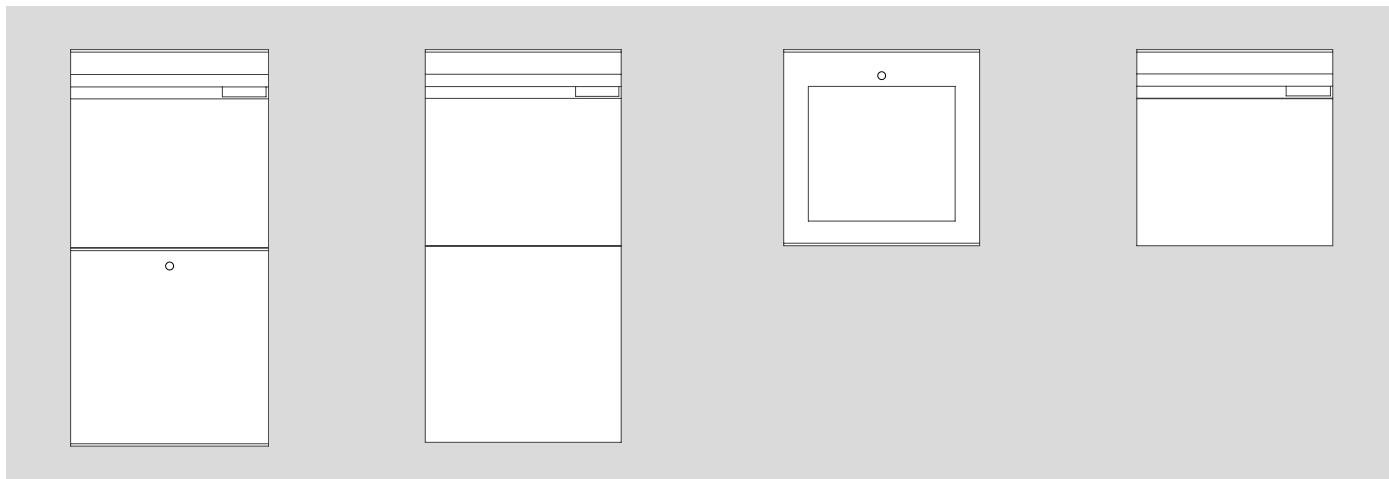
**ZE/SR 611-0**

Zubehör-Erdstück zum Einbetonieren aus stabilem, feuerverzinktem Stahlprofil und innenliegender Kabeldurchführung und Bodenflansch mit aufgeschweißten Muttern zur Befestigung des entsprechenden Standrohres. Abmessungen (mm) B x H x T: 220 x 505 x 200

**ZVD/KSF 611-0**

Das Zubehör-Verbindungsdose ZVD/KSF 611-... wird als Übergabepunkt für bauseitige 230 V-Leitungen eingesetzt und erfüllt die hierfür notwendigen VDE-Bestimmungen. Abmessungen (mm) B x H x T: 75 x 75 x 42

Sonderlösungen



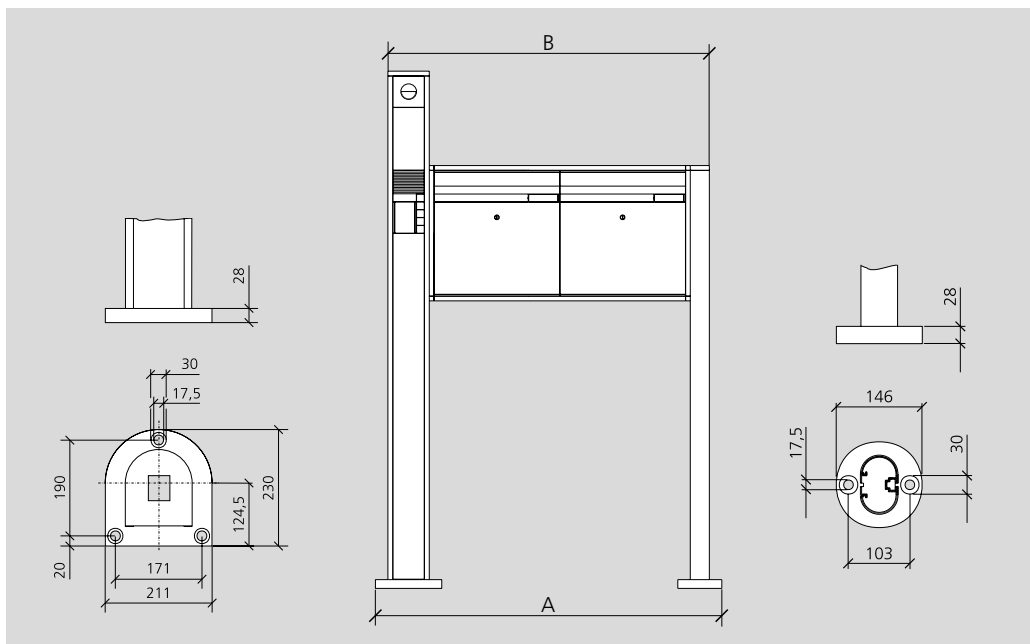
Briefkasten-Modul mit Einwurfklappe, abgesetzter vorderseitiger Entnahmetür und vergrößerter Briefkastenbox

Briefkasten-Modul mit Einwurfklappe, mit rückseitiger Entnahmetür und vergrößerter Briefkastenbox

Ablagefach-Modul mit integrierter Glasscheibe in der Entnahmetür, Beleuchtung und Schloss

Briefkasten-Modul mit Einwurfklappe, rückseitiger Entnahmetür und Briefkastenbox

Vermaung

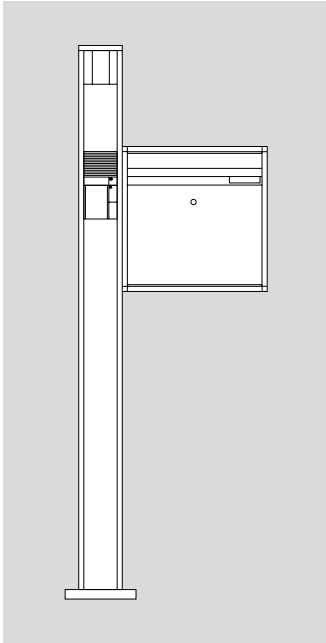


Vermaung
 Abmessungen in mm
 Kabeldurchbruch: 50 x 60 mm
 Profil KSF 61x: 131 x 150 mm

Technische Daten: Stelen + Briefksten

Bezeichnung	Abmessungen (mm) B x H x T	Ma A (mm)	Ma B (mm)
BG/KSF 611-10 A-R	606 x 1344 x 150	-	567
BG/KSF 611-10 B-R	606 x 1344 x 150	-	567
BG/KSF 611-10 G-R	606 x 1644 x 150	-	567
BG/KSF 611-10 H-R	606 x 1644 x 150	-	567
BG/KSF 611-20 G-R	606 x 1644 x 150	-	567

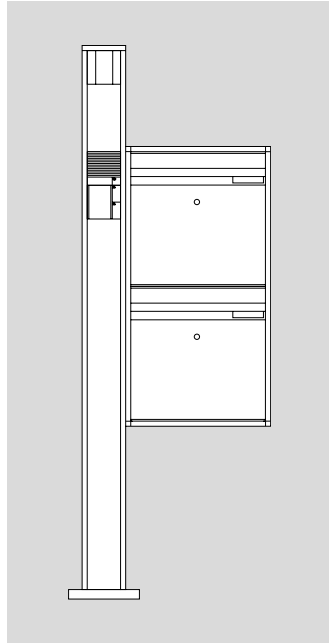
Bestellbeispiele

**In-Home-Bus**

1 BG/KSF 611-10 G-R
 1 BKM 611-4/4-0
 1 LEDS 600-0
 1 BTLM 650-04
 1 BTM 650-01

1+n-Technik

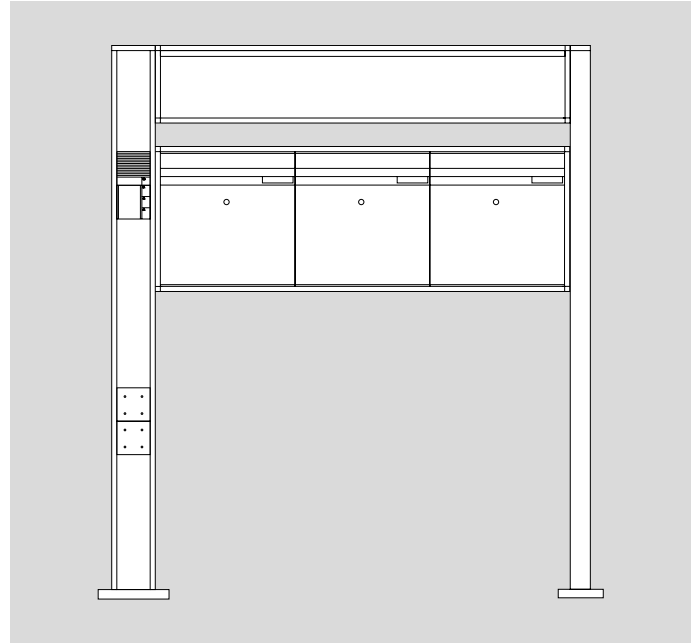
1 BG/KSF 611-10 G-R
 1 BKM 611-4/4-0
 1 LEDS 600-0
 1 TLM 612-02
 1 TM 612-1

**In-Home-Bus**

1 BG/KSF 611-20 G-R
 2 BKM 611-4/4-0
 1 LEDS 600-0
 1 BTLM 650-04
 1 BTM 650-02

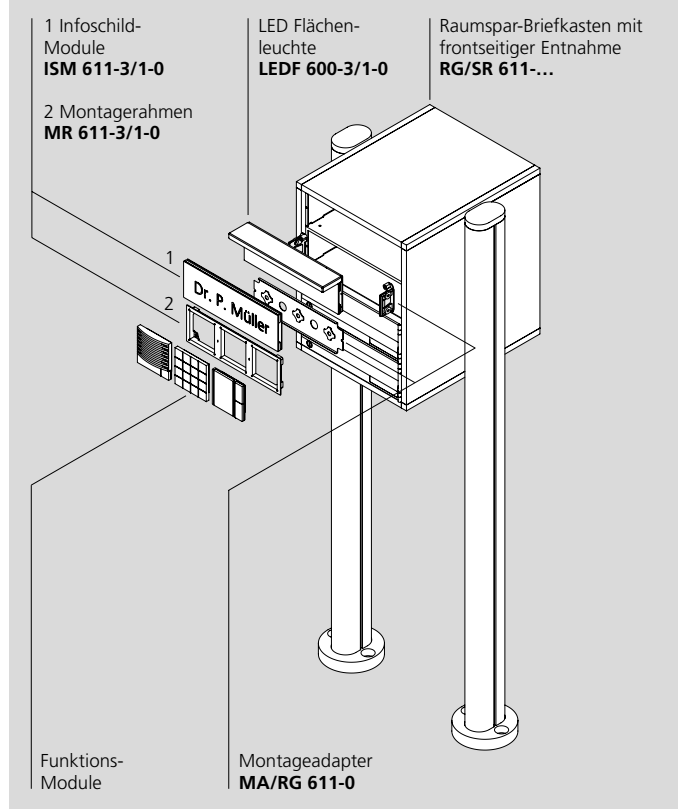
1+n-Technik

1 BG/KSF 611-20 G-R
 2 BKM 611-4/4-0
 1 LEDS 600-0
 1 TLM 612-02
 1 TM 612-2



**Vieles ist möglich,
 sprechen Sie uns an.**
 Siehe Seite 336

Produktbeschreibung



Lieferumfang

Freistehende Varianten sind ab Werk mit 1,30 m langen Standrohren sowie Bodenflansch zur Schraubbefestigung ausgerüstet. Benötigtes Montagematerial wie Hochlastdübel und Schrauben liegen der Lieferung bei. Ein im linken Standrohr integrierter Kabelkanal bietet ausreichend Raum zur Leitungsdurchführung.

Alternativ sind Leitungsdurchführungen im rechten Standrohr, Sonderlängen mit 1,60 m und 1,90 m Höhe sowie Standrohre zum Einbetonieren auf Anfrage möglich.

Bitte beachten

Neben der Standardhöhe von 100 mm sind Raumspar-Briefkästen bei Bedarf auch in den Höhen 200 und 300 mm lieferbar.

Die Gehäuse RG/SR sind hervorragend geeignet, geräumig und komfortable Briefkästen auf kleinem Raum unterzubringen. Trotz kompakter Bauform entsprechen die Briefkästen der DIN EN 13724 und bieten ausreichend Raum für große DIN C4-Umschläge, Zeitungen, Kataloge und sonstiges großvolumiges Postgut. Je nach Bedarf ist die Kombination mit Infoschild-Modulen ISM, LED-Flächenleuchten LEDF und quadratischen Vario-Funktionsmodulen möglich.

Die Briefkästen sind ab Werk komplett mit Briefklappe, Entnahmesicherung, Namensschild 16 x 78 mm, Schutz des Postgutes gegen eindringende Feuchtigkeit, rechts angeschlagenem Scharnier und Schloss fest in die Gehäuse montiert.

Angebots-Service

Sie können eine ausgefüllte Angebotsvorlage (Download-Bereich der Siedle-Website) an den Angebots-Service senden, der Ihnen auf Basis Ihrer Angaben einen Gestaltungsvorschlag und ein Angebot inklusive Preis und Lieferzeit unterbreitet.



1

1 Auch voluminöse C4-Umschläge passen bequem durch den 251 mm breiten Einwurf.



2

2 Die Entnahmesicherung lässt Post bequem passieren und sperrt sich konsequent gegen unbefugten Zugriff.



3

3 Die Ablaufrillen im Kastenboden schützen die Post wirksam vor Feuchtigkeit.

4

4 Ruck, zuck, ohne Spezialwerkzeug, allein mit Kugelschreiber oder Schraubendreher, wird die Abdeckung zum Namensschildwechsel entfernt.

Systemkomponenten



MR 611-3/1-0
Montagerahmen aus Zink-Druckguss, zur Aufnahme von 3 Funktionsmodulen. Geeignet für Senkrecht- oder Waagrechtmontage. Mit Schnellbefestigungsschrauben für das Unterputzgehäuse und Siedle-Vario-Schlüssel. Abmessungen (mm) B x H x T: 99,5 x 299,5 x 17



MA/RG 611-0
Montageadapter/Raumspare-Gehäuse zur Befestigung der Modulkombiklemmen und Montagerahmen MR 611-3/1-... im Gehäuse RGA 611-..., RG/SR 611-... und RG/KSF 611-... wird je Modulzeile einmal benötigt. Bestehend aus 1 Paar Montagewinkeln, Schrauben und Befestigungsplatte.



MA/LEDF 600-0
Montageadapter LED-Flächenleuchte zur Aufnahme der Kombiklemmen, wenn eine LEDF 600-... in ein Gehäuse BGA 611-..., BG/KSF 611-..., BG/SR 611-... oder in ein Infoschild-Gehäuse einer KSF 61x montiert wird. Befestigung über mitgeliefertes Klebeband. Abmessungen (mm) B x H x T: 56 x 56 x 5,5

RG/SR 611-2/1

1 zusätzliches Fach zur Aufnahme von Funktionsmodulen wie z. B. Türlautsprecher, Ruftasten und Infoschildmodulen oder Beleuchtungselementen. Briefkasten mit Aluminium-Rückwand, komplett mit Briefklappe, Entnahmesicherung, Schutz des Postgutes gegen eindringende Feuchtigkeit, rechts angeschlagenem Scharnier und Schloss fest in die Gehäuse montiert. Beschichtet bzw. lackiert. Standrohre aus Aluminiumprofil mit Bodenflansch. Abmessungen (mm) B x H x T: 547 x 1344 x 400

Zubehör

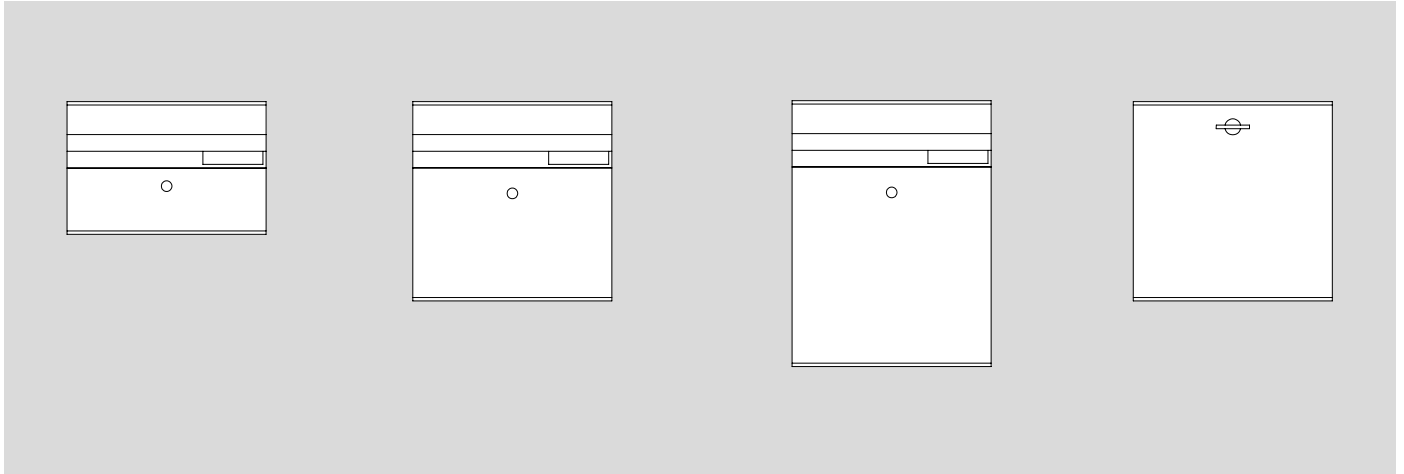


ZE/SR 611-0
Zubehör-Erdstück zum Einbetonieren aus stabilem, feuerverzinktem Stahlprofil und innenliegender Kabeldurchführung und Bodenflansch mit aufgeschweißten Muttern zur Befestigung des entsprechenden Standrohres. Abmessungen (mm) B x H x T: 220 x 505 x 200



ZVM/KSA 611-0
Die Zubehör-Verbindungsuffe ZVM/KSA 611-... dient als VDE-gerechter Übergabepunkt für die bauseitige 230 V-Leitung in das BG/SR 611-..., KSA 6... und RG/SR 611-... Montage und Unterbringung im Kabelkanal des Standrohres bzw. KSA. Verschraubung: für 5 x 2,5 mm² nach VDE 0606
Abmessungen (mm) Ø x H: 30 x 85

Sonderlösungen

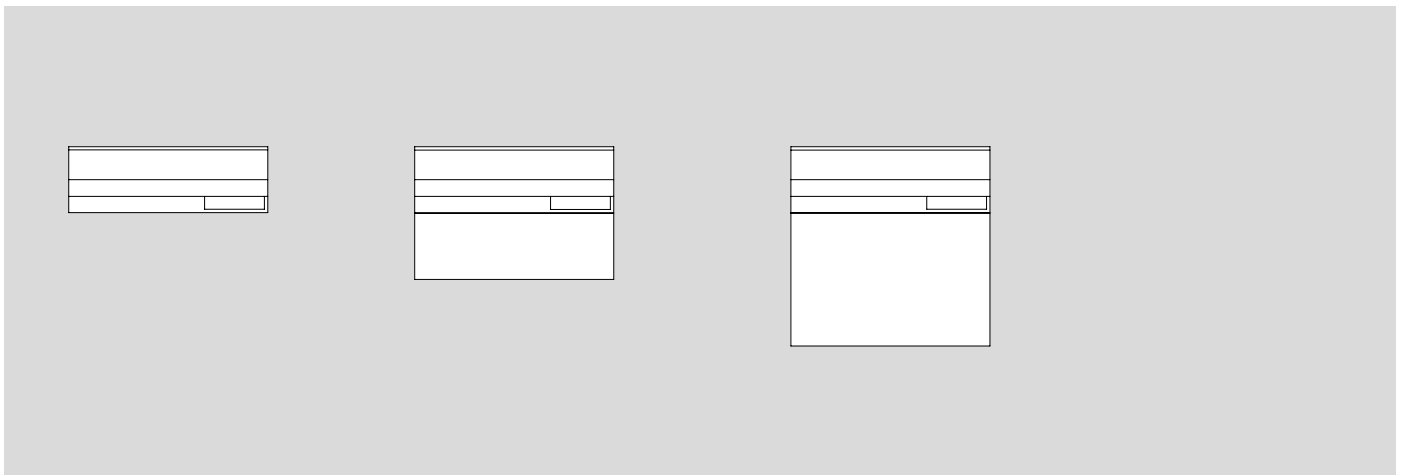


Raumspars-Briefkästen mit frontseitiger Entnahme, in zweifacher Höhe

Raumspars-Briefkästen mit frontseitiger Entnahme, in dreifacher Höhe

Raumspars-Briefkästen mit frontseitiger Entnahme, in vierfacher Höhe

Ablagefach mit frontseitiger Entnahme für Anlagen mit Raumspars-Briefkästen

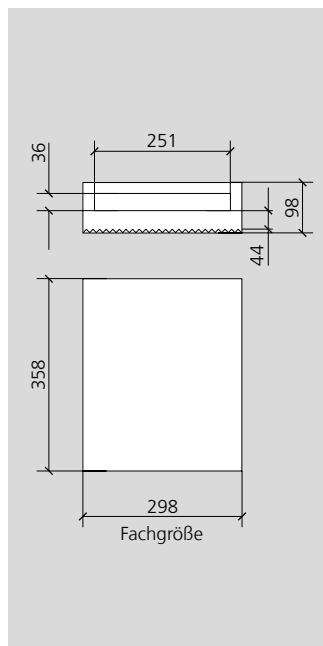
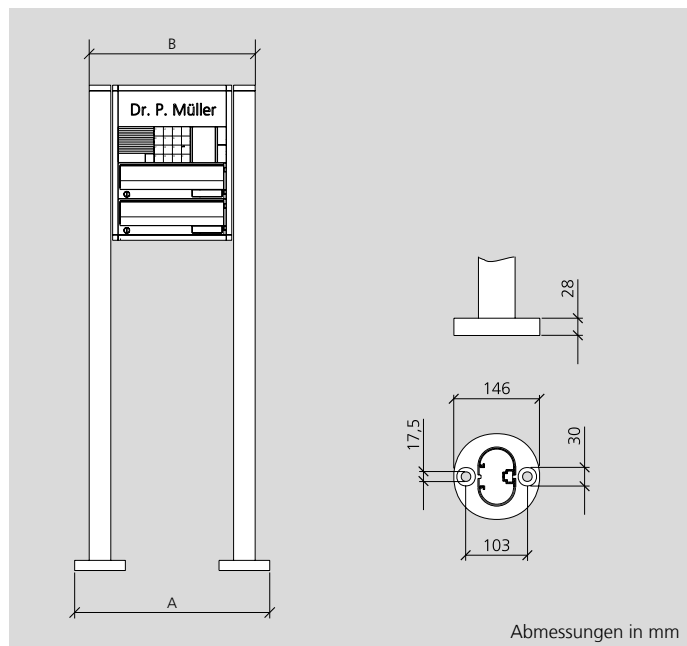


Raumspars-Briefkästen mit rückseitiger Entnahme, in einfacher Höhe

Raumspars-Briefkästen mit rückseitiger Entnahme, in zweifacher Höhe

Raumspars-Briefkästen mit rückseitiger Entnahme, in dreifacher Höhe

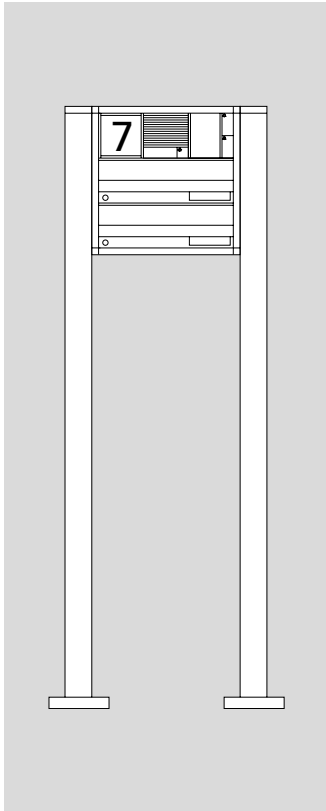
Vermaßung



Technische Daten der Raumspar-Briefkästen

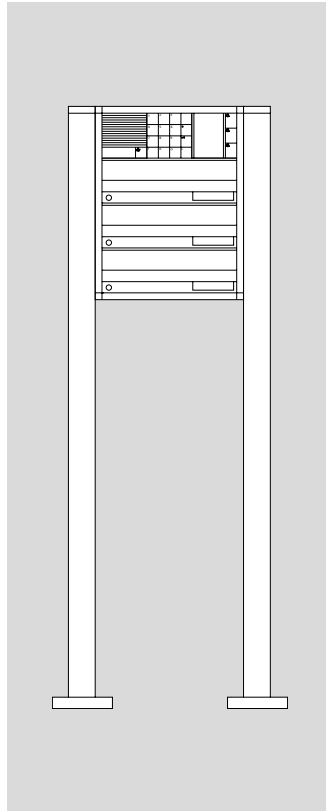
Bezeichnung	Abmessungen (mm) B x H x T	Maß A (mm)	Maß B (mm)
RG/SR 611-2/1	547 x 1344 x 400	547	461
RG/SR 611-3/1	547 x 1344 x 400	547	461
RG/SR 611-4/1	547 x 1344 x 400	547	461
RG/SR 611-6/1	547 x 1344 x 400	547	461
RG/SR 611-8/2	847 x 1344 x 400	847	761
RG/SR 611-12/2	847 x 1344 x 400	847	761

Bestellbeispiele



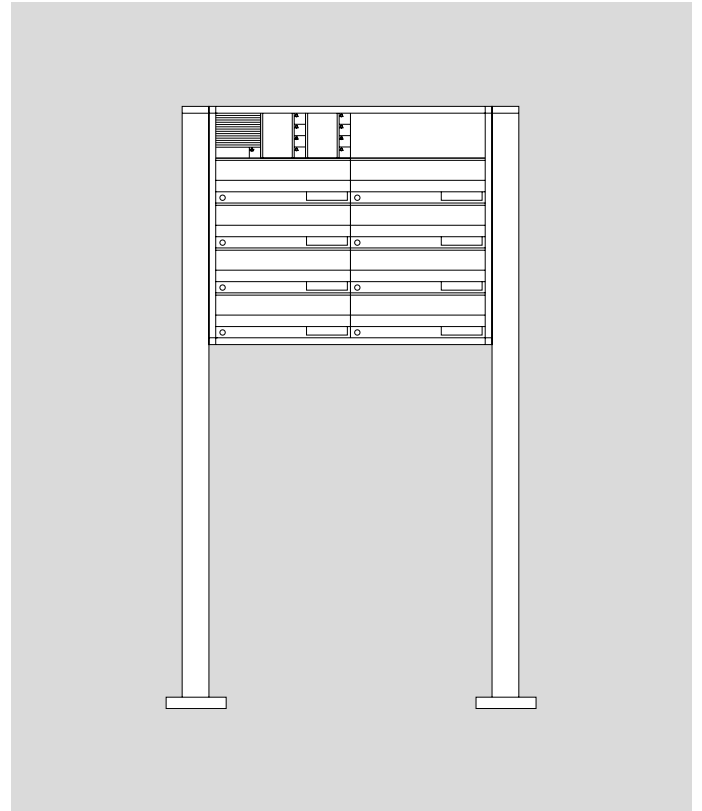
- In-Home-Bus**
 1 RG/SR 611-2/1
 1 IM 612-0
 1 BTLM 650-04
 1 BTM 650-02
 1 MR 611-3/1-0
 1 MA/RG 611-0

- 1+n-Technik**
 1 RG/SR 611-2/1
 1 IM 612-0
 1 TLM 612-02
 1 TM 612-2
 1 MR 611-3/1-0
 1 MA/RG 611-0



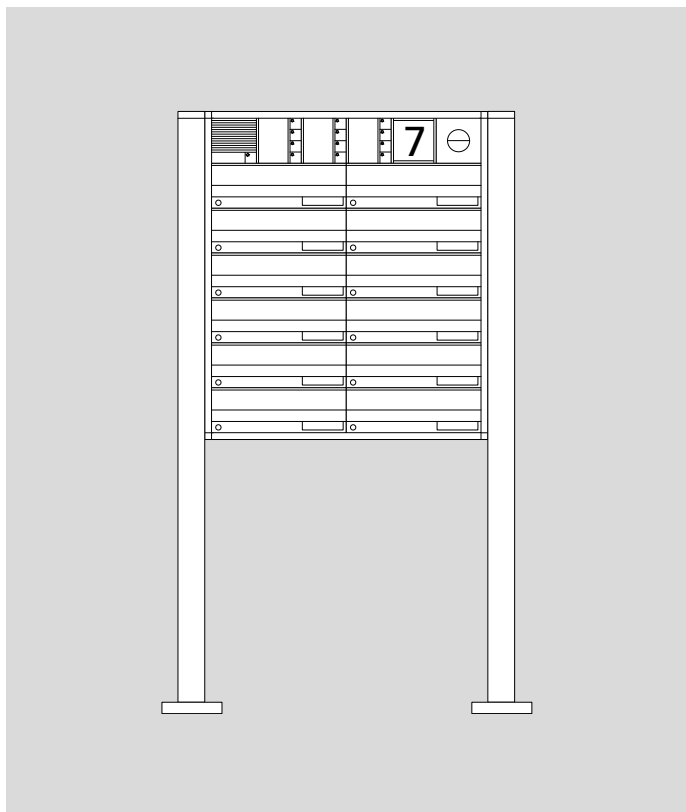
- In-Home-Bus**
 1 RG/SR 611-3/1
 1 COM 611-02
 1 BTLM 650-04
 1 BTM 650-03
 1 MR 611-3/1-0
 1 MA/RG 611-0

- 1+n-Technik**
 1 RG/SR 611-3/1
 1 TLM 612-02
 1 COM 611-02
 1 TM 612-3
 1 MR 611-3/1-0
 1 MA/RG 611-0



- In-Home-Bus**
 1 RG/SR 611-8/2
 1 BTLM 650-04
 2 BTM 650-04
 1 ISM 611-3/1-0
 1 MR 611-3/1-0
 1 MA/RG 611-0

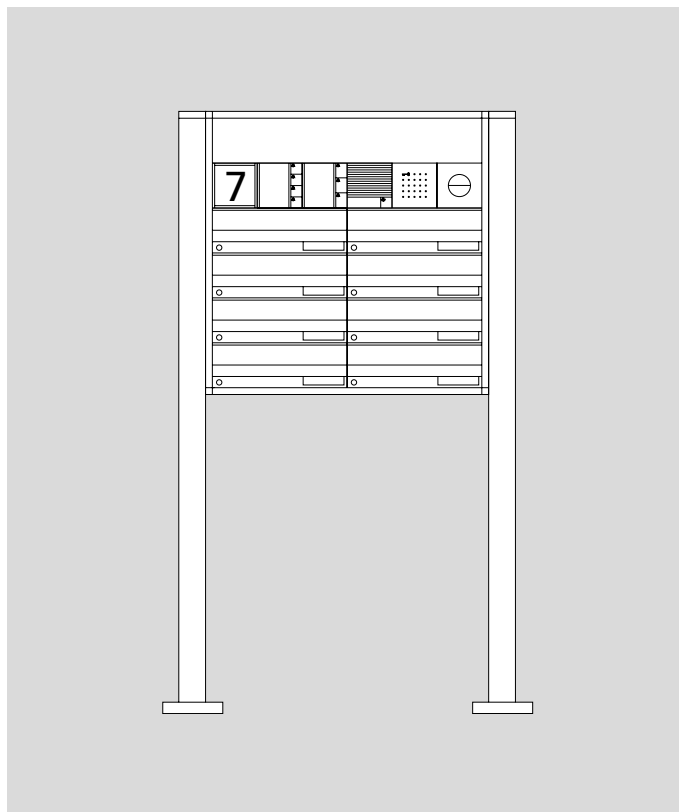
- 1+n-Technik**
 1 RG/SR 611-8/2
 1 TLM 612-02
 2 TM 612-4
 1 ISM 611-3/1-0
 1 MR 611-3/1-0
 1 MA/RG 611-0

**In-Home-Bus**

- 1 RG/SR 611-12/2
- 1 BTLM 650-04
- 3 BTM 650-04
- 1 IM 612-0
- 1 BMM 611-0
- 2 MR 611-3/1-0
- 2 MA/RG 611-0

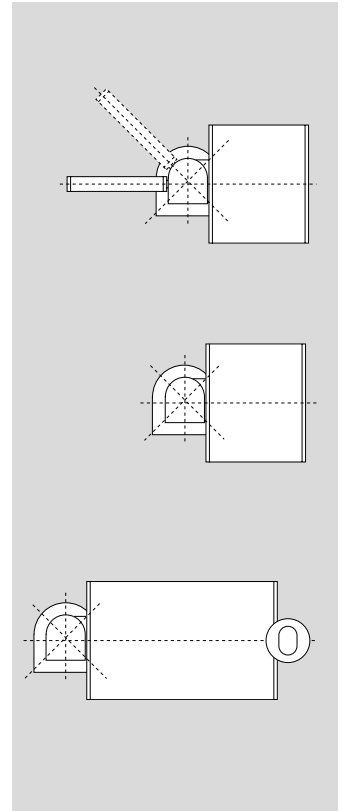
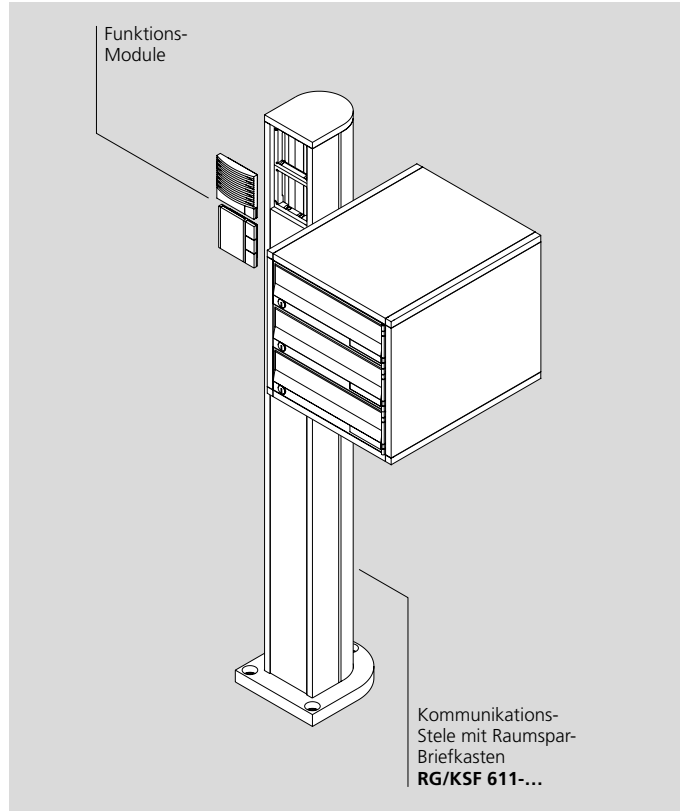
1+n-Technik

- 1 RG/SR 611-12/2
- 1 TLM 612-02
- 3 TM 612-4
- 1 IM 612-0
- 1 BMM 611-0
- 2 MR 611-3/1-0
- 2 MA/RG 611-0



**Vieles ist möglich,
sprechen Sie uns an.**
Siehe Seite 336

Produktbeschreibung



Die Kommunikations-Stele in Kombination mit Raumspar-Briefkästen: ein komplettes Empfangszentrum mit geringem Platzbedarf und großer Flexibilität. Das Briefkastengehäuse kann in fünf Positionen angebracht werden, und die Stele bringt alle Funktionselemente in eine ergonomisch günstige Höhe.

Zudem ist die Stele problemlos um ein Infoschild erweiterbar – auch nachträglich.

Angebots-Service

Sie können eine ausgefüllte Angebotsvorlage (Download-Bereich der Siedle-Website) an den Angebots-Service senden, der Ihnen auf Basis Ihrer Angaben einen Gestaltungsvorschlag und ein Angebot inklusive Preis und Lieferzeit unterbreitet.

Planungsfreiheit pur

Briefkästen oder Infoschilder werden in 5 Winkeln mit 45°-Abstand und in passender Höhe an der freistehenden Stele positioniert. So können räumliche Zuordnungen geschaffen und damit Wegweiser sowie Orientierungssysteme gestaltet werden.



1 Auch voluminöse C4-Umschläge passen bequem durch den 251 mm breiten Einwurf.



2 Die Entnahmesicherung lässt Post bequem passieren und sperrt sich konsequent gegen unbefugten Zugriff.



3 Die Ablaufrillen im Kastenboden schützen die Post wirksam vor Feuchtigkeit.

4 Ruck, zuck, ohne Spezialwerkzeug, allein mit Kugelschreiber oder Schraubendreher, wird die Abdeckung zum Namensschildwechsel entfernt.

Systemkomponenten



MA/LEDF 600-0

Montageadapter LED-Flächenleuchte zur Aufnahme der Kombiklemmen, wenn eine LEDF 600-... in ein Gehäuse BGA 611-..., BG/KSF 611-..., BG/SR 611-... oder in ein Infoschild-Gehäuse einer KSF 61x montiert wird. Befestigung über mitgeliefertes Klebeband.

Abmessungen (mm) B x H x T:
56 x 56 x 5,5

RG/KSF 611-...

Briefkasten mit Aluminium-Rückwand, komplett mit Briefklappe, Entnahmesicherung, Schutz des Postgutes gegen eindringende Feuchtigkeit, rechts angeschlagenem Scharnier und Schloss fest in die Gehäuse montiert. Beschichtet bzw. lackiert. Aluminiumprofil mit Bodenflansch. Komplett mit Kommunikations-Steile, Frontblende(n), passender Anzahl Moduladapter, passender Anzahl Montagerahmen, Briefkasten-Gehäuse, Bodenflansch mit Befestigungszubehör wie Schwerlastdübel etc.

Zubehör



ZE/SR 611-0

Zubehör-Erdstück zum Einbetonieren aus stabilem, feuerverzinktem Stahlprofil und innenliegender Kabeldurchführung und Bodenflansch mit aufgeschweißten Muttern zur Befestigung des entsprechenden Standrohres.

Abmessungen (mm) B x H x T:
220 x 505 x 200

ZE/KS/KSF 611-0

Zubehör-Erdstück zum Einbetonieren aus stabilem, feuerverzinktem Stahlprofil, Bodenflansch mit Gewinde M 10 zur Befestigung der Stelen KSF 613/616-..., KS 613/616-... oder LS 604/608-...

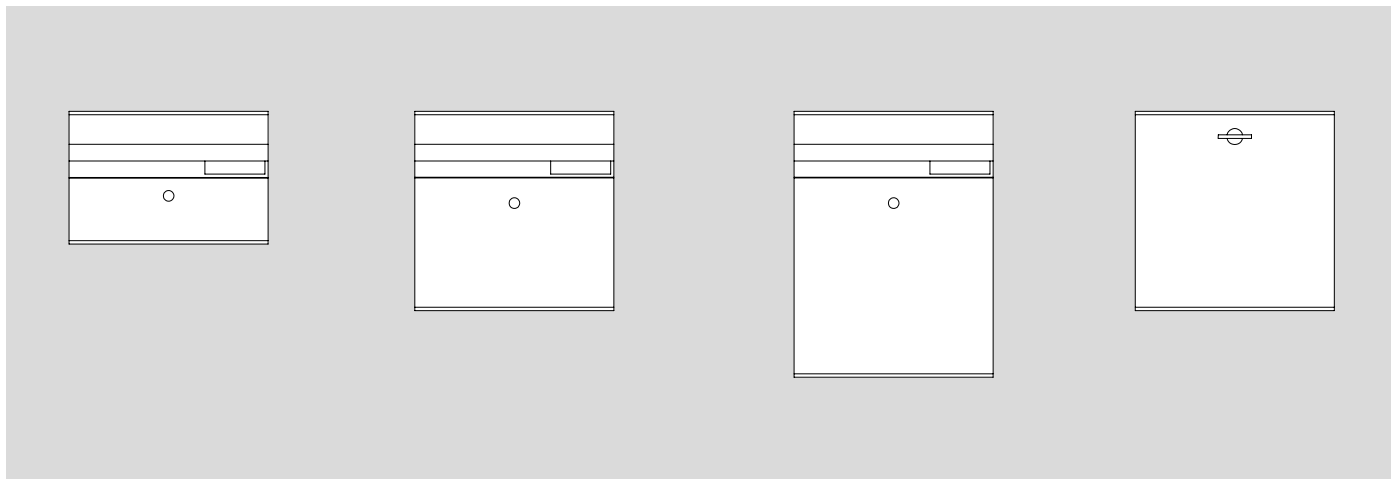
Je nach Typ der Stele kann das Erdstück zum Einbau um 180° gedreht werden. Abmessungen (mm) B x H x T:
191 x 505 x 210

ZVD/KSF 611-0

Das Zubehör-Verbindungsdose ZVD/KSF 611-... wird als Übergabepunkt für bauseitige 230 V-Leitungen eingesetzt und erfüllt die hierfür notwendigen VDE-Bestimmungen.

Abmessungen (mm) B x H x T:
75 x 75 x 42

Sonderlösungen

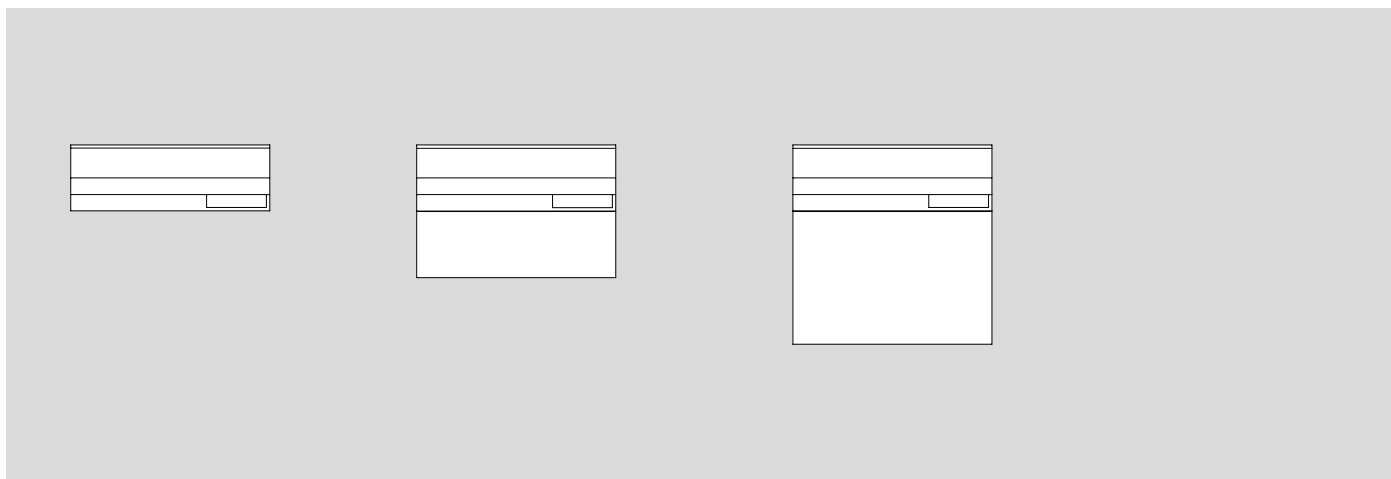


Raumspar-Briefkästen mit frontseitiger Entnahme, in zweifacher Höhe

Raumspar-Briefkästen mit frontseitiger Entnahme, in dreifacher Höhe

Raumspar-Briefkästen mit frontseitiger Entnahme, in vierfacher Höhe

Ablagefach mit frontseitiger Entnahme für Anlagen mit Raumspar-Briefkästen

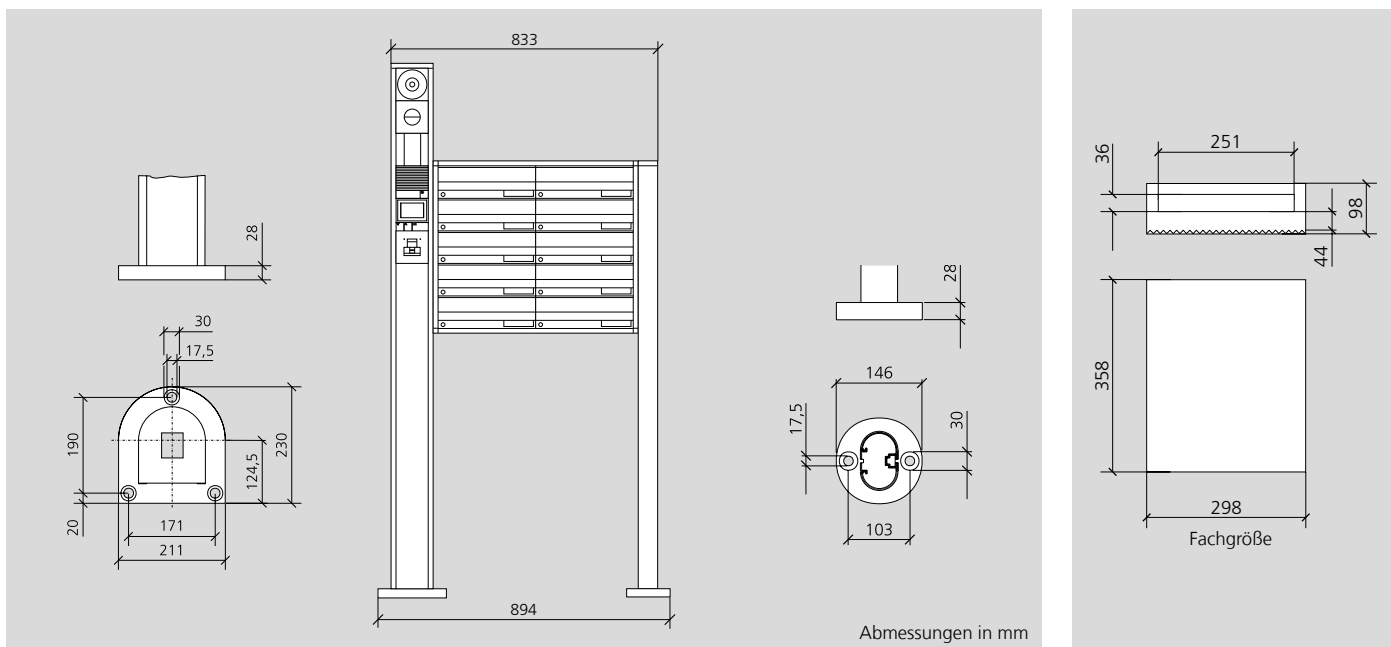


Raumspar-Briefkästen mit rückseitiger Entnahme, in einfacher Höhe

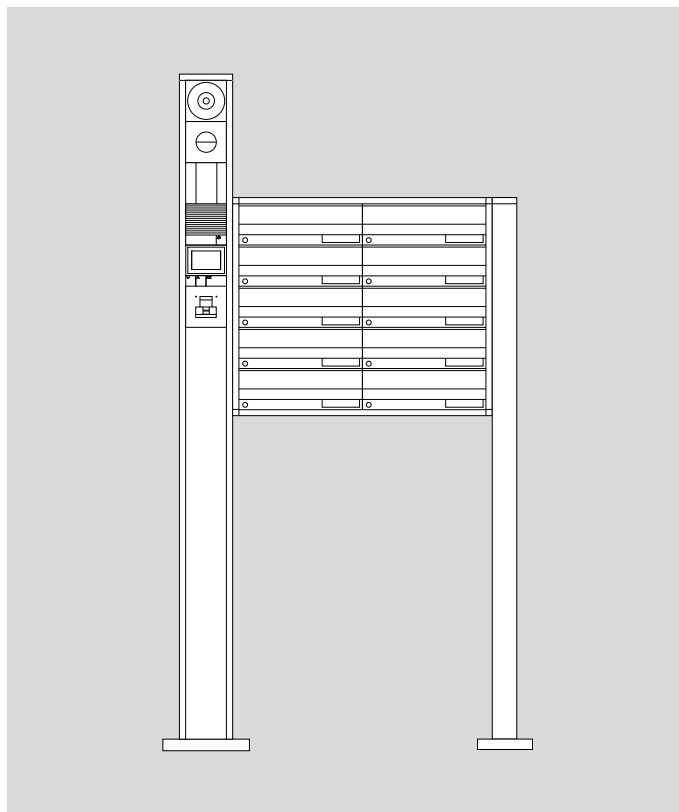
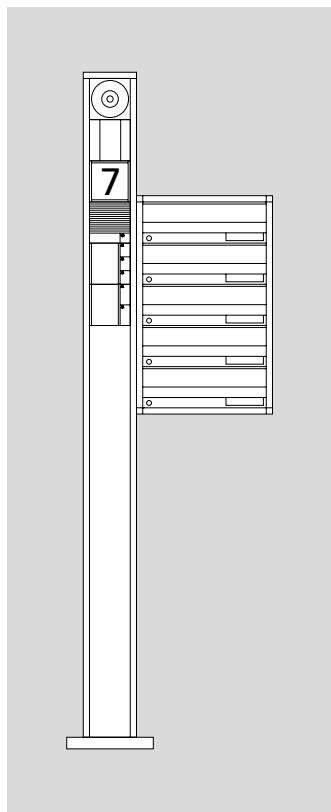
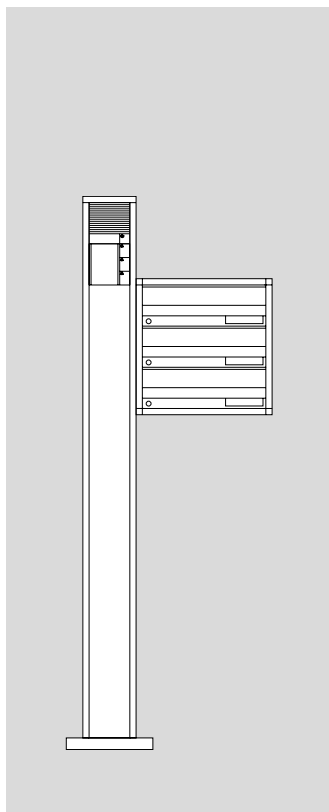
Raumspar-Briefkästen mit rückseitiger Entnahme, in zweifacher Höhe

Raumspar-Briefkästen mit rückseitiger Entnahme, in dreifacher Höhe

Vermaßung



Abmessungen in mm

Bestellbeispiele

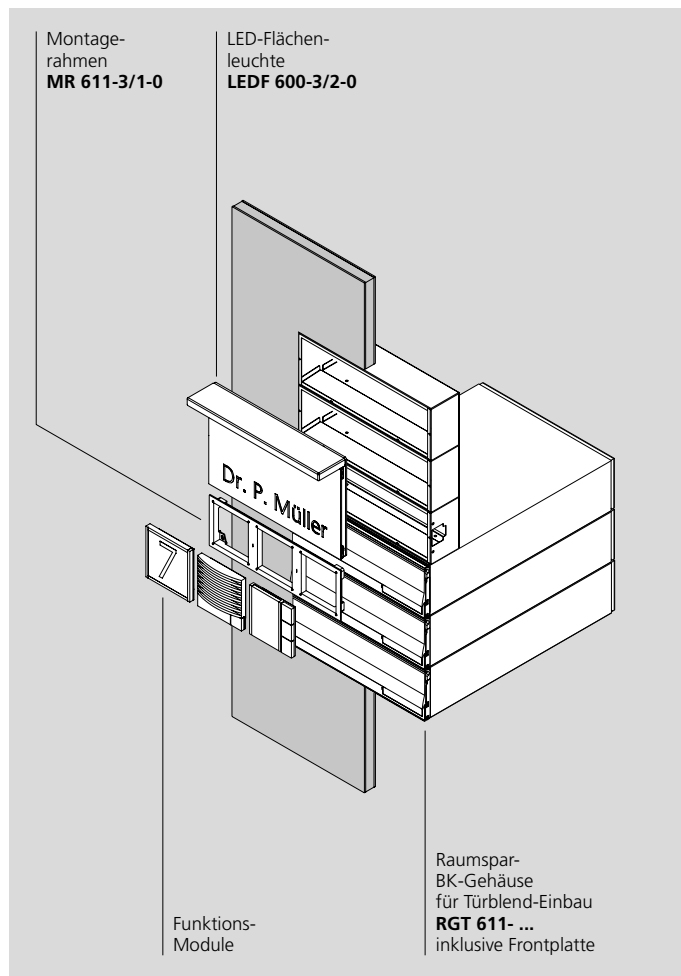
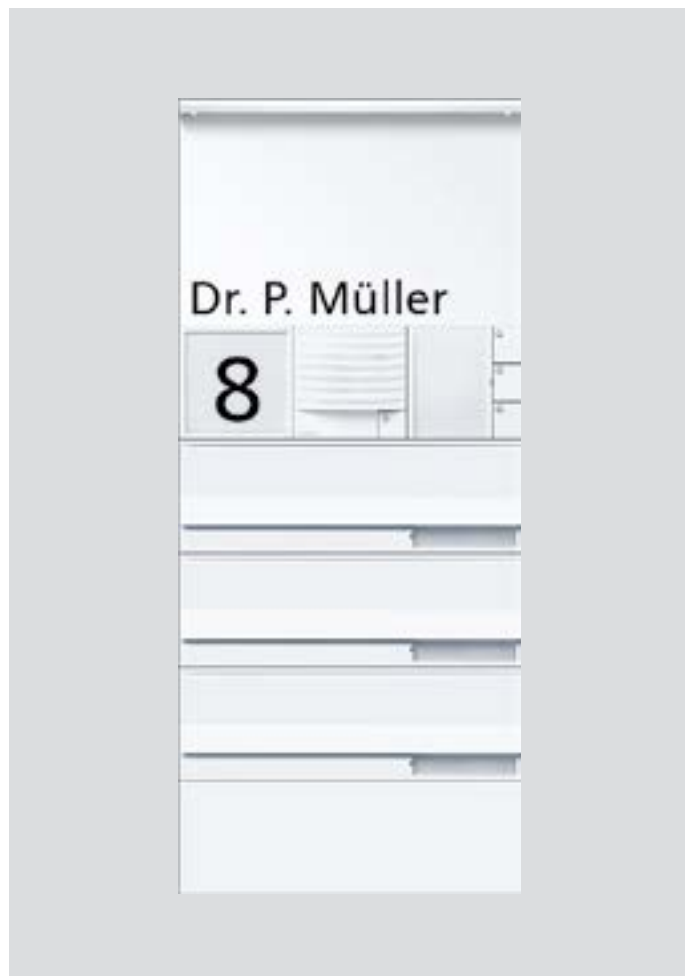
**Vieles ist möglich,
sprechen Sie uns an.**
Siehe Seite 336



**Siedle Vario
Türblind-Briefkasten**

Produktbeschreibung	114
Anwendungsbeispiele	115
Vermaßung	116
Briefkasten-Gehäuse	117

Produktbeschreibung



Wenn die Eingangskommunikation in ein Türelement integriert werden soll, ist der Türblendbriefkasten die Basis für eine Lösung nach Maß. Er ist in mehreren Einbaubreiten erhältlich und flächenbündig mit der umgebenden Türblende.

Auch diese Einbauvariante integriert alle Vario-Funktionsmodule. Mit ihrem zeitlosen Design und der freien Farbwahl passt sich die Türblendanlage dem Stil des Eingangsumfeldes an.

Die Briefkästen sind waagrecht in den Höhen 100, 200 und 300 mm erhältlich, die nach Bedarf in einer Briefkastenanlage gemischt werden können. Senkrecht stehen zwei Größen zur Auswahl. In jeder Ausführung entsprechen sie der DIN EN 13724.

Lieferumfang

Die Türblendanlagen werden ab Werk komplett mit Briefkasten-Gehäuse, Briefklappe, Entnahmesicherung und 24 mm starker, thermisch getrennter Aluminium-Sandwich-Frontplatte geliefert. Alle Funktionsmodule, Montage-rahmen, Infoschild-Module und LED-Leuchten bestellen Sie – wie gewohnt – separat.

Farbvielfalt

Frontplatte und Briefkästen sind in der Standardfarbe Weiß (RAL 9016) oder in jeder Wunschfarbe lieferbar. Bitte beachten Sie, dass alle Metallic-Farben durch die notwendige Nasslackierung zum Teil deutliche Unterschiede im Metallic-Effekt zu gleichfarbig beschichteten Türen aufweisen können.

Lieferzeit

Weiß 4 Wochen, alle weiteren Standardfarben und Wunschlackierungen ca. 6–8 Wochen nach geklärter Bestellung.

Einbau in vorhandene Ausschnitte

Auf Anfrage bieten wir Ihnen zum bauseitigen Einbau eine Lösung ohne Verbundplatte, mit montiertem Kombiraum an.

Angebots-Service

Sie können eine ausgefüllte Angebotsvorlage (Download-Bereich der Siedle-Website) an den Angebots-Service senden, der Ihnen auf Basis Ihrer Angaben einen Gestaltungsvorschlag und ein Angebot inklusive Preis und Lieferzeit unterbreitet.

Anwendungsbeispiele

**Abb. links**

Kompakte Anlage für das kleine Mehrfamilienhaus; die Funktionsmodule sind seitlich angebracht und von der Eingangstüre leicht erreichbar.

Abb. Mitte links

Wohnen und Arbeiten unter einem Dach: getrennter Postempfang für Privatwohnung und Gemeinschaftskanzlei. Die frontseitige Abdeckung des geräumigen Kanzleibriefkastens wird gleichzeitig als Firmenschild genutzt. Sie ist im Lieferumfang enthalten und braucht nicht separat bestellt werden. Die LED-Flächenleuchte setzt die Türstation in Szene.

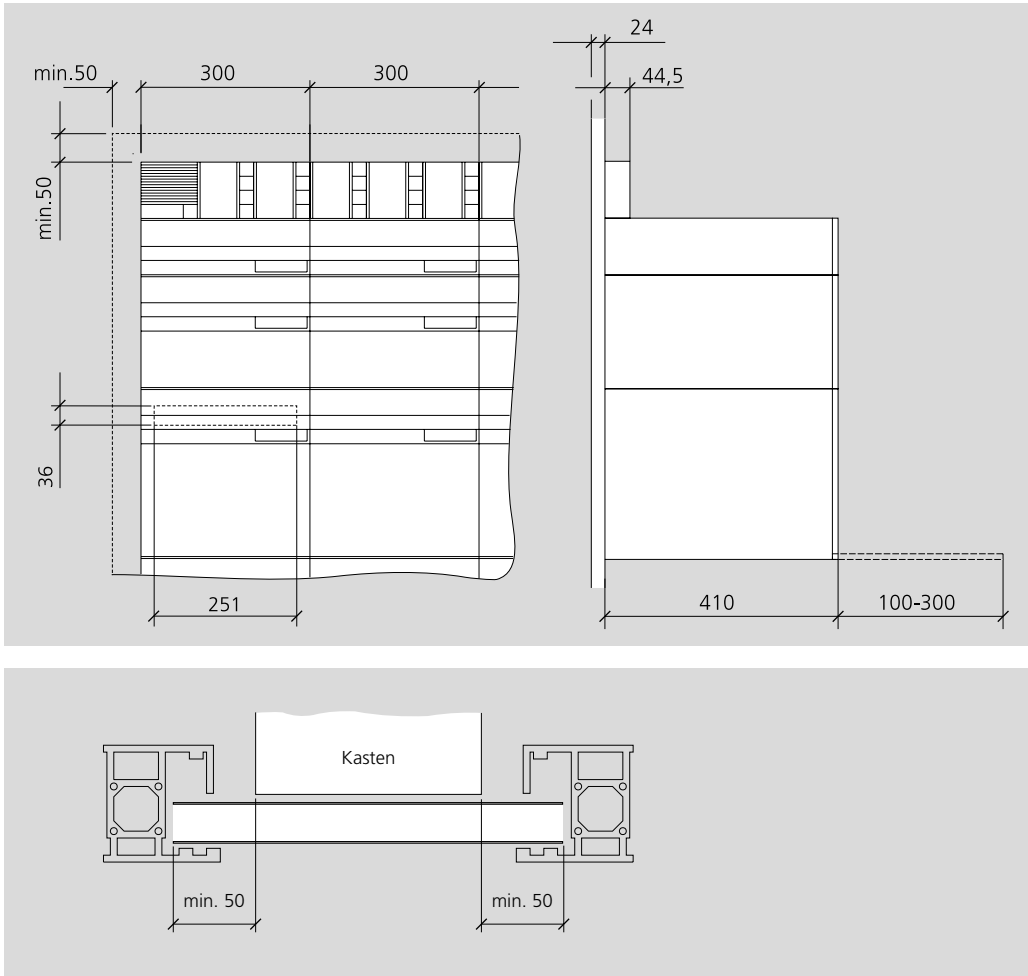
Abb. Mitte rechts

Repräsentative Lösung für ein Wohn- und Bürohaus. Die Büroparteien sind mit großen Briefkästen in 200 mm Höhe ausgestattet. Die frontseitigen Abdeckungen der großen Briefkästen sind beschriftbar und auswechselbar. Sie sind im Lieferumfang enthalten und brauchen nicht separat bestellt werden.

Abb. rechts

Gleiche Briefkasten-Anlage, völlig unterschiedliches Kommunikationsbedürfnis: Zugangskontrolle per Codeschloss und Bewegungsmelder für die Lichtanschaltung sorgen für Sicherheit und Komfort.

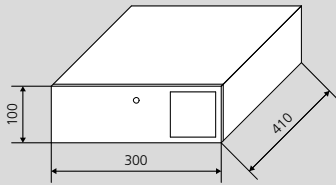
Vermaung



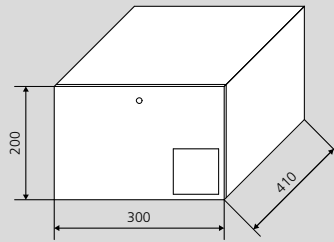
Abmessungen in mm

Briefkasten-Gehäuse

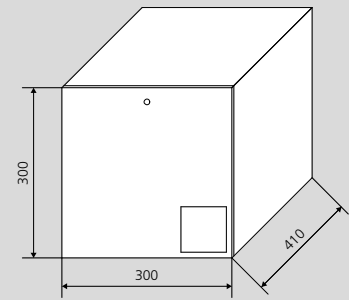
Bautiefe: 410 mm



Briefkasten 300 x 100 mm

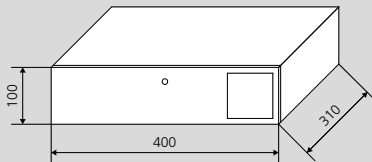


Briefkasten 300 x 200 mm

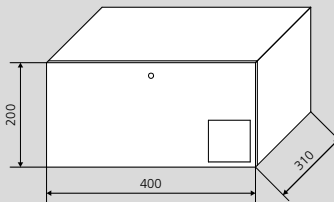


Briefkasten 300 x 300 mm

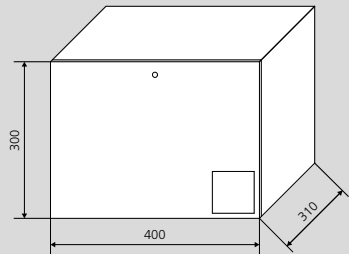
Bautiefe: 310 mm



Briefkasten 400 x 100 mm

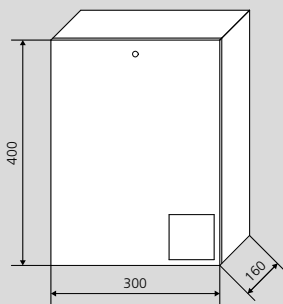


Briefkasten 400 x 200 mm

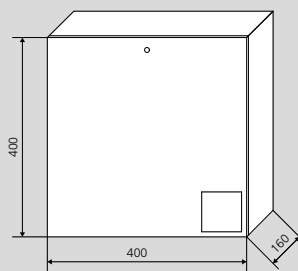


Briefkasten 400 x 300 mm

Bautiefe: 160 mm



Briefkasten 300 x 400 mm



Briefkasten 400 x 400 mm

Briefkasten nach DIN EN 13724 im Baukastensystem für Türblendeinbau aus feuerverzinktem Stahlblech 0,8 mm, neben- und übereinander anreihbar. Rückseitige Entnahmetür, nach unten aufgehend, mit Zylinderschloss, Namensschild und Informationsfenster. Auslieferung mit Verbindungsschrauben.



Siedle Classic

Übersicht	120
Funktionsübersicht	122
Audio-Türstationen für In-Home-Bus und 1+n-Technik	124
Video-Türstationen für In-Home-Bus	125
Audio/Video-Türstationen mit zusätzlichen Funktionen	126
Durchwurfbriefkästen	128
Durchwurfbriefkästen mit Audio-Türkommunikation	129
Durchwurfbriefkästen mit Video-Türkommunikation	130
Briefkästen mit frontseitiger Entnahme	132
Briefkästen mit frontseitiger Entnahme Audio-Türkommunikation	133
Briefkästen mit frontseitiger Entnahme Video-Türkommunikation	134
Classic-Anlagen nach Wunsch	
Planung und Bestellung	136
Funktionsübersicht	138
Materialien und Oberflächen	140
Beispiele für individuelle Anlagen	142

Übersicht



Ein Metallprogramm mit System:

Siedle Classic ist der attraktive Einstieg in hochwertige Materialien an der Schwelle. Die Produktlinie ist ein variables System mit großer Funktionsbreite und breitem Anwendungsspektrum. Siedle Classic bringt alles mit, was man an der Haustür braucht. Neben der Sprechanlage mit Klingel ergänzen Zutrittskontrollen, Briefkästen und Bewegungsmelder die Audio- und Video-kommunikation.

Sie erhalten Siedle Classic in verschiedenen Standardanlagen. Diese decken den größten Teil des Bedarfs an Türkommunikation bereits ab. Besondere Ansprüche an Gestaltung und Funktionalität erfüllen wir auf Anfrage im Sonderbau.

Siedle Classic ist die hochwertige Alternative zu Siedle Vario und die kostengünstigere Metallvariante in Standardausführung zu Siedle Steel. Das System überzeugt durch:

- Solidität und Wertigkeit massiven Metalls
- eigene, charakteristische Formensprache
- hervorragende Material- und Verarbeitungsgüte
- Material- und Oberflächenoptionen
- flache Unterputzmontage



Clevere Tasten

Die Namensschildtasten haben keine sichtbare Befestigung. Trotzdem sind sie leicht von vorn zu öffnen. Noch stärkeren Schutz vor Vandalismus bietet die Metalltaste, die als Option erhältlich ist.

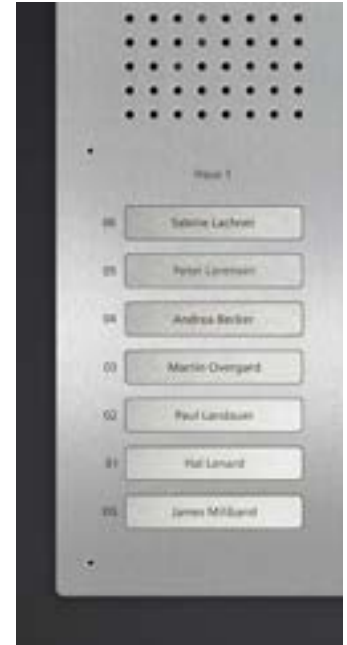


Tastenvielfalt

Von oben nach unten:

- Metalltaste laserbeschriftet
- Taste aus transparentem, widerstandsfähigem Kunststoff
- Metalltaste graviert
- Metalltaste graviert und schwarz ausgelegt

Siedle Classic wird serienmäßig mit Kunststofftasten geliefert, diese lassen sich problemlos gegen die als Zubehör erhältlichen Metalltasten wechseln.



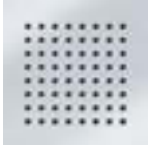
Stockwerkskennzeichnung und Gebäudebezeichnung

Für klare Orientierung und leichte Zuordnung in größeren Objekten. Die Kennzeichnung der Etagen wird in der Schriftart und -größe der Ruftastenbeschriftung vorgenommen, vorzugsweise als Laserbeschriftung.

Verdeckte Befestigung

Die Befestigungsschrauben sind vertieft angebracht und nicht sichtbar. Eine Dichtung schützt gegen eindringende Feuchtigkeit.

Funktionsübersicht



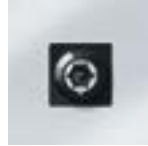
Sprechsystem

Elektroakustisch optimiert für exzellente Verständigung, geschützt platziert hinter der durchgehenden Edelstahlfront.



Tasten

- von vorn wechselbar
- Lichttaste aus transparentem Kunststoff, durchleuchtet
- Taste aus transparentem, widerstandsfähigem Kunststoff, durchleuchtet



Kamera 130

Hoch auflösende Farbkamera mit großem Blickfeld. Erfassungsbereich horizontal/vertikal: ca. 130°/100°.



Electronic-Key-Leser

Berührungsloser Türöffner, zugehörige Schlüssel sind als Karte oder Schlüsselanhänger erhältlich.



Fingerprint

Sicher, einfach, bequem: Der Finger als Schlüssel. Klimafest und außeneinsatztauglich, bis zu 100 Nutzer.



Codeschloss

Steuerzentrale für Zugang, Licht und alles, was sich schalten lässt. Hinterleuchtete Eingabetasten, akustische Eingabekontrolle.



Diebstahlschutz

Zum Einbau in die Türstation als verdeckte, elektromechanische Verriegelung der Bedienplatte.



Briefkasten mit frontseitiger Entnahme

Einwurfklappe und Entnahmetür aus dem Material der Frontplatte, nach vorn öffnend. Die Einwurfklappe schließt sanft gedämpft, lästiges Klappern ist ausgeschlossen, und auch bei Wind bleibt die Klappe zu.



Durchwurfbriefkasten

Massive Einwurfklappe aus dem Material der Frontplatte. Die Post fällt in einen Schacht und wird im Gebäudeinnern entnommen. Erhältlich in zwei Größen.



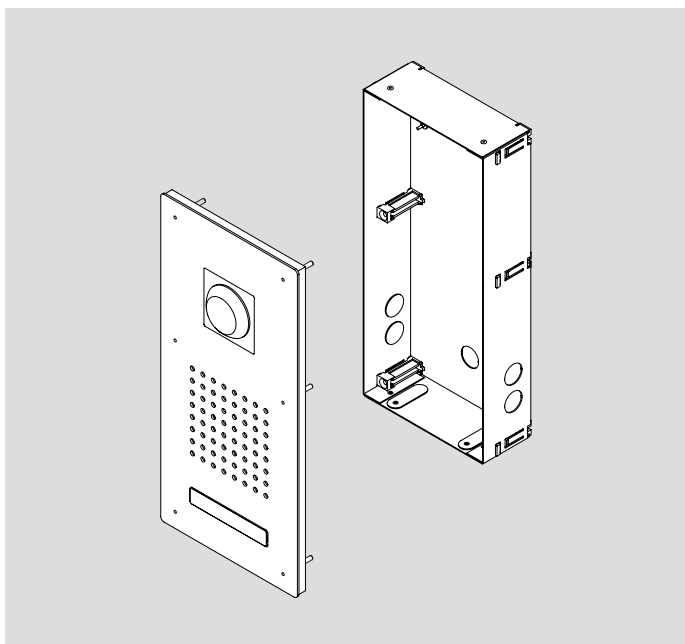
Auf der Rückseite der Durchwurfbriefkästen zeigt das Sichtfenster auf einen Blick, ob es sich lohnt, den Kasten zu öffnen.



Edelstahl gebürstet

Alle Classic-Türstationen haben eine massive, zwei Millimeter starke Frontplatte. In der Standardausführung besteht sie aus korrosionsbeständigem V4A-Edelstahl, naturbelassen und gebürstet.

Lieferung nach Bedarf



Oft liegen die Rohinstallationen und der tatsächliche Einbau der Anlage zeitlich weiter auseinander. Sie haben nun die Möglichkeit, das Unterputzgehäuse unabhängig von der Anlage zu bestellen und vorher einzubauen. Die Frontplatte bestellen Sie einfach dann, wenn Sie sie wirklich benötigen.

Wichtig:

Unterputzgehäuse und Frontplatte müssen immer separat bestellt werden.

Audio-Türstationen für In-Home-Bus und 1+n-Technik

Die Standardausführungen der Classic-Türstationen werden als komplett vormontierte Funktionseinheiten ohne Gehäuse geliefert. Sie brauchen vor Ort nur noch verdrahtet zu werden. Die Standardtasten sind LED-hinterleuchtet, ihre Schilder werden von vorn gewechselt. Bei Bedarf kann eine Ruftaste auch als potentialfreie Lichttaste verwendet werden.

Alternativ sind Tasten aus massivem Metall als Zubehör erhältlich. In der 1+n-Technik sind standardmäßig maximal vier Ruftasten möglich, im In-Home-Bus bis zu acht Ruftasten.

Die Audio-Türstation ist serienmäßig in 171 Millimetern Breite erhältlich. Als Sonderanfertigung können die Maße in festen Rasterschritten vergrößert werden, um weitere Tasten aufzunehmen.

Wichtig:

Unterputzgehäuse und Frontplatte müssen immer separat bestellt werden.



In-Home-Bus
F CL A 01 B-0 plug+play
1+n

F CL A 01 N-0
Classic-Türstation mit Edelstahl-Front, V4A gebürstet. Türlautsprecher, 1 Ruftaste mit hinterleuchtetem Namensschild, frontseitig auswechselbar. Umgebungstemperatur: -20 °C bis +55 °C



GU CL 01-0
Gehäuse für die Unterputzmontage aus feuerverzinktem Stahlblech. Zu jeder Frontplatte muss ein passendes Gehäuse bestellt werden. Die zugehörigen Gehäuse entnehmen Sie der Tabelle. Abmessungen (mm) B x H x T: 154 x 204 x 65

Bezeichnung	Ruftasten	System	Abmessungen Frontplatte (mm) B x H x T	Bezeichnung Gehäuse	Abmessungen Gehäuse (mm) B x H x T
F CL A 01 B-0	1	In-Home-Bus	171 x 224 x 2	GU CL 01-0	154 x 204 x 65
F CL A 01 N-0	1	1+n	171 x 224 x 2	GU CL 01-0	154 x 204 x 65
F CL A 02 B-0	2	In-Home-Bus	171 x 250 x 2	GU CL 02-0	154 x 231 x 65
F CL A 02 N-0	2	1+n	171 x 250 x 2	GU CL 02-0	154 x 231 x 65
F CL A 03 B-0	3	In-Home-Bus	171 x 277 x 2	GU CL 03-0	154 x 257 x 65
F CL A 03 N-0	3	1+n	171 x 277 x 2	GU CL 03-0	154 x 257 x 65
F CL A 04 B-0	4	In-Home-Bus	171 x 303 x 2	GU CL 04-0	154 x 283 x 65
F CL A 04 N-0	4	1+n	171 x 303 x 2	GU CL 04-0	154 x 283 x 65
F CL A 05 B-0	5	In-Home-Bus	171 x 329 x 2	GU CL 05-0	154 x 310 x 65
F CL A 06 B-0	6	In-Home-Bus	171 x 356 x 2	GU CL 06-0	154 x 336 x 65
F CL A 08 B-0	8	In-Home-Bus	171 x 408 x 2	GU CL 08-0	154 x 388 x 65

Video-Türstationen für In-Home-Bus

Die Standardausführungen der Classic-Türstationen werden als komplett vormontierte Funktionseinheiten ohne Gehäuse geliefert. Sie brauchen vor Ort nur noch verdrahtet zu werden. Die Standardtasten sind LED-hinterleuchtet, ihre Schilder werden von vorn gewechselt. Bei Bedarf kann eine Ruftaste auch als potentialfreie Lichttaste verwendet werden. Alternativ sind Tasten aus massivem Metall als Zubehör erhältlich. Im In-Home-Bus sind maximal vier Ruftasten möglich. Die Kamera entspricht technisch dem Kamera-Modul für Siedle Vario. Auf Wunsch schützt eine elektromagnetische Verriegelung vor Diebstahl. Die Video-Türstation ist serienmäßig in 171 Millimetern Breite erhältlich. Als Sonderanfertigung können die Maße in festen Rasterschritten vergrößert werden, um weitere Tasten aufzunehmen.

Wichtig:

Unterputzgehäuse und Frontplatte müssen immer separat bestellt werden.



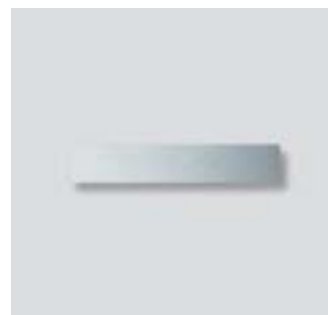
In-Home-Bus
F CL V130 01 B-0 plug+play
 Classic-Türstation für den In-Home-Bus mit Edelstahl-Front, V4A gebürstet. Türlautsprecher, 1 Ruftaste mit hinterleuchtetem Namensschild, frontseitig auswechselbar, Kamera 130 mit integrierter Infrarotbeleuchtung. Die Kamera entspricht technisch dem Vario-Modul BCM 653-...
 Umgebungstemperatur: -20 °C bis +55 °C



GU CL 06-0
 Gehäuse für die Unterputzmontage aus feuerverzinktem Stahlblech. Zu jeder Frontplatte muss ein passendes Gehäuse bestellt werden. Die zugehörigen Gehäuse entnehmen Sie der Tabelle.
 Abmessungen (mm) B x H x T: 154 x 336 x 65



ZDS/CL
 Zubehör-Diebstahlschutz zum Einbau in die Siedle Classic-Türstation als verdeckte, elektromechanische Verriegelung der Montageschrauben. Mit Diebstahlschutz-Controller SDSC 602-01 im Schalttafelgehäuse, zur Ansteuerung des Zubehör-Diebstahlschutzes ZDS/CL (1 Paar), mit Status-LED.
 Betriebsspannung: 12 V AC
 Betriebsstrom: max. 850 mA
 Schutzart: IP 20
 Umgebungstemperatur: SDSC 602-01 0 °C bis +40 °C, Verriegelung -20 °C bis +55 °C
 Teilungseinheit (TE): 3
 Abmessungen (mm) B x H x T: SDSC 602-01 53,5 x 89 x 60, Verriegelung 25 x 70 x 32



ZNSM/CL-02
 Zubehör-Namensschild Metall Classic aus Edelstahl gebürstet, ohne Beschriftung zum Austausch gegen das serienmäßig eingebaute, hinterleuchtete Namensschild, zur bauseitigen individuellen Beschriftung.

Bezeichnung	Ruftasten	System	Abmessungen Frontplatte (mm) B x H x T	Bezeichnung Gehäuse	Abmessungen Gehäuse (mm) B x H x T
F CL V130 01 B-0	1	In-Home-Bus	171 x 356 x 2	GU CL 06-0	154 x 336 x 65
F CL V130 02 B-0	2	In-Home-Bus	171 x 382 x 2	GU CL 07-0	154 x 362 x 65
F CL V130 03 B-0	3	In-Home-Bus	171 x 408 x 2	GU CL 08-0	154 x 388 x 65
F CL V130 04 B-0	4	In-Home-Bus	171 x 435 x 2	GU CL 09-0	154 x 415 x 65

Audio/Video-Türstationen mit zusätzlichen Funktionen

Gängige Funktionskombinationen für einen Großteil des Bedarfs bieten wir im Standard-sortiment ab Lager an.

Wichtig:

Unterputzgehäuse und Frontplatte müssen immer separat bestellt werden.



In-Home-Bus

F CL AFPM 01 B-0 plug+play

Classic-Türstation für den In-Home-Bus mit Edelstahl-Front, V4A gebürstet. Türlautsprecher, 1 Ruftaste mit hinterleuchtetem Namensschild, frontseitig austauschbar. Außerdem ist ein Finger-Print-Leser als Zugangs-Kontrollsystem mit LED eingebaut.

Umgebungstemperatur:
-20 °C bis +55 °C



In-Home-Bus

F CL ACOM 01 B-0 plug+play

Classic-Türstation für den In-Home-Bus mit Edelstahl-Front, V4A gebürstet. Türlautsprecher, 1 Ruftaste mit hinterleuchtetem Namensschild, frontseitig austauschbar. Außerdem ist ein Code-schloss zur Zugangs-Kontrolle und für Steuerfunktionen eingebaut.

Umgebungstemperatur:
-20 °C bis +55 °C



In-Home-Bus

F CL AELM 01 B-0 plug+play

Classic-Türstation für den In-Home-Bus mit Edelstahl-Front, V4A gebürstet. Türlautsprecher, 1 Ruftaste mit hinterleuchtetem Namensschild, frontseitig austauschbar. Außerdem ist ein Electronic-Key-Leser als berührungsloses Zugangs-Kontrollsystem mit Funktions-LED eingebaut.

Umgebungstemperatur:
-20 °C bis +55 °C



GU CL 06-0

Gehäuse für die Unterputzmontage aus feuerverzinktem Stahlblech.

Zu jeder Frontplatte muss ein passendes Gehäuse bestellt werden.

Die zugehörigen Gehäuse entnehmen Sie der Tabelle.

Abmessungen (mm) B x H x T:
154 x 336 x 65



ZNSM/CL-02

Zubehör-Namensschild Metall Classic aus Edelstahl gebürstet, ohne Beschriftung zum Austausch gegen das serienmäßig eingebaute, hinterleuchtete Namensschild, zur bauseitigen individuellen Beschriftung.



ZDS/CL

Zubehör-Diebstahlschutz zum Einbau in die Siedle Classic-Türstation als verdeckte, elektromechanische Verriegelung der Montageschrauben.

Mit Diebstahlschutz-Controller SDSC 602-01 im Schalttafelgehäuse, zur Ansteuerung des Zubehör-Diebstahlschutzes ZDS/CL (1 Paar), mit Status-LED.

Betriebsspannung: 12 V AC
Betriebsstrom: max. 850 mA
Schutzart: IP 20

Umgebungstemperatur: SDSC 602-01
0 °C bis +40 °C, Verriegelung
-20 °C bis +55 °C

Teilungseinheit (TE): 3
Abmessungen (mm) B x H x T:
SDSC 602-01 53,5 x 89 x 60,
Verriegelung 25 x 70 x 32

**In-Home-Bus**

F CL V130 FPM 01 B-0 plug+play
Classic-Türstation für den In-Home-Bus mit Edelstahl-Front, V4A gebürstet. Türlautsprecher, 1 Ruftaste mit hinterleuchtetem Namensschild, frontseitig auswechselbar, Kamera 130 mit integrierter Infrarotbeleuchtung. Die Kamera entspricht technisch dem Vario-Modul BCM 653-... Außerdem ist ein Fingerprint-Leser als Zugangs-Kontrollsystem mit LED eingebaut.
Umgebungstemperatur:
-20 °C bis +55 °C

**In-Home-Bus**

F CL V130 COM 01 B-0 plug+play
Classic-Türstation für den In-Home-Bus mit Edelstahl-Front, V4A gebürstet. Türlautsprecher, 1 Ruftaste mit hinterleuchtetem Namensschild, frontseitig auswechselbar, Kamera 130 mit integrierter Infrarotbeleuchtung. Die Kamera entspricht technisch dem Vario-Modul BCM 653-... Außerdem ist ein Codeschloss zur Zugangs-Kontrolle und für Steuerfunktionen eingebaut.
Umgebungstemperatur:
-20 °C bis +55 °C

**In-Home-Bus**

F CL V130 ELM 01 B-0 plug+play
Classic-Türstation für den In-Home-Bus mit Edelstahl-Front, V4A gebürstet. Türlautsprecher, 1 Ruftaste mit hinterleuchtetem Namensschild, frontseitig auswechselbar, Kamera 130 mit integrierter Infrarotbeleuchtung. Die Kamera entspricht technisch dem Vario-Modul BCM 653-... Außerdem ist ein Electronic-Key-Leser als berührungsloses Zugangs-Kontrollsystem mit Funktions-LED eingebaut.
Umgebungstemperatur:
-20 °C bis +55 °C

Audio-Türstationen mit zusätzlichen Funktionen

Bezeichnung	Ruftasten	System	zusätzlichen Funktionen	Abmessungen Frontplatte (mm) B x H x T	Bezeichnung Gehäuse	Abmessungen Gehäuse (mm) B x H x T
F CL AFPM 01 B-0	1	In-Home-Bus	Fingerprint	171 x 356 x 2	GU CL 06-0	154 x 336 x 65
F CL ACOM 01 B-0	1	In-Home-Bus	Codeschloss	171 x 356 x 2	GU CL 06-0	154 x 336 x 65
F CL AELM 01 B-0	1	In-Home-Bus	Electronic-Key-Leser	171 x 356 x 2	GU CL 06-0	154 x 336 x 65

Video-Türstationen mit zusätzlichen Funktionen

Bezeichnung	Ruftasten	System	zusätzlichen Funktionen	Abmessungen Frontplatte (mm) B x H x T	Bezeichnung Gehäuse	Abmessungen Gehäuse (mm) B x H x T
F CL V130 FPM 01 B-0	1	In-Home-Bus	Fingerprint	171 x 488 x 2	GU CL 10-0	154 x 468 x 65
F CL V130 COM 01 B-0	1	In-Home-Bus	Codeschloss	171 x 488 x 2	GU CL 10-0	154 x 468 x 65
F CL V130 ELM 01 B-0	1	In-Home-Bus	Electronic-Key-Leser	171 x 488 x 2	GU CL 10-0	154 x 468 x 65

Durchwurfbriefkästen

Die Briefkästen der Designlinie Classic können als separate Komponenten oder in Kombination mit weiteren Funktionsmodulen eingesetzt werden. Wir bieten Briefkastenanlagen in gängigen Größen und Kombinationen als Standardartikel an.

Selbstverständlich erfüllen Siedle-Briefkästen die europäische Norm DIN EN 13724.

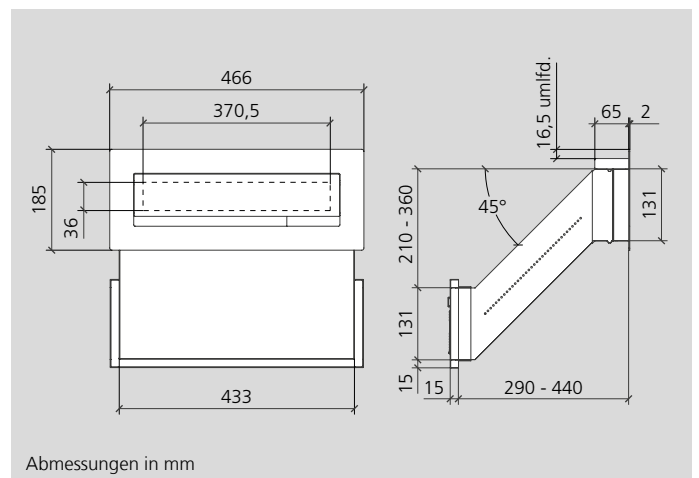
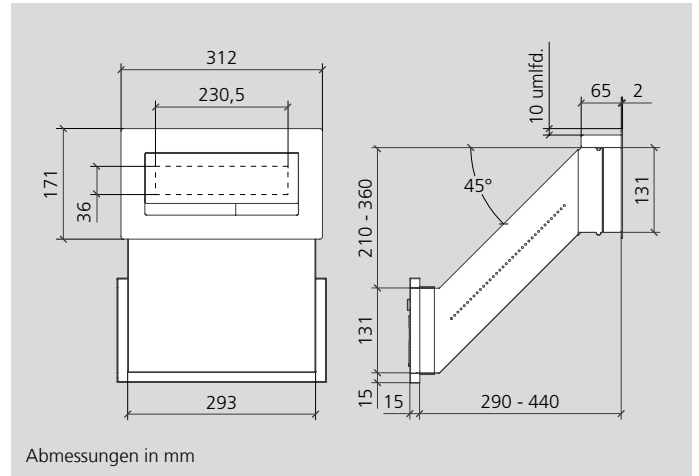
Wichtig:

Unterputzgehäuse und Frontplatte müssen immer separat bestellt werden.



F CL BD2 01

Classic Durchwurfbriefkasten mit einer Briefeinwurfklappe und rückseitiger Entnahmetür. Frontseite aus gebürstetem V4A Edelstahl. Rückseitige Entnahmetür in weiß, nach unten aufgehend, mit Zylinderschloss, Namensschild und Informationsfenster. Geeignet für Mauerreinbau (trockenes Mauerwerk) aus feuerverzinktem Stahlblech 0,8 mm, in schräger 45°-Ausführung, ausziehbar von 290 bis 440 mm.



GU CL BD2 01

Gehäuse für die Unterputzmontage aus feuerverzinktem Stahlblech. Zu jeder Frontplatte muss ein passendes Gehäuse bestellt werden. Die zugehörigen Gehäuse entnehmen Sie der Tabelle. Abmessungen (mm) B x H x T: 293 x 151 x 290-440

- Frontplatte:
- 2 mm V4A-Stahl natur gebürstet
 - Briefeinwurfklappe:
 - mit integrierter Dämpfung
 - Werkstoff wie Frontplatte 1,5 mm
- Durchwurfbriefkästen:
- 0,8 mm Stahlblech feuerverzinkt, 45° schräg und von 290 - 440 mm ausziehbar

- Einwurfschacht 1 mm V4A-Stahl
- Rückseitige Entnahmetür, nach unten aufgehend, mit Zylinderschloss, Namensschild und Informationsfenster
- Umlaufend 15 mm Anputzrahmen

Bezeichnung	Ruftasten/ Einwurfklappen	System	Abmessungen Frontplatte (mm) B x H x T	Bezeichnung Gehäuse	Abmessungen Gehäuse (mm) B x H x T
F CL BD2 01	1	Systemneutral	312 x 171 x 2	GU CL BD2 01	293 x 151 x 290-440
F CL BD3 01	1	Systemneutral	466 x 185 x 2	GU CL BD3 01	433 x 151 x 290-440

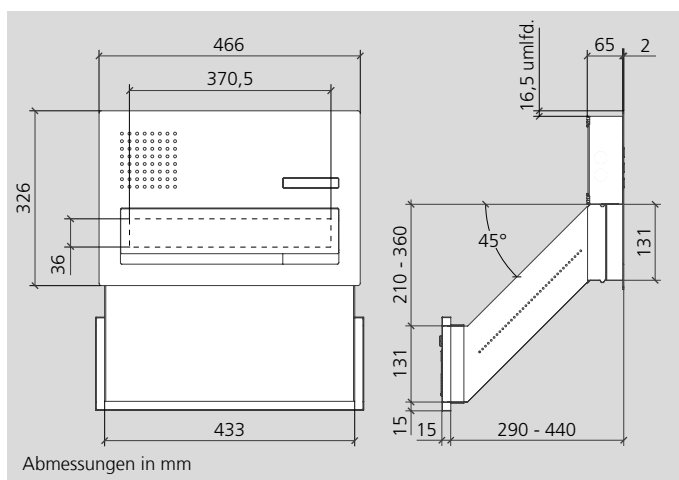
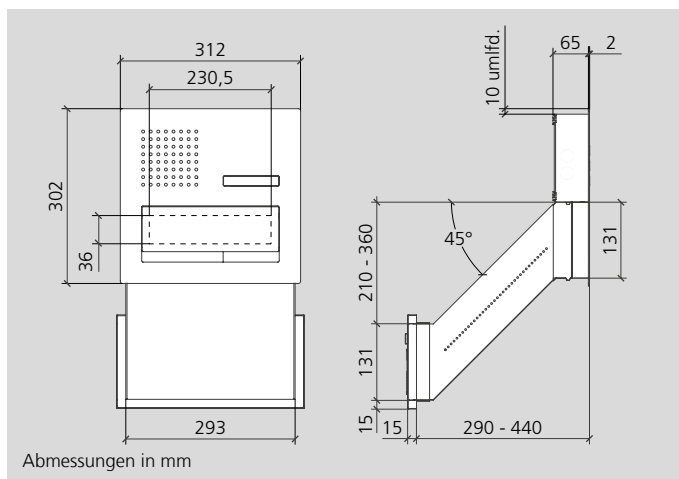
Durchwurfbriefkästen mit Audio-Türkommunikation

In vielen Fällen ist es sinnvoll, Briefkästen und Türkommunikation an einem Ort und in einem Gehäuse zu kombinieren. Gängige Größen und Kombinationen finden Sie auf diesen Seiten als sofort bestellbare Standardartikel. Selbstverständlich erfüllen Siedle-Briefkästen die europäische Norm DIN EN 13724.



Wichtig: Unterputzgehäuse und Frontplatte müssen immer separat bestellt werden.

In-Home-Bus
F CL BD2A 01 B-0 plug+play
 Classic Durchwurfbriefkasten für den In-Home-Bus mit einer Briefeinwurfklappe und rückseitiger Entnahmetür. Türlautsprecher, 1 Ruftaste mit hinterleuchtetem Namensschild, frontseitig auswechselbar. Frontseite aus gebürstetem V4A Edelstahl. Rückseitige Entnahmetür in weiß, nach unten aufgehend, mit Zylinderschloss, Namensschild und Informationsfenster. Geeignet für Mauereinbau (trockenes Mauerwerk) aus feuerverzinktem Stahlblech 0,8 mm, in schräger 45°-Ausführung, ausziehbar von 290 bis 440 mm. Umgebungstemperatur: -20 °C bis +55 °C



Hinweis
 Bitte beachten Sie die Hinweise bezüglich Einbaubedingungen auf den nachfolgenden Seiten!

GU CL BD2A 01 B-0
 Gehäuse für die Unterputzmontage aus feuerverzinktem Stahlblech. Zu jeder Frontplatte muss ein passendes Gehäuse bestellt werden. Die zugehörigen Gehäuse entnehmen Sie der Tabelle. Abmessungen (mm) B x H x T: 293 x 282 x 290-440

- Frontplatte:
- 2 mm V4A-Stahl natur gebürstet
 - Briefeinwurfklappe:
 - mit integrierter Dämpfung
 - Werkstoff wie Frontplatte 1,5 mm
- Unterputzgehäuse:
- 1,25 mm Stahlblech feuerverzinkt
- Durchwurfbriefkasten:
- 0,8 mm Stahlblech feuerverzinkt, 45° schräg und von 290 - 440 mm ausziehbar
- Einwurfschicht 1 mm V4A-Stahl
 - Rückseitige Entnahmetür, nach unten aufgehend, mit Zylinderschloss, Namensschild und Informationsfenster
 - Umlaufend 15 mm Anputzrahmen

Bezeichnung	Ruftasten/ Einwurfklappen	System	Abmessungen Frontplatte (mm) B x H x T	Bezeichnung Gehäuse	Abmessungen Gehäuse (mm) B x H x T
F CL BD2A 01 B-0	1	In-Home-Bus	312 x 302 x 2	GU CL BD2A 01 B-0	293 x 282 x 290-440
F CL BD3A 01 B-0	1	In-Home-Bus	466 x 316 x 2	GU CL BD3A 01 B-0	433 x 293 x 290-440

Durchwurfbriefkästen mit Video-Türkommunikation

In vielen Fällen ist es sinnvoll, Briefkästen und Türkommunikation an einem Ort und in einem Gehäuse zu kombinieren. Gängige Größen und Kombinationen finden Sie auf diesen Seiten als sofort bestellbare Standardartikel. Selbstverständlich erfüllen Siedle-Briefkästen die europäische Norm DIN EN 13724.



Wichtig:

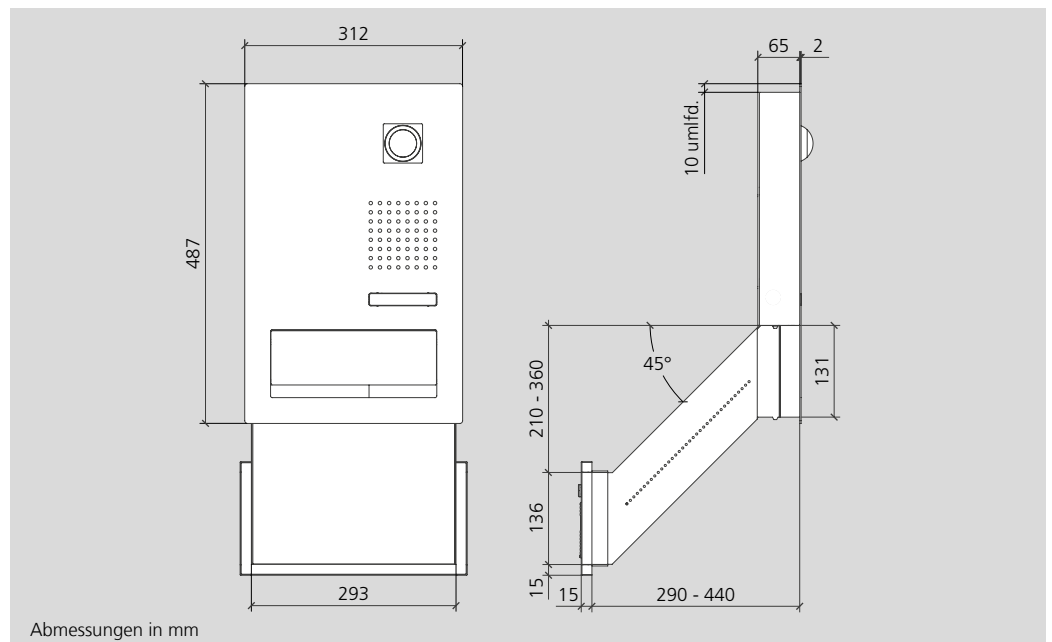
Unterputzgehäuse und Frontplatte müssen immer separat bestellt werden.

In-Home-Bus

F CL BD2V130 01 B-0 plug+play Classic Durchwurfbriefkasten für den In-Home-Bus mit einer Briefeinwurfklappe und rückseitiger Entnahmetür. Türlautsprecher, 1 Ruftaste mit hinterleuchtetem Namensschild, frontseitig auswechselbar, Kamera 130 mit integrierter Infrarotbeleuchtung. Die Kamera entspricht technisch dem Vario-Modul BCM 653-... Frontseite aus gebürstetem V4A Edelstahl. Rückseitige Entnahmetür in weiß, nach unten aufgehend, mit Zylinderschloss, Namensschild und Informationsfenster. Geeignet für Mauereinbau (trockenes Mauerwerk) aus feuerverzinktem Stahlblech 0,8 mm, in schräger 45°-Ausführung, ausziehbar von 290 bis 440 mm. Umgebungstemperatur: -20 °C bis +55 °C Abmessungen Frontplatte (mm) B x H x T: 312 x 487 x 2

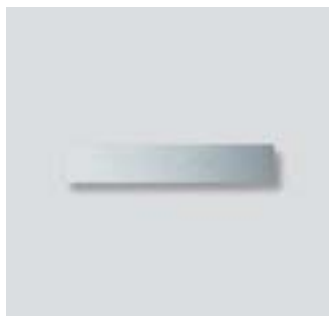
GU CL BD2V130 01 B-0

Gehäuse für die Unterputzmontage aus feuerverzinktem Stahlblech. Zu jeder Frontplatte muss ein passendes Gehäuse bestellt werden. Abmessungen (mm) B x H x T: 293 x 467 x 290-440



- Frontplatte:
- 2 mm V4A-Stahl natur gebürstet
 - Video-Kamera mit Weitwinkeloptik
- Briefeinwurfklappe:
- mit integrierter Dämpfung
 - Werkstoff wie Frontplatte 1,5 mm
- Unterputzgehäuse:
- 1,25 mm Stahlblech feuerverzinkt
- Durchwurfbriefkasten:
- 0,8 mm Stahlblech feuerverzinkt, 45° schräg und von 290 - 440 mm ausziehbar

- Einwurfschacht 1 mm V4A-Stahl
- Rückseitige Entnahmetür, nach unten aufgehend, mit Zylinderschloss, Namensschild und Informationsfenster
- Umlaufend 15 mm Anputzrahmen

**ZNSM/CL-02**

Zubehör-Namenschild Metall Classic aus Edelstahl gebürstet, ohne Beschriftung zum Austausch gegen das serienmäßig eingebaute, hinterleuchtete Namensschild, zur bauseitigen individuellen Beschriftung.

**ZDS/CL**

Zubehör-Diebstahlschutz zum Einbau in die Siedle Classic-Türstation als verdeckte, elektromechanische Verriegelung der Montageschrauben.

Mit Diebstahlschutz-Controller SDSC 602-01 im Schalttafelgehäuse, zur Ansteuerung des Zubehör-Diebstahlschutzes ZDS/CL (1 Paar), mit Status-LED. Der Einbau ist in allen Anlagen mit zwei oder mehr Funktionsmodulen, in vertikaler Anordnung, möglich.

Zum Einbau in die Türstation als verdeckte, elektromechanische Verriegelung der Bedienplatte.

Betriebsspannung: 12 V AC

Betriebsstrom: max. 850 mA

Schutzart: IP 20

Umgebungstemperatur:

SDSC 602-01 0 °C bis +40 °C,

Verriegelung -20 °C bis +55 °C

Teilungseinheit (TE): 3

Abmessungen (mm) B x H x T:

SDSC 602-01 53,5 x 89 x 60,

Verriegelung 25 x 70 x 32

Hinweise**Regen**

Briefkastenanlagen sind nach vorn abgedichtet. Sie sind gegen Spritzwasser und normalen Regen geschützt. Für ungeschützte, exponierte Einbausituationen, die häufigem Schlagregen ausgesetzt sind (z. B. Küstennähe), sind beim Einbau geeignete bauliche Maßnahmen zu treffen, um optimalen Regenschutz zu erreichen.

Entnahmeseite im Außenbereich

Bei Montage einer Briefkastenanlage mit Durchwurfbriefkasten im Außenbereich, z. B. in eine Gartenmauer, ist für die Entnahmeseite ein bauseitiger Regenschutz oder eine entsprechende Mauernische mit Tropfkante vorzusehen.

Umgebungsfeuchtigkeit

Naturstein und Beton haben die Eigenschaft, Feuchtigkeit zu speichern. Länger anhaltende Einwirkung von Feuchtigkeit kann zu Schäden am Gehäuse führen. Zudem kann direkter Kontakt mit Beton, Putz oder ähnlichen Baumaterialien aufgrund chemischer Reaktionen zu verstärkter Korrosion führen.

Wir empfehlen, bei Einbau in z. B. Gartenmauern, die Kästen vor dem Einmauern zusätzlich mit einer geeigneten Folie oder einer Beschichtung vor Feuchtigkeit zu schützen.

Druckeinwirkung

Durch das Gewicht feuchten Betons und/oder durch den Verdichtungsprozess können Gehäuse deformiert werden. Geeignete Abstützmaßnahmen in den Kästen müssen daher vorgesehen werden.

Briefkästen mit frontseitiger Entnahme

Die Briefkästen der Designlinie Classic können als separate Komponenten oder in Kombination mit weiteren Funktionsmodulen eingesetzt werden. Wir bieten Briefkastenanlagen in gängigen Größen und Kombinationen als Standardartikel an. Selbstverständlich erfüllen Siedle-Briefkästen die europäische Norm DIN EN 13724.



F CL BF3 01

Classic Briefkasten mit frontseitiger Entnahme. Frontseite aus gebürstetem V4A Edelstahl. Das Namensschild befindet sich unter der Einwurfsklappe. Bedienungsfreundliche Postentnahmetür, die im vorbestimmten Winkel automatisch abbremst, Sicherheitsschloss mit 2 Schlüsseln.
Abmessungen Frontplatte (mm)
B x H x T: 466 x 466 x 2

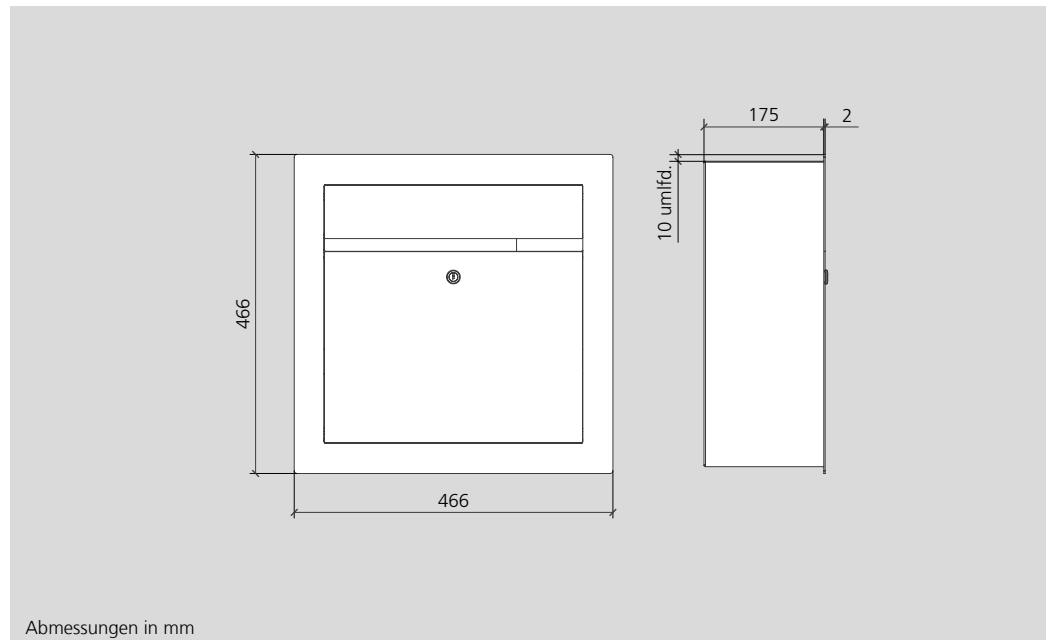


GU CL BF3 01

Gehäuse für die Unterputzmontage aus feuerverzinktem Stahlblech. Zu jeder Frontplatte muss ein passendes Gehäuse bestellt werden. Die zugehörigen Gehäuse entnehmen Sie der Tabelle.
Abmessungen (mm) B x H x T:
446 x 446 x 175

Wichtig:

Unterputzgehäuse und Frontplatte müssen immer separat bestellt werden.



- Frontplatte:
- 2 mm V4A-Stahl natur gebürstet
- Briefeinwurfsklappe:
- mit integrierter Dämpfung
- Briefeinwurfsklappe und frontseitige Entnahmetür:
- Werkstoff wie Frontplatte 1,5 mm
- Unterputzgehäuse:
- 1,25 mm Stahlblech feuerverzinkt
- Briefkasten-Innengehäuse:
- Werkstoff Edelstahl 1 mm

Briefkästen mit frontseitiger Entnahme

Audio-Türkommunikation

In vielen Fällen ist es sinnvoll, Briefkästen und Türkommunikation an einem Ort und in einem Gehäuse zu kombinieren. Gängige Größen und Kombinationen finden Sie auf diesen Seiten als sofort bestellbare Standardartikel. Selbstverständlich erfüllen Siedle-Briefkästen die europäische Norm DIN EN 13724.

Wichtig:

Unterputzgehäuse und Frontplatte müssen immer separat bestellt werden.



In-Home-Bus

F CL BF3A 01 B-0 plug+play

Classic Briefkasten mit frontseitiger Entnahme für den In-Home-Bus. Frontseite aus gebürstetem V4A Edelstahl. Türlautsprecher, 1 Ruftaste. Das Namensschild befindet sich unter der Einwurfklappe. Bedienungsfreundliche Postentnahmetür, die im vorbestimmten Winkel automatisch abbremst, Sicherheitsschloss mit 2 Schlüsseln.

Umgebungstemperatur:

-20 °C bis +55 °C

Abmessungen Frontplatte (mm)

B x H x T: 466 x 598 x 2



GU CL BF3A 01 B-0

Gehäuse für die Unterputzmontage aus feuerverzinktem Stahlblech.

Zu jeder Frontplatte muss ein passendes Gehäuse bestellt werden.

Abmessungen (mm) B x H x T:

446 x 578 x 175

Hinweise

Regen

Briefkastenanlagen sind nach vorn abgedichtet. Sie sind gegen Spritzwasser und normalen Regen geschützt. Für ungeschützte, exponierte Einbausituationen, die häufigem Schlagregen ausgesetzt sind (z. B. Küstennähe), sind beim Einbau geeignete bauliche Maßnahmen zu treffen, um optimalen Regenschutz zu erreichen.

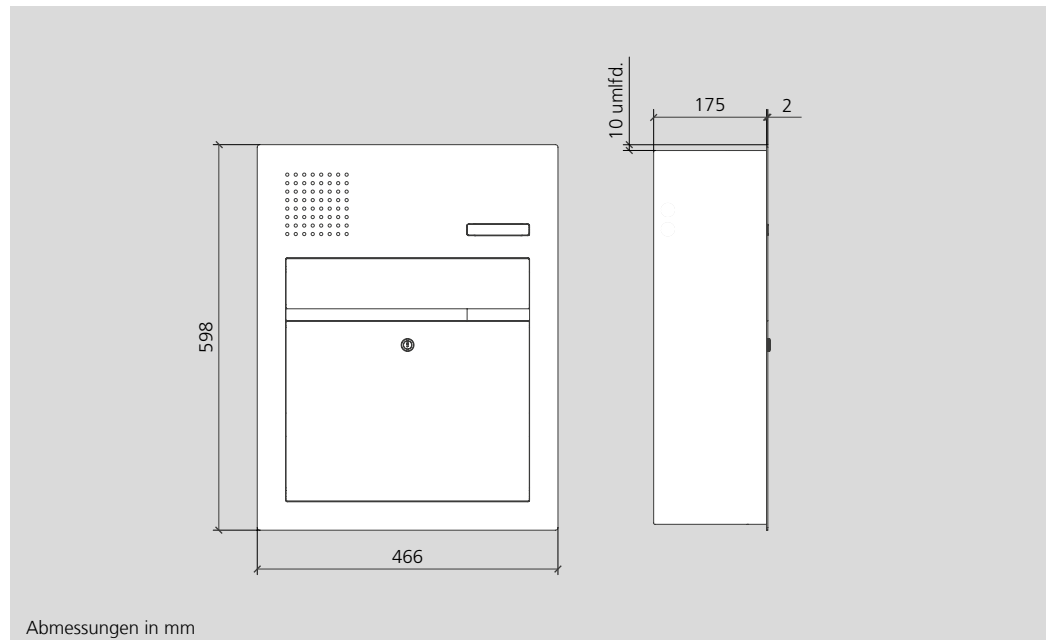
Umgebungsfeuchtigkeit

Naturstein und Beton haben die Eigenschaft, Feuchtigkeit zu speichern. Länger anhaltende Einwirkung von Feuchtigkeit kann zu Schäden am Gehäuse führen. Zudem kann direkter Kontakt mit Beton, Putz oder ähnlichen Baumaterialien aufgrund chemischer Reaktionen zu verstärkter Korrosion führen.

Wir empfehlen, bei Einbau in z. B. Gartenmauern, die Kästen vor dem Einmauern zusätzlich mit einer geeigneten Folie oder einer Beschichtung vor Feuchtigkeit zu schützen.

Druckeinwirkung

Durch das Gewicht feuchten Betons und/oder durch den Verdichtungsprozess können Gehäuse deformiert werden. Geeignete Abstützmaßnahmen in den Kästen müssen daher vorgesehen werden.



Frontplatte:

- 2 mm V4A-Stahl natur gebürstet
- Briefeinwurfklappe:
 - mit integrierter Dämpfung
- Briefeinwurfklappe und frontseitige Entnahmetür:
 - Werkstoff wie Frontplatte 1,5 mm
- Unterputzgehäuse:
 - 1,25 mm Stahlblech feuerverzinkt
- Briefkasten-Innengehäuse:
 - Werkstoff Edelstahl 1 mm

Briefkästen mit frontseitiger Entnahme

Video-Türkommunikation

In vielen Fällen ist es sinnvoll, Briefkästen und Türkommunikation an einem Ort und in einem Gehäuse zu kombinieren. Gängige Größen und Kombinationen finden Sie auf diesen Seiten als sofort bestellbare Standardartikel. Selbstverständlich erfüllen Siedle-Briefkästen die europäische Norm DIN EN 13724.

Wichtig:

Unterputzgehäuse und Frontplatte müssen immer separat bestellt werden.



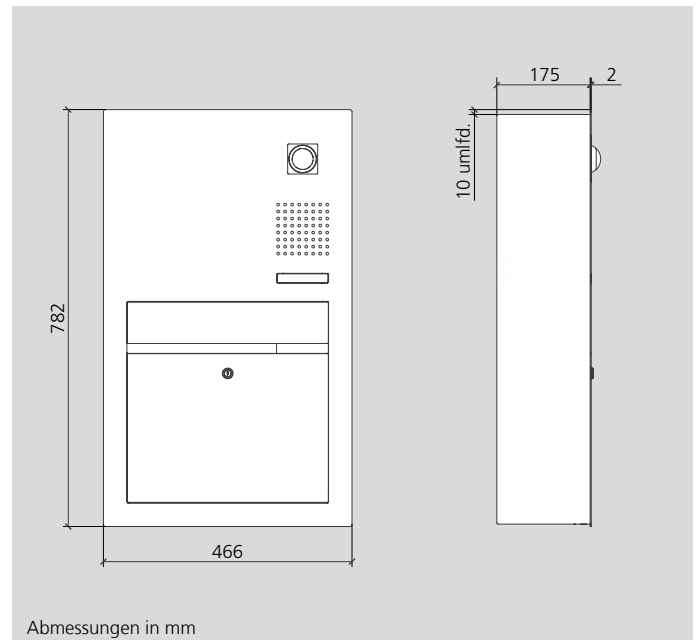
GU CL BF3V130 01 B-0

Gehäuse für die Unterputzmontage aus feuerverzinktem Stahlblech. Zu jeder Frontplatte muss ein passendes Gehäuse bestellt werden. Abmessungen (mm) B x H x T: 446 x 762 x 175

In-Home-Bus

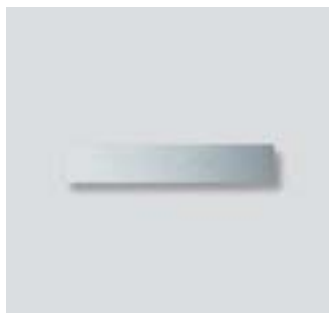
F CL BF3V130 01 B-0 plug+play

Classic Briefkasten mit frontseitiger Entnahme für den In-Home-Bus. Frontseite aus gebürstetem V4A Edelstahl. Türlautsprecher, 1 Ruftaste. Kamera 130 mit integrierter Infrarotbeleuchtung. Die Kamera entspricht technisch dem Vario-Modul BCM 653-... Das Namensschild befindet sich unter der Einwurfsklappe. Bedienungsfreundliche Postentnahmetür, die im vorbestimmten Winkel automatisch abbremst, Sicherheitsschloss mit 2 Schlüssel. Umgebungstemperatur: -20 °C bis +55 °C
Abmessungen Frontplatte (mm)
B x H x T: 466 x 782 x 2



Abmessungen in mm

- Frontplatte:
- 2 mm V4A-Stahl natur gebürstet
- Video-Kamera mit Weitwinkeloptik
- Briefeinwurfsklappe:
- mit integrierter Dämpfung
- Briefeinwurfsklappe und frontseitige Entnahmetür:
- Werkstoff wie Frontplatte 1,5 mm
- Unterputzgehäuse:
- 1,25 mm Stahlblech feuerverzinkt
- Briefkasten-Innengehäuse:
- Werkstoff Edelstahl 1 mm

**ZNSM/CL-02**

Zubehör-Namenschild Metall Classic aus Edelstahl gebürstet, ohne Beschriftung zum Austausch gegen das serienmäßig eingebaute, hinterleuchtete Namensschild, zur bauseitigen individuellen Beschriftung.

**ZDS/CL**

Zubehör-Diebstahlschutz zum Einbau in die Siedle Classic-Türstation als verdeckte, elektromechanische Verriegelung der Montageschrauben.

Mit Diebstahlschutz-Controller SDSC 602-01 im Schalttafelgehäuse, zur Ansteuerung des Zubehör-Diebstahlschutzes ZDS/CL (1 Paar), mit Status-LED. Der Einbau ist in allen Anlagen mit zwei oder mehr Funktionsmodulen, in vertikaler Anordnung, möglich.

Zum Einbau in die Türstation als verdeckte, elektromechanische Verriegelung der Bedienplatte.

Betriebsspannung: 12 V AC

Betriebsstrom: max. 850 mA

Schutzart: IP 20

Umgebungstemperatur:

SDSC 602-01 0 °C bis +40 °C,

Verriegelung -20 °C bis +55 °C

Teilungseinheit (TE): 3

Abmessungen (mm) B x H x T: SDSC 602-

01 53,5 x 89 x 60,

Verriegelung 25 x 70 x 32

Hinweise**Regen**

Briefkastenanlagen sind nach vorn abgedichtet. Sie sind gegen Spritzwasser und normalen Regen geschützt. Für ungeschützte, exponierte Einbausituationen, die häufigem Schlagregen ausgesetzt sind (z. B. Küstennähe), sind beim Einbau geeignete bauliche Maßnahmen zu treffen, um optimalen Regenschutz zu erreichen.

Umgebungsfeuchtigkeit

Naturstein und Beton haben die Eigenschaft, Feuchtigkeit zu speichern. Länger anhaltende Einwirkung von Feuchtigkeit kann zu Schäden am Gehäuse führen. Zudem kann direkter Kontakt mit Beton, Putz oder ähnlichen Baumaterialien aufgrund chemischer Reaktionen zu verstärkter Korrosion führen.

Wir empfehlen, bei Einbau in z. B. Gartenmauern, die Kästen vor dem Einmauern zusätzlich mit einer geeigneten Folie oder einer Beschichtung vor Feuchtigkeit zu schützen.

Druckeinwirkung

Durch das Gewicht feuchten Betons und/oder durch den Verdichtungsprozess können Gehäuse deformiert werden. Geeignete Abstützmaßnahmen in den Kästen müssen daher vorgesehen werden.

Planung und Bestellung



Wenn die Standardvarianten dem Bedarf nicht gerecht werden, bietet das System Siedle Classic die Möglichkeit, eine Anlage nach Wunsch zu konfigurieren. Sie wird bei Siedle komplett konfiguriert und anschlussfertig geliefert. Die Beispiele auf den nachfolgenden Seiten geben einen Eindruck von den Möglichkeiten. Die folgende Schritt-für-Schritt-Anleitung soll Ihnen die Zusammenstellung Ihrer Classic-Anlage so einfach wie möglich machen.

Dabei kann und soll der Katalog nur Inspiration sein. Wenn Sie Vorstellungen oder Anforderungen haben, die Sie im Katalog nicht finden – rufen Sie uns an oder besuchen Sie uns in einem der Siedle-Zentren. Unsere Berater helfen gerne, Ihre Pläne zu verwirklichen.

Schritt 1:

Funktionen

Was soll das System können? Die Funktionsübersicht zeigt das ganze Spektrum im Überblick. Ein Tipp: Denken Sie bei der Ausstattung auch an die elektromagnetische Diebstahlsicherung!

Schritt 2:

Materialien und Oberflächen

Neben Edelstahl gebürstet stehen selbstverständlich weitere Materialien und Beschichtungen für Siedle Classic zur Verfügung. Eine Übersicht hierfür finden Sie auf den folgenden Seiten.

Schritt 3:

Beschriftung

Siedle Classic bietet unterschiedliche Möglichkeiten der Beschriftung. Die Ruftasten können Sie auf Wunsch von unserem Beschriftungsservice in professioneller Qualität beschriften lassen.

Für Straßennamen und Hausnummern steht die flächenbündige und moderne Laserbeschriftung zur Verfügung. Stockwerks- und Gebäudebezeichnungen werden ebenfalls mit dem fortschrittlichen Verfahren beschriftet. Eine Alternative bietet die kontrastreiche Folienschrift, die besonders geeignet ist, wenn die Beschriftung öfters ausgetauscht werden muss.

Schritt 4:

Installationssystem

Teilen Sie uns mit, welches System Sie einsetzen, damit wir alle notwendigen Komponenten einplanen können.

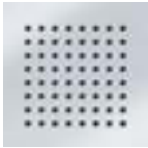
Schritt 5:**Außenmaße**

Wenn die Türstation bestimmte Abmessungen haben soll, werden wir diesen Wünschen nachkommen, soweit es das Gestaltungsraster und der Herstellungsprozess zulassen.

Abschluss:**Angebots-Service**

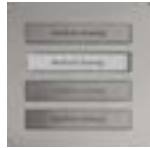
Sie können eine ausgefüllte Angebotsvorlage (Download-Bereich der Siedle-Website) an den Angebots-Service senden, der Ihnen auf Basis Ihrer Angaben einen Gestaltungsvorschlag und ein Angebot inklusive Preis und Lieferzeit unterbreitet.

Funktionsübersicht



Sprechsystem

Elektroakustisch optimiert für exzellente Verständigung, geschützt platziert hinter der durchgehenden Edelstahlfront.



Tasten

Von oben nach unten:

- Metalltaste laserbeschriftet
- Taste aus transparentem, widerstandsfähigem Kunststoff
- Metalltaste graviert und schwarz ausgelegt



Kamera 130/180

Hoch auflösende Farbkamera mit großem Blickfeld. Erfassungsbereich horizontal/vertikal: ca. 130°/100° bzw. 165°/135°.



Kamera 80

Farbkamera mit justierbarer Weitwinkeloptik. Effektiver Erfassungsbereich horizontal/vertikal: 80°/60°, zusätzliche mechanische Verstellung um 30°.



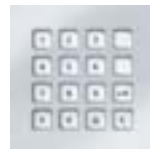
Electronic-Key-Leser

Berührungsloser Türöffner, zugehörige Schlüssel sind als Karte oder Schlüsselanhänger erhältlich.



Fingerprint

Sicher, einfach, bequem: Der Finger als Schlüssel. Klimafest und außeneinsatztauglich, bis zu 100 Nutzer.



Codeschloss

Steuerzentrale für Zugang, Licht und alles, was sich schalten lässt. Hinterleuchtete Eingabetasten, akustische Eingabekontrolle.



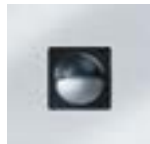
Rufdisplay

Für größere Objekte: Das Display ersetzt lange Klingelreihen. Digitale Namensauswahl mit intuitiver Bedienung.



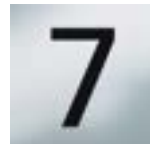
Zustandsanzeige

Jeweils ein LED-hinterleuchtetes Symbol signalisiert die Zustände „Ruf“, „Nicht erreichbar“, „Sprechen“ und „Türöffnen“.



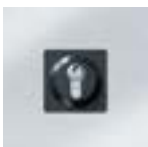
Bewegungsmelder mit Dämmerungsschalter

Reagiert auf Personen und/oder Umgebungshelligkeit und schaltet beispielsweise das Licht.



Hausnummer

Laserbeschriftung oder Folien-schrift.



Schlüsselschalter

Nahtlose Integration aller Standard-Profil-Halbzylinder.



Diebstahlschutz

Zum Einbau in die Türstation als verdeckte, elektromechanische Verriegelung der Bedienplatte.



Briefkasten mit frontseitiger Entnahme

Einwurfklappe und Entnahmetür aus dem Material der Frontplatte, nach vorn öffnend. Die Einwurfklappe schließt sanft gedämpft, lästiges Klappern ist ausgeschlossen, und auch bei Wind bleibt die Klappe zu.



Durchwurfbriefkasten

Massive Einwurfklappe aus dem Material der Frontplatte. Die Post fällt in einen Schacht und wird im Gebäudeinnern entnommen. Erhältlich in zwei Größen.

Die Namensschildleiste der Classic-Briefkästen ist wahlweise auch mit dem Namensschild auf der linken Seite erhältlich.



Auf der Rückseite der Durchwurfbriefkästen zeigt das Sichtfenster auf einen Blick, ob es sich lohnt, den Kasten zu öffnen.

Postmelder



„Sie haben Post!“

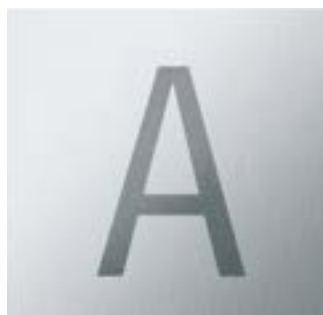
Der Briefkasten meldet, ob Post da ist: Wird die Einwurfklappe des Briefkastens geöffnet, geht ein Signal an die Innenstation. Die Station zeigt die Meldung an, bis die Entnahmetür am Briefkasten geöffnet wird. Der Postmelder ist erhältlich für Briefkästen der Designlinien Siedle Steel und Classic. Er wird komplett vorinstalliert geliefert, die Nachrüstung ist nicht möglich.

Lieferbar für den In-Home-Bus und Siedle Access.



Die Comfort-Innenstation signalisiert per LED, dass die Einwurfklappe am Briefkasten geöffnet wurde.

Beschriftungen



Laserbeschriftung

Standardbeschriftung für Ruftasten aus Metall, Stockwerks- und Gebäudebezeichnungen, Straßennamen und Hausnummern. Der Laser verändert das Material dauerhaft, nachträgliche Änderungen sind nicht möglich.



Folienschrift

Kontrastreiche Darstellung von Straßennamen und Hausnummern. Besonders geeignet für wechselnde Beschriftungen, denn die Folie lässt sich ohne Beschädigung der Oberfläche entfernen. Für Schriftgrößen ab 10 mm.

Materialien und Oberflächen



Edelstahl gebürstet

Alle Classic-Türstationen haben eine massive, zwei Millimeter starke Frontplatte. In der Standardausführung besteht sie aus korrosionsbeständigem V4A-Edelstahl, naturbelassen und gebürstet.



Messing brüniert

Dieses Material gibt der modernen Gestaltung eine traditionelle Note. Farbunregelmäßigkeiten, Gebrauchsspuren und eine charakteristische Patina zählen zu den natürlichen Eigenschaften des Werkstoffs. Sie haben keinen Einfluss auf Funktion und Lebensdauer der Anlage.



Aluminium

Aluminium naturfarben eloxiert (EV1).



Edelstahl lackiert

Auf Wunsch liefern wir Siedle Classic in jedem RAL-Farbton (Standardglanzgrad seidenmatt) oder mit einer strukturierten Glimmerlackierung. Der Untergrund besteht aus Edelstahl, Lacke und Verarbeitung entsprechen höchsten Anforderungen an Haltbarkeit und Beständigkeit im Außeneinsatz.



PVD Schwarz

PVD Oberflächen auf Edelstahl gebürstet. Anders als eine Lackierung betont die extrem dünne PVD-Schicht Struktur und Verarbeitungsgüte des gebürsteten Edelstahls. Die samtig schimmernden, metallischen Farben changieren je nach Lichteinfall. Sie sind kratzfest und witterungsbeständig und lassen sich einfach reinigen.



PVD Kupfer



PVD Messing



PVD Titan

Bitte beachten

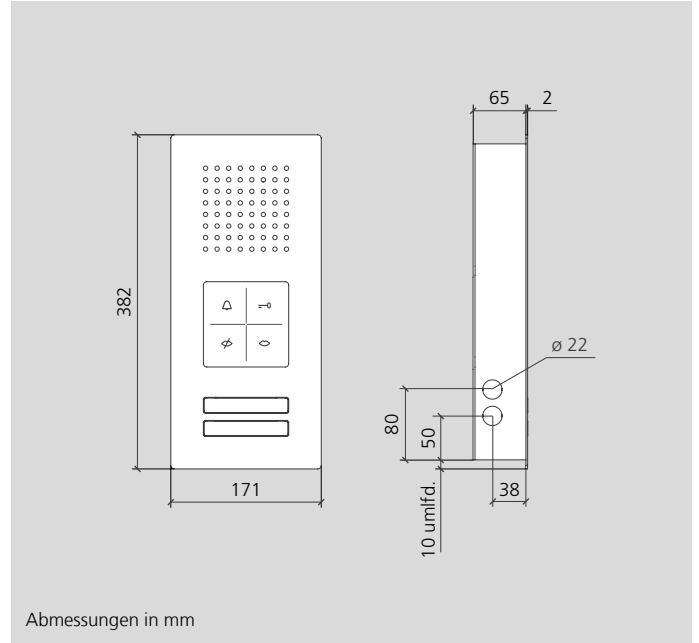
Die Funktionsmodule sind bei Siedle Classic immer schwarz seidenmatt (RAL 9011) ausgeführt. Die Material- und Gestaltungsoptionen beziehen sich ausschließlich auf die Metallfront.

Beispiele für individuelle Anlagen

Der modulare Aufbau des neuen Classic macht über die Standardanlagen hinaus zahlreiche Konfigurationen und Gestaltungsvarianten möglich. Auf den folgenden Seiten zeigen wir anhand von Beispielanlagen die Breite der Möglichkeiten auf.

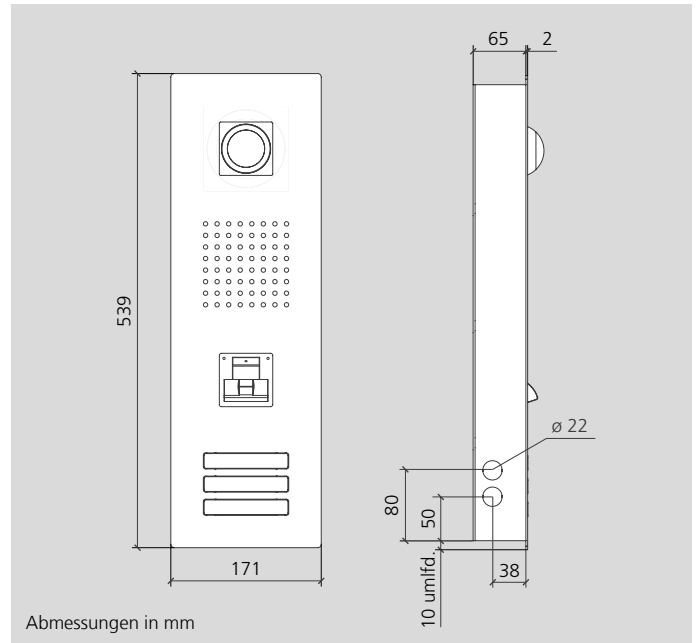
Bei allen Individual-Anlagen ist das zugehörige Unterputzgehäuse bereits im Lieferumfang enthalten!

Weitere Informationen zu Materialien und Oberflächen siehe Seite 140.



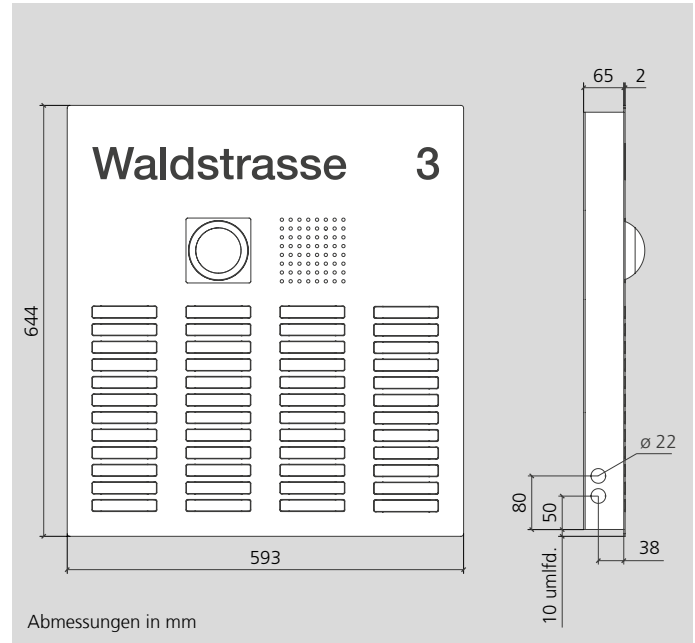
Abmessungen in mm

- Frontplatte:
- 2 mm V4A-Stahl natur gebürstet
 - Zustandsanzeige als optische Anzeige des Betriebszustandes
- Unterputzgehäuse:
- 1,25 mm Stahlblech feuerverzinkt

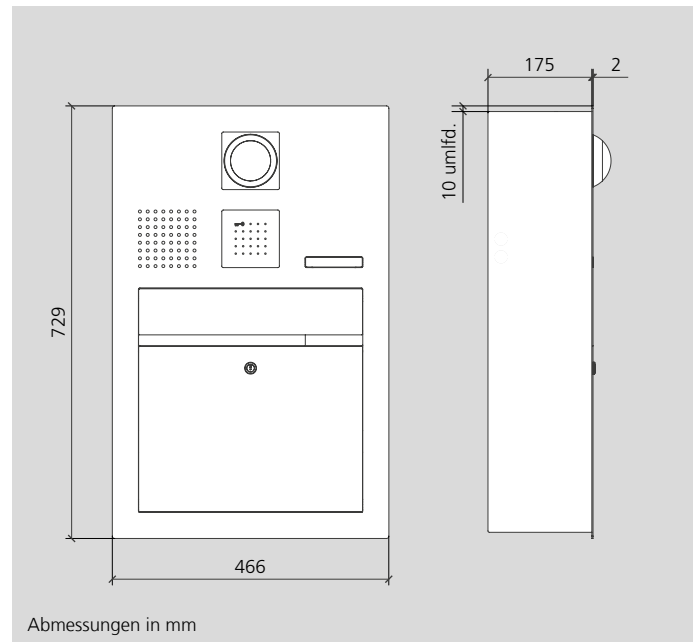


Abmessungen in mm

- Frontplatte:
- 2 mm V4A-Stahl natur gebürstet
 - Video-Kamera mit Weitwinkeloptik
 - Fingerprint, schlüsselloser Zugang für bis zu 100 Nutzer
- Unterputzgehäuse:
- 1,25 mm Stahlblech feuerverzinkt



- Frontplatte:
- 2 mm V4A-Stahl natur gebürstet
 - Video-Kamera mit mechanisch justierbarer Weitwinkeloptik
 - Hausnummer Laserbeschriftet
- Unterputzgehäuse:
- 1,25 mm Stahlblech feuerverzinkt



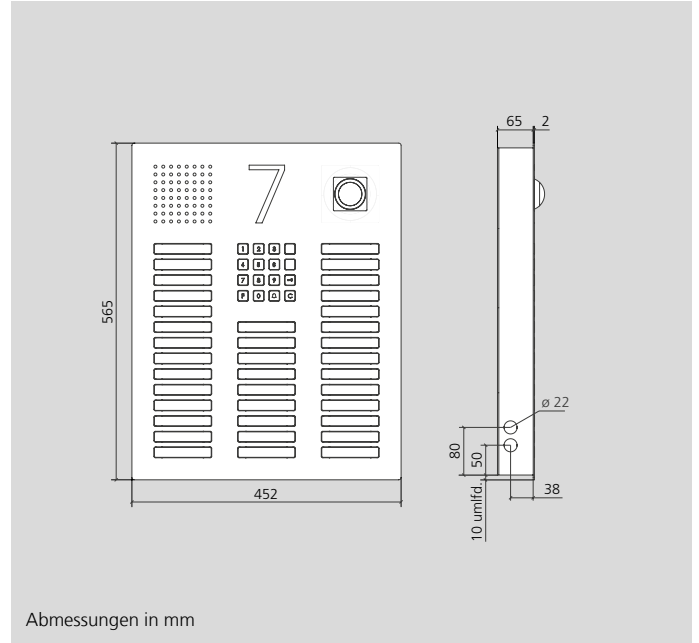
- Frontplatte:
- 2 mm V4A-Stahl natur gebürstet
 - Video-Kamera mit mechanisch justierbarer Weitwinkeloptik
 - Electronic-Key-Leser als berührungsloser Türöffner
- Briefeinwurfklappe:
- mit integrierter Dämpfung
- Briefeinwurfklappe und frontseitige Entnahmetür:
- Werkstoff wie Frontplatte 1,5 mm
- Unterputzgehäuse:
- 1,25 mm Stahlblech feuerverzinkt

Beispiele für individuelle Anlagen

Der modulare Aufbau des neuen Classic macht über die Standardanlagen hinaus zahlreiche Konfigurationen und Gestaltungsvarianten möglich. Auf den folgenden Seiten zeigen wir anhand von Beispielanlagen die Breite der Möglichkeiten auf.

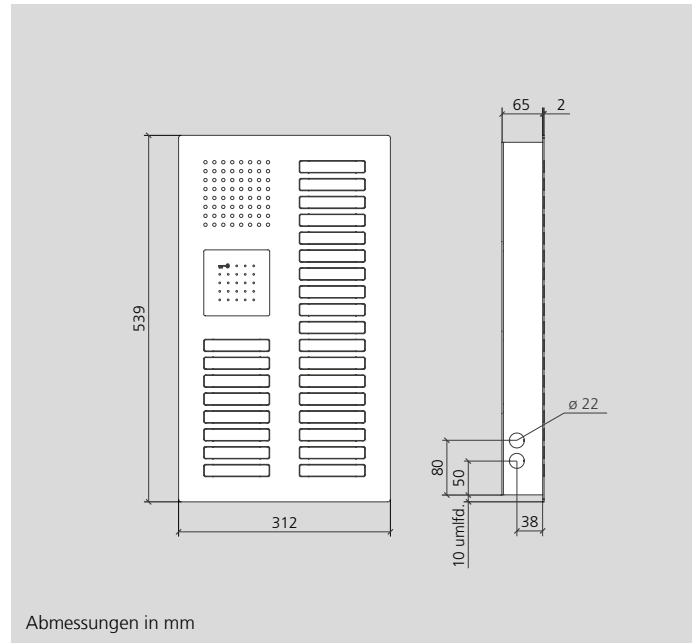
Bei allen Individual-Anlagen ist das zugehörige Unterputzgehäuse bereits im Lieferumfang enthalten!

Weitere Informationen zu Materialien und Oberflächen siehe Seite 140.



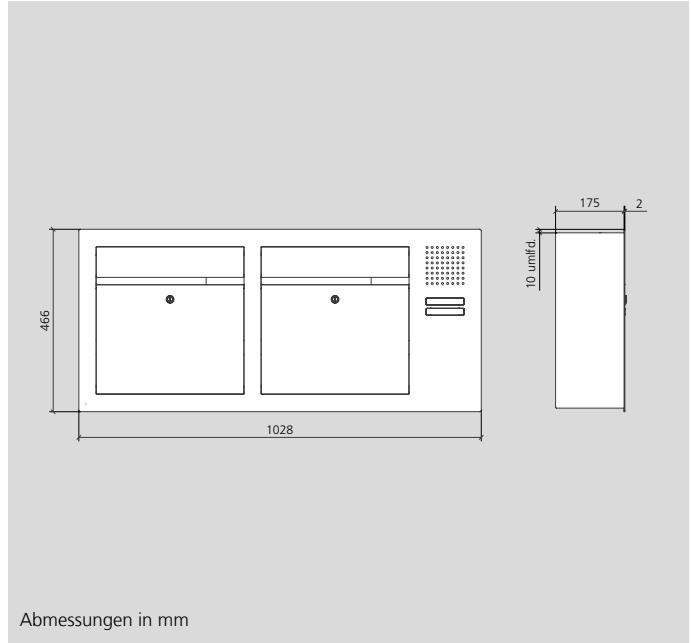
Abmessungen in mm

- Frontplatte:
- 2 mm V4A-Stahl natur gebürstet
 - Video-Kamera mit Weitwinkeloptik
 - Codeschloss als Steuerzentrale für Zugang, Licht und alles was sich schalten lässt
 - Hausnummer Laserbeschriftet
- Unterputzgehäuse:
- 1,25 mm Stahlblech feuerverzinkt



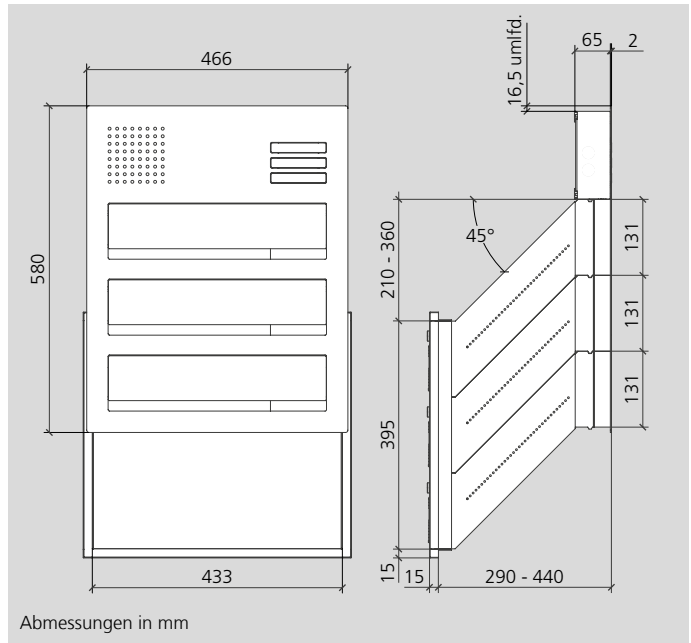
Abmessungen in mm

- Frontplatte:
- 2 mm V4A-Stahl natur gebürstet
 - Electronic-Key-Leser als berührungsloser Türöffner
- Unterputzgehäuse:
- 1,25 mm Stahlblech feuerverzinkt



Abmessungen in mm

- Frontplatte:
- 2 mm V4A-Stahl natur gebürstet
- Briefeinwurfklappe:
- mit integrierter Dämpfung
- Briefeinwurfklappe und frontseitige Entnahmetür:
- Werkstoff wie Frontplatte 1,5 mm
- Unterputzgehäuse:
- 1,25 mm Stahlblech feuerverzinkt
- Briefkasten-Innengehäuse:
- Werkstoff Edelstahl 1 mm



Abmessungen in mm

- Frontplatte:
- 2 mm V4A-Stahl natur gebürstet
- Briefeinwurfklappe:
- mit integrierter Dämpfung
- Werkstoff wie Frontplatte 1,5 mm
- Unterputzgehäuse:
- 1,25 mm Stahlblech feuerverzinkt
- Durchwurfbriefkasten:
- 0,8 mm Stahlblech feuerverzinkt, 45° schräg und von 290 - 440 mm ausziehbar
 - Einwurfschacht 1 mm V4A-Stahl
- Rückseitige Entnahmetür, nach unten aufgehend, mit Zylinderschloss, Namensschild und Informationsfenster
- Umlaufend 15 mm Anputzrahmen



Siedle Steel

Übersicht	148
Planung und Bestellung	150
Funktionsübersicht	152
Beschriftung und Beleuchtung	154
Materialien und Oberflächen	156
Unterputz-Türstationen	158
Unterputz-Türstationen mit Durchwurfbriefkästen	159
Unterputz-Türstationen mit Briefkasten frontseitige Entnahme	160
Aufputz-Türstationen	161
Kommunikations-Stelen	162
Kommunikations-Stelen mit Briefkasten frontseitige Entnahme	163
Kommunikations-Stelen mit Briefkasten rückseitige Entnahme	164
Kommunikations-Stelen beidseitig bestückbar	165
Türblendeinbau	166
Glaseinbau	168
Feuerwehr-Schlüsseldepot	169
Siedle-Kommunikationsterminal	170
Kommunikations- und Leitsystem	172

Übersicht



Das Kommunikationssystem Siedle Steel wurde entwickelt, um Wünsche, Pläne und Ideen zu verwirklichen. Es schafft individuelle Einzelstücke in der Qualität und Präzision industrieller Fertigung. Damit hebt es sich ab vom handwerklichen Sonderbau, der weder die Materialgüte noch die Verarbeitungsqualität einer Industrieproduktion erreicht.

Jede Steel-Anlage wird nach den Vorgaben ihres Auftraggebers als Unikat konfiguriert und gebaut. Größtmögliche Freiheit in der Anwendung war daher eines von zwei Designzielen. Das zweite war Perfektion, ein Ziel, das Kompromisse ausschließt.

Bei der Technik: Ihre exzellente Funktion ist selbstverständliche Voraussetzung. Beim Material: Alle Fronten bestehen vollständig aus massivem Metall in mustergültiger Verarbeitung. Bei der Gestaltung: Die Konstruktion kommt ohne sichtbare Befestigung aus; plane Flächen, klare Linien und präzise Kanten betonen die Ästhetik des Werkstoffs.



Tastenvielfalt

Von oben nach unten:

- Metalltaste laserbeschriftet
- Taste aus transparentem, widerstandsfähigem Kunststoff
- Metalltaste graviert
- Metalltaste graviert und schwarz ausgelegt

Die perfekte Türstation kann sehr unterschiedlich aussehen, abhängig von Stil, Bedarf und baulicher Umgebung. Deshalb gibt Siedle Steel keine Gestaltung vor, sondern Gestaltungsmittel:

Einen Funktionsbaukasten, die klare Steel-Ästhetik und ein 14-Millimeter-Raster. Was daraus entsteht, bestimmt der Anwender.

Planung und Bestellung



Schritt für Schritt zum individuellen System

Türstationen aus dem Programm Siedle Steel werden individuell gefertigt und als funktionsfähiges Komplettgerät geliefert. So braucht bei der Planung nur die Entscheidung für das Installationssystem zu fallen; die Zusammenstellung aller notwendigen Komponenten und die Bestückung der Türstation übernehmen wir.

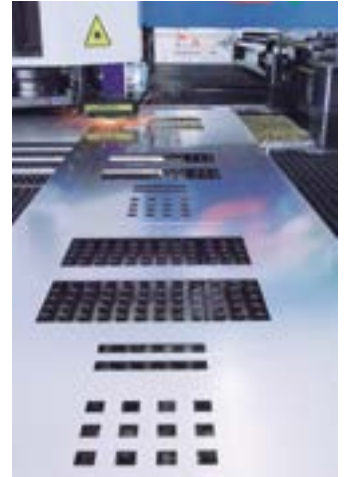
Das Formular: Wegweiser

Auf unserer Website finden Sie das Formular des Angebots-Services. Darin können Sie Schritt für Schritt die für Sie wichtigen Module und Komponenten Ihrer Wunschanlage eintragen. Im Formular und im Bestellkatalog sind die Schritte aufeinander abgestimmt. Sollten Sie Wünsche haben, die das Formular nicht berücksichtigt, nutzen Sie bitte die Leerzeilen oder lassen Sie uns eine Skizze zukommen.

Der Katalog: Inspiration

Siedle Steel wird individuell gefertigt, der Katalog zeigt keine Serienprodukte, sondern Beispiele.

Wenn Sie Vorstellungen haben, die Sie im Katalog nicht finden – rufen Sie uns an oder besuchen Sie uns in einem der Siedle-Zentren. Unsere Berater helfen gerne, Ihre Pläne zu verwirklichen.



Schritt 1:

Funktionen

Was soll das System können? Die Funktionsübersicht zeigt das ganze Spektrum im Überblick. Ein Tipp: Denken Sie bei der Ausstattung auch an die elektromagnetische Diebstahlsicherung!

Schritt 2:

Material und Oberfläche

Gebürsteter Edelstahl, eloxiertes Aluminium und brüniertes Messing sind die Materialvarianten für die Frontplatte, ergänzt durch Lackierung und PVD-Beschichtung. Sie haben zwei Mal die Wahl: Bei der Oberfläche der Frontplatte und bei der Farbe der Montageebene. Alternativ zu den abgebildeten Empfehlungen sind individuelle Kombinationen und Sonderlackierungen möglich.

Schritt 3:

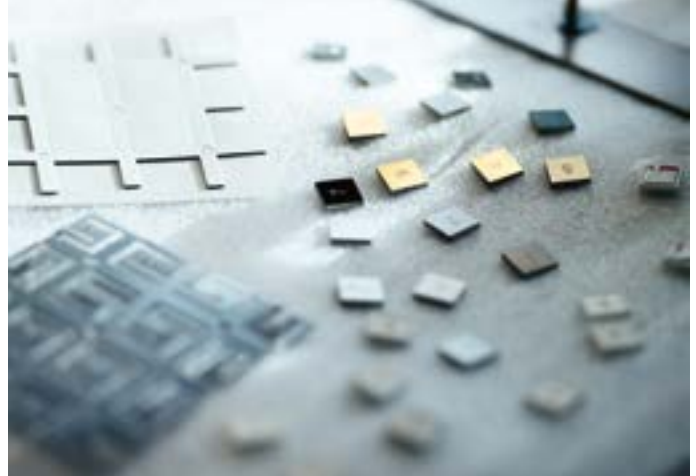
Beschriftung

Firmenname, Adresse, Öffnungszeiten: Beschriftungen im Eingangsbereich sind häufig sinnvoll, auch über die Hausnummer hinaus. Wir bieten einige Varianten ab Werk an, darunter die einzigartige Laserschneidtechnik.

Schritt 4:

Montage

Siedle Steel kann auf fünf verschiedene Arten montiert werden: Unterputz, Aufputz, Freistehend, im Türseitenteil und als Glaseinbau.



Schritt 5:

Installationssystem

Teilen Sie uns mit, welches System Sie einsetzen, damit wir alle notwendigen Komponenten einplanen können.

Schritt 6:

Außenmaße

Wenn die Türstation bestimmte Abmessungen haben soll, werden wir diesen Wünschen nachkommen, soweit es das Gestaltungsraster und der Herstellungsprozess zulassen. Hier müssen Sie eventuell wieder zurückblättern, denn die technischen Zeichnungen mit den Maßangaben sind den Montagearten zugeordnet. Bei Anlagen für den Türblendeinbau benötigen wir nach Möglichkeit die Außenmaße der Anlage und die lichte Weite des Ausschnitts im Türseitenteil.

Abschluss:

Anfrage

Das ausgefüllte Formular senden Sie an den Angebots-Service, der Ihnen auf Basis Ihrer Angaben einen Gestaltungsvorschlag und ein Angebot inklusive Preis und Lieferzeit unterbreitet.

Funktionsübersicht



Sprechsystem

Elektroakustisch optimiert für exzellente Verständigung, geschützt platziert hinter der durchgehenden Metallfront.



Tasten

- Lichttaste, durchleuchtet
- Ruftaste, durchleuchtet, folienbeschriftet
- Ruftaste laserbeschriftet, alternativ graviert, von vorn wechselbar
- Ruftaste laserbeschriftet, alternativ graviert, von hinten wechselbar



Zustandsanzeige

Jeweils ein LED-hinterleuchtetes Symbol signalisiert die Zustände „Ruf“, „Nicht erreichbar“, „Sprechen“ und „Türöffnen“.



Großflächentasten

Für spezielle Ansprüche an Form oder Funktion: Die Alternative zur Standardtaste. Aus dem massiven Material der Frontplatte gefertigt, schnell zu erkennen und leicht zu bedienen, mit viel Platz für Beschriftungen oder Firmenlogos. In zweifacher und einfacher Ausführung.



Kamera 80

Farbkamera mit justierbarer Weitwinkeloptik. Effektiver Erfassungsbereich horizontal/vertikal: 80°/60°, zusätzliche mechanische Verstellung um 30°.



Kamera 130/180

Hoch auflösende Farbkamera mit großem Blickfeld. Erfassungsbereich horizontal/vertikal: ca. 130°/100° bzw. 165°/135°.



Rufdisplay

Für größere Objekte: Das Display ersetzt lange Klingelreihen. Digitale Namensauswahl mit intuitiver Bedienung.



Bewegungsmelder mit Dämmerungsschalter

Reagiert auf Personen und/oder Umgebungshelligkeit und schaltet beispielsweise das Licht.



Electronic-Key-Leser

Berührungsloser Türöffner, zugehörige Schlüssel sind als Karte oder Schlüsselanhänger erhältlich.



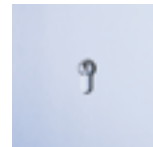
Fingerprint

Sicher, einfach, bequem: Der Finger als Schlüssel. Klimafest und außeneinsatztauglich, bis zu 100 Nutzer.



Codeschloss

Steuerzentrale für Zugang, Licht und alles, was sich schalten lässt. Edelstahl-tasten laserbeschriftet oder alternativ graviert, akustische Eingabekontrolle.



Schlüsselschalter

Nahtlose Integration aller Standard-Profil-Halbzylinder.



Hausnummer, laserbeschriftet

Die flächenbündige und moderne Laserbeschriftung schimmert metallisch und wirkt je nach Lichteinfall hell oder dunkel.



Hausnummer, gelasert

Durch gelaserte Ausschnitte in der massiven Frontplatte wird die Montageebene sichtbar.

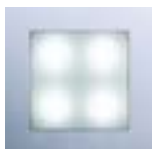


Diebstahlschutz

Zum Einbau in die Türstation als verdeckte, elektromechanische Verriegelung der Bedienplatte.



LED-Spot
Gezieltes Licht zur Hervorhebung von Hausnummern, Tasten und Beschriftungen.



LED-Lichtmodul
Energiesparend und langlebig: Vier Leuchtdioden tauchen Zufahrten, Wege oder den ganzen Eingang in strahlend weißes Licht. Die Module lassen sich zu größeren Leuchten kombinieren.



LED-Flächenleuchten
In zwei Breiten, zur Ausleuchtung von Beschriftungsflächen, Infotafeln oder Türstationen oder Briefkästen.



Beleuchtetes Infoschild
Weiß durchscheinendes, LED-hinterleuchtetes Acrylglas. Das Schild ist flächenbündig in die Bedienebene gefügt und in unterschiedlichen Abmessungen erhältlich. Geeignet für geklebte oder gedruckte Beschriftungen.



Durchwurfbriefkasten
Massive Einwurfklappe und Griffleiste aus dem Material der Frontplatte. Die Post fällt in einen Schacht und wird im Gebäudeinnern entnommen. Erhältlich in zwei Größen.

Optional ist die rückseitige Entnahmetür auch in Edelstahl erhältlich. Siehe Seite 159

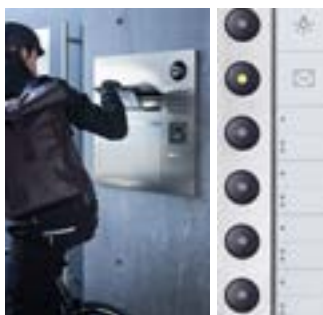


Briefkasten mit frontseitiger Entnahme
Einwurfklappe, Griffleiste und Entnahmetür aus dem Material der Frontplatte, nach vorn öffnend. Mit Klimabox aus Kunststoff zum Schutz vor Kondenswasser.



Ablagefach
Ablagefach mit Griffleiste und frontseitiger Entnahme. Von vorne ohne Schlüssel zu öffnen, für die Zeitung, die Frühstücksbrotchen und andere Lieferungen. Kombinierbar mit der elektrischen Entriegelung.

Postmelder



„Sie haben Post!“
Der Briefkasten meldet, ob Post da ist: Wird die Einwurfklappe des Briefkastens geöffnet, geht ein Signal an die Innenstation. Die Station zeigt die Meldung an, bis die Entnahmetür am Briefkasten geöffnet wird. Der Postmelder ist erhältlich für Briefkästen der Designlinien Siedle Steel und Classic. Er wird komplett vorinstalliert geliefert, die Nachrüstung ist nicht möglich.

Lieferbar für den In-Home-Bus und Siedle Access.

Briefkastenentriegelung



Elektrische Entriegelung
Die ideale Ergänzung einer elektronischen Zutrittskontrolle: Auch der Briefkasten kann per Fingerabdruck, Codeschloss oder Electronic-Key geöffnet werden. Dazu wird das mechanische Schloss ergänzt durch eine elektrische Schließleinheit, angesteuert über den Vario-Bus. Die Entnahmetür erhält eine Griffleiste. Weitere erforderliche Komponenten werden zur Umsetzung der Zutrittskontrolle meist ohnehin benötigt:

- Fingerprentleser, Codeschloss oder Electronic-Key-Leser
- TR 603 (Stromversorgung)
- EC (2 Schaltkontakte)
- ECE (6 zusätzliche Schaltkontakte)

Beschriftung und Beleuchtung



Siedle Steel bietet mehrere Möglichkeiten, Beschriftung und Beleuchtung zu kombinieren. Die gewünschte Lichtwirkung kann optimal auf die Umgebung und das Gesamtsystem abgestimmt werden. Der LED-Spot hebt gezielt Details hervor. Neben einer Hausnummer können das Tasten, ein Codeschloss oder andere Funktionselemente sein. Die Flächenleuchte wirft wie der Spot ein Streiflicht, das Kanten und Konturen betont. Sie setzt nicht nur die Beschriftung, sondern die ganze Anlage in Szene. Meist reicht ihr Licht aus, auch den Boden unmittelbar davor zu erhellen. Sie kann auch an Standorten mit wenig Umgebungshelligkeit eingesetzt werden.

Das beleuchtete Infoschild dagegen hebt die aufgebrachte Beschriftung hervor, lässt aber den Rest der Anlage unbeleuchtet. Es ist das Leuchtmittel der Wahl, wenn die Aufmerksamkeit ganz auf die Information gelenkt werden soll und/oder das System insgesamt von anderen Quellen hinreichend beleuchtet wird. Infoschild und Flächenleuchte sind in verschiedenen Abmessungen erhältlich, der Lichtkegel des Spots ist etwa 10 Zentimeter breit. Siedle setzt ausschließlich energieeffiziente, langlebige LEDs als Leuchtmittel ein.



Laserbeschriftung

Standardbeschriftung für Ruftasten aus Metall, Stockwerks- und Gebäudebezeichnungen, Funktionsmodule mit Metalltasten, Straßennamen und Hausnummern. Die flächenbündige und moderne Laserbeschriftung schimmert metallisch und wirkt je nach Lichteinfall hell oder dunkel. Der Laser verändert die Oberfläche dauerhaft, nachträgliche Änderungen sind nicht möglich.



Erhaben

Aus dem zwei Millimeter starken, massiven Material der Bedienebene (Edelstahl oder Aluminium), mit den gleichen materialabhängigen Optionen der Oberflächenbehandlung (gebürstet, beschichtet, eloxiert, lackiert). Dauerhaft befestigt, keine nachträgliche Änderung möglich.



Laserschneidtechnik

Die Ziffern oder Buchstaben werden mit einem Laser aus der Deckplatte geschnitten, darunter wird die Montageplatte sichtbar. Nachträgliche Änderungen sind nicht möglich. Es steht nur ein Schrifttyp zur Verfügung.



Gravur

Der Schriftzug wird vollflächig oder als Kontur mit einem Werkzeug in die Oberfläche gefräst. Bei einer vollflächigen Gravur bleiben Bearbeitungsspuren als Linien sichtbar. Nachträgliche Änderungen sind nicht möglich.



Siebdruck

Die Schriftfarbe wird direkt auf die Oberfläche aufgetragen. Der Druck ist extrem haltbar und witterungsbeständig. Er lässt sich nicht ohne Beschädigung der Oberfläche entfernen. Das Verfahren ist deshalb nicht für wechselnde Beschriftungen geeignet.



Folienschrift

Kontrastreiche Darstellung von Straßennamen und Hausnummern. Besonders geeignet für wechselnde Beschriftungen, denn die Folie lässt sich ohne Beschädigung der Oberfläche entfernen. Für Schriftgrößen ab 10 mm.



Folie bedruckt

Die witterungsfeste Folie wird bedruckt und flächig aufgebracht. An unbedruckten Stellen wird der Untergrund sichtbar. Die Methode ist sehr variabel, bis hin zu Fotos sind beliebige Motive darstellbar. Mit geringem Aufwand auszutauschen.

Materialien und Oberflächen



Edelstahl gebürstet
V4A-Edelstahl, Frontplatte längs-, Tasten und Bedienelemente quergebürstet.



Messing brüniert
Ein traditioneller Werkstoff, gekennzeichnet durch unregelmäßige Farbe, die Entwicklung einer Patina und Gebrauchsspuren.



Aluminium
Eine Eloxierung in Naturfarbe (EV1) schützt das Leichtmetall vor Korrosion und verleiht ihm einen seidigen, changierenden Schimmer.



Edelstahl lackiert
V4A-Edelstahl in Individual-Lackierung, Aluminium mit Duraflon-Beschichtung (beide in RAL-, Metallic- oder Eisen-glimmer-Farbtönen, im Beispiel: Feuerrot).



PVD Schwarz

PVD Oberflächen auf Edelstahl gebürstet. Anders als eine Lackierung betont die extrem dünne PVD-Schicht Struktur und Verarbeitungsgüte des gebürsteten Edelstahls. Die samtig schimmernden, metallischen Farben changieren je nach Lichteinfall. Sie sind kratzfest und witterungsbeständig und lassen sich einfach reinigen.



PVD Kupfer



PVD Messing



PVD Titan

Hinweis

Weitere Materialien und Oberflächen sind auf Anfrage erhältlich. Vieles ist möglich, sprechen Sie uns an.

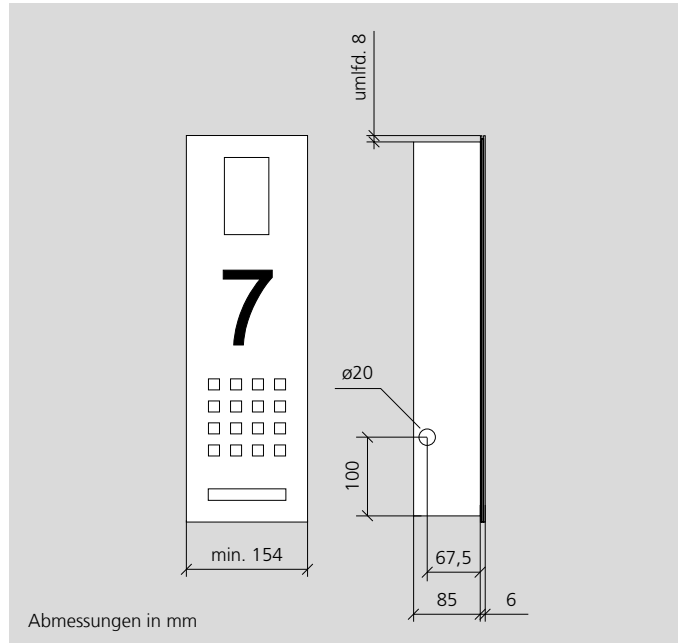
Bitte beachten

Anders als Metalloberflächen kann eine Lackierung an oft benutzten Stellen, beispielsweise an Tasten, Spuren häufigen Hautkontakts zeigen. Diese Gebrauchsspuren haben keinen Einfluss auf Funktion oder Haltbarkeit, können aber an Codeschloss-Tastaturen Rückschlüsse auf die Tastennutzung geben. An Codeschlössern mit lackierten Tastaturen sollte daher regelmäßig der Code gewechselt werden.

Unterputz-Türstationen



Die zweiteilige Konstruktion erlaubt Siedle Steel einen extrem schlanken Auftritt. Die zwei Millimeter starke, massive Frontplatte schließt ganze sechs Millimeter vor der Wand ab. Ihre Befestigung ist nicht sichtbar und nur mit einem Spezialwerkzeug zugänglich (auf Wunsch ist eine zusätzliche elektromagnetische Verriegelung erhältlich, die nur von innen entsperrt werden kann). Die Oberflächen bleiben völlig plan; nichts stört die natürliche Ästhetik des massiven Metalls und die klaren Linien des preisgekrönten Designs. Erhabene Elemente wie Hausnummern und Ruftasten verstärken die Materialausstrahlung und setzen im Kontrast zur Frontplatte zusätzliche Lichteffekte.



Abmessungen in mm

Bedienebene 2 mm:

- V4A-Stahl natur gebürstet

Montageebene:

- 2 mm V2A-Stahl mit Glimmerlack

Unterputzgehäuse:

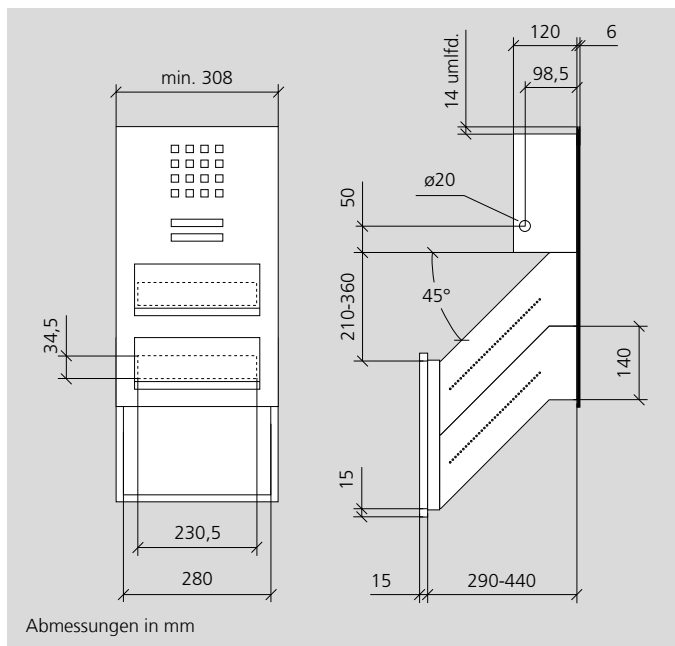
- feuerverzinktes Stahlblech 0,8 mm

Weitere Informationen zu Materialien und Oberflächen siehe Seite 156

**Flächenbündiger Einbau**

Ein spezielles Verriegelungskonzept ermöglicht den flächenbündigen Einbau von Unterputz-Türstationen. Aus konstruktiven Gründen ist allerdings nicht jede Anlagengröße im flächenbündigen Einbau realisierbar. Diese Einbauvariante muss daher immer im Vorfeld auf Machbarkeit geprüft und in enger Abstimmung mit Siedle geplant werden.

Unterputz-Türstationen mit Durchwurfbriefkästen



Beim Durchwurfbriefkasten fällt das Postgut nach hinten und wird im Gebäude entnommen. Wegen des geringen Platzbedarfs können mehrere Briefkästen in einer Station kombiniert werden. Die komplett aus dem Material der Frontplatte gefertigte Einwurfsklappe ist passgenau und flächenbündig eingefügt. Selbst Sturmböen bringen sie nicht aus der Ruhe. Das Postgeheimnis hütet eine Entnahmesicherung. Selbstverständlich erfüllen Siedle-Briefkästen die europäische Norm DIN EN 13724.

Bedienebene 2 mm:

- V4A-Stahl natur gebürstet
- Montageebene:
- 2 mm V2A-Stahl mit Glimmerlack
- Namensleiste:
- Werkstoff wie Bedienebene 4 mm
- Briefeinwurfsklappe:
- mit integrierter Dämpfung
- Werkstoff wie Bedienebene 1,5 mm
- Unterputzgehäuse:
- 0,8 mm Stahlblech feuerverzinkt
- Durchwurfbriefkasten:
- 0,8 mm Stahlblech feuerverzinkt, 45° schräg und von 290 - 440 mm ausziehbar
- Einwurfschacht 1 mm V4A-Stahl
- Rückseitige Entnahmetür 1 mm, V2A-Stahl: nach unten aufgehend, Farbe gleich wie Montageebene, mit Zylinderschloss, Namensschild und Informationsfenster
- Umlaufend 15 mm Anputzrahmen

Weitere Informationen zu Materialien und Oberflächen siehe Seite 156

Bitte beachten

- Nicht geeignet für Betoneinbau
- Geeignet für Mauereinbau (trockenes Mauerwerk)

Hinweise

Regen

Briefkastenanlagen sind nach vorn abgedichtet. Sie sind gegen Spritzwasser und normalen Regen geschützt. Für ungeschützte, exponierte Einbausituationen, die häufigem Schlagregen ausgesetzt sind (z. B. Küstennähe), sind beim Einbau geeignete bauliche Maßnahmen zu treffen, um optimalen Regenschutz zu erreichen.

Entnahmeseite im Außenbereich

Bei Montage einer Briefkastenanlage mit Durchwurfbriefkasten im Außenbereich, z. B. in eine Gartenmauer, ist für die Entnahmeseite ein bauseitiger Regenschutz oder eine entsprechende Mauernische mit Tropfkante vorzusehen.

Umgebungsfeuchtigkeit

Naturstein und Beton haben die Eigenschaft, Feuchtigkeit zu speichern. Länger anhaltende Einwirkung von Feuchtigkeit kann zu Schäden am Gehäuse führen. Zudem kann direkter Kontakt mit Beton, Putz oder ähnlichen Baumaterialien aufgrund chemischer Reaktionen zu verstärkter Korrosion führen. Wir empfehlen, bei Einbau in z. B. Gartenmauern, die Kästen vor dem Einmauern zusätzlich mit einer geeigneten Folie oder einer Beschichtung vor Feuchtigkeit zu schützen.

Druckeinwirkung

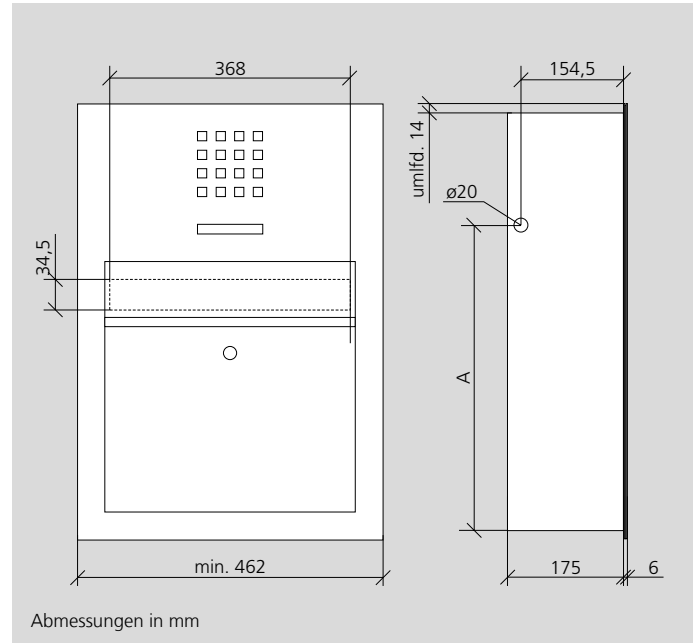
Durch das Gewicht feuchten Betons und/oder durch den Verdichtungsprozess können Gehäuse deformiert werden. Geeignete Abstützmaßnahmen in den Kästen müssen daher vorgesehen werden.



Optional ist die rückseitige Entnahmetür inklusive des ausziehbaren Schachts und des Rahmens auch in Edelstahl erhältlich. Neben der optischen Aufwertung durch das hochwertige Material ermöglicht die veränderte Konstruktion einen einfachen Putzausgleich durch die nachträglich aufsetz- und verschiebbare Entnahmetür.

Zudem dichtet eine umlaufende Dichtlippe gegen Zugluft ab.

Unterputz-Türstationen mit Briefkasten frontseitige Entnahme



Elektrische Entriegelung

Die ideale Ergänzung einer elektronischen Zutrittskontrolle: Auch der Briefkasten kann per Fingerabdruck, Codeschloss oder Electronic-Key geöffnet werden. Dazu wird das mechanische Schloss ergänzt durch eine elektrische Schließeinheit, angesteuert über den Vario-Bus. Die Entnahmetür erhält eine Griffleiste. Weitere erforderliche Komponenten werden zur Umsetzung der Zutrittskontrolle meist ohnehin benötigt:

- Fingerprintleser, Codeschloss oder Electronic-Key-Leser
- TR 603 (Stromversorgung)
- EC (2 Schaltkontakte)
- ECE (6 zusätzliche Schaltkontakte)

Wo eine Maueröffnung, aber kein Durchbruch geplant oder möglich ist, empfiehlt sich die Postentnahme von vorn. Hinter der schönen Oberfläche steckt funktionale Qualität: Eine Briefkastenbox mit Kondenswasser- und Schlagregenschutz bewahrt das Postgut vor Nässe. Damit die Post beim Öffnen nicht herunterfällt, öffnet die Entnahmetür nicht zur Seite, sondern weich gedämpft nach vorn. Selbstverständlich erfüllen Siedle-Briefkästen die europäische Norm DIN EN 13724.

Bedienebene 2 mm:

- V4A-Stahl natur gebürstet

Briefeinwurfklappe:

- mit integrierter Dämpfung

Namensleiste:

- Werkstoff wie Bedienebene 4 mm.

Briefeinwurfklappe und frontseitige

Entnahmetür:

- Werkstoff wie Bedienebene 1,5 mm

Einwurfschacht:

- 1 mm V4A-Stahl

Montageebene:

- 2 mm V2A-Stahl mit Glimmerlack

Unterputzgehäuse:

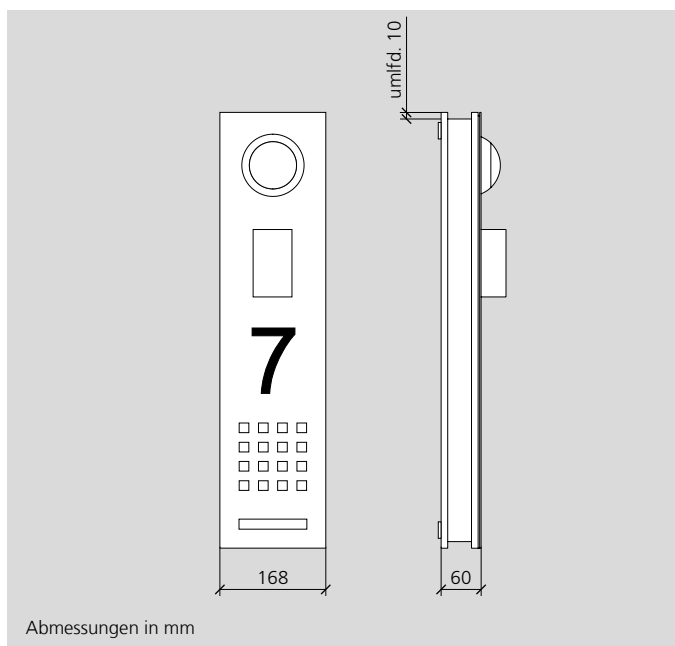
- 0,8 mm Stahlblech feuerverzinkt

Weitere Informationen zu Materialien und Oberflächen siehe Seite 156

Hinweis

Bitte beachten Sie die Hinweise bezüglich Regen, Umgebungfeuchtigkeit und Druckeinwirkung auf den vorhergehenden Seiten!

Aufputz-Türstationen



Abmessungen in mm

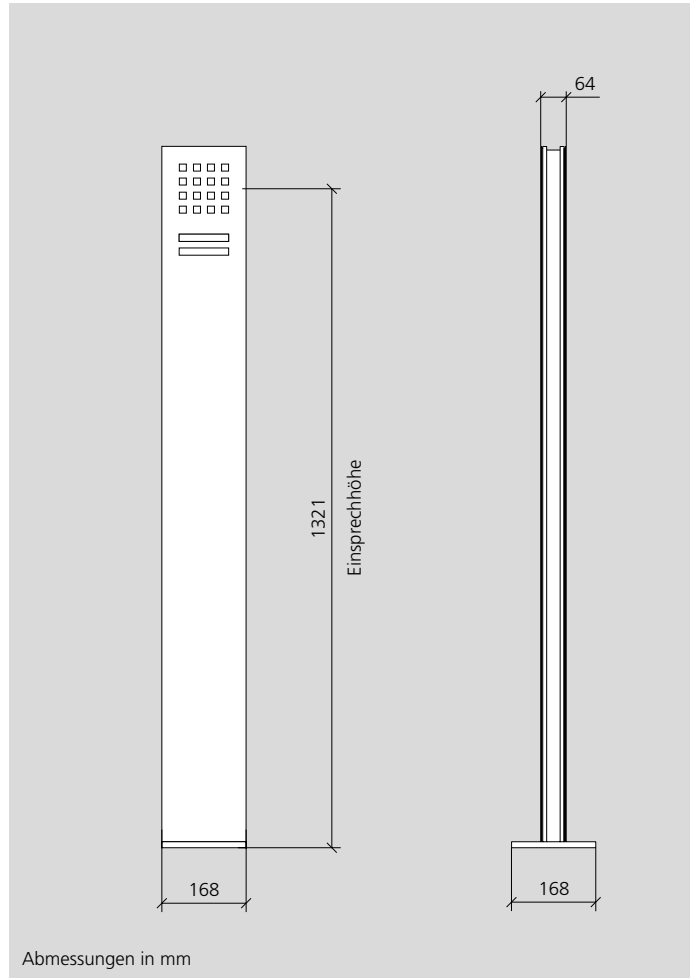
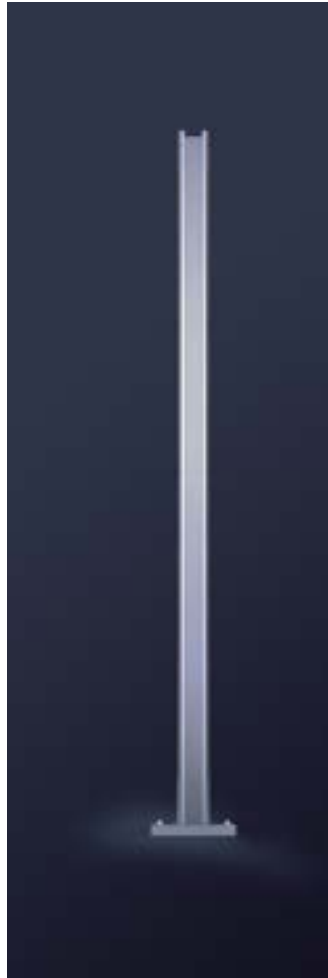


- Bedienebene 2 mm:
- V4A-Stahl natur gebürstet
- Montageebene:
- 2 mm V2A-Stahl mit Glimmerlack
- Trägersystem:
- Aluminium-Strangpressprofil mit Glimmerlack

Weitere Informationen zu Materialien und Oberflächen siehe Seite 156

Ein neues, auf Aluminium-Strangpressprofilen basierendes Trägersystem ermöglicht die Aufputzmontage von Steel-Türstationen. Das System bietet eine hohe Flexibilität, Einschränkungen ergeben sich nur aufgrund des hohen Gewichts größerer Anlagen. Wegen der geringen Bauhöhe des Profils sind außerdem Aufputzvarianten der Briefkästen und der Kartenleser-Aufnahme nicht realisierbar.

Kommunikations-Stelen

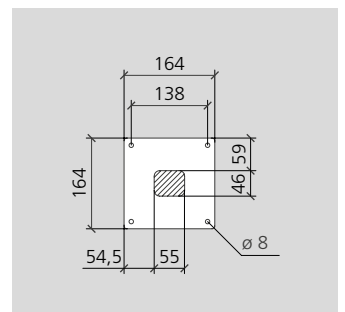
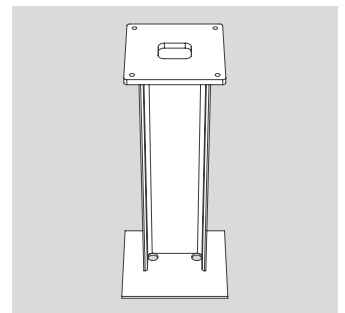


Die Kommunikations-Stele setzt eigene Akzente. Das Format dazu bringt sie mit, nicht nur ästhetisch: Alle Funktionen sind ergonomisch richtig und anwendergerecht positioniert. Das Zusammenspiel von Form und Funktion setzt sich im Detail fort. So ist die verdeckte Befestigung der Metallfront Gestaltungselement und zugleich Schutz vor Vandalismus. Eine elektromagnetische Diebstahlsicherung, nur über einen Controller im Haus zugänglich, ver- und entriegelt die Frontplatte.

Ein auf Aluminium-Strangpressprofilen basierendes Trägersystem macht die Planung der Stelen deutlich flexibler. So können erheblich größere Abmessungen realisiert werden, außerdem ist die beidseitige Bestückung der Stelen möglich.

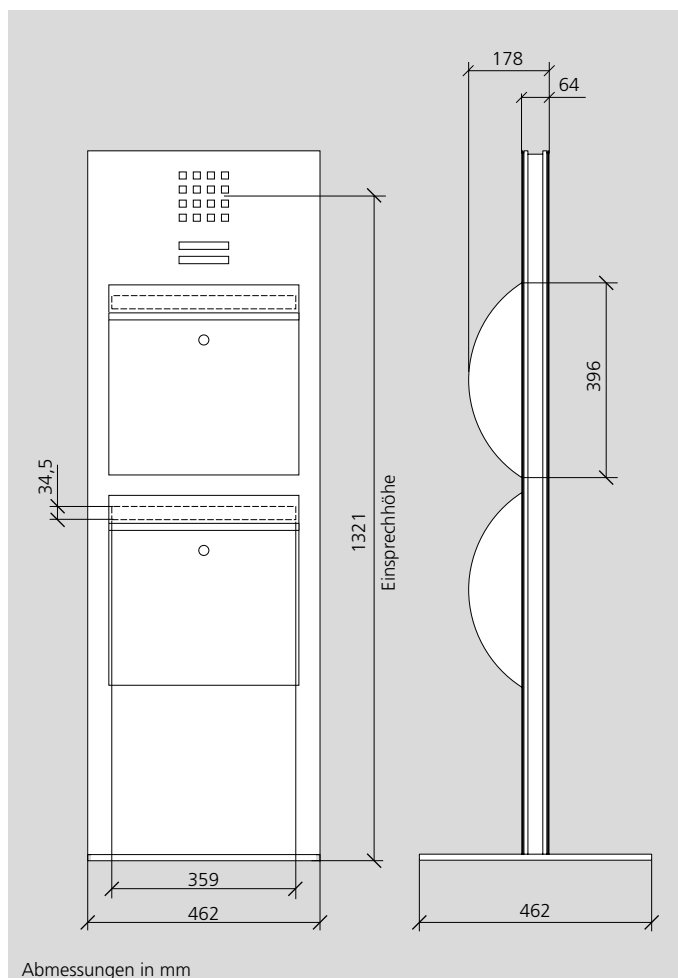
- Bedienebene 2 mm:
- V4A-Stahl natur gebürstet
- Montageebene:
- 2 mm V2A-Stahl mit Glimmerlack
- Trägersystem:
- Aluminium-Strangpressprofil mit Glimmerlack
- Bodenplatte:
- Aluminiumplatte 20 mm mit Glimmerlack

Weitere Informationen zu Materialien und Oberflächen siehe Seite 156



ZE/STL 168 x 168
 Zubehör-Erdstück für freistehende Kommunikations-Stelen 168 x 168 aus stabilem, feuerverzinktem Stahl mit innenliegender Kabelführung und Bodenflansch mit aufgeschweißten Mutttern zur Befestigung der Bodenplatte der Kommunikations-Stele. Abmessungen (mm) B x H x T: 180 x 500 x 200

Kommunikations-Stelen mit Briefkasten frontseitige Entnahme



Wo es um Repräsentation im Eingangsbereich geht, demonstriert die freistehende Kommunikations-Stele Kompetenz und Stilsicherheit. Der integrierte Briefkasten zeigt, wie aus einer funktionellen Notwendigkeit eine gestalterische Tugend wird, formvollendet von vorn wie hinten. Als zentraler Blickfang am Eingang ist die Stele die perfekte Grundlage für die Präsentation eines Firmennamens oder Logos.

Ein auf Aluminium-Strangpressprofilen basierendes Trägersystem verändert die Ausführung der Briefkästen und macht die Planung deutlich flexibler. So können erheblich größere Systemabmessungen realisiert werden, der nun nach vorn und hinten geführte Standwinkel sorgt für Standsicherheit.

Der Standwinkel kann auf Wunsch für den versenkten Einbau ausgeführt werden.

Elektrische Entriegelung

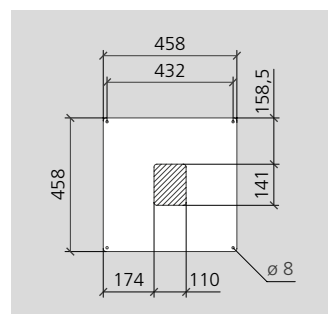
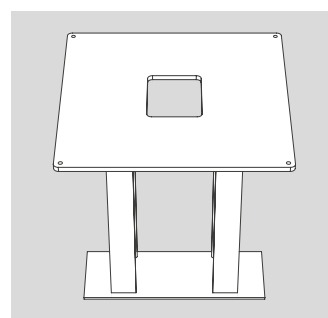
Die ideale Ergänzung einer elektronischen Zutrittskontrolle: Auch der Briefkasten kann per Fingerabdruck, Codeschloss oder Electronic-Key geöffnet werden. Dazu wird das mechanische Schloss ergänzt durch eine elektrische Schließeinheit, angesteuert über den Vario-Bus. Die Entnahmetür erhält eine Griffleiste. Weitere erforderliche Komponenten werden zur Umsetzung der Zutrittskontrolle meist ohnehin benötigt:

- Fingerprintleser, Codeschloss oder Electronic-Key-Leser
- TR 603 (Stromversorgung)
- EC (2 Schaltkontakte)
- ECE (6 zusätzliche Schaltkontakte)

Bedienebene 2 mm:

- V4A-Stahl natur gebürstet
- Briefeinwurfklappe:
- mit integrierter Dämpfung
- Briefeinwurfklappe und frontseitige Entnahmetür:
- Werkstoff wie Bedienebene 1,5 mm
- Namensleiste:
- Werkstoff wie Bedienebene 4 mm
- Montageebene:
- 2 mm V2A-Stahl mit Glimmerlack
- Trägersystem:
- Aluminium-Strangpressprofil mit Glimmerlack
- Bodenplatte:
- Aluminiumplatte 20 mm mit Glimmerlack

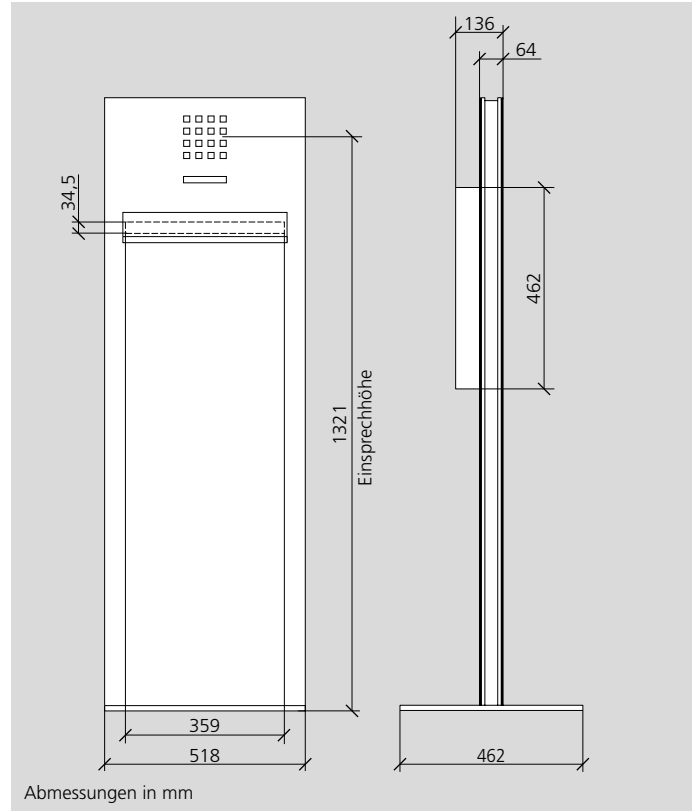
Weitere Informationen zu Materialien und Oberflächen siehe Seite 156



ZE/STL 462 x 462

Zubehör-Erdstück für freistehende Kommunikations-Stelen 462 x 462 aus stabilem, feuerverzinktem Stahl mit innenliegender Kabelführung und Bodenflansch mit aufgeschweißten Muttern zur Befestigung der Bodenplatte der Kommunikations-Stele. Abmessungen (mm) B x H x T: 458 x 500 x 458

**Kommunikations-Stelen
mit Briefkasten rückseitige Entnahme**



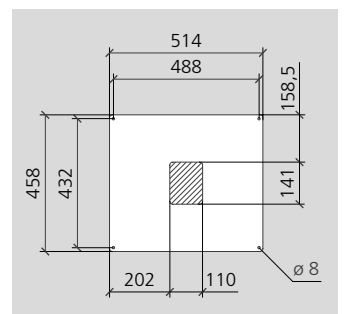
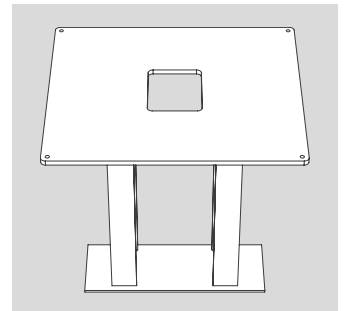
Der Briefkasten mit rückseitiger Entnahme erhält ein rechteckiges Gehäuse und eine Tür für die Entnahme von hinten.

Elektrische Entriegelung

Die ideale Ergänzung einer elektronischen Zutrittskontrolle: Auch der Briefkasten kann per Fingerabdruck, Codeschloss oder Electronic-Key geöffnet werden. Dazu wird das mechanische Schloss ergänzt durch eine elektrische Schließeinheit, angesteuert über den Vario-Bus. Die Entnahmetür erhält eine Griffleiste. Weitere erforderliche Komponenten werden zur Umsetzung der Zutrittskontrolle meist ohnehin benötigt:

- Fingerprintleser, Codeschloss oder Electronic-Key-Leser
- TR 603 (Stromversorgung)
- EC (2 Schaltkontakte)
- ECE (6 zusätzliche Schaltkontakte)

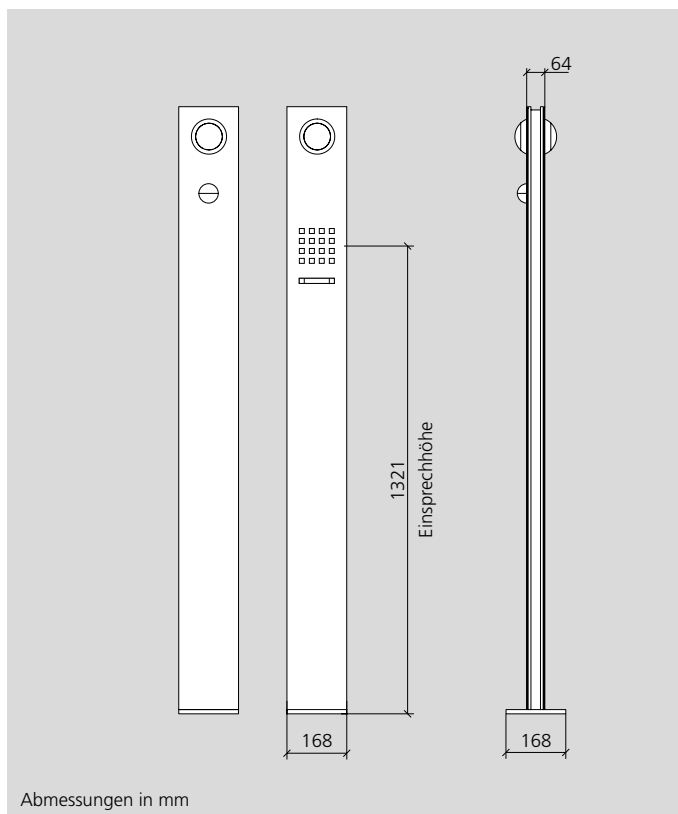
- Bedienebene 2 mm:
 • V4A-Stahl natur gebürstet
 Montageebene:
 • 2 mm V2A-Stahl mit Glimmerlack
 Trägersystem:
 • Aluminium-Strangpressprofil mit Glimmerlack
 Bodenplatte:
 • Aluminiumplatte 20 mm mit Glimmerlack
- Weitere Informationen zu Materialien und Oberflächen siehe Seite 156



ZE/STL 518 x 462

Zubehör-Erdstück für freistehende Kommunikations-Stelen 518 x 462 aus stabilem, feuerverzinktem Stahl mit innenliegender Kabelführung und Bodenflansch mit aufgeschweißten Muttern zur Befestigung der Bodenplatte der Kommunikations-Stele. Abmessungen (mm) B x H x T: 488 x 500 x 458

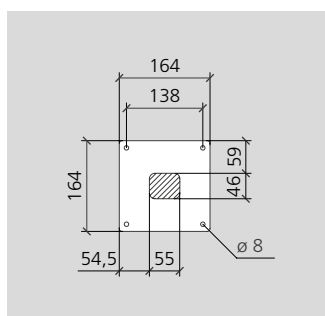
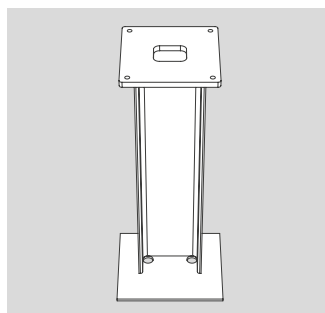
Kommunikations-Stelen beidseitig bestückbar



Eine weitere Neuerung, die durch das neue Trägersystem möglich wird: Kommunikations-Stelen können nun beidseitig mit Funktionselementen bestückt werden.

Bitte beachten:
Wegen der unterschiedlichen Bautiefe der Komponenten muss die beidseitige Bestückung in enger Abstimmung mit Siedle konfiguriert werden.

Der Standwinkel kann auf Wunsch für den versenkten Einbau ausgeführt werden.



ZE/STL 168 x 168

Zubehör-Erdstück für freistehende Kommunikations-Stelen 168 x 168 aus stabilem, feuerverzinktem Stahl mit innenliegender Kabelführung und Bodenflansch mit aufgeschweißten Muttern zur Befestigung der Bodenplatte der Kommunikations-Stele.
Abmessungen (mm) B x H x T:
180 x 500 x 200

Türblendeinbau



Komfortabler Postempfang: Öffnung nach vorne gegen herabfallende Post, Kunststoffklimabox gegen Kondensfeuchtigkeit und Rillenboden gegen durchweichte Sendungen, falls doch einmal Wasser eintritt.

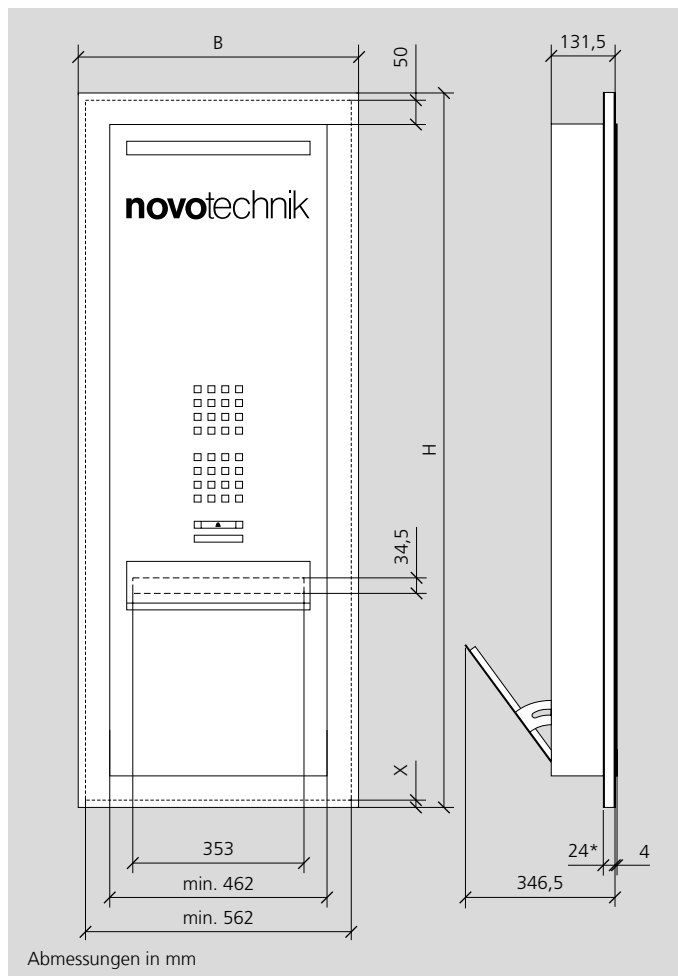
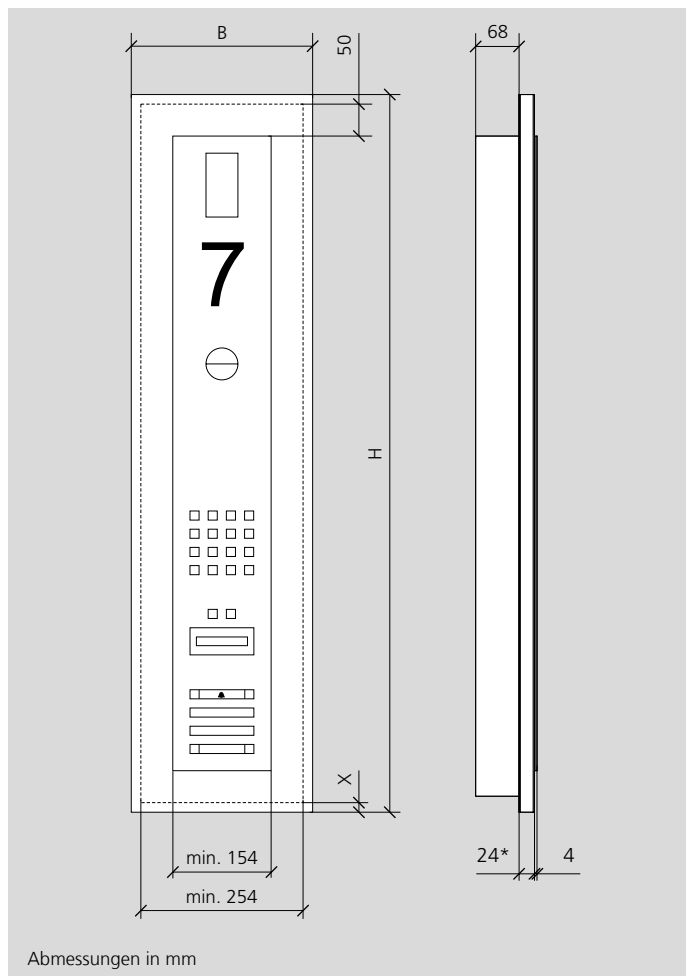
Bei der Integration in ein Türseitenteil setzt Siedle Steel seine Vorzüge glänzend in Szene. Die großzügige Oberfläche wird zum Gestaltungselement, das den gesamten Eingangsbereich prägt. Alle Funktionselemente sind ergonomisch korrekt platziert: Das Firmenlogo oder die Hausnummer gut erkennbar im Licht der LED-Leuchten, das Sprechsystem in Mund-, Codeschloss, Tasten und Briefkastenklappe in Griffhöhe.

Die Montageebene ist durch PS-Schaum wärmegeklämt und thermisch getrennt. Ihre Stärke passt sich den bauseitigen Vorgaben an. Eingepasst wird sie in den Glasfalz von Türseitenteilen oder sonstige Pfosten-Riegel-Konstruktionen. Ein 50 Millimeter breiter Rand um die Bedienebene ist Gestaltungselement und sichert gleichzeitig alle Vorteile von Siedle Steel auch im Türblend-Einbau: Frontseitig abnehmbare Bedienebene ohne sichtbare Befestigung, von vorne zugängliche, prüfbare und tauschbare Module, einfache Installation und Montage. Die Rückseite der Anlage besteht komplett aus Edelstahl.

Elektrische Entriegelung

Die ideale Ergänzung einer elektronischen Zutrittskontrolle: Auch der Briefkasten kann per Fingerabdruck, Codeschloss oder Electronic-Key geöffnet werden. Dazu wird das mechanische Schloss ergänzt durch eine elektrische Schließ-einheit, angesteuert über den Vario-Bus. Die Entnahmetür erhält eine Griffleiste. Weitere erforderliche Komponenten werden zur Umsetzung der Zutrittskontrolle meist ohnehin benötigt:

- Fingerprintleser, Codeschloss oder Electronic-Key-Leser
- TR 603 (Stromversorgung)
- EC (2 Schaltkontakte)
- ECE (6 zusätzliche Schaltkontakte)



Legende:
 --- Lichtes Maß
 X = Glaseinstand
 Plattenmaß = Lichtes Maß
 + 2 x Glaseinstand
 *nach Absprache der bauseitigen
 Gegebenheiten

Bedienebene 2 mm:
 • V4A-Stahl natur gebürstet
 Montageebene 2 mm:
 • V4A-Stahl natur gebürstet
 oder V2A-Stahl mit Glimmerlack
 Rückseite:
 • 2 mm V4A-Stahl natur gebürstet oder
 lackiert
 • Füllung PS-Schaum
 Rückseitige Schutzhaube:
 • 1,5 mm V4A natur gebürstet oder
 lackiert
 • Rückseitige Entnahmetür 1,5 mm
 V4A-Stahl natur gebürstet oder lackiert,
 nach unten aufgehend
 • Briefkasten mit Klimabox aus Kunst-
 stoff
 Briefeinwurfklappe:
 • mit integrierter Dämpfung
 • Werkstoff wie Bedienebene 1,5 mm
 Namensleiste:
 • Werkstoff wie Bedienebene 4 mm
 • Einwurfschacht 1 mm V4A-Stahl

Weitere Informationen zu Materialien
 und Oberflächen siehe Seite 156

Glaseinbau



Das nur 37 Millimeter flache Gehäuse und die partiell aufgesetzte Kabelzuführung sind Bestandteil des Designkonzepts. Die Gesamtaufbauhöhe beträgt 84 Millimeter.

Die Zuleitung aus flexiblem Edelstahlgewebe macht aus einer technischen Notwendigkeit eine gestalterische Tugend.



Siedle Steel für den Glaseinbau wird ohne Rahmen oder zusätzliche Befestigungselemente direkt im Glas angebracht. Zwei Varianten stehen zur Wahl: Beim Direkteinbau in einen Glasausschnitt ist die Verkabelung Teil des Designkonzepts. Die Versorgungsadern werden durch eine flexible Edelstahlummantelung nach unten geführt. Die Anlage „schwebt“ in ergonomisch günstiger Höhe. Der Paneeleinbau platziert Kommunikationstechnik und Briefkasten zwischen zwei Glaselementen. Ohne zusätzlichen Rahmen werden die Edelstahl-

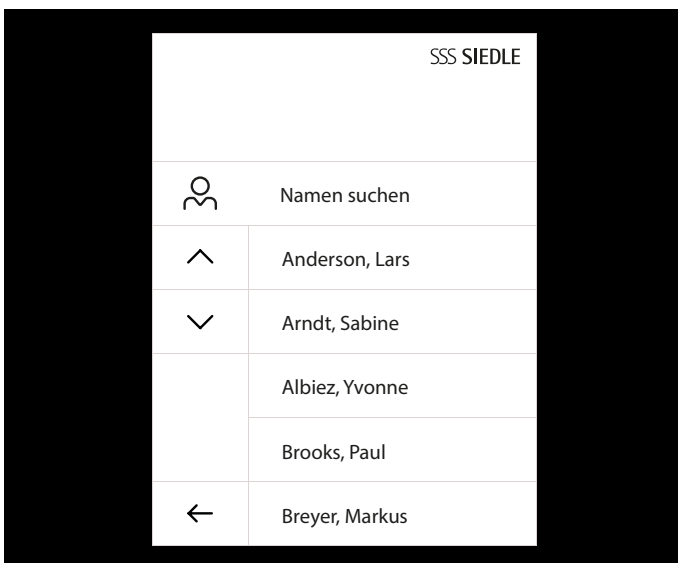
paneele zum Bestandteil der Glasfassade.

- Oberflächen und rückseitiges Gehäuse aus Edelstahl
- Ummantelung der Zuleitung aus Edelstahlgewebe (beim Direkteinbau)
- Einsetzbar in Einscheiben-Sicherheitsglas oder Isolierglas
- Materialstärke der Glasplatte mindestens 8 mm; nach oben keine Begrenzung
- Die Technik ist von vorne und hinten zugänglich

Feuerwehr-Schlüsseldepot

Integration statt unschöner Insellösungen: Siedle Steel integriert Feuerwehrschlüsselkästen von Spezialherstellern, etwa der Firma Schraner. Alle bewährten Eigenschaften der Kästen bleiben dabei erhalten, die Richtlinien und Normen werden eingehalten. Optisch wird das Depot zum Bestandteil des Steel-Systems und kann mit allen weiteren Steel-Funktionen kombiniert werden.

Siedle-Kommunikationsterminal



Name suchen
ruft eine alphabetisch sortierte Liste der Bewohner auf. Ein Druck auf das Namensfeld löst das Rufsignal aus, dabei wird die Betätigung optisch und akustisch signalisiert.



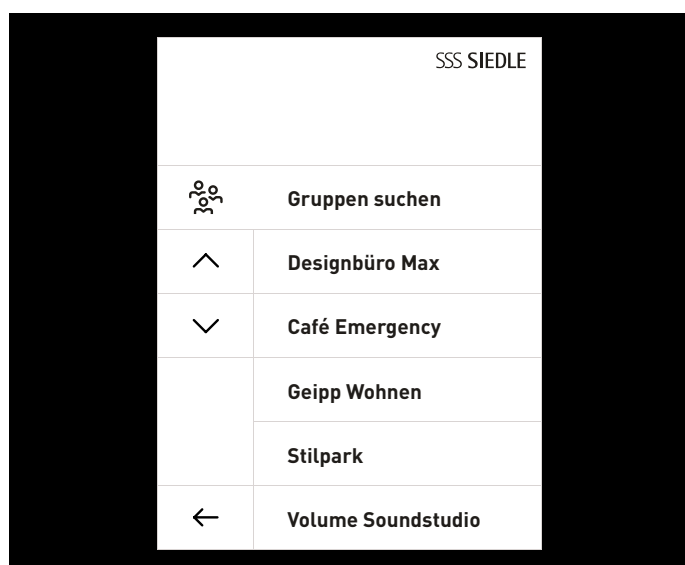
Direktwahl
blendet eine Zifferntastatur ein. Sie fungiert als Codeschloss, das mit bestimmten Ziffernfolgen die Tür öffnet. Außerdem können Rufnummern eingegeben werden, die mit einzelnen Sprechstellen verbinden – der so genannte VIP-Ruf für Bewohner, die in der Namensliste nicht auftauchen wollen.

Das 26,5 cm (10,4 Zoll) große Touchdisplay zeigt mit seinem Eingangsbildschirm klar, deutlich und von weitem erkennbar, wozu es da ist: Der Touchscreen will berührt werden. Die bewusst einfach gehaltene Menüführung leitet schnell zu den wichtigsten Funktionen. Das Terminal übernimmt sämtliche Funktionen einer Türstation, inklusive Zutrittskontrolle und Anbindung an die Festnetztelefonie. Darüber hinaus eröffnet es die ganze Welt der PC-gestützten Informationen und bietet zusätzlichen Komfort durch Ergänzung weiterer Kommunikations- und Orientierungsmöglichkeiten: Bei Bedarf kann die Oberfläche des Terminals um Nutzer-Informationen, wie Öffnungszeiten oder Lagepläne, ergänzt werden.

Das Kommunikationsterminal ist für die Systeme In-Home-Bus und Access verfügbar.

Leistungsmerkmale

- Einfach und intuitive Bedienung
- Komfortsuchfunktion
- Zusätzliche Nutzer-Informationen, z. B. Öffnungszeiten, Lagepläne, Speisekarten etc.
- Direktrufmöglichkeit
- Anbindung an das Telefonnetz über DoorCom Analog
- Zutrittskontrollfunktion über Code-Eingabe (virtuelles Code-schloss)
- Integrierter Netzwerkan-schluss zur webbasierten Konfiguration
- Einbindung gängiger Media-formate
- Umgebungstemperatur: -20 °C bis +55 °C
- Betriebsspannung: 24 V
- Montagearten: Unterputz, Freistehend, Aufputz
- Hinweis: Zwei Lautsprecher-Module werden benötigt: Einer zur Rückmeldung des Touchscreens, der andere zur Sprachübertragung.



Gruppensuche

ermöglicht die Suche nach bestimmten Teilnehmergruppen im Gebäude. Die Teilnehmer können Abteilungen oder unterschiedliche Firmen sein. Ein Druck auf das Namensfeld löst das Rufsignal aus.



Kundenspezifische Inhalte

Die Oberfläche des Terminals kann individuell geändert werden. So ist es ein Leichtes, Einträgen der Liste auch Bilder oder weitere Informationen zuzuordnen, beispielsweise ein Firmenlogo und Öffnungszeiten.

Abbildungen beispielhaft



Siedle Steel
Kommunikations- und Leitsystem

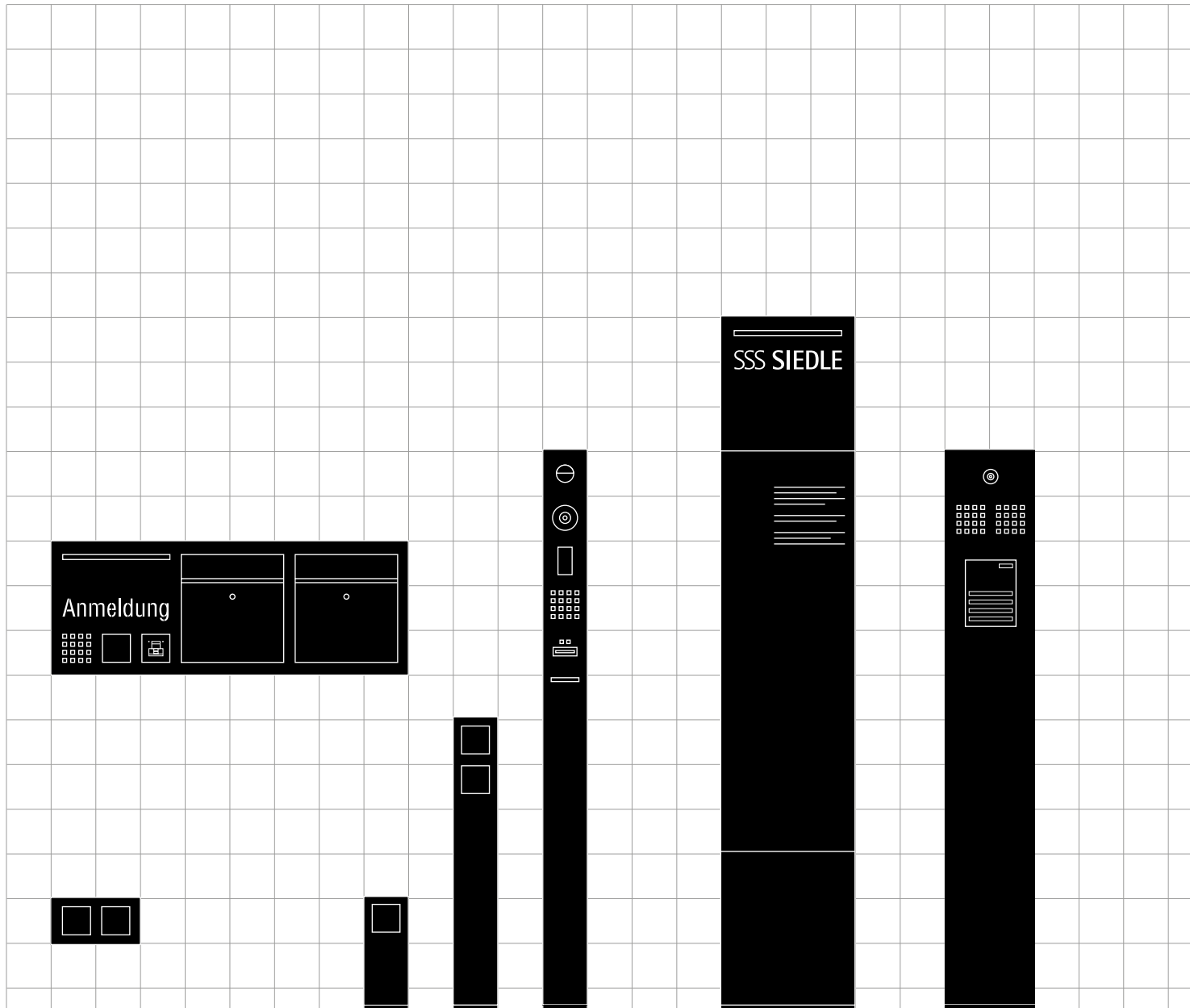
Das ganze Gebäude	174
Licht-/Kommunikationsstele	176
Türstationen	176
Wand-/Hängeschilder	177
Raumschilder	177
Raumschilder/Piktogramme	178

Das ganze Gebäude

Ein perfekter Empfang ist nicht auf den Eingang beschränkt; die Tür ist nur eine von mehreren Stationen, die ein Besucher passiert. Sein Weg beginnt an einem Parkschild oder der Garagenzufahrt und endet erst in einem bestimmten Raum. An jeder dieser Stationen treten andere Funktionen in den Vordergrund: Die Identifikation des

Gebäudes und seiner Bewohner, die Kommunikation oder Interaktion mit dem Besucher, der Zutritt ins Innere, gefolgt von der Leitung, Information und Begleitung bis ans Ziel. Das Kommunikations- und Leitsystem erfüllt sämtliche Anforderungen in einer einheitlichen Gestaltung. Es kombiniert die unendliche Variationsbreite des

High-End-Kommunikations-systems Siedle Steel mit einem ergonomisch optimierten Leitsystem. Das Ergebnis ist ein perfekter Empfang – durchgängig und einheitlich im ganzen Gebäude.



Türstation
LED-Flächenleuchte
Beschriftung
Sprechsystem
Ruftaste
Fingerabdruckleser
Briefkästen

Wandleuchten
LED-Lichtmodule

Lichtstelen
LED-Lichtmodule

Kommunikationsstele
Bewegungsmelder
Videokamera
LED-Spot
Sprechsystem
Kartenleser
Ruftaste

**Freistehende
Infosteile**
LED-Flächenleuchte
Beschriftung

Kommunikationsstele
Sprechsystem
Videokamera
Kommunikationsterminal
mit Touchscreen-Display



Parkstele
Piktogramm

Wandschilder
Beschriftung

Wandschild
Piktogramme

Raumschild und Türstation
Beschriftung
Ruftaste
Fingerabdruckleser

Raumschilder
Beschriftung
Piktogramm

Hängeschild
Piktogramme
Beschriftung

Licht-/Kommunikationsstele



An der Grundstücksgrenze, an Zufahrten, Toren oder Wegen: Die freistehende Stele steht dort, wo sie ihre Funktion optimal erfüllt, unabhängig von Wänden und Fassaden. Das Format dazu bringt sie mit, nicht nur ästhetisch; alle Funktionen sind ergonomisch richtig und anwendergerecht positioniert. Bestückt mit LED-Lichtmodulen, wird sie zur Wegbeleuchtung, auf Wunsch automatisch gesteuert von Bewegungs- und Dämmerungsschaltern. Videokamera, Sprechsysteme oder andere Funktionselemente machen sie zur Kommunikationsstele, die Tore und Türen öffnet, identifiziert, informiert oder auch die Post empfängt.

Türstationen



Eine Spedition möchte Ware abliefern, der Postbote den Briefkasten finden. Gäste klingeln und melden sich an, Mitarbeiter verschaffen sich per Zahlencode oder Fingerabdruck Einlass. Besucher brauchen Licht, um Wege zu finden, Informationen zu erfassen und Geräte zu bedienen. Bewohner und Eigentümer wollen sich angemessen präsentieren. Sie haben Gestaltungswünsche, möchten ein Corporate Design oder einen persönlichen Stil umsetzen. Der Architekt wünscht bestimmte Materialien, und das Planungsbüro definiert besondere Anforderungen an Technik und Installation. An der Schwelle treffen viele Wünsche, Ideen und Bedürfnisse aufeinander. Gut, wenn sie sich nicht widersprechen, sondern ergänzen.

Türstation mit gelasertem Kopfpaneel, folienbeschriftetem Listenpaneel, Sprechsystem, Großflächentaste und Codeschloss. Jedes Paneel ist einzeln abnehmbar. Optional sichert eine elektromagnetische Verriegelung hochwertige Funktionselemente.

Wand-/Hängeschilder



Die Symbiose von Kommunikationselektronik und Besucherleitung spielt auch im Gebäude ihre Vorzüge aus. Ein Raumschild mit Klingeltaste und Fingerabdruckleser ist ebenso selbstverständlich möglich wie der Einbau einer LED-Flächenleuchte in eine Wandtafel. Firmennamen, Raumnummern, Abteilungen: Wenn Beschriftungen lange unverändert bleiben, können sie laserbeschriftet, graviert oder gedruckt werden. Andere, etwa Namen, Funktionen oder Titel, ändern sich häufig. Für sie empfehlen sich revidierbare Beschriftungen, die mit geringem Aufwand gewechselt werden können.



Hängeschilder sind auch aus größerer Entfernung sehr gut erkennbar und halten Wege und Wände frei. Sie bestehen aus einer Montageebene, an der die mitgelieferte Abhängevorrichtung befestigt wird, und zwei Deckplatten für die Beschriftung. Die Montageebene besteht aus Aluminium, um Gewicht zu sparen. Für die Deckplatten steht das gesamte Material- und Beschriftungsspektrum zur Verfügung.

Dreiteilige Infotafel mit Flächenleuchte. Das Kopfpaneel mit Firmenlogo ist für die Fernwirkung zuständig. Das mittlere Paneel dient der Nahkennzeichnung. Es ist vollflächig mit einer transparenten, einfarbig bedruckten Folie beklebt. Bei einer Aktualisierung wird die gesamte Folie ausgetauscht. Das Sockelpaneel stellt den Abschluss nach unten her.

Raumschilder



Sinnvolle Kombination an sensiblen Räumen: die Kombination von Raumkennzeichnung und Zutrittskontrolle. Funktionen:
Beschriftbares Raumschild
Großflächentaste
Fingerabdruckleser



Die Raumschilder sind ein- bis vierteilig erhältlich. Jedes Segment kann einzeln beschriftet und gewechselt werden.

Bei der Planung und Konfiguration steht Ihnen unser Projektvertrieb unterstützend zur Seite.
Tel. +49 7723 63-555
projektvertrieb@siedle.de

Raumschilder/Piktogramme



OSB 0001 E
Orientierungsschild aus Edelstahl, einteilig, zur individuellen Beschriftung. Die gebürstete Edelstahloberfläche kann durch Laserbeschriftung, Folie, Gravur oder Siebdruck beschriftet werden. Beschriftungsfeld (mm) B x H: 154 x 154
Abmessungen (mm) B x H x T: 154 x 154 x 11



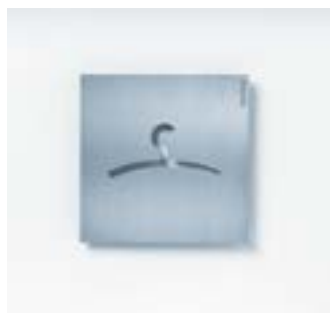
OSB 0002 E
Orientierungsschild aus Edelstahl, zweiseitig, zur individuellen Beschriftung. Die gebürstete Edelstahloberfläche besteht aus zwei gleich großen Beschriftungsfeldern und kann durch Laserbeschriftung, Folie, Gravur oder Siebdruck beschriftet werden. Beschriftungsfeld (mm) B x H: 154 x 76,5
Abmessungen (mm) B x H x T: 154 x 154 x 11



OSB 0003 E
Orientierungsschild aus Edelstahl, dreiteilig, zur individuellen Beschriftung. Die gebürstete Edelstahloberfläche besteht aus drei Beschriftungsfeldern und kann durch Laserbeschriftung, Folie, Gravur oder Siebdruck beschriftet werden. Beschriftungsfeld (mm) B x H: 154 x 76,5 und 154 x 37,75
Abmessungen (mm) B x H x T: 154 x 154 x 11



OSB 0004 E
Orientierungsschild aus Edelstahl, vierteilig, zur individuellen Beschriftung. Die gebürstete Edelstahloberfläche besteht aus vier gleich großen Beschriftungsfeldern und kann durch Laserbeschriftung, Folie, Gravur oder Siebdruck beschriftet werden. Beschriftungsfeld (mm) B x H: 154 x 37,75
Abmessungen (mm) B x H x T: 154 x 154 x 11



OSP 0004
Orientierungsschild mit Piktogramm „Garderobe“ aus gebürstetem Edelstahl. Abmessungen (mm) B x H x T: 154 x 154 x 11



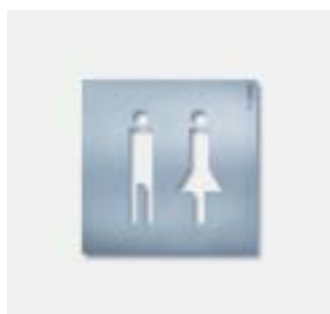
OSP 0005
Orientierungsschild mit Piktogramm „Konferenz“ aus gebürstetem Edelstahl. Abmessungen (mm) B x H x T: 154 x 154 x 11



OSP 0006
Orientierungsschild mit Piktogramm „Pfeil“ links und rechts aus gebürstetem Edelstahl. Abmessungen (mm) B x H x T: 154 x 154 x 11



OSP 0007
Orientierungsschild mit Piktogramm „Nichtraucher“ aus gebürstetem Edelstahl. Abmessungen (mm) B x H x T: 154 x 154 x 11



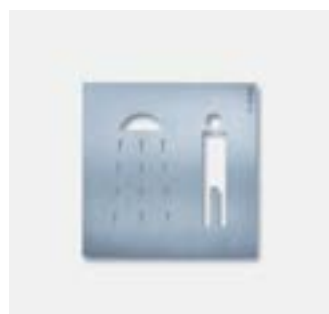
OSP 0012
Orientierungsschild mit Piktogramm „Toilette“ aus gebürstetem Edelstahl. Abmessungen (mm) B x H x T: 154 x 154 x 11



OSP 0013
Orientierungsschild mit Piktogramm „Wickelraum“ aus gebürstetem Edelstahl. Abmessungen (mm) B x H x T: 154 x 154 x 11



OSP 0014
Orientierungsschild mit Piktogramm „Dusche Damen“ aus gebürstetem Edelstahl. Abmessungen (mm) B x H x T: 154 x 154 x 11



OSP 0015
Orientierungsschild mit Piktogramm „Dusche Herren“ aus gebürstetem Edelstahl. Abmessungen (mm) B x H x T: 154 x 154 x 11

**OSB 0005 G**

Orientierungsschild aus einer Kombination von Edelstahl und Acrylglas, geeignet zur individuellen Beschriftung. Die Beschriftung erfolgt mittels Folie oder Papier zwischen Acrylglas und Montageplatte.
Beschriftungsfeld (mm) B x H: 113 x 154
Abmessungen (mm) B x H x T:
154 x 154 x 11

**OSP 0001**

Orientierungsschild mit Piktogramm „Bibliothek“ aus gebürstetem Edelstahl.
Abmessungen (mm) B x H x T:
154 x 154 x 11

**OSP 0002**

Orientierungsschild mit Piktogramm „Restaurant/Kantine“ aus gebürstetem Edelstahl.
Abmessungen (mm) B x H x T:
154 x 154 x 11

**OSP 0003**

Orientierungsschild mit Piktogramm „Cafeteria“ aus gebürstetem Edelstahl.
Abmessungen (mm) B x H x T:
154 x 154 x 11

**OSP 0008**

Orientierungsschild mit Piktogramm „Raucher“ aus gebürstetem Edelstahl.
Abmessungen (mm) B x H x T:
154 x 154 x 11

**OSP 0009**

Orientierungsschild mit Piktogramm „Rollstuhlgerecht“ aus gebürstetem Edelstahl.
Abmessungen (mm) B x H x T:
154 x 154 x 11

**OSP 0010**

Orientierungsschild mit Piktogramm „Damen“ aus gebürstetem Edelstahl.
Abmessungen (mm) B x H x T:
154 x 154 x 11

**OSP 0011**

Orientierungsschild mit Piktogramm „Herren“ aus gebürstetem Edelstahl.
Abmessungen (mm) B x H x T:
154 x 154 x 11

**OSP 0016**

Orientierungsschild mit Piktogramm „Dusche“ aus gebürstetem Edelstahl.
Abmessungen (mm) B x H x T:
154 x 154 x 11

**OSM 0001 DG**

Montageplatte aus Aluminium zur Aufnahme aller Edelstahlplatten des Orientierungssystems.
Abmessungen (mm) B x H x T:
154 x 154 x 8



Innenstationen

Siedle Axiom	182
Haus-/Freisprechtelefone und Video-Panel	184
Modellübersicht In-Home-Bus	186
Modellübersicht Access Professional	188
Modellübersicht 1+n	189
Siedle Apps	190
Siedle Scope	192
Materialien und Oberflächen	196
Manufaktur	196
Vormontage und Vorinstallation	197

Siedle Axiom



A 180-10
Siedle Axiom zur Wandmontage ohne Hörer



A 180-11
Siedle Axiom zur Wandmontage mit Hörer

Ob an der Wand montiert, als Tischgerät oder auf einem Möbelstück, Siedle Axiom findet in jeder Variante einen angemessenen Platz. In den Farben Schwarz-Grau, Signalweiß oder Perlrubinrot passt es sich dezent, modern oder auffällig in die Wohnumgebung ein.

Über das 7-Zoll-Display können alle Funktionen bedient werden. Aussagekräftige Symbole und Icons geben Auskunft über den aktuellen Status und die wählbaren Bedienoptionen.

Zwei zusätzlich Tasten geben direkten Zugriff auf die wichtigsten Türfunktionen und erlauben eine schnelle intuitive Bedienung.

Die Modelle mit schnurlosem Hörer machen das Siedle Axiom zu einer mobilen Innenstation. Am Hörer kann der Türruf beantwortet und die Tür geöffnet werden.

Am Panel kann über die Freisprechfunktion kommuniziert werden.



A 180-20
Siedle Axiom als Tischgerät ohne Hörer



A 180-21
Siedle Axiom als Tischgerät mit Hörer



A 180-30
Siedle Axiom zur Möbelmontage ohne Hörer

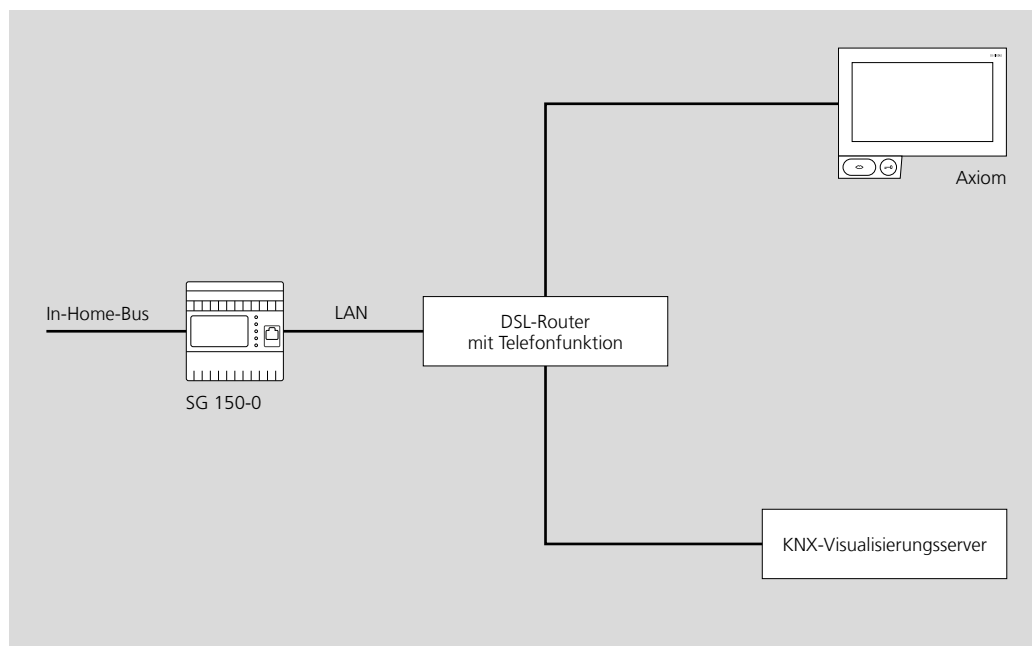


A 180-31
Siedle Axiom zur Möbelmontage mit Hörer

A 180-...
IP-Video-Panel mit Touchscreen 17,8 cm (7") und Bedientasten für den schnellen Zugriff auf Funktionen der Türkommunikation.
Betriebsspannung: PoE nach 802.3af
Umgebungstemperatur:
+5 °C bis +40 °C
Abmessungen (mm) B x H x T:
A 180-10: 185 x 144 x 18
A 180-11: 236 x 165 x 47
A 180-20: 386 x 122 x 117
A 180-21: 422 x 124 x 150
A 180-30: 185 x 121 x 112
A 180-31: 236 x 123 x 146

Gestaltungsvarianten	Bestellschlüssel
Signalweiß	...W
Schwarzgrau	...S
Perlrubinrot	...R

Weitere Informationen finden Sie auf der Siedle-Website.



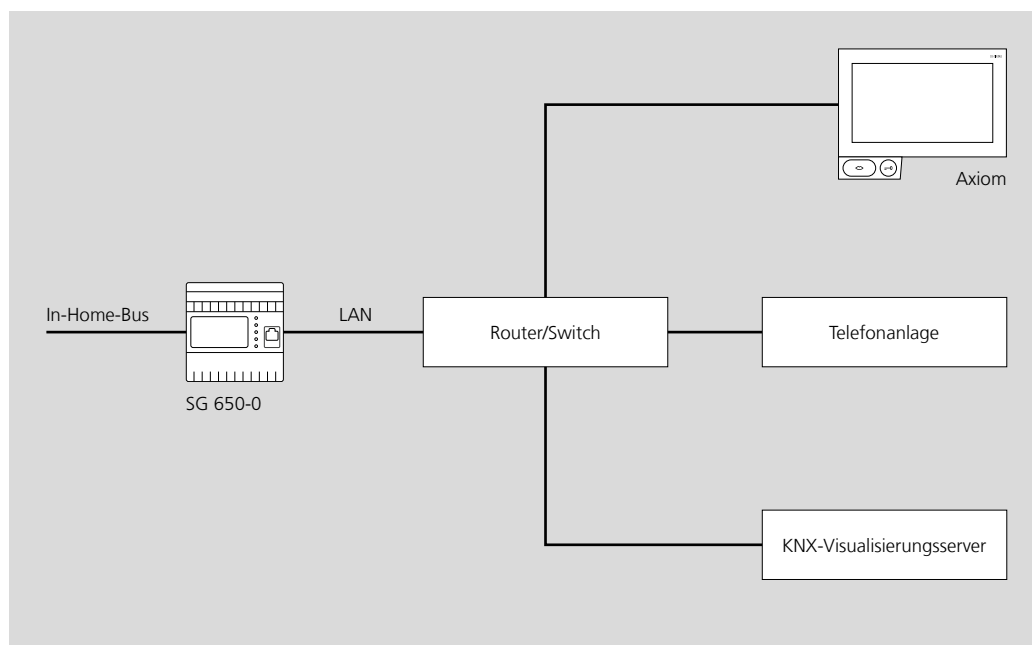
Sinnvoll vernetzt

Das Smart Gateway stellt die Verbindung zur Türkommunikation (In-Home-Bus) her. Über das IP-Netzwerk lässt sich Siedle Axiom zusätzlich in weitere Funktionen integrieren. So besteht die Möglichkeit zur Verbindung mit einer Telefonanlage oder mit einem KNX-Visualisierungsserver der Firma Jung. So wird Siedle Axiom zum Amtstelefon oder zur Bedienstelle der KNX-Gebäudesystemtechnik.

Siedle Axiom ist durch Software-Updates offen für Veränderungen und Erweiterungen. Als Client am Smart Gateway profitiert das Gerät von zukünftigen Weiterentwicklungen.

Systemabbildung

Als Erweiterung am In-Home-Bus über Smart Gateway SG 150-0.



Systemabbildung

Als Erweiterung am In-Home-Bus über Smart Gateway Professional SG 650-0.

Wertarbeit – auch ganz oberflächlich

Die PVD-Beschichtung ist eines der fortschrittlichsten Beschichtungsverfahren. Es erfüllt höchste Qualitätserwartungen Beständigkeit und Schutz, weshalb es beispielsweise in der Werkzeugfertigung zum Einsatz kommt. PVD-beschichtete Oberflächen sind witterungs- und kratzfest, dabei reinigungsfreundlich und umweltverträglich.

Tipp:

Mit einer Video-Innenstation können Sie das Kamerabild sehen und vorab entscheiden ob ein Türgespräch aufgebaut werden soll.

Haustelefone



Klassisch: Mit Hörer

Egal ob Audio oder Video Telefon – Hörer abnehmen, sprechen, Tür öffnen, auflegen: Einfacher geht es nicht. Einfachheit hat ihre Vorteile: In der intuitiven Bedienung. In der Technik, die keine aufwändige Regelelektronik braucht. Und im Preis – Hörertelefone sind günstiger als vergleichbare Freisprechgeräte.



Barrierefreie Kommunikation

Ausgezeichnete Sprachqualität auch mit Hörgerät. Ein Zubehör-Hörer kann per Induktionsspule mit Hörgeräten verbunden werden. Der Träger hört den Besucher direkt über sein Hörgerät. Die Technik kann bei allen aktuellen Haustelefonen nachgerüstet werden. Dazu wird einfach der Originalhörer gegen den kompatiblen Hörer getauscht. Der hörgerätekomppatible Hörer erfüllt die europäische Norm ETS 300 381. Er ist als Zubehör in Weiß erhältlich.

Freisprechtelefone



Freisprechtelefone Basic

Mit der Audio- und Video-Innenstationen Basic hat Siedle zwei erfolgreiche und preisgünstige Einstiegsprodukte am Markt platziert.



Panels



Freisprechtelphone Comfort

Die Spitzenmodelle Bus-Freisprechtelphone Comfort (BFC und BFCV) zeichnen sich durch eine einfach Bedienung und einen großen Funktionsumfang aus.

Panels

Aus Ästhetischen- und Funktionsgründen werden immer mehr Panels verbaut.

Sämtliche Displayoberflächen sind so konzipiert, dass eine intuitive Bedienung ohne vorige Instruktionen möglich ist. Eine gute Lesbarkeit der Schaltflächen zeichnet die Siedle Panels ebenfalls aus. Durch große Displays und Bedienflächen (Kacheln) ist die Bedienung auch für Personen mit einer Sehschwächen möglich.

Audio Wandgeräte



AIB 150-01
 Audio-Innenstation Siedle Basic

Audio Tischgeräte



BTS 850-02
 Bus-Telefon Standard

Video Wandgeräte



VIB 150-0
 Video-Innenstation Siedle Basic

Video Tischgeräte



BTSV 850-03
 Bus-Telefon Standard mit Farbmonitor
ZTCV 850-0
 Tischzubehör Video



BTS 850-02
 Bus-Telefon Standard
ZTS 800-01
 Tischzubehör Standard



BTSV 850-03
 Bus-Telefon Standard mit Farbmonitor



BTC 850-02
 Bus-Telefon Comfort



BTC 850-02
 Bus-Telefon Comfort
ZTS 800-01
 Tischzubehör Comfort



BTCV 850-03
 Bus-Telefon Comfort mit Farbmonitor



BTCV 850-03
 Bus-Telefon Comfort mit Farbmonitor
ZTCV 850-0
 Tischzubehör Video



BFC 850-0
 Bus-Freisprechttelefon Comfort Intercom



BFC 850-0
 Bus-Freisprechttelefon Comfort Intercom
ZTS 800-01
 Tischzubehör Standard



BFCV 850-02
 Bus-Freisprechttelefon Comfort Intercom
 Farbmonitor



BFCV 850-02
 Bus-Freisprechttelefon Comfort Intercom
 Farbmonitor
ZTCV 850-0
 Tischzubehör Video

Video Wandgeräte



BVPS 850-0
Bus-Video-Panel Standard

Video Tischgeräte



BVPS 850-0
Bus-Video-Panel Standard
ZTVP 850-0
Tischzubehör



BVPC 850-0
Bus-Video-Panel Comfort



BVPC 850-0
Bus-Video-Panel Comfort
ZTVP 850-0
Tischzubehör



S 851-0
Siedle Scope

Audio Wandgeräte



AHF 870-0
Access Freisprechtelefon

Audio Tischgeräte



AHF 870-0
Access Freisprechtelefon
AZTV 870-0
Access-Tischzubehör

Video Wandgeräte



AHFV 870-0
Access Freisprechtelefon Video

Video Tischgeräte



AHFV 870-0
Access Freisprechtelefon Video
AZTV 870-0
Access-Tischzubehör



AHT 870-0
Access Haustelefon



AHT 870-0
Access Haustelefon
AZTV 870-0
Access-Tischzubehör



AHTV 870-0
Access Haustelefon Video



AHTV 870-0
Access Haustelefon Video
AZTV 870-0
Access-Tischzubehör



AVP 870-0
Access-Video-Panel



AVP 870-0
Access-Video-Panel
AZTVP 870-0
Access-Tischzubehör

Modellübersicht 1+n

Audio Wandgeräte

Audio Tischgeräte



ASHT 170-0
Access Software Haustelefon



HTS 811-0
Haustelefon Standard



HTS 811-0
Haustelefon Standard
ZTS 800-01
Tischzubehör Standard



ASC 170-0
Access Software Concierge



HTC 811-0
Haustelefon Comfort



HTC 811-0
Haustelefon Comfort
ZTC 800-0
Tischzubehör Comfort



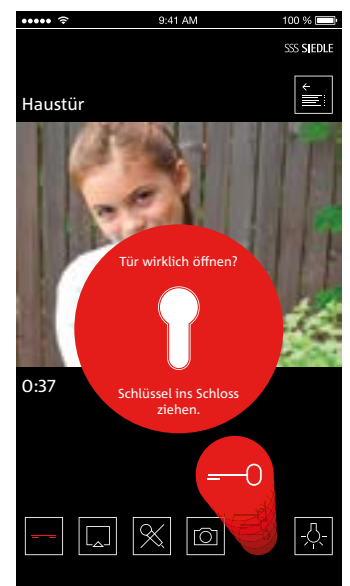
Siedle App für Access Professional

Siedle Apps



Apple Watch

Mit der Siedle App und der Apple Watch kommt der Ruf von der Haustür aufs Handgelenk. Türrufe können auf der Watch empfangen, entgegengenommen und die Tür kann geöffnet werden.



Die Siedle Apps werden stetig weiter entwickelt. Aktuelle Informationen zum Funktionsumfang und Abbildungen des jeweils gültigen Versionsstandes finden Sie im App Store. Bei gleichbleibender Grundfunktionalität unterscheiden

sich die Apps und ihre Interfaces im Detail. Die Abbildungen zeigen die Siedle App für das Smart Gateway und für Siedle Access. Die Oberflächen aller Apps können Sie im App Store einsehen.



Siedle App für Access Professional



Siedle App für Smart Gateway



Siedle App für Smart Gateway Mini

Die mobile Erweiterung der Türkommunikation

Im Haus, rund ums Haus, im Garten oder in der Garage: Die Siedle App überwacht die Schwelle Ihres Hauses. Sie empfängt den Türruf, stellt ein bewegtes Videobild dar, baut eine Sprechverbindung auf und öffnet die Tür. Natürlich mit eingebauter Sicherheit, unter anderem mit einer zusätzlichen Abfrage, die vor dem versehentlichen Öffnen der Tür schützt.

Für jedes System die passende App

Die Siedle App steht für die Installationssysteme In-Home und Siedle Access zur Verfügung.

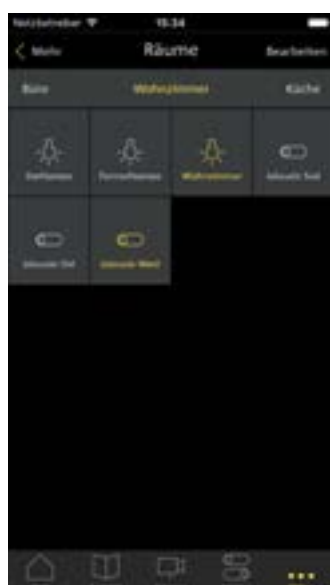
Die Versionen unterscheiden sich systemabhängig in Details und bei den erweiterten Funktionen. Die Grundfunktionen sind bei allen Apps identisch, ebenso die einfache, intuitiv verständliche Bedienung und die hohe Betriebssicherheit.

Unsere Apps werden speziell für die Anforderungen der Türkommunikation entwickelt. Ihre Funktionen entsprechen denen einer Siedle-Innenstation. Video- und Audiofunktionen stehen sofort und gleichzeitig bereit, sobald die Verbindung aufgebaut ist. Die Sprachqualität ist ausgezeichnet.

Wer die Siedle App mit dem Installationssystem In-Home-Bus betreiben möchte, benötigt ein Smart Gateway als Schnittstelle.

Highlights

- Speziell für die Anforderungen der Türkommunikation entwickelt
- Für WLAN und Mobilfunk
- Video-Bewegtbild
- Variable Bildwiederholrate, abhängig von der verfügbaren Bandbreite
- Flexible Übertragung: Bei abnehmender Verbindungsqualität erhält die Audio-Verbindung Vorrang. Die App wählt automatisch die jeweils beste noch mögliche Verbindung, um die Funktionalität so lange wie möglich aufrecht zu erhalten.
- Sichere Türöffnerfunktion mit Bestätigungsabfrage gegen versehentliches Öffnen
- Volle Integration in das Bedienkonzept des mobilen Gerätes
- Automatische Benachrichtigung und Auto-Login



Siedle Scope

1. Einfamilienhaus

Siedle Scope übernimmt die gesamte Kommunikation zur Tür und ins Festnetz. Scope besteht aus einer Basisstation, die mit dem In-Home-Bus und dem Telefonanschluss verbunden wird, der Ladeschale mit eigenen Bedientasten sowie dem Mobilteil.

2. Einfamilienhaus mit Telefonanlage

Siedle Scope ergänzt eine Video-Sprechstelle einerseits und ist andererseits an eine Telefonanlage angebunden. Es funktioniert in beiden Funktionen parallel zu den anderen Geräten, kann in beiden Netzen intern kommunizieren und bildet eine Schnittstelle zwischen Türkommunikation und Amtstelefonie.

3. Mehrfamilienhaus oder Mischnutzung

In einer größeren Installation auf In-Home-Basis fügt sich Siedle Scope in jede gewünschte Anwendungskonfiguration. Abhängig vom Bewohner oder der Nutzung ist Scope einzige Sprechstelle, Teil einer In-Home-Gerätefamilie oder bildet eine Schnittstelle zwischen Tür und Amtstelefonie.

Material und Farben

Der Gehäusekörper von Ladeschale und Mobilteil besteht aus schwarzem Kunststoff. Eine vor- und rückseitige Verblendung aus Edelstahl oder Aluminium bestimmt das Erscheinungsbild und den Charakter des Geräts. Weitere Materialien wie Holz, Carbon, Leder oder individuelle Farben nach RAL stehen, neben den neuen PVD-Oberflächen, ebenfalls zur Auswahl.



Edelstahl
Bestellschlüssel: ...E/S



Aluminium
Bestellschlüssel: ...A/S

Siedle Scope mobile Video-Sprechstelle und schnurloses Festnetztelefon			
Bezeichnung	Bestellschlüssel	Land	Länderkürzel
S 851-0	E/S	Deutschland	DE
	A/S	Österreich	AT/CH/IT/ES
	WH/S	Schweiz	AT/CH/IT/ES
	SH/S	Italien	AT/CH/IT/ES
	EG/S	Spanien	AT/CH/IT/ES
	EC/S	Belgien	BE/LU
	ES/S	Luxemburg	BE/LU
	EK/S	Dänemark	DK/NO/SE
	EM/S	Norwegen	DK/NO/SE
	ET/S	Schweden	DK/NO/SE
		Frankreich	FR
		Niederlande	NL
		Polen	PL
		Großbritannien	GB
Bestellbeispiel 1: (Edelstahl/Deutschland)			
S 851-0 E/S DE			
Bestellbeispiel 2: (Edelstahl/Norwegen)			
S 851-0 E/S DK/NO/SE			
Weitere Gestaltungsvarianten auf Anfrage			



Weiß-Hochglanz
(RAL 9016)
Bestellschlüssel: ...WH/S



Schwarz-Hochglanz
(RAL 9005)
Bestellschlüssel: ...SH/S



Gold
Bestellschlüssel: ...EG/S



Chrom
Bestellschlüssel: ...EC/S

Neu



PVD Schwarz
Bestellschlüssel: ...ES/S



PVD Kupfer
Bestellschlüssel: ...EK/S



PVD Messing
Bestellschlüssel: ...EM/S



PVD Titan
Bestellschlüssel: ...ET/S

Siedle Scope Zusatz-Mobilteil mit Ladeschale			
Bezeichnung	Bestellschlüssel	Land	Länderkürzel
SZM 851-0	E/S	Deutschland	EU
	A/S	Österreich	EU
	WH/S	Schweiz	EU
	SH/S	Italien	EU
	EG/S	Spanien	EU
	EC/S	Belgien	EU
	ES/S	Luxemburg	EU
	EK/S	Dänemark	EU
	EM/S	Norwegen	EU
	ET/S	Schweden	EU
		Frankreich	EU
		Niederlande	EU
	Polen	EU	
	Großbritannien	GB	

Bestellbeispiel: (Edelstahl/Deutschland)

SZM 851-0 E/S EU

Weitere Gestaltungsvarianten auf Anfrage

Siedle Scope Mobilteil	
Bestellschlüssel	Gewicht (kg)
E/S	0,26
EG/S	0,26
EC/S	0,26
ES/S	0,26
EK/S	0,26
EM/S	0,26
ET/S	0,26
A/S	0,19
WH/S	0,19
SH/S	0,19

Materialien und Oberflächen
Innenstationen

Schritt 1:
Auswahl der Gehäusefarbe



Gehäusefarbe Weiß ohne Verblendung



Gehäusefarbe Schwarz ohne Verblendung

Schritt 2:

Auswahl der Verblendung



Edelstahl
Bestellschlüssel: ...E/



Aluminium
Bestellschlüssel: ...A/



Weiß-Hochglanz
Bestellschlüssel: ...WH/



Schwarz-Hochglanz
Bestellschlüssel: ...SH/

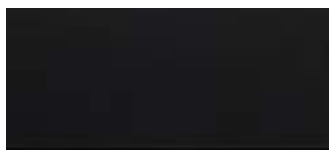


Gold
Bestellschlüssel: ...EG/

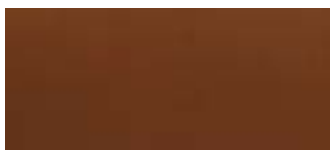


Chrom
Bestellschlüssel: ...EC/

Neu



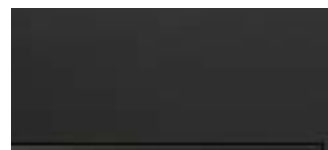
PVD Schwarz
Bestellschlüssel: ...ES/



PVD Kupfer
Bestellschlüssel: ...EK/



PVD Messing
Bestellschlüssel: ...EM/



PVD Titan
Bestellschlüssel: ...ET/

In-Home-Bus	Bezeichnung	Verblendung	Gehäusefarbe
Bus-Freisprechtelefon Comfort Intercom	BFC 850-0	...E/	...W
Bus-Telefon Standard	BTS 850-02	...A/	...S
Bus-Telefon Comfort	BTC 850-02	...WH/	
Bus-Freisprechtelefon Comfort Intercom Farbmonitor	BFCV 850-02	...SH/	
Bus-Telefon Standard mit Farbmonitor	BTSV 850-03	...EG/	
Bus-Telefon Comfort mit Farbmonitor	BTCV 850-03	...EC/	
Bus-Video-Panel Standard	BVPS 850-0	...ES/	
Bus-Video-Panel Comfort	BVPC 850-0	...EK/	
Access		...EM/	
Access Freisprechtelefon	AHF 870-0	...ET/	
Access Haustelefon	AHT 870-0		
Access Freisprechtelefon Video	AHFV 870-0		
Access Haustelefon Video	AHTV 870-0		
Access-Video-Panel	AVP 870-0		
1+n			
Haustelefon Standard	HTS 811-0		
Haustelefon Comfort	HTC 811-0		

Hinweis:

Geräte der Designlinie Basic sind in weiß ohne Verblendung erhältlich.

Bestellbeispiel: (Bus-Video-Panel Comfort, Gehäusefarbe Schwarz, Verblendung Edelstahl)
BVPC 850-0 E/S
Weitere Ausführungen auf Anfrage

**Materialien und Oberflächen
Manufaktur**



Video-Panel Carbon grobe Struktur



Video-Panel Mahagoni



Sie lieben das Besondere, legen nicht nur Wert auf optische Aspekte, sondern bevorzugen echte Materialien. Die Manufaktur von Siedle bietet Ihnen auf besondere Weise die Verbindung von Technik und fühlbaren Oberflächen. Wir passen uns Ihrem Stil und Ihren Wünschen an und ermöglichen es Ihnen, die Siedle-Innenstationen nach Ihren Vorstellungen zu gestalten. Unser Konfigurator hält ein großes Repertoire an Möglichkeiten für Sie bereit. Sollten Sie nicht fündig werden, sprechen sie uns einfach an; Vieles ist möglich.

Vormontage und Vorinstallation



1. Vormontage und Vorinstallation:
Im vollen Baustellenbetrieb wird nur die Grundplatte verschraubt, die Leitung verdrahtet.

2. Endmontage:
Erst wenn die schmutz- und schadensträchtigen Arbeiten beendet sind, rastet der Elektroinstallateur das Endgerät auf die vorbereitete Grundplatte.

3. Fertig:
Dank Plug+Play erledigt sich die Programmierung von selbst.

Montage und Installation in zwei Schritten

Dass Siedle-Sprechstellen für die raue Praxis auf der Baustelle entwickelt wurden, zeigt sich an der durchdachten Montage in zwei Arbeitsschritten. Die Grundinstallation kann schon sehr früh erfolgen, aber das hochwertige Gehäuse samt Elektronik wird erst ganz zum Schluss angebracht. So bleibt es im Baustellenbetrieb sicher vor Diebstahl oder Beschädigung. Das Oberteil wird ohne Werkzeug aufgesetzt, rastet sicher ein und sitzt absolut fest; dennoch kann es leicht wieder entfernt werden, etwa im Servicefall oder bei einer Renovierung.

Tipp:

Weisen Sie Ihre Kunden auf diesen Vorteil hin; sie profitieren davon, wenn sie ihre Wände renovieren.

Sprechsysteme

Systemwahl	200
In-Home-Bus	202
Siedle Access	244
1+n-Technik	266
Türöffner	280

Systemwahl

**Der Fachmann entscheidet!
Aber immer: projektabhängig!**

Siedle bietet für die Neuinstallation drei Systeme an, die adernsparende 1+n-Technik, den modernen In-Home-Bus und das IP-System Siedle Access Professional. Jede Technik hat ihre spezifischen Stärken und Vorteile. Nur der Fachpartner vor Ort kann entscheiden, welches System sich für den konkreten Fall am besten eignet. Auf den folgenden Seiten, erhalten sie eine Vielzahl an nützlichen Informationen um

eine passende Systemauswahl zu tätigen. Wenn trotzdem noch Fragen offen bleiben, wenden Sie sich an Ihr regionales Siedle-Ausstellungs- und Schulungszentrum oder direkt an die Zentrale in Furtwangen – wir helfen Ihnen gerne weiter.

1+n-Technik

- Kostengünstige Wartung/Revision
- Hohe Service-/Revisionsfreundlichkeit
- Hohe Funktionssicherheit im Fehlerfall einzelner WE, das Restsystem bleibt im Regelfall funktionsfähig
- Schnelle, problemlose Fehlersuche auch bei verschlossenen WE, zumeist problemlos vom Türlautsprecher aus möglich
- Gerätetausch ohne Programmierverlust
- Inbetriebnahme ohne Programmieraufwand

In-Home-Bus

- Kostengünstige Installation
- Hohe Installationssicherheit durch polungsfreie Bus-Technik
- Individuelle Lösungsmöglichkeit mit sehr hohem Funktionsumfang
- Hohe Flexibilität bei späteren Funktionserweiterungen
- Inbetriebnahme ohne Programmierung durch Plug+Play*
- Komfortable Anlagenkonfiguration, -dokumentation u.v.m. mit PC-Software

Access Professional

- Kompatibel zu weltweit einheitlichen Netzwerkstandards
- Flexibles und skalierbares IP-Kommunikationssystem
- Projektspezifisch erweiterbarer Funktionsumfang
- Einfache und schnelle Planung
- Mehr als 300 Teilnehmer
- Bis zu 50 gleichzeitige Gesprächs- und Videogeräte im System möglich
- Komplexe Schalt- und Steuerungsfunktionen, auch über KNX
- umfangreiche Concierge- und Überwachungsfunktionen
- Anbindung an Fremdsystem über den Server
- Fernwartung und Fernupdate möglich

* Gilt für die Zuordnung der Sprechstellen zu den Ruftasten. Erweiterungen der Grundfunktion, zum Beispiel Parallelruf oder Schalt- und Steuerungsfunktionen, werden zusätzlich manuell oder per PC programmiert.

System-Leistungsmerkmale		1+n-Technik	In-Home-Bus	Access Professional
Technik	Mehrdraht	X		
	2-Draht-Bustechnik		X	
	IP-Technik			X
Leitungsführung	Sterninstallation	X		
	Businstallation		X	
	Strukturierte Verkabelung nach DIN EN 50173			X
Vertauschbare Adern			X	
Leitungsführung	YR Schwachstrom-Leitung	X		
	J-Y(St)Y		X	
	min. CAT5			X
Türöffner-Schaltdauer	3 Sekunden fix	X	X	
	frei konfigurierbar (3 Sekunden Werkseinstellung)			X
Programmierung erforderlich bei - Inbetriebnahme - Gerätetausch			X	X
Plug+Play-Programmierung			X	
Ein-Mann-Inbetriebnahme		X	X	X
Anzahl Türstationen	max. 8	X		
	max. 255		X	
	max. 320			X
Max. Teilnehmerzahl	500	X		
	465		X	
	320			X
Sprechwege (ggf. mit Zusatzgeräten)	1 (plus 1 je ETC + GC)	X		
	max. 15 (1 pro Strang)		X	
	>10 (Abhängig von der Bandbreite)			X
Videokanäle (ggf. mit Zusatzgeräten)	max. 15 (1 pro Strang)		X	
	>10 (Abhängig von der Bandbreite)			X
Reichweite Audio (bei 0,8 mm ø)	500 m	X		
	300 m je Strang		X	
	900 m strangübergreifend			
	unbegrenzt			X
Reichweite Video (bei 0,8 mm ø)	150 m je Zweig mit IY(St)Y		X	
	300 m strangübergreifend			
	unbegrenzt			X
Leitungslänge	2500 m	X		
	1500 m je Strang		X	
	unbegrenzt			X
Anschluss an TK-Anlage	über DCA 612-...	X		
	über DCA 650-...		X	
	direkt			X
Anschluss ans Netzwerk	über Smart Gateway		X	
	direkt			X
App Anbindung	über Smart Gateway		X	
	direkt			X

Hinweis

Detailangaben und weitere Informationen finden Sie in den jeweiligen Systemhandbüchern.

Sprechsysteme In-Home-Bus

Inbetriebnahmekonzept	204
Bestellübersicht	206

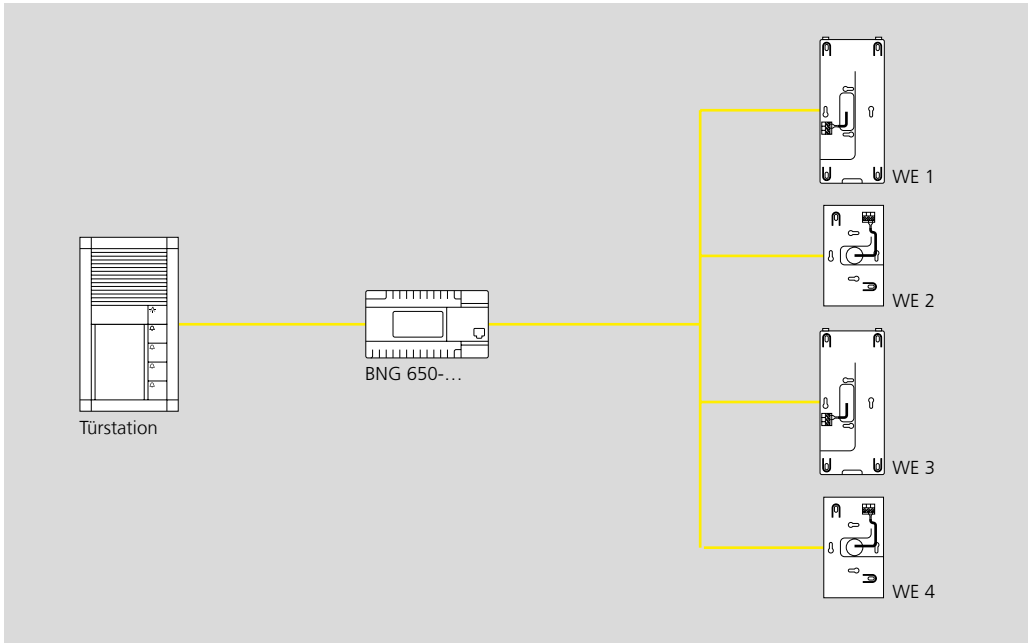
Audio

Systemhaus/Leistungsmerkmale	208
Türlautsprecher	210
Tasten-Module	211
Bus-Innengeräte	212
Zubehör	213
Versorgungs-/Steuergeräte und Schaltmodule	214
Schalten/Steuern	216
Schnittstelle DoorCom-Analog	217
Anlagenbeispiele	218

Video

Systemhaus/Leistungsmerkmale	220
Türlautsprecher	222
Tasten-Module	223
Kameras	224
Bus-Innengeräte	226
Zubehör	227
Bus-Video-Panel und Zubehör	228
Siedle Scope	229
Versorgungs-/Steuergeräte	230
Verteiler/Weichen	232
Schalten/Steuern	233
Schnittstelle DoorCom-Analog	234
IP-Gateway	236
Anlagenbeispiele	242

Inbetriebnahmekonzept
Automatische Programmierung plug+play



1. Der Installateur montiert und verdrahtet Türstation, Bus-Netzgeräte sowie die Grundplatten der Bus-Innenstationen.

Der Begriff „Plug+Play“ stammt aus der Computerbranche und bedeutet so viel wie „einstecken und benutzen“. Ohne Konfiguration, ohne Programmierung. Genau so ist er auch bei Siedle gemeint. Für die Programmierung und Inbetriebnahme einer In-Home-Bus-Anlage mit den neuen Komponenten brauchen Sie gar nichts mehr. Keinen zweiten Mann, kein besonderes Know-how, keinen PC, keine anderen Geräte. „Plug+Play“ gilt für die wichtigste Programmierfunktion, die Zuordnung der Sprechstellen zu den Ruftasten. Erweiterungen, zum Beispiel Parallelruf oder Schalt- und Steuerfunktionen, werden zusätzlich manuell oder per PC programmiert – auch nachträglich.

Der Mischbetrieb mit Vorgängermodellen ist meist problemlos möglich, gemischt aufgebaute Anlagen müssen aber mit den bisherigen Methoden (manuell oder softwaregestützt) programmiert werden.



2. Am Bus-Netzgerät drückt er fünf Sekunden die Programmierfunktion. Das System ist jetzt im Programmiermodus.



3. Nun geht er durch die Wohnungen und rastet die Bus-Innenstationen auf die Grundplatten auf. Werkzeuglos. Jede neue Innenstation meldet sich beim System an und wird von oben nach unten auf die nächste freie Ruftaste programmiert. Automatisch.



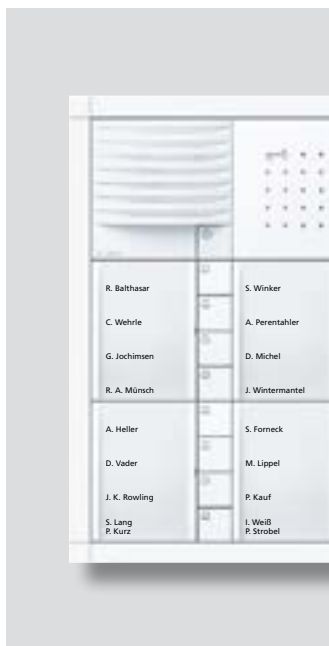
4. Abschließend drückt der Installateur noch einmal die Programmierfunktion am Bus-Netzgerät. Fertig.

Voraussetzungen für Plug+Play:

Die automatische Programmierung funktioniert nur mit Anlagen, die komplett aus Geräten der neuen Generation aufgebaut sind:

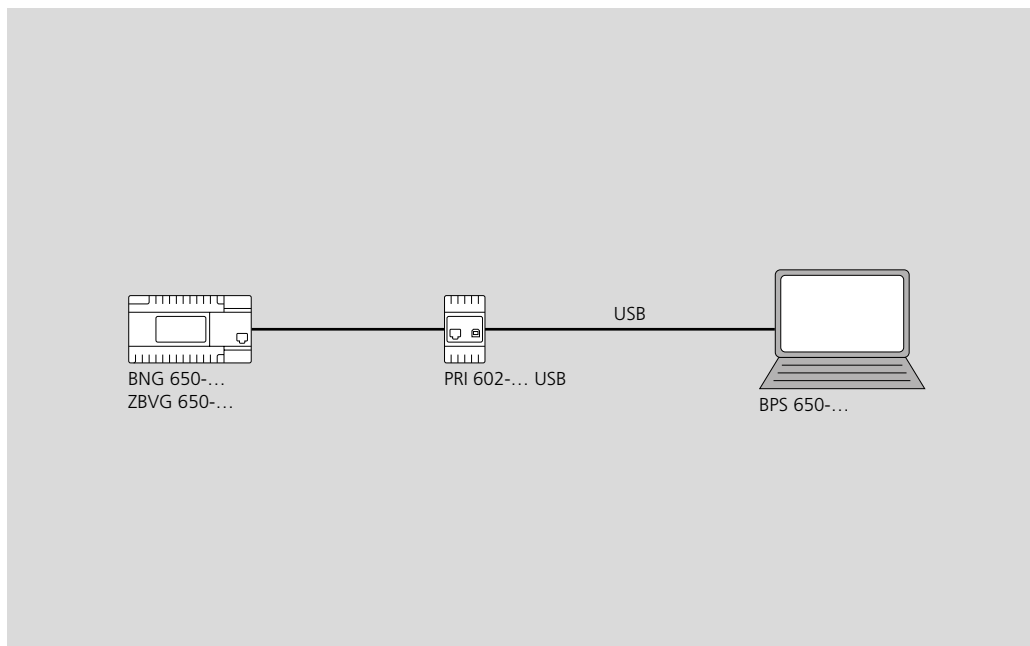
- AIB/VIB 150-...
- BTS/BTC/BFC 850-...
- BTSV/BTCV/BFCV 850-...
- BVPS/BVPC 850-...
- BNG/BVNG 650-...
- BTLM 650-03/-04
- BTLM 651-0
- BTLE 051-03/-04
- CA/BCV 850-...

Manuelle Programmierung



Auch mit der manuellen Programmierung (Teach-In) kann der In-Home-Bus komfortabel und kostengünstig von nur einem Monteur programmiert werden. Hierbei werden alle Geräte nacheinander aktiviert und die jeweiligen Funktionen zugewiesen. Gegenüber der automatischen Programmierung Plug+Play können zusätzliche Funktionen wie z. B. Parallel- oder Internrufe programmiert werden. Die manuelle Programmierung kann sogar über den Etagenruftaster erfolgen: vorteilhaft, wenn nicht alle Bewohner anwesend sind.

Programmierung mit PC



Die Programmierung mittels der Programmiersoftware BPS 650 ist die richtige Wahl bei größeren oder komplexeren Anlagen. Es steht die gesamte Funktionalität des In-Home-Bus zur Verfügung: Gruppenbildung, Video-Scan-Betrieb, Türmatik, LED-Statusanzeigen, Sammel- und Gruppenrufe etc. Bei aller Funktionsvielfalt bleibt die Programmierung immer einfach und übersichtlich. Außerdem erleichtert die BPS die Dokumentation, Wartung und Erweiterung der Anlage, denn die Anlagendaten werden gespeichert und können jederzeit wieder genutzt werden – im Übrigen ist auch ein Auslesen bereits installierter Anlagen möglich.

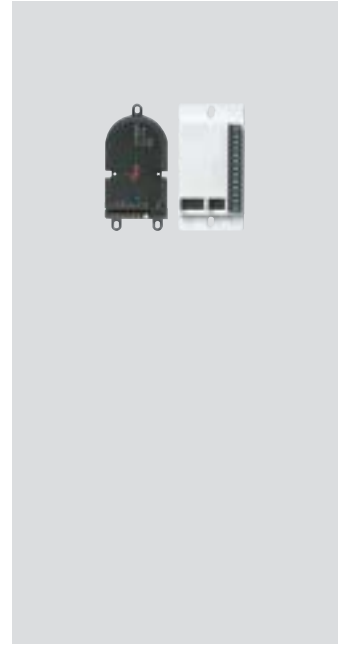
Bestellübersicht



Siedle Compact
Siehe Seite 10



Siedle Vario
Siehe Seite 20



Einbautürlautsprecher
Siehe Seite 210

**Innensprechstellen
Audio**



AIB 150-01



BTS 850-02



BTC 850-02

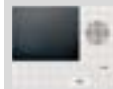


BFC 850-0



BNS 750-02

**Innensprechstellen
Video**



VIB 150-0



BTSV 850-03



BTCV 850-03



S 851-0

SZM 851-0



BFCV 850-02



BVPS 850-0



BVPC 850-0



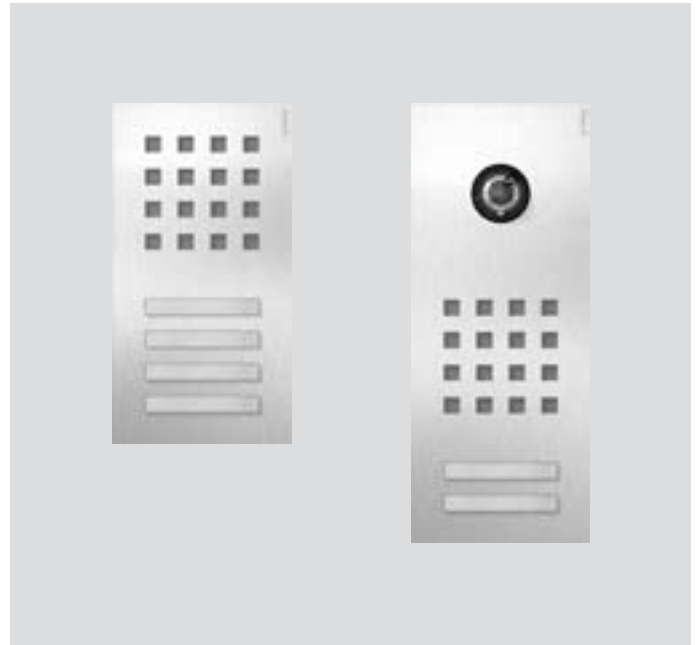
A 180-...0



A 180-...1



Siedle Classic
Siehe Seite 118



Siedle Steel
Siehe Seite 146

Netzversorgung



BNG 650-0



BVNG 650-0



NG 602-01



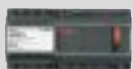
TR 602-01



TR 603-0



LNG 600-0



VNG 602-02

Steuern und Melden



BSE 651-0



BEM 651-0



BSE 650-02



BEM 650-01



BSM 650-02



BIM 650-02

**PC-Programmierung/
Telefonieanbindung**



PRI 602-01 USB



ZBVG 650-0



BPS 650-0

Schnittstellen



DCA 650-02



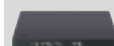
DCSF 600-0



SG 650-0



SG 150-0



SGM 650-0



BVD 650-0

Verteiler / Weichen



BAVU 652-0



BVVU 652-0



BVVS 652-0



BVVU 650-0

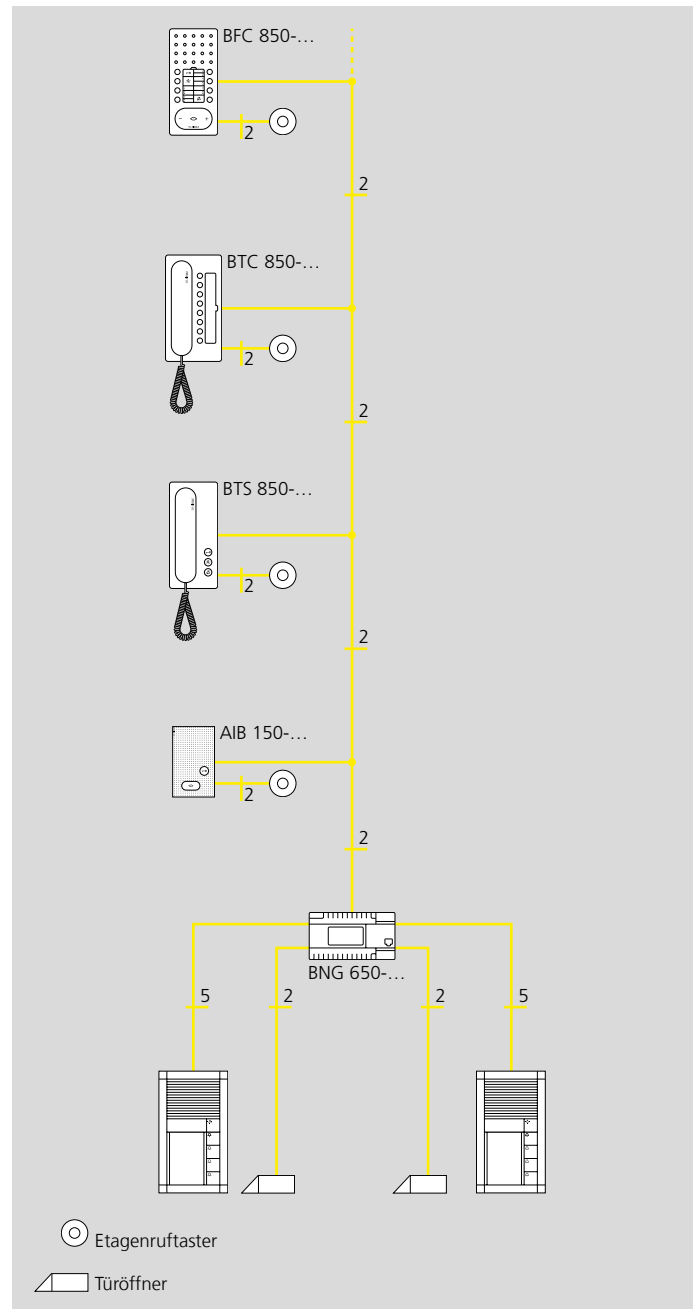
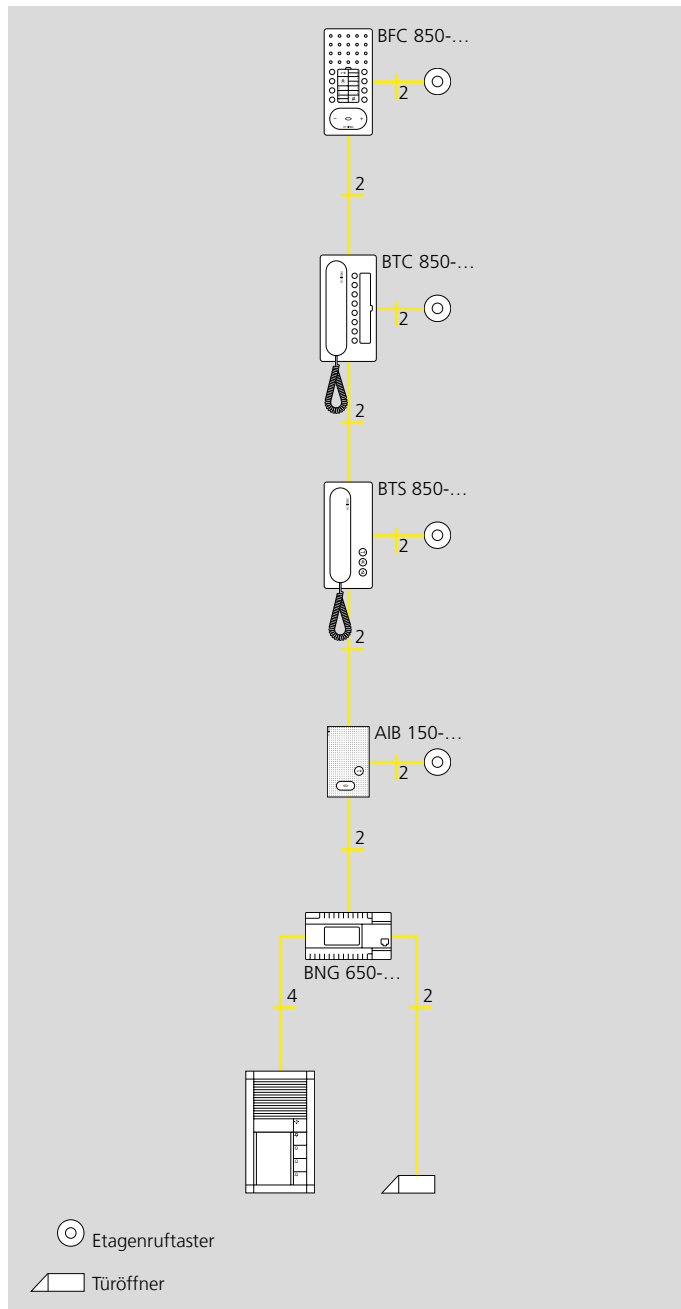


BVVS 650-0



BAA 650-0

Systemhaus/Leistungsmerkmale



Allgemein

- Automatische Programmierung Plug+Play
- Installation wahlweise mit Durchschleifen, Stichleitung oder Sternförmig
- 2-Draht-Bustechnik
- YR-Garantie
- Verpolungssicher
- Kurzschlussfest
- Problemlose Nachrüstung vorhandener Klingel-/Sprechanlagen
- Geringer Verkabelungsaufwand bei Neuinstallation
- Freie Wahl der Türstation (Siedle Compact, Vario, Steel oder Classic)
- Freie Wahl der Innenstationen

Systemfunktionen

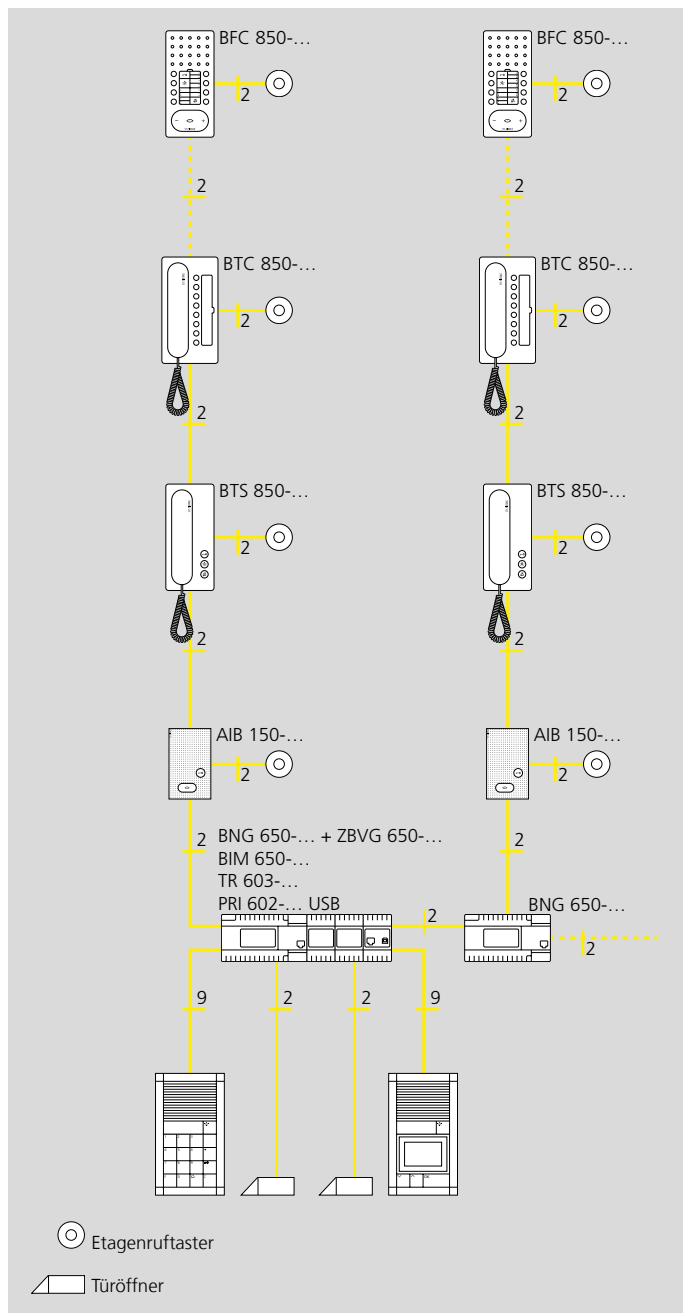
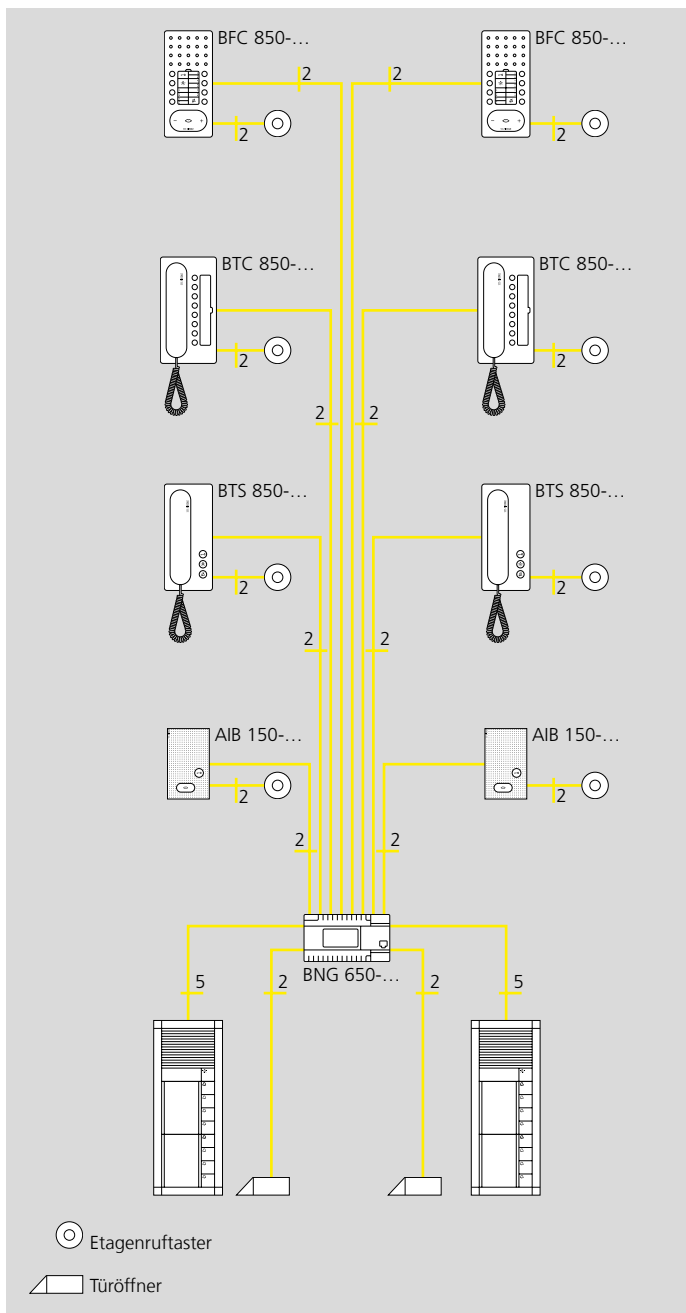
- Maximal 465 Teilnehmer
- Amtsanbindung über Door-Com-Analog, Netzwerkanbindung über Smart Gateways
- Bis zu 15 Gesprächswege (mit Zusatzgeräten und Zusatzinstallation)
- Mehrtüranlagen ohne Zusatzgeräte
- Internkommunikation ohne Zusatzgeräte
- Etagentürsprecher mit Rufunterscheidung ohne Zusatzgeräte
- Schalt-/Steuerfunktionen ohne Zusatzinstallation im Stamm
- Parallelschaltung von bis zu 4 Innensprechstellen (max. 8 BFC/BTC mit Zusatzversorgung). Zur Programmierung ist das PRI 602-... USB und ZBVG 650-... erforderlich

Ausstattung Innengeräte

- Akustische und optische Rufsignalisierung
- Rufabschaltung mit optischer Anzeige
- Wahlweise als Aufputz- oder Tischvariante
- Zusätzlich bei den Comfort-Modellen BFC/BTC 850:
 - Türmatikfunktion
 - Rufweiterleitung
 - 8 integrierte Funktionstasten für Türöffner, Internrufe, Türanwahl oder Schalt-/Steuerbefehle
 - 8 Anzeige-LEDs ohne Zusatzverdrahtung
- Weitere Intercom-Funktionen der Freisprechtelefone Comfort:
 - Rückruffunktion
 - Interner Gruppenruf
 - Gruppendurchsage (mit Zusatzversorgung)

- Automatische Gesprächsannahme

Die einzelnen Geräte können in den Leistungsmerkmalen voneinander abweichen.



Digitale Rufeingabe
 An den Siedle-Vario-Bus, bestehend aus 4 Adern, sind verschiedene Eingabe- und Steuergeräte anschließbar.

Angeschlossene Telefone werden mittels Codeschloss- oder Display-Ruf-Modul (elektronische Namensliste) gerufen. Hierzu wird im Siedle In-Home-Bus das BIM 650-02 benötigt.

Türlautsprecher



BTLM 650-04

Bus-Türlautsprecher-Modul für Siedle Vario mit integriertem Lautsprecher und Mikrofon.

Leistungsmerkmale:

- frontseitige Jalousie aus witterungs- und UV-beständigem Polycarbonat
 - Lautsprecher, Sprachlautstärke einstellbar
 - langlebiges Elektret-Mikrofon
 - Lichttaste mit LED-beleuchtetem Lichtsymbol
 - Arbeitskontakt für Türöffner, ohne Zusatzverdrahtung über vorhandene Busleitung ansteuerbar
 - integrierte Kamerasteuerung
 - Anschluss eines Codeschloss-Moduls COM 611-... und/oder Display-Ruf-Moduls DRM 612-... für die digitale Rufeingabe möglich
 - akustische Rückmeldung beim Betätigen einer Ruftaste aktivierbar
- Es können max. 40 Tasten-Module in beliebiger Mischung und somit bis max. 160 Ruftasten angeschlossen werden. 1 BTLM 650-04 entspricht 2 Systemteilnehmern.
- Kontaktart: Schließer 15 V AC, 30 V DC, 2 A
Schaltzeit: TÖ 3 Sek.
Umgebungstemperatur: -20 °C bis +55 °C
Schutzart: IP 54
Aufbauhöhe (mm): 9
Abmessungen (mm) B x H x T: 99 x 99 x 35

BTLM 651-0

Bus-Türlautsprecher-Modul Plus für Siedle Vario mit integriertem Lautsprecher und Mikrofon, sowie zusätzlichem Audio-Verstärker, Geräuschfilter und Ansteuerlektronik für die Zustandsanzeige.

Leistungsmerkmale:

- frontseitige Jalousie aus witterungs- und UV-beständigem Polycarbonat
 - Lautsprecher, Sprachlautstärke einstellbar
 - durch den Audio-Verstärker Verdoppelung der Sprachlautstärke möglich (mit Zusatzversorgung)
 - langlebiges Elektret-Mikrofon
 - Lichttaste mit LED-beleuchtetem Lichtsymbol
 - potentialfreier Arbeitskontakt für Türöffner, ohne Zusatzverdrahtung über vorhandene Busleitung ansteuerbar
 - integrierte Kamerasteuerung
 - Anschluss eines Zustandsanzeige-Moduls ZAM 600-... zur optischen und akustischen Signalisierung des Betriebszustand möglich
 - Anschluss eines Codeschloss-Moduls COM 611-... und/oder Display-Ruf-Moduls DRM 612-... für die digitale Rufeingabe möglich
 - akustische Rückmeldung beim Betätigen einer Ruftaste aktivierbar
- Es können max. 40 Tasten-Module in beliebiger Mischung und somit bis max. 160 Ruftasten angeschlossen werden. 1 BTLM 651-0 entspricht 2 Systemteilnehmern.
- Kontaktart: Schließer 15 V AC, 30 V DC, 2 A
Schaltzeit: TÖ 3 Sek.
Zusatzversorgung 22–32 V DC
Umgebungstemperatur: -20 °C bis +55 °C
Schutzart: IP 54
Aufbauhöhe (mm): 9
Abmessungen (mm) B x H x T: 99 x 99 x 35



ZAM 600-01

Zustandsanzeige-Modul für Türstationen im In-Home-Bus/Multi-System mit optischer und akustischer Rückmeldung. In Verbindung mit dem In-Home-Bus nur mit dem Türlautsprecher BTLM 651-... einsetzbar.

Jeweils ein LED-hinterleuchtetes Symbol signalisiert die Zustände „Ruf“, „Nicht erreichbar“, „Sprechen“ und „Türöffnen“.

Betriebsspannung: 12 V AC,

15–32 V DC

Betriebsstrom: 70 mA

Schutzart: IP 54

Umgebungstemperatur:

-20 °C bis +55 °C

Abmessungen (mm) B x H x T:

99 x 99 x 26



BTLE 051-04

Bus-Einbautürlautsprecher für Siedle In-Home-Bus zum Einbau in bauseitige Sprechfächer, Türkonstruktionen, Briefkästen etc. Inkl. Bus-Ruftastenmatrix BRMA 050-01 zum direkten Anschluss von 12 bauseitigen Ruftasten.

Lautstärkeregelung für Lautsprecher, integrierte Videosteuerung, potentialfreier Arbeitskontakt für Türöffner. TO-Kontakt über Busleitung ohne Zusatzverdrahtung ansteuerbar. Universelle Befestigungsmöglichkeiten, bei Verwendung mit Jalousie ZI 051-... direkt auf dieser aufschraubbar.

1 BTLE 050-... entspricht 2 Systemteilnehmern.

Kontaktart: 2 Schließer 15 V AC, 30 V DC, 2 A

Schaltzeit: 3 Sek.

Schutzart: abhängig von den Einbaubedingungen

Abmessungen (mm) B x H x T:

BTLE 050-04 124 x 60 x 31,

BRMA 050-01 53 x 100 x 17

Abmessungen Gehäuse (mm) B x H x T:

100 x 60 x 31



ZTL 051-0

Universal-Montageadapter für TLE 061-..., BTLE 050-... und TLE 051-..., passend auf die Befestigung der bisherigen Einbautürlautsprecher TL 001, TL 011 und des Lautsprecher-Mikrofon-Systems M5. Mit Zubehör-Licht.

Abmessungen (mm) B x H x T:

20,5 x 10,8 x 0,5



BRMA 050-01

Bus-Ruftastenmatrix zum Anschluss von bauseitigen Ruftasten an den Einbautürlautsprecher BTLE 050-.../ATLE 670-...

Max. 14 BRMA 050-... an 1 BTLE 050-... anschließbar.

Max. 16 BRMA 050-... an 1 ATLE 670-... anschließbar.

Abmessungen (mm) B x H x T:

53 x 100 x 17

Tasten-Module



BTM 650-01
 Bus-Tasten-Modul mit Namensschildta-
 sche und 1 separaten Ruftaste mit
 Glockensymbol.
 Beschriftungsfeld (mm) B x H: 65 x 94
 Ruftaste (mm) B x H: 24 x 49
 Schutzart: IP 54
 Umgebungstemperatur:
 -20 °C bis +55 °C
 Abmessungen (mm) B x H x T:
 99 x 99 x 27



BTM 650-02
 Bus-Tasten-Modul mit Namensschildta-
 sche, 2 Namensschildern und 2 separa-
 ten Ruftasten mit Glockensymbol.
 Beschriftungsfeld (mm) B x H: 65 x 44,5
 Ruftaste (mm) B x H: 24 x 49
 Schutzart: IP 54
 Umgebungstemperatur:
 -20 °C bis +55 °C
 Abmessungen (mm) B x H x T:
 99 x 99 x 27



BTM 650-03
 Bus-Tasten-Modul mit Namensschildta-
 sche, 3 Namensschildern und 3 separa-
 ten Ruftasten mit Glockensymbol.
 Beschriftungsfeld (mm) B x H: 65 x 28
 Ruftaste (mm) B x H: 24 x 32
 Schutzart: IP 54
 Umgebungstemperatur:
 -20 °C bis +55 °C
 Abmessungen (mm) B x H x T:
 99 x 99 x 27



BTM 650-04
 Bus-Tasten-Modul mit Namensschildta-
 sche, 4 Namensschildern und 4 separa-
 ten Ruftasten mit Glockensymbol.
 Beschriftungsfeld (mm) B x H: 65 x 19,5
 Ruftaste (mm) B x H: 24 x 24
 Schutzart: IP 54
 Umgebungstemperatur:
 -20 °C bis +55 °C
 Abmessungen (mm) B x H x T:
 99 x 99 x 27



DRM 612-01
 Display-Ruf-Modul als Eingabeeinheit
 mit 4-zeiligem Display zum Absetzen
 von Türrufen.
 Kundenspezifische Daten, die im
 DRM 612-... gespeichert sind, werden
 im Display angezeigt. Um im Namens-
 segment bzw. Namensregister zu
 blättern, stehen zwei Pfeiltasten „auf/
 ab“ zur Verfügung.
 Ist der gewünschte Name in der
 Namensliste markiert, so wird durch
 Drücken der Taste OK dieser Teilnehmer
 gerufen.
 Eine externe Tö-Taste ist anschließbar
 • Display 4-zeilig mit weißer LED Hinter-
 grundbeleuchtung
 • 3 hochsensible, hubfreie Piezo-Tasten
 • Tastenaktivierung mit akustischer
 Quittierung
 • Symbole durchleuchtet
 • Max. 504 Teilnehmer programmierbar
 Programmiermöglichkeiten:
 • Mit einem PC und der Programmier-
 software PRS 602-... über Programmier-
 interface PRI 602-... USB
 • Oder manuell über die Tasten am
 DRM 612-...

Betriebsspannung: 12 V AC
 Betriebsstrom: max. 200 mA
 Schutzart: IP 54
 Umgebungstemperatur:
 -20 °C bis +55 °C
 Abmessungen (mm) B x H x T:
 99 x 99 x 27



COM 611-02
 Codeschloss-Modul als Eingabeeinheit
 zum Absetzen von Codes für Steu-
 erfunktionen in Verbindung mit dem
 Siedle Vario-Bus.
 • Betrieb mit Eingangs-Controller
 EC 602-... zum Absetzen von Codes für
 Steuerfunktionen und Zutrittskontrolle.
 Programmierung über PRI 602-...
 oder PRI 602-... USB und beiliegender
 PRS 602-...
 • Betrieb mit Türcontroller TCIP 603-...
 zum Absetzen von Codes für Steuer-
 funktionen und Zutrittskontrolle.
 Programmierung über Web-Browser
 • Betrieb mit Ruf-Controller RC 602-...
 zum Absetzen von Codes für Türrufe,
 eine C-Taste zum Löschen von Falschein-
 gaben sowie eine Tö-Taste zur direkten
 Türöffnung. Diese Türöffnerfunktion
 kann zusätzlich durch eine bauseitige
 Schaltuhr gesteuert werden. LED als
 Statusanzeige (externer potentialfreier
 Kontakt).

Betriebsspannung: 12 V AC
 Betriebsstrom: max. 140 mA
 Schutzart: IP 54
 Umgebungstemperatur:
 -20 °C bis +55 °C
 Abmessungen (mm) B x H x T:
 99 x 99 x 27

Bus-Innengeräte plug+play



AIB 150-01

Audio-Innenstation Siedle Basic: Freisprechstation für die Aufputzmontage. Einstiegsgerät mit allen wesentlichen Funktionen in Siedle-Qualität. Reduziertes, ergonomisch optimiertes Design mit einfacher Bedienung, klarer Symbolik und hervorragender Akustik.

Funktionen

Rufen, Sprechen, Türöffnen, Licht

Highlights

- Intuitive, sichere Bedienung mit nur zwei klar unterscheidbaren Tasten
- Tastendesign mit ausreichend Abstand reduziert Fehlbedienung (versehentliches Türöffnen)
- Exzellente Sprachwiedergabe und hohe Lautstärke dank optimierter Akustik
- Automatisierte Inbetriebnahme (Plug+Play)
- Praktische 2-Schritt-Montage: Grundplatte mit Anschlussklemmen vorinstallierbar, werkzeuglose Endmontage
- überdeckt alle gängigen UP-Dosen ohne zusätzlichen Rahmen

Weitere Leistungsmerkmale

- LED-Statusanzeige: eingehender Ruf, Gespräch aktiv, Stummschaltung
- 11 Ruftöne
- Rufunterscheidung: Etagenruf, 2 Türrufe und eingehender Internruf
- Sprach- und Ruf lautstärke in fünf Stufen einstellbar
- Parallelschaltung von bis zu vier Geräten
- Türöffner-/Lichtfunktion über Busleitung
- Manuelle Tür aufschaltung auch ohne Tür ruf

Made in Germany

Design, konstruiert und produziert in Furtwangen im Schwarzwald

Technische Daten

Betriebsspannung: über In-Home-Bus
Abmessungen (mm) B x H x T:
79 x 133 x 23



BFC 850-0

Bus-Freisprechtelefon Comfort Intercom für den Siedle In-Home-Bus.

Mit den Funktionen Rufen, Sprechen, Türöffnen, Licht, Etagenruf, Schalt-/Steuerfunktionen und interne Kommunikation.

Leistungsmerkmale:

- Mithörsperre integriert
 - Rufabschaltung mit Statusanzeige
 - Parallelschaltung von 4 Bus-Freisprechtelefonen Comfort (Ab dem 3. Gerät ist das PRI 602-... USB und ZBVG 650-... zur Programmierung erforderlich)
 - Rufunterscheidung für Etagenruf, 2 Tür rufe und Internruf
 - Rückruf setzen
 - Rufgenerator mit 11 Ruftönen, inkl. Gong
 - Ruf lautstärke in 5 Stufen einstellbar bis max. 83 dB(A)
 - Türöffner-/Lichtfunktion jederzeit über Bus-Adern
 - Tür aufschaltung jederzeit möglich
 - 8 LEDs zur Anzeige (z. B. Tür offen)
 - 8 Funktionstasten, 7 frei programmierbar und doppelt belegbar. Funktion der Tasten beliebig zuordenbar ohne Zusatzinstallation über Bus-Adern auslösbar, z. B. für Intertelefonie
 - Tür rufübernahme
 - Großflächentaste (als Sprach-/Steuertaste)
 - Grundplatte mit Anschlussklemmen vorinstallierbar
 - Zubehör-Parallelschaltung ZPSF 850-..., um max. 4 weitere Bus-Freisprechtelefone parallel zu schalten, nachrüstbar.
 - Zubehör-Anschaltrelais ZARF 850-... nachrüstbar
 - Mit Tischzubehör ZTS 800-... als Tischgerät einsetzbar
 - Rufweiterleitung
 - Sammeldurchsage
 - automatische Gesprächsannahme bei Internruf
 - Türmatik
- Betriebsspannung: über In-Home-Bus
Abmessungen (mm) B x H x T:
91 x 201 x 27



BTS 850-02

Bus-Telefon Standard für den Siedle In-Home-Bus.

Mit den Funktionen Rufen, Sprechen, Türöffnen, Licht und Etagenruf.

Leistungsmerkmale:

- Gehörschutz, Mithörsperre integriert
 - Rufabschaltung mit Statusanzeige
 - Parallelschaltung von max. 4 Bus-Telefonen Standard (Ab dem 3. Gerät ist das PRI 602-... USB und ZBVG 650-... zur Programmierung erforderlich)
 - Rufunterscheidung für Etagenruf, 2 Tür rufe und Internruf.
 - Türöffnertaste
 - Licht- und Rufabschalttaste frei konfigurierbar und doppelt belegbar.
 - Rufgenerator mit 11 Ruftönen, inkl. Gong
 - Ruf lautstärke in 5 Stufen einstellbar bis max. 83 dB(A)
 - Türöffner-/Lichtfunktion jederzeit über Bus-Adern
 - Tür aufschaltung jederzeit möglich
 - Zubehör-Anschaltrelais ZAR 850-... nachrüstbar z. B. zur Anschaltung eines zusätzlichen Signalgerätes.
 - Grundplatte mit Anschlussklemmen vorinstallierbar.
 - Mit dem Tischzubehör ZTS 800-... als Tischgerät einsetzbar.
- Betriebsspannung: über In-Home-Bus
Abmessungen (mm) B x H x T:
91 x 201 x 46



BTC 850-02

Bus-Telefon Comfort für den Siedle In-Home-Bus.

Mit den Funktionen Rufen, Sprechen, Türöffnen, Licht, Etagenruf, Schalt-/Steuerfunktionen und interne Kommunikation.

Leistungsmerkmale:

- Gehörschutz, Mithörsperre integriert
 - Rufabschaltung mit Statusanzeige
 - Parallelschaltung von 4 Bus-Telefonen Comfort (Ab dem 3. Gerät ist das PRI 602-... USB und ZBVG 650-... zur Programmierung erforderlich)
 - Rufunterscheidung für Etagenruf, 2 Tür rufe und Internruf
 - Rufgenerator mit 11 Ruftönen, inkl. Gong
 - Ruf lautstärke in 5 Stufen einstellbar bis max. 83 dB(A)
 - Türöffner-/Lichtfunktion jederzeit über Bus-Adern
 - Tür aufschaltung jederzeit möglich
 - 8 LEDs zur Anzeige (z. B. Tür offen)
 - 8 Funktionstasten, 7 frei programmierbar und doppelt belegbar. Funktion der Tasten beliebig zuordenbar ohne Zusatzinstallation über Bus-Adern auslösbar, z. B. für Intertelefonie
 - Tür rufübernahme
 - Türmatik
 - Rufweiterleitung
 - Grundplatte mit Anschlussklemmen vorinstallierbar
 - Zubehör-Parallelschaltung ZPS 850-..., um max. 4 weitere Bus-Telefone parallel zu schalten, nachrüstbar
 - Zubehör-Anschaltrelais ZAR 850-... nachrüstbar
 - Mit Tischzubehör ZTC 800-... als Tischgerät einsetzbar
- Betriebsspannung: über In-Home-Bus
Abmessungen (mm) B x H x T:
106 x 201 x 46

Gestaltungsvarianten ohne Verblendung	Bestellschlüssel Gehäuse Weiß	Bestellschlüssel Gehäuse Schwarz
Weiß	...W	-
Schwarz	-	...S
Gestaltungsvarianten mit Verblendung	Bestellschlüssel Gehäuse Weiß	Bestellschlüssel Gehäuse Schwarz
Edelstahl	...E/W	...E/S
Aluminium	...A/W	...A/S
Weiß-Hochglanz	...WH/W	...WH/S
Schwarz-Hochglanz	...SH/W	...SH/S
Gold	...EG/W	...EG/S
Chrom	...EC/W	...EC/S
PVD Schwarz	...ES/W	...ES/S
PVD Kupfer	...EK/W	...EK/S
PVD Messing	...EM/W	...EM/S
PVD Titan	...ET/W	...ET/S

Beispiel BTS 850-02 W
Weitere Ausführungen auf Anfrage

Zubehör

**BNS 750-02**

Bus-Nebensignalgerät in Aufputz-Flachbauweise mit Lautsprecher, von außen einstellbare Lautstärkeregelung und elektronischer Rufgenerator, parallel zu einem Bus-Innengerät programmierbar. Gilt als Teilnehmer innerhalb der Grenzen von 465 Geräten (Teilnehmern). Rufunterscheidung für Etagen- und Türrufe.

Betriebsspannung: über In-Home-Bus
Abmessungen (mm) B x H x T:
107 x 107 x 25

**ZTS 800-01**

Tischzubehör für das Telefon BTS/ BFC 850-... und HTS 811-... zur Umrüstung von Wand- in Tischgerät. Rutschfeste Konsole mit 2 Gummifüßen, jedoch ohne Anschlussdose UAE 8(8). Das Tischzubehör ist auch in Schwarz verfügbar.

Anschlusskabel: 8-adrig 3 m lang

**ZTC 800-0**

Tischzubehör für das Telefon BTC 850-... und HTC 811-... zur Umrüstung von Wand- in Tischgerät. Rutschfeste Konsole mit 2 Gummifüßen, jedoch ohne Anschlussdose UAE 8/8(8). Das Tischzubehör ist auch in Schwarz verfügbar.

Anschlusskabel: 2 x 8-adrig 3 m lang

**ZAR 850-0**

Zubehör-Anschalt-Relais für den Einbau in die Bus-Telefone BTS 850-... oder BTC 850-...

Universelles Schaltrelais mit einem potentialfreien Kontakt für Nebensignalgerät, Videoansteuerung oder Schaltrelais, ein potentialfreier Schaltkontakt.

Kontaktart: Schließer 15 V AC, 30 V DC, 2 A

Schaltzeit: 0,4 Sek. bis 19 Min. über die Bus-Programmier-Software BPS 650-... V2.x programmierbar

**ZARF 850-0**

Zubehör-Anschalt-Relais Freisprechen für den Einbau in das Bus-Freisprechtelefon BFC 850-... Universelles Schaltrelais z. B. für Nebensignalgerät, Videoansteuerung oder Schaltrelais.

Kontaktart: Umschalter 15 V AC, 30 V DC, 1 A

Schaltzeit: 0,4 Sek. bis 19 Min. über die Bus-Programmier-Software BPS 650-... V2.x programmierbar

**ZPS 850-0**

Zubehör-Parallelschaltung für den Einbau in das Bus-Telefon Comfort BTC 850-... zur Versorgung des Telefons, wenn mehr als 4 Telefone gleichzeitig klingeln sollen.

Max. 8 BTC 850-... können gleichzeitig klingeln.

Zusätzlich wird ein NG 602-... oder VNG 602-... zur Versorgung benötigt.

Betriebsspannung: 20-30 V DC
Betriebsstrom: max. 100 mA

**ZPSF 850-0**

Zubehör-Parallelschaltung Freisprechen für den Einbau in das Bus-Freisprechtelefon Comfort Intercom BFC 850-... Leiterplatte für den Anschluss einer zusätzlichen Versorgung.

Erforderlich, wenn mehr als 4 Bus-Freisprechtelefone BFC 850-... gleichzeitig gerufen werden oder für jedes BFC 850-..., das eine Sammeldurchsage empfangen soll.

Zusätzlich wird ein NG 602-... oder VNG 602-... zur Versorgung benötigt.

Betriebsspannung: 20-30 V DC
Betriebsstrom: max. 100 mA

Versorgungs-/Steuergeräte und Schaltmodule



BNG 650-0

Bus-Netzgerät für den Siedle In-Home-Bus: Audio im Schalttafelgehäuse zur Versorgung der Bus-Teilnehmer. Optionale Steckmöglichkeit für das Zubehör-Bus-Versorgungsgerät ZBVG 650-... Relaiskontakt für Türöffner und Licht.
Betriebsspannung: 230 V AC, +/-10 %, 50/60 Hz
Betriebsstrom: 200 mA
Ausgangsspannung: 27,5 V DC, 12 V AC
Ausgangsstrom: 0,5 A DC, 1 A AC
Absicherung: primär Si 1 T 250 mA L, sekundär kurzschlussfest
Kontaktart: 2 Schließer 24 V, 2 A
Schutzart: IP 30
Umgebungstemperatur: 0 °C bis +40 °C
Teilungseinheit (TE): 9
Abmessungen (mm) B x H x T:
162 x 89 x 60

BNG 650-1 USA

Betriebsspannung: 125 V AC, +/-10 %, 50/60 Hz
Betriebsstrom: 360 mA
Absicherung: Primär Si 1 T 500 mA T, sekundär kurzschlussfest
Weitere technische Angaben siehe oben.



ZBVG 650-0

Zubehör-Bus-Versorgung als Steckkarte für den Einbau in das Bus-Netzgerät BNG 650-... oder Bus-Video-Netzgerät BVNG 650-... mit 8-poliger Western-Buchse für den Anschluss des Programmier-Interface PRI 602-... USB.
Wird in Anlagen mit mehr als einem Strang oder für die Programmierung des In-Home-Bus über einen Windows-PC und PRI 602-... USB benötigt. Nur einmal innerhalb des Siedle In-Home-Bus zulässig.



BIM 650-02

Bus-Interface-Modul im Schalttafelgehäuse, zur Verbindung zwischen dem Siedle Vario-Bus und dem Siedle In-Home-Bus.
Es wird immer benötigt, wenn ein Bus-Türlautsprecher mit einem COM oder DRM zusätzlich oder anstelle von Direktrufastaten ausgestattet werden soll.
Teilungseinheit (TE): 3
Abmessungen (mm) B x H x T:
53,5 x 89 x 60



ZWA 640-0

Zubehör Western-Anschlussdose für Schalttafeleinbau. Einbaudose für 4-/6-/8-poligen Westernstecker.
Schutzart: IP 20
Umgebungstemperatur: 0 °C bis +40 °C
Teilungseinheit (TE): 1
Abmessungen (mm) B x H x T:
18 x 90 x 60



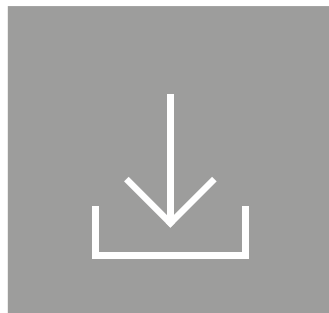
PRI 602-01 USB

Das Programmierinterface PRI 602-... USB im Schalttafelgehäuse verbindet einen Windows-PC über die USB-Schnittstelle mit dem Siedle In-Home-Bus und dem Siedle Vario-Bus.
Anschluss an die Netzgeräte BNG 650-... und BVNG 650-... mit ZBVG 650-... Schnittstelle zum Siedle In-Home-Bus über 8-polige Westernbuchse oder Schraubklemmen.
An einen PC kann nur ein PRI 602-... USB angeschlossen werden.
Betriebsspannung: 10-15 V AC oder 10-30 V DC
Schutzart: IP 20
Umgebungstemperatur: 0 °C bis +40 °C
Teilungseinheit (TE): 3
Abmessungen (mm) B x H x T:
53,5 x 89 x 60



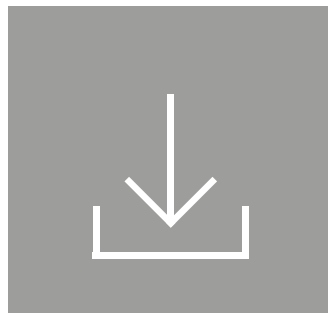
PRI 602-0

Das Programmierinterface verbindet einen Windows-PC mit dem Vario-Bus-System.
Die Umsetzungselektronik ist ausgestattet mit einem beidseitigen Verbindungskabel von Sub-D-Stecker (RS232) auf 6-Pol UAE/Western-Anschlussstecker, ca. 3,5 m lang. Bauseits ist eine UAE/Western-Anschlussdose 6-polig (ZWA 640-... empfohlen) mit Verbindung zum Vario-Bus-System vorzusehen.
Betriebsspannung: 10-15 V AC
Schutzart: IP 30
Umgebungstemperatur: 0 °C bis +40 °C
Teilungseinheit (TE): 3
Abmessungen (mm) B x H x T:
90 x 65 x 25



BPS 650-0

Bus-Programmier-Software zur Programmierung von In-Home-Bus-Anlagen. Hierzu wird das Programmierinterface PRI 602-... in Verbindung mit einem BIM 650-... bzw. das PRI 602-... USB benötigt.



PRS 602-02

Programmier-Software geeignet zur Programmierung der Vario-Bus-Komponenten.
Systemvoraussetzungen: Windows-PC, Vista, Win 7/8/10

**TR 602-01**

Transformator im Schalttafelgehäuse, zur Versorgung von Zusatzkomponenten.

Betriebsspannung: 230 V AC, +/-10 %, 50/60 Hz

Betriebsstrom: 170 mA

Ausgangsspannung: 12 V AC

Ausgangsstrom: max. 2,5 A

Absicherung: Primär Si1 T 200 mA L, sekundärseitig thermisch

Schutzart: IP 20

Umgebungstemperatur: 0 °C bis +40 °C

Teilungseinheit (TE): 6

Abmessungen (mm) B x H x T:

107 x 89 x 60

TR 602-1 USA

Betriebsspannung: 125 V AC, +6 %/-10 %, 50/60 Hz

Betriebsstrom: 310 mA

Absicherung: Primär Si1 T 400 mA L

Weitere technische Angaben siehe oben.

**NG 602-01**

Netzgerät im Schalttafelgehäuse für die 1+n Technik, sowie zur Versorgung von Zusatzkomponenten. Inklusive Funktions-LEDs.

Betriebsspannung: 230 V AC, +/-10 %, 50/60 Hz

Betriebsstrom: 200 mA

Ausgangsspannung: 23,3 V DC, 12 V AC

Ausgangsstrom: 0,3 A DC, 1,6 A AC

Absicherung: Primär Si1 T 200 mA L

Schutzart: IP 20

Umgebungstemperatur: 0 °C bis +40 °C

Teilungseinheit (TE): 6

Abmessungen (mm) B x H x T:

107 x 89 x 60

NG 602-1 USA

Betriebsspannung: 125 V AC, +/-10 %, 50/60 Hz

Betriebsstrom: 370 mA

Absicherung: Primär Si1 T 370 mA L

Weitere technische Angaben siehe oben.

**TR 603-0**

Transformator im Schalttafelgehäuse, zur Versorgung von Zusatzkomponenten.

Betriebsspannung: 230 V AC, +/-10 %, 50/60 Hz

Betriebsstrom: 100 mA

Ausgangsspannung: 12 V AC

Ausgangsstrom: max. 1,3 A

Absicherung: sekundärseitig thermisch

Schutzart: IP 20

Umgebungstemperatur: 0 °C bis +40 °C

Teilungseinheit (TE): 3

Abmessungen (mm) B x H x T:

53,5 x 89 x 60

**ZAP 3-0**

Zubehör-Klemmabdeckung für Aufputzmontage.

Teilungseinheit (TE): 3

Abmessungen (mm) B x H x T:

53,5 x 50 x 60

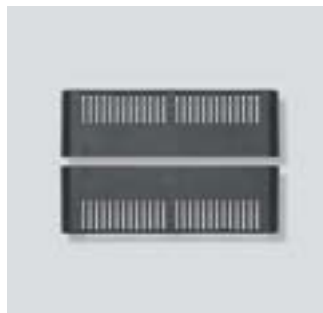
**ZAP 6-0**

Zubehör-Klemmabdeckung für Aufputzmontage.

Teilungseinheit (TE): 6

Abmessungen (mm) B x H x T:

110 x 50 x 60

**ZAP 9-0**

Zubehör-Klemmabdeckung für Aufputzmontage.

Teilungseinheit (TE): 9

Abmessungen (mm) B x H x T:

164 x 50 x 60

Schalten/Steuern



BSE 651-0

Bus-Schalt-Einheit für die Hutschiene, mit bistabilem Relais.
Ansteuerbar über das Bus-Eingangs-Modul BEM, die Funktionstasten der Bus-Telefone (inkl. Türöffnertaste) oder die Licht- oder Ruftaste einer Türstation. Der BSE-Schaltkontakt kann gleichzeitig mit dem Türöffnerkontakt ausgelöst werden.

Die Zuordnung erfolgt über die Bus-Programmiersoftware BPS 650-... Die Schaltfunktion kann für eine oder alle Türstationen innerhalb eines Stranges programmiert werden. Zudem kann die Schaltfunktion wahlweise nur von bestimmten oder von allen Innenstationen über die Türöffnertaste ausgelöst werden.

Kontaktart: Umschalter max. 30 V DC, 5 A

Schaltzeit: 0,4 Sek. bis 19 Min. 59 Sek. einstellbar bzw. Ein-/Ausschalten

Schutzart: IP 20

Umgebungstemperatur: 0 °C bis +40 °C

Teilungseinheit (TE): 1

Abmessungen (mm) B x H x T:

18 x 90 x 60



BEM 651-0

Bus-Eingangs-Modul für die Hutschiene. Mit einem Eingang zum Auslösen von Schaltfunktionen bzw. Absetzen von Meldungen am In-Home-Bus.

Ansteuerung über potentialfreien Kontakt oder 4–30 V DC, 10 mA möglich.
Schutzart: IP 20

Umgebungstemperatur: 0 °C bis +40 °C

Teilungseinheit (TE): 1

Abmessungen (mm) B x H x T:

18 x 90 x 60



BSM 650-02

Bus-Schalt-Modul im Schalttafelgehäuse mit 4 integrierten Relais, jedes mit einem potentialfreien Arbeitskontakt.

Programmierte Funktionen ansteuerbar über die programmierbaren Tasten der Systemteilnehmer oder parallel zu einer Türnruftaste zur Ansteuerung eines externen Signalgerätes.

Betriebsspannung: 12 V AC

Betriebsstrom: max. 240 mA

Kontaktart: 4 Schließer max. 24 V, 2 A

Schaltzeit: 1 bis 10 Sek. einstellbar

Teilungseinheit (TE): 3

Abmessungen (mm) B x H x T:

53,5 x 89 x 60



BSE 650-02

Bus-Schalt-Einheit mit bistabilen Relais, geeignet für den Einbau in 70er-Dose. Ansteuerbar über BEM, über die programmierbaren Tasten der Systemteilnehmer oder parallel zu einer Türnruftaste.

Versorgung über den In-Home-Bus.

Zulässige Schaltleistung:

- Glühlampen max. 1300 W
- Leuchtstofflampen max. 800 W
- Duo-Leuchtstofflampen max. 1200 W
- Parallelkompensierte Leuchtstofflampen max. 400 W

Kontaktart: Umschalter max. 250 V AC, 6 A

Schaltzeit: 0,4 Sek. bis 19 Min. 59 Sek. einstellbar bzw. Ein-/Ausschalten

Schutzart: IP 20

Umgebungstemperatur: 0 °C bis +40 °C

Abmessungen (mm) ø x H: 51 x 23



BEM 650-01

Bus-Eingangs-Modul, zum Einbau in 70er Dose mit einem Eingang zum Auslösen von Schaltfunktionen bzw. Absetzen von Meldungen am In-Home-Bus. Ansteuerung über potentialfreien Kontakt oder 4–30 V DC, 10 mA möglich.

Schutzart: IP 20

Umgebungstemperatur: 0 °C bis +40 °C

Abmessungen (mm) ø x H: 51 x 23



ZHSB 650-0

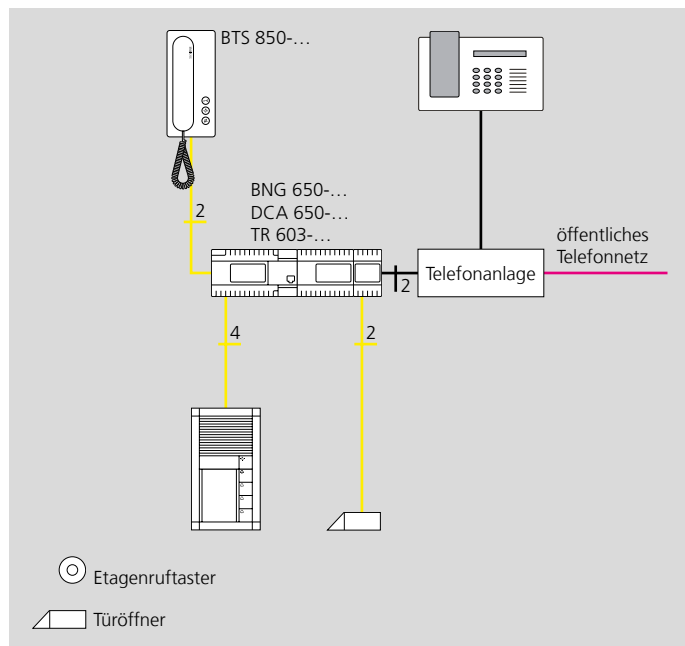
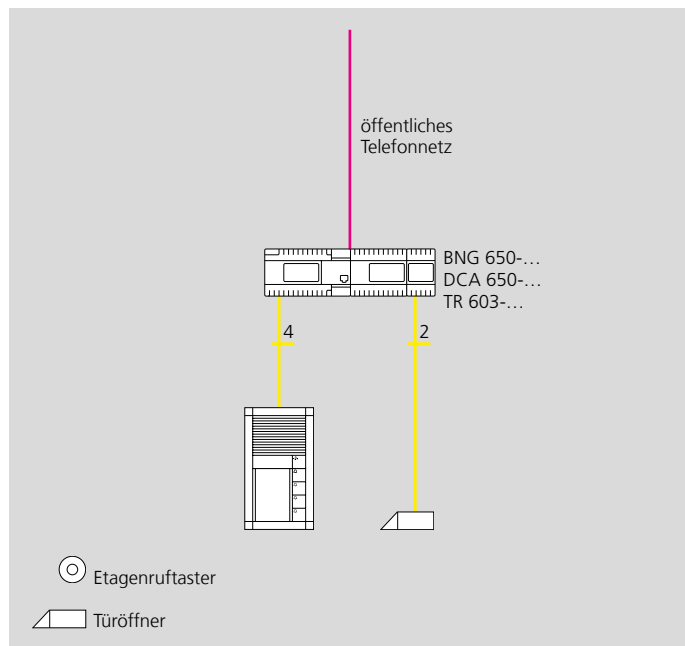
Zubehör-Hutschienenbefestigung zur Montage von BSE/BEM 650-... etc. in die Schalttafel.

Verpackungseinheit 5 Stück.

Abmessungen (mm) B x H x T:

18 x 60 x 20

Schnittstelle DoorCom-Analog



Mit dem DoorCom-Analog können vom Türlautsprecher aus die den Ruftasten zugeordneten Rufnummern/Telefone angewählt werden. Der Anschluss muss an einem analogen Telefonanschluss nach TBR-21 erfolgen.

Einfamilienhaus mit ein oder mehreren Türstationen die über das DoorCom-Analog an ein vorhandenes a/b-Telefon mit einer „Mini-Telefonanlage“ angebunden werden.

**DCA 650-02**

DoorCom-Analog im Schalttafelgehäuse als Schnittstelle für den Siedle In-Home-Bus, verbindet die Türstation mit der Amtstelefonie.

- je nach Programmierung 1-31 Rufziele
- max. 6 Steuerfunktionen über BSM/BSE 650-... per MFV-Wahl ausführbar, entsprechend einem BTC 850-...
- gezielte Anwahl von max. 3 Türlautsprechern ohne Zusatzinstallation
- gezielte Anwahl der zuletzt gerufenen Tür
- Zweizeiliges alphanumerisches Display mit 16 Zeichen pro Zeile
- 6 Tasten: komfortable Konfiguration
- verhält sich wie ein Systemtelefon
- folgende Rufmöglichkeiten sind zuordenbar (jeweils max. 22-stellig).
 - Direktrufe
 - Gezielter Teilnehmerruf
 - Gruppenrufe (abhängig von TK-Anlage)
 - Sammelrufe (abhängig von TK-Anlage)
 - Rufe an Nebenstellen, ins Amt bzw. Mobiltelefone

- Kettenrufe
 - bei Nichtmelden/bei Besetzt
 - Systemfunktionen Türöffner und Licht per MFV-Wahl
 - Türmatikfunktion für 1 Rufeingang, mit/ohne vorheriger Türrufsinalisierung
 - Rufumleitung an zentrale Stelle (Concierge)
 - Tag-/Nachtschaltung an alternative Rufziele (abhängig v. bauseitiger TK-Anlage)
 - Apothekerschaltung
 - Mehrere DCAs in einem Sprechsystem bzw. an einer TK-Anlage möglich
 - Ruf- und Gesprächsdauer einstellbar
 - Signalisierung von Türrufen vor Gesprächsannahme
 - Rufunterscheidung für Türen oder Rufeingänge möglich (max. 2)
 - Aktivierbarer PIN-Schutz für z. B. Programmierung, Türöffner, Schaltfunktionen und Funktionsaktivierung
 - Zeitgesteuerte Aktivierung/Deaktivierung von z. B. Türmatik, Rufumleitung, Tag-/Nachtschaltung etc. über Zubehör DCSF 600-... und bauseitige Schaltuhr möglich
 - Steckbuchse für HT 811-... Servicehörer
- Betriebsspannung: 12 V AC
 Betriebsstrom: max. 100 mA
 Umgebungstemperatur: 0 °C bis +40 °C
 Teilungseinheit (TE): 6
 Abmessungen (mm) B x H x T:
 107 x 89 x 60

**DCSF 600-0**

DoorCom Schalt- und Fernsteuer Interface, einsetzbar in DCA 612-... und DCA 650-...

- 3 potentialfreie Ausgänge frei programmierbar z. B. für:
 - dezentralen Türöffner, Licht
 - Nebensignalgerät/Timerabhängige Videosteuerung (In-Home-Bus)
 - Taster oder Schalter
 - gezielte Türanwahl im 1+n-System
 - Anschaltung von Monitoren (direkte Zuordnung zu den Rufeingängen)
 - 3 Eingänge frei programmierbar für z. B.
 - Codeeingaben zur:
 - Auslösung von Schaltfunktionen, Tö/Li über BSM/BSE/SFC im Siedle-System
 - Video-/Lichtanschaltung über BMM etc.
 - Aktivierung/Deaktivierung von Funktionen, über bauseitige Schaltuhr, wie z. B.
 - Kettenruf, Türmatik, Concierge, Tag-/Nachtschaltung usw.
 - Anwahl von Rufnummern zur Signalisierung von Ereignissen mit Signaltönen an:
 - Gezielter Teilnehmerruf
 - Ruf an Nebenstellen, ins Amt bzw. Mobiltelefone
 - Kombinationsmöglichkeit von Code- und Rufnummernfunktionen
- Betriebsstrom: max. 100 mA

Bitte beachten

Die Nutzungsmöglichkeit einzelner Leistungsmerkmale kann je nach eingesetzter Telefonanlage unterschiedlich sein. Bitte informieren Sie sich beim Hersteller Ihrer Telefonanlage.

- Direkte Türrufannahme programmierbar.

Es ist dann keine Kettenruffunktion mehr möglich.

- Die Anwahl der Teilnehmer erfolgt über MFV-Wahl.
- Die Teilnehmer müssen MFV-wahlfähig sein.

Anlagenbeispiele

Siedle In-Home-Bus: Audio mit Vario Aufputz-System

	1 Wohneinheit	2 Wohneinheiten	3 Wohneinheiten	4 Wohneinheiten	6 Wohneinheiten	8 Wohneinheiten
Türlautsprecher-Modul	1 BTLM 650-04	1 BTLM 650-04	1 BTLM 650-04	1 BTLM 650-04	1 BTLM 650-04	1 BTLM 650-04
Tasten-Modul	1 BTM 650-01	1 BTM 650-02	1 BTM 650-03	1 BTM 650-04	2 BTM 650-03	2 BTM 650-04
Aufputzgehäuse	1 GA 612-2/1-0	1 GA 612-2/1-0	1 GA 612-2/1-0	1 GA 612-2/1-0	1 GA 612-3/1-0	1 GA 612-3/1-0
Montagerahmen	1 MR 611-2/1-0	1 MR 611-2/1-0	1 MR 611-2/1-0	1 MR 611-2/1-0	1 MR 611-3/1-0	1 MR 611-3/1-0
Stromversorgung	1 BNG 650-0	1 BNG 650-0	1 BNG 650-0	1 BNG 650-0	1 BNG 650-0	1 BNG 650-0
Bus-Telefon Standard	1 BTS 850-02 W	2 BTS 850-02 W	3 BTS 850-02 W	4 BTS 850-02 W	6 BTS 850-02 W	8 BTS 850-02 W
Bus-Telefon Comfort	1 BTC 850-02 W	2 BTC 850-02 W	3 BTC 850-02 W	4 BTC 850-02 W	6 BTC 850-02 W	8 BTC 850-02 W
Audio-Innenstation Siedle Basic	1 AIB 150-01	2 AIB 150-01	3 AIB 150-01	4 AIB 150-01	6 AIB 150-01	8 AIB 150-01
Bus-Freisprechtelefon						
Comfort Intercom	1 BFC 850-0 W	2 BFC 850-0 W	3 BFC 850-0 W	4 BFC 850-0 W	6 BFC 850-0 W	8 BFC 850-0 W

Siedle In-Home-Bus: Audio mit Vario Unterputz-System

	1 Wohneinheit	2 Wohneinheiten	3 Wohneinheiten	4 Wohneinheiten	6 Wohneinheiten	8 Wohneinheiten
Türlautsprecher-Modul	1 BTLM 650-04	1 BTLM 650-04	1 BTLM 650-04	1 BTLM 650-04	1 BTLM 650-04	1 BTLM 650-04
Tasten-Modul	1 BTM 650-01	1 BTM 650-02	1 BTM 650-03	1 BTM 650-04	2 BTM 650-03	2 BTM 650-04
Unterputzgehäuse	1 GU 611-2/1-0	1 GU 611-2/1-0	1 GU 611-2/1-0	1 GU 611-2/1-0	1 GU 611-3/1-0	1 GU 611-3/1-0
Montagerahmen	1 MR 611-2/1-0	1 MR 611-2/1-0	1 MR 611-2/1-0	1 MR 611-2/1-0	1 MR 611-3/1-0	1 MR 611-3/1-0
Kombirahmen	1 KR 611-2/1-0	1 KR 611-2/1-0	1 KR 611-2/1-0	1 KR 611-2/1-0	1 KR 611-3/1-0	1 KR 611-3/1-0
Stromversorgung	1 BNG 650-0	1 BNG 650-0	1 BNG 650-0	1 BNG 650-0	1 BNG 650-0	1 BNG 650-0
Bus-Telefon Standard	1 BTS 850-02 W	2 BTS 850-02 W	3 BTS 850-02 W	4 BTS 850-02 W	6 BTS 850-02 W	8 BTS 850-02 W
Bus-Telefon Comfort	1 BTC 850-02 W	2 BTC 850-02 W	3 BTC 850-02 W	4 BTC 850-02 W	6 BTC 850-02 W	8 BTC 850-02 W
Audio-Innenstation Siedle Basic	1 AIB 150-01	2 AIB 150-01	3 AIB 150-01	4 AIB 150-01	6 AIB 150-01	8 AIB 150-01
Bus-Freisprechtelefon						
Comfort Intercom	1 BFC 850-0 W	2 BFC 850-0 W	3 BFC 850-0 W	4 BFC 850-0 W	6 BFC 850-0 W	8 BFC 850-0 W

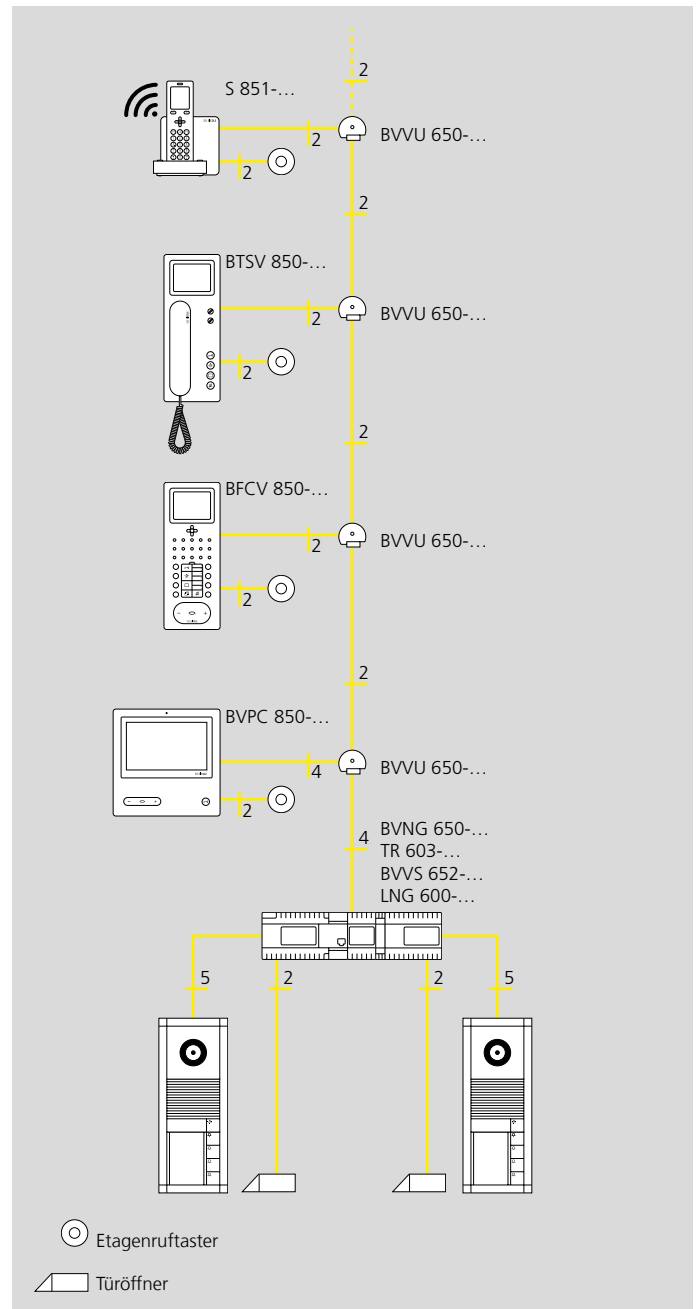
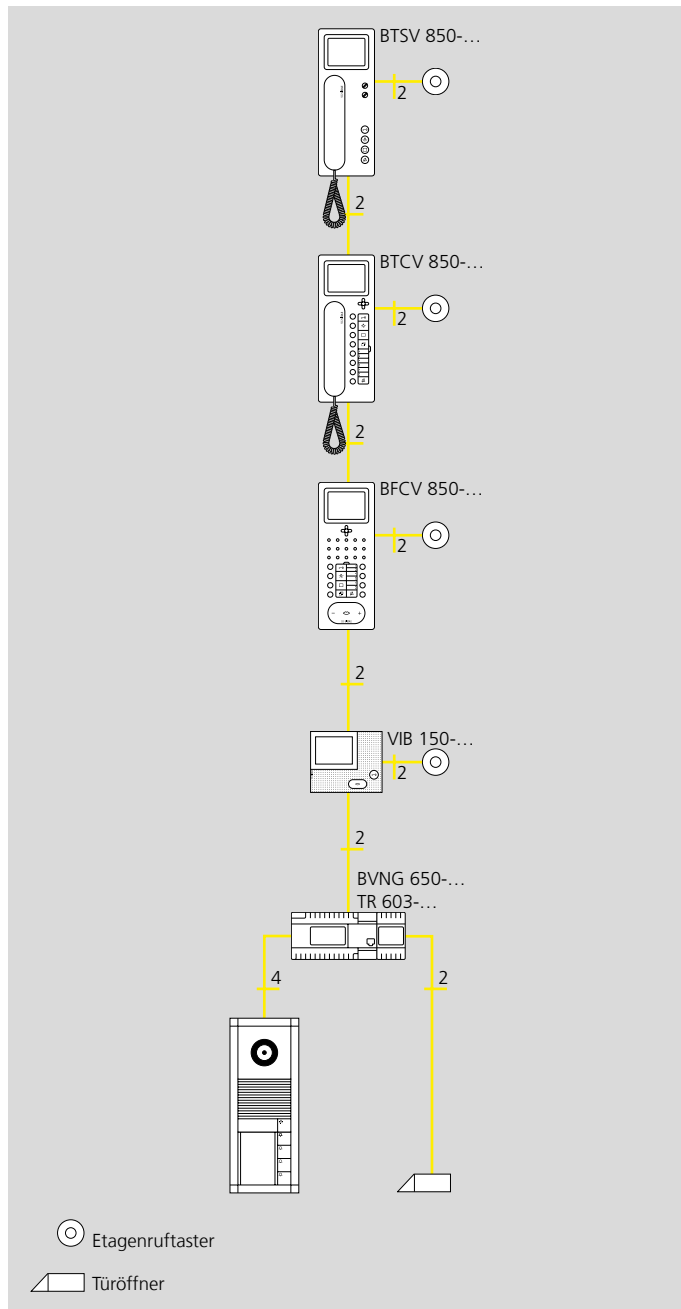
Siedle In-Home-Bus: Audio mit Siedle Classic

	1 Wohneinheit	2 Wohneinheiten	3 Wohneinheiten	4 Wohneinheiten	6 Wohneinheiten	8 Wohneinheiten
Türstation	1 F CL A 01 B-0	1 F CL A 02 B-0	1 F CL A 03 B-0	1 F CL A 04 B-0	1 F CL A 06 B-0	1 F CL A 08 B-0
	1 GU CL 01-0	1 GU CL 02-0	1 GU CL 03-0	1 GU CL 04-0	1 GU CL 06-0	1 GU CL 08-0
Stromversorgung	1 BNG 650-0	1 BNG 650-0	1 BNG 650-0	1 BNG 650-0	1 BNG 650-0	1 BNG 650-0
Bus-Telefon Standard	1 BTS 850-02 W	2 BTS 850-02 W	3 BTS 850-02 W	4 BTS 850-02 W	6 BTS 850-02 W	8 BTS 850-02 W
Bus-Telefon Comfort	1 BTC 850-02 W	2 BTC 850-02 W	3 BTC 850-02 W	4 BTC 850-02 W	6 BTC 850-02 W	8 BTC 850-02 W
Audio-Innenstation Siedle Basic	1 AIB 150-01	2 AIB 150-01	3 AIB 150-01	4 AIB 150-01	6 AIB 150-01	8 AIB 150-01
Bus-Freisprechtelefon						
Comfort Intercom	1 BFC 850-0 W	2 BFC 850-0 W	3 BFC 850-0 W	4 BFC 850-0 W	6 BFC 850-0 W	8 BFC 850-0 W

Siedle In-Home-Bus: Audio mit Einbautürlautsprecher

	1 Wohneinheit	2 Wohneinheiten	3 Wohneinheiten	4 Wohneinheiten	6 Wohneinheiten	8 Wohneinheiten
Bus-Einbautürlautsprecher mit Bus-Ruftastenmatrix	1 BTLE 051-04	1 BTLE 051-04	1 BTLE 051-04	1 BTLE 051-04	1 BTLE 051-04	1 BTLE 051-04
Stromversorgung	1 BNG 650-0	1 BNG 650-0	1 BNG 650-0	1 BNG 650-0	1 BNG 650-0	1 BNG 650-0
Bus-Telefon Standard	1 BTS 850-02 W	2 BTS 850-02 W	3 BTS 850-02 W	4 BTS 850-02 W	6 BTS 850-02 W	8 BTS 850-02 W
Bus-Telefon Comfort	1 BTC 850-02 W	2 BTC 850-02 W	3 BTC 850-02 W	4 BTC 850-02 W	6 BTC 850-02 W	8 BTC 850-02 W
Audio-Innenstation Siedle Basic	1 AIB 150-01	2 AIB 150-01	3 AIB 150-01	4 AIB 150-01	6 AIB 150-01	8 AIB 150-01
Bus-Freisprechtelefon						
Comfort Intercom	1 BFC 850-0 W	2 BFC 850-0 W	3 BFC 850-0 W	4 BFC 850-0 W	6 BFC 850-0 W	8 BFC 850-0 W

Systemhaus/Leistungsmerkmale



Allgemein

- Automatische Programmierung Plug+Play
- Installation wahlweise mit Durchschleifen, Stichleitung oder Sternförmig
- 2-Draht-Bustechnik
- YR-Garantie
- Verpolungssicher
- Kurzschlussfest
- Problemlose Nachrüstung vorhandener Klingel-/Sprechanlagen
- Geringer Verkabelungsaufwand bei Neuinstallation
- Freie Wahl der Türstation (Siedle Compact, Vario, Steel oder Classic)
- Freie Wahl der Innenstationen

Systemfunktionen

- Maximal 465 Teilnehmer
- Amtsanbindung über Door-Com-Analog, Netzwerkverbindung über Smart Gateways
- Bis zu 15 Gesprächswege (mit Zusatzgeräten und Zusatzinstallation)
- Mehrtüranlagen ohne Zusatzgeräte
- Internkommunikation ohne Zusatzgeräte
- Etagentürsprecher mit Rufunterscheidung ohne Zusatzgeräte
- Schalt-/Steuerfunktionen ohne Zusatzinstallation im Stamm
- Parallelschaltung von bis zu 8 Videoinnensprechstellen (mit Zusatzversorgung). Zur Programmierung ist das PRI 602-01 USB und ZBVG 650-0 erforderlich

Ausstattung Innengeräte

- Akustische und optische Rufsignalisierung
- Rufabschaltung mit optischer Anzeige
- Brillante TFT-Farbmonitore
- Wahlweise als Aufputz- oder Tischvariante

Zusätzlich bei den Comfort-Modellen:

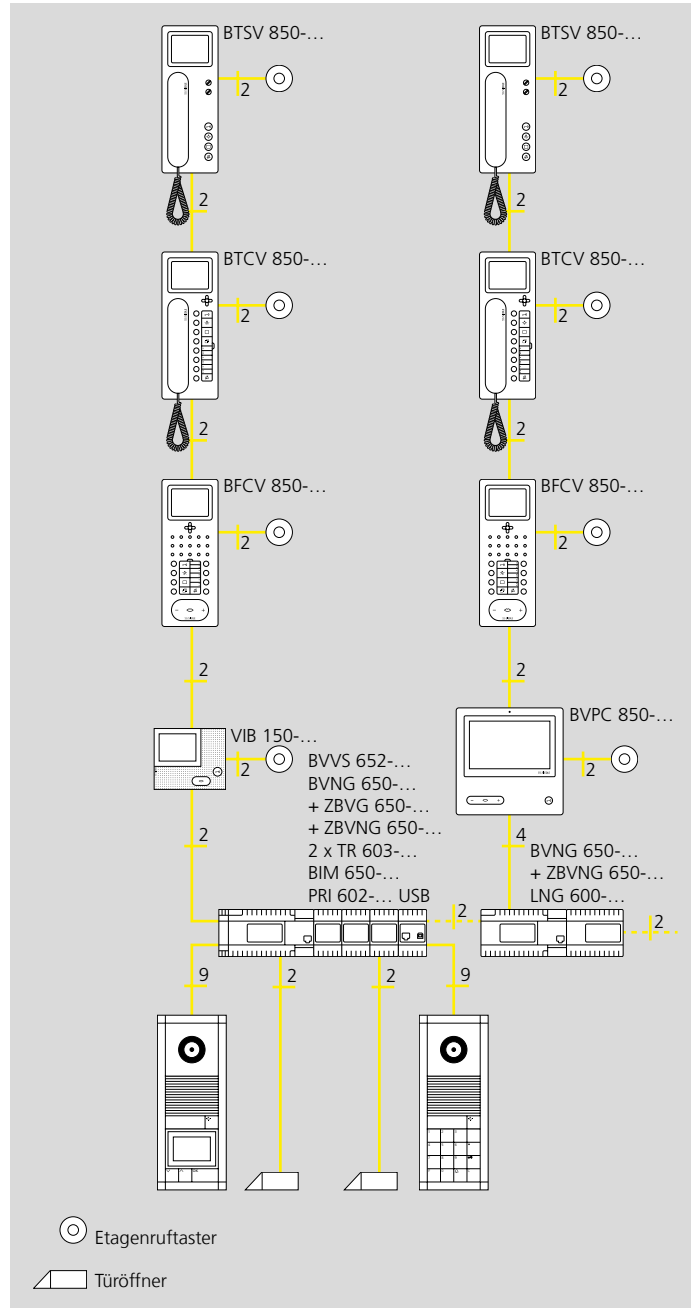
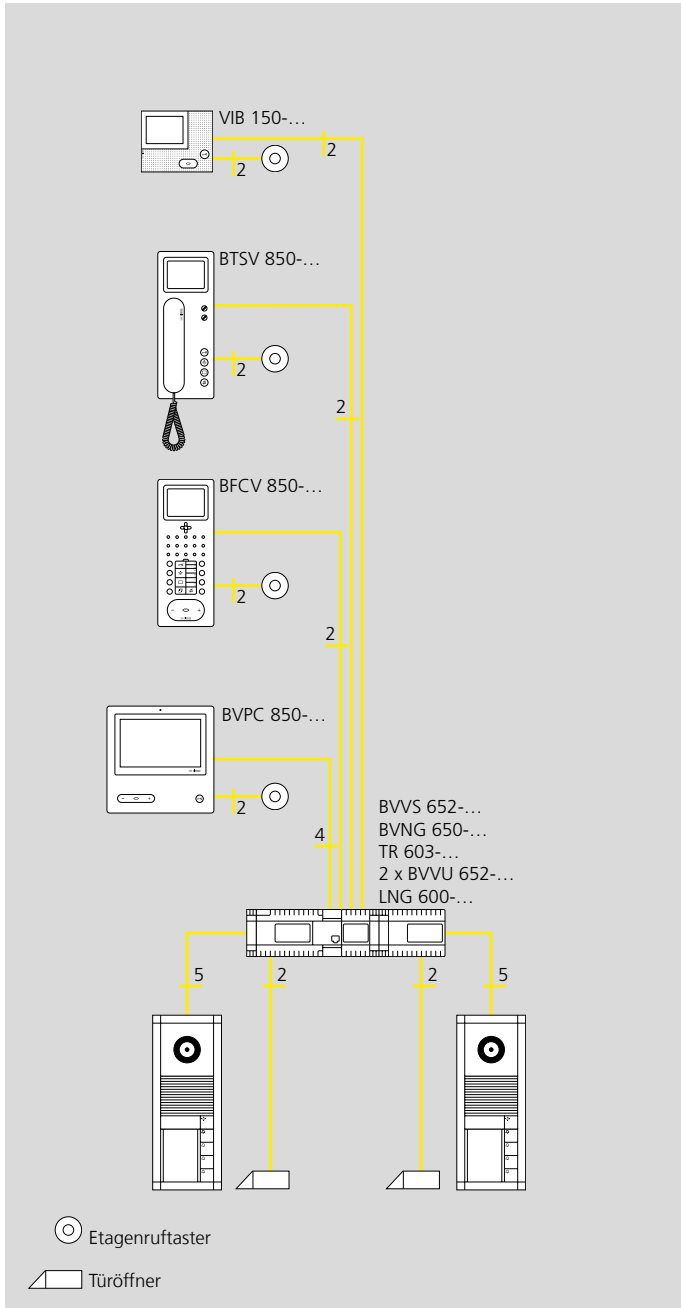
- Elektronisches Zoomen und Verschieben des Bildausschnitts
- Bedienung durch OSD-Menüsystem
- Integrierter Bildspeicher (Zusatzversorgung erforderlich), erweiterbar mit optionaler SD-Karte
- Türmatikfunktion
- Rufweiterleitung
- 8 integrierte Funktionstasten für Türöffner, Internrufe,

Türwahl oder Schalt-/Steuerbefehle

- 8 Anzeige-LEDs ohne Zusatzverdrahtung
- Weitere Intercom-Funktionen der Freisprechttelefone Comfort:
- Rückruffunktion
- Interner Gruppenruf
- Gruppendurchsage
- Automatische Gesprächsannahme

Zur Programmierung ist die BPS 650-0 V2.xx erforderlich

Die einzelnen Geräte können in den Leistungsmerkmalen voneinander abweichen.



Digitale Rufeingabe
 An den Siedle-Vario-Bus, bestehend aus 4 Adern, sind verschiedene Eingabe- und Steuergeräte anschließbar.

Angeschlossene Telefone werden mittels Codeschloss- oder Display-Ruf-Modul (elektronische Namensliste) gerufen. Hierzu wird im Siedle In-Home-Bus das BIM 650-02 benötigt.

Türlautsprecher



BTLM 650-04

Bus-Türlautsprecher-Modul für Siedle Vario mit integriertem Lautsprecher und Mikrofon.

Leistungsmerkmale:

- frontseitige Jalousie aus witterungs- und UV-beständigem Polycarbonat
 - Lautsprecher, Sprachlautstärke einstellbar
 - langlebiges Elektret-Mikrofon
 - Lichttaste mit LED-beleuchtetem Lichtsymbol
 - Arbeitskontakt für Türöffner, ohne Zusatzverdrahtung über vorhandene Busleitung ansteuerbar
 - integrierte Kamerasteuerung
 - Anschluss eines Codeschloss-Moduls COM 611-... und/oder Display-Ruf-Moduls DRM 612-... für die digitale Rufeingabe möglich
 - akustische Rückmeldung beim Betätigen einer Ruftaste aktivierbar
- Es können max. 40 Tasten-Module in beliebiger Mischung und somit bis max. 160 Ruftasten angeschlossen werden. 1 BTLM 650-04 entspricht 2 Systemteilnehmern.
- Kontaktart: Schließer 15 V AC, 30 V DC, 2 A
Schaltzeit: TÖ 3 Sek.
Umgebungstemperatur: -20 °C bis +55 °C
Schutzart: IP 54
Aufbauhöhe (mm): 9
Abmessungen (mm) B x H x T: 99 x 99 x 35

BTLM 651-0

Bus-Türlautsprecher-Modul Plus für Siedle Vario mit integriertem Lautsprecher und Mikrofon, sowie zusätzlichem Audio-Verstärker, Geräuschfilter und Ansteuerlektronik für die Zustandsanzeige.

Leistungsmerkmale:

- frontseitige Jalousie aus witterungs- und UV-beständigem Polycarbonat
 - Lautsprecher, Sprachlautstärke einstellbar
 - durch den Audio-Verstärker Verdoppelung der Sprachlautstärke möglich (mit Zusatzversorgung)
 - langlebiges Elektret-Mikrofon
 - Lichttaste mit LED-beleuchtetem Lichtsymbol
 - potentialfreier Arbeitskontakt für Türöffner, ohne Zusatzverdrahtung über vorhandene Busleitung ansteuerbar
 - integrierte Kamerasteuerung
 - Anschluss eines Zustandsanzeige-Moduls ZAM 600-... zur optischen und akustischen Signalisierung des Betriebszustand möglich
 - Anschluss eines Codeschloss-Moduls COM 611-... und/oder Display-Ruf-Moduls DRM 612-... für die digitale Rufeingabe möglich
 - akustische Rückmeldung beim Betätigen einer Ruftaste aktivierbar
- Es können max. 40 Tasten-Module in beliebiger Mischung und somit bis max. 160 Ruftasten angeschlossen werden. 1 BTLM 651-0 entspricht 2 Systemteilnehmern.
- Kontaktart: Schließer 15 V AC, 30 V DC, 2 A
Schaltzeit: TÖ 3 Sek.
Zusatzversorgung 22–32 V DC
Umgebungstemperatur: -20 °C bis +55 °C
Schutzart: IP 54
Aufbauhöhe (mm): 9
Abmessungen (mm) B x H x T: 99 x 99 x 35



ZAM 600-01

Zustandsanzeige-Modul für Türstationen im In-Home-Bus/Multi-System mit optischer und akustischer Rückmeldung. In Verbindung mit dem In-Home-Bus nur mit dem Türlautsprecher BTLM 651-... einsetzbar.

Jeweils ein LED-hinterleuchtetes Symbol signalisiert die Zustände „Ruf“, „Nicht erreichbar“, „Sprechen“ und „Türöffnen“.

Betriebsspannung: 12 V AC,

15–32 V DC

Betriebsstrom: 70 mA

Schutzart: IP 54

Umgebungstemperatur:

-20 °C bis +55 °C

Abmessungen (mm) B x H x T:

99 x 99 x 26



BTLE 051-04

Bus-Einbautürlautsprecher für Siedle In-Home-Bus zum Einbau in bauseitige Sprechfächer, Türkonstruktionen, Briefkästen etc. Inkl. Bus-Ruftastenmatrix BRMA 050-01 zum direkten Anschluss von 12 bauseitigen Ruftasten.

Lautstärkeregel für Lautsprecher, integrierte Videosteuerung, potentialfreier Arbeitskontakt für Türöffner. TÖ-Kontakt über Busleitung ohne Zusatzverdrahtung ansteuerbar. Universelle Befestigungsmöglichkeiten, bei Verwendung mit Jalousie ZI 051-... direkt auf dieser aufschraubbar.

1 BTLE 050-... entspricht 2 Systemteilnehmern.

Kontaktart: 2 Schließer 15 V AC, 30 V DC, 2 A

Schaltzeit: 3 Sek.

Schutzart: abhängig von den Einbaubedingungen

Abmessungen (mm) B x H x T:

BTLE 050-04 124 x 60 x 31,

BRMA 050-01 53 x 100 x 17

Abmessungen Gehäuse (mm) B x H x T: 100 x 60 x 31



ZTL 051-0

Universal-Montageadapter für TLE 061-..., BTLE 050-... und TLE 051-..., passend auf die Befestigung der bisherigen Einbautürlautsprecher TL 001, TL 011 und des Lautsprecher-Mikrofon-Systems M5. Mit Zubehör-Licht.

Abmessungen (mm) B x H x T: 20,5 x 10,8 x 0,5



BRMA 050-01

Bus-Ruftastenmatrix zum Anschluss von bauseitigen Ruftasten an den Einbautürlautsprecher BTLE 050-.../ATLE 670-... Max. 14 BRMA 050-... an 1 BTLE 050-... anschließbar. Max. 16 BRMA 050-... an 1 ATLE 670-... anschließbar.

Abmessungen (mm) B x H x T: 53 x 100 x 17

Tasten-Module

**BTM 650-01**

Bus-Tasten-Modul mit Namensschildtasche und 1 separaten Ruftaste mit Glockensymbol.
 Beschriftungsfeld (mm) B x H: 65 x 94
 Ruftaste (mm) B x H: 24 x 49
 Schutzart: IP 54
 Umgebungstemperatur:
 -20 °C bis +55 °C
 Abmessungen (mm) B x H x T:
 99 x 99 x 27

**BTM 650-02**

Bus-Tasten-Modul mit Namensschildtasche, 2 Namensschildern und 2 separaten Ruftasten mit Glockensymbol.
 Beschriftungsfeld (mm) B x H: 65 x 44,5
 Ruftaste (mm) B x H: 24 x 49
 Schutzart: IP 54
 Umgebungstemperatur:
 -20 °C bis +55 °C
 Abmessungen (mm) B x H x T:
 99 x 99 x 27

**BTM 650-03**

Bus-Tasten-Modul mit Namensschildtasche, 3 Namensschildern und 3 separaten Ruftasten mit Glockensymbol.
 Beschriftungsfeld (mm) B x H: 65 x 28
 Ruftaste (mm) B x H: 24 x 32
 Schutzart: IP 54
 Umgebungstemperatur:
 -20 °C bis +55 °C
 Abmessungen (mm) B x H x T:
 99 x 99 x 27

**BTM 650-04**

Bus-Tasten-Modul mit Namensschildtasche, 4 Namensschildern und 4 separaten Ruftasten mit Glockensymbol.
 Beschriftungsfeld (mm) B x H: 65 x 19,5
 Ruftaste (mm) B x H: 24 x 24
 Schutzart: IP 54
 Umgebungstemperatur:
 -20 °C bis +55 °C
 Abmessungen (mm) B x H x T:
 99 x 99 x 27

**DRM 612-01**

Display-Ruf-Modul als Eingabeeinheit mit 4-zeiligem Display zum Absetzen von Türrufen.
 Kundenspezifische Daten, die im DRM 612-... gespeichert sind, werden im Display angezeigt. Um im Namenssegment bzw. Namensregister zu blättern, stehen zwei Pfeiltasten „auf/ab“ zur Verfügung.
 Ist der gewünschte Name in der Namensliste markiert, so wird durch Drücken der Taste OK dieser Teilnehmer gerufen.
 Eine externe Tö-Taste ist anschließbar

- Display 4-zeilig mit weißer LED Hintergrundbeleuchtung
- 3 hochsensible, hubfreie Piezo-Tasten
- Tastenaktivierung mit akustischer Quittierung
- Symbole durchleuchtet
- Max. 504 Teilnehmer programmierbar

Programmiermöglichkeiten:

- Mit einem PC und der Programmiersoftware PRS 602-... über Programmierinterface PRI 602-... USB
- Oder manuell über die Tasten am DRM 612-...

Betriebsspannung: 12 V AC
 Betriebsstrom: max. 200 mA
 Schutzart: IP 54
 Umgebungstemperatur:
 -20 °C bis +55 °C
 Abmessungen (mm) B x H x T:
 99 x 99 x 27

**COM 611-02**

Codeschloss-Modul als Eingabeeinheit zum Absetzen von Codes für Steuerfunktionen in Verbindung mit dem Siedle Vario-Bus.

- Betrieb mit Eingangs-Controller EC 602-... zum Absetzen von Codes für Steuerfunktionen und Zutrittskontrolle. Programmierung über PRI 602-... oder PRI 602-... USB und beiliegender PRS 602-...
- Betrieb mit Türcontroller TCIP 603-... zum Absetzen von Codes für Steuerfunktionen und Zutrittskontrolle. Programmierung über Web-Browser
- Betrieb mit Ruf-Controller RC 602-..., zum Absetzen von Codes für Türrufe, eine C-Taste zum Löschen von Falscheingaben sowie eine Tö-Taste zur direkten Türöffnung. Diese Türöffnerfunktion kann zusätzlich durch eine bauseitige Schaltuhr gesteuert werden. LED als Statusanzeige (externer potentialfreier Kontakt).

Betriebsspannung: 12 V AC
 Betriebsstrom: max. 140 mA
 Schutzart: IP 54
 Umgebungstemperatur:
 -20 °C bis +55 °C
 Abmessungen (mm) B x H x T:
 99 x 99 x 27

Kameras



BCMC 650-03

Bus-Kamera 80 für Siedle Vario mit automatischer Tag-/Nachtumschaltung (True Day/Night) und integrierter Infrarotbeleuchtung. Erfassungswinkel horizontal/vertikal: ca. 80°/60°

Leistungsmerkmale:

- Farbsystem: PAL
- Bildaufnehmer: CMOS-Sensor 1/3" 756 x 504 Pixel
- Auflösung: 550 TV-Linien
- Objektiv: 2,9 mm
- Verstellbereich mechanisch: 30° horizontal/vertikal
- 2-stufige Heizung: 12 V AC max. 130 mA
- Schutzart: IP 54, IK 10
- Umgebungstemperatur: -20 °C bis +55 °C
- Aufbauhöhe (mm): 32
- Abmessungen (mm) B x H x T: 99 x 99 x 58

BCMC 650-13 USA

Farbsystem: NTSC

weitere technische Angaben siehe oben



BCM 653-01

Bus-Kamera 130 für Siedle Vario mit automatischer Tag-/Nachtumschaltung (True Day/Night) und integrierter Infrarotbeleuchtung. Erfassungswinkel horizontal/vertikal: ca. 130°/100°

Leistungsmerkmale:

- Farbsystem: PAL
- Bildaufnehmer: CMOS-Sensor 1/3" 756 x 504 Pixel
- Auflösung: 550 TV-Linien
- Objektiv: 2,1 mm
- 2-stufige Heizung: 12 V AC max. 130 mA
- Schutzart: IP 54, IK 10
- Umgebungstemperatur: -20 °C bis +55 °C
- Aufbauhöhe (mm): 15
- Abmessungen (mm) B x H x T: 99 x 99 x 41

BCM 653-11 USA

Farbsystem: NTSC

weitere technische Angaben siehe oben

BCM 658-01

Bus-Kamera 180 für Siedle Vario mit automatischer Tag-/Nachtumschaltung. Erfassungswinkel horizontal/vertikal: ca. 165°/135°

- Farbsystem: PAL
- Bildaufnehmer: CMOS-Sensor 1/3" 1280 x 960 Pixel
- Auflösung: 600 TV-Linien
- Objektiv: 1,4 mm
- 2-stufige Heizung: 12 V AC max. 130 mA
- Schutzart: IP 54, IK 10
- Umgebungstemperatur: -20 °C bis +55 °C
- Aufbauhöhe (mm): 15
- Abmessungen (mm) B x H x T: 99 x 99 x 41

BCM 658-11 USA

Farbsystem: NTSC

weitere technische Angaben siehe oben



CMC 612-03

Systemfreie Kamera 80 für Siedle Vario mit automatischer Tag-/Nachtumschaltung (True Day/Night) und integrierter Infrarotbeleuchtung. Erfassungswinkel horizontal/vertikal: ca. 80°/60°

- Farbsystem: PAL
- Bildaufnehmer: CMOS-Sensor 1/3" 756 x 504 Pixel
- Auflösung: 550 TV-Linien
- Objektiv: 2,9 mm
- Verstellbereich mechanisch: 30° horizontal/vertikal
- 2-stufige Heizung: 12 V AC max. 130 mA
- Videosausgang: 1 Vss an 75 Ohm
- Betriebsspannung: 20–30 V DC
- Betriebsstrom: max. 95 mA
- Schutzart: IP 54, IK 10
- Umgebungstemperatur: -20 °C bis +55 °C
- Aufbauhöhe (mm): 32
- Abmessungen (mm) B x H x T: 99 x 99 x 58

CMC 612-13 USA

Farbsystem: NTSC

weitere technische Angaben siehe oben



CM 613-01

Systemfreie Kamera 130 für Siedle Vario mit automatischer Tag-/Nachtumschaltung (True Day/Night) und integrierter Infrarotbeleuchtung. Erfassungswinkel horizontal/vertikal: ca. 130°/100°

- Farbsystem: PAL
- Bildaufnehmer: CMOS-Sensor 1/3" 756 x 504 Pixel
- Auflösung: 550 TV-Linien
- Objektiv: 2,1 mm
- Dauerbetrieb: geeignet
- 2-stufige Heizung: 12 V AC max. 130 mA
- Videosausgang: 1 Vss an 75 Ohm
- Betriebsspannung: 10–50 V DC
- Betriebsstrom: max. 165 mA
- Schutzart: IP 54, IK 10
- Umgebungstemperatur: -20 °C bis +55 °C
- Aufbauhöhe (mm): 15
- Abmessungen (mm) B x H x T: 99 x 99 x 41

CM 613-11 USA

Farbsystem: NTSC

weitere technische Angaben siehe oben

CM 618-01

Systemfreie Kamera 180 für Siedle Vario mit automatischer Tag-/Nachtumschaltung. Erfassungswinkel horizontal/vertikal: ca. 165°/135°

- Farbsystem: PAL
- Bildaufnehmer: CMOS-Sensor 1/3" 1280 x 960 Pixel
- Auflösung: 600 TV-Linien
- Objektiv: 1,4 mm
- Dauerbetrieb: geeignet
- 2-stufige Heizung: 12 V AC max. 130 mA
- Videosausgang: 1 Vss an 75 Ohm
- Betriebsspannung: 10–50 V DC
- Betriebsstrom: max. 170 mA
- Schutzart: IP 54, IK 10
- Umgebungstemperatur: -20 °C bis +55 °C
- Aufbauhöhe (mm): 15
- Abmessungen (mm) B x H x T: 99 x 99 x 41

CM 618-11 USA

Farbsystem: NTSC

weitere technische Angaben siehe oben



CE 600-01

Farb-CCD-Video-Kamera für Außenmontage mit automatischer Tag-/Nachtumschaltung (True Day/Night) und integrierter Infrarotbeleuchtung. Erfassungswinkel horizontal: ca. 81,2°–22,5°

- Leistungsmerkmale:
- Farbsystem: PAL
 - Bildaufnehmer: CCD-Sensor 1/3" 976 x 582 Pixel
 - Auflösung: 750 TV-Linien
 - Objektiv: 2,8–12 mm
 - Verstellbereich mechanisch: 160° horizontal/ 180° vertikal
 - Dauerbetrieb: geeignet
 - Videosausgang: 1 Vss an 75 Ohm
- Betriebsspannung: 20–50 V DC
 Betriebsstrom: max. 250 mA
 Schutzart: IP 67
 Umgebungstemperatur: –20 °C bis +50 °C
 Abmessungen (mm) B x H x T: 75,3 x 76 x 218,5



CE 950-01

Farb-CCD-Video-Kamera für Außenmontage mit automatischer Tag-/Nachtumschaltung (True Day/Night) und integrierter Infrarotbeleuchtung. Erfassungswinkel horizontal: ca. 45,6°–4,0°

- Leistungsmerkmale:
- Farbsystem: PAL
 - Bildaufnehmer: CCD-Sensor 1/4" 976 x 582 Pixel
 - Auflösung: 700 TV-Linien
 - Objektiv: 3,8–45,6 mm
 - Verstellbereich mechanisch: 180° horizontal/vertikal
 - Dauerbetrieb: geeignet
 - Videosausgang: 1 Vss an 75 Ohm
- Betriebsspannung: 20–50 V DC
 Betriebsstrom: max. 500 mA
 Schutzart: IP 67
 Umgebungstemperatur: –20 °C bis +50 °C
 Abmessungen (mm) B x H x T: 100 x 108 x 267



BVM 650-0

Bus-Video-Modulator im Schalttafelgehäuse verbindet eine analoge Kamera mit dem In-Home-Bus. Es stehen zwei Betriebsarten zur Auswahl, ein Betrieb der analogen Kamera mit oder ohne Türstation ist möglich. Entfernung zwischen Kamera und BVM 650-... max. 100 m zulässig. Versorgung über den In-Home-Bus. Ein potentialfreier Schaltkontakt für z. B. Kamera- oder Lichtanschl. steht zur Verfügung.

Kontaktart:
 Potentialfrei max. 30 V AC/DC, 1 A
 Schutzart: IP 20
 Umgebungstemperatur: 0 °C bis +40 °C
 Teilungseinheit (TE): 3
 Abmessungen (mm) B x H x T: 53,5 x 89 x 60

Liefertermin: in Vorbereitung.
 Aktuelle Angaben finden Sie auf der Siedle-Website.



BVS 650-01

Bus-Video-Sender im Aufputzgehäuse mit Verschraubungen zum Anschluss einer externen Videokamera sowie des Bus-Türlautsprechers an den Siedle In-Home-Bus. Versorgung über den In-Home-Bus. Schutzart: IP 54
 Umgebungstemperatur: –20 °C bis +40 °C
 Abmessungen (mm) B x H x T: 81 x 202 x 57



BVA 650 AP-0

Bus-Video-Anschaltung BVA 650 AP-... zur Anschaltung von externen Videokameras ohne Türstation an den Siedle In-Home-Bus. Aufputzversion, eingebaut in ein Gehäuse mit Verschraubungen, zum Einsatz im Außenbereich geeignet. Versorgung über den In-Home-Bus. Entfernung zwischen Kamera und BVA 650-... AP-0 max. 10 m zulässig. Betriebsstrom: max. 300 mA
 Schutzart: IP 54
 Umgebungstemperatur: –20 °C bis +55 °C
 Abmessungen (mm) B x H x T: 120 x 140 x 60



BVA 650 UP-0

Bus-Video-Anschaltung BVA 650 UP-... zur Anschaltung von externen Videokameras ohne Türstation an den Siedle In-Home-Bus. Unterputz, zum Einbau in 100 mm Rechteck-Unterputz Dosen. Einsatz nur im trockenen Innenbereich. Versorgung über den In-Home-Bus. Eine Unterputz-Dose ist im Lieferumfang enthalten. Betriebsstrom: max. 300 mA
 Schutzart: IP 30
 Umgebungstemperatur: 0 °C bis +40 °C
 Abmessungen (mm) B x H x T: 90 x 75 x 35

Bus-Innengeräte plug+play



VIB 150-0

Video-Innenstation Siedle Basic: Video-Freisprechstation für die Aufputzmontage.

Einstiegsgerät mit allen wesentlichen Funktionen in Siedle-Qualität. Reduziertes, ergonomisch optimiertes Design mit einfacher Bedienung und klarer Symbolik, hervorragender Akustik und Bildwiedergabe.

Funktionen

Rufen, Sprechen, Sehen, Türöffnen, Licht

Highlights

- Intuitive, sichere Bedienung mit nur zwei klar unterscheidbaren Tasten
- Tastendesign mit ausreichend Abstand reduziert Fehlbedienung (versehentliches Türöffnen)
- Exzellente Sprachwiedergabe und hohe Lautstärke dank optimierter Akustik
- Hochwertige Videoübertragung
- Automatisierte Inbetriebnahme (Plug+Play)
- Praktische 2-Schritt-Montage: Grundplatte mit Anschlussklemmen vorinstallierbar, werkzeuglose Endmontage

Weitere Leistungsmerkmale

- LED-Statusanzeige: eingehender Ruf, Gespräch aktiv, Stummschaltung
- 11 Ruftöne
- Rufunterscheidung: Etagenruf, 2 Türrufe und eingehender Internruf
- Sprach- und Ruflautstärke in fünf Stufen einstellbar
- 8,8 cm (3,5 Zoll) großes TFT-Farbdisplay
- Farbe und Helligkeit in sieben Stufen einstellbar
- Parallelschaltung von bis zu acht Geräten
- Türöffner-/Lichtfunktion über Busleitung
- Manuelle Türarfschaltung auch ohne Türruf

Made in Germany

Design, konstruiert und produziert in Furtwangen im Schwarzwald

Technische Daten

Betriebsspannung: über In-Home-Bus
Betriebsstrom: bei Versorgung über +M/-M max. 300 mA
Abmessungen (mm) B x H x T:
135 x 115 x 24

Hinweis:

Geräte der Designlinie Basic sind in weiß ohne Verblendung erhältlich.



BFCV 850-02

Bus-Freisprechtelefon Comfort Intercom mit Farbmonitor 8,8 cm für den Siedle In-Home-Bus.

Mit den Funktionen Rufen, Sprechen, Sehen, Türöffnen, Licht, Etagenruf-/Schalt-/Steuerfunktionen und interne Kommunikation.

Leistungsmerkmale:

- eingebauter Bildspeicher für 28 Farbbilder (720 x 576 Pixel). Zusätzliche Versorgung erforderlich.
 - mit SD Karte erweiterbar (bis 32 GB verwendbar).
 - 5-Wege-Steuertaste zur Bedienung des Bildspeichers, Zoom,...
 - Mithör- und Mitsehsperre integriert
 - Rufabschaltung mit Statusanzeige
 - Parallelschaltung von max. 8 BFCV 850-... (zusätzliche Installation/Versorgung erforderlich)
 - Rufunterscheidung für Etagenruf, 2 Türrufe und Internruf
 - Rufunterscheidung für Internrufe
 - Rückruf setzen
 - Rufgenerator mit 11 Ruf tonfolgen, inkl. Gong
 - Ruflautstärke in 5 Stufen einstellbar bis max. 83 dB(A).
 - 8 LEDs zur Anzeige (z. B. Tür offen)
 - 8 Funktionstasten, 7 frei programmierbar und doppelt belegbar. Funktion der Tasten beliebig zuordenbar ohne Zusatzinstallation über Bus-Adern auslösbar, z. B. für Interntelefonie
 - Türrufübernahme
 - Großflächentaste (als Sprach-/Steuertaste)
 - Türöffner-/Lichtfunktion jederzeit über Bus-Adern
 - Tür-/Videoaufschaltung jederzeit möglich
 - Grundplatte mit Anschlussklemmen vorinstallierbar
 - Mit dem Tischzubehör ZTCV 850-... als Tischgerät einsetzbar
 - Rufweiterleitung
 - Sammeldurchsage (zusätzliche Versorgung erforderlich)
 - automatische Gesprächsannahme bei Internruf
 - Türmatik
- Abmessungen (mm) B x H x T:
106 x 278 x 27



BTSV 850-03

Bus-Telefon Standard mit Farbmonitor 8,8 cm für den Siedle In-Home-Bus.

Mit den Funktionen Rufen, Sprechen, Sehen, Türöffnen, Licht und Etagenruf.

Leistungsmerkmale:

- Türöffner-, Licht- und Rufabschalttaste
 - Monitortaste zur Bildaufschaltung.
 - Regler für Helligkeit und Farbe.
 - TFT-Display (8,8 cm)
 - Gehörschutz, Mithör- und Mitsehsperre integriert.
 - Rufabschaltung mit Statusanzeige
 - Parallelschaltung von max. 8 BTSV 850-... (zusätzliche Installation/Versorgung erforderlich)
 - Rufunterscheidung für Etagenruf, 2 Türrufe und Internruf.
 - Rufgenerator mit 11 Ruf tonfolgen, inkl. Gong
 - Ruflautstärke in 5 Stufen einstellbar bis max. 83 dB(A).
 - Licht-, Monitor- und Rufabschalttaste frei konfigurierbar und doppelt belegbar.
 - Türöffner-/Lichtfunktion jederzeit über Bus-Adern.
 - Tür-/Videoaufschaltung jederzeit möglich.
 - Grundplatte mit Anschlussklemmen vorinstallierbar.
 - Mit dem Tisch-Zubehör ZTCV 850-... als Tischgerät einsetzbar.
- Betriebsspannung: über In-Home-Bus
Betriebsstrom: bei Versorgung über +M/-M max. 300 mA
Kontaktart: Potentialfrei S1/S1
max. 15 V AC, 30 V DC 1 A
Schaltzeitzeit 0,4 Sek. - 19 Min.
Abmessungen (mm) B x H x T:
106 x 278 x 46



BTCV 850-03

Bus-Telefon Comfort mit Farbmonitor 8,8 cm für den Siedle In-Home-Bus.

Mit den Funktionen Rufen, Sprechen, Sehen, Türöffnen, Licht, Etagenruf-/Schalt-/Steuerfunktionen und interne Kommunikation.

Leistungsmerkmale:

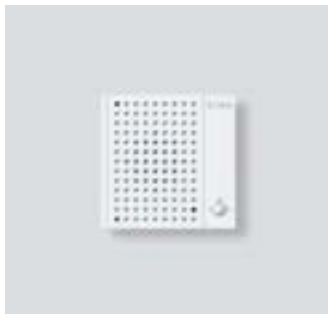
- eingebauter Bildspeicher für 28 Farbbilder (720 x 576 Pixel). Zusätzliche Versorgung erforderlich.
 - mit SD Karte erweiterbar (bis 32 GB).
 - 5-Wege-Steuertaste zur Bedienung des Bildspeichers, Zoom,...
 - Gehörschutz, Mithör- und Mitsehsperre integriert.
 - Rufabschaltung mit Statusanzeige
 - Parallelschaltung von max. 8 BTCV 850-... (zusätzliche Installation/Versorgung erforderlich)
 - Rufunterscheidung für Etagenruf, 2 Türrufe und Internruf.
 - Rufgenerator mit 11 Ruf tonfolgen, inkl. Gong
 - Ruflautstärke in 5 Stufen einstellbar bis max. 83 dB(A).
 - 8 LEDs zur Anzeige (z. B. Tür offen)
 - 8 Funktionstasten, 7 frei programmierbar und doppelt belegbar Funktion der Tasten beliebig zuordenbar ohne Zusatzinstallation über Bus-Adern auslösbar, z. B. für Interntelefonie
 - Türrufübernahme
 - Türmatik
 - Rufweiterleitung
 - Türöffner-/Lichtfunktion jederzeit über Bus-Adern
 - Tür-/Videoaufschaltung jederzeit möglich
 - Grundplatte mit Anschlussklemmen vorinstallierbar
 - Mit dem Tischzubehör ZTCV 850-... als Tischgerät einsetzbar
- Abmessungen (mm) B x H x T:
106 x 278 x 46

Gestaltungsvarianten ohne Verblendung	Bestellschlüssel Gehäuse Weiß	Bestellschlüssel Gehäuse Schwarz
Weiß	...W	-
Schwarz	-	...S
Gestaltungsvarianten mit Verblendung	Bestellschlüssel Gehäuse Weiß	Bestellschlüssel Gehäuse Schwarz
Edelstahl	...E/W	...E/S
Aluminium	...A/W	...A/S
Weiß-Hochglanz	...WH/W	...WH/S
Schwarz-Hochglanz	...SH/W	...SH/S
Gold	...EG/W	...EG/S
Chrom	...EC/W	...EC/S
PVD Schwarz	...ES/W	...ES/S
PVD Kupfer	...EK/W	...EK/S
PVD Messing	...EM/W	...EM/S
PVD Titan	...ET/W	...ET/S

Beispiel BTSV 850-03 W

Weitere Ausführungen auf Anfrage

Zubehör



BNS 750-02

Bus-Nebensignalgerät in Aufputz-Flachbauweise mit Lautsprecher, von außen einstellbare Lautstärkeregelung und elektronischer Rufgenerator, parallel zu einem Bus-Innengerät programmierbar. Gilt als Teilnehmer innerhalb der Grenzen von 465 Geräten (Teilnehmern). Betriebsspannung: über In-Home-Bus
Abmessungen (mm) B x H x T:
107 x 107 x 25



ZTCV 850-0

Tischzubehör für das Bus-Telefon mit Farbmonitor BTCV/BFCV 850-... sowie BTSV 850-03 zur Umrüstung von Wand- in Tischgerät. Rutschfeste Konsole mit 2 Gummifüßen jedoch ohne Anschlussdose UAE 8(8).
Anschlusskabel: 8-adrig 3 m lang

Das Tischzubehör ist auch in Schwarz verfügbar.

Bus-Video-Panel und Zubehör



BVPS 850-0

Bus-Video-Panel Standard mit Farbdisplay 17,8 cm für den Siedle In-Home-Bus.

Mit den Funktionen Rufen, Sprechen, Sehen, Türöffnen, Licht, Etagenruf-/Schalt-/Steuerfunktionen, Meldungsanzeigen und interne Kommunikation.

Leistungsmerkmale:

- 17,8 cm (7") Display, Auflösung 800 x 480 Pixel
 - eingebauter Bildspeicher für 50 Bilder
 - Türöffner-, Licht-, Rufabschalt- und Sprach-/Steuertaste
 - Monitortaste zur Bildaufschaltung
 - 5-Wege-Steuertaste zur Bedienung des Bildspeichers, Zoom,...
 - 8 Schalt-/Steuerfunktionen in Verbindung mit Bus-Schaltmodul BSM/BSE 650-...
 - Sprachlautstärke in 3 Stufen einstellbar
 - Mithör- und Mitsehsperre integriert
 - Statusanzeige bei aktiver Sprechverbindung
 - Rufabschaltung mit Statusanzeige
 - optische Rufanzeige
 - gezielte Anwahl von max. 6 Türlautsprechern/Kameras
 - Parallelschaltung von max. 8 Innenstationen
 - Rufunterscheidung für Etagenruf, Internrufe und 2 Türrufe
 - Rufgenerator mit 11 Ruf tonfolgen, inkl. Gong
 - Ruf lautstärke in 5 Stufen einstellbar bis max. 83 dB(A)
 - Gruppenbildung für Tür rufe
 - Türöffner-/Lichtfunktion jederzeit über Bus-Adern
 - Tür-/Videoaufschaltung jederzeit möglich
 - Grundplatte mit Anschlussklemmen vorinstallierbar
 - Interntelefonie von max. 6 Innenstationen
 - Türmatik ein/aus
 - Mit dem Tischzubehör ZTVP 850-... als Tischgerät einsetzbar
- Betriebsspannung: 20–30 V DC
Betriebsstrom: max. 400 mA
Kontaktart: Potentialfrei S1/S1
max. 15 V AC, 30 V DC 1 A
Schaltzeitzeit 0,4 Sek. - 19 Min.
Abmessungen (mm) B x H x T:
202 x 202 x 30



BVPC 850-0

Bus-Video-Panel Comfort mit Touchscreen 17,8 cm für den Siedle In-Home-Bus.

Mit den Funktionen Rufen, Sprechen, Sehen, Türöffnen, Licht, Etagenruf-/Schalt-/Steuerfunktionen, Meldungsanzeigen und interne Kommunikation.

Leistungsmerkmale:

- 17,8 cm (7") Touchscreen, Auflösung 800 x 480 Pixel
- eingebauter Bildspeicher, durch mitgelieferte SD-Karte (4 GB) für über 2000 Bilder
- 15 Schalt-/Steuerfunktionen in Verbindung mit Bus-Schaltmodul BSM/BSE 650-..., gezielte Anwahl von Türlautsprechern/Kameras
- 15 Meldungsanzeigen
- optimierte Darstellung der Schalt-/Steuerfunktionen und Meldungen
- Sprachlautstärke in 3 Stufen einstellbar
- Mithör- und Mitsehsperre integriert
- Statusanzeige bei aktiver Sprechverbindung
- optische Rufanzeige
- gezielte Anwahl von max. 15 Tür lautsprechern/Kameras
- Rufabschaltung mit Statusanzeige
- Parallelschaltung von max. 8 Innenstationen
- Rufunterscheidung für Etagenruf, Internruf und 2 Tür rufe
- Rufgenerator mit 11 Ruf tonfolgen, inkl. Gong
- Ruf lautstärke in 5 Stufen einstellbar bis max. 83 dB(A)
- Gruppenbildung für Tür rufe
- Türöffner-/Lichtfunktion jederzeit über Bus-Adern
- Tür-/Videoaufschaltung jederzeit möglich
- Grundplatte mit Anschlussklemmen vorinstallierbar
- Auslösung von Schalt-/Steuerfunktionen in Verbindung mit Bus-Schaltmodul BSM/BSE 650-...



ZTVP 850-0

Tischzubehör für das Video-Panel BVPS/BVPC 850-... zur Umrüstung von Wand- in Tischgerät.

Rutschfester Tischfuß, Anschlusskabel mit RJ45-Stecker jedoch ohne Anschlussdose UAE 8(8).

Anschlusskabel: 8-adrig 3 m lang

- Rückmeldung für Schalt-/Steuerfunktionen und Meldungen in Verbindung mit Bus-Eingangs-Modul BEM 650-...
 - Interntelefonie von max. 15 Innenstationen
 - Rufweiterleitung
 - Sammeldurchsage
 - automatische Gesprächsannahme bei Internruf
 - Türmatik, ein/aus-/zeitgesteuert
 - Mit dem Tischzubehör ZTVP 850-... als Tischgerät einsetzbar
- Betriebsspannung: 20–30 V DC
Betriebsstrom: max. 400 mA
Kontaktart: Potentialfrei S1/S1
max. 15 V AC, 30 V DC 1 A
Schaltzeitzeit 0,4 Sek. - 19 Min.
Abmessungen (mm) B x H x T:
202 x 202 x 30

Gestaltungsvarianten	Bestellschlüssel
Weiß	...W
Schwarz	...S
Edelstahl	...E

Hinweis:

Die Bus-Video-Panels benötigen eine Zusatzversorgung (LNG 600-0).

Gestaltungsvarianten ohne Verblendung	Bestellschlüssel Gehäuse Weiß	Bestellschlüssel Gehäuse Schwarz
Weiß	...W	-
Schwarz	-	...S
Gestaltungsvarianten mit Verblendung	Bestellschlüssel Gehäuse Weiß	Bestellschlüssel Gehäuse Schwarz
Edelstahl	...E/W	...E/S
Aluminium	...A/W	...A/S
Weiß-Hochglanz	...WH/W	...WH/S
Schwarz-Hochglanz	...SH/W	...SH/S
Gold	...EG/W	...EG/S
Chrom	...EC/W	...EC/S
PVD Schwarz	...ES/W	...ES/S
PVD Kupfer	...EK/W	...EK/S
PVD Messing	...EM/W	...EM/S
PVD Titan	...ET/W	...ET/S

Siedle Scope plug+play



S 851-0 DE

Siedle Scope mobile Video-Sprechstelle und schnurloses Festnetztelefon für den In-Home-Bus. Bestehend aus Smart Gateway Mini, das als Basisstation dient, Mobilteil, Ladeschale und der Siedle App für Smart Gateway Mini. Siedle Scope und die Siedle App vereinen ihre Stärken zur idealen Kombination für die mobile Video-Türkommunikation. Scope bietet alle Funktionen einer Video-Innenstation, inklusive Freisprechfunktion, Türöffnertaste und Schaltfunktionen. Zugleich ist es ein DECT™-Telefon für externe und interne Telefonie. 2 Jahre Updates inklusive.

Leistungsmerkmale:

- exklusives Design mit hochwertigen Materialien in feiner Verarbeitung
- Gateway für den Betrieb der Siedle App für Smart Gateway Mini (iPhone und iPad)
- kompatibel zu DECT™-Telefonen anderer Hersteller gemäß GAP-Profil
- erweiterbar: bis zu 8 Mobilteile (max. 8 Scope Mobilteile, max. 4 GAP-Telefone)
- erweiterbar: bis zu 6 Repeater
- Reichweite im Freien bis zu 300 m, im Gebäude bis zu 50 m
- ECO-Modus mit reduzierter Sendeleistung des Mobilteil
- Steuerung von Hausfunktionen, z. B. Licht, Garagentor oder Rollläden
- Türrufweiterleitung
- Anzeige des Videobilds mit Bildausschnitt
- Video-Schwenk-Funktion des Bildausschnitts
- Bildspeicher für max. 50 Bilder
- Türmatik
- Updatefähig über Webbrowser

Umgebungstemperatur:

+5 °C bis +40 °C

Schutzart: IP 40

Abmessungen (mm) B x H x T:

Basisstation 180 x 180 x 32,

Mobilteil 50 x 170,5 x 25,

Ladeschale 100 x 100 x 28



SZM 851-0 EU

Siedle Scope Zusatz-Mobilteil mit Ladeschale und Stecker-Netzteil. Das SZM 851-... ist mobile Video-Sprechstelle und schnurloses Festnetztelefon (DECT™) in einem Gerät und erweitert das Siedle Scope S 851-... oder Smart Gateway Mini SGM 650-...

Leistungsmerkmale:

- Individual-Designkonzept mit Gestaltungsvarianten
 - Ladeschale mit beleuchteten Bedientasten (Rufannahme und Türöffner)
 - Farbdisplay 5,5 cm, 240 x 320 Pixel
 - Hörgerätetauglichkeit (induktive Einkopplung des Audiosignals)
 - beleuchtete Tastatur
 - Türöffnertaste
 - Freisprechfunktion
 - Mikrofon- und Rufonabschaltung
 - Kurzwahl mit numerischen Tasten und Softkey-Tasten
 - 8 Klingelmodellen
 - Stand-by-Zeit bis zu 100 h
- Umgebungstemperatur:
+5 °C bis +40 °C
- Abmessungen (mm) B x H x T:
Mobilteil 50 x 170,5 x 25,
Ladeschale 100 x 100 x 28



DR 800-0

Der DECT™-Repeater erweitert den Sende- und Empfangsbereich der Video Kommunikation von DECT™-Telefonen. Er ist kompatibel mit dem Siedle Scope S 851-... und dem Smart Gateway Mini SGM 650-...

Leistungsmerkmale:

- bis zu 6 Repeater bei S 851-... und SGM 650-...
 - Reichweite im Freien bis zu 300 m, im Gebäude bis zu 50 m
 - Repeater länderspezifisch (incl. Adapter)
 - einfache Inbetriebnahme durch Statusanzeige der Reichweite
 - Statusanzeigen für Betriebszustand, Reichweite, Kommunikation
- Betriebsspannung: 100–240 V AC, 50/60 Hz
Betriebsstrom: max. 50 mA
Schutzart: IP 40
Schutzklasse: II
Umgebungstemperatur:
+5 °C bis +40 °C
Abmessungen (mm) B x H x T:
61 x 120 x 67

Siedle Scope Mobilteil

Bestellschlüssel	Gewicht (kg)
E/S	0,26
EG/S	0,26
EC/S	0,26
ES/S	0,26
EK/S	0,26
EM/S	0,26
ET/S	0,26
A/S	0,19
WH/S	0,19
SH/S	0,19

Gestaltungsvarianten entnehmen Sie bitte der Tabelle.
Siehe Seite 192

Versorgungs-/Steuergeräte



BVNG 650-0
Bus-Video-Netzgerät für den Siedle In-Home-Bus: Video im Schalttafelgehäuse zur Versorgung der Bus-Teilnehmer. Optionale Steckmöglichkeit für das Zubehör-Bus-Versorgungsgerät ZBVG 650-... und Zubehör-Bus-Video-Netzgerät ZBVNG 650-... als Video-Verstärker.
Betriebsspannung: 230 V AC, +/-10 %, 50/60 Hz
Ausgangsstrom: 1,2 A
Ausgangsspannung: 29 V DC geregelt +/-5 %
Absicherung: primär thermisch abgesichert, sekundärseitig kurzschlussfest
Kontaktart: 2 Schließer 15 V AC, 30 V DC, 2 A
Schutzart: IP 30
Umgebungstemperatur: 0 °C bis +40 °C
Teilungseinheit (TE): 9
Abmessungen (mm) B x H x T:
162 x 89 x 60

BVNG 650-1 USA
Betriebsspannung: 120 V AC, +/-10 %, 50/60 Hz
Betriebsstrom: 560 mA
Absicherung: primär thermisch abgesichert, sekundärseitig kurzschlussfest
Weitere technische Angaben siehe oben.



ZBVNG 650-0
Zubehör-Bus-Video-Netzgerät als Steckkarte für den Einbau in das Bus-Video-Netzgerät BVNG 650-... Wird benötigt, wenn die Dämpfung innerhalb eines Stranges > 45 dB beträgt oder für den Aufbau einer Mehrstranganlage mit mehr als einem BVNG 650-...
Bei Mehrstranganlagen ist das ZBVNG 650-... in jedem BVNG 650-... erforderlich.



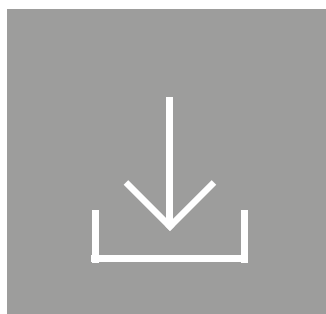
ZBVG 650-0
Zubehör-Bus-Versorgung als Steckkarte für den Einbau in das Bus-Netzgerät BNG 650-... oder Bus-Video-Netzgerät BVNG 650-... mit 8-poliger Western-Buchse für den Anschluss des Programmier-Interface PRI 602-... USB. Wird in Anlagen mit mehr als einem Strang oder für die Programmierung des In-Home-Bus über einen Windows-PC und PRI 602-... USB benötigt. Nur einmal innerhalb des Siedle In-Home-Bus zulässig.



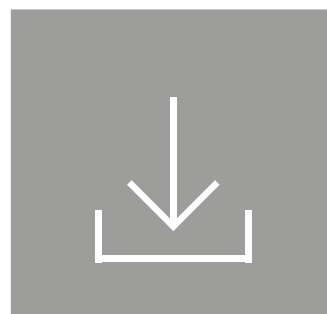
BIM 650-02
Bus-Interface-Modul im Schalttafelgehäuse, zur Verbindung zwischen dem Siedle Vario-Bus und dem Siedle In-Home-Bus.
Es wird immer benötigt, wenn ein Bus-Türlautsprecher mit einem COM oder DRM zusätzlich oder anstelle von Direkttastenausstattung werden soll.
Teilungseinheit (TE): 3
Abmessungen (mm) B x H x T:
53,5 x 89 x 60



PRI 602-01 USB
Das Programmierinterface PRI 602-... USB im Schalttafelgehäuse verbindet einen Windows-PC über die USB-Schnittstelle mit dem Siedle In-Home-Bus und dem Siedle Vario-Bus. Anschluss an die Netzgeräte BNG 650-... und BVNG 650-... mit ZBVG 650-... Schnittstelle zum Siedle In-Home-Bus über 8-polige Westernbuchse oder Schraubklemmen.
An einen PC kann nur ein PRI 602-... USB angeschlossen werden.
Betriebsspannung: 10–15 V AC oder 10–30 V DC
Schutzart: IP 20
Umgebungstemperatur: 0 °C bis +40 °C
Teilungseinheit (TE): 3
Abmessungen (mm) B x H x T:
53,5 x 89 x 60



BPS 650-0
Bus-Programmier-Software zur Programmierung von In-Home-Bus-Anlagen. Hierzu wird das Programmierinterface PRI 602-... in Verbindung mit einem BIM 650-... bzw. das PRI 602-... USB benötigt.



PRS 602-02
Programmier-Software geeignet zur Programmierung der Vario-Bus-Komponenten.
Systemvoraussetzungen: Windows-PC, Vista, Win 7/8/10



ZWA 640-0
Zubehör Western-Anschlussdose für Schalttafeleinbau. Einbaudose für 4-/6-/8-poligen Westernstecker.
Schutzart: IP 20
Umgebungstemperatur: 0 °C bis +40 °C
Teilungseinheit (TE): 1
Abmessungen (mm) B x H x T:
18 x 90 x 60

**TR 603-0**

Transformator im Schalttafelgehäuse, zur Versorgung von Zusatzkomponenten.

Betriebsspannung: 230 V AC, +/-10 %, 50/60 Hz

Betriebsstrom: 100 mA

Ausgangsspannung: 12 V AC

Ausgangsstrom: max. 1,3 A

Absicherung: sekundärseitig thermisch

Schutzart: IP 20

Umgebungstemperatur: 0 °C bis +40 °C

Teilungseinheit (TE): 3

Abmessungen (mm) B x H x T:

53,5 x 89 x 60

**NG 602-01**

Netzgerät im Schalttafelgehäuse für die 1+n Technik, sowie zur Versorgung von Zusatzkomponenten. Inklusive Funktions-LEDs.

Betriebsspannung: 230 V AC, +/-10 %, 50/60 Hz

Betriebsstrom: 200 mA

Ausgangsspannung: 23,3 V DC,

12 V AC

Ausgangsstrom: 0,3 A DC, 1,6 A AC

Absicherung: Primär Si1 T 200 mA L

Schutzart: IP 20

Umgebungstemperatur: 0 °C bis +40 °C

Teilungseinheit (TE): 6

Abmessungen (mm) B x H x T:

107 x 89 x 60

NG 602-1 USA

Betriebsspannung: 125 V AC, +/-10 %, 50/60 Hz

Betriebsstrom: 370 mA

Absicherung: Primär Si1 T 370 mA L

Weitere technische Angaben siehe oben.

**LNG 600-0**

Leistungsnetzgerät im Schalttafelgehäuse für die zentrale Versorgung von LED-Modulen und der Bus-Video-Panels.

Betriebsspannung: 100–240 V AC, +/-10 %, 50/60 Hz

Betriebsstrom: 0,3 bis 0,7 A

Ausgangsspannung: 30 V DC

Ausgangsstrom: 1,1 A DC

Umgebungstemperatur: 0 °C bis +40 °C

Schutzart: IP 20

Teilungseinheit (TE): 6

Abmessungen (mm) B x H x T:

107 x 89 x 60

**VNG 602-02**

Video-Netzgerät im Schalttafelgehäuse für die zentrale Versorgung von Video-Türsprechanlagen.

Zusätzlich kann es als universelle Spannungsversorgung verwendet werden. Betriebsspannung: 230 V AC, +/-10 %, 50/60 Hz

Betriebsstrom: 250 mA

Ausgangsspannung: 30 V DC

Ausgangsstrom: 1,1 A

Absicherung: Si 1 T 315 mA, sekundär thermisch

Schutzart: IP 20

Umgebungstemperatur: 0 °C bis +40 °C

Teilungseinheit (TE): 10

Abmessungen (mm) B x H x T:

180 x 89 x 60

**ZAP 3-0**

Zubehör-Klemmabdeckung für Aufputzmontage.

Teilungseinheit (TE): 3

Abmessungen (mm) B x H x T:

53,5 x 50 x 60

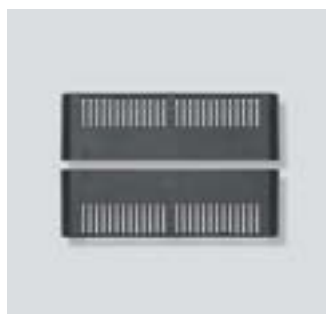
**ZAP 6-0**

Zubehör-Klemmabdeckung für Aufputzmontage.

Teilungseinheit (TE): 6

Abmessungen (mm) B x H x T:

110 x 50 x 60

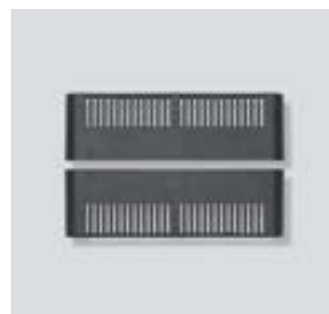
**ZAP 9-0**

Zubehör-Klemmabdeckung für Aufputzmontage.

Teilungseinheit (TE): 9

Abmessungen (mm) B x H x T:

164 x 50 x 60

**ZAP 10-0**

Zubehör-Klemmabdeckung für Aufputzmontage.

Teilungseinheit (TE): 10

Abmessungen (mm) B x H x T:

178,5 x 50 x 60

Verteiler/Weichen



BAVU 652-0

Bus-Audio/Video-Verteiler unsymmetrisch für die Hutschiene zum Anschluss reiner Audio-Komponenten und zum Aus-/Einkoppeln von In-Home-Bus: Video Teilnehmern in einem Gerät. Das BAVU 652-... ist für den Schalttafeleinbau konzipiert und kann auf eine Hutschiene montiert werden.
Schutzart: IP 20
Umgebungstemperatur: 0 °C bis +40 °C
Teilungseinheit (TE): 1
Abmessungen (mm) B x H x T:
18 x 90 x 60



BVVU 652-0

Bus-Video-Verteiler unsymmetrisch für die Hutschiene bestehend aus 2 intern verknüpften Verteilern zum Aus-/Einkoppeln von In-Home-Bus: Video Teilnehmern. Am Ausgang TaA und TbA wird immer eine Video-Türstation oder eine Video-Innenstation angeschlossen. Das BVVU 652-... ist für den Schalttafeleinbau konzipiert und kann auf eine Hutschiene montiert werden.
Schutzart: IP 20
Umgebungstemperatur: 0 °C bis +40 °C
Teilungseinheit (TE): 1
Abmessungen (mm) B x H x T:
18 x 90 x 60



BVVS 652-0

Bus-Video-Verteiler symmetrisch für die Hutschiene bestehend aus 2 komplett getrennten Verteilern mit jeweils 2 Ausgängen zum Aufbau einer Baumstruktur bzw. bei mehreren Steigleitungen. Über die beiden Ausgänge, jeweils TaA und TbA, kann sowohl eingespeist (Kamerazweig) als auch verzweigt (Monitorzweig) werden. Das BVVS 652-... ist für den Schalttafeleinbau konzipiert und kann auf eine Hutschiene montiert werden.
Schutzart: IP 20
Umgebungstemperatur: 0 °C bis +40 °C
Teilungseinheit (TE): 1
Abmessungen (mm) B x H x T:
18 x 90 x 60



BAA 650-0

Bus-Audio-Auskopplung, geeignet für den Einbau in 55er Dose, zum Anschluss reiner Audio-Komponenten an den In-Home-Bus, z. B. BTS, AIB, BTC, BFC, BTLM/BTLE ohne Video, BNS, BSM, BIM etc.
Schutzart: IP 20
Umgebungstemperatur: 0 °C bis +40 °C
Abmessungen (mm) ø x H: 51 x 23



BVVU 650-0

Bus-Video-Verteiler unsymmetrisch zum Aus-/Einkoppeln von In-Home: Video Teilnehmern. Schraubklemmen für Bus-Eingang, Bus-Durchgang und Bus-Ausgang.
Schutzart: IP 20
Umgebungstemperatur: 0 °C bis +40 °C
Abmessungen (mm) ø x H: 51 x 23



BVVS 650-0

Bus-Video-Verteiler symmetrisch mit 2 Ausgängen, geeignet für den Einbau in 55er Dose, zum Aufbau einer Baumstruktur bzw. bei mehreren Steigleitungen.
Schutzart: IP 20
Umgebungstemperatur: 0 °C bis +40 °C
Abmessungen (mm) ø x H: 51 x 23

Schalten/Steuern

**BSE 651-0**

Bus-Schalt-Einheit für die Hutschiene, mit bistabilem Relais.

Ansteuerbar über das Bus-Eingangs-Modul BEM, die Funktionstasten der Bus-Telefone (inkl. Türöffnertaste) oder die Licht- oder Ruftaste einer Türstation. Der BSE-Schaltkontakt kann gleichzeitig mit dem Türöffnerkontakt ausgelöst werden.

Die Zuordnung erfolgt über die Bus-Programmiersoftware BPS 650-... Die Schaltfunktion kann für eine oder alle Türstationen innerhalb eines Stranges programmiert werden. Zudem kann die Schaltfunktion wahlweise nur von bestimmten oder von allen Innenstationen über die Türöffnertaste ausgelöst werden.

Kontaktart: Umschalter max. 30 V DC, 5 A

Schaltzeit: 0,4 Sek. bis 19 Min. 59 Sek. einstellbar bzw. Ein-/Ausschalten

Schutzart: IP 20

Umgebungstemperatur: 0 °C bis +40 °C

Teilungseinheit (TE): 1

Abmessungen (mm) B x H x T:

18 x 90 x 60

**BEM 651-0**

Bus-Eingangs-Modul für die Hutschiene. Mit einem Eingang zum Auslösen von Schaltfunktionen bzw. Absetzen von Meldungen am In-Home-Bus.

Ansteuerung über potentialfreien Kontakt oder 4–30 V DC, 10 mA möglich. Schutzart: IP 20

Umgebungstemperatur: 0 °C bis +40 °C

Teilungseinheit (TE): 1

Abmessungen (mm) B x H x T:

18 x 90 x 60

**BSM 650-02**

Bus-Schalt-Modul im Schalttafelgehäuse mit 4 integrierten Relais, jedes mit einem potentialfreien Arbeitskontakt.

Programmierte Funktionen ansteuerbar über die programmierbaren Tasten der Systemteilnehmer oder parallel zu einer Türruftaste zur Ansteuerung eines externen Signalgerätes.

Betriebsspannung: 12 V AC

Betriebsstrom: max. 240 mA

Kontaktart: 4 Schließer max. 24 V, 2 A

Schaltzeit: 1 bis 10 Sek. einstellbar

Teilungseinheit (TE): 3

Abmessungen (mm) B x H x T:

53,5 x 89 x 60

**BSE 650-02**

Bus-Schalt-Einheit mit bistabilen Relais, geeignet für den Einbau in 70er-Dose. Ansteuerbar über BEM, über die programmierbaren Tasten der Systemteilnehmer oder parallel zu einer Türruftaste.

Versorgung über den In-Home-Bus.

Zulässige Schaltleistung:

- Glühlampen max. 1300 W
- Leuchtstofflampen max. 800 W
- Duo-Leuchtstofflampen max. 1200 W
- Parallelkompensierte Leuchtstofflampen max. 400 W

Kontaktart: Umschalter max. 250 V AC, 6 A

Schaltzeit: 0,4 Sek. bis 19 Min. 59 Sek. einstellbar bzw. Ein-/Ausschalten

Schutzart: IP 20

Umgebungstemperatur: 0 °C bis +40 °C

Abmessungen (mm) ø x H: 51 x 23

**BEM 650-01**

Bus-Eingangs-Modul, zum Einbau in 70er Dose mit einem Eingang zum Auslösen von Schaltfunktionen bzw. Absetzen von Meldungen am In-Home-Bus.

Ansteuerung über potentialfreien Kontakt oder 4–30 V DC, 10 mA möglich. Schutzart: IP 20

Schutzart: IP 20

Umgebungstemperatur: 0 °C bis +40 °C

Abmessungen (mm) ø x H: 51 x 23

**ZHSB 650-0**

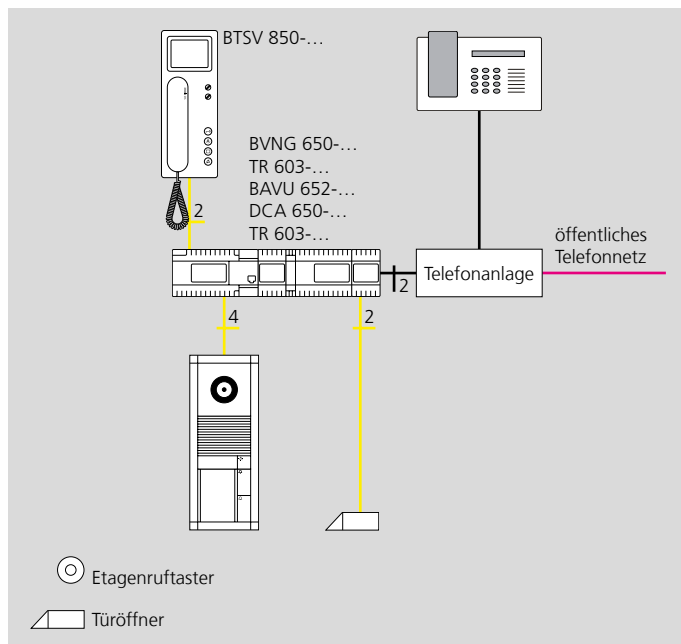
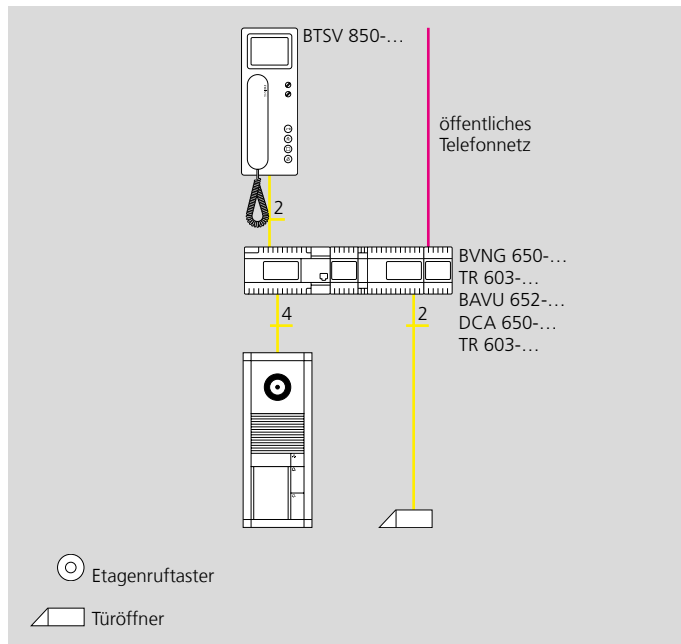
Zubehör-Hutschienenbefestigung zur Montage von BSE/BEM 650-... etc. in die Schalttafel.

Verpackungseinheit 5 Stück.

Abmessungen (mm) B x H x T:

18 x 60 x 20

Schnittstelle DoorCom-Analog



Mit dem DoorCom-Analog können vom Türlautsprecher aus die den Ruftasten zugeordneten Rufnummern/Telefone angewählt werden. Der Anschluss muss an einem analogen Telefonanschluss nach TBR-21 erfolgen.

Einfamilienhaus mit ein oder mehreren Türstationen die über das DoorCom-Analog an ein vorhandenes a/b-Telefon mit einer „Mini-Telefonanlage“ angebunden werden.



DCA 650-02

DoorCom-Analog im Schalttafelgehäuse als Schnittstelle für den Siedle In-Home-Bus, verbindet die Türstation mit der Amtstelefonie.

- je nach Programmierung 1-31 Rufziele
- max. 6 Steuerfunktionen über BSM/BSE 650-... per MFV-Wahl ausführbar, entsprechend einem BTC 850-...

- gezielte Anwahl von max. 3 Türlautsprechern ohne Zusatzinstallation
- gezielte Anwahl der zuletzt gerufenen Tür

- Zweizeiliges alphanumerisches Display mit 16 Zeichen pro Zeile

- 6 Tasten: komfortable Konfiguration
- verhält sich wie ein Systemtelefon
- folgende Rufmöglichkeiten sind zuordenbar (jeweils max. 22-stellig).

- Direktrufe

- Gezielter Teilnehmerruf
- Gruppenrufe (abhängig von TK-Anlage)

- Sammelrufe (abhängig von TK-Anlage)
- Rufe an Nebenstellen, ins Amt bzw. Mobiltelefone

- Kettenrufe

- bei Nichtmelden/bei Besetzt

- Systemfunktionen Türöffner und Licht per MFV-Wahl

- Türmatikfunktion für 1 Rufeingang, mit/ohne vorheriger Türrufsignalisierung
- Rufumleitung an zentrale Stelle (Concierge)

- Tag-/Nachtschaltung an alternative Rufziele (abhängig v. bauseitiger TK-Anlage)
- Apothekerschaltung

- Mehrere DCAs in einem Sprechsystem bzw. an einer TK-Anlage möglich

- Ruf- und Gesprächsdauer einstellbar
- Signalisierung von Türrufen vor Gesprächsannahme

- Rufunterscheidung für Türen oder Rufeingänge möglich (max. 2)

- Aktivierbarer PIN-Schutz für z. B. Programmierung, Türöffner, Schaltfunktionen und Funktionsaktivierung

- Zeitgesteuerte Aktivierung/Deaktivierung von z. B. Türmatik, Rufumleitung, Tag-/Nachtschaltung etc. über Zubehör DCSF 600-... und bauseitige Schaltung möglich

- Steckbuchse für HT 811-... Servicehörer

- Betriebsspannung: 12 V AC
- Betriebsstrom: max. 100 mA
- Umgebungstemperatur: 0 °C bis +40 °C
- Teilungseinheit (TE): 6
- Abmessungen (mm) B x H x T:

- 107 x 89 x 60

- 107 x 89 x 60

- 107 x 89 x 60

- 107 x 89 x 60

- 107 x 89 x 60



DCSF 600-0

DoorCom Schalt-/und Fernsteuer Interface, einsetzbar in DCA 612-... und DCA 650-...

- 3 potentialfreie Ausgänge frei programmierbar z. B. für:

- dezentralen Türöffner, Licht
- Nebensignalgerät/Timerabhängige Videosteuerung (In-Home-Bus)

- Taster oder Schalter
- gezielte Türanwahl im 1+n-System
- Anschaltung von Monitoren (direkte Zuordnung zu den Rufeingängen)

- 3 Eingänge frei programmierbar für z. B.

- Codeeingaben zur:

- Auslösung von Schaltfunktionen, Tö/Li über BSM/BSE/SFC im Siedle-System
- Video-/Lichtanschaltung über BMM etc.

- Aktivierung/Deaktivierung von Funktionen, über bauseitige Schaltung, wie z. B.

- Kettenruf, Türmatik, Concierge, Tag-/Nachtschaltung usw.

- Anwahl von Rufnummern zur Signalisierung von Ereignissen mit Signaltönen an:

- Gezielter Teilnehmerruf

- Ruf an Nebenstellen, ins Amt bzw. Mobiltelefone

- Kombinationsmöglichkeit von Code- und Rufnummernfunktionen

- Betriebsstrom: max. 100 mA

- Betriebsstrom: max. 100 mA

- Betriebsstrom: max. 100 mA

- Betriebsstrom: max. 100 mA

- Betriebsstrom: max. 100 mA

- Betriebsstrom: max. 100 mA

- Betriebsstrom: max. 100 mA

- Betriebsstrom: max. 100 mA

- Betriebsstrom: max. 100 mA

- Betriebsstrom: max. 100 mA

- Betriebsstrom: max. 100 mA

- Betriebsstrom: max. 100 mA

- Betriebsstrom: max. 100 mA

- Betriebsstrom: max. 100 mA

- Betriebsstrom: max. 100 mA

- Betriebsstrom: max. 100 mA

- Betriebsstrom: max. 100 mA

- Betriebsstrom: max. 100 mA

- Betriebsstrom: max. 100 mA

- Betriebsstrom: max. 100 mA

- Betriebsstrom: max. 100 mA

- Betriebsstrom: max. 100 mA

- Betriebsstrom: max. 100 mA

- Betriebsstrom: max. 100 mA

- Betriebsstrom: max. 100 mA

- Betriebsstrom: max. 100 mA

- Betriebsstrom: max. 100 mA

- Betriebsstrom: max. 100 mA

- Betriebsstrom: max. 100 mA

- Betriebsstrom: max. 100 mA

- Betriebsstrom: max. 100 mA

- Betriebsstrom: max. 100 mA

- Betriebsstrom: max. 100 mA

- Betriebsstrom: max. 100 mA

- Betriebsstrom: max. 100 mA

- Betriebsstrom: max. 100 mA

- Betriebsstrom: max. 100 mA

- Betriebsstrom: max. 100 mA

- Betriebsstrom: max. 100 mA

- Betriebsstrom: max. 100 mA

- Betriebsstrom: max. 100 mA

- Betriebsstrom: max. 100 mA

- Betriebsstrom: max. 100 mA

Bitte beachten

Die Nutzungsmöglichkeit einzelner Leistungsmerkmale kann je nach eingesetzter Telefonanlage unterschiedlich sein. Bitte informieren Sie sich beim Hersteller Ihrer Telefonanlage.

- Direkte Türöffnung programmierbar.

Es ist dann keine Kettenruffunktion mehr möglich.

- Die Anwahl der Teilnehmer erfolgt über MFV-Wahl.

- Die Teilnehmer müssen MFV-wahlfähig sein.

**BVD 650-0**

Mit dem Bus-Video-Demodulator wird das Videosignal vom In-Home-Bus in ein FBAS-Signal umgewandelt, sodass handelsübliche Videomonitore, Videoüberwachung und Fernseher (mit AV-Eingang) das Bild darstellen können. Solange die Steuerspannung am Steuereingang anliegt, steht das FBAS-Video-signal am Videoausgang zur Verfügung. Zudem ist der potentialfreie Ausgang für diesen Zeitraum geschlossen.

Systembedingt ist im In-Home-Bus keine Dauerüberwachung möglich.

Betriebsspannung: 12 V AC,

max. 300 mA

Steuerspannung/-strom: 4–30 V DC,

max. 10 mA, 4–20 V AC, max. 5 mA

Kontaktart: Schließer 30 V, 2 A

Schutzart: IP 20

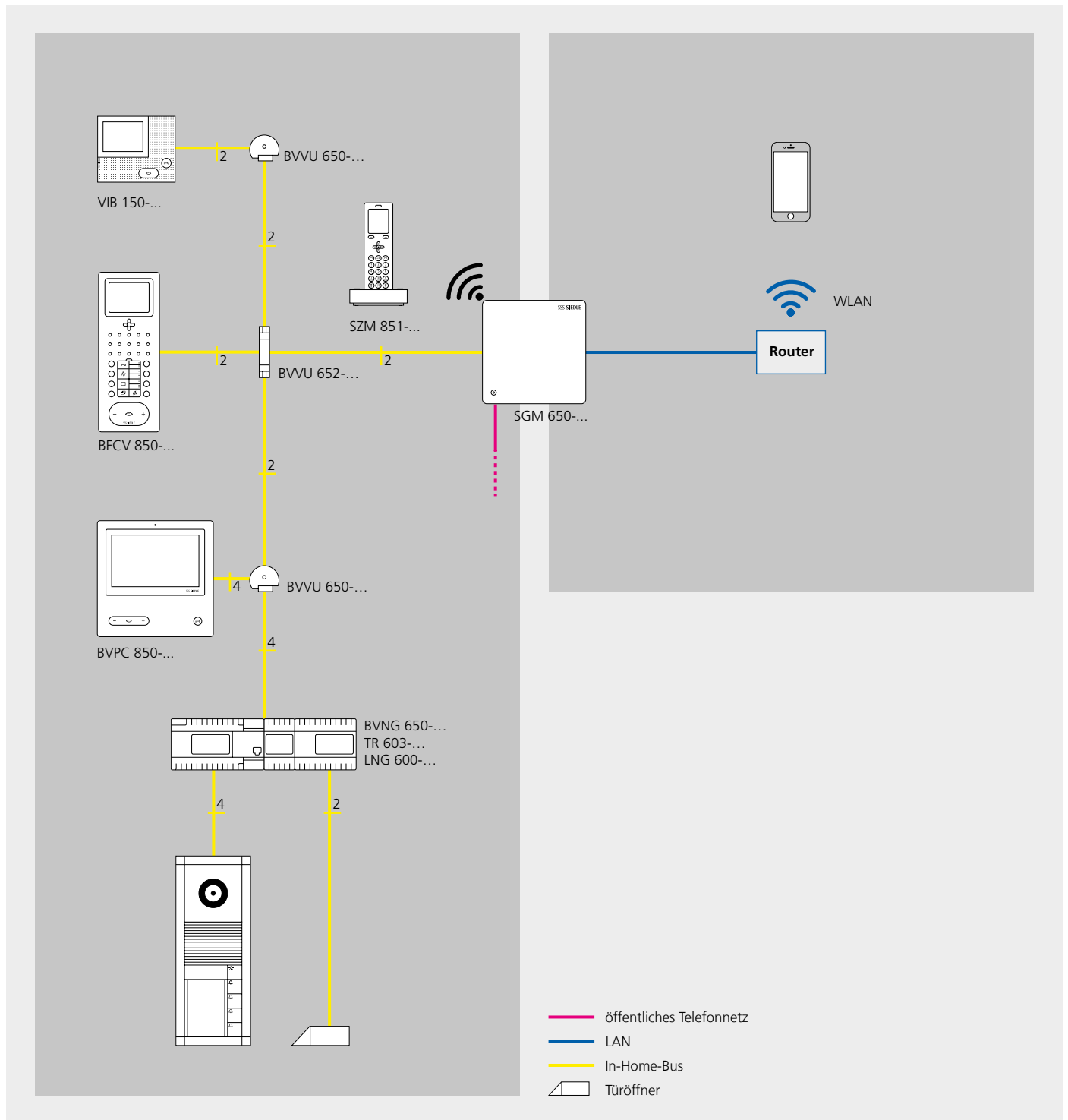
Umgebungstemperatur: 0 °C bis +40 °C

Teilungseinheit (TE): 6

Abmessungen (mm) B x H x T:

107 x 89 x 60

IP-Gateway



Das Smart Gateway Mini ist der Einstieg in die App-Welt. Als frei platzierbares Gerät eignet es sich besonders für die einfache Erweiterung von bestehenden oder neuen In-Home-Anlagen. Mit dem Smart Gateway Mini wird das Smartphone oder Tablet zur zusätzlichen Sprechstelle im Parallelbetrieb zu einer stationären Innensprechstelle. Das LAN wird zum Übertragungsweg. Es können vier Apps parallel und lizenzfrei betrieben werden.

Die Ruf-, Sprech- und Videosignale von der Tür werden im Netz übertragen und von einer App empfangen. Das Smartphone übernimmt sämtliche Aufgaben einer Innensprechstelle, inklusive Videodarstellung, Türöffner.

Zusätzlich dient das Smart Gateway Mini als DECT™-Basis. Mit der Erweiterung um analoge Amtstelefonie können bis zu vier GAP-Schnurlostelefone oder Scope Zusatz-Mobilteile angeschlossen werden.

**SGM 650-0**

Das Smart Gateway Mini ermöglicht die mobile Video-Türkommunikation mit der Siedle App. Durch Erweiterung des SGM 650-... um ein Mobilteil SZM 851-... wird die Einheit zu einem Siedle Scope S 851-... mit vollem Funktionsumfang.

2 Jahre Updates inklusive.

Leistungsmerkmale:

- Gateway für den Betrieb der Siedle App (iPhone und iPad)
- Gateway für Türkommunikation, Festnetztelefonie und interne Telefonie
- 1 Teilnehmer max. 4 Apps
- kompatibel zu DECT™-Telefonen anderer Hersteller gemäß GAP-Profil
- erweiterbar: bis zu 8 Mobilteile (max. 8 Scope Mobilteile, max. 4 GAP-Telefone)
- erweiterbar durch Repeater
- Reichweite im Freien bis zu 300 m, im Gebäude bis zu 50 m
- Wand- und Tischmontage
- einfache Inbetriebnahme
- Updatefähig über Webbrowser

Umgebungstemperatur:

+5 °C bis +40 °C

Abmessungen (mm) B x H x T:

180 x 180 x 32

**Siedle App für Smart Gateway Mini**

Die Siedle App für Smart Gateway Mini macht das iPhone oder iPad zur mobilen Erweiterung einer In-Home-Türsprechanlage von Siedle. Die App wurde speziell für die Anforderungen der Türkommunikation entwickelt. Ihre Funktionen entsprechen denen einer Siedle-Innenstation. Sie empfängt den Türruf, stellt ein Live-Video bild dar, baut eine Sprechverbindung auf und öffnet die Tür. Natürlich mit eingebauter Sicherheit und allem Komfort, etwa einem Bildspeicher. Das Videobild steht sofort zur Verfügung. Die Sprachqualität erfüllt die hohen Anforderungen von Siedle, und die Tür wird mit einem Fingertipp auf das gewohnte Schlüsselsymbol geöffnet.

Die Siedle App für Smart Gateway Mini ist die mobile Ergänzung einer Türsprechanlage und ersetzt kein Innengerät. Aus diesem Grund empfiehlt Siedle, neben der App immer auch eine kabelgebundene System-Innenstation einzuplanen.

Der komplette Funktionsumfang der Siedle App für Access Professional ist im Apple App Store beschrieben.

**SZM 851-0 EU**

Siedle Scope Zusatz-Mobilteil mit Ladeschale und Stecker-Netzteil. Das SZM 851-... ist mobile Video-Sprechstelle und schnurloses Festnetztelefon (DECT™) in einem Gerät und erweitert das Siedle Scope S 851-... oder Smart Gateway Mini SGM 650-...

Leistungsmerkmale:

- Individual-Designkonzept mit Gestaltungsvarianten
 - Ladeschale mit beleuchteten Bedientasten (Rufannahme und Türöffner)
 - Farbdisplay 5,5 cm, 240 x 320 Pixel
 - Hörgerätetauglichkeit (induktive Einkopplung des Audiosignals)
 - beleuchtete Tastatur
 - Türöffnertaste
 - Freisprechfunktion
 - Mikrofon- und Ruf tonabschaltung
 - Kurzwahl mit numerischen Tasten und Softkey-Tasten
 - 8 Klingelmelodien
 - Stand-by-Zeit bis zu 100 h
- Umgebungstemperatur:
+5 °C bis +40 °C
- Abmessungen (mm) B x H x T:
Mobilteil 50 x 170,5 x 25,
Ladeschale 100 x 100 x 28

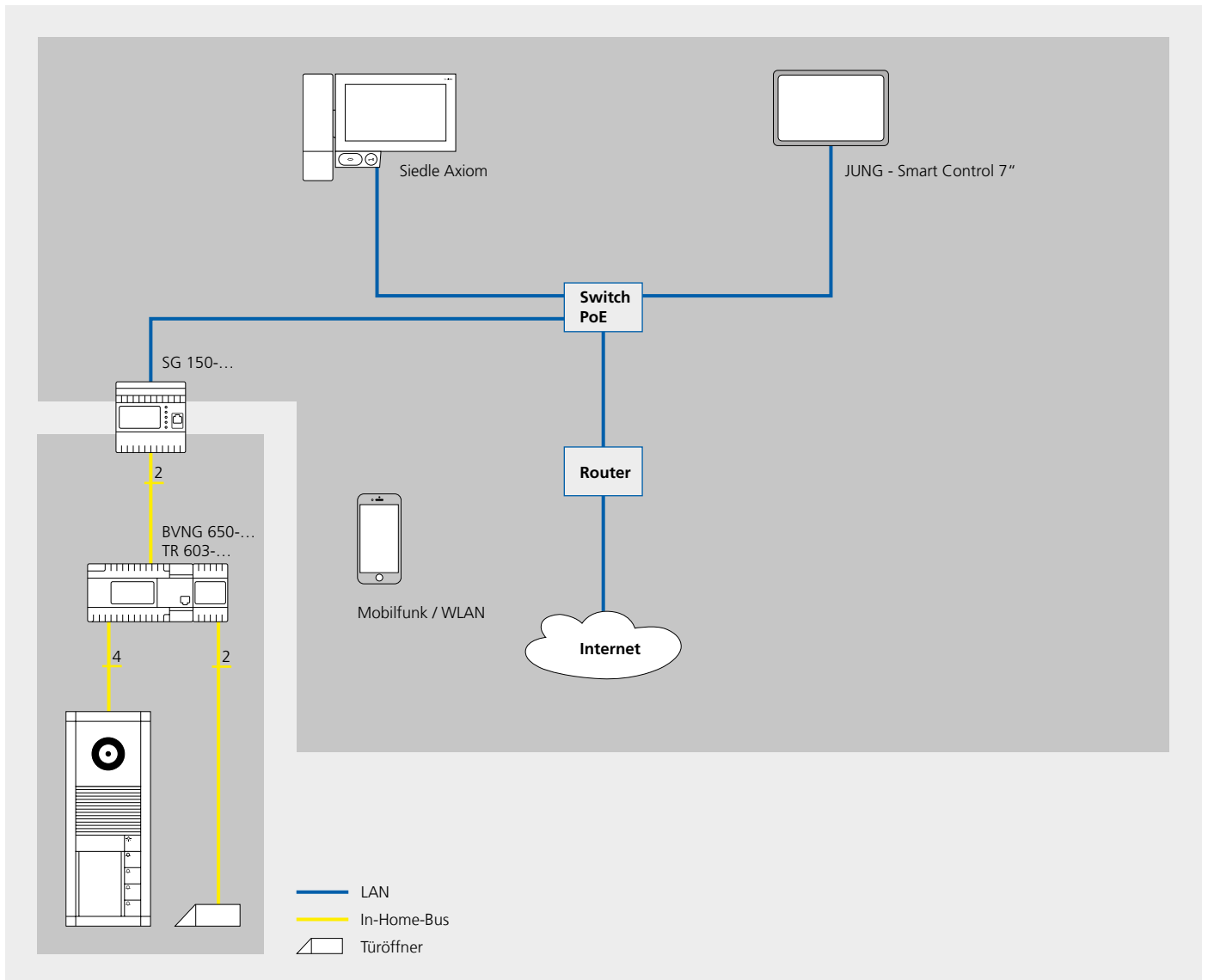
**DR 800-0**

Der DECT™-Repeater erweitert den Sende- und Empfangsbereich der Video Kommunikation von DECT™-Telefonen. Er ist kompatibel mit dem Siedle Scope S 851-... und dem Smart Gateway Mini SGM 650-...

Leistungsmerkmale:

- bis zu 6 Repeater bei S 851-... und SGM 650-...
 - Reichweite im Freien bis zu 300 m, im Gebäude bis zu 50 m
 - Repeater länderspezifisch (incl. Adapter)
 - einfache Inbetriebnahme durch Statusanzeige der Reichweite
 - Statusanzeigen für Betriebszustand, Reichweite, Kommunikation
- Betriebsspannung: 100–240 V AC, 50/60 Hz
Betriebsstrom: max. 50 mA
Schutzart: IP 40
Schutzklasse: II
Umgebungstemperatur:
+5 °C bis +40 °C
Abmessungen (mm) B x H x T:
61 x 120 x 67

IP-Gateway



Hinweise:

- Jedes Smart Gateway muss über PoE oder ein separates Netzgerät ANG 600-... / VNG 602-... versorgt werden.
- Bei Nutzung der App wird eine Internetverbindung des Smart Gateways und Smartphones benötigt.



SG 150-0

Das Smart Gateway verbindet den In-Home-Bus mit IP-Netzwerken und ermöglicht die Integration von IP-Geräten in die Türkommunikation. Schnittstelle zwischen In-Home-Bus und IP-Netzwerken im Gehäuse zur Montage auf DIN-Hutschienen: Ruf-, Sprech- und Videosignale aus dem In-Home-Bus werden in das IP-Netzwerk übertragen und Signale aus dem IP-Netzwerk zurück in den In-Home-Bus. Über die Siedle App können mobile Geräte (Smartphone, Tablet) die Aufgaben einer Video-Innen-sprechstelle übernehmen.

Funktionen

- Mobile Ergänzung einer Türsprechanlage durch die Siedle App
- Lokale Erweiterung einer Türsprechanlage durch Smart Control Panel 7" der Firma Albrecht Jung GmbH & Co. KG (www.jung.de)

Highlights

- Türruf per App
- Mobilfunkanbindung
- Weltweite Erreichbarkeit
- Sichere und intuitive App-Bedienung

Weitere Leistungsmerkmale

- Unterstützung der Siedle App für iPhone oder iPad
- Bis zu 10 IP-Teilnehmer (lizenzpflichtig, 5 Lizenzen inklusive)
- Gruppenruf zu IP-Teilnehmern möglich
- Parallelruf zu IP-Teilnehmern und In-Home-Bus-Endgeräten möglich
- Zentraler Bildspeicher

Systemvoraussetzungen

- iPhone oder iPad
- WLAN oder Mobilfunk
- Sprechsystem In-Home-Bus
- Jedes Smart Gateway muss über ein separates ANG 600-... / VNG 602-... versorgt werden.
- Alternativ ist die Spannungsversorgung auch über PoE nach IEEE 802.3af möglich.

Made in Germany

Konstruiert und produziert in Furtwangen im Schwarzwald

Technische Daten

Betriebsspannung: 20–50 V DC, PoE nach 802.3af
 Betriebsstrom: max. 400 mA
 Schutzart: IP 20
 Umgebungstemperatur: 0 °C bis +40 °C
 Teilungseinheit (TE): 6
 Abmessungen (mm) B x H x T:
 107 x 109 x 60

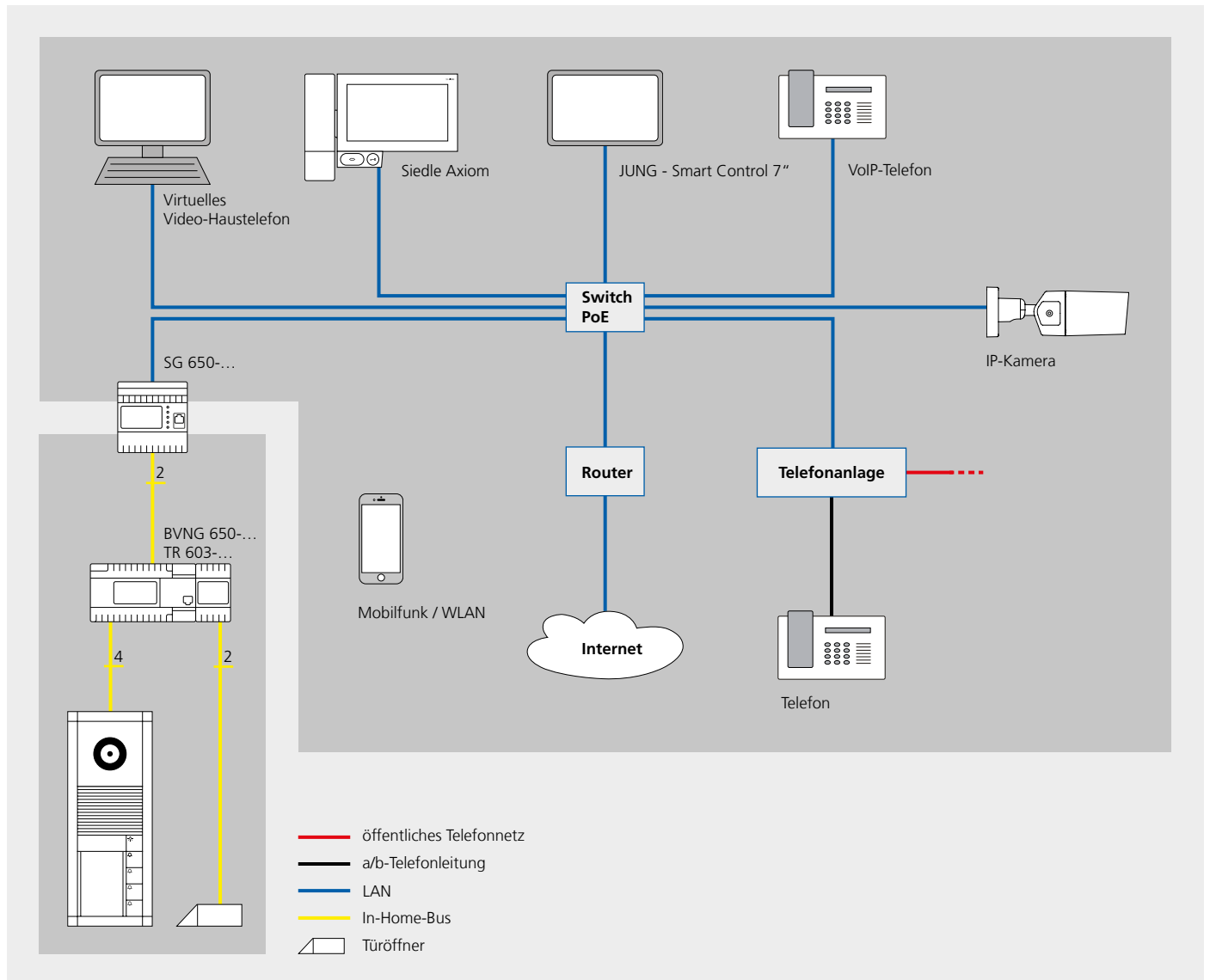
Siedle App für Smart Gateway

Die Siedle App für Smart Gateway macht das iPhone oder iPad zur mobilen Erweiterung einer In-Home-Türsprechanlage von Siedle. Die App wurde speziell für die Anforderungen der Türkommunikation entwickelt. Ihre Funktionen entsprechen denen einer Siedle-Innenstation. Sie empfängt den Türruf, stellt ein Live-Video bild dar, baut eine Sprechverbindung auf und öffnet die Tür. Natürlich mit eingebauter Sicherheit und allem Komfort, etwa einem Bildspeicher. Das Videobild steht sofort zur Verfügung. Die Sprachqualität erfüllt die hohen Anforderungen von Siedle, und die Tür wird mit einem Fingertipp auf das gewohnte Schlüsselsymbol geöffnet.

Die Siedle App für Smart Gateway ist die mobile Ergänzung einer Türsprechanlage und ersetzt kein Innengerät. Aus diesem Grund empfiehlt Siedle, neben der App immer auch eine kabelgebundene System-Innenstation einzuplanen.

Der komplette Funktionsumfang der Siedle App für Access Professional ist im Apple App Store beschrieben.

IP-Gateway



Das Smart Gateway ist das Nachfolgeprodukt der Schnittstelle DoorCom-IP. Es bedient erweiterte Ansprüche an die IP-Kommunikation. Als Hutschienengerät ist es für den professionellen oder privaten Einsatz in Wohnhäusern und Gewerbebauten gedacht. Es verknüpft das In-Home-Bus-System mit den wichtigsten Standards der IT-Welt: PC, Smartphone, Tablet oder IP-Telefon werden zur Sprechstelle, das LAN zum Übertragungsweg.

Die Ruf-, Sprech- und Videosignale von der Tür werden im Netz übertragen und von einer App oder einer Client-Software empfangen. Das Smartphone oder der PC übernimmt sämtliche Aufgaben einer Innensprechstelle, inklusive Videodarstellung, Türöffner und Schaltfunktionen.

Hinweise:

- Jedes Smart Gateway muss über PoE oder ein separates Netzgerät ANG 600-... / VNG 602-... versorgt werden.
- Bei Nutzung der App wird eine Internetverbindung des Smart Gateways und Smartphones benötigt.



SG 650-0

Smart Gateway Professional: Hutschienengerät für den privaten oder professionellen Einsatz.

Schnittstelle zwischen In-Home-Bus, IP-Netzwerken, Internet und Mobilfunknetz: Die Ruf-, Sprech- und Videosignale von der Tür werden im Netz übertragen und von einer App oder einer Client-Software empfangen. Das Smartphone, das Tablet oder der PC übernimmt sämtliche Aufgaben einer Innensprechstelle, inklusive Videodarstellung, Türöffner- und Schaltfunktionen.

Funktionen

Schnittstelle für weltweites Rufen, Sprechen, Türöffnen und Schalten

Highlights

- Gesicherter Türruf per App
- Mobilfunkanbindung
- Weltweite Erreichbarkeit
- 2 Jahre Updates inklusive

Weitere Leistungsmerkmale

- Unterstützung der App für iPhone oder iPad
- Bis zu 50 IP-Teilnehmer (lizenzpflichtig, 2 Lizenzen inklusive)
- Bis zu 6 IP-Teilnehmer je IP-Gruppe
- Parallelruf zu IP- und In-Home-Bus-Endgeräten möglich
- Videoüberwachung
- Direkte Türanwahl aus Liste
- Zentraler Bildspeicher
- Schalt- und Steuerfunktionen (z. B. Türöffnen und Lichtschalten)
- Anbindung von IP-Kameras in Verbindung mit dem virtuellen Haustelefon und der Siedle App
- Anbindung von VoIP-Telefonen (mit und ohne Video)
- CTI-Türruf: Audioübertragung über Telefonnetz parallel zum Videosignal über ein IP-Netzwerk möglich, dadurch ist eine Audio-Verbindung in optimaler TK-Qualität gewährleistet
- Anbindung von TK-Anlagen (lizenzpflichtig)

Systemvoraussetzungen

- iPhone oder iPad
- WLAN oder Mobilfunk
- Sprechsystem In-Home-Bus
- Jedes SG 650-... muss über ein separates ANG 600-... / VNG 602-... versorgt werden.
- Alternativ ist die Spannungsversorgung auch über PoE nach IEEE 802.3af möglich.

Made in Germany

Konstruiert und produziert in Furtwangen im Schwarzwald

Technische Daten

Betriebsspannung: 20–50 V DC, PoE nach 802.3af
 Betriebsstrom: max. 400 mA
 Schutzart: IP 20
 Umgebungstemperatur: 0 °C bis +40 °C
 Teilungseinheit (TE): 6
 Abmessungen (mm) B x H x T:
 107 x 109 x 60

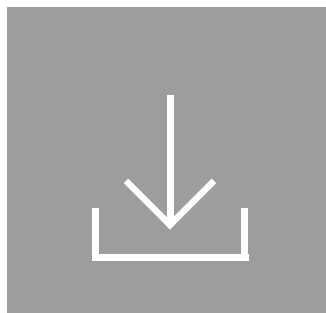


Siedle App für Smart Gateway

Die Siedle App für Smart Gateway macht das iPhone oder iPad zur mobilen Erweiterung einer In-Home-Türsprechanlage von Siedle. Die App wurde speziell für die Anforderungen der Türkommunikation entwickelt. Ihre Funktionen entsprechen denen einer Siedle-Innenstation. Sie empfängt den Türruf, stellt ein Live-Videobild dar, baut eine Sprechverbindung auf und öffnet die Tür. Natürlich mit eingebauter Sicherheit und allem Komfort, etwa einem Bildspeicher. Das Videobild steht sofort zur Verfügung. Die Sprachqualität erfüllt die hohen Anforderungen von Siedle, und die Tür wird mit einem Fingertipp auf das gewohnte Schlüsselsymbol geöffnet.

Die Siedle App für Smart Gateway ist die mobile Ergänzung einer Türsprechanlage und ersetzt kein Innengerät. Aus diesem Grund empfiehlt Siedle, neben der App immer auch eine kabelgebundene System-Innenstation einzuplanen.

Der komplette Funktionsumfang der Siedle App für Access Professional ist im Apple App Store beschrieben.



BSHT 650-0

Das virtuelle Haustelefon übernimmt die Funktionen einer Video-Innenstation als Client-Software auf einem Windows-PC oder windowsbasierten Bedienpanel.

Leistungsmerkmale:

- Steuerung direkt über den Monitor durch Mausclick oder Fingerdruck
- Zwei Darstellungs-Modi: Fenster- und Widget-Ansicht
- Audio- und Video-Türkommunikation
- Kameraüberwachung
- Bildspeicher
- Direkte Türanwahl aus Liste
- Gruppenrufe empfangen
- Schalt- und Steuerfunktionen (z. B. für Tür öffnen und Licht schalten)
- Erhältlich für das Smart Gateway
- Lizenzpflichtig, 2 Lizenzen beim Smart Gateway inklusive

- CTI-Türruf: Audioübertragung über Telefonnetz parallel zum Videosignal über Ethernet möglich, dadurch ist eine Audio-Verbindung in optimaler TK-Qualität gewährleistet

Minimale Systemvoraussetzungen:

- Microsoft® Windows 7 SP1 Home Premium/Professional/Ultimate/Enterprise - (32/64 Bit)
- Microsoft® Windows 8, Windows 8 Pro/Enterprise - (32/64 Bit)
- Microsoft® Windows 8.1, Windows 8.1 Pro/Enterprise - (32/64 Bit)
- Microsoft® Windows 10 Home/Pro/Enterprise - (32/64 Bit)
- min. Microsoft® DirectX® 9.0c
- CPU: Dual-Core ab 2.0 GHz
- min. 2 GB RAM
- Grafikkarte mit mind. 1024 x 768 Pixel, min. voller Support für DirectX® 9.0c / Direct3D® 9
- Netzwerkkarte/Netzwerkverbindung: 100 MBit
- Soundkarte mit angeschlossenen Kopfhörer/Lautsprecher sowie Mikrofon (abhängig vom Betriebsmodus; für die akustische Signalisierung eines Etagenrufs wird immer ein Kopfhörer/Lautsprecher am Computer benötigt)



ANG 600-0

Access Netzgerät im Schalttafel-Gehäuse mit Schaltkontakt 230 V AC.

Betriebsspannung: 100–240 V AC, +/- 10 %, 50/60 Hz

Betriebsstrom: 0,5–1 A

Ausgangsspannung: 48 V DC

Ausgangsstrom: 800 mA

Absicherung: primär T 2 A, sekundär kurzschlussfest

Kontaktart: Umschalter max. 250 V AC, 6 A

Schutzart: IP 20

Umgebungstemperatur: 0 °C bis +40 °C

Teilungseinheit (TE): 6

Abmessungen (mm) B x H x T:

107 x 89 x 60

BLC 250-0

Lizenz für einen zusätzlichen IP-Teilnehmer am Smart Gateway (SG 650-...). Bestellung über das Serviceportal „Mein Siedle“: www.siedle.de/meinsiedle

Anlagenbeispiele

Siedle In-Home-Bus: Video mit Vario Aufputz-System

	1 Wohneinheit	2 Wohneinheiten	3 Wohneinheiten	4 Wohneinheiten	6 Wohneinheiten	8 Wohneinheiten
Türlautsprecher-Modul	1 BTLM 650-04	1 BTLM 650-04	1 BTLM 650-04	1 BTLM 650-04	1 BTLM 650-04	1 BTLM 650-04
Kamera-Modul	1 BCM 653-01	1 BCM 653-01	1 BCM 653-01	1 BCM 653-01	1 BCM 653-01	1 BCM 653-01
Tasten-Modul	1 BTM 650-01	1 BTM 650-02	1 BTM 650-03	1 BTM 650-04	2 BTM 650-03	2 BTM 650-04
Aufputzgehäuse	1 GA 612-3/1-0	1 GA 612-3/1-0	1 GA 612-3/1-0	1 GA 612-3/1-0	1 GA 612-4/1-0	1 GA 612-4/1-0
Montagerahmen	1 MR 611-3/1-0	1 MR 611-3/1-0	1 MR 611-3/1-0	1 MR 611-3/1-0	1 MR 611-4/1-0	1 MR 611-4/1-0
Stromversorgung	1 BVNG 650-0 1 TR 603-0	1 BVNG 650-0 1 TR 603-0	1 BVNG 650-0 1 TR 603-0	1 BVNG 650-0 1 TR 603-0	1 BVNG 650-0 1 TR 603-0	1 BVNG 650-0 1 TR 603-0
Video-Verteiler*		2 BVVU 650-0	3 BVVU 650-0	4 BVVU 650-0	6 BVVU 650-0	8 BVVU 650-0
Diebstahlschutz	2 ZDS 601-0 1 DSC 602-0	2 ZDS 601-0 1 DSC 602-0	2 ZDS 601-0 1 DSC 602-0	2 ZDS 601-0 1 DSC 602-0	2 ZDS 601-0 1 DSC 602-0	2 ZDS 601-0 1 DSC 602-0
Bus-Telefon						
Standard mit Farbmonitor	1 BTSV 850-03 W	2 BTSV 850-03 W	3 BTSV 850-03 W	4 BTSV 850-03 W	6 BTSV 850-03 W	8 BTSV 850-03 W
Bus-Telefon						
Comfort mit Farbmonitor **	1 BTCV 850-03 W	2 BTCV 850-03 W	3 BTCV 850-03 W	4 BTCV 850-03 W	6 BTCV 850-03 W	8 BTCV 850-03 W
Video-Innenstation Siedle Basic	1 VIB 150-0	2 VIB 150-0	3 VIB 150-0	4 VIB 150-0	6 VIB 150-0	8 VIB 150-0
Bus-Freisprechtelefon						
Comfort Intercom mit Farbmonitor**	1 BFCV 850-02 W	2 BFCV 850-02 W	3 BFCV 850-02 W	4 BFCV 850-02 W	6 BFCV 850-02 W	8 BFCV 850-02 W
Siedle Scope						
Siedle Scope	1 S 851-0 E/S	2 S 851-0 E/S	3 S 851-0 E/S	4 S 851-0 E/S	6 S 851-0 E/S	8 S 851-0 E/S

Siedle In-Home-Bus: Video mit Vario Unterputz-System

	1 Wohneinheit	2 Wohneinheiten	3 Wohneinheiten	4 Wohneinheiten	6 Wohneinheiten	8 Wohneinheiten
Türlautsprecher-Modul	1 BTLM 650-04	1 BTLM 650-04	1 BTLM 650-04	1 BTLM 650-04	1 BTLM 650-04	1 BTLM 650-04
Kamera-Modul	1 BCM 653-01	1 BCM 653-01	1 BCM 653-01	1 BCM 653-01	1 BCM 653-01	1 BCM 653-01
Tasten-Modul	1 BTM 650-01	1 BTM 650-02	1 BTM 650-03	1 BTM 650-04	2 BTM 650-03	2 BTM 650-04
Unterputzgehäuse	1 GU 611-3/1-0	1 GU 611-3/1-0	1 GU 611-3/1-0	1 GU 611-3/1-0	1 GU 611-4/1-0	1 GU 611-4/1-0
Montagerahmen	1 MR 611-3/1-0	1 MR 611-3/1-0	1 MR 611-3/1-0	1 MR 611-3/1-0	1 MR 611-4/1-0	1 MR 611-4/1-0
Kombirahmen	1 KR 611-3/1-0	1 KR 611-3/1-0	1 KR 611-3/1-0	1 KR 611-3/1-0	1 KR 611-4/1-0	1 KR 611-4/1-0
Stromversorgung	1 BVNG 650-0 1 TR 603-0	1 BVNG 650-0 1 TR 603-0	1 BVNG 650-0 1 TR 603-0	1 BVNG 650-0 1 TR 603-0	1 BVNG 650-0 1 TR 603-0	1 BVNG 650-0 1 TR 603-0
Video-Verteiler*		2 BVVU 650-0	3 BVVU 650-0	4 BVVU 650-0	6 BVVU 650-0	8 BVVU 650-0
Diebstahlschutz	2 ZDS 601-0 1 DSC 602-0	2 ZDS 601-0 1 DSC 602-0	2 ZDS 601-0 1 DSC 602-0	2 ZDS 601-0 1 DSC 602-0	2 ZDS 601-0 1 DSC 602-0	2 ZDS 601-0 1 DSC 602-0
Bus-Telefon						
Standard mit Farbmonitor	1 BTSV 850-03 W	2 BTSV 850-03 W	3 BTSV 850-03 W	4 BTSV 850-03 W	6 BTSV 850-03 W	8 BTSV 850-03 W
Bus-Telefon						
Comfort mit Farbmonitor **	1 BTCV 850-03 W	2 BTCV 850-03 W	3 BTCV 850-03 W	4 BTCV 850-03 W	6 BTCV 850-03 W	8 BTCV 850-03 W
Video-Innenstation Siedle Basic	1 VIB 150-0	2 VIB 150-0	3 VIB 150-0	4 VIB 150-0	6 VIB 150-0	8 VIB 150-0
Bus-Freisprechtelefon						
Comfort Intercom mit Farbmonitor**	1 BFCV 850-02 W	2 BFCV 850-02 W	3 BFCV 850-02 W	4 BFCV 850-02 W	6 BFCV 850-02 W	8 BFCV 850-02 W
Siedle Scope						
Siedle Scope	1 S 851-0 E/S	2 S 851-0 E/S	3 S 851-0 E/S	4 S 851-0 E/S	6 S 851-0 E/S	8 S 851-0 E/S

Siedle In-Home-Bus: Video mit Siedle Classic

	1 Wohneinheit	2 Wohneinheiten	3 Wohneinheiten	4 Wohneinheiten
Türstation	1 F CL V130 01 B-0	1 F CL V130 02 B-0	1 F CL V130 03 B-0	1 F CL V130 04 B-0
	1 GU CL 06-0	1 GU CL 07-0	1 GU CL 08-0	1 GU CL 09-0
Stromversorgung	1 BVNG 650-0	1 BVNG 650-0	1 BVNG 650-0	1 BVNG 650-0
	1 TR 602-01	1 TR 602-01	1 TR 602-01	1 TR 602-01
Video-Verteiler*		2 BVVU 650-0	3 BVVU 650-0	4 BVVU 650-0
Diebstahlschutz	1 ZDS/CL	1 ZDS/CL	1 ZDS/CL	1 ZDS/CL
Bus-Telefon				
Standard mit Farbmonitor	1 BTSV 850-03 W	2 BTSV 850-03 W	3 BTSV 850-03 W	4 BTSV 850-03 W
Bus-Telefon				
Comfort mit Farbmonitor **	1 BTCV 850-03 W	2 BTCV 850-03 W	3 BTCV 850-03 W	4 BTCV 850-03 W
Video-Innenstation Siedle Basic				
	1 VIB 150-0	2 VIB 150-0	3 VIB 150-0	4 VIB 150-0
Bus-Freisprechtelefon				
Comfort Intercom mit Farbmonitor**	1 BFCV 850-02 W	2 BFCV 850-02 W	3 BFCV 850-02 W	4 BFCV 850-02 W
Siedle Scope	1 S 851-0 E/S	2 S 851-0 E/S	3 S 851-0 E/S	4 S 851-0 E/S

Siedle Classic mit Farb-Kamera und Video-Panel

	1 Wohneinheit	2 Wohneinheiten	3 Wohneinheiten	4 Wohneinheiten
Türstation	1 F CL V130 01 B-0	1 F CL V130 02 B-0	1 F CL V130 03 B-0	1 F CL V130 04 B-0
	1 GU CL 06-0	1 GU CL 07-0	1 GU CL 08-0	1 GU CL 09-0
Stromversorgung	1 BVNG 650-0	1 BVNG 650-0	1 BVNG 650-0	1 BVNG 650-0
	1 TR 602-01	1 TR 602-01	1 TR 602-01	1 TR 602-01
	1 LNG 600-0	1 LNG 600-0	1 LNG 600-0	2 LNG 600-0
Diebstahlschutz	1 ZDS/CL	1 ZDS/CL	1 ZDS/CL	1 ZDS/CL
Bus-Video-Panel Standard	1 BVPS 850-0 W	2 BVPS 850-0 W	3 BVPS 850-0 W	4 BVPS 850-0 W
Bus-Video-Panel Comfort	1 BVPC 850-0 W	2 BVPC 850-0 W	3 BVPC 850-0 W	4 BVPC 850-0 W



Siedle Access

Türkommunikation auf IP-Basis	246
Anwendungsgebiete	246
Systemvorteile	248

Siedle Access Professional

Access Professional Systemhaus	250
Türlautsprecher, Tasten- und Rufmodule	252
Kameras und Zubehör	254
Innengeräte und Zubehör	256
Software	258
Siedle Apps	258
Versorgungsgeräte	260
Nutzerlizenzen	261
Serverhardware und Zubehör	261
Referenzen	262
Funktionsübersicht	264

Türkommunikation auf IP-Basis

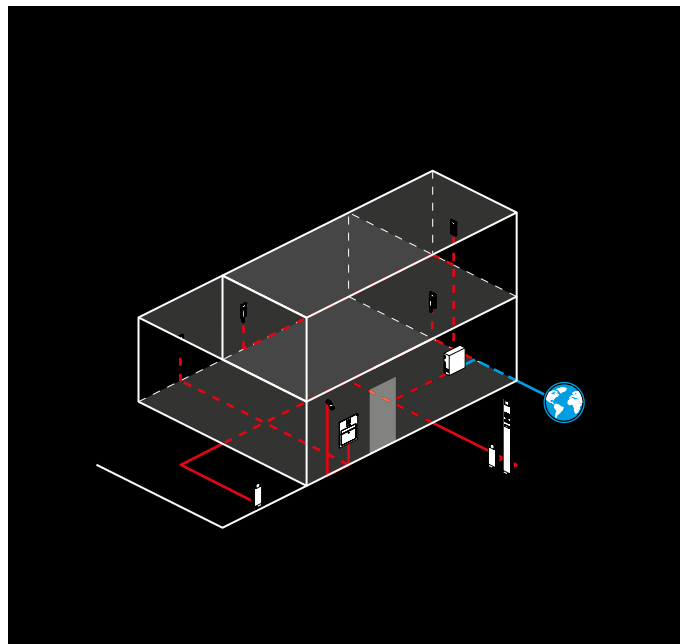
Mit Siedle Access wird die Türkommunikation zum Teil der IP-Welt. Das System ist kompatibel zum weltweit einheitlichen Netzwerkstandard. Es nutzt die strukturierte Verkabelung und die Datenübertragungsprotokolle, die von der Telefonie bis zur Mediensteuerung die gemeinsame Basis zahlreicher Anwendungen bilden. Access integriert sich nahtlos in ein IP-Netzwerk und bereichert es um die ganze Funktionsbreite der Siedle-Systemtechnik, von der Sprechverbindung über Video und Intercom bis zu komplexen Schalt- und Steuerfunktionen.

Auch in der neuen, digitalen Welt bleiben die Stärken der Siedle-Systeme erhalten. An erster Stelle steht die Sicherheit, denn an der Schwelle, an der Grenze zwischen privatem und öffentlichem Raum, gelten höchste Anforderungen. Siedle führt daher kein Netzwerk und kein IP-Protokoll nach draußen vor die Tür.

Zur Sicherheit treten Flexibilität und Individualität.

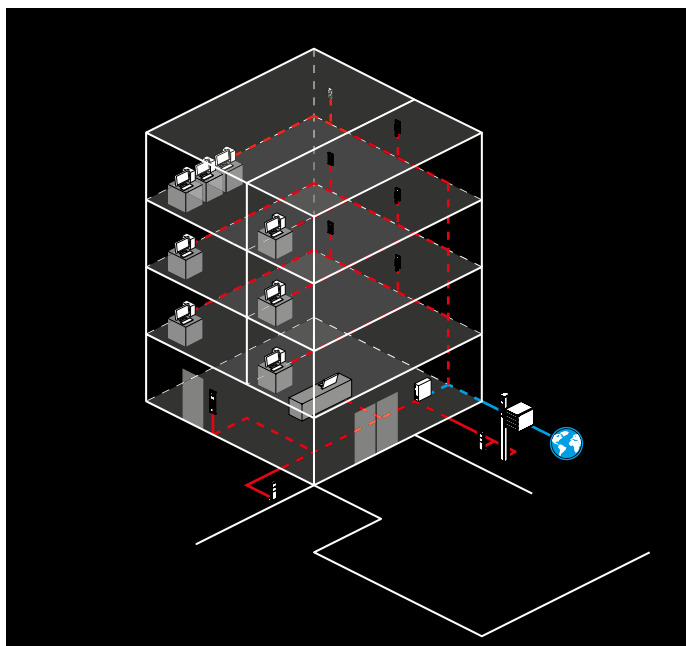
Siedle Access ist nicht auf bestimmte Produkttypen beschränkt; das System gewährt an der Tür freie Wahl aus den drei Designlinien Vario, Steel und Classic. Innen wird die enorme Vielfalt der Siedle-Innenstationen erweitert durch Fremdgeräte aus dem Telefonieumfeld sowie Software Clients wie virtuelles Haustelefon, Concierge-Software und durch die Siedle Apps für iPhone und iPad.

Anwendungsgebiete



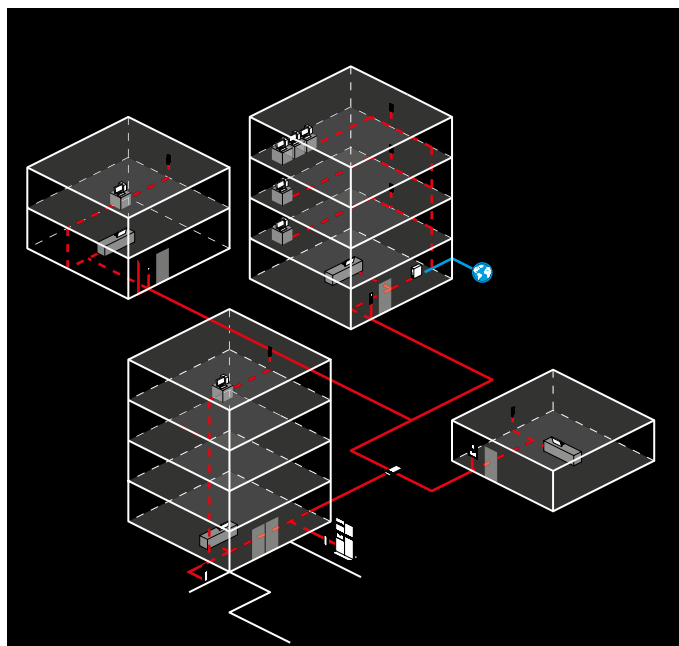
Einfamilienhaus

Für den Komfort, der gehobenes Wohnen heute ausmacht, sorgen komplexe, zunehmend miteinander vernetzte Automations- und Mediensteuerungssysteme. Gemeinsame Basis dieser Anwendungen ist die Vernetzung auf IP-Basis. In diese digitale Welt fügt sich die Gebäudekommunikation mit Siedle Access nahtlos ein, von der Planung über die Installation bis zur Bedienung. Zu den technischen Vorzügen tritt die exzellente Material- und Verarbeitungsgüte, die Siedle-Produkte ausmachen, und das preisgekrönte Design. Gute Gestaltung und ein repräsentativer Auftritt spielen gerade bei anspruchsvollen privaten Bauherren oft eine entscheidende Rolle.



Mehrparteiengebäude

In größeren und großen Objekten spielt Siedle Access seine Systemvorteile aus. Ob maximale Leitungslänge, ob Zahl der Türen, der Teilnehmer oder der Sprechwege – Access bietet für alle Aspekte eine Lösung. Bei der Verkabelung spielt ein IP-System seine Vorteile aus, denn wo früher armdicke Adernstränge verlegt werden mussten, reicht heute ein Netzkabel aus. Welche Endgeräte an dieses Kabel angeschlossen werden, ist völlig flexibel. Ob klassische oder virtuelle Videoinnenstationen, Concierge-Software oder Fremdgeräte: Alles ist möglich und veränderbar, auch nachträglich. Das macht die Planung mit Access einfach, schnell und damit günstig: Wo immer die IP-Infrastruktur zur Verfügung steht, kann Access variabel auf die Bedürfnisse der Nutzer reagieren.



Mehrere Standorte

Für den Einsatz an mehreren, räumlich entfernten Standorten kommt nur Siedle Access in Frage. Wie das hausinterne LAN kann ein übergreifendes WAN zur Grundlage des Systems werden. Ob es um zentrale Überwachung und Verwaltung per Concierge-Software, um Fernkommunikation oder um die gemeinsame Administration geht: Siedle Access verbindet Standorte über nahezu beliebige Entfernungen hinweg. Die Server-Architektur erleichtert die gesamte Systemverwaltung und trägt zur Effizienz des Systems bei.

Systemvorteile

Sicherheit

- Sicheres Türkonzept: Kein Zugriff auf das interne Netzwerk im zugänglichen Eingangsbereich
- Gesicherte Datenübertragung
- Authentifizierungsmechanismen und Zugriffsschutz auf Konfigurationen
- Geräte- und Leitungsüberwachung: Zustands- und Störmeldungen sowie Statusberichte können über die Administrationsoberfläche abgerufen werden
- Einsatz leistungsfähiger, betriebs- und ausfallsicherer Hardware

Einfache Planung

- Wenig Siedle-Spezialwissen erforderlich, Planung erfolgt nach bekannten Netzwerkstandards
- Zuordnungen von Geräten, Gruppen und Ruflisten können jederzeit angepasst werden
- Durch PoE-Versorgung der Siedle Innenstationen keine zusätzliche Versorgungsplanung

Leistungsfähige Datenübertragung

- Keine relevante Reichweitenbeschränkung
- Effiziente Videoübertragung (H.264-Standard oder MJPEG)
- Natürliche Sprachqualität bei Audioübertragung (G.711-Audiocodierung)
- Parallelschaltung und Gruppenbildung der IP-Teilnehmer

Serverbasiertes System

- Umfangreiche zentrale Konfiguration mit Speichermöglichkeit und Mandantenfähigkeit über Web-Browser
- direkter Zugriff auf alle Geräte über den zentralen Server
- Leistungsfähige Kommunikationsfunktionen (z. B. Gruppenbildung) können realisiert werden
- Optimale Standortvernetzung
- Effiziente Servicefunktionalität durch zentrale Software-Updates, Fehlersuche und Backupmöglichkeit
- Zentrales Monitoring
- Anbindungen an Fremdsysteme stehen zentral zur Verfügung

Flexibilität**bei den Sprechstellen**

- Zahlreiche unterschiedliche Sprechstellen für alle Anwendungsbereiche
- Türstationen der Linien Vario, Classic oder Steel mit ihrer Funktions-, Montage und Gestaltungsvielfalt
- Rufen über Tastenmodule, Display-Rufmodul oder über Wähltastatur (Codeschloss)
- Siedle-Innenstationen Audio oder Video, mit Hörer oder freisprechend, an der Wand oder als Tischversion, in vielen Gestaltungsvarianten bis hin zur Sonderlackierung oder zum Branding durch aufgebrachte Logos
- Virtuelles Video-Haustelefon als PC-Software
- Concierge-Software
- Siedle App für iPhone und iPad

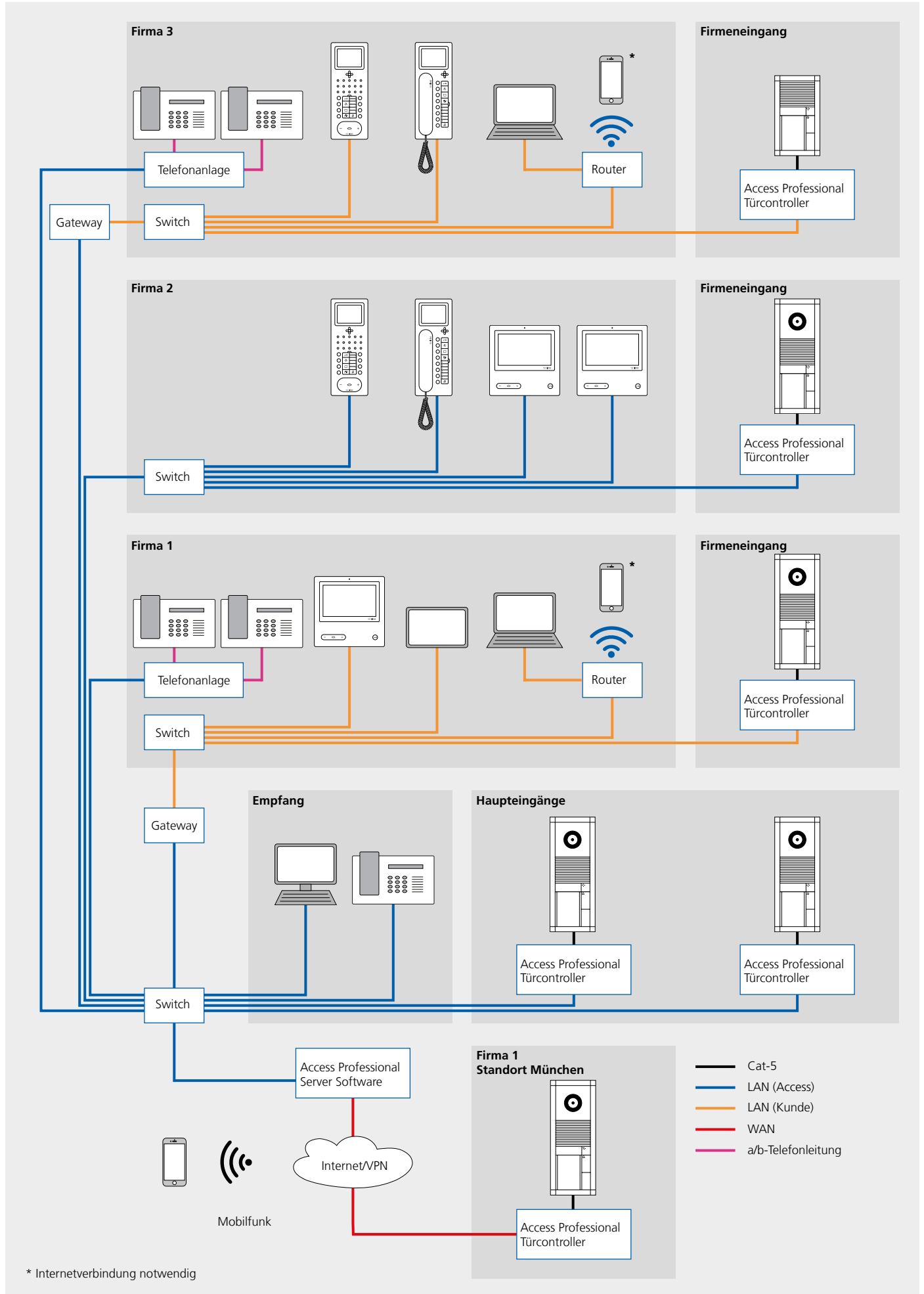
Integrationsfähigkeit

- Einbindung von VoIP-Telefonen mit und ohne Video
- Einbindung von Analog-Überwachungskameras
- Anbindung an Telefonanlagen (Terminaladapter) – ohne Zusatzkomponenten
- Verknüpfung und Bedienung mit KNX-Gebäudesystemtechnik
- Anzeigen von IP-Kameras möglich

Erweiterbarkeit und Updatefähigkeit

- Erweiterung des Systems an jeder Stelle des Netzwerks jederzeit möglich
- Funktionserweiterungen über Updates und Lizenzen
- Alle Geräte sind über den zentralen Server updatefähig
- Updates werden als Gesamtpaket zur Verfügung gestellt

Access Professional Systemhaus



Software-System

In der höchsten Ausbaustufe ist Access ein reines Software-System auf Basis einer Microsoft-Server-Architektur. Es kann in jeder IT-Umgebung betrieben werden, das die Spezifikationen erfüllt. Damit kommt es dem Wunsch vieler IT-Verantwortlicher entgegen, ein IP-Kommunikationssystem in die eigene IT-Umgebung zu integrieren. Auf Wunsch ist von Siedle eine genau abgestimmte, geprüfte PC-Hardware als Zubehör erhältlich. Anders als früher ist jedoch die Siedle-Hardware keine Voraussetzung für sichere Funktion, Support und Gewährleistung.

Virtualisierung

Siedle Access Professional kann komplett in einer virtuellen Maschine betrieben werden.

Türlautsprecher, Tasten- und Rufmodule



ATLC/NG 670-0

Access Türlautsprecher-Controller mit Netzgerät im Schalttafel-Gehäuse als Schnittstelle zur Anbindung und Versorgung der Türkomponenten an das Access Professional Netzwerk.
Schaltkontakt für Türöffner und frei programmierbarer Schalteingang.
Betriebsspannung: 100–240 V AC, +/-10 %, 50/60 Hz
Betriebsstrom:
ANG 600-...: Umschalter max. 250 V AC, 6 A;
ATLC 670-...: Schließer 30 V, 2 A
Ausgangsspannung:
ANG 600-...: 48 V DC;
ATLC 670-...: 10–16 V
Ausgangsstrom:
ANG 600-...: 800 mA;
ATLC 670-...: AC/DC max. 700/300 mA
Absicherung: primär T 2 A, sekundär kurzschlussfest
Kontaktart:
ANG 600-...: Umschalter max. 250 V AC, 6 A;
ATLC 670-...: Schließer 30 V, 2 A
Schutzart: IP 30
Umgebungstemperatur: 0 °C bis +40 °C
Teilungseinheit (TE): 2 x 6
Abmessungen (mm) B x H x T:
2 x 107 x 89 x 60



ATLM 670-0

Access-Türlautsprecher-Modul für Siedle Vario mit integriertem Lautsprecher und Mikrofon.
Leistungsmerkmale:
• frontseitige Jalousie aus witterungs- und UV-beständigem Polycarbonat
• Lautsprecher, Sprachlautstärke einstellbar
• langlebiges Elektret-Mikrofon
• Lichttaste mit LED-beleuchtetem Lichtsymbol
• Anschluss eines Zustandsanzeige-Moduls ZAM 670-... zur optischen und akustischen Signalisierung des Betriebszustand möglich
• akustische Rückmeldung beim Betätigen einer Ruftaste aktivierbar
Es können max. 48 Tasten-Module in beliebiger Mischung und somit bis max. 192 Ruftasten angeschlossen werden.
Umgebungstemperatur:
–20 °C bis +55 °C
Schutzart: IP 54
Aufbauhöhe (mm): 9
Abmessungen (mm) B x H x T:
99 x 99 x 35



ATLM 671-0

Access-Türlautsprecher-Modul Plus für Siedle Vario mit integriertem Lautsprecher und Mikrofon, sowie zusätzlichem Audio-Verstärker und Geräuschfilter.
Leistungsmerkmale:
• frontseitige Jalousie aus witterungs- und UV-beständigem Polycarbonat
• Lautsprecher, Sprachlautstärke einstellbar
• durch den Audio-Verstärker Verdoppelung der Sprachlautstärke
• langlebiges Elektret-Mikrofon
• Lichttaste mit LED-beleuchtetem Lichtsymbol
• Anschluss eines Zustandsanzeige-Moduls ZAM 670-... zur optischen und akustischen Signalisierung des Betriebszustand möglich
• akustische Rückmeldung beim Betätigen einer Ruftaste aktivierbar
Umgebungstemperatur:
–20 °C bis +55 °C
Schutzart: IP 54
Aufbauhöhe (mm): 9
Abmessungen (mm) B x H x T:
99 x 99 x 35



ATLE 670-0

Access-Einbautürlautsprecher mit Bus-Ruftastenmatrix zum Einbau in ein Sprechfach, Türkonstruktionen, Briefkästen etc.
An der Bus-Ruftastenmatrix BRMA 050-... können Sie 12 bauseitige Ruftasten direkt anschließen.
Steuerausgang für externe Kamera, Anschluss bauseitiger Tasten über BRMA 050-...
Schutzart: abhängig von den Einbaubedingungen
Abmessungen (mm) B x H x T:
ATLE 670-0 124 x 60 x 31,
BRMA 050-01 53 x 100 x 17
Abmessungen Gehäuse (mm) B x H x T:
100 x 60 x 31



ATLCE 670-0

Access Türlautsprecher-Controller Erweiterung im Schalttafel-Gehäuse mit 4 Ausgängen und 2 Eingängen.
Bis zu 3 ATLCE 670-... können an einem ATLC 670-... über Flachbandkabel angereiht werden.
Schutzart: IP 20
Umgebungstemperatur: 0 °C bis +40 °C
Teilungseinheit (TE): 3
Abmessungen (mm) B x H x T:
53,5 x 89 x 60



BRMA 050-01

Bus-Ruftastenmatrix zum Anschluss von bauseitigen Ruftasten an den Einbautürlautsprecher BTLE 050-.../ATLE 670-...
Max. 14 BRMA 050-... an 1 BTLE 050-... anschließbar.
Max. 16 BRMA 050-... an 1 ATLE 670-... anschließbar.
Abmessungen (mm) B x H x T:
53 x 100 x 17

**BTM 650-01**

Bus-Tasten-Modul mit Namensschildtasche und 1 separaten Ruftaste mit Glockensymbol.
 Beschriftungsfeld (mm) B x H: 65 x 94
 Ruftaste (mm) B x H: 24 x 49
 Schutzart: IP 54
 Umgebungstemperatur:
 -20 °C bis +55 °C
 Abmessungen (mm) B x H x T:
 99 x 99 x 27

**BTM 650-02**

Bus-Tasten-Modul mit Namensschildtasche, 2 Namensschildern und 2 separaten Ruftasten mit Glockensymbol.
 Beschriftungsfeld (mm) B x H: 65 x 44,5
 Ruftaste (mm) B x H: 24 x 49
 Schutzart: IP 54
 Umgebungstemperatur:
 -20 °C bis +55 °C
 Abmessungen (mm) B x H x T:
 99 x 99 x 27

**BTM 650-03**

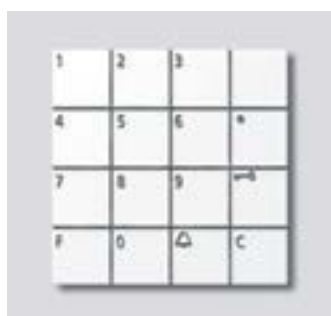
Bus-Tasten-Modul mit Namensschildtasche, 3 Namensschildern und 3 separaten Ruftasten mit Glockensymbol.
 Beschriftungsfeld (mm) B x H: 65 x 28
 Ruftaste (mm) B x H: 24 x 32
 Schutzart: IP 54
 Umgebungstemperatur:
 -20 °C bis +55 °C
 Abmessungen (mm) B x H x T:
 99 x 99 x 27

**BTM 650-04**

Bus-Tasten-Modul mit Namensschildtasche, 4 Namensschildern und 4 separaten Ruftasten mit Glockensymbol.
 Beschriftungsfeld (mm) B x H: 65 x 19,5
 Ruftaste (mm) B x H: 24 x 24
 Schutzart: IP 54
 Umgebungstemperatur:
 -20 °C bis +55 °C
 Abmessungen (mm) B x H x T:
 99 x 99 x 27

**DRM 612-01**

Display-Ruf-Modul als Eingabeeinheit mit 4-zeiligem Display zum Absetzen von Türrufen.
 Anzeige der Namen im Display in alphabetischer Reihenfolge.
 Das DRM 612-... kann auch in Kombination mit dem COM 611-... eingesetzt werden, um die Eingabe über das DRM 612-... anzuzeigen.
 Betriebsspannung: 12 V AC
 Betriebsstrom: max. 200 mA
 Schutzart: IP 54
 Umgebungstemperatur:
 -20 °C bis +55 °C
 Abmessungen (mm) B x H x T:
 99 x 99 x 27

**COM 611-02**

Codeschloss-Modul als Eingabeeinheit zum Absetzen von Türrufen und Steuerungsfunktionen in Verbindung mit Access und der Siedle Zutrittskontrolle.
 • mit Tastatur zum Rufen oder
 • zum Steuern in Verbindung mit dem Eingangs-Controller EC 602-...
 • C-Taste zum Löschen von Falscheingaben
 • To-Taste zur direkten Türöffnung über den EC 602-...
 Betriebsspannung: 12 V AC
 Betriebsstrom: max. 140 mA
 Schutzart: IP 54
 Umgebungstemperatur:
 -20 °C bis +55 °C
 Abmessungen (mm) B x H x T:
 99 x 99 x 27

Kameras und Zubehör



ACM 670-03

Access-Kamera 80 für Siedle Vario mit automatischer Tag-/Nachtumschaltung (True Day/Night) und integrierter Infrarotbeleuchtung. Erfassungswinkel horizontal/vertikal: ca. 80°/60°

Leistungsmerkmale:

- Farbsystem: PAL
- Bildaufnehmer: CMOS-Sensor 1/3" 756 x 504 Pixel
- Auflösung: 550 TV-Linien
- Objektiv: 2,9 mm
- Verstellbereich mechanisch: 30° horizontal/vertikal
- 2-stufige Heizung: integriert
- Schutzart: IP 54, IK 10
- Umgebungstemperatur: -20 °C bis +55 °C
- Aufbauhöhe (mm): 32
- Abmessungen (mm) B x H x T: 99 x 99 x 58



ACM 673-01

Access-Kamera 130 für Siedle Vario mit automatischer Tag-/Nachtumschaltung (True Day/Night) und integrierter Infrarotbeleuchtung. Erfassungswinkel horizontal/vertikal: ca. 130°/100°

Leistungsmerkmale:

- Farbsystem: PAL
- Bildaufnehmer: CMOS-Sensor 1/3" 756 x 504 Pixel
- Auflösung: 550 TV-Linien
- Objektiv: 2,1 mm
- Dauerbetrieb: geeignet
- 2-stufige Heizung: integriert
- Schutzart: IP 54, IK 10
- Umgebungstemperatur: -20 °C bis +55 °C
- Aufbauhöhe (mm): 15
- Abmessungen (mm) B x H x T: 99 x 99 x 41

ACM 678-01

Access-Kamera 180 für Siedle Vario mit automatischer Tag-/Nachtumschaltung. Erfassungswinkel horizontal/vertikal: ca. 165°/135°

Leistungsmerkmale:

- Farbsystem: PAL
- Bildaufnehmer: CMOS-Sensor 1/3" 1280 x 960 Pixel
- Auflösung: 600 TV-Linien
- Objektiv: 1,4 mm
- Dauerbetrieb: geeignet
- 2-stufige Heizung: integriert
- Schutzart: IP 54, IK 10
- Umgebungstemperatur: -20 °C bis +55 °C
- Aufbauhöhe (mm): 15
- Abmessungen (mm) B x H x T: 99 x 99 x 41

**CE 600-01**

Farb-CCD-Video-Kamera für Außenmontage mit automatischer Tag-/Nachtumschaltung (True Day/Night) und integrierter Infrarotbeleuchtung. Erfassungswinkel horizontal: ca. 81,2°–22,5°

Leistungsmerkmale:

- Farbsystem: PAL
 - Bildaufnehmer: CCD-Sensor 1/3" 976 x 582 Pixel
 - Auflösung: 750 TV-Linien
 - Objektiv: 2,8–12 mm
 - Verstellbereich mechanisch: 160° horizontal/ 180° vertikal
 - Dauerbetrieb: geeignet
 - Videosausgang: 1 Vss an 75 Ohm
- Betriebsspannung: 20–50 V DC
 Betriebsstrom: max. 250 mA
 Schutzart: IP 67
 Umgebungstemperatur: –20 °C bis +50 °C
 Abmessungen (mm) B x H x T: 75,3 x 76 x 218,5

**CE 950-01**

Farb-CCD-Video-Kamera für Außenmontage mit automatischer Tag-/Nachtumschaltung (True Day/Night) und integrierter Infrarotbeleuchtung. Erfassungswinkel horizontal: ca. 45,6°–4,0°

Leistungsmerkmale:

- Farbsystem: PAL
 - Bildaufnehmer: CCD-Sensor 1/4" 976 x 582 Pixel
 - Auflösung: 700 TV-Linien
 - Objektiv: 3,8–45,6 mm
 - Verstellbereich mechanisch: 180° horizontal/vertikal
 - Dauerbetrieb: geeignet
 - Videosausgang: 1 Vss an 75 Ohm
- Betriebsspannung: 20–50 V DC
 Betriebsstrom: max. 500 mA
 Schutzart: IP 67
 Umgebungstemperatur: –20 °C bis +50 °C
 Abmessungen (mm) B x H x T: 100 x 108 x 267

**AIVS 670-0**

Access Interface Analog-Video Standard im Aufputzgehäuse zur Anbindung einer analogen Kamera an den ATLC 670-...

Nach erfolgtem Türruf erscheint das Bild der Analogkamera automatisch auf der Access-Innensprechstelle, eine manuelle Anwahl der Tür ist ebenfalls möglich. Die Kamera ist nicht steuerbar.

Schutzart: IP 65

Umgebungstemperatur:

–20 °C bis +55 °C

Abmessungen (mm) B x H x T:

122 x 122 x 56

Abmessungen Gehäuse (mm) B x H x T:

93 x 93 x 56

Innengeräte und Zubehör
Audio



AHT 870-0
Access Haustelefon mit Türöffnertaste und 7 weiteren Tasten mit 2-farbiger Status-LED. Alle Tasten sind frei programmierbar. Das Display zeigt die grafische Menüoberfläche, jedoch kein Kamerabild. Upgrade zur vollwertigen Videostation möglich. Mit den Funktionen Rufen, Sprechen, Türöffnen, Licht, Fernschalten und Anrufsperrung. Durch Zukauf des AUV 870-... T können Sie das AHT 870-... in ein vollwertiges Video-Innengerät umwandeln.
Leistungsmerkmale:
• Display 8,8 cm
• Eingang für den Etagenruf
• Ausgang frei programmierbar
• Rufunterscheidung von Türruf, Etagenruf und Internruf
• Schaltfunktionen
• Statusmeldungen
• mit Tischzubehör AZTV 870-... als Tischgerät einsetzbar
Betriebsspannung: PoE nach 802.3af
Umgebungstemperatur:
+5 °C bis +40 °C
Abmessungen (mm) B x H x T:
106 x 278 x 51



AHF 870-0
Access Freisprechtelefon mit Sprach-/Steuertaste, Türöffnertaste sowie 7 weiteren Tasten mit 2-farbiger Status-LED. Alle Tasten sind frei programmierbar. Das Display zeigt die grafische Menüoberfläche, jedoch kein Kamerabild. Upgrade zur vollwertigen Videostation möglich. Mit den Funktionen Rufen, Sprechen, Türöffnen, Licht, Fernschalten und Anrufsperrung. Durch Zukauf des AUV 870-... F können Sie das AHF 870-... in ein vollwertiges Video-Innengerät umwandeln.
Leistungsmerkmale:
• Display 8,8 cm
• Eingang für den Etagenruf
• Ausgang frei programmierbar
• Rufunterscheidung von Türruf, Etagenruf und Internruf
• Schaltfunktionen
• Statusmeldungen
• mit Tischzubehör AZTV 870-... als Tischgerät einsetzbar
Betriebsspannung: PoE nach 802.3af
Umgebungstemperatur:
+5 °C bis +40 °C
Abmessungen (mm) B x H x T:
106 x 278 x 32

Video



AHTV 870-0
Access Haustelefon Video mit Türöffnertaste sowie 7 weiteren Tasten mit 2-farbiger Status-LED. Alle Tasten sind frei programmierbar. Das Display zeigt das Kamerabild und die grafische Menüoberfläche. Mit den Funktionen Rufen, Sprechen, Sehen, Türöffnen, Licht, Fernschalten und Anrufsperrung.
Leistungsmerkmale:
• Display 8,8 cm
• Eingang für den Etagenruf
• Ausgang frei programmierbar
• Rufunterscheidung von Türruf, Etagenruf und Internruf
• Schaltfunktionen
• Statusmeldungen
• Bildspeicherfunktion
• eingebaute 5-Wege-Steuertaste
• mit Tischzubehör AZTV 870-... als Tischgerät einsetzbar
Betriebsspannung: PoE nach 802.3af
Umgebungstemperatur:
+5 °C bis +40 °C
Abmessungen (mm) B x H x T:
106 x 278 x 51



AHFV 870-0
Access Freisprechtelefon Video mit Sprach-/Steuertaste, Türöffnertaste sowie 7 weiteren Tasten mit 2-farbiger Status-LED. Alle Tasten sind frei programmierbar. Das Display zeigt das Kamerabild und die grafische Menüoberfläche. Mit den Funktionen Rufen, Sprechen, Sehen, Türöffnen, Licht, Fernschalten und Anrufsperrung.
Leistungsmerkmale:
• Display 8,8 cm
• Eingang für den Etagenruf
• Ausgang frei programmierbar
• Rufunterscheidung von Türruf, Etagenruf und Internruf
• Schaltfunktionen
• Statusmeldungen
• Bildspeicherfunktion
• eingebaute 5-Wege-Steuertaste
• mit Tischzubehör AZTV 870-... als Tischgerät einsetzbar
Betriebsspannung: PoE nach 802.3af
Umgebungstemperatur:
+5 °C bis +40 °C
Abmessungen (mm) B x H x T:
106 x 278 x 32



AZTV 870-0
Access Tischzubehör für Access Haus- und Freisprechtelefone zur Umrüstung von Wand- in Tischgeräte, rutschfeste Konsole. Anschlusskabel: 2 x 8-adrig 3 m lang mit RJ45 Stecker



AZA 870-0
Access Aufputz-Zubehör zur fachgerechten Aufputzmontage der Access Haus- und Freisprechtelefone. Bestehend aus Anschluss-Adapter und 4 Distanzstücken. Die Aufbauhöhe wird um 8 mm größer. Das erforderliche Patchkabel ist, wegen unterschiedlich benötigten Längen, im Lieferumfang nicht enthalten.



AZIO 870-0
Access Input-/Output-Zubehör als Leiterplatte für den Einbau in ein Innengerät mit einem zusätzlichen Eingang/Ausgang.



AUV 870-0
Access Upgrade Video schaltet nachträglich bei einem Audiogerät die Videofunktion frei. Für das Haustelefon AHT 870-... wird das AUV 870-0 T benötigt bzw. für das Freisprechtelefon AHF 870-... das AUV 870-0 F.

Anschluss an die Gebäudeautomation

Türkommunikation plus Gebäudeautomation: eine sinnvolle Kombination. Umso mehr, wenn beide Systeme nur ein Bedienpanel brauchen. Die Kooperation mit Jung macht es möglich: Das Access-Video-Panel von Siedle bedient Automationsserver* von Jung. Ein Fingertipp öffnet die Jung-Bedienoberfläche - und damit die komplette Funktionalität der Gebäudeautomation mit KNX. Zugleich bleibt das Siedle-Panel ein kompaktes, für die Kommunikation optimiertes Aufputzgerät mit optimaler Akustik und mechanischen Tasten - in vielen Fällen eine Alternative zum klassischen Automationspanel.

*Smart Visu Server oder Visu Pro Server (Weitere Informationen: www.jung.de)



AVP 870-0

Access-Video-Panel mit Touchscreen 17,5 cm für das Access-Professionalsystem aus hochwertigem Kunststoff. Das Panel ist ein Systemprodukt mit einem flachen Aufputzgehäuse für die Wand- und Tisch-Montage. Es bietet eine ergonomische und intuitive Benutzerführung mit Gestensteuerung. Mit den Funktionen Rufen, Sprechen, Sehen, Türöffnen, Licht, Fernschalten und Anrufsperrung.

Leistungsmerkmale:

- Individual- und Manufaktur-Designkonzept mit vielen Gestaltungsvarianten
 - Grafische Gestaltungsmöglichkeiten im Display für individuelle Bedienung
 - 17,8 cm (7") Touchscreen, Auflösung 800 x 480 Pixel
 - Brillante Bildwiedergabe
 - Herausragende Audioqualität (2-Lautsprecher-Technik)
 - Eingang für den Etagenruf
 - Ausgang frei programmierbar
 - Zusätzliche Ein- und Ausgänge mit Access Input-/Output-Zubehör AZIO 870-...
 - Rufunterscheidung von Türruf, Etagenruf und Internruf
 - Schaltfunktionen
 - Bildspeicherfunktion
 - mit Tischzubehör AZTVP 870-... als Tischgerät einsetzbar
 - Updatefähig über Access-Server
- Betriebsspannung: PoE nach 802.3af
Umgebungstemperatur:
+5 °C bis +40 °C
Abmessungen (mm) B x H x T:
202 x 202 x 30



AZTVP 870-0

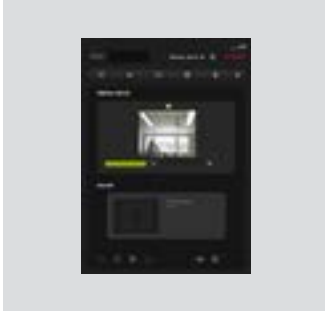
Tischzubehör für das Video-Panel AVP 870-... zur Umrüstung von Wand- in Tischgerät.

Leistungsmerkmale:

- Individual-Designkonzept mit 3 Gestaltungsvarianten
- Rutschfester Tischfuß
- Kabelführung
- 2 Anschlusskabel mit RJ45-Stecker

Gestaltungsvarianten	Bestellschlüssel
Weiß	...W
Schwarz	...S
Edelstahl	...E

Software



ASHT 170-0

Access-Anwendungslicenz „Access Software Haustelefon“ für den Betrieb der ASHT-Software am Access-Professional-System. Das ASHT ermöglicht die Audio- und Video-Türkommunikation über windowsbasierte PCs oder Bedienpanels. Funktionsübersicht:

- Rufunterscheidung von Türruf, Etagenruf und Internruf
- Geräte- und Teilnehmerübersicht
- Teilnehmer, Türen und Geräte wählbar aus Listen
- Globale Kontaktliste
- Statusanzeigen von Schaltgeräten
- Schaltfunktionen über ATLC/ATLCE oder KNX

Systemvoraussetzungen:

- Microsoft® Windows 7, 8, 8.1, 10
- Microsoft® .NET Framework 4.6.1
- Microsoft® VC++ 2013 Redistributable Package (x86)
- Microsoft® VC++ 2015 Redistributable Package (x86)
- min. Microsoft® DirectX® 9.0c
- CPU: Dual-Core ab 2.0 GHz
- min. 2 GB RAM
- Grafikkarte mit mind. 1280 x 720 Pixel, 128 MB RAM
- Netzwerkkarte/Netzwerkverbindung: 100 MBit
- Soundkarte



ASC 170-0

Access-Anwendungslicenz „Access Software Concierge“ für den Betrieb der ASC-Software am Access-Professional-System.

Die ASC ist die zentrale Kommunikationsschnittstelle an der Rezeption. Funktionsübersicht:

- mehrere Audio- und Videoverbindungen gleichzeitig darstellbar
- komfortable Vermittlungsfunktionen
- Halten von Gesprächsteilnehmern (Music-On-Hold)
- Statusübersicht aller Türmatik-Zustände der Türen
- komfortable Schalt-/Steuer- und Anzeigefunktionen
- globale Kontaktliste (inkl. persönlicher Kontaktverwaltung)
- Kamerascan-Funktion
- Anrufbeantworter-Funktionen

Systemvoraussetzungen:

- Microsoft® Windows 7, 8, 8.1, 10
- Microsoft® .NET Framework 4.6.1
- Microsoft® VC++ 2013 Redistributable Package (x86)
- Microsoft® VC++ 2015 Redistributable Package (x86)
- min. Microsoft® DirectX® 9.0c
- CPU: Dual-Core ab 2.0 GHz
- min. 2 GB RAM
- Grafikkarte mit mind. 1280 x 720 Pixel, 128 MB RAM
- Netzwerkkarte/Netzwerkverbindung: 100 MBit
- Soundkarte

ASM 170-0

Access-Anwendungslicenz „Access Software Modul“ für den Betrieb der ASM-Software am Access-Professional-System.

Das ASM ermöglicht die Integration von Siedle Access Professional in Fremdsysteme (z. B. Touch Panels).

Siedle Apps



Siedle App für Access Professional

Die Siedle App für Access Professional macht das iPhone oder iPad zur mobilen Ergänzung einer Access-Professional-Türsprechanlage von Siedle: Sie sehen, wer zu Hause vor der Tür steht, sprechen mit den Besuchern am Eingang und öffnen bei Bedarf die Tür – egal, wo Sie gerade sind. Die Verbindung wird über WLAN oder über das Mobilfunknetz hergestellt. Sollte die App nicht aktiviert sein oder die Bandbreite des Datennetzes nicht ausreichen, stellt der Access-Server automatisch eine Sprechverbindung über das Telefonnetz her (Call-Funktion). Die Call-Funktion steht nur für das iPhone zur Verfügung. Die Siedle App für Access Professional kann zudem Schalt- und Steuerfunktionen übernehmen, etwa für Türöffner, Licht, Garagentor oder Jalousien. Schalt- und Steuerfunktionen sind zur Sicherheit verschlüsselt.

Der komplette Funktionsumfang der Siedle App für Access Professional ist im Apple App Store beschrieben.

Anwendungslizenzen

Alle Lizenzen beziehen Sie über Ihren Access Certified Partner oder das Siedle Access Service Center (ASC) wenn die Anlage durch das ASC in Betrieb genommen wurde.

ALFA 270-0

Access-Anwendungslizenz „Access Lizenz Fremdgerät Audio“ für den Betrieb eines VoIP-Audiotelefon am Access-Professional-System. Ein analoges Telefon lässt sich über einen VoIP-ATA-Adapter anbinden.

ALFV 270-0

Access-Anwendungslizenz „Access Lizenz Fremdgerät Video“ für den Betrieb eines VoIP-Videotelefon am Access-Professional-System. Fremdgeräte unterliegen der Freigabe durch Siedle.

ALFS 270-0

Access-Anwendungslizenz „Access Lizenz Fremdgerät Smartphone“ für den Betrieb eines iPhones am Access-Professional-System. Je Gerät wird eine Lizenz benötigt. Das iPhone fungiert als mobiles Innengerät mit Video. Für den Betrieb ist zusätzlich eine App erforderlich, die über den Apple App Store bezogen werden muss.

ALFT 270-0

Access-Anwendungslizenz „Access Lizenz Fremdgerät Tablet“ für den Betrieb eines iPads am Access-Professional-System. Je Gerät wird eine Lizenz benötigt. Das iPad fungiert als mobiles Innengerät mit Video. Für den Betrieb ist zusätzlich eine App erforderlich, die über den Apple App Store bezogen werden muss.

ALFP 270-0

Access-Anwendungslizenz „Access Lizenz Fremdgerät Panel“ für den Betrieb eines Jung Smart-Control-Panels am Access-Professional-System. Je Gerät wird eine Lizenz benötigt.

ALT 270-0

Access-Anwendungslizenz „Access Lizenz Telefonieanbindung“ für die Verwendung eines externen Verbindungskanals am Access-Professional-System. Je Kanal wird eine eigene Lizenz benötigt. Fremdgeräte unterliegen der Freigabe durch Siedle.

ALKNX 270-0 <50

Access-Anwendungslizenz „Access Lizenz KNX-Anbindung“ für die Verwendung von bis zu 50 KNX-Datenpunkten. Sie können KNX-Telegramme senden und empfangen.

ALKNX 270-0 <300

Access-Anwendungslizenz „Access Lizenz KNX-Anbindung“ für die Verwendung von bis zu 300 KNX-Datenpunkten. Sie können KNX-Telegramme senden und empfangen.

ALKNX 270-0 >300

Access-Anwendungslizenz „Access Lizenz KNX-Anbindung“ für die Verwendung von mehr als 300 KNX-Datenpunkten. Sie können KNX-Telegramme senden und empfangen.

Versorgungsgeräte



VNG 602-02

Video-Netzgerät im Schalttafelgehäuse für die zentrale Versorgung von Video-Türsprechanlagen.

Betriebsspannung: 230 V AC, +/-10 %, 50/60 Hz

Betriebsstrom: 250 mA

Ausgangsspannung: 30 V DC

Ausgangsstrom: 1,1 A

Absicherung: Si 1 T 315 mA, sekundär thermisch

Schutzart: IP 20

Umgebungstemperatur: 0 °C bis +40 °C

Teilungseinheit (TE): 10

Abmessungen (mm) B x H x T:

180 x 89 x 60



TR 603-0

Transformator im Schalttafelgehäuse, zur Versorgung von Zusatzkomponenten.

Betriebsspannung: 230 V AC, +/-10 %, 50/60 Hz

Betriebsstrom: 100 mA

Ausgangsspannung: 12 V AC

Ausgangsstrom: max. 1,3 A

Absicherung: sekundärseitig thermisch

Schutzart: IP 20

Umgebungstemperatur: 0 °C bis +40 °C

Teilungseinheit (TE): 3

Abmessungen (mm) B x H x T:

53,5 x 89 x 60



TR 602-01

Transformator im Schalttafelgehäuse, zur Versorgung von Zusatzkomponenten.

Betriebsspannung: 230 V AC, +/-10 %, 50/60 Hz

Betriebsstrom: 170 mA

Ausgangsspannung: 12 V AC

Ausgangsstrom: max. 2,5 A

Absicherung: Primär Si1 T 200 mA L, sekundärseitig thermisch

Schutzart: IP 20

Umgebungstemperatur: 0 °C bis +40 °C

Teilungseinheit (TE): 6

Abmessungen (mm) B x H x T:

107 x 89 x 60



LNG 600-0

Leistungsnetzgerät im Schalttafelgehäuse für die zentrale Versorgung von LED-Modulen und der Bus-Video-Panels.

Betriebsspannung: 100–240 V AC, +/-10 %, 50/60 Hz

Betriebsstrom: 0,3 bis 0,7 A

Ausgangsspannung: 30 V DC

Ausgangsstrom: 1,1 A DC

Absicherung: Si1 T 200 mA L, sekundärseitig thermisch

Schutzart: IP 20

Umgebungstemperatur: 0 °C bis +40 °C

Teilungseinheit (TE): 6

Abmessungen (mm) B x H x T:

107 x 89 x 60



AVA 670-0

Access-Video-Auskoppler im Schalttafelgehäuse. Ermöglicht die Auskopplung eines analogen Videosignals aus dem Access-Professional-System.

Betriebsspannung: 10–50 V DC

Betriebsstrom: max. 25 mA

Schutzart: IP 20

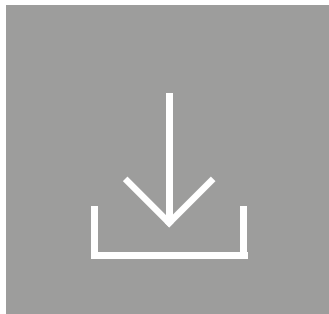
Umgebungstemperatur: 0 °C bis +40 °C

Teilungseinheit (TE): 3

Abmessungen (mm) B x H x T:

53,5 x 89 x 60

Nutzerlizenzen



APR 670-0

Die Access-Professional-Nutzerlizenzen können für je 10, 20, 40, 80, 160 oder 320 Teilnehmer/Endgeräte erworben und beliebig miteinander kombiniert werden.

Systemvoraussetzungen:

CPU: Intel Xeon Quad Core Prozessor
64 Bit (Einführungsjahr 2014 oder neuer)
RAM: 4 GB
HDD: 256 GB
LAN: 1 x 1000 MBit/sec
Netzteile: 2 empfohlen (Redundanz für Ausfallsicherheit)
Betriebssystem: Microsoft Server 2012 R2 Standard

Wartungsvertrag

Softwarewartung für das erste Jahr inklusive, optional kann eine Verlängerung abgeschlossen werden.

Anzahl max.	Bestellschlüssel
10 Teilnehmer	...10
20 Teilnehmer	...20
40 Teilnehmer	...40
80 Teilnehmer	...80
160 Teilnehmer	...160
320 Teilnehmer	...320

Serverhardware und Zubehör



ASH 670-04 S

Access-Server-Hardware S für das IP-basierte Gebäudekommunikationssystem Siedle Access Professional für bis zu 50 Teilnehmer. Für den Regelbetrieb der Access-Server-Hardware ist eine Access-Nutzerlizenz notwendig.

Betriebsspannung: 90–264 V AC, 47–63 Hz
Typische Leistungsaufnahme: max. 45 W
Teilungseinheit (TE): 3 x 12
Umgebungstemperatur:
+10 °C bis +50 °C
Abmessungen (mm) B x H x T:
328 x 88,8 x 201

Wartungsvertrag

Softwarewartung für das erste Jahr inklusive, optional kann eine Verlängerung abgeschlossen werden.



ASH 670-04 M

Access-Server-Hardware M für das IP-basierte Gebäudekommunikationssystem Siedle Access Professional für bis zu 320 Teilnehmer. Für den Regelbetrieb der Access-Server-Hardware ist eine Access-Nutzerlizenz notwendig.

Betriebsspannung: 90–264 V AC, 47–63 Hz
Typische Leistungsaufnahme: max. 78 W
Umgebungstemperatur:
+10 °C bis +35 °C
Abmessungen (mm) B x H x T:
463 x 88 x 460

Wartungsvertrag

Softwarewartung für das erste Jahr inklusive, optional kann eine Verlängerung abgeschlossen werden.



ZRE 600-0

Zubehör Rackeinbausatz 19 Zoll für den Access-Server S und den TCIP Server. Bestehend aus Halblech inkl. montierten Griffen und Montagezubehör.
Abmessungen (mm) B x H x T:
483 x 88 x 132



AGW 670-01

Access-Gateway zur physikalischen Trennung von 2 Netzwerken an einem Access-Server. Für den Betrieb von Access-Endgeräten in verschiedenen Netzwerken, können durch den Einsatz eines oder mehrerer Access-Gateways in größeren Netzwerk-Strukturen zwei oder mehr proprietäre Netzwerke mit einem Access-System verbunden werden und dennoch strikt voneinander getrennt bleiben.
Komponenten:
CPU: AMD Geode LX800; 500 MHz
Arbeitsspeicher: 256 MB DDR SDRAM
LAN: 3 x 100 Mbit/s
Betriebsspannung: 12 V DC
Typische Leistungsaufnahme: max. 24 W
Umgebungstemperatur: 0 °C bis +50 °C
Abmessungen (mm) B x H x T:
200 x 200 x 52

Referenzen



Villa Merkana
Hightech trifft auf Klassizismus – in einer gefühlvoll sanierten Villa mit Geschichte. Als Sitz der Firmen Merkana Reisen

und Merkana IT-Systeme setzt das Baudenkmal Maßstäbe in der Gebäudeautomation und hat dennoch nichts von seinem historischen Charme verloren



– wozu auch die anpassungsfähige, vernetzte Türkommunikation aus dem Hause Siedle beigetragen hat.



Volksbank Villingen
Der Erweiterungsbau der Volksbank Villingen verbindet den Bestandsbau mit neu geschaffenen Besucher- und

Beratungszonen. Das IP-basierte Kommunikationssystem Siedle Access vernetzt beide Gebäudeteile und sichert den Zutritt im Außenbereich und innerhalb der Bank.





Universitätsklinikum Aarhus
Im dänischen Aarhus entsteht eine der größten und modernsten Universitätskliniken Europas.

Das IP-basierte Gebäudekommunikationssystem Siedle Access wird nicht nur der Größe des Projektes gerecht, es passt sich auch den indivi-

duellen Anforderungen an und garantiert ein Maximum an Flexibilität.



Karl Köhler GmbH
Das neue Verwaltungs- und Sozialgebäude von Karl Köhler ist gleichzeitig Visitenkarte: Das auf Beton spezialisierte

Bauunternehmen war selbst für den Rohbau verantwortlich. Bei der Planung stellte Köhler hohe Anforderungen an Offenheit und Transparenz.

Am Eingang entschied sich die Firma deshalb für Siedle mit dem IP-System Access.

Weitere Informationen finden Sie auf der Siedle-Website.

Funktionsübersicht

	Access Professional (Softwarelösung)
Inbetriebnahme	
Browser-basierte Admin-Oberfläche	•
Zentrale Verwaltung und Konfiguration	•
Gruppenverwaltung	•
Mehrere Administratoren	•
Unterschiedlichen Berechtigungsgruppen	•
Fernkonfiguration über Web-Interface	•
Systemausbau	
Teilnehmerausbau (über Teilnehmer-Lizenzen)	max. 320
Funktionserweiterungen über gesonderte Lizenzen (nicht im Lieferumfang enthalten)	•
Intercom-Funktion	
Internruf	•
Gruppenruf	•
Parallelruf	•
Etagenruf	•
Video-Funktion	
Bildspeicher	•
Automatische / selektive Aufnahme von Bildern	•
Selektives Anzeigen und Löschen von Bildern	•
Kameraanwahl über Kontaktliste oder im Videobereich	•
Scanbetrieb ASC	•
Schnittstellen	
Anbindung IP-Telefonsysteme	•
Integration von a/b-Konvertern	•
Anzeigen von IP-Kameras	(ASHT + ASC)
Anbindung externe analoge Kameras	•
KNX-Schnittstelle	•
Scriptprogrammierung	•
Zutrittskontrolle über den Vario-Bus	•
Anbindung an Heimautomationssysteme (z. B. Crestron, Control4)	•
Kommunikation	
Mithörsperre	•
Mitsehsperr	•
Türruf und Türgespräch mit Video	•
Echokompensation	•
Hintergrundgeräuschunterdrückung	•
Rufliste mit Historie	•
Textmeldungen senden/empfangen	(ASHT + ASC)
Anrufbeantworter	•
Telefonie-Funktion	
Anbindung einer TK-Anlage	•
Direkte Anwahl von Amtsnummern	•
Ruf in öffentliches Telefonnetz	•
Halten, Makeln	•
Music on Hold	•
Rufumleitung/Rufweiterleitung	•
Anzeige Teilnehmerstatus	•
Automation	
Türmatikfunktion	•
Binäre KNX-Funktionen	•
Bedienung Visualisierung KNX-Gebäudesystemtechnik	(AVP)
Service	
Konfigurationsbackup	•
Fernwartung und Fernupdate	•
Manuelle Leitungs- bzw. Teilnehmerüberwachung	•
Verwaltung der Softwarestände	•
Protokollierung	•

Legende
• Serienausstattung

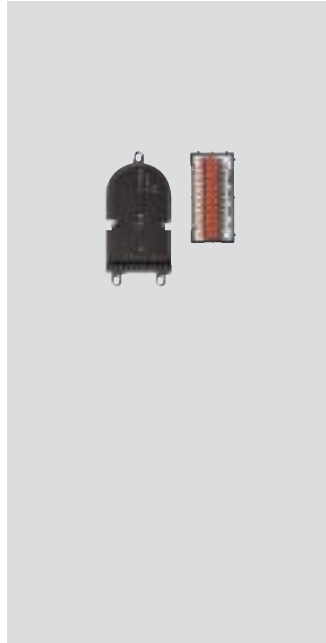
Sprechsysteme 1+n-Technik

Bestellübersicht	268
Systemhaus/Leistungsmerkmale	269
Türlautsprecher	270
Tasten-Module	271
Haustelefone	272
Versorgungs-/Steuergeräte	274
Digitale Rufeingabe	276
Schnittstelle DoorCom-Analog	277
Anlagenbeispiele	278

Bestellübersicht



Siedle Vario
Siehe Seite 20



Einbautürlautsprecher
Siehe Seite 210



Siedle Classic
Siehe Seite 118



Siedle Steel
Siehe Seite 146

Innensprechstellen



HTS 811-0



HTC 811-0



NS 711-01



NSC 602-0

Versorgungs-/Steuergeräte



NG 602-01



TR 602-01



TR 603-0



ETC 602-0



GC 612-0



RC 602-0



RCE 602-0



CTÖ 602-0



SFC 602-0

Telefonieanbindung

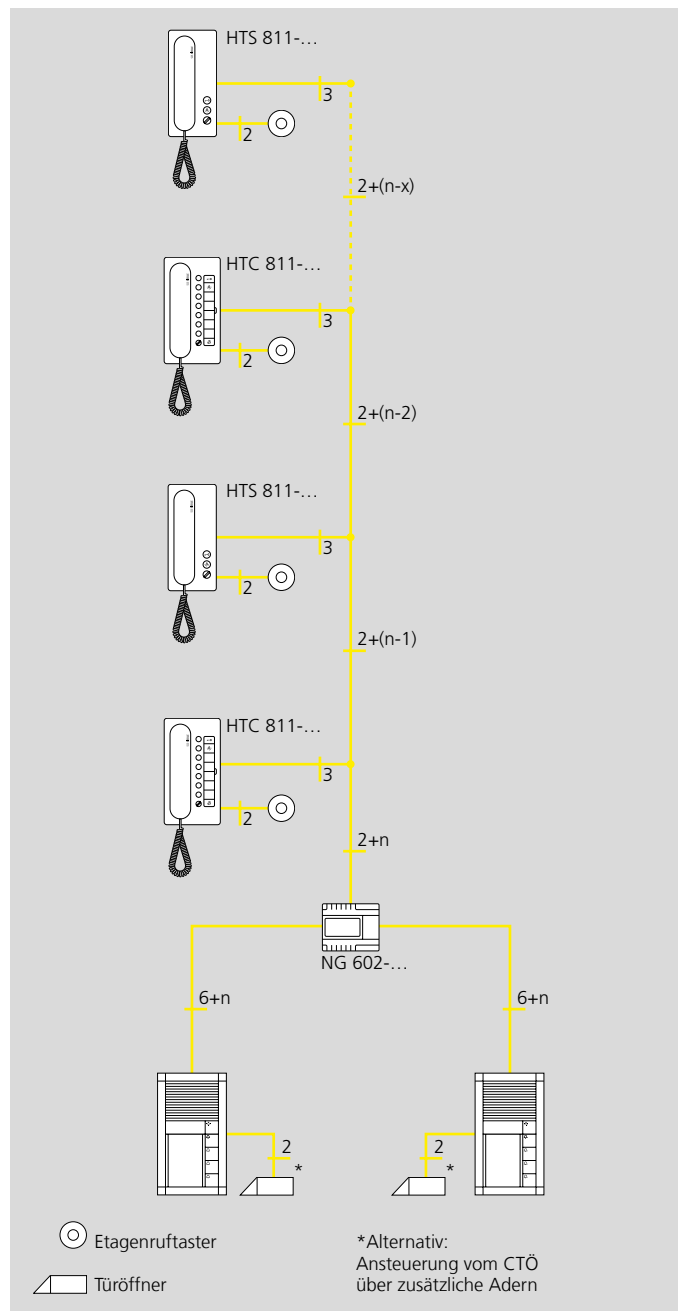
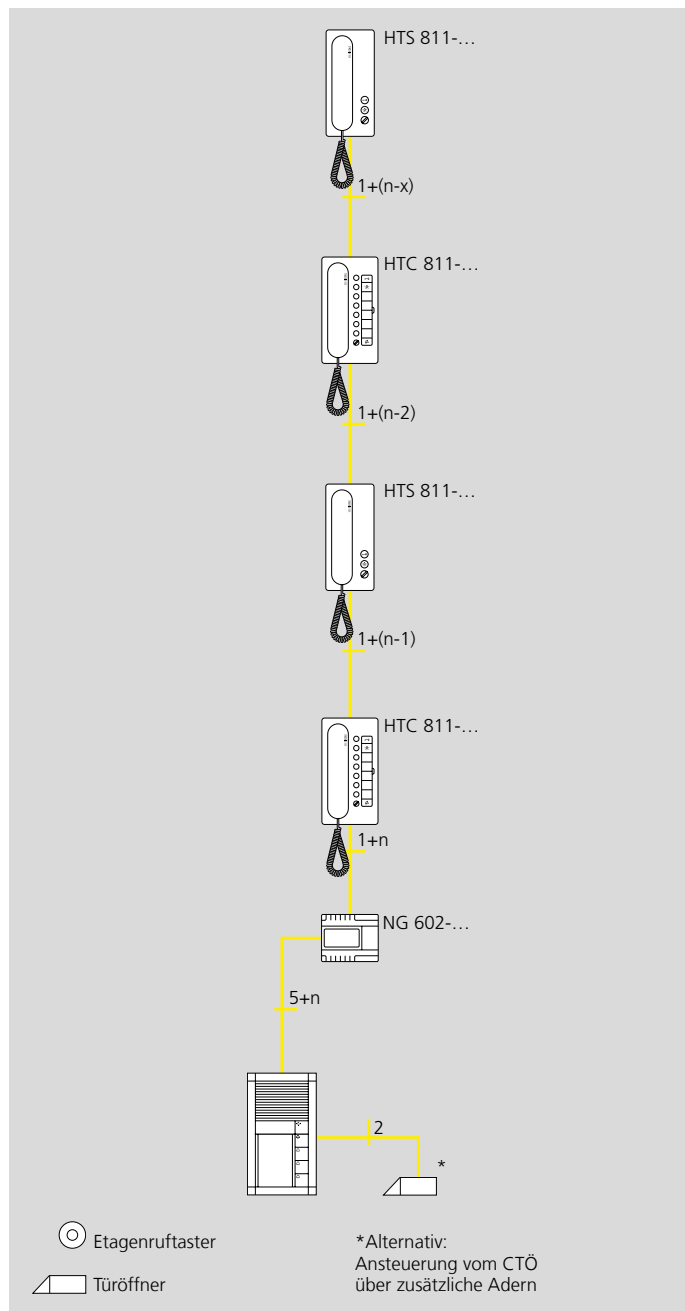


DCA 612-0



DCSF 600-0

Systemhaus/Leistungsmerkmale

**Allgemein**

- Installation wahlweise mit Durchschleifen oder Stichleitung
- 1+n-Installation
- YR-Garantie
- Zentrale Fehlersuche, zumeist von der Türstation aus
- Kein Programmieraufwand
- Gerätetausch ohne Neuprogrammierung
- Problemlose Nachrüstung vorhandener Klingel-/Sprechanlagen
- Freie Wahl der Türstation (Siedle Vario, Steel oder Classic)

Systemfunktionen

- Maximal 500 Teilnehmer
- Amtsanbindung über Door-Com-Analog
- Sprechwege beliebig (mit Zusatzgeräten)
- Mehrtüranlagen (bis zu 8 Türen) ohne Zusatzgeräte
- Internkommunikation mit bis zu 6 HTC 811 über GC 612
- Etagentürlautsprecher mit Rufunterscheidung
- Schalt-/Steuerfunktionen ohne Zusatzinstallation im Stamm (mit HTC 811)
- Parallelschaltung von bis zu 2 Haustelefonen HTS/HTC 811

Ausstattung Innengeräte

- Ruf lautstärke und Rufabschaltung über Drehregler
- Etagenruf mit Rufunterscheidung
- Wahlweise als Aufputz- oder Tischvariante
- 8 integrierte Funktionstasten für Türöffner, Internrufe oder Schalt-/Steuerbefehle (HTC 811)
- 2 Anzeige-LEDs über separate Installation (HTC 811)

Türlautsprecher



TLM 612-02

Türlautsprecher-Modul für das adernsparende 1+n-System.

Frontseitige Jalousie aus witterungs- und UV-beständigem Polycarbonat, tropenfester Lautsprecher, langlebiges Elektret-Mikrofon mit Lautstärkereglern für Lautsprecher. Mit integrierter automatischer Synchronisation bei mehreren Türlautsprechern sowie potenzialfreien Arbeitskontakten für Türöffner und Licht. Ansteuerung erfolgt direkt vom Haustelefon über die adernsparende Stamminstallation. Anschlussmöglichkeit von SFC 602-... und CTÖ 602-...

Akustische Rückmeldung beim Drücken einer Ruftaste am TM 612-1 bis -4.

Kontaktart: 2 Schließer 24 V, 2 A

Schaltzeit: 3 Sek.

Umgebungstemperatur:

-20 °C bis +55 °C

Schutzart: IP 54

Aufbauhöhe (mm): 9

Abmessungen (mm) B x H x T:

99 x 99 x 35



TLE 061-01

Einbautürlautsprecher für die adernsparende 1+n-Technik für bauseits gestellte Sprechfächer, Türkonstruktionen, Briefkastenanlagen etc.

Mit integrierter automatischer Synchronisation bei mehreren Türlautsprechern sowie potenzialfreien Arbeitskontakten für Türöffner und Licht. Direkt auf der Jalousie ZJ 051-... anschraubbar. Lautstärkereglern für Lautsprecher.

Schutzart: abhängig von den Einbaubedingungen

Abmessungen (mm) B x H x T:

124 x 60 x 31

Abmessungen Gehäuse (mm) B x H x T:

100 x 60 x 31

Zubehör



ZJ 051-0

Zubehör-Jalousie aus hochwertigem Polycarbonat als Einsprache und Schutz für Einbautürlautsprecher TLE 061-..., BTLE 050-... und BTLE 051-...

Montage der Jalousie durch Schraubbefestigung von der Rückseite.

Abmessungen (mm) B x H x T:

75 x 60 x 11



ZTL 051-0

Universal-Montageadapter für TLE 061-..., BTLE 050-... und TLE 051-..., passend auf die Befestigung der bisherigen Einbautürlautsprecher TL 001, TL 011 und des Lautsprecher-Mikrofon-Systems M5. Mit Zubehör-Licht.

Abmessungen (mm) B x H x T:

20,5 x 10,8 x 0,5

Tasten-Module



TM 612-1
Tasten-Modul mit Namensschildtasche und 1 separaten Ruftaste mit Glockensymbol.
Beschriftungsfeld (mm) B x H: 65 x 94
Ruftaste (mm) B x H: 24 x 49
Schutzart: IP 54
Umgebungstemperatur:
-20 °C bis +55 °C
Abmessungen (mm) B x H x T:
99 x 99 x 27



TM 612-2
Tasten-Modul mit Namensschildtasche, 2 Namensschildern und 2 separaten Ruftasten mit Glockensymbol.
Beschriftungsfeld (mm) B x H: 65 x 44,5
Ruftaste (mm) B x H: 24 x 49
Schutzart: IP 54
Umgebungstemperatur:
-20 °C bis +55 °C
Abmessungen (mm) B x H x T:
99 x 99 x 27



TM 612-3
Tasten-Modul mit Namensschildtasche, 3 Namensschildern und 3 separaten Ruftasten mit Glockensymbol.
Beschriftungsfeld (mm) B x H: 65 x 28
Ruftaste (mm) B x H: 24 x 32
Schutzart: IP 54
Umgebungstemperatur:
-20 °C bis +55 °C
Abmessungen (mm) B x H x T:
99 x 99 x 27



TM 612-4
Tasten-Modul mit Namensschildtasche, 4 Namensschildern und 4 separaten Ruftasten mit Glockensymbol.
Beschriftungsfeld (mm) B x H: 65 x 19,5
Ruftaste (mm) B x H: 24 x 24
Schutzart: IP 54
Umgebungstemperatur:
-20 °C bis +55 °C
Abmessungen (mm) B x H x T:
99 x 99 x 27



ZD 061-10
Zubehör-Dioden erforderlich bei der adernsparenden 1+n-Technik mit HTS/HTC 811-... in Verbindung mit dem TLE 061-... für bauseitige Klingeltableaus.
Je angefangenem Block von 10 Ruftasten ist 1 Zubehör-Dioden ZD 061-10 notwendig.
ZD 061-10 mittels Führungen an allen Seiten anreihbar. Sie können Zubehör-Dioden in das Sprech-/Klingelfach einlegen, an eine glatte Fläche kleben oder mit 2 Schrauben befestigen.
Abmessungen (mm) B x H x T:
35 x 70 x 20

Haustelefone



HTS 811-0

Haustelefon Standard für die 1+n-Technik aus Kunststoff.

Mit den Funktionen Rufen, Sprechen, Türöffnen, Licht und Etagenruf.

Leistungsmerkmale:

- Türöffner- und Lichttaste integriert
 - Gehörschutz, Mithörsperre integriert
 - Parallelschaltung von max. 2 Telefonen ohne internen Sprechbetrieb
 - Elektronischer Rufgenerator mit 3-Ton-Ruf für Türruf, 2-Ton-Ruf für Etagenruf
 - Rufabschaltung über Lautstärkeregler (Linksanschlag, rastend)
 - Ruflautstärke von außen zugänglich
 - Türöffner-/Lichtfunktion jederzeit
 - Steckbare Federzugschnur zur einfachen Montage
 - Ruftöne bei Anschluss: an Stamminstallation
 - Türruf: 3-Ton-Ruf, Etagenruf: 2-Ton-Ruf
 - An ETC 602-... Haupt-/Etagentür-lautsprecher: 3-Ton-Ruf, Etagenruf: 2-Ton-Ruf
 - Ruflautstärke bis max. 83 dB(A)
 - Mit dem Tischzubehör ZTS 800-... als Tischgerät einsetzbar
- Abmessungen (mm) B x H x T:
91 x 201 x 46



HTC 811-0

Haustelefon Comfort für die 1+n-Technik aus Kunststoff.

Mit den Funktionen Rufen, Sprechen, Türöffnen, Licht, Etagenruf, Schalt-/Steuerfunktionen und interne Kommunikation.

Leistungsmerkmale:

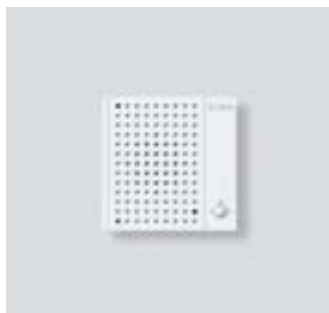
- Türöffner- und Lichttaste integriert
 - Gehörschutz, Mithörsperre integriert
 - Parallelschaltung von max. 2 Telefonen ohne internen Sprechbetrieb
 - Elektronischer Rufgenerator mit 3-Ton-Ruf für Türruf, 2-Ton-Ruf für Etagenruf
 - Rufabschaltung über Lautstärkeregler (Linksanschlag, rastend)
 - Türöffner-/Lichtfunktion jederzeit
 - Steckbare Federzugschnur zur einfachen Montage
 - Interner Sprechbetrieb mit max. 6 Telefonen über GC 612-...
 - Ruflautstärke von außen zugänglich
 - 2 LED zur Anzeige (z. B. Tür offen), separat verdrahtet
 - 6 integrierte Funktionstasten, ohne Zusatzinstallation verwendbar als:
 - Rufstasten
 - Auslösung von Schalt-/Steuerfunktionen in Verbindung mit SFC 602-...
 - Integriertes Beschriftungsfeld für Funktionstasten
 - 2 Tasten als potenzialfreie Tasten verwendbar
 - Rufunterscheidung für Internrufe
 - Ruftöne bei Anschluss: an Stamminstallation
 - Türruf: 3-Ton-Ruf (ohne Anschluss G) oder Gong (mit Anschluss G), Etagenruf: 2-Ton-Ruf
 - an GC 612-..., Türruf: Gong, Internruf: 3-Ton-Ruf, Etagenruf: 2-Ton-Ruf
 - an ETC 602-..., Haupt-/Stammtür-lautsprecher: 3-Ton-Ruf, Etagentürlautsprecher: 3-Klang-Gong, Etagenruf: 2-Ton-Ruf
 - Ruflautstärke bis max. 83 dB(A)
 - Mit entsprechendem Tischzubehör ZTC 800-... als Tischgerät einsetzbar.
- Abmessungen (mm) B x H x T:
106 x 201 x 46

Gestaltungsvarianten ohne Verblendung	Bestellschlüssel Gehäuse Weiß	Bestellschlüssel Gehäuse Schwarz
Weiß	...W	-
Schwarz	-	...S

Gestaltungsvarianten mit Verblendung	Bestellschlüssel Gehäuse Weiß	Bestellschlüssel Gehäuse Schwarz
Edelstahl	...E/W	...E/S
Aluminium	...A/W	...A/S
Weiß-Hochglanz	...WH/W	...WH/S
Schwarz-Hochglanz	...SH/W	...SH/S
Gold	...EG/W	...EG/S
Chrom	...EC/W	...EC/S
PVD Schwarz	...ES/W	...ES/S
PVD Kupfer	...EK/W	...EK/S
PVD Messing	...EM/W	...EM/S
PVD Titan	...ET/W	...ET/S

* Beispiel HTS 811-0 W
Weitere Ausführungen auf Anfrage

Zubehör

**NS 711-01**

Nebensignalgerät in Aufputz-Flachbauweise mit Lautsprecher, von außen einstellbarer Lautstärkeregelung und elektronischer Rufgenerator.

Anschließbar an HTS/HTC 811-...

Ruftöne: Türruf, 3 Ton-Ruf (ohne Anschluss G) oder Gong (mit Anschluss G), Etagenruf, 2-Ton-Ruf. Ruflautstärke bis max. 86 dB(A)

Schutzart: IP 20

Abmessungen (mm) B x H x T:
107 x 107 x 25

**NSC 602-0**

Nebensignal-Controller für Türruf, geeignet für den Einbau in 55er Dose, zum Anschluss eines Nebensignalgerätes mit eigener Stromversorgung an HTS/HTC 811-..., mit Schraubklemmen.

Nebensignal-Controller zur Ansteuerung bauseitiger Läutewerke.

Kontaktart: Umschalter max. 24 V, 2 A
Schutzart: IP 20

Abmessungen (mm) ø x H: 51 x 23

**ZTS 800-01**

Tischzubehör für das Telefon BTS/BFC 850-... und HTS 811-... zur

Umrüstung von Wand- in Tischgerät.

Rutschfeste Konsole mit 2 Gummifüßen, jedoch ohne Anschlussdose UAE 8(8).

Anschlusskabel: 8-adrig 3 m lang

Das Tischzubehör ist auch in Schwarz verfügbar.

**ZTC 800-0**

Tischzubehör für das Telefon

BTC 850-... und HTC 811-... zur

Umrüstung von Wand- in Tischgerät.

Rutschfeste Konsole mit 2 Gummifüßen, jedoch ohne Anschlussdose UAE 8/8(8).

Anschlusskabel: 2 x 8-adrig 3 m lang

Das Tischzubehör ist auch in Schwarz verfügbar.

Versorgungs-/Steuergeräte



NG 602-01

Netzgerät im Schalttafelgehäuse für die 1+n Technik, sowie zur Versorgung von Zusatzkomponenten. Inklusive Funktions-LEDs.
 Betriebsspannung: 230 V AC, +/-10 %, 50/60 Hz
 Betriebsstrom: 200 mA
 Ausgangsspannung: 23,3 V DC, 12 V AC
 Ausgangsstrom: 0,3 A DC, 1,6 A AC
 Absicherung: Primär Si1 T 200 mA L
 Schutzart: IP 20
 Umgebungstemperatur: 0 °C bis +40 °C
 Teilungseinheit (TE): 6
 Abmessungen (mm) B x H x T:
 107 x 89 x 60

NG 602-1 USA

Betriebsspannung: 125 V AC, +/-10 %, 50/60 Hz
 Betriebsstrom: 370 mA
 Absicherung: Primär Si1 T 370 mA L
 Weitere technische Angaben siehe oben.



TR 602-01

Transformator im Schalttafelgehäuse, zur Versorgung von Zusatzkomponenten.
 Betriebsspannung: 230 V AC, +/-10 %, 50/60 Hz
 Betriebsstrom: 170 mA
 Ausgangsspannung: 12 V AC
 Ausgangsstrom: max. 2,5 A
 Absicherung: Primär Si1 T 200 mA L, sekundärseitig thermisch
 Schutzart: IP 20
 Umgebungstemperatur: 0 °C bis +40 °C
 Teilungseinheit (TE): 6
 Abmessungen (mm) B x H x T:
 107 x 89 x 60



TR 603-0

Transformator im Schalttafelgehäuse, zur Versorgung von Zusatzkomponenten.
 Betriebsspannung: 230 V AC, +/-10 %, 50/60 Hz
 Betriebsstrom: 100 mA
 Ausgangsspannung: 12 V AC
 Ausgangsstrom: max. 1,3 A
 Absicherung: sekundärseitig thermisch
 Schutzart: IP 20
 Umgebungstemperatur: 0 °C bis +40 °C
 Teilungseinheit (TE): 3
 Abmessungen (mm) B x H x T:
 53,5 x 89 x 60



ZAP 3-0

Zubehör-Klemmabdeckung für Aufputzmontage.
 Teilungseinheit (TE): 3
 Abmessungen (mm) B x H x T:
 53,5 x 50 x 60



ZAP 6-0

Zubehör-Klemmabdeckung für Aufputzmontage.
 Teilungseinheit (TE): 6
 Abmessungen (mm) B x H x T:
 110 x 50 x 60

**GC 612-0**

Gruppen-Controller im Schalttafelgehäuse für internen Sprechverkehr zum Anschluss von max. 6 Haustelefonen HTC 811-... sowie Sprechverbindung zum Türlautsprecher. Türrufe selektiv zuordenbar.

Betriebsspannung: 24 V DC
 Betriebsstrom: max. 300 mA
 Kontaktart: Schließer 24 V, 2 A
 Umgebungstemperatur: 0 °C bis +40 °C
 Schutzart: IP 20
 Teilungseinheit (TE): 6
 Abmessungen (mm) B x H x T:
 107 x 89 x 60

**ETC 602-0**

Etagen-Controller im Schalttafelgehäuse zum Anschluss eines zusätzlichen Etagentürlautsprechers an die zugehörigen Systemtelefone HTS/HTC 811-... Mehrere Etagen-Controller können in einem System eingesetzt werden. Mehrere Gespräche sind gleichzeitig möglich z. B. vom Haupteingangs-Türlautsprecher zu einem Haustelefon und gleichzeitig vom Etagen-Türlautsprecher zu seinem zugehörigen Haustelefon. Potenzialfreier Wechselkontakt WT/WO/WE z. B. zur Umschaltung von Tür- auf Etagenkamera.

Betriebsspannung: 24 V DC
 Betriebsstrom: max. 60 mA
 Kontaktart: Umschalter max. 24 V, 2 A
 Umgebungstemperatur: 0 °C bis +40 °C
 Schutzart: IP 20
 Teilungseinheit (TE): 6
 Abmessungen (mm) B x H x T:
 107 x 89 x 60

**CTÖ 602-0**

Controller-Türöffner im Schalttafelgehäuse zur Ansteuerung eines Türöffners in Verbindung mit dem adernsparenden 1+n-System. Aus Sicherheitsgründen nicht direkt am Türlautsprecher anschließen!

Betriebsspannung: 12 V AC
 Betriebsstrom: max. 70 mA
 Kontaktart: Schließer 24 V, 2 A
 Schaltzeit: 3 Sek. fest
 Schutzart: IP 20
 Umgebungstemperatur: 0 °C bis +40 °C
 Teilungseinheit (TE): 3
 Abmessungen (mm) B x H x T:
 53,5 x 89 x 60

**SFC 602-0**

Schalt-/Fernsteuer-Controller im Schalttafelgehäuse zur Ausführung von max. 4 zentralen Schalt-/Steuerfunktionen (Anschluss am TL) oder 4 lokalen Schalt-/Steuerfunktionen (Anschluss GC 612-... bzw. Türlautsprecher des ETC 602-...).

1 Relais mit Wechselkontakt sowie 3 Relais mit je 1 Arbeitskontakt. Die Ansteuerung erfolgt von den Tasten 1-5, Li und TÖ des HTC 811-... Vom HTS 811-... können nur die Tasten Li und TÖ genutzt werden. Funktion der Tasten 1-5 über DIL-Schalter als Schalter oder Taster einstellbar. Einsetzbar als Timer, z. B. zur Ansteuerung eines Starkstromrelais für Treppenhausbeleuchtung. Anschlussmöglichkeit an ETC 602-..., GC 612-..., TLE 061-... und TLM 612-...
 Betriebsspannung: 12 V AC
 Betriebsstrom: max. 250 mA
 Kontaktart: 1 Umschalter 24 V, 2 A; 3 Schließer 24 V, 2 A
 Schaltzeit: 2 x einstellbar von 3 Sek. bis 20 Min. und 2 x fest eingestellt 3 Sek.
 Teilungseinheit (TE): 3
 Abmessungen (mm) B x H x T:
 53,5 x 89 x 60

**AR 402-0**

Anschaltrelais im Schalttafelgehäuse für Sonderschaltungen mit 4 Umschaltkontakten.

Steuerspannung/-strom: 6-12 V, 100 mA
 Kontaktart: 4 Umschalter 24 V, 1 A
 Schutzart: IP 20
 Umgebungstemperatur: 0 °C bis +40 °C
 Teilungseinheit (TE): 3
 Abmessungen (mm) B x H x T:
 53,5 x 89 x 60

**ZR 502-0**

Zeitrelais ZR 502-... im Schalttafelgehäuse mit elektronischer Steuerung, besonders als Lichtzeitschalter geeignet, mit LED-Funktionsanzeige, Dauerlichtschalter und 2 potentialfreien Umschaltkontakten.

Betriebsspannung: 10-15 V
 Kontaktart: 1 Umschalter max. 230 V AC, 5 A; 1 Umschalter 24 V, 5 A
 Schaltzeit: 15 Sek. bis 12 Min. nachschaltbar
 Steuerspannung/-strom: 230 V AC und/oder 10-15 V, galvanisch getrennt
 Schutzart: IP 20
 Umgebungstemperatur: 0 °C bis +40 °C
 Teilungseinheit (TE): 3
 Abmessungen (mm) B x H x T:
 53,5 x 89 x 60

Digitale Rufeingabe



RC 602-0

Ruf-Controller im Schalttafelgehäuse, zum Umsetzen von codierten Rufen auf Schaltkontakte, in Verbindung mit dem Codeschloss-Modul oder dem Display-Ruf-Modul.
Bis zu 8 Siedle Vario-Türlautsprecher für Coderuf an einem RC 602-... anschließbar. Der Ruf wird über die Tastatur eines Codeschloss-Moduls und/oder über ein Display-Ruf-Modul von einem Türlautsprecher ausgelöst. Der RC 602-... setzt die Coderufe um und stellt 8 Rufausgänge für 8 Teilnehmer zur Verfügung. Durch Anreihung mit bis zu 31 RCE 602-... können max. 504 Rufausgänge/Teilnehmer angeschlossen werden. Am Türlautsprecher können über Ruftasten auch Direktrufe abgesetzt werden.
Betriebsspannung: 12 V AC
Betriebsstrom: max. 180 mA
Kontaktart: 8 Schließer 24 V, 1 A
Umgebungstemperatur: 0 °C bis +40 °C
Schutzart: IP 20
Teilungseinheit (TE): 6
Abmessungen (mm) B x H x T:
107 x 89 x 60



RCC 602-0

Die Ruf-Controller-Card dient als Speichermedium für die kundenspezifischen Daten des RC 602-... Die Daten können mit einem IBM-kompatiblen PC und einem über eine RS 232-Schnittstelle verbundenen Chipkartenterminal abgespeichert werden. Die hierfür erforderliche Software PRS 602-... ist im Lieferumfang nicht enthalten.



RCE 602-0

Ruf-Controller-Erweiterung im Schalttafelgehäuse, zur Erweiterung des Ruf-Controllers RC 602-... in Anlagen mit mehr als 8 Teilnehmern. Die RCE 602-... stellt 16 weitere Rufausgänge zur Verfügung. An einem RC 602-... können max. 31 RCE 602-... anreihung und somit max. 504 Rufausgänge angeschlossen werden. Die Verbindung zum RC 602-... erfolgt über das beiliegende Flachbandkabel. Kontaktart: 16 Schließer 24 V, 1 A Schutzart: IP 20
Umgebungstemperatur: 0 °C bis +40 °C
Teilungseinheit (TE): 3
Abmessungen (mm) B x H x T:
53,5 x 89 x 60



ZRCE 602-0

Flachbandkabel, beidseitig jeweils mit Stecker, ca. 35 cm lang. Zur Verbindung von Erweiterungseinheiten RCE/ECE 602-... mit der entsprechend vorgeschalteten Einheit bei einem Zeilensprung in der Verteilung.



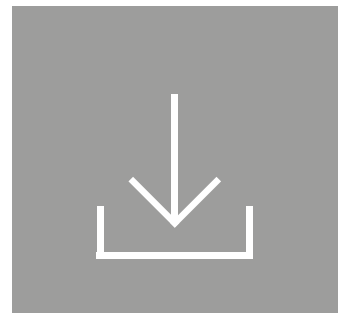
PRI 602-01 USB

Das Programmierinterface PRI 602-... USB im Schalttafelgehäuse verbindet einen Windows-PC über die USB-Schnittstelle mit dem Siedle In-Home-Bus und dem Siedle Vario-Bus. Anschluss an die Netzgeräte BNG 650-... und BVNG 650-... mit ZBVG 650-...
Schnittstelle zum Siedle In-Home-Bus über 8-polige Westernbuchse oder Schraubklemmen.
An einen PC kann nur ein PRI 602-... USB angeschlossen werden.
Betriebsspannung: 10–15 V AC oder 10–30 V DC
Schutzart: IP 20
Umgebungstemperatur: 0 °C bis +40 °C
Teilungseinheit (TE): 3
Abmessungen (mm) B x H x T:
53,5 x 89 x 60



PRI 602-0

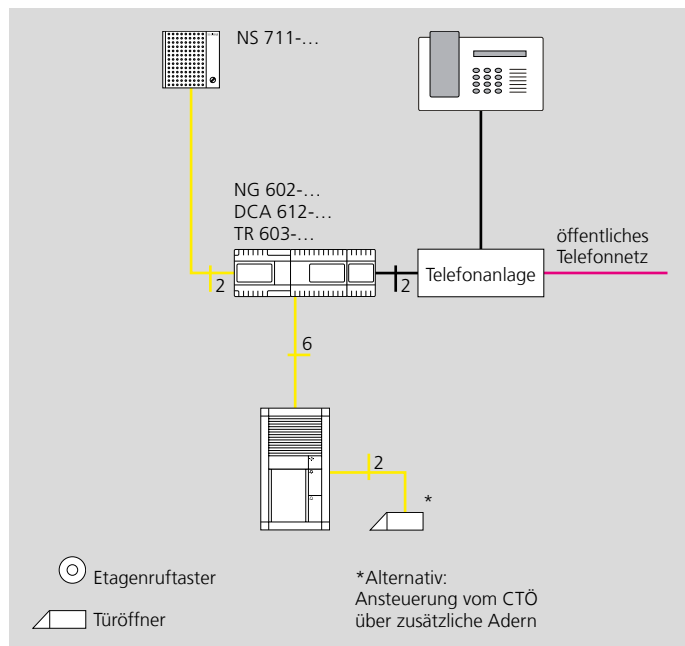
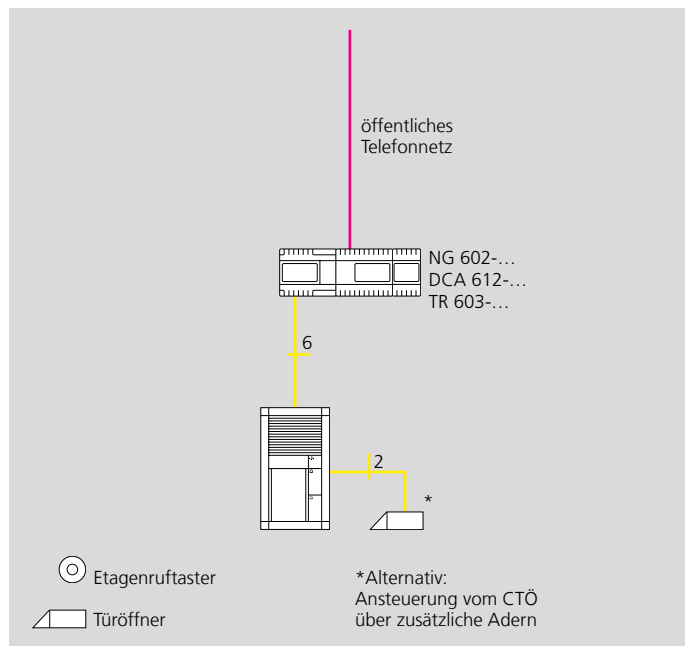
Das Programmierinterface verbindet einen Windows-PC mit dem Vario-Bus-System. Die Umsetzungselektronik ist ausgestattet mit einem beidseitigen Verbindungskabel von Sub-D-Stecker (RS232) auf 6-Pol UAE/Western-Anschlussstecker, ca. 3,5 m lang. Bauseits ist eine UAE/Western-Anschlussdose 6-polig (ZWA 640-... empfohlen) mit Verbindung zum Vario-Bus-System vorzusehen.
Betriebsspannung: 10–15 V AC
Schutzart: IP 30
Umgebungstemperatur: 0 °C bis +40 °C
Teilungseinheit (TE): 3
Abmessungen (mm) B x H x T:
90 x 65 x 25



PRS 602-02

Programmier-Software geeignet zur Programmierung der Vario-Bus-Komponenten.
Systemvoraussetzungen: Windows-PC, Vista, Win 7/8/10

Schnittstelle DoorCom-Analog



Mit dem DoorCom-Analog können vom Türlautsprecher aus die den Ruftasten zugeordneten Rufnummern/Telefone angewählt werden. Der Anschluss muss an einem analogen Telefonanschluss nach TBR-21 erfolgen.

Einfamilienhaus mit ein oder mehreren Türstationen die über das DoorCom-Analog an ein vorhandenes a/b-Telefon mit einer „Mini-Telefonanlage“ angebunden werden.

**DCA 612-0**

DoorCom-Analog im Schalttafelgehäuse als Schnittstelle für die 1+n Technik, verbindet die Türstation mit der Amtstelefonie.

- 3 Türrufeingänge
 - max. 6 Steuerfunktionen über SFC 602-... per MFV Wahl ausführbar, entsprechend einem HTC 811-...
 - gezielte Anwahl von max. 3 Türlautsprechern bei Einsatz des Interface DCSF 600-... und zusätzlicher Verdrahtung
 - Zweizeiliges alphanumerisches Display mit 16 Zeichen pro Zeile
 - 6 Tasten: komfortable Konfiguration
 - verhält sich wie ein Systemtelefon
 - folgende Rufmöglichkeiten sind zuordenbar (jeweils max. 22-stellig).
 - Direktrufe
 - Gezielter Teilnehmerruf
 - Gruppenrufe (abhängig von Telefonanlage)
 - Sammelrufe (abhängig von Telefonanlage)
 - Rufe an Nebenstellen, ins Amt bzw. Mobiltelefone
 - Kettenrufe
 - bei Nichtmelden/bei Besetzt
 - Systemfunktionen Türöffner und Licht per MFV-Wahl
 - Türmatikfunktion für 1 Rufeingang, mit/ohne vorheriger Türrufsinalisierung
 - Rufumleitung an zentrale Stelle (Concierge)
 - Tag-/Nachtschaltung an alternative Rufziele (abhängig v. bauseitiger Telefonanlage)
 - Apothekerschaltung
 - Mehrere DCAs in einem Sprechsystem bzw. an einer Telefonanlage möglich
 - Ruf- und Gesprächsdauer einstellbar
 - Signalisierung von Türrufen vor Gesprächsannahme
 - Rufunterscheidung für Türen oder Rufeingänge möglich (max. 2)
 - Aktivierbarer PIN-Schutz für z. B. Programmierung, Türöffner, Schaltfunktionen und Funktionsaktivierung
 - Zeitgesteuerte Aktivierung/Deaktivierung von z. B. Türmatik, Rufumleitung, Tag-/Nachtschaltung etc. über Zubehör DCSF 600-... und bauseitige Schaltuhr möglich
 - Steckbuchse für HT 811-... Servicehörer
- Betriebsspannung: 12 V AC
Betriebsstrom: max. 100 mA
Umgebungstemperatur: 0 °C bis +40 °C
Teilungseinheit (TE): 6
Abmessungen (mm) B x H x T:
107 x 89 x 60

**DCSF 600-0**

DoorCom Schalt- und Fernsteuer Interface, einsetzbar in DCA 612-... und DCA 650-...

- 3 potentialfreie Ausgänge frei programmierbar z. B. für:
 - dezentralen Türöffner, Licht
 - Nebensignalgerät/Timerabhängige Videosteuerung (In-Home-Bus)
 - Taster oder Schalter
 - gezielte Türanwahl im 1+n-System
 - Anschaltung von Monitoren (direkte Zuordnung zu den Rufeingängen)
 - 3 Eingänge frei programmierbar für z. B.
 - Codeeingaben zur:
 - Auslösung von Schaltfunktionen, Tö/Li über BSM/BSE/SFC im Siedle-System
 - Video-/Lichtanschaltung über BMM etc.
 - Aktivierung/Deaktivierung von Funktionen, über bauseitige Schaltuhr, wie z. B.
 - Kettenruf, Türmatik, Concierge, Tag-/Nachtschaltung usw.
 - Anwahl von Rufnummern zur Signalisierung von Ereignissen mit Signaltönen an:
 - Gezielter Teilnehmerruf
 - Ruf an Nebenstellen, ins Amt bzw. Mobiltelefone
 - Kombinationsmöglichkeit von Code- und Rufnummernfunktionen
- Betriebsstrom: max. 100 mA

Bitte beachten

Die Nutzungsmöglichkeit einzelner Leistungsmerkmale kann je nach eingesetzter Telefonanlage unterschiedlich sein. Bitte informieren Sie sich beim Hersteller Ihrer Telefonanlage.

- Direkte Türrufannahme programmierbar.

Es ist dann keine Kettenruffunktion mehr möglich.

- Die Anwahl der Teilnehmer erfolgt über MFV-Wahl.
- Die Teilnehmer müssen MFV-wahlfähig sein.

Anlagenbeispiele

Siedle 1+n-Technik Audio mit Vario Aufputz-System

	1 Wohneinheit	2 Wohneinheiten	3 Wohneinheiten	4 Wohneinheiten	6 Wohneinheiten	8 Wohneinheiten
Türlautsprecher-Modul	1 TLM 612-02	1 TLM 612-02	1 TLM 612-02	1 TLM 612-02	1 TLM 612-02	1 TLM 612-02
Tasten-Modul	1 TM 612-1	1 TM 612-2	1 TM 612-3	1 TM 612-4	2 TM 612-3	2 TM 612-4
Aufputzgehäuse	1 GA 612-2/1-0	1 GA 612-2/1-0	1 GA 612-2/1-0	1 GA 612-2/1-0	1 GA 612-3/1-0	1 GA 612-3/1-0
Montagerahmen	1 MR 611-2/1-0	1 MR 611-2/1-0	1 MR 611-2/1-0	1 MR 611-2/1-0	1 MR 611-3/1-0	1 MR 611-3/1-0
Stromversorgung	1 NG 602-01	1 NG 602-01	1 NG 602-01	1 NG 602-01	1 NG 602-01	1 NG 602-01
Haustelefon Standard	1 HTS 811-0 W	2 HTS 811-0 W	3 HTS 811-0 W	4 HTS 811-0 W	6 HTS 811-0 W	8 HTS 811-0 W
Haustelefon Comfort	1 HTC 811-0 W	2 HTC 811-0 W	3 HTC 811-0 W	4 HTC 811-0 W	6 HTC 811-0 W	8 HTC 811-0 W

Siedle 1+n-Technik Audio mit Vario Unterputz-System

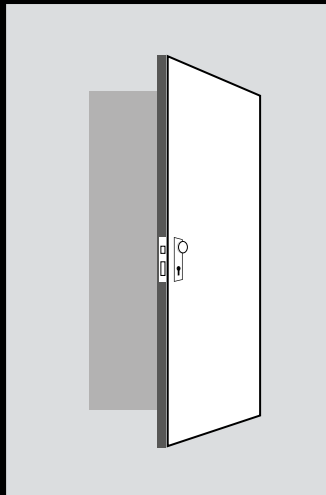
	1 Wohneinheit	2 Wohneinheiten	3 Wohneinheiten	4 Wohneinheiten	6 Wohneinheiten	8 Wohneinheiten
Türlautsprecher-Modul	1 TLM 612-02	1 TLM 612-02	1 TLM 612-02	1 TLM 612-02	1 TLM 612-02	1 TLM 612-02
Tasten-Modul	1 TM 612-1	1 TM 612-2	1 TM 612-3	1 TM 612-4	2 TM 612-3	2 TM 612-4
Unterputzgehäuse	1 GU 611-2/1-0	1 GU 611-2/1-0	1 GU 611-2/1-0	1 GU 611-2/1-0	1 GU 611-3/1-0	1 GU 611-3/1-0
Montagerahmen	1 MR 611-2/1-0	1 MR 611-2/1-0	1 MR 611-2/1-0	1 MR 611-2/1-0	1 MR 611-3/1-0	1 MR 611-3/1-0
Kombirahmen	1 KR 611-2/1-0	1 KR 611-2/1-0	1 KR 611-2/1-0	1 KR 611-2/1-0	1 KR 611-3/1-0	1 KR 611-3/1-0
Stromversorgung	1 NG 602-01	1 NG 602-01	1 NG 602-01	1 NG 602-01	1 NG 602-01	1 NG 602-01
Haustelefon Standard	1 HTS 811-0 W	2 HTS 811-0 W	3 HTS 811-0 W	4 HTS 811-0 W	6 HTS 811-0 W	8 HTS 811-0 W
Haustelefon Comfort	1 HTC 811-0 W	2 HTC 811-0 W	3 HTC 811-0 W	4 HTC 811-0 W	6 HTC 811-0 W	8 HTC 811-0 W

Siedle 1+n-Technik Audio mit Siedle Classic

	1 Wohneinheit	2 Wohneinheiten	3 Wohneinheiten	4 Wohneinheiten
Türstation	F CL A 01 N-0	F CL A 02 N-0	F CL A 03 N-0	F CL A 04 N-0
	GU CL 01-0	GU CL 02-0	GU CL 03-0	GU CL 04-0
Stromversorgung	1 NG 602-01	1 NG 602-01	1 NG 602-01	1 NG 602-01
Haustelefon Standard	1 HTS 811-0 W	2 HTS 811-0 W	3 HTS 811-0 W	4 HTS 811-0 W
Haustelefon Comfort	1 HTC 811-0 W	2 HTC 811-0 W	3 HTC 811-0 W	4 HTC 811-0 W

Siedle 1+n-Technik Audio mit Einbautürlautsprecher

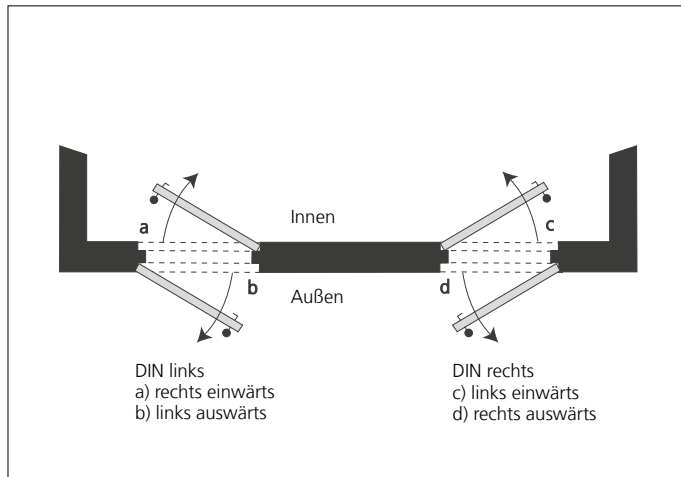
	1 Wohneinheit	2 Wohneinheiten	3 Wohneinheiten	4 Wohneinheiten	6 Wohneinheiten	8 Wohneinheiten
Einbautürlautsprecher	1 TLE 061-01	1 TLE 061-01	1 TLE 061-01	1 TLE 061-01	1 TLE 061-01	1 TLE 061-01
Zubehör-Dioden	1 ZD 061-10	1 ZD 061-10	1 ZD 061-10	1 ZD 061-10	1 ZD 061-10	1 ZD 061-10
Stromversorgung	1 NG 602-01	1 NG 602-01	1 NG 602-01	1 NG 602-01	1 NG 602-01	1 NG 602-01
Haustelefon Standard	1 HTS 811-0 W	2 HTS 811-0 W	3 HTS 811-0 W	4 HTS 811-0 W	6 HTS 811-0 W	8 HTS 811-0 W
Haustelefon Comfort	1 HTC 811-0 W	2 HTC 811-0 W	3 HTC 811-0 W	4 HTC 811-0 W	6 HTC 811-0 W	8 HTC 811-0 W



Türöffner

Allgemeine Funktionserläuterungen	282
Türöffner DIN links oder DIN rechts verwendbar	282
Türöffner DIN links	283
Türöffner DIN rechts	283

Allgemeine Funktionserläuterungen



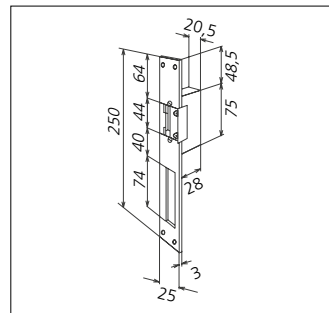
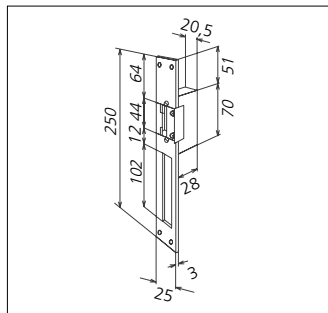
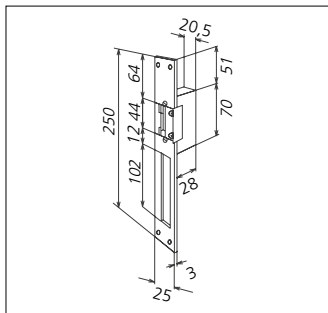
Mechanische Entriegelung

(z. B. TÖ 618-0 E) Der Entriegelungshebel in der Ecke des Fallenausschnitts schaltet die Türöffnerfunktion aus. Die Türöffnerfalle ist beweglich, die Tür kann beliebig oft geöffnet werden. Freier Durchgangsverkehr.

Arretierung

(z. B. TÖ 619-0 A) Der schlossfallengesteuerte Arretierungsstift in der Mitte der Türöffnerfalle hält den Türöffner auch nach der Kontaktgabe noch solange entriegelt, bis die Tür geöffnet wird. Einmaliges Eintreten möglich.

Türöffner DIN links oder DIN rechts verwendbar



TÖ 615-0

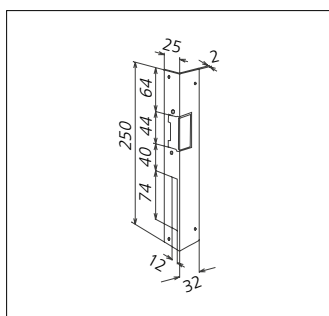
Einsteck-Türöffner mit Flachschießblech, Hammerschlag grau lackiert, für DIN rechts oder DIN links verwendbar. Geeignet für schwere Haus- und Zimmertüren, Schließblech vorgelocht, Öffner symmetrisch aufgebaut. Schlossfallen und Walzenjustierung nach dem Einbau möglich. Die Öffnerfalle ist in oval gefrästen Schraubenlöchern bis zu 4 mm waagrecht verstellbar. Betriebsspannung: 12 V AC Betriebsstrom: max. 400 mA Spulenwiderstand: ca. 20 Ohm

TÖ 618-0 E

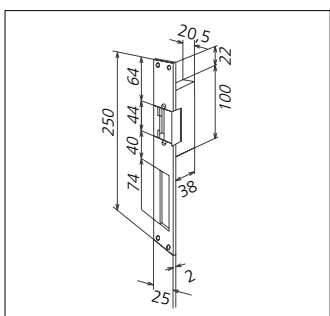
Einsteck-Türöffner mit Flachschießblech, Hammerschlag grau lackiert, für DIN rechts oder DIN links verwendbar. Mechanische Entriegelung durch Kipphebel möglich. Geeignet für schwere Haus- und Zimmertüren, Schließblech vorgelocht, Öffner symmetrisch aufgebaut. Schlossfallen und Walzenjustierung nach dem Einbau möglich. Die Öffnerfalle ist in oval gefrästen Schraubenlöchern bis zu 4 mm waagrecht verstellbar. Betriebsspannung: 12 V AC Betriebsstrom: max. 400 mA Spulenwiderstand: ca. 20 Ohm

TÖ 619-0 A

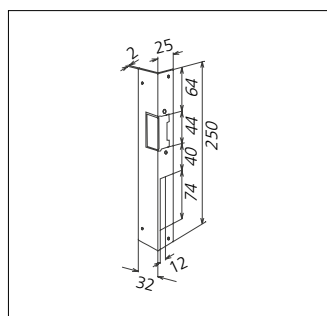
Einsteck-Türöffner mit Flachschießblech, Hammerschlag grau lackiert, für DIN rechts oder DIN links verwendbar mit Arretierung. Geeignet für schwere Haus- und Zimmertüren, Schließblech vorgelocht, Öffner symmetrisch aufgebaut. Schlossfallen und Walzenjustierung nach dem Einbau möglich. Die Öffnerfalle ist in oval gefrästen Schraubenlöchern bis zu 4 mm waagrecht verstellbar. Betriebsspannung: 12 V AC Betriebsstrom: max. 400 mA Spulenwiderstand: ca. 20 Ohm

Türöffner DIN links**TÖ 614-0 L**

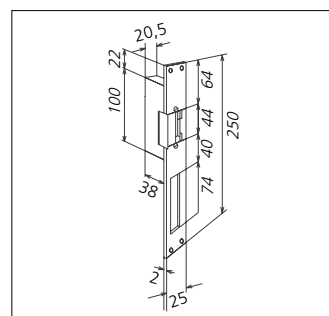
Türöffner mit Winkelschließblech, Hammerschlag goldfarbig lackiert, DIN links, besonders geeignet für überfalzte Türen. Schlossfallen und Walzenjustierung nach dem Einbau möglich. Die Öffnerfalle ist in oval gefrästen Schraubenlöchern bis zu 4 mm waagrecht verstellbar. Kastentiefe 28 mm, Kastenhöhe 21 mm, Blechstärke 2 mm. Betriebsspannung: 12 V AC Betriebsstrom: max. 400 mA Spulenwiderstand: ca. 20 Ohm

Türöffner DIN rechts**TÖ 616-0 L**

Einsteck-Türöffner, wasserdichte Ausführung, Hammerschlag goldfarbig lackiert, geeignet für alle Türen DIN links in ungeschützter Lage. Gummidichtung gewährleistet wasserdichten Kabelübergang, rostsichere Fallenführung und damit einwandfreie Funktion im Freien. Schließblech vorgelocht. Betriebsspannung: 12 V AC Betriebsstrom: max. 400 mA Spulenwiderstand: ca. 20 Ohm

**TÖ 613-0 R**

Türöffner mit Winkelschließblech, Hammerschlag goldfarbig lackiert, DIN rechts, besonders geeignet für überfalzte Türen. Schlossfallen und Walzenjustierung nach dem Einbau möglich. Die Öffnerfalle ist in oval gefrästen Schraubenlöchern bis zu 4 mm waagrecht verstellbar. Kastentiefe 28 mm, Kastenhöhe 21 mm, Blechstärke 2 mm. Betriebsspannung: 12 V AC Betriebsstrom: max. 400 mA Spulenwiderstand: ca. 20 Ohm

**TÖ 616-0 R**

Einsteck-Türöffner, wasserdichte Ausführung, Hammerschlag goldfarbig lackiert, geeignet für alle Türen DIN rechts in ungeschützter Lage. Gummidichtung gewährleistet wasserdichten Kabelübergang, rostsichere Fallenführung und damit einwandfreie Funktion im Freien. Schließblech vorgelocht. Betriebsspannung: 12 V AC Betriebsstrom: max. 400 mA Spulenwiderstand: ca. 20 Ohm



Zutrittskontrolle

Stand-Alone-Betrieb

Anwendung und Leistungsmerkmale	286
Systemkomponenten	287

Eingangs-Controller EC 602

Anwendung und Leistungsmerkmale	288
Systemkomponenten	289

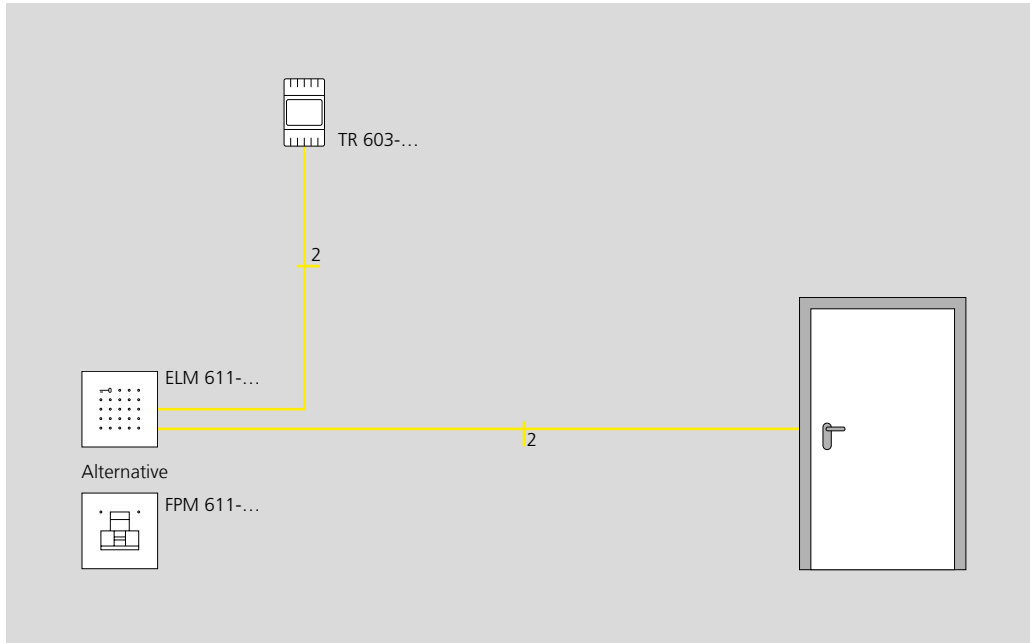
Tür-Controller IP TCIP 603

Anwendung und Leistungsmerkmale	291
Systemkomponenten	292

Tür-Controller IP Server TCIP SRV 603

Anwendung und Leistungsmerkmale	294
Systemkomponenten	295

Anwendung und Leistungsmerkmale



Leistungsmerkmale

Fingerprint-Modul (FPM 611-...)

- Bis zu 100 Benutzerfinger
- Bis zu 5 Nutzergruppen

Komfortabel

- Kein Verlieren, Verlegen, Vergessen von Schlüsseln
- Immer griffbereit ohne Suchen und Kramen
- Kein schwerer, sperriger Schlüsselbund

Sicher

- Diebstahl und Nachschlüssel ausgeschlossen
- Benutzung hinterlässt keine verwertbaren Spuren
- Identifizierung echter Finger (Lebend-erkennung)
- Sperrmodus

Zuverlässig

- Uneingeschränkter Außeneinsatz bei jedem Wetter
- Ergonomische Fingerführung
- Nachtdesign mit beleuchtetem Lesefeld
- Lernfähigkeit des Lesers

Leistungsmerkmale

Electronic-Key-Lese-Modul (ELM 611-...)

- Bis zu 9 Schlüssel/Karten
- Einfache Anwendung
- Ideal für Kinder und Senioren
- Keys als Schlüsselanhänger oder Karte
- Kein Austausch der Schließanlage bei Schlüsselverlust

Bitte beachten

Zum Schutz vor Diebstahl oder Manipulation von Modulen empfehlen wir die Verwendung des Diebstahlschutzes, der als Zubehör jeweils bei den Produktfamilien Vario/Classic/Steel aufgelistet ist.

Systemkomponenten

**ELM 611-01**

Electronic-Key-Lese-Modul als berührungsloses Zugangs-Kontrollsystem mit Funktions-LED.

Als Leseinheit von elektronischen Schlüsseln oder Karten zum Öffnen von Türen, Toren etc.

Geeignet für:

- „Stand-Alone-Betrieb“ max. 9 elektronische Schlüsseln oder Karten möglich.
- Betrieb mit Eingangs-Controller EC 602-... max. 899 elektronische Schlüsseln oder Karten möglich.

Programmierung über PRI 602-... oder PRI 602-... USB.

- Betrieb mit Tür-Controller TCIP 603-... max. 500 Benutzer möglich (größere Anlagen auf Anfrage).

Programmierung über Web-Browser.

Betriebsspannung: 12 V AC

Betriebsstrom: 120 mA

Kontaktart: Schließer 24 V, 1 A

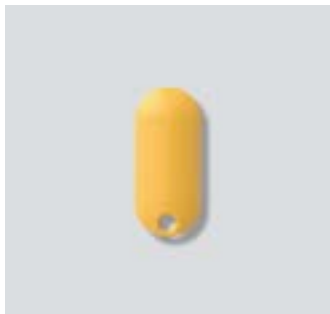
Schutzart: IP 54

Umgebungstemperatur:

-20 °C bis +55 °C

Abmessungen (mm) B x H x T:

99 x 99 x 27

**EK 601-0**

Electronic-Key; Schlüssel in Verbindung mit dem Electronic-Key-Lese-Modul ELM 611-...

Jeder elektronische Schlüssel stellt ein Unikat dar, ist vollständig gekapselt und ohne Batterie. Der EK 601-... kann nur durch mechanische Beschädigung zerstört werden.

Verpackungseinheit: 3 oder 10 Stück.

Abmessungen (mm) B x H x T:

57 x 25,2 x 9,5

Bitte beachten

Wird der EK 601-... am Autoschlüssel befestigt, kann es zur Beeinflussung der Wegfahrsperre kommen.

**EKC 601-0**

Electronic-Key-Card (3 St.) in Verbindung mit dem Siedle Electronic-Key-Lese-Modul ELM 611-...

Jede elektronische Karte stellt ein Unikat dar, ist vollständig gekapselt und ohne Batterie. Die EKC 601-... kann nur durch mechanische Beschädigung zerstört werden.

Verpackungseinheit: 3 oder 10 Stück.

Abmessungen (mm) B x H x T:

85 x 54 x 1

**FPM 611-02**

Fingerprint-Modul als Zugangs-Kontrollsystem mit Funktions-LED.

- Bis zu 100 Benutzerfinger

- Bis zu 5 Nutzergruppen

Geeignet für:

- Stand-Alone-Betrieb

- Betrieb mit Eingangs-Controller EC 602-...

Programmierung über PRI 602-... USB

oder PRI 602-... und beiliegender

PRS 602-...

- Betrieb mit Tür-Controller TCIP 603-...

Programmierung über Web-Browser

Betriebsspannung: 12 V AC

Betriebsstrom: max. 250 mA

Kontaktart: Schließer 24 V, 2 A

Schaltzeit: 3 Sek.

Schutzart: IP 54

Umgebungstemperatur:

-20 °C bis +55 °C

Aufbauhöhe (mm): 17

Abmessungen (mm) B x H x T:

99 x 99 x 43

Bitte beachten

Es wird empfohlen, pro Person mind. 2 Finger einzulesen, damit bei Verletzung eines eingelesenen Fingers immer noch ein Zutritt möglich ist.

Im „Stand-Alone-Betrieb“ können max. 5 Benutzergruppen gebildet werden. Einzelne Finger können nicht gelöscht werden. Es kann jeweils nur die gesamte Gruppe gelöscht werden.

Auf Grund von fehlenden oder nicht ausreichenden biometrischen Merkmalen kann es vorkommen, dass speziell bei Kindern und älteren Menschen keine Finger eingelesen werden können.

Zu Testzwecken stehen für das Elektrowerkzeug entsprechende Vorführkoffer leihweise zur Verfügung. Diese können über den Siedle Marketing-Service angefordert werden.

Siehe Seite 336

**SM 611-01**

Schloss-Modul zur Steuerung von Eingangs-/Rolltoren, Hofeinfahrten, Garagen etc., komplett mit zwei Tastkontakten; ohne Schließzylinder.

Der Einbau des SM 611-01 ist (wegen der Einbautiefe) im GA 612-... nicht möglich.

Alle Profil-Halbzylinder nach DIN (ca. 40 mm Gesamtlänge) sind verwendbar.

Kontaktart: Schließer 24 V, 2 A

Einbautiefe (mm): 41

Schutzart: IP 54

Umgebungstemperatur:

-20 °C bis +55 °C

Aufbauhöhe (mm): 9

Abmessungen (mm) B x H x T:

99 x 99 x 50

**TR 603-0**

Transformator im Schalttafelgehäuse, zur Versorgung von Zusatzkomponenten.

Betriebsspannung: 230 V AC, +/-10 %, 50/60 Hz

Betriebsstrom: 100 mA

Ausgangsspannung: 12 V AC

Ausgangsstrom: max. 1,3 A

Absicherung: sekundärseitig thermisch

Schutzart: IP 20

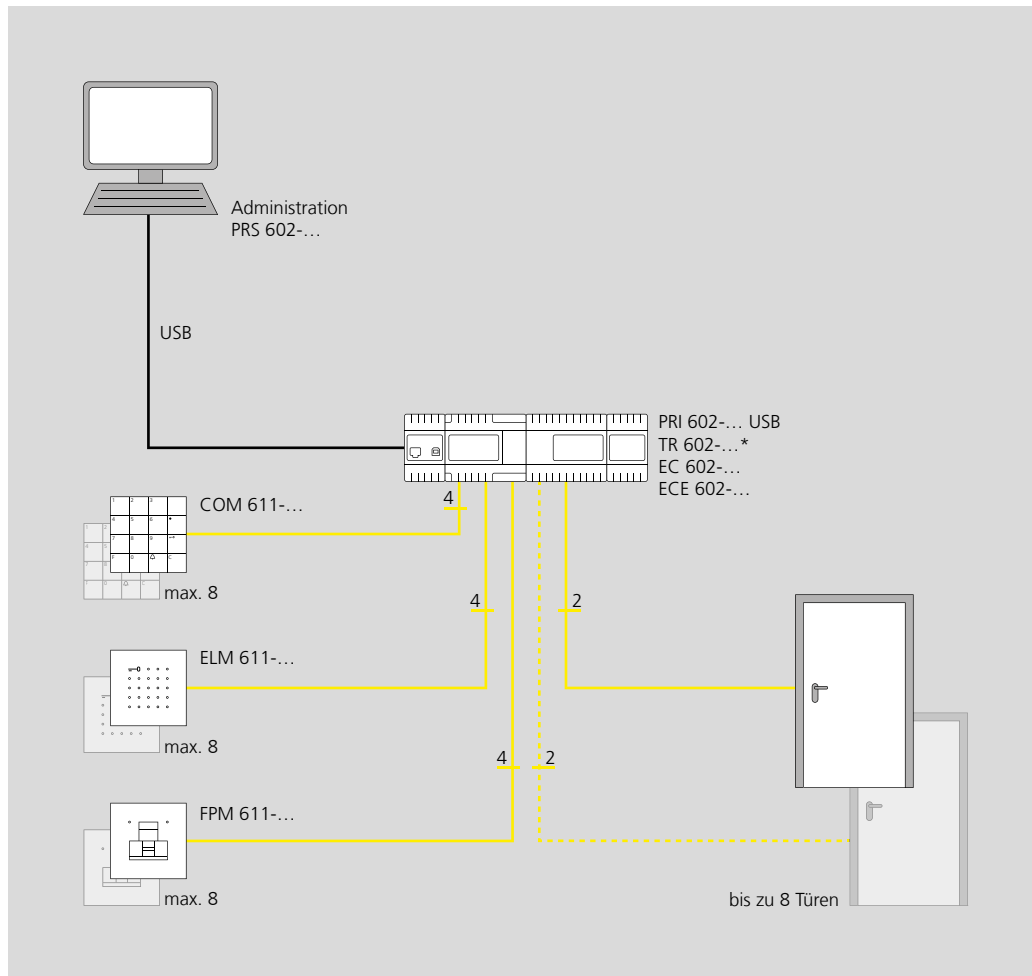
Umgebungstemperatur: 0 °C bis +40 °C

Teilungseinheit (TE): 3

Abmessungen (mm) B x H x T:

53,5 x 89 x 60

Anwendung und Leistungsmerkmale



Leistungsmerkmale

- Bis zu 8 Türen vernetzbar
- Bis zu 899 Schlüssel/Karten und 100 Benutzerfinger
- Einstellbare Türentriegelungszeit
- Bis zu 8 freie Schaltkontakte
- Komfortable Programmierung über PC und Programmiersoftware PRS 602

* Je nach Anwendungsfall müssen zusätzliche Transformatoren TR 602-... oder TR 603-... vorgesehen werden.

Bitte beachten

Zum Schutz vor Diebstahl oder Manipulation von Modulen empfehlen wir die Verwendung des Diebstahlschutzes, der als Zubehör jeweils bei den Produktfamilien Vario/Classic/Steel aufgelistet ist.

Wenn die Ansprüche über die Kontrolle einer Tür hinausgehen, vernetzt der Eingangs-Controller EC 602 bis zu acht Türen. Einsatzbereiche sind etwa Wohnanlagen mit mehreren Eingängen oder Gewerbe- und Bürogebäude aller Art. Der Controller gleicht den Datenbestand der vernetzten Geräte untereinander ab. Codes müssen für alle angeschlossenen Türen nur einmal programmiert, Finger oder Karten nur einmal eingelesen (oder wieder gelöscht) werden. Die zentrale Nutzerverwaltung erleichtert die Verwaltung bei mehreren Eingängen erheblich, zumal sie komfortabel per Software auf einem PC erledigt wird. Über die PC-Schnittstelle ist auch eine Protokollierung möglich. Zudem bedient der Controller neben der Tür auf Wunsch weitere Schaltkontakte per Code oder Fingerabdruck, beispielsweise das Außenlicht, die Alarmanlage oder einen stillen Alarm.

Der Eingangs-Controller EC 602 vernetzt die Fingerabdruckerkennung Siedle-Fingerprint, das Transpondersystem Electronic-Key und das numerische Codeschloss, auch in gemischter Konfiguration. Der Siedle-Fingerprint, Electronic-Key und das Codeschloss stehen für Siedle Vario, Siedle Classic und Siedle Steel zur Verfügung.

Systemkomponenten



ELM 611-01

Electronic-Key-Lese-Modul als berührungsloses Zugangs-Kontrollsystem mit Funktions-LED.

Als Leseinheit von elektronischen Schlüsseln oder Karten zum Öffnen von Türen, Toren etc.

Geeignet für:

- „Stand-Alone-Betrieb“ max. 9 elektronische Schlüsseln oder Karten möglich.
- Betrieb mit Eingangs-Controller EC 602-... max. 899 elektronische Schlüsseln oder Karten möglich.

Programmierung über PRI 602-... oder PRI 602-... USB.

- Betrieb mit Tür-Controller TCIP 603-... max. 500 Benutzer möglich (größere Anlagen auf Anfrage).

Programmierung über Web-Browser

Betriebsspannung: 12 V AC

Betriebsstrom: 120 mA

Kontaktart: Schließer 24 V, 1 A

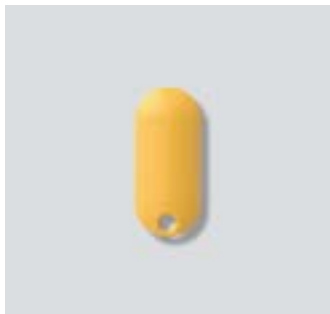
Schutzart: IP 54

Umgebungstemperatur:

-20 °C bis +55 °C

Abmessungen (mm) B x H x T:

99 x 99 x 27



EK 601-0

Electronic-Key; Schlüssel in Verbindung mit dem Electronic-Key-Lese-Modul ELM 611-...

Jeder elektronische Schlüssel stellt ein Unikat dar, ist vollständig gekapselt und ohne Batterie. Der EK 601-... kann nur durch mechanische Beschädigung zerstört werden.

Verpackungseinheit: 3 oder 10 Stück.

Abmessungen (mm) B x H x T:

57 x 25,2 x 9,5

Bitte beachten

Wird der EK 601-... am Autoschlüssel befestigt, kann es zur Beeinflussung der Wegfahrsperre kommen.



EKC 601-0

Electronic-Key-Card (3 St.) in Verbindung mit dem Siedle Electronic-Key-Lese-Modul ELM 611-...

Jede elektronische Karte stellt ein Unikat dar, ist vollständig gekapselt und ohne Batterie. Die EKC 601-... kann nur durch mechanische Beschädigung zerstört werden.

Verpackungseinheit: 3 oder 10 Stück.

Abmessungen (mm) B x H x T:

85 x 54 x 1



FPM 611-02

Fingerprint-Modul als Zugangs-Kontrollsystem mit Funktions-LED.

- Bis zu 100 Benutzerfinger

- Bis zu 5 Nutzergruppen

Geeignet für:

- Stand-Alone-Betrieb

- Betrieb mit Eingangs-Controller EC 602-...

Programmierung über PRI 602-... USB

oder PRI 602-... und beiliegender PRS 602-...

- Betrieb mit Tür-Controller TCIP 603-...

Programmierung über Web-Browser

Betriebsspannung: 12 V AC

Betriebsstrom: max. 250 mA

Kontaktart: Schließer 24 V, 2 A

Schaltzeit: 3 Sek.

Schutzart: IP 54

Umgebungstemperatur:

-20 °C bis +55 °C

Aufbauhöhe (mm): 17

Abmessungen (mm) B x H x T:

99 x 99 x 43

Bitte beachten

Es wird empfohlen, pro Person mind. 2 Finger einzulesen, damit bei Verletzung eines eingelesebenen Fingers immer noch ein Zutritt möglich ist.



COM 611-02

Codeschloss-Modul als Eingabeeinheit zum Absetzen von Codes für Steuerfunktionen in Verbindung mit dem Siedle Vario-Bus.

- Betrieb mit Eingangs-Controller EC 602-... zum Absetzen von Codes für Steuerfunktionen und Zutrittskontrolle. Programmierung über PRI 602-... oder PRI 602-... USB und beiliegender PRS 602-...

- Betrieb mit Türcontroller TCIP 603-... zum Absetzen von Codes für Steuerfunktionen und Zutrittskontrolle.

Programmierung über Web-Browser

- Betrieb mit Ruf-Controller RC 602-..., zum Absetzen von Codes für Türrufe, eine C-Taste zum Löschen von Falschein-gaben sowie eine Tö-Taste zur direkten Türöffnung. Diese Türöffnerfunktion kann zusätzlich durch eine bauseitige Schaltuhr gesteuert werden. LED als Statusanzeige (externer potentialfreier Kontakt).

Betriebsspannung: 12 V AC

Betriebsstrom: max. 140 mA

Schutzart: IP 54

Umgebungstemperatur:

-20 °C bis +55 °C

Abmessungen (mm) B x H x T:

99 x 99 x 27



EC 602-03

Eingangs-Controller im Schalttafelgehäuse für Codeschloss-Modul COM 611-..., Electronic-Key-Lese-Modul ELM 611-... oder Fingerprint-Modul FPM 611-...

Displayunterstützte Programmierung über eingebaute Tasten, oder mittels PC-Software über zusätzliches Programmierinterface PRI 602-... Auswertelektronik mit 2 Schaltausgängen, erweiterbar auf 8 mit ECE 602-..., 2 Steuereingänge für zeitgesteuerte Zugangsrechte.

Betriebsspannung: 12 V AC

Betriebsstrom: 150 mA

Kontaktart: 2 Umschalter 24 V, 2 A

Umgebungstemperatur: 0 °C bis +40 °C

Schutzart: IP 20

Teilungseinheit (TE): 6

Abmessungen (mm) B x H x T:

107 x 89 x 60

Im „Stand-Alone-Betrieb“ können max. 5 Benutzergruppen gebildet werden. Einzelne Finger können nicht gelöscht werden. Es kann jeweils nur die gesamte Gruppe gelöscht werden.

Auf Grund von fehlenden oder nicht ausreichenden biometrischen Merkmalen kann es vorkommen, dass speziell bei Kindern und älteren Menschen keine Finger eingelese werden können.

Zu Testzwecken stehen für das Elektrohändlerwerk entsprechende Vorführkoffer leihweise zur Verfügung. Diese können über den Siedle Marketing-Service angefordert werden.

Siehe Seite 336

Systemkomponenten



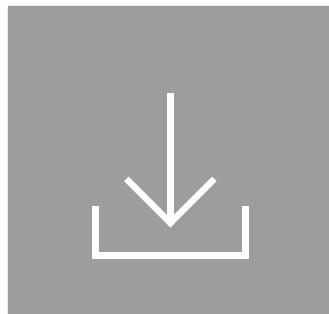
ECE 602-0

Eingangs-Controller-Erweiterung im Schalttafelgehäuse. Erweitert den EC 602-... um 6 Arbeitskontakte.
Betriebsspannung: 12 V AC
Betriebsstrom: max. 400 mA
Kontaktart: 6 Schließer 24 V, 2 A
Umgebungstemperatur: 0 °C bis +40 °C
Schutzart: IP 20
Teilungseinheit (TE): 3
Abmessungen (mm) B x H x T:
53,5 x 89 x 60



ZRCE 602-0

Flachbandkabel, beidseitig jeweils mit Stecker, ca. 35 cm lang. Zur Verbindung von Erweiterungseinheiten RCE/ ECE 602-... mit der entsprechend vorgeschalteten Einheit bei einem Zeilensprung in der Verteilung.



PRS 602-02

Programmier-Software geeignet zur Programmierung der Vario-Bus-Komponenten.
Systemvoraussetzungen: Windows-PC, Vista, Win 7/8/10



VBPS 602-02

Vario-Bus-Protokoll-Software zur Protokollierung der Telegramme auf dem Siedle Vario-Bus, z. B. zur Überwachung der Siedle-Zutrittskontrolle.
Für Microsoft® Windows 7/8.1.
Als Schnittstelle ist das Programmierinterface PRI 602-... erforderlich.
Systemvoraussetzungen:
• PC mit Intel® Pentium® ab 1 GHz oder vergleichbarem Prozessor
• Betriebssysteme Microsoft® Windows 7, Windows 8
• Min. 1 GB RAM
• Min. 1 GB Festplattenspeicher
• Browser zur Anzeige der Hilfedatei



TR 602-01

Transformator im Schalttafelgehäuse, zur Versorgung von Zusatzkomponenten.
Betriebsspannung: 230 V AC, +/-10 %, 50/60 Hz
Betriebsstrom: 170 mA
Ausgangsspannung: 12 V AC
Ausgangsstrom: max. 2,5 A
Absicherung: Primär Si1 T 200 mA L, sekundärseitig thermisch
Schutzart: IP 20
Umgebungstemperatur: 0 °C bis +40 °C
Teilungseinheit (TE): 6
Abmessungen (mm) B x H x T:
107 x 89 x 60

TR 602-1 USA

Betriebsspannung: 125 V AC, +6 %/-10 %, 50/60 Hz
Betriebsstrom: 310 mA
Absicherung: Primär Si1 T 400 mA L
Weitere technische Angaben siehe oben.



TR 603-0

Transformator im Schalttafelgehäuse, zur Versorgung von Zusatzkomponenten.
Betriebsspannung: 230 V AC, +/-10 %, 50/60 Hz
Betriebsstrom: 100 mA
Ausgangsspannung: 12 V AC
Ausgangsstrom: max. 1,3 A
Absicherung: sekundärseitig thermisch
Schutzart: IP 20
Umgebungstemperatur: 0 °C bis +40 °C
Teilungseinheit (TE): 3
Abmessungen (mm) B x H x T:
53,5 x 89 x 60



PRI 602-01 USB

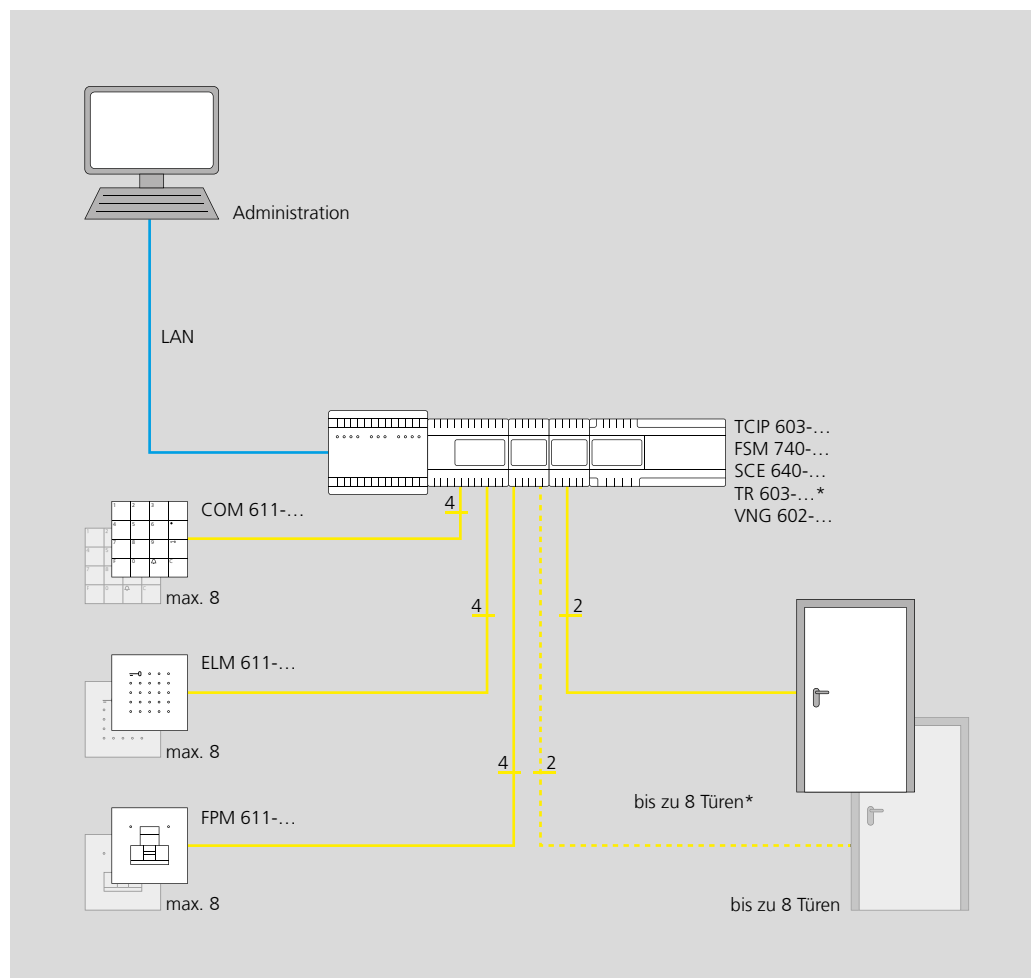
Das Programmierinterface PRI 602-... USB im Schalttafelgehäuse verbindet einen Windows-PC über die USB-Schnittstelle mit dem Siedle In-Home-Bus und dem Siedle Vario-Bus. Anschluss an die Netzgeräte BNG 650-... und BVNG 650-... mit ZBVG 650-...
Schnittstelle zum Siedle In-Home-Bus über 8-polige Westernbuchse oder Schraubklemmen.
An einen PC kann nur ein PRI 602-... USB angeschlossen werden.
Systemvoraussetzungen: Windows-PC, Vista, Win 7/8/10
Betriebsspannung: 10–15 V AC oder 10–30 V DC
Schutzart: IP 20
Umgebungstemperatur: 0 °C bis +40 °C
Teilungseinheit (TE): 3
Abmessungen (mm) B x H x T:
53,5 x 89 x 60



PRI 602-0

Das Programmierinterface verbindet einen Windows-PC mit dem Vario-Bus-System.
Die Umsetzungselektronik ist ausgestattet mit einem beidseitigen Verbindungskabel von Sub-D-Stecker (RS232) auf 6-Pol UAE/Western-Anschlusstecker, ca. 3,5 m lang. Bauseits ist eine UAE/Western-Anschlussdose 6-polig (ZWA 640-... empfohlen) mit Verbindung zum Vario-Bus-System vorzusehen.
Systemvoraussetzungen: Windows-PC, Vista, Win 7/8/10
Betriebsspannung: 10–15 V AC
Schutzart: IP 30
Umgebungstemperatur: 0 °C bis +40 °C
Teilungseinheit (TE): 3
Abmessungen (mm) B x H x T:
90 x 65 x 25

Anwendung und Leistungsmerkmale



Leistungsmerkmale

- Bis zu 8 Türen vernetzbar
- Ethernet-Schnittstelle 10/100 BaseT
- Betriebssystem- und PC-Softwareunabhängig dank integriertem Webserver
- Mehrsprachig
- Bis zu 500 Nutzer
- Rechteverwaltung über Benutzer-/ Zutrittsgruppen
- Abgestufte Bedienerprofile je nach Berechtigung und Aufgabengebiet
- Flexible Zeitprofile, 20 Zeitprofile mit jeweils 3 Zeitzonen pro Tag
- Zeitsynchronisation über NTP-Server
- Feiertags-/Urlaubskalender
- Ereignisspeicher für 1000 Einträge
- An-/Abwesenheitsliste
- „Anti Pass Back“ (Verhinderung von zweimaligem Zutritt ohne vorhergehenden Austritt)
- Erhöhte Sicherheit durch Kombination von Identifikationsarten
- Einstellbare Türentriegelungszeit
- Zusätzliche Türentriegelungszeit, z. B. für behinderte Menschen
- Variable „Tür offen“-Zeit, z. B. während der Öffnungszeiten
- Programmierbare Eingänge zur Auswertung des Türöffner-Rückmeldekontaktes oder zur Türfreigabe (Request to Exit)
- „Tür offen“-Überwachung
- Eintritts-/Austrittsleser möglich

* Je nach Anwendungsfall müssen zusätzliche Transformatoren TR 602-... oder TR 603-... vorgesehen werden.

Bitte beachten

Zum Schutz vor Diebstahl oder Manipulation von Modulen empfehlen wir die Verwendung des Diebstahlschutzes, der als Zubehör jeweils bei den Produktfamilien Vario/Classic/Steel aufgelistet ist.

Mit dem Türcontroller IP erfüllt die Siedle-Zutrittskontrolle sehr hohe Ansprüche in Gebäuden mittlerer Größe. In Preis, Aufwand und Komplexität bleibt das System überschaubar, doch seine Funktionsvielfalt reicht in den Bereich professioneller Anwendungen. Die Ethernet-Schnittstelle und der integrierte Webserver machen es universell einsetzbar.

Typische Einsatzgebiete sind Unternehmen mittlerer Größe, die unterschiedliche Zeitzonen und abgestufte Zutrittsrechte für unterschiedliche Nutzergruppen benötigen. So kann beispielsweise die Geschäftsleitung alle Räume jederzeit betreten, der IT-Experte den EDV-Raum von 8–17 und die Reinigungskraft von 17–18 Uhr. Das System protokolliert alle Ereignisse und führt eine automatische Anwesenheitsliste. Für Bereiche mit sehr hohen Sicherheitsanforderungen können mehrere Zutrittskontrollen kombiniert werden, beispielsweise ein Fingerabdruck und ein Code oder eine Karte. Der Türcontroller IP vernetzt die Fingerabdruckerkennung Siedle-Fingerprint, das Transpondersystem Electronic-Key und das numerische Codeschloss, auch im gemischten Betrieb.

Der Siedle-Fingerprint, Electronic-Key und das Codeschloss stehen für Siedle Vario, Siedle Classic und Siedle Steel zur Verfügung.

Systemkomponenten



ELM 611-01

Electronic-Key-Lese-Modul als berührungsloses Zugangs-Kontrollsystem mit Funktions-LED.

Als Leseinheit von elektronischen Schlüsseln oder Karten zum Öffnen von Türen, Toren etc.

Geeignet für:

- „Stand-Alone-Betrieb“ max. 9 elektronische Schlüssel oder Karten möglich.
- Betrieb mit Eingangs-Controller EC 602-... max. 899 elektronische Schlüssel oder Karten möglich.

Programmierung über PRI 602-... oder PRI 602-... USB.

- Betrieb mit Tür-Controller TCIP 603-... max. 500 Benutzer möglich (größere Anlagen auf Anfrage).

Programmierung über Web-Browser.

Betriebsspannung: 12 V AC

Betriebsstrom: 120 mA

Kontaktart: Schließer 24 V, 1 A

Schutzart: IP 54

Umgebungstemperatur:

-20 °C bis +55 °C

Abmessungen (mm) B x H x T:

99 x 99 x 27



EK 601-0

Electronic-Key; Schlüssel in Verbindung mit dem Electronic-Key-Lese-Modul ELM 611-...

Jeder elektronische Schlüssel stellt ein Unikat dar, ist vollständig gekapselt und ohne Batterie. Der EK 601-... kann nur durch mechanische Beschädigung zerstört werden.

Verpackungseinheit: 3 oder 10 Stück.

Abmessungen (mm) B x H x T:

57 x 25,2 x 9,5

Bitte beachten

Wird der EK 601-... am Autoschlüssel befestigt, kann es zur Beeinflussung der Wegfahrsperrung kommen.



EKC 601-0

Electronic-Key-Card (3 St.) in Verbindung mit dem Siedle Electronic-Key-Lese-Modul ELM 611-...

Jede elektronische Karte stellt ein Unikat dar, ist vollständig gekapselt und ohne Batterie. Die EKC 601-... kann nur durch mechanische Beschädigung zerstört werden.

Verpackungseinheit: 3 oder 10 Stück.

Abmessungen (mm) B x H x T:

85 x 54 x 1



FPM 611-02

Fingerprint-Modul als Zugangs-Kontrollsystem mit Funktions-LED.

- Bis zu 100 Benutzerfinger
- Bis zu 5 Nutzergruppen

Geeignet für:

- Stand-Alone-Betrieb
- Betrieb mit Eingangs-Controller EC 602-...
- Programmierung über PRI 602-... USB oder PRI 602-... und beiliegender PRS 602-...
- Betrieb mit Tür-Controller TCIP 603-... Programmierung über Web-Browser

Betriebsspannung: 12 V AC

Betriebsstrom: max. 250 mA

Kontaktart: Schließer 24 V, 2 A

Schaltzeit: 3 Sek.

Schutzart: IP 54

Umgebungstemperatur:

-20 °C bis +55 °C

Aufbauhöhe (mm): 17

Abmessungen (mm) B x H x T:

99 x 99 x 43

Bitte beachten

Es wird empfohlen, pro Person mind. 2 Finger einzulesen, damit bei Verletzung eines eingelesebenen Fingers immer noch ein Zutritt möglich ist.



VNG 602-02

Video-Netzgerät im Schalttafelgehäuse für die zentrale Versorgung von Video-Türsprechanlagen.

Betriebsspannung: 230 V AC, +/-10 %, 50/60 Hz

Betriebsstrom: 250 mA

Ausgangsspannung: 30 V DC

Ausgangsstrom: 1,1 A

Absicherung: Si 1 T 315 mA, sekundär thermisch

Schutzart: IP 20

Umgebungstemperatur: 0 °C bis +40 °C

Teilungseinheit (TE): 10

Abmessungen (mm) B x H x T:

180 x 89 x 60

VNG 602-12 USA

Betriebsspannung: 120 V AC, +/-10 %, 50/60 Hz

Betriebsstrom: 400 mA

Absicherung: Si 1 T 630 mA, sekundär thermisch

Weitere technische Angaben siehe oben.



TR 602-01

Transformator im Schalttafelgehäuse, zur Versorgung von Zusatzkomponenten.

Betriebsspannung: 230 V AC, +/-10 %, 50/60 Hz

Betriebsstrom: 170 mA

Ausgangsspannung: 12 V AC

Ausgangsstrom: max. 2,5 A

Absicherung: Primär Si1 T 200 mA L, sekundärseitig thermisch

Schutzart: IP 20

Umgebungstemperatur: 0 °C bis +40 °C

Teilungseinheit (TE): 6

Abmessungen (mm) B x H x T:

107 x 89 x 60

TR 602-1 USA

Betriebsspannung: 125 V AC, +6 %/-10 %, 50/60 Hz

Betriebsstrom: 310 mA

Absicherung: Primär Si1 T 400 mA L

Weitere technische Angaben siehe oben.



TR 603-0

Transformator im Schalttafelgehäuse, zur Versorgung von Zusatzkomponenten.

Betriebsspannung: 230 V AC, +/-10 %, 50/60 Hz

Betriebsstrom: 100 mA

Ausgangsspannung: 12 V AC

Ausgangsstrom: max. 1,3 A

Absicherung: sekundärseitig thermisch

Schutzart: IP 20

Umgebungstemperatur: 0 °C bis +40 °C

Teilungseinheit (TE): 3

Abmessungen (mm) B x H x T:

53,5 x 89 x 60

Im „Stand-Alone-Betrieb“ können max. 5 Benutzergruppen gebildet werden. Einzelne Finger können nicht gelöscht werden. Es kann jeweils nur die gesamte Gruppe gelöscht werden.

Auf Grund von fehlenden oder nicht ausreichenden biometrischen Merkmalen kann es vorkommen, dass speziell bei Kindern und älteren Menschen keine Finger eingelese werden können.

Zu Testzwecken stehen für das Elektrohandwerk entsprechende Vorführkoffer leihweise zur Verfügung. Diese können über den Siedle Marketing-Service angefordert werden.
Siehe Seite 336

**COM 611-02**

Codeschloss-Modul als Eingabeeinheit zum Absetzen von Codes für Steuerungsfunktionen in Verbindung mit dem Siedle Vario-Bus.

- Betrieb mit Eingangs-Controller EC 602-... zum Absetzen von Codes für Steuerungsfunktionen und Zutrittskontrolle. Programmierung über PRI 602-... oder PRI 602-... USB und beiliegender PRS 602-...
- Betrieb mit Türcontroller TCIP 603-... zum Absetzen von Codes für Steuerungsfunktionen und Zutrittskontrolle. Programmierung über Web-Browser
- Betrieb mit Ruf-Controller RC 602-..., zum Absetzen von Codes für Türrufe, eine C-Taste zum Löschen von Falschein-gaben sowie eine Tö-Taste zur direkten Türöffnung. Diese Türöffnerfunktion kann zusätzlich durch eine bauseitige Schaltuhr gesteuert werden. LED als Statusanzeige (externer potentialfreier Kontakt).

Betriebsspannung: 12 V AC
 Betriebsstrom: max. 140 mA
 Schutzart: IP 54
 Umgebungstemperatur:
 -20 °C bis +55 °C
 Abmessungen (mm) B x H x T:
 99 x 99 x 27

**TCIP 603-03**

Tür-Controller IP TCIP 603-... als Steuerungseinheit zur Verwaltung von Zutrittsberechtigungen in Privathäusern und gewerblichen Objekten.

Er wird direkt über ein PC-Netzwerk (Ethernet-Standard 10/100 Mbit) betrieben. Die Bedienung erfolgt über den Microsoft Internet Explorer, aktuelle Version.

- Ansteuerung über Codeschloss-Modul COM 611-..., Electronic-Key-Lese-Modul ELM 611-... oder Fingerprint-Modul FPM 611-... möglich. Zur Erhöhung der Sicherheit können 2 unterschiedliche Zutrittsmodule – z. B. COM/FPM 611-... – kombiniert werden.

- Kennwortgeschützt
- Zentrale Verwaltung im Netzwerk über beliebigen PC (Internet Explorer aktuelle Version)
- Protokollierung der Zutritts- und Systemdaten
- An-/Abwesenheitsliste als Protokoll (bei Verwendung von getrennten Ein- und Ausgangslesern, d. h. 2 Leser pro Tür)

- 5 Eingänge (z. B. Türkontakte)
- 4 Ausgänge (z. B. Türöffner)
- Mit FSM 740-... und SCE 640-... um Eingänge und Ausgänge erweiterbar
- Anschluss an Ethernet über RJ45-Schnittstelle
- LEDs für Statusanzeige der Ein-/Ausgänge
- 20 verschiedene Zeitmodelle möglich
- Max. 40 Zutrittsgruppen
- Verwaltet bis zu 8 Türen
- Max. 500 Benutzer mit je 4 Merkmalen pro Benutzer wie Finger, Karte oder Code
- Max. 100 Benutzerfinger einlesbar
- Variable Feiertags- und Urlaubsprofile
- Automatische Zeitumstellung (Sommer-/Normalzeit)

Betriebsspannung: 20–30 V DC
 Betriebsstrom: max. 700 mA
 Kontaktart: Schließer 15 V AC, 30 V DC, 2 A
 Schutzart: IP 20
 Umgebungstemperatur: 0 °C bis +40 °C
 Abmessungen (mm) B x H x T:
 131 x 111 x 52

**FSM 740-01**

Fernschalt- und Steuermodul im Schalttafelgehäuse mit 3 Eingängen und 2 Ausgängen. 3 potenzialfreie Sensor-/Steuerungseingänge, sowie 2 potenzialfreie Wechselkontakte. Kontaktenerweiterung mit SCE 640-... möglich.

In Verbindung mit TCIP 603-... zur Erweiterung der Ein-/Ausgänge, oder in Verbindung mit Siedle Multi zum Aktivieren und Ausführen von Steuer-/Schaltfunktionen, sowie zum Absetzen von Meldungen. Schaltausgänge programmierbar.

Eingebaute Tastatur mit Display zur menügeführten Programmierung.
 Betriebsspannung: 24 V DC
 Betriebsstrom: max. 100 mA
 Kontaktart: 2 Umschalter 230 V AC, 4 A, 30 V DC, 2 A
 Umgebungstemperatur: 0 °C bis +40 °C
 Teilungseinheit (TE): 6
 Schutzart: IP 20
 Abmessungen (mm) B x H x T:
 107 x 89 x 60

**SCE 640-0**

Schaltcontroller-Erweiterung im Schalttafelgehäuse mit 8 Relais-Kontakten, gemeinsamer Bezugspunkt.

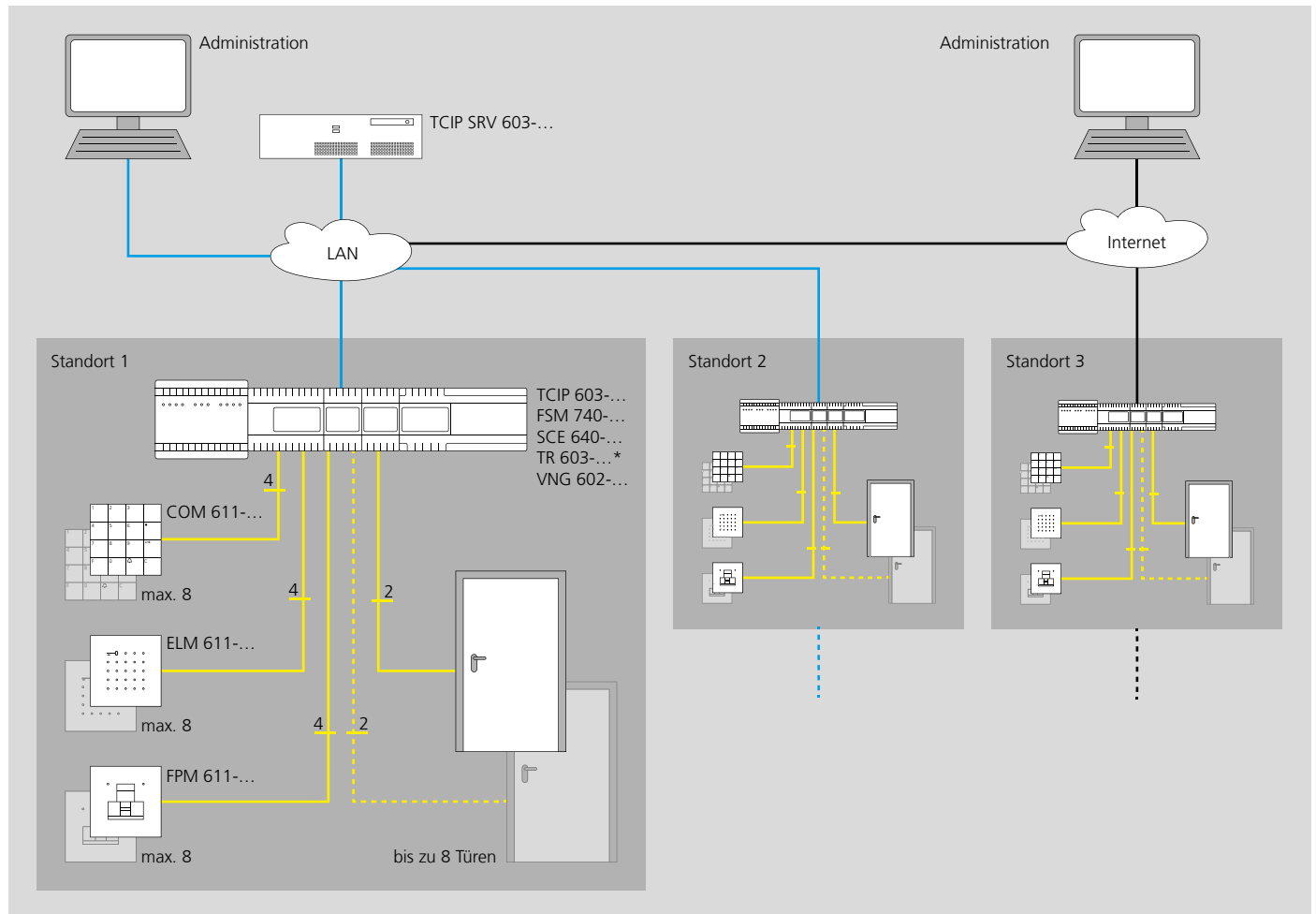
Anschluss über Flachbandkabel direkt an Steuergeräte, wie z. B. LC 640-... oder FSM 740-...

Kontaktart: 8 Schließer 24 V, 1 A
 Umgebungstemperatur: 0 °C bis +40 °C
 Schutzart: IP 20
 Teilungseinheit (TE): 3
 Abmessungen (mm) B x H x T:
 53,5 x 89 x 60

Angebots-Service

Lassen Sie sich durch unsere Abteilung Kundenservice Technik beraten. Siehe Seite 336

Anwendung und Leistungsmerkmale



Der Türcontroller-IP erweitert die Funktionalität der Siedle-Zutrittskontrolle bis in den Bereich professioneller Sicherheitsanwendungen. Die Ethernet-Schnittstelle und der integrierte Webserver machen sie universell einsetzbar. Und mit der Server-Software, die mehrere Türcontroller miteinander vernetzt, können mehrere Standorte verbunden und gemeinsam verwaltet werden – auch per Fernzugriff über das Internet. Im Server-Betrieb bestehen nahezu keine Beschränkungen hinsichtlich der Zahl der Standorte, der Eingänge, der Teilnehmer, der Zeitprofile und des Ereignisspeichers.

Funktionen

- Zentrale Verwaltung
- Betriebssystemunabhängig durch Web-Server
- Über 1000 zugriffsberechtigte Personen
- Freie Vergabe von Zutrittsrechten und -zeiten
- Investitionssicher: updatefähig, ausbau- und erweiterungsfähig
- Kombination mehrerer Identifikationsarten
- Höchste Sicherheitsstufe: z. B. durch Tür-Offen- und Sabotage-Überwachung, Ereignisspeicher, Anti-Passback-Funktion
- Einfacher Betrieb barrierefreier Zugänge mit Zutrittskontrolle (zusätzliche Öffnungszeiten)
- Anbindung an Zeiterfassungssoftware über offene Datenbankschnittstelle
- Lokale und/oder Fernadministration möglich

Weitere Informationen zu den Möglichkeiten der Anbindung an Gebäudeautomationssysteme erhalten Sie über die Siedle-Systemintegratoren (Adressen erhältlich unter www.siedle.de) oder beim Siedle-Projektvertrieb. Siehe Seite 336

* Je nach Anwendungsfall müssen zusätzliche Transformatoren TR 602-... oder TR 603-... vorgesehen werden.

Systemkomponenten



TCIP 603-03

Tür-Controller IP TCIP 603-... als Steuerungseinheit zur Verwaltung von Zutrittsberechtigungen in Privathäusern und gewerblichen Objekten.

Er wird direkt über ein PC-Netzwerk (Ethernet-Standard 10/100 Mbit) betrieben. Die Bedienung erfolgt über den Microsoft Internet Explorer, aktuelle Version.

- Ansteuerung über Codeschloss-Modul COM 611-..., Electronic-Key-Lese-Modul ELM 611-... oder Fingerprint-Modul FPM 611-... möglich. Zur Erhöhung der Sicherheit können 2 unterschiedliche Zutrittsmodule – z. B. COM/FPM 611-... – kombiniert werden.

- Kennwortgeschützt

- Zentrale Verwaltung im Netzwerk über beliebigen PC (Internet Explorer aktuelle Version)

- Protokollierung der Zutritts- und Systemdaten

- An-/Abwesenheitsliste als Protokoll (bei Verwendung von getrennten Ein- und Ausgangslesern, d. h. 2 Leser pro Tür)

- 5 Eingänge (z. B. Türkontakte)

- 4 Ausgänge (z. B. Türöffner)

- Mit FSM 740-... und SCE 640-... um Eingänge und Ausgänge erweiterbar

- Anschluss an Ethernet über

- RJ45-Schnittstelle

- LEDs für Statusanzeige der Ein-/Ausgänge

- 20 verschiedene Zeitmodelle möglich

- Max. 40 Zutrittsgruppen

- Verwaltet bis zu 8 Türen

- Max. 500 Benutzer mit je 4 Merkmalen pro Benutzer wie Finger, Karte oder Code

- Max. 100 Benutzerfinger einlesbar

- Variable Feiertags- und Urlaubsprofile

- Automatische Zeitumstellung (Sommer-/Normalzeit)

Betriebsspannung: 20–30 V DC

Betriebsstrom: max. 700 mA

Kontaktart: Schließer 15 V AC,

30 V DC, 2 A

Schutzart: IP 20

Umgebungstemperatur: 0 °C bis +40 °C

Abmessungen (mm) B x H x T:

131 x 111 x 52



TCIP SRV 603-0

Der Tür-Controller IP Server

TCIP SRV 603-... dient dazu, mehrere Tür-Controller IP TCIP 603-... zu vernetzen und die Anzahl der max. verwaltbaren Benutzer auf über 500 Benutzer zu erweitern.

Häufige Einstellungen und Änderungen unter den Kapiteln Zeitprofile, Feiertage/Urlaub, Zutrittsgruppen und Benutzer werden für mehrere TCIP 603-... zentral verwaltet und gespeichert.

- Kennwortgeschützt

- Zentrale Verwaltung im Netzwerk über beliebigen PC (Internet Explorer aktuelle Version)

- Protokollierung der Zutritts- und Systemdaten

- An-/Abwesenheitsliste als Protokoll

- (bei Verwendung von getrennten Ein- und Ausgangslesern, d. h. 2 Leser pro Tür)

- Über 500 Benutzer, abhängig von der Kapazität des Netzwerks

- Max. 100 Finger einlesbar

- Lokale Konfiguration der Menüpunkte Eingänge, Ausgänge, Leser, Netzwerk, Systemzeit/Zeitumstellung und Türen

- Automatische Zeitanpassung (bei Zugriff auf NTP-Zeitserver)

Für Beratung, Planung und Angebot

wenden Sie sich bitte an unsere Hotline

+49 7723 63-375 oder an Ihre nationalen Vertretungen.



VNG 602-02

Video-Netzgerät im Schalttafelgehäuse für die zentrale Versorgung von Video-Türsprechanlagen.

Betriebsspannung: 230 V AC, +/-10 %, 50/60 Hz

Betriebsstrom: 250 mA

Ausgangsspannung: 30 V DC

Ausgangsstrom: 1,1 A

Absicherung: Si 1 T 315 mA, sekundär thermisch

Schutzart: IP 20

Umgebungstemperatur: 0 °C bis +40 °C

Teilungseinheit (TE): 10

Abmessungen (mm) B x H x T:

180 x 89 x 60

VNG 602-12 USA

Betriebsspannung: 120 V AC, +/-10 %, 50/60 Hz

Betriebsstrom: 400 mA

Absicherung: Si 1 T 630 mA, sekundär thermisch

Weitere technische Angaben siehe oben.

Angebots-Service

Lassen Sie sich durch unsere Abteilung Kundenservice Technik beraten.

Siehe Seite 336



Austausch und Modernisierung

Komplettübersicht	298
Ersatz für Baureihe TL 111	300
Siedle Classic	300
Siedle Vario mit Kommunikations-Display Aufputz	302
Ersatz für Baureihe TL 411	304
Ersatz für Vario 511	306
Unterputz-Türstationen	306
Aufputz-Türstationen	307
Unterputz-Briefkästen	308
Kommunikations-Stele	311
Kommunikations-Stele mit Briefkasten	311
Ersatz/Erweiterungsbedarf HTA 811-0	312

Komplettübersicht



Einzigste Voraussetzung: Eine Klingelanlage, hier für ein Zweifamilienhaus



Ein Set ist komplett vorkonfiguriert und montagefertig. Es besteht aus Türstation, Innensprechstelle und der Netzversorgung. Die Installationsarbeiten beschränken sich auf ein Minimum, und auch die einfache Aufputzmontage ist schnell erledigt.

Türklingel zu Sprechanlage

Die preisgünstigen Siedle Sets eignen sich hervorragend für die schnelle Modernisierung. Dank der problemlosen Aufputzmontage drinnen und draußen sind in der Regel keine Maurerarbeiten nötig. Weitere Informationen finden Sie im Kapitel Siedle Sets.



Auch eine einfache Türklingel kann problemlos aufgewertet werden.



Erhöhten Komfort und größere Sicherheit bietet ein Video-Set.

Türklingel zu Video-Anlage

Schnell und unkompliziert: Das Video-Set begnügt sich meist mit den Drähten der alten Klingel-/Türöffneranlage und wird einfach auf die Wand geschraubt. Weitere Informationen finden Sie im Kapitel Siedle Sets.



Millionenfach und jahrzehntelang im Einsatz, doch heute vielfach am Ende ihrer Lebensdauer: Siedle-Anlagen der Baureihe TL 111.



Die Nachrüst-Version von Siedle Classic: Aktuelles Design und moderne Technik im Metall-Look des Originals. Die Verschraubung passt auf das vorhandene Unterputzgehäuse. Die Taste ist alternativ auch in Metall erhältlich. Siehe Seite 121



Eine Adapterplatte verbindet das alte Gehäuse mit dem Vario-Kommunikations-Display. So wird das ganze Vario-Funktionspektrum verfügbar.

Alte Sprechanlage zu aktueller Technik

Irgendwann steht selbst die langlebige Technik alter Siedle-Anlagen zum Austausch an. Spezielle Nachrüstanlagen passen auf die vorhandenen Gehäuse: Maurerarbeiten überflüssig.



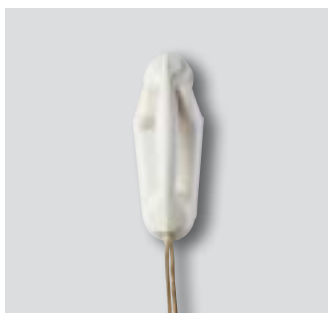
Anlagen der Reihe Vario 511 tun meist noch ihren Dienst, doch neue Technologien – z. B. eine Bus-Installation, Fingerabdruckerennung oder die Verbindung mit dem Amtstelefon – sind mit ihnen nicht einsetzbar.



Die Nachfolgemodelle aus der Reihe Vario 611 passen auf die montierten Gehäuse und verwenden das vorhandene Leitungsmaterial.

Vario alt zu Vario neu

Jahrelanger Einsatz unter unwirtschaftlichen Bedingungen hat mancher Anlage der Baureihe Vario 511 arg zugesetzt. Ein Adapter ermöglicht den problemlosen Ersatz durch den Nachfolger, das Unterputzgehäuse bleibt in der Wand.



Häufig sind nur einzelne Geräte defekt oder unansehnlich geworden, besonders im Innenbereich.



Das Austauschtelefon HTA 811 ersetzt acht Generationen alter Siedle-Haustelefone, die im so genannten 6+n-System installiert wurden.

Aus Alt mach Schön

Das HTA 811 bringt alle Vorzüge des modernen Designs mit: die zeitgemäße Formensprache, die einfache Montage, die leichte Handhabung und nicht zuletzt die enorme Gestaltungsvielfalt.

Das Austauschmodell ist in den gleichen Material- und Farbvarianten erhältlich wie alle Siedle-Innenstationen.

So bringt der Austausch nicht nur eine technische, sondern auch eine optische Aufwertung mit sich.

Siedle Classic



Eine Variante der Produktlinie Siedle Classic wurde speziell für den Ersatz eines ihrer Vorgänger entwickelt. Türlautsprecher der Reihe TL 111 wurden von den 1960er bis in die 80er Jahre hunderttausendfach verbaut. An ihre Tradition knüpft Siedle Classic an: Eine Metallfront mit Lautsprechergitter, Tasten und Namensschild. Die einzigen Unterschiede zur Standardversion sind sichtbare Befestigungsschrauben und geringfügig andere Abmessungen. Die Austauschversion passt ohne Adapter direkt auf die alten Gehäuse, und auch die vorhandenen Leitungen können in den meisten Fällen weiter genutzt werden.

Türstationen der Baureihe TL 111, die mit Hilfe der Adapterplatte FTL 101-0 A bis FTL 103-0 C auf Vario 511 umgerüstet wurden, können ebenfalls mit Siedle Classic modernisiert werden.



6+n-Technik
CL 111-1 R-02
1+n-Technik
CL 111-1 N-02
In-Home-Bus
CL 111-1 B-02

Türstation mit Edelstahl-Front, V4A gebürstet, ohne Gehäuse zur Montage auf vorhandenes Unterputzgehäuse „Größe A“ der Baureihe TL 111. Türlautsprecher mit 1 Ruftaste.
 Umgebungstemperatur:
 -20 °C bis +55 °C
 Abmessungen Frontplatte (mm)
 B x H x T: 171 x 224 x 2



6+n-Technik
CL 111-2 R-02
1+n-Technik
CL 111-2 N-02
In-Home-Bus
CL 111-2 B-02

Türstation mit Edelstahl-Front, V4A gebürstet, ohne Gehäuse zur Montage auf vorhandenes Unterputzgehäuse „Größe B“ der Baureihe TL 111. Türlautsprecher mit 2 Ruftasten.
 Umgebungstemperatur:
 -20 °C bis +55 °C
 Abmessungen Frontplatte (mm)
 B x H x T: 171 x 277 x 2



6+n-Technik
CL 111-3 R-02
1+n-Technik
CL 111-3 N-02
In-Home-Bus
CL 111-3 B-02

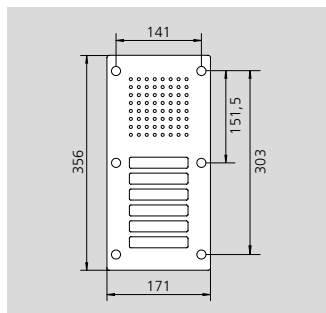
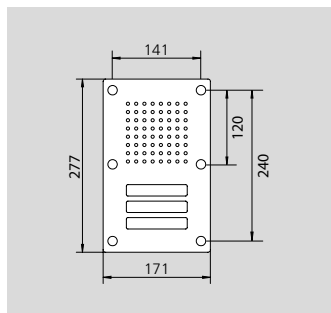
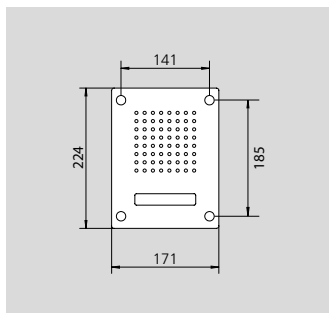
Türstation mit Edelstahl-Front, V4A gebürstet, ohne Gehäuse zur Montage auf vorhandenes Unterputzgehäuse „Größe B“ der Baureihe TL 111. Türlautsprecher mit 3 Ruftasten.
 Umgebungstemperatur:
 -20 °C bis +55 °C
 Abmessungen Frontplatte (mm)
 B x H x T: 171 x 277 x 2



6+n-Technik
CL 111-4 R-02
1+n-Technik
CL 111-4 N-02
In-Home-Bus
CL 111-4 B-02

Türstation mit Edelstahl-Front, V4A gebürstet, ohne Gehäuse zur Montage auf vorhandenes Unterputzgehäuse „Größe C“ der Baureihe TL 111. Türlautsprecher mit 4 Ruftasten.
 Umgebungstemperatur:
 -20 °C bis +55 °C
 Abmessungen Frontplatte (mm)
 B x H x T: 171 x 356 x 2

Vermaßung



Abmessungen in mm

ZNSM/CL-02
Zubehör-Namenschild Metall Classic aus Edelstahl gebürstet, ohne Beschriftung zum Austausch gegen das serienmäßig eingebaute, hinterleuchtete Namensschild, zur bauseitigen individuellen Beschriftung.



6+n-Technik
CL 111-5 R-02
1+n-Technik
CL 111-5 N-02
In-Home-Bus
CL 111-5 B-02
Türstation mit Edelstahl-Front, V4A gebürstet, ohne Gehäuse zur Montage auf vorhandenes Unterputzgehäuse „Größe C“ der Baureihe TL 111. Tür-lautsprecher mit 5 Ruftasten.
Umgebungstemperatur:
-20 °C bis +55 °C
Abmessungen Frontplatte (mm)
B x H x T: 171 x 356 x 2

6+n-Technik
CL 111-6 R-02
1+n-Technik
CL 111-6 N-02
In-Home-Bus
CL 111-6 B-02
Türstation mit Edelstahl-Front, V4A gebürstet, ohne Gehäuse zur Montage auf vorhandenes Unterputzgehäuse „Größe C“ der Baureihe TL 111. Tür-lautsprecher mit 6 Ruftasten.
Umgebungstemperatur:
-20 °C bis +55 °C
Abmessungen Frontplatte (mm)
B x H x T: 171 x 356 x 2

Übersicht der Systemkomponenten zur Modernisierung bestehender Siedle-Anlagen TL 111-...

Vorhandener Tür-lautsprecher	Modernisierung der Türstation	Modernisierung der Türstation und der Innen- und Verteilergeräte
TL 111	CL 111-... R	CL 111-... B*, N**
TL 111 mit ZTL 056	nicht möglich	CL 111-... B*
TL 111 mit ZTL 057	nicht möglich	CL 111-... B*
TL 111 mit TLE 051-...	CL 111-... R	CL 111-... B*, N**

* In-Home-Bus: Geeignete Innen- und Verteilergeräte siehe Seite 202

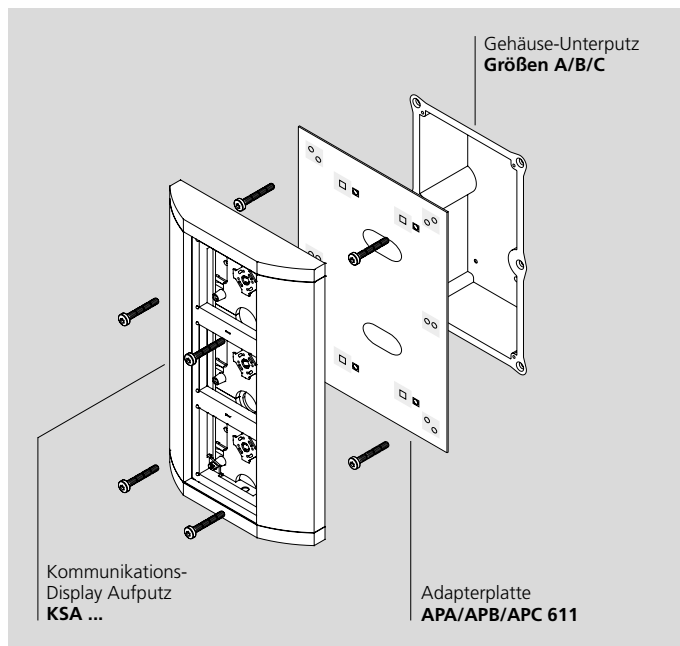
** 1+n-Technik: Geeignete Innen- und Verteilergeräte siehe Seite 266

Siedle Vario mit Kommunikations-Display Aufputz



Beim Ersatz eines TL 111 durch das Vario-Kommunikations-Display kommt eine Adapterplatte zum Einsatz, die auf das Lochbild des alten Gehäuses passt. So wird aus der Unterputz- eine Aufputzmontage. Hauptvorteil dieser Variante ist die Möglichkeit, aus dem bloßen Austausch eine Erweiterung zu machen, beispielsweise

um eine Videoüberwachung oder eine elektronische Zutrittskontrolle. Auch hier bleiben die vorhandenen Befestigungen und Leitungen erhalten, Mauerarbeiten sind unnötig.



KSA 602-0
Kommunikations-Display Aufputz für 2 Funktionsmodule 611-... kompl. mit Montagerahmen.
Abmessungen (mm) B x H x T:
200 x 231 x 45,3

KSA 603-0
Kommunikations-Display Aufputz für 3 Funktionsmodule 611-... kompl. mit Montagerahmen.
Abmessungen (mm) B x H x T:
200 x 331 x 45,3

KSA 604-0
Kommunikations-Display Aufputz für 4 Funktionsmodule 611-... kompl. mit Montagerahmen.
Abmessungen (mm) B x H x T:
200 x 431 x 45,3

KSA 605-0
Kommunikations-Display Aufputz für 5 Funktionsmodule 611-... kompl. mit Montagerahmen.
Abmessungen (mm) B x H x T:
200 x 531 x 45,3

Modernisierung der Türstation

1. Mechanische Komponenten

Bezeichnung	für TL 111-...	Abmessungen (mm) B x H x T
KSA 602-0 + APA 611-0	TL 111-1A	200 x 231 x 45,3
KSA 603-0 + APB 611-0	TL 111-2B	200 x 231 x 45,3
KSA 603-0 + APB 611-0	TL 111-3B	200 x 231 x 45,3
KSA 604-0 + APC 611-0	TL 111-4C	200 x 231 x 45,3
KSA 604-0 + APC 611-0	TL 111-5C	200 x 231 x 45,3
KSA 604-0 + APC 611-0	TL 111-6C	200 x 231 x 45,3

2. Elektrische Komponenten

Bezeichnung	für TL 111-...
TLM 611-... und TM 612-...	TL 111-...
nicht möglich	TL 111-... mit ZTL 056
nicht möglich	TL 111-... mit ZTL 057
TLM 611-... und TM 612-...	TL 111-... mit TLE 051-...

Bitte beachten

Alle Vario-Module, -Rahmen und -Gehäuse sind in den vier Serienfarben und auch in Wunschlackierung erhältlich, siehe Seite 30

**APA 611-0**

Adapterplatte, aus Edelstahl, zur Montage auf dem Unterputzgehäuse „Größe A“ der früheren Standard-Türlautsprecher der Baureihe TL 111. Zur Aufnahme des Kommunikations-Display KSA 602-0 kompl. mit Montagezubehör.
Abmessungen (mm) B x H x T:
170 x 220 x 2

**APB 611-0**

Adapterplatte, aus Edelstahl, zur Montage auf dem Unterputzgehäuse „Größe B“ der früheren Standard-Türlautsprecher der Baureihe TL 111. Zur Aufnahme des Kommunikations-Display KSA 603-0 kompl. mit Montagezubehör.
Abmessungen (mm) B x H x T:
170 x 275 x 2

**APC 611-0**

Adapterplatte, aus Edelstahl, zur Montage auf dem Unterputzgehäuse „Größe C“ der früheren Standard-Türlautsprecher der Baureihe TL 111. Zur Aufnahme des Kommunikations-Display KSA 604-0 oder KSA 605-0 kompl. mit Montagezubehör.
Abmessungen (mm) B x H x T:
170 x 338 x 2

Modernisierung der Türstation und der Innen- und Verteilergeräte

Bezeichnung	für TL 111-...
In-Home-Bus* oder 1+n-Technik**	TL 111-...
In-Home-Bus*	TL 111-... mit ZTL 056
In-Home-Bus*	TL 111-... mit ZTL 057
In-Home-Bus* oder 1+n-Technik**	TL 111-... mit TLE 051-...

* In-Home-Bus: BTLM 650-... und BTM 650-...

Geeignete Innen- und Verteilergeräte siehe Seite 202

** 1+n-Technik: TLM 612-... und TM 612-...

Geeignete Innen- und Verteilergeräte siehe Seite 266

Siedle Classic



So umstandslos wie alte Tür-
lautsprecher lassen sich auch
Briefkastenanlagen der Reihe
TL 411 ersetzen. Die Aus-
tauschvariante besteht durch
eine massive Edelstahlfront mit
Türlautsprecher, Ruftaste und
Namensschild sowie einer Ein-
wurfklappe mit Griffleiste und
gedämpfter Schließung. Sie
passt ohne Adapter direkt auf
die alten Gehäuse, und auch
die vorhandenen Elektroinstal-
lationen können in den meisten
Fällen weiter genutzt werden.
Die eingemauerten alten
Gehäuse, die nur mit großem
Aufwand ausgetauscht werden
können, bleiben erhalten. Die
Austauschprodukte sind in drei
Standardvarianten erhältlich.
Individuelle Sonderanfertigung-
en sind auf Anfrage möglich.



6+n-Technik
CL 411 BD2A 01 R
1+n-Technik
CL 411 BD2A 01 N
In-Home-Bus
CL 411 BD2A 01 B

Classic Durchwurfbriefkasten mit
Edelstahl-Front, V4A gebürstet, ohne
Gehäuse zur Montage auf vorhandenes
Unterputzgehäuse der Baureihe TL 411.
Türlautsprecher mit einer Ruftaste und
einer Briefeinwurfklappe mit Griffleiste.
Umgebungstemperatur:
-20 °C bis +55 °C
Abmessungen Frontplatte (mm)
B x H x T: 345 x 295,5 x 2



6+n-Technik
CL 411 BD2A 02 R
1+n-Technik
CL 411 BD2A 02 N
In-Home-Bus
CL 411 BD2A 02 B

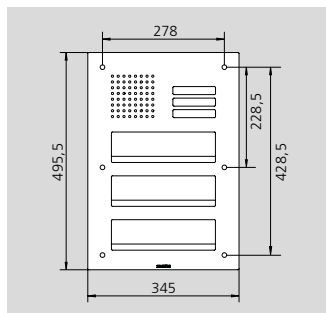
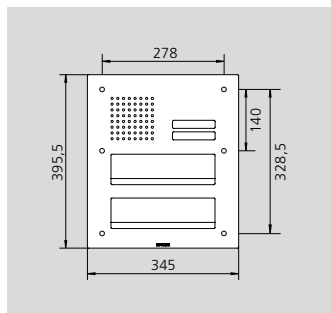
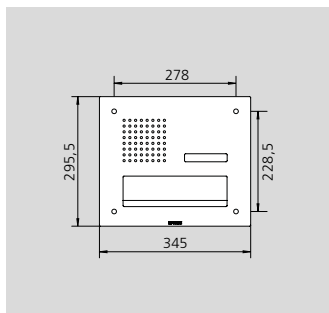
Classic Durchwurfbriefkasten mit
Edelstahl-Front, V4A gebürstet, ohne
Gehäuse zur Montage auf vorhandenes
Unterputzgehäuse der Baureihe TL 411.
Türlautsprecher mit 2 Ruftasten und 2
Briefeinwurfklappen mit Griffleiste.
Umgebungstemperatur:
-20 °C bis +55 °C
Abmessungen Frontplatte (mm)
B x H x T: 345 x 395,5 x 2



6+n-Technik
CL 411 BD2A 03 R
1+n-Technik
CL 411 BD2A 03 N
In-Home-Bus
CL 411 BD2A 03 B

Classic Durchwurfbriefkasten mit
Edelstahl-Front, V4A gebürstet, ohne
Gehäuse zur Montage auf vorhandenes
Unterputzgehäuse der Baureihe TL 411.
Türlautsprecher mit 3 Ruftasten und 3
Briefeinwurfklappen mit Griffleiste.
Umgebungstemperatur:
-20 °C bis +55 °C
Abmessungen Frontplatte (mm)
B x H x T: 345 x 495,5 x 2

Vermaßung



Abmessungen in mm

ZNSM/CL-02
Zubehör-Namenschild Metall Classic aus Edelstahl gebürstet, ohne Beschriftung zum Austausch gegen das serienmäßig eingebaute, hinterleuchtete Namensschild, zur bauseitigen individuellen Beschriftung.

Übersicht der Systemkomponenten zur Modernisierung bestehender Siedle-Anlagen TL 411-...

Vorhandener Türlautsprecher	Modernisierung der Türstation	Modernisierung der Türstation und der Innen- und Verteilergeräte
TL 411	CL 411-... R	CL 411-... B*, N**
TL 411 mit ZTL 056	nicht möglich	CL 411-... B*
TL 411 mit ZTL 057	nicht möglich	CL 411-... B*
TL 411 mit TLE 051	CL 411-... R	CL 411-... B*, N**

* In-Home-Bus: Geeignete Innen- und Verteilergeräte siehe Seite 202

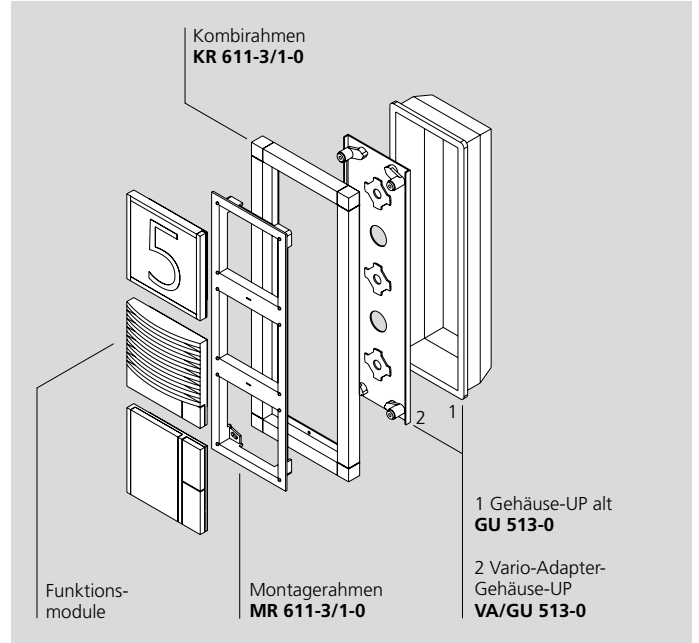
** 1+n-Technik: Geeignete Innen- und Verteilergeräte siehe Seite 266

Unterputz-Türstationen



Beim Ersatz der ersten Vario-Serie durch ihren Nachfolger bleibt die Montageart erhalten. Eine Adapterplatte wird in das alte Gehäuse gesetzt und die vorhandenen Leitungen durch die Platte nach vorn geführt.

Damit ist das Unterputzgehäuse vorbereitet für die Montagerahmen und Funktionsmodule aus dem aktuellen Vario-Programm.



Durch Einsatz eines Vario-Adapters VA/GU 5... kann ein bereits eingeputztes Unterputzgehäuse GU 5... auf das neue Siedle Vario-System umgerüstet werden.

Modernisierung der Türstation Unterputz

1. Mechanische Komponenten

Bezeichnung	für Unterputzgehäuse	für Montagerahmen	für Kombirahmen
VA/GU 511-0	GU 511-...	MR 611-1/1-...	KR 611-1/1-0
VA/GU 512-0	GU 512-...	MR 611-2/1-...	KR 611-2/1-0
VA/GU 524-0	GU 524-...	2 x MR 611-2/1-...	KR 611-2/2-0
VA/GU 513-0	GU 513-...	MR 611-3/1-...	KR 611-3/1-0
VA/GU 514-0	GU 514-...	MR 611-4/1-...	KR 611-4/1-0

Bezeichnung Abmessungen (mm) B x H x T

VA/GU 511-0	86 x 121 x 30
VA/GU 512-0	86 x 211 x 30
VA/GU 524-0	179 x 214 x 30
VA/GU 513-0	86 x 305 x 30
VA/GU 514-0	86 x 393 x 30

2. Elektrische Komponenten

Bezeichnung	für Türlautsprecher
TLM 611-... und TM 612-...	TLE 511-...
TLM 611-... und TM 612-...	TLM 511-...
TLM 611-... und TM 612-...	TLM/TK 511-...
TLM 612-... und TM 612-...	TLM 512-... mit TM 511/ZD 512-4
nicht möglich	TLE oder TLM 521-...
nicht möglich	TLM 522-...

Modernisierung der Türstation

Bezeichnung	für Türlautsprecher
In-Home-Bus * oder 1+n-Technik **	TLE 511-...
In-Home-Bus * oder 1+n-Technik **	TLM 511-...
In-Home-Bus * oder 1+n-Technik **	TLM/TK 511-...
In-Home-Bus *	TLE oder TLM 521-...
In-Home-Bus *	TLM 522-...

* In-Home-Bus: BTLM 650-... und BTM 650-...

Geeignete Funktionsmodule, Innen- und Verteilergeräte siehe Seite 202

** 1+n-Technik: TLM 612-... und TM 612-...

Geeignete Funktionsmodule, Innen- und Verteilergeräte siehe Seite 266

Bitte beachten

Alle Vario-Module, -Rahmen und -Gehäuse sind in den vier Serienfarben und auch in Wunschlackierung erhältlich, siehe Seite 30

Aufputz-Türstationen



Aufputzanlagen der Reihe Vario 511 lassen sich mit geringem Aufwand durch ihren Nachfolger aus der 611er Reihe ersetzen. Auf dieser Seite sind die nötigen Komponenten und die Kompatibilität mit den aktuellen Installationssystemen aufgeführt.

Modernisierung der Türstation Aufputz

1. Mechanische Komponenten

für Vario 511	Aufputzgehäuse	für Montagerahmen
GA 511-0	GA 612-1/1-...	MR 611-1/1-...
GA 512-0	GA 612-2/1-...	MR 611-2/1-...
GA 513-0	GA 612-3/1-...	MR 611-3/1-...
GA 514-0	GA 612-4/1-...	MR 611-4/1-...

2. Elektrische Komponenten

Bezeichnung	für Türlautsprecher
TLM 611-... und TM 612-...	TLE 511-...
TLM 611-... und TM 612-...	TLM 511-...
TLM 611-... und TM 612-...	TLM/TK 511-...
TLM 612-... und TM 612-...	TLM 512-... mit TM 511/ZD 512-4
nicht möglich	TLE oder TLM 521-...
nicht möglich	TLM 522-...

Modernisierung der Türstation

Bezeichnung	für Türlautsprecher
In-Home-Bus * oder 1+n-Technik **	TLE 511-...
In-Home-Bus * oder 1+n-Technik **	TLM 511-...
In-Home-Bus * oder 1+n-Technik **	TLM/TK 511-...
In-Home-Bus *	TLE oder TLM 521-...
In-Home-Bus *	TLM 522-...

* In-Home-Bus: BTLM 650-... und BTM 650-...

Geeignete Funktionsmodule, Innen- und Verteilergeräte siehe Seite 202

** 1+n-Technik: TLM 612-... und TM 612-...

Geeignete Funktionsmodule, Innen- und Verteilergeräte siehe Seite 266

Bitte beachten

Alle Vario-Module, -Rahmen und -Gehäuse sind in den vier Serienfarben und auch in Wunschlackierung erhältlich, siehe Seite 30

Unterputz-Briefkästen
Anlagen mit Durchwurfbriefkästen



Aus Alt ...
Siedle Vario 511 in Kombi-
rahmen KR 513-3 (links)

... mach Schön:
Siedle Vario 611 in Kombi-
rahmen KR 613-3 (oben)

**Kombirahmen für die
Modernisierung von Brief-
kastenanlagen**

Das Gehäuse bleibt in der
Wand: Spezielle Kombirahmen
ermöglichen den einfachen
Austausch von Briefkasten-
anlagen der Baureihe Vario 511
gegen aktuelle Modelle des
Systems Vario 611.

Die Rahmen integrieren den
Briefkasten und die Funk-
tionsmodule des aktuellen
Systems in die vorhandenen,
eingeputzten Gehäuse. Meist
können beim Tausch auch die
vorhandene Installation und die
Versorgungsgeräte beibehalten
werden.*
Vorteil: Eine neue Anlage im
aktuellen Design – ohne auf-
wändige Maurer- und Stemm-
arbeiten.

Anlagen mit frontseitiger Postentnahme



Aus Alt ...
Siedle Vario 511 in Kombi-
rahmen KR 514-1/1 (links)

... mach Schön:
Siedle Vario 611 in Kombi-
rahmen KR 614-1/1 (oben)

- Schneller, einfacher Aus-
tausch auf Bestandsgehäusen
- Weniger Aufwand und
Kosten
- Müheloser Umstieg auf das
Design** und die Funktions-
module des aktuellen Systems
Vario 611
- Erhältlich für Briefkästen mit
frontseitiger Entnahme und
Durchwurfbriefkästen in meh-
reren Ausführungen

* Abhängig vom Installationssystem und
vom gewünschten Funktionsumfang.

** Wegen des größeren Briefkastenvolu-
mens beträgt die Bauhöhe des Rahmens
KR 614-1/1 fünf Zentimeter.

Systemkomponenten

**KR 613-2**

Kombirahmen als Adapter aus Aluminium zur Modernisierung einer Türstation KR 513-2 auf die aktuelle Baureihe Vario 611.

Kombirahmen zur Aufnahme eines Briefklappen-Moduls BE 611-3/1-0 und Montagerahmen MR 611-3/1-0 für Funktionsmodule bzw. Infoschild-Modul oder Flächenleuchte im oberen Teil. Dem Montagerahmen liegt das erforderliche Zubehör zur Montage auf dem bestehenden Unterputzgehäuse bei.
Abmessungen (mm) B x H x T:
331 x 242 x 15

**KR 613-3**

Kombirahmen als Adapter aus Aluminium zur Modernisierung einer Türstation KR 513-3 auf die aktuelle Baureihe Vario 611.

Kombirahmen zur Aufnahme eines Briefklappen-Moduls BE 611-3/1-0 und Montagerahmen MR 611-3/1-0 für Funktionsmodule bzw. Infoschild-Modul oder Flächenleuchte im oberen Teil. Dem Montagerahmen liegt das erforderliche Zubehör zur Montage auf dem bestehenden Unterputzgehäuse bei.
Abmessungen (mm) B x H x T:
331 x 354 x 15

**KR 613-4**

Kombirahmen als Adapter aus Aluminium zur Modernisierung einer Türstation KR 513-4 auf die aktuelle Baureihe Vario 611.

Kombirahmen zur Aufnahme eines Briefklappen-Moduls BE 611-3/1-0 und Montagerahmen MR 611-3/1-0 für Funktionsmodule bzw. Infoschild-Modul oder Flächenleuchte im oberen Teil. Dem Montagerahmen liegt das erforderliche Zubehör zur Montage auf dem bestehenden Unterputzgehäuse bei.
Abmessungen (mm) B x H x T:
331 x 465 x 15

**BE 611-3/1-0**

Brief-Einwurfklappen-Modul aus Aluminium-Strangpressprofil, kunststoffbeschichtet bzw. lackiert.

Die Durchwurf-Öffnung hinter der Klappe kann in der Höhe dreifach verstellt werden: von der größtmöglichen Öffnung von 30,5 mm auf 20 mm, und falls nötig kann die Öffnung auch ganz geschlossen werden (z. B. in der Urlaubszeit). Einwurfklappe selbstschließend, verwindungsstabil, geräuscharm. Bedienung durch Dichtungslippe. Durchwurf und Entnahmesicherung nach DIN EN 13724. Auf BKV 611-3/... oder Wandaussparung anschraubbar. Beschriftungsfeld unter der Einwurfklappe.

Nur in Verbindung mit BKV 611-3/... oder mit bauseitigem Briefablagefach. Einwurföffnung (mm) B x H: 251 x 36
Beschriftungsfeld (mm) B x H: 85 x 16
Abmessungen (mm) B x H x T:
299 x 99 x 6

**VA/GU 513-0**

Vario-Adapter für Unterputzgehäuse GU 513.

Adapterplatte zur Aufnahme eines Montagerahmens MR 611-3/1 und Kombirahmens KR 611-3/1 auf das Unterputzgehäuse GU 513. Feuerverzinktes Stahlblech mit Befestigungselementen zur einfachen Montage.

Geeignet für Senkrecht- oder Waagrechtmontage.
Abmessungen (mm) B x H x T:
84 x 304 x 30

**MR 611-3/1-0**

Montagerahmen aus Zink-Druckguss, zur Aufnahme von 3 Funktionsmodulen.

Geeignet für Senkrecht- oder Waagrechtmontage. Mit Schnellbefestigungsschrauben für das Unterputzgehäuse und Siedle-Vario-Schlüssel.

Abmessungen (mm) B x H x T:
99,5 x 299,5 x 17

Bitte beachten

Alle Vario-Module, -Rahmen und -Gehäuse sind in den vier Serienfarben und auch in Wunschlackierung erhältlich, siehe Seite 30



KR 614-1/1

Kombirahmen als Adapter aus Aluminium zur Modernisierung einer Türstation TL/BKGU 514-0 auf die aktuelle Baureihe Vario 611.

Modul-Gehäuse zur Aufnahme von einem Briefkasten- oder Ablagefachmodul und einem Montagerahmen MR 611-4/1-0 für Funktionsmodule bzw. Infoschild-Modul oder Flächenleuchte im oberen Teil. Dem Adapter liegt das erforderliche Zubehör zur Montage auf dem bestehenden Unterputzgehäuse bei. Durch das vergrößerte Aufnahmevolumen des Briefkastens trägt der Rahmen ca. 50 mm auf der Wand auf. Für den Quereinbau ist eine Sonderlösung auf Anfrage erhältlich.

Abmessungen (mm) B x H x T:
431 x 542 x 50



BKM 611-4/4-0

Briefkasten-Modul mit Einwurfklappe, vorderseitiger Entnahmetür und Briefkastenbox. Durchwurf und Entnahmesicherung nach DIN EN 13724.

Einwurfklappe und Entnahmetür aus kunststoffbeschichtetem bzw. lackiertem Aluminium, verwindungsstabile, robuste, verdeckt liegende Scharniere aus Kunststoff. Das Namensschild befindet sich unter der Einwurfklappe. Bedienungsfreundliche Postentnahmetür, die im vorbestimmten Winkel automatisch abbremst, Sicherheitsschloss mit 2 Schlüsseln.

Im Modul fest integrierter Großraum-Briefkasten aus Kunststoff, Boden ausgeformt als Postauflagerost. Die quadratische Bauform erlaubt den Einbau in allen Briefkastengehäusen BGU/BGA 611-... mit Befestigungsmöglichkeit am Kombirahmen.

Einwurföffnung (mm) B x H: 351 x 32,5
Beschriftungsfeld (mm) B x H: 85 x 16
Einbautiefe (mm): 117
Aufbauhöhe (mm): 6
Abmessungen (mm) B x H x T:
399 x 399 x 123



MR 611-4/1-0

Montagerahmen aus Zink-Druckguss, zur Aufnahme von 4 Funktionsmodulen. Geeignet für Senkrecht- oder Waagrechtmontage. Mit Schnellbefestigungsschrauben für das Unterputzgehäuse und Siedle-Vario-Schlüssel.

Abmessungen (mm) B x H x T:
99,5 x 399,5 x 17

Kommunikations-Stele
Kommunikations-Stele mit Briefkasten



Kommunikations-Stele

Freistehende Anlagen sind oft an exponierter Stelle platziert, der Witterung, Sonneneinstrahlung, Abgasen und Dieselruß ungeschützt ausgesetzt. Mittels einer speziellen Adapterplatte passen Kommunikations-Stelen der Baureihe 611 auf die vorhandenen Befestigungen im Boden.



Kommunikations-Stele mit Briefkasten

Die Reihe Vario 511 hatte bei ihrer Einführung im Jahr 1984 ein enormes Funktionsspektrum, doch der Nachfolger kann erheblich mehr – beispielsweise einen Briefkasten mit Infoschild und Beleuchtung kombinieren. Kommunikations-Stelen der aktuellen Baureihe finden auch in den Befestigungen der runden Briefkastensäule Halt.



APS 611-0
Adapterplatte aus Aluminium für die Montage der Stelen KSF 611 auf die bestehende Befestigung der SB 511 oder SRBK 511 aus der Baureihe Vario 511. Inklusive Montagezubehör.
Abmessungen (mm) B x H x T:
228 x 209 x 12

Modernisierung der Türstation freistehend

Mechanische Komponenten	für SB bzw. SRBK
APS 611-0 + KSF 6... oder BG/KSF 6... oder RG/KSF 6...	SB 511-SB 514
APS 611-0 + KSF 6... oder BG/KSF 6... oder RG/KSF 6...	SRBK 511

Produktbeschreibung



HTA 811-0



HT 401



HT 511



HT 611



HTA 711

**Haustelefon HTA 811-0 als
Ersatz für
HT 401-...
HT 511-...
HT 611-...
HTA 711-...**

Anwendung/Einsatzbereiche

Haustelefon in aktuellem Design für den Austausch-/Erweiterungsbedarf in fast allen bestehenden Siedle-Anlagen mit TLM 521 oder der 6+n-Technik.

Türstation

- TL 111-..., TL 121-...
- TLE 051-...
- TLM 511-...
- TLE 511-..., TLE/TLM 521-...
sowie Vorgänger

Das HTA 811-0 kann schaltungstechnisch ohne weiteres Zubehör oder Umrüstung eingesetzt werden als Ersatz für die Siedle-Haustelefone

- LN 7145, LN 7150
- HT 111-02
- HT 211-02
- HT 311, HT 351
- HT 401a-01, HT 411-02
- HT 511-01
- HT 611-01
- HTA 711-01

Systemkomponenten



HTA 811-0
 Haustelefon Analog für den Austausch und die Erweiterung bestehender Türsprechanlagen in 6+n-Technik oder adersparend.
 Mit den Basisfunktionen Rufen, Sprechen, Türöffnen und Etagenruf. Elektronischer Rufgenerator mit Dreiklang-Gong und Alpha-Ton für Türruf sowie Dauerton für Etagenruf.
 Leistungsmerkmale

- Potentialfreie Türöffner- und Lichttaste
- Integrierte Mithörsperre für alle Anwendungen (Belegung bei Bedarf)
- Elektronisches Rufsignal mit Tür-/Etagenrufunterscheidung, Alpha- und Dauerton
- Ruflautstärkeregelung stufenlos max. 83 dB(A)
- Steckbarer Handapparat zur einfachen Montage
- Umrüstung zur Tischmontage mit entsprechendem Zubehör

Kontaktart: 2 Schließer 24 V, 1 A
 Abmessungen (mm) B x H x T:
 91 x 201 x 46



ZT 811-01
 Tischzubehör für das Telefon HTA 811-... zur Umrüstung von Wand- in Tischgerät. Rutschfeste Konsole mit 2 Gummifüßen, jedoch ohne Anschlussdose UAE 8/8(8).
 Anschlusskabel: 2 x 8-adrig 3 m lang



NS 511-01
 Nebensignalgerät mit elektronischem Drei-Klang-Gong, Alpha- und Dauerton. Dezentle Flachbauweise für Aufputzmontage. Von außen einstellbare Lautstärke, ca. 86 dB(A) Betrieb in 12 V Klingelanlagen
 Betriebsspannung: 12 V AC, 16–20 V DC
 Betriebsstrom: max. 200 mA
 Abmessungen (mm) B x H x T:
 107 x 107 x 25



NG 402-03
 Netzgerät für die 6+n Technik sowie für das Postverstärkergerät PVG 402-...
 Betriebsspannung: 230 V AC, +/-10 %, 50/60 Hz
 Betriebsstrom: 200 mA
 Ausgangsspannung: 8,3 V DC geregelt, 12 V AC
 Ausgangsstrom: 2 A AC, 0,4 A DC
 Absicherung: Primär Si T 200 mA L
 Schutzart: IP 20
 Umgebungstemperatur: 0 °C bis +40 °C
 Teilungseinheit (TE): 6
 Abmessungen (mm) B x H x T:
 107 x 89 x 60

Gestaltungsvarianten ohne Verblendung	Bestellschlüssel Gehäuse Weiß	Bestellschlüssel Gehäuse Schwarz
Weiß	...W	-
Schwarz	-	...S

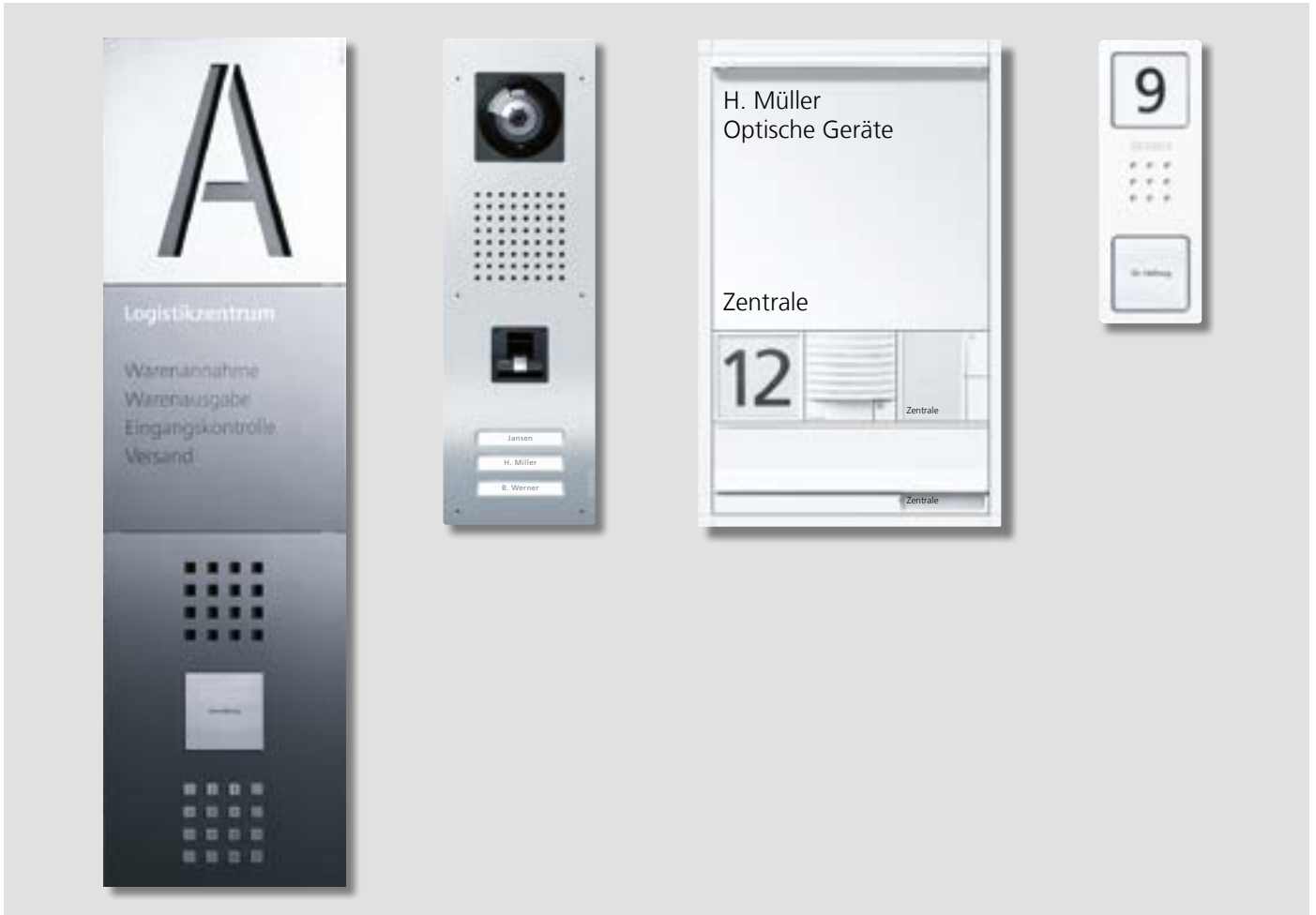
Gestaltungsvarianten mit Verblendung	Bestellschlüssel Gehäuse Weiß	Bestellschlüssel Gehäuse Schwarz
Edelstahl	...E/W	...E/S
Aluminium	...A/W	...A/S
Weiß-Hochglanz	...WH/W	...WH/S
Schwarz-Hochglanz	...SH/W	...SH/S
Gold	...EG/W	...EG/S
Chrom	...EC/W	...EC/S
PVD Schwarz	...ES/W	...ES/S
PVD Kupfer	...EK/W	...EK/S
PVD Messing	...EM/W	...EM/S
PVD Titan	...ET/W	...ET/S

Beispiel HTA 811-0 W
 Weitere Ausführungen auf Anfrage

Service

Siedle-Beschriftungsservice	316
Schulung und Training	317
Verkaufsförderung	317
Auslaufartikel, Ersatz- und Erweiterungsbedarf	318
Ersatzteile	324
Artikelverzeichnis/Bestellbezeichnungen	329
Stichwortverzeichnis	332
Kundenbetreuung und Kundenberatung/Siedle-Zentren	334
Siedle-International	334
Kundenservice	336

Siedle-Beschriftungsservice

**Ein durchgängiges Erscheinungsbild – gute Lesbarkeit**

Ob Name, Firma, Logo oder Öffnungszeiten: Auf Wunsch übernimmt Siedle die Beschriftung der Kommunikationssysteme.

Die Typografie ist Teil des Systemdesigns, deshalb garantiert der Siedle-Beschriftungsservice ein perfektes, durchgängiges Erscheinungsbild und gute Lesbarkeit auf Tasten, Schildern oder Info-Tafeln. Siedle beschriftet in Folie oder Siebdruck, bei der Umsetzung grafischer Vorlagen wie Logos auch mehrfarbig.

Die Metalloberflächen der Programme Siedle Steel und Siedle Classic können außerdem graviert werden, Siedle Steel bietet zusätzlich die Option der Laserschneidtechnik.

Im Rahmen des Manufakturprogramms individualisieren und beschriften wir auch Innenstationen.

Ihr Siedle-Berater oder unser Beschriftungsservice hilft Ihnen gern bei der Auswahl der optimalen Beschriftung.

Siedle-Beschriftungsservice
Postfach 1155
78113 Furtwangen

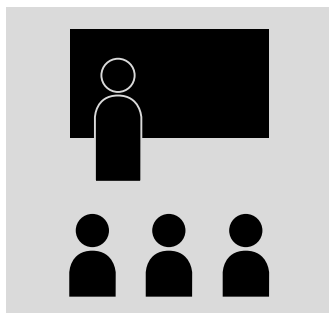
Telefon: +49 7723 63-354
Telefax: +49 7723 63-356

beschriftung@siedle.de

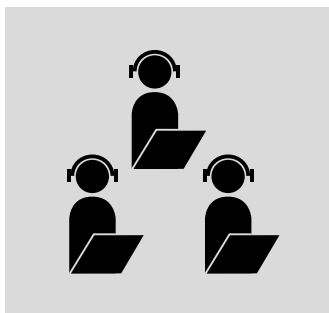
Beschriftung bestellen

Online-Formulare zur Bestellung individueller Beschriftungen finden Sie unter www.siedle.de/beschriftung

Schulung und Training



Präsenztraining



Online-Training

Training und Fortbildung unserer Vertriebspartner haben einen hohen Stellenwert bei Siedle. Deshalb bieten wir ein umfangreiches, auf die Bedürfnisse von Handel, Handwerk, Planer und Architekt abgestimmtes, modulares, Seminarprogramm an.

Das komplette Seminarangebot und die aktuellen Termine erhalten Sie über unsere Schulungsabteilung:
training@siedle.de.

Verkaufsförderung



Ein Bild mag mehr sagen als tausend Worte, aber besser als jedes Bild und jeder Prospekt ist das reale, funktionierende Produkt. Das gilt für Siedle in besonderem Maß, denn die Qualität unserer Geräte erschließt sich allen Sinnen. Nehmen Sie daher zu Ihren Kunden die besten Argumente mit, die Sie bekommen können: die Anlagen selbst. Wir unterstützen Sie dabei.

Die Gesamtübersicht unserer Verkaufsförderungsmittel inklusive Bestell- oder Buchungsmöglichkeit finden Sie im Fachpartnerbereich unseres Internet-Auftritts unter www.siedle.de.

Auslaufartikel, Ersatz- und Erweiterungsbedarf

Artikel-Bezeichnung	Artikelbeschreibung	Farbe/Material
ACM 673-01 BG	Access-Kamera 130 für Siedle Vario	Bernstein-Glimmer
ACM 673-01 SH	Access-Kamera 130 für Siedle Vario	Schwarz-Hochglanz
ACM 673-01 WH	Access-Kamera 130 für Siedle Vario	Weiß-Hochglanz
ACM 678-01 BG	Access-Kamera 180 für Siedle Vario	Bernstein-Glimmer
ACM 678-01 SH	Access-Kamera 180 für Siedle Vario	Schwarz-Hochglanz
ACM 678-01 WH	Access-Kamera 180 für Siedle Vario	Weiß-Hochglanz
ACM 670-02 AG	Access-Kamera 80 für Siedle Vario	Anthrazitgrau
ACM 670-02 BG	Access-Kamera 80 für Siedle Vario	Bernstein-Glimmer
ACM 670-02 DG	Access-Kamera 80 für Siedle Vario	Dunkelgrau-Glimmer
ACM 670-02 SH	Access-Kamera 80 für Siedle Vario	Schwarz-Hochglanz
ACM 670-02 SM	Access-Kamera 80 für Siedle Vario	Silber-Metallic
ACM 670-02 W	Access-Kamera 80 für Siedle Vario	Weiß
ACM 670-02 WH	Access-Kamera 80 für Siedle Vario	Weiß-Hochglanz
ACM 670-03 BG	Access-Kamera 80 für Siedle Vario	Bernstein-Glimmer
ACM 670-03 SH	Access-Kamera 80 für Siedle Vario	Schwarz-Hochglanz
ACM 670-03 WH	Access-Kamera 80 für Siedle Vario	Weiß-Hochglanz
AD 110-01	Anschlussdose	Cremeweiß
AD 120-0	Anschlussdose für Monitor	Cremeweiß
AD 503-0 W	Anschlussdose	Weiß
AD 711-0/16	Anschlussdose	Cremeweiß
AFM 611-4/4-0 BG	Ablagefach-Modul	Bernstein-Glimmer
AFM 611-4/4-0 SH	Ablagefach-Modul	Schwarz-Hochglanz
AFM 611-4/4-0 WH	Ablagefach-Modul	Weiß-Hochglanz
ATLM 670-0 BG	Access Türlautsprecher-Modul	Bernstein-Glimmer
ATLM 670-0 SH	Access Türlautsprecher-Modul	Schwarz-Hochglanz
ATLM 670-0 WH	Access Türlautsprecher-Modul	Weiß-Hochglanz
AW 101-0	Abschlusswiderstand	Sonstiges
BCM 653-01 BG	Bus-Kamera 130 für Siedle Vario	Bernstein-Glimmer
BCM 653-01 SH	Bus-Kamera 130 für Siedle Vario	Schwarz-Hochglanz
BCM 653-01 WH	Bus-Kamera 130 für Siedle Vario	Weiß-Hochglanz
BCM 658-01 BG	Bus-Kamera 180 für Siedle Vario	Bernstein-Glimmer
BCM 658-01 SH	Bus-Kamera 180 für Siedle Vario	Schwarz-Hochglanz
BCM 658-01 WH	Bus-Kamera 180 für Siedle Vario	Weiß-Hochglanz
BCMC 650-03 BG	Bus-Kamera 80 für Siedle Vario	Bernstein-Glimmer
BCMC 650-03 SH	Bus-Kamera 80 für Siedle Vario	Schwarz-Hochglanz
BCMC 650-03 WH	Bus-Kamera 80 für Siedle Vario	Weiß-Hochglanz
BE 611-3/1-0 BG	Brief-Einwurfklappe	Bernstein-Glimmer
BE 611-3/1-0 SH	Brief-Einwurfklappe	Schwarz-Hochglanz
BE 611-3/1-0 WH	Brief-Einwurfklappe	Weiß-Hochglanz
BE 611-4/1-0 BG	Brief-Einwurfklappe	Bernstein-Glimmer
BE 611-4/1-0 SH	Brief-Einwurfklappe	Schwarz-Hochglanz
BE 611-4/1-0 WH	Brief-Einwurfklappe	Weiß-Hochglanz
BFS 850-02 A/S	Bus-Freisprechtelefon Standard	Aluminium/Schwarz
BFS 850-02 A/W	Bus-Freisprechtelefon Standard	Aluminium/Weiß
BFS 850-02 E/S	Bus-Freisprechtelefon Standard	Edelstahl/Schwarz
BFS 850-02 E/W	Bus-Freisprechtelefon Standard	Edelstahl/Weiß
BFS 850-02 EC/S	Bus-Freisprechtelefon Standard	Chrom/Schwarz
BFS 850-02 EC/W	Bus-Freisprechtelefon Standard	Chrom/Weiß
BFS 850-02 EG/S	Bus-Freisprechtelefon Standard	Gold/Schwarz
BFS 850-02 EG/W	Bus-Freisprechtelefon Standard	Gold/Weiß
BFS 850-02 S	Bus-Freisprechtelefon Standard	Schwarz
BFS 850-02 SH/S	Bus-Freisprechtelefon Standard	Schwarz-Hochglanz/ Schwarz
BFS 850-02 SH/W	Bus-Freisprechtelefon Standard	Schwarz-Hochglanz/ Weiß
BFS 850-02 W	Bus-Freisprechtelefon Standard	Weiß
BFS 850-02 WH/S	Bus-Freisprechtelefon Standard	Weiß-Hochglanz/ Schwarz

Artikel-Bezeichnung	Artikelbeschreibung	Farbe/Material
BFS 850-02 WH/W	Bus-Freisprechtelefon Standard	Weiß-Hochglanz/ Weiß
BFSV 850-03 A/S	Bus-Freisprechtelefon Standard mit Farbmonitor	Aluminium/Schwarz
BFSV 850-03 A/W	Bus-Freisprechtelefon Standard mit Farbmonitor	Aluminium/Weiß
BFSV 850-03 E/S	Bus-Freisprechtelefon Standard mit Farbmonitor	Edelstahl/Schwarz
BFSV 850-03 E/W	Bus-Freisprechtelefon Standard mit Farbmonitor	Edelstahl/Weiß
BFSV 850-03 EC/S	Bus-Freisprechtelefon Standard mit Farbmonitor	Chrom/Schwarz
BFSV 850-03 EC/W	Bus-Freisprechtelefon Standard mit Farbmonitor	Chrom/Weiß
BFSV 850-03 EG/S	Bus-Freisprechtelefon Standard mit Farbmonitor	Gold/Schwarz
BFSV 850-03 EG/W	Bus-Freisprechtelefon Standard mit Farbmonitor	Gold/Weiß
BFSV 850-03 S	Bus-Freisprechtelefon Standard mit Farbmonitor	Schwarz
BFSV 850-03 SH/S	Bus-Freisprechtelefon Standard mit Farbmonitor	Schwarz-Hochglanz/ Schwarz
BFSV 850-03 SH/W	Bus-Freisprechtelefon Standard mit Farbmonitor	Schwarz-Hochglanz/ Weiß
BFSV 850-03 W	Bus-Freisprechtelefon Standard mit Farbmonitor	Weiß
BFSV 850-03 WH/S	Bus-Freisprechtelefon Standard mit Farbmonitor	Weiß-Hochglanz/ Schwarz
BFSV 850-03 WH/W	Bus-Freisprechtelefon Standard mit Farbmonitor	Weiß-Hochglanz/ Weiß
BKM 611-4/4-0 BG	Briefkasten-Modul mit Einwurfklappe	Bernstein-Glimmer
BKM 611-4/4-0 GM	Briefkasten-Modul mit Einwurfklappe	Graphitbraun- Metallic
BKM 611-4/4-0 SH	Briefkasten-Modul mit Einwurfklappe	Schwarz-Hochglanz
BKM 611-4/4-0 TM	Briefkasten-Modul mit Einwurfklappe	Titan-Metallic
BKM 611-4/4-0 WH	Briefkasten-Modul mit Einwurfklappe	Weiß-Hochglanz
BM 611-0 BG	Blind-Modul	Bernstein-Glimmer
BM 611-0 GM	Blind-Modul	Graphitbraun- Metallic
BM 611-0 SH	Blind-Modul	Schwarz-Hochglanz
BM 611-0 TM	Blind-Modul	Titan-Metallic
BM 611-0 WH	Blind-Modul	Weiß-Hochglanz
BMM 611-0 BG	Bewegungsmelder-Modul	Bernstein-Glimmer
BMM 611-0 GM	Bewegungsmelder-Modul	Graphitbraun- Metallic
BMM 611-0 SH	Bewegungsmelder-Modul	Schwarz-Hochglanz
BMM 611-0 TM	Bewegungsmelder-Modul	Titan-Metallic
BMM 611-0 WH	Bewegungsmelder-Modul	Weiß-Hochglanz
BNS 640-0 W	Nebensignalgerät	Weiß
BSG 650-02	Bus-Steuergerät	Schwarz
BTC 750-03 S	Bus-Telefon Comfort	Schwarz
BTC 750-03 SM	Bus-Telefon Comfort	Silber-Metallic
BTC 750-03 W	Bus-Telefon Comfort	Weiß
BTLE 050-04	Bus-Einbautürlautsprecher	Schwarz
BTLM 650-04 BG	Bus-Türlautsprecher-Modul	Bernstein-Glimmer
BTLM 650-04 GM	Bus-Türlautsprecher-Modul	Graphitbraun- Metallic
BTLM 650-04 SH	Bus-Türlautsprecher-Modul	Schwarz-Hochglanz
BTLM 650-04 TM	Bus-Türlautsprecher-Modul	Titan-Metallic
BTLM 650-04 WH	Bus-Türlautsprecher-Modul	Weiß-Hochglanz
BTLM 650-04 ES7007 BG	Bus-Türlautsprecher-Modul	Bernstein-Glimmer
BTLM 650-04 ES7007 SH	Bus-Türlautsprecher-Modul	Schwarz-Hochglanz
BTLM 650-04 ES7007 WH	Bus-Türlautsprecher-Modul	Weiß-Hochglanz
BTM 650-01 BG	Bus-Tasten-Modul	Bernstein-Glimmer

Artikel-Bezeichnung	Artikelbeschreibung	Farbe/Material
BTM 650-01 GM	Bus-Tasten-Modul	Graphitbraun-Metallic
BTM 650-01 SH	Bus-Tasten-Modul	Schwarz-Hochglanz
BTM 650-01 TM	Bus-Tasten-Modul	Titan-Metallic
BTM 650-01 WH	Bus-Tasten-Modul	Weiß-Hochglanz
BTM 650-02 BG	Bus-Tasten-Modul	Bernstein-Glimmer
BTM 650-02 GM	Bus-Tasten-Modul	Graphitbraun-Metallic
BTM 650-02 SH	Bus-Tasten-Modul	Schwarz-Hochglanz
BTM 650-02 TM	Bus-Tasten-Modul	Titan-Metallic
BTM 650-02 WH	Bus-Tasten-Modul	Weiß-Hochglanz
BTM 650-03 BG	Bus-Tasten-Modul	Bernstein-Glimmer
BTM 650-03 GM	Bus-Tasten-Modul	Graphitbraun-Metallic
BTM 650-03 SH	Bus-Tasten-Modul	Schwarz-Hochglanz
BTM 650-03 TM	Bus-Tasten-Modul	Titan-Metallic
BTM 650-03 WH	Bus-Tasten-Modul	Weiß-Hochglanz
BTM 650-04 BG	Bus-Tasten-Modul	Bernstein-Glimmer
BTM 650-04 GM	Bus-Tasten-Modul	Graphitbraun-Metallic
BTM 650-04 SH	Bus-Tasten-Modul	Schwarz-Hochglanz
BTM 650-04 TM	Bus-Tasten-Modul	Titan-Metallic
BTM 650-04 WH	Bus-Tasten-Modul	Weiß-Hochglanz
BTM 650-1 GM	Bus-Tasten-Modul	Graphitbraun-Metallic
BTM 650-1 SM	Bus-Tasten-Modul	Silber-Metallic
BTM 650-1 TM	Bus-Tasten-Modul	Titan-Metallic
BTM 650-1 W	Bus-Tasten-Modul	Weiß
BTM 650-2 GM	Bus-Tasten-Modul	Graphitbraun-Metallic
BTM 650-2 SM	Bus-Tasten-Modul	Silber-Metallic
BTM 650-2 TM	Bus-Tasten-Modul	Titan-Metallic
BTM 650-2 W	Bus-Tasten-Modul	Weiß
BTM 650-3 GM	Bus-Tasten-Modul	Graphitbraun-Metallic
BTM 650-3 SM	Bus-Tasten-Modul	Silber-Metallic
BTM 650-3 TM	Bus-Tasten-Modul	Titan-Metallic
BTM 650-3 W	Bus-Tasten-Modul	Weiß
BTM 650-4 GM	Bus-Tasten-Modul	Graphitbraun-Metallic
BTM 650-4 SM	Bus-Tasten-Modul	Silber-Metallic
BTM 650-4 TM	Bus-Tasten-Modul	Titan-Metallic
BTM 650-4 W	Bus-Tasten-Modul	Weiß
BVE 650-01 S	Bus-Video-Empfänger	Schwarz
BVE 650-01 SM	Bus-Video-Empfänger	Silber-Metallic
BVE 650-01 W	Bus-Video-Empfänger	Weiß
BVSM 650-0 SM	Bus-Video-Sende-Modul	Silber-Metallic
BVSM 650-0 W	Bus-Video-Sende-Modul	Weiß
CC 602-0	Concierge-Controller	Schwarz
CCE 602-0	Concierge-Controller-Erweiterung	Schwarz
CLK 740-0	Systemuhr Multi	Sonstiges
CM 613-01 BG	Systemfreie Kamera 130 für Siedle Vario	Bernstein-Glimmer
CM 613-01 SH	Systemfreie Kamera 130 für Siedle Vario	Schwarz-Hochglanz
CM 613-01 WH	Systemfreie Kamera 130 für Siedle Vario	Weiß-Hochglanz
CM 618-01 BG	Systemfreie Kamera 180 für Siedle Vario	Bernstein-Glimmer
CM 618-01 SH	Systemfreie Kamera 180 für Siedle Vario	Schwarz-Hochglanz
CM 618-01 WH	Systemfreie Kamera 180 für Siedle Vario	Weiß-Hochglanz

Artikel-Bezeichnung	Artikelbeschreibung	Farbe/Material
CMC 612-03 BG	Systemfreie Kamera 80 für Siedle Vario	Bernstein-Glimmer
CMC 612-03 SH	Systemfreie Kamera 80 für Siedle Vario	Schwarz-Hochglanz
CMC 612-03 WH	Systemfreie Kamera 80 für Siedle Vario	Weiß-Hochglanz
COM 611-02 BG	Codeschloss-Modul	Bernstein-Glimmer
COM 611-02 GM	Codeschloss-Modul	Graphitbraun-Metallic
COM 611-02 SH	Codeschloss-Modul	Schwarz-Hochglanz
COM 611-02 TM	Codeschloss-Modul	Titan-Metallic
COM 611-02 WH	Codeschloss-Modul	Weiß-Hochglanz
DCA 740-01	DoorCom-Analog	Schwarz
DCA/IT 740-0 Set	DoorCom-ISDN Set	Sonstiges
ELM 611-01 BG	Electronic-Key-Lese-Modul	Bernstein-Glimmer
ELM 611-01 GM	Electronic-Key-Lese-Modul	Graphitbraun-Metallic
ELM 611-01 SH	Electronic-Key-Lese-Modul	Schwarz-Hochglanz
ELM 611-01 TM	Elektronik-Key-Lese-Modul	Titan-Metallic
ELM 611-01 WH	Electronic-Key-Lese-Modul	Weiß-Hochglanz
ES 501-0	Electronic-Key-Schlüssel	Schwarz
FPM 611-02 BG	Fingerprint-Modul	Bernstein-Glimmer
FPM 611-02 GM	Fingerprint-Modul	Graphitbraun-Metallic
FPM 611-02 SH	Fingerprint-Modul	Schwarz-Hochglanz
FPM 611-02 TM	Fingerprint-Modul	Titan-Metallic
FPM 611-02 WH	Fingerprint-Modul	Weiß-Hochglanz
GA 612-1/1-0 BG	Gehäuse-Aufputz	Bernstein-Glimmer
GA 612-1/1-0 SH	Gehäuse-Aufputz	Schwarz-Hochglanz
GA 612-1/1-0 WH	Gehäuse-Aufputz	Weiß-Hochglanz
GA 612-2/1-0 BG	Gehäuse-Aufputz	Bernstein-Glimmer
GA 612-2/1-0 SH	Gehäuse-Aufputz	Schwarz-Hochglanz
GA 612-2/1-0 WH	Gehäuse-Aufputz	Weiß-Hochglanz
GA 612-2/2-0 BG	Gehäuse-Aufputz	Bernstein-Glimmer
GA 612-2/2-0 SH	Gehäuse-Aufputz	Schwarz-Hochglanz
GA 612-2/2-0 WH	Gehäuse-Aufputz	Weiß-Hochglanz
GA 612-3/1-0 BG	Gehäuse-Aufputz	Bernstein-Glimmer
GA 612-3/1-0 SH	Gehäuse-Aufputz	Schwarz-Hochglanz
GA 612-3/1-0 WH	Gehäuse-Aufputz	Weiß-Hochglanz
GA 612-3/2-0 BG	Gehäuse-Aufputz	Bernstein-Glimmer
GA 612-3/2-0 SH	Gehäuse-Aufputz	Schwarz-Hochglanz
GA 612-3/2-0 WH	Gehäuse-Aufputz	Weiß-Hochglanz
GA 612-3/3-0 BG	Gehäuse-Aufputz	Bernstein-Glimmer
GA 612-3/3-0 SH	Gehäuse-Aufputz	Schwarz-Hochglanz
GA 612-3/3-0 WH	Gehäuse-Aufputz	Weiß-Hochglanz
GA 612-4/1-0 BG	Gehäuse-Aufputz	Bernstein-Glimmer
GA 612-4/1-0 SH	Gehäuse-Aufputz	Schwarz-Hochglanz
GA 612-4/1-0 WH	Gehäuse-Aufputz	Weiß-Hochglanz
GA 612-4/2-0 BG	Gehäuse-Aufputz	Bernstein-Glimmer
GA 612-4/2-0 SH	Gehäuse-Aufputz	Schwarz-Hochglanz
GA 612-4/2-0 WH	Gehäuse-Aufputz	Weiß-Hochglanz
GA 612-4/3-0 BG	Gehäuse-Aufputz	Bernstein-Glimmer
GA 612-4/3-0 SH	Gehäuse-Aufputz	Schwarz-Hochglanz
GA 612-4/3-0 WH	Gehäuse-Aufputz	Weiß-Hochglanz
HT 740-0 S	Multi-Telefon	Schwarz
HT 740-0 SM	Multi-Telefon	Silber-Metallic
HT 740-0 W	Multi-Telefon	Weiß

Auslaufartikel, Ersatz- und Erweiterungsbedarf

Artikel-Bezeichnung	Artikelbeschreibung	Farbe/Material
HT 840-0 W	Multi-Telefon	Weiß
HTA 711-01 S	Haustelefon Analog	Schwarz
HTA 711-01 W	Haustelefon Analog	Weiß
HTC 711-0 S	Haustelefon Comfort	Schwarz
HTC 711-0 SM	Haustelefon Comfort	Silber-Metallic
HTC 711-0 W	Haustelefon Comfort	Weiß
HTS 711-01 S	Haustelefon Standard	Schwarz
HTS 711-01 W	Haustelefon Standard	Weiß
HTV 840-02 W	Multi-Telefon mit Farbmonitor	Weiß
HVC 640-0	H/V-Controller	Schwarz
IM 612-0 BG	Informations-Modul	Bernstein-Glimmer
IM 612-0 GM	Informations-Modul	Graphitbraun-Metallic
IM 612-0 SH	Informations-Modul	Schwarz-Hochglanz
IM 612-0 TM	Informations-Modul	Titan-Metallic
IM 612-0 WH	Informations-Modul	Weiß-Hochglanz
ISM 611-2/1-0 BG	Infoschild-Modul	Bernstein-Glimmer
ISM 611-2/1-0 SH	Infoschild-Modul	Schwarz-Hochglanz
ISM 611-2/1-0 WH	Infoschild-Modul	Weiß-Hochglanz
ISM 611-2/2-0 BG	Infoschild-Modul	Bernstein-Glimmer
ISM 611-2/2-0 SH	Infoschild-Modul	Schwarz-Hochglanz
ISM 611-2/2-0 WH	Infoschild-Modul	Weiß-Hochglanz
ISM 611-3/1-0 BG	Infoschild-Modul	Bernstein-Glimmer
ISM 611-3/1-0 SH	Infoschild-Modul	Schwarz-Hochglanz
ISM 611-3/1-0 WH	Infoschild-Modul	Weiß-Hochglanz
ISM 611-3/2-0 BG	Infoschild-Modul	Bernstein-Glimmer
ISM 611-3/2-0 SH	Infoschild-Modul	Schwarz-Hochglanz
ISM 611-3/2-0 WH	Infoschild-Modul	Weiß-Hochglanz
ISM 611-3/3-0 BG	Infoschild-Modul	Bernstein-Glimmer
ISM 611-3/3-0 SH	Infoschild-Modul	Schwarz-Hochglanz
ISM 611-3/3-0 WH	Infoschild-Modul	Weiß-Hochglanz
ISM 611-4/1-0 BG	Infoschild-Modul	Bernstein-Glimmer
ISM 611-4/1-0 SH	Infoschild-Modul	Schwarz-Hochglanz
ISM 611-4/1-0 WH	Infoschild-Modul	Weiß-Hochglanz
ISM 611-4/2-0 BG	Infoschild-Modul	Bernstein-Glimmer
ISM 611-4/2-0 SH	Infoschild-Modul	Schwarz-Hochglanz
ISM 611-4/2-0 WH	Infoschild-Modul	Weiß-Hochglanz
ISM 611-4/3-0 BG	Infoschild-Modul	Bernstein-Glimmer
ISM 611-4/3-0 SH	Infoschild-Modul	Schwarz-Hochglanz
ISM 611-4/3-0 WH	Infoschild-Modul	Weiß-Hochglanz
ISM 611-4/4-0 BG	Infoschild-Modul	Bernstein-Glimmer
ISM 611-4/4-0 SH	Infoschild-Modul	Schwarz-Hochglanz
ISM 611-4/4-0 WH	Infoschild-Modul	Weiß-Hochglanz
ISM 611-6/1-0 BG	Infoschild-Modul	Bernstein-Glimmer
ISM 611-6/1-0 SH	Infoschild-Modul	Schwarz-Hochglanz
ISM 611-6/1-0 WH	Infoschild-Modul	Weiß-Hochglanz
ISM 611-6/2-0 BG	Infoschild-Modul	Bernstein-Glimmer
ISM 611-6/2-0 SH	Infoschild-Modul	Schwarz-Hochglanz
ISM 611-6/2-0 WH	Infoschild-Modul	Weiß-Hochglanz
ISM 611-6/3-0 BG	Infoschild-Modul	Bernstein-Glimmer
ISM 611-6/3-0 SH	Infoschild-Modul	Schwarz-Hochglanz
ISM 611-6/3-0 WH	Infoschild-Modul	Weiß-Hochglanz
ISM 611-6/4-0 BG	Infoschild-Modul	Bernstein-Glimmer
ISM 611-6/4-0 SH	Infoschild-Modul	Schwarz-Hochglanz

Artikel-Bezeichnung	Artikelbeschreibung	Farbe/Material
ISM 611-6/4-0 WH	Infoschild-Modul	Weiß-Hochglanz
ISM 611-8/1-0 BG	Infoschild-Modul	Bernstein-Glimmer
ISM 611-8/1-0 SH	Infoschild-Modul	Schwarz-Hochglanz
ISM 611-8/1-0 WH	Infoschild-Modul	Weiß-Hochglanz
ISM 611-8/2-0 BG	Infoschild-Modul	Bernstein-Glimmer
ISM 611-8/2-0 SH	Infoschild-Modul	Schwarz-Hochglanz
ISM 611-8/2-0 WH	Infoschild-Modul	Weiß-Hochglanz
ISM 611-8/3-0 BG	Infoschild-Modul	Bernstein-Glimmer
ISM 611-8/3-0 SH	Infoschild-Modul	Schwarz-Hochglanz
ISM 611-8/3-0 WH	Infoschild-Modul	Weiß-Hochglanz
ISM 611-8/4-0 BG	Infoschild-Modul	Bernstein-Glimmer
ISM 611-8/4-0 SH	Infoschild-Modul	Schwarz-Hochglanz
ISM 611-8/4-0 WH	Infoschild-Modul	Weiß-Hochglanz
ISM 611-9/1-0 BG	Infoschild-Modul	Bernstein-Glimmer
ISM 611-9/1-0 SH	Infoschild-Modul	Schwarz-Hochglanz
ISM 611-9/1-0 WH	Infoschild-Modul	Weiß-Hochglanz
ISM 611-9/2-0 BG	Infoschild-Modul	Bernstein-Glimmer
ISM 611-9/2-0 SH	Infoschild-Modul	Schwarz-Hochglanz
ISM 611-9/2-0 WH	Infoschild-Modul	Weiß-Hochglanz
ISM 611-9/3-0 BG	Infoschild-Modul	Bernstein-Glimmer
ISM 611-9/3-0 SH	Infoschild-Modul	Schwarz-Hochglanz
ISM 611-9/3-0 WH	Infoschild-Modul	Weiß-Hochglanz
ISM 611-9/4-0 BG	Infoschild-Modul	Bernstein-Glimmer
ISM 611-9/4-0 SH	Infoschild-Modul	Schwarz-Hochglanz
ISM 611-9/4-0 WH	Infoschild-Modul	Weiß-Hochglanz
ISM 611-12/1-0 BG	Infoschild-Modul	Bernstein-Glimmer
ISM 611-12/1-0 SH	Infoschild-Modul	Schwarz-Hochglanz
ISM 611-12/1-0 WH	Infoschild-Modul	Weiß-Hochglanz
ISM 611-12/2-0 BG	Infoschild-Modul	Bernstein-Glimmer
ISM 611-12/2-0 SH	Infoschild-Modul	Schwarz-Hochglanz
ISM 611-12/2-0 WH	Infoschild-Modul	Weiß-Hochglanz
ISM 611-12/3-0 BG	Infoschild-Modul	Bernstein-Glimmer
ISM 611-12/3-0 SH	Infoschild-Modul	Schwarz-Hochglanz
ISM 611-12/3-0 WH	Infoschild-Modul	Weiß-Hochglanz
ISM 611-12/4-0 BG	Infoschild-Modul	Bernstein-Glimmer
ISM 611-12/4-0 SH	Infoschild-Modul	Schwarz-Hochglanz
ISM 611-12/4-0 WH	Infoschild-Modul	Weiß-Hochglanz
KLC 640-0	Kartenlese-Controller	Schwarz
KR 611-1/1-0 BG	Kombirahmen	Bernstein-Glimmer
KR 611-1/1-0 SH	Kombirahmen	Schwarz-Hochglanz
KR 611-1/1-0 WH	Kombirahmen	Weiß-Hochglanz
KR 611-2/1-0 BG	Kombirahmen	Bernstein-Glimmer
KR 611-2/1-0 SH	Kombirahmen	Schwarz-Hochglanz
KR 611-2/1-0 WH	Kombirahmen	Weiß-Hochglanz
KR 611-2/2-0 BG	Kombirahmen	Bernstein-Glimmer
KR 611-2/2-0 SH	Kombirahmen	Schwarz-Hochglanz
KR 611-2/2-0 WH	Kombirahmen	Weiß-Hochglanz
KR 611-3/1-0 BG	Kombirahmen	Bernstein-Glimmer
KR 611-3/1-0 SH	Kombirahmen	Schwarz-Hochglanz
KR 611-3/1-0 WH	Kombirahmen	Weiß-Hochglanz
KR 611-3/2-0 BG	Kombirahmen	Bernstein-Glimmer
KR 611-3/2-0 SH	Kombirahmen	Schwarz-Hochglanz
KR 611-3/2-0 WH	Kombirahmen	Weiß-Hochglanz
KR 611-3/3-0 BG	Kombirahmen	Bernstein-Glimmer
KR 611-3/3-0 SH	Kombirahmen	Schwarz-Hochglanz

Artikel-Bezeichnung	Artikelbeschreibung	Farbe/Material
KR 611-3/3-0 WH	Kombirahmen	Weiß-Hochglanz
KR 611-4/1-0 BG	Kombirahmen	Bernstein-Glimmer
KR 611-4/1-0 SH	Kombirahmen	Schwarz-Hochglanz
KR 611-4/1-0 WH	Kombirahmen	Weiß-Hochglanz
KR 611-4/2-0 BG	Kombirahmen	Bernstein-Glimmer
KR 611-4/2-0 SH	Kombirahmen	Schwarz-Hochglanz
KR 611-4/2-0 WH	Kombirahmen	Weiß-Hochglanz
KR 611-4/3-0 BG	Kombirahmen	Bernstein-Glimmer
KR 611-4/3-0 SH	Kombirahmen	Schwarz-Hochglanz
KR 611-4/3-0 WH	Kombirahmen	Weiß-Hochglanz
KR 611-4/4-0 BG	Kombirahmen	Bernstein-Glimmer
KR 611-4/4-0 SH	Kombirahmen	Schwarz-Hochglanz
KR 611-4/4-0 WH	Kombirahmen	Weiß-Hochglanz
KR 611-5/1-0 BG	Kombirahmen	Bernstein-Glimmer
KR 611-5/1-0 SH	Kombirahmen	Schwarz-Hochglanz
KR 611-5/1-0 WH	Kombirahmen	Weiß-Hochglanz
KR 611-5/3-0 BG	Kombirahmen	Bernstein-Glimmer
KR 611-5/3-0 SH	Kombirahmen	Schwarz-Hochglanz
KR 611-5/3-0 WH	Kombirahmen	Weiß-Hochglanz
KR 611-5/4-0 BG	Kombirahmen	Bernstein-Glimmer
KR 611-5/4-0 SH	Kombirahmen	Schwarz-Hochglanz
KR 611-5/4-0 WH	Kombirahmen	Weiß-Hochglanz
KR 613-2 BG	Kombirahmen	Bernstein-Glimmer
KR 613-2 SH	Kombirahmen	Schwarz-Hochglanz
KR 613-2 WH	Kombirahmen	Weiß-Hochglanz
KR 613-3 BG	Kombirahmen	Bernstein-Glimmer
KR 613-3 SH	Kombirahmen	Schwarz-Hochglanz
KR 613-3 WH	Kombirahmen	Weiß-Hochglanz
KR 613-4 BG	Kombirahmen	Bernstein-Glimmer
KR 613-4 SH	Kombirahmen	Schwarz-Hochglanz
KR 613-4 WH	Kombirahmen	Weiß-Hochglanz
KR 614-1/1 BG	Kombirahmen	Bernstein-Glimmer
KR 614-1/1 SH	Kombirahmen	Schwarz-Hochglanz
KR 614-1/1 WH	Kombirahmen	Weiß-Hochglanz
KVM 640-03	Kamera-Versorgungsmodul	Sonstiges
LC 640-0	Lift-Controller	Schwarz
LEDS 600-0 BG	LED-Spot	Bernstein-Glimmer
LEDS 600-0 SH	LED-Spot	Schwarz-Hochglanz
LEDS 600-0 WH	LED-Spot	Weiß-Hochglanz
MFM 640-0 S	Multi-Funktions-Modul	Schwarz
MFM 640-0 SM	Multi-Funktions-Modul	Silber-Metallic
MFM 640-0 W	Multi-Funktions-Modul	Weiß
MR 611-1/1-0 BG	Montagerahmen	Bernstein-Glimmer
MR 611-1/1-0 GM	Montagerahmen	Graphitbraun-Metallic
MR 611-1/1-0 SH	Montagerahmen	Schwarz-Hochglanz
MR 611-1/1-0 TM	Montagerahmen	Titan-Metallic
MR 611-1/1-0 WH	Montagerahmen	Weiß-Hochglanz
NB 915-0	Notstromgerät CE	Grau
NG 608-0	Netzgerät	Schwarz
NG 640-0	Netzgerät	Schwarz
PAC 740-0	Public-Address-Controller	Schwarz

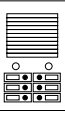
Artikel-Bezeichnung	Artikelbeschreibung	Farbe/Material
PVG 402-0	Post-Verstärker-Gerät	Schwarz
PVG 602-01	Post-Verstärker-Gerät	Schwarz
RC 602-0	Ruf-Controller	Schwarz
RCC 602-0	Ruf-Controller-Card	Weiß
RCE 602-0	Ruf-Controller-Erweiterung	Schwarz
SAC 640-0	Sammelruf-Controller	Schwarz
SCE 640-0	Schalt-Controller-Erweiterung	Schwarz
SCO 740-0	System-Controller	Sonstiges
SDM 600-0 BG	Steckdosen-Modul	Bernstein-Glimmer
SDM 600-0 SH	Steckdosen-Modul	Schwarz-Hochglanz
SDM 600-0 WH	Steckdosen-Modul	Weiß-Hochglanz
SET CV 850-01 W	Video-Set Siedle Compact	Signalweiß
SET CV 850-02 W	Video-Set Siedle Compact	Signalweiß
SET CVF 850-01 W	Video-Set Siedle Compact	Signalweiß
SET CVF 850-02 W	Video-Set Siedle Compact	Signalweiß
SH 640-01 S	Servicehandapparat	Schwarz
SM 611-01 BG	Schloss-Modul	Bernstein-Glimmer
SM 611-01 GM	Schloss-Modul	Graphitbraun-Metallic
SM 611-01 SH	Schloss-Modul	Schwarz-Hochglanz
SM 611-01 TM	Schloss-Modul	Titan-Metallic
SM 611-01 WH	Schloss-Modul	Weiß-Hochglanz
STS 711-2	Ersatz Türstation SET 711-...	Sonstiges
SVG 641-0	Sprechwegversorgungsgerät	Sonstiges
TLC 640-02	Türlautsprecher-Controller	Schwarz
TLE 640-0	Einbautürlautsprecher	Schwarz
TLM 611-02 BG	Türlautsprecher-Modul 6+n	Bernstein-Glimmer
TLM 611-02 GM	Türlautsprecher-Modul 6+n	Graphitbraun-Metallic
TLM 611-02 SH	Türlautsprecher-Modul 6+n	Schwarz-Hochglanz
TLM 611-02 TM	Türlautsprecher-Modul 6+n	Titan-Metallic
TLM 611-02 WH	Türlautsprecher-Modul 6+n	Weiß-Hochglanz
TLM 612-02 BG	Türlautsprecher-Modul	Bernstein-Glimmer
TLM 612-02 GM	Türlautsprecher-Modul	Graphitbraun-Metallic
TLM 612-02 SH	Türlautsprecher-Modul	Schwarz-Hochglanz
TLM 612-02 TM	Türlautsprecher-Modul	Titan-Metallic
TLM 612-02 WH	Türlautsprecher-Modul	Weiß-Hochglanz
TLM 645-02 BG	Türlautsprecher-Modul Multi	Bernstein-Glimmer
TLM 645-02 DG	Türlautsprecher-Modul Multi	Dunkelgrau-Glimmer
TLM 645-02 GM	Türlautsprecher-Modul Multi	Graphitbraun-Metallic
TLM 645-02 SH	Türlautsprecher-Modul Multi	Schwarz-Hochglanz
TLM 645-02 SM	Türlautsprecher-Modul Multi	Silber-Metallic
TLM 645-02 TM	Türlautsprecher-Modul Multi	Titan-Metallic
TLM 645-02 W	Türlautsprecher-Modul Multi	Weiß
TLM 645-02 WH	Türlautsprecher-Modul Multi	Weiß-Hochglanz
TLM/TK 511-0 B	Türlautsprecher-Modul Telekommunikation	Braun
TLM/TK 511-0 T	Türlautsprecher-Modul Telekommunikation	Titan-Metallic
TLM/TK 511-0 W	Türlautsprecher-Modul Telekommunikation	Weiß


Auslaufartikel, Ersatz- und Erweiterungsbedarf


Artikel-Bezeichnung	Artikelbeschreibung	Farbe/Material	Artikel-Bezeichnung	Artikelbeschreibung	Farbe/Material
TLM/TK 611-02 BG	Türlautsprecher-Modul Telekommunikation	Bernstein-Glimmer	TM 612-4 TM	Tasten-Modul	Titan-Metallic
TLM/TK 611-02 GM	Türlautsprecher-Modul Telekommunikation	Graphitbraun- Metallic	TM 612-4 WH	Tasten-Modul	Weiß-Hochglanz
TLM/TK 611-02 SH	Türlautsprecher-Modul Telekommunikation	Schwarz-Hochglanz	TME 640-0	Tasten-Modul-Erweiterung	Sonstiges
TLM/TK 611-02 TM	Türlautsprecher-Modul Telekommunikation	Titan-Metallic	TME 645-01 BG	Tasten-Modul-Erweiterung	Bernstein-Glimmer
TLM/TK 611-02 WH	Türlautsprecher-Modul Telekommunikation	Weiß-Hochglanz	TME 645-01 DG	Tasten-Modul-Erweiterung	Dunkelgrau-Glimmer
TM 511-01 B	Tasten-Modul	Braun	TME 645-01 GM	Tasten-Modul-Erweiterung	Graphitbraun- Metallic
TM 511-01 T	Tasten-Modul	Titan-Metallic	TME 645-01 SH	Tasten-Modul-Erweiterung	Schwarz-Hochglanz
TM 511-01 W	Tasten-Modul	Weiß	TME 645-01 SM	Tasten-Modul-Erweiterung	Silber-Metallic
TM 511-02 B	Tasten-Modul	Braun	TME 645-01 TM	Tasten-Modul-Erweiterung	Titan-Metallic
TM 511-02 T	Tasten-Modul	Titan-Metallic	TME 645-01 W	Tasten-Modul-Erweiterung	Weiß
TM 511-02 W	Tasten-Modul	Weiß	TME 645-01 WH	Tasten-Modul-Erweiterung	Weiß-Hochglanz
TM 511-03 B	Tasten-Modul	Braun	UG 503-0	Umschaltgerät	Schwarz
TM 511-03 T	Tasten-Modul	Titan-Metallic	VAR 602-0	Video-Anschaltrelais	Sonstiges
TM 511-03 W	Tasten-Modul	Weiß	VBU 644-0	Video-Bus-Umschalter	Sonstiges
TM 511-04 B	Tasten-Modul	Braun	VBV 642-0	Video-2-fach-Verteiler	Sonstiges
TM 511-04 T	Tasten-Modul	Titan-Metallic	VBV 650-0	Video-Bus-Verteiler	Sonstiges
TM 511-04 W	Tasten-Modul	Weiß	VCO 740-0	Video-Controller	Sonstiges
TM 611-01 GM	Tasten-Modul	Graphitbraun- Metallic	VE 511-0	Video-Empfänger	Sonstiges
TM 611-01 SM	Tasten-Modul	Silber-Metallic	VE 512-0	Video-Empfänger	Sonstiges
TM 611-01 TM	Tasten-Modul	Titan-Metallic	VKA 511-4	Video-Verteiler	Sonstiges
TM 611-01 W	Tasten-Modul	Weiß	VKS 644-0	Kameraschalteinheit	Silber
TM 611-02 GM	Tasten-Modul	Graphitbraun- Metallic	VMO 511-2	Videoverteiler	Sonstiges
TM 611-02 SM	Tasten-Modul	Silber-Metallic	VMO 602-4	Videoverteiler	Sonstiges
TM 611-02 TM	Tasten-Modul	Titan-Metallic	VS 611-0	Video-2 Draht-Sender	Sonstiges
TM 611-02 W	Tasten-Modul	Weiß	VSM 960-01 S	Video-Schalt-Modul	Schwarz
TM 611-03 GM	Tasten-Modul	Graphitbraun- Metallic	VSM 960-01 SM	Video-Schalt-Modul	Silber-Metallic
TM 611-03 SM	Tasten-Modul	Silber-Metallic	VSM 960-01 W	Video-Schalt-Modul	Weiß
TM 611-03 TM	Tasten-Modul	Titan-Metallic	VSU 640-0	Video-Umschalter	Sonstiges
TM 611-03 W	Tasten-Modul	Weiß	VV 511-0	Video-Verteiler	Sonstiges
TM 611-04 GM	Tasten-Modul	Graphitbraun- Metallic	ZA 740-0	Zubehör-Amplifier	Sonstiges
TM 611-04 SM	Tasten-Modul	Silber-Metallic	ZAM 600-01 BG	Zustandsanzeige-Modul	Bernstein-Glimmer
TM 611-04 TM	Tasten-Modul	Titan-Metallic	ZAM 600-01 SH	Zustandsanzeige-Modul	Schwarz-Hochglanz
TM 611-04 W	Tasten-Modul	Weiß	ZAM 600-01 WH	Zustandsanzeige-Modul	Weiß-Hochglanz
TM 612-1 BG	Tasten-Modul	Bernstein-Glimmer	ZAM 670-0 BG	Zustandsanzeige-Modul	Bernstein-Glimmer
TM 612-1 GM	Tasten-Modul	Graphitbraun- Metallic	ZAM 670-0 SH	Zustandsanzeige-Modul	Schwarz-Hochglanz
TM 612-1 SH	Tasten-Modul	Schwarz-Hochglanz	ZAM 670-0 WH	Zustandsanzeige-Modul	Weiß-Hochglanz
TM 612-1 TM	Tasten-Modul	Titan-Metallic	ZAR 740-0	Zubehör-Anschalt-Relais	Sonstiges
TM 612-1 WH	Tasten-Modul	Weiß-Hochglanz	ZD 512-4	Zubehör-Dioden	Sonstiges
TM 612-2 BG	Tasten-Modul	Bernstein-Glimmer	ZE 601-0	Zubehör-Energiesparschaltung	Sonstiges
TM 612-2 GM	Tasten-Modul	Graphitbraun- Metallic	ZE/KSFB 611-0	Zubehör-Erdstück	Sonstiges
TM 612-2 SH	Tasten-Modul	Schwarz-Hochglanz	ZERT 711-0	Zubehör-Etagenruf	Sonstiges
TM 612-2 TM	Tasten-Modul	Titan-Metallic	ZGO 611-0	Zubehör-Gong	Sonstiges
TM 612-2 WH	Tasten-Modul	Weiß-Hochglanz	ZHB 611-0	Zubehör-Hohlwandbefestigung	Sonstiges
TM 612-3 BG	Tasten-Modul	Bernstein-Glimmer	ZIM 512-0 B	Sichtscheibe	Rauchfarben
TM 612-3 GM	Tasten-Modul	Graphitbraun- Metallic			
TM 612-3 SH	Tasten-Modul	Schwarz-Hochglanz			
TM 612-3 TM	Tasten-Modul	Titan-Metallic			
TM 612-3 WH	Tasten-Modul	Weiß-Hochglanz			
TM 612-4 BG	Tasten-Modul	Bernstein-Glimmer			
TM 612-4 GM	Tasten-Modul	Graphitbraun- Metallic			
TM 612-4 SH	Tasten-Modul	Schwarz-Hochglanz			

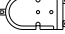
Artikel-Bezeichnung	Artikelbeschreibung	Farbe/Material
ZIM 512-0 W	Sichtscheibe	Glasklar
ZLA 611-0	Zubehör-Lampe	Sonstiges
ZLA 711-01	Zubehör-Lampe	Sonstiges
ZLA 932-0	Zubehör-Lampe	Sonstiges
ZLW 611-0	Zubehör-Lautwerk	Sonstiges
ZM 611-0	Zubehör-Mithörsperre	Sonstiges
ZMC 740-0	Zubehör-Microphone-Connector	Sonstiges
ZMF 611-10 S	Tischzubehör	Schwarz
ZMF 611-10 W	Tischzubehör	Weiß
ZMF 640-0/16 S	Tischzubehör	Schwarz
ZMF 640-0/16 SM	Tischzubehör	Silber-Metallic
ZMF 640-0/16 W	Tischzubehör	Weiß
ZMF 932-01/24 S	Tischzubehör	Schwarz
ZMO 640-0	Flachband-Verbindungskabel	Sonstiges
ZMO 740-0	Flachband-Verbindungskabel	Sonstiges
ZSCH 611-0 S	Zubehör-Schalter	Schwarz
ZSCH 611-0 W	Zubehör-Schalter	Weiß
ZSCH 711-01 S	Zubehör-Schalter	Schwarz
ZSCH 711-01 W	Zubehör-Schalter	Weiß
ZSI 640-0	Zusatzsicherung	Sonstiges
ZSU 611-0	Zubehör-Summer	Sonstiges
ZT 611-02/24 W	Tischzubehör	Weiß
ZT 611-02/24 S	Tischzubehör	Schwarz
ZT 644-0/16 S	Tischzubehör	Schwarz
ZT 644-0/16 SM	Tischzubehör	Silber-Metallic
ZT 644-0/16 W	Tischzubehör	Weiß
ZT 711-0/4 S	Tischzubehör	Schwarz
ZT 711-0/4 SM	Tischzubehör	Silber-Metallic
ZT 711-0/4 W	Tischzubehör	Weiß
ZT 711-01/16 S	Tischzubehör	Schwarz
ZT 711-01/16 SM	Tischzubehör	Silber-Metallic
ZT 711-01/16 W	Tischzubehör	Weiß
ZT 840-0 W	Tischzubehör	Weiß
ZTA 611-0 S	Zubehör-Taster	Schwarz
ZTA 611-0 W	Zubehör-Taster	Weiß
ZTA 711-01 S	Zubehör-Taster	Schwarz
ZTA 711-01 W	Zubehör-Taster	Weiß
ZTMO 711-0 S	Tischzubehör	Schwarz
ZTMO 711-0 W	Tischzubehör	Weiß
ZTV 840-0 W	Tischzubehör Video	Weiß
ZUR 932-2 S	Zubehör-Unterputz-Rahmen	Schwarz
ZUR 932-4 S	Zubehör-Unterputz-Rahmen	Schwarz
ZVM 711-02	Zubehör-Video-Memory-Modul	Sonstiges
ZWA 640-0	Zubehör-Western-Anschlussdose	Grau


Ersatzteile

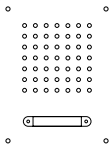
Bezeichnung	Farbe/ Material	Artikel-Nr.
		
TL 111-... TL 121-...		
BK 411-0 Blattfeder für Brief-Einwurfklappe	Sonstiges	200003525-00
BK 411-0 Scharnier für Brief-Einwurfklappe links	Sonstiges	200003484-02
BK 411-0 Scharnier für Brief-Einwurfklappe rechts	Sonstiges	200003485-02
TL 111-.../TL 121-.../TL 411-... Lautsprecher L2	Sonstiges	200001803-00
TL 111/TL 411 Zweilochschraubendreher Portavox	Sonstiges	200000169-00

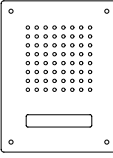
		
Vario 511-...		
BE 513-0 Rückholfeder Brief-Einwurfklappe	Sonstiges	200015484-00
BKM 514-01 B/T Schloss	Schwarz	200013063-00
BKM 514-01 W Schloss	Sonstiges	200013061-00
BKV/BKS 513-... Schloss	Silber	200001426-00
IM 511-0 Schlüssel für Informations-Modul	Messing	200005209-00
IM/TM 511-01 Lampenhalter für Soffittenlampe	Weiß	200007029-00
MR 511/512/513/514/524-... Schlüssel für Montagerahmen	Silber	200005162-00
MR 511/512/513/514/524-... Schraube für Montagerahmen M4 x 25	Sonstiges	200008042-00
TLE/TLM 511-.../522-... Lautsprecher Vario 5198	Sonstiges	200008558-00
TLM 511-0 Mikrophon	Sonstiges	200011475-00
TLM 511-01 Mikrophon	Sonstiges	200011800-00
TLM 511-01 B Jalousie für Türlautsprecher-Modul	Braun	200012095-00
TLM 511-01 W Jalousie für Türlautsprecher-Modul	Weiß	200012096-01
TLM 521-01 Leiterplatte	Sonstiges	200029100-00
TM 511-01 B Namensschild mit Kreuzschlitzschrauben	Rauchfarben	200007035-00
TM 511-01 W Namensschild mit Kreuzschlitzschrauben	Glasklar	200007031-00
TM 511-02 B Namensschild mit Kreuzschlitzschrauben	Rauchfarben	200007036-00
TM 511-02 W Namensschild mit Kreuzschlitzschrauben	Glasklar	200007032-00
TM 511-03 B Namensschild mit Kreuzschlitzschrauben	Rauchfarben	200007037-00
TM 511-03 W Namensschild mit Kreuzschlitzschrauben	Glasklar	200007033-00
TM 511-04 B Namensschild mit Kreuzschlitzschrauben	Rauchfarben	200007038-00
TM 511-04 W Namensschild mit Kreuzschlitzschrauben	Glasklar	200007034-00
TM/IM 511-... Lampenhalter für Soffittenlampe	Gelb	200010182-00
TM/IM 511-0 Soffittenlampe 18 V/3 W	Sonstiges	200000187-00

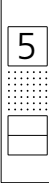
		
TLE 051-...		
TLE 051-.../TL 352-... Lautsprecher	Sonstiges	200009139-00
TLE 051-.../TLM 521-... Mikrophon	Sonstiges	200029839-00

		
TLE 061-0 BTLE 050-0/-01/-02/-03		
TLE 061-0 Mikrophon	Sonstiges	200017559-00
TLM 611/612/645-.../01, BTLM 650-.../03 Lautsprecher	Sonstiges	200029074-00

		
TLE 061-01 BTLE 050-04		
BTLE 050-04/TLE 061-01 Lautsprecher	Schwarz	200049177-00
BTLE 050-04/TLE 061-01 Mikrophon	Schwarz	200049178-00

		
Siedle Classic CL...-01		
CL 01 Siedle Classic Klingeltaste kpl.	Glasklar	200042811-00
CL Siedle Classic Namensschild-Oberteil	Glasklar	200035326-00

Bezeichnung	Farbe/ Material	Artikel-Nr.
		
Siedle Classic CL...-02		
CL 02 Taster kpl. ohne Leiterplatte	Sonstiges	200044537-00
CL 02 Siedle Classic Namensschild-Oberteil Brief-Einwurfklappe	Glasklar	200029967-00
CL 02 Siedle Classic Namensschild-Oberteil Ruftaste (3 St.)	Glasklar	200029966-00
CL 02-1 Leiterplatte Taster	Sonstiges	200044533-00
CL 02-2 Leiterplatte Taster	Sonstiges	200044534-00
CL 02-3 Leiterplatte Taster	Sonstiges	200044535-00
CL 02-4 Leiterplatte Taster	Sonstiges	200044536-00

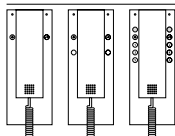
		
STB 711-... STS 711-...		
CTB 711-4/8 Tastenblock kpl.	Glasklar	200021566-00
CTB 711-.../SET 711-... Lautsprecher	Sonstiges	200019226-00
CTB 711-.../SET 711-... Mikrophon	Sonstiges	200019224-00
CTL 711-... W Jalousie	Weiß	200029837-00
SET 711-... Info-Kassette	Glasklar	200021570-00
SET 711-1/2 Tastenblock kpl.	Glasklar	200021569-00
STS 711-... Leiterplatte und Gehäuseunterteil	Sonstiges	200021571-01

		
MOM 611-...		
MFM/MO 611-... Zubehör-Befestigung	Schwarz	200007785-00

		
HT 611-... HT 631-... ZS 932-...		
HT 611-... Sichtscheibe mit Schrifteinlage	Glasklar	200005871-00
HT 611-01 Lauthörkapsel	Sonstiges	200005876-00
HT 611-01 Leiterplatte	Sonstiges	200005878-00
HT 611-01 Mikrophon	Sonstiges	200005874-00
HT 611-01 S Gehäuse-Grundplatte	Schwarz	200012201-02
HT 611-01 S Federzugschnur	Schwarz	200012191-00
HT 611-01 S Hörer mit Federzugschnur	Schwarz	200005882-00
HT 611-01 S Hörerhalterung	Schwarz	200012193-00
HT 611-01 W Gehäuse-Grundplatte	Weiß	200012608-02
HT 611-01 W Federzugschnur	Weiß	200012587-00
HT 611-01 W Gehäuse-Oberteil	Weiß	200005866-00
HT 611-01 W Hörerhalterung	Weiß	200012607-00
HT 611-01 W Hörer mit Federzugschnur	Weiß	200005881-00
ZER/ZGO 611-... Lautsprecher	Sonstiges	200013064-00

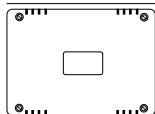
		
MFM 932-...		
MFM/MO 611-... Zubehör-Befestigung	Schwarz	200007785-00

Bezeichnung	Farbe/ Material	Artikel-Nr.
-------------	--------------------	-------------



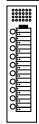
HTS 711-...
HTC 711-...
HTA 711-...
BTS 750-...
BTC 750-...

BHT 730-.../HTA 711-... S Gehäuse kpl.	Schwarz	200017556-00
BHT 730-.../HTA 711-... W Gehäuse kpl.	Weiß	200017555-00
BTC 750-02/03 Leiterplatte	Sonstiges	200032023-00
BTC/HTC 711-0 S Gehäuse kpl.	Schwarz	200017554-00
BTC/HTC 711-0 W Gehäuse kpl.	Weiß	200017553-00
BTS 750-02 Leiterplatte	Sonstiges	200032003-00
BTS/HTS 711-0 S Gehäuse kpl.	Schwarz	200017552-00
BTS/HTS 711-0 W Gehäuse kpl.	Weiß	200017551-00
HT 711-0 S Federzugschnur	Schwarz	200017785-00
HT 711-0 S Hörer ohne Federzugschnur	Schwarz	200015506-00
HT 711-0 SM Hörer ohne Federzugschnur	Silber-Metallic	200030404-00
HT 711-0 W Federzugschnur	Weiß	200017786-00
HT 711-0 W Hörer ohne Federzugschnur	Weiß	200015505-00
HTA 711-... Lautsprecher	Sonstiges	200017557-00
HTA 711-... Leiterplatte	Sonstiges	200014802-00
HTC 711-0 Leiterplatte	Sonstiges	200015510-03
HTC 711-0 Sichtscheibe mit Schrifteinlage	Weiß	200015512-00
HTS 711-01 Leiterplatte	Sonstiges	200019450-00
MFMM/MO 611-... Zubehör-Befestigung	Schwarz	200007785-00



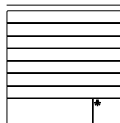
SZ 911a-...

BE 910A-0 Leiterplatte	Sonstiges	200001482-00
------------------------	-----------	--------------



MFMM 611-...

MFMM/MO 611-... Zubehör-Befestigung	Schwarz	200007785-00
-------------------------------------	---------	--------------

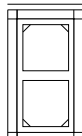


Vario 611-...

Türlautsprecher-Modul

ATLM 670-... Klemmblock	Schwarz	200029835-00
BTLM 650 Klemmblock	Schwarz	200029523-00
TLM 611-... Klemmblock	Schwarz	200016574-01
TLM 611/612-01, BTLM 650 BG Lichttaste mit Lichtsymbol	Bernstein- Glimmer	200029979-00
TLM 611/612-01, BTLM 650 DG Lichttaste mit Lichtsymbol	Dunkelgrau- Glimmer	200029980-00
TLM 611/612-01, BTLM 650 GM Lichttaste mit Lichtsymbol	Graphitbraun- Metallic	200029097-00
TLM 611/612-01, BTLM 650 SH Lichttaste mit Lichtsymbol	Schwarz- Hochglanz	200029978-00
TLM 611/612-01, BTLM 650 SM Lichttaste mit Lichtsymbol	Silber-Metallic	200029098-00
TLM 611/612-01, BTLM 650 TM Lichttaste mit Lichtsymbol	Titan-Metallic	200029099-00
TLM 611/612-01, BTLM 650 W Lichttaste mit Lichtsymbol	Weiß	200029096-00
TLM 611/612-01, BTLM 650 WH Lichttaste mit Lichtsymbol	Weiß- Hochglanz	200029977-00
TLM 611/612/645-.../01, BTLM 650-.../03 Lautsprecher	Sonstiges	200029074-00
TLM 611/612/645-.../01, BTLM 650-.../03 Mikrofon	Sonstiges	200029078-00
TLM 612-... Klemmblock	Schwarz	200016026-01

Bezeichnung	Farbe/ Material	Artikel-Nr.
-------------	--------------------	-------------



Vario 611-...

Kombirahmen und Montagerahmen

MR 611-... Schlüssel für Montagerahmen	Sonstiges	200015599-00
Vario 611 AG Lackstift	Anthrazitgrau	210005171-00
Vario 611 BG Lackstift	Bernstein- Glimmer	200039945-01
Vario 611 DG Lackstift	Dunkelgrau- Glimmer	200039946-01
Vario 611 GM Lackstift	Graphitbraun- Metallic	200039939-01
Vario 611 SH Lackstift	Schwarz- Hochglanz	200039943-01
Vario 611 SM Lackstift	Silber-Metallic	200039937-01
Vario 611 TM Lackstift	Titan-Metallic	200039938-01
Vario 611 W Lackstift	Weiß	200039936-01
Vario 611 WH Lackstift	Weiß- Hochglanz	200039944-01
ZGA 612-0 Zubehör-Gehäuse-Aufputz	Sonstiges	200029981-00



Vario 611-...

Tasten-Modul LED beleuchtet mit 1 Klingeltaste

BTM 650-1/-4 Adapter für Bus-Tasten-Modul	Schwarz	200029524-00
TM 611-0 Lampenhalter für Soffittenlampe	Weiß	200015630-00
TM 611-01/-02 GM Klingeltaste mit Glockensymbol	Graphitbraun- Metallic	200029089-00
TM 611-01/-02 SM Klingeltaste mit Glockensymbol	Silber-Metallic	200029090-00
TM 611-01/-02 TM Klingeltaste mit Glockensymbol	Titan-Metallic	200029091-00
TM 611-01/-02 W Klingeltaste mit Glockensymbol	Weiß	200029088-00
TM 611-1 Schrifteinlage für Namensschild	Weiß	200015824-00
TM 611-1 Klemmblock	Schwarz	200015899-00
TM 611-1/BTM 650-1 GM Namensschild kpl.	Graphitbraun- Metallic	200029035-00
TM 611-1/BTM 650-1 SM Namensschild kpl.	Silber-Metallic	200029037-00
TM 611-1/BTM 650-1 TM Namensschild kpl.	Titan-Metallic	200029036-00
TM 611-1/BTM 650-1 W Namensschild kpl.	Weiß	200029038-00
TM 612-1/BTM 650-01 GM Klingeltaste ohne Glockensymbol	Graphitbraun- Metallic	200034796-00
TM 612-1/BTM 650-01 SM Klingeltaste ohne Glockensymbol	Silber-Metallic	200034797-00
TM 612-1/BTM 650-01 TM Klingeltaste ohne Glockensymbol	Titan-Metallic	200034795-00
TM 612-1/BTM 650-01 W Klingeltaste ohne Glockensymbol	Weiß	200034794-00
TM/IM 611-0 Soffittenlampe 18 V/3 W	Sonstiges	200015762-00
Tasten-Modul mit Soffittenlampe beleuchtet, 1 Klingeltaste		
BTM 650-1/-4 Adapter für Bus-Tasten-Modul	Schwarz	200029524-00
TM 611-0 Lampenhalter für Soffittenlampe	Weiß	200015630-00
TM 611-01/-02 GM Klingeltaste mit Glockensymbol	Graphitbraun- Metallic	200029089-00
TM 611-01/-02 SM Klingeltaste mit Glockensymbol	Silber-Metallic	200029090-00
TM 611-01/-02 TM Klingeltaste mit Glockensymbol	Titan-Metallic	200029091-00
TM 611-01/-02 W Klingeltaste mit Glockensymbol	Weiß	200029088-00
TM 611-1 Schrifteinlage für Namensschild	Weiß	200015824-00
TM 611-1 Klemmblock	Schwarz	200015899-00
TM 611-1/BTM 650-1 GM Namensschild kpl.	Graphitbraun- Metallic	200029035-00
TM 611-1/BTM 650-1 SM Namensschild kpl.	Silber-Metallic	200029037-00
TM 611-1/BTM 650-1 TM Namensschild kpl.	Titan-Metallic	200029036-00
TM 611-1/BTM 650-1 W Namensschild kpl.	Weiß	200029038-00
TM 612-1/BTM 650-01 GM Klingeltaste ohne Glockensymbol	Graphitbraun- Metallic	200034796-00
TM 612-1/BTM 650-01 SM Klingeltaste ohne Glockensymbol	Silber-Metallic	200034797-00
TM 612-1/BTM 650-01 TM Klingeltaste ohne Glockensymbol	Titan-Metallic	200034795-00
TM 612-1/BTM 650-01 W Klingeltaste ohne Glockensymbol	Weiß	200034794-00
TM/IM 611-0 Soffittenlampe 18 V/3 W	Sonstiges	200015762-00

Ersatzteile

Bezeichnung	Farbe/ Material	Artikel-Nr.
		
Vario 611-...		
Tasten-Modul LED beleuchtet mit 2 Klingeltasten		
TM 611-2 Schrifteinlage für Namensschild	Weiß	200015825-00
TM 612-1/-2 BTM 650-01/02 BG Klingeltaste mit Glockensymbol	Bernstein-Glimmer	200029937-00
TM 612-1/-2 BTM 650-01/02 DG Klingeltaste mit Glockensymbol	Dunkelgrau-Glimmer	200029939-00
TM 612-1/-2 BTM 650-01/02 GM Klingeltaste mit Glockensymbol	Graphitbraun-Metallic	200029799-00
TM 612-1/-2 BTM 650-01/02 SH Klingeltaste mit Glockensymbol	Schwarz-Hochglanz	200029935-00
TM 612-1/-2 BTM 650-01/02 SM Klingeltaste mit Glockensymbol	Silber-Metallic	200029800-00
TM 612-1/-2 BTM 650-01/02 TM Klingeltaste mit Glockensymbol	Titan-Metallic	200029801-00
TM 612-1/-2 BTM 650-01/02 W Klingeltaste mit Glockensymbol	Weiß	200029802-00
TM 612-1/-2 BTM 650-01/02 WH Klingeltaste mit Glockensymbol	Weiß-Hochglanz	200029933-00
TM 612-2 Klemmblock	Schwarz	200035572-00
TM 612-2/BTM 650-02 BG Namensschild kpl.	Bernstein-Glimmer	200029954-00
TM 612-2/BTM 650-02 DG Namensschild kpl.	Dunkelgrau-Glimmer	200029955-00
TM 612-2/BTM 650-02 GM Namensschild kpl.	Graphitbraun-Metallic	200029787-00
TM 612-2/BTM 650-02 SH Namensschild kpl.	Schwarz-Hochglanz	200029953-00
TM 612-2/BTM 650-02 SM Namensschild kpl.	Silber-Metallic	200029788-00
TM 612-2/BTM 650-02 TM Namensschild kpl.	Titan-Metallic	200029789-00
TM 612-2/BTM 650-02 W Namensschild kpl.	Weiß	200029790-00
TM 612-2/BTM 650-02 WH Namensschild kpl.	Weiß-Hochglanz	200029952-00
Tasten-Modul mit Soffittenlampe beleuchtet, 2 Klingeltasten		
BTM 650-1/-4 Adapter für Bus-Tasten-Modul	Schwarz	200029524-00
TM 611-0 Lampenhalter für Soffittenlampe	Weiß	200015630-00
TM 611-01/-02 GM Klingeltaste mit Glockensymbol	Graphitbraun-Metallic	200029089-00
TM 611-01/-02 SM Klingeltaste mit Glockensymbol	Silber-Metallic	200029090-00
TM 611-01/-02 TM Klingeltaste mit Glockensymbol	Titan-Metallic	200029091-00
TM 611-01/-02 W Klingeltaste mit Glockensymbol	Weiß	200029088-00
TM 611-2 Schrifteinlage für Namensschild	Weiß	200015825-00
TM 611-2 Klemmblock	Schwarz	200016033-00
TM 611-2/BTM 650-2 GM Namensschild kpl.	Graphitbraun-Metallic	200029039-00
TM 611-2/BTM 650-2 SM Namensschild kpl.	Silber-Metallic	200029041-00
TM 611-2/BTM 650-2 TM Namensschild kpl.	Titan-Metallic	200029040-00
TM 611-2/BTM 650-2 W Namensschild kpl.	Weiß	200029042-00
TM/IM 611-0 Soffittenlampe 18 V/3 W	Sonstiges	200015762-00
		
Vario 611-...		
Tasten-Modul LED beleuchtet mit 3 Klingeltasten		
TM 611-3 Schrifteinlage für Namensschild	Weiß	200015826-00
TM 612-3 Klemmblock	Schwarz	200035573-00
TM 612-3/BTM 650-03 BG Namensschild kpl.	Bernstein-Glimmer	200029958-00
TM 612-3/BTM 650-03 BG Klingeltaste mit Glockensymbol	Bernstein-Glimmer	200029942-00
TM 612-3/BTM 650-03 DG Klingeltaste mit Glockensymbol	Dunkelgrau-Glimmer	200029943-00
TM 612-3/BTM 650-03 DG Namensschild kpl.	Dunkelgrau-Glimmer	200029959-00
TM 612-3/BTM 650-03 GM Namensschild kpl.	Graphitbraun-Metallic	200029791-00
TM 612-3/BTM 650-03 GM Klingeltaste mit Glockensymbol	Graphitbraun-Metallic	200029803-00
TM 612-3/BTM 650-03 SH Klingeltaste mit Glockensymbol	Schwarz-Hochglanz	200029941-00
TM 612-3/BTM 650-03 SH Namensschild kpl.	Schwarz-Hochglanz	200029957-00
TM 612-3/BTM 650-03 SM Namensschild kpl.	Silber-Metallic	200029792-00

Bezeichnung	Farbe/ Material	Artikel-Nr.
TM 612-3/BTM 650-03 SM Klingeltaste mit Glockensymbol	Silber-Metallic	200029804-00
TM 612-3/BTM 650-03 TM Klingeltaste mit Glockensymbol	Titan-Metallic	200029805-00
TM 612-3/BTM 650-03 TM Namensschild kpl.	Titan-Metallic	200029793-00
TM 612-3/BTM 650-03 W Namensschild kpl.	Weiß	200029794-00
TM 612-3/BTM 650-03 W Klingeltaste mit Glockensymbol	Weiß	200029806-00
TM 612-3/BTM 650-03 WH Namensschild kpl.	Weiß-Hochglanz	200029956-00
Tasten-Modul mit Soffittenlampe beleuchtet, 3 Klingeltasten		
BTM 650-1/-4 Adapter für Bus-Tasten-Modul	Schwarz	200029524-00
TM 611-0 Lampenhalter für Soffittenlampe	Weiß	200015630-00
TM 611-03 GM Klingeltaste mit Glockensymbol	Graphitbraun-Metallic	200029093-00
TM 611-03 SM Klingeltaste mit Glockensymbol	Silber-Metallic	200029094-00
TM 611-03 TM Klingeltaste mit Glockensymbol	Titan-Metallic	200029095-00
TM 611-03 W Klingeltaste mit Glockensymbol	Weiß	200029092-00
TM 611-3 Schrifteinlage für Namensschild	Weiß	200015826-00
TM 611-3 Klemmblock	Schwarz	200016572-00
TM 611-3/BTM 650-3 GM Namensschild kpl.	Graphitbraun-Metallic	200029043-00
TM 611-3/BTM 650-3 SM Namensschild kpl.	Silber-Metallic	200029045-00
TM 611-3/BTM 650-3 TM Namensschild kpl.	Titan-Metallic	200029044-00
TM 611-3/BTM 650-3 W Namensschild kpl.	Weiß	200029046-00
TM/IM 611-0 Soffittenlampe 18 V/3 W	Sonstiges	200015762-00

**Vario 611-...****Tasten-Modul LED beleuchtet mit 4 Klingeltasten**

TM 611-4 Schrifteinlage für Namensschild	Weiß	200015827-00
TM 612-4 Klemmblock	Schwarz	200035574-00
TM 612-4/BTM 650-04 BG Klingeltaste mit Glockensymbol	Bernstein-Glimmer	200029946-00
TM 612-4/BTM 650-04 BG Namensschild kpl.	Bernstein-Glimmer	200029962-00
TM 612-4/BTM 650-04 DG Klingeltaste mit Glockensymbol	Dunkelgrau-Glimmer	200029947-00
TM 612-4/BTM 650-04 DG Namensschild kpl.	Dunkelgrau-Glimmer	200029963-00
TM 612-4/BTM 650-04 GM Klingeltaste mit Glockensymbol	Graphitbraun-Metallic	200029807-00
TM 612-4/BTM 650-04 GM Namensschild kpl.	Graphitbraun-Metallic	200029795-00
TM 612-4/BTM 650-04 SH Klingeltaste mit Glockensymbol	Schwarz-Hochglanz	200029945-00
TM 612-4/BTM 650-04 SH Namensschild kpl.	Schwarz-Hochglanz	200029961-00
TM 612-4/BTM 650-04 SM Namensschild kpl.	Silber-Metallic	200029796-00
TM 612-4/BTM 650-04 SM Klingeltaste mit Glockensymbol	Silber-Metallic	200029808-00
TM 612-4/BTM 650-04 TM Namensschild kpl.	Titan-Metallic	200029797-00
TM 612-4/BTM 650-04 TM Klingeltaste mit Glockensymbol	Titan-Metallic	200029809-00
TM 612-4/BTM 650-04 W Namensschild kpl.	Weiß	200029798-00
TM 612-4/BTM 650-04 W Klingeltaste mit Glockensymbol	Weiß	200029810-00
TM 612-4/BTM 650-04 WH Namensschild kpl.	Weiß-Hochglanz	200029960-00
TM 612-4/BTM 650-04 WH Klingeltaste mit Glockensymbol	Weiß-Hochglanz	200029944-00
Tasten-Modul mit Soffittenlampe beleuchtet, 4 Klingeltasten		
BTM 650-1/-4 Adapter für Bus-Tasten-Modul	Schwarz	200029524-00
TM 611-0 Lampenhalter für Soffittenlampe	Weiß	200015630-00
TM 611-04 GM Klingeltaste mit Glockensymbol	Graphitbraun-Metallic	200029085-00
TM 611-04 SM Klingeltaste mit Glockensymbol	Silber-Metallic	200029086-00
TM 611-04 TM Klingeltaste mit Glockensymbol	Titan-Metallic	200029087-00
TM 611-04 W Klingeltaste mit Glockensymbol	Weiß	200029084-00
TM 611-4 Klemmblock	Schwarz	200016573-00
TM 611-4 Schrifteinlage für Namensschild	Weiß	200015827-00
TM 611-4/BTM 650-4 GM Namensschild kpl.	Graphitbraun-Metallic	200029047-00
TM 611-4/BTM 650-4 SM Namensschild kpl.	Silber-Metallic	200029049-00

Bezeichnung	Farbe/ Material	Artikel-Nr.
TM 611-4/BTM 650-4 TM Namensschild kpl.	Titan-Metallic	200029048-00
TM 611-4/BTM 650-4 W Namensschild kpl.	Weiß	200029050-00
TM/IM 611-0 Soffittenlampe 18 V/3 W	Sonstiges	200015762-00



Vario 611-... Informations-Modul LED beleuchtet

IM 612-... Klemmblock	Schwarz	200029923-00
IM 612-... GM Info-Kassette	Graphitbraun- Metallic	200029828-00
IM 612-... SM Info-Kassette	Silber-Metallic	200029826-00
IM 612-... TM Info-Kassette	Titan-Metallic	200029827-00
IM 612-... W Info-Kassette	Weiß	200029825-00
IM 612-0 BG Info-Kassette	Bernstein- Glimmer	200029974-00
IM 612-0 DG Info-Kassette	Dunkelgrau- Glimmer	200029975-00

Informations-Modul mit Soffittenlampe beleuchtet

IM 611-0 Lampenhalter für Soffittenlampe	Weiß	200029034-00
IM 611-0 GM Info-Kassette	Graphitbraun- Metallic	200029056-00
IM 611-0 SM Info-Kassette	Silber-Metallic	200029058-00
IM 611-0 TM Info-Kassette	Titan-Metallic	200029057-00
IM 611-0 W Info-Kassette	Weiß	200029059-00
IM 611-... Klemmblock	Schwarz	200016570-00



Vario 611-... Kamera-Modul 80

ACM 670-... Klemmblock	Schwarz	200029836-00
BCMC/BCMM 650-... Klemmblock	Schwarz	200029921-00
BCMC/CMC 650-.../612-... Glashaube	Glasklar	200036408-00
CMC/CMM 611-... Glashaube	Glasklar	200021730-00
CMC/CMM 611/612-... BCMM/BCMC 650-... BG Blendrahmen	Bernstein- Glimmer	200038707-00
CMC/CMM 611/612-... BCMM/BCMC 650-... DG Blendrahmen	Dunkelgrau- Glimmer	200038708-00
CMC/CMM 611/612-... BCMM/BCMC 650-... GM Blendrahmen	Graphitbraun- Metallic	200017152-00
CMC/CMM 611/612-... BCMM/BCMC 650-... SH Blendrahmen	Schwarz- Hochglanz	200038706-00
CMC/CMM 611/612-... BCMM/BCMC 650-... SM Blendrahmen	Silber-Metallic	200017153-00
CMC/CMM 611/612-... BCMM/BCMC 650-... TM Blendrahmen	Titan-Metallic	200017161-00
CMC/CMM 611/612-... BCMM/BCMC 650-... W Blendrahmen	Weiß	200017151-00
CMC/CMM 611/612-... BCMM/BCMC 650-... WH Blendrahmen	Weiß- Hochglanz	200038705-00
CMC/CMM 612-... Klemmblock	Schwarz	200029922-00



Vario 611-... Kamera-Modul 130/180

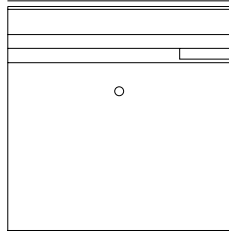
ACM 670-... Klemmblock	Schwarz	200029836-00
ACM 67X-.../BCM 65X-.../CM 61X-... Glashaube	Glasklar	200048697-00
ACM 67X-.../BCM 65X-.../CM 61X-... BG Blendrahmen	Bernstein- Glimmer	200048700-00
ACM 67X-.../BCM 65X-.../CM 61X-... DG Blendrahmen	Dunkelgrau- Glimmer	200048701-00
ACM 67X-.../BCM 65X-.../CM 61X-... SH Blendrahmen	Schwarz- Hochglanz	200048702-00
ACM 67X-.../BCM 65X-.../CM 61X-... SM Blendrahmen	Silber-Metallic	200048699-00
ACM 67X-.../BCM 65X-.../CM 61X-... W Blendrahmen	Weiß	200048698-00
BCMC/BCMM 650-... Klemmblock	Schwarz	200029921-00
CMC/CMM 612-... Klemmblock	Schwarz	200029922-00

Bezeichnung	Farbe/ Material	Artikel-Nr.
-------------	--------------------	-------------



Vario 611-... Bewegungsmelder-Modul

BMM 611-... Blende zur Reichweitenreduzierung	Glasklar	200031327-00
BMM 611-... Klemmblock	Schwarz	200029976-00



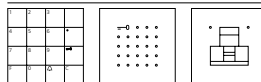
Vario 611-... Siedle Vario Briefkästen

BE 611-.../BKM 611-... Namensschild Brief-Einwurfklappe	Glasklar	200019639-00
BKM/AFM 611-... Verriegelungs-Set	Schwarz	200048052-00
BKV 611-3/1-0 W Entnahmetür	Weiß	200029513-00
BKV 611-3/2-0 W Entnahmetür	Weiß	200029514-00
BKV 611-3/3-0 W Entnahmetür	Weiß	200029515-00
BKV 611-... Schloss	Silber	200016957-00
BKV 611-... Sichtfenster für Entnahmetür	Glasklar	200019641-00
RGA/RGF 611-... Namensschild kpl.	Glasklar	200029521-00
RGA/RGF 611-... Schloss	Sonstiges	200029520-00



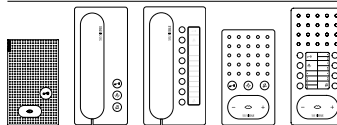
Vario 611-... Licht-Modul und LED-Modul

LEDM 600-... Klemmblock	Schwarz	200029930-00
LM 611-... Leuchtstoff-Röhre Tageslicht 6 W/860 G5	Sonstiges	200022950-00
LM 611-... Leuchtstoff-Röhre Tageslicht 13 W/860 G5	Sonstiges	200022954-00
LM 611-... Leuchtstoff-Röhre Tageslicht 8 W/860 G5	Sonstiges	200022951-00
LM 611-... Leuchtstoff-Röhre Warmton 6 W/830 G5	Sonstiges	200022952-00
LM 611-... Leuchtstoff-Röhre Warmton 13 W/830 G5	Sonstiges	200022943-00
LM 611-0 Halogen-Leuchtmittel 10 W	Sonstiges	200022959-00



Vario 611-... COM 611-... ELM 611-... FPM 611-...

COM 611-... Klemmblock	Schwarz	200016567-01
ELM 611-... Klemmblock	Schwarz	200029924-00
FPM 611-... Klemmblock	Schwarz	200029928-00

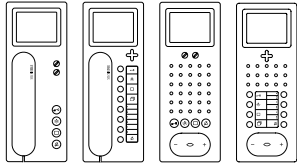


AIB 150-... BTS/BFS 850-... BTC/BFC 850-... HTS 811-... HTC 811-... HT 840-...

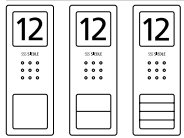
AIB 150-0 Anschlussklemme	Blau	200049391-00
BFC 850-0 Schrifteinlage	Weiß	200039964-00
BFC/BFCV 850-0 Sichtscheibe	Glasklar	200039966-00
BTC 850-0 Schrifteinlage für Tastenfunktionen	Weiß	200029575-00
BTC/BFC 850-... Anschlussklemme	Blau	200029592-00
BTS/BFS 850-... Anschlussklemme	Blau	200029590-00
BTS/BTC 850-... 5 Hörer mit Federzugschnur	Schwarz	200029894-00
HT 811/840/850 Hörer mit Federzugschnur	Transluzent	200029574-00
HT 811/840/850 W Hörer mit Federzugschnur	Weiß	200029573-00
HT 840-0 Anschlussklemmen	Rot	200029593-00
HTA 811-0 Anschlussklemmen	Gelb	200029884-00
HTC 811-0 Anschlussklemmen	Grau	200029591-00

Ersatzteile

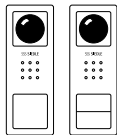
Bezeichnung	Farbe/ Material	Artikel-Nr.
HTC 811/HT 840/HTV 840 Schrifteinlage für Tastenfunktionen	Weiß	200029577-00
HTC/BTC 811/840/850-... W Gehäuse komplett	Weiß	200029567-00
HTC/BTC 811/850 Sichtscheibe	Glasklar	200029578-00
HTS 811-0 Anschlussklemme	Grau	200029589-00
HTS/BTS 811/840/850 W Gehäuse komplett	Weiß	200029583-00



BTVS/BTCV 850-...		
BFCV/BFCV 850-...		
AHT/AHTV 870-...		
AHF/AHFV 870-...		
HTSV/HTCV 811-...		
HTV 840-...		
BFC/BFCV 850-0 Sichtscheibe	Glasklar	200039966-00
BFCV 850-0 Schrifteinlage	Weiß	200039965-00
BTCV 850-0 Schrifteinlage für Tastenfunktionen	Weiß	200029576-00
BTS/BTC 850-... S Hörer mit Federzugschnur	Schwarz	200029894-00
BTSV/BFSV/BTCV/BFCV 850-...	Sonstiges	200029965-00
RC-Glied In-Home-Bus Video (3 St.)		
BTSV/BTCV/BFSV/BFCV 850-... Anschlussklemmen	Blau	200029597-00
HT 811/840/850 Hörer mit Federzugschnur	Transluzent	200029574-00
HT 811/840/850 W Hörer mit Federzugschnur	Weiß	200029573-00
HTC 811/HT 840/HTV 840 Schrifteinlage für Tastenfunktionen	Weiß	200029577-00
HTCV 811-0 Anschlussklemmen	Grau	200029596-00
HTSV 811-0 Anschlussklemmen	Grau	200029594-00
HTV 840-0 Anschlussklemmen	Rot	200029598-00
ZKB 807-0 Anschlusskabel Koax, 7 m	Weiß	200036566-00
ZKB 807-0 1-8 Anschlusskabel Adern 1-8, 7 m	Weiß	200036567-00
ZKB 807-0 9-16 Anschlusskabel Adern 9-16, 7 m	Weiß	200036568-00

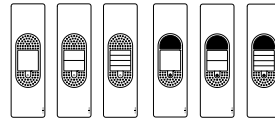


SET CA 812-...		
CA 812-... Mikrofon	Sonstiges	200029868-00
CA 812-... Schrifteinlage für Infoschild	Weiß	200029872-00
CA 812-1 BS Compact-Audio	Brillantsilber	200029852-00
CA 812-1 BS Gehäuse-Oberteil	Brillantsilber	200029859-00
CA 812-1/CV 850-1 Namensschild-Oberteil	Glasklar	200029864-00
CA 812-1/CV 850-1 Schrifteinlage für Namensschild	Weiß	200029869-00
CA 812-2 BS Compact-Audio	Brillantsilber	200029853-00
CA 812-2 BS Gehäuse-Oberteil	Brillantsilber	200029860-00
CA 812-2/CV 850-2 Schrifteinlage für Namensschild	Weiß	200029870-00
CA 812-4 Schrifteinlage für Namensschild	Weiß	200029871-00
CA 812-4 Namensschild-Oberteil	Glasklar	200029866-00
CA 812-4 BS Compact-Audio	Brillantsilber	200029854-00
CA 812-4 BS Gehäuse-Oberteil	Brillantsilber	200029861-00
CA/CV 812/850-...STA/STV 850-... Lautsprecher	Sonstiges	200029867-00

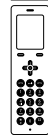


SET CV 850-...		
CA 812-1/CV 850-1 Namensschild-Oberteil	Glasklar	200029864-00
CA 812-1/CV 850-1 Schrifteinlage für Namensschild	Weiß	200029869-00
CA 812-2/CV 850-2 Namensschild-Oberteil	Glasklar	200029865-00
CA 812-2/CV 850-2 Schrifteinlage für Namensschild	Weiß	200029870-00
CA/CV 812/850-...STA/STV 850-... Lautsprecher	Sonstiges	200029867-00
CV 850-1 BS Compact-Video	Brillantsilber	200029855-00
CV 850-1 BS Gehäuse-Oberteil	Brillantsilber	200029862-00
CV 850-2 BS Compact-Video	Brillantsilber	200029856-00
CV 850-2 BS Gehäuse-Oberteil	Brillantsilber	200029863-00

Bezeichnung	Farbe/ Material	Artikel-Nr.
-------------	--------------------	-------------

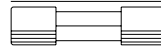


STA 850-...		
STV 850-...		
SB 800-...		
SBA 850-...		
SBV 850-...		
CA/CV 812/850-...STA/STV 850-... Lautsprecher	Sonstiges	200029867-00
CSA/CSV/STA/STV 850-... Mikrofon	Sonstiges	200029820-00
CSA/CSV/STA/STV 850-1 Namensschild-Oberteil	Glasklar	200029816-00
CSA/CSV/STA/STV 850-1 Schrifteinlage für Namensschild	Weiß	200029813-00
CSA/CSV/STA/STV 850-2 Namensschild-Oberteil	Glasklar	200029817-00
CSA/CSV/STA/STV 850-2 Schrifteinlage für Namensschild	Weiß	200029814-00
CSA/CSV/STA/STV 850-4 Namensschild-Oberteil	Glasklar	200029818-00
CSA/CSV/STA/STV 850-4 Schrifteinlage für Namensschild	Weiß	200029815-00
CSA/STA 850-1 A Gehäuse-Oberteil	Aluminium	200029821-00
CSA/STA 850-2 A Gehäuse-Oberteil	Aluminium	200029822-00
CSA/STA 850-4 A Gehäuse-Oberteil	Aluminium	200029824-00
CSV/STV 850-1 A Gehäuse-Oberteil	Aluminium	200029831-00
CSV/STV 850-2 A Gehäuse-Oberteil	Aluminium	200029832-00
SB 800-...,SBA/SBV 850-... Schloss	Silber	200029541-00



Siedle Scope

S 850-0 Siedle Scope Akku LiPo 3,7 V, 1300 mAh	Sonstiges	200029918-00
S 850-0 EC/S EU Siedle Scope Ladeschale mit Netzteil	Chrom/ Schwarz	200029911-00
S 850-0 SH/S EU Siedle Scope Ladeschale mit Netzteil	Schwarz/ Hochglanz/ Schwarz	200029910-00
S 850-0 WH/S EU Siedle Scope Ladeschale mit Netzteil	Weiß/ Hochglanz/ Schwarz	200029909-00
S 850-0, S 851-0, SGM 650-0 Steckernetzteil 100-240 V AC, Sek. 6 V DC, 1,2 A	Schwarz	200029919-00
S 851-0 Siedle Scope Akku Li-Ionen 3,7 V, 1000 mAh	Schwarz	200044541-00
SZM 850-0 E/S EU Siedle Scope Ladeschale mit Netzteil	Edelstahl/ Schwarz	200029907-00
SZM 850-0 EG/S EU Siedle Scope Ladeschale mit Netzteil	Gold/Schwarz	200029912-00
SZM 851-0 A/S EU Siedle Scope Ladeschale mit Netzteil	Aluminium/ Schwarz	200029908-00



Feinsicherungen für Netz- und Steuergeräte

T 0,2 A/250 V Feinsicherung 5 x 20 mm	Sonstiges	200004871-00
T 0,5 A/250 V Feinsicherung 5 x 20 mm	Sonstiges	200010702-00
T 0,63 A/250 V Feinsicherung 5 x 20 mm	Sonstiges	200004870-00
T 1,0 A Feinsicherung 5 x 20 mm	Sonstiges	200008698-00



Bus-Video-Verteiler BVVU 650-0, BVVS 650-0, BAA 650-0

BVVU 650-0 RC-Glied In-Home-Bus Video (3 St.)	Sonstiges	200032352-00
---	-----------	--------------

Artikelverzeichnis/Bestellbezeichnungen

Typ	Bezeichnung	Seite
A 180-10	Siedle Axiom	182, 206
A 180-11	Siedle Axiom	181-182, 206
A 180-20	Siedle Axiom	182
A 180-21	Siedle Axiom	182
A 180-30	Siedle Axiom	182
A 180-31	Siedle Axiom	182
ACM 670-03	Access-Kamera 80 für Siedle Vario	254
ACM 673-01	Access-Kamera 130 für Siedle Vario	254
ACM 678-01	Access-Kamera 180 für Siedle Vario	254
AFM 611-4/4-0	Ablagefach-Modul	69, 87, 93, 99
AGW 670-01	Access-Gateway	261
AHF 870-0	Access Freisprechttelefon	256
AHFV 870-0	Access Freisprechttelefon Video	256
AHT 870-0	Access Haustelefon	256
AHTV 870-0	Access Haustelefon Video	256
AIB 150-01	Audio-Innenstation Siedle Basic	15, 186, 212
AIVS 670-0	Access Interface Analog-Video Standard	255
ANG 600-0	Access Netzgerät	241
APA 611-0	Adapterplatte	303
APB 611-0	Adapterplatte	303
APC 611-0	Adapterplatte	303
APS 611-0	Adapterplatte	311
AR 402-0	Anschaltrelais	275
ASC 170-0	Access Software Concierge	189
ASH 670-04 M	Access-Server-Hardware	261
ASH 670-04 S	Access-Server-Hardware	261
ASHT 170-0	Access Software Haustelefon	189
ATLC/NG 670-0	Access Türlautsprecher-Controller mit Netzgerät	252
ATLCE 670-0	Access Türlautsprecher-Controller Erweiterung	252
ATLE 670-0	Access-Einbautürlautsprecher mit Bus-Ruftastenmatrix	252
ATLM 670-0	Access Türlautsprecher-Modul	252
ATLM 671-0	Access-Türlautsprecher-Modul Plus	252
AVA 670-0	Access-Video-Auskoppler	260
AVP 870-0	Access-Video-Panel	257
AZTV 870-0	Access-Tischzubehör	256
AZTVP 870-0	Access-Tischzubehör	188
BAA 650-0	Bus-Audio-Auskopplung	232
BAVU 652-0	Bus-Audio/Video-Verteiler unsymmetrisch Hutschiene	232
BCM 653-01	Bus-Kamera 130 für Siedle Vario	224
BCM 658-01	Bus-Kamera 180 für Siedle Vario	224
BCMC 650-03	Bus-Kamera 80 für Siedle Vario	224
BCV 850-1-01	Video-Türstation Siedle Compact	13
BCV 850-2-01	Video-Türstation Siedle Compact	13
BE 611-3/1-0	Brief-Einwurfklappe	79, 309
BE 611-4/1-0	Brief-Einwurfklappe	81
BEM 650-01	Bus-Eingangs-Modul	216, 233
BEM 651-0	Bus-Eingangs-Modul Hutschiene	9, 216, 233
BFC 850-0	Bus-Freisprechttelefon Comfort Intercom	212
BFC 850-01	Bus-Freisprechttelefon Comfort Intercom	212
BFCV 850-02	Bus-Freisprechttelefon Comfort Intercom Farbmonitor	226
BG/KSF 611-10 A-R	Freistehende Kommunikations-Steile	99
BG/SR 611-4/9-0	Freistehender Briefkasten mit Standrohren	93
BGA 611-4/10-0	Briefkasten-Modul-Gehäuse Aufputz	69
BGA 611-4/4-0	Briefkasten-Modul-Gehäuse Aufputz	69
BGA 611-4/5-0	Briefkasten-Modul-Gehäuse Aufputz	69
BGA 611-4/6-0	Briefkasten-Modul-Gehäuse Aufputz	69
BGA 611-4/9-0	Briefkasten-Modul-Gehäuse Aufputz	69
BGU 611-4/4-0	Briefkasten-Unterputz-Gehäuse	87
BIM 650-02	Bus-Interface-Modul	214, 230
BKM 611-4/4-0	Briefkasten-Modul mit Einwurfklappe	69, 87, 93, 99, 310
BKV 611-3/1-0	Durchwurfbriefkasten für Mauereinbau	79
BKV 611-3/2-0	Durchwurfbriefkasten für Mauereinbau	79
BKV 611-3/3-0	Durchwurfbriefkasten für Mauereinbau	79
BKV 611-4/1-0	Durchwurfbriefkasten für Mauereinbau	81
BKV 611-4/2-0	Durchwurfbriefkasten für Mauereinbau	81
BKV 611-4/3-0	Durchwurfbriefkasten für Mauereinbau	81
BM 611-0	Blind-Modul	32
BMM 611-0	Bewegungsmelder-Modul	34
BNG 650-0	Bus-Netzgerät	214
BNG 650-1 USA	Bus-Netzgerät	214

Typ	Bezeichnung	Seite
BNS 750-02	Bus-Nebensignalgerät	213
BRMA 050-01	Bus-Ruftastenmatrix	210, 222, 252
BSE 650-02	Bus-Schalt-Einheit	216, 233
BSE 651-0	Bus-Schalt-Einheit Hutschiene	9, 216, 233
BSM 650-02	Bus-Schaltmodul	216, 233
BTC 850-02	Bus-Telefon Comfort	212
BTCV 850-03	Bus-Telefon Comfort mit Farbmonitor	226
BTLE 051-04	Bus-Einbautürlautsprecher mit Bus-Ruftastenmatrix	210, 222
BTLM 650-04	Bus-Türlautsprecher-Modul	210, 222
BTLM 651-0	Bus-Türlautsprecher-Modul Plus	210, 222
BTM 650-01	Bus-Tasten-Modul	211, 223, 253
BTM 650-02	Bus-Tasten-Modul	211, 223, 253
BTM 650-03	Bus-Tasten-Modul	211, 223, 253
BTM 650-04	Bus-Tasten-Modul	211, 223, 253
BTS 850-02	Bus-Telefon Standard	212
BTSV 850-03	Bus-Telefon Standard mit Farbmonitor	226
BVA 650 AP-0	Bus-Video-Anschaltung AP	225
BVA 650 UP-0	Bus-Video-Anschaltung UP	225
BVD 650-0	Bus-Video-Demodulator	235
BVNG 650-0	Bus-Video-Netzgerät	230
BVNG 650-1 USA	Bus-Video-Netzgerät	230
BVPC 850-0	Bus-Video-Panel Comfort	228
BVPS 850-0	Bus-Video-Panel Standard	228
BVS 650-01	Bus-Video-Sender	225
BVVS 650-0	Bus-Video-Verteiler symmetrisch	232
BVVS 652-0	Bus-Video-Verteiler symmetrisch Hutschiene	232
BVVU 650-0	Bus-Video-Verteiler unsymmetrisch	232
BVVU 652-0	Bus-Video-Verteiler unsymmetrisch Hutschiene	232
CA 812-1	Audio-Türstation Siedle Compact	14
CA 812-2	Audio-Türstation Siedle Compact	14
CA 812-4	Audio-Türstation Siedle Compact	14
CA 850-1	Audio-Türstation Siedle Compact	13, 15
CA 850-2	Audio-Türstation Siedle Compact	13, 15
CA 850-4	Audio-Türstation Siedle Compact	13, 15
CE 600-01	Farb-CCD-Video-Kamera für Außenmontage	225, 255
CE 950-01	Farb-CCD-Video-Kamera für Außenmontage	225, 255
CL 111-1 B-02	Siedle Classic Türstation Audio	300
CL 111-1 N-02	Siedle Classic Türstation Audio	300
CL 111-1 R-02	Siedle Classic Türstation Audio	300
CL 111-2 B-02	Siedle Classic Türstation Audio	300
CL 111-2 N-02	Siedle Classic Türstation Audio	300
CL 111-2 R-02	Siedle Classic Türstation Audio	300
CL 111-3 B-02	Siedle Classic Türstation Audio	300
CL 111-3 N-02	Siedle Classic Türstation Audio	300
CL 111-3 R-02	Siedle Classic Türstation Audio	300
CL 111-4 B-02	Siedle Classic Türstation Audio	300
CL 111-4 N-02	Siedle Classic Türstation Audio	300
CL 111-4 R-02	Siedle Classic Türstation Audio	300
CL 111-5 B-02	Siedle Classic Türstation Audio	301
CL 111-5 N-02	Siedle Classic Türstation Audio	301
CL 111-5 R-02	Siedle Classic Türstation Audio	301
CL 111-6 B-02	Siedle Classic Türstation Audio	301
CL 111-6 N-02	Siedle Classic Türstation Audio	301
CL 111-6 R-02	Siedle Classic Türstation Audio	301
CL 411 BD2A 01 B	Siedle Classic Durchwurfbriefkasten-Front Audio	304
CL 411 BD2A 01 N	Siedle Classic Durchwurfbriefkasten-Front Audio	304
CL 411 BD2A 01 R	Siedle Classic Durchwurfbriefkasten-Front Audio	304
CL 411 BD2A 02 B	Siedle Classic Durchwurfbriefkasten-Front Audio	304
CL 411 BD2A 02 N	Siedle Classic Durchwurfbriefkasten-Front Audio	304
CL 411 BD2A 02 R	Siedle Classic Durchwurfbriefkasten-Front Audio	304
CL 411 BD2A 03 B	Siedle Classic Durchwurfbriefkasten-Front Audio	304
CL 411 BD2A 03 N	Siedle Classic Durchwurfbriefkasten-Front Audio	304
CL 411 BD2A 03 R	Siedle Classic Durchwurfbriefkasten-Front Audio	304
CM 613-01	Systemfreie Kamera 130 für Siedle Vario	224
CM 618-01	Systemfreie Kamera 180 für Siedle Vario	224
CMC 612-03	Systemfreie Kamera 80 für Siedle Vario	224

Artikelverzeichnis/Bestellbezeichnungen

Typ	Bezeichnung	Seite
COM 611-02	Codeschloss-Modul	211, 223, 253, 289, 293
CTÖ 602-0	Controller-Türöffner	275
CV 850-01	Video-Türstation Siedle Compact	16
CV 850-02	Video-Türstation Siedle Compact	16
DCA 612-0	DoorCom-Analog	277
DCA 650-02	DoorCom-Analog	217, 234
DCSF 600-0	DoorCom Schalt-/Fernsteuer Interface	217, 234, 277
DR 800-0 EU	DECT-Repeater	229, 237
DR 800-0 GB	DECT-Repeater	229, 237
DRM 612-01	Display-Ruf-Modul	211, 223, 253
EC 602-03 DE	Eingangs-Controller	289
EC 602-03 EN/DK	Eingangs-Controller	289
EC 602-03 FR/IT/NL	Eingangs-Controller	289
ECE 602-0	Eingangs-Controller Erweiterung	290
EK 601-0 (10 pcs.)	Electronic-Key (10 St.)	287, 289, 292
EK 601-0 (3 pcs.)	Electronic-Key (3 St.)	287, 289, 292
EKC 601-0 (10 pcs.)	Electronic-Key-Card (10 St.)	287, 289, 292
EKC 601-0 (3 pcs.)	Electronic-Key-Card (3 St.)	287, 289, 292
ELM 611-01	Electronic-Key-Lese-Modul	287, 289, 292
ETC 602-0	Etagen-Controller	275
F CL A 01 B-0	Funktionseinheit Audio-Türstation Siedle Classic	124-125, 127-129
F CL A 01 N-0	Funktionseinheit Audio-Türstation Siedle Classic	124
F CL A 02 B-0	Funktionseinheit Audio-Türstation Siedle Classic	124
F CL A 02 N-0	Funktionseinheit Audio-Türstation Siedle Classic	124
F CL A 03 B-0	Funktionseinheit Audio-Türstation Siedle Classic	124
F CL A 03 N-0	Funktionseinheit Audio-Türstation Siedle Classic	124
F CL A 04 B-0	Funktionseinheit Audio-Türstation Siedle Classic	124
F CL A 04 N-0	Funktionseinheit Audio-Türstation Siedle Classic	124
F CL A 05 B-0	Funktionseinheit Audio-Türstation Siedle Classic	124
F CL A 06 B-0	Funktionseinheit Audio-Türstation Siedle Classic	124
F CL A 08 B-0	Funktionseinheit Audio-Türstation Siedle Classic	124
F CL ACOM 01 B-0	Funktionseinheit Audio-Türstation Siedle Classic	126-127
F CL AELM 01 B-0	Funktionseinheit Audio-Türstation Siedle Classic	126-127
F CL AFPM 01 B-0	Funktionseinheit Audio-Türstation Siedle Classic	126-127
F CL BD2 01	Funktionseinheit Durchwurfbriefkasten Siedle Classic	128
F CL BD2A 01 B-0	Funktionseinheit Durchwurfbriefkasten Audio Siedle Classic	129
F CL BD2V130 01 B-0	Funktionseinheit Durchwurfbriefkasten Video Siedle Classic	130
F CL BD3 01	Funktionseinheit Durchwurfbriefkasten Siedle Classic	128
F CL BD3A 01 B-0	Funktionseinheit Durchwurfbriefkasten Audio Siedle Classic	129
F CL BF3 01	Funktionseinheit Briefkasten frontseitige Entnahme Siedle Classic	132
F CL BF3A 01 B-0	Funktionseinheit Briefkasten frontseitige Entnahme Audio Siedle Classic	133
F CL BF3V130 01 B-0	Funktionseinheit Briefkasten frontseitige Entnahme Video Siedle Classic	134
F CL V130 01 B-0	Funktionseinheit Video-Türstation Siedle Classic	125
F CL V130 02 B-0	Funktionseinheit Video-Türstation Siedle Classic	125
F CL V130 03 B-0	Funktionseinheit Video-Türstation Siedle Classic	125
F CL V130 04 B-0	Funktionseinheit Video-Türstation Siedle Classic	125
F CL V130 COM 01 B-0	Funktionseinheit Video-Türstation Siedle Classic	127
F CL V130 ELM 01 B-0	Funktionseinheit Video-Türstation Siedle Classic	127
F CL V130 FPM 01 B-0	Funktionseinheit Video-Türstation Siedle Classic	127
FPM 611-02	Fingerprint-Modul	287, 289, 292
FSM 740-01	Fernschalt- und Steuermodul	293
GA 612-1/1-0	Gehäuse-Aufputz	39
GA 612-2/1-0	Gehäuse-Aufputz	39
GA 612-2/2-0	Gehäuse-Aufputz	39
GA 612-3/1-0	Gehäuse-Aufputz	39
GA 612-3/2-0	Gehäuse-Aufputz	39
GA 612-3/3-0	Gehäuse-Aufputz	39
GA 612-4/1-0	Gehäuse-Aufputz	39
GA 612-4/2-0	Gehäuse-Aufputz	39
GA 612-4/3-0	Gehäuse-Aufputz	39
GC 612-0	Gruppen-Controller	275
GU 611-1/1-0	Unterputzgehäuse	49
GU 611-2/1-0	Unterputzgehäuse	49

Typ	Bezeichnung	Seite
GU 611-3/1-0	Unterputzgehäuse	49, 80
GU 611-4/1-0	Unterputzgehäuse	49, 69, 82, 87, 94
GU CL 01-0	Unterputzgehäuse Siedle Classic	124-125, 127-129
GU CL 02-0	Unterputzgehäuse Siedle Classic	124
GU CL 03-0	Unterputzgehäuse Siedle Classic	124
GU CL 04-0	Unterputzgehäuse Siedle Classic	124
GU CL 05-0	Unterputzgehäuse Siedle Classic	124
GU CL 06-0	Unterputzgehäuse Siedle Classic	124-127
GU CL 07-0	Unterputzgehäuse Siedle Classic	125
GU CL 08-0	Unterputzgehäuse Siedle Classic	124-125
GU CL 09-0	Unterputzgehäuse Siedle Classic	125
GU CL 10-0	Unterputzgehäuse Siedle Classic	127
GU CL BD2 01	Durchwurfbriefkasten für Mauereinbau Siedle Classic	128
GU CL BD2A 01 B-0	Durchwurfbriefkasten für Mauereinbau Siedle Classic	129
GU CL BD2V130 01 B-0	Durchwurfbriefkasten für Mauereinbau Siedle Classic	130
GU CL BD3 01	Durchwurfbriefkasten für Mauereinbau Siedle Classic	128
GU CL BD3A 01 B-0	Durchwurfbriefkasten für Mauereinbau Siedle Classic	129
GU CL BF3 01	Briefkasten-Unterputzgehäuse Siedle Classic	132
GU CL BF3A 01 B-0	Briefkasten-Unterputzgehäuse Siedle Classic	133
GU CL BF3V130 01 B-0	Briefkasten-Unterputzgehäuse Siedle Classic	134
HTA 811-0	Haustelefon Analog	313
HTC 811-0	Haustelefon Comfort	272
HTC 811-01	Haustelefon Comfort	272
HTS 811-0	Haustelefon Standard	14, 189, 195, 272
HTS 811-01	Haustelefon Standard	14, 272
IM 612-0	Informations-Modul	32
ISM 611-...	Infoschild-Modul	33
KR 611-1/1-0	Kombirahmen	50
KR 611-2/1-0	Kombirahmen	50
KR 611-2/2-0	Kombirahmen	50
KR 611-3/1-0	Kombirahmen	50, 80
KR 611-3/2-0	Kombirahmen	50, 80
KR 611-3/3-0	Kombirahmen	50, 80
KR 611-4/1-0	Kombirahmen	50, 82
KR 611-4/2-0	Kombirahmen	50, 82
KR 611-4/3-0	Kombirahmen	80
KR 611-4/4-0	Kombirahmen	82
KR 611-5/4-0	Kombirahmen	87
KR 611-8/8-0	Kombirahmen	87
KR 611-9/4-0 A	Kombirahmen	87
KR 611-9/8-0 A	Kombirahmen	87
KR 613-2	Kombirahmen	309
KR 613-3	Kombirahmen	309
KR 613-4	Kombirahmen	309
KR 614-1/1	Kombirahmen	310
KS 613-1	Kommunikations-Stele	61
KS 616-1/2	Kommunikations-Stele	62
KSA 602-0	Kommunikations-Display Aufputz	44, 302
KSA 603-0	Kommunikations-Display Aufputz	44, 302
KSA 604-0	Kommunikations-Display Aufputz	44, 302
KSA 605-0	Kommunikations-Display Aufputz	44, 302
KSA 613-1/0/2-0	Kommunikations-Display Aufputz	43
KSA 616-1/1/3-0	Kommunikations-Display Aufputz	43
KSA 619-2/1/4-0	Kommunikations-Display Aufputz	43
KSF 613-1	Kommunikations-Stele Freistehend	57
KSF 616-1/2	Kommunikations-Stele Freistehend	57
LEDF 600-...	LED-Flächenleuchte	35
LEDM 600-0	LED-Lichtmodul	34, 60
LEDS 600-0	LED-Spot	34
LNG 600-0	Leistungsnetzgerät	35, 61, 64, 231, 260
LNG/LS 600-01	Licht-Netzgerät für Stelen	61, 64
LS 604-1	Licht-Stele	64
LS 608-1	Licht-Stele	64
LS 608-2	Licht-Stele	64
MA/LEDF 600-0	Montageadapter für LED-Flächenleuchte	69, 94, 99, 103, 109

Typ	Bezeichnung	Seite
MR 611-1/1-0	Montagerahmen	40, 49
MR 611-2/1-0	Montagerahmen	40, 49
MR 611-3/1-0	Montagerahmen	40, 49, 73, 80, 103, 309
MR 611-4/1-0	Montagerahmen	40, 49, 69, 82, 87, 94, 310
NG 402-03	Netzgerät	313
NG 602-01	Netzgerät	215, 231, 274
NG 602-1 USA	Netzgerät	215, 231, 274
NS 511-01	Nebensignalgerät	313
NS 711-01	Nebensignalgerät	273
NSC 602-0	Nebensignal-Controller	273
OSB 0001	Orientierungsschild	178
OSB 0002	Orientierungsschild	178
OSB 0003	Orientierungsschild	178
OSB 0004	Orientierungsschild	178
OSB 0005 G	Orientierungsschild	179
OSM 0001	Montageplatte	179
OSP 0001	Orientierungsschild Bibliothek	179
OSP 0002	Orientierungsschild Restaurant/Kantine	179
OSP 0003	Orientierungsschild Cafeteria	179
OSP 0004	Orientierungsschild Garderobe	178
OSP 0005	Orientierungsschild Konferenz	178
OSP 0006	Orientierungsschild Pfeil	178
OSP 0007	Orientierungsschild Nichtraucher	178
OSP 0008	Orientierungsschild Raucher	179
OSP 0009	Orientierungsschild Rollstuhlgerecht	179
OSP 0010	Orientierungsschild Damen	179
OSP 0011	Orientierungsschild Herren	179
OSP 0012	Orientierungsschild Toilette	178
OSP 0013	Orientierungsschild Wickelraum	178
OSP 0014	Orientierungsschild Dusche Damen	178
OSP 0015	Orientierungsschild Dusche Herren	178
OSP 0016	Orientierungsschild Dusche	179
PB 611-3/1-0	Putzblende	79
PB 611-3/2-0	Putzblende	79
PB 611-3/3-0	Putzblende	79
PB 611-3/4-0	Putzblende	79, 81
PB 611-4/1-0	Putzblende	81
PB 611-4/2-0	Putzblende	81
PB 611-4/4-0	Putzblende	81
PRI 602-0	Programmierinterface RS232	214, 276, 290
PRI 602-01 USB	Programmierinterface USB	214, 230, 276, 290
RC 602-0	Ruf-Controller	276
RCE 602-0	Ruf-Controller-Erweiterung	276
RG/SR 611-2/1	Raumspars-Briefkasten mit frontseitiger Entnahme	103
RGA 611-10/2-0	Raumspars-Briefkasten Aufputz	73
RGA 611-2/1-0	Raumspars-Briefkasten Aufputz	73
RGA 611-2/2-0	Raumspars-Briefkasten Aufputz	73
RGA 611-3/1-0	Raumspars-Briefkasten Aufputz	73
RGA 611-4/0-0	Raumspars-Briefkasten Aufputz	73
RGA 611-4/1-0	Raumspars-Briefkasten Aufputz	73
RGA 611-6/2-0	Raumspars-Briefkasten Aufputz	73
RGA 611-8/2-0	Raumspars-Briefkasten Aufputz	73
S 851-0 DE	Siedle Scope	229
SCE 640-0	Schalt-Controller-Erweiterung	293
SDM 600-0	Steckdosen-Modul	57
SFC 602-0	Schalt-/Fernsteuer-Controller	275
SG 150-0	Smart Gateway	239
SG 650-0	Smart Gateway Professional	241
SGM 650-0	Smart Gateway Mini	237
SM 611-01	Schloss-Modul	287
SNG 850-0	Set-Netzgerät	15-16
SZM 851-0 EU	Siedle Scope Zusatz-Mobilteil mit Ladeschale	229, 237
TCIP 603-03	Tür-Controller IP	293, 295
TLE 061-01	Einbautürlautsprecher	270
TLM 612-02	Türlautsprecher-Modul	270
TM 612-1	Tasten-Modul	271
TM 612-2	Tasten-Modul	271
TM 612-3	Tasten-Modul	271
TM 612-4	Tasten-Modul	271
TÖ 613-0 R	Türöffner	283
TÖ 614-0 L	Türöffner	283

Typ	Bezeichnung	Seite
TÖ 616-0 L	Türöffner	283
TÖ 616-0 R	Türöffner	283
TÖ 618-0 E	Türöffner	282
TÖ 619-0 A	Türöffner	282
TR 602-01	Transformator	215, 260, 274, 290, 292
TR 602-1 USA	Transformator	215, 290, 292
TR 603-0	Transformator	14, 215, 231, 260, 274, 287, 290, 292
VA/GU 511-0	Vario-Adapter	53
VA/GU 512-0	Vario-Adapter	53
VA/GU 513-0	Vario-Adapter	53, 309
VA/GU 514-0	Vario-Adapter	53
VA/GU 524-0	Vario-Adapter	53
VIB 150-0	Video-Innenstation Siedle Basic	16, 186, 226
VNG 602-02	Video-Netzgerät	231, 260, 292, 295
VNG 602-12 USA	Video-Netzgerät	292, 295
ZAM 600-01	Zustandsanzeige-Modul	210, 222
ZAP 10-0	Zubehör-Klemmabdeckung	231
ZAP 3-0	Zubehör-Klemmabdeckung	215, 231, 274
ZAP 6-0	Zubehör-Klemmabdeckung	215, 231, 274
ZAP 9-0	Zubehör-Klemmabdeckung	215, 231
ZAR 850-0	Zubehör-Anschalt-Relais	213
ZARF 850-0	Zubehör-Anschalt-Relais Freisprechen	213
ZD 061-10	Zubehör-Dioden	271
ZDS/CL	Zubehör-Diebstahlschutz	125-126, 131, 135
ZE/KS/KSF 611-0	Zubehör-Erdstück für Stelen	57, 61, 65, 99, 109
ZE/SR 611-0	Zubehör-Erdstück	94, 99, 103, 109
ZE/STL 168 x 168	Zubehör-Erdstück	162, 165
ZE/STL 462 x 462	Zubehör-Erdstück	163
ZE/STL 518 x 462	Zubehör-Erdstück	164
ZERT 811-0	Zubehör-Etagenruf	14
ZES/LS 611-0	Zubehör Erdspeiß für Licht-Stele 604-1	65
ZHB 612-0	Zubehör-Hohlwandbefestigung	51
ZHSB 650-0	Zubehör-Hutschienenbefestigung (5 St.)	216, 233
ZJ 051-0	Zubehör-Jalousie	270
ZPS 850-0	Zubehör-Parallelschaltung	213
ZPSF 850-0	Zubehör-Parallelschaltung Freisprechen	213
ZR 502-0	Zeitrelais	275
ZRE 600-0	Zubehör Rackeinbausatz 19"	261
ZSB 611-0	Zubehör-Schalwandbefestigung	49
ZT 811-01	Tischzubehör	313
ZTC 800-0	Tischzubehör Comfort	186, 189, 213, 273
ZTCV 850-0	Tischzubehör Video	227
ZTL 051-0	Universal-Montageadapter	210, 222, 270
ZTS 800-01	Tischzubehör Standard	186, 189, 213, 273
ZTVP 850-0	Tischzubehör	228
ZVD/KS 611-0	Zubehör Verteilerdose für Kommunikations-Säule	65
ZVD/KSF 611-0	Zubehör-Verbindungsdose	57, 99, 109
ZVM/KSA 611-0	Zubehör-Verbindungs-muffe	44, 94, 103
ZWA 640-0	Zubehör-Western-Anschlussdose	214, 230

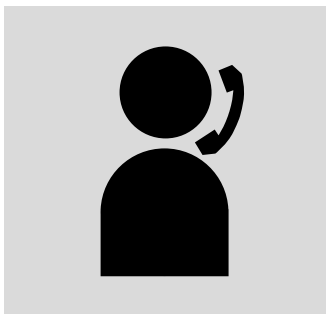
Stichwortverzeichnis

Bezeichnung	Seite
Ablagefach-Modul	69, 87, 93, 99
Access Freisprechtelefon	256
Access Freisprechtelefon Video	256
Access Hausteleson	256
Access Hausteleson Video	256
Access Interface Analog-Video Standard	255
Access Netzgerät	241
Access Software Concierge	189
Access Software Hausteleson	189
Access Türlautsprecher-Controller Erweiterung	252
Access Türlautsprecher-Controller mit Netzgerät	252
Access Türlautsprecher-Modul	252
Access-Einbautürlautsprecher mit Bus-Ruftastenmatrix	252
Access-Gateway	261
Access-Kamera 130 für Siedle Vario	254
Access-Kamera 180 für Siedle Vario	254
Access-Kamera 80 für Siedle Vario	254
Access-Server-Hardware	261
Access-Tischzubehör	188, 256
Access-Türlautsprecher-Modul Plus	252
Access-Video-Auskoppler	260
Access-Video-Panel	257
Adapterplatte	303, 311
Anschaltrelais	275
Audio-Innenstation Siedle Basic	15, 186, 212
Audio-Türstation Siedle Compact	13, 14, 15
Bewegungsmelder-Modul	34
Blind-Modul	32
Brief-Einwurfklappe	79, 81, 309
Briefkasten-Modul mit Einwurfklappe	69, 87, 93, 99, 310
Briefkasten-Modul-Gehäuse Aufputz	69
Briefkasten-Unterputz-Gehäuse	87
Briefkasten-Unterputzgehäuse Siedle Classic	132, 133, 134
Bus-Audio/Video-Verteiler unsymmetrisch Hutschiene	232
Bus-Audio-Auskopplung	232
Bus-Einbautürlautsprecher mit Bus-Ruftastenmatrix	210, 222
Bus-Eingangs-Modul	216, 233
Bus-Eingangs-Modul Hutschiene	9, 216, 233
Bus-Freisprechtelefon Comfort Intercom	212
Bus-Freisprechtelefon Comfort Intercom Farbmonitor	226
Bus-Interface-Modul	214, 230
Bus-Kamera 130 für Siedle Vario	224
Bus-Kamera 180 für Siedle Vario	224
Bus-Kamera 80 für Siedle Vario	224
Bus-Nebensignalgerät	213
Bus-Netzgerät	214
Bus-Ruftastenmatrix	210, 222, 252
Bus-Schalt-Einheit	216, 233
Bus-Schalt-Einheit Hutschiene	9, 216, 233
Bus-Schaltmodul	216, 233
Bus-Tasten-Modul	211, 223, 253
Bus-Telefon Comfort	212
Bus-Telefon Comfort mit Farbmonitor	226
Bus-Telefon Standard	212
Bus-Telefon Standard mit Farbmonitor	226
Bus-Türlautsprecher-Modul	210, 222
Bus-Türlautsprecher-Modul Plus	210, 222
Bus-Video-Anschaltung AP	225
Bus-Video-Anschaltung UP	225
Bus-Video-Demodulator	235
Bus-Video-Netzgerät	230
Bus-Video-Panel Comfort	228
Bus-Video-Panel Standard	228
Bus-Video-Sender	225
Bus-Video-Verteiler symmetrisch	232
Bus-Video-Verteiler symmetrisch Hutschiene	232
Bus-Video-Verteiler unsymmetrisch	232
Bus-Video-Verteiler unsymmetrisch Hutschiene	232
Codeschloss-Modul	211, 223, 253, 289, 293
Controller-Türöffner	275
DECT-Repeater	229, 237
Display-Ruf-Modul	211, 223, 253

Bezeichnung	Seite
DoorCom Schalt-/Fernsteuer Interface	217, 234, 277
DoorCom-Analog	217, 234, 277
Durchwurfbriefkasten für Mauereinbau	79, 81
Durchwurfbriefkasten für Mauereinbau Siedle Classic	128, 129, 130
Einbautürlautsprecher	270
Eingangs-Controller	289
Eingangs-Controller Erweiterung	290
Electronic-Key	287, 289, 292
Electronic-Key-Card	287, 289, 292
Electronic-Key-Lese-Modul	287, 289, 292
Etagen-Controller	275
Farb-CCD-Video-Kamera für Außenmontage	225, 255
Fernschalt- und Steuermodul	293
Fingerprint-Modul	287, 289, 292
Freistehende Kommunikations-Stele	99
Freistehender Briefkasten mit Standrohren	93
Funktionseinheit Audio-Türstation Siedle Classic	124-129
Funktionseinheit Briefkasten frontseitige Entnahme Audio Siedle Classic	133
Funktionseinheit Briefkasten frontseitige Entnahme Siedle Classic	132
Funktionseinheit Briefkasten frontseitige Entnahme Video Siedle Classic	134
Funktionseinheit Durchwurfbriefkasten Audio Siedle Classic	129
Funktionseinheit Durchwurfbriefkasten Siedle Classic	128
Funktionseinheit Durchwurfbriefkasten Video Siedle Classic	130
Funktionseinheit Video-Türstation Siedle Classic	125, 127
Gehäuse-Aufputz	39
Gruppen-Controller	275
Hausteleson Analog	313
Hausteleson Comfort	272
Hausteleson Standard	14, 189, 195, 272
Informations-Modul	32
Infoschild-Modul	33
Kombirahmen	50, 80, 82, 87, 309, 310
Kommunikations-Display Aufputz	43, 44, 302
Kommunikations-Stele	61, 62
Kommunikations-Stele Freistehend	57
LED-Flächenleuchte	35
LED-Lichtmodul	34, 60
LED-Spot	34
Leistungsnetzgerät	35, 61, 64, 231, 260
Licht-Netzgerät für Stelen	61, 64
Licht-Stele	64
Montageadapter für LED-Flächenleuchte	69, 94, 99, 103, 109
Montageplatte	179
Montagerahmen	40, 49, 69, 73, 80, 82, 87, 94, 103, 309, 310
Nebensignal-Controller	273
Nebensignalgerät	273, 313
Netzgerät	215, 231, 274, 313
Orientierungsschild	178, 179
Programmierinterface RS232	214, 276, 290
Programmierinterface USB	214, 230, 276, 290
Putzblende	79, 81
Raumspars-Briefkasten Aufputz	73
Raumspars-Briefkasten mit frontseitiger Entnahme	103
Ruf-Controller	276
Ruf-Controller-Erweiterung	276
Schalt-/Fernsteuer-Controller	275
Schalt-Controller-Erweiterung	293
Schloss-Modul	287
Set-Netzgerät	15-16
Siedle Axiom	181-182, 206
Siedle Classic Durchwurfbriefkasten-Front Audio	304
Siedle Classic Türstation Audio	300, 301
Siedle Scope	229
Siedle Scope Zusatz-Mobilteil mit Ladeschale	229, 237
Smart Gateway	239
Smart Gateway Mini	237

Bezeichnung	Seite
Smart Gateway Professional	241
Steckdosen-Modul	57
Systemfreie Kamera 130 für Siedle Vario	224
Systemfreie Kamera 180 für Siedle Vario	224
Systemfreie Kamera 80 für Siedle Vario	224
Tasten-Modul	271
Tischzubehör	228, 313
Tischzubehör Comfort	186, 189, 213, 273
Tischzubehör Standard	186, 189, 213, 273
Tischzubehör Video	227
Transformator	14, 215, 231, 260, 274, 287, 290, 292
Tür-Controller IP	293, 295
Türlautsprecher-Modul	270
Türöffner	282, 283
Universal-Montageadapter	210, 222, 270
Unterputzgehäuse	49, 69, 80, 82, 87, 94
Unterputzgehäuse Siedle Classic	124-129
Vario-Adapter	53, 309
Video-Innenstation Siedle Basic	16, 186, 226
Video-Netzgerät	231, 260, 292, 295
Video-Türstation Siedle Compact	13, 16
Zeitrelais	275
Zubehör Erdspieß für Licht-Stele 604-1	65
Zubehör Rackeinbausatz 19"	261
Zubehör Verteilerdose für Kommunikations-Säule	65
Zubehör-Anschalt-Relais	213
Zubehör-Anschalt-Relais Freisprechen	213
Zubehör-Diebstahlschutz	125-126, 131, 135
Zubehör-Dioden	271
Zubehör-Erdstück	94, 99, 103, 109, 162-165
Zubehör-Erdstück für Stelen	57, 61, 65, 99, 109
Zubehör-Etagenruf	14
Zubehör-Hohlwandbefestigung	51
Zubehör-Hutschienenbefestigung (5 St.)	216, 233
Zubehör-Jalousie	270
Zubehör-Klemmabdeckung	215, 231, 274
Zubehör-Parallelschaltung	213
Zubehör-Parallelschaltung Freisprechen	213
Zubehör-Schalwandbefestigung	49
Zubehör-Verbindungsdose	57, 99, 109
Zubehör-Verbindungsmuffe	44, 94, 103
Zubehör-Western-Anschlussdose	214, 230
Zustandsanzeige-Modul	210, 222

Kundenbetreuung und Kundenberatung/Siedle-Zentren



Auch in Ihrer Nähe. Qualifizierte Mitarbeiter helfen Ihnen schnell und kompetent weiter. Telefonisch oder auch gerne vor Ort. Kunden und Vertriebspartner außerhalb Deutschlands wenden sich bitte an eine unserer internationalen Vertretungen.

Die aktuelle Übersicht mit Gebietszuständigkeit finden Sie unter www.siedle.de

Berlin

Siedle im Stilwerk
Kantstraße 17
10623 Berlin
Tel.: +49 30 8871951-0
Fax: +49 30 8871951-8319
berlin@siedle.de

Hamburg

Siedle im Stilwerk
Große Elbstraße 68
22767 Hamburg
Tel.: +49 40 670498-0
Fax: +49 40 6538792
hamburg@siedle.de

Düsseldorf

Siedle im Stilwerk
Grünstraße 15
40212 Düsseldorf
Tel.: +49 211 3003602-0
Fax: +49 211 3003602-8350
duesseldorf@siedle.de

Furtwangen

S. Siedle & Söhne
Postfach 1155
78113 Furtwangen
Bregstraße 1
78120 Furtwangen
Tel.: +49 7723 63-0
Fax: +49 7723 63-313
www.siedle.de
angebot@siedle.de

München

Siedle-Studio
Maximiliansplatz 18
80333 München
Tel.: +49 89 928617-0
Fax: +49 89 928617-77
muenchen@siedle.de

Stuttgart

Siedle-Ausstellungs- und
Schulungszentrum
Brunnwiesenstraße 23
73760 Ostfildern-Ruit
Tel.: +49 711 441088-0
Fax: +49 711 441088-44
stuttgart@siedle.de

Wiesbaden

Siedle-Ausstellungs- und
Schulungszentrum
Tannenstraße 6-8
65187 Wiesbaden
Tel.: +49 611 98993-0
Fax: +49 611 98993-13
wiesbaden@siedle.de

Siedle-International

Bahrain

Intercom Gulf
P.O. Box 1054
Manama
Tel. +973 17 732251
Fax +973 17 731840
www.arabco.me
info@arabco.me

Belgien

Siedle Belux NV
Antwerpsestraat 20
2840 Reet
Tel. +32 3 8805600
Fax +32 3 8805609
www.siedle.be
info@siedle.be

Dänemark

Siedle Nordic A/S
Avedøreholmen 96-98
DK-2650 Hvidovre
Tel. +45 7022 0002
Fax +45 3649 6349
www.siedle.dk
info@siedle.dk

Estland

JUNG Vilnius
Žirmūnų g. 68
09124 Vilnius
Tel. +370 5 236 19 19
Fax +370 5 236 19 17
www.jung.lt
jung@jung.lt

Finnland

Siedle Nordic A/S
Rajatorpantie 41
01640 Vantaa
Tel. +358 40 8221302
Fax +358 9 5863570
www.siedle.fi
info@siedle.fi

Frankreich

S. Siedle & Söhne
Telefon- und
Telegrafenerwerke OHG
Telefon +49 7723 63-451
Telefax +49 7723 63-72451
www.siedle.fr
info@siedle.fr

Griechenland

EXPO SA.
20 Nimfeou St.
115 28 Ilissia
Tel. +30 210 7485 560
Fax +30 210 7706 342
www.expo.gr
info@expo.gr

Großbritannien

Door Entry IP Limited
2nd Floor Titan Court
3 Bishop Square
Hatfield
Hertfordshire AL10 9NA
Tel. +44 870 2413838
Fax +44 870 3516083
www.doorentypip.com
info@doorentypip.com

Hong Kong

Nixon Technology
Company Ltd.
6/F, Capella HTR, 47 Hung To Road,
Kwun Tong, Kowloon,
Hong Kong
Tel. +852 28922188
Fax +852 28319973
www.nixon.hk
nixon@nixontcl.com

Indonesien

JUNG ASIA PTE LTD
1 Harrison Road #05-01
ITE Electric Building
Singapore 369652
Tel. +65 62868816
Fax +65 62864943
www.jungasia.com
mail@sg.jungasia.com

Island

Smith & Norland hf.
Nóatúni 4
105 Reykjavik
Tel. +354 5203000
Fax +354 5203011
www.sminor.is
sminor@sminor.is

Israel

HED Cinema Ltd.
93 Ramat Yam St.
Herzlia Pituah 46851, Israel
Mob: +972 50 7666661
Tel. +972 9 9561177
Fax: +972 9 9563070
www.hedcinema.co.il

Italien

Barbieri Solution S.r.l.
Via Phillhof, 101
39057 Frangarto/Appinao (BZ)
Tel. +39 0471 257960
Fax +39 0471 257964
www.siedle.it
info@siedle.it

Kanada

iDor Security Solutions LLC.
750 Parkway
Broomall, PA 19008
Tel. +1 610 3539595
800 874 3353
Fax +1 619 3539716
www.idorss.com
Info@idorss.com

Katar

Al Mazroui – ICAS (W.L.L.)
P.O.Box: 22652,
Handasah Street, B-Ring Road
Doha, Qatar
Showroom – 06, Bldg - 30
Tel. +974 441 9459
Tel. +974 437 6784
Fax +974 442 9659
www.almazrouicas.com
mazroueicas@qatar.net.qa

Korea

JUNG KOREA ELEC.CO.LTD
4F Shinyangbuilding
58-3 Cheongdam-dong, Kangnam-gu
135-100 SEOUL
Tel. +82 2 34463955

Kroatien

RA-VI grupa d.o.o.
Gortanova 18
10434 Strmec Sveta Nedelja
Tel. +385 1 3694892
Fax +385 1 3694892
www.siedle.com.hr
siedle@siedle.com.hr

Kuwait

ICAS – Kuwait
P.O.Box: 43748 Hawally
32052 Kuwait
Panasonic Tower, Fahad AL Salem St.
Office no. 21, 7th floor
Hawally, Kuwait
Tel +965 222 40 144
Fax +965 222 40 145
www.almazrouicas.com
icakuwait@mazroueicas.ae

Lettland

JUNG Vilnius
Žirmūnų g. 68
09124 Vilnius
Tel. +370 5 236 19 19
Fax +370 5 236 19 17
www.jung.lt
jung@jung.lt

Libanon

Lightbox
Lebanon, Beirut,
Pasteur Str.
P.O. Box 175327
Tel. +961 1 444428/38
Fax +961 1 585858
www.lightboxintl.com
info@lightboxintl.com

Litauen

JUNG Vilnius
Žirmūnų g. 68
09124 Vilnius
Tel. +370 5 236 19 19
Fax +370 5 236 19 17
www.jung.lt
jung@jung.lt

Luxemburg

Siedle Belux NV
Antwerpsestraat 20
2840 Reet
Tel. +32 3 8805600
Fax +32 3 8805609
www.siedle.be
info@siedle.be

Malaysia

JUNG ASIA PTE LTD
1 Harrison Road #05-01
ITE Electric Building
Singapore 369652
Tel. +65 62868816
Fax +65 62864943
www.jungasia.com
mail@sg.jungasia.com

Mexico

iDor Security Solutions LLC.
750 Parkway
Broomall, PA 19008
Tel. +1 610 3539595
800 874 3353
Fax +1 619 3539716
www.idorss.com
Info@idorss.com

Niederlande

Siedle Nederland B.V.
De Molen 19
3994 DA Houten
Tel. +31 30 2330500
Fax +31 30 2330509
www.siedle.nl
info@siedle.nl

Norwegen

Siedle Nordic
Avdeling Norge
Lysaker Brygge 35
N-1366 Lysaker
Tel. +47 6711 0607
Fax +47 6711 0255
www.siedle.no
info@siedle.no

Österreich

Euro Unitech
Elektrotechnik GmbH
Floridsdorfer Hauptstraße 1
1210 Wien
Tel. +43 1 662 7250
Fax +43 1 616 7506
www.eurounitech.at
office@eurounitech.at

Polen

S. Siedle & Söhne
Telefon- und
Telegrafenerwerke OHG
Bregstraße 1
78120 Furtwangen
Tel. +48 880010622
Tel. +491706341953
Tel. +49 7723 63-568
Fax +49 7723 63-72520
info@siedle.pl
www.siedle.pl

Portugal

JUNG Portugal, SA
Rua Eng. Frederico Ulrich, 2650
4470-605 Maia
Tel. +351 229 407 750
Fax. +351 229 407 752
info@jungportugal.pt
www.jung.de/pt

Russland

JUNG Russia
115201, Москва,
1-й Варшавский проезд, д. 2, стр. 8,
оф. 408
Tel. (495) 781 28 00,781 28 27
www.jung-russia.ru
jung@jung-russia.ru

Schweden

Siedle Nordic
Filial Sverige
Solna Strandväg 78
171 54 Solna
Tel. +46 77 1188 890
Fax +46 850521010
www.siedle.se
info@siedle.se

Schweiz

Siedle Electric AG
Rotterdam-Strasse 21
4053 Basel
Tel. +41 61 3382044
Fax +41 61 3382049
www.siedle.ch
info@siedle.ch

Singapur

JUNG ASIA PTE LTD
1 Harrison Road #05-01
ITE Electric Building
Singapore 369652
Tel. +65 62868816
Fax +65 62864943
www.jungasia.com
mail@sg.jungasia.com

Slowakei

EST Elektro-System-Technik, s.r.o.
Mněšická 11
SK – 915 01 Nové Mesto nad Váhom
Tel. +421 327 740 810
Fax +421 327 740 821
www.est-slovensko.sk
info@est-slovensko.sk

Spanien

JUNG ELECTRO IBERICA S.A
Avda.del Pla 9, Polígono El Pla
08185 LLIÇA DE VALL, Barcelona
Tel. +34 93 844 58 30
Fax +34 93 844 58 31
administracion@jungiberica.es
www.jung.de/es

Südafrika

PureNetworks (Pty) Ltd
19 Fife Avenue, Riepenpark
2196 Johannesburg
Tel. +27 82 520 8396
www.purenetworks.co.za
info@purenetworks.co.za

Thailand

JUNG ASIA PTE LTD
1 Harrison Road #05-01
ITE Electric Building
Singapore 369652
Tel. +65 62868816
Fax +65 62864943
www.jungasia.com
mail@sg.jungasia.com

Tschechien

EST s.r.o
Pod Pekárnami 338/12
19000 Praha 9
Tel. +42 02 66090711
Fax +42 02 66090717
www.est-praha.cz
est@est-praha.cz

Türkei

Modern Elektronik A.S.
Nispetiye Mah. Aydın Sok. No. 10
34340 Levent – Istanbul
Tel: +90 212 385 4747
Fax : +90 212 385 4748
www.siedle.com.tr
info@siedle.com.tr

USA

iDor Security Solutions LLC.
750 Parkway
Broomall, PA 19008
Tel. +1 610 3539595
800 874 3353
Fax +1 619 3539716
www.idorss.com
Info@idorss.com

Ukraine

JUNG Ukraina
08132, Киевская обл., г.Вишневое
ул.Киевская, 6Б
тел.: +38 044 536-99-46
факс: +38 044 536-99-96
моб.: +38 067 441-43-48
www.jung.ua
jung@jung.ua

Ungarn

B-Terv2002 Kft.
Istvanffy utca 9
1147 Budapest
Tel. +36 1 2221317
Fax +36 1 7805068
www.kaputelefon.tv
info@b-terv2002.hu

V.A.E.

CABLE DEPOT FZCO
KA 2 Blueshed, Jebel Ali Freezone
Dubai, UAE
Tel. +971 4 8833767 Ext. 100
Fax +971 4 8833765
www.cabledepot-me.com
info@cabledepot-me.com

Werk Furtwangen



Servicezeiten:
Montag bis Donnerstag
von 7:30 bis 17:00 Uhr
Freitag bis 16:00 Uhr

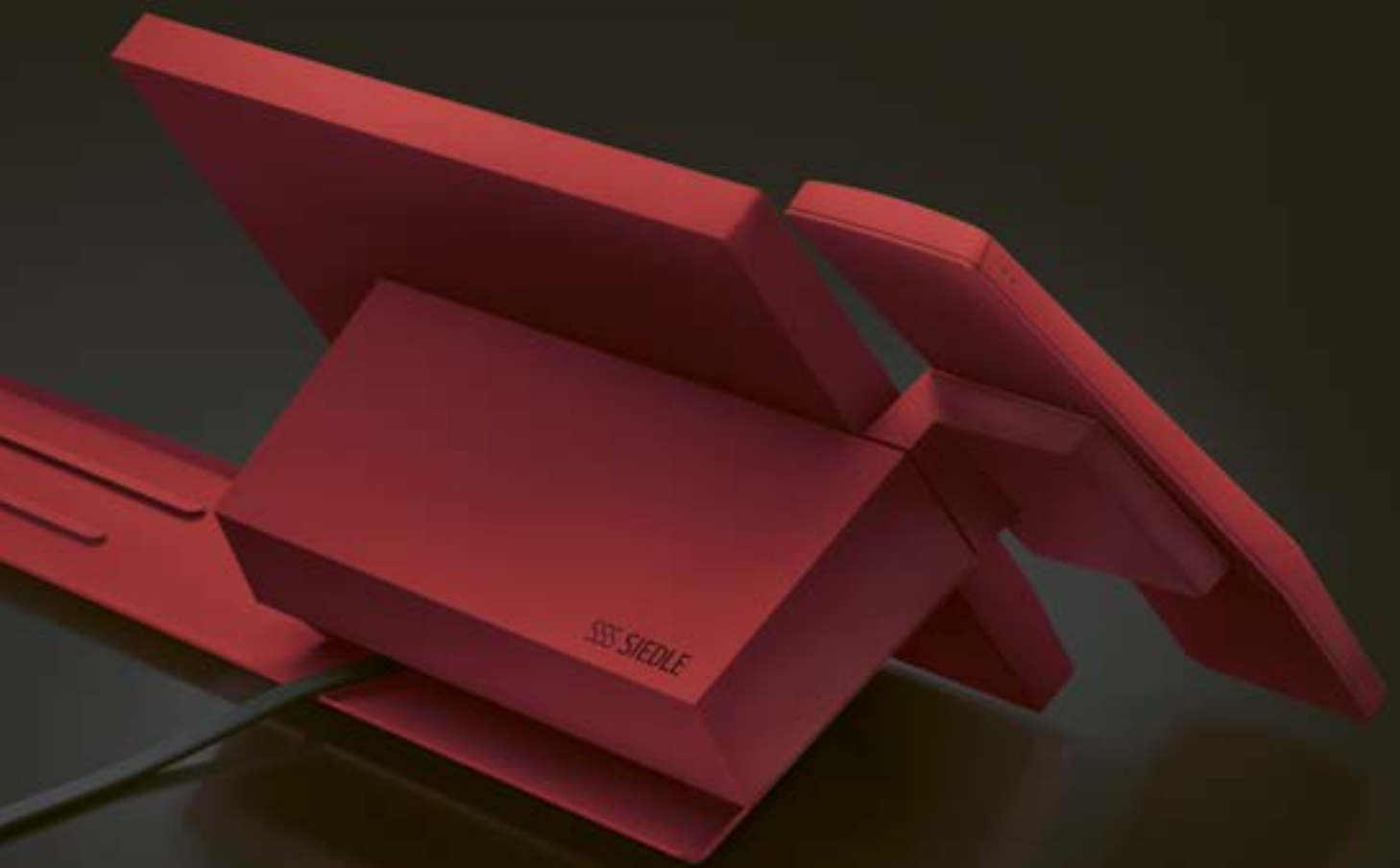
Auftragsabwicklung	Telefon +49 7723 63-400 Telefax +49 7723 63-356 bestellung@siedle.de
Technische Hotline	Telefon +49 7723 63-375 Telefax +49 7723 63-313 support@siedle.de
Hotline Briefkastenlösungen	Telefon +49 7723 63-478 Telefax +49 7723 63-313 angebot@siedle.de
Angebotsbearbeitung	Telefon +49 7723 63-477 Telefax +49 7723 63-313 angebot@siedle.de
Beschriftungsservice	Telefon +49 7723 63-354 Telefax +49 7723 63-356 beschriftung@siedle.de
Marketing-Service	Telefon +49 7723 63-596 Telefax +49 7723 63-377 partnerservice@siedle.de
Siedle Kundendienst	Siedle-Homepage www.siedle.de/Kundendienst
Architekten- und Projektservice	Telefon +49 7723 63-555 projektvertrieb@siedle.de

Österreich

Leistungsverzeichnisse, technische Auskünfte, Ausschreibungen	EURO UNITECH Elektrotechnikges.m.b.H. Bahnhofgürtel 35 8020 Graz Tel. +43 316 683616 Fax +43 316 683616-33
Auftragsabwicklung, Prospektanforderungen, Rechnungswesen	Floridsdorfer Hauptstraße 1 1210 Wien Tel. +43 1 6627250 Fax +43 1 6167506
Services und Informationen	www.eurounitech.at office@eurounitech.at

Schweiz

Auftragsabwicklung Prospektanforderung Hotline Briefkastenlösungen Angebotsbearbeitung Beschriftungsservice	Montag bis Donnerstag von 7:45 bis 12:00 Uhr und von 13:30 bis 17:00 Uhr Freitag von 07:45 bis 12:00 Uhr und von 13:30 bis 16:00 Uhr Tel. +41 61 338 20 44 Fax +41 61 338 20 49 info@siedle.ch
Technische Hotline	Tel. +41 61 333 80 10 Fax +41 61 338 20 49 info@siedle.ch
Services und Informationen	Homepage Siedle www.siedle.ch



SSS SIEDLE

S. Siedle & Söhne


Postfach 1155
78113 Furtwangen

Bregstraße 1
78120 Furtwangen

Telefon +49 7723 63-0
Telefax +49 7723 63-300
www.siedle.de
info@siedle.de

Qualitätszertifiziert
gemäß DIN EN ISO 9001:2000

Umweltzertifiziert
gemäß DIN EN ISO 14001:2005

Member of  **Rat für Formgebung**
German Design Council