



BOSCH
Technik fürs Leben



Einbaugeräte- Verkaufshandbuch

Linienortiment
Gültig ab 01.01.2020.

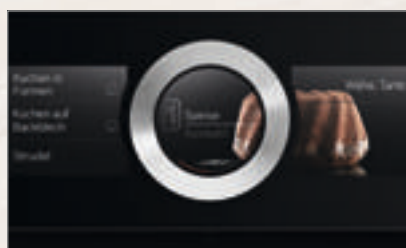


Entspannter leben. Mit Bosch.

Perfekt war noch nie so einfach.

Wir von Bosch möchten Ihr Leben ein klein wenig entspannter machen. Deshalb behalten wir für Sie die kleinen Dinge im Blick. Mit innovativer Sensor-Technologie erkennen unsere Hausgeräte selbständig, was zu tun ist, um perfekte Ergebnisse zu erzielen. Bei Bosch erwarten Sie Hausgeräte, die mitdenken und sehr einfach zu bedienen sind. So genügt beim Backofen ein kleiner Dreh am intuitiven Bedienring, um alle Einstellungen auf einmal vornehmen zu können. Entdecken Sie die vielen Vorzüge innovativer Sensor-Technologie von Bosch.

www.entspannter-kochen.de



Einfach gesünder leben.



**SIMPLY
HEALTHY**

Ihr Wohlbefinden und Ihre Gesundheit liegen uns am Herzen. Deshalb entwickeln wir Haushaltsgeräte mit innovativen Technologien, die Ihr Leben zuhause etwas einfacher, entspannter und gesünder machen. Egal, ob Sie für gesündere Ernährung sorgen möchten, oder einfach nur die Ruhe zuhause genießen möchten – Haushaltsgeräte von Bosch machen Ihr Leben und das Ihrer Lieben Simply Healthy. Diese Features kennzeichnen wir mit dem Simply Healthy Signet.

www.bosch-simply-healthy.de



Smart today. Smart tomorrow.



Wir glauben, dass sich ein smartes Zuhause an Sie anpassen sollte. Mit Home Connect können Sie die Bosch Hausgeräte über Ihre mobilen Endgeräte steuern und im Auge behalten – ganz gleich, wo Sie sich befinden. Darüber hinaus schließen wir fortwährend neue Partnerschaften und ergänzen neue, hilfreiche Funktionen sowie Services für Sie und Ihre Lieben. So können Sie sicher sein, dass das Hausgerät, das Sie heute kaufen, auch für eine smarte Zukunft gewappnet ist. Home Connect ist ein Service der Home Connect GmbH.

www.bosch-hc.de





Ausgezeichnete Qualität. Von Bosch.



Europas Marke Nr. 1* ist Bosch.

Von Norwegen bis Italien weiß man die hohe Qualität von Bosch zu schätzen. Es gibt keine Marke in Europa, die mehr Haushalts-Großgeräte verkauft als Bosch.



Deutschland vertraut Bosch.

Most Trusted Brand¹ – für die Konsumenten ist Bosch 2019 wieder die vertrauenswürdigste Marke in der Kategorie Haushalts-/Küchengeräte.



Testsieger kommen von Bosch.

Unsere Hausgeräte überzeugen regelmäßig auch Stiftung Warentest – durch ihre erstklassige Qualität, innovative Funktionen und technische Perfektion.

* Bei großen elektrischen Hausgeräten. Quelle: Euromonitor, nach Absatz 2018.

¹ Repräsentative Befragung des Forschungsinstituts Dialogo für „Readers Digest“ unter 4.000 Konsumenten.



Behalten Sie den Überblick.

Der Inhalt.

44 Sets

- 46 Backofen-Sets
- 48 Herd-Sets
- 50 Steckbriefe Herde / Kochfelder
- 55 Typenstruktur

56 Backöfen

- 62 Backöfen
- 72 Typenstruktur
- 74 Sonderzubehör
- 77 Einbauzeichnungen

78 Kompaktgeräte

- 80 Kompaktbacköfen mit Mikrowelle
- 81 Kompaktbacköfen mit Dampf-Funktion und Dampfgarer
- 82 Kompaktbacköfen
- 83 Sonderformen Backöfen 90 cm breit
- 84 Wärmeschublade
- 84 Zubehörschublade
- 86 Einbau-Kaffeefullautomat
- 87 Mikrowellengeräte
- 90 Kompaktgeschirrspüler
- 91 Typenstruktur
- 92 Sonderzubehör
- 93 Einbauzeichnungen

98 autarke Kochfelder

- 103 autarke Kochfelder mit integriertem Dunstabzug
- 105 autarke Kochfelder mit Induktion
- 112 autarke Elektro-Kochfelder
- 115 Domino-Kochfelder
- 116 Typenstruktur
- 117 Sonderzubehör

118 Gaskochfelder

- 122 Gaskochfelder
- 123 Domino Gas-Kochfeld

124 Dunstabzüge

- 128 Wandessen
- 139 Inseessen
- 141 integrierte Lüfterlösungen
- 149 Typenstruktur
- 150 Sonderzubehör
- 153 Einbauzeichnungen

174 Kühlgeräte

- 181 Kühl-Gefrier-Kombinationen
- 204 Einbau-Gefrierschränke
- 207 Unterbau-Kühlgeräte und -Gefriergerät
- 208 Typenstruktur
- 209 Sonderzubehör
- 210 Einbauzeichnungen

216 Solitaire Kühlgeräte

- 220 Side-by-Side Kühl-Gefrier-Kombinationen
- 223 Kühl-Gefrier-Kombinationen XXL- und XL-Geräte
- 228 ColorGlass Kühl-Gefrier-Kombinationen
- 229 Kühl-Gefrier-Kombinationen
- 236 Kombinationsmatrix Side-by-Side
- 240 European Side-by-Side
- 241 Standkühlschränke
- 244 Weintemperierschrank
- 245 Standgefrierschränke
- 247 Typenstruktur

248 Geschirrspüler

- 258 Vollintegrierte Geschirrspüler
- 265 Integrierte Geschirrspüler
- 270 Vollintegrierte Geschirrspüler, 45 cm schmal
- 273 Integrierte Geschirrspüler, 45 cm schmal
- 276 Typenstruktur
- 277 Sonderzubehör
- 278 Einbauzeichnungen
- 280 Einbauhinweise für das TimeLight Modul

281 Waschmaschinen

- 282 Vollintegrierbare Waschmaschine und Vollwaschtrockner
- 283 Einbauzeichnungen

285 Elektro-Warmwassergeräte



reddot award 2015
best of the best



reddot award 2015
winner



reddot award 2015
design team of the year

interior
innovation
award
2015

Best of Best



*Red dot award best of the best: Alle Serie 8 Backöfen in ColorGlass Vulkan Schwarz; Red dot award winner: Alle Serie 8 Backöfen in Edelstahl und ColorGlass Polar Weiß; Red dot award design team of the year: Robert Sachon & Bosch Home Appliances Design Team; interior innovation award Best of Best: Alle Serie 8 Backöfen in ColorGlass Vulkan Schwarz; iF Design Award: Alle Serie 8 Backöfen in Edelstahl, ColorGlass Polar Weiß und Vulkan Schwarz; German Design award: Alle Serie 8 Backöfen in Edelstahl

Bedienen Sie Ihre Geräte doch einfach intuitiv.

Innovative Technik. Unglaublich einfach. Einfach schön.

Intuitive Technik muss nicht nur einfach zu verstehen sein, sie muss auch einladen. Sie muss Spaß machen. Einfache Bedienung und klares Design gehen bei Bosch Hand in Hand. Dass uns dies gerade bei der Serie 8 besonders gut gelungen ist, finden nicht nur wir.





Vernetzen Sie Ihre Küche zukunftssicher mit Home Connect.

Smart today. Smart tomorrow.

Machen Sie Ihre Küche startklar für die Zukunft und genießen Sie ein bisschen Zukunft schon heute. Senden Sie z. B. Rezepte an Ihren Backofen oder schauen Sie von unterwegs in Ihren Kühlschrank. Alle Geräte, die gerade etwas für Sie tun, halten Sie stets auf dem Laufenden. Natürlich nur, wenn Sie das wollen. Dabei können Sie die Home Connect App ganz flexibel auf Ihrem Smartphone, Tablet oder Laptop bedienen. Das und noch viel mehr ist möglich mit Home Connect Hausgeräten von Bosch. Übrigens auch bei Kochfeldern, Dunstabzügen, Geschirrspülern sowie Waschmaschinen und Trocknern.

Mehr unter www.bosch-hc.de



 **VitaFresh^{pro}**

Hält Lebensmittel bis zu 3 x länger frisch.

 **PerfectAir**

Passt die Abzugsleistung automatisch an den Kochdunst an.

 **PerfectFry**

Für gleichmäßig und perfekt Gebratenes.



SensorControl Plus

Perfekter Teig, perfekte Sahne.
Einfach auf Knopfdruck.



PerfectCook

Verhindert Überkochen und Anbrennen.


Sie sind kreativ, wir übernehmen den Rest.


Entspannt kochen mit Sensorunterstützung.


Sie müssen sich nicht für Technologie begeistern, nutzen Sie sie einfach. Verlassen Sie sich auf Sensoren, die selbstständig Dinge erkennen, um die Sie sich nicht mehr kümmern müssen. Sensoren, die es ermöglichen auf Veränderungen zu reagieren und so für Konstanz sorgen. Sensoren, die immer den perfekten Zeitpunkt erkennen. Für Sie der einfache Weg zum perfekten Ergebnis und Zeit für kreatives Kochen.


✔ **PerfectRoast**
Auf den Punkt.
Für perfekte
Bratergebnisse.

✔ **PerfectBake**
Perfekte Backergebnisse.
Ganz automatisch.



 **SensorControl Plus**
Perfekter Teig, perfekte Sahne.
Einfach auf Knopfdruck.



 **PerfectBake**
Perfekte Backergebnisse.
Ganz automatisch.

Sie haben die Idee und wählen die Zutaten. Wir überwachen das Ergebnis.

Vom Teig bis zum fertigen Kuchen. Alles perfekt.

Delegieren Sie doch einfach auch die kleinen Entscheidungen. Wann etwas fertig ist, sieht der am besten, der gerade damit beschäftigt ist. Wer die Sahne schlägt, sollte auch wissen, wie lange. Ein Backofen sollte selber nach dem Kuchen sehen. Sie sollten sich auf ein perfektes Ergebnis verlassen können.



PerfectBake

So einfach war Backen noch nie. Der einmalig exakte PerfectBake Backsensor misst permanent den Feuchtigkeitsgehalt im Backofen und passt den Backvorgang selbstständig an. Sie müssen nie wieder Heizart, Temperatur oder Garzeit einstellen – der PerfectBake Backsensor hat alles unter Kontrolle. Alles, was Sie dafür tun müssen: das passende Gericht auswählen, z. B. „Kuchen in Formen“, und auf „Start“ drücken. Den Rest erledigt Ihr Backofen von allein. Das Ergebnis: Kuchen, Brot und Quiche in Perfektion.



SensorControl Plus

Perfekte Konsistenz ist wichtig für den Erfolg von Backideen. Das intelligente Automatikprogramm SensorControl Plus sorgt dafür, dass Sahne, Eischnee und Hefeteig auf Knopfdruck perfekt verarbeitet werden – ohne danebenstehen zu müssen.

Sie entscheiden, wie Ihr Steak perfekt ist.

Unsere Fleischexperten bringen alles auf den Punkt.

Perfekte Bratergebnisse erfordern konstant die richtige Temperatur. Ganz unabhängig davon, wie Sie Ihr Steak mögen und wie Sie es am liebsten zubereiten. Vertrauen Sie auf zwei Temperaturexperten. Der eine hält die Temperatur, der andere erkennt an der Temperatur den perfekten Moment. Beide helfen Ihnen beim perfekten Ergebnis. Im übrigen nicht nur bei Fleisch.



PerfectFry

Schont Ihr Steak und Ihre Pfanne. Beim Braten eines Steaks ist die richtige Temperatur des Öls entscheidend fürs Gelingen. Der PerfectFry Bratsensor unterstützt Sie dabei, indem er während des Bratens die Temperatur automatisch kontrolliert und bei Bedarf anpasst. Denn perfektes Braten eines Steaks beginnt mit der richtigen Temperatur des Öls. Die verschiedenen Arten von Öl besitzen unterschiedliche Rauchpunkte – ohne exakte Temperatursteuerung verbrennen sie leicht. Dank des PerfectFry Bratsensors wird angezeigt, wann die Ideale Temperaturestufe erreicht ist, damit Sie das Öl in die Pfanne geben können.



PerfectRoast

Beim Garen im Backofen kommt es auf die Kerntemperatur des Garguts an. Egal ob bei Niedertemperaturgaren, Grillen oder Dampfzaren. Diese wird mit einem Bratenthermometer gemessen. So weit nichts Neues. Unser PerfectRoast Bratenthermometer allerdings ist mit drei Sensoren ausgestattet, um Messfehler und Ungenauigkeiten zu vermeiden.



✔ **PerfectRoast**
Auf den Punkt.
Für ideale Bratergebnisse.

✔ **PerfectFry**
Für gleichmäßig und
perfekt Gebratenes.



 **PerfectAir**

Passt die Abzugsleistung automatisch an den Kochdunst an.

 **PerfectCook**

Verhindert Überkochen und Anbrennen.



Machen Sie sich keinen Kopf um die kleinen Dinge.

Bei uns bleibt die Milch im Topf. Und der Dunstabzug kann riechen.

Gutes Essen fängt beim Kochen an. Es soll schmecken und Spaß machen, beim Essen und auch schon bei der Zubereitung. Damit Sie sich voll und ganz auf das Kochen konzentrieren können, stellen wir Ihnen unsere Küchenhelfer zur Seite.



PerfectCook

Unser PerfectCook Kochsensor kontrolliert permanent die Temperatur im Topf und hält diese konstant. Damit gehört nicht nur überlaufenes Nudelwasser und überlaufende Milch der Vergangenheit an, PerfectCook ist auch unglaublich hilfreich beim Quellen von Risotto, beim Frittieren, beim Schmelzen, beim Köcheln und beim Aufwärmen.



PerfectAir

Unser PerfectAir Luftgütesensor kontrolliert ständig die Luft und passt die Leistungsstufe automatisch präzise und unabhängig von der eingestellten Leistung an Kochdunst und Gerüche an. Dadurch reduziert sich auch der Geräuschpegel, da nur die minimal benötigte Abzugsstufe aktiviert wird. Auch Fingerabdrücke auf der Bedienung gehören damit der Vergangenheit an. Nach dem Kochen läuft die Lüftung weiter, bis die Küche ganz frei von unangenehmen Gerüchen ist. So kann man das Kochen mit allen Sinnen genießen.

Für Genuss in seiner ganzen Vielfalt.

Garen, Backen und Braten mit dem gewissen Extra: Dampf.

Die Sensor-Backöfen mit **Dampf-Funktion** (60 und 45 cm Höhe) sind zwei Geräte in einem: klassischer Backofen und Dampfgarer. Sie können damit backen, braten, grillen, garen und dämpfen. Und das ohne Einschränkungen bei der Maximaltemperatur oder dem Ergebnis.

Die Serie 8 und jetzt neu die Serie 6 Backöfen mit Dampfstoß-Funktion eignen sich perfekt zum Dampfbacken, dabei wird eine klassische Beheizungsart mit Dampf kombiniert.



Dampfgaren

Besonders schonende Zubereitung wie im klassischen Dampfgarer mit 30–100 °C heißem Wasserdampf. Farbe, Aroma und Vitamine der Speisen bleiben dabei erhalten. Das macht das Nachwürzen so gut wie überflüssig und Sie können mit weit weniger Salz kochen.


Auch ein komplettes Gericht kann auf bis zu 3 Ebenen gleichzeitig gedämpft werden. Zum Beispiel Lachs mit Spargel und Kartoffeln. Dank der Luftfeuchtigkeit wird eine Geschmacksvermischung verhindert.



Dampfstoß-Funktion

Bei der Kombination einer klassischen Heizart mit Dampf erhalten Brote eine perfekte Bräunung und Braten werden innen saftig und außen schön knusprig. Dampf kann mit 4D Heißluft, Heißluft-Grillen, Ober-/Unterhitze sowie Warmhalten kombiniert werden.



 BOSCH



Kombinieren Sie nach Ihrem Geschmack.

Sieht für sich allein schon gut aus. Und in Kombinationen noch besser.

Die Backöfen, Kompaktbacköfen, Wärmeschubladen und Mikrowellen sehen nicht nur untereinander kombiniert gut aus, sondern passen auch perfekt zu weiteren Bosch-Einbaugeräten. Dank der stringenten Designsprache sind die Produkte aufeinander abgestimmt.



Köstlich backen auf kleinstem Raum mit unserem leistungsstarken **Sensor-Kompaktbackofen** der Serie 8. Mit bis zu 14 Beheizungsarten und 14 Automatikprogrammen bleiben fast keine Wünsche mehr offen.



Im Sensor-Backofen mit **Dampf-Funktion** sind 2 Geräte in einem: klassischer Backofen und Dampfgarer. Damit kann man backen, braten, grillen, garen und dämpfen.

Im **Dampfgarer** der Serie 8 Kompaktgeräte können Speisen besonders schonend im 30° – 100° C heißen Wasserdampf zubereitet werden. Geschmack, Farbe, Aroma und Vitamine der Speisen bleiben dabei erhalten.



Backöfen mit Mikrowellen-Funktion sind ideal für die schnelle Zubereitung von Speisen. Klassische Mikrowellen sind perfekt für die 38 cm Nische, für den Einbau im Hoch- und Oberschrank geeignet und auch für die 45 cm Nische.



Holen Sie sich den perfekten Kaffeegenuss nach Hause mit dem **Einbau-Kaffeefullautomaten**. Dank der einzigartigen Barista-Technologie können Sie Cappuccino, Cafe Crema, Espresso und vieles mehr bequem bei sich zu Hause genießen.



Hefeteig gehen lassen, Speisen antauen oder warmhalten, Geschirr vorwärmen, Sanftgaren: Das alles geht in den **Wärmeschubladen** der Serie 8 und 6.

Das Beste unserer Kochfelder und Dunstabzüge auf einen Blick.

PerfectAir Luftgütesensor

Der integrierte Dunstabzug aktiviert sich, sobald Sie das Kochfeld anschalten und eine Kochstufe ausgewählt haben. Er passt die Intensität in neun verschiedenen Leistungsstufen sowie einer Intensivstufe an – automatisch und präzise auf den Kochdunst abgestimmt.



PerfectCook Kochsensor

Nach einmaliger Auswahl der benötigten Temperaturstufe überprüft und reguliert sie der Sensor während des Kochens automatisch. So wird jedes Gericht immer mit der optimalen Hitze zubereitet – und Über- oder Verkochen zuverlässig verhindert.

FlexInduction

Egal, ob ein Topf, mehrere oder auch hintereinander platzierte Töpfe – Sie haben die freie Wahl. Nutzen Sie Ihr Induktions-Kochfeld mit vier separaten Kochzonen oder verbinden Sie es auf Knopfdruck zu zwei großen, durchgängigen Zonen, um zusätzlichen Platz für großes Kochgeschirr zu gewinnen.

Robuster Dunstabzug

Dieser ist aus hitzebeständigem Gusseisen hergestellt und fügt sich harmonisch in die Glasoberfläche ein.

EcoSilence Drive™ Motor

Von einem Permanentmagneten angetrieben, arbeitet der EcoSilence Drive™ Motor mit höchster Effizienz und minimiert dabei die Geräuscentwicklung – dank bürstenlosem Antrieb mit überdurchschnittlich langer Lebensdauer.

**DirectSelect Premium**

Auf der 30 cm langen Bedienoberfläche lassen sich alle Funktionen per Fingerspitze direkt anwählen – so wird das Kochen noch einfacher. Ausgeschaltet ist die Bedienung nicht sichtbar und lässt Ihr Kochfeld noch eleganter erscheinen.

PerfectFry Bratsensor

Während des Bratens kontrolliert der Sensor stetig die Temperatur in der Pfanne und passt sie bei Bedarf präzise an. Das macht es Ihnen ganz einfach, Ihre Gerichte immer perfekt auf den Punkt zuzubereiten.

Entspannen Sie beim Kochen.

PerfectCook & PerfectFry.



PerfectCook Kochsensor

Beim Kochen kann es mitunter hektisch werden. Gut, wenn man sich dann darauf verlassen kann, dass der PerfectCook Kochsensor für die ideale Temperatur im Topf sorgt und Verkochen, Anbrennen und Überlaufen zuverlässig verhindert. Dafür wählt man einfach die

benötigte Temperaturstufe einmalig aus. Der Sensor überprüft die Temperatur während des Kochens und reguliert diese automatisch.

So einfach funktioniert der PerfectCook Kochsensor:



Den flachen magnetischen und spülmaschinenfesten Ring außen an einen induktionsgeeigneten Topf kleben.



Den ebenfalls magnetischen PerfectCook Kochsensor einfach am Ring befestigen. Wenn er nicht mehr benötigt wird, kann er ebenso leicht wieder abgenommen werden.



Den PerfectCook Kochsensor durch Knopfdruck aktivieren und an dem Kochfeld bestätigen. Wenn die richtige Temperatur erreicht ist, ertönt ein Signal und das Kochvergnügen kann beginnen – auf allen Kochzonen einsetzbar bei drei Töpfen parallel.

Mit den 5 Temperaturstufen des PerfectCook Kochsensors zum perfekten Ergebnis:



60–70°C

Ideal zum Auftauen, Erwärmen und Warmhalten



80–90°C

Perfekt zum Ziehen- oder Quellenlassen



90–100°C

Eignet sich zum Kochen und Köcheln lassen



110–120°C

Optimal zum Kochen mit einem Schnellkochtopf



170–180°C

Zum perfekten Frittieren



PerfectFry Bratsensor

Beim Braten eines Steaks ist die richtige Temperatur des Öls entscheidend fürs Gelingen. Der PerfectFry Bratsensor unterstützt Sie dabei, indem er während des Bratens die Temperatur automatisch kontrolliert und bei Bedarf anpasst. Denn perfektes Braten eines Steaks beginnt mit der richtigen

Temperatur des Öls und die verschiedenen Arten von Öl besitzen unterschiedliche Rauchpunkte – ohne exakte Temperaturregelung verbrennen sie leicht. Der PerfectFry Bratsensor zeigt an, wann die ideale Temperaturstufe erreicht ist, um das Öl in die Pfanne zu geben.

So funktioniert der PerfectFry Bratsensor:



Wählen Sie die gewünschte Kochzone aus.



Einfach PerfectFry Bratsensor über die Bedienung aktivieren.



Dann die optimale Temperaturstufe auswählen. Die Pfanne wird nun auf die gewünschte Stufe erhitzt und die Temperatur automatisch reguliert. Ist die gewünschte Temperatur erreicht, gibt das Kochfeld sicht- und hörbare Hinweise. Das Steak kann nun bei optimaler Hitze gebraten werden. Auf allen Kochzonen einsetzbar.

Mit den 5 Temperaturstufen des PerfectFry Bratsensors zum perfekten Ergebnis:



Sehr niedrig

Ideal zum Einköcheln von Soßen



Niedrig

Eignet sich z. B. fürs Braten mit nativem Olivenöl oder für Omeletts



Niedrig-mittel

Für perfektes Braten von Fisch, Fleischbällchen oder Würstchen



Mittel-hoch

Für Steaks (medium oder durch), Ragout oder Gemüse



Hoch

Perfekt für Bratkartoffeln oder blutige Steaks

Beweisen Sie Fingerspitzengefühl.

Einfache Bedienung dank modernster Displays.

Schön fürs Auge und bedienbar mit der Fingerspitze: DirectSelect Premium, DirectSelect und TouchSelect.



DirectSelect Premium

Dank der 30 cm langen DirectSelect Premium Bedienoberfläche fällt Ihnen die eigentliche Bedienung des Kochfelds jetzt deutlich leichter. Die gewünschten Leistungsstufen und auch die vielfältigen Funktionen lassen sich mit nur einer Fingerspitze direkt anwählen. Ausgeschaltet ist die Bedienung nicht sichtbar und sorgt für ein durchgehendes und elegantes Aussehen des Kochfelds.



DirectSelect Classic

Unser Klassiker. Mit der innovativen Bedienlogik lassen sich einzelne Kochzonen schnell und bequem anwählen. Ein sanfter Tastendruck genügt. Wählen Sie jede beliebige Leistungsstufe inklusive Zwischenstufen direkt an.



DirectSelect

Leicht zu verstehen, noch einfacher zu bedienen: Über die intuitive Bedienung können Sie die Kochzonen ganz einfach anwählen und die gewünschte Leistungsstufe direkt individuell einstellen.



TouchSelect

Funktion auf Fingerdruck: Die TouchSelect-Bedienung ermöglicht es Ihnen, die gewünschte Kochzone einfach zu bedienen. Sie müssen dann nur noch die benötigte Leistungsstufe einstellen.

Erleben Sie echte Kocherfolge.

Dank TFT-Touchdisplay und Bosch Assist.

TFT-Touchdisplay. So behalten Sie immer den Überblick über alle Töpfe, Pfannen und Einstellungen beim Kochen. Wir haben unser TFT-Touchdisplay so entwickelt, dass Sie sich im Menü immer ganz einfach zurechtfinden und stets die Übersicht behalten, um z. B. zusätzliche Funktionen leicht auszuwählen und zu aktivieren. Deutlich ablesbare Schrift und die eingebetteten Abbildungen helfen bei der schnellen Orientierung – auch wenn es mal hektisch wird.

So einfach funktioniert Bosch Assist:



Einfach mit dem hochauflösenden TFT-Touchdisplay die entsprechende Gerichte-Kategorie und dann das gewünschte Gericht aussuchen.



Das Kochfeld schlägt automatisch die richtige Einstellung für Ihr Gericht vor und gibt praktische Empfehlungen.



Vorschläge per Fingertipp bestätigen und die Zubereitung beginnen.



Kochfeldbasierte Haubensteuerung.

Kochfeld an, Dunstabzugshaube an: Sobald das Kochfeld aktiviert wird, schaltet sich auch der Dunstabzug dank kochfeldbasierter Haubensteuerung automatisch ein, denn sowohl das Induktions-Kochfeld als auch die entsprechende Dunstabzugshaube sind mit einem WiFi-Modul ausgestattet und können somit interagieren. So wird störender Dunst von Beginn an abgezogen. Nach dem Kochen läuft die Dunstabzugshaube noch kurz nach. So ist sichergestellt, dass alle Kochgerüche auch wirklich verschwunden sind. Sie lässt sich natürlich auch manuell bedienen: Mit nur einem Fingertipp auf der Kochfeld-Bedienung wird der manuelle Modus aktiviert. Dann lassen sich über die Bedienung des Kochfeldes auch die Leistungsstufen der Dunstabzugshaube und die Beleuchtung steuern.



Jetzt kriegen Sie Ihr Fett weg.

Frischlucht in Perfektion.

Die Dunstabzugshauben von Bosch befreien Ihre Küche nicht nur zuverlässig und schnell von Gerüchen und Fettpartikeln. Sie bieten Ihnen darüber hinaus extra hohe Leistung und praktische Zusatzfunktionen. Zum Beispiel erreichen Dunstabzugshauben mit CleanAir Modul im Umluftbetrieb fast genauso gute Werte bei der Geruchsreduzierung wie im Abluftbetrieb. Unsere Dunstabzugshauben machen die Küchenplanung besonders flexibel und lassen sich perfekt mit den Backöfen von Bosch kombinieren.



PerfectAir Luftgütesensor

Volle Aufmerksamkeit fürs Kochen: Der PerfectAir Luftgütesensor kontrolliert ständig die Luft und passt im Automatikmodus die Abzugsleistung selbstständig stufenlos und präzise dem Kochdunst und Gerüchen an. Dadurch reduziert sich zudem der Geräuschpegel, da nur die minimal benötigte Abzugsstufe aktiviert wird. Auch Fingerabdrücke auf der Bedienung gehören damit der Vergangenheit an. Nach dem Kochen läuft die Lüftung so lange nach, bis die Küchenluft von lästigen Gerüchen befreit ist.



Kochfeldbasierte Haubensteuerung

Sobald das Kochfeld aktiviert wird, schaltet sich auch der Dunstabzug dank kochfeldbasierter Haubensteuerung automatisch ein. So wird störender Dunst von Beginn an abgezogen. Nach dem Kochen läuft die Dunstabzugshaube noch kurz nach, damit alle Kochgerüche auch wirklich verschwinden. Natürlich lässt sich die Dunstabzugshaube auch manuell bedienen.



Easy Installation

Mit der Schnellmontagebefestigung lassen sich die Dunstabzugshauben schnell und unkompliziert an der Küchenwand installieren.

Nie wieder dicke Luft in der Küche.

Effiziente Umluft-Technologie für reine Luft in der Küche.

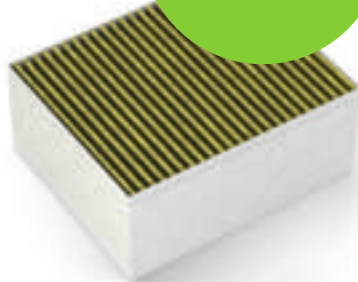
Die Umluftmodule von Bosch sind führend in der Umluft-Technologie und bieten Lösungen für die unterschiedlichen Kundenbedürfnisse an. Neben dem Standardfilter sorgen der hocheffiziente CleanAir Plus Filter mit Anti-Pollen-Funktionalität für beste Raumluft und der regenerierbare Filter für die besonders zuverlässige Geruchsreduzierung über einen Zeitraum von bis zu 10 Jahren.

Erhältlich ab
September
2019



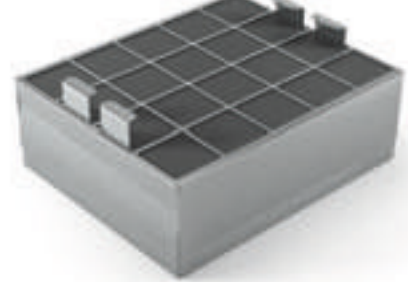
Standard-Aktivkohlefilter

- ▶ 60–80% Geruchsreduzierung
- ▶ Wechselintervall 6–12 Monate
- ▶ Anti-Fisch-Beschichtung



CleanAir Plus Filter

- ▶ Über 90% Geruchsreduzierung
- ▶ Wechselintervall 12–18 Monate
- ▶ Anti-Fisch-Beschichtung
- ▶ Wegen lamellenartiger Filterform Geräuschreduzierung bis zu 5 dB und bis zu 100 m³/h mehr Leistung
- ▶ Filtert 99% der Pollen aus der Luft



Regenerierbarer Aktivkohlefilter

- ▶ Über 90% Geruchsreduzierung
- ▶ Lebensdauer bis 10 Jahre
- ▶ Regenerationszyklus alle 4 Monate
- ▶ Regeneration 120 min. bei 200 °C Heißluft im Backofen

Unsere Filtertechnologie macht keine halben Sachen und leistet ganze Arbeit.

Unabhängig vom Modell der Dunstabzugshaube (z. B. Deckenlüfter, Flachschildhaube, Wandesse etc.) bietet Bosch die passende CleanAir Plus Umluftlösung an. Sogar Allergiker können entspannt aufatmen. Denn Pollen werden durch den CleanAir Plus Filter zuverlässig aufgenommen und die Raumluft von 99% aller Pollen gereinigt.

Im Bosch Umluftmodul ist alles enthalten, was für den Start im Umluftbetrieb benötigt wird (siehe Beispiel rechts). Nach ca. 12–18 Monaten wird der vorhandene Filter lediglich durch den Ersatzbedarf-Filter ausgetauscht.

Alternativ bietet Bosch auch eine langlebige Umluftlösung an: den regenerierbaren Filter. Dieser lässt sich ganz einfach im Backofen bei 200 °C Umluft in 120 Minuten erneuern und verfügt damit über eine Lebensdauer von rund 10 Jahren.



Beispiel: CleanAir Plus Umluftmodul für eine Wandesse.



Elegant, unsichtbar und besonders effektiv – das integrierte Umluftmodul.

Für alle Wandessen im Box-Design bietet Bosch ein integriertes Umluftmodul an. Im Gegensatz zum klassischen, auf dem Kamin aufgesetzten Umluftmodul ist die integrierte Lösung im Kamin versteckt und damit unsichtbar. Für den Filterwechsel ist ein Mindestabstand von 25 cm zur Decke vorzusehen.

Frischluft auf Knopfdruck – mit **drei Filtern zur Auswahl** in jedem Dunstabzug.

Erwarten Sie perfekte Lüftungsergebnisse...

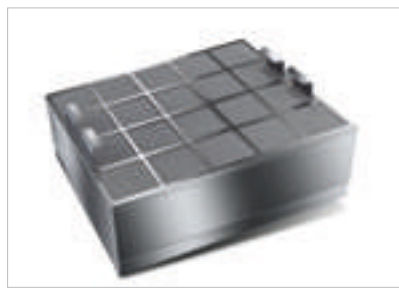
Leise und effektiv.

Unsere Dunstabzugshauben befreien Küchen zuverlässig und schnell von Gerüchen und Fettpartikeln. So schaffen sie vor, während und nach dem Kochen ein gleichbleibend frisches Wohlfühlklima. Und so funktioniert das:



EcoSilence Drive™ Motor

Der EcoSilence Drive™ Motor in unseren Dunstabzugshauben ist von Permanentmagneten angetrieben. Das macht ihn nicht nur extrem robust, leise und langlebig, sondern auch effizient.



Regenerierbarer CleanAir Filter

Dieser Filter garantiert eine bis zu 95-prozentige Absorption von Gerüchen. Damit diese Fähigkeit bis zu zehn Jahre lang erhalten bleibt, legt man den Filter einfach für zwei Stunden bei 200 °C zur Regeneration in den Backofen. Danach ist der Filter wieder wie neu.



CleanAir Plus Filter

Die lamellenartige Oberfläche des speziellen Aktivkohlefilters entspricht der Größe von etwa 50 Fußballfeldern und minimiert im Vergleich zu Standardlösungen störende Geräusche um bis zu 5 dB, reduziert Gerüche um mehr als 90 % und erhöht die Leistung bis zu 100 m³/h. Eine spezielle Imprägnierung sorgt dafür, dass lästiger Fischgeruch aus der Küche verschwindet. Sogar Allergiker können entspannt aufatmen. Denn Pollen und Staub werden durch unseren CleanAir Plus Filter zuverlässig aufgenommen und die Raumluft von 99 % aller Pollen gereinigt. Damit das so bleibt soll der Filter alle 12 – 18 Monate getauscht werden.

...und ansprechendes Design.

Einfach und intuitiv.

Unsere Bedienungen sehen nicht nur besonders gut aus, sondern ermöglichen auch eine besonders intuitive Nutzung. Von Standardfunktionen, wie den Leistungsstufen und dem Dimmen des Lichts bis hin zu den intelligenten Zusatzfunktionen, wie dem PerfectAir Luftgütesensor, hat man damit alles bequem unter Kontrolle.



Ring-Bedienung

Wie schon die Serie 8 Backöfen sind auch unsere Serie 8 Dunstabzugshauben mit dem intuitiven Bedienring aus Edelstahl ausgestattet. Ein kleiner Dreh genügt, um die gewünschte Leistungsstufe der Dunstabzugshaube zu wählen, die dann komfortabel im 7-Segment-Display im Inneren des Rings dargestellt wird. Daneben können über den Bedienring weitere Funktionen, wie zum Beispiel der Gebläsenachlauf oder die Beleuchtungsstärke eingestellt werden. Eine Filtersättigungsanzeige zeigt zudem an, wann der Filter gereinigt werden muss.



DirectSelect Bedienung mit Lichtlinie

Die Dunstabzugshaube genauso bequem bedienen wie das Kochfeld: Mit der DirectSelect Bedienung lassen sich die gewünschte Leistungsstufe und Funktionen, wie zum Beispiel der PerfectAir Luftgütesensor, Gebläsenachlauf und Beleuchtungsstärke direkt einstellen. Ebenso einfach lässt sich die Filtersättigungsanzeige ablesen, die anzeigt, wann der Filter gereinigt werden muss. Mit DirectSelect lässt sich die Dunstabzugshaube mit nur einem sanften Tastendruck bedienen.



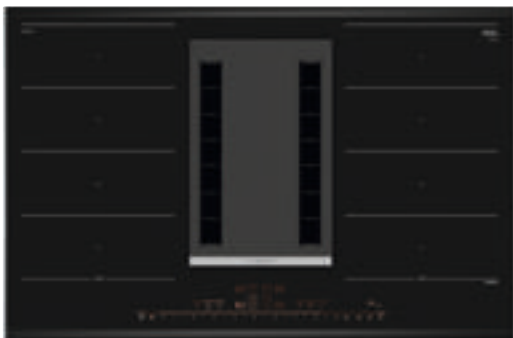
DirectSelect Bedienung mit LED Anzeige

Mit der übersichtlichen DirectSelect Bedienung mit LED Anzeige können die drei Leistungsstufen und die Intensivstufe direkt aktiviert werden. Zusätzlich lässt sich die Beleuchtung bequem über eine Taste an- und ausschalten.

Entdecken Sie mehr Freiheit für Ihre Planung.

Für jeden Wunsch die richtige Lösung.

Eine Dunstabzugshaube ist dann perfekt, wenn sie sich optimal in die Küche integriert. Da wir Ihre Küche nicht kennen, bieten wir eine große Auswahl an unterschiedlichen Bauformen und Designs. Unabhängig davon, ob Sie eine Wandhaube oder einen Deckenlüfter suchen. Ob in 60 oder 90 cm Breite. Egal, ob Sie eine große, kleine, offene oder geschlossene Küche planen, wir haben die richtige Lösung für Sie.



Kochstellen mit integriertem Dunstabzug

Für eine freie und flexible Gestaltung Ihrer Küche haben wir den Dunstabzug direkt in das Kochfeld integriert. So vereinen sich in einem Induktionskochfeld die Sensortechnik PerfectCook und PerfectFry, sowie eine leistungsstarke Lüftungstechnik mit PerfectAir Luftgütesensor – für entspanntes Kochen.



Wandessen

Ob Schrägessen-, Flach-, Box-, oder Walmdachdesign: Zwischen den Oberschränken über dem Kochfeld montiert, runden die unterschiedlichen Wandessen das Gesamtbild Ihrer Küche harmonisch ab.



Inselessen

Die freihängenden Inselessen sind direkt über der Kochinsel anzubringen – und bieten mit Boxdesigns eine Vielzahl an Gestaltungsmöglichkeiten.



Deckenlüfter

Mit vier Schrauben wird der freihängende Deckenlüfter an die Küchendecke montiert und bietet mit zwei Hochleistungsgebläsen eine starke Lüfterleistung und eine ideale Beleuchtung mit LED-Lichtleisten und Dimmfunktion. Der integrierte Deckenlüfter wird direkt in eine tragfähige Küchendecke eingebaut und sorgt damit nicht nur für saubere Luft, sondern auch für eine optimale Ausleuchtung der Kochstelle.



Flachschirmhauben

Die perfekte Lösung für ein komplett integriertes Küchendesign bieten die Flachschirmhauben. Diese lassen sich bei Bedarf einfach herausziehen und verschwinden nach dem Kochen fast unsichtbar wieder unter dem Oberschrank und sorgen so für eine klare Küchenfront. Gleichzeitig kann der Oberschrank noch als Gewürzboard verwendet werden.



Lüfterbausteine

Für den Einbau in Küchenessens, Kaminen und Kochinseln aus Holz oder Metall konzipiert, bieten Lüfterbausteine den größtmöglichen Gestaltungsspielraum.



Unterbauhauben

Unterbaugeräte werden einfach unter einem Oberschrank oder frei an der Wand angebracht.

Bleiben Sie cool, wenn's um Ihre Lebensmittel geht.

Frische Technik. Frost im Griff.

Auf der Stromrechnung werden sich die Kühlgeräte von Bosch kaum bemerkbar machen, denn sie kühlen in den besten Energie-Effizienz-Klassen A++ und A+++. Ebenso unbemerkt sind sie für die Ohren, der maximale Geräuschwert von nur 33 dB sorgt dafür. Am besten, man konzentriert sich voll und ganz auf die hochwertige Innenausstattung mit LED-Beleuchtung und freut sich über frische Lebensmittel.



VitaFresh pro Frischesystem

Mit VitaFresh pro wird dank 0 Grad Technik die Temperatur in einem separaten Bereich des Kühlschranks präzise bei +0 Grad Celsius gehalten. Alle VitaFresh pro Schubladen sind komfortabel auf Teleskopschienen gelagert und bieten so perfekte Zugriffsmöglichkeiten. Für Fisch und Fleisch sorgt ein trockener Bereich für optimale Lagerbedingungen und besonders lange Frische. In der VitaFresh pro Schublade für Obst und Gemüse wird mit einer Temperatur von +0 Grad und optimaler Luftfeuchtigkeit ein perfektes Klima für lange Frische geschaffen: Die ideale Luftfeuchtigkeit für Obst, Gemüse oder gemischte Befüllung lässt sich bei den vielen Modellen ganz einfach in 2 oder 3 Stufen regeln. Vitamine und Mineralstoffe werden so besonders lange bewahrt.



VitaFresh plus Frischesystem

Bei VitaFresh plus gibt es eine extra große Schublade für Obst und Gemüse. Sie verfügt über einen Regler, mit dem sich die Luftfeuchtigkeit regulieren lässt: Obst bleibt bei geringer Feuchtigkeit länger knackig, Gemüse oder gemischte Beladungen hingegen schätzen hohe Feuchtigkeit und bleiben dadurch lange frisch und behalten ihre Vitamine. Die nochmals verbesserte Abdichtung sorgt dabei für das richtige Klima.



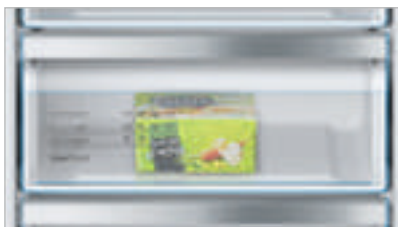
FreshSense

Die FreshSense Sensoren kontrollieren permanent den Wärmegrad der Umgebung und steuern demnach die Kühl- und Gefrierschranktemperatur. Die nochmals verbesserte Abdichtung sorgt dabei für das richtige Klima.



NoFrost

Bei einem NoFrost-Modell schlägt sich die Luftfeuchtigkeit nicht mehr im Gerät oder auf den Lebensmitteln nieder, sondern sammelt sich außerhalb des Gefrierraums am zentralen Lamellenverdampfer. Dieser Kälteerzeuger, der die Wärme dem Gefrierraum entzieht, taut sich automatisch von Zeit zu Zeit ab. Das anfallende Tauwasser wird nach außen abgeleitet und verdunstet unter Nutzung der anfallenden Kompressorwärme in einer speziellen Auffangschale. Durch diese Technik sinkt die Luftfeuchtigkeit im Gerät und es bildet sich nahezu kein Eis mehr.



LowFrost

LowFrost erspart Ihnen viel Arbeit, da die Eisbildung erheblich reduziert wird. So müssen Kühl-Gefrierkombinationen viel seltener abgetaut werden und der Energieverbrauch bleibt konstant. Aber auch wenn das Abtauen doch einmal nötig wird, haben wir eine Lösung parat: Durch eine praktische Klappe am Gerätesockel kann auch das schnell und einfach erledigt werden. Weil der Verdampfer um den Gefrierteil herum gelegt wurde und sich nicht wie bei herkömmlichen Gefrierteilen sichtbar im Innern befindet, bieten Ihnen LowFrost Gefrierteile mehr Platz und ein attraktiveres Design. Die glatte Oberfläche ist durch die VarioZone zudem leichter zu reinigen.



Profi-Türdämpfung

Dank der Profi-Türdämpfung schließt die Kühlschranktür nahezu geräuschlos und ab einem geringen Türöffnungswinkel sogar selbstständig.



 **PerfectDry**
Trocknet und spült selbst
Kunststoff perfekt.

Verlangen Sie perfekte Trocknung. Auch bei Kunststoff.

Der Geschirrtrockner unter den Geschirrspülern.

Was sollte ein Geschirrspüler können? Er sollte rückstandsfrei sauber reinigen und höchsten hygienischen Anforderungen gerecht werden. Er sollte leise und sparsam sein, perfekt trocknen, dabei schonend mit dem Geschirr umgehen und sich flexibel einräumen lassen. Genauso haben sich das unsere Entwickler auch gedacht.



PerfectDry

Das natürliche Mineral Zeolith bindet Feuchtigkeit und gibt dabei Wärme ab. Durch diesen physikalischen Prozess trocknen unsere PerfectDry Geschirrspüler mit Zeolith energiesparend, schonend und besonders effektiv. So effektiv, da wird sogar Kunststoffgeschirr trocken. Das Zeolith Mineral hält ein Geschirrspülerleben lang.



HygienePlus

Die Sonderfunktion HygienePlus, die in vielen Spülgängen zuschaltbar ist, garantiert höchste Hygieneleistung durch antibakterielle Reinigung. Dies wird durch ein höheres Temperaturniveau von bis zu 70° C über einen längeren Zeitraum erreicht. Für eine kontrollierte Reinigung sorgt darüber hinaus unser AquaSensor.



Silence

Unerhört leise. Damit Sie unseren Geschirrspülern bei der Arbeit nicht zuhören müssen, haben wir einfach ihr Geräusch reduziert. Eine zusätzliche Geräuschsenkung erreichen Sie mit unserem Silence Programm, bei dem der Sprühdruk verringert wird.



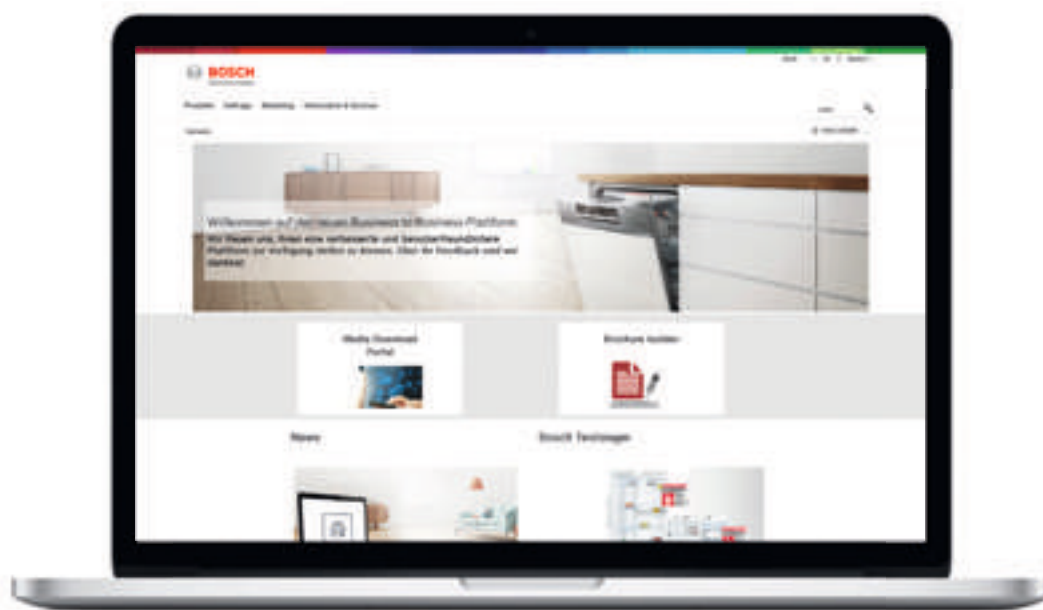
VarioFlex Pro

Das Einräumen Ihrer Geschirrspülmaschine können wir Ihnen nicht abnehmen. Aber wir können es so angenehm wie möglich gestalten. Freuen Sie sich auf mehr Flexibilität und angenehmes Be- und Entladen mit unseren flexiblen Korbsystemen.

Alles, was Sie brauchen. Vereint in einer Plattform.

Unserer B2B Portal auf Tradeplace. Informativ. Effizient. Umsatzsteigernd.

Die Produkte von Bosch erleichtern den Alltag spürbar und nachhaltig. Bosch steht für Qualität, Service und Komfort. Was für den Endgebraucher gilt, ist umso wichtiger für unsere Handelspartner.



Einfach zum perfekten Ergebnis.

Unsere weiterentwickelte Plattform erleichtert Ihren Geschäftsalltag. Sie bündelt alles, was unsere Handelspartner für den Erfolg benötigen: Hier finden Sie aktuelle Neuigkeiten und Aktionen, umfassende Produktinformationen, bequeme Bestellmöglichkeiten und die Auftragsverfolgung. Außerdem erhalten Sie alle relevanten

Informationen zu unseren verkaufsstarken Marketingaktionen. Ob Sie beispielsweise ein Produktdatenblatt herunterladen, außerhalb der Geschäftszeiten Produkte bestellen oder Ihren eigenen Katalog erstellen wollen – auf der neuen Bosch Handelsplattform können Sie das rund um die Uhr, kostenlos und einfach.

Sie können sich wie gewohnt auf **www.tradeplace.de** mit Ihren Zugangsdaten anmelden und gelangen von dort zur neuen Bosch Handelsplattform.

Entdecken Sie jetzt, wie Sie mit den Möglichkeiten und Vorteilen der neuen Bosch Handelsplattform Ihren Erfolg nachhaltig steigern können.

Alles Wichtige auf einen Blick:

- > **Unkompliziert und umfassend zu Produkten informieren**
- > **Schnell und einfach Produkte ordern und Bestellungen nachverfolgen**
- > **Umsatzsteigernde Marketing-Aktionen und -Materialien**
- > **24 Stunden täglich, 365 Tage im Jahr erreichbar**
- > **Kostenfreie Nutzung**



Ihre Produktplattform.

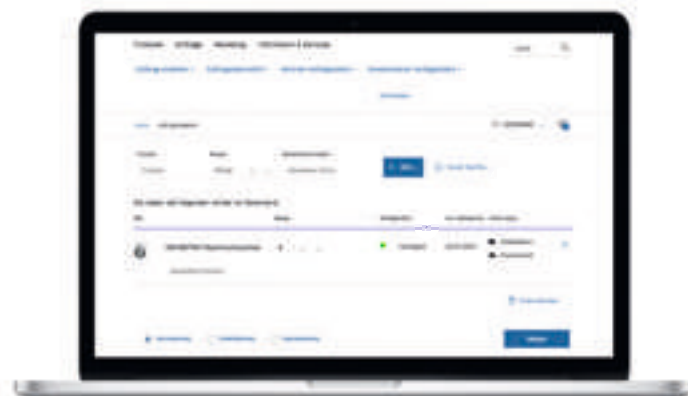
Ihr direkter Zugang zu unserem Online-Katalog: Im Bereich „Produkte“ finden Sie alle Informationen zum Sortiment von Bosch.

- 1 Benutzerfreundlicher Produktkatalog mit intuitiven Produktfiltern und unkomplizierter Produktsuche
- 2 Umfangreiche Produktinformationen
- 3 Direkte Verbindung zwischen VIB und eNummer
- 4 Schnellzugriff zu häufig verwendeten Funktionen
- 5 Anzeige von Kundenbewertungen

Ihre professionelle Einkaufsplattform.

Immer Ihre Geschäfte im Blick: Im Bereich „Aufträge“ können Sie bequem und direkt Bosch Produkte bestellen, Aufträge nachverfolgen und Verfügbarkeiten prüfen.

- 6 Geführte Auftragsanlage bis zum Kaufabschluss
- 7 Preis- und Verfügbarkeitsauskunft mit voraussichtlichem Wiederverfügbarkeitsdatum
- 8 Einfacher Excel-Upload zur Erfassung größerer Aufträge



Ihre Marketingplattform.

Mehr Aufmerksamkeit, mehr Erfolg: Im Bereich „Marketing“ erhalten Sie alle relevanten Informationen zu unseren umsatzsteigernden Marketingaktionen.

- 9 Wöchentliche Neuigkeiten zu Aktionen und Marketingaktivitäten
- 10 Download-Portal für Marketingmaterialien wie Bilder, Marketingtexte, Maßzeichnungen, Videos, Logos und Broschüren
- 11 Prospekt-Assistent zur Erstellung von individuellen Verkaufsunterlagen



Erweitern Sie Ihr Wissen.

Unser Trainingsprogramm für den Fachhandel.

Das Bosch Trainingsprogramm für den Fachhandel. Kompaktes Wissen und überzeugende Argumente für erfolgreiche Kundengespräche.

Mit Freude verkaufen, sicher argumentieren und Kunden mit Sympathie und erstklassigem Produktwissen für sich gewinnen – der Erfolg im Verkauf baut auf vielen Säulen auf. Damit Sie bei Bosch Hausgeräten alle Trümpfe in der Hand haben, bieten wir Ihnen ein fein abgestimmtes Trainingsprogramm, das Ihnen viel nützliches Wissen für zielführende Beratungsgespräche an die Hand gibt.

Trainings bieten wir in unseren Trainings- und Tagungszentren Hamburg, Essen und München, sowie in unserem Cooking Competence Center im Werk Traunreut an. Erleben Sie die Marke Bosch und ihre Einzigartigkeit. Unsere Trainings haben lebendigen, inspirierenden Workshop-Charakter. Sie vermitteln Produkt-Know-how im direkten Umgang mit den aktuellen Bosch

Hausgeräten und sind daher sehr praxisorientiert und nachhaltig. Das gesamte Angebot ist klar an den aktuellen Erfordernissen im Verkauf orientiert. Kunden werden kritischer, sind bestens vorinformiert und legen Wert auf eine persönliche, exklusive Beratung. Mit unseren Trainings sind Sie optimal darauf vorbereitet.

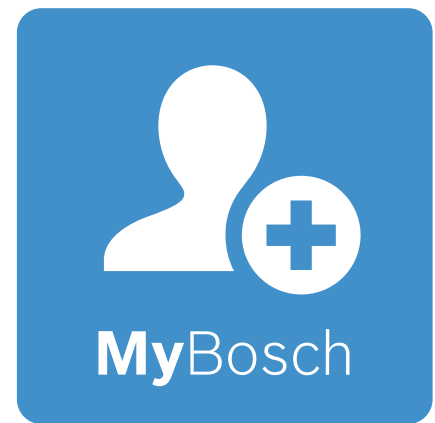
Die zielgruppenorientierten Trainings garantieren Ihnen Lerninhalte, die zu Ihrem tatsächlichen Verkaufsalldag passen und Sie wirklich weiterbringen. Sie arbeiten mit erfahrenen Trainern zusammen, die sich für Ihre Interessen einsetzen und kompetente Antworten auf Ihre Fragen haben. Denn unser Ziel ist es, Ihnen das Wissen und Know-how zu vermitteln, das Ihnen hilft, den Erfolg der Marke Bosch zu Ihrem ganz persönlichen Erfolg zu machen.



Das Robert Bosch Hausgeräte Trainingsteam

Immer und überall: 100% auch nach dem Kauf.

Unsere Service-Experten stehen Ihnen jederzeit mit Rat und Tat zur Seite – persönlich, kompetent und zuverlässig.



Von Mensch zu Mensch.



Reparaturannahme und Ersatzteilbestellung.

Unser Kundendienst steht Ihnen Mo. – So. von 7:00 – 22:00 Uhr zur Verfügung.
Für Großgeräte unter **089/69 33 93 39**.
Für Kleingeräte unter **0911/70 44 00 40**.



Beratung vor und nach dem Kauf.

Das Infoteam steht Ihnen mit Rat und Tat zur Seite.
Mo. - Fr. von 8:00 - 18:00 Uhr.
Für Großgeräte unter **089/69 33 93 39**.
Für Kleingeräte - wie Staubsauger oder Kaffeeautomaten unter **0911/70 44 00 40**.



Kundenorientierte Servicezeiten.

Mo. - Fr. sind Techniker-Besuche von 7:00 bis 19:00 Uhr möglich. 700 Techniker sind in Deutschland verfügbar.



Faire Reparaturpreise.

Absolute Preissicherheit.
Klarheit von Anfang an.



Bestnote für den Service.

In Deutschlands größtem Service-Ranking von Die WELT hat der Bosch Kundendienst 2018 zum 6. Mal in Folge als Branchengewinner abgeschnitten.

MyBosch: Ihr digitaler Produktbegleiter unter www.mybosch.de



Einmal registrieren. Vielfach profitieren.

Verlängerte Garantien, Produktzugaben und exklusive VIP-Angebote.



Alles, was Sie wissen müssen.

Wenn Sie es wissen müssen.
Gebrauchsanleitungen und Gerätedaten einfach abrufen.



Ihr Draht zu uns. Einfach und schnell.

Über die MyBosch Homepage www.mybosch.de
oder die MyBosch Service-Hotline:
089 – 69339339



Tipps und Tricks.

Individueller Service.

MyBosch erklärt Ihnen alles, was Sie zu Ihrem Bosch Hausgerät wissen müssen.

Backofen- und Herdsets





Backofen-Sets
der Serie 6 und Serie 2

Detaillierte Produktinformationen zu den Backöfen und autarken Kochfeldern finden Sie im jeweiligen Produktbereich.



Induktionskochfeld PIE845BB1E
 – umlaufender Rahmen
 – 80 cm Induktionskochfeld
 Glaskeramik
 – HighSpeed-Glaskeramik, dekorlos
 – TouchSelect, QuickStart, ReStart
 – 4 Induktions-Kochzonen mit Topferkennung

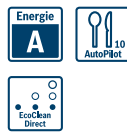


Einbaubackofen HBA578BS0
 – Backofen mit 10 Beheizungsarten
 – AutoPilot 30 Programme
 – Bedienung mit LCD-Display
 – Elektronikuhr
 – XXL-Backofen mit GranitEmail
 – Teleskop-Auszug, nachrüstbar
 – Vollglas-Innentür
 – Sehr geringe Türtemperatur
 – Selbstreinigungs-Technik (Pyrolyse)

**Backofen-Set
HBD674CS80**

**Kombination aus
Einbaubackofen HBA578BS0 und
Induktionskochfeld PIE845BB1E**

UPE: 2.339,- €*



Einbaubackofen HBA537BS0
 – Backofen mit 7 Beheizungsarten
 – AutoPilot 10 Programme
 – Bedienung mit LCD-Display
 – Elektronikuhr
 – XXL-Backofen mit GranitEmail
 – Teleskop-Auszug, nachrüstbar
 – Vollglas-Innentür
 – EcoClean Direct Beschichtung: Rückwand

**Backofen-Set
HBD634CS80**

**Kombination aus
Einbaubackofen HBA537BS0 und
Induktionskochfeld PIE845BB1E**

UPE: 2.059,- €*



Einbaubackofen HBA530BR1
 – Backofen mit 5 Beheizungsarten
 – XXL-Backofen mit GranitEmail
 – Teleskop-Auszug, nachrüstbar
 – Vollglas-Innentür
 – EcoClean Direct Beschichtung: Rückwand


Induktionskochfeld PIF645BB1E

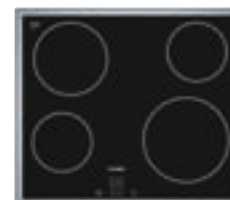
- umlaufender Rahmen
- 60 cm Induktionskochfeld Glaskeramik
- HighSpeed-Glaskeramik, dekorlos
- TouchSelect, QuickStart, ReStart
- 4 Induktions-Kochzonen mit Topferkennung
- 1 Bräterzone


Elektrokochfeld PKC845FP1D

- umlaufender Rahmen
- 80 cm Kochfeld Glaskeramik
- HighSpeed-Glaskeramik
- DirectSelect, ReStart
- 4 HighSpeed-Kochzonen, davon 2 zuschaltbare Zweikreis-Kochzonen
- Zonenerweiterung über separate Sensortaste


Elektrokochfeld PKN645BA1E

- umlaufender Rahmen
- 60 cm Kochfeld Glaskeramik
- HighSpeed-Glaskeramik
- TouchSelect, ReStart
- 4 HighSpeed-Kochzonen, davon 1 Bräterzone
- 1 zuschaltbare Zweikreis-Kochzone


Elektrokochfeld PKE645D17E

- umlaufender Rahmen
- 60 cm Kochfeld Glaskeramik
- HighSpeed-Glaskeramik, dekorlos
- TouchSelect, ReStart
- 4 HighSpeed-Kochzonen

Backofen-Set HBD675CS60

Kombination aus Einbaubackofen HBA578BS0 und Induktionskochfeld PIF645BB1E

UPE: 2.129,- €*

Backofen-Set HBD672LS81

Kombination aus Einbaubackofen HBA578BS0 und Elektrokochfeld PKC845FP1D

UPE: 2.059,- €*

Backofen-Set HBD671CS60

Kombination aus Einbaubackofen HBA578BS0 und Elektrokochfeld PKN645BA1E

UPE: 1.569,- €*

Backofen-Set HBD635CS60

Kombination aus Einbaubackofen HBA537BS0 und Induktionskochfeld PIF645BB1E

UPE: 1.849,- €*

Backofen-Set HBD632LS80

Kombination aus Einbaubackofen HBA537BS0 und Elektrokochfeld PKC845FP1D

UPE: 1.779,- €*

Backofen-Set HBD631CS60

Kombination aus Einbaubackofen HBA537BS0 und Elektrokochfeld PKN645BA1E

UPE: 1.299,- €*

Backofen-Set HBD230CR61

Kombination aus Einbaubackofen HBA530BR1 und Elektrokochfeld PKE645D17E

UPE: 1.129,- €*

Herd-Sets der Serie 6, 4 und 2



Induktionskochfeld NXX675CB1E

- ComfortProfil
- 60 cm Induktionskochfeld
- Glaskeramik, dekorlos
- Flexinduktion, 4 Induktions-Kochzonen mit Topferkennung



Einbauherd HEG579US6

- 13 Beheizungsarten
- Home Connect Funktion (WLAN)
- AutoPilot 40 Programme
- Bratenthermometer
- Bedienung mit TFT-Display
- gedämpfte Tür
- XXL-Backofen mit GranitEmail
- 3fach-Teleskop-Vollauszug
- Sehr geringe Türtemperatur
- Selbstreinigungs-Technik (Pyrolyse)

Herd-Set HND779LS60

**Kombination aus
Einbauherd HEG579US6 und
Induktionskochfeld NXX675CB1E**

UPE: 2.769,- €*



Einbauherd HEA578BS1

- 10 Beheizungsarten
- AutoPilot 30 Programme
- Bedienung mit LCD-Display
- Elektronikuhr
- XXL-Backofen mit GranitEmail
- Teleskop-Auszug, nachrüstbar
- Vollglas-Innentür
- Sehr geringe Türtemperatur
- Selbstreinigungs-Technik (Pyrolyse)



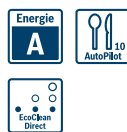
Einbauherd HEB578BS0

- 10 Beheizungsarten
- AutoPilot 30 Programme
- Bedienung mit LCD-Display
- Elektronikuhr
- XXL-Backofen mit GranitEmail
- Backwagen
- Vollglas-Innentür
- Sehr geringe Türtemperatur
- Selbstreinigungs-Technik (Pyrolyse)



Einbauherd HEB517BS0

- 7 Beheizungsarten
- AutoPilot 10 Programme
- Bedienung mit LCD-Display
- Elektronikuhr
- XXL-Backofen mit GranitEmail
- Backwagen
- Vollglas-Innentür
- Geringe Türtemperatur



Einbauherd HEA537BS1

- 7 Beheizungsarten
- AutoPilot 10 Programme
- Bedienung mit LCD-Display
- Elektronikuhr
- XXL-Backofen mit GranitEmail
- Teleskop-Auszug, nachrüstbar
- Vollglas-Innentür
- EcoClean Direct Beschichtung: Rückwand



Einbauherd HEA533BS2

- 5 Beheizungsarten
- Bedienung mit LED-Display
- Elektronikuhr
- XXL-Backofen mit GranitEmail
- Teleskop-Auszug, nachrüstbar
- Vollglas-Innentür
- EcoClean Direct Beschichtung: Rückwand



Einbauherd HEA510BS2

- 5 Beheizungsarten
- XXL-Backofen mit GranitEmail
- Teleskop-Auszug, nachrüstbar
- Vollglas-Innentür


Induktionskochfeld
NIF645CB1E

- umlaufender Rahmen
- 60 cm Induktionskochfeld
- Glaskeramik, dekorlos
- 4 Induktionskochzonen mit Topferkennung
- 1 Bräterzone


Elektrokochfeld
NKN645GA1E

- umlaufender Rahmen
- 60 cm Kochfeld
- Glaskeramik, dekorlos
- 4 HighSpeed-Kochzonen, davon 1 Bräterzone
- 1 Zweikreiszone


Elektrokochfeld
NKE645GA1E

- umlaufender Rahmen
- 60 cm Kochfeld
- Glaskeramik, dekorlos


Herd-Set
HND675CS60

Kombination aus
Einbauherd HEA578BS1 und
Induktionskochfeld NIF645CB1E

UPE: 1.859,- €*

Herd-Set
HND671CS60

Kombination aus Einbauherd HEA578BS0
und Elektrokochfeld NKN645GA1E

Einbauherd HEA578BS0 gleiche
Ausstattung wie HEA578BS1

UPE: 1.359,- €*

Herd-Set
HND671LS65

Kombination aus
Einbauherd HEB578BS0 und
Elektrokochfeld NKN645GA1E

UPE: 1.469,- €*

Herd-Set
HND611LS65

Kombination aus
Einbauherd HEB517BS0 und
Elektrokochfeld NKN645GA1E

UPE: 1.179,- €*

Herd-Set
HND635CS60

Kombination aus
Einbauherd HEA537BS1 und
Induktionskochfeld NIF645CB1E

UPE: 1.579,- €*

Herd-Set
HND631CS60

Kombination aus Einbauherd HEA537BS0
und Elektrokochfeld NKN645GA1E

Einbauherd HEA537BS0 gleiche
Ausstattung wie HEA537BS1

UPE: 1.079,- €*

Herd-Set
HND431CS61

Kombination aus
Einbauherd HEA533BS2 und
Elektrokochfeld NKN645GA1E

UPE: 1.049,- €*

Herd-Set
HND211CS61

Kombination aus
Einbauherd HEA510BS2 und
Elektrokochfeld NKN645GA1E

UPE: 969,- €*

Herd-Set
HND210CS61

Kombination aus
Einbauherd HEA510BS2 und
Elektrokochfeld NKE645GA1E

UPE: 899,- €*

Herde



Serie 6 HEG579US6 Edelstahl Kombinierbar mit Induktionskochfeld	Serie 6 HEB578BS0 Edelstahl Kombinierbar mit Elektrokochfeld	Serie 6 HEA578BS1 Edelstahl Kombinierbar mit Induktionskochfeld
---	--	---

--------------	----------	----------

Backofentyp und Heizart	<ul style="list-style-type: none"> - Einbaueherd mit 13 Beheizungsarten: 3D Heißluft, Ober-/Unterhitze, Umluft-Infra-Grill, Großflächengrill, Kleinflächengrill, Pizzastufe, Unterhitze, Intensivhitze, Sanftgaren, Auftauen, Vorwärmen, Warmhalten, Heißluft sanft - Schnellaufheizung - Kühlgebläse - Garraumvolumen: 71 l - XXL-Backofen mit GranitEmail 	<ul style="list-style-type: none"> - Einbaueherd mit 10 Beheizungsarten: 3D Heißluft, Ober-/Unterhitze, Umluft-Infra-Grill, Großflächengrill, Pizzastufe, Unterhitze, Sanftgaren, Auftauen, Warmhalten, Heißluft sanft - Schnellaufheizung - Kühlgebläse - Garraumvolumen: 71 l - XXL-Backofen mit GranitEmail 	<ul style="list-style-type: none"> - Einbaueherd mit 10 Beheizungsarten: 3D Heißluft, Ober-/Unterhitze, Umluft-Infra-Grill, Großflächengrill, Pizzastufe, Unterhitze, Sanftgaren, Auftauen, Warmhalten, Heißluft sanft - Schnellaufheizung - Kühlgebläse - Garraumvolumen: 71 l - XXL-Backofen mit GranitEmail
Komfort	<ul style="list-style-type: none"> - Home Connect Funktion (WLAN) - Klapptür, Backofentür, gedämpft - AutoPilot 40 Programme - Bratenthermometer - Bedienung mit TFT-Display - Elektronikuhr - Elektr. Temperaturregelung von 30 °C - 275 °C - Halogen-Innenbeleuchtung - Temperaturvorschlag, Ist-Temperaturkontrolle, Aufheizkontrolle, Sabbatschaltung - Versenkknebel mit Edelstahlkappe 	<ul style="list-style-type: none"> - Backwagen - AutoPilot 30 Programme - Bedienung mit LCD-Display - Elektronikuhr - Elektr. Temperaturregelung von 30 °C - 275 °C - Halogen-Innenbeleuchtung - Temperaturvorschlag, Aufheizkontrolle, Sabbatschaltung - Versenkknebel mit Edelstahlkappe 	<ul style="list-style-type: none"> - Klapptür - AutoPilot 30 Programme - Bedienung mit LCD-Display - Elektronikuhr - Elektr. Temperaturregelung von 30 °C - 275 °C - Halogen-Innenbeleuchtung - Temperaturvorschlag, Aufheizkontrolle, Sabbatschaltung - Versenkknebel mit Edelstahlkappe
Reinigung	<ul style="list-style-type: none"> - Selbstreinigungs-Technik (Pyrolyse) - Vollglas-Innentür 	<ul style="list-style-type: none"> - Selbstreinigungs-Technik (Pyrolyse) - Vollglas-Innentür 	<ul style="list-style-type: none"> - Selbstreinigungs-Technik (Pyrolyse) - Vollglas-Innentür
Auszugssystem	<ul style="list-style-type: none"> - 3-fach Teleskopvollauszug 	<ul style="list-style-type: none"> - Backwagen 	<ul style="list-style-type: none"> - Teleskopauszug, nachrüstbar
Umwelt und Sicherheit	<ul style="list-style-type: none"> - Energieeffizienzklasse A (gemäß EU Nr. 65/2014)¹ - Sehr geringe Türtemperatur - Kindersicherung, Türverriegelung bei Pyrolysebetrieb, Sicherheitsabschaltung, Restwärmanzeige, Türkontaktschalter 	<ul style="list-style-type: none"> - Energieeffizienzklasse A (gemäß EU Nr. 65/2014)¹ - Sehr geringe Türtemperatur - Kindersicherung, Türverriegelung bei Pyrolysebetrieb, Sicherheitsabschaltung, Restwärmanzeige 	<ul style="list-style-type: none"> - Energieeffizienzklasse A (gemäß EU Nr. 65/2014)¹ - Sehr geringe Türtemperatur - Kindersicherung, Türverriegelung bei Pyrolysebetrieb, Sicherheitsabschaltung, Restwärmanzeige
Zubehör	<ul style="list-style-type: none"> - 1 x Kombirost, 1 x Universalpfanne 	<ul style="list-style-type: none"> - 1 x Kombirost, 1 x Universalpfanne 	<ul style="list-style-type: none"> - 1 x Kombirost, 1 x Universalpfanne
Technische Informationen (H x B x T)	<ul style="list-style-type: none"> - Gerätemaße: 595 x 594 x 548 mm - Nischenmaße: 595 x 560 x 550 mm - Gesamtanschlusswert Elektro: 11.4 kW - Maße und Einbauhinweise zu diesem Gerät gemäß technischer Zeichnung beachten 	<ul style="list-style-type: none"> - Gerätemaße: 595 x 594 x 548 mm - Nischenmaße: 595 x 560 x 550 mm - Gesamtanschlusswert Elektro: 11.4 kW - Maße und Einbauhinweise zu diesem Gerät gemäß technischer Zeichnung beachten 	<ul style="list-style-type: none"> - Gerätemaße: 595 x 594 x 548 mm - Nischenmaße: 595 x 560 x 550 mm - Gesamtanschlusswert Elektro: 11.4 kW - Maße und Einbauhinweise zu diesem Gerät gemäß technischer Zeichnung beachten
Sonderzubehör	HEZ317000 Pizzaform, emailliert, grau HEZ327000 Backstein HEZ530000 2 Universalpfannen, schmales Format HEZ531000 Backblech, emailliert, grau HEZ531010 Backblech, Keramik antihaf beschichtet Weiteres Sonderzubehör inkl. Abbildungen und Preise finden Sie ab Seite 36.	HEZ317000 Pizzaform, emailliert, grau HEZ327000 Backstein HEZ541000 Backblech, emailiert, grau (Backwagen) HEZ541600 Backblech emailiert,seitlich ausziehbar HEZ542000 Universalpfanne, grau emailliert, Backwagen HEZ544000 Kombirost (Backwagen) HEZ625071 Grillblech, emailiert, anthrazit HEZ636000 Glaspfanne HEZ864000 Glasschale HEZ915003 Glasbräter Weiteres Sonderzubehör inkl. Abbildungen und Preise finden Sie ab Seite 36.	HEZ317000 Pizzaform, emailliert, grau HEZ327000 Backstein HEZ530000 2 Universalpfannen, schmales Format HEZ531000 Backblech, emailliert, grau HEZ531010 Backblech, Keramik antihaf beschichtet HEZ538000 1-fach Teleskopauszug, ebenenunabhängig HEZ538200 2-fach Teleskopauszug HEZ538S00 3-fach Teleskopauszug, davon 1 ebenenunabhängig HEZ638300 3-fach Teleskopauszug Weiteres Sonderzubehör inkl. Abbildungen und Preise finden Sie ab Seite 36.

¹ Auf einer EEK-Skala von A+++ bis D.

Herde



Serie 6 HEA578BS0 Edelstahl Kombinierbar mit Elektrokochfeld	Serie 6 HEA537BS1 Edelstahl Kombinierbar mit Induktionskochfeld	Serie 6 HEA537BS0 Edelstahl Kombinierbar mit Elektrokochfeld
--	---	--








   	  	  
---	---	---

Backofentyp und Heizart	<ul style="list-style-type: none"> - Einbaueherd mit 10 Beheizungsarten: 3D Heißluft, Ober-/Unterhitze, Umluft-Infra-Grill, Großflächengrill, Pizzastufe, Unterhitze, Sanftgaren, Auftauen, Warmhalten, Heißluft sanft - Schnellaufheizung - Kühlgebläse - Garraumvolumen: 71 l - XXL-Backofen mit GranitEmail 	<ul style="list-style-type: none"> - Einbaueherd mit 7 Beheizungsarten: 3D Heißluft, Ober-/Unterhitze, Umluft-Infra-Grill, Großflächengrill, Pizzastufe, Unterhitze, Heißluft sanft - Schnellaufheizung - Kühlgebläse - Garraumvolumen: 71 l - XXL-Backofen mit GranitEmail 	<ul style="list-style-type: none"> - Einbaueherd mit 7 Beheizungsarten: 3D Heißluft, Ober-/Unterhitze, Umluft-Infra-Grill, Großflächengrill, Pizzastufe, Unterhitze, Heißluft sanft - Schnellaufheizung - Kühlgebläse - Garraumvolumen: 71 l - XXL-Backofen mit GranitEmail
Komfort	<ul style="list-style-type: none"> - Klapptür - AutoPilot 30 Programme - Bedienung mit LCD-Display - Elektronikuhr - Elektr. Temperaturregelung von 30 °C - 275 °C - Halogen-Innenbeleuchtung - Temperaturvorschlag, Aufheizkontrolle, Sabbatschaltung - Versenkknebel mit Edelstahlkappe 	<ul style="list-style-type: none"> - Klapptür - AutoPilot 10 Programme - Bedienung mit LCD-Display - Elektronikuhr - Elektr. Temperaturregelung von 50 °C - 275 °C - Halogen-Innenbeleuchtung - Aufheizkontrolle - Versenkknebel mit Edelstahlkappe 	<ul style="list-style-type: none"> - Klapptür - AutoPilot 10 Programme - Bedienung mit LCD-Display - Elektronikuhr - Elektr. Temperaturregelung von 50 °C - 275 °C - Halogen-Innenbeleuchtung - Aufheizkontrolle - Versenkknebel mit Edelstahlkappe
Reinigung	<ul style="list-style-type: none"> - Selbstreinigungs-Technik (Pyrolyse) - Vollglas-Innentür 	<ul style="list-style-type: none"> - EcoClean Direct Beschichtung: Rückwand - Vollglas-Innentür 	<ul style="list-style-type: none"> - EcoClean Direct Beschichtung: Rückwand - Vollglas-Innentür
Auszugssystem	<ul style="list-style-type: none"> - Teleskopauszug, nachrüstbar 	<ul style="list-style-type: none"> - Teleskopauszug, nachrüstbar 	<ul style="list-style-type: none"> - Teleskopauszug, nachrüstbar
Umwelt und Sicherheit	<ul style="list-style-type: none"> - Energieeffizienzklasse A (gemäß EU Nr. 65/2014)¹ - Sehr geringe Türtemperatur - Kindersicherung, Türverriegelung bei Pyrolysebetrieb, Sicherheitsabschaltung, Restwärmeanzeige 	<ul style="list-style-type: none"> - Energieeffizienzklasse A (gemäß EU Nr. 65/2014)¹ - Kindersicherung, Restwärmeanzeige 	<ul style="list-style-type: none"> - Energieeffizienzklasse A (gemäß EU Nr. 65/2014)¹ - Kindersicherung, Restwärmeanzeige
Zubehör	<ul style="list-style-type: none"> - 1 x Kombirost, 1 x Universalpfanne 	<ul style="list-style-type: none"> - 1 x Kombirost, 1 x Universalpfanne 	<ul style="list-style-type: none"> - 1 x Kombirost, 1 x Universalpfanne
Technische Informationen (H x B x T)	<ul style="list-style-type: none"> - Gerätemaße: 595 x 594 x 548 mm - Nischenmaße: 595 x 560 x 550 mm - Gesamtanschlusswert Elektro: 11.4 kW - Maße und Einbauhinweise zu diesem Gerät gemäß technischer Zeichnung beachten 	<ul style="list-style-type: none"> - Gerätemaße: 595 x 594 x 548 mm - Nischenmaße: 595 x 560 x 550 mm - Gesamtanschlusswert Elektro: 11.2 kW - Maße und Einbauhinweise zu diesem Gerät gemäß technischer Zeichnung beachten 	<ul style="list-style-type: none"> - Gerätemaße: 595 x 594 x 548 mm - Nischenmaße: 595 x 560 x 550 mm - Gesamtanschlusswert Elektro: 11.2 kW - Maße und Einbauhinweise zu diesem Gerät gemäß technischer Zeichnung beachten
Sonderzubehör	HEZ317000 Pizzaform, emailliert, grau HEZ327000 Backstein HEZ530000 2 Universalpfannen, schmales Format HEZ531000 Backblech, emailliert, grau HEZ531010 Backblech, Keramik antihaf beschichtet HEZ538000 1-fach Teleskopauszug, ebenenunabhängig HEZ538200 2-fach Teleskopauszug HEZ538S00 3-fach Teleskopauszug, davon 1 ebenenunabhängig HEZ638300 3-fach Teleskopauszug Weiteres Sonderzubehör inkl. Abbildungen und Preise finden Sie ab Seite 36.	HEZ317000 Pizzaform, emailliert, grau HEZ327000 Backstein HEZ530000 2 Universalpfannen, schmales Format HEZ531000 Backblech, emailliert, grau HEZ531010 Backblech, Keramik antihaf beschichtet HEZ538000 1-fach Teleskopauszug, ebenenunabhängig HEZ538200 2-fach Teleskopauszug HEZ538S00 3-fach Teleskopauszug, davon 1 ebenenunabhängig HEZ638300 3-fach Teleskopauszug Weiteres Sonderzubehör inkl. Abbildungen und Preise finden Sie ab Seite 36.	HEZ317000 Pizzaform, emailliert, grau HEZ327000 Backstein HEZ530000 2 Universalpfannen, schmales Format HEZ531000 Backblech, emailliert, grau HEZ531010 Backblech, Keramik antihaf beschichtet HEZ538000 1-fach Teleskopauszug, ebenenunabhängig HEZ538200 2-fach Teleskopauszug HEZ538S00 3-fach Teleskopauszug, davon 1 ebenenunabhängig HEZ638300 3-fach Teleskopauszug Weiteres Sonderzubehör inkl. Abbildungen und Preise finden Sie ab Seite 36.

¹ Auf einer EEK-Skala von A+++ bis D.

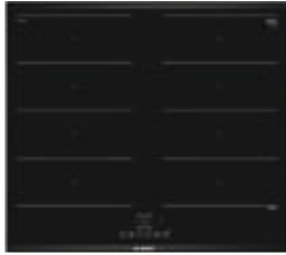
Herde



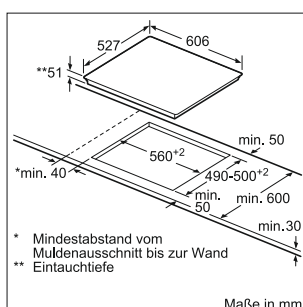
	Serie 6 HEB517BS0 Edelstahl Kombinierbar mit Elektrokochfeld	Serie 4 HEA533BS2 Edelstahl Kombinierbar mit Elektrokochfeld	Serie 2 HEA510BS2 Edelstahl Kombinierbar mit Elektrokochfeld
	   	 	
Backofentyp und Heizart	<ul style="list-style-type: none"> – Einbaueherd mit 7 Beheizungsarten: 3D Heißluft, Ober-/Unterhitze, Umluft-Infra-Grill, Großflächengrill, Pizzastufe, Unterhitze, Heißluft sanft – Schnellaufheizung – Kühlgebläse – Garraumvolumen: 71 l – XXL-Backofen mit GranitEmail 	<ul style="list-style-type: none"> – Backofen mit 5 Beheizungsarten: 3D Heißluft, Ober-/Unterhitze, Umluft-Infra-Grill, Großflächengrill, Heißluft sanft – Schnellaufheizung – Kühlgebläse – Garraumvolumen: 71 l – XXL-Backofen mit GranitEmail 	<ul style="list-style-type: none"> – Backofen mit 5 Beheizungsarten: 3D Heißluft, Ober-/Unterhitze, Umluft-Infra-Grill, Großflächengrill, Heißluft sanft – Schnellaufheizung – Kühlgebläse – Garraumvolumen: 71 l – XXL-Backofen mit GranitEmail
Komfort	<ul style="list-style-type: none"> – Backwagen – AutoPilot 10 Programme – Bedienung mit LCD-Display – Elektronikuhr – Elektr. Temperaturregelung von 50 °C - 275 °C – Halogen-Innenbeleuchtung – Aufheizkontrolle – Versenkknebel 	<ul style="list-style-type: none"> – Klapptür – Bedienung mit LED-Display – Elektronikuhr – Elektr. Temperaturregelung von 50 °C - 275 °C – Halogen-Innenbeleuchtung – Versenkknebel 	<ul style="list-style-type: none"> – Klapptür – Elektr. Temperaturregelung von 50 °C - 275 °C – Halogen-Innenbeleuchtung – Versenkknebel
Reinigung	<ul style="list-style-type: none"> – Vollglas-Innentür 	<ul style="list-style-type: none"> – EcoClean Direct Beschichtung: Rückwand – Vollglas-Innentür 	<ul style="list-style-type: none"> – Vollglas-Innentür
Auszugssystem	<ul style="list-style-type: none"> – Backwagen 	<ul style="list-style-type: none"> – Teleskopauszug, nachrüstbar 	<ul style="list-style-type: none"> – Teleskopauszug, nachrüstbar
Umwelt und Sicherheit	<ul style="list-style-type: none"> – Energieeffizienzklasse A (gemäß EU Nr. 65/2014)¹ – Geringe Türtemperatur – Kindersicherung, Restwärmeanzeige 	<ul style="list-style-type: none"> – Energieeffizienzklasse A (gemäß EU Nr. 65/2014)¹ – Kindersicherung 	<ul style="list-style-type: none"> – Energieeffizienzklasse A (gemäß EU Nr. 65/2014)¹
Zubehör	<ul style="list-style-type: none"> – 1 x Kombirost, 1 x Universalpfanne 	<ul style="list-style-type: none"> – 1 x Kombirost, 1 x Universalpfanne 	<ul style="list-style-type: none"> – 1 x Kombirost, 1 x Universalpfanne
Technische Informationen (H x B x T)	<ul style="list-style-type: none"> – Gerätemaße: 595 x 594 x 548 mm – Nischenmaße: 595 x 560 x 550 mm – Gesamtanschlusswert Elektro: 11.2 kW – Maße und Einbauhinweise zu diesem Gerät gemäß technischer Zeichnung beachten 	<ul style="list-style-type: none"> – Gerätemaße: 595 x 594 x 548 mm – Nischenmaße: 595 x 560 x 550 mm – Gesamtanschlusswert Elektro: 11.2 kW – Maße und Einbauhinweise zu diesem Gerät gemäß technischer Zeichnung beachten 	<ul style="list-style-type: none"> – Gerätemaße: 595 x 594 x 548 mm – Nischenmaße: 595 x 560 x 550 mm – Gesamtanschlusswert Elektro: 11.2 kW – Maße und Einbauhinweise zu diesem Gerät gemäß technischer Zeichnung beachten
Sonderzubehör	<ul style="list-style-type: none"> HEZ317000 Pizzaform, emailliert, grau HEZ327000 Backstein HEZ541000 Backblech, emailliert, grau (Backwagen) HEZ541600 Backblech emailliert, seitlich ausziehbar HEZ542000 Universalpfanne, grau emailliert, Backwagen HEZ544000 Kombirost (Backwagen) HEZ625071 Grillblech, emailliert, anthrazit HEZ636000 Glaspfanne HEZ864000 Glasschale HEZ915003 Glasbräter <p>Weiteres Sonderzubehör inkl. Abbildungen und Preise finden Sie ab Seite 36.</p>	<ul style="list-style-type: none"> HEZ317000 Pizzaform, emailliert, grau HEZ327000 Backstein HEZ530000 2 Universalpfannen, schmales Format HEZ531000 Backblech, emailliert, grau HEZ531010 Backblech, Keramik antihaft beschichtet HEZ538000 1-fach Teleskopauszug, ebenenunabhängig HEZ538200 2-fach Teleskopauszug HEZ538500 3-fach Teleskopauszug, davon 1 ebenenunabhängig HEZ638300 3-fach Teleskopauszug <p>Weiteres Sonderzubehör inkl. Abbildungen und Preise finden Sie ab Seite 36.</p>	<ul style="list-style-type: none"> HEZ317000 Pizzaform, emailliert, grau HEZ327000 Backstein HEZ530000 2 Universalpfannen, schmales Format HEZ531000 Backblech, emailliert, grau HEZ531010 Backblech, Keramik antihaft beschichtet HEZ538000 1-fach Teleskopauszug, ebenenunabhängig HEZ538200 2-fach Teleskopauszug HEZ538500 3-fach Teleskopauszug, davon 1 ebenenunabhängig HEZ638300 3-fach Teleskopauszug <p>Weiteres Sonderzubehör inkl. Abbildungen und Preise finden Sie ab Seite 36.</p>

¹ Auf einer EEK-Skala von A+++ bis D.

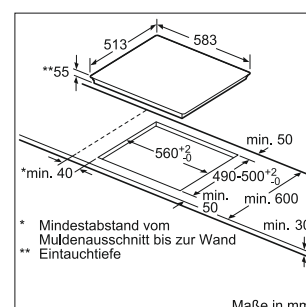
Induktionskochfelder



	Serie 4 NXX675CB1E	Serie 4 NIF645CB1E
Design	<ul style="list-style-type: none"> - Glaskeramik, dekorlos - ComfortProfil 	<ul style="list-style-type: none"> - Glaskeramik, dekorlos - umlaufender Rahmen
Ausstattung	<ul style="list-style-type: none"> - Dieses Kochfeld ist nur in Kombination mit einem geeigneten Einbauherd (HE) zu betreiben - TopControl-Digitalanzeige 	<ul style="list-style-type: none"> - Dieses Kochfeld ist nur in Kombination mit einem geeigneten Einbauherd (HE) zu betreiben - TopControl-Digitalanzeige
Schnelligkeit	<ul style="list-style-type: none"> - PowerBoost-Funktion für alle Kochzonen 	<ul style="list-style-type: none"> - PowerBoost-Funktion für alle Kochzonen
Leistung und Größe	<ul style="list-style-type: none"> - 4 Induktions-Kochzonen mit Topferkennung - Flexinduction - 17 Leistungsstufen 	<ul style="list-style-type: none"> - 4 Induktions-Kochzonen mit Topferkennung - 1 Bräterzone - 17 Leistungsstufen
Umwelt und Sicherheit	<ul style="list-style-type: none"> - 2 stufige Restwärmeanzeige je Kochzone - Topferkennung, Automatische Sicherheitsabschaltung, Kindersicherung 	<ul style="list-style-type: none"> - 2 stufige Restwärmeanzeige je Kochzone - Topferkennung, Automatische Sicherheitsabschaltung, Kindersicherung
Maße (H x B x T)	<ul style="list-style-type: none"> - Anschlusswert: 7,2 kW - Gerätemaße: 51 x 606 x 527 mm - Einbaumaße: 560 x 490-500 mm - Anschlusskabel (1,1 m) - Min. Arbeitsplattenstärke: 30 mm - Kombinierbar mit Glaskeramik-Kochstellen im Komfort-Design 	<ul style="list-style-type: none"> - Anschlusswert: 7,4 kW - Gerätemaße: 55 x 583 x 513 mm - Einbaumaße: 560 x 490-500 mm - Anschlusskabel (1,1 m) - Min. Arbeitsplattenstärke: 30 mm
Sonderzubehör	<p>HEZ390011 Bräter aus Edelstahl mit Glasdeckel HEZ390012 Dampfeinsatz für Edelstahlbräter HEZ390042 4-er Set best aus 3 Töpfe + 1 Pfanne HEZ390090 Wok-Set 3-teilig Ø 36cm HEZ390512 Teppan Yaki (groß) HEZ390522 Grillplatte</p> <p>Weiteres Sonderzubehör inkl. Abbildungen und Preise finden Sie ab Seite 79.</p>	<p>HEZ390011 Bräter aus Edelstahl mit Glasdeckel HEZ390012 Dampfeinsatz für Edelstahlbräter HEZ390042 4-er Set best aus 3 Töpfe + 1 Pfanne</p> <p>Weiteres Sonderzubehör inkl. Abbildungen und Preise finden Sie ab Seite 79.</p>



NXX675CB1E – ComfortProfil

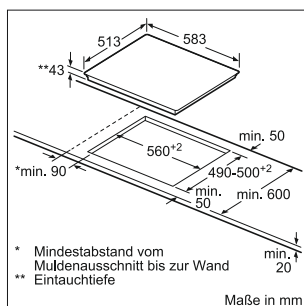


NIF645CB1E – umlaufender Rahmen

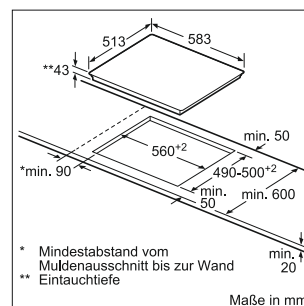
Elektrokochfelder



	Serie 4 NKN645GA1E	Serie 4 NKE645GA1E
Design	<ul style="list-style-type: none"> - Glaskeramik, dekorlos - umlaufender Rahmen 	<ul style="list-style-type: none"> - Glaskeramik, dekorlos - umlaufender Rahmen
Leistung und Größe	<ul style="list-style-type: none"> - 4 HighSpeed-Kochzonen, davon 1 Bräterzone 1 Zweikreis-Kochzone - Zonenerweiterung über Knebel 	<ul style="list-style-type: none"> - 4 HighSpeed-Kochzonen
Umwelt und Sicherheit	<ul style="list-style-type: none"> - 4fach-Restwärmeanzeige 	<ul style="list-style-type: none"> - 4fach-Restwärmeanzeige
Maße (H x B x T)	<ul style="list-style-type: none"> - Gerätemaße: 43 x 583 x 513 mm - Einbaumaße: 560 x 490-500 mm - min. Arbeitsplattenstärke: 20 mm 	<ul style="list-style-type: none"> - Gerätemaße: 43 x 583 x 513 mm - Einbaumaße: 560 x 490-500 mm - min. Arbeitsplattenstärke: 20 mm
Sonderzubehör	<p>HEZ390010 Bräter aus Edelstahl HEZ390090 Wok-Set 3-teilig Ø 36cm</p> <p>Weiteres Sonderzubehör inkl. Abbildungen und Preise finden Sie ab Seite 79.</p>	<p>HEZ390090 Wok-Set 3-teilig Ø 36cm</p> <p>Weiteres Sonderzubehör inkl. Abbildungen und Preise finden Sie ab Seite 79.</p>



NKN645GA1E – umlaufender Rahmen



NKE645GA1E – umlaufender Rahmen

Typ-Struktur: Herd- und Backofen-Sets



Perfekt war noch nie so einfach.

Backöfen der Serie 8.

Egal, wie kompliziert ein Gericht auch klingt, die Zubereitung ist ab sofort einfach. Denn die Sensor-Backöfen der Serie 8 unterstützen Sie dabei mit zahlreichen Funktionen. Wenn Sie möchten, messen und überprüfen diese permanent den Garzustand Ihrer Speisen und passen den Garvorgang selbstständig an. Ob Geflügel, Fleisch, Fisch, Vegetarisches, Backwaren oder Süßspeisen: Ihr Wunschgericht gelingt immer auf den Punkt perfekt. Und das besonders komfortabel und einfach. Schließlich steht neben Ihnen noch ein weiterer Meisterkoch in der Küche – Ihr Backofen.



Alle Serie 8 Backöfen
in Edelstahl,
ColorGlass Polar Weiß
und Vulkan Schwarz.



Alle Serie 8 Backöfen
in ColorGlass
Vulkan Schwarz.



Alle Serie 8 Backöfen
in Edelstahl.



Alle Serie 8 Backöfen
in ColorGlass
Vulkan Schwarz.



Alle Serie 8 Backöfen
in Edelstahl und
ColorGlass Polar Weiß.



Backöfen der Serie 6 und 4.

Die großzügige Verwendung von Glas und das Displaydesign verleihen den Backöfen ein modernes Erscheinungsbild. Dieses wird durch die schlanke Bedienblende (96 mm) mit dem einzigartigen Design-Highlight von Bosch unterstrichen: dem ChromeClip.

ChromeClip

Dank des einheitlichen, modernen Designs und des Chrome Clips passen die Backöfen der Serie 6, 4 und 2 perfekt zu den Geschirrspülern, Kühl-Gefrier-Kombinationen und dekorativen Dunstabzugshauben.

Dampfstoß-Funktion, Serie 6 Backöfen

Bei den Serie 6 Backöfen werden Gerichte dank der Zugabe von Feuchtigkeit knusprig und frisch zubereitet bzw. regeneriert. Aktivieren Sie einfach die gewünschte Heizart und Dampf-Intensität. Oder lassen Sie dies über eines der AutoPilot-Programme automatisch vornehmen.

Wassertank der Backöfen mit Dampfunterstützender Funktion

Praktischerweise befindet sich der Wassertank direkt in der Bedienblende. Der Wassertank kann einfach herausgenommen werden und unter dem Wasserhahn mit bis zu 200 ml aufgefüllt werden. Ebenso ist die Reinigung durch das Entnehmen des Wassertanks sehr einfach.





Diese Seite spart Ihnen viel Zeit und Geld.

Funktionen und Sonderausstattungen der Bosch Backöfen.

3-fach Teleskop-Vollauszug.

Backbleche, Roste oder die Universalpfanne können dank 3-fach Teleskop-Vollauszug auf drei Ebenen ohne Kippen aus dem Backofen gezogen werden, weil die Auszugsvorrichtung stabil und sicher in die Backofenwand eingesteckt wird. **Der Teleskopvollauszug mit Stoppfunktion** von Bosch verhindert im voll ausgefahrenen Zustand ein mögliches Verschieben und macht es Ihnen auch mit einer Hand leicht, Backgeschirr in den Ofen zu geben. Die Auszugssysteme der Serie 8 gibt es pyrolysefest und für den Dampfbetrieb geeignet.



3D Heißluft – Serie 8, 6, 4 und 2.

Die Wärme verteilt sich schnell und gleichmäßig im Backofen. Es kann auf bis zu drei Ebenen gleichzeitig gebacken werden.

Aufgrund der Hitzeverteilung kann sowohl Süßes als auch Pikantes zur selben Zeit zubereitet werden, ohne dass sich der Geschmack überträgt.



4D Heißluft – Serie 8.

Mit 4D Heißluft können Sie Ihre Speisen ab sofort beliebig auf den Einschubhöhen 1 bis 4 platzieren – das Ergebnis wird immer perfekt. Dafür sorgt unser Lüfterrad, welches seine Drehrichtung während des Betriebs wechselt und so die Hitze gleichmäßig auf alle Ebenen verteilt.

Doch damit nicht genug: Mit der 4D Heißluft lässt sich auch parallel auf bis zu 4 Ebenen gleichzeitig backen und garen. Für perfekt einheitliche Ergebnisse vom ersten bis zum letzten Blech.



Bosch Assist.

Wirklich präzise Angaben zu Temperatur und Garzeit sucht man in manchen Kochbüchern und Familienrezepten vergeblich. Dank Bosch Assist gelangen sie trotzdem: Einfach das gewünschte Gericht auswählen und der Backofen stellt automatisch die ideale Heizart, Temperatur und Zubereitungszeit ein. Diese Einstellungen lassen sich natürlich auch einfach selbst vornehmen.



Auftauen.

Zum schonenden Auftauen von Fleisch, Geflügel, Fisch, Brot und Gebäck.



Aufwärmen.

Mit dieser Funktion lassen sich Speisen besonders schonend und geschmackvoll erwärmen.

Beleuchtungs-Varianten.

Backöfen der Serie 8 sind je nach Modell mit unserer klassischen Halogen-Beleuchtung, LED-Beleuchtung oder der seitlichen LED-Beleuchtung ausgestattet. LED ist das derzeit hellste Licht auf dem Markt und bietet Ihnen neben einer perfekten Ausleuchtung auch einen extrem niedrigen Verbrauch sowie höchste Langlebigkeit. Die seitliche LED-Beleuchtung ermöglicht Ihnen zudem eine individuelle Ausleuchtung einzelner Ebenen. Das ist besonders hilfreich, wenn Sie einmal auf mehreren Blechen gleichzeitig backen.



Dörren – Serie 8.

Unsere Heizfunktion Dörren ist eine gesunde Alternative zum Trockenobst aus dem Supermarkt. Egal, ob Sie z. B. Dörräpfel fürs Müsli oder getrocknete Tomaten für Ihre Antipasti wünschen – Ihr Backofen bereitet alles ganz einfach selbst zu. Und das besonders schmackhaft und ohne Zusatzstoffe wie etwa Schwefel.



EcoClean Direct – Leichtreinigung.

Während des Backens und Bratens absorbiert die mit mikrofeinen Keramikpartikeln beschichtete Backofenrückwand Fett und andere Rückstände und baut sie durch Oxidation ab. Die Direktbeschichtung regeneriert sich bei jedem Aufheizen des Backofens – ein Geräteleben lang. Zur Beseitigung von umfangreicheren Rückständen kann das Reinigungsprogramm EcoClean Direct aktiviert werden.

Fronttemperaturen.

Die Bosch Backofentür: mehr Sicherheit für Sie und Ihre Familie. Backöfen von Bosch erfüllen höchste Sicherheitsstandards: Die maximale Temperatur der Backofen-Tür wurde um 10°C gesenkt. Die kühlfste Bosch Backofentür wird somit nur noch 30°C warm. Kleine und große Hände sind dadurch noch besser geschützt. Möglich wird dieses Plus an Sicherheit durch eine 30% bessere Belüftung. Dies gibt Ihnen das gute Gefühl, dass mit Backöfen und Herden von Bosch nichts passieren kann.

GranitEmail – 8, 6, und 4.

GranitEmail steht für die neu entwickelte hochwertige Oberflächenbeschichtung von Backofeninnenraum und Zubehör. Neben der attraktiven samtglänzenden Optik wird auch die manuelle Reinigung maßgeblich erleichtert. Zusätzlich ist die neue Oberfläche schlag-, kratz- und säurebeständig.



Großflächengrill.

Besonders für das Grillen größerer Mengen geeignet, wie etwa Steak, Würstchen, Fisch oder Gemüse.



Heißluft sanft (Eco).

Mit Heißluft sanft haben wir die im Haushalt am häufigsten verwendete Heizart „Heißluft“ verbessert. Der Ventilator verteilt die Hitze gleichmäßig im Backofeninnenraum und kann dabei dazu noch Energie sparen. Backen auf nur einer Ebene, wie etwa Kleingebäck, Kuchen in Formen oder Kuchen auf dem Blech und das ohne Vorheizen.



Intensivhitze.

Oberhitze und extrem starke Unterhitze kombiniert – für beste Backergebnisse mit knusprigem Boden und saftigem Belag, wie etwa Flammkuchen oder Käsekuchen.

Intuitiver Bedienring – Serie 8.

Ein kleiner Dreh am intuitiven Bedienring genügt, um alle Einstellungen vorzunehmen. Hilfreiche Piktogramme und Infotexte im Inneren des Bedienrings sowie das hochauflösende TFT-Display mit Klartext bieten alle wichtigen Informationen auf einen Blick. So verlieren Ihre Kunden niemals die Übersicht und die Zubereitung der Speisen geht immer leicht von der Hand.

Kindersicherung.

Durch Aktivierung der Kindersicherung wird die Elektronik vor Kinderhänden und unbeabsichtigter Bedienung geschützt – ein Verstellen ist unmöglich. So wird ein höchster Standard an Sicherheit gewährleistet, um eine mögliche Verletzungsgefahr zu unterbinden.



Kleinflächengrill.

Speziell für kleinere Mengen Grillgut geeignet – Steaks, Würstchen, Fisch und vieles mehr gelingen perfekt.

**Komfort Tür – vollgedämpft.**

Alle Backöfen der Serie 8 mit Klapptür verfügen über die praktische SoftOpen & SoftClose-Funktion, die Ihnen ein noch sanfteres und leises Öffnen und Schließen ermöglicht.

**Ober-/Unterhitze.**

Die klassische Beheizungsart für knusprige Braten und zum Backen von Biskuit, Kleingebäck und Aufläufen.

**Ober-/Unterhitze sanft (Eco).**

Zusätzlich zur klassischen Ober- und Unterhitze steht Ihnen ab sofort auch eine zusätzliche Variante zur Verfügung. Mit dieser Heizart bereiten Sie Kleingebäck, Brot und Brötchen immer perfekt zu und je nach Zubereitung und Lebensmittel kann dabei Energie gespart werden.

**PerfectBake Backsensor – Serie 8.**

So einfach war Backen noch nie: Mit dem einmalig exakten PerfectBake Backsensor misst der Backofen permanent den Feuchtigkeitsgehalt im Ofen und regelt dabei alle Einstellungen ganz automatisch. Alles, was man dafür tun muss: Die passende Gerichte-Kategorie auswählen und auf „Start“ drücken. Das Ergebnis: Brot, Kuchen und Quiche in Perfektion.

**PerfectRoast Bratenthermometer – Serie 8.**

Mit dem PerfectRoast Bratenthermometer gelingt jedes Gericht wie von Profihand. Nur mit weit weniger Aufwand. Über drei hochempfindliche Messpunkte ermittelt es die Kerntemperatur im Inneren des Bratguts – und das auf Grad und Sekunde genau. Diese maximale Messgenauigkeit garantiert jederzeit perfekte Ergebnisse beim Braten.

**Pizzastufe.**

Die Kombination von Unterhitze und Heißluft eignet sich besonders für die Zubereitung von Tiefkühlprodukten wie Pizza oder Pommes frites.

**Pyrolyse – Selbstreinigung.**

Mit aktivierter Pyrolyse-Funktion heizt sich Ihr Gerät auf und verbrennt eingebrannte Speisereste, Fette und Öle mit der Kraft von 480°C. Zurück bleibt nur etwas Asche, die Sie mühelos mit Küchenpapier entfernen können. Wählen Sie einfach, je nach Verschmutzungsgrad, eine von drei Stufen aus und drücken Sie auf Start – den Rest erledigt Ihr Backofen automatisch. Die Bleche, Gestelle und Auszüge der Serie 8 sind pyrolysefest und können deshalb während der Selbstreinigung im Backofen bleiben.

**Sanftgaren.**

Eine schonende und langsame Zubereitung bei 70–120°C für z. B. extra zartes Gemüse oder Geflügel.

**Schnellaufheizung.**

Die Schnellaufheizung sorgt für bis zu 30% kürzere Vorheizzeiten – bei gleich bleibendem Energieverbrauch. Nach Erreichen der gewünschten Temperatur weist Sie eine Kontrollleuchte darauf hin umzuschalten. Die automatische Schnellaufheizung übernimmt dies ganz von selbst.

Teleskopauszüge bei Backöfen der Serie 8, 6, 4 und 2.

Ob ein, zwei oder drei Teleskopauszüge – unsere Auszugssysteme sind sicher und leicht zu bedienen. Wird der Teleskopauszug komplett ausgezogen, rastet dieser dank eines speziellen Mechanismus in exakt paralleler Stellung fest ein und bietet dadurch vollkommene Stabilität. So wird Backen und Braten noch einfacher.

Ebenunabhängiger Teleskopauszug bei Backöfen der Serie 6 und 4.

Die Standard-Auszugssysteme bieten bis zu drei Positionen für Teleskopauszüge. Bosch bietet jetzt auch einen Teleskopauszug der auf allen 5 Ebenen im Garraum genutzt werden kann. Dieser Auszug kann auf allen Ebenen nachgerüstet werden – einschließlich der Grillebene, für ein komfortableres Grillen. Der ebenunabhängige Auszug lässt sich einfach an- und wieder abklemmen.

**Infra-Grill.**

Der Grillheizkörper und der Ventilator schalten sich im Wechsel ein und aus – ideal für perfekt knusprige Braten.

**Unterhitze.**

Diese gezielte Hitze eignet sich speziell für Gerichte, die im Wasserbad gegart oder von unten nachgebräunt werden.

**Vorwärmen.**

Mit dieser Funktion lassen sich Speisen besonders schonend und geschmackvoll erwärmen.

**Warmhalten.**

Mit dieser Funktion lässt sich Geschirr perfekt vorwärmen, damit Speisen nicht so schnell abkühlen.

**XXL-Backofen.**

Der XXL-Backofen garantiert durch ein Volumen von bis zu 71 Litern und größere Backbleche ausreichend Platz für den größten Braten oder mehrere Portionen gleichzeitig. Das größere Volumen ermöglicht zudem noch gleichmäßigere Backergebnisse, da der größere Abstand zwischen den Einschub-Ebenen die Zirkulation der Wärme maßgeblich verbessert.

Serie 8 Backöfen mit Mikrowellen- und Dampfstoß-Funktion



UPE: 3.125,- €*

Serie | 8

HNG6764S6 Edelstahl
HNG6764B6 Vulkan Schwarz
HNG6764W6 Polar Weiß



Backofentyp und Heizart	<ul style="list-style-type: none"> – Backofen mit Mikrowellen- und Dampfstoß-Funktion mit 14 Beheizungsarten: 4D Heißluft, Heißluft Eco, Ober-/Unterhitze Eco, Umluft-Infra-Grill, Großflächengrill, Kleinflächengrill, Pizzastufe, Unterhitze, Intensivhitze, Sanftgaren, Vorwärmen, Dörren, Warmhalten – Schnellaufheizung – Zusätzliche Beheizungsarten mit Dampf: Regenerieren, Gären, Kombibetrieb – Zusatzfunktionen: Entkalkungsprogramm, Trocknungsfunktion – Externe Dampferzeugung – Zusätzliche Beheizungsarten mit Mikrowelle: Mikrowelle, MW-Kombibetrieb – Max. Leistung: 800 W; 5 Mikrowellen-Leistungstufen (90 W, 180 W, 360 W, 600 W, 800 W) – Edelstahl-Lüfterrad – Garraumvolumen: 67 L – XXLpro Backofen mit TitanEmail
Komfort	<ul style="list-style-type: none"> – Home Connect Funktion (WLAN) – Klapptür, Komfort-Tür, vollgedämpft – Bosch Assist – PerfectBake Backsensor – PerfectRoast Bratenthermometer – TFT-Touchdisplay mit Klartextanzeige – Wassertank mit 1 l, Leeranzeige Wassertank – Infotaste, Elektronik-Uhr – Elektr. Temperaturregelung von 30 °C - 300 °C – LED-Innenbeleuchtung, seittl. Langfeldleuchten, Backofenbeleuchtung abschaltbar
Reinigung	<ul style="list-style-type: none"> – Selbstreinigungs-Technik (Pyrolyse) – Pyrolysefähige Zubehörträger – Spezialglas-Innentür für Mikrowelle
Auszugssystem	– Backofen mit Einhängegittern, 1-fach Teleskopauszug, pyrolysefähig
Umwelt und Sicherheit	<ul style="list-style-type: none"> – Sehr geringe Türtemperatur – Kindersicherung, Türverriegelung bei Pyrolysebetrieb, Sicherheitsabschaltung, Restwärmeanzeige, Starttaste, Türkontaktschalter
Zubehör	– 1 x Kombirost, 1 x Backblech emailliert, 1 x Universalpfanne
Technische Informationen (HxBxT)	<ul style="list-style-type: none"> – Gerätemaße: 595 x 594 x 548 mm – Nischenmaße: 585-595 x 560-568 x 550 mm – Länge Netzkabel: 120 cm – Gesamtanschlusswert Elektro: 3.6 kW – Maße und Einbauhinweise zu diesem Gerät gemäß technischer Zeichnung beachten
Sonderzubehör	<p>HEZ327000 Backstein HEZ530000 2 Universalpfannen, schmales Format HEZ617000 Pizzaform, emailliert, anthrazit HEZ625071 Grillblech, emailliert, anthrazit HEZ631070 Backblech, emailliert, anthrazit HEZ632070 Universalpfanne, emailliert, anthrazit HEZ633001 Deckel für Profipfanne, emailliert, anthrazit HEZ633070 Profi-Pfanne, emailliert, anthrazit HEZ634080 Back- und Bratrost (Mikrowelle) HEZ635000 Grillset HEZ636000 Glaspfanne HEZ660050 Verblendleiste für Sockel HEZ660060 Fachbodenverblendung inkl. Verblendleiste HEZ6BMA00 Zwischenbodenset HEZ9041 Umbauschrank HEZ915003 Glasbräter 5,4 l HEZG0AS00 Anschlusskabel 3m</p> <p>Weiteres Sonderzubehör inkl. Abbildungen und Preise finden Sie ab Seite 36.</p>

Serie 8 Backöfen mit Mikrowellen-Funktion



UPE: 2.532,- €*

Serie | 8
HMG6764S1 Edelstahl
HMG6764B1 Vulkan Schwarz



UPE: 2.157,- €*

Serie | 8
HMG636RS1 Edelstahl



Backofentyp und Heizart	<p>- Backofen mit Mikrowellen-Funktion mit 12 Beheizungsarten: 4D Heißluft, Heißluft Eco, Ober-/Unterhitze, Ober-/Unterhitze Eco, Umluft-Infra-Grill, Großflächengrill, Kleinflächengrill, Pizzastufe, Unterhitze, Sanftgaren, Vorwärmen, Warmhalten - Schnellaufheizung - Zusätzliche Beheizungsarten mit Mikrowelle: Mikrowelle, MW-Kombibetrieb - Max. Leistung: 800 W; 5 Mikrowellen-Leistungsstufen (90 W, 180 W, 360 W, 600 W, 800 W) - Edelstahl-Lüfterrad - Garraumvolumen: 67 L - XXLpro Backofen mit TitanEmail</p>	<p>- Backofen mit Mikrowellen-Funktion mit 12 Beheizungsarten: 4D Heißluft, Heißluft Eco, Ober-/Unterhitze, Ober-/Unterhitze Eco, Umluft-Infra-Grill, Großflächengrill, Kleinflächengrill, Pizzastufe, Unterhitze, Sanftgaren, Vorwärmen, Warmhalten - Schnellaufheizung - Zusätzliche Beheizungsarten mit Mikrowelle: Mikrowelle, MW-Kombibetrieb - Max. Leistung: 800 W; 5 Mikrowellen-Leistungsstufen (90 W, 180 W, 360 W, 600 W, 800 W) - Edelstahl-Lüfterrad - Garraumvolumen: 67 L - XXLpro Backofen mit TitanEmail</p>
Komfort	<p>- Klapptür, Komfort-Tür, vollgedämpft - Bosch Assist - PerfectBake Backsensor - PerfectRoast Bratenthermometer - TFT-Touchdisplay mit Klartextanzeige - Infotaste - Elektronik-Uhr - Elektr. Temperaturregelung von 30 °C - 300 °C - LED-Innenbeleuchtung, Backofenbeleuchtung abschaltbar</p>	<p>- Klapptür, Komfort-Tür, vollgedämpft - Bosch Assist - PerfectBake Backsensor - PerfectRoast Bratenthermometer - TFT-Touchdisplay mit Klartextanzeige - Infotaste - Elektronik-Uhr - Elektr. Temperaturregelung von 30 °C - 300 °C - LED-Innenbeleuchtung, Backofenbeleuchtung abschaltbar</p>
Reinigung	<p>- Selbstreinigungs-Technik (Pyrolyse) - Pyrolysefähige Zubehörträger - Spezialglas-Innentür für Mikrowelle</p>	<p>- EcoClean Direct Beschichtung: Rückwand - Spezialglas-Innentür für Mikrowelle</p>
Auszugssystem	- Backofen mit Einhängegittern, 1-fach Teleskopauszug, pyrolysefähig	- Backofen mit Einhängegittern, 1-fach Teleskopauszug
Umwelt und Sicherheit	<p>- Sehr geringe Türtemperatur - Kindersicherung, Türverriegelung bei Pyrolysebetrieb, Sicherheitsabschaltung, Restwärmeanzeige, Starttaste, Türkontaktschalter</p>	<p>- Geringe Türtemperatur - Kindersicherung, Sicherheitsabschaltung, Restwärmeanzeige, Starttaste, Türkontaktschalter</p>
Zubehör	- 1 x Kombirost, 1 x Backblech emailliert, 1 x Universalpfanne	- 1 x Kombirost, 1 x Backblech emailliert, 1 x Universalpfanne
Technische Informationen (H x B x T)	<p>- Gerätemaße: 595 x 594 x 548 mm - Nischenmaße: 585-595 x 560-568 x 550 mm - Länge Netzkabel: 120 cm - Gesamtanschlusswert Elektro: 3.6 kW - Maße und Einbauhinweise zu diesem Gerät gemäß technischer Zeichnung beachten</p>	<p>- Gerätemaße: 595 x 594 x 548 mm - Nischenmaße: 585-595 x 560-568 x 550 mm - Länge Netzkabel: 120 cm - Gesamtanschlusswert Elektro: 3.6 kW - Maße und Einbauhinweise zu diesem Gerät gemäß technischer Zeichnung beachten</p>
Sonderzubehör	<p>HEZ327000 Backstein HEZ530000 2 Universalpfannen, schmales Format HEZ617000 Pizzaform, emailliert, anthrazit HEZ625071 Grillblech, emailliert, anthrazit HEZ631070 Backblech, emailliert, anthrazit HEZ632070 Universalpfanne, emailliert, anthrazit HEZ633001 Deckel für Profipfanne, emailliert, anthrazit HEZ633070 Profi-Pfanne, emailliert, anthrazit HEZ634080 Back- und Bratrost (Mikrowelle) HEZ635000 Grillset HEZ636000 Glaspfanne HEZ660050 Verblendeiste für Sockel HEZ660060 Fachbodenverblendung inkl. Verblendeiste HEZ6BMA00 Zwischenbodenset HEZ9041 Umbauschrank HEZ915003 Glasbräter 5,4 l HEZG0AS00 Anschlusskabel 3m</p>	<p>HEZ327000 Backstein HEZ530000 2 Universalpfannen, schmales Format HEZ531010 Backblech, Keramik antihaf beschichtet HEZ532010 Universalpfanne, Keramik antihaf HEZ617000 Pizzaform, emailliert, anthrazit HEZ625071 Grillblech, emailliert, anthrazit HEZ631070 Backblech, emailliert, anthrazit HEZ632070 Universalpfanne, emailliert, anthrazit HEZ633001 Deckel für Profipfanne, emailliert, anthrazit HEZ633070 Profi-Pfanne, emailliert, anthrazit HEZ634080 Back- und Bratrost (Mikrowelle) HEZ635000 Grillset HEZ636000 Glaspfanne HEZ660050 Verblendeiste für Sockel HEZ660060 Fachbodenverblendung inkl. Verblendeiste HEZ6BMA00 Zwischenbodenset HEZ9041 Umbauschrank HEZ915003 Glasbräter 5,4 l HEZG0AS00 Anschlusskabel 3m</p>
	Weiteres Sonderzubehör inkl. Abbildungen und Preise finden Sie ab Seite 36.	Weiteres Sonderzubehör inkl. Abbildungen und Preise finden Sie ab Seite 36.

Serie 8 Backöfen mit Dampf-Funktion



UPE: 2.963,- €*

UPE: 2.272,- €*

Serie 8 HSG636XS6 Edelstahl	Serie 8 HSG636BS1 Edelstahl HSG636BB1 Vulkan Schwarz HSG636BW1 Polar Weiß
---	---



Backofentyp und Heizart	<p>- Dampfbackofen mit 14 Beheizungsarten: 4D Heißluft, Heißluft Eco, Ober-/Unterhitze, Ober-/Unterhitze Eco, Umluft-Infra-Grill, Großflächengrill, Kleinflächengrill, Pizzastufe, Unterhitze, Intensivhitze, Sanftgaren, Vorwärmen, Dörren, Warmhalten - Schnellaufheizung - Zusätzliche Beheizungsarten mit Dampf: Dampfgaren, Regenerieren, Gären, Auftauen, Kombibetrieb - Zusatzfunktionen: Entkalkungsprogramm, Trocknungsfunktion - Externe Dampferzeugung - Edelstahl-Lüfterrad - Garraumvolumen: 71 l - XXLpro Backofen mit TitanEmail</p>	<p>- Dampfbackofen mit 12 Beheizungsarten: 4D Heißluft, Heißluft Eco, Ober-/Unterhitze, Ober-/Unterhitze Eco, Umluft-Infra-Grill, Großflächengrill, Kleinflächengrill, Pizzastufe, Unterhitze, Sanftgaren, Vorwärmen, Warmhalten - Zusätzliche Beheizungsarten mit Dampf: Dampfgaren, Regenerieren, Gären, Auftauen, Kombibetrieb - Zusatzfunktionen: Entkalkungsprogramm, Trocknungsfunktion - Externe Dampferzeugung - Edelstahl-Lüfterrad - Garraumvolumen: 71 l - XXLpro Backofen mit TitanEmail</p>
Komfort	<p>- Home Connect Funktion (WLAN) - Klapptür, Komfort-Tür, vollgedämpt - Bosch Assist - PerfectBake Backsensor - PerfectRoast Bratenthermometer - TFT-Touchdisplay mit Klartextanzeige - Wassertank mit 1 l, Leeranzeige Wassertank - Infotaste, Elektronik-Uhr - Elektr. Temperaturregelung von 30 °C - 250 °C - LED-Innenbeleuchtung, seitl. Langfeldleuchten, Backofenbeleuchtung abschaltbar</p>	<p>- Klapptür, Komfort-Tür, vollgedämpt - Bosch Assist - TFT-Touchdisplay mit Klartextanzeige - Wassertank mit 1 l - Leeranzeige Wassertank - Infotaste - Elektronik-Uhr - Elektr. Temperaturregelung von 30 °C - 250 °C - LED-Innenbeleuchtung, Backofenbeleuchtung abschaltbar</p>
Reinigung	<p>- EcoClean Direct Beschichtung: Rückwand - Vollglas-Innentür</p>	<p>- EcoClean Direct Beschichtung: Rückwand - Vollglas-Innentür</p>
Auszugssystem	<p>- Backofen mit Einhängegittern, 3-fach Teleskopvollauszug mit Stopp-Funktion</p>	<p>- Backofen mit Einhängegestell, Auszug nachrüstbar</p>
Umwelt und Sicherheit	<p>- Energieeffizienzklasse A+ (gemäß EU Nr. 65/2014)¹ - Geringe Türtemperatur - Kindersicherung, Sicherheitsabschaltung, Restwärmearzeige, Starttaste, Türkontaktschalter</p>	<p>- Energieeffizienzklasse A+ (gemäß EU Nr. 65/2014)¹ - Geringe Türtemperatur - Kindersicherung, Sicherheitsabschaltung, Restwärmearzeige, Starttaste, Türkontaktschalter</p>
Zubehör	<p>- 1 x Rost, 1 x Dampfbehälter, gelocht, Größe XL, 1 x Dampfbehälter, gelocht, Größe S, 1 x Dampfbehälter, ungelocht, Größe S, 1 x Backblech emailliert, 1 x Universalpfanne</p>	<p>- 1 x Rost, 1 x Dampfbehälter, gelocht, Größe XL, 1 x Dampfbehälter, gelocht, Größe S, 1 x Dampfbehälter, ungelocht, Größe S, 1 x Backblech emailliert, 1 x Universalpfanne</p>
Technische Informationen (H x B x T)	<p>- Gerätemaße: 595 x 594 x 548 mm - Nischenmaße: 585-595 x 560-568 x 550 mm - Länge Netzkabel: 120 cm - Gesamtanschlusswert Elektro: 3.6 kW - Maße und Einbauhinweise zu diesem Gerät gemäß technischer Zeichnung beachten</p>	<p>- Gerätemaße: 595 x 594 x 548 mm - Nischenmaße: 585-595 x 560-568 x 550 mm - Länge Netzkabel: 120 cm - Gesamtanschlusswert Elektro: 3.6 kW - Maße und Einbauhinweise zu diesem Gerät gemäß technischer Zeichnung beachten</p>
Sonderzubehör	<p>HEZ327000 Backstein HEZ36D163 Dampfbehälter ungelocht, Größe S HEZ36D163G Dampfbehälter gelocht, Größe S HEZ36D663G Dampfbehälter gelocht, Größe XL HEZ530000 2 Universalpfannen, schmales Format HEZ617000 Pizzaform, emailliert, anthrazit HEZ625071 Grillblech, emailliert, anthrazit HEZ631010 Backblech, antihaf beschichtet HEZ631070 Backblech, emailliert, anthrazit HEZ632010 Universalpfanne, antihaf beschichtet HEZ633001 Deckel für Profipfanne, emailliert, anthrazit HEZ633070 Profi-Pfanne, emailliert, anthrazit HEZ635000 Grillset HEZ660050 Verblendeleiste für Sockel HEZ660060 Fachbodenverblendung inkl. Verblendeleiste HEZ664000 Back- und Bratrost (Dampf) HEZ6BMA00 Zwischenbodenset HEZ9041 Umbauschrank HEZ915003 Glasbräter 5,4 l HEZGOAS00 Anschlusskabel 3m</p>	<p>HEZ327000 Backstein HEZ36D663G Dampfbehälter gelocht, Größe XL HEZ530000 2 Universalpfannen, schmales Format HEZ617000 Pizzaform, emailliert, anthrazit HEZ625071 Grillblech, emailliert, anthrazit HEZ631010 Backblech, antihaf beschichtet HEZ631070 Backblech, emailliert, anthrazit HEZ632010 Universalpfanne, antihaf beschichtet HEZ633001 Deckel für Profipfanne, emailliert, anthrazit HEZ633070 Profi-Pfanne, emailliert, anthrazit HEZ635000 Grillset HEZ638D18 Teleskop-Vollauszug 1-fach, dampffähig HEZ638D30 Teleskop-Vollauszug 3-fach, dampffähig HEZ660050 Verblendeleiste für Sockel HEZ660060 Fachbodenverblendung inkl. Verblendeleiste HEZ664000 Back- und Bratrost (Dampf) HEZ6BMA00 Zwischenbodenset HEZ9041 Umbauschrank HEZ915003 Glasbräter 5,4 l HEZGOAS00 Anschlusskabel 3m</p>
	<p>Weiteres Sonderzubehör inkl. Abbildungen und Preise finden Sie ab Seite 36.</p>	<p>Weiteres Sonderzubehör inkl. Abbildungen und Preise finden Sie ab Seite 36.</p>

¹ Auf einer EEK-Skala von A+++ bis D.

* Unverbindliche Preisempfehlung des Herstellers inkl. 19% MwSt. UPE gültig ab 01.12.2019.

Serie 8 Backofen mit Dampfstoß-Funktion



UPE: 2.560,- €*

Serie | 8
HRG6769S6 Edelstahl



Backofentyp und Heizart	<ul style="list-style-type: none"> - Backofen mit Dampfstoß mit 15 Beheizungsarten: 4D Heißluft, Heißluft Eco, Ober-/Unterhitze, Ober-/Unterhitze Eco, Umluft-Infra-Grill, Großflächengrill, Kleinflächengrill, Pizzastufe, Unterhitze, Intensivhitze, Sanftgären, Auftauen, Vorwärmen, Dörren, Warmhalten - Schnellaufheizung - Zusätzliche Beheizungsarten mit Dampf: Regenerieren, Gären, Kombibetrieb - Zusatzfunktionen: Entkalkungsprogramm, Trocknungsfunktion - Externe Dampferzeugung - Edelstahl-Lüfterrad - Garraumvolumen: 71 l - XXLpro Backofen mit TitanEmail
Komfort	<ul style="list-style-type: none"> - Home Connect Funktion (WLAN) - Klapptür, Komfort-Tür, vollgedämpt - Bosch Assist - PerfectBake Backsensor - PerfectRoast Bratenthermometer - TFT-Touchdisplay mit Klartextanzeige - Wassertank mit 1 l - Leeranzeige Wassertank - Infotaste - Elektronik-Uhr - Elektr. Temperaturregelung von 30 °C - 275 °C - LED-Innenbeleuchtung, seitl. Langfeldleuchten, Backofenbeleuchtung abschaltbar
Reinigung	<ul style="list-style-type: none"> - Selbstreinigungs-Technik (Pyrolyse) - Pyrolysefähige Backbleche und Zubehörtäger - Vollglas-Innentür
Auszugssystem	<ul style="list-style-type: none"> - Backofen mit Einhängegittern, 3-fach Teleskopvollauszug mit Stopp-Funktion, pyrolysefähig
Umwelt und Sicherheit	<ul style="list-style-type: none"> - Energieeffizienzklasse A (gemäß EU Nr. 65/2014)¹ - Sehr geringe Türtemperatur - Kindersicherung, Türverriegelung bei Pyrolysebetrieb, Sicherheitsabschaltung, Restwärmeanzeige, Starttaste, Türkontaktschalter
Zubehör	<ul style="list-style-type: none"> - 1 x Kombirost, 1 x Backblech emailliert, 1 x Universalpfanne
Technische Informationen (H x B x T)	<ul style="list-style-type: none"> - Gerätemaße: 595 x 594 x 548 mm - Nischenmaße: 585-595 x 560-568 x 550 mm - Länge Netzkabel: 120 cm - Gesamtanschlusswert Elektro: 3.6 kW - Maße und Einbauhinweise zu diesem Gerät gemäß technischer Zeichnung beachten
Sonderzubehör	<p>HEZ327000 Backstein HEZ530000 2 Universalpfannen, schmales Format HEZ617000 Pizzaform, emailliert, anthrazit HEZ625071 Grillblech, emailliert, anthrazit HEZ631010 Backblech, antihaf beschichtet HEZ631070 Backblech, emailliert, anthrazit HEZ632010 Universalpfanne, antihaf beschichtet HEZ632070 Universalpfanne, emailliert, anthrazit HEZ633001 Deckel für Profipfanne, emailliert, anthrazit HEZ633070 Profi-Pfanne, emailliert, anthrazit HEZ634000 Back- und Bratrost (Standard) HEZ635000 Grillset HEZ636000 Glaspfanne HEZ660050 Verblendeleiste für Sockel HEZ660060 Fachbodenverblendung inkl. Verblendeleiste HEZ6BMA00 Zwischenbodenset HEZ9041 Umbauschrank HEZ915003 Glasbräter 5,4 l HEZGOAS00 Anschlusskabel 3m</p> <p>Weiteres Sonderzubehör inkl. Abbildungen und Preise finden Sie ab Seite 36.</p>

¹ Auf einer EEK-Skala von A+++ bis D.

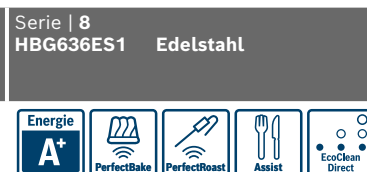
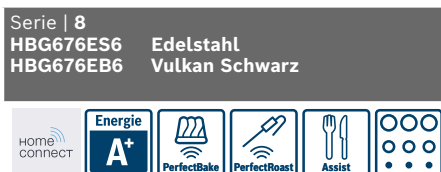
* Unverbindliche Preisempfehlung des Herstellers inkl. 19% MwSt. UPE gültig ab 01.12.2019.

Serie 8 Backöfen mit Bosch Assist



UPE: 1.875,- €*
 Serie | 8
 HBG676ES6 Edelstahl
 HBG676EB6 Vulkan Schwarz

UPE: 1.498,- €*
 Serie | 8
 HBG636ES1 Edelstahl



Backofentyp und Heizart	<p>– Backofen mit 13 Beheizungsarten: 4D Heißluft, Heißluft Eco, Ober-/Unterhitze, Ober-/Unterhitze Eco, Umluft-Infra-Grill, Großflächengrill, Kleinflächengrill, Pizzastufe, Unterhitze, Sanftgaren, Auftauen, Vorwärmen, Warmhalten – Schnellaufheizung – Edelstahl-Lüfterrad – Garraumvolumen: 71 l – XXLpro Backofen mit TitanEmail</p>	<p>– Backofen mit 13 Beheizungsarten: 4D Heißluft, Heißluft Eco, Ober-/Unterhitze, Ober-/Unterhitze Eco, Umluft-Infra-Grill, Großflächengrill, Kleinflächengrill, Pizzastufe, Unterhitze, Sanftgaren, Auftauen, Vorwärmen, Warmhalten – Schnellaufheizung – Edelstahl-Lüfterrad – Garraumvolumen: 71 l – XXLpro Backofen mit TitanEmail</p>
Komfort	<p>– Home Connect Funktion (WLAN) – Klapptür, Komfort-Tür, vollgedämpt – Bosch Assist – PerfectBake Backsensor – PerfectRoast Bratenthermometer – TFT-Touchdisplay mit Klartextanzeige – Infotaste – Elektronik-Uhr – Elektr. Temperaturregelung von 30 °C - 300 °C – Halogen-Innenbeleuchtung, Backofenbeleuchtung abschaltbar</p>	<p>– Klapptür, Komfort-Tür, vollgedämpt – Bosch Assist – PerfectBake Backsensor – PerfectRoast Bratenthermometer – TFT-Touchdisplay mit Klartextanzeige – Infotaste – Elektronik-Uhr – Elektr. Temperaturregelung von 30 °C - 300 °C – Halogen-Innenbeleuchtung, Backofenbeleuchtung abschaltbar</p>
Reinigung	<p>– Selbstreinigungs-Technik (Pyrolyse) – Pyrolysefähige Zubehörträger und Backbleche – Vollglas-Innentür</p>	<p>– EcoClean Direct Beschichtung: Rückwand – Vollglas-Innentür</p>
Auszugssystem	– Backofen mit Einhängegittern, Auszug nachrüstbar	– Backofen mit Einhängegestell, Auszug nachrüstbar
Umwelt und Sicherheit	<p>– Energieeffizienzklasse A+ (gemäß EU Nr. 65/2014)¹ – Sehr geringe Türtemperatur – Türverriegelung bei Pyrolysebetrieb, Kindersicherung – Sicherheitsabschaltung, Restwärmearzeige – Starttaste, Türkontaktschalter</p>	<p>– Energieeffizienzklasse A+ (gemäß EU Nr. 65/2014)¹ – Geringe Türtemperatur – Kindersicherung, Sicherheitsabschaltung, Restwärmearzeige, Starttaste, Türkontaktschalter</p>
Zubehör	– 1 x Backblech emailliert, 1 x Kombirost, 1 x Universalpfanne	– 1 x Backblech emailliert, 1 x Kombirost, 1 x Universalpfanne
Technische Informationen (H x B x T)	<p>– Gerätemaße: 595 x 595 x 548 mm – Nischenmaße: 585-595 x 560-568 x 550 mm – Länge Netzkabel: 120 cm – Gesamtanschlusswert Elektro: 3.65 kW – Maße und Einbauhinweise zu diesem Gerät gemäß technischer Zeichnung beachten</p>	<p>– Gerätemaße: 595 x 595 x 548 mm – Nischenmaße: 585-595 x 560-568 x 550 mm – Länge Netzkabel: 120 cm – Gesamtanschlusswert Elektro: 3.65 kW – Maße und Einbauhinweise zu diesem Gerät gemäß technischer Zeichnung beachten</p>
Sonderzubehör	<p>HEZ327000 Backstein HEZ530000 2 Universalpfannen, schmales Format HEZ617000 Pizzaform, emailliert, anthrazit HEZ625071 Grillblech, emailliert, anthrazit HEZ631010 Backblech, antihaf beschichtet HEZ631070 Backblech, emailliert, anthrazit HEZ632010 Universalpfanne, antihaf beschichtet HEZ632070 Universalpfanne, emailliert, anthrazit HEZ633001 Deckel für Profipfanne, emailliert, anth HEZ633070 Profi-Pfanne, emailliert, anthrazit HEZ634000 Back- und Bratrost (Standard) HEZ635000 Grillset HEZ636000 Glaspfanne HEZ638170 Teleskop-Vollauszug 1-fach, pyrolysef. HEZ638270 Teleskop-Vollauszug 2-fach, pyrolysef. HEZ638370 Teleskop-Vollauszug 3-fach, pyrolysef. HEZ660050 Verblendleiste für Sockel HEZ660060 Fachbodenverblendung inkl. Verblendleiste HEZ6BMA00 Zwischenbodenset HEZ9020 Umbauschrank HEZ9041 Umbauschrank HEZ915003 Glasbräter 5,4 l HEZG0AS00 Anschlusskabel 3m</p>	<p>HEZ327000 Backstein HEZ530000 2 Universalpfannen, schmales Format HEZ617000 Pizzaform, emailliert, anthrazit HEZ625071 Grillblech, emailliert, anthrazit HEZ631070 Backblech, emailliert, anthrazit HEZ632070 Universalpfanne, emailliert, anthrazit HEZ633001 Deckel für Profipfanne, emailliert, anth HEZ633070 Profi-Pfanne, emailliert, anthrazit HEZ634000 Back- und Bratrost (Standard) HEZ635000 Grillset HEZ636000 Glaspfanne HEZ638100 Teleskop-Vollauszug 1-fach HEZ638200 Teleskop-Vollauszug 2-fach HEZ638300 Teleskop-Vollauszug 3-fach HEZ660050 Verblendleiste für Sockel HEZ660060 Fachbodenverblendung inkl. Verblendleiste HEZ6BMA00 Zwischenbodenset HEZ9020 Umbauschrank HEZ9041 Umbauschrank HEZ915003 Glasbräter 5,4 l HEZG0AS00 Anschlusskabel 3m</p>
	Weiteres Sonderzubehör inkl. Abbildungen und Preise finden Sie ab Seite 36.	Weiteres Sonderzubehör inkl. Abbildungen und Preise finden Sie ab Seite 36.

¹ Auf einer EEK-Skala von A+++ bis D.

* Unverbindliche Preisempfehlung des Herstellers inkl. 19% MwSt. UPE gültig ab 01.12.2019.

Serie 8 Backöfen mit AutoPilot



UPE: 1.559,- €*

Serie 8	
HBG675BS1	Edelstahl
HBG675BB1	Vulkan Schwarz
HBG675BW1	Polar Weiß



UPE: 1.237,- €*

Serie 8	
HBG635BS1	Edelstahl
HBG635BB1	Vulkan Schwarz
HBG635BW1	Polar Weiß



Backofentyp und Heizart	<ul style="list-style-type: none"> - Backofen mit 13 Beheizungsarten: 4D Heißluft, Heißluft Eco, Ober-/Unterhitze, Ober-/Unterhitze Eco, Umluft-Infra-Grill, Großflächengrill, Kleinflächengrill, Pizzastufe, Unterhitze, Sanftgaren, Auftauen, Vorwärmen, Warmhalten - Schnellaufheizung - Edelstahl-Lüfterrad - Garraumvolumen: 71 l - XXLpro Backofen mit TitanEmail 	<ul style="list-style-type: none"> - Backofen mit 13 Beheizungsarten: 4D Heißluft, Heißluft Eco, Ober-/Unterhitze, Ober-/Unterhitze Eco, Umluft-Infra-Grill, Großflächengrill, Kleinflächengrill, Pizzastufe, Unterhitze, Sanftgaren, Auftauen, Vorwärmen, Warmhalten - Schnellaufheizung - Edelstahl-Lüfterrad - Garraumvolumen: 71 l - XXLpro Backofen mit TitanEmail
Komfort	<ul style="list-style-type: none"> - Klapptür, Komfort-Tür, vollgedämpft - AutoPilot, 10 Programme - TFT mit Klartextanzeige/Symbolanzeige - Infotaste - Elektronik-Uhr - Elektr. Temperaturregelung von 30 °C - 300 °C - Halogen-Innenbeleuchtung, Backofenbeleuchtung abschaltbar 	<ul style="list-style-type: none"> - Klapptür, Komfort-Tür, vollgedämpft - AutoPilot, 10 Programme - TFT mit Klartextanzeige/Symbolanzeige - Infotaste - Elektronik-Uhr - Elektr. Temperaturregelung von 30 °C - 300 °C - Halogen-Innenbeleuchtung, Backofenbeleuchtung abschaltbar
Reinigung	<ul style="list-style-type: none"> - Selbstreinigungs-Technik (Pyrolyse) - Pyrolysefähige Zubehörräger und Backbleche - Vollglas-Innentür 	<ul style="list-style-type: none"> - EcoClean Direct Beschichtung: Rückwand - Vollglas-Innentür
Auszugssystem	- Backofen mit Einhängestell, Auszug nachrüstbar	- Backofen mit Einhängestell, Auszug nachrüstbar
Umwelt und Sicherheit	<ul style="list-style-type: none"> - Energieeffizienzklasse A+ (gemäß EU Nr. 65/2014)¹ - Sehr geringe Türtemperatur - Kindersicherung, Sicherheitsabschaltung, Restwärmeanzeige, Starttaste, Türkontaktschalter 	<ul style="list-style-type: none"> - Energieeffizienzklasse A+ (gemäß EU Nr. 65/2014)¹ - Geringe Türtemperatur - Kindersicherung, Sicherheitsabschaltung, Restwärmeanzeige, Starttaste, Türkontaktschalter
Zubehör	- 1 x Backblech emailliert, 1 x Kombirost, 1 x Universalpfanne	- 1 x Backblech emailliert, 1 x Kombirost, 1 x Universalpfanne
Technische Informationen (H x B x T)	<ul style="list-style-type: none"> - Gerätemaße: 595 x 595 x 548 mm - Nischenmaße: 585-595 x 560-568 x 550 mm - Länge Netzkabel: 120 cm - Gesamtanschlusswert Elektro: 3.65 kW - Maße und Einbauhinweise zu diesem Gerät gemäß technischer Zeichnung beachten 	<ul style="list-style-type: none"> - Gerätemaße: 595 x 595 x 548 mm - Nischenmaße: 585-595 x 560-568 x 550 mm - Länge Netzkabel: 120 cm - Gesamtanschlusswert Elektro: 3.65 kW - Maße und Einbauhinweise zu diesem Gerät gemäß technischer Zeichnung beachten
Sonderzubehör	<ul style="list-style-type: none"> HEZ327000 Backstein HEZ530000 2 Universalpfannen, schmales Format HEZ617000 Pizaform, emailliert, anthrazit HEZ625071 Grillblech, emailliert, anthrazit HEZ631010 Backblech, antihaft beschichtet HEZ631070 Backblech, emailliert, anthrazit HEZ632010 Universalpfanne, antihaft beschichtet HEZ632070 Universalpfanne, emailliert, anthrazit HEZ633001 Deckel für Profipfanne, emailliert, anth HEZ633070 Profi-Pfanne, emailliert, anthrazit HEZ634000 Back- und Bratrost (Standard) HEZ635000 Grillset HEZ636000 Glaspfanne HEZ638170 Teleskop-Vollauszug 1-fach, pyrolysef. HEZ638270 Teleskop-Vollauszug 2-fach, pyrolysef. HEZ638370 Teleskop-Vollauszug 3-fach, pyrolysef. HEZ660050 Verblendeleiste für Sockel HEZ660060 Fachbodenverblendung inkl. Verblendeleiste HEZ6BMA00 Zwischenbodenset HEZ9020 Umbauschrank HEZ9041 Umbauschrank HEZ915003 Glasbräter 5,4 l HEZGOAS00 Anschlusskabel 3m 	<ul style="list-style-type: none"> HEZ327000 Backstein HEZ530000 2 Universalpfannen, schmales Format HEZ617000 Pizaform, emailliert, anthrazit HEZ625071 Grillblech, emailliert, anthrazit HEZ631070 Backblech, emailliert, anthrazit HEZ632070 Universalpfanne, emailliert, anthrazit HEZ633001 Deckel für Profipfanne, emailliert, anth HEZ633070 Profi-Pfanne, emailliert, anthrazit HEZ634000 Back- und Bratrost (Standard) HEZ635000 Grillset HEZ636000 Glaspfanne HEZ638100 Teleskop-Vollauszug 1-fach HEZ638200 Teleskop-Vollauszug 2-fach HEZ638300 Teleskop-Vollauszug 3-fach HEZ660050 Verblendeleiste für Sockel HEZ660060 Fachbodenverblendung inkl. Verblendeleiste HEZ6BMA00 Zwischenbodenset HEZ9020 Umbauschrank HEZ9041 Umbauschrank HEZ915003 Glasbräter 5,4 l HEZGOAS00 Anschlusskabel 3m
	Weiteres Sonderzubehör inkl. Abbildungen und Preise finden Sie ab Seite 36.	Weiteres Sonderzubehör inkl. Abbildungen und Preise finden Sie ab Seite 36.

¹ Auf einer EEK-Skala von A+++ bis D.

* Unverbindliche Preisempfehlung des Herstellers inkl. 19% MwSt. UPE gültig ab 01.12.2019.

Serie 6 Backöfen mit Dampfstoß-Funktion



Lieferbar ab 2. Quartal 2020²
 UPE: 1.722,- €*

Serie | 6
 HRG578CS6 Edelstahl



Lieferbar ab 2. Quartal 2020²
 UPE: 1.420,- €*

Serie | 6
 HRG5184S1 Edelstahl



Backofentyp und Heizart	<ul style="list-style-type: none"> - Backofen mit 9 Beheizungsarten: 3D Heißluft, Ober-/Unterhitze, Umluft-Infra-Grill, Großflächengrill, Pizzastufe, Sanftgaren, Auftauen, Heißluft sanft, Regenerieren - Beheizungsarten kombinierbar mit Dampfstoß: Heißluft, Umluftgrill, Ober-/Unterhitze - Zusatzfunktionen: Entkalkungsprogramm - Externe Dampferzeugung - Schnellaufheizung - Kühlgebläse - Garraumvolumen: 71 l - XXL-Backofen mit GranitEmail 	<ul style="list-style-type: none"> - Backofen mit 10 Beheizungsarten: 3D Heißluft, Ober-/Unterhitze, Umluft-Infra-Grill, Großflächengrill, Pizzastufe, Unterhitze, Sanftgaren, Auftauen, Heißluft sanft, Regenerieren - Beheizungsarten kombinierbar mit Dampfstoß: Heißluft, Umluftgrill, Ober-/Unterhitze - Zusatzfunktionen: Entkalkungsprogramm - Externe Dampferzeugung - Schnellaufheizung - Kühlgebläse - Garraumvolumen: 71 l - XXL-Backofen mit GranitEmail
Komfort	<ul style="list-style-type: none"> - Home Connect Funktion (WLAN) - Klapptür, mit SoftClose, und SoftOpen - Bratenthermometer - AutoPilot 30 Programme - Bedienung mit LCD-Display - Wassertank mit 0.2 l - Elektronikuhr - Temperaturregelung von 30 °C - 275 °C - Temperaturvorschlag - Aufheizkontrolle - Sabbatschaltung - Halogen-Innenbeleuchtung - Versenkknebel, rund 	<ul style="list-style-type: none"> - Klapptür, mit SoftClose, und SoftOpen - AutoPilot 30 Programme - Bedienung mit LCD-Display - Wassertank mit 0.2 l - Elektronikuhr - Temperaturregelung von 30 °C - 275 °C - Temperaturvorschlag - Aufheizkontrolle - Sabbatschaltung - Halogen-Innenbeleuchtung - Leicht-Bedien-Elektronik, Versenkknebel, rund
Reinigung	<ul style="list-style-type: none"> - Selbstreinigungs-Technik (Pyrolyse) - Vollglas-Innentür 	<ul style="list-style-type: none"> - Vollglas-Innentür
Auszugssystem	<ul style="list-style-type: none"> - Teleskop-Auszug, nachrüstbar 	<ul style="list-style-type: none"> - 3fach-Teleskopauszug, davon ein 1fach-Teleskopauszug, ebenenunabhängig
Umwelt und Sicherheit	<ul style="list-style-type: none"> - Energieeffizienzklasse A (gemäß EU Nr. 65/2014)¹ - Sehr geringe Türtemperatur - Niedrige Türtemperatur während der pyrolytischen Reinigung - Kindersicherung, Türverriegelung bei Pyrolysebetrieb, Sicherheitsabschaltung, Restwärmeanzeige, Türkontaktschalter 	<ul style="list-style-type: none"> - Energieeffizienzklasse A (gemäß EU Nr. 65/2014)¹ - Geringe Türtemperatur - Kindersicherung, Sicherheitsabschaltung, Restwärmeanzeige
Zubehör	<ul style="list-style-type: none"> - 1 x Kombirost, 1 x Universalpfanne 	<ul style="list-style-type: none"> - 1 x Kombirost, 1 x Universalpfanne
Technische Informationen (H x B x T)	<ul style="list-style-type: none"> - Gerätemaße: 595 x 594 x 548 mm - Nischenmaße: 595 x 560 x 550 mm - Länge Netzkabel: 120 cm - Gesamtanschlusswert Elektro: 3.6 kW - Maße und Einbauhinweise zu diesem Gerät gemäß technischer Zeichnung beachten 	<ul style="list-style-type: none"> - Gerätemaße: 595 x 594 x 548 mm - Nischenmaße: 595 x 560 x 550 mm - Länge Netzkabel: 120 cm - Gesamtanschlusswert Elektro: 3.6 kW - Maße und Einbauhinweise zu diesem Gerät gemäß technischer Zeichnung beachten
Sonderzubehör	<ul style="list-style-type: none"> HEZ317000 Pizzaform, emailliert, grau HEZ327000 Backstein HEZ333001 Deckel für Profi-Pfanne HEZ530000 2 Universalpfannen, schmales Format HEZ531000 Backblech, emailliert, grau HEZ531010 Backblech, Keramik antihaf beschichtet HEZ532000 Universalpfanne, emailliert, grau HEZ532010 Universalpfanne, Keramik antihaf HEZ533000 Profi-Pfanne, emailliert, grau HEZ538000 1-fach Teleskopauszug, ebenenunabhängig HEZ538200 Teleskopauszug 2-fach HEZ538S00 Teleskopausz. 3fach, davon 1 ebenenunab. HEZ625071 Grillblech, emailliert, anthrazit HEZ634000 Back- und Bratrost (Standard) HEZ636000 Glaspfanne HEZ660050 Verblendeleiste für Sockel HEZ9020 Umbauschrank HEZ9041 Umbauschrank HEZ915003 Glasbräter 5,4 l HEZGOAS00 Anschlusskabel 3m <p>Weiteres Sonderzubehör inkl. Abbildungen und Preise finden Sie ab Seite 36.</p>	<ul style="list-style-type: none"> HEZ317000 Pizzaform, emailliert, grau HEZ327000 Backstein HEZ530000 2 Universalpfannen, schmales Format HEZ531000 Backblech, emailliert, grau HEZ531010 Backblech, Keramik antihaf beschichtet HEZ532000 Universalpfanne, emailliert, grau HEZ532010 Universalpfanne, Keramik antihaf HEZ538000 1-fach Teleskopauszug, ebenenunabhängig HEZ634000 Back- und Bratrost (Standard) HEZ638200 Teleskop-Vollauszug 2-fach HEZ638300 Teleskop-Vollauszug 3-fach HEZ660050 Verblendeleiste für Sockel HEZ9020 Umbauschrank HEZ9041 Umbauschrank HEZ915003 Glasbräter 5,4 l HEZGOAS00 Anschlusskabel 3m <p>Weiteres Sonderzubehör inkl. Abbildungen und Preise finden Sie ab Seite 36.</p>

¹ Auf einer EEK-Skala von A+++ bis D. ² Anlauftermine sind vorläufig. Eine Lieferfähigkeit zu diesem Datum kann nicht zugesagt werden.
 * Unverbindliche Preisempfehlung des Herstellers inkl. 19% MwSt. UPE gültig ab 01.12.2019.

Serie 6 Backöfen



UPE: 1.310,- €*
 Serie | 6
HBG579BS0 Edelstahl

Lieferbar ab 2. Quartal 2020²
 UPE: 1.416,- €*
 Serie | 6
HBG5780S6 Edelstahl

UPE: 1.283,- €*
 Serie | 6
HBA578BS0 Edelstahl
HBA578BB0 Vulkan Schwarz
HBA578BW0 Polar Weiß



Backofentyp und Heizart	<ul style="list-style-type: none"> - Backofen mit 13 Beheizungsarten: 3D Heißluft, Ober-/Unterhitze, Umluft-Infra-Grill, Großflächengrill, Kleinflächengrill, Pizzastufe, Unterhitze, Intensivhitze, Sanftgaren, Auftauen, Vorwärmen, Warmhalten, Heißluft sanft - Schnellaufheizung, Kühlgebläse - Garraumvolumen: 71 l - XXL-Backofen mit GranitEmail 	<ul style="list-style-type: none"> - Backofen mit 9 Beheizungsarten: 3D Heißluft, Ober-/Unterhitze, Umluft-Infra-Grill, Großflächengrill, Pizzastufe, Sanftgaren, Auftauen, Warmhalten, Heißluft sanft - Schnellaufheizung, Kühlgebläse - Garraumvolumen: 71 l - XXL-Backofen mit GranitEmail 	<ul style="list-style-type: none"> - Backofen mit 10 Beheizungsarten: 3D Heißluft, Ober-/Unterhitze, Umluft-Infra-Grill, Großflächengrill, Pizzastufe, Unterhitze, Sanftgaren, Auftauen, Warmhalten, Heißluft sanft - Schnellaufheizung, Kühlgebläse - Garraumvolumen: 71 l - XXL-Backofen mit GranitEmail
Komfort	<ul style="list-style-type: none"> - Klapptür, mit SoftClose, und SoftOpen - AutoPilot 40 Programme - Bedienung mit TFT-Display - Elektronikuhr - Temperaturregelung von 30 °C - 275 °C - Temperaturvorschlag - Ist-Temperaturkontrolle - Aufheizkontrolle, Sabbatschaltung - Halogen-Innenbeleuchtung - Leicht-Bedien-Elektronik, Versenkknebel, rund 	<ul style="list-style-type: none"> - Home Connect Funktion (WLAN) - Klapptür, mit SoftClose, und SoftOpen - AutoPilot 30 Programme - Bedienung mit LCD-Display - Elektronikuhr - Temperaturregelung von 30 °C - 275 °C - Temperaturvorschlag - Aufheizkontrolle, Sabbatschaltung - Halogen-Innenbeleuchtung - Leicht-Bedien-Elektronik, Versenkknebel 	<ul style="list-style-type: none"> - Klapptür - AutoPilot 30 Programme - Bedienung mit LCD-Display - Elektronik-Uhr - Elektr. Temperaturregelung von 30 °C - 275 °C - Halogen-Innenbeleuchtung - Temperaturvorschlag - Aufheizkontrolle, Sabbatschaltung - Versenkknebel mit Edelstahlkappe
Reinigung	<ul style="list-style-type: none"> - Selbstreinigungs-Technik (Pyrolyse) - Vollglas-Innentür 	<ul style="list-style-type: none"> - Selbstreinigungs-Technik (Pyrolyse) - Vollglas-Innentür 	<ul style="list-style-type: none"> - Selbstreinigungs-Technik (Pyrolyse) - Vollglas-Innentür
Auszugssystem	<ul style="list-style-type: none"> - Teleskop-Auszug, nachrüstbar 	<ul style="list-style-type: none"> - 1fach-Teleskopauszug mit Stopp-Funktion, ebenenunabhängig 	<ul style="list-style-type: none"> - Teleskop-Auszug, nachrüstbar
Umwelt und Sicherheit	<ul style="list-style-type: none"> - Energieeffizienzklasse A (gemäß EU Nr. 65/2014)¹ - Sehr geringe Türtemperatur - Niedrige Türtemperatur während der pyrolytischen Reinigung - Kindersicherung, Türverriegelung bei Pyrolysebetrieb, Sicherheitsabschaltung, Restwärmanzeige, Türkontaktschalter 	<ul style="list-style-type: none"> - Energieeffizienzklasse A (gemäß EU Nr. 65/2014)¹ - Sehr geringe Türtemperatur - Niedrige Türtemperatur während der pyrolytischen Reinigung - Kindersicherung, Türverriegelung bei Pyrolysebetrieb, Sicherheitsabschaltung, Restwärmanzeige, Türkontaktschalter 	<ul style="list-style-type: none"> - Energieeffizienzklasse A (gemäß EU Nr. 65/2014)¹ - Sehr geringe Türtemperatur - Kindersicherung, Türverriegelung bei Pyrolysebetrieb, Sicherheitsabschaltung, Restwärmanzeige
Zubehör	<ul style="list-style-type: none"> - 1x Backblech, 1x Kombirost, 1x Universalpfanne 	<ul style="list-style-type: none"> - 1x Backblech, 1x Kombirost, 1x Universalpfanne 	<ul style="list-style-type: none"> - 1 x Kombirost, 1 x Universalpfanne
Technische Informationen (H x B x T)	<ul style="list-style-type: none"> - Gerätemaße: 595 x 594 x 548 mm - Nischenmaße: 595 x 560 x 550 mm - Länge Netzkabel: 120 cm - Gesamtanschlusswert Elektro: 3.6 kW - Maße und Einbauhinweise zu diesem Gerät gemäß technischer Zeichnung beachten 	<ul style="list-style-type: none"> - Gerätemaße: 595 x 594 x 548 mm - Nischenmaße: 595 x 560 x 550 mm - Länge Netzkabel: 120 cm - Gesamtanschlusswert Elektro: 3.6 kW - Maße und Einbauhinweise zu diesem Gerät gemäß technischer Zeichnung beachten 	<ul style="list-style-type: none"> - Gerätemaße: 595 x 594 x 548 mm - Nischenmaße: 585-595 x 560-568 x 550 mm - Länge Netzkabel: 120 cm - Gesamtanschlusswert Elektro: 3.6 kW - Maße und Einbauhinweise zu diesem Gerät gemäß technischer Zeichnung beachten
Sonderzubehör	<ul style="list-style-type: none"> HEZ317000 Pizzaform, emailliert, grau HEZ327000 Backstein HEZ333001 Deckel für Profi-Pfanne HEZ530000 2 Universalpfannen, schmales Format HEZ531000 Backblech, emailliert, grau HEZ531010 Backblech, Keramik antihaft beschichtet HEZ532000 Universalpfanne, emailliert, grau HEZ532010 Universalpfanne, Keramik antihaft HEZ533000 Profi-Pfanne, emailliert, grau HEZ538000 1-fach Teleskopauszug, ebenenunabhängig HEZ538200 Teleskopauszug 2-fach HEZ538S00 Teleskopausz. 3fach, davon 1 ebenenunabhängig HEZ625071 Grillblech, emailliert, anthrazit HEZ634000 Back- und Bratrost (Standard) HEZ636000 Glaspfanne HEZ660050 Verblendleiste für Sockel HEZ9020 Umbauschrank HEZ9041 Umbauschrank HEZ915003 Glasbräter 5,4 l HEZG0AS00 Anschlusskabel 3m 	<ul style="list-style-type: none"> HEZ317000 Pizzaform, emailliert, grau HEZ327000 Backstein HEZ530000 2 Universalpfannen, schmales Format HEZ531000 Backblech, emailliert, grau HEZ531010 Backblech, Keramik antihaft beschichtet HEZ532000 Universalpfanne, emailliert, grau HEZ532010 Universalpfanne, Keramik antihaft HEZ538000 1-fach Teleskopauszug, ebenenunabhängig HEZ538200 Teleskopauszug 2-fach HEZ538S00 Teleskopausz. 3fach, davon 1 ebenenunabhängig HEZ634000 Back- und Bratrost (Standard) HEZ660050 Verblendleiste für Sockel HEZ9020 Umbauschrank HEZ9041 Umbauschrank HEZ915003 Glasbräter 5,4 l HEZG0AS00 Anschlusskabel 3m 	<ul style="list-style-type: none"> HEZ317000 Pizzaform, emailliert, grau HEZ327000 Backstein HEZ333001 Deckel für Profi-Pfanne HEZ530000 2 Universalpfannen, schmales Format HEZ531000 Backblech, emailliert, grau HEZ531010 Backblech, Keramik antihaft beschichtet HEZ532000 Universalpfanne, emailliert, grau HEZ532010 Universalpfanne, Keramik antihaft beschichtet HEZ533000 Profi-Pfanne, emailliert, grau HEZ538000 1-fach Teleskopauszug, ebenenunabhängig HEZ538S00 Teleskopausz. 3fach, davon 1 ebenenunab. HEZ625071 Grillblech, emailliert, anthrazit HEZ634000 Back- und Bratrost (Standard) HEZ636000 Glaspfanne HEZ660050 Verblendleiste für Sockel HEZ660060 Fachbodenverblendung inkl. Verblendleiste HEZ864000 Glasschale HEZ9041 Umbauschrank HEZ915003 Glasbräter 5,4 l HEZG0AS00 Anschlusskabel 3m
	Weiteres Sonderzubehör inkl. Abbildungen und Preise finden Sie ab Seite 36.	Weiteres Sonderzubehör inkl. Abbildungen und Preise finden Sie ab Seite 36.	Weiteres Sonderzubehör inkl. Abbildungen und Preise finden Sie ab Seite 36.

¹ Auf einer EEK-Skala von A+++ bis D. ² Anlauftermine sind vorläufig. Eine Lieferfähigkeit zu diesem Datum kann nicht zugesagt werden.

* Unverbindliche Preisempfehlung des Herstellers inkl. 19% MwSt. UPE gültig ab 01.12.2019.

Serie 6 und Serie 4 Backöfen

UPE: 1.198,- €*
UPE: 946,- €*
UPE: 904,- €*
Serie | 4
HBA573BS1 EdelstahlSerie | 6
HBA537BS0 EdelstahlSerie | 4
HBA533BS1 Edelstahl
HBA533BB1 Vulkan Schwarz
HBA533BW1 Polar Weiß

Backofentyp und Heizart	<ul style="list-style-type: none"> – Backofen mit 5 Beheizungsarten: 3D Heißluft, Ober-/Unterhitze, Umluft-Infra-Grill, Großflächengrill, Heißluft sanft – Schnellaufheizung – Kühlgebläse – Garraumvolumen: 71 l – XXL-Backofen mit GranitEmail 	<ul style="list-style-type: none"> – Backofen mit 7 Beheizungsarten: 3D Heißluft, Ober-/Unterhitze, Umluft-Infra-Grill, Großflächengrill, Pizzastufe, Unterhitze, Heißluft sanft – Schnellaufheizung – Kühlgebläse – Garraumvolumen: 71 l – XXL-Backofen mit GranitEmail 	<ul style="list-style-type: none"> – Backofen mit 5 Beheizungsarten: 3D Heißluft, Ober-/Unterhitze, Umluft-Infra-Grill, Großflächengrill, Heißluft sanft – Schnellaufheizung – Kühlgebläse – Garraumvolumen: 71 l – XXL-Backofen mit GranitEmail
Komfort	<ul style="list-style-type: none"> – Klapptür – AutoPilot 10 Programme – Bedienung mit LED-Display – Elektronik-Uhr – Elektr. Temperaturregelung von 50 °C - 275 °C – Halogen-Innenbeleuchtung – Aufheizkontrolle – Versenkknebel 	<ul style="list-style-type: none"> – Klapptür – AutoPilot 10 Programme – Bedienung mit LCD-Display – Elektronik-Uhr – Elektr. Temperaturregelung von 50 °C - 275 °C – Halogen-Innenbeleuchtung – Aufheizkontrolle – Versenkknebel mit Edelstahlkappe 	<ul style="list-style-type: none"> – Klapptür – Bedienung mit LED-Display – Elektronik-Uhr – Elektr. Temperaturregelung von 50 °C - 275 °C – Halogen-Innenbeleuchtung – Versenkknebel
Reinigung	<ul style="list-style-type: none"> – Selbstreinigungs-Technik (Pyrolyse) – Vollglas-Innentür 	<ul style="list-style-type: none"> – EcoClean Direct Beschichtung: Rückwand – Vollglas-Innentür 	<ul style="list-style-type: none"> – EcoClean Direct Beschichtung: Rückwand – Vollglas-Innentür
Auszugssystem	– Teleskop-Auszug, nachrüstbar	– Teleskop-Auszug, nachrüstbar	– Teleskop-Auszug, nachrüstbar
Umwelt und Sicherheit	<ul style="list-style-type: none"> – Energieeffizienzklasse A (gemäß EU Nr. 65/2014)¹ – Sehr geringe Türtemperatur – Kindersicherung, Türverriegelung bei Pyrolysebetrieb, Sicherheitsabschaltung 	<ul style="list-style-type: none"> – Energieeffizienzklasse A (gemäß EU Nr. 65/2014)¹ – Kindersicherung, Restwärmanzeige 	<ul style="list-style-type: none"> – Energieeffizienzklasse A (gemäß EU Nr. 65/2014)¹ – Kindersicherung
Zubehör	– 1 x Kombirost, 1 x Universalpfanne	– 1 x Kombirost, 1 x Universalpfanne	– 1 x Kombirost, 1 x Universalpfanne
Technische Informationen (H x B x T)	<ul style="list-style-type: none"> – Gerätemaße: 595 x 594 x 548 mm – Nischenmaße: 585-595 x 560-568 x 550 mm – Länge Netzkabel: 120 cm – Gesamtanschlusswert Elektro: 3,6 kW – Maße und Einbauhinweise zu diesem Gerät gemäß technischer Zeichnung beachten 	<ul style="list-style-type: none"> – Gerätemaße: 595 x 594 x 548 mm – Nischenmaße: 585-595 x 560-568 x 550 mm – Länge Netzkabel: 120 cm – Gesamtanschlusswert Elektro: 3,4 kW – Maße und Einbauhinweise zu diesem Gerät gemäß technischer Zeichnung beachten 	<ul style="list-style-type: none"> – Gerätemaße: 595 x 594 x 548 mm – Nischenmaße: 585-595 x 560-568 x 550 mm – Länge Netzkabel: 120 cm – Gesamtanschlusswert Elektro: 3,4 kW – Maße und Einbauhinweise zu diesem Gerät gemäß technischer Zeichnung beachten
Sonderzubehör	HEZ317000 Pizzaform, emailliert, grau HEZ327000 Backstein HEZ333001 Deckel für Profi-Pfanne HEZ530000 2 Universalpfannen, schmales Format HEZ531000 Backblech, emailliert, grau HEZ531010 Backblech, Keramik antihaf beschichtet HEZ532000 Universalpfanne, emailliert, grau HEZ532010 Universalpfanne, Keramik antihaf beschichtet HEZ533000 Profi-Pfanne, emailliert, grau HEZ538000 1-fach Teleskopauszug, ebenenunabhängig HEZ538200 Teleskopauszug 2-fach HEZ538500 Teleskopausz. 3fach, davon 1 ebenenunab. HEZ625071 Grillblech, emailliert, anthrazit HEZ634000 Back- und Bratrost (Standard) HEZ636000 Glaspfanne HEZ660050 Verblendeiste für Sockel HEZ660060 Fachbodenverblendung inkl. Verblendeiste HEZ9041 Umbauschrank HEZ915003 Glasbräter 5,4 l HEZGOAS00 Anschlusskabel 3m	HEZ317000 Pizzaform, emailliert, grau HEZ327000 Backstein HEZ333001 Deckel für Profi-Pfanne HEZ530000 2 Universalpfannen, schmales Format HEZ531000 Backblech, emailliert, grau HEZ531010 Backblech, Keramik antihaf beschichtet HEZ532000 Universalpfanne, emailliert, grau HEZ532010 Universalpfanne, Keramik antihaf beschichtet HEZ533000 Profi-Pfanne, emailliert, grau HEZ538000 1-fach Teleskopauszug, ebenenunabhängig HEZ538200 Teleskopauszug 2-fach HEZ538500 Teleskopausz. 3fach, davon 1 ebenenunab. HEZ625071 Grillblech, emailliert, anthrazit HEZ634000 Back- und Bratrost (Standard) HEZ636000 Glaspfanne HEZ660050 Verblendeiste für Sockel HEZ660060 Fachbodenverblendung inkl. Verblendeiste HEZ864000 Glasschale HEZ9041 Umbauschrank HEZ915003 Glasbräter 5,4 l HEZGOAS00 Anschlusskabel 3m	HEZ317000 Pizzaform, emailliert, grau HEZ327000 Backstein HEZ333001 Deckel für Profi-Pfanne HEZ530000 2 Universalpfannen, schmales Format HEZ531000 Backblech, emailliert, grau HEZ531010 Backblech, Keramik antihaf beschichtet HEZ532000 Universalpfanne, emailliert, grau HEZ532010 Universalpfanne, Keramik antihaf beschichtet HEZ533000 Profi-Pfanne, emailliert, grau HEZ538000 1-fach Teleskopauszug, ebenenunabhängig HEZ538200 Teleskopauszug 2-fach HEZ538500 Teleskopausz. 3fach, davon 1 ebenenunab. HEZ625071 Grillblech, emailliert, anthrazit HEZ634000 Back- und Bratrost (Standard) HEZ636000 Glaspfanne HEZ660050 Verblendeiste für Sockel HEZ660060 Fachbodenverblendung inkl. Verblendeiste HEZ9041 Umbauschrank HEZ915003 Glasbräter 5,4 l HEZGOAS00 Anschlusskabel 3m
	Weiteres Sonderzubehör inkl. Abbildungen und Preise finden Sie ab Seite 36.	Weiteres Sonderzubehör inkl. Abbildungen und Preise finden Sie ab Seite 36.	Weiteres Sonderzubehör inkl. Abbildungen und Preise finden Sie ab Seite 36.

¹ Auf einer EEK-Skala von A+++ bis D.

* Unverbindliche Preisempfehlung des Herstellers inkl. 19% MwSt. UPE gültig ab 01.12.2019.

Serie 2 Backöfen



UPE: 757,- €*

Serie | 2
HBA530BR1 Edelstahl

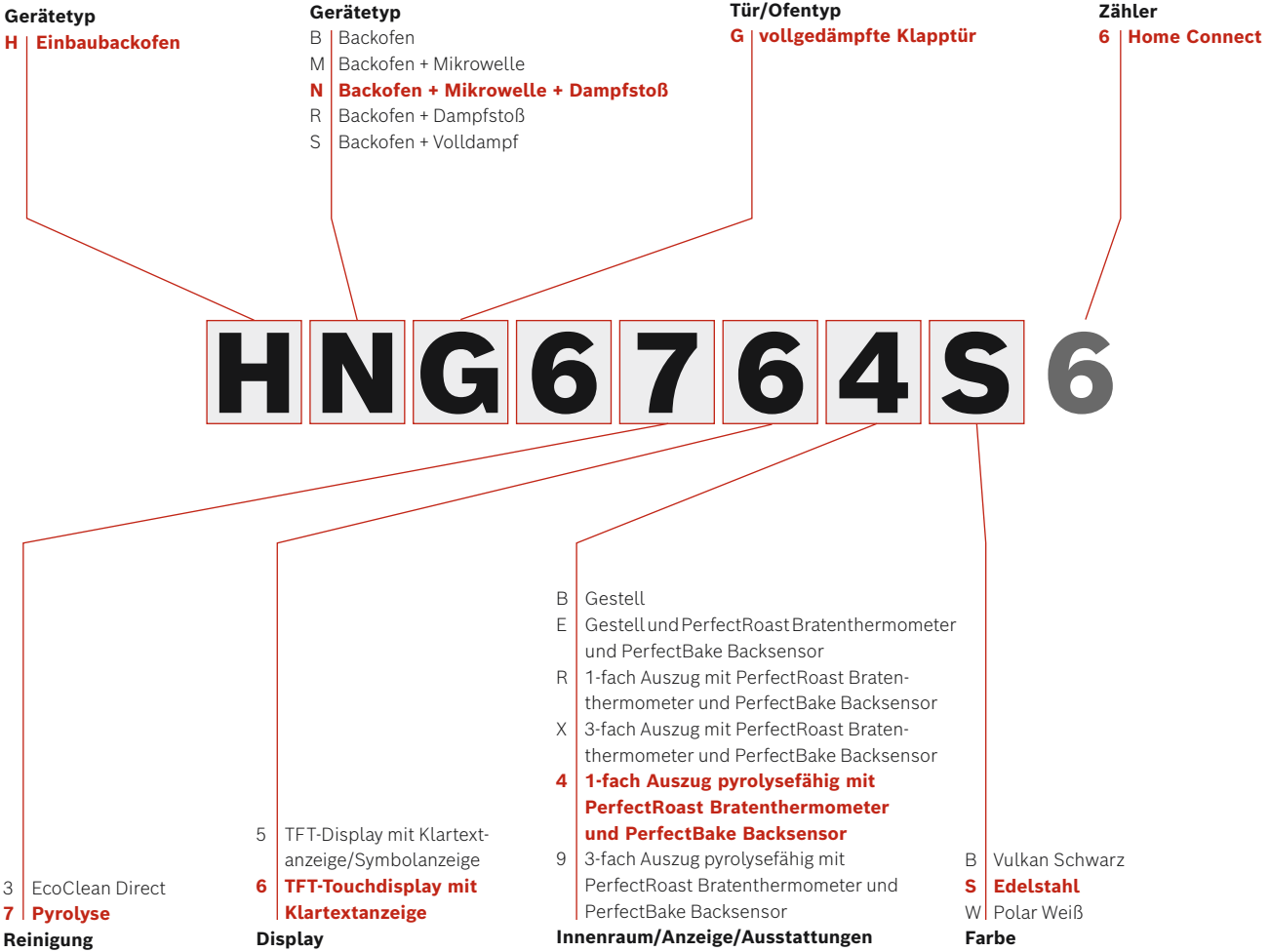


Backofentyp und Heizart	<ul style="list-style-type: none"> - Backofen mit 5 Beheizungsarten: 3D Heißluft, Ober-/Unterhitze, Umluft-Infra-Grill, Großflächengrill, Heißluft sanft - Schnellaufheizung - Kühlgebläse - Garraumvolumen: 71 l - XXL-Backofen mit GranitEmail
Komfort	<ul style="list-style-type: none"> - Klapptür - Elektr. Temperaturregelung von 50 °C - 275 °C - Halogen-Innenbeleuchtung - Drehknebel
Reinigung	<ul style="list-style-type: none"> - EcoClean Direct Beschichtung: Rückwand - Vollglas-Innentür
Auszugssystem	<ul style="list-style-type: none"> - Teleskop-Auszug, nachrüstbar
Umwelt und Sicherheit	<ul style="list-style-type: none"> - Energieeffizienzklasse A (gemäß EU Nr. 65/2014)¹
Zubehör	<ul style="list-style-type: none"> - 1 x Kombirost, 1 x Universalpfanne
Technische Informationen (H x B x T)	<ul style="list-style-type: none"> - Gerätemaße: 595 x 594 x 548 mm - Nischenmaße: 585-595 x 560-568 x 550 mm - Länge Netzkabel: 120 cm - Gesamtanschlusswert Elektro: 3,4 kW - Maße und Einbauhinweise zu diesem Gerät gemäß technischer Zeichnung beachten
Sonderzubehör	<p>HEZ317000 Pizzaform, emailliert, grau HEZ327000 Backstein HEZ333001 Deckel für Profi-Pfanne HEZ530000 2 Universalpfannen, schmales Format HEZ531000 Backblech, emailliert, grau HEZ531010 Backblech, Keramik antihaft beschichtet HEZ532000 Universalpfanne, emailliert, grau HEZ532010 Universalpfanne, Keramik antihaft beschichtet HEZ533000 Profi-Pfanne, emailliert, grau HEZ538000 1-fach Teleskopauszug, ebenenunabhängig HEZ538200 Teleskopauszug 2-fach HEZ538S00 Teleskopausz. 3fach, davon 1 ebenenunabhängig HEZ625071 Grillblech, emailliert, anthrazit HEZ634000 Back- und Bratrost (Standard) HEZ636000 Glaspfanne HEZ660050 Verblendleiste für Sockel HEZ660060 Fachbodenverblendung inkl. Verblendleiste HEZ9041 Umbauschrank HEZ915003 Glasbräter 5,4 l HEZG0AS00 Anschlusskabel 3m</p> <p>Weiteres Sonderzubehör inkl. Abbildungen und Preise finden Sie ab Seite 36.</p>

¹ Auf einer EEK-Skala von A+++ bis D.

* Unverbindliche Preisempfehlung des Herstellers inkl. 19% MwSt. UPE gültig ab 01.12.2019.

Typ-Struktur: Backöfen Serie 8



Farbvarianten:

Edelstahl



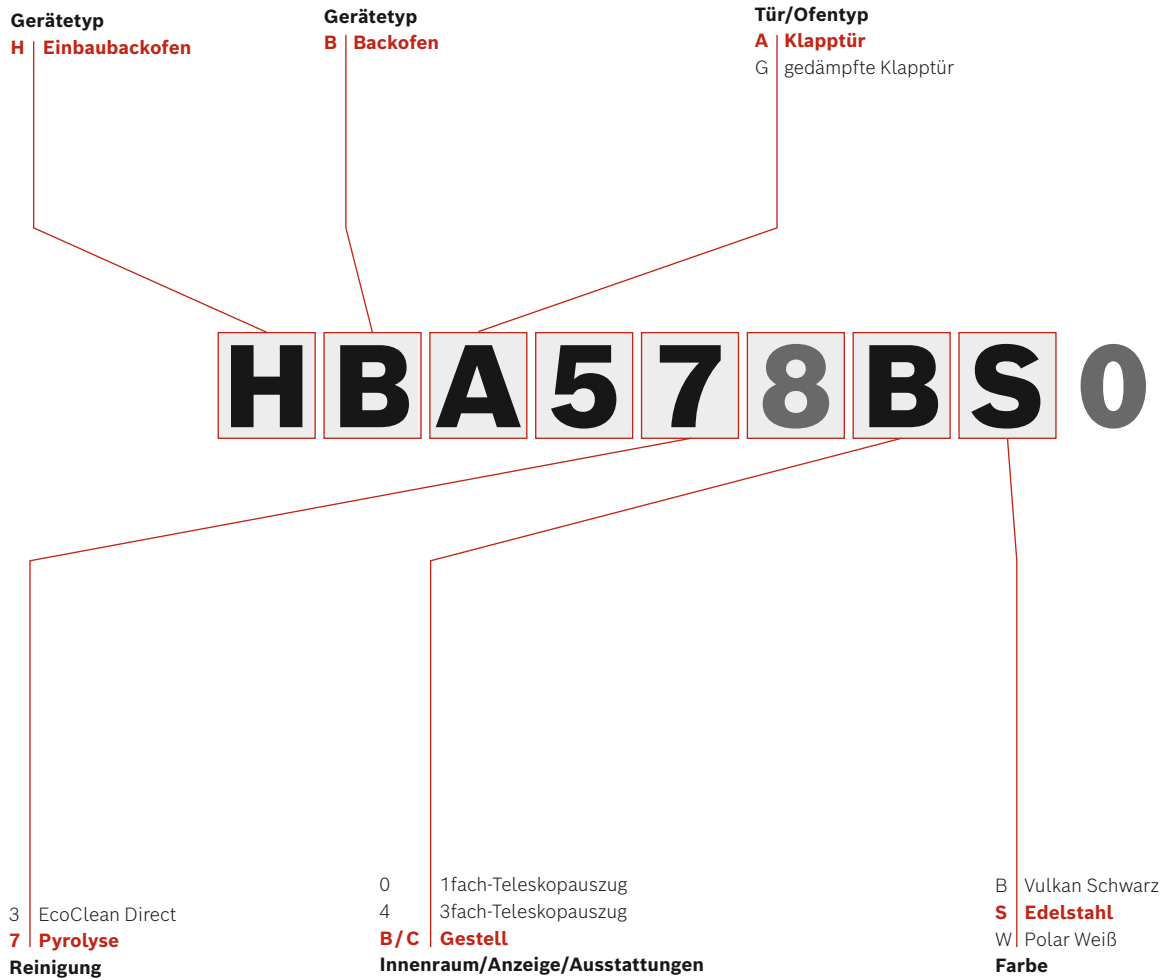
Vulkan Schwarz



Polar Weiß



Typ-Struktur: Backöfen Serie 2-6



Farbvarianten:

Edelstahl



Vulkan Schwarz



Polar Weiß



Schmale Universalpfannen für unterschiedliche Geschmäcker.

In der Regel werden heute Gerichte häufiger in unterschiedlichen Varianten zubereitet, zum Beispiel Pizza mit und ohne Kochschinken oder Kuchen mit und ohne Rosinen. Die schmalen Universalpfannen sind

perfekt geeignet, um kleine Mengen oder ein Gericht in zwei Varianten zuzubereiten. So können zum Beispiel auf einem Blech Kartoffelspalten zubereitet werden, während auf dem zweiten Blech Tomaten gegart werden, ohne dass der Saft der Tomaten in die Kartoffeln läuft.



HEZ530000
Getrennte Zubereitung unterschiedlicher Gemüsearten.



Backbleche können hintereinander sowie auf unterschiedlichen Ebenen eingeschoben werden.



Halbe Backbleche passen in jeden Bosch-Kühlschrank.



Reinigung im Bosch-Geschirrspüler ist möglich.



HEZ531010

Universalpfanne und Backblech mit keramischer Antihafbeschichtung.

Dank der speziellen Keramikbeschichtung der Universalpfanne und des Backblechs ist die Oberfläche leicht zu reinigen. Auch ist die Verwendung von Backpapier oder ein Einfetten des Blechs nicht mehr notwendig. So wird das Backen, Braten und Reinigen noch einfacher.

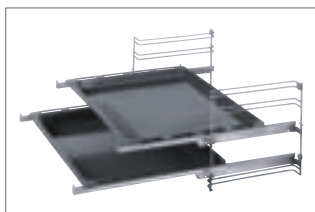
Sonderzubehör Backöfen und Herde¹

HEZ538000
Teleskopauszug 1-fach, ebenenunabhängig²
UPE: 64,00 €*

HEZ638100
Teleskop-Vollauszug 1-fach
UPE: 63,00 €*

HEZ638D10
Teleskop-Vollauszug 1-fach, dampffähig²
UPE: 84,00 €*

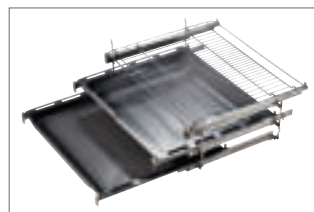
HEZ638170
Teleskop-Vollauszug 1-fach, pyrolysefähig²
UPE: 89,00 €*



HEZ538200
Teleskopauszug 2-fach²
UPE: 85,00 €*

HEZ638200
Teleskop-Vollauszug 2-fach²
UPE: 124,00 €*

HEZ638270
Teleskop-Vollauszug 2-fach, pyrolysefähig²
UPE: 159,00 €*



HEZ538500
Teleskopauszug 3-fach, davon 1 ebenenunabhängig²
UPE: 150,00 €*

HEZ638300
Teleskop-Vollauszug 3-fach²
UPE: 186,00 €*

HEZ638D30
Teleskop-Vollauszug 3-fach, dampffähig²
UPE: 222,00 €*

HEZ638370
Teleskop-Vollauszug 3-fach, pyrolysefähig²
UPE: 236,00 €*



HEZ531000
Backblech, emailliert, grau²
UPE: 39,00 €*

HEZ531010
Backblech, Keramik antihaft beschichtet²
UPE: 57,00 €*

HEZ631070
Backblech, emailliert, anthrazit, pyrolysefähig²
UPE: 39,00 €*



HEZ541000
Backblech, emailliert, grau (Backwagen)
UPE: 42,00 €*

HEZ541600
Backblech emailliert, seitlich ausziehbar²
UPE: 63,00 €*



HEZ530000
2 Universalpfannen, schmales Format
UPE: 54,00 €*



HEZ532000
Universalpfanne, emailliert, grau
UPE: 42,00 €*

HEZ532010
Universalpfanne, Keramik antihaft beschichtet²
UPE: 60,00 €*

HEZ632070
Universalpfanne, emailliert, anthrazit, pyrolysefähig²
UPE: 42,00 €*

HEZ542000
Universalpfanne, emailliert, grau (Backwagen)²
UPE: 42,00 €*



HEZ617000
Pizzaform, emailliert, anthrazit²
UPE: 36,00 €*

HEZ317000
Pizzaform, emailliert, grau
UPE: 36,00 €*



HEZ327000
Backstein
UPE: 144,00 €*



HEZ36D153P
Porzellan-Behälter-GN1/3-ungelocht
UPE: 52,00 €*



HEZ36D353P
Porzellan-Behälter-GN2/3-ungelocht
UPE: 61,00 €*

¹ Diese Darstellung gilt lediglich der Übersicht. Das produktspezifische Zubehör finden Sie direkt unterhalb des jeweiligen Modells.

² Abbildung ähnlich

* Unverbindliche Preisempfehlung des Herstellers inkl. 19% MwSt. UPE gültig ab 01.12.2019.



HEZ36D163
Dampfbehälter ungelocht, Größe S²
UPE: 50,00 €*

HEZ36D163G
Dampfbehälter gelocht, Größe S²
UPE: 50,00 €*

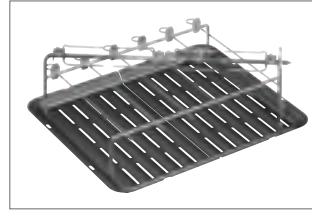
HEZ36D643
Dampfbehälter, ungelocht, Größe L²
UPE: 63,00 €*

HEZ36D643G
Dampfbehälter, gelocht, Größe L²
UPE: 63,00 €*

HEZ36D663G
Dampfbehälter gelocht, Größe XL
UPE: 68,00 €*



HEZ625071
Grillblech, emailliert, anthrazit
UPE: 56,00 €*



HEZ635000
Grillset
UPE: 116,00 €*



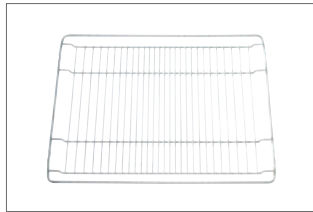
HEZ333001
Deckel für Profi-Pfanne²
UPE: 59,00 €*

HEZ633001
Deckel für Profipfanne, emailliert, anthrazit
UPE: 66,00 €*



HEZ533000
Profi-Pfanne, emailliert, grau²
UPE: 59,00 €*

HEZ633070
Profi-Pfanne, emailliert, anthrazit
UPE: 66,00 €*



HEZ664000
Back- und Bratrost (Dampf)²
UPE: 36,00 €*

HEZ634080
Back- und Bratrost (Mikrowelle)²
UPE: 36,00 €*

HEZ634000
Back- und Bratrost (Standard)²
UPE: 36,00 €*

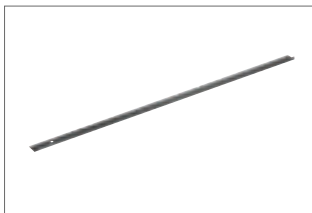
HEZ544000
Kombirost (Backwagen)²
UPE: 36,00 €*



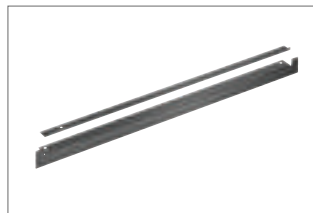
HEZ636000
Glaspfanne
UPE: 70,00 €*



HEZ915003
Glasbräter 5,4 l
UPE: 51,00 €*



HEZ660050
Verblendeleiste für Sockel
UPE: 22,00 €*



HEZ660060
Fachbodenverblendung inkl.
Verblendeleiste
UPE: 36,00 €*



HEZ9020
Umbauschrank, weiß²
UPE: 281,00 €*

HEZ9041
Umbauschrank, hellbraun
UPE: 281,00 €*



HEZG0AS00
Anschlusskabel 3 m
UPE: 21,00 €*

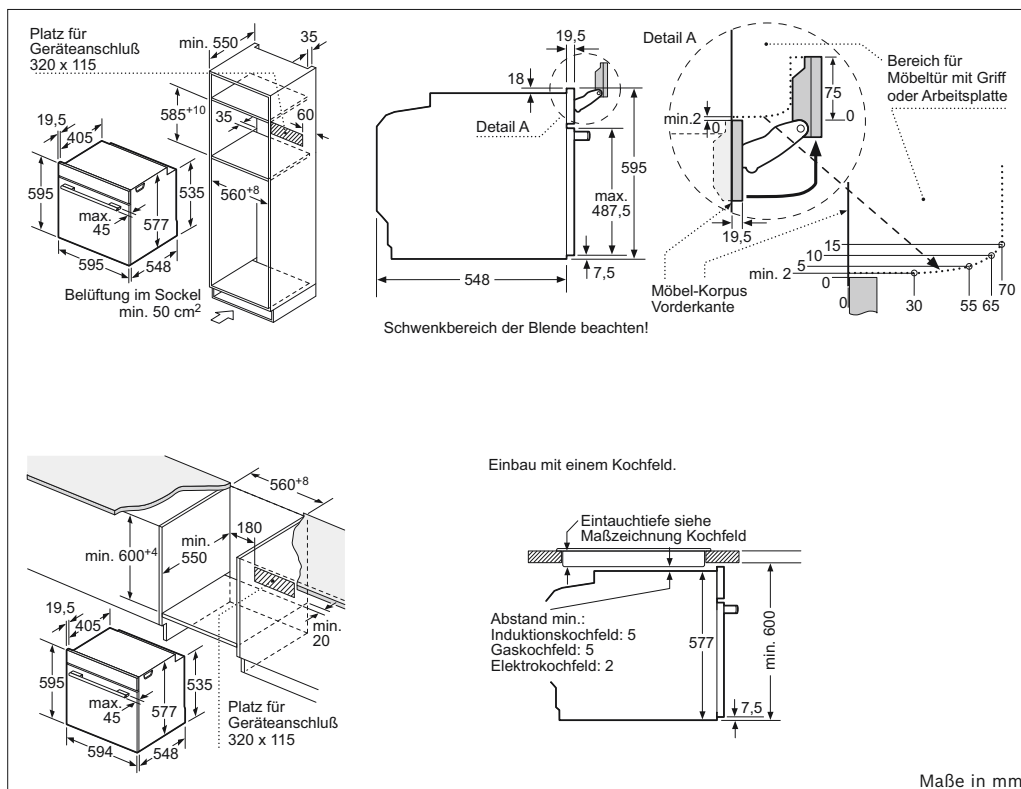
¹ Diese Darstellung gilt lediglich der Übersicht. Das produktspezifische Zubehör finden Sie direkt unterhalb des jeweiligen Modells.

² Abbildung ähnlich

³ Unverbindliche Preisempfehlung des Herstellers inkl. 19% MwSt. UPE gültig ab 01.12.2019.

Einbauzeichnungen Backöfen

Einbaubacköfen



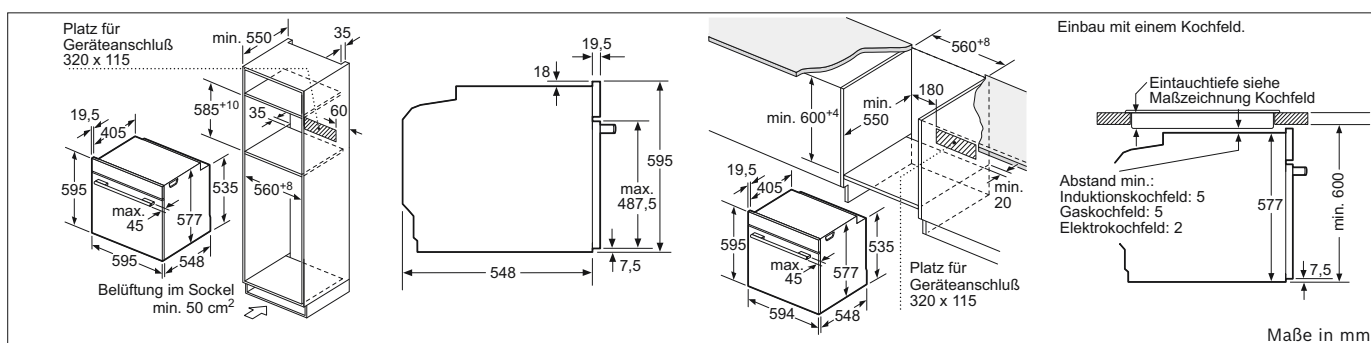
Wird das Gerät unter einem Kochfeld eingebaut, muss folgende Arbeitsplattenstärke (ggf. inkl. Unterkonstruktion) beachtet werden.

Kochfeld-Typ	min. Arbeitsplattenstärke	
	aufgesetzt	flächenbündig
Induktionskochfeld	37	38
Vollflächen-Induktionskochfeld	47	48
Gaskochfeld	30	38
Elektrokochfeld	27	30

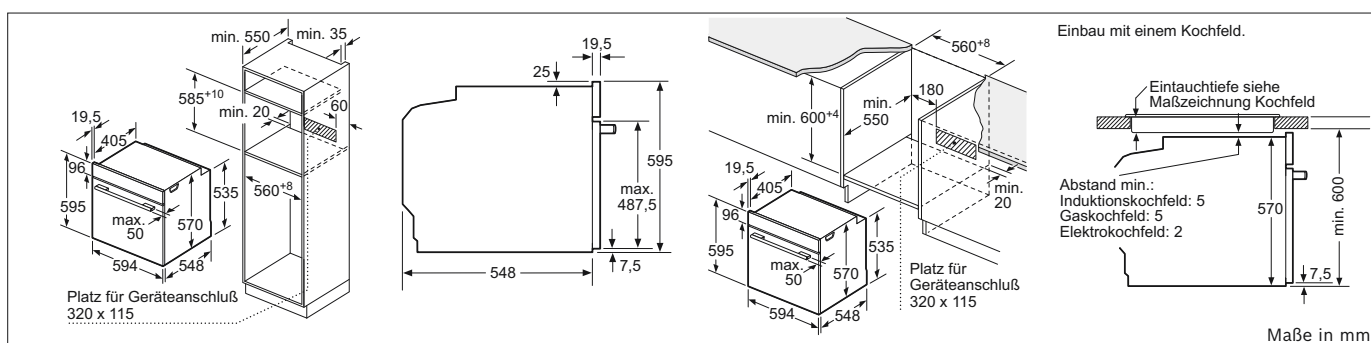
Maße in mm

HNG 6... | HSG 6... | HRG 6...

HNG 6... | HSG 6... | HRG 6...
HMG 6... | HBG 6...



HMG 6... | HBG 6...



HBA 5... | HRG 5...





Alle Serie 8 Backöfen,
Einbau-Kaffevollautomaten und
Wärmeschubladen in Edelstahl,
ColorGlass Polar Weiß und
Vulkan Schwarz.



Alle Serie 8 Backöfen,
Einbau-Kaffevollautomat und
Wärmeschublade in
ColorGlass Vulkan Schwarz.



Alle Serie 8 Backöfen,
Einbau-Kaffevollautomat und
Wärmeschubladen in Edelstahl.



Alle Serie 8 Backöfen,
Einbau-Kaffevollautomaten und
Wärmeschubladen in
ColorGlass Vulkan Schwarz.



Alle Serie 8 Backöfen,
Einbau-Kaffevollautomaten und
Wärmeschubladen in Edelstahl
und ColorGlass Polar Weiß.

Perfekt war noch nie so einfach.

Kompaktgeräte.

Passen überall perfekt in Ihre Küche – ohne, dass wir Ihre Küche kennen. Ganz gleich, ob Sie den Einbau in einen Ober- oder Hochschrank planen – Kompaktgeräte zeichnen sich durch ihre flexible Einbauhöhe und praktische Modularität aus und garantieren Ihnen immer vollste Gestaltungsfreiheit. Das durchdachte Design ist zudem optimal aufeinander abgestimmt. So wurden z.B. die Blendenhöhe als auch das Display-Design konsequent einheitlich gestaltet. Egal welche Einbaugeräte und Höhen Sie also kombinieren – eine perfekt harmonische Optik ist Ihnen garantiert.



Serie 8 Kompaktbacköfen mit Mikrowellen-Funktion



UPE: 1.769,- €*

UPE: 1.693,- €*

Serie | 8
CMG636BS1 **Edelstahl**

Serie | 8
CMG633BB1 **Vulkan Schwarz**
CMG633BS1 **Edelstahl**



Backofentyp und Heizarten	<p>– Kompaktbackofen mit Mikrowellen-Funktion mit 12 Beheizungsarten: 4D Heißluft, Heißluft Eco, Ober-/Unterhitze, Ober-/Unterhitze Eco, Umluft-Infra-Grill, Großflächengrill, Kleinflächengrill, Pizzastufe, Unterhitze, Sanftgaren, Vorwärmen, Warmhalten</p> <p>– Schnellaufheizung</p> <p>– Zusätzliche Beheizungsarten mit Mikrowelle: Mikrowelle, MW-Kombibetrieb</p> <p>– Max. Leistung: 900 W; 5 Mikrowellen-Leistungsstufen (90 W, 180 W, 360 W, 600 W, 900 W)</p> <p>– Edelstahl-Lüfterrad</p> <p>– Garraumvolumen: 45 l</p> <p>– XXLpro Backofen mit TitanEmail</p>	<p>– Kompaktbackofen mit Mikrowellen-Funktion mit 6 Beheizungsarten: 4D Heißluft, Heißluft Eco, Umluft-Infra-Grill, Großflächengrill, Kleinflächengrill, Vorwärmen</p> <p>– Schnellaufheizung</p> <p>– Zusätzliche Beheizungsarten mit Mikrowelle: Mikrowelle, MW-Kombibetrieb</p> <p>– Max. Leistung: 900 W; 5 Mikrowellen-Leistungsstufen (90 W, 180 W, 360 W, 600 W, 900 W)</p> <p>– Edelstahl-Lüfterrad</p> <p>– Garraumvolumen: 45 l</p> <p>– XXLpro Backofen mit TitanEmail</p>
Komfort	<p>– Klapptür, Komfort-Tür, vollgedämpt</p> <p>– Bosch Assist</p> <p>– TFT-Touchdisplay mit Klartextanzeige</p> <p>– Infotaste</p> <p>– Elektronik-Uhr</p> <p>– Elektr. Temperaturregelung von 30 °C - 300 °C</p> <p>– LED-Innenbeleuchtung, Backofenbeleuchtung abschaltbar</p> <p>– intuitiver Bedienring</p>	<p>– Klapptür, Komfort-Tür, vollgedämpt</p> <p>– AutoPilot 14 Programme</p> <p>– TFT mit Klartextanzeige, Symbolanzeige</p> <p>– Infotaste</p> <p>– Elektronik-Uhr</p> <p>– Elektr. Temperaturregelung von 30 °C - 275 °C</p> <p>– LED-Innenbeleuchtung, Backofenbeleuchtung abschaltbar</p>
Reinigung	<p>– EcoClean-Direct Beschichtung: Rückwand</p> <p>– Spezialglas-Innentür für Mikrowelle</p>	<p>– EcoClean-Direct Beschichtung: Rückwand</p> <p>– Spezialglas-Innentür für Mikrowelle</p>
Auszugssystem	<p>– Backofen mit Einhängestell, Auszug nicht nachrüstbar</p>	<p>– Backofen mit Einhängestell, Auszug nicht nachrüstbar</p>
Umwelt und Sicherheit	<p>– Sehr geringe Türtemperatur</p> <p>– Kindersicherung, Sicherheitsabschaltung,</p> <p>– Restwärmanzeige, Starttaste, Türkontaktschalter</p>	<p>– Geringe Türtemperatur</p> <p>– Kindersicherung, Sicherheitsabschaltung,</p> <p>– Restwärmanzeige, Starttaste, Türkontaktschalter</p>
Zubehör	<p>– 1 x Kombirost, 1 x Universalpfanne</p>	<p>– 1 x Kombirost, 1 x Universalpfanne</p>
Technische Informationen (H x B x T)	<p>– Gerätemaße: 455 x 594 x 548 mm</p> <p>– Nischenmaße: 450 - 455 x 560 - 568 x 550 mm</p> <p>– Länge Netzkabel: 150 cm</p> <p>– Gesamtanschlusswert Elektro: 3.6 kW</p> <p>– Maße und Einbauhinweise zu diesem Gerät gemäß technischer Zeichnung beachten</p>	<p>– Gerätemaße: 455 x 594 x 548 mm</p> <p>– Nischenmaße: 450 - 455 x 560 - 568 x 550 mm</p> <p>– Länge Netzkabel: 150 cm</p> <p>– Gesamtanschlusswert Elektro: 3.6 kW</p> <p>– Maße und Einbauhinweise zu diesem Gerät gemäß technischer Zeichnung beachten</p>
Sonderzubehör	<p>HEZ327000 Backstein</p> <p>HEZ531010 Backblech, Keramik antihaf beschichtet</p> <p>HEZ532010 Universalpfanne, Keramik antihaf</p> <p>HEZ617000 Pizzaform, emailliert, anthrazit</p> <p>HEZ625071 Grillblech, emailliert, anthrazit</p> <p>HEZ631070 Backblech, emailliert, anthrazit</p> <p>HEZ632070 Universalpfanne, emailliert, anthrazit</p> <p>HEZ634080 Back- und Bratrost (Mikrowelle)</p> <p>HEZ636000 Glaspfanne</p> <p>HEZ660050 Verblendeleiste für Sockel</p> <p>HEZ660060 Fachbodenverblendung inkl. Verblendeleiste</p> <p>HEZ6BMA00 Zwischenbodenset</p> <p>HEZ915003 Glasbräter 5,4 l</p> <p>HEZGOAS00 Anschlusskabel 3 m</p> <p>Weiteres Sonderzubehör inkl. Abbildungen und Preise finden Sie ab Seite 54.</p>	<p>HEZ327000 Backstein</p> <p>HEZ531010 Backblech, Keramik antihaf beschichtet</p> <p>HEZ532010 Universalpfanne, Keramik antihaf</p> <p>HEZ617000 Pizzaform, emailliert, anthrazit</p> <p>HEZ625071 Grillblech, emailliert, anthrazit</p> <p>HEZ631070 Backblech, emailliert, anthrazit</p> <p>HEZ632070 Universalpfanne, emailliert, anthrazit</p> <p>HEZ634080 Back- und Bratrost (Mikrowelle)</p> <p>HEZ636000 Glaspfanne</p> <p>HEZ660050 Verblendeleiste für Sockel</p> <p>HEZ660060 Fachbodenverblendung inkl. Verblendeleiste</p> <p>HEZ6BMA00 Zwischenbodenset</p> <p>HEZ915003 Glasbräter 5,4 l</p> <p>HEZGOAS00 Anschlusskabel 3 m</p> <p>Weiteres Sonderzubehör inkl. Abbildungen und Preise finden Sie ab Seite 54.</p>

* Unverbindliche Preisempfehlung des Herstellers inkl. 19% MwSt. UPE gültig ab 01.12.2019.

Serie 8 Kompaktbacköfen mit Dampf-Funktion, Dampfgarer



UPE: 2.742,- €*

UPE: 2.159,- €*

UPE: 1.754,- €*

Serie 8 CSG656RB7 Vulkan Schwarz CSG656RS7 Edelstahl	Serie 8 CSG636BS4 Edelstahl mit Substanzstreifen CSG636BS3 Edelstahl	Serie 8 CDG634AS0 Edelstahl CDG634AB0 Vulkan Schwarz
--	--	--

--	--	--

Backofentyp und Heizarten	<ul style="list-style-type: none"> - Kompaktdampfbackofen mit 14 Beheizungsarten: 4D Heißluft, Heißluft Eco, Ober-/Unterhitze, Ober-/Unterhitze Eco, Umluft-Infra-Grill, Großflächengrill, Kleinflächengrill, Pizzastufe, Unterhitze, Intensivhitze, Sanftgaren, Vorwärmen, Dörren, Warmhalten - Schnellaufheizung - Zusätzliche Beheizungsarten mit Dampf: Dampfgaren, Regenerieren, Gären, Auftauen - Externe Dampferzeugung - Edelstahl-Lüfterrad - Garraumvolumen: 47 l - XXLpro Backofen mit TitanEmail 	<ul style="list-style-type: none"> - Kompaktdampfbackofen mit 12 Beheizungsarten: 4D Heißluft, Heißluft Eco, Ober-/Unterhitze, Ober-/Unterhitze Eco, Umluft-Infra-Grill, Großflächengrill, Kleinflächengrill, Pizzastufe, Unterhitze, Sanftgaren, Vorwärmen, Warmhalten - Schnellaufheizung - Zusätzliche Beheizungsarten mit Dampf: Dampfgaren, Regenerieren, Gären, Auftauen - Externe Dampferzeugung - Edelstahl-Lüfterrad - Garraumvolumen: 47 l - XXLpro Backofen mit TitanEmail 	<ul style="list-style-type: none"> - Kompaktdampfgarer mit 4 Beheizungsarten: Dampfgaren, Regenerieren, Gären, Auftauen - Interne Dampferzeugung - Garraumvolumen: 38 l - Garraum aus Edelstahl
Komfort	<ul style="list-style-type: none"> - HomeConnect Funktion (WLAN) - Klapptür, Komfort-Tür, vollgedämpt - Bosch Assist - PerfectRoast Bratenthermometer - PerfectBake Backsensor - TFT-Touchdisplay mit Klartextanzeige - Wassertank mit 1 l, Leeranzeige Wassertank - Infotaste, Elektronik-Uhr - Elektr. Temperaturregelung von 30°C-250°C - LED-Innenbeleuchtung, Backofenbeleuchtung abschaltbar 	<ul style="list-style-type: none"> - Klapptür, Komfort-Tür, vollgedämpt - Bosch Assist - TFT-Touchdisplay mit Klartextanzeige - Wassertank mit 1 l - Leeranzeige Wassertank - Infotaste - Elektronik-Uhr - Elektr. Temperaturregelung von 30°C-250°C - LED-Innenbeleuchtung, abschaltbar 	<ul style="list-style-type: none"> - Klapptür, Komfort-Tür, vollgedämpt - AutoPilot 20 Programme - TFT mit Klartextanzeige/Symbolanzeige - Wassertank mit 1.3 l - Leeranzeige Wassertank - Infotaste - Elektronik-Uhr - Elektr. Temperaturregelung von 30°C-100°C - Garraumbeleuchtung
Reinigung	<ul style="list-style-type: none"> - EcoClean-Direct Plus Beschichtung: Rückwand, Seitenwände, Decke - Vollglas-Innentür 	<ul style="list-style-type: none"> - EcoClean-Direct Beschichtung: Rückwand - Vollglas-Innentür 	<ul style="list-style-type: none"> - Vollglas-Innentür
Auszugssystem	<ul style="list-style-type: none"> - Backofen mit Einhängegittern, 1-fach Systemauszug, Vollauszug, mit Stoppfunktion 	<ul style="list-style-type: none"> - Backofen mit Einhängegittern, Auszug nachrüstbar, dampffähig 	<ul style="list-style-type: none"> - Rippenbackrohr
Umwelt und Sicherheit	<ul style="list-style-type: none"> - Energieeffizienzklasse A+ (gemäß EU Nr. 65/2014)¹ - Geringe Türtemperatur - Kindersicherung, Sicherheitsabschaltung, Restwärmanzeige, Starttaste, Türkontaktschalter 	<ul style="list-style-type: none"> - Energieeffizienzklasse A+ (gemäß EU Nr. 65/2014)¹ - Geringe Türtemperatur - Kindersicherung, Sicherheitsabschaltung, Restwärmanzeige, Starttaste, Türkontaktschalter 	<ul style="list-style-type: none"> - Kindersicherung, Sicherheitsabschaltung, Starttaste, Türkontaktschalter
Zubehör	<ul style="list-style-type: none"> - 1 x Rost, 1 x Dampfbehälter, gelocht, Größe XL, 1 x Dampfbehälter, gelocht, Größe S, 1 x Dampfbehälter, ungelocht, Größe S, 1 x Universalpfanne 	<ul style="list-style-type: none"> - 1 x Rost, 1 x Dampfbehälter, gelocht, Größe XL, 1 x Dampfbehälter, gelocht, Größe S, 1 x Dampfbehälter, ungelocht, Größe S, 1 x Universalpfanne 	<ul style="list-style-type: none"> - 1 x Dampfbehälter, gelocht, Größe L, 1 x Dampfbehälter, ungelocht, Größe L, 1 x Schwamm
Technische Informationen (H x B x T)	<ul style="list-style-type: none"> - Gerätemaße: 455 x 594 x 548 mm - Nischenmaße: 450 - 455 x 560 - 568 x 550 mm - Länge Netzkabel: 150 cm - Gesamtanschlusswert Elektro: 3.3 kW - Maße und Einbauhinweise zu diesem Gerät gemäß technischer Zeichnung beachten 	<ul style="list-style-type: none"> - Gerätemaße: 455 x 594 x 548 mm - Nischenmaße: 450 - 455 x 560 - 568 x 550 mm - Länge Netzkabel: 150 cm - Gesamtanschlusswert Elektro: 3.3 kW - Maße und Einbauhinweise zu diesem Gerät gemäß technischer Zeichnung beachten 	<ul style="list-style-type: none"> - Gerätemaße: 455 x 594 x 548 mm - Nischenmaße: 450 - 455 x 560 - 568 x 550 mm - Länge Netzkabel: 150 cm - Gesamtanschlusswert Elektro: 1.75 kW - Maße und Einbauhinweise zu diesem Gerät gemäß technischer Zeichnung beachten
Sonderzubehör	HEZ327000 Backstein HEZ36D153P Porzellan-Behälter-GN1/3-ungelocht HEZ36D163 Dampfbehälter ungelocht, Größe S HEZ36D163G Dampfbehälter gelocht, Größe S HEZ36D353P Porzellan-Behälter-GN2/3-ungelocht HEZ36D663G Dampfbehälter gelocht, Größe XL HEZ530000 2 Universalpfannen, schmales Format HEZ531010 Backblech, Keramik antihaf beschichtet HEZ532010 Universalpfanne, Keramik antihaf HEZ625071 Grillblech, emailliert, anthrazit HEZ631070 Backblech, emailliert, anthrazit HEZ632070 Universalpfanne, emailliert, anthrazit HEZ636000 Glaspfanne HEZ664000 Back- und Bratrost (Dampf)	HEZ327000 Backstein HEZ36D153P Porzellan-Behälter-GN1/3-ungelocht HEZ36D163 Dampfbehälter ungelocht, Größe S HEZ36D163G Dampfbehälter gelocht, Größe S HEZ36D353P Porzellan-Behälter-GN2/3-ungelocht HEZ36D663G Dampfbehälter gelocht, Größe XL HEZ530000 2 Universalpfannen, schmales Format HEZ531010 Backblech, Keramik antihaf beschichtet HEZ532010 Universalpfanne, Keramik antihaf HEZ625071 Grillblech, emailliert, anthrazit HEZ631070 Backblech, emailliert, anthrazit HEZ632070 Universalpfanne, emailliert, anthrazit HEZ636000 Glaspfanne HEZ638D18 Teleskop-Vollauszug 1fach, 45cm, dampf HEZ664000 Back- und Bratrost (Dampf)	HEZ36D153P Porzellan-Behälter-GN1/3-ungelocht HEZ36D163 Dampfbehälter ungelocht, Größe S HEZ36D163G Dampfbehälter gelocht, Größe S HEZ36D353P Porzellan-Behälter-GN2/3-ungelocht HEZ36D643 Dampfbehälter, ungelocht, Größe L HEZ36D643G Dampfbehälter, gelocht, Größe L HEZ660060 Fachbodenverblendung inkl. Verblendeleiste HEZ6BMA00 Zwischenbodenset
	Weiteres Sonderzubehör inkl. Abbildungen und Preise finden Sie ab Seite 54.	Weiteres Sonderzubehör inkl. Abbildungen und Preise finden Sie ab Seite 54.	Weiteres Sonderzubehör inkl. Abbildungen und Preise finden Sie ab Seite 54.

* Unverbindliche Preisempfehlung des Herstellers inkl. 19% MwSt. UPE gültig ab 01.12.2019.

¹ Auf einer EEK-Skala von A+++ bis D.

Serie 8 Kompaktbacköfen



UPE: 1.482,- €*
 Serie | 8
CBG675BS3 Edelstahl

UPE: 1.176,- €*
 Serie | 8
CBG635BS3 Edelstahl



Backofentyp und Heizarten	<p>- Kompaktbackofen mit 13 Beheizungsarten: 4D Heißluft, Heißluft Eco, Ober-/Unterhitze, Ober-/Unterhitze Eco, Umluft-Infra-Grill, Großflächengrill, Kleinflächengrill, Pizzastufe, Unterhitze, Sanftgaren, Auftauen, Vorwärmen, Warmhalten - Schnellaufheizung - Edelstahl-Lüfterrad - Garraumvolumen: 47 l - XXLpro Backofen mit TitanEmail</p>	<p>- Kompaktbackofen mit 13 Beheizungsarten: 4D Heißluft, Heißluft Eco, Ober-/Unterhitze, Ober-/Unterhitze Eco, Umluft-Infra-Grill, Großflächengrill, Kleinflächengrill, Pizzastufe, Unterhitze, Sanftgaren, Auftauen, Vorwärmen, Warmhalten - Schnellaufheizung - Edelstahl-Lüfterrad - Garraumvolumen: 47 l - XXLpro Backofen mit TitanEmail</p>
Komfort	<p>- Klapptür, Komfort-Tür, vollgedämpft - AutoPilot 10 Programme - TFT mit Klartextanzeige/Symbolanzeige - Infotaste - Elektronik-Uhr - Halogen-Innenbeleuchtung, Backofenbeleuchtung abschaltbar - Elektr. Temperaturregelung von 30 °C - 300 °C</p>	<p>- Klapptür, Komfort-Tür, vollgedämpft - AutoPilot 10 Programme - TFT mit Klartextanzeige/Symbolanzeige - Infotaste - Elektronik-Uhr - Halogen-Innenbeleuchtung, Backofenbeleuchtung abschaltbar - Elektr. Temperaturregelung von 30 °C - 300 °C</p>
Reinigung	<p>- Selbstreinigungs-Technik (Pyrolyse) - Pyrolysefähige Zubehörtäger und Backbleche - Vollglas-Innentür</p>	<p>- EcoClean-Direct Beschichtung: Rückwand - Vollglas-Innentür</p>
Auszugssystem	- Backofen mit Einhängestell, Auszug nachrüstbar	- Backofen mit Einhängestell, Auszug nachrüstbar
Umwelt und Sicherheit	<p>- Energieeffizienzklasse A+ (gemäß EU Nr. 65/2014)¹ - Sehr geringe Türtemperatur - Kindersicherung, Sicherheitsabschaltung, Türverriegelung bei Pyrolyse, Restwärmanzeige, Starttaste, Türkontaktschalter</p>	<p>- Energieeffizienzklasse A+ (gemäß EU Nr. 65/2014)¹ - Geringe Türtemperatur - Kindersicherung, Sicherheitsabschaltung, Restwärmanzeige, Starttaste, Türkontaktschalter</p>
Zubehör	- 1 x Kombirost, 1 x Universalpfanne	- 1 x Kombirost, 1 x Universalpfanne
Technische Informationen (H x B x T)	<p>- Gerätemaße: 455 x 594 x 548 mm - Nischenmaße: 450 - 455 x 560 - 568 x 550 mm - Länge Netzkabel: 150 cm - Gesamtanschlusswert Elektro: 2.99 kW - Maße und Einbauhinweise zu diesem Gerät gemäß technischer Zeichnung beachten</p>	<p>- Gerätemaße: 455 x 594 x 548 mm - Nischenmaße: 450 - 455 x 560 - 568 x 550 mm - Länge Netzkabel: 150 cm - Gesamtanschlusswert Elektro: 2.99 kW - Maße und Einbauhinweise zu diesem Gerät gemäß technischer Zeichnung beachten</p>
Sonderzubehör	<p>HEZ327000 Backstein HEZ531010 Backblech, Keramik antihaf beschichtet HEZ532010 Universalpfanne, Keramik antihaf HEZ617000 Pizzaform, emailliert, anthrazit HEZ625071 Grillblech, emailliert, anthrazit HEZ631070 Backblech, emailliert, anthrazit HEZ632070 Universalpfanne, emailliert, anthrazit HEZ634000 Back- und Bratrost (Standard) HEZ638178 Teleskop-Vollauszug 1fach, 45cm, pyrolysefähig HEZ660050 Verblendleiste für Socket HEZ660060 Fachbodenverblendung inkl. Verblendleiste HEZ6BMA00 Zwischenbodenset HEZ915003 Glasbräter 5,4 l</p> <p>Weiteres Sonderzubehör inkl. Abbildungen und Preise finden Sie ab Seite 54.</p>	<p>HEZ327000 Backstein HEZ531010 Backblech, Keramik antihaf beschichtet HEZ532010 Universalpfanne, Keramik antihaf HEZ617000 Pizzaform, emailliert, anthrazit HEZ625071 Grillblech, emailliert, anthrazit HEZ631070 Backblech, emailliert, anthrazit HEZ632070 Universalpfanne, emailliert, anthrazit HEZ634000 Back- und Bratrost (Standard) HEZ638108 Teleskop-Vollauszug 1-fach, 45cm HEZ660050 Verblendleiste für Socket HEZ660060 Fachbodenverblendung inkl. Verblendleiste HEZ6BMA00 Zwischenbodenset HEZ915003 Glasbräter 5,4 l</p> <p>Weiteres Sonderzubehör inkl. Abbildungen und Preise finden Sie ab Seite 54.</p>

¹ Auf einer EEK-Skala von A+++ bis D.

* Unverbindliche Preisempfehlung des Herstellers inkl. 19% MwSt. UPE gültig ab 01.12.2019.

Serie 6 Sonderformen Backöfen 90 cm breit



UPE: 2.944,- €*

Serie | 6
VBD5780SO Edelstahl

UPE: 2.313,- €*

Serie | 6
VBC5580SO Edelstahl

Backofentyp und Heizarten	<ul style="list-style-type: none"> - 90 cm Einbau-Backofen mit 10 Beheizungsarten: Ober-/Unterhitze, Umluft-Infra-Grill, Großflächengrill, Kleinflächengrill, Pizzastufe, Unterhitze, Auftauen, Ober-/Unterhitze sanft - Schnellaufheizung - Kühlgebläse - Garraumvolumen: 112 l - XXL-Backofen mit GranitEmail 	<ul style="list-style-type: none"> - 90 cm Einbau-Backofen mit 10 Beheizungsarten: Ober-/Unterhitze, Umluft-Infra-Grill, Großflächengrill, Kleinflächengrill, Pizzastufe, Unterhitze, Auftauen, Ober-/Unterhitze sanft - Schnellaufheizung - Kühlgebläse - Garraumvolumen: 85 l - XXL-Backofen mit GranitEmail
Komfort	<ul style="list-style-type: none"> - Klapptür - Bedienung mit LCD-Display - Elektronik-Uhr - Elektr. Temperaturregelung von 50 °C - 280 °C - Halogen-Langfeldleuchte 	<ul style="list-style-type: none"> - Klapptür - Bedienung mit LCD-Display - Elektronik-Uhr - Elektr. Temperaturregelung von 50 °C - 280 °C - Halogen-Langfeldleuchte
Reinigung	<ul style="list-style-type: none"> - Selbstreinigungs-Technik (Pyrolyse) - Vollglas-Innentür 	<ul style="list-style-type: none"> - EcoClean-Direct Plus Beschichtung: Rückwand, Seitenwände, Decke - Vollglas-Innentür
Auszugssystem	- 1-fach Teleskopauszug, ebenenunabhängig, pyrolysefähig	- 1-fach Teleskopauszug, ebenenunabhängig
Umwelt und Sicherheit	<ul style="list-style-type: none"> - Energieeffizienzklasse A+ (gemäß EU Nr. 65/2014)¹ - Geringe Türtemperatur - Kindersicherung, Türverriegelung bei Pyrolysebetrieb, Sicherheitsabschaltung, Restwärmeanzeige, Türkontaktschalter 	<ul style="list-style-type: none"> - Energieeffizienzklasse A+ (gemäß EU Nr. 65/2014)¹ - Geringe Türtemperatur - Kindersicherung, Sicherheitsabschaltung, Restwärmeanzeige, Türkontaktschalter
Zubehör	- 1 x Backblech emailiert, 1 x Kombirost, 1 x Universalpfanne	- 1 x Backblech emailiert, 1 x Kombirost, 1 x Universalpfanne
Technische Informationen (H x B x T)	<ul style="list-style-type: none"> - Gerätemaße: 594 x 896 x 570 mm - Nischenmaße: 604 x 860 x 560 mm - Länge Netzkabel: 115 cm - Gesamtanschlusswert Elektro: 4,2 kW - Maße und Einbauhinweise zu diesem Gerät gemäß technischer Zeichnung beachten 	<ul style="list-style-type: none"> - Gerätemaße: 474 x 896 x 571 mm - Nischenmaße: 480 x 860 x 560 mm - Länge Netzkabel: 115 cm - Gesamtanschlusswert Elektro: 3,1 kW - Maße und Einbauhinweise zu diesem Gerät gemäß technischer Zeichnung beachten

¹ Auf einer EEK-Skala von A+++ bis D.

* Unverbindliche Preisempfehlung des Herstellers inkl. 19% MwSt. UPE gültig ab 01.12.2019.

Serie 8 und Serie 6 Wärmeschubladen
 Serie 8 Zubehörschublade



UPE: 757,- €*

Serie 8	
BIC630NS1	Edelstahl
BIC630NB1	Vulkan Schwarz
BIC630NW1	Polar Weiß



UPE: 366,- €*

Serie 8	
BIE630NS1	Edelstahl



UPE: 630,- €*

Serie 6	
BIC510NS0	Edelstahl
BIC510NB0	Vulkan Schwarz

Komfort	<ul style="list-style-type: none"> - Temperaturregelung in 4 Stufen: von ca. 30°C - 80°C (Glasoberflächentemperatur) - Beladung bis 25 kg - Max. Beladung Espresso-Tassen: 64 Stck oder Max. Beladung Teller (26 cm): 12 Stck - 5 Anwendungsbereiche: Hefeteig gehen lassen, Antauen von Speisen, Warmhalten von Speisen, Geschirr vorwärmen, Sanftgaren - Teleskop-Vollauszug - Kühle Front 	<ul style="list-style-type: none"> - Zur Aufbewahrung - Beladung bis 15 kg - Max. Beladung Espresso-Tassen: 64 Stck oder Max. Beladung Teller (26 cm): 14 Stck - Teleskop-Vollauszug 	<ul style="list-style-type: none"> - Stufenlose Temperaturregelung: ca. 40 °C bis 80 °C - 4 Anwendungsbereiche: Warmhalten von Speisen, Geschirr vorwärmen, Hefeteig gehen lassen, Antauen von Speisen - Beladung bis 15 kg - Max. Beladung Espresso-Tassen: 64 Stck oder Max. Beladung Teller (26 cm): 14 Stck - Leicht-Bedien-Elektronik - Taste zum Ein- und Ausschalten
Design	- Grifflos (push&pull)	- Grifflos (push&pull)	- Grifflos (push&pull)
Zubehör		- 1 x Antirutschmatte	- 1 x Antirutschmatte
Technische Informationen (H x B x T)	<ul style="list-style-type: none"> - Garraumvolumen: 20 l - Länge Netzkabel: 150 cm - Anschlusswert: 0,81 kW - Gerätemaße: 140 x 595 x 548 mm - Nischenmaße: 140 x 560 - 568 x 550 mm - Maße und Einbauhinweise zu diesem Gerät gemäß technischer Zeichnung beachten 	<ul style="list-style-type: none"> - Garraumvolumen: 21 l - Gerätemaße: 140 x 595 x 500 mm - Nischenmaße: 140 x 560 - 568 x 550 mm - Maße und Einbauhinweise zu diesem Gerät gemäß technischer Zeichnung beachten 	<ul style="list-style-type: none"> - Garraumvolumen: 23 l - Länge Netzkabel: 150 cm - Gesamtanschlusswert Elektro: 0.4 kW - Gerätemaße: 140 x 594 x 540 mm - Nischenmaße: 140 x 560 - 568 x 550 mm - Maße und Einbauhinweise zu diesem Gerät gemäß technischer Zeichnung beachten

* Unverbindliche Preisempfehlung des Herstellers inkl. 19% MwSt. UPE gültig ab 01.12.2019.

Smart today. Smart tomorrow.

Die Home Connect Kaffeefullautomaten von Bosch.

Die Kaffeefullautomaten von Bosch mit intelligenter Vernetzung für einen leichteren Alltag.

- ▶ **CoffeeWorld:** Entdecken Sie die ganze Welt internationaler Kaffeespezialitäten in Ihrer App – vom Australian Flat White bis zum Colombian Cortado.
- ▶ **CoffeePlaylist:** Nehmen Sie ganz bequem alle Kaffeewünsche Ihrer Gäste mit Ihrem Smartphone oder Tablet auf – Ihr Kaffeefullautomat kümmert sich dann um den Rest.
- ▶ **Coffee Know-how:** Ob Röstungsmethoden, Anbau, die wichtigsten Sorten oder die besten Rezepte – in Ihrer App finden Sie alle wichtigen Informationen rund um das Thema Kaffee.
- ▶ **Zubereitung:** Senden Sie über Ihr Smartphone Ihre Lieblingsvariation an den Kaffeefullautomaten.

home
connect

Einbau-Kaffeevollautomat



UPE: 2.909,- €*

Serie | 8
CTL636ES6 Edelstahl
CTL636EB6 Vulkan Schwarz



Geschmack	<ul style="list-style-type: none"> - SensoFlow System: Das innovative Heizsystem garantiert das Maximum an Aroma dank stets idealer und konstanter Brühtemperatur - AromaPro Concept: Idealer Anpressdruck für optimale Aroma-Extraktion - One-Touch Zubereitung: Ristretto, Espresso, Espresso Macchiato, Caffé Crema, Cappuccino, Latte Macchiato, Milchkaffee mit nur einem Tastendruck 	<ul style="list-style-type: none"> - AromaDouble Shot: Extra starker Kaffee mit reduziertem Bitterstoffgehalt durch zwei Mahl- und Brühvorgänge - Getränketemperatur individuell einstellbar: Kaffeetemperatur 3-stufig, Heißwassertemperatur 4-stufig - Inklusive für BRITA Intenza Wasserfilter: Verringert den Kalkgehalt des Wassers und reduziert geruchs- und geschmacksstörende Stoffe
Komfort	<ul style="list-style-type: none"> - TFT-Display mit interaktiver Menüführung - MyCoffee: 8 Lieblingsgetränke speichern - mit individuellem Namen und einstellbarem Mischungsverhältnis von Milch und Espresso - IndividualCup Volume: Tassengrößen individuell anpassbar, damit Ihre Tasse genau so voll wird, wie Sie es möchten - Kaffeeauslauf und Milchschaumer höhenverstellbar: Bis zu 15 cm hohe Latte Macchiato Gläser passen darunter 	<ul style="list-style-type: none"> - OneTouch DoubleCup: Zwei Tassen gleichzeitig ausgeben für alle Kaffee- und Milchspezialitäten - Wassertank entnehmbar zum leichten Befüllen (2.4 l Volumen) - Frühwarnung, wenn Wassertank bald leer oder Bohnenbehälter bald leer sind - Flexible Milchlösung: Entscheiden Sie selbst, ob Sie den mitgelieferten Milchbehälter anschließen oder ein anderes Behältnis verwenden, z.B. einen Milchkarton - Kurz-Gebrauchsanweisung immer griffbereit im Gerät
Leistung	<ul style="list-style-type: none"> - SilentCeram Drive: Geräuscharmes Premiummahlwerk aus verschleißfreier Keramik - CoffeeSensor Pro: Das Mahlwerk passt sich automatisch der Bohnensorte an - One-Touch Kaffee-Milch-Spezialitäten mit besonders feinporigem Milchschaum dank innovativer Milchdüse 	<ul style="list-style-type: none"> - Zusätzlich zu den Getränken auch einzeln auswählbar: geschäumte Milch, warme Milch, Heißwasser - Minimierung der Aufheizzeit: Schnelle erste Tasse - Wasserpumpe mit 19 bar Druck - Separater Einfüllschacht für gemahlene Kaffee, z.B. koffeinfreien Kaffee
Hygiene	<ul style="list-style-type: none"> - Entnehmbare Brüheinheit: Einfaches und hygienisches Reinigen unter fließendem Wasser - AutoMilk Clean: Vollautomatische Dampf-Reinigung des Milchsystems nach jedem Getränkebezug - Milchschaumer entnehmbar und spülmaschineneeignet - SinglePortion Cleaning: Vollständiges Entleeren aller Leitungen nach jedem Brühvorgang 	<ul style="list-style-type: none"> - Automatisches Spülprogramm beim Einschalten, Ausschalten - Tropfschale und Kaffeesatzbehälter entnehmbar und spülmaschineneeignet - Calc'nClean: Automatisches Reinigungs- und Entkalkungsprogramm - erinnert rechtzeitig an Wasserfilterwechsel, Entkalkung, Reinigung; inklusive Anzeige der verbleibenden Getränkebezüge
Sonstiges	<ul style="list-style-type: none"> - Wasser-, Milch- und Bohnenbehälter sind leicht zugänglich hinter einer Tür versteckt, damit die Küche stets aufgeräumt ist - Bohnenbehälter mit Aromaschutzdeckel (500 g Volumen) - Beleuchtung von Tasten, Kaffeeauslauf 	<ul style="list-style-type: none"> - Mahlgrad mehrstufig einstellbar - Displaysprache auswählbar - Kindersicherung: Unbeabsichtigter Brühvorgang nicht möglich - Anschlusswert: 1600 Watt
Zubehör	<ul style="list-style-type: none"> - Isolierter Milchbehälter mit FreshLock Deckel (0.5 l Füllvolumen) 	<ul style="list-style-type: none"> - Weiteres mitgeliefertes Zubehör: Messlöffel für Kaffeepulver, Silikon-Verbindungsschlauch zu Milchdüse, Teststreifen zur Wasserhärtegradbestimmung, Montageschrauben
Sonderzubehör	<ul style="list-style-type: none"> - TCZ7003 Wasserfilter - TCZ8001N Reinigungstabletten KVA - TCZ8002N Entkalkungstabletten KVA 	<ul style="list-style-type: none"> - TCZ8004A Pflegeset Kaffeevollautomat - TCZ8009N Isolierter Milchbehälter
Home Connect	<ul style="list-style-type: none"> - Entdecken Sie die neue Art, Hausgeräte zu steuern: mit einer App. Mit der Home Connect App können Sie von überall auf das Gerät zugreifen - zuhause per WLAN, von unterwegs per Mobilfunknetz. - Fernstart: Getränke in der App auswählen und konfigurieren, dann einfach per Fernsteuerung die Getränkeausgabe starten - coffeePlaylist: Mehrere Getränkewünsche auf einmal in der App eingeben, z.B. für Besuch; das Gerät arbeitet sie dann der Reihe nach ab - coffeeWorld: 17 zusätzliche internationale Kaffeespezialitäten sind in der App verfügbar - von australischem Flat White über Wiener Melange bis zum kolumbianischen Cortado - Kaffee-Rezepte: Die App bietet eine Vielzahl von Rezepten mit Kaffee, die direkt ans Gerät oder einen Home Connect fähigen Backofen übertragen werden können - von der Espresso Crème brûlée bis zum Rehrücken mit Kaffee-Crunches 	<ul style="list-style-type: none"> - Kaffee Know-how: Die App enthält interessantes Wissen rund um das Thema Kaffee, z.B. zu Bohnensorten, Erntemethoden oder Röstverfahren - Gebrauchsanleitung: Eine digitale Gebrauchsanleitung ist in der App jederzeit griffbereit - Kundendienst: Bei technischen Problemen kann der Bosch Kundendienst virtuell auf das Gerät zugreifen - sofern Sie dies wünschen - Sicherheit: Sicherheit steht bei Home Connect an erster Stelle. Die Home Connect App wurde vom TÜV IT überprüft und zertifiziert. Und der verschlüsselte Datenaustausch über das Home Connect Protokoll schützt vor unerwünschten Zugriffen.
Technische Informationen (H x B x T)	<ul style="list-style-type: none"> - Gerätemaße: 455 x 594 x 375 mm - Nischenmaße: 449 x 558 x 356 mm - Länge Netzkabel: 170 cm - Gesamtanschlusswert Elektro: 1,6 kW 	<ul style="list-style-type: none"> - Maße und Einbauhinweise zu diesem Gerät gemäß technischer Zeichnung beachten

Serie 8 Mikrowellengeräte, 45 cm und 38 cm Nische



UPE: 1.346,- €*

Serie | 8
CFA634GS1 Edelstahl

UPE: 1.027,- €*

Serie | 8
BEL634GS1 Edelstahl, Türanschlag links
BER634GS1 Edelstahl, Türanschlag rechts

UPE: 942,- €*

Serie | 8
BFL634GS1/BFR634GS1 Edelstahl
BFL634GB1/BFR634GB1 Vulkan Schwarz
BFL634GW1/BFR634GW1 Polar Weiß

Mikrowelle und Grill	<ul style="list-style-type: none"> - Max. Leistung: 900 W; 5 Mikrowellen-Leistungsstufen (90 W, 180 W, 360 W, 600 W, 900 W) - Garraumvolumen: 36 l - Garraum aus Edelstahl 	<ul style="list-style-type: none"> - Max. Leistung: 900 W; 5 Mikrowellen-Leistungsstufen (90 W, 180 W, 360 W, 600 W, 900 W) - Grill mit Mikrowellen-Leistungsstufen - 360/180/90 W kombinierbar - Garraumvolumen: 21 l - Garraum aus Edelstahl 	<ul style="list-style-type: none"> - Max. Leistung: 900 W; 5 Mikrowellen-Leistungsstufen (90 W, 180 W, 360 W, 600 W, 900 W) - Garraumvolumen: 21 l - Garraum aus Edelstahl
Einbau	- Nur für Hochschrank	- Für Hoch- und Hängeschrank	- Für Hoch- und Hängeschrank
Komfort	<ul style="list-style-type: none"> - Klapptür - AutoPilot 7 Programme - TFT mit Klartextanzeige, Symbolanzeige - Infotaste - LED-Innenbeleuchtung - Backofengriff aus massivem Edelstahl - TouchControl-Bedienung 	<ul style="list-style-type: none"> - Schwenktür - AutoPilot 10 Programme - TFT mit Klartextanzeige, Symbolanzeige - Infotaste - LED-Innenbeleuchtung - TouchControl-Bedienung 	<ul style="list-style-type: none"> - Schwenktür, links angeschlossen (bei BFL . . .) - Schwenktür, rechts angeschlossen (bei BFR . . .) - AutoPilot 7 Programme - TFT mit Klartextanzeige, Symbolanzeige - Infotaste - LED-Innenbeleuchtung - TouchControl-Bedienung
Reinigung	- Vollglas-Innentür	- Vollglas-Innentür	- Vollglas-Innentür
Umwelt und Sicherheit	<ul style="list-style-type: none"> - Sicherheitsabschaltung, Starttaste, - Türkontaktschalter 	- Starttaste	- Starttaste
Zubehör	- 1 x Glasschale	- 1 x Glasschale, 1 x Rost	
Technische Informationen (H x B x T)	<ul style="list-style-type: none"> - Gerätemaße: 455 x 595 x 545 mm - Nischenmaße: 450 - 450 x 560 - 560 x 550 mm - Länge Netzkabel: 150 cm - Gesamtanschlusswert Elektro: 1.22 kW - Maße und Einbauhinweise zu diesem Gerät gemäß technischer Zeichnung beachten 	<ul style="list-style-type: none"> - Gerätemaße: 382 x 594 x 318 mm - Nischenmaße: 362 - 382 x 560 - 568 x 300 mm - Länge Netzkabel: 150 cm - Gesamtanschlusswert Elektro: 1.99 kW - Maße und Einbauhinweise zu diesem Gerät gemäß technischer Zeichnung beachten 	<ul style="list-style-type: none"> - Gerätemaße: 382 x 594 x 318 mm - Nischenmaße: 362 - 382 x 560 - 568 x 300 mm - Länge Netzkabel: 150 cm - Gesamtanschlusswert Elektro: 1.22 kW - Maße und Einbauhinweise zu diesem Gerät gemäß technischer Zeichnung beachten
Sonderzubehör	HEZ660060 Fachbodenverblendung inkl. Verblendeiste Weiteres Sonderzubehör inkl. Abbildungen und Preise finden Sie ab Seite 54.		

Mikrowellengeräte, 45 cm Nische



UPE: 1.787,- €*

UPE: 1.208,- €*

UPE: 1.208,- €*

Serie | 6
COA565GS0 Edelstahl
COA565GB0 Vulkan Schwarz

Serie | 6
CMA585MS0 Edelstahl

Serie | 4
CMA583MS0 Edelstahl



Mikrowelle und Grill	<ul style="list-style-type: none"> – Einbau-Mikrowelle mit Dampfgarfunktion mit den Beheizungsarten: Mikrowelle, Dampfgaren, Umluft-Infra-Grill, Quarzgrill – Temperaturregelung von 40 °C - 230 °C – Schnellaufheizung – Max. Leistung: 1000 W; – 5 Mikrowellen-Leistungsstufen: 90 W, 180 W, 360 W, 600 W, 1000 W – Grill mit Mikrowellen-Leistungsstufen 90 W, 180 W, 360 W, 600 W kombinierbar – Alle Beheizungsarten einzeln oder in Kombination nutzbar – Externe Dampferzeugung – Drei verschiedene Dampfstufen zur Auswahl – Garraumvolumen: 36 l – LCD-Display mit weißer Schrift 	<ul style="list-style-type: none"> – Kompaktbackofen mit Mikrowelle mit den Beheizungsarten: Mikrowelle, Heißluft Standard, Umluft-Infra-Grill, Großflächengrill, Pizzastufe – Temperaturregelung von 40 °C - 230 °C – Schnellaufheizung – Max. Leistung: 900 W; – 5 Mikrowellen-Leistungsstufen: 90 W, 180 W, 360 W, 600 W, 900 W – Grill mit Mikrowellen-Leistungsstufen 90 W, 180 W, 360 W, 600 W kombinierbar – Mikrowelle einzeln oder in Kombination nutzbar – Garraumvolumen: 44 l – Edelstahl-Lüfterrad – LCD-Display mit weißer Schrift – Elektronik-Uhr – Garraum aus Edelstahl – Klapptür 	<ul style="list-style-type: none"> – Kompaktbackofen mit Mikrowelle mit den Beheizungsarten: Mikrowelle, Heißluft Standard, Umluft-Infra-Grill, Großflächengrill, Pizzastufe – Temperaturregelung von 40 °C - 230 °C – Schnellaufheizung – Max. Leistung: 900 W; – 5 Mikrowellen-Leistungsstufen: 90 W, 180 W, 360 W, 600 W, 900 W – Grill mit Mikrowellen-Leistungsstufen 90 W, 180 W, 360 W, 600 W kombinierbar – Mikrowelle einzeln oder in Kombination nutzbar – Garraumvolumen: 44 l – Edelstahl-Lüfterrad – LCD-Display mit roter Schrift – Elektronik-Uhr – Garraum aus Edelstahl – Klapptür
Komfort	<ul style="list-style-type: none"> – AutoPilot 15 Programme – Leicht-Bedien-Elektronik, Versenkknebel mit Edelstahlkappe, TouchControl-Bedienung – Wassertank mit 0.8 l – Automatische Wassertankerennung – LED-Innenbeleuchtung 	<ul style="list-style-type: none"> – AutoPilot 15 – 4 Auftau- und 3 Garprogramme im Mikrowellenbetrieb, 8 Programme für Kombinationsbetrieb – Leicht-Bedien-Elektronik, Versenkknebel mit Edelstahlkappe, TouchControl-Bedienung – LED-Innenbeleuchtung 	<ul style="list-style-type: none"> – AutoPilot 15 – 4 Auftau- und 3 Garprogramme im Mikrowellenbetrieb, 8 Programme für Kombinationsbetrieb – Leicht-Bedien-Elektronik, Versenkknebel, TouchControl-Bedienung – LED-Innenbeleuchtung
Reinigung	<ul style="list-style-type: none"> – Reinigungsprogr. Wasserleitung – Entkalkungsprogramm 		
Umwelt und Sicherheit	<ul style="list-style-type: none"> – Kindersicherung, Sicherheitsabschaltung, Starttaste, Türkontaktschalter – Kühlgebläse 	<ul style="list-style-type: none"> – Kindersicherung, Sicherheitsabschaltung, Türkontaktschalter – Kühlgebläse 	<ul style="list-style-type: none"> – Kindersicherung, Sicherheitsabschaltung, Türkontaktschalter – Kühlgebläse
Zubehör	<ul style="list-style-type: none"> – 1 x Einschubrost, 1 x Glaspfanne, 1 x Dampfgarbehälter 	<ul style="list-style-type: none"> – 1 x Rost hoch, 1 x Rost niedrig, 1 x Drehteller 	<ul style="list-style-type: none"> – 1 x Rost hoch, 1 x Rost niedrig, 1 x Drehteller
Technische Informationen (H x B x T)	<ul style="list-style-type: none"> – Geeignet für 60 cm breite Hochschränke – Gesamtanschlusswert Elektro: 3.1 kW – Länge Netzkabel: 150 cm – Gerätemaße: 455 x 594 x 545 mm – Nischenmaße: 452 x 560 x 550 mm – Maße und Einbauhinweise zu diesem Gerät gemäß technischer Zeichnung beachten 	<ul style="list-style-type: none"> – Geeignet für 60 cm breite Hochschränke – Gesamtanschlusswert Elektro: 3.35 kW – Länge Netzkabel: 180 cm – Gerätemaße: 454 x 594 x 570 mm – Nischenmaße: 452 x 560 x 550 mm – Maße und Einbauhinweise zu diesem Gerät gemäß technischer Zeichnung beachten 	<ul style="list-style-type: none"> – Geeignet für 60 cm breite Hochschränke – Gesamtanschlusswert Elektro: 3.35 kW – Länge Netzkabel: 180 cm – Gerätemaße: 454 x 594 x 570 mm – Nischenmaße: 452 x 560 x 550 mm – Maße und Einbauhinweise zu diesem Gerät gemäß technischer Zeichnung beachten
Sonderzubehör	<p>HEZ915003 Glasbräter 5,4 l</p> <p>Weiteres Sonderzubehör inkl. Abbildungen und Preise finden Sie ab Seite 54.</p>	<p>HEZ915003 Glasbräter 5,4 l</p> <p>Weiteres Sonderzubehör inkl. Abbildungen und Preise finden Sie ab Seite 54.</p>	<p>HEZ915003 Glasbräter 5,4 l</p> <p>Weiteres Sonderzubehör inkl. Abbildungen und Preise finden Sie ab Seite 54.</p>

Mikrowellengeräte, 38 cm Nische



UPE: 826,- €*

UPE: 763,- €*

UPE: 779,- €*

UPE: 650,- €*

Serie | 6
BEL554MS0 Edelstahl
BEL554MB0 Vulkan Schwarz
BEL554MW0 Polar Weiß

Serie | 6
BFL524MS0 Edelstahl
BFL524MB0 Vulkan Schwarz
BFL524MW0 Polar Weiß

Serie | 4
HMT75M551
 Edelstahl

Serie | 4
HMT75M521
 weiß



Mikrowelle und Grill	<ul style="list-style-type: none"> - Max. Leistung: 900 W; - 5 Mikrowellen-Leistungsstufen: 90 W, 180 W, 360 W, 600 W, 900 W - Grill mit Mikrowellen-Leistungsstufen 90 W, 180 W, 360 W kombinierbar - Garraumvolumen: 25 l 	<ul style="list-style-type: none"> - Max. Leistung: 800 W; - 5 Mikrowellen-Leistungsstufen: 90 W, 180 W, 360 W, 600 W, 800 W - Garraumvolumen: 20 l 	<ul style="list-style-type: none"> - Max. Leistung: 800 W; - 5 Mikrowellen-Leistungsstufen: 90 W, 180 W, 360 W, 600 W, 800 W - 17 l Garraum aus Edelstahl
Komfort	<ul style="list-style-type: none"> - AutoPilot 8 Programme - 4 Auftau- und 3 Garprogramme im Mikrowellenbetrieb, 1 Programm für Kombinationsbetrieb - Memory-Funktion (1 Speicherplatz) - Leicht-Bedien-Elektronik, Versenkknebel mit Edelstahlkappe, TouchControl-Bedienung - LED-Innenbeleuchtung - 31,5 cm Glas-Drehteller - Mikrowelle und Grill einzeln und in Kombination nutzbar - LED-Display - Elektronikuhr - Garraum aus Edelstahl - Drehtür mit Sichtfenster, links angeschlagen 	<ul style="list-style-type: none"> - AutoPilot 7 Programme - 4 Auftau- und 3 Garprogramme im Mikrowellenbetrieb - Memory-Funktion (1 Speicherplatz) - Leicht-Bedien-Elektronik, Versenkknebel mit Edelstahlkappe, TouchControl-Bedienung - LED-Innenbeleuchtung - 25,5 cm Glas-Drehteller - LED-Display - Elektronikuhr - Garraum aus Edelstahl - Drehtür mit Sichtfenster, links angeschlagen 	<ul style="list-style-type: none"> - AutoPilot 7 Programme - Gewichtsautomatik für 4 Auftauprogramme - Gewichtsautomatik für 3 Garprogramme - Memory-Funktion (1 Speicherplatz) - Digitalanzeige für Zubereitungszeit und Tageszeit - Leicht-Bedien-Elektronik mit Kurzhubtasten und versenkbaarem Drehschalter - 24,5 cm Glas-Drehteller - Leicht-Bedien-Elektronik mit Kurzhubtasten - Digitaldisplay - Displayfarbe rot - Drehtür mit Sichtfenster links angeschlagen
Umwelt und Sicherheit	<ul style="list-style-type: none"> - Sicherheitsabschaltung, Türkontaktschalter - Kühlgebläse 	<ul style="list-style-type: none"> - Sicherheitsabschaltung, Türkontaktschalter - Kühlgebläse 	
Zubehör	- 1 x Rost, 1 x Drehteller	- 1 x Drehteller	- 1 x Drehteller
Technische Informationen (H x B x T)	<ul style="list-style-type: none"> - Geeignet für 60 cm breite Hochschränke - Gesamtanschlusswert Elektro: 1.45 kW - Länge Netzkabel: 130 cm - Gerätemaße: 382 x 594 x 388 mm - Nischenmaße: 380-382 x 560-568 x 550 mm - Maße und Einbauhinweise zu diesem Gerät gemäß technischer Zeichnung beachten 	<ul style="list-style-type: none"> - Einbaugerät für 60 cm breiten Oberschrank und Hochschrank - geeignet für 60 cm breite Hochschränke - Gesamtanschlusswert Elektro: 1.27 kW - Länge Netzkabel: 130 cm - Gerätemaße: 382 x 594 x 317 mm - Nischenmaße: 362-365 x 560-568 x 300 mm - Maße und Einbauhinweise zu diesem Gerät gemäß technischer Zeichnung beachten 	<ul style="list-style-type: none"> - Einbaugerät für 50 cm breiten Oberschrank und Hochschrank - Anschlusskabel mit Stecker 1,30 m - Anschlusswert 1,27 kW - Gerätemaße: 280 x 453 x 320 mm - Gerätemaße inkl. Rahmen: 382 x 494 x 320 mm - Nischenmaße: 362 - 365 x 600 x 300 - 320 mm - Maße und Einbauhinweise zu diesem Gerät gemäß technischer Zeichnung beachten
Sonderzubehör			

Kompaktgeschirrspüler



Lieferbar bis 08/2020

UPE: 1.019,- €*

Serie | 6

SKE52M65EU Edelstahl



Leistung und Verbrauch	<ul style="list-style-type: none"> - Energie-Effizienz-Klasse¹: A+ - Energie/Wasser²: 174 kWh/2.240 Liter - Energie/Wasser³: 0,61 kWh/8,0 l - Fassungsvermögen: 6 Maßgedecke - Trocknungs-Effizienz-Klasse⁴: A - Geräusch: 47 dB(A) re 1 pW
Programme und Optionen	<ul style="list-style-type: none"> - 5 Programme: Intensiv 70 °C, Auto 45-65 °C, Eco 50 °C, Sanft 40 °C, Schnell 45 °C - 2 Sonderfunktionen: VarioSpeed Plus, HygienePlus
Spültechnologie und Sensorik	<ul style="list-style-type: none"> - ActiveWater Hydrauliksystem - EcoSilence Drive - Innenbehälter/Boden: Edelstahl/Polinox - AquaSensor, Beladungs-Sensor - Wärmetauscher - Glasschutz-Technik
Korbsystem	<ul style="list-style-type: none"> - Flexibles Korbsystem: <ul style="list-style-type: none"> • 1 Geschirrkorb • Korbfarbe silber • Klappstachelreihen • Variabler Besteckkorb • Tassenetageren
Anzeige und Bedienung	<ul style="list-style-type: none"> - Elektronische Restzeit-Anzeige in Minuten - Startzeitvorwahl: 1-24 Stunden - Elektronische Salz-Nachfüllanzeige - Elektronische Klarspüler-Nachfüllanzeige
Sicherheit	<ul style="list-style-type: none"> - AquaStop: eine Bosch Garantie bei Wasserschäden – ein Geräteleben lang.⁵ - Tastensperre
Technische Informationen (H x B x T)	<ul style="list-style-type: none"> - Gerätemaße: 45,4 x 59,5 x 50,0 cm
Sonderzubehör	<p>HEZ860050 Dekorleiste Edelstahl SPZ5100 Vario-Besteckkorb SGZ3003 Silberglanzkassette</p> <p>Weiteres Sonderzubehör inkl. Abbildungen und Preise finden Sie ab Seite 54.</p>

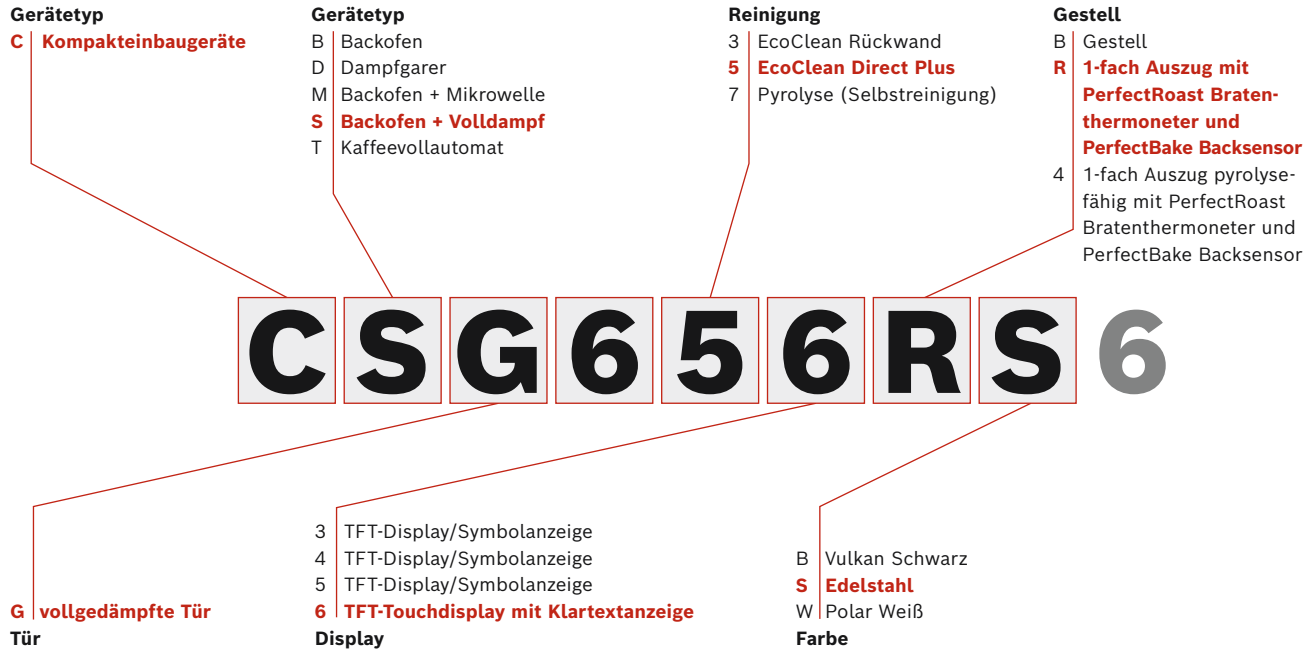
¹ Auf einer Energieeffizienzklasse-Skala von A+++ bis D. ² Verbrauch pro Jahr bei 280 Standardreinigungszyklen Kaltwasserbefüllung (inkl. Stand-by-Verbrauch).

³ Verbrauch pro Spülgang Kaltwasserbefüllung im Programm Eco 50. ⁴ Auf einer Skala von G (geringste Effizienz) bis A (höchste Effizienz).

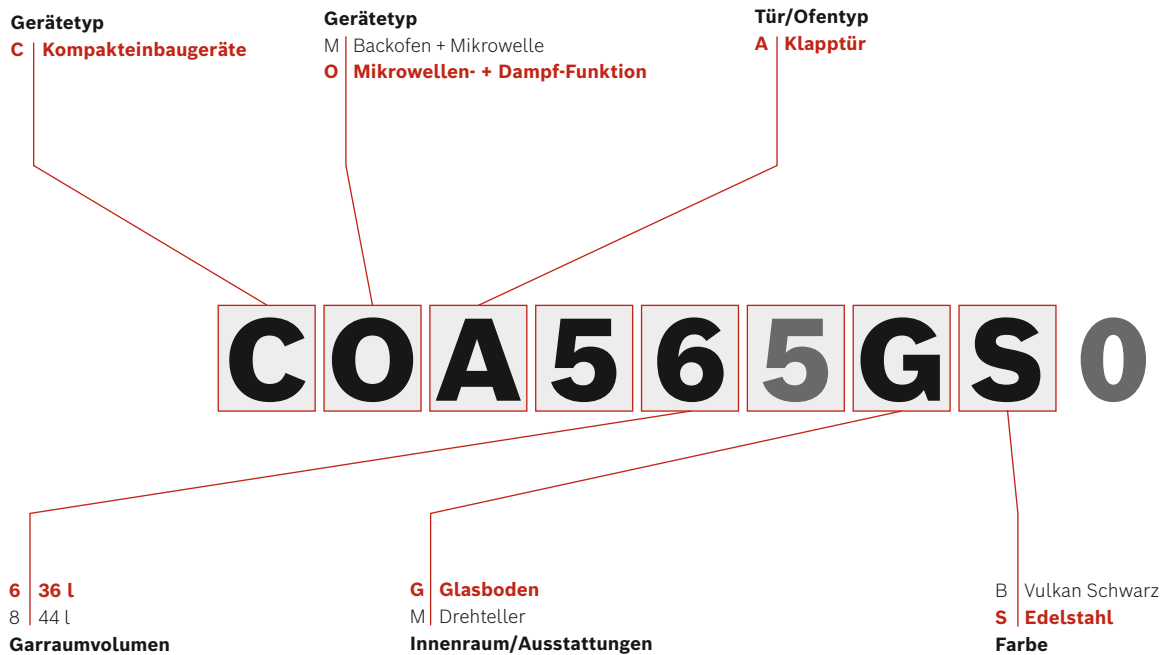
⁵ Detaillierte Garantiebedingungen finden Sie unter www.bosch-home.com/de/aquastop

* Unverbindliche Preisempfehlung des Herstellers inkl. 19% MwSt. UPE gültig ab 01.12.2019.

Typ-Struktur: Kompaktgeräte Serie 8



Typ-Struktur: Kompaktgeräte Serie 6



Farbvarianten:

Edelstahl



Vulkan Schwarz



Sonderzubehör Kompaktgeräte¹



HEZ327000
Backstein
UPE: 144,00 €*



HEZ617000
Pizzaform, emailliert, anthrazit
UPE: 36,00 €*



HEZ625071
Grillblech, emailliert, anthrazit
UPE: 56,00 €*



HEZ531010
Backblech, Keramik antihaft beschichtet²
UPE: 57,00 €*

HEZ631070
Backblech, emailliert, anthrazit²
UPE: 39,00 €*



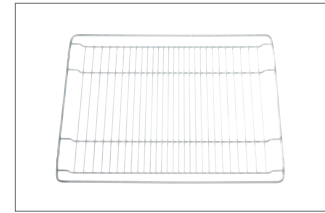
HEZ532010
Universalpfanne, Keramik antihaft²
UPE: 60,00 €*



HEZ633070
Profi-Pfanne, emailliert, anthrazit
UPE: 66,00 €*



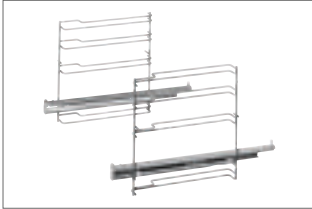
HEZ636000
Glaspfanne
UPE: 70,00 €*



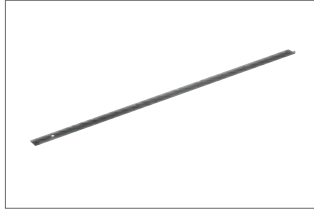
HEZ634000
Back- und Bratrost (Standard)²
UPE: 36,00 €*

HEZ634080
Back- und Bratrost (Mikrowelle)²
UPE: 36,00 €*

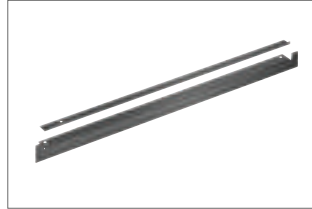
HEZ664000
Back- und Bratrost (Dampf)²
UPE: 36,00 €*



HEZ638108
Teleskop-Vollauszug 1-fach, 45 cm
UPE: 63,00 €*



HEZ660050
Verblendleiste für Sockel
UPE: 22,00 €*



HEZ660060
Fachbodenverblendung
UPE: 36,00 €*



HEZ915003
Glasbräter 5,4 l
UPE: 51,00 €*

HEZ638D18
Teleskop-Vollauszug 1-fach, 45 cm (Dampf)²
UPE: 84,00 €*



HEZ36D153P
Porzellan-Behälter-GN1/3-ungelocht
UPE: 52,00 €*

HEZ36D353P
Porzellan-Behälter-GN2/3-ungelocht²
UPE: 61,00 €*



HEZ36D163
Dampfbehälter ungelocht, Größe S²
UPE: 50,00 €*

HEZ36D163G
Dampfbehälter gelocht, Größe S²
UPE: 50,00 €*

HEZ36D643
Dampfbehälter ungelocht, Größe L²
UPE: 63,00 €*

HEZ36D643G
Dampfbehälter gelocht, Größe L²
UPE: 63,00 €*

HEZ36D663G
Dampfbehälter gelocht, Größe XL
UPE: 68,00 €*



HEZG0AS00
Anschlusskabel 3 m
UPE: 21,00 €*

¹Diese Darstellung gilt lediglich der Übersicht. Das produktspezifische Zubehör finden Sie direkt unterhalb des jeweiligen Modells. ²Abbildung ähnlich
¹Unverbindliche Preisempfehlung des Herstellers inkl. 19% MwSt. UPE gültig ab 01.12.2019.

Einbauzeichnungen Kompaktgeräte

Kompaktgeräte

Platz für Geräteanschluß 320 x 115

Belüftung im Sockel min. 50 cm²

Einbau mit einem Kochfeld.

Wird das Kompaktgerät unter einem Kochfeld eingebaut, muss folgende Arbeitsplattenstärke (ggf. inkl. Unterkonstruktion) beachtet werden.

Kochfeld-Typ	min. Arbeitsplattenstärke	
	aufgesetzt	flächenbündig
Induktionskochfeld	42	43
Vollflächen-Induktionskochfeld	52	53
Gaskochfeld	32	43
Elektrokochfeld	32	35

Maße in mm

CMG 6...

Platz für Geräteanschluß 320 x 115

Schwenkbereich der Blende beachten!

Einbau mit einem Kochfeld.

Wird das Kompaktgerät unter einem Kochfeld eingebaut, muss folgende Arbeitsplattenstärke (ggf. inkl. Unterkonstruktion) beachtet werden.

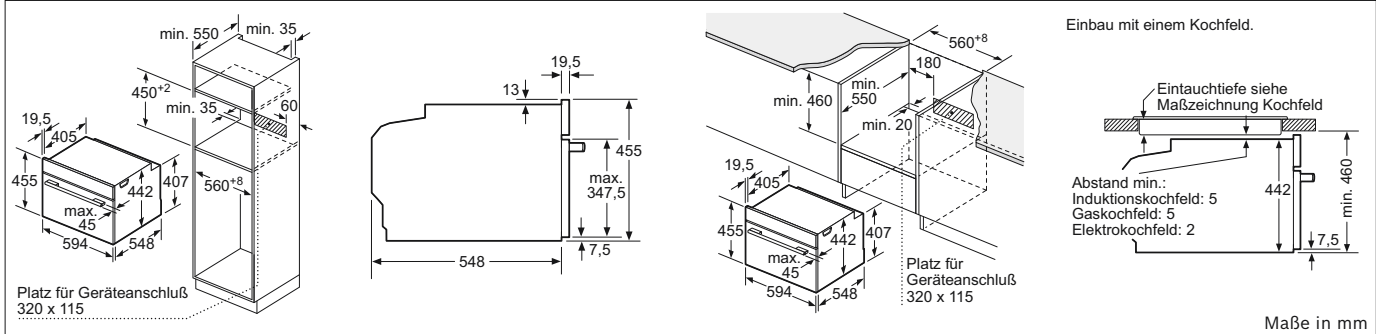
Kochfeld-Typ	min. Arbeitsplattenstärke	
	aufgesetzt	flächenbündig
Induktionskochfeld	42	43
Vollflächen-Induktionskochfeld	52	53
Gaskochfeld	32	43
Elektrokochfeld	32	35

Maße in mm

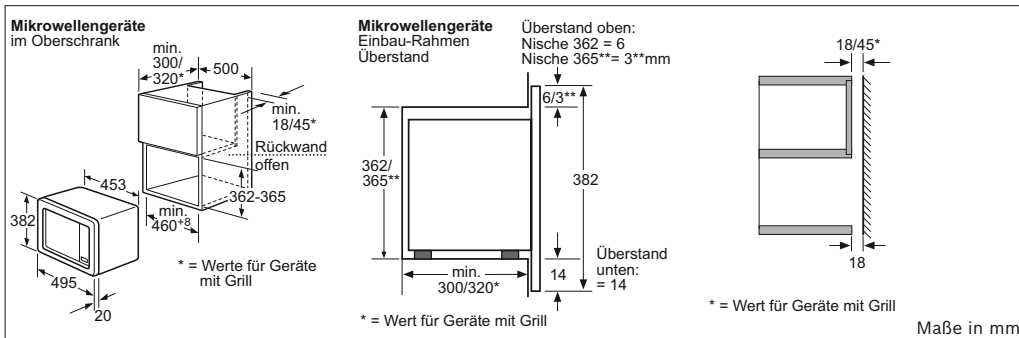
CSG 6...

Einbauzeichnungen Kompaktgeräte

Kompaktgeräte



CDG 6... | CBG 6...



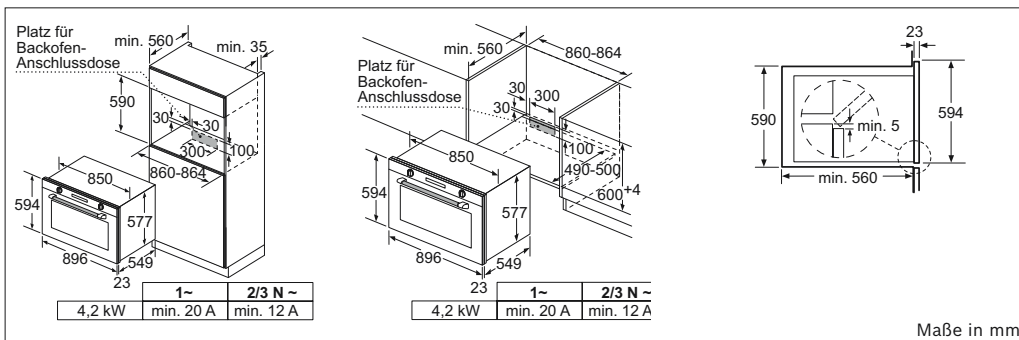
HMT 75M551 | HMT 75M521

Wird das Kompaktgerät unter einem Kochfeld eingebaut, muss folgende Arbeitsplattenstärke (ggf. inkl. Unterkonstruktion) beachtet werden.

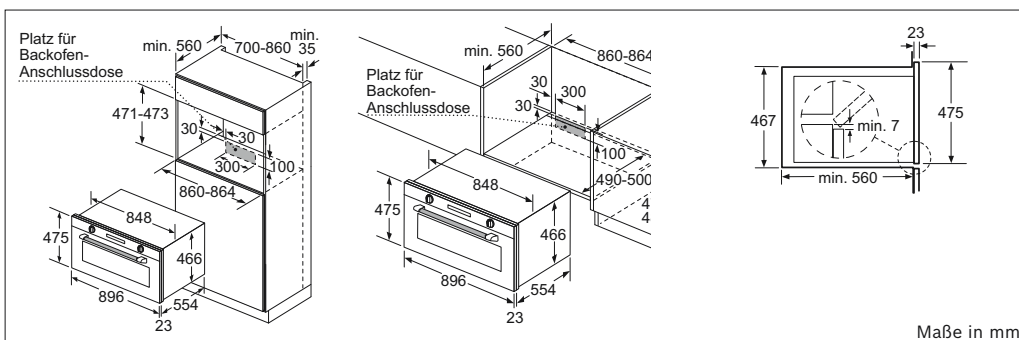
Kochfeld-Typ	min. Arbeitsplattenstärke	
	aufgesetzt	flächenbündig
Induktionskochfeld	42	43
Vollflächen-Induktionskochfeld	52	53
Gaskochfeld	32	43
Elektrokochefeld	32	35

Maße in mm

CDG 6... | CBG 6...



VBD 5780S0



VBC 5580S0

Einbauzeichnungen Kompaktgeräte

Kompaktgeräte

Bohnen- und Wasserbehälter werden nach vorne entnommen. Empfohlene Einbauhöhe 95-145 cm.

Bohnen- und Wasserbehälter werden nach vorne entnommen. Empfohlene Einbauhöhe 95-145 cm.

Eckeinbau links

Bei Verwendung der 92° Scharnierbegrenzung (Ersatzteilnr. 00636455) beträgt der Mindestabstand zur Wand nur 100.

Maße in mm

CTL 636ES6 | CTL 636EB6

Maße in mm

Maße in mm

Über eine Wärmeschublade können Kompakt-Backöfen mit einer Gerätehöhe von 455 eingebaut werden. Ein Zwischenboden ist nicht erforderlich.

Maße in mm

BIE 630NS1

BIC 510NS0 | BIC 510NB0

Maße in mm

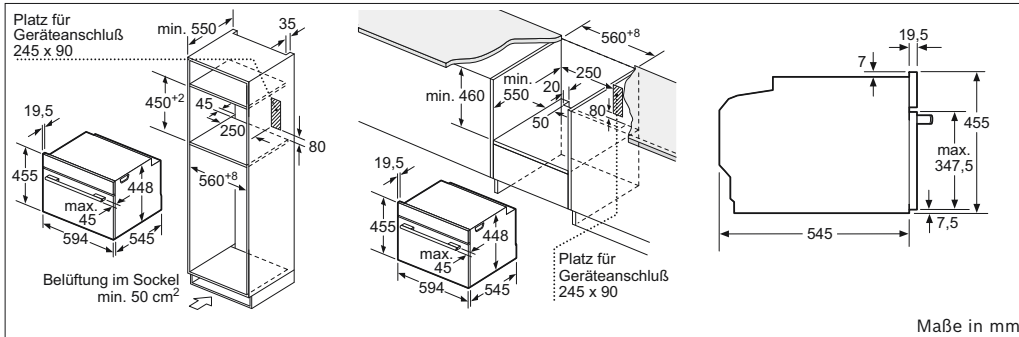
Über eine Wärmeschublade können Kompakt-Backöfen mit einer Gerätehöhe von 455 eingebaut werden. Ein Zwischenboden ist nicht erforderlich.

Maße in mm

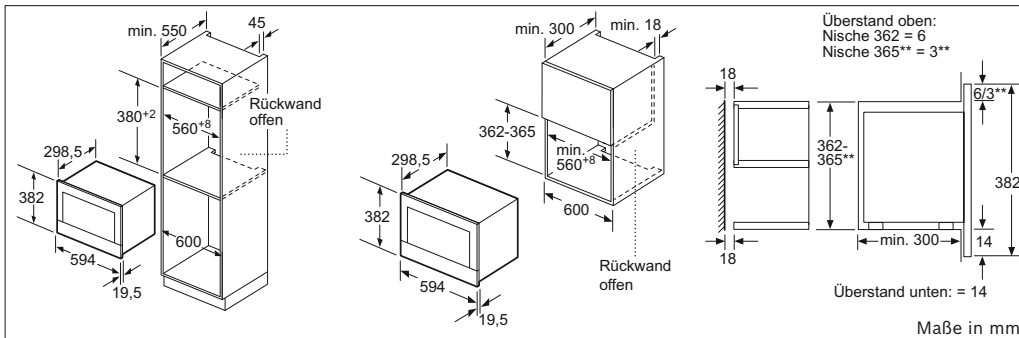
BIC 630N...

Einbauzeichnungen Kompaktgeräte

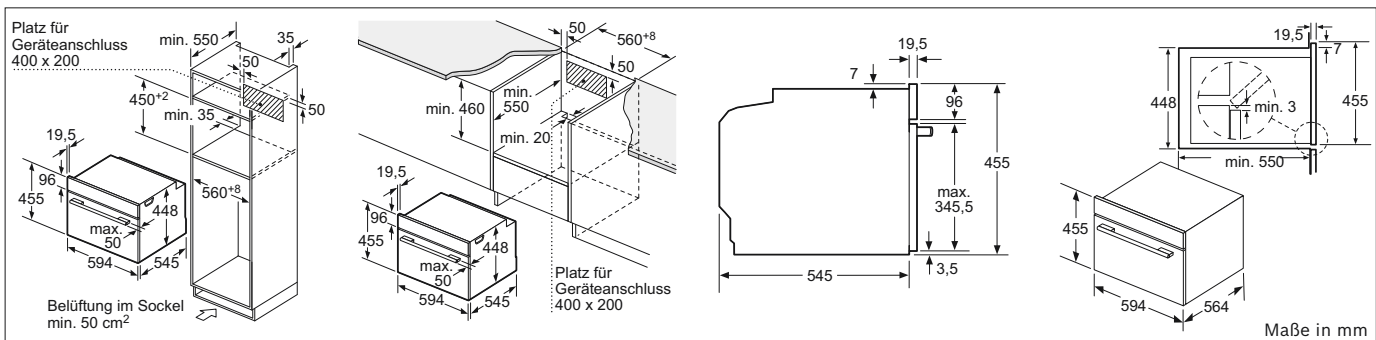
Kompaktgeräte



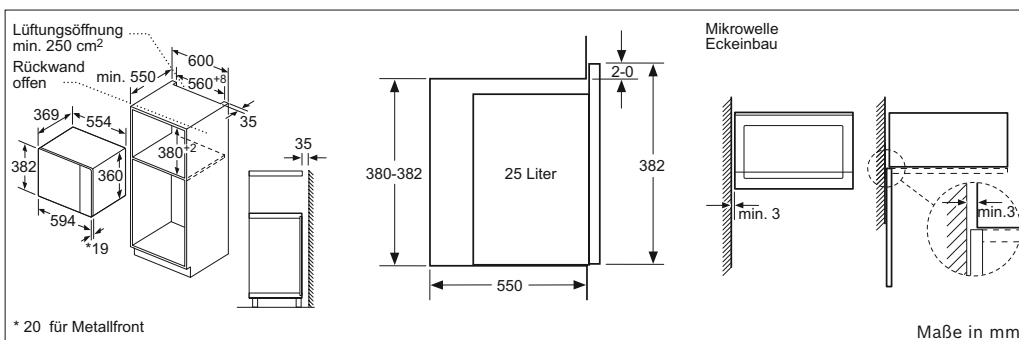
CFA 634GS1



BEL 634GS1 | BER 634GS1 | BFL 634G...



COA 565GS0 | COA 565GB0

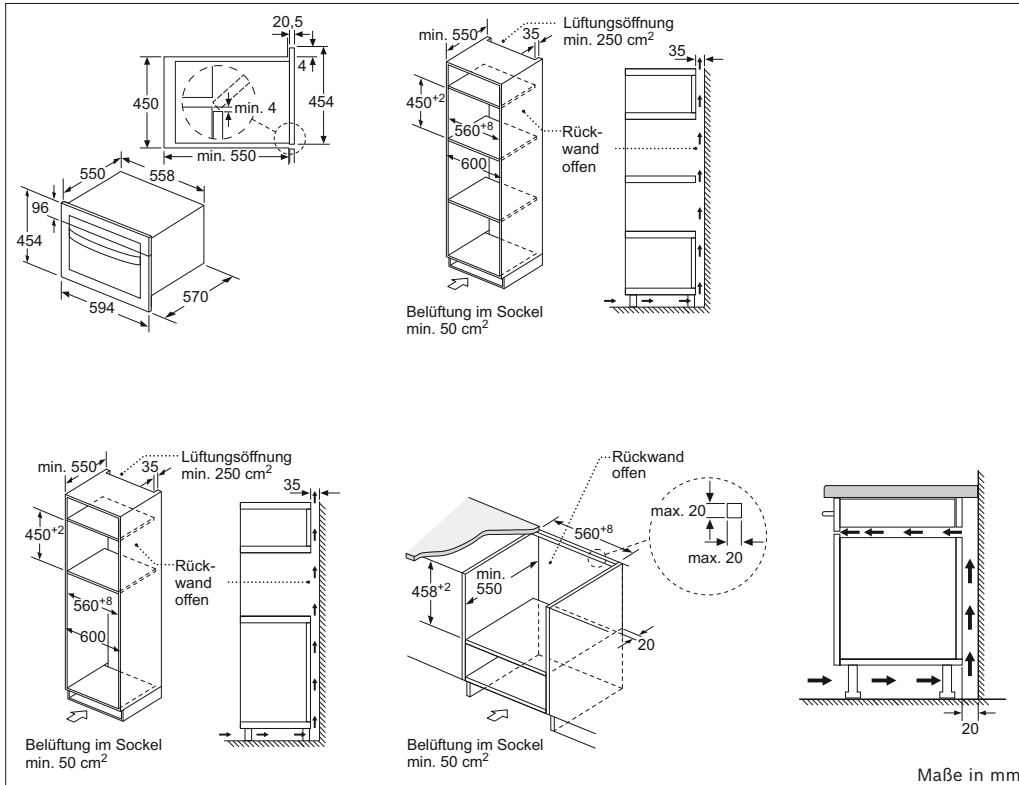


* 20 für Metallfront

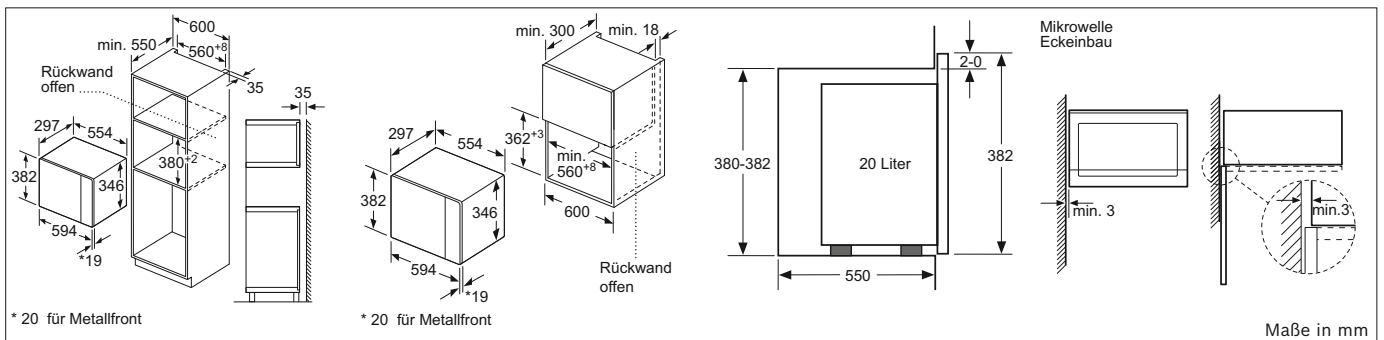
BEL 554M...

Einbauzeichnungen Kompaktgeräte

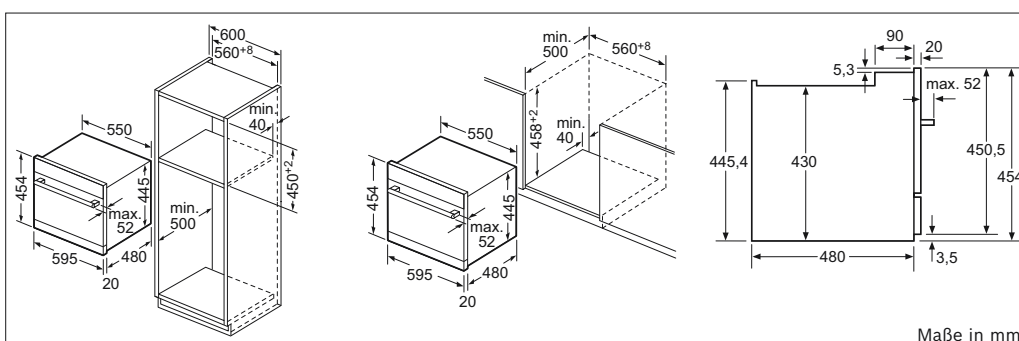
Kompaktgeräte



CMA 585MS0 | CMA 583MS0



BFL 524M...



SKE 52M65EU

Perfekt war noch nie so einfach.

Autarke Kochfelder.

Das Kochfeld ist die Seele der Küche. Damit hier alles nach Ihren Vorstellungen läuft, stellen wir Ihnen ein paar praktische Helfer zur Seite, die Ihnen beim Braten und Kochen gerne viel Arbeit abnehmen.





Diese Seite spart Ihnen viel Zeit.

Funktionen und Sonderausstattungen der Bosch Kochfelder.



Assist-Funktion. Mit dem Bosch Assist steht Ihnen jemand zur Seite, der genau weiß, welche Temperatur für das jeweilige Gericht ideal ist und praktische Empfehlungen gibt: Einfach mit dem hochauflösenden TFT-Touchdisplay die entsprechende Gerichte-Kategorie und dann das gewünschte Gericht aussuchen. Das Kochfeld schlägt automatisch die Einstellungen für Ihr Gericht vor und gibt praktische Empfehlungen. Vorschläge per Fingertipp bestätigen und die Zubereitung kann beginnen.

AutoOn. Bei Kochfeldern mit AutoOn-Funktion übernimmt der Dunstabzug automatisch seine Arbeit, sobald Sie eine Kochzone einschalten. AutoOn aktiviert die voreingestellte Lüfterstufe 2, ohne dass Sie einen Finger rühren müssen. So können Sie sich ganz aufs Kochen konzentrieren.

Bräterzone. Die ideale Kochzone mit gleichmäßiger Hitzeverteilung für großes, ovales Bratgeschirr, wie Bräter und Fischtöpfe.

CombiZone.

Durch das Zusammenschalten zweier Kochzonen zu einer Steuereinheit können unterschiedliche Brätergrößen und Teppan Yaki Platten beheizt werden.

CombiZone bei Induktion.

Auf der CombiZone wird mit MoveMode das Kochen für Sie deutlich komfortabler. Ist er einmal per Knopfdruck aktiviert, brauchen Sie zum Warmhalten eines Topfes die Temperatur des Kochfeldes nicht extra anpassen: Denn durch Aktivieren der MoveMode-Funktion wird die CombiZone in zwei unterschiedliche Bereiche mit voreingestellten Kochstufen unterteilt. So können Sie z. B. auf der vorderen Zone Ihr Gericht auf Stufe 9 schnell ankochen, um es dann auf der hinteren Zone bei Stufe 1 warmzuhalten.



ComfortProfil. Das elegant dekorlose Design mit Facettenschliff und seitlichen Metalleisten. Einfach und formschön, mit dem Domino-Programm kombinierbar.

Count-up timer. Wenn Sie wissen möchten, wie lange z. B. Ihre Spaghetti kochen und Sie den Moment abpassen möchten, wenn sie al dente sind, nutzen Sie doch einfach den Count-up Timer. Dieser zeigt Ihnen genau an, wie lange Sie schon kochen oder Braten.



DirectSelect.

Leicht zu verstehen, noch einfacher zu bedienen. Über die intuitive Bedienung können Sie die Kochzonen ganz einfach auswählen und die gewünschte Temperaturstufe direkt individuell einstellen.



DirectSelect Classic.

Unser Klassiker.

Mit der innovativen Bedienlogik lassen sich einzelne Kochzonen schnell und bequem anwählen. Ein sanfter Tastendruck genügt. Wählen Sie jede beliebige Leistungsstufe inklusive Zwischenstufen direkt an.



DirectSelect Premium.

Direct-Select Premium bietet mit ganzen 30 cm Länge beim Kochen höchsten Bedienkomfort. Damit wird die Wahl der gewünschten Kochstufe und der ergänzenden Funktionen intuitiv einfach. Denn unsere Bedienung zeigt nur die Funktionen an, die Sie in dem Moment auch wirklich benötigen. Ausgeschaltet ist die Bedienung nicht sichtbar und sorgt für ein durchgehendes und elegantes Aussehen des Kochfelds.

Elektrokochfelder.

Klassisch gut kochen.

Bei Elektrokochfeldern wird die Wärme innerhalb der Kochfelder mit elektrischen Heizelementen erzeugt. Die Bedienung erfolgt dabei über TouchControl direkt auf dem Kochfeld – so haben Sie immer die optimale Kontrolle.



Energieverbrauchs-Anzeige.

Effizientes Kochen leicht gemacht.

Auf dem übersichtlichen Display können Sie den Energieverbrauch Ihres soeben beendeten Kochvorgangs ablesen. So können Sie diesen beim nächsten Mal noch bewusster regulieren. Der Einsatz eines Topfdeckels z. B. reduziert Ihren Verbrauch um bis zu 20 Prozent. Das schont Ihre Kosten und die Umwelt.



Erweiterte FlexZone.

Sie können Ihr Kochfeld wie ein herkömmliches Induktionsfeld z. B. mit vier separaten Kochzonen nutzen oder auf Knopfdruck zu zwei großen, durchgängigen FlexInduction-Kochzonen verbinden. So gewinnen Sie zusätzlichen Platz, auf dem Sie Ihr Kochgeschirr - egal in welcher Form und welcher Größe - beliebig positionieren können. Und dank der erweiterbaren FlexInduction-Zone finden selbst besonders große Töpfe und Pfannen mit 30 cm Durchmesser oder auch Bräter und Zubehör mit 40 cm Länge ganz flexibel Platz.



Flächenbündig.

Das Kochfeld fügt sich harmonisch in die Stein- oder Granit-Arbeitsplatte ein und lässt sich leicht reinigen. Der Einbau in andere Arbeitsplatten ist in Verbindung mit Sonderzubehör möglich.



FlexInduction.

Egal, ob ein Topf oder mehrere, ob hinter- oder nebeneinander platziert – mit FlexInduction haben Sie die freie Wahl. Sie können Ihr Kochfeld wie ein herkömmliches Induktionsfeld mit vier separaten Kochzonen nutzen oder auf Knopfdruck zu zwei großen, durchgängigen Kochzonen verbinden. So erhalten Sie eine durchgehende Kochzone von 40 x 24 cm und gewinnen zusätzlich Platz für großes Kochgeschirr, wie z. B. einen Bräter.



HighSpeed-Glaskeramik.

Die HighSpeed-Glaskeramik mit höherer Temperaturbelastbarkeit und dafür optimierten höheren Temperatureinstellungen in den Heizungen ermöglicht bis zu 20% kürzere Ankochzeiten und macht das „scharfe“ Anbraten noch schärfer. Und auch das Frittieren von Tiefkühlprodukten gelingt noch besser.

HighSpeed-Kochzone.

Kochen ohne Limit.

Die für das schnelle Erhitzen optimierte HighSpeed-Kochzone ermöglicht Ihnen nicht nur bis zu 20 Prozent kürzere Ankochzeiten, sondern macht auch „scharfes“ Anbraten noch schärfer. Und auch das Frittieren von Tiefkühlprodukten gelingt Ihnen ab sofort noch besser.



Induktion.

Induktionskochfelder erzeugen nur da Hitze, wo sie wirklich gebraucht wird – direkt im Topfboden. Das bringt mehr Sicherheit, denn durch die geringere Erwärmung können sich große und kleine Finger nicht mehr verbrennen, und die automatische Topferkennung schaltet automatisch ab, wenn kein Topf mehr darauf steht. Am allerbesten ist die Energieersparnis, denn ein Induktionskochfeld bringt zwei Liter Wasser doppelt so schnell zum Kochen wie ein Glaskeramikkochfeld. Durch die kürzeren Ankochzeiten wird jedes Mal viel Energie gespart.

Kindersicherung. Durch Aktivierung der Kindersicherung wird die Bedienelektronik vor Kinderhänden und unbeabsichtigter Bedienung geschützt – ein Verstellen ist unmöglich. So wird ein höchster Standard an Sicherheit gewährleistet, um eine mögliche Verletzungsgefahr zu unterbinden.

Kochfeldbasierte Haubensteuerung.

Sowohl das Kochfeld als auch die entsprechende Haube sind mit einem Wi-Fi-Modul ausgestattet und können interagieren. Sobald das Kochfeld aktiviert ist, schaltet sich die Haube ebenso ein. So wird störender Wrasen schon ab Beginn des Kochens abgesogen. Nach dem Kochen schaltet sich die Haube nach einer kurzen Nachlaufzeit automatisch aus. So sind sicher alle unangenehmen Küchengerüche auch wirklich verschwunden. Mit nur einem Fingertipp aktiviert man die manuelle Kochfeld-Bedienung. So regelt man über die Bedienung des Kochfeldes die Leistungsstufen der Haube. Übrigens: Neben der Absaugstärke lässt sich ebenso das Licht der Haube über das Kochfeld steuern.



MoveMode.

Das Vor- und Zurückschieben des Kochgeschirrs steuert die Einstellung des Leistungsbereiches: Zurückschieben entspricht Stufe 1, Vorschieben entspricht der eingestellten Leistung.



MoveMode FlexZone.

Mit MoveMode wird Kochen ganz intuitiv und komfortabel. Hatten Sie Ihre Suppe gerade noch auf Stufe 9 aufgekocht, auf Stufe 5 ziehen lassen und wollen Sie nun nur noch auf Stufe 1 köcheln lassen, so mussten Sie bei herkömmlichen Kochfeldern die Temperatur selbst anpassen. Bei FlexInduction-Zonen mit MoveMode hat dies das Kochfeld für Sie bereits übernommen. Denn die FlexZone unterteilt sich nach Aktivierung des MoveModes in drei unterschiedliche Bereiche mit den voreingestellten Kochstufen 1, 5 und 9.



PerfectAir Luftgütesensor.

Der PerfectAir Luftgütesensor kontrolliert kontinuierlich die Luft. Währenddessen passt er im Automatikmodus die Abzugsleistung über alle Leistungsstufen hinweg automatisch, stufenlos und präzise dem Kochdunst und den aufsteigenden Gerüchen an. Dadurch reduziert sich auch der Geräuschpegel, da nur die minimal benötigte Abzugsstufe aktiviert wird. Positiver Nebeneffekt: Lästige Fingerabdrücke auf der Bedienung gehören der Vergangenheit an. Nach dem Kochen läuft die Lüftung solange nach, bis die Küchenluft von lästigen Gerüchen bereinigt ist. So können Sie sich voll und ganz auf das Kochen konzentrieren – und nicht auf die Steuerung Ihrer Haube.



PerfectCook Kochsensor. Um ein perfektes Kochergebnis zu erzielen, ist die richtige Temperatur entscheidend. Ein paar Grad zu viel und schon brennt das Risotto an, die Milch kocht über oder die Würstchen platzen im Topf. Doch kocht man mit dem PerfectCook Sensor, kontrolliert er während des Kochens die Temperatur des Topfes und reguliert sie ganz automatisch – und setzt so Verkochen, Anbrennen und Überlaufen endlich ein Ende.



PerfectFry Bratsensor. Beim Braten ist die ideale Temperatur entscheidend. Ist sie zu hoch, brät selbst das beste Steak zu schnell durch oder brennt sogar an. Doch ganz gleich, wie Sie es am liebsten essen – ob noch leicht blutig, medium oder durch: Fleisch zu braten, wie gewünscht, ist nun ganz einfach. Denn der PerfectFry Sensor kontrolliert stetig die Temperatur der Pfanne während des Bratens und passt sie gegebenenfalls präzise an.



PowerBoost-Funktion. Die PowerBoost-Funktion kann jeder Kochzone zugeschaltet werden. Sie bringt 50% mehr Leistung und damit eine noch schnellere Ankochzeit.



QuickStart.

Kochen Sie einfach drauf los. Die QuickStart-Funktion erkennt, auf welche Position Sie Ihren Topf gestellt haben und zeigt Ihnen automatisch die entsprechende Kochzone in der Bedienung an. Sie können sofort loslegen und ohne Umweg die gewünschte Leistungsstufe für Ihren Topf wählen.



ReStart.

Ein Kochfeld, das mitdenkt. Sollte Ihnen einmal etwas daneben gehen oder überkochen, schaltet sich das Kochfeld automatisch ab und speichert Ihre zuletzt gewählten Einstellungen. So können Sie das Kochfeld bequem reinigen und die Einstellungen mit nur einem Fingerdruck wiederherstellen.



Restwärmanzeige. Mit der Restwärmanzeige erkennen Sie noch heiße Kochzonen auf einen Blick. So kann die noch vorhandene Wärme voll ausgenutzt werden und das Risiko, sich die Finger zu verbrennen, reduziert sich. Die Anzeige erfolgt bei der einfachen Restwärmanzeige über eine Kontrollleuchte je Kochzone, bei der zweistufigen Restwärmanzeige über ein großes „H“ oder kleines „h“, je nach Temperatur.

Sicherheitsabschaltung und Kurzzeitwecker.

Verlässlich und sicher. Dank der Sicherheitsfunktion brauchen Sie sich nie wieder fragen, ob Sie Ihr Kochfeld wirklich ausgeschaltet haben. Denn die sorgt dafür, dass sich Ihr Gerät nach einer bestimmten Betriebszeit automatisch abschaltet. Zudem können Sie über den Kurzzeitwecker eine Kochzeit einstellen und so exakt bestimmen, wann sich das Kochfeld deaktiviert.



TFT-Touchdisplay. Wir haben unser TFT-Touchdisplay so entwickelt, dass Sie sich im Menü immer ganz einfach zurechtfinden und stets die Übersicht behalten, um z. B. zusätzliche Funktionen leicht auszuwählen und zu aktivieren. Die Schrift ist dabei klar und problemlos abzulesen und die eingebetteten Abbildungen helfen bei der schnellen Orientierung – auch wenn es mal hektisch wird.

TopControl-Digitalanzeige. Durch eine Digitalanzeige direkt auf dem Kochfeld haben Sie immer alle Leistungsstufen der einzelnen Kochzonen im Blick.



TouchSelect.

Funktion auf Fingerdruck. Die Bedienung ermöglicht es Ihnen, die gewünschte Kochzone einfach zu bedienen. Sie müssen nur noch die benötigte Leistungsstufe einstellen.



Umlaufender Rahmen. Das klassische Design: flacher, umlaufender Rahmen in Edelstahl.

Wischschutz Taste.

Volle Kontrolle, auch bei der Reinigung. Mit dieser Funktion sperren Sie die Sensortasten für 20 Sekunden, was eine versehentliche Änderung der Kocheinstellung vermeidet. So können Sie entspannt die Oberfläche reinigen, ohne dass Sie die Einstellungen erneut vornehmen müssen.

Kochgeschwindigkeit	
Ankochzeit von 2 Litern Wasser von 15°C auf 90°C zu erwärmen.	
Induktionskochfeld	4:01 Min
Gas-Kochzone	7:39 Min
Glaskeramik-Kochfeld	9:06 Min

Bringen Sie frischen Wind in Ihre Küche.

Das Kochfeld für frische Luft und höchsten Komfort.

Kochfeld mit integriertem Dunstabzug



PerfectAir Luftgütesensor Serie 8

Der PerfectAir Luftgütesensor überwacht kontinuierlich die Luft und passt im Automatikmodus die Abzugsleistung exakt dem Kochdunst an. Dadurch reduziert sich auch der Geräuschpegel, da nur die minimal benötigte Abzugsstufe aktiviert wird. Nach dem Kochen läuft die Lüftung nach. So werden die Möbel vor Küchendunst geschützt.



AutoOn Serie 6

Bei Kochfeldern mit AutoOn-Funktion startet der Dunstabzug automatisch, sobald Sie eine Kochzone einschalten. AutoOn aktiviert die voreingestellte Lüfterstufe 2, ohne dass Sie einen Finger rühren müssen. So können Sie sich ganz aufs Kochen konzentrieren.



9+1 Leistungsstufen

Der integrierte Dunstabzug verfügt über neun Leistungsstufen und eine Intensivstufe. So steht für jede Kochsituation die optimale Lüftungsleistung zur Verfügung. Sie können die passende Leistungsstufe manuell auswählen. Oder Sie aktivieren den Luftgütesensor, der die Leistung vollautomatisch regelt.



DirectSelect Premium

Die 30 cm lange DirectSelect Premium Bedienoberfläche macht die Steuerung von Kochfeld und Dunstabzug leicht. Alles lässt sich mit einem Finger direkt anwählen. Ausgeschaltet ist das Bedienfeld nicht sichtbar und das Design des Kochfelds kommt voll zur Geltung.



Ein Dunstabzug, der in die Spülmaschine passt.

Der integrierte Dunstabzug glänzt durch geringen Reinigungsaufwand: Alle Teile des Moduls können leicht herausgenommen und in der Spülmaschine gereinigt werden – sogar das Lufteinlassgitter und der Flüssigkeitsbehälter.



CleanAir Filter

Das CleanAir-Modul enthält einen Spezial-Aktivkohlefilter, der eine Geruchsreduzierung von 85% erreicht.

Beim Kauf eines Kochfelds mit integriertem Dunstabzug benötigen Sie zusätzlich das Umluft- oder Abluft-Set.



**HEZ381501 Umluft-Set UPE: 420,- €*
Für den Umluftbetrieb ist das Umluft-Set als Sonderzubehör notwendig**



**HEZ381401 Abluft-Set UPE: 97,- €*
Für den Abluftbetrieb ist das Abluft-Set als Sonderzubehör notwendig**

Autarkes Induktionskochfeld mit integriertem Dunstabzug



Geprüft und zertifiziert von dem deutschen Testinstitut SLG. Ausführliche Tests bestätigen „keine“ kritische Feuchteinwirkung an Küchenmöbeln durch Einbau des Kochfelds mit Dunstabzug im Umluftbetrieb bei haushaltsüblicher Anwendung in Räumen mit gut gedämmter Außenwand*.

Quelle: SLG Zertifikat No.109270A 04/2017

UPE: 4.270,- €*

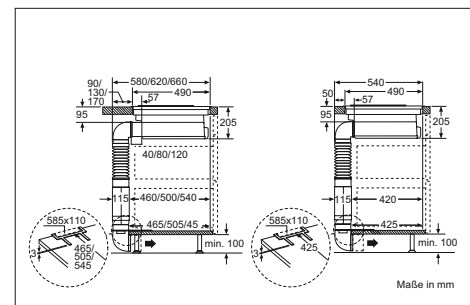
Serie | 8
PXX875D34E
ComfortProfil



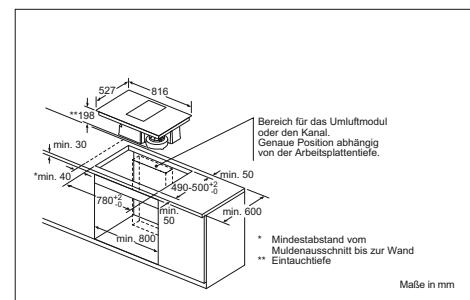
Design	- 80 cm Induktions - Kochfeld Glaskeramik - Glaskeramik, dekorlos								
Ausstattung	- DirectSelect Premium - PerfectCook Kochsensor fähig (Sensor als Sonderzubehör erhältlich) - PerfectFry Bratsensor mit 5 Temperurstufen - ReStart, QuickStart - MoveMode - TopControl-Digitalanzeige - Timer mit Abschaltfunktion je Kochzone - Kurzzeitwecker - Count-up Timer								
Schnelligkeit	- PowerBoost-Funktion für alle Kochzonen - PanBoost: PowerBoost-Funktion für Pfannen								
Leistung und Größe	- 4 Induktionskochzonen mit Topferkennung - 2 FlexInduction-Zonen - 17 Leistungsstufen								
Umwelt und Sicherheit	- 2 stufige Restwärmanzeige je Kochzone - Topferkennung, PowerManagement Funktion, Automatische Sicherheitsabschaltung, Kindersicherung, Wischschutzfunktion - Energieverbrauchsanzeige								
Maße (H x B x T)	- Anschlusswert: 7,4 kW - Anschlusskabel (1,1 m) fest montiert - Anschlusskabel beigelegt in Verpackung - Min. Arbeitsplattenstärke: 30 mm - Gerätemaße: 198 x 816 x 527 mm - Einbaumaße: 198 x 780 x 490-500 mm								
Sonderzubehör	HEZ381401 Abluft-Set	97,- €* HEZ381501 Umluft-Set	420,- €* HEZ381700 CleanAir Umluftfilter (Ersatzbedarf)	117,- €* HEZ390011 Bräter aus Edelstahl, induktionsgeeignet	164,- €* HEZ390220 Systempfanne Ø 19 cm	91,- €* HEZ39050 PerfectCook Kochsensor	171,- €* HEZ390512 Teppan Yaki (groß)	457,- €* HEZ390522 Grillplatte	290,- €* HEZ390522 Grillplatte

Ausstattung Dunstabzug

Betriebsart und Leistung	<ul style="list-style-type: none"> - Energie-Effizienzklasse: A¹ - Ø-Energieverbrauch: 53.5 kWh/Jahr¹ - Lüfter-Effizienzklasse: A¹ - Fettfilter-Effizienzklasse: B¹ - Geräusch min./max. Normalstufe: 39/69 dB¹ - Abluftleistung nach EN 61591: - min. Normalbetrieb 169 m³/h - max. Normalbetrieb 551 m³/h - Intensivstufe 690 m³/h - Geräuschwerte nach EN 60704-3 und EN 60704-2-13 bei Abluftbetrieb: - Min. Normalstufe: 39 dB(A) re 1 pW (25 dB(A) re 20 µPa Schalldruck) - Max. Normalstufe: 69 dB(A) re 1 pW (55 dB(A) re 20 µPa Schalldruck) - Intensivstufe: 76 dB(A) re 1 pW (62 dB(A) re 20 µPa Schalldruck) - Wahlweise Abluftoder Umluftbetrieb - (Sonderzubehör wird jeweils benötigt) - Für Abluftbetrieb wird ein Abluft-Set (Sonderzubehör HEZ381401) benötigt - Für Umluftbetrieb wird ein Umluft-Set (Sonderzubehör HEZ381501) benötigt
---------------------------------	--



Komfort	<ul style="list-style-type: none"> - Leistungsstufen steuerbar über DirectSelect Premium Bedienung - PerfectAir Luftgütesensor - Wahlweise vollautomatische Lüfterstufensteuerung oder manuelle Steuerung - 9 Leistungsstufen und 1 Intensivstufe - Intensivstufe mit automatischer Rückstellung - Gebläsenachlauf 30 Minuten - Energiesparender Betrieb durch effiziente BLDC-Technologie - Lufteinlassgitter aus Gusseisen; hitzebeständig, spülmaschinengeeignet - Sicherheitsüberlaufank mit ca. 2.000 ml Aufnahmekapazität; Twist-off Verschluss, spülmaschinengeeignet - Sättigungsanzeige für Edelstahl fettfilter - Sättigungsanzeige für CleanAir-Geruchsfilter
----------------	--



PXX875D34E

¹ Gemäß EU-Regulierung Nr. 65/2014

* Unverbindliche Preisempfehlung des Herstellers inkl. 19% MwSt. UPE gültig ab 01.12.2019.

Autarkes Kochfeld mit integriertem Dunstabzug



Geprüft und zertifiziert von dem deutschen Testinstitut SLG. Ausführliche Tests bestätigen „keine kritische Feuchteinwirkung an Küchenmöbeln durch Einbau des Kochfelds mit Dunstabzug im Umluftbetrieb bei haushaltsüblicher Anwendung in Räumen mit gut gedämmter Außenwand“.

Quelle: SLG Zertifikat No. 109270A 04/2017

UPE: 2.409,- €*

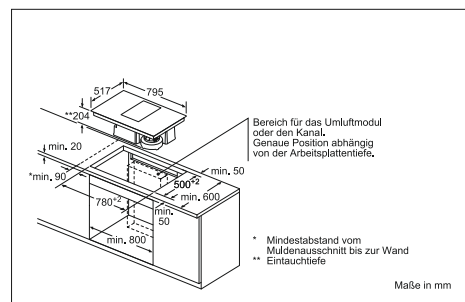
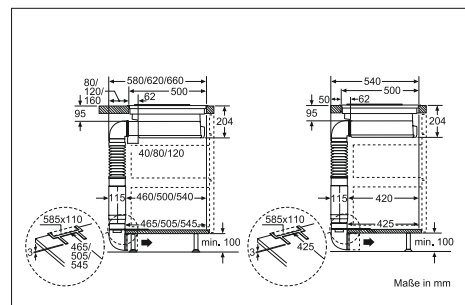
Serie | 6
PKM845F11E
 umlaufender Rahmen



Design	– Glaskeramik, dekorlos	
Ausstattung	– DirectSelect – ReStart – TopControl-Digitalanzeige – Timer mit Abschaltfunktion je Kochzone – Kurzzeitwecker	
Schnelligkeit	– PowerBoost-Funktion vorne rechts	
Leistung und Größe	– 1 Zweikreis-Kochzone, 1 CombiZone – 17 Leistungsstufen	
Umwelt und Sicherheit	– 2 stufige Restwärmeanzeige je Kochzone – Automatische Sicherheitsabschaltung, Kindersicherung, Wischschutzfunktion – Energieverbrauchsanzeige	
Maße (H x B x T)	– Anschlusswert: 8,4 kW – Länge Anschlusskabel 180 cm – Gerätegröße: 204 x 795 x 517 mm – Einbaumaße: 204 x 780-780 x 500-500 mm	
Sonderzubehör	HEZ390011 Bräter aus Edelstahl, induktionsgeeignet	164,- €* HEZ390012 Dampfeinsatz für Edelstahlbräter 101,- €* HEZ390512 Teppan Yaki (groß) 457,- €* HEZ390522 Grillplatte 290,- €* HEZ381401 Abluft-Set 97,- €* HEZ381501 Umluft-Set 420,- €*

Ausstattung Dunstabzug

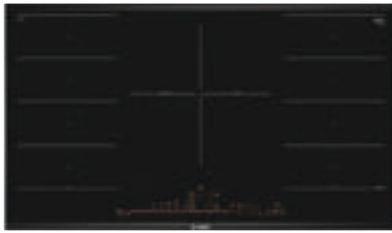
Betriebsart und Leistung	– Energie-Effizienzklasse: A ¹ – Ø-Energieverbrauch: 50.8 kWh kWh/Jahr ¹ – Lüfter-Effizienzklasse: A ¹ – Fettfilter-Effizienzklasse: B ¹ – Geräusch min./max. Normalstufe: 42/70 dB ¹ – Abluftleistung: min. Normalstufe 169 m³/h – max. Normalstufe 551 m³/h – Boost-/Intensivstufe 690 m³/h – Geräuschwerte bei Abluftbetrieb: – min. Normalstufe 42 dB(A) re 1 pW (31 dB(A) re 20 µPa Schalldruck) – max. Normalstufe 70 dB(A) re 1 pW (58 dB(A) re 20 µPa Schalldruck) – Boost-/Intensivstufe 75 dB(A) re 1 pW (64 dB(A) re 20 µPa Schalldruck) – Wahlweise Abluftoder Umluftbetrieb (Sonderzubehör wird jeweils benötigt) – Für Abluftbetrieb wird ein Abluftmodul (Sonderzubehör HEZ381401) benötigt – Für Umluftbetrieb wird ein CleanAir-Umluftmodul (Sonderzubehör HEZ381501) benötigt	
Komfort	– Automatisches Einschalten des Lüftungsystems bei Nutzung einer Kochzone – 9 Leistungsstufen und 1 Intensivstufe – Gebläsenachlauf 30 Minuten – Lufteinlassgitter aus Kunststoff, hitzebeständig, pülmaschinengeeignet – Sicherheitsüberlauf tank (spülmaschinengeeignet) mit ca. 2.000 ml Aufnahmekapazität und Twist-off Verschluss zur einfachen Entnahme – Sättigungsanzeige für Edelstahl fettfilter – Sättigungsanzeige für CleanAir-Geruchsfilter	
Sonderzubehör	HEZ381700 CleanAir Umluftfilter (Ersatzbedarf)	117,- €* HEZ390011 Bräter aus Edelstahl, induktionsgeeignet 164,- €* HEZ390012 Dampfeinsatz für Edelstahlbräter 101,- €* HEZ9SE030 3-er Set best. aus 2 Töpfen + 1 Pfanne 102,- €* HEZ390090 Wok-Set 3-teilig 109,- €* HEZ390512 Teppan Yaki (groß) 457,- €* HEZ390522 Grillplatte 290,- €*



PKM845F11E

¹ Gemäß EU-Regulierung Nr. 65/2014
 * Unverbindliche Preisempfehlung des Herstellers inkl. 19% MwSt. UPE gültig ab 01.12.2019.

Autarke Kochfelder mit FlexInduction



UPE: 2.589,- €*

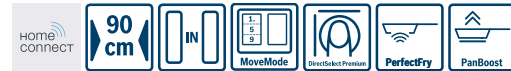
UPE: 2.436,- €*

UPE: 2.203,- €*

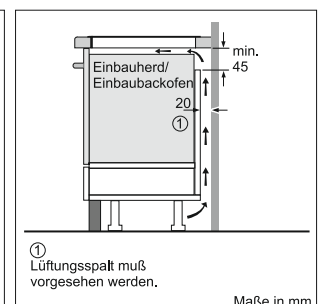
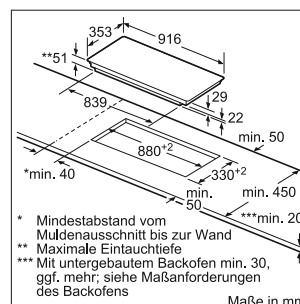
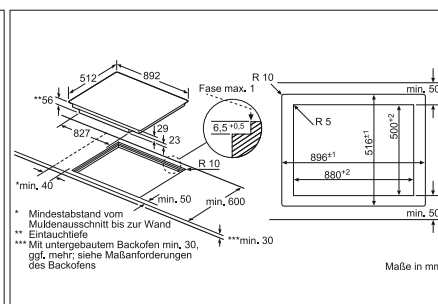
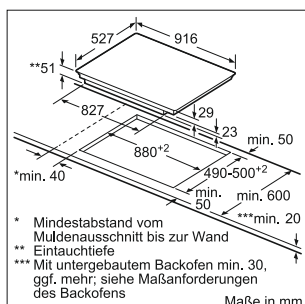
Serie | 8
PXV975DV1E
ComfortProfil

Serie | 8
PXV901DV1E
flächenbündig

Serie | 6
PXX275FC1E
ComfortProfil



Design	- Glaskeramik, dekorlos	- Glaskeramik, dekorlos
Ausstattung	- DirectSelect Premium - Kochfeldbasierte Haubensteuerung (mit passender Haube) - Home Connect Funktion (WLAN) - PerfectFry Bratsensor mit 5 Temperaturstufen - ReStart, QuickStart - MoveMode - TopControl-Digitalanzeige	- DirectSelect - ReStart, QuickStart - TopControl-Digitalanzeige - PerfectFry Bratsensor mit 4 Temperaturstufen - Timer mit Abschaltfunktion je Kochzone - Kurzzeitwecker
Schnelligkeit	- PowerBoost-Funktion für alle Kochzonen - PanBoost: PowerBoost-Funktion für Pfannen - PowerBoost-Funktion 4,6 kW für 32 cm Induktionskochzone möglich	- PowerBoost-Funktion für alle Kochzonen
Leistung und Größe	- 5 Induktionskochzonen mit Topferkennung - 2 FlexInduction-Zonen - 17 Leistungsstufen	- 4 Induktionskochzonen mit Topferkennung - 2 FlexInduction-Zonen - 17 Leistungsstufen
Umwelt und Sicherheit	- 2 stufige Restwärmeanzeige je Kochzone - Topferkennung, PowerManagement Funktion, Automatische Sicherheitsabschaltung, Kindersicherung, Wischschutzfunktion	- Energieverbrauchsanzeige - 2 stufige Restwärmeanzeige je Kochzone - Topferkennung, PowerManagement Funktion, Automatische Sicherheitsabschaltung, Kindersicherung
Maße ComfortProfil (H x B x T)	- Anschlusswert: 11,1 kW - Anschlusskabel (1,1 m) - Anschlusskabel beigelegt in Verpackung - Min. Arbeitsplattenstärke: 30 mm - Gerätemaße: 916 x 527 mm - Einbaumaße: 51 x 880 x 490-500 mm	- Anschlusswert: 7,4 kW - Anschlusskabel (1,1 m) - Anschlusskabel beigelegt in Verpackung - Min. Arbeitsplattenstärke: 30 mm - Kombinierbar mit Glaskeramik-Kochfeldern im Komfort-Design - Gerätemaße: 916 x 353 mm - Einbaumaße: 51 x 880 x 330 mm
Maße Flächenbündig (H x B x T)	- Anschlusswert: 11,1 kW - Anschlusskabel (1,1 m) - Anschlusskabel beigelegt in Verpackung - Einbau in andere Arbeitsplatten nur in Verbindung mit Sonderzubehör Einbaurahmen - Für den Einbau in Stein- oder Granitarbeitsplatten - Min. Arbeitsplattenstärke: 30 mm - Gerätemaße: 892 x 512 mm - Einbaumaße: 56 x 880-896 x 500-516 mm	
Sonderzubehör	HEZ390011 Bräter aus Edelstahl, induktionsgeeignet HEZ390012 Dampfeinsatz für Edelstahlbräter HEZ9SE030 3-er Set best. aus 2 Töpfen + 1 Pfanne HEZ390090 Wok-Set 3-teilig HEZ390210 Systempfanne Ø 15cm Weiteres Sonderzubehör inkl. Abbildungen und Preise finden Sie ab Seite 79.	HEZ390220 Systempfanne Ø 19cm HEZ390230 Systempfanne Ø 21cm HEZ390512 Teppan Yaki (groß) HEZ390522 Grillplatte



PXV975DV1E – ComfortProfil

PXV901DV1E – flächenbündig

PXX275FC1E – ComfortProfil

* Unverbindliche Preisempfehlung des Herstellers inkl. 19% MwSt. UPE gültig ab 01.12.2019.

Autarke Kochfelder mit FlexInduction

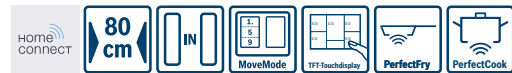


UPE: 2.803,- €*

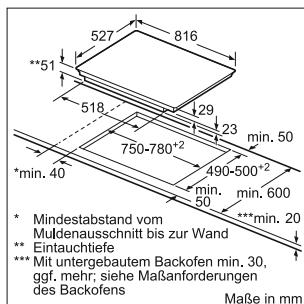
UPE: 2.724,- €*

Serie | 8
PXY875KW1E
ComfortProfil

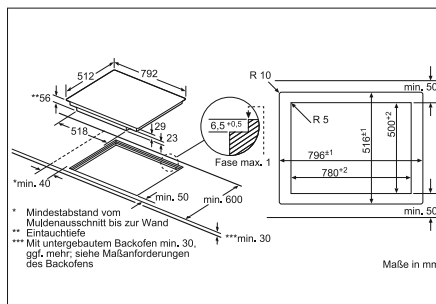
Serie | 8
PXY801KW1E
flächenbündig



Design	- Glaskeramik, dekorlos
Ausstattung	- TFT-Touchdisplay - Kochfeldbasierte Haubensteuerung (mit passender Haube) - Home Connect Funktion (WLAN) - PerfectCook Kochsensor fähig (Sensor als Sonderzubehör erhältlich) - PerfectFry Bratsensor mit 5 Temperaturstufen - ReStart, MoveMode - Timer mit Abschaltfunktion je Kochzone - Kurzzeitwecker - Count-up Timer
Schnelligkeit	- PowerBoost-Funktion für alle Kochzonen - PanBoost: PowerBoost-Funktion für Pfannen
Leistung und Größe	- 4 Induktionskochzonen mit Topferkennung - 2 FlexInduction-Zonen - erweiterte FlexInduction-Zone - 17 Leistungsstufen
Umwelt und Sicherheit	- Energieverbrauchsanzeige - 2 stufige Restwärmeanzeige je Kochzone - Topferkennung, PowerManagement Funktion, Automatische Sicherheitsabschaltung, Kindersicherung, Wischschutzfunktion
Maße ComfortProfil (H x B x T)	- Anschlusswert: 7,4 kW - Anschlusskabel (1,1 m) - Anschlusskabel beigelegt in Verpackung - Min. Arbeitsplattenstärke: 30 mm - Gerätemaße: 816 x 527 mm - Einbaumaße: 51 x 750-780 x 490-500 mm
Maße Flächenbündig (H x B x T)	- Anschlusswert: 7,4 kW - Anschlusskabel (1,1 m) - Anschlusskabel beigelegt in Verpackung - Min. Arbeitsplattenstärke: 30 mm - Einbau in andere Arbeitsplatten nur in Verbindung mit Sonderzubehör Einbaurahmen HEZ395800 - Für den Einbau in Stein- oder Granitarbeitsplatten - Gerätemaße: 792 x 512 mm - Einbaumaße: 56 x 796-780 x 516-500 mm
Sonderzubehör	HEZ39050 PerfectCook Kochsensor HEZ390011 Bräter aus Edelstahl, induktionsgeeignet HEZ9SE030 3-er Set best. aus 2 Töpfen + 1 Pfanne HEZ390090 Wok-Set 3-teilig HEZ390210 Systempfanne Ø 15cm HEZ390220 Systempfanne Ø 19cm HEZ390230 Systempfanne Ø 21cm HEZ390512 Teppan Yaki (groß) HEZ390522 Grillplatte
Weiteres Sonderzubehör inkl. Abbildungen und Preise finden Sie ab Seite 79.	



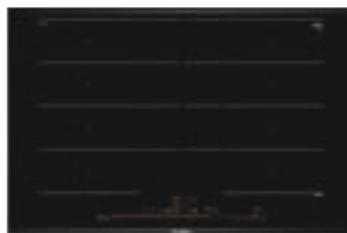
PXY875KW1E – ComfortProfil



PXY801KW1E – flächenbündig

* Unverbindliche Preisempfehlung des Herstellers inkl. 19% MwSt. UPE gültig ab 01.12.2019.

Autarke Kochfelder mit FlexInduction



UPE: 2.458,- €*

UPE: 2.378,- €*

UPE: 2.283,- €*

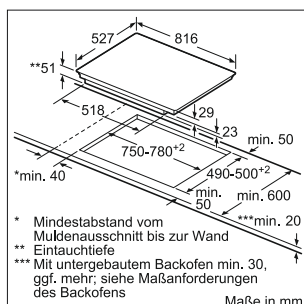
Serie | 8
PXI875DW4E
ComfortProfil

Serie | 8
PXI801DW4E
flächenbündig

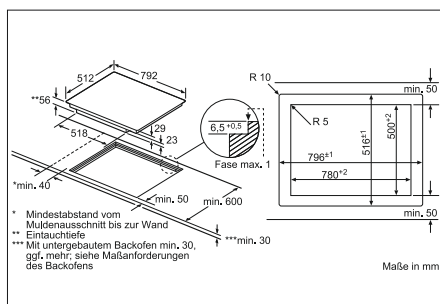
Serie | 8
PXI875DC1E
ComfortProfil



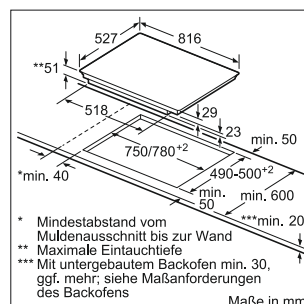
Design	- Glaskeramik, dekorlos	- Glaskeramik, dekorlos
Ausstattung	- DirectSelect Premium - Kochfeldbasierte Haubensteuerung (mit passender Haube) - Home Connect Funktion (WLAN) - PerfectCook Kochsensor fähig (Sensor als Sonderzubehör erhältlich) - PerfectFry Bratsensor mit 5 Temperaturstufen - ReStart, QuickStart, MoveMode - Timer mit Abschaltfunktion je Kochzone - Kurzzeitwecker, Count-up Timer	- DirectSelect Premium - PerfectFry Bratsensor mit 5 Temperaturstufen - ReStart, QuickStart, MoveMode - TopControl-Digitalanzeige - Timer mit Abschaltfunktion je Kochzone - Kurzzeitwecker, Count-up Timer
Schnelligkeit	- PowerBoost-Funktion für alle Kochzonen - PanBoost: PowerBoost-Funktion für Pfannen	- PowerBoost-Funktion für alle Kochzonen - PanBoost zum schnellen Erhitzen von Pfannen
Leistung und Größe	- 4 Induktionskochzonen mit Topferkennung - 2 FlexInduction-Zonen - erweiterte FlexInduction-Zone - 17 Leistungsstufen	- 4 Induktionskochzonen mit Topferkennung - 2 FlexInduction-Zonen - erweiterte FlexInduction-Zone - 17 Leistungsstufen
Umwelt und Sicherheit	- Energieverbrauchsanzeige - 2 stufige Restwärmanzeige je Kochzone - Topferkennung, PowerManagement Funktion, Automatische Sicherheitsabschaltung, Kindersicherung, Wischschutzfunktion	- Energieverbrauchsanzeige - 2 stufige Restwärmanzeige je Kochzone - Topferkennung, PowerManagement Funktion, Automatische Sicherheitsabschaltung, Kindersicherung, Wischschutzfunktion
Maße ComfortProfil (H x B x T)	- Anschlusswert: 7,4 kW - Anschlusskabel (1,1 m) - Anschlusskabel beigelegt in Verpackung - Min. Arbeitsplattenstärke: 30 mm - Einbau in andere Arbeitsplatten nur in Verbindung mit Sonderzubehör Einbaurahmen HEZ395800 - Für den Einbau in Stein- oder Granitarbeitsplatten - Gerätemaße: 816 x 527 mm - Einbaumaße: 51 x 750-780 x 490-500 mm	- Anschlusswert: 7,4 kW - Anschlusskabel (1,1 m) - Anschlusskabel beigelegt in Verpackung - Min. Arbeitsplattenstärke: 30 mm - Kombinierbar mit Glaskeramik-Kochfeldern im Komfort-Design - Gerätemaße: 816 x 527 mm - Einbaumaße: 51 x 750-780 x 490-500 mm
Maße Flächenbündig (H x B x T)	- Anschlusswert: 7,4 kW - Anschlusskabel (1,1 m) - Anschlusskabel beigelegt in Verpackung - Min. Arbeitsplattenstärke: 30 mm - Einbau in andere Arbeitsplatten nur in Verbindung mit Sonderzubehör Einbaurahmen - Für den Einbau in Stein- oder Granitarbeitsplatten - Gerätemaße: 792 x 512 mm - Einbaumaße: 56 x 780-796 x 500-516 mm	
Sonderzubehör	HEZ39050 PerfectCook Kochsensor HEZ390011 Bräter aus Edelstahl, induktionsgeeignet HEZ390012 Dampfesatz für Edelstahlbräter HEZ9SE030 3-er Set best. aus 2 Töpfen + 1 Pfanne HEZ390090 Wok-Set 3-teilig HEZ390210 Systempfanne Ø 15cm HEZ390220 Systempfanne Ø 19cm HEZ390512 Teppan Yaki (groß) HEZ390522 Grillplatte Weiteres Sonderzubehör inkl. Abbildungen und Preise finden Sie ab Seite 79.	HEZ390011 Bräter aus Edelstahl, induktionsgeeignet HEZ9SE030 3-er Set best. aus 2 Töpfen + 1 Pfanne HEZ390090 Wok-Set 3-teilig HEZ390210 Systempfanne Ø 15cm HEZ390220 Systempfanne Ø 19cm HEZ390230 Systempfanne Ø 21cm HEZ390250 Systempfanne Ø 28cm HEZ390512 Teppan Yaki (groß) HEZ390522 Grillplatte Weiteres Sonderzubehör inkl. Abbildungen und Preise finden Sie ab Seite 79.



PXI875DW4E – ComfortProfil



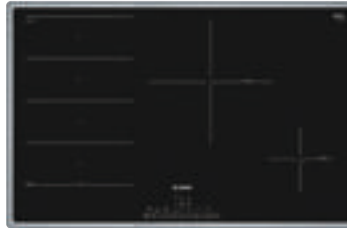
PXI801DW4E – flächenbündig



PXI875DC1E – ComfortProfil

* Unverbindliche Preisempfehlung des Herstellers inkl. 19% MwSt. UPE gültig ab 01.12.2019.

Autarke Kochfelder mit Induktion



UPE: 1.959,- €*

UPE: 1.809,- €*

UPE: 1.803,- €*

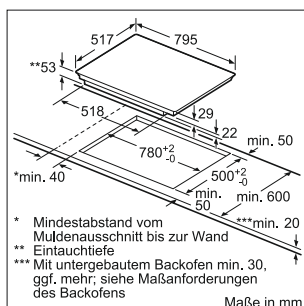
Serie | 6
PXV845FC1E
umlaufender Rahmen

Serie | 6
PXE845FC1E
umlaufender Rahmen

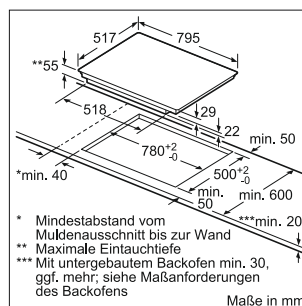
Serie | 6
PIV845FB1E
umlaufender Rahmen



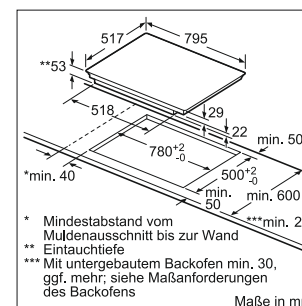
Design	- Glaskeramik, dekorlos	- Glaskeramik, dekorlos	- Glaskeramik, dekorlos
Ausstattung	- DirectSelect - ReStart, QuickStart - TopControl-Digitalanzeige	- DirectSelect - QuickStart - TopControl-Digitalanzeige	- DirectSelect - ReStart, QuickStart - TopControl-Digitalanzeige
Schnelligkeit	- PowerBoost-Funktion für alle Kochzonen	- PowerBoost-Funktion für alle Kochzonen	- PowerBoost-Funktion für alle Kochzonen
Leistung und Größe	- 5 Induktionskochzonen mit Topferkennung - FlexInduction-Zone - 17 Leistungsstufen	- 4 Induktionskochzonen mit Topferkennung - FlexInduction-Zone - 17 Leistungsstufen	- 5 Induktionskochzonen mit Topferkennung - 17 Leistungsstufen
Umwelt und Sicherheit	- Energieverbrauchsanzeige - 2 stufige Restwärmeanzeige je Kochzone - Topferkennung - PowerManagement Funktion - Automatische Sicherheitsabschaltung - Kindersicherung	- Energieverbrauchsanzeige - 2 stufige Restwärmeanzeige je Kochzone - Topferkennung - PowerManagement Funktion - Automatische Sicherheitsabschaltung - Kindersicherung	- Energieverbrauchsanzeige - 2 stufige Restwärmeanzeige je Kochzone - Topferkennung - PowerManagement Funktion - Automatische Sicherheitsabschaltung - Kindersicherung
Maße (H x B x T)	- Anschlusswert: 7,4 kW - Anschlusskabel (1,1 m) - Min. Arbeitsplattenstärke: 30 mm - Gerätegröße: 795 x 517 mm - Einbaumaße: 55 x 780 x 500 mm	- Anschlusswert: 7,4 kW - Anschlusskabel (1,1 m) - Min. Arbeitsplattenstärke: 30 mm - Gerätegröße: 795 x 517 mm - Einbaumaße: 55 x 780 x 500 mm	- Anschlusswert: 7,4 kW - Anschlusskabel (1,1 m) - Anschlusskabel beigelegt in Verpackung - Min. Arbeitsplattenstärke: 30 mm - Gerätegröße: 795 x 517 mm - Einbaumaße: 55 x 780 x 500 mm
Sonderzubehör	HEZ390011 Bräter aus Edelstahl, induktionsgeeignet HEZ390012 Dampfeinsatz für Edelstahlbräter HEZ9SE030 3-er Set best. aus 2 Töpfen + 1 Pfanne HEZ390090 Wok-Set 3-teilig HEZ390210 Systempfanne Ø 15cm HEZ390220 Systempfanne Ø 19cm HEZ390230 Systempfanne Ø 21cm HEZ390512 Teppan Yaki (groß) HEZ390522 Grillplatte Weiteres Sonderzubehör inkl. Abbildungen und Preise finden Sie ab Seite 79.	HEZ390011 Bräter aus Edelstahl, induktionsgeeignet HEZ390012 Dampfeinsatz für Edelstahlbräter HEZ9SE030 3-er Set best. aus 2 Töpfen + 1 Pfanne HEZ390090 Wok-Set 3-teilig HEZ390210 Systempfanne Ø 15cm HEZ390220 Systempfanne Ø 19cm HEZ390230 Systempfanne Ø 21cm HEZ390512 Teppan Yaki (groß) HEZ390522 Grillplatte Weiteres Sonderzubehör inkl. Abbildungen und Preise finden Sie ab Seite 79.	HEZ390011 Bräter aus Edelstahl, induktionsgeeignet HEZ390012 Dampfeinsatz für Edelstahlbräter HEZ9SE030 3-er Set best. aus 2 Töpfen + 1 Pfanne HEZ390090 Wok-Set 3-teilig HEZ390210 Systempfanne Ø 15cm HEZ390220 Systempfanne Ø 19cm HEZ390230 Systempfanne Ø 21cm Weiteres Sonderzubehör inkl. Abbildungen und Preise finden Sie ab Seite 79.



PXV845FC1E – umlaufender Rahmen



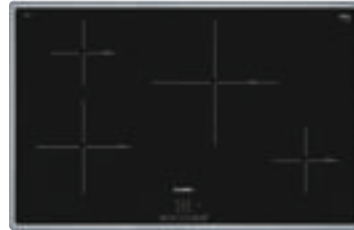
PXE845FC1E – umlaufender Rahmen



PIV845FB1E – umlaufender Rahmen

* Unverbindliche Preisempfehlung des Herstellers inkl. 19% MwSt. UPE gültig ab 01.12.2019.

Autarke Kochfelder mit Induktion



UPE: 1.598,- €*

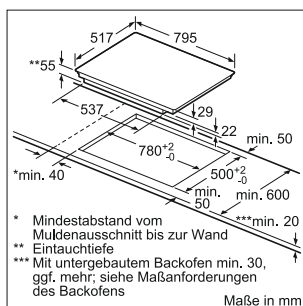
UPE: 1.553,- €*

Serie | 6
PVS845FB5E
umlaufender Rahmen

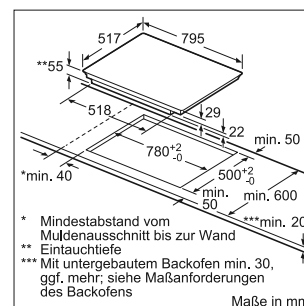
Serie | 4
PIE845BB1E
umlaufender Rahmen



Design	- Glaskeramik, dekorlos	- Glaskeramik, dekorlos
Ausstattung	- DirectSelect - QuickStart - ReStart - MoveMode (2 Stufen) - TopControl-Digitalanzeige - Timer mit Abschaltfunktion je Kochzone - Kurzzeitwecker	- TouchSelect - QuickStart - ReStart - TopControl-Digitalanzeige
Schnelligkeit	- PowerBoost-Funktion für alle Kochzonen	- PowerBoost-Funktion für alle Kochzonen
Leistung und Größe	- 4 Induktionskochzonen mit Topferkennung - CombiZone - 17 Leistungsstufen	- 4 Induktionskochzonen mit Topferkennung - 17 Leistungsstufen
Umwelt und Sicherheit	- Energieverbrauchsanzeige - 2 stufige Restwärmeeanzeige je Kochzone - Topferkennung - PowerManagement Funktion - Automatische Sicherheitsabschaltung - Kindersicherung	- 2 stufige Restwärmeeanzeige je Kochzone - Topferkennung - PowerManagement Funktion - Automatische Sicherheitsabschaltung - Kindersicherung
Maße (H x B x T)	- Anschlusswert: 7,4 kW - Anschlusskabel (1,1 m) - Min. Arbeitsplattenstärke: 30 mm - Gerätemaße: 795 mm x 517 mm - Einbaumaße: 55 mm x 780 mm x 500 mm	- Anschlusswert: 7,4 kW - Anschlusskabel (1,1 m) - Anschlusskabel beigelegt in Verpackung - Min. Arbeitsplattenstärke: 30 mm - Gerätemaße: 55 x 795 x 517 mm - Einbaumaße: 780 x 500 mm
Sonderzubehör	HEZ390011 Bräter aus Edelstahl, induktionsgeeignet HEZ390012 Dampfeinsatz für Edelstahlbräter HEZ9SE030 3-er Set best. aus 2 Töpfen + 1 Pfanne HEZ390090 Wok-Set 3-teilig HEZ390210 Systempfanne Ø 15cm HEZ390220 Systempfanne Ø 19cm HEZ390230 Systempfanne Ø 21cm	HEZ9SE030 3-er Set best. aus 2 Töpfen + 1 Pfanne HEZ390090 Wok-Set 3-teilig HEZ390210 Systempfanne Ø 15cm HEZ390220 Systempfanne Ø 19cm HEZ390230 Systempfanne Ø 21cm
	Weiteres Sonderzubehör inkl. Abbildungen und Preise finden Sie ab Seite 79.	Weiteres Sonderzubehör inkl. Abbildungen und Preise finden Sie ab Seite 79.



PVS845FB5E – umlaufender Rahmen



PIE845BB1E – umlaufender Rahmen

* Unverbindliche Preisempfehlung des Herstellers inkl. 19% MwSt. UPE gültig ab 01.12.2019.

Autarke Kochfelder mit Induktion



UPE: 1.997,- €*
 Serie | 8
PXY675DC1E
 ComfortProfil

60 cm | IN | ComfortProfil | MoveMode | DirectSelect Premium



UPE: 1.563,- €*
 Serie | 6
PVQ645FB5E
 umlaufender Rahmen

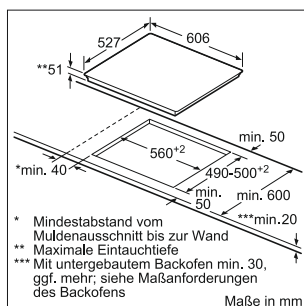
60 cm | IN | umlaufender Rahmen | MoveMode | DirectSelect



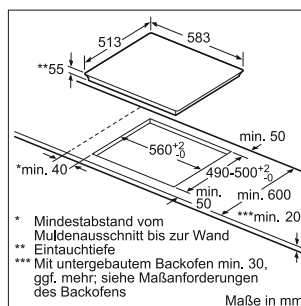
UPE: 1.456,- €*
 Serie | 6
PVS645FB5E
 umlaufender Rahmen

60 cm | IN | umlaufender Rahmen | MoveMode | DirectSelect

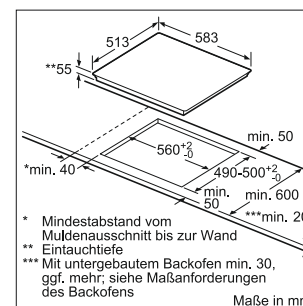
Design	- Glaskeramik, dekorlos	- Glaskeramik, dekorlos	- Glaskeramik, dekorlos
Ausstattung	- DirectSelect Premium - PerfectFry Bratsensensor mit 5 Temperaturstufen - ReStart, QuickStart, MoveMode - TopControl-Digitalanzeige - Timer mit Abschaltfunktion je Kochzone - Kurzzeitwecker, Count-up Timer	- DirectSelect - QuickStart, ReStart - TopControl-Digitalanzeige - Timer mit Abschaltfunktion je Kochzone - Kurzzeitwecker - MoveMode (2 Stufen)	- DirectSelect - QuickStart, ReStart - TopControl-Digitalanzeige - Timer mit Abschaltfunktion je Kochzone - Kurzzeitwecker - MoveMode (2 Stufen)
Schnelligkeit	- PowerBoost-Funktion für alle Kochzonen - PanBoost zum schnellen Erhitzen von Pfannen	- PowerBoost-Funktion für alle Kochzonen	- PowerBoost-Funktion für alle Kochzonen
Leistung und Größe	- 4 Induktionskochzonen mit Topferkennung - 2 FlexInduction-Zonen - erweiterte FlexInduction-Zone - 17 Leistungsstufen	- 4 Induktionskochzonen mit Topferkennung - CombiZone - 17 Leistungsstufen	- 4 Induktionskochzonen mit Topferkennung - CombiZone - 17 Leistungsstufen
Umwelt und Sicherheit	- Energieverbrauchsanzeige - 2 stufige Restwärmeanzeige je Kochzone - Topferkennung, PowerManagement Funktion, Automatische Sicherheitsabschaltung, Kindersicherung, Wischschutzfunktion	- Energieverbrauchsanzeige - 2 stufige Restwärmeanzeige je Kochzone - Topferkennung, PowerManagement Funktion, Automatische Sicherheitsabschaltung, Kindersicherung, Wischschutzfunktion	- Energieverbrauchsanzeige - 2 stufige Restwärmeanzeige je Kochzone - Topferkennung, PowerManagement Funktion, Automatische Sicherheitsabschaltung, Kindersicherung, Wischschutzfunktion
Maße	- Anschlusswert: 7,4 kW - Anschlusskabel (1,1 m) - Anschlusskabel beigelegt in Verpackung - Min. Arbeitsplattenstärke: 30 mm - Kombinierbar mit Glaskeramik-Kochfeldern im Komfort-Design - Gerätemaße: 606 x 527 mm - Einbaumaße: 51 x 560 x 500-490 mm	- Anschlusswert: 7,4 kW - Anschlusskabel (1,1 m) - Min. Arbeitsplattenstärke: 30 mm - Gerätemaße: 583 mm x 513 mm - Einbaumaße: 55 mm x 560 mm x 490 mm	- Anschlusswert: 6,9 kW - Anschlusskabel (1,1 m) - Min. Arbeitsplattenstärke: 30 mm - Gerätemaße: 583 mm x 513 mm - Einbaumaße: 55 mm x 560 mm x 490 mm
Sonderzubehör	HEZ390011 Bräter aus Edelstahl, induktionsgeeignet HEZ390012 Dampfeinsatz für Edelstahlbräter HEZ9SE030 3-er Set best. aus 2 Töpfen + 1 Pfanne HEZ390090 Wok-Set 3-teilig HEZ390210 Systempfanne Ø 15cm HEZ390220 Systempfanne Ø 19cm HEZ390230 Systempfanne Ø 21cm HEZ390512 Teppan Yaki (groß) HEZ390522 Grillplatte Weiteres Sonderzubehör inkl. Abbildungen und Preise finden Sie ab Seite 79.	HEZ390011 Bräter aus Edelstahl, induktionsgeeignet HEZ390012 Dampfeinsatz für Edelstahlbräter HEZ9SE030 3-er Set best. aus 2 Töpfen + 1 Pfanne HEZ390090 Wok-Set 3-teilig HEZ390210 Systempfanne Ø 15cm HEZ390220 Systempfanne Ø 19cm HEZ390230 Systempfanne Ø 21cm HEZ390512 Teppan Yaki (groß) HEZ390522 Grillplatte Weiteres Sonderzubehör inkl. Abbildungen und Preise finden Sie ab Seite 79.	HEZ390011 Bräter aus Edelstahl, induktionsgeeignet HEZ390012 Dampfeinsatz für Edelstahlbräter HEZ9SE030 3-er Set best. aus 2 Töpfen + 1 Pfanne HEZ390090 Wok-Set 3-teilig HEZ390210 Systempfanne Ø 15cm HEZ390220 Systempfanne Ø 19cm HEZ390230 Systempfanne Ø 21cm HEZ390512 Teppan Yaki (groß) HEZ390522 Grillplatte Weiteres Sonderzubehör inkl. Abbildungen und Preise finden Sie ab Seite 79.



PXY675DC1E – ComfortProfil



PVQ645FB5E – umlaufender Rahmen



PVS645FB5E – umlaufender Rahmen

* Unverbindliche Preisempfehlung des Herstellers inkl. 19% MwSt. UPE gültig ab 01.12.2019.

Autarke Kochfelder mit Induktion



UPE: 1.389,- €*

UPE: 1.306,- €*

UPE: 1.261,- €*

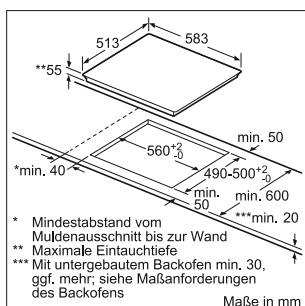
Serie | 6
PIF645FB1E
umlaufender Rahmen

Serie | 4
PIF645BB1E
umlaufender Rahmen

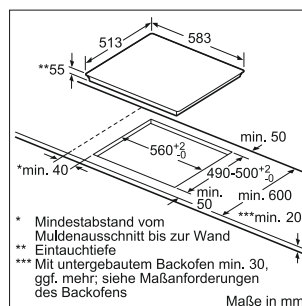
Serie | 4
PIE645BB1E
umlaufender Rahmen



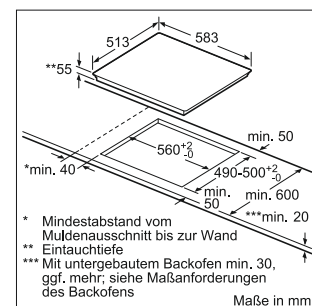
Design	- Glaskeramik, dekorlos	- Glaskeramik, dekorlos	- Glaskeramik, dekorlos
Ausstattung	- DirectSelect - QuickStart, ReStart - TopControl-Digitalanzeige	- TouchSelect - QuickStart, ReStart - TopControl-Digitalanzeige	- TouchSelect - QuickStart, ReStart - TopControl-Digitalanzeige
Schnelligkeit	- PowerBoost-Funktion für alle Kochzonen	- PowerBoost-Funktion für alle Kochzonen	- PowerBoost-Funktion für alle Kochzonen
Leistung und Größe	- 4 Induktionskochzonen mit Topferkennung - 1 Bräterzone - 17 Leistungsstufen	- 4 Induktionskochzonen mit Topferkennung - 1 Bräterzone - 17 Leistungsstufen	- 4 Induktionskochzonen mit Topferkennung - 17 Leistungsstufen
Umwelt und Sicherheit	- Energieverbrauchsanzeige - 2 stufige Restwärmanzeige je Kochzone - Topferkennung, PowerManagement Funktion, Automatische Sicherheitsabschaltung, Kindersicherung	- 2 stufige Restwärmanzeige je Kochzone - Topferkennung, PowerManagement Funktion, Automatische Sicherheitsabschaltung, Kindersicherung	- 2 stufige Restwärmanzeige je Kochzone - Topferkennung, PowerManagement Funktion, Automatische Sicherheitsabschaltung, Kindersicherung
Maße (HxBxT)	- Anschlusswert: 7,4 kW - Anschlusskabel (1,1 m) - Min. Arbeitsplattenstärke: 30 mm - Gerätemaße: 583 x 513 mm - Einbaumaße: 55 x 560 x 490 - 500 mm	- Anschlusswert: 7,4 kW - Anschlusskabel (1,1 m) - Min. Arbeitsplattenstärke: 30 mm - Gerätemaße: 55 x 583 x 513 mm - Einbaumaße: 560 x 490-500 mm	- Anschlusswert: 7,4 kW - Anschlusskabel (1,1 m) - Min. Arbeitsplattenstärke: 30 mm - Gerätemaße: 583 x 513 mm - Einbaumaße: 55 x 560 x 490 - 500 mm
Sonderzubehör	HEZ390011 Bräter aus Edelstahl, induktionsgeeignet HEZ390012 Dampfeinsatz für Edelstahlbräter HEZ9SE030 3-er Set best. aus 2 Töpfen + 1 Pfanne HEZ390090 Wok-Set 3-teilig HEZ390210 Systempfanne Ø 15cm HEZ390220 Systempfanne Ø 19cm HEZ390230 Systempfanne Ø 21cm Weiteres Sonderzubehör inkl. Abbildungen und Preise finden Sie ab Seite 79.	HEZ390011 Bräter aus Edelstahl, induktionsgeeignet HEZ390012 Dampfeinsatz für Edelstahlbräter HEZ9SE030 3-er Set best. aus 2 Töpfen + 1 Pfanne HEZ390090 Wok-Set 3-teilig HEZ390210 Systempfanne Ø 15cm HEZ390220 Systempfanne Ø 19cm HEZ390230 Systempfanne Ø 21cm Weiteres Sonderzubehör inkl. Abbildungen und Preise finden Sie ab Seite 79.	HEZ9SE030 3-er Set best. aus 2 Töpfen + 1 Pfanne HEZ390090 Wok-Set 3-teilig HEZ390210 Systempfanne Ø 15cm HEZ390220 Systempfanne Ø 19cm HEZ390230 Systempfanne Ø 21cm Weiteres Sonderzubehör inkl. Abbildungen und Preise finden Sie ab Seite 79.



PIF645FB1E – umlaufender Rahmen



PIF645BB1E – umlaufender Rahmen



PIE645BB1E – umlaufender Rahmen

* Unverbindliche Preisempfehlung des Herstellers inkl. 19% MwSt. UPE gültig ab 01.12.2019.

Autarke Elektrokochfelder



UPE: 1.351,- €*

Serie | 8
PKM875DP1D
ComfortProfil

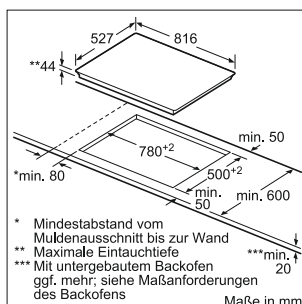


UPE: 1.224,- €*

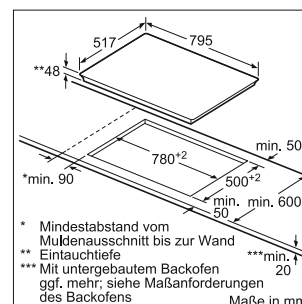
Serie | 6
PKC845FP1D
umlaufender Rahmen



Design	- Glaskeramik, dekorlos	- Glaskeramik, dekorlos
Ausstattung	- DirectSelect Premium - ReStart - TopControl-Digitalanzeige - Timer mit Abschaltfunktion je Kochzone - Kurzzeitwecker - Count-up Timer	- DirectSelect - ReStart - TopControl-Digitalanzeige - Timer mit Abschaltfunktion je Kochzone - Kurzzeitwecker
Schnelligkeit	- PowerBoost-Funktion	- PowerBoost-Funktion
Leistung und Größe	- 5 HighSpeed-Kochzonen, davon - 1 CombiZone - 2 zuschaltbare Zweikreis-Kochzonen - 17 Leistungsstufen	- 4 HighSpeed-Kochzonen, davon - 2 zuschaltbare Zweikreis-Kochzonen - Zonenerweiterung über separate Sensortaste - 17 Leistungsstufen
Umwelt und Sicherheit	- 2 stufige Restwärmeanzeige je Kochzone	- 2 stufige Restwärmeanzeige je Kochzone
Maße (H x B x T)	- Gesamtanschlußwert 11,2 kW - Min. Arbeitsplattenstärke: 20 mm - Gerätemaße: 816 x 527 mm - Einbaumaße: 44 x 780 x 500 mm	- Gesamtanschlußwert 9,3 kW - Min. Arbeitsplattenstärke: 20 mm - Gerätemaße: 795 x 517 mm - Einbaumaße: 48 x 780 x 500 mm
Sonderzubehör	HEZ390011 Bräter aus Edelstahl, induktionsgeeignet HEZ390012 Dampfeinsatz für Edelstahlbräter HEZ9SE030 3-er Set best. aus 2 Töpfen + 1 Pfanne HEZ390090 Wok-Set 3-teilig HEZ390210 Systempfanne Ø 15cm HEZ390220 Systempfanne Ø 19cm HEZ390230 Systempfanne Ø 21cm HEZ394301 Verbindungsleiste Weiteres Sonderzubehör inkl. Abbildungen und Preise finden Sie ab Seite 79.	HEZ390011 Bräter aus Edelstahl, induktionsgeeignet HEZ390012 Dampfeinsatz für Edelstahlbräter HEZ9SE030 3-er Set best. aus 2 Töpfen + 1 Pfanne HEZ390090 Wok-Set 3-teilig HEZ390210 Systempfanne Ø 15cm HEZ390220 Systempfanne Ø 19cm HEZ390230 Systempfanne Ø 21cm Weiteres Sonderzubehör inkl. Abbildungen und Preise finden Sie ab Seite 79.



PKM875DP1D – ComfortProfil



PKC845FP1D – umlaufender Rahmen

Autarke Elektrokochfelder



UPE: 1.100,- €*

UPE: 1.106,- €*

UPE: 1.025,- €*

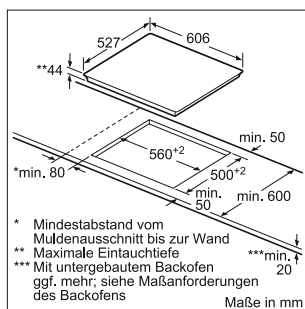
Serie | 8
PKM675DP1D
ComfortProfil

Serie | 8
PKN675DP1D
ComfortProfil

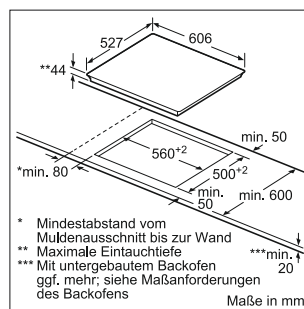
Serie | 8
PKN601DP1D
flächenbündig



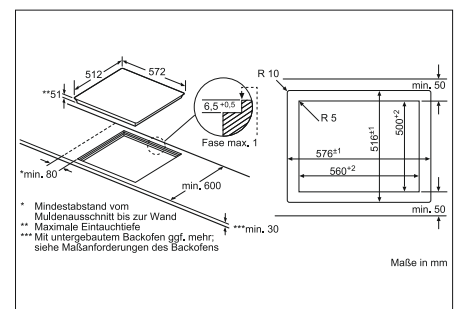
Design	- Glaskeramik, dekorlos	- Glaskeramik, dekorlos
Ausstattung	- DirectSelect Premium - ReStart - TopControl-Digitalanzeige - Count-up Timer	- DirectSelect Premium - ReStart - TopControl-Digitalanzeige - Count-up Timer
Schnelligkeit	- PowerBoost-Funktion	- PowerBoost-Funktion
Leistung und Größe	- 4 HighSpeed-Kochzonen, davon - 1 CombiZone - 1 Zweikreis-Kochzone - 17 Leistungsstufen	- 4 HighSpeed-Kochzonen, davon - 1 mit zuschaltbarer Bräterzone - 1 Zweikreis-Kochzone - 17 Leistungsstufen
Umwelt und Sicherheit	- 2 stufige Restwärmeanzeige je Kochzone	- 2 stufige Restwärmeanzeige je Kochzone
Maße ComfortProfil (H x B x T)	- Anschlusswert: 7,8 kW - Min. Arbeitsplattenstärke: 20 mm - Gerätemaße: 606 x 527 mm - Einbaumaße: 44 x 560 x 500 mm	- Anschlusswert: 8,6 kW - Min. Arbeitsplattenstärke: 20 mm - Gerätemaße: 606 x 527 mm - Einbaumaße: 44 x 560 x 500 mm
Maße Flächenbündig (H x B x T)		- Anschlusswert: 8,6 kW - Min. Arbeitsplattenstärke: 30 mm - Einbau in andere Arbeitsplatten nur in Verbindung mit Sonderzubehör Einbaurahmen - Für den Einbau in Stein- oder Granitarbeitsplatten - Gerätemaße: 572 x 512 mm - Einbaumaße: 51 x 560 x 500 mm
Sonderzubehör	HEZ390011 Bräter aus Edelstahl, induktionsgeeignet HEZ390012 Dampfeinsatz für Edelstahlbräter HEZ9SE030 3-er Set best. aus 2 Töpfen + 1 Pfanne HEZ390090 Wok-Set 3-teilig HEZ390210 Systempfanne Ø 15cm HEZ390220 Systempfanne Ø 19cm HEZ390230 Systempfanne Ø 21cm HEZ394301 Verbindungsleiste HEZ5920 Sonderzubehör Zwischenboden Weiteres Sonderzubehör inkl. Abbildungen und Preise finden Sie ab Seite 79.	HEZ390011 Bräter aus Edelstahl, induktionsgeeignet HEZ390012 Dampfeinsatz für Edelstahlbräter HEZ9SE030 3-er Set best. aus 2 Töpfen + 1 Pfanne HEZ390090 Wok-Set 3-teilig HEZ390210 Systempfanne Ø 15cm HEZ390220 Systempfanne Ø 19cm HEZ390230 Systempfanne Ø 21cm HEZ394301 Verbindungsleiste HEZ5920 Sonderzubehör Zwischenboden Weiteres Sonderzubehör inkl. Abbildungen und Preise finden Sie ab Seite 79.



PKM675DP1D – ComfortProfil



PKN675DP1D – ComfortProfil



PKN601DP1D – flächenbündig

* Unverbindliche Preisempfehlung des Herstellers inkl. 19% MwSt. UPE gültig ab 01.12.2019.

Autarke Elektrokochfelder



UPE: 808,- €*

UPE: 624,- €*

UPE: 610,- €*

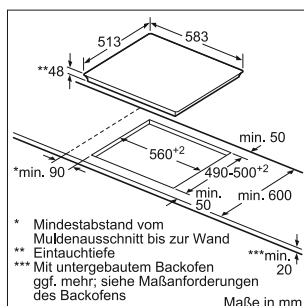
Serie | 6
PKN645FP1E
umlaufender Rahmen

Serie | 4
PKN645BA1E
umlaufender Rahmen

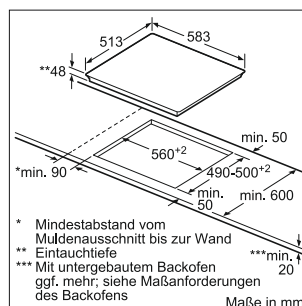
Serie | 4
PKE645D17E
umlaufender Rahmen



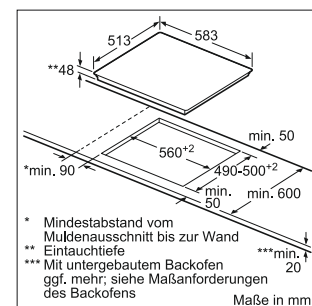
Ausstattung	<ul style="list-style-type: none"> - DirectSelect - ReStart - TopControl-Digitalanzeige 	<ul style="list-style-type: none"> - TouchSelect - ReStart - TopControl-Digitalanzeige 	<ul style="list-style-type: none"> - TouchSelect - ReStart - TopControl-Digitalanzeige
Schnelligkeit	<ul style="list-style-type: none"> - PowerBoost-Funktion 		
Leistung und Größe	<ul style="list-style-type: none"> - 4 HighSpeed-Kochzonen, davon - 1 Bräterzone - 1 Zweikreis-Kochzone - Zonenerweiterung über separate Sensortaste - 17 Leistungsstufen 	<ul style="list-style-type: none"> - 4 HighSpeed-Kochzonen, davon - 1 Bräterzone - 1 Zweikreis-Kochzone - Zonenerweiterung über separate Sensortaste - 17 Leistungsstufen 	<ul style="list-style-type: none"> - 4 HighSpeed-Kochzonen - 17 Leistungsstufen
Umwelt und Sicherheit	<ul style="list-style-type: none"> - 2 stufige Restwärmeanzeige je Kochzone 	<ul style="list-style-type: none"> - Automatische Sicherheitsabschaltung - Kindersicherung - 2 stufige Restwärmeanzeige je Kochzone 	<ul style="list-style-type: none"> - Automatische Sicherheitsabschaltung - Kindersicherung - 2 stufige Restwärmeanzeige je Kochzone
Maße (H x B x T)	<ul style="list-style-type: none"> - Anschlusswert: 8,3 kW - min. Arbeitsplattenstärke: 20 mm - Gerätemaße: 48 x 583 x 513 mm - Einbaumaße: 560 x 490-500 mm 	<ul style="list-style-type: none"> - Anschlusswert: 7,5 kW - min. Arbeitsplattenstärke: 20 mm - Gerätemaße: 48 x 583 x 513 mm - Einbaumaße: 560 x 490-500 mm 	<ul style="list-style-type: none"> - Anschlusswert: 6,6 kW - min. Arbeitsplattenstärke: 20 mm - Gerätemaße: 48 x 583 x 513 mm - Einbaumaße: 560 x 490-500 mm
Sonderzubehör	<p>HEZ390011 Bräter aus Edelstahl, induktionsgeeignet</p> <p>HEZ390012 Dampfeinsatz für Edelstahlbräter</p> <p>HEZ9SE030 3-er Set best. aus 2 Töpfen + 1 Pfanne</p> <p>HEZ390090 Wok-Set 3-teilig</p> <p>HEZ390210 Systempfanne Ø 15cm</p> <p>HEZ390220 Systempfanne Ø 19cm</p> <p>HEZ390230 Systempfanne Ø 21cm</p> <p>HEZ392617 Sonderzubehör Zwischenboden</p> <p>Weiteres Sonderzubehör inkl. Abbildungen und Preise finden Sie ab Seite 79.</p>	<p>HEZ390011 Bräter aus Edelstahl, induktionsgeeignet</p> <p>HEZ390012 Dampfeinsatz für Edelstahlbräter</p> <p>HEZ9SE030 3-er Set best. aus 2 Töpfen + 1 Pfanne</p> <p>HEZ390090 Wok-Set 3-teilig</p> <p>HEZ390210 Systempfanne Ø 15cm</p> <p>HEZ390220 Systempfanne Ø 19cm</p> <p>HEZ390230 Systempfanne Ø 21cm</p> <p>HEZ392617 Sonderzubehör Zwischenboden</p> <p>Weiteres Sonderzubehör inkl. Abbildungen und Preise finden Sie ab Seite 79.</p>	<p>HEZ9SE030 3-er Set best. aus 2 Töpfen + 1 Pfanne</p> <p>HEZ390090 Wok-Set 3-teilig</p> <p>HEZ390210 Systempfanne Ø 15cm</p> <p>HEZ390220 Systempfanne Ø 19cm</p> <p>HEZ390230 Systempfanne Ø 21cm</p> <p>HEZ392617 Sonderzubehör Zwischenboden</p> <p>Weiteres Sonderzubehör inkl. Abbildungen und Preise finden Sie ab Seite 79.</p>



PKN645FP1E – umlaufender Rahmen



PKN645BA1E – umlaufender Rahmen



PKE645D17E – umlaufender Rahmen

* Unverbindliche Preisempfehlung des Herstellers inkl. 19% MwSt. UPE gültig ab 01.12.2019.

Domino-Kochfelder mit Induktion und Ceran



UPE: 1.073,- €*

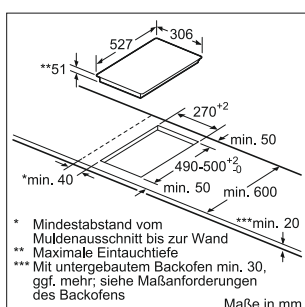
UPE: 605,- €*

Serie | 6
PIB375FB1E
ComfortProfil

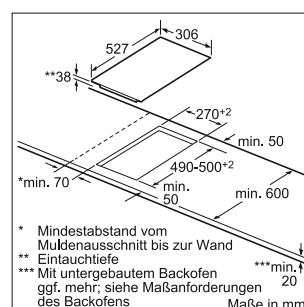
Serie | 6
PKF375FP1E
ComfortProfil



Ausstattung	<ul style="list-style-type: none"> - DirectSelect Classic - QuickStart, ReStart - TopControl-Digitalanzeige 	<ul style="list-style-type: none"> - DirectSelect Classic - ReStart - TopControl-Digitalanzeige - Timer mit Abschaltfunktion je Kochzone - Kurzzeitwecker
Schnelligkeit	- PowerBoost-Funktion für alle Kochzonen	- PowerBoost-Funktion
Leistung und Größe	<ul style="list-style-type: none"> - 2 Induktionskochzonen mit Topferkennung - 17 Leistungsstufen 	<ul style="list-style-type: none"> - 1 Zweikreis-Kochzone - 17 Leistungsstufen
Umwelt und Sicherheit	<ul style="list-style-type: none"> - Energieverbrauchsanzeige - 2 stufige Restwärmeanzeige je Kochzone - Topferkennung - PowerManagement Funktion - Automatische Sicherheitsabschaltung - Kindersicherung 	- 2 stufige Restwärmeanzeige je Kochzone
Maße (H x B x T)	<ul style="list-style-type: none"> - Anschlusswert: 3,7 kW - Anschlusskabel (1,1 m) - Min. Arbeitsplattenstärke: 30 mm - Kombinierbar mit Glaskeramik-Kochfeldern im Komfort-Design - Kombinierbar mit 60 cm, 70 cm, 80 cm und 90 cm Glaskeramik-Kochfeldern - Gerätemaße: 306 x 527 mm - Einbaumaße: 51 x 270 x 490-500 mm 	<ul style="list-style-type: none"> - Anschlusswert: 3,5 kW - Anschlusskabel (1,0 m) - Min. Arbeitsplattenstärke: 20 mm - Kombinierbar mit 60 cm, 70 cm, 80 cm und 90 cm Glaskeramik-Kochfeldern - Gerätemaße: 306 x 527 mm - Einbaumaße: 38 x 270 x 490-500 mm
Sonderzubehör	<p>HEZ9SE030 3-er Set best. aus 2 Töpfen + 1 Pfanne HEZ390090 Wok-Set 3-teilig HEZ390210 Systempfanne Ø 15cm HEZ390220 Systempfanne Ø 19cm HEZ390230 Systempfanne Ø 21cm</p> <p>Weiteres Sonderzubehör inkl. Abbildungen und Preise finden Sie ab Seite 79.</p>	<p>HEZ9SE030 3-er Set best. aus 2 Töpfen + 1 Pfanne HEZ390090 Wok-Set 3-teilig HEZ390210 Systempfanne Ø 15cm HEZ390220 Systempfanne Ø 19cm HEZ390230 Systempfanne Ø 21cm</p> <p>Weiteres Sonderzubehör inkl. Abbildungen und Preise finden Sie ab Seite 79.</p>



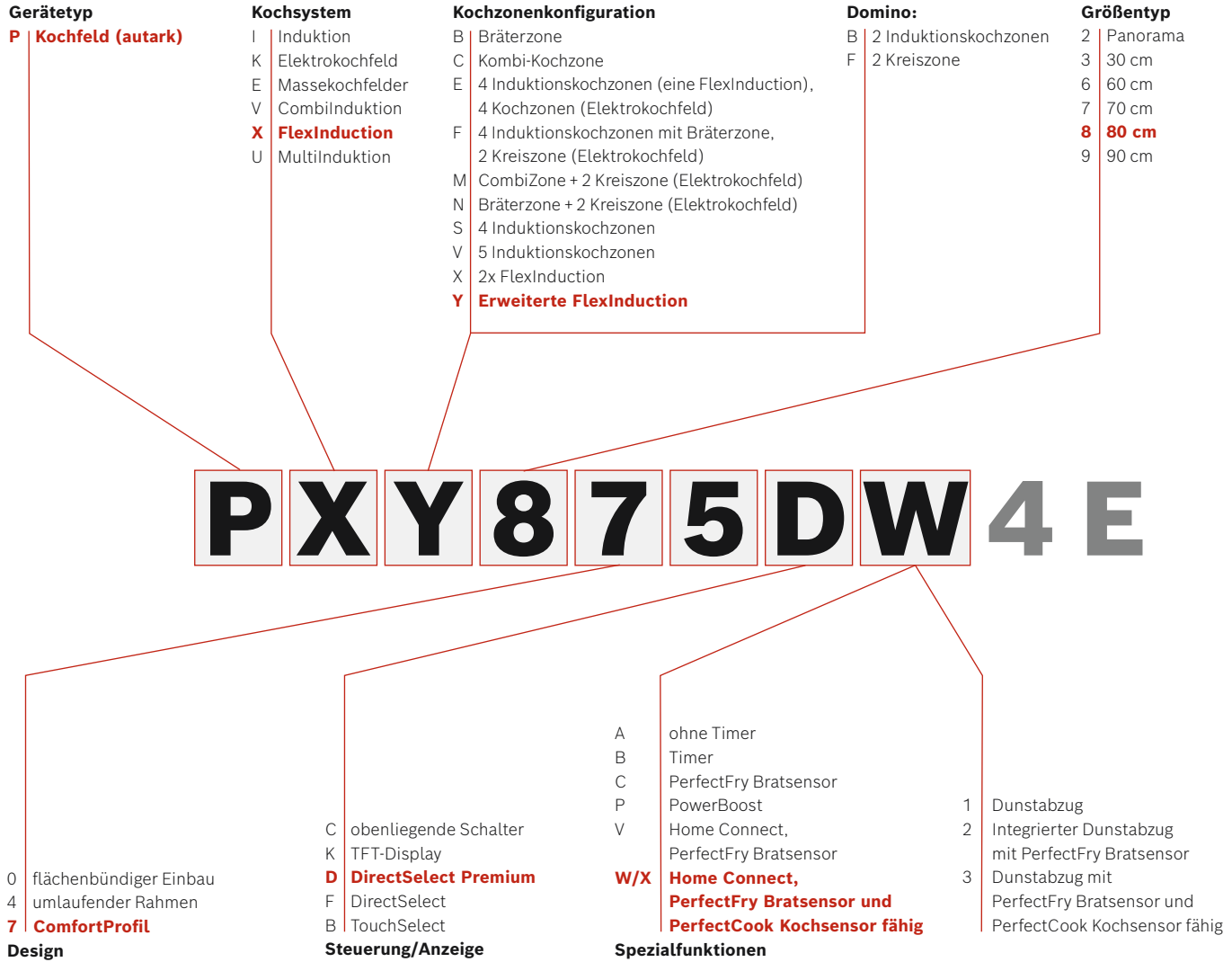
PIB375FB1E - ComfortProfil



PKF375FP1E - ComfortProfil

* Unverbindliche Preisempfehlung des Herstellers inkl. 19% MwSt. UPE gültig ab 01.12.2019.

Typ-Struktur: Kochfelder



Sonderzubehör Kochfelder¹

HEZ9SE030
3-er Set best. aus 2 Töpfen + 1 Pfanne
UPE: 102,00 €*



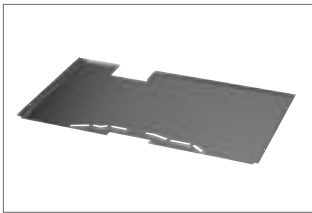
HEZ390090
Wok-Set 3-teilig Ø 36 cm
UPE: 109,00 €*



HEZ390011
Bräter aus Edelstahl mit Glasdeckel
UPE: 164,00 €*



HEZ390210
Systempfanne Ø 15 cm UPE: 81,00 €*
HEZ390220
Systempfanne Ø 19 cm² UPE: 91,00 €*
HEZ390230
Systempfanne Ø 21 cm² UPE: 104,00 €*
HEZ390250
Systempfanne Ø 28 cm² UPE: 128,00 €*



HEZ392800
Zwischenboden 80 cm 4 x Touch / Piezo
UPE: 39,00 €*



HEZ394301
Verbindungsleiste
UPE: 66,00 €*

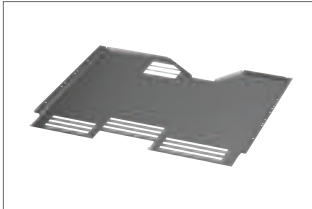


HEZ390522
Grillplatte
UPE: 290,00 €*



HEZ390512
Teppan Yaki (groß)
UPE: 457,00 €*

HEZ5920
Zwischenboden 60 cm Touch²
UPE: 35,00 €*



HEZ392617
Zwischenboden 80 cm
UPE: 36,00 €*



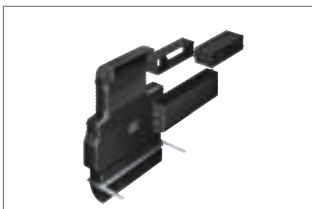
HEZ390012
Dampfeinsatz für Edelstahlbräter
UPE: 101,00 €*



HEZ39050
Kabelloser Temperatursensor für Kochfeld
UPE: 171,00 €*



HEZ381401
Abluft Set
UPE: 97,00 €*



HEZ381501
Umluft Set
UPE: 420,00 €*



HEZ 381700
CleanAir Umluftfilter
UPE: 117,00 €*

¹ Diese Darstellung gilt lediglich der Übersicht. Das produktspezifische Zubehör finden Sie direkt unterhalb des jeweiligen Modells.

² Abbildung ähnlich

* Unverbindliche Preisempfehlung des Herstellers inkl. 19% MwSt. UPE gültig ab 01.12.2019.

Perfekt war noch nie so einfach.

Gaskochfelder

Die Gaskochfelder mit FlameSelect sind vollgepackt mit innovativer Technologie und bieten dank vordefinierter Leistungsstufen nie da gewesene Präzision beim Regeln der Flamme.



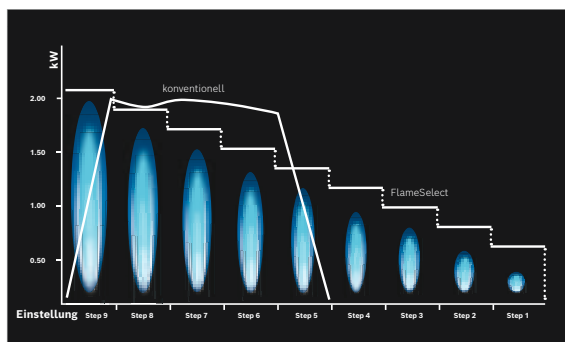


Machen Sie es sich leichter.

Die Gaskochfelder von Bosch.

Genau definierte Leistungsstufen machen das Einstellen der Gaskochfelder mit FlameSelect zum Kinderspiel. Unsere Gaskochfelder garantieren nicht nur perfekte Ergebnisse, sie sind auch besonders leicht zu reinigen. Echte Meisterwerke sind sie sowohl hinsichtlich Funktionalität als auch Design. Denn die flache Bauweise garantiert zusammen mit den zur Auswahl stehenden Arbeitsplatten eine puristische, zeitlose Optik.





Weltneuheit: FlameSelect.

Wir machen das Kochen einfach, sicher und angenehm. Dafür haben wir FlameSelect entwickelt. Bei herkömmlichen Gaskochfeldern lässt sich die Temperatur nicht exakt einstellen. Bei der Weltneuheit FlameSelect von Bosch dagegen schon. Die patentierte Ventiltechnologie ermöglicht eine stufenweise Regelung der Temperatur mit 9 genau definierten Leistungsstufen. Die Einstellung erfolgt mittels der Bedienknöpfe von Bosch über eine einfach bedienbare Stufenregelung.



Neun präzise Leistungsstufen.

Mit FlameSelect lässt sich die Flammengröße exakt auf neun vordefinierte Leistungsstufen von schwach bis stark einstellen. Die Flamme ist dabei jederzeit unter Kontrolle – insbesondere beim Kochen im mittleren Temperaturbereich ein entscheidender Vorteil.



Für problemloses Reinigen optimiert.

Dank der abgerundeten Kanten lassen sich unsere Gaskochfelder mühelos reinigen, denn sie bieten dem Schmutz keinen Halt. Die Edelstahloberflächen rund um die Brenner sind zudem kaum anfällig für Verfärbungen. Noch einfacher wird die Reinigung mit unseren abnehmbaren emaillierten Topfträgern. Durch die spezielle schmutzabweisende Beschichtung sind Korrosion, Risse oder Verfärbungen auch bei der Reinigung im Geschirrspüler kein Thema.



Alles sicher im Blick.

In der 7-Segment-Anzeige ist die gewählte Leistungsstufe immer klar zu erkennen. Die Restwärmeanzeige zeigt nach dem Ausschalten sofort an, ob die Topfträger noch heiß sind. Das schützt kleine wie große Finger. Mit dem Hauptschalter können alle Brenner direkt und gleichzeitig per Knopfdruck abgeschaltet werden.



Unsere Topfträger.

Beim Design haben Sie die Wahl zwischen Einzeltopfträgern für eine leichte Handhabung und Reinigung sowie durchgehenden Topfträgern, die besondere Kippstabilität bieten. Beide Varianten sind in Gusseisen und Stahl erhältlich. Als dritte Option sind halb durchgehende Topfträger aus Gusseisen verfügbar. Sämtliche Topfträger sind spülmaschinenfest und äußerst robust. Die Stahlausführungen zeichnen sich zusätzlich durch ein geringeres Gewicht und eine bequeme Handhabung aus.



Unsere Kochfeldoberflächen.

Wir haben für jede Küche und jeden Geschmack die passende Kochfeldoberfläche – hochwertige Glaskeramik in schwarz mit ComfortProfil oder Edelstahl im Premium- bzw. Medium-Steel-Design.

Gaskochfelder¹



UPE: 1.606,- €*

Serie | 8
PRS9A6D70D

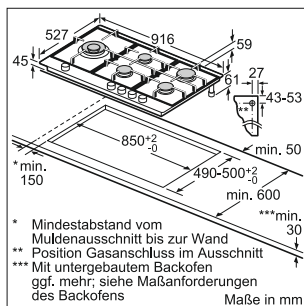


UPE: 1.160,- €*

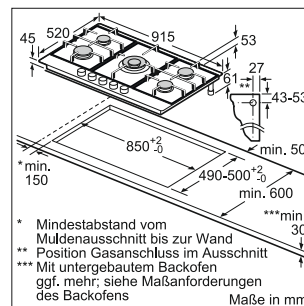
Serie | 6
PCR9A5C90D Edelstahl



Komfort	<ul style="list-style-type: none"> - FlameSelect: Leistungsregelung in 9 Stufen - Schwertknebel - Gusstopfträger - 1-Hand-Zündung - Restwärmeanzeige 5-fach Restwärmeanzeige - TopControl-Digitalanzeige 	<ul style="list-style-type: none"> - FlameSelect: Leistungsregelung in 9 Stufen - Schwertknebel - Gusstopfträger - 1-Hand-Zündung
Leistung	- 1 Dual-Wokbrenner	- 1 Dual-Wokbrenner
Technische Informationen	<ul style="list-style-type: none"> - Vorne rechts: Normalbrenner bis zu 1.9 kW (abhängig von der Gasart) - Mitte vorne: Normalbrenner bis zu 1.9 kW (abhängig von der Gasart) - Mitte hinten: Sparbrenner bis zu 1.1 kW (abhängig von der Gasart) - Links: Wokbrenner bis zu 6 kW (abhängig von der Gasart) - Hinten rechts: Starkbrenner bis zu 2.8 kW (abhängig von der Gasart) 	<ul style="list-style-type: none"> - Vorne links: Sparbrenner bis zu 1 kW (abhängig von der Gasart) - Vorne rechts: Normalbrenner bis zu 1.75 kW (abhängig von der Gasart) - Mitte: Wokbrenner bis zu 5 kW (abhängig von der Gasart) - Hinten links: Normalbrenner bis zu 1.75 kW (abhängig von der Gasart) - Hinten rechts: Starkbrenner bis zu 3 kW (abhängig von der Gasart)
Umwelt und Sicherheit	<ul style="list-style-type: none"> - Voreingestellt auf Erdgas (20mbar) - Thermoelektrische Zündsicherung - spülmaschinenfeste Topfträger - Bei Gaskochfeldern mit einem Gesamtanschlusswert über 11 kW müssen zusätzliche Bedingungen erfüllt werden, unter anderem eine kontrollierte Raumbelüftung wie z. B. eine Dunstabzugshaube im Abluftbetrieb. Diese sind ggf. mit dem Installateur abzuklären. 	<ul style="list-style-type: none"> - Voreingestellt auf Erdgas (20mbar) - Thermoelektrische Zündsicherung - Bei Gaskochfeldern mit einem Gesamtanschlusswert über 11 kW müssen zusätzliche Bedingungen erfüllt werden, unter anderem eine kontrollierte Raumbelüftung wie z. B. eine Dunstabzugshaube im Abluftbetrieb. Diese sind ggf. mit dem Installateur abzuklären.
Maße (H x B x T)	<ul style="list-style-type: none"> - Anschlusskabel 150 cm - Gerätemaße: 45 x 916 x 527 mm - Einbaumaße: 45 x 850-852 x 490 mm 	<ul style="list-style-type: none"> - Anschlusskabel 150 cm - Gerätemaße: 45 x 915 x 520 mm - Einbaumaße: 45 x 850-852 x 490 mm
Zubehör	- Flüssiggas-Düsen (50mbar) beiliegend (für die Nutzung in Deutschland notwendig)	- Flüssiggas-Düsen (50mbar) beiliegend (für die Nutzung in Deutschland notwendig)
Sonderzubehör	<p>HEZ298105 Simmerplatte 37,- €* HEZ298114 Espressokreuz 22,- €*</p>	<p>HEZ298105 Simmerplatte 37,- €* HEZ298115 Espressokreuz 22,- €*</p>



PRS9A6D70D - ComfortProfil

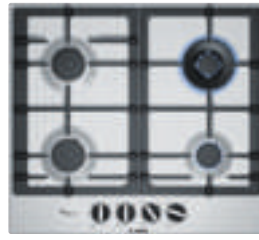


PCR9A5C90D

¹ Bei Gaskochfeldern mit einem Gesamtanschlusswert über 11 kW müssen zusätzliche Bedingungen erfüllt werden, u. a. eine kontrollierte Raumbelüftung, wie z. B. eine Dunstabzugshaube im Abluftbetrieb. Diese sind ggf. mit dem Installateur zu klären.

* Unverbindliche Preisempfehlung des Herstellers inkl. 19% MwSt. UPE gültig ab 01.12.2019.

Gaskochfelder¹



UPE: 1.160,- €*

UPE: 814,- €*

UPE: 965,- €*

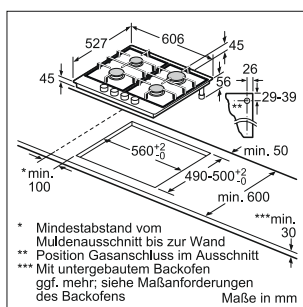
Serie | 8
PRP6A6D70D

Serie | 6
PCH6A5C90D Edelstahl

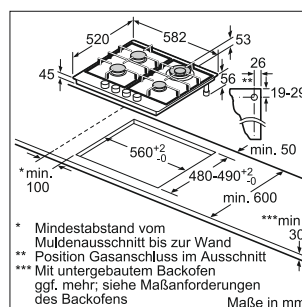
Serie | 8
PRB3A6D70D



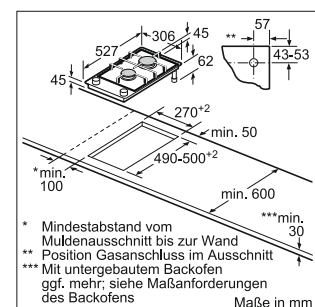
Komfort	<ul style="list-style-type: none"> - FlameSelect: Leistungsregelung in 9 Stufen - Schwertknebel - Gusstopfträger - 1-Hand-Zündung - Restwärmeanzeige 5-fach - TopControl-Digitalanzeige 	<ul style="list-style-type: none"> - FlameSelect: Leistungsregelung in 9 Stufen - Schwertknebel - Gusstopfträger - 1-Hand-Zündung 	<ul style="list-style-type: none"> - FlameSelect: Leistungsregelung in 9 Stufen - Schwertknebel - Gusstopfträger - 1-Hand-Zündung - Restwärmeanzeige 2-fach - TopControl-Digitalanzeige
Leistung			
Technische Informationen	<ul style="list-style-type: none"> - Vorne links: Normalbrenner 1.9 kW (abhängig von der Gasart) - Vorne rechts: Normalbrenner 1.9 kW (abhängig von der Gasart) - Hinten links: Sparbrenner 1.1 kW (abhängig von der Gasart) - Hinten rechts: Starkbrenner 2.8 kW (abhängig von der Gasart) 	<ul style="list-style-type: none"> - Vorne links: Normalbrenner bis zu 1.75 kW (abhängig von der Gasart) - Vorne rechts: Sparbrenner bis zu 1 kW (abhängig von der Gasart) - Hinten links: Normalbrenner bis zu 1.75 kW (abhängig von der Gasart) - Hinten rechts: Wokbrenner bis zu 3.5 kW (abhängig von der Gasart) 	<ul style="list-style-type: none"> - Mitte vorne: Normalbrenner 1.9 kW (abhängig von der Gasart) - Mitte hinten: Starkbrenner 2.8 kW (abhängig von der Gasart)
Umwelt und Sicherheit	<ul style="list-style-type: none"> - Voreingestellt auf Erdgas (20mbar) - Thermoelektrische Zündsicherung - spülmaschinenfeste Topfträger 	<ul style="list-style-type: none"> - Voreingestellt auf Erdgas (20mbar) - Thermoelektrische Zündsicherung 	<ul style="list-style-type: none"> - Voreingestellt auf Erdgas (20mbar) - Thermoelektrische Zündsicherung - spülmaschinenfeste Topfträger
Maße (H x B x T)	<ul style="list-style-type: none"> - Anschlusskabel 100 cm - Gerätemaße: 45 x 606 x 527 mm - Einbaumaße: 45 x 560-562 x 490 mm 	<ul style="list-style-type: none"> - Anschlusskabel 100 cm - Gerätemaße: 45 x 582 x 520 mm - Einbaumaße: 45 x 560-562 x 480 mm 	<ul style="list-style-type: none"> - Anschlusskabel 100 cm - Gerätemaße: 47 x 306 x 527 mm - Einbaumaße: 45 x 270-272 x 490 mm
Zubehör	- Flüssiggas-Düsen (50mbar) beiliegend (für die Nutzung in Deutschland notwendig)	- Flüssiggas-Düsen (50mbar) beiliegend (für die Nutzung in Deutschland notwendig)	- Flüssiggas-Düsen (50mbar) beiliegend (für die Nutzung in Deutschland notwendig)
Sonderzubehör	<p>HEZ298105 Simmerplatte 37,- €* HEZ298115 Espressokreuz 22,- €*</p>	<p>HEZ298105 Simmerplatte 37,- €* HEZ298115 Espressokreuz 22,- €*</p>	<p>HEZ298105 Simmerplatte 37,- €* HEZ298114 Espressokreuz 22,- €* HEZ394301 Verbindungsleiste 66,- €*</p>



PRP6A6D70D – ComfortProfil



PCH6A5C90D



PRB3A6D70D – ComfortProfil

¹ Bei Gaskochfeldern mit einem Gesamtanschlusswert über 11 kW müssen zusätzliche Bedingungen erfüllt werden, u. a. eine kontrollierte Raumbelüftung, wie z. B. eine Dunstabzugshaube im Abluftbetrieb. Diese sind ggf. mit dem Installateur zu klären.

* Unverbindliche Preisempfehlung des Herstellers inkl. 19% MwSt. UPE gültig ab 01.12.2019.



Perfekt war noch nie so einfach.

Dunstabzüge.

In der Küche kaum hörbar. Auf der Stromrechnung kaum sichtbar.
Besonders leise, besonders effizient, besonders intensiv:
Mit unseren Dunstabzugshauben wird Kochen für alle Sinne zu
einem besonderen Erlebnis.



Diese Seite spart Ihnen viel Zeit.

Funktionen und Sonderausstattungen der Bosch Dunstabzüge.

Abluftbetrieb. Dunstabzüge mit Abluftbetrieb leiten die entstandenen Gerüche über eine Abluftleitung direkt nach außen ins Freie. Durch den entstehenden Unterdruck strömt Frischluft nach. Es ist auf ausreichende Frischluftzufuhr zu achten.

Aktivkohlefilter (Dunstabzugshauben). Die beiden Aktivkohlefilter in den Schrägessen bzw. Dunstabzugshauben im Flach-Design entfernen unangenehme Gerüche um die 80%ige Absorption. Um dies zu gewährleisten, sollten Sie diesen ca. alle 12 Monate austauschen.

Aktivkohlefilter, regenerierbar. Ist Ihre Schrägese bzw. Dunstabzugshaube im Schräg- oder Flach-Design mit zwei regenerierbaren Aktivkohlefiltern ausgestattet, müssen diese nicht ausgetauscht werden. Damit jedoch auch über die Jahre hinweg Gerüche mit einer bis zu 80%igen Absorption beseitigt werden, sollten Sie diese von Zeit zu Zeit regenerieren. Legen Sie die Filter für 2 Stunden bei ca. 200°C in den Backofen und lästige Küchengerüche sind schnell wieder vergessen.

Box-Design. Klare Linien und ein starker Auftritt: Mit der Esse im Boxdesign vergrößern Sie optisch den Raum zwischen Esse und Kochfeld. Erhältlich im klassischen Box-Design, als schmales Slimline oder Superslim Design mit abgeschrägter Facette.

CleanAir Plus Filter. Die lamellenartige Oberfläche des speziellen Aktivkohlefilters entspricht der Größe von etwa 50 Fußballfeldern und minimiert im Vergleich zu Standardlösungen störende Geräusche um bis zu 5 dB, reduziert Gerüche um mehr als 90 % und erhöht die Leistung bis zu 100 m³/h. Eine spezielle Imprägnierung sorgt dafür, dass lästiger Fischgeruch aus der Küche verschwindet. Sogar Allergiker können entspannt auf-atmen. Denn Pollen und Staub werden durch unseren CleanAir Plus Filter zuverlässig aufgenommen und die Raumluft von 99 % aller Pollen gereinigt. Damit das so bleibt soll der Filter alle 12 – 18 Monate getauscht werden.

CleanAir Filter, regenerierbar. Dieser Filter garantiert eine bis zu 90-prozentige Absorption von Gerüchen. Damit diese Fähigkeit bis zu zehn Jahre lang erhalten bleibt, legt man den Filter einfach für zwei Stunden bei 200 °C zur Regeneration in den Backofen. Danach ist der Filter wieder wie neu.

Deckenlüfter. Der Deckenlüfter wird direkt in eine tragfähige Küchendecke eingebaut. Er sorgt damit nicht nur für saubere Luft, sondern auch für eine optimale Ausleuchtung der Kochstelle. NEU: Mit Umluftbetrieb und einfacher Deckenmontage mit nur 4 Schrauben.

Doppelflutiges Hochleistungsgebläse. Zwei Ventilatoren saugen leiser als ein einzeln arbeitender. Bei gleicher Luftfördermenge wird so die Lautstärkebelastung reduziert.



EcoSilence Drive™. Hocheffizienter Motor. Spart am Strom, aber nicht an der Leistung: Von einem Permanentmagneten angetrieben, verursacht der EcoSilence Drive™ Motor keinerlei mechanische Reibung und arbeitet so mit 0% Kraftverlust. Das macht ihn nicht nur extrem robust, leise und langlebig, sondern auch effizient. Denn durch den Einsatz eines Hochleistungsgebläses mit EcoSilence Drive™ Motortechnologie spart eine neue Bosch Dunstabzugshaube mehr als 80% Energie im Jahr* gegenüber einer herkömmlichen Bosch Dunstabzugshaube.

*Bei durchschnittlichem Lüfterbetrieb von einer Stunde auf Stufe 2 pro Tag und Lichtbetrieb von 2 Stunden pro Tag.



EcoSensor. Der EcoSensor regelt die Abzugsstärke Ihrer Haube automatisch. So sorgt er nicht nur für einen optimalen Energieeinsatz, sondern lässt Ihnen auch beim Kochen stets freie Hand. Im Sekundentakt überprüft er die Intensität des aufsteigenden Dampfes und passt die Leistungsstufen präzise und selbständig an. Nach dem Kochvorgang läuft der Gebläsenachlauf auf Wunsch automatisch für 10 Minuten nach und beseitigt so die restlichen Kochgerüche. Und da er sich im Anschluss von alleine abschaltet, können Sie sich voll und ganz auf das Wesentliche konzentrieren: Ihre Freude am Kochen.

Flachschirmhaube. Flachschirmhauben werden in den Oberschrank eingebaut und sind in Ihrer Bauweise fast unsichtbar. Der flache Auszug kann bei vielen Modellen mit der original Möbelfront versehen werden und vergrößert die Absaugefläche zu einem Doppelfilter-System.

Gebäsenachlauf. Der automatische Gebäsenachlauf sorgt dafür, dass die Restgerüche, die nach dem Kochen im Raum hängen, spurlos beseitigt werden. Die Küche wird für weitere 10 Minuten nachgelüftet danach stellt sich der Dunstabzug selbstständig ab.

Glas-Design. Vor allem in kleinen Küchen schafft die Transparenz des Glas-Designs optisch einen größeren Raum. Wenn Sie den Blick nach oben allerdings lieber farbig haben möchten, gibt es das Glas auch in Schwarz oder Weiß. Dieses Design wird für das Ergodesign angeboten.

Inselesse. Inselessen werden frei hängend über einer Kochinsel in der Raummitte an der Decke befestigt.

Intensivstufe. Besonders starke Gerüche, z. B. beim scharfen Anbraten, werden mit der Intensivstufe schnell abgesaugt. Trotz maximaler Leistung zeichnen sich Bosch Dunstabzugshauben auch hier durch ein leises Betriebsgeräusch aus.

Intervall-Schaltung. Die Intervall-Schaltung lüftet die Küche stündlich für jeweils 5 Minuten auf der kleinsten Leistungsstufe. Dies wird besonders nach intensivem Kochen oder bei fensterlosen Küchen empfohlen. So bleibt die Raumluft stets frisch.



Kochfeldbasierte Haubensteuerung. Kochfeld an, Dunstabzugshaube an: Sobald das Kochfeld aktiviert wird, schaltet sich auch der Dunstabzug dank kochfeldbasierter Haubensteuerung automatisch ein, denn sowohl das Induktions-Kochfeld als auch die entsprechende Dunstabzugshaube sind mit einem WiFi-Modul ausgestattet und können somit interagieren. So wird störender Dunst von Beginn an abgezogen. Nach dem Kochen läuft die Dunstabzugshaube noch kurz nach. So ist sichergestellt, dass alle Kochgerüche auch wirklich verschwunden sind. Sie lässt sich natürlich auch manuell bedienen: Mit nur einem Fingertipp auf der Kochfeld-Bedienung wird der manuelle Modus aktiviert. Dann lassen sich über die Bedienung des Kochfeldes auch die Leistungsstufen der Dunstabzugshaube und die Beleuchtung steuern.



LED-Beleuchtung.

Die LED-Beleuchtung überzeugt durch eine hohe Lebensdauer von bis zu 40.000 Stunden (das entspricht rund 40 Jahren bei 2,7 h Nutzung pro Tag). Und dank ihrem besonders niedrigen Verbrauch von nur 3 Watt pro LED-Modul, benötigen sie bis zu 85 % weniger Strom als herkömmliche 20 Watt Halogen-Spots. Mit einer Lichtstärke von 890 Lux sind sie zudem das derzeit hellste Licht auf dem Markt.

Lüfterbaustein. Lüfterbausteine sind für den Einbau in Küchensessen, Kamine und Kochinseln aus Holz oder Metall konzipiert und bieten somit größtmöglichen Gestaltungsfreiraum.

Metallfettfilter. Metallfettfilter sind für Abluft- und Umlufthauben erforderlich, um Fett und andere Feststoffe aus der eingesaugten Luft zu filtern. Damit die hohe Wirksamkeit erhalten bleibt, sollten sie etwa einmal pro Monat von Hand oder im Geschirrspüler gereinigt werden.



PerfectAir Luftgütesensor. Der PerfectAir Luftgütesensor kontrolliert kontinuierlich die Luft. Währenddessen passt er im Automatikmodus die Abzugsleistung über alle Leistungsstufen hinweg automatisch, stufenlos und präzise dem Kochdunst und den aufsteigenden Gerüchen an. Dadurch reduziert sich auch der Geräuschpegel, da nur die minimal benötigte Abzugsstufe aktiviert wird. Positiver Nebeneffekt: Lästige Fingerabdrücke auf der Bedienung gehören der Vergangenheit an. Nach dem Kochen läuft die Lüftung solange nach, bis die Küchenluft von lästigen Gerüchen bereinigt ist. So können Sie sich voll und ganz auf das Kochen konzentrieren und nicht auf die Steuerung Ihrer Haube.

Sättigungsanzeige. Geräte mit Sättigungsanzeige informieren Sie immer über den Zustand des Filters so wissen Sie immer, wann der Filter zu reinigen ist.



Schnellmontagebefestigung für Wandhauben. Mit der Schnellmontagebefestigung lassen sich Ihre Dunstabzugshauben schnell und unkompliziert an Ihrer Küchenwand installieren. Zur Befestigung der Schrägessen und der Dunstabzugshauben im Flach-Design wird einfach die Aufhängung der Haube an der Wand befestigt. Nachdem das Gerät auf die Vorrichtung gehängt wurde, kann es durch leichtes Drehen in die gewünschte Position gebracht werden. Ähnlich leicht geht auch die Befestigung der Hauben im Kubus-Design vonstatten.

Schrägessen-Design. Wandessen im Schrägessen-Design ermöglichen Ihnen durch die schräge Haubenform uneingeschränkte Kopffreiheit ohne anzuecken.

SoftLight. Dank SoftLight mit Dimm-Funktion können Sie die Helligkeit am Kochfeld jetzt selbst bestimmen. Je nachdem, ob Sie eine dezente Beleuchtung in der Küche genießen möchten oder eine perfekte Ausleuchtung auf Ihrem Kochfeld benötigen. Beim Einschalten der Lampe steigert sich die Leuchtkraft ebenso sanft, wie sie sich beim Ausschalten auch wieder reduziert.

Umluftbetrieb. Der Umluftbetrieb einer Dunstabzugshaube basiert auf dem Prinzip des Luftaustausches. Statt wie bei Abluft den angesaugten Küchendunst über ein Abluftrohr aus dem Haus zu blasen und Frischluft durch das Fenster hinzuzuführen, wird dieser im Umluftbetrieb gefiltert und gereinigt. In einem kontinuierlichen Kreislauf wird die Luft auf diese Weise ständig erneuert. Hierfür ist immer ein Aktivkohlefilter notwendig: entweder als Standard-Aktivkohlefilter oder als CleanAir Modul.

Unterbauhaube. Unterbaugeräte werden einfach unter einem entsprechenden Oberschrank oder frei an der Wand angebracht.

Walmdach-Design. Schlicht und stilvoll präsentieren sich unsere Walmdachessen. Sie bestehen vollständig aus Edelstahl und beeindrucken durch eine klassische Linienführung und den besonders flachen Abfall der Schräge.

Wandesse. Wandessen werden generell zwischen den Oberschränken über der Kochstelle montiert und binden sich so optisch optimal in Ihre Küchenzeile ein.



Schrägessen-Design



Flach-Design

Wandessen



Box-Design



Walmdach-Design

Schräges-Design

UPE: 1.159,- €*
Serie | 4
DWK87CM60UPE: 1.159,- €*
Serie | 4
DWK87CM20UPE: 1.677,- €*
Serie | 6
DWK67JQ60UPE: 1.027,- €*
Serie | 4
DWK67CM60UPE: 1.027,- €*
Serie | 4
DWK67CM20

Betriebsart und Leistung	<ul style="list-style-type: none"> – Energieeffizienzklasse: A^{1,2} – Durchschnittl. Energieverbrauch: 51 kWh/Jahr¹ – Lüfter-Effizienzklasse: A¹ – Beleuchtungs-Effizienzklasse: A¹ – Fettfilter-Effizienzklasse: C¹ – Max. Förderleistung: 680 m³/h – Abluftleistung nach EN 61591: Max. Normalbetrieb 420 m³/h; Intensivstufe 680 m³/h – Umluftleistung: Max. Normalbetrieb 380 m³/h, Intensivstufe 570 m³/h – Geräusch min./max. Normalstufe: 48/56 dB – Geräuschwerte nach EN 60704-3 und EN 60704-2-13 bei Abluftbetrieb: Max. Normalstufe: 56 dB(A) re 1 pW (42 dB(A) re 20 µPa Schalldruck), Intensivstufe: 65 dB(A) re 1 pW (51 dB(A) re 20 µPa Schalldruck) – Geräuschwerte bei Umluftbetrieb: Max. Normalstufe: 65 dB(A) re 1 pW (51 dB(A) re 20 µPa Schalldruck), Intensivstufe: 75 dB(A) re 1 pW (61 dB(A) re 20 µPa Schalldruck) – Wahlweise Abluft- oder Umluftbetrieb – Bei Umluft kaminloser Betrieb möglich – Für Umluftbetrieb wird ein Starterset (Sonderzubehör) benötigt – Kondensator energieeffizient – Doppelflutiges Hochleistungsgebläse 	<ul style="list-style-type: none"> – Energieeffizienzklasse: A^{1,2} – Durchschnittlicher Energieverbrauch: 34,6 kWh/Jahr¹ – Lüfter-Effizienzklasse: A¹ – Beleuchtungs-Effizienzklasse: A¹ – Fettfilter-Effizienzklasse: B¹ – Lüfterleistung bei Abluftbetrieb nach EN 61591: Max. Normalstufe 431 m³/h, Intensivstufe 714 m³/h – Umluftleistung: Max. Normalbetrieb 399 m³/h, Intensivstufe 542 m³/h – Geräusch min./max. Normalstufe: 45/53 dB – Geräuschwerte nach EN 60704-3 und EN 60704-2-13 bei Abluftbetrieb: Max. Normalstufe: 53 dB(A) re 1 pW (40 dB(A) re 20 µPa Schalldruck), Intensivstufe: 65 dB(A) re 1 pW (52 dB(A) re 20 µPa Schalldruck) – Geräuschwerte bei Umluftbetrieb: Max. Normalstufe: 66 dB(A) re 1 pW (53 dB(A) re 20 µPa Schalldruck), Intensivstufe: 75 dB(A) re 1 pW (62 dB(A) re 20 µPa Schalldruck) – EcoSilence Drive 	<ul style="list-style-type: none"> – Energieeffizienzklasse: A^{1,2} – Durchschnittl. Energieverbrauch: 52,5 kWh/Jahr¹ – Lüfter-Effizienzklasse: A¹ – Beleuchtungs-Effizienzklasse: A¹ – Fettfilter-Effizienzklasse: C¹ – Max. Förderleistung: 660 m³/h – Abluftleistung nach EN 61591: Max. Normalbetrieb 400 m³/h; Intensivstufe 660 m³/h – Umluftleistung: Max. Normalbetrieb 380 m³/h, Intensivstufe 570 m³/h – Geräusch min./max. Normalstufe: 48/57 dB – Geräuschwerte nach EN 60704-3 und EN 60704-2-13 bei Abluftbetrieb: Max. Normalstufe: 57 dB(A) re 1 pW (43 dB(A) re 20 µPa Schalldruck), Intensivstufe: 66 dB(A) re 1 pW (52 dB(A) re 20 µPa Schalldruck) – Geräuschwerte bei Umluftbetrieb: Max. Normalstufe: 67 dB(A) re 1 pW (54 dB(A) re 20 µPa Schalldruck), Intensivstufe: 74 dB(A) re 1 pW (61 dB(A) re 20 µPa Schalldruck) – Wahlweise Abluft- oder Umluftbetrieb – Bei Umluft kaminloser Betrieb möglich – Für Umluftbetrieb wird ein Starterset (Sonderzubehör) benötigt – Kondensator energieeffizient – Doppelflutiges Hochleistungsgebläse
Komfort	<ul style="list-style-type: none"> – Beleuchtungsstärke: 90 lux – Farbtemperatur: 3500 K – Gleichmäßige, helle Beleuchtung mit 2 x 1,5W LED-Modul – DirectSelect-Bedienung (3 Leistungsstufen und 1 Intensivstufe) mit LED-Anzeige – Intensivstufen mit automatischer Rückstellung – Randabsaugung – Filterabdeckung aus Glas – Reinigungsfreundlicher Innenrahmen 	<ul style="list-style-type: none"> – PerfectAir Luftgütesensor – SoftLight, Dimm-Funktion – Gleichmäßige, helle Beleuchtung mit 2 x 1,5W LED-Modul – Beleuchtungsstärke: 233 lux – Farbtemperatur: 3500 K – Elektronische Steuerung – DirectSelect-Bedienung mit Lichtlinie – 3 Leistungsstufen + 2 Intensivstufen, Boost Position – Intensivstufen mit automatischer Rückstellung – Filtersättigungsanzeige für Metallfett- und Aktivkohlefilter – Filterabdeckung aus Glas, Randabsaugung – Reinigungsfreundlicher Innenrahmen 	<ul style="list-style-type: none"> – Beleuchtungsstärke: 90 lux – Farbtemperatur: 3500 K – Gleichmäßige, helle Beleuchtung mit 2 x 1,5W LED-Modul – DirectSelect-Bedienung (3 Leistungsstufen und 1 Intensivstufe) mit LED-Anzeige – Intensivstufen mit automatischer Rückstellung – Randabsaugung – Filterabdeckung aus Glas – Reinigungsfreundlicher Innenrahmen
Umwelt und Sicherheit	– Metallfettfilter, spülmaschinengeeignet	– Metallfettfilter, spülmaschinengeeignet	– Metallfettfilter, spülmaschinengeeignet
Technische Informationen	<ul style="list-style-type: none"> – 2 Einsaugbereiche: Frontseite und Unterseite – Mit Rückstauklappe – Für Wandmontage über Kochstellen – Schnellmontagebefestigung 	<ul style="list-style-type: none"> – Für Wandmontage über Kochstellen – Schnellmontagebefestigung 	<ul style="list-style-type: none"> – 2 Einsaugbereiche: Frontseite und Unterseite – Für Wandmontage über Kochstellen – Schnellmontagebefestigung
Maße (H x B x T)	<ul style="list-style-type: none"> – Abluftstutzen Ø 150 mm (Ø 120 mm beiliegend) – Gesamtanschlusswert: 263 W – Gerätemaße Umluft ohne Kamin: 370 x 790 x 499 mm – Gerätemaße Abluft: 928-1198 x 790 x 499 mm – Gerätemaße Umluft mit Kamin: 988-1258 x 790 x 499 mm 	<ul style="list-style-type: none"> – Abluftstutzen Ø 150 mm (Ø 120 mm beiliegend) – Gesamtanschlusswert: 143 W – Gerätemaße Umluft ohne Kamin: 370 x 590 x 499 mm – Gerätemaße Abluft: 928-1198 x 590 x 499 mm – Gerätemaße Umluft mit Kamin: 988-1258 x 590 x 499 mm – Gerätemaße Umluft mit CleanAir Umluftmodul: 1118 x 590 x 499 mm - Montage auf Außenkanal 1188-1458 x 590 x 499 mm - Montage auf Innenkanal 	<ul style="list-style-type: none"> – Abluftstutzen Ø 150 mm (Ø 120 mm beiliegend) – Gesamtanschlusswert: 263 W – Gerätemaße Umluft ohne Kamin: 370 x 590 x 499 mm – Gerätemaße Abluft: 928-1198 x 590 x 499 mm – Gerätemaße Umluft mit Kamin: 988-1258 x 590 x 499 mm
Sonderzubehör	<ul style="list-style-type: none"> DWZOAKOAO Aktivkohlefilter (Ersatzbedarf) DWZOAKORO Starterset regenerierbar (kaminl.Betr.) DWZOAKOSO Starterset regenerierbar für Umluftbetr. DWZOAKOTO Starterset für kaminlosen Betrieb DWZOAKOUO Starterset für Umluftbetrieb DWZOAX5K0 Kanalverlängerung 1000 mm Edelstahl DWZOAX5L0 Kanalverlängerung 1500 mm Edelstahl DWZ1AX5C6 CleanAir Plus Umluftmodul DWZ1AX6E1 Kanal Standard schwarz DZZOXXOPO CleanAir Aktivkohlefilter regenerierbar DZZ1XX1B6 CleanAir Plus Aktivkohlefilter (Ersatz) <p>Weiteres Sonderzubehör inkl. Abbildungen und Preise finden Sie ab Seite 114.</p>	<ul style="list-style-type: none"> DWZOAKOAO Aktivkohlefilter (Ersatzbedarf) DWZOAKORO Starterset regenerierbar (kaminl.Betr.) DWZOAKOSO Starterset regenerierbar für Umluftbetr. DWZOAKOTO Starterset für kaminlosen Betrieb DWZOAKOUO Starterset für Umluftbetrieb DWZOAX5K0 Kanalverlängerung 1000 mm Edelstahl DWZOAX5L0 Kanalverlängerung 1500 mm Edelstahl DWZ1AX5C6 CleanAir Plus Umluftmodul DWZ1AX6E1 Kanal Standard schwarz DZZOXXOPO CleanAir Aktivkohlefilter regenerierbar DZZ1XX1B6 CleanAir Plus Aktivkohlefilter (Ersatz) <p>Weiteres Sonderzubehör inkl. Abbildungen und Preise finden Sie ab Seite 114.</p>	<ul style="list-style-type: none"> DWZOAKOAO Aktivkohlefilter (Ersatzbedarf) DWZOAKORO Starterset regenerierbar (kaminl.Betr.) DWZOAKOSO Starterset regenerierbar für Umluftbetr. DWZOAKOTO Starterset für kaminlosen Betrieb DWZOAKOUO Starterset für Umluftbetrieb DWZOAX5K0 Kanalverlängerung 1000 mm Edelstahl DWZOAX5L0 Kanalverlängerung 1500 mm Edelstahl DWZ1AX5C6 CleanAir Plus Umluftmodul DWZ1AX6E1 Kanal Standard schwarz DZZOXXOPO CleanAir Aktivkohlefilter regenerierbar DZZ1XX1B6 CleanAir Plus Aktivkohlefilter (Ersatz) <p>Weiteres Sonderzubehör inkl. Abbildungen und Preise finden Sie ab Seite 114.</p>

¹ Gemäß EU-Regulierung Nr. 65/2014. ² Auf einer EEK-Skala von A++ bis D.
^{*} Unverbindliche Preisempfehlung des Herstellers inkl. 19% MwSt. UPE gültig ab 01.12.2019.

Flach-Design

UPE: 2.154,- €*
Serie | 8
DWF97RV60UPE: 2.154,- €*
Serie | 8
DWF97RV20UPE: 1.966,- €*
Serie | 8
DWF97RU60

Betriebsart und Leistung	<ul style="list-style-type: none"> – Energieeffizienzklasse: B^{1,2} – Durchschnittlicher Energieverbrauch: 40 kWh/Jahr¹ – Lüfter-Effizienzklasse: B¹ – Beleuchtungs-Effizienzklasse: A¹ – Fettfilter-Effizienzklasse: B¹ – Lüfterleistung bei Abluftbetrieb nach EN 61591: Max. Normalstufe 394 m³/h, Intensivstufe 717 m³/h – Geräusch min./max. Normalstufe: 43/57 dB – Geräuschwerte nach EN 60704-3 und EN 60704-2-13 bei Abluftbetrieb: Max. Normalstufe: 57 dB(A) re 1 pW (44 dB(A) re 20 µPa Schalldruck) Intensivstufe: 70 dB(A) re 1 pW (57 dB(A) re 20 µPa Schalldruck) – 2 einflutig stehend. EcoSilence Drive 	<ul style="list-style-type: none"> – Energieeffizienzklasse: B^{1,2} – Durchschnittlicher Energieverbrauch: 40 kWh/Jahr¹ – Lüfter-Effizienzklasse: B¹ – Beleuchtungs-Effizienzklasse: A¹ – Fettfilter-Effizienzklasse: B¹ – Lüfterleistung bei Abluftbetrieb nach EN 61591: Max. Normalstufe 394 m³/h, Intensivstufe 717 m³/h – Geräusch min./max. Normalstufe: 43/57 dB – Geräuschwerte nach EN 60704-3 und EN 60704-2-13 bei Abluftbetrieb: Max. Normalstufe: 57 dB(A) re 1 pW (44 dB(A) re 20 µPa Schalldruck) Intensivstufe: 70 dB(A) re 1 pW (57 dB(A) re 20 µPa Schalldruck) – 2 einflutig stehend. EcoSilence Drive
Komfort	<ul style="list-style-type: none"> – PerfectAir Luftgütesensor – SoftLight, Dimm-Funktion – Arbeitsplatzbeleuchtung mit 2 x 3W LED-Modul – Beleuchtungsstärke: 589 lux – Farbtemperatur: 3500 K – Elektronische Steuerung – Bedienung mit LED-Anzeige – 3 Leistungsstufen + 2 Intensivstufen, Boost Position – Intensivstufen mit automatischer Rückstellung – Filtersättigungsanzeige für Metallfett- und Aktivkohlefilter – Filterabdeckung aus Glas, Randabsaugung – Reinigungsfreundlicher Innenrahmen – Fernsteuerung und -kontrolle – Home Connect Funktion: kochfeldbasierte Haubensteuerung (mit passendem Kochfeld) 	<ul style="list-style-type: none"> – SoftLight, Dimm-Funktion – Arbeitsplatzbeleuchtung mit 2 x 3W LED-Modul – Beleuchtungsstärke: 589 lux – Farbtemperatur: 3500 K – Elektronische Steuerung – Bedienung mit LED-Anzeige – 3 Leistungsstufen + 2 Intensivstufen, Boost Position – Intensivstufen mit automatischer Rückstellung – Filtersättigungsanzeige für Metallfett- und Aktivkohlefilter – Filterabdeckung aus Glas, Randabsaugung – Reinigungsfreundlicher Innenrahmen
Umwelt und Sicherheit	<ul style="list-style-type: none"> – Metallfettfilter, spülmaschinengeeignet – Betrieb über Gaskochfeld nicht zulässig 	<ul style="list-style-type: none"> – Metallfettfilter, spülmaschinengeeignet – Betrieb über Gaskochfeld nicht zulässig
Technische Informationen	<ul style="list-style-type: none"> – Für Wandmontage über Kochstellen – Schnellmontagebefestigung 	<ul style="list-style-type: none"> – Für Wandmontage über Kochstellen – Schnellmontagebefestigung
Maße (H x B x T)	<ul style="list-style-type: none"> – Abluftstutzen Ø 150 mm (Ø 120 mm beiliegend) – Gesamtanschlusswert: 146 W – Gerätemaße Abluft: 1019-1289 x 890 x 263 mm – Gerätemaße Umluft mit Kamin: 1079-1349 x 890 x 263 mm – Gerätemaße Umluft ohne Kamin: 480 x 890 x 263 mm – Gerätemaße Umluft mit CleanAir Umluftmodul: 1209 x 890 x 222 mm - Montage auf Außenkanal 1279-1549 x 890 x 222 mm - Montage auf Innenkanal 	<ul style="list-style-type: none"> – Abluftstutzen Ø 150 mm (Ø 120 mm beiliegend) – Gesamtanschlusswert: 146 W – Gerätemaße Abluft: 1019-1289 x 890 x 263 mm – Gerätemaße Umluft mit Kamin: 1079-1349 x 890 x 263 mm – Gerätemaße Umluft ohne Kamin: 480 x 890 x 263 mm – Gerätemaße Umluft mit CleanAir Umluftmodul: 1209 x 890 x 222 mm - Montage auf Außenkanal 1279-1549 x 890 x 222 mm - Montage auf Innenkanal
Sonderzubehör	<ul style="list-style-type: none"> DWZ0AFOA0 Aktivkohlefilter (Ersatzbedarf) DWZ0AFOR0 Starterset regenerierbar (kaminl.Betr.) DWZ0AFOS0 Starterset regenerierbar für Umluftbetr. DWZ0AFOT0 Starterset für kaminlosen Betrieb DWZ0AFU00 Starterset für Umluftbetrieb DWZ0AX5K0 Kanalverlängerung 1000 mm Edelstahl DWZ0AX5L0 Kanalverlängerung 1500 mm Edelstahl DWZ1AX5C6 CleanAir Plus Umluftmodul DWZ1AX6E1 Kanal Standard schwarz DZZ0XX0P0 CleanAir Aktivkohlefilter regenerierbar DZZ1XX1B6 CleanAir Plus Aktivkohlefilter (Ersatz) <p>Weiteres Sonderzubehör inkl. Abbildungen und Preise finden Sie ab Seite 114.</p>	<ul style="list-style-type: none"> DWZ0AFOA0 Aktivkohlefilter (Ersatzbedarf) DWZ0AFOR0 Starterset regenerierbar (kaminl.Betr.) DWZ0AFOS0 Starterset regenerierbar für Umluftbetr. DWZ0AFOT0 Starterset für kaminlosen Betrieb DWZ0AFU00 Starterset für Umluftbetrieb DWZ0AX5K0 Kanalverlängerung 1000 mm Edelstahl DWZ0AX5L0 Kanalverlängerung 1500 mm Edelstahl DWZ1AX5C6 CleanAir Plus Umluftmodul DWZ1AX6E1 Kanal Standard schwarz DZZ0XX0P0 CleanAir Aktivkohlefilter regenerierbar DZZ1XX1B6 CleanAir Plus Aktivkohlefilter (Ersatz) <p>Weiteres Sonderzubehör inkl. Abbildungen und Preise finden Sie ab Seite 114.</p>

Flach-Design

UPE: 1.766,- €*
UPE: 1.632,- €*
UPE: 1.766,- €*
UPE: 1.632,- €*Serie | 6
DWF97KM60Serie | 6
DWF67KM60

Betriebsart und Leistung	<ul style="list-style-type: none"> – Energieeffizienzklasse: A^{1,2} – Durchschnittl. Energieverbrauch: 39 kWh/Jahr¹ – Lüfter-Effizienzklasse: B¹ – Beleuchtungs-Effizienzklasse: A¹ – Fettfilter-Effizienzklasse: B¹ – Max. Förderleistung: 739 m³/h – Abluftleistung nach EN 61591 max. 404 m³/h Max. Lüfterleistung 404 m³/h bei Abluftbetrieb nach EN 61591 – Lüfterleistung bei Abluftbetrieb nach EN 61591: Max. Normalstufe 404 m³/h, Intensivstufe 739 m³/h – Geräusch min./max. Normalstufe: 44/58 dB – Geräuschwerte nach EN 60704-3 und EN 60704-2-13 Max. Normalstufe Abluftbetrieb: 58 dB(A) re 1 pW (45 dB(A) re 20 µPa Schalldruck) – Geräuschwerte nach EN 60704-3 und EN 60704-2-13 bei Abluftbetrieb: Max. Normalstufe: 58 dB(A) re 1 pW (45 dB(A) re 20 µPa Schalldruck) – Intensivstufe: 71 dB(A) re 1 pW (58 dB(A) re 20 µPa Schalldruck) – Mit Rückstauklappe – Umluftleistung: Max. Normalbetrieb: 288 m³/h, Intensivstufe: 510 m³/h – Wahlweise Abluft- oder Umluftbetrieb – Bei Umluft kaminloser Betrieb möglich – EcoSilence Drive 	<ul style="list-style-type: none"> – Energieeffizienzklasse: A^{1,2} – Durchschnittlicher Energieverbrauch: 39 kWh/Jahr¹ – Lüfter-Effizienzklasse: B¹ – Beleuchtungs-Effizienzklasse: A¹ – Fettfilter-Effizienzklasse: B¹ – Lüfterleistung bei Abluftbetrieb nach EN 61591: Max. Normalstufe 404 m³/h, Intensivstufe 739 m³/h – Geräusch min./max. Normalstufe: 44/58 dB – Geräuschwerte nach EN 60704-3 und EN 60704-2-13 bei Abluftbetrieb: Max. Normalstufe: 58 dB(A) re 1 pW (45 dB(A) re 20 µPa Schalldruck) – Intensivstufe: 71 dB(A) re 1 pW (58 dB(A) re 20 µPa Schalldruck) – 2 einflutig stehend. EcoSilence Drive
Komfort	<ul style="list-style-type: none"> – Beleuchtungsstärke: 225 lux – Farbtemperatur: 3500 K – Arbeitsplatzbeleuchtung mit 2 x 1,5W LED-Modul – Elektronische Steuerung – DirectSelect-Bedienung – 2 Einsaugbereiche: Frontseite und Unterseite – 2 Hochleistungsgebläse. Energiesparender Betrieb durch EcoSilence Drive Motor – 3 Leistungsstufen und 1 Intensivstufe, PowerBoost Stellung – Intensivstufe mit automatischer Rückstellung – Filterabdeckung aus Glas, Randabsaugung – Reinigungsfreundlicher Innenrahmen 	<ul style="list-style-type: none"> – Gleichmäßige, helle Beleuchtung mit 2 x 1,5W LED-Modul – Beleuchtungsstärke: 263 lux – Farbtemperatur: 3500 K – Elektronische Steuerung – DirectSelect-Bedienung mit LED-Anzeige – 3 Leistungsstufen + 1 Intensivstufe, Boost Position – Intensivstufen mit automatischer Rückstellung – Filterabdeckung aus Glas, Randabsaugung – Reinigungsfreundlicher Innenrahmen
Umwelt und Sicherheit	– Metallfettfilter, spülmaschinengeeignet	– Metallfettfilter, spülmaschinengeeignet
Technische Informationen	<ul style="list-style-type: none"> – Für Wandmontage über Kochstellen – Schnellmontagebefestigung – Für Umluftbetrieb wird ein Starterset oder CleanAir Umluftmodul (Sonderzubehör) benötigt 	<ul style="list-style-type: none"> – Für Wandmontage über Kochstellen – Schnellmontagebefestigung
Maße (H x B x T)	<ul style="list-style-type: none"> – Abluftstutzen Ø 150 mm (Ø 120 mm beiliegend) – Gesamtanschlusswert: 143 W – Gerätemaße Abluft: 969-1239 x 890 x 263 mm – Gerätemaße Umluft mit Kamin: 1029-1299 x 890 x 263 mm – Gerätemaße Umluft ohne Kamin: 480 x 890 x 263 mm – Gerätemaße Umluft mit CleanAir Umluftmodul: 1159 x 890 x 263 mm - Montage auf Außenkanal 1229-1499 x 890 x 263 mm - Montage auf Innenkanal 	<ul style="list-style-type: none"> – Abluftstutzen Ø 150 mm (Ø 120 mm beiliegend) – Gesamtanschlusswert: 143 W – Gerätemaße Abluft: 969-1239 x 590 x 263 mm – Gerätemaße Umluft mit Kamin: 1029-1299 x 590 x 263 mm – Gerätemaße Umluft ohne Kamin: 480 x 590 x 263 mm – Gerätemaße Umluft mit CleanAir Umluftmodul: 1159 x 590 x 222 mm - Montage auf Außenkanal 1229-1499 x 590 x 222 mm - Montage auf Innenkanal
Sonderzubehör	DSZ5201 CleanAir Aktivfilter (Ersatzbedarf) DWZ0AF0A0 Aktivkohlefilter (Ersatzbedarf) DWZ0AF0R0 Starterset regenerierbar (kaminl.Betr.) DWZ0AF0S0 Starterset regenerierbar für Umluftbetr. DWZ0AF0T0 Starterset für kaminlosen Betrieb DWZ0AF0U0 Starterset für Umluftbetrieb DWZ0AX5C0 CleanAir Umluftmodul DWZ0AX5K0 Kanalverlängerung 1000 mm DWZ0AX5L0 Kanalverlängerung 1500 mm DWZ1AX5C6 Clean Air Plus Umluftmodul DWZ1AX6E1 Kanal Standard schwarz DZZ0XX0P0 CleanAir Aktivkohlefilter regenerierbar DZZ1XX1B6 Clean Air Plus Aktivkohlefilter (Ersatz) HEZG9AS00S Adapter Weiteres Sonderzubehör inkl. Abbildungen und Preise finden Sie ab Seite 114.	DWZ0AF0A0 Aktivkohlefilter (Ersatzbedarf) DWZ0AF0R0 Starterset regenerierbar (kaminl.Betr.) DWZ0AF0S0 Starterset regenerierbar für Umluftbetr. DWZ0AF0T0 Starterset für kaminlosen Betrieb DWZ0AF0U0 Starterset für Umluftbetrieb DWZ0AX5K0 Kanalverlängerung 1000 mm Edelstahl DWZ0AX5L0 Kanalverlängerung 1500 mm Edelstahl DWZ1AX5C6 CleanAir Plus Umluftmodul DWZ1AX6E1 Kanal Standard schwarz DZZ0XX0P0 CleanAir Aktivkohlefilter regenerierbar DZZ1XX1B6 CleanAir Plus Aktivkohlefilter (Ersatz) Weiteres Sonderzubehör inkl. Abbildungen und Preise finden Sie ab Seite 114.

¹ Gemäß EU-Regulierung Nr. 65/2014. ² Auf einer EEK-Skala von A++ bis D.
^{*} Unverbindliche Preisempfehlung des Herstellers inkl. 19% MwSt. UPE gültig ab 01.12.2019.

Box-Design



UPE: 915,- €*
 Serie | 6
 DWB97LM50

Serie | 6
 DWB97LM50



UPE: 800,- €*
 Serie | 4
 DWB97IM50

Serie | 4
 DWB97IM50



Betriebsart und Leistung	<ul style="list-style-type: none"> - Energieeffizienzklasse: A^{1,2} - Durchschnittlicher Energieverbrauch: 33.1 kWh/Jahr¹ - Lüfter-Effizienzklasse: A¹ - Beleuchtungs-Effizienzklasse: A¹ - Fettfilter-Effizienzklasse: B¹ - Abluftleistung nach EN 61591: Max. Normalbetrieb 431 m³/h, Intensivstufe 697 m³/h - Umluftleistung: Max. Normalbetrieb 319 m³/h, Intensivstufe 372 m³/h - Geräusch min./max. Normalstufe: 45/55 dB - Geräuschwerte nach EN 60704-3 und EN 60704-2-13 bei Abluftbetrieb: Max. Normalstufe: 55 dB(A) re 1 pW (42 dB(A) re 20 µPa Schalldruck) Intensivstufe: 66 dB(A) re 1 pW (53 dB(A) re 20 µPa Schalldruck) - Geräuschwerte bei Umluftbetrieb: Max. Normalstufe: 70 dB(A) re 1 pW (57 dB(A) re 20 µPa Schalldruck) Intensivstufe: 73 dB(A) re 1 pW (60 dB(A) re 20 µPa Schalldruck) - EcoSilence Drive 	<ul style="list-style-type: none"> - Energieeffizienzklasse: B^{1,2} - Durchschnittlicher Energieverbrauch: 62.5 kWh/Jahr¹ - Lüfter-Effizienzklasse: B¹ - Beleuchtungs-Effizienzklasse: A¹ - Fettfilter-Effizienzklasse: B¹ - Abluftleistung bei Abluftbetrieb nach EN 61591: Max. Normalstufe 453 m³/h, Intensivstufe 739 m³/h - Umluftleistung: Max. Normalbetrieb 324 m³/h, Intensivstufe 379 m³/h - Geräusch min./max. Normalstufe: 52/65 dB - Geräuschwerte nach EN 60704-3 und EN 60704-2-13 bei Abluftbetrieb: Max. Normalstufe: 65 dB(A) re 1 pW (52 dB(A) re 20 µPa Schalldruck) Intensivstufe: 74 dB(A) re 1 pW (61 dB(A) re 20 µPa Schalldruck) - Geräuschwerte bei Umluftbetrieb: Max. Normalstufe: 74 dB(A) re 1 pW (61 dB(A) re 20 µPa Schalldruck) Intensivstufe: 77 dB(A) re 1 pW (64 dB(A) re 20 µPa Schalldruck) 																																						
Komfort	<ul style="list-style-type: none"> - Gleichmäßige, helle Beleuchtung mit 3 x 1,5W LED-Modul - Beleuchtungsstärke: 359 lux - Farbtemperatur: 3500 K - Elektronische Steuerung über DirectSelect-Bedienung mit LED-Anzeige - 3 Leistungsstufen und 1 Intensivstufe - Intensivstufen mit automatischer Rückstellung - Filterabdeckung aus Edelstahl, gelocht und spülmaschinengeeignet - Reinigungsfreundlicher Innenrahmen mit Rückstauklappe 	<ul style="list-style-type: none"> - Gleichmäßige, helle Beleuchtung mit 2 x 1,5W LED-Modul - Beleuchtungsstärke: 214 lux - Farbtemperatur: 3500 K - Elektronische Steuerung - DirectSelect-Bedienung mit LED-Anzeige - 3 Leistungsstufen und 1 Intensivstufe - Intensivstufen mit automatischer Rückstellung 																																						
Umwelt und Sicherheit	<ul style="list-style-type: none"> - Metallfettfilter, spülmaschinengeeignet 	<ul style="list-style-type: none"> - Metallfettfilter, spülmaschinengeeignet 																																						
Technische Informationen	<ul style="list-style-type: none"> - Für Wandmontage über Kochstellen - Schnellmontagebefestigung 	<ul style="list-style-type: none"> - Für Wandmontage über Kochstellen 																																						
Maße (H x B x T)	<ul style="list-style-type: none"> - Abluftstutzen Ø 150 mm (Ø 120 mm beiliegend) - Gesamtanschlusswert: 145 W - Gerätemaße Abluft: 628-954 x 898 x 500 mm - Gerätemaße Umluft: 628-1064 x 898 x 500 mm - Gerätemaße Umluft mit CleanAir Modul: 689 x 898 x 500 mm - Montage auf Außenkanal 809-1139 x 898 x 500 mm - Montage auf Innenkanal 	<ul style="list-style-type: none"> - Abluftstutzen Ø 150 mm (Ø 120 mm beiliegend) - Gesamtanschlusswert: 255 W - Gerätemaße Abluft: 635-965 x 900 x 500 mm - Gerätemaße Umluft: 635-1075 x 900 x 500 mm - Gerätemaße Umluft mit CleanAir Umluftmodul: 703 x 900 x 500 mm - Montage auf Außenkanal 833-1163 x 900 x 500 mm - Montage auf Innenkanal 																																						
Sonderzubehör	<table border="0"> <tr> <td>DHZ1223</td> <td>Kaminverlängerung 1000 mm Edelstahl</td> </tr> <tr> <td>DHZ1233</td> <td>Kaminverlängerung 1500 mm Edelstahl</td> </tr> <tr> <td>DHZ5345</td> <td>Starterset für Umluftbetrieb</td> </tr> <tr> <td>DHZ5346</td> <td>Aktivfilter (Ersatzbedarf)</td> </tr> <tr> <td>DWZ0XX0J5</td> <td>Integriertes CleanAir-Modul regenerativ</td> </tr> <tr> <td>DWZ1CX1I6</td> <td>Integriertes CleanAir Plus Umluftmodul</td> </tr> <tr> <td>DWZ2CX5C6</td> <td>CleanAir Plus Umluftmodul</td> </tr> <tr> <td>DZZ0XX0P0</td> <td>CleanAir Aktivkohlefilter regenerierbar</td> </tr> <tr> <td>DZZ1XX1B6</td> <td>CleanAir Plus Aktivkohlefilter (Ersatz)</td> </tr> </table> <p>Weiteres Sonderzubehör inkl. Abbildungen und Preise finden Sie ab Seite 114.</p>	DHZ1223	Kaminverlängerung 1000 mm Edelstahl	DHZ1233	Kaminverlängerung 1500 mm Edelstahl	DHZ5345	Starterset für Umluftbetrieb	DHZ5346	Aktivfilter (Ersatzbedarf)	DWZ0XX0J5	Integriertes CleanAir-Modul regenerativ	DWZ1CX1I6	Integriertes CleanAir Plus Umluftmodul	DWZ2CX5C6	CleanAir Plus Umluftmodul	DZZ0XX0P0	CleanAir Aktivkohlefilter regenerierbar	DZZ1XX1B6	CleanAir Plus Aktivkohlefilter (Ersatz)	<table border="0"> <tr> <td>DHZ1225</td> <td>Kaminverlängerung 1000 mm Edelstahl</td> </tr> <tr> <td>DHZ1235</td> <td>Kaminverlängerung 1500 mm Edelstahl</td> </tr> <tr> <td>DHZ9550</td> <td>Rueckwandpaneel Edelstahl</td> </tr> <tr> <td>DWZ0DX0A0</td> <td>Aktivfilter (Ersatzbedarf)</td> </tr> <tr> <td>DWZ0DX0U0</td> <td>Starterset für Umluftbetrieb</td> </tr> <tr> <td>DWZ0XX0J0</td> <td>Integriertes CleanAir-Modul regenerativ</td> </tr> <tr> <td>DWZ1DX1I6</td> <td>Integriertes CleanAir Plus Umluftmodul</td> </tr> <tr> <td>DWZ1FX5C6</td> <td>CleanAir Plus Umluftmodul</td> </tr> <tr> <td>DZZ0XX0P0</td> <td>CleanAir Aktivkohlefilter regenerierbar</td> </tr> <tr> <td>DZZ1XX1B6</td> <td>CleanAir Plus Aktivkohlefilter (Ersatz)</td> </tr> </table> <p>Weiteres Sonderzubehör inkl. Abbildungen und Preise finden Sie ab Seite 114.</p>	DHZ1225	Kaminverlängerung 1000 mm Edelstahl	DHZ1235	Kaminverlängerung 1500 mm Edelstahl	DHZ9550	Rueckwandpaneel Edelstahl	DWZ0DX0A0	Aktivfilter (Ersatzbedarf)	DWZ0DX0U0	Starterset für Umluftbetrieb	DWZ0XX0J0	Integriertes CleanAir-Modul regenerativ	DWZ1DX1I6	Integriertes CleanAir Plus Umluftmodul	DWZ1FX5C6	CleanAir Plus Umluftmodul	DZZ0XX0P0	CleanAir Aktivkohlefilter regenerierbar	DZZ1XX1B6	CleanAir Plus Aktivkohlefilter (Ersatz)
DHZ1223	Kaminverlängerung 1000 mm Edelstahl																																							
DHZ1233	Kaminverlängerung 1500 mm Edelstahl																																							
DHZ5345	Starterset für Umluftbetrieb																																							
DHZ5346	Aktivfilter (Ersatzbedarf)																																							
DWZ0XX0J5	Integriertes CleanAir-Modul regenerativ																																							
DWZ1CX1I6	Integriertes CleanAir Plus Umluftmodul																																							
DWZ2CX5C6	CleanAir Plus Umluftmodul																																							
DZZ0XX0P0	CleanAir Aktivkohlefilter regenerierbar																																							
DZZ1XX1B6	CleanAir Plus Aktivkohlefilter (Ersatz)																																							
DHZ1225	Kaminverlängerung 1000 mm Edelstahl																																							
DHZ1235	Kaminverlängerung 1500 mm Edelstahl																																							
DHZ9550	Rueckwandpaneel Edelstahl																																							
DWZ0DX0A0	Aktivfilter (Ersatzbedarf)																																							
DWZ0DX0U0	Starterset für Umluftbetrieb																																							
DWZ0XX0J0	Integriertes CleanAir-Modul regenerativ																																							
DWZ1DX1I6	Integriertes CleanAir Plus Umluftmodul																																							
DWZ1FX5C6	CleanAir Plus Umluftmodul																																							
DZZ0XX0P0	CleanAir Aktivkohlefilter regenerierbar																																							
DZZ1XX1B6	CleanAir Plus Aktivkohlefilter (Ersatz)																																							

Box-Design



Green
Technology
inside

UPE: 810,- €*
Serie | 6
DWB97CM50

Serie | 6
DWB97CM50



UPE: 637,- €*
Serie | 2
DWB96BC50

Serie | 2
DWB96BC50



UPE: 810,- €*
Serie | 6
DWB67LM50

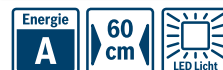
Serie | 6
DWB67LM50



Betriebsart und Leistung	<ul style="list-style-type: none"> – Energieeffizienzklasse: A+^{1,2} – Durchschnittl. Energieverbrauch: 29 kWh/Jahr¹ – Lüfter-Effizienzklasse: A¹ – Beleuchtungs-Effizienzklasse: A¹ – Fettfilter-Effizienzklasse: B¹ – Abluftleistung nach EN 61591: Max. Normalbetrieb 440 m³/h Intensivstufe 721 m³/h – Umluftleistung: Max. Normalbetrieb 332 m³/h Intensivstufe 393 m³/h – Geräusch min./max. Normalstufe: 45/55 dB – Geräuschwerte nach EN 60704-3 und EN 60704-2-13 bei Abluftbetrieb: Max. Normalstufe: 55 dB(A) re 1 pW (42 dB(A) re 20 µPa Schalldruck) Intensivstufe: 66 dB(A) re 1 pW (53 dB(A) re 20 µPa Schalldruck) – Geräuschwerte bei Umluftbetrieb: Max. Normalstufe: 70 dB(A) re 1 pW (57 dB(A) re 20 µPa Schalldruck) Intensivstufe: 73 dB(A) re 1 pW (60 dB(A) re 20 µPa Schalldruck) – EcoSilence Drive 	<ul style="list-style-type: none"> – Energieeffizienzklasse: B^{1,2} – Durchschnittl. Energieverbrauch: 47,4 kWh/Jahr¹ – Lüfter-Effizienzklasse: A¹ – Beleuchtungs-Effizienzklasse: A¹ – Fettfilter-Effizienzklasse: B¹ – Max. Lüfterleistung 619 m³/h bei Abluftbetrieb nach EN 61591 – Umluftleistung: Max. Normalbetrieb: 359 m³/h – Geräusch min./max. Normalstufe: 49/70 dB – Geräuschwerte nach EN 60704-3 und EN 60704-2-13 max. Normalstufe Abluftbetrieb: 70 dB(A) re 1 pW (57 dB(A) re 20 µPa Schalldruck) – Geräuschwert bei Umluftbetrieb: Max. Normalstufe: 75 dB(A) re 1 pW (62 dB(A) re 20 µPa Schalldruck) 	<ul style="list-style-type: none"> – Energieeffizienzklasse: A^{1,2} – Durchschnittl. Energieverbrauch: 35,8 kWh/Jahr¹ – Lüfter-Effizienzklasse: B¹ – Beleuchtungs-Effizienzklasse: A¹ – Fettfilter-Effizienzklasse: B¹ – Abluftleistung nach EN 61591: Max. Normalbetrieb 404 m³/h Intensivstufe 646 m³/h – Umluftleistung: Max. Normalbetrieb 275 m³/h Intensivstufe 317 m³/h – Geräusch min./max. Normalstufe: 47/61 dB – Geräuschwerte nach EN 60704-3 und EN 60704-2-13 bei Abluftbetrieb: Max. Normalstufe: 61 dB(A) re 1 pW (48 dB(A) re 20 µPa Schalldruck) Intensivstufe: 71 dB(A) re 1 pW (58 dB(A) re 20 µPa Schalldruck) – Geräuschwerte bei Umluftbetrieb: Max. Normalstufe: 72 dB(A) re 1 pW (59 dB(A) re 20 µPa Schalldruck) Intensivstufe: 75 dB(A) re 1 pW (62 dB(A) re 20 µPa Schalldruck) – EcoSilence Drive
Komfort	<ul style="list-style-type: none"> – Gleichmäßige, helle Beleuchtung mit 3 x 1,5W LED-Modul – Beleuchtungsstärke: 359 lux – Farbtemperatur: 3500 K – Elektronische Steuerung über DirectSelect-Bedienung mit -LED-Anzeige – 3 Leistungsstufen und 1 Intensivstufe – Intensivstufen mit automatischer Rückstellung – Reinigungsfreundlicher Innenrahmen 	<ul style="list-style-type: none"> – Gleichmäßige, helle Beleuchtung mit 2 x 1,5W LED-Modul – Beleuchtungsstärke: 91 lux – Farbtemperatur: 3500 K – Drucktastenschalter – 3 Leistungsstufen 	<ul style="list-style-type: none"> – Gleichmäßige, helle Beleuchtung mit 2 x 1,5W LED-Modul – Beleuchtungsstärke: 267 lux – Farbtemperatur: 3500 K – Elektronische Steuerung über DirectSelect-Bedienung mit LED-Anzeige – 3 Leistungsstufen und 1 Intensivstufe – Intensivstufen mit automatischer Rückstellung – Filterabdeckung aus Edelstahl, gelocht und spülmaschinengeeignet – Reinigungsfreundlicher Innenrahmen mit Rückstauklappe
Umwelt und Sicherheit	– Metallfettfilter, spülmaschinengeeignet	– Metallfettfilter, spülmaschinengeeignet	– Metallfettfilter, spülmaschinengeeignet
Technische Informationen	– Für Wandmontage über Kochstellen – Schnellmontagebefestigung	– Für Wandmontage über Kochstellen	– Für Wandmontage über Kochstellen – Schnellmontagebefestigung
Maße (H x B x T)	<ul style="list-style-type: none"> – Abluftstutzen Ø 150 mm (Ø 120 mm beiliegend) – Gesamtanschlusswert: 145 W – Gerätemaße Abluft: 628-954 x 898 x 500 mm – Gerätemaße Umluft: 628-1064 x 898 x 500 mm – Gerätemaße Umluft mit CleanAir Modul: 689 x 898 x 500 mm - Montage auf Außenkanal 809-1139 x 898 x 500 mm - Montage auf Innenkanal 	<ul style="list-style-type: none"> – Abluftstutzen Ø 150 mm (Ø 120 mm beiliegend) – Gesamtanschlusswert: 220 W – Gerätemaße Abluft: 635-965 x 900 x 500 mm – Gerätemaße Umluft: 635-1075 x 900 x 500 mm – Gerätemaße Umluft mit CleanAir Umluftmodul: 703 x 900 x 500 mm - Montage auf Außenkanal 833-1163 x 900 x 500 mm - Montage auf Innenkanal 	<ul style="list-style-type: none"> – Abluftstutzen Ø 150 mm (Ø 120 mm beiliegend) – Gesamtanschlusswert: 143 W – Gerätemaße Abluft: 628-954 x 598 x 500 mm – Gerätemaße Umluft: 628-1064 x 598 x 500 mm – Gerätemaße Umluft mit CleanAir Modul: 689 x 598 x 500 mm - Montage auf Außenkanal 809-1139 x 598 x 500 mm - Montage auf Innenkanal
Sonderzubehör	DHZ1223 Kaminverlängerung 1000 mm Edelstahl DHZ1233 Kaminverlängerung 1500 mm Edelstahl DHZ5345 Starterset für Umluftbetrieb DHZ5346 Aktivfilter (Ersatzbedarf) DWZ0XX0J5 Integriertes CleanAir-Modul regenerativ DWZ1CX1I6 Integriertes CleanAir Plus Umluftmodul DWZ2CX5C6 CleanAir Plus Umluftmodul DZZ0XX0P0 CleanAir Aktivkohlefilter regenerierbar DZZ1XX1B6 CleanAir Plus Aktivkohlefilter (Ersatz)	DHZ1225 Kaminverlängerung 1000 mm Edelstahl DHZ1235 Kaminverlängerung 1500 mm Edelstahl DHZ9550 Rueckwandpaneel Edelstahl DWZ0DX0A0 Aktivfilter (Ersatzbedarf) DWZ0DX0U0 Starterset für Umluftbetrieb DWZ0XX0J0 Integriertes CleanAir-Modul regenerativ DWZ1DX1I6 Integriertes CleanAir Plus Umluftmodul DWZ1FX5C6 CleanAir Plus Umluftmodul DZZ0XX0P0 CleanAir Aktivkohlefilter regenerierbar DZZ1XX1B6 CleanAir Plus Aktivkohlefilter (Ersatz)	DHZ1225 Kaminverlängerung 1000 mm Edelstahl DHZ1235 Kaminverlängerung 1500 mm Edelstahl DHZ5325 Starterset für Umluftbetrieb DHZ5326 Aktivfilter (Ersatzbedarf) DWZ0XX0J5 Integriertes CleanAir-Modul regenerativ DWZ1CX1I6 Integriertes CleanAir Plus Umluftmodul DWZ1FX5C6 CleanAir Plus Umluftmodul DZZ0XX0P0 CleanAir Aktivkohlefilter regenerierbar DZZ1XX1B6 CleanAir Plus Aktivkohlefilter (Ersatz)
	Weiteres Sonderzubehör inkl. Abbildungen und Preise finden Sie ab Seite 114.	Weiteres Sonderzubehör inkl. Abbildungen und Preise finden Sie ab Seite 114.	Weiteres Sonderzubehör inkl. Abbildungen und Preise finden Sie ab Seite 114.

¹ Gemäß EU-Regulierung Nr. 65/2014. ² Auf einer EEK-Skala von A++ bis D.
^{*} Unverbindliche Preisempfehlung des Herstellers inkl. 19% MwSt. UPE gültig ab 01.12.2019.

Walmdach-Design

UPE: 511,- €*
UPE: 411,- €* (for the second model)Serie | 2
DWP96BC50Serie | 2
DWP66BC50

Betriebsart und Leistung	<ul style="list-style-type: none"> – Energieeffizienzklasse: A^{1,2} – Durchschnittlicher Energieverbrauch: 41.7 kWh/Jahr¹ – Lüfter-Effizienzklasse: A¹ – Beleuchtungs-Effizienzklasse: A¹ – Fettfilter-Effizienzklasse: C¹ – Lüfterleistung bei Abluftbetrieb nach EN 61591: Max. Normalstufe 626 m³/h – Umluftleistung: Max. Normalbetrieb 409 m³/h – Geräusch min./max. Normalstufe: 51/69 dB – Geräuschwerte nach EN 60704-3 und EN 60704-2-13 bei Abluftbetrieb: Max. Normalstufe: 69 dB(A) re 1 pW (56 dB(A) re 20 µPa Schalldruck) – Geräuschwerte bei Umluftbetrieb: Max. Normalstufe: 75 dB(A) re 1 pW (62 dB(A) re 20 µPa Schalldruck) 	<ul style="list-style-type: none"> – Energieeffizienzklasse: A^{1,2} – Durchschnittlicher Energieverbrauch: 42.8 kWh/Jahr¹ – Lüfter-Effizienzklasse: A¹ – Beleuchtungs-Effizienzklasse: A¹ – Fettfilter-Effizienzklasse: B¹ – Max. Lüfterleistung 597 m³/h bei Abluftbetrieb nach EN 61591 – Umluftleistung: Max. Normalbetrieb: 406 m³/h – Geräusch min./max. Normalstufe: 49/69 dB – Geräuschwerte nach EN 60704-3 und EN 60704-2-13 Max. Normalstufe Abluftbetrieb: 69 dB(A) re 1 pW (56 dB(A) re 20 µPa Schalldruck) – Geräuschwert bei Umluftbetrieb: Max. Normalstufe: 75 dB(A) re 1 pW (62 dB(A) re 20 µPa Schalldruck)
Komfort	<ul style="list-style-type: none"> – Gleichmäßige, helle Beleuchtung mit 2 x 1,5W LED-Modul – Beleuchtungsstärke: 94 lux – Farbtemperatur: 3500 K – Drucktastenschalter – 3 Leistungsstufen – Wahlweise Abluft- oder Umluftbetrieb 	<ul style="list-style-type: none"> – Gleichmäßige, helle Beleuchtung mit 2 x 1,5W LED-Modul – Beleuchtungsstärke: 104 lux – Farbtemperatur: 3500 K – Drucktastenschalter – 3 Leistungsstufen – Wahlweise Abluft- oder Umluftbetrieb
Umwelt und Sicherheit	– Metallfettfilter, spülmaschineneeignet	– Metallfettfilter, spülmaschineneeignet
Technische Informationen	<ul style="list-style-type: none"> – Für Wandmontage über Kochstellen – Für Umluftbetrieb ist ein Starterset (Sonderzubehör) erforderlich 	<ul style="list-style-type: none"> – Für Wandmontage über Kochstellen – Für Umluftbetrieb ist ein Starterset (Sonderzubehör) erforderlich
Maße (H x B x T)	<ul style="list-style-type: none"> – Gesamtanschlusswert: 220 W – Abluftstutzen Ø 150 mm (Ø 120 mm beiliegend) – Gerätemaße Abluft: 799-975 x 900 x 500 mm – Gerätemaße Umluft: 799-975 x 900 x 500 mm – Länge Anschlusskabel: 1,3 m mit Stecker 	<ul style="list-style-type: none"> – Gesamtanschlusswert: 220 W – Abluftstutzen Ø 150 mm (Ø 120 mm beiliegend) – Gerätemaße Abluft: 799-975 x 600 x 500 mm – Gerätemaße Umluft: 799-975 x 600 x 500 mm – Länge Anschlusskabel: 1,3 m mit Stecker
Sonderzubehör	DHZ1224 Kaminverlängerung 500 mm Edelstahl DHZ1234 Kaminverlängerung 750 mm Edelstahl DHZ5275 Starterset für Umluftbetrieb DHZ5276 Aktivkohlefilter (Ersatzbedarf) DHZ9550 Ruckwandpaneel Edelstahl	DHZ1224 Kaminverlängerung 500 mm Edelstahl DHZ1234 Kaminverlängerung 750 mm Edelstahl DHZ5275 Starterset für Umluftbetrieb DHZ5276 Aktivkohlefilter (Ersatzbedarf) DHZ6550 Ruckwandpaneel Edelstahl
	Weiteres Sonderzubehör inkl. Abbildungen und Preise finden Sie ab Seite 114.	Weiteres Sonderzubehör inkl. Abbildungen und Preise finden Sie ab Seite 114.

Walmdach-Design



UPE: 458,- €*

UPE: 358,- €*

Serie | 2
DWP94BC50

Serie | 2
DWP64BC50



Betriebsart und Leistung	<ul style="list-style-type: none"> – Energieeffizienzklasse: D^{1,2} – Durchschnittlicher Energieverbrauch: 53.1 kWh/Jahr¹ – Lüfter-Effizienzklasse: E¹ – Beleuchtungs-Effizienzklasse: A¹ – Fettfilter-Effizienzklasse: D¹ – Max. Lüfterleistung 365 m³/h bei Abluftbetrieb nach EN 61591 – Umluftleistung: <ul style="list-style-type: none"> Max. Normalbetrieb: 213 m³/h – Geräusch min./max. Normalstufe: 50/65 dB – Geräuschwerte nach EN 60704-3 und EN 60704-2-13 <ul style="list-style-type: none"> Max. Normalstufe Abluftbetrieb: 65 dB(A) re 1 pW (52 dB(A) re 20 µPa Schalldruck) – Geräuschwert bei Umluftbetrieb: <ul style="list-style-type: none"> Max. Normalstufe: 67 dB(A) re 1 pW (54 dB(A) re 20 µPa Schalldruck) 	<ul style="list-style-type: none"> – Energieeffizienzklasse: D^{1,2} – Durchschnittlicher Energieverbrauch: 53.1 kWh/Jahr¹ – Lüfter-Effizienzklasse: E¹ – Beleuchtungs-Effizienzklasse: A¹ – Fettfilter-Effizienzklasse: C¹ – Max. Lüfterleistung 365 m³/h bei Abluftbetrieb nach EN 61591 – Umluftleistung: <ul style="list-style-type: none"> max. Normalbetrieb: 211 m³/h – Geräusch min./max. Normalstufe: 50/66 dB – Geräuschwerte nach EN 60704-3 und EN 60704-2-13 <ul style="list-style-type: none"> Max. Normalstufe Abluftbetrieb: 66 dB(A) re 1 pW (53 dB(A) re 20 µPa Schalldruck) – Geräuschwert bei Umluftbetrieb: <ul style="list-style-type: none"> Max. Normalstufe: 67 dB(A) re 1 pW (54 dB(A) re 20 µPa Schalldruck)
Komfort	<ul style="list-style-type: none"> – Gleichmäßige, helle Beleuchtung mit 2 x 1,5W LED-Modul – Beleuchtungsstärke: 94 lux – Farbtemperatur: 3500 K – Drucktastenschalter – 3 Leistungsstufen 	<ul style="list-style-type: none"> – Gleichmäßige, helle Beleuchtung mit 2 x 1,5W LED-Modul – Beleuchtungsstärke: 104 lux – Farbtemperatur: 3500 K – Drucktastenschalter – 3 Leistungsstufen
Umwelt und Sicherheit	– Metallfettfilter, spülmaschinene geeignet	– Metallfettfilter, spülmaschinene geeignet
Technische Informationen	– Für Wandmontage über Kochstellen	– Für Wandmontage über Kochstellen
Maße (H x B x T)	<ul style="list-style-type: none"> – Gesamtanschlusswert: 100 W – Abluftstutzen Ø 150 mm (Ø 120 mm beiliegend) – Gerätemaße Abluft: 799-975 x 900 x 500 mm – Gerätemaße Umluft: 799-975 x 900 x 500 mm 	<ul style="list-style-type: none"> – Gesamtanschlusswert: 100 W – Abluftstutzen Ø 150 mm (Ø 120 mm beiliegend) – Gerätemaße Abluft: 799-975 x 600 x 500 mm – Gerätemaße Umluft: 799-975 x 600 x 500 mm
Sonderzubehör	DHZ1224 Kaminverlängerung 500 mm Edelstahl DHZ1234 Kaminverlängerung 750 mm Edelstahl DHZ5275 Starterset für Umluftbetrieb DHZ5276 Aktivkohlefilter (Ersatzbedarf) DHZ9550 Rueckwandpaneel Edelstahl Weiteres Sonderzubehör inkl. Abbildungen und Preise finden Sie ab Seite 114.	DHZ1224 Kaminverlängerung 500 mm Edelstahl DHZ1234 Kaminverlängerung 750 mm Edelstahl DHZ5275 Starterset für Umluftbetrieb DHZ5276 Aktivkohlefilter (Ersatzbedarf) DHZ6550 Rueckwandpaneel Edelstahl Weiteres Sonderzubehör inkl. Abbildungen und Preise finden Sie ab Seite 114.

Inselessen

PE: 706, €



Box-Design



UPE: 1.725,- €*

Serie | 6
DIB97JP50



Betriebsart und Leistung	<ul style="list-style-type: none"> - Energieeffizienzklasse: A^{1,2} - Durchschnittlicher Energieverbrauch: 31.3 kWh/Jahr¹ - Lüfter-Effizienzklasse: A¹ - Beleuchtungs-Effizienzklasse: A¹ - Fettfilter-Effizienzklasse: B¹ - Abluftleistung nach EN 61591: Max. Normalbetrieb 444 m³/h, Intensivstufe 718 m³/h - Umluftleistung: Max. Normalbetrieb 334 m³/h, Intensivstufe 391 m³/h - Geräusch min./max. Normalstufe: 46/54 dB - Geräuschwerte nach EN 60704-3 und EN 60704-2-13 bei Abluftbetrieb: Max. Normalstufe: 54 dB(A) re 1 pW (41 dB(A) re 20 µPa Schalldruck) Intensivstufe: 65 dB(A) re 1 pW (52 dB(A) re 20 µPa Schalldruck) - Geräuschwerte bei Umluftbetrieb: Max. Normalstufe: 70 dB(A) re 1 pW (57 dB(A) re 20 µPa Schalldruck) Intensivstufe: 74 dB(A) re 1 pW (61 dB(A) re 20 µPa Schalldruck) - EcoSilence Drive
Komfort	<ul style="list-style-type: none"> - SoftLight, Dimm-Funktion - Gleichmäßige, helle Beleuchtung mit 4 x 1,5W LED-Modul - Beleuchtungsstärke: 409 lux - Farbtemperatur: 3500 K - Filtersättigungsanzeige für - Metallfett- und Aktivkohlefilter - Elektronische Steuerung über DirectSelect-Bedienung mit Lichtlinie - Filterabdeckung aus Edelstahl, gelocht und spülmaschinene geeignet - Intensivstufen mit automatischer Rückstellung - Gebläsenachlauf 10 Minuten - Reinigungsfreundlicher Innenrahmen
Umwelt und Sicherheit	<ul style="list-style-type: none"> - Metallfettfilter, spülmaschinene geeignet
Technische Informationen	<ul style="list-style-type: none"> - Für Deckenmontage über Kochinseln
Maße (H x B x T)	<ul style="list-style-type: none"> - Gesamtanschlusswert: 146 W - Gerätemaße Abluft: 744-924 x 898 x 600 mm - Gerätemaße Umluft: 744-1044 x 898 x 600 mm - Gerätemaße Umluft mit CleanAir Umluftmodul: 812-1044 x 898 x 600 mm
Sonderzubehör	<p>DHZ1231 Adapter für Dachschrägen links / rechts DHZ1241 Adapter für Dachschrägen vorne/hinten DHZ1246 Kaminverlängerung 1100 mm Edelstahl DHZ1251 Montageturmverlängerung 500 mm DHZ1253 Montageturmverlängerung 1000 mm DHZ1256 Kaminverlängerung 1600 mm Edelstahl DHZ5346 Aktivfilter (Ersatzbedarf) DHZ5385 Starterset für Umluftbetrieb DIZ2CX5C6 CleanAir Plus Umluftmodul DZZ0XX0P0 CleanAir Aktivkohlefilter regenerierbar DZZ1XX1B6 CleanAir Plus Aktivkohlefilter (Ersatz)</p> <p>Weiteres Sonderzubehör inkl. Abbildungen und Preise finden Sie ab Seite 114.</p>

Integrierte Lüfterlösungen



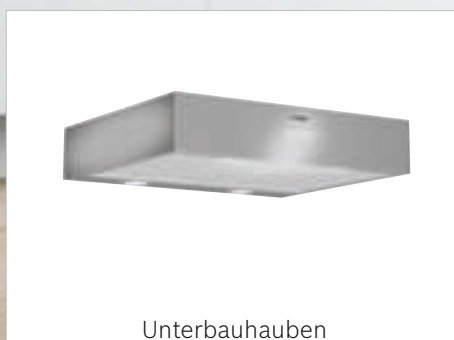
Deckenlüftung



Flachschirmhauben



Lüfterbausteine



Unterbauhauben

Deckenlüftung



UPE: 2.757,- €*
 Serie | 6
DRR16AQ20

UPE: 2.524,- €*
 Serie | 8
DRC99PS20

UPE: 2.314,- €*
 Serie | 6
DRC97AQ50



<p>Betriebsart und Leistung</p>	<ul style="list-style-type: none"> – Energieeffizienzklasse: A^{1,2} – Nur für Umluftbetrieb einsetzbar – EcoSilence Drive – 1 Hochleistungsgebläse – Max. Förderleistung: 580 m³/h – Umluftleistung: Max. Normalbetrieb 409 m³/h Intensivstufe 580 m³/h – Geräuschwerte bei Umluftbetrieb: Max. Normalstufe: 68 dB(A) re 1 pW (55 dB(A) re 20 µPa Schalldruck) Intensivstufe: 76 dB(A) re 1 pW (63 dB(A) re 20 µPa Schalldruck) 	<ul style="list-style-type: none"> – Energieeffizienzklasse: A^{1,2} – Durchschnittl. Energieverbrauch: 46.8 kWh/Jahr¹ – Lüfter-Effizienzklasse: A¹ – Beleuchtungs-Effizienzklasse: A¹ – Fettfilter-Effizienzklasse: E¹ – Abluftleistung nach EN 61591: Max. Normalbetrieb 458 m³/h, Intensivstufe 933 m³/h – Umluftleistung: Max. Normalbetrieb 419 m³/h Intensivstufe 637 m³/h – Geräusch min./max. Normalstufe: 41/56 dB – Geräuschwerte nach EN 60704-3 und EN 60704-2-13 bei Abluftbetrieb: Max. Normalstufe: 56 dB(A) re 1 pW (43 dB(A) re 20 µPa Schalldruck), Intensivstufe: 70 dB(A) re 1 pW (57 dB(A) re 20 µPa Schalldruck) – Geräuschwerte bei Umluftbetrieb: Max. Normalstufe: 63 dB(A) re 1 pW (50 dB(A) re 20 µPa Schalldruck) Intensivstufe: 72 dB(A) re 1 pW (59 dB(A) re 20 µPa Schalldruck) – EcoSilence Drive 	<ul style="list-style-type: none"> – Energieeffizienzklasse: A^{1,2} – Durchschnittlicher Energieverbrauch: 34 kWh/Jahr¹ – Lüfter-Effizienzklasse: A¹ – Beleuchtungs-Effizienzklasse: A¹ – Fettfilter-Effizienzklasse: E¹ – Abluftleistung nach EN 61591: Max. Normalbetrieb 458 m³/h, Intensivstufe 798 m³/h – Umluftleistung: Max. Normalbetrieb 422 m³/h Intensivstufe 565 m³/h – Geräusch min./max. Normalstufe: 41/56 dB – Geräuschwerte nach EN 60704-3 und EN 60704-2-13 bei Abluftbetrieb: Max. Normalstufe: 56 dB(A) re 1 pW (43 dB(A) re 20 µPa Schalldruck), Intensivstufe: 68 dB(A) re 1 pW (55 dB(A) re 20 µPa Schalldruck) – Geräuschwerte bei Umluftbetrieb: Max. Normalstufe: 63 dB(A) re 1 pW (50 dB(A) re 20 µPa Schalldruck) Intensivstufe: 69 dB(A) re 1 pW (56 dB(A) re 20 µPa Schalldruck) – EcoSilence Drive
<p>Komfort</p>	<ul style="list-style-type: none"> – Dimm-Funktion, SoftLight – Arbeitsplatzbeleuchtung mit 4 x 3W LED-Modul – Beleuchtungsstärke: 505 lux – Farbtemperatur: 3500 K – 3 Leistungsstufen + 2 Intensivstufen – Intensivstufe mit automatischer Rückstellung – Fernsteuerung und –kontrolle für die Vernetzung von Hausgeräten und eine Bedienung per Smartphone oder Tablet – Home Connect Funktion: kochfeldbasierte Haubensteuerung (mit passendem Kochfeld) – Sprachsteuerung über gängige Sprachassistenten möglich – Die Home Connect Funktionalität lässt sich durch die Einbindung zahlreicher Anwendungen externer Kooperationspartner (Partnering) beliebig erweitern – Silence-Funktion: über Home Connect verfügbar – Intervall-Funktion: über Home Connect verfügbar – Elektronische Steuerung über Fernbedienung – mit LED-Anzeige – Infrarot-Fernbedienung – Filtersättigungsanzeige für Metallfett- und Aktivkohlefilter – Kassette mit Edelstahlrahmen 	<ul style="list-style-type: none"> – PerfectAir Luftgütesensor – Dimm-Funktion, SoftLight – Stilvolle LED-Beleuchtung hinter Glas – Arbeitsplatzbeleuchtung mit 6 x 3W LED-Modul – Beleuchtungsstärke: 1128 lux – Farbtemperatur: 3500 K – 3 Leistungsstufen + 2 Intensivstufen – Intensivstufe mit automatischer Rückstellung – Doppelflutiges Hochleistungsgebläse – Gebläsenachlauf 10 Minuten – Home Connect Funktion: kochfeldbasierte Haubensteuerung (mit passendem Kochfeld) – Sprachsteuerung über gängige Sprachassistenten möglich – Silence-Funktion: über Home Connect verfügbar – Intervall-Funktion: über Home Connect verfügbar – Elektronische Steuerung über Fernbedienung – Infrarot-Fernbedienung – Reinigungsfreundlicher Innenrahmen in weiß – Filterabdeckung aus Glas, Randabsaugung – Filtersättigungsanzeige für Metallfett- und Aktivkohlefilter – Kassette mit Edelstahlrahmen 	<ul style="list-style-type: none"> – Dimm-Funktion, SoftLight – Arbeitsplatzbeleuchtung mit 4 x 3W LED-Modul – Beleuchtungsstärke: 659 lux – Farbtemperatur: 3500 K – 3 Leistungsstufen + 2 Intensivstufen – Intensivstufe mit automatischer Rückstellung – Doppelflutiges Hochleistungsgebläse – Gebläsenachlauf 10 Minuten – Home Connect Funktion: kochfeldbasierte Haubensteuerung (mit passendem Kochfeld) – Sprachsteuerung über gängige Sprachassistenten möglich – Silence-Funktion: über Home Connect verfügbar – Intervall-Funktion: über Home Connect verfügbar – Elektronische Steuerung über Fernbedienung – Infrarot-Fernbedienung – Reinigungsfreundlicher Innenrahmen in Edelstahl – Filtersättigungsanzeige für Metallfett- und Aktivkohlefilter – Filterabdeckung aus Edelstahl, Randabsaugung
<p>Umwelt und Sicherheit</p>	<ul style="list-style-type: none"> – Metallfettfilter, spülmaschineneeignet 	<ul style="list-style-type: none"> – Metallfettfilter, spülmaschineneeignet 	<ul style="list-style-type: none"> – Metallfettfilter, spülmaschineneeignet
<p>Technische Informationen</p>	<ul style="list-style-type: none"> – Für Deckenmontage über Kochinseln 	<ul style="list-style-type: none"> – Für Deckenmontage über Kochinseln – Drehbarer Lüfter, Luftaustritt aus allen vier Seiten möglich 	<ul style="list-style-type: none"> – Für Deckenmontage über Kochinseln – Drehbarer Lüfter, Luftaustritt aus allen vier Seiten möglich
<p>Maße (H x B x T)</p>	<ul style="list-style-type: none"> – Gesamtanschlusswert: 172 W – Gerätemaße Umluft (HxBxT): 183 x 1050 x 600 mm 	<ul style="list-style-type: none"> – Gesamtanschlusswert: 250 W – Abluftstutzen ø 150 mm – Gerätemaße: 910 x 510 mm – Einbaumaße: 299 x 888 x 487 mm – Länge Anschlusskabel: 1,3 m mit Stecker 	<ul style="list-style-type: none"> – Gesamtanschlusswert: 160 W – Abluftstutzen ø 150 mm – Gerätemaße (BxT): 900 x 500 mm – Einbaumaße (HxBxT): 299 x 888 x 487 mm – Länge Anschlusskabel: 1,3 m mit Stecker
<p>Sonderzubehör</p>	<ul style="list-style-type: none"> DIZ0JX0P0 CleanAir Aktivkohlefilter regenerierbar DIZ1JX1B6 CleanAir Plus Aktivkohlefilter (Ersatz) <p>Weiteres Sonderzubehör inkl. Abbildungen und Preise finden Sie ab Seite 114.</p>	<ul style="list-style-type: none"> DIZ0JC2D0 CleanAir Umluftmodul regenerierbar, Farbe: weiß DIZ0JC5D0 CleanAir Umluftmodul regenerierbar, Farbe: Edelstahl DIZ1JC2C6 CleanAir Plus Umluftmodul, Farbe: weiß DIZ1JC5C6 CleanAir Plus Umluftmodul, Farbe: Edelstahl DZZ0XX0P0 CleanAir Aktivkohlefilter regenerierbar DZZ1XX1B6 CleanAir Plus Aktivkohlefilter (Ersatz) <p>Weiteres Sonderzubehör inkl. Abbildungen und Preise finden Sie ab Seite 114.</p>	<ul style="list-style-type: none"> DIZ0JC2D0 CleanAir Umluftmodul regenerierbar, Farbe: weiß DIZ0JC5D0 CleanAir Umluftmodul regenerierbar, Farbe: Edelstahl DIZ1JC2C6 CleanAir Plus Umluftmodul, Farbe: weiß DIZ1JC5C6 CleanAir Plus Umluftmodul, Farbe: Edelstahl DZZ0XX0P0 CleanAir Aktivkohlefilter regenerierbar DZZ1XX1B6 CleanAir Plus Aktivkohlefilter (Ersatz) <p>Weiteres Sonderzubehör inkl. Abbildungen und Preise finden Sie ab Seite 114.</p>

¹ Gemäß EU-Regulierung Nr. 65/2014. ² Auf einer EEK-Skala von A++ bis D. ^{*} Unverbindliche Preisempfehlung des Herstellers inkl. 19% MwSt. UPE gültig ab 01.12.2019.

Flachschirmhauben 90 cm und 60 cm

UPE: 1.051,- €*
UPE: 1.073,- €*
UPE: 935,- €*
UPE: 1.051,- €*
UPE: 1.073,- €*
UPE: 935,- €*Serie | 6
DFR097T50Serie | 8
DFS067J50Serie | 6
DFR067T50

Betriebsart und Leistung	<ul style="list-style-type: none"> – Energieeffizienzklasse: B^{1,2} – Durchschnittl. Energieverbrauch: 37,9 kWh/Jahr¹ – Lüfter-Effizienzklasse: B¹ – Beleuchtungs-Effizienzklasse: A¹ – Fettfilter-Effizienzklasse: B¹ – Lüfterleistung bei Abluftbetrieb nach EN 61591: Max. Normalstufe 394 m³/h, Intensivstufe 708 m³/h – Geräusch min./max. Normalstufe: 40/56 dB – Geräuschwerte nach EN 60704-3 und EN 60704-2-13 bei Abluftbetrieb: Max. Normalstufe: 56 dB(A) re 1 pW (43 dB(A) re 20 µPa Schalldruck) Intensivstufe: 68 dB(A) re 1 pW (55 dB(A) re 20 µPa Schalldruck) – 2 einflutig stehend. EcoSilence Drive 	<ul style="list-style-type: none"> – Energieeffizienzklasse: B^{1,2} – Durchschnittl. Energieverbrauch: 41,3 kWh/Jahr¹ – Lüfter-Effizienzklasse: B¹ – Beleuchtungs-Effizienzklasse: A¹ – Fettfilter-Effizienzklasse: B¹ – Lüfterleistung bei Abluftbetrieb nach EN 61591: Max. Normalstufe 381 m³/h, Intensivstufe 677 m³/h – Geräusch min./max. Normalstufe: 40/56 dB – Geräuschwerte nach EN 60704-3 und EN 60704-2-13 bei Abluftbetrieb: Max. Normalstufe: 56 dB(A) re 1 pW (43 dB(A) re 20 µPa Schalldruck) Intensivstufe: 67 dB(A) re 1 pW (54 dB(A) re 20 µPa Schalldruck) – 2 einflutig stehend. EcoSilence Drive 	<ul style="list-style-type: none"> – Energieeffizienzklasse: B^{1,2} – Durchschnittl. Energieverbrauch: 41,3 kWh/Jahr¹ – Lüfter-Effizienzklasse: B¹ – Beleuchtungs-Effizienzklasse: A¹ – Fettfilter-Effizienzklasse: B¹ – Lüfterleistung bei Abluftbetrieb nach EN 61591: Max. Normalstufe 381 m³/h, Intensivstufe 677 m³/h – Geräusch min./max. Normalstufe: 40/56 dB – Geräuschwerte nach EN 60704-3 und EN 60704-2-13 bei Abluftbetrieb: Max. Normalstufe: 56 dB(A) re 1 pW (43 dB(A) re 20 µPa Schalldruck) Intensivstufe: 67 dB(A) re 1 pW (54 dB(A) re 20 µPa Schalldruck) – 2 einflutig stehend. EcoSilence Drive
Komfort	<ul style="list-style-type: none"> – SoftLight, Dimm-Funktion – Arbeitsplatzbeleuchtung mit 2 x 3 W Power LED-Modulen – Beleuchtungsstärke: 601 lux – Farbtemperatur: 3500 K – Bedienung vorne oder oben einsetzbar – Elektronische Steuerung über Kurzhubtasten mit Digitalanzeige – Intensivstufen mit automatischer Rückstellung – Gebläsenachlauf wählbar (1-9 Minuten) – Filtersättigungsanzeige für Metallfett- und Aktivkohlefilter 	<ul style="list-style-type: none"> – SoftLight, Dimm-Funktion – Arbeitsplatzbeleuchtung mit 2 x 3 W Power LED-Modulen – Beleuchtungsstärke: 711 lux – Farbtemperatur: 3500 K – Elektronische Steuerung über DirectSelect-Bedienung mit Lichtlinie – Intensivstufen mit automatischer Rückstellung – Gebläsenachlauf 10 Minuten – Filtersättigungsanzeige für Metallfettfilter 	<ul style="list-style-type: none"> – SoftLight, Dimm-Funktion – Arbeitsplatzbeleuchtung mit 2 x 3 W Power LED-Modulen – Beleuchtungsstärke: 711 lux – Farbtemperatur: 3500 K – Bedienung vorne oder oben einsetzbar – Elektronische Steuerung über Kurzhubtasten mit Digitalanzeige – Intensivstufen mit automatischer Rückstellung – Gebläsenachlauf wählbar (1-9 Minuten) – Filtersättigungsanzeige für Metallfett- und Aktivkohlefilter
Umwelt und Sicherheit	<ul style="list-style-type: none"> – Metallfettfilter, spülmaschinene geeignet – Filterabdeckung aus Edelstahl, gelocht und spülmaschinene geeignet 	<ul style="list-style-type: none"> – Metallfettfilter, spülmaschinene geeignet – Filterabdeckung aus Edelstahl, gelocht und spülmaschinene geeignet 	<ul style="list-style-type: none"> – Metallfettfilter, spülmaschinene geeignet – Filterabdeckung aus Edelstahl, gelocht und spülmaschinene geeignet
Technische Informationen	<ul style="list-style-type: none"> – Zum Einbau in einen 90 cm oder 60 cm breiten Spezial-Oberschrank – Schnellmontagebefestigung – Griffleiste als Sonderzubehör erhältlich 	<ul style="list-style-type: none"> – Zum Einbau in einen 60 cm breiten Spezial-Oberschrank – Schnellmontagebefestigung 	<ul style="list-style-type: none"> – Zum Einbau in einen 60 cm breiten Spezial-Oberschrank – Schnellmontagebefestigung – Griffleiste als Sonderzubehör erhältlich
Maße (H x B x T)	<ul style="list-style-type: none"> – Gesamtanschlusswert: 146 W – Abluftstutzen Ø 150 mm (Ø 120 mm beiliegend) – Einbaumaße: 385 x 524 x 290 mm – Gerätemaße: 426 x 898 x 290 mm 	<ul style="list-style-type: none"> – Gesamtanschlusswert: 146 W – Abluftstutzen Ø 150 mm (Ø 120 mm beiliegend) – Einbaumaße: 385 x 524 x 290 mm – Gerätemaße: 426 x 598 x 290 mm 	<ul style="list-style-type: none"> – Gesamtanschlusswert: 146 W – Abluftstutzen Ø 150 mm (Ø 120 mm beiliegend) – Einbaumaße: 385 x 524 x 290 mm – Gerätemaße: 426 x 598 x 290 mm
Sonderzubehör	<ul style="list-style-type: none"> DSZ4561 Aktivfilter (Ersatzbedarf) DSZ4565 Starterset für Umluftbetrieb DSZ4920 Montage-Set 90 cm Oberschrank DSZ4952 Griffleiste Weiss DSZ4955 Griffleiste Edelstahl DSZ4956 Griffleiste schwarz DSZ4960 Absenkrahmen DSZ4975 Griffleiste Edelst. für var. Bedienmodul DWZ0ITOP0 CleanAir Aktivkohlefilter regenerierbar DWZ1IX1B6 CleanAir Plus Aktivkohlefilter (Ersatz) DWZ1IX1C6 CleanAir Plus Umluftmodul <p>Weiteres Sonderzubehör inkl. Abbildungen und Preise finden Sie ab Seite 114.</p>	<ul style="list-style-type: none"> DSZ4561 Aktivfilter (Ersatzbedarf) DSZ4565 Starterset für Umluftbetrieb DSZ4660 Absenkrahmen DWZ0ITOP0 CleanAir Aktivkohlefilter regenerierbar DWZ1IX1B6 CleanAir Plus Aktivkohlefilter (Ersatz) DWZ1IX1C6 CleanAir Plus Umluftmodul <p>Weiteres Sonderzubehör inkl. Abbildungen und Preise finden Sie ab Seite 114.</p>	<ul style="list-style-type: none"> DSZ4561 Aktivfilter (Ersatzbedarf) DSZ4565 Starterset für Umluftbetrieb DSZ4652 Griffleiste Weiss DSZ4655 Griffleiste Edelstahl DSZ4656 Griffleiste schwarz DSZ4660 Absenkrahmen DSZ4675 Griffleiste Edelst. für var. Bedienmodul DWZ0ITOP0 CleanAir Aktivkohlefilter regenerierbar DWZ1IX1B6 CleanAir Plus Aktivkohlefilter (Ersatz) DWZ1IX1C6 CleanAir Plus Umluftmodul <p>Weiteres Sonderzubehör inkl. Abbildungen und Preise finden Sie ab Seite 114.</p>

¹ Gemäß EU-Regulierung Nr. 65/2014. ² Auf einer EEK-Skala von A++ bis D.
^{*} Unverbindliche Preisempfehlung des Herstellers inkl. 19% MwSt. UPE gültig ab 01.12.2019.

Flachschirmhauben 60 cm

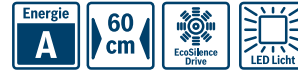


UPE: 661,- €*

UPE: 514,- €*

Serie | 4
DFR067A50

Serie | 4
DFL064A50



Betriebsart und Leistung	<ul style="list-style-type: none"> - Energieeffizienzklasse: B^{1,2} - Durchschnittlicher Energieverbrauch: 38.8 kWh/Jahr¹ - Lüfter-Effizienzklasse: A¹ - Beleuchtungs-Effizienzklasse: A¹ - Fettfilter-Effizienzklasse: B¹ - Lüfterleistung bei Abluftbetrieb nach EN 61591: Max. Normalstufe 391 m³/h, Intensivstufe 739 m³/h - Geräusch min./max. Normalstufe: 41/54 dB - Geräuschwerte nach EN 60704-3 und EN 60704-2-13 bei Abluftbetrieb: Max. Normalstufe: 54 dB(A) re 1 pW (41 dB(A) re 20 µPa Schalldruck) Intensivstufe: 68 dB(A) re 1 pW (55 dB(A) re 20 µPa Schalldruck) - 2 einflutig stehend. EcoSilence Drive 	<ul style="list-style-type: none"> - Energieeffizienzklasse: A^{1,2} - Durchschnittlicher Energieverbrauch: 23.6 kWh/Jahr¹ - Lüfter-Effizienzklasse: B¹ - Beleuchtungs-Effizienzklasse: A¹ - Fettfilter-Effizienzklasse: C¹ - Lüfterleistung bei Abluftbetrieb nach EN 61591: Max. Normalstufe 270 m³/h, Intensivstufe 404 m³/h - Geräusch min./max. Normalstufe: 49/62 dB - Geräuschwerte nach EN 60704-3 und EN 60704-2-13 bei Abluftbetrieb: Max. Normalstufe: 62 dB(A) re 1 pW (49 dB(A) re 20 µPa Schalldruck) Intensivstufe: 69 dB(A) re 1 pW (56 dB(A) re 20 µPa Schalldruck) - 1 einflutig liegend. EcoSilence Drive
Komfort	<ul style="list-style-type: none"> - Arbeitsplatzbeleuchtung mit 2 x 3 W Power LED-Modulen - Beleuchtungsstärke: 740 lux - Farbtemperatur: 3500 K - Intensivstufen mit automatischer Rückstellung - Gebläsenachlauf 10 Minuten 	<ul style="list-style-type: none"> - Arbeitsplatzbeleuchtung mit 2 x 3 W Power LED-Modulen - Beleuchtungsstärke: 766 lux - Farbtemperatur: 3500 K - Intensivstufen mit automatischer Rückstellung - Gebläsenachlauf 10 Minuten
Umwelt und Sicherheit	<ul style="list-style-type: none"> - Metallfettfilter, spülmaschinengeeignet 	<ul style="list-style-type: none"> - Metallfettfilter, spülmaschinengeeignet
Technische Informationen	<ul style="list-style-type: none"> - Zum Einbau in einen 60 cm breiten Spezial-Oberschrank - Schnellmontagebefestigung - Griffleiste als Sonderzubehör erhältlich 	<ul style="list-style-type: none"> - Zum Einbau in einen 60 cm breiten Spezial-Oberschrank - Griffleiste als Sonderzubehör erhältlich
Maße (H x B x T)	<ul style="list-style-type: none"> - Gesamtanschlusswert: 146 W - Abluftstutzen Ø 150 mm (Ø 120 mm beiliegend) - Einbaumaße: 385 x 524 x 290 mm - Gerätemaße: 426 x 598 x 290 mm 	<ul style="list-style-type: none"> - Gesamtanschlusswert: 76 W - Abluftstutzen Ø 150 mm (Ø 120 mm beiliegend) - Einbaumaße: 162 x 526 x 290 mm - Gerätemaße: 203 x 598 x 290 mm
Sonderzubehör	<p>DSZ4561 Aktivfilter (Ersatzbedarf) DSZ4565 Starterset für Umluftbetrieb DSZ4652 Griffleiste Weiss DSZ4655 Griffleiste Edelstahl DSZ4656 Griffleiste schwarz DSZ4660 Absenkrahmen DWZ0IT0P0 CleanAir Aktivkohlefilter regenerierbar DWZ1IX1B6 CleanAir Plus Aktivkohlefilter (Ersatz) DWZ1IX1C6 CleanAir Plus Umluftmodul</p> <p>Weiteres Sonderzubehör inkl. Abbildungen und Preise finden Sie ab Seite 114.</p>	<p>DSZ4545 Starterset für Umluftbetrieb DSZ4551 Aktivfilter (Ersatzbedarf) DSZ4652 Griffleiste Weiss DSZ4655 Griffleiste Edelstahl DSZ4656 Griffleiste schwarz</p> <p>Weiteres Sonderzubehör inkl. Abbildungen und Preise finden Sie ab Seite 114.</p>

¹ Gemäß EU-Regulierung Nr. 65/2014. ² Auf einer EEK-Skala von A++ bis D.
 *Unverbindliche Preisempfehlung des Herstellers inkl. 19% MwSt. UPE gültig ab 01.12.2019.

Flachschirmhauben 60 cm

UPE: 354,- €*
UPE: 329,- €*
UPE: 284,- €*
Serie | 2
DFM064W50Serie | 2
DFL064W50Serie | 2
DFL063W55

Betriebsart und Leistung	<ul style="list-style-type: none"> – Energieeffizienzklasse: C^{1,2} – Durchschnittl. Energieverbrauch: 68.3 kWh/Jahr¹ – Lüfter-Effizienzklasse: C¹ – Beleuchtungs-Effizienzklasse: E¹ – Fettfilter-Effizienzklasse: B¹ – Max. Lüfterleistung 387 m³/h bei Abluftbetrieb nach EN 61591 – Geräusch min./max. Normalstufe: 60/67 dB – Geräuschwerte nach EN 60704-3 und EN 60704-2-13 max. Normalstufe Abluftbetrieb: 67 dB(A) re 1 pW (54 dB(A) re 20 µPa Schalldruck) 	<ul style="list-style-type: none"> – Energieeffizienzklasse: C^{1,2} – Durchschnittl. Energieverbrauch: 68.3 kWh/Jahr¹ – Lüfter-Effizienzklasse: C¹ – Beleuchtungs-Effizienzklasse: E¹ – Fettfilter-Effizienzklasse: B¹ – Max. Lüfterleistung 387 m³/h bei Abluftbetrieb nach EN 61591 – Geräusch min./max. Normalstufe: 60/67 dB – Geräuschwerte nach EN 60704-3 und EN 60704-2-13 max. Normalstufe Abluftbetrieb: 67 dB(A) re 1 pW (54 dB(A) re 20 µPa Schalldruck) 	<ul style="list-style-type: none"> – Energieeffizienzklasse: D^{1,2} – Durchschnittl. Energieverbrauch: 67.6 kWh/Jahr¹ – Lüfter-Effizienzklasse: D¹ – Beleuchtungs-Effizienzklasse: E¹ – Fettfilter-Effizienzklasse: C¹ – Max. Lüfterleistung 328 m³/h bei Abluftbetrieb nach EN 61591 – Geräusch min./max. Normalstufe: 58/64 dB – Geräuschwerte nach EN 60704-3 und EN 60704-2-13 max. Normalstufe Abluftbetrieb: 64 dB(A) re 1 pW (51 dB(A) re 20 µPa Schalldruck)
Komfort	<ul style="list-style-type: none"> – Arbeitsplatzbeleuchtung mit 2 x Halogenlampen 20W – Beleuchtungsstärke: 355 lux – Farbtemperatur: 2700 K – Wippenschalter – Automatisches Ein- und Ausschalten bei Betätigung der beweglichen Filterfläche 	<ul style="list-style-type: none"> – Arbeitsplatzbeleuchtung mit 2 x Halogenlampen 20W – Beleuchtungsstärke: 355 lux – Farbtemperatur: 2700 K – Wippenschalter – Automatisches Ein- und Ausschalten bei Betätigung der beweglichen Filterfläche 	<ul style="list-style-type: none"> – Arbeitsplatzbeleuchtung mit 2 x Halogenlampen 20W – Beleuchtungsstärke: 352 lux – Farbtemperatur: 2700 K – Wippenschalter – Automatisches Ein- und Ausschalten bei Betätigung der beweglichen Filterfläche
Umwelt und Sicherheit	– Metallfettfilter, spülmaschinengeeignet	– Metallfettfilter, spülmaschinengeeignet	– Metallfettfilter, spülmaschinengeeignet
Technische Informationen	<ul style="list-style-type: none"> – Zum Einbau in einen 60 cm breiten Spezial-Oberschrank – mit Edelstahl-Griffleiste 	<ul style="list-style-type: none"> – Zum Einbau in einen 60 cm breiten Spezial-Oberschrank – Griffleiste als Sonderzubehör erhältlich 	<ul style="list-style-type: none"> – Zum Einbau in einen 60 cm breiten Spezial-Oberschrank – Griffleiste als Sonderzubehör erhältlich
Maße (H x B x T)	<ul style="list-style-type: none"> – Gesamtanschlusswert: 145 W – Abluftstutzen Ø 150 mm (Ø 120 mm beiliegend) – Einbaumaße: 162 x 526 x 290 mm – Gerätemaße: 203 x 598 x 290 mm 	<ul style="list-style-type: none"> – Gesamtanschlusswert: 145 W – Abluftstutzen Ø 150 mm (Ø 120 mm beiliegend) – Einbaumaße: 162 x 526 x 290 mm – Gerätemaße: 203 x 598 x 290 mm 	<ul style="list-style-type: none"> – Gesamtanschlusswert: 130 W – Abluftstutzen Ø 150 mm (Ø 120 mm beiliegend) – Einbaumaße: 162 x 526 x 290 mm – Gerätemaße: 203 x 598 x 290 mm
Sonderzubehör	DSZ4545 Starterset für Umluftbetrieb DSZ4551 Aktivfilter (Ersatzbedarf) DSZ4652 Griffleiste Weiss DSZ4656 Griffleiste schwarz Weiteres Sonderzubehör inkl. Abbildungen und Preise finden Sie ab Seite 114.	DSZ4545 Starterset für Umluftbetrieb DSZ4551 Aktivfilter (Ersatzbedarf) DSZ4652 Griffleiste Weiss DSZ4655 Griffleiste Edelstahl DSZ4656 Griffleiste schwarz Weiteres Sonderzubehör inkl. Abbildungen und Preise finden Sie ab Seite 114.	DSZ4545 Starterset für Umluftbetrieb DSZ4551 Aktivfilter (Ersatzbedarf) DSZ4652 Griffleiste Weiss DSZ4655 Griffleiste Edelstahl DSZ4656 Griffleiste schwarz Weiteres Sonderzubehör inkl. Abbildungen und Preise finden Sie ab Seite 114.

¹ Gemäß EU-Regulierung Nr. 65/2014. ² Auf einer EEK-Skala von A++ bis D.
 *Unverbindliche Preisempfehlung des Herstellers inkl. 19% MwSt. UPE gültig ab 01.12.2019.

Lüfterbausteine



UPE: 965,- €*

UPE: 903,- €*

UPE: 561,- €*

Serie | 6
DHL885C

Serie | 6
DHL785C

Serie | 4
DHL755BL



Betriebsart und Leistung	<ul style="list-style-type: none"> – Energieeffizienzklasse: C^{1,2} – Durchschnittl. Energieverbrauch: 103.1 kWh/Jahr¹ – Lüfter-Effizienzklasse: C¹ – Beleuchtungs-Effizienzklasse: A¹ – Fettfilter-Effizienzklasse: D¹ – Lüfterleistung bei Abluftbetrieb nach EN 61591: Max. Normalstufe 630 m³/h, Intensivstufe 730 m³/h – Geräusch min./max. Normalstufe: 52/65 dB – Geräuschwerte nach EN 60704-3 und EN 60704-2-13 bei Abluftbetrieb: Max. Normalstufe: 65 dB(A) re 1 pW (51 dB(A) re 20 µPa Schalldruck) Intensivstufe: 68 dB(A) re 1 pW (54 dB(A) re 20 µPa Schalldruck) 	<ul style="list-style-type: none"> – Energieeffizienzklasse: C^{1,2} – Durchschnittl. Energieverbrauch: 104.2 kWh/Jahr¹ – Lüfter-Effizienzklasse: C¹ – Beleuchtungs-Effizienzklasse: A¹ – Fettfilter-Effizienzklasse: D¹ – Lüfterleistung bei Abluftbetrieb nach EN 61591: Max. Normalstufe 630 m³/h, Intensivstufe 730 m³/h – Geräusch min./max. Normalstufe: 53/66 dB – Geräuschwerte nach EN 60704-3 und EN 60704-2-13 bei Abluftbetrieb: Max. Normalstufe: 66 dB(A) re 1 pW (52 dB(A) re 20 µPa Schalldruck) Intensivstufe: 69 dB(A) re 1 pW (55 dB(A) re 20 µPa Schalldruck) 	<ul style="list-style-type: none"> – Energieeffizienzklasse: C^{1,2} – Durchschnittl. Energieverbrauch: 81.2 kWh/Jahr¹ – Lüfter-Effizienzklasse: D¹ – Beleuchtungs-Effizienzklasse: A¹ – Fettfilter-Effizienzklasse: B¹ – Lüfterleistung bei Abluftbetrieb nach EN 61591: Max. Normalstufe 379 m³/h, Intensivstufe 638 m³/h – Geräusch min./max. Normalstufe: 38/56 dB – Geräuschwerte nach EN 60704-3 und EN 60704-2-13 bei Abluftbetrieb: Max. Normalstufe: 56 dB(A) re 1 pW (43 dB(A) re 20 µPa Schalldruck) Intensivstufe: 68 dB(A) re 1 pW (55 dB(A) re 20 µPa Schalldruck) – 2 Lüftermotoren
Komfort	<ul style="list-style-type: none"> – Arbeitsplatzbeleuchtung mit 2 x LED Spot 1W – Beleuchtungsstärke: 266 lux – Farbtemperatur: 4000 K – Elektronische Steuerung – Kurzhubtasten mit LED-Anzeige – Filterabdeckung aus Glas, Randabsaugung 	<ul style="list-style-type: none"> – Arbeitsplatzbeleuchtung mit 2 x LED Spot 1W – Beleuchtungsstärke: 244 lux – Farbtemperatur: 4000 K – Elektronische Steuerung – Kurzhubtasten mit LED-Anzeige – Filterabdeckung aus Glas, Randabsaugung 	<ul style="list-style-type: none"> – Arbeitsplatzbeleuchtung mit 2 x LED-Spot 2,15W (Niedervolt) – Beleuchtungsstärke: 410 lux – Farbtemperatur: 3500 K – Schiebeschalter
Umwelt und Sicherheit	<ul style="list-style-type: none"> – Metallfettfilter, spülmaschinengeeignet 	<ul style="list-style-type: none"> – Metallfettfilter, spülmaschinengeeignet 	<ul style="list-style-type: none"> – Metallfettfilter mit Aluminiumrahmen, spülmaschinengeeignet
Technische Informationen	<ul style="list-style-type: none"> – Zur Montage in einem Küchenschrank 	<ul style="list-style-type: none"> – Zur Montage in einem Küchenschrank 	<ul style="list-style-type: none"> – Für vorbereitete Schränke, Essen u. ä. sowie über Kochinseln
Maße (H x B x T)	<ul style="list-style-type: none"> – Abluftstutzen Ø 150 mm, 120 mm – Gesamtanschlusswert: 277 W – Gerätegröße Abluft: 418 x 860 x 300 mm – Gerätegröße Umluft mit Starter-set: 418 x 860 x 300 mm – Einbaumaße: 418 x 836 x 264 mm 	<ul style="list-style-type: none"> – Abluftstutzen Ø 150 mm, 120 mm – Gesamtanschlusswert: 277 W – Gerätegröße Abluft: 418 x 700 x 300 mm – Gerätegröße Umluft mit Starter-set: 418 x 700 x 300 mm – Einbaumaße: 418 x 676 x 264 mm 	<ul style="list-style-type: none"> – Abluftstutzen Ø 150 mm, 120 mm – Gesamtanschlusswert: 206 W – Einbaumaße: 255 x 700 x 350 mm – Gerätegröße: 255 x 730 x 380 mm
Sonderzubehör	<p>DHZ5316 Aktivfilter (Ersatzbedarf) DHZ5605 Starter-set für Umluftbetrieb DWZ0IT0PO CleanAir Aktivkohlefilter regenerierbar DWZ1IX1B6 CleanAir Plus Aktivkohlefilter (Ersatz) DWZ1IX1C6 CleanAir Plus Umluftmodul</p> <p>Weiteres Sonderzubehör inkl. Abbildungen und Preise finden Sie ab Seite 114.</p>	<p>DHZ5316 Aktivfilter (Ersatzbedarf) DHZ5605 Starter-set für Umluftbetrieb DWZ0IT0PO CleanAir Aktivkohlefilter regenerierbar DWZ1IX1B6 CleanAir Plus Aktivkohlefilter (Ersatz) DWZ1IX1C6 CleanAir Plus Umluftmodul</p> <p>Weiteres Sonderzubehör inkl. Abbildungen und Preise finden Sie ab Seite 114.</p>	<p>DHZ7305 Aktivfilter für Umluftbetrieb DHZ7402 Montagehilfe für Lüfterbausteine</p> <p>Weiteres Sonderzubehör inkl. Abbildungen und Preise finden Sie ab Seite 114.</p>

¹ Gemäß EU-Regulierung Nr. 65/2014. ² Auf einer EEK-Skala von A++ bis D.
 *Unverbindliche Preisempfehlung des Herstellers inkl. 19% MwSt. UPE gültig ab 01.12.2019.

Lüfterbausteine

UPE: 804,- €*
Serie | 6
DHL575CUPE: 497,- €*
Serie | 4
DHL555BL

Betriebsart und Leistung	<ul style="list-style-type: none"> – Energieeffizienzklasse: C^{1,2} – Durchschnittlicher Energieverbrauch: 90.2 kWh/Jahr¹ – Lüfter-Effizienzklasse: C¹ – Beleuchtungs-Effizienzklasse: A¹ – Fettfilter-Effizienzklasse: D¹ – Lüfterleistung bei Abluftbetrieb nach EN 61591: Max. Normalstufe 560 m³/h, Intensivstufe 615 m³/h – Geräusch min./max. Normalstufe: 50/67 dB – Geräuschwerte nach EN 60704-3 und EN 60704-2-13 bei Abluftbetrieb: Max. Normalstufe: 67 dB(A) re 1 pW (53 dB(A) re 20 µPa Schalldruck) Intensivstufe: 70 dB(A) re 1 pW (56 dB(A) re 20 µPa Schalldruck) 	<ul style="list-style-type: none"> – Energieeffizienzklasse: C^{1,2} – Durchschnittlicher Energieverbrauch: 79.8 kWh/Jahr¹ – Lüfter-Effizienzklasse: D¹ – Beleuchtungs-Effizienzklasse: A¹ – Fettfilter-Effizienzklasse: B¹ – Lüfterleistung bei Abluftbetrieb nach EN 61591: Max. Normalstufe 362 m³/h, Intensivstufe 618 m³/h – Geräusch min./max. Normalstufe: 38/56 dB – Geräuschwerte nach EN 60704-3 und EN 60704-2-13 bei Abluftbetrieb: Max. Normalstufe: 56 dB(A) re 1 pW (43 dB(A) re 20 µPa Schalldruck) Intensivstufe: 68 dB(A) re 1 pW (55 dB(A) re 20 µPa Schalldruck) – 2 Lüftermotoren
Komfort	<ul style="list-style-type: none"> – Arbeitsplatzbeleuchtung mit 2 x LED Spot 1W – Beleuchtungsstärke: 244 lux – Farbtemperatur: 4000 K – Elektronische Steuerung – Kurzhubtasten mit LED-Anzeige – Randabsaugung – Filterabdeckung aus Edelstahl 	<ul style="list-style-type: none"> – Arbeitsplatzbeleuchtung mit 2 x LED-Spot 2,15W (Niedervolt) – Beleuchtungsstärke: 438 lux – Farbtemperatur: 3500 K – Schiebeschalter
Umwelt und Sicherheit	– Metallfettfilter, spülmaschinengeeignet	– Metallfettfilter mit Aluminiumrahmen, spülmaschinengeeignet
Technische Informationen	– Zur Montage in einem Küchenschrank	– Für vorbereitete Schränke, Essen u.ä. sowie über Kochinseln
Maße (H x B x T)	<ul style="list-style-type: none"> – Abluftstutzen Ø 150 mm, 120 mm – Gesamtanschlusswert: 252 W – Gerätemaße Abluft: 418 x 520 x 300 mm – Gerätemaße Umluft mit Starterset: 418 x 520 x 300 mm – Einbaumaße: 418 x 496 x 264 mm 	<ul style="list-style-type: none"> – Abluftstutzen Ø 150 mm, 120 mm – Gesamtanschlusswert: 206 W – Einbaumaße: 255 x 500 x 350 mm – Gerätemaße: 255 x 530 x 380 mm
Sonderzubehör	DHZ5316 Aktivfilter (Ersatzbedarf) DHZ5605 Starterset für Umluftbetrieb DWZ0IT0P0 CleanAir Aktivkohlefilter regenerierbar DWZ1IX1B6 CleanAir Plus Aktivkohlefilter (Ersatz) DWZ1IX1C6 CleanAir Plus Umluftmodul Weiteres Sonderzubehör inkl. Abbildungen und Preise finden Sie ab Seite 114.	DHZ7305 Aktivfilter für Umluftbetrieb DHZ7402 Montagehilfe für Lüfterbausteine Weiteres Sonderzubehör inkl. Abbildungen und Preise finden Sie ab Seite 114.

¹ Gemäß EU-Regulierung Nr. 65/2014. ² Auf einer EEK-Skala von A++ bis D.
^{*} Unverbindliche Preisempfehlung des Herstellers inkl. 19% MwSt. UPE gültig ab 01.12.2019.

Unterbauhauben



UPE: 569,- €*
 Serie | 4
 DHU965EL

UPE: 468,- €*
 Serie | 4
 DHU665EL



Betriebsart und Leistung	<ul style="list-style-type: none"> - Energieeffizienzklasse: D^{1,2} - Durchschnittlicher Energieverbrauch: 96.8 kWh/Jahr¹ - Lüfter-Effizienzklasse: E¹ - Beleuchtungs-Effizienzklasse: A¹ - Fettfilter-Effizienzklasse: C¹ - Abluftleistung nach EN 61591: Max. 368 m³/h - Geräusch min./max. Normalstufe: 48/69 dB - Geräuschwerte nach EN 60704-3 und EN 60704-2-13 Max. Normalstufe Abluftbetrieb: 69 dB(A) re 1 pW (45 dB(A) re 20 µPa Schalldruck) 	<ul style="list-style-type: none"> - Energieeffizienzklasse: D^{1,2} - Durchschnittlicher Energieverbrauch: 96.8 kWh/Jahr¹ - Lüfter-Effizienzklasse: E¹ - Beleuchtungs-Effizienzklasse: A¹ - Fettfilter-Effizienzklasse: C¹ - Abluftleistung nach EN 61591: Max. 368 m³/h - Geräusch min./max. Normalstufe: 48/69 dB - Geräuschwerte nach EN 60704-3 und EN 60704-2-13 Max. Normalstufe Abluftbetrieb: 69 dB(A) re 1 pW (45 dB(A) re 20 µPa Schalldruck)
Komfort	<ul style="list-style-type: none"> - Arbeitsplatzbeleuchtung mit 2 x LED-Spot 2,1W - Beleuchtungsstärke: 381 lux - Farbtemperatur: 3500 K - Elektronische Steuerung über Kurzhubtasten 	<ul style="list-style-type: none"> - Arbeitsplatzbeleuchtung mit 2 x LED-Spot 2,1W - Beleuchtungsstärke: 381 lux - Farbtemperatur: 3500 K - Elektronische Steuerung über Kurzhubtasten
Umwelt und Sicherheit	<ul style="list-style-type: none"> - Metallfettfilter, spülmaschinengeeignet 	<ul style="list-style-type: none"> - Metallfettfilter, spülmaschinengeeignet
Technische Informationen	<ul style="list-style-type: none"> - Zur Montage unter einem Hängeschrank oder an der Wand 	<ul style="list-style-type: none"> - Zur Montage unter einem Hängeschrank oder an der Wand
Maße (H x B x T)	<ul style="list-style-type: none"> - Abluftstutzen ø 120 mm - Gesamtanschlusswert: 164 W - Gerätemaße: 120 x 898 x 500 mm 	<ul style="list-style-type: none"> - Abluftstutzen ø 120 mm - Gesamtanschlusswert: 164 W - Gerätemaße: 120 x 598 x 500 mm
Sonderzubehör	<p>DHZ2400 Aktivkohlefilter</p> <p>Weiteres Sonderzubehör inkl. Abbildungen und Preise finden Sie ab Seite 114.</p>	<p>DHZ2400 Aktivkohlefilter</p> <p>Weiteres Sonderzubehör inkl. Abbildungen und Preise finden Sie ab Seite 114.</p>

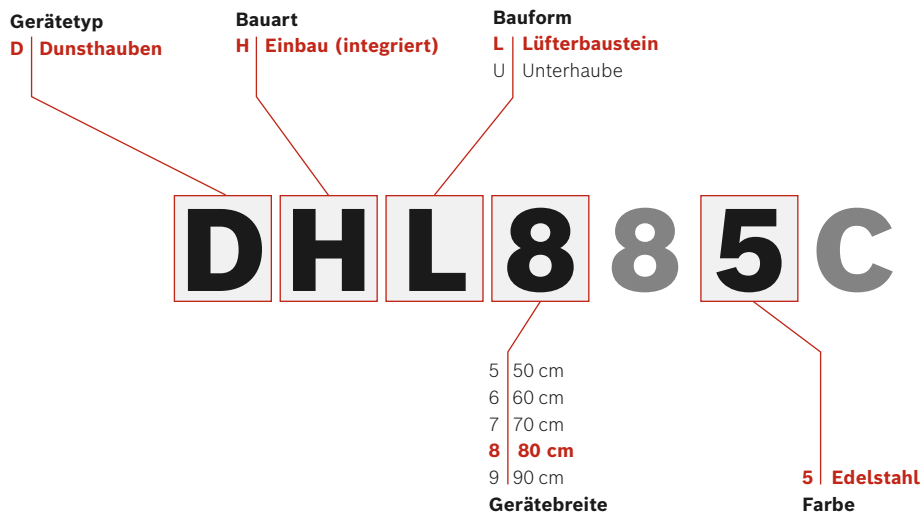
¹ Gemäß EU-Regulierung Nr. 65/2014. ² Auf einer EEK-Skala von A++ bis D.
 *Unverbindliche Preisempfehlung des Herstellers inkl. 19% MwSt. UPE gültig ab 01.12.2019.

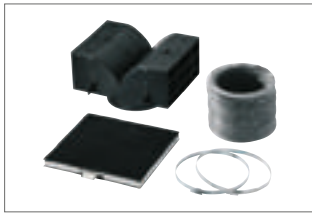
Typ-Struktur: Dunstabzüge

Dunstessen:

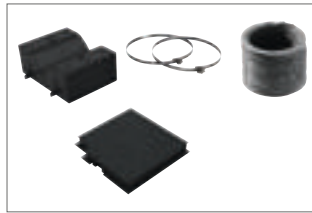


Dunsthäuben:

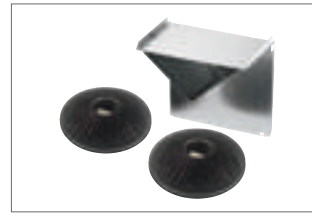


Sonderzubehör Essen¹

DHZ5365
Starterset für Umluftbetrieb
UPE: 72,00 €*²



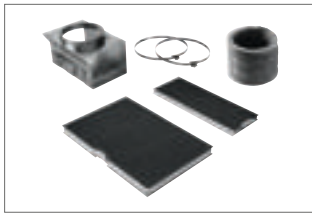
DWZ0DX0U0
Starterset für Umluftbetrieb
UPE: 72,00 €*²



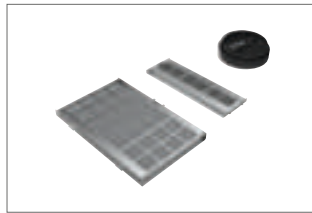
DHZ5275
Starterset für Umluftbetrieb
UPE: 72,00 €*²



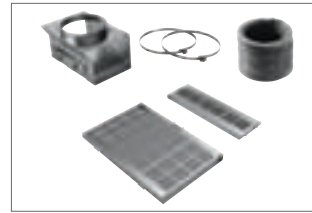
DHZ5325
Starterset für Umluftbetrieb
UPE: 72,00 €*²



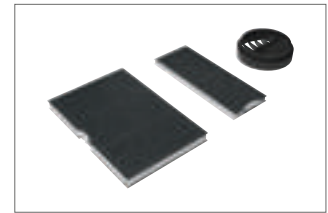
DWZ0AF0U0
Starterset für Umluftbetrieb
UPE: 173,00 €*²



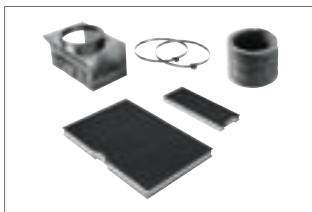
DWZ0AF0R0
Starterset regenerierbar
(kaminlosen Betrieb)
UPE: 444,00 €*²



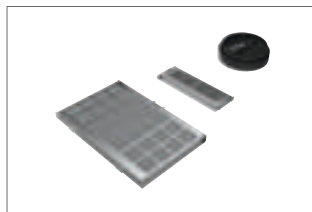
DWZ0AF0S0
Starterset regenerierbar für
Umluftbetrieb
UPE: 444,00 €*²



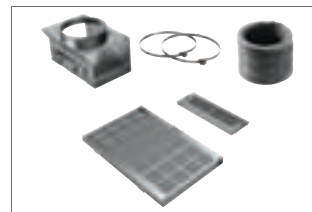
DWZ0AF0T0
Starterset für kaminlosen Betrieb
UPE: 173,00 €*²



DWZ0AK0U0
Starterset für Umluftbetrieb
UPE: 173,00 €*²



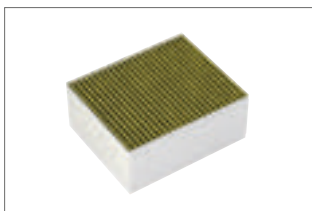
DWZ0AK0R0
Starterset regenerierbar
(kaminlosen Betrieb)
UPE: 444,00 €*²



DWZ0AK0S0
Starterset regenerierbar für
Umluftbetrieb
UPE: 444,00 €*²



DWZ0AK0T0
Starterset für kaminlosen Betrieb
UPE: 173,00 €*²



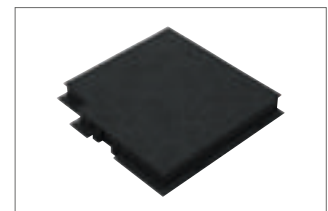
DZZ1XX1B6
CleanAir Plus Aktivkohlefilter
(Ersatzbedarf)
UPE: 115,00 €*²



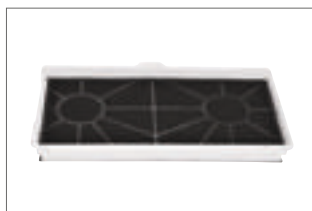
DHZ5326
Aktivfilter (Ersatzbedarf)
UPE: 56,00 €*²



DSZ4551
Aktivfilter (Ersatzbedarf)
UPE: 56,00 €*²



DWZ0DX0A0
Aktivfilter (Ersatzbedarf)
UPE: 56,00 €*²



DHZ7305
Aktivfilter für Umluftbetrieb
UPE: 71,00 €*²



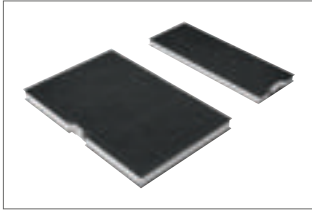
DHZ2400
Aktivfilter
UPE: 72,00 €*²

¹ Diese Darstellung gilt lediglich der Übersicht. Das produktspezifische Zubehör finden Sie direkt unterhalb des jeweiligen Modells.

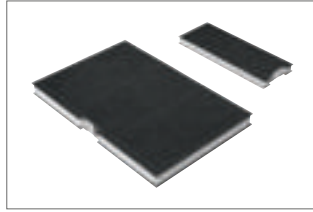
² Abbildung ähnlich

* Unverbindliche Preisempfehlung des Herstellers inkl. 19% MwSt. UPE gültig ab 01.12.2019.

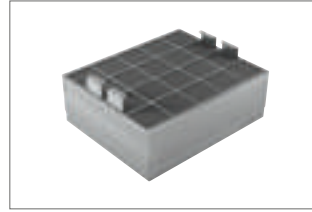
Sonderzubehör Essen¹



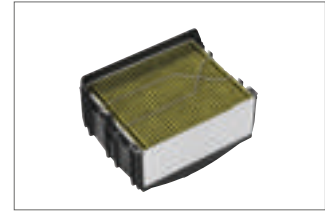
DWZ0AF0A0
Aktivkohlefilter (Ersatzbedarf)
UPE: 117,00 €*



DWZ0AK0A0
Aktivkohlefilter (Ersatzbedarf)
UPE: 117,00 €*



DZZ0XX0P0
CleanAir Aktivkohlefilter regenerierbar
UPE: 273,00 €*



DWZ1DX116
Integriertes CleanAir - Modul
UPE: 142,00 €*



DWZ1AX5C6
CleanAir für Umluftmodul
UPE: 259,00 €*



DHZ1230
Adapter für Dachschrägen links / rechts
UPE: 137,00 €*



DHZ1240
Adapter für Dachschrägen vorne / hinten
UPE: 137,00 €*



DHZ1224
Kaminverlängerung 500 mm²
UPE: 137,00 €*



DHZ1234
Kaminverlängerung 750 mm²
UPE: 169,00 €*



DHZ1245
Kaminverlängerung 1100 mm²
UPE: 269,00 €*



DHZ1250
Montageturmverlängerung 500 mm²
UPE: 121,00 €*

DHZ1225
Kaminverlängerung 1000 mm²
UPE: 269,00 €*

DHZ1235
Kaminverlängerung 1500 mm²
UPE: 325,00 €*

DHZ1255
Kaminverlängerung 1600 mm²
UPE: 325,00 €*

DHZ1252
Montageturmverlängerung 1000 mm²
UPE: 225,00 €*



DWZ0AX5K0
Kanalverlängerung 1000 mm²
UPE: 279,00 €*

DWZ0AX5L0
Kanalverlängerung 1500 mm²
UPE: 338,00 €*

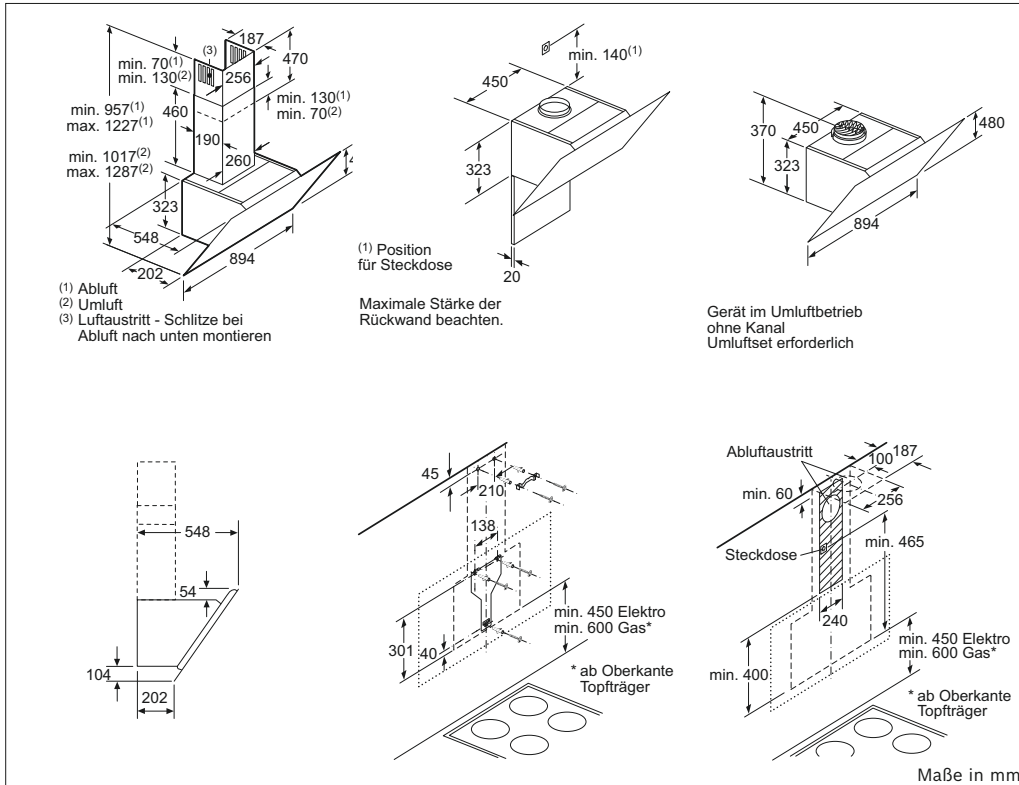
¹ Diese Darstellung gilt lediglich der Übersicht. Das produktspezifische Zubehör finden Sie direkt unterhalb des jeweiligen Modells.

² Abbildung ähnlich

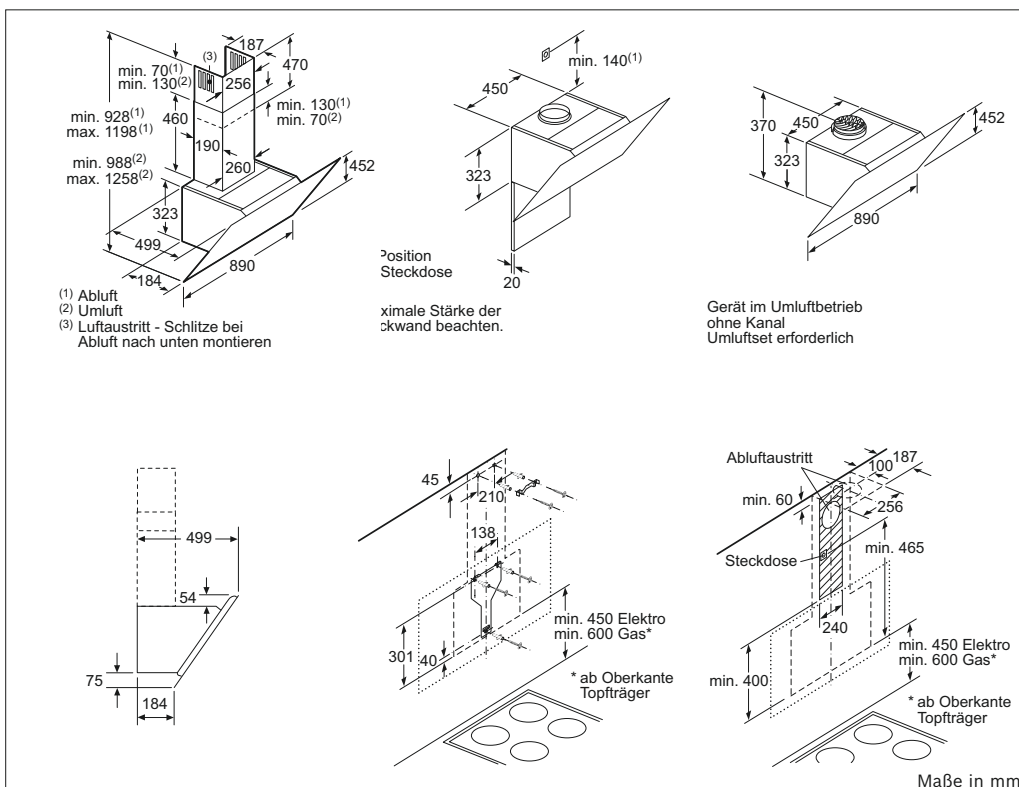
³ Unverbindliche Preisempfehlung des Herstellers inkl. 19% MwSt. UPE gültig ab 01.12.2019.

Einbauzeichnungen Dunstabzüge

Wandessen



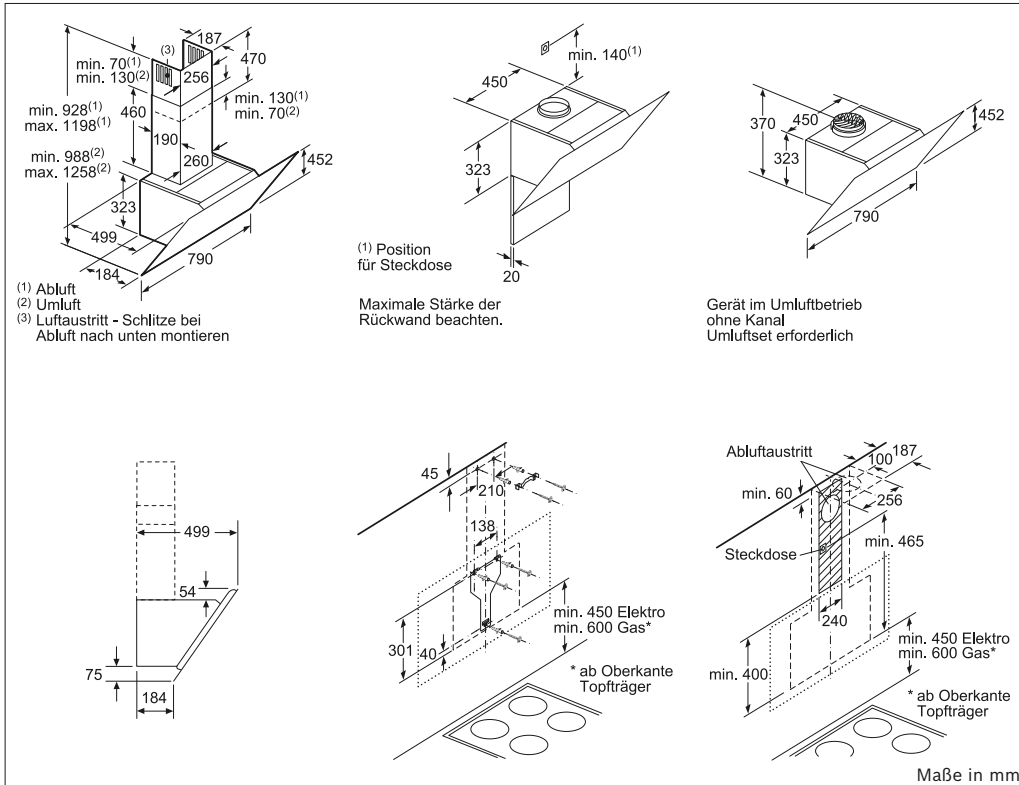
DWK 98PR...



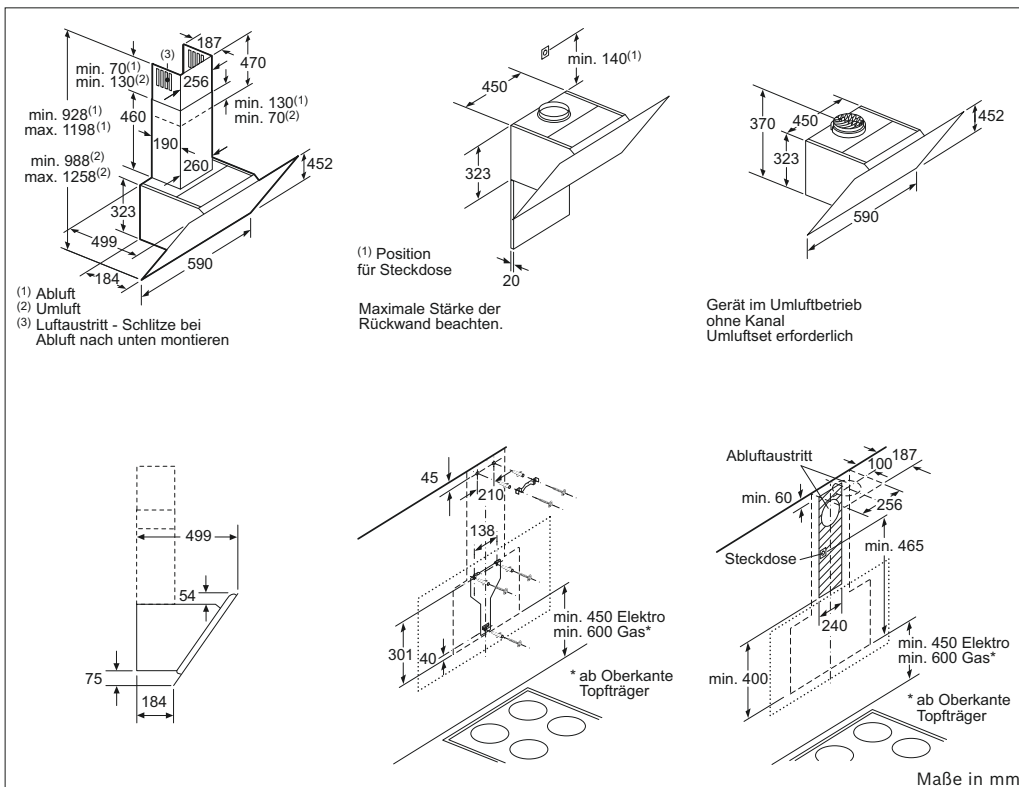
DWK 97JQ60 | DWK 97JM60

Einbauzeichnungen Dunstabzüge

Wandessen



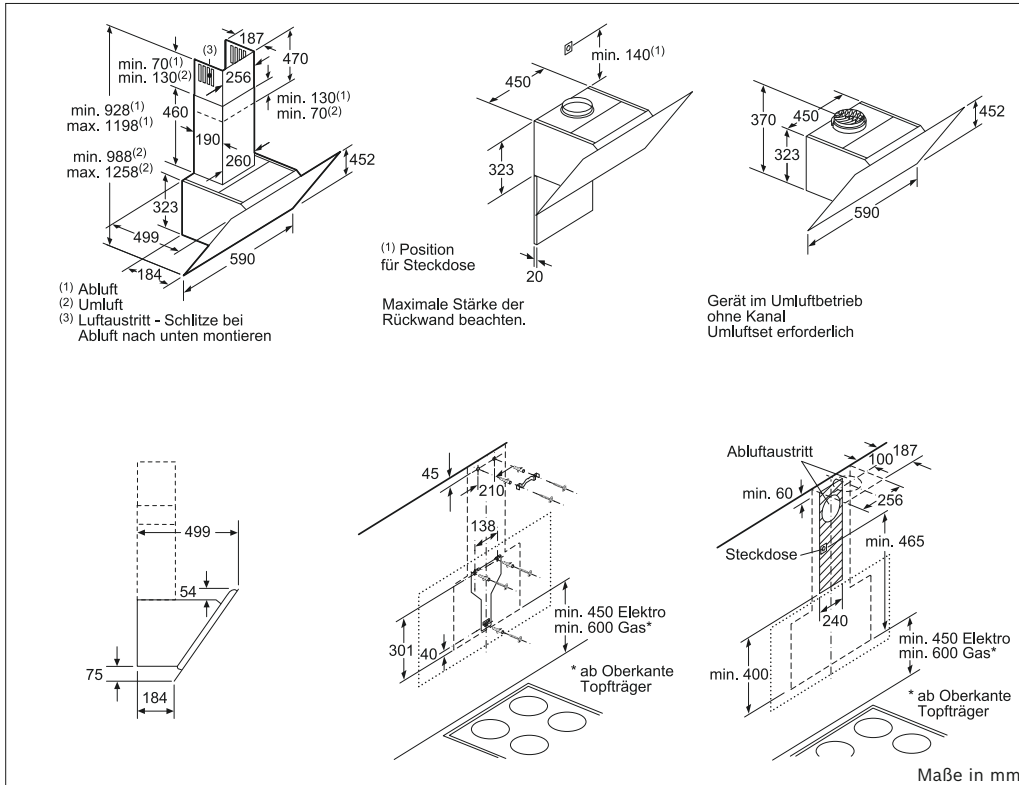
DWK 87CM60



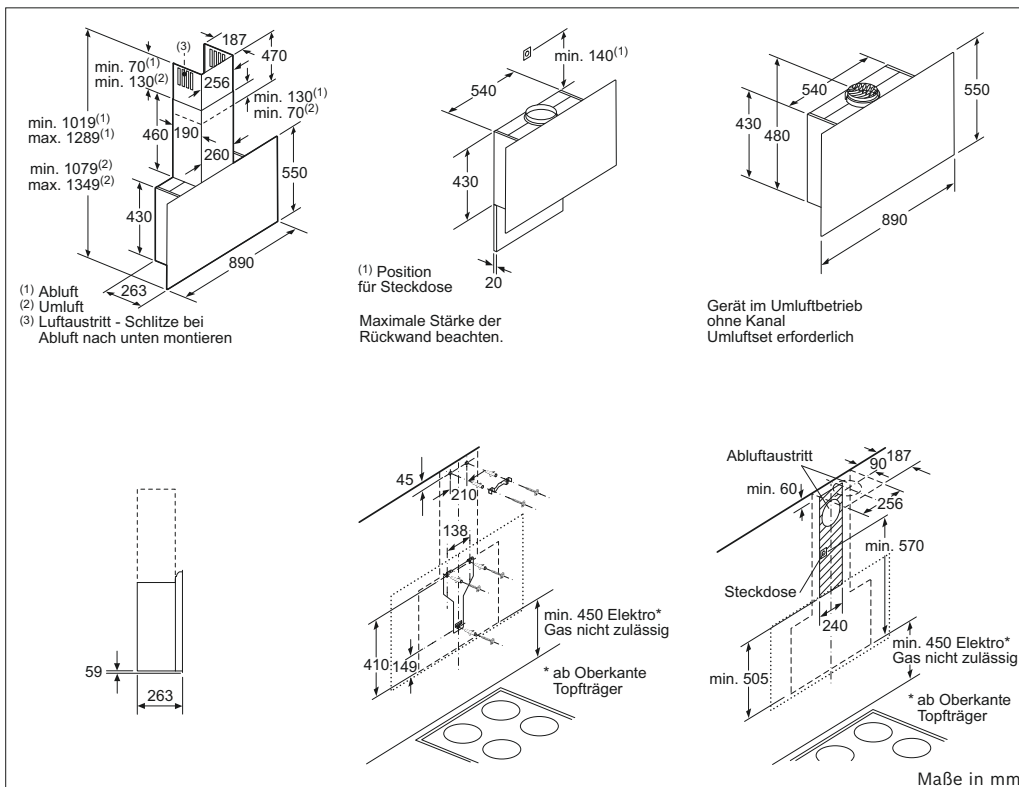
DWK 67JQ60

Einbauzeichnungen Dunstabzüge

Wandessen



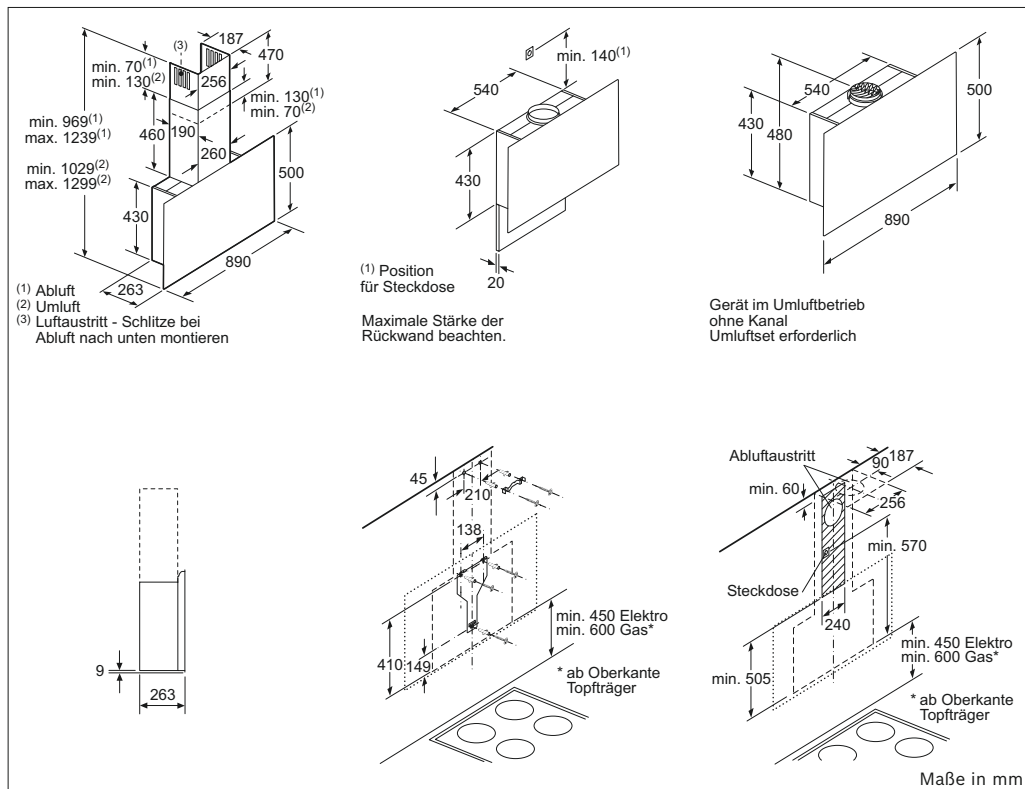
DWK 67CM60



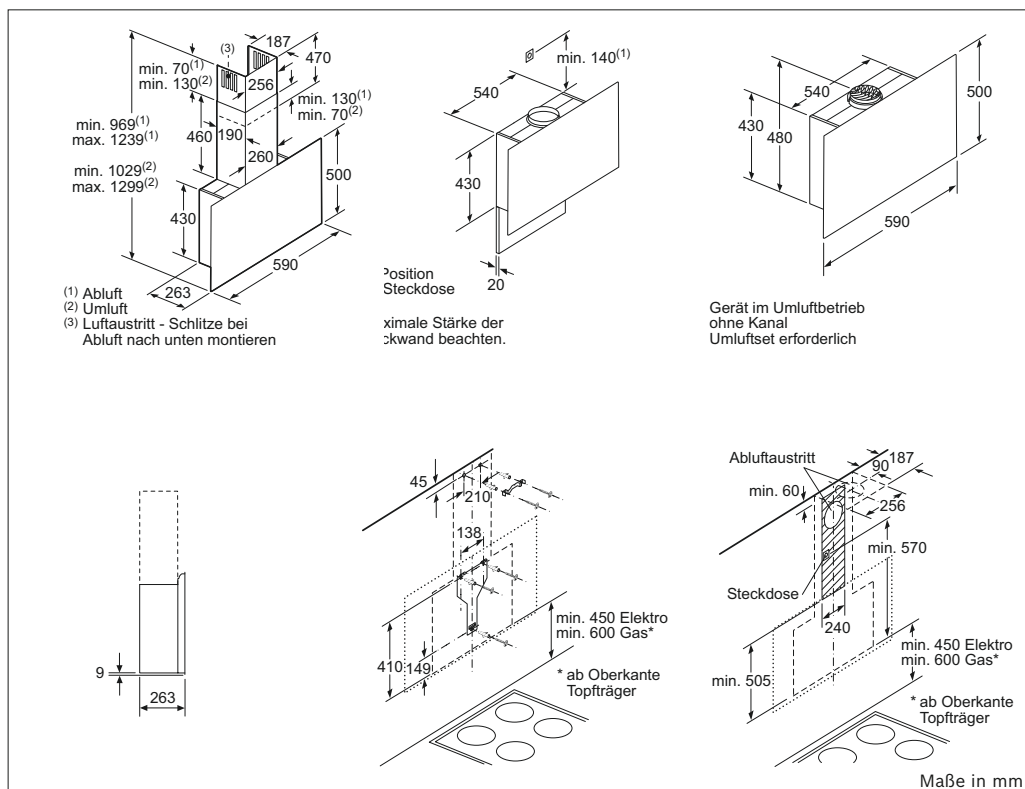
DWF 97RV... | DWF 97RU60

Einbauzeichnungen Dunstabzüge

Wandessen



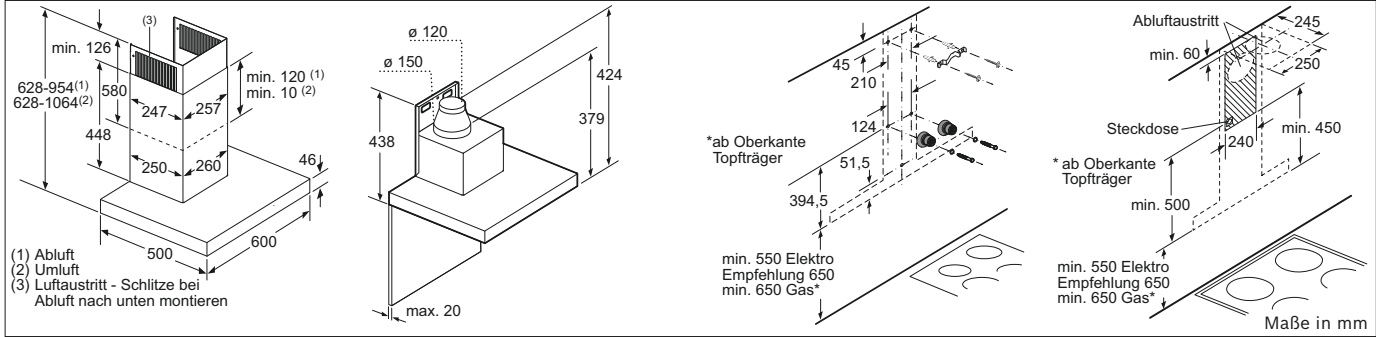
DWF 97KM60



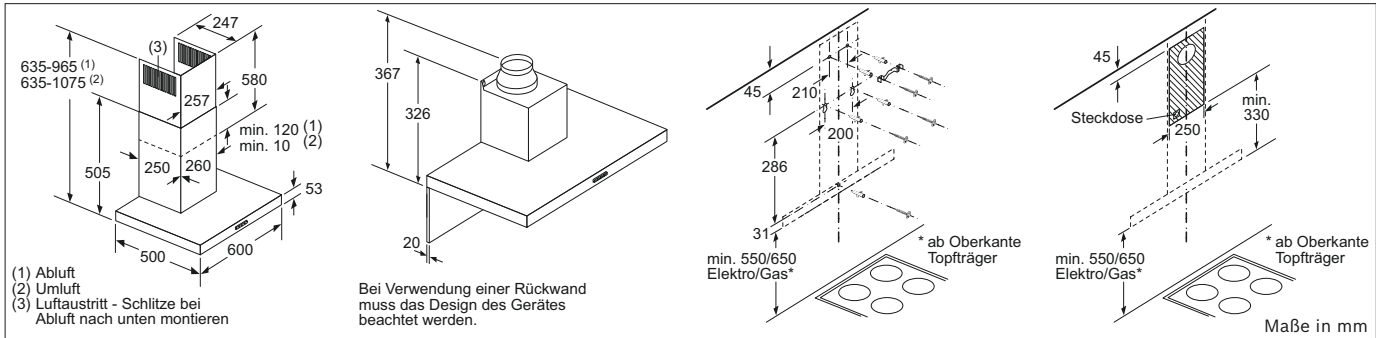
DWF 67KM60

Einbauzeichnungen Dunstabzüge

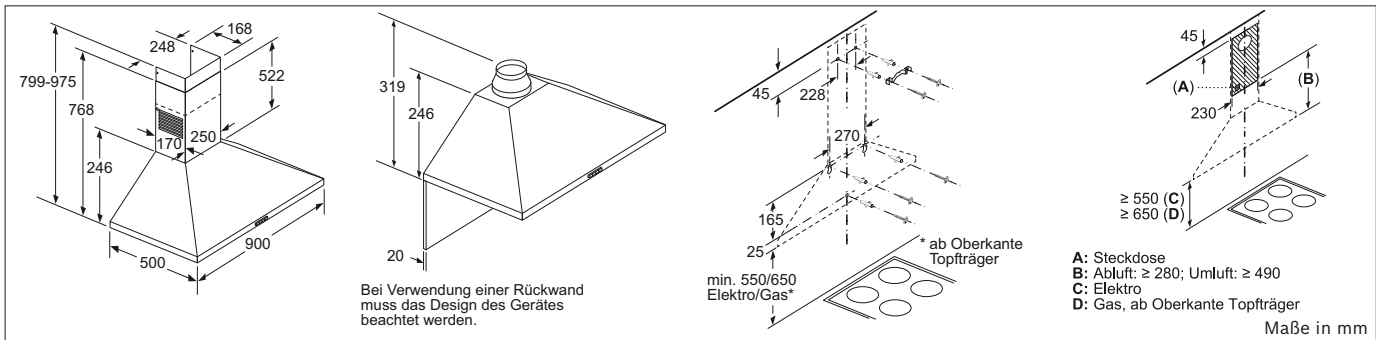
Wandessen



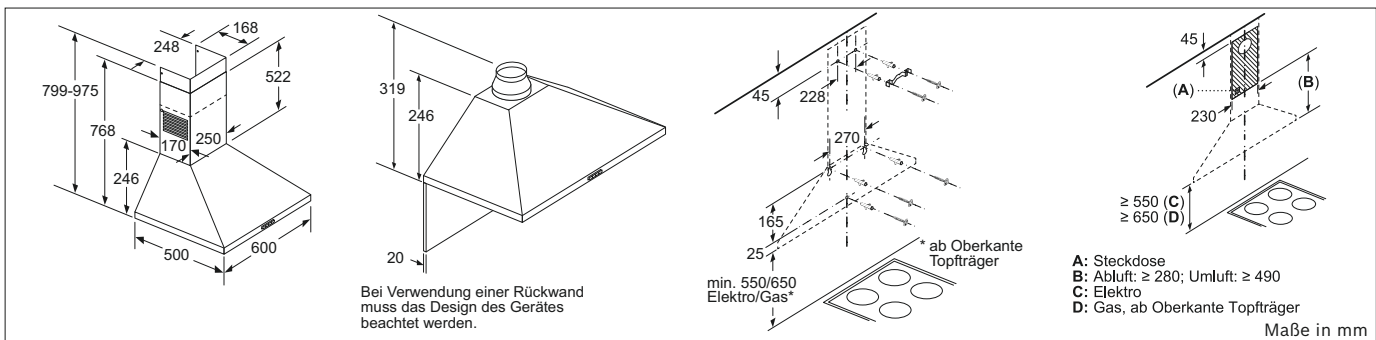
DWB 67LM50 | DWB 67CM50



DWB 67IM50 | DWB 66BC50



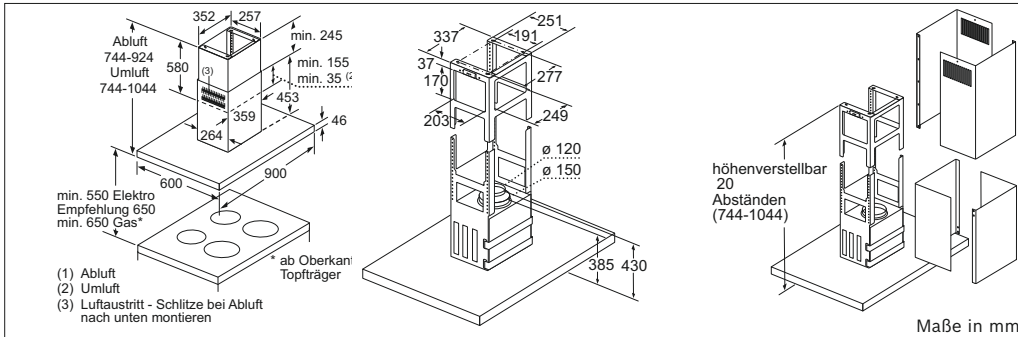
DWP 96BC50 | DWP 94BC50



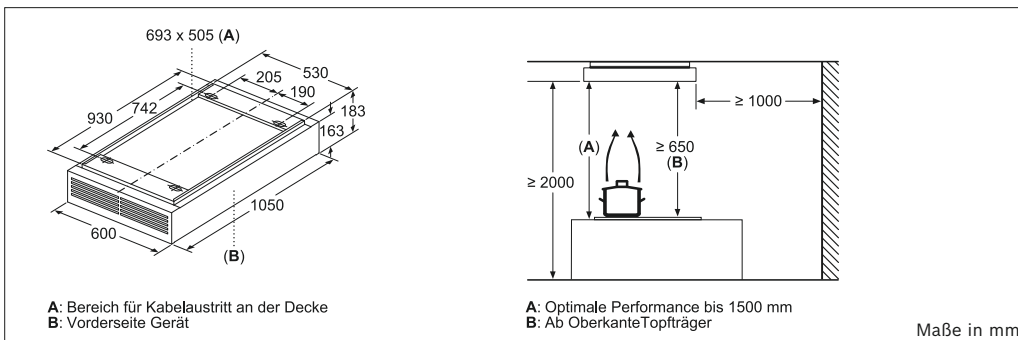
DWP 66BC50 | DWP 64BC50

Einbauzeichnungen Dunstabzüge

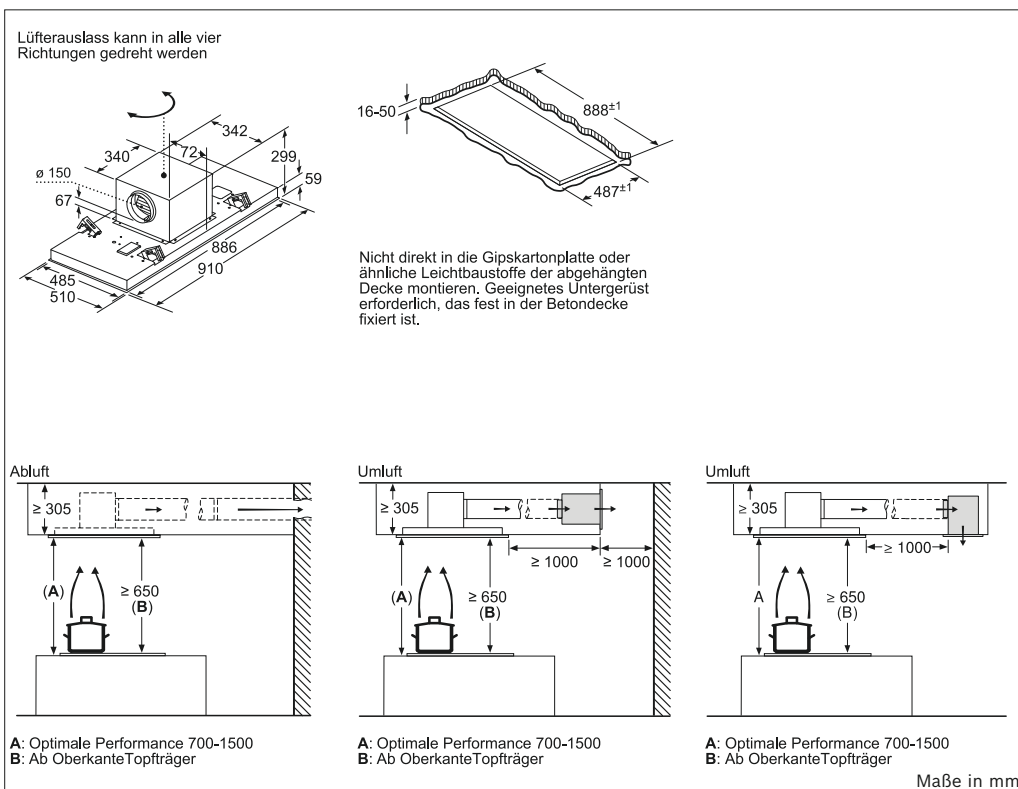
Inselesen | Deckenlüfungen



DIB 97JP50



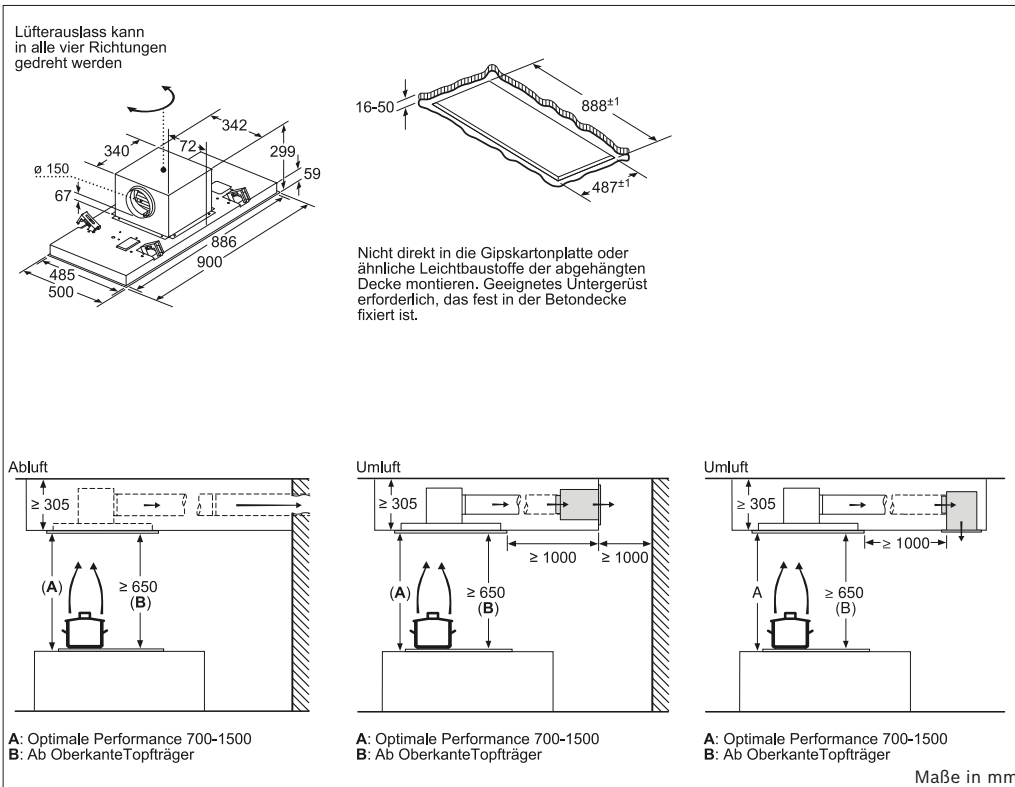
DRR 16AQ20



DRR 99PS20

Einbauzeichnungen Dunstabzüge

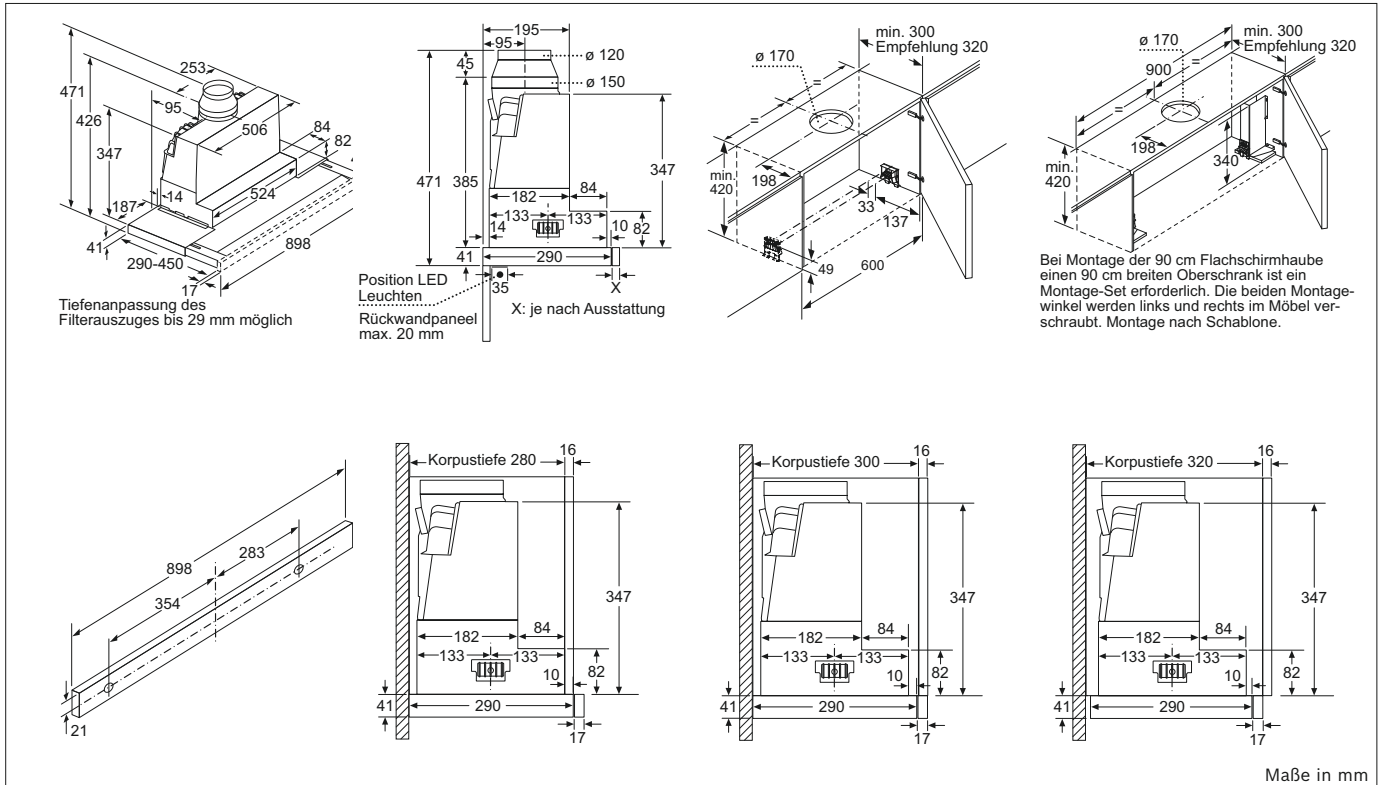
Deckenlüftungen



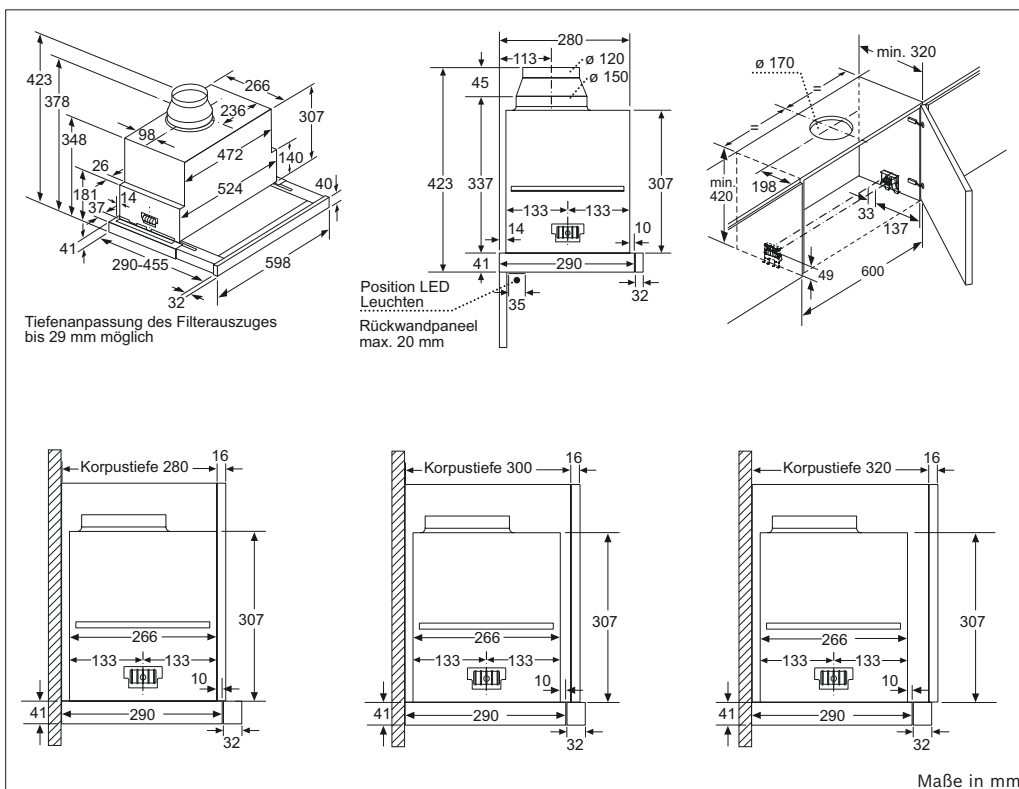
DRC97AQ50

Einbauzeichnungen Dunstabzüge

Flachschirmhauben



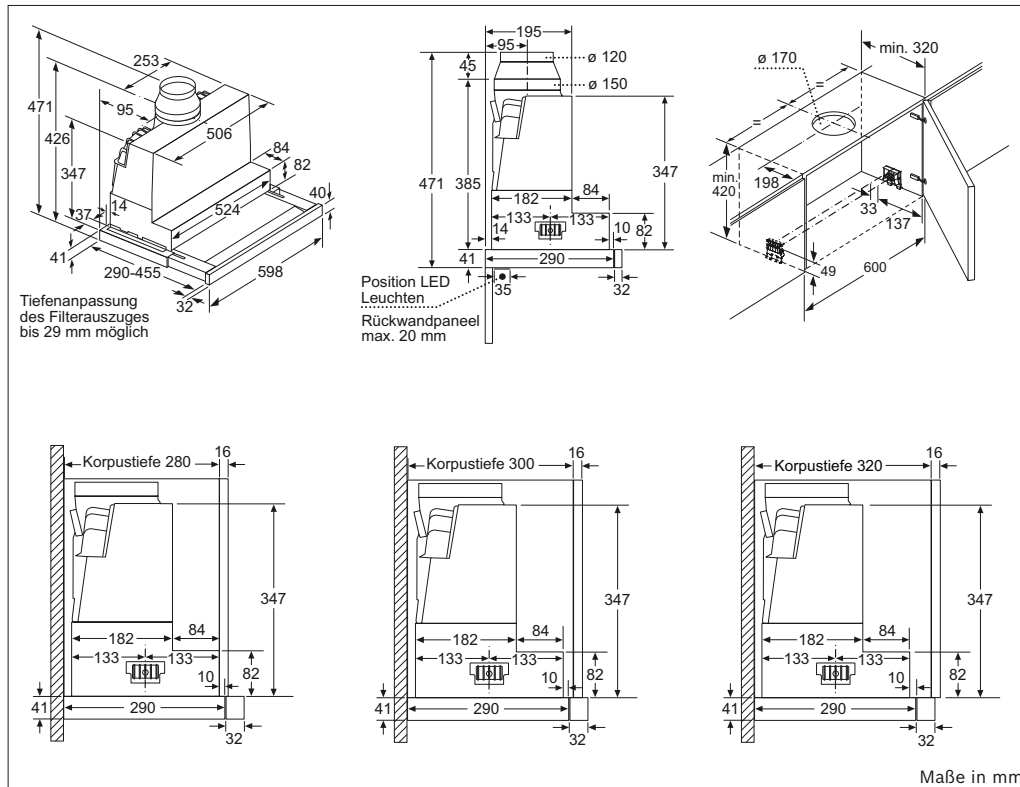
DFR 097T50



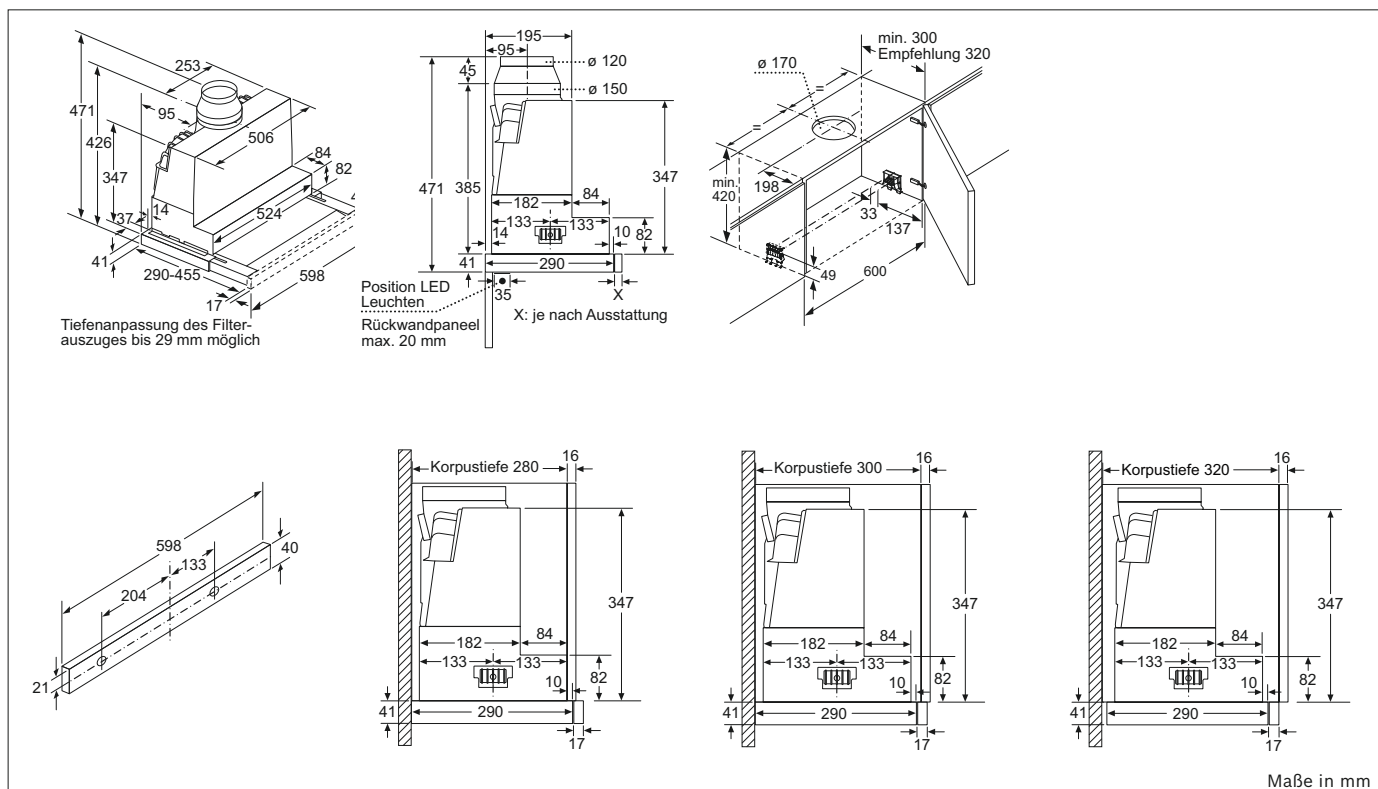
DFS 068J53

Einbauzeichnungen Dunstabzüge

Flachschirmhauben



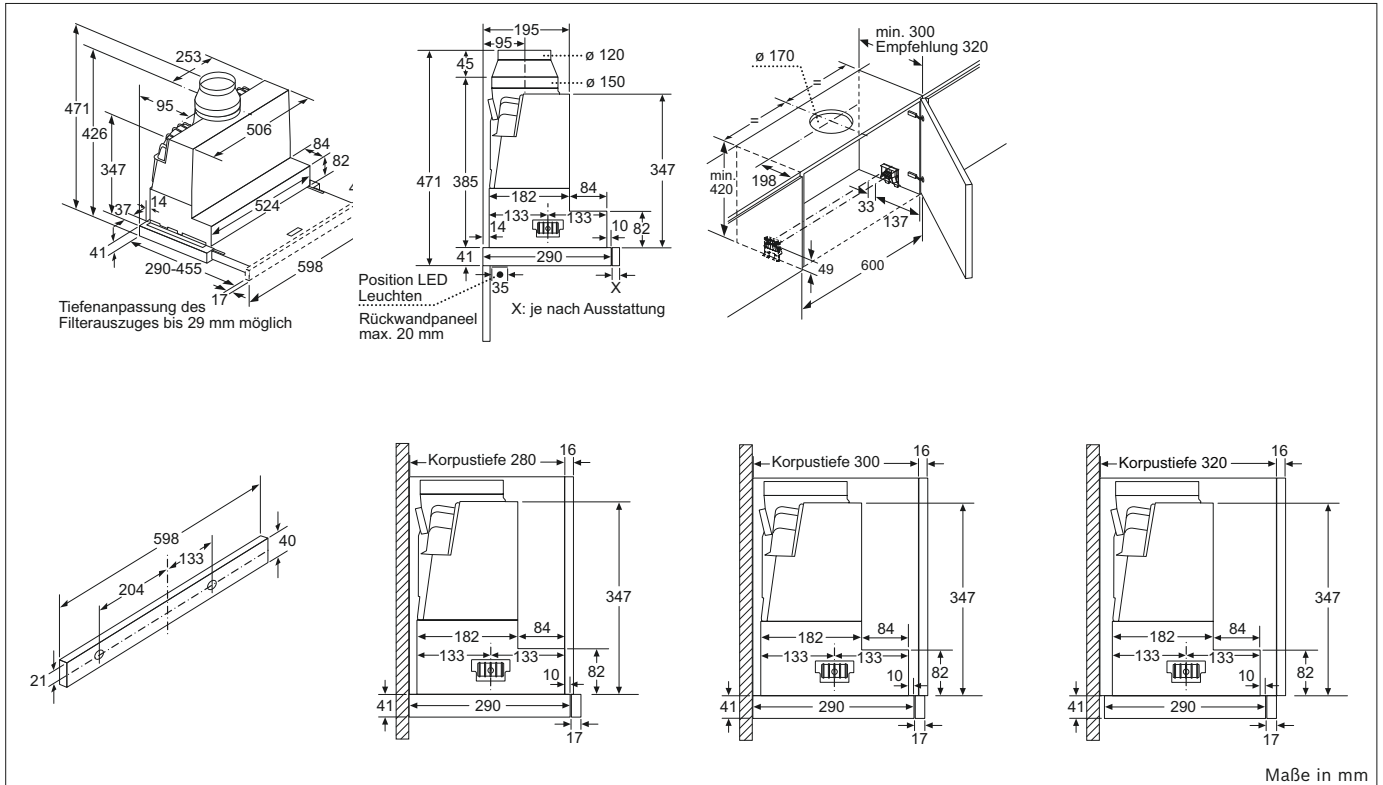
DFS 067J50



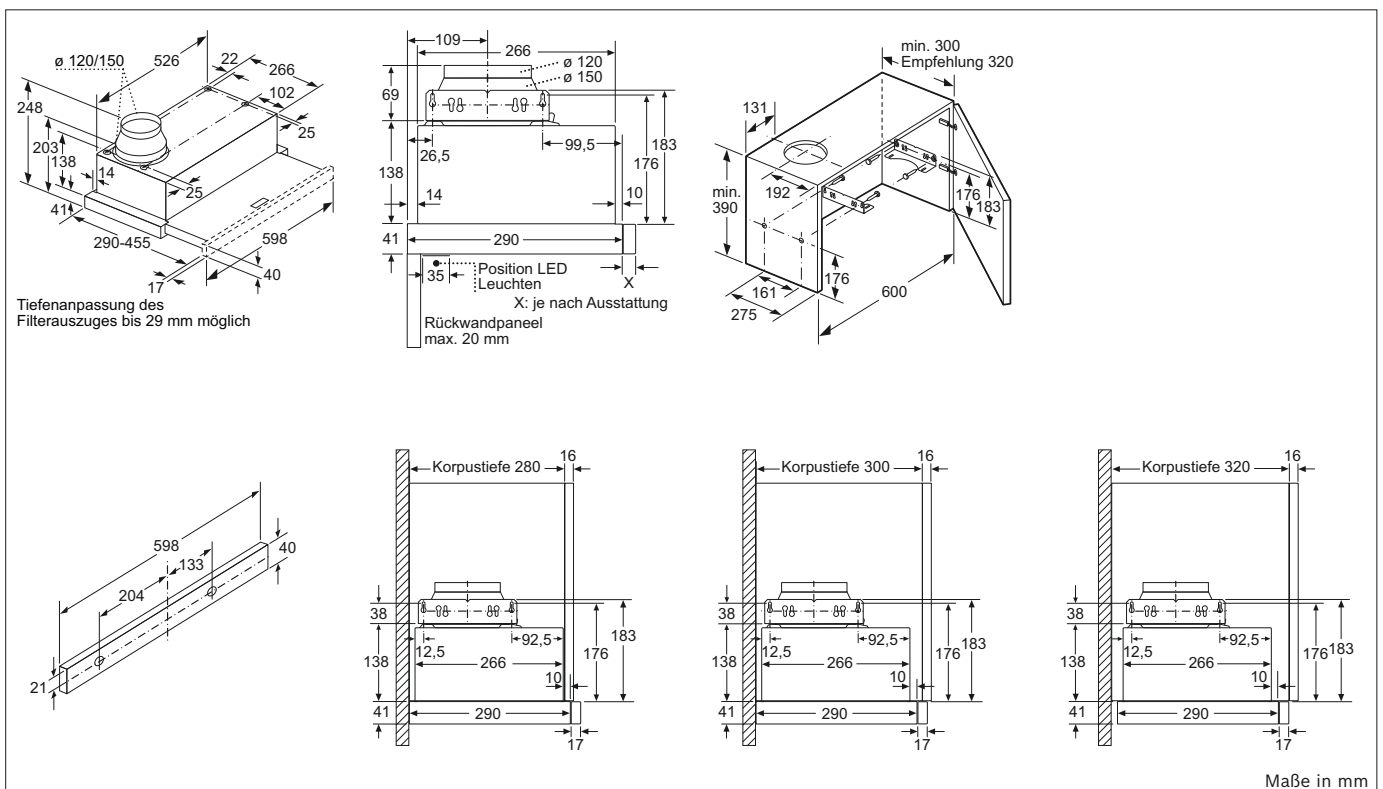
DFR 067T50

Einbauzeichnungen Dunstabzüge

Flachschirmhauben



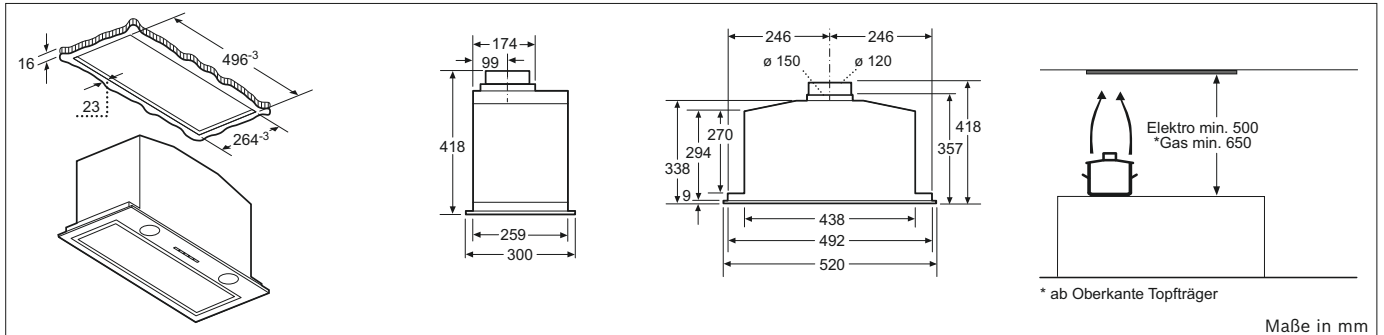
DFR 067A50



DFL 064A50

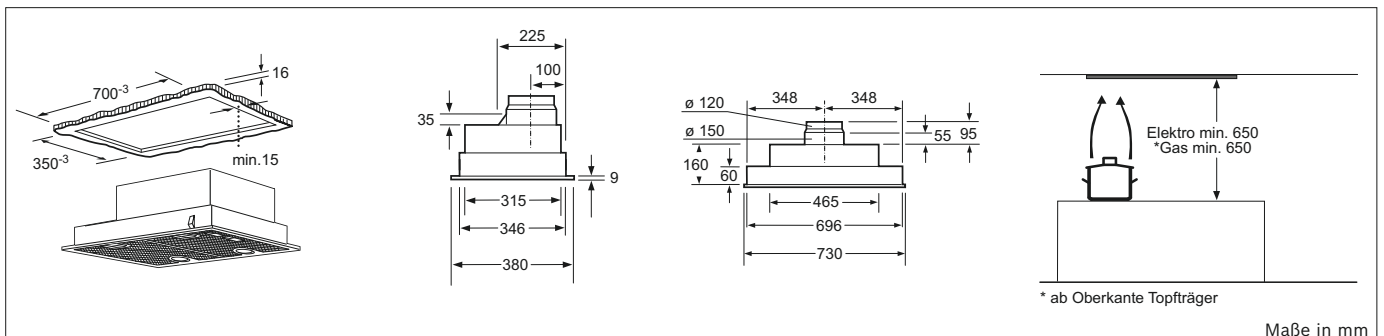
Einbauzeichnungen Dunstabzüge

Lüfterbausteine | Unterbauhauben



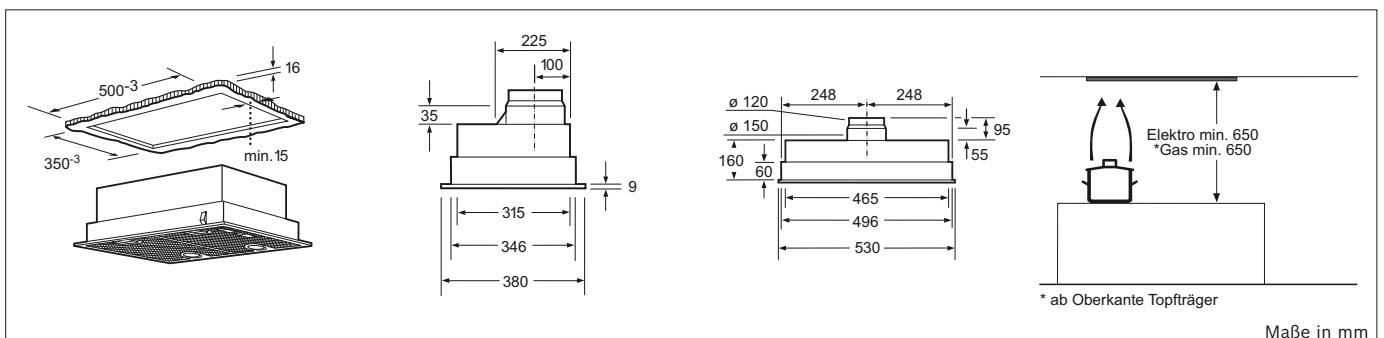
DHL 575C

Maße in mm



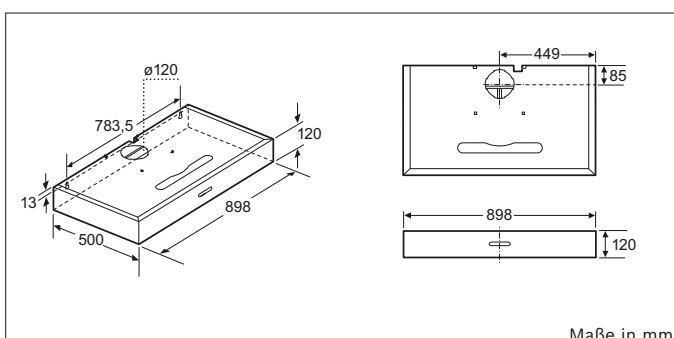
DHL 755BL

Maße in mm



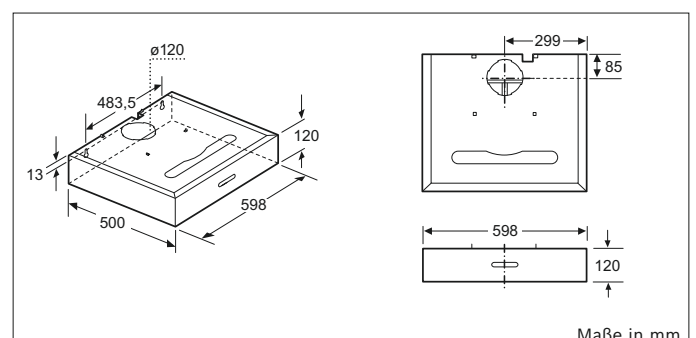
DHL 555BL

Maße in mm



DHU 965EL

Maße in mm

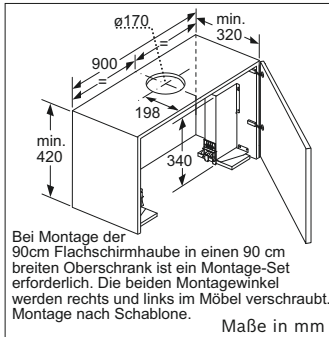


DHU 665EL

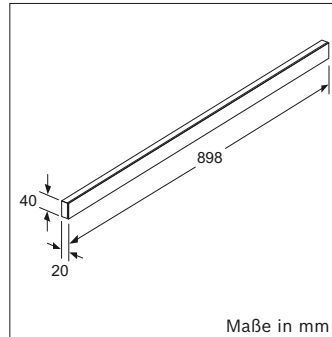
Maße in mm

Einbauzeichnungen Dunstabzüge

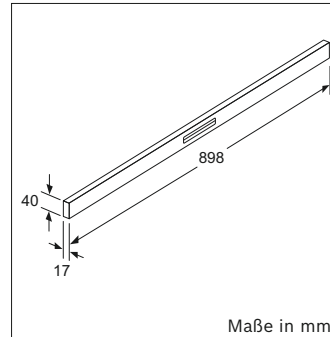
Sonderzubehör



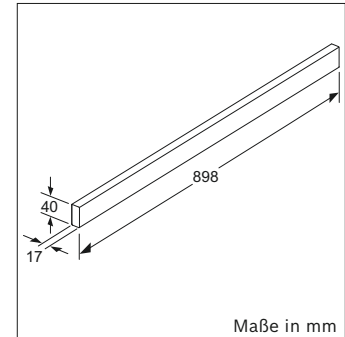
DSZ 4920
Montage-Set



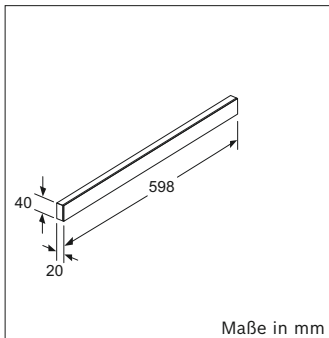
DSZ 4952 | 4956



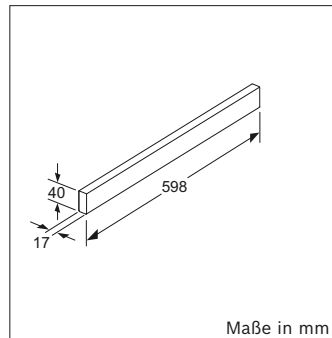
DSZ 4975



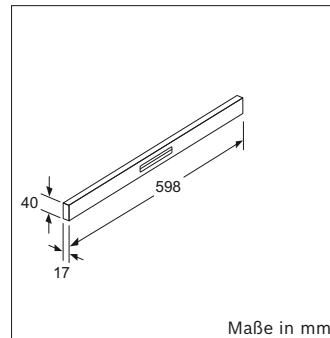
DSZ4955



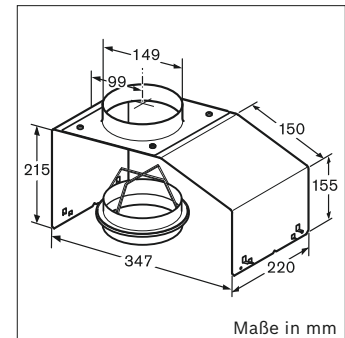
DSZ 4652 | DSZ 4656



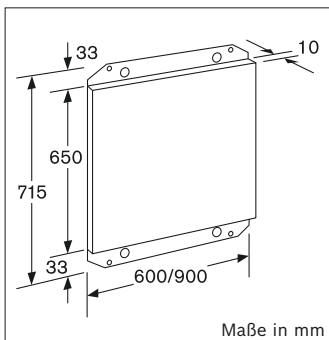
DSZ 4655



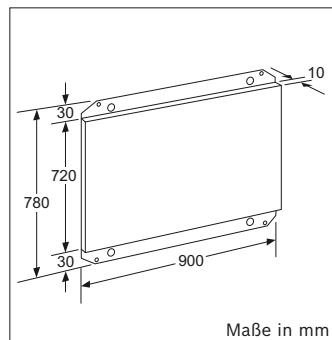
DSZ 4675



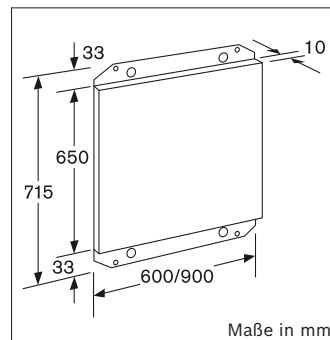
Montagehilfe DHZ 7402



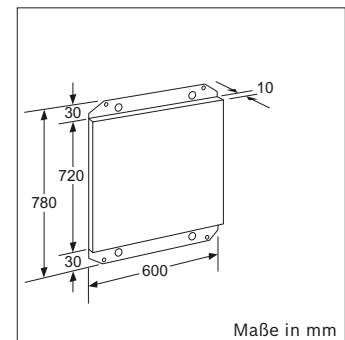
Rückwandpaneel DHZ 9550



Rückwandpaneel DHZ 9551



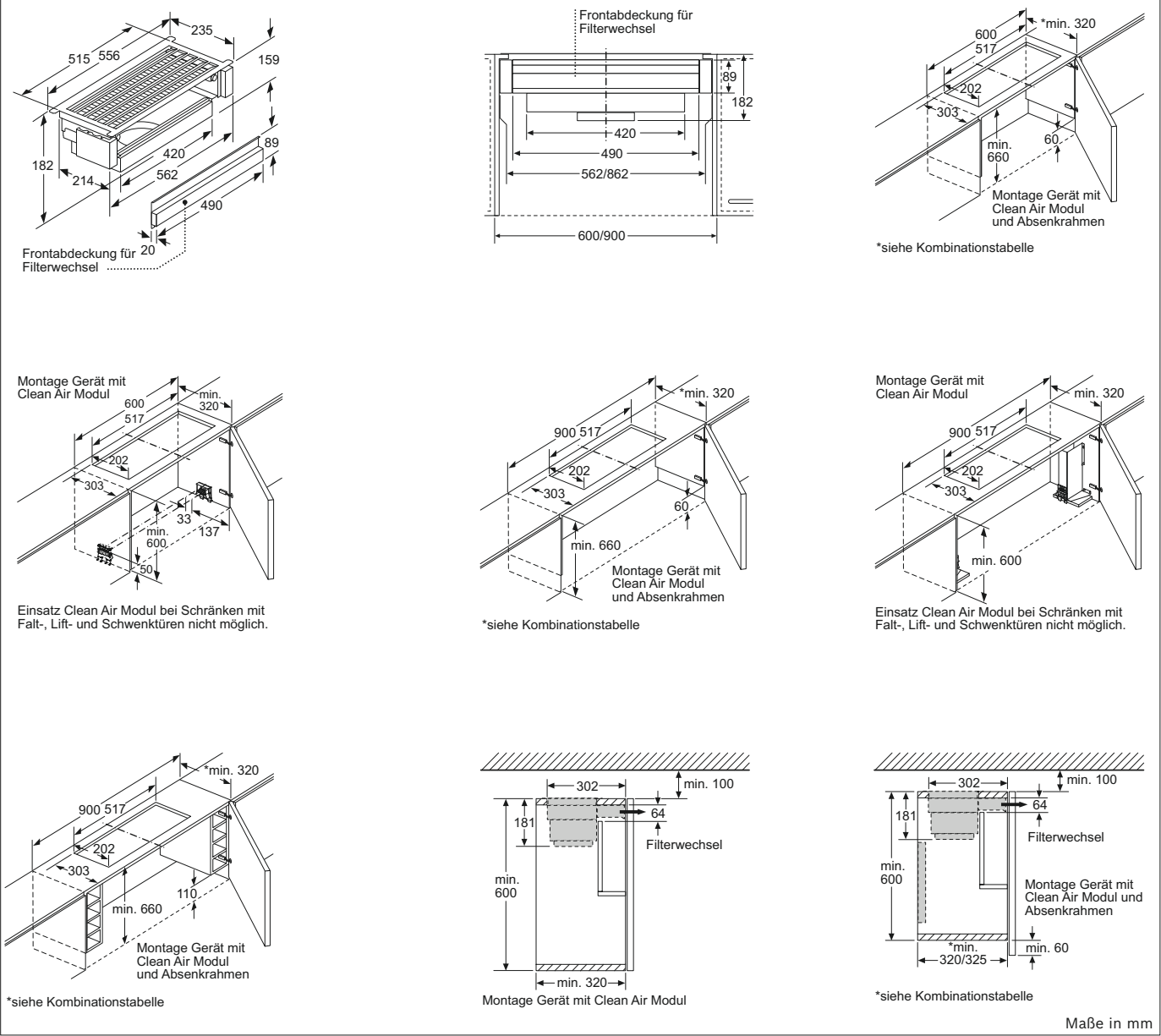
Rückwandpaneel DHZ 6550



Rückwandpaneel DHZ 6551

Einbauzeichnungen Dunstabzüge

Sonderzubehör



DSZ 4683
CleanAir-Modul für Flachschirmhauben

Einbauzeichnungen Sonderzubehör

Sonderzubehör

Bauform B
 Montage bei Geräten mit Absenkrahmen - Möbelkorпустiefe laut Kombinationstabelle

Bauform A
 Montage bei Geräten mit Absenkrahmen - Möbelkorпустiefe laut Kombinationstabelle

Filterwechsel
 Montage Gerät mit Clean Air Modul und Absenkrahmen

*siehe Kombinationstabelle

Montage Gerät mit Absenkrahmen
 Montage direkt an der Küchenwand

Montage Gerät mit Absenkrahmen
 Möbel mit seitlichen Regalfächern
 Montage direkt an der Küchenwand

Kombinationstabelle für 90 cm Geräte mit Absenkrahmen

Bauform des Gerätes im Schrank	Geräte-Einbautiefe mit Absenkrahmen	Tiefe der Griffleiste (X)	Gesamt Einbautiefe	Möbel Korпустiefe
Bauform A	301	17	318	min. 320
	301	20	321	min. 323
	301	32	333	min. 335
Bauform B	301	32	333	min. 335

Bei Einsatz einer Nischenverkleidung >5 mm muss der Absenkrahmen unterfüttert werden.
 Die Möbelkorпустiefe muss dementsprechend angepasst werden.

Maße in mm

Einbauzeichnungen Sonderzubehör

Sonderzubehör

Bauform B

Bauform A

Montage Gerät mit Absenkrahmen
Montage direkt an der Küchenwand

Montage bei Geräten mit Absenkrahmen - Möbelkorpostiefe laut Kombinationstabelle

Montage bei Geräten mit Absenkrahmen - Möbelkorpostiefe laut Kombinationstabelle

Filterwechsel

Montage Gerät mit Clean Air Modul und Absenkrahmen

Montage Gerät mit Clean Air Modul und Absenkrahmen

Montage Gerät mit Absenkrahmen

Montage Gerät mit Clean Air Modul und Absenkrahmen

*siehe Kombinationstabelle

*siehe Kombinationstabelle

*siehe Kombinationstabelle

Kombinationstabelle für 60 cm Geräte mit Absenkrahmen

Bauform des Gerätes im Schrank	Geräte-Einbautiefe mit Absenkrahmen	Tiefe der Griffleiste (X)	Gesamt Einbautiefe	Möbel Korpostiefe
Bauform A	301	17	318	min. 320
	301	20	321	min. 323
	301	32	333	min. 335
Bauform B	301	32	333	min. 335

Bei Einsatz einer Nischenverkleidung >5 mm muss der Absenkrahmen unterfüttert werden. Die Möbelkorpostiefe muss dementsprechend angepasst werden.

Maße in mm

DSZ 4660
Absenkrahmen für 60 cm Flachschirmhauben

DHZ 1225

DHZ 1235

DHZ 1223

DHZ 1233

1500 Verlängerung

1000 Verlängerung

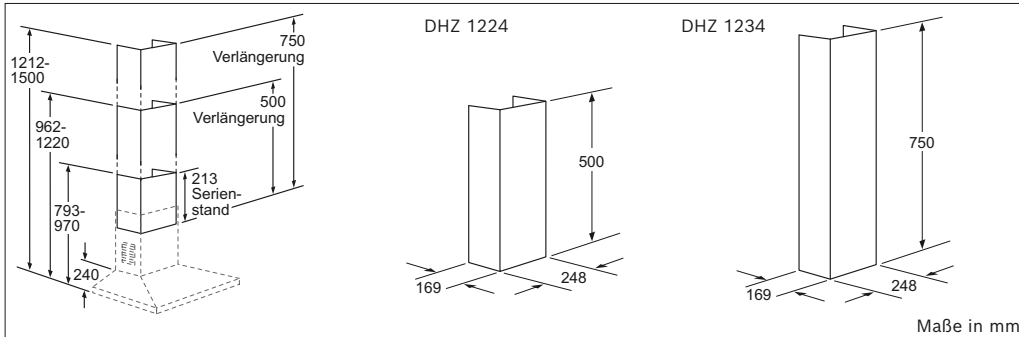
580 Serienstand

Maße in mm

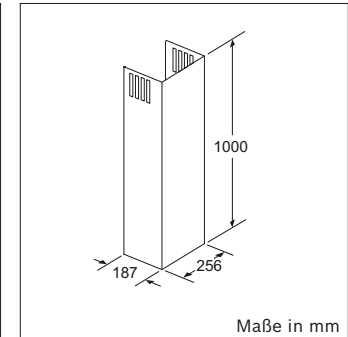
Sonderkanäle für Wandessen DHZ 1225 | 1235 | 1223 | 1233

Einbauzeichnungen Sonderzubehör

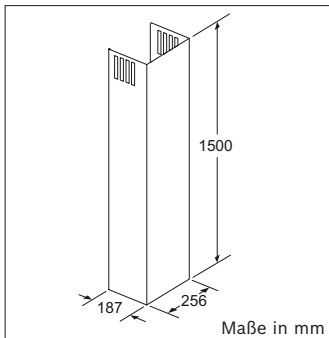
Sonderzubehör



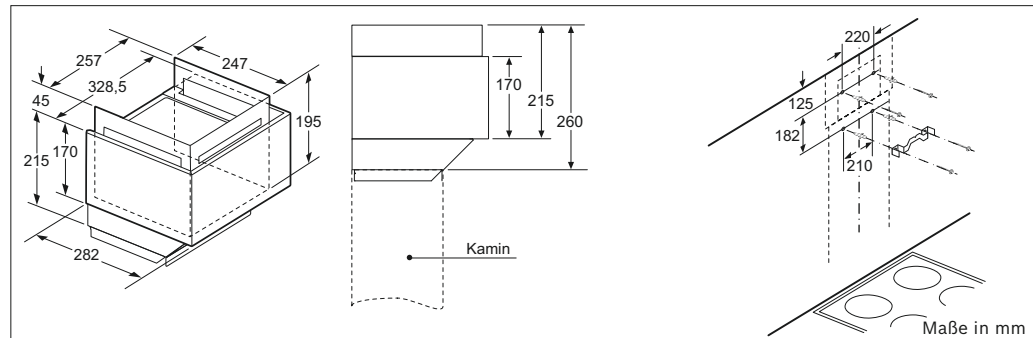
Sonderkanäle für Wandessen DHZ 1224 | 1234



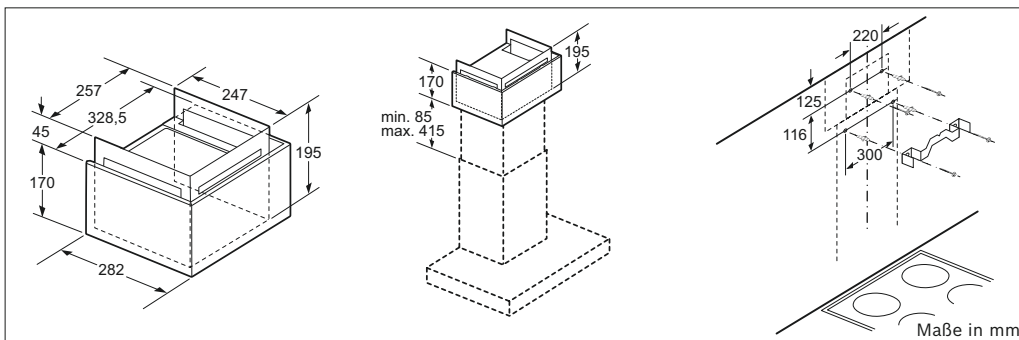
Sonderkanäle für Wandessen DWZ 0AX5K0



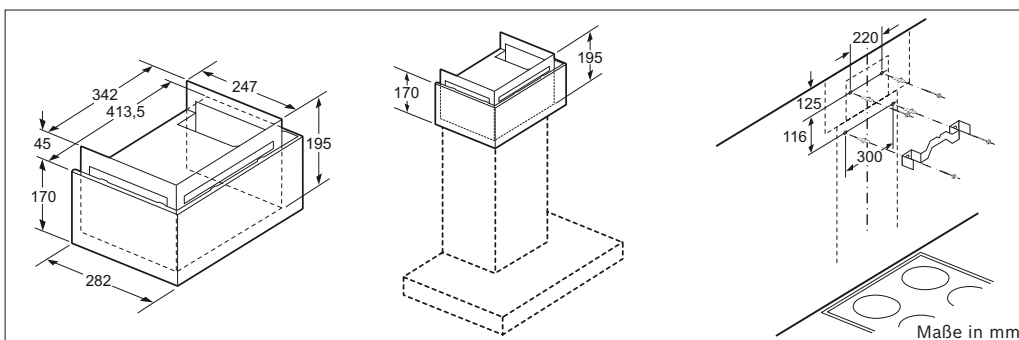
Sonderkanäle für Wandessen DWZ 0AX5L0



CleanAir-Modul für Umluftmodul DWZ 0AX5C0



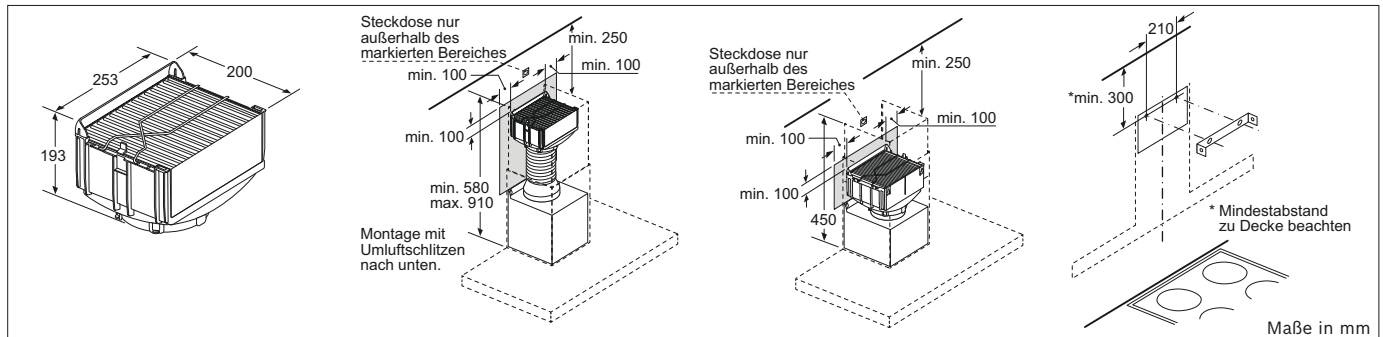
CleanAir-Modul für Wandessen DSZ 6200



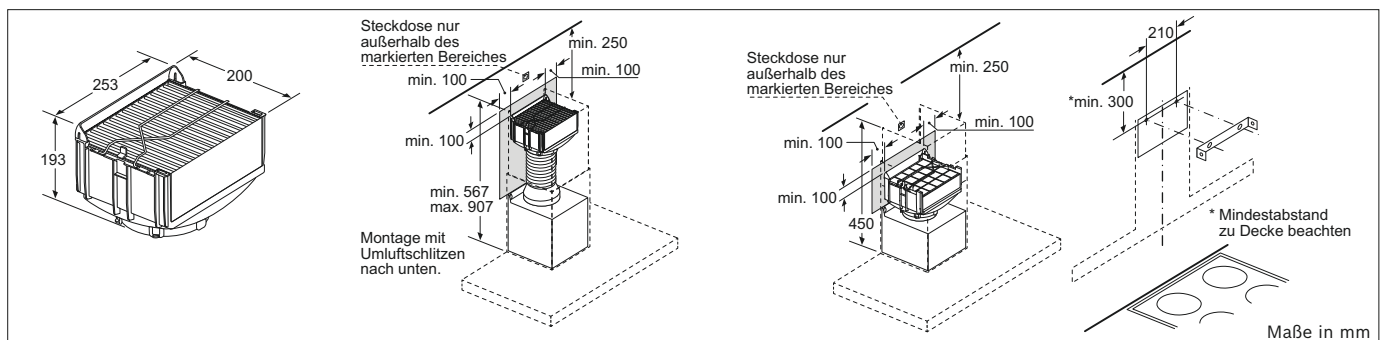
CleanAir-Modul für Wandessen DSZ 6240

Einbauzeichnungen Sonderzubehör

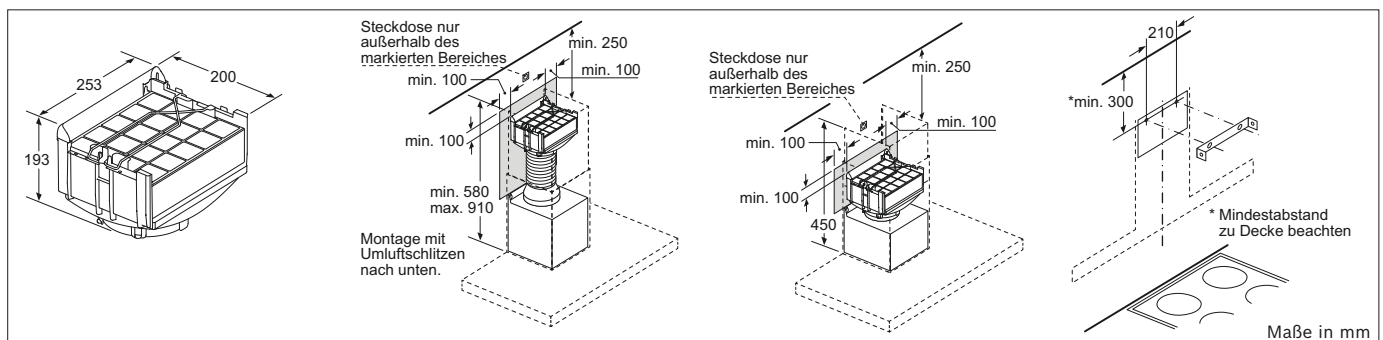
Sonderzubehör



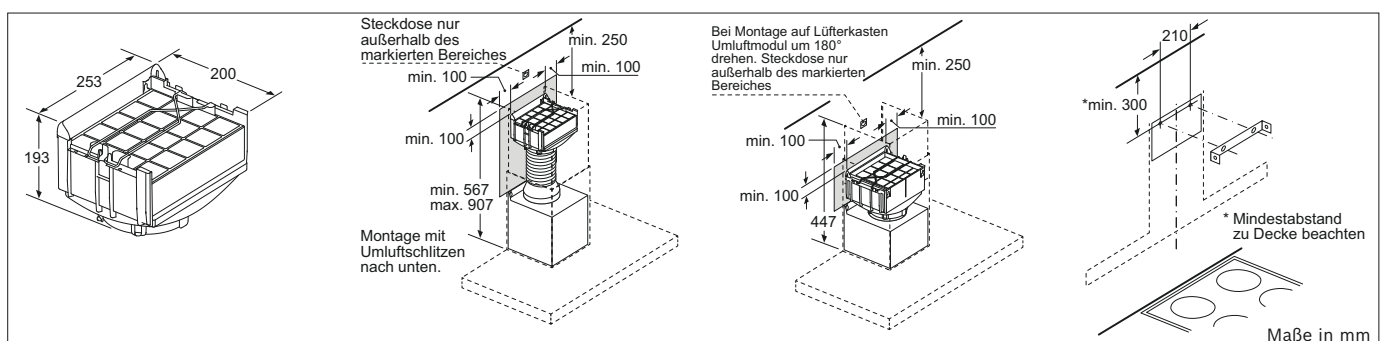
DWZ 0XX0I0



DWZ 0XX0J0



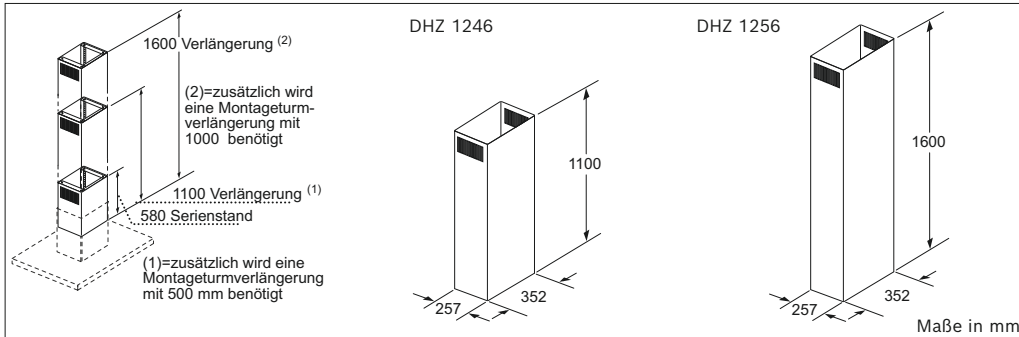
DWZ 0XX0I5



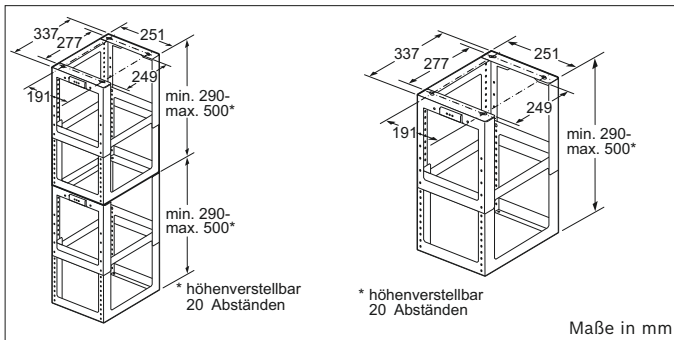
DWZ 0XX0J5

Einbauzeichnungen Sonderzubehör

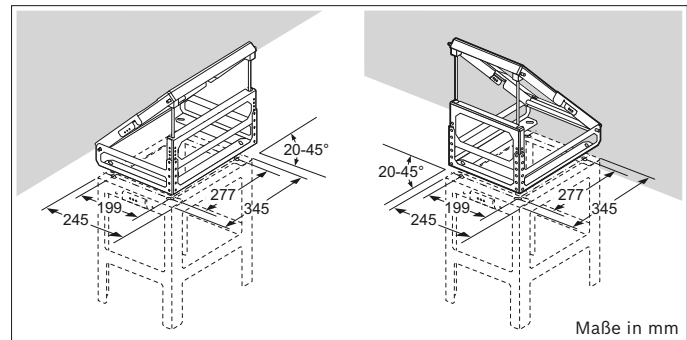
Sonderzubehör



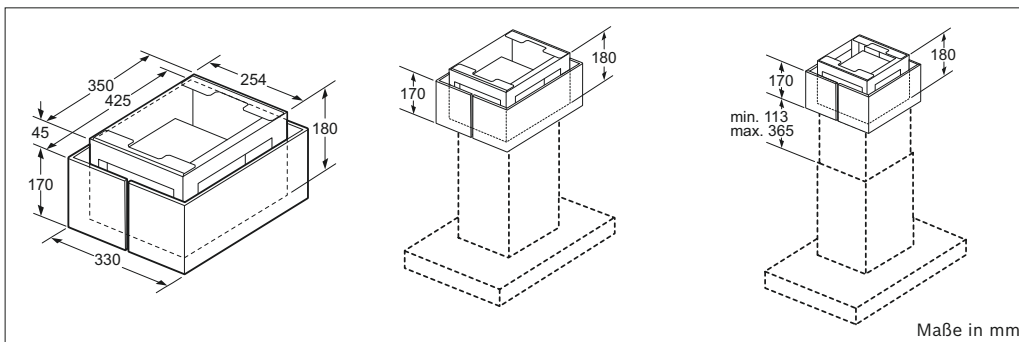
Sonderkanäle für Inselessen DHZ 1246 | 1256



Montageturmverlängerungen DHZ 1253 | 1251



Dachschrägenadapter für Inselessen DHZ 1241 | 1231

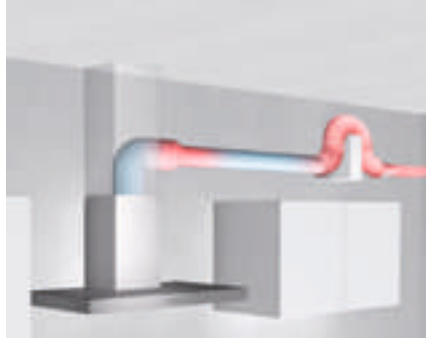


CleanAir-Modul für Inselessen DSZ 6230

Leistungs- und geräuschbeeinflussende Hauptfaktoren im Abluftbetrieb

Die Leistung einer Dunstabzugshaube im Abluftbetrieb ist stark abhängig von der angeschlossenen Abluftverrohrung. Eine fehlerhafte Abluftverrohrung kann zu einem deutlichen Fördervolumen-Verlust sowie zu stark erhöhten Geräuschwerten führen. Wenn möglich, sollten die folgenden Punkte vermieden werden:

- Rohrdurchmesser kleiner als 120 mm
- Einsatz vieler 90° Rohrbögen
- Querschnittsverengungen
- Rohre mit rauer, unebener Innenfläche
- Zu lange Verrohrungswege
- Rohrbogen direkt nach Ausblasöffnung
- Mauerkästen mit kleinen Lamellen
- Zu wenig Zuluft



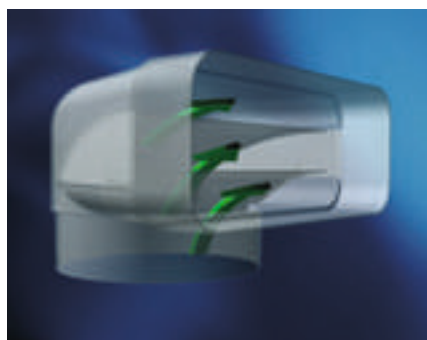
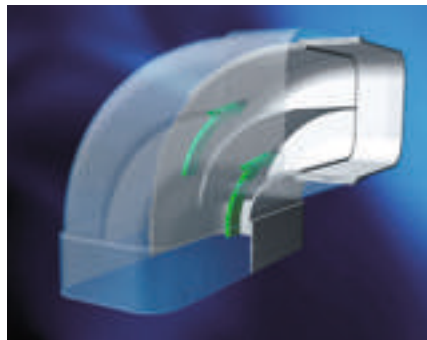
Beispiel einer schlechten Verrohrung



Beispiel einer guten Verrohrung

Optimierung der Abluftverrohrung durch Einsatz von modernen Rechteck-Kanalsystemen

Luftvolumen-Verluste in Umlenkstücken und Rohrbögen können durch integrierte Luftleitelemente, die eine aerodynamisch optimierte Strömunglenkung ermöglichen, verringert werden. Im Vergleich zu herkömmlichen Systemen ohne Leitelemente zeigt sich eine wesentliche Verbesserung der erreichbaren Abluftleistung. Der Einsatz innovativer Mauerkastentechnik wirkt sich darüber hinaus positiv auf die Abluftleistung der Dunstabzugshaube aus.



Kanalsysteme mit integrierten Luftleitelementen

Solche Abluftverrohrungssysteme werden z. B. von der Firma Naber hergestellt (www.naber.de). Weitere Informationen unter naber@naber.de und 0049-(0)5921-704-0.

Perfekt war noch nie so einfach.

Kühlen und Gefrieren.

Wir machen modernste Technik sichtbar – auf Ihrer niedrigen Stromrechnung. Das ist die erfreuliche Bilanz höchster Effizienz. Unsere Kühl- und Gefriergeräte überzeugen mit Eigenschaften, die frische Lebensmittel, maximales Volumen und die besten Energie-Effizienz-Klassen garantieren.





Diese Seite spart Ihnen viel Zeit.

Funktionen und Sonderausstattungen der Bosch Kühlschränke.



2 getrennte Kältekreisläufe. Bei Geräten mit getrennten Kältekreisläufen können Kühl- und Gefrierteil separat gesteuert werden. Dank der komfortablen Bedienelektronik werden die Temperaturen individuell angepasst.

Aktiv-Warnsystem. Das Aktiv-Warnsystem meldet eine Störung mit unzulässigem Temperaturanstieg im Gefrierraum durch einen Warnton und eine optische Warnanzeige und schützt so Ihre Lebensmittel.

Auszugswagen. Der Auszugswagen ist mit einer regelbaren Temperatur von 6 bis 14 °C das ideale „Kellerfach“ für sensibles Gemüse und Obst, wie Kartoffeln, Tomaten und Bananen. Darüber hinaus eignet sich das Fach hervorragend zum Lagern von Getränken. Die herausnehmbaren Boxen fassen bis zu 16 Glas- oder PET-Flaschen und der darüberliegende Auszug bietet zusätzlichen Stauraum für Schokolade, Käse oder andere Kostbarkeiten.



Ausziehbare Glasablagen. Die bruchsicheren, rahmenlosen Glasablagen lassen sich dank der leichtgängigen Auszieh-Mechanik besonders bequem be- und entladen. Und geben Ihnen jederzeit den vollen Überblick über Ihre Lebensmittel.



BigBox. Tiefkühlbehälter und große Teile wie ganze Kuchen oder Pizzen verstauen Sie mühelos. Ob Sie einen Kindergeburtstag vorbereiten oder einen Hochzeitskuchen einfrieren möchten: In der BigBox mit einer Höhe von 26 cm findet alles seinen Platz.



EasyLift Glasplatten und Türabsteller. Die EasyLift Glasplatten lassen sich in der Höhe um bis zu 6 cm verstellen. So teilen Sie den Innenraum ganz leicht neu ein. Die Lebensmittel müssen dafür nicht entnommen werden. Der EasyLift Türabsteller lässt sich um bis zu 40 cm stufenlos in der Höhe verstellen. Sogar wenn er voll beladen ist.



EasyInstallation von Bosch. Der Einbau der SmartCool Kühl-Gefrier-Kombination geht jetzt noch leichter von der Hand. Denn die Schrauben sind bereits vormontiert bzw. direkt an dem Montageteil angebracht.

Elektronische Temperaturregelung.

Die Kühl-Gefrierkombinationen verfügen über modernste Regel- und Kontrolltechnik, die das exakte Einstellen der Zieltemperatur und damit niedrigsten Energieverbrauch gewährleisten. So kann man sich stets sicher sein, die wirtschaftlichste Betriebsart gewählt zu haben.



Energie-Effizienz-Klasse A+++ und A++.

Viele Kühl-/Gefrier-Kombinationen sind mit dem Siegel der besten Energie-Effizienz-Klasse A+++ versehen: Zuverlässigkeit und beste Qualität von Bosch. Die außergewöhnlich hohe Effizienz ist das Ergebnis eines perfekten Zusammenspiels aus besonders guter Isolation, Hochleistungskompressor und optimierter Kondensator- und Verdampfertechnik. Daher verbrauchen unsere Kühl-/Gefrierkombinationen 47,6% weniger Energie als Geräte der Energie-Effizienz-Klasse A+. Kühl- und Gefriergeräte der Energie-Effizienz-Klasse A++ benötigen 21,4% weniger Energie als ein in Größe und Ausstattung vergleichbares Gerät der Klasse A+.



Flachscharnier. Die moderne Flachscharnier-Technik ist eine feste Verbindung zwischen Möbel- und Gerätetür. Die hohe Belastbarkeit und der großzügige Öffnungswinkel des Scharniers machen es zum optimalen Zusatzfeature.



FreshSense. Durch ein optimales Aufbewahrungsklima behalten Ihre Lebensmittel eine perfekte Konsistenz, Speiseeis wird z. B. nicht zu weich oder zu hart. Eine konstante Temperatur im Kühlgeräte-Innenraum ist deshalb entscheidender Faktor für mehr Frische und Aroma. Die FreshSense Sensoren kontrollieren und steuern permanent die Umgebungs-, Kühlschrank- und Gefrierschranktemperatur. Eine von der Außentemperatur unabhängige und konstante Innentemperatur ist das Ergebnis.



Getrennte Temperaturregelung. Die getrennte elektronische Temperaturregelung ermöglicht individuelle Temperatureinstellungen für Kühl- und Gefrierteil. So sind dank getrennt regelbarer Kältekreisläufe und komfortabler Bedienelektronik auch im Gefrierteil Temperaturen nach dem persönlichen Geschmack möglich.

Klimaklasse. Die Klimaklasse gibt an, innerhalb welcher Umgebungstemperaturen ein Gerät ordnungsgemäß arbeitet (DIN-Norm DIN EN ISO 15502):

Klimaklasse SN (Erweiterte Norm): +10 °C bis +32 °C
 Klimaklasse N (Norm): +16 °C bis +32 °C
 Klimaklasse ST (Subtropen): +18 °C bis +38 °C
 Klimaklasse T (Tropen): +18 °C bis +43 °C



LED-Leuchten. Verleihen unseren Kühlgeräten ein völlig neues Lichtkonzept. Ob grosszügig und flächenbündig in die Seitenwand oder klassisch in die Geräte-Decke integriert, sorgen sie für eine gleichmäßige Ausleuchtung des Kühlraums. Und halten dabei ein Geräteleben lang.



LowFrost. Erspart Ihnen viel Arbeit, da die Eisbildung erheblich reduziert wird. So müssen Kühl-Gefrier-Kombinationen mit LowFrost viel seltener abgetaut werden und der Energieverbrauch bleibt konstant.

Multi-Alarm-System. Aktiv-Warnsystem, 5-fach Sicherheitssystem, Multi-Alarm-System – jetzt achtet in Ihrem Haushalt noch einer darauf, dass Ihre Lebensmittel frisch bleiben und Sie nicht unnötig Energie verbrauchen: Akustische und optische Signale warnen bei ungewollten Temperaturanstieg, offen gelassenen Türen und einer Unterbrechung der Stromversorgung.



NoFrost. Bosch entwickelt nicht nur Technik für Kühlschränke, sondern Technik fürs Leben. Und komfortabler Leben bedeutet bei Bosch Kühlgeräten zum Beispiel, dass man dank NoFrost System viel Zeit und Mühe spart.



Profi-Türdämpfung. Dank dem Profi-Flachscharnier schließt die Kühlschranktür nahezu geräuschlos und ab einem geringen Türöffnungswinkel sogar selbstständig.

Schleppscharnier. Ein Schleppscharnier ist eine gleitende Verbindung zwischen Möbel- und Gerätetür, die zur Feinjustierung höhen- und tiefenverstellbar ist. Bei einem Geräteaustausch fügen sich Neugeräte in altbewährter Form in die Nischen und Küchenfronten ein.



SuperGefrieren. Schützt Tiefgefrorenes beim Einlegen frischer Lebensmittel vor dem Antauen. Das neue Gefriergut wird so schneller durchgefroren. Geräte mit Einfrierautomatik schalten darüber hinaus nach Erreichen der erforderlichen Temperatur wieder in den Normalbetrieb zurück. So wird unnötiger Energieverbrauch verhindert.



SuperKühlen. Bei aktivierter SuperKühlen Funktion werden frisch eingekaufte Lebensmittel schneller gekühlt. Gleichzeitig wird verhindert, dass sich bereits gelagerte Lebensmittel erwärmen. Die Temperatur wird per Knopfdruck auf minimal 2 °C gesenkt. Um unnötigen Stromverbrauch zu verhindern, schaltet sich die Funktion nach ca. 6 Stunden automatisch zurück.



Teleskop-Auszug/Teleskopvollauszug. Behälter auf Teleskopauszug oder Teleskopvollauszug gleiten leicht und sicher aus dem Gerät. Die Handhabung ist bequem und ermöglicht beste Übersicht über die eingelagerten Lebensmittel.



TouchControl Panel. Über das elegante TouchControl Panel erkennen und variieren Sie die Temperatureinstellungen spielend leicht. Kühl- und Gefrierfach lassen sich getrennt und präzise regeln.

Türschließhilfe. Die Türschließhilfe sorgt auch bei rasch schließender Tür dafür, dass diese nicht wieder aufspringt. So bleibt die Innenraumtemperatur konstant und die Qualität Ihrer Lebensmittel ist gesichert.

Urlaubsschaltung. Nach Aktivieren der Funktion herrscht im Kühlraum eine Temperatur von ca. +14° C und im Gefrierfach von weiterhin ca. -18° C. So bleibt das Gefriergut geschützt und im Kühlraum wird keine Energie verschwendet.



VitaFresh pro Frischesystem. Mit VitaFresh pro wird dank 0-Grad-Technik die Temperatur in einem separaten Bereich des Kühlschranks präzise bei +0 Grad Celsius gehalten. Alle VitaFresh pro Schubladen sind komfortabel auf Teleskopschienen gelagert und bieten so perfekte Zugriffsmöglichkeiten. Für Fisch und Fleisch sorgt ein trockener Bereich für optimale Lagerbedingungen und besonders lange Frische. In der VitaFresh pro Schublade für Obst und Gemüse wird mit einer Temperatur von +0 Grad und optimaler Luftfeuchtigkeit ein perfektes Klima für lange Frische geschaffen: Die ideale Luftfeuchtigkeit für Obst, Gemüse oder gemischte Befüllung lässt sich bei vielen Modellen ganz einfach in 2 oder 3 Stufen regeln. Vitamine und Mineralstoffe werden so besonders lange bewahrt.



VitaFresh plus Frischesystem. Bei VitaFresh plus gibt es eine extra große Schublade für Obst und Gemüse. Sie verfügt über einen Regler, mit dem sich die Luftfeuchtigkeit regulieren lässt: Obst bleibt bei geringer Feuchtigkeit länger knackig, Gemüse oder gemischte Beladungen hingegen schätzen hohe Feuchtigkeit und bleiben dadurch lange frisch und behalten ihre Vitamine. Die nochmals verbesserte Abdichtung sorgt dabei für das richtige Klima.

MultiBox. Die MultiBox ist besonders gut zur Aufbewahrung von Obst und Gemüse geeignet – gerade große Lebensmittel, wie z. B. ein Salatkopf finden hier ihren optimalen Platz. Ein Wellenboden schützt zudem vor zu viel Feuchtigkeit.

Kombinieren Sie ganz nach Ihren Bedürfnissen.

Gesamtgerätehöhen von Kühl-Gefrier-Kombinationen.

Gesamthöhe

160 cm

174 cm

176 cm



88 cm

KIR21AD40
KIR21AF30



102 cm

KIR31AD40
KIR31AF30



88 cm

KIR21AD40
KIR21AF30



72 cm

GIV11AD40
GIV11AF30



72 cm

GIV11AD40
GIV11AF30



88 cm

GIV21AD40
GIV21AF30

Gesamthöhe

190 cm

194 cm

210 cm

212 cm



102 cm

KIR31AD40
KIR31AF30



122 cm

KIF41AD40, KIF41AF30
KIR41AD40, KIR41AF30



122 cm

KIF41AD40, KIF41AF30
KIR41AD40, KIR41AF30



140 cm

KIF51AF30
KIR51AD40, KIR51AF30



88 cm

GIV21AD40
GIV21AF30



72 cm

GIV11AD40
GIV11AF30



88 cm

GIV21AD40
GIV21AF30



72 cm

GIV11AD40
GIV11AF30

Sparen Sie sich Zeit und Nerven.

Mit EasyInstallation machen wir Ihnen den Einbau noch einfacher.

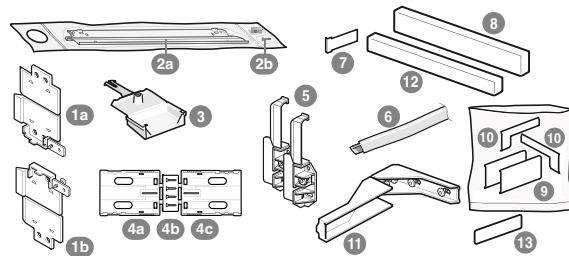


EasyInstallation von Bosch.

Der Einbau der SmartCool Kühl-Gefrier-Kombination geht jetzt noch leichter von der Hand. Denn die Schrauben sind bereits vormontiert bzw. direkt an dem Montageteil angebracht.

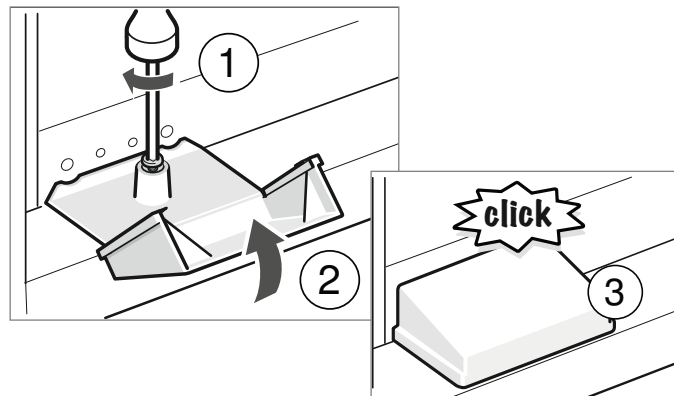
Deutliche Reduzierung der Teileanzahl.

Mit EasyInstallation benötigen Sie deutlich weniger Teile. Das haben wir geschafft, indem wir Schrauben (nur eine Art Schrauben) vormontiert haben und Befestigungselemente mit einer integrierten Abdeckung versehen haben.



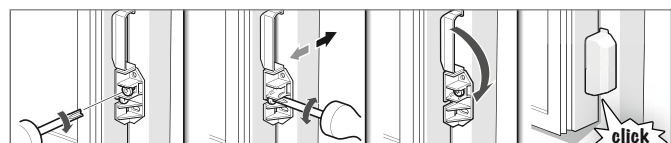
Verbesserung von Bauteilen

Jetzt haben wir diese hohen Qualitätsstandards nochmals verbessert und die Bauteile noch robuster und wertiger gemacht.



Klare Montageanleitung.

Weniger Teile heißt auch weniger Einbauschritte. Die Montageanleitung ist deshalb jetzt noch klarer und übersichtlicher.



Kühl-Gefrier-Kombinationen für die 177,5 cm Nische



UPE: 2.539,- €*

Serie | 8
KIF86PF30

Leistung und Verbrauch	<ul style="list-style-type: none"> – Energie-Effizienz-Klasse¹: A++ – Energieverbrauch²: 232 kWh/Jahr – Nutzinhalt gesamt: 223 l – Geräuschwert: 36 dB(A) re 1 pW
Design und Komfort	<ul style="list-style-type: none"> – TouchControl - Elektronische Temperaturregelung, exakt digital ablesbar – LED Beleuchtung – Jede Temperaturzone getrennt regel- und kontrollierbar – Akustischer Türalarm – Urlaubsschaltung
Kühlteil	<ul style="list-style-type: none"> – Kühlraum: 156 l Nutzinhalt – 3 Abstellflächen aus Sicherheitsglas (2 höhenverstellbar), davon teilbar mit Parkmöglichkeit im Gerät – 2 Türabsteller, davon 1 Butter-/ Käsefach – SuperKühlen – FreshSense - Konstante Temperatur durch intelligente Sensortechnik
Frischhalte-system	<ul style="list-style-type: none"> – VitaFresh pro 0°C: hält frische Lebensmittel bis zu dreimal länger frisch
Gefrierteil	<ul style="list-style-type: none"> – NoFrost - nie wieder abtauen! – ****-Gefrierraum: 67 l Nutzinhalt – Gefriervermögen: 8 kg in 24 Std. – Lagerzeit bei Störung: 13 Std. – VarioZone: herausnehmbare Sicherheitsglasablagen – 3 transparente Gefriergut-Schubladen, davon 1 BigBox – SuperGefrieren
Technische Informationen (H x B x T)	<ul style="list-style-type: none"> – Türanschlag rechts, wechselbar – Gerätemaße: 177,2 x 55,8 x 54,5 cm – Nischenmaße: 177,5 x 56,0 x 55,0 cm – Klimaklasse: SN-ST
Zubehör	<ul style="list-style-type: none"> – 2 x Kälteakku – 3 x Eierablage – 1 x Eiswürfelschale mit Deckel – 1 x Flaschenkamm in Türabsteller
	Weiteres Sonderzubehör und Preise finden Sie ab Seite 173.



UPE: 2.309,- €*

Serie | 8
KIF87PF30

Leistung und Verbrauch	<ul style="list-style-type: none"> – Energie-Effizienz-Klasse¹: A++ – Energieverbrauch²: 225 kWh/Jahr – Nutzinhalt gesamt: 223 l – Geräuschwert: 34 dB(A) re 1 pW
Design und Komfort	<ul style="list-style-type: none"> – TouchControl - Elektronische Temperaturregelung, exakt digital ablesbar – LED Beleuchtung – Jede Temperaturzone getrennt regel- und kontrollierbar – Akustischer Türalarm – Urlaubsschaltung
Kühlteil	<ul style="list-style-type: none"> – Kühlraum: 176 l Nutzinhalt – 4 Abstellflächen aus Sicherheitsglas (3 höhenverstellbar), davon teilbar mit Parkmöglichkeit im Gerät, 1 easyAccessShelf – 3 Türabsteller, davon 1 Butter-/ Käsefach – SuperKühlen – FreshSense - Konstante Temperatur durch intelligente Sensortechnik
Frischhalte-system	<ul style="list-style-type: none"> – VitaFresh pro 0°C: hält frische Lebensmittel bis zu dreimal länger frisch – Eine VitaFresh 0° Schublade „taufrisch“ mit aktiver Feuchteregulierung
Gefrierteil	<ul style="list-style-type: none"> – LowFrost – ****-Gefrierraum: 62 l Nutzinhalt – Gefriervermögen: 7 kg in 24 Std. – Lagerzeit bei Störung: 26 Std. – VarioZone: herausnehmbare Sicherheitsglasablagen – 2 transparente Gefriergut-Schubladen, davon 1 BigBox – SuperGefrieren
Technische Informationen (H x B x T)	<ul style="list-style-type: none"> – Türanschlag rechts, wechselbar – Gerätemaße: 177,2 x 55,8 x 54,5 cm – Nischenmaße: 177,5 x 56,0 x 55,0 cm – Klimaklasse: SN-ST
Zubehör	<ul style="list-style-type: none"> – 2 x Kälteakku – 3 x Eierablage – 1 x Eiswürfelschale mit Deckel – 1 x Flaschenkamm in Türabsteller
	Weiteres Sonderzubehör und Preise finden Sie ab Seite 173.

¹ Auf einer EEK-Skala von: A+++ bis D.

² Auf Basis der Ergebnisse der Normprüfung über 24 Std. Tatsächlicher Verbrauch abhängig von Nutzung/Standort des Geräts.

*Unverbindliche Preisempfehlung des Herstellers inkl. 19% MwSt. UPE gültig ab 01.12.2019.

Kühl-Gefrier-Kombinationen für die 177,5 cm Nische



UPE: 2.089,- €*

Serie | 8
KIF81PF30



UPE: 2.089,- €*

Serie | 8
KIF82PF30



Leistung und Verbrauch	<ul style="list-style-type: none"> - Energie-Effizienz-Klasse¹: A++ - Energieverbrauch²: 131 kWh/Jahr - Nutzinhalt gesamt: 284 l - Geräuschwert: 37 dB(A) re 1 pW 	<ul style="list-style-type: none"> - Energie-Effizienz-Klasse¹: A++ - Energieverbrauch²: 220 kWh/Jahr - Nutzinhalt gesamt: 269 l - Geräuschwert: 37 dB(A) re 1 pW
Design und Komfort	<ul style="list-style-type: none"> - TouchControl - Elektronische Temperaturregelung, exakt digital ablesbar - LED Beleuchtung - Akustischer Türalarm 	<ul style="list-style-type: none"> - TouchControl - Elektronische Temperaturregelung, exakt digital ablesbar - LED Beleuchtung - Jede Temperaturzone getrennt regel- und kontrollierbar - Akustischer Türalarm - Abtau-Automatik
Kühlteil	<ul style="list-style-type: none"> - Kühlraum: 284 l Nutzinhalt - 7 Abstellflächen aus Sicherheitsglas (6 höhenverstellbar), davon teilbar mit Parkmöglichkeit im Gerät, 1 easyAccessShelf - 5 Türabsteller, davon 1 Butter-/ Käsefach - SuperKühlen - FreshSense - Konstante Temperatur durch intelligente Sensortechnik 	<ul style="list-style-type: none"> - Kühlraum: 254 l Nutzinhalt - 6 Abstellflächen aus Sicherheitsglas, davon teilbar mit Parkmöglichkeit im Gerät, 1 easyAccessShelf - 5 Türabsteller, davon 1 Butter-/Käsefach - SuperKühlen
Frischhalte-system	<ul style="list-style-type: none"> - VitaFresh pro 0°C: hält frische Lebensmittel bis zu dreimal länger frisch 	<ul style="list-style-type: none"> - VitaFresh pro 0°C: hält frische Lebensmittel bis zu dreimal länger frisch
Gefrierteil		<ul style="list-style-type: none"> - ****-Gefrierraum: 15 l Nutzinhalt - Gefriervermögen: 2.5 kg in 24 Std. - Lagerzeit bei Störung: 11 Std. - 1 Gefrierfach mit Klappe
Technische Informationen (HxBxT)	<ul style="list-style-type: none"> - Türanschlag rechts, wechselbar - Gerätemaße: 177,2 x 55,8 x 54,5 cm - Nischenmaße: 177,5 x 56,0 x 55,0 cm - Klimaklasse: SN-T 	<ul style="list-style-type: none"> - Türanschlag rechts, wechselbar - Gerätemaße: 177,2 x 55,8 x 54,5 cm - Nischenmaße: 177,5 x 56,0 x 55,0 cm - Klimaklasse: SN-ST
Zubehör	<ul style="list-style-type: none"> - 3 x Eierablage - 1 x Flaschenkamm in Türabsteller <p>Weiteres Sonderzubehör und Preise finden Sie ab Seite 173.</p>	<ul style="list-style-type: none"> - 3 x Eierablage - 1 x Eiswürfelschale mit Deckel - 1 x Flaschenkamm in Türabsteller <p>Weiteres Sonderzubehör und Preise finden Sie ab Seite 173.</p>

¹Auf einer EEK-Skala von: A+++ bis D.

²Auf Basis der Ergebnisse der Normprüfung über 24 Std. Tatsächlicher Verbrauch abhängig von Nutzung/Standort des Geräts.

*Unverbindliche Preisempfehlung des Herstellers inkl. 19% MwSt. UPE gültig ab 01.12.2019.

Kühl-Gefrier-Kombinationen für die 177,5 cm Nische



UPE: 2.119,- €*

UPE: 1.949,- €*

UPE: 1.729,- €*

Serie 6 KIS87AD40 Profi-Türdämpfung	Serie 6 KIN86AF30 Flachscharnier	Serie 6 KIS86AF30 Flachscharnier
--	---------------------------------------	---------------------------------------

--	--	--

Leistung und Verbrauch	<ul style="list-style-type: none"> - Energie-Effizienz-Klasse¹: A+++ - Energieverbrauch²: 149 kWh/Jahr - Nutzinhalt gesamt: 269 l - Geräuschwert: 35 dB(A) re 1 pW 	<ul style="list-style-type: none"> - Energie-Effizienz-Klasse¹: A++ - Energieverbrauch²: 221 kWh/Jahr - Nutzinhalt gesamt: 255 l - Geräuschwert: 39 dB(A) re 1 Pw 	<ul style="list-style-type: none"> - Energie-Effizienz-Klasse¹: A++ - Energieverbrauch²: 218 kWh/Jahr - Nutzinhalt gesamt: 265 l - Geräuschwert: 36 dB(A) re 1 pW
Design und Komfort	<ul style="list-style-type: none"> - TouchControl - Elektronische Temperaturregelung, exakt digital ablesbar - Jede Temperaturzone getrennt regel- und kontrollierbar - Akustischer Türalarm - Optischer und akustischer Alarm bei Temperaturanstieg, mit Memory-Funktion - Urlaubsschaltung 	<ul style="list-style-type: none"> - TouchControl - Elektronische Temperaturregelung, exakt digital ablesbar - LED Beleuchtung - Getr. Temperaturregelung f. Kühl- u. Gefrierraum - Akustischer Türalarm - Optischer und akustischer Alarm bei Temperaturanstieg, mit Memory-Funktion - Urlaubsschaltung 	<ul style="list-style-type: none"> - TouchControl - Elektronische Temperaturregelung, exakt digital ablesbar - LED Beleuchtung - Getrennte Temperaturregelung für Kühl- und Gefrierraum - Akustischer Türalarm - Optischer und akustischer Alarm bei Temperaturanstieg, mit Memory-Funktion - Urlaubsschaltung
Kühlteil	<ul style="list-style-type: none"> - Kühlraum: 208 l Nutzinhalt - Optimale Kälteverteilung durch Innenventilator - 5 Abstellflächen aus Sicherheitsglas (4 höhenverstellbar), davon teilbar mit Parkmöglichkeit im Gerät, 1 easyAccessShelf - 5 Türabsteller, davon 1 Butter-/ Käsefach - SuperKühlen - FreshSense - Konstante Temperatur durch intelligente Sensortechnik - Sensortechnik 	<ul style="list-style-type: none"> - Kühlraum: 188 l Nutzinhalt - 5 Abstellflächen aus Sicherheitsglas (4 höhenverstellbar), davon 1 teilbar mit Parkmöglichkeit im Gerät, 1 easyAccessShelf - 5 Türabsteller, davon 1 Butter-/ Käsefach - SuperKühlen - FreshSense - Konstante Temperatur durch intelligente Sensortechnik 	<ul style="list-style-type: none"> - Kühlraum: 191 l Nutzinhalt - 5 Abstellflächen aus Sicherheitsglas (4 höhenverstellbar), davon 1 teilbar mit Parkmöglichkeit im Gerät, 1 easyAccessShelf - 5 Türabsteller, davon 1 Butter-/Käsefach - SuperKühlen - FreshSense - Konstante Temperatur durch intelligente Sensortechnik
Frischhalte-system	<ul style="list-style-type: none"> - VitaFresh plus: hält frische Lebensmittel bis zu zweimal länger frisch 	<ul style="list-style-type: none"> - VitaFresh plus: hält frische Lebensmittel bis zu zweimal länger frisch 	<ul style="list-style-type: none"> - VitaFresh plus: hält frische Lebensmittel bis zu zweimal länger frisch
Gefrierteil	<ul style="list-style-type: none"> - LowFrost - ****-Gefrierraum: 61 l Nutzinhalt - Gefriervermögen: 9 kg in 24 Std. - Lagerzeit bei Störung: 30 Std. - VarioZone: herausnehmbare Glasablagen - 2 transparente Gefriergut-Schubladen, davon 1 BigBox - SuperGefrieren 	<ul style="list-style-type: none"> - NoFrost - nie wieder abtauen! - ****-Gefrierraum: 67 l Nutzinhalt - Gefriervermögen: 8 kg in 24 Std. - Lagerzeit bei Störung: 13 Std. - VarioZone: herausnehmbare Glasablagen - 3 transp. Gefriergut-Schubladen, davon 1 BigBox - SuperGefrieren 	<ul style="list-style-type: none"> - LowFrost - ****-Gefrierraum: 74 l Nutzinhalt - Gefriervermögen: 7 kg in 24 Std. - Lagerzeit bei Störung: 32 Std. - VarioZone: herausnehmbare Glasablagen - 3 transp. Gefriergut-Schubladen, davon 1 BigBox - SuperGefrieren
Technische Informationen (HxBxT)	<ul style="list-style-type: none"> - Türanschlag rechts, wechselbar - Einfacher Einbau - Gerätegröße: 177,2 x 55,8 x 54,5 cm - Nischenmaße: 177,5 x 56,0 x 55,0 cm - Klimaklasse: SN-T 	<ul style="list-style-type: none"> - Türanschlag rechts, wechselbar - Einfacher Einbau - Gerätegröße: 177,2 x 55,8 x 54,5 cm - Nischenmaße: 177,5 x 56,0 x 55,0 cm - Klimaklasse SN-ST 	<ul style="list-style-type: none"> - Türanschlag rechts, wechselbar - Einfacher Einbau - Gerätegröße: 177,2 x 55,8 x 54,5 cm - Nischenmaße: 177,5 x 56,0 x 55,0 cm - Klimaklasse SN-ST
Zubehör	<ul style="list-style-type: none"> - 2 x Kälteakku, 2 x Eierablage, 1 x Eiswürfelschale - Flaschenkamm <p>Weiteres Sonderzubehör und Preise finden Sie ab Seite 173.</p>	<ul style="list-style-type: none"> - 2 x Kälteakku, 2 x Eierablage, 1 x Eiswürfelschale - Flaschenkamm <p>Weiteres Sonderzubehör und Preise finden Sie ab Seite 173.</p>	<ul style="list-style-type: none"> - 2 x Kälteakku, 2 x Eierablage, 1 x Eiswürfelschale - Flaschenkamm <p>Weiteres Sonderzubehör und Preise finden Sie ab Seite 173.</p>

¹ Auf einer EEK-Skala von: A+++ bis D.

² Auf Basis der Ergebnisse der Normprüfung über 24 Std. Tatsächlicher Verbrauch abhängig von Nutzung/Standort des Geräts.

* Unverbindliche Preisempfehlung des Herstellers inkl. 19% MwSt. UPE gültig ab 01.12.2019.

Kühl-Gefrier-Kombinationen für die 177,5 cm Nische



UPE: 1.779,- €*
 Serie | 6
KIL82AD40 Profi-Türdämpfung



UPE: 1.519,- €*
 Serie | 6
KIL82AF30 Flachscharnier



UPE: 1.519,- €*
 Serie | 6
KIR81AF30 Flachscharnier



Leistung und Verbrauch	<ul style="list-style-type: none"> – Energie-Effizienz-Klasse¹: A+++ – Energieverbrauch²: 146 kWh/Jahr – Nutzinhalt gesamt: 285 l – Geräuschwert: 36 dB(A) re 1 pW 	<ul style="list-style-type: none"> – Energie-Effizienz-Klasse¹: A++ – Energieverbrauch²: 209 kWh/Jahr – Nutzinhalt gesamt: 286 l – Geräuschwert: 36 dB(A) re 1 pW 	<ul style="list-style-type: none"> – Energie-Effizienz-Klasse¹: A++ – Energieverbrauch²: 116 kWh/Jahr – Nutzinhalt gesamt: 319 l – Geräuschwert: 37 dB(A) re 1 pW
Design und Komfort	<ul style="list-style-type: none"> – TouchControl - Elektronische Temperaturregelung, exakt digital ablesbar – LED Beleuchtung – Akustischer Türalarm 	<ul style="list-style-type: none"> – TouchControl - Elektronische Temperaturregelung, exakt digital ablesbar – LED Beleuchtung – Akustischer Türalarm 	<ul style="list-style-type: none"> – TouchControl - Elektronische Temperaturregelung, exakt digital ablesbar – LED Beleuchtung – Akustischer Türalarm
Kühlteil	<ul style="list-style-type: none"> – Kühlraum: 251 l Nutzinhalt – 5 Abstellflächen aus Sicherheitsglas (4 höhenverstellbar), davon 1 teilbar mit Parkmöglichkeit im Gerät, 1 easyAccessShelf – 5 Türabsteller, davon 1 Butter-/Käsefach – SuperKühlen – FreshSense - Konstante Temperatur durch intelligente Sensortechnik 	<ul style="list-style-type: none"> – Kühlraum: 252 l Nutzinhalt – 5 Abstellflächen aus Sicherheitsglas (4 höhenverstellbar), davon 1 teilbar mit Parkmöglichkeit im Gerät, 1 easyAccessShelf – 5 Türabsteller, davon 1 Butter-/Käsefach – SuperKühlen – FreshSense - Konstante Temperatur durch intelligente Sensortechnik 	<ul style="list-style-type: none"> – Kühlraum: 319 l Nutzinhalt – Abtau-Automatik – Ventilator mit Aktivkohlefilter für besseren Geruch und Hygiene – 7 Abstellflächen aus Sicherheitsglas (6 höhenverstellbar), davon 1 teilbar mit Parkmöglichkeit im Gerät, 2 Glasplatten ausziehbar – 6 Türabsteller, davon 1 Butter-/Käsefach – SuperKühlen – Spezial-Flaschenrost, glanzverchromt – FreshSense - Konstante Temperatur durch intelligente Sensortechnik
Frischhalte-system	<ul style="list-style-type: none"> – VitaFresh plus: hält frische Lebensmittel bis zu zweimal länger frisch – MultiBox: transp. Schublade mit Wellenboden 	<ul style="list-style-type: none"> – VitaFresh plus: hält frische Lebensmittel bis zu zweimal länger frisch – MultiBox: transp. Schublade mit Wellenboden 	<ul style="list-style-type: none"> – VitaFresh plus: hält frische Lebensmittel bis zu zweimal länger frisch – MultiBox: transp. Schublade mit Wellenboden
Gefrierteil	<ul style="list-style-type: none"> – **** Gefrierraum: 34 l Nutzinhalt – Gefriervermögen: 4,5 kg in 24 Std. – Lagerzeit bei Störung: 22 Std. – 1 Gefrierfach mit Klappe – 1 herausnehmbare Ablage aus Sicherheitsglas – Pizza-gerechtes Gefrierfach 	<ul style="list-style-type: none"> – **** Gefrierraum: 34 l Nutzinhalt – Gefriervermögen: 3 kg in 24 Std. – Lagerzeit bei Störung: 22 Std. – 1 Gefrierfach mit Klappe – 1 herausnehmbare Ablage aus Sicherheitsglas – Pizza-gerechtes Gefrierfach 	
Technische Informationen (H x B x T)	<ul style="list-style-type: none"> – Türanschlag rechts, wechselbar – Einfacher Einbau – Gerätemaße: 177,2 x 55,8 x 54,5 cm – Nischenmaße: 177,5 x 56,0 x 55,0 cm – Klimaklasse SN-T 	<ul style="list-style-type: none"> – Türanschlag rechts, wechselbar – Einfacher Einbau – Gerätemaße: 177,2 x 55,8 x 54,5 cm – Nischenmaße: 177,5 x 56,0 x 55,0 cm – Klimaklasse SN-ST 	<ul style="list-style-type: none"> – Türanschlag rechts, wechselbar – Einfacher Einbau – Gerätemaße: 177,2 x 55,8 x 54,5 cm – Nischenmaße: 177,5 x 56,0 x 55,0 cm – Klimaklasse SN-T
Zubehör	<ul style="list-style-type: none"> – 2 x Eierablage, 1 x Eiwürfelschale – Flaschenkamm <p>Weiteres Sonderzubehör und Preise finden Sie ab Seite 173.</p>	<ul style="list-style-type: none"> – 2 x Eierablage, 1 x Eiwürfelschale – Flaschenkamm <p>Weiteres Sonderzubehör und Preise finden Sie ab Seite 173.</p>	<ul style="list-style-type: none"> – 2 x Eierablage – Flaschenkamm <p>Weiteres Sonderzubehör und Preise finden Sie ab Seite 173.</p>

¹ Auf einer EEK-Skala von: A+++ bis D.

² Auf Basis der Ergebnisse der Normprüfung über 24 Std. Tatsächlicher Verbrauch abhängig von Nutzung/Standort des Geräts.

* Unverbindliche Preisempfehlung des Herstellers inkl. 19% MwSt. UPE gültig ab 01.12.2019.

Kühl-Gefrier-Kombinationen für die 177,5 cm Nische

UPE: 1.519,- €*
Serie | 4
KIV86VS30 SchleppscharnierUPE: 1.409,- €*
Serie | 2
KIV34V21FF SchleppscharnierUPE: 1.409,- €*
Serie | 2
KIV38V20FF Schleppscharnier

Leistung und Verbrauch	<ul style="list-style-type: none"> – Energie-Effizienz-Klasse¹: A++ – Energieverbrauch²: 231 kWh/Jahr – Nutzinhalt gesamt: 267 l – Geräuschwert: 38 dB(A) re 1 pW 	<ul style="list-style-type: none"> – Energie-Effizienz-Klasse¹: A+ – Energieverbrauch²: 274 kWh/Jahr – Nutzinhalt gesamt: 265 l – Geräuschwert: 40 dB(A) re 1 pW 	<ul style="list-style-type: none"> – Energie-Effizienz-Klasse¹: A+ – Energieverbrauch²: 275 kWh/Jahr – Nutzinhalt gesamt: 276 l – Geräuschwert: 40 dB(A) re 1 pW
Design und Komfort	<ul style="list-style-type: none"> – Elektronische Temperaturregelung über LED ablesbar – LED Beleuchtung – Abtau-Automatik 	<ul style="list-style-type: none"> – Drehwähler für Temperaturregelung – Innenraumbeleuchtung – Reinigungsfreundlicher, heller Innenraum 	<ul style="list-style-type: none"> – Drehwähler für Temperaturregelung – Innenraumbeleuchtung – Reinigungsfreundlicher, heller Innenraum
Kühlteil	<ul style="list-style-type: none"> – Kühlraum: 191 l Nutzinhalt – 4 Abstellflächen aus Sicherheitsglas, davon 3 höhenverstellbar – 4 Türabsteller 	<ul style="list-style-type: none"> – Kühlraum: 199 l Nutzinhalt – 5 Abstellflächen aus Sicherheitsglas, davon 4 höhenverstellbar – 4 durchgehende Türabsteller – Abtau-Automatik 	<ul style="list-style-type: none"> – Kühlraum: 217 l Nutzinhalt – 5 Abstellflächen aus Sicherheitsglas, davon 4 höhenverstellbar – 5 durchgehende Türabsteller – Abtau-Automatik
Frischhalte-system	– MultiBox: transparente Schublade mit Wellenboden	– MultiBox: transp. Schublade mit Wellenboden	– MultiBox: transp. Schublade mit Wellenboden
Gefrierteil	<ul style="list-style-type: none"> – LowFrost – ****-Gefrierraum: 76 l Nutzinhalt – Gefriervermögen: 3,5 kg in 24 Std. – Lagerzeit bei Störung: 24 Std. – VarioZone: herausnehmbare Sicherheitsglasablagen für eine flexible Nutzung des Gefrierraums – 3 transparente Gefriergut-Schubladen, davon 1 BigBox – SuperGefrieren 	<ul style="list-style-type: none"> – ****-Gefrierraum: 66 l Nutzinhalt – Gefriervermögen: 3 kg in 24 Std. – Lagerzeit bei Störung: 16 Std. – 3 transparente Gefriergut-Schubladen 	<ul style="list-style-type: none"> – ****-Gefrierraum: 59 l Nutzinhalt – Gefriervermögen: 3 kg in 24 Std. – Lagerzeit bei Störung: 13 Std. – 3 transparente Gefriergut-Schubladen
Technische Informationen (H x B x T)	<ul style="list-style-type: none"> – Türanschlag rechts, wechselbar – Einfacher Einbau – Gerätemaße: 177,2 x 54,1 x 54,5 cm – Nischenmaße: 177,5 x 56,0 x 55,0 cm – Klimaklasse SN-T 	<ul style="list-style-type: none"> – Türanschlag rechts, wechselbar – Gerätemaße: 177,2 x 54,1 x 54,5 cm – Nischenmaße: 177,5 x 56,2 x 55,0 cm – Klimaklasse N 	<ul style="list-style-type: none"> – Türanschlag rechts, wechselbar – Gerätemaße: 177,2 x 54,1 x 54,5 cm – Nischenmaße: 177,5 x 56,2 x 55,0 cm – Klimaklasse N
Zubehör	– 2 x Kälteakku, 2 x Eierablage, 1 x Eiswürfelschale	– 1 x Eierablage	– 1 x Eierablage
	Weiteres Sonderzubehör und Preise finden Sie ab Seite 173.	Weiteres Sonderzubehör und Preise finden Sie ab Seite 173.	Weiteres Sonderzubehör und Preise finden Sie ab Seite 173.

¹ Auf einer EEK-Skala von: A+++ bis D.² Auf Basis der Ergebnisse der Normprüfung über 24 Std. Tatsächlicher Verbrauch abhängig von Nutzung/Standort des Geräts.

* Unverbindliche Preisempfehlung des Herstellers inkl. 19% MwSt. UPE gültig ab 01.12.2019.

Kühl-Gefrier-Kombinationen für die 158 cm Nische



UPE: 1.969,- €*

Serie | 6
KIS77AD40 Profi-Türdämpfung



UPE: 1.599,- €*

Serie | 6
KIS77AF30 Flachscharnier



Leistung und Verbrauch	<ul style="list-style-type: none"> - Energie-Effizienz-Klasse¹: A+++ - Energieverbrauch²: 138 kWh/Jahr - Nutzinhalt gesamt: 225 l - Geräuschwert: 38 dB(A) re 1 pW 	<ul style="list-style-type: none"> - Energie-Effizienz-Klasse¹: A++ - Energieverbrauch²: 201 kWh/Jahr - Nutzinhalt gesamt: 230 l - Geräuschwert: 36 dB(A) re 1 pW
Design und Komfort	<ul style="list-style-type: none"> - TouchControl - Elektronische Temperaturregelung, exakt digital ablesbar - LED Beleuchtung - Akustischer Türalarm - Getr. Temperaturregelung f. Kühl- u. Gefrierraum - Opt. und akust. Alarm bei Temperaturanstieg, mit Memory-Funktion - Urlaubsschaltung 	<ul style="list-style-type: none"> - TouchControl - Elektronische Temperaturregelung, exakt digital ablesbar - LED Beleuchtung - Getrennte Temperaturregelung für Kühl- und Gefrierraum - Optischer und akustischer Alarm bei Temperaturanstieg, mit Memory-Funktion - Akustischer Türalarm - Urlaubsschaltung
Kühlteil	<ul style="list-style-type: none"> - Kühlraum: 164 l Nutzinhalt - Optimale Kälteverteilung durch Innenventilator - AirFreshFilter - 4 Abstellflächen aus Sicherheitsglas (3 höhenverstellbar), davon 1 teilbar mit Parkmöglichkeit im Gerät, 1 easyAccessShelf - 4 Türabsteller, davon 1 Butter- Käsefach - SuperKühlen - FreshSense - Konstante Temperatur durch intelligente Sensortechnik 	<ul style="list-style-type: none"> - Kühlraum: 169 l Nutzinhalt - 4 Abstellflächen aus Sicherheitsglas (3 höhenverstellbar), davon 1 teilbar mit Parkmöglichkeit im Gerät, 1 easyAccessShelf - 4 Türabsteller, davon 1 Butter-/Käsefach - SuperKühlen - FreshSense - Konstante Temperatur durch intelligente Sensortechnik
Frischhalte-system	<ul style="list-style-type: none"> - VitaFresh plus: hält frische Lebensmittel bis zu zweimal länger frisch 	<ul style="list-style-type: none"> - VitaFresh plus: hält frische Lebensmittel bis zu zweimal länger frisch
Gefriereteil	<ul style="list-style-type: none"> - LowFrost - ★★★★-Gefrierraum: 61 l Nutzinhalt - Gefriervermögen: 9 kg in 24 Std. - Lagerzeit bei Störung: 28 Std. - 2 transp. Gefriergut-Schubladen, davon 1 BigBox - SuperGefrieren 	<ul style="list-style-type: none"> - LowFrost - ★★★★-Gefrierraum: 61 l Nutzinhalt - Gefriervermögen: 7 kg in 24 Std. - Lagerzeit bei Störung: 27 Std. - VarioZone: herausnehmbare Glasablagen - 2 transp. Gefriergut-Schubladen, davon 1 BigBox - SuperGefrieren
Technische Informationen (H x B x T)	<ul style="list-style-type: none"> - Türanschlag rechts, wechselbar - Einfacher Einbau - Gerätemaße: 157,8 x 55,8 x 54,5 cm - Nischenmaße: 158,0 x 56,0 x 55,0 cm - Klimaklasse SN-T 	<ul style="list-style-type: none"> - Türanschlag rechts, wechselbar - Einfacher Einbau - Gerätemaße: 157,8 x 55,8 x 54,5 cm - Nischenmaße: 158,0 x 56,0 x 55,0 cm - Klimaklasse SN-ST
Zubehör	<ul style="list-style-type: none"> - 2 x Kälteakku, 2 x Eierablage, 1 x Eiswürfelschale - Flaschenkamm <p>Weiteres Sonderzubehör und Preise finden Sie ab Seite 173.</p>	<ul style="list-style-type: none"> - 2 x Kälteakku, 2 x Eierablage, 1 x Eiswürfelschale - Flaschenkamm <p>Weiteres Sonderzubehör und Preise finden Sie ab Seite 173.</p>

¹Auf einer EEK-Skala von: A+++ bis D.

²Auf Basis der Ergebnisse der Normprüfung über 24 Std. Tatsächlicher Verbrauch abhängig von Nutzung/Standort des Geräts.

*Unverbindliche Preisempfehlung des Herstellers inkl. 19% MwSt. UPE gültig ab 01.12.2019.

Kühl-Gefrier-Kombinationen für die 158 cm Nische



UPE: 1.669,- €*

Serie | 6
KIL72AD40 Profi - Türdämpfung

Leistung und Verbrauch	<ul style="list-style-type: none"> - Energie-Effizienz-Klasse¹: A+++ - Energieverbrauch²: 130 kWh/Jahr - Nutzinhalt gesamt: 248 l - Geräuschwert: 34 dB(A) re 1 pW
Design und Komfort	<ul style="list-style-type: none"> - TouchControl - Elektronische Temperaturregelung, exakt digital ablesbar - LED Beleuchtung - Akustischer Türalarm
Kühlteil	<ul style="list-style-type: none"> - Kühlraum: 214 l Nutzinhalt - 4 Abstellflächen aus Sicherheitsglas (3 höhenverstellbar), davon 1 teilbar mit Parkmöglichkeit im Gerät, 1 easyAccessShelf - 4 Türabsteller, davon 1 Butter-/Käsefach - SuperKühlen - FreshSense - Konstante Temperatur durch intelligente Sensortechnik
Frischhalte-system	<ul style="list-style-type: none"> - VitaFresh plus: hält frische Lebensmittel bis zu zweimal länger frisch - MultiBox: transp. Schublade mit Wellenboden
Gefrierteil	<ul style="list-style-type: none"> - ***-Gefrierraum: 34 l Nutzinhalt - Gefriervermögen: 4,5 kg in 24 Std. - Lagerzeit bei Störung: 22 Std. - 1 Gefrierfach mit Klappe - 1 herausnehmbare Ablage aus Sicherheitsglas - Pizza-gerechtes Gefrierfach
Technische Informationen (H x B x T)	<ul style="list-style-type: none"> - Türanschlag rechts, wechselbar - Einfacher Einbau - Geräte Maße: 157,7 x 55,8 x 54,5 cm - Nischenmaße: 158,0 x 56,0 x 55,0 cm - Klimaklasse SN-ST
Zubehör	<ul style="list-style-type: none"> - 2 x Eierablage, 1 x Eiswürfelschale - Flaschenkamm
	Weiteres Sonderzubehör und Preise finden Sie ab Seite 173.



UPE: 1.339,- €*

Serie | 6
KIL72AF30 Flachscharnier

Leistung und Verbrauch	<ul style="list-style-type: none"> - Energie-Effizienz-Klasse¹: A++ - Energieverbrauch²: 196 kWh/Jahr - Nutzinhalt gesamt: 248 l - Geräuschwert: 36 dB(A) re 1 pW
Design und Komfort	<ul style="list-style-type: none"> - TouchControl - Elektronische Temperaturregelung, exakt digital ablesbar - LED Beleuchtung - Innenausstattung mit Metall-Applikationen - Akustischer Türalarm
Kühlteil	<ul style="list-style-type: none"> - Kühlraum: 214 l Nutzinhalt - 4 Abstellflächen aus Sicherheitsglas (3 höhenverstellbar), davon 1 teilbar mit Parkmöglichkeit im Gerät, 1 easyAccessShelf - 4 Türabsteller, davon 1 Butter-/Käsefach - SuperKühlen - FreshSense - Konstante Temperatur durch intelligente Sensortechnik
Frischhalte-system	<ul style="list-style-type: none"> - VitaFresh plus: hält frische Lebensmittel bis zu zweimal länger frisch - MultiBox: transp. Schublade mit Wellenboden
Gefrierteil	<ul style="list-style-type: none"> - ***-Gefrierraum: 34 l Nutzinhalt - Gefriervermögen: 3 kg in 24 Std. - Lagerzeit bei Störung: 22 Std. - 1 Gefrierfach mit Klappe - 1 herausnehmbare Ablage aus Sicherheitsglas - Pizza-gerechtes Gefrierfach
Technische Informationen (H x B x T)	<ul style="list-style-type: none"> - Türanschlag rechts, wechselbar - Einfacher Einbau - Geräte Maße: 157,7 x 55,8 x 54,5 cm - Nischenmaße: 158,0 x 56,0 x 55,0 cm - Klimaklasse SN-ST
Zubehör	<ul style="list-style-type: none"> - 2 x Eierablage, 1 x Eiswürfelschale - Flaschenkamm
	Weiteres Sonderzubehör und Preise finden Sie ab Seite 173.

¹ Auf einer EEK-Skala von: A+++ bis D.

² Auf Basis der Ergebnisse der Normprüfung über 24 Std. Tatsächlicher Verbrauch abhängig von Nutzung/Standort des Geräts.

* Unverbindliche Preisempfehlung des Herstellers inkl. 19% MwSt. UPE gültig ab 01.12.2019.

Kühl-Gefrier-Kombinationen für die 158 cm Nische



UPE: 1.389,- €*

Serie | 4
KIV77VS30 Schleppscharnier



UPE: 1.309,- €*

Serie | 2
KIV28V20FF Schleppscharnier



UPE: 1.309,- €*

Serie | 2
KID28V20FF



Leistung und Verbrauch	<ul style="list-style-type: none"> - Energie-Effizienz-Klasse¹: A++ - Energieverbrauch²: 212 kWh/Jahr - Nutzinhalt gesamt: 232 l - Geräuschwert: 38 dB(A) re 1 pW 	<ul style="list-style-type: none"> - Energie-Effizienz-Klasse¹: A+ - Energieverbrauch²: 257 kWh/Jahr - Nutzinhalt gesamt: 234 l - Geräuschwert: 40 dB(A) re 1 pW 	<ul style="list-style-type: none"> - Energie-Effizienz-Klasse¹: A+ - Energieverbrauch²: 256 kWh/Jahr - Nutzinhalt gesamt: 254 l - Geräuschwert: 39 dB(A) re 1 pW
Design und Komfort	<ul style="list-style-type: none"> - Elektr. Temperaturregelung über LED ablesbar - LED Beleuchtung 	<ul style="list-style-type: none"> - Drehwähler für Temperaturregelung - Innenraumbeleuchtung 	<ul style="list-style-type: none"> - Reinigungsfreundlicher, heller Innenraum - Innenausstattung mit Metall-Applikationen - LED Beleuchtung - Drehwähler für Temperaturregelung - Jede Temperaturzone getrennt regel- und kontrollierbar - Abtau-Automatik
Kühlteil	<ul style="list-style-type: none"> - Kühlraum: 169 l Nutzinhalt - 4 Abstellflächen aus Sicherheitsglas, davon 3 höhenverstellbar - 4 Türabsteller 	<ul style="list-style-type: none"> - Kühlraum: 175 l Nutzinhalt - 4 Abstellflächen aus Sicherheitsglas, davon 3 höhenverstellbar - 4 durchgehende Türabsteller 	<ul style="list-style-type: none"> - Kühlraum: 213 l Nutzinhalt - 6 Abstellflächen aus Sicherheitsglas, davon 5 höhenverstellbar - 1 durchgehende Türabsteller
Frischhalte-system	<ul style="list-style-type: none"> - MultiBox: transp. Schublade mit Wellenboden 	<ul style="list-style-type: none"> - MultiBox: transp. Schublade mit Wellenboden 	<ul style="list-style-type: none"> - MultiBox: transp. Schublade mit Wellenboden
Gefriereteil	<ul style="list-style-type: none"> - LowFrost - [****]-Gefriererraum: 63 l Nutzinhalt - Gefriervermögen: 3 kg in 24 Std. - Lagerzeit bei Störung: 26 Std. - VarioZone: herausnehmbare Glasablagen - 2 transp. Gefriergut-Schubladen, davon 1 BigBox - SuperGefrieren 	<ul style="list-style-type: none"> - [****]-Gefriererraum: 59 l Nutzinhalt - Gefriervermögen: 3 kg in 24 Std. - Lagerzeit bei Störung: 13 Std. - 3 transparente Gefriergut-Schubladen 	<ul style="list-style-type: none"> - Gefriererraum - [****]-Gefriererraum: 41 l Nutzinhalt - Gefriervermögen: 2 kg in 24 Std. - Lagerzeit bei Störung: 17 Std. - 1 Traggitter, höhenverstellbar
Technische Informationen (HxBxT)	<ul style="list-style-type: none"> - Türanschlag rechts, wechselbar - Einfacher Einbau - Gerätemaße: 157,8 x 54,1 x 54,5 cm - Nischenmaße: 158,0 x 56,0 x 55,0 cm - Klimaklasse SN-T 	<ul style="list-style-type: none"> - Türanschlag rechts, wechselbar - Gerätemaße: 157,8 x 54,1 x 54,5 cm - Nischenmaße: 158,0 x 56,2 x 55,0 cm - Klimaklasse N 	<ul style="list-style-type: none"> - Türanschlag rechts, wechselbar - Gerätemaße: 157,8 x 54,1 x 54,5 cm - Nischenmaße: 158,0 x 56,0 x 55,0 cm - Klimaklasse: SN-ST
Zubehör	<ul style="list-style-type: none"> - 2 x Kälteakku, 2 x Eierablage, 1 x Eiswürfelschale <p>Weiteres Sonderzubehör und Preise finden Sie ab Seite 173.</p>	<ul style="list-style-type: none"> - 1 x Eierablage <p>Weiteres Sonderzubehör und Preise finden Sie ab Seite 173.</p>	<ul style="list-style-type: none"> - 1 x Eierablage <p>Weiteres Sonderzubehör und Preise finden Sie ab Seite 173.</p>

¹ Auf einer EEK-Skala von: A+++ bis D.

² Auf Basis der Ergebnisse der Normprüfung über 24 Std. Tatsächlicher Verbrauch abhängig von Nutzung/Standort des Geräts.

* Unverbindliche Preisempfehlung des Herstellers inkl. 19% MwSt. UPE gültig ab 01.12.2019.

Kühl-Gefrier-Kombinationen für die 145 cm Nische

UPE: 1.289,- €*
Serie | 4
KIV67VS30 SchleppscharnierUPE: 1.169,- €*
Serie | 4
KID26A30 Schleppscharnier

Leistung und Verbrauch	<ul style="list-style-type: none"> – Energie-Effizienz-Klasse¹: A++ – Energieverbrauch²: 199 kWh/Jahr – Nutzinhalt gesamt: 209 l – Geräuschwert: 38 dB(A) re 1 pW 	<ul style="list-style-type: none"> – Energie-Effizienz-Klasse¹: A++ – Energieverbrauch²: 193 kWh/Jahr – Nutzinhalt gesamt: 229 l – Geräuschwert: 39 dB(A) re 1 pW
Design und Komfort	<ul style="list-style-type: none"> – Elektr. Temperaturregelung über LED ablesbar – LED Beleuchtung – Abtau-Automatik 	<ul style="list-style-type: none"> – Elektr. Temperaturregelung über LED ablesbar – LED Beleuchtung – Innenausstattung mit Metall-Applikationen – Abtau-Automatik
Kühlteil	<ul style="list-style-type: none"> – Kühlraum: 157 l Nutzinhalt – 4 Abstellflächen aus Sicherheitsglas, davon 3 höhenverstellbar – 1 durchgehende Türabsteller – FreshSense - Konstante Temperatur durch intelligente Sensortechnik 	<ul style="list-style-type: none"> – Kühlraum: 188 l Nutzinhalt – 5 Abstellflächen aus Sicherheitsglas, davon 4 höhenverstellbar – 4 durchgehende Türabsteller
Frischhalte-system	– MultiBox: transp. Schublade mit Wellenboden	– MultiBox: transp. Schublade mit Wellenboden
Gefrierteil	<ul style="list-style-type: none"> – ****-Gefrierraum: 52 l Nutzinhalt – Gefriervermögen: 2,5 kg in 24 Std. – Lagerzeit bei Störung: 22 Std. – 2 transparente Gefriergut-Schubladen – VarioZone: herausnehmbare Glasablagen – SuperGefrieren 	<ul style="list-style-type: none"> – ****-Gefrierraum: 41 l Nutzinhalt – Gefriervermögen: 2 kg in 24 Std. – Lagerzeit bei Störung: 17 Std. – 1 Traggitter, höhenverstellbar
Technische Informationen (H x B x T)	<ul style="list-style-type: none"> – Türanschlag rechts, wechselbar – Gerätegröße: 144,6 x 54,1 x 54,5 cm – Nischenmaße: 145,0 x 56,0 x 55,0 cm – Klimaklasse SN-ST 	<ul style="list-style-type: none"> – Türanschlag rechts, wechselbar – Gerätegröße: 144,6 x 54,1 x 54,2 cm – Nischenmaße: 145,0 x 56,0 x 55,0 cm – Klimaklasse N
Zubehör	– 2 x Kälteakku, 2 x Eierablage, 1 x Eiwürfelschale	– 1 x Butterdose, 1 x Eierablage, 1 x Eiwürfelschale
	Weiteres Sonderzubehör und Preise finden Sie ab Seite 173.	Weiteres Sonderzubehör und Preise finden Sie ab Seite 173.

¹ Auf einer EEK-Skala von: A+++ bis D.² Auf Basis der Ergebnisse der Normprüfung über 24 Std. Tatsächlicher Verbrauch abhängig von Nutzung/Standort des Geräts.

* Unverbindliche Preisempfehlung des Herstellers inkl. 19% MwSt. UPE gültig ab 01.12.2019.

Kühl-Gefrier-Kombinationen für die 140 cm Nische



UPE: 1.389,- €*

Serie | 8
KIF51AF30 Flachscharnier



UPE: 1.389,- €*

Serie | 8
KIF52AF30 Flachscharnier



UPE: 1.449,- €*

Serie | 6
KIR51AD40 Profi-Türdämpfung



Leistung und Verbrauch	<ul style="list-style-type: none"> - Energie-Effizienz-Klasse¹: A++ - Energieverbrauch²: 124 kWh/Jahr - Nutzinhalt gesamt: 222 l - Geräuschwert: 37 dB(A) re 1 pW 	<ul style="list-style-type: none"> - Energie-Effizienz-Klasse¹: A++ - Energieverbrauch²: 196 kWh/Jahr - Nutzinhalt gesamt: 204 l - Geräuschwert: 38 dB(A) re 1 pW 	<ul style="list-style-type: none"> - Energie-Effizienz-Klasse¹: A+++ - Energieverbrauch²: 72 kWh/Jahr - Nutzinhalt gesamt: 247 l - Geräuschwert: 33 dB(A) re 1 pW
Design und Komfort	<ul style="list-style-type: none"> - TouchControl - Elektronische Temperaturregelung, exakt digital ablesbar - LED Beleuchtung - Innenausstattung mit Metall-Applikationen - Akustischer Türalarm 	<ul style="list-style-type: none"> - TouchControl - Elektronische Temperaturregelung, exakt digital ablesbar - LED Beleuchtung - Abtau-Automatik - Innenausstattung mit Metall-Applikationen - Akustischer Türalarm - Flachscharnier 	<ul style="list-style-type: none"> - TouchControl - Elektronische Temperaturregelung, exakt digital ablesbar - LED Beleuchtung - Abtau-Automatik - Innenausstattung mit Metall-Applikationen - Akustischer Türalarm
Kühlteil	<ul style="list-style-type: none"> - Kühlraum: 222 l Nutzinhalt - 5 Abstellflächen, davon 4 aus Sicherheitsglas und höhenverstellbar - 4 Türabsteller - SuperKühlen - FreshSense - Konstante Temperatur durch intelligente Sensortechnik 	<ul style="list-style-type: none"> - Kühlraum: 189 l Nutzinhalt - 4 Abstellflächen, davon 3 mit Parkmöglichkeit, 1 easyAccessShelf - 4 Türabsteller, davon 1 Butter-/Käsefach - SuperKühlen - FreshSense - Konstante Temperatur durch intelligente Sensortechnik 	<ul style="list-style-type: none"> - Kühlraum: 247 l Nutzinhalt - 6 Abstellflächen aus Sicherheitsglas (5 höhenverstellbar), davon teilbar mit Parkmöglichkeit im Gerät, 1 easyAccessShelf - 5 Türabsteller, davon 1 Butter-/Käsefach - SuperKühlen - FreshSense - Konstante Temperatur durch intelligente Sensortechnik
Frischhalte-system	<ul style="list-style-type: none"> - VitaFresh pro 0°C: hält frische Lebensmittel bis zu dreimal länger frisch - dank 0°C-Technik und optimaler Luftfeuchtigkeit - Nutzinhalt vitaFresh nahe 0° C: 59 l 	<ul style="list-style-type: none"> - VitaFresh pro 0°C: hält frische Lebensmittel bis zu dreimal länger frisch - dank 0°C-Technik und optimaler Luftfeuchtigkeit - Nutzinhalt vitaFresh nahe 0° C: 59 l 	<ul style="list-style-type: none"> - VitaFresh plus: hält frische Lebensmittel bis zu zweimal länger frisch
Gefrierteil		<ul style="list-style-type: none"> - ****-Gefrierraum: 15 l Nutzinhalt - Gefriervermögen: 2.5 kg in 24 Std. - Lagerzeit bei Störung: 13 Std. - 1 Gefrierfach mit Klappe - Pizza-gerechtes Gefrierfach 	
Technische Informationen (HxBxT)	<ul style="list-style-type: none"> - Türanschlag rechts, wechselbar - Gerätemaße: 139,7 x 55,8 x 54,5 cm - Nischenmaße: 140,0 x 56,0 x 55,0 cm - Klimaklasse SN-T 	<ul style="list-style-type: none"> - Türanschlag rechts, wechselbar - Einfacher Einbau - Gerätemaße: 139,7 x 55,8 x 54,5 cm - Nischenmaße: 140,0 x 56,0 x 55,0 cm - Klimaklasse SN-ST 	<ul style="list-style-type: none"> - Türanschlag rechts, wechselbar - Transportgriffe - Klimaklasse SN-T - Gerätemaße: 139,7 x 55,8 x 54,5 cm - Nischenmaße: 140,0 x 56,0 x 55,0 cm
Zubehör	<ul style="list-style-type: none"> - 2 x Eierablage - Flaschenkamm <p>Weiteres Sonderzubehör und Preise finden Sie ab Seite 173.</p>	<ul style="list-style-type: none"> - 2 x Eierablage, 1 x Eiswürfelschale - Flaschenkamm <p>Weiteres Sonderzubehör und Preise finden Sie ab Seite 173.</p>	<ul style="list-style-type: none"> - 2 x Eierablage - Flaschenkamm <p>Weiteres Sonderzubehör und Preise finden Sie ab Seite 173.</p>

¹ Auf einer EEK-Skala von: A+++ bis D.

² Auf Basis der Ergebnisse der Normprüfung über 24 Std. Tatsächlicher Verbrauch abhängig von Nutzung/Standort des Geräts.

* Unverbindliche Preisempfehlung des Herstellers inkl. 19% MwSt. UPE gültig ab 01.12.2019.

Kühl-Gefrier-Kombinationen für die 140 cm Nische



UPE: 1.449,- €*

Serie | 6
KIL52AD40 Profi-Türdämpfung

Leistung und Verbrauch	<ul style="list-style-type: none"> – Energie-Effizienz-Klasse¹: A+++ – Energieverbrauch²: 122 kWh/Jahr – Nutzinhalt gesamt: 228 l – Geräuschwert: 36 dB(A) re 1 pW 	UPE: 1.119,- €* Serie 6 KIR51AF30 Flachscharnier		UPE: 1.119,- €* Serie 6 KIL52AF30 Flachscharnier	
Design und Komfort	<ul style="list-style-type: none"> – TouchControl - Elektronische Temperaturregelung, exakt digital ablesbar – LED Beleuchtung – Abtau-Automatik – Innenausstattung mit Metall-Applikationen – Akustischer Türalarm 	<ul style="list-style-type: none"> – TouchControl - Elektronische Temperaturregelung, exakt digital ablesbar – LED Beleuchtung – Abtau-Automatik – Innenausstattung mit Metall-Applikationen – Akustischer Türalarm 	<ul style="list-style-type: none"> – TouchControl - Elektronische Temperaturregelung, exakt digital ablesbar – LED Beleuchtung – Abtau-Automatik – Innenausstattung mit Metall-Applikationen – Akustischer Türalarm 		
Kühlteil	<ul style="list-style-type: none"> – Kühlraum: 213 l Nutzinhalt – 5 Abstellflächen aus Sicherheitsglas (4 höhenverstellbar), davon teilbar mit Parkmöglichkeit im Gerät, 1 easyAccessShelf – 5 Türabsteller, davon 1 Butter-/Käsefach – SuperKühlen – FreshSense - Konstante Temperatur durch intelligente Sensortechnik 	<ul style="list-style-type: none"> – Kühlraum: 247 l Nutzinhalt – 6 Abstellflächen aus Sicherheitsglas (5 höhenverstellbar), davon 1 teilbar mit Parkmöglichkeit im Gerät, 1 easyAccessShelf – 5 Türabsteller, davon 1 Butter-/Käsefach – SuperKühlen – FreshSense - Konstante Temperatur durch intelligente Sensortechnik 	<ul style="list-style-type: none"> – Kühlraum: 213 l Nutzinhalt – 5 Abstellflächen aus Sicherheitsglas (4 höhenverstellbar), davon 1 teilbar mit Parkmöglichkeit im Gerät, 1 easyAccessShelf – 5 Türabsteller, davon 1 Butter-/Käsefach – SuperKühlen – FreshSense - Konstante Temperatur durch intelligente Sensortechnik 		
Frischhalte-system	– VitaFresh plus: hält frische Lebensmittel bis zu zweimal länger frisch	– VitaFresh plus: hält frische Lebensmittel bis zu zweimal länger frisch	– VitaFresh plus: hält frische Lebensmittel bis zu zweimal länger frisch		
Gefrierteil	<ul style="list-style-type: none"> – ****-Gefrierraum: 15 l Nutzinhalt – Gefriervermögen: 2.5 kg in 24 Std. – Lagerzeit bei Störung: 13 Std. 		<ul style="list-style-type: none"> – ****-Gefrierraum: 15 l Nutzinhalt – Gefriervermögen: 2.4 kg in 24 Std. – Lagerzeit bei Störung: 13 Std. 		
Technische Informationen (H x B x T)	<ul style="list-style-type: none"> – Türanschlag rechts, wechselbar – Transportgriffe – Gerätemaße: 139,7 x 55,8 x 54,5 cm – Nischenmaße: 140,0 x 56,0 x 55,0 cm – Klimaklasse SN-ST 	<ul style="list-style-type: none"> – Türanschlag rechts, wechselbar – Einfacher Einbau – Klimaklasse SN-T – Gerätemaße: 139,7 x 55,8 x 54,5 cm – Nischenmaße: 140,0 x 56,0 x 55,0 cm 	<ul style="list-style-type: none"> – Türanschlag rechts, wechselbar – Einfacher Einbau – Klimaklasse SN-ST – Gerätemaße: 139,7 x 55,8 x 54,5 cm – Nischenmaße: 140,0 x 56,0 x 55,0 cm 		
Zubehör	<ul style="list-style-type: none"> – 2 x Eierablage, 1 x Eiswürfelschale – Flaschenkamm <p>Weiteres Sonderzubehör und Preise finden Sie ab Seite 173.</p>	<ul style="list-style-type: none"> – 2 x Eierablage – Flaschenkamm <p>Weiteres Sonderzubehör und Preise finden Sie ab Seite 173.</p>	<ul style="list-style-type: none"> – 2 x Eierablage, 1 x Eiswürfelschale – Flaschenkamm <p>Weiteres Sonderzubehör und Preise finden Sie ab Seite 173.</p>		

¹ Auf einer EEK-Skala von: A+++ bis D.

² Auf Basis der Ergebnisse der Normprüfung über 24 Std. Tatsächlicher Verbrauch abhängig von Nutzung/Standort des Geräts.

* Unverbindliche Preisempfehlung des Herstellers inkl. 19% MwSt. UPE gültig ab 01.12.2019.

Kühlgeräte für die 122,5 cm Nische



UPE: 1.569,- €*

UPE: 1.569,- €*

UPE: 1.289,- €*

Serie | 8
KIF41AD40 Profi-Türdämpfung

Serie | 8
KIF42AD40 Profi-Türdämpfung

Serie | 8
KIF41AF30 Flachscharnier



Leistung und Verbrauch	<ul style="list-style-type: none"> - Energie-Effizienz-Klasse¹: A+++ - Energieverbrauch²: 80 kWh/Jahr - Nutzinhalt gesamt: 187 l - Geräuschwert: 38 dB(A) re 1 pW 	<ul style="list-style-type: none"> - Energie-Effizienz-Klasse¹: A+++ - Energieverbrauch²: 127 kWh/Jahr - Nutzinhalt gesamt: 169 l - Geräuschwert: 38 dB(A) re 1 pW 	<ul style="list-style-type: none"> - Energie-Effizienz-Klasse¹: A++ - Energieverbrauch²: 120 kWh/Jahr - Nutzinhalt gesamt: 187 l - Geräuschwert: 37 dB(A) re 1 pW
Design und Komfort	<ul style="list-style-type: none"> - TouchControl - Elektronische Temperaturregelung, exakt digital ablesbar - Akustischer Türalarm - Flaschenablage KSZ10030 	<ul style="list-style-type: none"> - TouchControl - Elektronische Temperaturregelung, exakt digital ablesbar - LED Beleuchtung - Abtau-Automatik - Akustischer Türalarm 	<ul style="list-style-type: none"> - TouchControl - Elektronische Temperaturregelung, exakt digital ablesbar - LED Beleuchtung - Abtau-Automatik - Akustischer Türalarm
Kühlteil	<ul style="list-style-type: none"> - Kühlraum: 187 l Nutzinhalt - 3 Türabsteller, davon 1 Butter-/Käsefach - SuperKühlen - FreshSense - Konstante Temperatur durch intelligente Sensortechnik 	<ul style="list-style-type: none"> - Kühlraum: 154 l Nutzinhalt - 3 Türabsteller, davon 1 Butter-/Käsefach - SuperKühlen - FreshSense - Konstante Temperatur durch intelligente Sensortechnik 	<ul style="list-style-type: none"> - Kühlraum: 187 l Nutzinhalt - 4 Abstellflächen, davon 3 aus Sicherheitsglas und höhenverstellbar - 3 Türabsteller - SuperKühlen - FreshSense - Konstante Temperatur durch intelligente Sensortechnik
Frischhalte-system	<ul style="list-style-type: none"> - VitaFresh pro 0°C: hält frische Lebensmittel bis zu dreimal länger frisch - dank 0°C-Technik und optimaler Luftfeuchtigkeit - Nutzinhalt vitaFresh nahe 0°C: 59 l 	<ul style="list-style-type: none"> - VitaFresh pro 0°C: hält frische Lebensmittel bis zu dreimal länger frisch - dank 0°C-Technik und optimaler Luftfeuchtigkeit - Nutzinhalt vitaFresh nahe 0°C: 59 l 	<ul style="list-style-type: none"> - VitaFresh pro 0°C: hält frische Lebensmittel bis zu dreimal länger frisch - dank 0°C-Technik und optimaler Luftfeuchtigkeit - Nutzinhalt vitaFresh nahe 0°C: 59 l
Gefrierteil		<ul style="list-style-type: none"> - ****-Gefrierraum: 15 l Nutzinhalt - Gefriervermögen: 2.5 kg in 24 Std. - Lagerzeit bei Störung: 13 Std. - 1 Gefrierfach mit Klappe - Pizza-gerechtes Gefrierfach 	
Technische Informationen (HxBxT)	<ul style="list-style-type: none"> - Türanschlag rechts, wechselbar - Einfacher Einbau - Gerätegröße: 122,1 x 55,8 x 54,5 cm - Nischenmaße: 122,5 x 56,0 x 55,0 cm - Klimaklasse SN-T 	<ul style="list-style-type: none"> - Türanschlag rechts, wechselbar - Gerätegröße: 122,1 x 55,8 x 54,5 cm - Nischenmaße: 122,5 x 56,0 x 55,0 cm - Klimaklasse SN-T 	<ul style="list-style-type: none"> - Türanschlag rechts, wechselbar - Einfacher Einbau - Gerätegröße: 122,1 x 55,8 x 54,5 cm - Nischenmaße: 122,5 x 56,0 x 55,0 cm - Klimaklasse SN-T
Zubehör	<ul style="list-style-type: none"> - 2 x Eierablage - Flaschenkamm <p>Weiteres Sonderzubehör und Preise finden Sie ab Seite 173.</p>	<ul style="list-style-type: none"> - 2 x Eierablage, 1 x Eiswürfelschale - Flaschenkamm <p>Weiteres Sonderzubehör und Preise finden Sie ab Seite 173.</p>	<ul style="list-style-type: none"> - Flaschenkamm <p>Weiteres Sonderzubehör und Preise finden Sie ab Seite 173.</p>

¹Auf einer EEK-Skala von: A+++ bis D.

²Auf Basis der Ergebnisse der Normprüfung über 24 Std. Tatsächlicher Verbrauch abhängig von Nutzung/Standort des Geräts.

*Unverbindliche Preisempfehlung des Herstellers inkl. 19% MwSt. UPE gültig ab 01.12.2019.

Kühlgeräte für die 122,5 cm Nische



UPE: 1.239,- €*
 Serie | 8
KIF42AF30 Flachscharnier

UPE: 1.239,- €*
 Serie | 6
KIR41AD40 Profi-Türdämpfung

UPE: 1.239,- €*
 Serie | 6
KIL42AD40 Profi-Türdämpfung



Leistung und Verbrauch	<ul style="list-style-type: none"> - Energie-Effizienz-Klasse¹: A++ - Energieverbrauch²: 184 kWh/Jahr - Nutzinhalt gesamt: 169 l - Geräuschwert: 38 dB(A) re 1 pW 	<ul style="list-style-type: none"> - Energie-Effizienz-Klasse¹: A+++ - Energieverbrauch²: 69 kWh/Jahr - Nutzinhalt gesamt: 211 l - Geräuschwert: 34 dB(A) re 1 pW 	<ul style="list-style-type: none"> - Energie-Effizienz-Klasse¹: A+++ - Energieverbrauch²: 114 kWh/Jahr - Nutzinhalt gesamt: 195 l - Geräuschwert: 34 dB(A) re 1 pW
Design und Komfort	<ul style="list-style-type: none"> - TouchControl - Elektronische Temperaturregelung, exakt digital ablesbar - LED Beleuchtung - Innenausstattung mit Metall-Applikationen - Abtau-Automatik - Akustischer Türalarm 	<ul style="list-style-type: none"> - TouchControl - Elektronische Temperaturregelung, exakt digital ablesbar - LED Beleuchtung - Abtau-Automatik - Akustischer Türalarm 	<ul style="list-style-type: none"> - TouchControl - Elektronische Temperaturregelung, exakt digital ablesbar - LED Beleuchtung - Abtau-Automatik - Akustischer Türalarm
Kühlteil	<ul style="list-style-type: none"> - Kühlraum: 154 l Nutzinhalt - 3 Abstellflächen, davon 2 aus Sicherheitsglas und höhenverstellbar - 3 Türabsteller, davon 1 Butter-/Käsefach - SuperKühlen - FreshSense - Konstante Temperatur durch intelligente Sensortechnik 	<ul style="list-style-type: none"> - Kühlraum: 211 l Nutzinhalt - 6 Abstellflächen aus Sicherheitsglas (5 höhenverstellbar), davon 1 teilbar mit Parkmöglichkeit im Gerät, 1 easyAccessShelf - 4 Türabsteller, davon 1 Butter-/Käsefach - SuperKühlen - FreshSense - Konstante Temperatur durch intelligente Sensortechnik 	<ul style="list-style-type: none"> - Kühlraum: 180 l Nutzinhalt - Abtau-Automatik - 5 Abstellflächen aus Sicherheitsglas (4 höhenverstellbar), davon 1 teilbar mit Parkmöglichkeit im Gerät, 1 easyAccessShelf - 4 Türabsteller, davon 1 Butter-/Käsefach - SuperKühlen - FreshSense - Konstante Temperatur durch intelligente Sensortechnik
Frischhalte-system	<ul style="list-style-type: none"> - VitaFresh pro 0°C: hält frische Lebensmittel bis zu dreimal länger frisch - dank 0°C-Technik und optimaler Luftfeuchtigkeit - Nutzinhalt vitaFresh nahe 0° C: 59 l 	<ul style="list-style-type: none"> - VitaFresh plus: hält frische Lebensmittel bis zu zweimal länger frisch 	<ul style="list-style-type: none"> - VitaFresh plus: hält frische Lebensmittel bis zu zweimal länger frisch
Gefrierteil	<ul style="list-style-type: none"> - ****-Gefrierraum: 15 l Nutzinhalt - Gefriervermögen: 2.5 kg in 24 Std. - Lagerzeit bei Störung: 13 Std. - 1 Gefrierfach mit Klappe - Pizza-gerechtes Gefrierfach 		<ul style="list-style-type: none"> - ****-Gefrierraum: 15 l Nutzinhalt - Gefriervermögen: 2.5 kg in 24 Std. - Lagerzeit bei Störung: 13 Std. - 1 Gefrierfach mit Klappe - Pizza-gerechtes Gefrierfach
Technische Informationen (H x B x T)	<ul style="list-style-type: none"> - Türanschlag rechts, wechselbar - Einfacher Einbau - Gerätemaße: 122,1 x 55,8 x 54,5 cm - Nischenmaße: 122,5 x 56,0 x 55,0 cm - Klimaklasse SN-ST 	<ul style="list-style-type: none"> - Türanschlag rechts, wechselbar - Einfacher Einbau - Gerätemaße: 122,1 x 55,8 x 54,5 cm - Nischenmaße: 122,5 x 56,0 x 55,0 cm - Klimaklasse SN-T 	<ul style="list-style-type: none"> - Türanschlag rechts, wechselbar - Einfacher Einbau - Gerätemaße: 122,1 x 55,8 x 54,5 cm - Nischenmaße: 122,5 x 56,0 x 55,0 cm - Klimaklasse SN-ST
Zubehör	<ul style="list-style-type: none"> - 2 x Eierablage, 1 x Eiswürfelschale - Flaschenkamm <p>Weiteres Sonderzubehör und Preise finden Sie ab Seite 173.</p>	<ul style="list-style-type: none"> - 2 x Eierablage - Flaschenkamm <p>Weiteres Sonderzubehör und Preise finden Sie ab Seite 173.</p>	<ul style="list-style-type: none"> - 2 x Eierablage, 1 x Eiswürfelschale - Flaschenkamm <p>Weiteres Sonderzubehör und Preise finden Sie ab Seite 173.</p>

¹ Auf einer EEK-Skala von: A+++ bis D.

² Auf Basis der Ergebnisse der Normprüfung über 24 Std. Tatsächlicher Verbrauch abhängig von Nutzung/Standort des Geräts.

* Unverbindliche Preisempfehlung des Herstellers inkl. 19% MwSt. UPE gültig ab 01.12.2019.

Kühlgeräte für die 122,5 cm Nische



UPE: 959,- €*

UPE: 959,- €*

UPE: 999,- €*

Serie | 6
KIR41AF30 Flachscharnier

Serie | 6
KIL42AF30 Flachscharnier

Serie | 4
KID24A30 Schleppscharnier



Leistung und Verbrauch	<ul style="list-style-type: none"> - Energie-Effizienz-Klasse¹: A++ - Energieverbrauch²: 105 kWh/Jahr - Nutzinhalt gesamt: 211 l - Geräuschwert: 33 dB(A) re 1 pW 	<ul style="list-style-type: none"> - Energie-Effizienz-Klasse¹: A++ - Energieverbrauch²: 172 kWh/Jahr - Nutzinhalt gesamt: 195 l - Geräuschwert: 37 dB(A) re 1 pW 	<ul style="list-style-type: none"> - Energie-Effizienz-Klasse¹: A++ - Energieverbrauch²: 180 kWh/Jahr - Nutzinhalt gesamt: 191 l - Geräuschwert: 39 dB(A) re 1 pW
Design und Komfort	<ul style="list-style-type: none"> - TouchControl - Elektronische Temperaturregelung, exakt digital ablesbar - LED Beleuchtung - Abtau-Automatik - Akustischer Türalarm 	<ul style="list-style-type: none"> - TouchControl - Elektronische Temperaturregelung, exakt digital ablesbar - LED Beleuchtung - Abtau-Automatik - Akustischer Türalarm 	<ul style="list-style-type: none"> - Elektr. Temperaturregelung über LED ablesbar - Innenraumbeleuchtung - Innenausstattung mit Metall-Applikationen
Kühlteil	<ul style="list-style-type: none"> - Kühlraum: 211 l Nutzinhalt - 6 Abstellflächen aus Sicherheitsglas (5 höhenverstellbar), davon 1 teilbar mit Parkmöglichkeit im Gerät, 1 easyAccessShelf - 4 Türabsteller, davon 1 Butter-/Käsefach - SuperKühlen - FreshSense - Konstante Temperatur durch intelligente Sensortechnik 	<ul style="list-style-type: none"> - Kühlraum: 180 l Nutzinhalt - 5 Abstellflächen aus Sicherheitsglas (4 höhenverstellbar), davon 1 teilbar mit Parkmöglichkeit im Gerät, 1 easyAccessShelf - 4 Türabsteller, davon 1 Butter-/Käsefach - SuperKühlen - FreshSense - Konstante Temperatur durch intelligente Sensortechnik 	<ul style="list-style-type: none"> - Kühlraum: 150 l Nutzinhalt - 4 Abstellflächen aus Sicherheitsglas, davon 3 höhenverstellbar - 4 durchgehende Türabsteller
Frischhalte-system	<ul style="list-style-type: none"> - VitaFresh plus: hält frische Lebensmittel bis zu zweimal länger frisch 	<ul style="list-style-type: none"> - VitaFresh plus: hält frische Lebensmittel bis zu zweimal länger frisch 	<ul style="list-style-type: none"> - MultiBox: transp. Schublade mit Wellenboden
Gefrierteil		<ul style="list-style-type: none"> - ****-Gefriererraum: 15 l Nutzinhalt - Gefriervermögen: 2.4 kg in 24 Std. - Lagerzeit bei Störung: 13 Std. - 1 Gefrierfach mit Klappe - Pizzagerechtes Gefrierfach 	<ul style="list-style-type: none"> - ****-Gefriererraum: 41 l Nutzinhalt - Gefriervermögen: 2 kg in 24 Std. - Lagerzeit bei Störung: 17 Std. - 1 Traggitter, höhenverstellbar - SuperGefrieren
Technische Informationen (HxBxT)	<ul style="list-style-type: none"> - Türanschlag rechts, wechselbar - Einfacher Einbau - Gerätemaße: 122,1 x 55,8 x 54,5 cm - Nischenmaße: 122,5 x 56,0 x 55,0 cm - Klimaklasse SN-T 	<ul style="list-style-type: none"> - Türanschlag rechts, wechselbar - Einfacher Einbau - Gerätemaße: 122,1 x 55,8 x 54,5 cm - Nischenmaße: 122,5 x 56,0 x 55,0 cm - Klimaklasse SN-ST 	<ul style="list-style-type: none"> - Türanschlag rechts, wechselbar - Gerätemaße: 122,1 x 54,1 x 54,5 cm - Nischenmaße: 122,5 x 56,0 x 55,0 cm - Klimaklasse N
Zubehör	<ul style="list-style-type: none"> - 2 x Eierablage - Flaschenkamm <p>Weiteres Sonderzubehör und Preise finden Sie ab Seite 173.</p>	<ul style="list-style-type: none"> - 2 x Eierablage, 1 x Eiswürfelschale - Flaschenkamm <p>Weiteres Sonderzubehör und Preise finden Sie ab Seite 173.</p>	<ul style="list-style-type: none"> - 1 x Butterdose, 1 x Eierablage, 1 x Eiswürfelschale <p>Weiteres Sonderzubehör und Preise finden Sie ab Seite 173.</p>

¹ Auf einer EEK-Skala von: A+++ bis D.

² Auf Basis der Ergebnisse der Normprüfung über 24 Std. Tatsächlicher Verbrauch abhängig von Nutzung/Standort des Geräts.

* Unverbindliche Preisempfehlung des Herstellers inkl. 19% MwSt. UPE gültig ab 01.12.2019.

Kühlgeräte für die 122,5 cm Nische



UPE: 849,- €*

UPE: 849,- €*

Serie | 2
KIR24V60 FlachscharnierSerie | 2
KIL24V60 Flachscharnier

Leistung und Verbrauch	<ul style="list-style-type: none"> – Energie-Effizienz-Klasse¹: A++ – Energieverbrauch²: 103 kWh/Jahr – Nutzinhalt gesamt: 221 l – Geräuschwert: 37 dB(A) re 1 pW 	<ul style="list-style-type: none"> – Energie-Effizienz-Klasse¹: A++ – Energieverbrauch²: 174 kWh/Jahr – Nutzinhalt gesamt: 200 l – Geräuschwert: 37 dB(A) re 1 pW
Design und Komfort	<ul style="list-style-type: none"> – Drehwähler für Temperaturregelung – Innenraumbeleuchtung – Abtau-Automatik 	<ul style="list-style-type: none"> – Drehwähler für Temperaturregelung – Innenraumbeleuchtung – Abtau-Automatik
Kühlteil	<ul style="list-style-type: none"> – Kühlraum: 221 l Nutzinhalt – 6 Abstellflächen aus Sicherheitsglas, davon 5 höhenverstellbar – 4 durchgehende Türabsteller 	<ul style="list-style-type: none"> – Kühlraum: 183 l Nutzinhalt – 5 Abstellflächen aus Sicherheitsglas, davon 4 höhenverstellbar – 4 durchgehende Türabsteller
Frischhalte-system	– MultiBox: transp. Schublade mit Wellenboden	– MultiBox: transp. Schublade mit Wellenboden
Gefrierteil		<ul style="list-style-type: none"> – ****-Gefrierraum: 17 l Nutzinhalt – Gefriervermögen: 2 kg in 24 Std. – Lagerzeit bei Störung: 10 Std. – 1 Gefrierfach mit Klappe – Pizza-gerechtes Gefrierfach
Technische Informationen (H x B x T)	<ul style="list-style-type: none"> – Türanschlag rechts, wechselbar – Gerätemaße: 122,1 x 54,1 x 54,2 cm – Nischenmaße: 122,5 x 56,0 x 55,0 cm – Klimaklasse N 	<ul style="list-style-type: none"> – Türanschlag rechts, wechselbar – Gerätemaße: 122,1 x 54,1 x 54,2 cm – Nischenmaße: 122,5 x 56,0 x 55,0 cm – Klimaklasse N
Zubehör	– 1 x Eierablage	– 1 x Eierablage
	Weiteres Sonderzubehör und Preise finden Sie ab Seite 173.	Weiteres Sonderzubehör und Preise finden Sie ab Seite 173.

¹ Auf einer EEK-Skala von: A+++ bis D.² Auf Basis der Ergebnisse der Normprüfung über 24 Std. Tatsächlicher Verbrauch abhängig von Nutzung/Standort des Geräts.^{*} Unverbindliche Preisempfehlung des Herstellers inkl. 19% MwSt. UPE gültig ab 01.12.2019.

Kühlgeräte für die 122,5 cm Nische



UPE: 759,- €*

UPE: 759,- €*

Serie | 2
KIR24V21FF Schleppscharnier

Serie | 2
KIL24V21FF Schleppscharnier



Leistung und Verbrauch	<ul style="list-style-type: none"> - Energie-Effizienz-Klasse¹: A+ - Energieverbrauch²: 131 kWh/Jahr - Nutzinhalt gesamt: 221 l - Geräuschwert: 36 dB(A) re 1 pW 	<ul style="list-style-type: none"> - Energie-Effizienz-Klasse¹: A+ - Energieverbrauch²: 221 kWh/Jahr - Nutzinhalt gesamt: 200 l - Geräuschwert: 37 dB(A) re 1 pW
Design und Komfort	<ul style="list-style-type: none"> - Drehwähler für Temperaturregelung - Innenraumbeleuchtung 	<ul style="list-style-type: none"> - Drehwähler für Temperaturregelung - Innenraumbeleuchtung
Kühlteil	<ul style="list-style-type: none"> - Kühlraum: 221 l Nutzinhalt - 6 Abstellflächen aus Sicherheitsglas, davon 5 höhenverstellbar - 4 durchgehende Türabsteller - Zusätzliches Auszugsschubfach 	<ul style="list-style-type: none"> - Kühlraum: 183 l Nutzinhalt - 5 Abstellflächen aus Sicherheitsglas, davon 4 höhenverstellbar - 4 durchgehende Türabsteller
Frischhalte-system	<ul style="list-style-type: none"> - MultiBox: transp. Schublade mit Wellenboden 	<ul style="list-style-type: none"> - MultiBox: transp. Schublade mit Wellenboden
Gefrierteil		<ul style="list-style-type: none"> - **** Gefrierraum: 17 l Nutzinhalt - Gefriervermögen: 2 kg in 24 Std. - Lagerzeit bei Störung: 10 Std. - 1 Gefrierfach mit Klappe - Pizza-gerechtes Gefrierfach
Technische Informationen (H x B x T)	<ul style="list-style-type: none"> - Türanschlag rechts, wechselbar - Gerätemaße: 122,1 x 54,1 x 54,2 cm - Nischenmaße: 122,5 x 56,0 x 55,0 cm - Klimaklasse N 	<ul style="list-style-type: none"> - Türanschlag rechts, wechselbar - Gerätemaße: 122,1 x 54,1 x 54,2 cm - Nischenmaße: 122,5 x 56,0 x 55,0 cm - Klimaklasse N
Zubehör	<ul style="list-style-type: none"> - 1 x Eierablage <p>Weiteres Sonderzubehör und Preise finden Sie ab Seite 173.</p>	<ul style="list-style-type: none"> - 1 x Eierablage <p>Weiteres Sonderzubehör und Preise finden Sie ab Seite 173.</p>

¹Auf einer EEK-Skala von: A+++ bis D.

²Auf Basis der Ergebnisse der Normprüfung über 24 Std. Tatsächlicher Verbrauch abhängig von Nutzung/Standort des Geräts.

*Unverbindliche Preisempfehlung des Herstellers inkl. 19% MwSt. UPE gültig ab 01.12.2019.

Kühlgeräte für die 102,5 cm Nische



UPE: 899,- €*

UPE: 779,- €*

UPE: 779,- €*

Serie | 6
KIL32AF30 Flachscharnier

Serie | 2
KIR20V60 Flachscharnier

Serie | 2
KIL20V60 Flachscharnier



Leistung und Verbrauch	<ul style="list-style-type: none"> – Energie-Effizienz-Klasse¹: A++ – Energieverbrauch²: 157 kWh/Jahr – Nutzinhalt gesamt: 154 l – Geräuschwert: 37 dB(A) re 1 pW 	<ul style="list-style-type: none"> – Energie-Effizienz-Klasse¹: A++ – Energieverbrauch²: 99 kWh/Jahr – Nutzinhalt gesamt: 181 l – Geräuschwert: 37 dB(A) re 1 pW 	<ul style="list-style-type: none"> – Energie-Effizienz-Klasse¹: A++ – Energieverbrauch²: 160 kWh/Jahr – Nutzinhalt gesamt: 158 l – Geräuschwert: 37 dB(A) re 1 pW
Design und Komfort	<ul style="list-style-type: none"> – TouchControl - Elektronische Temperaturregelung, exakt digital ablesbar – LED Beleuchtung – Abtau-Automatik – Akustischer Türalarm 	<ul style="list-style-type: none"> – Drehwähler für Temperaturregelung – Innenraumbeleuchtung – Abtau-Automatik – Reinigungsfreundlicher, heller Innenraum – Flachscharnier 	<ul style="list-style-type: none"> – Drehwähler für Temperaturregelung – Innenraumbeleuchtung – Abtau-Automatik – Reinigungsfreundlicher, heller Innenraum
Kühlteil	<ul style="list-style-type: none"> – Kühlraum: 139 l Nutzinhalt – 4 Abstellflächen aus Sicherheitsglas (3 höhenverstellbar), davon 1 teilbar mit Parkmöglichkeit im Gerät, 1 easyAccessShelf – 5 Türabsteller, davon 1 Butter-/Käsefach – SuperKühlen – FreshSense - Konstante Temperatur durch intelligente Sensortechnik 	<ul style="list-style-type: none"> – Kühlraum: 181 l Nutzinhalt – 5 Abstellflächen aus Sicherheitsglas, davon 4 höhenverstellbar – 4 durchgehende Türabsteller 	<ul style="list-style-type: none"> – Kühlraum: 141 l Nutzinhalt – 4 Abstellflächen aus Sicherheitsglas, davon 3 höhenverstellbar – 4 durchgehende Türabsteller
Frischhalte-system	<ul style="list-style-type: none"> – VitaFresh plus: hält frische Lebensmittel bis zu zweimal länger frisch 	<ul style="list-style-type: none"> – MultiBox: transp. Schublade mit Wellenboden 	<ul style="list-style-type: none"> – MultiBox: transp. Schublade mit Wellenboden
Gefrierteil	<ul style="list-style-type: none"> – **** Gefrierraum: 15 l Nutzinhalt – Gefriervermögen: 2.4 kg in 24 Std. – Lagerzeit bei Störung: 13 Std. – 1 Gefrierfach mit Klappe – Pizza-gerechtes Gefrierfach 		<ul style="list-style-type: none"> – **** Gefrierraum: 17 l Nutzinhalt – Gefriervermögen: 2 kg in 24 Std. – Lagerzeit bei Störung: 10 Std. – 1 Gefrierfach mit Klappe – Pizza-gerechtes Gefrierfach
Technische Informationen (HxBxT)	<ul style="list-style-type: none"> – Türanschlag rechts, wechselbar – Einfacher Einbau – Gerätegröße: 102,1 x 55,8 x 54,5 cm – Nischenmaße: 102,5 x 56,0 x 55,0 cm – Klimaklasse SN-ST 	<ul style="list-style-type: none"> – Türanschlag rechts, wechselbar – Gerätegröße: 102,1 x 54,1 x 54,2 cm – Nischenmaße: 102,5 x 56,0 x 55,0 cm – Klimaklasse N 	<ul style="list-style-type: none"> – Türanschlag rechts, wechselbar – Gerätegröße: 102,1 x 54,1 x 54,2 cm – Nischenmaße: 102,5 x 56,0 x 55,0 cm – Klimaklasse N
Zubehör	<ul style="list-style-type: none"> – 2 x Eierablage, 1 x Eiswürfelschale – Flaschenkamm <p>Weiteres Sonderzubehör und Preise finden Sie ab Seite 173.</p>	<ul style="list-style-type: none"> – 1 x Eierablage <p>Weiteres Sonderzubehör und Preise finden Sie ab Seite 173.</p>	<ul style="list-style-type: none"> – 1 x Eierablage <p>Weiteres Sonderzubehör und Preise finden Sie ab Seite 173.</p>

¹ Auf einer EEK-Skala von: A+++ bis D.

² Auf Basis der Ergebnisse der Normprüfung über 24 Std. Tatsächlicher Verbrauch abhängig von Nutzung/Standort des Geräts.

* Unverbindliche Preisempfehlung des Herstellers inkl. 19% MwSt. UPE gültig ab 01.12.2019.

Kühlgeräte für die 102,5 cm Nische



UPE: 679,- €*

Serie | 2
KIR20V21FF Schleppscharnier

UPE: 679,- €*

Serie | 2
KIL20V21FF Schleppscharnier

Leistung und Verbrauch	<ul style="list-style-type: none"> – Energie-Effizienz-Klasse¹: A+ – Energieverbrauch²: 126 kWh/Jahr – Nutzinhalt gesamt: 181 l – Geräuschwert: 34 dB(A) re 1 pW 	<ul style="list-style-type: none"> – Energie-Effizienz-Klasse¹: A+ – Energieverbrauch²: 203 kWh/Jahr – Nutzinhalt gesamt: 158 l – Geräuschwert: 38 dB(A) re 1 pW
Design und Komfort	<ul style="list-style-type: none"> – Drehwähler für Temperaturregelung – Innenraumbeleuchtung – Abtau-Automatik – Schleppscharnier 	<ul style="list-style-type: none"> – Drehwähler für Temperaturregelung – Innenraumbeleuchtung – Abtau-Automatik – Schleppscharnier
Kühlteil	<ul style="list-style-type: none"> – Kühlraum: 181 l Nutzinhalt – 5 Abstellflächen aus Sicherheitsglas, davon 4 höhenverstellbar – 4 durchgehende Türabsteller 	<ul style="list-style-type: none"> – Kühlraum: 141 l Nutzinhalt – 4 Abstellflächen aus Sicherheitsglas, davon 3 höhenverstellbar – 4 durchgehende Türabsteller
Frischhalte-system	– MultiBox: transp. Schublade mit Wellenboden	– MultiBox: transp. Schublade mit Wellenboden
Gefrierteil		<ul style="list-style-type: none"> – ****-Gefrierraum: 17 l Nutzinhalt – Gefriervermögen: 2 kg in 24 Std. – Lagerzeit bei Störung: 10 Std. – 1 Gefrierfach mit Klappe – Pizza-gerechtes Gefrierfach
Technische Informationen (H x B x T)	<ul style="list-style-type: none"> – Türanschlag rechts, wechselbar – Gerätemaße: 102,1 x 54,1 x 54,2 cm – Nischenmaße: 102,5 x 56,0 x 55,0 cm – Klimaklasse N 	<ul style="list-style-type: none"> – Türanschlag rechts, wechselbar – Gerätemaße: 102,1 x 54,1 x 54,2 cm – Nischenmaße: 102,5 x 56,0 x 55,0 cm – Klimaklasse N
Zubehör	– 1 x Eierablage	– 1 x Eierablage
	Weiteres Sonderzubehör und Preise finden Sie ab Seite 173.	Weiteres Sonderzubehör und Preise finden Sie ab Seite 173.

¹ Auf einer EEK-Skala von: A+++ bis D.² Auf Basis der Ergebnisse der Normprüfung über 24 Std. Tatsächlicher Verbrauch abhängig von Nutzung/Standort des Geräts.

* Unverbindliche Preisempfehlung des Herstellers inkl. 19% MwSt. UPE gültig ab 01.12.2019.

Kühlgeräte für die 88 cm Nische



UPE: 1.019,- €*

UPE: 1.019,- €*

UPE: 809,- €*

Serie | 6
KIR21AD40 Profi-Türdämpfung

Serie | 6
KIL22AD40 Profi-Türdämpfung

Serie | 6
KIR21AF30 Flachscharnier



Leistung und Verbrauch	<ul style="list-style-type: none"> - Energie-Effizienz-Klasse¹: A+++ - Energieverbrauch²: 65 kWh/Jahr - Nutzinhalt gesamt: 144 l - Geräuschwert: 33 dB(A) re 1 pW 	<ul style="list-style-type: none"> - Energie-Effizienz-Klasse¹: A+++ - Energieverbrauch²: 98 kWh/Jahr - Nutzinhalt gesamt: 124 l - Geräuschwert: 34 dB(A) re 1 pW 	<ul style="list-style-type: none"> - Energie-Effizienz-Klasse¹: A++ - Energieverbrauch²: 97 kWh/Jahr - Nutzinhalt gesamt: 144 l - Geräuschwert: 33 dB(A) re 1 pW
Design und Komfort	<ul style="list-style-type: none"> - TouchControl - Elektronische Temperaturregelung, exakt digital ablesbar - LED Beleuchtung - Abtau-Automatik - Akustischer Türalarm 	<ul style="list-style-type: none"> - TouchControl - Elektronische Temperaturregelung, exakt digital ablesbar - LED Beleuchtung - Abtau-Automatik - Akustischer Türalarm 	<ul style="list-style-type: none"> - TouchControl - Elektronische Temperaturregelung, exakt digital ablesbar - LED Beleuchtung - Abtau-Automatik - Akustischer Türalarm
Kühlteil	<ul style="list-style-type: none"> - Kühlraum: 144 l Nutzinhalt - 4 Abstellflächen aus Sicherheitsglas (3 höhenverstellbar), davon 1 teilbar mit Parkmöglichkeit im Gerät, 1 easyAccessShelf - 3 Türabsteller, davon 1 Butter-/Käsefach - SuperKühlen - FreshSense - Konstante Temperatur durch intelligente Sensortechnik 	<ul style="list-style-type: none"> - Kühlraum: 109 l Nutzinhalt - 3 Abstellflächen aus Sicherheitsglas (2 höhenverstellbar), davon 1 teilbar mit Parkmöglichkeit im Gerät - 3 Türabsteller, davon 1 Butter-/Käsefach - SuperKühlen - FreshSense - Konstante Temperatur durch intelligente Sensortechnik 	<ul style="list-style-type: none"> - Kühlraum: 144 l Nutzinhalt - 4 Abstellflächen aus Sicherheitsglas (3 höhenverstellbar), davon 1 teilbar mit Parkmöglichkeit im Gerät, 1 easyAccessShelf - 3 Türabsteller, davon 1 Butter-/Käsefach - SuperKühlen - FreshSense - Konstante Temperatur durch intelligente Sensortechnik
Frischhalte-system	<ul style="list-style-type: none"> - VitaFresh plus: hält frische Lebensmittel bis zu zweimal länger frisch 	<ul style="list-style-type: none"> - VitaFresh plus: hält frische Lebensmittel bis zu zweimal länger frisch 	<ul style="list-style-type: none"> - VitaFresh plus: hält frische Lebensmittel bis zu zweimal länger frisch
Gefrierteil		<ul style="list-style-type: none"> - ****-Gefrierraum: 15 l Nutzinhalt - Gefriervermögen: 2.5 kg in 24 Std. - Lagerzeit bei Störung: 13 Std. - 1 Gefrierfach mit Klappe - Pizza-gerechtes Gefrierfach 	
Technische Informationen (H x B x T)	<ul style="list-style-type: none"> - Türanschlag rechts, wechselbar - Einfacher Einbau - Gerätemaße: 87,4 x 55,8 x 54,5 cm - Nischenmaße: 88,0 x 56,0 x 55,0 cm - Klimaklasse SN-T 	<ul style="list-style-type: none"> - Türanschlag rechts, wechselbar - Einfacher Einbau - Gerätemaße: 87,4 x 55,8 x 54,5 cm - Nischenmaße: 88,0 x 56,0 x 55,0 cm - Klimaklasse SN-ST 	<ul style="list-style-type: none"> - Türanschlag rechts, wechselbar - Einfacher Einbau - Gerätemaße: 87,4 x 55,8 x 54,5 cm - Nischenmaße: 88,0 x 56,0 x 55,0 cm - Klimaklasse SN-T
Zubehör	<ul style="list-style-type: none"> - 2 x Eierablage - Flaschenkamm <p>Weiteres Sonderzubehör und Preise finden Sie ab Seite 173.</p>	<ul style="list-style-type: none"> - 2 x Eierablage, 1 x Eiswürfelschale - Flaschenkamm <p>Weiteres Sonderzubehör und Preise finden Sie ab Seite 173.</p>	<ul style="list-style-type: none"> - 2 x Eierablage - Flaschenkamm <p>Weiteres Sonderzubehör und Preise finden Sie ab Seite 173.</p>

¹ Auf einer EEK-Skala von: A+++ bis D.

² Auf Basis der Ergebnisse der Normprüfung über 24 Std. Tatsächlicher Verbrauch abhängig von Nutzung/Standort des Geräts.

* Unverbindliche Preisempfehlung des Herstellers inkl. 19% MwSt. UPE gültig ab 01.12.2019.

Kühlgeräte für die 88 cm Nische

UPE: 809,- €*
Serie | 6
KIL22AF30 FlachscharnierUPE: 669,- €*
Serie | 2
KIR18V60 FlachscharnierUPE: 669,- €*
Serie | 2
KIL18V60 Flachscharnier

Leistung und Verbrauch	<ul style="list-style-type: none"> – Energie-Effizienz-Klasse¹: A++ – Energieverbrauch²: 148 kWh/Jahr – Nutzinhalt gesamt: 124 l – Geräuschwert: 37 dB(A) re 1 pW 	<ul style="list-style-type: none"> – Energie-Effizienz-Klasse¹: A++ – Energieverbrauch²: 96 kWh/Jahr – Nutzinhalt gesamt: 150 l – Geräuschwert: 37 dB(A) re 1 pW 	<ul style="list-style-type: none"> – Energie-Effizienz-Klasse¹: A++ – Energieverbrauch²: 150 kWh/Jahr – Nutzinhalt gesamt: 129 l – Geräuschwert: 37 dB(A) re 1 pW
Design und Komfort	<ul style="list-style-type: none"> – TouchControl - Elektronische Temperaturregelung, exakt digital ablesbar – LED Beleuchtung – Innenausstattung mit Metall-Applikationen – Abtau-Automatik – Akustischer Türalarm 	<ul style="list-style-type: none"> – Reinigungsfreundlicher, heller Innenraum – Drehwähler für Temperaturregelung – Abtau-Automatik – Flachscharnier 	<ul style="list-style-type: none"> – Reinigungsfreundlicher, heller Innenraum – Drehwähler für Temperaturregelung – Abtau-Automatik – Innenraumbeleuchtung – Flachscharnier
Kühlteil	<ul style="list-style-type: none"> – Kühlraum: 109 l Nutzinhalt – 3 Abstellflächen aus Sicherheitsglas (2 höhenverstellbar), davon 1 teilbar mit Parkmöglichkeit im Gerät – 3 Türabsteller, davon 1 Butter-/Käsefach – SuperKühlen – FreshSense - Konstante Temperatur durch intelligente Sensortechnik 	<ul style="list-style-type: none"> – Kühlraum: 150 l Nutzinhalt – 4 Abstellflächen aus Sicherheitsglas, davon 3 höhenverstellbar – 4 durchgehende Türabsteller 	<ul style="list-style-type: none"> – Kühlraum: 112 l Nutzinhalt – 3 Abstellflächen aus Sicherheitsglas, davon 2 höhenverstellbar – 4 durchgehende Türabsteller
Frischhalte-system	– VitaFresh plus: hält frische Lebensmittel bis zu zweimal länger frisch	– MultiBox: transp. Schublade mit Wellenboden	– MultiBox: transp. Schublade mit Wellenboden
Gefriereteil	<ul style="list-style-type: none"> – ***-Gefrierraum: 15 l Nutzinhalt – Gefriervermögen: 2.4 kg in 24 Std. – Lagerzeit bei Störung: 13 Std. – 1 Gefrierfach mit Klappe – Pizza-gerechtes Gefrierfach 		<ul style="list-style-type: none"> – ***-Gefrierraum: 17 l Nutzinhalt – Gefriervermögen: 2 kg in 24 Std. – Lagerzeit bei Störung: 10 Std. – 1 Gefrierfach mit Klappe – Pizza-gerechtes Gefrierfach
Technische Informationen (H x B x T)	<ul style="list-style-type: none"> – Türanschlag rechts, wechselbar – Einfacher Einbau – Gerätemaße: 87,4 x 55,8 x 54,5 cm – Nischenmaße: 88,0 x 56,0 x 55,0 cm – Klimaklasse SN-ST 	<ul style="list-style-type: none"> – Türanschlag rechts, wechselbar – Gerätemaße: 87,4 x 54,1 x 54,2 cm – Nischenmaße: 88,0 x 56,0 x 55,0 cm – Klimaklasse N 	<ul style="list-style-type: none"> – Türanschlag rechts, wechselbar – Gerätemaße: 87,4 x 54,1 x 54,2 cm – Nischenmaße: 88,0 x 56,0 x 55,0 cm – Klimaklasse N
Zubehör	<ul style="list-style-type: none"> – 2 x Eierablage, 1 x Eiswürfelschale – Flaschenkamm <p>Weiteres Sonderzubehör und Preise finden Sie ab Seite 173.</p>	<ul style="list-style-type: none"> – 1 x Eierablage <p>Weiteres Sonderzubehör und Preise finden Sie ab Seite 173.</p>	<ul style="list-style-type: none"> – 1 x Eierablage <p>Weiteres Sonderzubehör und Preise finden Sie ab Seite 173.</p>

¹ Auf einer EEK-Skala von: A+++ bis D.² Auf Basis der Ergebnisse der Normprüfung über 24 Std. Tatsächlicher Verbrauch abhängig von Nutzung/Standort des Geräts.^{*} Unverbindliche Preisempfehlung des Herstellers inkl. 19% MwSt. UPE gültig ab 01.12.2019.

Kühlgeräte für die 88 cm Nische



UPE: 559,- €*

UPE: 559,- €*

Serie | 2
KIR18V20FF Schleppscharnier

Serie | 2
KIL18V20FF Schleppscharnier



Leistung und Verbrauch	<ul style="list-style-type: none"> - Energie-Effizienz-Klasse¹: A+ - Energieverbrauch²: 122 kWh/Jahr - Nutzinhalt gesamt: 150 l - Geräuschwert: 34 dB(A) re 1 pW 	<ul style="list-style-type: none"> - Energie-Effizienz-Klasse¹: A+ - Energieverbrauch²: 191 kWh/Jahr - Nutzinhalt gesamt: 129 l - Geräuschwert: 39 dB(A) re 1 pW
Design und Komfort	<ul style="list-style-type: none"> - Drehwähler für Temperaturregelung - Innenraumbelichtung 	<ul style="list-style-type: none"> - Drehwähler für Temperaturregelung - Innenraumbelichtung
Kühlteil	<ul style="list-style-type: none"> - Kühlraum: 150 l Nutzinhalt - 4 Abstellflächen aus Sicherheitsglas, davon 3 höhenverstellbar - 4 durchgehende Türabsteller 	<ul style="list-style-type: none"> - Kühlraum: 112 l Nutzinhalt - 3 Abstellflächen aus Sicherheitsglas, davon 2 höhenverstellbar - 4 durchgehende Türabsteller
Frischhalte-system	<ul style="list-style-type: none"> - MultiBox: transp. Schublade mit Wellenboden 	<ul style="list-style-type: none"> - MultiBox: transp. Schublade mit Wellenboden
Gefrierteil		<ul style="list-style-type: none"> - ****-Gefrierraum: 17 l Nutzinhalt - Gefriervermögen: 2 kg in 24 Std. - Lagerzeit bei Störung: 10 Std. - 1 Gefrierfach mit Klappe - Pizza-gerechtes Gefrierfach
Technische Informationen (H x B x T)	<ul style="list-style-type: none"> - Türanschlag rechts, wechselbar - Gerätemaße: 87,4 x 54,1 x 54,2 cm - Nischenmaße: 88,0 x 56,0 x 55,0 cm - Klimaklasse N 	<ul style="list-style-type: none"> - Türanschlag rechts, wechselbar - Gerätemaße: 87,4 x 54,1 x 54,2 cm - Nischenmaße: 88,0 x 56,0 x 55,0 cm - Klimaklasse N
Zubehör	<ul style="list-style-type: none"> - 1 x Eierablage <p>Weiteres Sonderzubehör und Preise finden Sie ab Seite 173.</p>	<ul style="list-style-type: none"> - 1 x Eierablage <p>Weiteres Sonderzubehör und Preise finden Sie ab Seite 173.</p>

¹ Auf einer EEK-Skala von: A+++ bis D.

² Auf Basis der Ergebnisse der Normprüfung über 24 Std. Tatsächlicher Verbrauch abhängig von Nutzung/Standort des Geräts.

* Unverbindliche Preisempfehlung des Herstellers inkl. 19% MwSt. UPE gültig ab 01.12.2019.

Over/Under Kühl-Gefrier-Kombinationen mit VitaFresh pro

UPE: 2.529,- €*
Serie | 8
KXF41V111 Set bestehend ausSerie | 8
KIF41AD40 Profi-TürdämpfungSerie | 6
GIV11AD40 Profi-TürdämpfungUPE: 1.969,- €*
Serie | 8
KXF41V110 Set bestehend ausSerie | 8
KIF41AF30 FlachscharnierSerie | 6
GIV11AF30 Flachscharnier

Leistung und Verbrauch	<ul style="list-style-type: none"> – Energie-Effizienz-Klasse¹: A+++ – Energieverbrauch²: 80 kWh/Jahr – Nutzinhalt gesamt: 187 l – Geräuschwert: 38 dB(A) re 1 pW 	<ul style="list-style-type: none"> – Energie-Effizienz-Klasse¹: A+++ – Energieverbrauch²: 95 kWh/Jahr – Nutzinhalt gesamt: 70 l – Geräuschwert: 37 dB(A) re 1 pW 	<ul style="list-style-type: none"> – Energie-Effizienz-Klasse¹: A++ – Energieverbrauch²: 120 kWh/Jahr – Nutzinhalt gesamt: 187 l – Geräuschwert: 37 dB(A) re 1 pW 	<ul style="list-style-type: none"> – Energie-Effizienz-Klasse¹: A++ – Energieverbrauch²: 144 kWh/Jahr – Nutzinhalt gesamt: 72 l – Geräuschwert: 36 dB(A) re 1 pW
Design und Komfort	<ul style="list-style-type: none"> – LED Beleuchtung – TouchControl - Elektronische Temperaturregelung, exakt digital ablesbar – Abtau-Automatik – Akustischer Türalarm 	<ul style="list-style-type: none"> – Elektr. Temperaturregelung über LED ablesbar – Akustischer Alarm, Optische Warnanzeige – LowFrost 	<ul style="list-style-type: none"> – LED Beleuchtung – TouchControl - Elektronische Temperaturregelung, exakt digital ablesbar – Abtau-Automatik – Akustischer Türalarm 	<ul style="list-style-type: none"> – Elektr. Temperaturregelung über LED ablesbar – Akustischer Alarm, Optische Warnanzeige – LowFrost – Flachscharnier
Kühlteil	<ul style="list-style-type: none"> – Kühlraum: 187 l Nutzinhalt – 3 Türabsteller, davon 1 Butter-/Käsefach – SuperKühlen – FreshSense - Konstante Temperatur durch intelligente Sensortechnik 	<ul style="list-style-type: none"> – Kühlraum: 187 l Nutzinhalt – 4 Abstellflächen, davon 3 aus Sicherheitsglas und höhenverstellbar – 3 Türabsteller – SuperKühlen – FreshSense - Konstante Temperatur durch intelligente Sensortechnik 	<ul style="list-style-type: none"> – Kühlraum: 187 l Nutzinhalt – 4 Abstellflächen, davon 3 aus Sicherheitsglas und höhenverstellbar – 3 Türabsteller – SuperKühlen – FreshSense - Konstante Temperatur durch intelligente Sensortechnik 	<ul style="list-style-type: none"> – Kühlraum: 187 l Nutzinhalt – 4 Abstellflächen, davon 3 aus Sicherheitsglas und höhenverstellbar – 3 Türabsteller – SuperKühlen – FreshSense - Konstante Temperatur durch intelligente Sensortechnik
Frischhalte-system	<ul style="list-style-type: none"> – VitaFresh pro 0°C: hält frische Lebensmittel bis zu dreimal länger frisch - dank 0°C-Technik und optimaler Luftfeuchtigkeit – Nutzinhalt VitaFresh nahe 0°C: 59 l 	<ul style="list-style-type: none"> – VitaFresh pro 0°C: hält frische Lebensmittel bis zu dreimal länger frisch - dank 0°C-Technik und optimaler Luftfeuchtigkeit – Nutzinhalt VitaFresh nahe 0°C: 59 l 	<ul style="list-style-type: none"> – VitaFresh pro 0°C: hält frische Lebensmittel bis zu dreimal länger frisch - dank 0°C-Technik und optimaler Luftfeuchtigkeit – Nutzinhalt VitaFresh nahe 0°C: 59 l 	<ul style="list-style-type: none"> – VitaFresh pro 0°C: hält frische Lebensmittel bis zu dreimal länger frisch - dank 0°C-Technik und optimaler Luftfeuchtigkeit – Nutzinhalt VitaFresh nahe 0°C: 59 l
Gefrierteil		<ul style="list-style-type: none"> – ****-Gefrierraum: 70 l Nutzinhalt – Gefriervermögen: 12 kg in 24 Std. – Lagerzeit bei Störung: 21 Std. – 3 transparente Gefriergut-Schubladen – SuperGefrieren 	<ul style="list-style-type: none"> – ****-Gefrierraum: 72 l Nutzinhalt – Gefriervermögen: 8 kg in 24 Std. – Lagerzeit bei Störung: 21 Std. – 3 transparente Gefriergut-Schubladen – SuperGefrieren 	
Technische Informationen (H x B x T)	<ul style="list-style-type: none"> – Gerätemaße: 122,1 x 55,8 x 54,5 cm – Nischenmaße: 122,5 x 56,0 x 55,0 cm – Klimaklasse SN-T 	<ul style="list-style-type: none"> – Türanschlag rechts, wechselbar – Nischenmaße: 72,0 x 56,0 x 55,0 cm – Gerätemaße: 71,2 x 55,8 x 54,5 cm – Klimaklasse: SN-T 	<ul style="list-style-type: none"> – Türanschlag rechts, wechselbar – Einfacher Einbau – Gerätemaße: 122,1 x 55,8 x 54,5 cm – Nischenmaße: 122,5 x 56,0 x 55,0 cm – Klimaklasse SN-T 	<ul style="list-style-type: none"> – Türanschlag rechts, wechselbar – Nischenmaße: 72,0 x 56,0 x 55,0 cm – Gerätemaße: 71,2 x 55,8 x 54,5 cm – Klimaklasse: SN-T
Zubehör	<ul style="list-style-type: none"> – 2 x Eierablage – Flaschenkamm <p>Weiteres Sonderzubehör und Preise finden Sie ab Seite 173.</p>	<ul style="list-style-type: none"> – 2 x Kälteakku, – 1 x Eiswürfelschale <p>Weiteres Sonderzubehör und Preise finden Sie ab Seite 173.</p>	<ul style="list-style-type: none"> – 2 x Eierablage – Flaschenkamm <p>Weiteres Sonderzubehör und Preise finden Sie ab Seite 173.</p>	<ul style="list-style-type: none"> – 2 x Kälteakku, – 1 x Eiswürfelschale <p>Weiteres Sonderzubehör und Preise finden Sie ab Seite 173.</p>

¹ Auf einer EEK-Skala von: A+++ bis D.

² Auf Basis der Ergebnisse der Normprüfung über 24 Std. Tatsächlicher Verbrauch abhängig von Nutzung/Standort des Geräts.

* Unverbindliche Preisempfehlung des Herstellers inkl. 19% MwSt. UPE gültig ab 01.12.2019.

A++ Gefrierschränke



UPE: 1.669,- €*

Serie | 6
GIN81AC30 Profi-Türdämpfung



UPE: 1.119,- €*

Serie | 6
GIN41AC30 Profi-Türdämpfung



Leistung und Verbrauch	<ul style="list-style-type: none"> - Energie-Effizienz-Klasse¹: A++ - Energieverbrauch²: 243 kWh/Jahr - Nutzinhalt gesamt: 211 l - Geräuschwert: 36 dB(A) re 1 pW 	<ul style="list-style-type: none"> - Energie-Effizienz-Klasse¹: A++ - Energieverbrauch²: 188 kWh/Jahr - Nutzinhalt gesamt: 127 l - Geräuschwert: 36 dB(A) re 1 pW
Design und Komfort	<ul style="list-style-type: none"> - TouchControl - Elektronische Temperaturregelung, exakt digital ablesbar - Innenausstattung mit Metall-Applikationen - Akustischer Alarm, Optische Warnanzeige 	<ul style="list-style-type: none"> - TouchControl - Elektronische Temperaturregelung, exakt digital ablesbar - Akustischer Alarm, Optische Warnanzeige
Gefrierteil	<ul style="list-style-type: none"> - NoFrost - nie wieder abtauen! - [***]-Gefrierraum: 211 l Nutzinhalt - Gefriervermögen: 20 kg in 24 Std. - Lagerzeit bei Störung: 22 Std. - 2 Intensiv-Gefrierfächer mit transparenter Klappe - 5 transparente Gefriergut-Schubladen, davon 2 BigBox - SuperGefrieren - FreshSense - Konstante Temperatur durch intelligente Sensortechnik 	<ul style="list-style-type: none"> - NoFrost - nie wieder abtauen! - [***]-Gefrierraum: 127 l Nutzinhalt - Gefriervermögen: 20 kg in 24 Std. - Lagerzeit bei Störung: 23 Std. - 1 Intensiv-Gefrierfächer mit transparenter Klappe - 4 transparente Gefriergut-Schubladen, davon 1 BigBox - SuperGefrieren - FreshSense - Konstante Temperatur durch intelligente Sensortechnik
Technische Informationen (H x B x T)	<ul style="list-style-type: none"> - Türanschlag links, wechselbar - Gerätemaße: 177,2 x 55,8 x 54,5 cm - Nischenmaße: 177,5 x 56,0 x 55,0 cm - Klimaklasse SN-T 	<ul style="list-style-type: none"> - Türanschlag links, wechselbar - Gerätemaße: 122,1 x 55,8 x 54,5 cm - Nischenmaße: 122,5 x 56,0 x 55,0 cm - Klimaklasse SN-T
Zubehör	<ul style="list-style-type: none"> - 2 x Kälteakku, 1 x Eiswürfelschale <p>Weiteres Sonderzubehör und Preise finden Sie ab Seite 173.</p>	<ul style="list-style-type: none"> - 2 x Kälteakku, 1 x Eiswürfelschale <p>Weiteres Sonderzubehör und Preise finden Sie ab Seite 173.</p>

¹ Auf einer EEK-Skala von: A+++ bis D.

² Auf Basis der Ergebnisse der Normprüfung über 24 Std. Tatsächlicher Verbrauch abhängig von Nutzung/Standort des Geräts.

* Unverbindliche Preisempfehlung des Herstellers inkl. 19% MwSt. UPE gültig ab 01.12.2019.

A+++ und A++ Gefrierschränke



UPE: 999,- €*
 Serie | 6
 GIN31AC30 Profi-Türdämpfung

UPE: 999,- €*
 Serie | 8
 GIV21AD40 Profi-Türdämpfung

UPE: 729,- €*
 Serie | 6
 GIV21AF30 Flachscharnier



Leistung und Verbrauch	<ul style="list-style-type: none"> - Energie-Effizienz-Klasse¹: A++ - Energieverbrauch²: 168 kWh/Jahr - Nutzinhalt gesamt: 97 l - Geräuschwert: 37 dB(A) re 1 pW 	<ul style="list-style-type: none"> - Energie-Effizienz-Klasse¹: A+++ - Energieverbrauch²: 104 kWh/Jahr - Nutzinhalt gesamt: 95 l - Geräuschwert: 37 dB(A) re 1 pW 	<ul style="list-style-type: none"> - Energie-Effizienz-Klasse¹: A++ - Energieverbrauch²: 157 kWh/Jahr - Nutzinhalt gesamt: 97 l - Geräuschwert: 36 dB(A) re 1 pW
Design und Komfort	<ul style="list-style-type: none"> - TouchControl - Elektronische Temperaturregelung, exakt digital ablesbar - 1 Kompressor / 1 Kältekreislauf - Akustischer Alarm, Optische Warnanzeige 	<ul style="list-style-type: none"> - Elektr. Temperaturregelung über LED ablesbar - Akustischer Alarm, Optische Warnanzeige - Profi-Türdämpfung 	<ul style="list-style-type: none"> - Elektr. Temperaturregelung über LED ablesbar - Akustischer Alarm, Optische Warnanzeige - Flachscharnier
Gefrierteil	<ul style="list-style-type: none"> - NoFrost - nie wieder abtauen! - ★★★★-Gefrierraum: 97 l Nutzinhalt - Gefriervermögen: 20 kg in 24 Std. - Lagerzeit bei Störung: 25 Std. - 1 Intensiv-Gefrierfächer mit transparenter Klappe - 3 transparente Gefriergut-Schubladen - SuperGefrieren - FreshSense - Konstante Temperatur durch intelligente Sensortechnik 	<ul style="list-style-type: none"> - LowFrost - ★★★★-Gefrierraum: 95 l Nutzinhalt - Gefriervermögen: 12 kg in 24 Std. - Lagerzeit bei Störung: 22 Std. - 3 transparente Gefriergut-Schubladen, davon 1 BigBox - SuperGefrieren 	<ul style="list-style-type: none"> - LowFrost - ★★★★-Gefrierraum: 97 l Nutzinhalt - Gefriervermögen: 8 kg in 24 Std. - Lagerzeit bei Störung: 22 Std. - 3 transparente Gefriergut-Schubladen, davon 1 BigBox - SuperGefrieren
Technische Informationen (H x B x T)	<ul style="list-style-type: none"> - Türanschlag links, wechselbar - Gerätegröße: 102,1 x 55,8 x 54,5 cm - Nischenmaße: 102,5 x 56,0 x 55,0 cm - Klimaklasse SN-T 	<ul style="list-style-type: none"> - Türanschlag rechts, wechselbar - Nischenmaße: 88,0 x 56,0 x 55,0 cm - Gerätegröße: 87,4 x 55,8 x 54,5 cm - Klimaklasse: SN-T 	<ul style="list-style-type: none"> - Türanschlag rechts, wechselbar - Nischenmaße: 88,0 x 56,0 x 55,0 cm - Gerätegröße: 87,4 x 55,8 x 54,5 cm - Klimaklasse: SN-T
Zubehör	<ul style="list-style-type: none"> - 2 x Kälteakku, 1 x Eiswürfelschale <p>Weiteres Sonderzubehör und Preise finden Sie ab Seite 173.</p>	<ul style="list-style-type: none"> - 2 x Kälteakku, 1 x Eiswürfelschale <p>Weiteres Sonderzubehör und Preise finden Sie ab Seite 173.</p>	<ul style="list-style-type: none"> - 2 x Kälteakku, 1 x Eiswürfelschale <p>Weiteres Sonderzubehör und Preise finden Sie ab Seite 173.</p>

¹ Auf einer EEK-Skala von: A+++ bis D.

² Auf Basis der Ergebnisse der Normprüfung über 24 Std. Tatsächlicher Verbrauch abhängig von Nutzung/Standort des Geräts.

*Unverbindliche Preisempfehlung des Herstellers inkl. 19% MwSt. UPE gültig ab 01.12.2019.

A+++ und A++ Gefrierschränke



UPE: 979,- €*

UPE: 709,- €*

Serie | 6
GIV11AD40 Profi-Türdämpfung

Serie | 6
GIV11AF30 Flachscharnier



Leistung und Verbrauch	<ul style="list-style-type: none"> - Energie-Effizienz-Klasse¹: A+++ - Energieverbrauch²: 95 kWh/Jahr - Nutzinhalt gesamt: 70 l - Geräuschwert: 37 dB(A) re 1 pW 	<ul style="list-style-type: none"> - Energie-Effizienz-Klasse¹: A++ - Energieverbrauch²: 144 kWh/Jahr - Nutzinhalt gesamt: 72 l - Geräuschwert: 36 dB(A) re 1 pW
Design und Komfort	<ul style="list-style-type: none"> - Elektr. Temperaturregelung über LED ablesbar - Akustischer Alarm, Optische Warnanzeige - Profi-Türdämpfung 	<ul style="list-style-type: none"> - Elektr. Temperaturregelung über LED ablesbar - Akustischer Alarm, Optische Warnanzeige - Flachscharnier
Gefrierteil	<ul style="list-style-type: none"> - ****-Gefrierraum: 70 l Nutzinhalt - Gefriervermögen: 12 kg in 24 Std. - Lagerzeit bei Störung: 21 Std. - 3 transparente Gefriergut-Schubladen - SuperGefrieren - LowFrost - geringere Eisbildung, schnelleres Abtauen 	<ul style="list-style-type: none"> - ****-Gefrierraum: 72 l Nutzinhalt - Gefriervermögen: 8 kg in 24 Std. - Lagerzeit bei Störung: 21 Std. - 3 transparente Gefriergut-Schubladen - SuperGefrieren - LowFrost - geringere Eisbildung, schnelleres Abtauen
Technische Informationen (H x B x T)	<ul style="list-style-type: none"> - Türanschlag rechts, wechselbar - Nischenmaße: 72,0 x 56,0 x 55,0 cm - Gerätemaße: 71,2 x 55,8 x 54,5 cm - Klimaklasse: SN-T 	<ul style="list-style-type: none"> - Türanschlag rechts, wechselbar - Nischenmaße: 72,0 x 56,0 x 55,0 cm - Gerätemaße: 71,2 x 55,8 x 54,5 cm - Klimaklasse: SN-T
Zubehör	<ul style="list-style-type: none"> - 2 x Kälteakku, 1 x Eiswürfelschale <p>Weiteres Sonderzubehör und Preise finden Sie ab Seite 173.</p>	<ul style="list-style-type: none"> - 2 x Kälteakku, 1 x Eiswürfelschale <p>Weiteres Sonderzubehör und Preise finden Sie ab Seite 173.</p>

¹Auf einer EEK-Skala von: A+++ bis D.

²Auf Basis der Ergebnisse der Normprüfung über 24 Std. Tatsächlicher Verbrauch abhängig von Nutzung/Standort des Geräts.

*Unverbindliche Preisempfehlung des Herstellers inkl. 19% MwSt. UPE gültig ab 01.12.2019.

Typ-Struktur: Einbau Kühlgeräte

Gerätetyp	Bauart	Spezifikationen	Nischenhöhe	Energie-Effizienz
K Kühlen	I Integrierbar	C Kellerfach	14 72 cm	2 A+
G Gefrieren	U Unterbaufähig	(Auszugswagen unten)	15 82 cm	5 A+
		D Kühlgerät: Top-Freezer (Gefrierteil oben)	18 88 cm	6 A++
		D Gefriergerät: ohne NoFrost	20 103 cm	7 A+++
		F VitaFresh pro (0-Grad-Zonen)	24 123 cm	
		L Kühlgerät mit Gefrierfach	25 140 cm	
		N NoFrost	26 145 cm	
		R Kühlgerät ohne Gefrierfach	28 158 cm	
		S Bottom-Freezer (Gefrierteil unten) mit 2 Kältekreisläufen	32 178 cm	
		V Bottom-Freezer (Gefrierteil unten) mit 1 Kältekreislauf	34 178 cm	
			38 178 cm	
			40 178 cm	
			42 178 cm	

K I F 28 P 6 0

K I F 5 2 H F 3 0

- 1 72 cm
- 2 82 cm
- 3 88 cm
- 4 103 cm
- 5 **140 cm**
- 6 145 cm
- 7 158 cm
- 8 178 cm

Gerätehöhe

- 1 Kühlschrank/Gefrierschrank
- 2 mit Gefrierfach**
- 6 Kühl-Gefrierkombination (60/40)
- 7 Kühl-Gefrierkombination (70/30)

Gerätekonzept

- D mit Profi-Flachscharnier
- E mit Flachscharnier links
- F mit Flachscharnier rechts**
- S mit Schlepsscharnier
- U mit Schlepsscharnier gedämpft
- G mit Glastüre

Ausstattung

- 2 A+
- 3 A++**
- 4 A+++

Energie-Effizienz

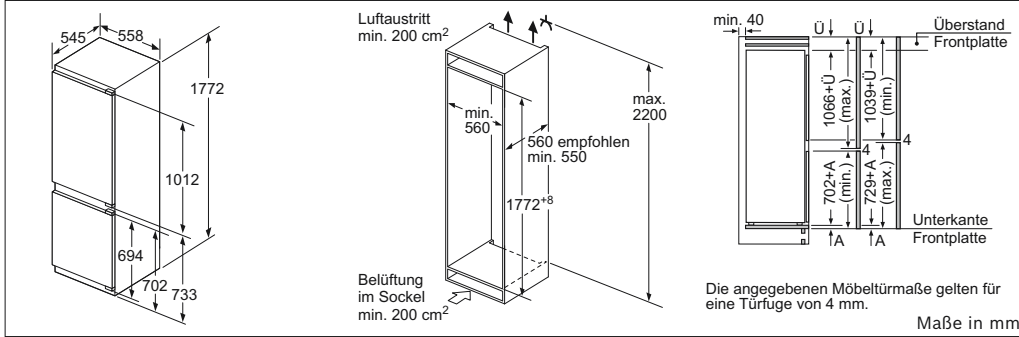
Sonderzubehör Kühlen und Gefrieren

Sonstiges Sonderzubehör	
Dekortüre für KIL/KIR/KIF Serie 4/6/8	
KFZ20AX0 (88 cm Nische)	UPE: 84,- €* [*]
KFZ30AX0 (102 cm Nische)	UPE: 84,- €* [*]
KFZ40AX0 (122 cm Nische)	UPE: 94,- €* [*]
Edelstahlfront für Dekortür KFZ20/KFZ40	
KFZ20SX0 (88 cm Nische)	UPE: 315,- €* [*]
KFZ40SX0 (122 cm Nische)	UPE: 326,- €* [*]
Verlängerungsschlauch für Eis- und Wasserspender (3 m)	
KSZ63000	UPE: 74,- €* [*]
Holzflaschenablage für Weintemperierschrank	
KSZ38040	UPE: 84,- €* [*]
Chrome Flaschenablage Einbau für KIL/KIR/KIF Serie 4/6/8 außer CoolProfessional	
KSZ10020	UPE: 31,- €* [*]
Chrome Flaschenablage Solitaire für KSF/KSV/KGE/KGV und KGN (außer KGN49 und ColorGlass Edition)	
KSZ10030	UPE: 31,- €* [*]
WiFi-Dongel (für Home Connect fähige Geräte)	
KSZ10HC00	UPE: 53,- €* [*]

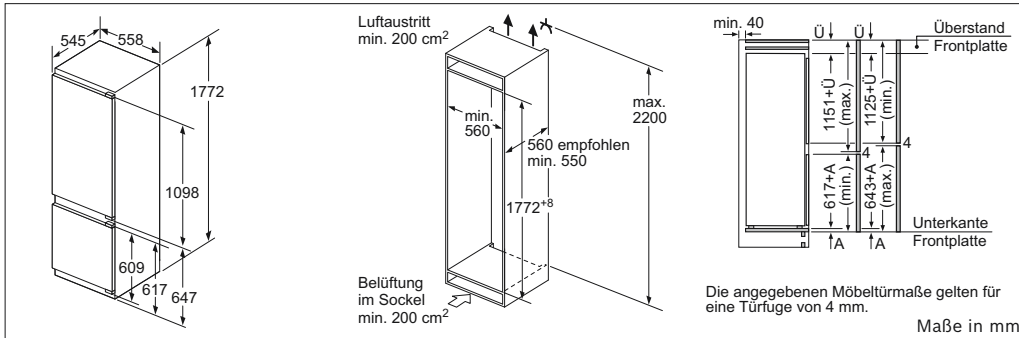
Dekorplattenmaße			
Höhe	Breite	Stärke (max.)	passend für Gerät
69,70 cm	58,10 cm	0,80 cm	GFD 14A50
85,90 cm	58,10 cm	0,80 cm	KFR 18A51 / KFL 18A51 GFD 18A50
100,60 cm	58,10 cm	0,80 cm	KFR 20A51
120,60 cm	58,10 cm	0,80 cm	KFL 24A51

Einbauzeichnungen Kühlgeräte

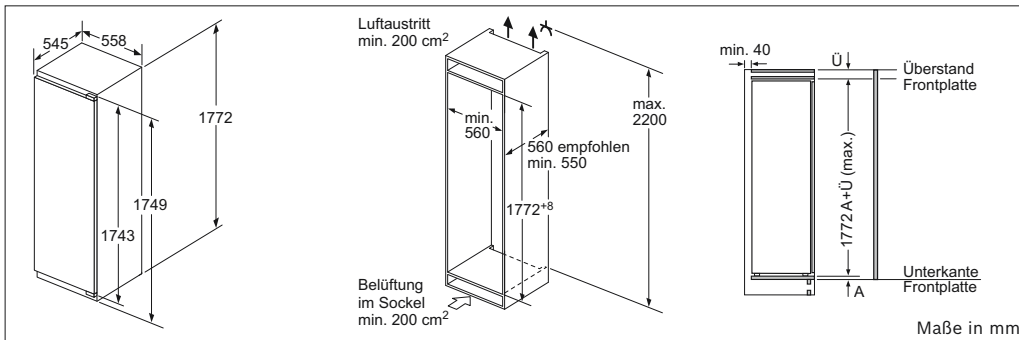
Kühlgeräte



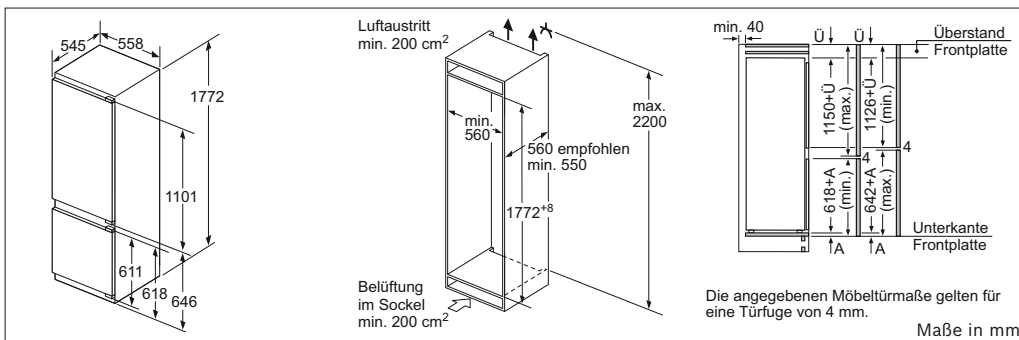
KIF 86PF30



KIF 87PF30



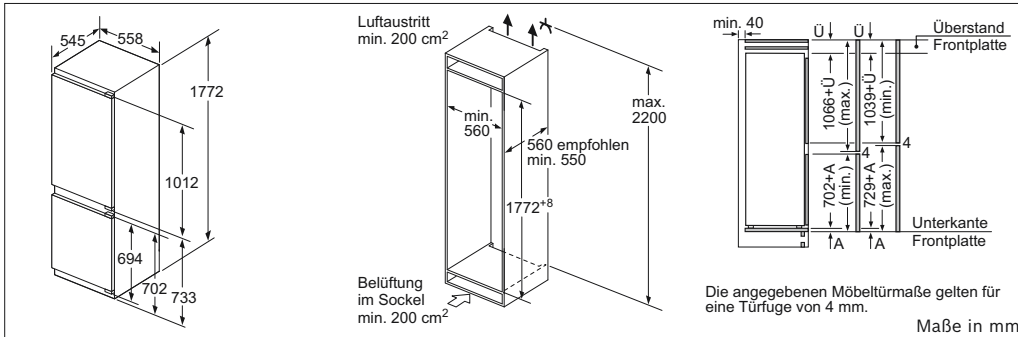
KIF 81PF30 | KIF 82PF30 | GIN 81AC30



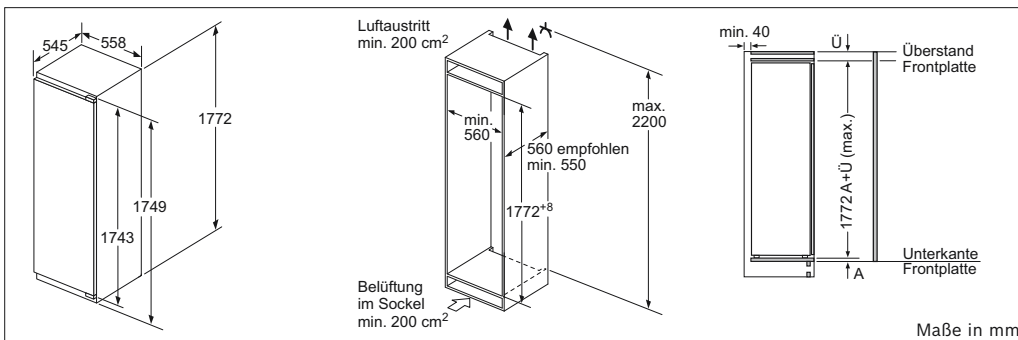
KIS 87AD40

Einbauzeichnungen Kühlgeräte

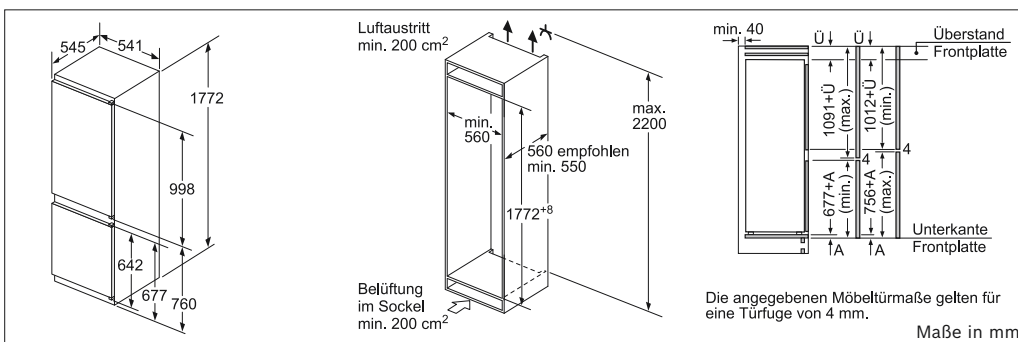
Kühlgeräte



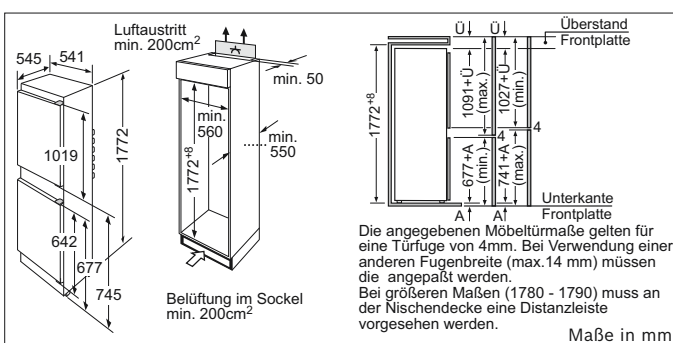
KIN 86AF30 | KIS 86AF30



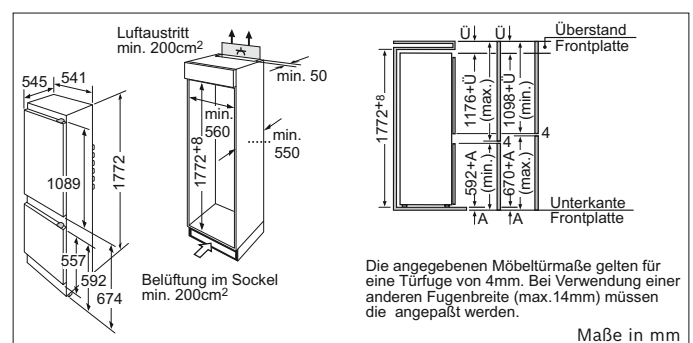
KIL 82AD40 | KIL 82AF30 | KIR 81AF30



KIV 86VS30



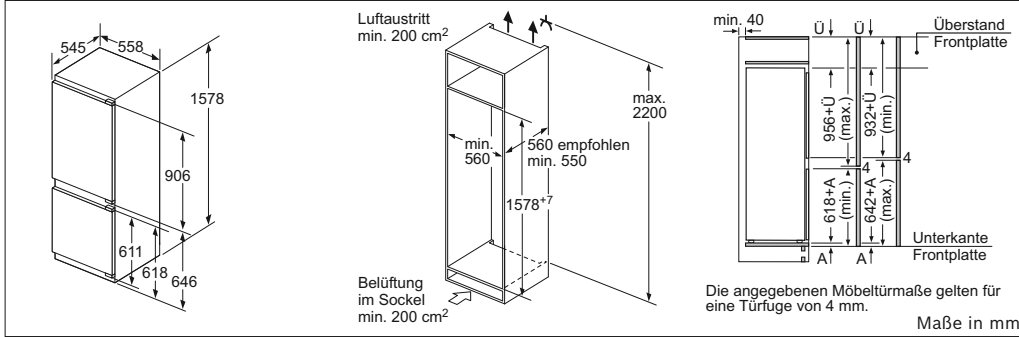
KIV 34V21FF



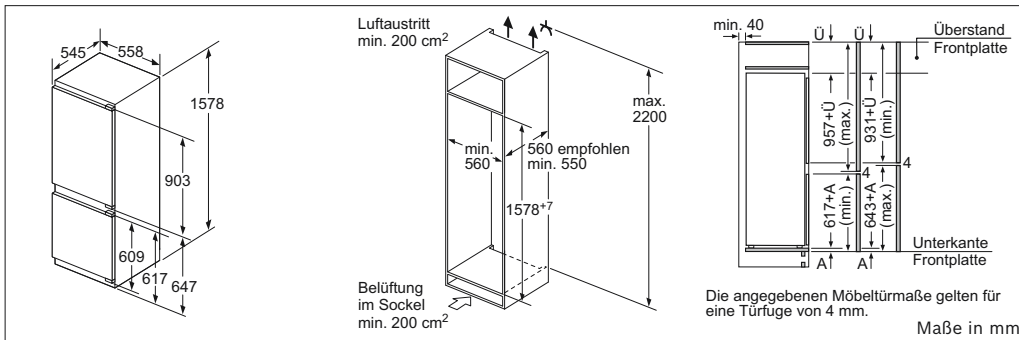
KIV 38V20FF

Einbauzeichnungen Kühlgeräte

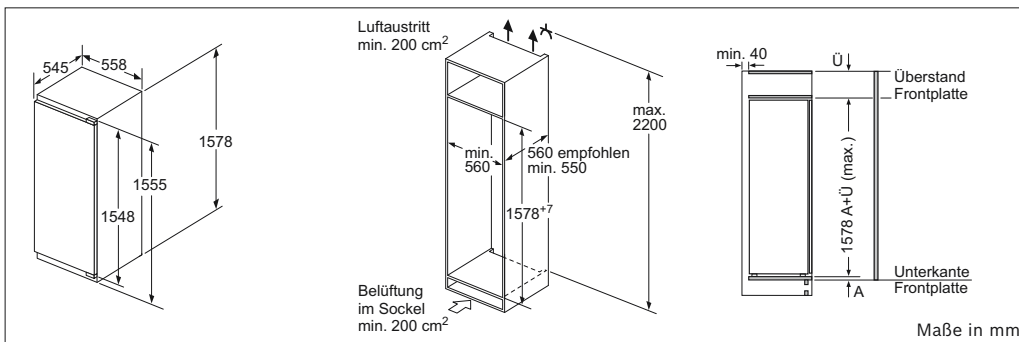
Kühlgeräte



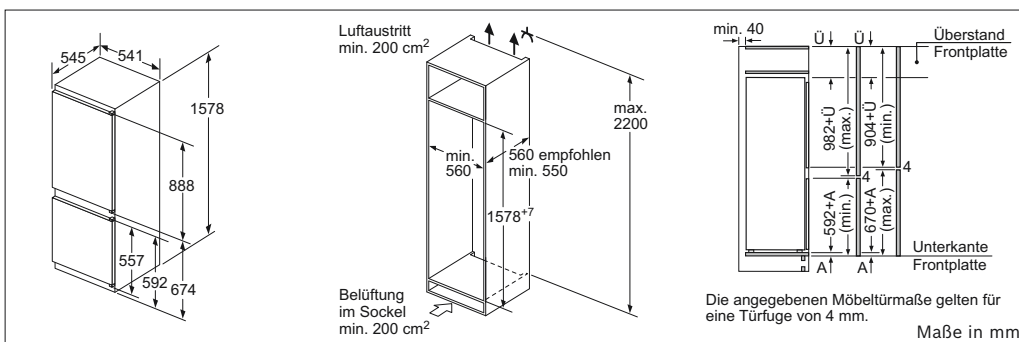
KIS 77AD40



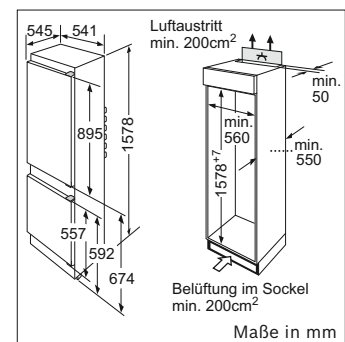
KIS 77AF30



KIL 72AD40 | KIL 72AF30



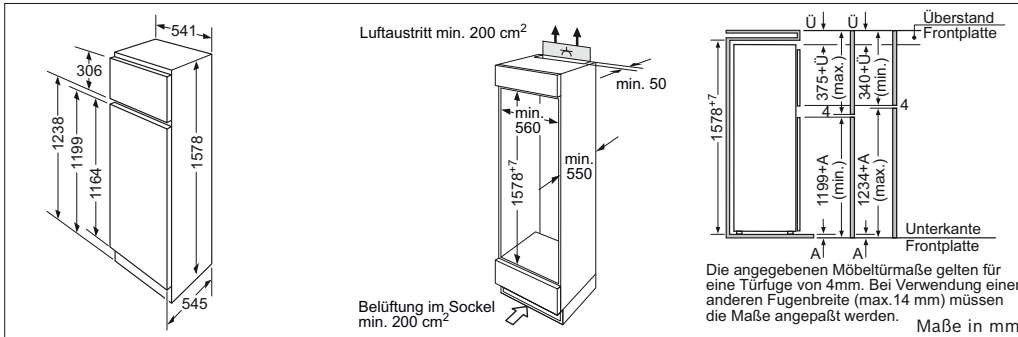
KIV 77VS30



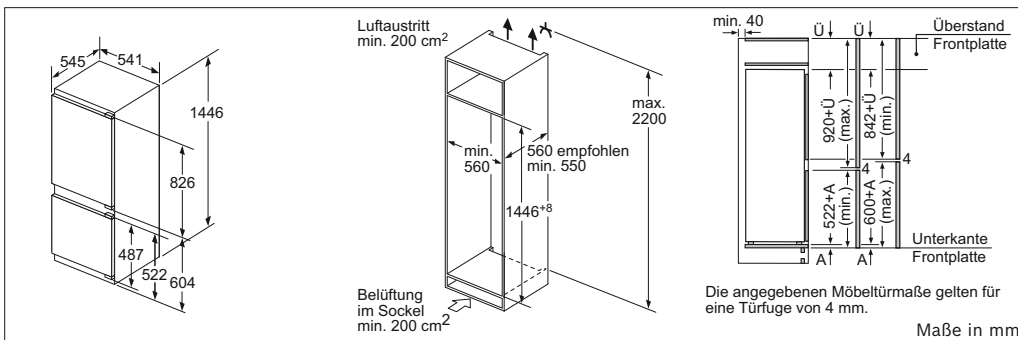
KIV 28V20FF

Einbauzeichnungen Kühlgeräte

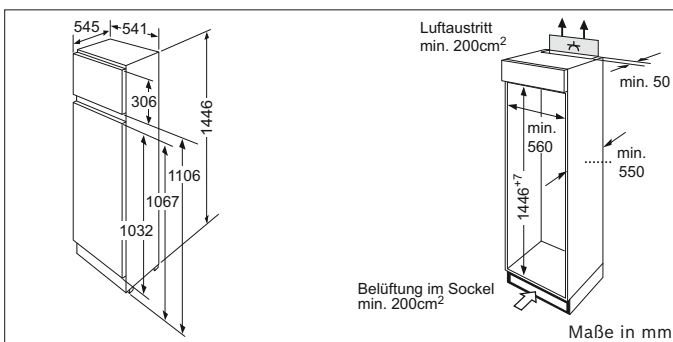
Kühlgeräte



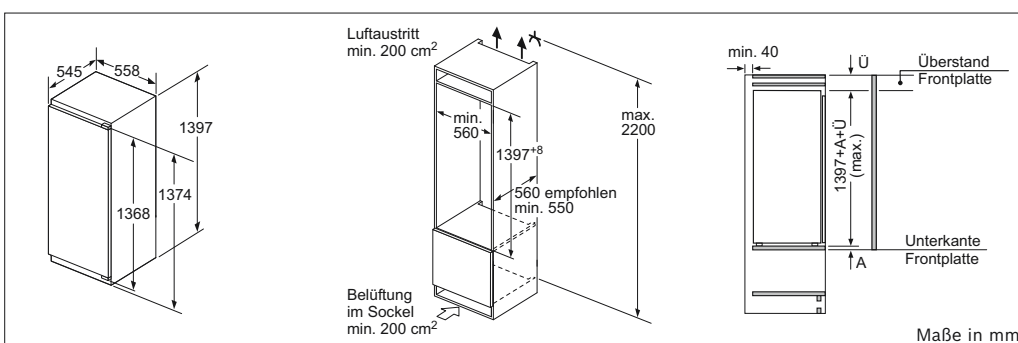
KID 28V20FF



KIV 67VS30



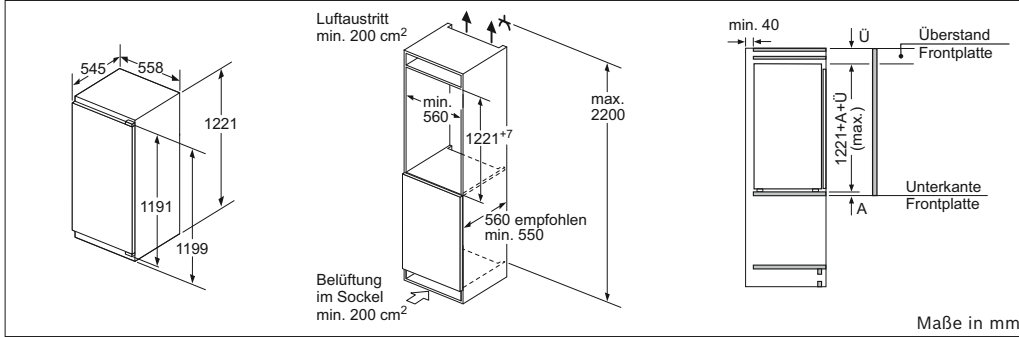
KID 26A30



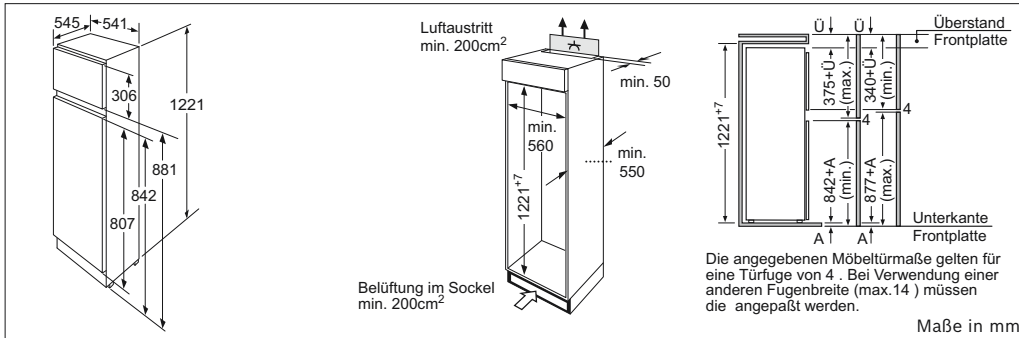
KIF 51AF30 | KIL 52AF30 | KIR 51AD40 | KIL 52AD40 | KIR 51AF30 | KIF 52AF30

Einbauzeichnungen Kühlgeräte

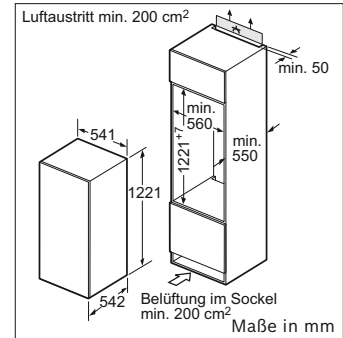
Kühlgeräte



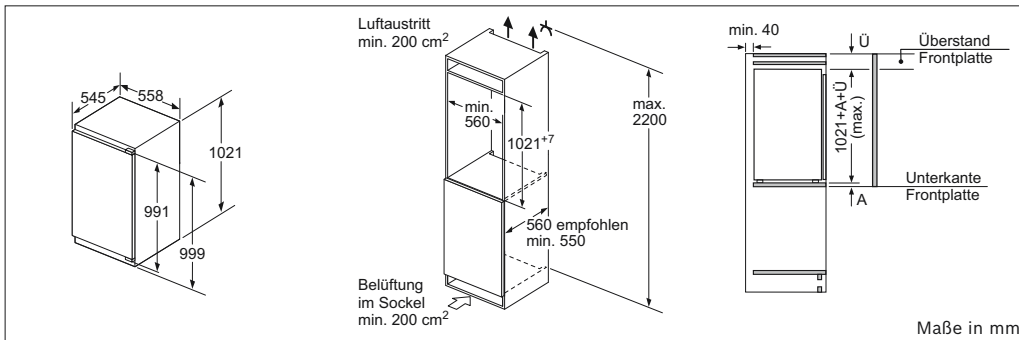
KIF 41AD40 | KIF 42AD40 | KIF 41AF30 | KIF 42AF30 | KIR 41AD40 | KIL 42AD40 | KIR 41AF30 | KIL 42AF30 | GIN 41AC30



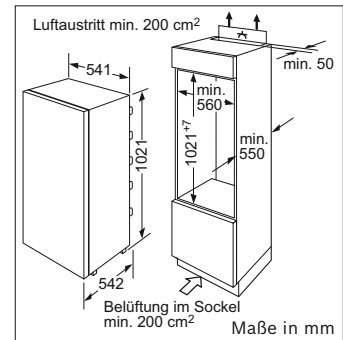
KID 24A30



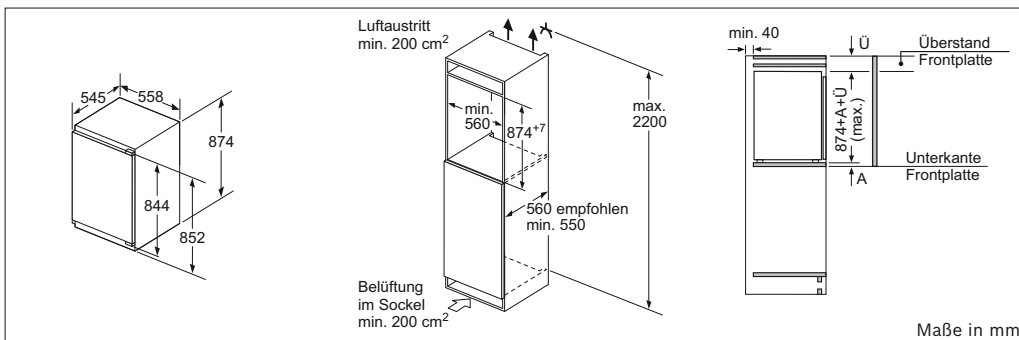
KIR 24V60 | KIL 24V60 | KIR 24V21FF | KIL 24V21FF



KIR 31AD40 | KIL 32AD40 | KIR 31AF30 | KIL 32AF30



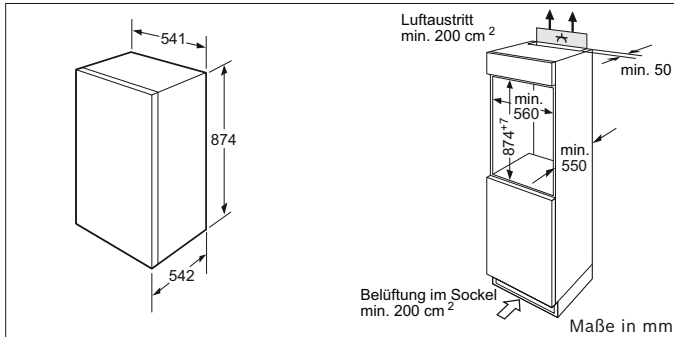
KIR 20V60 | KIL 20V60 | KIR 20V21FF | KIL 20V21FF



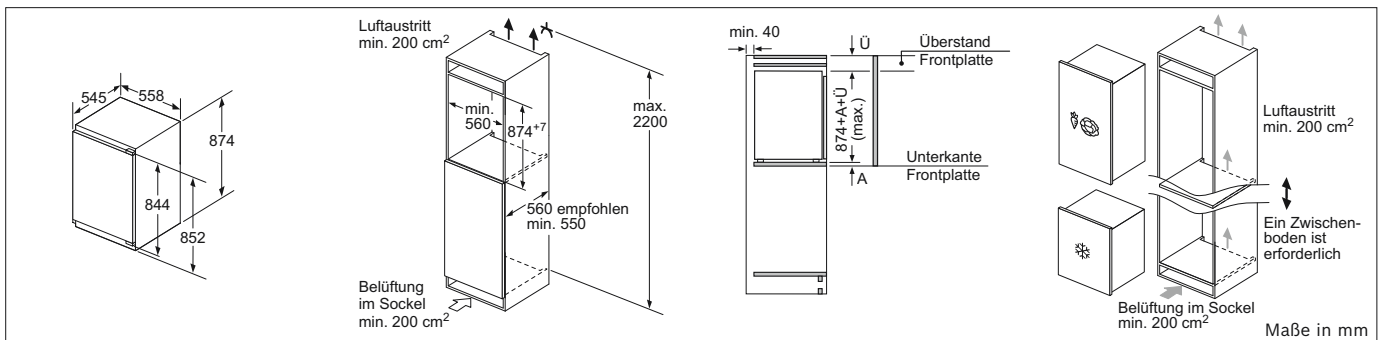
KIR 21AD40 | KIL 22AD40 | KIR 21AF30 | KIL 22AF30

Einbauzeichnungen Kühlgeräte

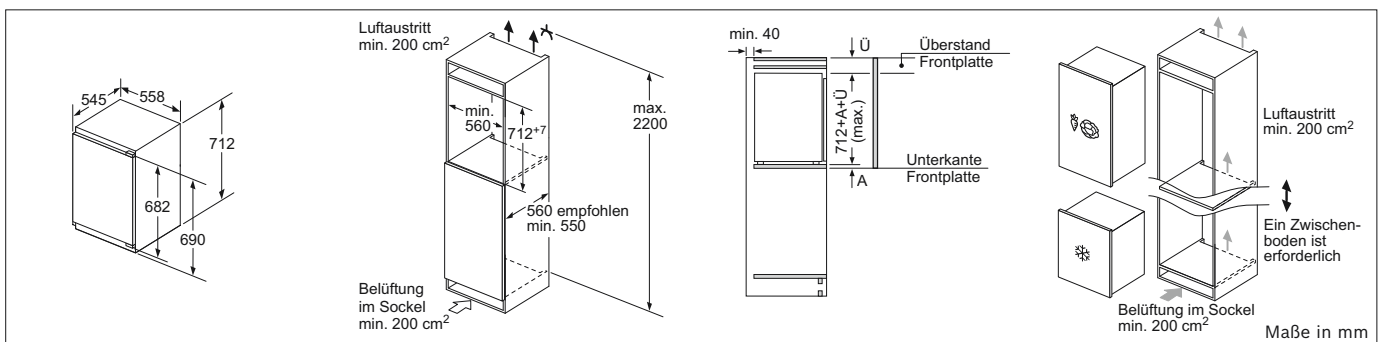
Kühlgeräte



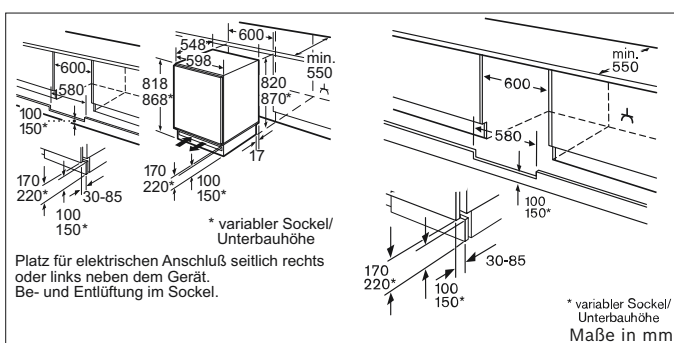
KIR 18V60 | KIL 18V60 | KIR 18V20FF | KIL 18V20FF



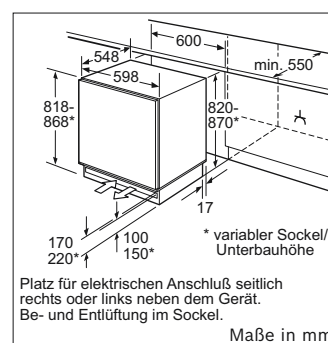
GIV 21AD40 | GIV 21AF30



GIV 11AD40 | GIV 11AF30



KUR 15A65 | KUL 15A65



GUD 15A55

Solitaire Kühl- und Gefriergeräte





Ausstattung Kühl- und Gefriergeräte

Die Highlights



NoFrost-Technologie

Nie mehr abtauen

- ▶ Das aufwendige Abtauen des Gefrierteils entfällt dank NoFrost-Technologie ein für alle Mal. Frostbildung im Kühlschrank gehört der Vergangenheit an.
- ▶ Der auf unter -18°C temperierten Kaltluft wird Feuchtigkeit entzogen, das entstandene Tauwasser läuft nach außen in eine Auffangschale und verdunstet außerhalb des Geräts.



LowFrost-Technologie

Weniger und einfacher abtauen

- ▶ Das Abtauen wird vereinfacht und ist dank LowFrost-Technologie seltener notwendig. Es bilden sich keine Eisschichten.
- ▶ Die Frostbildung wird deutlich reduziert. Das Klima im Innenraum bleibt garantiert gleichmäßig und der Energiebedarf konstant.



LED Licht

Alles im Blick – ein Geräteleben lang

- ▶ LED-Leuchten verleihen Kühlschränken ein völlig neues Lichtkonzept. Sie sorgen für eine gleichmäßig hellere Ausleuchtung des Kühlraums und halten ein Geräteleben lang.
- ▶ LED-Leuchten sind entweder flächenbündig in die Seitenwand oder klassisch in die Geräte-Decke integriert.



XL-/XXL-Geräte und Perfect Fit

Mehr Platz für Lebensmittel.

Geräte platzsparend aufstellen.

- ▶ XL- und XXL-Geräte: Die 70 cm breiten Geräte mit bis zu 80 cm Tiefe bieten mehr Platz für den Großeinkauf – ideal für die mehrköpfige Familie und die perfekte Alternative zu breiten Side-by-Side Geräten.
- ▶ PerfectFit: Das Gerät kann bündig, ohne Abstand zu einer Wand oder einem Möbel, aufgestellt werden. Für eine gute Zugänglichkeit der Schubladen lässt sich die Tür im 90°-Winkel öffnen.

Die Ausstattungsmerkmale von A – Z

**AirFresh Filter**

Absorbiert effektiv Gerüche mithilfe integrierter Aktivkohle und garantiert so Frische im Kühlraum. Hält ein Geräteleben lang, kein Austausch erforderlich.

**AntiFingerprint-Beschichtung**

Optimaler Schutz vor Fingerabdrücken durch dauerhafte Oberflächenversiegelung der Edelstahl-Front. Die Oberfläche ist robuster, bleibt länger sauber und ist einfacher zu reinigen.

**BigBox Gefriergutschublade**

Praktisch für das Stapeln von Einfrierbehältern oder das Verstauen von großem Gefriergut (z.B. Torten oder Geflügel) dank 26 cm Höhe und einem Fassungsvermögen von fast 53 Litern.

**EasyAccess Zone**

Erleichtert das Be- und Entladen sowie Einfrieren von Lebensmitteln, die aufrecht gelagert werden müssen.

**EasyLift System**

Einfaches Heben und Senken der Glasplatten mittels Hebelmechanik, ohne dass diese ausgeräumt werden müssen. EasyLift Türabsteller für die flexible Lagerung von sperrigem Kühlgut wie z.B. Flaschen jeder Größe.

**FlexShelf Mehrzweckablage**

Praktische, nach unten ausklappbare Ablage für flaches Kühlgut wie Tuben oder Dosen. Wird der Platz darunter für größeres Kühlgut benötigt, lässt sich die Ablage platzsparend wieder hochklappen.

**FreshSense**

Garantiert ein optimales Aufbewahrungsklima. Sensoren kontrollieren und steuern permanent die Umgebungs- und Innenraum-Temperatur und sorgen für eine konstante Temperatur im Kühl- und Gefrierraum.

Klimaklasse

Die Klimaklasse gibt an, innerhalb welcher Umgebungstemperatur ein Gerät ordnungsgemäß arbeitet (DIN-Norm DIN ISO 15502):

Klimaklasse SN (Erweiterte Norm):	+10 °C bis +32 °C
Klimaklasse N (Norm):	+16 °C bis +32 °C
Klimaklasse ST (Subtropen):	+18 °C bis +38 °C
Klimaklasse T (Tropen):	+18 °C bis +43 °C

**LED-Beleuchtung**

Energiesparende LED-Leuchten sorgen für eine gleichmäßige Ausleuchtung des Kühlraums. Sie halten ein Geräteleben lang.

**LowFrost-Technologie**

Weniger und einfacher abtauen aufgrund reduzierter Eisbildung. LowFrost sorgt für ein gleichmäßiges Klima und konstanten Energiebedarf.

**MultiAirflow-System**

Für lang anhaltendes Aroma und gegen Austrocknung der Lebensmittel. Ventilatorengestützte, sanfte Kaltluftströme sorgen auf allen Ebenen für eine gleichmäßige Verteilung der austretenden Kaltluft.

Multi-Alarm-System

Sicher ist sicher: Vor offen stehenden Türen oder einer Unterbrechung der Stromversorgung warnen akustische und optische Signale.

**NoFrost-Technologie**

Kein lästiges und aufwendiges Abtauen mehr. Eisbildung und Verfrosten werden mithilfe dieser innovativen Technik verhindert.

PerfectFit

Das Gerät kann ohne Abstand zu einer Wand oder einem Möbel bündig, und damit platzsparend, aufgestellt werden.

**SuperGefrieren**

Schützt Tiefgefrorenes beim Einlegen frischer Lebensmittel vor dem Antauen. Das neue Gefriergut wird extra schnell durchgefroren.

**SuperKühlen**

Verhindert, dass bereits vorhandenes Kühlgut erwärmt wird, falls größere Mengen neuen Kühlguts zusätzlich eingelagert werden.

**VarioZone**

Schnelles, praktisches Abnehmen und Wiedereinsetzen der Fächer und Glasplatten schafft ohne großen Aufwand mehr Platz für XXL-Lebensmittel.

**XL- und XXL-Geräte**

Ideal für die große Familie und eine Alternative zu den breiten Side-by-Side Geräten. Die 70 cm breiten Geräte mit 65 – 80 cm Tiefe bieten mehr Platz für den Großeinkauf. Der Nutzinhalt erhöht sich gegenüber herkömmlichen Geräten auf bis zu 505 l.

Serie 6 Side-by-Side Kühl-Gefrier-Kombinationen



UPE: 3.349,- €*



UPE: 3.309,- €*

Serie | 6

KAD92HI30 Edelstahl mit Anti-Fingerprint



Leistung und Verbrauch

- Energieeffizienzklasse¹: A++
- Energieverbrauch²: 348 kWh/Jahr
- Nutzinhalt gesamt: 541 l
- Geräuschwert: 42 dB(A) re 1 pW

Design und Komfort

- Türen Edelstahl mit Anti-Fingerprint , Seitenwände Chrome-Inox Metallic
- Vertikaler Stangengriff
- TouchControl Elektronik - Elektronische Temperaturregelung, exakt über LCD ablesbar
- LED Beleuchtung
- Innenausstattung mit Metall-Applikationen
- Getrennte Temperaturregelung für Kühl- und Gefrierraum
- Akustischer Türalarm
- Optisches und akustisches Warnsignal bei Temperaturanstieg, mit Memory-Funktion
- Urlaubsschaltung, Energie-Sparschaltung, Kindersicherung
- Crushed Eis, Eiswürfel oder kaltes Trinkwasser bei Betätigung der Spendertaste mit LED Beleuchtung
- Multi Airflow-System für optimale und gleichmäßige Kälteverteilung
- **Home Connect Funktion**

Kühlteil

- Kühlraum: 368 l Nutzinhalt
- 4 Abstellflächen aus Sicherheitsglas, davon 3 höhenverstellbar
- 2 durchgehende Türabsteller
- Butter-/Käsefach mit Klappe
- Spezial Flaschenrost, glanzverchromt
- SuperKühlen
- Wasserfilter entnehmbar

VitaFresh plus

- Hält frische Lebensmittel bis zu zweimal länger frisch

Gefrierenteil

- NoFrost - nie wieder abtauen!
- Nutzinhalt Gefrieren 173 l
- Gefriervermögen: 12 kg in 24 Std.
- Lagerzeit bei Störung: 12 Std.
- 2 transparente Gefriergut-Schubladen
- 4 Türabsteller im Gefrierraum
- Gefriergut-Kalender
- SuperGefrieren
- Eiswürfelproduktion ca. 1 kg/24h

Technische Informationen

- Türanschlag links, Türanschlag rechts
- Gerät auf 4 Rollen, justierbar
- Gerätemaße³ (H x B x T): 175,6 cm x 91,2 cm x 73,2 cm
- Klimaklasse SN-T
- Anschlusswert: 190 W
- 220 - 240 V

Zubehör

- 2 x Kälteakku, 1 x Anschlussschlauch, 1 x Eierablage für 20 Eier

Sonderzubehör

- KSZ63000 Wasserschlauchverlängerung

Serie | 6

KAD92AI30 Edelstahl mit Anti-Fingerprint



Leistung und Verbrauch

- Energieeffizienzklasse¹: A++
- Energieverbrauch²: 348 kWh/Jahr
- Nutzinhalt gesamt: 541 l
- Geräuschwert: 42 dB(A) re 1 pW

Design und Komfort

- Türen Edelstahl mit Anti-Fingerprint, Seitenwände Chrome-Inox Metallic
- Vertikaler Stangengriff
- TouchControl Elektronik - Elektronische Temperaturregelung, exakt über LCD ablesbar
- LED Beleuchtung
- Getrennte Temperaturregelung für Kühl- und Gefrierraum
- Akustischer Türalarm
- Optisches und akustisches Warnsignal bei Temperaturanstieg, mit Memory-Funktion
- Urlaubsschaltung, Energie-Sparschaltung, Kindersicherung
- Crushed Eis, Eiswürfel oder kaltes Trinkwasser bei Betätigung der Spendertaste mit LED Beleuchtung
- Multi Airflow-System für optimale und gleichmäßige Kälteverteilung
- **Home Connect Funktion mit WiFi-Dongle als Sonderzubehör KSZ10HC00 möglich**

Kühlteil

- Kühlraum: 368 l Nutzinhalt
- 4 Abstellflächen aus Sicherheitsglas, davon 3 höhenverstellbar
- 2 durchgehende Türabsteller
- Butter-/Käsefach mit Klappe
- Spezial Flaschenrost, glanzverchromt
- SuperKühlen
- Wasserfilter entnehmbar

VitaFresh plus

- Hält frische Lebensmittel bis zu zweimal länger frisch

Gefrierenteil

- NoFrost - nie wieder abtauen!
- Nutzinhalt Gefrieren 173 l
- Gefriervermögen: 12 kg in 24 Std.
- Lagerzeit bei Störung: 12 Std.
- 2 transparente Gefriergut-Schubladen
- 4 Türabsteller im Gefrierraum
- SuperGefrieren
- Eiswürfelproduktion ca. 1 kg/24h

Technische Informationen

- Gerätemaße³ (H x B x T): 175,6 cm x 91,2 cm x 73,2 cm
- Klimaklasse SN-T
- Anschlusswert: 190 W
- 220 - 240 V

Zubehör

- 2 x Kälteakku, 1 x Anschlussschlauch, 1 x Eierablage

Sonderzubehör

- KSZ63000 Wasserschlauchverlängerung

¹ Auf einer Energieeffizienzklasse-Skala von A+++ bis D. ² Auf Basis der Ergebnisse der Normprüfung über 24 Std. Tatsächlicher Verbrauch abhängig von Nutzung/Standort des Geräts.

³ Damit der deklarierte Energieverbrauch erzielt wird, sind die dem Gerät beigefügten Abstandhalter zu verwenden. Hierdurch vergrößert sich die Gerätetiefe um ca. 3,5 cm. Das Gerät ist ohne Verwendung der Abstandhalter voll funktionsfähig, hat aber einen geringfügig höheren Energieverbrauch.

* Unverbindliche Preisempfehlung des Herstellers inkl. 19% MwSt. UPE gültig ab 01.12.2019.

Serie 8 und Serie 6 Side-by-Side Kühl-Gefrier-Kombinationen

UPE: 2.869,- €*
Serie | 8
KAN92LB35 Schwarz**Leistung und Verbrauch**

- Energieeffizienzklasse¹: A++
- Energieverbrauch²: 385 kWh/Jahr
- Nutzinhalt gesamt: 592 l
- Geräuschwert: 43 dB(A) re 1 pW

Design und Komfort

- Glastüren schwarz, Seitenwände Chrome-Inox Metallic
- Vertikal integrierter Griff
- Elektronische Temperaturregelung über LED ablesbar
- LED Beleuchtung
- Innenausstattung Metall-Applikationen
- Getrennte Temperaturregelung für Kühl- und Gefrierraum
- Optischer und akustischer Türalarm
- Optisches und akustisches Warnsignal bei Temperaturanstieg, mit Memory-Funktion
- Urlaubsschaltung, Energie-Sparschaltung, Kindersicherung
- Multi Airflow-System für optimale und gleichmäßige Kälteverteilung

Kühlteil

- Kühlraum: 375 l Nutzinhalt
- 4 Abstellflächen aus Sicherheitsglas, davon 1 höhenverstellbar, 1 EasyLift Glasplatte und 2 Abstellflächen ausziehbar
- 2 Flaschenabsteller, 3 Türabsteller
- Butter-/Käsefach mit Klappe
- Spezial Flaschenrost, glanzverchromt
- SuperKühlen

VitaFresh plus

- Hält frische Lebensmittel bis zu zweimal länger frisch

Gefrierenteil

- NoFrost - nie wieder abtauen!
- ****-Gefrierraum: 202 l Nutzinhalt
- Gefriervermögen: 12 kg in 24 Std.
- Lagerzeit bei Störung: 12 Std.
- 4 VarioZone: herausnehmbare Glasablagen für eine flexible Nutzung des Gefrierraums, davon 2 höhenverstellbar
- 2 transparente Gefriergut-Schubladen mit Vollauszug, davon 1 Big-Box
- 5 Türabsteller, Ice-Twister
- LED-Beleuchtung im Gefrierenteil
- SuperGefrieren

Technische Informationen

- Türschließhilfe
- Gerät auf 4 Rollen, justierbar
- Gerätemaße³ (H x B x T): 175,6 cm x 91,2 cm x 73,2 cm
- Klimaklasse SN-T, Frontbelüftung
- Anschlusswert: 190 W
- 220 - 240 V

Zubehör

- 2 x Kälteakku, 1 x Eierablage für 20 Eier

UPE: 2.319,- €*
Serie | 6
KAG90AI20 Edelstahl mit Anti-Fingerprint**Leistung und Verbrauch**

- Energieeffizienzklasse¹: A+
- Energieverbrauch²: 432 kWh/Jahr
- Nutzinhalt gesamt: 522 l
- Geräuschwert: 43 dB(A) re 1 pW

Design und Komfort

- Türen Edelstahl mit Anti-Fingerprint, Seitenwände grau
- Vertikaler Stangengriff
- TouchControl - Elektronische Temperaturregelung, exakt digital ablesbar
- LED Beleuchtung
- Innenausstattung mit Metall-Applikationen
- Getrennte Temperaturregelung für Kühl- und Gefrierraum
- Akustischer Türalarm
- Optisches und akustisches Warnsignal bei Temperaturanstieg, mit Memory-Funktion
- Kindersicherung
- Crushed Eis, Eiswürfel oder kaltes Trinkwasser bei Betätigung der Spendertaste mit LED Beleuchtung
- Multi Airflow-System für optimale und gleichmäßige Kälteverteilung

Kühlteil

- Kühlraum: 359 l Nutzinhalt
- 4 Abstellflächen aus Sicherheitsglas, davon 2 höhenverstellbar
- Barfach in rechter Tür
- 3 durchgehende Türabsteller
- SuperKühlen

VitaFresh plus

- Hält frische Lebensmittel bis zu zweimal länger frisch

Gefrierenteil

- NoFrost - nie wieder abtauen!
- ****-Gefrierraum: 163 l Nutzinhalt
- Gefriervermögen: 11 kg in 24 Std.
- Lagerzeit bei Störung: 4 Std.
- 2 transparente Gefriergut-Schubladen
- 4 Türabsteller, davon 3 kippbar
- Automatischer Eiswürfelbereiter
- Eiswürfelproduktion ca. 0.9 kg / 24 Std.
- Wasserfilter entnehmbar, LED-Beleuchtung im Gefrierenteil
- SuperGefrieren

Technische Informationen

- Türanschlag links, Türanschlag rechts
- Gerät auf 4 Rollen, justierbar
- Gerätemaße³ (H x B x T): 177 x 91,0 x 72,0 cm
- Klimaklasse SN-T, Frontbelüftung
- Anschlusswert: 374 W
- 220 - 240 V

Zubehör

- 1 x Anschlussschl auch, 1 x Eierablage

Sonderzubehör

- KSZ63000 Wasserschlauchverlängerung

¹ Auf einer Energieeffizienzklasse-Skala von A+++ bis D. ² Auf Basis der Ergebnisse der Normprüfung über 24 Std. Tatsächlicher Verbrauch abhängig von Nutzung/Standort des Geräts.

³ Damit der deklarierte Energieverbrauch erzielt wird, sind die dem Gerät beigegebenen Abstandhalter zu verwenden. Hierdurch vergrößert sich die Gerätetiefe um ca. 3,5 cm. Das Gerät ist ohne Verwendung der Abstandhalter voll funktionsfähig, hat aber einen geringfügig höheren Energieverbrauch.

* Unverbindliche Preisempfehlung des Herstellers inkl. 19% MwSt. UPE gültig ab 01.12.2019.

Serie 4 Side-by-Side Kühl-Gefrier-Kombinationen


















UPE: 2.429,- €*



UPE: 1.999,- €*



Serie 4 KAN92VI35 Edelstahl mit Anti-Fingerprint	Serie 4 KAN93VIFP Edelstahl mit Anti-Fingerprint
<div style="display: flex; justify-content: space-between; margin-bottom: 5px;">        </div> <p>Leistung und Verbrauch</p> <ul style="list-style-type: none"> - Energieeffizienzklasse¹: A++ - Energieverbrauch²: 389 kWh/Jahr - Nutzinhalt gesamt: 604 l - Geräuschwert: 43 dB(A) re 1 pW <p>Design und Komfort</p> <ul style="list-style-type: none"> - Türen Edelstahl mit Anti-Fingerprint, Seitenwände Chrome-Inox Metallic - Vertikal integrierter Griff - Elektronische Temperaturregelung über LED ablesbar - LED Beleuchtung - Innenausstattung mit Metall-Applikationen - Getrennte Temperaturregelung für Kühl- und Gefrierraum - Optischer und akustischer Türalarm - Optisches und akustisches Warnsignal bei Temperaturanstieg, mit Memory-Funktion - Multi Airflow-System für optimale und gleichmäßige Kälteverteilung - Urlaubsschaltung <p>Kühlteil</p> <ul style="list-style-type: none"> - Kühlraum: 387 l Nutzinhalt - 4 Abstellflächen aus Sicherheitsglas, davon 1 höhenverstellbar, 2 Abstellflächen ausziehbar - 2 Flaschenabsteller, 2 Türabsteller - Butter-/Käsefach mit Klappe - SuperKühlen <p>VitaFresh</p> <ul style="list-style-type: none"> - Hält frische Lebensmittel länger frisch <p>Gefrierenteil</p> <ul style="list-style-type: none"> - NoFrost - nie wieder abtauen! - ***-Gefrierraum: 202 l Nutzinhalt - Gefriervermögen: 12 kg in 24 Std. - Lagerzeit bei Störung: 12 Std. - 4 VarioZone: herausnehmbare Glasablagen für eine flexible Nutzung des Gefrierraums, davon 2 höhenverstellbar - 2 transparente Gefriergut-Schubladen mit Vollauszug, davon 1 Big-Box - 5 Türabsteller, Ice-Twister - LED-Beleuchtung im Gefrierenteil - SuperGefrieren <p>Technische Informationen</p> <ul style="list-style-type: none"> - Türschließeilfe - Gerät auf 4 Rollen, justierbar - Gerätemaße³ (H x B x T): 175,6 x 91,2 x 73,2 cm - Klimaklasse SN-T - Frontbelüftung, Anschlusswert: 190 W - 220 - 240 V <p>Zubehör</p> <ul style="list-style-type: none"> - 1 x Eierablage für 20 Eier 	<div style="display: flex; justify-content: space-between; margin-bottom: 5px;">         </div> <p>Leistung und Verbrauch</p> <ul style="list-style-type: none"> - Energieeffizienzklasse¹: A++ - Energieverbrauch²: 363 kWh/Jahr - Nutzinhalt gesamt: 560 l - Geräuschwert: 42 dB(A) re 1 pW <p>Design und Komfort</p> <ul style="list-style-type: none"> - Türen Edelstahl mit Anti-Fingerprint, Seitenwände grau - Vertikal Stangengriff - LED Beleuchtung - Getrennte Temperaturregelung für Kühl- und Gefrierraum - Akustischer Türalarm - Ice-Twister herausnehmbar - Multi Airflow-System für optimale und gleichmäßige Kälteverteilung <p>Kühlteil</p> <ul style="list-style-type: none"> - Kühlraum: 371 l Nutzinhalt - 5 Abstellflächen aus Sicherheitsglas - 3 durchgehende Türabsteller - SuperKühlen <p>MultiBox</p> <ul style="list-style-type: none"> - 2 MultiBoxen auf Rollen - Transparente Schubladen mit Wellenboden, ideal zur Lagerung von Obst und Gemüse. <p>Gefrierenteil</p> <ul style="list-style-type: none"> - NoFrost - nie wieder abtauen! - ***-Gefrierraum: 181 l Nutzinhalt - Gefriervermögen: 12 kg in 24 Std. - Lagerzeit bei Störung: 8 Std. - 2 transparente Gefriergut-Schubladen - 5 Türabsteller im Gefrierraum - SuperGefrieren <p>Technische Informationen</p> <ul style="list-style-type: none"> - Gerät auf 4 Rollen, justierbar - Gerätemaße³ (H x B x T): 178,7 x 90,8 x 70,4 cm - Klimaklasse SN-T - Frontbelüftung, Anschlusswert: 230 W - 220 - 240 V <p>Zubehör</p> <ul style="list-style-type: none"> - 1 x Eierablage

¹ Auf einer Energieeffizienzklasse-Skala von A+++ bis D. ² Auf Basis der Ergebnisse der Normprüfung über 24 Std. Tatsächlicher Verbrauch abhängig von Nutzung/Standort des Geräts.
³ Damit der deklarierte Energieverbrauch erzielt wird, sind die dem Gerät beigefügten Abstandhalter zu verwenden. Hierdurch vergrößert sich die Gerätetiefe um ca. 3,5 cm.
 Das Gerät ist ohne Verwendung der Abstandhalter voll funktionsfähig, hat aber einen geringfügig höheren Energieverbrauch.
 * Unverbindliche Preisempfehlung des Herstellers inkl. 19% MwSt. UPE gültig ab 01.12.2019.

Serie 8 Kühl-Gefrier-Kombination XXL-Geräte

UPE: 3.509,- €*
 Serie | 8
 KYF56PI4P EdelstahlUPE: 1.739,- €*
 Serie | 8
 KGF56PI40 Edelstahl

Set aus bestehend aus 2x KGF56PI40 + KSZ39AL00

**Leistung und Verbrauch**

- Energieeffizienzklasse¹: A+++
- Energieverbrauch²: 216 kWh/Jahr
- Nutzinhalt gesamt: **480 l**
- Geräuschwert: 42 dB(A) re 1 pW

Design und Komfort

- Türen Edelstahl mit Anti-Fingerprint, Seitenwände Chrome-Inox Metallic
- Vertikaler Stangengriff
- LCD Bediendisplay
- DimLight
- Innenausstattung mit Metall-Applikationen
- Getrennte Temperaturregelung für Kühl- und Gefrierraum
- Optischer und akustischer Türalarm
- Optisches und akustisches Warnsignal bei Temperaturanstieg, mit Memory-Funktion
- Urlaubsschaltung, Energie-Sparschaltung, Kindersicherung
- **Home Connect Funktion mit WiFi-Dongle als Sonderzubehör KSZ10HC00 möglich**
- Perfect Fit

Kühlteil

- Kühlraum: 375 l Nutzinhalt
- 4 Abstellflächen aus Sicherheitsglas, davon 3 höhenverstellbar, 3 Glasplatten ausziehbar
- 3 Türabsteller, davon 1 Butter-/ Käsefach
- Multi Airflow-System für optimale und gleichmäßige Kälteverteilung
- AirFreshFilter
- Spezial Flaschenrost, glanzverchromt
- Flaschenwelle für zwei Flaschen
- SuperKühlen

VitaFresh pro 0°C

- Hält frische Lebensmittel bis zu dreimal länger frisch - dank 0°C-Technik und optimaler Luftfeuchtigkeit
- Nutzinhalt nahe 0° C: 124 l

Gefrierteil

- NoFrost - nie wieder abtauen!
- ********-Gefrierraum: 105 l Nutzinhalt
- Gefriervermögen: 16 kg in 24 Std.
- Lagerzeit bei Störung: 24 Std.
- VarioZone: herausnehmbare Sicherheitsglasablagen für eine flexible Nutzung des Gefrierraums
- 2 transparente Gefriergut-Schubladen, davon 1 Big-Box
- SuperGefrieren

Technische Informationen

- Türanschlag rechts, wechselbar
- Türöffnungswinkel 90°
- Geräte Maße³ (H x B x T): 193,0 x 70,0 x 80,0 cm
- Klimaklasse SN-T

Zubehör

- 2 x Kälteakku, 3 x Eierablage, 1 x Eiswürfelschale mit Deckel, 1 x Flaschenkamm in Türabsteller

¹ Auf einer Energieeffizienzklasse-Skala von A+++ bis D. ² Auf Basis der Ergebnisse der Normprüfung über 24 Std. Tatsächlicher Verbrauch abhängig von Nutzung/Standort des Geräts.

³ Damit der deklarierte Energieverbrauch erzielt wird, sind die dem Gerät beigefügten Abstandhalter zu verwenden. Hierdurch vergrößert sich die Gerätetiefe um ca. 3,5 cm.

Das Gerät ist ohne Verwendung der Abstandhalter voll funktionsfähig, hat aber einen geringfügig höheren Energieverbrauch.

* Unverbindliche Preisempfehlung des Herstellers inkl. 19% MwSt. UPE gültig ab 01.12.2019.

Serie 8 Kühl-Gefrier-Kombinationen XXL-Geräte



UPE: 1.979,- €*

UPE: 1.769,- €*

Serie | 8
KGF56HB40 Schwarz

Serie | 8
KGF56HI40 Edelstahl



Leistung und Verbrauch

- Energieeffizienzklasse¹: A+++
- Energieverbrauch²: 216 kWh/Jahr
- Nutzinhalt gesamt: **480 l**
- Geräuschwert: 42 dB(A) re 1 pW

Design und Komfort

- Türen schwarz hinter Glas, Seitenwände Chrome-Inox Metallic
- Vertikal integrierter Griff
- LCD Bediendisplay
- DimLight
- Innenausstattung mit Metall-Applikationen
- Getrennte Temperaturregelung für Kühl- und Gefrierraum
- Optischer und akustischer Türalarm
- Optisches und akustisches Warnsignal bei Temperaturanstieg, mit Memory-Funktion
- Urlaubsschaltung, Energie-Sparschaltung, Kindersicherung
- **Home Connect Funktion**
- Perfect Fit

Kühlteil

- Kühlraum: 375 l Nutzinhalt
- 4 Abstellflächen aus Sicherheitsglas, davon 3 höhenverstellbar, 3 Glasplatten ausziehbar
- 3 Türabsteller, davon 1 Butter-/ Käsefach
- Multi Airflow-System für optimale und gleichmäßige Kälteverteilung
- AirFreshFilter
- Spezial Flaschenrost, glanzverchromt
- Flaschenwelle für zwei Flaschen
- SuperKühlen

VitaFresh pro 0°C

- Hält frische Lebensmittel bis zu dreimal länger frisch - dank 0°C-Technik und optimaler Luftfeuchtigkeit
- Nutzinhalt nahe 0° C: 124 l

Gefrierenteil

- NoFrost - nie wieder abtauen!
- *******-Gefrierraum: 105 l Nutzinhalt
- Gefriervermögen: 16 kg in 24 Std.
- Lagerzeit bei Störung: 24 Std.
- VarioZone: herausnehmbare Sicherheitsglasablagen für eine flexible Nutzung des Gefrierraums
- 2 transparente Gefriergut-Schubladen, davon 1 Big-Box
- SuperGefrieren

Technische Informationen

- Türanschlag rechts, wechselbar
- Türöffnungswinkel 90°
- Gerätemaße³ (H x B x T): 193,0 x 70,0 x 80,0 cm
- Klimaklasse SN-T

Zubehör

- 2 x Kälteakku, 3 x Eierablage, 1 x Eiwürfelschale mit Deckel, 1 x Flaschenkamm in Türabsteller

Leistung und Verbrauch

- Energieeffizienzklasse¹: A+++
- Energieverbrauch²: 216 kWh/Jahr
- Nutzinhalt gesamt: **480 l**
- Geräuschwert: 42 dB(A) re 1 pW

Design und Komfort

- Türen Edelstahl mit Anti-Fingerprint, Seitenwände Chrome-Inox Metallic
- Vertikaler Stangengriff
- LCD Bediendisplay
- DimLight
- Innenausstattung mit Metall-Applikationen
- Getrennte Temperaturregelung für Kühl- und Gefrierraum
- Optischer und akustischer Türalarm
- Optisches und akustisches Warnsignal bei Temperaturanstieg, mit Memory-Funktion
- Urlaubsschaltung, Energie-Sparschaltung, Kindersicherung
- **Home Connect Funktion**
- Perfect Fit

Kühlteil

- Kühlraum: 375 l Nutzinhalt
- 4 Abstellflächen aus Sicherheitsglas, davon 3 höhenverstellbar, 3 Glasplatten ausziehbar
- 3 Türabsteller, davon 1 Butter-/ Käsefach
- Multi Airflow-System für optimale und gleichmäßige Kälteverteilung
- AirFreshFilter
- Spezial Flaschenrost, glanzverchromt
- Flaschenwelle für zwei Flaschen
- SuperKühlen

VitaFresh pro 0°C

- Hält frische Lebensmittel bis zu dreimal länger frisch - dank 0°C-Technik und optimaler Luftfeuchtigkeit
- Nutzinhalt nahe 0° C: 124 l

Gefrierenteil

- NoFrost - nie wieder abtauen!
- *******-Gefrierraum: 105 l Nutzinhalt
- Gefriervermögen: 16 kg in 24 Std.
- Lagerzeit bei Störung: 24 Std.
- VarioZone: herausnehmbare Sicherheitsglasablagen für eine flexible Nutzung des Gefrierraums
- 2 transparente Gefriergut-Schubladen, davon 1 Big-Box
- SuperGefrieren

Technische Informationen

- Türanschlag rechts, wechselbar
- Türöffnungswinkel 90°
- Gerätemaße³ (H x B x T): 193,0 x 70,0 x 80,0 cm
- Klimaklasse SN-T

Zubehör

- 2 x Kälteakku, 3 x Eierablage, 1 x Eiwürfelschale mit Deckel, 1 x Flaschenkamm in Türabsteller

¹ Auf einer Energieeffizienzklasse-Skala von A+++ bis D. ² Auf Basis der Ergebnisse der Normprüfung über 24 Std. Tatsächlicher Verbrauch abhängig von Nutzung/Standort des Geräts. ³ Damit der deklarierte Energieverbrauch erzielt wird, sind die dem Gerät beigefügten Abstandhalter zu verwenden. Hierdurch vergrößert sich die Gerätetiefe um ca. 3,5 cm. Das Gerät ist ohne Verwendung der Abstandhalter voll funktionsfähig, hat aber einen geringfügig höheren Energieverbrauch. * Unverbindliche Preisempfehlung des Herstellers inkl. 19% MwSt. UPE gültig ab 01.12.2019.

Serie 8, Serie 6 und Serie 4 Kühl-Gefrier-Kombinationen XXL-Geräte



UPE: 1.739,- €*

UPE: 2.089,- €*

UPE: 1.489,- €*

Serie | 8
KGF56PI40 Edelstahl
**Leistung und Verbrauch**

- Energieeffizienzklasse¹: A+++
- Energieverbrauch²: 216 kWh/Jahr
- Nutzinhalt gesamt: **480 l**
- Geräuschwert: 42 dB(A) re 1 pW

Design und Komfort

- Türen Edelstahl mit Anti-Fingerprint, Seitenwände Chrome-Inox Metallic
- Vertikaler Stangengriff
- LCD Bediendisplay, DimLight
- Innenausstattung mit Metall-Applikationen
- Getrennte Temperaturregelung für Kühl- und Gefrierraum
- Optischer und akustischer Türalarm
- Optisches und akustisches Warnsignal bei Temperaturanstieg, mit Memory-Funktion
- Urlaubsschaltung, Energie-Sparschaltung, Kindersicherung
- **Home Connect Funktion mit WiFi-Dongle als Sonderzubehör KSZ10HC00 möglich**
- Perfect Fit

Kühlteil

- Kühlraum: 375 l Nutzinhalt
- 4 Abstellflächen aus Sicherheitsglas, davon 3 höhenverstellbar, 3 Glasplatten ausziehbar
- 3 Türabsteller, davon 1 Butter-/ Käsefach
- Multi Airflow-System für optimale und gleichmäßige Kälteverteilung
- AirFreshFilter
- Spezial Flaschenrost, glanzverchromt
- Flaschenwelle für zwei Flaschen
- SuperKühlen

VitaFresh pro 0°C

- Hält frische Lebensmittel bis zu dreimal länger frisch - dank 0°C-Technik und optimaler Luftfeuchtigkeit
- Nutzinhalt nahe 0° C: 124 l

Gefrierenteil

- NoFrost - nie wieder abtauen!
- ********-Gefrierraum: 105 l Nutzinhalt
- Gefriervermögen: 16 kg in 24 Std.
- Lagerzeit bei Störung: 24 Std.
- VarioZone: herausnehmbare Sicherheitsglasablagen für eine flexible Nutzung des Gefrierraums
- 2 transparente Gefriergut-Schubladen, davon 1 Big-Box
- SuperGefrieren

Technische Informationen

- Türanschlag rechts, wechselbar
- Türöffnungswinkel 90°
- Gerätemaße³ (H x B x T): 193,0 x 70,0 x 80,0 cm
- Klimaklasse SN-T

Zubehör

- 2 x Kälteakku, 3 x Eierablage, 1 x Eisdübel mit Deckel, 1 x Flaschenkamm in Türabsteller

Serie | 6
KGN56HI3P Edelstahl
**Leistung und Verbrauch**

- Energieeffizienzklasse¹: A++
- Energieverbrauch²: 325 kWh/Jahr
- Nutzinhalt gesamt: **505 l**
- Geräuschwert: 42 dB(A) re 1 pW

Design und Komfort

- Türen Edelstahl mit Anti-Fingerprint, Seitenwände Chrome-Inox Metallic
- Vertikaler Stangengriff
- LED Beleuchtung
- NoFrost - nie wieder abtauen!
- TouchControl Elektronik - Elektronische Temperaturregelung, exakt über LCD ablesbar
- Jede Temperaturzone getrennt regel- und kontrollierbar
- Optischer und akustischer Türalarm
- Optisches und akustisches Warnsignal bei Temperaturanstieg
- Urlaubsschaltung
- **Home Connect: Kamera im Hausgerät, Fernbedienung und Überwachung**
- Perfect Fit

Kühlteil

- Kühlraum: 400 l Nutzinhalt
- Multi Airflow-System für optimale und gleichmäßige Kälteverteilung
- AirFreshFilter
- 4 Abstellflächen aus Sicherheitsglas, davon 3 höhenverstellbar
- Spezial-Flaschenrost, glanzverchromt
- SuperKühlen

VitaFresh plus

- Hält frische Lebensmittel bis zu zweimal länger frisch
- Nutzinhalt nahe 0° C: 34 l

Gefrierenteil

- ********-Gefrierraum: 105 l Nutzinhalt
- Gefriervermögen: 18 kg in 24 Std.
- Lagerzeit bei Störung: 24 Std.
- VarioZone: herausnehmbare Sicherheitsglasablagen für eine flexible Nutzung des Gefrierraums
- 2 transparente Gefriergut-Schubladen
- SuperGefrieren

Technische Informationen

- Türanschlag rechts, wechselbar
- Gerätemaße³ (H x B x T): 193,0 x 70,0 x 80,0 cm
- Klimaklasse SN-T

Zubehör

- 2 x Kälteakku, 3 x Eierablage, 1 x Eisdübel mit Deckel, 1 x Flaschenkamm in Türabsteller

Serie | 4
KGN56XI40 Edelstahl
**Leistung und Verbrauch**

- Energieeffizienzklasse¹: A+++
- Energieverbrauch²: 217 kWh/Jahr
- Nutzinhalt gesamt: **505 l**
- Geräuschwert: 40 dB(A) re 1 pW

Design und Komfort

- Türen Edelstahl mit Anti-Fingerprint, Seitenwände Chrome-Inox Metallic
- Vertikaler Stangengriff
- Elektronische Temperaturregelung über LED ablesbar
- DimLight
- Getrennte Temperaturregelung für Kühl- und Gefrierraum
- Optischer und akustischer Türalarm
- Urlaubsschaltung, Energie-Sparschaltung, Kindersicherung
- Perfect Fit

Kühlteil

- Kühlraum: 400 l Nutzinhalt
- Multi Airflow-System für optimale und gleichmäßige Kälteverteilung
- AirFreshFilter, 4 Türabsteller
- 4 Abstellflächen aus Sicherheitsglas, davon 3 Glasplatten ausziehbar
- Spezial Flaschenrost, glanzverchromt
- Flaschenwelle für zwei Flaschen
- SuperKühlen

VitaFresh

- Hält frische Lebensmittel länger frisch
- Nutzinhalt nahe 0° C: 38 l

Gefrierenteil

- NoFrost - nie wieder abtauen!
- ********-Gefrierraum: 105 l Nutzinhalt
- Gefriervermögen: 18 kg in 24 Std.
- Lagerzeit bei Störung: 24 Std.
- VarioZone: herausnehmbare Sicherheitsglasablagen für eine flexible Nutzung des Gefrierraums
- 2 transparente Gefriergut-Schubladen, davon 1 Big-Box
- SuperGefrieren

Technische Informationen

- Türanschlag rechts, wechselbar
- Türöffnungswinkel 90°
- Gerätemaße³ (H x B x T): 193,0 x 70,0 x 80,0 cm
- Klimaklasse SN-T

Zubehör

- 2 x Kälteakku, 3 x Eierablage, 1 x Eisdübel mit Deckel, 1 x Flaschenkamm in Türabsteller

¹ Auf einer Energieeffizienzklasse-Skala von A+++ bis D. ² Auf Basis der Ergebnisse der Normprüfung über 24 Std. Tatsächlicher Verbrauch abhängig von Nutzung/Standort des Geräts.

³ Damit der deklarierte Energieverbrauch erzielt wird, sind die dem Gerät beigegebenen Abstandhalter zu verwenden. Hierdurch vergrößert sich die Gerätetiefe um ca. 3,5 cm.

Das Gerät ist ohne Verwendung der Abstandhalter voll funktionsfähig, hat aber einen geringfügig höheren Energieverbrauch.

* Unverbindliche Preisempfehlung des Herstellers inkl. 19% MwSt. UPE gültig ab 01.12.2019.

Serie 6 Kühl-Gefrier-Kombinationen XXL-Geräte



UPE: 1.329,- €*

UPE: 1.459,- €*

Serie | 6
KGE58BI40 Edelstahl

Serie | 6
KGN49AI40 Edelstahl



Leistung und Verbrauch

- Energieeffizienzklasse¹: A+++
- Energieverbrauch²: 196 kWh/Jahr
- Nutzinhalt gesamt: **495 l**
- Geräuschwert: 39 dB(A) re 1 pW

Design und Komfort

- Türen Edelstahl mit Anti-Fingerprint, Seitenwände Chrome-Inox Metallic
- Vertikaler Stangengriff
- TouchControl - Elektronische Temperaturregelung, exakt digital ablesbar
- LED Beleuchtung
- Innenausstattung mit Metall-Applikationen
- Getrennte Temperaturregelung für Kühl- und Gefrierraum
- Akustischer Alarm Kühlschrantür
- Optisches und akustisches Warnsignal bei Temperaturanstieg mit Memory-Funktion
- Urlaubsschaltung

Kühlteil

- Kühlraum: 377 l Nutzinhalt
- Optimale Kälteverteilung durch Innenventilator
- AirFreshFilter
- 5 Abstellflächen aus Sicherheitsglas, davon 2 höhenverstellbar, 4 Glasplatten ausziehbar
- 4 Türabsteller, davon 1 mit EasyLift Türabsteller
- FlexShelf (Multifunktions-Ablage)
- Butter-/Käsefach mit Klappe,
- FreshSense - Konstante Temperatur durch intelligente Sensortechnik
- SuperKühlen

VitaFresh

- Hält frische Lebensmittel länger frisch

Gefrierteil

- LowFrost - geringere Eisbildung, schnelleres Abtauen
- ********-Gefriererraum: 118 l Nutzinhalt
- Gefriervermögen: 17 kg in 24 Std.
- Lagerzeit bei Störung: 40 Std.
- VarioZone: herausnehmbare Sicherheitsglasablagen für eine flexible Nutzung des Gefriererraums
- 2 transparente Gefriergut-Schubladen, davon 1 Big-Box
- SuperGefrieren

Technische Informationen

- Türanschlag rechts, wechselbar
- Gerätemaße³ (H x B x T): 191,0 x 70,0 x 77,0 cm
- Klimaklasse SN

Zubehör

- 2 x Kälteakku, 3 x Eierablage, 1 x Eiwürfelschale mit Deckel

Leistung und Verbrauch

- Energieeffizienzklasse¹: A+++
- Energieverbrauch²: 202 kWh/Jahr
- Nutzinhalt gesamt: **435 l**
- Geräuschwert: 38 dB(A) re 1 pW

Design und Komfort

- Türen Edelstahl mit Anti-Fingerprint, Seitenwände Chrome-Inox Metallic
- Vertikaler Stangengriff, DimLight
- NoFrost - nie wieder abtauen!
- Home Connect: Fernbedienung und Überwachung
- Wi-Fi, Dongle als Sonderzubehör
- TouchControl - Elektronische Temperaturregelung, exakt digital ablesbar
- LED Beleuchtung
- 5 Abstellflächen aus Sicherheitsglas, davon 4 höhenverstellbar
- Optischer und akustischer Türalarm
- Optisches und akustisches Warnsignal bei Temperaturanstieg

Kühlteil

- Kühlraum: 330 l Nutzinhalt
- SuperKühlen
- Multi Airflow-System für optimale und gleichmäßige Kälteverteilung
- Spezial-Flaschenrost, glanzverchromt

VitaFresh plus

- VitaFresh plus: hält frische Lebensmittel bis zu zweimal länger frisch
- Nutzinhalt nahe 0° C: 25 l

Gefrierteil

- ********-Gefriererraum: 105 l Nutzinhalt
- Gefriervermögen: 15 kg in 24 Std.
- Lagerzeit bei Störung: 20 Std.
- SuperGefrieren

Technische Informationen

- Türanschlag rechts, wechselbar
- Gerätemaße³ (H x B x T): 203,0 x 70,0 x 67,0 cm

Zubehör

- 2 x Kälteakku, 3 x Eierablage, 1 x Eiwürfelschale mit Deckel

¹ Auf einer Energieeffizienzklasse-Skala von A+++ bis D. ² Auf Basis der Ergebnisse der Normprüfung über 24 Std. Tatsächlicher Verbrauch abhängig von Nutzung/Standort des Geräts.

³ Damit der deklarierte Energieverbrauch erzielt wird, sind die dem Gerät beigefügten Abstandhalter zu verwenden. Hierdurch vergrößert sich die Gerätetiefe um ca. 3,5 cm.

Das Gerät ist ohne Verwendung der Abstandhalter voll funktionsfähig, hat aber einen geringfügig höheren Energieverbrauch.

* Unverbindliche Preisempfehlung des Herstellers inkl. 19% MwSt. UPE gültig ab 01.12.2019.

Serie 4 Kühl-Gefrier-Kombinationen XL-Geräte

UPE: 1.289,- €*
Ausgabe 07/2019UPE: 1.229,- €*
Ausgabe 07/2019Serie | 4
KGE49VI4B Edelstahl**Leistung und Verbrauch**

- Energieeffizienzklasse¹: A+++
- Energieverbrauch²: 190 kWh/Jahr
- Nutzinhalt gesamt: 412 l
- Geräuschwert: 34 dB(A) re 1 pW

Design und Komfort

- Türen Edelstahl mit Anti-Fingerprint, Seitenwände Chrome-Inox Metallic
- Vertikaler integrierter Griff, LED Beleuchtung
- TouchControl - Elektronische Temperaturregelung, exakt digital ablesbar
- Jede Temperaturzone getrennt regel- und kontrollierbar
- Akustischer Alarm Kühlschrantür
- Optisches und akustisches Warnsignal bei Temperaturanstieg mit Memory-Funktion
- Urlaubsschaltung, Abtau-Automatik

Kühlteil

- Kühlraum: 302 l Nutzinhalt
- 5 Abstellflächen aus Sicherheitsglas, davon 2 höhenverstellbar, 4 Glasplatten ausziehbar
- 1 Flaschenabsteller, 3 Türabsteller
- Spezial-Flaschenrost, glanzverchromt
- SuperKühlen

VitaFresh

- Hält frische Lebensmittel länger frisch
- Nutzinhalt nahe 0° C: 28 l

Gefrierteil

- LowFrost - geringere Eisbildung, schnelleres Abtauen
- [***]-Gefrierraum: 111 l Nutzinhalt
- Gefriervermögen: 15 kg in 24 Std.
- Lagerzeit bei Störung: 44 Std.
- 3 transparente Gefriergut-Schubladen, davon 1 BigBox

Technische Informationen

- Türanschlag rechts, wechselbar
- Höhenverstellbare Füße vorne, Rollen hinten, Tauwasserablauf
- Gerätemaße³ (H x B x T): 201,0 x 70,0 x 65,0 cm
- Klimaklasse SN-T

Zubehör

- 2 x Kälteakku, 3 x Eierablage, 1 x Flaschenkamm in Türabsteller

Serie | 4
KGE49VI4A Edelstahl**Leistung und Verbrauch**

- Energieeffizienzklasse¹: A+++
- Energieverbrauch²: 190 kWh/Jahr
- Nutzinhalt gesamt: 412 l
- Geräuschwert: 38 dB(A) re 1 pW

Design und Komfort

- Türen Edelstahl mit Anti-Fingerprint, Seitenwände Chrome-Inox Metallic
- Vertikaler integrierter Griff, LED Beleuchtung
- TouchControl - Elektronische Temperaturregelung, exakt digital ablesbar
- Jede Temperaturzone getrennt regel- und kontrollierbar
- Akustischer Alarm Kühlschrantür
- Optisches und akustisches Warnsignal bei Temperaturanstieg mit Memory-Funktion
- Urlaubsschaltung, Abtau-Automatik

Kühlteil

- Kühlraum: 302 l Nutzinhalt
- Optimale Kälteverteilung durch Innenventilator
- 5 Abstellflächen aus Sicherheitsglas, davon 2 höhenverstellbar, 4 Glasplatten ausziehbar
- 1 Flaschenabsteller, 3 Türabsteller
- Spezial-Flaschenrost, glanzverchromt
- SuperKühlen

VitaFresh

- Hält frische Lebensmittel länger frisch
- Nutzinhalt nahe 0° C: 28 l

Gefrierteil

- LowFrost - geringere Eisbildung, schnelleres Abtauen
- [***]-Gefrierraum: 111 l Nutzinhalt
- Gefriervermögen: 15 kg in 24 Std.
- Lagerzeit bei Störung: 44 Std.
- 3 transparente Gefriergut-Schubladen, davon 1 BigBox

Technische Informationen

- Türanschlag rechts, wechselbar
- Höhenverstellbare Füße vorne, Rollen hinten
- Tauwasserablauf
- Gerätemaße³ (H x B x T): 201,0 x 70,0 x 65,0 cm
- Klimaklasse SN-T

Zubehör

- 2 x Kälteakku, 3 x Eierablage, 1 x Flaschenkamm in Türabsteller

¹ Auf einer Energieeffizienzklasse-Skala von A+++ bis D. ² Auf Basis der Ergebnisse der Normprüfung über 24 Std. Tatsächlicher Verbrauch abhängig von Nutzung/Standort des Geräts.

³ Damit der deklarierte Energieverbrauch erzielt wird, sind die dem Gerät beigegebenen Abstandhalter zu verwenden. Hierdurch vergrößert sich die Gerätetiefe um ca. 3,5 cm.

Das Gerät ist ohne Verwendung der Abstandhalter voll funktionsfähig, hat aber einen geringfügig höheren Energieverbrauch.

* Unverbindliche Preisempfehlung des Herstellers inkl. 19% MwSt. UPE gültig ab 01.12.2019.













Serie 8 ColorGlass Kühl-Gefrier-Kombinationen NoFrost



UPE: 1.879,- €*



UPE: 1.849,- €*

Serie 8 KGF39HB45 Schwarz	Serie 8 KGF39SB45 Schwarz
     	     
<p>Leistung und Verbrauch</p> <ul style="list-style-type: none"> - Energieeffizienzklasse¹: A+++ - Energieverbrauch²: 180 kWh/Jahr - Nutzinhalt gesamt: 343 l - Geräuschwert: 38 dB(A) re 1 pW 	<p>Leistung und Verbrauch</p> <ul style="list-style-type: none"> - Energieeffizienzklasse¹: A+++ - Energieverbrauch²: 180 kWh/Jahr - Nutzinhalt gesamt: 343 l - Geräuschwert: 38 dB(A) re 1 pW
<p>Design und Komfort</p> <ul style="list-style-type: none"> - Türen schwarz hinter Glas, Seitenwände Chrome-Inox Metallic - Vertikal integrierter Griff - TouchControl - Elektronische Temperaturregelung, exakt digital ablesbar - LED Beleuchtung - Getrennte Temperaturregelung für Kühl- und Gefrierraum - Optischer und akustischer Türalarm - Home Connect Funktion - Perfect Fit 	<p>Design und Komfort</p> <ul style="list-style-type: none"> - Türen schwarz hinter Glas, Seitenwände Chrome-Inox Metallic - Vertikal integrierter Griff - TouchControl - Elektronische Temperaturregelung, exakt digital ablesbar - LED Beleuchtung - Getrennte Temperaturregelung für Kühl- und Gefrierraum - Optischer und akustischer Türalarm - Home Connect Funktion mit WiFi-Dongle als Sonderzubehör KSZ10HC00 möglich - Perfect Fit
<p>Kühlteil</p> <ul style="list-style-type: none"> - Kühlraum: 256 l Nutzinhalt - 4 Abstellflächen aus Sicherheitsglas, davon 3 höhenverstellbar - 3 Türabsteller, davon 1 Butter-/ Käsefach - Multi Airflow-System für optimale und gleichmäßige Kälteverteilung - Spezial-Flaschenrost, glanzverchromt - AirFreshFilter, SuperKühlen 	<p>Kühlteil</p> <ul style="list-style-type: none"> - Kühlraum: 256 l Nutzinhalt - 4 Abstellflächen aus Sicherheitsglas, davon 3 höhenverstellbar - 3 Türabsteller, davon 1 Butter-/ Käsefach - Multi Airflow-System für optimale und gleichmäßige Kälteverteilung - Spezial-Flaschenrost, glanzverchromt - AirFreshFilter, SuperKühlen
<p>VitaFresh pro 0°C</p> <ul style="list-style-type: none"> - Hält frische Lebensmittel bis zu dreimal länger frisch - dank 0°C-Technik und optimaler Luftfeuchtigkeit - Nutzinhalt nahe 0°C: 81 l 	<p>VitaFresh pro 0°C</p> <ul style="list-style-type: none"> - Hält frische Lebensmittel bis zu dreimal länger frisch - dank 0°C-Technik und optimaler Luftfeuchtigkeit - Nutzinhalt nahe 0°C: 81 l
<p>Gefrierteil</p> <ul style="list-style-type: none"> - NoFrost - nie wieder abtauen! - ****-Gefrierraum: 87 l Nutzinhalt - Gefriervermögen: 14 kg in 24 Std. - Lagerzeit bei Störung: 16 Std. - VarioZone: herausnehmbare Sicherheitsglasablagen für eine flexible Nutzung des Gefrierraums - 3 transparente Gefriergut-Schubladen - SuperGefrieren 	<p>Gefrierteil</p> <ul style="list-style-type: none"> - NoFrost - nie wieder abtauen! - ****-Gefrierraum: 87 l Nutzinhalt - Gefriervermögen: 14 kg in 24 Std. - Lagerzeit bei Störung: 16 Std. - VarioZone: herausnehmbare Sicherheitsglasablagen für eine flexible Nutzung des Gefrierraums - 3 transparente Gefriergut-Schubladen - SuperGefrieren
<p>Technische Informationen</p> <ul style="list-style-type: none"> - Türanschlag rechts, wechselbar - Türöffnungswinkel 90° - Gerätemaße³ (H x B x T): 203,0 x 60,0 x 66,0 cm - Klimaklasse SN-T 	<p>Technische Informationen</p> <ul style="list-style-type: none"> - Türanschlag rechts, wechselbar - Türöffnungswinkel 90° - Gerätemaße³ (H x B x T): 203,0 x 60,0 x 66,0 cm - Klimaklasse SN-T
<p>Zubehör</p> <ul style="list-style-type: none"> - 2 x Kälteakku, 3 x Eierablage, 1 x Eiswürfelschale mit Deckel, 1 x Flaschenkamm in Türabsteller 	<p>Zubehör</p> <ul style="list-style-type: none"> - 2 x Kälteakku, 3 x Eierablage, 1 x Eiswürfelschale mit Deckel, 1 x Flaschenkamm in Türabsteller

¹ Auf einer Energieeffizienzklasse-Skala von A+++ bis D. ² Auf Basis der Ergebnisse der Normprüfung über 24 Std. Tatsächlicher Verbrauch abhängig von Nutzung/Standort des Geräts. ³ Damit der deklarierte Energieverbrauch erzielt wird, sind die dem Gerät beigefügten Abstandhalter zu verwenden. Hierdurch vergrößert sich die Gerätetiefe um ca. 3,5 cm. Das Gerät ist ohne Verwendung der Abstandhalter voll funktionsfähig, hat aber einen geringfügig höheren Energieverbrauch. * Unverbindliche Preisempfehlung des Herstellers inkl. 19% MwSt. UPE gültig ab 01.12.2019.

Serie 8 Kühl-Gefrier-Kombinationen VitaFresh

UPE: 1.659,- €*
Green Technology insideUPE: 1.619,- €*
Green Technology insideSerie | 8
KGF39HI45 Edelstahl**Leistung und Verbrauch**

- Energieeffizienzklasse¹: A+++
- Energieverbrauch²: 180 kWh/Jahr
- Nutzinhalt gesamt: 343 l
- Geräuschwert: 38 dB(A) re 1 pW

Design und Komfort

- Türen Edelstahl mit Anti-Fingerprint, Seitenwände Chrome-Inox Metallic
- Vertikaler Stangengriff
- TouchControl - Elektronische Temperaturregelung, exakt digital ablesbar
- LED Beleuchtung
- Getrennte Temperaturregelung für Kühl- und Gefrierraum
- Optischer und akustischer Türalarm
- **Home Connect Funktion**
- Perfect Fit

Kühlteil

- Kühlraum: 256 l Nutzinhalt
- 4 Abstellflächen aus Sicherheitsglas, davon 3 höhenverstellbar
- 3 Türabsteller, davon 1 Butter-/ Käsefach
- Multi Airflow-System für optimale und gleichmäßige Kälteverteilung
- AirFreshFilter
- Spezial-Flaschenrost, glanzverchromt
- SuperKühlen

VitaFresh pro 0°C

- Hält frische Lebensmittel bis zu dreimal länger frisch - dank 0°C-Technik und optimaler Luftfeuchtigkeit
- Nutzinhalt nahe 0° C: 81 l

Gefrierenteil

- NoFrost - nie wieder abtauen!
- *******-Gefrierraum: 87 l Nutzinhalt
- Gefriervermögen: 14 kg in 24 Std.
- Lagerzeit bei Störung: 16 Std.
- VarioZone: herausnehmbare Sicherheitsglasablagen für eine flexible Nutzung des Gefrierraums
- 3 transparente Gefriergut-Schubladen
- SuperGefrieren

Technische Informationen

- Türanschlag rechts, wechselbar
- Türöffnungswinkel 90°
- Geräte Maße³ (H x B x T): 203,0 x 60,0 x 66,0 cm
- Klimaklasse SN-T

Zubehör

- 2 x Kälteakku, 3 x Eierablage,
- 1 x Eiswürfelschale mit Deckel,
- 1 x Flaschenkamm in Türabsteller

Serie | 8
KGF39PI45 Edelstahl**Leistung und Verbrauch**

- Energieeffizienzklasse¹: A+++
- Energieverbrauch²: 180 kWh/Jahr
- Nutzinhalt gesamt: 343 l
- Geräuschwert: 38 dB(A) re 1 pW

Design und Komfort

- Türen Edelstahl mit Anti-Fingerprint, Seitenwände Chrome-Inox Metallic
- Vertikaler Stangengriff
- TouchControl - Elektronische Temperaturregelung, exakt digital ablesbar
- LED Beleuchtung
- Getrennte Temperaturregelung für Kühl- und Gefrierraum
- Optischer und akustischer Türalarm
- **Home Connect Funktion mit WIFI-Dongle als Sonderzubehör KSZ10HC00 möglich**
- Perfect Fit

Kühlteil

- Kühlraum: 256 l Nutzinhalt
- 4 Abstellflächen aus Sicherheitsglas, davon 3 höhenverstellbar
- 3 Türabsteller, davon 1 Butter-/ Käsefach
- Multi Airflow-System für optimale und gleichmäßige Kälteverteilung
- AirFreshFilter
- Spezial-Flaschenrost, glanzverchromt
- SuperKühlen

VitaFresh pro 0°C

- Hält frische Lebensmittel bis zu dreimal länger frisch - dank 0°C-Technik und optimaler Luftfeuchtigkeit
- Nutzinhalt nahe 0° C: 81 l

Gefrierenteil

- NoFrost - nie wieder abtauen!
- *******-Gefrierraum: 87 l Nutzinhalt
- Gefriervermögen: 14 kg in 24 Std.
- Lagerzeit bei Störung: 16 Std.
- VarioZone: herausnehmbare Sicherheitsglasablagen für eine flexible Nutzung des Gefrierraums
- 3 transparente Gefriergut-Schubladen
- SuperGefrieren

Technische Informationen

- Türanschlag rechts, wechselbar
- Türöffnungswinkel 90°
- Geräte Maße³ (H x B x T): 203,0 x 60,0 x 66,0 cm
- Klimaklasse SN-T

Zubehör

- 2 x Kälteakku, 3 x Eierablage,
- 1 x Eiswürfelschale mit Deckel,
- 1 x Flaschenkamm in Türabsteller

¹ Auf einer Energieeffizienzklasse-Skala von A+++ bis D. ² Auf Basis der Ergebnisse der Normprüfung über 24 Std. Tatsächlicher Verbrauch abhängig von Nutzung/Standort des Geräts.

³ Damit der deklarierte Energieverbrauch erzielt wird, sind die dem Gerät beigegeführten Abstandhalter zu verwenden. Hierdurch vergrößert sich die Gerätetiefe um ca. 3,5 cm.

Das Gerät ist ohne Verwendung der Abstandhalter voll funktionsfähig, hat aber einen geringfügig höheren Energieverbrauch.

* Unverbindliche Preisempfehlung des Herstellers inkl. 19% MwSt. UPE gültig ab 01.12.2019.





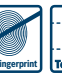
Serie 6 und Serie 4 Kühl-Gefrier-Kombinationen NoFrost



UPE: 1.409,- €*

UPE: 1.359,- €*

UPE: 1.109,- €*

Serie 6 KGN39AI45 Edelstahl	Serie 6 KGN36AI45 Edelstahl	Serie 4 KGN36VL45 Edelstahl
     	     	     
<p>Leistung und Verbrauch</p> <ul style="list-style-type: none"> - Energieeffizienzklasse¹: A+++ - Energieverbrauch²: 182 kWh/Jahr - Nutzinhalt gesamt: 366 l - Geräuschwert: 36 dB(A) re 1 pW 	<p>Leistung und Verbrauch</p> <ul style="list-style-type: none"> - Energieeffizienzklasse¹: A+++ - Energieverbrauch²: 173 kWh/Jahr - Nutzinhalt gesamt: 324 l - Geräuschwert: 36 dB(A) re 1 pW 	<p>Leistung und Verbrauch</p> <ul style="list-style-type: none"> - Energieeffizienzklasse¹: A+++ - Energieverbrauch²: 173 kWh/Jahr - Nutzinhalt gesamt: 324 l - Geräuschwert: 36 dB(A) re 1 pW
<p>Design und Komfort</p> <ul style="list-style-type: none"> - Türen Edelstahl mit Anti-Fingerprint, Seitenwände Chrome-Inox Metallic - Vertikaler Stangengriff - TouchControl - Elektronische Temperaturregelung, exakt digital ablesbar - LED Beleuchtung - Getrennte Temperaturregelung für Kühl- und Gefrierraum - Optischer und akustischer Türalarm - Home Connect Funktion mit WiFi-Dongle als Sonderzubehör KSZ10HC00 möglich - Perfect Fit 	<p>Design und Komfort</p> <ul style="list-style-type: none"> - Türen Edelstahl mit Anti-Fingerprint, Seitenwände Chrome-Inox Metallic - Vertikaler Stangengriff - TouchControl - Elektronische Temperaturregelung, exakt digital ablesbar - LED Beleuchtung - Getrennte Temperaturregelung für Kühl- und Gefrierraum - Home Connect Funktion mit WiFi-Dongle als Sonderzubehör KSZ10HC00 möglich - Perfect Fit 	<p>Design und Komfort</p> <ul style="list-style-type: none"> - Türen Edelstahl mit Anti-Fingerprint, Seitenwände Chrome-Inox Metallic - Vertikaler Stangengriff - LED Beleuchtung - DimLight - Optischer und akustischer Türalarm - Optisches und akustisches Warnsignal bei Temperaturanstieg
<p>Kühlteil</p> <ul style="list-style-type: none"> - Kühlraum: 279 l Nutzinhalt - 5 Abstellflächen aus Sicherheitsglas, davon 3 höhenverstellbar - 4 Türabsteller, davon 1 Butter-/ Käsefach - Multi Airflow-System für optimale und gleichmäßige Kälteverteilung - Temperaturindikator (innen) - Spezial-Flaschenrost, glanzverchromt - SuperKühlen 	<p>Kühlteil</p> <ul style="list-style-type: none"> - Kühlraum: 237 l Nutzinhalt - 4 Abstellflächen aus Sicherheitsglas, davon 2 höhenverstellbar - 3 Türabsteller - Multi Airflow-System für optimale und gleichmäßige Kälteverteilung - Spezial-Flaschenrost, glanzverchromt - Flaschenwelle - SuperKühlen 	<p>Kühlteil</p> <ul style="list-style-type: none"> - Kühlraum: 237 l Nutzinhalt - Multi Airflow-System für optimale und gleichmäßige Kälteverteilung - Temperaturindikator (innen), AirFreshFilter - 4 Abstellflächen aus Sicherheitsglas, davon 2 höhenverstellbar, 3 Glasplatten ausziehbar - Spezial-Flaschenrost, glanzverchromt - SuperKühlen
<p>VitaFresh plus</p> <ul style="list-style-type: none"> - Hält frische Lebensmittel bis zu zweimal länger frisch - Nutzinhalt nahe 0° C: 21 l 	<p>VitaFresh plus</p> <ul style="list-style-type: none"> - Hält frische Lebensmittel bis zu zweimal länger frisch - Nutzinhalt nahe 0° C: 21 l 	<p>VitaFresh</p> <ul style="list-style-type: none"> - Hält frische Lebensmittel länger frisch - Nutzinhalt nahe 0° C: 24 l
<p>Gefrierenteil</p> <ul style="list-style-type: none"> - NoFrost - nie wieder abtauen! - ****-Gefrierraum: 87 l Nutzinhalt - Gefriervermögen: 14 kg in 24 Std. - Lagerzeit bei Störung: 16 Std. - VarioZone: herausnehmbare Sicherheitsglasablagen für eine flexible Nutzung des Gefrierraums - 3 transparente Gefriergut-Schubladen - SuperGefrieren 	<p>Gefrierenteil</p> <ul style="list-style-type: none"> - NoFrost - nie wieder abtauen! - ****-Gefrierraum: 87 l Nutzinhalt - Gefriervermögen: 14 kg in 24 Std. - Lagerzeit bei Störung: 16 Std. - VarioZone: herausnehmbare Sicherheitsglasablagen für eine flexible Nutzung des Gefrierraums - 3 transparente Gefriergut-Schubladen - SuperGefrieren 	<p>Gefrierenteil</p> <ul style="list-style-type: none"> - NoFrost - nie wieder abtauen! - ****-Gefrierraum: 87 l Nutzinhalt - Gefriervermögen: 14 kg in 24 Std. - Lagerzeit bei Störung: 16 Std. - Manuelle/automat. Aktivierung - 3 transparente Gefriergut-Schubladen - SuperGefrieren - Gefriergut-Kalender
<p>Technische Informationen</p> <ul style="list-style-type: none"> - Türanschlag rechts, wechselbar - Türöffnungswinkel 90° - Gerätemaße³ (H x B x T): 203,0 x 60,0 x 66,0 cm - Klimaklasse SN-T 	<p>Technische Informationen</p> <ul style="list-style-type: none"> - Türanschlag rechts, wechselbar - Türöffnungswinkel 90° - Gerätemaße³ (H x B x T): 186,0 x 60,0 x 66,0 cm - Klimaklasse SN-T 	<p>Technische Informationen</p> <ul style="list-style-type: none"> - Türanschlag rechts, wechselbar - Türöffnungswinkel 90° - Gerätemaße³ (H x B x T): 186,0 x 60,0 x 66,0 cm - Klimaklasse SN-T
<p>Zubehör</p> <ul style="list-style-type: none"> - 2 x Kälteakku, 3 x Eierablage, 1 x Eiswürfelschale mit Deckel, 1 x Flaschenkamm in Türabsteller 	<p>Zubehör</p> <ul style="list-style-type: none"> - 2 x Kälteakku, 3 x Eierablage, 1 x Eiswürfelschale mit Deckel, 1 x Flaschenkamm in Türabsteller 	<p>Zubehör</p> <ul style="list-style-type: none"> - 3 x Eierablage, 1 x Eiswürfelschale mit Deckel

¹ Auf einer Energieeffizienzklasse-Skala von A+++ bis D. ² Auf Basis der Ergebnisse der Normprüfung über 24 Std. Tatsächlicher Verbrauch abhängig von Nutzung/Standort des Geräts.

³ Damit der deklarierte Energieverbrauch erzielt wird, sind die dem Gerät beigefügten Abstandhalter zu verwenden. Hierdurch vergrößert sich die Gerätetiefe um ca. 3,5 cm.

Das Gerät ist ohne Verwendung der Abstandhalter voll funktionsfähig, hat aber einen geringfügig höheren Energieverbrauch.

* Unverbindliche Preisempfehlung des Herstellers inkl. 19% MwSt. UPE gültig ab 01.12.2019.

Serie 2 Kühl-Gefrier-Kombinationen NoFrost

UPE: 839,- €*
UPE: 779,- €*
Serie | 2
KGN36NL30 Edelstahl-Optik**Leistung und Verbrauch**

- Energieeffizienzklasse¹: A++
- Energieverbrauch²: 235 kWh/Jahr
- Nutzinhalt gesamt: 302 l
- Geräuschwert: 42 dB(A) re 1 pW

Design und Komfort

- Türen Edelstahl Optik, Seitenwände Chrome-Inox Metallic
- Horizontal integrierter Griff
- LED Beleuchtung
- Perfect Fit

Kühlteil

- Kühlraum: 215 l Nutzinhalt
- 4 Abstellflächen aus Sicherheitsglas, davon 3 höhenverstellbar
- 4 Türabsteller
- Multi Airflow-System für optimale und gleichmäßige Kälteverteilung

MultiBox

- Transparente Schublade mit Wellenboden, ideal zur Lagerung von Obst und Gemüse

Gefrierteil

- NoFrost - nie wieder abtauen!
- ****-Gefrierraum: 87 l Nutzinhalt
- Gefriervermögen: 11 kg in 24 Std.
- Lagerzeit bei Störung: 19 Std.
- VarioZone, 3 Gefriergut-Schubladen, davon 1 easy accessTray
- Elektronische Temperaturregelung über LED ablesbar, SuperGefrieren

Technische Informationen

- Türanschlag rechts, wechselbar
- Türöffnungswinkel 90°
- Gerätegröße³ (H x B x T): 186,0 x 60,0 x 66,0 cm
- Klimaklasse SN-T

Zubehör

- 3 x Eierablage

Serie | 2
KGN33NL30 Edelstahl-Optik**Leistung und Verbrauch**

- Energieeffizienzklasse¹: A++
- Energieverbrauch²: 228 kWh/Jahr
- Nutzinhalt gesamt: 279 l
- Geräuschwert: 42 dB(A) re 1 pW

Design und Komfort

- Türen Edelstahl Optik, Seitenwände Chrome-Inox Metallic
- Elektronische Temperaturregelung über LED ablesbar
- LED Beleuchtung
- Perfect Fit

Kühlteil

- Kühlraum: 192 l Nutzinhalt
- 3 Abstellflächen aus Sicherheitsglas, davon 2 höhenverstellbar
- Multi Airflow-System für optimale und gleichmäßige Kälteverteilung

MultiBox

- Transparente Schublade mit Wellenboden, ideal zur Lagerung von Obst und Gemüse

Gefrierteil

- NoFrost - nie wieder abtauen!
- ****-Gefrierraum: 87 l Nutzinhalt
- Gefriervermögen: 11 kg in 24 Std.
- Lagerzeit bei Störung: 19 Std.
- 3 Gefriergut-Schubladen, davon 1 easyAccess Gefrierbox

Technische Informationen

- Türanschlag rechts, wechselbar
- Gerätegröße³ (H x B x T): 176,0 x 60,0 x 66,0 cm
- Klimaklasse SN-T

Zubehör

- 3 x Eierablage

¹ Auf einer Energieeffizienzklasse-Skala von A+++ bis D. ² Auf Basis der Ergebnisse der Normprüfung über 24 Std. Tatsächlicher Verbrauch abhängig von Nutzung/Standort des Geräts.

³ Damit der deklarierte Energieverbrauch erzielt wird, sind die dem Gerät beigegebenen Abstandhalter zu verwenden. Hierdurch vergrößert sich die Gerätetiefe um ca. 3,5 cm.

Das Gerät ist ohne Verwendung der Abstandhalter voll funktionsfähig, hat aber einen geringfügig höheren Energieverbrauch.

* Unverbindliche Preisempfehlung des Herstellers inkl. 19% MwSt. UPE gültig ab 01.12.2019.

Serie 4 Smart Cool Kühl-Gefrier-Kombinationen



UPE: 1.159,- €*
 Green Technology inside



UPE: 1.079,- €*
 Green Technology inside

Serie | 4 KGE39VI4A Edelstahl



Leistung und Verbrauch

- Energieeffizienzklasse¹: A+++
- Energieverbrauch²: 168 kWh/Jahr
- Nutzinhalt gesamt: 337 l
- Geräuschwert: 38 dB(A) re 1 pW

Design und Komfort

- Türen Edelstahl mit Anti-Fingerprint, Seitenwände Chrome-Inox Metallic
- Vertikal integrierter Griff, LED Beleuchtung
- TouchControl - Elektronische Temperaturregelung, exakt digital ablesbar
- Jede Temperaturzone getrennt regel- und kontrollierbar
- Akustischer Alarm Kühlschrantür
- Optisches und akustisches Warnsignal bei Temperaturanstieg
- Urlaubsschaltung, Abtau-Automatik

Kühlteil

- Kühlraum: 249 l Nutzinhalt
- 5 Abstellflächen aus Sicherheitsglas, davon 2 höhenverstellbar, 4 Glasplatten ausziehbar
- 4 Türabsteller
- SuperKühlen
- Spezial-Flaschenrost, glanzverchromt

VitaFresh

- Hält frische Lebensmittel länger frisch
- Nutzinhalt nahe 0° C: 22 l

Gefrierteil

- LowFrost - geringere Eisbildung, schnelleres Abtauen
- [****]-Gefrierraum: 88 l Nutzinhalt
- Gefriervermögen: 14 kg in 24 Std.
- Lagerzeit bei Störung: 35 Std.
- VarioZone: herausnehmbare Glasablagen für eine flexible Nutzung des Gefrierraums
- 3 transparente Gefriergut-Schubladen, davon 1 BigBox

Technische Informationen

- Türanschlag rechts, wechselbar
- Höhenverstellbare Füße vorne, Rollen hinten
- Tauwasserablauf
- Gerätemaße³ (H x B x T): 201,0 x 60,0 x 65,0 cm
- Klimaklasse SN-T

Zubehör

- 2 x Kälteakku, 3 x Eierablage, 1 x Flaschenkamm in Türabsteller

Serie | 4 KGE39VL4A Edelstahl-Optik



Leistung und Verbrauch

- Energieeffizienzklasse¹: A+++
- Energieverbrauch²: 168 kWh/Jahr
- Nutzinhalt gesamt: 337 l
- Geräuschwert: 38 dB(A) re 1 pW

Design und Komfort

- Türen Edelstahl Optik, Seitenwände Chrome-Inox Metallic
- Vertikal integrierter Griff, LED Beleuchtung
- TouchControl - Elektronische Temperaturregelung, exakt digital ablesbar
- Jede Temperaturzone getrennt regel- und kontrollierbar
- Akustischer Alarm Kühlschrantür
- Optisches und akustisches Warnsignal bei Temperaturanstieg
- Urlaubsschaltung, Abtau-Automatik

Kühlteil

- Kühlraum: 249 l Nutzinhalt
- 5 Abstellflächen aus Sicherheitsglas, davon 2 höhenverstellbar, 4 Glasplatten ausziehbar
- 1 Flaschenabsteller, 3 Türabsteller
- Spezial-Flaschenrost, glanzverchromt
- SuperKühlen

VitaFresh

- Hält frische Lebensmittel länger frisch
- Nutzinhalt nahe 0° C: 22 l

Gefrierteil

- LowFrost - geringere Eisbildung, schnelleres Abtauen
- [****]-Gefrierraum: 88 l Nutzinhalt
- Gefriervermögen: 14 kg in 24 Std.
- Lagerzeit bei Störung: 35 Std.
- VarioZone: herausnehmbare Glasablagen für eine flexible Nutzung des Gefrierraums
- 3 transparente Gefriergut-Schubladen, davon 1 BigBox

Technische Informationen

- Türanschlag rechts, wechselbar
- Höhenverstellbare Füße vorne, Rollen hinten
- Tauwasserablauf
- Gerätemaße³ (H x B x T): 201,0 x 60,0 x 65,0 cm
- Klimaklasse SN-T

Zubehör

- 2 x Kälteakku, 3 x Eierablage, 1 x Flaschenkamm in Türabsteller

¹ Auf einer Energieeffizienzklasse-Skala von A+++ bis D. ² Auf Basis der Ergebnisse der Normprüfung über 24 Std. Tatsächlicher Verbrauch abhängig von Nutzung/Standort des Geräts.

³ Damit der deklarierte Energieverbrauch erzielt wird, sind die dem Gerät beigefügten Abstandhalter zu verwenden. Hierdurch vergrößert sich die Gerätetiefe um ca. 3,5 cm.

Das Gerät ist ohne Verwendung der Abstandhalter voll funktionsfähig, hat aber einen geringfügig höheren Energieverbrauch.

* Unverbindliche Preisempfehlung des Herstellers inkl. 19% MwSt. UPE gültig ab 01.12.2019.

Serie 4 Smart Cool Kühl-Gefrier-Kombinationen

UPE: 1.089,- €*
Green Technology insideUPE: 1.039,- €*
Green Technology insideSerie | 4
KGE36VI4A Edelstahl**Leistung und Verbrauch**

- Energieeffizienzklasse¹: A+++
- Energieverbrauch²: 161 kWh/Jahr
- Nutzinhalt gesamt: 302 l
- Geräuschwert: 38 dB(A) re 1 pW

Design und Komfort

- Türen Edelstahl mit Anti-Fingerprint, Seitenwände Chrome-Inox Metallic
- Vertikal integrierter Griff
- LED Beleuchtung
- TouchControl - Elektronische Temperaturregelung, exakt digital ablesbar
- Jede Temperaturzone getrennt regel- und kontrollierbar
- Akustischer Alarm Kühlschrantür
- Optisches und akustisches Warnsignal bei Temperaturanstieg
- Urlaubsschaltung
- Abtau-Automatik

Kühlteil

- Kühlraum: 214 l Nutzinhalt
- 4 Abstellflächen aus Sicherheitsglas, davon 2 höhenverstellbar, 3 Glasplatten ausziehbar
- 1 Flaschenabsteller, 2 Türabsteller
- Spezial-Flaschenrost, glanzverchromt
- SuperKühlen

VitaFresh

- Hält frische Lebensmittel länger frisch
- Nutzinhalt nahe 0° C: 22 l

Gefrierenteil

- LowFrost - geringere Eisbildung, schnelleres Abtauen
- [****]-Gefriererraum: 88 l Nutzinhalt
- Gefriervermögen: 14 kg in 24 Std.
- Lagerzeit bei Störung: 35 Std.
- VarioZone: herausnehmbare Glasablagen für eine flexible Nutzung des Gefriererraums
- 3 transparente Gefriergut-Schubladen, davon 1 BigBox

Technische Informationen

- Türanschlag rechts, wechselbar
- Höhenverstellbare Füße vorne, Rollen hinten
- Tauwasserablauf
- Gerätemaße³ (H x B x T): 186,0 x 60,0 x 65,0 cm
- Klimaklasse SN-T

Zubehör

- 2 x Kälteakku, 3 x Eierablage, 1 x Flaschenkamm in Türabsteller

Serie | 4
KGE36VL4A Edelstahl-Optik**Leistung und Verbrauch**

- Energieeffizienzklasse¹: A+++
- Energieverbrauch²: 161 kWh/Jahr
- Nutzinhalt gesamt: 302 l
- Geräuschwert: 38 dB(A) re 1 pW

Design und Komfort

- Türen Edelstahl Optik, Seitenwände Chrome-Inox Metallic
- Vertikal integrierter Griff
- LED Beleuchtung
- TouchControl - Elektronische Temperaturregelung, exakt digital ablesbar
- Jede Temperaturzone getrennt regel- und kontrollierbar
- Akustischer Alarm Kühlschrantür
- Optisches und akustisches Warnsignal bei Temperaturanstieg
- Urlaubsschaltung
- Abtau-Automatik

Kühlteil

- Kühlraum: 214 l Nutzinhalt
- 4 Abstellflächen aus Sicherheitsglas, davon 2 höhenverstellbar, 3 Glasplatten ausziehbar
- 1 Flaschenabsteller, 2 Türabsteller
- Spezial-Flaschenrost, glanzverchromt
- SuperKühlen

VitaFresh

- Hält frische Lebensmittel länger frisch
- Nutzinhalt nahe 0° C: 22 l

Gefrierenteil

- LowFrost - geringere Eisbildung, schnelleres Abtauen
- [****]-Gefriererraum: 88 l Nutzinhalt
- Gefriervermögen: 14 kg in 24 Std.
- Lagerzeit bei Störung: 35 Std.
- VarioZone: herausnehmbare Glasablagen für eine flexible Nutzung des Gefriererraums
- 3 transparente Gefriergut-Schubladen, davon 1 BigBox

Technische Informationen

- Türanschlag rechts, wechselbar
- Höhenverstellbare Füße vorne, Rollen hinten
- Tauwasserablauf
- Gerätemaße³ (H x B x T): 186,0 x 60,0 x 65,0 cm
- Klimaklasse SN-T

Zubehör

- 2 x Kälteakku, 3 x Eierablage, 1 x Flaschenkamm in Türabsteller

¹ Auf einer Energieeffizienzklasse-Skala von A+++ bis D. ² Auf Basis der Ergebnisse der Normprüfung über 24 Std. Tatsächlicher Verbrauch abhängig von Nutzung/Standort des Geräts.

³ Damit der deklarierte Energieverbrauch erzielt wird, sind die dem Gerät beigegebenen Abstandhalter zu verwenden. Hierdurch vergrößert sich die Gerätetiefe um ca. 3,5 cm.

Das Gerät ist ohne Verwendung der Abstandhalter voll funktionsfähig, hat aber einen geringfügig höheren Energieverbrauch.

* Unverbindliche Preisempfehlung des Herstellers inkl. 19% MwSt. UPE gültig ab 01.12.2019.

Serie 6 und Serie 4 SmartCool Kühl-Gefrier-Kombination



UPE: 989,- €*

UPE: 849,- €*

Serie 6 KDE33AI40 Edelstahl	Serie 4 KGV39UL30 Edelstahl-Optik
---	---



- Leistung und Verbrauch**
- Energieeffizienzklasse¹: A+++
 - Energieverbrauch²: 139 kWh/Jahr
 - Nutzinhalt gesamt: 293 l
 - Geräuschwert: 38 dB(A) re 1 pW

- Design und Komfort**
- Türen Edelstahl mit Anti-Fingerprint, Seitenwände Chrome-Inox Metallic
 - Vertikaler Stangengriff
 - TouchControl - Elektronische Temperaturregelung, exakt digital ablesbar
 - LED Beleuchtung
 - Getrennte Temperaturregelung für Kühl- und Gefrierraum
 - Optischer und akustischer Türalarm
 - Optisches und akustisches Warnsignal bei Temperaturanstieg, mit Memory-Funktion
 - Urlaubsschaltung

- Kühlteil**
- Kühlraum: 226 l Nutzinhalt
 - Optimale Kälteverteilung durch Innenventilator
 - 4 Abstellflächen aus Sicherheitsglas, davon 2 höhenverstellbar, 2 Glasplatten ausziehbar
 - 4 Türabsteller, davon 1 mit EasyLift Türabsteller
 - FlexShelf (Multifunktions-Ablage)
 - Butter-/Käsefach mit Klappe
 - SuperKühlen

- VitaFresh**
- Hält frische Lebensmittel länger frisch

- Gefriereteil**
- LowFrost - geringere Eisbildung, schnelleres Abtauen
 - ***-Gefrierraum: 67 l Nutzinhalt
 - Gefriervermögen: 13 kg in 24 Std.
 - Lagerzeit bei Störung: 25 Std.
 - VarioZone: herausnehmbare Glasablagen für eine flexible Nutzung des Gefrierraums
 - SuperGefrieren

- Technische Informationen**
- Türanschlag rechts, wechselbar
 - Gerätemaße³ (H x B x T): 176,0 x 60,0 x 65,0 cm

- Zubehör**
- 3 x Eierablage, 1 x Eiswürfelschale

- Leistung und Verbrauch**
- Energieeffizienzklasse¹: A++
 - Energieverbrauch²: 237 kWh/Jahr
 - Nutzinhalt gesamt: 343 l
 - Geräuschwert: 39 dB(A) re 1 pW

- Design und Komfort**
- Türen Edelstahl Optik, Seitenwände Chrome-Inox Metallic
 - Vertikaler Stangengriff
 - Elektronische Temperaturregelung über LED ablesbar
 - LED Beleuchtung

- Kühlteil**
- Kühlraum: 249 l Nutzinhalt
 - 5 Abstellflächen aus Sicherheitsglas, davon 2 höhenverstellbar, 4 Glasplatten ausziehbar
 - 4 Türabsteller

- VitaFresh**
- Hält frische Lebensmittel länger frisch

- Gefriereteil**
- LowFrost - geringere Eisbildung, schnelleres Abtauen
 - ***-Gefrierraum: 94 l Nutzinhalt
 - Gefriervermögen: 7 kg in 24 Std.
 - Lagerzeit bei Störung: 23 Std.
 - VarioZone: herausnehmbare Glasablagen für eine flexible Nutzung des Gefrierraums
 - 3 transparente Gefriergut-Schubladen, davon 1 BigBox
 - SuperGefrieren

- Technische Informationen**
- Türanschlag rechts, wechselbar
 - Gerätemaße³ (H x B x T): 201,0 x 60,0 x 65,0 cm

- Zubehör**
- 3 x Eierablage, 1 x Eiswürfelschale mit Deckel

¹ Auf einer Energieeffizienzklasse-Skala von A+++ bis D. ² Auf Basis der Ergebnisse der Normprüfung über 24 Std. Tatsächlicher Verbrauch abhängig von Nutzung/Standort des Geräts. ³ Damit der deklarierte Energieverbrauch erzielt wird, sind die dem Gerät beigefügten Abstandhalter zu verwenden. Hierdurch vergrößert sich die Gerätetiefe um ca. 3,5 cm. Das Gerät ist ohne Verwendung der Abstandhalter voll funktionsfähig, hat aber einen geringfügig höheren Energieverbrauch. * Unverbindliche Preisempfehlung des Herstellers inkl. 19% MwSt. UPE gültig ab 01.12.2019.

Serie 4 SmartCool Kühl-Gefrier-Kombinationen

UPE: 779,- €*
UPE: 779,- €*
UPE: 739,- €*
Serie | 4
KGV36VL32 Edelstahl-Optik**Leistung und Verbrauch**

- Energieeffizienzklasse¹: A++
- Energieverbrauch²: 226 kWh/Jahr
- Nutzinhalt gesamt: 308 l
- Geräuschwert: 39 dB(A) re 1 pW

Design und Komfort

- Türen Edelstahl Optik, Seitenwände Chrome-Inox Metallic
- Vertikal integrierter Griff
- Elektronische Temperaturregelung über LED ablesbar
- LED Beleuchtung

Kühlteil

- Kühlraum: 214 l Nutzinhalt
- 4 Abstellflächen aus Sicherheitsglas, davon 2 höhenverstellbar, 3 Glasplatten ausziehbar
- 3 Türabsteller
- Spezial-Flaschenrost, glanzverchromt

VitaFresh

- Hält frische Lebensmittel länger frisch

Gefriereteil

- LowFrost - geringere Eisbildung, schnelleres Abtauen
- ****-Gefrierraum: 94 l Nutzinhalt
- Gefriervermögen: 7 kg in 24 Std.
- Lagerzeit bei Störung: 23 Std.
- VarioZone: herausnehmbare Glasablagen für eine flexible Nutzung des Gefrierraums
- 3 transparente Gefriergut-Schubladen, davon 1 BigBox
- SuperGefrieren

Technische Informationen

- Türanschlag rechts, wechselbar
- Türöffnungswinkel 90°
- Gerätemaße³ (H x B x T): 186,0 x 60,0 x 65,0 cm
- Klimaklasse SN-T

Zubehör

- 2 x Eierablage, 1 x Eiswürfelschale

Serie | 4
KGV33VI31 Edelstahl**Leistung und Verbrauch**

- Energieeffizienzklasse¹: A++
- Energieverbrauch²: 219 kWh/Jahr
- Nutzinhalt gesamt: 287 l
- Geräuschwert: 39 dB(A) re 1 pW

Design und Komfort

- Türen Edelstahl mit Anti-Fingerprint, Seitenwände Chrome-Inox Metallic
- Vertikal integrierter Griff
- Elektronische Temperaturregelung über LED ablesbar
- LED Beleuchtung

Kühlteil

- Kühlraum: 193 l Nutzinhalt
- 4 Abstellflächen aus Sicherheitsglas, davon 2 höhenverstellbar, 3 Glasplatten ausziehbar
- 3 Türabsteller
- Spezial-Flaschenrost, glanzverchromt

VitaFresh

- Hält frische Lebensmittel länger frisch

Gefriereteil

- LowFrost - geringere Eisbildung, schnelleres Abtauen
- ****-Gefrierraum: 94 l Nutzinhalt
- Gefriervermögen: 7 kg in 24 Std.
- Lagerzeit bei Störung: 23 Std.
- VarioZone: herausnehmbare Glasablagen für eine flexible Nutzung des Gefrierraums
- 3 transparente Gefriergut-Schubladen, davon 1 BigBox
- SuperGefrieren

Technische Informationen

- Türanschlag rechts, wechselbar
- Türöffnungswinkel 90°
- Gerätemaße³ (H x B x T): 176,0 x 60,0 x 65,0 cm
- Klimaklasse SN-T

Zubehör

- 2 x Eierablage, 1 x Eiswürfelschale

Serie | 4
KGV33VL31 Edelstahl-Optik**Leistung und Verbrauch**

- Energieeffizienzklasse¹: A++
- Energieverbrauch²: 219 kWh/Jahr
- Nutzinhalt gesamt: 287 l
- Geräuschwert: 39 dB(A) re 1 pW

Design und Komfort

- Türen Edelstahl Optik, Seitenwände Chrome-Inox Metallic
- Vertikal integrierter Griff
- Elektronische Temperaturregelung über LED ablesbar
- LED Beleuchtung

Kühlteil

- Kühlraum: 193 l Nutzinhalt
- 4 Abstellflächen aus Sicherheitsglas, davon 2 höhenverstellbar, 3 Glasplatten ausziehbar
- 3 Türabsteller
- Spezial-Flaschenrost, glanzverchromt

VitaFresh

- Hält frische Lebensmittel länger frisch

Gefriereteil

- LowFrost - geringere Eisbildung, schnelleres Abtauen
- ****-Gefrierraum: 94 l Nutzinhalt
- Gefriervermögen: 7 kg in 24 Std.
- Lagerzeit bei Störung: 23 Std.
- VarioZone: herausnehmbare Glasablagen für eine flexible Nutzung des Gefrierraums
- 3 transparente Gefriergut-Schubladen, davon 1 BigBox
- SuperGefrieren

Technische Informationen

- Türanschlag rechts, wechselbar
- Türöffnungswinkel 90°
- Gerätemaße³ (H x B x T): 176,0 x 60,0 x 65,0 cm
- Klimaklasse SN-T

Zubehör

- 2 x Eierablage, 1 x Eiswürfelschale

¹ Auf einer Energieeffizienzklasse-Skala von A+++ bis D. ² Auf Basis der Ergebnisse der Normprüfung über 24 Std. Tatsächlicher Verbrauch abhängig von Nutzung/Standort des Geräts.

³ Damit der deklarierte Energieverbrauch erzielt wird, sind die dem Gerät beigegebenen Abstandhalter zu verwenden. Hierdurch vergrößert sich die Gerätetiefe um ca. 3,5 cm.

Das Gerät ist ohne Verwendung der Abstandhalter voll funktionsfähig, hat aber einen geringfügig höheren Energieverbrauch.

* Unverbindliche Preisempfehlung des Herstellers inkl. 19% MwSt. UPE gültig ab 01.12.2019.

Kombinationsmatrix Side-by-Side

Verbindungssatz KSZ39AL00

€ 74,-*



Gefrierschrank GSN36AI4P

- Edelstahl
- TouchControl
- VarioZone
- EasyAccess Zone
- NoFrost
- 2 BigBox
- SuperGefrieren

€ 1.479,-*



Standkühlschrank KSF36PI4P

- Edelstahl
- TouchControl
- FreshSense
- EasyLift Glasplatte
- VitaFresh pro

€ 1.549,-*

Side-by-Side KAF95PI4P

Kombination aus Standkühlschrank KSF36PI4P, Gefrierschrank GSN36AI4P und Verbindungssatz KSZ39AL00

VitaFresh pro

Energieverbrauch: 242 kWh / Jahr

Nutzzinhalt: 542 l

€ 2.999,-*



Standkühlschrank KSF36PI3P

- Edelstahl
- TouchControl
- FreshSense
- AquaStop
- SuperKühlen
- VitaFresh pro

€ 1.279,-*



Standkühlschrank KSV36AI4P

- Edelstahl
- TouchControl
- AirFreshfilter
- FreshSense
- VitaFresh plus

€ 1.229,-*

Side-by-Side KAN95AI4P

Kombination aus Standkühlschrank KSV36AI4P, Gefrierschrank GSN36AI4P und Verbindungssatz KSZ39AL00

VitaFresh plus

Energieverbrauch: 233 kWh / Jahr

Nutzzinhalt: 588 l

€ 2.669,-*

¹ Auf einer Energieeffizienzklasse-Skala von A+++ bis D.
 * Unverbindliche Preisempfehlung des Herstellers inkl. 19% MwSt. UPE gültig ab 01.12.2019.



Gefrierschrank GSN36AI3P

- Edelstahl
- TouchControl
- EasyAccess Zone
- Ice-Twister
- VarioZone
- 2 BigBox
- SuperGefrieren

€ 1.129,-*

Side-by-Side KAF95PI3Q

Kombination aus Standkühlschrank KSF36PI4P,
Gefrierschrank GSN36AI3P und Verbindungssatz
KSZ39AL00

VitaFresh pro

Energieverbrauch: 321 kWh / Jahr

Nutzzinhalt: 542 l

€ 2.629,-*

Side-by-Side KAF95PI3P

Kombination aus Standkühlschrank KSF36PI3P,
Gefrierschrank GSN36AI3P und Verbindungssatz
KSZ39AL00

VitaFresh pro

Energieverbrauch: 364 kWh / Jahr

Nutzzinhalt: 542 l

€ 2.359,-*

¹ Auf einer Energieeffizienzklasse-Skala von A+++ bis D.

* Unverbindliche Preisempfehlung des Herstellers inkl. 19% MwSt. UPE gültig ab 01.12.2019.

Kombinationsmatrix Side-by-Side

Verbindungssatz KSZ39AL00

€ 74,-*



Gefrierschrank GSN36AI3P

- Edelstahl
- TouchControl
- EasyAccess Zone
- Ice-Twister
- VarioZone
- 2 BigBox
- SuperGefrieren

€ 1.129,-*



Standkühlschrank KSV36AI4P

- Edelstahl
- TouchControl
- AirFreshfilter
- FreshSense
- SuperKühlen
- VitaFresh plus

€ 1.229,-*

Side-by-Side KAN95AI3P

Kombination aus Standkühlschrank KSV36AI4P, Gefrierschrank GSN36AI3P und Verbindungssatz KSZ39AL00

VitaFresh pro

Energieverbrauch: 312 kWh / Jahr

Nutzzinhalt: 588 l

€ 2.309,-*



Standkühlschrank KSV36BI3P

- Edelstahl
- TouchControl
- FreshSense
- SuperKühlen
- VitaFresh plus

€ 1.099,-*



Standkühlschrank KSV36VL4P

- Edelstahl
- AirFreshfilter
- FreshSense
- SuperKühlen
- VitaFresh

€ 1.049,-*

¹ Auf einer Energieeffizienzklasse-Skala von A+++ bis D.
 * Unverbindliche Preisempfehlung des Herstellers inkl. 19% MwSt. UPE gültig ab 01.12.2019.



Gefrierschrank GSN36BI3P

- Edelstahl
- EasyAccess Zone
- Ice-Twister
- VarioZone
- 2 BigBox
- SuperGefrieren



€ 1.199,-*



Gefrierschrank GSN36VL3P

- Edelstahl
- VarioZone
- EasyAccess Zone
- 2 BigBox
- SuperGefrieren

€ 959,-*

Side-by-Side KAN95BI3P

Kombination aus Standkühlschrank KSV36BI3P,
Gefrierschrank GSN36BI3P und Verbindungssatz
KSZ39AL00

VitaFresh plus

Energieverbrauch: 350 kWh / Jahr

Nutzzinhalt: 590 l

€ 2.259,-*

Side-by-Side KAN95VL3Q

Kombination aus Standkühlschrank KSV36VL4P,
Gefrierschrank GSN36VL3P und Verbindungssatz
KSZ39AL00

VitaFresh

Energieverbrauch: 312 kWh / Jahr

Nutzzinhalt: 588 l

€ 1.969,-*

¹ Auf einer Energieeffizienzklasse-Skala von A+++ bis D.

* Unverbindliche Preisempfehlung des Herstellers inkl. 19% MwSt. UPE gültig ab 01.12.2019.

Serie 4 European Side-by-Side



UPE: 1.819,- €*



UPE: 959,- €*

Serie | 4 KAN95VL3P
bestehend aus KSV36VL3P und



Leistung und Verbrauch

- Energieeffizienzklasse¹: A++
- Energieverbrauch²: 112 kWh/Jahr
- Nutzinhalt gesamt: 346 l
- Geräuschwert: 39 dB(A) re 1 pW

Design und Komfort

- Türen Edelstahl Optik, Seitenwände Chrome-Inox Metallic
- Vertikaler Stangengriff
- LED Beleuchtung
- Elektronische Temperaturregelung über LED ablesbar
- FreshSense - Konstante Temperatur durch intelligente Sensortechnik

Kühlteil

- Kühlraum: 346 l Nutzinhalt
- Optimale Kälteverteilung durch Innenventilator
- SuperKühlen
- AirFreshfilter
- Abtau-Automatik
- 7 Abstellflächen aus Sicherheitsglas, davon 5 höhenverstellbar, 6 Glasplatten ausziehbar
- Spezial-Flaschenrost, glanzverchromt
- 5 Türabsteller, davon 1 Butter-/ Käsefach

VitaFresh

- Hält frische Lebensmittel länger frisch

Technische Informationen

- Türanschlag links, wechselbar
- Höhenverstellbare Füße vorne, Rollen hinten
- Türöffnungswinkel 90°
- Transportgriffe
- Gerätemaße³ (H x B x T): 186,0 x 60,0 x 65,0 cm
- Klimaklasse SN-T

Zubehör

- 3 x Eierablage

Serie | 4
GSN36VL3P



Leistung und Verbrauch

- Energieeffizienzklasse¹: A++
- Energieverbrauch²: 237 kWh/Jahr
- Nutzinhalt gesamt: 242 l
- Geräuschwert: 42 dB(A) re 1 pW

Design und Komfort

- Türen Edelstahl Optik, Seitenwände Chrome-Inox Metallic
- Vertikaler Stangengriff
- NoFrost - nie wieder abtauen!
- Elektronische Temperaturregelung über LED ablesbar
- Optisches und akustisches Warnsignal bei Temperaturanstieg
- FreshSense - Konstante Temperatur durch intelligente Sensortechnik

Gefriereteil

- ********-Gefrierraum: 242 l Nutzinhalt
- Gefriervermögen: 20 kg in 24 Std.
- Multi Airflow-System für optimale und gleichmäßige Kälteverteilung
- Lagerzeit bei Störung: 25 Std.
- 1 Eiswürfelschale mit Deckel
- VarioZone: herausnehmbare Sicherheitsglas-ablagen für eine flexible Nutzung des Gefrierraums
- 4 transparente Gefriergut-Schubladen, davon 2 BigBox
- SuperGefrieren

Technische Informationen

- Türanschlag rechts, wechselbar
- Höhenverstellbare Füße vorne, Rollen hinten
- Türöffnungswinkel 90°
- Transportgriffe
- Gerätemaße³ (H x B x T): 186,0 x 60,0 x 65,0 cm
- Klimaklasse SN-T

Zubehör

- 2 x Kälteakku, 1 x Eiswürfelschale

¹ Auf einer Energieeffizienzklasse-Skala von A+++ bis D. ² Auf Basis der Ergebnisse der Normprüfung über 24 Std. Tatsächlicher Verbrauch abhängig von Nutzung/Standort des Geräts.

³ Damit der deklarierte Energieverbrauch erzielt wird, sind die dem Gerät beigefügten Abstandhalter zu verwenden. Hierdurch vergrößert sich die Gerätetiefe um ca. 3,5 cm.

Das Gerät ist ohne Verwendung der Abstandhalter voll funktionsfähig, hat aber einen geringfügig höheren Energieverbrauch.

* Unverbindliche Preisempfehlung des Herstellers inkl. 19% MwSt. UPE gültig ab 01.12.2019.

Serie 8 Standkühlschränke VitaFresh pro



UPE: 1.549,- €*



UPE: 1.279,- €*

Serie | 8
KSF36PI4P Edelstahl**Leistung und Verbrauch**

- Energieeffizienzklasse¹: A+++
- Energieverbrauch²: 84 kWh/Jahr
- Nutzinhalt gesamt: 300 l
- Geräuschwert: 38 dB(A) re 1 pW

Design und Komfort

- Türen Edelstahl mit Anti-Fingerprint, Seitenwände Chrome-Inox Metallic
- Vertikaler Stangengriff
- LED Beleuchtung
- Innenausstattung mit Metall-Applikationen
- TouchControl - Elektronische Temperaturregelung, exakt digital ablesbar
- FreshSense - Konstante Temperatur durch intelligente Sensortechnik
- Akustischer Türalarm

Kühlteil

- Kühlraum: 300 l Nutzinhalt
- Optimale Kälteverteilung durch Innenventilator
- SuperKühlen
- Abtau-Automatik
- 5 Abstellflächen aus Sicherheitsglas, davon 3 höhenverstellbar, 3 Glasplatten ausziehbar
- FlexShelf (Multifunktions-Ablage)
- 4 Türabsteller, davon 1 mit Butter-/ Käsefach

VitaFresh pro 0°C

- Hält frische Lebensmittel bis zu dreimal länger frisch - dank 0°C-Technik und optimaler Luftfeuchtigkeit
- Nutzinhalt nahe 0° C: 98 l

Technische Informationen

- Türanschlag links, wechselbar
- Höhenverstellbare Füße vorne, Rollen hinten
- Türöffnungswinkel 90°
- Transportgriffe
- Gerätemaße³ (H x B x T): 186,0 x 60,0 x 65,0 cm
- Klimaklasse SN-T

Zubehör

- 3 x Eierablage

Sonderzubehör

- KSZ39AL00 Verbindungssatz, Inox-Optik

Serie | 8
KSF36PI3P Edelstahl**Leistung und Verbrauch**

- Energieeffizienzklasse¹: A++
- Energieverbrauch²: 127 kWh/Jahr
- Nutzinhalt gesamt: 300 l
- Geräuschwert: 41 dB(A) re 1 pW

Design und Komfort

- Türen Edelstahl mit Anti-Fingerprint, Seitenwände Chrome-Inox Metallic
- Vertikaler Stangengriff
- LED Beleuchtung
- Innenausstattung mit Metall-Applikationen
- TouchControl - Elektronische Temperaturregelung, exakt digital ablesbar
- FreshSense - Konstante Temperatur durch intelligente Sensortechnik
- Akustischer Türalarm

Kühlteil

- Kühlraum: 300 l Nutzinhalt
- Optimale Kälteverteilung durch Innenventilator
- SuperKühlen
- Abtau-Automatik
- 5 Abstellflächen aus Sicherheitsglas, davon 3 höhenverstellbar, 3 Glasplatten ausziehbar
- FlexShelf (Multifunktions-Ablage)
- 4 Türabsteller, davon 1 mit Butter-/ Käsefach

VitaFresh pro 0°C

- Hält frische Lebensmittel bis zu dreimal länger frisch - dank 0°C-Technik und optimaler Luftfeuchtigkeit
- Nutzinhalt nahe 0° C: 98 l

Technische Informationen

- Türanschlag links, wechselbar
- Höhenverstellbare Füße vorne, Rollen hinten
- Türöffnungswinkel 90°
- Transportgriffe
- Gerätemaße³ (H x B x T): 186,0 x 60,0 x 65,0 cm
- Klimaklasse: SN-T

Zubehör

- 3 x Eierablage

Sonderzubehör

- KSZ39AL00 Verbindungssatz, Inox-Optik

¹ Auf einer Energieeffizienzklasse-Skala von A+++ bis D. ² Auf Basis der Ergebnisse der Normprüfung über 24 Std. Tatsächlicher Verbrauch abhängig von Nutzung/Standort des Geräts.

³ Damit der deklarierte Energieverbrauch erzielt wird, sind die dem Gerät beigefügten Abstandhalter zu verwenden. Hierdurch vergrößert sich die Gerätetiefe um ca. 3,5 cm.

Das Gerät ist ohne Verwendung der Abstandhalter voll funktionsfähig, hat aber einen geringfügig höheren Energieverbrauch.

* Unverbindliche Preisempfehlung des Herstellers inkl. 19% MwSt. UPE gültig ab 01.12.2019.

Serie 6 Standkühlschränke VitaFresh plus



UPE: 1.229,- €*

UPE: 1.099,- €*

Serie | 6
KSV36A14P Edelstahl

Serie | 6
KSV36B13P Edelstahl



Leistung und Verbrauch

- Energieeffizienzklasse¹: A+++
- Energieverbrauch²: 75 kWh/Jahr
- Nutzinhalt gesamt: 346 l
- Geräuschwert: 39 dB(A) re 1 pW

Design und Komfort

- Türen Edelstahl mit Anti-Fingerprint, Seitenwände Chrome-Inox Metallic
- Vertikaler Stangengriff
- LED Beleuchtung
- Innenausstattung mit Metall-Applikationen
- TouchControl - Elektronische Temperaturregelung, exakt digital ablesbar
- FreshSense - Konstante Temperatur durch intelligente Sensortechnik
- Akustischer Türalarm

Kühlteil

- Kühlraum: 346 l Nutzinhalt
- Optimale Kälteverteilung durch Innenventilator
- AirFreshfilter
- Abtau-Automatik
- 7 Abstellflächen aus Sicherheitsglas, davon 5 höhenverstellbar, 4 Glasplatten ausziehbar
- Spezial-Flaschenrost, glanzverchromt
- 5 Türabsteller, davon 1 mit Butter-/ Käsefach
- SuperKühlen

VitaFresh plus

- Hält frische Lebensmittel bis zu zweimal länger frisch

Technische Informationen

- Türanschlag links, wechselbar
- Höhenverstellbare FüÙe vorne, Rollen hinten
- Türöffnungswinkel 90°
- Transportgriffe
- GerätemaÙe³ (H x B x T): 186,0 x 60,0 x 65,0 cm
- Klimaklasse SN-T

Zubehör

- 3 x Eierablage

Sonderzubehör

- KSZ39AL00 Verbindungssatz, Inox-Optik

Leistung und Verbrauch

- Energieeffizienzklasse¹: A++
- Energieverbrauch²: 112 kWh/Jahr
- Nutzinhalt gesamt: 346 l
- Geräuschwert: 39 dB(A) re 1 pW

Design und Komfort

- Türen Edelstahl mit Anti-Fingerprint, Seitenwände Chrome-Inox Metallic
- Vertikaler Stangengriff
- LED Beleuchtung
- Innenausstattung mit Metall-Applikationen
- TouchControl - Elektronische Temperaturregelung, exakt digital ablesbar
- FreshSense - Konstante Temperatur durch intelligente Sensortechnik
- Akustischer Türalarm

Kühlteil

- Kühlraum: 346 l Nutzinhalt
- Optimale Kälteverteilung durch Innenventilator
- AirFreshfilter
- Abtau-Automatik
- 7 Abstellflächen aus Sicherheitsglas, davon 5 höhenverstellbar, 4 Glasplatten ausziehbar
- Spezial-Flaschenrost, glanzverchromt
- 5 Türabsteller, davon 1 mit Butter-/ Käsefach
- SuperKühlen

VitaFresh plus

- Hält frische Lebensmittel bis zu zweimal länger frisch

Technische Informationen

- Türanschlag links, wechselbar
- Türöffnungswinkel 90°
- Transportgriffe
- GerätemaÙe³ (H x B x T): 186,0 x 60,0 x 65,0 cm
- Klimaklasse SN-T

Zubehör

- 3 x Eierablage

Sonderzubehör

- KSZ39AL00 Verbindungssatz, Inox-Optik

¹ Auf einer Energieeffizienzklasse-Skala von A+++ bis D. ² Auf Basis der Ergebnisse der Normprüfung über 24 Std. Tatsächlicher Verbrauch abhängig von Nutzung/Standort des Geräts.

³ Damit der deklarierte Energieverbrauch erzielt wird, sind die dem Gerät beigefügten Abstandhalter zu verwenden. Hierdurch vergrößert sich die Gerätetiefe um ca. 3,5 cm.

Das Gerät ist ohne Verwendung der Abstandhalter voll funktionsfähig, hat aber einen geringfügig höheren Energieverbrauch.

* Unverbindliche Preisempfehlung des Herstellers inkl. 19% MwSt. UPE gültig ab 01.12.2019.

Serie 4 Standkühlschränke VitaFresh



UPE: 1.049,- €*

UPE: 889,- €*

Serie 4 KSV36VL4P Edelstahl-Optik	Serie 4 KSV36VL3P Edelstahl-Optik
--	--

**Leistung und Verbrauch**

- Energieeffizienzklasse¹: A+++
- Energieverbrauch²: 75 kWh/Jahr
- Nutzinhalt gesamt: 346 l
- Geräuschwert: 39 dB(A) re 1 pW

Design und Komfort

- Türen Edelstahl Optik, Seitenwände Chrome-Inox Metallic
- Vertikaler Stangengriff
- LED Beleuchtung
- Elektronische Temperaturregelung über LED ablesbar
- FreshSense - Konstante Temperatur durch intelligente Sensortechnik

Kühlteil

- Kühlraum: 346 l Nutzinhalt
- Optimale Kälteverteilung durch Innenventilator
- AirFreshfilter
- Abtau-Automatik
- 7 Abstellflächen aus Sicherheitsglas, davon 5 höhenverstellbar, 6 Glasplatten ausziehbar
- Spezial-Flaschenrost, glanzverchromt
- 5 Türabsteller, davon 1 Butter-/ Käsefach
- SuperKühlen

VitaFresh

- Hält frische Lebensmittel länger frisch

Technische Informationen

- Türanschlag links, wechselbar
- Höhenverstellbare Füße vorne, Rollen hinten
- Türöffnungswinkel 90°
- Transportgriffe
- Gerätemaße³ (H x B x T): 186,0 x 60,0 x 65,0 cm
- Klimaklasse SN-T

Zubehör

- 3 x Eierablage

Sonderzubehör

- KSZ39AL00 Verbindungssatz, Inox-Optik

**Leistung und Verbrauch**

- Energieeffizienzklasse¹: A++
- Energieverbrauch²: 112 kWh/Jahr
- Nutzinhalt gesamt: 346 l
- Geräuschwert: 39 dB(A) re 1 pW

Design und Komfort

- Türen Edelstahl Optik, Seitenwände Chrome-Inox Metallic
- Vertikaler Stangengriff
- LED Beleuchtung
- Elektronische Temperaturregelung über LED ablesbar
- FreshSense - Konstante Temperatur durch intelligente Sensortechnik

Kühlteil

- Kühlraum: 346 l Nutzinhalt
- Optimale Kälteverteilung durch Innenventilator
- SuperKühlen
- AirFreshfilter
- Abtau-Automatik
- 7 Abstellflächen aus Sicherheitsglas, davon 5 höhenverstellbar, 6 Glasplatten ausziehbar
- Spezial-Flaschenrost, glanzverchromt
- 5 Türabsteller, davon 1 Butter-/ Käsefach

VitaFresh

- Hält frische Lebensmittel länger frisch

Technische Informationen

- Türanschlag links, wechselbar
- Höhenverstellbare Füße vorne, Rollen hinten
- Türöffnungswinkel 90°
- Transportgriffe
- Gerätemaße³ (H x B x T): 186,0 x 60,0 x 65,0 cm
- Klimaklasse SN-T

Zubehör

- 3 x Eierablage

Sonderzubehör

- KSZ39AL00 Verbindungssatz, Inox-Optik

¹ Auf einer Energieeffizienzklasse-Skala von A+++ bis D. ² Auf Basis der Ergebnisse der Normprüfung über 24 Std. Tatsächlicher Verbrauch abhängig von Nutzung/Standort des Geräts.

³ Damit der deklarierte Energieverbrauch erzielt wird, sind die dem Gerät beigefügten Abstandhalter zu verwenden. Hierdurch vergrößert sich die Gerätetiefe um ca. 3,5 cm.

Das Gerät ist ohne Verwendung der Abstandhalter voll funktionsfähig, hat aber einen geringfügig höheren Energieverbrauch.

* Unverbindliche Preisempfehlung des Herstellers inkl. 19% MwSt. UPE gültig ab 01.12.2019.

Serie 8 Weintemperierschrank



UPE: 2.219,- €*

Serie | 8
KSW38940 Aluminium



Leistung und Verbrauch

- Energieeffizienzklasse¹: B
- Energieverbrauch²: 212 kWh/Jahr
- Nutzinhalt gesamt: 368 l
- Geräuschwert: 42 dB(A) re 1 pW

Design und Komfort

- Alufarben mit doppelt verglaster, getönter und verspiegelter Tür
- Eloxierter Alu-Stangengriff
- TouchControl - Elektronische Temperaturregelung, exakt digital ablesbar
- LED Beleuchtung
- Einstellbarer Temperaturbereich von +5°C bis +22°C
- 2 regelbare Temperaturzonen

Weinlagern

- Optimale Kälteverteilung durch Innenventilator
- Holzklappboard für Präsentationen oder geöffnete Flaschen
- 6 Flaschenborde aus Holz, alle herausnehm- und höhenverstellbar für bis zu 197 Flaschen à 0,75 l
- Aktivkohlefilter für Frischluftzufuhr
- 2 digitale Innenthermometer

Technische Informationen

- Türanschlag rechts, wechselbar
- Gerätegröße³ (H x B x T): 186,0 x 59,5 x 60,0 cm
- Klimaklasse SN-T
- Tauwasserablauf

Sonderzubehör

- KSZ38040 Zusätzliche Holzflaschenablage

¹ Auf einer Energieeffizienzklasse-Skala von A+++ bis D. ² Auf Basis der Ergebnisse der Normprüfung über 24 Std. Tatsächlicher Verbrauch abhängig von Nutzung/Standort des Geräts.

³ Damit der deklarierte Energieverbrauch erzielt wird, sind die dem Gerät beigefügten Abstandhalter zu verwenden. Hierdurch vergrößert sich die Gerätetiefe um ca. 3,5 cm.

Das Gerät ist ohne Verwendung der Abstandhalter voll funktionsfähig, hat aber einen geringfügig höheren Energieverbrauch.

* Unverbindliche Preisempfehlung des Herstellers inkl. 19% MwSt. UPE gültig ab 01.12.2019.

Serie 6 NoFrost Gefrierschränke, 60 cm Breite

UPE: 1.479,- €*
 Serie | 6
GSN36A14P EdelstahlUPE: 1.199,- €*
 Serie | 6
GSN36B13P Edelstahl**Leistung und Verbrauch**

- Energieeffizienzklasse¹: A+++
- Energieverbrauch²: 158 kWh/Jahr
- Nutzinhalt gesamt: 242 l
- Geräuschwert: 38 dB(A) re 1 pW

Design und Komfort

- Türen Edelstahl mit Anti-Fingerprint, Seitenwände Chrome-Inox Metallic
- Vertikaler Stangengriff
- LED-Beleuchtung
- Innenausstattung mit Metall-Applikationen
- NoFrost - nie wieder abtauen!
- TouchControl - Elektronische Temperaturregelung, exakt digital ablesbar
- Optisches und akustisches Warnsignal bei Temperaturanstieg
- FreshSense - Konstante Temperatur durch intelligente Sensortechnik
- EasyAccess Zone: Ideal für bequemes Be- und Entladen und das Einfrieren von Lebensmitteln, die in aufrechter Position gelagert werden.

Gefrierteil

- ****-Gefrierraum: 242 l Nutzinhalt
- Gefriervermögen: 20 kg in 24 Std.
- Multi Airflow-System für optimale und gleichmäßige Kälteverteilung
- Lagerzeit bei Störung: 25 Std.
- Ice-Twister herausnehmbar
- VarioZone: herausnehmbare Sicherheitsglasablagen für eine flexible Nutzung des Gefrierraums
- 4 transparente Gefriergut-Schubladen, davon 2 BigBox
- Auto SuperGefrieren

Technische Informationen

- Türanschlag rechts, wechselbar
- Höhenverstellbare FüÙe vorne, Rollen hinten
- Türöffnungswinkel 90°
- Transportgriffe
- Anschlusswert: 90 W
- 220 - 240 V
- GerätemaÙe³ (H x B x T): 186,0 x 60,0 x 65,0 cm
- Klimaklasse SN-T

Zubehör

- 3 x Kälteakku

Sonderzubehör

- KSZ39AL00 Verbindungssatz, Edelstahl-Optik

**Leistung und Verbrauch**

- Energieeffizienzklasse¹: A++
- Energieverbrauch²: 237 kWh/Jahr
- Nutzinhalt gesamt: 242 l
- Geräuschwert: 42 dB(A) re 1 pW

Design und Komfort

- Türen Edelstahl mit Anti-Fingerprint, Seitenwände Chrome-Inox Metallic
- Vertikaler Stangengriff
- LED-Beleuchtung
- Innenausstattung mit Metall-Applikationen
- NoFrost - nie wieder abtauen!
- Außen Digitalanzeige - alles im Blick und perfekt unter Kontrolle!
- Optisches und akustisches Warnsignal bei Temperaturanstieg
- FreshSense - Konstante Temperatur durch intelligente Sensortechnik
- EasyAccess Zone: Ideal für bequemes Be- und Entladen und das Einfrieren von Lebensmitteln, die in aufrechter Position gelagert werden.

Gefrierteil

- ****-Gefrierraum: 242 l Nutzinhalt
- Gefriervermögen: 20 kg in 24 Std.
- Multi Airflow-System für optimale und gleichmäßige Kälteverteilung
- Lagerzeit bei Störung: 25 Std.
- Ice-Twister herausnehmbar
- VarioZone: herausnehmbare Sicherheitsglasablagen für eine flexible Nutzung des Gefrierraums
- 4 transparente Gefriergut-Schubladen, davon 2 BigBox
- Auto SuperGefrieren

Technische Informationen

- Türanschlag rechts, wechselbar
- Höhenverstellbare FüÙe vorne, Rollen hinten
- Türöffnungswinkel 90°
- Transportgriffe
- Anschlusswert: 90 W
- 220 - 240 V
- GerätemaÙe³ (H x B x T): 186,0 x 60,0 x 65,0 cm
- Klimaklasse SN-T

Zubehör

- 3 x Kälteakku

Sonderzubehör

- KSZ39AL00 Verbindungssatz, Edelstahl-Optik

¹ Auf einer Energieeffizienzklasse-Skala von A+++ bis D. ² Auf Basis der Ergebnisse der Normprüfung über 24 Std. Tatsächlicher Verbrauch abhängig von Nutzung/Standort des Geräts.

³ Damit der deklarierte Energieverbrauch erzielt wird, sind die dem Gerät beigegebenen Abstandhalter zu verwenden. Hierdurch vergrößert sich die Gerätetiefe um ca. 3,5 cm.

Das Gerät ist ohne Verwendung der Abstandhalter voll funktionsfähig, hat aber einen geringfügig höheren Energieverbrauch.

* Unverbindliche Preisempfehlung des Herstellers inkl. 19% MwSt. UPE gültig ab 01.12.2019.

Serie 6 und Serie 4 NoFrost Gefrierschränke, 60 cm Breite



UPE: 1.129,- €*

UPE: 959,- €*

Serie | 6
GSN36AI3P Edelstahl

Serie | 4
GSN36VL3P



Leistung und Verbrauch

- Energieeffizienzklasse¹: A++
- Energieverbrauch²: 237 kWh/Jahr
- Nutzinhalt gesamt: 242 l
- Geräuschwert: 42 dB(A) re 1 pW

Design und Komfort

- Türen Edelstahl mit Anti-Fingerprint, Seitenwände Chrome-Inox Metallic
- Vertikaler Stangengriff
- LED-Beleuchtung
- Innenausstattung mit Metall-Applikationen
- NoFrost - nie wieder abtauen!
- TouchControl - Elektronische Temperaturregelung, exakt digital ablesbar
- Optisches und akustisches Warnsignal bei Temperaturanstieg
- FreshSense - Konstante Temperatur durch intelligente Sensortechnik
- EasyAccess Zone: Ideal für bequemes Be- und Entladen und das Einfrieren von Lebensmitteln, die in aufrechter Position gelagert werden.

Gefriereteil

- [***]-Gefrierraum: 242 l Nutzinhalt
- Gefriervermögen: 20 kg in 24 Std.
- Multi Airflow-System für optimale und gleichmäßige Kälteverteilung
- Lagerzeit bei Störung: 25 Std.
- Ice-Twister herausnehmbar
- VarioZone: herausnehmbare Sicherheitsglasablagen für eine flexible Nutzung des Gefrierraums
- 4 transparente Gefriergut-Schubladen, davon 2 BigBox
- Auto SuperGefrieren

Technische Informationen

- Türanschlag rechts, wechselbar
- Höhenverstellbare Füße vorne, Rollen hinten
- Türöffnungswinkel 90°
- Transportgriffe
- Anschlusswert: 90 W
- 220 - 240 V
- Gerätemaße³ (H x B x T): 186,0 x 60,0 x 65,0 cm
- Klimaklasse SN-T

Zubehör

- 3 x Kälteakku

Sonderzubehör

- KSZ39AL00 Verbindungssatz, Edelstahl-Optik

Leistung und Verbrauch

- Energieeffizienzklasse¹: A++
- Energieverbrauch²: 237 kWh/Jahr
- Nutzinhalt gesamt: 242 l
- Geräuschwert: 42 dB(A) re 1 pW

Design und Komfort

- Türen Edelstahl Optik, Seitenwände Chrome-Inox Metallic
- Vertikaler Stangengriff
- NoFrost - nie wieder abtauen!
- Elektronische Temperaturregelung über LED ablesbar
- Optisches und akustisches Warnsignal bei Temperaturanstieg
- FreshSense - Konstante Temperatur durch intelligente Sensortechnik

Gefriereteil

- [***]-Gefrierraum: 242 l Nutzinhalt
- Gefriervermögen: 20 kg in 24 Std.
- Multi Airflow-System für optimale und gleichmäßige Kälteverteilung
- Lagerzeit bei Störung: 25 Std.
- 1 Eiwürfelschale mit Deckel
- VarioZone: herausnehmbare Sicherheitsglasablagen für eine flexible Nutzung des Gefrierraums
- 4 transparente Gefriergut-Schubladen, davon 2 BigBox
- SuperGefrieren

Technische Informationen

- Türanschlag rechts, wechselbar
- Höhenverstellbare Füße vorne, Rollen hinten
- Türöffnungswinkel 90°
- Transportgriffe
- Gerätemaße³ (H x B x T): 186,0 x 60,0 x 65,0 cm
- Klimaklasse SN-T

Zubehör

- 2 x Kälteakku, 1 x Eiwürfelschale

¹ Auf einer Energieeffizienzklasse-Skala von A+++ bis D. ² Auf Basis der Ergebnisse der Normprüfung über 24 Std. Tatsächlicher Verbrauch abhängig von Nutzung/Standort des Geräts.

³ Damit der deklarierte Energieverbrauch erzielt wird, sind die dem Gerät beigefügten Abstandhalter zu verwenden. Hierdurch vergrößert sich die Gerätetiefe um ca. 3,5 cm.

Das Gerät ist ohne Verwendung der Abstandhalter voll funktionsfähig, hat aber einen geringfügig höheren Energieverbrauch.

* Unverbindliche Preisempfehlung des Herstellers inkl. 19% MwSt. UPE gültig ab 01.12.2019.

Typ-Struktur Kühl-/Gefrieren Standgeräte.





Perfekt war noch nie so einfach.

Geschirrspüler.

Die PerfectDry Geschirrspüler sorgen nicht nur für schonende Reinigung. Sie liefern auch dank der weiterentwickelten Zeolith®-Trocknung und der Option ExtraTrocknen bisher unerreichte Trocknungsergebnisse von Geschirrtteilen aus Porzellan, Glas und sogar aus Kunststoff.



Diese Seite spart Ihnen viel Zeit.

Funktionen und Ausstattungen der Bosch Geschirrspüler.

3-fach Rackmatik. Dank des 3fach Rackmatic™-Systems lässt sich der Oberkorb einfach in seiner Höhe verstellen; und das sogar vollbeladen. Das bedeutet noch mehr Flexibilität und maximale individuelle Verstellmöglichkeiten, je nach jeweiliger Beladung.



Das **Silence Programm** ermöglicht einen besonders leisen Spülvorgang, der bis zu 3 dB leiser ist als in den anderen Programmen. In der höchsten Dämmstufe sogar mit nur 39 dB in ausgewählten Modellen.



Der **AquaSensor** regelt den Wasserverbrauch je nach Art und Stärke der Geschirrverschmutzung, indem er das Spülwasser mit Lichtstrahlen kontrolliert. So wird je nach vorhandenen Lebensmittel-, Fett- oder Reinigungsmittelrückständen im Spülwasser entschieden, ob der Spülvorgang ausreichend war oder fortgesetzt werden muss.



AquaStop-System. Das AquaStop-System besteht aus einem speziellen doppelwandigen Zulaufschlauch, einem Sicherheitsventil, sowie einer Bodenwanne mit Schwimmerschalter und bietet 100%igen Schutz gegen Wasserschäden – dafür garantiert Bosch ein Geräteleben lang.



Beladungs-Sensor. Die Beladungserkennung erfolgt durch einen Drehzahlsensor, der den Wasserstand erkennt. Befindet sich viel Geschirr in der Maschine, wird entsprechend mehr Wasser für die Benetzung des Geschirrs benötigt und der Wasserspiegel sinkt. In diesem Fall wird weiteres Wasser zugeführt. Befindet sich wenig Geschirr im Spülbehälter, wird weniger Wasser zum Spülen benötigt. So garantiert der Beladungs-Sensor auch bei halb vollem Spüler oder weniger Geschirr immer optimalen Wasserverbrauch. Das spart Wasser und Strom.



Der **DosierAssistent** steht für optimale Reinigungsergebnisse und einen leiseren Spülprozess. Das eingesetzte Reinigungsmittel fällt aus der Reinigerkammer in eine spezielle Auffangschale am Oberkorb und wird dort vollständig aufgelöst.



DuoPower™. Zusätzlich zum Sprüharm im Geräteboden sorgt der doppelte Sprüharm im Oberkorb der 45 cm schmalen Geschirrspüler für optimale Spülergebnisse. Die beiden ergonomischen Sprüharme gewährleisten eine zielgenaue Wasserumwälzung, die jede Ecke im Geschirrspüler erreicht. Jeder Spülzyklus wird somit präzise gesteuert und säubert Gläser und Geschirr besonders schonend.

Durchlauferhitzer. Bei Geräten mit Durchlauferhitzer vergrößert sich der Innenraum durch den Wegfall einer Heizspirale. Die Gefahr des Überhitzens oder Verformens von Kunststoffgeschirrtteilen wird wirkungsvoll verringert.



EcoSilence Drive. Um noch effizienter zu reinigen, haben wir den sparsamen EcoSilence Drive™ Motor entwickelt. Er zeichnet sich durch Schnelligkeit, Energieeffizienz und minimalen Stromverbrauch aus. Als bürstenloser Motor ist er sehr leise und überzeugt automatisch mit besten Spülergebnissen.

Die **EcoTrocknung** im Eco 50° C Programm ermöglicht eine optimale Trocknung des Geschirrs auch über Nacht. Die Tür öffnet sich zum Programmende automatisch einen Spalt. Die überflüssige Restfeuchtigkeit kann so schonend entweichen. Somit wird für frische Luft im Spüler gesorgt und das Geschirr trocknet von allein.



EmotionLight. Das EmotionLight ist eine faszinierende Design-Innovation für höchste ästhetische Ansprüche, die Ihr Geschirr in einem besonderen Licht erstrahlen lässt. Beim Be- und Entladen taucht die Innenbeleuchtung den Raum durch zwei leistungsstarke LEDs im oberen Türrahmen in ein stimmungsvolles Ambiente.

Der **Gläseranlagebügel** gibt Ihnen die Möglichkeit auch besonders hohe Gläser, wie z. B. Wein- und Weißbiergläser, Flaschen oder Vasen, sicher im Unterkorb zu verstauen.

Glasschutz-Technik. Da zu weiches Wasser Glaskorrosion verursacht, messen und regulieren Bosch Geschirrspüler mit Glasschutz-Technik kontinuierlich den Härtegrad. So stellen wir sicher, dass wertvolle Gläser und empfindliches Porzellan immer schonend gespült werden.



InfoLight. Ein roter Lichtpunkt auf dem Fußboden gibt Ihnen Auskunft darüber, ob Ihr voll integrierter Geschirrspüler noch läuft oder bereits fertig ist.

Kindersicherung. Die Türverriegelung verhindert das Öffnen bei laufendem Betrieb Ihres Geschirrspülers und gibt Ihnen und Ihrer Familie mehr Sicherheit. Eine Verletzungsgefahr durch heißen Dampf wird zuverlässig verhindert.



Maßgedecke. Platz für bis zu 161 Einzelteile (14 Maßgedecke). Um vergleichbare Angaben über das Fassungsvermögen eines Geschirrspülers zu erhalten, legt ein Maßgedeck Anzahl und Größe einzelner Geschirr- und Besteckteile fest. Ein Maßgedeck besteht aus sechs Geschirrtellen (Essteller, Suppenteller, Dessertteller, Untertasse, Tasse, Glas) und fünf Besteckteilen. Zusätzlich kommen pro Maschinenfüllung eine ovale Platte, zwei Servierschüsseln und vier Servierbestecke hinzu.



OpenAssist. Die automatische Türöffnung OpenAssist öffnet vollintegrierte ActiveWater Geschirrspülmaschinen durch eine einzige Berührung der Möbelfront. Die Tür öffnet einen Spalt und die Spülmaschine kann einfach be- und entladen werden. Die grifflose Front integriert sich optimal in moderne Designerküchen mit durchgängigen Möbelfronten, ohne beim Bedienkomfort Abstriche zu machen.



ExtraTrocknen. Für extra-gründliche Trocknungsergebnisse aktivieren Sie die Zusatzoption „ExtraTrocknen“. Auf Knopfdruck wird so die Temperatur während des Klarspülgangs erhöht und die Trocknungsphase verlängert. So wird ein besseres Trocknungsergebnis erzielt, sogar bei schwer zu trocknendem Geschirr. In Verbindung mit Zeolith®-Trocknen wird jedes Geschirr perfekt trocken, dank PerfectDry.



PerfectDry mit Zeolith® und Zusatzoption „ExtraTrocknen“. Perfekte Trocknungsergebnisse, sogar bei Kunststoffgeschirr. PerfectDry Geschirrspüler nutzen das natürliche Zeolith®-Mineral um Feuchtigkeit zu binden und in warme Luft umzuwandeln. Diese wird gleichmäßig verteilt und trocknet dabei kraftvoll und schonend dank innovativer 3D-Luftströmung. Für extra-gründliche Trocknungsergebnisse aktivieren Sie die Zusatzoption „ExtraTrocknen“.



Zeolith®-Technologie. Eine für alle Geschirrarten perfekte Trocknungsleistung – dank eines warmen 3 D Luftstroms, der stark, flächendeckend und dennoch schonend ausströmt und sich im Innenraum gleichmäßig verteilt. Der aktiv zugeführte Luftstrom führt zu noch besseren Trocknungsergebnissen. Die Zeolith® Kappe optimiert die Luftströmung und der kompaktere Behälter mit Zeolith®-Mineralien bietet eine um 15% effektivere Feuchtigkeitsabsorption. Das Mineral Zeolith® speichert automatisch und ohne Energiezufuhr die vorhandene Feuchtigkeit und gibt im Gegenzug Wärme frei. Es wird nach jedem Spülvorgang regeneriert, hält ein Geschirrspülerleben lang und muss nicht ersetzt werden. Das macht Zeolith® Trocknung besonders effizient. Ihr Geschirr und sogar das besonders schwierig zu trocknende Kunststoffgeschirr werden im Ergebnis perfekt und aktiv getrocknet.



Ressourcenschonendes Wassermanagement.

Das Wasser des Klarspülgangs wird dank dem ressourcenschonenden Wassermanagement gespeichert und für das folgende Vorspülen wieder verwendet. Das Ergebnis ist eine optimale hygienische Reinigung bei nur 7 Liter Wasserverbrauch pro Spülgang. Das ist für uns intelligentes Wassermanagement.



Startzeitvorwahl. Mit der Startzeitvorwahl kann der Programmbeginn auf Wunsch vorgewählt werden. So können Sie Ihr Gerät bequem betreiben, wann immer Sie wollen – tagsüber während der Arbeit oder nachts. Zusätzlich informiert nach Programmstart eine Anzeige minutengenau über die Restlaufzeit.

Mit dem einzigartigen **Stielglas-Korb** können Sie langstielige Wein- und Sektgläser in den Bosch Geschirrspülern mit VarioFlex-, VarioFlex Plus oder VarioFlex Pro-Korbsystem optimal sicher und brillant spülen. Der Stielglas-Korb wird in den Unterkorb gestellt und bietet Platz für 4 langstielige Gläser. Für stabilen, schnellen Halt sorgt die einfache Arretierung zum Drehen und das Spülprogramm Glas 40° garantiert brillante Spülergebnisse. Der Bosch Stielglas-Korb – empfohlen von SCHOTT ZWIESEL.



TFT-Display. Das TFT-Display informiert schnell und übersichtlich. Die mehrfarbige Anzeige zeigt mittels Bildern und gut lesbarer Schrift die gewählten Programme und Optionen, den Programmfortschritt, die Restlaufzeit und vieles mehr. Praktische Hinweise führen durch die Programme und geben hilfreiche Informationen zur optimalen Nutzung und zum Wasser- und Energieverbrauch. Zusätzlich erscheinen Hinweise zu den Salz- und Klarspüler-Füllständen.



Dank **TimeLight** wissen Sie nicht nur, dass Ihr Geschirrspüler noch läuft, sondern auch, wie lange er noch läuft, da die Restzeitanzeige oder Echtzeitanzeige auf den Boden projiziert wird. Zusätzlich wird der Programmfortschrittstatus angezeigt.



Die Trocken-Wirkungs-Klasse (TWK) macht die Trockenleistung von Geschirrspülern vergleichbar, da sie auf objektiven Vergleichen basiert. Zur Ermittlung der TWK werden der Test- und ein Referenzspüler mit identischem Geschirr und Besteck befüllt und im vergleichbaren Programm gespült. Je nach Trockenergebnis erhält das Testgerät eine Wirkungsklasse von A (beste Trocknungsleistung) bis G (schlechteste Trocknungsleistung).



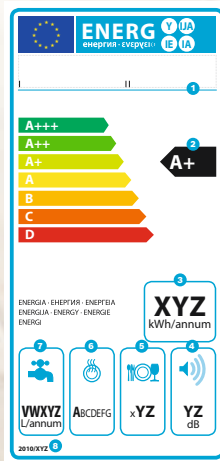
Bisher war der Hocheinbau von vollintegrierten Geschirrspülern nur mit großen Spaltmaßen zwischen den Möbelfronten möglich. Dies gehört nun der Vergangenheit an. Dank **VarioScharnier** müssen keine Kompromisse mehr gemacht werden – die vollintegrierte Möbelfront schiebt sich beim Öffnen des Gerätes leicht nach oben. So kann im gesamten Hochschrank mit einheitlichen kleinen Spaltmaßen gearbeitet werden. Auch bei einer Sockelhöhe von 5 cm – 9 cm bietet das VarioScharnier die beste Lösung für ein einheitliches Spaltmaß.



Geräte mit **Wärmetauscher** behandeln empfindliche Gläser und kostbares Porzellan besonders schonend und ohne Risiko. Das Wasser wird im Spülbehälter vorgewärmt – so gibt es keine Temperaturschocks mehr.

Geschirrspülmaschinen

Für Geschirrspülmaschinen wurden ebenfalls drei Effizienzklassen A+, A++ und A+++ eingeführt, wobei die beste Energie-Effizienz-Klasse sogar um bis zu 30% sparsamer ist als die Klasse A. Geräte der Klasse A++ verbrauchen bis zu 21% weniger Strom gegenüber der Effizienzklasse A.



- 1 Name/Marke des Herstellers, Typenbezeichnung
- 2 Energie-Effizienz-Klasse
- 3 Energieverbrauch in kWh/Jahr, basierend auf 280 Standardspülgängen/Jahr
- 4 Geräuschemission in Schalleistung (dB(A) re 1 PW)
- 5 Anzahl der Maßgedecke bei Standardbeladung
- 6 Klassifizierung der Trocknungsleistung
- 7 Wasserverbrauch in Liter/Jahr, basierend auf 280 Standardspülgängen/Jahr
- 8 Kennzeichnung der Regulierung

Lösen Sie jeden Schmutz auf Knopfdruck.

Für jedes Problem das richtige Programm.

Auto 45–65 °C

Erzielt bei normaler Verschmutzung und gemischter Beladung ganz automatisch beste Spülergebnisse bei optimalem Verbrauch.

Intensiv 70 °C

Ein Spezialprogramm für stark verschmutztes Geschirr, insbesondere für Töpfe und Pfannen. Die hohe Spültemperatur sorgt zusätzlich für höchste Hygiene.

Eco 50 °C

Programm mit reduziertem Verbrauch für alle Spülsituationen mit normal verschmutztem Geschirr.

Glas 40 °C

Mit dem Gläserprogramm Glas 40 °C werden Gläser wie z. B. hochwertige Kristallgläser sanft und schonend gereinigt und dabei gleichzeitig eine optimale Trocknung und brillanter Glanz erzielt. Dies wird möglich durch niedrigere Temperaturen, insbesondere eine Anpassung der Klarspültemperatur, und sowie eine Verlängerung der Trocknungsphase. Brillante Gläser und eine rückstandsfreie Trocknung sind der klare Beweis für ein glänzendes und schonendes Spülergebnis.

Schnell 45 °C

Leicht verschmutztes Geschirr wird bei Schnell 45 °C in minimal 29 Minuten optimal gespült.

1,5h 60 °C (mit Zeolith®)

Das 1,5h 60 °C Programm liefert auch bei stark verschmutztem Geschirr brillante Spülergebnisse und überzeugt zudem durch eine hervorragende Trocknungsleistung. Die Highspeed-Pumpe sorgt für höheren Wasserdruck im Innenraum und entfernt Schmutzreste rückstandslos sauber. Gleichzeitig erzielt das Programm hervorragende Trocknungsergebnisse.

1h 65 °C (ohne Zeolith®)

Das schnelle Programm mit guten Trocknungsergebnissen für normal verschmutztes Geschirr.

TurboSpeed 20 Minuten

Ideal für frisch verschmutztes Geschirr und Gläser, die man schnell wieder braucht. Durch Vorheizen des Wassers im Wasserspeicher ist die rekordverdächtige Programmlaufzeit von nur 20 Minuten möglich. Für dieses Programm wird Pulver empfohlen.



Silence SIMPLY HEALTHY

Eine gute Wahl für alle, die ihren Geschirrspüler in Hörweite zu den Wohn- oder Schlafbereichen nutzen: dieses spezielle Programm sorgt mit reduziertem Sprühdruk und geräusch-optimierter Zeolith®-Technologie* für nicht mehr als ein minimales Rauschen.

Vorspülen

Absprühen des Geschirrs mit meist kaltem Wasser ohne Zusatz von Spülmittel.





IntensivZone

Die Option „IntensivZone“ sorgt für besonders starken Sprühdruck und erhöhte Reiningstemperatur im gesamten Unterkorb. So werden stark verschmutzte Töpfe und Pfannen optimal sauber, während im Oberkorb auch empfindliches Spülgut platziert werden kann.



VarioSpeed

Wenn es mal schnell gehen muss, reduzieren Sie mit der VarioSpeed Option die Spüldauer um die Hälfte. Und das bei gewohnt optimaler Reiningung und Trocknung.



VarioSpeed Plus

Eine volle Ladung Geschirr wird mit der VarioSpeed Plus Option in kürzester Zeit optimal sauber und trocken. Auf Knopfdruck verkürzt sich die Spüldauer um bis zu 66 % bei gewohnt hoher Reiningungsleistung. VarioSpeed Plus einfach zuschalten wenn es einfach schnell gehen muss z. B. auf Familienfeiern oder Geburtstagspartys.



Halbe Beladung

Manchmal kann man mit dem Spülen nicht warten, bis der Geschirrspüler voll ist. Kein Problem mit der Option „Halbe Beladung“, denn sie ist ideal für einen Spülgang mit weniger Geschirr. Damit sparen Sie nicht nur Energie und Wasser, sondern auch Zeit.



SIMPLY
HEALTHY



HygienePlus

HygienePlus ist als neue Sonderfunktion in vielen Spülgängen zuschaltbar und garantiert höchste Hygieneleistung durch antibakterielle Reiningung. Diese wird erreicht durch ein höheres Temperaturniveau von bis zu 70 °C während des Klarspülens, das über einen längeren Zeitraum gehalten wird. HygienePlus ist damit ideal für alle mit höchsten hygienischen Ansprüchen z. B. Haushalte mit Kleinkindern oder Allergikern.



ExtraTrocknen

Durch das Verwenden höherer Temperaturen beim Spülgang wird eine längere Trocknungsphase ausgelöst. Dadurch wird ein besseres Trocknungsergebnis erzielt, sogar bei schwierig zu trocknenden Geschirr. In Verbindung mit Zeolith® wird schwierig zu trocknendes Geschirr perfekt trocken, dank PerfectDry.



Maschinenpflege Programm

Um die Maschine zu reiningen sollten Sie regelmäßig einen Maschinenreininger verwenden. Mit dem dafür optimierten Programm erzielen Sie bei der Anwendung des Reiningers noch bessere Ergebnisse – für eine optimal gepflegte Geschirrspülmaschine.

*nicht bei allen Modellen



Die Korbsysteme der Geschirrspüler. VarioFlex Pro Korbsystem.

Verstellbare Elemente und Rackmatic-Hebel dank der **roten Touchpoints** sofort erkennbar. Mit hochwertigen **Metallapplikationen**.

VarioFlex Pro Korbsystem mit Schublade

VarioSchublade Pro

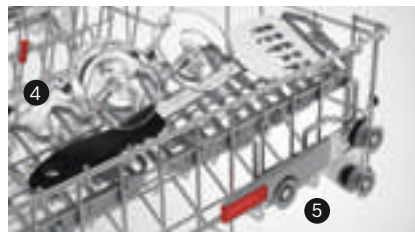
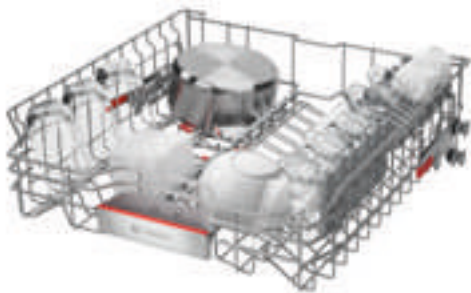


- ❶ Platz für größere Besteckutensilien oder kleinere Geschirrtteile
- ❷ Sicherer Halt für Besteck mit breitem Griff dank umlegbarer Stacheln

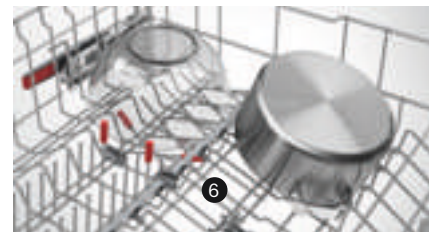


- ❸ Zusätzlicher Platz für größere Besteckutensilien oder kleinere Geschirrtteile dank absenkbarer Ablagebereiche auf beiden Außenseiten

Oberkorb

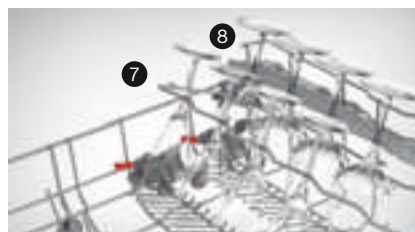
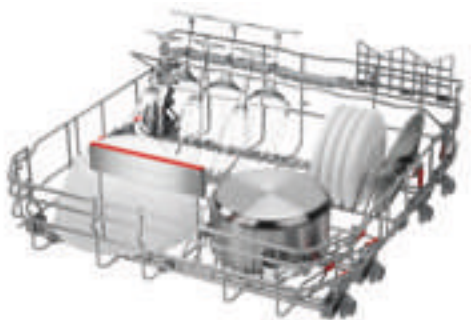


- ❹ Für zusätzliche Ablagemöglichkeiten sorgen 2 klappbare Tassenablagen
- ❺ Der Oberkorb lässt sich flexibel in der Höhe verstellen dank 3-fach Rackmatic



- ❻ Viel Platz und sicheren Halt für Schüsseln oder kleine Töpfe schaffen alle 6 klappbaren Stachelreihen

Unterkorb



- ❽ Sicherer Halt für bis zu 12 langstielige Gläser dank des klappbaren Gläseranlagebügels und der ❹ Tassenablagen

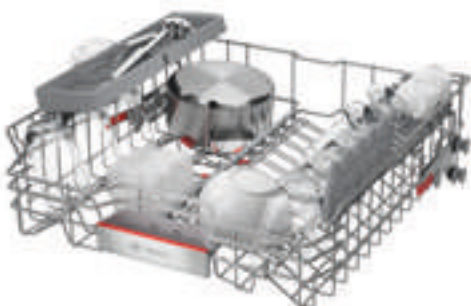


- ❹ Zur optimalen Platzierung von Schälchen oder extratiefen Pastatellern ist vorne jeder zweite Stachel umklappbar. Um große Töpfe oder Schüsseln unterzubringen, lassen sich alle Stachelreihen umlegen

VarioFlex Pro Korbsystem ohne Schublade

Oberkorb

mit Besteckablage



Unterkorb

mit VarioBesteckkorb (flexibel platzierbar)



VarioFlex Korbsystem.

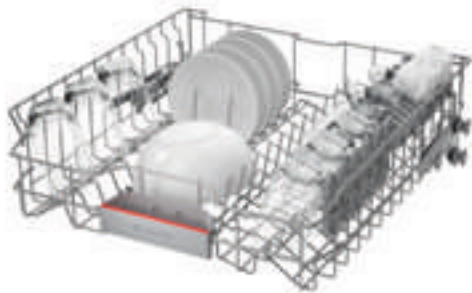
VarioFlex Korbsystem mit Schublade

VarioSchublade

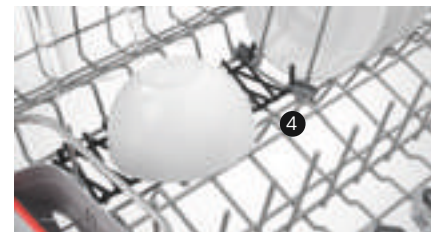


- ❶ Platz für größere Besteckutensilien oder kleinere Geschirrtteile, wie z.B. Espressotassen, bietet die extra tiefe Schubladenmitte

Oberkorb

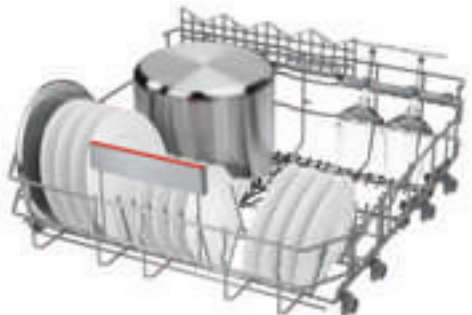


- ❷ Für zusätzliche Ablagemöglichkeiten sorgen 2 klappbare Tassenablagen
❸ Der Oberkorb lässt sich flexibel in der Höhe verstellen dank 3-fach Rackmatic



- ❹ Sicherer Halt für Schüsseln oder kleine Töpfe dank der 2 vorderen umklappbaren Stachelreihen

Unterkorb



- ❺ Zusätzliche Ablagemöglichkeiten und sicheren Halt langstieliger Gläser bieten die 2 klappbaren Tassenablagen

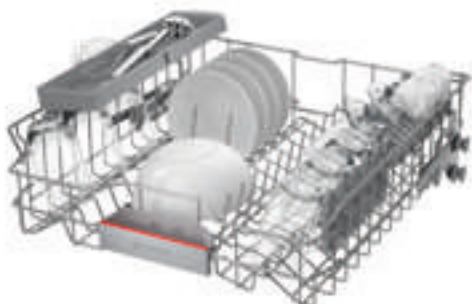


- ❻ Sowohl Schüsseln als auch Teller finden im hinteren Korbbereich gleichzeitig den optimalen Platz dank der beiden getrennt umklappbaren Stachelreihen

VarioFlex Korbsystem ohne Schublade

Oberkorb

mit Besteckablage



Unterkorb

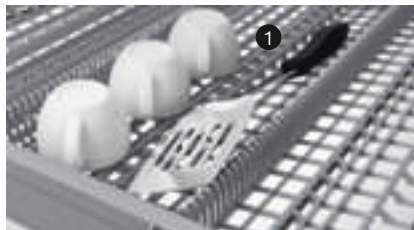
mit VarioBesteckkorb (flexibel platzierbar)



Die Korbsysteme der Geschirrspüler. Vario Korbsystem.

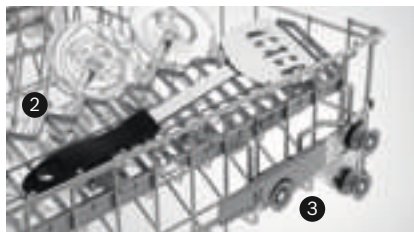
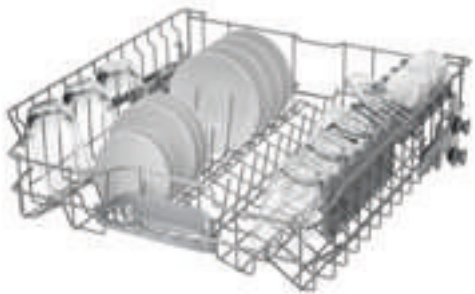
Vario Korbsystem mit Schublade

VarioSchublade



- 1 Platz für größere Besteckutensilien oder kleinere Geschirrtteile, wie z.B. Espressotassen, bietet die extra tiefe Schubladenmitte

Oberkorb



- 2 Für zusätzliche Ablagemöglichkeiten sorgen 2 klappbare Tassenablagen. 3 Der Oberkorb lässt sich flexibel (3-fach Rackmatic) oder einfach in der Höhe verstellen¹

Unterkorb



- 4 Große Töpfe oder Schüsseln finden den optimalen Platz dank der beiden umklappbaren hinteren Stachelreihen

Vario Korbsystem ohne Schublade

Oberkorb

mit Besteckablage



Unterkorb

mit Besteckkorb (an fester Position)

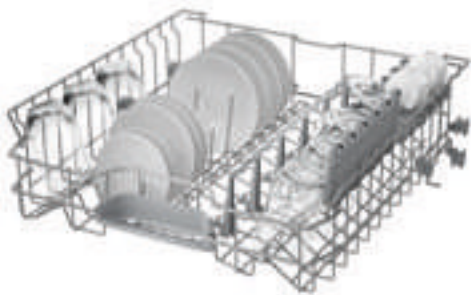


¹ Modellabhängig

Normales Korbsystem.

Normales Korbsystem

Oberkorb



- 1 Für zusätzliche Ablagemöglichkeiten sorgen 2 klappbare Tassenablagen. Kurzstielige Gläser finden zudem sicheren Halt

Unterkorb

mit Besteckkorb (an fester Position)



Stielglas-Korb



Im Stielglas Korb² werden langstielige Wein- und Sektgläser sicher und brillant gespült, da der Korb in den Unterkorb der Vario Korbsystem-Varianten gestellt werden kann.

Der Bosch Stielglas Korb – empfohlen von SCHOTT ZWIESEL.

² Der Stielglas Korb ist in einigen Modellen serienmäßig enthalten oder als Sonderzubehör erhältlich

Vollintegrierte PerfectDry Geschirrspüler



UPE: 1.759,- €*
 Serie | 8 TFT mit PerfectDry
 SMV88UX36E
 81,5 cm hoch

Home connect
 Energie A+++ -10%
 Wasser 7,7L
 42 dB



UPE: 1.579,- €*
 Serie | 6 TFT mit PerfectDry
 SME68TX26E
 81,5 cm hoch

Home connect
 Energie A+++
 Wasser 9,5L
 42 dB
 PerfectDry



UPE: 1.549,- €*
 Serie | 6 TFT mit PerfectDry
 SMV68TX06E
 81,5 cm hoch

Home connect
 Energie A+++
 Wasser 9,5L
 42 dB
 PerfectDry

UPE: 1.579,- €*
 Serie | 6 TFT mit PerfectDry
 SBV68TX06E
 86,5 cm hoch

Leistung und Verbrauch	<ul style="list-style-type: none"> – Energie-Effizienz-Klasse¹: A+++ -10%⁶ – Energie/Wasser²: 211 kWh/2.156 Liter – Energie/Wasser³: 0,73 kWh/7,7 l – Fassungsvermögen: 13 Maßgedecke – Trocknungs-Effizienz-Klasse⁴: A – Geräusch: 42 dB(A) re 1 pW – Geräusch im Silence-Programm: 40 dB(A) re 1 pW 	<ul style="list-style-type: none"> – Energie-Effizienz-Klasse¹: A+++ – Energie/Wasser²: 237 kWh/2.660 Liter – Energie/Wasser³: 0,83 kWh/9,5 l – Fassungsvermögen: 14 Maßgedecke – Trocknungs-Effizienz-Klasse⁴: A – Geräusch: 42 dB(A) re 1 pW – Geräusch im Silence-Programm: 40 dB(A) re 1 pW 	<ul style="list-style-type: none"> – Energie-Effizienz-Klasse¹: A+++ – Energie/Wasser²: 237 kWh/2.660 Liter – Energie/Wasser³: 0,83 kWh/9,5 l – Fassungsvermögen: 14 Maßgedecke – Trocknungs-Effizienz-Klasse⁴: A – Geräusch: 42 dB(A) re 1 pW – Geräusch im Silence-Programm: 40 dB(A) re 1 pW
Programme und Optionen	<ul style="list-style-type: none"> – 8 Programme: Intensiv 70°C, Auto 45-65°C, Eco 50°C, Silence 50°C, 1,5 h 60°C, Glas 40°C, Schnell 45°C, Vorspülen – 5 Sonderfunktionen: Home Connect Funktion, Intensive Zone, VarioSpeed Plus, HygienePlus, Extra Trocknen – Maschinenpflege-Programm 	<ul style="list-style-type: none"> – 8 Programme: Intensiv 70°C, Auto 45-65°C, Eco 50°C, Silence 50°C, 1,5 h 60°C, Glas 40°C, Schnell 45°C, Vorspülen – 4 Sonderfunktionen: Home Connect Funktion, VarioSpeed Plus, HygienePlus, Extra Trocknen – Maschinenpflege-Programm 	<ul style="list-style-type: none"> – 8 Programme: Intensiv 70°C, Auto 45-65°C, Eco 50°C, Silence 50°C, 1,5 h 60°C, Glas 40°C, Schnell 45°C, Vorspülen – 4 Sonderfunktionen: Home Connect Funktion, VarioSpeed Plus, HygienePlus, Extra Trocknen – Maschinenpflege-Programm
Spültechnologie und Sensorik	<ul style="list-style-type: none"> – ActiveWater Hydrauliksystem – EcoSilence Drive – Zeolith®-Trocknen – Innenbehälter/Boden: Edelstahl/Edelstahl – AquaSensor, Beladungs-Sensor – Präzise Glasschutz-Technik Pro – DosierAssistent – Reiniger-Automatik – Wärmetauscher – Ressourcenschonendes Wassermanagement 	<ul style="list-style-type: none"> – ActiveWater Hydrauliksystem – EcoSilence Drive – Zeolith®-Trocknen – Innenbehälter/Boden: Edelstahl/Edelstahl – AquaSensor, Beladungs-Sensor – Glasschutz-Technik Plus – DosierAssistent – Reiniger-Automatik – Wärmetauscher 	<ul style="list-style-type: none"> – ActiveWater Hydrauliksystem – EcoSilence Drive – Zeolith®-Trocknen – Innenbehälter/Boden: Edelstahl/Edelstahl – AquaSensor, Beladungs-Sensor – Glasschutz-Technik Plus – DosierAssistent – Reiniger-Automatik – Wärmetauscher
Korbsystem	<ul style="list-style-type: none"> – VarioFlex Pro-Korbsystem mit roten Touchpoints – VarioSchublade Pro – Höhenverstellbarer Oberkorb mit Rackmatic (3-stufig) – Gläseranlagebügel im Unterkorb – Inkl. Stielglas Korb 	<ul style="list-style-type: none"> – VarioFlex Pro-Korbsystem mit roten Touchpoints – VarioSchublade Pro – Höhenverstellbarer Oberkorb mit Rackmatic (3-stufig) – Gläseranlagebügel im Unterkorb – Inkl. Stielglas Korb 	<ul style="list-style-type: none"> – VarioFlex Pro-Korbsystem mit roten Touchpoints – VarioSchublade Pro – Höhenverstellbarer Oberkorb mit Rackmatic (3-stufig) – Gläseranlagebügel im Unterkorb – Inkl. Stielglas Korb
Anzeige und Bedienung	<ul style="list-style-type: none"> – Hochauflösendes TFT Display mit farbiger Symbol- und Klartext-Anzeige – Echtzeit-Anzeige, EmotionLight weiß TimeLight – Startzeitvorwahl: 1-24 Stunden – Elektronische Salz-Nachfüllanzeige – Elektronische Klarspüler-Nachfüllanzeige – Akustisches Signal am Programmende – ServoSchloss 	<ul style="list-style-type: none"> – Hochauflösendes TFT Display mit farbiger Symbol- und Klartext-Anzeige – Echtzeit-Anzeige – InfoLight – Startzeitvorwahl: 1-24 Stunden – Elektronische Salz-Nachfüllanzeige – Elektronische Klarspüler-Nachfüllanzeige – Akustisches Signal am Programmende – ServoSchloss 	<ul style="list-style-type: none"> – Hochauflösendes TFT Display mit farbiger Symbol- und Klartext-Anzeige – Echtzeit-Anzeige – TimeLight – Startzeitvorwahl: 1-24 Stunden – Elektronische Salz-Nachfüllanzeige – Elektronische Klarspüler-Nachfüllanzeige – Akustisches Signal am Programmende – ServoSchloss
Sicherheit	<ul style="list-style-type: none"> – AquaStop: eine Bosch Garantie bei Wasserschäden – ein Geräteleben lang.⁵ – Türverriegelung 	<ul style="list-style-type: none"> – 1AquaStop: eine Bosch Garantie bei Wasserschäden – ein Geräteleben lang.⁵ – Holzfront: 4,5 – 11 kg 	<ul style="list-style-type: none"> – AquaStop: eine Bosch Garantie bei Wasserschäden – ein Geräteleben lang.⁵
Maße (H x B x T)	<ul style="list-style-type: none"> – Gerätemaße: 81,5 x 59,8 x 55,0 cm – Gerätemaße: 86,5 x 59,8 x 55,0 cm 	<ul style="list-style-type: none"> – Gerätemaße: 81,5 x 59,8 x 55,0 cm – Gerätemaße: 86,5 x 59,8 x 55,0 cm – VarioScharnier, minimale Sockelhöhe 5 cm 	<ul style="list-style-type: none"> – Gerätemaße: 81,5 x 59,8 x 55,0 cm – Gerätemaße: 86,5 x 59,8 x 55,0 cm
Sonderzubehör	<p>SGZ1010 Schlauchverlängerung Zu- und Ablauf SMZ2014 Korbeinsatz f. Langstielgläser SMZ2055 Vorsatztür, Edelstahl SMZ5003 Klappscharnier für hohe Korpusmaße SMZ5100 Vario-Besteckkorb SMZ5005 Verblendungs- u. Befestigungssatz 81,5 cm SMZ5015 Verblendungs- u. Befestigungssatz 86,5 cm SMZ5035 Edelstahlverblendungsatz 81,5 cm SMZ5045 Edelstahlverblendungsatz 86,5 cm Weiteres Sonderzubehör inkl. Abbildungen und Preise finden Sie ab Seite 241.</p>	<p>SGZ1010 Schlauchverlängerung Zu- und Ablauf SMZ2014 Korbeinsatz f. Langstielgläser SMZ5000 Spülhilfe-Set SMZ5100 Vario-Besteckkorb SMZ5005 Verblendungs- u. Befestigungssatz 81,5 cm SMZ5015 Verblendungs- u. Befestigungssatz 86,5 cm SMZ5035 Edelstahlverblendungsatz 81,5 cm SMZ5045 Edelstahlverblendungsatz 86,5 cm Weiteres Sonderzubehör inkl. Abbildungen und Preise finden Sie ab Seite 241.</p>	<p>SGZ1010 Schlauchverlängerung Zu- und Ablauf SMZ2014 Korbeinsatz f. Langstielgläser SMZ5000 Spülhilfe-Set SMZ5003 Klappscharnier für hohe Korpusmaße SMZ5100 Vario-Besteckkorb SMZ5005 Verblendungs- u. Befestigungssatz 81,5 cm SMZ5015 Verblendungs- u. Befestigungssatz 86,5 cm SMZ5035 Edelstahlverblendungsatz 81,5 cm SMZ5045 Edelstahlverblendungsatz 86,5 cm Weiteres Sonderzubehör inkl. Abbildungen und Preise finden Sie ab Seite 241.</p>

¹ Auf einer Energieeffizienzklasse-Skala von A+++ bis D. ² Verbrauch pro Jahr bei 280 Standardreinigungszyklen Kaltwasserbefüllung (inkl. Stand-by-Verbrauch).

³ Verbrauch pro Spülgang Kaltwasserbefüllung im Programm Eco 50. ⁴ Auf einer Skala von G (geringste Effizienz) bis A (höchste Effizienz).

⁵ Detaillierte Garantiebedingungen finden Sie unter www.bosch-home.com/de/aqua-stop

⁶ 10% sparsamer (211 kWh pro Jahr) als der Grenzwert (235 kWh pro Jahr) zur Energie-Effizienz-Klasse A+++.

* Unverbindliche Preisempfehlung des Herstellers inkl. 19% MwSt. UPE gültig ab 01.12.2019.

Vollintegrierte Geschirrspüler



UPE: 919,- €* Serie 4 SMV46JX03E 81,5 cm hoch	UPE: 949,- €* SBV46JX03E 86,5 cm hoch	UPE: 959,- €* Serie 4 SMV46NX01E 81,5 cm hoch	UPE: 989,- €* SBV46NX01E 86,5 cm hoch	UPE: 889,- €* Serie 4 SMV46JX00E 81,5 cm hoch	UPE: 919,- €* SBV46JX00E 86,5 cm hoch
--	--	--	--	--	--

--	--	--	--	--	--	--	--	--	--	--	--	--	--	--

Leistung und Verbrauch	<ul style="list-style-type: none"> - Energie-Effizienz-Klasse¹: A++ - Energie/Wasser²: 262 kWh/2.660 Liter - Energie/Wasser³: 0,92 kWh/9,5 l - Fassungsvermögen: 13 Maßgedecke - Trocknungs-Effizienz-Klasse⁴: A - Geräusch: 44 dB(A) re 1 pW 	<ul style="list-style-type: none"> - Energie-Effizienz-Klasse¹: A++ - Energie/Wasser²: 262 kWh/1.876 Liter - Energie/Wasser³: 0,92 kWh/6,7 l - Fassungsvermögen: 13 Maßgedecke - Trocknungs-Effizienz-Klasse⁴: A - Geräusch: 46 dB(A) re 1 pW 	<ul style="list-style-type: none"> - Energie-Effizienz-Klasse¹: A++ - Energie/Wasser²: 262 kWh/2.660 Liter - Energie/Wasser³: 0,92 kWh/9,5 l - Fassungsvermögen: 13 Maßgedecke - Trocknungs-Effizienz-Klasse⁴: A - Geräusch: 46 dB(A) re 1 pW - Geräusch im Silence-Programm: 43 dB(A) re 1 pW
Programme und Optionen	<ul style="list-style-type: none"> - 6 Programme: Intensiv 70 °C, Auto 45-65 °C, Eco 50 °C, Glas 40 °C, 1h 65 °C, Vorspülen - 3 Sonderfunktionen: VarioSpeed Plus, HygienePlus, Extra Trocken - Maschinenpflege-Programm 	<ul style="list-style-type: none"> - 6 Programme: Intensiv 70 °C, Auto 45-65 °C, Eco 50 °C, Glas 40 °C, TurboSpeed 20min 60 °C, 1h 65 °C - 2 Sonderfunktionen: VarioSpeed Plus, Extra Trocken - Maschinenpflege-Programm 	<ul style="list-style-type: none"> - 6 Programme: Intensiv 70 °C, Auto 45-65 °C, Eco 50 °C, Silence 50 °C, Glas 40 °C, 1h 65 °C - 2 Sonderfunktionen: VarioSpeed Plus, Extra Trocken - Maschinenpflege-Programm
Spültechnologie und Sensorik	<ul style="list-style-type: none"> - ActiveWater Hydrauliksystem - EcoSilence Drive - Innenbehälter/Boden: Edelstahl/Edelstahl - AquaSensor, Beladungs-Sensor - Glasschutz-Technik - DosierAssistent - Reiniger-Automatik - Wärmetauscher 	<ul style="list-style-type: none"> - ActiveWater Hydrauliksystem - EcoSilence Drive - Ressourcenschonendes Wassermanagement - Innenbehälter/Boden: Edelstahl/Edelstahl - AquaSensor, Beladungs-Sensor - Wärmetauscher - Glasschutz-Technik - DosierAssistent - Reiniger-Automatik 	<ul style="list-style-type: none"> - ActiveWater Hydrauliksystem - EcoSilence Drive - Innenbehälter/Boden: Edelstahl/Edelstahl - AquaSensor, Beladungs-Sensor - Glasschutz-Technik - DosierAssistent - Reiniger-Automatik - Wärmetauscher
Korbssystem	<ul style="list-style-type: none"> - VarioFlex-Korbssystem - Höhenverstellbarer Oberkorb mit Rackmatic (3-stufig) - Vario-Besteckkorb im Unterkorb 	<ul style="list-style-type: none"> - VarioFlex-Korbssystem - VarioSchublade - Höhenverstellbarer Oberkorb mit Rackmatic (3-stufig) 	<ul style="list-style-type: none"> - VarioFlex-Korbssystem - Höhenverstellbarer Oberkorb mit Rackmatic (3-stufig) - Vario-Besteckkorb im Unterkorb
Anzeige und Bedienung	<ul style="list-style-type: none"> - InfoLight - Startzeitvorwahl: 1-24 Stunden - Elektronische Restzeit-Anzeige in Minuten - Elektronische Salz-Nachfüllanzeige - Elektronische Klarspüler-Nachfüllanzeige - Akustisches Signal am Programmende - ServoSchloss 	<ul style="list-style-type: none"> - InfoLight - Startzeitvorwahl: 1-24 Stunden - Elektronische Restzeit-Anzeige in Minuten - Elektronische Salz-Nachfüllanzeige - Elektronische Klarspüler-Nachfüllanzeige - Akustisches Signal am Programmende - ServoSchloss 	<ul style="list-style-type: none"> - InfoLight - Startzeitvorwahl: 1-24 Stunden - Elektronische Restzeit-Anzeige in Minuten - Elektronische Salz-Nachfüllanzeige - Elektronische Klarspüler-Nachfüllanzeige - Akustisches Signal am Programmende - ServoSchloss
Sicherheit	<ul style="list-style-type: none"> - AquaStop: eine Bosch Garantie bei Wasserschäden – ein Geräteleben lang.⁵ 	<ul style="list-style-type: none"> - AquaStop: eine Bosch Garantie bei Wasserschäden – ein Geräteleben lang.⁵ 	<ul style="list-style-type: none"> - AquaStop: eine Bosch Garantie bei Wasserschäden – ein Geräteleben lang.⁵
Maße (H x B x T)	<ul style="list-style-type: none"> - Gerätemaße: 81,5 x 59,8 x 55,0 cm - Gerätemaße: 86,5 x 59,8 x 55,0 cm 	<ul style="list-style-type: none"> - Gerätemaße: 81,5 x 59,8 x 55,0 cm - Gerätemaße: 86,5 x 59,8 x 55,0 cm 	<ul style="list-style-type: none"> - Gerätemaße: 81,5 x 59,8 x 55,0 cm - Gerätemaße: 86,5 x 59,8 x 55,0 cm
Sonderzubehör	<ul style="list-style-type: none"> SGZ1010 Schlauchverlängerung Zu- und Ablauf SMZ2014 Korbeinsatz f.Langstielgläser SMZ5002 Silberglanzkassette SMZ5003 Klappscharnier für hohe Korpusmaße SMZ5300 Stielglas Korb SMZ5005 Verblendungs-u.Befestigungssatz 81,5 cm SMZ5015 Verblendungs-u.Befestigungssatz 86,5 cm SMZ5035 Edelstahlverblendungsatz 81,5 cm SMZ5045 Edelstahlverblendungsatz 86,5 cm <p>Weiteres Sonderzubehör inkl. Abbildungen und Preise finden Sie ab Seite 241.</p>	<ul style="list-style-type: none"> SGZ1010 Schlauchverlängerung Zu- und Ablauf SMZ2014 Korbeinsatz f.Langstielgläser SMZ5002 Silberglanzkassette SMZ5003 Klappscharnier für hohe Korpusmaße SMZ5100 Vario-Besteckkorb SMZ5300 Stielglas Korb SMZ5005 Verblendungs-u.Befestigungssatz 81,5 cm SMZ5015 Verblendungs-u.Befestigungssatz 86,5 cm SMZ5035 Edelstahlverblendungsatz 81,5 cm SMZ5045 Edelstahlverblendungsatz 86,5 cm <p>Weiteres Sonderzubehör inkl. Abbildungen und Preise finden Sie ab Seite 241.</p>	<ul style="list-style-type: none"> SGZ1010 Schlauchverlängerung Zu- und Ablauf SMZ2014 Korbeinsatz f.Langstielgläser SMZ5002 Silberglanzkassette SMZ5003 Klappscharnier für hohe Korpusmaße SMZ5300 Stielglas Korb SMZ5005 Verblendungs-u.Befestigungssatz 81,5 cm SMZ5015 Verblendungs-u.Befestigungssatz 86,5 cm SMZ5035 Edelstahlverblendungsatz 81,5 cm SMZ5045 Edelstahlverblendungsatz 86,5 cm <p>Weiteres Sonderzubehör inkl. Abbildungen und Preise finden Sie ab Seite 241.</p>

¹ Auf einer Energieeffizienzklasse-Skala von A+++ bis D. ² Verbrauch pro Jahr bei 280 Standardreinigungszyklen Kaltwasserbefüllung (inkl. Stand-by-Verbrauch).

³ Verbrauch pro Spülgang Kaltwasserbefüllung im Programm Eco 50. ⁴ Auf einer Skala von G (geringste Effizienz) bis A (höchste Effizienz).

⁵ Detaillierte Garantiebedingungen finden Sie unter www.bosch-home.com/de/aquastop

* Unverbindliche Preisempfehlung des Herstellers inkl. 19% MwSt. UPE gültig ab 01.12.2019.

Vollintegrierte Geschirrspüler

UPE: 929,- €*
UPE: 959,- €*
Serie | 4
SMV46KX01E
81,5 cm hochUPE: 959,- €*
UPE: 909,- €*
Serie | 4
SBV46KX01E
86,5 cm hochUPE: 879,- €*
UPE: 909,- €*
Serie | 4
SMV46GX01E
81,5 cm hochUPE: 879,- €*
UPE: 909,- €*
Serie | 4
SBV46GX01E
86,5 cm hoch

Leistung und Verbrauch	<ul style="list-style-type: none"> – Energie-Effizienz-Klasse¹: A++ – Energie/Wasser²: 262 kWh/2.660 Liter – Energie/Wasser³: 0,92 kWh/9,5 l – Fassungsvermögen: 13 Maßgedecke – Trocknungs-Effizienz-Klasse⁴: A – Geräusch: 46 dB(A) re 1 pW 	<ul style="list-style-type: none"> – Energie-Effizienz-Klasse¹: A++ – Energie/Wasser²: 258 kWh/2.660 Liter – Energie/Wasser³: 0,90 kWh/9,5 l – Fassungsvermögen: 12 Maßgedecke – Trocknungs-Effizienz-Klasse⁴: A – Geräusch: 46 dB(A) re 1 pW
Programme und Optionen	<ul style="list-style-type: none"> – 6 Programme: Intensiv 70°C, Auto 45-65°C, Eco 50°C, Glas 40°C, 1h 65°C, Vorspülen – 3 Sonderfunktionen: VarioSpeed Plus, HygienePlus, Extra Trocknen – Maschinenpflege-Programm 	<ul style="list-style-type: none"> – 6 Programme: Intensiv 70°C, Auto 45-65°C, Eco 50°C, Glas 40°C, 1h 65°C, Vorspülen – 3 Sonderfunktionen: VarioSpeed Plus, HygienePlus, Extra Trocknen – Maschinenpflege-Programm
Spültechnologie und Sensorik	<ul style="list-style-type: none"> – ActiveWater Hydrauliksystem – EcoSilence Drive – Innenbehälter/Boden: Edelstahl/Polinox – AquaSensor, Beladungs-Sensor – Glasschutz-Technik – DosierAssistent – Reiniger-Automatik – Wärmetauscher 	<ul style="list-style-type: none"> – ActiveWater Hydrauliksystem – EcoSilence Drive – Innenbehälter/Boden: Edelstahl/Polinox – AquaSensor, Beladungs-Sensor – Glasschutz-Technik – DosierAssistent – Reiniger-Automatik – Wärmetauscher
Korbsystem	<ul style="list-style-type: none"> – VarioFlex-Korbsystem – VarioSchublade – Höhenverstellbarer Oberkorb mit Rackmatic (3-stufig) 	<ul style="list-style-type: none"> – VarioFlex-Korbsystem – Höhenverstellbarer Oberkorb mit Rackmatic (3-stufig) – Vario-Besteckkorb im Unterkorb
Anzeige und Bedienung	<ul style="list-style-type: none"> – InfoLight – Startzeitvorwahl: 1-24 Stunden – Elektronische Restzeit-Anzeige in Minuten – Elektronische Salz-Nachfüllanzeige – Elektronische Klarspüler-Nachfüllanzeige – Akustisches Signal am Programmende – ServoSchloss 	<ul style="list-style-type: none"> – InfoLight – Startzeitvorwahl: 1-24 Stunden – Elektronische Restzeit-Anzeige in Minuten – Elektronische Salz-Nachfüllanzeige – Elektronische Klarspüler-Nachfüllanzeige – Akustisches Signal am Programmende – ServoSchloss
Sicherheit	<ul style="list-style-type: none"> – AquaStop: eine Bosch Garantie bei Wasserschäden – ein Geräteleben lang.⁵ 	<ul style="list-style-type: none"> – AquaStop: eine Bosch Garantie bei Wasserschäden – ein Geräteleben lang.⁵
Maße (H x B x T)	<ul style="list-style-type: none"> – Gerätemaße: 81,5 x 59,8 x 55,0 cm – Gerätemaße: 86,5 x 59,8 x 55,0 cm 	<ul style="list-style-type: none"> – Gerätemaße: 81,5 x 59,8 x 55,0 cm – Gerätemaße: 86,5 x 59,8 x 55,0 cm
Sonderzubehör	<ul style="list-style-type: none"> SGZ1010 Schlauchverlängerung Zu- und Ablauf SMZ2014 Korbeinsatz f.Langstielgläser SMZ2055 Vorsatztür, Edelstahl SMZ5002 Silberglanzkassette SMZ5003 Klappscharnier für hohe Korpusmaße SMZ5300 Stielglas Korb SMZ5006 Verblendungs-u.Befestigungssatz 81,5 cm SMZ5007 Edelstahlverblendungssatz 86,5 cm SMZ5100 Vario-Besteckkorb <p>Weiteres Sonderzubehör inkl. Abbildungen und Preise finden Sie ab Seite 241.</p>	<ul style="list-style-type: none"> SGZ1010 Schlauchverlängerung Zu- und Ablauf SMZ2014 Korbeinsatz f.Langstielgläser SMZ2055 Vorsatztür, Edelstahl SMZ5000 Spülhilfe-Set SMZ5002 Silberglanzkassette SMZ5003 Klappscharnier für hohe Korpusmaße SMZ5300 Stielglas Korb SMZ5006 Verblendungs-u.Befestigungssatz 81,5 cm SMZ5007 Edelstahlverblendungssatz 86,5 cm <p>Weiteres Sonderzubehör inkl. Abbildungen und Preise finden Sie ab Seite 241.</p>

¹ Auf einer Energieeffizienzklasse-Skala von A+++ bis D. ² Verbrauch pro Jahr bei 280 Standardreinigungszyklen Kaltwasserbefüllung (inkl. Stand-by-Verbrauch).

³ Verbrauch pro Spülgang Kaltwasserbefüllung im Programm Eco 50. ⁴ Auf einer Skala von G (geringste Effizienz) bis A (höchste Effizienz).

⁵ Detaillierte Garantiebedingungen finden Sie unter www.bosch-home.com/de/aquastop

* Unverbindliche Preisempfehlung des Herstellers inkl. 19% MwSt. UPE gültig ab 01.12.2019.

Vollintegrierte Geschirrspüler



UPE: 739,- €*

UPE: 659,- €*

UPE: 689,- €*

Serie | 4
SMV25AX00E
81,5 cm hoch

Serie | 4
SMV24AX00E
81,5 cm hoch

SBV24AX00E
86,5 cm hoch



Leistung und Verbrauch	<ul style="list-style-type: none"> – Energie-Effizienz-Klasse¹: A+ – Energie/Wasser²: 290 kWh/3.300 Liter – Energie/Wasser³: 1,02 kWh/11,7 l – Fassungsvermögen: 12 Maßgedecke – Trocknungs-Effizienz-Klasse⁴: A – Geräusch: 48 dB(A) re 1 pW 	<ul style="list-style-type: none"> – Energie-Effizienz-Klasse¹: A+ – Energie/Wasser²: 290 kWh/3.300 Liter – Energie/Wasser³: 1,02 kWh/11,7 l – Fassungsvermögen: 12 Maßgedecke – Trocknungs-Effizienz-Klasse⁴: A – Geräusch: 52 dB(A) re 1 pW
Programme und Optionen	<ul style="list-style-type: none"> – 5 Programme: Intensiv 70°C, Auto 45-65°C, Eco 50°C, 1h 65°C, Vorspülen – 1 Sonderfunktion: VarioSpeed 	<ul style="list-style-type: none"> – 4 Programme: Intensiv 70°C, Eco 50°C, 1h 65°C, Vorspülen
Spültechnologie und Sensorik	<ul style="list-style-type: none"> – ActiveWater Hydrauliksystem – EcoSilence Drive – Innenbehälter/Boden: Edelstahl/Polinox – AquaSensor, Beladungs-Sensor – Glasschutz-Technik – DosierAssistent – Reiniger-Automatik 	<ul style="list-style-type: none"> – ActiveWater Hydrauliksystem – EcoSilence Drive – Innenbehälter/Boden: Edelstahl/Polinox – Beladungs-Sensor – Glasschutz-Technik – DosierAssistent – Reiniger-Automatik
Korbsystem	<ul style="list-style-type: none"> – Vario-Korbsystem – Höhenverstellbarer Oberkorb – Besteckkorb im Unterkorb 	<ul style="list-style-type: none"> – Normales Korbsystem – Besteckkorb im Unterkorb
Anzeige und Bedienung	<ul style="list-style-type: none"> – InfoLight – Startzeitvorwahl: 3, 6 oder 9 Stunden – Programmstatus-Anzeige über LED – Elektronische Salz-Nachfüllanzeige – Elektronische Klarspüler-Nachfüllanzeige – Akustisches Signal am Programmende – ServoSchloss 	<ul style="list-style-type: none"> – InfoLight – Programmstatus-Anzeige über LED – Elektronische Salz-Nachfüllanzeige – Elektronische Klarspüler-Nachfüllanzeige – Akustisches Signal am Programmende – ServoSchloss
Sicherheit	<ul style="list-style-type: none"> – AquaStop: eine Bosch Garantie bei Wasserschäden – ein Geräteleben lang.⁵ 	<ul style="list-style-type: none"> – AquaStop: eine Bosch Garantie bei Wasserschäden – ein Geräteleben lang.⁵
Maße (H x B x T)	<ul style="list-style-type: none"> – Gerätemaße: 81,5 x 59,8 x 55,0 cm 	<ul style="list-style-type: none"> – Gerätemaße: 81,5 x 59,8 x 55,0 cm – Gerätemaße: 86,5 x 59,8 x 55,0 cm
Sonderzubehör	<p>SGZ1010 Schlauchverlängerung Zu- und Ablauf SMZ2014 Korbeinsatz f. Langstielgläser SMZ2055 Vorsatztür, Edelstahl SMZ5000 Spülhilfe-Set SMZ5002 Silberglanzkassette SMZ5003 Klappscharnier für hohe Korpusmaße SMZ5300 Stielglas Korb SMZ5006 Verblendungs-u.Befestigungssatz 81,5 cm SMZ5007 Edelstahlverblendungssatz 86,5 cm</p> <p>Weiteres Sonderzubehör inkl. Abbildungen und Preise finden Sie ab Seite 241.</p>	<p>SGZ1010 Schlauchverlängerung Zu- und Ablauf SMZ2055 Vorsatztür, Edelstahl SMZ5000 Spülhilfe-Set SMZ5002 Silberglanzkassette SMZ5003 Klappscharnier für hohe Korpusmaße SMZ5006 Verblendungs-u.Befestigungssatz 81,5 cm SMZ5007 Edelstahlverblendungssatz 86,5 cm</p> <p>Weiteres Sonderzubehör inkl. Abbildungen und Preise finden Sie ab Seite 241.</p>

¹ Auf einer Energieeffizienzklasse-Skala von A+++ bis D. ² Verbrauch pro Jahr bei 280 Standardreinigungszyklen Kaltwasserbefüllung (inkl. Stand-by-Verbrauch).
³ Verbrauch pro Spülgang Kaltwasserbefüllung im Programm Eco 50. ⁴ Auf einer Skala von G (geringste Effizienz) bis A (höchste Effizienz).
⁵ Detaillierte Garantiebedingungen finden Sie unter www.bosch-home.com/de/aquastop
 * Unverbindliche Preisempfehlung des Herstellers inkl. 19% MwSt. UPE gültig ab 01.12.2019.

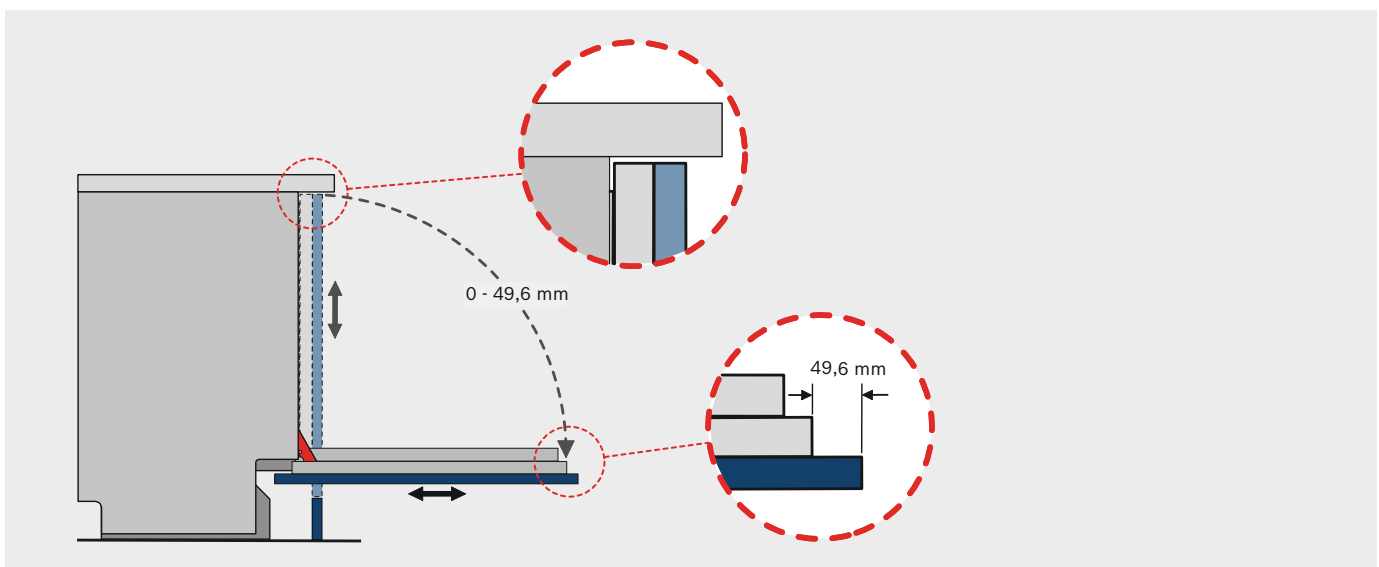
Geschirrspüler mit dem neuen VarioScharnier

Funktionsweise

Die perfekte Einbaulösung für modernste Küchentrends.

Moderne Einbauküchen zeichnen sich durch maßgeschneiderte Lösungen, kleinste Spaltmaße zwischen den Möbelfronten und hohe Arbeitshöhen aus. Bisher konnte man mit klassischen Einbau-Geschirrspülern nicht jedem dieser Trends folgen. Dank dem VarioScharnier müssen aber keine Kompromisse mehr eingegangen werden - die vollintegrierte Möbelfront schiebt sich beim Öffnen des Gerätes leicht nach oben.

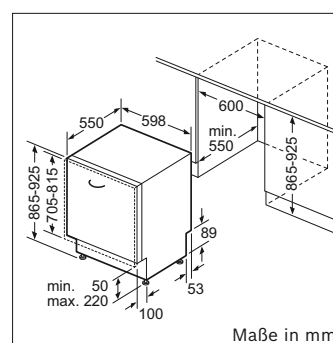
Damit gehören unterschiedliche Spaltmaße beim Hocheinbau von Geschirrspülern endlich der Vergangenheit an. Auch überlange Möbelfronten, bedingt durch hohe Arbeitshöhen und niedrige Sockelmaße, behindern nun auch nicht mehr beim Öffnen des Geschirrspülers.



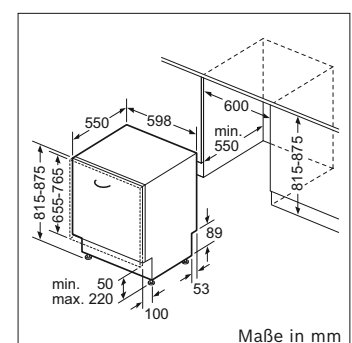
Ohne VarioScharnier:
Der Hocheinbau von Geschirrspülern war nur mit großen Spaltmaßen möglich.



Mit VarioScharnier:
Im gesamten Hochschrank kann mit einheitlichen, kleinen Spaltmaßen gearbeitet werden.



SBE...
Möbelfrontgewicht: 4,5 - 11,0 kg



SME...
Möbelfrontgewicht: 4,5 - 11,0 kg

Durch das neue VarioScharnier sind Frontgewichte zwischen 4,5 und 11,0 kg möglich, minimale Sockelhöhe 50 mm.

Integrierte PerfectDry Geschirrspüler

UPE: 1.729,- €*
 Serie | 8 TFT mit PerfectDry
SMI88US36E
 81,5 cm hoch, EdelstahlUPE: 1.519,- €*
 Serie | 6 TFT mit PerfectDry
SMI68TS06E
 81,5 cm hoch, EdelstahlUPE: 1.549,- €*
 Serie | 6 TFT mit PerfectDry
SBI68TS06E
 86,5 cm hoch, Edelstahl

Leistung und Verbrauch	<ul style="list-style-type: none"> – Energie-Effizienz-Klasse¹: A+++ -10%⁶ – Energie/Wasser²: 211 kWh/2.156 Liter – Energie/Wasser³: 0,73 kWh/7,7 l – Fassungsvermögen: 13 Maßgedecke – Trocknungs-Effizienz-Klasse⁴: A – Geräusch: 42 dB(A) re 1 pW – Geräusch im Silence-Programm: 40 dB(A) re 1 pW 	<ul style="list-style-type: none"> – Energie-Effizienz-Klasse¹: A+++ – Energie/Wasser²: 237 kWh/2.660 Liter – Energie/Wasser³: 0,83 kWh/9,5 l – Fassungsvermögen: 14 Maßgedecke – Trocknungs-Effizienz-Klasse⁴: A – Geräusch: 42 dB(A) re 1 pW – Geräusch im Silence-Programm: 40 dB(A) re 1 pW
Programme und Optionen	<ul style="list-style-type: none"> – 8 Programme: Intensiv 70 °C, Auto 45-65 °C, Eco 50 °C, Silence 50 °C, 1,5 h 60 °C, Glas 40 °C, Schnell 45 °C, Vorspülen – 5 Sonderfunktionen: Home Connect Funktion, Intensive Zone, VarioSpeed Plus, HygienePlus, Extra Trocknen – Maschinenpflege-Programm 	<ul style="list-style-type: none"> – 8 Programme: Intensiv 70 °C, Auto 45-65 °C, Eco 50 °C, Silence 50 °C, 1,5 h 60 °C, Glas 40 °C, Schnell 45 °C, Vorspülen – 4 Sonderfunktionen: Home Connect Funktion, VarioSpeed Plus, HygienePlus, Extra Trocknen – Maschinenpflege-Programm
Spültechnologie und Sensorik	<ul style="list-style-type: none"> – ActiveWater Hydrauliksystem – EcoSilence Drive – Ressourcenschonendes Wassermanagement – Zeolith®-Trocknen – Innenbehälter/Boden: Edelstahl/Edelstahl – AquaSensor, Beladungs-Sensor – Wärmetauscher – Präzise Glasschutz-Technik Pro – DosierAssistent, Reiniger-Automatik 	<ul style="list-style-type: none"> – ActiveWater Hydrauliksystem – EcoSilence Drive – Zeolith®-Trocknen – Innenbehälter/Boden: Edelstahl/Edelstahl – AquaSensor, Beladungs-Sensor – Wärmetauscher – Glasschutz-Technik Plus – DosierAssistent, Reiniger-Automatik
Korbssystem	<ul style="list-style-type: none"> – VarioFlex Pro-Korbssystem mit roten Touchpoints – VarioSchublade Pro – Höhenverstellbarer Oberkorb mit Rackmatic (3-stufig) – Gläseranlagebügel im Unterkorb – inkl. Stielglas Korb 	<ul style="list-style-type: none"> – VarioFlex Pro-Korbssystem mit roten Touchpoints – VarioSchublade Pro – Höhenverstellbarer Oberkorb mit Rackmatic (3-stufig) – Gläseranlagebügel im Unterkorb – inkl. Stielglas Korb
Anzeige und Bedienung	<ul style="list-style-type: none"> – Hochauflösendes TFT Display mit farbiger Symbol- und Klartext-Anzeige – Echtzeit-Anzeige, EmotionLight weiß – Startzeitvorwahl: 1-24 Stunden – Elektronische Salz-Nachfüllanzeige – Elektronische Klarspüler-Nachfüllanzeige – Akustisches Signal am Programmende – ServoSchloss 	<ul style="list-style-type: none"> – Hochauflösendes TFT Display mit farbiger Symbol- und Klartext-Anzeige – Startzeitvorwahl: 1-24 Stunden – Elektronische Restzeit-Anzeige in Minuten – Elektronische Salz-Nachfüllanzeige – Elektronische Klarspüler-Nachfüllanzeige – ServoSchloss
Sicherheit	<ul style="list-style-type: none"> – AquaStop: eine Bosch Garantie bei Wasserschäden – ein Geräteleben lang.⁵ – Türverriegelung 	<ul style="list-style-type: none"> – AquaStop: eine Bosch Garantie bei Wasserschäden – ein Geräteleben lang.⁵ – Tastensperre
Maße (H x B x T)	– Gerätemaße: 81,5 x 59,8 x 57,3 cm	<ul style="list-style-type: none"> – Gerätemaße: 81,5 x 59,8 x 57,3 cm – Gerätemaße: 86,5 x 59,8 x 57,3 cm
Sonderzubehör	SGZ1010 Schlauchverlängerung Zu- und Ablauf SMZ2014 Korbeinsatz f. Langstielgläser SMZ5000 Spülhilfe-Set SMZ5003 Klappscharnier für hohe Korpusmaße SMZ5025 Dekor-Umrüstsatz, Edelstahl SMZ5100 Vario-Besteckkorb SMZ5005 Verblendungs-u. Befestigungssatz 81,5 cm SMZ5035 Edelstahlverblendungssatz 81,5 cm Weiteres Sonderzubehör inkl. Abbildungen und Preise finden Sie ab Seite 241.	SGZ1010 Schlauchverlängerung Zu- und Ablauf SMZ2014 Korbeinsatz f. Langstielgläser SMZ5000 Spülhilfe-Set SMZ5003 Klappscharnier für hohe Korpusmaße SMZ5025 Dekor-Umrüstsatz, Edelstahl SMZ5100 Vario-Besteckkorb SMZ5005 Verblendungs-u. Befestigungssatz 81,5 cm SMZ5015 Verblendungs-u. Befestigungssatz 86,5 cm SMZ5035 Edelstahlverblendungssatz 81,5 cm SMZ5045 Edelstahlverblendungssatz 86,5 cm Weiteres Sonderzubehör inkl. Abbildungen und Preise finden Sie ab Seite 241.

¹ Auf einer Energieeffizienzklasse-Skala von A+++ bis D. ² Verbrauch pro Jahr bei 280 Standardreinigungszyklen Kaltwasserbefüllung (inkl. Stand-by-Verbrauch).

³ Verbrauch pro Spülgang Kaltwasserbefüllung im Programm Eco 50. ⁴ Auf einer Skala von G (geringste Effizienz) bis A (höchste Effizienz).

⁵ Detaillierte Garantiebedingungen finden Sie unter www.bosch-home.com/de/aquastop

⁶ 10% sparsamer (211 kWh pro Jahr) als der Grenzwert (235 kWh pro Jahr) zur Energie-Effizienz-Klasse A+++.

* Unverbindliche Preisempfehlung des Herstellers inkl. 19% MwSt. UPE gültig ab 01.12.2019.

Integrierte Geschirrspüler



UPE: 969,- €* UPE: 969,- €* UPE: 969,- €* UPE: 919,- €* UPE: 949,- €* UPE: 959,- €*
Serie 4 SMI46NS03E SMI46NM03E SMI46NW03E 81,5 cm hoch, 81,5 cm hoch, 81,5 cm hoch, Edelstahl Braun Weiß
Serie 4 SMI46JS03E SBI46JS03E 81,5 cm hoch, 86,5 cm hoch, Edelstahl Edelstahl
Serie 4 SMI46NS01E 81,5 cm hoch, Edelstahl



Leistung und Verbrauch	<ul style="list-style-type: none"> – Energie-Effizienz-Klasse¹: A++ – Energie/Wasser²: 266 kWh/2.660 Liter – Energie/Wasser³: 0,93 kWh/9,5 l – Fassungsvermögen: 14 Maßgedecke – Trocknungs-Effizienz-Klasse⁴: A – Geräusch: 44 dB(A) re 1 pW 	<ul style="list-style-type: none"> – Energie-Effizienz-Klasse¹: A++ – Energie/Wasser²: 262 kWh/2.660 Liter – Energie/Wasser³: 0,92 kWh/9,5 l – Fassungsvermögen: 13 Maßgedecke – Trocknungs-Effizienz-Klasse⁴: A – Geräusch: 44 dB(A) re 1 pW 	<ul style="list-style-type: none"> – Energie-Effizienz-Klasse¹: A++ – Energie/Wasser²: 262 kWh/1.876 Liter – Energie/Wasser³: 0,92 kWh/6,7 l – Fassungsvermögen: 13 Maßgedecke – Trocknungs-Effizienz-Klasse⁴: A – Geräusch: 46 dB(A) re 1 pW
Programme und Optionen	<ul style="list-style-type: none"> – 6 Programme: Intensiv 70 °C, Auto 45-65 °C, Eco 50 °C, Glas 40 °C, 1h 65 °C, Vorspülen – 3 Sonderfunktionen: VarioSpeed Plus, HygienePlus, Extra Trocknen – Maschinenpflege-Programm 	<ul style="list-style-type: none"> – 6 Programme: Intensiv 70 °C, Auto 45-65 °C, Eco 50 °C, Glas 40 °C, 1h 65 °C, Vorspülen – 3 Sonderfunktionen: VarioSpeed Plus, HygienePlus, Extra Trocknen – Maschinenpflege-Programm 	<ul style="list-style-type: none"> – 6 Programme: Intensiv 70 °C, Auto 45-65 °C, Eco 50 °C, Glas 40 °C, TurboSpeed 20min 60 °C, 1h 65 °C – 2 Sonderfunktionen: VarioSpeed Plus, Extra Trocknen – Maschinenpflege-Programm
Spültechnologie und Sensorik	<ul style="list-style-type: none"> – ActiveWater Hydrauliksystem – EcoSilence Drive – Innenbehälter/Boden: Edelstahl/Edelstahl – AquaSensor, Beladungs-Sensor – Wärmetauscher – Glasschutz-Technik – DosierAssistent – Reiniger-Automatik 	<ul style="list-style-type: none"> – ActiveWater Hydrauliksystem – EcoSilence Drive – Innenbehälter/Boden: Edelstahl/Edelstahl – AquaSensor, Beladungs-Sensor – Wärmetauscher – Glasschutz-Technik – DosierAssistent – Reiniger-Automatik 	<ul style="list-style-type: none"> – ActiveWater Hydrauliksystem – EcoSilence Drive – Innenbehälter/Boden: Edelstahl/Edelstahl – AquaSensor, Beladungs-Sensor – Wärmetauscher – Glasschutz-Technik – DosierAssistent – Reiniger-Automatik – Ressourcenschonendes Wassermanagement
Korbssystem	<ul style="list-style-type: none"> – VarioFlex-Korbssystem – VarioSchublade – Höhenverstellbarer Oberkorb mit Rackmatic (3-stufig) 	<ul style="list-style-type: none"> – VarioFlex-Korbssystem – Höhenverstellbarer Oberkorb mit Rackmatic (3-stufig) – Vario-Besteckkorb im Unterkorb 	<ul style="list-style-type: none"> – VarioFlex-Korbssystem – VarioSchublade – Höhenverstellbarer Oberkorb mit Rackmatic (3-stufig)
Anzeige und Bedienung	<ul style="list-style-type: none"> – Startzeitvorwahl: 1-24 Stunden – Elektronische Restzeit-Anzeige in Minuten – Elektronische Salz-Nachfüllanzeige – Elektronische Klarspüler-Nachfüllanzeige – ServoSchloss 	<ul style="list-style-type: none"> – Startzeitvorwahl: 1-24 Stunden – Elektronische Restzeit-Anzeige in Minuten – Elektronische Salz-Nachfüllanzeige – Elektronische Klarspüler-Nachfüllanzeige – ServoSchloss 	<ul style="list-style-type: none"> – Startzeitvorwahl: 1-24 Stunden – Elektronische Restzeit-Anzeige in Minuten – Elektronische Salz-Nachfüllanzeige – Elektronische Klarspüler-Nachfüllanzeige – ServoSchloss
Sicherheit	<ul style="list-style-type: none"> – AquaStop: eine Bosch Garantie bei Wasserschäden – ein Geräteleben lang.⁵ – Tastensperre 	<ul style="list-style-type: none"> – AquaStop: eine Bosch Garantie bei Wasserschäden – ein Geräteleben lang.⁵ – Tastensperre 	<ul style="list-style-type: none"> – AquaStop: eine Bosch Garantie bei Wasserschäden – ein Geräteleben lang.⁵ – Tastensperre
Maße (H x B x T)	– Gerätemaße: 81,5 x 59,8 x 57,3 cm	– Gerätemaße: 81,5 x 59,8 x 57,3 cm Gerätemaße: 86,5 x 59,8 x 57,3 cm	– Gerätemaße: 81,5 x 59,8 x 57,3 cm
Sonderzubehör	SGZ1010 Schlauchverlängerung Zu- und Ablauf SMZ2014 Korbinsatz f.Langstielgläser SMZ2044 Sockelverkleidung + Tür Niro SMZ5003 Klappscharnier für hohe Korpusmaße SMZ5025 Dekor-Umrüstsatz, Edelstahl SMZ5100 Vario-Besteckkorb SMZ5300 Stielglas Korb SMZ5005 Verblendungs-u.Befestigungssatz 81,5 cm SMZ5015 Verblendungs-u.Befestigungssatz 86,5 cm SMZ5035 Edelstahlverblendungsatz 81,5 cm SMZ5045 Edelstahlverblendungsatz 86,5 cm Weiteres Sonderzubehör inkl. Abbildungen und Preise finden Sie ab Seite 241.	SGZ1010 Schlauchverlängerung Zu- und Ablauf SMZ2014 Korbinsatz f.Langstielgläser SMZ2044 Sockelverkleidung + Tür Niro SMZ5003 Klappscharnier für hohe Korpusmaße SMZ5025 Dekor-Umrüstsatz, Edelstahl SMZ5300 Stielglas Korb SMZ5005 Verblendungs-u.Befestigungssatz 81,5 cm SMZ5015 Verblendungs-u.Befestigungssatz 86,5 cm SMZ5035 Edelstahlverblendungsatz 81,5 cm SMZ5045 Edelstahlverblendungsatz 86,5 cm Weiteres Sonderzubehör inkl. Abbildungen und Preise finden Sie ab Seite 241.	SGZ1010 Schlauchverlängerung Zu- und Ablauf SMZ2014 Korbinsatz f.Langstielgläser SMZ5002 Silberglanzkassette SMZ5003 Klappscharnier für hohe Korpusmaße SMZ5025 Dekor-Umrüstsatz, Edelstahl SMZ5100 Vario-Besteckkorb SMZ5300 Stielglas Korb SMZ5005 Verblendungs-u.Befestigungssatz 81,5 cm SMZ5035 Edelstahlverblendungsatz 81,5 cm Weiteres Sonderzubehör inkl. Abbildungen und Preise finden Sie ab Seite 241.

¹ Auf einer Energieeffizienzklasse-Skala von A+++ bis D. ² Verbrauch pro Jahr bei 280 Standardreinigungszyklen Kaltwasserbefüllung (inkl. Stand-by-Verbrauch).

³ Verbrauch pro Spülgang Kaltwasserbefüllung im Programm Eco 50. ⁴ Auf einer Skala von G (geringste Effizienz) bis A (höchste Effizienz).

⁵ Detaillierte Garantiebedingungen finden Sie unter www.bosch-home.com/de/aquastop

* Unverbindliche Preisempfehlung des Herstellers inkl. 19% MwSt. UPE gültig ab 01.12.2019.

Integrierte Geschirrspüler

UPE: 929,- €*
Serie | 4
SMI46KS01E
81,5 cm hoch,
EdelstahlUPE: 879,- €*
Serie | 2
SMI46GS01E
81,5 cm hoch,
Edelstahl

Leistung und Verbrauch	<ul style="list-style-type: none"> – Energie-Effizienz-Klasse¹: A++ – Energie/Wasser²: 262 kWh/2.660 Liter – Energie/Wasser³: 0,92 kWh/9,5 l – Fassungsvermögen: 13 Maßgedecke – Trocknungs-Effizienz-Klasse⁴: A – Geräusch: 46 dB(A) re 1 pW 	<ul style="list-style-type: none"> – Energie-Effizienz-Klasse¹: A++ – Energie/Wasser²: 258 kWh/2.660 Liter – Energie/Wasser³: 0,90 kWh/9,5 l – Fassungsvermögen: 12 Maßgedecke – Trocknungs-Effizienz-Klasse⁴: A – Geräusch: 46 dB(A) re 1 pW
Programme und Optionen	<ul style="list-style-type: none"> – 6 Programme: Intensiv 70 °C, Auto 45-65 °C, Eco 50 °C, Glas 40 °C, 1h 65 °C, Vorspülen – 3 Sonderfunktionen: VarioSpeed Plus, HygienePlus, Extra Trocknen – Maschinenpflege-Programm 	<ul style="list-style-type: none"> – 6 Programme: Intensiv 70 °C, Auto 45-65 °C, Eco 50 °C, Glas 40 °C, 1h 65 °C, Vorspülen – 3 Sonderfunktionen: VarioSpeed Plus, HygienePlus, Extra Trocknen – Maschinenpflege-Programm
Spültechnologie und Sensorik	<ul style="list-style-type: none"> – ActiveWater Hydrauliksystem – EcoSilence Drive – Innenbehälter/Boden: Edelstahl/Polinox – AquaSensor, Beladungs-Sensor – Wärmetauscher – Glasschutz-Technik – DosierAssistent – Reiniger-Automatik 	<ul style="list-style-type: none"> – ActiveWater Hydrauliksystem – EcoSilence Drive – Innenbehälter/Boden: Edelstahl/Polinox – AquaSensor, Beladungs-Sensor – Wärmetauscher – Glasschutz-Technik – DosierAssistent – Reiniger-Automatik
Korbssystem	<ul style="list-style-type: none"> – VarioFlex-Korbssystem – VarioSchublade – Höhenverstellbarer Oberkorb mit Rackmatic (3-stufig) 	<ul style="list-style-type: none"> – VarioFlex-Korbssystem – Höhenverstellbarer Oberkorb mit Rackmatic (3-stufig) – Vario-Besteckkorb im Unterkorb
Anzeige und Bedienung	<ul style="list-style-type: none"> – Startzeitvorwahl: 1-24 Stunden – Elektronische Restzeit-Anzeige in Minuten – Elektronische Salz-Nachfüllanzeige – Elektronische Klarspüler-Nachfüllanzeige – ServoSchloss 	<ul style="list-style-type: none"> – Startzeitvorwahl: 1-24 Stunden – Elektronische Restzeit-Anzeige in Minuten – Elektronische Salz-Nachfüllanzeige – Elektronische Klarspüler-Nachfüllanzeige – ServoSchloss
Sicherheit	<ul style="list-style-type: none"> – AquaStop: eine Bosch Garantie bei Wasserschäden – ein Geräteleben lang.⁵ – Tastensperre 	<ul style="list-style-type: none"> – AquaStop: eine Bosch Garantie bei Wasserschäden – ein Geräteleben lang.⁵ – Tastensperre
Maße (H x B x T)	– Gerätemaße: 81,5 x 59,8 x 57,3 cm	– Gerätemaße: 81,5 x 59,8 x 57,3 cm
Sonderzubehör	SGZ1010 Schlauchverlängerung Zu- und Ablauf SMZ2014 Korbeinsatz f.Langstielgläser SMZ5003 Klappscharnier für hohe Korpusmaße SMZ5006 Verblendungs-u.Befestigungssatz 81,5 cm SMZ5100 Vario-Besteckkorb SMZ5300 Stielglas Korb Weiteres Sonderzubehör inkl. Abbildungen und Preise finden Sie ab Seite 241.	SGZ1010 Schlauchverlängerung Zu- und Ablauf SMZ2014 Korbeinsatz f.Langstielgläser SMZ2044 Sockelverkleidung + Tür Niro SMZ5000 Spülhilfe-Set SMZ5002 Silberglanz Kassette SMZ5003 Klappscharnier für hohe Korpusmaße SMZ5006 Verblendungs-u.Befestigungssatz 81,5 cm SMZ5025 Dekor-Umrüstsatz, Edelstahl SMZ5300 Stielglas Korb Weiteres Sonderzubehör inkl. Abbildungen und Preise finden Sie ab Seite 241.

¹ Auf einer Energieeffizienzklasse-Skala von A+++ bis D. ² Verbrauch pro Jahr bei 280 Standardreinigungszyklen Kaltwasserbefüllung (inkl. Stand-by-Verbrauch).

³ Verbrauch pro Spülgang Kaltwasserbefüllung im Programm Eco 50. ⁴ Auf einer Skala von G (geringste Effizienz) bis A (höchste Effizienz).

⁵ Detaillierte Garantiebedingungen finden Sie unter www.bosch-home.com/de/aquastop

* Unverbindliche Preisempfehlung des Herstellers inkl. 19% MwSt. UPE gültig ab 01.12.2019.

Integrierte Geschirrspüler



UPE: 739,- €*
 Serie | 4
SMI25AS00E
 81,5 cm hoch,
 Edelstahl



UPE: 659,- €*
 Serie | 4
SMI24AS00E
 81,5 cm hoch,
 Edelstahl

UPE: 659,- €*
SMI24AW00E
 81,5 cm hoch,
 Weiß

UPE: 659,- €*
SMI24AM00E
 81,5 cm hoch,
 Braun



Leistung und Verbrauch	<ul style="list-style-type: none"> - Energie-Effizienz-Klasse¹: A+ - Energie/Wasser²: 290 kWh/3.300 Liter - Energie/Wasser³: 1,02 kWh/11,7 l - Fassungsvermögen: 12 Maßgedecke - Trocknungs-Effizienz-Klasse⁴: A - Geräusch: 48 dB(A) re 1 pW 	<ul style="list-style-type: none"> - Energie-Effizienz-Klasse¹: A+ - Energie/Wasser²: 290 kWh/3.300 Liter - Energie/Wasser³: 1,02 kWh/11,7 l - Fassungsvermögen: 12 Maßgedecke - Trocknungs-Effizienz-Klasse⁴: A - Geräusch: 52 dB(A) re 1 pW
Programme und Optionen	<ul style="list-style-type: none"> - 5 Programme: Intensiv 70°C, Auto 45-65°C, Eco 50°C, 1h 65°C, Vorspülen - 1 Sonderfunktion: VarioSpeed 	<ul style="list-style-type: none"> - 4 Programme: Intensiv 70°C, Eco 50°C, 1h 65°C, Vorspülen
Spültechnologie und Sensorik	<ul style="list-style-type: none"> - ActiveWater Hydrauliksystem - EcoSilence Drive - Innenbehälter/Boden: Edelstahl/Polinox - AquaSensor, Beladungs-Sensor - Glasschutz-Technik - DosierAssistent - Reiniger-Automatik 	<ul style="list-style-type: none"> - ActiveWater Hydrauliksystem - EcoSilence Drive - Innenbehälter/Boden: Edelstahl/Polinox - Beladungs-Sensor - Glasschutz-Technik - DosierAssistent - Reiniger-Automatik
Korbsystem	<ul style="list-style-type: none"> - Vario-Korbsystem - Höhenverstellbarer Oberkorb - Besteckkorb im Unterkorb 	<ul style="list-style-type: none"> - Normales Korbsystem - Besteckkorb im Unterkorb
Anzeige und Bedienung	<ul style="list-style-type: none"> - Startzeitvorwahl: 1-24 Stunden - Elektronische Restzeit-Anzeige in Minuten - Elektronische Salz-Nachfüllanzeige - Elektronische Klarspüler-Nachfüllanzeige - ServoSchloss 	<ul style="list-style-type: none"> - Programmstatus-Anzeige über LED - Elektronische Salz-Nachfüllanzeige - Elektronische Klarspüler-Nachfüllanzeige - ServoSchloss
Sicherheit	<ul style="list-style-type: none"> - AquaStop: eine Bosch Garantie bei Wasserschäden – ein Geräteleben lang.⁵ 	<ul style="list-style-type: none"> - AquaStop: eine Bosch Garantie bei Wasserschäden – ein Geräteleben lang.⁵
Maße (H x B x T)	<ul style="list-style-type: none"> - Gerätemaße: 81,5 x 59,8 x 57,3 cm 	<ul style="list-style-type: none"> - Gerätemaße: 81,5 x 59,8 x 57,3 cm
Sonderzubehör	<ul style="list-style-type: none"> SGZ1010 Schlauchverlängerung Zu- und Ablauf SMZ2014 Korbeinsatz f.Langstielgläser SMZ2044 Sockelverkleidung + Tür Niro SMZ5000 Spülhilfe-Set SMZ5002 Silberglanzkassette SMZ5003 Klappscharnier für hohe Korpusmaße SMZ5006 Verblendungs-u.Befestigungssatz 81,5 cm SMZ5025 Dekor-Umrüstsatz, Edelstahl <p>Weiteres Sonderzubehör inkl. Abbildungen und Preise finden Sie ab Seite 241.</p>	<ul style="list-style-type: none"> SGZ1010 Schlauchverlängerung Zu- und Ablauf SMZ2014 Korbeinsatz f.Langstielgläser SMZ2044 Sockelverkleidung + Tür Niro SMZ5000 Spülhilfe-Set SMZ5002 Silberglanzkassette SMZ5003 Klappscharnier für hohe Korpusmaße SMZ5006 Verblendungs-u.Befestigungssatz 81,5 cm SMZ5025 Dekor-Umrüstsatz, Edelstahl <p>Weiteres Sonderzubehör inkl. Abbildungen und Preise finden Sie ab Seite 241.</p>

¹ Auf einer Energieeffizienzklasse-Skala von A+++ bis D. ² Verbrauch pro Jahr bei 280 Standardreinigungszyklen Kaltwasserbefüllung (inkl. Stand-by-Verbrauch).
³ Verbrauch pro Spülgang Kaltwasserbefüllung im Programm Eco 50. ⁴ Auf einer Skala von G (geringste Effizienz) bis A (höchste Effizienz).
⁵ Detaillierte Garantiebedingungen finden Sie unter www.bosch-home.com/de/aquastop
 * Unverbindliche Preisempfehlung des Herstellers inkl. 19% MwSt. UPE gültig ab 01.12.2019.

Perfekt war noch nie so einfach.

Unauffällig leise. Und flexibel wie nie.



45 cm Geschirrspüler besitzen folgende Ausstattungsmerkmale:*



TimeLight.

TimeLight zeigt bei vollintegrierten Geschirrspülern die wichtigsten Informationen und den Spülfortschritt an – als Projektion auf dem Küchenboden ohne die Ästhetik der Front zu beeinträchtigen.



OpenAssist.

Die automatische Türöffnung OpenAssist öffnet vollintegrierte ActiveWater Geschirrspülmaschinen durch eine einzige Berührung der Möbelfront. Die Tür öffnet einen Spalt und die Spülmaschine kann einfach be- und entladen werden. Die grifflose Front integriert sich optimal in moderne Designküchen mit durchgängigen Möbelfronten, ohne beim Bedienkomfort Abstriche zu machen.



PerfectDry.

Perfekte Trocknungsergebnisse auch bei Kunststoffgeschirr. PerfectDry Geschirrspüler nutzen das natürliche Zeolith®-Mineral, um Feuchtigkeit zu binden und in warme Luft umzuwandeln. Diese wird gleichmässig verteilt und trocknet dabei kraftvoll und schonend dank innovativer 3D-Luftströmung.

Für extra-gründliche Trocknungsergebnisse, sogar bei unterschiedlicher Beladung, kann die Zusatzoption „ExtraTrocknen“ aktiviert werden: Auf Knopfdruck wird so die Temperatur während des Klarspülgangs erhöht und die Trocknungsphase verlängert. So bekommen Ihre Kunden sogar schwierig zu trocknendes Geschirr perfekt trocken aus dem Geschirrspüler.



VarioFlex Pro Korbsystem.

Maximale Flexibilität und Komfort für bis zu 9 Maßgedecke. Bei Geräten mit Vario Schublade Pro sogar für 10 Maßgedecke.



DuoPower™.

Ein doppelter Sprüharm im Oberkorb sorgt für optimale Wasserverteilung in alle Ecken des Spülinnenraums und garantiert damit perfekte Spülergebnisse.



*modellabhängig

Vollintegrierte Geschirrspüler, 45 cm schmal



UPE: 1.229,- €*
 Serie | 6
 SPV66TX01E mit PerfectDry



UPE: 1.169,- €*
 Serie | 6
 SPV66TD00E



UPE: 1.119,- €*
 Serie | 6
 SPV66PD00E



Leistung und Verbrauch	<ul style="list-style-type: none"> – Energie-Effizienz-Klasse¹: A+++ – Energie/Wasser²: 188 kWh/2.660 Liter – Energie/Wasser³: 0,66 kWh/9,5 l – Fassungsvermögen: 10 Maßgedecke – Trocknungs-Effizienz-Klasse⁴: A – Geräusch: 43 dB(A) re 1 pW – Geräusch im Silence-Programm: 41 dB(A) re 1 pW 	<ul style="list-style-type: none"> – Energie-Effizienz-Klasse¹: A++ – Energie/Wasser²: 211 kWh/2.660 Liter – Energie/Wasser³: 0,74 kWh/9,5 l – Fassungsvermögen: 10 Maßgedecke – Trocknungs-Effizienz-Klasse⁴: A – Geräusch: 44 dB(A) re 1 pW – Geräusch im Silence-Programm: 41 dB(A) re 1 pW 	<ul style="list-style-type: none"> – Energie-Effizienz-Klasse¹: A++ – Energie/Wasser²: 197 kWh/2.380 Liter – Energie/Wasser³: 0,70 kWh/8,5 l – Fassungsvermögen: 9 Maßgedecke – Trocknungs-Effizienz-Klasse⁴: A – Geräusch: 44 dB(A) re 1 pW – Geräusch im Silence-Programm: 41 dB(A) re 1 pW
Programme und Optionen	<ul style="list-style-type: none"> – 6 Programme: Intensiv 70 °C, Auto 45-65 °C, Eco 50 °C, Silence 50 °C, 1,5h 60 °C, Glas 40 °C – 3 Sonderfunktionen: VarioSpeed Plus, HygienePlus, Extra Trocknen – Maschinenpflege-Programm 	<ul style="list-style-type: none"> – 6 Programme: Intensiv 70 °C, Auto 45-65 °C, Eco 50 °C, Silence 50 °C, Glas 40 °C, 1h 65 °C – 3 Sonderfunktionen: VarioSpeed Plus, HygienePlus, Extra Trocknen – Maschinenpflege-Programm 	<ul style="list-style-type: none"> – 6 Programme: Intensiv 70 °C, Auto 45-65 °C, Eco 50 °C, Silence 50 °C, Glas 40 °C, 1h 65 °C – 3 Sonderfunktionen: VarioSpeed Plus, HygienePlus, Extra Trocknen – Maschinenpflege-Programm
Spültechnologie und Sensorik	<ul style="list-style-type: none"> – ActiveWater Hydrauliksystem – EcoSilence Drive – Zeolith®-Trocknen – Innenbehälter/Boden: Edelstahl/Edelstahl – AquaSensor, Beladungs-Sensor – Wärmetauscher – Glasschutz-Technik – DosierAssistent – Reiniger-Automatik 	<ul style="list-style-type: none"> – ActiveWater Hydrauliksystem – EcoSilence Drive – EcoTrocknung – Innenbehälter/Boden: Edelstahl/Edelstahl – AquaSensor, Beladungs-Sensor – Wärmetauscher – Glasschutz-Technik – DosierAssistent – Reiniger-Automatik 	<ul style="list-style-type: none"> – ActiveWater Hydrauliksystem – EcoSilence Drive – EcoTrocknung – Innenbehälter/Boden: Edelstahl/Edelstahl – AquaSensor, Beladungs-Sensor – Wärmetauscher – Glasschutz-Technik – DosierAssistent – Reiniger-Automatik
Korbssystem	<ul style="list-style-type: none"> – VarioFlex Pro-Korbssystem mit roten Touchpoints – VarioSchublade Pro – Höhenverstellbarer Oberkorb mit Rackmatic (3-stufig) – DuoPower Sprüharme im Oberkorb – Gläseranlagebügel im Unterkorb 	<ul style="list-style-type: none"> – VarioFlex Pro-Korbssystem mit roten Touchpoints – VarioSchublade Pro – Höhenverstellbarer Oberkorb mit Rackmatic (3-stufig) – DuoPower Sprüharme im Oberkorb – Gläseranlagebügel im Unterkorb 	<ul style="list-style-type: none"> – VarioFlex Pro-Korbssystem mit roten Touchpoints – Höhenverstellbarer Oberkorb mit Rackmatic (3-stufig) – Vario-Besteckkorb im Unterkorb – DuoPower Sprüharme im Oberkorb – Gläseranlagebügel im Unterkorb
Anzeige und Bedienung	<ul style="list-style-type: none"> – EmotionLight weiß – TimeLight – Startzeitvorwahl: 1-24 Stunden – Elektronische Restzeit-Anzeige in Minuten – Elektronische Salz-Nachfüllanzeige – Elektronische Klarspüler-Nachfüllanzeige – Akustisches Signal am Programmende – ServoSchloss 	<ul style="list-style-type: none"> – EmotionLight weiß – TimeLight – Startzeitvorwahl: 1-24 Stunden – Elektronische Restzeit-Anzeige in Minuten – Elektronische Salz-Nachfüllanzeige – Elektronische Klarspüler-Nachfüllanzeige – Akustisches Signal am Programmende – OpenAssist 	<ul style="list-style-type: none"> – EmotionLight weiß – TimeLight – Startzeitvorwahl: 1-24 Stunden – Elektronische Restzeit-Anzeige in Minuten – Elektronische Salz-Nachfüllanzeige – Elektronische Klarspüler-Nachfüllanzeige – Akustisches Signal am Programmende – OpenAssist
Sicherheit	<ul style="list-style-type: none"> – AquaStop: eine Bosch Garantie bei Wasserschäden – ein Geräteleben lang.⁵ – Inkl. Dampfschutz-Blech 	<ul style="list-style-type: none"> – AquaStop: eine Bosch Garantie bei Wasserschäden – ein Geräteleben lang.⁵ – Inkl. Dampfschutz-Blech 	<ul style="list-style-type: none"> – AquaStop: eine Bosch Garantie bei Wasserschäden – ein Geräteleben lang.⁵ – Inkl. Dampfschutz-Blech
Maße (H x B x T)	– Gerätemaße: 81,5 x 44,8 x 55,0 cm	– Gerätemaße: 81,5 x 44,8 x 55,0 cm	– Gerätemaße: 81,5 x 44,8 x 55,0 cm
Sonderzubehör	<ul style="list-style-type: none"> – SGZ1010 Schlauchverlängerung Zu- und Ablauf – SMZ5000 Spülhilfe-Set – SMZ5001 Baby-Zubehörset – SMZ5003 Klappscharnier für hohe Korpusmaße – SMZ5005 Verblendungs-u.Befestigungssatz 81,5 cm – SMZ5300 Stielglas Korb – SPZ5100 Vario-Besteckkorb <p>Weiteres Sonderzubehör inkl. Abbildungen und Preise finden Sie ab Seite 241.</p>	<ul style="list-style-type: none"> – SGZ1010 Schlauchverlängerung Zu- und Ablauf – SMZ5000 Spülhilfe-Set – SMZ5001 Baby-Zubehörset – SMZ5003 Klappscharnier für hohe Korpusmaße – SMZ5005 Verblendungs-u.Befestigungssatz 81,5 cm – SMZ5300 Stielglas Korb – SPZ5100 Vario-Besteckkorb <p>Weiteres Sonderzubehör inkl. Abbildungen und Preise finden Sie ab Seite 241.</p>	<ul style="list-style-type: none"> – SGZ1010 Schlauchverlängerung Zu- und Ablauf – SMZ5000 Spülhilfe-Set – SMZ5001 Baby-Zubehörset – SMZ5003 Klappscharnier für hohe Korpusmaße – SMZ5005 Verblendungs-u.Befestigungssatz 81,5 cm – SMZ5300 Stielglas Korb <p>Weiteres Sonderzubehör inkl. Abbildungen und Preise finden Sie ab Seite 241.</p>

¹ Auf einer Energieeffizienzklasse-Skala von A+++ bis D. ² Verbrauch pro Jahr bei 280 Standardreinigungszyklen Kaltwasserbefüllung (inkl. Stand-by-Verbrauch).

³ Verbrauch pro Spülgang Kaltwasserbefüllung im Programm Eco 50. ⁴ Auf einer Skala von G (geringste Effizienz) bis A (höchste Effizienz).

⁵ Detaillierte Garantiebedingungen finden Sie unter www.bosch-home.com/de/aquastop

* Unverbindliche Preisempfehlung des Herstellers inkl. 19% MwSt. UPE gültig ab 01.12.2019.

Vollintegrierte Geschirrspüler, 45 cm schmal

UPE: 969,- €*
Serie | 4
 SPV46MX01EUPE: 919,- €*
Serie | 4
 SPV46IX01E

Leistung und Verbrauch	<ul style="list-style-type: none"> – Energie-Effizienz-Klasse¹: A+ – Energie/Wasser²: 237 kWh/2.660 Liter – Energie/Wasser³: 0,84 kWh/9,5 l – Fassungsvermögen: 10 Maßgedecke – Trocknungs-Effizienz-Klasse⁴: A – Geräusch: 44 dB(A) re 1 pW – Geräusch im Silence-Programm: 41 dB(A) re 1 pW 	<ul style="list-style-type: none"> – Energie-Effizienz-Klasse¹: A+ – Energie/Wasser²: 220 kWh/2.380 Liter – Energie/Wasser³: 0,78 kWh/8,5 l – Fassungsvermögen: 9 Maßgedecke – Trocknungs-Effizienz-Klasse⁴: A – Geräusch: 44 dB(A) re 1 pW – Geräusch im Silence-Programm: 41 dB(A) re 1 pW
Programme und Optionen	<ul style="list-style-type: none"> – 6 Programme: Intensiv 70°C, Auto 45-65°C, Eco 50°C, Silence 50°C, Glas 40°C, 1h 65°C – 3 Sonderfunktionen: VarioSpeed Plus, HygienePlus, Extra Trocknen – Maschinenpflege-Programm 	<ul style="list-style-type: none"> – 6 Programme: Intensiv 70°C, Auto 45-65°C, Eco 50°C, Silence 50°C, Glas 40°C, 1h 65°C – 3 Sonderfunktionen: VarioSpeed Plus, HygienePlus, Extra Trocknen – Maschinenpflege-Programm
Spültechnologie und Sensorik	<ul style="list-style-type: none"> – ActiveWater Hydrauliksystem – EcoSilence Drive – Innenbehälter/Boden: Edelstahl/Edelstahl – AquaSensor, Beladungs-Sensor – Wärmetauscher – Glasschutz-Technik – DosierAssistent – Reiniger-Automatik 	<ul style="list-style-type: none"> – ActiveWater Hydrauliksystem – EcoSilence Drive – Innenbehälter/Boden: Edelstahl/Edelstahl – AquaSensor, Beladungs-Sensor – Wärmetauscher – Glasschutz-Technik – DosierAssistent – Reiniger-Automatik
Korbsystem	<ul style="list-style-type: none"> – VarioFlex-Korbsystem – VarioSchublade – Höhenverstellbarer Oberkorb mit Rackmatic (3-stufig) – DuoPower Sprüharme im Oberkorb 	<ul style="list-style-type: none"> – VarioFlex-Korbsystem – Höhenverstellbarer Oberkorb mit Rackmatic (3-stufig) – Vario-Besteckkorb im Unterkorb – DuoPower Sprüharme im Oberkorb
Anzeige und Bedienung	<ul style="list-style-type: none"> – InfoLight – Startzeitvorwahl: 1-24 Stunden – Elektronische Restzeit-Anzeige in Minuten – Elektronische Salz-Nachfüllanzeige – Elektronische Klarspüler-Nachfüllanzeige – Akustisches Signal am Programmende – ServoSchloss 	<ul style="list-style-type: none"> – InfoLight – Startzeitvorwahl: 1-24 Stunden – Elektronische Restzeit-Anzeige in Minuten – Elektronische Salz-Nachfüllanzeige – Elektronische Klarspüler-Nachfüllanzeige – Akustisches Signal am Programmende – ServoSchloss
Sicherheit	<ul style="list-style-type: none"> – AquaStop: eine Bosch Garantie bei Wasserschäden – ein Geräteleben lang,⁵ – Inkl. Dampfschutz-Blech 	<ul style="list-style-type: none"> – AquaStop: eine Bosch Garantie bei Wasserschäden – ein Geräteleben lang,⁵ – Inkl. Dampfschutz-Blech
Maße (H x B x T)	– Gerätemaße: 81,5 x 44,8 x 55,0 cm	– Gerätemaße: 81,5 x 44,8 x 55,0 cm
Sonderzubehör	SGZ1010 Schlauchverlängerung Zu- und Ablauf SGZ3003 Silberglanzkassette SMZ5000 Spülhilfe-Set SMZ5001 Baby-Zubehörset SMZ5003 Klappscharnier für hohe Korpusmaße SMZ5005 Verblendungs- u. Befestigungssatz 81,5 cm SMZ5300 Stielglas Korb SPZ5100 Vario-Besteckkorb Weiteres Sonderzubehör inkl. Abbildungen und Preise finden Sie ab Seite 241.	SGZ1010 Schlauchverlängerung Zu- und Ablauf SGZ3003 Silberglanzkassette SMZ5000 Spülhilfe-Set SMZ5001 Baby-Zubehörset SMZ5003 Klappscharnier für hohe Korpusmaße SMZ5005 Verblendungs- u. Befestigungssatz 81,5 cm SMZ5300 Stielglas Korb Weiteres Sonderzubehör inkl. Abbildungen und Preise finden Sie ab Seite 241.

¹ Auf einer Energieeffizienzklasse-Skala von A+++ bis D. ² Verbrauch pro Jahr bei 280 Standardreinigungszyklen Kaltwasserbefüllung (inkl. Stand-by-Verbrauch).

³ Verbrauch pro Spülgang Kaltwasserbefüllung im Programm Eco 50. ⁴ Auf einer Skala von G (geringste Effizienz) bis A (höchste Effizienz).

⁵ Detaillierte Garantiebedingungen finden Sie unter www.bosch-home.com/d/eaquastop

* Unverbindliche Preisempfehlung des Herstellers inkl. 19% MwSt. UPE gültig ab 01.12.2019.

Vollintegrierte Geschirrspüler, 45 cm schmal



UPE: 819,- €*

Serie | 2
SPV25CX03E



UPE: 689,- €*

Serie | 2
SPV24CX00E



Leistung und Verbrauch	<ul style="list-style-type: none"> - Energie-Effizienz-Klasse¹: A+ - Energie/Wasser²: 220 kWh/2.380 Liter - Energie/Wasser³: 0,78 kWh/8,5 l - Fassungsvermögen: 9 Maßgedecke - Trocknungs-Effizienz-Klasse⁴: A - Geräusch: 46 dB(A) re 1 pW 	<ul style="list-style-type: none"> - Energie-Effizienz-Klasse¹: A+ - Energie/Wasser²: 220 kWh/2.380 Liter - Energie/Wasser³: 0,78 kWh/8,5 l - Fassungsvermögen: 9 Maßgedecke - Trocknungs-Effizienz-Klasse⁴: A - Geräusch: 48 dB(A) re 1 pW
Programme und Optionen	<ul style="list-style-type: none"> - 5 Programme: Intensiv 70°C, Auto 45-65°C, Eco 50°C, Glas 40°C - 2 Sonderfunktionen: VarioSpeed Plus, Extra Trocknen 	<ul style="list-style-type: none"> - 4 Programme: Intensiv 70°C, Eco 50°C, Glas 40°C, 1h 65°C
Spültechnologie und Sensorik	<ul style="list-style-type: none"> - ActiveWater Hydrauliksystem - EcoSilence Drive - Innenbehälter/Boden: Edelstahl/Edelstahl - AquaSensor, Beladungs-Sensor - Wärmetauscher - Glasschutz-Technik - DosierAssistent - Reiniger-Automatik 	<ul style="list-style-type: none"> - ActiveWater Hydrauliksystem - EcoSilence Drive - Innenbehälter/Boden: Edelstahl/Edelstahl - AquaSensor, Beladungs-Sensor - Wärmetauscher - Glasschutz-Technik - DosierAssistent - Reiniger-Automatik
Korbsystem	<ul style="list-style-type: none"> - Vario-Korbsystem - Höhenverstellbarer Oberkorb - Vario-Besteckkorb im Unterkorb - DuoPower Sprüharme im Oberkorb 	<ul style="list-style-type: none"> - Vario-Korbsystem - Vario-Besteckkorb im Unterkorb - DuoPower Sprüharme im Oberkorb
Anzeige und Bedienung	<ul style="list-style-type: none"> - InfoLight - Programmstatus-Anzeige über LED - Elektronische Salz-Nachfüllanzeige - Elektronische Klarspüler-Nachfüllanzeige - Akustisches Signal am Programmende - ServoSchloss 	<ul style="list-style-type: none"> - InfoLight - Programmstatus-Anzeige über LED - Elektronische Salz-Nachfüllanzeige - Elektronische Klarspüler-Nachfüllanzeige - Akustisches Signal am Programmende - ServoSchloss
Sicherheit	<ul style="list-style-type: none"> - AquaStop: eine Bosch Garantie bei Wasserschäden – ein Geräteleben lang.⁵ - Inkl. Dampfschutz-Blech 	<ul style="list-style-type: none"> - AquaStop: eine Bosch Garantie bei Wasserschäden – ein Geräteleben lang.⁵ - Inkl. Dampfschutz-Blech
Maße (H x B x T)	<ul style="list-style-type: none"> - Gerätemaße: 81,5 x 44,8 x 55,0 cm 	<ul style="list-style-type: none"> - Gerätemaße: 81,5 x 44,8 x 55,0 cm
Sonderzubehör	<ul style="list-style-type: none"> SGZ1010 Schlauchverlängerung Zu- und Ablauf SGZ3003 Silberglanzkassette SMZ5000 Spülhilfe-Set SMZ5001 Baby-Zubehörset SMZ5003 Klappscharnier für hohe Korpusmaße SMZ5005 Verblendungs-u.Befestigungssatz 81,5 cm SMZ5300 Stielglas Korb <p>Weiteres Sonderzubehör inkl. Abbildungen und Preise finden Sie ab Seite 241.</p>	<ul style="list-style-type: none"> SGZ1010 Schlauchverlängerung Zu- und Ablauf SGZ3003 Silberglanzkassette SMZ5000 Spülhilfe-Set SMZ5001 Baby-Zubehörset SMZ5003 Klappscharnier für hohe Korpusmaße SMZ5005 Verblendungs-u.Befestigungssatz 81,5 cm SMZ5300 Stielglas Korb <p>Weiteres Sonderzubehör inkl. Abbildungen und Preise finden Sie ab Seite 241.</p>

¹ Auf einer Energieeffizienzklasse-Skala von A+++ bis D. ² Verbrauch pro Jahr bei 280 Standardreinigungszyklen Kaltwasserbefüllung (inkl. Stand-by-Verbrauch).

³ Verbrauch pro Spülgang Kaltwasserbefüllung im Programm Eco 50. ⁴ Auf einer Skala von G (geringste Effizienz) bis A (höchste Effizienz).

⁵ Detaillierte Garantiebedingungen finden Sie unter www.bosch-home.com/de/aquastop

* Unverbindliche Preisempfehlung des Herstellers inkl. 19% MwSt. UPE gültig ab 01.12.2019.

Integrierte Geschirrspüler, 45 cm schmal

UPE: 1.199,- €*
 Serie | 6
SPI66TS01E Edelstahl mit PerfectDry
 Energie **A+++** Trocknen **A** Wasser **9,5L** 43 dB Zeolith-Trocknen
UPE: 1.079,- €*
 Serie | 6
SPI66TS00E Edelstahl
 Energie **A++** Trocknen **A** Wasser **9,5L** 44 dB
UPE: 1.019,- €*
 Serie | 6
SPI66PS00E Edelstahl
 Energie **A++** Trocknen **A** Wasser **8,5L** 44 dB

Leistung und Verbrauch	<ul style="list-style-type: none"> – Energie-Effizienz-Klasse¹: A+++ – Energie/Wasser²: 188 kWh/2.660 Liter – Energie/Wasser³: 0,66 kWh/9,5 l – Fassungsvermögen: 10 Maßgedecke – Trocknungs-Effizienz-Klasse⁴: A – Geräusch: 43 dB(A) re 1 pW – Geräusch im Silence-Programm: 41 dB(A) re 1 pW 	<ul style="list-style-type: none"> – Energie-Effizienz-Klasse¹: A++ – Energie/Wasser²: 211 kWh/2.660 Liter – Energie/Wasser³: 0,75 kWh/9,5 l – Fassungsvermögen: 10 Maßgedecke – Trocknungs-Effizienz-Klasse⁴: A – Geräusch: 44 dB(A) re 1 pW 	<ul style="list-style-type: none"> – Energie-Effizienz-Klasse¹: A++ – Energie/Wasser²: 197 kWh/2.380 Liter – Energie/Wasser³: 0,70 kWh/8,5 l – Fassungsvermögen: 9 Maßgedecke – Trocknungs-Effizienz-Klasse⁴: A – Geräusch: 44 dB(A) re 1 pW
Programme und Optionen	<ul style="list-style-type: none"> – 6 Programme: Intensiv 70°C, Auto 45-65°C, Eco 50°C, Silence 50°C, 1,5h 60°C, Glas 40°C – 3 Sonderfunktionen: VarioSpeed Plus, HygienePlus, Extra Trocknen – Maschinenpflege-Programm 	<ul style="list-style-type: none"> – 6 Programme: Intensiv 70°C, Auto 45-65°C, Eco 50°C, Silence 50°C, Glas 40°C, 1h 65°C – 3 Sonderfunktionen: VarioSpeed Plus, HygienePlus, Extra Trocknen – Maschinenpflege-Programm 	<ul style="list-style-type: none"> – 6 Programme: Intensiv 70°C, Auto 45-65°C, Eco 50°C, Silence 50°C, Glas 40°C, 1h 65°C – 3 Sonderfunktionen: VarioSpeed Plus, HygienePlus, Extra Trocknen – Maschinenpflege-Programm
Spültechnologie und Sensorik	<ul style="list-style-type: none"> – ActiveWater Hydrauliksystem – EcoSilence Drive – Zeolith®-Trocknen – Innenbehälter/Boden: Edelstahl/Edelstahl – AquaSensor, Beladungs-Sensor – Wärmetauscher – Glasschutz-Technik – DosierAssistent – Reiniger-Automatik 	<ul style="list-style-type: none"> – ActiveWater Hydrauliksystem – EcoSilence Drive – EcoTrocknung – Innenbehälter/Boden: Edelstahl/Edelstahl – AquaSensor, Beladungs-Sensor – Wärmetauscher – Glasschutz-Technik – DosierAssistent – Reiniger-Automatik 	<ul style="list-style-type: none"> – ActiveWater Hydrauliksystem – EcoSilence Drive – EcoTrocknung – Innenbehälter/Boden: Edelstahl/Edelstahl – AquaSensor, Beladungs-Sensor – Wärmetauscher – Glasschutz-Technik – DosierAssistent – Reiniger-Automatik
Korbssystem	<ul style="list-style-type: none"> – VarioFlex Pro-Korbssystem mit roten Touchpoints – VarioSchublade Pro – Höhenverstellbarer Oberkorb mit Rackmatic (3-stufig) – DuoPower Sprüharme im Oberkorb – Gläseranlagebügel im Unterkorb 	<ul style="list-style-type: none"> – VarioFlex Pro-Korbssystem mit roten Touchpoints – VarioSchublade Pro – Höhenverstellbarer Oberkorb mit Rackmatic (3-stufig) – DuoPower Sprüharme im Oberkorb – Gläseranlagebügel im Unterkorb 	<ul style="list-style-type: none"> – VarioFlex Pro-Korbssystem mit roten Touchpoints – Höhenverstellbarer Oberkorb mit Rackmatic (3-stufig) – Vario-Besteckkorb im Unterkorb – DuoPower Sprüharme im Oberkorb – Gläseranlagebügel im Unterkorb
Anzeige und Bedienung	<ul style="list-style-type: none"> – EmotionLight weiß – Startzeitvorwahl: 1-24 Stunden – Elektronische Restzeit-Anzeige in Minuten – Programmablauf-Anzeige – Elektronische Salz-Nachfüllanzeige – Elektronische Klarspüler-Nachfüllanzeige – ServoSchloss 	<ul style="list-style-type: none"> – EmotionLight weiß – Startzeitvorwahl: 1-24 Stunden – Elektronische Restzeit-Anzeige in Minuten – Programmablauf-Anzeige – Elektronische Salz-Nachfüllanzeige – Elektronische Klarspüler-Nachfüllanzeige – ServoSchloss 	<ul style="list-style-type: none"> – EmotionLight weiß – Startzeitvorwahl: 1-24 Stunden – Elektronische Restzeit-Anzeige in Minuten – Programmablauf-Anzeige – Elektronische Salz-Nachfüllanzeige – Elektronische Klarspüler-Nachfüllanzeige – ServoSchloss
Sicherheit	<ul style="list-style-type: none"> – AquaStop: eine Bosch Garantie bei Wasserschäden – ein Geräteleben lang.⁵ – Inkl. Dampfschutz-Blech – Tastensperre 	<ul style="list-style-type: none"> – AquaStop: eine Bosch Garantie bei Wasserschäden – ein Geräteleben lang.⁵ – Inkl. Dampfschutz-Blech – Tastensperre 	<ul style="list-style-type: none"> – AquaStop: eine Bosch Garantie bei Wasserschäden – ein Geräteleben lang.⁵ – Inkl. Dampfschutz-Blech – Tastensperre
Maße (H x B x T)	– Gerätemaße: 81,5 x 44,8 x 57,3 cm	– Gerätemaße: 81,5 x 44,8 x 57,3 cm	– Gerätemaße: 81,5 x 44,8 x 57,3 cm
Sonderzubehör	SGZ1010 Schlauchverlängerung Zu- und Ablauf SMZ5000 Spülhilfe-Set SMZ5001 Baby-Zubehörset SMZ5003 Klappscharnier für hohe Korpusmaße SMZ5005 Verblendungs-u.Befestigungssatz 81,5 cm SMZ5300 Stielglas Korb SPZ2044 Tür- und Sockelblende, Edelstahl SPZ5100 Vario-Besteckkorb Weiteres Sonderzubehör inkl. Abbildungen und Preise finden Sie ab Seite 241.	SGZ1010 Schlauchverlängerung Zu- und Ablauf SMZ5000 Spülhilfe-Set SMZ5001 Baby-Zubehörset SMZ5003 Klappscharnier für hohe Korpusmaße SMZ5005 Verblendungs-u.Befestigungssatz 81,5 cm SMZ5300 Stielglas Korb SPZ2044 Tür- und Sockelblende, Edelstahl SPZ5100 Vario-Besteckkorb Weiteres Sonderzubehör inkl. Abbildungen und Preise finden Sie ab Seite 241.	SGZ1010 Schlauchverlängerung Zu- und Ablauf SMZ5000 Spülhilfe-Set SMZ5001 Baby-Zubehörset SMZ5003 Klappscharnier für hohe Korpusmaße SMZ5005 Verblendungs-u.Befestigungssatz 81,5 cm SMZ5300 Stielglas Korb SPZ2044 Tür- und Sockelblende, Edelstahl SPZ5100 Vario-Besteckkorb Weiteres Sonderzubehör inkl. Abbildungen und Preise finden Sie ab Seite 241.

¹ Auf einer Energieeffizienzklasse-Skala von A+++ bis D. ² Verbrauch pro Jahr bei 280 Standardreinigungszyklen Kaltwasserbefüllung (inkl. Stand-by-Verbrauch).

³ Verbrauch pro Spülgang Kaltwasserbefüllung im Programm Eco 50. ⁴ Auf einer Skala von G (geringste Effizienz) bis A (höchste Effizienz).

⁵ Detaillierte Garantiebedingungen finden Sie unter www.bosch-home.com/de/aquastop

* Unverbindliche Preisempfehlung des Herstellers inkl. 19% MwSt. UPE gültig ab 01.12.2019.

Integrierte Geschirrspüler, 45 cm schmal



UPE: 969,- €*

Serie | 4
SPI46MS01E



UPE: 919,- €*

Serie | 4
SPI46IS01E



Leistung und Verbrauch	<ul style="list-style-type: none"> - Energie-Effizienz-Klasse¹: A+ - Energie/Wasser²: 237 kWh/2.660 Liter - Energie/Wasser³: 0,84 kWh/9,5 l - Fassungsvermögen: 10 Maßgedecke - Trocknungs-Effizienz-Klasse⁴: A - Geräusch: 44 dB(A) re 1 pW 	<ul style="list-style-type: none"> - Energie-Effizienz-Klasse¹: A+ - Energie/Wasser²: 220 kWh/2380 Liter - Energie/Wasser³: 0,78 kWh/8,5 l - Fassungsvermögen: 9 Maßgedecke - Trocknungs-Effizienz-Klasse⁴: A - Geräusch: 44 dB(A) re 1 pW
Programme und Optionen	<ul style="list-style-type: none"> - 6 Programme: Intensiv 70°C, Auto 45-65°C, Eco 50°C, Silence 50°C, Glas 40°C, 1h 65°C - 3 Sonderfunktionen: VarioSpeed Plus, HygienePlus, Extra Trocknen - Maschinenpflege-Programm 	<ul style="list-style-type: none"> - 6 Programme: Intensiv 70°C, Auto 45-65°C, Eco 50°C, Silence 50°C, Glas 40°C, 1h 65°C - 3 Sonderfunktionen: VarioSpeed Plus, HygienePlus, Extra Trocknen - Maschinenpflege-Programm
Spültechnologie und Sensorik	<ul style="list-style-type: none"> - ActiveWater Hydrauliksystem - EcoSilence Drive - Innenbehälter/Boden: Edelstahl/Edelstahl - AquaSensor, Beladungs-Sensor - Wärmetauscher - Glasschutz-Technik - DosierAssistent - Reiniger-Automatik 	<ul style="list-style-type: none"> - ActiveWater Hydrauliksystem - EcoSilence Drive - Innenbehälter/Boden: Edelstahl/Edelstahl - AquaSensor, Beladungs-Sensor - Wärmetauscher - Glasschutz-Technik - DosierAssistent - Reiniger-Automatik
Korbsystem	<ul style="list-style-type: none"> - VarioFlex-Korbsystem - VarioSchublade - Höhenverstellbarer Oberkorb mit Rackmatic (3-stufig) - DuoPower Sprüharme im Oberkorb 	<ul style="list-style-type: none"> - VarioFlex-Korbsystem - Höhenverstellbarer Oberkorb mit Rackmatic (3-stufig) - Vario-Besteckkorb im Unterkorb - DuoPower Sprüharme im Oberkorb
Anzeige und Bedienung	<ul style="list-style-type: none"> - Startzeitvorwahl: 1-24 Stunden - Elektronische Restzeit-Anzeige in Minuten - Elektronische Salz-Nachfüllanzeige - Elektronische Klarspüler-Nachfüllanzeige - ServoSchloss 	<ul style="list-style-type: none"> - Startzeitvorwahl: 1-24 Stunden - Elektronische Restzeit-Anzeige in Minuten - Elektronische Salz-Nachfüllanzeige - Elektronische Klarspüler-Nachfüllanzeige - ServoSchloss
Sicherheit	<ul style="list-style-type: none"> - AquaStop: eine Bosch Garantie bei Wasserschäden – ein Geräteleben lang.⁵ - Inkl. Dampfschutz-Blech - Tastensperre 	<ul style="list-style-type: none"> - AquaStop: eine Bosch Garantie bei Wasserschäden – ein Geräteleben lang.⁵ - Inkl. Dampfschutz-Blech - Tastensperre
Maße (H x B x T)	- Gerätemaße: 81,5 x 44,8 x 57,3 cm	- Gerätemaße: 81,5 x 44,8 x 57,3 cm
Sonderzubehör	<ul style="list-style-type: none"> SGZ1010 Schlauchverlängerung Zu- und Ablauf SGZ3003 Silberglanzkassette SMZ5000 Spülhilfe-Set SMZ5001 Baby-Zubehörset SMZ5003 Klappscharnier für hohe Korpusmaße SMZ5005 Verblendungs-u.Befestigungssatz 81,5 cm SMZ5300 Stielglas Korb SPZ2044 Tür- und Sockelblende, Edelstahl SPZ5100 Vario-Besteckkorb <p>Weiteres Sonderzubehör inkl. Abbildungen und Preise finden Sie ab Seite 241.</p>	<ul style="list-style-type: none"> SGZ1010 Schlauchverlängerung Zu- und Ablauf SGZ3003 Silberglanzkassette SMZ5000 Spülhilfe-Set SMZ5001 Baby-Zubehörset SMZ5003 Klappscharnier für hohe Korpusmaße SMZ5005 Verblendungs-u.Befestigungssatz 81,5 cm SMZ5300 Stielglas Korb SPZ2044 Tür- und Sockelblende, Edelstahl <p>Weiteres Sonderzubehör inkl. Abbildungen und Preise finden Sie ab Seite 241.</p>

¹ Auf einer Energieeffizienzklasse-Skala von A+++ bis D. ² Verbrauch pro Jahr bei 280 Standardreinigungszyklen Kaltwasserbefüllung (inkl. Stand-by-Verbrauch).

³ Verbrauch pro Spülgang Kaltwasserbefüllung im Programm Eco 50. ⁴ Auf einer Skala von G (geringste Effizienz) bis A (höchste Effizienz).

⁵ Detaillierte Garantiebedingungen finden Sie unter www.bosch-home.com/de/aquastop

* Unverbindliche Preisempfehlung des Herstellers inkl. 19% MwSt. UPE gültig ab 01.12.2019.

Integrierte Geschirrspüler, 45 cm schmal

UPE: 819,- €*
Serie | 2
SPI25CS03EUPE: 689,- €*
Serie | 2
SPI24CS00E

Leistung und Verbrauch	<ul style="list-style-type: none"> – Energie-Effizienz-Klasse¹: A+ – Energie/Wasser²: 220 kWh/2.380 Liter – Energie/Wasser³: 0,78 kWh/8,5 l – Fassungsvermögen: 9 Maßgedecke – Trocknungs-Effizienz-Klasse⁴: A – Geräusch: 46 dB(A) re 1 pW 	<ul style="list-style-type: none"> – Energie-Effizienz-Klasse¹: A+ – Energie/Wasser²: 220 kWh/2.380 Liter – Energie/Wasser³: 0,78 kWh/8,5 l – Fassungsvermögen: 9 Maßgedecke – Trocknungs-Effizienz-Klasse⁴: A – Geräusch: 48 dB(A) re 1 pW
Programme und Optionen	<ul style="list-style-type: none"> – 5 Programme: Intensiv 70 °C, Auto 45-65 °C, Eco 50 °C, Glas 40 °C, 1h 65 °C – 2 Sonderfunktionen: VarioSpeed Plus, Extra Trocknen 	<ul style="list-style-type: none"> – 4 Programme: Intensiv 70 °C, Eco 50 °C, Glas 40 °C, 1h 65 °C
Spültechnologie und Sensorik	<ul style="list-style-type: none"> – ActiveWater Hydrauliksystem – EcoSilence Drive – Innenbehälter/Boden: Edelstahl/Edelstahl – AquaSensor, Beladungs-Sensor – Wärmetauscher – Glasschutz-Technik – DosierAssistent – Reiniger-Automatik 	<ul style="list-style-type: none"> – ActiveWater Hydrauliksystem – EcoSilence Drive – Innenbehälter/Boden: Edelstahl/Edelstahl – AquaSensor, Beladungs-Sensor – Wärmetauscher – Glasschutz-Technik – DosierAssistent – Reiniger-Automatik
Korbsystem	<ul style="list-style-type: none"> – Vario-Korbsystem – Höhenverstellbarer Oberkorb – Vario-Besteckkorb im Unterkorb – DuoPower Sprüharme im Oberkorb 	<ul style="list-style-type: none"> – Vario-Korbsystem – Vario-Besteckkorb im Unterkorb – DuoPower Sprüharme im Oberkorb
Anzeige und Bedienung	<ul style="list-style-type: none"> – Startzeitvorwahl: 1-24 Stunden – Elektronische Restzeit-Anzeige in Minuten – Elektronische Salz-Nachfüllanzeige – Elektronische Klarspüler-Nachfüllanzeige – ServoSchloss 	<ul style="list-style-type: none"> – Programmstatus-Anzeige über LED – Elektronische Salz-Nachfüllanzeige – Elektronische Klarspüler-Nachfüllanzeige – ServoSchloss
Sicherheit	<ul style="list-style-type: none"> – AquaStop: eine Bosch Garantie bei Wasserschäden – ein Geräteleben lang,⁵ – Inkl. Dampfschutz-Blech 	<ul style="list-style-type: none"> – AquaStop: eine Bosch Garantie bei Wasserschäden – ein Geräteleben lang,⁵ – Inkl. Dampfschutz-Blech
Maße (HxBxT)	– Gerätemaße: 81,5 x 44,8 x 57,3 cm	– Gerätemaße: 81,5 x 44,8 x 57,3 cm
Sonderzubehör	SGZ1010 Schlauchverlängerung Zu- und Ablauf SGZ3003 Silberglanz Kassette SMZ5000 Spülhilfe-Set SMZ5001 Baby-Zubehörset SMZ5003 Klappscharnier für hohe Korpusmaße SMZ5005 Verblendungs-u.Befestigungssatz 81,5 cm SMZ5300 Stielglas Korb SPZ2044 Tür- und Sockelblende, Edelstahl Weiteres Sonderzubehör inkl. Abbildungen und Preise finden Sie ab Seite 241.	SGZ1010 Schlauchverlängerung Zu- und Ablauf SGZ3003 Silberglanz Kassette SMZ5000 Spülhilfe-Set SMZ5001 Baby-Zubehörset SMZ5003 Klappscharnier für hohe Korpusmaße SMZ5005 Verblendungs-u.Befestigungssatz 81,5 cm SPZ2044 Tür- und Sockelblende, Edelstahl Weiteres Sonderzubehör inkl. Abbildungen und Preise finden Sie ab Seite 241.

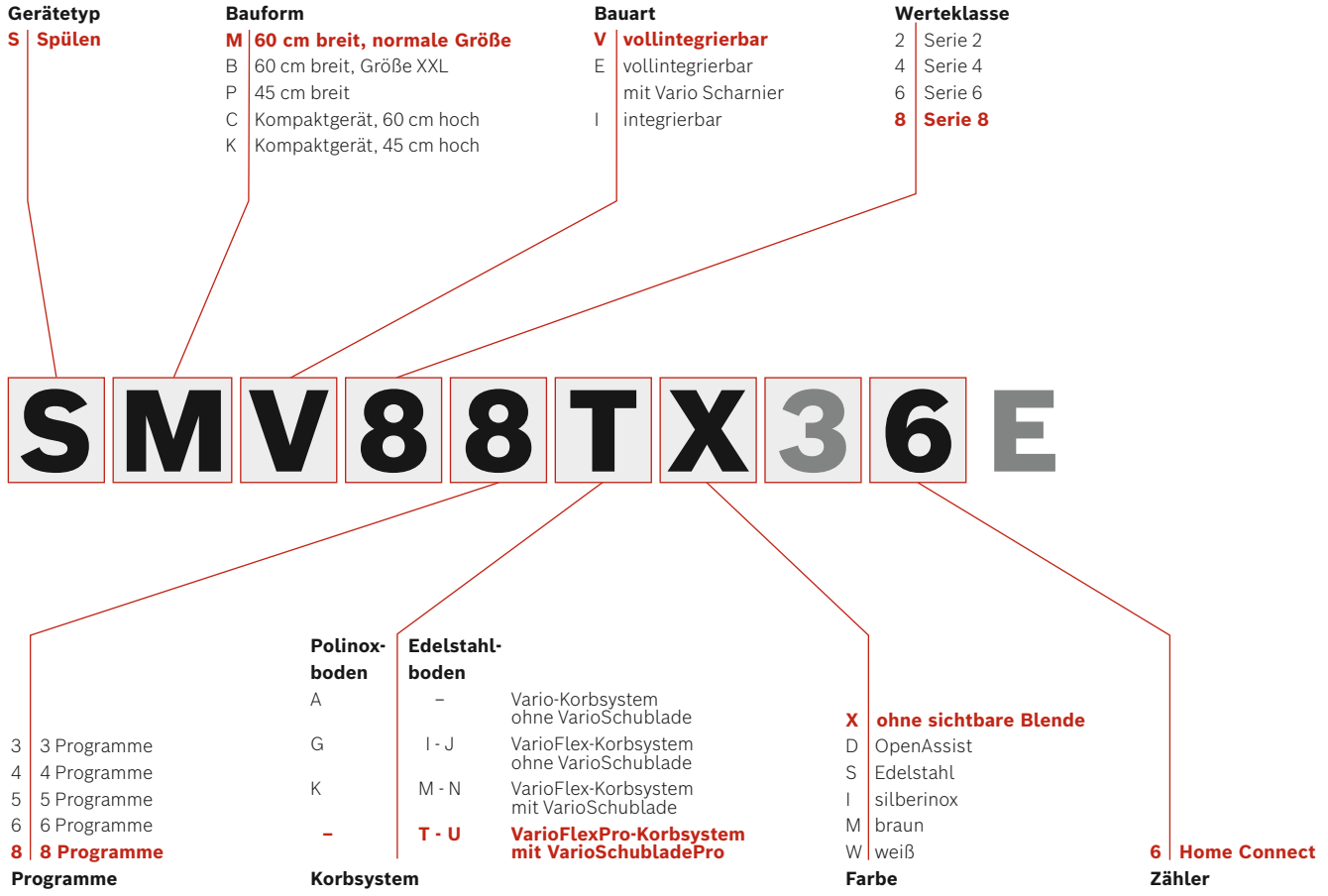
¹ Auf einer Energieeffizienzklasse-Skala von A+++ bis D. ² Verbrauch pro Jahr bei 280 Standardreinigungszyklen Kaltwasserbefüllung (inkl. Stand-by-Verbrauch).

³ Verbrauch pro Spülgang Kaltwasserbefüllung im Programm Eco 50. ⁴ Auf einer Skala von G (geringste Effizienz) bis A (höchste Effizienz).

⁵ Detaillierte Garantiebedingungen finden Sie unter www.bosch-home.com/d/aqua-stop

* Unverbindliche Preisempfehlung des Herstellers inkl. 19% MwSt. UPE gültig ab 01.12.2019.

Typ-Struktur: Geschirrspüler



Sonderzubehör Geschirrspüler¹

SMZ5300 – Stielglas-Korb
Immer verwendbar bei VarioFlex-, VarioFlex Plus- und VarioFlex Pro-Körben
UPE: 26,00 €*



SMZ2014 – Gläserkorb dunkelgrau mit Pendeletagern
Immer verwendbar bei VarioFlex-, VarioFlex Plus- und VarioFlex Pro-Körben
UPE: 38,00 €*



SGZ1010 – AquaStop-Verlängerung (Zu- und Ablauf)
Verwendbar bei allen Bosch Geschirrspülern
UPE: 47,00 €*



SMZ5100 – Vario Besteckkorb (60 cm Geräte)
Verwendbar bei allen Bosch 60 cm breiten Geschirrspülern
UPE: 26,00 €*



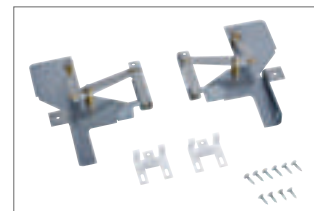
SPZ5100 – Vario Besteckkorb (45 cm Geräte)
Verwendbar bei allen Bosch 45 cm breiten, sowie bei Kompakt- und ActiveWater Smart-Geschirrspülern
UPE: 26,00 €*



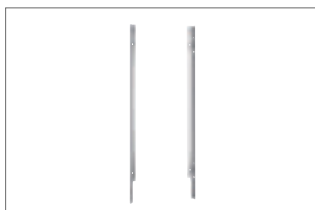
SMZ5002 – Silberglanzkassette²
Verwendbar bei allen Bosch 60 cm und 45 cm breiten Geschirrspülern
UPE: 26,00 €*



SMZ5000 – Spülhilfe-Set
(vierteilig = Backblechsprühkopf; Flaschenhalter, Zusatzbesteckkorb, 3 Kleinteilehalter)
Nur verwendbar bei allen Bosch 60 cm und 45 cm breiten Geschirrspülern
UPE: 26,00 €*



SMZ5003 – Klappscharnier für hohe Korpusmaße
Nur für integrierte und vollintegrierte Geschirrspüler mit Edelstahlboden
UPE: 129,00 €*



SMZ5005 / SMZ5006 – Verblendungsleisten Edelstahl (81,5cm)²
SMZ5005 – Verwendbar bei allen Bosch 60 cm und 45 cm breiten Geschirrspülern mit 81,5 cm Höhe (nicht Solo) mit Edelstahlboden
UPE: 26,00 €*
SMZ5006 – Verwendbar bei allen Bosch 60 cm breiten Geschirrspülern mit 81,5 cm Höhe (nicht Solo) mit Polinoxboden
UPE: 26,00 €*



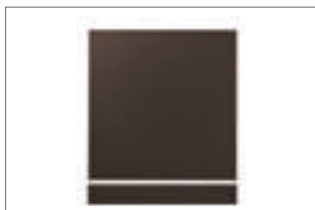
SMZ5007 / SMZ5015 – Verblendungsleisten Edelstahl (86,5cm)²
SMZ5007 – Verwendbar bei allen Bosch 60 cm breiten Geschirrspülern mit 81,5 cm Höhe (nicht Solo) mit Polinoxboden
UPE: 35,00 €*
SMZ5015 – Verwendbar bei allen Bosch 60 cm breiten Geschirrspülern mit 86,5 cm Höhe mit Edelstahlboden
UPE: 35,00 €*



SMZ5035 / SMZ5045 – Edelstahlverblendungsleiste (81,5cm)²
SMZ5035 – Verwendbar bei allen Bosch 60 cm breiten Geschirrspülern mit 81,5 cm Höhe (nicht Solo) mit Edelstahlboden
UPE: 89,00 €*
SMZ5045 – Verwendbar bei allen Bosch 60 cm breiten Geschirrspülern mit 86,5 cm Höhe mit Edelstahlboden
UPE: 89,00 €*



SMZ5022 – Dekor-Umrüstsatz weiß
Nur für 81,5 cm hohe, 60 cm breite integrierte Geräte mit Edelstahlboden
UPE: 69,00 €*



SMZ5024 – Dekor-Umrüstsatz braun (umbra)
Nur für 81,5 cm hohe, 60 cm breite integrierte Geräte mit Edelstahlboden
UPE: 69,00 €*



SMZ5025 – Dekor-Umrüstsatz Edelstahl
Nur für 81,5 cm hohe, 60 cm breite integrierte Geräte mit Edelstahlboden
UPE: 86,00 €*



SPZ2044 – Edelstahltür- und Sockelblende integriert
Nur für 81,5 cm hohe, 45 cm breite integrierte Geräte mit Edelstahlboden
UPE: 193,00 €*



SMZ2044 – Edelstahltür- und Sockelblende integriert
Nur für 81,5 cm hohe, 60 cm breite integrierte Geräte mit Edelstahlboden
UPE: 193,00 €*



SMZ2056 – Vorsatztür Edelstahl
Nur für 60 cm breite vollintegrierte Geschirrspüler mit Edelstahlboden (Griff = Serie 6 Backöfen)
UPE: 139,00 €*



SMZ1051EU – Verlängerungskabel für Elektroinstallation mit Schuko-Stecker, Länge 500 cm
Passend für alle Bosch Geschirrspüler mit 60 cm und 45 cm Breite
UPE: 21,00 €*

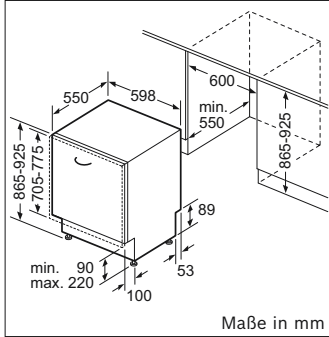
¹ Diese Darstellung gilt lediglich der Übersicht. Das produktspezifische Zubehör finden Sie direkt unterhalb des jeweiligen Modells.

² Abbildung ähnlich

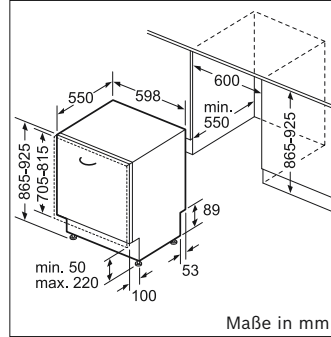
* Unverbindliche Preisempfehlung des Herstellers inkl. 19% MwSt. UPE gültig ab 01.12.2019.

Einbauzeichnungen Geschirrspülmaschinen

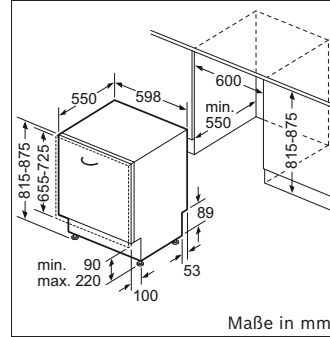
Geschirrspülmaschinen



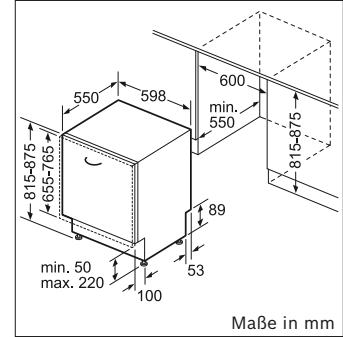
SBV...



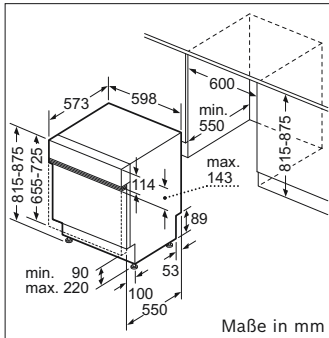
SBE...



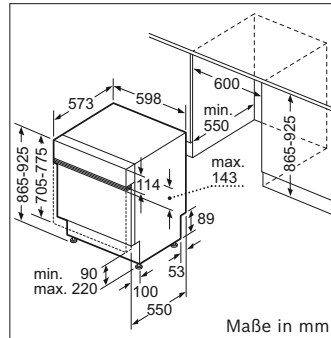
SMV...



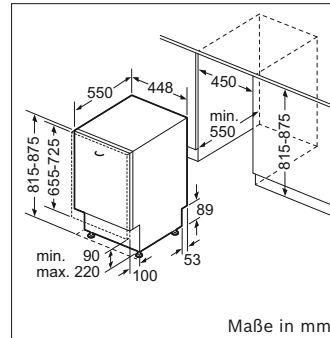
SME...



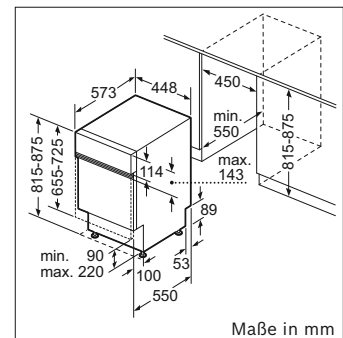
SMI...



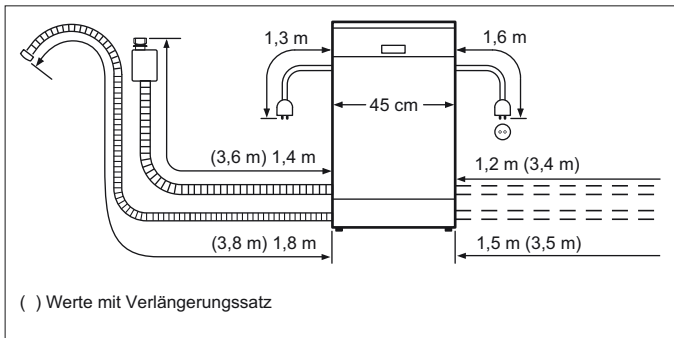
SBI...



SPV...

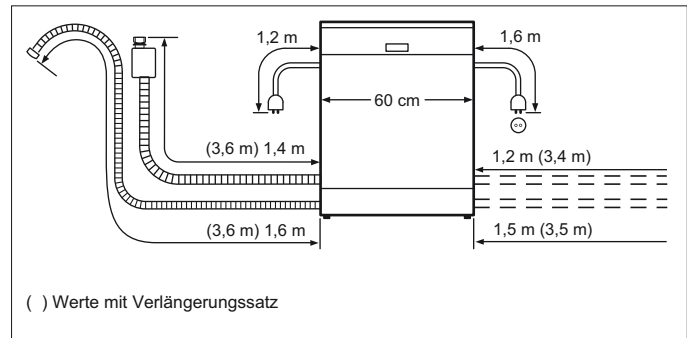


SPI...



() Werte mit Verlängerungssatz

alle Geschirrspüler 45 cm

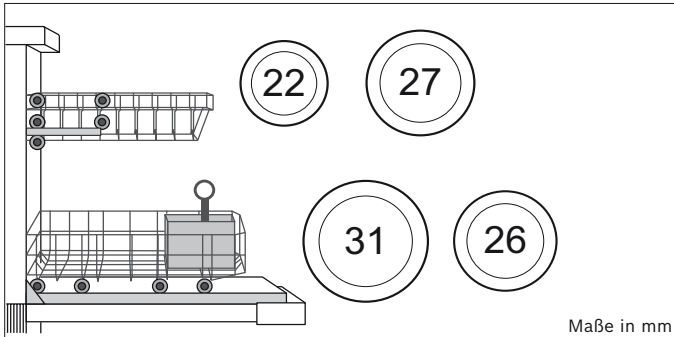


() Werte mit Verlängerungssatz

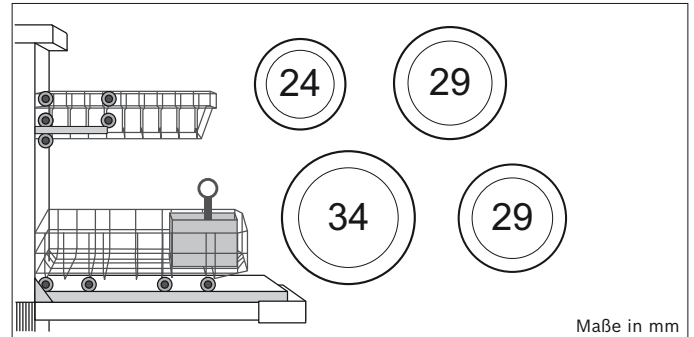
alle Geschirrspüler 60 cm

Einbauzeichnungen Geschirrspülmaschinen

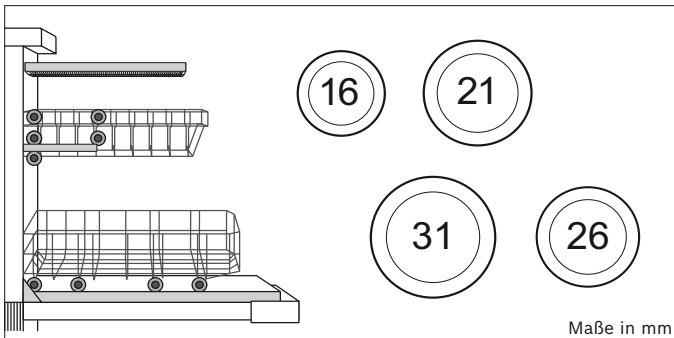
Geschirrspülmaschinen



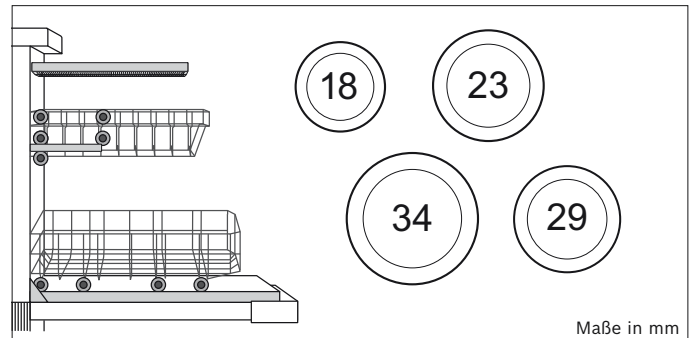
Korbsystem ohne VarioSchublade
Gerätehöhe 81,5 cm



Korbsystem ohne VarioSchublade
Gerätehöhe 86,5 cm
(Der 5 cm höhere Geschirrspüler schafft Raum für hohe Geschirrtteile im Unterkorb.)



Korbsystem mit VarioSchublade
Gerätehöhe 81,5 cm



Korbsystem mit VarioSchublade
Gerätehöhe 86,5 cm
(Der 5 cm höhere Geschirrspüler schafft Raum für hohe Geschirrtteile im Unterkorb.)

Gerätekombinationen ActiveWater Smart	zweitem ActiveWater Smart	Einbau- Backofen 45/60 cm	Mikrowelle	Kaffee- vollautomat	Induktions Kochfeld	Glaskeramik Kochfeld	Gas Kochfeld	Dampf- backofen
ActiveWater Smart (neben)	●	●	●	●	●	●	●	-
ActiveWater Smart (über)	●	-	●	●	-	-	-	-
ActiveWater Smart (unter)	●	●	-	●	● ¹	● ²	-	●

¹ Mindestabstand zwischen Oberkante Arbeitsplatte und Oberkante der vorderen Geräteblende = 60 mm. Vlies mit Aluminium muss verwendet werden.

² Mindestabstand zwischen Oberkante Arbeitsplatte und Oberkante der vorderen Geräteblende = 65 mm. Vlies mit Aluminium muss verwendet werden.

„●“ möglich

„-“ nicht möglich

Einbauhinweise

Türfedern

45cm schmale Geschirrspüler

Alle **vollintegrierten Spüler** können im Auslieferungszustand Türfronten von 2,5 kg bis 7,5 kg tragen. Ersatzfedern sind über den Kundendienst bis 11,5 kg erhältlich.

Alle **integrierten Spüler** können im Auslieferungszustand Türfronten von 2,5 kg bis 6,5 kg tragen. Ersatzfedern sind über den Kundendienst bis 11,5 kg erhältlich.

60cm breite Geschirrspüler

Alle **86,5 cm hohen vollintegrierten Spüler** können im Auslieferungszustand Türfronten von 3,0 kg bis 10,0 kg tragen. Ersatzfedern für Geräte $\geq 40\text{dB}$ sind bis zu 11,5kg über den Kundendienst erhältlich. Für Geräte $\leq 39\text{dB}$ sind keine Ersatzfedern über den Kundendienst erhältlich.

Alle **anderen Spüler** können im Auslieferungszustand Türfronten von 2,5 kg bis 8,5 kg tragen. Ersatzfedern sind über den Kundendienst bis 11,5 kg erhältlich.

Allgemeiner Hinweis:

Der Federtausch darf nur durch einen Kundendiensttechniker durchgeführt werden.

Das Gewicht der Türfront muss annähernd gleich verteilt sein.

Einbaurestriktionen für das TimeLight-Modul

Maximale Größe der Möbelfront beim

Standard Scharnier

81er Geräte: 725 mm

86er Geräte: 775 mm

Siehe bitte Grafik rechts:

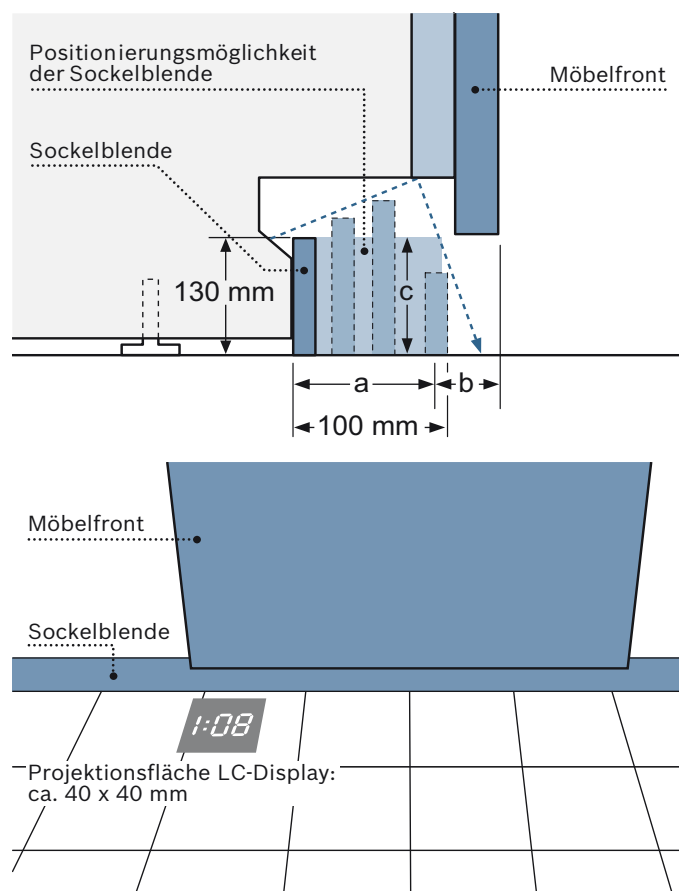
Sockelblendenvorsprung (Maß **a**) darf maximal 60 mm betragen (bei 130 mm Sockelhöhe).

Daraus ergibt sich ein minimaler Sockelblendenrücksprung (Maß **b**) von 40 mm plus Möbelfront.

Maximale Sockelblendenhöhe (Maß **c**) siehe Einbautabelle auf Seite 264:

(maximale Sockelhöhe für Situation mit TimeLight abzüglich 30 mm; entspricht Einbausituation oberhalb der roten Linie in Einbautabelle auf Seite 264)

Kein Einsatz im Hocheinbau!



Perfekt war noch nie so einfach.

Waschen.

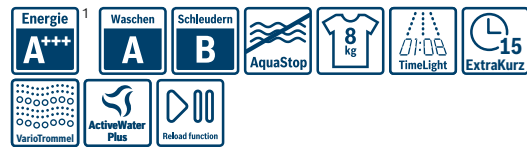


Waschmaschine und Vollwaschtrockner, vollintegrierbar



UPE: 1.369,- €* Lieferbar bis 08/2020

Serie | 8
Waschmaschine WIW28440 weiß



UPE: 1.699,- €* Lieferbar bis 08/2020

Vollwaschtrockner WKD28541 weiß



Leistung und Verbrauch	<ul style="list-style-type: none"> - Energie-Effizienz-Klasse¹: A+++ - Energie/Wasser³: 137 kWh/9.900 Liter - Fassungsvermögen: 1-8 kg - Schleuder-Effizienz-Klasse: B - Schleuderleistung: 1.400 – 400 U/min - Geräuschwert⁴ Waschen in dB: 41 - Geräuschwert⁴ Schleudern in dB: 67 	<ul style="list-style-type: none"> - Label²: B / A - Energieverbrauch Waschen und Trocknen 5,6 kWh, Wasserverbrauch Waschen und Trocknen 105 l im Label-/Normprogramm - Fassungsvermögen: 7 kg Waschen - 4 kg Trocknen - Non-Stop Wasch- und Trockenprogramme für haushaltsübliche Beladung bis zu 4 kg - Schleudertouren: 1400 - 600 U/min - Geräuschwert Waschen in dB: 57 - Geräuschwert Schleudern in dB: 74 															
Programme	<ul style="list-style-type: none"> - Spezialprogramme: Daunen, Jeans/Dunkle Wäsche, Hemden/Blusen, Sportswear, Schnell/Mix, AllergiePlus, ExtraKurz 15'/30', Schnell/Mix leise (NightWash), Trommel reinigen (mit Erinnerungsfunktion), Spülen/Schleudern/Abpumpen, Fein/Seide 	<ul style="list-style-type: none"> - Spezialprogramme: Spülen, Schnell/Mix extra leise, Mix, AllergiePlus, Extra Kurz 15', Spülen/Schleudern, Pumpen/Schleudern, Wolle-Handwäsche, Fein/Seide - Spezialprogramme Trocknen: Flusenspülen 															
Optionen	<ul style="list-style-type: none"> - VarioPerfect: zeit- oder energieoptimierte Programme mit perfektem Waschergebnis - TouchControl-Tasten: Bügelleicht, Fertig in, Temperatur, Start/Pause mit Nachlegefunktion, SpeedPerfect/EcoPerfect, Wasser Plus & Extra Spülen, Drehzahlabwahl/Spülstop 	<ul style="list-style-type: none"> - Tasten: Start, Drehzahlabwahl, Ändern, Menü, Trocknen, Temperatur und 24 h Fertig in 															
Komfort und Sicherheit	<ul style="list-style-type: none"> - AquaStop mit lebensl. Garantie gegen Wasserschäden - VarioTrommel: schonendes und effizientes Waschen - Trommelinnenbeleuchtung: LED - TimeLight: projizierter Programmstatus und Restlaufzeit gut sichtbar auf jeden Boden - EcoSilence Drive - Großes Display für Programmablauf, Temperatur, Drehzahl, Restzeit, 24 h Endezeitvorwahl und Beladungsempfehlung - Nachlegefunktion: Die Nachlegefunktion ermöglicht Ihnen das Nachlegen von Wäsche-stücken sogar nach Start des Waschprogramms - Trommelreinigung mit Erinnerungsfunktion - Stufenlose Mengenautomatik - ActiveWater™Plus - Durchflusssensor für optimalen Wasserverbrauch - Schaumerkennung, Unwuchtkontrolle - Geräuschdämmung, Signal am Programmende - Flüssigwaschmittelensatz - 30 cm-Bullaage, weiß mit 130° Türöffnungswinkel - Möbeltüranschlag wechselbar, Metallverschlusshaken 	<ul style="list-style-type: none"> - AquaStop mit lebenslanger Garantie gegen Wasserschäden - Großes Display für Programmablauf, Temperatur, Drehzahl, Restzeit und 24 h Endezeitvorwahl, Anzeige der Trockenziele - Vollelektronische Einknopf-Bedienung für alle Wasch- und Spezialprogramme - Elektronische Feuchtesteuerung beim Trocknen, Zeitprogramme - AquaSpar-System - ActiveWater™: Mengenautomatik - Schaumerkennung - Unwuchtkontrolle - Signal am Programmende - Kindersicherung - Bullauge mit Glasabdeckung - Bullaugen-Anschlag links - Metallverschlusshaken - Magnetverschluss für sofortiges Türöffnen am Programmende 															
Technische Informationen (H x B x T)	<ul style="list-style-type: none"> - Gerätemaße: 81,8 x 59,6 x 57,4 cm - Von vorne verstellbare hintere Gerätefüße - verstellbare Sockelhöhe: 15 cm - verstellbare Sockeltiefe: 6,5 cm - vollintegrierbar 	<ul style="list-style-type: none"> - Gerätemaße: 82,0 x 59,5 x 58,4 cm - Von vorne verstellbare hintere Gerätefüße - verstellbare Sockelhöhe: 16,5 cm - verstellbare Sockeltiefe: 6,5 cm - vollintegrierbar 															
Sonderzubehör	<table border="0"> <tr> <td>WMZ20441</td> <td>Höhenverstellfüsse</td> <td>59,- €*⁵</td> </tr> <tr> <td>WMZ2200</td> <td>Bodenbefestigung</td> <td>16,- €*⁵</td> </tr> <tr> <td>WMZ2381</td> <td>AquaStop Verlängerung</td> <td>31,- €*⁵</td> </tr> </table>	WMZ20441	Höhenverstellfüsse	59,- €* ⁵	WMZ2200	Bodenbefestigung	16,- €* ⁵	WMZ2381	AquaStop Verlängerung	31,- €* ⁵	<table border="0"> <tr> <td>WMZ2200</td> <td>Bodenbefestigung</td> <td>16,- €*⁵</td> </tr> <tr> <td>WMZ2381</td> <td>Zulauf-Verlängerung</td> <td>31,- €*⁵</td> </tr> </table>	WMZ2200	Bodenbefestigung	16,- €* ⁵	WMZ2381	Zulauf-Verlängerung	31,- €* ⁵
WMZ20441	Höhenverstellfüsse	59,- €* ⁵															
WMZ2200	Bodenbefestigung	16,- €* ⁵															
WMZ2381	AquaStop Verlängerung	31,- €* ⁵															
WMZ2200	Bodenbefestigung	16,- €* ⁵															
WMZ2381	Zulauf-Verlängerung	31,- €* ⁵															
Waschmaschine WIW28442 weiß Lieferbar ab 09/2020⁵		Vollwaschtrockner WKD28542 weiß Lieferbar ab 09/2020⁵															

¹ Auf einer EEK-Skala von: A+++ bis D.

² Auf einer EEK-Skala von: A bis G.

³ Verbrauch pro Jahr bei 220 Standard-Waschzyklen 60°C/40°C Baumwolle bei vollständiger und Teil-Befüllung (inkl. Verbrauch der Betriebsarten mit geringerer Leistungsaufnahme).

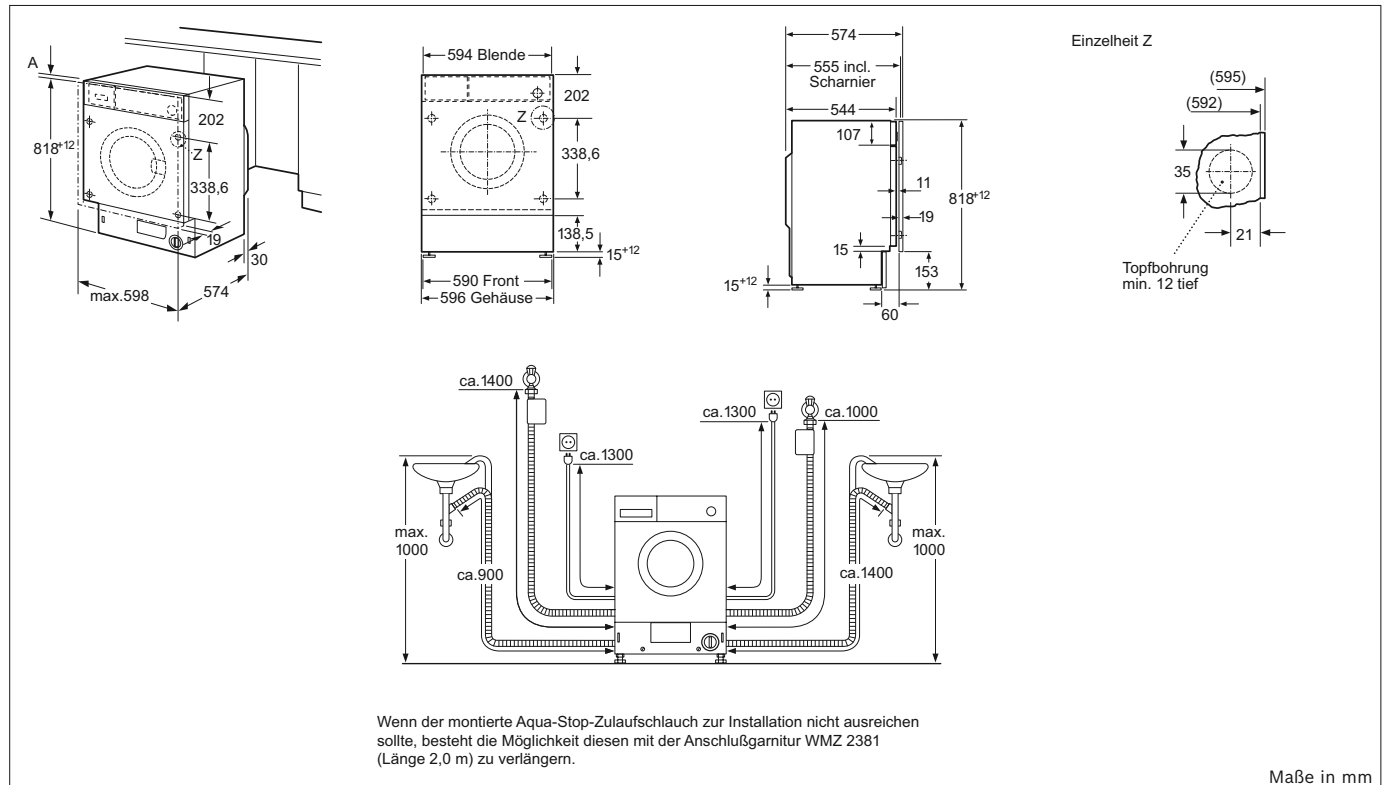
⁴ Wasch-/Schleuderphase im Programm 60°C Baumwolle bei Vollbeladung.

⁵ Anlauftermine sind vorläufig. Eine Lieferfähigkeit zu diesem Datum kann nicht zugesagt werden.

* Unverbindliche Preisempfehlung des Herstellers inkl. 19% MwSt. UPE gültig ab 01.12.2019.

Einbauzeichnungen Waschvollautomat

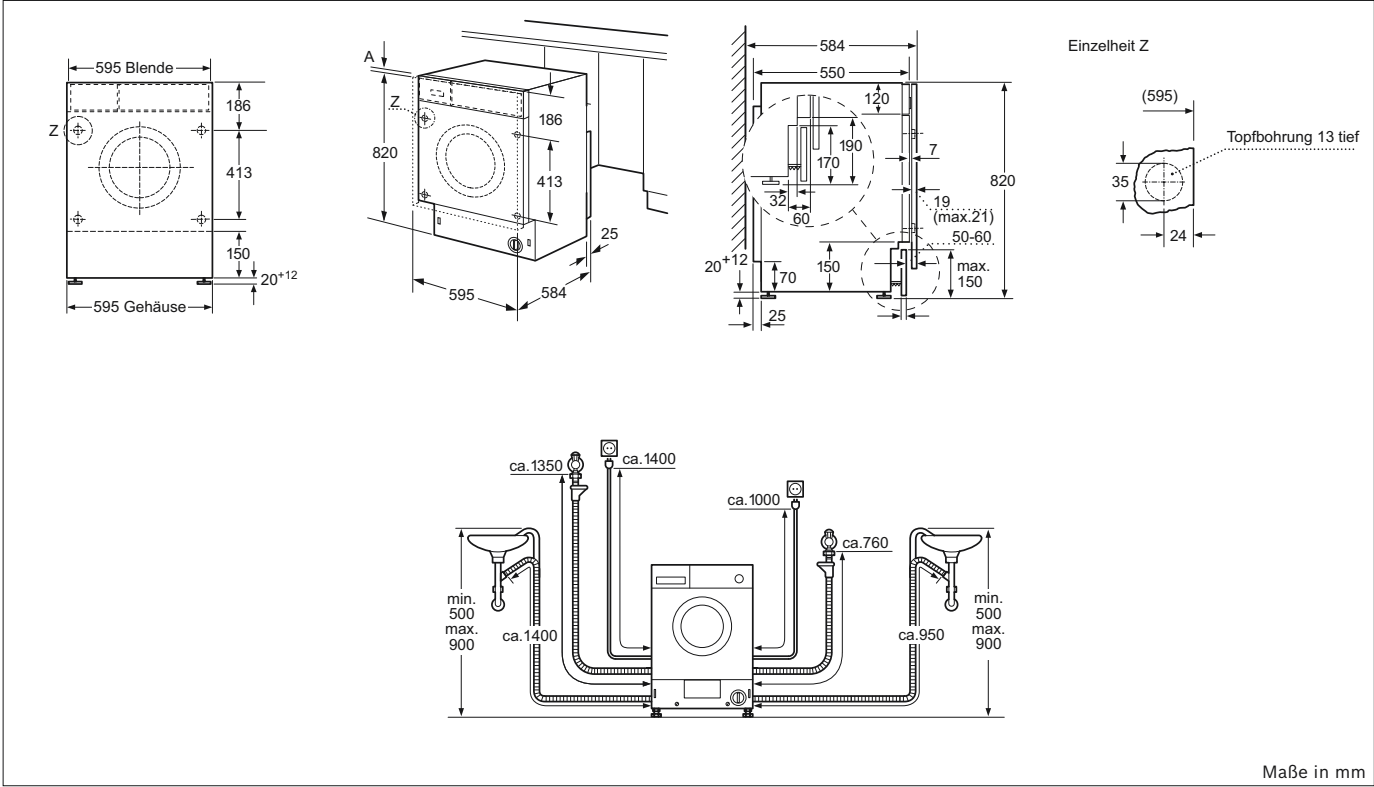
Waschvollautomat



WIW 28440

Einbauzeichnungen Wasch-Trockenautomat

Wasch- Trockenautomat



Maße in mm

WKD 28541













A close-up photograph of a hand being washed under a modern, chrome kitchen faucet. Water is running from the faucet into the hand. The background is a blurred kitchen setting with various items on the counter.


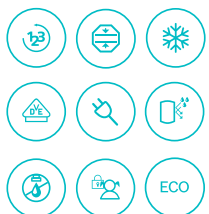

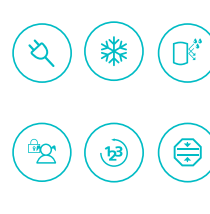

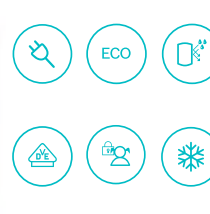



Elektro- Warmwassergeräte


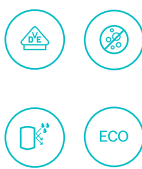

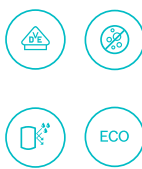


Ausgabe 2019

Küchensortiment

Elektro-Warmwassergeräte

Tronic 8500 Durchlauferhitzer		Tronic 7000 Durchlauferhitzer	
 		 	
Produkt	Durchlauferhitzer 7736504703, 15/18 kW € 814,-* 7736504704, 21/24 kW € 814,-* 7736504705, 24/27 kW € 814,-*	Durchlauferhitzer 7736504700, 15/18 kW € 580,-* 7736504701, 21/24 kW € 580,-* 7736504702, 24/27 kW € 580,-*	
Komfort und Sicherheit	<ul style="list-style-type: none"> ▶ Durchlauferhitzer – mit AquaStop® in elegantem Design, vollelektronischer Regelung, für höchste Ansprüche an Komfort und Effizienz ▶ Übertischgerät, geschlossen (druckfest), mit 2in1 Leistungsumschaltung, 400V ▶ Energieeffizienzklasse A ▶ AquaStop® das Wassersicherheitsssystem, für eine lebenslange Garantie gegen Wasserschäden ▶ Spart bis zu 30% Energie und Wasser bei Duschanwendungen gegenüber hydraulisch gesteuerten Durchlauferhitzern ▶ Einfach perfekt mit Drehwähler und vier Komforttasten zu bedienen. Anzeige erfolgt im mehrfarbig hinterleuchteten Multifunktionsdisplay ▶ CLICKFIX plus® Montagetechnik für schnellste und einfachste Montage. Spart Zeit und Geld 	<ul style="list-style-type: none"> ▶ Durchlauferhitzer – elektronisch geregelt, für hohe Ansprüche an Effizienz und Komfort ▶ Übertischgerät, geschlossen (druckfest), mit 2in1 Leistungsumschaltung, 400V ▶ Energieeffizienzklasse A ▶ Spart bis zu 30% Energie und Wasser bei Duschanwendungen gegenüber hydraulisch gesteuerten Durchlauferhitzern ▶ Gradgenaue Wunschtemperatur von 30 °C bis 60 °C in 0,5 °C-Schritten wählbar und am großen LC-Display ablesbar ▶ CLICKFIX plus® Montagetechnik für schnellste und einfachste Montage. Spart Zeit und Geld ▶ In Verbindung mit z. B. einer Solaranlage kann vorerwärmtes Wasser bis 55 °C nacherwärmt werden 	
Tech. Details Maße H x B x T	Gerätemaß: 483 x 236 x 122 mm CE  IP25	Gerätemaß: 483 x 236 x 122 mm CE  IP25	
Tronic 5000 Durchlauferhitzer		Tronic 4000 Durchlauferhitzer	
 		 	
Produkt	Durchlauferhitzer 7736504696, 11/13 kW € 407,-* 7736504697, 15/18 kW € 407,-* 7736504698, 21/24 kW € 407,-* 7736504699, 24/27 kW € 407,-*	Durchlauferhitzer 7736504706, 18 kW € 362,-* 7736504707, 21 kW € 362,-* 7736504708, 24 kW € 362,-* 7736504709, 27 kW € 362,-*	
Komfort und Sicherheit	<ul style="list-style-type: none"> ▶ Durchlauferhitzer – elektronisch gesteuert, für Ansprüche an Effizienz und Komfort ▶ Übertischgerät, geschlossen (druckfest), mit 2in1 Leistungsumschaltung, 400V ▶ Energieeffizienzklasse A ▶ Spart bis zu 30% Energie und Wasser bei Duschanwendungen gegenüber hydraulisch gesteuerten Durchlauferhitzern ▶ Komfortable Bedienung durch Einstellen der Wunschtemperatur über Symbole ▶ CLICKFIX plus® Montagetechnik für schnellste und einfachste Montage. Spart Zeit und Geld 	<ul style="list-style-type: none"> ▶ Durchlauferhitzer – elektronisch gesteuert ▶ Übertischgerät, geschlossen (druckfest), 400V ▶ Energieeffizienzklasse A ▶ Spart bis zu 30% Energie und Wasser bei Duschanwendungen gegenüber hydraulisch gesteuerten Durchlauferhitzern ▶ CLICKFIX plus® Montagetechnik für schnellste und einfachste Montage. Spart Zeit und Geld 	
Tech. Details Maße H x B x T	Gerätemaß: 483 x 236 x 122 mm CE  IP25	Gerätemaß: 483 x 236 x 122 mm CE  IP25	

	Tronic 3500 TO Kleinspeicher	Tronic 2500 TO Kleinspeicher	Tronic 1500 TO Kleinspeicher
	 	 	 
Produkt	Kleinspeicher Untertischgerät, 5 Liter 7736504727, ohne Armatur, 2,2 kW € 203,-*	Kleinspeicher Untertischgerät, 5 Liter 7736504729, ohne Armatur, 2,2 kW € 178,-*	Kleinspeicher Untertischgerät, 5 Liter 7736505725, ohne Armatur, 1,8 kW € 131,-*
Komfort und Sicherheit	<ul style="list-style-type: none"> ▶ Kleinspeicher, Untertischgerät, 5 Liter, offen (drucklos), zur Versorgung einer Zapfstelle ▶ Tropfstopf. Kein Tropfen beim Aufheizen, keine Verschwendung von Wasser, sauber und umweltbewusst ▶ Energieeffizienzklasse A ▶ Druckstopp zeigt die Verkalkung an und erkennt den falschen Wasseranschluss ab 0,25 MPa (2,5 bar) ▶ Schnelle und saubere Installation durch CLICKFIX plus® Montagetechnik ▶ Der Energiesparer. Geringster Bereitschaftsenergieverbrauch von nur 0,18 kWh/d 	<ul style="list-style-type: none"> ▶ Kleinspeicher, Untertischgerät, 5 Liter, offen (drucklos), zur Versorgung einer Zapfstelle ▶ Effizient und ergiebig: Stellt die maximale Warmwassermenge zur Verfügung ▶ Energieeffizienzklasse A ▶ Kindersicherung und Verbrühschutz sind im Drehwähler innenliegend integriert ▶ Schnelle und saubere Installation durch CLICKFIX plus® Montagetechnik ▶ Der Energiesparer. Geringster Bereitschaftsenergieverbrauch von nur 0,20 kWh/d 	<ul style="list-style-type: none"> ▶ Kleinspeicher, Unter-/ Übertischgerät, 5 Liter, offen (drucklos), zur Versorgung einer Zapfstelle ▶ CLICKFIXplus®-Montagetechnik mit Montagebügel ▶ Energieeffizienzklasse A ▶ Hochwertige Kompaktwärmedämmung aus EPD ▶ Stufenlose Temperatureinstellung von 35 °C bis 85 °C ▶ Mit Frostschutz und Energiesparstellung ▶ Stromsparblend mit Mischwassermengenangabe ▶ Geringster Bereitschaftsenergieverbrauch von nur 0,2 kWh/d ▶ Wieder einschaltbare Sicherheits-Temperaturbegrenzung ▶ NEU: jetzt auch als Übertischvariante verfügbar 7736505726
Tech. Details Maße H x B x T	Gerätemaß: 435 x 270 x 240 mm CE  IP24D	Gerätemaß: 435 x 270 x 240 mm CE  IP24D	Gerätemaß: 390 x 258 x 245 mm CE  IP24D

	Tronic 4000 ET Kleindurchlauferhitzer	Tronic 4000 EB Kleindurchlauferhitzer
	 	 
Produkt	Kleindurchlauferhitzer, elektronisch gesteuert, Untertischgerät 7736504690, 4,4 kW € 161,-* 7736504691, 6,0 kW € 169,-* 7736504693, 7,2 kW € 188,-*	Kleindurchlauferhitzer, elektronisch gesteuert, Übertischgerät 7736504692, 6,0 kW € 179,-* 7736504694, 7,2 kW (Abb.) € 198,-*
Komfort und Sicherheit	<ul style="list-style-type: none"> ▶ Kleindurchlauferhitzer electronic, 230 V, elektronisch gesteuert, Untertischgerät ▶ Energieeffizienzklasse A ▶ Spart bis zu 20% Energie und Wasser gegenüber hydraulisch gesteuerten Durchlauferhitzern und verbraucht nur Energie, wenn Wasser gezapft wird ▶ Liefert sofort warmes Wasser durch das hocheffiziente Blankdrahtheizsystem ▶ Kompakte Bauform erlaubt Einbau auch bei wenig Platz unter dem Waschbecken ▶ Mit handelsüblichen druckfesten Armaturen kombinierbar 	<ul style="list-style-type: none"> ▶ Kleindurchlauferhitzer electronic, 230 V, elektronisch gesteuert, Übertischgerät ▶ Energieeffizienzklasse A ▶ Spart bis zu 20% Energie und Wasser gegenüber hydraulisch gesteuerten Durchlauferhitzern und verbraucht nur Energie, wenn Wasser gezapft wird ▶ Liefert sofort warmes Wasser durch das hocheffiziente Blankdrahtheizsystem ▶ Kompakte Bauform erlaubt Einbau auch bei wenig Platz unter dem Waschbecken ▶ Mit handelsüblichen druckfesten Armaturen kombinierbar
Tech. Details Maße H x B x T	Gerätemaß: 185 x 140 x 88 mm CE  IP24D	Gerätemaß: 185 x 140 x 88 mm CE  IP24D

* Unverbindliche Preisempfehlung des Herstellers inkl. 19% MwSt. UPE gültig ab 01.12.2019.

Anfrage zu Bosch Elektro-Warmwassergeräten

Profi Hotline für den Fachkunden

Werktags 8–18 Uhr

Telefon **(089) 35880 5919**

Care Hotline für den Endkunden

Werktags 8–18 Uhr

Telefon **(089) 6933 9339**

Bestellungen

Telefon (01802) 000121*

Telefax (01803) 001826**

thermotechnik-ww-info@de.bosch.com

* aus dem deutschen Festnetz 0,20€ / Gespräch, aus nationalen Mobilfunknetzen 0,60€ / Gespräch

** aus dem deutschen Festnetz 0,09€ / Minute

Wie Sie uns erreichen ...

Info-Dienst

Telefon (0 18 06) 337 333

aus dem deutschen Festnetz 0,20 €/Gespräch,

aus nationalen Mobilfunknetzen max. 0,60 €/Gespräch

Bosch Thermotechnik GmbH

Bosch Junkers Deutschland

Postfach 13 09

73243 Wernau

www.bosch-einfach-heizen.de

(05.19) Irrtümer und technische Änderungen vorbehalten.


BOSCH

Technik fürs Leben

Verkaufs- und Lieferbedingungen der Robert Bosch Hausgeräte GmbH

Ausgabe Oktober 2018

I. Allgemeines

- Die nachstehenden Bedingungen gelten für alle unsere Warenlieferungen im Geschäft mit Wiederverkäufern (Besteller) und unabhängig von dem gewählten Bestellweg (telefonische Bestellung, Web-Bestellsysteme, etc.). Waren im Sinne dieser Bedingungen sind Haushaltsgeräte (Groß- und Kleingeräte), sowie Ersatzteile und Zubehör.
- Abweichende und/oder ergänzende Bedingungen des Bestellers, die wir nicht ausdrücklich schriftlich anerkennen, sind für uns unverbindlich, auch wenn wir ihnen nicht ausdrücklich widersprechen oder wir in deren Kenntnis eine Leistung vorbehaltlos ausführen oder annehmen.
- Änderungen, Ergänzungen und sonstige Sondervereinbarungen bedürfen zu ihrer Wirksamkeit der Schriftform. Dies gilt auch für die Aufhebung dieses Schriftformerfordernisses.

II. Angebote, Aufträge

- Unsere Angebote sind grundsätzlich unverbindlich und können ohne Vorankündigung von uns abgeändert werden, außer ein Angebot ist ausdrücklich und schriftlich als verbindlich gekennzeichnet.
- Aufträge des Bestellers werden erst mit Annahme verbindlich. Aufträge gelten erst dann als angenommen, wenn Lieferung erfolgt ist. Auftragseingangsbestätigungen bzw. von uns erstellte Auftragskopien bestätigen nur den Eingang des Auftrags, stellen jedoch keine Annahme oder Bestätigung des Auftrags selbst dar.
- Alle Angaben zu den Eigenschaften der Waren, die wir in der Werbung, in Prospekten oder sonstigen Unterlagen machen, gelten nur als unverbindliche Hinweise und gehören nicht zur vereinbarten Beschaffenheit, sofern sie dort nicht ausdrücklich als Angabe zur Beschaffenheit vereinbart sind.

III. Lieferung

- Die Gefahr geht auf den Besteller über, sobald die Ware unsere Versandstelle verlassen hat. Ist die Ware versandbereit, und verzögert sich die Versendung oder die Abnahme aus Gründen, die der Besteller zu vertreten hat, so geht die Gefahr mit dem Zugang der Anzeige der Versandbereitschaft auf den Besteller über.
- Angegebene Lieferfristen oder Liefertermine sind unverbindlich, sofern sie nicht schriftlich und ausdrücklich als verbindlich vereinbart werden.
- Ist die Einhaltung der Lieferzeit infolge von uns nicht beherrschbarer Umstände wie z.B. Naturkatastrophen, Krieg, Terror, Aufruhr, Eingriffe von hoher Hand, Energiemangel oder Arbeitskampfmaßnahmen bei uns oder unseren Zulieferanten nicht möglich, so tritt eine angemessene Verlängerung der Lieferzeit ein. Sollten die hindernden Umstände länger als 4 Wochen andauern, ist jeder Vertragspartner zum Rücktritt berechtigt.
- Sofern wir mit einer Lieferung in Verzug geraten sind und dem Besteller hierdurch ein Schaden entsteht, kann der Besteller eine pauschale Verzugsentschädigung für jede vollendete Woche des Verzuges von je 0,5%, insgesamt jedoch höchstens 5% des Kaufpreises der verspäteten Lieferung verlangen. Der Nachweis eines höheren oder niedrigeren Verzugschadens bleibt den Vertragsparteien unbenommen; die Verzugsentschädigung ist entsprechend anzurechnen. Darüber hinaus kann der Besteller bei Lieferverzug nach den gesetzlichen Bestimmungen vom Vertrag zurücktreten. Für Schadenersatzansprüche statt der Leistung gilt Ziffer XIV. Weitere Ansprüche des Bestellers sind in allen Fällen verspäteter Lieferung ausgeschlossen.
- Werden Versand oder Zustellung auf Wunsch des Bestellers um mehr als einen Monat nach Anzeige der Versandbereitschaft verzögert, kann dem Besteller für jeden angefangenen Monat Lagergeld in Höhe von 0,5%, höchstens jedoch insgesamt 5% des Kaufpreises der Lieferung berechnet werden. Der Nachweis höherer oder niedrigerer Lagerkosten bleibt den Vertragsparteien unbenommen.

IV. Preise

- Unsere Preisstellung, d.h. Abgabepreise zuzüglich Transportkosten, sofern separat ausgewiesen, versteht sich bis zur ständigen Versandadresse des Bestellers einschließlich Normalverpackung.
- Sonderwünsche des Bestellers (z.B. Lieferung an eine andere Anschrift, als die des Bestellers, beschleunigte Versandart, Spezialverpackung, Beauftragung eines bestimmten Spediteurs) werden, soweit möglich, berücksichtigt. Dadurch entstehende Mehrkosten trägt der Besteller. Für Kleinaufträge können Zuschläge laut Preisliste verlangt werden.
- Wenn der Besteller neben der Ware die von uns angebotene und vom Endkunden gewünschte Serviceleistung „Objektbelieferung“, „Endkundenbelieferung“ oder „Endkundenbelieferung Side by Side“ bestellt, ist er verpflichtet, den Endkunden über Inhalt und Umfang der jeweiligen Serviceleistung zu unterrichten und si-

cherzustellen, dass der Endkunde die Mitwirkungspflichten und Voraussetzungen gemäß unserer Leistungsbeschreibung erfüllt. Vom Besteller angegebene Wunschliefertermine des Endkunden sind unverbindlich. Änderungen der Händlernettopreise werden in der Regel 3 Monate vor dem Umstellungsstichtag bekannt gegeben. Sie gelten für alle Liefertermine ab dem genannten Umstellungsstichtag.

- Für Küchenkommissionen, die bereits bei Bestellung an einen Endkunden verkauft sind, gilt folgende Sonderregelung: Die in der Auftragseingangsbestätigung bzw. in der von uns erstellten Auftragskopie angegebenen Preise, bleiben 3 Monate über den Umstellungsstichtag hinaus verbindlich.
- Sonderpreise gelten, solange wir sie nicht widerrufen haben, oder ein angekündigter Stichtag eingetreten ist.

V. Zahlungen

- Zahlungen sind fällig und zu leisten entsprechend dem vereinbarten Zahlungsziel. Soweit Zahlungen im Wege des SEPA-Lastschriftverfahrens erfolgen, leiten wir dem Besteller spätestens einen Tag vor Fälligkeit der Zahlung eine Vorabinformation (z. B. im Rahmen einer Rechnung) zu, die den Lastschriftbetrag und das Fälligkeitsdatum enthält. Bei Projektgeschäften können wir nach eigener Wahl die Lieferung zurückhalten, bis der gesamte Kaufpreis für die jeweiligen Waren vollständig im Voraus bezahlt oder bis eine angemessene Sicherheit (wie z. B. eine Bürgschaft eines Dritten) geleistet wurden.
- Der Besteller gerät in Verzug, wenn ihm nach Eintritt der Fälligkeit eine Mahnung zugeht, ohne Mahnung 14 Tage nach Fälligkeit und Zugang einer Rechnung oder gleichwertigen Forderungsaufstellung. Zahlungen gelten unabhängig von der Zahlungsmethode an dem Tag als geleistet, an dem wir über den Betrag verfügen können.
- Sofern von uns Schecks oder Wechsel entgegengenommen werden, erfolgt die Entgegennahme erfüllungshalber unter dem Vorbehalt der ordnungsgemäßen Einlösung oder Gutschrift bei uns. Diskont- und Einzugsspesen sind vom Besteller zu vergüten.
- Bei Nichteinlösen von Schecks oder Wechseln, bei Rücklastschriften bei einem SEPA-Lastschriftverfahren, bei Zahlungseinstellung sowie bei einem Antrag auf Eröffnung eines Insolvenzverfahrens über das Vermögen des Bestellers, oder wenn vergleichbare begründete Anhaltspunkte vorliegen, die eine Zahlungsunfähigkeit des Bestellers nahe legen, werden im Fall des Zahlungsverzugs unsere sämtlichen Forderungen – auch im Falle einer Stundung – sofort fällig.
- Bei Zahlungsverzug sind wir berechtigt, Verzugszinsen von jährlich neun Prozentpunkten über dem jeweiligen Basiszinssatz zu berechnen.
- Wenn sich nach Abschluss des Vertrages mit dem Besteller herausstellt, dass die Erfüllung der vertraglichen Verpflichtungen des Bestellers aufgrund der Finanzlage des Bestellers (insbesondere bei Zahlungseinstellung, Antrag auf Eröffnung eines Insolvenzverfahrens, Beschlagnahme oder Zwangsvollstreckungsmaßnahmen, Erhebung von Wechsel- oder Scheckprotesten und Weigerung der Einlösung von Lastschriften, auch im Verhältnis zu Dritten) gefährdet ist, können wir nach eigener Wahl die Lieferung zurückhalten, bis der gesamte Kaufpreis für die jeweiligen Waren vollständig im Voraus bezahlt oder bis eine angemessene Sicherheit (wie z. B. eine Bürgschaft eines Dritten) geleistet wurde. Das Gleiche gilt, wenn sich infolge des Zahlungsverzugs des Bestellers begründete Zweifel an der Solvenz oder Bonität des Bestellers ergeben.
- Wenn in den in Ziffer V.6 genannten Fällen die Vorauszahlung oder die Sicherheit vom Besteller innerhalb von zwei Wochen nach Aufforderung durch uns nicht geleistet wird, können wir vom Vertrag zurücktreten.
- Der Besteller kann nur mit solchen Forderungen aufrechnen, die unbestritten oder rechtskräftig festgestellt sind. Entsprechendes gilt für die Ausübung von Zurückbehaltungsrechten, die der Besteller darüber hinaus nur geltend machen kann, soweit diese auf demselben Vertragsverhältnis beruhen und in einem angemessenen Verhältnis zu den aufgeführten Mängeln stehen.

VI. Eigentumsvorbehalt

- Die Ware bleibt unser Eigentum bis zur vollständigen Erfüllung sämtlicher uns aus der laufenden Geschäftsverbindung mit dem Besteller jetzt und zukünftig zustehenden Ansprüche (Vorbehaltsware). Der Besteller ist zum Weiterverkauf der Vorbehaltsware nur im ordnungsgemäßen Geschäftsgang gegen Bezahlung, sonst nur unter Weitergabe des Eigentumsvorbehalts berechtigt, nicht aber zu anderen Verfügungen, insbesondere nicht zur Sicherungsübereignung und Verpfändung. Teilzahlungsverkäufe des Bestellers, die durch Dritte finanziert werden, gelten nicht als Verkauf im ordnungsgemäßen Geschäftsgang gegen

Bezahlung. Der Besteller tritt hiermit schon jetzt seine künftigen Kaufpreisforderungen aus dem Weiterverkauf der Vorbehaltsware mit allen Nebenrechten an uns ab und verpflichtet sich, uns auf Verlangen die zur Einziehung erforderlichen Angaben über die abgetretenen Forderungen zu erteilen sowie die erforderlichen Unterlagen auszuhändigen. Alle Kosten, die uns durch Einziehung der abgetretenen Kaufpreisforderungen entstehen, hat der Besteller zu tragen. Bis auf Widerruf ist der Besteller auch nach der Abtretung zur Einziehung der abgetretenen Forderungen aus der Weiterveräußerung befugt.

2. Bei Pflichtverletzungen, insbesondere bei Zahlungsverzug, Eröffnung eines Insolvenzverfahrens, Wechselprotest oder wenn vergleichbare begründete Anhaltspunkte vorliegen, die eine Zahlungsunfähigkeit des Bestellers nahe legen, sind wir nach Setzen einer angemessenen Frist zum Rücktritt und zur Rücknahme der Vorbehaltsware berechtigt, sowie zum Widerruf der Einziehungsbefugnis. Der Besteller ist zur Herausgabe verpflichtet. Eine zwischen Lieferung und Rücknahme eingetretene Wertminderung ist angemessen zu berücksichtigen; der Besteller ist zum Wertersatz verpflichtet. Wir sind berechtigt, den Bestand der Vorbehaltsware aus dem Geschäftslokal des Bestellers zu erfassen und abzuholen, nach vorheriger Androhung zu verwerten und uns unter Anrechnung auf die offenen Ansprüche aus dem Erlös zu befriedigen.
3. Wird die Vorbehaltsware mit anderen, uns nicht gehörenden Gegenständen untrennbar verbunden, so erwerben wir das Mit Eigentum an der neuen Sache im Verhältnis des Wertes der Vorbehaltsware zu den anderen verbundenen Gegenständen zum Zeitpunkt der Verbindung.
4. Verbindet der Besteller die Vorbehaltsware mit Grundstücken oder beweglichen Sachen, so tritt er schon jetzt die ihm wegen dieser Verbindung zustehenden Forderungen mit allen Nebenrechten an uns ab. Diese Abtretung beschränkt sich der Höhe nach auf den Teil der jeweiligen Forderung, der dem Fakturenwert der Vorbehaltsware zuzüglich eines Zuschlags von 10% auf diesen Fakturenwert entspricht.
5. Verlust, Beschädigung, Pfändung oder sonstige Eingriffe Dritter hinsichtlich der Vorbehaltsware oder Pfändung der abgetretenen Forderungen sind uns unverzüglich anzuzeigen. Im Falle der Pfändung der Vorbehaltsware hat der Besteller uns sofort das Pfändungsprotokoll und eine eidesstattliche Versicherung darüber zuzusenden, dass die gepfändeten Gegenstände mit den von uns gelieferten identisch sind. Im Falle der Pfändung der abgetretenen Forderungen ist uns sofort der Pfändungs- und Überweisungsbeschluss zu übersenden. Etwaige Kosten von Interventionen trägt der Besteller.

VII. Untersuchungspflicht und Mängelanzeige

1. Hat der Besteller die Mängelanzeige gemäß § 377 Abs. 1 HGB unterlassen, so ist der Rückgriff des Bestellers ausgeschlossen, es sei denn, dass es sich um einen Mangel handelt, der bei der Untersuchung nicht erkennbar war.
2. Dies gilt auch, wenn vereinbart ist, dass wir die Ware direkt an einen Dritten liefern (Streckengeschäft).

VIII. Mängelrechte

1. Änderungen in der Konstruktion oder Ausführung, die weder die Funktionstüchtigkeit noch den Wert der Ware beeinträchtigen, stellen keinen Mangel dar.
2. Ist die Ware mangelhaft, so werden wir den Mangel nach unserer Wahl in angemessener Frist unentgeltlich durch unseren Kundendienst beseitigen oder eine mangelfreie Sache liefern (Nacherfüllung). Schlägt die Nacherfüllung fehl, kann der Besteller von dem Vertrag zurücktreten oder den Kaufpreis mindern.
3. Alle gesetzlichen und vertraglichen Ansprüche des Bestellers, die in einem Mangel der Ware ihren Grund haben, verjähren innerhalb von 24 Monaten nach Ablieferung. Im Falle der Nachbesserung beginnt der verbleibende Teil der ursprünglichen Verjährungsfrist mit der Rückgabe der nachgebesserten Ware zu laufen. Dasselbe gilt im Falle der Ersatzlieferung. Diese Beschränkungen gelten jedoch nicht, wenn (a) ein Mangel arglistig verschwiegen wurde oder (b) eine Garantie für die Beschaffenheit der Ware übernommen wurde (diesbezüglich gilt gegebenenfalls die sich aus der Garantie ergebende Haftungsregelung bzw. Verjährungsfrist). Im Falle von Schadenersatzansprüchen gelten diese Beschränkungen weiterhin nicht in folgenden Fällen: (a) Verletzung von Leben, Körper oder Gesundheit, (b) Vorsatz und (c) grobe Fahrlässigkeit von unseren Organen oder leitenden Angestellten.
4. Für Schadenersatzansprüche gilt Ziffer XIV., darüber hinausgehende Ansprüche des Bestellers sind vorbehaltenlich Ziffer IX. ausgeschlossen.

IX. Rückgriff des Bestellers im Rahmen des Verbrauchsgüterkaufs

1. Werden durch den Verbraucher berechtigte Nacherfüllungsansprüche gegenüber dem Besteller geltend gemacht, so kann der Besteller die Nacherfüllung kostenlos durch unseren Kundendienst durchführen lassen. Dies gilt entsprechend für alle sonstigen Weiterverkäufer, die gegenüber Verbrauchern berechtigte Nacherfüllungsansprüche erfüllen müssen. Sofern der Besteller Weiterverkäufer beliefert, ist er verpflichtet, diese auf diese Mög-

lichkeit hinzuweisen.

2. Musste der Besteller aufgrund eines vom Verbraucher geltend gemachten Mangels, der bereits beim Übergang der Gefahr auf den Besteller vorhanden war, einen Mangel beseitigen oder eine mangelfreie Sache als Ersatz liefern, so ist er berechtigt, gemäß den nachfolgenden Bestimmungen Ersatz der hierfür erforderlichen Aufwendungen von uns zu verlangen. Zum Nachweis soll der Besteller innerhalb eines Monats gerechnet ab Leistungserbringung folgende Unterlagen vollständig einreichen:
 - a. Kopie des Kaufbeleges des Verbrauchers
 - b. durch den Verbraucher abgezeichneten Leistungsnachweis incl. Fehlerbeschreibung mit Gerätedaten.
 - c. das ausgetauschte Ersatzteil mit Rechnung für das neue Ersatzteil
 - d. bzw. die ausgetauschte Ware
 Die Leistung muss fachgerecht erbracht sein, insb. unter Einhaltung der Vorschriften über die Sicherheit von Produkten und der VDE-Bestimmungen, der DVGW-Vorschriften, des Maschinenschutzgesetzes und entsprechend dem Qualitätsstandard DIN EN ISO 9001. Es dürfen nur Original-Ersatzteile verwendet werden.
3. Die Kosten für Material, das über das Zentrallager in Fürth bezogen wurde, erstatten wir zum Einkaufspreis. Die Aufwendungen für Anfahrt und Arbeitszeit erstatten wir pauschal: 18,00 € für Reparaturen an Kleingeräten incl. Bodenpflege und 37,00 € für Reparaturen an Großgeräten.
4. Möchte der Besteller eine mangelfreie Sache als Ersatz liefern, so wird er die vorherige Einwilligung zur Übernahme der Kosten dafür von uns einholen.
5. Die vorstehenden Sätze finden auf die Ansprüche des Bestellers entsprechende Anwendung, wenn dieser nicht direkt an den Verbraucher verkauft hat, sondern Wiederverkäufer beliefert hat, die ihrerseits Nacherfüllungsansprüche von Verbrauchern erfüllt haben und der Besteller diesen die erforderlichen Aufwendungen ersetzen musste.
6. Rückgriffsansprüche des Bestellers gegen uns bestehen nicht, wenn der Besteller seinen Abnehmern über die gesetzlichen Mängelansprüche hinausgehende Leistungen gewährt oder wenn die Ware aufgrund öffentlicher Äußerungen als mangelhaft gerügt wurde, die nicht auf uns zurückzuführen sind. Beruhen diese fehlerhaften öffentlichen Äußerungen auf eigenen Aussagen des Bestellers, so stellt dieser uns von jeglichen Ansprüchen Dritter frei.

X. Endabnehmergarantie

1. Für unsere Hausgeräte übernehmen wir eine Garantie gegenüber dem Endabnehmer nach Maßgabe der für die jeweilige Ware geltenden Garantiebestimmungen. Diese Garantie lässt die Mängelhaftungsverpflichtungen des Bestellers gegenüber seinem Kunden unberührt. Garantieansprüche werden durch unseren Kundendienst erfüllt.
2. Sofern der Besteller Wiederverkäufer beliefert, ist er verpflichtet, diese auf unsere Endabnehmergarantie hinzuweisen. Ebenso ist er verpflichtet, den Endabnehmer darauf hinzuweisen, wenn es sich bei der Ware um eine gebrauchte Sache (B-Ware, etc.) handelt, für die wir keine oder eine nur eingeschränkte Herstellergarantie übernehmen.

XI. Rechteeinräumung

1. Wir gewähren dem Besteller ein einfaches, unentgeltliches, jederzeit widerrufliches, räumlich und zeitlich unbeschränktes Nutzungsrecht an dem dem Besteller von uns zur Verfügung gestellten Bild-, Text-, Foto-, Musik- und Filmmaterial, Aufstellern, Broschüren, Flyern, Katalogen und sonstigen Werbemitteln („Produktmaterial“) ausschließlich zur Bewerbung der auf das Produktmaterial bezogenen Ware. Das Nutzungsrecht kann im Einzelfall in beschränktem Umfang gewährt werden.
2. Der Besteller darf das Produktmaterial nicht rechtswidrig und nur in einer Weise verwenden, die dem Ruf und dem Ansehen von uns und unseren Waren nicht abträglich ist. Das Produktmaterial darf vom Besteller nicht verändert werden. Ausgenommen hiervon sind Änderungen des Formats und die Verwendung von Ausschnitten, sofern hierdurch der wesentliche Gehalt des Produktmaterials nicht verändert wird.
3. Der Besteller ist verpflichtet, das Produktmaterial deutlich mit etwaigen Urhebervermerken und Quellenhinweisen zu versehen, die in den Daten zu dem jeweiligen Produktmaterial hinterlegt sind. Der Besteller ist nicht berechtigt, die zu dem jeweiligen Produktmaterial hinterlegten Daten zu verändern oder zu entfernen.
4. Sollten aufgrund einer nicht diesen Nutzungsbedingungen entsprechenden Verwendung des Produktmaterials durch den Besteller Ansprüche Dritter gegen uns geltend gemacht werden, stellt uns der Besteller von sämtlichen Ansprüchen frei. Dies umfasst auch die Kosten einer angemessenen Rechtsverteidigung.
5. Für Schadenersatzansprüche des Bestellers gilt Ziffer XIV.

XII. Gewerbliche Schutzrechte: Rechtsmängel

1. Sofern ein Dritter wegen der Verletzung eines gewerblichen Schutzrechtes oder Urheberrechts („Schutzrecht“) durch von uns gelieferte Waren gegen den Besteller berechtigte Ansprüche er-

hebt, haften wir gegenüber dem Besteller wie folgt:

- a. Nach unserer Wahl und auf unsere Kosten werden wir entweder ein Nutzungsrecht für das Schutzrecht erwirken, die Ware so ändern, dass das Schutzrecht nicht verletzt wird, oder die Ware austauschen. Falls uns dies nicht zu angemessenen Bedingungen möglich ist, kann der Besteller die gesetzlichen Rücktritts- oder Minderungsrechte geltend machen.
 - b. Die vorstehend genannten Verpflichtungen bestehen nur dann, wenn uns der Besteller über die von Dritten geltend gemachten Ansprüche unverzüglich schriftlich verständigt, eine Verletzung nicht anerkennt und uns alle Abwehrmaßnahmen und Vergleichsverhandlungen vorbehalten bleiben.
2. Ansprüche des Bestellers sind ausgeschlossen, soweit die Schutzrechtsverletzung durch spezielle Vorgaben des Bestellers, durch eine von uns nicht voraussehbare Anwendung, durch nicht bestimmungsgemäße Verwendung oder dadurch verursacht wird, dass die Ware vom Besteller verändert oder zusammen mit nicht von uns gelieferten Produkten eingesetzt wird.
 3. Für Schadenersatzansprüche gilt Ziffer XIV. Weitergehende Ansprüche wegen eines Rechtsmangels sind ausgeschlossen.

XIII. Produktsicherheits- und regulatorische Anforderungen

1. Die Ware dieses Kaufvertrages (i) erfüllt alle lokalen (produktsicherheits-) rechtlichen Anforderungen (insbesondere länderspezifische technische Anforderungen, Anleitungen und Sicherheitshinweise in der richtigen Sprache usw.) und (ii) hat die erforderlichen regulatorischen Produktkennzeichnungen (z.B. Energielabel, CE Kennzeichnung, usw.) für den Verkauf in dem Land, in dem die Ware an den Besteller geliefert wird oder in dem mit dem Besteller vereinbarten Verkaufsland ("Bestimmungsland"). Ware, die den Anforderungen gemäß (i) und (ii) genügt, wird im Folgenden "rechtlich konforme" Ware genannt.
2. Der Besteller, der die Ware direkt oder indirekt in anderen Ländern als dem Bestimmungsland verkauft ("zusätzliche Verkaufsländer"), ist verpflichtet sicherzustellen, dass die betroffene Ware in jedem zusätzlichen Verkaufsland rechtlich konform ist, vor allem hinsichtlich elektrischer Standards. Der Besteller oder jeglicher Dritte ist verpflichtet, uns von jeglicher Haftung und/oder Schaden – einschließlich Reputationsschaden, Kosten oder andere Ausgaben insbesondere im Zusammenhang mit Behörden- oder Gerichtsverfahren – und/oder Ansprüchen Dritter freizustellen, die durch seinen direkten oder indirekten Verkauf von Ware entstehen, die im zusätzlichen Verkaufsland nicht rechtlich konform ist und die dadurch ein potentielles Risiko für den Endkunden darstellt.
3. Da nicht fachmännisch ausgeführte Änderungen an der Ware/an Teilen der Ware (z.B. Stecker) zu hohen Risiken von Stromschlägen, Explosionen und/oder Feuer mit Gefahr für Leben, Körper oder Gesundheit führen, darf der Besteller in keinem Fall die Ware/Teile der Ware ändern, oder andere zur Vornahme von Änderungen berechtigen, soweit die Änderungen nicht in dem zusätzlichen Verkaufsland rechtlich zwingend vorgeschrieben und nicht mindestens folgende Sicherheitsvorkehrungen getroffen sind: (i) ein ausgewiesener Fachmann nimmt die Änderungen vor, (ii) die Änderungen werden entsprechend dem aktuellen Stand der Technik durchgeführt (d.h. unter Beachtung der anerkannten Regeln der Technik und mit Komponenten (z.B. Steckern), die den technischen Standards in dem zusätzlichen Verkaufsland genügen), und (iii) die geänderte Ware/das geänderte Teil der Ware entspricht den lokal einschlägigen Gesetzen, vor allem hinsichtlich der elektrischen Standards in dem zusätzlichen Verkaufsland. Der Besteller trägt die Beweislast dafür, dass die vorgenannten Sicherheitsvorkehrungen für jede geänderte Ware/jedes geänderte Teil der Ware getroffen wurden.
Zur Klarstellung: Wenn Änderungen durch Personen vorgenommen werden, die hierzu nicht von uns ermächtigt wurden, kann der Garantieanspruch des Endkunden gegenüber uns gemäß unserer Garantiebedingungen erlöschen.

XIV. Sonstige Haftung

1. Schadenersatzansprüche des Bestellers, gleich aus welchem Rechtsgrund, sind ausgeschlossen, es sei denn, wir oder unsere Erfüllungsgehilfen haben den Schaden grob fahrlässig oder vorsätzlich verursacht oder eine Pflicht, deren Erfüllung die ordnungsgemäße Durchführung des Vertrages überhaupt erst ermöglicht und auf deren Einhaltung der Besteller regelmäßig vertraut und vertrauen darf (vertragswesentliche Pflicht) verletzt. Bei leicht fahrlässiger Verletzung von vertragswesentlichen Pflichten ist unsere Haftung auf vorhersehbare, vertragstypische Schäden begrenzt. Die Haftung wegen schuldhafter Verletzung des Lebens, des Körpers oder der Gesundheit sowie bei arglistigem Verschweigen von Mängeln bleibt unberührt. Entsprechendes gilt für die Haftung nach dem Produkthaftungsgesetz.
2. Darüber hinaus bestehen keine Ansprüche gegen uns, insbesondere keine Schadenersatzansprüche oder Regressansprüche bei Nichtbeachtung der Hinweise in den Gebrauchs- oder Montageanweisungen und bei Fehlgebrauch der Waren. Ebenso bestehen keine Ansprüche auf Schadenersatz oder Regress bei Schäden, die infolge nicht fachgerechter Installation, Montage oder Reparatur unserer Waren oder die während des Transports

nach Gefahrübergang auf den Besteller entstehen. Bei Eingriffen in die Ware sind alle einschlägigen Normen, insbesondere die unter IX.2. Satz 3 genannten zu beachten.

3. Eine Änderung der Beweislast zum Nachteil des Bestellers ist mit den vorstehenden Regelungen nicht verbunden.

XV. Schlussbestimmungen

1. Sollten eine oder mehrere Bestimmungen dieser Verkaufs- und Lieferbedingungen unwirksam sein oder werden oder sollte sich in den Bedingungen eine Regelungslücke ergeben, so wird die Gültigkeit der übrigen Bestimmungen hierdurch nicht berührt. An Stelle der unwirksamen Bestimmung oder zur Ausfüllung der Regelungslücke ist von den Parteien eine angemessene und wirksame Regelung zu treffen, die dem von den Parteien Gewolltem in tatsächlicher, rechtlicher und wirtschaftlicher Hinsicht am nächsten kommt.
2. Diese Vereinbarung unterliegt deutschem Recht unter Ausschluss des Internationalen Privatrechts und des UN-Kaufrechts.
3. Ausschließlicher Gerichtsstand für alle Streitigkeiten aus und im Zusammenhang mit diesen Verkaufs- und Lieferbedingungen ist München.

WEEE - Reg. - Nr. DE 57986696

**Robert Bosch Hausgeräte GmbH
Kunden Kompetenzzentrum
Elektrofachhandel**

Borsteler Chaussee 55, 22453 Hamburg
Postfach 61 04 44, 22424 Hamburg
Tel: (040) 51402-00
Fax: (040) 51402-189

**Robert Bosch Hausgeräte GmbH
Kunden Kompetenzzentrum
Küchen- u. Möbelhandel**

Bamlerstr. 1a, 45141 Essen
Postfach 12 01 51, 45311 Essen
Tel: (0201) 8366-00
Fax: (0201) 8366-419

**Robert Bosch Hausgeräte GmbH
Kunden Kompetenzzentrum
Key Account**

Carl-Wery-Straße 34, 81739 München
Postfach 83 01 01, 81701 München
Tel: (089) 4590-02
Fax: (089) 4590-3112

www.bosch-home.de

Hier finden Sie alle Informationen zu den Geräten und spezielle Seiten zu Verkaufsförderungsaktionen oder Produkt-Neueinführungen.

www.tradeplace.com

bietet speziell dem Fachhandel den direkten Zugriff auf Daten des Bosch Warenwirtschaftssystems: Produktinformationen, Gerätebilder und Informationen zur Auftrags- und Bestellabwicklung. Darüber hinaus finden Sie in diesem Portal Prospekte, Preislisten und Online-Werbemittel von Bosch.

Profi-Line

089/20 35 57 55

Mo. – Fr. 8:00 – 18:00 Uhr
Für technische Gerätefragen und Reparaturunterstützung.

Reparaturannahme und Ersatzteilbestellung.

Diese Services erreichen Sie Mo. – So. von 7:00 – 22:00 Uhr für Großgeräte unter **089/69 33 93 39**. Für Kleingeräte wählen Sie die **09 11/70 44 00 40**.



Bosch ist die Nummer 1 Marke für Haushaltsgroßgeräte in Europa*

Seit 1933 ist Bosch im Bereich der Haushaltsgeräte tätig. Mit einem elektrischen Kühlschrank begann in diesem Jahr auf der Leipziger Messe eine Erfolgsgeschichte. Damals war Bosch bereits als Automobilzulieferer mit Niederlassungen in vielen europäischen Ländern vertreten. So dauerte es nicht lange, bis Verbraucher von Norwegen bis Italien auf die vielfältigen Nutzen und die hohe Qualität von Hausgeräten der Marke Bosch nicht mehr verzichten wollten. Heute ist Bosch die Marke, welche die meisten Haushaltsgroßgeräte in Europa verkauft.

*Quelle: Euromonitor, Absatz 2018.



Bosch ist „Most Trusted Brand 2019“ im Bereich Haushalts- und Küchengeräte!

Das Forschungsinstitut Dialego ermittelte für das Monatsmagazin „Reader's Digest“ in insgesamt 20 Produktkategorien die vertrauenswürdigsten Marken der deutschen Konsumenten 2019. In der Kategorie „Haushalts-/Küchengeräte“ nimmt Bosch als besonders vertrauenswürdige Marke den Spitzenplatz ein.



SIMPLY YUMMY

Über 300 leckere Back- und Kochrezepte, inkl. Schritt für Schritt Video- bzw. Fototutorial in einer App oder unter www.Simple-Yummy.de



Jetzt kostenlos herunterladen:



Robert Bosch Hausgeräte GmbH

Postfach 83 01 01
81701 München
Deutschland

www.bosch-home.de