



BOSCH
Technik fürs Leben

Einbaugeräte- Verkaufshandbuch

Programm für den Küchen- und Möbelfachhandel
Gültig ab 01.01.2018.





Bosch ist die Nummer 1 Marke für Haushaltsgroßgeräte in Europa*

Seit 1933 ist Bosch im Bereich der Haushaltsgeräte tätig. Mit einem elektrischen Kühlschrank begann in diesem Jahr auf der Leipziger Messe eine Erfolgsgeschichte. Damals war Bosch bereits als Automobilzulieferer mit Niederlassungen in vielen europäischen Ländern vertreten. So dauerte es nicht lange, bis Verbraucher von Norwegen bis Italien auf die vielfältigen Nutzen und die hohe Qualität von Hausgeräten der Marke Bosch nicht mehr verzichten wollten. Heute ist Bosch die Marke, welche die meisten Haushaltsgroßgeräte in Europa verkauft.

*Bei großen elektrischen Hausgeräten. Quelle: Euromonitor 2015 nach Stückzahlen.



Bosch ist „Most Trusted Brand 2016 & 2017“ im Bereich „Haushalts-/Küchengeräte“!

Das Forschungsinstitut Dialego ermittelte für das Monatsmagazin „Reader's Digest“ in insgesamt 20 Produktkategorien die vertrauenswürdigsten Marken der deutschen Konsumenten 2016 & 2017. In der Kategorie „Haushalts-/Küchengeräte“ nimmt Bosch als besonders vertrauenswürdige Marke den Spitzenplatz ein.

Erst wenn etwas genauso perfekt funktioniert, wie es aussieht, ist es Bosch bis ins Detail.

Wir möchten, dass Sie sich in Ihrem Zuhause wohl fühlen. Und das möglichst lange. Aus diesem Grund entwickelt Bosch Einbaugeräte, die immer wieder aufs Neue Standards setzen, die Ihr Leben nachhaltig verbessern und erleichtern. Durch ausgezeichnetes, zeitloses Design, höchste technische Qualität und ein Maximum an Effizienz, Langlebigkeit und Komfort. Dabei überlassen wir nichts dem Zufall. Hinter jedem Detail – vom kleinsten Schraubchen bis zum fertigen Gerät – steckt jahrzehntelange Forschung sowie tausende Tests und Belastungsprüfungen. So entsteht die Bosch typische Qualität und Perfektion, auf die Sie sich verlassen können. Und das immer zu 100%.

Ein Versprechen von uns, viele Vorteile für Sie.

Bewährte Qualität.

Qualität bedeutet für uns mehr als erstklassige Funktionalität, Materialien und Verarbeitung unserer Geräte. Wir widmen uns jedem unserer Arbeitsfelder, vom ersten Entwurf bis zur Kundendienstleistung, mit der gleichen Aufmerksamkeit, Leidenschaft und Akribie. So entsteht die Bosch typische Langlebigkeit und Qualität, auf die man sich seit über 125 Jahren verlassen kann.

Maximale Leistung.

Immer besser zu werden, ist seit jeher ein Antrieb von Bosch. Unser Ziel: Innovationen zu entwickeln, die immer wieder aufs Neue für Superlative sorgen und stets das beste Ergebnis für Sie erzielen. Wie z. B. der neue PerfectBake Backsensor in unseren Serie 8 Backöfen, der Gebäck und Kuchen auf Knopfdruck perfekt gelingen lässt. Eben Bestleistung für Ihr Zuhause.

Höchste Effizienz.

Wir wollen Technik entwickeln, die sowohl Ihren Alltag als auch unsere Zukunft nachhaltig verbessert. Daher hören wir niemals auf, nach neuen Technologien zu forschen, welche die Effizienz unserer Produkte steigern und neue Rekorde im Wasser- und Stromverbrauch erzielen. Und das, ohne jemals Kompromisse in der Leistung einzugehen.

Optimaler Komfort.

Bosch möchte Ihnen das Leben erleichtern. Mit innovativen Hausgeräten, die auf den 1. Blick zu verstehen und einfach intuitiv zu bedienen sind. Mit ausgereifter Technik, die angenehm leise im Betrieb ist. Und mit intelligenten Automatikfunktionen, die stets das beste Ergebnis erzielen und Ihnen zudem viel Arbeit, Zeit und Geld sparen. So dass Sie zuhause endlich mal eines tun können: Nichts.







„Mit der Serie 8 wird das Leben und Arbeiten in der Küche so einfach wie nie. Ermöglicht wird dies durch neueste Spitzentechnologien, kombiniert mit einem wegweisenden Design und einer bislang unerreichten Benutzerfreundlichkeit.“

Robert Sachon, Chefdesigner der Robert Bosch Hausgeräte GmbH



reddot award 2015
best of the best



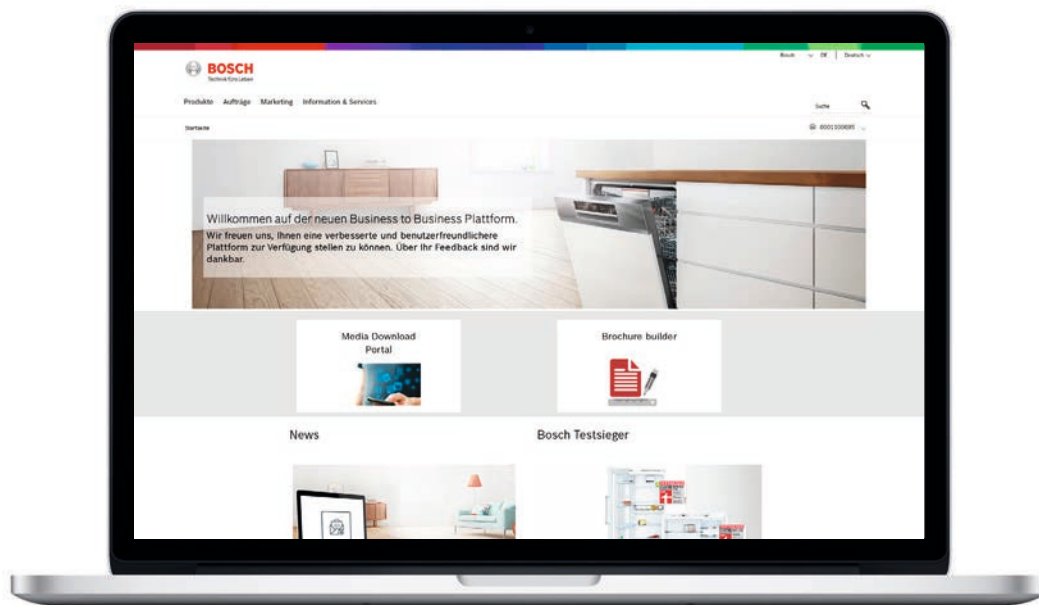
reddot award 2015
winner



Alle Informationen zu den Auszeichnungen der Serie 8 Backöfen finden Sie auf den Seiten 40 und 71.

Die neue Bosch Handelsplattform. Informativ. Effizient. Umsatzsteigernd.

Die Produkte von Bosch erleichtern den Alltag spürbar und nachhaltig. Bosch steht für Qualität, Service und Komfort. Was für den Endgebraucher gilt, ist umso wichtiger für unsere Handelspartner.



Einfach zum perfekten Ergebnis.

Unsere weiterentwickelte Plattform erleichtert Ihren Geschäftsalltag. Sie bündelt alles, was unsere Handelspartner für den Erfolg benötigen: Hier finden Sie aktuelle Neuigkeiten und Aktionen, umfassende Produktinformationen, bequeme Bestellmöglichkeiten und die Auftragsverfolgung. Außerdem erhalten Sie alle relevanten

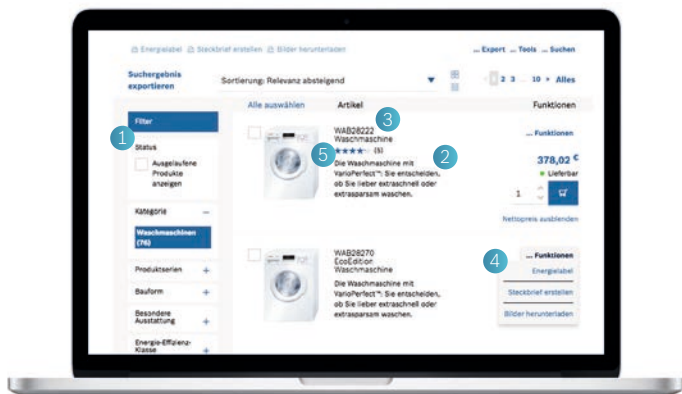
Informationen zu unseren verkaufsstarken Marketingaktionen. Ob Sie beispielsweise ein Produktdatenblatt herunterladen, außerhalb der Geschäftszeiten Produkte bestellen oder Ihren eigenen Katalog erstellen wollen – auf der neuen Bosch Handelsplattform können Sie das rund um die Uhr, kostenlos und einfach.

Sie können sich wie gewohnt auf **www.tradeplace.de** mit Ihren Zugangsdaten anmelden und gelangen von dort zur neuen Bosch Handelsplattform.

Entdecken Sie jetzt, wie Sie mit den Möglichkeiten und Vorteilen der neuen Bosch Handelsplattform Ihren Erfolg nachhaltig steigern können.

Alles, was unsere Handelspartner brauchen. Vereint in einer Plattform. Produkte. Aufträge. Marketing.

Die neue Bosch Handelsplattform vereint die Funktionen und Vorteile von 3 Plattformen in einer – übersichtlich strukturiert, effizient und intuitiv nutzbar.



Ihre Produktplattform.

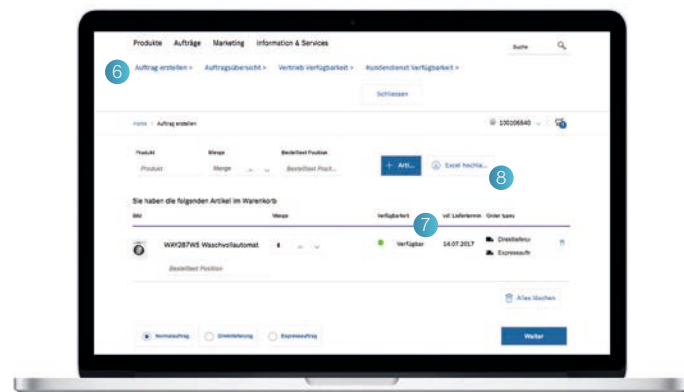
Ihr direkter Zugang zu unserem Online-Katalog: Im Bereich „Produkte“ finden Sie alle Informationen zum Sortiment von Bosch.

- ① Benutzerfreundlicher Produktkatalog mit intuitiven Produktfiltern und unkomplizierter Produktsuche
- ② Umfangreiche Produktinformationen
- ③ Direkte Verbindung zwischen VIB und eNummer
- ④ Schnellzugriff zu häufig verwendeten Funktionen
- ⑤ Anzeige von Kundenbewertungen

Ihre professionelle Einkaufsplattform.

Immer Ihre Geschäfte im Blick: Im Bereich „Aufträge“ können Sie bequem und direkt Bosch Produkte bestellen, Aufträge nachverfolgen und Verfügbarkeiten prüfen.

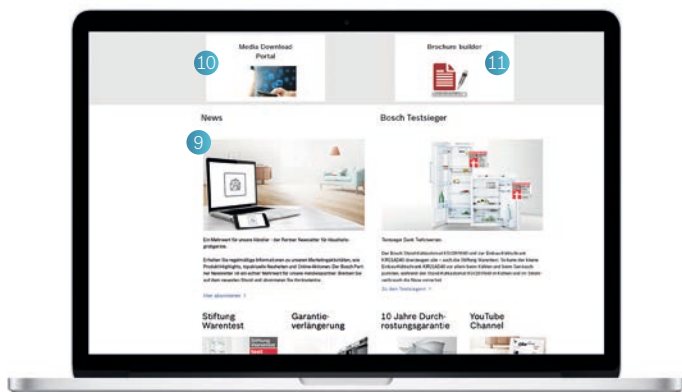
- ⑥ Geführte Auftragsanlage bis zum Kaufabschluss
- ⑦ Preis- und Verfügbarkeitsauskunft mit voraussichtlichem Wiederverfügbarkeitsdatum
- ⑧ Einfacher Excel-Upload zur Erfassung größerer Aufträge



Ihre Marketingplattform.

Mehr Aufmerksamkeit, mehr Erfolg: Im Bereich „Marketing“ erhalten Sie alle relevanten Informationen zu unseren umsatzsteigernden Marketingaktionen.

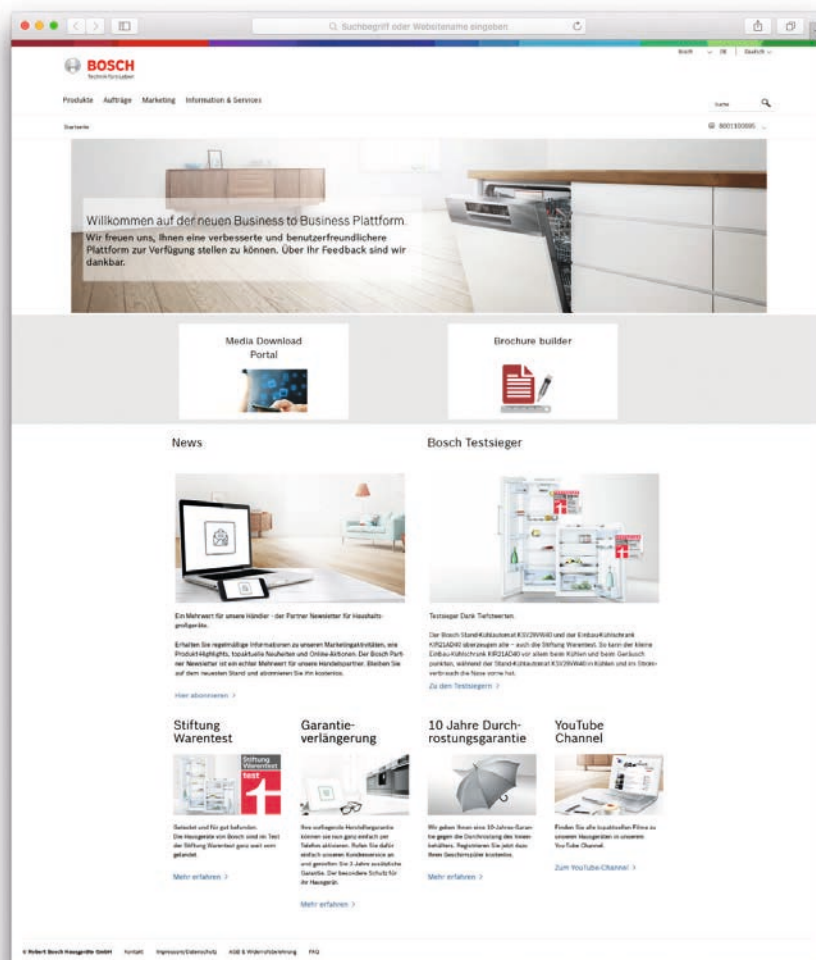
- ⑨ Wöchentliche Neuigkeiten zu Aktionen und Marketingaktivitäten
- ⑩ Download-Portal für Marketingmaterialien wie Bilder, Marketingtexte, Maßzeichnungen, Videos, Logos und Broschüren
- ⑪ Prospekt-Assistent zur Erstellung von individuellen Verkaufsunterlagen



Die neue Bosch Handelsplattform.

Alles Wichtige auf einen Blick:

- Unkompliziert und umfassend zu Produkten informieren
- Schnell und einfach Produkte ordern und Bestellungen nachverfolgen
- Umsatzsteigernde Marketing-Aktionen und -Materialien
- 24 Stunden täglich, 365 Tage im Jahr erreichbar
- Kostenfreie Nutzung



Ihr Weg zur neuen Handelsplattform:

Einfach auf **www.tradeplace.com** mit Ihrem Benutzernamen und Kennwort anmelden (oder mit Ihrer Händlernummer registrieren) und „**Online-Portal**“ auswählen. Durch Klick auf das Bosch-Logo kommen Sie direkt auf die neue Bosch Handelsplattform.

Noch nicht registriert?

Registrieren Sie sich einfach und direkt auf **www.tradeplace.com** mit Ihrer Händlernummer.

Einfach. Sicher. Die MyBosch Garantieverlängerung.

3 Jahre Garantieverlängerung nach Ablauf
der 2-jährigen Herstellergarantie für Haushaltsgroßgeräte von Bosch.*

Q8BGV300B1
129,- € UVP des Herstellers

Weitere Informationen und die ausführlichen
Garantiebedingungen finden Sie unter:
www.bosch-home.com/de/mybosch-garantieverlaengerung

Aktivierung nur möglich:

- ▶ Telefonisch unter 089 – 20355188
Erreichbarkeit von 8:00 – 18:00 Uhr
- ▶ innerhalb der 2-jährigen Herstellergarantie
- ▶ für Haushaltsgroßgeräte von Bosch*



- ▶ Einfache Aktivierung unter 089 – 20355188, Erreichbarkeit von 8:00 – 18:00 Uhr
- ▶ Automatischer Vertragsbeginn nach Ablauf der 2-jährigen Herstellergarantie
- ▶ Kompetente Abwicklung im Garantiefall über den Bosch Werkskundendienst mit Original-Ersatzteilen oder einen von Bosch ausgewählten Service-Partner
- ▶ Kostenlose Anfahrt, Reparatur und Ersatzteile im Garantiefall
- ▶ Einsatz von Original-Ersatzteilen der Marke Bosch

* Der Kauf einer MyBosch Garantieverlängerung ist für folgende Produktkategorien möglich: Waschmaschinen, Wäschetrockner, Waschtrockner, Geschirrspüler, Kühl-Gefrierkombinationen, Kühlschränke, Gefrierschränke, Herde, Backöfen, Kochfelder, Dampfgarer, Dunstabzugshauben, Mikrowellen, Einbau-Kaffeefullautomaten und Wärmeschubladen.

Sind Sie gut? Wir machen Sie besser.

Das Bosch Trainingsprogramm für den Fachhandel. Kompaktes Wissen und überzeugende Argumente für erfolgreiche Kundengespräche.

Mit Freude verkaufen, sicher argumentieren und Kunden mit Sympathie und erstklassigem Produktwissen für sich gewinnen – der Erfolg im Verkauf baut auf vielen Säulen auf. Damit Sie bei Bosch Hausgeräten alle Trümpfe in der Hand haben, bieten wir Ihnen ein fein abgestimmtes Trainingsprogramm, das Ihnen viel nützliches Wissen für zielführende Beratungsgespräche an die Hand gibt.

Trainings bieten wir in unseren Trainings- und Tagungszentren Hamburg, Essen und München, sowie in unserem Cooking Competence Center im Werk Traunreut an. Erleben Sie die Marke Bosch und ihre Einzigartigkeit. Unsere Trainings haben lebendigen, inspirierenden Workshop-Charakter. Sie vermitteln Produkt-Know-how im direkten Umgang mit den aktuellen Bosch

Hausgeräten und sind daher sehr praxisorientiert und nachhaltig. Das gesamte Angebot ist klar an den aktuellen Erfordernissen im Verkauf orientiert. Kunden werden kritischer, sind bestens vorinformiert und legen Wert auf eine persönliche, exklusive Beratung. Mit unseren Trainings sind Sie optimal darauf vorbereitet.

Die zielgruppenorientierten Trainings garantieren Ihnen Lerninhalte, die zu Ihrem tatsächlichen Verkaufsalltag passen und Sie wirklich weiterbringen. Sie arbeiten mit erfahrenen Trainern zusammen, die sich für Ihre Interessen einsetzen und kompetente Antworten auf Ihre Fragen haben. Denn unser Ziel ist es, Ihnen das Wissen und Know-how zu vermitteln, das Ihnen hilft, den Erfolg der Marke Bosch zu Ihrem ganz persönlichen Erfolg zu machen.



Beispiele aus unserem Trainingsangebot:



Bosch Innovationen und Highlights.

1-Tages-Training

- **Produktwissen aktualisieren:**
Lernen Sie die neuen Bosch Modelle im Detail kennen.
- **Funktionen kennenlernen:**
Probieren Sie die einfache Handhabung der Geräte selbst aus und erfahren Sie die technischen Details.
- **Kaufinteresse wecken:**
Wie Sie durch gezielte Mehrwehrtargumentation schnell zum Verkaufsabschluss kommen.



Bon Appetit mit Bosch.

1-Tages-Training

- **Produktwissen vertiefen:**
Funktionen und Ausstattung der Geräte kennen und verstehen lernen.
- **Aus Käufersicht argumentieren:**
Produktvorteile in Kundennutzen übersetzen und damit zielführend und individuell beraten.
- **Hausgeräte im Einsatz erleben:**
Herde, Backöfen, Kochfelder und Kompaktgeräte selbst bedienen und sich damit mehr Praxiskompetenz aneignen.



Erfolgreicher verkaufen durch individuelle Trainings.

Dauer des Trainings flexibel

- Schnell, intensiv, persönlich: Erhalten Sie wichtiges Produktwissen rund um aktuelle Bosch Hausgeräte direkt bei Ihnen vor Ort oder in einem unserer Trainingscentren.
- In persönlichen Gesprächen mit dem Trainer haben Sie die Möglichkeit, sich in kurzer Zeit direkt an den Geräten wichtiges Produktwissen anzueignen. In kleinen Gruppen bleibt genug Raum für Ihre ganz persönlichen Fragen.

Wenn Sie Interesse an einem Training haben, sprechen Sie bitte Ihren Bosch Verkaufsbeauftragten an oder informieren Sie sich direkt über unsere Lernplattform <https://bosch.netTrainment.com>

Inhaltsübersicht

Ihr Gefühl sagt Bosch. Ihr Verstand auch. Schließlich wollen Sie Ihr Geld über Jahre hinweg gut anlegen. Hier bieten wir Ihnen, was Sie suchen: Mehr Qualität. Mehr Nutzen. Mehr Wert.

16 Sets

- 18 Concept Backofen-Sets
- 20 Concept Herd-Sets
- 24 Steckbriefe Concept Backöfen / autarke Kochfelder
- 28 Steckbriefe Concept Herde / Kochfelder
- 33 Typenstruktur
- 35 Einbauzeichnungen und Geräte-Informationen

40 Backöfen

- 52 Backöfen
- 60 Typenstruktur
- 62 Sonderzubehör Backöfen
- 66 Einbauzeichnungen und Geräte-Informationen

70 Kompaktgeräte

- 80 Kompaktbacköfen mit Mikrowelle
- 82 Kompaktbacköfen mit Dampf-Funktion und Dampfgarer
- 84 Kompaktbacköfen
- 85 Sonderformen Backöfen 90 cm breit
- 86 Wärmeschubladen
- 88 Einbau-Kaffeefullautomat
- 90 Mikrowellengeräte
- 93 Kompaktgeschirrspüler
- 94 Typenstruktur
- 96 Einbauzeichnungen und Geräte-Informationen

108 autarke Kochfelder

- 124 autarkes Kochfeld mit integriertem Dunstabzug
- 127 autarke Kochfelder
- 137 Domino-Kochfelder
- 140 Typenstruktur
- 141 Geräte-Informationen

146 Gaskochfelder

- 150 Gaskochfelder
- 152 Domino Gas-Kochfelder
- 153 Geräte-Informationen

154 Dunstabzüge

- 170 Wandessen
- 188 Inseessen
- 194 integrierte Lüfterlösungen
- 205 Typenstruktur
- 206 Einbauzeichnungen und Geräte-Informationen



238 Kühlgeräte

256 Einbau Kühlgeräte

- 278 Einbau-Gefrierschränke
- 281 Unterbau-Kühlgeräte und -Gefriergerät
- 282 Typenstruktur
- 283 Einbauzeichnungen und Geräte-Informationen

300 Solitaire Kühlgeräte

- 310 Side-by-Side Kühlgeräte
- 315 European Side-by-Side Kühlgeräte
- 324 ColorGlass Edition
- 327 NoFrost Kühl-Gefrier-Kombinationen
- 332 LowFrost-Geräte
- 337 SmartCool ColorEdition
- 340 Bosch Classic Edition
- 343 Weinlagerschränke
- 345 Typenstruktur
- 346 Einbauzeichnungen und Geräte-Informationen

356 Geschirrspüler

- 370 Vollintegrierte Geschirrspüler
- 377 Integrierte Geschirrspüler
- 382 Vollintegrierte Geschirrspüler, 45 cm schmal
- 385 Integrierte Geschirrspüler, 45 cm schmal
- 388 Kompaktgeschirrspüler
- 390 Typenstruktur
- 391 Einbauhinweise für das TimeLight Modul
- 392 Einbauzeichnungen und Geräte-Informationen
- 403 Hocheinbau-Tabellen

405 Waschmaschinen

- 407 Vollintegrierbare Waschmaschine und Vollwaschtrockner
- 408 Einbauzeichnungen und Geräte-Informationen

411 Sonderzubehör

Welche Backöfen passen am besten zu Ihren Bedürfnissen?

Um Ihnen die Kaufentscheidung zu erleichtern, haben wir unsere Modelle in drei Kategorien eingeteilt: die Serien 8, 6 und 4. Jede Serie wird mit ihren Leistungsmerkmalen und den Designaspekten anderen Ansprüchen gerecht. Finden Sie heraus, welche Backöfen am besten zu Ihren Bedürfnissen passen.



Backöfen der Serie 8

Ihre Küche ist nicht nur perfekt organisiert, sondern beeindruckt auch durch die Technik und das Design Ihrer Haushaltsgeräte. Die Geräte der Serie 8 treffen Ihren Geschmack in jeder Hinsicht: Sie begeistern mit herausragend eleganter Gestaltung und einem gestochen scharfen TFT-Farbdisplay. Der innovative Bedienring sorgt für Komfort und Funktionalität der Extraklasse. So gelangen Sie dank sensorgesteuerten Programmen auf die einfachste Art zu perfekten Ergebnissen.

Herde und Backöfen der Serie 6

Ein Herd oder Backofen muss Ihnen nicht nur komfortable Bedienung, maximale Energieeffizienz und moderne Funktionalität bieten. Sie wünschen sich auch ein zeitlos elegantes Design, das zu Ihrer Küche passt. Die Geräte der Serie 6 werden diesen Ansprüchen auf ganzer Linie gerecht. Sie überzeugen mit schlichter Eleganz und exzellenter Technologie. Außerdem können Sie Ihre gewählten Einstellungen von einem großen LCD-Display ablesen.

Herde und Backöfen der Serie 4

In Ihrer Familie wird gerne und gut gekocht. Entsprechend oft nutzen Sie auch Ihren Herd oder Backofen. Neben Qualität und einfacher Bedienung legen Sie in Ihrer Küche auch Wert auf ein modernes Design. Die Geräte der Serie 4 sind mit ihrer großen Glasfront nicht nur schön an-, sondern auch gut einzusehen. Dazu bieten Sie fortschrittliche Technologien, die Ihnen das Backen und Garen erleichtern.

Welches Kochfeld passt am besten zu Ihrem Haushalt ?

Die autarken Kochfelder werden unabhängig vom Backofen eingebaut und betrieben. Ganz gleich, welches Kochfeld Sie suchen: Ob klassisch oder mit außergewöhnlichem Design und anspruchsvoller Technik. Unter den Serien 8, 6 und 4 finden Sie garantiert das passende Modell.



Autarke Kochfelder der Serie 8

In Ihrer Küche ist alles intelligent organisiert und funktioniert so einwandfrei, wie es aussieht. Sie schätzen den Komfort, den Ihnen Einbaugeräte auf dem neuesten Stand der Technik bieten. Die Kochfelder der Serie 8 sind wie geschaffen für Ihre Ansprüche. Sie begeistern mit herausragend elegantem Design und der innovativen Bedienung DirectSelect Premium. Die einzelnen Kochzonen und Leistungsstufen sind besonders schnell und einfach anwählbar. So kommen Sie immer mit einem Tastendruck ans Ziel und erzielen dabei stets perfekte Ergebnisse.

Autarke Kochfelder der Serie 6

Wenn Sie kochen, dann darf es gerne auch etwas Besonderes sein. An Ihr Kochfeld stellen Sie denselben Anspruch. Neben der Verarbeitung hochwertiger Materialien erwarten Sie hohen Bedienkomfort und zeitlos elegantes Design. Die Geräte der Serie 6 werden Ihren Wünschen gerecht und bieten Ihnen eine komfortable Steuerung der einzelnen Kochzonen über die Touch-Bedienung DirectSelect.

Kochfelder der Serie 4

Sie kochen gerne und viel. Damit Sie im hektischen Alltag alles im Griff haben, wünschen Sie sich ein Kochfeld, das Ihnen die Handhabung erleichtert. Die Geräte der Serie 4 sind klassisch gestaltet und sind besonders einfach zu bedienen.

Concept Backofen- und Herdsets





Concept

Backofen-Sets



Induktions-Kochfeld PIE845BB1E

- umlaufender Rahmen
- 80 cm Induktions-Kochfeld Glaskeramik
- HighSpeed-Glaskeramik, dekorlos
- TouchSelect, QuickStart, ReStart
- 4 Induktions-Kochzonen mit Topferkennung



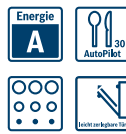
Einbaubackofen HRG578CS0

- Backofen mit 10 Beheizungsarten
- AutoPilot 30 Programme
- Bratenthermometer
- Bedienung mit LCD-Display
- Elektronikuhr
- XXL-Backofen mit GranitEmail
- Teleskop-Auszug nachrüstbar
- Vollglas-Innentür
- Sehr geringe Türtemperatur
- Selbstreinigungs-Technik (Pyrolyse)

Backofen-Set HBD774CS80

Kombination aus
Einbaubackofen HRG578CS0 und
Induktions-Kochfeld PIE845BB1E

Lieferbar ab 03/2018¹

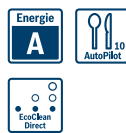


Einbaubackofen HBA578BS0

- Backofen mit 10 Beheizungsarten
- AutoPilot 30 Programme
- Bedienung mit LCD-Display
- Elektronikuhr
- XXL-Backofen mit GranitEmail
- Teleskop-Auszug, nachrüstbar
- Vollglas-Innentür
- Sehr geringe Türtemperatur
- Selbstreinigungs-Technik (Pyrolyse)

Backofen-Set HBD674CS80

Kombination aus
Einbaubackofen HBA578BS0 und
Induktions-Kochfeld PIE845BB1E



Einbaubackofen HBA537BS0

- Backofen mit 7 Beheizungsarten
- AutoPilot 10 Programme
- Bedienung mit LCD-Display
- Elektronikuhr
- XXL-Backofen mit GranitEmail
- Teleskop-Auszug, nachrüstbar
- Vollglas-Innentür
- EcoClean Direct Beschichtung: Rückwand

Backofen-Set HBD634CS80

Kombination aus
Einbaubackofen HBA537BS0 und
Induktions-Kochfeld PIE845BB1E



Einbaubackofen HBA530BR0

- Backofen mit 5 Beheizungsarten
- XXL-Backofen mit GranitEmail
- Teleskop-Auszug, nachrüstbar
- Vollglas-Innentür
- EcoClean Direct Beschichtung: Rückwand

¹ Anlauftermine sind vorläufig. Eine Lieferfähigkeit zu diesem Datum kann nicht zugesagt werden.


Induktions-Kochfeld PIF645BB1E

- umlaufender Rahmen
- 60 cm Induktions-Kochfeld Glaskeramik
- HighSpeed-Glaskeramik, dekorlos
- TouchSelect, QuickStart, ReStart
- 4 Induktions-Kochzonen mit Topferkennung
- 1 Bräterzone


Elektro-Kochfeld PKH845BB1D

- umlaufender Rahmen
- 80 cm Kochfeld Glaskeramik
- HighSpeed-Glaskeramik
- TouchSelect, ReStart
- 4 HighSpeed-Kochzonen, davon 1 Bräterzone
- 2 zuschaltbare Zweikreis-Kochzonen


Elektro-Kochfeld PKN645BA1E

- umlaufender Rahmen
- 60 cm Kochfeld Glaskeramik
- HighSpeed-Glaskeramik
- TouchSelect, ReStart
- 4 HighSpeed-Kochzonen, davon 1 Bräterzone
- 1 zuschaltbare Zweikreis-Kochzone


Elektro-Kochfeld PKE645D17E

- umlaufender Rahmen
- 60 cm Kochfeld Glaskeramik
- HighSpeed-Glaskeramik, dekorlos
- TouchSelect, ReStart
- 4 HighSpeed-Kochzonen

Backofen-Set HBD775CS60

Kombination aus
Einbaubackofen HRG578CS0 und
Induktions-Kochfeld PIF645BB1E

Lieferbar ab 03/2018¹

Backofen-Set HBD675CS60

Kombination aus
Einbaubackofen HBA578BS0 und
Induktions-Kochfeld PIF645BB1E

Backofen-Set HBD672CS80

Kombination aus
Einbaubackofen HBA578BS0 und
Elektro-Kochfeld PKH845BB1D

Backofen-Set HBD671CS60

Kombination aus
Einbaubackofen HBA578BS0 und
Elektro-Kochfeld PKN645BA1E

Backofen-Set HBD635CS60

Kombination aus
Einbaubackofen HBA537BS0 und
Induktions-Kochfeld PIF645BB1E

Backofen-Set HBD632CS80

Kombination aus
Einbaubackofen HBA537BS0 und
Elektro-Kochfeld PKH845BB1D

Backofen-Set HBD631CS60

Kombination aus
Einbaubackofen HBA537BS0 und
Elektro-Kochfeld PKN645BA1E

Backofen-Set HBD230CR60

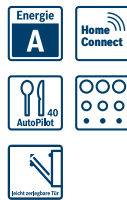
Kombination aus
Einbaubackofen HBA530BR0 und
Elektro-Kochfeld PKE645D17E

Concept Herd-Sets



Induktions-Kochfeld NXX675CB1E

- ComfortProfil
- 60 cm Induktions-Kochfeld
Glaskeramik
- Glaskeramik, dekorlos
- 4 Induktions-Kochzonen mit
Topferkennung



Einbauherd HEG579US6

- 13 Beheizungsarten
- Home Connect Funktion (WLAN)
- AutoPilot 40 Programme
- Bratenthermometer
- Bedienung mit TFT-Display
- Elektronikuhr
- XXL-Backofen mit GranitEmail
- 3fach-Teleskop-Vollauszug
- Sehr geringe Türtemperatur
- Selbstreinigungs-Technik (Pyrolyse)

Herd-Set HND779LS60

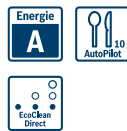
Kombination aus
**Einbauherd HEG579US6 und
Induktions-Kochfeld NXX675CB1E**

Lieferbar ab 03/2018¹



Einbauherd HEA578BS1

- 10 Beheizungsarten
- AutoPilot 30 Programme
- Bedienung mit LCD-Display
- Elektronikuhr
- XXL-Backofen mit GranitEmail
- Teleskop-Auszug, nachrüstbar
- Vollglas-Innentür
- Sehr geringe Türtemperatur
- Selbstreinigungs-Technik (Pyrolyse)



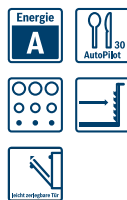
Einbauherd HEA537BS1

- 7 Beheizungsarten
- AutoPilot 10 Programme
- Bedienung mit LCD-Display
- Elektronikuhr
- XXL-Backofen mit GranitEmail
- Teleskop-Auszug, nachrüstbar
- Vollglas-Innentür
- EcoClean Direct Beschichtung: Rückwand



Einbauherd HEA578BS0

- 10 Beheizungsarten
- AutoPilot 30 Programme
- Bedienung mit LCD-Display
- Elektronikuhr
- XXL-Backofen mit GranitEmail
- Teleskop-Auszug, nachrüstbar
- Vollglas-Innentür
- Sehr geringe Türtemperatur
- Selbstreinigungs-Technik (Pyrolyse)



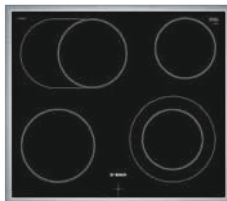
Einbauherd HEB578BS0

- 10 Beheizungsarten
- AutoPilot 30 Programme
- Bedienung mit LCD-Display
- Elektronikuhr
- XXL-Backofen mit GranitEmail
- Backwagen
- Vollglas-Innentür
- Sehr geringe Türtemperatur
- Selbstreinigungs-Technik (Pyrolyse)

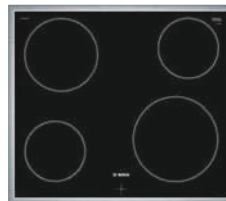
¹ Anlauftermine sind vorläufig. Eine Lieferfähigkeit zu diesem Datum kann nicht zugesagt werden.


Induktions-Kochfeld NIF645CB1E

- umlaufender Rahmen
- 60 cm Induktions-Kochfeld Glaskeramik
- Glaskeramik, dekorlos
- 4 Induktions-Kochzonen mit Topferkennung
- 1 Bräterzone


Elektro-Kochfeld NKN645GA1E

- umlaufender Rahmen
- 60 cm Kochfeld Glaskeramik
- 4 HighSpeed-Kochzonen, davon 1 Bräterzone
- 1 Zweikreiszone


Elektro-Kochfeld NKE645GA1E

- umlaufender Rahmen
- 60 cm Kochfeld Glaskeramik
- Glaskeramik, dekorlos

**Herd-Set
HND675CS60**

Kombination aus
Einbauherd HEA578BS1 und
Induktions-Kochfeld NIF645CB1E

**Herd-Set
HND635CS60**

Kombination aus
Einbauherd HEA537BS1 und
Induktions-Kochfeld NIF645CB1E

**Herd-Set
HND671CS60**

Kombination aus
Einbauherd HEA578BS0 und
Elektro-Kochfeld NKN645GA1E

**Herd-Set
HND671LS65**

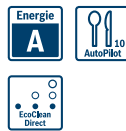
Kombination aus
Einbauherd HEB578BS0 und
Elektro-Kochfeld NKN645GA1E

Concept Herd-Sets



Induktions-Kochfeld NXX675CB1E

- ComfortProfil
- 60 cm Induktions-Kochfeld
- Glaskeramik
- Glaskeramik, dekorlos
- 4 Induktions-Kochzonen mit Topferkennung
- 2 FlexInductions-Kochzonen



Einbauherd HEA537BS0

- 7 Beheizungsarten
- AutoPilot 10 Programme
- Bedienung mit LCD-Display
- Elektronikuhr
- XXL-Backofen mit GranitEmail
- Teleskop-Auszug, nachrüstbar
- Vollglas-Innentür
- EcoClean Direct Beschichtung: Rückwand



Einbauherd HEB517BS0

- 7 Beheizungsarten
- AutoPilot 10 Programme
- Bedienung mit LCD-Display
- Elektronikuhr
- XXL-Backofen mit GranitEmail
- Backwagen
- Vollglas-Innentür
- Geringe Türtemperatur



Einbauherd HEA533BS0

- 5 Beheizungsarten
- Bedienung mit LED-Display
- Elektronikuhr
- XXL-Backofen mit GranitEmail
- Teleskop-Auszug, nachrüstbar
- Vollglas-Innentür
- EcoClean Direct Beschichtung: Rückwand



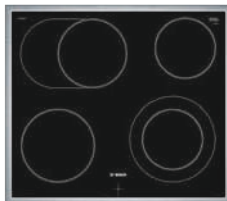
Einbauherd HEA510BS0

- 5 Beheizungsarten
- XXL-Backofen mit GranitEmail
- Teleskop-Auszug, nachrüstbar
- Vollglas-Innentür

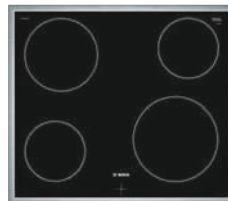



Induktions-Kochfeld NIF645CB1E

- umlaufender Rahmen
- 60 cm Induktions-Kochfeld Glaskeramik
- Glaskeramik, dekorlos
- 4 Induktions-Kochzonen mit Topferkennung
- 1 Bräterzone


Elektro-Kochfeld NKN645GA1E

- umlaufender Rahmen
- 60 cm Kochfeld Glaskeramik
- 4 HighSpeed-Kochzonen, davon 1 Bräterzone
- 1 Zweikreiszone


Elektro-Kochfeld NKE645GA1E

- umlaufender Rahmen
- 60 cm Kochfeld Glaskeramik
- Glaskeramik, dekorlos

**Herd-Set
HND631CS60**

Kombination aus
Einbauherd HEA537BS0 und
Elektro-Kochfeld NKN645GA1E

**Herd-Set
HND611LS65**

Kombination aus
Einbauherd HEB517BS0 und
Elektro-Kochfeld NKN645GA1E

**Herd-Set
HND431CS60**

Kombination aus
Einbauherd HEA533BS0 und
Elektro-Kochfeld NKN645GA1E

**Herd-Set
HND211CS60**

Kombination aus
Einbauherd HEA510BS0 und
Elektro-Kochfeld NKN645GA1E

**Herd-Set
HND210CS60**

Kombination aus
Einbauherd HEA510BS0 und
Elektro-Kochfeld NKE645GA1E

Backöfen



Serie | 6
HRG578CS0 Edelstahl

**Geräte Highlights:**

- Backofen mit Dampfunterstützung
- AutoPilot 30
- Bratenthermometer

Komfort

- Klapptür, Backofentür, gedämpft
- AutoPilot 30 Programme
- Bratenthermometer
- Bedienung mit LCD-Display
- Wassertank mit 0.2 l
- Elektronikuhr
- Elektr. Temperaturregelung von 30 °C - 275 °C
- Halogen-Innenbeleuchtung
- Temperaturvorschlag, Aufheizkontrolle, Sabbatschaltung

Backofentyp und Heizart

- Backofen mit 10 Heizungsarten:
3D Heißluft, Ober-/Unterhitze, Umluft-Infra-Grill, Großflächengrill, Pizzastufe, Unterhitze, Sanftgaren, Heißluft sanft, Regenerieren
- Davon mit Dampf: Regenerieren
- Schnellaufheizung
- Kühlgebläse
- Interne Dampferzeugung
- Garraumvolumen: 71 l
- XXL-Backofen mit GranitEmail

Zubehörträger / Auszugssystem:

- Teleskop-Auszüge, nachrüstbar

Reinigung

- Selbstreinigungs-Technik (Pyrolyse)
- Vollglas-Innentür
- Zusatzfunktionen: Entkalkungsprogramm

Design

- Versenkknebel

Umwelt und Sicherheit

- Sehr geringe Türtemperatur
- Kindersicherung, Türverriegelung bei Pyrolysebetrieb, Sicherheitsabschaltung, Restwärmanzeige
- Energieeffizienzklasse (gem. EU Nr. 65/2014): A¹

Zubehör

- 1 x Kombirost, 1 x Universalpfanne

Technische Info:

- Gerätemaße (HxBxT): 595 x 594 x 548 mm
- Nischenmaße (HxBxT): 595 x 560 x 550 mm
- Länge Netzkabel: 120 cm
- Gesamtanschlusswert Elektro: 3.6 kW
- „Maße und Einbauhinweise zu diesem Gerät gemäß technischer Zeichnung beachten“

Sonderzubehör

- HEZ317000 Pizzaform, emailliert, grau
- HEZ327000 Backstein
- HEZ530000 2 Universalpfannen, schmales Format
- HEZ531000 Backblech, emailliert, grau
- HEZ538000 1-fach Teleskopauszug, ebenenunabhängig
- HEZ538200 2-fach Teleskopauszug
- HEZ538S00 3-fach Teleskopauszug, davon 1 ebenenunabhängig
- HEZ638300 3-fach Teleskopauszug

Serie | 6
HBA578BS0 Edelstahl

**Geräte Highlights:**

- AutoPilot 30
- Pyrolyse - Selbstreinigung

Komfort

- Klapptür
- AutoPilot 30 Programme
- Bedienung mit LCD-Display
- Elektronikuhr
- Elektr. Temperaturregelung von 30 °C - 275 °C
- Halogen-Innenbeleuchtung
- Temperaturvorschlag, Aufheizkontrolle, Sabbatschaltung

Backofentyp und Heizart

- Backofen mit 10 Heizarten:
3D Heißluft, Ober-/Unterhitze, Umluft-Infra-Grill, Großflächengrill, Pizzastufe, Unterhitze, Sanftgaren, Auftauen, Warmhalten, Heißluft sanft
- Schnellaufheizung
- Kühlgebläse
- Garraumvolumen: 71 l
- XXL-Backofen mit GranitEmail

Zubehörträger / Auszugssystem:

- Teleskop-Auszug, nachrüstbar

Reinigung

- Selbstreinigungs-Technik (Pyrolyse)
- Vollglas-Innentür

Design

- Versenkknebel

Umwelt und Sicherheit

- Sehr geringe Türtemperatur
- Kindersicherung, Türverriegelung bei Pyrolysebetrieb, Sicherheitsabschaltung, Restwärmanzeige
- Energieeffizienzklasse (gem. EU Nr. 65/2014): A¹

Zubehör

- 1 x Kombirost, 1 x Universalpfanne

Technische Info:

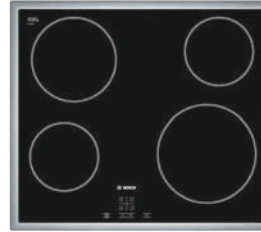
- Gerätemaße (HxBxT): 595 x 594 x 548 mm
- Nischenmaße (HxBxT): 595 x 560 x 550 mm
- Länge Netzkabel: 120 cm
- Gesamtanschlusswert Elektro: 3.6 kW
- „Maße und Einbauhinweise zu diesem Gerät gemäß technischer Zeichnung beachten“

Sonderzubehör

- HEZ317000 Pizzaform, emailliert, grau
- HEZ327000 Backstein
- HEZ530000 2 Universalpfannen, schmales Format
- HEZ531000 Backblech, emailliert, grau
- HEZ531010 Backblech, Keramik antihaf beschichtet
- HEZ538000 1-fach Teleskopauszug, ebenenunabhängig
- HEZ538200 2-fach Teleskopauszug
- HEZ538S00 3-fach Teleskopauszug, davon 1 ebenenunabhängig
- HEZ638300 3-fach Teleskopauszug

¹ Auf einer EEK-Skala von A+++ bis D.

Autarke Kochfelder



Serie | 4
PKH845BB1D

Serie | 4
PKN645BA1E

Serie | 4
PKE645D17E



Geräte Highlights:
- TouchSelect

Geräte Highlights:
- TouchSelect

Geräte Highlights:
- TouchSelect

Design:

- Glaskeramik, dekorlos
- umlaufender Rahmen

Ausstattung:

- TouchSelect
- ReStart
- TopControl-Digitalanzeige
- Timer mit Abschaltfunktion je Kochzone
- Kurzzeitwecker

Leistung und Größe:

- 4 HighSpeed-Kochzonen, davon
- 1 Bräterzone
- 2 zuschaltbare Zweikreis-Kochzonen
- 17 Leistungsstufen

Umwelt und Sicherheit:

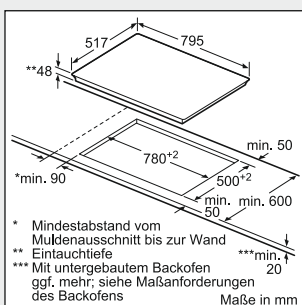
- Automatische Sicherheitsabschaltung
- Kindersicherung
- 2 stufige Restwärmeanzeige je Kochzone

Maße:

- Gerätemaße (HxBxT): 48 x 795 x 517 mm
- Einbaumaße (BxT): 780 x 500 mm
- Anschlusswert: 7,4 kW
- min. Arbeitsplattenstärke: 20 mm

Sonderzubehör

- HEZ390010 Bräter aus Edelstahl
- HEZ390090 Wok-Set 3-teilig Ø 36cm
- HEZ392800 Zwischenboden 80 cm 4 x Touch / Piezo



Design:

- Glaskeramik, dekorlos
- umlaufender Rahmen

Ausstattung:

- TouchSelect
- ReStart
- TopControl-Digitalanzeige

Leistung und Größe:

- 4 HighSpeed-Kochzonen, davon
- 1 Bräterzone
- 1 Zweikreis-Kochzone
- Zonenerweiterung über separate Sensortaste
- 17 Leistungsstufen

Umwelt und Sicherheit:

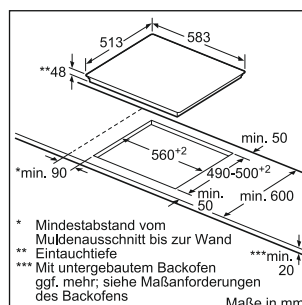
- Automatische Sicherheitsabschaltung
- Kindersicherung
- 2 stufige Restwärmeanzeige je Kochzone

Maße:

- Gerätemaße (HxBxT): 49 x 583 x 513 mm
- Einbaumaße (BxT): 560 x 490-500 mm
- Anschlusswert: 7,5 kW
- min. Arbeitsplattenstärke: 20 mm

Sonderzubehör

- HEZ390010 Bräter aus Edelstahl
- HEZ390090 Wok-Set 3-teilig Ø 36cm
- HEZ392617 Zwischenboden 60cm Touch



Design:

- Glaskeramik, dekorlos
- umlaufender Rahmen

Ausstattung:

- TouchSelect
- ReStart
- TopControl-Digitalanzeige

Leistung und Größe:

- 17 Leistungsstufen
- 4 HighSpeed-Kochzonen
- Kindersicherung

Umwelt und Sicherheit:

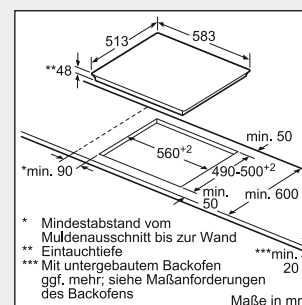
- Automatische Sicherheitsabschaltung
- 2 stufige Restwärmeanzeige je Kochzone

Maße:

- Gerätemaße (HxBxT): 48 x 583 x 513 mm
- Einbaumaße (BxT): 560 x 490-500 mm
- Anschlusswert: 6,6 kW
- min. Arbeitsplattenstärke: 20 mm

Sonderzubehör

- HEZ390090 Wok-Set 3-teilig Ø 36cm
- HEZ392617 Zwischenboden 60cm Touch



Backöfen



Serie | 6
HBA537BS0 Edelstahl

**Geräte Highlights:**

- 7 Beheizungsarten
- AutoPilot 10
- EcoClean Direct - Leichtreinigung

Komfort

- Klapptür
- AutoPilot 10 Programme
- Bedienung mit LCD-Display
- Elektronikuhr
- Elektr. Temperaturregelung von 50 °C - 275 °C
- Halogen-Innenbeleuchtung
- Aufheizkontrolle

Backofentyp und Heizart

- Backofen mit 7 Heizarten:
3D Heißluft, Ober-/Unterhitze, Umluft-Infra-Grill, Großflächengrill, Pizzastufe, Unterhitze, Heißluft sanft
- Schnellaufheizung
- Kühlgebläse
- Garraumvolumen: 71 l
- XXL-Backofen mit GranitEmail

Zubehörträger / Auszugssystem:

- Teleskop-Auszug, nachrüstbar

Reinigung

- EcoClean Direct Beschichtung: Rückwand
- Vollglas-Innentür

Design

- Versenkknebel

Umwelt und Sicherheit

- Kindersicherung, Restwärmeanzeige
- Energieeffizienzklasse (gem. EU Nr. 65/2014): A¹

Zubehör

- 1 x Kombirost, 1 x Universalpfanne

Technische Info:

- Gerätemaße (HxBxT): 595 x 594 x 548 mm
- Nischenmaße (HxBxT): 595 x 560 x 550 mm
- Länge Netzkabel: 120 cm
- Gesamtanschlusswert Elektro: 3.4 kW
- „Maße und Einbauhinweise zu diesem Gerät gemäß technischer Zeichnung beachten“

Sonderzubehör

- HEZ317000 Pizzaform, emailliert, grau
- HEZ327000 Backstein
- HEZ530000 2 Universalpfannen, schmales Format
- HEZ531000 Backblech, emailliert, grau
- HEZ531010 Backblech, Keramik antihaf beschichtet
- HEZ538000 1-fach Teleskopauszug, ebenenunabhängig
- HEZ538200 2-fach Teleskopauszug
- HEZ538S00 3-fach Teleskopauszug,
davon 1 ebenenunabhängig
- HEZ638300 3-fach Teleskopauszug

Serie | 2
HBA530BR0 Edelstahl

**Geräte Highlights:**

- 5 Beheizungsarten
- EcoClean Direct - Leichtreinigung

Komfort

- Klapptür
- Elektr. Temperaturregelung von 50 °C - 275 °C
- Halogen-Innenbeleuchtung

Backofentyp und Heizart

- Backofen mit 5 Heizarten:
3D Heißluft, Ober-/Unterhitze, Umluft-Infra-Grill, Großflächengrill, Heißluft sanft
- Schnellaufheizung
- Kühlgebläse
- Garraumvolumen: 71 l
- XXL-Backofen mit GranitEmail

Zubehörträger / Auszugssystem:

- Teleskop-Auszug, nachrüstbar

Reinigung

- EcoClean Direct Beschichtung: Rückwand
- Vollglas-Innentür

Design

- Drehknebel

Umwelt und Sicherheit

- Energieeffizienzklasse (gem. EU Nr. 65/2014): A¹

Zubehör

- 1 x Kombirost, 1 x Universalpfanne

Technische Info:

- Gerätemaße (HxBxT): 595 x 594 x 548 mm
- Nischenmaße (HxBxT): 595 x 560 x 550 mm
- Länge Netzkabel: 120 cm
- Gesamtanschlusswert Elektro: 3.4 kW
- „Maße und Einbauhinweise zu diesem Gerät gemäß technischer Zeichnung beachten“

Sonderzubehör

- HEZ317000 Pizzaform, emailliert, grau
- HEZ327000 Backstein
- HEZ530000 2 Universalpfannen, schmales Format
- HEZ531000 Backblech, emailliert, grau
- HEZ531010 Backblech, Keramik antihaf beschichtet
- HEZ538000 1-fach Teleskopauszug, ebenenunabhängig
- HEZ538200 2-fach Teleskopauszug
- HEZ538S00 3-fach Teleskopauszug,
davon 1 ebenenunabhängig

¹ Auf einer EEK-Skala von A+++ bis D.

Autarke Kochfelder mit Induktion



Serie | 4
PIE845BB1E



Geräte Highlights:
 - Induktion
 - TouchSelect

Design:

- Glaskeramik, dekorlos
- umlaufender Rahmen

Ausstattung:

- TouchSelect
- QuickStart
- ReStart
- TopControl-Digitalanzeige

Leistung und Größe:

- 4 Induktions-Kochzonen mit Topferkennung
- 17 Leistungsstufen

Schnelligkeit:

- PowerBoost-Funktion für alle Kochzonen

Umwelt und Sicherheit:

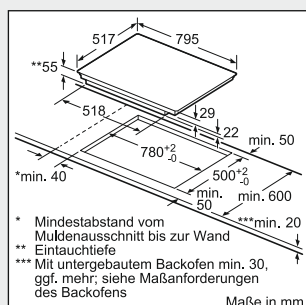
- 2 stufige Restwärmeanzeige je Kochzone
- Topferkennung
- PowerManagement Funktion
- Automatische Sicherheitsabschaltung
- Kindersicherung

Maße:

- Gerätemaße (HxBxT): 55 x 795 x 517 mm
- Einbaumaße (BxT): 780 x 500 mm
- Anschlusswert: 7,4 kW
- Anschlusskabel (1,1 m)
- Anschlusskabel beigelegt in Verpackung
- Min. Arbeitsplattenstärke: 30 mm

Sonderzubehör

HEZ390042 4-er Set best aus 3 Töpfe + 1 Pfanne
 HEZ390090 Wok-Set 3-teilig Ø 36cm



Serie | 4
PIF645BB1E



Geräte Highlights:
 - Induktion
 - TouchSelect

Design:

- Glaskeramik, dekorlos
- umlaufender Rahmen

Ausstattung:

- TouchSelect
- QuickStart
- ReStart
- TopControl-Digitalanzeige

Leistung und Größe:

- 4 Induktions-Kochzonen mit Topferkennung
- 1 Bräterzone
- 17 Leistungsstufen

Schnelligkeit:

- PowerBoost-Funktion für alle Kochzonen

Umwelt und Sicherheit:

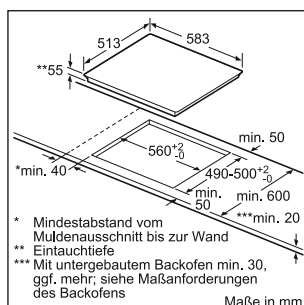
- 2 stufige Restwärmeanzeige je Kochzone
- Topferkennung
- PowerManagement Funktion
- Automatische Sicherheitsabschaltung
- Kindersicherung

Maße:

- Gerätemaße (HxBxT): 55 x 583 x 513 mm
- Einbaumaße (BxT): 560 x 490-500 mm
- Anschlusswert: 7,4 kW
- Anschlusskabel (1,1 m)
- Anschlusskabel beigelegt in Verpackung
- Min. Arbeitsplattenstärke: 30 mm

Sonderzubehör

HEZ390042 4-er Set best aus 3 Töpfe + 1 Pfanne



Herde

Lieferbar ab 03/2018¹

Serie 6 HEG579US6 Edelstahl Kombinierbar mit Induktionskochfeld	Serie 6 HEA578BS1 Edelstahl Kombinierbar mit Induktionskochfeld	Serie 6 HEA537BS1 Edelstahl Kombinierbar mit Induktionskochfeld
    	   	  
Geräte Highlights: <ul style="list-style-type: none"> - Bratenthermometer - AutoPilot 40 Programme - Pyrolyse - Selbstreinigung 	Geräte Highlights: <ul style="list-style-type: none"> - 10 Beheizungsarten - AutoPilot 30 Programme - Pyrolyse - Selbstreinigung 	Geräte Highlights: <ul style="list-style-type: none"> - 7 Beheizungsarten - AutoPilot 10 Programme - EcoClean Direct - Leichtreinigung
Komfort <ul style="list-style-type: none"> - Home Connect Funktion (WLAN) - Klapptür, Backofentür, gedämpft - AutoPilot 40 Programme - Bratenthermometer - Bedienung mit TFT-Display - Elektronikuhr - Elektr. Temperaturregelung von 30 °C - 275 °C - Halogen-Innenbeleuchtung - Temperaturvorschlag, Ist-Temperaturkontrolle, Aufheizkontrolle, Sabbatschaltung 	Komfort <ul style="list-style-type: none"> - Klapptür - AutoPilot 30 Programme - Bedienung mit LCD-Display - Elektronikuhr - Elektr. Temperaturregelung von 30 °C - 275 °C - Halogen-Innenbeleuchtung - Temperaturvorschlag, Aufheizkontrolle, Sabbatschaltung 	Komfort <ul style="list-style-type: none"> - Klapptür - AutoPilot 10 Programme - Bedienung mit LCD-Display - Elektronikuhr - Elektr. Temperaturregelung von 50 °C - 275 °C - Halogen-Innenbeleuchtung - Aufheizkontrolle
Backofentyp und Heizart <ul style="list-style-type: none"> - Einbauherd mit 13 Heizarten: 3D Heißluft, Ober-/Unterhitze, Umluft-Infra-Grill, Großflächengrill, Kleinflächengrill, Pizzastufe, Unterhitze, Intensivhitze, Sanftgaren, Auftauen, Vorwärmen, Warmhalten, Heißluft sanft - Schnellaufheizung - Kühlgebläse - Garraumvolumen: 71 l - XXL-Backofen mit GranitEmail 	Backofentyp und Heizart <ul style="list-style-type: none"> - Einbauherd mit 10 Heizarten: 3D Heißluft, Ober-/Unterhitze, Umluft-Infra-Grill, Großflächengrill, Pizzastufe, Unterhitze, Sanftgaren, Auftauen, Warmhalten, Heißluft sanft - Schnellaufheizung - Kühlgebläse - Garraumvolumen: 71 l - XXL-Backofen mit GranitEmail 	Backofentyp und Heizart <ul style="list-style-type: none"> - Einbauherd mit 7 Heizarten: 3D Heißluft, Ober-/Unterhitze, Umluft-Infra-Grill, Großflächengrill, Pizzastufe, Unterhitze, Heißluft sanft - Schnellaufheizung - Kühlgebläse - Garraumvolumen: 71 l - XXL-Backofen mit GranitEmail
Zubehörträger / Auszugssystem: <ul style="list-style-type: none"> - 3fach-Teleskop-Auszug, Vollauszug 	Zubehörträger / Auszugssystem: <ul style="list-style-type: none"> - Teleskop-Auszug, nachrüstbar 	Zubehörträger / Auszugssystem: <ul style="list-style-type: none"> - Teleskop-Auszug, nachrüstbar
Reinigung <ul style="list-style-type: none"> - Selbstreinigungs-Technik (Pyrolyse) - Vollglas-Innentür 	Reinigung <ul style="list-style-type: none"> - Selbstreinigungs-Technik (Pyrolyse) - Vollglas-Innentür 	Reinigung <ul style="list-style-type: none"> - EcoClean Direct Beschichtung: Rückwand - Vollglas-Innentür
Design <ul style="list-style-type: none"> - Versenkknebel 	Design <ul style="list-style-type: none"> - Versenkknebel 	Design <ul style="list-style-type: none"> - Versenkknebel
Umwelt und Sicherheit <ul style="list-style-type: none"> - Sehr geringe Türtemperatur - Kindersicherung, Türverriegelung bei Pyrolysebetrieb, Sicherheitsabschaltung, Restwärmanzeige, Türkontaktschalter - Energieeffizienzklasse (gem. EU Nr. 65/2014): A² 	Umwelt und Sicherheit <ul style="list-style-type: none"> - Sehr geringe Türtemperatur - Kindersicherung, Türverriegelung bei Pyrolysebetrieb, Sicherheitsabschaltung, Restwärmanzeige - Energieeffizienzklasse (gem. EU Nr. 65/2014): A² 	Umwelt und Sicherheit <ul style="list-style-type: none"> - Kindersicherung, Restwärmanzeige - Energieeffizienzklasse (gem. EU Nr. 65/2014): A²
Zubehör <ul style="list-style-type: none"> - 1 x Kombirost, 1 x Universalpfanne 	Zubehör <ul style="list-style-type: none"> - 1 x Kombirost, 1 x Universalpfanne 	Zubehör <ul style="list-style-type: none"> - 1 x Kombirost, 1 x Universalpfanne
Technische Info: <ul style="list-style-type: none"> - Gerätemaße (HxBxT): 595 x 594 x 548 mm - Nischenmaße (HxBxT): 595 x 560 x 550 mm - Gesamtanschlusswert Elektro: 11.4 kW - „Maße und Einbauhinweise zu diesem Gerät gemäß technischer Zeichnung beachten“ 	Technische Info: <ul style="list-style-type: none"> - Gerätemaße (HxBxT): 595 x 594 x 548 mm - Nischenmaße (HxBxT): 595 x 560 x 550 mm - Gesamtanschlusswert Elektro: 11.4 kW - „Maße und Einbauhinweise zu diesem Gerät gemäß technischer Zeichnung beachten“ 	Technische Info: <ul style="list-style-type: none"> - Gerätemaße (HxBxT): 595 x 594 x 548 mm - Nischenmaße (HxBxT): 595 x 560 x 550 mm - Gesamtanschlusswert Elektro: 11.2 kW - „Maße und Einbauhinweise zu diesem Gerät gemäß technischer Zeichnung beachten“
Sonderzubehör <ul style="list-style-type: none"> HEZ317000 Pizzaform, emailliert, grau HEZ327000 Backstein HEZ530000 2 Universalpfannen, schmales Format HEZ531000 Backblech, emailliert, grau HEZ531010 Backblech, Keramik antihaf beschichtet 	Sonderzubehör <ul style="list-style-type: none"> HEZ317000 Pizzaform, emailliert, grau HEZ327000 Backstein HEZ530000 2 Universalpfannen, schmales Format HEZ531000 Backblech, emailliert, grau HEZ531010 Backblech, Keramik antihaf beschichtet HEZ538000 1-fach Teleskopauszug, ebenenunabhängig HEZ538200 2-fach Teleskopauszug HEZ538S00 3-fach Teleskopauszug, davon 1 ebenenunabhängig HEZ638300 3-fach Teleskopauszug 	Sonderzubehör <ul style="list-style-type: none"> HEZ317000 Pizzaform, emailliert, grau HEZ327000 Backstein HEZ530000 2 Universalpfannen, schmales Format HEZ531000 Backblech, emailliert, grau HEZ531010 Backblech, Keramik antihaf beschichtet HEZ538000 1-fach Teleskopauszug, ebenenunabhängig HEZ538200 2-fach Teleskopauszug HEZ538S00 3-fach Teleskopauszug, davon 1 ebenenunabhängig HEZ638300 3-fach Teleskopauszug

¹ Anlauftermine sind vorläufig. Eine Lieferfähigkeit zu diesem Datum kann nicht zugesagt werden. ² Auf einer EEK-Skala von A+++ bis D.

Herde



Serie | 6 Concept
HEA578BS0 Edelstahl
Kombinierbar mit Elektrokochfeld



Geräte Highlights:

- 10 Beheizungsarten
- AutoPilot 30 Programme
- Pyrolyse - Selbstreinigung

Komfort

- Klapptür
- AutoPilot 30 Programme
- Bedienung mit LCD-Display
- Elektronikuhr
- Elektr. Temperaturregelung von 30 °C - 275 °C
- Halogen-Innenbeleuchtung
- Temperaturvorschlag, Aufheizkontrolle, Sabbatschaltung

Backofentyp und Heizart

- Einbauherd mit 10 Heizarten:
- 3D Heißluft, Ober-/Unterhitze, Umluft-Infra-Grill, Großflächengrill, Pizzastufe, Unterhitze, Sanftgaren, Auftauen, Warmhalten, Heißluft sanft
- Schnellaufheizung
- Kühlgebläse
- Garraumvolumen: 71 l
- XXL-Backofen mit GranitEmail

Zubehörträger / Auszugssystem:

- Teleskop-Auszug, nachrüstbar

Reinigung

- Selbstreinigungs-Technik (Pyrolyse)
- Vollglas-Innentür

Design

- Versenkknebel

Umwelt und Sicherheit

- Sehr geringe Türtemperatur
- Kindersicherung, Türverriegelung bei Pyrolysebetrieb, Sicherheitsabschaltung, Restwärmeanzeige
- Energieeffizienzklasse (gem. EU Nr. 65/2014): A¹

Zubehör

- 1 x Kombirost, 1 x Universalpfanne

Technische Info:

- Gerätemaße (HxBxT): 595 x 594 x 548 mm
- Nischenmaße (HxBxT): 595 x 560 x 550 mm
- Gesamtanschlusswert Elektro: 11.4 kW
- „Maße und Einbauhinweise zu diesem Gerät gemäß technischer Zeichnung beachten“

Sonderzubehör

- HEZ317000 Pizzaform, emailliert, grau
- HEZ327000 Backstein
- HEZ530000 2 Universalpfannen, schmales Format
- HEZ531000 Backblech, emailliert, grau
- HEZ531010 Backblech, Keramik antihaf beschichtet
- HEZ538000 1-fach Teleskopauszug, ebenenunabhängig
- HEZ538200 2-fach Teleskopauszug
- HEZ538S00 3-fach Teleskopauszug, davon 1 ebenenunabhängig
- HEZ638300 3-fach Teleskopauszug

Serie | 6 Concept
HEB578BS0 Edelstahl
Kombinierbar mit Elektrokochfeld



Geräte Highlights:

- 10 Beheizungsarten
- AutoPilot 30 Programme
- Pyrolyse - Selbstreinigung

Komfort

- Backwagen
- AutoPilot 30 Programme
- Bedienung mit LCD-Display
- Elektronikuhr
- Elektr. Temperaturregelung von 30 °C - 275 °C
- Halogen-Innenbeleuchtung
- Temperaturvorschlag, Aufheizkontrolle, Sabbatschaltung

Backofentyp und Heizart

- Einbauherd mit 10 Heizarten:
- 3D Heißluft, Ober-/Unterhitze, Umluft-Infra-Grill, Großflächengrill, Pizzastufe, Unterhitze, Sanftgaren, Auftauen, Warmhalten, Heißluft sanft
- Schnellaufheizung
- Kühlgebläse
- Garraumvolumen: 71 l
- XXL-Backofen mit GranitEmail

Zubehörträger / Auszugssystem:

- Backwagen

Reinigung

- Selbstreinigungs-Technik (Pyrolyse)
- Vollglas-Innentür

Design

- Versenkknebel

Umwelt und Sicherheit

- Sehr geringe Türtemperatur
- Kindersicherung, Türverriegelung bei Pyrolysebetrieb, Sicherheitsabschaltung, Restwärmeanzeige
- Energieeffizienzklasse (gem. EU Nr. 65/2014): A¹

Zubehör

- 1 x Kombirost, 1 x Universalpfanne

Technische Info:

- Gerätemaße (HxBxT): 595 x 594 x 548 mm
- Nischenmaße (HxBxT): 595 x 560 x 550 mm
- Gesamtanschlusswert Elektro: 11.4 kW
- „Maße und Einbauhinweise zu diesem Gerät gemäß technischer Zeichnung beachten“

Sonderzubehör

- HEZ317000 Pizzaform, emailliert, grau
- HEZ327000 Backstein
- HEZ541000 Backblech, emailliert, grau (Backwagen)
- HEZ541600 Backblech emailliert,seitlich ausziehbar
- HEZ542000 Universalpfanne, grau emailliert, Backwagen
- HEZ544000 Kombirost (Backwagen)
- HEZ625071 Grillblech, emailliert, anthrazit
- HEZ636000 Glaspfanne
- HEZ864000 Glasschale
- HEZ915003 Glasbräter

Serie | 6 Concept
HEA537BS0 Edelstahl
Kombinierbar mit Elektrokochfeld



Geräte Highlights:

- 7 Beheizungsarten
- AutoPilot 10 Programme
- EcoClean Direct - Leichtreinigung

Komfort

- Klapptür
- AutoPilot 10 Programme
- Bedienung mit LCD-Display
- Elektronikuhr
- Elektr. Temperaturregelung von 50 °C - 275 °C
- Halogen-Innenbeleuchtung
- Aufheizkontrolle

Backofentyp und Heizart

- Einbauherd mit 7 Heizarten:
- 3D Heißluft, Ober-/Unterhitze, Umluft-Infra-Grill, Großflächengrill, Pizzastufe, Unterhitze, Heißluft sanft
- Schnellaufheizung
- Kühlgebläse
- Garraumvolumen: 71 l
- XXL-Backofen mit GranitEmail

Zubehörträger / Auszugssystem:

- Teleskop-Auszug, nachrüstbar

Reinigung

- EcoClean Direct Beschichtung: Rückwand
- Vollglas-Innentür

Design

- Versenkknebel

Umwelt und Sicherheit

- Kindersicherung, Restwärmeanzeige
- Energieeffizienzklasse (gem. EU Nr. 65/2014): A¹

Zubehör

- 1 x Kombirost, 1 x Universalpfanne

Technische Info:

- Gerätemaße (HxBxT): 595 x 594 x 548 mm
- Nischenmaße (HxBxT): 595 x 560 x 550 mm
- Gesamtanschlusswert Elektro: 11.2 kW
- „Maße und Einbauhinweise zu diesem Gerät gemäß technischer Zeichnung beachten“






Sonderzubehör

- HEZ317000 Pizzaform, emailliert, grau
- HEZ327000 Backstein
- HEZ530000 2 Universalpfannen, schmales Format
- HEZ531000 Backblech, emailliert, grau
- HEZ531010 Backblech, Keramik antihaf beschichtet
- HEZ538000 1-fach Teleskopauszug, ebenenunabhängig
- HEZ538200 2-fach Teleskopauszug
- HEZ538S00 3-fach Teleskopauszug, davon 1 ebenenunabhängig
- HEZ638300 3-fach Teleskopauszug

¹ Auf einer EEK-Skala von A+++ bis D.

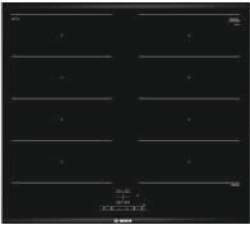
Herde



Serie 6 HEB517BS0 Edelstahl Kombinierbar mit Elektrokochfeld	Serie 4 HEA533BS0 Edelstahl Kombinierbar mit Elektrokochfeld	Serie 2 HEA510BS0 Edelstahl Kombinierbar mit Elektrokochfeld
   	 	
Geräte Highlights: <ul style="list-style-type: none"> - 7 Beheizungsarten - AutoPilot 10 Programme 	Geräte Highlights: <ul style="list-style-type: none"> - 5 Beheizungsarten - EcoClean Direct - Leichtreinigung 	Geräte Highlights: <ul style="list-style-type: none"> - 5 Beheizungsarten
<p>Komfort</p> <ul style="list-style-type: none"> - Backwagen - AutoPilot 10 Programme - Bedienung mit LCD-Display - Elektronikuhr - Elektr. Temperaturregelung von 50 °C - 275 °C - Halogen-Innenbeleuchtung - Aufheizkontrolle <p>Backofentyp und Heizart</p> <ul style="list-style-type: none"> - Einbauherd mit 7 Heizarten: 3D Heißluft, Ober-/Unterhitze, Umluft-Infra-Grill, Großflächengrill, Pizzastufe, Unterhitze, Heißluft sanft - Schnellaufheizung - Kühlgebläse - Garraumvolumen: 71 l - XXL-Backofen mit GranitEmail <p>Zubehörträger / Auszugssystem:</p> <ul style="list-style-type: none"> - Backwagen <p>Reinigung</p> <ul style="list-style-type: none"> - Vollglas-Innentür <p>Design</p> <ul style="list-style-type: none"> - Versenknebel <p>Umwelt und Sicherheit</p> <ul style="list-style-type: none"> - Geringe Türtemperatur - Kindersicherung, Restwärmanzeige - Energieeffizienzklasse (gem. EU Nr. 65/2014): A¹ <p>Zubehör</p> <ul style="list-style-type: none"> - 1 x Kombirost, 1 x Universalpfanne <p>Technische Info:</p> <ul style="list-style-type: none"> - Gerätemaße (HxBxT): 595 x 594 x 548 mm - Nischenmaße (HxBxT): 595 x 560 x 550 mm - Gesamtanschlusswert Elektro: 11.2 kW - „Maße und Einbauhinweise zu diesem Gerät gemäß technischer Zeichnung beachten“ <p>Sonderzubehör</p> <p>HEZ317000 Pizzaform, emailliert, grau HEZ327000 Backstein HEZ541000 Backblech, emailliert, grau (Backwagen) HEZ541600 Backblech emailliert, seitlich ausziehbar HEZ542000 Universalpfanne, grau emailliert, Backwagen HEZ544000 Kombirost (Backwagen) HEZ625071 Grillblech, emailliert, anthrazit HEZ636000 Glaspfanne HEZ864000 Glasschale HEZ915003 Glasbräter</p>	<p>Komfort</p> <ul style="list-style-type: none"> - Klapptür - Bedienung mit LED-Display - Elektronikuhr - Elektr. Temperaturregelung von 50 °C - 275 °C - Halogen-Innenbeleuchtung <p>Backofentyp und Heizart</p> <ul style="list-style-type: none"> - Einbauherd mit 5 Heizarten: 3D Heißluft, Ober-/Unterhitze, Umluft-Infra-Grill, Großflächengrill, Heißluft sanft - Schnellaufheizung - Kühlgebläse - Garraumvolumen: 71 l - XXL-Backofen mit GranitEmail <p>Zubehörträger / Auszugssystem:</p> <ul style="list-style-type: none"> - Teleskop-Auszug, nachrüstbar <p>Reinigung</p> <ul style="list-style-type: none"> - EcoClean Direkt Beschichtung: Rückwand - Vollglas-Innentür <p>Design</p> <ul style="list-style-type: none"> - Versenknebel <p>Umwelt und Sicherheit</p> <ul style="list-style-type: none"> - Kindersicherung - Energieeffizienzklasse (gem. EU Nr. 65/2014): A¹ <p>Zubehör</p> <ul style="list-style-type: none"> - 1 x Kombirost, 1 x Universalpfanne <p>Technische Info:</p> <ul style="list-style-type: none"> - Gerätemaße (HxBxT): 595 x 594 x 548 mm - Nischenmaße (HxBxT): 595 x 560 x 550 mm - Gesamtanschlusswert Elektro: 11.2 kW - „Maße und Einbauhinweise zu diesem Gerät gemäß technischer Zeichnung beachten“ <p>Sonderzubehör</p> <p>HEZ317000 Pizzaform, emailliert, grau HEZ327000 Backstein HEZ530000 2 Universalpfannen, schmales Format HEZ531000 Backblech, emailliert, grau HEZ531010 Backblech, Keramik antihaft beschichtet HEZ538000 1-fach Teleskopauszug, ebenenunabhängig HEZ538200 2-fach Teleskopauszug HEZ538S00 3-fach Teleskopauszug, davon 1 ebenenunabhängig HEZ638300 3-fach Teleskopauszug</p>	<p>Komfort</p> <ul style="list-style-type: none"> - Klapptür - Elektr. Temperaturregelung von 50 °C - 275 °C - Halogen-Innenbeleuchtung <p>Backofentyp und Heizart</p> <ul style="list-style-type: none"> - Einbauherd mit 5 Heizarten: 3D Heißluft, Ober-/Unterhitze, Umluft-Infra-Grill, Großflächengrill, Heißluft sanft - Schnellaufheizung - Kühlgebläse - Garraumvolumen: 71 l - XXL-Backofen mit GranitEmail <p>Zubehörträger / Auszugssystem:</p> <ul style="list-style-type: none"> - Teleskop-Auszug, nachrüstbar <p>Reinigung</p> <ul style="list-style-type: none"> - Vollglas-Innentür <p>Design</p> <ul style="list-style-type: none"> - Versenknebel <p>Umwelt und Sicherheit</p> <ul style="list-style-type: none"> - Energieeffizienzklasse (gem. EU Nr. 65/2014): A¹ <p>Zubehör</p> <ul style="list-style-type: none"> - 1 x Kombirost, 1 x Universalpfanne <p>Technische Info:</p> <ul style="list-style-type: none"> - Gerätemaße (HxBxT): 595 x 594 x 548 mm - Nischenmaße (HxBxT): 595 x 560 x 550 mm - Gesamtanschlusswert Elektro: 11.2 kW - „Maße und Einbauhinweise zu diesem Gerät gemäß technischer Zeichnung beachten“ <p>Sonderzubehör</p> <p>HEZ317000 Pizzaform, emailliert, grau HEZ327000 Backstein HEZ530000 2 Universalpfannen, schmales Format HEZ531000 Backblech, emailliert, grau HEZ531010 Backblech, Keramik antihaft beschichtet HEZ538000 1-fach Teleskopauszug, ebenenunabhängig HEZ538200 2-fach Teleskopauszug HEZ538S00 3-fach Teleskopauszug, davon 1 ebenenunabhängig HEZ638300 3-fach Teleskopauszug</p>

¹ Auf einer EEK-Skala von A+++ bis D.

Kochfelder mit Induktion



Serie | 4
NXX675CB1E

Serie | 4
NIF645CB1E



Geräte Highlights:

- Induktion
- 2 FlexInduction Kochzonen

Geräte Highlights:

- Induktion

Design:

- Glaskeramik, dekorlos
- ComfortProfil

Design:

- Glaskeramik, dekorlos
- umlaufender Rahmen

Ausstattung:

- Dieses Kochfeld ist nur in Kombination mit einem geeigneten Einbauherd (HE) zu betreiben
- TopControl-Digitalanzeige

Ausstattung:

- Dieses Kochfeld ist nur in Kombination mit einem geeigneten Einbauherd (HE) zu betreiben
- TopControl-Digitalanzeige

Schnelligkeit:

- PowerBoost-Funktion für alle Kochzonen

Schnelligkeit:

- PowerBoost-Funktion für alle Kochzonen

Leistung und Größe:

- 4 Induktions-Kochzonen mit Topferkennung
- 17 Leistungsstufen

Leistung und Größe:

- 4 Induktions-Kochzonen mit Topferkennung
- 1 Bräterzone
- 17 Leistungsstufen

Umwelt und Sicherheit:

- 2 stufige Restwärmeanzeige je Kochzone
- Topferkennung, PowerManagement Funktion, Automatische Sicherheitsabschaltung, Kindersicherung

Umwelt und Sicherheit:

- 2 stufige Restwärmeanzeige je Kochzone
- Topferkennung, PowerManagement Funktion, Automatische Sicherheitsabschaltung, Kindersicherung

Maße:

- Gerätemaße (HxBxT): 51 x 606 x 527 mm
- Einbaumaße (BxT): 560 x 490-500 mm
- Anschlusswert: 7,2 kW
- Anschlusskabel (1,1 m)
- Min. Arbeitsplattenstärke: 30 mm
- Kombinierbar mit Glaskeramik-Kochstellen im Comfort-Design

Maße:

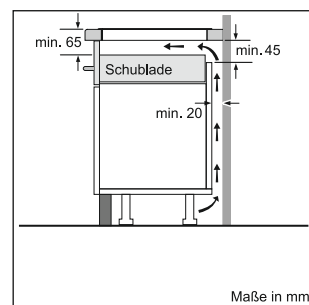
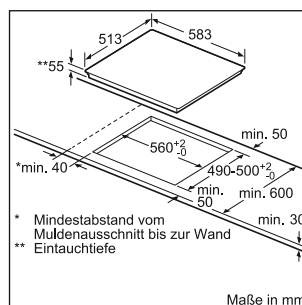
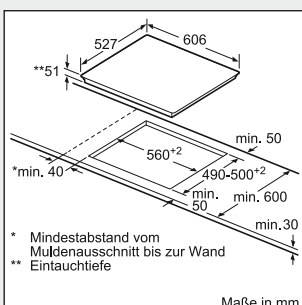
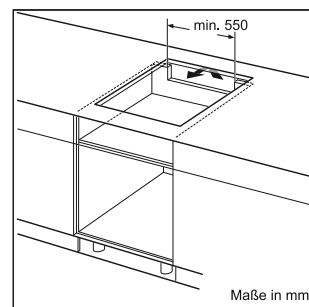
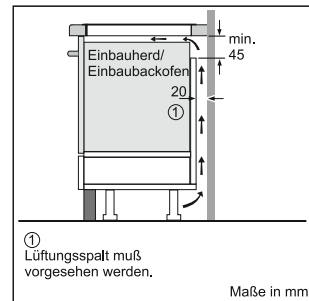
- Gerätemaße (HxBxT): 55 x 583 x 513 mm
- Einbaumaße (BxT): 560 x 490-500 mm
- Anschlusswert: 7,4 kW
- Anschlusskabel (1,1 m)
- Min. Arbeitsplattenstärke: 30 mm

Sonderzubehör

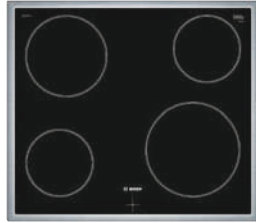
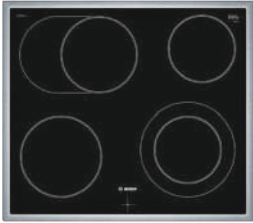
- HEZ390011 Bräter aus Edelstahl mit Glasdeckel
- HEZ390012 Dampfeinsatz für Edelstahlbräter
- HEZ390042 4-er Set best aus 3 Töpfe + 1 Pfanne
- HEZ390090 Wok-Set 3-teilig Ø 36cm
- HEZ390512 Teppan Yaki (groß)
- HEZ390522 Grillplatte

Sonderzubehör

- HEZ390042 4-er Set best aus 3 Töpfe + 1 Pfanne



Kochfelder



Serie 4 NKN645GA1E	Serie 4 NKE645GA1E
--------------------------------	--------------------------------



Geräte Highlights:

Geräte Highlights:

Design:
 - umlaufender Rahmen

Leistung und Größe:
 - 4 HighSpeed-Kochzonen, davon
 - 1 Bräterzone
 - 1 Zweikreis-Kochzone
 - Zonenerweiterung über Knebel

Umwelt und Sicherheit:
 - 4fach-Restwärmeanzeige

Maße:
 - Gerätemaße (HxBxT): 43 x 583 x 513 mm
 - Einbaumaße (BxT): 560 x 490-500 mm
 - min. Arbeitsplattenstärke: 20 mm

Sonderzubehör
 HEZ390010 Bräter aus Edelstahl
 HEZ390090 Wok-Set 3-teilig Ø 36cm

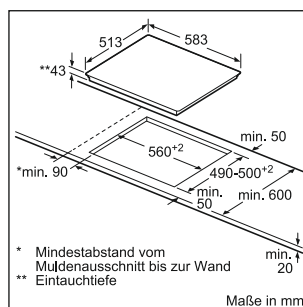
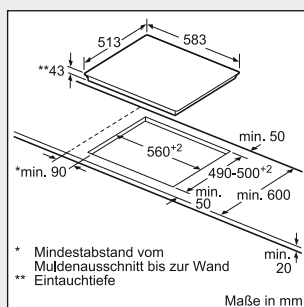
Design:
 - Glaskeramik, dekorlos
 - umlaufender Rahmen

Leistung und Größe:
 - 4 HighSpeed-Kochzonen

Umwelt und Sicherheit:
 - 4fach-Restwärmeanzeige

Maße:
 - Gerätemaße (HxBxT): 43 x 583 x 513 mm
 - Einbaumaße (BxT): 560 x 490-500 mm
 - min. Arbeitsplattenstärke: 20 mm

Sonderzubehör
 HEZ390090 Wok-Set 3-teilig Ø 36cm



Typ-Struktur: Herd- und Backofen-Sets



Typ-Struktur: Herde und Backöfen

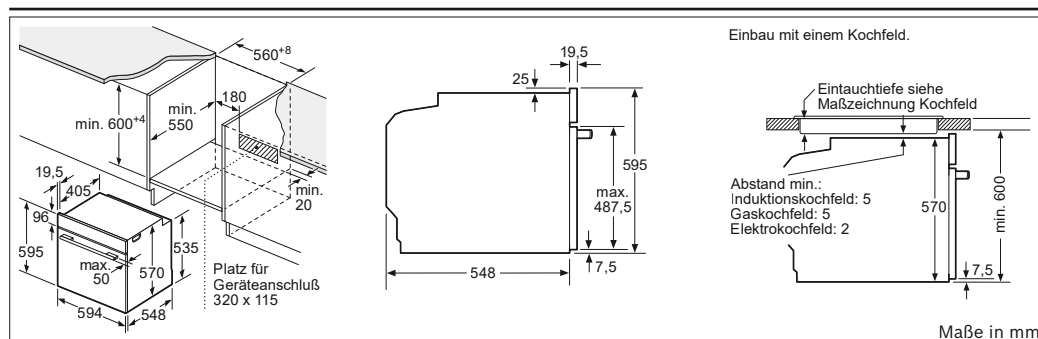


Typ-Struktur: Kochfelder und autarke Kochfelder



Geräteinformationen für Einbau-Herde

Typ / Verkaufsbezeichnung Edelstahl	HEG 579US6	HEA 578BS1	HEA 537BS1	HEA 578BS0	HEB 578BS0
Baureihe	Serie 6	Serie 6	Serie 6	Serie 6	Serie 6
Bauform	Einbauherd	Einbauherd	Einbauherd	Einbauherd	Einbauherd
Energieeffizienzklasse (nach EN 60350-1 *)	A	A	A	A	A
Energieverbrauch (nach EN 60350-1 *)					
bei konventioneller Beheizung (kWh)	1,04	0,99	0,97	0,99	0,99
bei Umluft (kWh)	0,81	0,81	0,81	0,81	0,81
Zahl der Garräume	1	1	1	1	1
Wärmequelle Elektrisch / Gas	● / -	● / -	● / -	● / -	● / -
Backofen Volumen (Liter)	71	71	71	71	71
Garzeit bei Standardbelastung (nach EN 60350-1 *) (min)	52,0	49,5	43,0	49,5	52,0
Abmessungen (Nischenmaße) 1 2					
Höhe (cm)	58,5	58,5	58,5	58,5	58,5
Breite (cm)	56,0	56,0	56,0	56,0	56,0
Tiefe (cm)	55,0	55,0	55,0	55,0	55,0
Tiefe bei offener Tür / offenem Backwagen (cm)	104,0	104,0	104,0	104,0	104,0
Leergewicht netto (kg)	42,0	42,0	42,0	42,0	42,0
Ausstattung					
Innenabmessungen Höhe (cm)	35,7	35,7	35,7	35,7	35,7
Breite (cm)	48,0	48,0	48,0	48,0	48,0
Tiefe (cm)	41,5	41,5	41,5	41,5	41,5
Beleuchtung/Sichtfenster	● / ●	● / ●	● / ●	● / ●	● / ●
Mikrowelle	-	-	-	-	-
Dampfstoß / 100% Dampf	- / -	- / -	- / -	- / -	- / -
Beheizungsart Ober- und Unterhitze/Umluft	● / ●	● / ●	● / ●	● / ●	● / ●
Reinigungssystem EcoClean/Pyrolytisch	- / ●	- / ●	● / -	- / ●	- / ●
Grillheizkörper/Grillmotor	● / -	● / -	● / -	● / -	● / -
Schaltuhr	●	●	●	●	●
Kindersicherung/Sicherheitsabschaltung	● / ●	● / ●	● / -	● / ●	● / ●
Elektrischer Anschluss					
Absicherung bei steckfertigem Gerät mindestens (A)	3x16	3x16	3x16	3x16	3x16
Gesamt-Anschlusswert (kW)	11,4	11,4	11,2	11,4	11,4
Gebrauchseigenschaften (Backofen)					
Max. einstellbare Temperatur bei Ober-/Unterhitze (°C)	275	275	275	275	275
Max. einstellbare Temperatur bei Umluft (°C)	275	275	275	275	275
Nutzbare Grillfläche (cm2)	1330	1330	1330	1330	1330
Größe größtes Backblech (cm2)	1290	1290	1290	1290	1290
Energieverbrauch für pyrolytische Selbstrein. (kWh)	3,30	3,30	-	3,30	3,30
Entspricht europ./ internat. Sicherheitsbestimmungen	●	●	●	●	●
CE-Zeichen	●	●	●	●	●



HEG... | HEA... | HEB...

* Die Angaben beziehen sich auf die Normmessmethode nach EN 60350-1.

Die Güte des Anwendungsergebnisses bleibt dabei unberücksichtigt.

1 Bei Einbaugeräten Nischenmaße

2 Bei Standherden bis Oberkante Herdmulde

3 Beachten Sie bei den Geräten für Schrankeinbau und für Wandaufhängung, dass Schrank oder Wand tragfähig für das Gerät ist.

4 nach Richtlinie 2002/40/EG

Hinweis: Stand der Tabellenangaben September 2017.

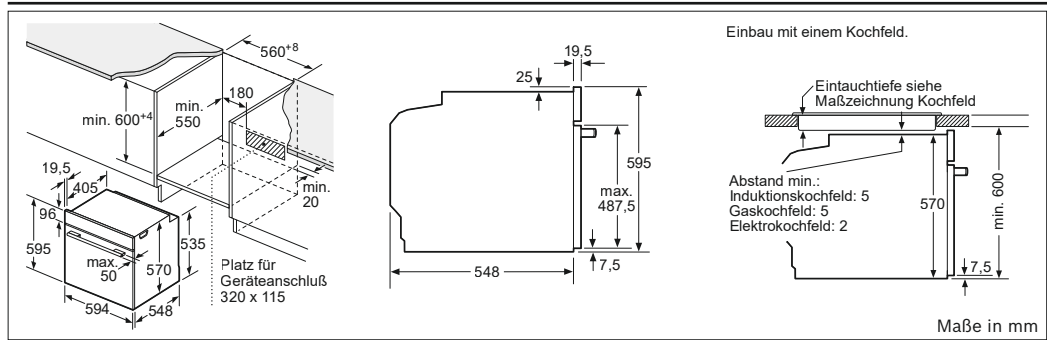
Weiterentwicklung vorbehalten.

„●“ vorhanden

„-“ nicht vorhanden

Geräteinformationen für Einbau-Herde

Typ / Verkaufsbezeichnung Edelstahl	HEA 537BS0	HEB 517BS0	HEA 533BS0	HEA 510BS0
Baureihe	Serie 6	Serie 6	Serie 4	Serie 2
Bauform	Einbauherd	Einbauherd	Einbauherd	Einbauherd
Energieeffizienzklasse (nach EN 60350-1 *)	A	A	A	A
Energieverbrauch (nach EN 60350-1 *)				
bei konventioneller Beheizung (kWh)	0,97	0,97	0,97	0,97
bei Umluft (kWh)	0,81	0,81	0,81	0,81
Zahl der Garräume	1	1	1	1
Wärmequelle Elektrisch / Gas	● / -	● / -	● / -	● / -
Backofen Volumen (Liter)	71	71	71	71
Garzeit bei Standardbeladung (nach EN 60350-1 *) (min)	43,0	43,0	43,0	43,0
Abmessungen (Nischenmaße) 1 2				
Höhe (cm)	58,5	58,5	58,5	58,5
Breite (cm)	56,0	56,0	56,0	56,0
Tiefe (cm)	55,0	55,0	55,0	55,0
Tiefe bei offener Tür / offenem Backwagen (cm)	104,0	104,0	104,0	104,0
Leergewicht netto (kg)	42,0	42,0	42,0	42,0
Ausstattung				
Innenabmessungen Höhe (cm)	35,7	35,7	35,7	35,7
Breite (cm)	48,0	48,0	48,0	48,0
Tiefe (cm)	41,5	41,5	41,5	41,5
Beleuchtung/Sichtfenster	● / ●	● / ●	● / ●	● / ●
Mikrowelle	-	-	-	-
Dampfstoß / 100% Dampf	- / -	- / -	- / -	- / -
Beheizungsart Ober- und Unterhitze/Umluft	● / ●	● / ●	● / ●	● / ●
Reinigungssystem EcoClean/Pyrolytisch	- / -	- / -	- / -	- / -
Grillheizkörper/Grillmotor	● / -	● / -	● / -	● / -
Schaltuhr	●	●	●	-
Kindersicherung/Sicherheitsabschaltung	● / -	● / -	● / -	- / -
Elektrischer Anschluss				
Absicherung bei steckfertigem Gerät mindestens (A)	3x16	3x16	3x16	3x16
Gesamt-Anschlusswert (kW)	11,2	11,2	11,2	11,2
Gebrauchseigenschaften (Backofen)				
Max. einstellbare Temperatur bei Ober-/Unterhitze (°C)	275	275	275	275
Max. einstellbare Temperatur bei Umluft (°C)	275	275	275	275
Nutzbare Grillfläche (cm2)	1330	1330	1330	1330
Größe größtes Backblech (cm2)	1290	1290	1290	1290
Energieverbrauch für pyrolytische Selbstrein. (kWh)				
Entspricht europ./ internat. Sicherheitsbestimmungen	●	●	●	●
CE-Zeichen	●	●	●	●



HEG... | HEA... | HEB...

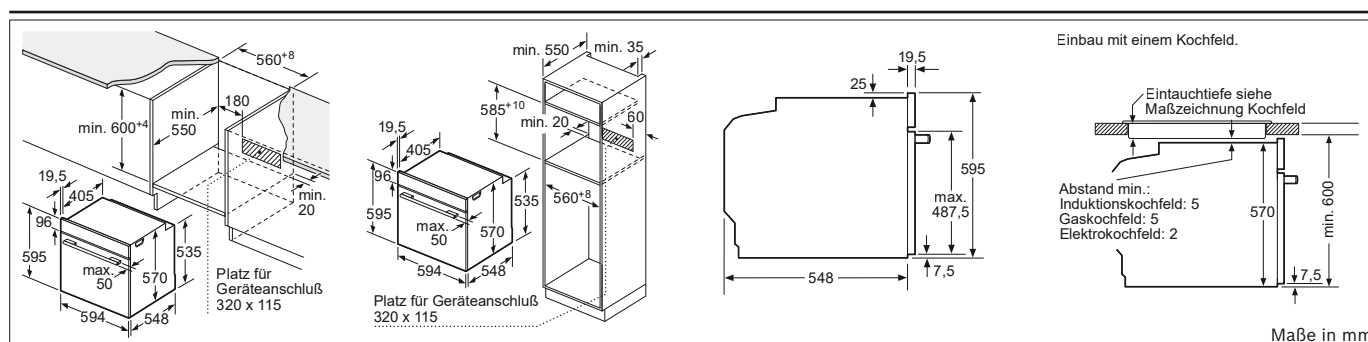
* Die Angaben beziehen sich auf die Normmessmethode nach EN 60350-1. Die Güte des Anwendungsergebnisses bleibt dabei unberücksichtigt.
 1 Bei Einbaugeräten Nischenmaße
 2 Bei Standherden bis Oberkante Herdmulde
 3 Beachten Sie bei den Geräten für Schrankeinbau und für Wandaufhängung, dass Schrank oder Wand tragfähig für das Gerät ist.
 4 nach Richtlinie 2002/40/EG

Hinweis: Stand der Tabellenangaben September 2017. Weiterentwicklung vorbehalten.

„●“ vorhanden „-“ nicht vorhanden

Geräteinformationen für Einbau-Backöfen

Typ / Verkaufsbezeichnung Edelstahl	HRG 578CS0	HBA 578BS0	HBA 537BS0	HBA 530BR0
Baureihe	Serie 6	Serie 6	Serie 6	Serie 2
Bauform	Einbaubackofen	Einbaubackofen	Einbaubackofen	Einbaubackofen
Energieeffizienzklasse (nach EN 60350-1 *)	A	A	A	A
Energieverbrauch (nach EN 60350-1 *)				
bei konventioneller Beheizung (kWh)	0,99	0,99	0,97	0,97
bei Umluft (kWh)	0,81	0,81	0,81	0,81
Zahl der Garräume	1	1	1	1
Wärmequelle Elektrisch / Gas	● / -	● / -	● / -	● / -
Backofen Volumen (Liter)	71	71	71	71
Garzeit bei Standardbelastung (nach EN 60350-1 *) (min)	49,5	49,5	43,0	43,0
Abmessungen (Nischenmaße) 1 2				
Höhe (cm)	58,5	58,5	58,5	58,5
Breite (cm)	56,0	56,0	56,0	56,0
Tiefe (cm)	55,0	55,0	55,0	55,0
Tiefe bei offener Tür / offenem Backwagen (cm)	104,0	104,0	104,0	104,0
Leergewicht netto (kg)	42,0	42,0	42,0	42,0
Ausstattung				
Innenabmessungen Höhe (cm)	35,7	35,7	35,7	35,7
Breite (cm)	48,0	48,0	48,0	48,0
Tiefe (cm)	41,5	41,5	41,5	41,5
Beleuchtung/Sichtfenster	● / ●	● / ●	● / ●	● / ●
Mikrowelle	-	-	-	-
Dampfstoß / 100% Dampf	- / -	- / -	- / -	- / -
Beheizungsart Ober- und Unterhitze/Umluft	● / ●	● / ●	● / ●	● / ●
Reinigungssystem EcoClean/Pyrolytisch	- / ●	- / ●	● / -	- / -
Grillheizkörper/Grillmotor	● / -	● / -	● / -	● / -
Schaltuhr	●	●	●	-
Kindersicherung/Sicherheitsabschaltung	● / ●	● / ●	● / -	- / -
Elektrischer Anschluss				
Absicherung bei steckfertigem Gerät mindestens (A)	16	16	16	16
Gesamt-Anschlusswert (kW)	3,6	3,6	3,4	3,4
Gebrauchseigenschaften (Backofen)				
Max. einstellbare Temperatur bei Ober-/Unterhitze (°C)	275	275	275	275
Max. einstellbare Temperatur bei Umluft (°C)	275	275	275	275
Nutzbare Grillfläche (cm ²)	1330	1330	1330	1330
Größe größtes Backblech (cm ²)	1290	1290	1290	1290
Energieverbrauch für pyrolytische Selbstrein. (kWh)	3,30	3,30	-	-
Entspricht europ./ internat. Sicherheitsbestimmungen	●	●	●	●
CE-Zeichen	●	●	●	●



HRG... | HBA...

Erläuterungen:

N = Neutralleiter
 (P) = Booster
 (IN) = Induktion
 (KS) = Kochsensor
 (BS) = Bratsensor
 (BR) = Bräterzone

(K) = Kombizone
 (WP) = Warmhalteplatte
 (A) = Automatikochstelle
 (B) = Blitzkochstelle
 (FL) = Flexzone

Hinweis: Stand der Tabellenangaben September 2017.
 Weiterentwicklung vorbehalten.

„●“ vorhanden

„-“ nicht vorhanden

Geräteinformationen für Kochfelder

Typ / Verkaufsbezeichnung Edelstahl	PKH 845BB1D	PKN 645BA1E	PKE 645D17E	PIE 845BB1E	PIF 645BB1E
Bauform	Kochfeld Glaskeramik	Kochfeld Glaskeramik	Kochfeld Glaskeramik	Kochfeld Induktion- Glaskeramik	Kochfeld Induktion- Glaskeramik
Abmessungen					
Gerätebreite (cm)	79,5	58,3	58,3	79,5	58,3
Ausschnitt-Breite (cm)	78	56	56	78	56
Ausschnitt-Tiefe (cm)	50	49	49	50	49
Eintauchtiefe (cm)	4,8	4,8	4,8	5,5	5,5
Gewicht netto (kg)	11	8	7	15	12
Elektrischer Anschluss					
Spannung (V~)	220-240	220-240	220-240	220-240	220-240
Art des Anschlusses	-	-	-	1/2+N	1/2/3
Frequenz (Hz)	50-60	50-60	50-60	50-60	50-60
Anschlusswert (kW)	7,4	7,5	6,6	7,4	7,4
Kochzonen, Kochplatten					
vorne links / Durchmesser (cm)	12/21	18	14,5	21 (IN)(B)	18 (IN)
Leistung (kW)	0,75/2,2	2	1,2	2,2	1,8
hinten links / Durchmesser (cm)	14,5	17/26,5 (BR)	18	14,5 (IN)(B)	28/18 (IN)
Leistung (kW)	1,2	1,8/2,6	2	1,4	1,8/2
vorne/zentral mitte / Durchmesser (cm)	18/23	-	-	-	-
Leistung (kW)	1,5/2,4	-	-	-	-
hinten mitte / Durchmesser (cm)	-	-	-	28 (IN)(B)	-
Leistung (kW)	-	-	-	2,6	-
vorne rechts / Durchmesser (cm)	17/26,5	14,5/21	21	14,5 (IN)(B)	21 (IN)
Leistung (kW)	1,8/2,6	1/2,2	2,2	1,4	2,2
hinten rechts / Durchmesser (cm)	-	14,5	14,5	-	14,5 (IN)
Leistung (kW)	-	1,2	1,2	-	1,4
Entspricht den Sicherheitsbestimmungen	CE/VDE	CE/VDE	CE/ROSTEST/VDE	AENOR/CE	AENOR/CE
Gebrauchs- und Einbau-Anweisung	●	●	●	●	●
Kundendienststellen-Verzeichnis	●	●	●	●	●

Erläuterungen:
 N = Neutralleiter
 (P) = Booster
 (IN) = Induktion
 (KS) = Kochsensor
 (BS) = Bratsensor
 (BR) = Bräterzone

(K) = Kombizone
 (WP) = Warmhalteplatte
 (A) = Automatikkochstelle
 (B) = Blitzkochstelle
 (FL) = Flexzone

Hinweis: Stand der Tabellenangaben September 2017.
 Weiterentwicklung vorbehalten.

„●“ vorhanden

„-“ nicht vorhanden

Geräteinformationen Kochfelder

Typ / Verkaufsbezeichnung Edelstahl	NXX 675CB1E	NIF 645CB1E	NKN 645GA1E	NKE 645GA1E
Bauform	Kochfeld Induktion- Glaskeramik	Kochfeld Induktion- Glaskeramik	Kochfeld Glaskeramik	Kochfeld Glaskeramik
Abmessungen				
Gerätebreite (cm)	60,6	58,3	58,3	58,3
Ausschnitt-Breite (cm)	56	56	56	56
Ausschnitt-Tiefe (cm)	49	49	49	49
Eintauchtiefe (cm)	5,1	5,5	4,3	4,3
Gewicht netto (kg)	14	12	8	7
Elektrischer Anschluss				
Spannung (V~)	220-240	220-240	220-240	220-240
Art des Anschlusses	1/2+N	1/2+N	–	–
Frequenz (Hz)	50-60	50-60	50-60	50-60
Anschlusswert (kW)	7,2	7,4	7,8	6,6
Kochzonen, Kochplatten				
vorne links / Durchmesser (cm)	24/40 (FL)(IN)(B)	18 (IN)(B)	18	14,5
Leistung (kW)	3,3	1,8	2	1,2
hinten links / Durchmesser (cm)	24/40 (FL)(IN)(B)	18/28 (IN)(B)	17/26,5	18
Leistung (kW)	3,3	1,8/2	1,6/2,4	2
vorne/zentral mitte / Durchmesser (cm)	–	–	–	–
Leistung (kW)	–	–	–	–
hinten mitte / Durchmesser (cm)	–	–	–	–
Leistung (kW)	–	–	–	–
vorne rechts / Durchmesser (cm)	24/40 (FL)(IN)(B)	21 (IN)(B)	14,5/21	21
Leistung (kW)	3,3	2,2	1/2,2	2,2
hinten rechts / Durchmesser (cm)	24/40 (FL)(IN)(B)	14,5 (IN)(B)	14,5	14,5
Leistung (kW)	3,3	1,4	1,2	1,2
Entspricht den Sicherheitsbestimmungen	AENOR/CE	AENOR/CE	CE/VDE	CE/VDE
Gebrauchs- und Einbau-Anweisung	●	●	●	●
Kundendienststellen-Verzeichnis	●	●	●	●

Erläuterungen:

N = Neutralleiter
(P) = Booster
(IN) = Induktion
(KS) = Kochsensor
(BS) = Bratsensor
(BR) = Bräterzone

(K) = Kombizone
(WP) = Warmhalteplatte
(A) = Automatikkochstelle
(B) = Blitzkochstelle
(FL) = Flexzone

Hinweis: Stand der Tabellenangaben September 2017.
Weiterentwicklung vorbehalten.

„●“ vorhanden

„–“ nicht vorhanden

Backöfen der Serie 8.

Egal, wie kompliziert ein Gericht auch klingt, die Zubereitung ist ab sofort einfach. Denn die neuen Sensor-Backöfen der Serie 8 unterstützen Sie dabei mit zahlreichen Funktionen. Wenn Sie möchten, messen und überprüfen diese permanent den Garzustand Ihrer Speisen und passen den Garvorgang selbstständig an. Ob Geflügel, Fleisch, Fisch, Vegetarisches, Backwaren oder Süßspeisen: Ihr Wunschgericht gelingt immer auf den Punkt perfekt. Und das besonders komfortabel und einfach. Schließlich steht neben Ihnen noch ein weiterer Meisterkoch in der Küche – Ihr Backofen.



Alle Serie 8 Backöfen
in Edelstahl,
ColorGlass Polar Weiß
und Vulkan Schwarz.



Alle Serie 8 Backöfen
in ColorGlass
Vulkan Schwarz.



Alle Serie 8 Backöfen
in Edelstahl.



Alle Serie 8 Backöfen
in ColorGlass
Vulkan Schwarz.



Alle Serie 8 Backöfen
in Edelstahl und
ColorGlass Polar Weiß.





BOSCH

Backöfen der Serie 6 und 4.

Die großzügige Verwendung von Glas und das Displaydesign verleihen den Backöfen ein modernes Erscheinungsbild. Dieses wird durch die schlanke Bedienblende (96 mm) mit dem einzigartigen Design-Highlight von Bosch unterstrichen: dem Chrome Clip.

ChromeClip

Dank des einheitlichen, modernen Designs und des Chrome Clips passen die neuen Backöfen der Serie 6 perfekt zu den Geschirrspülern, Kühl-Gefrier-Kombinationen und dekorativen Dunstabzugshauben.





Neue Funktionen für einfach perfekte Ergebnisse.

Entdecken Sie unsere durchdachten Details der Serie 8 und Serie 6, die Ihnen beim Kochen und Backen perfekt assistieren und Gerichte im Handumdrehen gelingen lassen.



Intuitiver Bedienung.

Ein kleiner Dreh am intuitiven Bedienring genügt, um alle Einstellungen vorzunehmen. Hilfreiche Piktogramme und Infotexte im Inneren des Bedienrings sowie das hochauflösende TFT-Display mit Klartext bieten alle wichtigen Informationen auf einen Blick. So verlieren Ihre Kunden niemals die Übersicht und die Zubereitung der Speisen geht immer leicht von der Hand.



Bosch Assist bei Serie 8 Backöfen.

Wirklich präzise Angaben zu Temperatur und Garzeit sucht man in manchen Kochbüchern und Familienrezepten vergeblich. Dank Bosch Assist gelingen sie trotzdem: Einfach das gewünschte Gericht auswählen und der Backofen stellt automatisch die ideale Heizart, Temperatur und Zubereitungszeit ein. Diese Einstellungen lassen sich natürlich auch einfach selbst vornehmen.



PerfectRoast Bratenthermometer bei Serie 8 Backöfen.

Mit dem PerfectRoast Bratenthermometer gelingt jedes Gericht wie von Profihand. Nur mit weit weniger Aufwand. Über mehrere hochempfindliche Messpunkte ermittelt es die Kerntemperatur im Inneren des Bratguts – und das auf Grad und Sekunde genau. Diese maximale Messgenauigkeit garantiert jederzeit perfekte Ergebnisse beim Braten.



PerfectBake Backsensor.

So einfach war Backen noch nie: Mit dem einmalig exakten PerfectBake Backsensor misst der Backofen permanent den Feuchtigkeitsgehalt im Ofen und regelt dabei alle Einstellungen ganz automatisch. Alles, was man dafür tun muss: Die passende Gerichte-Kategorie auswählen und auf „Start“ drücken. Das Ergebnis: Brot, Kuchen und Quiche in Perfektion.



Versenknebel.

Die Backöfen mit weiß leuchtendem LCD-Display und rot leuchtendem LED-Display sind mit hochwertigen Versenknebeln mit Edelstahlkappen (nur bei LCD-Display) ausgestattet.



AutoPilot bei Serie 6 und 4 Backöfen.

Mit der Funktion AutoPilot wählen Sie bequem das passende Programm für Ihr Gericht. Ihr Backofen legt Heizart, Temperatur und Garzeit automatisch fest und schaltet sich am Ende der Garzeit automatisch aus.



Bratenthermometer bei Serie 6 Backöfen.

Mit dem integrierten Bratenthermometer können Fleischgerichte, Fischfilet und Geflügelbrust stets auf den gewünschten Garpunkt genau zubereitet werden. Beim Garen misst ein Sensor die Temperatur im Inneren des Lebensmittels.



Diese Seite spart Ihnen viel Zeit und Geld.

Die Funktionen und Sonderausstattungen der Bosch Backöfen.

3-fach Teleskop-Vollauszug. Backbleche, Roste oder die Universalpfanne können dank 3-fach Teleskop-Vollauszug auf drei Ebenen ohne Kippen aus dem Backofen gezogen werden, weil die Auszugsvorrichtung stabil und sicher in die Backofenwand eingesteckt wird. **Der Teleskopvollauszug mit Stoppfunktion** von Bosch verhindert im voll ausgefahrenen Zustand ein mögliches Verschieben und macht es Ihnen auch mit einer Hand leicht, Backgeschirr in den Ofen zu geben.

Alle Auszugssysteme der Serie 8 sind pyrolysefest und für den Mikrowellen- und Dampftrieb geeignet.



Mit **4D Heißluft** können Sie Ihre Speisen ab sofort beliebig auf den Einschubhöhen 1 bis 4 platzieren – das Ergebnis wird immer perfekt. Dafür sorgt unser neues Lüfterrad, welches seine Drehrichtung während des Betriebs wechselt und so die Hitze gleichmäßig auf alle Ebenen verteilt. Doch damit nicht genug: Mit der 4D Heißluft lässt sich auch parallel auf bis zu 4 Ebenen gleichzeitig backen und garen. Für perfekt einheitliche Ergebnisse vom ersten bis zum letzten Blech.



3D Heißluft.

Die Wärme verteilt sich schnell und gleichmäßig im Backofen. Es kann auf bis zu drei Ebenen gleichzeitig gebacken werden. Aufgrund der Hitzeverteilung kann sowohl Süßes als auch Pikantes zur selben Zeit zubereitet werden, ohne dass sich der Geschmack überträgt. Enthalten in allen Backöfen der Serie 6, 4 und 2.



Bosch Assist. Wirklich präzise Angaben zu Temperatur und Garzeit sucht man in manchen Kochbüchern und Familienrezepten vergeblich. Dank Bosch Assist gelangen sie trotzdem: Einfach das gewünschte Gericht auswählen und der Backofen stellt automatisch die ideale Heizart, Temperatur und Zubereitungszeit ein. Diese Einstellungen lassen sich natürlich auch einfach selbst vornehmen.



Auftauen. Zum schonenden Auftauen von Fleisch, Geflügel, Fisch, Brot und Gebäck.



Aufwärmen. Mit dieser Funktion lassen sich Speisen besonders schonend und geschmackvoll erwärmen.

Beleuchtungs-Varianten. Backöfen der Serie 8 sind je nach Modell mit unserer klassischen Halogen-Beleuchtung, LED-Beleuchtung oder der neuen seitlichen LED-Beleuchtung ausgestattet. LED ist das derzeit hellste Licht auf dem Markt und bietet Ihnen neben einer perfekten Ausleuchtung auch einen extrem niedrigen Verbrauch sowie höchste Langlebigkeit. Die seitliche LED-Beleuchtung ermöglicht Ihnen zudem eine individuelle Ausleuchtung einzelner Ebenen. Das ist besonders hilfreich, wenn Sie einmal auf mehreren Blechen gleichzeitig backen.



Dörren. Unsere Heizfunktion Dörren ist eine gesunde Alternative zum Trockenobst aus dem Supermarkt. Egal, ob Sie z. B. Dörräpfel fürs Müsli oder getrocknete Tomaten für Ihre Antipasti wünschen – Ihr Backofen bereitet alles ganz einfach selbst zu. Und das besonders schmackhaft und ohne Zusatzstoffe wie etwa Schwefel.



EcoClean Direct - Leichtreinigung.

Während des Backens und Bratens absorbiert die mit mikrofeinen Keramikpartikeln beschichtete Backofenrückwand Fett und andere Rückstände und baut sie durch Oxidation ab. Die Direktbeschichtung regeneriert sich bei jedem Aufheizen des Backofens – ein Geräteleben lang. Zur Beseitigung von umfangreicheren Rückständen kann das Reinigungsprogramm EcoClean Direct aktiviert werden.

Fronttemperaturen. Die neue Bosch Backofentür: mehr Sicherheit für Sie und Ihre Familie. Backöfen von Bosch erfüllen höchste Sicherheitsstandards: Die maximale Temperatur der Backofen-Tür wurde um 10°C gesenkt. Die kühlfste Bosch Backofentür wird somit nur noch 30°C warm. Kleine und große Hände sind dadurch noch besser geschützt. Möglich wird dieses Plus an Sicherheit durch eine 30% bessere Belüftung. Dies gibt Ihnen das gute Gefühl, dass mit Backöfen und Herden von Bosch nichts passieren kann.

GranitEmail. GranitEmail steht für die neu entwickelte hochwertige Oberflächenbeschichtung von Backofeninnenraum und Zubehör. Neben der attraktiven samtglänzenden Optik wird auch die manuelle Reinigung maßgeblich erleichtert. Zusätzlich ist die neue Oberfläche schlag-, kratz- und säurebeständig.



Mit **Heißluft sanft** haben wir die im Haushalt am häufigsten verwendete Heizart „Heißluft“ verbessert. Der Ventilator verteilt die Hitze gleichmäßig im Backofinnenraum und kann dabei dazu noch Energie sparen. Backen auf nur einer Ebene, wie etwa Kleingebäck, Kuchen in Formen oder Kuchen auf dem Blech und das ohne Vorheizen.



Intensivhitze. Oberhitze und extrem starke Unterhitze kombiniert – für beste Backergebnisse mit knusprigem Boden und saftigem Belag, wie etwa Flammkuchen oder Käsekuchen.

Intuitiver Bedienring. Ein kleiner Dreh am intuitiven Bedienring genügt, um alle Einstellungen vorzunehmen. Hilfreiche Piktogramme und Infotexte im Inneren des Bedienrings sowie das hochauflösende TFT-Display mit Klartext bieten alle wichtigen Informationen auf einen Blick. So verlieren Ihre Kunden niemals die Übersicht und die Zubereitung der Speisen geht immer leicht von der Hand.

Kindersicherung. Durch Aktivierung der Kindersicherung wird die Elektronik vor Kinderhänden und unbeabsichtigter Bedienung geschützt – ein Verstellen ist unmöglich. So wird ein höchster Standard an Sicherheit gewährleistet, um eine mögliche Verletzungsgefahr zu unterbinden.



Komfort Tür – vollgedämpt

Alle Backöfen der Serie 8 mit Klapptür verfügen über die praktische SoftOpen & SoftClose-Funktion, die Ihnen ein noch sanfteres und leises Öffnen und Schließen ermöglicht.



Ober-/Unterhitze. Die klassische Beheizungsart für knusprige Braten und zum Backen von Biskuit, Kleingebäck und Aufläufen.



Ober-/Unterhitze sanft. Zusätzlich zur klassischen Ober- und Unterhitze steht Ihnen ab sofort auch eine neue, zusätzliche Variante zur Verfügung. Mit dieser Heizart bereiten Sie Kleingebäck, Brot und Brötchen immer perfekt zu und je nach Zubereitung und Lebensmittel kann dabei Energie gespart werden.



PerfectBake Backsensor. So einfach war Backen noch nie: Mit dem einmalig exakten PerfectBake Backsensor misst der Backofen permanent den Feuchtigkeitsgehalt im Ofen und regelt dabei alle Einstellungen ganz automatisch. Alles, was man dafür tun muss: Die passende Gerichtekategorie auswählen und auf „Start“ drücken. Das Ergebnis: Brot, Kuchen und Quiche in Perfektion.



PerfectRoast Bratenthermometer. Mit dem PerfectRoast Bratenthermometer gelingt jedes Gericht wie von Profihand. Nur mit weit weniger Aufwand. Über mehrere hochempfindliche Messpunkte ermittelt es die Kerntemperatur im Inneren des Bratguts – und das auf Grad und Sekunde genau. Diese maximale Messgenauigkeit garantiert jederzeit perfekte Ergebnisse beim Braten.



Pizzastufe. Die Kombination von Unterhitze und Heißluft eignet sich besonders für die Zubereitung von Tiefkühlprodukten wie Pizza oder Pommes frites.



Pyrolyse - Selbstreinigung. Mit aktivierter Pyrolyse-Funktion heizt sich Ihr Gerät auf und verbrennt eingebrannte Speisereste, Fette und Öle mit der Kraft von 480 °C. Zurück bleibt nur etwas Asche, die Sie mühelos mit Küchenpapier entfernen können. Wählen Sie einfach, je nach Verschmutzungsgrad, eins von drei Reinigungsprogrammen aus und drücken Sie auf Start – den Rest erledigt Ihr Backofen automatisch. Die neuen Bleche, Gestelle und Auszüge der Serie 8 sind pyrolysefest und können deshalb während der Selbstreinigung im Backofen bleiben.



Sanftgaren. Eine schonende und langsame Zubereitung bei konstant 85°C für z.B. extra zartes Gemüse oder Geflügel.



Schnellaufheizung. Die Schnellaufheizung sorgt für bis zu 30% kürzere Vorheizzeiten – bei gleich bleibendem Energieverbrauch. Nach Erreichen der gewünschten Temperatur weist Sie eine Kontrollleuchte darauf hin umzuschalten. Die automatische Schnellaufheizung übernimmt dies ganz von selbst.



Umluft-Infra-Grill. Ist die gewünschte Zieltemperatur erreicht, schaltet sich der Ventilator dazu – ideal für perfekt knusprige Braten.



Unterhitze. Diese gezielte Hitze eignet sich speziell für Gerichte, die im Wasserbad gegart oder von unten nachgebräunt werden.



Variabler Groß-/Kleinflächengrill. Für einfaches Grillen und Überbacken: ideal für Grillgut wie Steaks, Fisch oder Toast. Die Leistung lässt sich bestmöglich auf unterschiedliches Grillgut abstimmen. Bei Aktivierung beider Grills wird es ein Großflächengrill.



Vorwärmen. Mit dieser Funktion lässt sich Geschirr perfekt vorwärmen, damit Speisen nicht so schnell abkühlen.



Warmhalten. Mit dieser Funktion werden die Speisen warm gehalten, z. B. wenn mehrere Gänge serviert werden.



XXL-Backofen. Der XXL-Backofen garantiert durch ein Volumen von bis zu 71 Litern und größere Backbleche ausreichend Platz für den größten Braten oder mehrere Portionen gleichzeitig. Das größere Volumen ermöglicht zudem noch gleichmäßigere Backergebnisse, da der größere Abstand zwischen den Einschub-Ebenen die Zirkulation der Wärme maßgeblich verbessert.

Backen und Braten Sie mit dem gewissen Extra: Dampf.

Gibt es etwas Schöneres, als den Geruch frisch gebackenen Brotes – außen die perfekte Kruste und innen noch fluffig? Oder ein perfekter Sonntagsbraten: innen saftig und außen knusprig? Mit den Dampf-Funktionen unserer Serie 8 und Serie 6 Backöfen gelingt Ihnen dies alles im Handumdrehen.



Dampfgaren, Serie 8 Backöfen.

Mit dem Serie 8 Dampfgarer bzw. mit der Dampf-Funktion der Serie 8 Backöfen können Sie ein komplettes Menü auf bis zu 3 Ebenen gleichzeitig zubereiten. Zum Beispiel Lachs mit Spargel und Rosmarin-Kartoffeln – alles gelingt auf einmal und auf die Minute perfekt. Oder vielleicht doch lieber ein süßes Dessert dazu, das parallel ebenfalls mitgart? Kein Problem: Dank der Luftfeuchtigkeit wird eine Geschmacksvermischung verhindert. So behalten alle Speisen ihren authentischen Geschmack



Dampfstoß-Funktion, Serie 8 Backöfen.

Bei der Zubereitung mit klassischen Heizarten gelingen Gerichte, wie Brot oder Braten noch besser, wenn Sie von Zeit zu Zeit etwas Feuchtigkeit zuführen. Genau das erledigt unsere Dampfstoß-Funktion der Serie 8 Backöfen automatisch. Füllen Sie einfach die benötigte Wassermenge in den Wasserbehälter (1 l Fassungsvermögen) hinter der hochfahrbaren Bedienblende und aktivieren die benötigte Heizart und Dampfstufe. Noch einfacher lässt sich die Einstellung übrigens über die Assist-Funktion der Serie 8 Backöfen vornehmen. Während des Backens oder Bratens wird nun entsprechend Feuchtigkeit in den Backofen-Innenraum gestoßen. Die Kruste wird so noch knuspriger, und das Innere behält seine Saftigkeit.



Dampfunterstützende Funktion, Serie 6 Backöfen.

Wie auch bei den Serie 8 Backöfen können auch bei den Serie 6 Backöfen Gerichte dank der Zugabe von Feuchtigkeit optimal frisch zubereitet bzw. regeneriert werden. Durch die dampfunterstützende Funktion wird ebenfalls Feuchtigkeit in den Backofeninnenraum hinzugegeben. Gerichte werden so außen schön knusprig und im Inneren saftig. Bei den Serie 6 Backöfen befindet sich der Wassertank direkt in der Bedienblende. Dieser kann einfach herausgenommen werden und unter dem Wasserhahn mit bis zu 200 ml aufgefüllt werden. Aktivieren Sie dann einfach die gewünschte Heizart und Dampfintensität. Oder lassen Sie dies über eines der AutoPilot-Programme automatisch vornehmen.

Weil heiß nicht gleich heiß ist. Alle Heizarten auf einen Blick.

Um wirklich perfekte Back- und Bratergebnisse zu erzielen, bedarf es nicht nur der idealen Temperatur, sondern auch der jeweils geeigneten Heizart. Die Sensor-Backöfen der Serie 8 bieten Ihnen bis zu 15 verschiedene Heizarten, die optimal auf Ihre Gerichte abgestimmt sind: von 4D Heißluft über Heißluft sanft bis Dörren. Für perfekte Ergebnisse – von Haute Cuisine bis Hausmannskost.



4D Heißluft – Serie 8

Mit 4D Heißluft können Sie Ihre Speisen ab sofort beliebig auf den Einschubhöhen 1 bis 4 platzieren – das Ergebnis wird immer perfekt. Dafür sorgt unser neues Lüfterrad, welches seine Drehrichtung während des Betriebs wechselt und so die Hitze gleichmäßig auf alle Ebenen verteilt. Doch damit nicht genug: Mit der 4D Heißluft lässt sich auch parallel auf bis zu 4 Ebenen gleichzeitig backen und garen. Für perfekt einheitliche Ergebnisse vom ersten bis zum letzten Blech.



3D Heißluft – Serie 6

Die Wärme verteilt sich schnell und gleichmäßig im Backofen. Es kann auf bis zu drei Ebenen gleichzeitig gebacken werden. Aufgrund der Hitzeverteilung kann sowohl Süßes als auch Pikantes zur selben Zeit zubereitet werden, ohne dass sich der Geschmack überträgt.



Heißluft sanft

Mit Heißluft sanft haben wir die im Haushalt am häufigsten verwendete Heizart „Heißluft“ verbessert. Der Ventilator verteilt die Hitze gleichmäßig im Backofinnenraum und kann dabei dazu noch Energie sparen. Backen auf nur einer Ebene, wie etwa Kleingebäck, Kuchen in Formen oder Kuchen auf dem Blech und das ohne Vorheizen.



Ober-/Unterhitze sanft

Zusätzlich zur klassischen Ober- und Unterhitze steht Ihnen ab sofort auch eine neue, zusätzliche Variante zur Verfügung. Mit dieser Heizart bereiten Sie Kleingebäck, Brot und Brötchen immer perfekt zu und je nach Zubereitung und Lebensmittel kann dabei Energie gespart werden.



Dörren

Unsere Heizfunktion Dörren ist eine gesunde Alternative zum Trockenobst aus dem Supermarkt. Egal, ob Sie z. B. Dörräpfel fürs Müsli oder getrocknete Tomaten für Ihre Antipasti wünschen – Ihr Backofen bereitet alles ganz einfach selbst zu. Und das besonders schmackhaft und ohne Zusatzstoffe wie etwa Schwefel.



Ober-/Unterhitze

Die klassische Beheizungsart für knusprige Braten und zum Backen von Biskuit, Kleingebäck und Aufläufen.



Unterhitze

Diese gezielte Hitze eignet sich speziell für Gerichte, die im Wasserbad gegart oder von unten nachgebräunt werden.



Warmhalten

Mit dieser Funktion lässt sich Geschirr perfekt vorwärmen, damit Speisen nicht so schnell abkühlen.



Vorwärmen

Mit dieser Funktion lassen sich Speisen besonders schonend und geschmackvoll erwärmen.



Großflächengrill

Besonders für das Grillen größerer Mengen geeignet, wie etwa Steak, Würstchen, Fisch oder Gemüse.



Kleinflächengrill

Speziell für kleinere Mengen Grillgut geeignet – Steaks, Würstchen, Fisch und vieles mehr gelingen perfekt.



Pizzastufe

Die Kombination von Unterhitze und Heißluft eignet sich besonders für die Zubereitung von Tiefkühlprodukten wie Pizza oder Pommes frites.



Sanftgaren

Eine schonende und langsame Zubereitung bei konstant 85°C für z. B. extra zartes Gemüse oder Geflügel.



Auftauen

Zum schonenden Auftauen von Fleisch, Geflügel, Fisch, Brot und Gebäck.



Umluft-Grill

Ist die gewünschte Zieltemperatur erreicht, schaltet sich der Ventilator dazu – ideal für perfekt knusprige Braten.



Intensivhitze

Oberhitze und extrem starke Unterhitze kombiniert – für beste Backergebnisse mit knusprigem Boden und saftigem Belag, wie etwa Flammkuchen oder Käsekuchen.

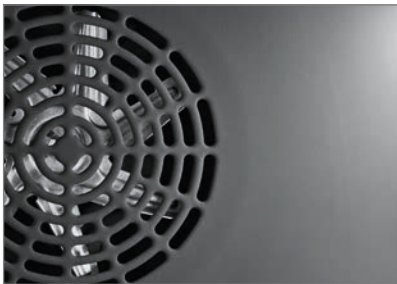
Endlich jemand im Haus, der gerne sauber macht.

Backofen reinigen ist anstrengend und zeitaufwändig. Doch dank EcoClean Direct und der Pyrolyse-Selbstreinigung gehört diese Arbeit nun der Vergangenheit an.



Pyrolyse-Selbstreinigung bei Backöfen der Serie 8, 6 und 4.

Bei der Pyrolyse-Selbstreinigung heizt sich der Backofen auf bis zu 480 °C auf und verbrennt angebrannte Fett- und Lebensmittelrückstände. Zurück bleibt nur etwas Asche, die mit einem Wisch entfernt werden kann. Je nach Verschmutzungsgrad kann zwischen drei verschiedenen Reinigungsstufen ausgewählt werden.



EcoClean Direct - Leichtreinigung bei Backöfen der Serie 8, 6 und 4.

Während des Backens und Bratens absorbiert die mit mikrofeinen Keramikpartikeln beschichtete Backofenrückwand Fett und andere Rückstände und baut sie durch Oxidation ab. Die Direktbeschichtung regeneriert sich bei jedem Aufheizen des Backofens – ein Geräteleben lang. Zur Beseitigung von umfangreicheren Rückständen wird einfach das Reinigungsprogramm EcoClean Direct aktiviert.

Perfektion auf jeder Ebene.

Sicheres und komfortables Backen beginnt mit der Nutzung der Backbleche und Roste. Auszugssysteme wie Teleskopauszug und der neue, ebenenunabhängige Teleskopauszug gewährleisten, dass die Handhabung der Speisen stets sicher und einfach ist.



Teleskopauszüge bei Backöfen der Serie 8, 6 und 4.

Ob ein, zwei oder drei Teleskopauszüge – unsere Auszugssysteme sind sicher und leicht zu bedienen. Wird der Teleskopauszug komplett ausgezogen, rastet dieser dank eines speziellen Mechanismus in exakt paralleler Stellung fest ein und bietet dadurch vollkommene Stabilität. So wird Backen und Braten noch einfacher.



Ebenenunabhängiger Teleskopauszug bei Backöfen der Serie 6 und 4.

Die Standard-Auszugssysteme bieten nur bis zu drei Positionen für Teleskopauszüge. Bosch bietet jetzt auch einen Teleskopauszug der auf allen 5 Ebenen im Garraum genutzt werden kann. Dieser neue Auszug kann auf allen Ebenen nachgerüstet werden – einschließlich der Grillebene, für ein komfortableres Grillen. Der ebenenunabhängige Auszug lässt sich einfach an- und wieder abklemmen.

Der Komfort Ihres Zuhauses. Die Intelligenz von Silicon Valley.

Home Connect: Die neuen Backöfen von Bosch mit intelligenter Vernetzung für einen leichteren Alltag.

- ▶ **Fernsteuerung:** Die neuen Backöfen können ganz bequem aus der Ferne gesteuert und kontrolliert werden.
- ▶ **Rezepte:** Sie haben Zugriff auf eine ganze Welt voller raffinierter Rezepte, die Sie direkt an Ihren Backofen senden können.
- ▶ **Alles übers Kochen:** Die besten Tipps und Tricks rund um das Thema Kochen haben Sie ganz bequem zur Hand – auf Ihrem Smartphone oder Tablet.



Serie 8 Backöfen mit Mikrowelle



UPE: 2.971,- €*



UPE: 2.407,- €*



UPE: 2.050,- €*

Serie | 8
HNG6764S6 Edelstahl
HNG6764B6 Vulkan Schwarz
HNG6764W6 Polar Weiß

Serie | 8
HMG6764S1 Edelstahl
HMG6764B1 Vulkan Schwarz
HMG6764W1 Polar Weiß

Serie | 8
HMG636RS1 Edelstahl

**Geräte Highlights:**

- Backofen mit Mikrowelle und Dampfstoßfunktion
- Home Connect Funktion
- Bosch Assist

Geräte Highlights:

- Backofen mit Mikrowelle
- Bosch Assist
- Pyrolyse - Selbstreinigung

Geräte Highlights:

- Backofen mit Mikrowelle
- Bosch Assist

Komfort

- Home Connect Funktion (WLAN)
- Klapptür, Komfort-Tür, vollgedämpt
- Bosch Assist
- PerfectBake Backsensor
- PerfectRoast Bratenthermometer
- TFT-Touchdisplay mit Klartextanzeige
- Wassertank mit 1 l, Leeranzeige Wassertank
- Infotaste, Elektronik-Uhr
- Elektr. Temperaturregelung von 30 °C - 300 °C
- LED-Innenbeleuchtung, seitl. Langfeldleuchten, Backofenbeleuchtung abschaltbar

Komfort

- Klapptür, Komfort-Tür, vollgedämpt
- Bosch Assist
- PerfectBake Backsensor
- PerfectRoast Bratenthermometer
- TFT-Touchdisplay mit Klartextanzeige
- Infotaste
- Elektronik-Uhr
- Elektr. Temperaturregelung von 30 °C - 300 °C
- LED-Innenbeleuchtung, Backofenbeleuchtung abschaltbar

Komfort

- Klapptür, Komfort-Tür, vollgedämpt
- Bosch Assist
- PerfectBake Backsensor
- PerfectRoast Bratenthermometer
- TFT-Touchdisplay mit Klartextanzeige
- Infotaste
- Elektronik-Uhr
- Elektr. Temperaturregelung von 30 °C - 300 °C
- LED-Innenbeleuchtung, Backofenbeleuchtung abschaltbar

Backofentyp und Heizart

- Backofen mit Mikrowelle mit 14 Beheizungsarten: 4D Heißluft, + Heißluft sanft, Ober-/Unterhitze, Ober-/Unterhitze sanft, Umluft-Infra-Grill, Großflächengrill, Kleinflächengrill, Pizzastufe, Unterhitze, Intensivhitze, Sanftgaren, Vorwärmen, Dörren, Warmhalten
- Schnellaufheizung
- Zusätzliche Beheizungsarten mit Dampf: Regenerieren, Gären
- Externe Dampferzeugung
- Zusätzliche Beheizungsarten mit Mikrowelle: Mikrowelle, MW-Kombibetrieb
- Max. Leistung: 900 W; 5 Mikrowellen-Leistungstufen (90 W, 180 W, 360 W, 600 W, 900 W)
- Edelstahl-Lüfterrad
- Garraumvolumen: 67 L
- XXLpro Backofen mit TitanEmail

Backofentyp und Heizart

- Backofen mit Mikrowelle mit 12 Beheizungsarten: 4D Heißluft, + Heißluft sanft, Ober-/Unterhitze, Ober-/Unterhitze sanft, Umluft-Infra-Grill, Großflächengrill, Kleinflächengrill, Pizzastufe, Unterhitze, Sanftgaren, Vorwärmen, Warmhalten
- Schnellaufheizung
- Zusätzliche Beheizungsarten mit Mikrowelle: Mikrowelle, MW-Kombibetrieb
- Max. Leistung: 800 W; 5 Mikrowellen-Leistungstufen (90 W, 180 W, 360 W, 600 W, 800 W)
- Edelstahl-Lüfterrad
- Garraumvolumen: 67 L
- XXLpro Backofen mit TitanEmail

Backofentyp und Heizart

- Backofen mit Mikrowelle mit 12 Beheizungsarten: 4D Heißluft, + Heißluft sanft, Ober-/Unterhitze, Ober-/Unterhitze sanft, Umluft-Infra-Grill, Großflächengrill, Kleinflächengrill, Pizzastufe, Unterhitze, Sanftgaren, Vorwärmen, Warmhalten
- Schnellaufheizung
- Zusätzliche Beheizungsarten mit Mikrowelle: Mikrowelle, MW-Kombibetrieb
- Max. Leistung: 800 W; 5 Mikrowellen-Leistungstufen (90 W, 180 W, 360 W, 600 W, 800 W)
- Edelstahl-Lüfterrad
- Garraumvolumen: 67 L
- XXLpro Backofen mit TitanEmail

Zubehörträger / Auszugssystem

- Backofen mit Einhängegittern, 1-fach Teleskopauszug, pyrolysefähig

Zubehörträger / Auszugssystem

- Backofen mit Einhängegittern, 1-fach Teleskopauszug, pyrolysefähig

Zubehörträger / Auszugssystem

- Backofen mit Einhängegittern, 1-fach Teleskopauszug

Reinigung

- **Selbstreinigungs-Technik (Pyrolyse)**
- Pyrolysefähige Zubehörträger und Backbleche
- Spezialglas-Innentür für Mikrowelle

Reinigung

- **Selbstreinigungs-Technik (Pyrolyse)**
- Pyrolysefähige Zubehörträger und Backbleche
- Spezialglas-Innentür für Mikrowelle

Reinigung

- EcoClean Direct Beschichtung: Rückwand
- Spezialglas-Innentür für Mikrowelle

Design

- intuitiver Bedienring

Design

- intuitiver Bedienring

Design

- intuitiver Bedienring

Umwelt und Sicherheit

- Sehr geringe Türtemperatur
- Kindersicherung, Türverriegelung bei Pyrolysebetrieb, Sicherheitsabschaltung, Restwärmanzeige, Starttaste, Türkontaktschalter

Umwelt und Sicherheit

- Sehr geringe Türtemperatur
- Kindersicherung, Türverriegelung bei Pyrolysebetrieb, Sicherheitsabschaltung, Restwärmanzeige, Starttaste, Türkontaktschalter

Umwelt und Sicherheit

- Geringe Türtemperatur
- Kindersicherung, Sicherheitsabschaltung, Restwärmanzeige, Starttaste, Türkontaktschalter

Zubehör

- 1 x Kombirost, 1 x Backblech emailliert, 1 x Universalpfanne

Zubehör

- 1 x Kombirost, 1 x Backblech emailliert, 1 x Universalpfanne

Zubehör

- 1 x Kombirost, 1 x Backblech emailliert, 1 x Universalpfanne

Technische Info

- Gerätemaße (HxBxT): 595 x 595 x 548 mm
- Nischenmaße (HxBxT): 585-595 x 560-568 x 550 mm
- Länge Netzkabel: 120 cm
- Gesamtanschlusswert Elektro: 3.65 kW
- „Maße und Einbauhinweise zu diesem Gerät gemäß technischer Zeichnung beachten“

Technische Info

- Gerätemaße (HxBxT): 595 x 595 x 548 mm
- Nischenmaße (HxBxT): 585-595 x 560-568 x 550 mm
- Länge Netzkabel: 120 cm
- Gesamtanschlusswert Elektro: 3.65 kW
- „Maße und Einbauhinweise zu diesem Gerät gemäß technischer Zeichnung beachten“

Technische Info

- Gerätemaße (HxBxT): 595 x 595 x 548 mm
- Nischenmaße (HxBxT): 585-595 x 560-568 x 550 mm
- Länge Netzkabel: 120 cm
- Gesamtanschlusswert Elektro: 3.65 kW
- „Maße und Einbauhinweise zu diesem Gerät gemäß technischer Zeichnung beachten“

Sonderzubehör

Sonderzubehör ab Seite 411

Sonderzubehör

Sonderzubehör ab Seite 411

Sonderzubehör

Sonderzubehör ab Seite 411

Serie 8 Backöfen mit Dampf-Funktion



UPE: 2.817,- €*



UPE: 2.160,- €*

Serie | 8
HSG636XS6 Edelstahl**Geräte Highlights:**

- Dampfbackofen
- Home Connect Funktion
- Bosch Assist

Komfort

- Home Connect Funktion (WLAN)
- Klapptür, Komfort-Tür, vollgedämpt
- Bosch Assist
- PerfectBake Backsensor
- PerfectRoast Bratenthermometer
- TFT-Touchdisplay mit Klartextanzeige
- Wassertank mit 1 l, Leeranzeige Wassertank
- Infotaste, Elektronik-Uhr
- Elektr. Temperaturregelung von 30 °C - 250 °C
- LED-Innenbeleuchtung, seitl. Langfeldleuchten, Backofenbeleuchtung abschaltbar

Backofentyp und Heizart

- Dampfbackofen mit 14 Beheizungsarten: 4D Heißluft, + Heißluft sanft, Ober-/Unterhitze, Ober-/Unterhitze sanft, Umluft-Infra-Grill, Großflächengrill, Kleinflächengrill, Pizzastufe, Unterhitze, Intensivhitze, Sanftgaren, Vorwärmen, Dörren, Warmhalten
- Schnellaufheizung
- Zusätzliche Beheizungsarten mit Dampf: Dampfbackofen, Regenerieren, Gären, Auftauen
- Externe Dampferzeugung
- Edelstahl-Lüfterrad
- Garraumvolumen: 71 l
- XXLpro Backofen mit TitanEmail

Zubehörträger / Auszugssystem

- Backofen mit Einhängegittern, 3-fach Teleskopvollauszug mit Stopp-Funktion

Reinigung

- EcoClean Direct Beschichtung: Rückwand
- Vollglas-Innentür

Design

- intuitiver Bedienring

Umwelt und Sicherheit

- Energieeffizienzklasse A+ (gemäß EU Nr. 65/2014)¹
- Geringe Türtemperatur
- Kindersicherung, Sicherheitsabschaltung, Restwärmanzeige, Starttaste, Türkontaktschalter

Zubehör

- 1 x Rost, 1 x Dampfbehälter, gelocht, Größe XL, 1 x Dampfbehälter, gelocht, Größe S, 1 x Dampfbehälter, ungelocht, Größe S, 1 x Backblech emailliert, 1 x Universalpfanne

Technische Info

- Gerätemaße (HxBxT): 595 x 595 x 548 mm
- Nischenmaße (HxBxT): 585-595 x 560-568 x 550 mm
- Länge Netzkabel: 120 cm
- Gesamtanschlusswert Elektro: 3.65 kW
- „Maße und Einbauhinweise zu diesem Gerät gemäß technischer Zeichnung beachten“

Sonderzubehör

Sonderzubehör ab Seite 411

Serie | 8
HSG636BS1 Edelstahl
HSG636BB1 Vulkan Schwarz
HSG636BW1 Polar Weiß**Geräte Highlights:**

- Dampfbackofen
- Bosch Assist

Komfort

- Klapptür, Komfort-Tür, vollgedämpt
- Bosch Assist
- TFT-Touchdisplay mit Klartextanzeige
- Wassertank mit 1 l
- Leeranzeige Wassertank
- Infotaste
- Elektronik-Uhr
- Elektr. Temperaturregelung von 30 °C - 250 °C
- LED-Innenbeleuchtung, Backofenbeleuchtung abschaltbar

Backofentyp und Heizart

- Dampfbackofen mit 12 Beheizungsarten: 4D Heißluft, + Heißluft sanft, Ober-/Unterhitze, Ober-/Unterhitze sanft, Umluft-Infra-Grill, Großflächengrill, Kleinflächengrill, Pizzastufe, Unterhitze, Sanftgaren, Vorwärmen, Warmhalten
- Zusätzliche Beheizungsarten mit Dampf: Dampfbackofen, Regenerieren, Gären, Auftauen
- Externe Dampferzeugung
- Edelstahl-Lüfterrad
- Garraumvolumen: 71 l
- XXLpro Backofen mit TitanEmail

Zubehörträger / Auszugssystem

- Backofen mit Einhängegittern, Auszug nachrüstbar

Reinigung

- EcoClean Direct Beschichtung: Rückwand
- Vollglas-Innentür

Design

- intuitiver Bedienring

Umwelt und Sicherheit

- Energieeffizienzklasse A+ (gemäß EU Nr. 65/2014)¹
- Geringe Türtemperatur
- Kindersicherung, Sicherheitsabschaltung, Restwärmanzeige, Starttaste, Türkontaktschalter

Zubehör

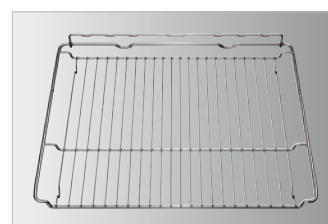
- 1 x Rost, 1 x Dampfbehälter, gelocht, Größe XL, 1 x Dampfbehälter, gelocht, Größe S, 1 x Dampfbehälter, ungelocht, Größe S, 1 x Backblech emailliert, 1 x Universalpfanne

Technische Info

- Gerätemaße (HxBxT): 595 x 595 x 548 mm
- Nischenmaße (HxBxT): 585-595 x 560-568 x 550 mm
- Länge Netzkabel: 120 cm
- Gesamtanschlusswert Elektro: 3.65 kW
- „Maße und Einbauhinweise zu diesem Gerät gemäß technischer Zeichnung beachten“

Sonderzubehör

Sonderzubehör ab Seite 411

Sonderzubehör
Dampfbacköfen

Back- und Bratrost

HEZ664000

UPE: 34,- €*



Teleskop-Vollauszug, 3-fach

HEZ638D30 dampffähig
Geeignet für: HSG636BS1 UPE: 211,- €*


Teleskop-Vollauszug, 1-fach

HEZ638D10 dampffähig
Geeignet für: HSG636BS1 UPE: 70,- €*
Weiteres Sonderzubehör auf S. 62/63
und ab S. 411Sonderzubehör
Mikrowelle

Back- und Bratrost

HEZ634080

UPE: 34,- €*

Weiteres Sonderzubehör auf S. 62/63
und ab S. 411¹ Auf einer EEK-Skala von A+++ bis D.

* Unverbindliche Preisempfehlung des Herstellers inkl. 19% MwSt. UPE gültig ab 01.12.2017.

Serie 8 Backöfen mit Dampfstoß-Funktion



UPE: 2.434,- €*



UPE: 2.130,- €*

Serie | 8
HRG6769S6 Edelstahl



Geräte Highlights:

- Backofen mit Dampfstoß-Funktion
- Home Connect Funktion
- Bosch Assist

Komfort

- Home Connect Funktion (WLAN)
- Klapptür, Komfort-Tür, vollgedämpt
- Bosch Assist
- PerfectBake Backsensor
- PerfectRoast Bratenthermometer
- TFT-Touchdisplay mit Klartextanzeige
- Wassertank mit 1 l, Leeranzeige Wassertank
- Infotaste, Elektronik-Uhr
- Elektr. Temperaturregelung von 30 °C - 300 °C
- LED-Innenbeleuchtung, seitl. Langfeldleuchten, Backofenbeleuchtung abschaltbar

Backofentyp und Heizart

- Backofen mit 15 Beheizungsarten: 4D Heißluft, + Heißluft sanft, Ober-/Unterhitze, Ober-/Unterhitze sanft, Umluft-Infra-Grill, Großflächengrill, Kleinflächengrill, Pizzastufe, Unterhitze, Intensivhitze, Sanftgaren, Auftauen, Vorwärmen, Dörren, Warmhalten
- Schnellaufheizung
- Zusätzliche Beheizungsarten mit Dampf: Regenerieren, Gären
- Zusatzfunktionen: Entkalkungsprogramm, Trocknungsfunktion
- Externe Dampferzeugung, Edelstahl-Lüfterrad
- Garraumvolumen: 71 l
- XXLpro Backofen mit TitanEmail

Zubehörträger / Auszugssystem:

- Backofen mit Einhängegittern, 3-fach Teleskopvollauszug mit Stopp-Funktion, pyrolysefähig

Reinigung

- Selbstreinigungstechnik (Pyrolyse)
- Pyrolysefähige Backbleche
- Vollglas-Innentür

Design

- intuitiver Bedienring

Umwelt und Sicherheit

- Energieeffizienzklasse A (gemäß EU Nr. 65/2014)¹
- Sehr geringe Türtemperatur
- Kindersicherung, Türverriegelung bei Pyrolysebetrieb, Sicherheitsabschaltung
- Restwärmanzeige, Starttaste, Türkkontaktschalter

Zubehör

- 1 x Backblech emailliert, 1 x Kombirost, 1 x Universalpfanne

Technische Info:

- Gerätemaße (HxBxT): 595 x 595 x 548 mm
- Nischenmaße (HxBxT): 585-595 x 560-568 x 550 mm
- Länge Netzkabel: 120 cm
- Gesamtanschlusswert Elektro: 3.65 kW
- „Maße und Einbauhinweise zu diesem Gerät gemäß technischer Zeichnung beachten“

Sonderzubehör

Sonderzubehör ab Seite 411

Serie | 8
HRG636XS6 Edelstahl



Geräte Highlights:

- Backofen mit Dampfstoß-Funktion
- Home Connect Funktion
- Bosch Assist

Komfort

- Home Connect Funktion (WLAN)
- Klapptür, Komfort-Tür, vollgedämpt
- Bosch Assist
- PerfectBake Backsensor
- PerfectRoast Bratenthermometer
- TFT-Touchdisplay mit Klartextanzeige
- Wassertank mit 1 l, Leeranzeige Wassertank
- Infotaste, Elektronik-Uhr
- Elektr. Temperaturregelung von 30 °C - 300 °C
- LED-Innenbeleuchtung, seitl. Langfeldleuchten, Backofenbeleuchtung abschaltbar

Backofentyp und Heizart

- Backofen mit 15 Beheizungsarten: 4D Heißluft, + Heißluft sanft, Ober-/Unterhitze, Ober-/Unterhitze sanft, Umluft-Infra-Grill, Großflächengrill, Kleinflächengrill, Pizzastufe, Unterhitze, Intensivhitze, Sanftgaren, Auftauen, Vorwärmen, Dörren, Warmhalten
- Schnellaufheizung
- Zusätzliche Beheizungsarten mit Dampf: Regenerieren, Gären
- Zusatzfunktionen: Entkalkungsprogramm, Trocknungsfunktion
- Externe Dampferzeugung
- Edelstahl-Lüfterrad
- Garraumvolumen: 71 l
- XXLpro Backofen mit TitanEmail

Zubehörträger / Auszugssystem

- Backofen mit Einhängegittern, 3-fach Teleskopvollauszug mit Stopp-Funktion

Reinigung

- EcoClean Direct Beschichtung: Rückwand
- Vollglas-Innentür

Design

- intuitiver Bedienring

Umwelt und Sicherheit

- Energieeffizienzklasse A (gemäß EU Nr. 65/2014)¹
- Geringe Türtemperatur
- Kindersicherung, Sicherheitsabschaltung, Restwärmanzeige, Starttaste, Türkkontaktschalter

Zubehör

- 1 x Backblech emailliert, 1 x Kombirost, 1 x Universalpfanne

Technische Info

- Gerätemaße (HxBxT): 595 x 595 x 548 mm
- Nischenmaße (HxBxT): 585-595 x 560-568 x 550 mm
- Länge Netzkabel: 120 cm
- Gesamtanschlusswert Elektro: 3.65 kW
- „Maße und Einbauhinweise zu diesem Gerät gemäß technischer Zeichnung beachten“

Sonderzubehör

Sonderzubehör ab Seite 411



Backblech emailliert

HEZ631010 UPE: 47,- €*
HEZ631070 pyrolysefähig UPE: 37,- €*



Universalpfanne emailliert

HEZ632010 UPE: 50,- €*
HEZ632070 pyrolysefähig UPE: 40,- €*



Profi-Pfanne emailliert

HEZ633070 UPE: 56,- €*
HEZ633073 pyrolysefähig UPE: 56,- €*

Deckel für Profi-Pfanne

HEZ633001 UPE: 40,- €*



Grillblech 2-teilig

HEZ625071 pyrolysefähig UPE: 40,- €*



Back- und Bratrost

HEZ634000 UPE: 34,- €*

¹ Auf einer EEK-Skala von A+++ bis D.

* Unverbindliche Preisempfehlung des Herstellers inkl. 19% MwSt. UPE gültig ab 01.12.2017.

Serie 8 Backöfen mit Bosch Assist



UPE: 1.783,- €*



UPE: 1.424,- €*

Serie | 8
HBG676ES6 Edelstahl
HBG676EB6 Vulkan Schwarz
HBG676EW6 Polar Weiß

**Geräte Highlights:**

- Home Connect Funktion
- Bosch Assist
- Pyrolyse - Selbstreinigung

Komfort

- Home Connect Funktion (WLAN)
- Klapptür, Komfort-Tür, vollgedämpft
- Bosch Assist
- PerfectBake Backsensor
- PerfectRoast Bratenthermometer
- TFT-Touchdisplay mit Klartextanzeige
- Infotaste
- Elektronik-Uhr
- Elektr. Temperaturregelung von 30 °C - 300 °C
- Halogen-Innenbeleuchtung, Backofenbeleuchtung abschaltbar

Backofentyp und Heizart

- Backofen mit 13 Beheizungsarten: 4D Heißluft, + Heißluft sanft, Ober-/Unterhitze, Ober-/Unterhitze sanft, Umluft-Infra-Grill, Großflächengrill, Kleinflächengrill, Pizzastufe, Unterhitze, Sanftgaren, Auftauen, Vorwärmen, Warmhalten
- Schnellaufheizung
- Edelstahl-Lüfterrad
- Garraumvolumen: 71 l
- XXLpro Backofen mit TitanEmail

Zubehörträger / Auszugssystem

- Backofen mit Einhängegittern, Auszug nachrüstbar

Reinigung

- **Selbstreinigungs-Technik (Pyrolyse)**
- Pyrolysefähige Zubehörträger und Backbleche
- Vollglas-Innentür

Design

- intuitiver Bedienring

Umwelt und Sicherheit

- Energieeffizienzklasse A+ (gemäß EU Nr. 65/2014)¹
- Sehr geringe Türtemperatur
- Türverriegelung bei Pyrolysebetrieb, Kindersicherung
- Sicherheitsabschaltung, Restwärmeanzeige
- Starttaste, Türkontaktschalter

Zubehör

- 1 x Backblech emailliert, 1 x Kombirost, 1 x Universalpfanne

Technische Info

- Gerätemaße (HxBxT): 595 x 595 x 548 mm
- Nischenmaße (HxBxT): 585-595 x 560-568 x 550 mm
- Länge Netzkabel: 120 cm
- Gesamtanschlusswert Elektro: 3.65 kW
- „Maße und Einbauhinweise zu diesem Gerät gemäß technischer Zeichnung beachten“

Sonderzubehör

Sonderzubehör ab Seite 411

Serie | 8
HBG636ES1 Edelstahl

**Geräte Highlights:**

- Bosch Assist

Komfort

- Klapptür, Komfort-Tür, vollgedämpft
- Bosch Assist
- PerfectBake Backsensor
- PerfectRoast Bratenthermometer
- TFT-Touchdisplay mit Klartextanzeige
- Infotaste
- Elektronik-Uhr
- Elektr. Temperaturregelung von 30 °C - 300 °C
- Halogen-Innenbeleuchtung, Backofenbeleuchtung abschaltbar

Backofentyp und Heizart

- Backofen mit 13 Beheizungsarten: 4D Heißluft, + Heißluft sanft, Ober-/Unterhitze, Ober-/Unterhitze sanft, Umluft-Infra-Grill, Großflächengrill, Kleinflächengrill, Pizzastufe, Unterhitze, Sanftgaren, Auftauen, Vorwärmen, Warmhalten
- Schnellaufheizung
- Edelstahl-Lüfterrad
- Garraumvolumen: 71 l
- XXLpro Backofen mit TitanEmail

Zubehörträger / Auszugssystem

- Backofen mit Einhängegittern, Auszug nachrüstbar

Reinigung

- EcoClean Direct Beschichtung: Rückwand
- Vollglas-Innentür

Design

- intuitiver Bedienring

Umwelt und Sicherheit

- Energieeffizienzklasse A+ (gemäß EU Nr. 65/2014)¹
- Geringe Türtemperatur
- Kindersicherung, Sicherheitsabschaltung, Restwärmeanzeige, Starttaste, Türkontaktschalter

Zubehör

- 1 x Backblech emailliert, 1 x Kombirost, 1 x Universalpfanne

Technische Info

- Gerätemaße (HxBxT): 595 x 595 x 548 mm
- Nischenmaße (HxBxT): 585-595 x 560-568 x 550 mm
- Länge Netzkabel: 120 cm
- Gesamtanschlusswert Elektro: 3.65 kW
- „Maße und Einbauhinweise zu diesem Gerät gemäß technischer Zeichnung beachten“

Sonderzubehör

Sonderzubehör ab Seite 411

**Teleskop-Vollauszug, 3-fach**

HEZ638370 pyrolysefähig UPE: 224,- €* Geeignet für: HBG675BS1, HBG676ES6

HEZ638300 nicht pyrolysefähig UPE: 177,- €* Geeignet für: HBG636ES1, HBG635BS1

**Teleskop-Vollauszug, 2-fach**

HEZ638270 pyrolysefähig UPE: 150,- €* Geeignet für: HBG675BS1, HBG676ES6

HEZ638200 nicht pyrolysefähig UPE: 117,- €* Geeignet für: HBG636ES1, HBG635BS1

**Teleskop-Vollauszug, 1-fach**

HEZ638170 pyrolysefähig UPE: 75,- €* Geeignet für: HBG675BS1, HBG676ES6

HEZ638100 nicht pyrolysefähig UPE: 59,- €* Geeignet für: HBG636ES1, HBG635BS1

¹ Auf einer EEK-Skala von A+++ bis D.

* Unverbindliche Preisempfehlung des Herstellers inkl. 19% MwSt. UPE gültig ab 01.12.2017.

Serie 8 Backöfen mit AutoPilot



UPE: 1.482,- €*



UPE: 1.176,- €*

Serie 8		Serie 8	
HBG675BS1	Edelstahl	HBG635BS1	Edelstahl
HBG675BB1	Vulkan Schwarz	HBG635BB1	Vulkan Schwarz
HBG675BW1	Polar Weiß	HBG635BW1	Polar Weiß

Energie A+	AutoPilot 10	4D Heißluft	Heißluft sanft
Energie A+	AutoPilot 10	4D Heißluft	Heißluft sanft

Geräte Highlights:

- Pyrolyse - Selbstreinigung

Geräte Highlights:

- EcoClean Direct - Leichtreinigung

Komfort

- Klapptür, Komfort-Tür, vollgedämpft
- AutoPilot, 10 Programme
- TFT mit Klartextanzeige/Symbolanzeige
- Infotaste
- Elektronik-Uhr
- Elektr. Temperaturregelung von 30 °C - 300 °C
- Halogen-Innenbeleuchtung, Backofenbeleuchtung abschaltbar

Backofentyp und Heizart

- Backofen mit 13 Beheizungsarten: 4D Heißluft, + Heißluft sanft, Ober-/Unterhitze, Ober-/Unterhitze sanft, Umluft-Infra-Grill, Großflächengrill, Kleinflächengrill, Pizzastufe, Unterhitze, Sanftgaren, Auftauen, Vorwärmen, Warmhalten
- Schnellaufheizung
- Edelstahl-Lüfterrad
- Garraumvolumen: 71 l
- XXLpro Backofen mit TitanEmail

Zubehörträger / Auszugssystem

- Backofen mit Einhängestell, Auszug nachrüstbar

Reinigung

- **Selbstreinigungs-Technik (Pyrolyse)**
- Pyrolysefähige Zubehörträger und Backbleche
- Vollglas-Innentür

Design

- intuitiver Bedienring

Umwelt und Sicherheit

- Energieeffizienzklasse A+ (gemäß EU Nr. 65/2014)¹
- Sehr geringe Türtemperatur
- Kindersicherung, Türverriegelung bei Pyrolysebetrieb, Sicherheitsabschaltung, Restwärmanzeige, Starttaste, Türkontaktschalter

Zubehör

- 1 x Backblech emailliert, 1 x Kombirost, 1 x Universalpfanne

Technische Info

- Gerätemaße (HxBxT): 595 x 595 x 548 mm
- Nischenmaße (HxBxT): 585-595 x 560-568 x 550 mm
- Länge Netzkabel: 120 cm
- Gesamtanschlusswert Elektro: 3.65 kW
- „Maße und Einbauhinweise zu diesem Gerät gemäß technischer Zeichnung beachten“

Sonderzubehör

Sonderzubehör ab Seite 411

Komfort

- Klapptür, Komfort-Tür, vollgedämpft
- AutoPilot, 10 Programme
- TFT mit Klartextanzeige/Symbolanzeige
- Infotaste
- Elektronik-Uhr
- Elektr. Temperaturregelung von 30 °C - 300 °C
- Halogen-Innenbeleuchtung, Backofenbeleuchtung abschaltbar

Backofentyp und Heizart

- Backofen mit 13 Beheizungsarten: 4D Heißluft, + Heißluft sanft, Ober-/Unterhitze, Ober-/Unterhitze sanft, Umluft-Infra-Grill, Großflächengrill, Kleinflächengrill, Pizzastufe, Unterhitze, Sanftgaren, Auftauen, Vorwärmen, Warmhalten
- Schnellaufheizung
- Edelstahl-Lüfterrad
- Garraumvolumen: 71 l
- XXLpro Backofen mit TitanEmail

Zubehörträger / Auszugssystem

- Backofen mit Einhängestell, Auszug nachrüstbar

Reinigung

- EcoClean Direct Beschichtung: Rückwand
- Vollglas-Innentür

Design

- intuitiver Bedienring

Umwelt und Sicherheit

- Energieeffizienzklasse A+ (gemäß EU Nr. 65/2014)¹
- Geringe Türtemperatur
- Kindersicherung, Sicherheitsabschaltung, Restwärmanzeige, Starttaste, Türkontaktschalter

Zubehör

- 1 x Backblech emailliert, 1 x Kombirost, 1 x Universalpfanne

Technische Info

- Gerätemaße (HxBxT): 595 x 595 x 548 mm
- Nischenmaße (HxBxT): 585-595 x 560-568 x 550 mm
- Länge Netzkabel: 120 cm
- Gesamtanschlusswert Elektro: 3.65 kW
- „Maße und Einbauhinweise zu diesem Gerät gemäß technischer Zeichnung beachten“

Sonderzubehör

Sonderzubehör ab Seite 411

¹ Auf einer EEK-Skala von A+++ bis D.

* Unverbindliche Preisempfehlung des Herstellers inkl. 19% MwSt. UPE gültig ab 01.12.2017.

Serie 6 Backöfen mit Dampfunterstützung



UPE: 1.439,- €*
Lieferbar ab 03/2018¹

Serie | 6
HRG578CS0 Edelstahl

**Geräte Highlights:**

- Backofen mit Dampfunterstützung
- Bratenthermometer
- Pyrolyse - Selbstreinigung

Komfort

- Klapptür, Backofentür, gedämpft
- AutoPilot 30 Programme
- Bratenthermometer
- Bedienung mit LCD-Display
- Wassertank mit 0.2 l
- Elektronikuhr
- Elektr. Temperaturregelung von 30 °C - 275 °C
- Halogen-Innenbeleuchtung
- Temperaturvorschlag
- Aufheizkontrolle
- Sabbatschaltung

Backofentyp und Heizart

- Backofen mit 10 Beheizungsarten:
3D Heißluft, Ober-/Unterhitze, Umluft-Infra-Grill, Großflächengrill, Pizzastufe, Unterhitze, Sanftgaren, Heißluft sanft, Regenerieren
- Davon mit Dampf: Regenerieren
- Schnellaufheizung
- Kühlgebläse
- Interne Dampferzeugung
- Garraumvolumen: 71 l
- XXL-Backofen mit GranitEmail

Zubehörträger / Auszugssystem

- Teleskop-Auszug, nachrüstbar

Reinigung

- **Selbstreinigungs-Technik (Pyrolyse)**
- Vollglas-Innentür
- Zusatzfunktionen: Entkalkungsprogramm

Design

- Versenkknebel

Umwelt und Sicherheit

- Energieeffizienzklasse A (gemäß EU Nr. 65/2014)²
- Sehr geringe Türtemperatur
- Kindersicherung, Türverriegelung bei Pyrolysebetrieb, Sicherheitsabschaltung, Restwärmeanzeige

Zubehör

- 1 x Kombirost, 1 x Universalpfanne

Technische Info

- Gerätemaße (HxBxT): 595 x 594 x 548 mm
- Nischenmaße (HxBxT): 585-595 x 560-568 x 550 mm
- Länge Netzkabel: 120 cm
- Gesamtanschlusswert Elektro: 3.6 kW
- „Maße und Einbauhinweise zu diesem Gerät gemäß technischer Zeichnung beachten“

Sonderzubehör

Sonderzubehör ab Seite 411

Sonderzubehör für Backöfen der Serie 6

2 Universalpfannen, schmales Format
HEZ530000 **UPE: 50,- €***



Teleskop-Auszug, 3-fach, davon 1 ebenerunabhängig
HEZ538S00 **UPE: 142,- €***



Teleskop-Auszug, 2-fach
HEZ538200 **UPE: 81,- €***



Teleskop-Auszug, 1-fach
HEZ538000 **UPE: 60,- €***

¹ Anlauftermine sind vorläufig. Eine Lieferfähigkeit zu diesem Datum kann nicht zugesagt werden. ² Auf einer EEK-Skala von A+++ bis D.
* Unverbindliche Preisempfehlung des Herstellers inkl. 19% MwSt. UPE gültig ab 01.12.2017.

Serie 6 Backöfen



UPE: 1.219,- €*



UPE: 899,- €*

Serie 6 HBA578BB0 Vulkan Schwarz HBA578BS0 Edelstahl HBA578BW0 Polar Weiß	Serie 6 HBA537BS0 Edelstahl
--	----------------------------------



Geräte Highlights:

- AutoPilot 30
- Pyrolyse - Selbstreinigung



Geräte Highlights:

- AutoPilot 10
- EcoClean Direct - Leichtreinigung

Komfort

- Klapptür
- AutoPilot 30 Programme
- Bedienung mit LCD-Display
- Elektronikuhr
- Elektr. Temperaturregelung von 30 °C - 275 °C
- Halogen-Innenbeleuchtung
- Temperaturvorschlag
- Aufheizkontrolle
- Sabbatschaltung

Backofentyp und Heizart

- Backofen mit 10 Heizarten:
3D Heißluft, Ober-/Unterhitze, Umluft-Infra-Grill, Großflächengrill, Pizzastufe, Unterhitze, Sanftgaren, Auftauen, Warmhalten, Heißluft sanft
- Schnellaufheizung
- Kühlgebläse
- Garraumvolumen: 71 l
- XXL-Backofen mit GranitEmail

Zubehörträger / Auszugssystem

- Teleskop-Auszug, nachrüstbar

Reinigung

- **Selbstreinigungs-Technik (Pyrolyse)**
- Vollglas-Innentür

Design

- Versenkknebel

Umwelt und Sicherheit

- Energieeffizienzklasse A (gemäß EU Nr. 65/2014)¹
- Sehr geringe Türtemperatur
- Kindersicherung, Türverriegelung bei Pyrolysebetrieb, Sicherheitsabschaltung, Restwärmeanzeige

Zubehör

- 1 x Kombirost, 1 x Universalpfanne

Technische Info

- Gerätemaße (HxBxT): 595 x 594 x 548 mm
- Nischenmaße (HxBxT): 585-595 x 560-568 x 550 mm
- Länge Netzkabel: 120 cm
- Gesamtanschlusswert Elektro: 3.6 kW
- „Maße und Einbauhinweise zu diesem Gerät gemäß technischer Zeichnung beachten“

Sonderzubehör

Sonderzubehör ab Seite 411

Komfort

- Klapptür
- AutoPilot 10 Programme
- Bedienung mit LCD-Display
- Elektronikuhr
- Elektr. Temperaturregelung von 50 °C - 275 °C
- Halogen-Innenbeleuchtung
- Aufheizkontrolle

Backofentyp und Heizart

- Backofen mit 7 Heizarten:
3D Heißluft, Ober-/Unterhitze, Umluft-Infra-Grill, Großflächengrill, Pizzastufe, Unterhitze, Heißluft sanft
- Schnellaufheizung
- Kühlgebläse
- Garraumvolumen: 71 l
- XXL-Backofen mit GranitEmail

Zubehörträger / Auszugssystem

- Teleskop-Auszug, nachrüstbar

Reinigung

- EcoClean Direct Beschichtung: Rückwand
- Vollglas-Innentür

Design

- Versenkknebel

Umwelt und Sicherheit

- Energieeffizienzklasse A (gemäß EU Nr. 65/2014)¹
- Kindersicherung, Restwärmeanzeige

Zubehör

- 1 x Kombirost, 1 x Universalpfanne

Technische Info

- Gerätemaße (HxBxT): 595 x 594 x 548 mm
- Nischenmaße (HxBxT): 585-595 x 560-568 x 550 mm
- Länge Netzkabel: 120 cm
- Gesamtanschlusswert Elektro: 3.4 kW
- „Maße und Einbauhinweise zu diesem Gerät gemäß technischer Zeichnung beachten“

Sonderzubehör

Sonderzubehör ab Seite 411

Sonderzubehör für Backöfen der Serie 6, 4 und 2



Backblech, Keramik antihaft beschichtet
HEZ531010 UPE: 47,- €*



Universalpfanne, Keramik antihaft beschichtet
HEZ532010 UPE: 50,- €*



Backblech, emailliert, grau
HEZ531000 UPE: 37,- €*



Universalpfanne, emailliert, grau
HEZ532000 UPE: 40,- €*



Profi-Pfanne, emailliert, grau
HEZ533000 UPE: 50,- €*

¹ Auf einer EEK-Skala von A+++ bis D.

* Unverbindliche Preisempfehlung des Herstellers inkl. 19% MwSt. UPE gültig ab 01.12.2017.

Serie 4 und Serie 2 Backöfen



UPE: 1.139,- €*



UPE: 859,- €*



UPE: 719,- €*

Serie | 4
HBA573BS0 Edelstahl**Geräte Highlights:**

- AutoPilot 10
- Pyrolyse - Selbstreinigung

Serie | 4
HBA533BS0 Edelstahl
HBA533BB0 Vulkan Schwarz
HBA533BW0 Polar Weiß**Geräte Highlights:**

- EcoClean Direct - Leichtreinigung

Serie | 2
HBA530BR0 Edelstahl**Geräte Highlights:**

- EcoClean Direct - Leichtreinigung

Komfort

- Klapptür
- AutoPilot 10 Programme
- Bedienung mit LED-Display
- Elektronikuhr
- Elektr. Temperaturregelung von 50 °C - 275 °C
- Halogen-Innenbeleuchtung
- Aufheizkontrolle

Backofentyp und Heizart

- Backofen mit 5 Heizarten:
3D Heißluft, Ober-/Unterhitze, Umluft-Infra-Grill, Großflächengrill, Heißluft sanft
- Schnellaufheizung
- Kühlgebläse
- Garraumvolumen: 71 l
- XXL-Backofen mit GranitEmail

Zubehörträger / Auszugssystem

- Teleskop-Auszug, nachrüstbar

Reinigung

- Selbstreinigungs-Technik (Pyrolyse)
- Vollglas-Innentür

Design

- Versenkknebel

Umwelt und Sicherheit

- Energieeffizienzklasse A (gemäß EU Nr. 65/2014)¹
- Sehr geringe Türtemperatur
- Kindersicherung, Türverriegelung bei Pyrolysebetrieb, Sicherheitsabschaltung

Zubehör

- 1 x Kombirost, 1 x Universalpfanne

Technische Info

- Gerätemaße (HxBxT): 595 x 594 x 548 mm
- Nischenmaße (HxBxT): 585-595 x 560-568 x 550 mm
- Länge Netzkabel: 120 cm
- Gesamtanschlusswert Elektro: 3.6 kW
- „Maße und Einbauhinweise zu diesem Gerät gemäß technischer Zeichnung beachten“

Sonderzubehör

Sonderzubehör ab Seite 411

Komfort

- Klapptür
- Bedienung mit LED-Display
- Elektronikuhr
- Elektr. Temperaturregelung von 50 °C - 275 °C
- Halogen-Innenbeleuchtung

Backofentyp und Heizart

- Backofen mit 5 Heizarten:
3D Heißluft, Ober-/Unterhitze, Umluft-Infra-Grill, Großflächengrill, Heißluft sanft
- Schnellaufheizung
- Kühlgebläse
- Garraumvolumen: 71 l
- XXL-Backofen mit GranitEmail

Zubehörträger / Auszugssystem

- Teleskop-Auszug, nachrüstbar

Reinigung

- EcoClean Direct Beschichtung: Rückwand
- Vollglas-Innentür

Design

- Versenkknebel

Umwelt und Sicherheit

- Energieeffizienzklasse A (gemäß EU Nr. 65/2014)¹
- Kindersicherung

Zubehör

- 1 x Kombirost, 1 x Universalpfanne

Technische Info

- Gerätemaße (HxBxT): 595 x 594 x 548 mm
- Nischenmaße (HxBxT): 585-595 x 560-568 x 550 mm
- Länge Netzkabel: 120 cm
- Gesamtanschlusswert Elektro: 3.4 kW
- „Maße und Einbauhinweise zu diesem Gerät gemäß technischer Zeichnung beachten“

Sonderzubehör

Sonderzubehör ab Seite 411

Komfort

- Klapptür
- Elektr. Temperaturregelung von 50 °C - 275 °C
- Halogen-Innenbeleuchtung

Backofentyp und Heizart

- Backofen mit 5 Heizarten:
3D Heißluft, Ober-/Unterhitze, Umluft-Infra-Grill, Großflächengrill, Heißluft sanft
- Schnellaufheizung
- Kühlgebläse
- Garraumvolumen: 71 l
- XXL-Backofen mit GranitEmail

Zubehörträger / Auszugssystem

- Teleskop-Auszug, nachrüstbar

Reinigung

- EcoClean Direct Beschichtung: Rückwand
- Vollglas-Innentür

Design

- Drehknebel

Umwelt und Sicherheit

- Energieeffizienzklasse A (gemäß EU Nr. 65/2014)¹

Zubehör

- 1 x Kombirost, 1 x Universalpfanne

Technische Info

- Gerätemaße (HxBxT): 595 x 594 x 548 mm
- Nischenmaße (HxBxT): 585-595 x 560-568 x 550 mm
- Länge Netzkabel: 120 cm
- Gesamtanschlusswert Elektro: 3.4 kW
- „Maße und Einbauhinweise zu diesem Gerät gemäß technischer Zeichnung beachten“

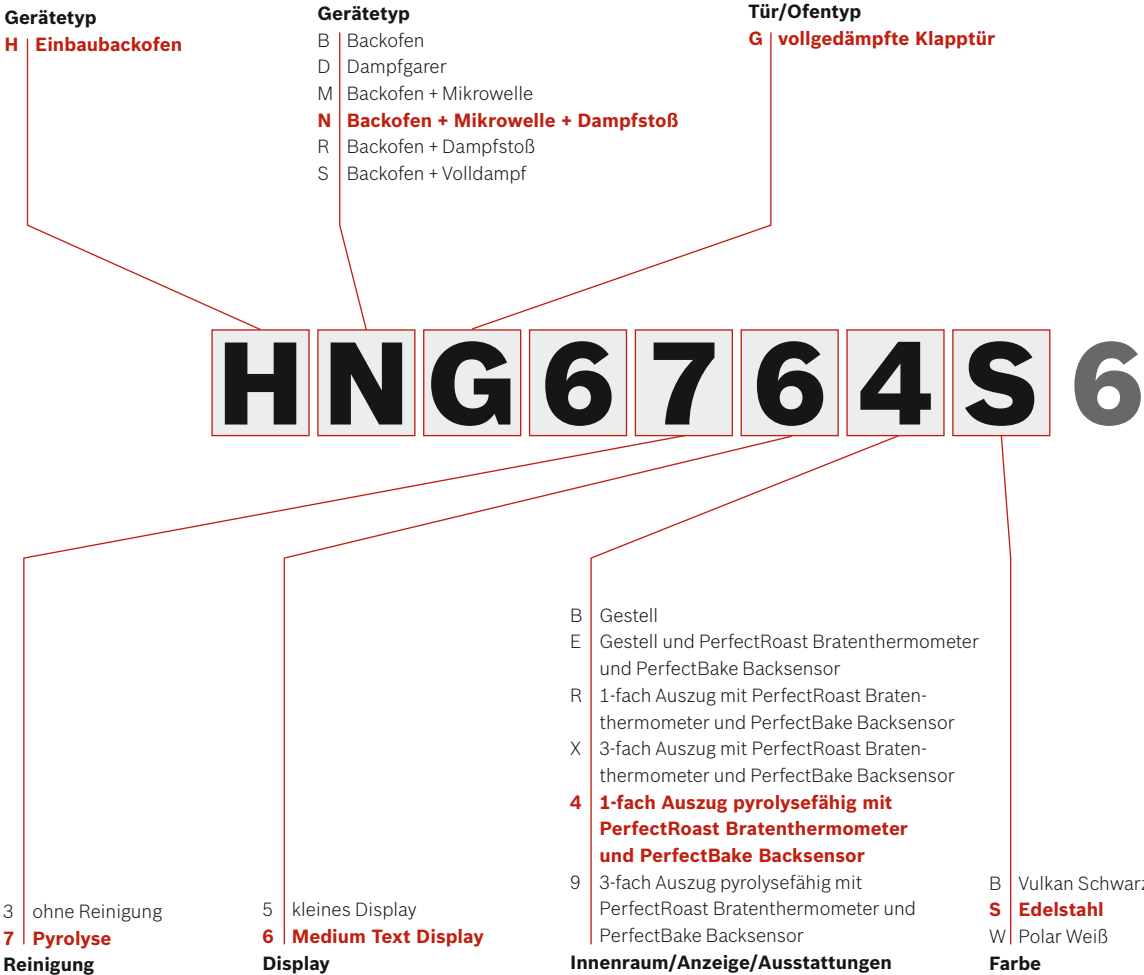
Sonderzubehör

Sonderzubehör ab Seite 411

¹ Auf einer EEK-Skala von A+++ bis D.

* Unverbindliche Preisempfehlung des Herstellers inkl. 19% MwSt. UPE gültig ab 01.12.2017.

Typ-Struktur: Backöfen Serie 8



Farbvarianten:

Edelstahl



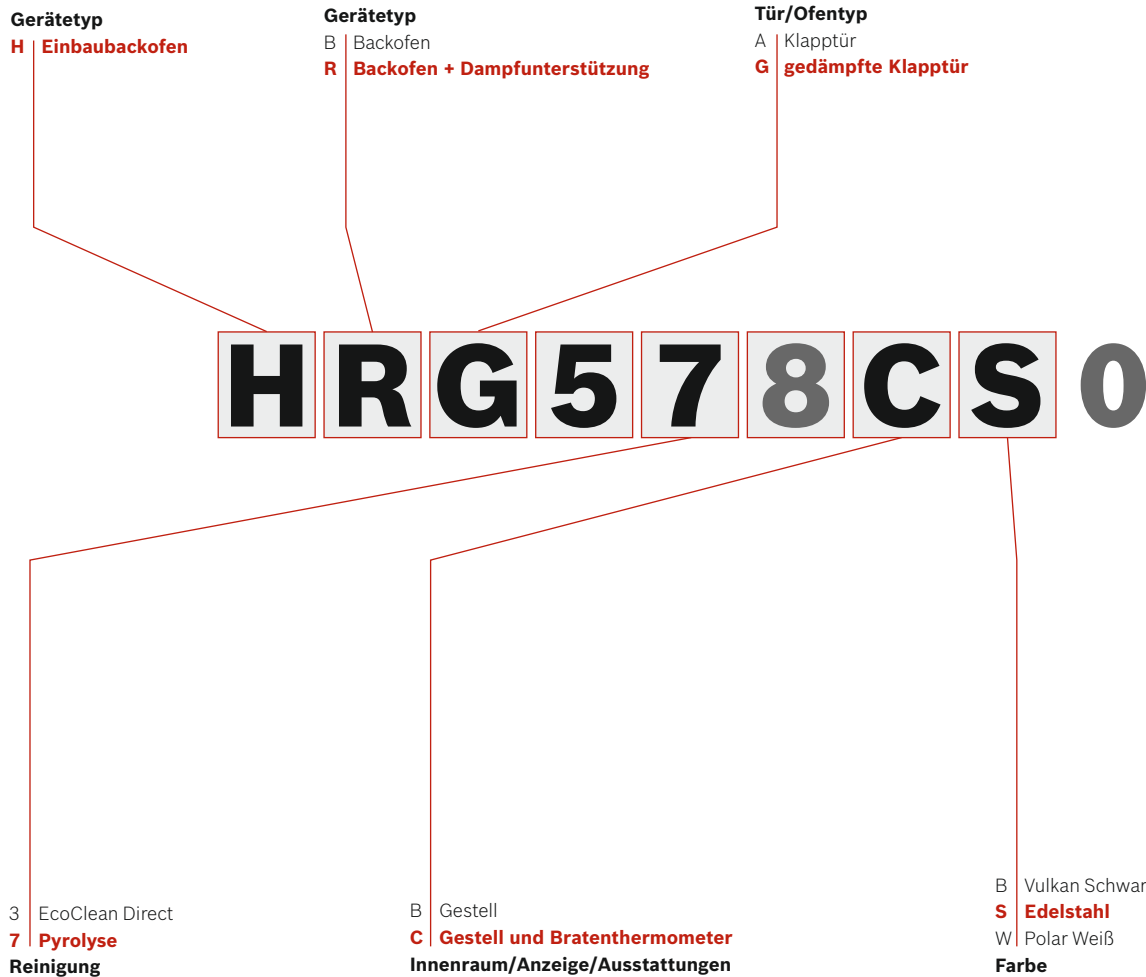
Vulkan Schwarz



Polar Weiß



Typ-Struktur: Backöfen Serie 6



Farbvarianten:

Edelstahl



Vulkan Schwarz



Polar Weiß



Sonderzubehör für Backöfen und Herde Serie 8



Teleskop-Vollauszug, 1-fach

HEZ638170 pyrolysefähig **UPE: 75,- €*
Geeignet für: HBG675BS1, HBG676ES6**

HEZ638100 nicht pyrolysefähig **UPE: 59,- €*
Geeignet für: HBG636ES1, HBG635BS1**

HEZ638D10 dampffähig **UPE: 70,- €*
Geeignet für: HSG636BS1**



Teleskop-Vollauszug, 2-fach

HEZ638270 pyrolysefähig **UPE: 150,- €*
Geeignet für: HBG675BS1, HBG676ES6**

HEZ638200 nicht pyrolysefähig **UPE: 117,- €*
Geeignet für: HBG636ES1, HBG635BS1**



Teleskop-Vollauszug, 3-fach

HEZ638370 pyrolysefähig **UPE: 224,- €*
Geeignet für: HBG675BS1, HBG676ES6**

HEZ638300 nicht pyrolysefähig **UPE: 177,- €*
Geeignet für: HBG636ES1, HBG635BS1**

HEZ638D30 dampffähig **UPE: 211,- €*
Geeignet für: HSG636BS1**



Backblech emailliert

HEZ631070

UPE: 37,- €*



Grillblech 2-teilig

Zur Verwendung in der Universalpfanne,
ideal als Pommesfrites-Blech

HEZ625071

UPE: 40,- €*



Universalpfanne emailliert

Extra tiefes Blech für saftige Kuchen,
Braten und Tiefkühlgebäck

HEZ632070

UPE: 40,- €*



Back- und Bratrost

Für Geschirr, Kuchenformen, Braten und
Grillstücke

HEZ634000

UPE: 34,- €*



Profi-Pfanne emailliert
Extra tiefe Pfanne mit Einlegerost.
Ideal für große Braten oder Grillanwendungen.
Inhalt: 10 l

HEZ633070

UPE: 56,- €*

Deckel für Profi-Pfanne
Deckel für schonendes Braten großer
Fleischstücke. So bleibt der Backofen
länger sauber und ist leicht zu reinigen

HEZ633001

UPE: 40,- €*



Grillset

HEZ635000

UPE: 101,- €*



Pizzaform

Hochwertige Pizzaform mit einem besonders
großen Durchmesser von 35 cm. Innen und
außen emailliert.
Spülmaschinenfest

HEZ617000

UPE: 34,- €*



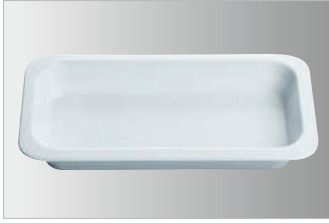
Backstein

Keramikbackstein mit Holzschieber.
Ideal für das Backen von Brot, Fladenbrot,
Pizza, Tiefkühlgerichten.
Pyrolysefähig

HEZ327000

UPE: 137,- €*

Sonderzubehör für Backöfen und Herde Serie 8

**Porzellan-Behälter-GN 1/3 ungelocht**

HEZ36D153P

UPE: 49,- €***Dampfbehälter ungelocht, Größe S**

HEZ36D163

UPE: 48,- €***Dampfbehälter gelocht, Größe S**

HEZ36D163G

UPE: 48,- €***Porzellan-Behälter-GN 2/3 ungelocht**

HEZ36D353P

UPE: 57,- €***Dampfbehälter ungelocht, Größe L**

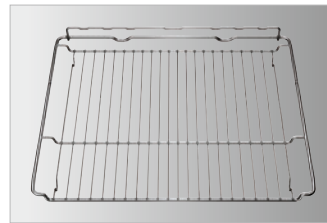
HEZ36D643

UPE: 59,- €***Dampfbehälter gelocht, Größe L**

HEZ36D643G

UPE: 59,- €***Dampfbehälter gelocht, Größe XL**

HEZ36D663G

UPE: 64,- €***Back- und Bratrost (Dampf)**

HEZ664000

UPE: 34,- €*

Sonderzubehör für Backöfen mit Mikrowelle

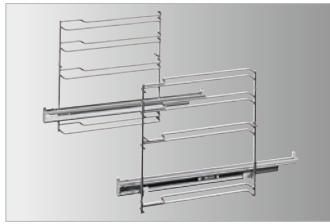
**Back- und Bratrost (Mikrowelle)**

HEZ634080

UPE: 34,- €*

Weiteres Sonderzubehör in der Gesamtübersicht ab Seite 411

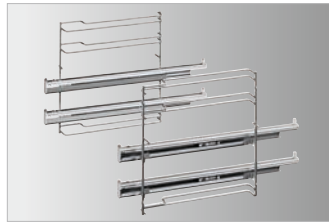
Sonderzubehör für Serie 6 Backöfen



Teleskop-Auszug, 1-fach

HEZ538000

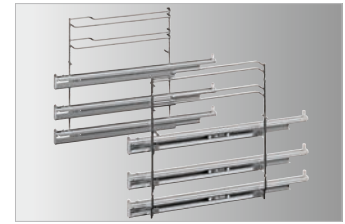
UPE: 60,- €*



Teleskop-Auszug, 2-fach

HEZ538200

UPE: 81,- €*



**Teleskop-Auszug, 3-fach, davon
1 ebeneunabhängig**

HEZ538S00

UPE: 142,- €*



2 Universalpfannen, schmales Format

HEZ530000

UPE: 50,- €*



Backblech, Keramik antihaft beschichtet

HEZ531010

UPE: 47,- €*



Universalpfanne, Keramik antihaft beschichtet

HEZ532010

UPE: 50,- €*



Backblech, emailliert, grau

HEZ531000

UPE: 37,- €*



Universalpfanne, emailliert, grau

HEZ532000

UPE: 40,- €*



Profi-Pfanne, emailliert, grau

HEZ533000

UPE: 50,- €*



Backblech, emailliert, grau

Hochwertige Pizzaform mit einem besonders großen Durchmesser von 35 cm. Innen und außen emailliert. Spülmaschinenfest

HEZ317000

UPE: 34,- €*

Weiteres Sonderzubehör in der Gesamtübersicht ab Seite 411

Schmale Universalpfannen für unterschiedliche Geschmäcker.

In der Regel werden heute Gerichte häufiger in unterschiedlichen Varianten zubereitet, zum Beispiel Pizza mit und ohne Kochschinken oder Kuchen mit und ohne Rosinen. Die neuen schmalen Universalpfannen sind

perfekt geeignet, um kleine Mengen oder ein Gericht in zwei Varianten zuzubereiten. So können zum Beispiel auf einem Blech Kartoffelspalten zubereitet werden, während auf dem zweiten Blech Tomaten gegart werden, ohne dass der Saft der Tomaten in die Kartoffeln läuft.



Getrennte Zubereitung unterschiedlicher Gemüsearten.



Backbleche können hintereinander sowie auf unterschiedlichen Ebenen eingeschoben werden.



Halbe Backbleche passen in jeden Bosch-Kühlschrank.



Reinigung im Bosch-Geschirrspüler ist möglich.



Universalpfanne und Backblech mit keramischer Antihafbeschichtung.

Dank der speziellen Keramikbeschichtung der Universalpfanne und des Backblechs ist die Oberfläche leicht zu reinigen. Auch ist die Verwendung von Backpapier oder ein Einfetten des Blechs nicht mehr notwendig. So wird das Backen, Braten und Reinigen noch einfacher.

Einbauzeichnungen Backöfen

Einbaubacköfen

Platz für Geräteanschluß 320 x 115

min. 550

35

19,5

585⁺¹⁰

35

60

405

595

max. 45

577

535

560⁺⁸

Belüftung im Sockel min. 50 cm²

18

19,5

595

max. 487,5

7,5

548

Detail A

Detail A

min. 2

75

0

10

15

min. 2

0

30

55

65

70

Schwenkbereich der Blende beachten!

Bereich für Möbeltür mit Griff oder Arbeitsplatte

Möbel-Korpus Vorderkante

Einbau mit einem Kochfeld.

Wird das Gerät unter einem Kochfeld eingebaut, muss folgende Arbeitsplattenstärke (ggf. inkl. Unterkonstruktion) beachtet werden.

Kochfeld-Typ	min. Arbeitsplattenstärke	
	aufgesetzt	flächenbündig
Induktionskochfeld	37 mm	38 mm
Vollflächen-Induktionskochfeld	47 mm	48 mm
Gaskochfeld	30 mm	34 mm
Elektrokochfeld	27 mm	30 mm

Maße in mm

HNG 6...

Platz für Geräteanschluß 320 x 115

min. 550

35

19,5

585⁺¹⁰

35

60

405

595

max. 45

577

535

560⁺⁸

Belüftung im Sockel min. 50 cm²

18

19,5

595

max. 487,5

7,5

548

Detail A

Detail A

min. 2

75

0

10

15

min. 2

0

30

55

65

70

Schwenkbereich der Blende beachten!

Bereich für Möbeltür mit Griff oder Arbeitsplatte

Möbel-Korpus Vorderkante

Einbau mit einem Kochfeld.

Wird das Gerät unter einem Kochfeld eingebaut, muss folgende Arbeitsplattenstärke (ggf. inkl. Unterkonstruktion) beachtet werden.

Kochfeld-Typ	min. Arbeitsplattenstärke	
	aufgesetzt	flächenbündig
Induktionskochfeld	37 mm	38 mm
Vollflächen-Induktionskochfeld	47 mm	48 mm
Gaskochfeld	30 mm	34 mm
Elektrokochfeld	27 mm	30 mm

Maße in mm

HMG 6...

Einbauzeichnungen Backöfen

Einbaubacköfen

Platz für Geräteanschluß
320 x 115

Schwenkbereich der Blende beachten!

Platz für Geräteanschluß
320 x 115

Einbau mit einem Kochfeld.

Abstand min.:
Induktionskochfeld: 5
Gaskochfeld: 5
Elektrokokchfeld: 2

Wird das Gerät unter einem Kochfeld eingebaut, muss folgende Arbeitsplattenstärke (ggf. inkl. Unterkonstruktion) beachtet werden.

Kochfeld-Typ	min. Arbeitsplattenstärke	
	aufgesetzt	flächenbündig
Induktionskochfeld	37 mm	38 mm
Vollflächen-Induktionskochfeld	47 mm	48 mm
Gaskochfeld	30 mm	34 mm
Elektrokokchfeld	27 mm	30 mm

Maße in mm

HSG 6... | HRG 6...

Platz für Geräteanschluß
320 x 115

Schwenkbereich der Blende beachten!

Platz für Geräteanschluß
320 x 115

Einbau mit einem Kochfeld.

Abstand min.:
Induktionskochfeld: 5
Gaskochfeld: 5
Elektrokokchfeld: 2

Wird das Gerät unter einem Kochfeld eingebaut, muss folgende Arbeitsplattenstärke (ggf. inkl. Unterkonstruktion) beachtet werden.

Kochfeld-Typ	min. Arbeitsplattenstärke	
	aufgesetzt	flächenbündig
Induktionskochfeld	37 mm	38 mm
Vollflächen-Induktionskochfeld	47 mm	48 mm
Gaskochfeld	30 mm	34 mm
Elektrokokchfeld	27 mm	30 mm

Maße in mm

HBG 6...

Geräteinformationen Backöfen

Merkmal	HNG 6764S6 6764B6 6764W6	HMG 6764S1 6764B1 6764W1	HMG 636RS1	HSG 636XS6	HSG 636BS1 636BB1 636BW1	HRG 6769S6	HRG 636XS6	HBG 676ES6 676EB6 676EW6	HBG 636ES1
Bauform	Serie 8	Serie 8	Serie 8	Serie 8	Serie 8	Serie 8	Serie 8	Serie 8	Serie 8
Energieeffizienzklasse	–	–	–	A+	A+	A	A	A+	A+
Energieverbrauch *									
bei konventioneller Beheizung (kWh)	–	–	–	0,85	0,85	0,90	0,90	0,87	0,87
bei Umluft (kWh)	–	–	–	0,69	0,69	0,74	0,74	0,69	0,69
Zahl der Garräume	1	1	1	1	1	1	1	1	1
Wärmquelle Elektrisch / Gas	● / –	● / –	● / –	● / –	● / –	● / –	● / –	● / –	● / –
Backofen Volumen (Liter)	67	67	67	71	71	71	71	71	71
Garzeit bei Standardbelastung *	–	–	–	–	–	44,5	44,5	43,6	43,6
Abmessung Nischenmaße ^{1 2}									
Höhe (cm)	58,5	58,5	58,5	58,5	58,5	58,5	58,5	58,5	58,5
Breite (cm)	56	56	56	56	56	56	56	56	56
Tiefe (cm)	55	55	55	55	55	55	55	55	55
Tiefe bei offener Tür / offenem Backwagen (cm)	104	104	104	104	104	104	104	104	104
Nettogewicht (kg)	48,0	43,0	44,0	45,0	41,0	46,0	43,0	39,0	36,0
Ausstattung									
Home Connect	●	–	–	●	–	●	●	●	–
Innenabmessungen Höhe (cm)	35,7	35,7	35,7	35,5	35,5	35,7	35,7	35,7	35,7
Breite (cm)	48,0	48,0	48,0	48,0	48,0	48,0	48,0	48,0	48,0
Tiefe (cm)	39,2	39,2	39,2	41,5	41,5	41,5	41,5	41,5	41,5
Beleuchtung / Sichtfenster	● / ●	● / ●	● / ●	● / ●	● / ●	● / ●	● / ●	● / ●	● / ●
Beheizungsart Ober- und Unterhitze / Umluft	● / ●	● / ●	● / ●	● / ●	● / ●	● / ●	● / ●	● / ●	● / ●
Mikrowelle	●	●	●	–	–	–	–	–	–
Dampfstoß / 100% Dampf	– / –	– / –	– / –	– / ●	– / ●	–	–	–	–
Reinigungssystem Ecoclean / Pyrolytisch	– / ●	– / ●	● / –	● / –	● / –	– / ●	– / –	– / ●	– / –
Grillheizkörper / Grillmotor	● / –	● / –	● / –	● / –	● / –	● / –	● / –	● / –	● / –
Schaltuhr	●	●	●	●	●	●	●	●	●
Kindersicherung / Sicherheitsabschaltung	● / ●	● / ●	● / ●	● / ●	● / ●	● / ●	● / ●	● / ●	● / ●
Elektrischer Anschluß									
Absicherung bei steckfertigem Gerät mindestens (A)	16	16	16	18	17	16	16	16	16
Gesamt-Anschlusswert (kW)	3,6	3,6	3,6	3,65	3,6	3,6	3,6	3,6	3,6
Gebrauchseigenschaften									
Max. einstellbare Temperatur bei Ober-/Unterhitze (°C)	300	300	300	250	250	300	300	300	300
Max. einstellbare Temperatur bei Umluft (°C)	275	275	275	250	250	275	275	275	275
Nutzbare Grillfläche (cm ²)	1070	1070	1070	1070	1070	1330	1330	1330	1330
Größe größtes Backblech (cm ²)	1290	1290	1290	1290	1290	1290	1290	1290	1290
Energieverbrauch für pyrolytische Selbstrein. (kWh)	3,3-4,8	3,3-4,8	–	–	–	3,30	–	3,30	–
Entspricht europ./ intern. Sicherheitsbest.	●	●	●	●	●	●	●	●	●
CE-Zeichen	●	●	●	●	●	●	●	●	●

* Die Angaben beziehen sich auf die Normmessmethode nach EN 60350-1.
Die Güte des Anwendungsergebnisses bleibt dabei unberücksichtigt.

¹ Bei Einbaugeräten Nischenmaße

² Bei Standherden bis Oberkante Herdmulde

³ Beachten Sie bei den Geräten für Schrankeinbau und für Wandaufhängung,
dass Schrank oder Wand tragfähig für das Gerät ist.

Hinweis: Stand der Tabellenangaben September 2017.
Weiterentwicklung vorbehalten.

Geräteinformationen Backöfen

Merkmal Edelstahl Vulkan Schwarz Polar Weiß	HBG 675BS1 675BB1 675BW1	HBG 635BS1 635BB1 635BW1	HRG 578CS0	HBA 578BS0 578BB0 578BW0	HBA 537BS0	HBA 573BS0	HBA 533BS0 533BB0 533BW0	HBA 530BR0
Bauform	Serie 8	Serie 8	Serie 6	Serie 6	Serie 6	Serie 4	Serie 4	Serie 2
Energieeffizienzklasse	A+	A+	A	A	A	A	A	A
Energieverbrauch *								
bei konventioneller Beheizung (kWh)	0,87	0,87	0,99	0,99	0,97	0,99	0,97	0,97
bei Umluft (kWh)	0,69	0,69	0,81	0,81	0,81	0,81	0,81	0,81
Zahl der Garräume	1	1	1	1	1	1	1	1
Wärmquelle Elektrisch / Gas	● / -	● / -	● / -	● / -	● / -	● / -	● / -	● / -
Backofen Volumen (Liter)	71	71	71	71	71	71	71	71
Garzeit bei Standardbelastung *	43,6	43,6	49,5	49,5	43,0	49,5	43,0	43,0
Abmessung Nischenmaße ^{1 2}								
Höhe (cm)	58,5	58,5	58,5	58,5	58,5	58,5	58,5	58,5
Breite (cm)	56	56	56	56	56	56	56	56
Tiefe (cm)	55	55	55	55	55	55	55	55
Tiefe bei offener Tür / offenem Backwagen (cm)	104	104	104	104	104	104	104	104
Nettogewicht (kg)	38,0	35,0	42,0	35,0	35,0	37,0	33,0	42,0
Ausstattung								
Home Connect	-	-	-	-	-	-	-	-
Innenabmessungen Höhe (cm)	35,7	35,7	35,7	35,7	35,7	35,7	35,7	35,7
Breite (cm)	48,0	48,0	48,0	48,0	48,0	48,0	48,0	48,0
Tiefe (cm)	41,5	41,5	41,5	41,5	41,5	41,5	41,5	41,5
Beleuchtung / Sichtfenster	● / ●	● / ●	● / ●	● / ●	● / ●	● / ●	● / ●	● / ●
Beheizungsart Ober- und Unterhitze / Umluft	● / ●	● / ●	● / ●	● / ●	● / ●	● / ●	● / ●	● / ●
Mikrowelle	-	-	-	-	-	-	-	-
Dampfstoß / 100% Dampf	-	-	-	-	-	-	-	-
Reinigungssystem Ecoclean / Pyrolytisch	- / ●	- / -	- / ●	- / ●	● / -	- / ●	● / -	● / -
Grillheizkörper / Grillmotor	● / -	● / -	● / -	● / -	● / -	● / -	● / -	● / -
Schaltuhr	●	●	●	●	●	●	●	-
Kindersicherung / Sicherheitsabschaltung	● / ●	● / ●	● / ●	● / ●	● / ●	● / ●	● / -	- / -
Elektrischer Anschluß								
Absicherung bei steckfertigem Gerät mindestens (A)	16	16	16	16	16	16	16	16
Gesamt-Anschlusswert (kW)	3,6	3,6	3,6	3,6	3,4	3,6	3,4	3,4
Gebrauchseigenschaften								
Max. einstellbare Temperatur bei Ober-/Unterhitze (°C)	300	300	275	275	275	275	275	275
Max. einstellbare Temperatur bei Umluft (°C)	275	275	275	275	275	275	275	275
Nutzbare Grillfläche (cm ²)	1330	1330	1330	1330	1330	1330	1330	1330
Größe größtes Backblech (cm ²)	1290	1290	1290	1290	1290	1290	1290	1290
Energieverbrauch für pyrolytische Selbstrein. (kWh)	3,30	-	3,30	3,30	-	3,30	-	-
Entspricht europ./ intern. Sicherheitsbest.	●	●	●	●	●	●	●	●
CE-Zeichen	●	●	●	●	●	●	●	●

* Die Angaben beziehen sich auf die Normmessmethode nach EN 60350-1.
Die Güte des Anwendungsergebnisses bleibt dabei unberücksichtigt.

¹ Bei Einbaugeräten Nischenmaße

² Bei Standherden bis Oberkante Herdmulde

³ Beachten Sie bei den Geräten für Schrankeinbau und für Wandaufhängung,
dass Schrank oder Wand tragfähig für das Gerät ist.

Hinweis: Stand der Tabellenangaben September 2017.
Weiterentwicklung vorbehalten.





Alle Serie 8 Backöfen,
Einbau-Kaffeefullautomaten und
Wärmeschubladen in Edelstahl,
ColorGlass Polar Weiß und
Vulkan Schwarz.



Alle Serie 8 Backöfen,
Einbau-Kaffeefullautomat und
Wärmeschublade in
ColorGlass Vulkan Schwarz.



Alle Serie 8 Backöfen,
Einbau-Kaffeefullautomat und
Wärmeschubladen in Edelstahl.



Alle Serie 8 Backöfen,
Einbau-Kaffeefullautomaten und
Wärmeschubladen in
ColorGlass Vulkan Schwarz.



Alle Serie 8 Backöfen,
Einbau-Kaffeefullautomaten und
Wärmeschubladen in Edelstahl
und ColorGlass Polar Weiß.



Kompaktgeräte.

Passen überall perfekt in Ihre Küche – ohne dass wir Ihre Küche kennen. Ganz gleich, ob Sie den Einbau in einen Ober- oder Hochschrank planen – Kompaktgeräte der Serie 8 zeichnen sich durch ihre flexible Einbauhöhe und praktische Modularität aus und garantieren Ihnen immer vollste Gestaltungsfreiheit. Das durchdachte Design ist zudem optimal aufeinander abgestimmt. So wurden z.B. die Blendenhöhe als auch das Display-Design konsequent einheitlich gestaltet. Egal welche Einbaugeräte und Höhen Sie also kombinieren – eine perfekt harmonische Optik ist Ihnen garantiert.



Sieht für sich allein schon gut aus. Und in Kombinationen noch besser.

Die Backöfen, Kompaktbacköfen, Wärmeschubladen und Mikrowellen sehen nicht nur untereinander kombiniert gut aus, sondern passen auch perfekt zu weiteren Bosch-Einbaugeräten. Dank der stringenten Designsprache sind die Produkte aufeinander abgestimmt.



Einfach. Perfekt. Kompakt.

Die Kompaktgeräte der Serie 8, 6 und 4 überzeugen durch modernes Design und hervorragende Kompatibilität. Trotz Ihrer kleinen Größe bringen sie große Leistung und damit Glanz bis in die kleinste Küche.



Im **Dampfgarer** der Serie 8 Kompaktgeräte können Speisen besonders schonend im 30°-100°C heißen Wasserdampf zubereitet werden. Geschmack, Farbe, Aroma und Vitamine der Speisen bleiben dabei erhalten.



Dampfgaren im Serie 6 Kompaktgerät.

Mit dem neuen Multitalent, der Einbau-Mikrowelle mit Dampfgarfunktion lässt sich auf einer Ebene ebenso gut dämpfen. Und nicht nur die Zubereitung ist einfach: auch das Reinigen und das zeitweise nötige Entkalken gelingt ohne großen Aufwand.



Backöfen mit Mikrowellen-Funktion sind ideal für die schnelle Zubereitung von Speisen.

Klassische Mikrowellen sind perfekt für die 38 cm Nische, für den Einbau im Hoch- und Oberschrank geeignet und auch für die 45 cm Nische.



Der Sensor-Backofen mit **Dampf-Funktion** sind 2 Geräte in einem: klassischer Backofen und Dampfgarer.

Damit kann man backen, braten, grillen, garen und dämpfen.



Köstlich backen auf kleinstem Raum mit unserem leistungsstarken **Sensor-Kompaktbackofen** der Serie 8.

Mit 13 Beheizungsarten und 10 Automatikprogrammen bleiben fast keine Wünsche mehr offen.



Hefeteig gehen lassen, Speisen antauen oder warmhalten, Geschirr vorwärmen, Sanftgaren: Das alles geht in den **Wärmeschubladen** der Serie 8 und 6.



Holen Sie sich den perfekten Kaffeegenuss nach Hause mit dem **Einbau-Kaffeevollautomaten**.

Dank der einzigartigen Barista-Technologie können Sie Cappuccino, Cafe Crema, Espresso und vieles mehr bequem bei sich zu Hause genießen.



Da bleiben keine Wünsche offen.



Unsere neue Einbau-Mikrowelle mit Dampfgarfunktion ist ein kleiner Allrounder. Und natürlich auch als klassische Mikrowelle z. B. zum schnellen Auftauen und Aufwärmen. Da die Einbau-Mikrowelle mit Dampfgarfunktion mit einem Wassertank versehen ist, kann das Gerät zum Dampfgaren verwendet werden. Nicht nur die Zubereitung der Speisen per Dampf ist ganz leicht, auch das Reinigen sowie Entkalken des Gerätes und des Innenraums aus Edelstahl. Und dass auch die Bedienung leicht von der Hand geht, dafür sorgt das Display, u. a. ausgestattet mit AutoPilot.



Schnelles Aufwärmen dank Mikrowellen-Funktion.



Perfekt Zubereitung von Brot und Brötchen dank Dampf-Funktion.

Für den besonders großen Hunger.



Mit den neuen 90 cm breiten Bosch-Backofen muss keiner mehr hungrig vom Tisch aufstehen. Mit einem Volumen von 85 l bzw. 115 l findet hier auch der größte Truthahn ausreichend Platz. Auf bis zu fünf Ebenen können mit bis zu 10 Heizarten, u. a. Heißluft, Umluft, Ober- und Unterhitze die Gerichte zubereitet werden, die sowohl den kleinen als auch den großen Appetit stillen. Und damit es bei der Größe nicht zum großen Putzen kommen muss, ist der 90 cm Backofen auch mit unserer Pyrolyse Selbstreinigung ausgestattet. Eingestellt wird diese, wie auch die Heizarten über das weiße LCD-Display.



Der 90 cm Backofen kann auch unter eine Arbeitsplatte, kombiniert z. B. mit einem 90 cm Bosch-Kochfeld, eingebaut werden. Mehr Kochvergnügen geht nicht.

Diese Seite spart Ihnen viel Zeit und Geld.

Die Funktionen und Sonderausstattungen der Bosch Kompaktgeräte.



Mit **4D Heißluft** können Sie Ihre Speisen ab sofort beliebig auf den Einschubhöhen 1 bis 4 platzieren – das Ergebnis wird immer perfekt. Dafür sorgt unser neues Lüfterrad, welches seine Drehrichtung während des Betriebs wechselt und so die Hitze gleichmäßig auf alle Ebenen verteilt. Doch damit nicht genug: Mit der 4D Heißluft lässt sich auch parallel auf bis zu 4 Ebenen gleichzeitig backen und garen. Für perfekt einheitliche Ergebnisse vom ersten bis zum letzten Blech.



AromaPro Concept. Für höchsten Aroma-Genuss und meisterliche Crema sorgt das AromaPro Concept. Ein präzise arbeitendes Drucksystem presst das Kaffeemehl unabhängig von der Menge immer perfekt zusammen. Und durch die gewölbte Form des Anpress-Stempels wird der Weg des Wassers durch das Kaffeemehl verlängert – so werden mehr Aromastoffe herausgelöst.



AutoPilot. Mit der Programmautomatik AutoPilot gelangen Ihnen automatisch beste Ergebnisse. Nach Auswahl eines Programms wird für das ausgewählte Gericht die Heizart, Temperatur und Garzeit festgelegt. Am Ende der Garzeit schaltet sich der Backofen aus. Für 100-prozentig perfekte Ergebnisse. Egal ob Gulasch, Kartoffelgratin, Rinderrouladen, Eintopf mit Gemüse, Fisch, Hähnchenteile.



Bosch Assist. Wirklich präzise Angaben zu Temperatur und Garzeit sucht man in manchen Kochbüchern und Familienrezepten vergeblich. Dank Bosch Assist gelangen sie trotzdem: Einfach das gewünschte Gericht auswählen und der Backofen stellt automatisch die ideale Heizart, Temperatur und Zubereitungszeit ein. Diese Einstellungen lassen sich natürlich auch einfach selbst vornehmen.



Dampfbackofen. Durch die innovative Kombination von Wasserdampf und Heißluft lassen sich saftige Braten mit knusprigen Krusten einfach zubereiten. Aufläufe gelingen mühelos wie auch Brot oder Gebäck.



Dampfgarer. Im heißen Dampf gegarte Speisen schmecken besonders zart, saftig und stecken voller gesunder Vorzüge. Da kein zusätzliches Fett benötigt wird, bleiben Konsistenz, Farbe, Aromen, Vitamine und Mineralien erhalten.



Gewichtsautomatik. Mikrowellen mit Gewichtsautomatik dosieren die Energiezufuhr für alle Auftau-, Gar- und Kombi-Programme. Nur Programm und Gewicht einstellen – den Rest erledigt das Gerät von ganz allein.



Heißluft. Da ein Ventilator an der Rückwand die Wärme gleichmäßig im Garraum verteilt, eignet sich diese Funktion perfekt für Fleisch wie z.B. Schmorbraten, feuchte Kuchen wie z.B. Käsekuchen und zum Vorwärmen von Porzellangeschirr.



Mikrowelle. Die Mikrowelle eignet sich optimal zum Auftauen von Brot, Kuchen, Fleisch und Fisch und zum Garen von Hähnchen, Gemüse und Roastbeef.



PerfectBake Backsensor. So einfach war Backen noch nie: Mit dem einmalig exakten PerfectBake Backsensor misst der Backofen permanent den Feuchtigkeitsgehalt der Speisen und regelt dabei alle Einstellungen ganz automatisch. Alles, was man dafür tun muss: Die passende Gerichte-Kategorie auswählen und auf „Start“ drücken. Das Ergebnis: Brot, Kuchen und Quiche in Perfektion.



PerfectRoast Bratenthermometer. Mit dem PerfectRoast Bratenthermometer gelingt jedes Gericht wie von Profihand. Nur mit weit weniger Aufwand. Über mehrere hochempfindliche Messpunkte ermittelt es die Kerntemperatur im Inneren des Bratguts – und das auf Grad und Sekunde genau. Diese maximale Messgenauigkeit garantiert jederzeit perfekte Ergebnisse beim Braten.



Selbstreinigungs-Technik (Pyrolyse). Mit der Selbstreinigungs-Technik (Pyrolyse) erledigt sich die anstrengende, zeitaufwendige Reinigung ganz von selbst – ohne Einsatz von chemischen Reinigungsmitteln. Je nach Verschmutzungsgrad heizt sich das Gerät auf bis zu 480°C auf. Zurück bleibt nur etwas Asche, die mühelos entfernt werden kann.



SensoFlow System. Volle Aroma-Entfaltung gelingt bei einem guten Espresso nur mit der richtigen Temperatur – sie muss genau zwischen 90°C und 95°C liegen. Das SensoFlow System erhitzt während des gesamten Brühzeitraums automatisch das Wasser exakt auf die richtige Temperatur – in Rekordzeit schon bei der ersten Tasse.



Variabler Groß-/Kleinflächen Grill. Für einfaches Grillen und Überbacken: Ideal für Grillgut wie Steaks, Fisch oder Toast. Die Leistung lässt sich bestmöglich auf unterschiedliches Grillgut abstimmen.



Welche Kompaktgeräte passen am besten zu Ihren Bedürfnissen?

Vom Dampfbackofen bis zum Kaffeevollautomaten, von der Wärmeschublade bis hin zu den kompakten Geschirrspülern. Flexible Einbauhöhe, praktische Modularität und perfekt für den Hocheinbau – dies sind die Vorteile der Kompaktgeräte. Um Ihnen die Kaufentscheidung zu erleichtern, haben wir unsere Modelle in drei Kategorien eingeteilt: die Serien 8, 6 und 4. Jede Serie wird mit ihren Leistungsmerkmalen und den Designaspekten anderen Ansprüchen gerecht. Finden Sie heraus, welche Kompaktgeräte am besten zu Ihren Bedürfnissen passen.



Kompaktgeräte der Serie 8

Ihre Küche ist nicht nur perfekt organisiert, sondern beeindruckt auch durch die Technik und das Design Ihrer Haushaltsgeräte. Die Backöfen der Serie 8 treffen Ihren Geschmack in jeder Hinsicht: Sie begeistern mit herausragend eleganter Gestaltung und einem TFT Touchdisplay mit Klartextanzeige. Der intuitive Bedienring sorgt für Komfort und Funktionalität. Bei den Mikrowellengeräten der Serie 8 erleichtern AutoPilot Programme die Zubereitung. Der Kaffeevollautomat liefert Ihnen mit nur einem Tastendruck Spezialitäten wie Espresso Macchiato oder Milchkaffee. So kommen Sie einfach zum besten Ergebnis!

Kompaktgeräte der Serie 6

Die Geräte in Ihrem Haushalt sollen nicht nur komfortable Bedienung, maximale Energieeffizienz und moderne Funktionalität bieten. Sie wünschen sich auch ein zeitlos elegantes Design, das zu Ihrer Küche passt. Die Geräte der Serie 6 werden diesen Ansprüchen gerecht. Sie überzeugen mit schlichter Eleganz und exzellenter Technologie. So erleichtern die Mikrowellengeräte der Serie 6 mit einer Gewichtsautomatik für Gar- und Auftauprogramme die schnelle Zubereitung. Mit den Geschirrspülern der Serie 6 erzielen Sie durch die zahlreichen Programme und Sonderfunktionen immer perfekte Reinigungsergebnisse.

Kompaktgeräte der Serie 4

Sie wünschen sich ein klassisches Gerät von einer zuverlässigen Marke mit gutem Preis-Leistungs-Verhältnis. Das Gerät soll langlebig, funktional und leicht zu bedienen sein.

Serie 8 Kompaktbacköfen mit Mikrowelle



UPE: 2.617,- €*

Serie | 8
CNG6764S6 Edelstahl

Geräte Highlights:

- Home Connect fähig
- Bosch Assist
- 4D Heißluft

Komfort

- Home Connect fähig (WLAN)
- Klapptür, Komfort-Tür, vollgedämpt
- Bosch Assist
- **PerfectBake Backsensor**
- **PerfectRoast Bratenthermometer**
- TFT-Touchdisplay mit Klartextanzeige
- Wassertank mit 1 l
- Leeranzeige Wassertank
- Infotaste
- Elektronik-Uhr
- Elektr. Temperaturregelung von 30 °C - 300 °C
- LED-Innenbeleuchtung, Backofenbeleuchtung abschaltbar

Backofentyp und Heizart

- Kompaktbackofen mit Mikrowelle mit 14 Beheizungsarten:
- 4D Heißluft, + Heißluft sanft, Ober-/Unterhitze, Ober-/Unterhitze sanft, Umluft-Infra-Grill, Großflächengrill, Kleinflächengrill, Pizzastufe, Unterhitze, Intensivhitze, Sanftgaren, Vorwärmen, Dörren, Warmhalten
- Schnellaufheizung
- Zusätzliche Beheizungsarten mit Dampf: Regenerieren, Gären
- Externe Dampferzeugung
- Zusätzliche Beheizungsarten mit Mikrowelle: Mikrowelle, MW-Kombibetrieb
- Max. Leistung: 1000 W; 5 Mikrowellen-Leistungstufen (90 W, 180 W, 360 W, 600 W, 1000 W)
- Edelstahl-Lüfterrad
- Garraumvolumen: 45 l
- XXLpro Backofen mit TitanEmail

Zubehörträger / Auszugssystem

- Backofen mit Einhängegittern, Systemauszug (1 Ebene), pyrolysefähig

Reinigung

- **Selbstreinigungs-Technik (Pyrolyse)**
- Pyrolysefähige Zubehörträger und Backbleche
- Spezialglas-Innentür für Mikrowelle

Design

- intuitiver Bedienring

Umwelt und Sicherheit

- Sehr geringe Türtemperatur
- Kindersicherung
- Türverriegelung bei Pyrolysebetrieb
- Sicherheitsabschaltung
- Restwärmeanzeige
- Starttaste
- Türkontaktschalter

Zubehör

- 1 x Kombirost, 1 x Backblech emailliert, 1 x Universalpfanne

Technische Info

- Gerätemaße (HxBxT): 455 mm x 595 mm x 548 mm
- Nischenmaße (HxBxT): 450 mm - 455 mm x 560 mm - 568 mm x 550 mm
- Länge Netzkabel: 120 cm
- Gesamtanschlusswert Elektro: 3.65 kW
- „Maße und Einbauhinweise zu diesem Gerät gemäß technischer Zeichnung beachten“

Sonderzubehör

- HEZ324000 Einlegerost für Universalpfanne
- HEZ327000 Backstein
- HEZ617000 Pizzaform
- HEZ625071 Grillblech, emailliert
- HEZ631070 Backblech, emailliert
- HEZ632070 Universalpfanne, emailliert
- HEZ633070 Profi-Pfanne, emailliert
- HEZ634080 Back- und Bratrost (Mikrowelle)
- HEZ636000 Glaspfanne

Weiteres Sonderzubehör ab Seite 411



UPE: 1.983,- €*

Serie | 8
CMG676BB1 Vulkan Schwarz
CMG676BW1 Polar Weiß
CMG676BS1 Edelstahl

Geräte Highlights:

- Bosch Assist
- 4D Heißluft

Komfort

- Klapptür, Komfort-Tür, vollgedämpt
- Bosch Assist
- TFT-Touchdisplay mit Klartextanzeige
- Infotaste
- Elektronik-Uhr
- Elektr. Temperaturregelung von 30 °C - 300 °C
- LED-Innenbeleuchtung, abschaltbar

Backofentyp und Heizart

- Kompaktbackofen mit Mikrowelle mit 12 Beheizungsarten:
- 4D Heißluft, + Heißluft sanft, Ober-/Unterhitze, Ober-/Unterhitze sanft, Umluft-Infra-Grill, Großflächengrill, Kleinflächengrill, Pizzastufe, Unterhitze, Sanftgaren, Vorwärmen, Warmhalten
- Schnellaufheizung
- Zusätzliche Beheizungsarten mit Mikrowelle: Mikrowelle, MW-Kombibetrieb
- Max. Leistung: 900 W; 5 Mikrowellen-Leistungstufen (90 W, 180 W, 360 W, 600 W, 900 W)
- Edelstahl-Lüfterrad
- Garraumvolumen: 45 l
- XXLpro Backofen mit TitanEmail

Zubehörträger / Auszugssystem

- Backofen mit Einhängegestell, Auszug nicht nachrüstbar

Reinigung

- **Selbstreinigungs-Technik (Pyrolyse)**
- Pyrolysefähige Backbleche
- Spezialglas-Innentür für Mikrowelle

Design

- intuitiver Bedienring

Umwelt und Sicherheit

- Sehr geringe Türtemperatur
- Kindersicherung, Türverriegelung bei Pyrolysebetrieb, Sicherheitsabschaltung, Restwärmeanzeige, Starttaste, Türkontaktschalter

Zubehör

- 1 x Kombirost, 1 x Universalpfanne

Technische Info

- Gerätemaße (HxBxT): 455 mm x 595 mm x 548 mm
- Nischenmaße (HxBxT): 450 mm - 455 mm x 560 mm - 568 mm x 550 mm
- Länge Netzkabel: 150 cm
- Gesamtanschlusswert Elektro: 3.65 kW
- „Maße und Einbauhinweise zu diesem Gerät gemäß technischer Zeichnung beachten“

Sonderzubehör

- HEZ324000 Einlegerost für Universalpfanne
- HEZ327000 Backstein
- HEZ617000 Pizzaform
- HEZ625071 Grillblech, emailliert
- HEZ631070 Backblech, emailliert
- HEZ632070 Universalpfanne, emailliert
- HEZ633070 Profi-Pfanne, emailliert
- HEZ634080 Back- und Bratrost (Mikrowelle)
- HEZ636000 Glaspfanne

Weiteres Sonderzubehör ab Seite 411

Serie 8 Kompaktbacköfen mit Mikrowelle



UPE: 1.682,- €*

Serie | 8
CMG636BS1 Edelstahl

Geräte Highlights:

- Bosch Assist
- 4D Heißluft

Komfort

- Klapptür, Komfort-Tür, vollgedämpt
- Bosch Assist
- TFT-Touchdisplay mit Klartextanzeige
- Infotaste, Elektronik-Uhr
- Elektr. Temperaturregelung von 30 °C - 300 °C
- LED-Innenbeleuchtung, Backofenbeleuchtung abschaltbar

Backofentyp und Heizart

- Kompaktbackofen mit Mikrowelle mit 12 Beheizungsarten: 4D Heißluft, + Heißluft sanft, Ober-/Unterhitze, Ober-/Unterhitze sanft, Umluft-Infra-Grill, Großflächengrill, Kleinflächengrill, Pizzastufe, Unterhitze, Sanftgaren, Vorwärmen, Warmhalten
- Schnellaufheizung
- Zusätzliche Beheizungsarten mit Mikrowelle: Mikrowelle, MW-Kombibetrieb
- Max. Leistung: 900 W; 5 Mikrowellen Leistungsstufen (90 W, 180 W, 360 W, 600 W, 900 W)
- Edelstahl-Lüfterrad
- Garraumvolumen: 45 l
- XXLpro Backofen mit TitanEmail

Zubehörträger / Auszugssystem

- Backofen mit Einhängestell, Auszug nicht nachrüstbar

Reinigung

- EcoClean-Direct Beschichtung: Rückwand
- Spezialglas-Innentür für Mikrowelle

Design

- intuitiver Bedienring

Umwelt und Sicherheit

- Sehr geringe Türtemperatur
- Kindersicherung, Sicherheitsabschaltung, Restwärmeanzeige, Starttaste, Türkontaktschalter

Zubehör

- 1 x Kombirost, 1 x Universalpfanne

Technische Info

- Gerätemaße (HxBxT): 455 mm x 595 mm x 548 mm
- Nischenmaße (HxBxT): 450 mm - 455 mm x 560 mm - 568 mm x 550 mm
- Länge Netzkabel: 150 cm
- Gesamtanschlusswert Elektro: 3.65 kW
- „Maße und Einbauhinweise zu diesem Gerät gemäß technischer Zeichnung beachten“

Sonderzubehör

- HEZ324000 Einlegerost für Universalpfanne
- HEZ327000 Backstein
- HEZ617000 Pizzaform
- HEZ625071 Grillblech, emailliert
- HEZ631070 Backblech, emailliert
- HEZ632070 Universalpfanne, emailliert
- HEZ633070 Profi-Pfanne, emailliert
- HEZ634080 Back- und Bratrost (Mikrowelle)
- HEZ636000 Glaspfanne

Weiteres Sonderzubehör ab Seite 411



UPE: 1.682,- €*

Serie | 8
CMG636BS2 Edelstahl

Geräte Highlights:

- Bosch Assist
- Substanzstreifen

Komfort

- Klapptür, Komfort-Tür, vollgedämpt
- Bosch Assist
- TFT-Touchdisplay mit Klartextanzeige
- Infotaste, Elektronik-Uhr
- Elektr. Temperaturregelung von 30 °C - 300 °C
- LED-Innenbeleuchtung, Backofenbeleuchtung abschaltbar

Backofentyp und Heizart

- Kompaktbackofen mit Mikrowelle mit 12 Beheizungsarten: 4D Heißluft, + Heißluft sanft, Ober-/Unterhitze, Ober-/Unterhitze sanft, Umluft-Infra-Grill, Großflächengrill, Kleinflächengrill, Pizzastufe, Unterhitze, Sanftgaren, Vorwärmen, Warmhalten
- Schnellaufheizung
- Zusätzliche Beheizungsarten mit Mikrowelle: Mikrowelle, MW-Kombibetrieb
- Max. Leistung: 900 W; 5 Mikrowellen Leistungsstufen (90 W, 180 W, 360 W, 600 W, 900 W)
- Edelstahl-Lüfterrad
- Garraumvolumen: 45 l
- XXLpro Backofen mit TitanEmail

Zubehörträger / Auszugssystem

- Backofen mit Einhängestell, Auszug nicht nachrüstbar

Reinigung

- EcoClean-Direct Beschichtung: Rückwand
- Spezialglas-Innentür für Mikrowelle

Design

- intuitiver Bedienring

Umwelt und Sicherheit

- Sehr geringe Türtemperatur
- Kindersicherung, Sicherheitsabschaltung, Restwärmeanzeige, Starttaste, Türkontaktschalter

Zubehör

- 1 x Kombirost, 1 x Universalpfanne

Technische Info

- Gerätemaße (HxBxT): 455 mm x 595 mm x 548 mm
- Nischenmaße (HxBxT): 450 mm - 455 mm x 560 mm - 568 mm x 550 mm
- Länge Netzkabel: 150 cm
- Gesamtanschlusswert Elektro: 3.65 kW
- „Maße und Einbauhinweise zu diesem Gerät gemäß technischer Zeichnung beachten“

Sonderzubehör

- HEZ324000 Einlegerost für Universalpfanne
- HEZ327000 Backstein
- HEZ617000 Pizzaform
- HEZ625071 Grillblech, emailliert
- HEZ631070 Backblech, emailliert
- HEZ632070 Universalpfanne, emailliert
- HEZ633070 Profi-Pfanne, emailliert
- HEZ634080 Back- und Bratrost (Mikrowelle)
- HEZ636000 Glaspfanne

Weiteres Sonderzubehör ab Seite 411



UPE: 1.610,- €*

Serie | 8
CMG633BW1 Polar Weiß
CMG633BB1 Vulkan Schwarz
CMG633BS1 Edelstahl

Geräte Highlights:

- AutoPilot 14
- 4D Heißluft

Komfort

- Klapptür, Komfort-Tür, vollgedämpt
- AutoPilot 14 Programme
- TFT mit Klartextanzeige
- Infotaste, Elektronik-Uhr
- Elektr. Temperaturregelung von 30 °C - 275 °C
- LED-Innenbeleuchtung, Backofenbeleuchtung abschaltbar

Backofentyp und Heizart

- Kompaktbackofen mit Mikrowelle mit 6 Beheizungsarten: 4D Heißluft, + Heißluft sanft, Umluft-Infra-Grill, Großflächengrill, Kleinflächengrill, Vorwärmen
- Schnellaufheizung
- Zusätzliche Beheizungsarten mit Mikrowelle: Mikrowelle, MW-Kombibetrieb
- Max. Leistung: 900 W; 5 Mikrowellen Leistungsstufen (90 W, 180 W, 360 W, 600 W, 900 W)
- Edelstahl-Lüfterrad
- Garraumvolumen: 45 l
- XXLpro Backofen mit TitanEmail

Zubehörträger / Auszugssystem

- Backofen mit Einhängestell, Auszug nicht nachrüstbar

Reinigung

- Spezialglas-Innentür für Mikrowelle

Design

- intuitiver Bedienring

Umwelt und Sicherheit

- Geringe Türtemperatur
- Kindersicherung, Sicherheitsabschaltung, Restwärmeanzeige, Starttaste, Türkontaktschalter

Zubehör

- 1 x Kombirost, 1 x Universalpfanne

Technische Info

- Gerätemaße (HxBxT): 455 mm x 595 mm x 548 mm
- Nischenmaße (HxBxT): 450 mm - 455 mm x 560 mm - 568 mm x 550 mm
- Länge Netzkabel: 150 cm
- Gesamtanschlusswert Elektro: 3.65 kW
- „Maße und Einbauhinweise zu diesem Gerät gemäß technischer Zeichnung beachten“

Sonderzubehör

- HEZ324000 Einlegerost für Universalpfanne
- HEZ327000 Backstein
- HEZ617000 Pizzaform
- HEZ625071 Grillblech, emailliert
- HEZ631070 Backblech, emailliert
- HEZ632070 Universalpfanne, emailliert
- HEZ633070 Profi-Pfanne, emailliert
- HEZ634080 Back- und Bratrost (Mikrowelle)
- HEZ636000 Glaspfanne

Weiteres Sonderzubehör ab Seite 411

Serie 8 Kompaktbacköfen mit Dampf-Funktion



UPE: 2.607,- €*



UPE: 2.052,- €*



UPE: 2.052,- €*

Serie 8	Edelstahl
CSG656RS6	Vulkan Schwarz
CSG656RB6	Polar Weiß
CSG656RW6	

Serie 8	Edelstahl
CSG636BS1	

Serie 8	Edelstahl
CSG636BS2	



Geräte Highlights:

- Home Connect fähig
- Bosch Assist
- 4D Heißluft

Geräte Highlights:

- Bosch Assist
- 4D Heißluft

Geräte Highlights:

- Bosch Assist
- 4D Heißluft
- Substanzstreifen

Komfort

- HomeConnect fähig (WLAN)
- Klapptür, Komfort-Tür, vollgedämpt
- Bosch Assist
- **PerfectRoast Bratenthermometer**
- **PerfectBake Backensor**
- TFT-Touchdisplay mit Klartextanzeige
- Wassertank mit 1 l
- Leeranzeige Wassertank
- Infotaste, Elektronik-Uhr
- Elektr. Temperaturregelung von 30 °C - 250 °C
- LED-Innenbeleuchtung, Backofenbeleuchtung abschaltbar

Komfort

- Klapptür, Komfort-Tür, vollgedämpt
- Bosch Assist
- TFT-Touchdisplay mit Klartextanzeige
- Wassertank mit 1 l
- Leeranzeige Wassertank
- Infotaste, Elektronik-Uhr
- Elektr. Temperaturregelung von 30 °C - 250 °C
- LED-Innenbeleuchtung, abschaltbar

Komfort

- Klapptür, Komfort-Tür, vollgedämpt
- Bosch Assist
- TFT-Touchdisplay mit Klartextanzeige
- Wassertank mit 1 l
- Leeranzeige Wassertank
- Infotaste, Elektronik-Uhr
- Elektr. Temperaturregelung von 30 °C - 250 °C
- LED-Innenbeleuchtung, abschaltbar

Backofentyp und Heizart

- Kompaktdampfbackofen mit 14 Beheizungsarten: 4D Heißluft, + Heißluft sanft, Ober-/Unterhitze, Ober-/Unterhitze sanft, Umluft-Infra-Grill, Großflächengrill, Kleinflächengrill, Pizzastufe, Unterhitze, Intensivhitze, Sanftgaren, Vorwärmen, Warmhalten, Dörren, Warmhalten
- Schnellaufheizung
- Zusätzliche Beheizungsarten mit Dampf: Dampfgaren, Regenerieren, Gären, Auftauen
- Externe Dampferzeugung
- Edelstahl-Lüfterrad
- Garraumvolumen: 47 l
- XXLpro Backofen mit TitanEmail

Backofentyp und Heizart

- Kompaktdampfbackofen mit 12 Beheizungsarten: 4D Heißluft, + Heißluft sanft, Ober-/Unterhitze, Ober-/Unterhitze sanft, Umluft-Infra-Grill, Großflächengrill, Kleinflächengrill, Pizzastufe, Unterhitze, Sanftgaren, Vorwärmen, Warmhalten
- Schnellaufheizung
- Zusätzliche Beheizungsarten mit Dampf: Dampfgaren, Regenerieren, Gären, Auftauen
- Externe Dampferzeugung
- Edelstahl-Lüfterrad
- Garraumvolumen: 47 l
- XXLpro Backofen mit TitanEmail

Backofentyp und Heizart

- Kompaktdampfbackofen mit 12 Beheizungsarten: 4D Heißluft, + Heißluft sanft, Ober-/Unterhitze, Ober-/Unterhitze sanft, Umluft-Infra-Grill, Großflächengrill, Kleinflächengrill, Pizzastufe, Unterhitze, Sanftgaren, Vorwärmen, Warmhalten
- Schnellaufheizung
- Zusätzliche Beheizungsarten mit Dampf: Dampfgaren, Regenerieren, Gären, Auftauen
- Externe Dampferzeugung
- Edelstahl-Lüfterrad
- Garraumvolumen: 47 l
- XXLpro Backofen mit TitanEmail

Zubehörträger / Auszugssystem

- Backofen mit Einhängegittern, Systemauszug (1 Ebene), Vollauszug, mit Stopp - Funktion

Zubehörträger / Auszugssystem

- Backofen mit Einhängestell, Auszug nachrüstbar

Zubehörträger / Auszugssystem

- Backofen mit Einhängestell, Auszug nachrüstbar

Reinigung

- EcoClean-Direct Plus Beschichtung: Rückwand, Seitenwände, Decke
- Vollglas-Innentür

Reinigung

- EcoClean-Direct Beschichtung: Rückwand
- Vollglas-Innentür

Reinigung

- EcoClean-Direct Beschichtung: Rückwand
- Vollglas-Innentür

Design

- intuitiver Bedienring

Design

- intuitiver Bedienring

Design

- intuitiver Bedienring

Umwelt und Sicherheit

- Energieeffizienzklasse A+ (gemäß EU Nr. 65/2014)¹
- Geringe Türtemperatur
- Kindersicherung, Sicherheitsabschaltung, Restwärmanzeige, Starttaste, Türkontaktschalter

Umwelt und Sicherheit

- Energieeffizienzklasse A+ (gemäß EU Nr. 65/2014)¹
- Geringe Türtemperatur
- Kindersicherung, Sicherheitsabschaltung, Restwärmanzeige, Starttaste, Türkontaktschalter

Umwelt und Sicherheit

- Energieeffizienzklasse A+ (gemäß EU Nr. 65/2014)¹
- Geringe Türtemperatur
- Kindersicherung, Sicherheitsabschaltung, Restwärmanzeige, Starttaste, Türkontaktschalter

Zubehör

- 1 x Rost, 1 x Dampfbehälter, gelocht, Größe XL, 1 x Dampfbehälter, gelocht, Größe S, 1 x Dampfbehälter, ungelocht, Größe S, 1 x Universalpfanne

Zubehör

- 1 x Rost, 1 x Dampfbehälter, gelocht, Größe XL, 1 x Dampfbehälter, gelocht, Größe S, 1 x Dampfbehälter, ungelocht, Größe S, 1 x Universalpfanne

Zubehör

- 1 x Rost, 1 x Dampfbehälter, gelocht, Größe XL, 1 x Dampfbehälter, gelocht, Größe S, 1 x Dampfbehälter, ungelocht, Größe S, 1 x Universalpfanne

Technische Info

- Gerätemaße (HxBxT): 455 mm x 595 mm x 548 mm
- Nischenmaße (HxBxT): 450 mm - 455 mm x 560 mm - 568 mm x 550 mm
- Länge Netzkabel: 150 cm
- Gesamtanschlusswert Elektro: 3.3 kW
- „Maße und Einbauhinweise zu diesem Gerät gemäß technischer Zeichnung beachten“

Technische Info

- Gerätemaße (HxBxT): 455 mm x 595 mm x 548 mm
- Nischenmaße (HxBxT): 450 mm - 455 mm x 560 mm - 568 mm x 550 mm
- Länge Netzkabel: 150 cm
- Gesamtanschlusswert Elektro: 3.3 kW
- „Maße und Einbauhinweise zu diesem Gerät gemäß technischer Zeichnung beachten“

Technische Info

- Gerätemaße (HxBxT): 455 mm x 595 mm x 548 mm
- Nischenmaße (HxBxT): 450 mm - 455 mm x 560 mm - 568 mm x 550 mm
- Länge Netzkabel: 150 cm
- Gesamtanschlusswert Elektro: 3.3 kW
- „Maße und Einbauhinweise zu diesem Gerät gemäß technischer Zeichnung beachten“

Sonderzubehör

HEZ324000 Einlegerost für Universalpfanne
HEZ327000 Backstein

Sonderzubehör

HEZ324000 Einlegerost für Universalpfanne
HEZ327000 Backstein

Sonderzubehör

HEZ324000 Einlegerost für Universalpfanne
HEZ327000 Backstein

Weiteres Sonderzubehör ab Seite 411

Weiteres Sonderzubehör ab Seite 411

Weiteres Sonderzubehör ab Seite 411

¹ Auf einer EEK-Skala von A+++ bis D.

* Unverbindliche Preisempfehlung des Herstellers inkl. 19% MwSt. UPE gültig ab 01.12.2017.

Serie 8 Dampfgarer



UPE: 1.667,- €*

Serie | 8
 CDG634BS1 Edelstahl
 CDG634BB1 Vulkan Schwarz



Geräte Highlights:

- AutoPilot 20

Komfort

- Klapptür, Komfort-Tür, vollgedämpt
- AutoPilot 20 Programme
- TFT mit Klartextanzeige/Symbolanzeige
- Wassertank mit 1.3 l
- Leeranzeige Wassertank
- Infotaste, Elektronik-Uhr
- Elektr. Temperaturregelung von 30 °C - 100 °C
- Garraumbeleuchtung

Backofentyp und Heizart

- Kompaktdampfgarer mit 4 Beheizungsarten: Dampfgaren, Regenerieren, Gären, Auftauen
- Interne Dampferzeugung
- Garraumvolumen: 38 l
- Garraum aus Edelstahl

Zubehörträger / Auszugssystem

- Backofen mit Einhängegestell, Auszug nicht nachrüstbar

Reinigung

- Vollglas-Innentür

Design

- intuitiver Bedienring

Umwelt und Sicherheit

- Kindersicherung, Sicherheitsabschaltung, Starttaste, Türkontaktschalter

Zubehör

- 1 x Dampfbehälter, gelocht, Größe L, 1 x Dampfbehälter, ungelocht, Größe L, 1 x Schwamm

Technische Info

- Gerätemaße (HxBxT): 455 mm x 595 mm x 548 mm
- Nischenmaße (HxBxT): 450 mm - 455 mm x 560 mm - 568 mm x 550 mm
- Länge Netzkabel: 120 cm
- Gesamtanschlusswert Elektro: 1.9 kW
- „Maße und Einbauhinweise zu diesem Gerät gemäß technischer Zeichnung beachten“

Sonderzubehör

- HEZ36D153P Porzellan-Behälter-GN1/3-ungelocht
- HEZ36D163 Dampfbehälter ungelocht, Größe S

Weiteres Sonderzubehör ab Seite 411

Sonderzubehör für Kompaktgeräte



Backblech, emailliert

HEZ631070

UPE: 37,- €*



Universalpfanne, emailliert

HEZ632070

UPE: 34,- €

Sonderzubehör für Mikrowelle

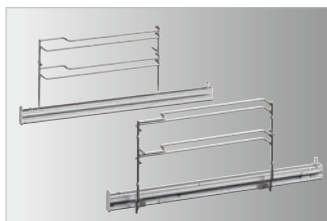


Back- und Bratrost

HEZ634080

UPE: 34,- €*

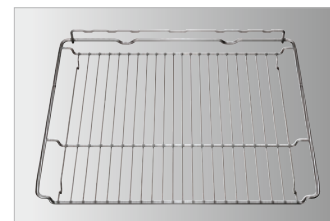
Sonderzubehör für Dampf



Teleskop-Vollauszug, 1-fach

HEZ638D18 dampffähig

UPE: 70,- €*



Back- und Bratrost

HEZ664000

UPE: 34,- €

Serie 8 Kompaktbacköfen



UPE: 1.409,- €*



UPE: 1.117,- €*

Serie | 8
CBG675BS1 Edelstahl

Geräte Highlights:

- Autopilot 10
- 4D Heißluft

Serie | 8
CBG635BS1 Edelstahl

Geräte Highlights:

- Autopilot 10
- 4D Heißluft

Komfort

- Klapptür, Komfort-Tür, vollgedämpt
- AutoPilot 10 Programme
- TFT mit Klartextanzeige/Symbolanzeige
- Infotaste, Elektronik-Uhr
- Halogen-Innenbeleuchtung, Backofenbeleuchtung abschaltbar
- Elektr. Temperaturregelung von 30 °C - 300 °C

Backofentyp und Heizart

- Kompaktbackofen mit 13 Beheizungsarten: 4D Heißluft, + Heißluft sanft, Ober-/Unterhitze, Ober-/Unterhitze sanft, Umluft-Infra-Grill, Großflächengrill, Kleinflächengrill, Pizzastufe, Unterhitze, Sanftgaren, Auftauen, Vorwärmen, Warmhalten
- Schnellaufheizung
- Edelstahl-Lüfterrad
- Garraumvolumen: 47 l
- XXLpro Backofen mit TitanEmail

Zubehörträger / Auszugssystem

- Backofen mit Einhängestell, Auszug nachrüstbar

Reinigung

- Selbstreinigungs-Technik (Pyrolyse)
- Pyrolysefähige Zubehörträger und Backbleche
- Vollglas-Innentür

Design

- intuitiver Bedienring

Umwelt und Sicherheit

- Energieeffizienzklasse A+ (gemäß EU Nr. 65/2014)¹
- Sehr geringe Türtemperatur
- Kindersicherung, Sicherheitsabschaltung, Türverriegelung bei Pyrolyse, Restwärmanzeige, Starttaste, Türkontaktschalter

Zubehör

- 1 x Kombirost, 1 x Universalpfanne

Technische Info

- Gerätemaße (HxBxT): 455 mm x 595 mm x 548 mm
- Nischenmaße (HxBxT): 450 mm - 455 mm x 560 mm - 568 mm x 550 mm
- Länge Netzkabel: 150 cm
- Gesamtanschlusswert Elektro: 2.99 kW
- „Maße und Einbauhinweise zu diesem Gerät gemäß technischer Zeichnung beachten“

Sonderzubehör

- HEZ638178 Teleskop-Vollauszug 1-fach (pyrolyse-fähig)
- HEZ660060 Fachbodenverblendung
- HEZ324000 Einlegerost für Universalpfanne
- HEZ327000 Backstein
- HEZ617000 Pizzaform
- HEZ625071 Grillblech, emailliert
- HEZ631070 Backblech, emailliert
- HEZ632070 Universalpfanne, emailliert
- HEZ633070 Profi-Pfanne, emailliert
- HEZ634000 Back- und Bratrost (Standard)

Weiteres Sonderzubehör ab Seite 411

Komfort

- Klapptür, Komfort-Tür, vollgedämpt
- AutoPilot 10 Programme
- TFT mit Klartextanzeige/Symbolanzeige
- Infotaste, Elektronik-Uhr
- Halogen-Innenbeleuchtung, Backofenbeleuchtung; abschaltbar
- Elektr. Temperaturregelung von 30 °C - 300 °C

Backofentyp und Heizart

- Kompaktbackofen mit 13 Beheizungsarten: 4D Heißluft, + Heißluft sanft, Ober-/Unterhitze, Ober-/Unterhitze sanft, Umluft-Infra-Grill, Großflächengrill, Kleinflächengrill, Pizzastufe, Unterhitze, Sanftgaren, Auftauen, Vorwärmen, Warmhalten
- Schnellaufheizung
- Edelstahl-Lüfterrad
- Garraumvolumen: 47 l
- XXLpro Backofen mit TitanEmail

Zubehörträger / Auszugssystem

- Backofen mit Einhängestell, Auszug nachrüstbar

Reinigung

- EcoClean-Direct Beschichtung: Rückwand
- Vollglas-Innentür

Design

- intuitiver Bedienring

Umwelt und Sicherheit

- Energieeffizienzklasse A+ (gemäß EU Nr. 65/2014)¹
- Geringe Türtemperatur
- Kindersicherung, Sicherheitsabschaltung, Restwärmanzeige, Starttaste, Türkontaktschalter

Zubehör

- 1 x Kombirost, 1 x Universalpfanne

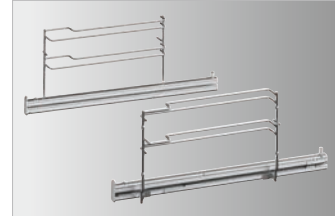
Technische Info

- Gerätemaße (HxBxT): 455 mm x 595 mm x 548 mm
- Nischenmaße (HxBxT): 450 mm - 455 mm x 560 mm - 568 mm x 550 mm
- Länge Netzkabel: 150 cm
- Gesamtanschlusswert Elektro: 2.99 kW
- „Maße und Einbauhinweise zu diesem Gerät gemäß technischer Zeichnung beachten“

Sonderzubehör

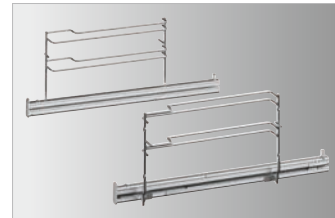
- HEZ638108 Teleskop-Vollauszug 1-fach
- HEZ660060 Fachbodenverblendung
- HEZ324000 Einlegerost für Universalpfanne
- HEZ327000 Backstein
- HEZ617000 Pizzaform
- HEZ625071 Grillblech, emailliert
- HEZ631010 Backblech, antihaf-beschichtet
- HEZ631070 Backblech, emailliert
- HEZ632010 Universalpfanne, antihaf-beschichtet
- HEZ632070 Universalpfanne, emailliert

Weiteres Sonderzubehör ab Seite 411



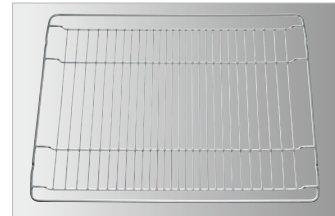
Teleskop-Vollauszug, 1-fach

HEZ638178 pyrolysefähig UPE: 75,- €*



Teleskop-Vollauszug, 1-fach

HEZ638108 UPE: 50,- €*



Back- und Bratrost (Standard)

HEZ634000 UPE: 34,- €*

¹ Auf einer EEK-Skala von A+++ bis D.

* Unverbindliche Preisempfehlung des Herstellers inkl. 19% MwSt. UPE gültig ab 01.12.2017.

Serie 6 Sonderformen Backöfen 90 cm breit

UPE: 2.799,- €*
Lieferbar ab 03/2018¹UPE: 2.199,- €*
Lieferbar ab 03/2018¹

Serie 6 VBD5780S0 Edelstahl	Serie 6 VBC5580S0 Edelstahl
----------------------------------	----------------------------------

**Geräte Highlights:**

- 90 cm Gerätebreite
- LCD-Display

**Geräte Highlights:**

- 90 cm Gerätebreite
- LCD-Display

Komfort

- Klapptür
- Bedienung mit LCD-Display
- Elektronikuhr
- Elektr. Temperaturregelung von 50 °C - 280 °C
- Halogen-Langfeldleuchte

Backofentyp und Heizart

- 90 cm Einbau-Backofen mit 10 Heizarten: Ober-/Unterhitze, Umluft-Infra-Grill, Großflächengrill, Kleinflächengrill, Pizzastufe, Unterhitze, Auftauen, Ober-/Unterhitze sanft
- Schnellaufheizung
- Kühlgebläse
- Garraumvolumen: 115 l
- XXL-Backofen mit GranitEmail

Zubehörträger / Auszugssystem

- 1-fach Teleskopauszug, ebenenunabhängig

Reinigung

- **Selbstreinigungs-Technik (Pyrolyse)**
- Vollglas-Innentür

Design

- Leicht-Bedien-Elektronik, Versenkknebel

Umwelt und Sicherheit

- Energieeffizienzklasse A+ (gemäß EU Nr. 65/2014)²
- Geringe Türtemperatur
- Kindersicherung, Türverriegelung bei Pyrolysebetrieb, Sicherheitsabschaltung, Restwärmeanzeige, Türkontaktschalter

Zubehör

- 1 x Backblech emailiert, 1 x Kombirost, 1 x Universalpfanne

Technische Info

- Gerätemaße (HxBxT): 594 mm x 896 mm x 570 mm
- Nischenmaße (HxBxT): 604 mm x 860 mm x 560 mm
- Länge Netzkabel: 115 cm
- Gesamtanschlusswert Elektro: 3 kW
- „Maße und Einbauhinweise zu diesem Gerät gemäß technischer Zeichnung beachten“

Komfort

- Klapptür
- Bedienung mit LCD-Display
- Elektronikuhr
- Elektr. Temperaturregelung von 50 °C - 280 °C
- Halogen-Langfeldleuchte

Backofentyp und Heizart

- 90 cm Einbau-Backofen mit 10 Heizarten: Ober-/Unterhitze, Umluft-Infra-Grill, Großflächengrill, Kleinflächengrill, Pizzastufe, Unterhitze, Auftauen, Ober-/Unterhitze sanft
- Schnellaufheizung
- Kühlgebläse
- Garraumvolumen: 85 l
- XXL-Backofen mit GranitEmail

Zubehörträger / Auszugssystem

- 1-fach Teleskopauszug, ebenenunabhängig

Reinigung

- EcoClean-Direct Plus Beschichtung: Rückwand, Seitenwände, Decke
- Vollglas-Innentür

Design

- Leicht-Bedien-Elektronik, Versenkknebel

Umwelt und Sicherheit

- Energieeffizienzklasse A+ (gemäß EU Nr. 65/2014)²
- Geringe Türtemperatur
- Kindersicherung, Sicherheitsabschaltung, Restwärmeanzeige, Türkontaktschalter

Zubehör

- 1 x Backblech emailiert, 1 x Kombirost, 1 x Universalpfanne

Technische Info

- Gerätemaße (HxBxT): 474 mm x 896 mm x 571 mm
- Nischenmaße (HxBxT): 480 mm x 860 mm x 560 mm
- Länge Netzkabel: 115 cm
- Gesamtanschlusswert Elektro: 3 kW
- „Maße und Einbauhinweise zu diesem Gerät gemäß technischer Zeichnung beachten“

¹ Anlauftermine sind vorläufig. Eine Lieferfähigkeit zu diesem Datum kann nicht zugesagt werden. ² Auf einer EEK-Skala von A+++ bis D.

* Unverbindliche Preisempfehlung des Herstellers inkl. 19% MwSt.

Serie 8 Wärmeschubladen



UPE: 764,- €*

Serie | 8
BID630NS1 Edelstahl



UPE: 719,- €*

Serie | 8
BIC630NS1 Edelstahl
BIC630NB1 Vulkan Schwarz
BIC630NW1 Polar Weiß



UPE: 348,- €*

Serie | 8
BIE630NS1 Edelstahl

Geräte Highlights:

- Grifflos

Komfort

- Temperaturregelung in 4 Stufen: von ca. 30°C - 80°C (Glasoberflächentemperatur)
- Beladung bis 25 kg
- Max. Beladung Espresso-Tassen: 192 Stck oder Max. Beladung Teller (26 cm): 40 Stck
- 5 Anwendungsbereiche: Hefeteig gehen lassen, Antauen von Speisen, Warmhalten von Speisen, Geschirr vorwärmen, Sanftgaren
- Teleskop-Vollauszug
- Kühle Front

Design

- Grifflos (push&pull)

Technische Info

- Garraumvolumen: 52 l
- Länge Netzkabel: 150 cm
- Anschlußwert: 0,81 kW
- Gerätemaße (HxBxT): 290 x 595 x 548 mm
- Nischenmaße (HxBxT): 290 x 560 - 568 x 550 mm

Geräte Highlights:

- Grifflos

Komfort

- Temperaturregelung in 4 Stufen: von ca. 30°C - 80°C (Glasoberflächentemperatur)
- Beladung bis 25 kg
- Max. Beladung Espresso-Tassen: 64 Stck oder Max. Beladung Teller (26 cm): 12 Stck
- 5 Anwendungsbereiche: Hefeteig gehen lassen, Antauen von Speisen, Warmhalten von Speisen, Geschirr vorwärmen, Sanftgaren
- Teleskop-Vollauszug
- Kühle Front

Design

- Grifflos (push&pull)

Technische Info

- Garraumvolumen: 20 l
- Länge Netzkabel: 150 cm
- Anschlußwert: 0,81 kW
- Gerätemaße (HxBxT): 140 x 595 x 548 mm
- Nischenmaße (HxBxT): 140 x 560 - 568 x 550 mm

Geräte Highlights:

- Grifflos
- Zubehörschublade (ohne Heizfunktion)

Komfort

- Zur Aufbewahrung
- Beladung bis 15 kg
- Max. Beladung Espresso-Tassen: 64 Stck oder Max. Beladung Teller (26 cm): 14 Stck
- Teleskop-Vollauszug

Design

- Grifflos (push&pull)

Zubehör

- Anti-Rutschmatte

Technische Info

- Garraumvolumen: 21 l
- Gerätemaße (HxBxT): 140 x 595 x 500 mm
- Nischenmaße (HxBxT): 140 x 560 - 568 x 550 mm

Serie 6 Wärmeschubläden



UPE: 599,- €*

Serie | 6
BIC510NS0 **Edelstahl**
BIC510NB0 **Vulkan Schwarz**

Geräte Highlights:

- Grifflos

Komfort

- Stufenlose Temperaturregelung: ca. 40 °C bis 80 °C
- 4 Anwendungsbereiche: Warmhalten von Speisen, Geschirr vorwärmen, Hefeteig gehen lassen, Antauen von Speisen
- Beladung bis 15 kg
- Max. Beladung Espresso-Tassen: 64 Stck oder Max. Beladung Teller (26 cm): 14 Stck
- Leicht-Bedien-Elektronik
- Taste zum Ein- und Ausschalten

Design

- Grifflos (push&pull)

Zubehör

- 1 x Antirutschmatte

Technische Info

- Garraumvolumen: 23 l
- Länge Netzkabel: 150 cm
- Gesamtanschlusswert Elektro: 0.4 kW
- Gerätemaße (HxBxT): 140 x 594 x 540 mm
- Nischenmaße (HxBxT): 140 x 560 - 568 x 550 mm
- „Maße und Einbauhinweise zu diesem Gerät gemäß technischer Zeichnung beachten“

Der Komfort Ihres Zuhauses. Die Intelligenz von Silicon Valley.

Home Connect: Die neuen Kaffeevollautomaten von Bosch mit intelligenter Vernetzung für einen leichteren Alltag.

- ▶ **CoffeeWorld:** Entdecken Sie die ganze Welt internationaler Kaffeespezialitäten in Ihrer App – vom Australian Flat White bis zum Colombian Cortado.
- ▶ **CoffeePlaylist:** Nehmen Sie ganz bequem alle Kaffeewünsche Ihrer Gäste mit Ihrem Smartphone oder Tablet auf – Ihr Kaffeevollautomat kümmert sich dann um den Rest.
- ▶ **Coffee Know-how:** Ob Röstungsmethoden, Anbau, die wichtigsten Sorten oder die besten Rezepte – in Ihrer App finden Sie alle wichtigen Informationen rund um das Thema Kaffee.
- ▶ **Zubereitung:** Senden Sie über Ihr Smartphone Ihre Lieblingsvariation an den Kaffeevollautomaten.



Einbau-Kaffeevollautomat



UPE: 2.759,- €*

Serie | 8

CTL636ES6 Edelstahl

CTL636EB6 Vulkan Schwarz



Geräte-Highlights

- Home Connect fähig
- Intelligent Heater inside
- OneTouch DoubleCup

- MyCoffee
- AromaDouble Shot
- AutoMilk Clean

Geschmack

- SensoFlow System: Das innovative Heizsystem garantiert das Maximum an Aroma dank stets idealer und konstanter Brühtemperatur
- AromaPro Concept: Idealer Anpressdruck für optimale Aroma-Extraktion
- One-Touch Zubereitung: Ristretto, Espresso, Espresso Macchiato, Caffé Crema, Cappuccino, Latte Macchiato, Milchkaffee mit nur einem Tastendruck
- AromaDouble Shot: Extra starker Kaffee mit reduziertem Bitterstoffgehalt durch zwei Mahl- und Brühvorgänge
- Getränketemperatur individuell einstellbar: Kaffeetemperatur 3-stufig, Heißwassertemperatur 4-stufig
- Geeignet für BRITA Intenza Wasserfilter: Verringert den Kalkgehalt des Wassers und reduziert geruchs- und geschmacksstörende Stoffe

Komfort

- TFT-Display mit interaktiver Menüführung
- MyCoffee: 8 Lieblingsgetränke speichern - mit individuellem Namen und einstellbarem Mischungsverhältnis von Milch und Espresso
- IndividualCup Volume: Tassengrößen individuell anpassbar, damit Ihre Tasse genau so voll wird, wie Sie es möchten
- Kaffeeauslauf und Milchschaumer höhenverstellbar: Bis zu 15 cm hohe Latte Macchiato Gläser passen darunter
- OneTouch DoubleCup: Zwei Tassen gleichzeitig ausgeben für alle Kaffee- und Milchspezialitäten
- Wassertank entnehmbar zum leichten Befüllen (2.4 l Volumen)
- Frühwarnung, wenn Wassertank bald leer oder Bohnenbehälter bald leer
- Flexible Milchlösung: Entscheiden Sie selbst, ob Sie den mitgelieferten Milchbehälter anschließen oder ein anderes Behältnis verwenden, z.B. einen Milchkarton
- Kurz-Gebrauchsanweisung immer griffbereit im Gerät

Leistung

- SilentCeram Drive: Geräuscharmes Premiummahlwerk aus verschleißfreier Keramik
- CoffeeSensor Pro: Das Mahlwerk passt sich automatisch der Bohnensorte an
- One-Touch Kaffee-Milch-Spezialitäten mit besonders feinporigem Milchschaum dank innovativer Milchküse
- Zusätzlich zu den Getränken auch einzeln auswählbar: geschäumte Milch, warme Milch, Heißwasser
- Minimierung der Aufheizzeit: Schnellste erste Tasse
- Wasserpumpe mit 19 bar Druck
- Separater Einfüllschacht für gemahlene Kaffee, z.B. koffeinfreien Kaffee
- 15.000 Tassen Garantie: Gleichbleibend hohe Gerätequalität von der ersten bis zur 15.000. Tasse (bei nicht-gewerblichem Gebrauch innerhalb von 24 Monaten)

Hygiene

- Entnehmbare Brüheinheit: Einfaches und hygienisches Reinigen unter fließendem Wasser
- AutoMilk Clean: Vollautomatische Dampf-Reinigung des Milchsystems nach jedem Getränkebezug
- Milchschaumer entnehmbar und spülmaschinengeeignet
- SinglePortion Cleaning: Vollständiges Entleeren aller Leitungen nach jedem Brühvorgang
- Automatisches Spülprogramm beim Ausschalten, Einschalten
- Tropfschale und Kaffeesatzbehälter entnehmbar und spülmaschinengeeignet
- Calc'nClean: Automatisches Reinigungs- und Entkalkungsprogramm
- Erinnert rechtzeitig an Wasserfilterwechsel, Entkalkung, Reinigung; inklusive Anzeige der verbleibenden Getränkebezüge

Sonstiges

- Wasser-, Milch- und Bohnenbehälter sind leicht zugänglich hinter einer Tür versteckt, damit die Küche stets aufgeräumt ist
- Bohnenbehälter mit Aromaschutzdeckel (500 g Volumen)
- Beleuchtung von Tasten, Kaffeeauslauf
- Mahlgrad mehrstufig einstellbar
- Displaysprache auswählbar
- Kindersicherung: Unbeabsichtigter Brühvorgang nicht möglich
- Anschlusswert: 1600 Watt

Zubehör

- Isolierter Milchbehälter mit FreshLock Deckel (0.5 l Füllvolumen)
- Weiteres mitgeliefertes Zubehör: Messlöffel für Kaffeepulver, Silikon-Verbindungsschlauch zu Milchküse, Teststreifen zur Wasserhärtegradbestimmung, Montageschrauben

Sonderzubehör

- HEZ860060 Dekorleiste
- TCZ7003 Wasserfilter
- TCZ8001 Reinigungstabletten KVA
- TCZ8002 Entkalkungstabletten KVA
- TCZ8004 Pflegeset Kaffeevollautomat
- TCZ8009N Isolierter Milchbehälter

Home Connect

- Entdecken Sie die neue Art, Hausgeräte zu steuern: mit einer App. Mit der Home Connect App können Sie von überall auf das Gerät zugreifen - zuhause per WLAN, von unterwegs per Mobilfunknetz.
- Fernstart: Getränke in der App auswählen und konfigurieren, dann einfach per Fernsteuerung die Getränkeausgabe starten
- coffeePlaylist: Mehrere Getränkewünsche auf einmal in der App eingeben, z.B. für Besuch; das Gerät arbeitet sie dann der Reihe nach ab
- coffeeWorld: 17 zusätzliche internationale Kaffeespezialitäten sind in der App verfügbar - von australischem Flat White über Wiener Melange bis zum kolumbianischen Cortado
- Kaffee-Rezepte: Die App bietet eine Vielzahl von Rezepten mit Kaffee, die direkt ans Gerät oder einen Home Connect fähigen Backofen übertragen werden können - von der Espresso Crème brûlée bis zum Rehrücken mit Kaffee-Crunches
- Kaffee Know-how: Die App enthält interessantes Wissen rund um das Thema Kaffee, z.B. zu Bohnensorten, Erntemethoden oder Röstverfahren
- Gebrauchsanleitung: Eine digitale Gebrauchsanleitung ist in der App jederzeit griffbereit
- Kundendienst: Bei technischen Problemen kann der Bosch Kundendienst virtuell auf das Gerät zugreifen - sofern Sie dies wünschen
- Sicherheit: Sicherheit steht bei Home Connect an erster Stelle. Die Home Connect App wurde vom TÜV IT überprüft und zertifiziert. Und der verschlüsselte Datenaustausch über das Home Connect Protokoll schützt vor unerwünschten Zugriffen.

Serie 8 Mikrowellengeräte



UPE: 1.280,- €*



UPE: 976,- €*



UPE: 895,- €*

Serie | 8
CFA634GS1 Edelstahl

Serie | 8
BEL634GS1 Edelstahl, Tür links angeschlagen
BER634GS1 Edelstahl, Tür rechts angeschlagen

Serie | 8
BFL634GS1 / BFR634GS1 Edelstahl
BFL634GB1 / BFR634GB1 Vulkan Schwarz
BFL634GW1 / BFR634GW1 Polar Weiß



Geräte Highlights:

- AutoPilot
- 45 cm hoch
- Für den Einbau im Hochschrank

Geräte Highlights:

- AutoPilot 10
- 38 cm hoch
- Für den Einbau im Hoch- und Oberschrank

Geräte Highlights:

- AutoPilot 7
- 38 cm hoch
- Für den Einbau im Hoch- und Oberschrank

Komfort

- Klapptür
- AutoPilot 7 Programme
- TFT mit Klartextanzeige
- Infotaste
- LED-Innenbeleuchtung

Komfort

- Schwenktür
- AutoPilot 10 Programme
- TFT mit Klartextanzeige
- Infotaste
- LED-Innenbeleuchtung

Komfort

- Schwenktür, **links angeschlagen (bei BFL...)**
- Schwenktür, **rechts angeschlagen (bei BFR...)**
- AutoPilot 7 Programme
- TFT mit Klartextanzeige
- Infotaste
- LED-Innenbeleuchtung

Backofentyp und Heizart

- Max. Leistung: 900 W; 5 Mikrowellen-Leistungstufen (90 W, 180 W, 360 W, 600 W, 900 W)
- Garraumvolumen: 36 l
- Garraum aus Edelstahl

Mikrowelle und Grill

- Max. Leistung: 900 W; 5 Mikrowellen-Leistungstufen (90 W, 180 W, 360 W, 600 W, 900 W)
- Grill mit Mikrowellen-Leistungstufen 360/180/90 W kombinierbar
- Garraumvolumen: 21 l
- Garraum aus Edelstahl

Mikrowelle und Heizart

- Max. Leistung: 900 W; 5 Mikrowellen-Leistungstufen (90 W, 180 W, 360 W, 600 W, 900 W)
- Garraumvolumen: 21 l
- Garraum aus Edelstahl

Design

- intuitiver Bedienring, TouchControl-Bedienung
- Backofengriff aus massivem Edelstahl

Design

- intuitiver Bedienring, TouchControl-Bedienung

Design

- intuitiver Bedienring, TouchControl-Bedienung

Reinigung

- Vollglas-Innentür

Reinigung

- Vollglas-Innentür

Reinigung

- Vollglas-Innentür

Umwelt und Sicherheit

- Sicherheitsabschaltung, Starttaste, Türkontaktschalter

Umwelt und Sicherheit

- Starttaste

Umwelt und Sicherheit

- Starttaste

Zubehör

- 1 x Glaspfanne, 1 x Rost

Technische Info:

- Gerätemaße (HxBxT): 455 x 595 x 545 mm
- Nischenmaße (HxBxT): 450 - 450 x 560 - 560 x 550 mm
- Länge Netzkabel: 150 cm
- Gesamtanschlusswert Elektro: 1.22 kW
- „Maße und Einbauhinweise zu diesem Gerät gemäß technischer Zeichnung beachten“

Technische Info

- Gerätemaße (HxBxT): 382 x 594 x 318 mm
- Nischenmaße (HxBxT): 362 - 382 x 560 - 568 x 300 mm
- Länge Netzkabel: 150 cm
- Gesamtanschlusswert Elektro: 1.99 kW
- „Maße und Einbauhinweise zu diesem Gerät gemäß technischer Zeichnung beachten“

Technische Info

- Gerätemaße (HxBxT): 382 x 594 x 318 mm
- Nischenmaße (HxBxT): 362 - 382 x 560 - 568 x 300 mm
- Länge Netzkabel: 150 cm
- Gesamtanschlusswert Elektro: 1.22 kW
- „Maße und Einbauhinweise zu diesem Gerät gemäß technischer Zeichnung beachten“

Sonderzubehör

HEZ660060 Fachbodenverblendung

* Unverbindliche Preisempfehlung des Herstellers inkl. 19% MwSt. UPE gültig ab 01.12.2017.

Mikrowellengeräte



UPE: 1.699,- €*

Serie | 6
COA565GS0 Edelstahl
COA565GB0 Vulkan Schwarz

**Geräte Highlights:**

- AutoPilot 15
- Dampfgarfunktion
- Für den Einbau im Hochschrank

Komfort

- AutoPilot 15 Programme
- Leicht-Bedien-Elektronik, Versenkknebel, TouchControl-Bedienung
- Wassertank mit 0.8 l
- Automatische Wassertankerennung
- LED-Innenbeleuchtung

Mikrowelle und Heizart

- Einbau-Mikrowelle mit Dampfgarfunktion mit den Heizarten: Mikrowelle, Dampfgaren, Umluft-Infra-Grill, Quarzgrill
- Temperaturregelung von 40 °C - 230 °C
- Schnellaufheizung
- Max. Leistung: 1000 W;
- 5 Mikrowellen-Leistungsstufen: 90 W, 180 W, 360 W, 600 W, 1000 W
- Grill mit Mikrowellen-Leistungsstufen 90 W, 180 W, 360 W, 600 W kombinierbar
- Alle Beheizungsarten einzeln oder in Kombination nutzbar
- Externe Dampferzeugung
- Drei verschiedene Dampfstufen zur Auswahl
- Garraumvolumen: 36 l

Design

- LCD-Display
- Elektronikuhr
- Garraum aus Glasboden
- Klapptür

Reinigung

- Reinigungsprogr. Wasserleitung
- Entkalkungsprogramm

Umwelt und Sicherheit

- Kindersicherung, Sicherheitsabschaltung, Starttaste, Türkontaktschalter
- Kühlgebläse

Zubehör

- 1 x Einschubrost, 1 x Glaspfanne, 1 x Dampfgarbehälter

Technische Info

- Geeignet für 60 cm breite Hochschränke
- Gesamtanschlusswert Elektro: 3.1 kW
- Länge Netzkabel: 150 cm
- Gerätemaße (HxBxT): 455 x 594 x 545 mm
- Nischenmaße (HxBxT): 450-452 x 560-568 x 550 mm
- „Maße und Einbauhinweise zu diesem Gerät gemäß technischer Zeichnung beachten“

Sonderzubehör

HEZ915003 Glasbräter 5,4 l



UPE: 1.149,- €*

Serie | 6
CMA585MS0 Edelstahl

**Geräte Highlights:**

- AutoPilot 15
- Für den Einbau im Hochschrank

Komfort

- AutoPilot 15
- 4 Auftau- und 3 Garprogramme im Mikrowellenbetrieb, 8 Programme für Kombinationsbetrieb
- Leicht-Bedien-Elektronik, Versenkknebel, TouchControl-Bedienung
- LED-Innenbeleuchtung

Mikrowelle und Heizart

- Kompaktbackofen mit Mikrowelle mit den Heizarten: Mikrowelle, Heißluft Standard, Umluft-Infra-Grill, Großflächengrill, Pizzastufe
- Temperaturregelung von 40 °C - 230 °C
- Schnellaufheizung
- Max. Leistung: 900 W;
- 5 Mikrowellen-Leistungsstufen: 90 W, 180 W, 360 W, 600 W, 900 W
- Grill mit Mikrowellen-Leistungsstufen 90 W, 180 W, 360 W, 600 W kombinierbar
- Mikrowelle einzeln oder in Kombination nutzbar
- Garraumvolumen: 44 l
- Edelstahl-Lüfterrad

Design

- LCD-Display
- Elektronikuhr
- Garraum aus Edelstahl
- Klapptür

Umwelt und Sicherheit

- Kindersicherung, Sicherheitsabschaltung, Türkontaktschalter
- Kühlgebläse

Zubehör

- 1 x Rost hoch, 1 x Rost niedrig, 1 x Drehteller

Technische Info

- Geeignet für 60 cm breite Hochschränke
- Gesamtanschlusswert Elektro: 3.35 kW
- Länge Netzkabel: 180 cm
- Gerätemaße (HxBxT): 454 x 594 x 570 mm
- Nischenmaße (HxBxT): 450-452 x 560-568 x 550 mm
- „Maße und Einbauhinweise zu diesem Gerät gemäß technischer Zeichnung beachten“

Sonderzubehör

HEZ915003 Glasbräter 5,4 l



UPE: 1.149,- €*

Serie | 4
CMA583MS0 Edelstahl

**Geräte Highlights:**

- AutoPilot 15
- Für den Einbau im Hochschrank

Komfort

- AutoPilot 15
- 4 Auftau- und 3 Garprogramme im Mikrowellenbetrieb, 8 Programme für Kombinationsbetrieb
- Leicht-Bedien-Elektronik, Versenkknebel, TouchControl-Bedienung
- LED-Innenbeleuchtung

Mikrowelle und Heizart

- Kompaktbackofen mit Mikrowelle mit den Heizarten: Mikrowelle, Heißluft Standard, Umluft-Infra-Grill, Großflächengrill, Pizzastufe
- Temperaturregelung von 40 °C - 230 °C
- Schnellaufheizung
- Max. Leistung: 900 W;
- 5 Mikrowellen-Leistungsstufen: 90 W, 180 W, 360 W, 600 W, 900 W
- Grill mit Mikrowellen-Leistungsstufen 90 W, 180 W, 360 W, 600 W kombinierbar
- Mikrowelle einzeln oder in Kombination nutzbar
- Garraumvolumen: 44 l
- Edelstahl-Lüfterrad

Design

- LCD-Display
- Elektronikuhr
- Garraum aus Edelstahl
- Klapptür

Umwelt und Sicherheit

- Kindersicherung, Sicherheitsabschaltung, Türkontaktschalter
- Kühlgebläse

Zubehör

- 1 x Rost hoch, 1 x Rost niedrig, 1 x Drehteller

Technische Info

- Geeignet für 60 cm breite Hochschränke
- Gesamtanschlusswert Elektro: 3.35 kW
- Länge Netzkabel: 180 cm
- Gerätemaße (HxBxT): 454 x 594 x 570 mm
- Nischenmaße (HxBxT): 450-452 x 560-568 x 550 mm
- „Maße und Einbauhinweise zu diesem Gerät gemäß technischer Zeichnung beachten“

Sonderzubehör

HEZ915003 Glasbräter 5,4 l

Mikrowellengeräte



UPE: 785,- €*

Serie | 6
 BEL554MS0 Edelstahl
 BEL554MB0 Vulkan Schwarz
 BEL554MW0 Polar Weiß

**Geräte Highlights:**

- AutoPilot 8
- Für den Einbau im Hochschrank/Oberschrank

Komfort

- AutoPilot 8
- 4 Auftau- und 3 Garprogramme im Mikrowellenbetrieb, 1 Programm für Kombinationsbetrieb
- Memory-Funktion (1 Speicherplatz)
- Leicht-Bedien-Elektronik, Versenkknebel, TouchControl-Bedienung
- LED-Innenbeleuchtung
- 31,5 cm Glas-Drehteller
- Mikrowelle und Grill einzeln und in Kombination nutzbar

Mikrowelle und Heizart

- Max. Leistung: 900 W;
- 5 Mikrowellen-Leistungstufen: 90 W, 180 W, 360 W, 600 W, 900 W
- Grill mit Mikrowellen-Leistungstufen 90 W, 180 W, 360 W kombinierbar
- Garraumvolumen: 25 l

Design

- LED-Display
- Elektronikuhr
- Garraum aus Edelstahl
- Drehtür mit Sichtfenster, links angeschlagen

Umwelt und Sicherheit

- Sicherheitsabschaltung, Türkontaktschalter
- Kühlgebläse

Zubehör

- 1 x Rost, 1 x Drehteller

Technische Info

- Geeignet für 60 cm breite Hochschränke
- Gesamtanschlusswert Elektro: 1.45 kW
- Länge Netzkabel: 130 cm
- Gerätemaße (HxBxT): 382 x 594 x 388 mm
- Nischenmaße (HxBxT): 380-382 x 560-568 x 550 mm
- „Maße und Einbauhinweise zu diesem Gerät gemäß technischer Zeichnung beachten“

Sonderzubehör

HEZ86D000 Dampfgareinsatz für Mikrowellengeräte



UPE: 725,- €*

Serie | 6
 BFL524MS0 Edelstahl
 BFL524MB0 Vulkan Schwarz
 BFL524MW0 Polar Weiß

**Geräte Highlights:**

- AutoPilot 7
- Für den Einbau im Hochschrank und Oberschrank

Komfort

- AutoPilot 7
- 4 Auftau- und 3 Garprogramme im Mikrowellenbetrieb
- Memory-Funktion (1 Speicherplatz)
- Leicht-Bedien-Elektronik, Versenkknebel, TouchControl-Bedienung
- LED-Innenbeleuchtung
- 25,5 cm Glas-Drehteller

Mikrowelle und Heizart

- Max. Leistung: 800 W;
- 5 Mikrowellen-Leistungstufen: 90 W, 180 W, 360 W, 600 W, 800 W
- Garraumvolumen: 20 l

Design

- LED-Display
- Elektronikuhr
- Garraum aus Edelstahl
- Drehtür mit Sichtfenster, links angeschlagen

Umwelt und Sicherheit

- Sicherheitsabschaltung, Türkontaktschalter
- Kühlgebläse

Zubehör

- 1 x Drehteller

Technische Info

- Einbaugerät für 60 cm breiten Oberschrank, geeignet für 60 cm breite Hochschränke
- Gesamtanschlusswert Elektro: 1.27 kW
- Länge Netzkabel: 130 cm
- Gerätemaße (HxBxT): 382 x 594 x 317 mm
- Nischenmaße (HxBxT): 362-365 x 560-568 x 300 mm
- „Maße und Einbauhinweise zu diesem Gerät gemäß technischer Zeichnung beachten“

Sonderzubehör

HEZ86D000 Dampfgareinsatz für Mikrowellengeräte



UPE: 740,- €*

Serie | 4
 HMT75M551 Edelstahl
 HMT75M521 weiß

**Geräte Highlights:**

- AutoPilot 7
- Für den Einbau im Oberschrank

Komfort

- AutoPilot 7 Programme
- Gewichtsautomatik für 4 Auftauprogramme
- Gewichtsautomatik für 3 Garprogramme
- Memory-Funktion (1 Speicherplatz)
- Digitalanzeige für Zubereitungszeit und Tageszeit
- Leicht-Bedien-Elektronik mit Kurzhubtasten und versenkbarem Drehschalter
- 24,5 cm Glas-Drehteller

Mikrowelle und Heizart

- 800 W Mikrowelle
- 5 Leistungsstufen: 800 W, 600 W, 360 W, 180 W, 90 W
- 17 l Garraum aus Edelstahl

Design

- Leicht-Bedien-Elektronik mit Kurzhubtasten
- Digitaldisplay
- Displayfarbe rot
- Drehtür mit Sichtfenster links angeschlagen

Maße

- Einbaugerät für 50 cm breiten Oberschrank
- Anschlusskabel mit Stecker 1,30 m
- Anschlusswert 1,27 kW
- Gerätemaße: (HxBxT) 280 x 453 x 320 mm
- Gerätemaße inkl. Rahmen: (HxBxT) 382 x 494 x 320 mm
- Nischenmaße: (HxBxT): 362 - 365 x 600 x 300 - 320 mm

Kompaktgeschirrspüler

UPE: 1.089,- €*
Serie | 6
SCE64M65EU Edelstahl**Geräte Highlights:**

- Einbau in 60er Nische
- 59,5 cm hoch

Leistung und Verbrauch

- Energie-Effizienz-Klasse: A⁺
- Energie/Wasser¹: 205 kWh/2.520 Liter
- Energie/Wasser²: 0,72 kWh/9,0 l
- Fassungsvermögen: 8 Maßgedecke
- Trocknungs-Effizienz-Klasse: A
- Geräusch: 45 dB(A) re 1 pW

Programme und Optionen

- 6 Programme: Intensiv 70 °C, Auto 45-65 °C, Eco 50 °C, Sanft 40 °C, Schnell 45 °C, Vorspülen
- 4 Sonderfunktionen: IntensivZone, VarioSpeed Plus, HygienePlus, ExtraTrocknen

Spültechnologie und Sensorik

- ActiveWater Hydrauliksystem
- EcoSilence Drive
- Innenbehälter/Boden: Edelstahl/Polinox
- AquaSensor, Beladungs-Sensor
- Wärmetauscher
- Glasschutz-Technik

Korbsystem

- Flexibles Korbsystem:
 - 2 Geschirrkörbe
 - Korbfarbe silber
 - Klappstachelreihen im Unterkorb
 - Variabler Besteckkorb im Unterkorb
 - Tassenetageren im Unterkorb

Anzeige und Bedienung

- Elektronische Restzeit-Anzeige in Minuten
- Startzeitvorwahl: 1-24 Stunden
- Elektronische Salz-Nachfüllanzeige
- Elektronische Klarspüler-Nachfüllanzeige

Sicherheit

- 10 Jahre Garantie³ gegen Durchrostung des Innenbehälters
- Tastensperre
- AquaStop mit lebenslanger Garantie

Maße

- Gerätemaße (H x B x T): 59,5 cm x 59,5 cm x 50,0 cm

Sonderzubehör

- HEZ860050 Dekorleiste Edelstahl
- HEZ860060 Dekorleiste schwarz
- SPZ5100 Vario-Besteckkorb

UPE: 969,- €*
Serie | 6
SKE52M65EU Edelstahl**Geräte Highlights:**

- Einbau in 45er Nische
- 45,4 cm hoch

Leistung und Verbrauch

- Energie-Effizienz-Klasse: A⁺
- Energie/Wasser¹: 174 kWh/2.240 Liter
- Energie/Wasser²: 0,61 kWh/8,0 l
- Fassungsvermögen: 6 Maßgedecke
- Trocknungs-Effizienz-Klasse: A
- Geräusch: 47 dB(A) re 1 pW

Programme und Optionen

- 5 Programme: Intensiv 70 °C, Auto 45-65 °C, Eco 50 °C, Sanft 40 °C, Schnell 45 °C
- 2 Sonderfunktionen: VarioSpeed Plus, HygienePlus

Spültechnologie und Sensorik

- ActiveWater Hydrauliksystem
- EcoSilence Drive
- Innenbehälter/Boden: Edelstahl/Polinox
- AquaSensor, Beladungs-Sensor
- Wärmetauscher
- Glasschutz-Technik

Korbsystem

- Flexibles Korbsystem:
 - Korbfarbe silber
 - Klappstachelreihen
 - Variabler Besteckkorb
 - Tassenetageren

Anzeige und Bedienung

- Elektronische Restzeit-Anzeige in Minuten
- Startzeitvorwahl: 1-24 Stunden
- Elektronische Salz-Nachfüllanzeige
- Elektronische Klarspüler-Nachfüllanzeige

Sicherheit

- 10 Jahre Garantie³ gegen Durchrostung des Innenbehälters
- Tastensperre
- AquaStop mit lebenslanger Garantie

Maße

- Gerätemaße (H x B x T): 45,4 cm x 59,5 cm x 50,0 cm

Sonderzubehör

- HEZ860050 Dekorleiste Edelstahl
- HEZ860060 Dekorleiste schwarz
- SPZ5100 Vario-Besteckkorb

¹ Verbrauch pro Jahr bei 280 Standardreinigungszyklen Kaltwasserbefüllung (beim Energieverbrauch: inkl. Verbrauch der Betriebsarten mit geringer Leistungsaufnahme).

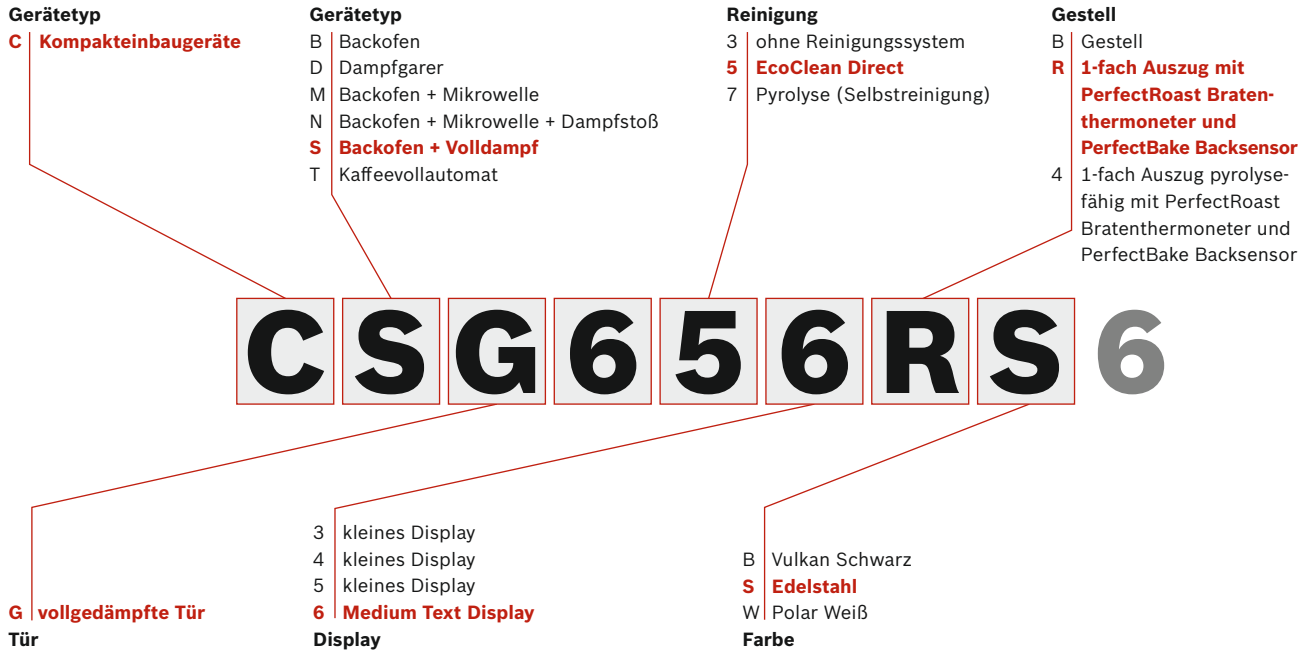
² Verbrauch pro Spülgang im Programm Eco 50.

³ Aktivierung erfordert die Registrierung auf www.mybosch.de innerhalb von 8 Wochen nach Lieferung.

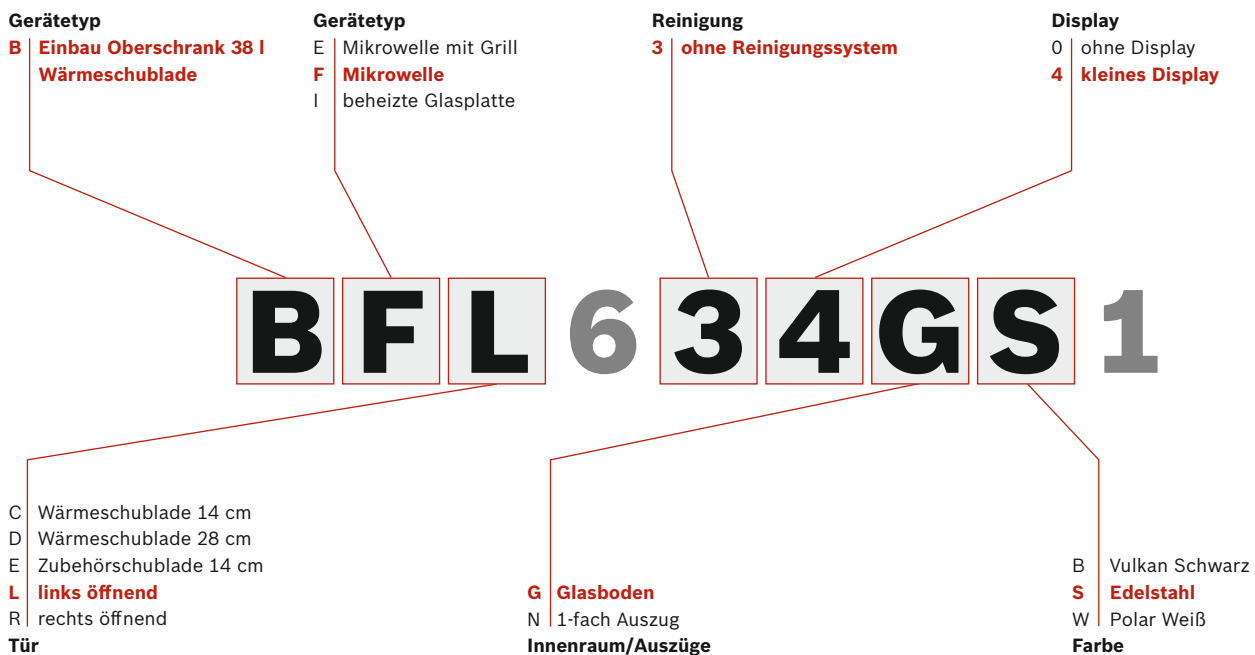
⁴ Auf einer EEK-Skala von A+++ bis D.

* Unverbindliche Preisempfehlung des Herstellers inkl. 19% MwSt. UPE gültig ab 01.12.2017.

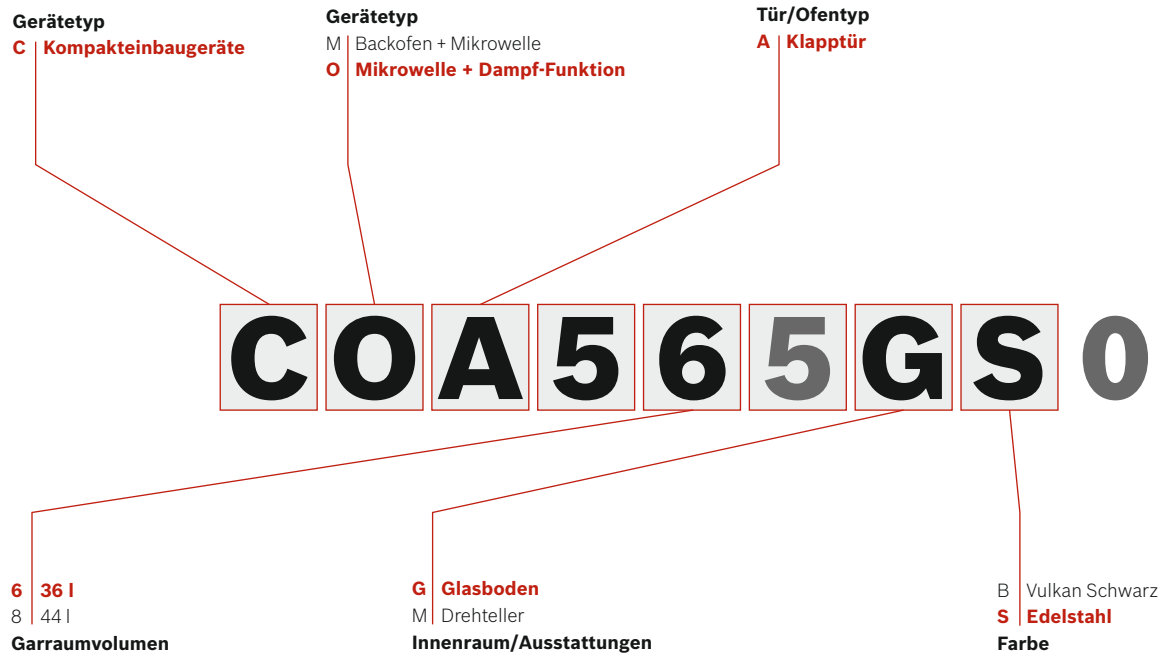
Typ-Struktur: Kompaktgeräte Serie 8



Typ-Struktur: 38 cm Mikrowelle und Wärmeschublade



Typ-Struktur: Kompaktgeräte Serie 6



Farbvarianten:

Edelstahl



Vulkan Schwarz



Einbautabelle für Geräte-Kombinationen

Einbautipps:

- Einbaugeräte, die übereinander eingebaut werden, benötigen immer einen Zwischenboden oder einen Einlegeboden.
- Beim Einbau von Wärmeschubladen unter einen Backofen wird kein Zwischenboden oder Einlegeboden benötigt.
- Die untenstehende Matrix gilt für alle Geräte der Serie 8 bzw. Anlauf 2015.
- Nur unten aufgeführte Kombinationen wurden geprüft.

Kombinationsmöglichkeiten über einem Einbaugerät

Backofen 60 cm Backofen 45 cm	Mikrowelle 45 cm	Dampfgerar 45 cm	Einbau- Kaffeevoll- automat	Mikrowelle Hänger 38 l	Wärme- schublade 29 cm Wärme- schublade 14 cm	Elektro- kochfeld ¹ Induktions- kochfeld ²	Gas- kochfeld ³	Kühlschrank/ Gefrierschrank ⁴ Einbau/ Unterbau integrierbar	Geschirrspüler Kompaktgerät 45 + 59 cm Geschirrspüler Einbaugerät 81,5/86,5 cm	Wasch- maschine
Backofen 60 cm Backofen 45 cm	JA	JA	NEIN	JA	JA	JA	JA	NEIN	NEIN	NEIN
Mikrowelle 45 cm	JA	JA	NEIN	JA	JA	JA	JA	JA	NEIN	NEIN
Dampfgerar 45 cm	NEIN	JA	NEIN	JA	JA	JA	JA	NEIN	JA	NEIN
Einbau- Kaffeevollautomat	JA	JA	NEIN	JA	JA	NEIN	NEIN	JA	JA	NEIN
Mikrowelle 38 l	JA	JA	JA	JA	JA	NEIN	NEIN	JA	JA	NEIN
Wärmeschublade 29 cm Wärmeschublade 14 cm	JA	JA	JA	JA	JA	NEIN	NEIN	JA	JA	NEIN
Kühlschrank/ Gefrierschrank ⁴ Einbau/Unterbau integrierbar	JA	JA	JA	JA	JA	JA	NEIN	JA	NEIN	NEIN
Geschirrspüler Kompaktgerät 45 + 59 cm Geschirrspüler Einbaugerät 81,5/86,5 cm	JA	JA	JA	NEIN	JA	JA	NEIN	JA	JA	NEIN
Waschmaschine	NEIN	NEIN	NEIN	NEIN	NEIN	NEIN	NEIN	NEIN	NEIN	NEIN

Kombinationsmöglichkeiten unter einem Einbaugerät

Grundsätzlich sind die Einbauvorschriften der Einzelgeräte zwingend zu berücksichtigen (Temperaturen, Be-/Entlüftungen).

¹ Bei Strahlungsmliden; Minimum Abstand 65mm! Sonderzubehör Vlies mit Aluminium ist zu verwenden.

² Bei Induktionsmliden; Minimum Abstand 60mm! Sonderzubehör Vlies mit Aluminium muss verwendet werden.

³ Wenn das Gaskochfeld über einem Backofen eingebaut wird, muss dieser über eine Zwangsbelüftung verfügen (siehe BSH Einbauanleitung für Details). Der Gasanschluss muss vom Installateur entsprechend installiert werden.

⁴ Grundvoraussetzung: Die vorgegebene Be- und Entlüftung von mind. 200cm² muss gewährleistet sein.

Die Tabelle ist eine Momentaufnahme der heutigen Geräte von Bosch, Stand Februar 2012 die sich durch Gerätemodifikationen ändern kann.

Bei Kombination eines Kältegerätes mit einem Wärmegerät steigt der Energieverbrauch des Kältegerätes.

Die dargestellten Gerätekombinationen sind nicht in Gänze approbiert; die dargestellten Aussagen entsprechen den Einschätzungen der jeweiligen Experten aus den Fachbereichen.

Die Tabelle ist nicht als rechtlich verbindlich anzusehen.

Einbauzeichnungen Kompaktgeräte

Kompaktgeräte

Schwenkbereich der Blende beachten!

Wird das Kompaktgerät unter einem Kochfeld eingebaut, muss folgende Arbeitsplattenstärke (ggf. inkl. Unterkonstruktion) beachtet werden.

Kochfeld-Typ	min. Arbeitsplattenstärke	
	aufgesetzt	flächenbündig
Induktionskochfeld	42 mm	43 mm
Vollflächen-Induktionskochfeld	52 mm	53 mm
Gaskochfeld	32 mm	39 mm
Elektrokochfeld	32 mm	35 mm

Maße in mm

CSG 6...

Wird das Kompaktgerät unter einem Kochfeld eingebaut, muss folgende Arbeitsplattenstärke (ggf. inkl. Unterkonstruktion) beachtet werden.

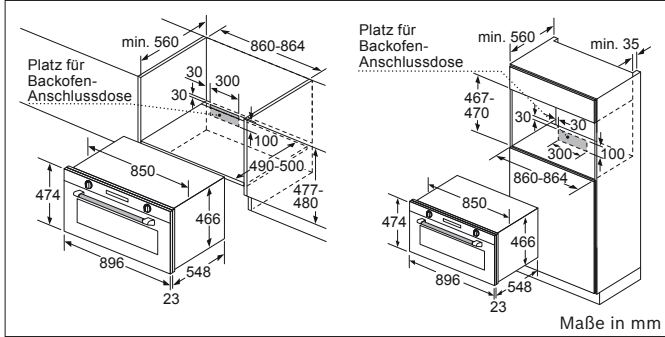
Kochfeld-Typ	min. Arbeitsplattenstärke	
	aufgesetzt	flächenbündig
Induktionskochfeld	42 mm	43 mm
Vollflächen-Induktionskochfeld	52 mm	53 mm
Gaskochfeld	32 mm	39 mm
Elektrokochfeld	32 mm	35 mm

Maße in mm

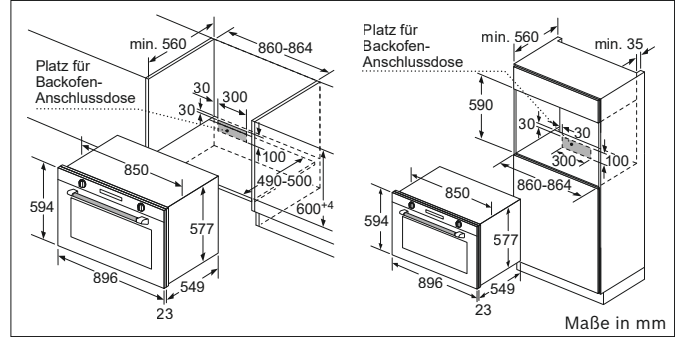
CBG 6...

Einbauzeichnungen Kompaktgeräte

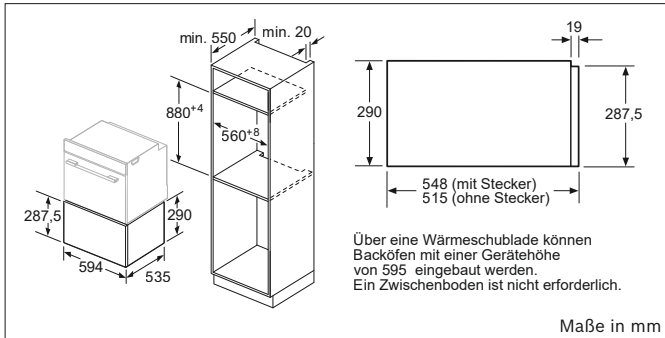
Kompaktgeräte



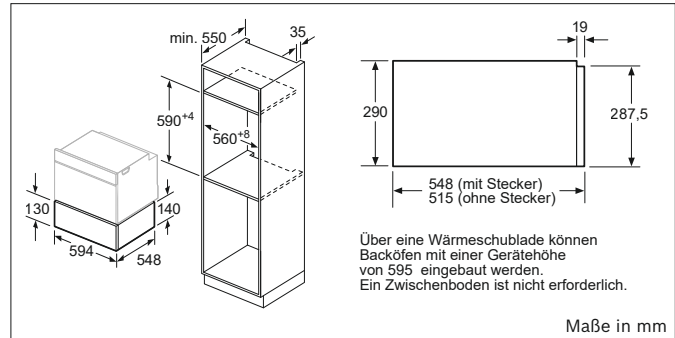
VBC 5580S0



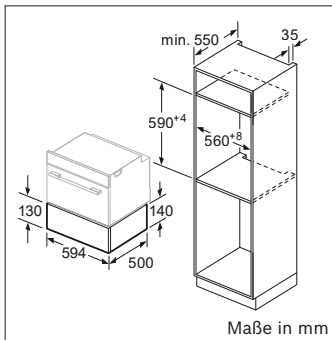
VBD 5780S0



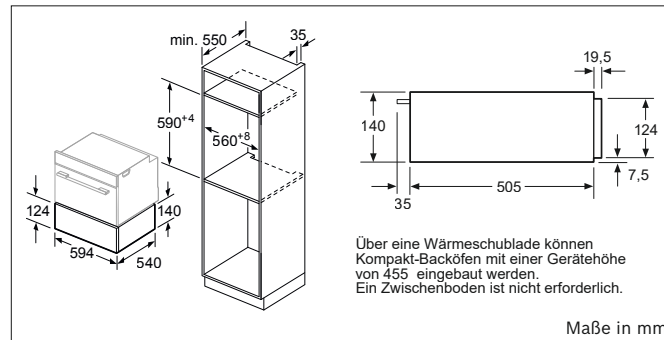
BID 630NS1



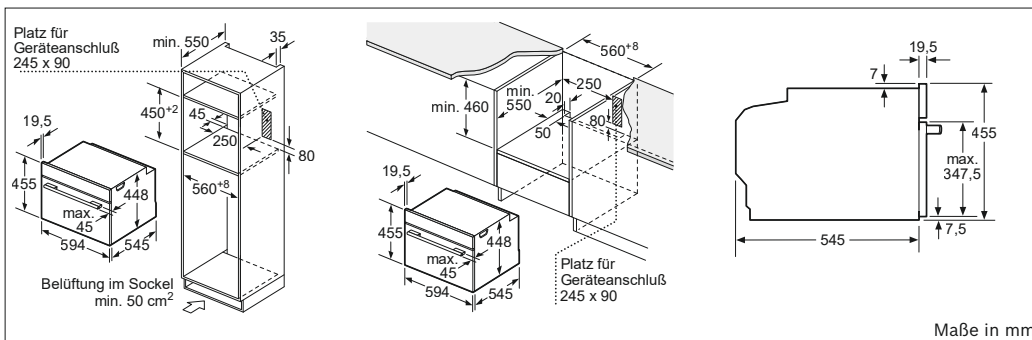
BIC 630N..



BIE 630NS1



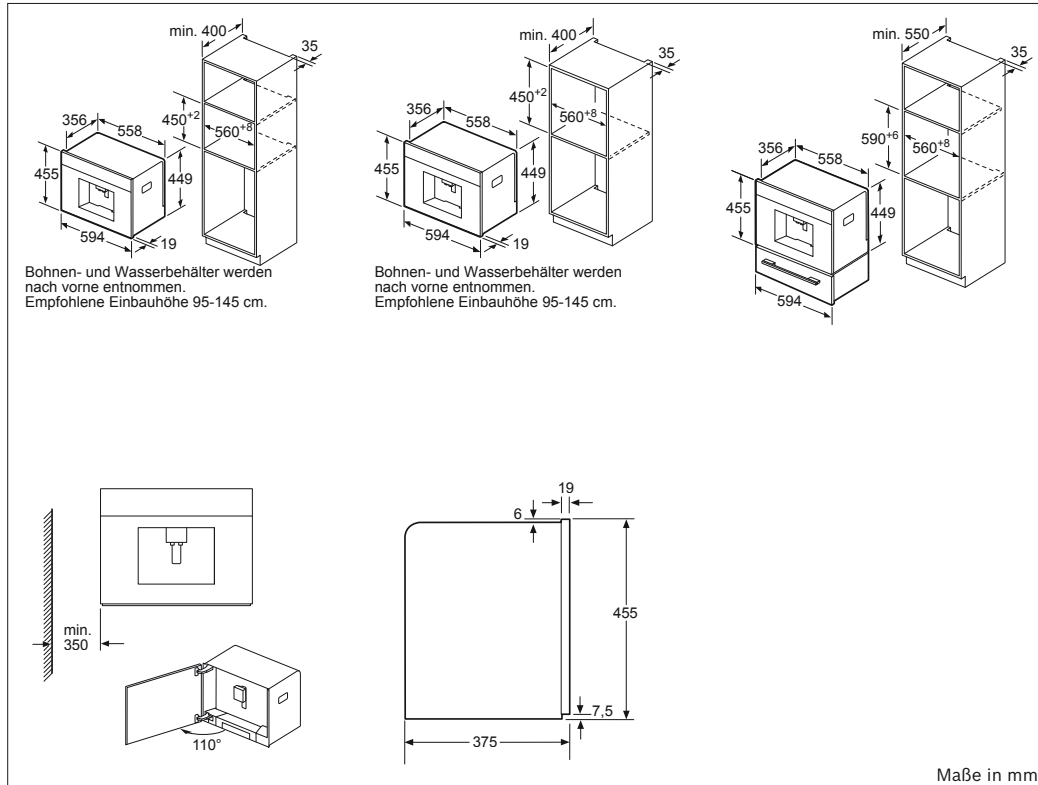
BIC 510N..



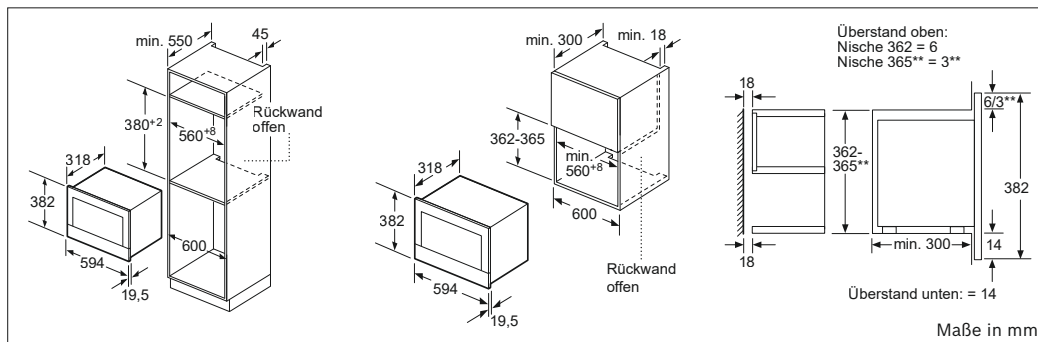
CFA 634GS1

Einbauzeichnungen Kompaktgeräte

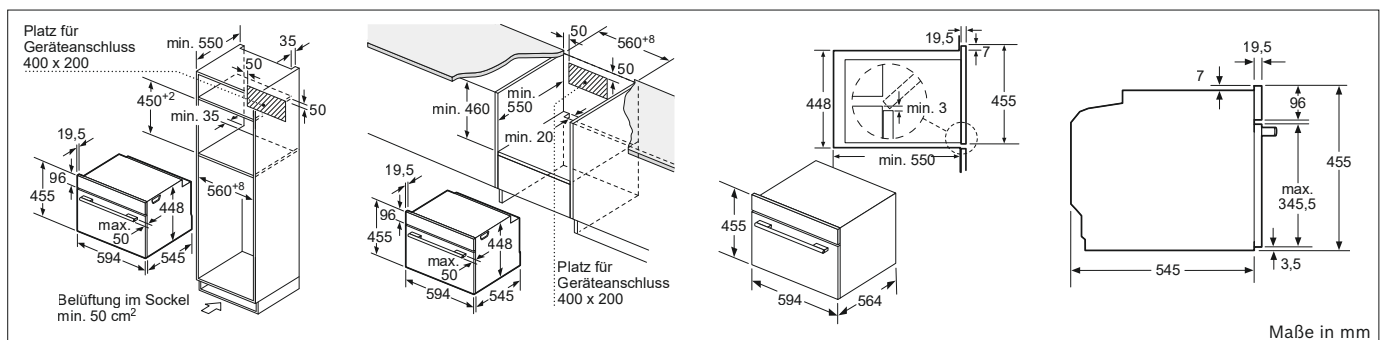
Kompaktgeräte



CTL 636ES6



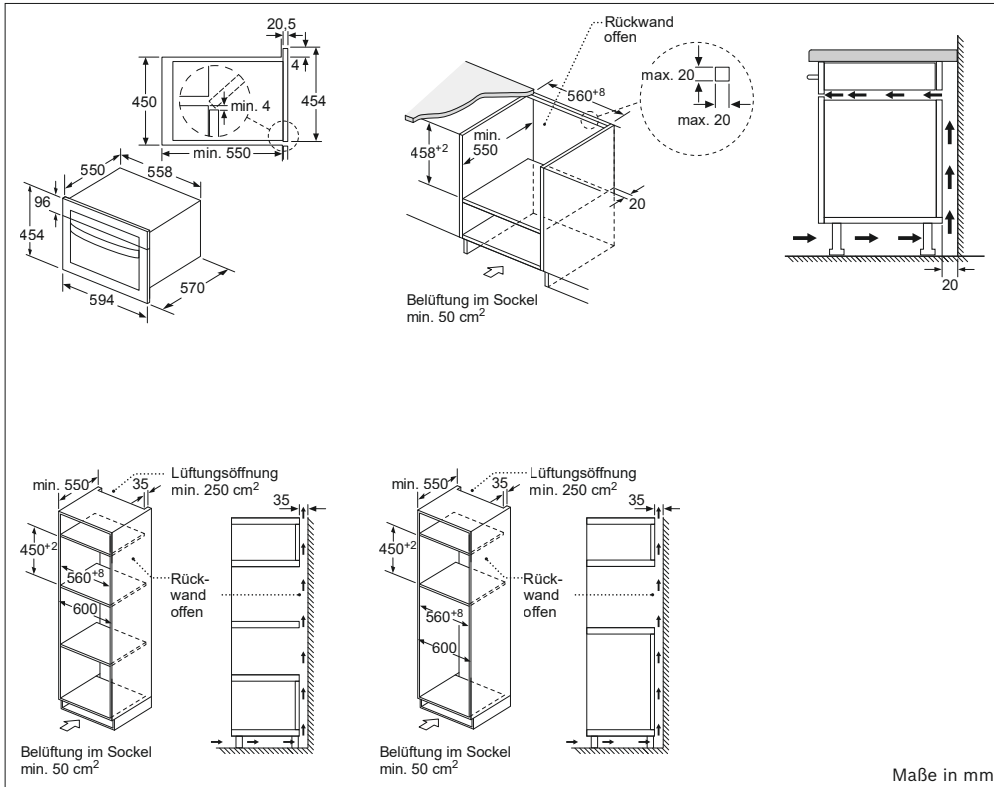
BEL 634GS1 | BFL 634G.. | BFR 634G..



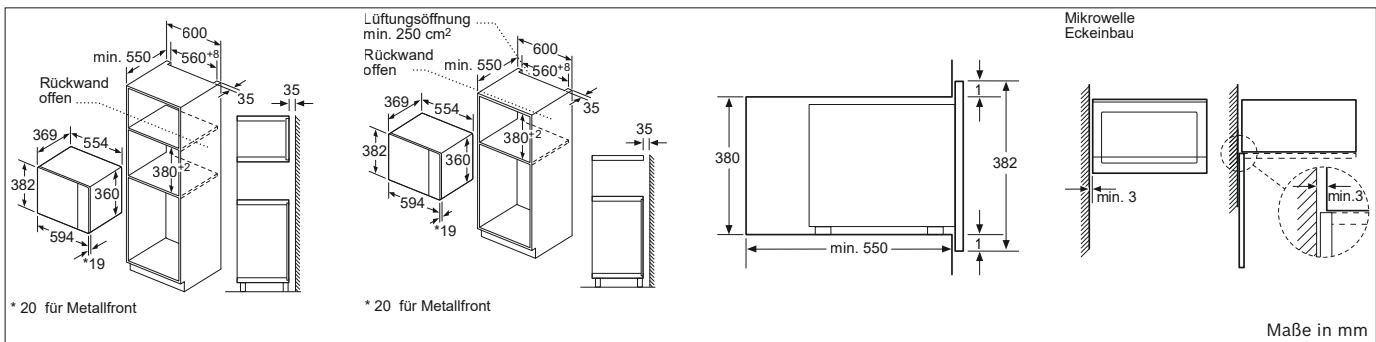
COA 565G..

Einbauzeichnungen Kompaktgeräte

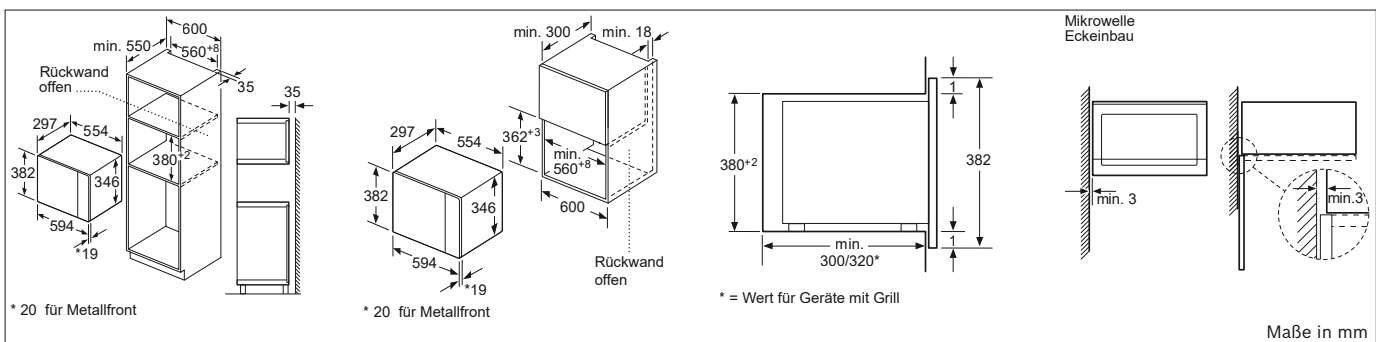
Kompaktgeräte



CMA 585MS0 | CMA 583MS0



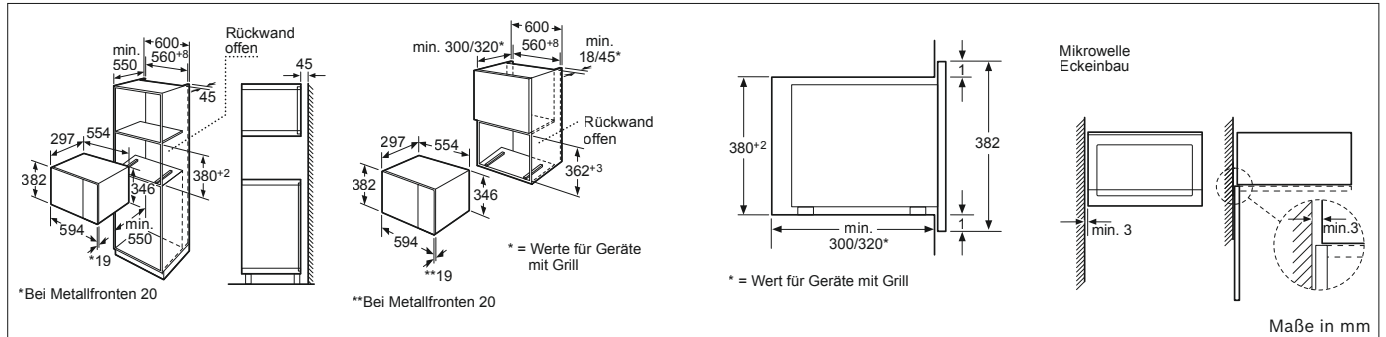
BEL 554M..



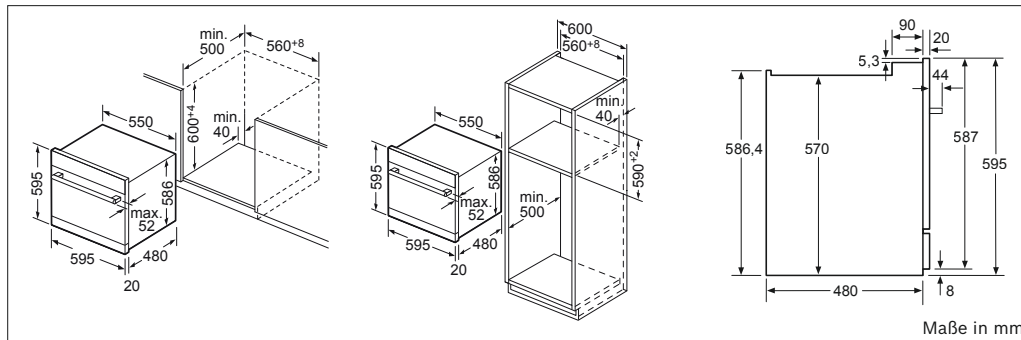
BFL 524M..

Einbauzeichnungen Kompaktgeräte

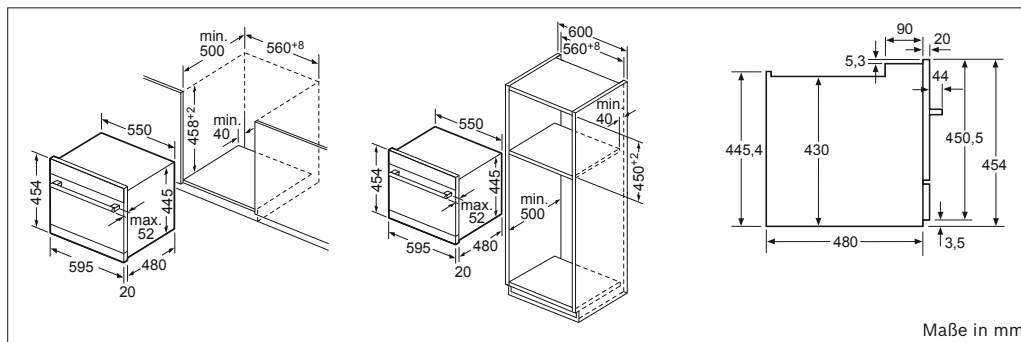
Kompaktgeräte



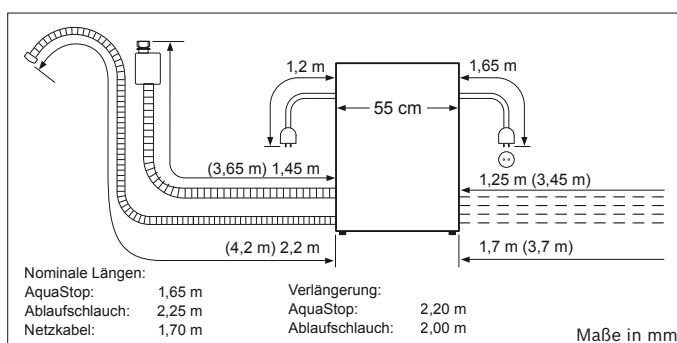
HMT 75M551



SCE 64M65EU



SKE 52M65EU



SCE 64M65EU | SKE 52M65EU

Geräteinformationen Kompakt-Einbau-Backöfen | Mikrowellengeräte

Typ / Verkaufsbezeichnung Edelstahl Polar Weiß Vulkan Schwarz	CNG 6764S6	CMG 676BS1 676BW1 676BB1	CMG 636BS1	CMG 636BS2	CMG 633BS1 633BW1 633BB1
Bauform	Kompakt-Backofen mit Mikrowelle und Dampfstoß HomeConnect-fähig	Kompakt-Backofen mit Mikrowelle	Kompakt-Backofen mit Mikrowelle	Kompakt-Backofen mit Mikrowelle	Kompakt-Backofen mit Mikrowelle
Abmessungen (Nischenmaße) ^{1 2}					
Höhe (cm)	45	45	45	45	45
Breite (cm)	56	56	56	56	56
Tiefe (cm)	55	55	55	55	55
Tiefe bei geöffneter Tür (cm)	92	92	92	92	92
Gewicht netto (kg) ³	41	36	35	35	35
Elektrischer Anschluss					
Spannung (V ~50Hz)	220-240	220-240	220-240	220-240	220-240
Gesamt-Anschlusswert (kW)	3,6	3,6	3,6	3,6	3,6
Absicherung ausreichend	16	16	16	16	16
Ausstattung					
Schubkasten Volumen (Liter)	–	–	–	–	–
Innenabmessungen Höhe (cm)	23,7	23,7	23,7	23,7	23,7
Breite (cm)	48	48	48	48	48
Tiefe (cm)	39,2	39,2	39,2	39,2	39,2
Garraumvolumen	45	45	45	45	45
Beleuchtung/Sichtfenster	● / ●	● / ●	● / ●	● / ●	● / ●
Beheizungsart Ober- und Unterhitze/Umluft	● / ●	● / ●	● / ●	● / ●	– / ●
Mikrowelle	●	●	●	●	●
Dampfstoß / 100% Dampf	● / –	– / –	– / –	– / –	– / –
Reinigungssystem Ecoclean/Pyrolytisch	– / ●	– / ●	● / –	● / –	– / –
Grillheizkörper/Grillmotor	● / –	● / –	● / –	● / –	● / –
Schaltuhr	●	●	●	●	●
Abstell-/Wärmefach	–	–	–	–	–
Mikrowellen-Leistung für:					
Schnelles Erhitzen (W)	1000	900	900	900	900
Erwärmen/Garen (W)	600	600	600	600	600
Schonendes Garen (W)	360	360	360	360	360
Auftauen/Fortkochen (W)	180	180	180	180	180
Schonendes Auftauen/Fortkochen (W)	90	90	90	90	90
Backofenleistung für:					
Ober-/Unterhitze maximal (°C)	300	300	300	300	275
Heißluft/Umluft maximal (°C)	275	275	275	275	275
Grill variabel (W)	–	–	–	–	–
Umluft-Grill/Umluft-Infragrill maximal (°C)	–	–	–	–	–
Entspricht den Sicherheitsbestimmungen	VDE/CE	VDE/CE	VDE/CE	VDE/CE	VDE/CE
Beigefügte Druckschriften in deutscher Sprache					
Gebrauchsanweisung / Kochbuch	● / –	● / –	● / –	● / –	● / –
Einbauanweisung	–	–	–	–	–

* Die Angaben beziehen sich auf die Normmessmethode nach EN 60350-1.
Die Güte des Anwendungsergebnisses bleibt dabei unberücksichtigt.

¹ Bei Einbaugeräten Nischenmaße

² Bei Standherden bis Oberkante Herdmulde

³ Beachten Sie bei den Geräten für Schrankeinbau und für Wandaufhängung, dass Schrank oder Wand tragfähig für das Gerät ist.

Hinweis: Stand der Tabellenangaben September 2017.
Weiterentwicklung vorbehalten.

Geräteinformationen Kompakt-Dampfbacköfen

Typ / Verkaufsbezeichnung Edelstahl Polar Weiß Vulkan Schwarz	CSG 656RS6 656RW6 656RB6	CSG 636BS1	CSG 636BS2	CDG 634BS1 634BB1
Bauform	Dampfbackofen	Dampfbackofen	Dampfbackofen	Dampfgarofen
Energieeffizienzklasse *	A+	A+	A+	–
Energieverbrauch *				
bei konventioneller Beheizung (kWh)	0,73	0,73	0,73	–
bei Umluft (kWh)	0,61	0,61	0,61	–
Zahl der Garräume	1	1	1	1
Wärmequelle Elektrisch / Gas	● / –	● / –	● / –	● / –
Backofen Volumen (Liter)	47	47	47	38
Garzeit bei Standardbelastung	40,5	40,5	40,5	–
Abmessungen (Nischenmaße) ^{1 2}				
Höhe (cm)	45	45	45	45
Breite (cm)	56	56	56	56
Tiefe (cm)	55	55	55	55
Tiefe bei geöffneter Tür (cm)	92	92	92	92
Gewicht netto (kg) ³	36	35	34	24
Ausstattung				
Schubkasten Volumen (Liter)	–	–	–	–
Innenabmessungen Höhe (cm)	23,5	23,5	23,5	26,5
Breite (cm)	48	48	48	32,5
Tiefe (cm)	41,5	41,5	41,5	43,9
Beleuchtung/Sichtfenster	● / ●	● / ●	● / ●	● / ●
Beheizungsart Ober- und Unterhitze/Umluft	● / ●	● / ●	● / ●	– / –
Mikrowelle	–	–	–	–
Dampfstoß / 100% Dampf	– / ●	– / ●	– / ●	– / ●
Reinigungssystem Ecoclean/Pyrolytisch	● / –	● / –	● / –	– / –
Grillheizkörper/Grillmotor	● / –	● / –	● / –	– / –
Schaltuhr	●	●	●	●
Abstell-/Wärmefach	– / –	– / –	– / –	– / –
Elektrischer Anschluss				
Absicherung bei steckfertigem Gerät mindestens (A)	16	16	16	10
Gesamt-Anschlusswert (kW)	3,3	3,3	3,3	1,9
Gebrauchseigenschaften				
Max. einstellbare Temperatur bei Ober-/Unterhitze (°C)	100	100	100	–
Max. einstellbare Temperatur bei Umluft (°C)	–	–	–	–
Nutzbare Grillfläche (cm ²)	1330	1330	1330	–
Größe größtes Backblech (cm ²)	1290	1290	1290	–
Energieverbrauch für pyrolytische Selbstrein. (kWh)	–	–	–	–
Entspricht europ./ internat. Sicherheitsbestimmungen	●	●	●	●
CE-Zeichen	●	●	●	●

* Die Angaben beziehen sich auf die Normmessmethode nach EN 60350-1.

Die Güte des Anwendungsergebnisses bleibt dabei unberücksichtigt.

¹ Bei Einbaugeräten Nischenmaße² Bei Standherden bis Oberkante Herdmulde³ Beachten Sie bei den Geräten für Schrankeinbau und für Wandaufhängung, dass Schrank oder Wand tragfähig für das Gerät ist.

Hinweis: Stand der Tabellenangaben September 2017.

Weiterentwicklung vorbehalten.

Geräteinformationen Kompakt-Einbau-Backöfen | Wärmeschubladen

Typ / Verkaufsbezeichnung Edelstahl Polar Weiß Vulkan Schwarz	CBG 675BS1	CBG 635BS1	VBC 5580S0	VBD 5780S0	BID 630NS1	BIC 630NS1 630NW1 630NB1	BIC 510NS0 510NB0
Bauform	Einbau- backofen	Einbau- backofen	90cm Backofen	90cm Backofen	Wärme- schublade	Wärme- schublade	Wärme- schublade
Energieeffizienzklasse *)	A+	A+	A+	A+	–	–	–
Energieverbrauch *)							
bei konventioneller Beheizung (kWh)	0,73	0,73	0,74	0,83	–	–	–
bei Umluft (kWh)	0,61	0,61	1,11	1,4	–	–	–
Zahl der Garräume	1	1	1	1	–	–	–
Wärmequelle Elektrisch / Gas	● / –	● / –	● / –	● / –	–	–	–
Backofen Volumen (liter)	47	47	85	115	–	–	–
Garzeit bei Standardbelastung	49,4	49,4	50	52	–	–	–
Abmessungen (Nischenmaße) ^{1 2}							
Höhe (cm)	45	45	48	60,4	29	14	14
Breite (cm)	56	56	86	86	56,8	56,8	56,8
Tiefe (cm)	55	55	56	56	55	55	55
Tiefe bei geöffneter Tür (cm)	92	92	93	102,9	–	–	–
Gewicht netto (kg) ³	30	29	48	51	19	16	16
Ausstattung							
Schubkasten Volumen (Liter)	–	–	–	–	52	20	23
Innenabmessungen Höhe (cm)	23,7	23,7	28,2	37,1	–	–	–
Breite (cm)	48	48	72,4	72,4	–	–	–
Tiefe (cm)	41,5	41,5	41,7	41,7	–	–	–
Beleuchtung/Sichtfenster	● / ●	● / ●	● / ●	● / ●	– / –	– / –	– / –
Beheizungsart Ober- und Unterhitze/Umluft	● / ●	● / ●	● / ●	● / ●	– / –	– / –	– / –
Mikrowelle	–	–	–	–	–	–	–
Dampfstoß / 100% Dampf	– / –	– / –	– / –	– / –	– / –	– / –	– / –
Reinigungssystem Ecoclean/Pyrolytisch	– / ●	● / –	– / –	– / ●	– / –	– / –	– / –
Grillheizkörper/Grillmotor	● / –	● / –	● / –	● / –	– / –	– / –	– / –
Schaltuhr	–	–	●	●	–	–	–
Abstell-/Wärmefach	– / –	– / –	– / –	– / –	● / ●	● / ●	● / ●
Elektrischer Anschluss							
Absicherung bei steckfertigem Gerät mindestens (A)	13	13	16	16	10	10	6
Gesamt-Anschlusswert (kW)	3	3	3	3	0,81	0,81	0,4
Gebrauchseigenschaften							
Max. einstellbare Temperatur bei Ober-/Unterhitze (°C)	300	300	280	280	–	–	–
Max. einstellbare Temperatur bei Umluft (°C)	275	275	250	280	–	–	–
Nutzbare Grillfläche (cm ²)	1330	1330	1620	1620	–	–	–
Größe größtes Backblech (cm ²)	1290	1290	1830	1830	–	–	–
Energieverbrauch für pyrolytische Selbstrein. (kWh)	2,7-4	–	–	7,91	–	–	–
Entspricht europ./ internat. Sicherheitsbestimmungen	●	●	●	●	●	●	●
CE-Zeichen	●	●	●	●	●	●	●

* Die Angaben beziehen sich auf die Normmessmethode nach EN 60350-1.
Die Güte des Anwendungsergebnisses bleibt dabei unberücksichtigt.

¹ Bei Einbaugeräten Nischenmaße

² Bei Standherden bis Oberkante Herdmulde

³ Beachten Sie bei den Geräten für Schrankeinbau und für Wandaufhängung,
dass Schrank oder Wand tragfähig für das Gerät ist.

Hinweis: Stand der Tabellenangaben September 2017.
Weiterentwicklung vorbehalten.

Geräteinformationen Kompakt-Mikrowellengeräte

Typ / Verkaufsbezeichnung Edelstahl Polar Weiß Vulkan Schwarz	CFA 634GS1	BEL 634GS1	BER 634GS1	BFL 634GS1 634GW1 634GB1	BFR 634GS1 634GW1 634GB1
Bauform	Mikrowellengerät	Mikrowellengerät mit Grill	Mikrowellengerät mit Grill	Mikrowellengerät	Mikrowellengerät
Abmessungen (Nischenmaße)					
Höhe (cm)	45	38,2	38,2	38,2	38,2
Breite (cm)	56	59,4	59,4	59,4	59,4
Tiefe (cm)	55	31,8	31,8	31,8	31,8
Tiefe bei geöffneter Tür (cm)	89,9	89,5	89,5	89,5	89,5
Gewicht netto (kg)	25	19	19	17	17
Elektrischer Anschluss					
Spannung (V ~50Hz)	220-240	220-240	220-240	220-240	220-240
Gesamt-Anschlusswert (kW)	1,22	1,99	1,99	1,22	1,22
Absicherung ausreichend	10	10	10	10	10
Mikrowellen-Leistung für:					
Schnelles Erhitzen (W)	900	900	900	900	900
Erwärmen/Garen (W)	600	600	600	600	600
Schonendes Garen (W)	360	360	360	360	360
Auftauen/Fortkochen (W)	180	180	180	180	180
Schonendes Auftauen/Fortkochen (W)	90	90	90	90	90
Backofenleistung für:					
Ober-/Unterhitze maximal (°C)	-	-	-	-	-
Heißluft/Umluft (°C)	-	-	-	-	-
Grill variabel (W)	-	1300	1300	-	-
Umluft-Grill/Umluft-Infragrill maximal (°C)	- / -	- / -	- / -	- / -	- / -
Dampfstoß / 100% Dampf	- / -	- / -	- / -	- / -	- / -
Garraum/Backofen-Abmessungen					
Höhe (cm)	24,2	22	22	22	22
Breite (cm)	43	35	35	35	35
Tiefe (cm)	34,5	27	27	27	27
Garraumvolumen	36	21	21	21	21
Entspricht den Sicherheitsbestimmungen	CE, VDE	CE, VDE	CE, VDE	CE, VDE	CE, VDE
Beigefügte Druckschriften in deutscher Sprache					
Gebrauchsanweisung / Kochbuch	● / -	● / -	● / -	● / -	● / -
Einbauanweisung	-	-	-	-	-

Hinweis: Stand der Tabellenangaben September 2017.
Weiterentwicklung vorbehalten.

Geräteinformationen Kompakt-Mikrowellengeräte

Typ / Verkaufsbezeichnung Edelstahl Polar Weiß Vulkan Schwarz	COA 565GS0 565GB0	CMA 585MS0	BEL 554MS0 554MW0 554MB0	BFL 524MS0 524BW0 524MB0	CMA 583MS0 583MS0	HMT 75M551 75M521
Bauform	Mikrowellengerät mit Dampf	Mikrowellengerät	Mikrowellengerät	Mikrowellengerät	Mikrowellengerät	Mikrowellengerät
Abmessungen (Nischenmaße)						
Höhe (cm)	45	45	38	36,2	45	36,2
Breite (cm)	56	56	56	56	56	46,2
Tiefe (cm)	55	55	55	30	55	30
Tiefe bei geöffneter Tür (cm)	89,5	60,3	89,5	76,8	–	–
Gewicht netto (kg)	25	35	19	16	35	14
Elektrischer Anschluss						
Spannung (V ~50Hz)	220-240	220-230	220-230	220-230	220-230	230
Gesamt-Anschlusswert (kW)	3,1	3,35	1,45	1,27	3,35	1,27
Absicherung ausreichend	16	16	10	10	16	10
Mikrowellen-Leistung für:						
Schnelles Erhitzen (W)	1000	900	900	800	900	800
Erwärmen/Garen (W)	600	600	600	600	600	600
Schonendes Garen (W)	360	360	360	360	360	360
Auftauen/Fortkochen (W)	180	180	180	180	180	180
Schonendes Auftauen/Fortkochen (W)	90	90	90	90	90	90
Backofenleistung für:						
Ober-/Unterhitze maximal (°C)	–	–	–	–	–	–
Heißluft/Umluft (°C)	●	●	–	–	–	–
Grill variabel (W)	2000	1750	1200	–	–	–
Umluft-Grill/Umluft-Infragrill maximal (°C)	● / –	– / ●	– / –	– / –	– / –	– / –
Dampfstoß / 100% Dampf	● / –	– / –	– / –	– / –	– / –	– / –
Garraum/Backofen-Abmessungen						
Höhe (cm)	23,6	25	20,8	20,1	25	19,4
Breite (cm)	43,2	42	32,8	30,8	42	29
Tiefe (cm)	35	42	36,9	28,2	42	28,5
Garraumvolumen	36	44	25	20	44	17
Entspricht den Sicherheitsbestimmungen	CE, VDE	CE, VDE	CE	CE	CE, VDE	CE
Beigefügte Druckschriften in deutscher Sprache						
Gebrauchsanweisung / Kochbuch	● / –	● / –	● / –	● / –	● / –	● / –
Einbauanweisung	–	–	–	–	–	–

Hinweis: Stand der Tabellenangaben September 2017.
Weiterentwicklung vorbehalten.

Geräteinformationen Kaffeefullautomat | Zubehörschublade | Kompakt-Geschirrspülmaschinen

Typ / Verkaufsbezeichnung Edelstahl Vulkan Schwarz	CTL 636ES6 636EB6
Bauform	Kaffeefullautomat HomeConnect fähig
Abmessungen (Nischenmaße)	
Höhe (cm)	44,9
Breite (cm)	55,8
Tiefe (cm)	35,6
Gewicht netto (kg)	19,81
Elektrischer Anschluss	
Spannung (V ~50Hz)	220-240
Gesamt-Anschlusswert (kW)	1,6
Absicherung ausreichend (A)	10
Entspricht den Sicherheitsbestimmungen	CE, EAC-Eurasian, VDE
Beigefügte Druckschriften in deutscher Sprache	
Gebrauchsanweisung	●
Einbauanweisung	●

Typ / Verkaufsbezeichnung Edelstahl	BIE 630NS1
Bauform	Zubehörschublade
Abmessungen (Nischenmaße) ³	
Höhe (cm)	14
Breite (cm)	56,8
Tiefe (cm)	55
Leergewicht netto (kg) ⁴	11,94
Ausstattung	
Schubkasten Volumen (Liter)	21
Reinigungssystem Ecoclean/Pyrolytisch	- / -
Abstell-/Wärmefach	● / -
Kindersicherung/Sicherheitsabschaltung	
Gebrauchseigenschaften	
Entspricht europ./internat. Sicherheitsbestimmungen	●
CE-Zeichen	●

Typ / Verkaufsbezeichnung Edelstahl	SCE 64M65EU	SKE 52M65EU
Energieeffizienzklasse		
A+++ (niedriger Verbrauch) bis D (hoher Verbrauch)	A+	A+
Anzahl an Maßgedecken	8	6
Geschätzter Jahresverbrauch Strom (kWh) ²	205	174
Energieverbrauch pro Spülgang (kWh)	0,72	0,61
Leistungsaufnahme ausgeschaltet / nicht ausgeschaltet (W)	0,1 / 0,1	0,1 / 0,1
Geschätzter Jahresverbrauch Wasser (l) ²	2520	2240
Trocknungseffizienzklasse ⁷	A	A
Vergleichsprogramm ¹	Eco	Eco
Programmdauer (min)	215	200
Dauer des nicht ausgeschalteten Zustands (min)	0	0
Luftschallemmission / Geräusch dB (A) re 1 pW	45	47
Vollintegriert / integriert / unterbaufähig	- / ● / -	- / ● / -
Abmessungen		
Gerätehöhe (cm)	59,5	45,4
Gerätebreite (cm) ³	59,5	59,5
Gerätetiefe (cm)	50	50
Tiefe bei geöffneter Tür (90°) (cm)	99,5	84,5
Höhenverstellung Füße maximal (cm)		
Nettogewicht (kg) ⁴	27	22
Werkstoff Innenbehälter	Kunststoff	Kunststoff
Ausstattung		
Anzahl Programme	6	5
Automatikprogramm	●	●
Anzahl verschiedener Spültemperaturen	5	5
Enthärtungsanlage	●	●
Salzmangelanzeige	●	●
Klarspülmangelanzeige	●	●
Steuerung	elektronisch	elektronisch
Dekorrahmen vorhanden / nachrüstbar	- / -	- / -
Strom- und Wasserversorgung		
Spannung (V)	220-240	220-240
Anschlusswert (W)	2400	2400
Absicherung (A)	10	10
Integriertes Wassersicherheitssystem ⁵	●	●
max. Wasserzulauftemperatur (°C) ⁶	60	60
Approbatanzertifikate	CE, VDE	CE, VDE

¹ Nach IEC 436 und CENELEC HD 378 S2.

² Auf der Grundlage von 280 Standardreinigungszyklen bei Kaltwasserbefüllung und dem Verbrauch der Betriebsarten mit geringer Leistungsaufnahme. Der tatsächliche Energieverbrauch hängt von der Art der Nutzung des Geräts ab.

³ Bei Unterbau- und Einbaugeräten Nischenmaße: siehe Einbaugeräte-Prospekt.

⁴ Beachten Sie bei Geräten für Schrankinbau oder Auf Tischgeräten, dass Schrank bzw. Tisch tragfähig für Gerät mit Inhalt ist.

⁵ Überwachung von Zulauf- und Gerätelecks. Das Bosch Wassersicherheitssystem funktioniert auch bei Stromausfall.

⁶ Warmwasseranschluss ist nicht zu empfehlen. Abgesehen von alternativen Energien wie Solarenergie haben Geschirrspüler mit Wärmetauscher an Kaltwasser angeschlossen den geringsten Primärenergieverbrauch.

⁷ A (beste Trocknung) bis G (schlechteste Trocknung).

Hinweis: Stand der Tabellenangaben September 2017. Weiterentwicklung vorbehalten.

Autarke Kochfelder.

Das Kochfeld ist die Seele der Küche. Damit hier alles nach Ihren Vorstellungen läuft, stellen wir Ihnen ein paar praktische Helfer zur Seite, die Ihnen beim Braten und Kochen gerne viel Arbeit abnehmen.





BOSCH
30 °C
40
0.0

14 min
2 0 0

Exakte Einstellungen nach Ihren Vorstellungen.

Dank einfacher Bedienung und durchdachter Funktionen haben Sie das Gelingen voll und ganz in Ihrer Hand. Schön, dass ein so intelligentes Gerät dabei so gut aussieht.



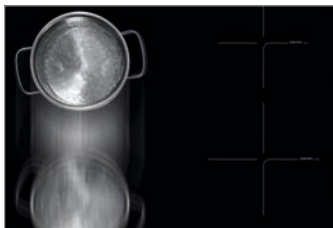
Erweiterbare FlexInduktions-Zone

So hat selbst der größte Topf Platz auf Ihrem Kochfeld: Die erweiterte FlexInduktions-Zone bietet Platz für Töpfe mit bis zu 30 cm Durchmesser und Bräter bis 40 cm – und Ihnen noch mehr Flexibilität. Wie bei der normalen FlexInduktion können Sie zwei Kochzonen zu einer durchgehenden Fläche verbinden. Und diese Fläche können Sie dank der erweiterbaren FlexInduktions-Zone noch einmal erweitern. So haben Sie ganze 20 % mehr Platz – perfekt für die ganz großen Töpfe.



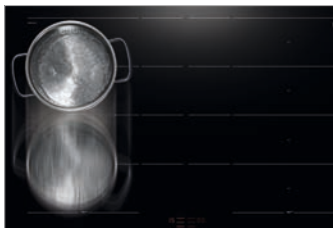
CombiZone bei Induktionsfeldern

Falls Sie beim Kochen mehr Platz für längliches Kochgeschirr wie einen Bräter benötigen, können Sie mit CombiZone per Knopfdruck zwei einzelne Kochzonen zu einer großen mit gemeinsamer Leistungsstufe kombinieren.



CombiInduktions-Kochfelder mit MoveMode

Auch auf der CombiZone wird mit dem MoveMode das Kochen für Sie deutlich komfortabler. Ist er einmal per Knopfdruck aktiviert, brauchen Sie zum Warmhalten eines Topfes die Temperatur des Kochfeldes nicht extra anpassen: Denn durch Aktivieren der MoveMode-Funktion wird die CombiZone in zwei unterschiedliche Bereiche mit voreingestellten Kochstufen unterteilt. So können Sie z. B. auf der vorderen Zone Ihr Gericht auf Stufe 9 schnell ankochen, um es dann auf der hinteren Zone bei Stufe 1 warmzuhalten.



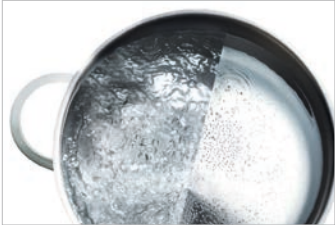
FlexInduktions-Kochfeld mit MoveMode

Mit MoveMode wird Kochen ganz intuitiv und komfortabel. Hatten Sie Ihre Suppe gerade noch auf Stufe 9 aufgekocht, auf Stufe 5 köcheln lassen und wollen Sie nun nur noch auf Stufe 1. ziehen lassen, so mussten Sie bei herkömmlichen Kochfeldern die Temperatur selbst anpassen. Bei FlexInduktions-Zonen mit MoveMode hat das das Kochfeld für Sie bereits übernommen. Denn die FlexZone unterteilt sich nach Aktivierung des MoveModes in drei unterschiedliche Bereichen mit den voreingestellten Kochstufen 9, 5 und 1. So Kochen Sie nicht nur komfortabel, sondern ganz wie die Profis.



PanBoost – schneller bereit zum Braten.

Mit PanBoost erhitzen Sie Pfannen und beschichtete Töpfe jetzt noch schneller – und das ohne einen Schaden durch zu viel Hitze befürchten zu müssen. Die PanBoost-Funktion lässt sich einfach über die Bedienoberfläche auswählen und an die Anforderungen der Zubereitung abstimmen – z. B. je nachdem, ob Öl oder Wasser erhitzt werden soll. So ist die Pfanne schon nach 30 Sekunden bereit zum Braten.



PowerBoost

Für das gewisse Extra an Power beim Kochen haben wir das Leistungsniveau unserer Induktions-Kochfelder nochmals für Sie gesteigert. So bringen Sie z. B. einen Topf mit 2 Litern Wasser fast drei Mal so schnell zum Kochen wie auf einem herkömmlichen Elektro-Kochfeld.



Count-Up Timer

Wenn Sie wissen möchten, wie lange z. B. Ihre Spaghetti kochen und Sie den Moment abpassen möchten, wenn sie al dente sind, nutzen Sie doch einfach den neuen Count-up Timer. Dieser zeigt Ihnen genau an, wie lange Sie schon Kochen oder Braten.



Flächenbündig

Das Kochfeld fügt sich harmonisch in die Stein- oder Granit-Arbeitsplatte ein und lässt sich leicht reinigen. Der Einbau in andere Arbeitsplatten ist in Verbindung mit Sonderzubehör möglich.



Umlaufender Rahmen

Das klassische Design: flacher, umlaufender Rahmen in Edelstahl.



ComfortProfil

Das elegant dekorlose Design mit seitlichem Facettenschliff und seitlichen Metallleisten. Einfach und formschön, mit dem Domino-Programm kombinierbar.



Diese Seite spart Ihnen viel Zeit und Geld.

Die Funktionen und Sonderausstattungen der Bosch Kochfelder.



Assist-Funktion. Mit dem Bosch Assist steht Ihnen jemand zur Seite, der genau weiß, welche Temperatur für das jeweilige Gericht ideal ist und praktische Empfehlungen gibt: Einfach mit dem hochauflösenden TFT-Touchdisplay die entsprechende Gerichte-Kategorie und dann das gewünschte Gericht aussuchen. Das Kochfeld schlägt automatisch die Einstellungen für Ihr Gericht vor und gibt praktische Empfehlungen. Vorschläge per Fingertipp bestätigen und die Zubereitung kann beginnen.

Ankoch-Elektronik. Dank der Ankoch-Elektronik muss nach dem Ankochen nicht mehr manuell zurückgeschaltet werden. Zum Fertigkochen wird ohne nachzuregulieren und Energieverlust einfach automatisch heruntergeschaltet.

AutoOn. Bei Kochfeldern mit AutoOn-Funktion übernimmt der Dunstabzug automatisch seine Arbeit, sobald Sie eine Kochzone einschalten. AutoOn aktiviert die voreingestellte Lüfterstufe 2, ohne dass Sie einen Finger rühren müssen. So können Sie sich ganz aufs Kochen konzentrieren.

Bräterzone. Die ideale Kochzone mit gleichmäßiger Hitzeverteilung für großes, ovales Bratgeschirr, wie Bräter und Fischtöpfe.

CombiZone.

Durch das Zusammenschalten der beiden linken Kochzonen zu einer Steuereinheit können unterschiedliche Brätergrößen und Teppan Yaki Platten beheizt werden.

CombiZone bei Induktion.

Auf der CombiZone wird mit MoveMode das Kochen für Sie deutlich komfortabler. Ist er einmal per Knopfdruck aktiviert, brauchen Sie zum Warmhalten eines Topfes die Temperatur des Kochfeldes nicht extra anpassen: Denn durch Aktivieren der MoveMode-Funktion wird die CombiZone in zwei unterschiedliche Bereiche mit voreingestellten Kochstufen unterteilt. So können Sie z. B. auf der vorderen Zone Ihr Gericht auf Stufe 9 schnell ankochen, um es dann auf der hinteren Zone bei Stufe 1 warmzuhalten.



ComfortProfil. Das elegant dekorose Design mit seitlichem Facettenschliff und seitlichen Metallleisten. Einfach und formschön, mit dem Domino-Programm kombinierbar.

Count-up timer. Wenn Sie wissen möchten, wie lange z. B. Ihre Spaghetti kochen und Sie den Moment abpassen möchten, wenn sie al dente sind, nutzen Sie doch einfach den neuen Count-up Timer. Dieser zeigt Ihnen genau an, wie lange Sie schon Kochen oder Braten.



DirectSelect.

Leicht zu verstehen, noch einfacher zu bedienen. Über die intuitive Bedienung können Sie die Kochzonen ganz einfach auswählen und die gewünschte Temperaturstufe direkt individuell einstellen.



DirectSelect Classic.

Unser Klassiker im neuen Design.

Mit der innovativen Bedienlogik lassen sich einzelne Kochzonen schnell und bequem anwählen. Ein sanfter Tastendruck genügt. Wählen Sie jede beliebige Leistungsstufe inklusive Zwischenstufen direkt an.



DirectSelect Premium.

Direct-Select Premium bietet mit ganzen 30 cm Länge beim Kochen höchsten Bedienkomfort. Damit wird die Wahl der gewünschten Kochstufe und der ergänzenden Funktionen intuitiv einfach. Denn unsere Bedienung zeigt nur die Funktionen an, die Sie in dem Moment auch wirklich benötigen. Ausgeschaltet ist die Bedienung nicht sichtbar und sorgt für ein durchgehendes und elegantes Aussehen des Kochfelds.

Elektro-Kochfelder:

Klassisch gut kochen.

Bei Elektro-Kochfeldern wird die Wärme innerhalb der Kochfelder mit elektrischen Heizelementen erzeugt. Die Bedienung erfolgt dabei über TouchControl direkt auf dem Kochfeld – so haben Sie immer die optimale Kontrolle.



Energieverbrauchs-Anzeige.

Effizientes Kochen leicht gemacht.

Auf dem übersichtlichen Display können Sie den Energieverbrauch Ihres soeben beendeten Kochvorgangs ablesen. So können Sie diesen beim nächsten Mal noch bewusster regulieren. Der Einsatz eines Topfdeckels z. B. reduziert Ihren Verbrauch um bis zu 20 Prozent. Das schont Ihre Kosten und die Umwelt.



Erweiterte FlexZone.

Sie können Ihr Kochfeld wie ein herkömmliches Induktionsfeld z. B. mit vier separaten Kochzonen nutzen oder auf Knopfdruck zu zwei großen, durchgängigen FlexInduktions-Kochzonen verbinden. So gewinnen Sie zusätzlichen Platz, auf dem Sie Ihr Kochgeschirr - egal in welcher Form und welcher Größe - beliebig positionieren können. Und dank der neuen erweiterbaren FlexInduktions-Zone finden nun selbst besonders große Töpfe und Pfannen mit 30 cm Durchmesser oder auch Bräter und Zubehör mit 40 cm Länge ganz flexibel Platz.



Flächenbündig.

Das Kochfeld fügt sich harmonisch in die Stein- oder Granit-Arbeitsplatte ein und lässt sich leicht reinigen. Der Einbau in andere Arbeitsplatten ist in Verbindung mit Sonderzubehör möglich.



FlexInduction.

Egal, ob ein Topf oder mehrere, ob hinter- oder nebeneinander platziert – mit FlexInduction haben Sie die freie Wahl. Sie können Ihr Kochfeld wie ein herkömmliches Induktionsfeld mit vier separaten Kochzonen nutzen oder auf Knopfdruck zu zwei großen, durchgängigen Kochzonen verbinden. So erhalten Sie eine durchgehende Kochzone von 40 x 24 cm und gewinnen zusätzlich Platz für großes Kochgeschirr, wie z. B. einen Bräter.



HighSpeed-Glaskeramik.

Die neue HighSpeed-Glaskeramik mit höherer Temperaturbelastbarkeit und dafür optimierten höheren Temperatureinstellungen in den Heizungen ermöglicht bis zu 20% kürzere Ankochzeiten und macht das „scharfe“ Anbraten noch schärfer. Und auch das Frittieren von Tiefkühlprodukten gelingt noch besser.

HighSpeed-Kochzone.

Kochen ohne Limit.

Die für das schnelle Erhitzen optimierte HighSpeed-Kochzone ermöglicht Ihnen nicht nur bis zu 20 Prozent kürzere Ankochzeiten, sondern macht auch „scharfes“ Anbraten noch schärfer. Und auch das Frittieren von Tiefkühlprodukten gelingt Ihnen ab sofort noch besser.



Induktion. Induktions-Kochfelder erzeugen nur da Hitze, wo sie wirklich gebraucht wird – direkt im Topfboden. Das bringt mehr Sicherheit, denn durch die geringere Erwärmung können sich große und kleine Finger nicht mehr verbrennen, und die automatische Topferkennung schaltet automatisch ab, wenn kein Topf mehr darauf steht. Am allerbesten ist die Energieersparnis, denn ein Induktions-Kochfeld bringt zwei Liter Wasser doppelt so schnell zum Kochen wie ein Glaskeramikkochfeld. Durch die kürzeren Ankochzeiten wird jedes Mal viel Energie gespart.

Kindersicherung. Durch Aktivierung der Kindersicherung wird die Bedienelektronik vor Kinderhänden und unbeabsichtigter Bedienung geschützt – ein Verstellen ist unmöglich. So wird ein höchster Standart an Sicherheit gewährleistet, um eine mögliche Verletzungsgefahr zu unterbinden.

Kochfeldbasierte Haubensteuerung.

Sowohl das Kochfeld als auch die entsprechende Haube sind mit einem Wi-Fi-Modul ausgestattet und können interagieren. Sobald das Kochfeld aktiviert ist, schaltet sich die Haube ebenso ein. So wird störender Wrasen schon ab Beginn des Kochens abgesogen. Nach dem Kochen, schaltet sich die Haube nach einer kurzen Nachlaufzeit, automatisch aus. So sind sicher alle unangenehmen Küchengerüche auch wirklich verschwinden. Mit nur einem Fingertipp aktiviert man die manuelle Kochfeld-Bedienung. So regelt man über die Bedienung des Kochfeldes die Leistungsstufen der Haube. Übrigens: Neben der Absaugstärke lässt sich ebenso das Licht der Haube über das Kochfeld steuern.



MoveMode.

Das Vor- und Zurückschieben des Kochgeschirrs steuert die Einstellung des Leistungsbereiches: Zurückschieben entspricht Stufe 1, Vorschieben entspricht der eingestellten Leistung.



MoveMode FlexZone.

Mit MoveMode wird Kochen ganz intuitiv und komfortabel. Hatten Sie Ihre Suppe gerade noch auf Stufe 9 aufgekocht, auf Stufe 5 ziehen lassen und wollen Sie nun nur noch auf Stufe 1 köcheln lassen, so mussten Sie bei herkömmlichen Kochfeldern die Temperatur selbst anpassen. Bei FlexInductions-Zonen mit MoveMode hat das das Kochfeld für Sie bereits übernommen. Denn die FlexZone unterteilt sich nach Aktivierung des MoveModes in drei unterschiedliche Bereiche mit den voreingestellten Kochstufen 1, 5 und 9.



PerfectAir Luftgütesensor.

Der neue PerfectAir Luftgütesensor kontrolliert kontinuierlich die Luft. Währenddessen passt er im Automatikmodus die Abzugsleistung über alle Leistungsstufen hinweg automatisch, stufenlos und präzise dem Kochdunst und den aufsteigenden Gerüchen an. Dadurch reduziert sich auch der Geräuschpegel, da nur die minimal benötigte Abzugsstufe aktiviert wird. Positiver Nebeneffekt: Lästige Fingerabdrücke auf der Bedienung gehören der Vergangenheit an. Nach dem Kochen läuft die Lüftung solange nach, bis die Küchenluft von lästigen Gerüchen bereinigt ist. So können Sie sich voll und ganz auf das Kochen konzentrieren – und nicht auf die Steuerung Ihrer Haube.



PerfectCook Kochsensor. Um ein perfektes Kochergebnis zu erzielen, ist die richtige Temperatur entscheidend. Ein paar Grad zu viel und schon brennt das Risotto an, die Milch kocht über oder die Würstchen platzen im Topf. Doch kocht man mit dem PerfectCook Sensor, kontrolliert er während des Kochens die Temperatur des Topfes und reguliert sie ganz automatisch – und setzt so Verkochen, Anbrennen und Überlaufen endlich ein Ende.



PerfectFry Bratsensor. Beim Braten ist die ideale Temperatur entscheidend. Ist sie zu hoch, brät selbst das beste Steak zu schnell durch oder brennt sogar an. Doch ganz gleich, wie Sie es am liebsten essen - ob noch leicht blutig, medium oder durch: Fleisch zu braten, wie gewünscht, ist nun ganz einfach. Denn der PerfectFry Sensor kontrolliert stetig die Temperatur der Pfanne während des Bratens und passt sie gegebenenfalls präzise an.

PowerBoost-Funktion. Die PowerBoost-Funktion kann jeder Kochzone zugeschaltet werden. Sie bringt 50% mehr Leistung und damit eine noch schnellere Ankochzeit.



QuickStart.

Kochen Sie einfach drauf los. Die neue QuickStart-Funktion erkennt, auf welche Position Sie Ihren Topf gestellt haben und zeigt Ihnen automatisch die entsprechende Kochzone in der Bedienung an. Sie können sofort loslegen und ohne Umweg die gewünschte Leistungsstufe für Ihren Topf wählen.



ReStart.

Ein Kochfeld, das mitdenkt. Sollte Ihnen einmal etwas daneben gehen oder überkochen, schaltet sich das Kochfeld automatisch ab und speichert Ihre zuletzt gewählten Einstellungen. So können Sie das Kochfeld bequem reinigen und die Einstellungen mit nur einem Fingerdruck wiederherstellen.



Restwärmeanzeige. Mit der Restwärmeanzeige erkennen Sie noch heiße Kochzonen auf einen Blick. So kann die noch vorhandene Wärme voll ausgenutzt werden und das Risiko, sich die Finger zu verbrennen, reduziert sich. Die Anzeige erfolgt bei der einfachen Restwärmeanzeige über eine Kontrollleuchte je Kochzone, bei der zweistufigen Restwärmeanzeige über ein großes „H“ oder kleines „h“, je nach Temperatur.

Sicherheitsabschaltung und Kurzzeitwecker.

Verlässlich und sicher.

Dank der Sicherheitsfunktion brauchen Sie sich nie wieder fragen, ob Sie Ihr Kochfeld wirklich ausgeschaltet haben. Denn die sorgt dafür, dass sich Ihr Gerät nach einer bestimmten Betriebszeit automatisch abschaltet. Zudem können Sie über den Kurzzeitwecker eine Kochzeit einstellen und so exakt bestimmen, wann sich das Kochfeld deaktiviert.



TFT-Touchdisplay. Wir haben unser TFT-Touchdisplay so entwickelt, dass Sie sich im Menü immer ganz einfach zurechtfinden und stets die Übersicht behalten, um z. B. zusätzliche Funktionen leicht auszuwählen und zu aktivieren. Die Schrift ist dabei klar und problemlos abzulesen und die eingebetteten Abbildungen helfen bei der schnellen Orientierung – auch wenn es mal hektisch wird.

TopControl-Digitalanzeige. Durch eine Digitalanzeige direkt auf dem Kochfeld haben Sie immer alle Leistungsstufen der einzelnen Kochzonen im Blick.



TouchSelect.

Funktion auf Fingerdruck.

Die neue Bedienung ermöglicht es Ihnen, die gewünschte Kochzone einfach zu bedienen. Sie müssen nur noch die benötigte Leistungsstufe einstellen.



Umlaufender Rahmen. Das klassische Design: flacher, umlaufender Rahmen in Edelstahl.

WischSchutz Taste.

Volle Kontrolle, auch bei der Reinigung.

Mit dieser Funktion sperren Sie die Sensortasten für 20 Sekunden, was eine versehentliche Änderung der Kocheinstellung vermeidet. So können Sie entspannt die Oberfläche reinigen, ohne dass Sie die Einstellungen erneut vornehmen müssen.

Kochgeschwindigkeit

Ankochzeit von 2 Litern Wasser von 15°C auf 90°C zu erwärmen.

Induktions-Kochfeld 4:01 Min

Gas-Kochzone 7:39 Min

Glaskeramik-Kochfeld 9:06 Min

Displays

Wenn es um die Bedienung geht, beweisen unsere Displays Fingerspitzengefühl.

Schön fürs Auge und bedienbar mit der Fingerspitze: DirectSelect Premium, DirectSelect und TouchSelect.



DirectSelect Premium

Dank der 30 cm langen DirectSelect Premium Bedienoberfläche fällt Ihnen die eigentliche Bedienung des Kochfelds jetzt deutlich leichter. Die gewünschten Temperaturstufen und auch alle anderen Funktionen lassen sich mit nur einer Fingerspitze direkt anwählen. Ausgeschaltet ist die Bedienung nicht sichtbar und sorgt für ein durchgehendes und elegantes Aussehen des Kochfelds.



DirectSelect Classic

Unser Klassiker im neuen Design. Mit der innovativen Bedienlogik lassen sich einzelne Kochzonen schnell und bequem anwählen. Ein sanfter Tastendruck genügt. Wählen Sie jede beliebige Leistungsstufe inklusive Zwischenstufen direkt an.



DirectSelect

Leicht zu verstehen, noch einfacher zu bedienen: Über die intuitive Bedienung können Sie die Kochzonen ganz einfach anwählen und die gewünschte Temperaturstufe direkt individuell einstellen.



TouchSelect

Funktion auf Fingerdruck: Die TouchSelect-Bedienung ermöglicht es Ihnen, die gewünschte Kochzone einfach zu bedienen. Sie müssen dann nur noch die benötigte Leistungsstufe einstellen.

Displays

TFT-Touchdisplay und Bosch Assist: Kocherfolge vorprogrammiert.

TFT-Touchdisplay. So behalten Sie immer den Überblick über alle Töpfe, Pfannen und Einstellungen beim Kochen. Wir haben unser TFT-Touchdisplay so entwickelt, dass Sie sich im Menü immer ganz einfach zurechtfinden und stets die Übersicht behalten, um z. B. zusätzliche Funktionen leicht auszuwählen und zu aktivieren. Deutlich ablesbare Schrift und die eingebetteten Abbildungen helfen bei der schnellen Orientierung – auch wenn es mal hektisch wird.

So einfach funktioniert Bosch Assist:



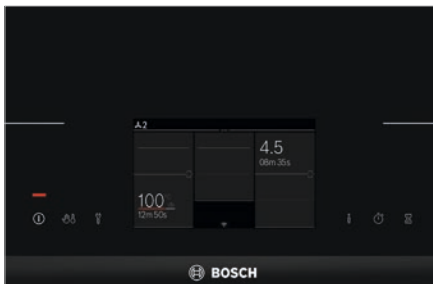
Einfach mit dem hochauflösenden TFT-Touchdisplay die entsprechende Gerichte-Kategorie und dann das gewünschte Gericht aussuchen.



Das Kochfeld schlägt automatisch die richtige Einstellung für Ihr Gericht vor und gibt praktische Empfehlungen.



Vorschläge per Fingertipp bestätigen und die Zubereitung beginnen.



Kochfeldbasierte Haubensteuerung.

Kochfeld an, Dunstabzugshaube an: Sobald das Kochfeld aktiviert wird, schaltet sich auch der Dunstabzug dank kochfeldbasierter Haubensteuerung automatisch ein, denn sowohl das Induktions-Kochfeld als auch die entsprechende Dunstabzugshaube sind mit einem WiFi-Modul ausgestattet und können somit interagieren. So wird störender Dunst von Beginn an abgezogen. Nach dem Kochen läuft die Dunstabzugshaube noch kurz nach. So ist sichergestellt, dass alle Kochgerüche auch wirklich verschwunden sind. Sie lässt sich natürlich auch manuell bedienen: Mit nur einem Fingertipp auf der Kochfeld-Bedienung wird der manuelle Modus aktiviert. Dann lassen sich über die Bedienung des Kochfeldes auch die Leistungsstufen der Dunstabzugshaube und die Beleuchtung steuern.

PerfectCook Kochsensor

Kocht alles, nur nicht über.

Für das perfekte Kochergebnis ist die richtige Temperatur entscheidend. Mit dem PerfectCook Kochsensor wird während des Kochens die Temperatur des Topfes kontrolliert und reguliert sie ganz automatisch – und setzt so Verkochen, Anbrennen und Überlaufen endlich ein Ende.



Beim Kochen kann es mitunter hektisch werden. Gut, wenn man sich dann darauf verlassen kann, dass der PerfectCook Kochsensor für die ideale Temperatur im Topf sorgt und Verkochen, Anbrennen und Überlaufen zuverlässig verhindert. Dafür wählt man einfach die benötigte Temperaturstufe einmalig aus. Der Sensor überprüft die Temperatur während des Kochens und reguliert diese automatisch.



So einfach funktioniert der PerfectCook Kochsensor:



Den flachen, magnetischen und spülmaschinenfesten Ring außen an einen induktionsgeeigneten Topf kleben.



Den ebenfalls magnetischen PerfectCook Kochsensor einfach am Ring befestigen. Wenn er nicht mehr benötigt wird, kann er ebenso leicht wieder abgenommen werden.



Den PerfectCook Kochsensor durch Knopfdruck aktivieren und am Kochfeld bestätigen. Wenn die richtige Temperatur erreicht ist, ertönt ein Signal und das Kochvergnügen kann beginnen.

5 Temperatureinstellungen für ein perfektes Ergebnis:



1 60-70 °C
Ideal zum Auftauen, Erwärmen und Warmhalten



2 80-90 °C
Perfekt zum Ziehen oder Quellen lassen



3 90-100 °C
Eignet sich zum Kochen und Köcheln lassen



4 110-120 °C
Optimal zum Kochen mit einem Schnellkochtopf



5 170-180 °C
Zum perfekten Frittieren

PerfectFry Bratsensor

Auf die Stufe genau
eingestellt. Auf den
Punkt genau gebraten.



Mit den 5 Temperaturstufen von PerfectFry Bratsensor zum perfekten Ergebnis:



1 Sehr niedrig
Ideal zum
Einköcheln
von Soßen



2 Niedrig
Eignet sich z. B.
fürs Braten mit
nativem Olivenöl
oder für Omeletts



3 Niedrig-mittel
Für perfektes
Braten von Fisch,
Fleischbällchen
oder Würstchen



4 Mittel-hoch
Steaks (medium
oder durch),
Ragout oder
Gemüse wird
perfekt gebraten



5 Hoch
Perfekt für Brat-
kartoffeln oder
blutige Steaks

Ganz gleich, wie Sie Ihr Steak am liebsten essen ob noch leicht blutig, medium oder durch: Der PerfectFry Bratsensor kontrolliert stetig die Temperatur der Pfanne während des Bratens und passt sie gegebenenfalls präzise an.

Beim Braten eines Steaks ist die richtige Temperatur des Öls entscheidend fürs Gelingen. Der neue PerfectFry Bratsensor unterstützt Sie dabei, indem er während des Bratens die Temperatur automatisch kontrolliert und bei Bedarf anpasst. Denn perfektes Braten eines Steaks beginnt mit der richtigen Temperatur des Öls und die verschiedenen Öl-Arten besitzen unterschiedliche Rauchpunkte – ohne exakte Temperatursteuerung verbrennen sie leicht. Dank PerfectFry Bratsensor wird Ihnen angezeigt, wenn die ideale Temperaturstufe erreicht ist, damit Sie das Öl in die Pfanne geben können.



So funktioniert der PerfectFry Bratsensor:



Wählen Sie Ihre gewünschte Kochzone aus.



Danach einfach PerfectFry Bratsensor über die Bedienung aktivieren.



Dann die optimale Temperaturstufe auswählen. Die Pfanne wird nun auf die gewünschte Stufe erhitzt und die Temperatur automatisch reguliert. Ist die gewünschte Temperatur erreicht, gibt das Kochfeld sicht- und hörbare Hinweise: Das Steak kann nun mit optimaler Hitze gebraten werden.

Das Beste unserer Kochfelder und Dunstabzüge auf einen Blick.

PerfectAir Luftgütesensor

Das integrierte Abzugsmodul aktiviert sich, sobald Sie das Kochfeld anschalten und eine Kochstufe ausgewählt haben. Es passt die Intensität in neun verschiedenen Leistungsstufen sowie einer Intensivstufe an – automatisch und präzise auf den Kochdunst abgestimmt.



PerfectCook Kochsensor

FlexInduction

Einbau mit Abluft



Perfekt kombiniert in nur einem Gerät.

Robuster Dunstabzug

Dieser ist aus hitzebeständigem Gusseisen* hergestellt und fügt sich harmonisch in die Glasoberfläche ein.

EcoSilence Drive™ Motor

Von einem Permanentmagneten angetrieben, arbeitet der EcoSilence Drive™ Motor mit höchster Effizienz und minimiert dabei die Geräuschentwicklung – dank bürstenlosem Antrieb mit überdurchschnittlich langer Lebensdauer.



Einbau mit Umluft



DirectSelect Premium

PerfectFry Bratsensor

Die besten Zutaten unseres Dunstabzugs: alle Funktionen und Fakten auf einen Blick.

Die neuen Kochfelder mit integriertem Dunstabzug sind mit allem ausgestattet was beim Kochen noch weniger Arbeit und mehr Freude macht. Sobald das Kochfeld startet, aktiviert sich der integrierte Dunstabzug und passt die Intensität automatisch und präzise auf den Kochdunst abgestimmt an und das mit höchster Effizienz und angenehm leisen Betrieb.



PerfectAir Luftgütesensor.

Der PerfectAir überwacht kontinuierlich die Luft und passt im Automatikmodus die Abzugsleistung exakt dem Kochdunst an. Dadurch reduziert sich auch der Geräuschpegel, da nur die minimal benötigte Abzugsstufe aktiviert wird. Nach dem Kochen läuft die Lüftung nach und lässt trockene Luft zirkulieren. So werden Ihre Möbel vor Küchendunst geschützt.



9+1 Leistungsstufen.

Das integrierte Abzugsmodul verfügt über neun Leistungsstufen und eine Intensivstufe. So steht für jede Kochsituation – vom sanften Köcheln bis zum intensiven Braten – die optimale Lüftungsleistung zur Verfügung. Sie können sich dann beim Kochen frei entscheiden, ob Sie die passende Leistungsstufe manuell auswählen. Oder Sie aktivieren den Sensor und lassen die Lüfterleistung ganz komfortabel vollautomatisch regeln.

In der Küche kaum hörbar.

Auf der Stromrechnung kaum sichtbar.

Extrem leise, hocheffizient und leistungsstark. Oder, in Zahlen und Fakten ausgedrückt: ein Geräuschwert von gerade einmal 69 dB, eine Fettabscheiderate von 88% und das bei dem Energielabelwert A.



CleanAir Umluftfilter.

Das CleanAir Modul besteht aus einem Spezial-Aktivkohlefilter und einer Außenblende. Die große, lamellenartige Oberfläche des Aktivkohlefilters erreicht eine besonders starke Geruchsreduzierung von 85 %.



Filter rein, Fett raus.

Das hochwirksame Fettfiltersystem des Abzugsmoduls entfernt effizient Fett- und Feststoffpartikel aus der Luft und sorgt für spürbar bessere Luft in der Küche. Eine regelmäßige Reinigung – ganz komfortabel im Geschirrspüler – hält die Leistung auf dem höchsten Niveau. Ein Indikator zeigt Ihnen an, wann eine Reinigung notwendig ist.



Endlich eine Dunstabzugshaube, die perfekt in Ihre Spülmaschine passt.

Der integrierte Dunstabzug glänzt durch geringen Reinigungsaufwand. Denn seine praktische Konstruktion macht die Säuberung ganz einfach: Alle Teile des Dunstabzugs sind nicht nur leicht von oben herausnehmbar, sondern auch noch spülmaschineneeignet. Sei es das Lufteinlassgitter oder der Flüssigkeitsbehälter, der sich leicht zerlegen lässt, um Platz im Geschirrspüler zu sparen.



Komfortables Kochen heißt bei Bosch: Selbst wenn etwas schief geht, geht alles glatt.

Das integrierte Abzugsmodul ist auf jedes kleine und große Missgeschick bestens vorbereitet: Das erhöhte Lufteinlassgitter hält übergelaufene Flüssigkeiten fern. Sollte im unwahrscheinlichen Fall doch mal etwas danebengehen und in das Modul gelangen, wird die Flüssigkeit zuverlässig in einen ersten Behälter geleitet. Dort werden problemlos Mengen bis zu 180 ml aufgefangen. Ein weiterer Sicherheitstank fängt im noch unwahrscheinlicheren Fall zusätzlich auch größere Flüssigkeitsmengen von bis zu 2 l auf und sorgt so für optimalen Schutz des Gerätes. Und wenn irgendwie doch mehr Flüssigkeit danebengeht: keine Sorge. Der Motor ist so robust, dass ihm weder Wasser noch Öl etwas anhaben können.

Kochfeld mit integriertem Dunstabzug

Innovative Induktionstechnologie trifft auf beste Lüftungstechnologie.

Unendliche Möglichkeiten bei der Küchenplanung: Das Kochfeld mit integriertem Dunstabzug saugt Kochdunst dort ab, wo er entsteht. Die Einbau-Lösung für den Unterschrank macht eine Dunstabzugshaube auf Kopfhöhe überflüssig und schafft so völlig neue Gestaltungsmöglichkeiten, zum Beispiel vor einem Fenster, unter Dachschrägen oder für eine offene Kücheninsel.

Kochfeld mit integriertem Dunstabzug:



Beim Kauf eines Kochfelds mit integriertem Dunstabzug benötigen Sie zusätzlich das Umluft- oder Abluft-Set.



UPE: 399,- €*

- ▶ **Flexibel in der Planung**
- ▶ **Offen in der Gestaltung**
- ▶ **Innovativ im Design**
- ▶ **Einfach und schnell im Einbau**
- ▶ **Beste Ergebnisse beim Kochen**
 - PerfectFry Bratsensor und PerfectCook Kochsensor
 - DirectSelect Premium
 - FlexInduction
- ▶ **Leistungsstark im Abzug**
 - Weltneuheit: PerfectAir Luftgütesensor
 - EcoSilence Drive™ Motor
 - Robustes Abzugsmodul aus hitzebeständigem Gusseisen



UPE: 92,- €*

Sonderzubehör:



HEZ381700 CleanAir Umluftfilter

Ersatzbedarf

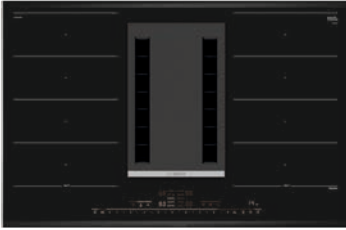


HEZ39050 PerfectCook Kochsensor

Kochsensor mit 5 Gummiaufsätzen

UPE: 162,- €*

Autarkes Induktions-Kochfeld mit integriertem Dunstabzug



UPE: 4.060,- €*

Serie | 8
PXX875D34E



Geräte Highlights:

- PerfectAir Luftgütesensor
- PerfectCook Kochsensor fähig
- PerfectFry Bratsensor

Design

- 80 cm Induktions - Kochfeld Glaskeramik
- Glaskeramik, dekorlos
- ComfortProfil

Ausstattung

- DirectSelect Premium
- **PerfectCook Kochsensor fähig (Sensor als Sonderzubehör erhältlich)**
- PerfectFry Bratsensor mit 5 Temperaturstufen
- ReStart
- QuickStart
- MoveMode
- TopControl-Digitalanzeige
- Timer mit Abschaltfunktion je Kochzone
- Kurzzeitwecker
- Count-up Timer

Schnelligkeit

- PowerBoost-Funktion für alle Kochzonen
- PanBoost: PowerBoost-Funktion für Pfannen

Leistung und Größe

- 4 Induktions-Kochzonen mit Topferkennung
- 2 FlexInduktions-Zonen
- 17 Leistungsstufen

Umwelt und Sicherheit

- Energieverbrauchsanzeige
- 2 stufige Restwärmeanzeige je Kochzone
- Topferkennung, PowerManagement Funktion, Automatische Sicherheitsabschaltung, Kindersicherung, Wischschutzfunktion

Dunstabzug

Betriebsart und Leistung

- Energie-Effizienzklasse: A¹
- Ø-Energieverbrauch: 53,5 kWh/Jahr¹
- Lüfter-Effizienzklasse: A¹
- Fettfilter-Effizienzklasse: B¹
- Geräusch min./max. Normalstufe: 39/69 dB¹
- Abluftleistung nach EN 61591:
 - min. Normalbetrieb 169 m³/h
 - max. Normalbetrieb 551 m³/h
 - Intensivstufe 690 m³/h
- Geräuschwerte nach EN 60704-3 und EN 60704-2-13 bei Abluftbetrieb:
 - Min. Normalstufe: 39 dB(A) re 1 pW (25 dB(A) re 20 µPa Schalldruck)
 - Max. Normalstufe: 69 dB(A) re 1 pW (55 dB(A) re 20 µPa Schalldruck)
 - Intensivstufe: 76 dB(A) re 1 pW (62 dB(A) re 20 µPa Schalldruck)
- Wahlweise Abluft- oder Umluftbetrieb (Sonderzubehör wird jeweils benötigt)
- Für **Abluftbetrieb** wird ein Abluft-Set (**Sonderzubehör HEZ381400**) benötigt
- Für **Umluftbetrieb** wird ein Umluft-Set (**Sonderzubehör HEZ381500**) benötigt

Komfort

- Leistungsstufen steuerbar über DirectSelect Premium Bedienung
- PerfectAir Luftgütesensor
- Wahlweise vollautomatische Lüfterstufensteuerung oder manuelle Steuerung
- 9 Leistungsstufen und 1 Intensivstufe
- Intensivstufe mit automatischer Rückstellung
- Gebläsenachlauf 30 Minuten
- Energiesparender Betrieb durch effiziente BLDC-Technologie

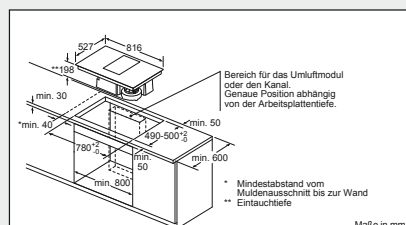
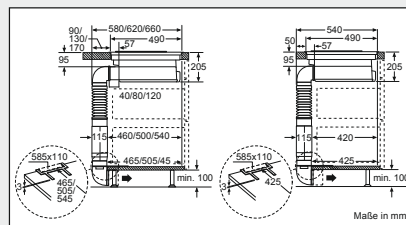
- Luftenlassgitter aus Gusseisen; hitzebeständig, spülmaschinengeeignet
- Sicherheitsüberlaufkanal mit ca. 2.000 ml Aufnahmekapazität; Twist-off Verschluss, spülmaschinengeeignet
- Sättigungsanzeige für Edelstahlfilter
- Sättigungsanzeige für CleanAir-Geruchsfilter

Maße

- Anschlusswert: 7,4 kW
- Anschlusskabel (1,1 m) fest montiert
- Anschlusskabel beigelegt in Verpackung
- Min. Arbeitsplattenstärke: 30 mm
- Gerätegröße: (H/B/T) 198 x 816 x 527 mm
- Einbaumaße: (H/B/T) 198 x 780 x 490-500 mm

Sonderzubehör

- HEZ381400 Abluft-Set
- HEZ381500 Umluft-Set
- HEZ381700 CleanAir Umluftfilter (Ersatzbedarf)
- HEZ390011 Bräter aus Edelstahl, induktionsgeeignet
- HEZ390220 Systempfanne Ø 19cm
- HEZ39050 PerfectCook Kochsensor
- HEZ390512 Teppan Yaki (groß)
- HEZ390522 Grillplatte



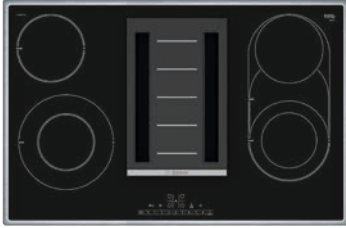
Geprüft und zertifiziert von dem deutschen Testinstitut SLG. Ausführliche Tests bestätigen „keine kritische Feuchteinwirkung an Küchenmöbeln durch Einbau des Kochfelds mit Dunstabzug im Umluftbetrieb bei haushaltsüblicher Anwendung in Räumen mit gut gedämmter Außenwand“.

Quelle: SLG Zertifikat No.109270A 04/2017

¹ Gemäß EU-Regulierung Nr. 65/2014

* Unverbindliche Preisempfehlung des Herstellers inkl. 19% MwSt. UPE gültig ab 01.12.2017.

Autarkes Kochfeld mit integriertem Dunstabzug



UPE: 2.290,- €*

Serie | 6
PKM845F11E



Geräte Highlights:

- DirectSelect
- CombiZone

Design

- umlaufender Rahmen

Ausstattung

- DirectSelect
- ReStart
- TopControl-Digitalanzeige
- Timer mit Abschaltfunktion je Kochzone
- Kurzzeitwecker

Schnelligkeit

- PowerBoost-Funktion vorne rechts

Leistung und Größe

- 1 Zweikreis-Kochzone, 1 CombiZone
- 17 Leistungsstufen

Umwelt und Sicherheit

- Energieverbrauchsanzeige
- 2 stufige Restwärmeanzeige je Kochzone
- Automatische Sicherheitsabschaltung, Kindersicherung, Wischschutzfunktion

Dunstabzug

Betriebsart und Leistung

- Energie-Effizienzklasse: A¹
- Ø-Energieverbrauch: 50,8 kWh kWh/Jahr¹
- Lüfter-Effizienzklasse: A¹
- Fettfilter-Effizienzklasse: B¹
- Geräusch min./max. Normalstufe: 42/70 dB¹
- Abluftleistung: min. Normalstufe 169 m³/h
max. Normalstufe 551 m³/h
Boost-/Intensivstufe 690 m³/h
- Geräuschwerte bei Abluftbetrieb:
min. Normalstufe 42 dB(A) re 1 pW (31 dB(A) re 20 µPa Schalldruck)
max. Normalstufe 70 dB(A) re 1 pW (58 dB(A) re 20 µPa Schalldruck)
Boost-/Intensivstufe 75 dB(A) re 1 pW (64 dB(A) re 20 µPa Schalldruck)
- Wahlweise Abluft- oder Umluftbetrieb (Sonderzubehör wird jeweils benötigt)
- Für **Abluftbetrieb** wird ein Abluftmodul (**Sonderzubehör HEZ381400**) benötigt
- Für **Umluftbetrieb** wird ein CleanAir-Umluftmodul (**Sonderzubehör HEZ381500**) benötigt

Komfort

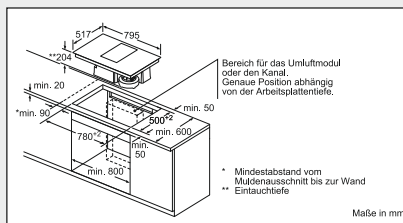
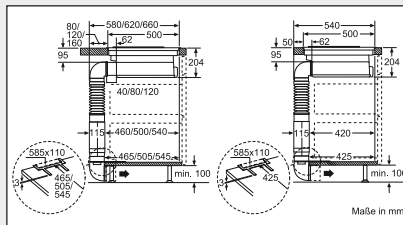
- Automatisches Einschalten des Lüftungsystems bei Nutzung einer Kochzone
- 9 Leistungsstufen und 1 Intensivstufe
- Gebläsenachlauf 30 Minuten
- Lufteinlassgitter aus Kunststoff; hitzebeständig, spülmaschinengeeignet
- Sicherheitsüberlauf tank (spülmaschinengeeignet) mit ca. 2.000ml Aufnahmekapazität und Twist-off Verschluss zur einfachen Entnahme
- Sättigungsanzeige für Edelstahlfettfilter
- Sättigungsanzeige für CleanAir-Geruchsfilter

Maße

- Anschlusswert: 8,4 kW
- Länge Anschlusskabel 180 cm
- Gerätemaße: (B/T) 204 x 795 x 517 mm
- Einbaumaße: (H/B/T) 204 x 780-780 x 500-500 mm

Sonderzubehör

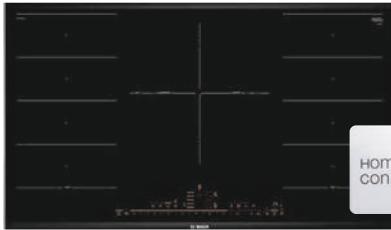
- HEZ390011 Bräter aus Edelstahl, induktionsgeeignet
- HEZ390012 Dampfeinsatz für Edelstahlbräter
- HEZ390512 Teppan Yaki (groß)
- HEZ390522 Grillplatte
- HEZ381400 Abluft-Set
- HEZ381500 Umluft-Set



¹ Gemäß EU-Regulierung Nr. 65/2014

* Unverbindliche Preisempfehlung des Herstellers inkl. 19% MwSt. UPE gültig ab 01.12.2017.

Autarke Kochfelder mit FlexInduction



UPE: 2.461,- €* UPE: 2.316,- €* UPE: 2.094,- €* (Note: UPE values are listed for all three models in the original image)

Lieferbar im 1. Quartal 2018¹



Serie 8 PXV975DV1E ComfortProfil	Serie 8 PXV901DV1E flächenbündig	Serie 6 PXX275FC1E ComfortProfil

Geräte Highlights:

- DirectSelect Premium
- PerfectFry Bratsensor

Geräte Highlights:

- DirectSelect
- PerfectFry Bratsensor

Design:

- Glaskeramik, dekorlos
- ComfortProfil

Ausstattung:

- DirectSelect Premium
- Kochfeldbasierte Haubensteuerung (mit passender Haube)
- Home Connect Funktion (WLAN)
- PerfectFry Bratsensor mit 5 Temperaturstufen
- ReStart
- QuickStart
- MoveMode
- TopControl-Digitalanzeige

Schnelligkeit:

- PowerBoost-Funktion für alle Kochzonen
- PanBoost: PowerBoost-Funktion für Pfannen
- PowerBoost-Funktion 4,6 kW für 32 cm Induktion-Kochzone möglich

Leistung und Größe:

- 5 Induktions-Kochzonen mit Topferkennung
- 17 Leistungsstufen

Umwelt und Sicherheit:

- 2 stufige Restwärmanzeige je Kochzone
- Topferkennung, PowerManagement Funktion, Automatische Sicherheitsabschaltung, Kindersicherung, Wischschutzfunktion

Maße PXV975DC1E:

- Anschlusswert: 11,1 kW
- Anschlusskabel (1,1 m)
- Anschlusskabel beigelegt in Verpackung
- Min. Arbeitsplattenstärke: 30 mm
- Gerätemaße: (B/T) 916 x 527 mm
- Einbaumaße: (H/B/T) 51 x 880 x 490-500 mm

Maße PXV901DC1E:

- Anschlusswert: 11,1 kW
- Anschlusskabel (1,1 m)
- Anschlusskabel beigelegt in Verpackung
- Einbau in andere Arbeitsplatten nur in Verbindung mit Sonderzubehör Einbaurahmen
- Für den Einbau in Stein- oder Granitarbeitsplatten
- Min. Arbeitsplattenstärke: 30 mm
- Gerätemaße: (B/T) 892 x 512 mm
- Einbaumaße: (H/B/T) 56 x 880-896 x 500-516 mm

Sonderzubehör

- HEZ390011 Bräter aus Edelstahl, induktionsgeeignet
- HEZ390042 4-er Set best aus 3 Töpfe + 1 Pfanne
- HEZ390090 Wok für Strahlung und Induktion
- HEZ390210 Systempfanne Ø 15cm
- HEZ390220 Systempfanne Ø 19cm
- HEZ390230 Systempfanne Ø 21cm
- HEZ390512 Teppan Yaki (groß)
- HEZ390522 Grillplatte

Design:

- Glaskeramik, dekorlos
- ComfortProfil

Ausstattung:

- DirectSelect
- QuickStart
- TopControl-Digitalanzeige

Schnelligkeit:

- PowerBoost-Funktion für alle Kochzonen

Leistung und Größe:

- 4 Induktions-Kochzonen mit Topferkennung
- 17 Leistungsstufen

Umwelt und Sicherheit:

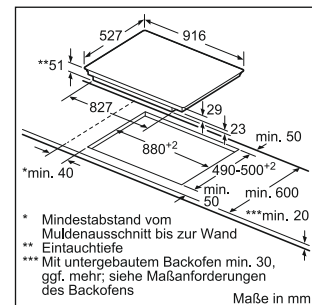
- Energieverbrauchsanzeige
- 2 stufige Restwärmanzeige je Kochzone
- Topferkennung, PowerManagement Funktion, Automatische Sicherheitsabschaltung, Kindersicherung

Maße:

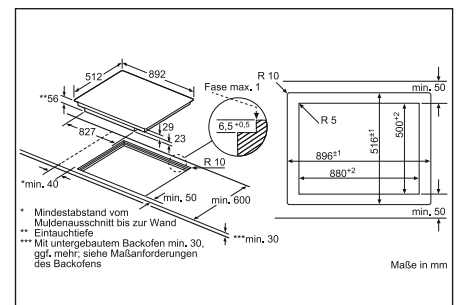
- Anschlusswert: 7,4 kW
- Anschlusskabel (1,1 m)
- Anschlusskabel beigelegt in Verpackung
- Min. Arbeitsplattenstärke: 30 mm
- Kombinierbar mit Glaskeramik-Kochfelder im Komfort-Design
- Gerätemaße: (B/T) 916 x 353 mm
- Einbaumaße: (H/B/T) 51 x 880 x 330 mm

Sonderzubehör

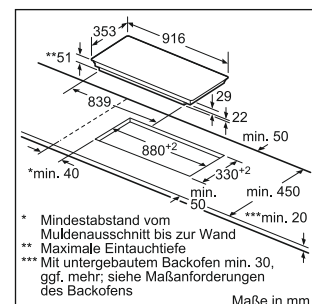
- HEZ390011 Bräter aus Edelstahl, induktionsgeeignet
- HEZ390041 4-er Set best aus 3 Töpfe + 1 Pfanne
- HEZ390042 4-er Set best aus 3 Töpfe + 1 Pfanne
- HEZ390090 Wok für Strahlung und Induktion
- HEZ390210 Systempfanne Ø 15cm
- HEZ390220 Systempfanne Ø 19cm
- HEZ390230 Systempfanne Ø 21cm
- HEZ390512 Teppan Yaki (groß)
- HEZ390522 Grillplatte



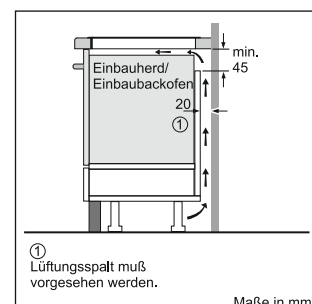
PXV975DV1E – ComfortProfil



PXV901DV1E – flächenbündig

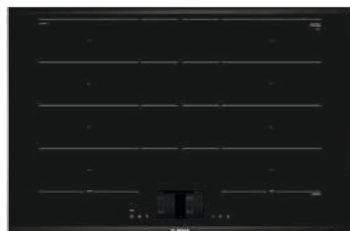


PXX275FC1E



¹ Anlauftermine sind vorläufig. Eine Lieferfähigkeit zu diesem Datum kann nicht zugesagt werden.
 * Unverbindliche Preisempfehlung des Herstellers inkl. 19% MwSt. UPE gültig ab 01.12.2017.

Autarke Kochfelder mit FlexInduction

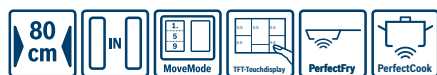


UPE: 2.665,- €* UPE: 2.589,- €*

Lieferbar im 1. Quartal 2018¹

Serie | 8
PXY875KW1E
ComfortProfil

Serie | 8
PXY801KW1E
flächenbündig



Geräte Highlights:

- TFT-TouchDisplay
- PerfectFry Bratsensor
- PerfectCook Kochsensor fähig

Design:

- Glaskeramik, dekorlos

Ausstattung:

- TFT-Touchdisplay
- Home Connect Funktion (WLAN)
- Kochfeldbasierte Haubensteuerung (mit passender Haube)
- **PerfectCook Kochsensor fähig (Sensor als Sonderzubehör erhältlich)**
- PerfectFry Bratsensor mit 5 Temperaturstufen
- ReStart
- MoveMode
- Timer mit Abschaltfunktion je Kochzone
- Kurzzeitwecker
- Count-up Timer

Schnelligkeit:

- PowerBoost-Funktion für alle Kochzonen
- PanBoost zum schnellen Erhitzen von Pfannen

Leistung und Größe:

- 4 Induktions-Kochzonen mit Topferkennung
- erweiterte FlexInductions-Zone
- 17 Leistungsstufen

Umwelt und Sicherheit:

- Energieverbrauchsanzeige
- 2 stufige Restwärmeanzeige je Kochzone
- Topferkennung, PowerManagement Funktion, Automatische Sicherheitsabschaltung, Kindersicherung, Wischutzfunktion

Maße PXY875DE2E:

- Anschlusswert: 7,4 kW
- Anschlusskabel (1,1 m)
- Anschlusskabel beigelegt in Verpackung
- Min. Arbeitsplattenstärke: 30 mm
- Gerätemaße: (B/T) 816 x 527 mm
- Einbaumaße: (H/B/T) 51 x 750-780 x 490-500 mm

Maße PXY801DE2E:

- Anschlusswert: 7,4 kW
- Anschlusskabel (1,1 m)
- Anschlusskabel beigelegt in Verpackung
- Min. Arbeitsplattenstärke: 30 mm
- Einbau in andere Arbeitsplatten nur in Verbindung mit Sonderzubehör Einbaurahmen
- Für den Einbau in Stein- oder Granitarbeitsplatten
- Gerätemaße: (B/T) 792 x 512 mm
- Einbaumaße: (H/B/T) 56 x 796-780 x 516-500 mm

Sonderzubehör

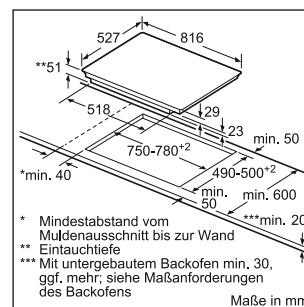
HEZ39050 PerfectCook Kochsensor

- HEZ390011 Bräter aus Edelstahl, induktionsgeeignet
- HEZ390042 4-er Set best aus 3 Töpfe + 1 Pfanne
- HEZ390090 Wok für Strahlung und Induktion
- HEZ390210 Systempfanne Ø 15cm
- HEZ390220 Systempfanne Ø 19cm
- HEZ390230 Systempfanne Ø 21cm
- HEZ390512 Teppan Yaki (groß)
- HEZ390522 Grillplatte

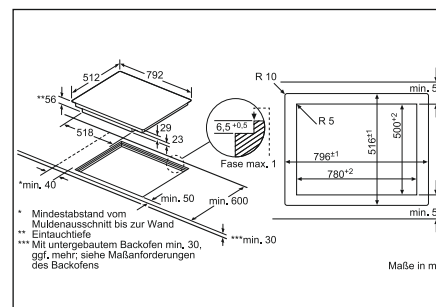


HEZ39050 – PerfectCook Kochsensor

UPE: 162,- €*



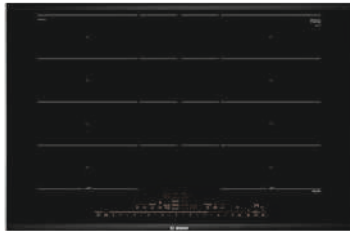
PXY875KW1E – ComfortProfil



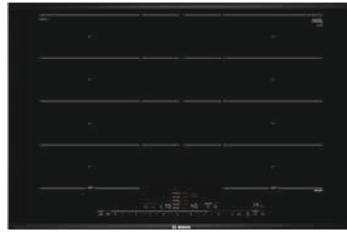
PXY801KW1E – flächenbündig

¹ Anlauftermine sind vorläufig. Eine Lieferfähigkeit zu diesem Datum kann nicht zugesagt werden.
* Unverbindliche Preisempfehlung des Herstellers inkl. 19% MwSt. UPE gültig ab 01.12.2017.

Autarke Kochfelder mit FlexInduction



UPE: 2.337,- €* UPE: 2.261,- €*
 Lieferbar im 1. Quartal 2018¹



UPE: 2.171,- €*
 Lieferbar im 1. Quartal 2018¹

Serie | 8
PXY875DW4E
 ComfortProfil

Serie | 8
PXY801DW4E
 flächenbündig

80 cm | IN | MoveMode | DirectSelect Premium | PerfectFry | PerfectCook

Geräte Highlights:

- DirectSelect Premium
- PerfectFry Bratsensor
- PerfectCook Kochsensor fähig

Design:

- Glaskeramik, dekorlos

Ausstattung:

- DirectSelect Premium
- Kochfeldbasierte Haubensteuerung (mit passender Haube)
- Home Connect Funktion (WLAN)
- **PerfectCook Kochsensor fähig (Sensor als Sonderzubehör erhältlich)**
- PerfectFry Bratsensor mit 5 Temperurstufen
- ReStart
- QuickStart
- MoveMode
- Timer mit Abschaltfunktion je Kochzone
- Kurzzeitwecker
- Count-up Timer

Schnelligkeit:

- PowerBoost-Funktion für alle Kochzonen
- PanBoost: PowerBoost-Funktion für Pfannen

Leistung und Größe:

- 4 Induktions-Kochzonen mit Topferkennung
- erweiterte FlexInductions-Zone
- 17 Leistungsstufen

Umwelt und Sicherheit:

- Energieverbrauchsanzeige
- 2 stufige Restwärmeanzeige je Kochzone
- Topferkennung, PowerManagement Funktion, Automatische Sicherheitsabschaltung, Kindersicherung, Wischschutzfunktion

Maße PXY875DW4E:

- Anschlusswert: 7,4 kW
- Anschlusskabel (1,1 m)
- Anschlusskabel beigelegt in Verpackung
- Min. Arbeitsplattenstärke: 30 mm
- Einbau in andere Arbeitsplatten nur in Verbindung mit Sonderzubehör Einbaurahmen
- Für den Einbau in Stein- oder Granitarbeitsplatten
- Gerätemaße: (B/T) 816 x 527 mm
- Einbaumaße: (H/B/T) 51 x 750-780 x 490-500 mm

Maße PXY801DW4E:

- Anschlusswert: 7,4 kW
- Anschlusskabel (1,1 m)
- Anschlusskabel beigelegt in Verpackung
- Min. Arbeitsplattenstärke: 30 mm
- Einbau in andere Arbeitsplatten nur in Verbindung mit Sonderzubehör Einbaurahmen
- Für den Einbau in Stein- oder Granitarbeitsplatten
- Gerätemaße: (B/T) 792 x 512 mm
- Einbaumaße: (H/B/T) 56 x 780-796 x 500-516 mm

Sonderzubehör

- HEZ39050 PerfectCook Kochsensor**
- HEZ390011 Bräter aus Edelstahl, induktionsgeeignet
- HEZ390012 Dampfeinsatz für Edelstahlbräter
- HEZ390090 Wok für Strahlung und Induktion
- HEZ390210 Systempfanne Ø 15cm
- HEZ390220 Systempfanne Ø 19cm
- HEZ390230 Systempfanne Ø 21cm
- HEZ390512 Teppan Yaki (groß)
- HEZ390522 Grillplatte

Serie | 8
PXY875DC1E
 ComfortProfil

80 cm | IN | ComfortProfil | MoveMode | DirectSelect Premium | PerfectFry

Geräte Highlights:

- DirectSelect Premium
- PerfectFry Bratsensor

Design:

- Glaskeramik, dekorlos

Ausstattung:

- DirectSelect Premium
- PerfectFry Bratsensor mit 5 Temperurstufen
- ReStart
- QuickStart
- MoveMode
- TopControl-Digitalanzeige
- Timer mit Abschaltfunktion je Kochzone
- Kurzzeitwecker
- Count-up Timer

Schnelligkeit:

- PowerBoost-Funktion für alle Kochzonen
- PanBoost zum schnellen Erhitzen von Pfannen

Leistung und Größe:

- 4 Induktions-Kochzonen mit Topferkennung
- erweiterte FlexInductions-Zone
- 17 Leistungsstufen

Umwelt und Sicherheit:

- Energieverbrauchsanzeige
- 2 stufige Restwärmeanzeige je Kochzone
- Topferkennung, PowerManagement Funktion, Automatische Sicherheitsabschaltung, Kindersicherung, Wischschutzfunktion

Maße:

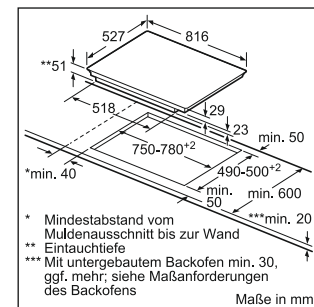
- Anschlusswert: 7,4 kW
- Anschlusskabel (1,1 m)
- Anschlusskabel beigelegt in Verpackung
- Min. Arbeitsplattenstärke: 30 mm
- Kombinierbar mit Glaskeramik-Kochfelder im Komfort-Design
- Gerätemaße: (B/T) 816 x 527 mm
- Einbaumaße: (H/B/T) 51 x 750-780 x 490-500 mm

Sonderzubehör

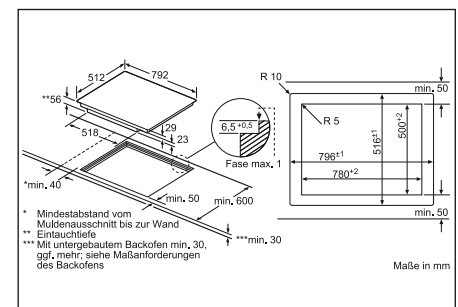
- HEZ390011 Bräter aus Edelstahl, induktionsgeeignet
- HEZ390042 4-er Set best aus 3 Töpfe + 1 Pfanne
- HEZ390090 Wok für Strahlung und Induktion
- HEZ390210 Systempfanne Ø 15cm
- HEZ390220 Systempfanne Ø 19cm
- HEZ390230 Systempfanne Ø 21cm
- HEZ390512 Teppan Yaki (groß)
- HEZ390522 Grillplatte



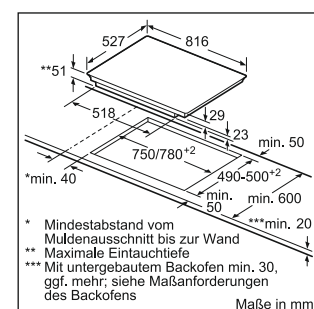
HEZ39050 – PerfectCook Kochsensor
 für PXY875DE4E und PXY801DE4E
 UPE: 162,- €*
 Lieferbar im 1. Quartal 2018¹



PXY875DW4E – ComfortProfil



PXY801DW4E – flächenbündig



PXY875DC1E – ComfortProfil

¹ Anlauftermine sind vorläufig. Eine Lieferfähigkeit zu diesem Datum kann nicht zugesagt werden.
 * Unverbindliche Preisempfehlung des Herstellers inkl. 19% MwSt. UPE gültig ab 01.12.2017.

Autarke Kochfelder mit Induktion



UPE: 1.950,- €*



UPE: 1.862,- €*



UPE: 1.714,- €*

Serie | 8
PIV875DC1E

Serie | 6
PXV845FC1E

Serie | 6
PIV845FB1E

Geräte Highlights:

- 5 Induktions-Kochzonen
- DirectSelect Premium
- PerfectFry Bratsensor

Geräte Highlights:

- 5 Induktions-Kochzonen
- DirectSelect

Geräte Highlights:

- 5 Induktions-Kochzonen
- DirectSelect

Design:

- Glaskeramik, dekorlos
- ComfortProfil

Ausstattung:

- Direct Select Premium
- PerfectFry Bratsensor mit 5 Temperaturstufen
- ReStart
- QuickStart
- TopControl-Digitalanzeige

Design:

- Glaskeramik, dekorlos
- umlaufender Rahmen

Ausstattung:

- DirectSelect
- ReStart
- QuickStart
- TopControl-Digitalanzeige

Design:

- Glaskeramik, dekorlos
- umlaufender Rahmen

Ausstattung:

- DirectSelect
- ReStart
- QuickStart
- TopControl-Digitalanzeige

Schnelligkeit:

- PowerBoost-Funktion für alle Kochzonen
- PanBoost: PowerBoost-Funktion für Pfannen

Schnelligkeit:

- PowerBoost-Funktion für alle Kochzonen

Schnelligkeit:

- PowerBoost-Funktion für alle Kochzonen

Leistung und Größe:

- 5 Induktions-Kochzonen mit Topferkennung
- 17 Leistungsstufen

Leistung und Größe:

- 5 Induktions-Kochzonen mit Topferkennung
- 17 Leistungsstufen

Leistung und Größe:

- 5 Induktions-Kochzonen mit Topferkennung
- 17 Leistungsstufen

Umwelt und Sicherheit:

- Energieverbrauchsanzeige
- 2 stufige Restwärmeanzeige je Kochzone
- Topferkennung
- PowerManagement Funktion
- Automatische Sicherheitsabschaltung
- Kindersicherung
- Wischschutzfunktion

Umwelt und Sicherheit:

- Energieverbrauchsanzeige
- 2 stufige Restwärmeanzeige je Kochzone
- Topferkennung
- PowerManagement Funktion
- Automatische Sicherheitsabschaltung
- Kindersicherung

Umwelt und Sicherheit:

- Energieverbrauchsanzeige
- 2 stufige Restwärmeanzeige je Kochzone
- Topferkennung
- PowerManagement Funktion
- Automatische Sicherheitsabschaltung
- Kindersicherung

Maße:

- Anschlusswert: 7,4 kW
- Anschlusskabel (1,1 m)
- Anschlusskabel beigelegt in Verpackung
- Min. Arbeitsplattenstärke: 30 mm
- Kombinierbar mit Glaskeramik-Kochfelder im Komfort-Design
- Gerätemaße: (B/T) 816 x 527 mm
- Einbaumaße: (H/B/T) 51 x 750-780 x 490-500 mm

Maße:

- Anschlusswert: 7,4 kW
- Anschlusskabel (1,1 m)
- Min. Arbeitsplattenstärke: 30 mm
- Gerätemaße: (B/T) 795 x 517 mm
- Einbaumaße: (H/B/T) 55 x 780 x 500 mm

Maße:

- Anschlusswert: 7,4 kW
- Anschlusskabel (1,1 m)
- Anschlusskabel beigelegt in Verpackung
- Min. Arbeitsplattenstärke: 30 mm
- Gerätemaße: (B/T) 795 x 517 mm
- Einbaumaße: (H/B/T) 55 x 780 x 500 mm

Sonderzubehör

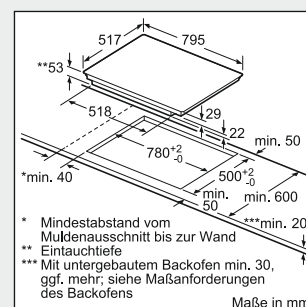
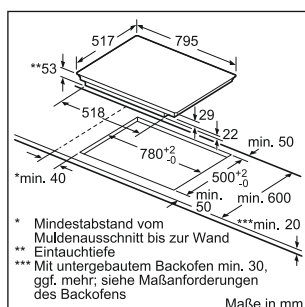
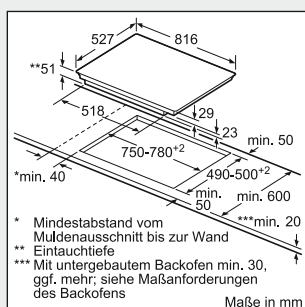
- HEZ390042 4-er Set best aus 3 Töpfe + 1 Pfanne
- HEZ390210 Systempfanne Ø 15cm
- HEZ390220 Systempfanne Ø 19cm
- HEZ390230 Systempfanne Ø 21cm

Sonderzubehör

- HEZ390011 Bräter aus Edelstahl, induktionsgeeignet
- HEZ390042 4-er Set best aus 3 Töpfe + 1 Pfanne
- HEZ390210 Systempfanne Ø 15cm
- HEZ390220 Systempfanne Ø 19cm
- HEZ390230 Systempfanne Ø 21cm
- HEZ390512 Teppan Yaki (groß)
- HEZ390522 Grillplatte

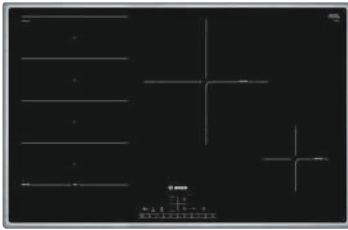
Sonderzubehör

- HEZ390042 4-er Set best aus 3 Töpfe + 1 Pfanne
- HEZ390210 Systempfanne Ø 15cm
- HEZ390220 Systempfanne Ø 19cm
- HEZ390230 Systempfanne Ø 21cm



* Unverbindliche Preisempfehlung des Herstellers inkl. 19% MwSt. UPE gültig ab 01.12.2017.

Autarke Kochfelder mit Induktion



UPE: 1.719,- €*



UPE: 1.497,- €*

Serie | 6
PXE845FC1E



Geräte Highlights:

- DirectSelect

Design:

- Glaskeramik, dekorlos
- umlaufender Rahmen

Ausstattung:

- DirectSelect
- QuickStart
- TopControl-Digitalanzeige

Schnelligkeit:

- PowerBoost-Funktion für alle Kochzonen

Leistung und Größe:

- 4 Induktions-Kochzonen mit Topferkennung
- 17 Leistungsstufen

Umwelt und Sicherheit:

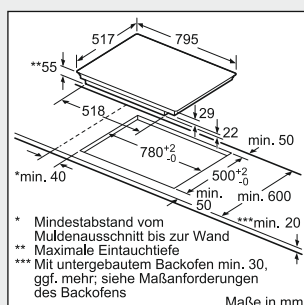
- Energieverbrauchsanzeige
- 2 stufige Restwärmeanzeige je Kochzone
- Topferkennung
- PowerManagement Funktion
- Automatische Sicherheitsabschaltung
- Kindersicherung

Maße:

- Anschlusswert: 7,4 kW
- Anschlusskabel (1,1 m)
- Min. Arbeitsplattenstärke: 30 mm
- Gerätemaße: (B/T) 795 x 517 mm
- Einbaumaße: (H/B/T) 55 x 780 x 500 mm

Sonderzubehör

- HEZ390011 Bräter aus Edelstahl, induktionsgeeignet
- HEZ390042 4-er Set best aus 3 Töpfe + 1 Pfanne
- HEZ390512 Teppan Yaki (groß)
- HEZ390522 Grillplatte



Serie | 6
PVS775FC1E



Geräte Highlights:

- DirectSelect
- PerfectFry Bratsensor
- CombiZone

Design:

- Glaskeramik, dekorlos
- ComfortProfil

Ausstattung:

- DirectSelect
- PerfectFry Bratsensor mit 4 Temperaturstufen
- ReStart
- QuickStart
- TopControl-Digitalanzeige

Schnelligkeit:

- PowerBoost-Funktion für alle Kochzonen

Leistung und Größe:

- 4 Induktions-Kochzonen mit Topferkennung
- 17 Leistungsstufen
- CombiZone

Umwelt und Sicherheit:

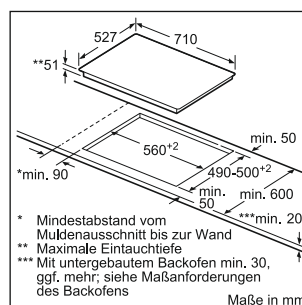
- Energieverbrauchsanzeige
- 2 stufige Restwärmeanzeige je Kochzone
- Topferkennung
- PowerManagement Funktion
- Automatische Sicherheitsabschaltung
- Kindersicherung

Maße:

- Anschlusswert: 6,9 kW
- Anschlusskabel (1,1 m)
- Anschlusskabel beigelegt in Verpackung
- Min. Arbeitsplattenstärke: 30 mm
- Kombinierbar mit Glaskeramik-Kochfelder im Komfort-Design
- 70 cm-Mulde für den Einbau in 60 cm-Ausschnitt geeignet
- Gerätemaße: (B/T) 710 x 527 mm
- Einbaumaße: (H/B/T) 51 x 560 x 490-500 mm

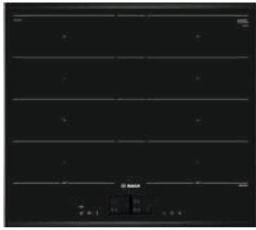
Sonderzubehör

- HEZ390042 4-er Set best aus 3 Töpfe + 1 Pfanne
- HEZ390210 Systempfanne Ø 15cm
- HEZ390220 Systempfanne Ø 19cm
- HEZ390230 Systempfanne Ø 21cm



* Unverbindliche Preisempfehlung des Herstellers inkl. 19% MwSt. UPE gültig ab 01.12.2017.

Autarke Kochfelder mit FlexInduction



UPE: 2.564,- €* UPE: 2.488,- €*
Lieferbar im 1. Quartal 2018¹

Serie | 6
PXY675JW1E
ComfortProfil

Serie | 6
PXY601JW1E
flächenbündig

Geräte Highlights:

- TFT-Touchdisplay
- PerfectFry Bratsensor
- PerfectCook Kochsensor fähig

Design:

- Glaskeramik, dekorlos

Ausstattung:

- TFT-Touchdisplay
- Kochfeldbasierte Haubensteuerung (mit passender Haube)
- Home Connect Funktion (WLAN)
- **PerfectCook Kochsensor fähig (Sensor als Sonderzubehör erhältlich)**
- PerfectFry Bratsensor mit 5 Temperurstufen
- ReStart
- MoveMode
- Timer mit Abschaltfunktion je Kochzone
- Kurzeitwecker
- Count-up Timer

Schnelligkeit:

- PowerBoost-Funktion für alle Kochzonen
- PanBoost: PowerBoost-Funktion für Pfannen

Leistung und Größe:

- 4 Induktions-Kochzonen mit Topferkennung
- erweiterte FlexInductions-Zone
- 17 Leistungsstufen

Umwelt und Sicherheit:

- Energieverbrauchsanzeige
- 2 stufige Restwärmeanzeige je Kochzone
- Topferkennung, PowerManagement Funktion, Automatische Sicherheitsabschaltung, Kindersicherung, Wischschutzfunktion

Maße PXY675JW1E:

- Anschlusswert: 7,4 kW
- Anschlusskabel (1,1 m)
- Anschlusskabel beigelegt in Verpackung
- Min. Arbeitsplattenstärke: 30 mm
- Gerätemaße: (B/T) 606 x 527 mm
- Einbaumaße: (H/B/T) 51 x 560 x 490-500 mm

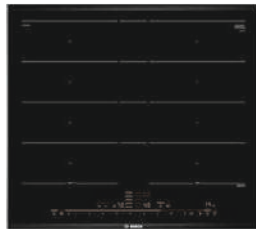
Maße PXY601JW1E:

- Anschlusswert: 7,4 kW
- Anschlusskabel (1,1 m)
- Anschlusskabel beigelegt in Verpackung
- Min. Arbeitsplattenstärke: 30 mm
- Einbau in andere Arbeitsplatten nur in Verbindung mit Sonderzubehör Einbaurahmen
- Für den Einbau in Stein- oder Granitarbeitsplatten
- Gerätemaße: (B/T) 572 x 512 mm
- Einbaumaße: (H/B/T) 56 x 560-576 x 500-516 mm

Sonderzubehör

HEZ39050 PerfectCook Kochsensor

- HEZ390011 Bräter aus Edelstahl, induktionsgeeignet
- HEZ390012 Dampfanzug für Edelstahlbräter
- HEZ390042 4-er Set best aus 3 Töpfe + 1 Pfanne
- HEZ390090 Wok für Strahlung und Induktion
- HEZ390210 Systempfanne Ø 15cm
- HEZ390220 Systempfanne Ø 19cm
- HEZ390512 Teppan Yaki (groß)
- HEZ390522 Grillplatte



UPE: 2.054,- €* UPE: 1.978,- €*
Lieferbar im 1. Quartal 2018¹

Serie | 8
PXY675DW4E
ComfortProfil

Serie | 8
PXY601DW4E
flächenbündig

Geräte Highlights:

- DirectSelect Premium
- PerfectFry Bratsensor
- PerfectCook Kochsensor fähig

Design:

- Glaskeramik, dekorlos

Ausstattung:

- DirectSelect Premium
- Kochfeldbasierte Haubensteuerung (mit passender Haube)
- Home Connect Funktion (WLAN)
- **PerfectCook Kochsensor fähig (Sensor als Sonderzubehör erhältlich)**
- PerfectFry Bratsensor mit 5 Temperurstufen
- ReStart
- QuickStart
- MoveMode
- Timer mit Abschaltfunktion je Kochzone
- Kurzeitwecker
- Count-up Timer

Schnelligkeit:

- PowerBoost-Funktion für alle Kochzonen
- PanBoost: PowerBoost-Funktion für Pfannen

Leistung und Größe:

- 4 Induktions-Kochzonen mit Topferkennung
- erweiterte FlexInductions-Zone
- 17 Leistungsstufen

Umwelt und Sicherheit:

- Energieverbrauchsanzeige
- 2 stufige Restwärmeanzeige je Kochzone
- Topferkennung, PowerManagement Funktion, Automatische Sicherheitsabschaltung, Kindersicherung, Wischschutzfunktion

Maße PXY675DW4E:

- Anschlusswert: 7,4 kW
- Anschlusskabel (1,1 m)
- Anschlusskabel beigelegt in Verpackung
- Min. Arbeitsplattenstärke: 30 mm
- Gerätemaße: (B/T) 606 x 527 mm
- Einbaumaße: (H/B/T) 51 x 560 x 490-500 mm

Maße PXY601DW4E:

- Anschlusswert: 7,4 kW
- Anschlusskabel (1,1 m)
- Anschlusskabel beigelegt in Verpackung
- Min. Arbeitsplattenstärke: 30 mm
- Einbau in andere Arbeitsplatten nur in Verbindung mit Sonderzubehör Einbaurahmen
- Für den Einbau in Stein- oder Granitarbeitsplatten
- Gerätemaße: (B/T) 572 x 512 mm
- Einbaumaße: (H/B/T) 56 x 560-576 x 500-516 mm

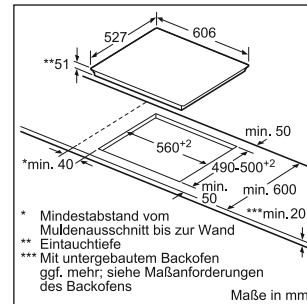
Sonderzubehör

HEZ39050 PerfectCook Kochsensor

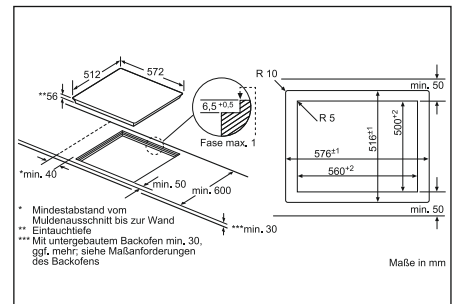
- HEZ390011 Bräter aus Edelstahl, induktionsgeeignet
- HEZ390012 Dampfanzug für Edelstahlbräter
- HEZ390090 Wok für Strahlung und Induktion
- HEZ390210 Systempfanne Ø 15cm
- HEZ390220 Systempfanne Ø 19cm
- HEZ390512 Teppan Yaki (groß)
- HEZ390522 Grillplatte
- HEZ395600 Einbaurahmen 60 cm
- HEZ395601 Schablone für Einbaurahmen 60 cm HEZ395600



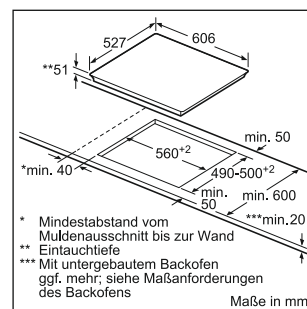
HEZ39050 – PerfectCook Kochsensor für PXY675DE4E und PXY601DE4E
UPE: 162,- €*
Lieferbar im 1. Quartal 2018¹



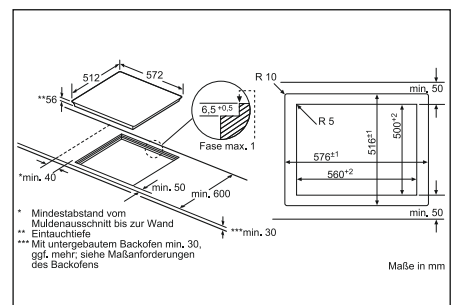
PXY675JW1E – ComfortProfil



PXY601JW1E – flächenbündig



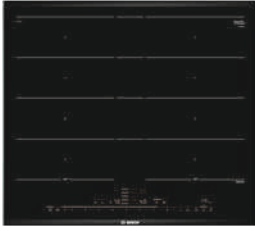
PXY675DW4E – ComfortProfil



PXY601DW4E – flächenbündig

¹ Anlauftermine sind vorläufig. Eine Lieferfähigkeit zu diesem Datum kann nicht zugesagt werden.
 * Unverbindliche Preisempfehlung des Herstellers inkl. 19% MwSt. UPE gültig ab 01.12.2017.

Autarke Kochfelder mit FlexInduction



UPE: 1.898,- €*

Serie | 8
PXY675DC1E
ComfortProfil



Geräte Highlights:

- DirectSelect Premium
- PerfectFry Bratsensor

Design:

- Glaskeramik, dekorlos

Ausstattung:

- DirectSelect Premium
- PerfectFry Bratsensor mit 5 Temperurstufen
- ReStart
- QuickStart
- MoveMode
- TopControl-Digitalanzeige
- Timer mit Abschaltfunktion je Kochzone
- Kurzzeitwecker
- Count-up Timer

Schnelligkeit:

- PowerBoost-Funktion für alle Kochzonen
- PanBoost zum schnellen Erhitzen von Pfannen

Leistung und Größe:

- 4 Induktions-Kochzonen mit Topferkennung
- erweiterte FlexInductions-Zone
- 17 Leistungsstufen

Umwelt und Sicherheit:

- Energieverbrauchsanzeige
- 2 stufige Restwärmeanzeige je Kochzone
- Topferkennung, PowerManagement Funktion, Automatische Sicherheitsabschaltung, Kindersicherung, Wischutzfunktion

Maße:

- Anschlusswert: 7,4 kW
- Anschlusskabel (1,1 m)
- Anschlusskabel beigelegt in Verpackung
- Min. Arbeitsplattenstärke: 30 mm
- Kombinierbar mit Glaskeramik-Kochfelder im Komfort-Design
- Gerätemaße: (B/T) 606 x 527 mm
- Einbaumaße: (H/B/T) 51 x 560 x 500-490 mm

Sonderzubehör

HEZ390011 Bräter aus Edelstahl, induktionsgeeignet

HEZ390042 4-er Set best aus 3 Töpfe + 1 Pfanne

HEZ390090 Wok für Strahlung und Induktion

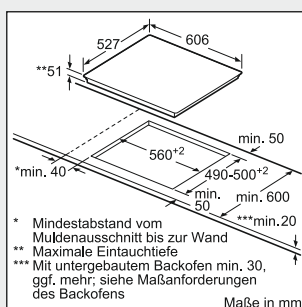
HEZ390210 Systempfanne Ø 15cm

HEZ390220 Systempfanne Ø 19cm

HEZ390230 Systempfanne Ø 21cm

HEZ390512 Teppan Yaki (groß)

HEZ390522 Grillplatte



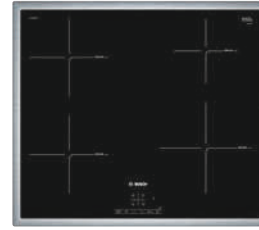
Autarke Kochfelder mit Induktion



UPE: 1.393,- €*



UPE: 1.320,- €*



UPE: 1.124,- €*

Serie | 6
PIF672FB1E weiß

Serie | 6
PIF645FB1E

Serie | 4
PUE645BB2E



Geräte Highlights:

- DirectSelect
- ColorGlassDesign Polar Weiß

Geräte Highlights:

- DirectSelect

Geräte Highlights:

- TouchSelect

Design:

- Glaskeramik, dekorlos
- Comfort-Profil, ColorGlassDesign Polar Weiß

Ausstattung:

- DirectSelect
- QuickStart
- ReStart
- TopControl-Digitalanzeige

Schnelligkeit:

- PowerBoost-Funktion für alle Kochzonen

Leistung und Größe:

- 4 Induktions-Kochzonen mit Topferkennung
- 1 Bräterzone
- 17 Leistungsstufen

Umwelt und Sicherheit:

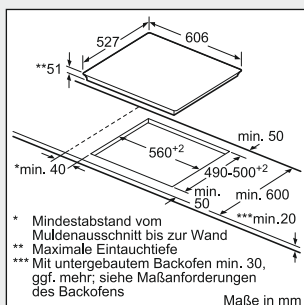
- Energieverbrauchsanzeige
- 2 stufige Restwärmeanzeige je Kochzone
- Topferkennung, PowerManagement Funktion, Automatische Sicherheitsabschaltung, Kindersicherung

Maße:

- Anschlusswert: 7,4 kW
- Anschlusskabel (1,1 m)
- Anschlusskabel beigelegt in Verpackung
- Min. Arbeitsplattenstärke: 30 mm
- Kombinierbar mit Glaskeramik-Kochfelder im Komfort-Design
- Gerätemaße: (B/T) 606 x 527 mm
- Einbaumaße: (H/B/T) 51 x 560 x 490-500 mm

Sonderzubehör

- HEZ390042 4-er Set best aus 3 Töpfe + 1 Pfanne
- HEZ390090 Wok für Strahlung und Induktion
- HEZ390210 Systempfanne Ø 15cm
- HEZ390220 Systempfanne Ø 19cm
- HEZ390230 Systempfanne Ø 21cm



Design:

- Glaskeramik, dekorlos
- umlaufender Rahmen

Ausstattung:

- DirectSelect
- QuickStart
- ReStart
- TopControl-Digitalanzeige

Schnelligkeit:

- PowerBoost-Funktion für alle Kochzonen

Leistung und Größe:

- 4 Induktions-Kochzonen mit Topferkennung
- 1 Bräterzone
- 17 Leistungsstufen

Umwelt und Sicherheit:

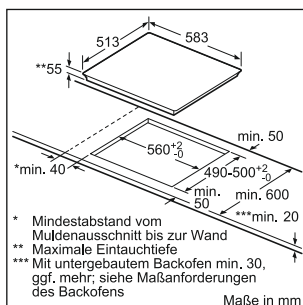
- Energieverbrauchsanzeige
- 2 stufige Restwärmeanzeige je Kochzone
- Topferkennung, PowerManagement Funktion, Automatische Sicherheitsabschaltung, Kindersicherung

Maße:

- Anschlusswert: 7,4 kW
- Anschlusskabel (1,1 m)
- Anschlusskabel beigelegt in Verpackung
- Min. Arbeitsplattenstärke: 30 mm
- Gerätemaße: (B/T) 583 x 513 mm
- Einbaumaße: (H/B/T) 55 x 560 x 490 - 500 mm

Sonderzubehör

- HEZ390042 4-er Set best aus 3 Töpfe + 1 Pfanne
- HEZ390090 Wok für Strahlung und Induktion
- HEZ390210 Systempfanne Ø 15cm
- HEZ390220 Systempfanne Ø 19cm
- HEZ390230 Systempfanne Ø 21cm



Design:

- Glaskeramik, dekorlos
- umlaufender Rahmen

Ausstattung:

- TouchSelect
- QuickStart
- ReStart
- TopControl-Digitalanzeige

Schnelligkeit:

- PowerBoost-Funktion für alle Kochzonen

Leistung und Größe:

- 4 Induktions-Kochzonen mit Topferkennung
- 17 Leistungsstufen

Umwelt und Sicherheit:

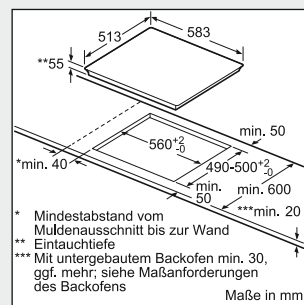
- 2 stufige Restwärmeanzeige je Kochzone
- Topferkennung, PowerManagement Funktion, Automatische Sicherheitsabschaltung, Kindersicherung

Maße:

- Anschlusswert: 4,6 kW
- Anschlusskabel (1,1 m)
- Anschlusskabel beigelegt in Verpackung
- Min. Arbeitsplattenstärke: 30 mm
- Gerätemaße: (B/T) 583 x 513 mm
- Einbaumaße: (H/B/T) 55 x 560 x 490 - 500 mm

Sonderzubehör

- HEZ390042 4-er Set best aus 3 Töpfe + 1 Pfanne
- HEZ390090 Wok für Strahlung und Induktion
- HEZ390210 Systempfanne Ø 15cm
- HEZ390220 Systempfanne Ø 19cm
- HEZ390230 Systempfanne Ø 21cm



* Unverbindliche Preisempfehlung des Herstellers inkl. 19% MwSt. UPE gültig ab 01.12.2017.

Autarke Kochfelder



UPE: 1.284,- €*

UPE: 1.208,- €*



UPE: 1.163,- €*

Serie 8 PKM875DP1D ComfortProfil	Serie 8 PKM801DP1D flächenbündig	Serie 6 PKC845FP1D

Geräte Highlights:

- DirectSelect Premium
- CombiZone

Geräte Highlights:

- DirectSelect

Design:

- Glaskaeramik, dekorlos

Ausstattung:

- DirectSelect Premium
- ReStart
- TopControl-Digitalanzeige
- Timer mit Abschaltfunktion je Kochzone
- Kurzzeitwecker
- Count-up Timer

Schnelligkeit:

- PowerBoost-Funktion

Leistung und Größe:

- 5 HighSpeed-Kochzonen, davon
- 1 CombiZone
- 2 zuschaltbare Zweikreis-Kochzonen
- 17 Leistungsstufen

Umwelt und Sicherheit:

- 2 stufige Restwärmeanzeige je Kochzone

Maße PKM875DP1D:

- Gesamtanschlußwert 11,2 kW
- Min. Arbeitsplattenstärke: 20 mm
- Gerätemaße: (B/T) 816 x 527 mm
- Einbaumaße: (H/B/T) 44 x 780 x 500 mm

Maße PKM801DP1D:

- Gesamtanschlußwert 11,2 kW
- Einbau in andere Arbeitsplatten nur in Verbindung mit Sonderzubehör Einbaurahmen
- Für den Einbau in Stein- oder Granitarbeitsplatten
- Min. Arbeitsplattenstärke: 30 mm
- Gerätemaße: (B/T) 792 x 512 mm
- Einbaumaße: (H/B/T) 51 x 780 x 500 mm

Sonderzubehör

- HEZ390011 Bräter aus Edelstahl, induktionsgeeignet
- HEZ390090 Wok für Strahlung und Induktion
- HEZ390512 Teppan Yaki (groß)
- HEZ390522 Grillplatte
- HEZ392800 Zwischenboden 80 cm 4 x Touch/Piezo
- HEZ394301 Verbindungsleiste

Design:

- Glaskeramik, dekorlos
- umlaufender Rahmen

Ausstattung:

- DirectSelect
- ReStart
- TopControl-Digitalanzeige
- Timer mit Abschaltfunktion je Kochzone
- Kurzzeitwecker

Schnelligkeit:

- PowerBoost-Funktion

Leistung und Größe:

- 4 HighSpeed-Kochzonen, davon
- 2 zuschaltbare Zweikreis-Kochzonen
- Zonenerweiterung über separate Sensortaste
- 17 Leistungsstufen

Umwelt und Sicherheit:

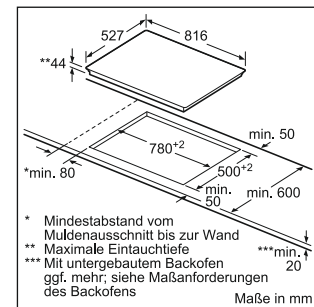
- 2 stufige Restwärmeanzeige je Kochzone

Maße:

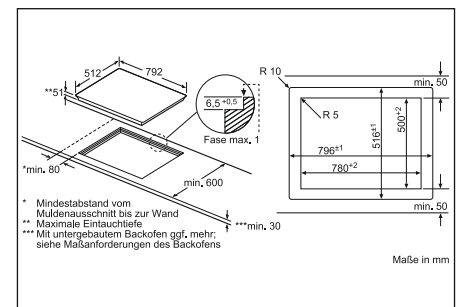
- Gesamtanschlußwert 9,3 kW
- Min. Arbeitsplattenstärke: 20 mm
- Gerätemaße: (B/T) 795 x 517 mm
- Einbaumaße: (H/B/T) 48 x 780 x 500 mm

Sonderzubehör

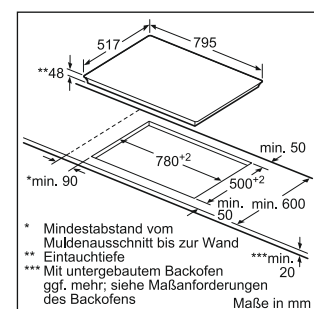
- HEZ390090 Wok für Strahlung und Induktion
- HEZ392800 Zwischenboden 80 cm 4 x Touch/Piezo



PKM875DP1D – ComfortProfil



PKM801DP1D – flächenbündig



PKC845FP1D – umlaufender Rahmen

* Unverbindliche Preisempfehlung des Herstellers inkl. 19% MwSt. UPE gültig ab 01.12.2017.

Autarke Kochfelder



UPE: 1.046,- €*



UPE: 1.051,- €* UPE: 974,- €*

Serie 8 PKM675DP1D ComfortProfil	Serie 8 PKN675DP1D ComfortProfil	Serie 8 PKN601DP1D flächenbündig

- Geräte Highlights:**
- DirectSelect Premium
 - CombiZone

- Design:**
- Glaskeramik, dekorlos
 - Comfort-Profil

- Ausstattung:**
- DirectSelect Premium
 - ReStart
 - TopControl-Digitalanzeige
 - Count-up Timer

- Schnelligkeit:**
- PowerBoost-Funktion

- Leistung und Größe:**
- 4 HighSpeed-Kochzonen, davon
 - 1 CombiZone
 - 1 Zweikreis-Kochzone
 - 17 Leistungsstufen

- Umwelt und Sicherheit:**
- 2 stufige Restwärmeanzeige je Kochzone

- Maße:**
- Anschlusswert: 7,8 kW
 - Min. Arbeitsplattenstärke: 20 mm
 - Gerätemaße: (B/T) 606 x 527 mm
 - Einbaumaße: (H/B/T) 44 x 560 x 500 mm

- Sonderzubehör**
- HEZ390011 Bräter aus Edelstahl, induktionsgeeignet
 - HEZ390090 Wok für Strahlung und Induktion
 - HEZ390512 Teppan Yaki (groß)
 - HEZ390522 Grillplatte
 - HEZ394301 Verbindungsleiste
 - HEZ5920 Zwischenboden 60 cm Touch

- Geräte Highlights:**
- DirectSelect Premium

- Design:**
- Glaskeramik, dekorlos

- Ausstattung:**
- DirectSelect Premium
 - ReStart
 - TopControl-Digitalanzeige
 - Count-up Timer

- Schnelligkeit:**
- PowerBoost-Funktion

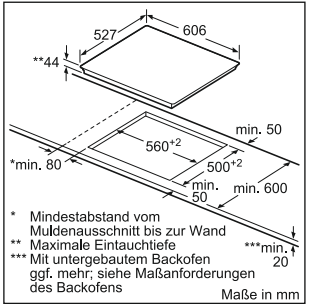
- Leistung und Größe:**
- 4 HighSpeed-Kochzonen, davon
 - 1 mit zuschaltbarer Bräterzone
 - 1 Zweikreis-Kochzone
 - 17 Leistungsstufen

- Umwelt und Sicherheit:**
- 2 stufige Restwärmeanzeige je Kochzone

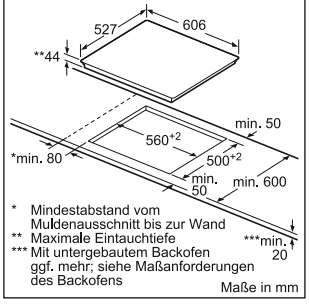
- Maße PKN675DP1D:**
- Anschlusswert: 8,6 kW
 - Min. Arbeitsplattenstärke: 20 mm
 - Gerätemaße: (B/T) 606 x 527 mm
 - Einbaumaße: (H/B/T) 44 x 560 x 500 mm

- Maße PKN601DP1D:**
- Anschlusswert: 8,6 kW
 - Min. Arbeitsplattenstärke: 30 mm
 - Einbau in andere Arbeitsplatten nur in Verbindung mit Sonderzubehör Einbaurahmen
 - Für den Einbau in Stein- oder Granitarbeitsplatten
 - Gerätemaße: (B/T) 572 x 512 mm
 - Einbaumaße: (H/B/T) 51 x 560 x 500 mm

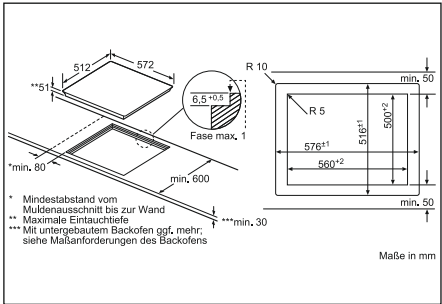
- Sonderzubehör**
- HEZ390010 Bräter aus Edelstahl, induktionsgeeignet
 - HEZ390090 Wok für Strahlung und Induktion
 - HEZ394301 Verbindungsleiste
 - HEZ5920 Zwischenboden 60 cm Touch



PKM675DP1D – ComfortProfil



PKN675DP1D – ComfortProfil



PKN601DP1D – flächenbündig

* Unverbindliche Preisempfehlung des Herstellers inkl. 19% MwSt. UPE gültig ab 01.12.2017.

Domino-Kochfelder mit Induktion und Ceran



UPE: 1.019,- €*



UPE: 575,- €*

Serie | 6
PIB375FB1E



Geräte Highlights:

- DirectSelect Classic

Serie | 6
PKF375FP1E



Geräte Highlights:

- DirectSelect Classic

Design:

- Glaskeramik, dekorlos
- ComfortProfil

Ausstattung:

- DirectSelect Classic
- QuickStart
- ReStart
- TopControl-Digitalanzeige

Schnelligkeit:

- PowerBoost-Funktion für alle Kochzonen

Leistung und Größe:

- 2 Induktions-Kochzonen mit Topferkennung
- 17 Leistungsstufen

Umwelt und Sicherheit:

- Energieverbrauchsanzeige
- 2 stufige Restwärmanzeige je Kochzone
- Topferkennung
- PowerManagement Funktion
- Automatische Sicherheitsabschaltung
- Kindersicherung

Maße:

- Anschlusswert: 3,7 kW
- Anschlusskabel (1,1 m)
- Min. Arbeitsplattenstärke: 30 mm
- Kombinierbar mit Glaskeramik-Kochfelder im Komfort-Design
- Kombinierbar mit 60 cm, 70 cm, 80 cm und 90 cm Glaskeramik-Kochfelder
- Gerätemaße: (B/T) 306 x 527 mm
- Einbaumaße: (H/B/T) 51 x 270 x 490-500 mm

Sonderzubehör

- HEZ390090 Wok für Strahlung und Induktion
- HEZ394301 Verbindungsleiste

Design:

- Glaskeramik, dekorlos
- ComfortProfil

Ausstattung:

- DirectSelect Classic
- ReStart
- TopControl-Digitalanzeige
- Timer mit Abschaltfunktion je Kochzone
- Kurzzeitwecker

Schnelligkeit:

- PowerBoost-Funktion

Leistung und Größe:

- 1 Zweikreis-Kochzone
- 17 Leistungsstufen

Umwelt und Sicherheit:

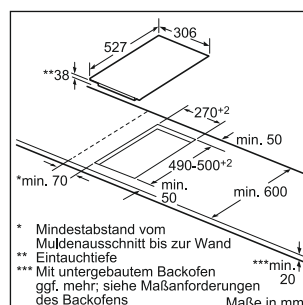
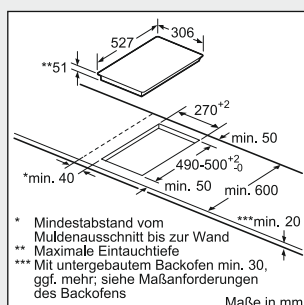
- 2 stufige Restwärmanzeige je Kochzone

Maße:

- Anschlusswert: 3,5 kW
- Anschlusskabel (1,0 m)
- Min. Arbeitsplattenstärke: 20 mm
- Kombinierbar mit 60 cm, 70 cm, 80 cm und 90 cm Glaskeramik-Kochfelder
- Gerätemaße: (B/T) 306 x 527 mm
- Einbaumaße: (H/B/T) 38 x 270 x 490-500 mm

Sonderzubehör

- HEZ390090 Wok für Strahlung und Induktion
- HEZ394301 Verbindungsleiste



* Unverbindliche Preisempfehlung des Herstellers inkl. 19% MwSt. UPE gültig ab 01.12.2017.

Domino-Kochfelder mit Teppan Yaki und Schnell-Kochplatten



UPE: 1.997,- €*



UPE: 250,- €*

Serie | 6
PKY475FB1E



Geräte Highlights:

- DirectSelect
- ComfortProfil
- Bratfläche ganz oder halb beheizbar

Design:

- Teppan Yaki
- Glaskeramik, dekorlos
- Comfort-Profil

Ausstattung:

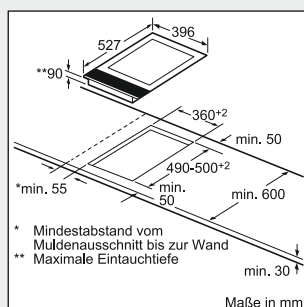
- DirectSelect
- ReStart
- TopControl-Digitalanzeige
- Kurzzeitwecker
- Count-up Timer

Maße:

- Anschlusswert: 1,9 kW
- Anschlusskabel 1 m
- Min. Arbeitsplattenstärke: 30 mm
- Gerätemaße: (B/T) 396 x 527 mm
- Einbaumaße: (H/B/T) 90 x 360 x 490-500 mm

Sonderzubehör

HEZ394301 Verbindungsleiste



Serie | 2
PEE389CF1



Geräte Highlights:

- Umlaufender Rahmen
- mit Stecker

Design:

- Chromnickelstahl

Ausstattung:

- Obenliegende Schalter

Leistung und Größe:

- 2 Schnell-Kochplatten

Umwelt und Sicherheit:

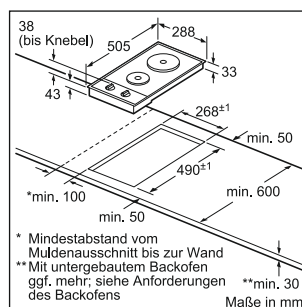
- Betriebsanzeigelampe

Maße:

- Anschlusswert: 3,5 kW
- Anschlusskabel mit Stecker (2,0 m)
- Min. Arbeitsplattenstärke: 30 mm
- Gerätemaße: (B/T) 288 x 505 mm
- Einbaumaße: (H/B/T) 43 x 268 x 490 mm

Sonderzubehör

HEZ394301 Verbindungsleiste



Welche Kochfelder passen am besten zu Ihren Bedürfnissen?

Die Kochfelder werden unabhängig vom Backofen eingebaut und betrieben. Ganz gleich, welches Kochfeld Sie suchen: Ob klassisch oder mit außergewöhnlichem Design und anspruchsvoller Technik. Unter den Serien 8, 6 und 4 finden Sie garantiert das passende Modell.



Elektro-Kochfelder der Serie 8

In Ihrer Küche ist alles intelligent organisiert und funktioniert so einwandfrei, wie es aussieht. Sie schätzen den Komfort, den Ihnen Einbaugeräte auf dem neuesten Stand der Technik bieten. Die Kochfelder der Serie 8 sind wie geschaffen für Ihre Ansprüche. Sie begeistern mit herausragend elegantem Design und der innovativen Bedienung DirectSelect Premium. Die einzelnen Kochzonen und Leistungsstufen sind besonders schnell und einfach anwählbar. Mit der FlexInduction (modellabhängig) kochen Sie nicht nur schneller und sicherer, sondern können Töpfe und Bratpfannen auch noch beliebig platzieren. So erzielen Sie stets perfekte Ergebnisse.

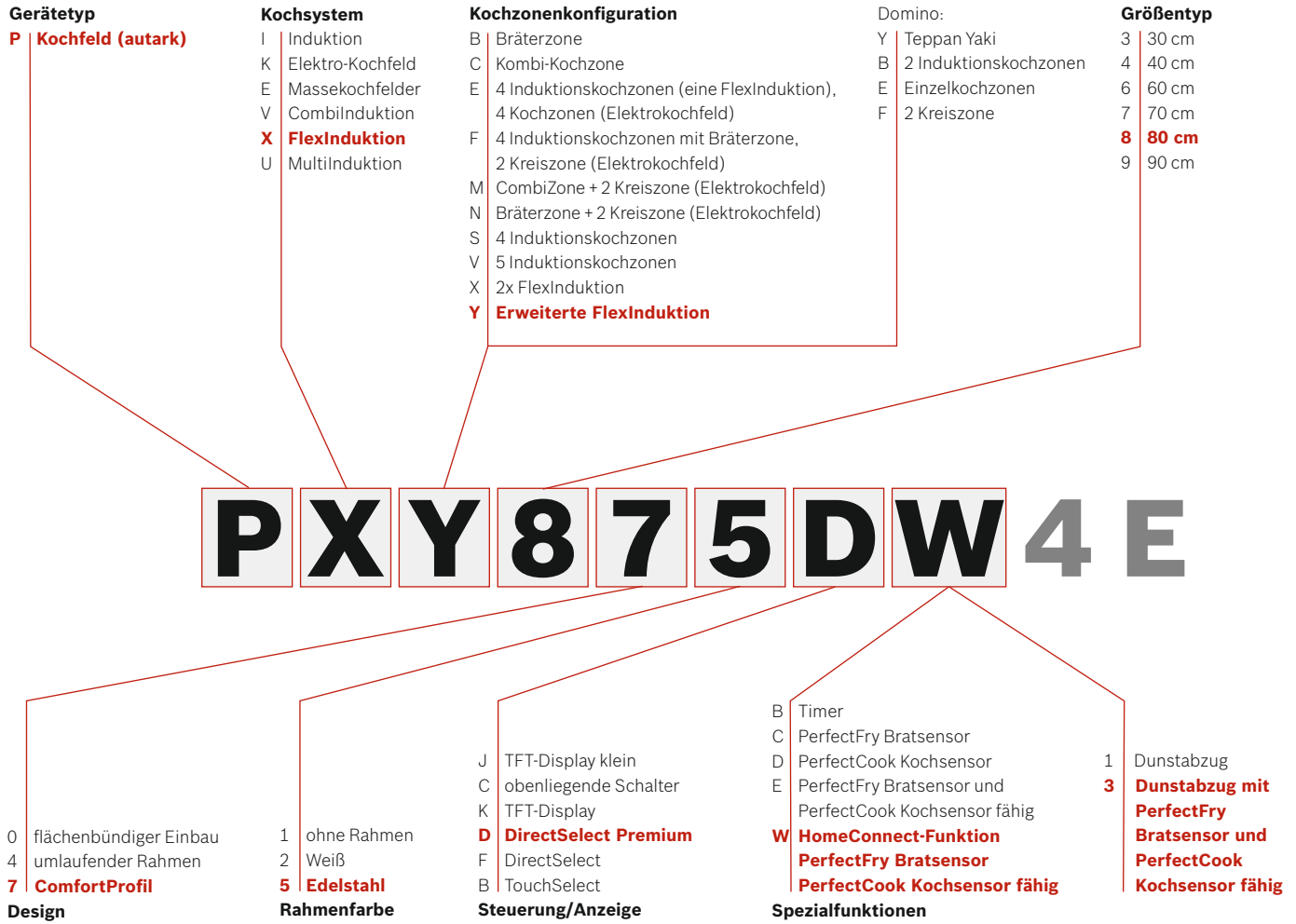
Elektro-Kochfelder der Serie 6

Wenn Sie kochen, dann darf es gerne auch etwas Besonderes sein. An Ihr Kochfeld stellen Sie den selben Anspruch. Neben der Verarbeitung hochwertiger Materialien erwarten Sie hohen Bedienkomfort und zeitlos elegantes Design. Mit Induktionstechnik (modellabhängig) wird das Kochen und Braten schneller und sicherer. Die Geräte der Serie 6 werden Ihren Wünschen gerecht und bieten Ihnen eine komfortable Steuerung der einzelnen Kochzonen über die Touch-Bedienung DirectSelect.

Elektro-Kochfelder der Serie 4

Sie kochen gerne und viel. Damit Sie im hektischen Alltag alles im Griff haben, wünschen Sie sich ein Kochfeld, das Ihnen die Handhabung erleichtert. Die Geräte der Serie 4 sind klassisch gestaltet und sind über TouchSelect besonders einfach zu bedienen.

Typ-Struktur: Kochfelder



Geräteinformationen autarke Kochfelder

Typ / Verkaufsbezeichnung Edelstahl flächenbündig	PXX 875D34E	PKM 845F11E	PXV 975DV1E	PXV 901DV1E	PXX 275FC1E	PXY 875KW1E	PXY 801KW1E
Bauform	Induktion- Glaskeramik mit Dunstabzug	Induktion- Glaskeramik mit Dunstabzug	Induktion- Glaskeramik	Induktion- Glaskeramik	Induktion- Glaskeramik	Induktion- Glaskeramik	Induktion- Glaskeramik
Abmessungen							
Gerätebreite (cm)	81,6	79,5	91,6	89,2	91,6	81,6	79,2
Ausschnitt-Breite (cm)	78	78	88,0	88-89,6	88,0	75-78	78-79,6
Ausschnitt-Tiefe (cm)	49	50	49,0	50,0	33,0	49,0	50,0
Eintauchtiefe (cm)	19,8	20,4	5,1	5,1	5,1	5,1	5,6
Gewicht netto (kg)	29	30	22	21	14	18	18
Elektrischer Anschluss							
Spannung (V)	220-240	220-240	220-240	220-240	220-240	220-240	220-240
Art des Anschlusses	1/2+N	1/2/3	1/3+N	1/3+N	1/2+N	1/2+N	1/2+N
Frequenz (Hz)	50; 60	50; 60	50; 60	50; 60	50; 60	50; 60	50; 60
Elektroanschlußwert (kW)	7,4	8,4	11,1	11,1	7,4	7,4	7,4
Kochzonen, Kochplatten							
vorne links / Durchmesser (cm)	Flexzone 24/40	14,5/21	Flexzone 23/40	Flexzone 23/40	Flexzone 21/40	Flexzone 23/40	Flexzone 23/40
Leistung (kW)	3,3	1,2/2,1	3,3	3,3	3,3	3,3	3,3
hinten links / Durchmesser (cm)	Flexzone 24/40	14,5	Flexzone 23/40	Flexzone 23/40	Flexzone 21/40	Flexzone 23/40	Flexzone 23/40
Leistung (kW)	3,3	1,2	3,3	3,3	3,3	3,3	3,3
vorne / zentral mitte / Durchmesser (cm)	-	-	-	-	-	-	-
Leistung (kW)	-	-	-	-	-	-	-
hinten mitte / Durchmesser (cm)	-	-	-	21/26/32	-	-	-
Leistung (kW)	-	-	-	2,2/2,6/3,3	-	-	-
vorne rechts / Durchmesser (cm)	Flexzone 24/40	12/37/18/27 (BR)	Flexzone 23/40	Flexzone 23/40	Flexzone 21/40	Flexzone 23/40	Flexzone 23/40
Leistung (kW)	3,3	1/2/4,6/3,4	3,3	3,3	3,3	3,3	3,3
hinten rechts / Durchmesser (cm)	Flexzone 24/40	14,5	Flexzone 23/40	Flexzone 23/40	Flexzone 21/40	Flexzone 23/40	Flexzone 23/40
Leistung (kW)	3,3	1,2	3,3	3,3	3,3	3,3	3,3
Entspricht den Sicherheitsbestimmungen	AENOR, CE	VDE, CE	AENOR, CE	AENOR, CE	AENOR, CE	AENOR, CE	AENOR, CE

Erläuterungen:

N = Neutralleiter
(P) = Booster
(IN) = Induktion
(KS) = Kochsensor
(BS) = Bratsensor
(BR) = Bräterzone

(K) = Kombizone
(WP) = Warmhalteplatte
(A) = Automatikkochstelle
(FL) = Flexzone

Hinweis: Stand der Tabellenangaben September 2017.
Weiterentwicklung vorbehalten.

„●“ vorhanden

„-“ nicht vorhanden

Geräteinformationen autarke Kochfelder

Typ / Verkaufsbezeichnung Edelstahl flächenbündig	PXY 875DW4E	PXY 801DW4E	PXY 875DC1E	PIV 875DC1E	PXV 845FC1E	PIV 845FB1E	PXE 845FC1E
Bauform	Induktion- Glaskeramik	Induktion- Glaskeramik	Induktion- Glaskeramik	Induktion- Glaskeramik	Induktion- Glaskeramik	Induktion- Glaskeramik	Induktion- Glaskeramik
Abmessungen							
Gerätebreite (cm)	81,6	79,2	81,6	81,6	79,5	79,5	79,5
Ausschnitt-Breite (cm)	75-78	78-79,6	75-78	75-78	78,0	78,0	78,0
Ausschnitt-Tiefe (cm)	49,0	50,0	49,0	49,0	50,0	50,0	50,0
Eintauchtiefe (cm)	5,1	5,6	5,1	5,1	5,5	5,5	5,5
Gewicht netto (kg)	17	17	18	15	16	16	16
Elektrischer Anschluss							
Spannung (V)	220-240	220-240	220-240	220-240	220-240	220-240	220-240
Art des Anschlusses	1/2/3	1/2/3	1/2+N	1/2/3+N	1/2/3+N	1/2/3+N	1/2/3+N
Frequenz (Hz)	50; 60	50; 60	50; 60	50; 60	50; 60	50; 60	50; 60
Elektroanschlußwert (kW)	7,4	7,4	7,4	7,4	7,4	7,4	7,4
Kochzonen, Kochplatten							
vorne links / Durchmesser (cm)	Flexzone 23/40	Flexzone 23/40	Flexzone 23/40	18 (IN)(P)	18 (IN)(P)	18 (IN)(P)	Flexzone 19/24
Leistung (kW)	3,3	3,3	3,3	1,8	1,4	1,8	2,2
hinten links / Durchmesser (cm)	Flexzone 23/40	Flexzone 23/40	Flexzone 23/40	14,5 (IN)(P)	14,5 (IN)(P)	14,5 (IN)(P)	Flexzone 19/24
Leistung (kW)	3,3	3,3	3,3	1,4	1,4	1,4	-
vorne / zentral mitte / Durchmesser (cm)	-	-	-	24 (IN)(P)	-	24 (IN)(P)	-
Leistung (kW)	-	-	-	2,2	-	2,2	-
hinten mitte / Durchmesser (cm)	-	-	-	-	24 (IN)(P)	-	28
Leistung (kW)	-	-	-	-	2,2	-	2,6
vorne rechts / Durchmesser (cm)	Flexzone 23/40	Flexzone 23/40	Flexzone 23/40	21 (IN)(P)	Flexzone 21/38 (IN)(P)	21 (IN)(P)	14,5
Leistung (kW)	3,3	3,3	3,3	2,2	3,3		1,4
hinten rechts / Durchmesser (cm)	Flexzone 23/40	Flexzone 23/40	Flexzone 23/40	14,5 (IN)(P)	Flexzone 21/38 (IN)(P)	14,5 (IN)(P)	-
Leistung (kW)	3,3	3,3	3,3	1,4	3,3	1,4	-
Entspricht den Sicherheitsbestimmungen	AENOR, CE	AENOR, CE	AENOR, CE	AENOR, CE	AENOR, CE	AENOR, CE	AENOR, CE

Erläuterungen:

N = Neutraleiter
(P) = Booster
(IN) = Induktion
(KS) = Kochsensor
(BS) = Bratsensor
(BR) = Bräterzone

(K) = Kombizone
(WP) = Warmhalteplatte
(A) = Automatikkochstelle
(FL) = Flexzone

Hinweis: Stand der Tabellenangaben September 2017.
Weiterentwicklung vorbehalten.

„●“ vorhanden

„-“ nicht vorhanden

Geräteinformationen autarke Kochfelder

Typ / Verkaufsbezeichnung Edelstahl weiß flächenbündig	PVS 775FC1E	PXY 675JW1E	PXY 601JW1E	PXY 675DW4E	PXY 601DW4E	PXY 675DC1E	PIF 672FB1E
Bauform	Induktion- Glaskeramik	Induktion- Glaskeramik	Induktion- Glaskeramik	Induktion- Glaskeramik	Induktion- Glaskeramik	Induktion- Glaskeramik	Induktion- Glaskeramik
Abmessungen							
Gerätebreite (cm)	71	60,6	57,2	60,6	57,2	60,6	60,6
Ausschnitt-Breite (cm)	56,0	56,0	56,0-57,6	56,0	56,0-57,6	56,0	56,0
Ausschnitt-Tiefe (cm)	49,0	49,0	50,0	49,0	50,0	49,0	49,0
Eintauchtiefe (cm)	5,1	5,1	5,6	5,1	5,6	5,1	5,1
Gewicht netto (kg)	14	19	19	14	14	16	13
Elektrischer Anschluss							
Spannung (V)	220-240	220-240	220-240	220-240	220-240	220-240	220-240
Art des Anschlusses	1/2+N	1/2+N	1/2+N	1/2+N	1/2+N	1/2+N	1/2+N
Frequenz (Hz)	50; 60	50; 60	50; 60	50; 60	50; 60	50; 60	50; 60
Elektroanschlußwert (kW)	6,9	7,4	7,4	7,4	7,4	7,4	7,4
Kochzonen, Kochplatten							
vorne links / Durchmesser (cm)	21/43,9 (IN)(P)	Flexzone 23/38	Flexzone 23/38	Flexzone 23/36	Flexzone 23/38	Flexzone 23/38	18 (IN)(P)
Leistung (kW)	3,7	3,3	3,3	3,3	3,3	3,3	1,8
hinten links / Durchmesser (cm)	21/43,9 (IN)(P)	Flexzone 23/38	Flexzone 23/38	Flexzone 23/36	Flexzone 23/38	Flexzone 23/38	18/28 (IN)(P)
Leistung (kW)	3,7	3,3	3,3	3,3	3,3	3,3	1,8/2
vorne / zentral mitte / Durchmesser (cm)	-	-	-	-	-	-	-
Leistung (kW)	-	-	-	-	-	-	-
hinten mitte / Durchmesser (cm)	-	-	-	-	-	-	-
Leistung (kW)	-	-	-	-	-	-	-
vorne rechts / Durchmesser (cm)	18 (IN)(P)	Flexzone 23/38	Flexzone 23/38	Flexzone 23/36	Flexzone 23/38	Flexzone 23/38	21 (IN)(P)
Leistung (kW)	1,8	3,3	3,3	3,3	3,3	3,3	2,2
hinten rechts / Durchmesser (cm)	14,5 (IN)(P)	Flexzone 23/38	Flexzone 23/38	Flexzone 23/36	Flexzone 23/38	Flexzone 23/38	14,5 (IN)(P)
Leistung (kW)	1,4	3,3	3,3	3,3	3,3	3,3	1,4
Entspricht den Sicherheitsbestimmungen	AENOR, CE	AENOR, CE	AENOR, CE	AENOR, CE	AENOR, CE	AENOR, CE	AENOR, CE

Erläuterungen:

N = Neutralleiter
(P) = Booster
(IN) = Induktion
(KS) = Kochsensor
(BS) = Bratsensor
(BR) = Bräterzone

(K) = Kombizone
(WP) = Warmhalteplatte
(A) = Automatikkochstelle
(FL) = Flexzone

Hinweis: Stand der Tabellenangaben September 2017.
Weiterentwicklung vorbehalten.

„●“ vorhanden

„-“ nicht vorhanden

Geräteinformationen autarke Kochfelder

Typ / Verkaufsbezeichnung Edelstahl flächenbündig	PIF 645FB1E	PJE 645BB2E	PKM 875DP1D	PKM 801DP1D	PKC 845FP1D	PKM 675DP1D
Bauform	Induktion- Glaskeramik	Induktion- Glaskeramik	Glaskeramik	Glaskeramik	Glaskeramik	Glaskeramik
Abmessungen						
Gerätebreite (cm)	58,3	58,3	81,6	79,2	79,5	60,6
Ausschnitt-Breite (cm)	56,0	56,0	78,0	78,0	78,0	56,0
Ausschnitt-Tiefe (cm)	49,0	49,0	50,0	50,0	50,0	50,0
Eintauchtiefe (cm)	5,5	5,5	4,4	5,1	4,8	4,4
Gewicht netto (kg)	13	12	11	10	11	8
Elektrischer Anschluss						
Spannung (V)	220-240	220-240	220-240	220-240	220-240	220-240
Art des Anschlusses	1/2+N	1/2/3+N	1/2/3+N	1/2/3+N	1/2/3+N	1/2/3+N
Frequenz (Hz)	50; 60	50; 60	50; 60	50; 60	50; 60	50; 60
Elektroanschlußwert (kW)	7,4	4,6	11,2	11,2	9,3	7,8
Kochzonen, Kochplatten						
vorne links / Durchmesser (cm)	18 (IN)(P)	18 (IN)(P)	14,5/21	14,5/21	12/21	14,5
Leistung (kW)	1,8	1,8	1,2/2,1	1,2/2,1	0,8/2,1	1,2
hinten links / Durchmesser (cm)	18/28 (IN)(P)	18 (IN)(P)	14,5	14,5	14,5	12/18/27/37 (BR)
Leistung (kW)	1,8 ; 2	1,8	1,2	1,2	1,2	1 ; 2 ; 3,4 ; 4,6
vorne / zentral mitte / Durchmesser (cm)	–	–	–	–	–	–
Leistung (kW)	–	–	–	–	–	–
hinten mitte / Durchmesser (cm)	–	–	18/23	18/23	18/23	–
Leistung (kW)	–	–	1,7/2,4	1,7/2,4	1,7/2,4	–
vorne rechts / Durchmesser (cm)	21 (IN)(P)	21 (IN)(P)	12/18/27/37 (BR)	12/18/27/37 (BR)	14,5/20/35 (BR)	14,5/21
Leistung (kW)	2,2	2,2	1/2/3,4/4,6	1/2/3,4/4,6	0,9/1,75/2,1	1,2/2,1
hinten rechts / Durchmesser (cm)	14,5 (IN)(P)	14,5 (IN)(P)	14,5	14,5	–	14,5
Leistung (kW)	1,4	1,4	1,2	1,2	–	1,2
Entspricht den Sicherheitsbestimmungen	AENOR, CE	AENOR, CE	CE, EAC-Eurasian, UA, VDE	CE, VDE	CE, VDE	CE, EAC-Eurasian, VDE

Erläuterungen:

N = Neutralleiter
(P) = Booster
(IN) = Induktion
(KS) = Kochsensor
(BS) = Bratsensor
(BR) = Bräterzone

(K) = Kombizone
(WP) = Warmhalteplatte
(A) = Automatikkochstelle
(FL) = Flexzone

Hinweis: Stand der Tabellenangaben September 2017.
Weiterentwicklung vorbehalten.

„●“ vorhanden

„–“ nicht vorhanden

Geräteinformationen autarke Kochfelder

Typ / Verkaufsbezeichnung Edelstahl flächenbündig	PKN 675DP1D	PKN 601DP1D	PIB 375FB1E	PKF 375FP1E	PKY 475FB1E	PEE 389CF1
Bauform	Glaskeramik	Glaskeramik	Induktion Domino Glaskeramik	Domino Glaskeramik	Domino Teppan Yaki	Guss Domino
Abmessungen						
Gerätebreite (cm)	60,6	57,2	30,6	30,6	39,6	28,8
Ausschnitt-Breite (cm)	56,0	56,0	27,0	27,0	36,0	26,8
Ausschnitt-Tiefe (cm)	50,0	50,0	49,0	49,0	49,0	49,0
Eintauchtiefe (cm)	4,4	5,1	5,1	3,8	9	4,3
Gewicht netto (kg)	8	8	7	4	10	5
Elektrischer Anschluss						
Spannung (V)	220-240	220-240	220-240	220-240	220-240	220-240
Art des Anschlusses	1/2/3+N	1/2/3+N	1+N	1+N	–	–
Frequenz (Hz)	50; 60	50; 60	50; 60	50; 60	50; 60	50
Elektroanschlußwert (kW)	8,8	8,6	3,7	3,5	1,9	3,5
Kochzonen, Kochplatten						
vorne links / Durchmesser (cm)	18	18	–	–	–	–
Leistung (kW)	2	2	–	–	–	–
hinten links / Durchmesser (cm)	17/26,5 (BR)	17/26,5 (BR)	–	–	–	–
Leistung (kW)	1,8 ; 2,6	1,8 ; 2,6	–	–	–	–
vorne / zentral mitte / Durchmesser (cm)	–	–	21 (IN)(P)	12/18	–	14,5
Leistung (kW)	–	–	2,2	1/2	–	1,5
hinten mitte / Durchmesser (cm)	–	–	14,5 (IN)(P)	14,5	–	18
Leistung (kW)	–	–	1,4	1,2	–	2
vorne rechts / Durchmesser (cm)	14,5/21	14,5/21	–	–	–	–
Leistung (kW)	1,2/2,1	1,2/2,1	–	–	–	–
hinten rechts / Durchmesser (cm)	14,5	14,5	–	–	–	–
Leistung (kW)	1,2	1,2	–	–	–	–
Entspricht den Sicherheitsbestimmungen	CE, UA, VDE	CE, UA, VDE	AENOR, CE	AENOR, CE	VDE, CE	CE

Erläuterungen:

N = Neutralleiter
(P) = Booster
(IN) = Induktion
(KS) = Kochsensor
(BS) = Bratsensor
(BR) = Bräterzone

(K) = Kombizone
(WP) = Warmhalteplatte
(A) = Automatikkochstelle
(FL) = Flexzone

Hinweis: Stand der Tabellenangaben September 2017.
Weiterentwicklung vorbehalten.

„●“ vorhanden

„–“ nicht vorhanden



Gaskochfelder

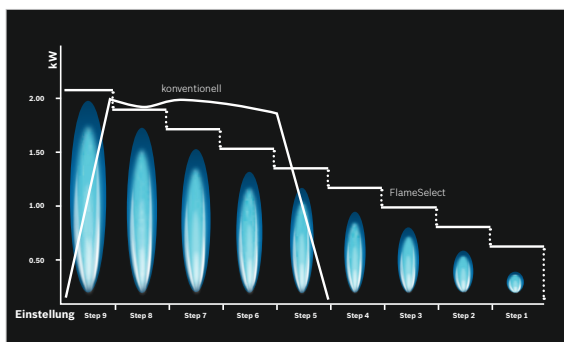
Die Gaskochfelder mit FlameSelect sind vollgepackt mit innovativer Technologie und bieten dank vordefinierter Leistungsstufen nie da gewesene Präzision beim Regeln der Flamme.



Einfach zu bedienen. Leicht zu reinigen. Einzigartig im Design.

Genau definierte Leistungsstufen machen das Einstellen der neuen Gaskochfelder mit FlameSelect zum Kinderspiel. Unsere Gaskochfelder garantieren nicht nur perfekte Ergebnisse, sie sind auch besonders leicht zu reinigen. Echte Meisterwerke sind sie sowohl hinsichtlich Funktionalität als auch Design. Denn die neue, noch flachere Bauweise garantiert zusammen mit den zur Auswahl stehenden Arbeitsplatten eine puristische, zeitlose Optik.





Weltneuheit: FlameSelect.

Wir machen das Kochen einfach, sicher und angenehm. Dafür haben wir FlameSelect entwickelt. Bei herkömmlichen Gaskochfeldern lässt sich die Temperatur nicht exakt einstellen. Bei der Weltneuheit FlameSelect von Bosch dagegen schon. Die patentierte Ventiltechnologie ermöglicht eine stufenweise Regelung der Temperatur mit 9 genau definierten Leistungsstufen. Die Einstellung erfolgt mittels der neuen Bedienknöpfe von Bosch über eine einfach bedienbare Stufenregelung.



Neun präzise Leistungsstufen.

Mit FlameSelect lässt sich die Flammengröße exakt auf neun vordefinierte Leistungsstufen von schwach bis stark einstellen. Die Flamme ist dabei jederzeit unter Kontrolle – insbesondere beim Kochen im mittleren Temperaturbereich ein entscheidender Vorteil.



Für problemloses Reinigen optimiert.

Dank der abgerundeten Kanten lassen sich unsere Gaskochfelder mühelos reinigen, denn sie bieten dem Schmutz keinen Halt. Die Edelstahloberflächen rund um die Brenner sind zudem kaum anfällig für Verfärbungen. Noch einfacher wird die Reinigung mit unseren abnehmbaren emaillierten Topfträgern. Durch die spezielle schmutzabweisende Beschichtung sind Korrosion, Risse oder Verfärbungen auch bei der Reinigung im Geschirrspüler kein Thema.



Alles sicher im Blick.

In der 7-Segment-Anzeige ist die gewählte Leistungsstufe immer klar zu erkennen. Die Restwärmanzeige zeigt nach dem Ausschalten sofort an, ob die Topfträger noch heiß sind. Das schützt kleine wie große Finger. Mit dem Hauptschalter können alle Brenner direkt und gleichzeitig per Knopfdruck abgeschaltet werden.



Unsere Topfträger.

Beim Design haben Sie die Wahl zwischen Einzeltopfträgern für eine leichte Handhabung und Reinigung sowie durchgehenden Topfträgern, die besondere Kippstabilität bieten. Beide Varianten sind in Gusseisen und Stahl erhältlich. Als dritte Option sind halb durchgehende Topfträger aus Gusseisen verfügbar. Sämtliche Topfträger sind spülmaschinenfest und äußerst robust. Die Stahlausführungen zeichnen sich zusätzlich durch ein geringeres Gewicht und eine bequeme Handhabung aus.



Unsere Kochfeldoberflächen.

Wir haben für jede Küche und jeden Geschmack die passende Kochfeldoberfläche – hochwertige Glaskeramik in schwarz mit ComfortProfil oder Edelstahl im Premium- bzw. Medium-Steel-Design.

Gaskochfelder¹



UPE: 1.526,- €*

Serie | 8
PRS9A6D70D



Geräte Highlights:

- FlameSelect
- Spülmaschinenfeste Topfträger

Komfort

- FlameSelect: Leistungsregelung in 9 Stufen
- Schwertknebel
- Gusstopfträger
- 1-Hand-Zündung
- 5-fach Restwärmeanzeige
- TopControl-Digitalanzeige

Leistung

- 1 Dual-Kombi-Wokbrenner

Technische Informationen:

- Vorne rechts: Normalbrenner 1.9 kW
- Mitte vorne: Normalbrenner 1.9 kW
- Mitte hinten: Sparbrenner 1.1 kW
- Links: Wokbrenner 6 kW
- Hinten rechts: Starkbrenner 2.8 kW

Umwelt und Sicherheit

- Voreingestellt auf Erdgas (20mbar)
- Thermoelektrische Zündsicherung
- spülmaschinenfeste Topfträger

Maße

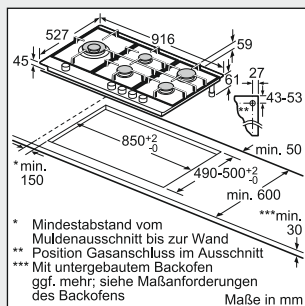
- Anschlusskabel 150 cm
- Gerätemaße: (H/B/T) 45 x 916 x 527 mm
- Einbaumaße: (H/B/T) 45 x 850-852 x 490 mm

Zubehör

- Flüssiggas-Düsen (50mbar) beiliegend (für die Nutzung in Deutschland notwendig)

Sonderzubehör

- HEZ298105 Simmer plate
- HEZ298114 Espressokreuz



UPE: 1.103,- €*

Serie | 6
PCR9A5C90D Edelstahl



Geräte Highlights:

- FlameSelect

Komfort

- FlameSelect: Leistungsregelung in 9 Stufen
- Schwertknebel
- Gusstopfträger
- 1-Hand-Zündung

Leistung

- 1 Dual-Kombi-Wokbrenner

Technische Informationen:

- Vorne links: Sparbrenner 1 kW
- Vorne rechts: Normalbrenner 1.75 kW
- Mitte: Wokbrenner 5 kW
- Hinten links: Normalbrenner 1.75 kW
- Hinten rechts: Starkbrenner 3 kW

Umwelt und Sicherheit

- Voreingestellt auf Erdgas (20mbar)
- Thermoelektrische Zündsicherung

Maße

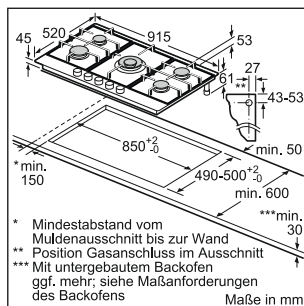
- Anschlusskabel 150 cm
- Gerätemaße: (H/B/T) 45 x 915 x 520 mm
- Einbaumaße: (H/B/T) 45 x 850-852 x 490 mm

Zubehör

- Flüssiggas-Düsen (50mbar) beiliegend (für die Nutzung in Deutschland notwendig)

Sonderzubehör

- HEZ298105 Simmer plate
- HEZ298115 Espressokreuz



UPE: 1.103,- €*

Serie | 6
PCS7A5C90D Edelstahl



Geräte Highlights:

- FlameSelect

Komfort

- FlameSelect: Leistungsregelung in 9 Stufen
- Schwertknebel
- Gusstopfträger
- 1-Hand-Zündung

Leistung

- 1 Dual-Kombi-Wokbrenner

Technische Informationen:

- Vorne rechts: Normalbrenner 1.75 kW
- Mitte vorne: Sparbrenner 1 kW
- Mitte hinten: Normalbrenner 1.75 kW
- Links: Wokbrenner 5 kW
- Hinten rechts: Starkbrenner 3 kW

Umwelt und Sicherheit

- Voreingestellt auf Erdgas (20mbar)
- Thermoelektrische Zündsicherung

Maße

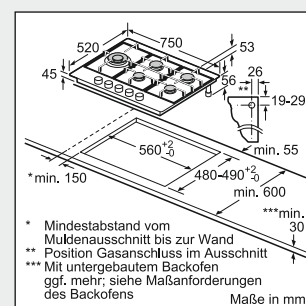
- Anschlusskabel 150 cm
- Gerätemaße: (H/B/T) 45 x 750 x 520 mm
- Einbaumaße: (H/B/T) 45 x 560-562 x 480 mm

Zubehör

- Flüssiggas-Düsen (50mbar) beiliegend (für die Nutzung in Deutschland notwendig)

Sonderzubehör

- HEZ298105 Simmer plate
- HEZ298115 Espressokreuz



¹ Bei Gaskochfeldern mit einem Gesamtanschlusswert über 11 kW müssen zusätzliche Bedingungen erfüllt werden, u. a. eine kontrollierte Raumbelüftung, wie z. B. eine Dunstabzugshaube im Abluftbetrieb. Diese sind ggf. mit dem Installateur zu klären.

* Unverbindliche Preisempfehlung des Herstellers inkl. 19% MwSt. UPE gültig ab 01.12.2017.

Gaskochfelder¹



UPE: 1.491,- €*

Serie | 8
PRR7A6D70D



- Geräte Highlights:**
- FlameSelect
 - Spülmaschinenfeste Topfträger

- Komfort**
- FlameSelect: Leistungsregelung in 9 Stufen
 - Schwertknebel
 - Gusstopfträger
 - 1-Hand-Zündung
 - 5-fach Restwärmeanzeige
 - TopControl-Digitalanzeige

- Leistung**
- 1 Dual-Kombi-Wokbrenner

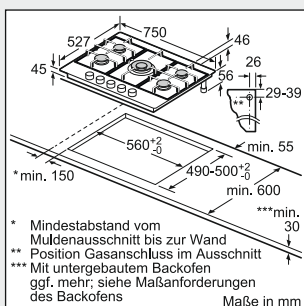
- Technische Informationen:**
- Vorne links: Normalbrenner 1.9 kW
 - Vorne rechts: Sparbrenner 1.1 kW
 - Mitte: Wokbrenner 4.2 kW
 - Hinten links: Normalbrenner 1.9 kW
 - Hinten rechts: Starkbrenner 2.8 kW

- Umwelt und Sicherheit**
- Voreingestellt auf Erdgas (20mbar)
 - Thermoelektrische Zündsicherung
 - spülmaschinenfeste Topfträger

- Maße**
- Anschlusskabel 100 cm
 - Gerätemaße: (H/B/T) 45 x 750 x 527 mm
 - Einbaumaße: (H/B/T) 45 x 560-562 x 490 mm

- Zubehör**
- Flüssiggas-Düsen (50mbar) beiliegend (für die Nutzung in Deutschland notwendig)

- Sonderzubehör**
- HEZ298105 Simmer plate
 - HEZ298114 Espresso Kreuz
 - HEZ394301 Verblendsleiste



UPE: 1.103,- €*

Serie | 8
PRP6A6D70D



- Geräte Highlights:**
- FlameSelect
 - Spülmaschinenfeste Topfträger

- Komfort**
- FlameSelect: Leistungsregelung in 9 Stufen
 - Schwertknebel
 - Gusstopfträger
 - 1-Hand-Zündung
 - 5-fach Restwärmeanzeige
 - TopControl-Digitalanzeige

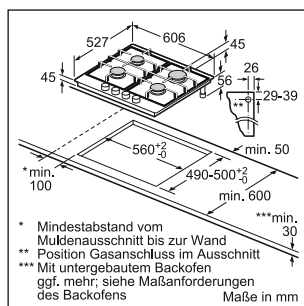
- Technische Informationen:**
- Vorne links: Normalbrenner 1.9 kW
 - Vorne rechts: Normalbrenner 1.9 kW
 - Hinten links: Sparbrenner 1.1 kW
 - Hinten rechts: Starkbrenner 2.8 kW

- Umwelt und Sicherheit**
- Voreingestellt auf Erdgas (20mbar)
 - Thermoelektrische Zündsicherung
 - spülmaschinenfeste Topfträger

- Maße**
- Anschlusskabel 100 cm
 - Gerätemaße: (H/B/T) 45 x 606 x 527 mm
 - Einbaumaße: (H/B/T) 45 x 560-562 x 490 mm

- Zubehör**
- Flüssiggas-Düsen (50mbar) beiliegend (für die Nutzung in Deutschland notwendig)

- Sonderzubehör**
- HEZ298105 Simmer plate
 - HEZ298114 Espresso Kreuz
 - HEZ394301 Verblendsleiste



UPE: 774,- €*

Serie | 6
PCH6A5C90D Edelstahl



- Geräte Highlights:**
- FlameSelect

- Komfort**
- FlameSelect: Leistungsregelung in 9 Stufen
 - Schwertknebel
 - Gusstopfträger
 - 1-Hand-Zündung

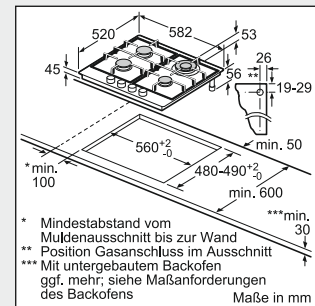
- Technische Informationen:**
- Vorne links: Normalbrenner 1.75 kW
 - Vorne rechts: Sparbrenner 1 kW
 - Hinten links: Normalbrenner 1.75 kW
 - Hinten rechts: Wokbrenner 3.5 kW

- Umwelt und Sicherheit**
- Voreingestellt auf Erdgas (20mbar)
 - Thermoelektrische Zündsicherung

- Maße**
- Anschlusskabel 100 cm
 - Gerätemaße: (H/B/T) 45 x 582 x 520 mm
 - Einbaumaße: (H/B/T) 45 x 560-562 x 480 mm

- Zubehör**
- Flüssiggas-Düsen (50mbar) beiliegend (für die Nutzung in Deutschland notwendig)

- Sonderzubehör**
- HEZ298105 Simmer plate
 - HEZ298115 Espresso Kreuz



¹ Bei Gaskochfeldern mit einem Gesamtanschlusswert über 11 kW müssen zusätzliche Bedingungen erfüllt werden, u. a. eine kontrollierte Raumbelüftung, wie z. B. eine Dunstabzugshaube im Abluftbetrieb. Diese sind ggf. mit dem Installateur zu klären.
* Unverbindliche Preisempfehlung des Herstellers inkl. 19% MwSt. UPE gültig ab 01.12.2017.

Domino Gaskochfelder¹



UPE: 1.087,- €*

Serie | 8
PRA3A6D70D



Geräte Highlights:

- FlameSelect
- Spülmaschinenfeste Topfträger

Komfort

- FlameSelect: Leistungsregelung in 9 Stufen
- Schwertknebel
- Gusstopfträger
- 1-Hand-Zündung
- 5-fach Restwärmeanzeige
- TopControl-Digitalanzeige

Leistung

- 1 Dual-Kombi-Wokbrenner

Technische Informationen:

- Mitte: Wokbrenner 6 kW

Umwelt und Sicherheit

- Voreingestellt auf Erdgas (20mbar)
- Thermoelektrische Zündsicherung
- spülmaschinenfeste Topfträger

Maße

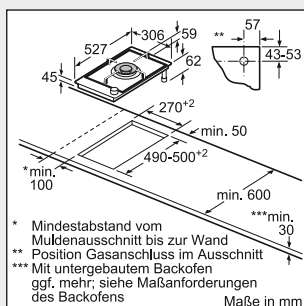
- Anschlusskabel 100 cm
- Gerätemaße: (H/B/T) 59 x 306 x 527 mm
- Einbaumaße: (H/B/T) 45 x 270-272 x 490 mm

Zubehör

- Flüssiggas-Düsen (50mbar) beiliegend (für die Nutzung in Deutschland notwendig)

Sonderzubehör

- HEZ298105 Simmer plate
- HEZ394301 Verblendsleiste



UPE: 917,- €*

Serie | 8
PRB3A6D70D



Geräte Highlights:

- FlameSelect
- Spülmaschinenfeste Topfträger

Komfort

- FlameSelect: Leistungsregelung in 9 Stufen
- Schwertknebel
- Gusstopfträger
- 1-Hand-Zündung
- 5-fach Restwärmeanzeige
- TopControl-Digitalanzeige

Technische Informationen:

- Mitte vorne: Normalbrenner 1.9 kW
- Mitte hinten: Starkbrenner 2.8 kW

Umwelt und Sicherheit

- Voreingestellt auf Erdgas (20mbar)
- Thermoelektrische Zündsicherung
- spülmaschinenfeste Topfträger

Maße

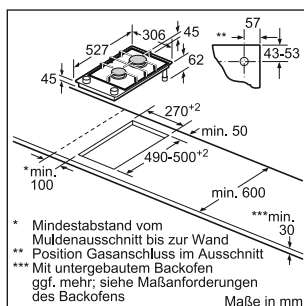
- Anschlusskabel 100 cm
- Gerätemaße: (H/B/T) 47 x 306 x 527 mm
- Einbaumaße: (H/B/T) 45 x 270-272 x 490 mm

Zubehör

- Flüssiggas-Düsen (50mbar) beiliegend (für die Nutzung in Deutschland notwendig)

Sonderzubehör

- HEZ298105 Simmer plate
- HEZ298114 Espressokreuz



¹ Bei Gaskochfeldern mit einem Gesamtanschlusswert über 11 kW müssen zusätzliche Bedingungen erfüllt werden, u. a. eine kontrollierte Raumbelüftung, wie z. B. eine Dunstabzugshaube im Abluftbetrieb. Diese sind ggf. mit dem Installateur zu klären.

* Unverbindliche Preisempfehlung des Herstellers inkl. 19% MwSt. UPE gültig ab 01.12.2017.

Geräteinformationen Gas-Kochstellen

Typ / Verkaufsbezeichnung	PRS 9A6D70D	PCR 9A5C90D	PCS 7A5C90D	PRR 7A6D70D	PRP 6A6D70D	PCH 6A5C90D	PRA 3A6D70D	PRB 3A6D70D
Bauform	Gas-Kochstelle	Gas-Kochstelle	Gas-Kochstelle	Gas-Kochstelle	Gas-Kochstelle	Gas-Kochstelle	Domino	Domino
Abmessungen								
Gerätebreite (cm)	91,6	91,5	75,0	75,0	60,6	58,2	30,6	30,6
Ausschnitt-Breite (cm)	85-85,2	85-85,2	56-56,2	56-56,2	56-56,2	56-56,2	27-27,2	27-27,2
Ausschnitt-Tiefe (cm)	49,0	49,0	48,0	49,0	49,0	48,0	49,0	49,0
Eintauchtiefe (cm)	4,5	4,5	4,5	4,5	4,5	4,5	4,5	4,5
Gewicht netto (kg)	20	14	14	15	12	11	9	7
Elektrischer Anschluss								
Spannung (V)	220-240	220-240	220-240	220-240	220-240	220-240	220-240	220-240
Frequenz (Hz)	50; 60	60; 50	50; 60	60; 50	60; 50	50; 60	60; 50	60; 50
Elektroanschlusswert (W)	2	2	2	2	2	2	2	2
Gasanschlusswert (kW)	13,7	12,5	12,5	11,9	7,7	8,0	6,0	4,7
Kochzonen, Kochplatten								
vorne links / Brennerart	Wok	Spar	Wok	Normal	Normal	Normal	–	–
Leistung (kW)	0,3-6	0,33-1	0,3-5	0,4-1,9	0,4-1,9	0,35-1,75	–	–
hinten links / Brennerart	–	Normal	–	Normal	Spar	Normal	–	–
Leistung (kW)	–	0,35-1,75	–	0,4-1,9	0,3-1,1	0,35-1,75	–	–
vorne/zentral mitte / Brennerart	Gas	Wok	Gas	Wok	–	–	Wok	Normal
Leistung (kW)	0,4-1,9	0,3-5	0,33-1	0,18-4,2	–	–	0,3-6	0,4-1,9
hinten mitte / Brennerart	Gas	–	Gas	–	–	–	–	Stark
Leistung (kW)	–	–	–	–	–	–	–	0,6-2,8
vorne rechts / Brennerart	Gas	Gas	Gas	Gas	Gas	Gas	–	–
Leistung (kW)	0,4-1,9	0,35-1,75	0,35-1,75	0,3-1,1	0,4-1,9	0,33-1	–	–
hinten rechts / Brennerart	Gas	Gas	Gas	Gas	Gas	Wok	–	–
Leistung (kW)	0,6-2,8	0,5-3	0,5-3	0,6-2,8	0,6-2,8	1,55-3,5	–	–
Topträgermaterial	Guss	Guss	Guss	Guss	Guss	Guss	Guss	Guss
Knebelzündung	●	●	●	●	●	●	●	●
Züandsicherung Kochmulde	thermo- elektrisch	thermo- elektrisch	thermo- elektrisch	thermo- elektrisch	thermo- elektrisch	thermo- elektrisch	thermo- elektrisch	thermo- elektrisch
Entspricht den Sicherheitsbestimmungen	CE	CE	CE	CE	CE	CE	CE	CE
Gebrauchs- und Einbau-Anweisung								
Kundendienststellen-Verzeichnis	●	●	●	●	●	●	●	●
Einbauanweisung	●	●	●	●	●	●	●	●

Hinweis: Stand der Tabellenangaben September 2017.
Weiterentwicklung vorbehalten.

„●“ vorhanden

„–“ nicht vorhanden



Dunstabzüge.

In der Küche kaum hörbar. Auf der Stromrechnung kaum sichtbar.
Besonders leise, besonders effizient, besonders intensiv:
Mit unseren Dunstabzugshauben wird Kochen für alle Sinne zu
einem besonderen Erlebnis.



Edler Blickfang, perfekter Dunstfang.

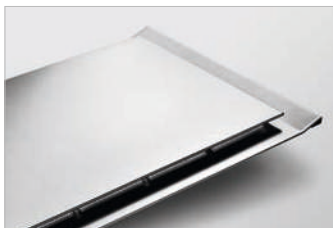
Eine Dunstabzugshaube ist dann perfekt, wenn Sie sich optimal in Ihre Küche integriert: in Design, Funktionalität und Anforderung.



EcoSilence Drive™ Motor: Spart am Strom, aber nicht an der Leistung: Von einem Permanentmagneten angetrieben, verursacht der EcoSilence Drive™ Motor keinerlei mechanische Reibung und arbeitet so mit 0% Kraftverlust. Das macht ihn nicht nur extrem robust, leise und langlebig, sondern auch effizient. Denn durch den Einsatz eines Hochleistungsgebläses mit EcoSilence Drive™ Motortechnologie spart es Energie. Und zwar so viel, dass je nach Gerät im Energielabel ein Motor-Effizienzwert A erreicht wird. Um die Motorengeräusche noch weiter zu reduzieren, haben wir den Luftfluss innerhalb der Dunstabzugshaube optimiert. Das Ergebnis: je nach Dunstabzugshaube erreichen diese in der Leistungsstufe 2 nur eine Lautstärke von 46 dB. Das nennen wir patentierte Qualität von Bosch.



Die leisesten Schrägessen im Markt. Damit man sich beim Kochen ungestört unterhalten kann, sind unsere Schrägessen so leise, dass man sie kaum noch hört. Das erreichen sie durch den EcoSilence Drive™ Motor und einen geräuschoptimierten Weg des Luftstroms durch die Dunstabzugshaube. Und dank des integrierten PerfectAir Luftgütesensors wird zusätzlich immer nur die niedrigste mögliche und damit leiseste Leistungsstufe aktiviert.



Randabsaugungsfilter. Mit seiner durchgängig glatten Oberfläche wirkt dieser Filter nicht nur besonders edel, sondern lässt sich zudem auch besonders leicht von Hand oder in der Spülmaschine reinigen. Darüber hinaus ist der Randabsaugungsfilter von Bosch mit einem Fettabscheidegrad von 80–92%* jetzt genauso effizient und leistungsstark wie andere Filterarten. Er besitzt ein mehrfach patentiertes Filterverschlussystem sowie ein strömungsoptimiertes Filtersystem mit 12 Lagen Filtermatten.



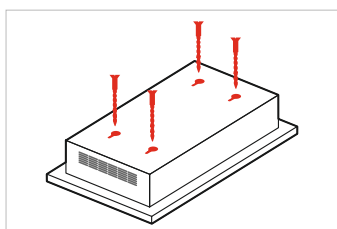
LED-Beleuchtung. Die neue LED-Beleuchtung überzeugt durch eine hohe Lebensdauer von bis zu 40.000 Stunden (das entspricht rund 40 Jahren bei 2,7 h Nutzung pro Tag). Und dank ihrem besonders niedrigen Verbrauch von nur 3 Watt pro LED-Modul, benötigen sie bis zu 85 % weniger Strom als herkömmliche 20 Watt Halogen-Spots. Mit einer Lichtstärke von 890 Lux sind sie zudem das derzeit hellste Licht auf dem Markt.

Die genannten Ausstattungen sind nicht in allen Geräten enthalten.

* Bei durchschnittlichem Lüfterbetrieb von einer Stunde auf Stufe 2 pro Tag und Lichtbetrieb von 2 Stunden pro Tag.



Design und Funktionalität. Der Decklüfter fügt sich dank seiner klaren Designsprache, hochwertigen Materialien und der niedrigen Bauhöhe von nur 18 cm harmonisch in jede Küche ein. Zwei Hochleistungsgebläse sorgen für eine starke Lüfterleistung von bis zu 850 m³/h in der Intensivstufe und lassen Kochdünste in kürzester Zeit verschwinden. Der Deckenlüfter lässt sich bequem per Fernbedienung steuern – vom Dunstabzug bis hin zu den beiden LED-Lichtleisten mit Dimm-Funktion für indirekte Beleuchtung bei extrem niedrigem Energieverbrauch.



Einfache Deckenmontage. So einfach lässt sich der Deckenlüfter montieren: nur 4 Schrauben einschrauben, einstecken und fertig. Es sind weder Aussparung, Abluftleitungen in der Decke notwendig, noch muss die Decke abgehängt werden.



Absenkrahmen für 60 cm und 90 cm Breite. Die perfekte Lösung für komplett integriertes Küchen-Design. Mit diesem Zubehör lässt sich die Flachschildhaube einfach im Oberschrank verstecken, wenn sie nicht aktiv ist. Und bei Bedarf, genügt ein leichter Druck auf die Unterseite der Haube um sie abzusenken und heraus zu ziehen.



Diese Seite spart Ihnen viel Zeit und Geld.

Die Funktionen und Sonderausstattungen der Bosch Dunstabzüge.

Abluftbetrieb. Dunstabzüge mit Abluftbetrieb leiten die entstandenen Gerüche über eine Abluftleitung direkt nach außen ins Freie. Durch den entstehenden Unterdruck strömt Frischluft nach. Es ist auf ausreichende Frischluftzufuhr zu achten.

Aktivkohlefilter (Dunstabzugshauben). Die beiden Aktivkohlefilter in den neuen Schrägessen bzw. Dunstabzugshauben im Flach-Design entfernen unangenehme Gerüche um die 80%ige Absorption. Um dies zu gewährleisten, sollten Sie diesen ca. alle 12 Monate austauschen.

Aktivkohlefilter, regenerierbar. Ist Ihre neue Schrägesse bzw. Dunstabzugshaube im Schräg- oder Flach-Design mit zwei regenerierbaren Aktivkohlefiltern ausgestattet, müssen diese nicht ausgetauscht werden. Damit jedoch auch über die Jahre hinweg Gerüche mit einer bis zu 80%igen Absorption beseitigt werden, sollten Sie diese von Zeit zu Zeit regenerieren. Legen Sie die Filter für 2 Stunden bei ca. 200° C in den Backofen und lästige Küchengerüche sind schnell wieder vergessen.

Box-Design. Klare Linien und ein starker Auftritt: Mit der Esse im Boxdesign vergrößern Sie optisch den Raum zwischen Esse und Kochfeld. Erhältlich im klassischen Box-Design, als schmales Slimline oder Superslim Design mit abgeschrägter Facette.

CleanAir Filter. Die große, lamellenartige Oberfläche dieses Spezial-Aktivkohlefilters entspricht der Größe von etwa 50 Fußballfeldern und absorbiert dadurch bis zu 95% aller Gerüche. Sogar lästiger Fischgeruch verschwindet jetzt aus der Küche. Damit das so bleibt, empfehlen wir den CleanAir Filter ein Mal im Jahr auszutauschen. Der CleanAir Filter ist auch für die neuen Umlufthauben im Kubus-Design konzipiert und daher vollständig in der Dunstabzugshaube integriert.

CleanAir Filter, regenerierbar. Dieser neue Filter garantiert eine bis zu 95-prozentige Absorption von Gerüchen. Damit diese Fähigkeit bis zu zehn Jahre lang erhalten bleibt, legt man den Filter einfach für zwei Stunden bei 200 °C zur Regeneration in den Backofen. Danach ist der Filter wieder wie neu. Auch der regenerierbare CleanAir Filter ist für die neuen Umlufthauben im Kubus-Design konzipiert und daher vollständig im Gerät integriert.

Deckenlüfter. Der Deckenlüfter wird direkt in eine tragfähige Küchendecke eingebaut. Er sorgt damit nicht nur für saubere Luft, sondern auch für eine optimale Ausleuchtung der Kochstelle. NEU: Mit Umluftbetrieb und einfacher Deckenmontage mit nur 4 Schrauben.

Doppelflutiges Hochleistungsgebläse. Zwei Ventilatoren saugen leiser als ein einzeln arbeitender. Bei gleicher Luftfördermenge wird so die Lautstärkebelastung reduziert.



EcoSilence Drive™. Hocheffizienter Motor. Spart am Strom, aber nicht an der Leistung: Von einem Permanentmagneten angetrieben, verursacht der EcoSilence Drive™ Motor keinerlei mechanische Reibung und arbeitet so mit 0% Kraftverlust. Das macht ihn nicht nur extrem robust, leise und langlebig, sondern auch effizient. Denn durch den Einsatz eines Hochleistungsgebläses mit EcoSilence Drive™ Motortechnologie spart eine neue Bosch Dunstabzugshaube mehr als 80% Energie im Jahr* gegenüber einer herkömmlichen Bosch Dunstabzugshaube.

*Bei durchschnittlichem Lüfterbetrieb von einer Stunde auf Stufe 2 pro Tag und Lichtbetrieb von 2 Stunden pro Tag.



EcoSensor. Der EcoSensor regelt die Abzugsstärke Ihrer Haube automatisch. So sorgt er nicht nur für einen optimalen Energieeinsatz, sondern lässt Ihnen auch beim Kochen stets freie Hand. Im Sekundentakt überprüft er die Intensität des aufsteigenden Dampfes und passt die Leistungsstufen präzise und selbständig an. Nach dem Kochvorgang läuft der Gebläsenachlauf auf Wunsch automatisch für 10 Minuten nach und beseitigt so die restlichen Kochgerüche. Und da er sich im Anschluss von alleine abschaltet, können Sie sich voll und ganz auf das Wesentliche konzentrieren: Ihre Freude am Kochen.

Edelstahllochblechfilter. Der Edelstahllochblechfilter bietet ebenfalls einen sehr hohen Fettabscheidungsgrad. Dabei ist der Filter hinter einer eleganten Edelstahlabdeckung mit einem Edelstahlgriff versteckt.

Flachschirmhaube. Flachschirmhauben werden in den Oberschrank eingebaut und sind in Ihrer Bauweise fast unsichtbar. Der flache Auszug kann bei vielen Modellen mit der original Möbelfront versehen werden und vergrößert die Absaugefläche zu einem Doppelfilter-System.

Gebläsenachlauf. Der automatische Gebläsenachlauf sorgt dafür, dass die Restgerüche, die nach dem Kochen im Raum hängen, spurlos beseitigt werden. Die Küche wird für weitere 10 Minuten nachgelüftet – danach stellt sich der Dunstabzug selbstständig ab.

Glas-Design. Vor allem in kleinen Küchen schafft die Transparenz des Glas-Designs optisch einen größeren Raum. Wenn Sie den Blick nach oben allerdings lieber farbig haben möchten, gibt es das Glas auch in Schwarz oder Weiß. Dieses Design wird für das Ergodesign angeboten.

Inselesse. Inselessen werden frei hängend über einer Kochinsel in der Raummitte an der Decke befestigt.

Intensivstufe. Besonders starke Gerüche, z. B. beim scharfen Anbraten, werden mit der Intensivstufe schnell abgesaugt. Trotz maximaler Leistung zeichnen sich Bosch Dunstabzugshauben auch hier durch ein leises Betriebsgeräusch aus.

Intervall-Schaltung. Die Intervall-Schaltung lüftet die Küche stündlich für jeweils 5 Minuten auf der kleinsten Leistungsstufe. Dies wird besonders nach intensivem Kochen oder bei fensterlosen Küchen empfohlen. So bleibt die Raumluft stets frisch.

Kochfeldbasierte Haubensteuerung. Kochfeld an, Dunstabzugshaube an: Sobald das Kochfeld aktiviert wird, schaltet sich auch der Dunstabzug dank kochfeldbasierter Haubensteuerung automatisch ein, denn sowohl das Induktions-Kochfeld als auch die entsprechende Dunstabzugshaube sind mit einem WiFi-Modul ausgestattet und können somit interagieren. So wird störender Dunst von Beginn an abgezogen. Nach dem Kochen läuft die Dunstabzugshaube noch kurz nach. So ist sichergestellt, dass alle Kochgerüche auch wirklich verschwunden sind. Sie lässt sich natürlich auch manuell bedienen: Mit nur einem Fingertipp auf der Kochfeld-Bedienung wird der manuelle Modus aktiviert. Dann lassen sich über die Bedienung des Kochfeldes auch die Leistungsstufen der Dunstabzugshaube und die Beleuchtung steuern.



LED-Beleuchtung

Die neue LED-Beleuchtung überzeugt durch eine hohe Lebensdauer von bis zu 40.000 Stunden (das entspricht rund 40 Jahren bei 2,7 h Nutzung pro Tag). Und dank ihrem besonders niedrigen Verbrauch von nur 3 Watt pro LED-Modul, benötigen sie bis zu 85 % weniger Strom als herkömmliche 20 Watt Halogen-Spots. Mit einer Lichtstärke von 890 Lux sind sie zudem das derzeit hellste Licht auf dem Markt.

Lüfterbaustein. Lüfterbausteine sind für den Einbau in Küchenessen, Kamine und Kochinseln aus Holz oder Metall konzipiert und bieten somit größtmöglichen Gestaltungs-freiraum.

Metallfettfilter. Metallfettfilter sind für Abluft- und Umlufthauben erforderlich, um Fett und andere Feststoffe aus der eingesaugten Luft zu filtern. Damit die hohe Wirksamkeit erhalten bleibt, sollten sie etwa einmal pro Monat von Hand oder im Geschirrspüler gereinigt werden.

PerfectAir Luftgütesensor. Der neue PerfectAir Luftgütesensor kontrolliert kontinuierlich die Luft. Währenddessen passt er im Automatikmodus die Abzugsleistung über alle Leistungsstufen hinweg automatisch, stufenlos und präzise dem Kochdunst und den aufsteigenden Gerüchen an. Dadurch reduziert sich auch der Geräuschpegel, da nur die minimal benötigte Abzugsstufe aktiviert wird. Positiver Nebeneffekt: Lästige Fingerabdrücke auf der Bedienung gehören der Vergangenheit an. Nach dem Kochen läuft die Lüftung solange nach, bis die Küchenluft von lästigen Gerüchen bereinigt ist. So können Sie sich voll und ganz auf das Kochen konzentrieren – und nicht auf die Steuerung Ihrer Haube.

Randabsaugung. Durch die effektive Absaugung in der Mitte und am äußeren Rand der Dunstabzugshaube wird eine optimale Fettabscheidung von über 85 % erzielt. Die Filter sind zudem problemlos zu reinigen, da sie Spülmaschinengeeignet sind.

Sättigungsanzeige. Geräte mit Sättigungsanzeige informieren Sie immer über den Zustand des Filters – so wissen Sie immer, wann der Filter zu reinigen ist.



Schnellmontagebefestigung für Wandhauben. Mit der Schnellmontagebefestigung lassen sich Ihre neuen Dunstabzugshauben schnell und unkompliziert an Ihrer Küchenwand installieren. Zur Befestigung der Schrägessen und der Dunstabzugshauben im Flach-Design wird einfach die Aufhängung der Haube an der Wand befestigt. Nachdem das Gerät auf die Vorrichtung gehängt wurde, kann es durch leichtes Drehen in die gewünschte Position gebracht werden. Ähnlich leicht geht auch die Befestigung der Hauben im Kubus-Design vonstatten.

Schrägessen-Design. Wandessen im Schrägessen-Design ermöglichen Ihnen durch die schräge Haubenform uneingeschränkte Kopffreiheit ohne anzuecken.

SoftLight. Dank SoftLight mit Dimm-Funktion können Sie die Helligkeit am Kochfeld jetzt selbst bestimmen. Je nachdem, ob Sie eine dezente Beleuchtung in der Küche genießen möchten oder eine perfekte Ausleuchtung auf Ihrem Kochfeld benötigen. Beim Einschalten der Lampe steigert sich die Leuchtkraft ebenso sanft, wie sie sich beim Ausschalten auch wieder reduziert.

Umluftbetrieb. Der Umluftbetrieb einer Dunstabzugshaube basiert auf dem Prinzip des Luftaustausches. Statt wie bei Abluft den angesaugten Küchendunst über ein Abluftrohr aus dem Haus zu blasen und Frischluft durch das Fenster hinzuzuführen, wird dieser im Umluftbetrieb gefiltert und gereinigt. In einem kontinuierlichen Kreislauf wird die Luft auf diese Weise ständig erneuert. Hierfür ist immer ein Aktivkohlefilter notwendig: entweder als Standard-Aktivkohlefilter oder als CleanAir Modul.

Unterbauhaube. Unterbaugeräte werden einfach unter einem entsprechenden Oberschrank oder frei an der Wand angebracht.

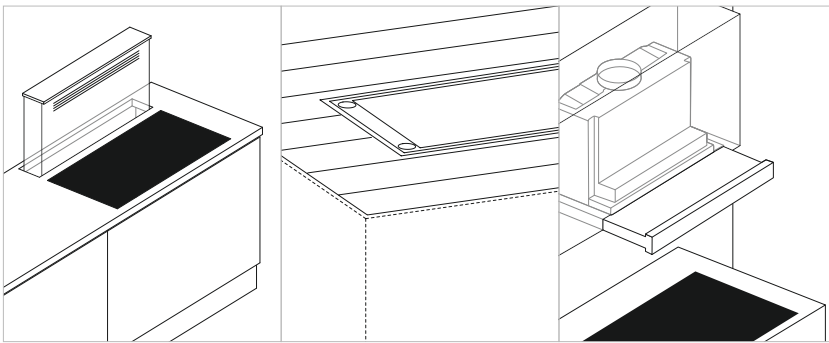
Walmdach-Design. Schlicht und stilvoll präsentieren sich unsere Walmdachessen. Sie bestehen vollständig aus Edelstahl und beeindrucken durch eine klassische Linienführung und den besonders flachen Abfall der Schräge.

Wandesse. Wandessen werden generell zwischen den Oberschränken über der Kochstelle montiert und binden sich so optisch optimal in Ihre Küchenzeile ein.

Wir kennen Ihren Geschmack nicht. Aber wir wissen, was dazu passt.

Eine Dunstabzugshaube ist dann perfekt, wenn sie sich optimal in Ihre Küche integriert: in Sachen Design, Funktionalität und Anforderung. Darum gibt es von Bosch verschiedene Bauformen und unterschiedliche Designlinien.

Bauformen:

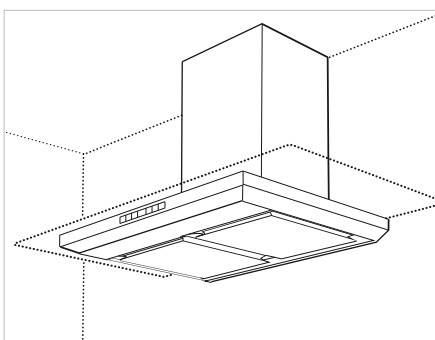
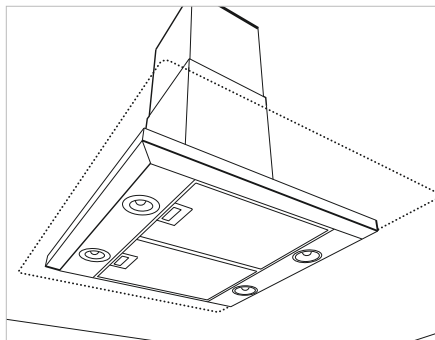


Integrierte Lüfterlösungen

Genießen Sie alle Gestaltungsmöglichkeiten bei der Küchenplanung. Denn mit einer integrierten Lüfterlösung können Sie Ihr Kochfeld unter einer Dachschräge, vor einem Fenster oder in eine Kochinsel einbauen. Die integrierte Lüfterlösung wird dabei nahezu unsichtbar in das Küchenmöbel integriert. Ihre Küche wirkt so größer und ist geräumiger.

Inselesse

Sie werden freihängend über einer Kochinsel an der Decke befestigt – und bringen auf diese Weise elegante Raffinesse in Ihre Küche.



Wandesse

Zwischen den Oberschränken über der Kochstelle montiert, sorgen Wandessen für ein harmonisches Gesamtbild.

Integrierte Lüfterlösungen

Serie | 8

**Ausfahrbarer Tischlüfter**

Ist der ausfahrbare Tischlüfter nicht in Betrieb, kann er in die Arbeitsplatte versenkt werden. Für den Betrieb wird er hochgefahren und saugt Dunst direkt hinter dem Kochfeld ab. Er dient außerdem als Spritzschutz und Beleuchtung.

**Deckenlüfter**

Direkt in eine tragfähige Küchendecke eingebaut, sorgt der Deckenlüfter nicht nur für saubere Luft, sondern auch für eine optimale Ausleuchtung der Kochstelle. Neu: mit Umluftbetrieb und einfacher Deckenmontage mit nur vier Schrauben.

**Flachschirmhauben**

Flachschirmhauben lassen sich bei Bedarf einfach herausziehen und verschwinden anschließend wieder unter dem Oberschrank.



Serie | 6

Lüfterbausteine

Für den Einbau in Küchenessen, Kaminen und Kochinseln aus Holz oder Metall konzipiert, bieten Lüfterbausteine den größtmöglichen Gestaltungsfreiraum.



Serie | 4

Unterbauhauben

Unterbaugeräte werden einfach unter einem entsprechenden Oberschrank oder frei an der Wand angebracht.

Wand- und Inselessen



Serie | 8

Box-Design

Klare Linien und ein starker Auftritt: mit der Esse im Box-Design vergrößern Sie optisch den Raum zwischen Esse und Kochfeld. Erhältlich im klassischen Box-Design, als schmales Slimline- oder Superslim-Design mit abgeschrägter Facette.



Serie | 6

Walmdach-Design

Schlicht und stilvoll präsentieren sich unsere Walmdachessen. Sie bestehen vollständig aus Edelstahl und beeindrucken durch eine klassische Linienführung und den besonders flachen Abfall der Schräge. Hinweis: nur als Wandesse verfügbar.



Serie | 4

Glas-Design

Vor allem in kleinen Küchen schafft die Transparenz des Glas-Designs optisch einen größeren Raum.

Frischer Wind für jede Küche: die neuen Wand- und Inselessen.

Schrägessen-Design



Wandessen im Schräg-Design bieten durch ihre schräge Form uneingeschränkte Kopffreiheit. Wenn beim Kochen besonders viel Dunst nach oben steigt, lassen sich die Fronten einfach nach oben klappen und Dampf, Fett und Gerüche ziehen ab. Die Schrägessen können als Umluftvariante auch ohne Kamin installiert werden und wirken besonders elegant.

Serie 8 Dunstabzugshaube im Schrägessen-Design

Diese Wandesse passt dank ihrem Substanzstreifen aus Edelstahl perfekt zu den Backöfen der Serie 8. Die DirectSelect Bedienung bietet die gleiche intuitive Bedienlogik wie die Bosch Serie 8 Kochfelder mit DirectSelect Premium Bedienung.

Serie 6 Dunstabzugshaube im Schrägessen-Design

Durch die großzügige Glasfläche mit aufgesetztem ChromClip wirken die Schrägessen besonders elegant und lassen sich perfekt mit den neuen Backöfen der Serie 6 kombinieren.



Serie | 8

Serie | 6

Serie | 4

Kubus-Design



Die kompakten Umluft-Dunstabzugshauben im Kubus-Design sind perfekt für kleinere Räume und Kochinseln und lassen sich mit integriertem CleanAir Modul besonders gut mit einem 60 cm breiten Kochfeld kombinieren. Durch ihre Plug & Play-Konstruktion sind sie schnell und leicht zu installieren. Die kompakten Umluft-Dunstabzugshauben sind als Wand- oder Inselesse erhältlich.

Serie 8 Dunstabzugshaube im Kubus-Design

Dank der von den Serie 8 Backöfen bekannten Ring-Bedienung können auch die Serie 8 Dunstabzugshauben im Kubus-Design bequem und intuitiv bedient werden.

Serie 6 Dunstabzugshaube im Kubus-Design

Mit aufgesetztem Chrome-Clip ist die Serie 6 Dunstabzugshaube im Kubus-Design besonders elegant und lassen sich perfekt mit den neuen Backöfen der Serie 6 kombinieren.



Serie | 8

Serie | 6

**Als Wand-
oder Inselesse
verfügbar.**

Flach-Design



Die leistungsstarken Wandhauben im Flach-Design fügen sich perfekt in die Küche ein – besonders als Umluftvariante ohne Kamin. Die Fronten der Serie 8 und Serie 6 Wandhauben lassen sich zusätzlich aufklappen, so dass Dunst noch besser und schneller abgezogen wird.

Serie 8 Dunstabzugshaube im Flach-Design

Die neue Serie 8 Wandhauben im Flach-Design nehmen sich visuell dezent zurück und passen durch die neue Ring-Bedienung auch in punkto Komfort ideal zu den Serie 8 Backöfen von Bosch.

Serie 6 Dunstabzugshaube im Flach-Design

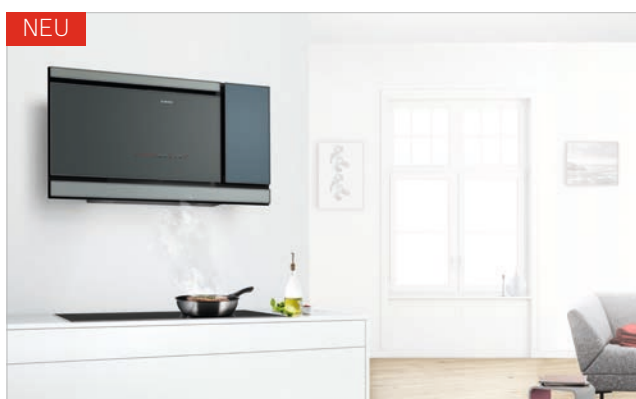
Die elegante Front der Serie 6 Wandhaube ist mit einem aufgesetzten ChromClip versehen und lassen sich perfekt mit den neuen Backöfen der Serie 6 kombinieren.



Serie | 8

Serie | 6

Struktur-Design



Serie 8 Dunstabzugshaube im Struktur-Design

Unsere neue Dunstabzugshaube ist schon jetzt ein Design-Klassiker. Die geometrische Struktur ihrer Glasflächen setzt einen gestalterischen Akzent und bringt zeitlosen Stil in jede Küche. Durch ihre Leistungsstärke sorgt sie in kürzester Zeit für bestes Klima.

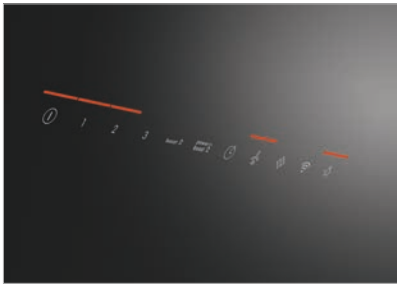


Serie | 8

Lüftungsergebnis

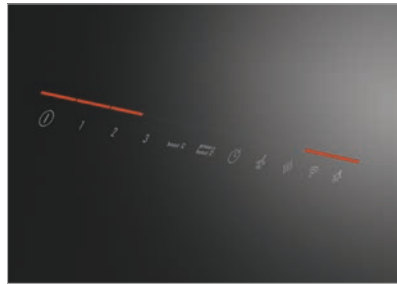
Behält unangenehme Gerüche automatisch für sich.

Unsere Dunstabzugshauben befreien Küchen zuverlässig und schnell von Gerüchen und Fettpartikeln. So schaffen sie vor, während und nach dem Kochen ein gleichbleibend frisches Wohlfühlklima. Und so funktioniert das:



PerfectAir Luftgütesensor

Volle Aufmerksamkeit fürs Kochen statt für den Dunstabzug: Der neue PerfectAir Luftgütesensor kontrolliert ständig die Luft und passt die Abzugsleistung im Automatikmodus selbstständig über alle Leistungsstufen, stufenlos und präzise dem Kochdunst und Gerüchen an. Dadurch reduziert sich auch der Geräuschpegel, da nur die minimal benötigte Abzugsstufe aktiviert wird. Und auch Fingerabdrücke auf der Bedienung gehören damit der Vergangenheit an. Nach dem Kochen läuft die Lüftung solange nach, bis die Küchenluft von lästigen Gerüchen befreit ist. So kann man das Kochen mit allen Sinnen genießen.



Kochfeldbasierte Haubensteuerung

Kochfeld an, Dunstabzugshaube an: Sobald das Kochfeld aktiviert wird, schaltet sich auch der Dunstabzug dank kochfeldbasierter Haubensteuerung automatisch ein, denn sowohl das Induktions-Kochfeld als auch die entsprechende Dunstabzugshaube sind mit einem WiFi-Modul ausgestattet und können somit interagieren. So wird störender Dunst von Beginn an abgezogen. Nach dem Kochen läuft die Dunstabzugshaube noch kurz nach. So ist sichergestellt, dass alle Kochgerüche auch wirklich verschwunden sind. Sie lässt sich natürlich auch manuell bedienen: Mit nur einem Fingertipp auf der Kochfeld-Bedienung wird der manuelle Modus aktiviert. Dann lassen sich über die Bedienung des Kochfeldes auch die Leistungsstufen der Dunstabzugshaube und die Beleuchtung steuern.



Das perfekte Lüftungsergebnis

Unsere Dunstabzugshauben mit kochfeldbasierter Haubensteuerung und PerfectAir Luftgütesensor sorgen automatisch für perfekte saubere Luft. Beim Einschalten des Kochfeldes wird automatisch auch die Dunstabzugshaube aktiviert. Und dank PerfectAir Luftgütesensor wählt die Dunstabzugshaube während des Kochens selbstständig die passende Leistungsstufe und reguliert sich dann während des Kochens von selbst – für immer saubere Küchenluft.

Bedienungen

Schön, wenn etwas so gut funktioniert, wie es aussieht.

Unsere neuen Bedienungen sehen nicht nur besonders gut aus, sondern ermöglichen auch eine besonders intuitive Nutzung. Von Standardfunktionen, wie den Leistungsstufen und dem Dimmen des Lichts bis hin zu den intelligenten Zusatzfunktionen, wie dem PerfectAir Luftgütesensor, hat man damit alles bequem unter Kontrolle.



Ring-Bedienung

Wie schon die Serie 8 Backöfen sind auch unsere Serie 8 Dunstabzugshauben mit dem intuitiven Bedienring aus Edelstahl ausgestattet. Ein kleiner Dreh genügt, um die gewünschte Leistungsstufe der Dunstabzugshaube zu wählen, die dann komfortabel im 7-Segment-Display im Inneren des Rings dargestellt wird. Daneben können über den Bedienring weitere Funktionen, wie zum Beispiel der Gebläsenachlauf oder die Beleuchtungsstärke eingestellt werden. Eine Filtersättigungsanzeige zeigt zudem an, wann der Filter gereinigt werden muss.



DirectSelect Bedienung mit Lichtlinie

Die Dunstabzugshaube genauso bequem bedienen wie das Kochfeld: Mit der neuen DirectSelect Bedienung lassen sich die gewünschte Leistungsstufe und Funktionen, wie zum Beispiel der PerfectAir Luftgütesensor, Gebläsenachlauf und Beleuchtungsstärke direkt einstellen. Ebenso einfach lässt sich die Filtersättigungsanzeige ablesen, die anzeigt, wann der Filter gereinigt werden muss. Mit DirectSelect lässt sich die Dunstabzugshaube mit nur einem sanften Tastendruck bedienen.



DirectSelect Bedienung mit LED Anzeige

Mit der neuen, übersichtlichen DirectSelect Bedienung mit LED Anzeige können die drei Leistungsstufen und die Intensivstufe direkt aktiviert werden. Zusätzlich lässt sich die Beleuchtung bequem über eine Taste an- und ausschalten.

Filter

Nie wieder dicke Luft in der Küche.

Filter rein, Geruch und Fett raus: Hocheffektive Filtersysteme reinigen die Luft von Fett und unangenehmen Gerüchen. Das sorgt für spürbar mehr Wohlbefinden – und für eine saubere Küchenluft.



CleanAir Filter

Die große, lamellenartige Oberfläche dieses Spezial-Aktivkohlefilters entspricht der Größe von etwa 50 Fußballfeldern und absorbiert dadurch bis zu 95% aller Gerüche. Sogar lästiger Fischgeruch verschwindet jetzt aus der Küche. Damit das so bleibt, empfehlen wir den CleanAir Filter ein Mal im Jahr auszutauschen. Der CleanAir Filter ist auch für die neuen Umlufthauben im Kubus-Design konzipiert und daher vollständig in der Dunstabzugshaube integriert.



Regenerierbarer CleanAir Filter

Dieser neue Filter garantiert eine bis zu 95-prozentige Absorption von Gerüchen. Damit diese Fähigkeit bis zu zehn Jahre lang erhalten bleibt, legt man den Filter einfach für zwei Stunden bei 200 °C zur Regeneration in den Backofen. Danach ist der Filter wieder wie neu. Auch der regenerierbare CleanAir Filter ist für die neuen Umlufthauben im Kubus-Design konzipiert und daher vollständig im Gerät integriert.



Aktivkohlefilter

Bei den neuen dekorativen Dunstabzugshauben im Umluftbetrieb muss der Aktivkohlefilter integriert werden. Für den Einsatz des CleanAir Moduls muss ein Kamin angebracht werden und der CleanAir Filter eingesetzt werden. Sowohl der CleanAir Filter als auch der regenerierbare CleanAir Filter sind dafür bestens geeignet.



Regenerierbarer Aktivkohlefilter

Unsere neuen Schrägessen und Dunstabzugshauben im Flach-Design können mit zwei regenerierbaren Aktivkohlefiltern ausgestattet werden und müssen nicht mehr ausgetauscht werden. Damit sie aber über Jahre hinweg konstant bis zu 80% der Gerüche beseitigen, sollten sie von Zeit zu Zeit regeneriert werden. Dazu werden die Filter einfach für zwei Stunden bei ca. 200 °C in den Backofen gelegt und die volle Absorptionsleistung ist dann wieder hergestellt.



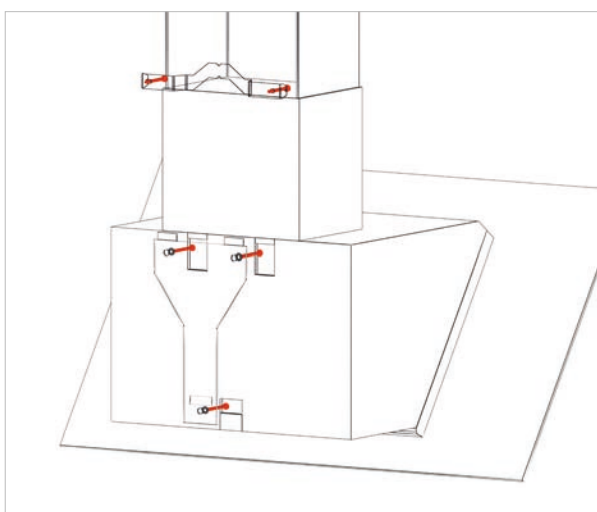
Metallfettfilter

Metallfettfilter sind für Abluft- und Umluftsysteme erforderlich und befreien die eingesaugte Luft von Fett und anderen Feststoffen. Damit ihre hohe Filterleistung erhalten bleibt, sollten sie etwa einmal pro Monat von Hand oder im Geschirrspüler gereinigt werden.

Montage und Reinigung

Wir machen es einfach.

Unsere Dunstabzugshauben verbinden perfekte Reinigungsleistung mit einfacher und bequemer Nutzung. Die beginnt schon bei der einfachen Montage und hört auch beim Putzen nicht auf.



Easy Installation: Schnellmontagebefestigung für Wandhauben

Mit der Schnellmontagebefestigung lassen sich die neuen Dunstabzugshauben schnell und unkompliziert an der Küchenwand installieren. Zur Befestigung der Schrägessen und der Dunstabzugshauben im Flach-Design wird einfach die Aufhängung an der Wand befestigt. Dann kann das Gerät auf die Vorrichtung gesetzt und durch leichtes Drehen in die gewünschte Position gebracht werden. Genauso einfach ist auch die Befestigung der Dunstabzugshauben im Kubus-Design.



Leichte Reinigung

Um Küchenluft perfekt reinigen zu können, müssen die Metallfettfilter einer Dunstabzugshaube ebenfalls von Zeit zu Zeit gereinigt werden. Bei unseren neuen Schrägessen und den neuen Dunstabzugshauben im Flach-Design ist das jetzt ganz einfach. Um die Filter kann der Glasschirm einfach im 90°-Winkel aufgeklappt werden. Das ermöglicht den direkten Zugriff auf die Filter, die nun entnommen werden können. Und nach erfolgreicher Reinigung, zum Beispiel im Geschirrspüler, können diese ebenso einfach wieder in der Dunstabzugshaube platziert werden. Genauso leicht ist das Reinigen des Inneren der Dunstabzugshaube: Dank weniger Ecken und Kanten im Innenraum kann sich nur wenig Schmutz festsetzen und die zu reinigenden Innenflächen sind bequem zu erreichen. Damit die Dunstabzugshaube auch von außen glänzt, haben wir auch die Fronten aus Glas und Edelstahl reinigungsfreundlich gestaltet.



home connect



Home Connect: Intelligente Vernetzung für einen leichteren Alltag.

Dank Home Connect werden Dunstabzugshauben und Kochfelder miteinander vernetzt und sorgen für eine optimale Lüftung. Somit verschwinden Dampf und Gerüche automatisch, sobald sie entstehen. Per App können Sie alle Einstellungen ihrer Dunstabzugshaube ganz bequem aus der Ferne vornehmen, steuern und überwachen, etwa wie lange sie nachlaufen soll. So haben Sie beide Hände frei zum Kochen.

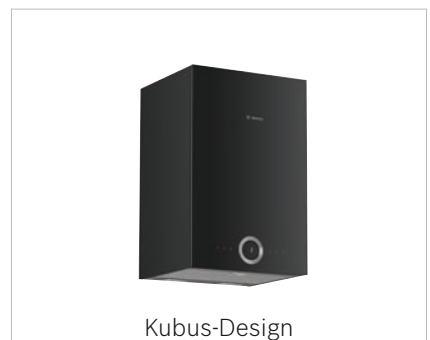




Schräges-Design



Flach-Design



Kubus-Design

Wandessen



Box-Design



Walmdach-Design



Glas-Design

Schräges Design



UPE: 2.006,- €*

UPE: 2.006,- €*

UPE: 1.827,- €*

Serie 8 DWK98PR60	Serie 8 DWK98PR20	Serie 8 DWK98PP60
------------------------	------------------------	------------------------

--	--	--	--	--	--	--	--	--	--	--	--	--	--	--	--	--

Geräte Highlights:

- Max. Lüfterleistung: 840 m³/h
- Norm. Geräusch: 54 dB(A)
- Beleuchtung: LED-Modul

Geräte Highlights:

- Max. Lüfterleistung: 840 m³/h
- Norm. Geräusch: 54 dB(A)
- Beleuchtung: LED-Modul

Geräte Highlights:

- Max. Lüfterleistung: 840 m³/h
- Norm. Geräusch: 54 dB(A)
- Beleuchtung: LED-Modul

Betriebsart und Leistung

- Energie-Effizienzklasse: A^{+1,2}
- Ø-Energieverbrauch: 28 kWh/Jahr¹
- Lüfter-Effizienzklasse: A¹
- Beleuchtungs-Effizienzklasse: A¹
- Fettfilter-Effizienzklasse: C¹
- Max. Förderleistung: 840 m³/h
- Lüfterleistung bei Abluftbetrieb nach EN 61591: max. Normalstufe 500 m³/h, Intensivstufe 840 m³/h
- Umluftleistung: max. Normalbetrieb 430 m³/h Intensivstufe 590 m³/h
- Geräusch min./max. Normalstufe: 41/54 dB¹
- Geräuschwerte nach EN 60704-3 und EN 60704-2-13 bei Abluftbetrieb: Max. Normalstufe: 54 dB(A) re 1 pW (40 dB(A) re 20 µPa Schalldruck) Intensivstufe: 65 dB(A) re 1 pW (51 dB(A) re 20 µPa Schalldruck)
- Geräuschwerte bei Umluftbetrieb: max. Normalstufe: 67 dB(A) re 1 pW (53 dB(A) re 20 µPa Schalldruck) Intensivstufe: 75 dB(A) re 1 pW (61 dB(A) re 20 µPa Schalldruck)
- Wahlweise Abluft- oder Umluftbetrieb
- Bei Umluft kaminloser Betrieb möglich
- EcoSilence Drive

Betriebsart und Leistung

- Energie-Effizienzklasse: A^{+1,2}
- Ø-Energieverbrauch: 28 kWh/Jahr¹
- Lüfter-Effizienzklasse: A¹
- Beleuchtungs-Effizienzklasse: A¹
- Fettfilter-Effizienzklasse: C¹
- Max. Förderleistung: 840 m³/h
- Lüfterleistung bei Abluftbetrieb nach EN 61591: max. Normalstufe 500 m³/h, Intensivstufe 840 m³/h
- Umluftleistung: max. Normalbetrieb 430 m³/h Intensivstufe 590 m³/h
- Geräusch min./max. Normalstufe: 41/54 dB¹
- Geräuschwerte nach EN 60704-3 und EN 60704-2-13 bei Abluftbetrieb: Max. Normalstufe: 54 dB(A) re 1 pW (40 dB(A) re 20 µPa Schalldruck) Intensivstufe: 65 dB(A) re 1 pW (51 dB(A) re 20 µPa Schalldruck)
- Geräuschwerte bei Umluftbetrieb: max. Normalstufe: 67 dB(A) re 1 pW (53 dB(A) re 20 µPa Schalldruck) Intensivstufe: 75 dB(A) re 1 pW (61 dB(A) re 20 µPa Schalldruck)
- Wahlweise Abluft- oder Umluftbetrieb
- Bei Umluft kaminloser Betrieb möglich
- EcoSilence Drive

Betriebsart und Leistung

- Energie-Effizienzklasse: A^{+1,2}
- Ø-Energieverbrauch: 28 kWh/Jahr¹
- Lüfter-Effizienzklasse: A¹
- Beleuchtungs-Effizienzklasse: A¹
- Fettfilter-Effizienzklasse: C¹
- Max. Förderleistung: 840 m³/h
- Lüfterleistung bei Abluftbetrieb nach EN 61591: max. Normalstufe 500 m³/h, Intensivstufe 840 m³/h
- Umluftleistung: max. Normalbetrieb 430 m³/h Intensivstufe 590 m³/h
- Geräusch min./max. Normalstufe: 41/54 dB¹
- Geräuschwerte nach EN 60704-3 und EN 60704-2-13 bei Abluftbetrieb: Max. Normalstufe: 54 dB(A) re 1 pW (40 dB(A) re 20 µPa Schalldruck) Intensivstufe: 65 dB(A) re 1 pW (51 dB(A) re 20 µPa Schalldruck)
- Geräuschwerte bei Umluftbetrieb: max. Normalstufe: 67 dB(A) re 1 pW (53 dB(A) re 20 µPa Schalldruck) Intensivstufe: 75 dB(A) re 1 pW (61 dB(A) re 20 µPa Schalldruck)
- Wahlweise Abluft- oder Umluftbetrieb
- Bei Umluft kaminloser Betrieb möglich
- EcoSilence Drive

Komfort

- **PerfectAir Luftgütesensor**
- SoftLight, Dimm-Funktion
- Beleuchtungsstärke: 440 lux
- Farbtemperatur: 3500 K
- Arbeitsplatzbeleuchtung mit 2 x 3W LED-Modul
- Elektronische Steuerung
- DirectSelect-Bedienung mit Lichtlinie
- 3 Leistungsstufen + 2 Intensivstufen, Boost Position
- Intensivstufen mit automatischer Rückstellung
- Filtersättigungsanzeige für Metallfett- und Aktivkohlefilter
- Filterabdeckung aus Glas, Randabsaugung
- Reinigungsfreundlicher Innenrahmen
- Fernsteuerung und -kontrolle
- **Home Connect Funktion: kochfeldbasierte Haubensteuerung (mit passendem Kochfeld)**

Komfort

- **PerfectAir Luftgütesensor**
- SoftLight, Dimm-Funktion
- Beleuchtungsstärke: 440 lux
- Farbtemperatur: 3500 K
- Arbeitsplatzbeleuchtung mit 2 x 3W LED-Modul
- Elektronische Steuerung
- DirectSelect-Bedienung mit Lichtlinie
- 3 Leistungsstufen + 2 Intensivstufen, Boost Position
- Intensivstufen mit automatischer Rückstellung
- Filtersättigungsanzeige für Metallfett- und Aktivkohlefilter
- Filterabdeckung aus Glas, Randabsaugung
- Reinigungsfreundlicher Innenrahmen
- Fernsteuerung und -kontrolle
- **Home Connect Funktion: kochfeldbasierte Haubensteuerung (mit passendem Kochfeld)**

Komfort

- SoftLight, Dimm-Funktion
- Beleuchtungsstärke: 440 lux
- Farbtemperatur: 3500 K
- Arbeitsplatzbeleuchtung mit 2 x 3W LED-Modul
- Elektronische Steuerung
- DirectSelect-Bedienung mit Lichtlinie
- 3 Leistungsstufen + 2 Intensivstufen, Boost Position
- Intensivstufen mit automatischer Rückstellung
- Filtersättigungsanzeige für Metallfett- und Aktivkohlefilter
- Filterabdeckung aus Glas, Randabsaugung
- Reinigungsfreundlicher Innenrahmen

Umwelt und Sicherheit

- Metallfettfilter, spülmaschinengeeignet

Umwelt und Sicherheit

- Metallfettfilter, spülmaschinengeeignet

Umwelt und Sicherheit

- Metallfettfilter, spülmaschinengeeignet

Technische Informationen

- Für Wandmontage über Kochstellen
- Schnellmontagebefestigung

Technische Informationen

- Für Wandmontage über Kochstellen
- Schnellmontagebefestigung

Technische Informationen

- Für Wandmontage über Kochstellen
- Schnellmontagebefestigung

Maße

- Abluftstutzen Ø 150 mm (Ø 120 mm beiliegend)
- Gesamtanschlusswert: 166 W
- Gerätemaße Umluft ohne Kamin (HxBxT): 370 x 894 x 548 mm
- Gerätemaße Abluft (HxBxT): 957-1227 x 894 x 548 mm
- Gerätemaße Umluft mit Kamin (HxBxT): 1017-1287 x 894 x 548 mm
- Gerätemaße Umluft mit CleanAir Umluftmodul (HxBxT): 1147 x 894 x 538 mm - Montage auf Außenkanal 1217-1487 x 894 x 538 mm - Montage auf Innenkanal

Maße

- Abluftstutzen Ø 150 mm (Ø 120 mm beiliegend)
- Gesamtanschlusswert: 166 W
- Gerätemaße Umluft ohne Kamin (HxBxT): 370 x 894 x 548 mm
- Gerätemaße Abluft (HxBxT): 957-1227 x 894 x 548 mm
- Gerätemaße Umluft mit Kamin (HxBxT): 1017-1287 x 894 x 548 mm
- Gerätemaße Umluft mit CleanAir Umluftmodul (HxBxT): 1147 x 894 x 538 mm - Montage auf Außenkanal 1217-1487 x 894 x 538 mm - Montage auf Innenkanal

Maße

- Abluftstutzen Ø 150 mm (Ø 120 mm beiliegend)
- Gesamtanschlusswert: 166 W
- Gerätemaße Umluft ohne Kamin (HxBxT): 370 x 894 x 548 mm
- Gerätemaße Abluft (HxBxT): 957-1227 x 894 x 548 mm
- Gerätemaße Umluft mit Kamin (HxBxT): 1017-1287 x 894 x 548 mm
- Gerätemaße Umluft mit CleanAir Umluftmodul (HxBxT): 1147 x 894 x 538 mm - Montage auf Außenkanal 1217-1487 x 894 x 538 mm - Montage auf Innenkanal

Sonderzubehör

- DWZOAK0T0 Starterset für kaminlosen Betrieb
- DWZOAK0U0 Starterset für Umluftbetrieb

Sonderzubehör

- DWZOAK0T0 Starterset für kaminlosen Betrieb
- DWZOAK0U0 Starterset für Umluftbetrieb

Sonderzubehör

- DWZOAK0T0 Starterset für kaminlosen Betrieb
- DWZOAK0U0 Starterset für Umluftbetrieb

Weiteres Sonderzubehör ab Seite 411

Weiteres Sonderzubehör ab Seite 411

Weiteres Sonderzubehör ab Seite 411

¹ Gemäß EU-Regulierung Nr. 65/2014. ² Auf einer EEK-Skala von A++ bis E. ³ Unverbindliche Preisempfehlung des Herstellers inkl. 19% MwSt. UPE gültig ab 01.12.2017. UPE gültig ab 01.12.2017.

Schräggessen-Design

UPE: 1.827,- €*
Serie | 6
DWK97JR60**Geräte Highlights:**

- Max. Lüfterleistung: 730 m³/h
- Norm. Geräusch: 54 dB(A)
- Beleuchtung: LED-Modul

Betriebsart und Leistung

- Energie-Effizienzklasse: A^{+1.2}
- Ø-Energieverbrauch: 26.3 kWh/Jahr¹
- Lüfter-Effizienzklasse: A¹
- Beleuchtungs-Effizienzklasse: A¹
- Fettfilter-Effizienzklasse: B¹
- Max. Förderleistung: 730 m³/h
- Lüfterleistung bei Abluftbetrieb nach EN 61591: max. Normalstufe 460 m³/h, Intensivstufe 730 m³/h
- Umluftleistung: max. Normalbetrieb 400 m³/h, Intensivstufe 560 m³/h
- Geräusch min./max. Normalstufe: 44/54 dB¹
- Geräuschwerte nach EN 60704-3 und EN 60704-2-13 bei Abluftbetrieb: Max. Normalstufe: 54 dB(A) re 1 pW (40 dB(A) re 20 µPa Schalldruck) Intensivstufe: 64 dB(A) re 1 pW (50 dB(A) re 20 µPa Schalldruck)
- Geräuschwerte bei Umluftbetrieb: max. Normalstufe: 66 dB(A) re 1 pW (52 dB(A) re 20 µPa Schalldruck) Intensivstufe: 75 dB(A) re 1 pW (61 dB(A) re 20 µPa Schalldruck)
- Wahlweise Abluft- oder Umluftbetrieb
- Bei Umluft kaminloser Betrieb möglich
- EcoSilence Drive

Komfort

- **PerfectAir Luftgütesensor**
- SoftLight, Dimm-Funktion
- Beleuchtungsstärke: 210 lux
- Farbtemperatur: 3500 K
- Arbeitsplatzbeleuchtung mit 2 x 1,5W LED-Modul
- Elektronische Steuerung
- DirectSelect-Bedienung mit Lichtlinie
- 3 Leistungsstufen + 2 Intensivstufen, Boost Position
- Intensivstufen mit automatischer Rückstellung
- Filtersättigungsanzeige für Metallfett- und Aktivkohlefilter
- Filterabdeckung aus Glas, Randabsaugung
- Reinigungsfreundlicher Innenrahmen
- Fernsteuerung und -kontrolle
- **Home Connect Funktion: kochfeldbasierte Haubensteuerung (mit passendem Kochfeld)**

Umwelt und Sicherheit

- Metallfettfilter, spülmaschinengeeignet

Technische Informationen

- Für Wandmontage über Kochstellen
- Schnellmontagebefestigung

Maße

- Abluftstutzen Ø 150 mm (Ø 120 mm beiliegend)
- Gesamtanschlusswert: 143 W
- Gerätegröße Umluft ohne Kamin (HxBxT): 370 x 890 x 499 mm
- Gerätegröße Abluft (HxBxT): 928-1198 x 890 x 499 mm
- Gerätegröße Umluft mit Kamin (HxBxT): 988-1258 x 890 x 499 mm
- Gerätegröße Umluft mit CleanAir Umluftmodul (HxBxT): 1118 x 890 x 499 mm - Montage auf Außenkanal
- 1188-1458 x 890 x 499 mm - Montage auf Innenkanal

Sonderzubehör

- DWZ0AK0T0 Starterset für kaminlosen Betrieb
- DWZ0AK0U0 Starterset für Umluftbetrieb

Weiteres Sonderzubehör ab Seite 411

UPE: 1.827,- €*
Serie | 6
DWK97JR20**Geräte Highlights:**

- Max. Lüfterleistung: 730 m³/h
- Norm. Geräusch: 54 dB(A)
- Beleuchtung: LED-Modul

Betriebsart und Leistung

- Energie-Effizienzklasse: A^{+1.2}
- Ø-Energieverbrauch: 26.3 kWh/Jahr¹
- Lüfter-Effizienzklasse: A¹
- Beleuchtungs-Effizienzklasse: A¹
- Fettfilter-Effizienzklasse: B¹
- Max. Förderleistung: 730 m³/h
- Lüfterleistung bei Abluftbetrieb nach EN 61591: max. Normalstufe 460 m³/h, Intensivstufe 730 m³/h
- Umluftleistung: max. Normalbetrieb 400 m³/h, Intensivstufe 560 m³/h
- Geräusch min./max. Normalstufe: 44/54 dB¹
- Geräuschwerte nach EN 60704-3 und EN 60704-2-13 bei Abluftbetrieb: Max. Normalstufe: 54 dB(A) re 1 pW (40 dB(A) re 20 µPa Schalldruck) Intensivstufe: 64 dB(A) re 1 pW (50 dB(A) re 20 µPa Schalldruck)
- Geräuschwerte bei Umluftbetrieb: max. Normalstufe: 66 dB(A) re 1 pW (52 dB(A) re 20 µPa Schalldruck) Intensivstufe: 75 dB(A) re 1 pW (61 dB(A) re 20 µPa Schalldruck)
- Wahlweise Abluft- oder Umluftbetrieb
- Bei Umluft kaminloser Betrieb möglich
- EcoSilence Drive

Komfort

- **PerfectAir Luftgütesensor**
- SoftLight, Dimm-Funktion
- Beleuchtungsstärke: 210 lux
- Farbtemperatur: 3500 K
- Arbeitsplatzbeleuchtung mit 2 x 1,5W LED-Modul
- Elektronische Steuerung
- DirectSelect-Bedienung mit Lichtlinie
- 3 Leistungsstufen + 2 Intensivstufen, Boost Position
- Intensivstufen mit automatischer Rückstellung
- Filtersättigungsanzeige für Metallfett- und Aktivkohlefilter
- Filterabdeckung aus Glas, Randabsaugung
- Reinigungsfreundlicher Innenrahmen
- Fernsteuerung und -kontrolle
- **Home Connect Funktion: kochfeldbasierte Haubensteuerung (mit passendem Kochfeld)**

Umwelt und Sicherheit

- Metallfettfilter, spülmaschinengeeignet

Technische Informationen

- Für Wandmontage über Kochstellen
- Schnellmontagebefestigung

Maße

- Abluftstutzen Ø 150 mm (Ø 120 mm beiliegend)
- Gesamtanschlusswert: 143 W
- Gerätegröße Umluft ohne Kamin (HxBxT): 370 x 890 x 499 mm
- Gerätegröße Abluft (HxBxT): 928-1198 x 890 x 499 mm
- Gerätegröße Umluft mit Kamin (HxBxT): 988-1258 x 890 x 499 mm
- Gerätegröße Umluft mit CleanAir Umluftmodul (HxBxT): 1118 x 890 x 499 mm - Montage auf Außenkanal
- 1188-1458 x 890 x 499 mm - Montage auf Innenkanal

Sonderzubehör

- DWZ0AK0T0 Starterset für kaminlosen Betrieb
- DWZ0AK0U0 Starterset für Umluftbetrieb

Weiteres Sonderzubehör ab Seite 411

UPE: 1.721,- €*
Serie | 6
DWK97JQ60**Geräte Highlights:**

- Max. Lüfterleistung: 730 m³/h
- Norm. Geräusch: 54 dB(A)
- Beleuchtung: LED-Modul

Betriebsart und Leistung

- Energie-Effizienzklasse: A^{+1.2}
- Ø-Energieverbrauch: 26.3 kWh/Jahr¹
- Lüfter-Effizienzklasse: A¹
- Beleuchtungs-Effizienzklasse: A¹
- Fettfilter-Effizienzklasse: B¹
- Max. Förderleistung: 730 m³/h
- Lüfterleistung bei Abluftbetrieb nach EN 61591: max. Normalstufe 460 m³/h, Intensivstufe 730 m³/h
- Umluftleistung: max. Normalbetrieb 400 m³/h, Intensivstufe 560 m³/h
- Geräusch min./max. Normalstufe: 44/54 dB¹
- Geräuschwerte nach EN 60704-3 und EN 60704-2-13 bei Abluftbetrieb: Max. Normalstufe: 54 dB(A) re 1 pW (40 dB(A) re 20 µPa Schalldruck) Intensivstufe: 64 dB(A) re 1 pW (50 dB(A) re 20 µPa Schalldruck)
- Geräuschwerte bei Umluftbetrieb: max. Normalstufe: 66 dB(A) re 1 pW (52 dB(A) re 20 µPa Schalldruck) Intensivstufe: 75 dB(A) re 1 pW (61 dB(A) re 20 µPa Schalldruck)
- Wahlweise Abluft- oder Umluftbetrieb
- Bei Umluft kaminloser Betrieb möglich
- EcoSilence Drive

Komfort

- **PerfectAir Luftgütesensor**
- SoftLight, Dimm-Funktion
- Beleuchtungsstärke: 210 lux
- Farbtemperatur: 3500 K
- Arbeitsplatzbeleuchtung mit 2 x 1,5W LED-Modul
- Elektronische Steuerung
- DirectSelect-Bedienung mit Lichtlinie
- 3 Leistungsstufen + 2 Intensivstufen, Boost Position
- Intensivstufen mit automatischer Rückstellung
- Filtersättigungsanzeige für Metallfett- und Aktivkohlefilter
- Filterabdeckung aus Glas, Randabsaugung
- Reinigungsfreundlicher Innenrahmen

Umwelt und Sicherheit

- Metallfettfilter, spülmaschinengeeignet

Technische Informationen

- Für Wandmontage über Kochstellen
- Schnellmontagebefestigung

Maße

- Abluftstutzen Ø 150 mm (Ø 120 mm beiliegend)
- Gesamtanschlusswert: 143 W
- Gerätegröße Umluft ohne Kamin (HxBxT): 370 x 890 x 499 mm
- Gerätegröße Abluft (HxBxT): 928-1198 x 890 x 499 mm
- Gerätegröße Umluft mit Kamin (HxBxT): 988-1258 x 890 x 499 mm
- Gerätegröße Umluft mit CleanAir Umluftmodul (HxBxT): 1118 x 890 x 499 mm - Montage auf Außenkanal
- 1188-1458 x 890 x 499 mm - Montage auf Innenkanal

Sonderzubehör

- DWZ0AK0T0 Starterset für kaminlosen Betrieb
- DWZ0AK0U0 Starterset für Umluftbetrieb

Weiteres Sonderzubehör ab Seite 411

¹ Gemäß EU-Regulierung Nr. 65/2014. ² Auf einer EEK-Skala von A++ bis E.^{*} Unverbindliche Preisempfehlung des Herstellers inkl. 19% MwSt. UPE gültig ab 01.12.2017.

Schräggessen-Design



UPE: 1.531,- €*

UPE: 1.214,- €*

UPE: 1.214,- €*

Serie 6 DWK97JM60	Serie 4 DWK97HM60	Serie 4 DWK97HM20
   	   	   
Geräte Highlights: <ul style="list-style-type: none"> - Max. Lüfterleistung: 730 m³/h - Norm. Geräusch: 54 dB(A) - Beleuchtung: LED-Modul 	Geräte Highlights: <ul style="list-style-type: none"> - Max. Lüfterleistung: 680 m³/h - Norm. Geräusch: 57 dB(A) - Beleuchtung: LED-Modul 	Geräte Highlights: <ul style="list-style-type: none"> - Max. Lüfterleistung: 680 m³/h - Norm. Geräusch: 57 dB(A) - Beleuchtung: LED-Modul
Betriebsart und Leistung <ul style="list-style-type: none"> - Energie-Effizienzklasse: A^{1,2} - Ø-Energieverbrauch: 26,9 kWh/Jahr¹ - Lüfter-Effizienzklasse: A¹ - Beleuchtungs-Effizienzklasse: A¹ - Fettfilter-Effizienzklasse: B¹ - Max. Förderleistung: 730 m³/h - Lüfterleistung bei Abluftbetrieb nach EN 61591: max. Normalstufe 460 m³/h, Intensivstufe 730 m³/h - Umluftleistung: max. Normalbetrieb 400 m³/h, Intensivstufe 560 m³/h - Geräusch min./max. Normalstufe: 45/54 dB¹ - Geräuschwerte nach EN 60704-3 und EN 60704-2-13 bei Abluftbetrieb: Max. Normalstufe: 54 dB(A) re 1 pW (40 dB(A) re 20 µPa Schalldruck) - Intensivstufe: 64 dB(A) re 1 pW (50 dB(A) re 20 µPa Schalldruck) - Geräuschwerte bei Umluftbetrieb: max. Normalstufe: 66 dB(A) re 1 pW (52 dB(A) re 20 µPa Schalldruck) - Intensivstufe: 75 dB(A) re 1 pW (60 dB(A) re 20 µPa Schalldruck) - Wahlweise Abluft- oder Umluftbetrieb - Bei Umluft kaminloser Betrieb möglich - EcoSilence Drive 	Betriebsart und Leistung <ul style="list-style-type: none"> - Energie-Effizienzklasse: A^{1,2} - Ø-Energieverbrauch: 52,8 kWh/Jahr¹ - Lüfter-Effizienzklasse: A¹ - Beleuchtungs-Effizienzklasse: A¹ - Fettfilter-Effizienzklasse: C¹ - Max. Förderleistung: 680 m³/h - Lüfterleistung bei Abluftbetrieb nach EN 61591: max. Normalstufe 420 m³/h, Intensivstufe 680 m³/h - Umluftleistung: max. Normalbetrieb 390 m³/h, Intensivstufe 560 m³/h - Geräusch min./max. Normalstufe: 50/57 dB¹ - Geräuschwerte nach EN 60704-3 und EN 60704-2-13 bei Abluftbetrieb: Max. Normalstufe: 57 dB(A) re 1 pW (43 dB(A) re 20 µPa Schalldruck) - Intensivstufe: 66 dB(A) re 1 pW (52 dB(A) re 20 µPa Schalldruck) - Geräuschwerte bei Umluftbetrieb: max. Normalstufe: 66 dB(A) re 1 pW (52 dB(A) re 20 µPa Schalldruck) - Intensivstufe: 75 dB(A) re 1 pW (61 dB(A) re 20 µPa Schalldruck) - Wahlweise Abluft- oder Umluftbetrieb - Bei Umluft kaminloser Betrieb möglich 	Betriebsart und Leistung <ul style="list-style-type: none"> - Energie-Effizienzklasse: A^{1,2} - Ø-Energieverbrauch: 52,8 kWh/Jahr¹ - Lüfter-Effizienzklasse: A¹ - Beleuchtungs-Effizienzklasse: A¹ - Fettfilter-Effizienzklasse: C¹ - Max. Förderleistung: 680 m³/h - Lüfterleistung bei Abluftbetrieb nach EN 61591: max. Normalstufe 420 m³/h, Intensivstufe 680 m³/h - Umluftleistung: max. Normalbetrieb 390 m³/h, Intensivstufe 560 m³/h - Geräusch min./max. Normalstufe: 50/57 dB¹ - Geräuschwerte nach EN 60704-3 und EN 60704-2-13 bei Abluftbetrieb: Max. Normalstufe: 57 dB(A) re 1 pW (43 dB(A) re 20 µPa Schalldruck) - Intensivstufe: 66 dB(A) re 1 pW (52 dB(A) re 20 µPa Schalldruck) - Geräuschwerte bei Umluftbetrieb: max. Normalstufe: 66 dB(A) re 1 pW (52 dB(A) re 20 µPa Schalldruck) - Intensivstufe: 75 dB(A) re 1 pW (61 dB(A) re 20 µPa Schalldruck) - Wahlweise Abluft- oder Umluftbetrieb - Bei Umluft kaminloser Betrieb möglich
Komfort <ul style="list-style-type: none"> - Beleuchtungsstärke: 210 lux - Farbtemperatur: 3500 K - Arbeitsplatzbeleuchtung mit 2 x 1,5W LED-Modul - Elektronische Steuerung - DirectSelect-Bedienung mit LED-Anzeige - 3 Leistungsstufen + 1 Intensivstufe, Boost Position - Intensivstufen mit automatischer Rückstellung - Filterabdeckung aus Glas, Randabsaugung - Reinigungsfreundlicher Innenrahmen 	Komfort <ul style="list-style-type: none"> - Beleuchtungsstärke: 90 lux - Farbtemperatur: 3500 K - Arbeitsplatzbeleuchtung mit 2 x 1,5W LED-Modul - Elektronische Steuerung - DirectSelect-Bedienung mit LED-Anzeige - 3 Leistungsstufen + 1 Intensivstufe - Intensivstufen mit automatischer Rückstellung - Filterabdeckung aus Glas, Randabsaugung - Reinigungsfreundlicher Innenrahmen 	Komfort <ul style="list-style-type: none"> - Beleuchtungsstärke: 90 lux - Farbtemperatur: 3500 K - Arbeitsplatzbeleuchtung mit 2 x 1,5W LED-Modul - Elektronische Steuerung - DirectSelect-Bedienung mit LED-Anzeige - 3 Leistungsstufen + 1 Intensivstufe - Intensivstufen mit automatischer Rückstellung - Filterabdeckung aus Glas, Randabsaugung - Reinigungsfreundlicher Innenrahmen
Umwelt und Sicherheit <ul style="list-style-type: none"> - Metallfettfilter, spülmaschinengeeignet 	Umwelt und Sicherheit <ul style="list-style-type: none"> - Metallfettfilter, spülmaschinengeeignet 	Umwelt und Sicherheit <ul style="list-style-type: none"> - Metallfettfilter, spülmaschinengeeignet
Technische Informationen <ul style="list-style-type: none"> - Für Wandmontage über Kochstellen - Schnellmontagebefestigung 	Technische Informationen <ul style="list-style-type: none"> - Für Wandmontage über Kochstellen - Schnellmontagebefestigung 	Technische Informationen <ul style="list-style-type: none"> - Für Wandmontage über Kochstellen - Schnellmontagebefestigung
Maße <ul style="list-style-type: none"> - Abluftstutzen Ø 150 mm (Ø 120 mm beiliegend) - Gesamtanschlusswert: 143 W - Gerätemaße Umluft ohne Kamin (HxBxT): 370 x 890 x 499 mm - Gerätemaße Abluft (HxBxT): 928-1198 x 890 x 499 mm - Gerätemaße Umluft mit Kamin (HxBxT): 988-1258 x 890 x 499 mm - Gerätemaße Umluft mit CleanAir Umluftmodul (HxBxT): 1119 x 890 x 499 mm - Montage auf Außenkanal - 1188-1458 x 890 x 499 mm - Montage auf Innenkanal 	Maße <ul style="list-style-type: none"> - Abluftstutzen Ø 150 mm (Ø 120 mm beiliegend) - Gesamtanschlusswert: 263 W - Gerätemaße Umluft ohne Kamin (HxBxT): 370 x 890 x 499 mm - Gerätemaße Abluft (HxBxT): 929-1199 x 890 x 499 mm - Gerätemaße Umluft mit Kamin (HxBxT): 989-1259 x 890 x 499 mm - Gerätemaße Umluft mit CleanAir Umluftmodul (HxBxT): 1119 x 890 x 499 mm - Montage auf Außenkanal - 1189-1459 x 890 x 499 mm - Montage auf Innenkanal 	Maße <ul style="list-style-type: none"> - Abluftstutzen Ø 150 mm (Ø 120 mm beiliegend) - Gesamtanschlusswert: 263 W - Gerätemaße Umluft ohne Kamin (HxBxT): 370 x 890 x 499 mm - Gerätemaße Abluft (HxBxT): 929-1199 x 890 x 499 mm - Gerätemaße Umluft mit Kamin (HxBxT): 989-1259 x 890 x 499 mm - Gerätemaße Umluft mit CleanAir Umluftmodul (HxBxT): 1119 x 890 x 499 mm - Montage auf Außenkanal - 1189-1459 x 890 x 499 mm - Montage auf Innenkanal
Sonderzubehör <ul style="list-style-type: none"> DWZOAK0R0 Starterset regenerierbar (kaminl.Betr.) DWZOAK0S0 Starterset regenerierbar für Umluftbetr. DWZOAK0T0 Starterset für kaminlosen Betrieb DWZOAK0U0 Starterset für Umluftbetrieb 	Sonderzubehör <ul style="list-style-type: none"> DWZOAK0R0 Starterset regenerierbar (kaminl.Betr.) DWZOAK0S0 Starterset regenerierbar für Umluftbetr. DWZOAK0T0 Starterset für kaminlosen Betrieb DWZOAK0U0 Starterset für Umluftbetrieb 	Sonderzubehör <ul style="list-style-type: none"> DWZOAK0R0 Starterset regenerierbar (kaminl.Betr.) DWZOAK0S0 Starterset regenerierbar für Umluftbetr. DWZOAK0T0 Starterset für kaminlosen Betrieb DWZOAK0U0 Starterset für Umluftbetrieb
Weiteres Sonderzubehör ab Seite 411	Weiteres Sonderzubehör ab Seite 411	Weiteres Sonderzubehör ab Seite 411

* Gemäß EU-Regulierung Nr. 65/2014. ¹ Auf einer EEK-Skala von A++ bis E.² Unverbindliche Preisempfehlung des Herstellers inkl. 19% MwSt. UPE gültig ab 01.12.2017.

Schräges Design



UPE: 1.278,- €*

UPE: 1.594,- €*

UPE: 1.405,- €*

Serie | 6
DWK098E50

Geräte Highlights:

- Max. Lüfterleistung: 790 m³/h
- Norm. Geräusch: 54 dB(A)
- Beleuchtung: LED-Modul

Betriebsart und Leistung

- Energie-Effizienzklasse: A^{+1,2}
- Ø-Energieverbrauch: 30,3 kWh/Jahr¹
- Lüfter-Effizienzklasse: A¹
- Beleuchtungs-Effizienzklasse: A¹
- Fettfilter-Effizienzklasse: C¹
- Geräusch min./max. Normalstufe: 48/54 dB¹
- Geräuschwerte nach EN 60704-3 und EN 60704-2-13 bei Abluftbetrieb:
Max. Normalstufe: 54 dB(A) re 1 pW (40 dB(A) re 20 µPa Schalldruck)
Intensivstufe: 68 dB(A) re 1 pW (54 dB(A) re 20 µPa Schalldruck)
- Wahlweise Abluft- oder Umluftbetrieb
- Für Umluftbetrieb ist ein Erstaussstattungspaket oder CleanAir-Modul (Sonderzubehör) erforderlich
- EcoSilence Drive
- 3 Leistungsstufen + 2 Intensivstufen
- Lüfterleistung bei Abluftbetrieb nach EN 61591: max. Normalstufe 420 m³/h, Intensivstufe 790 m³/h
- Extrem geräuscharmer Betrieb durch spezielle Geräuschdämmung

Komfort

- SoftLight, Dimm-Funktion
- Beleuchtungsstärke: 779 lux
- Farbtemperatur: 3500 K
- Arbeitsplatzbel. mit 3 x 3 W Power LED-Modulen
- Filterabdeckung aus Edelstahl, gelocht und spülmaschinengeeignet
- Filtersättigungsanzeige für Metallfett- und Aktivkohlefilter
- Elektronische Steuerung über Kurzhubtasten mit Digitalanzeige
- Intensivstufen mit automatischer Rückstellung
- Gebläsenachlauf 10 Minuten

Umwelt und Sicherheit

- Metallfettfilter, spülmaschinengeeignet

Technische Informationen

- Für Wandmontage über Kochstellen
- Schnellmontagebefestigung

Maße

- Gesamtanschlusswert: 169 W
- Abluftstutzen Ø 150 mm (Ø 120 mm beiliegend)
- Gerätegröße Abluft (HxBxT): 865-1153 x 900 x 417 mm
- Gerätegröße Abluft (HxBxT): 865-1263 x 900 x 417 mm
- Gerätegröße Umluft mit CleanAir Modul (HxBxT): 888 x 900 x 417 mm - Montage auf Außenkanal
1008-1338 x 900 x 417 mm - Montage auf Innenkanal

Sonderzubehör

- DHZ1223 Kaminverlängerung 1000 mm
 - DHZ1233 Kaminverlängerung 1500 mm
 - DHZ5345 Starterset für Umluftbetrieb
 - DSZ6240 CleanAir - Modul
 - DHZ5346 Aktivfilter (Ersatzbedarf)
 - DSZ5201 CleanAir Aktivfilter (Ersatzbedarf)
- Weiteres Sonderzubehör ab Seite 411

Serie | 6
DWK67JQ60

Geräte Highlights:

- Max. Lüfterleistung: 730 m³/h
- Norm. Geräusch: 54 dB(A)
- Beleuchtung: LED-Modul

Betriebsart und Leistung

- Energie-Effizienzklasse: A^{+1,2}
- Ø-Energieverbrauch: 26,3 kWh/Jahr¹
- Lüfter-Effizienzklasse: A¹
- Beleuchtungs-Effizienzklasse: A¹
- Fettfilter-Effizienzklasse: B¹
- Max. Förderleistung: 730 m³/h
- Lüfterleistung bei Abluftbetrieb nach EN 61591: max. Normalstufe 460 m³/h, Intensivstufe 730 m³/h
- Umluftleistung: max. Normalbetrieb 400 m³/h
Intensivstufe 560 m³/h
- Geräusch min./max. Normalstufe: 44/54 dB¹
- Geräuschwerte nach EN 60704-3 und EN 60704-2-13 bei Abluftbetrieb:
Max. Normalstufe: 54 dB(A) re 1 pW (40 dB(A) re 20 µPa Schalldruck)
Intensivstufe: 64 dB(A) re 1 pW (50 dB(A) re 20 µPa Schalldruck)
- Geräuschwerte bei Umluftbetrieb:
max. Normalstufe: 66 dB(A) re 1 pW (52 dB(A) re 20 µPa Schalldruck)
Intensivstufe: 75 dB(A) re 1 pW (61 dB(A) re 20 µPa Schalldruck)
- Wahlweise Abluft- oder Umluftbetrieb
- Bei Umluft kaminloser Betrieb möglich
- EcoSilence Drive

Komfort

- **PerfectAir Luftgütesensor**
- SoftLight, Dimm-Funktion
- Beleuchtungsstärke: 230 lux
- Farbtemperatur: 3500 K
- Arbeitsplatzbeleuchtung mit 2 x 1,5W LED-Modul
- Elektronische Steuerung
- DirectSelect-Bedienung mit LED-Anzeige
- 3 Leistungsstufen + 2 Intensivstufen, Boost Position
- Intensivstufen mit automatischer Rückstellung
- Filtersättigungsanzeige für Metallfett- und Aktivkohlefilter
- Filterabdeckung aus Glas, Randabsaugung
- Reinigungsfreundlicher Innenrahmen

Umwelt und Sicherheit

- Metallfettfilter, spülmaschinengeeignet

Technische Informationen

- Für Wandmontage über Kochstellen
- Schnellmontagebefestigung

Maße

- Abluftstutzen Ø 150 mm (Ø 120 mm beiliegend)
- Gesamtanschlusswert: 143 W
- Gerätegröße Umluft ohne Kamin (HxBxT): 370 x 590 x 499 mm
- Gerätegröße Abluft (HxBxT): 928-1198 x 590 x 499 mm
- Gerätegröße Umluft mit Kamin (HxBxT): 988-1258 x 590 x 499 mm
- Gerätegröße Umluft mit CleanAir Umluftmodul (HxBxT): 1118 x 590 x 499 mm - Montage auf Außenkanal
1188-1458 x 590 x 499 mm - Montage auf Innenkanal

Sonderzubehör

- DWZ0AK0R0 Starterset regenerierbar (kaminl.Betr.)
- DWZ0AK0S0 Starterset regenerierbar für Umluftbetr.
- DWZ0AK0T0 Starterset für kaminlosen Betrieb
- DSZ5201 CleanAir Aktivfilter (Ersatzbedarf)
- DWZ0AK0A0 Aktivkohlefilter (Ersatzbedarf)

Weiteres Sonderzubehör ab Seite 411

Serie | 6
DWK67JM60

Geräte Highlights:

- Max. Lüfterleistung: 730 m³/h
- Norm. Geräusch: 54 dB(A)
- Beleuchtung: LED-Modul

Betriebsart und Leistung

- Energie-Effizienzklasse: A^{+1,2}
- Ø-Energieverbrauch: 26,9 kWh/Jahr¹
- Lüfter-Effizienzklasse: A¹
- Beleuchtungs-Effizienzklasse: A¹
- Fettfilter-Effizienzklasse: B¹
- Max. Förderleistung: 730 m³/h
- Lüfterleistung bei Abluftbetrieb nach EN 61591: max. Normalstufe 460 m³/h, Intensivstufe 730 m³/h
- Umluftleistung: max. Normalbetrieb 400 m³/h
Intensivstufe 560 m³/h
- Geräusch min./max. Normalstufe: 45/54 dB¹
- Geräuschwerte nach EN 60704-3 und EN 60704-2-13 bei Abluftbetrieb:
Max. Normalstufe: 54 dB(A) re 1 pW (40 dB(A) re 20 µPa Schalldruck)
Intensivstufe: 64 dB(A) re 1 pW (50 dB(A) re 20 µPa Schalldruck)
- Geräuschwerte bei Umluftbetrieb:
max. Normalstufe: 66 dB(A) re 1 pW (52 dB(A) re 20 µPa Schalldruck)
Intensivstufe: 75 dB(A) re 1 pW (60 dB(A) re 20 µPa Schalldruck)
- Wahlweise Abluft- oder Umluftbetrieb
- Bei Umluft kaminloser Betrieb möglich
- EcoSilence Drive

Komfort

- Beleuchtungsstärke: 230 lux
- Farbtemperatur: 3500 K
- Arbeitsplatzbeleuchtung mit 2 x 1,5W LED-Modul
- Elektronische Steuerung
- DirectSelect-Bedienung mit LED-Anzeige
- 3 Leistungsstufen + 1 Intensivstufe, Boost Position
- Intensivstufen mit automatischer Rückstellung
- Filterabdeckung aus Glas, Randabsaugung
- Reinigungsfreundlicher Innenrahmen

Umwelt und Sicherheit

- Metallfettfilter, spülmaschinengeeignet

Technische Informationen

- Für Wandmontage über Kochstellen
- Schnellmontagebefestigung

Maße

- Abluftstutzen Ø 150 mm (Ø 120 mm beiliegend)
- Gesamtanschlusswert: 143 W
- Gerätegröße Umluft ohne Kamin (HxBxT): 370 x 590 x 499 mm
- Gerätegröße Abluft (HxBxT): 928-1198 x 590 x 499 mm
- Gerätegröße Umluft mit Kamin (HxBxT): 988-1258 x 590 x 499 mm
- Gerätegröße Umluft mit CleanAir Umluftmodul (HxBxT): 1118 x 590 x 499 mm - Montage auf Außenkanal
1188-1458 x 590 x 499 mm - Montage auf Innenkanal

Sonderzubehör

- DSZ5201 CleanAir Aktivfilter (Ersatzbedarf)
- DWZ0AK0A0 Aktivkohlefilter (Ersatzbedarf)
- DWZ0AK0R0 Starterset regenerierbar (kaminl.Betr.)
- DWZ0AK0S0 Starterset regenerierbar für Umluftbetr.
- DWZ0AK0T0 Starterset für kaminlosen Betrieb

Weiteres Sonderzubehör ab Seite 411

¹ Gemäß EU-Regulierung Nr. 65/2014. ² Auf einer EEK-Skala von A++ bis E.

* Unverbindliche Preisempfehlung des Herstellers inkl. 19% MwSt. UPE gültig ab 01.12.2017.

Schrägestufe-Design



UPE: 1.087,- €*



UPE: 1.087,- €*



UPE: 1.138,- €*

Serie 4 DWK67HM60	Serie 4 DWK67HM20	Serie 6 DWK068E50
   	   	   
Geräte Highlights: <ul style="list-style-type: none"> - Max. Lüfterleistung: 660 m³/h - Norm. Geräusch: 57 dB(A) - Beleuchtung: LED-Modul 	Geräte Highlights: <ul style="list-style-type: none"> - Max. Lüfterleistung: 660 m³/h - Norm. Geräusch: 57 dB(A) - Beleuchtung: LED-Modul 	Geräte Highlights: <ul style="list-style-type: none"> - Max. Lüfterleistung: 750 m³/h - Norm. Geräusch: 59 dB(A) - Beleuchtung: LED-Modul
Betriebsart und Leistung <ul style="list-style-type: none"> - Energie-Effizienzklasse: A^{1,2} - Ø-Energieverbrauch: 52,5 kWh/Jahr¹ - Lüfter-Effizienzklasse: A¹ - Beleuchtungs-Effizienzklasse: A¹ - Fettfilter-Effizienzklasse: C¹ - Max. Förderleistung: 660 m³/h - Lüfterleistung bei Abluftbetrieb nach EN 61591: max. Normalstufe 400 m³/h, Intensivstufe 660 m³/h - Umluftleistung: max. Normalbetrieb 380 m³/h Intensivstufe 570 m³/h - Geräusch min./max. Normalstufe: 48/57 dB¹ - Geräuschwerte nach EN 60704-3 und EN 60704-2-13 bei Abluftbetrieb: Max. Normalstufe: 57 dB(A) re 1 pW (43 dB(A) re 20 µPa Schalldruck) Intensivstufe: 66 dB(A) re 1 pW (52 dB(A) re 20 µPa Schalldruck) - Geräuschwerte bei Umluftbetrieb: max. Normalstufe: 67 dB(A) re 1 pW (54 dB(A) re 20 µPa Schalldruck) Intensivstufe: 74 dB(A) re 1 pW (61 dB(A) re 20 µPa Schalldruck) - Wahlweise Abluft- oder Umluftbetrieb - Bei Umluft kaminloser Betrieb möglich 	Betriebsart und Leistung <ul style="list-style-type: none"> - Energie-Effizienzklasse: A^{1,2} - Ø-Energieverbrauch: 52,5 kWh/Jahr¹ - Lüfter-Effizienzklasse: A¹ - Beleuchtungs-Effizienzklasse: A¹ - Fettfilter-Effizienzklasse: C¹ - Max. Förderleistung: 660 m³/h - Abluftleistung nach EN 61591 max. 400 m³/h - Lüfterleistung bei Abluftbetrieb nach EN 61591: max. Normalstufe 400 m³/h, Intensivstufe 660 m³/h - Umluftleistung: max. Normalbetrieb 380 m³/h Intensivstufe 570 m³/h - Geräusch min./max. Normalstufe: 48/57 dB¹ - Geräuschwerte nach EN 60704-3 und EN 60704-2-13 bei Abluftbetrieb: Max. Normalstufe: 57 dB(A) re 1 pW (43 dB(A) re 20 µPa Schalldruck) Intensivstufe: 66 dB(A) re 1 pW (52 dB(A) re 20 µPa Schalldruck) - Geräuschwerte bei Umluftbetrieb: max. Normalstufe: 67 dB(A) re 1 pW (54 dB(A) re 20 µPa Schalldruck) Intensivstufe: 74 dB(A) re 1 pW (61 dB(A) re 20 µPa Schalldruck) - Wahlweise Abluft- oder Umluftbetrieb - Bei Umluft kaminloser Betrieb möglich 	Betriebsart und Leistung <ul style="list-style-type: none"> - Energie-Effizienzklasse: A^{1,2} - Ø-Energieverbrauch: 30,8 kWh/Jahr¹ - Lüfter-Effizienzklasse: A¹ - Beleuchtungs-Effizienzklasse: A¹ - Fettfilter-Effizienzklasse: B¹ - Geräuschwerte nach EN 60704-3 und EN 60704-2-13 bei Abluftbetrieb: Max. Normalstufe: 59 dB(A) re 1 pW (45 dB(A) re 20 µPa Schalldruck) Intensivstufe: 72 dB(A) re 1 pW (58 dB(A) re 20 µPa Schalldruck) - Geräusch min./max. Normalstufe: 46/59 dB¹ - Wahlweise Abluft- oder Umluftbetrieb - Für Umluftbetrieb ist ein Erstausrüstungspaket oder CleanAir-Modul (Sonderzubehör) erforderlich - EcoSilence Drive - 3 Leistungsstufen + 2 Intensivstufen - Lüfterleistung bei Abluftbetrieb nach EN 61591: max. Normalstufe 420 m³/h, Intensivstufe 750 m³/h
Komfort <ul style="list-style-type: none"> - Beleuchtungsstärke: 90 lux - Farbtemperatur: 3500 K - Arbeitsplatzbeleuchtung mit 2 x 1,5W LED-Modul - Elektronische Steuerung - DirectSelect-Bedienung mit LED-Anzeige - 3 Leistungsstufen + 1 Intensivstufe - Intensivstufen mit automatischer Rückstellung - Filterabdeckung aus Glas, Randabsaugung - Reinigungsfreundlicher Innenrahmen 	Komfort <ul style="list-style-type: none"> - Beleuchtungsstärke: 90 lux - Farbtemperatur: 3500 K - Arbeitsplatzbeleuchtung mit 2 x 1,5W LED-Modul - Elektronische Steuerung - DirectSelect-Bedienung mit LED-Anzeige - 3 Leistungsstufen + 1 Intensivstufe - Intensivstufen mit automatischer Rückstellung - Filterabdeckung aus Glas, Randabsaugung - Reinigungsfreundlicher Innenrahmen 	Komfort <ul style="list-style-type: none"> - SoftLight, Dimm-Funktion - Beleuchtungsstärke: 675 lux - Farbtemperatur: 3500 K - Arbeitsplatzbeleuchtung mit 2 x 3 W Power LED-Modulen - Filterabdeckung aus Edelstahl, gelocht und spülmaschinengeeignet - Elektronische Steuerung über Kurzhubtasten mit Digitalanzeige - Filtersättigungsanzeige für Metallfett- und Aktivkohlefilter - Intensivstufen mit automatischer Rückstellung - Gebläsenachlauf 10 Minuten
Umwelt und Sicherheit <ul style="list-style-type: none"> - Metallfettfilter, spülmaschinengeeignet 	Umwelt und Sicherheit <ul style="list-style-type: none"> - Metallfettfilter, spülmaschinengeeignet 	Umwelt und Sicherheit <ul style="list-style-type: none"> - Metallfettfilter, spülmaschinengeeignet
Technische Informationen <ul style="list-style-type: none"> - Für Wandmontage über Kochstellen - Schnellmontagebefestigung 	Technische Informationen <ul style="list-style-type: none"> - Für Wandmontage über Kochstellen - Schnellmontagebefestigung 	Technische Informationen <ul style="list-style-type: none"> - Für Wandmontage über Kochstellen - Schnellmontagebefestigung
Maße <ul style="list-style-type: none"> - Abluftstutzen Ø 150 mm (Ø 120 mm beiliegend) - Gesamtanschlusswert: 263 W - Gerätegröße Umluft ohne Kamin (HxBxT): 370 x 590 x 499 mm - Gerätegröße Abluft (HxBxT): 929-1199 x 590 x 499 mm - Gerätegröße Umluft mit Kamin (HxBxT): 989-1259 x 590 x 499 mm - Gerätegröße Umluft mit CleanAir Umluftmodul (HxBxT): 1119 x 590 x 499 mm - Montage auf Außenkanal 1189-1459 x 590 x 499 mm - Montage auf Innenkanal 	Maße <ul style="list-style-type: none"> - Abluftstutzen Ø 150 mm (Ø 120 mm beiliegend) - Gesamtanschlusswert: 263 W - Gerätegröße Umluft ohne Kamin (HxBxT): 370 x 590 x 499 mm - Gerätegröße Abluft (HxBxT): 929-1199 x 590 x 499 mm - Gerätegröße Umluft mit Kamin (HxBxT): 989-1259 x 590 x 499 mm - Gerätegröße Umluft mit CleanAir Umluftmodul (HxBxT): 1119 x 590 x 499 mm - Montage auf Außenkanal 1189-1459 x 590 x 499 mm - Montage auf Innenkanal 	Maße <ul style="list-style-type: none"> - Gesamtanschlusswert: 166 W - Abluftstutzen Ø 150 mm (Ø 120 mm beiliegend) - Gerätegröße Abluft (HxBxT): 865-1153 x 600 x 417 mm - Gerätegröße Umluft (HxBxT): 865-1263 x 600 x 417 mm - Gerätegröße Umluft mit CleanAir Modul (HxBxT): 888 x 600 x 417 mm - Montage auf Außenkanal 1008-1338 x 600 x 417 mm - Montage auf Innenkanal
Sonderzubehör <p>DWZ0AK0T0 Starterset für kaminlosen Betrieb DWZ0AK0U0 Starterset für Umluftbetrieb Weiteres Sonderzubehör ab Seite 411</p>	Sonderzubehör <p>DWZ0AK0T0 Starterset für kaminlosen Betrieb DWZ0AK0U0 Starterset für Umluftbetrieb Weiteres Sonderzubehör ab Seite 411</p>	Sonderzubehör <p>DHZ5325 Starterset für Umluftbetrieb DSZ6200 CleanAir-Modul Weiteres Sonderzubehör ab Seite 411</p>

¹ Gemäß EU-Regulierung Nr. 65/2014. ² Auf einer EEK-Skala von A++ bis E.

* Unverbindliche Preisempfehlung des Herstellers inkl. 19% MwSt. UPE gültig ab 01.12.2017.

Flach-Design



UPE: 1.974,- €*



UPE: 2.048,- €*



UPE: 2.048,- €*

**Geräte Highlights:**

- Max. Lüfterleistung: 730 m³/h
- Norm. Geräusch: 56 dB(A)
- Beleuchtung: LED-Modul

Betriebsart und Leistung

- Energie-Effizienzklasse: A^{1,2}
- Ø-Energieverbrauch: 37,2 kWh/Jahr¹
- Lüfter-Effizienzklasse: A¹
- Beleuchtungs-Effizienzklasse: A¹
- Fettfilter-Effizienzklasse: B¹
- Max. Förderleistung: 730 m³/h
- Lüfterleistung bei Abluftbetrieb nach EN 61591: max. Normalstufe 420 m³/h, Intensivstufe 730 m³/h
- Geräusch min./max. Normalstufe: 42/56 dB¹
- Geräuschwerte nach EN 60704-3 und EN 60704-2-13 bei Abluftbetrieb: Max. Normalstufe: 56 dB(A) re 1 pW (43 dB(A) re 20 µPa Schalldruck) Intensivstufe: 70 dB(A) re 1 pW (56 dB(A) re 20 µPa Schalldruck)
- Wahlweise Abluft- oder Umluftbetrieb
- Bei Umluft kaminloser Betrieb möglich
- EcoSilence Drive

Komfort

- SoftLight, Dimm-Funktion
- Beleuchtungsstärke: 460 lux
- Farbtemperatur: 3500 K
- Arbeitsplatzbeleuchtung mit 2 x 3W LED-Modul
- Elektronische Steuerung
- DirectSelect-Bedienung mit Lichtlinie
- 3 Leistungsstufen + 2 Intensivstufen, Boost Position
- Intensivstufen mit automatischer Rückstellung
- Filtersättigungsanzeige für Metallfett- und Aktivkohlefilter
- Filterabdeckung aus Glas, Randabsaugung
- Reinigungsfreundlicher Innenrahmen

Umwelt und Sicherheit

- Metallfettfilter, spülmaschinengeeignet

Technische Informationen

- Für Wandmontage über Kochstellen
- Schnellmontagebefestigung

Maße

- Abluftstutzen Ø 150 mm (Ø 120 mm beiliegend)
- Gesamtanschlusswert: 146 W
- Gerätegröße Abluft (HxBxT): 969-1239 x 890 x 263 mm
- Gerätegröße Umluft mit Kamin (HxBxT): 1029-1299 x 890 x 263 mm
- Gerätegröße Umluft ohne Kamin (HxBxT): 480 x 890 x 263 mm
- Gerätegröße Umluft mit CleanAir Umluftmodul (HxBxT): 1159 x 890 x 254 mm - Montage auf Außenkanal 1229-1499 x 890 x 254 mm - Montage auf Innenkanal

Sonderzubehör

- DWZOAF0T0 Starterset für kaminlosen Betrieb
- DWZOAF0U0 Starterset für Umluftbetrieb
- Weiteres Sonderzubehör ab Seite 411

**Geräte Highlights:**

- Max. Lüfterleistung: 730 m³/h
- Norm. Geräusch: 57 dB(A)
- Beleuchtung: LED-Modul

Betriebsart und Leistung

- Energie-Effizienzklasse: A^{1,2}
- Ø-Energieverbrauch: 38,4 kWh/Jahr¹
- Lüfter-Effizienzklasse: A¹
- Beleuchtungs-Effizienzklasse: A¹
- Fettfilter-Effizienzklasse: B¹
- Max. Förderleistung: 730 m³/h
- Lüfterleistung bei Abluftbetrieb nach EN 61591: max. Normalstufe 420 m³/h, Intensivstufe 730 m³/h
- Geräusch min./max. Normalstufe: 44/57 dB¹
- Geräuschwerte nach EN 60704-3 und EN 60704-2-13 bei Abluftbetrieb: Max. Normalstufe: 57 dB(A) re 1 pW (44 dB(A) re 20 µPa Schalldruck) Intensivstufe: 70 dB(A) re 1 pW (56 dB(A) re 20 µPa Schalldruck)
- Wahlweise Abluft- oder Umluftbetrieb
- Bei Umluft kaminloser Betrieb möglich
- EcoSilence Drive

Komfort

- **PerfectAir Luftgütesensor**
- SoftLight, Dimm-Funktion
- Beleuchtungsstärke: 230 lux
- Farbtemperatur: 3500 K
- Arbeitsplatzbeleuchtung mit 2 x 3W LED-Modul
- Elektronische Steuerung
- Bedienung mit LED-Anzeige
- 3 Leistungsstufen + 2 Intensivstufen, Boost Position
- Intensivstufen mit automatischer Rückstellung
- Filtersättigungsanzeige für Metallfett- und Aktivkohlefilter
- Filterabdeckung aus Glas, Randabsaugung
- Reinigungsfreundlicher Innenrahmen
- Fernsteuerung und -kontrolle
- **Home Connect Funktion: kochfeldbasierte Haubensteuerung (mit passendem Kochfeld)**

Umwelt und Sicherheit

- Metallfettfilter, spülmaschinengeeignet
- **Betrieb über Gaskochfeld nicht zulässig**

Technische Informationen

- Für Wandmontage über Kochstellen
- Schnellmontagebefestigung

Maße

- Abluftstutzen Ø 150 mm (Ø 120 mm beiliegend)
- Gesamtanschlusswert: 146 W
- Gerätegröße Abluft (HxBxT): 1019-1289 x 890 x 263 mm
- Gerätegröße Umluft mit Kamin (HxBxT): 1079-1349 x 890 x 263 mm
- Gerätegröße Umluft ohne Kamin (HxBxT): 480 x 890 x 263 mm
- Gerätegröße Umluft mit CleanAir Umluftmodul (HxBxT): 1209 x 890 x 222 mm - Montage auf Außenkanal 1279-1549 x 890 x 222 mm - Montage auf Innenkanal

Sonderzubehör

- DWZOAF0T0 Starterset für kaminlosen Betrieb
- DWZOAF0U0 Starterset für Umluftbetrieb
- Weiteres Sonderzubehör ab Seite 411

**Geräte Highlights:**

- Max. Lüfterleistung: 730 m³/h
- Norm. Geräusch: 57 dB(A)
- Beleuchtung: LED-Modul

Betriebsart und Leistung

- Energie-Effizienzklasse: A^{1,2}
- Ø-Energieverbrauch: 37,2 kWh/Jahr¹
- Lüfter-Effizienzklasse: A¹
- Beleuchtungs-Effizienzklasse: A¹
- Fettfilter-Effizienzklasse: B¹
- Max. Förderleistung: 730 m³/h
- Lüfterleistung bei Abluftbetrieb nach EN 61591: max. Normalstufe 420 m³/h, Intensivstufe 730 m³/h
- Geräusch min./max. Normalstufe: 44/57 dB¹
- Geräuschwerte nach EN 60704-3 und EN 60704-2-13 bei Abluftbetrieb: Max. Normalstufe: 57 dB(A) re 1 pW (44 dB(A) re 20 µPa Schalldruck) Intensivstufe: 70 dB(A) re 1 pW (56 dB(A) re 20 µPa Schalldruck)
- Wahlweise Abluft- oder Umluftbetrieb
- Bei Umluft kaminloser Betrieb möglich
- EcoSilence Drive

Komfort

- **PerfectAir Luftgütesensor**
- SoftLight, Dimm-Funktion
- Beleuchtungsstärke: 460 lux
- Farbtemperatur: 3500 K
- Arbeitsplatzbeleuchtung mit 2 x 3W LED-Modul
- Elektronische Steuerung
- Bedienung mit LED-Anzeige
- 3 Leistungsstufen + 2 Intensivstufen, Boost Position
- Intensivstufen mit automatischer Rückstellung
- Filtersättigungsanzeige für Metallfett- und Aktivkohlefilter
- Filterabdeckung aus Glas, Randabsaugung
- Reinigungsfreundlicher Innenrahmen
- Fernsteuerung und -kontrolle
- **Home Connect Funktion: kochfeldbasierte Haubensteuerung (mit passendem Kochfeld)**

Umwelt und Sicherheit

- Metallfettfilter, spülmaschinengeeignet
- **Betrieb über Gaskochfeld nicht zulässig**

Technische Informationen

- Für Wandmontage über Kochstellen
- Schnellmontagebefestigung

Maße

- Abluftstutzen Ø 150 mm (Ø 120 mm beiliegend)
- Gesamtanschlusswert: 146 W
- Gerätegröße Abluft (HxBxT): 1019-1289 x 890 x 263 mm
- Gerätegröße Umluft mit Kamin (HxBxT): 1079-1349 x 890 x 263 mm
- Gerätegröße Umluft ohne Kamin (HxBxT): 480 x 890 x 263 mm
- Gerätegröße Umluft mit CleanAir Umluftmodul (HxBxT): 1209 x 890 x 222 mm - Montage auf Außenkanal 1279-1549 x 890 x 222 mm - Montage auf Innenkanal

Sonderzubehör

- DWZOAF0T0 Starterset für kaminlosen Betrieb
- DWZOAF0U0 Starterset für Umluftbetrieb
- Weiteres Sonderzubehör ab Seite 411

¹ Gemäß EU-Regulierung Nr. 65/2014. ² Auf einer EEK-Skala von A++ bis E.

* Unverbindliche Preisempfehlung des Herstellers inkl. 19% MwSt. UPE gültig ab 01.12.2017.

Flach-Design



UPE: 1.869,- €*



UPE: 1.974,- €*



UPE: 1.974,- €*



Serie | 8
DWF97RU60



Geräte Highlights:

- Max. Lüfterleistung: 730 m³/h
- Norm. Geräusch: 57 dB(A)
- Beleuchtung: LED-Modul

Betriebsart und Leistung

- Energie-Effizienzklasse: A^{1,2}
- Ø-Energieverbrauch: 37.2 kWh/Jahr¹
- Lüfter-Effizienzklasse: A¹
- Beleuchtungs-Effizienzklasse: A¹
- Fettfilter-Effizienzklasse: B¹
- Max. Förderleistung: 730 m³/h
- Lüfterleistung bei Abluftbetrieb nach EN 61591: max. Normalstufe 420 m³/h, Intensivstufe 730 m³/h
- Geräusch min./max. Normalstufe: 44/57 dB¹
- Geräuschwerte nach EN 60704-3 und EN 60704-2-13 bei Abluftbetrieb: Max. Normalstufe: 57 dB(A) re 1 pW (44 dB(A) re 20 µPa Schalldruck) Intensivstufe: 70 dB(A) re 1 pW (56 dB(A) re 20 µPa Schalldruck)
- Wahlweise Abluft- oder Umluftbetrieb
- Bei Umluft kaminloser Betrieb möglich
- EcoSilence Drive

Komfort

- SoftLight, Dimm-Funktion
- Beleuchtungsstärke: 460 lux
- Farbtemperatur: 3500 K
- Arbeitsplatzbeleuchtung mit 2 x 3W LED-Modul
- Elektronische Steuerung
- Bedienung mit LED-Anzeige
- 3 Leistungsstufen + 2 Intensivstufen, Boost Position
- Intensivstufen mit automatischer Rückstellung
- Filtersättigungsanzeige für Metallfett- und Aktivkohlefilter
- Filterabdeckung aus Glas, Randabsaugung
- Reinigungsfreundlicher Innenrahmen

Umwelt und Sicherheit

- Metallfettfilter, spülmaschinengeeignet
- **Betrieb über Gaskochfeld nicht zulässig**

Technische Informationen

- Für Wandmontage über Kochstellen
- Schnellmontagebefestigung

Maße

- Abluftstutzen Ø 150 mm (Ø 120 mm beiliegend)
- Gesamtanschlusswert: 146 W
- Gerätegröße Abluft (HxBxT): 1019-1289 x 890 x 263 mm
- Gerätegröße Umluft mit Kamin (HxBxT): 1079-1349 x 890 x 263 mm
- Gerätegröße Umluft ohne Kamin (HxBxT): 480 x 890 x 263 mm
- Gerätegröße Umluft mit CleanAir Umluftmodul (HxBxT): 1209 x 890 x 222 mm - Montage auf Außenkanal 1279-1549 x 890 x 222 mm - Montage auf Innenkanal

Sonderzubehör

- DWZ0AF0R0 Starterset regenerierbar (kaminl.Betr.)
- DWZ0AF0S0 Starterset regenerierbar für Umluftbetr.
- DWZ0AF0T0 Starterset für kaminlosen Betrieb
- DWZ0AF0U0 Starterset für Umluftbetrieb
- DWZ0AX5C0 CleanAir Umluftmodul
- DWZ0AX5K0 Kanalverlängerung 1000 mm
- DWZ0AX5L0 Kanalverlängerung 1500 mm
- DZZ0XX0P0 CleanAir Aktivkohlefilter regenerierbar
- DSZ5201 CleanAir Aktivfilter (Ersatzbedarf)
- DWZ0AFOA0 Aktivfilter (Ersatzbedarf)

Serie | 6
DWF97KR60



Geräte Highlights:

- Max. Lüfterleistung: 730 m³/h
- Norm. Geräusch: 57 dB(A)
- Beleuchtung: LED-Modul

Betriebsart und Leistung

- Energie-Effizienzklasse: A^{1,2}
- Ø-Energieverbrauch: 37.2 kWh/Jahr¹
- Lüfter-Effizienzklasse: A¹
- Beleuchtungs-Effizienzklasse: A¹
- Fettfilter-Effizienzklasse: B¹
- Max. Förderleistung: 730 m³/h
- Lüfterleistung bei Abluftbetrieb nach EN 61591: max. Normalstufe 420 m³/h, Intensivstufe 730 m³/h
- Geräusch min./max. Normalstufe: 44/57 dB¹
- Geräuschwerte nach EN 60704-3 und EN 60704-2-13 bei Abluftbetrieb: Max. Normalstufe: 57 dB(A) re 1 pW (44 dB(A) re 20 µPa Schalldruck) Intensivstufe: 70 dB(A) re 1 pW (56 dB(A) re 20 µPa Schalldruck)
- Wahlweise Abluft- oder Umluftbetrieb
- Bei Umluft kaminloser Betrieb möglich
- EcoSilence Drive

Komfort

- **PerfectAir Luftgütesensor**
- SoftLight, Dimm-Funktion
- Beleuchtungsstärke: 460 lux
- Farbtemperatur: 3500 K
- Arbeitsplatzbeleuchtung mit 2 x 1,5W LED-Modul
- Elektronische Steuerung
- DirectSelect-Bedienung mit Lichtlinie
- 3 Leistungsstufen + 2 Intensivstufen, Boost Position
- Intensivstufen mit automatischer Rückstellung
- Filtersättigungsanzeige für Metallfett- und Aktivkohlefilter
- Filterabdeckung aus Glas, Randabsaugung
- Reinigungsfreundlicher Innenrahmen
- Fernsteuerung und -kontrolle
- **Home Connect Funktion: kochfeldbasierte Haubensteuerung (mit passendem Kochfeld)**

Umwelt und Sicherheit

- Metallfettfilter, spülmaschinengeeignet

Technische Informationen

- Für Wandmontage über Kochstellen
- Schnellmontagebefestigung

Maße

- Abluftstutzen Ø 150 mm (Ø 120 mm beiliegend)
- Gesamtanschlusswert: 143 W
- Gerätegröße Abluft (HxBxT): 969-1239 x 890 x 263 mm
- Gerätegröße Umluft mit Kamin (HxBxT): 1029-1299 x 890 x 263 mm
- Gerätegröße Umluft ohne Kamin (HxBxT): 480 x 890 x 263 mm
- Gerätegröße Umluft mit CleanAir Umluftmodul (HxBxT): 1159 x 890 x 222 mm - Montage auf Außenkanal 1229-1499 x 890 x 222 mm - Montage auf Innenkanal

Sonderzubehör

- DWZ0AF0R0 Starterset regenerierbar (kaminl.Betr.)
- DWZ0AF0S0 Starterset regenerierbar für Umluftbetr.
- DWZ0AF0T0 Starterset für kaminlosen Betrieb
- DWZ0AF0U0 Starterset für Umluftbetrieb
- DWZ0AX5C0 CleanAir Umluftmodul
- DWZ0AX5K0 Kanalverlängerung 1000 mm
- DWZ0AX5L0 Kanalverlängerung 1500 mm
- DZZ0XX0P0 CleanAir Aktivkohlefilter regenerierbar
- DSZ5201 CleanAir Aktivfilter (Ersatzbedarf)
- DWZ0AFOA0 Aktivfilter (Ersatzbedarf)

Serie | 6
DWF97KR20



Geräte Highlights:

- Max. Lüfterleistung: 730 m³/h
- Norm. Geräusch: 57 dB(A)
- Beleuchtung: LED-Modul

Betriebsart und Leistung

- Energie-Effizienzklasse: A^{1,2}
- Ø-Energieverbrauch: 38.4 kWh/Jahr¹
- Lüfter-Effizienzklasse: A¹
- Beleuchtungs-Effizienzklasse: A¹
- Fettfilter-Effizienzklasse: B¹
- Max. Förderleistung: 730 m³/h
- Lüfterleistung bei Abluftbetrieb nach EN 61591: max. Normalstufe 420 m³/h, Intensivstufe 730 m³/h
- Geräusch min./max. Normalstufe: 44/57 dB¹
- Geräuschwerte nach EN 60704-3 und EN 60704-2-13 bei Abluftbetrieb: Max. Normalstufe: 57 dB(A) re 1 pW (44 dB(A) re 20 µPa Schalldruck) Intensivstufe: 70 dB(A) re 1 pW (56 dB(A) re 20 µPa Schalldruck)
- Wahlweise Abluft- oder Umluftbetrieb
- Bei Umluft kaminloser Betrieb möglich
- EcoSilence Drive

Komfort

- **PerfectAir Luftgütesensor**
- SoftLight, Dimm-Funktion
- Beleuchtungsstärke: 230 lux
- Farbtemperatur: 3500 K
- Arbeitsplatzbeleuchtung mit 2 x 1,5W LED-Modul
- Elektronische Steuerung
- DirectSelect-Bedienung mit Lichtlinie
- 3 Leistungsstufen + 2 Intensivstufen, Boost Position
- Intensivstufen mit automatischer Rückstellung
- Filtersättigungsanzeige für Metallfett- und Aktivkohlefilter
- Filterabdeckung aus Glas, Randabsaugung
- Reinigungsfreundlicher Innenrahmen
- Fernsteuerung und -kontrolle
- **Home Connect Funktion: kochfeldbasierte Haubensteuerung (mit passendem Kochfeld)**

Umwelt und Sicherheit

- Metallfettfilter, spülmaschinengeeignet

Technische Informationen

- Für Wandmontage über Kochstellen
- Schnellmontagebefestigung

Maße

- Abluftstutzen Ø 150 mm (Ø 120 mm beiliegend)
- Gesamtanschlusswert: 143 W
- Gerätegröße Abluft (HxBxT): 969-1239 x 890 x 263 mm
- Gerätegröße Umluft mit Kamin (HxBxT): 1029-1299 x 890 x 263 mm
- Gerätegröße Umluft ohne Kamin (HxBxT): 480 x 890 x 263 mm
- Gerätegröße Umluft mit CleanAir Umluftmodul (HxBxT): 1159 x 890 x 222 mm - Montage auf Außenkanal 1229-1499 x 890 x 222 mm - Montage auf Innenkanal

Sonderzubehör

- DWZ0AF0R0 Starterset regenerierbar (kaminl.Betr.)
- DWZ0AF0S0 Starterset regenerierbar für Umluftbetr.
- DWZ0AF0T0 Starterset für kaminlosen Betrieb
- DWZ0AF0U0 Starterset für Umluftbetrieb
- DWZ0AX5C0 CleanAir Umluftmodul
- DWZ0AX5K0 Kanalverlängerung 1000 mm
- DWZ0AX5L0 Kanalverlängerung 1500 mm
- DZZ0XX0P0 CleanAir Aktivkohlefilter regenerierbar
- DSZ5201 CleanAir Aktivfilter (Ersatzbedarf)
- DWZ0AFOA0 Aktivfilter (Ersatzbedarf)

¹ Gemäß EU-Regulierung Nr. 65/2014. ² Auf einer EEK-Skala von A++ bis E.
 *Unverbindliche Preisempfehlung des Herstellers inkl. 19% MwSt. UPE gültig ab 01.12.2017.

Flach-Design



UPE: 1.869,- €*



UPE: 1.679,- €*



UPE: 1.551,- €*

Serie | 6
DWZF97KQ60**Geräte Highlights:**

- Max. Lüfterleistung: 730 m³/h
- Norm. Geräusch: 57 dB(A)
- Beleuchtung: LED-Modul

Betriebsart und Leistung

- Energie-Effizienzklasse: A^{1,2}
- Ø-Energieverbrauch: 37,2 kWh/Jahr¹
- Lüfter-Effizienzklasse: A¹
- Beleuchtungs-Effizienzklasse: A¹
- Fettfilter-Effizienzklasse: B¹
- Max. Förderleistung: 730 m³/h
- Lüfterleistung bei Abluftbetrieb nach EN 61591: max. Normalstufe 420 m³/h, Intensivstufe 730 m³/h
- Geräusch min./max. Normalstufe: 44/57 dB¹
- Geräuschwerte nach EN 60704-3 und EN 60704-2-13 bei Abluftbetrieb: Max. Normalstufe: 57 dB(A) re 1 pW (44 dB(A) re 20 µPa Schalldruck) Intensivstufe: 70 dB(A) re 1 pW (56 dB(A) re 20 µPa Schalldruck)
- Wahlweise Abluft- oder Umluftbetrieb
- Bei Umluft kaminloser Betrieb möglich
- EcoSilence Drive

Komfort

- **PerfectAir Luftgütesensor**
- SoftLight, Dimm-Funktion
- Beleuchtungsstärke: 460 lux
- Farbtemperatur: 3500 K
- Arbeitsplatzbeleuchtung mit 2 x 1,5W LED-Modul
- Elektronische Steuerung
- DirectSelect-Bedienung mit Lichtlinie
- 3 Leistungsstufen + 2 Intensivstufen, Boost Position
- Intensivstufen mit automatischer Rückstellung
- Filtersättigungsanzeige für Metallfett- und Aktivkohlefilter
- Filterabdeckung aus Glas, Randabsaugung
- Reinigungsfreundlicher Innenrahmen

Umwelt und Sicherheit

- Metallfettfilter, spülmaschinengeeignet

Technische Informationen

- Für Wandmontage über Kochstellen
- Schnellmontagebefestigung

Maße

- Abluftstutzen Ø 150 mm (Ø 120 mm beiliegend)
- Gesamtanschlusswert: 143 W
- Gerätegröße Abluft (HxBxT): 969-1239 x 890 x 263 mm
- Gerätegröße Umluft mit Kamin (HxBxT): 1029-1299 x 890 x 263 mm
- Gerätegröße Umluft ohne Kamin (HxBxT): 480 x 890 x 263 mm
- Gerätegröße Umluft mit CleanAir Umluftmodul (HxBxT): 1159 x 890 x 222 mm - Montage auf Außenkanal 1229-1499 x 890 x 222 mm - Montage auf Innenkanal

Sonderzubehör

- DWZ0AF0R0 Starterset regenerierbar (kaminl.Betr.)
- DWZ0AF0S0 Starterset regenerierbar für Umluftbetr.
- DWZ0AF0T0 Starterset für kaminlosen Betrieb
- DWZ0AF0U0 Starterset für Umluftbetrieb
- DWZ0AX5C0 CleanAir Umluftmodul
- DWZ0AX5K0 Kanalverlängerung 1000 mm
- DWZ0AX5L0 Kanalverlängerung 1500 mm
- DZZ0XX0P0 CleanAir Aktivkohlefilter regenerierbar
- DSZ5201 CleanAir Aktivfilter (Ersatzbedarf)
- DWZ0AFOA0 Aktivfilter (Ersatzbedarf)

Serie | 6
DWZF97KM60**Geräte Highlights:**

- Max. Lüfterleistung: 730 m³/h
- Norm. Geräusch: 57 dB(A)
- Beleuchtung: LED-Modul

Betriebsart und Leistung

- Energie-Effizienzklasse: A^{1,2}
- Ø-Energieverbrauch: 39,7 kWh/Jahr¹
- Lüfter-Effizienzklasse: B¹
- Beleuchtungs-Effizienzklasse: A¹
- Fettfilter-Effizienzklasse: B¹
- Max. Förderleistung: 730 m³/h
- Lüfterleistung bei Abluftbetrieb nach EN 61591: max. Normalstufe 420 m³/h, Intensivstufe 730 m³/h
- Geräusch min./max. Normalstufe: 43/57 dB¹
- Geräuschwerte nach EN 60704-3 und EN 60704-2-13 bei Abluftbetrieb: Max. Normalstufe: 57 dB(A) re 1 pW (43 dB(A) re 20 µPa Schalldruck) Intensivstufe: 70 dB(A) re 1 pW (57 dB(A) re 20 µPa Schalldruck)
- Wahlweise Abluft- oder Umluftbetrieb
- Bei Umluft kaminloser Betrieb möglich
- EcoSilence Drive

Komfort

- Beleuchtungsstärke: 230 lux
- Farbtemperatur: 3500 K
- Arbeitsplatzbeleuchtung mit 2 x 1,5W LED-Modul
- Elektronische Steuerung
- DirectSelect-Bedienung mit LED-Anzeige
- 3 Leistungsstufen + 1 Intensivstufe, Boost Position
- Intensivstufen mit automatischer Rückstellung
- Filterabdeckung aus Glas, Randabsaugung
- Reinigungsfreundlicher Innenrahmen

Umwelt und Sicherheit

- Metallfettfilter, spülmaschinengeeignet

Technische Informationen

- Für Wandmontage über Kochstellen
- Schnellmontagebefestigung

Maße

- Abluftstutzen Ø 150 mm (Ø 120 mm beiliegend)
- Gesamtanschlusswert: 143 W
- Gerätegröße Abluft (HxBxT): 969-1239 x 890 x 263 mm
- Gerätegröße Umluft mit Kamin (HxBxT): 1029-1299 x 890 x 263 mm
- Gerätegröße Umluft ohne Kamin (HxBxT): 480 x 890 x 263 mm
- Gerätegröße Umluft mit CleanAir Umluftmodul (HxBxT): 1159 x 890 x 222 mm - Montage auf Außenkanal 1229-1499 x 890 x 222 mm - Montage auf Innenkanal

Sonderzubehör

- DWZ0AF0R0 Starterset regenerierbar (kaminl.Betr.)
- DWZ0AF0S0 Starterset regenerierbar für Umluftbetr.
- DWZ0AF0T0 Starterset für kaminlosen Betrieb
- DWZ0AF0U0 Starterset für Umluftbetrieb
- DWZ0AX5C0 CleanAir Umluftmodul
- DWZ0AX5K0 Kanalverlängerung 1000 mm
- DWZ0AX5L0 Kanalverlängerung 1500 mm
- DZZ0XX0P0 CleanAir Aktivkohlefilter regenerierbar
- DSZ5201 CleanAir Aktivfilter (Ersatzbedarf)
- DWZ0AFOA0 Aktivfilter (Ersatzbedarf)

Serie | 6
DWZF67KM60**Geräte Highlights:**

- Max. Lüfterleistung: 710 m³/h
- Norm. Geräusch: 56 dB(A)
- Beleuchtung: LED-Modul

Betriebsart und Leistung

- Energie-Effizienzklasse: A^{1,2}
- Ø-Energieverbrauch: 39 kWh/Jahr¹
- Lüfter-Effizienzklasse: B¹
- Beleuchtungs-Effizienzklasse: A¹
- Fettfilter-Effizienzklasse: C¹
- Max. Förderleistung: 710 m³/h
- Lüfterleistung bei Abluftbetrieb nach EN 61591: max. Normalstufe 400 m³/h, Intensivstufe 710 m³/h
- Geräusch min./max. Normalstufe: 43/56 dB¹
- Geräuschwerte nach EN 60704-3 und EN 60704-2-13 bei Abluftbetrieb: Max. Normalstufe: 56 dB(A) re 1 pW (43 dB(A) re 20 µPa Schalldruck) Intensivstufe: 70 dB(A) re 1 pW (57 dB(A) re 20 µPa Schalldruck)
- Wahlweise Abluft- oder Umluftbetrieb
- Bei Umluft kaminloser Betrieb möglich
- EcoSilence Drive

Komfort

- Beleuchtungsstärke: 270 lux
- Farbtemperatur: 3500 K
- Arbeitsplatzbeleuchtung mit 2 x 1,5W LED-Modul
- Elektronische Steuerung
- DirectSelect-Bedienung mit LED-Anzeige
- 3 Leistungsstufen + 1 Intensivstufe, Boost Position
- Intensivstufen mit automatischer Rückstellung
- Filterabdeckung aus Glas, Randabsaugung
- Reinigungsfreundlicher Innenrahmen

Umwelt und Sicherheit

- Metallfettfilter, spülmaschinengeeignet

Technische Informationen

- Für Wandmontage über Kochstellen
- Schnellmontagebefestigung

Maße

- Abluftstutzen Ø 150 mm (Ø 120 mm beiliegend)
- Gesamtanschlusswert: 143 W
- Gerätegröße Abluft (HxBxT): 969-1239 x 590 x 263 mm
- Gerätegröße Umluft mit Kamin (HxBxT): 1029-1299 x 590 x 263 mm
- Gerätegröße Umluft ohne Kamin (HxBxT): 480 x 590 x 263 mm
- Gerätegröße Umluft mit CleanAir Umluftmodul (HxBxT): 1159 x 590 x 222 mm - Montage auf Außenkanal 1229-1499 x 590 x 222 mm - Montage auf Innenkanal

Sonderzubehör

- DWZ0AF0R0 Starterset regenerierbar (kaminl.Betr.)
- DWZ0AF0S0 Starterset regenerierbar für Umluftbetr.
- DWZ0AF0T0 Starterset für kaminlosen Betrieb
- DWZ0AF0U0 Starterset für Umluftbetrieb
- DWZ0AX5C0 CleanAir Umluftmodul
- DWZ0AX5K0 Kanalverlängerung 1000 mm
- DWZ0AX5L0 Kanalverlängerung 1500 mm
- DZZ0XX0P0 CleanAir Aktivkohlefilter regenerierbar
- DSZ5201 CleanAir Aktivfilter (Ersatzbedarf)
- DWZ0AFOA0 Aktivfilter (Ersatzbedarf)

¹ Gemäß EU-Regulierung Nr. 65/2014. ² Auf einer EEK-Skala von A++ bis E.

* Unverbindliche Preisempfehlung des Herstellers inkl. 19% MwSt. UPE gültig ab 01.12.2017.

Kubus-Design

UPE: 1.668,- €*
UPE: 1.488,- €*
Serie | 8
DWI37RV60**Geräte Highlights:**

- Max. Lüfterleistung: 400 m³/h
- Norm. Geräusch: 67 dB(A)
- Beleuchtung: LED-Modul

Betriebsart und Leistung

- Max. Förderleistung: 400 m³/h
- Geräusch min./max. Normalstufe: 52/67 dB¹
- Geräuschwerte bei Umluftbetrieb:
max. Normalstufe: 67 dB(A) re 1 pW (54 dB(A) re 20 µPa Schalldruck)
Intensivstufe: 72 dB(A) re 1 pW (59 dB(A) re 20 µPa Schalldruck)
- Umluftleistung: max. Normalbetrieb 330 m³/h
Intensivstufe 400 m³/h
- Nur für Umluftbetrieb einsetzbar
- Integriertes Umluftmodul
- **Bei Erstanlieferung CleanAir-Aktivkohlefilter enthalten**
- EcoSilence Drive

Komfort

- **PerfectAir Luftgütesensor**
- SoftLight, Dimm-Funktion
- Beleuchtungsstärke: 680 lux
- Farbtemperatur: 3500 K
- Arbeitsplatzbeleuchtung mit 2 x 3W LED-Modul
- Elektronische Steuerung
- Bedienring mit LED-Anzeige
- 3 Leistungsstufen + 2 Intensivstufen
- Intensivstufen mit automatischer Rückstellung
- Filtersättigungsanzeige für Metallfett- und Aktivkohlefilter
- Fernsteuerung und -kontrolle
- **Home Connect Funktion: kochfeldbasierte Haubensteuerung (mit passendem Kochfeld)**

Umwelt und Sicherheit

- Metallfettfilter, spülmaschineneeignet
- Betrieb über Gaskochfeld nicht zulässig

Technische Informationen

- Für Wandmontage über Kochstellen
- Schnellmontagebefestigung

Maße

- Gesamtanschlusswert: 146 W
- Gerätemaße (HxBxT): 501 mm x 330 mm x 291 mm

Sonderzubehör

- DZZ0XX0P0 CleanAir Aktivkohlefilter regenerierbar
- DSZ5201 CleanAir Aktivfilter (Ersatzbedarf)

Serie | 8
DWI37RU60**Geräte Highlights:**

- Max. Lüfterleistung: 400 m³/h
- Norm. Geräusch: 67 dB(A)
- Beleuchtung: LED-Modul

Betriebsart und Leistung

- Max. Förderleistung: 400 m³/h
- Geräusch min./max. Normalstufe: 52/67 dB¹
- Geräuschwerte bei Umluftbetrieb:
max. Normalstufe: 67 dB(A) re 1 pW (54 dB(A) re 20 µPa Schalldruck)
Intensivstufe: 72 dB(A) re 1 pW (59 dB(A) re 20 µPa Schalldruck)
- Umluftleistung: max. Normalbetrieb 330 m³/h
Intensivstufe 400 m³/h
- Nur für Umluftbetrieb einsetzbar
- Integriertes Umluftmodul
- **Bei Erstanlieferung CleanAir-Aktivkohlefilter enthalten**
- EcoSilence Drive

Komfort

- SoftLight, Dimm-Funktion
- Beleuchtungsstärke: 680 lux
- Farbtemperatur: 3500 K
- Arbeitsplatzbeleuchtung mit 2 x 3W LED-Modul
- Elektronische Steuerung
- Bedienring mit LED-Anzeige
- 3 Leistungsstufen + 2 Intensivstufen
- Intensivstufen mit automatischer Rückstellung
- Filtersättigungsanzeige für Metallfett- und Aktivkohlefilter

Umwelt und Sicherheit

- Metallfettfilter, spülmaschineneeignet
- Betrieb über Gaskochfeld nicht zulässig

Technische Informationen

- Für Wandmontage über Kochstellen
- Schnellmontagebefestigung

Maße

- Gesamtanschlusswert: 146 W
- Gerätemaße (HxBxT): 501 mm x 330 mm x 291 mm

Sonderzubehör

- DZZ0XX0P0 CleanAir Aktivkohlefilter regenerierbar
- DSZ5201 CleanAir Aktivfilter (Ersatzbedarf)

¹ Gemäß EU-Regulierung Nr. 65/2014

* Unverbindliche Preisempfehlung des Herstellers inkl. 19% MwSt. UPE gültig ab 01.12.2017.

Kubus-Design

UPE: 1.616,- €*
UPE: 1.320,- €*

Serie 6 DWI37JR60	Serie 6 DWI37JM60
Geräte Highlights: <ul style="list-style-type: none"> - Max. Lüfterleistung: 400 m³/h - Norm. Geräusch: 67 dB(A) - Beleuchtung: LED-Modul 	Geräte Highlights: <ul style="list-style-type: none"> - Max. Lüfterleistung: 400 m³/h - Norm. Geräusch: 67 dB(A) - Beleuchtung: LED-Modul
Betriebsart und Leistung <ul style="list-style-type: none"> - Max. Förderleistung: 400 m³/h - Geräusch min./max. Normalstufe: 52/67 dB¹ - Geräuschwerte bei Umluftbetrieb: max. Normalstufe: 67 dB(A) re 1 pW (54 dB(A) re 20 µPa Schalldruck) Intensivstufe: 72 dB(A) re 1 pW (59 dB(A) re 20 µPa Schalldruck) - Umluftleistung: max. Normalbetrieb 330 m³/h Intensivstufe 400 m³/h - Nur für Umluftbetrieb einsetzbar - Integriertes Umluftmodul - Bei Erstanlieferung CleanAir-Aktivkohlefilter enthalten - EcoSilence Drive 	Betriebsart und Leistung <ul style="list-style-type: none"> - Max. Förderleistung: 400 m³/h - Geräusch min./max. Normalstufe: 53/67 dB¹ - Geräuschwerte bei Umluftbetrieb: max. Normalstufe: 67 dB(A) re 1 pW (54 dB(A) re 20 µPa Schalldruck) Intensivstufe: 69 dB(A) re 1 pW (56 dB(A) re 20 µPa Schalldruck) - Umluftleistung: max. Normalbetrieb 330 m³/h Intensivstufe 400 m³/h - Nur für Umluftbetrieb einsetzbar - Integriertes Umluftmodul - Bei Erstanlieferung CleanAir-Aktivkohlefilter enthalten - EcoSilence Drive
Komfort <ul style="list-style-type: none"> - PerfectAir Luftgütesensor - SoftLight, Dimm-Funktion - Beleuchtungsstärke: 300 lux - Farbtemperatur: 3500 K - Arbeitsplatzbeleuchtung mit 2 x 1,5W LED-Modul - Elektronische Steuerung - DirectSelect-Bedienung mit Lichtlinie - 3 Leistungsstufen + 2 Intensivstufen - Intensivstufen mit automatischer Rückstellung - Filtersättigungsanzeige für Metallfett- und Aktivkohlefilter - Fernsteuerung und -kontrolle - Home Connect Funktion: kochfeldbasierte Haubensteuerung (mit passendem Kochfeld) 	Komfort <ul style="list-style-type: none"> - Beleuchtungsstärke: 300 lux - Farbtemperatur: 3500 K - Arbeitsplatzbeleuchtung mit 2 x 1,5W LED-Modul - Elektronische Steuerung - DirectSelect-Bedienung mit LED-Anzeige - 3 Leistungsstufen + 1 Intensivstufe - Intensivstufen mit automatischer Rückstellung
Umwelt und Sicherheit <ul style="list-style-type: none"> - Metallfettfilter, spülmaschinengeeignet 	Umwelt und Sicherheit <ul style="list-style-type: none"> - Metallfettfilter, spülmaschinengeeignet
Technische Informationen <ul style="list-style-type: none"> - Für Wandmontage über Kochstellen - Schnellmontagebefestigung 	Technische Informationen <ul style="list-style-type: none"> - Für Wandmontage über Kochstellen - Schnellmontagebefestigung
Maße <ul style="list-style-type: none"> - Gesamtanschlusswert: 143 W - Gerätemaße (HxBxT): 501 mm x 330 mm x 291 mm 	Maße <ul style="list-style-type: none"> - Gesamtanschlusswert: 143 W - Gerätemaße (HxBxT): 501 mm x 330 mm x 291 mm
Sonderzubehör DZZ0XX0P0 CleanAir Aktivkohlefilter regenerierbar DSZ5201 CleanAir Aktivfilter (Ersatzbedarf)	Sonderzubehör DZZ0XX0P0 CleanAir Aktivkohlefilter regenerierbar DSZ5201 CleanAir Aktivfilter (Ersatzbedarf)

¹ Gemäß EU-Regulierung Nr. 65/2014

* Unverbindliche Preisempfehlung des Herstellers inkl. 19% MwSt. UPE gültig ab 01.12.2017.

Box-Design



UPE: 1.443,- €*



UPE: 1.005,- €*



UPE: 760,- €*

Serie 8 DWB091K50	Serie 8 DWB098J50	Serie 4 DWB971M50
<p>Geräte Highlights:</p> <ul style="list-style-type: none"> - Max. Lüfterleistung: 790 m³/h - Norm. Geräusch: 66 dB(A) - Beleuchtung: Power LED-Modul 	<p>Geräte Highlights:</p> <ul style="list-style-type: none"> - Max. Lüfterleistung: 860 m³/h - Norm. Geräusch: 55 dB(A) - Beleuchtung: Power LED-Modul 	<p>Geräte Highlights:</p> <ul style="list-style-type: none"> - Max. Lüfterleistung: 710 m³/h - Norm. Geräusch: 65 dB(A) - Beleuchtung: LED-Modul
<p>Betriebsart und Leistung</p> <ul style="list-style-type: none"> - Energie-Effizienzklasse: A^{1,2} - Ø-Energieverbrauch: 33,3 kWh/Jahr¹ - Lüfter-Effizienzklasse: A¹ - Beleuchtungs-Effizienzklasse: A¹ - Fettfilter-Effizienzklasse: B¹ - Geräusch min./max. Normalstufe: 44/66 dB¹ - Geräuschwerte nach EN 60704-3 und EN 60704-2-13 bei Abluftbetrieb: Max. Normalstufe: 66 dB(A) re 1 pW (52 dB(A) re 20 µPa Schalldruck) Intensivstufe: 72 dB(A) re 1 pW (58 dB(A) re 20 µPa Schalldruck) - Wahlweise Abluft- oder Umluftbetrieb - Für Umluftbetrieb ist ein Erstausrüstungspaket oder CleanAir-Modul (Sonderzubehör) erforderlich - EcoSilenceDrive - 3 Leistungsstufen + 2 Intensivstufen - Lüfterleistung bei Abluftbetrieb nach EN 61591: max. Normalstufe 600 m³/h, Intensivstufe 790 m³/h - Extrem geräuscharmer Betrieb durch spezielle Geräuschkämmung 	<p>Betriebsart und Leistung</p> <ul style="list-style-type: none"> - Energie-Effizienzklasse: A^{+1,2} - Ø-Energieverbrauch: 37,2 kWh/Jahr¹ - Lüfter-Effizienzklasse: A¹ - Beleuchtungs-Effizienzklasse: A¹ - Fettfilter-Effizienzklasse: C¹ - Geräusch min./max. Normalstufe: 46/55 dB¹ - Geräuschwerte nach EN 60704-3 und EN 60704-2-13 bei Abluftbetrieb: Max. Normalstufe: 55 dB(A) re 1 pW (41 dB(A) re 20 µPa Schalldruck) Intensivstufe: 68 dB(A) re 1 pW (54 dB(A) re 20 µPa Schalldruck) - Wahlweise Abluft- oder Umluftbetrieb - Für Umluftbetrieb ist ein Erstausrüstungspaket oder CleanAir-Modul (Sonderzubehör) erforderlich - EcoSilence Drive - 3 Leistungsstufen + 2 Intensivstufen - Lüfterleistung bei Abluftbetrieb nach EN 61591: max. Normalstufe 460 m³/h, Intensivstufe 860 m³/h - Extrem geräuscharmer Betrieb durch spezielle Geräuschkämmung 	<p>Betriebsart und Leistung</p> <ul style="list-style-type: none"> - Energie-Effizienzklasse: B^{1,2} - Ø-Energieverbrauch: 59,5 kWh/Jahr¹ - Lüfter-Effizienzklasse: A¹ - Beleuchtungs-Effizienzklasse: A¹ - Fettfilter-Effizienzklasse: B¹ - Max. Förderleistung: 710 m³/h - Lüfterleistung bei Abluftbetrieb nach EN 61591: max. Normalstufe 450 m³/h, Intensivstufe 710 m³/h - Umluftleistung: max. Normalbetrieb 320 m³/h, Intensivstufe 370 m³/h - Geräusch min./max. Normalstufe: 52/65 dB - Geräuschwerte nach EN 60704-3 und EN 60704-2-13 bei Abluftbetrieb: Max. Normalstufe: 65 dB(A) re 1 pW (53 dB(A) re 20 µPa Schalldruck) Intensivstufe: 74 dB(A) re 1 pW (62 dB(A) re 20 µPa Schalldruck) - Geräuschwerte bei Umluftbetrieb: max. Normalstufe: 74 dB(A) re 1 pW (62 dB(A) re 20 µPa Schalldruck) Intensivstufe: 77 dB(A) re 1 pW (65 dB(A) re 20 µPa Schalldruck) - Wahlweise Abluft- oder Umluftbetrieb - Für Umluftbetrieb ist ein Erstausrüstungspaket oder CleanAir-Modul (Sonderzubehör) erforderlich
<p>Komfort</p> <ul style="list-style-type: none"> - EcoSensor - SoftLight, Dimm-Funktion - Beleuchtungsstärke: 897 lux - Farbtemperatur: 3500 K - Arbeitsplatzbeleuchtung mit 3 x 3 W Power LED-Modulen - Filtersättigungsanzeige für Metallfett- und Aktivkohlefilter - Elektronische Steuerung über DirectSelect-Bedienung mit Lichtlinie - Randabsaugung - Filtersättigungsanzeige für Metallfett- und Aktivkohlefilter - Filterabdeckung aus Edelstahl - Intensivstufen mit automatischer Rückstellung - Gebläsenachlauf 10 Minuten 	<p>Komfort</p> <ul style="list-style-type: none"> - SoftLight, Dimm-Funktion - Beleuchtungsstärke: 897 lux - Farbtemperatur: 3500 K - Arbeitsplatzbeleuchtung mit 3 x 3 W Power LED-Modulen - Filtersättigungsanzeige für Metallfettfilter - Elektronische Steuerung über DirectSelect-Bedienung mit Lichtlinie - Filtersättigungsanzeige für Metallfettfilter - Intensivstufen mit automatischer Rückstellung - Gebläsenachlauf 10 Minuten 	<p>Komfort</p> <ul style="list-style-type: none"> - Beleuchtungsstärke: 221 lux - Farbtemperatur: 3500 K - Gleichmäßige, helle Beleuchtung mit 2 x 1,5 W LED-Modul - Elektronische Steuerung - DirectSelect-Bedienung mit LED-Anzeige - 3 Leistungsstufen und 1 Intensivstufe - Intensivstufen mit automatischer Rückstellung
<p>Umwelt und Sicherheit</p> <ul style="list-style-type: none"> - Metallfettfilter, spülmaschineneeignet 	<p>Umwelt und Sicherheit</p> <ul style="list-style-type: none"> - Metallfettfilter, spülmaschineneeignet 	<p>Umwelt und Sicherheit</p> <ul style="list-style-type: none"> - Metallfettfilter, spülmaschineneeignet
<p>Technische Informationen</p> <ul style="list-style-type: none"> - Für Wandmontage über Kochstellen - Schnellmontagebefestigung 	<p>Technische Informationen</p> <ul style="list-style-type: none"> - Für Wandmontage über Kochstellen - Schnellmontagebefestigung 	<p>Technische Informationen</p> <ul style="list-style-type: none"> - Für Wandmontage über Kochstellen
<p>Maße</p> <ul style="list-style-type: none"> - Gesamtanschlusswert: 269 W - Abluftstutzen Ø 150 mm (Ø 120 mm beiliegend) - Gerätemaße Abluft (HxBxT): 628-954 x 900 x 500 mm - Gerätemaße Umluft (HxBxT): 628-1064 x 900 x 500 mm - Gerätemaße Umluft mit CleanAir Modul (HxBxT): 689 x 900 x 500 mm - Montage auf Außenkanal 809-1139 x 900 x 500 mm - Montage auf Innenkanal 	<p>Maße</p> <ul style="list-style-type: none"> - Gesamtanschlusswert: 169 W - Abluftstutzen Ø 150 mm (Ø 120 mm beiliegend) - Gerätemaße Abluft (HxBxT): 628-954 x 900 x 500 mm - Gerätemaße Umluft (HxBxT): 628-1064 x 900 x 500 mm - Gerätemaße Umluft mit CleanAir Modul (HxBxT): 689 x 900 x 500 mm - Montage auf Außenkanal 809-1139 x 900 x 500 mm - Montage auf Innenkanal 	<p>Maße</p> <ul style="list-style-type: none"> - Gesamtanschlusswert: 255 W - Abluftstutzen Ø 150 mm (Ø 120 mm beiliegend) - Gerätemaße Abluft (HxBxT): 635-965 x 900 x 500 mm - Gerätemaße Umluft (HxBxT): 635-1075 x 900 x 500 mm - Gerätemaße Umluft mit CleanAir Umluftmodul (HxBxT): 703 x 900 x 500 mm - Montage auf Außenkanal 833-1163 x 900 x 500 mm - Montage auf Innenkanal
<p>Sonderzubehör</p> <ul style="list-style-type: none"> DHZ1223 Kaminverlängerung 1000 mm DHZ1233 Kaminverlängerung 1500 mm DHZ5345 Starterset für Umluftbetrieb DHZ5346 Aktivfilter (Ersatzbedarf) 	<p>Sonderzubehör</p> <ul style="list-style-type: none"> DHZ1223 Kaminverlängerung 1000 mm DHZ1233 Kaminverlängerung 1500 mm DHZ5345 Starterset für Umluftbetrieb DHZ5346 Aktivfilter (Ersatzbedarf) 	<p>Sonderzubehör</p> <ul style="list-style-type: none"> DHZ1225 Kaminverlängerung 1000 mm DHZ1235 Kaminverlängerung 1500 mm DSZ6200 CleanAir - Modul DWZ0XX010 Integriertes CleanAir-Modul DWZ0DX00U Starterset für Umluftbetrieb
<p>Weiteres Sonderzubehör ab Seite 411</p>	<p>Weiteres Sonderzubehör ab Seite 411</p>	<p>Weiteres Sonderzubehör ab Seite 411</p>

¹ Gemäß EU-Regulierung Nr. 65/2014. ² Auf einer EEK-Skala von A++ bis E.
^{*} Unverbindliche Preisempfehlung des Herstellers inkl. 19% MwSt. UPE gültig ab 01.12.2017.

Box-Design

UPE: 763,- €*
Green Technology insideUPE: 605,- €*
Green Technology insideUPE: 895,- €*
Green Technology inside

Serie 4 DWB097A50	Serie 2 DWB96BC50	Serie 8 DWB068J50
Geräte Highlights: <ul style="list-style-type: none"> - Max. Lüfterleistung: 730 m³/h - Norm. Geräusch: 55 dB(A) - Beleuchtung: Power LED-Modul 	Geräte Highlights: <ul style="list-style-type: none"> - Max. Lüfterleistung: 590 m³/h - Norm. Geräusch: 70 dB(A) - Beleuchtung: LED-Modul 	Geräte Highlights: <ul style="list-style-type: none"> - Max. Lüfterleistung: 760 m³/h - Norm. Geräusch: 60 dB(A) - Beleuchtung: Power LED-Modul
Betriebsart und Leistung <ul style="list-style-type: none"> - Energie-Effizienzklasse: A^{+1,2} - Ø-Energieverbrauch: 32.5 kWh/Jahr¹ - Lüfter-Effizienzklasse: A¹ - Beleuchtungs-Effizienzklasse: A¹ - Fettfilter-Effizienzklasse: C¹ - Geräusch min./max. Normalstufe: 45/55 dB¹ - Geräuschwerte nach EN 60704-3 und EN 60704-2-13 bei Abluftbetrieb: Max. Normalstufe: 55 dB(A) re 1 pW (41 dB(A) re 20 µPa Schalldruck) - Intensivstufe: 65 dB(A) re 1 pW (51 dB(A) re 20 µPa Schalldruck) - Wahlweise Abluft- oder Umluftbetrieb - Für Umluftbetrieb ist ein Erstausrüstungspaket oder CleanAir-Modul (Sonderzubehör) erforderlich - EcoSilence Drive - 3 Leistungsstufen und 1 Intensivstufe - Lüfterleistung bei Abluftbetrieb nach EN 61591: max. Normalstufe 460 m³/h, Intensivstufe 730 m³/h - Extrem geräuscharmer Betrieb durch spezielle Geräuschdämmung 	Betriebsart und Leistung <ul style="list-style-type: none"> - Energie-Effizienzklasse: A^{1,2} - Ø-Energieverbrauch: 43.4 kWh/Jahr¹ - Lüfter-Effizienzklasse: A¹ - Beleuchtungs-Effizienzklasse: A¹ - Fettfilter-Effizienzklasse: C¹ - Max. Förderleistung: 590 m³/h - Max. Lüfterleistung 590 m³/h bei Abluftbetrieb nach EN 61591 - Umluftleistung: max. Normalbetrieb: 350 m³/h - Geräusch min./max. Normalstufe: 49/70 dB - Geräuschwerte nach EN 60704-3 und EN 60704-2-13 max. Normalstufe Abluftbetrieb: 70 dB(A) re 1 pW (58 dB(A) re 20 µPa Schalldruck) - Geräuschwert bei Umluftbetrieb: max. Normalstufe: 75 dB(A) re 1 pW (63 dB(A) re 20 µPa Schalldruck) - Wahlweise Abluft- oder Umluftbetrieb - Für Umluftbetrieb ist ein Erstausrüstungspaket oder CleanAir-Modul (Sonderzubehör) erforderlich 	Betriebsart und Leistung <ul style="list-style-type: none"> - Energie-Effizienzklasse: A^{+1,2} - Ø-Energieverbrauch: 29.3 kWh/Jahr¹ - Lüfter-Effizienzklasse: A¹ - Beleuchtungs-Effizienzklasse: A¹ - Fettfilter-Effizienzklasse: C¹ - Geräusch min./max. Normalstufe: 45/60 dB¹ - Geräuschwerte nach EN 60704-3 und EN 60704-2-13 bei Abluftbetrieb: Max. Normalstufe: 60 dB(A) re 1 pW (46 dB(A) re 20 µPa Schalldruck) - Intensivstufe: 72 dB(A) re 1 pW (58 dB(A) re 20 µPa Schalldruck) - Wahlweise Abluft- oder Umluftbetrieb - Für Umluftbetrieb ist ein Erstausrüstungspaket oder CleanAir-Modul (Sonderzubehör) erforderlich - EcoSilence Drive - 3 Leistungsstufen + 2 Intensivstufen - Lüfterleistung bei Abluftbetrieb nach EN 61591: max. Normalstufe 430 m³/h, Intensivstufe 760 m³/h - Intensivstufen mit automatischer Rückstellung - Gebläsenachlauf 10 Minuten
Komfort <ul style="list-style-type: none"> - Beleuchtungsstärke: 897 lux - Farbtemperatur: 3500 K - Arbeitsplatzbeleuchtung mit 3 x 3 W Power LED-Modulen - Elektronische Steuerung - Kurzhubtasten Leuchttasten - Intensivstufen mit automatischer Rückstellung 	Komfort <ul style="list-style-type: none"> - Beleuchtungsstärke: 90 lux - Farbtemperatur: 3500 K - Gleichmäßige, helle Beleuchtung mit 2 x 1,5W LED-Modul - Drucktastenschalter - 3 Leistungsstufen 	Komfort <ul style="list-style-type: none"> - SoftLight, Dimm-Funktion - Beleuchtungsstärke: 745 lux - Farbtemperatur: 3500 K - Arbeitsplatzbeleuchtung mit 2 x 3 W Power LED-Modulen - Filtersättigungsanzeige für Metallfettfilter - Elektronische Steuerung über DirectSelect-Bedienung mit Lichtlinie
Umwelt und Sicherheit <ul style="list-style-type: none"> - Metallfettfilter, spülmaschineneeignet 	Umwelt und Sicherheit <ul style="list-style-type: none"> - Metallfettfilter, spülmaschineneeignet 	Umwelt und Sicherheit <ul style="list-style-type: none"> - Metallfettfilter, spülmaschineneeignet
Technische Informationen <ul style="list-style-type: none"> - Für Wandmontage über Kochstellen - Schnellmontagebefestigung 	Technische Informationen <ul style="list-style-type: none"> - Für Wandmontage über Kochstellen 	Technische Informationen <ul style="list-style-type: none"> - Für Wandmontage über Kochstellen - Schnellmontagebefestigung
Maße <ul style="list-style-type: none"> - Gesamtanschlusswert: 139 W - Abluftstutzen Ø 150 mm (Ø 120 mm beiliegend) - Gerätegröße Abluft (HxBxT): 628-954 x 900 x 500 mm - Gerätegröße Umluft (HxBxT): 628-1064 x 900 x 500 mm - Gerätegröße Umluft mit CleanAir Modul (HxBxT): 689 x 900 x 500 mm - Montage auf Außenkanal - 809-1139 x 900 x 500 mm - Montage auf Innenkanal 	Maße <ul style="list-style-type: none"> - Gesamtanschlusswert: 220 W - Abluftstutzen Ø 150 mm (Ø 120 mm beiliegend) - Gerätegröße Abluft (HxBxT): 635-965 x 900 x 500 mm - Gerätegröße Umluft (HxBxT): 635-1075 x 900 x 500 mm - Gerätegröße Umluft mit CleanAir Umluftmodul (HxBxT): 703 x 900 x 500 mm - Montage auf Außenkanal - 833-1163 x 900 x 500 mm - Montage auf Innenkanal 	Maße <ul style="list-style-type: none"> - Gesamtanschlusswert: 166 W - Abluftstutzen Ø 150 mm (Ø 120 mm beiliegend) - Gerätegröße Abluft (HxBxT): 628-954 x 600 x 500 mm - Gerätegröße Umluft (HxBxT): 628-1064 x 600 x 500 mm - Gerätegröße Umluft mit CleanAir Modul (HxBxT): 689 x 600 x 500 mm - Montage auf Außenkanal - 809-1139 x 600 x 500 mm - Montage auf Innenkanal
Sonderzubehör <ul style="list-style-type: none"> DHZ1223 Kaminverlängerung 1000 mm DHZ1233 Kaminverlängerung 1500 mm DHZ5345 Starterset für Umluftbetrieb DHZ5346 Aktivfilter (Ersatzbedarf) Weiteres Sonderzubehör ab Seite 411	Sonderzubehör <ul style="list-style-type: none"> DHZ1225 Kaminverlängerung 1000 mm DHZ1235 Kaminverlängerung 1500 mm DSZ6200 CleanAir - Modul DWZ0XX010 Integriertes CleanAir-Modul DWZ0DX00U Starterset für Umluftbetrieb Weiteres Sonderzubehör ab Seite 411	Sonderzubehör <ul style="list-style-type: none"> DHZ1225 Kaminverlängerung 1000 mm DHZ1235 Kaminverlängerung 1500 mm DHZ5325 Starterset für Umluftbetrieb DSZ6200 CleanAir - Modul Weiteres Sonderzubehör ab Seite 411

¹ Gemäß EU-Regulierung Nr. 65/2014. ² Auf einer EEK-Skala von A++ bis E.^{*} Unverbindliche Preisempfehlung des Herstellers inkl. 19% MwSt. UPE gültig ab 01.12.2017.

Box-Design



UPE: 665,- €*



UPE: 654,- €*



UPE: 510,- €*

Serie 4 DWB67IM50



Geräte Highlights:

- Max. Lüfterleistung: 720 m³/h
- Norm. Geräusch: 64 dB(A)
- Beleuchtung: LED-Modul

Betriebsart und Leistung

- Energie-Effizienzklasse: B^{1,2}
- Ø-Energieverbrauch: 58.1 kWh/Jahr¹
- Lüfter-Effizienzklasse: A¹
- Beleuchtungs-Effizienzklasse: A¹
- Fettfilter-Effizienzklasse: B¹
- Max. Förderleistung: 720 m³/h
- Lüfterleistung bei Abluftbetrieb nach EN 61591: max. Normalstufe 450 m³/h, Intensivstufe 720 m³/h
- Umluftleistung: max. Normalbetrieb 310 m³/h, Intensivstufe 370 m³/h
- Geräusch min./max. Normalstufe: 52/64 dB
- Geräuschwerte nach EN 60704-3 und EN 60704-2-13 bei Abluftbetrieb: Max. Normalstufe: 64 dB(A) re 1 pW (52 dB(A) re 20 µPa Schalldruck), Intensivstufe: 73 dB(A) re 1 pW (61 dB(A) re 20 µPa Schalldruck)
- Geräuschwerte bei Umluftbetrieb: max. Normalstufe: 73 dB(A) re 1 pW (61 dB(A) re 20 µPa Schalldruck), Intensivstufe: 76 dB(A) re 1 pW (64 dB(A) re 20 µPa Schalldruck)
- Wahlweise Abluft- oder Umluftbetrieb
- Für Umluftbetrieb ist ein Erstaussstattungspaket oder CleanAir-Modul (Sonderzubehör) erforderlich

Komfort

- Beleuchtungsstärke: 250 lux
- Farbtemperatur: 3500 K
- Gleichmäßige, helle Beleuchtung mit 2 x 1,5W LED-Modul
- Elektronische Steuerung
- DirectSelect-Bedienung mit LED-Anzeige
- 3 Leistungsstufen und 1 Intensivstufe
- Intensivstufen mit automatischer Rückstellung

Umwelt und Sicherheit

- Metallfettfilter, spülmaschinengeeignet

Technische Informationen

- Für Wandmontage über Kochstellen

Maße

- Gesamtanschlusswert: 255 W
- Abluftstutzen Ø 150 mm (Ø 120 mm beiliegend)
- Gerätemaße Abluft (HxBxT): 635-965 x 600 x 500 mm
- Gerätemaße Umluft (HxBxT): 635-1075 x 600 x 500 mm
- Gerätemaße Umluft mit CleanAir Umluftmodul (HxBxT): 703 x 600 x 500 mm - Montage auf Außenkanal, 833-1163 x 600 x 500 mm - Montage auf Innenkanal

Sonderzubehör

- DHZ1225 Kaminverlängerung 1000 mm
- DHZ1235 Kaminverlängerung 1500 mm
- DSZ6200 CleanAir - Modul
- DSZ5201 CleanAir Aktivfilter (Ersatzbedarf)
- DWZ0DX0A0 Aktivfilter (Ersatzbedarf)
- DWZ0XX0I0 Integriertes CleanAir-Modul
- DWZ0DX0U0 Starterset für Umluftbetrieb
- DZZ0XX0P0 CleanAir Aktivkohlefilter regenerierbar

Serie 4 DWB067A50



Geräte Highlights:

- Max. Lüfterleistung: 680 m³/h
- Norm. Geräusch: 58 dB(A)
- Beleuchtung: Power LED-Modul

Betriebsart und Leistung

- Energie-Effizienzklasse: A^{+1,2}
- Ø-Energieverbrauch: 28.5 kWh/Jahr¹
- Lüfter-Effizienzklasse: A¹
- Beleuchtungs-Effizienzklasse: A¹
- Fettfilter-Effizienzklasse: C¹
- Geräusch min./max. Normalstufe: 47/58 dB¹
- Geräuschwerte nach EN 60704-3 und EN 60704-2-13 bei Abluftbetrieb: Max. Normalstufe: 58 dB(A) re 1 pW (44 dB(A) re 20 µPa Schalldruck), Intensivstufe: 69 dB(A) re 1 pW (55 dB(A) re 20 µPa Schalldruck)
- Wahlweise Abluft- oder Umluftbetrieb
- Für Umluftbetrieb ist ein Erstaussstattungspaket oder CleanAir-Modul (Sonderzubehör) erforderlich
- EcoSilenceDrive
- 3 Leistungsstufen und 1 Intensivstufe
- Lüfterleistung bei Abluftbetrieb nach EN 61591: max. Normalstufe 430 m³/h, Intensivstufe 680 m³/h

Komfort

- Beleuchtungsstärke: 745 lux
- Farbtemperatur: 3500 K
- Arbeitsplatzbeleuchtung mit 2 x 3 W Power LED-Modulen
- Elektronische Steuerung
- Kurzhubtasten Leuchttasten
- Intensivstufen mit automatischer Rückstellung

Umwelt und Sicherheit

- Metallfettfilter, spülmaschinengeeignet

Technische Informationen

- Für Wandmontage über Kochstellen
- Schnellmontagebefestigung

Maße

- Gesamtanschlusswert: 136 W
- Abluftstutzen Ø 150 mm (Ø 120 mm beiliegend)
- Gerätemaße Abluft (HxBxT): 628-954 x 600 x 500 mm
- Gerätemaße Umluft (HxBxT): 628-1064 x 600 x 500 mm
- Gerätemaße Umluft mit CleanAir Modul (HxBxT): 689 x 600 x 500 mm - Montage auf Außenkanal, 809-1139 x 600 x 500 mm - Montage auf Innenkanal

Sonderzubehör

- DHZ1225 Kaminverlängerung 1000 mm
- DHZ1235 Kaminverlängerung 1500 mm
- DHZ5325 Starterset für Umluftbetrieb
- DSZ6200 CleanAir - Modul
- DHZ5326 Aktivfilter (Ersatzbedarf)
- DSZ5201 CleanAir Aktivfilter (Ersatzbedarf)

Serie 6 DWB66BC50



Geräte Highlights:

- Max. Lüfterleistung: 590 m³/h
- Norm. Geräusch: 69 dB(A)
- Beleuchtung: LED-Modul

Betriebsart und Leistung

- Energie-Effizienzklasse: A^{+1,2}
- Ø-Energieverbrauch: 44.2 kWh/Jahr¹
- Lüfter-Effizienzklasse: A¹
- Beleuchtungs-Effizienzklasse: A¹
- Fettfilter-Effizienzklasse: B¹
- Max. Förderleistung: 590 m³/h
- Lüfterleistung 590 m³/h bei Abluftbetrieb nach EN 61591
- Umluftleistung: max. Normalbetrieb: 360 m³/h, Geräusch min./max. Normalstufe: 48/69 dB
- Geräuschwerte nach EN 60704-3 und EN 60704-2-13 max. Normalstufe Abluftbetrieb: 69 dB(A) re 1 pW (57 dB(A) re 20 µPa Schalldruck)
- Geräuschwert bei Umluftbetrieb: max. Normalstufe: 75 dB(A) re 1 pW (63 dB(A) re 20 µPa Schalldruck)
- Wahlweise Abluft- oder Umluftbetrieb
- Für Umluftbetrieb ist ein Erstaussstattungspaket oder CleanAir-Modul (Sonderzubehör) erforderlich

Komfort

- Beleuchtungsstärke: 99 lux
- Farbtemperatur: 3500 K
- Gleichmäßige, helle Beleuchtung mit 2 x 1,5W LED-Modul
- Drucktastenschalter
- 3 Leistungsstufen

Umwelt und Sicherheit

- Metallfettfilter, spülmaschinengeeignet

Technische Informationen

- Für Wandmontage über Kochstellen

Maße

- Gesamtanschlusswert: 220 W
- Abluftstutzen Ø 150 mm (Ø 120 mm beiliegend)
- Gerätemaße Abluft (HxBxT): 635-965 x 600 x 500 mm
- Gerätemaße Umluft (HxBxT): 635-1075 x 600 x 500 mm
- Gerätemaße Umluft mit CleanAir Umluftmodul (HxBxT): 703 x 600 x 500 mm - Montage auf Außenkanal, 833-1163 x 600 x 500 mm - Montage auf Innenkanal

Sonderzubehör

- DHZ1225 Kaminverlängerung 1000 mm
- DHZ1235 Kaminverlängerung 1500 mm
- DSZ6200 CleanAir - Modul
- DSZ5201 CleanAir Aktivfilter (Ersatzbedarf)
- DWZ0DX0A0 Aktivfilter (Ersatzbedarf)
- DWZ0XX0I0 Integriertes CleanAir-Modul
- DWZ0DX0U0 Starterset für Umluftbetrieb
- DZZ0XX0P0 CleanAir Aktivkohlefilter regenerierbar

¹ Gemäß EU-Regulierung Nr. 65/2014. ² Auf einer EEK-Skala von A++ bis E.
 * Unverbindliche Preisempfehlung des Herstellers inkl. 19% MwSt. UPE gültig ab 01.12.2017.

Walmdach-Design

UPE: 699,- €*
UPE: 555,- €*
UPE: 435,- €*

Serie 4 DWQ96DM50	Serie 2 DWQ94BC50	Serie 2 Concept DWP94BC50
  	  	  
Geräte Highlights: <ul style="list-style-type: none"> - Max. Lüfterleistung: 610 m³/h - Norm. Geräusch: 61 dB(A) - Beleuchtung: LED-Modul 	Geräte Highlights: <ul style="list-style-type: none"> - Max. Lüfterleistung: 350 m³/h - Norm. Geräusch: 64 dB(A) - Beleuchtung: LED-Modul 	Geräte Highlights: <ul style="list-style-type: none"> - Max. Lüfterleistung: 360 m³/h - Norm. Geräusch: 65 dB(A) - Beleuchtung: LED-Modul
Betriebsart und Leistung <ul style="list-style-type: none"> - Energie-Effizienzklasse: A^{1,2} - Ø-Energieverbrauch: 39.9 kWh/Jahr¹ - Lüfter-Effizienzklasse: A¹ - Beleuchtungs-Effizienzklasse: A¹ - Fettfilter-Effizienzklasse: C¹ - Max. Förderleistung: 610 m³/h - Lüfterleistung bei Abluftbetrieb nach EN 61591: max. Normalstufe 380 m³/h, Intensivstufe 610 m³/h - Umluftleistung: max. Normalbetrieb 300 m³/h, Intensivstufe 370 m³/h - Geräusch min./max. Normalstufe: 48/61 dB - Geräuschwerte nach EN 60704-3 und EN 60704-2-13 bei Abluftbetrieb: Max. Normalstufe: 61 dB(A) re 1 pW (49 dB(A) re 20 µPa Schalldruck), Intensivstufe: 70 dB(A) re 1 pW (58 dB(A) re 20 µPa Schalldruck) - Geräuschwerte bei Umluftbetrieb: max. Normalstufe: 71 dB(A) re 1 pW (59 dB(A) re 20 µPa Schalldruck), Intensivstufe: 75 dB(A) re 1 pW (63 dB(A) re 20 µPa Schalldruck) - Wahlweise Abluft- oder Umluftbetrieb - Für Umluftbetrieb ist ein Erstausrüstungspaket oder CleanAir-Modul (Sonderzubehör) erforderlich 	Betriebsart und Leistung <ul style="list-style-type: none"> - Energie-Effizienzklasse: D^{1,2} - Ø-Energieverbrauch: 53.5 kWh/Jahr¹ - Lüfter-Effizienzklasse: E¹ - Beleuchtungs-Effizienzklasse: A¹ - Fettfilter-Effizienzklasse: D¹ - Max. Förderleistung: 350 m³/h - Max. Lüfterleistung 350 m³/h bei Abluftbetrieb nach EN 61591 - Umluftleistung: max. Normalbetrieb: 190 m³/h - Geräusch min./max. Normalstufe: 50/64 dB - Geräuschwerte nach EN 60704-3 und EN 60704-2-13 max. Normalstufe Abluftbetrieb: 64 dB(A) re 1 pW (52 dB(A) re 20 µPa Schalldruck) - Geräuschwert bei Umluftbetrieb: max. Normalstufe: 66 dB(A) re 1 pW (54 dB(A) re 20 µPa Schalldruck) - Wahlweise Abluft- oder Umluftbetrieb - Für Umluftbetrieb ist ein Erstausrüstungspaket oder CleanAir-Modul (Sonderzubehör) erforderlich 	Betriebsart und Leistung <ul style="list-style-type: none"> - Energie-Effizienzklasse: C^{1,2} - Ø-Energieverbrauch: 51.3 kWh/Jahr¹ - Lüfter-Effizienzklasse: E¹ - Beleuchtungs-Effizienzklasse: A¹ - Fettfilter-Effizienzklasse: D¹ - Max. Förderleistung: 360 m³/h - Max. Lüfterleistung 360 m³/h bei Abluftbetrieb nach EN 61591 - Umluftleistung: max. Normalbetrieb: 200 m³/h - Geräusch min./max. Normalstufe: 50/65 dB - Geräuschwerte nach EN 60704-3 und EN 60704-2-13 max. Normalstufe Abluftbetrieb: 65 dB(A) re 1 pW (53 dB(A) re 20 µPa Schalldruck) - Geräuschwert bei Umluftbetrieb: max. Normalstufe: 67 dB(A) re 1 pW (55 dB(A) re 20 µPa Schalldruck) - Wahlweise Abluft- oder Umluftbetrieb - Für Umluftbetrieb ist ein Starterset (Sonderzubehör) erforderlich
Komfort <ul style="list-style-type: none"> - Beleuchtungsstärke: 221 lux - Farbtemperatur: 3500 K - Gleichmäßige, helle Beleuchtung mit 2 x 1,5W LED-Modul - Elektronische Steuerung - DirectSelect-Bedienung mit LED-Anzeige - 3 Leistungsstufen und 1 Intensivstufe - Intensivstufen mit automatischer Rückstellung 	Komfort <ul style="list-style-type: none"> - Beleuchtungsstärke: 90 lux - Farbtemperatur: 3500 K - Gleichmäßige, helle Beleuchtung mit 2 x 1,5W LED-Modul - Drucktastenschalter - 3 Leistungsstufen 	Komfort <ul style="list-style-type: none"> - Beleuchtungsstärke: 94 lux - Farbtemperatur: 3500 K - Gleichmäßige, helle Beleuchtung mit 2 x 1,5W LED-Modul - Drucktastenschalter - 3 Leistungsstufen
Umwelt und Sicherheit <ul style="list-style-type: none"> - Metallfettfilter, spülmaschineneeignet 	Umwelt und Sicherheit <ul style="list-style-type: none"> - Metallfettfilter, spülmaschineneeignet 	Umwelt und Sicherheit <ul style="list-style-type: none"> - Metallfettfilter, spülmaschineneeignet
Technische Informationen <ul style="list-style-type: none"> - Für Wandmontage über Kochstellen 	Technische Informationen <ul style="list-style-type: none"> - Für Wandmontage über Kochstellen 	Technische Informationen <ul style="list-style-type: none"> - Für Wandmontage über Kochstellen
Maße <ul style="list-style-type: none"> - Gesamtanschlusswert: 220 W - Abluftstutzen Ø 150 mm (Ø 120 mm beiliegend) - Gerätegröße Abluft (HxBxT): 676-1006 x 900 x 500 mm - Gerätegröße Umluft (HxBxT): 676-1116 x 900 x 500 mm - Gerätegröße Umluft mit CleanAir Umluftmodul (HxBxT): 744 x 900 x 500 mm - Montage auf Außenkanal, 874-1204 x 900 x 500 mm - Montage auf Innenkanal 	Maße <ul style="list-style-type: none"> - Gesamtanschlusswert: 100 W - Abluftstutzen Ø 150 mm (Ø 120 mm beiliegend) - Gerätegröße Abluft (HxBxT): 676-1006 x 900 x 500 mm - Gerätegröße Umluft (HxBxT): 676-1116 x 900 x 500 mm - Gerätegröße Umluft mit CleanAir Umluftmodul (HxBxT): 744 x 900 x 500 mm - Montage auf Außenkanal, 874-1204 x 900 x 500 mm - Montage auf Innenkanal 	Maße <ul style="list-style-type: none"> - Gesamtanschlusswert: 100 W - Abluftstutzen Ø 150 mm (Ø 120 mm beiliegend) - Gerätegröße Abluft (HxBxT): 799-975 x 900 x 500 mm - Gerätegröße Umluft (HxBxT): 799-975 x 900 x 500 mm
Sonderzubehör <ul style="list-style-type: none"> DHZ1225 Kaminverlängerung 1000 mm DHZ1235 Kaminverlängerung 1500 mm DSZ6200 CleanAir - Modul DSZ5201 CleanAir Aktivfilter (Ersatzbedarf) DWZ0DX0A0 Aktivfilter (Ersatzbedarf) DWZ0XX0I0 Integriertes CleanAir-Modul DWZ0DX0U0 Starterset für Umluftbetrieb DZZ0XX0P0 CleanAir Aktivkohlefilter regenerierbar 	Sonderzubehör <ul style="list-style-type: none"> DHZ1225 Kaminverlängerung 1000 mm DHZ1235 Kaminverlängerung 1500 mm DSZ6200 CleanAir - Modul DSZ5201 CleanAir Aktivfilter (Ersatzbedarf) DWZ0DX0A0 Aktivfilter (Ersatzbedarf) DWZ0XX0I0 Integriertes CleanAir-Modul DWZ0DX0U0 Starterset für Umluftbetrieb DZZ0XX0P0 CleanAir Aktivkohlefilter regenerierbar 	Sonderzubehör <ul style="list-style-type: none"> DHZ1224 Kaminverlängerung 500 mm DHZ1234 Kaminverlängerung 750 mm DHZ5275 Starterset für Umluftbetrieb DHZ5276 Aktivkohlefilter (Ersatzbedarf)

¹ Gemäß EU-Regulierung Nr. 65/2014. ² Auf einer EEK-Skala von A++ bis E.

* Unverbindliche Preisempfehlung des Herstellers inkl. 19% MwSt. UPE gültig ab 01.12.2017.

Walmdach-Design



UPE: 605,- €*



UPE: 460,- €*



UPE: 340,- €*

Serie 4 DWQ66DM50	Serie 2 DWQ64BC50	Serie 2 Concept DWP64BC50
  	  	  
Geräte Highlights: <ul style="list-style-type: none"> - Max. Lüfterleistung: 610 m³/h - Norm. Geräusch: 62 dB(A) - Beleuchtung: LED-Modul 	Geräte Highlights: <ul style="list-style-type: none"> - Max. Lüfterleistung: 350 m³/h - Norm. Geräusch: 64 dB(A) - Beleuchtung: LED-Modul 	Geräte Highlights: <ul style="list-style-type: none"> - Max. Lüfterleistung: 360 m³/h - Norm. Geräusch: 66 dB(A) - Beleuchtung: LED-Modul
Betriebsart und Leistung <ul style="list-style-type: none"> - Energie-Effizienzklasse: A^{1,2} - Ø-Energieverbrauch: 38.3 kWh/Jahr¹ - Lüfter-Effizienzklasse: A¹ - Beleuchtungs-Effizienzklasse: A¹ - Fettfilter-Effizienzklasse: C¹ - Max. Förderleistung: 610 m³/h - Lüfterleistung bei Abluftbetrieb nach EN 61591: max. Normalstufe 400 m³/h, Intensivstufe 610 m³/h - Umluftleistung: max. Normalbetrieb 300 m³/h, Intensivstufe 360 m³/h - Geräusch min./max. Normalstufe: 50/62 dB - Geräuschwerte nach EN 60704-3 und EN 60704-2-13 bei Abluftbetrieb: Max. Normalstufe: 62 dB(A) re 1 pW (50 dB(A) re 20 µPa Schalldruck), Intensivstufe: 70 dB(A) re 1 pW (58 dB(A) re 20 µPa Schalldruck) - Geräuschwerte bei Umluftbetrieb: max. Normalstufe: 72 dB(A) re 1 pW (60 dB(A) re 20 µPa Schalldruck), Intensivstufe: 75 dB(A) re 1 pW (63 dB(A) re 20 µPa Schalldruck) - Wahlweise Abluft- oder Umluftbetrieb - Für Umluftbetrieb ist ein Erstausrüstungspaket oder CleanAir-Modul (Sonderzubehör) erforderlich 	Betriebsart und Leistung <ul style="list-style-type: none"> - Energie-Effizienzklasse: D^{1,2} - Ø-Energieverbrauch: 53.1 kWh/Jahr¹ - Lüfter-Effizienzklasse: E¹ - Beleuchtungs-Effizienzklasse: A¹ - Fettfilter-Effizienzklasse: D¹ - Max. Förderleistung: 350 m³/h - Max. Lüfterleistung 350 m³/h bei Abluftbetrieb nach EN 61591 - Umluftleistung: max. Normalbetrieb: 190 m³/h - Geräusch min./max. Normalstufe: 50/64 dB - Geräuschwerte nach EN 60704-3 und EN 60704-2-13 max. Normalstufe Abluftbetrieb: 64 dB(A) re 1 pW (52 dB(A) re 20 µPa Schalldruck) - Geräuschwert bei Umluftbetrieb: max. Normalstufe: 65 dB(A) re 1 pW (53 dB(A) re 20 µPa Schalldruck) - Wahlweise Abluft- oder Umluftbetrieb - Für Umluftbetrieb ist ein Erstausrüstungspaket oder CleanAir-Modul (Sonderzubehör) erforderlich 	Betriebsart und Leistung <ul style="list-style-type: none"> - Energie-Effizienzklasse: C^{1,2} - Ø-Energieverbrauch: 51.4 kWh/Jahr¹ - Lüfter-Effizienzklasse: E¹ - Beleuchtungs-Effizienzklasse: A¹ - Fettfilter-Effizienzklasse: C¹ - Max. Förderleistung: 360 m³/h - Max. Lüfterleistung 360 m³/h bei Abluftbetrieb nach EN 61591 - Umluftleistung: max. Normalbetrieb: 200 m³/h - Geräusch min./max. Normalstufe: 50/66 dB - Geräuschwerte nach EN 60704-3 und EN 60704-2-13 max. Normalstufe Abluftbetrieb: 66 dB(A) re 1 pW (54 dB(A) re 20 µPa Schalldruck) - Geräuschwert bei Umluftbetrieb: max. Normalstufe: 67 dB(A) re 1 pW (55 dB(A) re 20 µPa Schalldruck) - Wahlweise Abluft- oder Umluftbetrieb - Für Umluftbetrieb ist ein Starterset (Sonderzubehör) erforderlich
Komfort <ul style="list-style-type: none"> - Beleuchtungsstärke: 250 lux - Farbtemperatur: 3500 K - Gleichmäßige, helle Beleuchtung mit 2 x 1,5W LED-Modul - Elektronische Steuerung - DirectSelect-Bedienung mit LED-Anzeige - 3 Leistungsstufen und 1 Intensivstufe - Intensivstufen mit automatischer Rückstellung 	Komfort <ul style="list-style-type: none"> - Beleuchtungsstärke: 99 lux - Farbtemperatur: 3500 K - Gleichmäßige, helle Beleuchtung mit 2 x 1,5W LED-Modul - Drucktastenschalter - 3 Leistungsstufen 	Komfort <ul style="list-style-type: none"> - Beleuchtungsstärke: 104 lux - Farbtemperatur: 3500 K - Gleichmäßige, helle Beleuchtung mit 2 x 1,5W LED-Modul - Drucktastenschalter - 3 Leistungsstufen
Umwelt und Sicherheit <ul style="list-style-type: none"> - Metallfettfilter, spülmaschinengeeignet 	Umwelt und Sicherheit <ul style="list-style-type: none"> - Metallfettfilter, spülmaschinengeeignet 	Umwelt und Sicherheit <ul style="list-style-type: none"> - Metallfettfilter, spülmaschinengeeignet
Technische Informationen <ul style="list-style-type: none"> - Für Wandmontage über Kochstellen 	Technische Informationen <ul style="list-style-type: none"> - Für Wandmontage über Kochstellen 	Technische Informationen <ul style="list-style-type: none"> - Für Wandmontage über Kochstellen
Maße <ul style="list-style-type: none"> - Gesamtanschlusswert: 220 W - Abluftstutzen Ø 150 mm (Ø 120 mm beiliegend) - Gerätemaße Abluft (HxBxT): 676-1006 x 600 x 500 mm - Gerätemaße Umluft (HxBxT): 676-1116 x 600 x 500 mm - Gerätemaße Umluft mit CleanAir Umluftmodul (HxBxT): 744 x 600 x 500 mm - Montage auf Außenkanal, 874-1204 x 600 x 500 mm - Montage auf Innenkanal 	Maße <ul style="list-style-type: none"> - Gesamtanschlusswert: 100 W - Abluftstutzen Ø 150 mm (Ø 120 mm beiliegend) - Gerätemaße Abluft (HxBxT): 676-1006 x 600 x 500 mm - Gerätemaße Umluft (HxBxT): 676-1116 x 600 x 500 mm - Gerätemaße Umluft mit CleanAir Umluftmodul (HxBxT): 744 x 600 x 500 mm - Montage auf Außenkanal, 874-1204 x 600 x 500 mm - Montage auf Innenkanal 	Maße <ul style="list-style-type: none"> - Gesamtanschlusswert: 100 W - Abluftstutzen Ø 150 mm (Ø 120 mm beiliegend) - Gerätemaße Abluft (HxBxT): 799-975 x 600 x 500 mm - Gerätemaße Umluft (HxBxT): 799-975 x 600 x 500 mm
Sonderzubehör <ul style="list-style-type: none"> DHZ1225 Kaminverlängerung 1000 mm DHZ1235 Kaminverlängerung 1500 mm DSZ6200 CleanAir - Modul DSZ5201 CleanAir Aktivfilter (Ersatzbedarf) DWZ0DX0A0 Aktivfilter (Ersatzbedarf) DWZ0XX0I0 Integriertes CleanAir-Modul DWZ0DX0U0 Starterset für Umluftbetrieb DZZ0XX0P0 CleanAir Aktivkohlefilter regenerierbar 	Sonderzubehör <ul style="list-style-type: none"> DHZ1225 Kaminverlängerung 1000 mm DHZ1235 Kaminverlängerung 1500 mm DSZ6200 CleanAir - Modul DSZ5201 CleanAir Aktivfilter (Ersatzbedarf) DWZ0DX0A0 Aktivfilter (Ersatzbedarf) DWZ0XX0I0 Integriertes CleanAir-Modul DWZ0DX0U0 Starterset für Umluftbetrieb DZZ0XX0P0 CleanAir Aktivkohlefilter regenerierbar 	Sonderzubehör <ul style="list-style-type: none"> DHZ1224 Kaminverlängerung 500 mm DHZ1234 Kaminverlängerung 750 mm DHZ5275 Starterset für Umluftbetrieb DHZ5276 Aktivkohlefilter (Ersatzbedarf)

¹ Gemäß EU-Regulierung Nr. 65/2014. ² Auf einer EEK-Skala von A++ bis E.

* Unverbindliche Preisempfehlung des Herstellers inkl. 19% MwSt. UPE gültig ab 01.12.2017.

Glas-Design

UPE: 780,- €*
UPE: 685,- €*

Serie 4 DWA96DM50	Serie 4 DWA66DM50
Geräte Highlights: <ul style="list-style-type: none"> - Max. Lüfterleistung: 580 m³/h - Norm. Geräusch: 61 dB(A) - Beleuchtung: LED-Modul 	Geräte Highlights: <ul style="list-style-type: none"> - Max. Lüfterleistung: 600 m³/h - Norm. Geräusch: 59 dB(A) - Beleuchtung: LED-Modul
Betriebsart und Leistung <ul style="list-style-type: none"> - Energie-Effizienzklasse: A^{1,2} - Ø-Energieverbrauch: 41.4 kWh/Jahr¹ - Lüfter-Effizienzklasse: A¹ - Beleuchtungs-Effizienzklasse: A¹ - Fettfilter-Effizienzklasse: B¹ - Max. Förderleistung: 580 m³/h - Lüfterleistung bei Abluftbetrieb nach EN 61591: max. Normalstufe 360 m³/h, Intensivstufe 580 m³/h - Umluftleistung: max. Normalbetrieb 280 m³/h, Intensivstufe 350 m³/h - Geräusch min./max. Normalstufe: 48/61 dB - Geräuschwerte nach EN 60704-3 und EN 60704-2-13 bei Abluftbetrieb: Max. Normalstufe: 61 dB(A) re 1 pW (49 dB(A) re 20 µPa Schalldruck), Intensivstufe: 69 dB(A) re 1 pW (57 dB(A) re 20 µPa Schalldruck) - Geräuschwerte bei Umluftbetrieb: max. Normalstufe: 72 dB(A) re 1 pW (60 dB(A) re 20 µPa Schalldruck), Intensivstufe: 75 dB(A) re 1 pW (63 dB(A) re 20 µPa Schalldruck) - Wahlweise Abluft- oder Umluftbetrieb - Für Umluftbetrieb ist ein Erstausrüstungspaket oder CleanAir-Modul (Sonderzubehör) erforderlich 	Betriebsart und Leistung <ul style="list-style-type: none"> - Energie-Effizienzklasse: A^{1,2} - Ø-Energieverbrauch: 42.6 kWh/Jahr¹ - Lüfter-Effizienzklasse: A¹ - Beleuchtungs-Effizienzklasse: A¹ - Fettfilter-Effizienzklasse: B¹ - Max. Förderleistung: 600 m³/h - Lüfterleistung bei Abluftbetrieb nach EN 61591: max. Normalstufe 390 m³/h, Intensivstufe 600 m³/h - Umluftleistung: max. Normalbetrieb 290 m³/h, Intensivstufe 350 m³/h - Geräusch min./max. Normalstufe: 48/59 dB - Geräuschwerte nach EN 60704-3 und EN 60704-2-13 bei Abluftbetrieb: Max. Normalstufe: 59 dB(A) re 1 pW (47 dB(A) re 20 µPa Schalldruck), Intensivstufe: 69 dB(A) re 1 pW (57 dB(A) re 20 µPa Schalldruck) - Geräuschwerte bei Umluftbetrieb: max. Normalstufe: 71 dB(A) re 1 pW (59 dB(A) re 20 µPa Schalldruck), Intensivstufe: 75 dB(A) re 1 pW (63 dB(A) re 20 µPa Schalldruck) - Wahlweise Abluft- oder Umluftbetrieb - Für Umluftbetrieb ist ein Erstausrüstungspaket oder CleanAir-Modul (Sonderzubehör) erforderlich
Komfort <ul style="list-style-type: none"> - Beleuchtungsstärke: 240 lux - Farbtemperatur: 3500 K - Gleichmäßige, helle Beleuchtung mit 2 x 1,5W LED-Modul - Elektronische Steuerung - DirectSelect-Bedienung mit LED-Anzeige - 3 Leistungsstufen und 1 Intensivstufe - Intensivstufen mit automatischer Rückstellung 	Komfort <ul style="list-style-type: none"> - Beleuchtungsstärke: 285 lux - Farbtemperatur: 3500 K - Gleichmäßige, helle Beleuchtung mit 2 x 1,5W LED-Modul - Elektronische Steuerung - DirectSelect-Bedienung mit LED-Anzeige - 3 Leistungsstufen und 1 Intensivstufe - Intensivstufen mit automatischer Rückstellung
Umwelt und Sicherheit <ul style="list-style-type: none"> - Metallfettfilter, spülmaschineneeignet 	Umwelt und Sicherheit <ul style="list-style-type: none"> - Metallfettfilter, spülmaschineneeignet
Technische Informationen <ul style="list-style-type: none"> - Für Wandmontage über Kochstellen 	Technische Informationen <ul style="list-style-type: none"> - Für Wandmontage über Kochstellen
Maße <ul style="list-style-type: none"> - Gesamtanschlusswert: 220 W - Abluftstutzen Ø 150 mm (Ø 120 mm beiliegend) - Gerätemaße Abluft (HxBxT): 617-947 x 900 x 488 mm - Gerätemaße Umluft (HxBxT): 617-1057 x 900 x 488 mm - Gerätemaße Umluft mit CleanAir Umluftmodul (HxBxT): 686 x 900 x 488 mm - Montage auf Außenkanal, 815-1145 x 900 x 488 mm - Montage auf Innenkanal 	Maße <ul style="list-style-type: none"> - Gesamtanschlusswert: 220 W - Abluftstutzen Ø 150 mm (Ø 120 mm beiliegend) - Gerätemaße Abluft (HxBxT): 617-947 x 600 x 488 mm - Gerätemaße Umluft (HxBxT): 617-1057 x 600 x 488 mm - Gerätemaße Umluft mit CleanAir Umluftmodul (HxBxT): 686 x 600 x 488 mm - Montage auf Außenkanal, 815-1145 x 600 x 488 mm - Montage auf Innenkanal
Sonderzubehör <ul style="list-style-type: none"> DHZ1225 Kaminverlängerung 1000 mm DHZ1235 Kaminverlängerung 1500 mm DSZ6200 CleanAir - Modul DSZ5201 CleanAir Aktivfilter (Ersatzbedarf) DWZ0DX0A0 Aktivfilter (Ersatzbedarf) DWZ0XX0I0 Integriertes CleanAir-Modul DWZ0DX0U0 Starterset für Umluftbetrieb DZZ0XX0P0 CleanAir Aktivkohlefilter regenerierbar 	Sonderzubehör <ul style="list-style-type: none"> DHZ1225 Kaminverlängerung 1000 mm DHZ1235 Kaminverlängerung 1500 mm DSZ6200 CleanAir - Modul DSZ5201 CleanAir Aktivfilter (Ersatzbedarf) DWZ0DX0A0 Aktivfilter (Ersatzbedarf) DWZ0XX0I0 Integriertes CleanAir-Modul DWZ0DX0U0 Starterset für Umluftbetrieb DZZ0XX0P0 CleanAir Aktivkohlefilter regenerierbar

¹ Gemäß EU-Regulierung Nr. 65/2014. ² Auf einer EEK-Skala von A++ bis E.

* Unverbindliche Preisempfehlung des Herstellers inkl. 19% MwSt. UPE gültig ab 01.12.2017.



Inselessen



Kubus-Design



Box-Design



Glas-Design

Kubus-Design

UPE: 2.090,- €*
UPE: 1.910,- €*
Serie | 8
DII31RV60**Geräte Highlights:**

- Max. Lüfterleistung: 510 m³/h
- Norm. Geräusch: 69 dB(A)
- Beleuchtung: LED-Modul

Betriebsart und Leistung

- Max. Förderleistung: 510 m³/h
- Geräusch min./max. Normalstufe: 52/69 dB*
- Geräuschwerte bei Umluftbetrieb:
max. Normalstufe: 69 dB(A) re 1 pW (56 dB(A) re 20 µPa Schalldruck)
Intensivstufe: 74 dB(A) re 1 pW (61 dB(A) re 20 µPa Schalldruck)
- Umluftleistung: max. Normalbetrieb 390 m³/h
Intensivstufe 510 m³/h
- Nur für Umluftbetrieb einsetzbar
- Integriertes Umluftmodul
- **Bei Erstanlieferung CleanAir-Aktivkohlefilter enthalten**
- EcoSilence Drive

Komfort

- **PerfectAir Luftgütesensor**
- SoftLight, Dimm-Funktion
- Beleuchtungsstärke: 1000 lux
- Farbtemperatur: 3500 K
- Arbeitsplatzbeleuchtung mit 4 x 3W LED-Modul
- Elektronische Steuerung
- Bedienring mit LED-Anzeige
- 3 Leistungsstufen + 2 Intensivstufen
- Intensivstufen mit automatischer Rückstellung
- Filtersättigungsanzeige für Metallfett- und Aktivkohlefilter
- Fernsteuerung und -kontrolle
- **Home Connect Funktion: kochfeldbasierte Haubensteuerung (mit passendem Kochfeld)**

Umwelt und Sicherheit

- Metallfettfilter, spülmaschineneeignet
- Betrieb über Gaskochfeld nicht zulässig

Technische Informationen

- Für Deckenmontage über Kochinseln
- Seilbefestigung Kubus

Maße

- Gesamtanschlusswert: 272 W
- Gerätemaße (HxBxT): 501 mm x 370 mm x 377 mm

Sonderzubehör

- DZZ0XX0P0 CleanAir Aktivkohlefilter regenerierbar
- DSZ5201 CleanAir Aktivfilter (Ersatzbedarf)

Serie | 8
DII31RU60**Geräte Highlights:**

- Max. Lüfterleistung: 510 m³/h
- Norm. Geräusch: 69 dB(A)
- Beleuchtung: LED-Modul

Betriebsart und Leistung

- Max. Förderleistung: 510 m³/h
- Geräusch min./max. Normalstufe: 52/69 dB¹
- Geräuschwerte bei Umluftbetrieb:
max. Normalstufe: 69 dB(A) re 1 pW (56 dB(A) re 20 µPa Schalldruck)
Intensivstufe: 74 dB(A) re 1 pW (61 dB(A) re 20 µPa Schalldruck)
- Umluftleistung: max. Normalbetrieb 390 m³/h
Intensivstufe 510 m³/h
- Nur für Umluftbetrieb einsetzbar
- Integriertes Umluftmodul
- **Bei Erstanlieferung CleanAir-Aktivkohlefilter enthalten**
- EcoSilence Drive

Komfort

- SoftLight, Dimm-Funktion
- Beleuchtungsstärke: 1000 lux
- Farbtemperatur: 3500 K
- Arbeitsplatzbeleuchtung mit 4 x 3W LED-Modul
- Elektronische Steuerung
- Bedienring mit LED-Anzeige
- 3 Leistungsstufen + 2 Intensivstufen
- Intensivstufen mit automatischer Rückstellung
- Filtersättigungsanzeige für Metallfett- und Aktivkohlefilter

Umwelt und Sicherheit

- Metallfettfilter, spülmaschineneeignet
- Betrieb über Gaskochfeld nicht zulässig

Technische Informationen

- Für Deckenmontage über Kochinseln
- Seilbefestigung Kubus

Maße

- Gesamtanschlusswert: 272 W
- Gerätemaße (HxBxT): 501 mm x 370 mm x 377 mm

Sonderzubehör








- DZZ0XX0P0 CleanAir Aktivkohlefilter regenerierbar
- DSZ5201 CleanAir Aktivfilter (Ersatzbedarf)

¹ Gemäß EU-Regulierung Nr. 65/2014

* Unverbindliche Preisempfehlung des Herstellers inkl. 19% MwSt. UPE gültig ab 01.12.2017.

Kubus-Design

UPE: 2.038,- €*
UPE: 1.742,- €*







Serie 6 DII31JR60	Serie 6 DII31JM60
   	  
Geräte Highlights: <ul style="list-style-type: none"> - Max. Lüfterleistung: 510 m³/h - Norm. Geräusch: 69 dB(A) - Beleuchtung: LED-Modul 	Geräte Highlights: <ul style="list-style-type: none"> - Max. Lüfterleistung: 510 m³/h - Norm. Geräusch: 67 dB(A) - Beleuchtung: LED-Modul
Betriebsart und Leistung <ul style="list-style-type: none"> - Max. Förderleistung: 510 m³/h - Geräusch min./max. Normalstufe: 52/69 dB¹ - Geräuschwerte bei Umluftbetrieb: max. Normalstufe: 69 dB(A) re 1 pW (56 dB(A) re 20 µPa Schalldruck) Intensivstufe: 74 dB(A) re 1 pW (61 dB(A) re 20 µPa Schalldruck) - Umluftleistung: max. Normalbetrieb 390 m³/h Intensivstufe 510 m³/h - Nur für Umluftbetrieb einsetzbar - Integriertes Umluftmodul - Bei Erstanlieferung CleanAir-Aktivkohlefilter enthalten - EcoSilence Drive 	Betriebsart und Leistung <ul style="list-style-type: none"> - Max. Förderleistung: 510 m³/h - Geräusch min./max. Normalstufe: 49/67 dB¹ - Geräuschwerte bei Umluftbetrieb: max. Normalstufe: 67 dB(A) re 1 pW (54 dB(A) re 20 µPa Schalldruck) Intensivstufe: 74 dB(A) re 1 pW (60 dB(A) re 20 µPa Schalldruck) - Umluftleistung: max. Normalbetrieb 390 m³/h Intensivstufe 510 m³/h - Nur für Umluftbetrieb einsetzbar - Integriertes Umluftmodul - Bei Erstanlieferung CleanAir-Aktivkohlefilter enthalten - EcoSilence Drive
Komfort <ul style="list-style-type: none"> - PerfectAir Luftgütesensor - SoftLight, Dimm-Funktion - Beleuchtungsstärke: 400 lux - Farbtemperatur: 3500 K - Arbeitsplatzbeleuchtung mit 4 x 1,5W LED-Modul - Elektronische Steuerung - DirectSelect-Bedienung mit Lichtlinie - 3 Leistungsstufen + 2 Intensivstufen - Intensivstufen mit automatischer Rückstellung - Filtersättigungsanzeige für Metallfett- und Aktivkohlefilter - Fernsteuerung und -kontrolle - Home Connect Funktion: kochfeldbasierte Haubensteuerung (mit passendem Kochfeld) 	Komfort <ul style="list-style-type: none"> - Beleuchtungsstärke: 400 lux - Farbtemperatur: 3500 K - Arbeitsplatzbeleuchtung mit 4 x 1,5W LED-Modul - Elektronische Steuerung - DirectSelect-Bedienung mit LED-Anzeige - 3 Leistungsstufen und 1 Intensivstufe - Intensivstufen mit automatischer Rückstellung
Umwelt und Sicherheit <ul style="list-style-type: none"> - Metallfettfilter, spülmaschinengeeignet 	Umwelt und Sicherheit <ul style="list-style-type: none"> - Metallfettfilter, spülmaschinengeeignet
Technische Informationen <ul style="list-style-type: none"> - Für Deckenmontage über Kochinseln - Seilbefestigung Kubus 	Technische Informationen <ul style="list-style-type: none"> - Für Deckenmontage über Kochinseln - Seilbefestigung Kubus
Maße <ul style="list-style-type: none"> - Gesamtanschlusswert: 266 W - Gerätemaße (HxBxT): 501 mm x 370 mm x 377 mm 	Maße <ul style="list-style-type: none"> - Gesamtanschlusswert: 266 W - Gerätemaße (HxBxT): 501 mm x 370 mm x 377 mm
Sonderzubehör <ul style="list-style-type: none"> DZZ0XX0P0 CleanAir Aktivkohlefilter regenerierbar DSZ5201 CleanAir Aktivfilter (Ersatzbedarf) 	Sonderzubehör <ul style="list-style-type: none"> DZZ0XX0P0 CleanAir Aktivkohlefilter regenerierbar DSZ5201 CleanAir Aktivfilter (Ersatzbedarf)

¹ Gemäß EU-Regulierung Nr. 65/2014

* Unverbindliche Preisempfehlung des Herstellers inkl. 19% MwSt. UPE gültig ab 01.12.2017.

Box-Design

UPE: 1.949,- €*
UPE: 1.953,- €*
UPE: 1.574,- €*

Serie 8 DIB121U50	Serie 8 DIB091K50	Serie 6 DIB091E51
    	    	   
Geräte Highlights: <ul style="list-style-type: none"> - Max. Lüfterleistung: 890 m³/h - Norm. Geräusch: 62 dB(A) - Beleuchtung: Power LED-Modul 	Geräte Highlights: <ul style="list-style-type: none"> - Max. Lüfterleistung: 850 m³/h - Norm. Geräusch: 62 dB(A) - Beleuchtung: Power LED-Modul 	Geräte Highlights: <ul style="list-style-type: none"> - Max. Lüfterleistung: 1.000 m³/h - Norm. Geräusch: 60 dB(A) - Beleuchtung: Power LED-Modul
Betriebsart und Leistung <ul style="list-style-type: none"> - Energie-Effizienzklasse: A^{1,2} - Ø-Energieverbrauch: 45.7 kWh/Jahr¹ - Lüfter-Effizienzklasse: A¹ - Beleuchtungs-Effizienzklasse: A¹ - Fettfilter-Effizienzklasse: B¹ - Geräusch min./max. Normalstufe: 40/62 dB¹ - Geräuschwerte nach EN 60704-3 und EN 60704-2-13 bei Abluftbetrieb: Max. Normalstufe: 62 dB(A) re 1 pW (48 dB(A) re 20 µPa Schalldruck) Intensivstufe: 69 dB(A) re 1 pW (55 dB(A) re 20 µPa Schalldruck) - Wahlweise Abluft- oder Umluftbetrieb - Für Umluftbetrieb ist ein Erstausrüstungspaket oder CleanAir-Modul (Sonderzubehör) erforderlich - EcoSilenceDrive - 3 Leistungsstufen + 2 Intensivstufen - Lüfterleistung bei Abluftbetrieb nach EN 61591: max. Normalstufe 640 m³/h, Intensivstufe 890 m³/h - Extrem geräuscharmer Betrieb durch spezielle Geräuschdämmung 	Betriebsart und Leistung <ul style="list-style-type: none"> - Energie-Effizienzklasse: A^{1,2} - Ø-Energieverbrauch: 46.7 kWh/Jahr¹ - Lüfter-Effizienzklasse: A¹ - Beleuchtungs-Effizienzklasse: A¹ - Fettfilter-Effizienzklasse: B¹ - Geräusch min./max. Normalstufe: 40/62 dB¹ - Geräuschwerte nach EN 60704-3 und EN 60704-2-13 bei Abluftbetrieb: Max. Normalstufe: 62 dB(A) re 1 pW (48 dB(A) re 20 µPa Schalldruck) Intensivstufe: 69 dB(A) re 1 pW (55 dB(A) re 20 µPa Schalldruck) - Wahlweise Abluft- oder Umluftbetrieb - Für Umluftbetrieb ist ein Erstausrüstungspaket oder CleanAir-Modul (Sonderzubehör) erforderlich - EcoSilenceDrive - 3 Leistungsstufen + 2 Intensivstufen - Doppelflutiges Hochleistungsgebläse - Lüfterleistung bei Abluftbetrieb nach EN 61591: max. Normalstufe 620 m³/h, Intensivstufe 850 m³/h - Extrem geräuscharmer Betrieb durch spezielle Geräuschdämmung 	Betriebsart und Leistung <ul style="list-style-type: none"> - Energie-Effizienzklasse: A^{+1,2} - Ø-Energieverbrauch: 36.9 kWh/Jahr¹ - Lüfter-Effizienzklasse: A¹ - Beleuchtungs-Effizienzklasse: A¹ - Fettfilter-Effizienzklasse: C¹ - Geräusch min./max. Normalstufe: 46/60 dB¹ - Geräuschwerte nach EN 60704-3 und EN 60704-2-13 bei Abluftbetrieb: Max. Normalstufe: 60 dB(A) re 1 pW (46 dB(A) re 20 µPa Schalldruck) Intensivstufe: 71 dB(A) re 1 pW (57 dB(A) re 20 µPa Schalldruck) - Wahlweise Abluft- oder Umluftbetrieb - Für Umluftbetrieb ist ein Erstausrüstungspaket oder CleanAir-Modul (Sonderzubehör) erforderlich - EcoSilenceDrive - 3 Leistungsstufen + 2 Intensivstufen - Lüfterleistung bei Abluftbetrieb nach EN 61591: max. Normalstufe 620 m³/h, Intensivstufe 1000 m³/h - Extrem geräuscharmer Betrieb durch spezielle Geräuschdämmung
Komfort <ul style="list-style-type: none"> - EcoSensor - SoftLight, Dimm-Funktion - Beleuchtungsstärke: 791 lux - Farbtemperatur: 3500 K - Arbeitsplatzbeleuchtung mit 4 x 3 W Power LED-Modulen - Filtersättigungsanzeige für Metallfett- und Aktivkohlefilter - Elektronische Steuerung über Kurzhubtasten mit Digitalanzeige - Randabsaugung - Filterabdeckung aus Edelstahl - Intensivstufen mit automatischer Rückstellung - Gebläsenachlauf wählbar (1-9 Minuten) 	Komfort <ul style="list-style-type: none"> - EcoSensor - SoftLight, Dimm-Funktion - Beleuchtungsstärke: 888 lux - Farbtemperatur: 3500 K - Arbeitsplatzbeleuchtung mit 4 x 3 W Power LED-Modulen - Filtersättigungsanzeige für Metallfett- und Aktivkohlefilter - Elektronische Steuerung über DirectSelect-Bedienung mit Lichtlinie - Randabsaugung - Filterabdeckung aus Edelstahl - Intensivstufen mit automatischer Rückstellung - Gebläsenachlauf 10 Minuten 	Komfort <ul style="list-style-type: none"> - SoftLight, Dimm-Funktion - Beleuchtungsstärke: 888 lux - Farbtemperatur: 3500 K - Arbeitsplatzbeleuchtung mit 4 x 3 W Power LED-Modulen - Filtersättigungsanzeige für Metallfett- und Aktivkohlefilter - Elektronische Steuerung über Kurzhubtasten mit Digitalanzeige - Intensivstufen mit automatischer Rückstellung - Gebläsenachlauf 10 Minuten
Umwelt und Sicherheit <ul style="list-style-type: none"> - Metallfettfilter, spülmaschinengeeignet 	Umwelt und Sicherheit <ul style="list-style-type: none"> - Metallfettfilter, spülmaschinengeeignet 	Umwelt und Sicherheit <ul style="list-style-type: none"> - Metallfettfilter, spülmaschinengeeignet
Technische Informationen <ul style="list-style-type: none"> - Für Deckenmontage über Kochinseln 	Technische Informationen <ul style="list-style-type: none"> - Für Deckenmontage über Kochinseln 	Technische Informationen <ul style="list-style-type: none"> - Für Deckenmontage über Kochinseln
Maße <ul style="list-style-type: none"> - Gesamtanschlusswert: 272 W - Abluftstutzen Ø 150 mm (Ø 120 mm beiliegend) - Gerätemaße Abluft (HxBxT): 744-924 x 1200 x 650 mm - Gerätemaße Umluft (HxBxT): 744-1044 x 1200 x 650 mm - Gerätemaße Umluft mit CleanAir Modul (HxBxT): 812-1044 x 1200 x 650 mm 	Maße <ul style="list-style-type: none"> - Gesamtanschlusswert: 272 W - Abluftstutzen Ø 150 mm (Ø 120 mm beiliegend) - Gerätemaße Abluft (HxBxT): 744-924 x 900 x 600 mm - Gerätemaße Umluft (HxBxT): 744-1044 x 900 x 600 mm - Gerätemaße Umluft mit CleanAir Modul (HxBxT): 812-1044 x 900 x 600 mm 	Maße <ul style="list-style-type: none"> - Gesamtanschlusswert: 272 W - Abluftstutzen Ø 150 mm (Ø 120 mm beiliegend) - Gerätemaße Abluft (HxBxT): 744-924 x 900 x 600 mm - Gerätemaße Umluft (HxBxT): 744-1044 x 900 x 600 mm - Gerätemaße Umluft mit CleanAir Modul (HxBxT): 812-1044 x 900 x 600 mm
Sonderzubehör <ul style="list-style-type: none"> DHZ1231 Adapter für Dachschrägen links / rechts DHZ1241 Adapter für Dachschrägen vorne/hinten DHZ1246 Kaminverlängerung 1100 mm DHZ1251 Montageturmverlängerung 500 mm DHZ1253 Montageturmverlängerung 1000 mm DHZ1256 Kaminverlängerung 1600 mm DHZ5385 Starterset für Umluftbetrieb DSZ6230 CleanAir - Modul DHZ5346 Aktivfilter (Ersatzbedarf) DSZ5201 CleanAir Aktivfilter (Ersatzbedarf) 	Sonderzubehör <ul style="list-style-type: none"> DHZ1231 Adapter für Dachschrägen links / rechts DHZ1241 Adapter für Dachschrägen vorne/hinten DHZ1246 Kaminverlängerung 1100 mm DHZ1251 Montageturmverlängerung 500 mm DHZ1253 Montageturmverlängerung 1000 mm DHZ1256 Kaminverlängerung 1600 mm DHZ5385 Starterset für Umluftbetrieb DSZ6230 CleanAir - Modul DHZ5346 Aktivfilter (Ersatzbedarf) DSZ5201 CleanAir Aktivfilter (Ersatzbedarf) 	Sonderzubehör <ul style="list-style-type: none"> DHZ1231 Adapter für Dachschrägen links / rechts DHZ1241 Adapter für Dachschrägen vorne/hinten DHZ1246 Kaminverlängerung 1100 mm DHZ1251 Montageturmverlängerung 500 mm DHZ1253 Montageturmverlängerung 1000 mm DHZ1256 Kaminverlängerung 1600 mm DHZ5385 Starterset für Umluftbetrieb DSZ6230 CleanAir - Modul DHZ5346 Aktivfilter (Ersatzbedarf) DSZ5201 CleanAir Aktivfilter (Ersatzbedarf)

¹ Gemäß EU-Regulierung Nr. 65/2014. ² Auf einer EEK-Skala von A++ bis E.

* Unverbindliche Preisempfehlung des Herstellers inkl. 19% MwSt. UPE gültig ab 01.12.2017.

Box- und Glas-Design



Green
Technology
inside

UPE: 1.271,- €*



Green
Technology
inside

UPE: 1.513,- €*



UPE: 1.271,- €*

Serie 4 DIB097A50	Serie 6 DIA098E50	Serie 4 Concept DIA097A50
<p>Geräte Highlights:</p> <ul style="list-style-type: none"> - Max. Lüfterleistung: 730 m³/h - Norm. Geräusch: 54 dB(A) - Beleuchtung: Power LED-Modul 	<p>Geräte Highlights:</p> <ul style="list-style-type: none"> - Max. Lüfterleistung: 790 m³/h - Norm. Geräusch: 58 dB(A) - Beleuchtung: Power LED-Modul 	<p>Geräte Highlights:</p> <ul style="list-style-type: none"> - Max. Lüfterleistung: 670 m³/h - Norm. Geräusch: 57 dB(A) - Beleuchtung: Power LED-Modul
<p>Betriebsart und Leistung</p> <ul style="list-style-type: none"> - Energie-Effizienzklasse: A^{+1,2} - Ø-Energieverbrauch: 34,1 kWh/Jahr¹ - Lüfter-Effizienzklasse: A¹ - Beleuchtungs-Effizienzklasse: A¹ - Fettfilter-Effizienzklasse: B¹ - Geräusch min./max. Normalstufe: 43/54 dB¹ - Geräuschwerte nach EN 60704-3 und EN 60704-2-13 bei Abluftbetrieb: Max. Normalstufe: 54 dB(A) re 1 pW (40 dB(A) re 20 µPa Schalldruck) Intensivstufe: 64 dB(A) re 1 pW (50 dB(A) re 20 µPa Schalldruck) - Wahlweise Abluft- oder Umluftbetrieb - Für Umluftbetrieb ist ein Erstausrüstungspaket oder CleanAir-Modul (Sonderzubehör) erforderlich - EcoSilenceDrive - 3 Leistungsstufen und 1 Intensivstufe - Lüfterleistung bei Abluftbetrieb nach EN 61591: max. Normalstufe 460 m³/h, Intensivstufe 730 m³/h - Extrem geräuscharmer Betrieb durch spezielle Geräuschdämmung 	<p>Betriebsart und Leistung</p> <ul style="list-style-type: none"> - Energie-Effizienzklasse: A^{+1,2} - Ø-Energieverbrauch: 36,4 kWh/Jahr¹ - Lüfter-Effizienzklasse: A¹ - Beleuchtungs-Effizienzklasse: A¹ - Fettfilter-Effizienzklasse: B¹ - Geräusch min./max. Normalstufe: 47/58 dB¹ - Geräuschwerte nach EN 60704-3 und EN 60704-2-13 bei Abluftbetrieb: Max. Normalstufe: 58 dB(A) re 1 pW (44 dB(A) re 20 µPa Schalldruck) Intensivstufe: 72 dB(A) re 1 pW (58 dB(A) re 20 µPa Schalldruck) - Wahlweise Abluft- oder Umluftbetrieb - Für Umluftbetrieb ist ein Erstausrüstungspaket oder CleanAir-Modul (Sonderzubehör) erforderlich - EcoSilence Drive - 3 Leistungsstufen + 2 Intensivstufen - Lüfterleistung bei Abluftbetrieb nach EN 61591: max. Normalstufe 430 m³/h, Intensivstufe 790 m³/h 	<p>Betriebsart und Leistung</p> <ul style="list-style-type: none"> - Energie-Effizienzklasse: A^{1,2} - Ø-Energieverbrauch: 33,2 kWh/Jahr¹ - Lüfter-Effizienzklasse: A¹ - Beleuchtungs-Effizienzklasse: A¹ - Fettfilter-Effizienzklasse: B¹ - Geräusch min./max. Normalstufe: 44/57 dB¹ - Geräuschwerte nach EN 60704-3 und EN 60704-2-13 bei Abluftbetrieb: Max. Normalstufe: 57 dB(A) re 1 pW (43 dB(A) re 20 µPa Schalldruck) Intensivstufe: 68 dB(A) re 1 pW (54 dB(A) re 20 µPa Schalldruck) - Wahlweise Abluft- oder Umluftbetrieb - Für Umluftbetrieb ist ein Erstausrüstungspaket oder CleanAir-Modul (Sonderzubehör) erforderlich - EcoSilenceDrive - 3 Leistungsstufen und 1 Intensivstufe - Lüfterleistung bei Abluftbetrieb nach EN 61591: max. Normalstufe 430 m³/h, Intensivstufe 670 m³/h
<p>Komfort</p> <ul style="list-style-type: none"> - Beleuchtungsstärke: 888 lux - Farbtemperatur: 3500 K - Arbeitsplatzbeleuchtung mit 4 x 3 W Power LED-Modulen - Kurzhubtasten Leuchttasten - Elektronische Steuerung - Intensivstufen mit automatischer Rückstellung 	<p>Komfort</p> <ul style="list-style-type: none"> - SoftLight, Dimm-Funktion - Beleuchtungsstärke: 1120 lux - Farbtemperatur: 3500 K - Arbeitsplatzbeleuchtung mit 4 x 3 W Power LED-Modulen - Filtersättigungsanzeige für Metallfett- und Aktivkohlefilter - Elektronische Steuerung über Kurzhubtasten mit Digitalanzeige - Intensivstufen mit automatischer Rückstellung 	<p>Komfort</p> <ul style="list-style-type: none"> - Beleuchtungsstärke: 1201 lux - Farbtemperatur: 3500 K - Arbeitsplatzbeleuchtung mit 4 x 3 W Power LED-Modulen - Elektronische Steuerung - Kurzhubtasten Leuchttasten - Intensivstufen mit automatischer Rückstellung
<p>Umwelt und Sicherheit</p> <ul style="list-style-type: none"> - Metallfettfilter, spülmaschinengeeignet 	<p>Umwelt und Sicherheit</p> <ul style="list-style-type: none"> - Metallfettfilter, spülmaschinengeeignet 	<p>Umwelt und Sicherheit</p> <ul style="list-style-type: none"> - Metallfettfilter, spülmaschinengeeignet
<p>Technische Informationen</p> <ul style="list-style-type: none"> - Für Deckenmontage über Kochinseln 	<p>Technische Informationen</p> <ul style="list-style-type: none"> - Für Deckenmontage über Kochinseln 	<p>Technische Informationen</p> <ul style="list-style-type: none"> - Für Deckenmontage über Kochinseln
<p>Maße</p> <ul style="list-style-type: none"> - Gesamtanschlusswert: 142 W - Abluftstutzen Ø 150 mm (Ø 120 mm beiliegend) - Gerätemaße Abluft (HxBxT): 744-924 x 900 x 600 mm - Gerätemaße Umluft (HxBxT): 744-1044 x 900 x 600 mm - Gerätemaße Umluft mit CleanAir Modul (HxBxT): 812-1044 x 900 x 600 mm 	<p>Maße</p> <ul style="list-style-type: none"> - Gesamtanschlusswert: 172 W - Abluftstutzen Ø 150 mm (Ø 120 mm beiliegend) - Gerätemaße Abluft (HxBxT): 744-924 x 900 x 680 mm - Gerätemaße Umluft (HxBxT): 744-1044 x 900 x 680 mm - Gerätemaße Umluft mit CleanAir Modul (HxBxT): 819-1051 x 900 x 680 mm 	<p>Maße</p> <ul style="list-style-type: none"> - Gesamtanschlusswert: 142 W - Abluftstutzen Ø 150 mm (Ø 120 mm beiliegend) - Gerätemaße Abluft (HxBxT): 751-931 x 900 x 680 mm - Gerätemaße Umluft (HxBxT): 751-1051 x 900 x 680 mm - Gerätemaße Umluft mit CleanAir Modul (HxBxT): 819-1051 x 900 x 680 mm
<p>Sonderzubehör</p> <ul style="list-style-type: none"> DHZ1231 Adapter für Dachschrägen links / rechts DHZ1241 Adapter für Dachschrägen vorne/hinten DHZ1246 Kaminverlängerung 1100 mm DHZ1251 Montageturmverlängerung 500 mm DHZ1253 Montageturmverlängerung 1000 mm DHZ1256 Kaminverlängerung 1600 mm DHZ5385 Starterset für Umluftbetrieb DSZ6230 CleanAir - Modul DHZ5346 Aktivfilter (Ersatzbedarf) DSZ5201 CleanAir Aktivfilter (Ersatzbedarf) 	<p>Sonderzubehör</p> <ul style="list-style-type: none"> DHZ1230 Adapter für Dachschrägen links / rechts DHZ1240 Adapter für Dachschrägen vorne/hinten DHZ1245 Kaminverlängerung 1100 mm DHZ1250 Montageturmverlängerung 500 mm DHZ1252 Montageturmverlängerung 1000 mm DHZ1255 Kaminverlängerung 1600 mm DHZ5365 Starterset für Umluftbetrieb DSZ6220 CleanAir - Modul DHZ5326 Aktivfilter (Ersatzbedarf) DSZ5201 CleanAir Aktivfilter (Ersatzbedarf) 	<p>Sonderzubehör</p> <ul style="list-style-type: none"> DHZ1230 Adapter für Dachschrägen links / rechts DHZ1240 Adapter für Dachschrägen vorne/hinten DHZ1245 Kaminverlängerung 1100 mm DHZ1250 Montageturmverlängerung 500 mm DHZ1252 Montageturmverlängerung 1000 mm DHZ1255 Kaminverlängerung 1600 mm DHZ5365 Starterset für Umluftbetrieb DSZ6220 CleanAir - Modul DHZ5326 Aktivfilter (Ersatzbedarf) DSZ5201 CleanAir Aktivfilter (Ersatzbedarf)

¹ Gemäß EU-Regulierung Nr. 65/2014. ² Auf einer EEK-Skala von A++ bis E.

* Unverbindliche Preisempfehlung des Herstellers inkl. 19% MwSt. UPE gültig ab 01.12.2017.

Integrierte Lüfterlösungen



Ausfahrbare Tischlüftung



Deckenlüftung



Flachschirmhauben



Lüfterbausteine



Unterbauhauben





Ausfahrbare Tischlüftung



UPE: 2.555,- €*

Serie | 8
DDA097G50



Geräte Highlights:

- Max. Lüfterleistung: 710 m³/h
- Norm. Geräusch: 61 dB(A)
- Beleuchtung: LED-Modul

Betriebsart und Leistung

- Energie-Effizienzklasse: C^{1,2}
- Ø-Energieverbrauch: 110.1 kWh/Jahr¹
- Lüfter-Effizienzklasse: C¹
- Beleuchtungs-Effizienzklasse: A¹
- Fettfilter-Effizienzklasse: D¹
- Geräusch min./max. Normalstufe: 46/61 dB¹
- Geräuschwerte nach EN 60704-3 und EN 60704-2-13 bei Abluftbetrieb:
Max. Normalstufe: 61 dB(A) re 1 pW (47 dB(A) re 20 µPa Schalldruck)
Intensivstufe: 70 dB(A) re 1 pW (56 dB(A) re 20 µPa Schalldruck)
- Abluftleistung nach EN 61591:
max. Normalbetrieb 450 m³/h
Intensivstufe 710 m³/h
- Wahlweise Abluft- oder Umluftbetrieb
- Für Umluftbetrieb wird ein Aktivkohlefilter benötigt
- 4 Leistungsstufen und 1 Intensivstufe

Komfort

- Beleuchtungsstärke: 200 lux
- Farbtemperatur: 4000 K
- Arbeitsplatzbeleuchtung mit LED-Modul 1 x 10 W
- Dimm-Funktion
- DirectSelect-Bedienung mit LED-Anzeige
- Elektronische Steuerung:
 - 4 Leistungsstufen (3 plus Intensiv)
 - Licht an/aus mit Dimmfunktion
 - 7-Segmentanzeige (Anzeige rot)
 - Intensivstufenrückstellung (10 min.)
 - Filtersättigungsanzeige für Metallfettfilter und Aktivkohlefilter
 - Gebläsenachlauf individuell einstellbar (1-9 min.)
- Intensivstufen mit automatischer Rückstellung
- Randabsaugung
- Automatischer Gebläsenachlauf 15 min.

Umwelt und Sicherheit

- Metallfettfilter, spülmaschinengeeignet

Technische Informationen

- Ausfahrbare Tischlüftung zum Einbau in Arbeitsplatten

Maße

- Gesamtanschlusswert: 285 W
- Gerätegröße Abluft (HxBxT): 651 - 1052 x 912 x 351 mm
- Gerätegröße Umluft mit Starterset (HxBxT): 651 - 1052 x 912 x 351 mm

Sonderzubehör

DHZ5376 Aktivkohlefilter

Deckenlüftung













UPE: 3.112,- €* / 2.808,- €*



UPE: 2.603,- €*



UPE: 2.206,- €*

Serie 8 DID128R50	Serie 8 DID098R50	Serie 8 DID09T951
   	  	  
Geräte Highlights: <ul style="list-style-type: none"> - Max. Lüfterleistung: 750 m³/h - Norm. Geräusch: 57 dB(A) - Beleuchtung: LED Glas 	Geräte Highlights: <ul style="list-style-type: none"> - Max. Lüfterleistung: 850 m³/h - Norm. Geräusch: 70 dB(A) - Beleuchtung: LED Leiste 	Geräte Highlights: <ul style="list-style-type: none"> - Max. Lüfterleistung: 780 m³/h - Norm. Geräusch: 64 dB(A) - Beleuchtung: LED Spot
Betriebsart und Leistung <ul style="list-style-type: none"> - Energie-Effizienzklasse: A^{1,2} - Ø-Energieverbrauch: 49 kWh/Jahr¹ - Lüfter-Effizienzklasse: A¹ - Beleuchtungs-Effizienzklasse: A¹ - Fettfilter-Effizienzklasse: D¹ - Geräusch min./max. Normalstufe: 41/57 dB¹ - Geräuschwerte nach EN 60704-3 und EN 60704-2-13 bei Abluftbetrieb: Max. Normalstufe: 57 dB(A) re 1 pW (43 dB(A) re 20 µPa Schalldruck) Intensivstufe: 66 dB(A) re 1 pW (52 dB(A) re 20 µPa Schalldruck) - Wahlweise Abluft- oder Umluftbetrieb - Für Umluftbetrieb ist ein CleanAir-Modul (Sonderzubehör) erforderlich - EcoSilence Drive - 3 Leistungsstufen und 1 Intensivstufe - Abluftleistung nach EN 61591: max. Normalbetrieb 480 m³/h Intensivstufe 750 m³/h Komfort <ul style="list-style-type: none"> - Arbeitsplatzbeleuchtung mit 1 x LED Glas Filter Panel 37 W - Beleuchtungsstärke: 1436 lux - Farbtemperatur: 3800 K - Dimm-Funktion - Intensivstufe mit automatischer Rückstellung - Gebläsenachlauf 10 Minuten - Intervall-Schaltung - Randabsaugung - Filterabdeckung aus Glas - Funk-Fernbedienung - Elektronische Steuerung über Fernbedienung Umwelt und Sicherheit <ul style="list-style-type: none"> - Metallfettfilter, spülmaschineneeignet Technische Informationen <ul style="list-style-type: none"> - Für Deckenmontage über Kochinseln - Drehbarer Lüfter, Luftaustritt aus allen vier Seiten möglich Maße DID128R50 <ul style="list-style-type: none"> - Gesamtanschlusswert: 197 W - Abluftstutzen ø 150 mm - Einbaumaße (HxBxT): 327 x 1120 x 525 mm - Gerätemaße (BxT): 1200 x 600 mm - Gerätemaße Abluft (HxBxT): 327 x 1200 x 600 mm Maße DID098R50 <ul style="list-style-type: none"> - Gesamtanschlusswert: 188 W - Abluftstutzen ø 150 mm - Einbaumaße (HxBxT): 327 x 825 x 425 mm - Gerätemaße (BxT): 900 x 500 mm - Gerätemaße Abluft (HxBxT): 327 x 825 x 425 mm Sonderzubehör <ul style="list-style-type: none"> DSZ5300 CleanAir - Modul DSZ5201 CleanAir Aktivkohlefilter (Ersatzbedarf) 	Betriebsart und Leistung <ul style="list-style-type: none"> - Umluftleistung: max. Normalbetrieb 780 m³/h Intensivstufe 850 m³/h - Geräuschwerte bei Umluftbetrieb: max. Normalstufe: 70 dB(A) re 1 pW (56 dB(A) re 20 µPa Schalldruck) Intensivstufe: 72 dB(A) re 1 pW (58 dB(A) re 20 µPa Schalldruck) - Max. Förderleistung: 850 m³/h - 2 Hochleistungsgebläse - 3 Leistungsstufen und 1 Intensivstufe - Intensivstufe mit automatischer Rückstellung - Nur für Umluftbetrieb einsetzbar - Für Umluftbetrieb wird ein Aktivkohlefilter benötigt - Aktivkohlefilter bei Erstlieferung enthalten Komfort <ul style="list-style-type: none"> - Randabsaugung - Filterabdeckung aus Edelstahl - Beleuchtung: 2 x LED Leiste 6W - Elektronische Steuerung über Fernbedienung - Intervall-Schaltung - Kondensatormotor - Dimm-Funktion - Farbtemperatur: 4000 K - Beleuchtungsstärke: 345 lux - Kurzhubtasten mit LED-Anzeige - Filtersättigungsanzeige für Metallfett- und Aktivkohlefilter Umwelt und Sicherheit <ul style="list-style-type: none"> - Metallfettfilter, spülmaschineneeignet - Verlängerte Lebensdauer des Aktivkohlefilters dank mehrfacher Regenerierbarkeit Technische Informationen <ul style="list-style-type: none"> - Für Deckenmontage über Kochinseln - „Plug & Play“ Maße <ul style="list-style-type: none"> - Gesamtanschlusswert: 192 W - Gerätemaße Umluft (HxBxT): 243 x 1000 x 700 mm Sonderzubehör <ul style="list-style-type: none"> DHZ5418 Rahmen zur Kabelführung DSZ500P mehrfach regenerierbarer Aktivkohlefilter (Ersatzbedarf) 	Betriebsart und Leistung <ul style="list-style-type: none"> - Energie-Effizienzklasse: A^{1,2} - Ø-Energieverbrauch: 58,2 kWh/Jahr¹ - Lüfter-Effizienzklasse: A¹ - Beleuchtungs-Effizienzklasse: A¹ - Fettfilter-Effizienzklasse: E¹ - Geräusch min./max. Normalstufe: 49/64 dB¹ - Geräuschwerte nach EN 60704-3 und EN 60704-2-13 bei Abluftbetrieb: Max. Normalstufe: 64 dB(A) re 1 pW (50 dB(A) re 20 µPa Schalldruck) Intensivstufe: 71 dB(A) re 1 pW (57 dB(A) re 20 µPa Schalldruck) - Wahlweise Abluft- oder Umluftbetrieb - Für Umluftbetrieb ist ein CleanAir-Modul (Sonderzubehör) erforderlich - 3 Leistungsstufen und 1 Intensivstufe - Abluftleistung nach EN 61591: max. Normalbetrieb 570 m³/h Intensivstufe 780 m³/h Komfort <ul style="list-style-type: none"> - Beleuchtungsstärke: 673 lux - Farbtemperatur: 4000 K - Arbeitsplatzbeleuchtung mit 4 x LED Spot 1W - Intensivstufe mit automatischer Rückstellung - Intervall-Schaltung - Elektronische Steuerung über Kurzhubtasten mit Digitalanzeige - Sättigungsanzeige für Metall-Fettfilter - Randabsaugung - Filterabdeckung aus Edelstahl - Funk-Fernbedienung - Gebläsenachlauf 10 Minuten Umwelt und Sicherheit <ul style="list-style-type: none"> - Metallfettfilter, spülmaschineneeignet Technische Informationen <ul style="list-style-type: none"> - Für Deckenmontage über Kochinseln - Abluftstutzen ø 150 mm - Drehbarer Lüfter, Luftaustritt aus allen vier Seiten möglich Maße <ul style="list-style-type: none"> - Gesamtanschlusswert: 279 W - Gerätemaße (BxT): 900 x 500 mm - Einbaumaße (HxBxT): 299 x 870 x 476 mm Sonderzubehör <ul style="list-style-type: none"> DSZ5300 CleanAir - Modul DSZ5201 CleanAir Aktivkohlefilter (Ersatzbedarf)

¹ Gemäß EU-Regulierung Nr. 65/2014. ² Auf einer EEK-Skala von A++ bis E.^{*} Unverbindliche Preisempfehlung des Herstellers inkl. 19% MwSt. UPE gültig ab 01.12.2017.

Flachschirmhaube 90 cm



UPE: 999,- €*

Serie | 6
DFR097T50



Geräte Highlights:

- Max. Lüfterleistung: 700 m³/h
- Norm. Geräusch: 54 dB(A)
- Beleuchtung: Power LED-Modul

Betriebsart und Leistung

- Energie-Effizienzklasse: A^{1,2}
- Ø-Energieverbrauch: 34,7 kWh/Jahr¹
- Lüfter-Effizienzklasse: A¹
- Fettfilter-Effizienzklasse: B¹
- Beleuchtungs-Effizienzklasse: A¹
- Wahlweise Abluft- oder Umluftbetrieb
- Für Umluftbetrieb ist ein Erstausstattungs paket oder CleanAir-Modul (Sonderzubehör) erforderlich
- Abluftleistung nach EN 61591:
max. Normalbetrieb 400 m³/h
Intensivstufe 700 m³/h
- Geräusch min./max. Normalstufe: 42/54 dB¹
- Geräuschwerte nach EN 60704-3 und EN 60704-2-13 bei Abluftbetrieb:
Max. Normalstufe: 54 dB(A) re 1 pW (40 dB(A) re 20 µPa Schalldruck)
Intensivstufe: 66 dB(A) re 1 pW (52 dB(A) re 20 µPa Schalldruck)
- EcoSilence Drive
- 3 Leistungsstufen + 2 Intensivstufen

Ausstattung:

- SoftLight, Dimm-Funktion
- Arbeitsplatzbeleuchtung mit 2 x 3 W Power LED-Modulen
- Farbtemperatur: 3500 K
- Beleuchtungsstärke: 569 lux
- Bedienung vorne oder oben einsetzbar
- Elektronische Steuerung über Kurzhubtasten mit Digitalanzeige
- Intensivstufen mit automatischer Rückstellung
- Gebläsenachlauf wählbar (1-9 Minuten)
- Filtersättigungsanzeige für Metallfett- und Aktivkohlefilter

Umwelt und Sicherheit

- Metallfettfilter, spülmaschineneeignet
- Filterabdeckung aus Edelstahl, gelocht und spülmaschineneeignet

Technische Informationen

- Zum Einbau in einen 60 cm oder 90 cm breiten Spezial-Oberschrank
- Schnellmontagebefestigung
- Griffleiste als Sonderzubehör erhältlich

Maße

- Gesamtanschlusswert: 146 W
- Abluftstutzen Ø 150 mm (Ø 120 mm beiliegend)
- Einbaumaße (HxBxT): 385 x 524 x 290 mm
- Gerätemaße (HxBxT): 426 x 898 x 290 mm

Sonderzubehör

- DSZ4565 Starter set für Umluftbetrieb
- DSZ4683 CleanAir - Modul
- DSZ4920 Montage-Set 90 cm Oberschrank
- DSZ4952 Griffleiste Weiss
- DSZ4955 Griffleiste Edelstahl
- DSZ4956 Griffleiste schwarz
- DSZ4960 Absenkrahmen
- DSZ4561 Aktivfilter (Ersatzbedarf)
- DSZ4681 CleanAir Aktivkohlefilter (Ersatzbedarf)
- DWZ0IT0P0 CleanAir Aktivkohlefilter regenerierbar

¹ Gemäß EU-Regulierung Nr. 65/2014. ² Auf einer EEK-Skala von A++ bis E.

* Unverbindliche Preisempfehlung des Herstellers inkl. 19% MwSt. UPE gültig ab 01.12.2017.


Flachschirmhaube 60 cm



UPE: 1.150,- €*

UPE: 1.019,- €*

UPE: 888,- €*

Serie 8 DFS068J53	Serie 8 DFS067J50	Serie 6 DFR067T50
    	    	    
Geräte Highlights: <ul style="list-style-type: none"> - Max. Lüfterleistung: 840 m³/h - Norm. Geräusch: 50 dB(A) - Beleuchtung: Power LED-Modul 	Geräte Highlights: <ul style="list-style-type: none"> - Max. Lüfterleistung: 700 m³/h - Norm. Geräusch: 54 dB(A) - Beleuchtung: Power LED-Modul 	Geräte Highlights: <ul style="list-style-type: none"> - Max. Lüfterleistung: 700 m³/h - Norm. Geräusch: 54 dB(A) - Beleuchtung: Power LED-Modul
Betriebsart und Leistung <ul style="list-style-type: none"> - Energie-Effizienzklasse: A^{1,2} - Ø-Energieverbrauch: 32.9 kWh/Jahr¹ - Lüfter-Effizienzklasse: A¹ - Fettfilter-Effizienzklasse: B¹ - Beleuchtungs-Effizienzklasse: A¹ - Wahlweise Abluft- oder Umluftbetrieb - Für Umluftbetrieb ist ein Erstausrüstungspaket oder CleanAir-Modul (Sonderzubehör) erforderlich - Abluftleistung nach EN 61591: max. Normalbetrieb 420 m³/h Intensivstufe 840 m³/h - Geräusch min./max. Normalstufe: 41/50 dB¹ - Geräuschwerte nach EN 60704-3 und EN 60704-2-13 bei Abluftbetrieb: Max. Normalstufe: 50 dB(A) re 1 pW (36 dB(A) re 20 µPa Schalldruck) Intensivstufe: 68 dB(A) re 1 pW (54 dB(A) re 20 µPa Schalldruck) - EcoSilence Drive - 3 Leistungsstufen + 2 Intensivstufen Ausstattung: <ul style="list-style-type: none"> - SoftLight, Dimm-Funktion - Arbeitsplatzbeleuchtung mit 2 x 3 W Power LED-Modulen - Farbtemperatur: 3500 K - Beleuchtungsstärke: 683 lux - Elektronische Steuerung über DirectSelect-Bedienung mit Lichtlinie - Intensivstufen mit automatischer Rückstellung - Gebläsenachlauf 10 Minuten - Filtersättigungsanzeige für Metallfettfilter Umwelt und Sicherheit <ul style="list-style-type: none"> - Metallfettfilter, spülmaschineneeignet - Filterabdeckung aus Edelstahl, gelocht und spülmaschineneeignet Technische Informationen <ul style="list-style-type: none"> - Zum Einbau in einen 60 cm breiten Spezial-Oberschrank - Schnellmontagebefestigung Maße <ul style="list-style-type: none"> - Gesamtanschlusswert: 166 W - Abluftstutzen Ø 150 mm (Ø 120 mm beiliegend) - Einbaumaße (HxBxT): 337 x 524 x 290 mm - Gerätemaße (HxBxT): 378 x 598 x 290 mm Sonderzubehör <p>DSZ4565 Starterset für Umluftbetrieb DSZ4660 Absenkrahmen DSZ4683 CleanAir - Modul DSZ4561 Aktivfilter (Ersatzbedarf) DSZ4681 CleanAir Aktivkohlefilter (Ersatzbedarf) DWZ0IT0PO CleanAir Aktivkohlefilter regenerierbar</p>	Betriebsart und Leistung <ul style="list-style-type: none"> - Energie-Effizienzklasse: A^{1,2} - Ø-Energieverbrauch: 34.1 kWh/Jahr¹ - Lüfter-Effizienzklasse: A¹ - Fettfilter-Effizienzklasse: B¹ - Beleuchtungs-Effizienzklasse: A¹ - Wahlweise Abluft- oder Umluftbetrieb - Für Umluftbetrieb ist ein Erstausrüstungspaket oder CleanAir-Modul (Sonderzubehör) erforderlich - Abluftleistung nach EN 61591: max. Normalbetrieb 400 m³/h Intensivstufe 700 m³/h - Geräusch min./max. Normalstufe: 40/54 dB¹ - Geräuschwerte nach EN 60704-3 und EN 60704-2-13 bei Abluftbetrieb: Max. Normalstufe: 54 dB(A) re 1 pW (40 dB(A) re 20 µPa Schalldruck) Intensivstufe: 66 dB(A) re 1 pW (52 dB(A) re 20 µPa Schalldruck) - EcoSilence Drive - 3 Leistungsstufen + 2 Intensivstufen Ausstattung: <ul style="list-style-type: none"> - SoftLight, Dimm-Funktion - Arbeitsplatzbeleuchtung mit 2 x 3 W Power LED-Modulen - Farbtemperatur: 3500 K - Beleuchtungsstärke: 683 lux - Elektronische Steuerung über DirectSelect-Bedienung mit Lichtlinie - Intensivstufen mit automatischer Rückstellung - Gebläsenachlauf 10 Minuten - Filtersättigungsanzeige für Metallfettfilter Umwelt und Sicherheit <ul style="list-style-type: none"> - Metallfettfilter, spülmaschineneeignet - Filterabdeckung aus Edelstahl, gelocht und spülmaschineneeignet Technische Informationen <ul style="list-style-type: none"> - Zum Einbau in einen 60 cm breiten Spezial-Oberschrank - Schnellmontagebefestigung Maße <ul style="list-style-type: none"> - Gesamtanschlusswert: 146 W - Abluftstutzen Ø 150 mm (Ø 120 mm beiliegend) - Einbaumaße (HxBxT): 385 x 524 x 290 mm - Gerätemaße (HxBxT): 426 x 598 x 290 mm Sonderzubehör <p>DSZ4565 Starterset für Umluftbetrieb DSZ4660 Absenkrahmen DSZ4683 CleanAir - Modul DSZ4561 Aktivfilter (Ersatzbedarf) DSZ4681 CleanAir Aktivkohlefilter (Ersatzbedarf) DWZ0IT0PO CleanAir Aktivkohlefilter regenerierbar</p>	Betriebsart und Leistung <ul style="list-style-type: none"> - Energie-Effizienzklasse: A^{1,2} - Ø-Energieverbrauch: 34.1 kWh/Jahr¹ - Lüfter-Effizienzklasse: A¹ - Fettfilter-Effizienzklasse: B¹ - Beleuchtungs-Effizienzklasse: A¹ - Wahlweise Abluft- oder Umluftbetrieb - Für Umluftbetrieb ist ein Erstausrüstungspaket oder CleanAir-Modul (Sonderzubehör) erforderlich - Abluftleistung nach EN 61591: max. Normalbetrieb 400 m³/h Intensivstufe 700 m³/h - Geräusch min./max. Normalstufe: 40/54 dB¹ - Geräuschwerte nach EN 60704-3 und EN 60704-2-13 bei Abluftbetrieb: Max. Normalstufe: 54 dB(A) re 1 pW (40 dB(A) re 20 µPa Schalldruck) Intensivstufe: 66 dB(A) re 1 pW (52 dB(A) re 20 µPa Schalldruck) - EcoSilence Drive - 3 Leistungsstufen + 2 Intensivstufen Ausstattung: <ul style="list-style-type: none"> - SoftLight, Dimm-Funktion - Arbeitsplatzbeleuchtung mit 2 x 3 W Power LED-Modulen - Farbtemperatur: 3500 K - Beleuchtungsstärke: 683 lux - Bedienung vorne oder oben einsetzbar - Elektronische Steuerung über Kurzhubtasten mit Digitalanzeige - Intensivstufen mit automatischer Rückstellung - Gebläsenachlauf wählbar (1-9 Minuten) - Filtersättigungsanzeige für Metallfett- und Aktivkohlefilter Umwelt und Sicherheit <ul style="list-style-type: none"> - Metallfettfilter, spülmaschineneeignet - Filterabdeckung aus Edelstahl, gelocht und spülmaschineneeignet Technische Informationen <ul style="list-style-type: none"> - Zum Einbau in einen 60 cm breiten Spezial-Oberschrank - Schnellmontagebefestigung - Griffleiste als Sonderzubehör erhältlich Maße <ul style="list-style-type: none"> - Gesamtanschlusswert: 146 W - Abluftstutzen Ø 150 mm (Ø 120 mm beiliegend) - Einbaumaße (HxBxT): 385 x 524 x 290 mm - Gerätemaße (HxBxT): 426 x 598 x 290 mm Sonderzubehör <p>DSZ4565 Starterset für Umluftbetrieb DSZ4652 Griffleiste Weiss DSZ4655 Griffleiste Edelstahl DSZ4656 Griffleiste schwarz DSZ4660 Absenkrahmen DSZ4675 Griffleiste Edelst. für var. Bedienmodul DSZ4683 CleanAir - Modul DSZ4561 Aktivfilter (Ersatzbedarf) DSZ4681 CleanAir Aktivkohlefilter (Ersatzbedarf) DWZ0IT0PO CleanAir Aktivkohlefilter regenerierbar</p>

¹ Gemäß EU-Regulierung Nr. 65/2014. ² Auf einer EEK-Skala von A++ bis E.


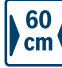








* Unverbindliche Preisempfehlung des Herstellers inkl. 19% MwSt. UPE gültig ab 01.12.2017.

Flachschirmhaube 60 cm



UPE: 628,- €*

UPE: 488,- €*

Serie 4 DFR067A50	Serie 4 DFL064A50
    	    
<p>Geräte Highlights:</p> <ul style="list-style-type: none"> - Max. Lüfterleistung: 740 m³/h - Norm. Geräusch: 55 dB(A) - Beleuchtung: Power LED-Modul 	<p>Geräte Highlights:</p> <ul style="list-style-type: none"> - Max. Lüfterleistung: 420 m³/h - Norm. Geräusch: 59 dB(A) - Beleuchtung: Power LED-Modul
<p>Betriebsart und Leistung</p> <ul style="list-style-type: none"> - Energie-Effizienzklasse: A^{1,2} - Ø-Energieverbrauch: 35,3 kWh/Jahr¹ - Lüfter-Effizienzklasse: A¹ - Fettfilter-Effizienzklasse: B¹ - Beleuchtungs-Effizienzklasse: A¹ - Wahlweise Abluft- oder Umluftbetrieb - Für Umluftbetrieb ist ein Erstausrüstungspaket oder CleanAir-Modul (Sonderzubehör) erforderlich - Abluftleistung nach EN 61591: max. Normalbetrieb 400 m³/h, Intensivstufe 740 m³/h - Lüfterleistung bei Abluftbetrieb nach EN 61591: max. Normalstufe 400 m³/h, Intensivstufe 740 m³/h - Geräusch min./max. Normalstufe: 43/55 dB¹ - Geräuschwerte nach EN 60704-3 und EN 60704-2-13 bei Abluftbetrieb: Max. Normalstufe: 55 dB(A) re 1 pW (41 dB(A) re 20 µPa Schalldruck), Intensivstufe: 68 dB(A) re 1 pW (54 dB(A) re 20 µPa Schalldruck) - EcoSilence Drive - 3 Leistungsstufen und 1 Intensivstufe 	<p>Betriebsart und Leistung</p> <ul style="list-style-type: none"> - Energie-Effizienzklasse: A^{1,2} - Ø-Energieverbrauch: 20,1 kWh/Jahr¹ - Lüfter-Effizienzklasse: A¹ - Fettfilter-Effizienzklasse: C¹ - Beleuchtungs-Effizienzklasse: A¹ - Wahlweise Abluft- oder Umluftbetrieb - Für Umluftbetrieb ist ein Erstausrüstungspaket oder CleanAir-Modul (Sonderzubehör) erforderlich - Abluftleistung nach EN 61591: max. Normalbetrieb 270 m³/h, Intensivstufe 420 m³/h - Lüfterleistung bei Abluftbetrieb nach EN 61591: max. Normalstufe 270 m³/h, Intensivstufe 420 m³/h - Geräusch min./max. Normalstufe: 53/59 dB¹ - Geräuschwerte nach EN 60704-3 und EN 60704-2-13 bei Abluftbetrieb: Max. Normalstufe: 59 dB(A) re 1 pW (45 dB(A) re 20 µPa Schalldruck), Intensivstufe: 69 dB(A) re 1 pW (55 dB(A) re 20 µPa Schalldruck) - EcoSilence Drive - 3 Leistungsstufen und 1 Intensivstufe
<p>Ausstattung:</p> <ul style="list-style-type: none"> - Arbeitsplatzbeleuchtung mit 2 x 3 W Power LED-Modulen - Farbtemperatur: 3500 K - Beleuchtungsstärke: 683 lux - Intensivstufen mit automatischer Rückstellung - Gebläsenachlauf 10 Minuten 	<p>Ausstattung:</p> <ul style="list-style-type: none"> - Arbeitsplatzbeleuchtung mit 2 x 3 W Power LED-Modulen - Farbtemperatur: 3500 K - Beleuchtungsstärke: 683 lux - Intensivstufen mit automatischer Rückstellung - Gebläsenachlauf 10 Minuten
<p>Umwelt und Sicherheit</p> <ul style="list-style-type: none"> - Metallfettfilter, spülmaschinengeeignet 	<p>Umwelt und Sicherheit</p> <ul style="list-style-type: none"> - Metallfettfilter, spülmaschinengeeignet
<p>Technische Informationen</p> <ul style="list-style-type: none"> - Zum Einbau in einen 60 cm breiten Spezial-Oberschrank - Schnellmontagebefestigung - Griffleiste als Sonderzubehör erhältlich 	<p>Technische Informationen</p> <ul style="list-style-type: none"> - Zum Einbau in einen 60 cm breiten Spezial-Oberschrank - Griffleiste als Sonderzubehör erhältlich
<p>Maße</p> <ul style="list-style-type: none"> - Gesamtanschlusswert: 146 W - Abluftstutzen Ø 150 mm (Ø 120 mm beiliegend) - Einbaumaße (HxBxT): 385 x 524 x 290 mm - Gerätemaße (HxBxT): 426 x 598 x 290 mm 	<p>Maße</p> <ul style="list-style-type: none"> - Gesamtanschlusswert: 76 W - Abluftstutzen Ø 150 mm (Ø 120 mm beiliegend) - Einbaumaße (HxBxT): 162 x 526 x 290 mm - Gerätemaße (HxBxT): 203 x 598 x 290 mm
<p>Sonderzubehör</p> <p>DSZ4565 Starterset für Umluftbetrieb DSZ4652 Griffleiste Weiss DSZ4655 Griffleiste Edelstahl DSZ4656 Griffleiste schwarz DSZ4660 Absenkrahmen DSZ4683 CleanAir - Modul DSZ4561 Aktivfilter (Ersatzbedarf) DSZ4681 CleanAir Aktivkohlefilter (Ersatzbedarf) DWZ0IT0P0 CleanAir Aktivkohlefilter regenerierbar</p>	<p>Sonderzubehör</p> <p>DSZ4545 Starterset für Umluftbetrieb DSZ4652 Griffleiste Weiss DSZ4655 Griffleiste Edelstahl DSZ4656 Griffleiste schwarz DSZ4683 CleanAir - Modul DSZ4551 Aktivfilter (Ersatzbedarf) DSZ4681 CleanAir Aktivkohlefilter (Ersatzbedarf) DWZ0IT0P0 CleanAir Aktivkohlefilter regenerierbar</p>

¹ Gemäß EU-Regulierung Nr. 65/2014. ² Auf einer EEK-Skala von A++ bis E.
 * Unverbindliche Preisempfehlung des Herstellers inkl. 19% MwSt. UPE gültig ab 01.12.2017.

Flachschirmhaube 60 cm






UPE: 336,- €*



UPE: 313,- €*



UPE: 270,- €*

Serie 2 DFM064W50	Serie 2 DFL064W50	Serie 2 DFL063W50
		
Geräte Highlights: <ul style="list-style-type: none"> - Max. Lüfterleistung: 400 m³/h - Norm. Geräusch: 68 dB(A) 	Geräte Highlights: <ul style="list-style-type: none"> - Max. Lüfterleistung: 400 m³/h - Norm. Geräusch: 68 dB(A) 	Geräte Highlights: <ul style="list-style-type: none"> - Max. Lüfterleistung: 340 m³/h - Norm. Geräusch: 64 dB(A)
Betriebsart und Leistung <ul style="list-style-type: none"> - Energie-Effizienzklasse: C^{1,2} - Ø-Energieverbrauch: 66,3 kWh/Jahr¹ - Lüfter-Effizienzklasse: C¹ - Fettfilter-Effizienzklasse: B¹ - Beleuchtungs-Effizienzklasse: E¹ - Wahlweise Abluft- oder Umluftbetrieb - Für Umluftbetrieb ist ein Starterset (Sonderzubehör) erforderlich - Max. Lüfterleistung 400 m³/h bei Abluftbetrieb nach EN 61591 - Geräusch min./max. Normalstufe: 59/68 dB¹ - Geräuschwerte nach EN 60704-3 und EN 60704-2-13 max. Normalstufe Abluftbetrieb: 68 dB(A) re 1 pW (54 dB(A) re 20 µPa Schalldruck) - 3 Leistungsstufen Ausstattung: <ul style="list-style-type: none"> - Arbeitsplatzbeleuchtung mit 2 x Halogenlampen 20W - Farbtemperatur: 2700 K - Beleuchtungsstärke: 403 lux - Wippenschalter - Automatisches Ein- und Ausschalten bei Betätigung der beweglichen Filterfläche Umwelt und Sicherheit <ul style="list-style-type: none"> - Metallfettfilter, spülmaschinengeeignet Technische Informationen <ul style="list-style-type: none"> - Zum Einbau in einen 60 cm breiten Spezial-Oberschrank - mit Edelstahl-Griffleiste Maße <ul style="list-style-type: none"> - Gesamtanschlusswert: 145 W - Abluftstutzen Ø 150 mm (Ø 120 mm beiliegend) - Einbaumaße (HxBxT): 162 x 526 x 290 mm - Gerätemaße (HxBxT): 203 x 598 x 290 mm Sonderzubehör <p>DSZ4545 Starterset für Umluftbetrieb DSZ4652 Griffleiste Weiss DSZ4656 Griffleiste schwarz DSZ4551 Aktivfilter (Ersatzbedarf)</p>	Betriebsart und Leistung <ul style="list-style-type: none"> - Energie-Effizienzklasse: C^{1,2} - Ø-Energieverbrauch: 66,3 kWh/Jahr¹ - Lüfter-Effizienzklasse: C¹ - Fettfilter-Effizienzklasse: B¹ - Beleuchtungs-Effizienzklasse: E¹ - Wahlweise Abluft- oder Umluftbetrieb - Für Umluftbetrieb ist ein Starterset (Sonderzubehör) erforderlich - Max. Lüfterleistung 400 m³/h bei Abluftbetrieb nach EN 61591 - Geräusch min./max. Normalstufe: 59/68 dB¹ - Geräuschwerte nach EN 60704-3 und EN 60704-2-13 max. Normalstufe Abluftbetrieb: 68 dB(A) re 1 pW (54 dB(A) re 20 µPa Schalldruck) - 3 Leistungsstufen Ausstattung: <ul style="list-style-type: none"> - Arbeitsplatzbeleuchtung mit 2 x Halogenlampen 20W - Farbtemperatur: 2700 K - Beleuchtungsstärke: 403 lux - Wippenschalter - Automatisches Ein- und Ausschalten bei Betätigung der beweglichen Filterfläche Umwelt und Sicherheit <ul style="list-style-type: none"> - Metallfettfilter, spülmaschinengeeignet Technische Informationen <ul style="list-style-type: none"> - Zum Einbau in einen 60 cm breiten Spezial-Oberschrank - Griffleiste als Sonderzubehör erhältlich Maße <ul style="list-style-type: none"> - Gesamtanschlusswert: 145 W - Abluftstutzen Ø 150 mm (Ø 120 mm beiliegend) - Einbaumaße (HxBxT): 162 x 526 x 290 mm - Gerätemaße (HxBxT): 203 x 598 x 290 mm Sonderzubehör <p>DSZ4545 Starterset für Umluftbetrieb DSZ4652 Griffleiste Weiss DSZ4655 Griffleiste Edelstahl DSZ4656 Griffleiste schwarz DSZ4551 Aktivfilter (Ersatzbedarf)</p>	Betriebsart und Leistung <ul style="list-style-type: none"> - Energie-Effizienzklasse: C^{1,2} - Ø-Energieverbrauch: 63,7 kWh/Jahr¹ - Lüfter-Effizienzklasse: C¹ - Fettfilter-Effizienzklasse: C¹ - Beleuchtungs-Effizienzklasse: E¹ - Wahlweise Abluft- oder Umluftbetrieb - Für Umluftbetrieb ist ein Starterset (Sonderzubehör) erforderlich - Max. Lüfterleistung 340 m³/h bei Abluftbetrieb nach EN 61591 - Geräusch min./max. Normalstufe: 59/64 dB¹ - Geräuschwerte nach EN 60704-3 und EN 60704-2-13 max. Normalstufe Abluftbetrieb: 64 dB(A) re 1 pW (50 dB(A) re 20 µPa Schalldruck) - 2 Leistungsstufen Ausstattung: <ul style="list-style-type: none"> - Arbeitsplatzbeleuchtung mit 2 x Halogenlampen 20W - Farbtemperatur: 2700 K - Beleuchtungsstärke: 403 lux - Wippenschalter - Automatisches Ein- und Ausschalten bei Betätigung der beweglichen Filterfläche Umwelt und Sicherheit <ul style="list-style-type: none"> - Metallfettfilter, spülmaschinengeeignet Technische Informationen <ul style="list-style-type: none"> - Zum Einbau in einen 60 cm breiten Spezial-Oberschrank - Griffleiste als Sonderzubehör erhältlich Maße <ul style="list-style-type: none"> - Gesamtanschlusswert: 130 W - Abluftstutzen Ø 150 mm (Ø 120 mm beiliegend) - Einbaumaße (HxBxT): 162 x 526 x 290 mm - Gerätemaße (HxBxT): 203 x 598 x 290 mm Sonderzubehör <p>DSZ4545 Starterset für Umluftbetrieb DSZ4652 Griffleiste Weiss DSZ4655 Griffleiste Edelstahl DSZ4656 Griffleiste schwarz DSZ4551 Aktivfilter (Ersatzbedarf)</p>

¹ Gemäß EU-Regulierung Nr. 65/2014. ² Auf einer EEK-Skala von A++ bis E.

* Unverbindliche Preisempfehlung des Herstellers inkl. 19% MwSt. UPE gültig ab 01.12.2017.

Lüfterbausteine



UPE: 917,- €*

UPE: 858,- €*

UPE: 533,- €*

Serie | 6
DHL885C



Geräte Highlights:

- Max. Lüfterleistung: 730 m³/h
- Norm. Geräusch: 65 dB(A)
- Beleuchtung: LED Spot

Betriebsart und Leistung

- Energie-Effizienzklasse: C^{1,2}
- Ø-Energieverbrauch: 105.1 kWh/Jahr¹
- Lüfter-Effizienzklasse: C¹
- Beleuchtungs-Effizienzklasse: A¹
- Fettfilter-Effizienzklasse: D¹
- Geräusch min./max. Normalstufe: 52/65 dB¹
- Geräuschwerte nach EN 60704-3 und EN 60704-2-13 bei Abluftbetrieb:
Max. Normalstufe: 65 dB(A) re 1 pW (51 dB(A) re 20 µPa Schalldruck)
Intensivstufe: 68 dB(A) re 1 pW (54 dB(A) re 20 µPa Schalldruck)
- Wahlweise Abluft- oder Umluftbetrieb
- Doppelflutiges Hochleistungsgebläse
- 3 Leistungsstufen und
1 Intensivstufe
- Intensivstufen mit automatischer Rückstellung
- Für Umluftbetrieb wird ein Aktivkohlefilter benötigt
- Lüfterleistung bei Abluftbetrieb nach EN 61591:
max. Normalstufe 630 m³/h, Intensivstufe 730 m³/h

Komfort

- Beleuchtungsstärke: 266 lux
- Farbtemperatur: 4000 K
- Arbeitsplatzbeleuchtung mit 2 x LED Spot 1W
- Elektronische Steuerung
- Kurzhubtasten mit LED-Anzeige
- Randabsaugung
- Filterabdeckung aus Edelstahl

Umwelt und Sicherheit

- Metallfettfilter, spülmaschinengeeignet

Technische Informationen

- Zur Montage in einem Küchenschrank

Maße

- Abluftstutzen Ø 150 mm, 120 mm
- Gesamtanschlusswert: 277 W
- Gerätemaße Abluft (HxBxT): 418 x 860 x 300 mm
- Gerätemaße Umluft mit Starterset (HxBxT): 418 x 860 x 300 mm
- Einbaumaße (HxBxT): 418 x 836 x 264 mm

Sonderzubehör

- DHZ5605 Starterset für Umluftbetrieb
- DHZ5316 Aktivfilter (Ersatzbedarf)
- DSZ4683 CleanAir Modul
- DWZ0ITOP0 CleanAir Aktivkohlefilter regenerierbar

Serie | 6
DHL785C



Geräte Highlights:

- Max. Lüfterleistung: 730 m³/h
- Norm. Geräusch: 66 dB(A)
- Beleuchtung: LED Spot

Betriebsart und Leistung

- Energie-Effizienzklasse: C^{1,2}
- Ø-Energieverbrauch: 105.7 kWh/Jahr¹
- Lüfter-Effizienzklasse: C¹
- Beleuchtungs-Effizienzklasse: A¹
- Fettfilter-Effizienzklasse: D¹
- Geräusch min./max. Normalstufe: 53/66 dB¹
- Geräuschwerte nach EN 60704-3 und EN 60704-2-13 bei Abluftbetrieb:
Max. Normalstufe: 66 dB(A) re 1 pW (52 dB(A) re 20 µPa Schalldruck)
Intensivstufe: 69 dB(A) re 1 pW (55 dB(A) re 20 µPa Schalldruck)
- Wahlweise Abluft- oder Umluftbetrieb
- Für Umluftbetrieb wird ein Aktivkohlefilter benötigt
- Doppelflutiges Hochleistungsgebläse
- 3 Leistungsstufen und
1 Intensivstufe
- Intensivstufen mit automatischer Rückstellung
- Lüfterleistung bei Abluftbetrieb nach EN 61591:
max. Normalstufe 630 m³/h, Intensivstufe 730 m³/h

Komfort

- Beleuchtungsstärke: 244 lux
- Farbtemperatur: 4000 K
- Arbeitsplatzbeleuchtung mit 2 x LED Spot 1W
- Elektronische Steuerung
- Kurzhubtasten mit LED-Anzeige
- Randabsaugung
- Filterabdeckung aus Edelstahl

Umwelt und Sicherheit

- Metallfettfilter, spülmaschinengeeignet

Technische Informationen

- Zur Montage in einem Küchenschrank

Maße

- Abluftstutzen Ø 150 mm, 120 mm
- Gesamtanschlusswert: 277 W
- Gerätemaße Abluft (HxBxT): 418 x 700 x 300 mm
- Gerätemaße Umluft mit Starterset (HxBxT): 418 x 700 x 300 mm
- Einbaumaße (HxBxT): 418 x 676 x 264 mm

Sonderzubehör

- DHZ5605 Starterset für Umluftbetrieb
- DHZ5316 Aktivfilter (Ersatzbedarf)
- DSZ4683 CleanAir Modul
- DWZ0ITOP0 CleanAir Aktivkohlefilter regenerierbar

Serie | 4
DHL755B



Geräte Highlights:

- Max. Lüfterleistung: 630 m³/h
- Norm. Geräusch: 61 dB(A)

Betriebsart und Leistung

- Energie-Effizienzklasse: D^{1,2}
- Ø-Energieverbrauch: 114.5 kWh/Jahr¹
- Lüfter-Effizienzklasse: D¹
- Beleuchtungs-Effizienzklasse: E¹
- Fettfilter-Effizienzklasse: B¹
- Geräusch min./max. Normalstufe: 44/61 dB¹
- Geräuschwerte nach EN 60704-3 und EN 60704-2-13 bei Abluftbetrieb:
Max. Normalstufe: 61 dB(A) re 1 pW (47 dB(A) re 20 µPa Schalldruck)
Intensivstufe: 71 dB(A) re 1 pW (57 dB(A) re 20 µPa Schalldruck)
- Wahlweise Abluft- oder Umluftbetrieb
- 2 Lüftermotoren
- 3 Leistungsstufen und
1 Intensivstufe
- Lüfterleistung bei Abluftbetrieb nach EN 61591:
max. Normalstufe 430 m³/h, Intensivstufe 630 m³/h

Komfort

- Arbeitsplatzbeleuchtung mit Halogenlampen
2 x 20 W
- Beleuchtungsstärke: 345 lux
- Farbtemperatur: 2800 K
- Schiebeschalter

Umwelt und Sicherheit

- Metallfettfilter mit Aluminiumrahmen, spülmaschinengeeignet

Technische Informationen

- Für vorbereitete Schränke, Essen u.ä. sowie über Kochinseln

Maße

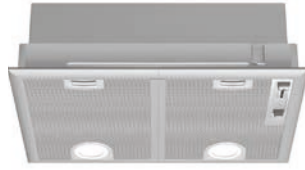
- Abluftstutzen Ø 150 mm, 120 mm
- Gesamtanschlusswert: 240 W
- Gerätemaße Abluft (HxBxT): 255 x 730 x 380 mm
- Gerätemaße Umluft mit Starterset (HxBxT): 255 x 730 x 380 mm

Sonderzubehör

- DHZ7402 Montagehilfe für Lüfterbausteine
- DHZ7305 Aktivfilter für Umluftbetrieb



¹ Gemäß EU-Regulierung Nr. 65/2014. ² Auf einer EEK-Skala von A++ bis E.
* Unverbindliche Preisempfehlung des Herstellers inkl. 19% MwSt. UPE gültig ab 01.12.2017.

Lüfterbausteine



UPE: 764,- €*

UPE: 472,- €*

Serie 6 DHL575C	Serie 4 DHL555B
	
Geräte Highlights: <ul style="list-style-type: none"> - Max. Lüfterleistung: 610 m³/h - Norm. Geräusch: 67 dB(A) - Beleuchtung: LED Spot 	Geräte Highlights: <ul style="list-style-type: none"> - Max. Lüfterleistung: 650 m³/h - Norm. Geräusch: 59 dB(A)
Betriebsart und Leistung <ul style="list-style-type: none"> - Energie-Effizienzklasse: C^{1,2} - Ø-Energieverbrauch: 80,1 kWh/Jahr¹ - Lüfter-Effizienzklasse: C¹ - Beleuchtungs-Effizienzklasse: A¹ - Fettfilter-Effizienzklasse: D¹ - Geräusch min./max. Normalstufe: 50/67 dB¹ - Geräuschwerte nach EN 60704-3 und EN 60704-2-13 bei Abluftbetrieb: Max. Normalstufe: 67 dB(A) re 1 pW (53 dB(A) re 20 µPa Schalldruck) Intensivstufe: 70 dB(A) re 1 pW (56 dB(A) re 20 µPa Schalldruck) - Wahlweise Abluft- oder Umluftbetrieb - Für Umluftbetrieb wird ein Aktivkohlefilter benötigt - Doppelflutiges Hochleistungsgebläse - 3 Leistungsstufen und 1 Intensivstufe - Intensivstufen mit automatischer Rückstellung - Lüfterleistung bei Abluftbetrieb nach EN 61591: max. Normalstufe 560 m³/h, Intensivstufe 610 m³/h 	Betriebsart und Leistung <ul style="list-style-type: none"> - Energie-Effizienzklasse: D^{1,2} - Ø-Energieverbrauch: 111,4 kWh/Jahr¹ - Lüfter-Effizienzklasse: D¹ - Beleuchtungs-Effizienzklasse: F¹ - Fettfilter-Effizienzklasse: B¹ - Geräusch min./max. Normalstufe: 41/59 dB¹ - Geräuschwerte nach EN 60704-3 und EN 60704-2-13 bei Abluftbetrieb: Max. Normalstufe: 59 dB(A) re 1 pW (45 dB(A) re 20 µPa Schalldruck) Intensivstufe: 69 dB(A) re 1 pW (55 dB(A) re 20 µPa Schalldruck) - Wahlweise Abluft- oder Umluftbetrieb - 2 Lüftermotoren - 3 Leistungsstufen und 1 Intensivstufe - Lüfterleistung bei Abluftbetrieb nach EN 61591: max. Normalstufe 420 m³/h, Intensivstufe 650 m³/h
Komfort <ul style="list-style-type: none"> - Beleuchtungsstärke: 244 lux - Farbtemperatur: 4000 K - Arbeitsplatzbeleuchtung mit 2 x LED Spot 1W - Elektronische Steuerung - Kurzhubtasten mit LED-Anzeige - Randabsaugung - Filterabdeckung aus Edelstahl 	Komfort <ul style="list-style-type: none"> - Arbeitsplatzbeleuchtung mit Halogenlampen 2 x 20 W - Beleuchtungsstärke: 335 lux - Farbtemperatur: 2800 K - Schiebeschalter
Umwelt und Sicherheit <ul style="list-style-type: none"> - Metallfettfilter, spülmaschinengeeignet 	Umwelt und Sicherheit <ul style="list-style-type: none"> - Metallfettfilter mit Aluminiumrahmen, spülmaschinengeeignet
Technische Informationen <ul style="list-style-type: none"> - Zur Montage in einem Küchenschrank 	Technische Informationen <ul style="list-style-type: none"> - Für vorbereitete Schränke, Essen u.ä. sowie über Kochinseln
Maße <ul style="list-style-type: none"> - Abluftstutzen Ø 150 mm, 120 mm - Gesamtanschlusswert: 252 W - Gerätemaße Abluft (HxBxT): 418 x 520 x 300 mm - Gerätemaße Umluft mit Starterset (HxBxT): 418 x 520 x 300 mm - Einbaumaße (HxBxT): 418 x 496 x 264 mm 	Maße <ul style="list-style-type: none"> - Abluftstutzen Ø 150 mm, 120 mm - Gesamtanschlusswert: 240 W - Gerätemaße Abluft (HxBxT): 255 x 530 x 380 mm - Gerätemaße Umluft mit Starterset (HxBxT): 255 x 530 x 380 mm
Sonderzubehör <p>DHZ5605 Starterset für Umluftbetrieb DHZ5316 Aktivfilter (Ersatzbedarf) DSZ4683 CleanAir Modul DWZ0ITOP0 CleanAir Aktivkohlefilter regenerierbar</p>	Sonderzubehör <p>DHZ7402 Montagehilfe für Lüfterbausteine DHZ7305 Aktivfilter für Umluftbetrieb</p>

¹ Gemäß EU-Regulierung Nr. 65/2014. ² Auf einer EEK-Skala von A++ bis E.
 * Unverbindliche Preisempfehlung des Herstellers inkl. 19% MwSt. UPE gültig ab 01.12.2017.

Unterbauhauben



UPE: 541,- €*

UPE: 445,- €*

Serie | 4
DHU965E



Geräte Highlights:

- Max. Lüfterleistung: 360 m³/h
- Norm. Geräusch: 68 dB(A)
- Beleuchtung: Halogenlampen

Betriebsart und Leistung

- Energie-Effizienzklasse: D^{1,2}
- Ø-Energieverbrauch: 110.9 kWh/Jahr¹
- Lüfter-Effizienzklasse: E¹
- Beleuchtungs-Effizienzklasse: F¹
- Fettfilter-Effizienzklasse: C¹
- Geräusch min./max. Normalstufe: 47/68 dB¹
- Geräuschwerte nach EN 60704-3 und EN 60704-2-13 max. Normalstufe Abluftbetrieb: 68 dB(A) re 1 pW (54 dB(A) re 20 µPa Schalldruck)
- Wahlweise Abluft- oder Umluftbetrieb
- 3 Leistungsstufen
- Max. Lüfterleistung 360 m³/h bei Abluftbetrieb nach EN 61591

Komfort

- Beleuchtungsstärke: 118 lux
- Farbtemperatur: 2800 K
- Arbeitsplatzbeleuchtung mit Halogenlampen 2 x 20 W
- Elektronische Steuerung über Kurzhubtasten

Umwelt und Sicherheit

- Metallfettfilter, spülmaschinengeeignet

Technische Informationen

- Zur Montage unter einem Hängeschrank oder an der Wand

Maße

- Gesamtanschlusswert: 200 W
- Abluftstutzen ø 120 mm
- Gerätemaße Abluft (HxBxT): 120 x 898 x 500 mm
- Gerätemaße Umluft mit Starterset (HxBxT): 120 x 898 x 500 mm

Sonderzubehör

DHZ2400 Aktivkohlefilter

Serie | 4
DHU665E



Geräte Highlights:

- Max. Lüfterleistung: 360 m³/h
- Norm. Geräusch: 68 dB(A)
- Beleuchtung: Halogenlampen

Betriebsart und Leistung

- Energie-Effizienzklasse: D^{1,2}
- Ø-Energieverbrauch: 110.9 kWh/Jahr¹
- Lüfter-Effizienzklasse: E¹
- Beleuchtungs-Effizienzklasse: F¹
- Fettfilter-Effizienzklasse: C¹
- Geräusch min./max. Normalstufe: 47/68 dB¹
- Geräuschwerte nach EN 60704-3 und EN 60704-2-13 max. Normalstufe Abluftbetrieb: 68 dB(A) re 1 pW (54 dB(A) re 20 µPa Schalldruck)
- Wahlweise Abluft- oder Umluftbetrieb
- 3 Leistungsstufen
- Max. Lüfterleistung 360 m³/h bei Abluftbetrieb nach EN 61591

Komfort

- Beleuchtungsstärke: 118 lux
- Farbtemperatur: 2800 K
- Arbeitsplatzbeleuchtung mit Halogenlampen 2 x 20 W
- Elektronische Steuerung über Kurzhubtasten

Umwelt und Sicherheit

- Metallfettfilter, spülmaschinengeeignet

Technische Informationen

- Zur Montage unter einem Hängeschrank oder an der Wand

Maße

- Gesamtanschlusswert: 200 W
- Abluftstutzen ø 120 mm
- Gerätemaße Abluft (HxBxT): 120 x 598 x 500 mm
- Gerätemaße Umluft mit Starterset (HxBxT): 120 x 598 x 500 mm

Sonderzubehör

DHZ2400 Aktivkohlefilter

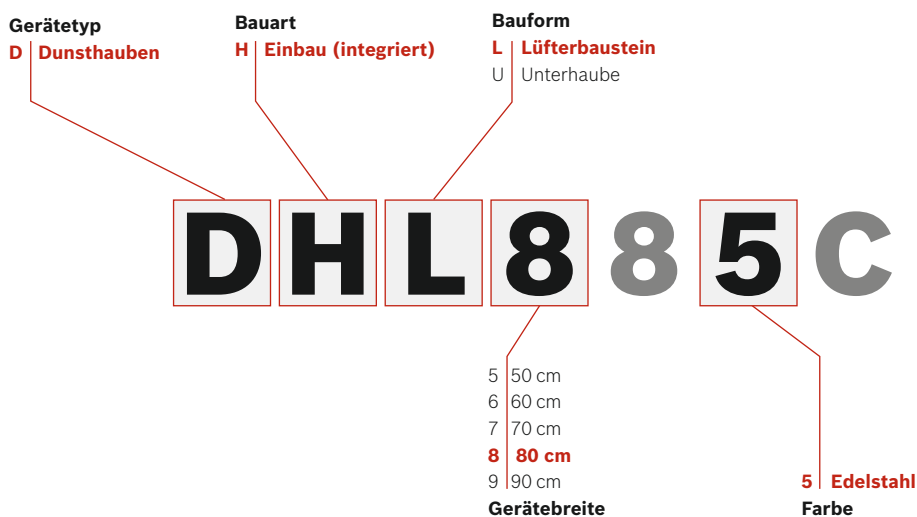
¹ Gemäß EU-Regulierung Nr. 65/2014. ² Auf einer EEK-Skala von A++ bis E.
 * Unverbindliche Preisempfehlung des Herstellers inkl. 19% MwSt. UPE gültig ab 01.12.2017.

Typ-Struktur: Dunstabzüge

Dunstessen:

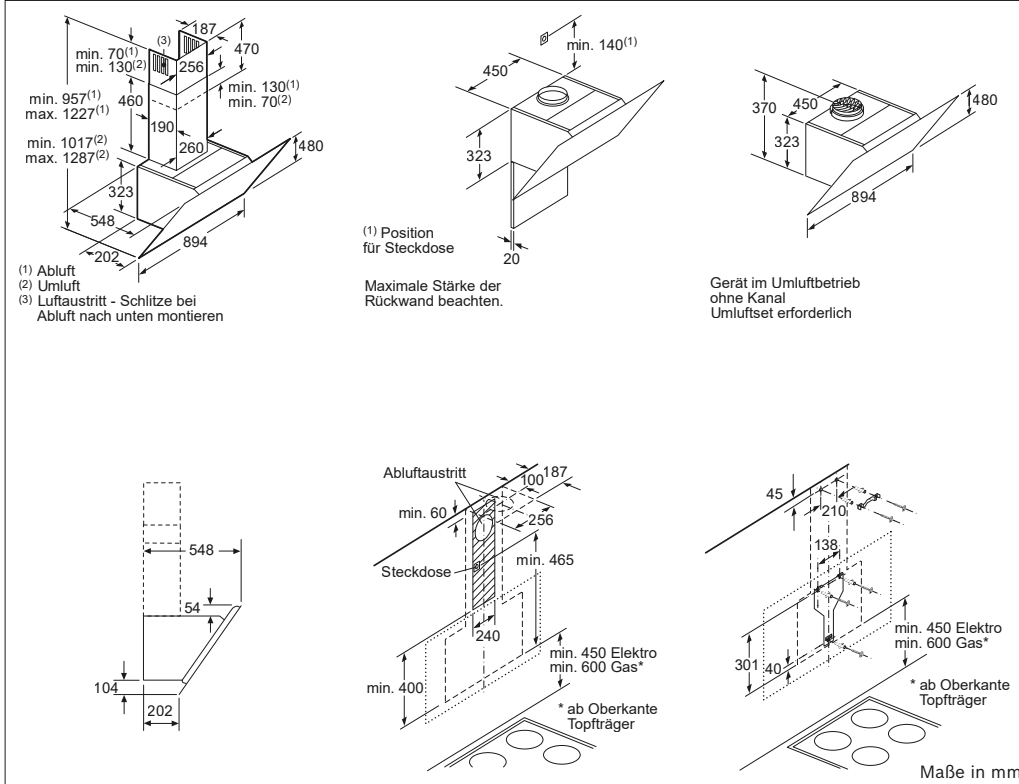


Dunsthauben:

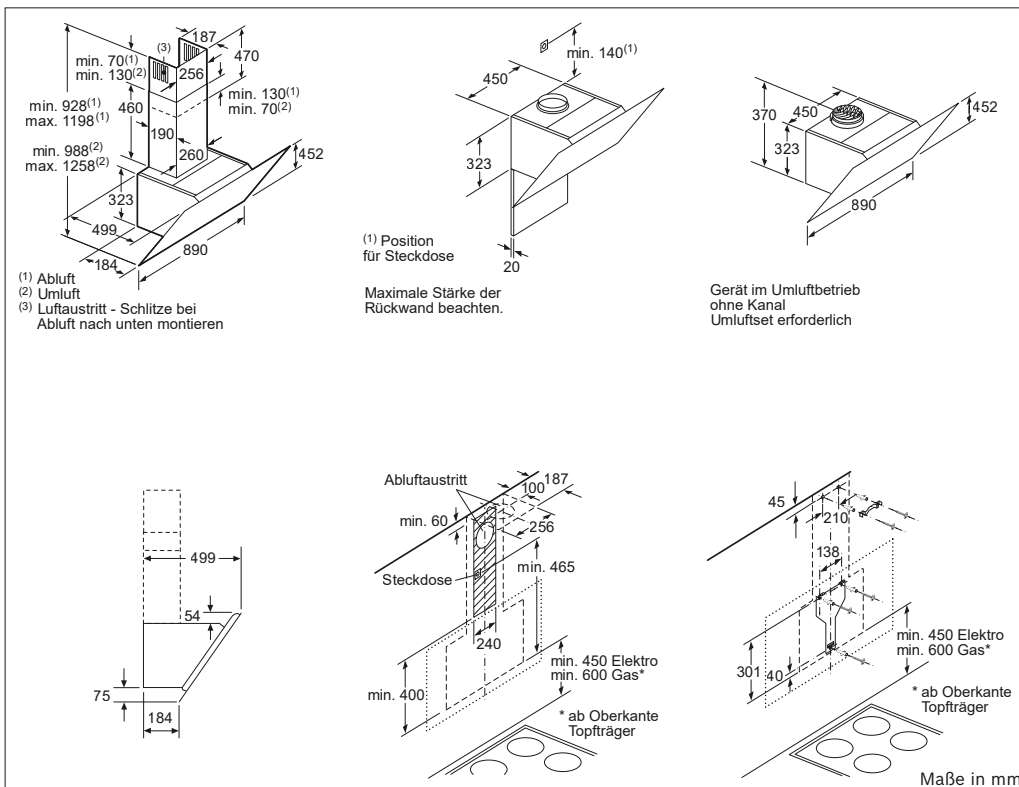


Einbauzeichnungen Dunstabzüge

Wandessen



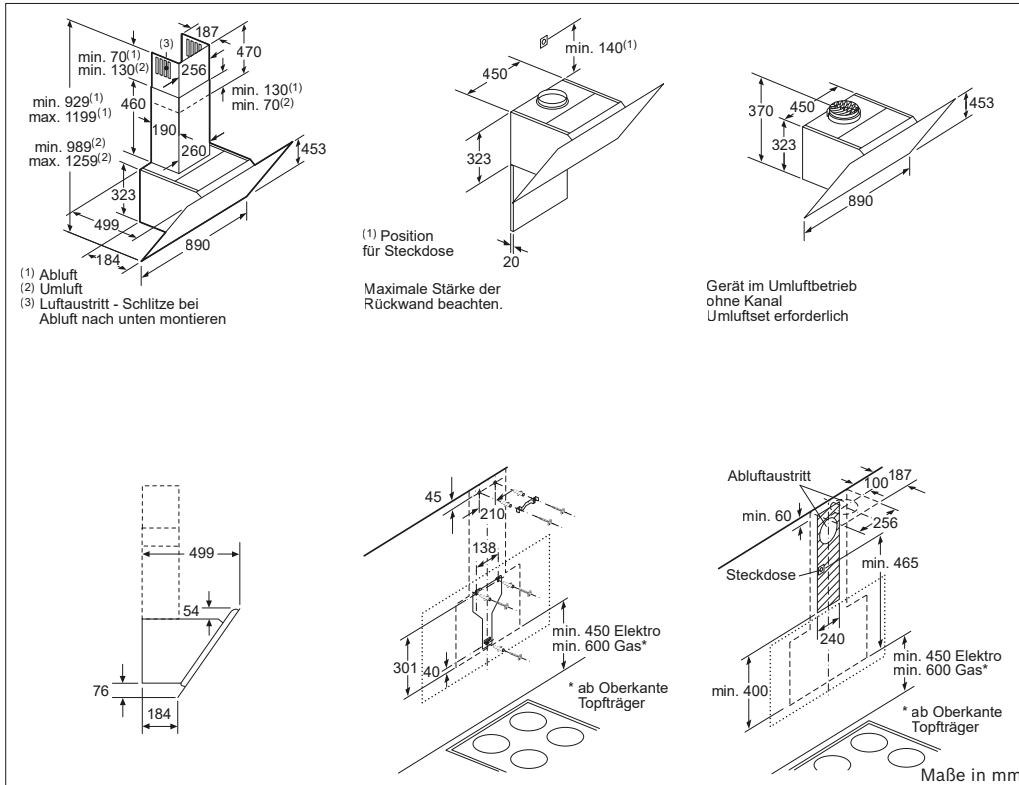
DWK 98PR60 | DWK 98PR20 | DWK 98PP60



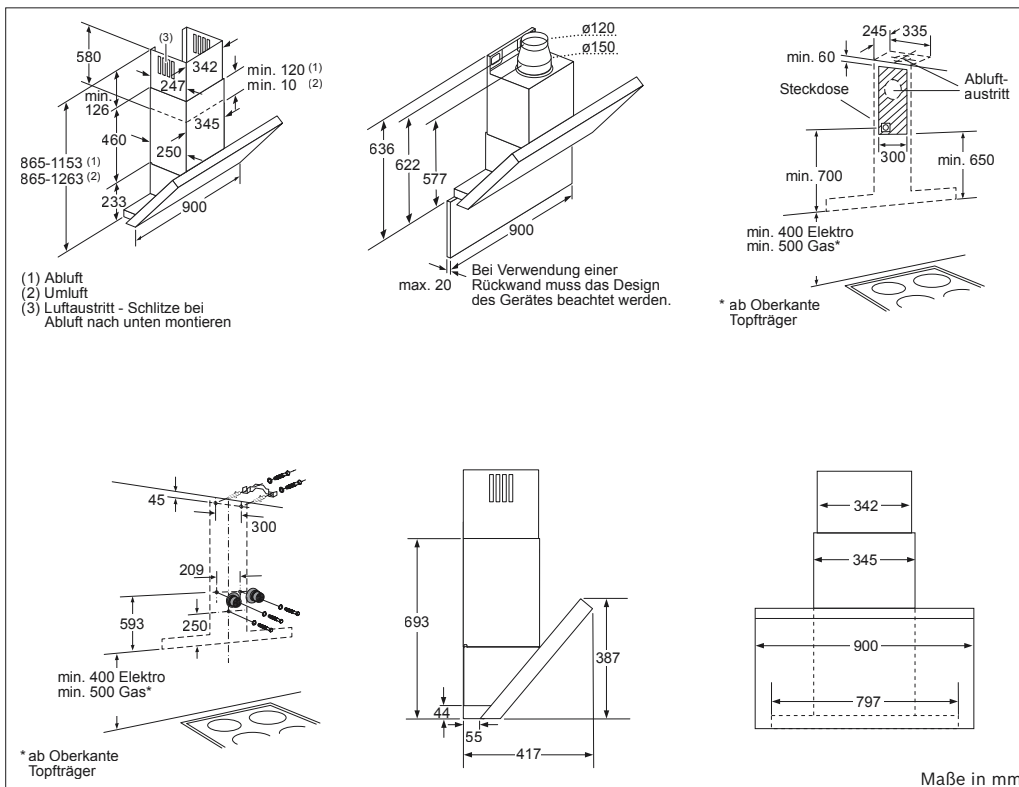
DWK 97JQ60 | DWK 97JM60 | DWK 97JR60 | DWK 97JR20

Einbauzeichnungen Dunstabzüge

Wandessen



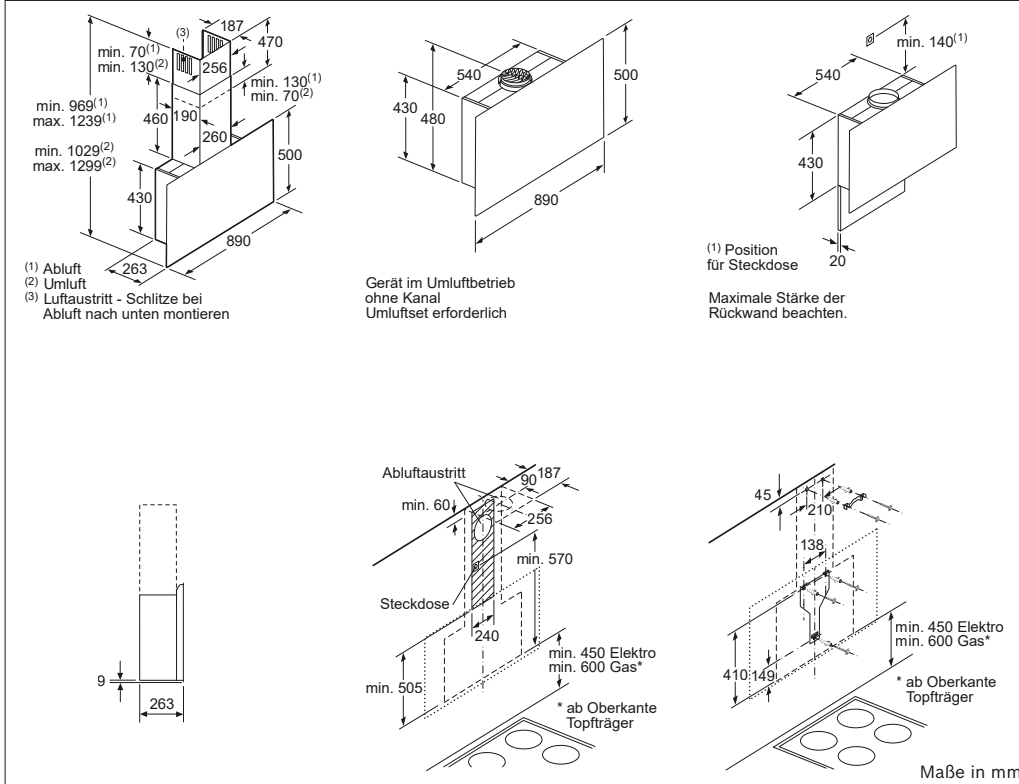
DWK 97HM60 | DWK 97HM20



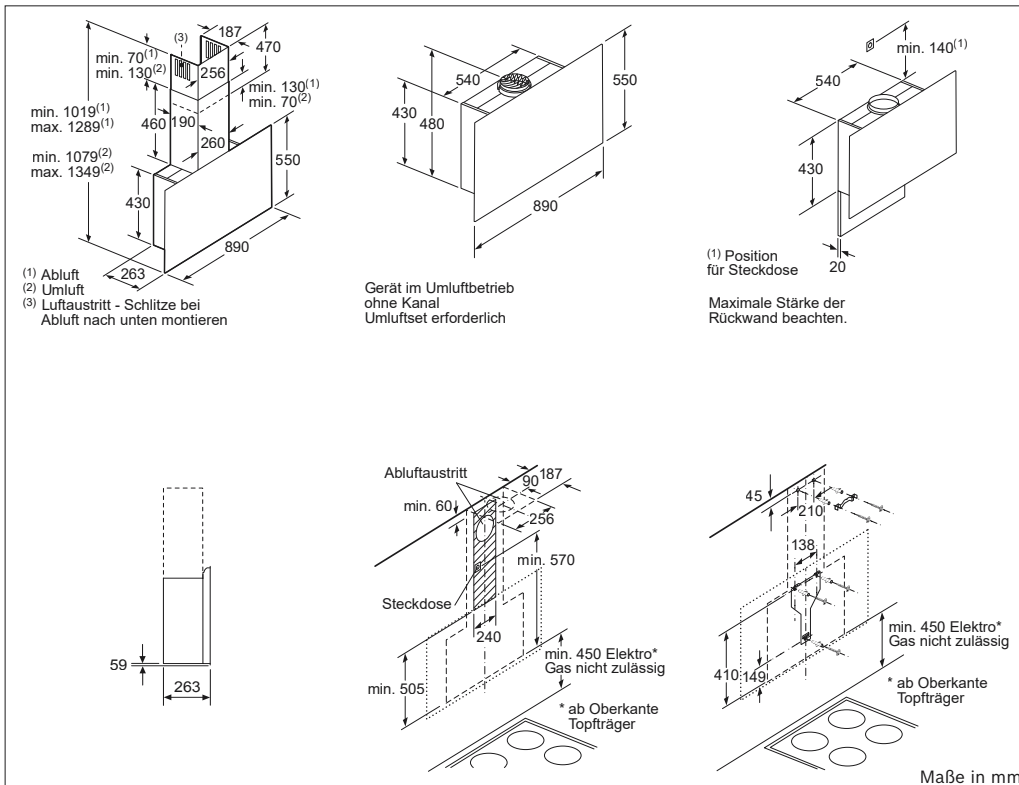
DWK 098E50

Einbauzeichnungen Dunstabzüge

Wandessen



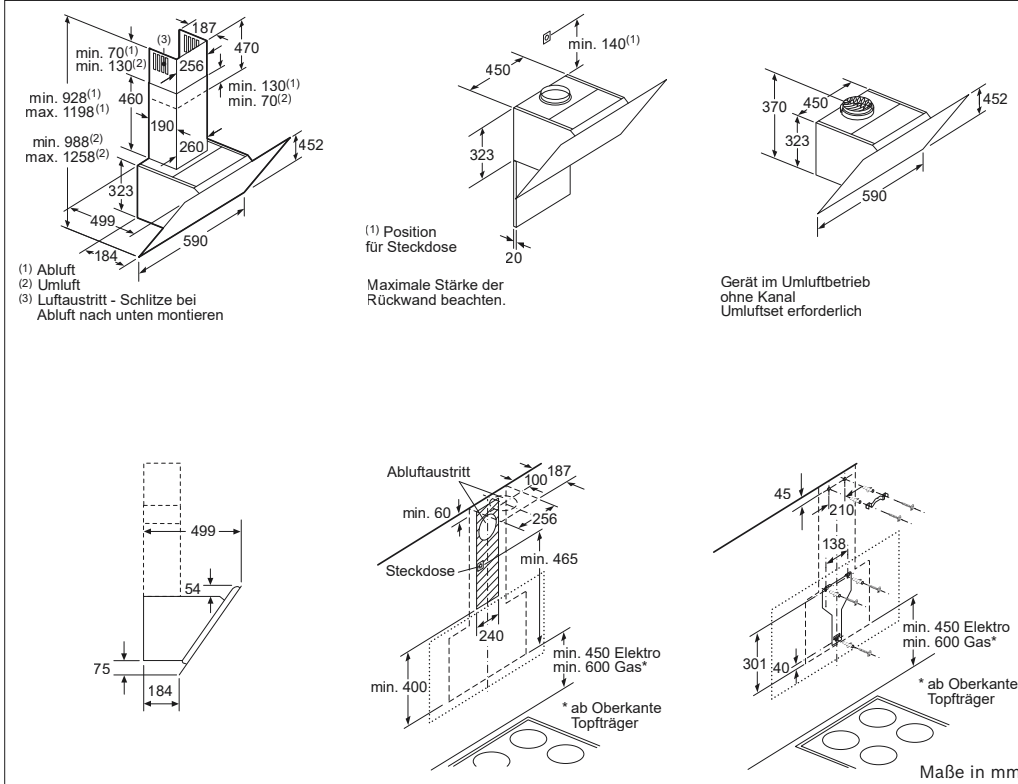
DWF97MP70



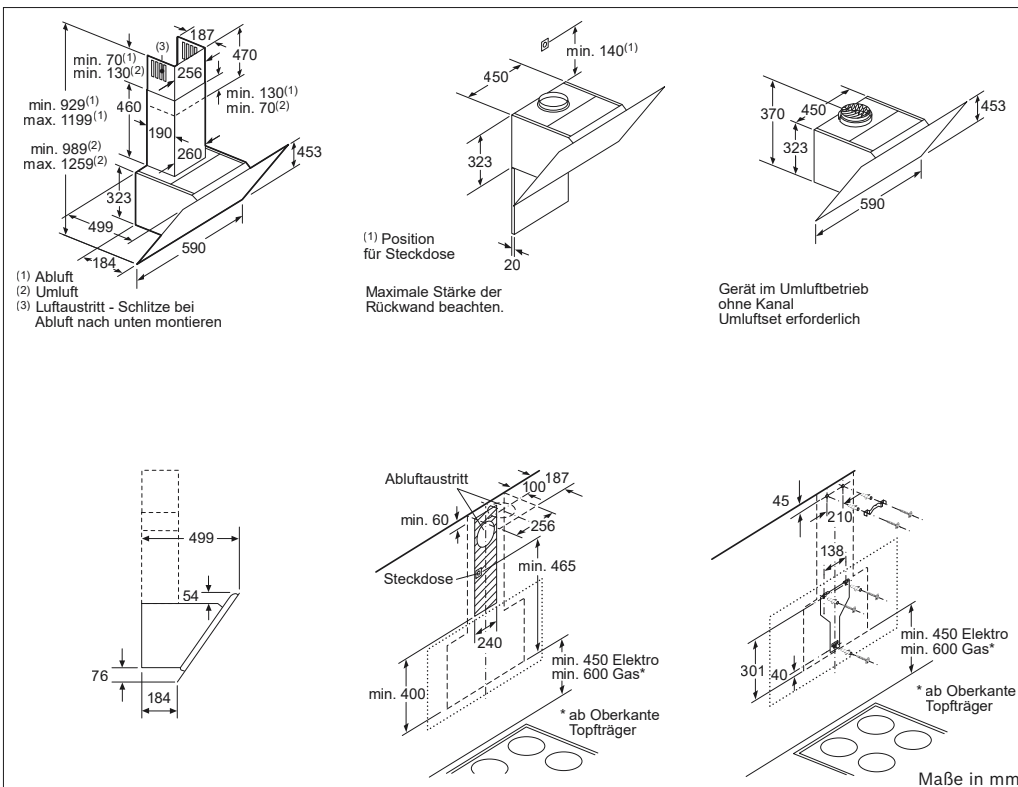
DWK 97RV20 | DWF 97RV60 | DWF 97RU60

Einbauzeichnungen Dunstabzüge

Wandessen



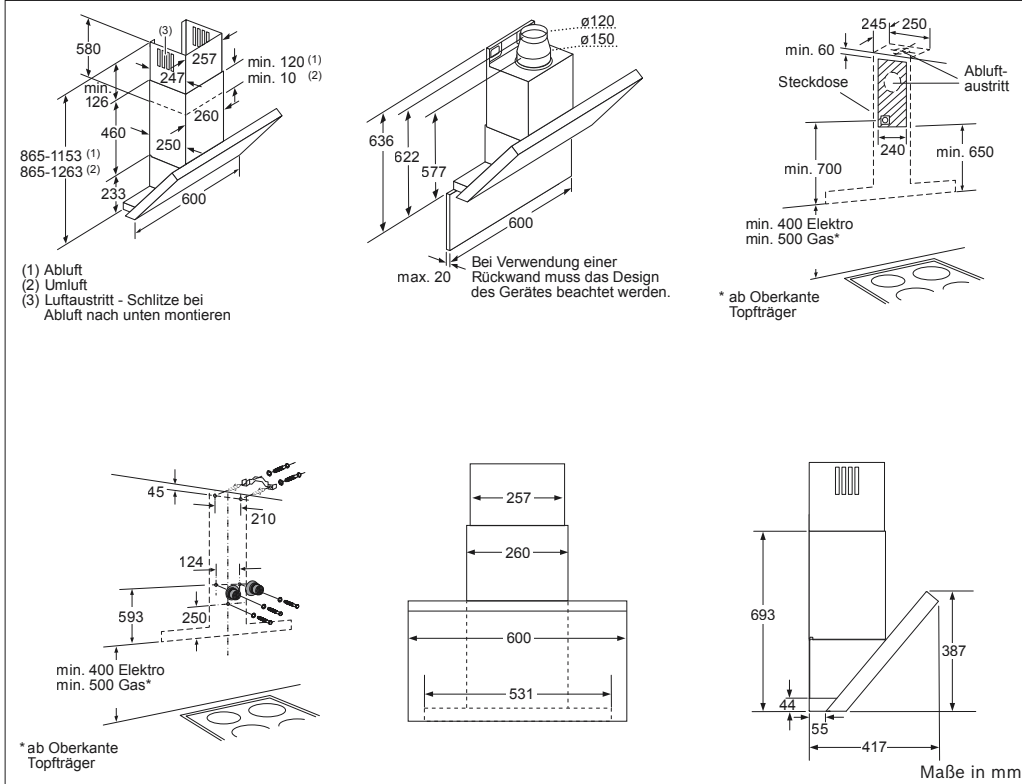
DWK 67JQ60 | DWK 67JM60



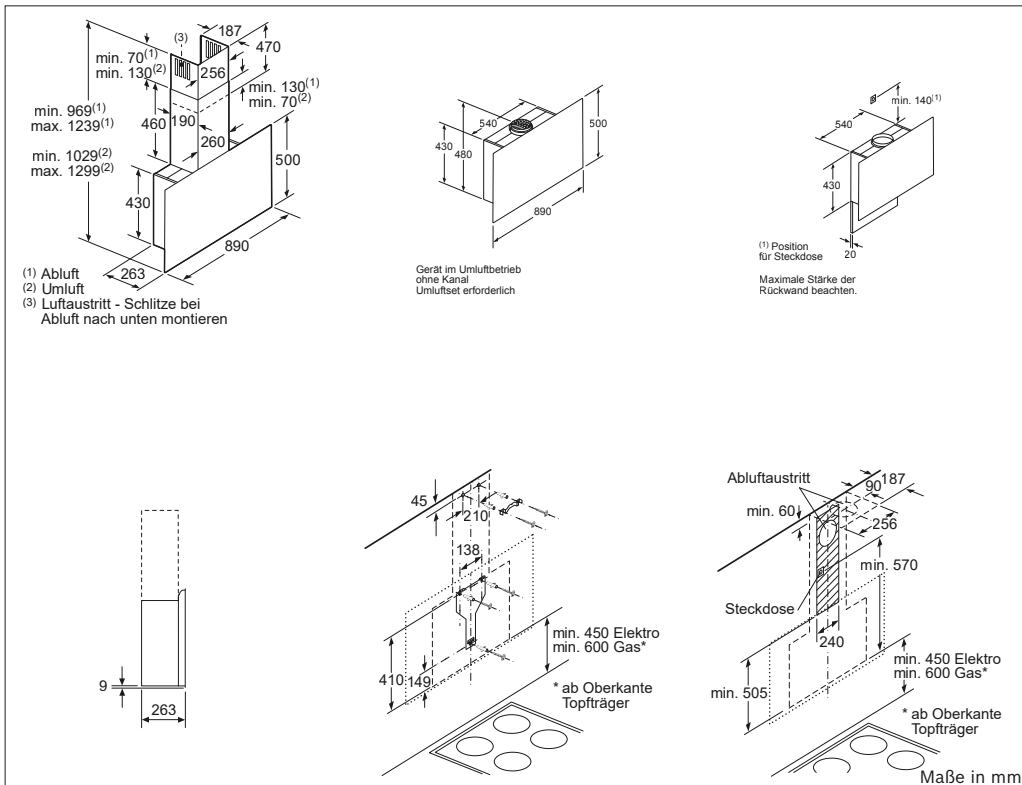
DWK 67HM60 | DWK 67HM20

Einbauzeichnungen Dunstabzüge

Wandessen



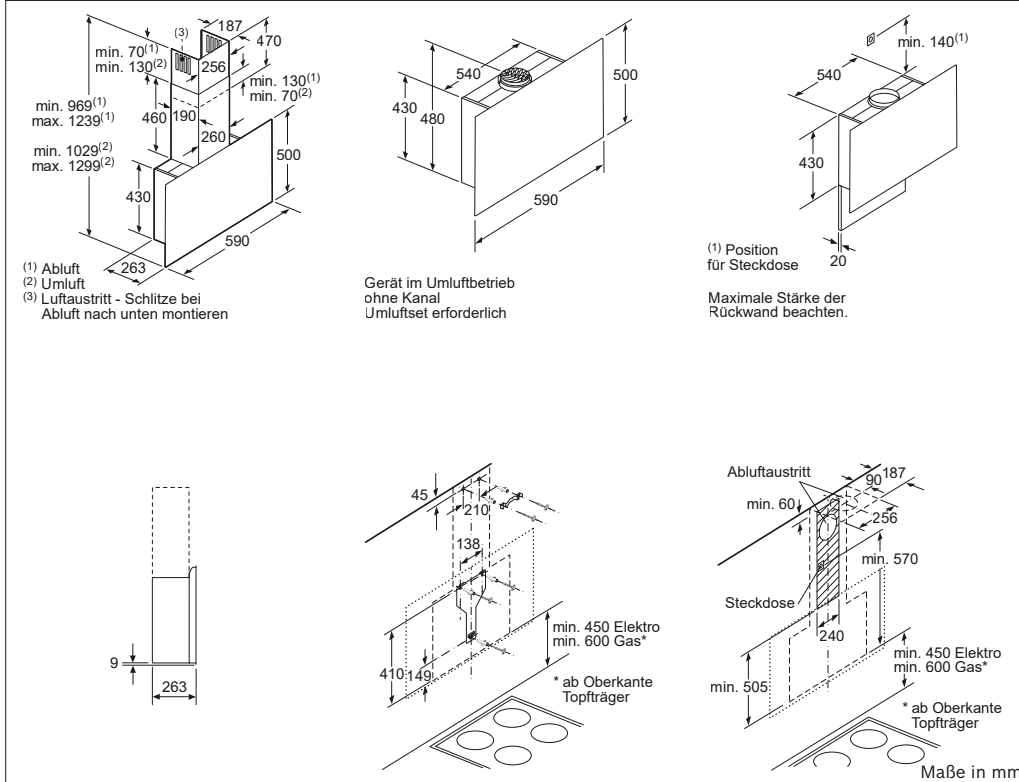
DWK 068E50



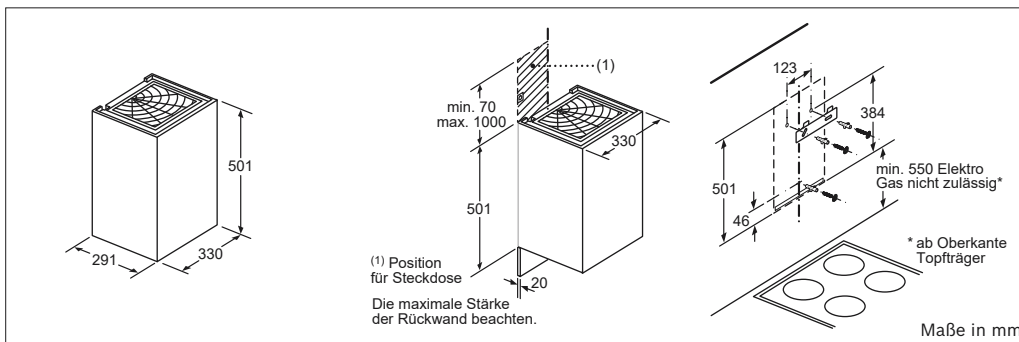
DWF 97KR60 | DWF 97KR20 | DWF 97KQ60 | DWF 97KM60

Einbauzeichnungen Dunstabzüge

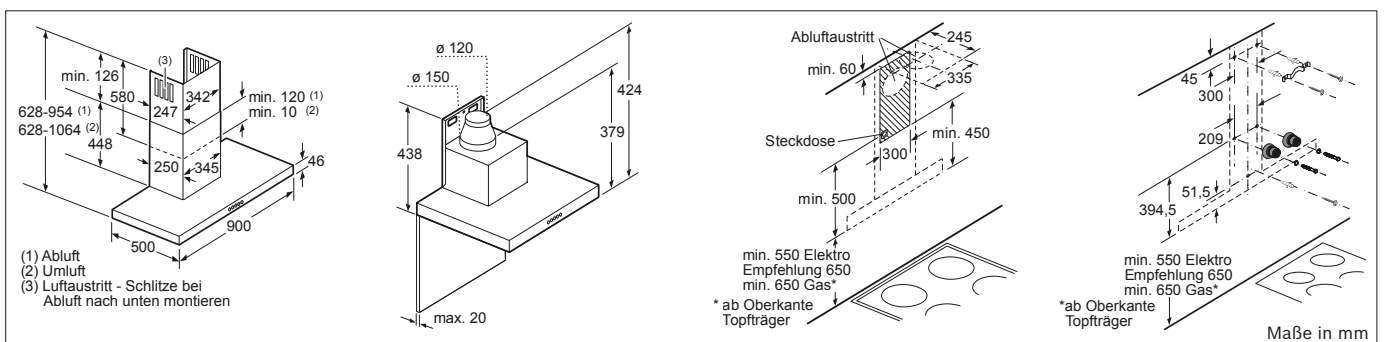
Wandessen



DWF 67KM60



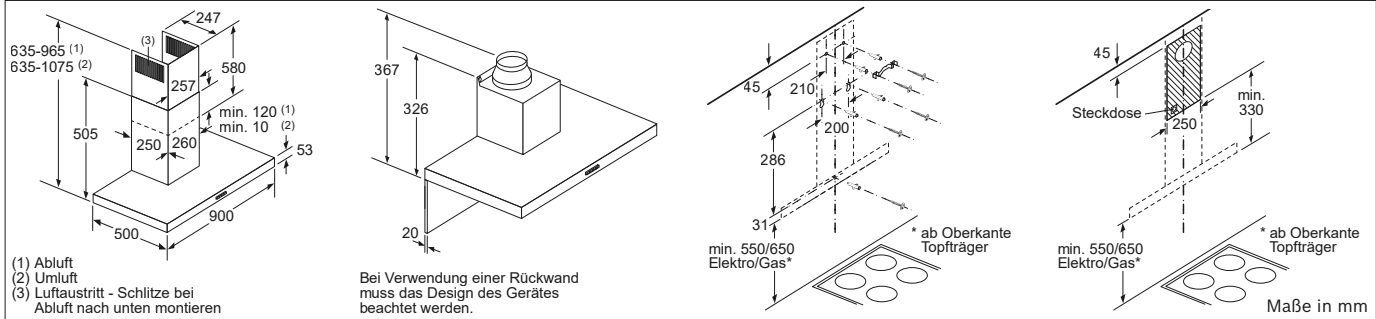
DWI 37RV60 | DWI 37RU60 | DWI 37JR60 | DWI 37JM60



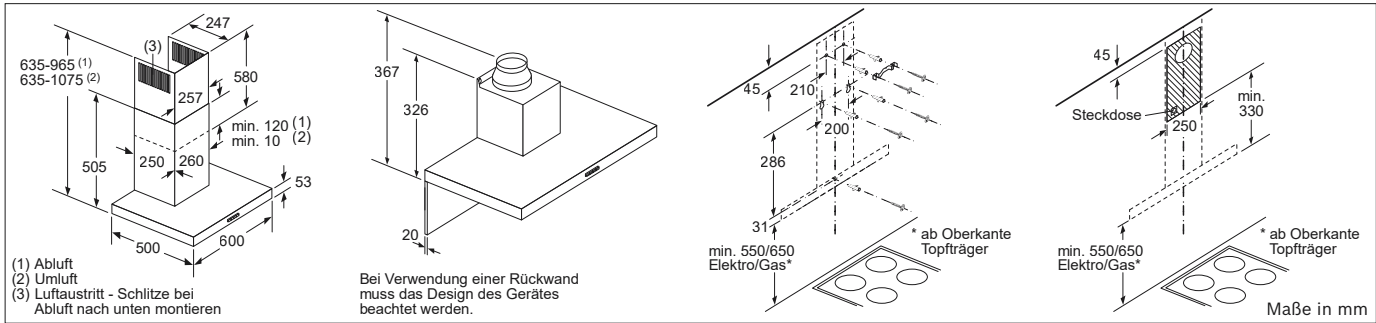
DWB 091K50 | DWB 098J50

Einbauzeichnungen Dunstabzüge

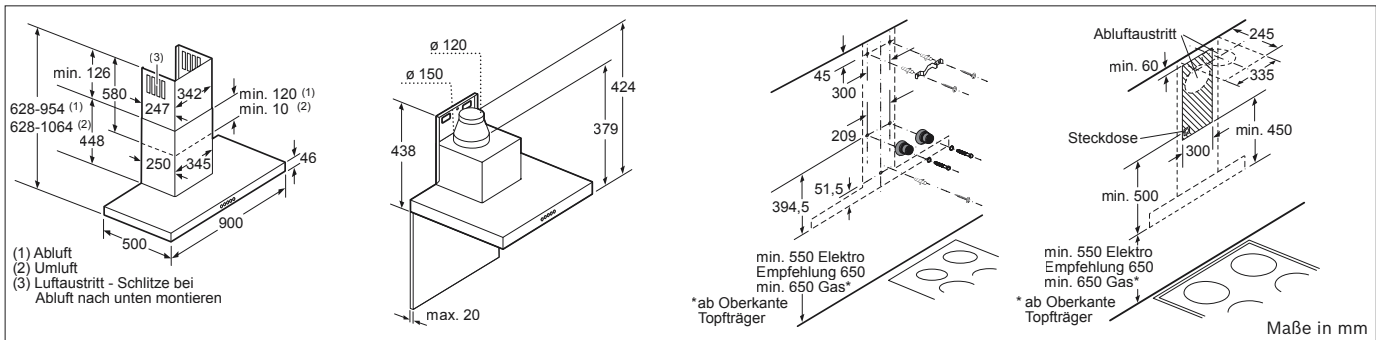
Wandessen



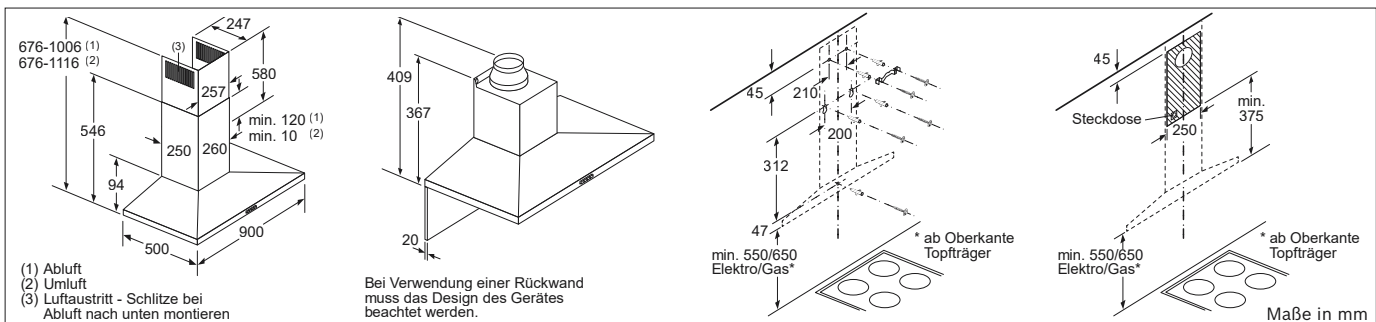
DWB 97IMSO | DWB 96BC50



DWB 67IM50 | DWB 66BC50



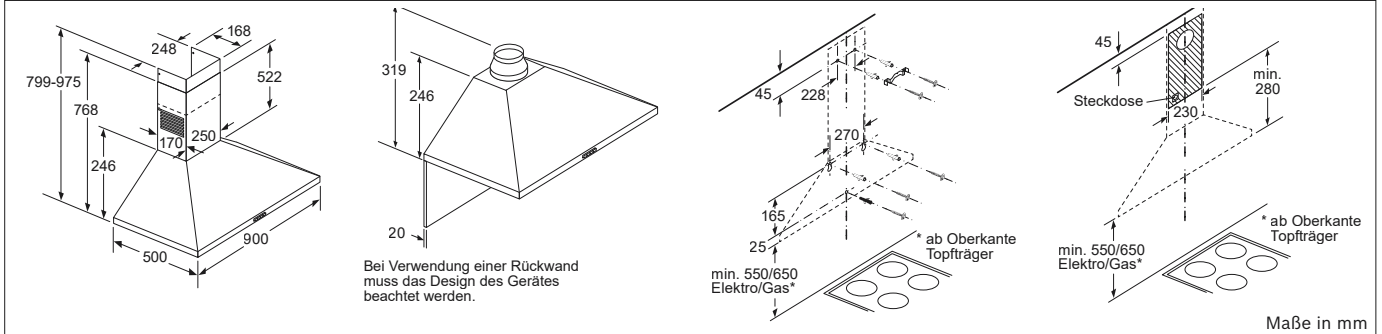
DWB 097A50



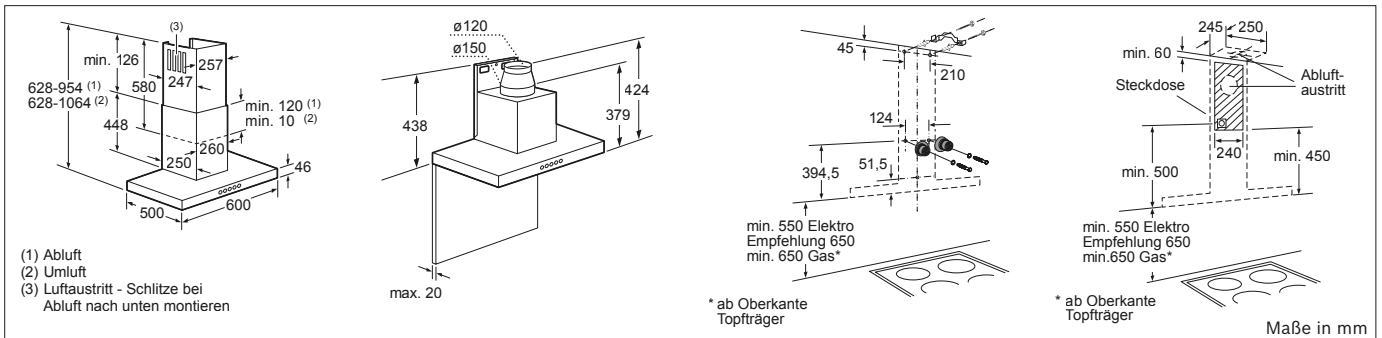
DWQ 96DM50 | DWQ 94BC50

Einbauzeichnungen Dunstabzüge

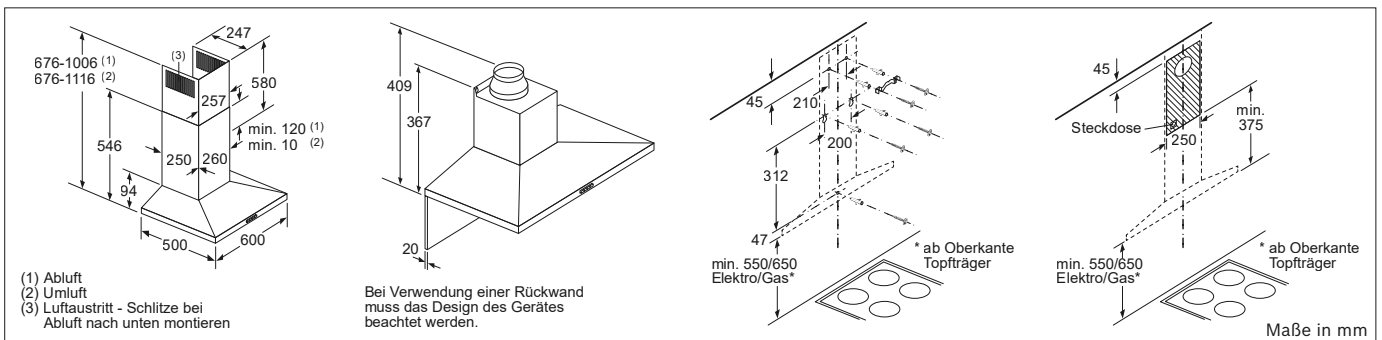
Wandessen



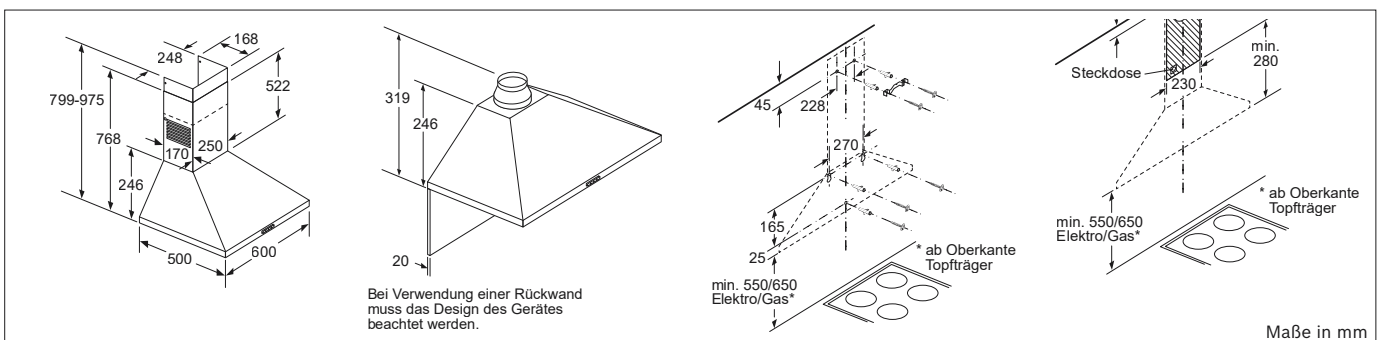
DWP 94BC50



DWB 067A50



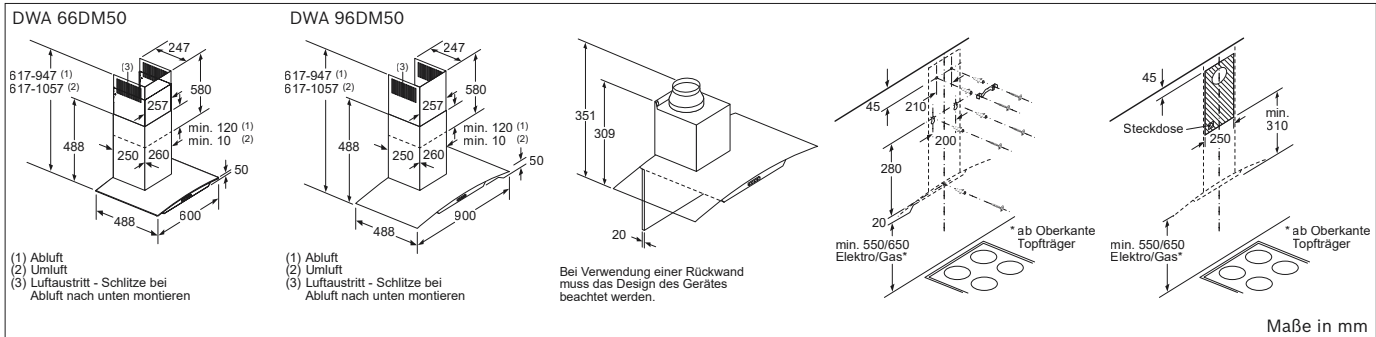
DWQ 66DM50 | DWQ 64BC50



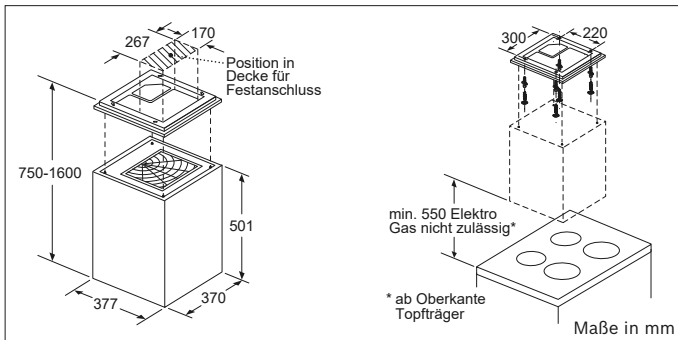
DWP64BC50

Einbauzeichnungen Dunstabzüge

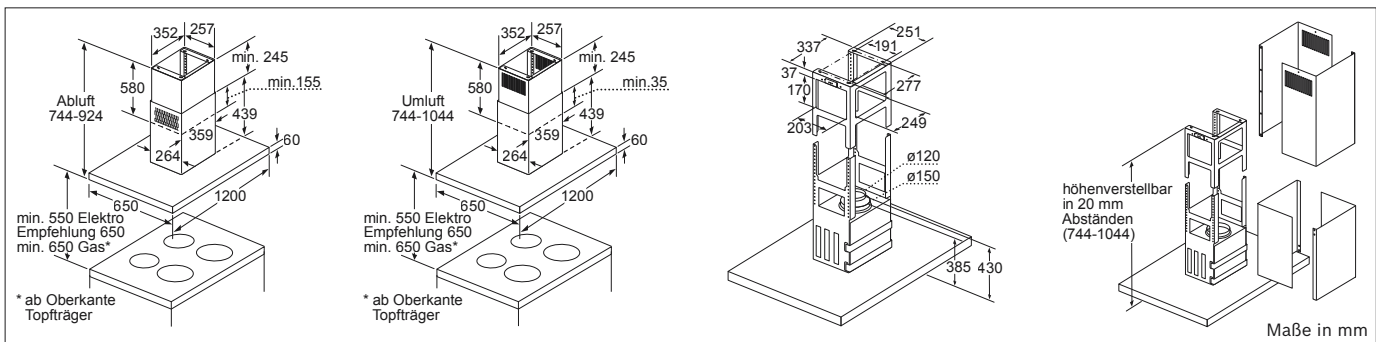
Wandessen | Inselessen



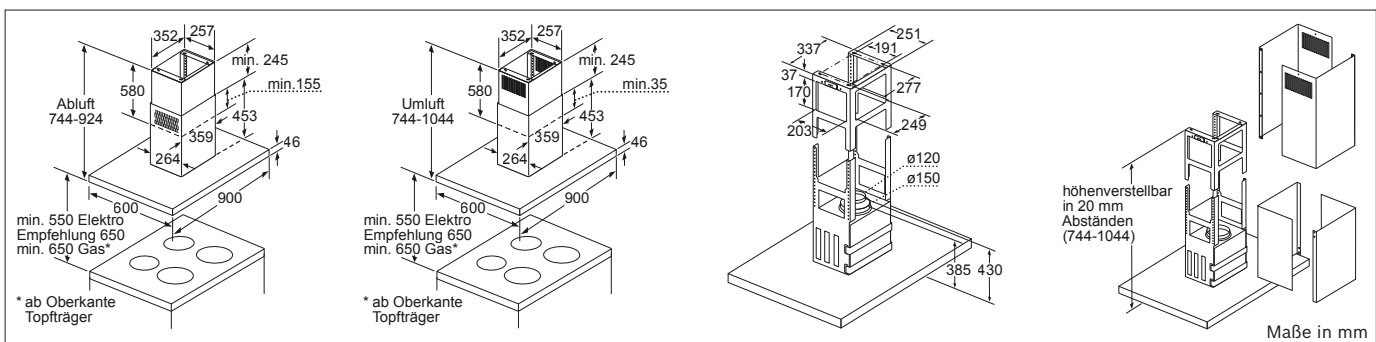
DWA 66DM50 | DWA 96DM50



DII 31RV60 | DII 31RU60 | DII 31JR60 | DII 31JM60



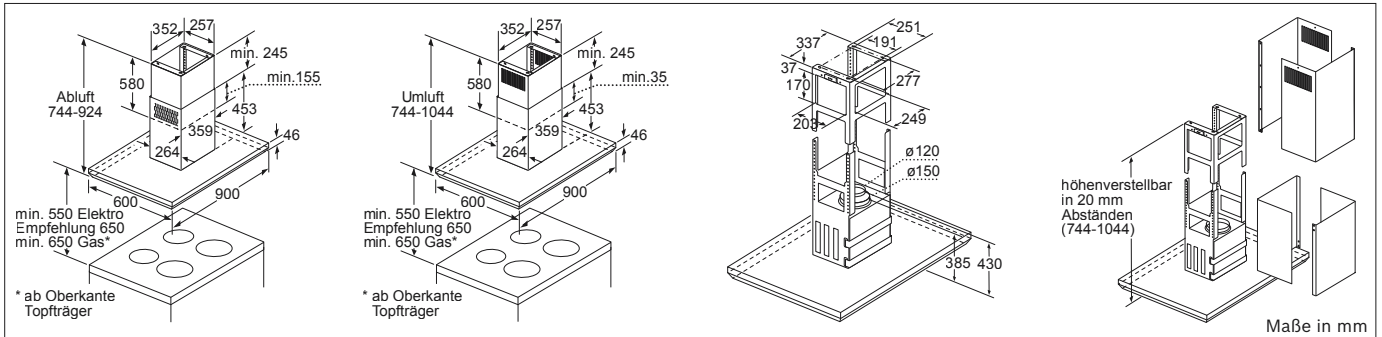
DIB 121U50



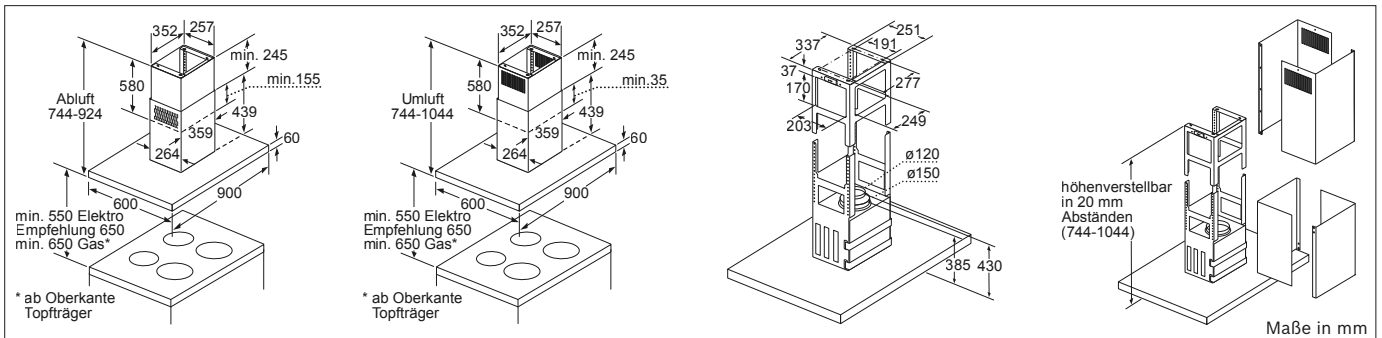
DIB 091K50

Einbauzeichnungen Dunstabzüge

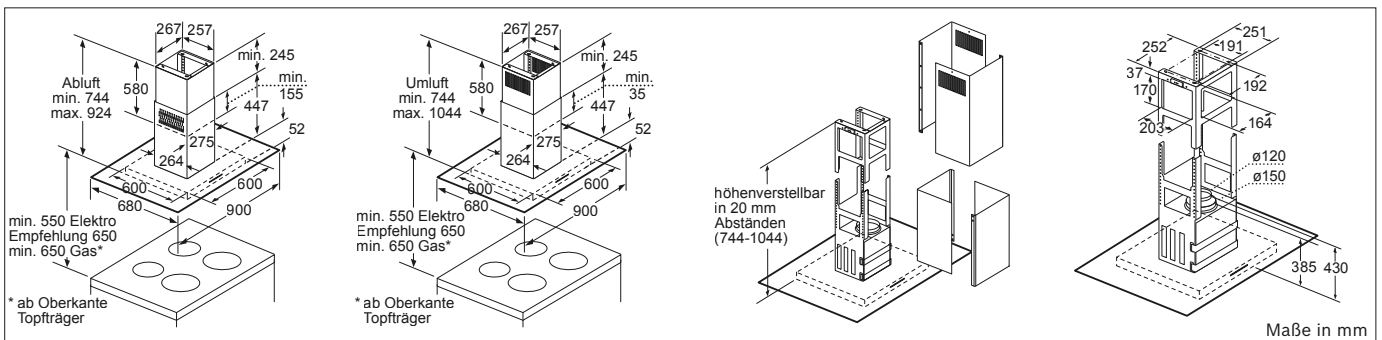
Inseessen



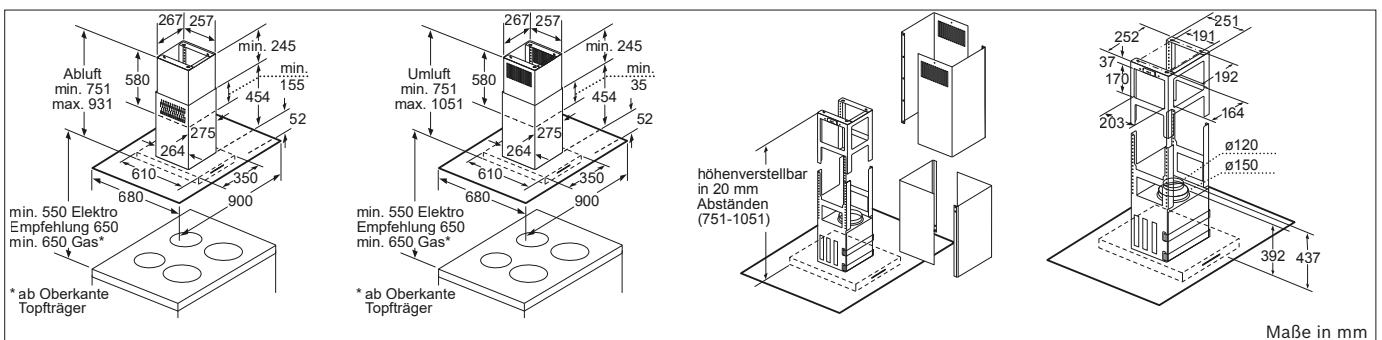
DIB 091E51



DIB 097A50



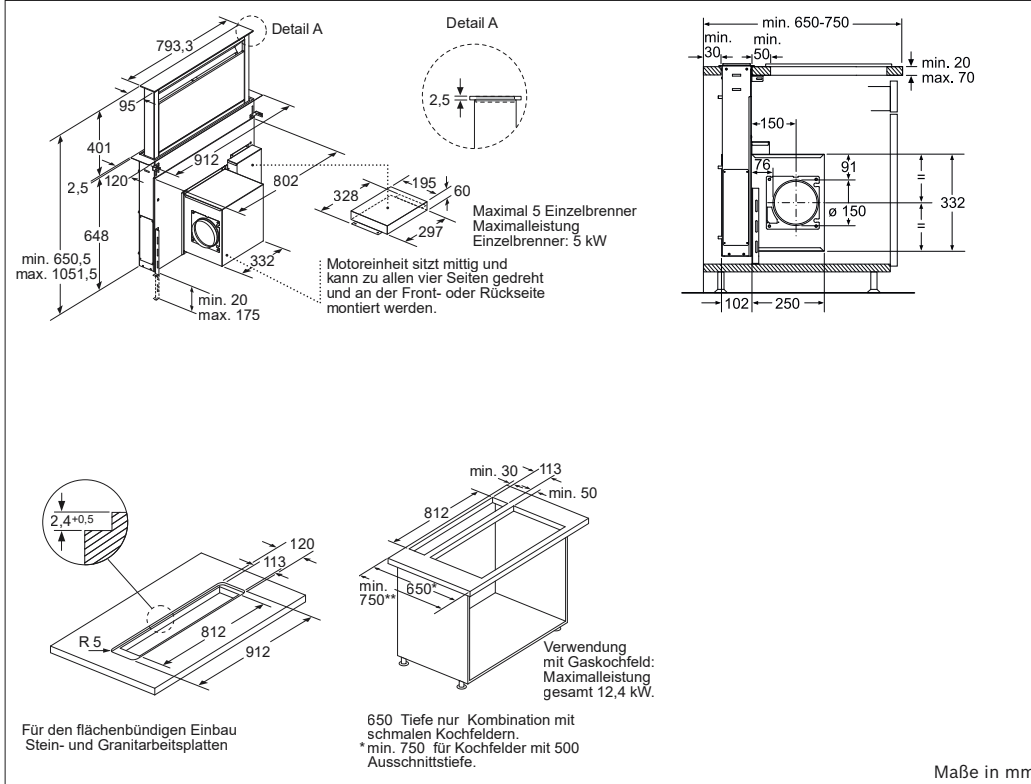
DIA 098E50



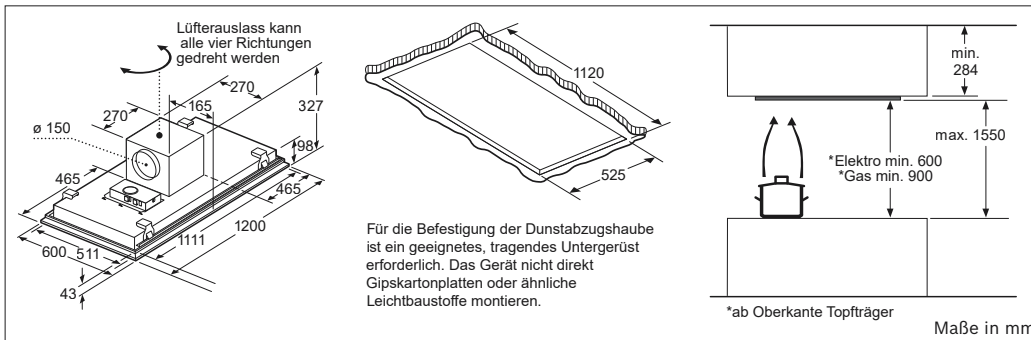
DIA 097A50

Einbauzeichnungen Dunstabzüge

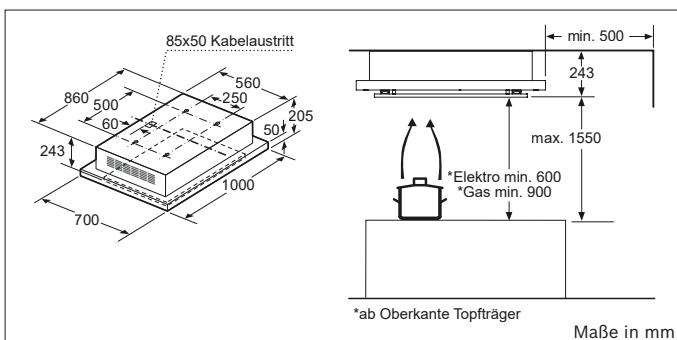
Tischlüfter | Deckenlüfter



DDA 097G50



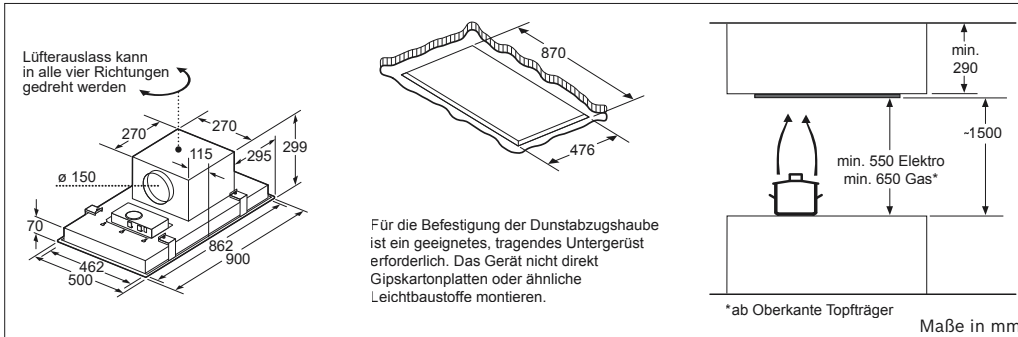
DID 128R50



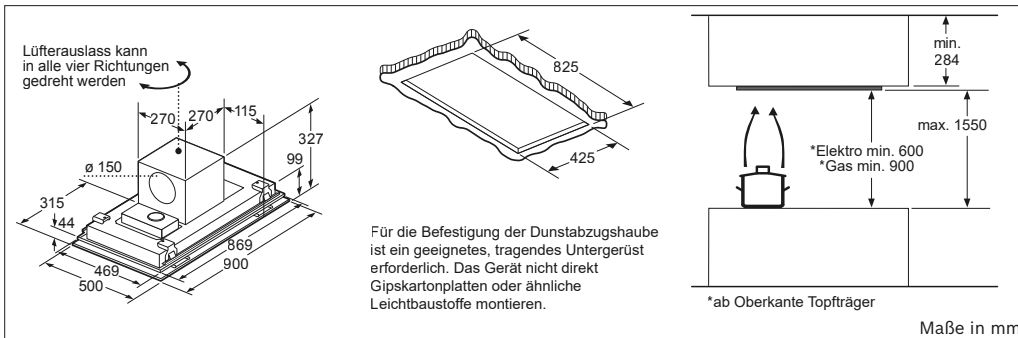
DID 106T50

Einbauzeichnungen Dunstabzüge

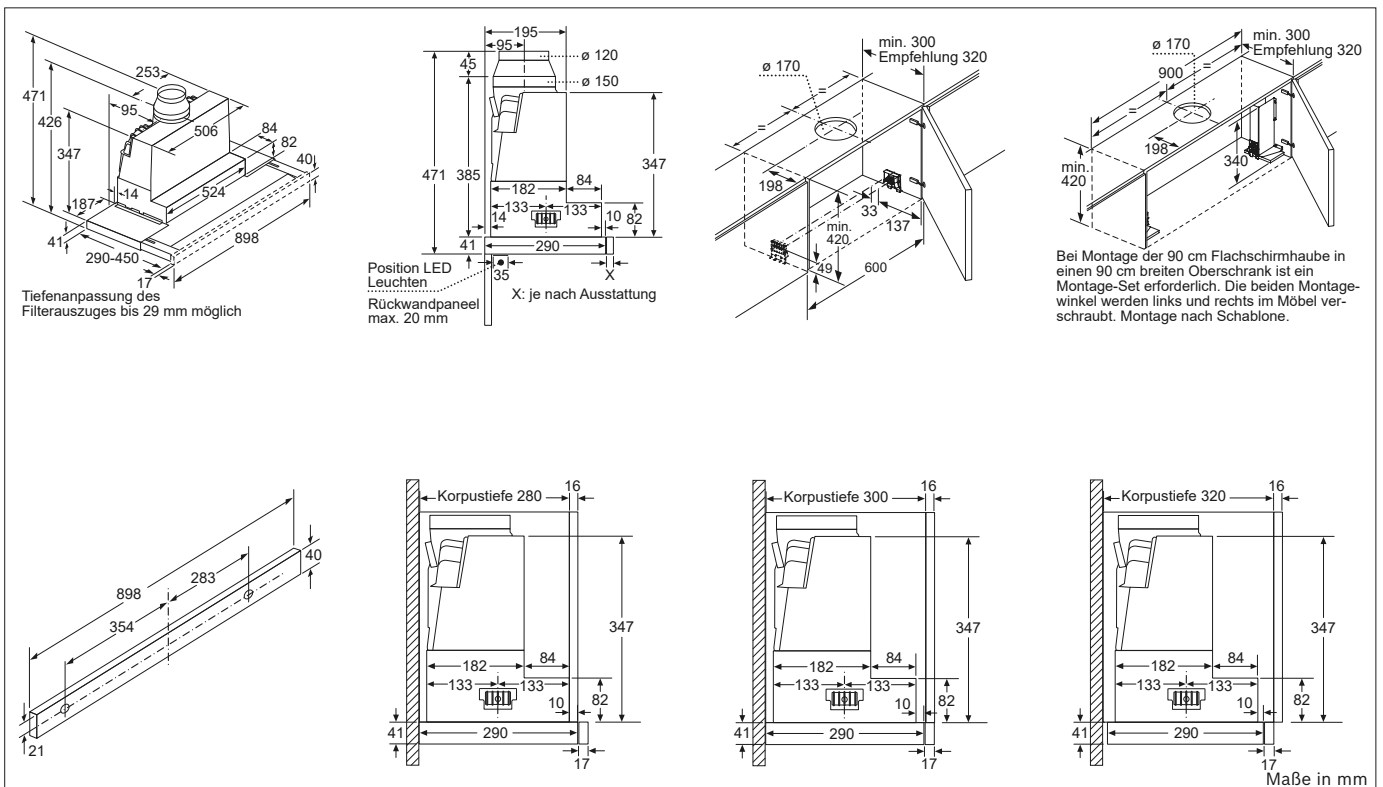
Deckenlüfter | Flachschirmhauben



DID 09T951



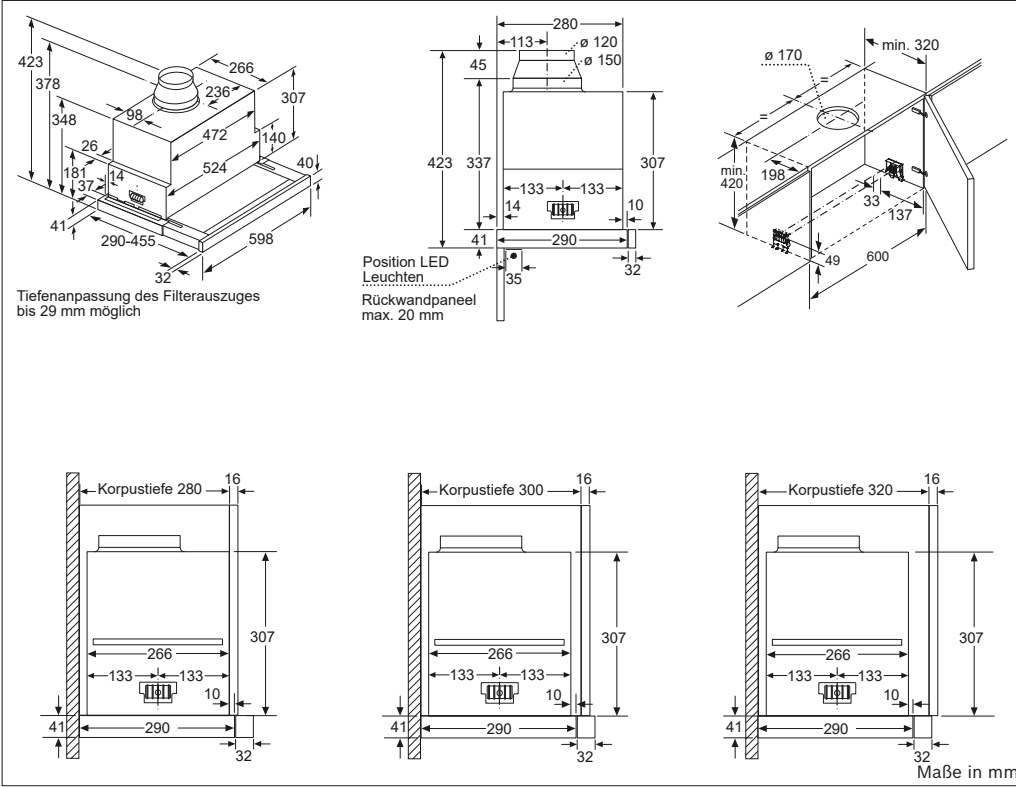
DID 098R50



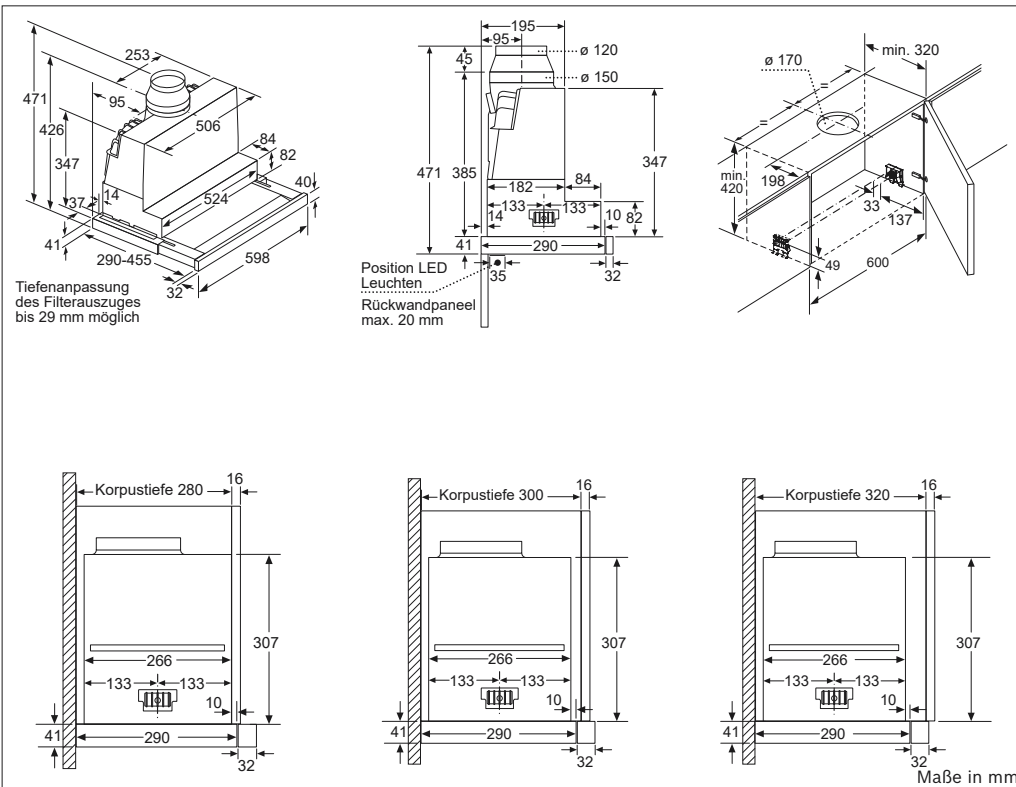
DFR 097T50

Einbauzeichnungen Dunstabzüge

Flachschirmhauben



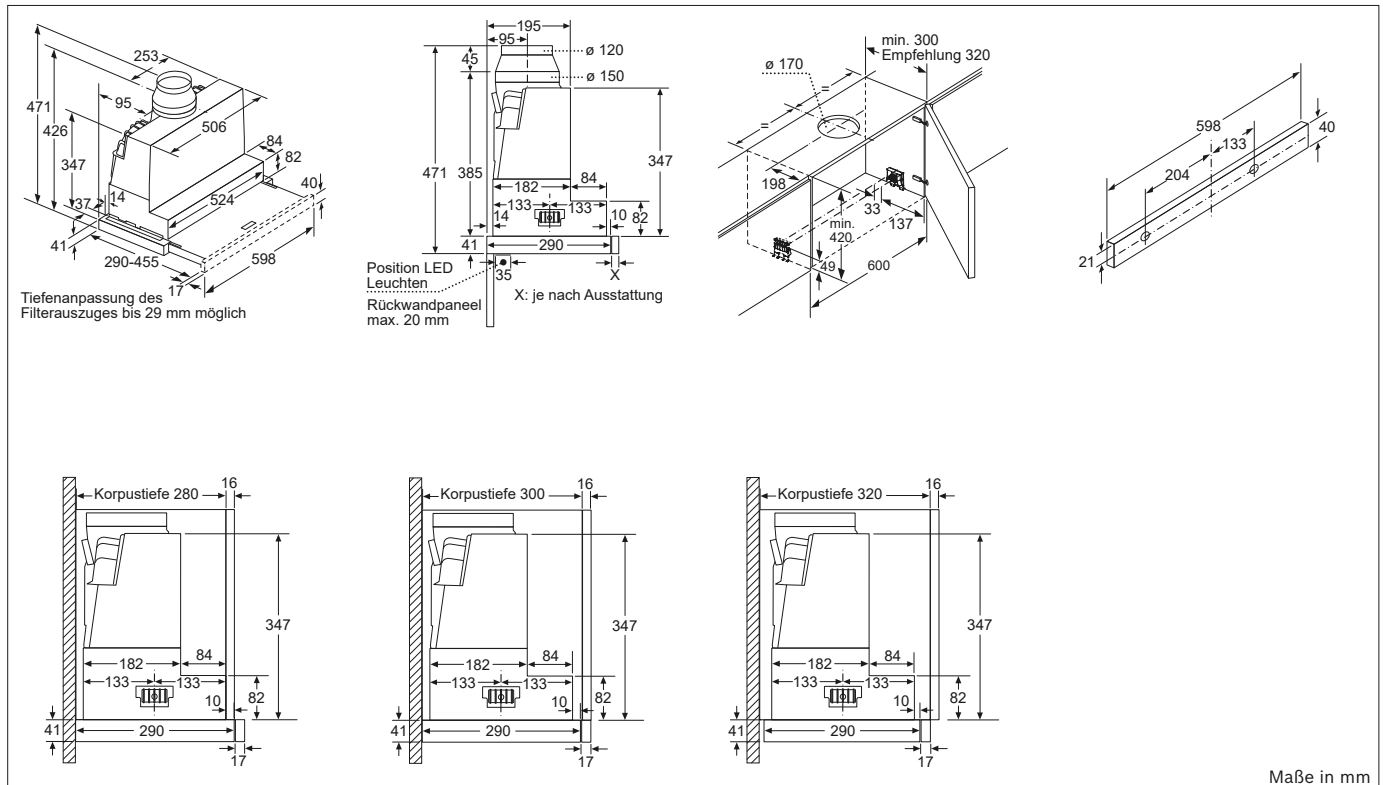
DFS 068J53



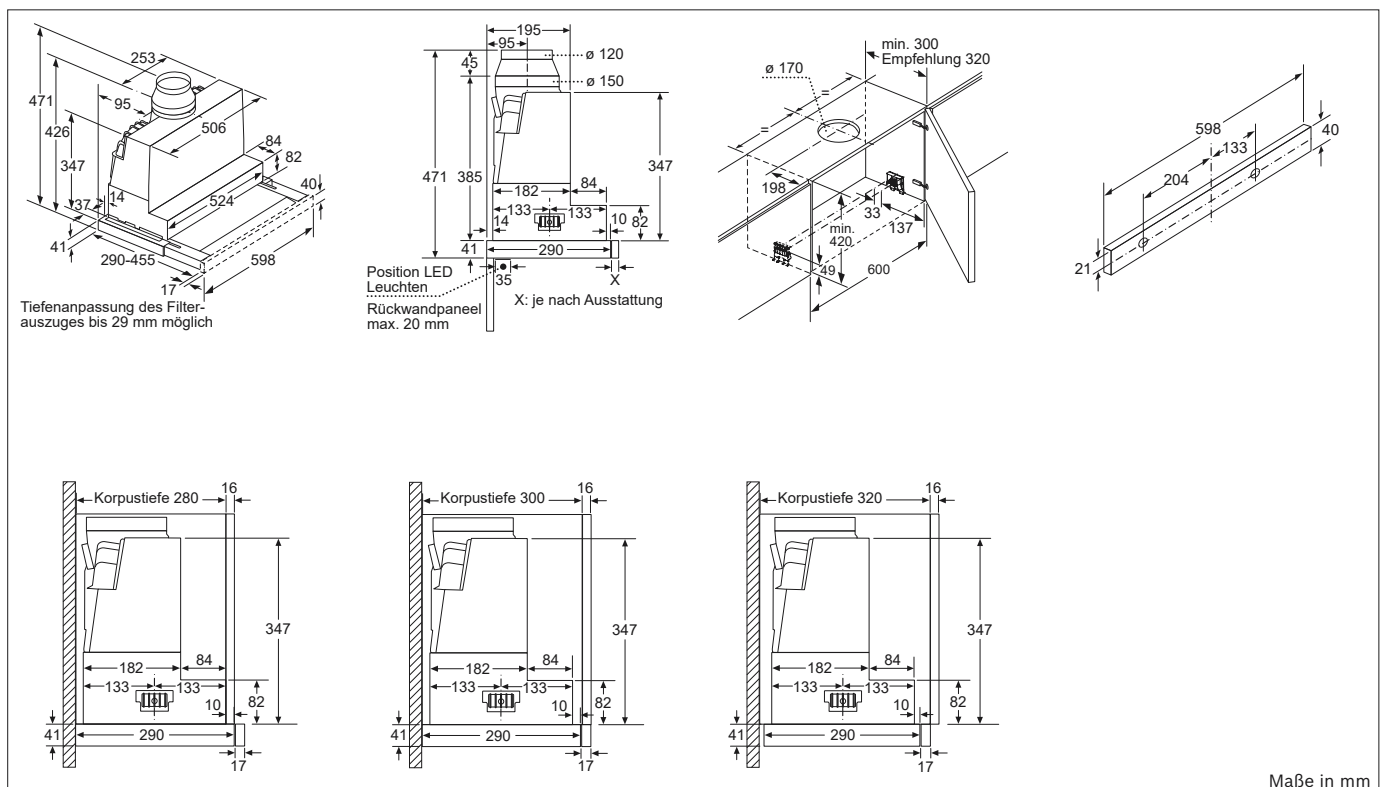
DFS 067J50

Einbauzeichnungen Dunstabzüge

Flachschirmhauben



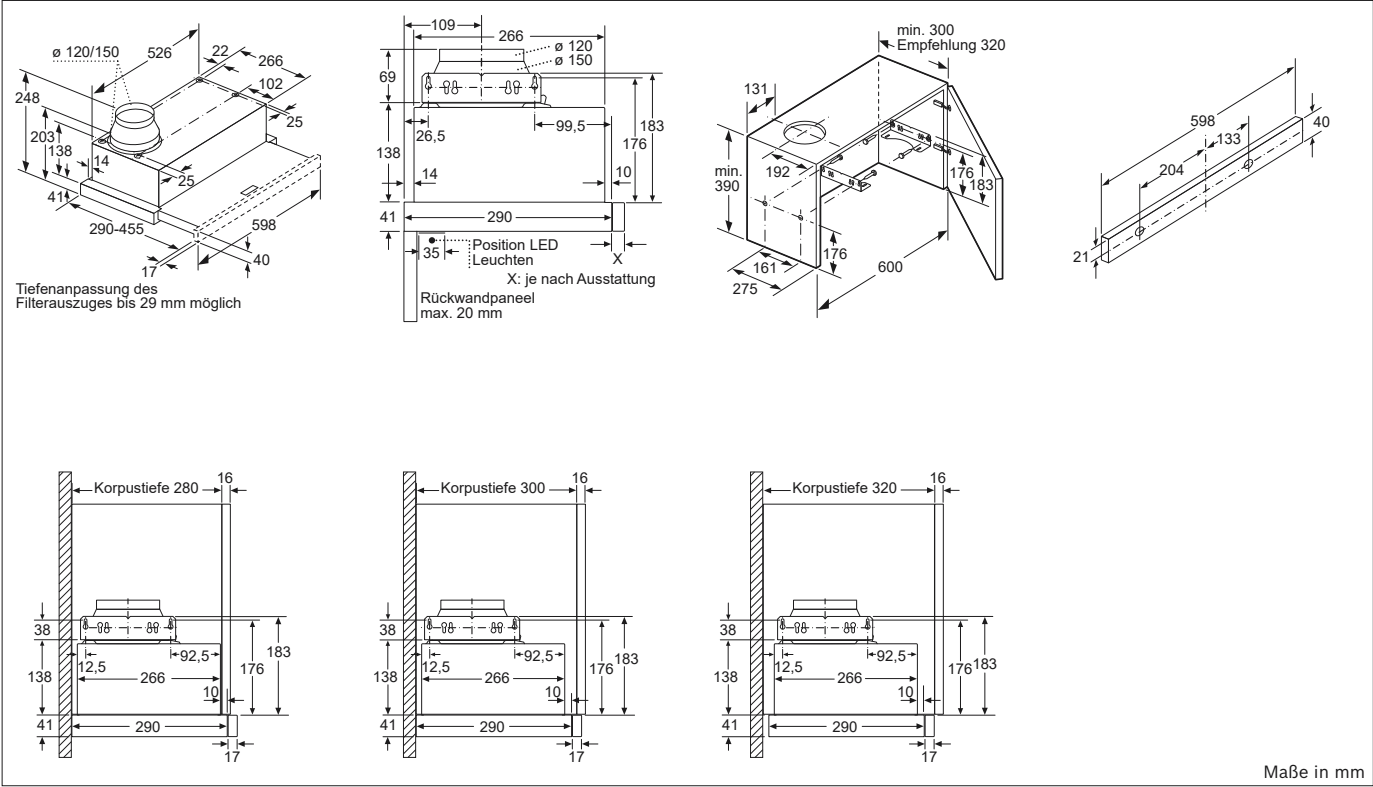
DFR 067T50



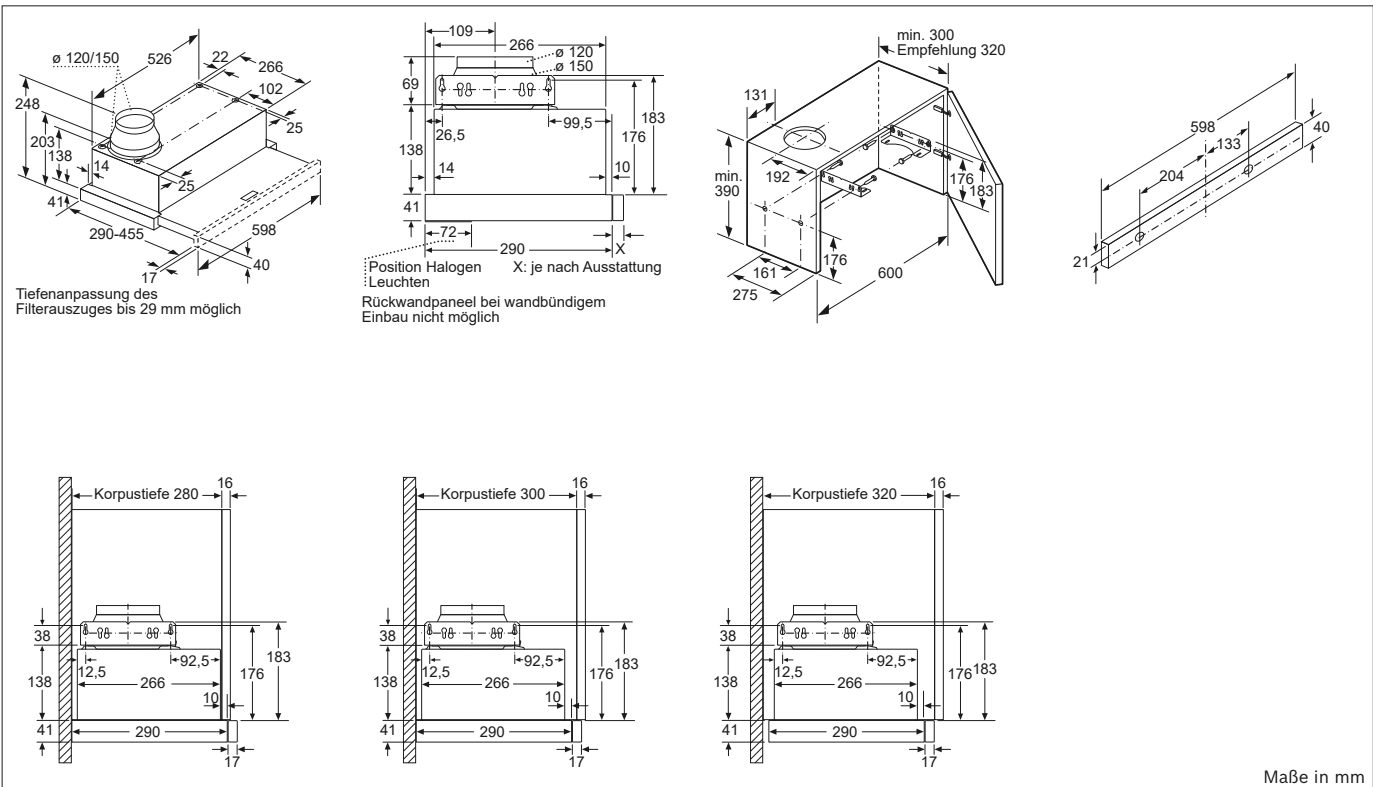
DFR 067A50

Einbauzeichnungen Dunstabzüge

Flachschirmhauben



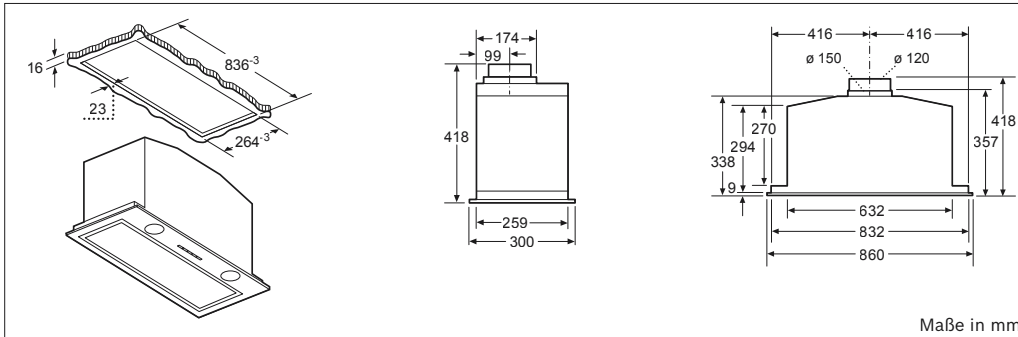
DFL 064A50



DFM 064W50 | DFL064W50 | DFL063W50

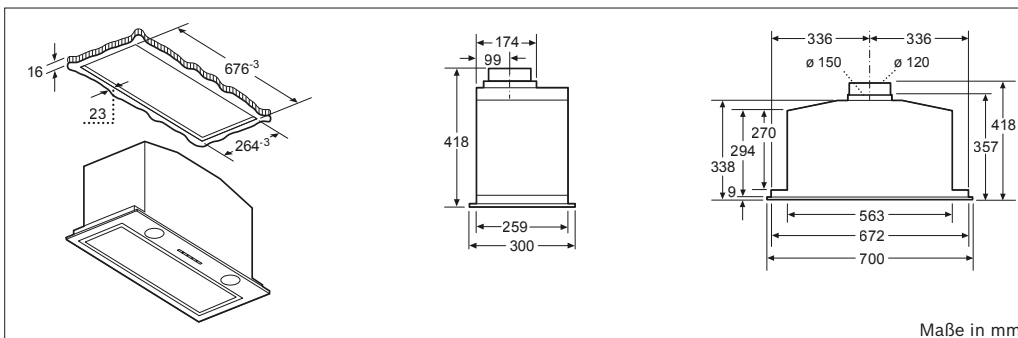
Einbauzeichnungen Dunstabzüge

Lüfterbausteine



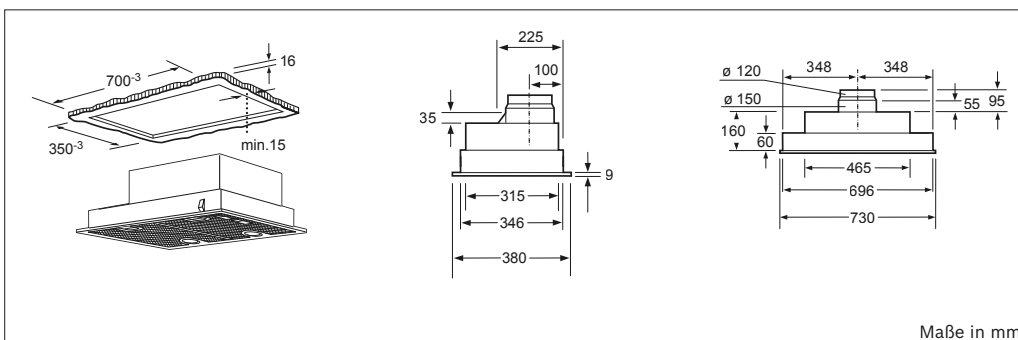
DHL 885C

Maße in mm



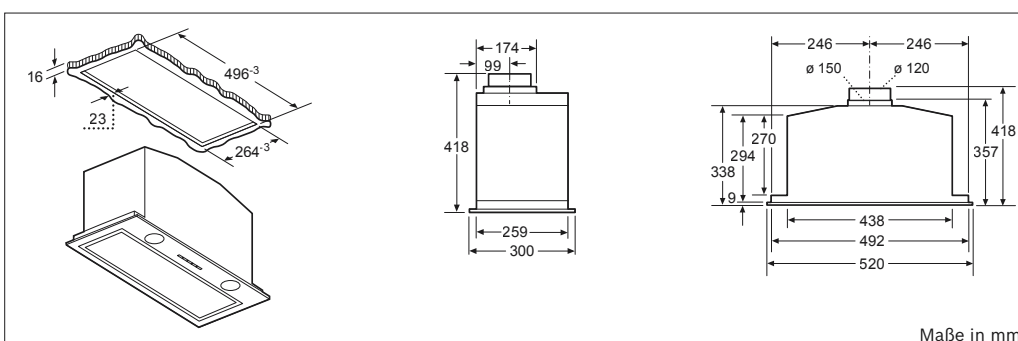
DHL 785C

Maße in mm



DHL 755B

Maße in mm

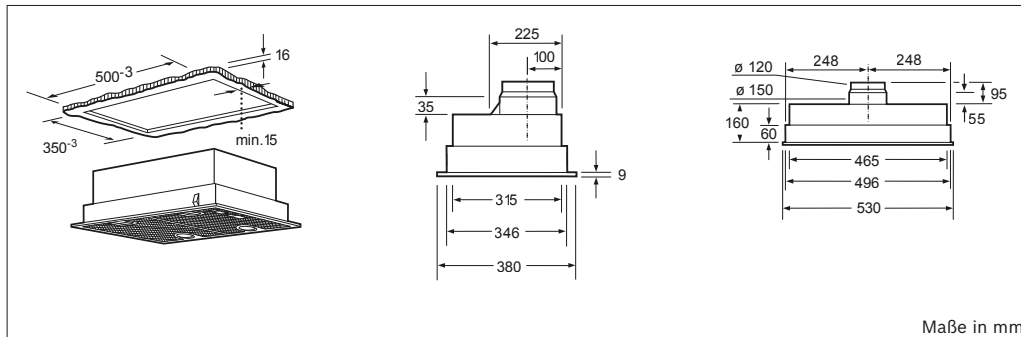


DHL 575C

Maße in mm

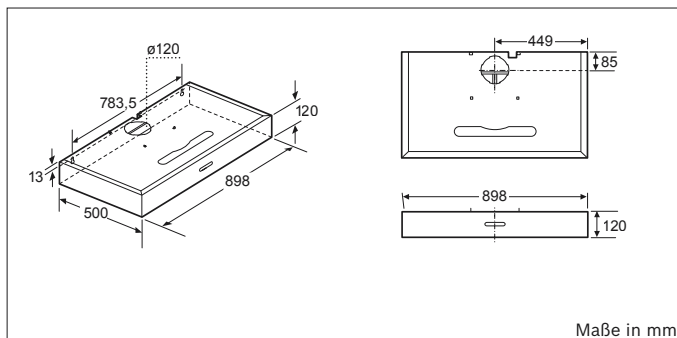
Einbauzeichnungen Dunstabzüge

Lüfterbausteine | Unterbauhauben | Sonderzubehör



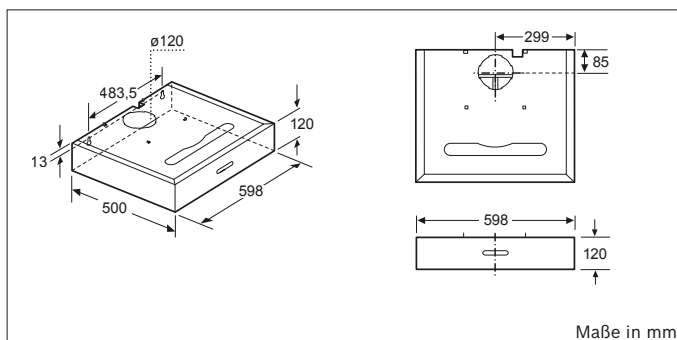
Maße in mm

DHL 555B



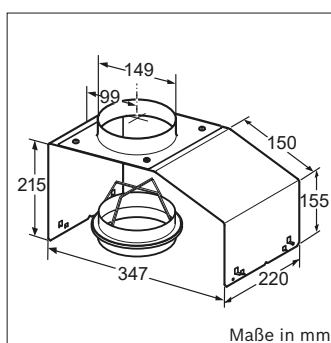
Maße in mm

DHU 965E



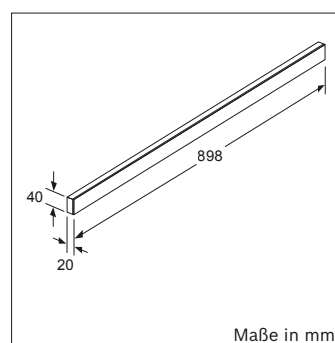
Maße in mm

DHU 665E



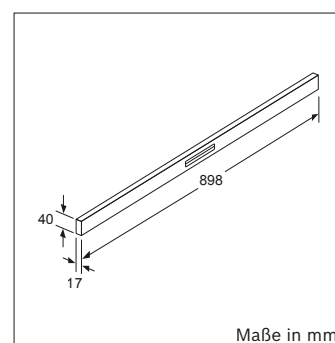
Maße in mm

Montagehilfe DHZ 7402 für Lüfterbausteine DHL 54S/555B/755B.



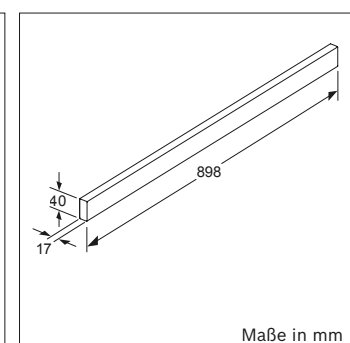
Maße in mm

DSZ 4952 | DSZ 4956
Griffleisten 90cm Flachschirmhaube



Maße in mm

DSZ 4975

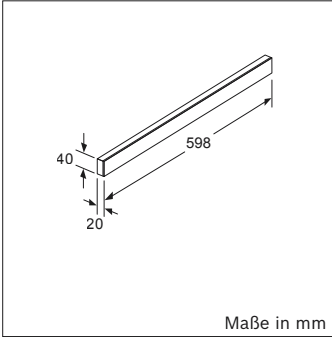


Maße in mm

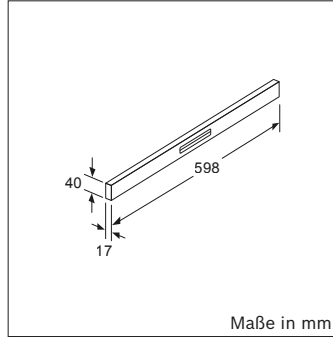
DSZ 4955
Griffleiste 90cm Flachschirmhaube

Einbauzeichnungen Dunstabzüge

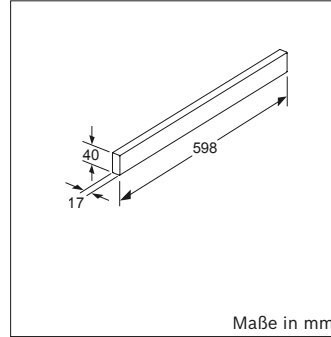
Sonderzubehör



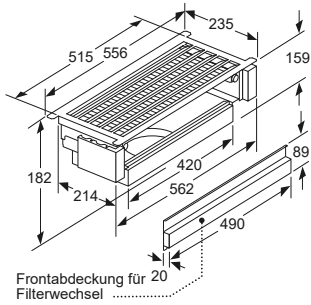
DSZ 4652 | DSZ 4656
Griffleisten 60cm Flachschrumbaube



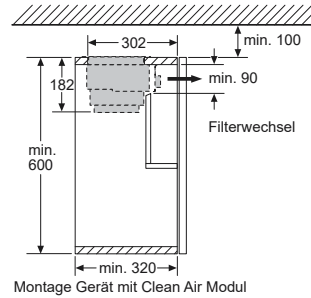
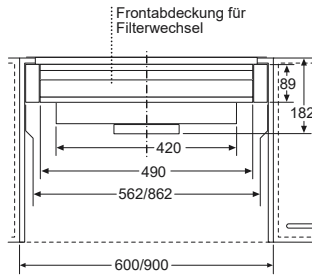
DSZ 4665



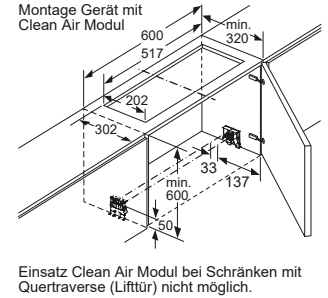
DSZ 4655
Griffleiste 60cm Flachschrumbaube



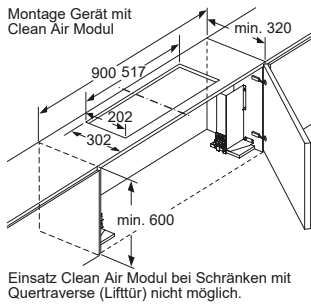
Frontabdeckung für 20 Filterwechsel



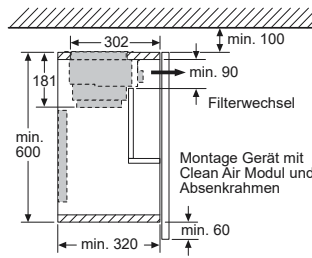
Montage Gerät mit Clean Air Modul



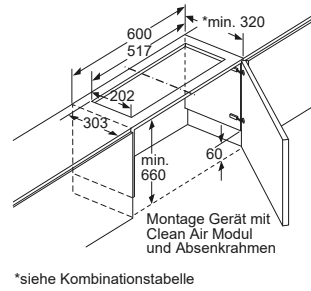
Einsatz Clean Air Modul bei Schränken mit Quertraverse (Lifttür) nicht möglich.



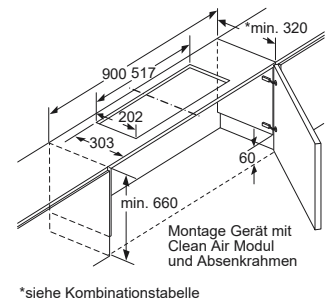
Einsatz Clean Air Modul bei Schränken mit Quertraverse (Lifttür) nicht möglich.



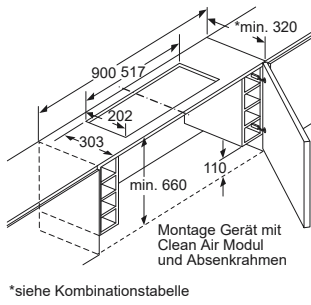
Montage Gerät mit Clean Air Modul und Absenkrahmen



*siehe Kombinationstabelle



*siehe Kombinationstabelle



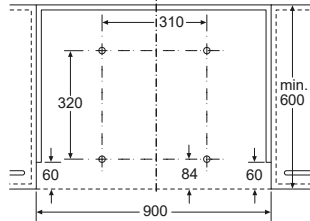
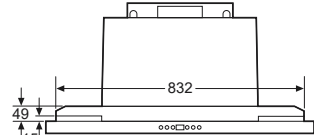
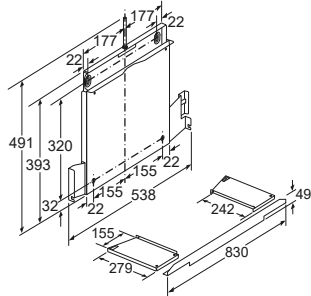
*siehe Kombinationstabelle

Maße in mm

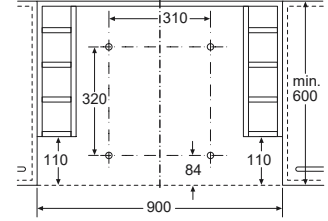
DSZ 4683
CleanAir-Modul für Flachschrumbauben

Einbauzeichnungen Dunstabzüge

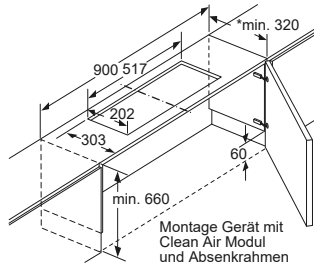
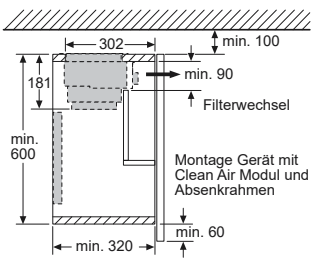
Sonderzubehör



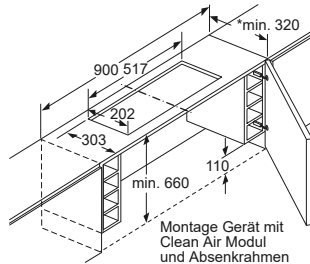
Montage Gerät mit Absenkrahmen
Montage direkt an der Küchenwand



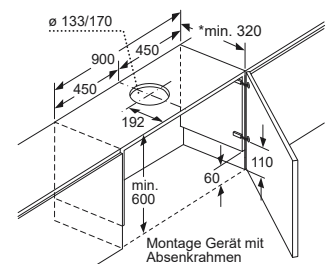
Montage Gerät mit Absenkrahmen
Möbel mit seitlichen Regalfächern
Montage direkt an der Küchenwand



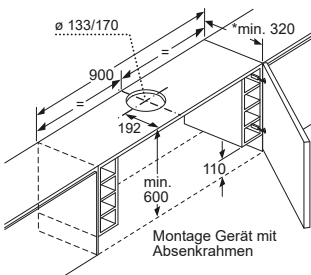
*siehe Kombinationstabelle



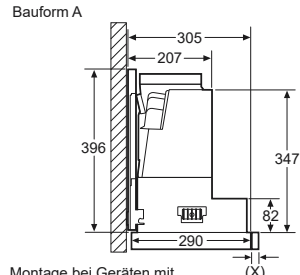
*siehe Kombinationstabelle



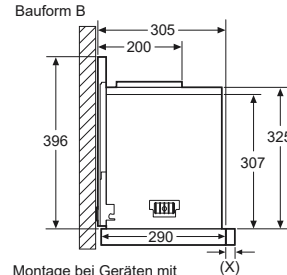
*siehe Kombinationstabelle



*siehe Kombinationstabelle



Montage bei Geräten mit Absenkrahmen - Möbelkorpustiefe laut Kombinationstabelle



Montage bei Geräten mit Absenkrahmen - Möbelkorpustiefe laut Kombinationstabelle

Kombinationstabelle für 90 cm Geräte mit Absenkrahmen

Bauform des Gerätes im Schrank	Geräte-Einbautiefe mit Absenkrahmen	Tiefe der Griffleiste (X)	Gesamt Einbautiefe	Möbel Korpustiefe
Bauform A	301	17	318	min. 320
	301	20	321	min. 323
	301	32	333	min. 335
Bauform B	301	32	333	min. 335

Bei Einsatz einer Nischenverkleidung >5 mm muss der Absenkrahmen unterfüttert werden. Die Möbelkorpustiefe muss dementsprechend angepasst werden.

Maße in mm

Einbauzeichnungen Dunstabzüge

Sonderzubehör

Montage Gerät mit Absenkrahmen
Montage direkt an der Küchenwand

Filterwechsel

Montage Gerät mit Clean Air Modul und Absenkrahmen

Montage Gerät mit Absenkrahmen

*siehe Kombinationstabelle

Montage Gerät mit Clean Air Modul und Absenkrahmen

*siehe Kombinationstabelle

Bauform A

Montage bei Geräten mit Absenkrahmen - Möbelpustiefe laut Kombinationstabelle

Bauform B

Montage bei Geräten mit Absenkrahmen - Möbelpustiefe laut Kombinationstabelle

Kombinationstabelle für 60 cm Geräte mit Absenkrahmen

Bauform des Gerätes im Schrank	Geräte-Einbautiefe mit Absenkrahmen	Tiefe der Griffleiste (X)	Gesamt Einbautiefe	Möbel Korpustiefe
Bauform A	301	17	318	min. 320
	301	20	321	min. 323
	301	32	333	min. 335
Bauform B	301	32	333	min. 335

Bei Einsatz einer Nischenverkleidung >5 mm muss der Absenkrahmen unterfüttert werden. Die Möbelpustiefe muss dementsprechend angepasst werden.

Maße in mm

DSZ 4660
Absenkrahmen für 60 cm Flachschirmhauben

1500 Verlängerung

1000 Verlängerung

580 Serienstand

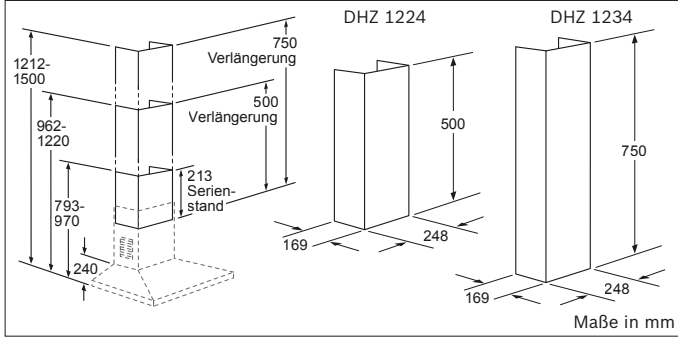
247 257 1000 1500 342 247 257 247 342 247 342

Maße in mm

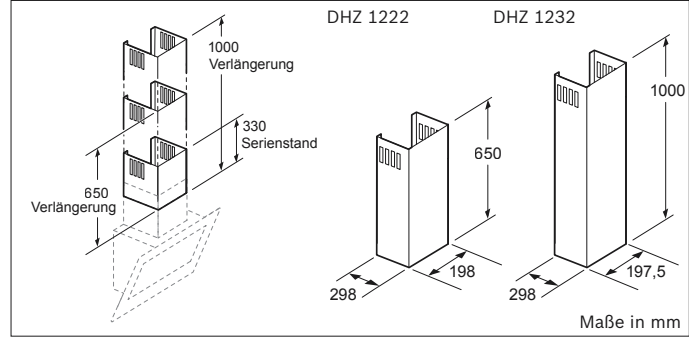
Sonderkanäle für Wandessen DHZ 1225 | 1235 | 1223 | 1233

Einbauzeichnungen Dunstabzüge

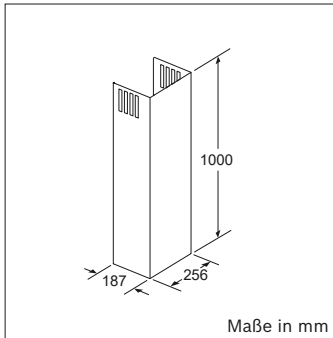
Sonderzubehör



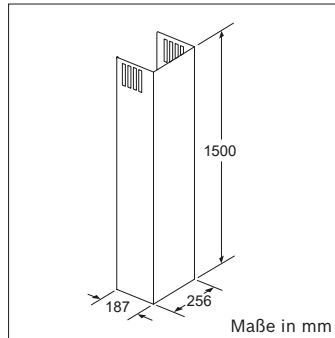
Sonderkanäle für Wandessen DHZ 1224 | 1234



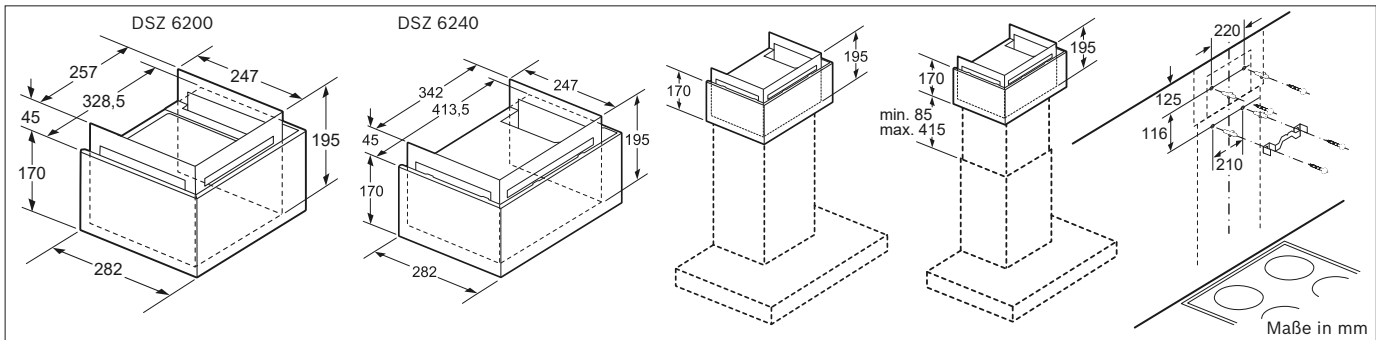
Sonderkanäle für Wandessen DHZ 1222 | 1232



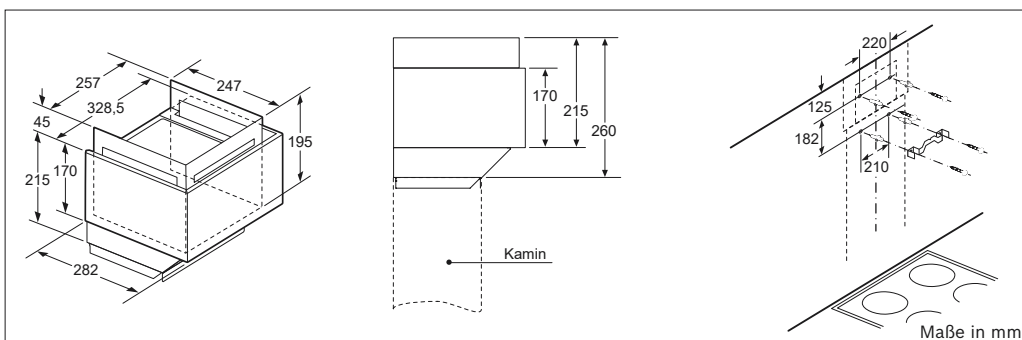
Sonderkanäle für Wandessen DWZ 0AX5K0



Sonderkanäle für Wandessen DWZ 0AX5L0



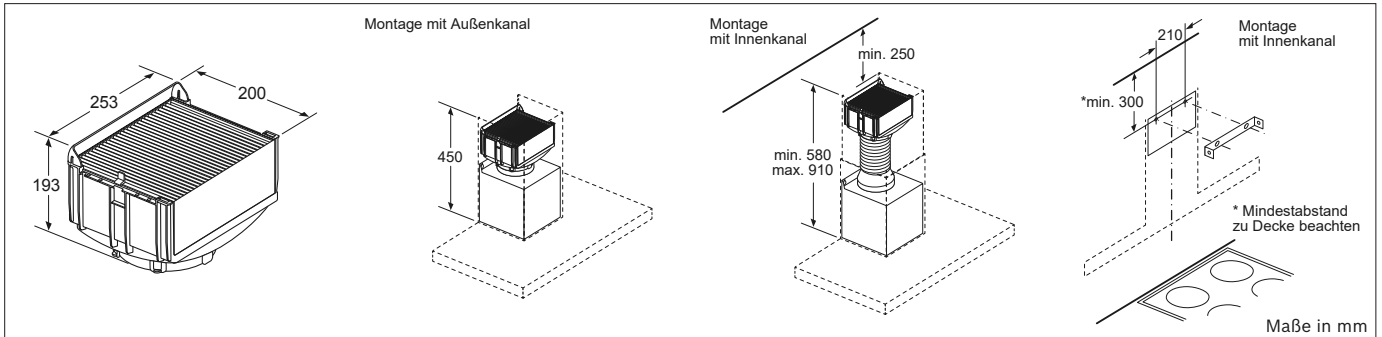
CleanAir-Modul für Wandessen DSZ 6200 | DSZ 6240. (Matrix mit Gerätehöhe, siehe Seite 25.)



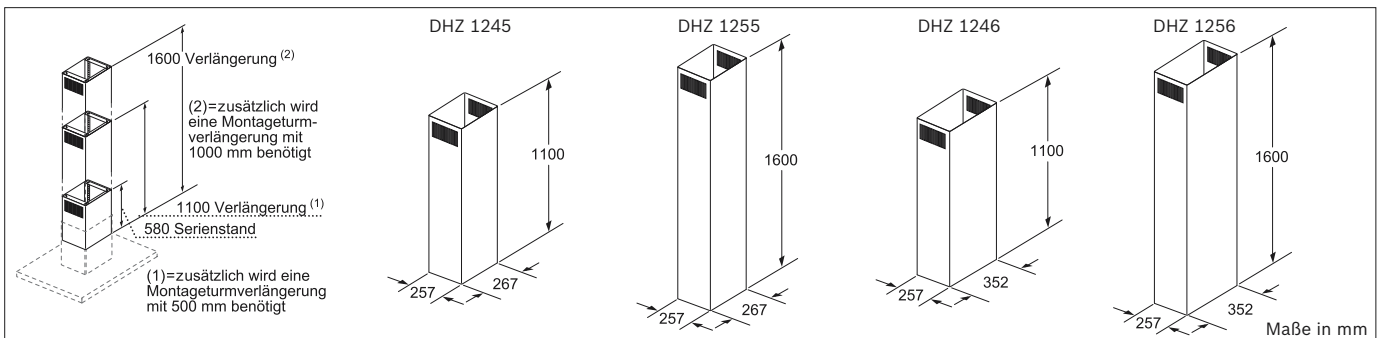
CleanAir-Modul für Wandessen Decorative DWZ 0AX5C0

Einbauzeichnungen Dunstabzüge

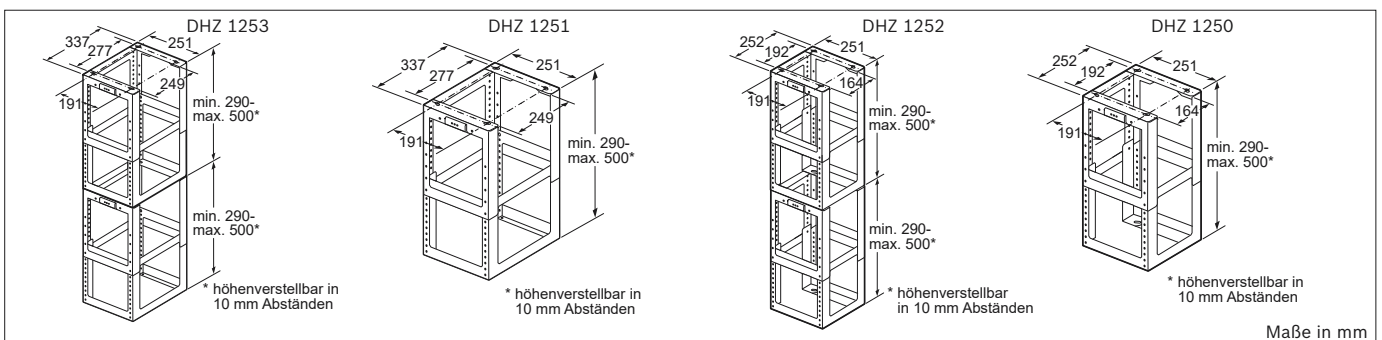
Sonderzubehör



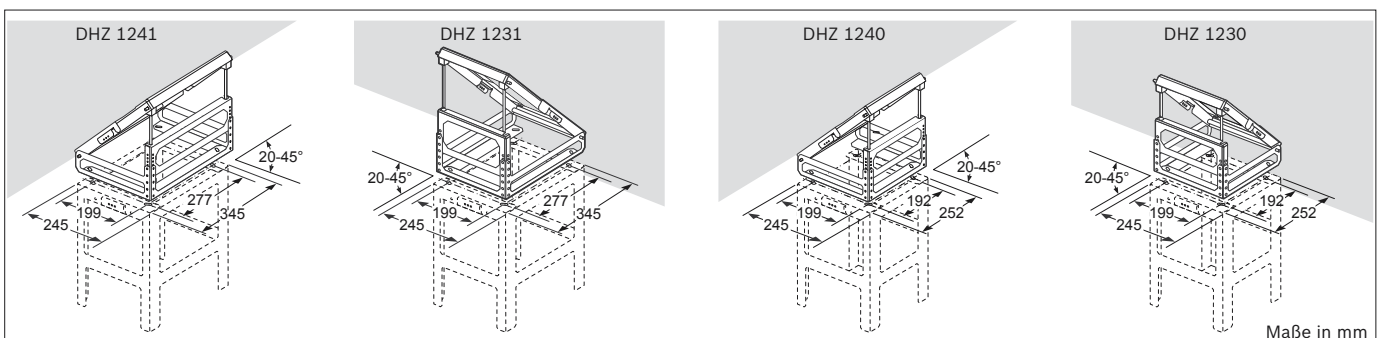
CleanAir-Modul für Wandessen DWZ 0XX010



Sonderkanäle für Inseessen DHZ 1245 | 1255 | 1246 | 1256



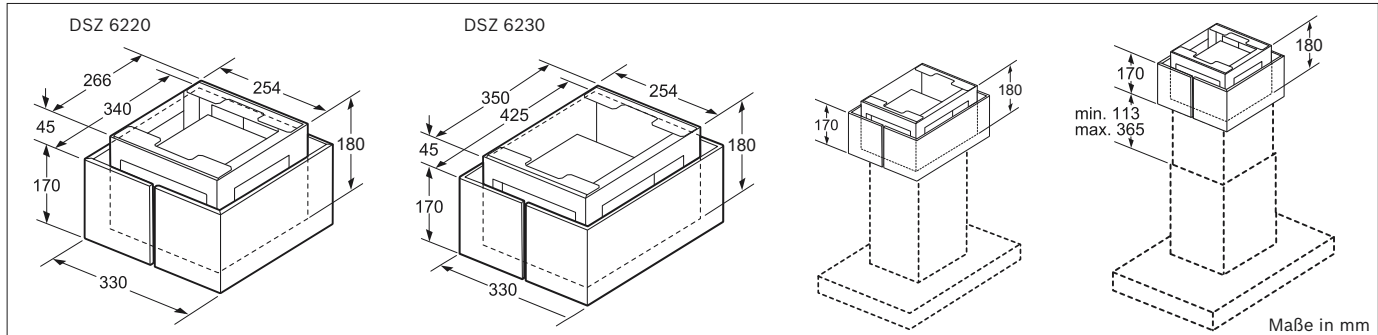
Montageturmverlängerungen DHZ 1253 | 1251 | 1252 | 1250



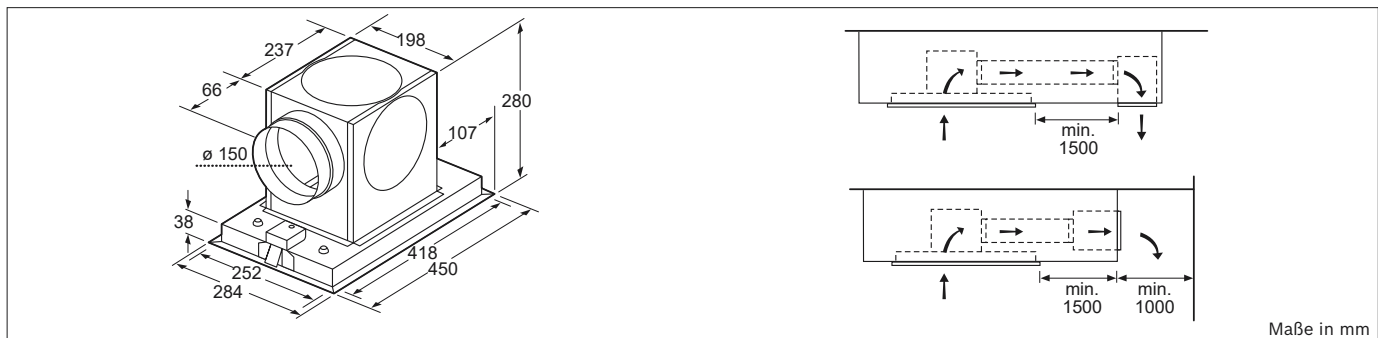
Dachschrägenadapter für Inseessen DHZ 1241 | 1231 | 1240 | 1230

Einbauzeichnungen Dunstabzüge

Sonderzubehör



CleanAir-Modul für Inselessen DSZ 6220 | 6230. (Matrix mit Gerätehöhe, siehe Seite 25.)



CleanAir-Modul für Deckenlüftung DSZ 5300

Geräteinformationen Dunstabzüge

Matrix mit Gerätehöhen | Umluftbetrieb mit CleanAir-Modul: DSZ 6200 / DSZ 6240

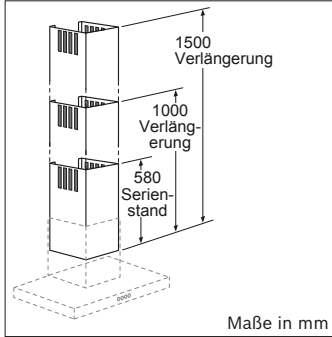
Wandesse	Montage auf Außenkamin	Montage auf Innenkamin	
	Gerätehöhe	Gerätehöhe mind.	Gerätehöhe max.
DWA 66DM50	686 mm	815 mm	1.145 mm
DWA 96DM50	686 mm	815 mm	1.145 mm
DWQ 64BC50	744 mm	874 mm	1.204 mm
DWQ 66DM50	744 mm	874 mm	1.204 mm
DWB 067A50	689 mm	809 mm	1.139 mm
DWB 068J50	689 mm	809 mm	1.139 mm
DWQ 94BC50	744 mm	874 mm	1.204 mm
DWQ 96DM50	744 mm	874 mm	1.204 mm
DWB 091K50	689 mm	809 mm	1.139 mm
DWB 097A50	689 mm	809 mm	1.139 mm
DWB 098J50	689 mm	809 mm	1.139 mm
DWB 66BC50	703 mm	833 mm	1.163 mm
DWB 67IM50	703 mm	833 mm	1.163 mm
DWB 96BC50	703 mm	833 mm	1.163 mm
DWK 068E50	888 mm	1.008 mm	1.338 mm
DWK 098E50	888 mm	1.008 mm	1.338 mm

Matrix mit Gerätehöhen | Umluftbetrieb mit CleanAir-Modul: DSZ 6220 / DSZ 6230

Inselesse	Gerätehöhe mind.	Gerätehöhe max.
DIA 097A50	819 mm	1.051 mm
DIA 098E50	819 mm	1.051 mm
DIB 091E51	812 mm	1.044 mm
DIB 091K50	812 mm	1.044 mm
DIB 097A50	812 mm	1.044 mm
DIB 121U50	812 mm	1.044 mm

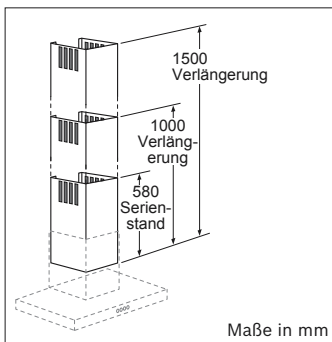
Standard-Teleskopverlängerungen

Teleskopverlängerungen



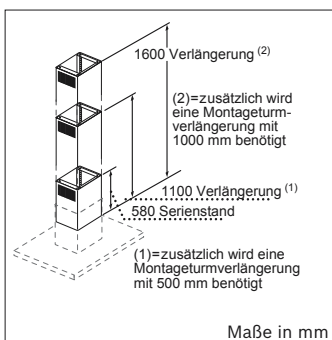
Beschreibung	Typennummer
Teleskopverlängerung 1000 mm	DHZ 1225
Teleskopverlängerung 1500 mm	DHZ 1235

DHZ 1225/1235 für Wandessen
DWA 66DM50
DWA 96DM50
DWQ 64BC50
DWQ 66DM50
DWB 067A50
DWB 068J50
DWQ 94BC50
DWQ 96DM50
DWB 66BC50
DWB 67IM50
DWB 96BC50
DWK 068E50
DWW 067A50
DWW 068E50



Beschreibung	Typennummer
Teleskopverlängerung 1000 mm	DHZ 1223
Teleskopverlängerung 1500 mm	DHZ 1233

DHZ 1223/1233 für Wandessen
DWB 091K50
DWB 097A50
DWB 098J50
DWK 098E50



Beschreibung	Typennummer
Teleskopverlängerung 1100 mm	DHZ 1245
Teleskopverlängerung 1600 mm	DHZ 1255

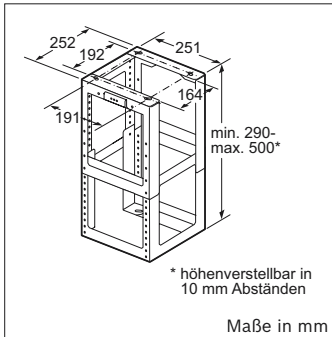
DHZ 1245/1255 für Inseessen
DIA 097A50
DIA 098E50

Beschreibung	Typennummer
Teleskopverlängerung 1100 mm	DHZ 1246
Teleskopverlängerung 1600 mm	DHZ 1256

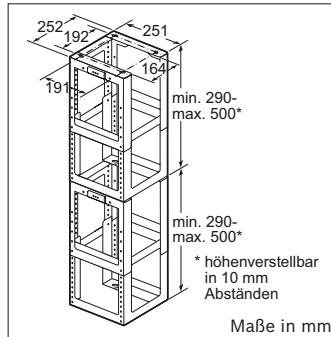
DHZ 1246/1256 für Inseessen
DIB 091K50
DIB 091E51
DIB 097A50
DIB 121U50

Standard-Teleskopverlängerungen

Sonderzubehör für Inselessen



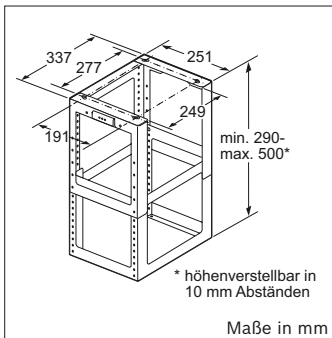
DHZ 1250



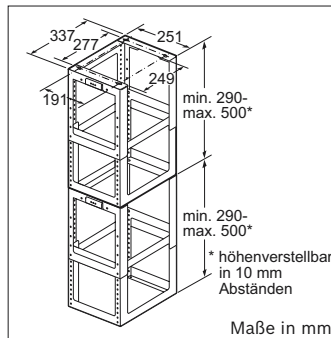
DHZ 1252

Beschreibung	Typennummer
Inselturnverlängerung für DHZ 1245	DHZ 1250
Inselturnverlängerung für DHZ 1255	DHZ 1252

DHZ 1250/1252 für Inselessen
DIA 097A50
DIA 098E50



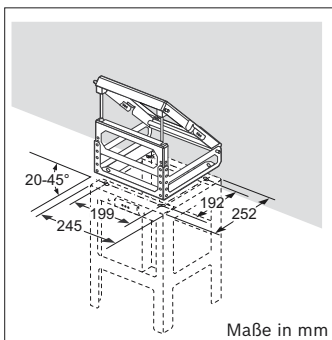
DHZ 1251



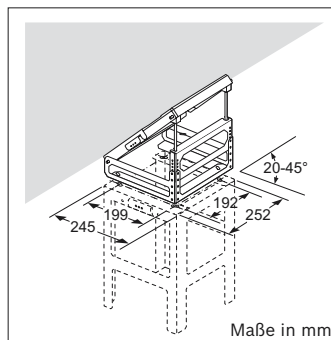
DHZ 1253

Beschreibung	Typennummer
Inselturnverlängerung für DHZ 1246	DHZ 1251
Inselturnverlängerung für DHZ 1256	DHZ 1253

DHZ 1251/1253 für Inselessen
DIB 091K50
DIB 091E51
DIB 097A50
DIB 121U50



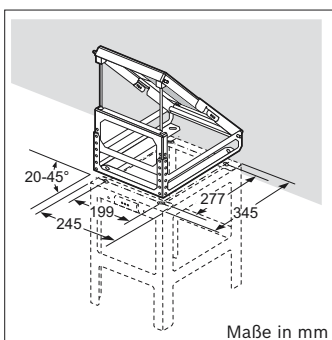
DHZ 1230



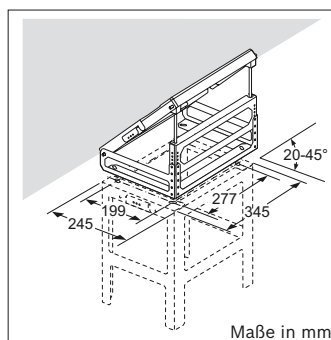
DHZ 1240

Beschreibung	Typennummer
Inselessenadapter links / rechts	DHZ 1230
Inselessenadapter vorne / hinten	DHZ 1240

DHZ 1230/1240 für Inselessen
DIA 097A50
DIA 098E50



DHZ 1231



DHZ 1241

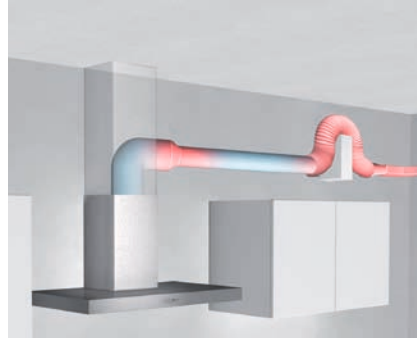
Beschreibung	Typennummer
Inselessenadapter links / rechts	DHZ 1231
Inselessenadapter vorne / hinten	DHZ 1241

DHZ 1231/1241 für Inselessen
DIB 091K50
DIB 091E51
DIB 097A50
DIB 121U50

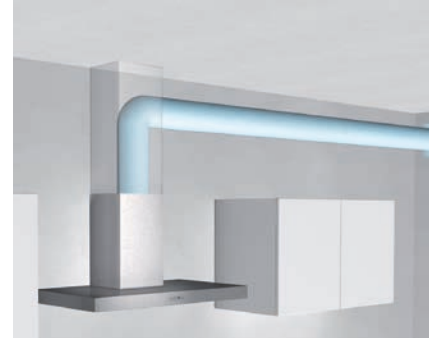
Leistungs- und geräuschbeeinflussende Hauptfaktoren im Abluftbetrieb

Die Leistung einer Dunstabzugshaube im Abluftbetrieb ist stark abhängig von der angeschlossenen Abluftverrohrung. Eine fehlerhafte Abluftverrohrung kann zu einem deutlichen Fördervolumen-Verlust sowie zu stark erhöhten Geräuschwerten führen. Wenn möglich, sollten die folgenden Punkte vermieden werden:

- Rohrdurchmesser kleiner als 120 mm
- Einsatz vieler 90° Rohrbögen
- Querschnittsverengungen
- Rohre mit rauer, unebener Innenfläche
- Zu lange Verrohrungswege
- Rohrbogen direkt nach Ausblasöffnung
- Mauerkästen mit kleinen Lamellen
- Zu wenig Zuluft



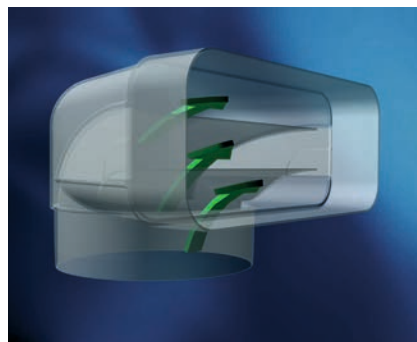
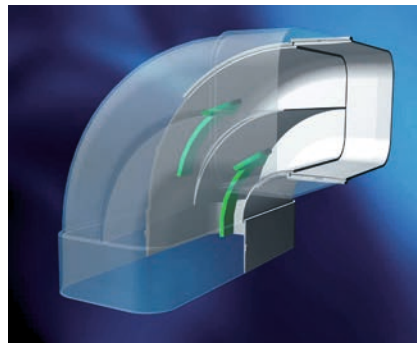
Beispiel einer schlechten Verrohrung



Beispiel einer guten Verrohrung

Optimierung der Abluftverrohrung durch Einsatz von modernen Rechteck-Kanalsystemen

Luftvolumen-Verluste in Umlenkstücken und Rohrbögen können durch integrierte Luftleitelemente, die eine aerodynamisch optimierte Strömunglenkung ermöglichen, verringert werden. Im Vergleich zu herkömmlichen Systemen ohne Leitelemente zeigt sich eine wesentliche Verbesserung der erreichbaren Abluftleistung. Der Einsatz innovativer Mauerkastentechnik wirkt sich darüber hinaus positiv auf die Abluftleistung der Dunstabzugshaube aus.



Neue Kanalsysteme mit integrierten Luftleitelementen

Solche Abluftverrohrungssysteme werden z. B. von der Firma Naber hergestellt (www.naber.de). Weitere Informationen unter naber@naber.de und 0049-(0)5921-704-0.

Geräteinformationen Dunstabzüge

Typ / Verkaufsbezeichnung Edelstahl Schwarz Weiß	DWK 98PR60 98PR20	DWK 98PP60	DWK 97JR60 97JR20	DWK 97JQ60	DWK 97JM60	DWK 97HM60 97HM20	DWK 098E50	DWK 67JQ60
Baureihe								
Bauform	Wandesse 89 cm	Wandesse 89 cm	Wandesse 89 cm	Wandesse 89 cm	Wandesse 89 cm	Wandesse 89 cm	Wandesse 90 cm	Wandesse 59 cm
Anschlusswert (W)	166	166	143	143	143	263	169	143
davon Beleuchtung (W)	–	–	–	–	–	–	9	–
durch SCHUKO-Anschlussleitung (m)	1,3	1,3	1,3	1,3	1,3	1,3	1,3	1,3
Außen-Abmessungen								
Höhe / Abluft (cm)	95,7-122,7	95,7-122,7	92,8-119,8	92,8-119,8	92,8-119,8	92,9-119,9	86,5-115,3	92,8-119,8
Höhe / Umluft (cm)	101,7-128,7	101,7-128,7	98,8-125,8	98,8-125,8	98,8-125,8	98,9-125,9	86,5-126,3	98,8-125,8
Breite (cm)	89	89	89	89	89	89	90	59
Tiefe (cm)	54,8	54,8	49,9	49,9	49,9	49,9	41,7	49,9
Fördervolumen nach DIN/EN 61591 (m³/h)								
Rohranschluss nach oben und hinten (in mm)	150 / 120	150 / 120	150 / 120	150 / 120	150 / 120	150 / 120	150 / 120	150 / 120
bei Abluftbetrieb / Stufe 1	290	290	300	300	300	260	270	300
bei Abluftbetrieb / Stufe 2	360	360	360	360	360	340	340	360
bei Abluftbetrieb / Stufe 3/4	500	500	460	460	460	420	420	460
Intensivstufe	840	840	730	730	730	680	790	730
bei Umluftbetrieb mit Aktivfilter / Stufe 1	190	190	190	190	190	210	180	190
bei Umluftbetrieb mit Aktivfilter / Stufe 2	310	310	320	320	320	290	300	320
max. Normalstufe bzw. / Stufe 3/4	430	430	400	400	400	390	360	400
Intensivstufe	560	590	560	560	560	560	470	560
Gebläsenachlauf								
Motorenzahl	1	1	1	1	1	1	1	1
Elektrischer Anschluss								
Spannung (V)	220-240	220-240	220-240	220-240	220-240	220-240	220-240	220-240
Sicherheit/Funkentstörung								
Entspricht den Sicherheitsbestimmungen	●	●	●	●	●	●	●	●
Approbationszertifikate	●	●	●	●	●	●	●	●

Typ / Verkaufsbezeichnung Edelstahl Schwarz Weiß	DWK 67JM60	DWK 67HM60 67HM20	DWK 068E50	DWF 97MP70	DWF 97RV60 97RV20	DWF 97RU60	DWF 97KR60 97KR20	DWF 97KQ60
Baureihe								
Bauform	Wandesse 59 cm	Wandesse 59 cm	Wandesse 60 cm	Wandesse 89 cm	Wandesse 89 cm	Wandesse 89 cm	Wandesse 89 cm	Wandesse 89 cm
Anschlusswert (W)	143	263	166	146	146	146	143	143
davon Beleuchtung (W)	–	–	6	–	–	–	–	–
durch SCHUKO-Anschlussleitung (m)	1,3	1,3	1,3	1,3	1,3	1,3	1,3	1,3
Außen-Abmessungen								
Höhe / Abluft (cm)	92,8-119,8	92,9-119,9	86,5-115,3	96,9-123,9	101,9-128,9	101,9-128,9	96,9-123,9	96,9-123,9
Höhe / Umluft (cm)	98,8-125,8	98,9-125,9	86,5-126,3	102,9-129,9	107,9-134,9	107,9-134,9	102,9-129,9	102,9-129,9
Breite (cm)	59	59	60	89	89	89	89	89
Tiefe (cm)	49,9	49,9	41,7	26,3	26,3	26,3	26,3	26,3
Fördervolumen nach DIN/EN 61591 (m³/h)								
Rohranschluss nach oben und hinten (in mm)	150 / 120	150 / 120	150 / 120	150 / 120	150 / 120	150 / 120	150 / 120	150 / 120
bei Abluftbetrieb / Stufe 1	310	240	250	230	230	230	230	230
bei Abluftbetrieb / Stufe 2	360	330	340	330	330	330	330	330
bei Abluftbetrieb / Stufe 3/4	460	400	420	420	420	420	420	420
Intensivstufe	730	660	750	730	730	730	730	730
bei Umluftbetrieb mit Aktivfilter / Stufe 1	190	210	170	120	120	120	120	120
bei Umluftbetrieb mit Aktivfilter / Stufe 2	320	280	260	210	220	220	220	220
max. Normalstufe bzw. / Stufe 3/4	400	380	310	290	290	290	290	290
Intensivstufe	560	570	380	530	530	520	520	520
Gebläsenachlauf								
Motorenzahl	1	1	1	2	2	2	2	2
Elektrischer Anschluss								
Spannung (V)	220-240	220-240	220-240	220-240	220-240	220-240	220-240	220-240
Sicherheit/Funkentstörung								
Entspricht den Sicherheitsbestimmungen	●	●	●	●	●	●	●	●
Approbationszertifikate	●	●	●	●	●	●	●	●

Hinweis: Stand der Tabellenangaben September 2017. Weiterentwicklung vorbehalten.

„●“ vorhanden

„–“ nicht vorhanden

Geräteinformationen Dunstabzüge

Typ / Verkaufsbezeichnung Edelstahl Schwarz	DWF 97KM60	DWF 67KM60	DWI 37RV60	DWI 37RU60	DWI 37JR60	DWI 37JM60	DWB 091K50	DWB 098J50
Baureihe								
Bauform	Wandesse 89 cm	Wandesse 59 cm	Wandesse 33 cm	Wandesse 33 cm	Wandesse 33 cm	Wandesse 33 cm	Wandesse 90 cm	Wandesse 90 cm
Anschlusswert (W)	143	143	146	146	143	143	269	169
davon Beleuchtung (W)			6	–	–	–	9	9
durch SCHUKO-Anschlussleitung (m)	1,3	1,3	1,3	1,3	1,3	1,3	1,3	1,3
Außen-Abmessungen								
Höhe / Abluft (cm)	96,9-123,9	96,9-123,9	-	-	-	-	62,8-95,4	62,8-95,4
Höhe / Umluft (cm)	102,9-129,9	102,9-129,9	50,1-50,1	50,1-50,1	50,1-50,1	50,1-50,1	62,8-106,4	62,8-106,4
Breite (cm)	89	59	33	33	33	33	90	90
Tiefe (cm)	26,3	26,3	29,1	29,1	29,1	29,1	50,0	50,0
Fördervolumen nach DIN/EN 61591 (m³/h)								
Rohranschluss nach oben und hinten (in mm)	150 / 120	150 / 120	–	–	–	–	150 / 120	150 / 120
bei Abluftbetrieb / Stufe 1	230	230	–	–	–	–	240	300
bei Abluftbetrieb / Stufe 2	330	330	–	–	–	–	430	380
bei Abluftbetrieb / Stufe 3/4	420	400	–	–	–	–	600	460
Intensivstufe	730	710	–	–	–	–	790	860
bei Umluftbetrieb mit Aktivfilter / Stufe 1	120	130	170	170	170	170	190	170
bei Umluftbetrieb mit Aktivfilter / Stufe 2	220	230	270	270	270	270	350	290
max. Normalstufe bzw. / Stufe 3/4	290	300	330	330	330	330	400	350
Intensivstufe	510	530	400	400	400	400	480	440
Gebäläsenachlauf								
Motorenzahl	2	2	1	1	1	1	1	1
Elektrischer Anschluss								
Spannung (V)	220-240	220-240	220-240	220-240	220-240	220-240	220-240	220-240
Sicherheit/Funkentstörung								
Entspricht den Sicherheitsbestimmungen	●	●	●	●	●	●	●	●
Approbatonszertifikate	●	●	●	●	●	●	●	●

Typ / Verkaufsbezeichnung Edelstahl	DWB 97IM50	DWB 097A50	DWB 96BC50	DWB 068J50	DWB 67IM50	DWB 067A50	DWB 66BC50	DWB 96DM50
Baureihe								
Bauform	Wandesse 90 cm	Wandesse 90 cm	Wandesse 90 cm	Wandesse 60 cm	Wandesse 60 cm	Wandesse 60 cm	Wandesse 60 cm	Wandesse 90 cm
Anschlusswert (W)	255	139	220	166	255	136	220	220
davon Beleuchtung (W)	–	9	3	6	3	6	3	3
durch SCHUKO-Anschlussleitung (m)	1,3	1,3	1,3	1,3	1,3	1,3	1,3	1,3
Außen-Abmessungen								
Höhe / Abluft (cm)	63,5-96,5	62,8-95,4	63,5-96,5	62,8-95,4	63,5-96,5	62,8-95,4	63,5-96,5	67,6-100,6
Höhe / Umluft (cm)	63,5-107,5	62,8-106,4	63,5-107,5	62,8-106,4	63,5-107,5	62,8-106,4	63,5-107,5	67,6-111,6
Breite (cm)	90	90	90	60	60	60	60	90
Tiefe (cm)	50,0	50,0	50,0	50,0	50,0	50,0	50,0	50,0
Fördervolumen nach DIN/EN 61591 (m³/h)								
Rohranschluss nach oben und hinten (in mm)	150 / 120	150 / 120	150 / 120	150 / 120	150 / 120	150 / 120	150 / 120	150 / 120
bei Abluftbetrieb / Stufe 1	260	310	240	250	260	270	230	240
bei Abluftbetrieb / Stufe 2	340	360	310	360	330	340	300	310
bei Abluftbetrieb / Stufe 3/4	450	460	590	430	450	430	590	380
Intensivstufe	710	730	–	760	720	680	–	610
bei Umluftbetrieb mit Aktivfilter / Stufe 1	180	160	160	170	170	150	150	160
bei Umluftbetrieb mit Aktivfilter / Stufe 2	260	280	240	260	250	240	230	240
max. Normalstufe bzw. / Stufe 3/4	320	350	350	300	310	300	360	300
Intensivstufe	370	430	–	380	370	360	–	370
Gebäläsenachlauf								
Motorenzahl	1	1	1	1	1	1	1	1
Elektrischer Anschluss								
Spannung (V)	220-240	220-240	220-240	220-240	220-240	220-240	220-240	220-240
Sicherheit/Funkentstörung								
Entspricht den Sicherheitsbestimmungen	●	●	●	●	●	●	●	●
Approbatonszertifikate	●	●	●	●	●	●	●	●

Hinweis: Stand der Tabellenangaben September 2017. Weiterentwicklung vorbehalten.

„●“ vorhanden „–“ nicht vorhanden

Geräteinformationen Dunstabzüge

Typ / Verkaufsbezeichnung Edelstahl Schwarz	DWQ 94BC50	DWP 64BC50	DWQ 66DM50	DWP 94BC50	DWQ 64BC50	DWA 96DM50	DWA 66DM50	DII 31RV60
Baureihe								
Bauform	Wandesse 90 cm	Wandesse 60 cm	Wandesse 60 cm	Wandesse 90 cm	Wandesse 60 cm	Wandesse 90 cm	Wandesse 60 cm	Inselesse 37 cm
Anschlusswert (W)	100	100	220	100	100	220	220	272
davon Beleuchtung (W)	3	3	3	3	3	3	3	–
durch SCHUKO-Anschlussleitung (m)	1,3	1,3	1,3	1,3	1,3	1,3	1,3	1,4
Außen-Abmessungen								
Höhe / Abluft (cm)	67,6-100,6	79,9-97,5	67,6-100,6	79,9-97,5	67,6-100,6	61,7-94,7	61,7-94,7	–
Höhe / Umluft (cm)	67,6-111,6	79,9-97,5	67,6-111,6	79,9-97,5	67,6-111,6	61,7-105,7	61,7-105,7	50,1
Breite (cm)	90	60	60	90	60	90	60	37,0
Tiefe (cm)	50,0	50,0	50,0	50,0	50,0	48,8	48,8	37,7
Fördervolumen nach DIN/EN 61591 (m³/h)								
Rohranschluss nach oben und hinten (in mm)	150 / 120	150 / 120	150 / 120	150 / 120	150 / 120	150 / 120	150 / 120	–
bei Abluftbetrieb / Stufe 1	190	180	250	190	190	220	240	–
bei Abluftbetrieb / Stufe 2	260	240	320	250	260	300	300	–
bei Abluftbetrieb / Stufe 3/4	350	360	400	360	350	360	390	–
Intensivstufe	–	–	610	–	–	580	600	–
bei Umluftbetrieb mit Aktivfilter / Stufe 1	110	110	170	120	110	150	160	180
bei Umluftbetrieb mit Aktivfilter / Stufe 2	160	160	250	160	150	230	240	310
max. Normalstufe bzw. / Stufe 3/4	190	200	300	200	190	280	290	390
Intensivstufe	–	–	360	–	–	350	350	510
Gebäusenachlauf								
Motorenzahl	1	1	1	1	1	1	1	1
Elektrischer Anschluss								
Spannung (V)	220-240	220-240	220-240	220-240	220-240	220-240	220-240	220-240
Sicherheit/Funkentstörung								
Entspricht den Sicherheitsbestimmungen	●	●	●	●	●	●	●	●
Approbatanzertifikate	●	●	●	●	●	●	●	●

Typ / Verkaufsbezeichnung Edelstahl Schwarz	DII 31RU60	DI I31JR60	DII 31JM60	DIB 121U50	DIB 091K50	DIB 091E51	DIB 097A50	DIA 098E50
Baureihe								
Bauform	Inselesse 37 cm	Inselesse 37 cm	Inselesse 37 cm	Inselesse 120 cm	Inselesse 90 cm	Inselesse 90 cm	Inselesse 90 cm	Inselesse 90 cm
Anschlusswert (W)	272	266	266	272	272	272	142	172
davon Beleuchtung (W)	–	–	–	12	12	12	12	12
durch SCHUKO-Anschlussleitung (m)	1,4	1,4	1,4	1,3	1,3	1,3	1,3	1,3
Außen-Abmessungen								
Höhe / Abluft (cm)	–	–	–	74,4-92,4	74,4-92,4	74,4-92,4	74,4-92,4	74,4-92,4
Höhe / Umluft (cm)	50,1	50,1	50,1	74,4-104,4	74,4-104,4	74,4-104,4	74,4-104,4	74,4-104,4
Breite (cm)	37,0	37,0	37,0	120,0	90,0	90,0	90,0	90,0
Tiefe (cm)	37,7	37,7	37,7	65,0	60,0	60,0	60,0	68,0
Fördervolumen nach DIN/EN 61591 (m³/h)								
Rohranschluss nach oben und hinten (in mm)	–	–	–	150 / 120	150 / 120	150 / 120	150 / 120	150 / 120
bei Abluftbetrieb / Stufe 1	–	–	–	250	250	300	300	270
bei Abluftbetrieb / Stufe 2	–	–	–	440	430	460	360	350
bei Abluftbetrieb / Stufe 3/4	–	–	–	640	620	620	460	430
Intensivstufe	–	–	–	890	850	1000	730	790
bei Umluftbetrieb mit Aktivfilter / Stufe 1	180	180	180	180	190	190	170	170
bei Umluftbetrieb mit Aktivfilter / Stufe 2	310	310	310	290	340	350	270	250
max. Normalstufe bzw. / Stufe 3/4	390	390	390	340	390	400	340	290
Intensivstufe	510	510	510	430	470	480	410	360
Gebäusenachlauf								
Motorenzahl	1	1	1	1	1	1	1	1
Elektrischer Anschluss								
Spannung (V)	220-240	220-240	220-240	220-240	220-240	220-240	220-240	220-240
Sicherheit/Funkentstörung								
Entspricht den Sicherheitsbestimmungen	●	●	●	●	●	●	●	●
Approbatanzertifikate	●	●	●	●	●	●	●	●

Hinweis: Stand der Tabellenangaben September 2017. Weiterentwicklung vorbehalten.

„●“ vorhanden „–“ nicht vorhanden

Geräteinformationen Dunstabzüge

Typ / Verkaufsbezeichnung Edelstahl Schwarz	DIA 097A50	DDA 097G50	DID 128R50	DID 098R50	DID 106T50	DID 09T951
Baureihe						
Bauform	Inselesse 90 cm	Tischlüfter 91 cm	Deckenlüfter 120 cm	Deckenlüfter 90 cm	Deckenlüfter 100 cm	Deckenlüfter 90 cm
Anschlusswert (W)	142	285	197	188	192	285
davon Beleuchtung (W)	12	9	37	28	12	10
durch SCHUKO-Anschlussleitung (m)	1,3	1,5	1,4	1,4	0,0	1,3
Außen-Abmessungen						
Höhe / Abluft (cm)	75,1-93,1	65,1-105,2	32,7	32,7	–	29,9
Höhe / Umluft (cm)	75,1-105,1	65,1-105,2	–	–	24,3	–
Breite (cm)	90,0	91,2	120,0	90,0	100,0	90,0
Tiefe (cm)	68,0	35,1	60,0	50,0	70,0	50,0
Fördervolumen nach DIN/EN 61591 (m³/h)						
Rohranschluss nach oben und hinten (in mm)	150 / 120	150	150	150	150	150
bei Abluftbetrieb / Stufe 1	270	220	240	240	–	310
bei Abluftbetrieb / Stufe 2	340	380	360	360	–	420
bei Abluftbetrieb / Stufe 3/4	430	450	480	460	–	570
Intensivstufe	670	710	750	710	–	780
bei Umluftbetrieb mit Aktivfilter / Stufe 1	140	210	180	190	440	310
bei Umluftbetrieb mit Aktivfilter / Stufe 2	230	380	280	280	600	420
max. Normalstufe bzw. / Stufe 3/4	290	440	390	380	780	500
Intensivstufe	350	680	530	510	850	570
Gebäläsenachlauf		●				
Motorenzahl	1	1	1	1	2	1
Elektrischer Anschluss						
Spannung (V)	220-240	220-240	220-240	220-240	220-240	220-230
Sicherheit/Funkentstörung						
Entspricht den Sicherheitsbestimmungen	●	●	●	●	●	●
Approbationszertifikate	●	●	●	●	●	●

Typ / Verkaufsbezeichnung Edelstahl	DFR 097T50	DFS 068J53	DFS 067J50	DFR 067T50	DFR 067A50	DFL 064A50
Baureihe						
Bauform	Flachschirm- haube 90 cm	Flachschirm- haube 60 cm	Flachschirm- haube 60 cm	Flachschirm- haube 60 cm	Flachschirm- haube 60 cm	Flachschirm- haube 60 cm
Anschlusswert (W)	146	166	146	146	146	76
davon Beleuchtung (W)	6	6	6	6	6	6
durch SCHUKO-Anschlussleitung (m)	1,75	1,75	1,75	1,75	1,75	1,75
Außen-Abmessungen						
Höhe / Abluft (cm)	42,6	37,8	42,6	42,6	42,6	20,3
Höhe / Umluft (cm)	42,6	37,8	42,6	42,6	42,6	20,3
Breite (cm)	89,8	59,8	59,8	59,8	59,8	59,8
Tiefe (cm)	29,0	29,0	29,0	29,0	29,0	29,0
Fördervolumen nach DIN/EN 61591 (m³/h)						
Rohranschluss nach oben und hinten (in mm)	150 / 120	150 / 120	150 / 120	150 / 120	150 / 120	150 / 120
bei Abluftbetrieb / Stufe 1	210	280	210	210	220	170
bei Abluftbetrieb / Stufe 2	310	330	310	310	330	230
bei Abluftbetrieb / Stufe 3/4	400	420	400	400	400	270
Intensivstufe	700	840	700	700	740	420
bei Umluftbetrieb mit Aktivfilter / Stufe 1	130	210	140	140	140	100
bei Umluftbetrieb mit Aktivfilter / Stufe 2	220	330	220	220	230	130
max. Normalstufe bzw. / Stufe 3/4	290	400	290	290	300	160
Intensivstufe	480	730	480	480	490	170
Gebäläsenachlauf						
Motorenzahl	2	1	2	2	2	1
Elektrischer Anschluss						
Spannung (V)	220-240	220-240	220-240	220-240	220-240	220-240
Sicherheit/Funkentstörung						
Entspricht den Sicherheitsbestimmungen	●	●	●	●	●	●
Approbationszertifikate	●	●	●	●	●	●

Hinweis: Stand der Tabellenangaben September 2017. Weiterentwicklung vorbehalten.

„●“ vorhanden „–“ nicht vorhanden

Geräteinformationen Dunstabzüge

Typ / Verkaufsbezeichnung Edelstahl	DFM 064W50	DFL 064W50	DFL 063W50	DHL 885C	DHL 785C
Baureihe					
Bauform	Flachschirmhaube 60 cm	Flachschirmhaube 60 cm	Flachschirmhaube 60 cm	Lüfterbaustein 86 cm	Lüfterbaustein 70 cm
Anschlusswert (W)	145	145	130	277	277
davon Beleuchtung (W)	40	40	40	2	2
durch SCHUKO-Anschlussleitung (m)	1,75	1,75	1,75	1,5	1,5
Außen-Abmessungen					
Höhe / Abluft (cm)	20,3	20,3	20,3	41,8	41,8
Höhe / Umluft (cm)	20,3	20,3	20,3	41,8	41,8
Breite (cm)	59,8	59,8	59,8	86,0	70,0
Tiefe (cm)	29,0	29,0	29,0	30,0	30,0
Fördervolumen nach DIN/EN 61591 (m³/h)					
Rohranschluss nach oben und hinten (in mm)	150 / 120	150 / 120	150 / 120	150 / 120	150 / 120
bei Abluftbetrieb / Stufe 1	280	280	280	340	340
bei Abluftbetrieb / Stufe 2	340	340	340	540	540
bei Abluftbetrieb / Stufe 3/4	400	400	400	630	630
Intensivstufe	–	–	–	730	730
bei Umluftbetrieb mit Aktivfilter / Stufe 1	160	160	160	200	210
bei Umluftbetrieb mit Aktivfilter / Stufe 2	180	180	180	260	270
max. Normalstufe bzw. / Stufe 3/4	190	190	190	300	300
Intensivstufe	–	–	–	310	310
Gebäusenachlauf					
Motorenzahl	1	1	1	1	1
Elektrischer Anschluss					
Spannung (V)	220-240	220-240	220-240	220-240	220-240
Sicherheit/Funkentstörung					
Entspricht den Sicherheitsbestimmungen	●	●	●	●	●
Approbationszertifikate	●	●	●	●	●

Typ / Verkaufsbezeichnung Edelstahl	DHL 755B	DHL 575C	DHL 555B	DHU 965E	DHU 665E
Baureihe					
Bauform	Lüfterbaustein 73 cm	Lüfterbaustein 52 cm	Lüfterbaustein 53 cm	Unterbauesse 90 cm	Unterbauesse 60 cm
Anschlusswert (W)	240	252	240	200	200
davon Beleuchtung (W)	40	2	40	40	40
durch SCHUKO-Anschlussleitung (m)	1,3	1,5	1,3	1,3	1,3
Außen-Abmessungen					
Höhe / Abluft (cm)	25,5	41,8	25,5	12,0	12,0
Höhe / Umluft (cm)	25,5	41,8	25,5	12,0	12,0
Breite (cm)	73,0	52,0	53,0	89,8	59,8
Tiefe (cm)	38,0	30,0	38,0	50,0	50,0
Fördervolumen nach DIN/EN 61591 (m³/h)					
Rohranschluss nach oben und hinten (in mm)	150 / 120	150 / 120	150 / 120	120	120
bei Abluftbetrieb / Stufe 1	200 / 180	290	210 / 180	150	150
bei Abluftbetrieb / Stufe 2	320 / 250	450	320 / 290	220	220
bei Abluftbetrieb / Stufe 3/4	390 / 320	560	420 / 370	360	360
Intensivstufe	640	610	650	–	–
bei Umluftbetrieb mit Aktivfilter / Stufe 1	180	210	180	40	40
bei Umluftbetrieb mit Aktivfilter / Stufe 2	250	260	250	60	60
max. Normalstufe bzw. / Stufe 3/4	320	290	320	70	70
Intensivstufe	430	300	430	–	–
Gebäusenachlauf					
Motorenzahl	2	1	2	1	1
Elektrischer Anschluss					
Spannung (V)	220-240	220-240	220-240	220-230	220-230
Sicherheit/Funkentstörung					
Entspricht den Sicherheitsbestimmungen	●	●	●	●	●
Approbationszertifikate	●	●	●	●	●

Hinweis: Stand der Tabellenangaben September 2017. Weiterentwicklung vorbehalten.

„●“ vorhanden

„–“ nicht vorhanden



Kühlen und Gefrieren.

Wir machen modernste Technik sichtbar - auf Ihrer niedrigen Stromrechnung. Das ist die erfreuliche Bilanz höchster Effizienz. Unsere Kühl- und Gefriergeräte überzeugen mit Eigenschaften, die frische Lebensmittel, maximales Volumen und die besten Energie-Effizienz-Klassen garantieren.



Frische Technik, coole Leistung, eiskalte Effizienz.

Alle Einbaugeräte fügen sich nahezu unsichtbar in jede Einbauküche ein. Eines wird Ihnen in der Küche jedoch nicht verborgen bleiben: die typischen 100% Qualität, Leistung und Komfort von Bosch.



TouchControl Panel: Über das elegante TouchControl Panel erkennen und variieren Sie die Temperatureinstellungen spielend leicht. Kühl- und Gefrierfach lassen sich getrennt und präzise regeln.



Spart Zeit, Geld und Arbeit: Mit **NoFrost** müssen Sie nie wieder abtauen.



LowFrost erspart Ihnen viel Arbeit, da die Eisbildung erheblich reduziert wird.



VitaFresh plus Frischesystem

Bei VitaFresh plus gibt es eine extra große Schublade für Obst und Gemüse. Sie verfügt über einen Regler, mit dem sich die Luftfeuchtigkeit regulieren lässt.



VarioZone: Volle Flexibilität im Gefrierbereich.

Alle Sicherheitsglasplatten im Gefrierbereich können Sie ganz einfach entfernen und sich so mehr Spielraum schaffen. Zum Beispiel, um eine mehrstöckige Torte oder einen ganzen Truthahn zu lagern. Auf den Glasflächen lassen sich große Lebensmittel wie eine Familienpizza problemlos stapeln.



Dank der **Profi-Türdämpfung** schließt die Kühlschranktür nahezu geräuschlos und ab einem geringen Türöffnungs-winkel sogar selbstständig.



Die FreshSense Sensoren kontrollieren permanent den Wärmegrad der Umgebung und steuern demnach die Kühl- und Gefrierschranktemperatur.



VitaFresh pro Frischesystem

Mit VitaFresh pro wird dank 0 Grad Technik die Temperatur in einem separaten Bereich des Kühlschranks präzise bei +0 Grad Celsius gehalten. Alle VitaFresh pro Schubladen sind komfortabel auf Teleskopschienen gelagert und bieten so perfekte Zugriffsmöglichkeiten.



EasyLift System

Mit praktischen Auf- und Ab-Hebeln lassen sich die EasyLift Glasplatten ganz einfach in der Höhe bis zu 6 cm verstellen, ohne dass das Lagergut heraus genommen werden muss.

In den EasyLift Türabstellern ist eine flexible Lagerung von Kühlgut, z.B. Flaschen jeder Größe, möglich.

Vollauszüge Glasplatten

Den optimalen Überblick im Kühlbereich bekommen Sie mit vollständig ausziehbaren Glasplatten.



Diese Seite spart Ihnen viel Zeit und Geld.

Die Funktionen und Sonderausstattungen der Bosch Kühlschränke.



2 getrennte Kältekreisläufe. Bei Geräten mit getrennten Kühlkreisläufen können Kühl- und Gefrierteil separat gesteuert werden. Dank der komfortablen Bedienelektronik werden die Temperaturen individuell angepasst.

Aktiv-Warnsystem. Das Aktiv-Warnsystem meldet eine Störung mit unzulässigem Temperaturanstieg im Gefrier- raum durch einen Warnton und eine optische Warnanzeige und schützt so Ihre Lebensmittel.

Auszugswagen. Der Auszugswagen ist mit einer regel- baren Temperatur von 6 bis 14 °C das ideale „Kellerfach“ für sensibles Gemüse und Obst, wie Kartoffeln, Tomaten und Bananen. Darüber hinaus eignet sich das Fach hervor- ragend zum Lagern von Getränken. Die herausnehmbaren Boxen fassen bis zu 16 Glas- oder PET-Flaschen und der darüberliegende Auszug bietet zusätzlichen Stauraum für Schokolade, Käse oder andere Kostbarkeiten.



Ausziehbare Glasablagen. Die bruchsicheren, rahmen- losen Glasablagen lassen sich dank der leichtgängigen Auszieh-Mechanik besonders bequem be- und entladen. Und geben Ihnen jederzeit den vollen Überblick über Ihre Lebensmittel.



BigBox. Tiefkühlbehälter und große Teile wie ganze Kuchen oder Pizzen verstauen Sie mühelos. Ob Sie einen Kindergeburtstag vorbereiten oder einen Hochzeitskuchen einfrieren möchten: in der BigBox mit einer Höhe von 26 cm findet alles seinen Platz.

Dynamische Kühlung. Der Einsatz eines Ventilators im Kühlraum ermöglicht eine schnellere Abkühlzeit auf allen Kühllebenen. Gleichzeitig treten geringere Temperaturschwankungen auf und nach dem Öffnen und Schließen der Tür wird die gewählte Kühltemperatur schneller wieder erreicht.



EasyLift Glasplatten und Türabsteller. Die EasyLift Glasplatten lassen sich in der Höhe um bis zu 6 cm ver- stellen. So teilen Sie den Innenraum ganz leicht neu ein. Die Lebensmittel müssen dafür nicht entnommen werden. Der EasyLift Türabsteller lässt sich um bis zu 40 cm stufen- los in der Höhe verstellen. Sogar wenn er voll beladen ist.



EasyInstallation von Bosch. Der Einbau der SmartCool Kühl-Gefrier-Kombination geht jetzt noch leichter von der Hand. Denn die Schrauben sind bereits vormontiert bzw. direkt an dem Montage- teil angebracht.

Elektronische Temperaturregelung.

Die Kühl-Gefrierkombinationen verfügen über modernste Regel- und Kontrolltechnik, die das exakte Einstellen der Zieltemperatur und damit niedrigsten Energieverbrauch gewährleisten. So kann man sich stets sicher sein, die wirtschaftlichste Betriebsart gewählt zu haben.



Energie-Effizienz-Klasse A+++ und A++.

Viele Kühl-/Gefrier-Kombinationen sind mit dem Siegel der besten Energie-Effizienz-Klasse A+++ versehen: Zuverlässigkeit und beste Qualität von Bosch. Die außer- gewöhnlich hohe Effizienz ist das Ergebnis eines perfekten Zusammenspiels aus besonders guter Isolation, Hoch- leistungskompressor und optimierter Kondensator- und Verdampfertechnik. Daher verbrauchen unsere Kühl-/Gefrierkombinationen nur 47,6% weniger Energie wie Geräte der Energie-Effizienz-Klasse A+. Kühl- und Gefriergeräte der Energie-Effizienz-Klasse A++ benötigen 21,4% weniger Energie als ein in Größe und Ausstattung vergleichbares Gerät der Klasse A+.

Flachscharnier. Die moderne Flachscharnier-Technik ist eine feste Verbindung zwischen Möbel- und Gerätetür. Die hohe Belastbarkeit und der großzügige Öffnungswinkel des Scharniers machen es zum optimalen Zusatzfeature.



FreshSense. Durch ein optimales Aufbewahrungsklima behalten Ihre Lebensmittel eine perfekte Konsistenz, Speiseeis wird z. B. nicht zu weich oder zu hart. Eine konstante Temperatur im Kühlgeräte-Innenraum ist deshalb entscheidender Faktor für mehr Frische und Aroma. Die FreshSense Sensoren kontrollieren und steuern permanent die Umgebungs-, Kühlschrank- und Gefrierschrank- temperatur. Eine von der Außentemperatur unabhängige und konstante Innentemperatur ist das Ergebnis.



Getrennte Temperaturregelung. Die getrennte elektro- nische Temperaturregelung ermöglicht individuelle Temperatureinstellungen für Kühl- und Gefrierteil. So sind dank getrennt regelbarer Kältekreisläufe und komfortabler Bedienelektronik auch im Gefrierteil Temperaturen nach dem persönlichen Geschmack möglich.

Klimaklasse. Die Klimaklasse gibt an, innerhalb welcher Umgebungstemperaturen ein Gerät ordnungsgemäß arbeitet (DIN-Norm DIN EN ISO 15502):
 Klimaklasse SN (Erweiterte Norm): +10 °C bis +32 °C
 Klimaklasse N (Norm): +16 °C bis +32 °C
 Klimaklasse ST (Subtropen): +18 °C bis +38 °C
 Klimaklasse T (Tropen): +18 °C bis +43 °C

Bei Serie 2 und Serie 4 Kühlgeräten wird im Laufe des 1. Halbjahres 2018 die Innenraumbelichtung von Glühbirne auf LED umgestellt.



LED-Leuchten verleihen unseren Kühlgeräten ein völlig neues Lichtkonzept. Ob grosszügig und flächenbündig in die Seitenwand oder klassisch in die Geräte-Decke integriert, sorgen sie für eine gleichmäßige Ausleuchtung des Kühlraums. Und halten dabei ein Geräteleben lang.



LowFrost erspart Ihnen viel Arbeit, da die Eisbildung erheblich reduziert wird. So müssen Kühl-Gefrier-Kombinationen mit LowFrost viel seltener abgetaut werden und der Energieverbrauch bleibt konstant.

Multi-Alarm-System. Aktiv-Warnsystem, 5-fach Sicherheitssystem, Multi-Alarm-System – jetzt achtet in Ihrem Haushalt noch einer darauf, dass Ihre Lebensmittel frisch bleiben und Sie nicht unnötig Energie verbrauchen: Akustische und optische Signale warnen bei ungewollten Temperaturanstieg, offen gelassenen Türen und einer Unterbrechung der Stromversorgung.



NoFrost. Bosch entwickelt nicht nur Technik für Kühlschränke, sondern Technik fürs Leben. Und komfortabler Leben bedeutet bei Bosch Kühlgeräten zum Beispiel, dass man dank NoFrost System viel Zeit und Mühe spart.



Profi-Türdämpfung. Dank dem Profi-Flachscharnier schließt die Kühlschranktür nahezu geräuschlos und ab einem geringen Türöffnungswinkel sogar selbstständig.

Schleppscharnier. Ein Schleppscharnier ist eine gleitende Verbindung zwischen Möbel- und Gerätetür, die zur Feinjustierung höhen- und tiefenverstellbar ist. Bei einem Geräteaustausch fügen sich Neugeräte in altbewährter Form in die Nischen und Küchenfronten ein.



Super-Gefrieren schützt Tiefgefrorenes beim Einlegen frischer Lebensmittel vor dem Antauen. Das neue Gefriergerät wird so schneller durchgefroren. Geräte mit Eingefrierautomatik schalten darüber hinaus nach Erreichen der erforderlichen Temperatur wieder in den Normalbetrieb zurück. So wird unnötiger Energieverbrauch verhindert.



Super-Kühlen. Bei aktivierter Super-Kühlen Funktion werden frisch eingekaufte Lebensmittel schneller gekühlt. Gleichzeitig wird verhindert, dass sich bereits gelagerte Lebensmittel erwärmen. Die Temperatur wird per Knopfdruck auf minimal 2 °C gesenkt. Um unnötigen Stromverbrauch zu verhindern, schaltet sich die Funktion nach ca. 6 Stunden automatisch zurück.



Teleskop-Auszug/Teleskopvollauszug. Behälter auf Teleskopauszug oder Teleskopvollauszug gleiten leicht und sicher aus dem Gerät. Die Handhabung ist bequem und ermöglicht beste Übersicht über die eingelagerten Lebensmittel.



TouchControl Panel: Über das elegante TouchControl Panel erkennen und variieren Sie die Temperatureinstellungen spielend leicht. Kühl- und Gefrierfach lassen sich getrennt und präzise regeln.

Türschlieβhilfe. Die Türschlieβhilfe sorgt auch bei rasch schließender Tür dafür, dass diese nicht wieder aufspringt. So bleibt die Innenraumtemperatur konstant und die Qualität Ihrer Lebensmittel ist gesichert.

Urlaubschaltung. Nach Aktivieren der Funktion herrscht im Kühlraum eine Temperatur von ca. +14° C und im Gefrierfach von weiterhin ca. -18° C. So bleibt das Gefriergut geschützt und im Kühlraum keine Energie verschwendet.



VitaFresh pro Frischesystem. Mit VitaFresh pro wird dank 0 Grad Technik die Temperatur in einem separaten Bereich des Kühlschranks präzise bei +0 Grad Celsius gehalten. Alle VitaFresh pro Schubladen sind komfortabel auf Teleskopschienen gelagert und bieten so perfekte Zugriffsmöglichkeiten. Für Fisch und Fleisch sorgt eine trockener Bereich für optimale Lagerbedingungen und besonders lange Frische. In der VitaFresh pro Schublade für Obst und Gemüse wird mit einer Temperatur von +0 Grad und optimaler Luftfeuchtigkeit ein perfektes Klima für lange Frische geschaffen: Die ideale Luftfeuchtigkeit für Obst, Gemüse oder gemischte Befüllung lässt sich bei den vielen Modelle ganz einfach in 2 oder 3 Stufen regeln. Vitamine und Mineralstoffe werden so besonders lange bewahrt.



VitaFresh plus Frischesystem. Bei VitaFresh plus gibt es eine extra große Schublade für Obst und Gemüse. Sie verfügt über einen Regler, mit dem sich die Luftfeuchtigkeit regulieren lässt: Obst bleibt bei geringer Feuchtigkeit länger knackig, Gemüse oder gemischte Beladungen hingegen schätzen hohe Feuchtigkeit und bleiben dadurch lange frisch und behalten ihre Vitamine. Die nochmals verbesserte Abdichtung sorgt dabei für das richtige Klima.

MultiBox. Die MultiBox ist besonders gut zur Aufbewahrung von Obst und Gemüse geeignet – gerade große Lebensmittel, wie z. B. ein Salatkopf finden hier ihren optimalen Platz. Ein Wellenboden schützt zudem vor zu viel Feuchtigkeit.

Die neuen VitaFresh Frischesysteme.



VitaFresh pro Frischesystem

Mit VitaFresh pro wird dank 0 Grad Technik die Temperatur in einem separaten Bereich des Kühlschranks präzise bei +0 Grad Celsius gehalten. Alle VitaFresh pro Schubladen sind komfortabel auf Teleskopschienen gelagert und bieten so perfekte Zugriffsmöglichkeiten. Für Fisch und Fleisch sorgt eine trockener Bereich für optimale Lagerbedingungen und besonders lange Frische. In der VitaFresh pro Schublade für Obst und Gemüse wird mit einer Temperatur von +0 Grad und optimaler Luftfeuchtigkeit ein perfektes Klima für lange Frische geschaffen: Die ideale Luftfeuchtigkeit für Obst, Gemüse oder gemischte Befüllung lässt sich bei den vielen Modelle ganz einfach in 2 oder 3 Stufen regeln. Vitamine und Mineralstoffe werden so besonders lange bewahrt.



VitaFresh plus Frischesystem

Bei VitaFresh plus gibt es eine extra große Schublade für Obst und Gemüse. Sie verfügt über einen Regler, mit dem sich die Luftfeuchtigkeit regulieren lässt: Obst bleibt bei geringer Feuchtigkeit länger knackig, Gemüse oder gemischte Beladungen hingegen schätzen hohe Feuchtigkeit und bleiben dadurch lange frisch und behalten ihre Vitamine. Die nochmals verbesserte Abdichtung sorgt dabei für das richtige Klima.

MultiBox Schublade

Die MultiBox ist besonders gut zur Aufbewahrung von Obst und Gemüse geeignet – gerade große Lebensmittel, wie z. B. ein Salatkopf finden hier ihren optimalen Platz. Ein Wellenboden schützt zudem vor zu viel Feuchtigkeit.



Warum länger den Gefrierbereich abtauen, wenn Sie die Zeit für Wichtigeres verwenden können?

Mit NoFrost gehört das mühevoll, zeitaufwendige Abtauen des Gefrieranteils der Vergangenheit an. Mit LowFrost wird die Eisbildung erheblich reduziert, wodurch Sie auch Zeit und Strom sparen.



Das NoFrost-System von Bosch.

Bei einem NoFrost-Modell schlägt sich die Luftfeuchtigkeit nicht mehr im Gerät oder auf den Lebensmitteln nieder, sondern sammelt sich außerhalb des Gefrierraums am zentralen Lamellenverdampfer. Dieser Kälteerzeuger, der die Wärme dem Gefrierraum entzieht, taut sich automatisch von Zeit zu Zeit ab. Das anfallende Tauwasser wird nach außen abgeleitet und verdunstet unter Nutzung der anfallenden Kompressorwärme in einer speziellen Auffangschale. Durch diese Technik sinkt die Luftfeuchtigkeit im Gerät und es bildet sich nahezu kein Eis mehr.



Das LowFrost System von Bosch.

LowFrost erspart Ihnen viel Arbeit, da die Eisbildung erheblich reduziert wird. So müssen SmartCool Kühl-Gefrierkombinationen viel seltener abgetaut werden und der Energieverbrauch bleibt konstant. Aber auch wenn das Abtauen doch einmal nötig wird, haben wir eine Lösung parat: Durch eine praktische Klappe am Gerätesockel kann auch das schnell und einfach erledigt werden. Weil der Verdampfer um den Gefrierenteil herum gelegt wurde und sich nicht wie bei herkömmlichen Gefrieranteilen sichtbar im Innern befindet, bieten Ihnen LowFrost Gefrieranteile mehr Platz und ein attraktiveres Design. Die glatte Oberfläche ist durch die VarioZone zudem leichter zu reinigen.

Ihre Vorteile mit NoFrost:**Mit NoFrost Zeit sparen.**

Komfortabler zu leben bedeutet bei Bosch Kühl-Gefrierkombinationen zum Beispiel, dass Sie dank NoFrost-System viel Zeit und Mühe sparen. Das lästige, aufwendige manuelle Abtauen und Enteisen des Gefrierbereichs entfällt ein für alle Mal, weil sich der Gefrierbereich automatisch abtaut.

Mit NoFrost Strom sparen.

Das NoFrost-System verhindert die Bildung einer Eisschicht, die bei herkömmlichen Kühlschränken die Energieeffizienz deutlich mindert. Das bedeutet: Mit NoFrost bleibt das gesamte Energiesparpotenzial jederzeit erhalten – Ihr Kühlgerät arbeitet immer hocheffizient und spart Strom.

Mit NoFrost Lebensmittel schützen.

Das Gefriergut wird von der trockenen Kaltluft schnell und schonend tiefgefroren. Die eingelagerten Waren bekommen keine störende Eisschicht.

Ihre Vorteile mit LowFrost:**Weniger Abtauen.**

Wir wissen, wie gerne Sie Ihren Gefrierschrank abtauen. Deshalb passiert das jetzt auch seltener.

Mehr Platz und Flexibilität durch die VarioZone.

Wir finden, dass in ein Gefrierfach Lebensmittel gehören. Deshalb haben wir die Kondensationstechnologie auch außerhalb des Gefrierschranks integriert. Für Sie heißt das: mehr Variabilität und Platz bei der Lagerung von Tiefgefrorenem. Alle Sicherheitsglasplatten können Sie ganz einfach entfernen und so können Sie zum Beispiel, einen mehrstöckigen Kuchen oder einen ganzen Truthahn lagern. Auf den Glasplatten lassen sich auch große Lebensmittel wie Familienpizzaschachteln problemlos stapeln. Dank der Umkleidung des Gefrierteils mit einem glatten Verdampfer verteilt sich die eindringende Feuchtigkeit gleichmäßig auf die Seitenwände und die Rückwand und sorgt so für eine gleichmäßige, konstante Temperatur.

Einfachere Reinigung.

Eine ebene Oberfläche im Gefrierschrank ohne Rippungen sowie das einfache Herausziehen des Ablaufschlauches machen die Reinigung des LowFrost Gefrierschranks noch einfacher.



Einfach schneller eingebaut.

Mit EasyInstallation machen wir Ihnen den Einbau noch einfacher.

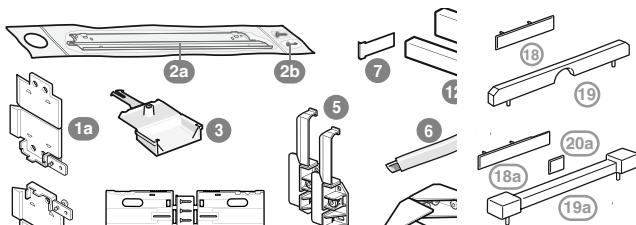


EasyInstallation von Bosch.

Der Einbau der SmartCool Kühl-Gefrier-Kombination geht jetzt noch leichter von der Hand. Denn die Schrauben sind bereits vormontiert bzw. direkt an dem Montageteil angebracht.

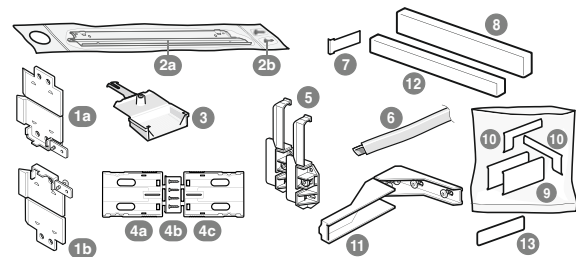


Deutliche Reduzierung der Teileanzahl.



Bisher

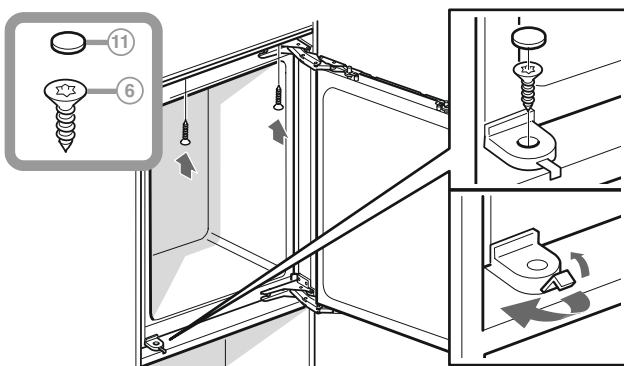
Früher haben Sie viele verschiedene Teile gebraucht, um eine Kühl-Gefrierkombi einzubauen. Nägel, unterschiedliche Schrauben, Blechwinkel und Abdeckungen aus einem Beistellsatz mussten herausgesucht und montiert werden.



Heute

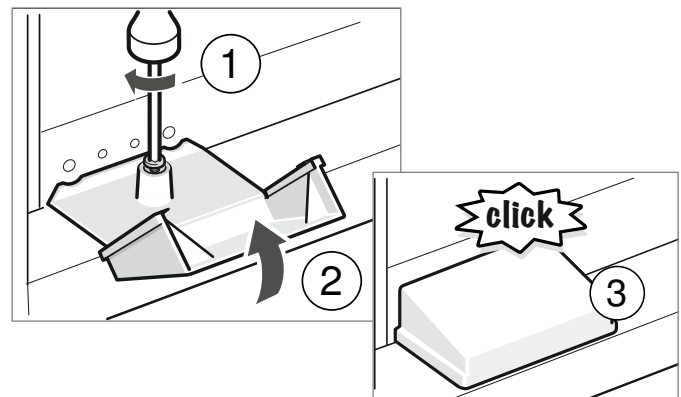
Mit EasyInstallation benötigen Sie deutlich weniger Teile. Das haben wir geschafft, indem wir Schrauben (nur eine Art Schrauben) vormontiert haben und Befestigungselemente mit einer integrierten Abdeckung versehen haben.

Verbesserung von Bauteilen



Bisher

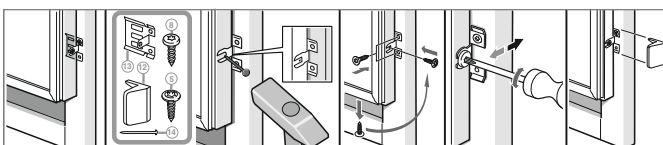
Die einzelnen Bauteile der Kühl-Gefrierkombi haben bisher durch eine hohe Qualität überzeugt.



Heute

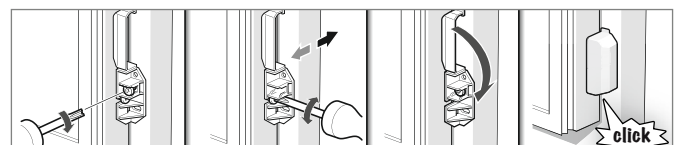
Jetzt haben wir diese hohen Qualitätsstandards nochmals verbessert und die Bauteile noch robuster und wertiger gemacht.

Klare Montageanleitung.



Bisher

Früher mussten wir viele unterschiedliche Einbauschritte in der Montageanleitung darstellen.



Heute

Weniger Teile heißt auch weniger Einbauschritte. Die Montageanleitung ist deshalb jetzt noch klarer und übersichtlicher.

Ausreichend Platz für Ihre Lebensmittel. Und jedes einzelne Vitamin.

Frische Lebensmittel kann man nie genug im Haus haben. Ganz gleich, ob Sie jede Menge Zutaten für die nächste Dinner-Party brauchen oder einfach nur Ihren Lebensmittelvorrat auffüllen möchten. Je nach Kombination eines Einbau-Kühlschranks mit einem Einbau-Gefrierschrank stehen Ihnen bis zu 308 Liter Volumen zur Verfügung. Mehr Platz für Frische bietet Ihnen keiner.

Perfekte Nutzung Ihrer Küchenschränke.

Nutzen Sie die volle Höhe Ihres Küchenmöbels: Wo marktüblich bei einer Gesamtgeräteeinheit von 178 cm Schluss ist, erreichen Sie mit der entsprechenden Kombination von Bosch-Geräten eine Gesamtgeräteeinheit von bis zu 212 cm*. Etwa, wenn Sie einen 140 cm hohen Bosch-Einbaukühlschrank mit dem neuen 72 cm hohen Bosch-Einbaue Gefrierschrank kombinieren.

Das Ergebnis: bis zu 294 Liter Volumen Platz für Ihre Einkäufe. Für diejenigen, denen frische Lebensmittel besonders am Herzen liegen, bieten wir mit den Gerätesets KXF41V110 und KXF41V111 die perfekte Kombination aus Frische und Volumen an: Bei diesen Sets ist der Kühlschrank mit VitaFresh pro Schubladen ausgestattet. So halten Sie Frisches bis zu 3x mal länger frisch.

Wenn fortschrittliche Kühltechnik Ihre Küchenplanung erleichtert.

Die Kombination unserer neuen 72 cm und 88 cm hohen Einbau-Gefrierschränke mit unseren Einbau-Kühlschränken wird erst durch optimale Abführung der Wärme zwischen den Geräten ermöglicht. Die Wärmeabführung erfolgt gegenüber herkömmlichen Einbau-Gefrierschränken nicht nur über die Rückwand, sondern auch über die Geräteoberseite. Diese innovative Lösung sorgt für einen Temperatenausgleich zwischen dem Kühl- und Gefrierschrank und vermeidet eine mögliche Kondenswasserbildung zwischen den Geräten nachhaltig bzw. zwischen den Geräten und dem Zwischenboden nachhaltig. So bleiben Ihre Küchenmöbel und Holzböden von möglicher Feuchtigkeit verschont.

*Gesamt-Einbauhöhe abhängig von der Stärke des Zwischenbodens.





Ausreichend Platz für Ihre Lebensmittel.

Bereits verfügbare Gesamtgeräteeinheiten von Kühl-Gefrier-Kombinationen

Gesamthöhe

160 cm

174 cm

176 cm



KIR21AD40
KIR21AF30



KIR31AD40
KIR31AF30



KIR21AD40
KIR21AF30



GIV11AD40
GIV11AF30



GIV11AD40
GIV11AF30



GIV21AD40
GIV21AF30

Jetzt neu verfügbare Gesamtgeräteeinheiten von Kühl-Gefrier-Kombinationen

Gesamthöhe

190 cm

194 cm

210 cm

212 cm



102 cm

KIR31AD40
KIR31AF30



122 cm

KIF41AD40, KIF41AF30
KIR41AD40, KIR41AF30



122 cm

KIF41AD40, KIF41AF30
KIR41AD40, KIR41AF30



140 cm

KIF51AF30
KIR51AD40, KIR51AF30



88 cm

GIV21AD40
GIV21AF30



72 cm

GIV11AD40
GIV11AF30



88 cm

GIV21AD40
GIV21AF30



72 cm

GIV11AD40
GIV11AF30

Welche Kühlgeräte passen am besten zu Ihren Bedürfnissen?

Um Ihnen die Kaufentscheidung zu erleichtern, haben wir unsere Geräte in 4 Kategorien eingeteilt: die Serien 8, 6, 4 und 2. Jede Serie wird mit den für sie charakteristischen Leistungsmerkmalen einem anderen Anspruch gerecht. Finden Sie heraus, welche Kühlgeräte am besten zu Ihren Bedürfnissen passen.



Kühl-Gefrierkombinationen der Serie 8

Wer Ihre Küche betritt, erlebt elegantes Design und perfekte Organisation. Genau das sind auch Ihre Ansprüche an Ihren Kühlschrank. Die Kühl-Gefrierkombinationen der Serie 8 bietet Metall-Applikationen und die Profi-Türdämpfung für besonders leichtes und sanftes Schließen. Die Lebensmittel bleiben bis zu dreimal länger frisch dank der Frischhalte-Technik VitaFresh pro. Sie erzeugt durch zwei verschiedene Luftfeuchtigkeitszonen und einer Temperatur nahe 0°C perfekte Lagerbedingungen für Obst und Gemüse sowie für Fleisch und Fisch. Weitere Einstellungen wie Temperatur und Energiemodus können Sie am TouchControl Display außen am Gerät ablesen. So kommen Sie einfach zum perfekten Ergebnis.

Kühl-Gefrierkombinationen der Serie 6

Sie sind ein umweltbewusster Mensch und bevorzugen im Haushalt nachhaltige Lösungen. Von Ihrem Kühlschrank erwarten Sie maximale Energieeffizienz und Langlebigkeit. Weil Sie hauptsächlich Gesundes und Frisches genießen, suchen Sie nach einem Gerät, das für empfindliche Lebensmittel geeignet ist. Dank der Frischhalte-Technik VitaFresh plus bleiben frisches Obst und Gemüse bis zu 2x länger frisch. Die Energie- und Temperatureinstellung können Sie im Kühlschrank von einem TouchControl Display ablesen.

Kühl-Gefrierkombinationen der Serie 4

Die Stromkosten sollen niedrig bleiben, deshalb interessieren Sie sich bei den Kühlschränken vor allem für Energie-Effizienz. Dazu trägt auch die stromsparende LED-Beleuchtung bei. Die aktuellen Temperaturen für den Kühl- und für den Gefrierbereich lesen Sie am praktischen Elektronik-Display ab.

Kühl-Gefrierkombinationen der Serie 2

Sie suchen ein ebenso langlebiges wie sparsames Markengerät mit gutem Preis-Leistungs-Verhältnis.

Die Ausstattungsmerkmale unserer Einbau-Kühlgeräte im Überblick.

Kühl-Gefrier-Kombinationen	Serie 8	Serie 6	Serie 4	Serie 2
Geräte-Innendesign	Metall Applikationen	Metall Applikationen		
Frischhalte-Technik	VitaFresh pro*	VitaFresh plus	MultiBox	
Abtau-System	NoFrost-Technik	NoFrost-Technik	NoFrost-Technik	
Temperaturregelung	elektronisch über TouchControl Panel Kühlen u. Gefrieren getrennt	elektronisch über TouchControl Panel Kühlen u. Gefrieren getrennt	elektronisch	mechanisch
Komfort	Profi-Türdämpfung*	Profi-Türdämpfung*		
	VarioZone	VarioZone	VarioZone	
Beleuchtung	LED	LED	LED	konventionell**

* modellabhängig

** Umstellung auf LED im 1. Halbjahr 2018

Kühlschränke	Serie 8	Serie 6	Serie 4	Serie 2
Geräte-Innendesign	Metall Applikationen	Metall Applikationen		
Frischhalte-Technik	VitaFresh pro*	VitaFresh plus	MultiBox	
Temperaturregelung	elektronisch	elektronisch	elektronisch	mechanisch
	über TouchControl Panel	über TouchControl Panel		
Komfort	Profi-Türdämpfung*	Profi-Türdämpfung*		
Beleuchtung	LED	LED	LED	konventionell**

* modellabhängig

** Umstellung auf LED im 1. Halbjahr 2018

Kühl-Gefrier-Kombinationen mit Kellerfach für die 177,5 cm Nische



UPE: 1.579,- €*

Serie | 6
KIC82AF30

Flachscharnier



Geräte Highlights:

- VitaFresh plus
- LED-Beleuchtung
- Kellerfach 103 l

Leistung und Verbrauch

- Energie-Effizienz-Klasse²: A++
- Energieverbrauch¹: 198 kWh/Jahr
- Nutzinhalt gesamt: 284 l
- Geräuschwert: 38 dB(A) re 1 pW

Design und Komfort

- TouchControl - Elektronische Temperaturregelung, exakt digital ablesbar
- LED Beleuchtung
- Abtau-Automatik
- Akustischer Türalarm

Kühlteil

- Kühlraum: 250 l Nutzinhalt
- 1 Flaschenabsteller, 1 Türabsteller
- 3 Abstellflächen aus Sicherheitsglas, davon 2 höhenverstellbar
- Kellerfach 103 l im Auszugswagen, von +6° bis +14°C regelbar mit einer Schublade
- „Super Funktion“ für Kellerfach - kühlt Getränke besonders schnell auf Trinktemperatur
- Nutzinhalt Kellerfach 5-12° C: 103 l
- SuperKühlen
- FreshSense - Konstante Temperatur durch intelligente Sensortechnik

Frischhaltesystem

- VitaFresh plus: hält frische Lebensmittel bis zu zweimal länger frisch

Gefrierteil

- ****-Gefrierraum: 34 l Nutzinhalt
- Gefriervermögen: 4,5 kg in 24 Std.
- Lagerzeit bei Störung: 16 Std.
- 1 Gefrierfach mit Klappe
- 1 herausnehmbare Ablage aus Sicherheitsglas
- Pizza-gerechtes Gefrierfach

Technische Informationen

- Türanschlag rechts, wechselbar
- Einfacher Einbau
- Gerätemaße (H x B x T): 177,2 cm x 55,8 cm x 54,5 cm
- Nischenmaße (H x B x T): 177,5 cm x 56,0 cm x 55,0 cm
- Klimaklasse SN-ST

Zubehör

- 2 x Eierablage, 1 x Eiwürfelschale


















¹Auf Basis der Ergebnisse der Normprüfung über 24 Std. Tatsächlicher Verbrauch abhängig von Nutzung/Standort des Geräts.

²Auf einer EEK-Skala von: A+++ bis D.

*Unverbindliche Preisempfehlung des Herstellers inkl. 19% MwSt. UPE gültig ab 01.12.2017.

Kühl-Gefrier-Kombinationen für die 177,5 cm Nische

UPE: 2.009,- €*
Green Technology insideUPE: 1.849,- €*
Green Technology insideUPE: 1.639,- €*
Green Technology inside

Serie 6 KIS87AD40 Profi-Türdämpfung	Serie 6 KIN86AF30 Flachscharnier	Serie 6 KIS86AF30 Flachscharnier
     	     	    
Geräte Highlights: <ul style="list-style-type: none"> - VitaFresh plus - LED-Beleuchtung - SuperSilence 	Geräte Highlights: <ul style="list-style-type: none"> - VitaFresh plus - NoFrost - LED-Beleuchtung 	Geräte Highlights: <ul style="list-style-type: none"> - VitaFresh plus - LED-Beleuchtung - TouchControl-Elektronik
Leistung und Verbrauch <ul style="list-style-type: none"> - Energie-Effizienz-Klasse²: A+++ - Energieverbrauch¹: 149 kWh/Jahr - Nutzinhalt gesamt: 269 l - Geräuschwert: 35 dB(A) re 1 pW 	Leistung und Verbrauch <ul style="list-style-type: none"> - Energie-Effizienz-Klasse²: A++ - Energieverbrauch¹: 221 kWh/Jahr - Nutzinhalt gesamt: 255 l - Geräuschwert: 39 dB(A) re 1 pW 	Leistung und Verbrauch <ul style="list-style-type: none"> - Energie-Effizienz-Klasse²: A++ - Energieverbrauch¹: 218 kWh/Jahr - Nutzinhalt gesamt: 265 l - Geräuschwert: 36 dB(A) re 1 pW
Design und Komfort <ul style="list-style-type: none"> - TouchControl - Elektronische Temperaturregelung, exakt digital ablesbar - LED Beleuchtung - Getr. Temperaturregelung f. Kühl- u. Gefrierraum - Akustischer Türalarm - Optischer und akustischer Alarm bei Temperaturanstieg, mit Memory-Funktion - Urlaubsschaltung 	Design und Komfort <ul style="list-style-type: none"> - TouchControl - Elektronische Temperaturregelung, exakt digital ablesbar - LED Beleuchtung - Getr. Temperaturregelung f. Kühl- u. Gefrierraum - Akustischer Türalarm - Optischer und akustischer Alarm bei Temperaturanstieg, mit Memory-Funktion - Urlaubsschaltung 	Design und Komfort <ul style="list-style-type: none"> - TouchControl - Elektronische Temperaturregelung, exakt digital ablesbar - LED Beleuchtung - Getrennte Temperaturregelung für Kühl- und Gefrierraum - Akustischer Türalarm - Optischer und akustischer Alarm bei Temperaturanstieg, mit Memory-Funktion - Urlaubsschaltung
Kühlteil <ul style="list-style-type: none"> - Kühlraum: 208 l Nutzinhalt - Optimale Kälteverteilung durch Innenventilator - 5 Abstellflächen aus Sicherheitsglas (4 höhenverstellbar), davon 1 teilbar mit Parkmöglichkeit im Gerät, 1 easyAccessShelf - 5 Türabsteller, davon 1 Butter-/ Käsefach - SuperKühlen - FreshSense - Konstante Temperatur durch intelligente Sensortechnik 	Kühlteil <ul style="list-style-type: none"> - Kühlraum: 188 l Nutzinhalt - 5 Abstellflächen aus Sicherheitsglas (4 höhenverstellbar), davon 1 teilbar mit Parkmöglichkeit im Gerät, 1 easyAccessShelf - 5 Türabsteller, davon 1 Butter-/ Käsefach - SuperKühlen - FreshSense - Konstante Temperatur durch intelligente Sensortechnik 	Kühlteil <ul style="list-style-type: none"> - Kühlraum: 191 l Nutzinhalt - 5 Abstellflächen aus Sicherheitsglas (4 höhenverstellbar), davon 1 teilbar mit Parkmöglichkeit im Gerät, 1 easyAccessShelf - 5 Türabsteller, davon 1 Butter-/ Käsefach - SuperKühlen - FreshSense - Konstante Temperatur durch intelligente Sensortechnik
Frischhaltesystem <ul style="list-style-type: none"> - VitaFresh plus: hält frische Lebensmittel bis zu zweimal länger frisch 	Frischhaltesystem <ul style="list-style-type: none"> - VitaFresh plus: hält frische Lebensmittel bis zu zweimal länger frisch 	Frischhaltesystem <ul style="list-style-type: none"> - VitaFresh plus: hält frische Lebensmittel bis zu zweimal länger frisch
Gefrierteil <ul style="list-style-type: none"> - LowFrost - geringere Eisbildung, schnelleres Abtauen - ****-Gefrierraum: 61 l Nutzinhalt - Gefriervermögen: 9 kg in 24 Std. - Lagerzeit bei Störung: 30 Std. - VarioZone: herausnehmbare Sicherheitsglasablagen für eine flexible Nutzung des Gefrierraums - 2 transp. Gefriergut-Schubladen, davon 1 BigBox - SuperGefrieren 	Gefrierteil <ul style="list-style-type: none"> - NoFrost - nie wieder abtauen! - ****-Gefrierraum: 67 l Nutzinhalt - Gefriervermögen: 8 kg in 24 Std. - Lagerzeit bei Störung: 13 Std. - VarioZone: herausnehmbare Sicherheitsglasablagen für eine flexible Nutzung des Gefrierraums - 3 transp. Gefriergut-Schubladen, davon 1 BigBox - SuperGefrieren 	Gefrierteil <ul style="list-style-type: none"> - LowFrost - geringere Eisbildung, schnelleres Abtauen - ****-Gefrierraum: 74 l Nutzinhalt - Gefriervermögen: 7 kg in 24 Std. - Lagerzeit bei Störung: 32 Std. - VarioZone: herausnehmbare Sicherheitsglasablagen für eine flexible Nutzung des Gefrierraums - 3 transp. Gefriergut-Schubladen, davon 1 BigBox - SuperGefrieren
Technische Informationen <ul style="list-style-type: none"> - Türanschlag rechts, wechselbar - Einfacher Einbau - Gerätemaße (H x B x T): 177,2 cm x 55,8 cm x 54,5 cm - Nischenmaße (H x B x T): 177,5 cm x 56,0 cm x 55,0 cm - Klimaklasse SN-T 	Technische Informationen <ul style="list-style-type: none"> - Türanschlag rechts, wechselbar - Einfacher Einbau - Gerätemaße (H x B x T): 177,2 cm x 55,8 cm x 54,5 cm - Nischenmaße (H x B x T): 177,5 cm x 56,0 cm x 55,0 cm - Klimaklasse SN-ST 	Technische Informationen <ul style="list-style-type: none"> - Türanschlag rechts, wechselbar - Einfacher Einbau - Gerätemaße (H x B x T): 177,2 cm x 55,8 cm x 54,5 cm - Nischenmaße (H x B x T): 177,5 cm x 56,0 cm x 55,0 cm - Klimaklasse SN-ST
Zubehör <ul style="list-style-type: none"> - 2 x Kälteakku, 2 x Eierablage, 1 x Eiwürfelschale - Flaschenkamm 	Zubehör <ul style="list-style-type: none"> - 2 x Kälteakku, 2 x Eierablage, 1 x Eiwürfelschale - Flaschenkamm 	Zubehör <ul style="list-style-type: none"> - 2 x Kälteakku, 2 x Eierablage, 1 x Eiwürfelschale - Flaschenkamm

¹ Auf Basis der Ergebnisse der Normprüfung über 24 Std. Tatsächlicher Verbrauch abhängig von Nutzung/Standort des Geräts.² Auf einer EEK-Skala von: A+++ bis D.

* Unverbindliche Preisempfehlung des Herstellers inkl. 19% MwSt. UPE gültig ab 01.12.2017.

Kühlschränke für die 177,5 cm Nische



UPE: 1.689,- €*



UPE: 1.429,- €*



UPE: 1.429,- €*

Serie | 6
KIL82AD40 **Profi-Türdämpfung**

Serie | 6
KIL82AF30 **Flachscharnier**

Serie | 6
KIR81AF30 **Flachscharnier**



Geräte Highlights:

- VitaFresh plus
- LED-Beleuchtung
- TouchControl-Elektronik

Leistung und Verbrauch

- Energie-Effizienz-Klasse²: A+++
- Energieverbrauch¹: 146 kWh/Jahr
- Nutzinhalt gesamt: 285 l
- Geräuschwert: 36 dB(A) re 1 pW

Design und Komfort

- TouchControl - Elektronische Temperaturregelung, exakt digital ablesbar
- LED Beleuchtung
- Akustischer Türalarm

Kühlteil

- Kühlraum: 251 l Nutzinhalt
- 5 Abstellflächen aus Sicherheitsglas (4 höhenverstellbar), davon 1 teilbar mit Parkmöglichkeit im Gerät, 1 easyAccessShelf
- 5 Türabsteller, davon 1 Butter-/ Käsefach
- SuperKühlen
- FreshSense - Konstante Temperatur durch intelligente Sensortechnik

Frischhaltesystem

- VitaFresh plus: hält frische Lebensmittel bis zu zweimal länger frisch
- MultiBox: transparente Schublade mit Wellenboden, ideal zur Lagerung von Obst und Gemüse

Gefrierteil

- ********-Gefrierraum: 34 l Nutzinhalt
- Gefriervermögen: 4,5 kg in 24 Std.
- Lagerzeit bei Störung: 22 Std.
- 1 Gefrierfach mit Klappe
- 1 herausnehmbare Ablage aus Sicherheitsglas
- Pizza-gerechtes Gefrierfach

Technische Informationen

- Türanschlag rechts, wechselbar
- Einfacher Einbau
- Gerätemaße (H x B x T): 177,2 cm x 55,8 cm x 54,5 cm
- Nischenmaße (H x B x T): 177,5 cm x 56,0 cm x 55,0 cm
- Klimaklasse SN-T

Zubehör

- 2 x Eierablage, 1 x Eiswürfelschale
- Flaschenkamm

Geräte Highlights:

- VitaFresh plus
- LED-Beleuchtung
- TouchControl-Elektronik

Leistung und Verbrauch

- Energie-Effizienz-Klasse²: A++
- Energieverbrauch¹: 209 kWh/Jahr
- Nutzinhalt gesamt: 286 l
- Geräuschwert: 36 dB(A) re 1 pW

Design und Komfort

- TouchControl - Elektronische Temperaturregelung, exakt digital ablesbar
- LED Beleuchtung
- Akustischer Türalarm

Kühlteil

- Kühlraum: 252 l Nutzinhalt
- 5 Abstellflächen aus Sicherheitsglas (4 höhenverstellbar), davon 1 teilbar mit Parkmöglichkeit im Gerät, 1 easyAccessShelf
- 5 Türabsteller, davon 1 Butter-/ Käsefach
- SuperKühlen
- FreshSense - Konstante Temperatur durch intelligente Sensortechnik

Frischhaltesystem

- VitaFresh plus: hält frische Lebensmittel bis zu zweimal länger frisch
- MultiBox: transparente Schublade mit Wellenboden, ideal zur Lagerung von Obst und Gemüse

Gefrierteil

- ********-Gefrierraum: 34 l Nutzinhalt
- Gefriervermögen: 3 kg in 24 Std.
- Lagerzeit bei Störung: 22 Std.
- 1 Gefrierfach mit Klappe
- 1 herausnehmbare Ablage aus Sicherheitsglas
- Pizza-gerechtes Gefrierfach

Technische Informationen

- Türanschlag rechts, wechselbar
- Einfacher Einbau
- Gerätemaße (H x B x T): 177,2 cm x 55,8 cm x 54,5 cm
- Nischenmaße (H x B x T): 177,5 cm x 56,0 cm x 55,0 cm
- Klimaklasse SN-ST

Zubehör

- 2 x Eierablage, 1 x Eiswürfelschale
- Flaschenkamm

Geräte Highlights:

- VitaFresh plus
- LED-Beleuchtung
- TouchControl-Elektronik

Leistung und Verbrauch

- Energie-Effizienz-Klasse²: A++
- Energieverbrauch¹: 116 kWh/Jahr
- Nutzinhalt gesamt: 319 l
- Geräuschwert: 37 dB(A) re 1 pW

Design und Komfort

- TouchControl - Elektronische Temperaturregelung, exakt digital ablesbar
- LED Beleuchtung
- Akustischer Türalarm

Kühlteil

- Kühlraum: 319 l Nutzinhalt
- Abtau-Automatik
- Ventilator mit Aktivkohlefilter für besseren Geruch und Hygiene
- 7 Abstellflächen aus Sicherheitsglas (6 höhenverstellbar), davon 1 teilbar mit Parkmöglichkeit im Gerät, 2 Glasplatten ausziehbar
- 6 Türabsteller, davon 1 Butter-/ Käsefach
- SuperKühlen
- Spezial-Flaschenrost, glanzverchromt
- FreshSense - Konstante Temperatur durch intelligente Sensortechnik

Frischhaltesystem

- VitaFresh plus: hält frische Lebensmittel bis zu zweimal länger frisch
- MultiBox: transparente Schublade mit Wellenboden, ideal zur Lagerung von Obst und Gemüse

Technische Informationen

- Türanschlag rechts, wechselbar
- Einfacher Einbau
- Gerätemaße (H x B x T): 177,2 cm x 55,8 cm x 54,5 cm
- Nischenmaße (H x B x T): 177,5 cm x 56,0 cm x 55,0 cm
- Klimaklasse SN-T

Zubehör

- 2 x Eierablage
- Flaschenkamm

¹ Auf Basis der Ergebnisse der Normprüfung über 24 Std. Tatsächlicher Verbrauch abhängig von Nutzung/Standort des Geräts.

² Auf einer EEK-Skala von: A+++ bis D.

*Unverbindliche Preisempfehlung des Herstellers inkl. 19% MwSt. UPE gültig ab 01.12.2017.

Kühl-Gefrier-Kombinationen für die 177,5 cm Nische

UPE: 1.339,- €*
UPE: 1.339,- €*
Serie | 2 Concept
KIV34V21FF

Schleppscharnier

Serie | 2 Concept
KIV38V20FF

Schleppscharnier

**Leistung und Verbrauch**

- Energie-Effizienz-Klasse²: A+
- Energieverbrauch¹: 274 kWh/Jahr
- Nutzinhalt gesamt: 265 l
- Geräuschwert: 40 dB(A) re 1 pW

Design und Komfort

- Drehwähler für Temperaturregelung
- Innenraumbeleuchtung
- Reinigungsfreundlicher, heller Innenraum

Kühlteil

- Kühlraum: 199 l Nutzinhalt
- 5 Abstellflächen aus Sicherheitsglas, davon 4 höhenverstellbar
- 4 durchgehende Türabsteller
- Abtau-Automatik

Frischhaltesystem

- MultiBox: transparente Schublade mit Wellenboden, ideal zur Lagerung von Obst und Gemüse

Gefrierteil

- ********-Gefrierraum: 66 l Nutzinhalt
- Gefriervermögen: 3 kg in 24 Std.
- Lagerzeit bei Störung: 16 Std.
- 3 transparente Gefriergut-Schubladen

Technische Informationen

- Türanschlag rechts, wechselbar
- Gerätegröße (H x B x T): 177,2 cm x 54,1 cm x 54,5 cm
- Nischenmaße (H x B x T): 177,5 cm x 56,2 cm x 55,0 cm
- Klimaklasse N

Zubehör

- 1 x Eierablage

Leistung und Verbrauch

- Energie-Effizienz-Klasse²: A+
- Energieverbrauch¹: 275 kWh/Jahr
- Nutzinhalt gesamt: 276 l
- Geräuschwert: 40 dB(A) re 1 pW

Design und Komfort

- Drehwähler für Temperaturregelung
- Innenraumbeleuchtung
- Reinigungsfreundlicher, heller Innenraum

Kühlteil

- Kühlraum: 217 l Nutzinhalt
- 5 Abstellflächen aus Sicherheitsglas, davon 4 höhenverstellbar
- 5 durchgehende Türabsteller
- Abtau-Automatik

Frischhaltesystem

- MultiBox: transparente Schublade mit Wellenboden, ideal zur Lagerung von Obst und Gemüse

Gefrierteil

- ********-Gefrierraum: 59 l Nutzinhalt
- Gefriervermögen: 3 kg in 24 Std.
- Lagerzeit bei Störung: 13 Std.
- 3 transparente Gefriergut-Schubladen

Technische Informationen

- Türanschlag rechts, wechselbar
- Gerätegröße (H x B x T): 177,2 cm x 54,1 cm x 54,5 cm
- Nischenmaße (H x B x T): 177,5 cm x 56,2 cm x 55,0 cm
- Klimaklasse N

Zubehör

- 1 x Eierablage

¹ Auf Basis der Ergebnisse der Normprüfung über 24 Std. Tatsächlicher Verbrauch abhängig von Nutzung/Standort des Geräts.² Auf einer EEK-Skala von: A+++ bis D.

* Unverbindliche Preisempfehlung des Herstellers inkl. 19% MwSt. UPE gültig ab 01.12.2017.


















Kühl-Gefrier-Kombinationen und Kühlschrank für die 158 cm Nische



UPE: 1.869,- €*

UPE: 1.509,- €*

UPE: 1.579,- €*

Serie 6 KIS77AD40 Profi-Türdämpfung	Serie 6 KIS77AF30 Flachscharnier	Serie 6 KIL72AD40 Profi-Türdämpfung
     	    	     
<p>Geräte Highlights:</p> <ul style="list-style-type: none"> - VitaFresh plus - LED-Beleuchtung - LowFrost 	<p>Geräte Highlights:</p> <ul style="list-style-type: none"> - VitaFresh plus - LED-Beleuchtung - LowFrost 	<p>Geräte Highlights:</p> <ul style="list-style-type: none"> - VitaFresh plus - LED-Beleuchtung - SuperSilence plus
<p>Leistung und Verbrauch</p> <ul style="list-style-type: none"> - Energie-Effizienz-Klasse²: A+++ - Energieverbrauch¹: 138 kWh/Jahr - Nutzinhalt gesamt: 225 l - Geräuschwert: 38 dB(A) re 1 pW 	<p>Leistung und Verbrauch</p> <ul style="list-style-type: none"> - Energie-Effizienz-Klasse²: A++ - Energieverbrauch¹: 201 kWh/Jahr - Nutzinhalt gesamt: 230 l - Geräuschwert: 36 dB(A) re 1 pW 	<p>Leistung und Verbrauch</p> <ul style="list-style-type: none"> - Energie-Effizienz-Klasse²: A+++ - Energieverbrauch¹: 130 kWh/Jahr - Nutzinhalt gesamt: 248 l - Geräuschwert: 34 dB(A) re 1 pW
<p>Design und Komfort</p> <ul style="list-style-type: none"> - TouchControl - Elektronische Temperaturregelung, exakt digital ablesbar - LED Beleuchtung - Akustischer Türalarm - Getr. Temperaturregelung f. Kühl- u. Gefrierraum - Opt. und akust. Alarm bei Temperaturanstieg, mit Memory-Funktion - Urlaubsschaltung 	<p>Design und Komfort</p> <ul style="list-style-type: none"> - TouchControl - Elektronische Temperaturregelung, exakt digital ablesbar - LED Beleuchtung - Getrennte Temperaturregelung für Kühl- und Gefrierraum - Optischer und akustischer Alarm bei Temperaturanstieg, mit Memory-Funktion - Akustischer Türalarm - Urlaubsschaltung 	<p>Design und Komfort</p> <ul style="list-style-type: none"> - TouchControl - Elektronische Temperaturregelung, exakt digital ablesbar - LED Beleuchtung - Akustischer Türalarm
<p>Kühlteil</p> <ul style="list-style-type: none"> - Kühlraum: 164 l Nutzinhalt - Optimale Kälteverteilung durch Innenventilator - AirFreshFilter - 4 Abstellflächen aus Sicherheitsglas (3 höhenverstellbar), davon 1 teilbar mit Parkmöglichkeit im Gerät, 1 easyAccessShelf - 4 Türabsteller, davon 1 Butter-/ Käsefach - SuperKühlen - FreshSense - Konstante Temperatur durch intelligente Sensortechnik 	<p>Kühlteil</p> <ul style="list-style-type: none"> - Kühlraum: 169 l Nutzinhalt - 4 Abstellflächen aus Sicherheitsglas (3 höhenverstellbar), davon 1 teilbar mit Parkmöglichkeit im Gerät, 1 easyAccessShelf - 4 Türabsteller, davon 1 Butter-/ Käsefach - SuperKühlen - FreshSense - Konstante Temperatur durch intelligente Sensortechnik 	<p>Kühlteil</p> <ul style="list-style-type: none"> - Kühlraum: 214 l Nutzinhalt - 4 Abstellflächen aus Sicherheitsglas (3 höhenverstellbar), davon 1 teilbar mit Parkmöglichkeit im Gerät, 1 easyAccessShelf - 4 Türabsteller, davon 1 Butter-/ Käsefach - SuperKühlen - FreshSense - Konstante Temperatur durch intelligente Sensortechnik
<p>Frischhaltesystem</p> <ul style="list-style-type: none"> - VitaFresh plus: hält frische Lebensmittel bis zu zweimal länger frisch 	<p>Frischhaltesystem</p> <ul style="list-style-type: none"> - VitaFresh plus: hält frische Lebensmittel bis zu zweimal länger frisch 	<p>Frischhaltesystem</p> <ul style="list-style-type: none"> - VitaFresh plus: hält frische Lebensmittel bis zu zweimal länger frisch - MultiBox: transparente Schublade mit Wellenboden, ideal zur Lagerung von Obst und Gemüse
<p>Gefrierteil</p> <ul style="list-style-type: none"> - LowFrost - geringere Eisbildung, schnelleres Abtauen - ****-Gefrierraum: 61 l Nutzinhalt - Gefriervermögen: 9 kg in 24 Std. - Lagerzeit bei Störung: 28 Std. - 2 transp. Gefriergut-Schubladen, davon 1 BigBox - SuperGefrieren 	<p>Gefrierteil</p> <ul style="list-style-type: none"> - LowFrost - geringere Eisbildung, schnelleres Abtauen - ****-Gefrierraum: 61 l Nutzinhalt - Gefriervermögen: 7 kg in 24 Std. - Lagerzeit bei Störung: 27 Std. - VarioZone: herausnehmbare Sicherheitsglasablagen für eine flexible Nutzung des Gefrierraums - 2 transp. Gefriergut-Schubladen, davon 1 BigBox - SuperGefrieren 	<p>Gefrierteil</p> <ul style="list-style-type: none"> - ****-Gefrierraum: 34 l Nutzinhalt - Gefriervermögen: 4,5 kg in 24 Std. - Lagerzeit bei Störung: 22 Std. - 1 Gefrierfach mit Klappe - 1 herausnehmbare Ablage aus Sicherheitsglas - Pizza-gerechtes Gefrierfach
<p>Technische Informationen</p> <ul style="list-style-type: none"> - Türanschlag rechts, wechselbar - Einfacher Einbau - Gerätegröße (H x B x T): 157,8 cm x 55,8 cm x 54,5 cm - Nischenmaße (H x B x T): 158,0 cm x 56,0 cm x 55,0 cm - Klimaklasse SN-T 	<p>Technische Informationen</p> <ul style="list-style-type: none"> - Türanschlag rechts, wechselbar - Einfacher Einbau - Gerätegröße (H x B x T): 157,8 cm x 55,8 cm x 54,5 cm - Nischenmaße (H x B x T): 158,0 cm x 56,0 cm x 55,0 cm - Klimaklasse SN-ST 	<p>Technische Informationen</p> <ul style="list-style-type: none"> - Türanschlag rechts, wechselbar - Einfacher Einbau - Gerätegröße (H x B x T): 157,7 cm x 55,8 cm x 54,5 cm - Nischenmaße (H x B x T): 158,0 cm x 56,0 cm x 55,0 cm - Klimaklasse SN-ST
<p>Zubehör</p> <ul style="list-style-type: none"> - 2 x Kälteakku, 2 x Eierablage, 1 x Eiswürfelschale - Flaschenkamm 	<p>Zubehör</p> <ul style="list-style-type: none"> - 2 x Kälteakku, 2 x Eierablage, 1 x Eiswürfelschale - Flaschenkamm 	<p>Zubehör</p> <ul style="list-style-type: none"> - 2 x Eierablage, 1 x Eiswürfelschale - Flaschenkamm

¹Auf Basis der Ergebnisse der Normprüfung über 24 Std. Tatsächlicher Verbrauch abhängig von Nutzung/Standort des Geräts. ²Auf einer EEK-Skala von: A+++ bis D.
 * Unverbindliche Preisempfehlung des Herstellers inkl. 19% MwSt. UPE gültig ab 01.12.2017.

Kühlschrank und Kühl-Gefrier-Kombinationen für die 158 cm Nische












UPE: 1.269,- €*



UPE: 1.319,- €*



UPE: 1.239,- €*

Serie 6 KIL72AF30 Flachscharnier	Serie 4 KIV77VS30 Schleppscharnier	Serie 2 Concept KIV28V20FF Schleppscharnier
    	  	  
Geräte Highlights: <ul style="list-style-type: none"> - VitaFresh plus - LED-Beleuchtung - TouchControl 	Geräte Highlights: <ul style="list-style-type: none"> - Schleppscharnier - LED-Beleuchtung - LowFrost 	Geräte Highlights: <ul style="list-style-type: none"> - Schleppscharnier - LED-Beleuchtung - LowFrost
Leistung und Verbrauch <ul style="list-style-type: none"> - Energie-Effizienz-Klasse²: A++ - Energieverbrauch¹: 196 kWh/Jahr - Nutzinhalt gesamt: 248 l - Geräuschwert: 36 dB(A) re 1 pW 	Leistung und Verbrauch <ul style="list-style-type: none"> - Energie-Effizienz-Klasse²: A++ - Energieverbrauch¹: 212 kWh/Jahr - Nutzinhalt gesamt: 232 l - Geräuschwert: 38 dB(A) re 1 pW 	Leistung und Verbrauch <ul style="list-style-type: none"> - Energie-Effizienz-Klasse²: A+ - Energieverbrauch¹: 257 kWh/Jahr - Nutzinhalt gesamt: 234 l - Geräuschwert: 40 dB(A) re 1 pW
Design und Komfort <ul style="list-style-type: none"> - TouchControl - Elektronische Temperaturregelung, exakt digital ablesbar - LED Beleuchtung - Innenausstattung mit Metall-Applikationen - Akustischer Türalarm 	Design und Komfort <ul style="list-style-type: none"> - Elektronische Temperaturregelung über LED ablesbar - LED Beleuchtung 	Design und Komfort <ul style="list-style-type: none"> - Drehwähler für Temperaturregelung - Innenraumbeleuchtung
Kühlteil <ul style="list-style-type: none"> - Kühlraum: 214 l Nutzinhalt - 4 Abstellflächen aus Sicherheitsglas (3 höhenverstellbar), davon 1 teilbar mit Parkmöglichkeit im Gerät, 1 easyAccessShelf - 4 Türabsteller, davon 1 Butter-/ Käsefach - SuperKühlen - FreshSense - Konstante Temperatur durch intelligente Sensortechnik 	Kühlteil <ul style="list-style-type: none"> - Kühlraum: 169 l Nutzinhalt - 4 Abstellflächen aus Sicherheitsglas, davon 3 höhenverstellbar - 4 Türabsteller 	Kühlteil <ul style="list-style-type: none"> - Kühlraum: 175 l Nutzinhalt - 4 Abstellflächen aus Sicherheitsglas, davon 3 höhenverstellbar - 4 durchgehende Türabsteller
Frischhaltesystem <ul style="list-style-type: none"> - VitaFresh plus: hält frische Lebensmittel bis zu zweimal länger frisch - MultiBox: transparente Schublade mit Wellenboden, ideal zur Lagerung von Obst und Gemüse 	Frischhaltesystem <ul style="list-style-type: none"> - MultiBox: transparente Schublade mit Wellenboden, ideal zur Lagerung von Obst und Gemüse 	Frischhaltesystem <ul style="list-style-type: none"> - MultiBox: transparente Schublade mit Wellenboden, ideal zur Lagerung von Obst und Gemüse
Gefrierenteil <ul style="list-style-type: none"> - ****-Gefrierraum: 34 l Nutzinhalt - Gefriervermögen: 3 kg in 24 Std. - Lagerzeit bei Störung: 22 Std. - 1 Gefrierfach mit Klappe - 1 herausnehmbare Ablage aus Sicherheitsglas - Pizza-gerechtes Gefrierfach 	Gefrierenteil <ul style="list-style-type: none"> - LowFrost - geringere Eisbildung, schnelleres Abtauen - ****-Gefrierraum: 63 l Nutzinhalt - Gefriervermögen: 3 kg in 24 Std. - Lagerzeit bei Störung: 26 Std. - VarioZone: herausnehmbare Sicherheitsglasablagen für eine flexible Nutzung des Gefrierraums - 2 transp. Gefrierfach-Schubladen, davon 1 BigBox - SuperGefrieren 	Gefrierenteil <ul style="list-style-type: none"> - ****-Gefrierraum: 59 l Nutzinhalt - Gefriervermögen: 3 kg in 24 Std. - Lagerzeit bei Störung: 13 Std. - 3 transparente Gefrierfach-Schubladen
Technische Informationen <ul style="list-style-type: none"> - Türanschlag rechts, wechselbar - Einfacher Einbau - Gerätegröße (H x B x T): 157,7 cm x 55,8 cm x 54,5 cm - Nischenmaße (H x B x T): 158,0 cm x 56,0 cm x 55,0 cm - Klimaklasse SN-ST 	Technische Informationen <ul style="list-style-type: none"> - Türanschlag rechts, wechselbar - Einfacher Einbau - Gerätegröße (H x B x T): 157,8 cm x 54,1 cm x 54,5 cm - Nischenmaße (H x B x T): 158,0 cm x 56,0 cm x 55,0 cm - Klimaklasse SN-T 	Technische Informationen <ul style="list-style-type: none"> - Türanschlag rechts, wechselbar - Gerätegröße (H x B x T): 157,8 cm x 54,1 cm x 54,5 cm - Nischenmaße (H x B x T): 158,0 cm x 56,2 cm x 55,0 cm - Klimaklasse N
Zubehör <ul style="list-style-type: none"> - 2 x Eierablage, 1 x Eiswürfelschale - Flaschenkamm 	Zubehör <ul style="list-style-type: none"> - 2 x Kälteakku, 2 x Eierablage, 1 x Eiswürfelschale 	Zubehör <ul style="list-style-type: none"> - 1 x Eierablage

¹Auf Basis der Ergebnisse der Normprüfung über 24 Std. Tatsächlicher Verbrauch abhängig von Nutzung/Standort des Geräts. ²Auf einer EEK-Skala von: A+++ bis D. *Unverbindliche Preisempfehlung des Herstellers inkl. 19% MwSt. UPE gültig ab 01.12.2017.

Kühlgeräte für die 158 cm Nische



UPE: 1.169,- €*

Serie | 2
KID28X30

Schleppscharnier



Geräte Highlights:

- SuperGefrieren
- AbtauAutomatik

Leistung und Verbrauch

- Energie-Effizienz-Klasse²: A++
- Energieverbrauch¹: 202 kWh/Jahr
- Nutzinhalt gesamt: 255 l
- Geräuschwert: 39 dB(A) re 1 pW

Design und Komfort

- Drehwähler für Temperaturregelung
- Innenraumbeleuchtung
- Abtau-Automatik

Kühlteil

- Kühlraum: 214 l Nutzinhalt
- 6 Abstellflächen aus Sicherheitsglas, davon 5 höhenverstellbar
- 3 durchgehende Türabsteller

Frischhaltesystem

- MultiBox: transparente Schublade mit Wellenboden, ideal zur Lagerung von Obst und Gemüse

Gefrierteil

- ****-Gefrierraum: 41 l Nutzinhalt
- Gefriervermögen: 2 kg in 24 Std.
- Lagerzeit bei Störung: 17 Std.

Technische Informationen

- Türanschlag rechts, wechselbar
- Höhenverstellbare Füße vorne, Rollen hinten
- Gerätemaße (H x B x T): 157,8 cm x 54,1 cm x 54,5 cm
- Nischenmaße (H x B x T): 158,0 cm x 56,0 cm x 55,0 cm
- Klimaklasse: N

Zubehör

- 1 x Eierablage, 1 x Eismwürfelschale

¹Auf Basis der Ergebnisse der Normprüfung über 24 Std. Tatsächlicher Verbrauch abhängig von Nutzung/Standort des Geräts.

²Auf einer EEK-Skala von: A+++ bis D.

*Unverbindliche Preisempfehlung des Herstellers inkl. 19% MwSt. UPE gültig ab 01.12.2017.

Kühlgeräte für die 145 cm Nische

UPE: 1.219,- €*
UPE: 1.099,- €*
Serie | 4
KIV67VS30

Schleppscharnier

**Geräte Highlights:**

- LowFrost
- LED-Beleuchtung

Leistung und Verbrauch

- Energie-Effizienz-Klasse²: A++
- Energieverbrauch¹: 199 kWh/Jahr
- Nutzinhalt gesamt: 209 l
- Geräuschwert: 38 dB(A) re 1 pW

Design und Komfort

- Elektronische Temperaturregelung über LED ablesbar
- LED Beleuchtung
- Abtau-Automatik

Kühlteil

- Kühlraum: 157 l Nutzinhalt
- 4 Abstellflächen aus Sicherheitsglas, davon 3 höhenverstellbar
- 1 durchgehende Türabsteller
- FreshSense - Konstante Temperatur durch intelligente Sensortechnik

Frischhaltesystem

- MultiBox: transparente Schublade mit Wellenboden, ideal zur Lagerung von Obst und Gemüse

Gefrierteil

- ********-Gefriererraum: 52 l Nutzinhalt
- Gefriervermögen: 2,5 kg in 24 Std.
- Lagerzeit bei Störung: 22 Std.
- 2 transparente Gefriergut-Schubladen
- VarioZone: herausnehmbare Sicherheitsglasablagen für eine flexible Nutzung des Gefriererraums
- SuperGefrieren

Technische Informationen

- Türanschlag rechts, wechselbar
- Gerätemaße (H x B x T): 144,6 cm x 54,1 cm x 54,5 cm
- Nischenmaße (H x B x T): 145,0 cm x 56,0 cm x 55,0 cm
- Klimaklasse SN-ST

Zubehör

- 2 x Kälteakku, 2 x Eierablage, 1 x Eiswürfelschale

Serie | 4
KID26A30

Schleppscharnier

**Leistung und Verbrauch**

- Energie-Effizienz-Klasse²: A++
- Energieverbrauch¹: 193 kWh/Jahr
- Nutzinhalt gesamt: 229 l
- Geräuschwert: 39 dB(A) re 1 pW

Design und Komfort

- Elektronische Temperaturregelung über LED ablesbar
- Innenraumbeleuchtung
- Innenausstattung mit Metall-Applikationen
- Abtau-Automatik

Kühlteil

- Kühlraum: 188 l Nutzinhalt
- 5 Abstellflächen aus Sicherheitsglas, davon 4 höhenverstellbar
- 4 durchgehende Türabsteller

Frischhaltesystem

- MultiBox: transparente Schublade mit Wellenboden, ideal zur Lagerung von Obst und Gemüse

Gefrierteil

- ********-Gefriererraum: 41 l Nutzinhalt
- Gefriervermögen: 2 kg in 24 Std.
- Lagerzeit bei Störung: 17 Std.
- 1 Traggitter, höhenverstellbar

Technische Informationen

- Türanschlag rechts, wechselbar
- Gerätemaße (H x B x T): 144,6 cm x 54,1 cm x 54,2 cm
- Nischenmaße (H x B x T): 145,0 cm x 56,0 cm x 55,0 cm
- Klimaklasse N

Zubehör

- 1 x Butterdose, 1 x Eierablage, 1 x Eiswürfelschale

¹ Auf Basis der Ergebnisse der Normprüfung über 24 Std. Tatsächlicher Verbrauch abhängig von Nutzung/Standort des Geräts.

² Auf einer EEK-Skala von: A+++ bis D.

* Unverbindliche Preisempfehlung des Herstellers inkl. 19% MwSt. UPE gültig ab 01.12.2017.

Kühlgeräte für die 140 cm Nische



UPE: 1.319,- €*

UPE: 1.319,- €*

UPE: 1.369,- €*

Serie | 8
KIF51AF30

Flachscharnier

Serie | 8
KIF52AF30

Flachscharnier

Serie | 6
KIR51AD40

Profi-Türdämpfung

Geräte Highlights:

- VitaFresh pro
- LED-Beleuchtung
- TouchControl

Geräte Highlights:

- VitaFresh pro
- LED-Beleuchtung
- TouchControl

Geräte Highlights:

- VitaFresh plus
- LED-Beleuchtung
- TouchControl

Leistung und Verbrauch

- Energie-Effizienz-Klasse²: A++
- Energieverbrauch¹: 124 kWh/Jahr
- Nutzinhalt gesamt: 222 l
- Geräuschwert: 37 dB(A) re 1 pW

Leistung und Verbrauch

- Energie-Effizienz-Klasse²: A++
- Energieverbrauch¹: 196 kWh/Jahr
- Nutzinhalt gesamt: 204 l
- Geräuschwert: 38 dB(A) re 1 pW

Leistung und Verbrauch

- Energie-Effizienz-Klasse²: A+++
- Energieverbrauch¹: 72 kWh/Jahr
- Nutzinhalt gesamt: 247 l
- Geräuschwert: 33 dB(A) re 1 pW

Design und Komfort

- TouchControl - Elektronische Temperaturregelung, exakt digital ablesbar
- LED Beleuchtung
- Innenausstattung mit Metall-Applikationen
- Akustischer Türalarm

Design und Komfort

- TouchControl - Elektronische Temperaturregelung, exakt digital ablesbar
- LED Beleuchtung
- Abtau-Automatik
- Innenausstattung mit Metall-Applikationen
- Akustischer Türalarm
- Flachscharnier

Design und Komfort

- LED Beleuchtung
- TouchControl - Elektronische Temperaturregelung, exakt digital ablesbar
- FreshSense - Konstante Temperatur durch intelligente Sensortechnik
- Abtau-Automatik
- Innenausstattung mit Metall-Applikationen
- Akustischer Türalarm

Kühlteil

- Kühlraum: 222 l Nutzinhalt
- 5 Abstellflächen, davon 4 aus Sicherheitsglas und höhenverstellbar
- 4 Türabsteller
- SuperKühlen
- FreshSense - Konstante Temperatur durch intelligente Sensortechnik

Kühlteil

- Kühlraum: 189 l Nutzinhalt
- 4 Abstellflächen, davon 3 mit Parkmöglichkeit, 1 easyAccessShelf
- 4 Türabsteller, davon 1 Butter-/ Käsefach
- SuperKühlen
- FreshSense - Konstante Temperatur durch intelligente Sensortechnik

Kühlteil

- Kühlraum: 247 l Nutzinhalt
- 6 Abstellflächen aus Sicherheitsglas (5 höhenverstellbar), davon teilbar mit Parkmöglichkeit im Gerät, 1 easyAccessShelf
- 5 Türabsteller, davon 1 Butter-/ Käsefach
- SuperKühlen

Frischhaltesystem

- VitaFresh pro 0°C: hält frische Lebensmittel bis zu dreimal länger frisch - dank 0°C-Technik und optimaler Luftfeuchtigkeit
- Nutzinhalt vitaFresh nahe 0° C: 59 l

Frischhaltesystem

- VitaFresh pro 0°C: hält frische Lebensmittel bis zu dreimal länger frisch - dank 0°C-Technik und optimaler Luftfeuchtigkeit
- Nutzinhalt vitaFresh nahe 0° C: 59 l

Frischhaltesystem

- VitaFresh plus: hält frische Lebensmittel bis zu zweimal länger frisch

Gefrierfach

- ********-Gefrierfach: 15 l Nutzinhalt
- Gefriervermögen: 2.5 kg in 24 Std.
- Lagerzeit bei Störung: 13 Std.
- 1 Gefrierfach mit Klappe
- Pizza-gerechtes Gefrierfach

Gefrierfach

- ********-Gefrierfach: 15 l Nutzinhalt
- Gefriervermögen: 2.5 kg in 24 Std.
- Lagerzeit bei Störung: 13 Std.
- 1 Gefrierfach mit Klappe
- Pizza-gerechtes Gefrierfach

Gefrierfach

- ********-Gefrierfach: 15 l Nutzinhalt
- Gefriervermögen: 2.5 kg in 24 Std.
- Lagerzeit bei Störung: 13 Std.
- 1 Gefrierfach mit Klappe
- Pizza-gerechtes Gefrierfach

Technische Informationen

- Türanschlag rechts, wechselbar
- Gerätemaße (H x B x T): 139,7 cm x 55,8 cm x 54,5 cm
- Nischenmaße (H x B x T): 140,0 cm x 56,0 cm x 55,0 cm
- Klimaklasse SN-T

Technische Informationen

- Türanschlag rechts, wechselbar
- Einfacher Einbau
- Gerätemaße (H x B x T): 139,7 cm x 55,8 cm x 54,5 cm
- Nischenmaße (H x B x T): 140,0 cm x 56,0 cm x 55,0 cm
- Klimaklasse SN-ST

Technische Information

- Türanschlag rechts, wechselbar
- Transportgriffe
- Klimaklasse SN-T
- Gerätemaße (H x B x T): 139,7 cm x 55,8 cm x 54,5 cm
- Nischenmaße (H x B x T): 140,0 cm x 56,0 cm x 55,0 cm

Zubehör

- 2 x Eierablage
- Flaschenkamm

Zubehör

- 2 x Eierablage, 1 x Eiswürfelschale
- Flaschenkamm















Zubehör

- 2 x Eierablage
- Flaschenkamm

¹Auf Basis der Ergebnisse der Normprüfung über 24 Std. Tatsächlicher Verbrauch abhängig von Nutzung/Standort des Geräts.
²Auf einer EEK-Skala von: A+++ bis D.
 *Unverbindliche Preisempfehlung des Herstellers inkl. 19% MwSt. UPE gültig ab 01.12.2017.

Kühlgeräte für die 140 cm Nische

UPE: 1.369,- €*
UPE: 1.049,- €*
UPE: 1.049,- €*

Serie 6 KIL52AD40 Profi-Türdämpfung	Serie 6 KIR51AF30 Flachscharnier	Serie 6 KIL52AF30 Flachscharnier
     	     	     
Geräte Highlights: <ul style="list-style-type: none"> - VitaFresh plus - LED-Beleuchtung - TouchControl 	Geräte Highlights: <ul style="list-style-type: none"> - VitaFresh plus - LED-Beleuchtung - TouchControl 	Geräte Highlights: <ul style="list-style-type: none"> - VitaFresh plus - LED-Beleuchtung - TouchControl
Leistung und Verbrauch <ul style="list-style-type: none"> - Energie-Effizienz-Klasse²: A+++ - Energieverbrauch¹: 122 kWh/Jahr - Nutzinhalt gesamt: 228 l - Geräuschwert: 36 dB(A) re 1 pW 	Leistung und Verbrauch <ul style="list-style-type: none"> - Energie-Effizienz-Klasse²: A++ - Energieverbrauch¹: 109 kWh/Jahr - Nutzinhalt gesamt: 247 l - Geräuschwert: 36 dB(A) re 1 pW 	Leistung und Verbrauch <ul style="list-style-type: none"> - Energie-Effizienz-Klasse²: A++ - Energieverbrauch¹: 183 kWh/Jahr - Nutzinhalt gesamt: 228 l - Geräuschwert: 36 dB(A) re 1 pW
Design und Komfort <ul style="list-style-type: none"> - TouchControl - Elektronische Temperaturregelung, exakt digital ablesbar - LED Beleuchtung - FreshSense - Konstante Temperatur durch intelligente Sensortechnik - Abtau-Automatik - Innenausstattung mit Metall-Applikationen - Akustischer Türalarm 	Design und Komfort <ul style="list-style-type: none"> - LED Beleuchtung - TouchControl - Elektronische Temperaturregelung, exakt digital ablesbar - FreshSense - Konstante Temperatur durch intelligente Sensortechnik - Abtau-Automatik - Innenausstattung mit Metall-Applikationen - Akustischer Türalarm 	Design und Komfort <ul style="list-style-type: none"> - LED Beleuchtung - TouchControl - Elektronische Temperaturregelung, exakt digital ablesbar - FreshSense - Konstante Temperatur durch intelligente Sensortechnik - Abtau-Automatik - Innenausstattung mit Metall-Applikationen - Akustischer Türalarm
Kühlteil <ul style="list-style-type: none"> - Kühlraum: 213 l Nutzinhalt - 5 Abstellflächen aus Sicherheitsglas (4 höhenverstellbar), davon teilbar mit Parkmöglichkeit im Gerät, 1 easyAccessShelf - 5 Türabsteller, davon 1 Butter-/ Käsefach - SuperKühlen 	Kühlteil <ul style="list-style-type: none"> - Kühlraum: 247 l Nutzinhalt - 6 Abstellflächen aus Sicherheitsglas (5 höhenverstellbar), davon 1 teilbar mit Parkmöglichkeit im Gerät, 1 easyAccessShelf - 5 Türabsteller, davon 1 Butter-/ Käsefach - SuperKühlen 	Kühlteil <ul style="list-style-type: none"> - Kühlraum: 213 l Nutzinhalt - 5 Abstellflächen aus Sicherheitsglas (4 höhenverstellbar), davon 1 teilbar mit Parkmöglichkeit im Gerät, 1 easyAccessShelf - 5 Türabsteller, davon 1 Butter-/ Käsefach - SuperKühlen
Frischhaltesystem <ul style="list-style-type: none"> - VitaFresh plus: hält frische Lebensmittel bis zu zweimal länger frisch 	Frischhaltesystem <ul style="list-style-type: none"> - VitaFresh plus: hält frische Lebensmittel bis zu zweimal länger frisch 	Frischhaltesystem <ul style="list-style-type: none"> - VitaFresh plus: hält frische Lebensmittel bis zu zweimal länger frisch
Gefriereteil <ul style="list-style-type: none"> - ****-Gefriererraum: 15 l Nutzinhalt - Gefriervermögen: 2,5 kg in 24 Std. - Lagerzeit bei Störung: 13 Std. 	Gefriereteil <ul style="list-style-type: none"> - ****-Gefriererraum: 15 l Nutzinhalt - Gefriervermögen: 2,5 kg in 24 Std. - Lagerzeit bei Störung: 13 Std. 	Gefriereteil <ul style="list-style-type: none"> - ****-Gefriererraum: 15 l Nutzinhalt - Gefriervermögen: 2,4 kg in 24 Std. - Lagerzeit bei Störung: 13 Std.
Technische Informationen <ul style="list-style-type: none"> - Türanschlag rechts, wechselbar - Transportgriffe - Gerätegröße (H x B x T): 139,7 cm x 55,8 cm x 54,5 cm - Nischenmaße (H x B x T): 140,0 cm x 56,0 cm x 55,0 cm - Klimaklasse SN-ST 	Technische Information <ul style="list-style-type: none"> - Türanschlag rechts, wechselbar - Einfacher Einbau - Klimaklasse SN-T - Gerätegröße (H x B x T): 139,7 cm x 55,8 cm x 54,5 cm - Nischenmaße (H x B x T): 140,0 cm x 56,0 cm x 55,0 cm 	Technische Information <ul style="list-style-type: none"> - Türanschlag rechts, wechselbar - Einfacher Einbau - Klimaklasse SN-ST - Gerätegröße (H x B x T): 139,7 cm x 55,8 cm x 54,5 cm - Nischenmaße (H x B x T): 140,0 cm x 56,0 cm x 55,0 cm
Zubehör <ul style="list-style-type: none"> - 2 x Eierablage, 1 x Eiswürfelschale - Flaschenkamm 	Zubehör <ul style="list-style-type: none"> - 2 x Eierablage - Flaschenkamm 	Zubehör <ul style="list-style-type: none"> - 2 x Eierablage, 1 x Eiswürfelschale - Flaschenkamm

¹ Auf Basis der Ergebnisse der Normprüfung über 24 Std. Tatsächlicher Verbrauch abhängig von Nutzung/Standort des Geräts.

² Auf einer EEK-Skala von: A+++ bis D.

*Unverbindliche Preisempfehlung des Herstellers inkl. 19% MwSt. UPE gültig ab 01.12.2017.

















Kühlgeräte für die 122,5 cm Nische



UPE: 1.479,- €*

UPE: 1.479,- €*

UPE: 1.219,- €*

Serie 8 KIF41AD40 Profi-Türdämpfung	Serie 8 KIF42AD40 Profi-Türdämpfung	Serie 8 KIF41AF30 Flachscharnier
    	     	    
<p>Geräte Highlights:</p> <ul style="list-style-type: none"> - VitaFresh pro - LED-Beleuchtung - TouchControl 	<p>Geräte Highlights:</p> <ul style="list-style-type: none"> - VitaFresh pro - LED-Beleuchtung - TouchControl 	<p>Geräte Highlights:</p> <ul style="list-style-type: none"> - VitaFresh pro - LED-Beleuchtung - TouchControl
<p>Leistung und Verbrauch</p> <ul style="list-style-type: none"> - Energie-Effizienz-Klasse²: A+++ - Energieverbrauch¹: 80 kWh/Jahr - Nutzinhalt gesamt: 187 l - Geräuschwert: 38 dB(A) re 1 pW <p>Design und Komfort</p> <ul style="list-style-type: none"> - LED Beleuchtung - TouchControl - Elektronische Temperaturregelung, exakt digital ablesbar - FreshSense - Konstante Temperatur durch intelligente Sensortechnik - Akustischer Türalarm - Flaschenablage KSZ10030 	<p>Leistung und Verbrauch</p> <ul style="list-style-type: none"> - Energie-Effizienz-Klasse²: A+++ - Energieverbrauch¹: 127 kWh/Jahr - Nutzinhalt gesamt: 169 l - Geräuschwert: 38 dB(A) re 1 pW <p>Design und Komfort</p> <ul style="list-style-type: none"> - LED Beleuchtung - TouchControl - Elektronische Temperaturregelung, exakt digital ablesbar - FreshSense - Konstante Temperatur durch intelligente Sensortechnik - Abtau-Automatik - Akustischer Türalarm 	<p>Leistung und Verbrauch</p> <ul style="list-style-type: none"> - Energie-Effizienz-Klasse²: A++ - Energieverbrauch¹: 120 kWh/Jahr - Nutzinhalt gesamt: 187 l - Geräuschwert: 37 dB(A) re 1 pW <p>Design und Komfort</p> <ul style="list-style-type: none"> - LED Beleuchtung - TouchControl - Elektronische Temperaturregelung, exakt digital ablesbar - FreshSense - Konstante Temperatur durch intelligente Sensortechnik - Abtau-Automatik - Akustischer Türalarm
<p>Kühlteil</p> <ul style="list-style-type: none"> - Kühlraum: 187 l Nutzinhalt - 3 Türabsteller, davon 1 Butter-/ Käsefach - SuperKühlen 	<p>Kühlteil</p> <ul style="list-style-type: none"> - Kühlraum: 154 l Nutzinhalt - 3 Türabsteller, davon 1 Butter-/ Käsefach - SuperKühlen 	<p>Kühlteil</p> <ul style="list-style-type: none"> - Kühlraum: 187 l Nutzinhalt - 4 Abstellflächen, davon 3 aus Sicherheitsglas und höhenverstellbar - 3 Türabsteller - SuperKühlen
<p>Frischhaltesystem</p> <ul style="list-style-type: none"> - VitaFresh pro 0°C: hält frische Lebensmittel bis zu dreimal länger frisch - dank 0°C-Technik und optimaler Luftfeuchtigkeit - Nutzinhalt vitaFresh nahe 0°C: 59 l 	<p>Frischhaltesystem</p> <ul style="list-style-type: none"> - VitaFresh pro 0°C: hält frische Lebensmittel bis zu dreimal länger frisch - dank 0°C-Technik und optimaler Luftfeuchtigkeit - Nutzinhalt vitaFresh nahe 0°C: 59 l 	<p>Frischhaltesystem</p> <ul style="list-style-type: none"> - VitaFresh pro 0°C: hält frische Lebensmittel bis zu dreimal länger frisch - dank 0°C-Technik und optimaler Luftfeuchtigkeit - Nutzinhalt vitaFresh nahe 0°C: 59 l
<p>Gefrierfach</p> <ul style="list-style-type: none"> - ****-Gefrierfach: 15 l Nutzinhalt - Gefriervermögen: 2.5 kg in 24 Std. - Lagerzeit bei Störung: 13 Std. - 1 Gefrierfach mit Klappe - Pizza-gerechtes Gefrierfach 	<p>Gefrierfach</p> <ul style="list-style-type: none"> - ****-Gefrierfach: 15 l Nutzinhalt - Gefriervermögen: 2.5 kg in 24 Std. - Lagerzeit bei Störung: 13 Std. - 1 Gefrierfach mit Klappe - Pizza-gerechtes Gefrierfach 	<p>Gefrierfach</p> <ul style="list-style-type: none"> - ****-Gefrierfach: 15 l Nutzinhalt - Gefriervermögen: 2.5 kg in 24 Std. - Lagerzeit bei Störung: 13 Std. - 1 Gefrierfach mit Klappe - Pizza-gerechtes Gefrierfach
<p>Technische Informationen</p> <ul style="list-style-type: none"> - Türanschlag rechts, wechselbar - Einfacher Einbau - Gerätegröße (H x B x T): 122,1 cm x 55,8 cm x 54,5 cm - Nischengröße (H x B x T): 122,5 cm x 56,0 cm x 55,0 cm - Klimaklasse SN-T 	<p>Technische Informationen</p> <ul style="list-style-type: none"> - Türanschlag rechts, wechselbar - Gerätegröße (H x B x T): 122,1 cm x 55,8 cm x 54,5 cm - Nischengröße (H x B x T): 122,5 cm x 56,0 cm x 55,0 cm - Klimaklasse SN-T 	<p>Technische Informationen</p> <ul style="list-style-type: none"> - Türanschlag rechts, wechselbar - Einfacher Einbau - Gerätegröße (H x B x T): 122,1 cm x 55,8 cm x 54,5 cm - Nischengröße (H x B x T): 122,5 cm x 56,0 cm x 55,0 cm - Klimaklasse SN-T
<p>Zubehör</p> <ul style="list-style-type: none"> - 2 x Eierablage - Flaschenkamm 	<p>Zubehör</p> <ul style="list-style-type: none"> - 2 x Eierablage - Flaschenkamm 	<p>Zubehör</p> <ul style="list-style-type: none"> - 2 x Eierablage - Flaschenkamm


¹ Auf Basis der Ergebnisse der Normprüfung über 24 Std. Tatsächlicher Verbrauch abhängig von Nutzung/Standort des Geräts.

² Auf einer EEK-Skala von: A+++ bis D.

*Unverbindliche Preisempfehlung des Herstellers inkl. 19% MwSt. UPE gültig ab 01.12.2017.

Kühlgeräte für die 122,5 cm Nische

UPE: 1.169,- €*
UPE: 1.169,- €*
UPE: 1.169,- €*

Serie 8 KIF42AF30 Flachscharnier	Serie 6 KIR41AD40 Profi-Türdämpfung	Serie 6 KIL42AD40 Profi-Türdämpfung
     	     	     
Geräte Highlights: <ul style="list-style-type: none"> - VitaFresh pro - LED-Beleuchtung - TouchControl 	Geräte Highlights: <ul style="list-style-type: none"> - VitaFresh plus - LED-Beleuchtung - SuperSilence plus 	Geräte Highlights: <ul style="list-style-type: none"> - VitaFresh plus - LED-Beleuchtung - SuperSilence plus
Leistung und Verbrauch <ul style="list-style-type: none"> - Energie-Effizienz-Klasse²: A++ - Energieverbrauch¹: 184 kWh/Jahr - Nutzinhalt gesamt: 169 l - Geräuschwert: 38 dB(A) re 1 pW 	Leistung und Verbrauch <ul style="list-style-type: none"> - Energie-Effizienz-Klasse²: A+++ - Energieverbrauch¹: 69 kWh/Jahr - Nutzinhalt gesamt: 211 l - Geräuschwert: 34 dB(A) re 1 pW 	Leistung und Verbrauch <ul style="list-style-type: none"> - Energie-Effizienz-Klasse²: A+++ - Energieverbrauch¹: 114 kWh/Jahr - Nutzinhalt gesamt: 195 l - Geräuschwert: 34 dB(A) re 1 pW
Design und Komfort <ul style="list-style-type: none"> - TouchControl - Elektronische Temperaturregelung, exakt digital ablesbar - LED Beleuchtung - Innenausstattung mit Metall-Applikationen - FreshSense - Konstante Temperatur durch intelligente Sensortechnik - Abtau-Automatik - Akustischer Türalarm 	Design und Komfort <ul style="list-style-type: none"> - TouchControl - Elektronische Temperaturregelung, exakt digital ablesbar - LED Beleuchtung - Abtau-Automatik - Akustischer Türalarm 	Design und Komfort <ul style="list-style-type: none"> - TouchControl - Elektronische Temperaturregelung, exakt digital ablesbar - LED Beleuchtung - Abtau-Automatik - Akustischer Türalarm
Kühlteil <ul style="list-style-type: none"> - Kühlraum: 154 l Nutzinhalt - 3 Abstellflächen, davon 2 aus Sicherheitsglas und höhenverstellbar - 3 Türabsteller, davon 1 Butter-/ Käsefach - SuperKühlen 	Kühlteil <ul style="list-style-type: none"> - Kühlraum: 211 l Nutzinhalt - 6 Abstellflächen aus Sicherheitsglas (5 höhenverstellbar), davon 1 teilbar mit Parkmöglichkeit im Gerät, 1 easyAccessShelf - 4 Türabsteller, davon 1 Butter-/ Käsefach - SuperKühlen - FreshSense - Konstante Temperatur durch intelligente Sensortechnik 	Kühlteil <ul style="list-style-type: none"> - Kühlraum: 180 l Nutzinhalt - Abtau-Automatik - 5 Abstellflächen aus Sicherheitsglas (4 höhenverstellbar), davon 1 teilbar mit Parkmöglichkeit im Gerät, 1 easyAccessShelf - 4 Türabsteller, davon 1 Butter-/ Käsefach - SuperKühlen - FreshSense - Konstante Temperatur durch intelligente Sensortechnik
Frischhaltesystem <ul style="list-style-type: none"> - VitaFresh pro 0°C: hält frische Lebensmittel bis zu dreimal länger frisch - dank 0°C-Technik und optimaler Luftfeuchtigkeit - Nutzinhalt vitaFresh nahe 0°C: 59 l 	Frischhaltesystem <ul style="list-style-type: none"> - VitaFresh plus: hält frische Lebensmittel bis zu zweimal länger frisch 	Frischhaltesystem <ul style="list-style-type: none"> - VitaFresh plus: hält frische Lebensmittel bis zu zweimal länger frisch
Gefrierteil <ul style="list-style-type: none"> - ****-Gefrierraum: 15 l Nutzinhalt - Gefriervermögen: 2,5 kg in 24 Std. - Lagerzeit bei Störung: 13 Std. - 1 Gefrierfach mit Klappe - Pizza-gerechtes Gefrierfach 	Gefrierteil <ul style="list-style-type: none"> - ****-Gefrierraum: 15 l Nutzinhalt - Gefriervermögen: 2,5 kg in 24 Std. - Lagerzeit bei Störung: 13 Std. - 1 Gefrierfach mit Klappe - Pizza-gerechtes Gefrierfach 	Gefrierteil <ul style="list-style-type: none"> - ****-Gefrierraum: 15 l Nutzinhalt - Gefriervermögen: 2,5 kg in 24 Std. - Lagerzeit bei Störung: 13 Std. - 1 Gefrierfach mit Klappe - Pizza-gerechtes Gefrierfach
Technische Information <ul style="list-style-type: none"> - Türanschlag rechts, wechselbar - Einfacher Einbau - Gerätemaße (H x B x T): 122,1 cm x 55,8 cm x 54,5 cm - Nischenmaße (H x B x T): 122,5 cm x 56,0 cm x 55,0 cm - Klimaklasse SN-ST 	Technische Informationen <ul style="list-style-type: none"> - Türanschlag rechts, wechselbar - Einfacher Einbau - Gerätemaße (H x B x T): 122,1 cm x 55,8 cm x 54,5 cm - Nischenmaße (H x B x T): 122,5 cm x 56,0 cm x 55,0 cm - Klimaklasse SN-T 	Technische Informationen <ul style="list-style-type: none"> - Türanschlag rechts, wechselbar - Einfacher Einbau - Gerätemaße (H x B x T): 122,1 cm x 55,8 cm x 54,5 cm - Nischenmaße (H x B x T): 122,5 cm x 56,0 cm x 55,0 cm - Klimaklasse SN-ST
Zubehör <ul style="list-style-type: none"> - 2 x Eierablage, 1 x Eiwürfelschale - Flaschenkamm 	Zubehör <ul style="list-style-type: none"> - 2 x Eierablage - Flaschenkamm 	Zubehör <ul style="list-style-type: none"> - 2 x Eierablage, 1 x Eiwürfelschale - Flaschenkamm

¹ Auf Basis der Ergebnisse der Normprüfung über 24 Std. Tatsächlicher Verbrauch abhängig von Nutzung/Standort des Geräts.

² Auf einer EEK-Skala von: A+++ bis D.

* Unverbindliche Preisempfehlung des Herstellers inkl. 19% MwSt. UPE gültig ab 01.12.2017.

















Kühlgeräte für die 122,5 cm Nische



UPE: 909,- €*

UPE: 909,- €*

UPE: 949,- €*

Serie 6 KIR41AF30 Flachscharnier	Serie 6 KIL42AF30 Flachscharnier	Serie 4 KID24A30 Schleppscharnier
     	     	   
<p>Geräte Highlights:</p> <ul style="list-style-type: none"> - VitaFresh plus - LED-Beleuchtung - SuperSilence plus 	<p>Geräte Highlights:</p> <ul style="list-style-type: none"> - VitaFresh plus - LED-Beleuchtung - TouchControl 	<p>Geräte Highlights:</p> <ul style="list-style-type: none"> - SuperGefrieren
<p>Leistung und Verbrauch</p> <ul style="list-style-type: none"> - Energie-Effizienz-Klasse²: A++ - Energieverbrauch¹: 105 kWh/Jahr - Nutzinhalt gesamt: 211 l - Geräuschwert: 33 dB(A) re 1 pW 	<p>Leistung und Verbrauch</p> <ul style="list-style-type: none"> - Energie-Effizienz-Klasse²: A++ - Energieverbrauch¹: 172 kWh/Jahr - Nutzinhalt gesamt: 195 l - Geräuschwert: 37 dB(A) re 1 pW 	<p>Leistung und Verbrauch</p> <ul style="list-style-type: none"> - Energie-Effizienz-Klasse²: A++ - Energieverbrauch¹: 180 kWh/Jahr - Nutzinhalt gesamt: 191 l - Geräuschwert: 39 dB(A) re 1 pW
<p>Design und Komfort</p> <ul style="list-style-type: none"> - TouchControl - Elektronische Temperaturregelung, exakt digital ablesbar - LED Beleuchtung - Abtau-Automatik - Akustischer Türalarm 	<p>Design und Komfort</p> <ul style="list-style-type: none"> - TouchControl - Elektronische Temperaturregelung, exakt digital ablesbar - LED Beleuchtung - Abtau-Automatik - Akustischer Türalarm 	<p>Design und Komfort</p> <ul style="list-style-type: none"> - Elektronische Temperaturregelung über LED ablesbar - Innenraumbeleuchtung - Innenausstattung mit Metall-Applikationen
<p>Kühlteil</p> <ul style="list-style-type: none"> - Kühlraum: 211 l Nutzinhalt - 6 Abstellflächen aus Sicherheitsglas (5 höhenverstellbar), davon 1 teilbar mit Parkmöglichkeit im Gerät, 1 easyAccessShelf - 4 Türabsteller, davon 1 Butter-/ Käsefach - SuperKühlen - FreshSense - Konstante Temperatur durch intelligente Sensortechnik 	<p>Kühlteil</p> <ul style="list-style-type: none"> - Kühlraum: 180 l Nutzinhalt - 5 Abstellflächen aus Sicherheitsglas (4 höhenverstellbar), davon 1 teilbar mit Parkmöglichkeit im Gerät, 1 easyAccessShelf - 4 Türabsteller, davon 1 Butter-/ Käsefach - SuperKühlen - FreshSense - Konstante Temperatur durch intelligente Sensortechnik 	<p>Kühlteil</p> <ul style="list-style-type: none"> - Kühlraum: 150 l Nutzinhalt - 4 Abstellflächen aus Sicherheitsglas, davon 3 höhenverstellbar - 4 durchgehende Türabsteller
<p>Frischhaltesystem</p> <ul style="list-style-type: none"> - VitaFresh plus: hält frische Lebensmittel bis zu zweimal länger frisch 	<p>Frischhaltesystem</p> <ul style="list-style-type: none"> - VitaFresh plus: hält frische Lebensmittel bis zu zweimal länger frisch 	<p>Frischhaltesystem</p> <ul style="list-style-type: none"> - MultiBox: transparente Schublade mit Wellenboden, ideal zur Lagerung von Obst und Gemüse
<p>Gefrierteil</p> <ul style="list-style-type: none"> - ****-Gefrierraum: 15 l Nutzinhalt - Gefriervermögen: 2.4 kg in 24 Std. - Lagerzeit bei Störung: 13 Std. - 1 Gefrierfach mit Klappe - Pizzagerechtes Gefrierfach 	<p>Gefrierteil</p> <ul style="list-style-type: none"> - ****-Gefrierraum: 15 l Nutzinhalt - Gefriervermögen: 2.4 kg in 24 Std. - Lagerzeit bei Störung: 13 Std. - 1 Gefrierfach mit Klappe - Pizzagerechtes Gefrierfach 	<p>Gefrierteil</p> <ul style="list-style-type: none"> - ****-Gefrierraum: 41 l Nutzinhalt - Gefriervermögen: 2 kg in 24 Std. - Lagerzeit bei Störung: 17 Std. - 1 Traggitter, höhenverstellbar - Super-Gefrieren
<p>Technische Informationen</p> <ul style="list-style-type: none"> - Türanschlag rechts, wechselbar - Einfacher Einbau - Gerätemaße (H x B x T): 122,1 cm x 55,8 cm x 54,5 cm - Nischenmaße (H x B x T): 122,5 cm x 56,0 cm x 55,0 cm - Klimaklasse SN-T 	<p>Technische Informationen</p> <ul style="list-style-type: none"> - Türanschlag rechts, wechselbar - Einfacher Einbau - Gerätemaße (H x B x T): 122,1 cm x 55,8 cm x 54,5 cm - Nischenmaße (H x B x T): 122,5 cm x 56,0 cm x 55,0 cm - Klimaklasse SN-ST 	<p>Technische Informationen</p> <ul style="list-style-type: none"> - Türanschlag rechts, wechselbar - Gerätemaße (H x B x T): 122,1 cm x 54,1 cm x 54,5 cm - Nischenmaße (H x B x T): 122,5 cm x 56,0 cm x 55,0 cm - Klimaklasse N
<p>Zubehör</p> <ul style="list-style-type: none"> - 2 x Eierablage - Flaschenkamm 	<p>Zubehör</p> <ul style="list-style-type: none"> - 2 x Eierablage, 1 x Eiswürfelschale - Flaschenkamm 	<p>Zubehör</p> <ul style="list-style-type: none"> - 1 x Butterdose, 1 x Eierablage, 1 x Eiswürfelschale

¹ Auf Basis der Ergebnisse der Normprüfung über 24 Std. Tatsächlicher Verbrauch abhängig von Nutzung/Standort des Geräts.

² Auf einer EEK-Skala von: A+++ bis D.

*Unverbindliche Preisempfehlung des Herstellers inkl. 19% MwSt. UPE gültig ab 01.12.2017.

Kühlgeräte für die 122,5 cm Nische

UPE: 819,- €*
UPE: 799,- €*
UPE: 799,- €*


Serie 2 Concept KID24V21IE	Schleppscharnier	Serie 2 KIR24V60	Flachscharnier	Serie 2 KIL24V60	Flachscharnier

Leistung und Verbrauch

- Energie-Effizienz-Klasse²: A+
- Energieverbrauch¹: 229 kWh/Jahr
- Nutzinhalt gesamt: 190 l
- Geräuschwert: 39 dB(A) re 1 pW

Design und Komfort

- Drehwähler für Temperaturregelung

Kühlteil

- Kühlraum: 149 l Nutzinhalt
- 4 Abstellflächen aus Sicherheitsglas, davon 3 höhenverstellbar
- 4 durchgehende Türabsteller

Frischhaltesystem

- MultiBox: transparente Schublade mit Wellenboden, ideal zur Lagerung von Obst und Gemüse

Gefriereteil

- ********-Gefrierraum: 41 l Nutzinhalt
- Gefriervermögen: 2 kg in 24 Std.
- Lagerzeit bei Störung: 17 Std.
- 1 Traggitter, höhenverstellbar

Technische Informationen

- Türanschlag rechts, wechselbar
- Gerätemaße (H x B x T): 122,1 cm x 54,1 cm x 54,5 cm
- Nischenmaße (H x B x T): 122,5 cm x 56,0 cm x 55,0 cm
- Klimaklasse N

Zubehör

- 1 x Eierablage

Leistung und Verbrauch

- Energie-Effizienz-Klasse²: A++
- Energieverbrauch¹: 103 kWh/Jahr
- Nutzinhalt gesamt: 221 l
- Geräuschwert: 37 dB(A) re 1 pW

Design und Komfort

- Drehwähler für Temperaturregelung
- Innenraumbeleuchtung
- Abtau-Automatik

Kühlteil

- Kühlraum: 221 l Nutzinhalt
- 6 Abstellflächen aus Sicherheitsglas, davon 5 höhenverstellbar
- 4 durchgehende Türabsteller

Frischhaltesystem

- MultiBox: transparente Schublade mit Wellenboden, ideal zur Lagerung von Obst und Gemüse

Technische Informationen

- Türanschlag rechts, wechselbar
- Gerätemaße (H x B x T): 122,1 cm x 54,1 cm x 54,2 cm
- Nischenmaße (H x B x T): 122,5 cm x 56,0 cm x 55,0 cm
- Klimaklasse N

Zubehör

- 1 x Eierablage

Leistung und Verbrauch

- Energie-Effizienz-Klasse²: A++
- Energieverbrauch¹: 174 kWh/Jahr
- Nutzinhalt gesamt: 200 l
- Geräuschwert: 37 dB(A) re 1 pW

Design und Komfort

- Drehwähler für Temperaturregelung
- Innenraumbeleuchtung
- Abtau-Automatik

Kühlteil

- Kühlraum: 183 l Nutzinhalt
- 5 Abstellflächen aus Sicherheitsglas, davon 4 höhenverstellbar
- 4 durchgehende Türabsteller

Frischhaltesystem

- MultiBox: transparente Schublade mit Wellenboden, ideal zur Lagerung von Obst und Gemüse

Gefriereteil

- ********-Gefrierraum: 17 l Nutzinhalt
- Gefriervermögen: 2 kg in 24 Std.
- Lagerzeit bei Störung: 10 Std.
- 1 Gefrierfach mit Klappe
- Pizza-gerechtes Gefrierfach

Technische Informationen

- Türanschlag rechts, wechselbar
- Gerätemaße (H x B x T): 122,1 cm x 54,1 cm x 54,2 cm
- Nischenmaße (H x B x T): 122,5 cm x 56,0 cm x 55,0 cm
- Klimaklasse N

Zubehör

- 1 x Eierablage

¹ Auf Basis der Ergebnisse der Normprüfung über 24 Std. Tatsächlicher Verbrauch abhängig von Nutzung/Standort des Geräts.

² Auf einer EEK-Skala von: A+++ bis D.

*Unverbindliche Preisempfehlung des Herstellers inkl. 19% MwSt. UPE gültig ab 01.12.2017.

Kühlgeräte für die 122,5 cm Nische



UPE: 709,- €*

UPE: 709,- €*



















Serie 2 Concept KIR24V21FF	Schleppcharnier	Serie 2 Concept KIL24V21FF	Schleppcharnier

<p>Leistung und Verbrauch</p> <ul style="list-style-type: none"> - Energie-Effizienz-Klasse²: A+ - Energieverbrauch¹: 131 kWh/Jahr - Nutzinhalt gesamt: 221 l - Geräuschwert: 36 dB(A) re 1 pW <p>Design und Komfort</p> <ul style="list-style-type: none"> - Drehwähler für Temperaturregelung - Innenraumbeleuchtung <p>Kühlteil</p> <ul style="list-style-type: none"> - Kühlraum: 221 l Nutzinhalt - 6 Abstellflächen aus Sicherheitsglas, davon 5 höhenverstellbar - 4 durchgehende Türabsteller - Zusätzliches Auszugsschubfach <p>Frischhaltesystem</p> <ul style="list-style-type: none"> - MultiBox: transparente Schublade mit Wellenboden, ideal zur Lagerung von Obst und Gemüse <p>Technische Informationen</p> <ul style="list-style-type: none"> - Türanschlag rechts, wechselbar - Gerätemaße (H x B x T): 122,1 cm x 54,1 cm x 54,2 cm - Nischenmaße (H x B x T): 122,5 cm x 56,0 cm x 55,0 cm - Klimaklasse N <p>Zubehör</p> <ul style="list-style-type: none"> - 1 x Eierablage 	<p>Leistung und Verbrauch</p> <ul style="list-style-type: none"> - Energie-Effizienz-Klasse²: A+ - Energieverbrauch¹: 221 kWh/Jahr - Nutzinhalt gesamt: 200 l - Geräuschwert: 37 dB(A) re 1 pW <p>Design und Komfort</p> <ul style="list-style-type: none"> - Drehwähler für Temperaturregelung - Innenraumbeleuchtung <p>Kühlteil</p> <ul style="list-style-type: none"> - Kühlraum: 183 l Nutzinhalt - 5 Abstellflächen aus Sicherheitsglas, davon 4 höhenverstellbar - 4 durchgehende Türabsteller <p>Frischhaltesystem</p> <ul style="list-style-type: none"> - MultiBox: transparente Schublade mit Wellenboden, ideal zur Lagerung von Obst und Gemüse <p>Gefriereteil</p> <ul style="list-style-type: none"> - ****-Gefrierraum: 17 l Nutzinhalt - Gefriervermögen: 2 kg in 24 Std. - Lagerzeit bei Störung: 10 Std. - 1 Gefrierfach mit Klappe - Pizza-gerechtes Gefrierfach <p>Technische Informationen</p> <ul style="list-style-type: none"> - Türanschlag rechts, wechselbar - Gerätemaße (H x B x T): 122,1 cm x 54,1 cm x 54,2 cm - Nischenmaße (H x B x T): 122,5 cm x 56,0 cm x 55,0 cm - Klimaklasse N <p>Zubehör</p> <ul style="list-style-type: none"> - 1 x Eierablage
--	--

¹Auf Basis der Ergebnisse der Normprüfung über 24 Std. Tatsächlicher Verbrauch abhängig von Nutzung/Standort des Geräts.
²Auf einer EEK-Skala von: A+++ bis D.
 *Unverbindliche Preisempfehlung des Herstellers inkl. 19% MwSt. UPE gültig ab 01.12.2017.

Kühlgeräte für die 102,5 cm Nische

UPE: 1.129,- €*
UPE: 1.129,- €*
UPE: 849,- €*

Serie 6 KIR31AD40 Profi-Türdämpfung	Serie 6 KIL32AD40 Profi-Türdämpfung	Serie 6 KIR31AF30 Flachscharnier
     	     	     
Geräte Highlights: <ul style="list-style-type: none"> - VitaFresh plus - LED-Beleuchtung - SuperSilence plus 	Geräte Highlights: <ul style="list-style-type: none"> - VitaFresh plus - LED-Beleuchtung - SuperSilence plus 	Geräte Highlights: <ul style="list-style-type: none"> - VitaFresh plus - LED-Beleuchtung - SuperSilence plus
Leistung und Verbrauch <ul style="list-style-type: none"> - Energie-Effizienz-Klasse²: A+++ - Energieverbrauch¹: 67 kWh/Jahr - Nutzinhalt gesamt: 172 l - Geräuschwert: 33 dB(A) re 1 pW 	Leistung und Verbrauch <ul style="list-style-type: none"> - Energie-Effizienz-Klasse²: A+++ - Energieverbrauch¹: 105 kWh/Jahr - Nutzinhalt gesamt: 154 l - Geräuschwert: 34 dB(A) re 1 pW 	Leistung und Verbrauch <ul style="list-style-type: none"> - Energie-Effizienz-Klasse²: A++ - Energieverbrauch¹: 100 kWh/Jahr - Nutzinhalt gesamt: 172 l - Geräuschwert: 33 dB(A) re 1 pW
Design und Komfort <ul style="list-style-type: none"> - TouchControl - Elektronische Temperaturregelung, exakt digital ablesbar - LED Beleuchtung - Akustischer Türalarm 	Design und Komfort <ul style="list-style-type: none"> - TouchControl - Elektronische Temperaturregelung, exakt digital ablesbar - LED Beleuchtung - Akustischer Türalarm 	Design und Komfort <ul style="list-style-type: none"> - TouchControl - Elektronische Temperaturregelung, exakt digital ablesbar - LED Beleuchtung - Akustischer Türalarm
Kühlteil <ul style="list-style-type: none"> - Kühlraum: 172 l Nutzinhalt - 5 Abstellflächen aus Sicherheitsglas (4 höhenverstellbar), davon 1 teilbar mit Parkmöglichkeit im Gerät, 1 easyAccessShelf - 5 Türabsteller, davon 1 Butter-/ Käsefach - SuperKühlen - FreshSense - Konstante Temperatur durch intelligente Sensortechnik 	Kühlteil <ul style="list-style-type: none"> - Kühlraum: 139 l Nutzinhalt - 4 Abstellflächen aus Sicherheitsglas (3 höhenverstellbar), davon 1 teilbar mit Parkmöglichkeit im Gerät, 1 easyAccessShelf - 5 Türabsteller, davon 1 Butter-/ Käsefach - SuperKühlen - FreshSense - Konstante Temperatur durch intelligente Sensortechnik 	Kühlteil <ul style="list-style-type: none"> - Kühlraum: 172 l Nutzinhalt - 5 Abstellflächen aus Sicherheitsglas (4 höhenverstellbar), davon 1 teilbar mit Parkmöglichkeit im Gerät, 1 easyAccessShelf - 5 Türabsteller, davon 1 Butter-/ Käsefach - SuperKühlen - FreshSense - Konstante Temperatur durch intelligente Sensortechnik
Frischhaltesystem <ul style="list-style-type: none"> - VitaFresh plus: hält frische Lebensmittel bis zu zweimal länger frisch 	Frischhaltesystem <ul style="list-style-type: none"> - VitaFresh plus: hält frische Lebensmittel bis zu zweimal länger frisch 	Frischhaltesystem <ul style="list-style-type: none"> - VitaFresh plus: hält frische Lebensmittel bis zu zweimal länger frisch
Gefrierteil <ul style="list-style-type: none"> - *** - Gefrierraum: 15 l Nutzinhalt - Gefriervermögen: 2.5 kg in 24 Std. - Lagerzeit bei Störung: 13 Std. - 1 Gefrierfach mit Klappe - 1 herausnehmbare Ablage aus Sicherheitsglas - Pizza-gerechtes Gefrierfach 	Gefrierteil <ul style="list-style-type: none"> - *** - Gefrierraum: 15 l Nutzinhalt - Gefriervermögen: 2.5 kg in 24 Std. - Lagerzeit bei Störung: 13 Std. - 1 Gefrierfach mit Klappe - 1 herausnehmbare Ablage aus Sicherheitsglas - Pizza-gerechtes Gefrierfach 	Gefrierteil <ul style="list-style-type: none"> - *** - Gefrierraum: 15 l Nutzinhalt - Gefriervermögen: 2.5 kg in 24 Std. - Lagerzeit bei Störung: 13 Std. - 1 Gefrierfach mit Klappe - 1 herausnehmbare Ablage aus Sicherheitsglas - Pizza-gerechtes Gefrierfach
Technische Informationen <ul style="list-style-type: none"> - Türanschlag rechts, wechselbar - Einfacher Einbau - Gerätemaße (H x B x T): 102,1 cm x 55,8 cm x 54,5 cm - Nischenmaße (H x B x T): 102,5 cm x 56,0 cm x 55,0 cm - Klimaklasse SN-T 	Technische Informationen <ul style="list-style-type: none"> - Türanschlag rechts, wechselbar - Einfacher Einbau - Gerätemaße (H x B x T): 102,1 cm x 55,8 cm x 54,5 cm - Nischenmaße (H x B x T): 102,5 cm x 56,0 cm x 55,0 cm - Klimaklasse SN-T 	Technische Informationen <ul style="list-style-type: none"> - Türanschlag rechts, wechselbar - Einfacher Einbau - Gerätemaße (H x B x T): 102,1 cm x 55,8 cm x 54,5 cm - Nischenmaße (H x B x T): 102,5 cm x 56,0 cm x 55,0 cm - Klimaklasse SN-T
Zubehör <ul style="list-style-type: none"> - 2 x Eierablage - Flaschenkamm 	Zubehör <ul style="list-style-type: none"> - 2 x Eierablage, 1 x Eiswürfelschale - Flaschenkamm 	Zubehör <ul style="list-style-type: none"> - 2 x Eierablage - Flaschenkamm

¹ Auf Basis der Ergebnisse der Normprüfung über 24 Std. Tatsächlicher Verbrauch abhängig von Nutzung/Standort des Geräts.

² Auf einer EEK-Skala von: A+++ bis D.

* Unverbindliche Preisempfehlung des Herstellers inkl. 19% MwSt. UPE gültig ab 01.12.2017.

Kühlgeräte für die 102,5 cm Nische

UPE: 849,- €*
UPE: 729,- €*
UPE: 729,- €*

Serie 6 KIL32AF30	Flachscharnier	Serie 2 KIR20V60	Flachscharnier	Serie 2 KIL20V60	Flachscharnier					

Geräte Highlights:

- VitaFresh plus
- LED-Beleuchtung
- TouchControl

Leistung und Verbrauch

- Energie-Effizienz-Klasse²: A++
- Energieverbrauch¹: 157 kWh/Jahr
- Nutzinhalt gesamt: 154 l
- Geräuschwert: 37 dB(A) re 1 pW

Design und Komfort

- TouchControl - Elektronische Temperaturregelung, exakt digital ablesbar
- LED Beleuchtung
- Abtau-Automatik
- Akustischer Türalarm

Kühlteil

- Kühlraum: 139 l Nutzinhalt
- 4 Abstellflächen aus Sicherheitsglas (3 höhenverstellbar), davon 1 teilbar mit Parkmöglichkeit im Gerät, 1 easyAccessShelf
- 5 Türabsteller, davon 1 Butter-/ Käsefach
- SuperKühlen
- FreshSense - Konstante Temperatur durch intelligente Sensortechnik

Frischhaltesystem

- VitaFresh plus: hält frische Lebensmittel bis zu zweimal länger frisch

Gefriereteil

- ********-Gefrierraum: 15 l Nutzinhalt
- Gefriervermögen: 2.4 kg in 24 Std.
- Lagerzeit bei Störung: 13 Std.
- 1 Gefrierfach mit Klappe
- Pizza-gerechtes Gefrierfach

Technische Informationen

- Türanschlag rechts, wechselbar
- Einfacher Einbau
- Gerätemaße (H x B x T): 102,1 cm x 55,8 cm x 54,5 cm
- Nischenmaße (H x B x T): 102,5 cm x 56,0 cm x 55,0 cm
- Klimaklasse SN-ST

Zubehör

- 2 x Eierablage, 1 x Eiswürfelschale
- Flaschenkamm

Leistung und Verbrauch

- Energie-Effizienz-Klasse²: A++
- Energieverbrauch¹: 99 kWh/Jahr
- Nutzinhalt gesamt: 181 l
- Geräuschwert: 37 dB(A) re 1 pW

Design und Komfort

- Drehwähler für Temperaturregelung
- Innenraumbeleuchtung
- Abtau-Automatik
- Reinigungsfreundlicher, heller Innenraum
- Flachscharnier

Kühlteil

- Kühlraum: 181 l Nutzinhalt
- 5 Abstellflächen aus Sicherheitsglas, davon 4 höhenverstellbar
- 4 durchgehende Türabsteller

Frischhaltesystem

- MultiBox: transparente Schublade mit Wellenboden, ideal zur Lagerung von Obst und Gemüse

Technische Informationen

- Türanschlag rechts, wechselbar
- Gerätemaße (H x B x T): 102,1 cm x 54,1 cm x 54,2 cm
- Nischenmaße (H x B x T): 102,5 cm x 56,0 cm x 55,0 cm
- Klimaklasse N

Zubehör

- 1 x Eierablage

Leistung und Verbrauch

- Energie-Effizienz-Klasse²: A++
- Energieverbrauch¹: 160 kWh/Jahr
- Nutzinhalt gesamt: 158 l
- Geräuschwert: 37 dB(A) re 1 pW

Design und Komfort

- Drehwähler für Temperaturregelung
- Innenraumbeleuchtung
- Abtau-Automatik
- Reinigungsfreundlicher, heller Innenraum

Kühlteil

- Kühlraum: 141 l Nutzinhalt
- 4 Abstellflächen aus Sicherheitsglas, davon 3 höhenverstellbar
- 4 durchgehende Türabsteller

Frischhaltesystem

- MultiBox: transparente Schublade mit Wellenboden, ideal zur Lagerung von Obst und Gemüse

Gefriereteil

- ********-Gefrierraum: 17 l Nutzinhalt
- Gefriervermögen: 2 kg in 24 Std.
- Lagerzeit bei Störung: 10 Std.
- 1 Gefrierfach mit Klappe
- Pizza-gerechtes Gefrierfach

Technische Informationen

- Türanschlag rechts, wechselbar
- Gerätemaße (H x B x T): 102,1 cm x 54,1 cm x 54,2 cm
- Nischenmaße (H x B x T): 102,5 cm x 56,0 cm x 55,0 cm
- Klimaklasse N

Zubehör

- 1 x Eierablage

¹ Auf Basis der Ergebnisse der Normprüfung über 24 Std. Tatsächlicher Verbrauch abhängig von Nutzung/Standort des Geräts.

² Auf einer EEK-Skala von: A+++ bis D.

* Unverbindliche Preisempfehlung des Herstellers inkl. 19% MwSt. UPE gültig ab 01.12.2017.

Kühlgeräte für die 102,5 cm Nische

UPE: 639,- €*
UPE: 639,- €*UPE: 639,- €*
UPE: 639,- €*Serie | 2 Concept
KIR20V21FF

Schleppscharnier

Serie | 2 Concept
KIL20V21FF

Schleppscharnier



Geräte Highlights:

- SuperSilence plus

Leistung und Verbrauch

- Energie-Effizienz-Klasse²: A+
- Energieverbrauch¹: 126 kWh/Jahr
- Nutzinhalt gesamt: 181 l
- Geräuschwert: **34** dB(A) re 1 pW

Design und Komfort

- Drehwähler für Temperaturregelung
- Innenraumbeleuchtung
- Abtau-Automatik
- Schleppscharnier

Kühlteil

- Kühlraum: 181 l Nutzinhalt
- 5 Abstellflächen aus Sicherheitsglas, davon 4 höhenverstellbar
- 4 durchgehende Türabsteller

Frischhaltesystem

- MultiBox: transparente Schublade mit Wellenboden, ideal zur Lagerung von Obst und Gemüse

Technische Informationen

- Türanschlag rechts, wechselbar
- Gerätegröße (H x B x T): 102,1 cm x 54,1 cm x 54,2 cm
- Nischenmaße (H x B x T): 102,5 cm x 56,0 cm x 55,0 cm
- Klimaklasse N

Zubehör

- 1 x Eierablage

Leistung und Verbrauch

- Energie-Effizienz-Klasse²: A+
- Energieverbrauch¹: 203 kWh/Jahr
- Nutzinhalt gesamt: 158 l
- Geräuschwert: **38** dB(A) re 1 pW

Design und Komfort

- Drehwähler für Temperaturregelung
- Innenraumbeleuchtung
- Abtau-Automatik
- Schleppscharnier

Kühlteil

- Kühlraum: 141 l Nutzinhalt
- 4 Abstellflächen aus Sicherheitsglas, davon 3 höhenverstellbar
- 4 durchgehende Türabsteller

Frischhaltesystem

- MultiBox: transparente Schublade mit Wellenboden, ideal zur Lagerung von Obst und Gemüse

Gefrierfach

- ********-Gefrierfach: 17 l Nutzinhalt
- Gefriervermögen: 2 kg in 24 Std.
- Lagerzeit bei Störung: 10 Std.
- 1 Gefrierfach mit Klappe
- Pizza-gerechtes Gefrierfach

Technische Informationen

- Türanschlag rechts, wechselbar
- Gerätegröße (H x B x T): 102,1 cm x 54,1 cm x 54,2 cm
- Nischenmaße (H x B x T): 102,5 cm x 56,0 cm x 55,0 cm
- Klimaklasse N

Zubehör

- 1 x Eierablage

¹ Auf Basis der Ergebnisse der Normprüfung über 24 Std. Tatsächlicher Verbrauch abhängig von Nutzung/Standort des Geräts.

² Auf einer EEK-Skala von: A+++ bis D.

* Unverbindliche Preisempfehlung des Herstellers inkl. 19% MwSt. UPE gültig ab 01.12.2017.

Kühlgeräte für die 88 cm Nische



UPE: 969,- €*

UPE: 969,- €*

UPE: 759,- €*

Serie | 6
KIR21AD40 **Profi-Türdämpfung**

Serie | 6
KIL22AD40 **Profi-Türdämpfung**

Serie | 6
KIR21AF30 **Flachscharnier**

Energie A+++ 88 cm VitaFresh plus LED Licht Türdämpfung SuperSilence Plus

Energie A+++ 88 cm VitaFresh plus LED Licht Türdämpfung SuperSilence Plus

Energie A++ 88 cm VitaFresh plus LED Licht TouchControl SuperSilence Plus

Geräte Highlights:
 - VitaFresh plus
 - LED-Beleuchtung
 - SuperSilence plus

Geräte Highlights:
 - VitaFresh plus
 - LED-Beleuchtung
 - SuperSilence plus

Geräte Highlights:
 - VitaFresh plus
 - LED-Beleuchtung
 - SuperSilence plus

Leistung und Verbrauch
 - Energie-Effizienz-Klasse²: A+++
 - Energieverbrauch¹: 65 kWh/Jahr
 - Nutzinhalt gesamt: 144 l
 - Geräuschwert: **33** dB(A) re 1 pW

Leistung und Verbrauch
 - Energie-Effizienz-Klasse²: A+++
 - Energieverbrauch¹: 98 kWh/Jahr
 - Nutzinhalt gesamt: 124 l
 - Geräuschwert: **34** dB(A) re 1 pW

Leistung und Verbrauch
 - Energie-Effizienz-Klasse²: A++
 - Energieverbrauch¹: 97 kWh/Jahr
 - Nutzinhalt gesamt: 144 l
 - Geräuschwert: **33** dB(A) re 1 pW

Design und Komfort
 - TouchControl - Elektronische Temperaturregelung, exakt digital ablesbar
 - LED Beleuchtung
 - Abtau-Automatik
 - Akustischer Türalarm

Design und Komfort
 - TouchControl - Elektronische Temperaturregelung, exakt digital ablesbar
 - LED Beleuchtung
 - Abtau-Automatik
 - Akustischer Türalarm

Design und Komfort
 - TouchControl - Elektronische Temperaturregelung, exakt digital ablesbar
 - LED Beleuchtung
 - Abtau-Automatik
 - Akustischer Türalarm

Kühlteil
 - Kühlraum: 144 l Nutzinhalt
 - 4 Abstellflächen aus Sicherheitsglas (3 höhenverstellbar), davon 1 teilbar mit Parkmöglichkeit im Gerät, 1 easyAccessShelf
 - 3 Türabsteller, davon 1 Butter-/ Käsefach
 - SuperKühlen
 - FreshSense - Konstante Temperatur durch intelligente Sensortechnik

Kühlteil
 - Kühlraum: 109 l Nutzinhalt
 - 3 Abstellflächen aus Sicherheitsglas (2 höhenverstellbar), davon 1 teilbar mit Parkmöglichkeit im Gerät
 - 3 Türabsteller, davon 1 Butter-/ Käsefach
 - SuperKühlen
 - FreshSense - Konstante Temperatur durch intelligente Sensortechnik

Kühlteil
 - Kühlraum: 144 l Nutzinhalt
 - 4 Abstellflächen aus Sicherheitsglas (3 höhenverstellbar), davon 1 teilbar mit Parkmöglichkeit im Gerät, 1 easyAccessShelf
 - 3 Türabsteller, davon 1 Butter-/ Käsefach
 - SuperKühlen
 - FreshSense - Konstante Temperatur durch intelligente Sensortechnik

Frischhaltesystem
 - VitaFresh plus: hält frische Lebensmittel bis zu zweimal länger frisch

Frischhaltesystem
 - VitaFresh plus: hält frische Lebensmittel bis zu zweimal länger frisch

Frischhaltesystem
 - VitaFresh plus: hält frische Lebensmittel bis zu zweimal länger frisch

Technische Informationen
 - Türanschlag rechts, wechselbar
 - Einfacher Einbau
 - Gerätemaße (H x B x T): 87,4 cm x 55,8 cm x 54,5 cm
 - Nischenmaße (H x B x T): 88,0 cm x 56,0 cm x 55,0 cm
 - Klimaklasse SN-T

Technische Informationen
 - Türanschlag rechts, wechselbar
 - Einfacher Einbau
 - Gerätemaße (H x B x T): 87,4 cm x 55,8 cm x 54,5 cm
 - Nischenmaße (H x B x T): 88,0 cm x 56,0 cm x 55,0 cm
 - Klimaklasse SN-ST

Technische Informationen
 - Türanschlag rechts, wechselbar
 - Einfacher Einbau
 - Gerätemaße (H x B x T): 87,4 cm x 55,8 cm x 54,5 cm
 - Nischenmaße (H x B x T): 88,0 cm x 56,0 cm x 55,0 cm
 - Klimaklasse SN-T

Zubehör
 - 2 x Eierablage
 - Flaschenkamm

Zubehör
 - 2 x Eierablage, 1 x Eiswürfelschale
 - Flaschenkamm

Zubehör
 - 2 x Eierablage
 - Flaschenkamm













¹ Auf Basis der Ergebnisse der Normprüfung über 24 Std. Tatsächlicher Verbrauch abhängig von Nutzung/Standort des Geräts.

² Auf einer EEK-Skala von: A+++ bis D.

* Unverbindliche Preisempfehlung des Herstellers inkl. 19% MwSt. UPE gültig ab 01.12.2017.

Kühlgeräte für die 88 cm Nische

UPE: 759,- €*
UPE: 629,- €*
UPE: 629,- €*

Serie 6 KIL22AF30 Flachscharnier	Serie 2 KIR18V60 Flachscharnier	Serie 2 KIL18V60 Flachscharnier
     	  	  
Geräte Highlights: <ul style="list-style-type: none"> - VitaFresh plus - LED-Beleuchtung - TouchControl 		
Leistung und Verbrauch <ul style="list-style-type: none"> - Energie-Effizienz-Klasse²: A++ - Energieverbrauch¹: 148 kWh/Jahr - Nutzinhalt gesamt: 124 l - Geräuschwert: 37 dB(A) re 1 pW 	Leistung und Verbrauch <ul style="list-style-type: none"> - Energie-Effizienz-Klasse²: A++ - Energieverbrauch¹: 96 kWh/Jahr - Nutzinhalt gesamt: 150 l - Geräuschwert: 37 dB(A) re 1 pW 	Leistung und Verbrauch <ul style="list-style-type: none"> - Energie-Effizienz-Klasse²: A++ - Energieverbrauch¹: 150 kWh/Jahr - Nutzinhalt gesamt: 129 l - Geräuschwert: 37 dB(A) re 1 pW
Design und Komfort <ul style="list-style-type: none"> - TouchControl - Elektronische Temperaturregelung, exakt digital ablesbar - LED Beleuchtung - Innenausstattung mit Metall-Applikationen - Abtau-Automatik - Akustischer Türalarm 	Design und Komfort <ul style="list-style-type: none"> - Reinigungsfreundlicher, heller Innenraum - Drehwähler für Temperaturregelung - Abtau-Automatik - Flachscharnier 	Design und Komfort <ul style="list-style-type: none"> - Reinigungsfreundlicher, heller Innenraum - Drehwähler für Temperaturregelung - Abtau-Automatik - Innenraumbeleuchtung - Flachscharnier
Kühlteil <ul style="list-style-type: none"> - Kühlraum: 109 l Nutzinhalt - 3 Abstellflächen aus Sicherheitsglas (2 höhenverstellbar), davon 1 teilbar mit Parkmöglichkeit im Gerät - 3 Türabsteller, davon 1 Butter-/ Käsefach - SuperKühlen - FreshSense - Konstante Temperatur durch intelligente Sensortechnik 	Kühlteil <ul style="list-style-type: none"> - Kühlraum: 150 l Nutzinhalt - 4 Abstellflächen aus Sicherheitsglas, davon 3 höhenverstellbar - 4 durchgehende Türabsteller 	Kühlteil <ul style="list-style-type: none"> - Kühlraum: 112 l Nutzinhalt - 3 Abstellflächen aus Sicherheitsglas, davon 2 höhenverstellbar - 4 durchgehende Türabsteller
Frischhaltesystem <ul style="list-style-type: none"> - VitaFresh plus: hält frische Lebensmittel bis zu zweimal länger frisch 	Frischhaltesystem <ul style="list-style-type: none"> - MultiBox: transparente Schublade mit Wellenboden, ideal zur Lagerung von Obst und Gemüse 	Frischhaltesystem <ul style="list-style-type: none"> - MultiBox: transparente Schublade mit Wellenboden, ideal zur Lagerung von Obst und Gemüse
Gefrierteil <ul style="list-style-type: none"> - **** Gefrierraum: 15 l Nutzinhalt - Gefriervermögen: 2.4 kg in 24 Std. - Lagerzeit bei Störung: 13 Std. - 1 Gefrierfach mit Klappe - Pizza-gerechtes Gefrierfach 		Gefrierteil <ul style="list-style-type: none"> - **** Gefrierraum: 17 l Nutzinhalt - Gefriervermögen: 2 kg in 24 Std. - Lagerzeit bei Störung: 10 Std. - 1 Gefrierfach mit Klappe - Pizza-gerechtes Gefrierfach
Technische Informationen <ul style="list-style-type: none"> - Türanschlag rechts, wechselbar - Einfacher Einbau - Gerätegröße (H x B x T): 87,4 cm x 55,8 cm x 54,5 cm - Nischenmaße (H x B x T): 88,0 cm x 56,0 cm x 55,0 cm - Klimaklasse SN-ST 	Technische Informationen <ul style="list-style-type: none"> - Türanschlag rechts, wechselbar - Gerätegröße (H x B x T): 87,4 cm x 54,1 cm x 54,2 cm - Nischenmaße (H x B x T): 88,0 cm x 56,0 cm x 55,0 cm - Klimaklasse N 	Technische Informationen <ul style="list-style-type: none"> - Türanschlag rechts, wechselbar - Gerätegröße (H x B x T): 87,4 cm x 54,1 cm x 54,2 cm - Nischenmaße (H x B x T): 88,0 cm x 56,0 cm x 55,0 cm - Klimaklasse N
Zubehör <ul style="list-style-type: none"> - 2 x Eierablage, 1 x Eiwürfelschale - Flaschenkamm 	Zubehör <ul style="list-style-type: none"> - 1 x Eierablage 	Zubehör <ul style="list-style-type: none"> - 1 x Eierablage

¹ Auf Basis der Ergebnisse der Normprüfung über 24 Std. Tatsächlicher Verbrauch abhängig von Nutzung/Standort des Geräts.

² Auf einer EEK-Skala von: A+++ bis D.

* Unverbindliche Preisempfehlung des Herstellers inkl. 19% MwSt. UPE gültig ab 01.12.2017.

Kühlgeräte für die 88 cm Nische



UPE: 519,- €*

UPE: 519,- €*

Serie 2 Concept KIR18V20FF	Schleppscharnier	Serie 2 Concept KIL18V20FF	Schleppscharnier

Geräte Highlights:

- SuperSilence plus

Leistung und Verbrauch

- Energie-Effizienz-Klasse²: A+
- Energieverbrauch¹: 122 kWh/Jahr
- Nutzinhalt gesamt: 150 l
- Geräuschwert: 34 dB(A) re 1 pW

Design und Komfort

- Drehwähler für Temperaturregelung
- Innenraumbeleuchtung

Kühlteil

- Kühlraum: 150 l Nutzinhalt
- 4 Abstellflächen aus Sicherheitsglas, davon 3 höhenverstellbar
- 4 durchgehende Türabsteller

Frischhaltesystem

- MultiBox: transparente Schublade mit Wellenboden, ideal zur Lagerung von Obst und Gemüse

Technische Informationen

- Türanschlag rechts, wechselbar
- Gerätemaße (H x B x T): 87,4 cm x 54,1 cm x 54,2 cm
- Nischenmaße (H x B x T): 88,0 cm x 56,0 cm x 55,0 cm
- Klimaklasse N

Zubehör

- 1 x Eierablage

Leistung und Verbrauch

- Energie-Effizienz-Klasse²: A+
- Energieverbrauch¹: 191 kWh/Jahr
- Nutzinhalt gesamt: 129 l
- Geräuschwert: 39 dB(A) re 1 pW

Design und Komfort

- Drehwähler für Temperaturregelung
- Innenraumbeleuchtung

Kühlteil

- Kühlraum: 112 l Nutzinhalt
- 3 Abstellflächen aus Sicherheitsglas, davon 2 höhenverstellbar
- 4 durchgehende Türabsteller

Frischhaltesystem

- MultiBox: transparente Schublade mit Wellenboden, ideal zur Lagerung von Obst und Gemüse

Gefrierteil

- ********-Gefrierraum: 17 l Nutzinhalt
- Gefriervermögen: 2 kg in 24 Std.
- Lagerzeit bei Störung: 10 Std.
- 1 Gefrierfach mit Klappe
- Pizza-gerechtes Gefrierfach

Technische Informationen

- Türanschlag rechts, wechselbar
- Gerätemaße (H x B x T): 87,4 cm x 54,1 cm x 54,2 cm
- Nischenmaße (H x B x T): 88,0 cm x 56,0 cm x 55,0 cm
- Klimaklasse N

Zubehör

- 1 x Eierablage

¹Auf Basis der Ergebnisse der Normprüfung über 24 Std. Tatsächlicher Verbrauch abhängig von Nutzung/Standort des Geräts.

²Auf einer EEK-Skala von: A+++ bis D.

*Unverbindliche Preisempfehlung des Herstellers inkl. 19% MwSt. UPE gültig ab 01.12.2017.

Over/Under Kühl-Gefrier-Kombinationen mit VitaFresh pro



UPE: 2.389,- €*



UPE: 1.859,- €*

Serie 8 KXF41V111 Set bestehend aus		Serie 6 GIV11AD40		Serie 8 KXF41V110 Set bestehend aus		Serie 6 GIV11AF30									
Serie 8 KIF41AD40	Profi-Türdämpfung	Serie 6 GIV11AD40	Profi-Türdämpfung	Serie 8 KIF41AF30	Flachscharnier	Serie 6 GIV11AF30	Flachscharnier								
Geräte Highlights: <ul style="list-style-type: none"> - VitaFresh pro - TouchControl - Profi-Türdämpfung 				Geräte Highlights: <ul style="list-style-type: none"> - LowFrost - Profi-Türdämpfung 				Geräte Highlights: <ul style="list-style-type: none"> - VitaFresh pro - TouchControl 				Geräte Highlights: <ul style="list-style-type: none"> - LowFrost - Elektronische Temperaturregelung 			
Leistung und Verbrauch <ul style="list-style-type: none"> - Energie-Effizienz-Klasse²: A+++ - Energieverbrauch¹: 80 kWh/Jahr - Nutzinhalt gesamt: 187 l - Geräuschwert: 38 dB(A) re 1 pW 				Leistung und Verbrauch <ul style="list-style-type: none"> - Energie-Effizienz-Klasse²: A+++ - Energieverbrauch¹: 95 kWh/Jahr - Nutzinhalt gesamt: 70 l - Geräuschwert: 37 dB(A) re 1 pW 				Leistung und Verbrauch <ul style="list-style-type: none"> - Energie-Effizienz-Klasse²: A++ - Energieverbrauch¹: 120 kWh/Jahr - Nutzinhalt gesamt: 187 l - Geräuschwert: 37 dB(A) re 1 pW 				Leistung und Verbrauch <ul style="list-style-type: none"> - Energie-Effizienz-Klasse²: A++ - Energieverbrauch¹: 144 kWh/Jahr - Nutzinhalt gesamt: 72 l - Geräuschwert: 36 dB(A) re 1 pW 			
Design und Komfort <ul style="list-style-type: none"> - LED Beleuchtung - TouchControl - Elektro. Temperaturregelung, exakt digital ablesbar - Abtau-Automatik - Akustischer Türalarm 				Komfort und Sicherheit <ul style="list-style-type: none"> - Elektronische Temperaturregelung über LED ablesbar - Akustischer Alarm, Optische Warnanzeige - LowFrost - geringere Eisbildung, schnelleres Abtauen 				Design und Komfort <ul style="list-style-type: none"> - LED Beleuchtung - TouchControl - Elektronische Temperaturregelung, exakt digital ablesbar - Abtau-Automatik - Akustischer Türalarm 				Komfort und Sicherheit <ul style="list-style-type: none"> - Elektronische Temperaturregelung über LED ablesbar - Akustischer Alarm, Optische Warnanzeige - LowFrost - geringere Eisbildung, schnelleres Abtauen - Flachscharnier 			
Kühlteil <ul style="list-style-type: none"> - Kühlraum: 187 l Nutzinhalt - 3 Türabsteller, davon 1 Butter-/Käsefach - FreshSense - Konstante Temperatur durch intelligente Sensortechnik - SuperKühlen 				Kühlteil <ul style="list-style-type: none"> - Kühlraum: 187 l Nutzinhalt - 4 Abstellflächen, davon 3 aus Sicherheitsglas und höhenverstellbar - 3 Türabsteller - FreshSense - Konstante Temperatur durch intelligente Sensortechnik - SuperKühlen 				Kühlteil <ul style="list-style-type: none"> - Kühlraum: 187 l Nutzinhalt - 4 Abstellflächen, davon 3 aus Sicherheitsglas und höhenverstellbar - 3 Türabsteller - FreshSense - Konstante Temperatur durch intelligente Sensortechnik - SuperKühlen 				Kühlteil <ul style="list-style-type: none"> - Kühlraum: 187 l Nutzinhalt - 4 Abstellflächen, davon 3 aus Sicherheitsglas und höhenverstellbar - 3 Türabsteller - FreshSense - Konstante Temperatur durch intelligente Sensortechnik - SuperKühlen 			
Frischhaltesystem <ul style="list-style-type: none"> - VitaFresh pro 0°C: hält frische Lebensmittel bis zu dreimal länger frisch - dank 0°C-Technik und optimaler Luftfeuchtigkeit - Nutzinhalt VitaFresh nahe 0° C: 59 l 				Frischhaltesystem <ul style="list-style-type: none"> - VitaFresh pro 0°C: hält frische Lebensmittel bis zu dreimal länger frisch - dank 0°C-Technik und optimaler Luftfeuchtigkeit - Nutzinhalt VitaFresh nahe 0° C: 59 l 				Frischhaltesystem <ul style="list-style-type: none"> - VitaFresh pro 0°C: hält frische Lebensmittel bis zu dreimal länger frisch - dank 0°C-Technik und optimaler Luftfeuchtigkeit - Nutzinhalt VitaFresh nahe 0° C: 59 l 				Frischhaltesystem <ul style="list-style-type: none"> - VitaFresh pro 0°C: hält frische Lebensmittel bis zu dreimal länger frisch - dank 0°C-Technik und optimaler Luftfeuchtigkeit - Nutzinhalt VitaFresh nahe 0° C: 59 l 			
Technische Informationen <ul style="list-style-type: none"> - Gerätemaße (H x B x T): 122,1 cm x 55,8 cm x 54,5 cm - Nischenmaße (H x B x T): 122,5 cm x 56,0 cm x 55,0 cm - Klimaklasse SN-T 				Technische Informationen <ul style="list-style-type: none"> - Türanschlag rechts, wechselbar - Nischenmaße (H x B x T): 72,0 cm x 56,0 cm x 55,0 cm - Gerätemaße (H x B x T): 71,2 cm x 55,8 cm x 54,5 cm - Klimaklasse: SN-T 				Technische Informationen <ul style="list-style-type: none"> - Türanschlag rechts, wechselbar - Einfacher Einbau - Gerätemaße (H x B x T): 122,1 cm x 55,8 cm x 54,5 cm - Nischenmaße (H x B x T): 122,5 cm x 56,0 cm x 55,0 cm - Klimaklasse SN-T 				Technische Informationen <ul style="list-style-type: none"> - Türanschlag rechts, wechselbar - Nischenmaße (H x B x T): 72,0 cm x 56,0 cm x 55,0 cm - Gerätemaße (H x B x T): 71,2 cm x 55,8 cm x 54,5 cm - Klimaklasse: SN-T 			
Zubehör <ul style="list-style-type: none"> - 2 x Eierablage, - Flaschenkamm 				Zubehör <ul style="list-style-type: none"> - 2 x Kälteakku, 1 x Eiswürfelschale 				Zubehör <ul style="list-style-type: none"> - 2 x Eierablage - Flaschenkamm 				Zubehör <ul style="list-style-type: none"> - 2 x Kälteakku, 1 x Eiswürfelschale 			

¹ Auf Basis der Ergebnisse der Normprüfung über 24 Std. Tatsächlicher Verbrauch abhängig von Nutzung/Standort des Geräts.

² Auf einer EEK-Skala von: A+++ bis D.

*Unverbindliche Preisempfehlung des Herstellers inkl. 19% MwSt. UPE gültig ab 01.12.2017.

A++ Gefrierschränke



UPE: 1.579,- €*



UPE: 1.049,- €*



UPE: 949,- €*

Serie | 6
GIN81AC30 Profi-Türdämpfung



Geräte Highlights:

- NoFrost - nie wieder abtauen!
- Profi-Türdämpfung
- TouchControl

Leistung und Verbrauch

- Energie-Effizienz-Klasse²: A++
- Energieverbrauch¹: 243 kWh/Jahr
- Nutzinhalt gesamt: 211 l
- Geräuschwert: 36 dB(A) re 1 pW

Design und Komfort

- TouchControl - Elektronische Temperaturregelung, exakt digital ablesbar
- Innenausstattung mit Metall-Applikationen
- FreshSense - konstante Temperatur durch intelligente Sensortechnik
- Akustischer Alarm, Optische Warnanzeige

Gefrierteil

- NoFrost - nie wieder abtauen!
- ****-Gefriererraum: 211 l Nutzinhalt
- Gefriervermögen: 20 kg in 24 Std.
- Lagerzeit bei Störung: 22 Std.
- 2 Intensiv-Gefrierfächer mit transparenter Klappe
- 5 transparente Gefriergut-Schubladen, davon 2 BigBox
- SuperGefrieren

Technische Informationen

- Türanschlag links, wechselbar
- Gerätemaße (H x B x T): 177,2 cm x 55,8 cm x 54,5 cm
- Nischenmaße (H x B x T): 177,5 cm x 56,0 cm x 55,0 cm
- Klimaklasse SN-T

Zubehör

- 2 x Kälteakku, 1 x Eiswürfelschale

Serie | 6
GIN41AC30 Profi-Türdämpfung



Geräte Highlights:

- NoFrost - nie wieder abtauen!
- Profi-Türdämpfung
- TouchControl

Leistung und Verbrauch

- Energie-Effizienz-Klasse²: A++
- Energieverbrauch¹: 188 kWh/Jahr
- Nutzinhalt gesamt: 127 l
- Geräuschwert: 36 dB(A) re 1 pW

Design und Komfort

- TouchControl - Elektronische Temperaturregelung, exakt digital ablesbar
- FreshSense - konstante Temperatur durch intelligente Sensortechnik
- Akustischer Alarm, Optische Warnanzeige

Gefrierteil

- NoFrost - nie wieder abtauen!
- ****-Gefriererraum: 127 l Nutzinhalt
- Gefriervermögen: 20 kg in 24 Std.
- Lagerzeit bei Störung: 23 Std.
- 1 Intensiv-Gefrierfächer mit transparenter Klappe
- 4 transparente Gefriergut-Schubladen, davon 1 BigBox
- SuperGefrieren

Technische Informationen

- Türanschlag links, wechselbar
- Gerätemaße (H x B x T): 122,1 cm x 55,8 cm x 54,5 cm
- Nischenmaße (H x B x T): 122,5 cm x 56,0 cm x 55,0 cm
- Klimaklasse SN-T

Zubehör

- 2 x Kälteakku, 1 x Eiswürfelschale

Serie | 6
GIN31AC30 Profi-Türdämpfung



Geräte Highlights:

- NoFrost - nie wieder abtauen!
- Profi-Türdämpfung
- TouchControl

Leistung und Verbrauch

- Energie-Effizienz-Klasse²: A++
- Energieverbrauch¹: 168 kWh/Jahr
- Nutzinhalt gesamt: 97 l
- Geräuschwert: 37 dB(A) re 1 pW

Design und Komfort

- TouchControl - Elektronische Temperaturregelung, exakt digital ablesbar
- 1 Kompressor / 1 Kältekreislauf
- FreshSense - konstante Temperatur durch intelligente Sensortechnik
- Akustischer Alarm, Optische Warnanzeige

Gefrierteil

- NoFrost - nie wieder abtauen!
- ****-Gefriererraum: 97 l Nutzinhalt
- Gefriervermögen: 20 kg in 24 Std.
- Lagerzeit bei Störung: 25 Std.
- 1 Intensiv-Gefrierfächer mit transparenter Klappe
- 3 transparente Gefriergut-Schubladen
- SuperGefrieren

Technische Informationen

- Türanschlag links, wechselbar
- Gerätemaße (H x B x T): 102,1 cm x 55,8 cm x 54,5 cm
- Nischenmaße (H x B x T): 102,5 cm x 56,0 cm x 55,0 cm
- Klimaklasse SN-T

Zubehör

- 2 x Kälteakku, 1 x Eiswürfelschale










¹ Auf Basis der Ergebnisse der Normprüfung über 24 Std. Tatsächlicher Verbrauch abhängig von Nutzung/Standort des Geräts.

² Auf einer EEK-Skala von: A+++ bis D.

* Unverbindliche Preisempfehlung des Herstellers inkl. 19% MwSt. UPE gültig ab 01.12.2017.

A+++ und A++ Gefrierschränke

UPE: 949,- €*
UPE: 689,- €*

Serie 8 GIV21AD40 Profi-Türdämpfung	Serie 6 GIV21AF30 Flachscharnier
    	   
Geräte Highlights: <ul style="list-style-type: none"> - LowFrost - Profi-Türdämpfung 	Geräte Highlights: <ul style="list-style-type: none"> - LowFrost - BigBox - Elektronische Temperaturregelung
Leistung und Verbrauch <ul style="list-style-type: none"> - Energie-Effizienz-Klasse²: A+++ - Energieverbrauch¹: 104 kWh/Jahr - Nutzinhalt gesamt: 95 l - Geräuschwert: 37 dB(A) re 1 pW 	Leistung und Verbrauch <ul style="list-style-type: none"> - Energie-Effizienz-Klasse²: A++ - Energieverbrauch¹: 157 kWh/Jahr - Nutzinhalt gesamt: 97 l - Geräuschwert: 36 dB(A) re 1 pW
Design und Komfort <ul style="list-style-type: none"> - Elektronische Temperaturregelung über LED ablesbar - Akustischer Alarm, Optische Warnanzeige - Profi-Türdämpfung 	Design und Komfort <ul style="list-style-type: none"> - Elektronische Temperaturregelung über LED ablesbar - Akustischer Alarm, Optische Warnanzeige - Flachscharnier
Gefrierteil <ul style="list-style-type: none"> - LowFrost - ****-Gefriererraum: 95 l Nutzinhalt - Gefriervermögen: 12 kg in 24 Std. - Lagerzeit bei Störung: 22 Std. - 3 transparente Gefriergut-Schubladen, davon 1 BigBox - SuperGefrieren 	Gefrierteil <ul style="list-style-type: none"> - LowFrost - ****-Gefriererraum: 97 l Nutzinhalt - Gefriervermögen: 8 kg in 24 Std. - Lagerzeit bei Störung: 22 Std. - 3 transparente Gefriergut-Schubladen, davon 1 BigBox - SuperGefrieren
Technische Informationen <ul style="list-style-type: none"> - Türanschlag rechts, wechselbar - Nischenmaße (H x B x T): 88,0 cm x 56,0 cm x 55,0 cm - Gerätegröße (H x B x T): 87,4 cm x 55,8 cm x 54,5 cm - Klimaklasse: SN-T 	Technische Informationen <ul style="list-style-type: none"> - Türanschlag rechts, wechselbar - Nischenmaße (H x B x T): 88,0 cm x 56,0 cm x 55,0 cm - Gerätegröße (H x B x T): 87,4 cm x 55,8 cm x 54,5 cm - Klimaklasse: SN-T
Zubehör <ul style="list-style-type: none"> - 2 x Kälteakku, 1 x Eiswürfelschale 	Zubehör <ul style="list-style-type: none"> - 2 x Kälteakku, 1 x Eiswürfelschale

¹ Auf Basis der Ergebnisse der Normprüfung über 24 Std. Tatsächlicher Verbrauch abhängig von Nutzung/Standort des Geräts.

² Auf einer EEK-Skala von: A+++ bis D.

*Unverbindliche Preisempfehlung des Herstellers inkl. 19% MwSt. UPE gültig ab 01.12.2017.

A+++ und A++ Gefrierschränke



UPE: 929,- €*

UPE: 669,- €*

Serie 6 GIV11AD40	Serie 6 GIV11AF30
Profi-Türdämpfung	Flachscharnier

Geräte Highlights:

- LowFrost
- Profi-Türdämpfung

Geräte Highlights:

- LowFrost
- Elektronische Temperaturregelung

Leistung und Verbrauch

- Energie-Effizienz-Klasse²: A+++
- Energieverbrauch¹: 95 kWh/Jahr
- Nutzinhalt gesamt: 70 l
- Geräuschwert: 37 dB(A) re 1 pW

Komfort und Sicherheit

- Elektronische Temperaturregelung über LED ablesbar
- Akustischer Alarm, Optische Warnanzeige
- Profi-Türdämpfung

Gefrierteil

- ********-Gefriererraum: 70 l Nutzinhalt
- Gefriervermögen: 12 kg in 24 Std.
- Lagerzeit bei Störung: 21 Std.
- 3 transparente Gefriergut-Schubladen
- SuperGefrieren
- LowFrost - geringere Eisbildung, schnelleres Abtauen

Technische Informationen

- Türanschlag rechts, wechselbar
- Nischenmaße (H x B x T): 72,0 cm x 56,0 cm x 55,0 cm
- Gerätemaße (H x B x T): 71,2 cm x 55,8 cm x 54,5 cm
- Klimaklasse: SN-T

Zubehör

- 2 x Kälteakku, 1 x Eiswürfelschale

Leistung und Verbrauch

- Energie-Effizienz-Klasse²: A++
- Energieverbrauch¹: 144 kWh/Jahr
- Nutzinhalt gesamt: 72 l
- Geräuschwert: 36 dB(A) re 1 pW

Komfort und Sicherheit

- Elektronische Temperaturregelung über LED ablesbar
- Akustischer Alarm, Optische Warnanzeige
- Flachscharnier

Gefrierteil

- ********-Gefriererraum: 72 l Nutzinhalt
- Gefriervermögen: 8 kg in 24 Std.
- Lagerzeit bei Störung: 21 Std.
- 3 transparente Gefriergut-Schubladen
- SuperGefrieren
- LowFrost - geringere Eisbildung, schnelleres Abtauen

Technische Informationen

- Türanschlag rechts, wechselbar
- Nischenmaße (H x B x T): 72,0 cm x 56,0 cm x 55,0 cm
- Gerätemaße (H x B x T): 71,2 cm x 55,8 cm x 54,5 cm
- Klimaklasse: SN-T

Zubehör

- 2 x Kälteakku, 1 x Eiswürfelschale

¹Auf Basis der Ergebnisse der Normprüfung über 24 Std. Tatsächlicher Verbrauch abhängig von Nutzung/Standort des Geräts.

²Auf einer EEK-Skala von: A+++ bis D.

*Unverbindliche Preisempfehlung des Herstellers inkl. 19% MwSt. UPE gültig ab 01.12.2017.













Unterbau-Kühlgeräte und Unterbau-Gefriergerät



UPE: 919,- €*

UPE: 919,- €*

UPE: 949,- €*

Serie 6 KUR15A65 Profi-Türdämpfung	Serie 6 KUL15A65 Profi-Türdämpfung	Serie 6 GUD15A55 Profi-Türdämpfung
   	   	   
<p>Geräte Highlights:</p> <ul style="list-style-type: none"> - Be- und Entlüftung durch den Sockel - Profi-Türdämpfung 	<p>Geräte Highlights:</p> <ul style="list-style-type: none"> - Be- und Entlüftung durch den Sockel - Profi-Türdämpfung 	<p>Geräte Highlights:</p> <ul style="list-style-type: none"> - Be- und Entlüftung durch den Sockel - Profi-Türdämpfung
<p>Leistung und Verbrauch</p> <ul style="list-style-type: none"> - Energie-Effizienz-Klasse²: A++ - Energieverbrauch¹: 92 kWh/Jahr - Nutzinhalt gesamt: 137 l - Geräuschwert: 38 dB(A) re 1 pW <p>Design und Komfort</p> <ul style="list-style-type: none"> - Drehwähler für Temperaturregelung - Be- und Entlüftung im Sockelbereich, kein Ausschnitt in der Arbeitsplatte erforderlich - Innenraumbeleuchtung <p>Kühlteil</p> <ul style="list-style-type: none"> - Kühlraum: 137 l Nutzinhalt - Innenraumbeleuchtung - 3 Abstellflächen aus Sicherheitsglas, davon 2 höhenverstellbar, eine 2-fach ausziehbare Abstellfläche über Gemüseablage - 3 durchgehende Türabsteller - Große Auszugschale - Flaschenhalter mit extra tiefen Türabsteller <p>Frischhaltesystem</p> <ul style="list-style-type: none"> - MultiBox: transparente Schublade mit Wellenboden, ideal zur Lagerung von Obst und Gemüse <p>Technische Informationen</p> <ul style="list-style-type: none"> - Türanschlag rechts, wechselbar - Gerätegröße (H x B x T): 82,0 cm x 59,8 cm x 54,8 cm - Nischengröße (H x B x T): 82,0 cm x 60,0 cm x 55,0 cm - Höhenverstellbare Füße vorne - Klimaklasse SN-ST <p>Zubehör</p> <ul style="list-style-type: none"> - 1 x Eierablage 	<p>Leistung und Verbrauch</p> <ul style="list-style-type: none"> - Energie-Effizienz-Klasse²: A++ - Energieverbrauch¹: 140 kWh/Jahr - Nutzinhalt gesamt: 123 l - Geräuschwert: 38 dB(A) re 1 pW <p>Design und Komfort</p> <ul style="list-style-type: none"> - Drehwähler für Temperaturregelung - Be- und Entlüftung im Sockelbereich, kein Ausschnitt in der Arbeitsplatte erforderlich - Innenraumbeleuchtung <p>Kühlteil</p> <ul style="list-style-type: none"> - Kühlraum: 108 l Nutzinhalt - Innenraumbeleuchtung - 2 Abstellflächen aus Sicherheitsglas, davon 1 höhenverstellbar, eine 2-fach ausziehbare Abstellfläche über Gemüseablage - 1 durchgehende Türabsteller - Große Auszugschale - Flaschenhalter mit extra tiefen Türabsteller <p>Frischhaltesystem</p> <ul style="list-style-type: none"> - MultiBox: transparente Schublade mit Wellenboden, ideal zur Lagerung von Obst und Gemüse <p>Gefriereteil</p> <ul style="list-style-type: none"> - ****-Gefrierraum: 15 l Nutzinhalt - Gefriervermögen: 2 kg in 24 Std. - Lagerzeit bei Störung: 10 Std. - 1 Gefrierfach mit Klappe - Pizza-gerechtes Gefrierfach <p>Technische Informationen</p> <ul style="list-style-type: none"> - Türanschlag rechts, wechselbar - Gerätegröße (H x B x T): 82,0 cm x 59,8 cm x 54,8 cm - Nischengröße (H x B x T): 82,0 cm x 60,0 cm x 55,0 cm - Höhenverstellbare Füße vorne - Klimaklasse SN-ST <p>Zubehör</p> <ul style="list-style-type: none"> - 1 x Eierablage, 1 x Eiswürfelschale 	<p>Leistung und Verbrauch</p> <ul style="list-style-type: none"> - Energie-Effizienz-Klasse²: A+ - Energieverbrauch¹: 184 kWh/Jahr - Nutzinhalt gesamt: 98 l - Geräuschwert: 38 dB(A) re 1 pW <p>Design und Komfort</p> <ul style="list-style-type: none"> - Drehwähler für Temperaturregelung - Optisches und akustisches Warnsignal bei Temperaturanstieg - Profi-Türdämpfung - voll integrierbar - kombinierbar zur Kühl-Gefrier-Kombination mit einem integrierbaren Kühlschrank <p>Gefriereteil</p> <ul style="list-style-type: none"> - ****-Gefrierraum: 98 l Nutzinhalt - Gefriervermögen: 12 kg in 24 Std. - Lagerzeit bei Störung: 23 Std. - 3 transparente Gefrierfach-Schubladen - SuperGefrieren <p>Technische Informationen</p> <ul style="list-style-type: none"> - Türanschlag rechts, wechselbar - Gerätegröße (H x B x T): 82,0 cm x 59,8 cm x 54,8 cm - Nischengröße (H x B x T): 82,0 cm x 60,0 cm x 55,0 cm - Höhenverstellbare Füße vorne - Klimaklasse SN-ST <p>Zubehör</p> <ul style="list-style-type: none"> - 2 x Kälteakku, 1 x Eiswürfelschale

¹ Auf Basis der Ergebnisse der Normprüfung über 24 Std. Tatsächlicher Verbrauch abhängig von Nutzung/Standort des Geräts.

² Auf einer EEK-Skala von: A+++ bis D.

*Unverbindliche Preisempfehlung des Herstellers inkl. 19% MwSt. UPE gültig ab 01.12.2017.

Typ-Struktur: Einbau Kühlgeräte

Gerätetyp	Bauart	Spezifikationen	Nischenhöhe	Energie-Effizienz
K Kühlen	I Integrierbar	C Kellerfach	14 72 cm	2 A+
G Gefrieren	U Unterbaufähig	(Auszugswagen unten)	15 82 cm	5 A+
		D Kühlgerät: Top-Freezer (Gefrierteil oben)	18 88 cm	6 A++
		D Gefriergerät: ohne NoFrost	20 103 cm	7 A+++
		F VitaFresh pro (0-Grad-Zonen)	24 123 cm	
		L Kühlgerät mit Gefrierfach	25 140 cm	
		N NoFrost	26 145 cm	
		R Kühlgerät ohne Gefrierfach	28 158 cm	
		S Bottom-Freezer (Gefrierteil unten) mit 2 Kältekreisläufen	32 178 cm	
		V Bottom-Freezer (Gefrierteil unten) mit 1 Kältekreislauf	34 178 cm	
			38 178 cm	
			40 178 cm	
			42 178 cm	

K I F 28 P 6 0

K I F 5 2 H F 3 0

1	72 cm
2	88 cm
3	103 cm
4	123 cm
5	140 cm
6	145 cm
7	158 cm
8	178 cm

Gerätehöhe

1	Kühlschrank/Gefrierschrank
2	mit Gefrierfach
6	Kühl-Gefrierkombination (60/40)
7	Kühl-Gefrierkombination (70/30)

Gerätekonzept

D	mit Profi-Flachscharnier
E	mit Flachscharnier links
F	mit Flachscharnier rechts
S	mit Schlepsscharnier
U	mit Schlepsscharnier gedämpft
G	mit Glastüre

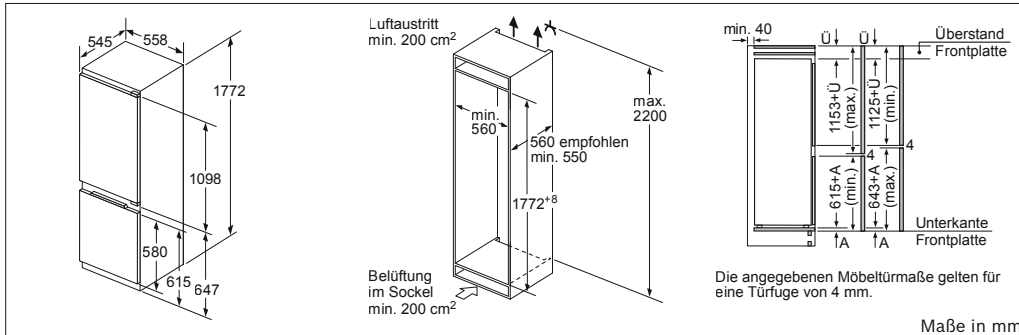
Ausstattung

2	A+
3	A++
4	A+++

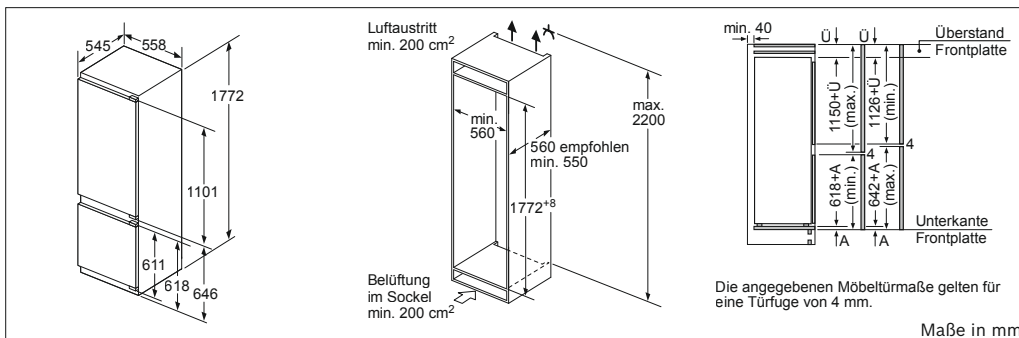
Energie-Effizienz

Einbauzeichnungen Kühlgeräte

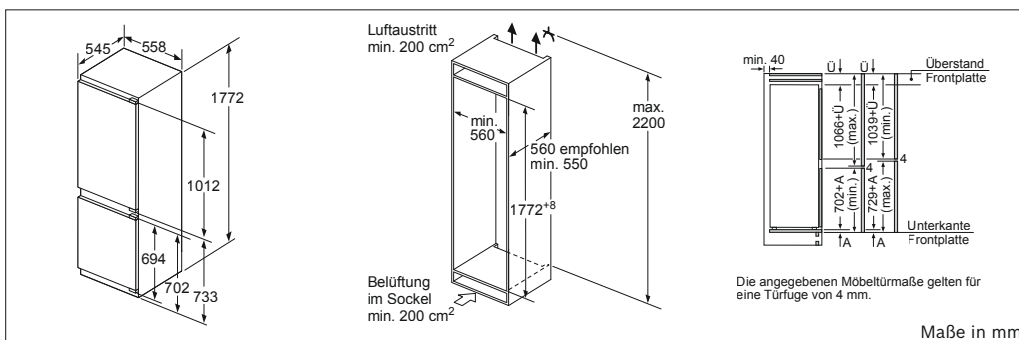
Kühlgeräte



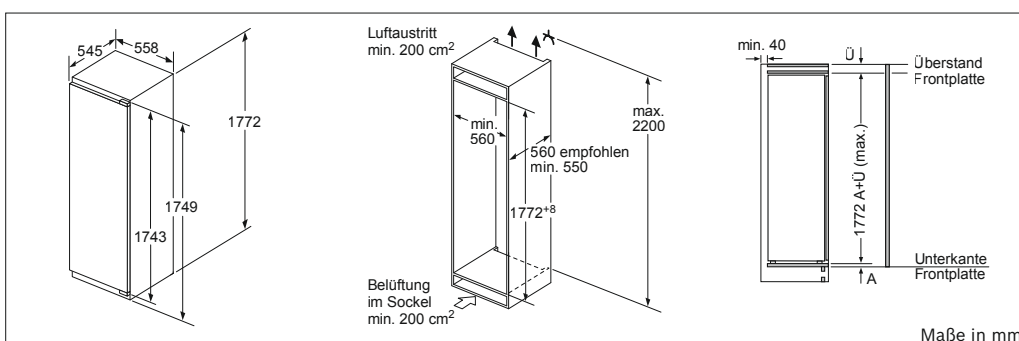
KIC 82AF30



KIS 87AD40



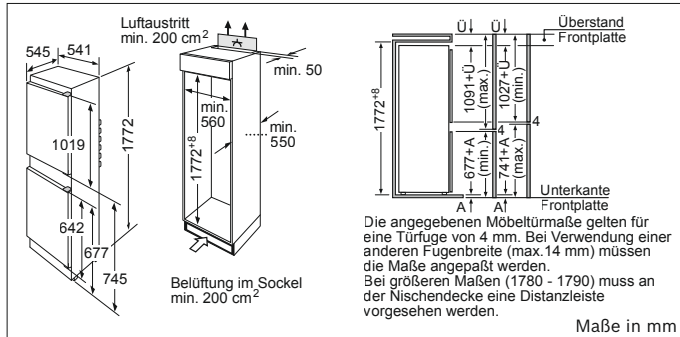
KIN 86AF30 | KIS 86AF30



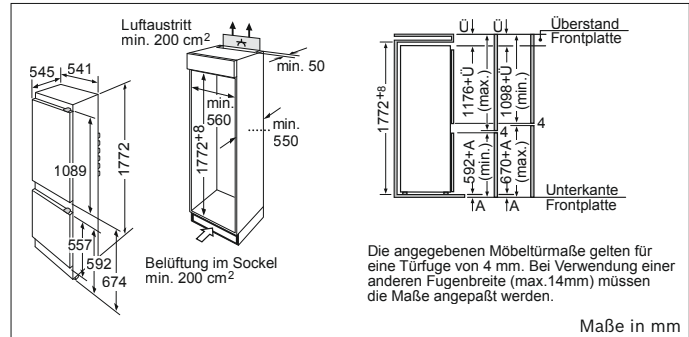
KIL 82AD40 | KIL 82AF30 | KIR 81AF30

Einbauzeichnungen Kühlgeräte

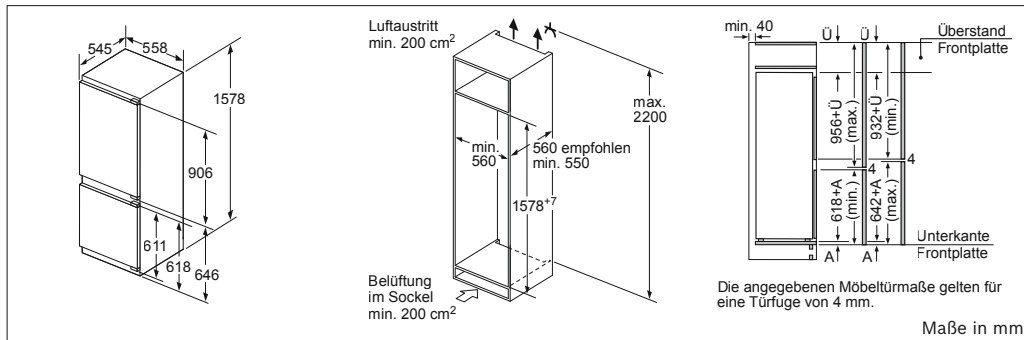
Kühlgeräte



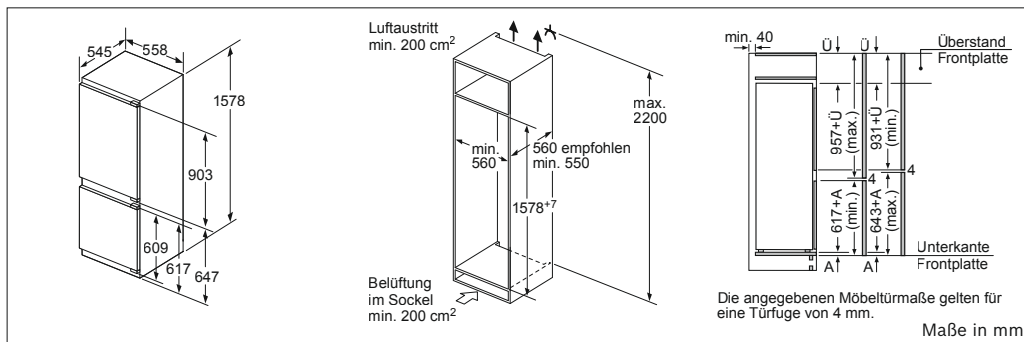
KIV 34V21FF



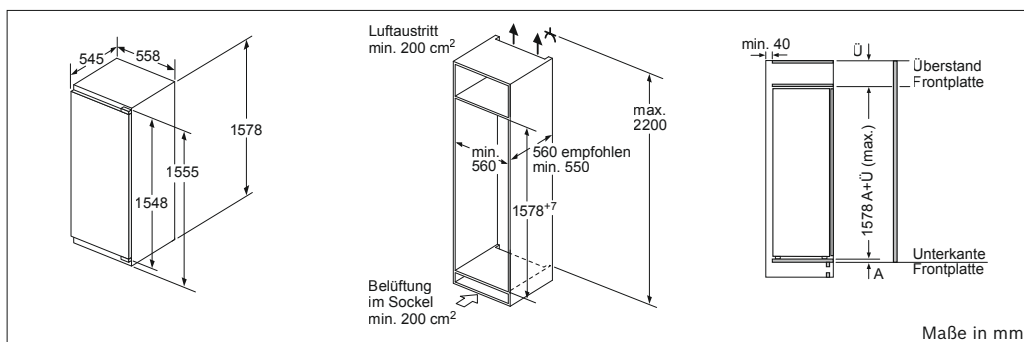
KIV 38V20FF



KIS 77AD40



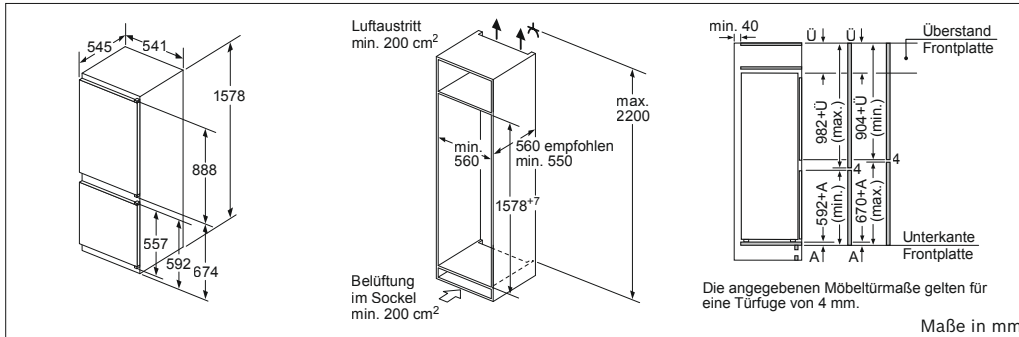
KIS 77AF30



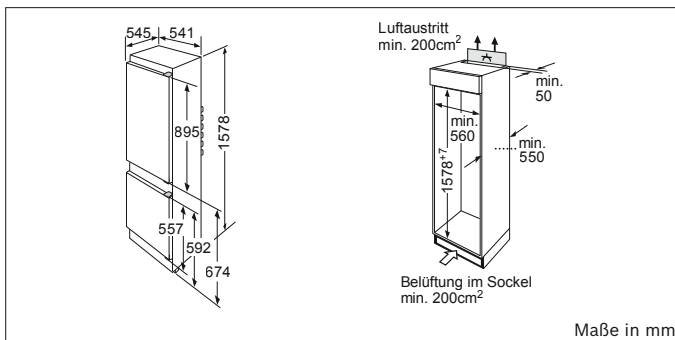
KIL 72AD40 | KIL 72AF30

Einbauzeichnungen Kühlgeräte

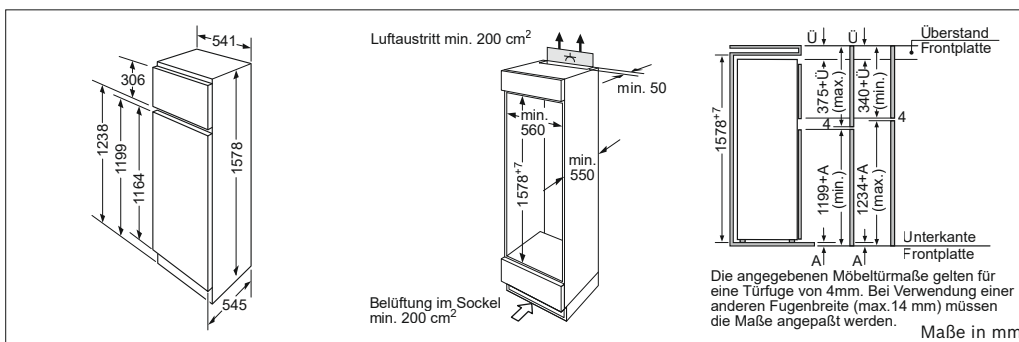
Kühlgeräte



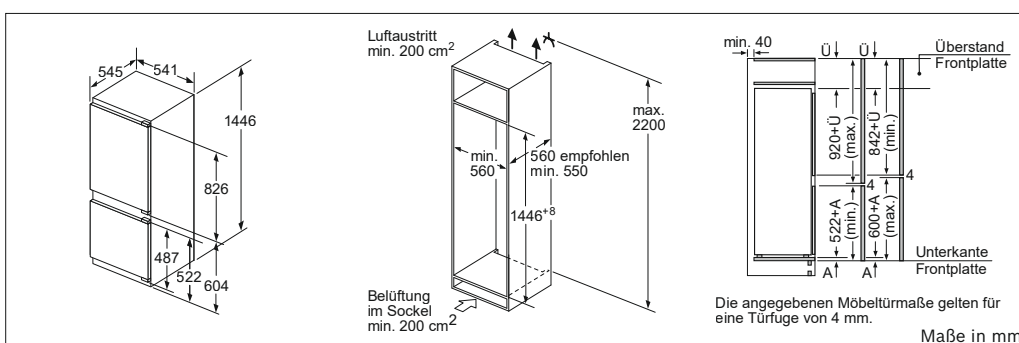
KIV 77VS30



KIV 28V20FF



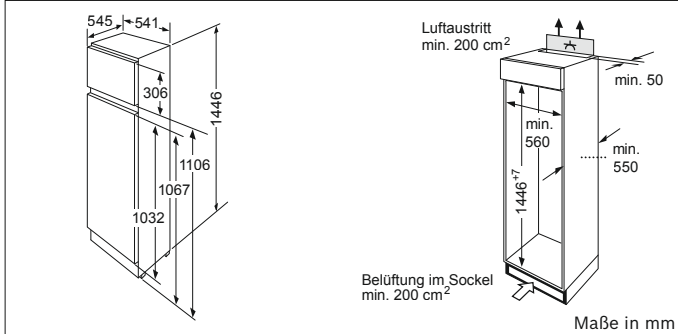
KID 28X30



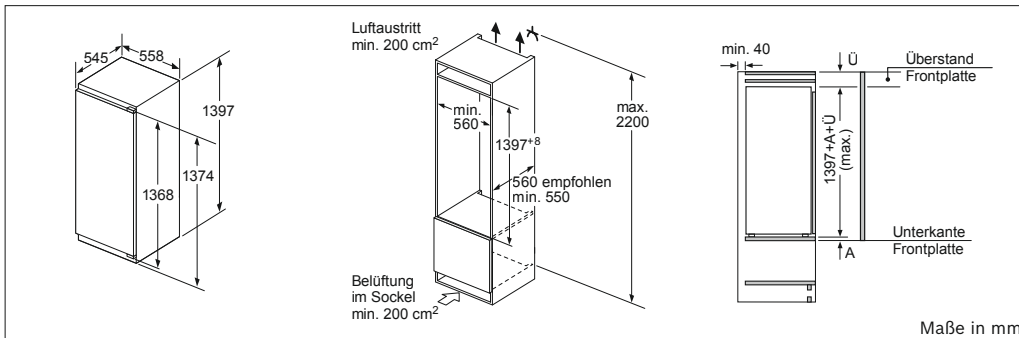
KIV 67VS30

Einbauzeichnungen Kühlgeräte

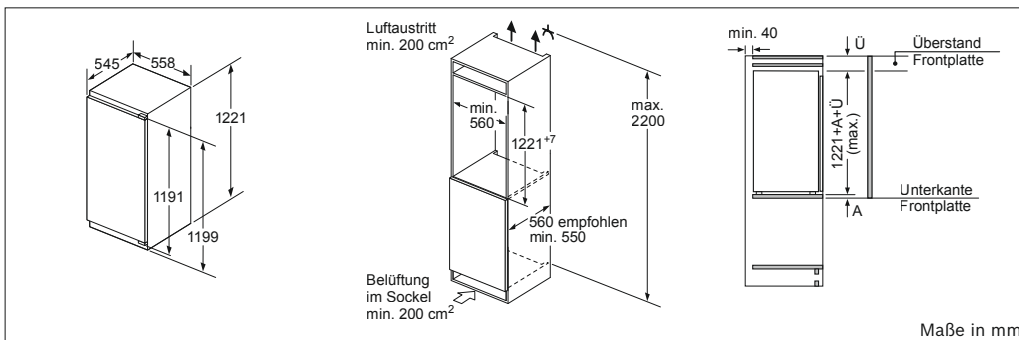
Kühlgeräte



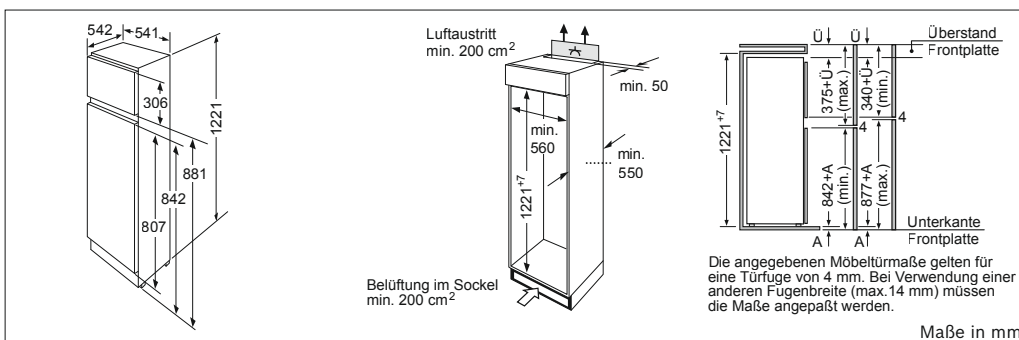
KID 26A30



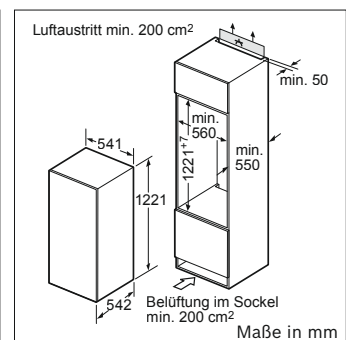
KIF 51AF30 | KIF 52AF30 | KIL 52AD40 | KIR 51AD40 | KIR 51AF30 | KIL 52AF30



KIF 42AD40 | KIF 41AF30 | KIF 42AF30 | KIR 41AD40 | KIL 42AD40 | KIR 41AF30 | KIL 42AF30 | GIN 41AC30



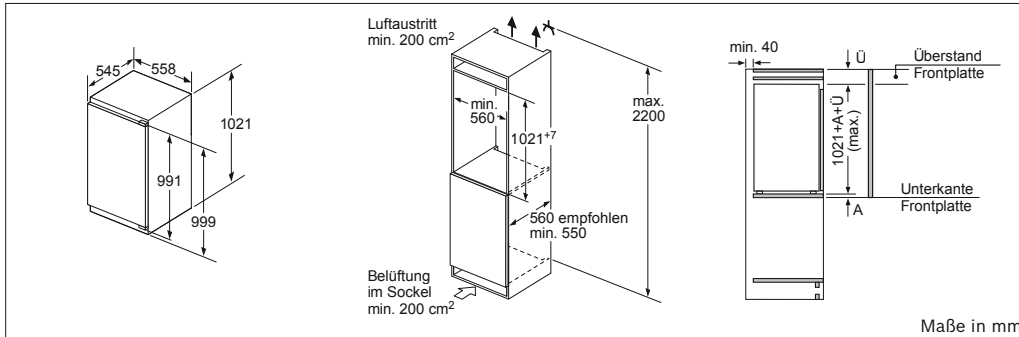
KID 24A30 | KID 24V21E



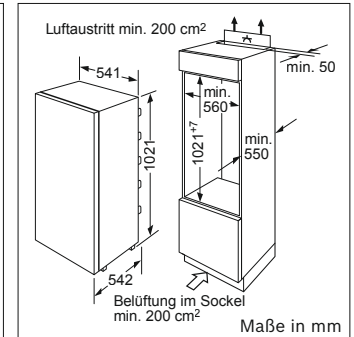
KIR 24V60 | KIL 24V60
KIR 24V21FF | KIL 24V21FF

Einbauzeichnungen Kühlgeräte

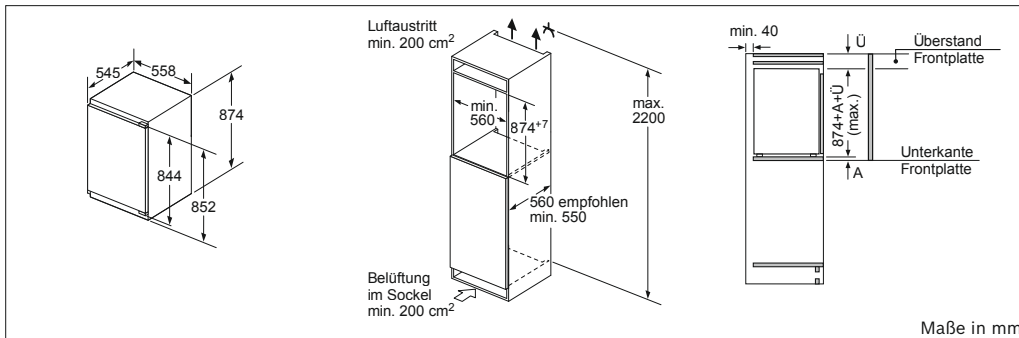
Kühlgeräte



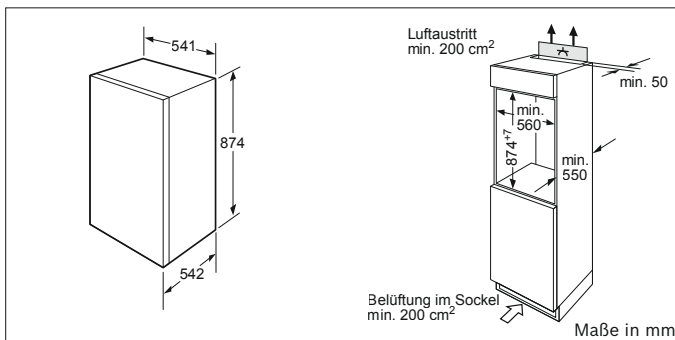
KIR 31AD40 | KIL 32AD40 | KIR 31AF30 | KIL 32AF30 | GIN 31AC30



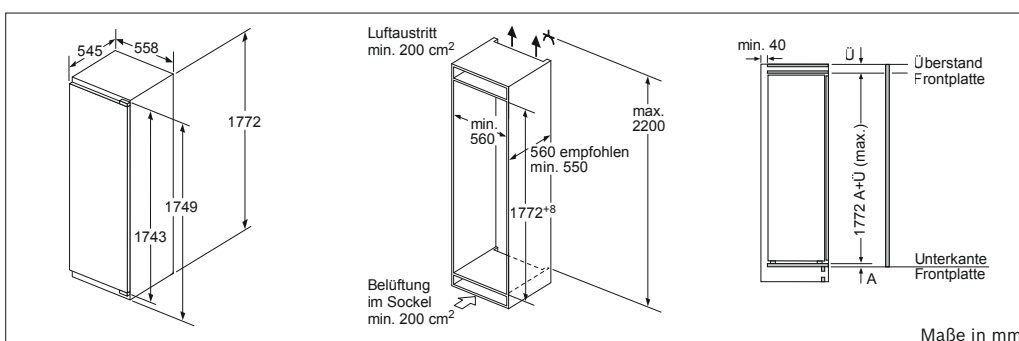
KIR 20V60 | KIL 20V60
KIR 20V21FF | KIL 20V21FF



KIR 21AD40 | KIL 22AD40 | KIR 21AF30 | KIL 22AF30



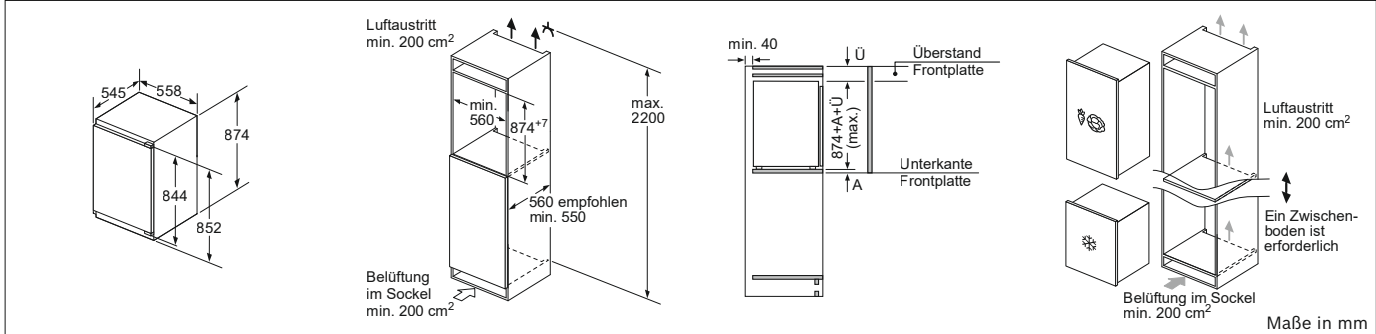
KIR 18V20FF | KIL 18V20FF | KIL 18V60 | KIR 18V60



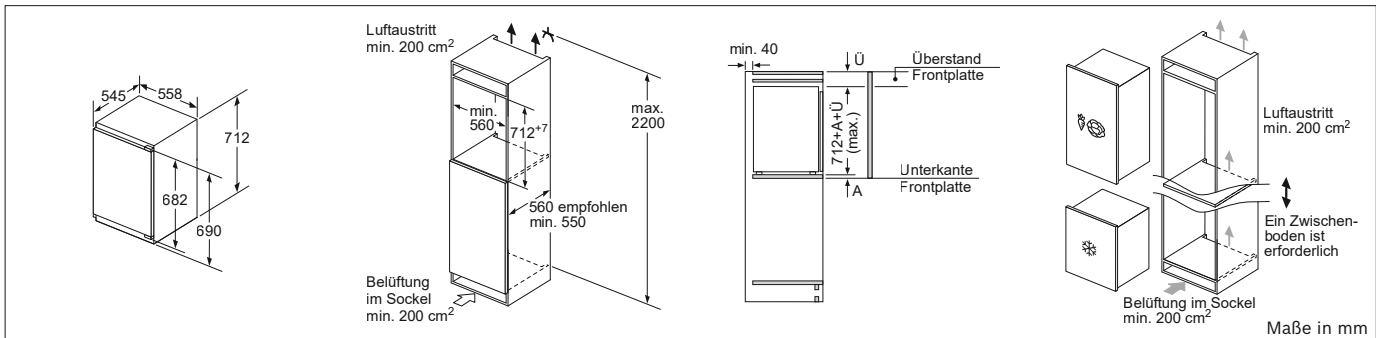
GIN 81AC30

Einbauzeichnungen Kühlgeräte

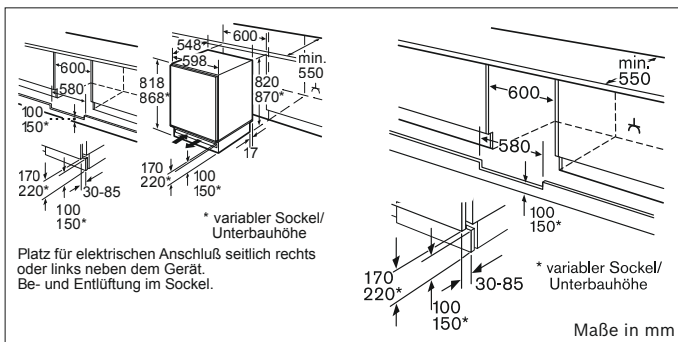
Kühlgeräte



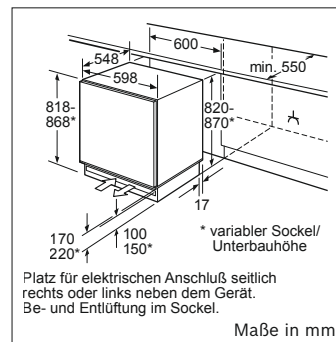
GIV 21AD40 | GIV 21AF30



GIV 11AD40 | GIV 11AF30 | KXF 4AV110 | KXF 41V111



KUR 15A65 | KUL 15A65



GUD 15A55

Geräteinformationen Einbau-Kühlgeräte

Typ / Verkaufsbezeichnung	KIC 82AF30	KIS 87AD40	KIN 86AF30	KIS 86AF30	KIL 82AD40	KIL 82AF30	KIR 81AF30
Baureihe	Serie 6	Serie 6	Serie 6	Serie 6	Serie 6	Serie 6	Serie 6
Bauform	Kühl-/Gefrierkombination	Kühl-/Gefrierkombination	Kühl-/Gefrierkombination	Kühl-/Gefrierkombination	Kühlschrank	Kühlschrank	Kühlschrank
Standgerät / integrierbar ¹³ / Unterbaugerät ¹⁴	- / ● / -	- / ● / -	- / ● / -	- / ● / -	- / ● / -	- / ● / -	- / ● / -
Energieeffizienzklasse ¹	A++	A+++	A++	A++	A+++	A++	A++
Jahresverbrauch Strom (kWh) ²	198	149	221	218	146	209	116
Geräteigenschaften							
HomeConnect	-	-	-	-	-	-	-
Nutzzinhalten gesamt (l)	284	269	255	265	285	286	319
Nutzzinhalten, Kühlteil gesamt (l) ³	152	208	188	191	251	252	319
Nutzzinhalten, Kellerteil (l)	98	-	-	-	-	-	-
Nutzzinhalten, Gefrierteil (l)	34	61	67	74	34	34	-
Sternekkennzeichen ⁶	★★★★	★★★★	★★★★	★★★★	★★★★	★★★★	-
VitaFresh pro ⁷	-	-	-	-	-	-	-
VitaFresh plus ⁸	●	●	●	●	●	●	●
Multibox ⁹	-	-	-	-	-	-	-
Temperaturanstiegszeit / Lagerzeit bei Störung (Std)	16	30	13	32	22	22	-
Gefriervermögen (kg) ¹⁶	4	9	8	7	4	3	-
Klimaklasse ¹¹	SN-ST	SN-T	SN-ST	SN-ST	SN-T	SN-ST	SN-T
Luftschallemission / Geräusch dB(A) re 1 pW	38	35	39	36	36	36	37
Abtauverfahren, Sternefach von Hand	●	●	-	●	●	●	-
Kennzeichnung							
Anzahl der Außentüren / Auszüge	1 / -	2 / -	2 / -	2 / -	1 / -	1 / -	1 / -
Türanschlag ¹⁴	r / w	r / w	r / w	r / w	r / w	r / w	r / w
Dekorrahmen vorhanden / nachrüstbar	-	-	-	-	-	-	-
Sockelaggregat	-	-	-	-	-	-	-
Abmessungen							
Höhe (cm)	177,2	177,2	177,2	177,2	177,2	177,2	177,2
Breite (cm)	55,8	55,8	55,8	55,8	55,8	55,8	55,8
Tiefe (cm)	54,5	54,5	54,5	54,5	54,5	54,5	54,5
Breite bei geöffneter Tür (cm)	60	60	60	60	60	60	60
Tiefe bei geöffneter Tür oder herausgez. Auszug (cm)	114	114	114	114	114	114	114
Leergewicht (kg) ¹⁵	69	69	68	67	67	67	68
Elektrischer Anschluss							
Spannung (V)	220-240	220-240	220-240	220-240	220-240	220-240	220-240
Anschlusswert (W)	90	120	90	90	90	90	90
Entspricht den Sicherheitsbestimmungen	VDE	VDE	VDE	VDE	VDE	VDE	VDE
Gebrauchsanweisung/Aufstell-, Einbauanweisung	● / -	● / -	● / -	● / -	● / -	● / -	● / -

¹ Die Angabe der Energieeffizienzklasse basiert auf den Vorgaben der Verordnung Nr. 1060/2010 der EU-Kommission vom 28.09.2010.

² Der Energieverbrauch in 365 Tagen wurde nach DIN EN 153, Ausgabe 1995, mit einer Nischentiefe von 560 mm ermittelt.

Die Angaben beziehen sich auf 220 V 50 Hz. Die Verbrauchsangaben ermöglichen den Vergleich verschiedener Geräte. Im praktischen Betrieb können sich Abweichungen hiervon ergeben.

³ Einschließlich Keller-, Kaltlager- und Eisfach, soweit diese Fächer vorhanden sind.

⁴ Fach zum Lagern bei höheren Temperaturen zwischen +8°C und +14°C.

⁵ Fach zum Lagern bei niedrigeren Temperaturen zwischen +3°C und -2°C

⁶ ★★★★★ = Gefrier- und Tiefkühl-Lagerfach mit -18°C oder kälter und einem Mindestgefriervermögen.

⁷ Die VitaFresh Pro Schublade hält konstant die +0°C und ist auf Teleskopschienen gelagert.

⁸ Extra große Schublade für Obst und Gemüse. Luftfeuchtigkeit lässt sich mit einem Regler einstellen.

⁹ Schublade für Obst und Gemüse mit Wellenboden.

¹⁰ Temperaturanstieg auf -9°C bei vollbeladenem Gefrierfach und Tiefkühlfach. Bei Teilbeladung ergeben sich kürzere Zeiten.

¹¹ Klimaklasse N: Umgebungstemperaturen von +16°C bis +32°C

Klimaklasse SN: Umgebungstemperaturen von +10°C bis +32°C

Klimaklasse ST: Umgebungstemperaturen von +16°C bis +38°C

Klimaklasse T: Umgebungstemperaturen von +16°C bis +43°C

¹² Entnahme des Tiefkühlgutes vor dem Abtauen erforderlich.

¹³ integrierbar unter Verwendung einer Möbeltür.

¹⁴ Türanschlag: l = links, r = rechts, w = wechselbar.

¹⁵ Beachten Sie, dass Schrank oder Wand tragfähig für das Gerät mit Inhalt ist.

¹⁶ Das Gefriervermögen ist in der angegebenen Menge je nach Bauart nur nach Schaltung auf Dauerbetrieb erreichbar und nicht nach 24 Std. wiederholbar. Gebrauchsanweisung beachten.

Hinweis: Stand der Tabellenangaben September 2017.

Weiterentwicklung vorbehalten.

Geräteinformationen Einbau-Kühlgeräte

Typ / Verkaufsbezeichnung	KIV 34V21FF	KIV 38V20FF	KIS 77AD40	KIS 77AF30	KIL 72AD40	KIL 72AF30	KIV 77VS30
Baureihe	Serie 2	Serie 2	Serie 6	Serie 6	Serie 6	Serie 6	Serie 4
Bauform	Kühl-/Gefrierkombination	Kühl-/Gefrierkombination	Kühl-/Gefrierkombination	Kühl-/Gefrierkombination	Kühl-/Gefrierkombination	Kühl-/Gefrierkombination	Kühl-/Gefrierkombination
Standgerät / integrierbar ¹³ / Unterbaugerät ¹⁴	- / ● / -	- / ● / -	- / ● / -	- / ● / -	- / ● / -	- / ● / -	- / ● / -
Energieeffizienzklasse ¹	A+	A+	A+++	A++	A+++	A++	A++
Jahresverbrauch Strom (kWh) ²	274	275	138	201	130	196	212
Geräteigenschaften							
HomeConnect	-	-	-	-	-	-	-
Nutzzinhalt gesamt (l)	265	276	225	230	248	248	232
Nutzzinhalt, Kühlteil gesamt (l) ³	199	217	164	169	214	214	169
Nutzzinhalt, Kellerteil (l)	-	-	-	-	-	-	-
Nutzzinhalt, Gefrierfach (l)	66	59	61	61	34	34	63
Sterneigenschaften ⁶	★★★★	★★★★	★★★★	★★★★	★★★★	★★★★	★★★★
VitaFresh pro ⁷	-	-	-	-	-	-	-
VitaFresh plus ⁸	-	-	●	●	●	●	-
Multibox ⁹	●	●	-	-	-	-	●
Temperaturanstiegszeit / Lagerzeit bei Störung (Std)	16	13	28	27	22	22	26
Gefriervermögen (kg) ¹⁶	3	3	9	7	4,5	3	3
Klimaklasse ¹¹	ST	ST	SN-T	SN-ST	SN-ST	SN-ST	SN-T
Luftschallemission / Geräusch dB(A) re 1 pW	40	40	38	36	34	36	38
Abtauverfahren, Sternfach von Hand	-	-	●	●	●	●	●
Kennzeichnung							
Anzahl der Außentüren / Auszüge	2 / -	2 / -	2 / -	2 / -	1 / -	1 / -	2 / -
Türanschlag ¹⁴	r / w	r / w	r / w	r / w	r / w	r / w	r / w
Dekorrahmen vorhanden / nachrüstbar	-	-	-	-	-	-	-
Sockelaggregat	-	-	-	-	-	-	-
Abmessungen							
Höhe (cm)	177,2	177,2	157,8	157,8	157,7	157,7	157,8
Breite (cm)	54,1	54,1	55,8	55,8	55,8	55,8	54,1
Tiefe (cm)	54,5	54,5	54,5	54,5	54,5	54,5	54,5
Breite bei geöffneter Tür (cm)	60	60	60	60	60	60	60
Tiefe bei geöffneter Tür oder herausgez. Auszug (cm)	-	114	114	114	114	114	114
Leergewicht (kg) ¹⁵	59	57	65	62	63	62	56
Elektrischer Anschluss							
Spannung (V)	220-240	220-240	220-240	220-240	220-240	220-240	220-240
Anschlusswert (W)	90	90	120	90	90	90	90
Entspricht den Sicherheitsbestimmungen	VDE	VDE	VDE	VDE	VDE	VDE	VDE
Gebrauchsanweisung/Aufstell-, Einbauanweisung	● / -	● / -	● / -	● / -	● / -	● / -	● / -

¹ Die Angabe der Energieeffizienzklasse basiert auf den Vorgaben der Verordnung Nr. 1060/2010 der EU-Kommission vom 28.09.2010.

² Der Energieverbrauch in 365 Tagen wurde nach DIN EN 153, Ausgabe 1995, mit einer Nischentiefe von 560 mm ermittelt. Die Angaben beziehen sich auf 220 V 50 Hz. Die Verbrauchsangaben ermöglichen den Vergleich verschiedener Geräte. Im praktischen Betrieb können sich Abweichungen hiervon ergeben.

³ Einschließlich Keller-, Kaltlager- und Eisfach, soweit diese Fächer vorhanden sind.

⁴ Fach zum Lagern bei höheren Temperaturen zwischen +8°C und +14°C.

⁵ Fach zum Lagern bei niedrigeren Temperaturen zwischen +3°C und -2°C

⁶ ★★★★★ = Gefrier- und Tiefkühl-Lagerfach mit -18°C oder kälter und einem Mindestgefriervermögen.

⁷ Die VitaFresh Pro Schublade hält konstant die +0°C und ist auf Teleskopschienen gelagert.

⁸ Extra große Schublade für Obst und Gemüse. Luftfeuchtigkeit lässt sich mit einem Regler einstellen.

⁹ Schublade für Obst und Gemüse mit Wellenboden.

¹⁰ Temperaturanstieg auf -9°C bei vollbeladenem Gefrierfach und Tiefkühlfach. Bei Teilbeladung ergeben sich kürzere Zeiten.

¹¹ Klimaklasse N: Umgebungstemperaturen von +16°C bis +32°C

Klimaklasse SN: Umgebungstemperaturen von +10°C bis +32°C

Klimaklasse ST: Umgebungstemperaturen von +16°C bis +38°C

Klimaklasse T: Umgebungstemperaturen von +16°C bis +43°C

¹² Entnahme des Tiefkühlgutes vor dem Abtauen erforderlich.

¹³ integrierbar unter Verwendung einer Möbeltür.

¹⁴ Türanschlag: l = links, r = rechts, w = wechselbar.

¹⁵ Beachten Sie, dass Schrank oder Wand tragfähig für das Gerät mit Inhalt ist.

¹⁶ Das Gefriervermögen ist in der angegebenen Menge je nach Bauart nur nach Schaltung auf Dauerbetrieb erreichbar und nicht nach 24 Std. wiederholbar. Gebrauchsanweisung beachten.

Hinweis: Stand der Tabellenangaben September 2017.

Weiterentwicklung vorbehalten.

Geräteinformationen Einbau-Kühlgeräte

Typ / Verkaufsbezeichnung	KIV 28V20FF	KID 28X30	KIV 67VS30	KID 26A30	KIF 51AF30	KIF 52AF30	KIL 52AD40
Baureihe	Serie 2	Serie 2	Serie 4	Serie 4	Serie 8	Serie 8	Serie 6
Bauform	Kühl-/Gefrierkombination	Kühl-/Gefrierkombination	Kühl-/Gefrierkombination	Kühl-/Gefrierkombination	Kühlschrank	Kühlschrank	Kühlschrank
Standgerät / integrierbar ¹³ / Unterbaugerät ¹⁴	- / ● / -	- / ● / -	- / ● / -	- / ● / -	- / ● / -	- / ● / -	- / ● / -
Energieeffizienzklasse ¹	A+	A++	A++	A++	A++	A++	A+++
Jahresverbrauch Strom (kWh) ²	257	202	199	193	124	196	122
Geräteigenschaften							
HomeConnect	-	-	-	-	-	-	-
Nutzzinhalten gesamt (l)	234	255	209	229	222	204	228
Nutzzinhalten, Kühlteil gesamt (l) ³	175	214	157	188	222	189	213
Nutzzinhalten, Kellerteil (l)	-	-	-	-	-	-	-
Nutzzinhalten, Gefrierteil (l)	59	41	52	41	-	15	15
Sternekkennzeichen ⁶	★★★★	★★★★	★★★★	★★★★	-	★★★★	★★★★
VitaFresh pro ⁷	-	-	-	-	●	●	-
VitaFresh plus ⁸	-	-	-	-	-	-	●
Multibox ⁹	●	●	●	●	-	-	-
Temperaturanstiegszeit / Lagerzeit bei Störung (Std)	13	17	22	17	-	13	13
Gefriervermögen (kg) ¹⁶	3	2	2,5	2	-	2,5	2,5
Klimaklasse ¹¹	ST	SN-ST	SN-T	SN-ST	SN-T	SN-ST	SN-ST
Luftschallemission / Geräusch dB(A) re 1 pW	40	39	38	39	37	38	36
Abtauverfahren, Sternefach von Hand	●	●	●	●	-	●	●
Kennzeichnung							
Anzahl der Außentüren / Auszüge	2 / -	2 / -	2 / -	2 / -	1 / -	1 / -	1 / -
Türanschlag ¹⁴	r / w	r / w	r / w	r / w	r / w	r / w	r / w
Dekorrahmen vorhanden / nachrüstbar	-	-	-	-	-	-	-
Sockelaggregat	-	-	-	-	-	-	-
Abmessungen							
Höhe (cm)	157,8	157,8	144,6	144,6	139,7	139,7	139,7
Breite (cm)	54,1	54,1	54,1	54,1	55,8	55,8	55,8
Tiefe (cm)	54,5	54,5	54,5	54,2	54,5	54,5	54,5
Breite bei geöffneter Tür (cm)	60	60	60	60	60	60	60
Tiefe bei geöffneter Tür oder herausgez. Auszug (cm)	114	114	114	114	114	114	114
Leergewicht (kg) ¹⁵	54	56	52	48	52	56	50
Elektrischer Anschluss							
Spannung (V)	220-240	220-240	220-240	220-240	220-240	220-240	220-240
Anschlusswert (W)	90	90	90	90	90	90	90
Entspricht den Sicherheitsbestimmungen	VDE	VDE	VDE	VDE	VDE	VDE	VDE
Gebrauchsanweisung/Aufstell-, Einbauanweisung	● / -	● / -	● / -	● / -	● / -	● / -	● / -

¹ Die Angabe der Energieeffizienzklasse basiert auf den Vorgaben der Verordnung Nr. 1060/2010 der EU-Kommission vom 28.09.2010.

² Der Energieverbrauch in 365 Tagen wurde nach DIN EN 153, Ausgabe 1995, mit einer Nischentiefe von 560 mm ermittelt.

Die Angaben beziehen sich auf 220 V 50 Hz. Die Verbrauchsangaben ermöglichen den Vergleich verschiedener Geräte. Im praktischen Betrieb können sich Abweichungen hiervon ergeben.

³ Einschließlich Keller-, Kaltlager- und Eisfach, soweit diese Fächer vorhanden sind.

⁴ Fach zum Lagern bei höheren Temperaturen zwischen +8°C und +14°C.

⁵ Fach zum Lagern bei niedrigeren Temperaturen zwischen +3°C und -2°C

⁶ ★★★★★ = Gefrier- und Tiefkühl-Lagerfach mit -18°C oder kälter und einem Mindestgefriervermögen.

⁷ Die VitaFresh Pro Schublade hält konstant die +0°C und ist auf Teleskopschienen gelagert.

⁸ Extra große Schublade für Obst und Gemüse. Luftfeuchtigkeit lässt sich mit einem Regler einstellen.

⁹ Schublade für Obst und Gemüse mit Wellenboden.

¹⁰ Temperaturanstieg auf -9°C bei vollbeladenem Gefrierfach und Tiefkühlfach. Bei Teilbeladung ergeben sich kürzere Zeiten.

¹¹ Klimaklasse N: Umgebungstemperaturen von +16°C bis +32°C

Klimaklasse SN: Umgebungstemperaturen von +10°C bis +32°C

Klimaklasse ST: Umgebungstemperaturen von +16°C bis +38°C

Klimaklasse T: Umgebungstemperaturen von +16°C bis +43°C

¹² Entnahme des Tiefkühlgutes vor dem Abtauen erforderlich.

¹³ integrierbar unter Verwendung einer Möbeltür.

¹⁴ Türanschlag: l = links, r = rechts, w = wechselbar.

¹⁵ Beachten Sie, dass Schrank oder Wand tragfähig für das Gerät mit Inhalt ist.

¹⁶ Das Gefriervermögen ist in der angegebenen Menge je nach Bauart nur nach Schaltung auf Dauerbetrieb erreichbar und nicht nach 24 Std. wiederholbar. Gebrauchsanweisung beachten.

Hinweis: Stand der Tabellenangaben September 2017.

Weiterentwicklung vorbehalten.

Geräteinformationen Einbau-Kühlgeräte

Typ / Verkaufsbezeichnung	KIR 51AD40	KIR 51AF30	KIL 52AF30	KIF 42AD40	KIF 41AD40	KIF 41AF30	KIF 42AF30
Baureihe	Serie 6	Serie 6	Serie 6	Serie 8	Serie 8	Serie 8	Serie 8
Bauform	Kühlschrank	Kühlschrank	Kühlschrank	Kühlschrank	Kühlschrank	Kühlschrank	Kühlschrank
Standgerät / integrierbar ¹³ / Unterbaugerät ¹⁴	- / ● / -	- / ● / -	- / ● / -	- / ● / -	- / ● / -	- / ● / -	- / ● / -
Energieeffizienzklasse ¹	A+++	A++	A++	A+++	A+++	A++	A++
Jahresverbrauch Strom (kWh) ²	72	109	183	127	80	120	184
Geräteigenschaften							
HomeConnect	-	-	-	-	-	-	-
Nutzzinhalt gesamt (l)	247	247	228	169	187	187	169
Nutzzinhalt, Kühlteil gesamt (l) ³	247	247	213	154	187	187	154
Nutzzinhalt, Kellerteil (l)	-	-	-	-	-	-	-
Nutzzinhalt, Gefrierteil (l)	-	-	15	15	-	-	15
Sternekenzeichen ⁶	-	-	****	****	-	-	****
VitaFresh pro ⁷	-	-	-	●	●	●	●
VitaFresh plus ⁸	●	●	●	-	-	-	-
Multibox ⁹	-	-	-	-	-	-	-
Temperaturanstiegszeit / Lagerzeit bei Störung (Std)	-	-	13	13	-	-	13
Gefriervermögen (kg) ¹⁶	-	-	2,4	2,5	-	-	2,5
Klimaklasse ¹¹	SN-T	SN-T	SN-ST	SN-T	-	SN-T	SN-ST
Luftschallemission / Geräusch dB(A) re 1 pW	33	33	36	38	38	37	38
Abtauverfahren, Sternfach von Hand	-	-	●	●	-	-	●
Kennzeichnung							
Anzahl der Außentüren / Auszüge	1 / -	1 / -	1 / -	1 / -	1 / -	1 / -	1 / -
Türanschlag ¹⁴	r / w	r / w	r / w	r / w	r / w	r / w	r / w
Dekorrahmen vorhanden / nachrüstbar	-	-	-	- / ●	- / ●	- / ●	- / ●
Sockelaggregat	-	-	-	-	-	-	-
Abmessungen							
Höhe (cm)	139,7	139,7	139,7	122,1	122,1	122,1	122,1
Breite (cm)	55,8	55,8	55,8	55,8	55,8	55,8	55,8
Tiefe (cm)	54,5	54,5	54,5	54,5	54,5	54,5	54,5
Breite bei geöffneter Tür (cm)	60	60	60	60	60	60	60
Tiefe bei geöffneter Tür oder herausgez. Auszug (cm)	114	114	114	114	114	114	114
Leergewicht (kg) ¹⁵	49	51	53	51	46	47	52
Elektrischer Anschluss							
Spannung (V)	220-240	220-240	220-240	220-240	220-240	220-240	220-240
Anschlusswert (W)	90	90	90	90	90	90	90
Entspricht den Sicherheitsbestimmungen	VDE	VDE	VDE	VDE	VDE	VDE	VDE
Gebrauchsanweisung/Aufstell-, Einbauanweisung	● / -	● / -	● / -	● / -	● / -	● / -	● / -

¹ Die Angabe der Energieeffizienzklasse basiert auf den Vorgaben der Verordnung Nr. 1060/2010 der EU-Kommission vom 28.09.2010.

² Der Energieverbrauch in 365 Tagen wurde nach DIN EN 153, Ausgabe 1995, mit einer Nischentiefe von 560 mm ermittelt. Die Angaben beziehen sich auf 220 V 50 Hz. Die Verbrauchsangaben ermöglichen den Vergleich verschiedener Geräte. Im praktischen Betrieb können sich Abweichungen hiervon ergeben.

³ Einschließlich Keller-, Kaltlager- und Eisfach, soweit diese Fächer vorhanden sind.

⁴ Fach zum Lagern bei höheren Temperaturen zwischen +8°C und +14°C.

⁵ Fach zum Lagern bei niedrigeren Temperaturen zwischen +3°C und -2°C

⁶ **** = Gefrier- und Tiefkühl-Lagerfach mit -18°C oder kälter und einem Mindestgefriervermögen.

⁷ Die VitaFresh Pro Schublade hält konstant die +0°C und ist auf Teleskopschienen gelagert.

⁸ Extra große Schublade für Obst und Gemüse. Luftfeuchtigkeit lässt sich mit einem Regler einstellen.

⁹ Schublade für Obst und Gemüse mit Wellenboden.

¹⁰ Temperaturanstieg auf -9°C bei vollbeladenem Gefrierfach und Tiefkühlfach. Bei Teilbeladung ergeben sich kürzere Zeiten.

¹¹ Klimaklasse N: Umgebungstemperaturen von +16°C bis +32°C

Klimaklasse SN: Umgebungstemperaturen von +10°C bis +32°C

Klimaklasse ST: Umgebungstemperaturen von +16°C bis +38°C

Klimaklasse T: Umgebungstemperaturen von +16°C bis +43°C

¹² Entnahme des Tiefkühlgutes vor dem Abtauen erforderlich.

¹³ integrierbar unter Verwendung einer Möbeltür.

¹⁴ Türanschlag: l = links, r = rechts, w = wechselbar.

¹⁵ Beachten Sie, dass Schrank oder Wand tragfähig für das Gerät mit Inhalt ist.

¹⁶ Das Gefriervermögen ist in der angegebenen Menge je nach Bauart nur nach Schaltung auf Dauerbetrieb erreichbar und nicht nach 24 Std. wiederholbar. Gebrauchsanweisung beachten.

Hinweis: Stand der Tabellenangaben September 2017.

Weiterentwicklung vorbehalten.

Geräteinformationen Einbau-Kühlgeräte

Typ / Verkaufsbezeichnung	KIR 41AD40	KIR 41AF30	KIL 42AD40	KIL 42AF30	KID 24A30	KID 24V21IE
Baureihe	Serie 6	Serie 6	Serie 6	Serie 6	Serie 4	Serie 2
Bauform	Kühlschrank	Kühlschrank	Kühlschrank	Kühlschrank	Kühl-/Gefrierkombination	Kühlschrank
Standgerät / integrierbar ¹³ / Unterbaugerät ¹⁴	- / ● / -	- / ● / -	- / ● / -	- / ● / -	- / ● / -	- / ● / -
Energieeffizienzklasse ¹	A+++	A++	A+++	A++	A++	A+
Jahresverbrauch Strom (kWh) ²	69	105	114	172	180	229
Geräteigenschaften						
HomeConnect	-	-	-	-	-	-
Nutzinhalt gesamt (l)	211	211	195	195	191	190
Nutzinhalt, Kühlteil gesamt (l) ³	211	211	180	180	150	149
Nutzinhalt, Kellerteil (l)	-	-	-	-	-	-
Nutzinhalt, Gefrierteil (l)	-	-	15	15	41	41
Sternekennzeichen ⁶	-	-	★★★★	★★★★	★★★★	★★★★
VitaFresh pro ⁷	-	-	-	-	-	-
VitaFresh plus ⁸	●	●	●	●	-	-
Multibox ⁹	-	-	-	-	●	●
Temperaturanstiegszeit / Lagerzeit bei Störung (Std)	-	-	13	13	17	17
Gefriervermögen (kg) ¹⁶	-	-	2,5	2,4	2	2
Klimaklasse ¹¹	SN-T	SN-T	SN-ST	SN-ST	SN-ST	SN-ST
Luftschallemission / Geräusch dB(A) re 1 pW	34	33	34	37	39	39
Abtauverfahren, Sternefach von Hand	-	-	●	●	●	-
Kennzeichnung						
Anzahl der Außentüren / Auszüge	1 / -	1 / -	1 / -	1 / -	2 / -	2 / -
Türanschlag ¹⁴	r / w	r / w	r / w	r / w	r / w	r / w
Dekorrahmen vorhanden / nachrüstbar	- / ●	- / ●	- / ●	- / ●	-	- / -
Sockelaggregat	-	-	-	-	-	-
Abmessungen						
Höhe (cm)	122,1	122,1	122,1	122,1	122,1	122,1
Breite (cm)	55,8	55,8	55,8	55,8	54,1	54,1
Tiefe (cm)	54,5	54,5	54,5	54,5	54,5	54,5
Breite bei geöffneter Tür (cm)	60	60	60	60	60	60
Tiefe bei geöffneter Tür oder herausgez. Auszug (cm)	114	114	114	114	114	114
Leergewicht (kg) ¹⁵	45	49	48	49	41	41
Elektrischer Anschluss						
Spannung (V)	220-240	220-240	220-240	220-240	220-240	220-240
Anschlusswert (W)	90	90	90	90	90	90
Entspricht den Sicherheitsbestimmungen	VDE	VDE	VDE	VDE	VDE	VDE
Gebrauchsanweisung/Aufstell-, Einbauanweisung	● / -	● / -	● / -	● / -	● / -	● / -

¹ Die Angabe der Energieeffizienzklasse basiert auf den Vorgaben der Verordnung Nr. 1060/2010 der EU-Kommission vom 28.09.2010.

² Der Energieverbrauch in 365 Tagen wurde nach DIN EN 153, Ausgabe 1995, mit einer Nischentiefe von 560 mm ermittelt.

Die Angaben beziehen sich auf 220 V 50 Hz. Die Verbrauchsangaben ermöglichen den Vergleich verschiedener Geräte. Im praktischen Betrieb können sich Abweichungen hiervon ergeben.

³ Einschließlich Keller-, Kaltlager- und Eisfach, soweit diese Fächer vorhanden sind.

⁴ Fach zum Lagern bei höheren Temperaturen zwischen +8°C und +14°C.

⁵ Fach zum Lagern bei niedrigeren Temperaturen zwischen +3°C und -2°C

⁶ ★★★★★ = Gefrier- und Tiefkühl-Lagerfach mit -18°C oder kälter und einem Mindestgefriervermögen.

⁷ Die VitaFresh Pro Schublade hält konstant die +0°C und ist auf Teleskopschienen gelagert.

⁸ Extra große Schublade für Obst und Gemüse. Luftfeuchtigkeit lässt sich mit einem Regler einstellen.

⁹ Schublade für Obst und Gemüse mit Wellenboden.

¹⁰ Temperaturanstieg auf -9°C bei vollbeladenem Gefrierfach und Tiefkühlfach. Bei Teilbeladung ergeben sich kürzere Zeiten.

¹¹ Klimaklasse N: Umgebungstemperaturen von +16°C bis +32°C

Klimaklasse SN: Umgebungstemperaturen von +10°C bis +32°C

Klimaklasse ST: Umgebungstemperaturen von +16°C bis +38°C

Klimaklasse T: Umgebungstemperaturen von +16°C bis +43°C

¹² Entnahme des Tiefkühlgutes vor dem Abtauen erforderlich.

¹³ integrierbar unter Verwendung einer Möbeltür.

¹⁴ Türanschlag: l = links, r = rechts, w = wechselbar.

¹⁵ Beachten Sie, dass Schrank oder Wand tragfähig für das Gerät mit Inhalt ist.

¹⁶ Das Gefriervermögen ist in der angegebenen Menge je nach Bauart nur nach Schaltung auf Dauerbetrieb erreichbar und nicht nach 24 Std. wiederholbar. Gebrauchsanweisung beachten.

Hinweis: Stand der Tabellenangaben September 2017.

Weiterentwicklung vorbehalten.

Geräteinformationen Einbau-Kühlgeräte

Typ / Verkaufsbezeichnung	KIR 24V60	KIL 24V60	KIR 24V21FF	KIL 24V21FF	KIR 31AD40
Baureihe	Serie 2	Serie 2	Serie 2	Serie 2	Serie 6
Bauform	Kühlschrank	Kühlschrank	Kühlschrank	Kühlschrank	Kühlschrank
Standgerät / integrierbar ¹³ / Unterbaugerät ¹⁴	- / ● / -	- / ● / -	- / ● / -	- / ● / -	- / ● / -
Energieeffizienzklasse ¹	A++	A++	A+	A+	A+++
Jahresverbrauch Strom (kWh) ²	103	174	131	221	67
Geräteigenschaften					
HomeConnect	-	-	-	-	-
Nutzzinhalt gesamt (l)	221	200	221	220	172
Nutzzinhalt, Kühlteil gesamt (l) ³	221	183	221	183	172
Nutzzinhalt, Kellerteil (l)	-	-	-	-	-
Nutzzinhalt, Gefrierfach (l)	-	17	-	17	-
Sternekennezeichen ⁶	-	★★★★	-	★★★★	-
VitaFresh pro ⁷	-	-	-	-	-
VitaFresh plus ⁸	-	-	-	-	●
Multibox ⁹	●	●	●	●	-
Temperaturanstiegszeit / Lagerzeit bei Störung (Std)	-	10	-	10	-
Gefriervermögen (kg) ¹⁶	-	2	-	2	-
Klimaklasse ¹¹	SN-ST	SN-ST	SN-ST	SN-ST	SN-T
Luftschallemission / Geräusch dB(A) re 1 pW	37	37	36	37	33
Abtauverfahren, Sternfach von Hand	-	●	-	-	-
Kennzeichnung					
Anzahl der Außentüren / Auszüge	1 / -	1 / -	1 / -	1 / -	1 / -
Türanschlag ¹⁴	r / w	r / w	r / w	r / w	r / w
Dekorrahmen vorhanden / nachrüstbar	- / ●	- / ●	- / -	- / -	- / ●
Sockelaggregat	-	-	-	-	-
Abmessungen					
Höhe (cm)	122,1	122,1	122,1	122,1	102,1
Breite (cm)	54,1	54,1	54,1	54,1	55,8
Tiefe (cm)	54,2	54,2	54,2	54,2	54,5
Breite bei geöffneter Tür (cm)	60	60	60	60	60
Tiefe bei geöffneter Tür oder herausgez. Auszug (cm)	114	114	114	114	114
Leergewicht (kg) ¹⁵	42	43	40	43	40
Elektrischer Anschluss					
Spannung (V)	220-240	220-240	220-240	220-240	220-240
Anschlusswert (W)	90	90	90	90	90
Entspricht den Sicherheitsbestimmungen	VDE	VDE	VDE	VDE	VDE
Gebrauchsanweisung/Aufstell-, Einbauanweisung	● / -	● / -	● / -	● / -	● / -

¹ Die Angabe der Energieeffizienzklasse basiert auf den Vorgaben der Verordnung Nr. 1060/2010 der EU-Kommission vom 28.09.2010.

² Der Energieverbrauch in 365 Tagen wurde nach DIN EN 153, Ausgabe 1995, mit einer Nischentiefe von 560 mm ermittelt. Die Angaben beziehen sich auf 220 V 50 Hz. Die Verbrauchsangaben ermöglichen den Vergleich verschiedener Geräte. Im praktischen Betrieb können sich Abweichungen hiervon ergeben.

³ Einschließlich Keller-, Kaltlager- und Eisfach, soweit diese Fächer vorhanden sind.

⁴ Fach zum Lagern bei höheren Temperaturen zwischen +8°C und +14°C.

⁵ Fach zum Lagern bei niedrigeren Temperaturen zwischen +3°C und -2°C

⁶ ★★★★★ = Gefrier- und Tiefkühl-Lagerfach mit -18°C oder kälter und einem Mindestgefriervermögen.

⁷ Die VitaFresh Pro Schublade hält konstant die +0°C und ist auf Teleskopschienen gelagert.

⁸ Extra große Schublade für Obst und Gemüse. Luftfeuchtigkeit lässt sich mit einem Regler einstellen.

⁹ Schublade für Obst und Gemüse mit Wellenboden.

¹⁰ Temperaturanstieg auf -9°C bei vollbeladenem Gefrierfach und Tiefkühlfach. Bei Teilbeladung ergeben sich kürzere Zeiten.

¹¹ Klimaklasse N: Umgebungstemperaturen von +16°C bis +32°C

Klimaklasse SN: Umgebungstemperaturen von +10°C bis +32°C

Klimaklasse ST: Umgebungstemperaturen von +16°C bis +38°C

Klimaklasse T: Umgebungstemperaturen von +16°C bis +43°C

¹² Entnahme des Tiefkühlgutes vor dem Abtauen erforderlich.

¹³ integrierbar unter Verwendung einer Möbeltür.

¹⁴ Türanschlag: l = links, r = rechts, w = wechselbar.

¹⁵ Beachten Sie, dass Schrank oder Wand tragfähig für das Gerät mit Inhalt ist.

¹⁶ Das Gefriervermögen ist in der angegebenen Menge je nach Bauart nur nach Schaltung auf Dauerbetrieb erreichbar und nicht nach 24 Std. wiederholbar. Gebrauchsanweisung beachten.

Hinweis: Stand der Tabellenangaben September 2017.

Weiterentwicklung vorbehalten.

Geräteinformationen Einbau-Kühlgeräte

Typ / Verkaufsbezeichnung	KIL 32AD40	KIR 31AF30	KIL 32AF30	KIR 20V60	KIL 20V60
Baureihe	Serie 6	Serie 6	Serie 6	Serie 2	Serie 2
Bauform	Kühlschrank	Kühlschrank	Kühlschrank	Kühlschrank	Kühlschrank
Standgerät / integrierbar ¹³ / Unterbaugerät ¹⁴	- / ● / -	- / ● / -	- / ● / -	- / ● / -	- / ● / -
Energieeffizienzklasse ¹	A+++	A++	A++	A++	A++
Jahresverbrauch Strom (kWh) ²	105	100	157	99	160
Geräteigenschaften					
HomeConnect	-	-	-	-	-
Nutzzinhalten gesamt (l)	154	172	154	181	158
Nutzzinhalten, Kühlteil gesamt (l) ³	139	172	139	181	141
Nutzzinhalten, Kellerteil (l)	-	-	-	-	-
Nutzzinhalten, Gefrierteil (l)	15	-	15	-	17
Sternenkennzeichen ⁶	★★★★	-	★★★★	-	★★★★
VitaFresh pro ⁷	-	-	-	-	-
VitaFresh plus ⁸	●	●	●	-	-
Multibox ⁹	-	-	-	●	●
Temperaturanstiegszeit / Lagerzeit bei Störung (Std)	13	-	13	-	10
Gefriervermögen (kg) ¹⁶	2,5	-	2	-	2
Klimaklasse ¹¹	SN-ST	SN-T	SN-ST	SN-ST	SN-ST
Luftschallemission / Geräusch dB(A) re 1 pW	34	33	37	37	37
Abtauverfahren, Sternenfach von Hand	●	-	●	-	●
Kennzeichnung					
Anzahl der Außentüren / Auszüge	1 / -	1 / -	1 / -	1 / -	1 / -
Türanschlag ¹⁴	r / w	r / w	r / w	r / w	r / w
Dekorrahmen vorhanden / nachrüstbar	- / ●	- / ●	- / ●	- / ●	- / ●
Sockelaggregat	-	-	-	-	-
Abmessungen					
Höhe (cm)	102,1	102,1	102,1	102,1	102,1
Breite (cm)	55,8	55,8	55,8	54,1	54,1
Tiefe (cm)	54,5	54,5	54,5	54,2	54,2
Breite bei geöffneter Tür (cm)	60	60	60	60	60
Tiefe bei geöffneter Tür oder herausgez. Auszug (cm)	114	114	114	114	114
Leergewicht (kg) ¹⁵	42	43	43	37	38
Elektrischer Anschluss					
Spannung (V)	220-240	220-240	220-240	220-240	220-240
Anschlusswert (W)	90	90	90	90	90
Entspricht den Sicherheitsbestimmungen	VDE	VDE	VDE	VDE	VDE
Gebrauchsanweisung/Aufstell-, Einbauanweisung	● / -	● / -	● / -	● / -	● / -

¹ Die Angabe der Energieeffizienzklasse basiert auf den Vorgaben der Verordnung Nr. 1060/2010 der EU-Kommission vom 28.09.2010.

² Der Energieverbrauch in 365 Tagen wurde nach DIN EN 153, Ausgabe 1995, mit einer Nischentiefe von 560 mm ermittelt.

Die Angaben beziehen sich auf 220 V 50 Hz. Die Verbrauchsangaben ermöglichen den Vergleich verschiedener Geräte. Im praktischen Betrieb können sich Abweichungen hiervon ergeben.

³ Einschließlich Keller-, Kaltlager- und Eisfach, soweit diese Fächer vorhanden sind.

⁴ Fach zum Lagern bei höheren Temperaturen zwischen +8°C und +14°C.

⁵ Fach zum Lagern bei niedrigeren Temperaturen zwischen +3°C und -2°C

⁶ ★★★★★ = Gefrier- und Tiefkühl-Lagerfach mit -18°C oder kälter und einem Mindestgefriervermögen.

⁷ Die VitaFresh Pro Schublade hält konstant die +0°C und ist auf Teleskopschienen gelagert.

⁸ Extra große Schublade für Obst und Gemüse. Luftfeuchtigkeit lässt sich mit einem Regler einstellen.

⁹ Schublade für Obst und Gemüse mit Wellenboden.

¹⁰ Temperaturanstieg auf -9°C bei vollbeladenem Gefrierfach und Tiefkühlfach. Bei Teilbeladung ergeben sich kürzere Zeiten.

¹¹ Klimaklasse N: Umgebungstemperaturen von +16°C bis +32°C

Klimaklasse SN: Umgebungstemperaturen von +10°C bis +32°C

Klimaklasse ST: Umgebungstemperaturen von +16°C bis +38°C

Klimaklasse T: Umgebungstemperaturen von +16°C bis +43°C

¹² Entnahme des Tiefkühlgutes vor dem Abtauen erforderlich.

¹³ integrierbar unter Verwendung einer Möbeltür.

¹⁴ Türanschlag: l = links, r = rechts, w = wechselbar.

¹⁵ Beachten Sie, dass Schrank oder Wand tragfähig für das Gerät mit Inhalt ist.

¹⁶ Das Gefriervermögen ist in der angegebenen Menge je nach Bauart nur nach Schaltung auf Dauerbetrieb erreichbar und nicht nach 24 Std. wiederholbar. Gebrauchsanweisung beachten.

Hinweis: Stand der Tabellenangaben September 2017.

Weiterentwicklung vorbehalten.

Geräteinformationen Einbau-Kühlgeräte

Typ / Verkaufsbezeichnung	KIR 20V21FF	KIL 20V21FF	KIR 21AD40	KIL 22AD40	KIR 21AF30
Baureihe	Serie 2	Serie 2	Serie 6	Serie 6	Serie 6
Bauform	Kühlschrank	Kühlschrank	Kühlschrank	Kühlschrank	Kühlschrank
Standgerät / integrierbar ¹³ / Unterbaugerät ¹⁴	- / ● / -	- / ● / -	- / ● / -	- / ● / -	- / ● / -
Energieeffizienzklasse ¹	A+	A+	A+++	A+++	A++
Jahresverbrauch Strom (kWh) ²	126	203	65	98	97
Geräteigenschaften					
HomeConnect	-	-	-	-	-
Nutzzinhalt gesamt (l)	181	158	144	124	144
Nutzzinhalt, Kühlteil gesamt (l) ³	181	141	144	109	144
Nutzzinhalt, Kellerteil (l)	-	-	-	-	-
Nutzzinhalt, Gefrierfach (l)	-	17	-	15	-
Sternekennezeichen ⁶	-	★★★★	-	★★★★	-
VitaFresh pro ⁷	-	-	-	-	-
VitaFresh plus ⁸	-	-	●	●	●
Multibox ⁹	●	●	-	-	-
Temperaturanstiegszeit / Lagerzeit bei Störung (Std)	-	10	-	13	-
Gefriervermögen (kg) ¹⁶	-	2	-	2,5	-
Klimaklasse ¹¹	SN-ST	ST	SN-T	SN-ST	SN-T
Luftschallemission / Geräusch dB(A) re 1 pW	34	38	33	34	33
Abtauverfahren, Sternfach von Hand	-	●	-	●	-
Kennzeichnung					
Anzahl der Außentüren / Auszüge	1 / -	1 / -	1 / -	1 / -	1 / -
Türanschlag ¹⁴	r / w	r / w	r / w	r / w	r / w
Dekorrahmen vorhanden / nachrüstbar	- / -	- / -	- / ●	- / ●	- / ●
Sockelaggregat	-	-	-	-	-
Abmessungen					
Höhe (cm)	102,1	102,1	87,4	87,4	87,4
Breite (cm)	54,1	54,1	55,8	55,8	55,8
Tiefe (cm)	54,2	54,2	54,5	54,5	54,5
Breite bei geöffneter Tür (cm)	60	60	60	60	60
Tiefe bei geöffneter Tür oder herausgez. Auszug (cm)	114	114	114	114	114
Leergewicht (kg) ¹⁵	36	38	35	38	39
Elektrischer Anschluss					
Spannung (V)	220-240	220-240	220-240	220-240	220-240
Anschlusswert (W)	90	90	90	90	90
Entspricht den Sicherheitsbestimmungen	VDE	VDE	VDE	VDE	VDE
Gebrauchsanweisung/Aufstell-, Einbauanweisung	● / -	● / -	● / -	● / -	● / -

¹ Die Angabe der Energieeffizienzklasse basiert auf den Vorgaben der Verordnung Nr. 1060/2010 der EU-Kommission vom 28.09.2010.

² Der Energieverbrauch in 365 Tagen wurde nach DIN EN 153, Ausgabe 1995, mit einer Nischentiefe von 560 mm ermittelt. Die Angaben beziehen sich auf 220 V 50 Hz. Die Verbrauchsangaben ermöglichen den Vergleich verschiedener Geräte. Im praktischen Betrieb können sich Abweichungen hiervon ergeben.

³ Einschließlich Keller-, Kaltlager- und Eisfach, soweit diese Fächer vorhanden sind.

⁴ Fach zum Lagern bei höheren Temperaturen zwischen +8°C und +14°C.

⁵ Fach zum Lagern bei niedrigeren Temperaturen zwischen +3°C und -2°C

⁶ ★★★★★ = Gefrier- und Tiefkühl-Lagerfach mit -18°C oder kälter und einem Mindestgefriervermögen.

⁷ Die VitaFresh Pro Schublade hält konstant die +0°C und ist auf Teleskopschienen gelagert.

⁸ Extra große Schublade für Obst und Gemüse. Luftfeuchtigkeit lässt sich mit einem Regler einstellen.

⁹ Schublade für Obst und Gemüse mit Wellenboden.

¹⁰ Temperaturanstieg auf -9°C bei vollbeladenem Gefrierfach und Tiefkühlfach. Bei Teilbeladung ergeben sich kürzere Zeiten.

¹¹ Klimaklasse N: Umgebungstemperaturen von +16°C bis +32°C

Klimaklasse SN: Umgebungstemperaturen von +10°C bis +32°C

Klimaklasse ST: Umgebungstemperaturen von +16°C bis +38°C

Klimaklasse T: Umgebungstemperaturen von +16°C bis +43°C

¹² Entnahme des Tiefkühlgutes vor dem Abtauen erforderlich.

¹³ integrierbar unter Verwendung einer Möbeltür.

¹⁴ Türanschlag: l = links, r = rechts, w = wechselbar.

¹⁵ Beachten Sie, dass Schrank oder Wand tragfähig für das Gerät mit Inhalt ist.

¹⁶ Das Gefriervermögen ist in der angegebenen Menge je nach Bauart nur nach Schaltung auf Dauerbetrieb erreichbar und nicht nach 24 Std. wiederholbar. Gebrauchsanweisung beachten.

Hinweis: Stand der Tabellenangaben September 2017.

Weiterentwicklung vorbehalten.

Geräteinformationen Einbau-Kühlgeräte

Typ / Verkaufsbezeichnung	KIL 22AF30	KIL 18V60	KIR 18V60	KIR 18V20FF	KIL 18V20FF
Baureihe	Serie 6	Serie 2	Serie 2	Serie 2	Serie 2
Bauform	Kühlschrank	Kühlschrank	Kühlschrank	Kühlschrank	Kühlschrank
Standgerät / integrierbar ¹³ / Unterbaugerät ¹⁴	- / ● / -	- / ● / -	- / ● / -	- / ● / -	- / ● / -
Energieeffizienzklasse ¹	A++	A++	A++	A+	A+
Jahresverbrauch Strom (kWh) ²	148	150	96	122	191
Geräteigenschaften					
HomeConnect	-	-	-	-	-
Nutzzinhalten gesamt (l)	124	129	150	150	129
Nutzzinhalten, Kühlteil gesamt (l) ³	109	112	150	150	112
Nutzzinhalten, Kellerteil (l)	-	-	-	-	-
Nutzzinhalten, Gefrierteil (l)	15	17	-	-	17
Sternekennzeichen ⁶	★★★★	★★★★	-	-	★★★★
VitaFresh pro ⁷	-	-	-	-	-
VitaFresh plus ⁸	●	-	-	-	-
Multibox ⁹	-	●	●	●	●
Temperaturanstiegszeit / Lagerzeit bei Störung (Std)	13	10	-	-	10
Gefriervermögen (kg) ¹⁶	2,4	2	-	-	2
Klimaklasse ¹¹	SN-ST	SN-ST	SN-ST	SN-ST	ST
Luftschallemission / Geräusch dB(A) re 1 pW	37	37	37	34	39
Abtauverfahren, Sternefach von Hand	-	-	-	-	-
Kennzeichnung					
Anzahl der Außentüren / Auszüge	1 / -	1 / -	1 / -	1 / -	1 / -
Türanschlag ¹⁴	r / w	r / w	r / w	r / w	r / w
Dekorrahmen vorhanden / nachrüstbar	- / ●	- / ●	- / ●	- / -	- / -
Sockelaggregat	-	-	-	-	-
Abmessungen					
Höhe (cm)	87,4	87,4	87,4	87,4	87,4
Breite (cm)	55,8	54,1	54,1	54,1	54,1
Tiefe (cm)	54,5	54,2	54,2	54,2	54,2
Breite bei geöffneter Tür (cm)	60	60	60	60	60
Tiefe bei geöffneter Tür oder herausgez. Auszug (cm)	114	114	114	114	114
Leergewicht (kg) ¹⁵	39	33	33	31	33
Elektrischer Anschluss					
Spannung (V)	220-240	220-240	220-240	220-240	220-240
Anschlusswert (W)	90	90	90	90	90
Entspricht den Sicherheitsbestimmungen	VDE	VDE	VDE	VDE	VDE
Gebrauchsanweisung/Aufstell-, Einbauanweisung	● / -	● / -	● / -	● / -	● / -

¹ Die Angabe der Energieeffizienzklasse basiert auf den Vorgaben der Verordnung Nr. 1060/2010 der EU-Kommission vom 28.09.2010.

² Der Energieverbrauch in 365 Tagen wurde nach DIN EN 153, Ausgabe 1995, mit einer Nischentiefe von 560 mm ermittelt.

Die Angaben beziehen sich auf 220 V 50 Hz. Die Verbrauchsangaben ermöglichen den Vergleich verschiedener Geräte. Im praktischen Betrieb können sich Abweichungen hiervon ergeben.

³ Einschließlich Keller-, Kaltlager- und Eisfach, soweit diese Fächer vorhanden sind.

⁴ Fach zum Lagern bei höheren Temperaturen zwischen +8°C und +14°C.

⁵ Fach zum Lagern bei niedrigeren Temperaturen zwischen +3°C und -2°C

⁶ ★★★★★ = Gefrier- und Tiefkühl-Lagerfach mit -18°C oder kälter und einem Mindestgefriervermögen.

⁷ Die VitaFresh Pro Schublade hält konstant die +0°C und ist auf Teleskopschienen gelagert.

⁸ Extra große Schublade für Obst und Gemüse. Luftfeuchtigkeit lässt sich mit einem Regler einstellen.

⁹ Schublade für Obst und Gemüse mit Wellenboden.

¹⁰ Temperaturanstieg auf -9°C bei vollbeladenem Gefrierfach und Tiefkühlfach. Bei Teilbeladung ergeben sich kürzere Zeiten.

¹¹ Klimaklasse N: Umgebungstemperaturen von +16°C bis +32°C

Klimaklasse SN: Umgebungstemperaturen von +10°C bis +32°C

Klimaklasse ST: Umgebungstemperaturen von +16°C bis +38°C

Klimaklasse T: Umgebungstemperaturen von +16°C bis +43°C

¹² Entnahme des Tiefkühlgutes vor dem Abtauen erforderlich.

¹³ integrierbar unter Verwendung einer Möbeltür.

¹⁴ Türanschlag: l = links, r = rechts, w = wechselbar.

¹⁵ Beachten Sie, dass Schrank oder Wand tragfähig für das Gerät mit Inhalt ist.

¹⁶ Das Gefriervermögen ist in der angegebenen Menge je nach Bauart nur nach Schaltung auf Dauerbetrieb erreichbar und nicht nach 24 Std. wiederholbar. Gebrauchsanweisung beachten.

Hinweis: Stand der Tabellenangaben September 2017.

Weiterentwicklung vorbehalten.

Geräteinformationen Einbau-Gefriergeräte

Typ / Verkaufsbezeichnung	GIN 81AC30	GIN 41AC30	GIN 31AC30	GIV 21AD40	GIV 21AF30
Baureihe	Serie 6	Serie 6	Serie 6	Serie 6	Serie 6
Bauform	Gefriergerät	Gefriergerät	Gefriergerät	Gefriergerät	Gefriergerät
Standgerät / integrierbar ¹³ / Unterbaugerät ¹⁴	- / ● / -	- / ● / -	- / ● / -	- / ● / -	- / ● / -
Energieeffizienzklasse ¹	A++	A++	A++	A+++	A++
Jahresverbrauch Strom (kWh) ²	243	188	168	104	157
Geräteigenschaften					
HomeConnect	-	-	-	-	-
Nutzzinhalte gesamt (l)	211	127	97	95	97
Nutzzinhalte, Kühlteil gesamt (l) ³	-	-	-	-	-
Nutzzinhalte, Kellerteil (l)	-	-	-	-	-
Nutzzinhalte, Gefrierfach (l)	211	127	97	95	97
Sterneigenschaften ⁶	★★★★	★★★★	★★★★	★★★★	★★★★
VitaFresh pro ⁷	-	-	-	-	-
VitaFresh plus ⁸	-	-	-	-	-
Multibox ⁹	-	-	-	-	-
Temperaturanstiegszeit / Lagerzeit bei Störung (Std)	22	23	25	22	22
Gefriervermögen (kg) ¹⁶	20	20	20	12	8
Klimaklasse ¹¹	SN-T	SN-T	SN-T	SN-T	SN-T
Luftschallemission / Geräusch dB(A) re 1 pW	36	36	37	37	36
Abtauerfahren, Sternfach von Hand	-	-	-	●	●
Kennzeichnung					
Anzahl der Außentüren / Auszüge	1 / -	1 / -	1 / -	1 / -	1 / -
Türanschlag ¹⁴	l / w	l / w	l / w	r / w	r / w
Dekorrahmen vorhanden / nachrüstbar	- / -	- / -	- / ●	- / ●	- / ●
Sockelaggregat	-	-	-	-	-
Abmessungen					
Höhe (cm)	177,2	122,1	102,1	87,4	87,4
Breite (cm)	55,8	55,8	55,8	55,8	55,8
Tiefe (cm)	54,5	54,5	54,5	54,5	54,5
Breite bei geöffneter Tür (cm)	60	60	60	60	60
Tiefe bei geöffneter Tür oder herausgez. Auszug (cm)	114	114	114	114	114
Leergewicht (kg) ¹⁵	68	48	42	37	40
Elektrischer Anschluss					
Spannung (V)	220-240	220-240	220-240	220-240	220-240
Anschlusswert (W)	120	120	120	90	90
Entspricht den Sicherheitsbestimmungen	VDE	VDE	VDE	VDE	VDE
Gebrauchsanweisung/Aufstell-, Einbauanweisung	● / -	● / -	● / -	● / -	● / -

¹ Die Angabe der Energieeffizienzklasse basiert auf den Vorgaben der Verordnung Nr. 1060/2010 der EU-Kommission vom 28.09.2010.

² Der Energieverbrauch in 365 Tagen wurde nach DIN EN 153, Ausgabe 1995, mit einer Nischentiefe von 560 mm ermittelt. Die Angaben beziehen sich auf 220 V 50 Hz. Die Verbrauchsangaben ermöglichen den Vergleich verschiedener Geräte. Im praktischen Betrieb können sich Abweichungen hiervon ergeben.

³ Einschließlich Keller-, Kaltlager- und Eisfach, soweit diese Fächer vorhanden sind.

⁴ Fach zum Lagern bei höheren Temperaturen zwischen +8°C und +14°C.

⁵ Fach zum Lagern bei niedrigeren Temperaturen zwischen +3°C und -2°C

⁶ ★★★★★ = Gefrier- und Tiefkühl-Lagerfach mit -18°C oder kälter und einem Mindestgefriervermögen.

⁷ Die VitaFresh Pro Schublade hält konstant die +0°C und ist auf Teleskopschienen gelagert.

⁸ Extra große Schublade für Obst und Gemüse. Luftfeuchtigkeit lässt sich mit einem Regler einstellen.

⁹ Schublade für Obst und Gemüse mit Wellenboden.

¹⁰ Temperaturanstieg auf -9°C bei vollbeladenem Gefrierfach und Tiefkühlfach. Bei Teilbeladung ergeben sich kürzere Zeiten.

¹¹ Klimaklasse N: Umgebungstemperaturen von +16°C bis +32°C

Klimaklasse SN: Umgebungstemperaturen von +10°C bis +32°C

Klimaklasse ST: Umgebungstemperaturen von +16°C bis +38°C

Klimaklasse T: Umgebungstemperaturen von +16°C bis +43°C

¹² Entnahme des Tiefkühlgutes vor dem Abtauen erforderlich.

¹³ integrierbar unter Verwendung einer Möbeltür.

¹⁴ Türanschlag: l = links, r = rechts, w = wechselbar.

¹⁵ Beachten Sie, dass Schrank oder Wand tragfähig für das Gerät mit Inhalt ist.

¹⁶ Das Gefriervermögen ist in der angegebenen Menge je nach Bauart nur nach Schaltung auf Dauerbetrieb erreichbar und nicht nach 24 Std. wiederholbar. Gebrauchsanweisung beachten.

Hinweis: Stand der Tabellenangaben September 2017.

Weiterentwicklung vorbehalten.

Geräteinformationen Einbau Gefrier- und Kühlgeräte

Typ / Verkaufsbezeichnung	GIV 11AD40	GIV 11AF30	KUR 15A65	KUL 15A65	GUD 15A55
Baureihe	Serie 6	Serie 6	Serie 6	Serie 6	Serie 6
Bauform	Gefriergerät	Gefriergerät	Kühlschrank	Kühlschrank	Gefriergerät
Standgerät / integrierbar ¹³ / Unterbaugerät ¹⁴	- / ● / -	- / ● / -	- / ● / ●	- / ● / ●	- / ● / ●
Energieeffizienzklasse ¹	A+++	A++	A++	A++	A+
Jahresverbrauch Strom (kWh) ²	95	144	92	140	184
Geräteigenschaften					
HomeConnect	-	-	-	-	-
Nutzhalt gesamt (l)	70	72	137	123	98
Nutzhalt, Kühlteil gesamt (l) ³	-	-	137	108	-
Nutzhalt, Kellerteil (l)	-	-	-	-	-
Nutzhalt, Gefrierteil (l)	70	72	-	15	98
Sternekennzeichen ⁶	★★★★	★★★★	-	★★★★	★★★★
VitaFresh pro ⁷	-	-	-	-	-
VitaFresh plus ⁸	-	-	-	-	-
Multibox ⁹	-	-	-	-	-
Temperaturanstiegszeit / Lagerzeit bei Störung (Std)	21	21	-	10	23
Gefriervermögen (kg) ¹⁶	12	8	-	2	12
Klimaklasse ¹¹	SN-T	SN-T	SN-ST	SN-ST	SN-ST
Luftschallemission / Geräusch dB(A) re 1 pW	37	36	38	38	38
Abtauverfahren, Sternefach von Hand	●	●	-	●	●
Kennzeichnung					
Anzahl der Außentüren / Auszüge	1 / -	1 / -	1 / -	1 / -	1 / -
Türanschlag ¹⁴	r / w	r / w	r / w	r / w	r / w
Dekorrahmen vorhanden / nachrüstbar	- / ●	- / ●	- / ●	- / ●	- / ●
Sockelaggregat	-	-	-	-	-
Abmessungen					
Höhe (cm)	71,2	71,2	82,0	82,0	82,0
Breite (cm)	55,8	55,8	59,8	59,8	59,8
Tiefe (cm)	54,5	54,5	54,8	54,8	54,8
Breite bei geöffneter Tür (cm)	60	60	60	60	60
Tiefe bei geöffneter Tür oder herausgez. Auszug (cm)	114	114	115	115	115
Leergewicht (kg) ¹⁵	34	36	33	34	36
Elektrischer Anschluss					
Spannung (V)	220-240	220-240	220-240	220-240	220-240
Anschlusswert (W)	90	90	90	90	90
Entspricht den Sicherheitsbestimmungen	VDE	VDE	VDE	VDE	VDE
Gebrauchsanweisung/Aufstell-, Einbauanweisung	● / -	● / -	● / -	● / -	● / -

¹ Die Angabe der Energieeffizienzklasse basiert auf den Vorgaben der Verordnung Nr. 1060/2010 der EU-Kommission vom 28.09.2010.

² Der Energieverbrauch in 365 Tagen wurde nach DIN EN 153, Ausgabe 1995, mit einer Nischentiefe von 560 mm ermittelt.

Die Angaben beziehen sich auf 220 V 50 Hz. Die Verbrauchsangaben ermöglichen den Vergleich verschiedener Geräte. Im praktischen Betrieb können sich Abweichungen hiervon ergeben.

³ Einschließlich Keller-, Kaltlager- und Eisfach, soweit diese Fächer vorhanden sind.

⁴ Fach zum Lagern bei höheren Temperaturen zwischen +8°C und +14°C.

⁵ Fach zum Lagern bei niedrigeren Temperaturen zwischen +3°C und -2°C

⁶ ★★★★★ = Gefrier- und Tiefkühl-Lagerfach mit -18°C oder kälter und einem Mindestgefriervermögen.

⁷ Die VitaFresh Pro Schublade hält konstant die +0°C und ist auf Teleskopschienen gelagert.

⁸ Extra große Schublade für Obst und Gemüse. Luftfeuchtigkeit lässt sich mit einem Regler einstellen.

⁹ Schublade für Obst und Gemüse mit Wellenboden.

¹⁰ Temperaturanstieg auf -9°C bei vollbeladenem Gefrierfach und Tiefkühlfach. Bei Teilbeladung ergeben sich kürzere Zeiten.

¹¹ Klimaklasse N: Umgebungstemperaturen von +16°C bis +32°C

Klimaklasse SN: Umgebungstemperaturen von +10°C bis +32°C

Klimaklasse ST: Umgebungstemperaturen von +16°C bis +38°C

Klimaklasse T: Umgebungstemperaturen von +16°C bis +43°C

¹² Entnahme des Tiefkühlgutes vor dem Abtauen erforderlich.

¹³ integrierbar unter Verwendung einer Möbeltür.

¹⁴ Türanschlag: l = links, r = rechts, w = wechselbar.

¹⁵ Beachten Sie, dass Schrank oder Wand tragfähig für das Gerät mit Inhalt ist.

¹⁶ Das Gefriervermögen ist in der angegebenen Menge je nach Bauart nur nach Schaltung auf Dauerbetrieb erreichbar und nicht nach 24 Std. wiederholbar. Gebrauchsanweisung beachten.

Hinweis: Stand der Tabellenangaben September 2017.

Weiterentwicklung vorbehalten.



Kühlen Solitaire.

Ob Größe, Farbe, Form oder Stellplatzgestaltung: Unsere Kühl-gefrier-Kombinationen bieten Ihnen nicht nur zeitloses Design und innovative Kühltechnologie sondern auch jede Menge flexible Wahlmöglichkeiten. So finden Sie garantiert den Kühlschrank, der 100% zu Ihren Ansprüchen und denen Ihrer Küche passt.

Diese Seite spart Ihnen viel Zeit und Geld.

Die Funktionen und Sonderausstattungen der Bosch Solitaire Kühl- und Gefriergeräte.



2 getrennt arbeitende Kältekreisläufe. Bei Geräten mit getrennten Kühlkreisläufen können Kühl- und Gefriereteil separat gesteuert werden. Dank der komfortablen Bedienelektronik werden die Temperaturen individuell angepasst.



AirFreshfilter. Der eingebaute AirFreshfilter reduziert Fremdgerüche im Kühlraum und sorgt ein Geräteleben lang für ständige Frische.

Aktivkohlefilter. Der Aktivkohlefilter sorgt bei Bosch Weinlagerschränken für dosierte Frischluftzufuhr und vermeidet Fremdgerüche im Innenraum.

Aktiv-Warnsystem. Das Aktiv-Warnsystem meldet eine Störung mit unzulässigem Temperaturanstieg im Gefrierraum durch einen Warnton und eine optische Warnanzeige und schützt so Ihre Lebensmittel.



AntiFingerprint. Edelstahl-Fronten mit Anti-Fingerprint Beschichtung sind durch eine spezielle Endbehandlung dauerhaft oberflächenversiegelt. Durch die Schutzschicht wird die Sichtbarkeit von Fingerabdrücken wesentlich reduziert, die Oberfläche bleibt länger sauber, ist deutlich kratzfester und leichter zu reinigen.



Ausziehbare Glasablagen. Die bruchsicheren, rahmenlosen Glasablagen lassen sich dank der leichtgängigen Auszieh-Mechanik besonders bequem be- und entladen. Und geben Ihnen jederzeit den vollen Überblick über Ihre Lebensmittel.



BigBox Gefriergutschublade. Tiefkühlbehälter und große Teile wie ganze Kuchen oder Pizzen verstauen Sie mühelos. Ob Sie einen Kindergeburtstag vorbereiten oder einen Hochzeitskuchen einfrieren möchten: in der BigBox mit einer Höhe von 26 cm findet alles seinen Platz.

ColorGlass. Mit massiven Glasplatten auf den Oberflächen überzeugt das formschöne ColorGlass-Design jeden Ästheten in der Küche. Die hochwertigen Hochglanz Sicherheitsglasfronten sind so präzise verarbeitet, dass sie auf einen Rahmen verzichten können, ohne dabei an Robustheit einzubüßen. Ihr Erscheinungsbild ist dabei ausgesprochen homogen und elegant.

Dynamische Kühlung. Der Einsatz eines Ventilators im Kühlraum ermöglicht eine schnellere Abkühlzeit auf allen Kühlebenen. Gleichzeitig treten geringere Temperaturschwankungen auf und nach dem Öffnen und Schließen der Tür wird die gewählte Kühltemperatur schneller wieder erreicht.

EasyAccess Shelf. Die Ablagen aus Sicherheitsglas sind bis zur Hälfte ausziehbar. Dadurch lassen sich Lebensmittel besonders bequem entnehmen bzw. in das Kühlgerät hineinstellen. Gleichzeitig haben Sie dadurch einen ausgezeichneten Überblick – damit z. B. die Lebensmittel ganz hinten garantiert nicht vergessen werden.



EasyLift Glasplatten und Türabsteller. Die EasyLift Glasplatten lassen sich in der Höhe um bis zu 6 cm verstellen. So teilen Sie den Innenraum ganz leicht neu ein. Die Lebensmittel müssen dafür nicht entnommen werden. Der EasyLift Türabsteller lässt sich um bis zu 40 cm stufenlos in der Höhe verstellen. Sogar wenn er voll beladen ist.

EcoMode. Auf Knopfdruck immer der wirtschaftlichste Betriebszustand. Mit Aktivierung der EcoMode Funktion stellt sich das Kühlgerät automatisch auf eine wirtschaftliche Kühltemperatur ein.



Elektronische Temperaturregelung.

Die Kühl-Gefrier-Kombinationen verfügen über eine hochwertige Regel- und Kontrolltechnik, die eine konstante Temperatur sichert. Dies sorgt für eine längere Haltbarkeit Ihrer Lebensmittel. Die Digitalanzeige (über LED ablesbar) gewährleistet gute Lesbarkeit und leichte Bedienung. Durch die exakte und gradgenaue Einstellung der Zieltemperatur von außen sind ein niedriger Stromverbrauch und eine wirtschaftliche Betriebsart garantiert.



Energie-Effizienz-Klasse A+++ und A++. Viele Kühl-Gefrier-Kombinationen sind mit dem Siegel der besten Energie-Effizienz-Klasse A+++ versehen: Zuverlässigkeit und beste Qualität von Bosch. Die außergewöhnlich hohe Effizienz ist das Ergebnis eines perfekten Zusammenspiels aus besonders guter Isolation, Hochleistungskompressor und optimierter Kondensator- und Verdampfertechnik. Daher verbrauchen unsere Kühl-Gefrier-Kombinationen nur 47,6% weniger Energie wie Geräte der Energie-Effizienz-Klasse A+. Kühl- und Gefriergeräte der Energie-Effizienz-Klasse A++ benötigen 21,4% weniger Energie als ein in Größe und Ausstattung vergleichbares Gerät der Klasse A+.



FlexShelf. Die FlexShelf-Mehrzweckablage macht die Kühlgeräte von Bosch besonders flexibel: Wird Platz für kleine Behältnisse oder Dosen benötigt, kann die variierbare Ebene ausgeklappt werden. Wenn der Platz darunter für hohe Töpfe oder Flaschen gebraucht wird, klappt man sie einfach wieder ein. Dabei verschwindet sie beinahe vollständig und platzsparend unter der Glasablagefläche.



FreshSense. Durch ein optimales Aufbewahrungsklima behalten Ihre Lebensmittel eine perfekte Konsistenz, Speiseeis wird z. B. nicht zu weich oder zu hart. Eine konstante Temperatur im Kühlgeräte-Innenraum ist deshalb entscheidender Faktor für mehr Frische und Aroma. Die FreshSense Sensoren kontrollieren und steuern permanent die Umgebungs-, Kühlschranks- und Gefrierschranks-temperatur. Eine von der Außentemperatur unabhängige und konstante Innentemperatur ist das Ergebnis.



Getrennte Temperaturregelung. Die getrennte elektronische Temperaturregelung ermöglicht individuelle Temperatureinstellungen für Kühl- und Gefriereteil. So sind dank getrennt regelbarer Kältekreisläufe und komfortabler Bedienelektronik auch im Gefriereteil Temperaturen nach dem persönlichen Geschmack möglich.

Klimaklasse. Die Klimaklasse gibt an, innerhalb welcher Umgebungstemperaturen ein Gerät ordnungsgemäß arbeitet (DIN-Norm DIN EN ISO 15502):
Klimaklasse SN (Erweiterte Norm): +10 °C bis +32 °C
Klimaklasse N (Norm): +16 °C bis +32 °C
Klimaklasse ST (Subtropen): +18 °C bis +38 °C
Klimaklasse T (Tropen): +18 °C bis +43 °C



LED-Leuchten verleihen unseren Kühlgeräten ein völlig neues Lichtkonzept. Ob großzügig und flächenbündig in die Seitenwand oder klassisch in die Geräte-Decke integriert, sorgen sie für eine gleichmäßige Ausleuchtung des Kühlraums. Und halten dabei ein Geräteleben lang.



LowFrost erspart Ihnen viel Arbeit, da die Eisbildung erheblich reduziert wird. So müssen Kühl-Gefrier-Kombinationen mit LowFrost viel seltener abgetaut werden und der Energieverbrauch bleibt konstant.

Luftkanal. Ein spezieller Luftkanal im unteren Bereich des Türrahmens sorgt dafür, dass beim schnellen Schließen und anschließenden wieder Öffnen des Gerätes die Entstehung von Unterdruck verhindert wird. So lässt sich die Tür jederzeit spielend leicht Öffnen.



Multi Airflow-System. Das ventilatorgestützte MultiAirflow-System lässt sanfte, gleichmäßige Kaltluftströme auf allen Ebenen des Kühl- und Gefrierraums austreten und minimiert so die Austrocknung des Kühlgutes. Gleichzeitig werden Temperaturschwankungen minimiert und Abkühlzeiten verringert – alles für ein lang anhaltendes Aroma Ihrer Lebensmittel.



NoFrost. Bosch entwickelt nicht nur Technik für Kühlschränke, sondern Technik fürs Leben. Und komfortabler Leben bedeutet bei Bosch Kühlgeräten zum Beispiel, dass man dank NoFrost System viel Zeit und Mühe spart.

Quick Ice. Mit der Quick Ice Funktion ist auf Ihrer nächsten Party immer ausreichend Eis verfügbar. Nach dem Aktivieren wird die Eiswürfelproduktion erhöht und kann so vorübergehend auch größeren Bedarf decken.



SafetyGlass. Besonders stabile Abstellflächen aus pflegeleichtem, relativ bruchsicherem Sicherheitsglas. Ein umlaufender Kunststoffrahmen dient als Überlaufschutz, falls etwas umkippt und Flüssigkeit ausläuft.



Super-Gefrieren schützt Tiefgefrorenes beim Einlegen frischer Lebensmittel vor dem Antauen. Das neue Gefriergut wird so schneller durchgefroren. Geräte mit Einfrierautomatik schalten darüber hinaus nach Erreichen der erforderlichen Temperatur wieder in den Normalbetrieb zurück. So wird unnötiger Energieverbrauch verhindert.



Super-Kühlen. Bei aktivierter Super-Kühlen Funktion werden frisch eingekaufte Lebensmittel schneller gekühlt. Gleichzeitig wird verhindert, dass sich bereits gelagerte Lebensmittel erwärmen. Die Temperatur wird per Knopfdruck auf minimal 2 °C gesenkt. Um unnötigen Stromverbrauch zu verhindern, schaltet sich die Funktion nach ca. 6 Stunden automatisch zurück.



Teleskop-Auszug/Teleskopvollauszug. Behälter auf Teleskopauszug oder Teleskopvollauszug gleiten leicht und sicher aus dem Gerät. Die Handhabung ist bequem und ermöglicht beste Übersicht über die eingelagerten Lebensmittel.



TouchControl Panel: Über das elegante TouchControl Panel erkennen und variieren Sie die Temperatureinstellungen spielend leicht. Kühl- und Gefrierfach lassen sich getrennt und präzise regeln.

Türschließeilfe. Die Türschließeilfe sorgt auch bei rasch schließender Tür dafür, dass diese nicht wieder aufspringt. So bleibt die Innenraumtemperatur konstant und die Qualität Ihrer Lebensmittel ist gesichert.

Urlaubsschaltung. Nach Aktivieren der Funktion herrscht im Kühlraum eine Temperatur von ca. +14° C und im Gefrierraum von weiterhin ca. -18° C. So bleibt das Gefriergut geschützt und im Kühlraum keine Energie verschwendet.



VitaFresh pro. VitaFresh pro: hält Obst, Gemüse, Fisch und Fleisch extra lang frisch und voller Vitamine – dank 0°C-Technik und optimaler Luftfeuchtigkeit.



VitaFresh plus. VitaFresh plus: hält frische Lebensmittel länger frisch und bewahrt Vitamine – Fisch und Fleisch dank extra kalter Temperatur und Obst und Gemüse dank optimaler Luftfeuchtigkeit.



VitaFresh. VitaFresh: hält frische Lebensmittel knackig frisch und bewahrt Vitamine – Fisch und Fleisch dank extra kalter Temperatur und Obst und Gemüse dank regulierbarer Luftfeuchtigkeit.

Multibox. Transparente Schublade mit Wellenboden, ideal zur Lagerung von Obst und Gemüse.



XXL-Gerät. Herkömmliche freistehende Kühl-Gefrier-Kombinationen sind meistens 60 cm breit und 65 cm tief. Es gibt auch XL-Geräte, die 70 cm breit und 65 cm tief sind. Die XXL-Geräte sind dagegen 70 cm breit und je nach Modell 77 cm bzw. 80 cm tief. Der Nutzinhalt erhöht sich dadurch erheblich um rund 40% auf 480l bis 505l. Diese Modelle sind daher ideal für die große Familie und eine Alternative zu den breiten Side-by-Side Geräten.

Die VitaFresh Frischesysteme.

VitaFresh pro Frischesystem.

Hält frische Lebensmittel bis zu 3x länger frisch.



Unabhängig von der gewählten Temperatur im Kühl-Bereich, sorgt bei „VitaFresh pro“ ein eigener Kältekreislauf je nach Einstellung für Temperaturen von -1°C bis $+3^{\circ}\text{C}$. Die Schubladen sind komfortabel auf Teleskopschienen gelagert und bieten so perfekte Zugriffsmöglichkeiten. Für Fisch und Fleisch sorgt eine trockene Schublade für optimale Lagerbedingungen und besonders lange Frische: Die 3 Feuchtigkeitsstufen für Früchte, gemischte Beladung oder Gemüse lassen sich ganz einfach mit dem Drehwähler auswählen.



VitaFresh plus Frischesystem.

Hält frische Lebensmittel bis zu 2x länger frisch.



In der VitaFresh plus Schublade für Fisch und Fleisch kann die Temperatur in Abhängigkeit von der gewählten Kühlschranktemperatur auf Werte um die 0°C eingestellt werden. Für Obst und Gemüse gibt es eine extra große Schublade. Durch drücken der Taste „Humidity Control“ lässt sich die Luftfeuchtigkeit regulieren: Obst bleibt bei geringer Feuchtigkeit länger knackig, Gemüse oder gemischte Beladungen hingegen schätzen hohe Feuchtigkeit. Damit Fisch und Fleisch hygienisch und ohne Geruchsübertragung aufbewahrt werden können, gibt es zwei Schubladen. Diese sind vollständig herausnehmbar, so dass man flexibel auch zusätzlichen Platz schaffen kann. Außerdem kann man in diesem Bereich durch den kalten Luftstrom z. B. Getränke besonders schnell kühlen.



VitaFresh Frischesystem.

Hält frische Lebensmittel länger frisch.



Bei den VitaFresh Schubladen für Obst und Gemüse kann man die Luftfeuchtigkeit ganz leicht per Schieberegler einstellen: gering für Obst oder hoch für Gemüse und gemischte Beladungen. Dies sorgt für mehr Frische. In den beiden VitaFresh Schubladen für Fisch und Fleisch kann die Temperatur in Abhängigkeit von der eingestellten Kühlschranktemperatur hinten im Gerät auf Werte um die 0°C eingestellt werden, empfindliche Lebensmittel bleiben so länger frisch – hygienisch, trocken und ohne Geruchsübertragung.





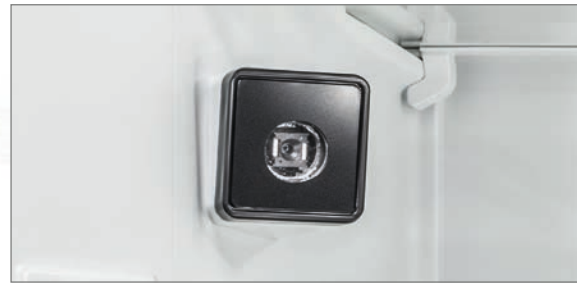
Home Connect: Intelligente Vernetzung für einen leichteren Alltag.

In Ihrem Haushalt haben Sie jetzt völlig neue Möglichkeiten – dank Home Connect Funktion. Denn Sie können Ihre Hausgeräte ganz bequem über Ihr Smartphone oder Tablet von unterwegs aus steuern und kontrollieren. Außerdem haben Sie jederzeit Zugriff auf digitale Gebrauchsanweisungen und erhalten nützliche Tipps für den optimalen Gebrauch Ihrer Geräte. Für einen leichteren Alltag und perfekte Ergebnisse.

Eine gute Nachricht für Sie: Push-Nachrichten.

Auch im Alltag ist es wichtig, den Überblick zu behalten. Und dabei hilft Ihnen Ihr Kühlschrank mit Home Connect Funktion. Denn auf Wunsch informiert er Sie per Push-Nachricht auf Ihr Smartphone oder Tablet über den aktuellen Status wie z.B. die Temperatur und warnt Sie, wenn Sie die Kühlschranktür versehentlich offen gelassen haben. So haben Sie alles auf einem Blick und können Ihren Kühlschrank optimal nutzen.





**Machen Sie sich ein Bild:
Innenraum-Kameras.**

Haben Sie schon mal versucht, Ihren Kühlschrank zum Einkaufen mitzunehmen? Mit der Home Connect App ist das kein Problem. Denn über Ihr Smartphone können Sie jetzt ganz bequem von unterwegs aus einen Blick in Ihren Kühlschrank werfen – dank innovativer Innenraum-Kameras. So wissen Sie immer, welche Zutaten für ein leckeres Gericht Sie noch brauchen.

Home
connect



Welches Kühlgerät passt am besten zu Ihren Bedürfnissen?



Kühl-Gefrier-Kombinationen der Serie 8

Ob Glasfront oder Edelstahl, wer Ihre Küche betritt, erlebt elegantes Design und perfekte Organisation. Genau das sind auch Ihre Ansprüche an Ihren Kühlschrank. Die Kühl-Gefrier-Kombinationen der Serie 8 bieten LED-Licht und Metall-Applikationen im Gerät. Die Lebensmittel bleiben dank Frischhaltesystem VitaFresh pro bis zu 3x länger frisch. So kommen Sie einfach zum perfekten Ergebnis.

Kühl-Gefrier-Kombinationen der Serie 6

Sie sind ein umweltbewusster Mensch und bevorzugen im Haushalt nachhaltige Lösungen. Von Ihrem Kühlschrank erwarten Sie maximale Energieeffizienz und Langlebigkeit. Weil Sie hauptsächlich Gesundes und Frisches genießen, suchen Sie nach einem Gerät, das für empfindliche Lebensmittel geeignet ist. Mit VitaFresh plus und VitaFresh Frischhaltesystem behalten Fisch und Fleisch dank extra kalter Temperatur und Obst und Gemüse dank optimaler Luftfeuchtigkeit ihre Frische und Vitamine.

Kühl-Gefrier-Kombinationen der Serie 4

Da Sie nicht jeden Tag Zeit zum Einkaufen haben, muss Ihr wöchentlicher Großeinkauf in den Kühlschrank passen und möglichst lange frisch bleiben. Die Kühlschränke der Serie 4 bieten Ihnen mit VitaFresh den geeigneten Lagerplatz für Obst und Gemüse.

Um Ihnen die Kaufentscheidung zu erleichtern, haben wir unsere Kühlgeräte in drei Produktserien eingeteilt: die Serien 8, 6 und 4. Jede Serie wird mit den für Sie charakteristischen Leistungsmerkmalen einem anderem Anspruch gerecht. Finden Sie heraus, welches Kühlgerät am besten zu Ihren Bedürfnissen passt.

Die Ausstattungsmerkmale unserer Kühlgeräte im Überblick.

Kühl-Gefrier-Kombinationen	Serie 8	Serie 6	Serie 4
Frontdesign	ColorGlass Front* Edelstahl Anti-Fingerprint*	ColorGlass Front* Edelstahl Anti-Fingerprint*	Edelstahl Anti-Fingerprint*
Geräte-Innendesign	Metall Applikationen	Metall Applikationen	
Frischhaltesystem	VitaFresh pro	VitaFresh plus* / VitaFresh*	VitaFresh
Abtau-Technik	NoFrost-Technik	NoFrost-Technik*	NoFrost-Technik*
Temperaturregelung	elektronisch über TouchControl Panel*	elektronisch über TouchControl Panel	elektronisch
	Kühlen und Gefrieren getrennt	Kühlen und Gefrieren getrennt	Kühlen und Gefrieren getrennt*
Glasablagen	ausziehbar	ausziehbar	ausziehbar
Beleuchtung	LED	LED	LED
Home Connect-Funktion	vorhanden	vorhanden*	

Side-by-Side Modelle	Serie 8	Serie 6	Serie 4
Frontdesign	ColorGlass Front* Edelstahl Anti-Fingerprint*	Edelstahl Anti-Fingerprint	Edelstahl Anti-Fingerprint
Frischhaltesystem	VitaFresh plus	VitaFresh plus	VitaFresh*
Abtau-Technik	NoFrost-Technik	NoFrost-Technik	NoFrost-Technik
Dispenser für Trinkwasser, Crushed Ice, Eiswürfel	vorhanden*	vorhanden	
Temperaturregelung	elektronisch über TouchControl Panel*	elektronisch über TouchControl Panel	elektronisch über TouchControl Panel*
	Kühlen und Gefrieren getrennt	Kühlen und Gefrieren getrennt	Kühlen und Gefrieren getrennt

Standkühlschränke	Serie 8	Serie 6	Serie 4
Frontdesign	Edelstahl Anti-Fingerprint*	Edelstahl Anti-Fingerprint*	Edelstahl-Optik*
Wasser-Spender mit AquaStop	vorhanden*		
Geräte-Innendesign	Metall Applikationen	Metall Applikationen	
Frischhaltesystem	VitaFresh pro*	VitaFresh plus	VitaFresh
Temperaturregelung	elektronisch über TouchControl Panel	elektronisch über TouchControl Panel	elektronisch
Glasablagen	ausziehbar	ausziehbar	ausziehbar
Beleuchtung	LED	LED	LED

Standgefrierschränke	Serie 8	Serie 6	Serie 4
Frontdesign	Edelstahl Anti-Fingerprint	Edelstahl Anti-Fingerprint*	Edelstahl-Optik*
Geräte-Innendesign	Metall Applikationen	Metall Applikationen	
Eis-Spender mit AquaStop	vorhanden		
Nie mehr abtauen	NoFrost-Technik	NoFrost-Technik	NoFrost-Technik*
Temperaturregelung	elektronisch über TouchControl Panel	elektronisch über TouchControl Panel	elektronisch
Beleuchtung	LED	LED	konventionell

*modellabhängig

Side-by-Side



Das Bosch Rundum-Servicepaket*:

Sie verkaufen – wir machen den Rest.



Und so profitieren Sie:

Wir setzen uns mit Ihrem Kunden in Verbindung.

- Wir besprechen die örtlichen Anliefergegebenheiten per Telefon bis ins Detail – bei Bedarf findet eine Besichtigung statt.

Wir avisieren die Lieferung.

- Wir teilen Ihren Kunden einen halbtagsgenauen Zustelltermin durch die Spedition telefonisch mit. Falls gewünscht, präzisieren wir den Liefertermin am Liefertag eine Stunde vor Anlieferung.

Wir liefern innerhalb von 5 Tagen aus.

- In der Regel liefern wir innerhalb von 4 bis 5 Arbeitstagen (Montag bis Freitag) ab Eingang der Bestellung (soweit das Gerät verfügbar ist).

Wir liefern und stellen auf.

- Ob Wohnung oder Haus, wir liefern das Gerät bis zum gewünschten Aufstellort.

Wir entsorgen das Verpackungsmaterial.

- Wir packen das Gerät aus und entsorgen, falls gewünscht, auch die Verpackung.












* Nähere Informationen zu Abstimmung und Kosten erfahren Sie von Ihrem zuständigen Innenverkauf.

Kühl-Gefrier-Kombinationen mit NoFrost – French-Door



UPE: 3.169,- €*

UPE: 2.849,- €*

Serie 8 KMF40SB20 Schwarz hinter Glas	Serie 8 KMF40AI20 Edelstahl-antifingerprint
    	     
<p>Geräte Highlights:</p> <ul style="list-style-type: none"> - VitaFresh pro - NoFrost - nie wieder abtauen! - LED-Beleuchtung 	<p>Geräte Highlights:</p> <ul style="list-style-type: none"> - VitaFresh pro - NoFrost - nie wieder abtauen! - LED-Beleuchtung
<p>Leistung und Verbrauch</p> <ul style="list-style-type: none"> - Energie-Effizienz-Klasse: A+³ - Energieverbrauch¹: 379 kWh/Jahr - Nutzinhalt gesamt: 400 l - Geräuschwert: 43 dB(A) re 1 pW 	<p>Leistung und Verbrauch</p> <ul style="list-style-type: none"> - Energie-Effizienz-Klasse: A+³ - Energieverbrauch¹: 379 kWh/Jahr - Nutzinhalt gesamt: 400 l - Geräuschwert: 43 dB(A) re 1 pW
<p>Design</p> <ul style="list-style-type: none"> - Glastüren schwarz Seitenwände silber - Vertikaler Stangengriff - LED Beleuchtung 	<p>Design</p> <ul style="list-style-type: none"> - Glastüren Edelstahl mit Anti-Fingerprint - Seitenwände silber - Vertikaler Stangengriff - LED Beleuchtung
<p>Komfort und Sicherheit</p> <ul style="list-style-type: none"> - TouchControl Elektronik - Elektronische Temperaturregelung, exakt über LCD ablesbar - Innenausstattung mit Metall-Applikationen - Getrennte Temperaturregelung für Kühl- und Gefrierraum sowie für VitaFresh 	<p>Komfort und Sicherheit</p> <ul style="list-style-type: none"> - TouchControl Elektronik - Elektronische Temperaturregelung, exakt über LCD ablesbar - Innenausstattung mit Metall-Applikationen - Getrennte Temperaturregelung für Kühl- und Gefrierraum sowie für VitaFresh
<p>Kühlteil</p> <ul style="list-style-type: none"> - Kühlraum: 206 l Nutzinhalt - Optimale Kälteverteilung durch Innenventilator - 3 Abstellflächen aus Sicherheitsglas, davon 3 höhenverstellbar - 6 Türabsteller, davon 1 mit EasyLift Türabsteller - Butter-/Käsefach mit Klappe - Akustischer Türalarm - Super-Kühlen 	<p>Kühlteil</p> <ul style="list-style-type: none"> - Kühlraum: 206 l Nutzinhalt - Optimale Kälteverteilung durch Innenventilator - 3 Abstellflächen aus Sicherheitsglas, davon 3 höhenverstellbar - 6 Türabsteller, davon 1 mit EasyLift Türabsteller - Butter-/Käsefach mit Klappe - Akustischer Türalarm - Super-Kühlen
<p>Frischhaltesystem</p> <ul style="list-style-type: none"> - VitaFresh pro 0°C: hält frische Lebensmittel bis zu dreimal länger frisch - dank 0°C-Technik und optimaler Luftfeuchtigkeit - Nutzinhalt vitaFresh nahe 0° C: 88 l 	<p>Frischhaltesystem</p> <ul style="list-style-type: none"> - VitaFresh pro 0°C: hält frische Lebensmittel bis zu dreimal länger frisch - dank 0°C-Technik und optimaler Luftfeuchtigkeit - Nutzinhalt vitaFresh nahe 0° C: 88 l
<p>Gefrierteil</p> <ul style="list-style-type: none"> - NoFrost - nie wieder abtauen! - Eiswürfelbereiter - ★★★★★-Gefrierraum: 106 l Nutzinhalt - 2 Gefrierschubladen auf Teleskopvollauszug - Gefriervermögen: 18 kg in 24 Std. - Lagerzeit bei Störung: 18 Std. - Super-Gefrieren 	<p>Gefrierteil</p> <ul style="list-style-type: none"> - NoFrost - nie wieder abtauen! - Eiswürfelbereiter - ★★★★★-Gefrierraum: 106 l Nutzinhalt - 2 Gefrierschubladen auf Teleskopvollauszug - Gefriervermögen: 18 kg in 24 Std. - Lagerzeit bei Störung: 18 Std. - Super-Gefrieren
<p>Technische Informationen</p> <ul style="list-style-type: none"> - Türanschlag links, Türanschlag rechts - Gerätemaße² (H x B x T): 191,1 x 75,2 x 71,5 cm - Höhenverstellbare FüÙe vorne, Rollen hinten - Klimaklass SN-T 	<p>Technische Informationen</p> <ul style="list-style-type: none"> - Türanschlag links, Türanschlag rechts - GerätemaÙe² (H x B x T): 191,1 x 75,2 x 71,5 cm - Höhenverstellbare FüÙe vorne, Rollen hinten - Klimaklasse SN-T
<p>Zubehör</p> <ul style="list-style-type: none"> - 2 x Kälteakku, 1 x Eierablage für 20 Eier, 6 x Aufbewahrungsbehälter mit Deckel 	<p>Zubehör</p> <ul style="list-style-type: none"> - 2 x Kälteakku, 1 x Eierablage für 20 Eier, 1 x Eiswürfelschale, 6 x Aufbewahrungsbehälter mit Deckel

¹Auf Basis der Ergebnisse der Normprüfung über 24 Std. Tatsächlicher Verbrauch abhängig von Nutzung/Standort des Geräts.

²Damit der deklarierte Energieverbrauch erzielt wird, sind die dem Gerät beigefügten Abstandhalter zu verwenden. Hierdurch vergrößert sich die Gerätetiefe um ca. 3,5 cm. Das Gerät ist ohne Verwendung der Abstandhalter voll funktionsfähig, hat aber einen geringfügig höheren Energieverbrauch.

³Auf einer EEK-Skala von A+++ bis D.

*Unverbindliche Preisempfehlung des Herstellers inkl. 19% MwSt. UPE gültig ab 01.12.2017.

Side-by-Side Kühl-Gefrier-Kombination mit NoFrost

UPE: 2.219,- €*
UPE: 2.329,- €*
Serie | 6
KAG90AI20 Edelstahl-antifingerprint**Geräte Highlights:**

- VitaFresh plus
- NoFrost - nie wieder abtauen!
- LED-Beleuchtung

Leistung und Verbrauch

- Energie-Effizienz-Klasse: A+³
- Energieverbrauch¹: 432 kWh/Jahr
- Nutzinhalt gesamt: 522 l
- Geräuschwert: 43 dB(A) re 1 pW

Design

- Türen Edelstahl mit Anti-Fingerprint, Seitenwände grau
- Vertikaler Stangengriff
- LED Beleuchtung

Komfort und Sicherheit

- TouchControl - Elektronische Temperaturregelung, exakt digital ablesbar
- Innenausstattung mit Metall-Applikationen
- Getrennte Temperaturregelung für Kühl- und Gefrierraum
- Akustischer Türalarm
- Optisches und akustisches Warnsignal bei Temperaturanstieg
- Kindersicherung
- Crushed Eis, Eiswürfel oder kaltes Trinkwasser bei Betätigung der Spendertaste mit LED Beleuchtung
- Multi Airflow-System für optimale und gleichmäßige Kälteverteilung

Kühlteil

- Kühlraum: 359 l Nutzinhalt
- 4 Abstellflächen aus Sicherheitsglas, davon 2 höhenverstellbar
- Barfach in rechter Tür
- 3 durchgehende Türabsteller
- Super-Kühlen

Frischhaltesystem

- VitaFresh plus: hält frische Lebensmittel bis zu zweimal länger frisch

Gefriereteil

- NoFrost - nie wieder abtauen!
- ****-Gefrierraum: 157 l Nutzinhalt
- Gefriervermögen: 11 kg in 24 Std.
- Lagerzeit bei Störung: 4 Std.
- 2 transparente Gefriergut-Schubladen
- 4 Türabsteller, davon 3 kippbar
- Automatischer Eiswürfelbereiter
- Eiswürfelproduktion ca. 0.9 kg / 24 Std.
- Wasserfilter entnehmbar
- LED-Beleuchtung im Gefriereteil
- Super-Gefrieren

Technische Informationen

- Türanschlag links, Türanschlag rechts
- Gerät auf 4 Rollen, justierbar
- Gerätemaße² (H x B x T): 177,0 cm x 91,0 cm x 72,0 cm
- Frontbelüftung
- Klimaklasse SN-T

Zubehör

- 1 x Anschlusschlauch, 1 x Eierablage

Serie | 4
KAN92VI35 Edelstahl-antifingerprint**Geräte Highlights:**

- VitaFresh
- NoFrost - nie wieder abtauen!
- LED-Beleuchtung

Leistung und Verbrauch

- Energie-Effizienz-Klasse: A+++³
- Energieverbrauch¹: 389 kWh/Jahr
- Nutzinhalt gesamt: 604 l
- Geräuschwert: 43 dB(A) re 1 pW

Design

- Türen Edelstahl mit Anti-Fingerprint, Seitenwände Chrome-Inox Metallic
- Vertikal integrierter Griff
- LED Beleuchtung

Komfort und Sicherheit

- Elektr. Temperaturregelung über LED ablesbar
- Getr. Temperaturregelung f. Kühl- u. Gefrierraum
- Optisches und akustisches Warnsignal bei Temperaturanstieg
- Optischer und akustischer Türalarm
- Multi Airflow-System für optimale und gleichmäßige Kälteverteilung

Kühlteil

- Kühlraum: 387 l Nutzinhalt
- 4 Abstellflächen aus Sicherheitsglas, davon 1 höhenverstellbar, 2 Abstellflächen ausziehbar
- 2 Flaschenabsteller, 2 Türabsteller
- Butter-/Käsefach mit Klappe
- Super-Kühlen

Frischhaltesystem

- VitaFresh: hält frische Lebensmittel länger frisch

Gefriereteil

- NoFrost - nie wieder abtauen!
- ****-Gefrierraum: 202 l Nutzinhalt
- Gefriervermögen: 12 kg in 24 Std.
- Lagerzeit bei Störung: 12 Std.
- 4 VarioZone: herausnehmbare Glasablagen für eine flexible Nutzung des Gefrierraums, davon 2 höhenverstellbar
- 2 transparente Gefriergut-Schubladen mit Vollauszug, davon 1 Big-Box
- 5 Türabsteller
- Eiswürfelbereiter
- LED-Beleuchtung im Gefriereteil
- Super-Gefrieren

Technische Informationen

- Türschließeilfe
- Gerät auf 4 Rollen, justierbar
- Gerätemaße² (H x B x T): 175,6 cm x 91,2 cm x 73,2 cm
- Klimaklasse SN-T
- Frontbelüftung

Zubehör

- 1 x Eierablage für 20 Eier

¹ Auf Basis der Ergebnisse der Normprüfung über 24 Std. Tatsächlicher Verbrauch abhängig von Nutzung/Standort des Geräts.² Damit der deklarierte Energieverbrauch erzielt wird, sind die dem Gerät beigefügten Abstandhalter zu verwenden. Hierdurch vergrößert sich die Gerätetiefe um ca. 3,5 cm. Das Gerät ist ohne Verwendung der Abstandhalter voll funktionsfähig, hat aber einen geringfügig höheren Energieverbrauch.³ Auf einer EEK-Skala von A+++ bis D.













* Unverbindliche Preisempfehlung des Herstellers inkl. 19% MwSt. UPE gültig ab 01.12.2017.

Side-by-Side Kühl-Gefrier-Kombination mit NoFrost



UPE: 2.119,- €*

UPE: 1.749,- €*

Serie 4 KAN90VI30 Edelstahl-antifingerprint	Serie 4 KAN90VI20 Edelstahl-antifingerprint
     	     
<p>Geräte Highlights:</p> <ul style="list-style-type: none"> - NoFrost - nie wieder abtauen! - LED-Beleuchtung 	<p>Geräte Highlights:</p> <ul style="list-style-type: none"> - NoFrost - nie wieder abtauen! - LED-Beleuchtung
<p>Leistung und Verbrauch</p> <ul style="list-style-type: none"> - Energie-Effizienz-Klasse: A+++ - Energieverbrauch¹: 373 kWh/Jahr - Nutzinhalt gesamt: 573 l - Geräuschwert: 43 dB(A) re 1 pW 	<p>Leistung und Verbrauch</p> <ul style="list-style-type: none"> - Energie-Effizienz-Klasse: A+² - Energieverbrauch¹: 475 kWh/Jahr - Nutzinhalt gesamt: 573 l - Geräuschwert: 44 dB(A) re 1 pW
<p>Design</p> <ul style="list-style-type: none"> - Türen Edelstahl mit Anti-Fingerprint, Seitenwände grau - Vertikaler Stangengriff - LED Beleuchtung 	<p>Design</p> <ul style="list-style-type: none"> - Türen Edelstahl mit Anti-Fingerprint, Seitenwände grau - Vertikaler Stangengriff - LED Beleuchtung
<p>Komfort und Sicherheit</p> <ul style="list-style-type: none"> - TouchControl - Elektronische Temperaturregelung, exakt digital ablesbar - Innenausstattung mit Metall-Applikationen - Getrennte Temperaturregelung für Kühl- und Gefrierraum - Optisches und akustisches Warnsignal bei Temperaturanstieg - Akustischer Türalarm - Multi Airflow-System für optimale und gleichmäßige Kälteverteilung 	<p>Komfort und Sicherheit</p> <ul style="list-style-type: none"> - TouchControl - Elektronische Temperaturregelung, exakt digital ablesbar - Kindersicherung - Innenausstattung mit Metall-Applikationen - Getrennte Temperaturregelung für Kühl- und Gefrierraum - Akustischer Türalarm - Optisches und akustisches Warnsignal bei Temperaturanstieg - Multi Airflow-System für optimale und gleichmäßige Kälteverteilung
<p>Kühlteil</p> <ul style="list-style-type: none"> - Kühlraum: 373 l Nutzinhalt - 4 Abstellflächen aus Sicherheitsglas, davon 1 höhenverstellbar - 3 durchgehende Türabsteller - Super-Kühlen 	<p>Kühlteil</p> <ul style="list-style-type: none"> - Kühlraum: 373 l Nutzinhalt - 4 Abstellflächen aus Sicherheitsglas, davon 1 höhenverstellbar - 3 durchgehende Türabsteller - Super-Kühlen
<p>Frischhaltesystem</p> <ul style="list-style-type: none"> - MultiBox: transparente Schublade mit Wellenboden, ideal zur Lagerung von Obst und Gemüse 	<p>Frischhaltesystem</p> <ul style="list-style-type: none"> - MultiBox: transparente Schublade mit Wellenboden, ideal zur Lagerung von Obst und Gemüse
<p>Gefrierenteil</p> <ul style="list-style-type: none"> - NoFrost - nie wieder abtauen! - ****-Gefrierraum: 195 l Nutzinhalt - Gefriervermögen: 12 kg in 24 Std. - Lagerzeit bei Störung: 4 Std. - 2 transparente Gefriergut-Schubladen - 5 Türabsteller, davon 3 kippbar - 2 Eiwürfelschalen - LED-Beleuchtung im Gefrierenteil - Super-Gefrieren 	<p>Gefrierenteil</p> <ul style="list-style-type: none"> - NoFrost - nie wieder abtauen! - ****-Gefrierraum: 195 l Nutzinhalt - Gefriervermögen: 12 kg in 24 Std. - Lagerzeit bei Störung: 4 Std. - 2 transparente Gefriergut-Schubladen - 5 Türabsteller, davon 3 kippbar - 2 Eiwürfelschalen - LED-Beleuchtung im Gefrierenteil - Super-Gefrieren
<p>Technische Informationen</p> <ul style="list-style-type: none"> - Türanschlag links, Türanschlag rechts - Gerät auf 4 Rollen, justierbar - Gerätemaße³ (H x B x T): 177,0 cm x 91,0 cm x 72,0 cm - Frontbelüftung - Klimaklasse SN-T 	<p>Technische Informationen</p> <ul style="list-style-type: none"> - Türanschlag links, Türanschlag rechts - Gerät auf 4 Rollen, justierbar - Gerätemaße³ (H x B x T): 177,0 cm x 91,0 cm x 72,0 cm - Frontbelüftung - Klimaklasse SN-T
<p>Zubehör</p> <ul style="list-style-type: none"> - 1 x Eierablage 	<p>Zubehör</p> <ul style="list-style-type: none"> - 1 x Eierablage, 2 x Eiwürfelschale

¹ Auf Basis der Ergebnisse der Normprüfung über 24 Std. Tatsächlicher Verbrauch abhängig von Nutzung/Standort des Geräts.

² Damit der deklarierte Energieverbrauch erzielt wird, sind die dem Gerät beigefügten Abstandhalter zu verwenden. Hierdurch vergrößert sich die Gerätetiefe um ca. 3,5 cm. Das Gerät ist ohne Verwendung der Abstandhalter voll funktionsfähig, hat aber einen geringfügig höheren Energieverbrauch.







³ Auf einer EEK-Skala von A+++ bis D.

* Unverbindliche Preisempfehlung des Herstellers inkl. 19% MwSt. UPE gültig ab 01.12.2017.

Solitaire European Side-by-Side Kühl-Gefrier-Kombinationen



Kombinationsmatrix European Side-by-Side

<p>Verbindungssatz KSZ36AL00</p> <p>69,- €* </p>	<p>Standkühlschrank KSF36PI40</p> <ul style="list-style-type: none"> - Edelstahl - TouchControl - FreshSense - Cold tray - VitaFresh pro <p>1.479,- €* </p> 	<p>Standkühlschrank KSF36PI30</p> <ul style="list-style-type: none"> - Edelstahl - TouchControl - FreshSense - Cold tray - VitaFresh pro <p>1.219,- €* </p> 
<p>Gefrierschrank GSD36PI20</p> <ul style="list-style-type: none"> - Edelstahl - TouchControl - Eiswürfelbereiter - VarioZone - 1 BigBox - Super-Gefrieren - AquaStop <p>1.749,- €* </p> 	<p>Side-by-Side KAD99PI30</p> <p>Kombination aus Standkühlschrank KSF36PI40, Gefrierschrank GSD36PI20 und Verbindungssatz KSZ36AL00 VitaFresh pro / AquaStop / Ice Dispenser</p> <p>Energieverbrauch: 363 kWh / Jahr Nutzzinhalt: 510 l</p> <p>3.209,- €* </p>	
<p>Gefrierschrank GSN36AI31</p> <ul style="list-style-type: none"> - Edelstahl - TouchControl - Eiswürfelbereiter - VarioZone - 2 BigBox - Super-Gefrieren <p>1.069,- €* </p> 	<p>Side-by-Side KAF99PI35</p> <p>Kombination aus Standkühlschrank KSF36PI40, Gefrierschrank GSN36AI31 und Verbindungssatz KSZ36AL00 VitaFresh pro</p> <p>Energieverbrauch: 318 kWh / Jahr Nutzzinhalt: 537 l</p> <p>2.499,- €* </p>	<p>Side-by-Side KAF99PI30</p> <p>Kombination aus Standkühlschrank KSF36PI30, Gefrierschrank GSN36AI31 und Verbindungssatz KSZ36AL00 VitaFresh pro</p> <p>Energieverbrauch: 358 kWh / Jahr Nutzzinhalt: 537 l</p> <p>2.279,- €* </p>
<p>Gefrierschrank GSN36AI40</p> <ul style="list-style-type: none"> - Edelstahl - TouchControl - Eiswürfelbereiter - VarioZone - 2 BigBox - Super-Gefrieren <p>1.419,- €* </p> 	<p>Side-by-Side KAF99PI40</p> <p>Kombination aus Standkühlschrank KSF36PI40, Gefrierschrank GSN36AI40 und Verbindungssatz KSZ36AL00 VitaFresh pro</p> <p>Energieverbrauch: 240 kWh / Jahr Nutzzinhalt: 537</p> <p>2.879,- €* </p>	
<p>Gefrierschrank GSN36BI30</p> <ul style="list-style-type: none"> - Edelstahl - TouchControl - Eiswürfelbereiter - VarioZone - 2 BigBox - Super-Gefrieren <p>1.139,- €* </p> 		

*Unverbindliche Preisempfehlung des Herstellers inkl. 19% MwSt. UPE gültig ab 01.12.2017.



Standkühlschrank KSW36PI30

- Edelstahl
- TouchControl
- Dispenser für Trinkwasser
- AirFreshfilter
- FreshSense
- VitaFresh plus
- AquaStop

1.269,- €*



Standkühlschrank KSV36AI41

- Edelstahl
- TouchControl
- AirFreshfilter
- FreshSense
- VitaFresh plus

1.169,- €*



Standkühlschrank KSV36BI30

- Edelstahl
- TouchControl
- FreshSense
- VitaFresh plus

1.049,- €*



Side-by-Side KAD99PI25

Kombination aus
Standkühlschrank KSW36PI30,
Gefrierschrank GSD36PI20 und
Verbindungssatz KSZ36AL00
VitaFresh plus / AquaStop / Ice Dispenser

Energieverbrauch: 391 kWh / Jahr

Nutzzinhalt: 556 l

3.039,- €*

Side-by-Side KAN99AI35

Kombination aus
Standkühlschrank KSV36AI41,
Gefrierschrank GSN36AI31 und
Verbindungssatz KSZ36AL00
VitaFresh plus

Energieverbrauch: 309 kWh / Jahr

Nutzzinhalt: 583 l

2.179,- €*

Side-by-Side KAN99BI30

Kombination aus
Standkühlschrank KSV36BI30,
Gefrierschrank GSN36BI30 und
Verbindungssatz KSZ36AL00
VitaFresh plus

Energieverbrauch: 346 kWh / Jahr

Nutzzinhalt: 583 l

2.059,- €*

Kombinationsmatrix European Side-by-Side

<p>Verbindungssatz KSZ39AL00</p> <p>69,- €*</p>	<p>Standkühlschrank¹ KSF36PI4P</p> <ul style="list-style-type: none"> - Edelstahl - TouchControl - Flex shelf - Cold tray - VitaFresh pro <p>1.479,- €*</p>     	<p>Standkühlschrank¹ KSW36BI3P</p> <ul style="list-style-type: none"> - Edelstahl - TouchControl - AirFreshfilter - Wasser Dispenser, Aqua Stop - Flex shelf - VitaFresh pro <p>1.269,- €* </p>     
<p>Gefrierschrank GSD36BI2V</p> <ul style="list-style-type: none"> - Edelstahl - TouchControl - Eiswürfelbereiter - VarioZone - 1 BigBox - Super-Gefrieren - AquaStop <p>1.749,- €* </p>     	<p>Side-by-Side KAF95BI3P</p> <p>Kombination aus Standkühlschrank KSF36PI4P, Gefrierschrank GSD36BI2V und Verbindungssatz KSZ39AL00 VitaFresh pro</p> <p>Energieverbrauch: 363 kWh / Jahr Nutzzinhalt: 510 l</p> <p>3.197,- €* </p>	<p>Side-by-Side KAD95BI2P</p> <p>Kombination aus Standkühlschrank KSW36BI3P, Gefrierschrank GSD36BI2V und Verbindungssatz KSZ39AL00 VitaFresh pro / AquaStop / Wasser & Ice Dispenser</p> <p>Energieverbrauch: 391 kWh / Jahr Nutzzinhalt: 556 l</p> <p>2.987,- €* </p>
<p>Gefrierschrank GSN36AI4P¹</p> <ul style="list-style-type: none"> - Edelstahl - TouchControl - Eiswürfelbereiter - Easy Access Zone - 2 BigBox - Super-Gefrieren <p>1.419,- €* </p>    	<p>Side-by-Side KAF95PI4P</p> <p>Kombination aus Standkühlschrank KSF36PI4P, Gefrierschrank GSN36AI4P und Verbindungssatz KSZ39AL00 VitaFresh pro</p> <p>Energieverbrauch: 242 kWh / Jahr Nutzzinhalt: 544 l</p> <p>2.867,- €* </p>	
<p>Gefrierschrank GSN36BI3P¹</p> <ul style="list-style-type: none"> - Edelstahl - TouchControl - Eiswürfelbereiter - Easy Access Zone - 2 BigBox - Super-Gefrieren <p>1.139,- €* </p>    		
<p>Gefrierschrank GSN36AI3P</p> <ul style="list-style-type: none"> - Edelstahl - TouchControl - Eiswürfelbereiter - Easy Access Zone - 2 BigBox - Super-Gefrieren <p>1.069,- €* </p>    	<p>Side-by-Side KAF95PI3Q</p> <p>Kombination aus Standkühlschrank KSF36PI4P, Gefrierschrank GSN36AI3P und Verbindungssatz KSZ39AL00 VitaFresh pro</p> <p>Energieverbrauch: 322 kWh / Jahr Nutzzinhalt: 544 l</p> <p>2.517,- €* </p>	

¹Werte und Abbildungen können gegebenenfalls abweichen.

*Unverbindliche Preisempfehlung des Herstellers inkl. 19% MwSt. UPE gültig ab 01.12.2017.



Standkühlschrank KSF36PI3P

- Edelstahl
- TouchControl
- Cold Tray
- Flex shelf
- VitaFresh plus
- AquaStop

1.219,- €*



Standkühlschrank KSV36AI4P¹

- Edelstahl
- TouchControl
- AirFreshfilter
- Chrom Flaschen-ablage
- VitaFresh plus

1.169,- €*



Standkühlschrank KSV36BI3P¹

- Edelstahl
- TouchControl
- Chrom Flaschen-ablage
- VitaFresh plus
- AirFreshfilter

1.049,- €*



Side-by-Side KAN95BI3P

Kombination aus
Standkühlschrank KSV36BI3P,
Gefrierschrank GSN36BI3P und
Verbindungssatz KSZ39AL00
VitaFresh plus

Energieverbrauch: 346 kWh / Jahr

Nutzzinhalt: 583 l

2.157,- €*

Side-by-Side KAF95PI3P

Kombination aus
Standkühlschrank KSF36PI3P,
Gefrierschrank GSN36AI3P und
Verbindungssatz KSZ39AL00

VitaFresh pro

Energieverbrauch: 365 kWh / Jahr

Nutzzinhalt: 544 l

2.257,- €*

Side-by-Side KAN95AI3P

Kombination aus
Standkühlschrank KSV36AI4P,
Gefrierschrank GSN36AI3P und
Verbindungssatz KSZ39AL00

VitaFresh plus

Energieverbrauch: 313 kWh / Jahr

Nutzzinhalt: 590 l

2.207,- €*

¹Werte und Abbildungen können gegebenenfalls abweichen.

*Unverbindliche Preisempfehlung des Herstellers inkl. 19% MwSt. UPE gültig ab 01.12.2017.

European Side-by-Side Kühl-Gefrier-Kombinationen mit NoFrost



UPE: 1.669,- €*
Lieferbar bis 03/2018

Serie | 4
KAN99VL30 Edelstahl-Optik (Inox-look)
bestehend aus KSV36VL30+GSN36VL30+KSZ36AL00

UPE: 849,- €*
Lieferbar bis 03/2018

Serie | 4
KSV36VL30 Edelstahl-Optik (Inox-look)

UPE: 919,- €*
Lieferbar bis 03/2018

Serie | 4
GSN36VL30 Edelstahl-Optik (Inox-look)



Geräte Highlights:
- VitaFresh
- LED-Beleuchtung



Geräte Highlights:
- NoFrost - nie wieder abtauen!

Leistung und Verbrauch

- Energie-Effizienz-Klasse: A+++
- Energieverbrauch¹: 112 kWh/Jahr
- Nutzinhalt gesamt: 346 l
- Geräuschwert: 39 dB(A) re 1 pW

Design

- Türen Edelstahl Optik, Seitenwände Chrome-Inox Metallic
- Vertikaler Stangengriff, LED Beleuchtung

Komfort und Sicherheit

- Elektronische Temperaturregelung über LED ablesbar

Kühlteil

- Kühlraum: 346 l Nutzinhalt
- Optimale Kälteverteilung durch Innenventilator
- 7 Abstellflächen aus Sicherheitsglas, davon 5 höhenverstellbar, 6 Glasplatten ausziehbar
- 5 Türabsteller, davon 1 Butter-/ Käsefach
- Spezial-Flaschenrost, glanzverchromt
- Super-Kühlen

Frischhaltesystem

- VitaFresh: hält frische Lebensmittel deutlich länger frisch

Technische Informationen

- Türanschlag links, wechselbar
- Türöffnungswinkel 90°
- Gerätemaße² (H x B x T): 186,0 cm x 60,0 cm x 65,0 cm
- Höhenverstellbare Füße vorne, Rollen hinten
- Rutschfeste Füße vorne
- Klimaklasse SN-T

Zubehör

- 1 x Eierablage

Leistung und Verbrauch

- Energie-Effizienz-Klasse: A+++
- Energieverbrauch¹: 234 kWh/Jahr
- Nutzinhalt gesamt: 237 l
- Geräuschwert: 42 dB(A) re 1 pW

Design

- Türen Edelstahl Optik, Seitenwände Chrome-Inox Metallic
- Vertikaler Stangengriff

Komfort und Sicherheit

- Elektronische Temperaturregelung über LED ablesbar
- Akustischer Türalarm
- Optisches und akustisches Warnsignal bei Temperaturanstieg
- Multi Airflow-System für optimale und gleichmäßige Kälteverteilung

Gefrierteil

- NoFrost - nie wieder abtauen!
- ❄️❄️❄️-Gefrierraum: 237 l Nutzinhalt
- Gefriervermögen: 20 kg in 24 Std.
- Lagerzeit bei Störung: 19 Std.
- VarioZone: herausnehmbare Sicherheitsglasablagen für eine flexible Nutzung des Gefrierraums
- 2 Intensiv-Gefrierfächer mit Glasablagen und transparenter Klappe
- 5 transparente Gefriergut-Schubladen, davon 2 BigBox
- Super-Gefrieren

Technische Informationen

- Türanschlag rechts, wechselbar
- Türöffnungswinkel 90°
- Gerätemaße² (H x B x T): 186,0 cm x 60,0 cm x 65,0 cm
- Höhenverstellbare Füße vorne, Rollen hinten
- Klimaklasse SN-T

Zubehör

- 2 x Kälteakku, 1 x Eiswürfelschale

Serie | 4
KAN95VL3P Edelstahl-Optik (Inox-look)
bestehend aus KSV36VL3P+GSN36VL3P+KSZ39AL00

Serie | 4
KSV36VL3P Edelstahl-Optik (Inox-look)

Serie | 4
GSN36VL3P Edelstahl-Optik (Inox-look)

UPE: 849,- €
Lieferbar ab 04/2018³

UPE: 919,- €
Lieferbar ab 04/2018³

¹ Auf Basis der Ergebnisse der Normprüfung über 24 Std. Tatsächlicher Verbrauch abhängig von Nutzung/Standort des Geräts.

² Damit der deklarierte Energieverbrauch erzielt wird, sind die dem Gerät beigelegten Abstandhalter zu verwenden. Hierdurch vergrößert sich die Gerätetiefe um ca. 3,5 cm. Das Gerät ist ohne Verwendung der Abstandhalter voll funktionsfähig, hat aber einen geringfügig höheren Energieverbrauch.

³ Anlauftermine sind vorläufig. Eine Lieferfähigkeit zu diesem Datum kann nicht zugesagt werden. ⁴ Auf einer EEK-Skala von A+++ bis D.

*Unverbindliche Preisempfehlung des Herstellers inkl. 19% MwSt. UPE gültig ab 01.12.2017.

Solitaire Standkühlschränke

UPE: 1.479,- €*
Lieferbar bis 03/2018

Lieferbar bis 03/2018

Serie | 8
KSF36PI40 Edelstahl-antifingerprint**Geräte Highlights:**

- VitaFresh pro
- LED-Beleuchtung
- TouchControl

Leistung und Verbrauch

- Energie-Effizienz-Klasse: A+++¹
- Energieverbrauch¹: 84 kWh/Jahr
- Nutzinhalt gesamt: 300 l
- Geräuschwert: 38 dB(A) re 1 pW

Design

- Türen Edelstahl mit Anti-Fingerprint, Seitenwände Chrome-Inox Metallic
- Vertikaler Stangengriff, LED Beleuchtung

Komfort und Sicherheit

- TouchControl - Elektronische Temperaturregelung, exakt digital ablesbar
- Innenausstattung mit Metall-Applikationen
- Akustischer Türalarm

Kühlteil

- Kühlraum: 300 l Nutzinhalt
- Optimale Kälteverteilung durch Innenventilator
- 5 Abstellflächen aus Sicherheitsglas, davon 3 höhenverstellbar, 4 Glasplatten ausziehbar
- 4 Türabsteller, davon 1 mit Butter-/ Käsefach
- FlexShelf (Multifunktions-Ablage)
- Butter-/Käsefach mit Klappe
- FreshSense, Super-Kühlen
- Cold tray: kühles Türfach für Getränke durch extra Luftkanal

Frischhaltesystem

- VitaFresh pro 0°C: hält frische Lebensmittel bis zu dreimal länger frisch - dank 0°C-Technik und optimaler Luftfeuchtigkeit
- Nutzinhalt nahe 0° C gesamt 98 l

Technische Informationen

- Türanschlag links, wechselbar
- Türöffnungswinkel 90°
- Gerätemaße² (H x B x T): 186,0 cm x 60,0 cm x 65,0 cm
- Höhenverstellbare FüÙe vorne, Rollen hinten
- Klimaklasse SN-T

Zubehör

- 1 x Eierablage

Sonderzubehör

- KSZ10030 Chrome Flaschenablage
- KSZ36AL00 Verbindungssatz inox

Serie | 8
KSF36PI4P Edelstahl-antifingerprintUPE: 1.479,- €*
Lieferbar ab 04/2018³Lieferbar ab 04/2018³UPE: 1.219,- €*
Lieferbar bis 03/2018

Lieferbar bis 03/2018

Serie | 8
KSF36PI30 Edelstahl-antifingerprint**Geräte Highlights:**

- VitaFresh pro
- LED-Beleuchtung
- TouchControl

Leistung und Verbrauch

- Energie-Effizienz-Klasse: A++¹
- Energieverbrauch¹: 127 kWh/Jahr
- Nutzinhalt gesamt: 300 l
- Geräuschwert: 41 dB(A) re 1 pW

Design

- Türen Edelstahl mit Anti-Fingerprint, Seitenwände Chrome-Inox Metallic
- Vertikaler Stangengriff, LED Beleuchtung

Komfort und Sicherheit

- TouchControl - Elektronische Temperaturregelung, exakt digital ablesbar
- Innenausstattung mit Metall-Applikationen
- Akustischer Türalarm

Kühlteil

- Kühlraum: 300 l Nutzinhalt
- Optimale Kälteverteilung durch Innenventilator
- 5 Abstellflächen aus Sicherheitsglas, davon 3 höhenverstellbar, 4 Glasplatten ausziehbar
- 4 Türabsteller, davon 1 mit Butter-/ Käsefach
- Butter-/Käsefach mit Klappe
- FlexShelf (Multifunktions-Ablage)
- FreshSense, Super-Kühlen
- Cold tray: kühles Türfach für Getränke durch extra Luftkanal

Frischhaltesystem

- VitaFresh pro 0°C: hält frische Lebensmittel bis zu dreimal länger frisch - dank 0°C-Technik und optimaler Luftfeuchtigkeit
- Nutzinhalt nahe 0° C gesamt 98 l

Technische Informationen

- Türanschlag links, wechselbar
- Türöffnungswinkel 90°
- Gerätemaße² (H x B x T): 186,0 cm x 60,0 cm x 65,0 cm
- Höhenverstellbare FüÙe vorne, Rollen hinten
- Klimaklasse SN-ST

Zubehör

- 1 x Eierablage

Sonderzubehör

- KSZ10030 Chrome Flaschenablage
- KSZ36AL00 Verbindungssatz inox

Serie | 8
KSF36PI3P Edelstahl-antifingerprintUPE: 1.219,- €*
Lieferbar ab 04/2018³Lieferbar ab 04/2018³UPE: 1.269,- €*
Lieferbar bis 03/2018

Lieferbar bis 03/2018

Serie | 8
KSW36PI30 Edelstahl-antifingerprint**Geräte Highlights:**

- VitaFresh plus
- LED-Beleuchtung
- NoFrost - nie wieder abtauen!

Leistung und Verbrauch

- Energie-Effizienz-Klasse: A++¹
- Energieverbrauch¹: 112 kWh/Jahr
- Nutzinhalt gesamt: 346 l
- Geräuschwert: 39 dB(A) re 1 pW

Design

- Türen Edelstahl mit Anti-Fingerprint, Seitenwände Chrome-Inox Metallic
- Vertikaler Stangengriff, LED Beleuchtung

Komfort und Sicherheit

- TouchControl - Elektronische Temperaturregelung, exakt digital ablesbar
- Innenausstattung mit Metall-Applikationen
- Dispenser für Trinkwasser mit LED Beleuchtung, flächenbündig integriert, Festwasseranschluss mit Aquastop[®], Wasserschlauch 2 m, 3/4"
- Aquastop[®] mit lebenslanger Garantie
- Akustischer Türalarm

Kühlteil

- Kühlraum: 346 l Nutzinhalt
- Optimale Kälteverteilung durch Innenventilator
- AirFreshfilter
- 7 Abstellflächen aus Sicherheitsglas, davon 5 höhenverstellbar, 4 Glasplatten ausziehbar
- 5 Türabsteller, davon 1 mit Butter-/ Käsefach
- FlexShelf (Multifunktions-Ablage)
- FreshSense, Super-Kühlen

Frischhaltesystem

- VitaFresh plus: hält frische Lebensmittel bis zu zweimal länger frisch

Technische Informationen

- Türanschlag links
- Türöffnungswinkel 90°
- Gerätemaße² (H x B x T): 187,0 cm x 60,0 cm x 65,0 cm
- Höhenverstellbare FüÙe vorne, Rollen hinten
- Klimaklasse SN-T

Zubehör

- 1 x Eierablage

Sonderzubehör

- KSZ10030 Chrome Flaschenablage
- KSZ36AL00 Verbindungssatz inox
- KSZ63000 Wasserschlauchverlängerung

Serie | 8
KSW36BI3P Edelstahl-antifingerprintUPE: 1.269,- €*
Lieferbar ab 04/2018³Lieferbar ab 04/2018³¹ Auf Basis der Ergebnisse der Normprüfung über 24 Std. Tatsächlicher Verbrauch abhängig von Nutzung/Standort des Geräts.² Damit der deklarierte Energieverbrauch erzielt wird, sind die dem Gerät beigefügten Abstandhalter zu verwenden. Hierdurch vergrößert sich die Gerätetiefe um ca. 3,5 cm. Das Gerät ist ohne Verwendung der Abstandhalter voll funktionsfähig, hat aber einen geringfügig höheren Energieverbrauch.³ Anlauftermine sind vorläufig. Eine Lieferfähigkeit zu diesem Datum kann nicht zugesagt werden. ⁴ Auf einer EEK-Skala von A+++ bis D.^{*} Unverbindliche Preisempfehlung des Herstellers inkl. 19% MwSt. UPE gültig ab 01.12.2017.

Solitaire Standkühl- und Standgefrierschränke



<p>UPE: 1.169,- €* Lieferbar bis 03/2018</p>	<p>UPE: 1.049,- €* Lieferbar bis 03/2018</p>	<p>UPE: 1.749,- €* Lieferbar bis 03/2018</p>
<p>Serie 6 KSV36AI41 Edelstahl-antifingerprint</p>	<p>Serie 6 KSV36BI30 Edelstahl-antifingerprint</p>	<p>Serie 8 GSD36PI20 Edelstahl-antifingerprint</p>
<p>Geräte Highlights:</p> <ul style="list-style-type: none"> - VitaFresh plus - LED-Beleuchtung - TouchControl 	<p>Geräte Highlights:</p> <ul style="list-style-type: none"> - VitaFresh plus - LED-Beleuchtung - TouchControl 	<p>Geräte Highlights:</p> <ul style="list-style-type: none"> - NoFrost - nie wieder abtauen! - LED-Beleuchtung - TouchControl
<p>Leistung und Verbrauch</p> <ul style="list-style-type: none"> - Energie-Effizienz-Klasse: A+++⁴ - Energieverbrauch¹: 75 kWh/Jahr - Nutzinhalt gesamt: 346 l - Geräuschwert: 39 dB(A) re 1 pW 	<p>Leistung und Verbrauch</p> <ul style="list-style-type: none"> - Energie-Effizienz-Klasse: A+++⁴ - Energieverbrauch¹: 112 kWh/Jahr - Nutzinhalt gesamt: 346 l - Geräuschwert: 39 dB(A) re 1 pW 	<p>Leistung und Verbrauch</p> <ul style="list-style-type: none"> - Energieeffizienzklasse: A+⁴ - Energieverbrauch¹: 279 kWh/Jahr - Nutzinhalt gesamt: 210 l - Geräuschwert: 42 dB(A) re 1 pW
<p>Design</p> <ul style="list-style-type: none"> - Türen Edelstahl mit Anti-Fingerprint, Seitenwände Chrome-Inox Metallic - Vertikaler Stangengriff - LED Beleuchtung 	<p>Design</p> <ul style="list-style-type: none"> - Türen Edelstahl mit Anti-Fingerprint, Seitenwände Chrome-Inox Metallic - Vertikaler Stangengriff - LED Beleuchtung 	<p>Design</p> <ul style="list-style-type: none"> - Türen Edelstahl mit Anti-Fingerprint, Seitenwände Chrome-Inox Metallic - Vertikaler Stangengriff - LED-Beleuchtung
<p>Komfort und Sicherheit</p> <ul style="list-style-type: none"> - TouchControl - Elektronische Temperaturregelung, exakt digital ablesbar - Akustischer Türalarm 	<p>Komfort und Sicherheit</p> <ul style="list-style-type: none"> - TouchControl - Elektronische Temperaturregelung, exakt digital ablesbar - in die Türe integriert - Akustischer Türalarm 	<p>Komfort und Sicherheit</p> <ul style="list-style-type: none"> - TouchControl - Elektronische Temperaturregelung, exakt digital ablesbar - Innenausstattung mit Metall-Applikationen - Multi-Alarm-System mit Memory-Funktion, Türalarm und Netzausfallanzeige - Optisches und akustisches Warnsignal bei Temperaturanstieg - Eiswürfelbereitung, auch Crushed Eis, mit LED Beleuchtung, flächenbündig integriert, Festwasseranschluss mit AquaStop®, Wasserschlauch 2 m, 3/4" - AquaStop® mit lebenslanger Garantie - Multi Airflow-System für optimale und gleichmäßige Kälteverteilung
<p>Kühlteil</p> <ul style="list-style-type: none"> - Kühlraum: 346 l Nutzinhalt - Optimale Kälteverteilung durch Innenventilator - AirFreshfilter - 7 Abstellflächen aus Sicherheitsglas, davon 5 höhenverstellbar, 4 Glasplatten ausziehbar - 5 Türabsteller, davon 1 mit Butter-/ Käsefach - FlexShelf (Multifunktions-Ablage) - FreshSense - Konstante Temperatur durch intelligente Sensortechnik - Super-Kühlen 	<p>Kühlteil</p> <ul style="list-style-type: none"> - Kühlraum: 346 l Nutzinhalt - Optimale Kälteverteilung durch Innenventilator - 7 Abstellflächen aus Sicherheitsglas, davon 5 höhenverstellbar, 4 Glasplatten ausziehbar - 5 Türabsteller, davon 1 mit Butter-/ Käsefach - FlexShelf (Multifunktions-Ablage) - FreshSense - Konstante Temperatur durch intelligente Sensortechnik - Super-Kühlen 	<p>Gefriereteil</p> <ul style="list-style-type: none"> - NoFrost - nie wieder abtauen! - ❄️❄️❄️-Gefrierraum: 210 l Nutzinhalt - Gefriervermögen: 16 kg in 24 Std. - Lagerzeit bei Störung: 17 Std. - 2 Intensiv-Gefrierfächer mit Glasablagen und transparenter Klappe - 5 transp. Gefriergut-Schubladen, davon 1 BigBox - VarioZone, Super-Gefrieren
<p>Frischhaltesystem</p> <ul style="list-style-type: none"> - VitaFresh plus: hält frische Lebensmittel bis zu zweimal länger frisch 	<p>Frischhaltesystem</p> <ul style="list-style-type: none"> - VitaFresh plus: hält frische Lebensmittel bis zu zweimal länger frisch 	<p>Gefriereteil</p> <ul style="list-style-type: none"> - NoFrost - nie wieder abtauen! - ❄️❄️❄️-Gefrierraum: 210 l Nutzinhalt - Gefriervermögen: 16 kg in 24 Std. - Lagerzeit bei Störung: 17 Std. - 2 Intensiv-Gefrierfächer mit Glasablagen und transparenter Klappe - 5 transp. Gefriergut-Schubladen, davon 1 BigBox - VarioZone, Super-Gefrieren
<p>Technische Informationen</p> <ul style="list-style-type: none"> - Türanschlag links, wechselbar - Türöffnungswinkel 90° - Gerätemaße² (H x B x T): 186,0 cm x 60,0 cm x 65,0 cm - Höhenverstellbare FüÙe vorne, Rollen hinten - Klimaklasse SN-T 	<p>Technische Informationen</p> <ul style="list-style-type: none"> - Türanschlag links, wechselbar - Türöffnungswinkel 90° - Gerätemaße² (H x B x T): 186,0 cm x 60,0 cm x 65,0 cm - Höhenverstellbare FüÙe vorne, Rollen hinten - Rutschfeste FüÙe vorne - Klimaklasse SN-T 	<p>Technische Informationen</p> <ul style="list-style-type: none"> - Türanschlag rechts - Türöffnungswinkel 90° - Gerätemaße² (H x B x T): 187,0 cm x 60,0 cm x 65,0 cm - Höhenverstellbare FüÙe vorne, Rollen hinten - Klimaklasse SN-T
<p>Zubehör</p> <ul style="list-style-type: none"> - 1 x Eierablage 	<p>Zubehör</p> <ul style="list-style-type: none"> - 1 x Eierablage 	<p>Zubehör</p> <ul style="list-style-type: none"> - 3 x Kälteakku
<p>Sonderzubehör</p> <ul style="list-style-type: none"> KSZ10030 Chrome Flaschenablage KSZ36AL00 Verbindungssatz inox 	<p>Sonderzubehör</p> <ul style="list-style-type: none"> KSZ10030 Chrome Flaschenablage 	
<p>Serie 6 KSV36AI4P Edelstahl-antifingerprint</p>	<p>Serie 6 KSV36BI3P Edelstahl-antifingerprint</p>	<p>Serie 8 GSD36BI2VB Edelstahl-antifingerprint</p>
<p>UPE: 1.169,- €* Lieferbar ab 04/2018³</p>	<p>UPE: 1.049,- €* Lieferbar ab 04/2018³</p>	<p>UPE: 1.749,- €* Lieferbar ab 04/2018³</p>

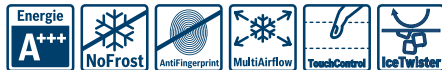
¹ Auf Basis der Ergebnisse der Normprüfung über 24 Std. Tatsächlicher Verbrauch abhängig von Nutzung/Standort des Geräts.
² Damit der deklarierte Energieverbrauch erzielt wird, sind die dem Gerät beigegeführten Abstandhalter zu verwenden. Hierdurch vergrößert sich die Gerätetiefe um ca. 3,5 cm. Das Gerät ist ohne Verwendung der Abstandhalter voll funktionsfähig, hat aber einen geringfügig höheren Energieverbrauch.
³ Anlauftermine sind vorläufig. Eine Lieferfähigkeit zu diesem Datum kann nicht zugesagt werden. ⁴ Auf einer EEK-Skala von A+++ bis D.
^{*} Unverbindliche Preisempfehlung des Herstellers inkl. 19% MwSt. UPE gültig ab 01.12.2017.

Solitaire Standgefrierschränke



UPE: 1.419,- €*
Lieferbar bis 03/2018

Serie | 6
GSN36AI40 Edelstahl-antifingerprint



Geräte Highlights:

- NoFrost - nie wieder abtauen!
- LED-Beleuchtung
- TouchControl

Leistung und Verbrauch

- Energieeffizienzklasse: A+++⁴
- Energieverbrauch¹: 156 kWh/Jahr
- Nutzinhalt gesamt: 237 l
- Geräuschwert: 38 dB(A) re 1 pW

Design

- Türen Edelstahl mit Anti-Fingerprint, Seitenwände Chrome-Inox Metallic
- Vertikaler Stangengriff
- LED-Beleuchtung

Komfort und Sicherheit

- TouchControl - Elektronische Temperaturregelung, exakt digital ablesbar
- Innenausstattung mit Metall-Applikationen
- Optisches und akustisches Warnsignal bei Temperaturanstieg
- Akustischer Türalarm
- Multi-Alarm-System mit Memory-Funktion, Türalarm und Netzausfallanzeige
- Multi Airflow-System für optimale und gleichmäßige Kälteverteilung
- Eiswürfelbereiter

Gefriereteil

- NoFrost - nie wieder abtauen!
- [A+++]-Gefrierraum: 237 l Nutzinhalt
- Gefriervermögen: 20 kg in 24 Std.
- Lagerzeit bei Störung: 25 Std.
- 2 Intensiv-Gefrierfächer mit Glasablagen und transparenter Klappe
- VarioZone: herausnehmbare Sicherheitsglasablagen für eine flexible Nutzung des Gefrierraums
- 5 transparente Gefriergut-Schubladen, davon 2 BigBox
- Super-Gefrieren

Technische Informationen

- Türanschlag rechts, wechselbar
- Türöffnungswinkel 90°
- Gerätemaße² (H x B x T): 186,0 cm x 60,0 cm x 65,0 cm
- Höhenverstellbare FüÙe vorne, Rollen hinten
- Klimaklasse SN-T

Zubehör

- 3 x Kälteakku

Sonderzubehör

KSZ36AL00 Verbindungssatz inox

Serie | 6
GSN36AI4P Edelstahl-antifingerprint

UPE: 1.419,- €

Lieferbar ab 04/2018³

UPE: 1.069,- €*
Lieferbar bis 03/2018

Serie | 6
GSN36AI31 Edelstahl-antifingerprint



Geräte Highlights:

- NoFrost - nie wieder abtauen!
- LED-Beleuchtung
- TouchControl

Leistung und Verbrauch

- Energieeffizienzklasse: A+++⁴
- Energieverbrauch¹: 234 kWh/Jahr
- Nutzinhalt gesamt: 237 l
- Geräuschwert: 42 dB(A) re 1 pW

Design

- Türen Edelstahl mit Anti-Fingerprint, Seitenwände Chrome-Inox Metallic
- Vertikaler Stangengriff
- LED-Beleuchtung

Komfort und Sicherheit

- TouchControl - Elektronische Temperaturregelung, exakt digital ablesbar
- Innenausstattung mit Metall-Applikationen
- Optisches und akustisches Warnsignal bei Temperaturanstieg
- Akustischer Türalarm
- Multi-Alarm-System mit Memory-Funktion, Türalarm und Netzausfallanzeige
- Multi Airflow-System für optimale und gleichmäßige Kälteverteilung
- Ice-Twister herausnehmbar

Gefriereteil

- NoFrost - nie wieder abtauen!
- [A+++]-Gefrierraum: 237 l Nutzinhalt
- Gefriervermögen: 20 kg in 24 Std.
- Lagerzeit bei Störung: 25 Std.
- VarioZone: herausnehmbare Sicherheitsglasablagen für eine flexible Nutzung des Gefrierraums
- 2 Intensiv-Gefrierfächer mit Glasablagen und transparenter Klappe
- 5 transparente Gefriergut-Schubladen, davon 2 BigBox
- Super-Gefrieren

Technische Informationen

- Türanschlag rechts, wechselbar
- Türöffnungswinkel 90°
- Gerätemaße² (H x B x T): 186,0 cm x 60,0 cm x 65,0 cm
- Höhenverstellbare FüÙe vorne, Rollen hinten
- Klimaklasse SN-T

Zubehör

- 3 x Kälteakku

Sonderzubehör

KSZ36AL00 Verbindungssatz inox

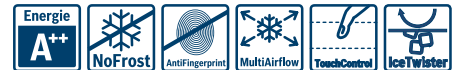
Serie | 6
GSN36AI3P Edelstahl-antifingerprint

UPE: 1.069,- €

Lieferbar ab 04/2018³

UPE: 1.139,- €*
Lieferbar bis 03/2018

Serie | 6
GSN36BI30 Edelstahl-antifingerprint



Geräte Highlights:

- NoFrost - nie wieder abtauen!
- LED-Beleuchtung
- TouchControl

Leistung und Verbrauch

- Energie-Effizienzklasse: A++⁴
- Energieverbrauch¹: 234 kWh/Jahr
- Nutzinhalt gesamt: 237 l
- Geräuschwert: 42 dB(A) re 1 pW

Design

- Türen Edelstahl mit Anti-Fingerprint, Seitenwände Chrome-Inox Metallic
- Vertikaler Stangengriff
- LED-Beleuchtung

Komfort und Sicherheit

- TouchControl - Elektronische Temperaturregelung, exakt digital ablesbar - in die Türe integriert
- Innenausstattung mit Metall-Applikationen
- Optisches und akustisches Warnsignal bei Temperaturanstieg
- Akustischer Türalarm
- Multi Airflow-System für optimale und gleichmäßige Kälteverteilung
- Ice-Twister herausnehmbar

Gefriereteil

- NoFrost - nie wieder abtauen!
- [A++]-Gefrierraum: 237 l Nutzinhalt
- Gefriervermögen: 20 kg in 24 Std.
- Lagerzeit bei Störung: 25 Std.
- VarioZone: herausnehmbare Sicherheitsglasablagen für eine flexible Nutzung des Gefrierraums
- 2 Intensiv-Gefrierfächer mit Glasablagen und transparenter Klappe
- 5 transparente Gefriergut-Schubladen, davon 2 BigBox
- Super-Gefrieren

Technische Informationen

- Türanschlag rechts, wechselbar
- Türöffnungswinkel 90°
- Gerätemaße² (H x B x T): 186,0 cm x 60,0 cm x 65,0 cm
- Höhenverstellbare FüÙe vorne, Rollen hinten
- Klimaklasse SN-T

Zubehör

- 3 x Kälteakku

Sonderzubehör

KSZ36AL00 Verbindungssatz inox

Serie | 6
GSN36BI3P Edelstahl-antifingerprint

UPE: 1.139,- €

Lieferbar ab 04/2018³

¹ Auf Basis der Ergebnisse der Normprüfung über 24 Std. Tatsächlicher Verbrauch abhängig von Nutzung/Standort des Geräts.

² Damit der deklarierte Energieverbrauch erzielt wird, sind die dem Gerät beifügten Abstandhalter zu verwenden. Hierdurch vergrößert sich die Gerätetiefe um ca. 3,5 cm. Das Gerät ist ohne Verwendung der Abstandhalter voll funktionsfähig, hat aber einen geringfügig höheren Energieverbrauch.

³ Anlauftermine sind vorläufig. Eine Lieferfähigkeit zu diesem Datum kann nicht zugesagt werden. ⁴ Auf einer EEK-Skala von A+++ bis D.

^{*} Unverbindliche Preisempfehlung des Herstellers inkl. 19% MwSt. UPE gültig ab 01.12.2017.

ColorGlass-Edition



ColorGlass Kühl-Gefrier-Kombinationen mit VitaFresh pro und NoFrost

UPE: 1.899,- €*
 Serie | 8
 KGF56HB40 Schwarz ColorGlassUPE: 1.799,- €*
 Serie | 8
 KGF39HB45 Schwarz ColorGlassUPE: 1.769,- €*
 Serie | 8
 KGF39SR45 Rot ColorGlass

Serie 8 KGF56HB40 Schwarz ColorGlass	Serie 8 KGF39HB45 Schwarz ColorGlass	Serie 8 KGF39SR45 Rot ColorGlass
Geräte Highlights: <ul style="list-style-type: none"> - VitaFresh pro - Home Connect Funktion - DimLight 	Geräte Highlights: <ul style="list-style-type: none"> - VitaFresh pro - Home Connect Funktion - DimLight 	Geräte Highlights: <ul style="list-style-type: none"> - VitaFresh pro - LED-Beleuchtung - Home Connect Funk. mit Wi-Fi-Dongle als Sonderzub.
Leistung und Verbrauch <ul style="list-style-type: none"> - Energie-Effizienz-Klasse: A+++³ - Energieverbrauch¹: 216 kWh/Jahr - Nutzinhalt gesamt: 480 l - Geräuschwert: 42 dB(A) re 1 pW 	Leistung und Verbrauch <ul style="list-style-type: none"> - Energie-Effizienz-Klasse: A+++³ - Energieverbrauch: 180 kWh/Jahr - Nutzinhalt gesamt: 343 l - Geräuschwert: 38 dB(A) re 1 pW 	Leistung und Verbrauch <ul style="list-style-type: none"> - Energie-Effizienz-Klasse: A+++³ - Energieverbrauch: 180 kWh/Jahr - Nutzinhalt gesamt: 343 l - Geräuschwert: 38 dB(A) re 1 pW
Design <ul style="list-style-type: none"> - Türen Schwarz hinter Glas, Seitenwände Chrome-Inox Metallic - Vertikal integrierter Griff - DimLight 	Design <ul style="list-style-type: none"> - Türen Schwarz hinter Glas, Seitenwände Chrome-Inox Metallic - Vertikal integrierter Griff - DimLight 	Design <ul style="list-style-type: none"> - Türen Rot hinter Glas, Seitenwände Chrome-Inox Metallic - Vertikal integrierter Griff - LED Beleuchtung
Komfort und Sicherheit <ul style="list-style-type: none"> - Home Connect: Fernbedienung und Überwachung - Kommunikationsmodul für Home Connect fähige Geräte - TouchControl Elektronik - Elektronische Temperaturregelung, exakt über LCD ablesbar - Optischer und akustischer Türalarm - Urlaubsschaltung, Energie-Sparschaltung, Kindersicherung 	Komfort und Sicherheit <ul style="list-style-type: none"> - Home Connect: Fernbedienung und Überwachung - TouchControl Elektronik - Elektronische Temperaturregelung, exakt über LCD ablesbar - Optischer und akustischer Türalarm 	Komfort und Sicherheit <ul style="list-style-type: none"> - Home Connect Funktion mit Wi-Fi-Dongle als Sonderzubehör KSZ10HC00 möglich - TouchControl Elektronik - Elektronische Temperaturregelung, exakt über LCD ablesbar - Optischer und akustischer Türalarm
Kühlteil <ul style="list-style-type: none"> - Kühlraum: 375 l Nutzinhalt - Multi Airflow-System für optimale und gleichmäßige Kälteverteilung - AirFreshFilter - 4 Abstellflächen aus Sicherheitsglas, davon 3 höhenverstellbar - 3 Türabsteller, davon 1 Butter-/ Käsefach - Flaschenwelle für zwei Flaschen - Super-Kühlen 	Kühlteil <ul style="list-style-type: none"> - Kühlraum: 256 l Nutzinhalt - Multi Airflow-System für optimale und gleichmäßige Kälteverteilung - AirFreshFilter - 4 Abstellflächen aus Sicherheitsglas, davon 3 höhenverstellbar, 3 Glasplatten ausziehbar - Spezial-Flaschenrost, glanzverchromt - 3 Türabsteller, davon 1 Butter-/ Käsefach - Super-Kühlen 	Kühlteil <ul style="list-style-type: none"> - Kühlraum: 171 l Nutzinhalt - Multi Airflow-System für optimale und gleichmäßige Kälteverteilung - AirFreshFilter - 4 Abstellflächen aus Sicherheitsglas, davon 3 höhenverstellbar - Spezial-Flaschenrost, glanzverchromt - 3 Türabsteller, davon 1 Butter-/ Käsefach - Super-Kühlen
Frischhaltesystem <ul style="list-style-type: none"> - VitaFresh pro 0°C: hält frische Lebensmittel bis zu dreimal länger frisch - dank 0°C-Technik und optimaler Luftfeuchtigkeit - Nutzinhalt nahe 0°C: 124 l 	Frischhaltesystem <ul style="list-style-type: none"> - VitaFresh pro 0°C: hält frische Lebensmittel bis zu dreimal länger frisch - dank 0°C-Technik und optimaler Luftfeuchtigkeit - Nutzinhalt nahe 0°C: 81 l 	Frischhaltesystem <ul style="list-style-type: none"> - VitaFresh pro 0°C: hält frische Lebensmittel bis zu dreimal länger frisch - dank 0°C-Technik und optimaler Luftfeuchtigkeit - Nutzinhalt nahe 0°C: 84 l
Gefrierenteil <ul style="list-style-type: none"> - NoFrost - nie wieder abtauen! - ****-Gefrierraum: 105 l Nutzinhalt - Gefriervermögen: 16 kg in 24 Std. - Lagerzeit bei Störung: 24 Std. - 2 transp. Gefriergut-Schubladen, davon 1 Big-Box - VarioZone, Gefriergut-Kalender - Super-Gefrieren 	Gefrierenteil <ul style="list-style-type: none"> - NoFrost - nie wieder abtauen! - ****-Gefrierraum: 87 l Nutzinhalt - Gefriervermögen: 14 kg in 24 Std. - Lagerzeit bei Störung: 16 Std. - 3 transp. Gefriergut-Schubladen, davon 1 Big-Box - Gefriergut-Kalender - Super-Gefrieren 	Gefrierenteil <ul style="list-style-type: none"> - NoFrost - nie wieder abtauen! - ****-Gefrierraum: 87 l Nutzinhalt - Gefriervermögen: 14 kg in 24 Std. - Lagerzeit bei Störung: 16 Std. - 3 transp. Gefriergut-Schubladen, davon 1 Big-Box - VarioZone, Gefriergut-Kalender - Super-Gefrieren
Technische Informationen <ul style="list-style-type: none"> - Türanschlag rechts, wechselbar - Türöffnungswinkel 90° - Gerätegröße² (H x B x T): 193,0 cm x 70,0 cm x 80,0 cm - Höhenverstellbare FüÙe vorne, Rollen hinten - Klimaklasse SN-T 	Technische Informationen <ul style="list-style-type: none"> - Türanschlag rechts, wechselbar - Gerätegröße² (H x B x T): 203,0 cm x 60,0 cm x 66,0 cm - Höhenverstellbare FüÙe vorne, Rollen hinten - Klimaklasse: SN-T 	Technische Informationen <ul style="list-style-type: none"> - Türanschlag rechts, wechselbar - Türöffnungswinkel 90° - Gerätegröße² (H x B x T): 203,0 cm x 60,0 cm x 66,0 cm - Höhenverstellbare FüÙe vorne, Rollen hinten - Klimaklasse: SN-T
Zubehör <ul style="list-style-type: none"> - 2 x Kälteakku, 3 x Eierablage, 1 x Eiswürfelschale mit Deckel 	Zubehör <ul style="list-style-type: none"> - 2 x Kälteakku, 3 x Eierablage, 1 x Eiswürfelschale mit Deckel 	Zubehör <ul style="list-style-type: none"> - 2 x Kälteakku, 3 x Eierablage, 1 x Eiswürfelschale mit Deckel

¹ Auf Basis der Ergebnisse der Normprüfung über 24 Std. Tatsächlicher Verbrauch abhängig von Nutzung/Standort des Geräts.

² Damit der deklarierte Energieverbrauch erzielt wird, sind die dem Gerät beigefügten Abstandhalter zu verwenden. Hierdurch vergrößert sich die Gerätetiefe um ca. 3,5 cm. Das Gerät ist ohne Verwendung der Abstandhalter voll funktionsfähig, hat aber einen geringfügig höheren Energieverbrauch.

³ Auf einer EEK-Skala von A+++ bis D.

* Unverbindliche Preisempfehlung des Herstellers inkl. 19% MwSt. UPE gültig ab 01.12.2017.

ColorGlass Kühl-Gefrier-Kombinationen mit VitaFresh pro und NoFrost



UPE: 1.769,- €*

UPE: 1.769,- €*

Serie | 8
KGf39SM45 Edelstahl

Serie | 8
KGf39SW45 Weiß



Geräte Highlights:

- VitaFresh pro
- LED-Beleuchtung
- Home Connect fähig

Geräte Highlights:

- VitaFresh pro
- LED-Beleuchtung
- Home Connect fähig

Leistung und Verbrauch

- Energie-Effizienz-Klasse: A+++³
- Energieverbrauch: 180 kWh/Jahr
- Nutzinhalt gesamt: 342 l
- Geräuschwert: 38 dB(A) re 1 pW

Leistung und Verbrauch

- Energie-Effizienz-Klasse: A+++³
- Energieverbrauch: 180 kWh/Jahr
- Nutzinhalt gesamt: 342 l
- Geräuschwert: 38 dB(A) re 1 pW

Design

- Türen Edelstahl hinter Glas, Seitenwände Chrome-Inox Metallic
- Vertikal integrierter Griff
- LED Beleuchtung

Design

- Türen Weiß hinter Glas, Seitenwände Chrome-Inox Metallic
- Vertikal integrierter Griff
- LED Beleuchtung

Komfort und Sicherheit

- Home Connect Funktion mit Wi-Fi-Dongle als Sonderzubehör KSZ10HC00 möglich
- TouchControl - Elektronische Temperaturregelung, exakt digital ablesbar
- Optischer und akustischer Türalarm

Komfort und Sicherheit

- Home Connect Funktion mit Wi-Fi-Dongle als Sonderzubehör KSZ10HC00 möglich
- TouchControl Elektronik - Elektronische Temperaturregelung, exakt über LCD ablesbar
- Optischer und akustischer Türalarm

Kühlteil

- Kühlraum: 171 l Nutzinhalt
- Multi Airflow-System für optimale und gleichmäßige Kälteverteilung
- AirFreshFilter
- 4 Abstellflächen aus Sicherheitsglas, davon 3 höhenverstellbar
- Spezial-Flaschenrost, glanzverchromt
- 3 Türabsteller, davon 1 Butter-/ Käsefach
- Super-Kühlen

Kühlteil

- Kühlraum: 171 l Nutzinhalt
- Multi Airflow-System für optimale und gleichmäßige Kälteverteilung
- AirFreshFilter
- 4 Abstellflächen aus Sicherheitsglas, davon 3 höhenverstellbar
- Spezial-Flaschenrost, glanzverchromt
- 3 Türabsteller, davon 1 Butter-/ Käsefach
- Super-Kühlen

Frischhaltesystem

- VitaFresh pro 0°C: hält frische Lebensmittel bis zu dreimal länger frisch - dank 0°C-Technik und optimaler Luftfeuchtigkeit
- Nutzinhalt nahe 0° C: 84 l

Frischhaltesystem

- VitaFresh pro 0°C: hält frische Lebensmittel bis zu dreimal länger frisch - dank 0°C-Technik und optimaler Luftfeuchtigkeit
- Nutzinhalt nahe 0° C: 84 l

Gefrierenteil

- NoFrost - nie wieder abtauen!
- ********-Gefrierraum: 87 l Nutzinhalt
- Gefriervermögen: 14 kg in 24 Std.
- Lagerzeit bei Störung: 16 Std.
- 3 transp. Gefriergut-Schubladen, davon 1 Big-Box
- VarioZone, Gefriergut-Kalender
- Super-Gefrieren

Gefrierenteil

- NoFrost - nie wieder abtauen!
- ********-Gefrierraum: 87 l Nutzinhalt
- Gefriervermögen: 14 kg in 24 Std.
- Lagerzeit bei Störung: 16 Std.
- 3 transp. Gefriergut-Schubladen, davon 1 Big-Box
- VarioZone, Gefriergut-Kalender
- Super-Gefrieren

Technische Informationen

- Türanschlag rechts, wechselbar
- Türöffnungswinkel 90°
- Höhenverstellbare FüÙe vorne, Rollen hinten
- GerätemaÙe (H x B x T): 203,0 cm x 60,0 cm x 66,0 cm
- Klimaklasse: SN-T

Technische Informationen

- Türanschlag rechts, wechselbar
- Türöffnungswinkel 90°
- Höhenverstellbare FüÙe vorne, Rollen hinten
- GerätemaÙe (H x B x T): 203,0 cm x 60,0 cm x 66,0 cm
- Klimaklasse: SN-T

Zubehör

- 2 x Kälteakku, 3 x Eierablage, 1 x Eismwürfelschale mit Deckel

Zubehör

- 2 x Kälteakku, 3 x Eierablage, 1 x Eismwürfelschale mit Deckel

¹Auf Basis der Ergebnisse der Normprüfung über 24 Std. Tatsächlicher Verbrauch abhängig von Nutzung/Standort des Geräts.

²Damit der deklarierte Energieverbrauch erzielt wird, sind die dem Gerät beigegefügtten Abstandhalter zu verwenden. Hierdurch vergrößert sich die Gerätetiefe um ca. 3,5 cm. Das Gerät ist ohne Verwendung der Abstandhalter voll funktionsfähig, hat aber einen geringfügig höheren Energieverbrauch.

³Auf einer EEK-Skala von A+++ bis D.

*Unverbindliche Preisempfehlung des Herstellers inkl. 19% MwSt. UPE gültig ab 01.12.2017.

NoFrost Kühl-Gefrier-Kombinationen















Kühl-Gefrier-Kombinationen mit VitaFresh pro / plus und NoFrost



UPE: 1.689,- €*
Lieferbar ab 04/2018*

UPE: 1.999,- €*
Lieferbar ab 04/2018*

UPE: 1.069,- €*
Lieferbar ab 04/2018*

Serie 8 KGF56HI40 Edelstahl-antifingerprint	Serie 6 KGN56HI3P Edelstahl-antifingerprint	Serie 8 KGF49PI40 Edelstahl-antifingerprint
     	     	     
<p>Geräte Highlights:</p> <ul style="list-style-type: none"> - VitaFresh pro - Home Connect Funktion (inkl. Dongle) - DimLight 	<p>Geräte Highlights:</p> <ul style="list-style-type: none"> - VitaFresh plus - Home Connect Funktion mit 2 Kameras - DimLight 	<p>Geräte Highlights:</p> <ul style="list-style-type: none"> - VitaFresh pro - Home Connect fähig - DimLight
<p>Leistung und Verbrauch</p> <ul style="list-style-type: none"> - Energie-Effizienz-Klasse: A+++¹ - Energieverbrauch¹: 216 kWh/Jahr - Nutzinhalt gesamt: 480 l - Geräuschwert: 42 dB(A) re 1 pW 	<p>Leistung und Verbrauch</p> <ul style="list-style-type: none"> - Energie-Effizienz-Klasse: A++¹ - Energieverbrauch¹: 325 kWh/Jahr - Nutzinhalt gesamt: 505 l - Geräuschwert: 42 dB(A) re 1 pW 	<p>Leistung und Verbrauch</p> <ul style="list-style-type: none"> - Energie-Effizienz-Klasse: A+++¹ - Energieverbrauch¹: 201 kWh/Jahr - Nutzinhalt gesamt: 413 l - Geräuschwert: 40 dB(A) re 1 pW
<p>Design</p> <ul style="list-style-type: none"> - Türen Edelstahl mit Anti-Fingerprint, Seitenwände Chrome-Inox Metallic - Vertikaler Stangengriff, DimLight LED 	<p>Design</p> <ul style="list-style-type: none"> - Türen Edelstahl mit Anti-Fingerprint, Seitenwände Chrome-Inox Metallic - Vertikaler Stangengriff, DimLight LED 	<p>Design</p> <ul style="list-style-type: none"> - Türen Edelstahl mit Anti-Fingerprint, Seitenwände Chrome-Inox Metallic - Vertikaler Stangengriff, DimLight LED
<p>Komfort und Sicherheit</p> <ul style="list-style-type: none"> - Home Connect Funktion: Fernbedienung und Überwachung - TouchControl Elektronik - Elektronische Temperaturregelung, exakt über LCD ablesbar - Optischer und akustischer Türalarm - Urlaubsschaltung, Energie-Sparschaltung, Kindersicherung 	<p>Komfort und Sicherheit</p> <ul style="list-style-type: none"> - Home Connect: Kamera im Hausgerät, Fernbedienung und Überwachung - TouchControl Elektronik - Elektronische Temperaturregelung, exakt über LCD ablesbar - Jede Temperaturzone getr. regel- und kontrollierbar - Optischer und akustischer Türalarm - Optisches und akustisches Warnsignal bei Temperaturanstieg, Urlaubsschaltung 	<p>Komfort und Sicherheit</p> <ul style="list-style-type: none"> - Home Connect fähig: Fernbedienung und Überwachung - Wi-Fi, Dongle als Sonderzubehör - TouchControl Elektronik - Elektronische Temperaturregelung, exakt über LCD ablesbar - Optischer und akustischer Türalarm
<p>Kühlteil</p> <ul style="list-style-type: none"> - Kühlraum: 375 l Nutzinhalt - Multi Airflow-System für optimale und gleichmäßige Kälteverteilung - AirFreshFilter - 4 Abstellflächen aus Sicherheitsglas, davon 3 höhenverstellbar, 3 Glasplatten ausziehbar - Flaschenwelle für zwei Flaschen - 3 Türabsteller, davon 1 Butter-/ Käsefach - Super-Kühlen 	<p>Kühlteil</p> <ul style="list-style-type: none"> - Kühlraum: 400 l Nutzinhalt - Multi Airflow-System für optimale und gleichmäßige Kälteverteilung - AirFreshFilter - 4 Abstellflächen aus Sicherheitsglas, davon 3 höhenverstellbar - Spezial-Flaschenrost, glanzverchromt - Super-Kühlen 	<p>Kühlteil</p> <ul style="list-style-type: none"> - Kühlraum: 308 l Nutzinhalt - Multi Airflow-System für optimale und gleichmäßige Kälteverteilung - AirFreshFilter - Spezial-Flaschenrost, glanzverchromt - 4 Abstellflächen aus Sicherheitsglas, davon 3 höhenverstellbar, 3 Glasplatten ausziehbar - 3 Türabsteller, davon 1 Butter-/ Käsefach - Super-Kühlen
<p>Frischhaltesystem</p> <ul style="list-style-type: none"> - VitaFresh pro 0°C: hält frische Lebensmittel bis zu dreimal länger frisch - dank 0°C-Technik und optimaler Luftfeuchtigkeit - Nutzinhalt nahe 0°C: 124 l 	<p>Frischhaltesystem</p> <ul style="list-style-type: none"> - VitaFresh plus: hält frische Lebensmittel bis zu zweimal länger frisch - Nutzinhalt nahe 0°C: 34 l 	<p>Frischhaltesystem</p> <ul style="list-style-type: none"> - VitaFresh pro 0°C: hält frische Lebensmittel bis zu dreimal länger frisch - dank 0°C-Technik und optimaler Luftfeuchtigkeit - Nutzinhalt nahe 0°C: 102 l
<p>Gefrierteil</p> <ul style="list-style-type: none"> - NoFrost - nie wieder abtauen! - ***-Gefrierraum: 105 l Nutzinhalt - Gefriervermögen: 16 kg in 24 Std. - Lagerzeit bei Störung: 24 Std. - 2 transp. Gefriergut-Schubladen, davon 1 Big-Box - Super-Gefrieren - Gefriergut-Kalender 	<p>Gefrierteil</p> <ul style="list-style-type: none"> - NoFrost - nie wieder abtauen! - ***-Gefrierraum: 105 l Nutzinhalt - Gefriervermögen: 18 kg in 24 Std. - Lagerzeit bei Störung: 24 Std. - 2 transp. Gefriergut-Schubladen - VarioZone - Super-Gefrieren 	<p>Gefrierteil</p> <ul style="list-style-type: none"> - NoFrost - nie wieder abtauen! - ***-Gefrierraum: 105 l Nutzinhalt - Gefriervermögen: 15 kg in 24 Std. - Lagerzeit bei Störung: 20 Std. - 3 transp. Gefriergut-Schubladen, davon 1 Big-Box - Super-Gefrieren - Gefriergut-Kalender
<p>Technische Informationen</p> <ul style="list-style-type: none"> - Türanschlag rechts, wechselbar - Türöffnungswinkel 90° - Gerätemaße² (H x B x T): 193,0 cm x 70,0 cm x 80,0 cm - Höhenverstellbare Füße vorne, Rollen hinten - Klimaklasse SN-T 	<p>Technische Informationen</p> <ul style="list-style-type: none"> - Türanschlag rechts, wechselbar - Gerätemaße² (H x B x T): 193,0 cm x 70,0 cm x 80,0 cm - Höhenverstellbare Füße vorne, Rollen hinten - Klimaklasse SN-T 	<p>Technische Informationen</p> <ul style="list-style-type: none"> - Türanschlag rechts, wechselbar - Gerätemaße² (H x B x T): 203,0 cm x 70,0 cm x 67,0 cm - Höhenverstellbare Füße vorne, Rollen hinten - Klimaklasse SN-T
<p>Zubehör</p> <ul style="list-style-type: none"> - 2 x Kälteakku, 3 x Eierablage, 1 x Eiswürfelschale mit Deckel 	<p>Zubehör</p> <ul style="list-style-type: none"> - 2 x Kälteakku, 3 x Eierablage, 1 x Eiswürfelschale mit Deckel, 1 x Flaschenkamm in Türabsteller 	<p>Zubehör</p> <ul style="list-style-type: none"> - 2 x Kälteakku, 3 x Eierablage, 1 x Eiswürfelschale mit Deckel

¹Auf Basis der Ergebnisse der Normprüfung über 24 Std. Tatsächlicher Verbrauch abhängig von Nutzung/Standort des Geräts.
²Damit der deklarierte Energieverbrauch erzielt wird, sind die dem Gerät beigelegten Abstandhalter zu verwenden. Hierdurch vergrößert sich die Gerätetiefe um ca. 3,5 cm. Das Gerät ist ohne Verwendung der Abstandhalter voll funktionsfähig, hat aber einen geringfügig höheren Energieverbrauch.
³Anlauftermine sind vorläufig. Eine Lieferfähigkeit zu diesem Datum kann nicht zugesagt werden. ⁴Auf einer EEK-Skala von A+++ bis D.
 *Unverbindliche Preisempfehlung des Herstellers inkl. 19% MwSt. UPE gültig ab 01.12.2017.

Kühl-Gefrier-Kombinationen mit VitaFresh pro / plus und NoFrost

UPE: 1.579,- €*
 Home Connect
 Green Technology insideUPE: 1.399,- €*
 Home Connect
 Green Technology insideUPE: 1.349,- €*
 Home Connect
 Green Technology inside

Serie 8 KGF39HI45 Edelstahl-antifingerprint	Serie 6 KGN49AI40 Edelstahl-antifingerprint	Serie 6 KGN39AI45 Edelstahl-antifingerprint
Geräte Highlights: <ul style="list-style-type: none"> - VitaFresh pro - Home Connect Funktion (inkl. Dongle) - DimLight 	Geräte Highlights: <ul style="list-style-type: none"> - VitaFresh plus - Home Connect fähig - DimLight 	Geräte Highlights: <ul style="list-style-type: none"> - VitaFresh plus - NoFrost - nie wieder abtauen! - LED Beleuchtung
Leistung und Verbrauch <ul style="list-style-type: none"> - Energie-Effizienz-Klasse: A+++¹ - Energieverbrauch¹: 180 kWh/Jahr - Nutzinhalt gesamt: 343 l - Geräuschwert: 38 dB(A) re 1 pW 	Leistung und Verbrauch <ul style="list-style-type: none"> - Energie-Effizienz-Klasse: A+++¹ - Energieverbrauch¹: 202 kWh/Jahr - Nutzinhalt gesamt: 435 l - Geräuschwert: 38 dB(A) re 1 pW 	Leistung und Verbrauch <ul style="list-style-type: none"> - Energie-Effizienz-Klasse: A+++¹ - Energieverbrauch¹: 182 kWh/Jahr - Nutzinhalt gesamt: 366 l - Geräuschwert: 36 dB(A) re 1 pW
Design <ul style="list-style-type: none"> - Türen Edelstahl mit Anti-Fingerprint, Seitenwände Chrome-Inox Metallic - Vertikaler Stangengriff - DimLight LED 	Design <ul style="list-style-type: none"> - Türen Edelstahl mit Anti-Fingerprint, Seitenwände Chrome-Inox Metallic - Vertikaler Stangengriff - DimLight LED 	Design <ul style="list-style-type: none"> - Türen Edelstahl mit Anti-Fingerprint, Seitenwände Chrome-Inox Metallic - Vertikaler Stangengriff - DimLight LED
Komfort und Sicherheit <ul style="list-style-type: none"> - Home Connect Funktion: Fernbedienung und Überwachung - Wi-Fi - TouchControl Elektronik - Elektronische Temperaturregelung, exakt über LCD ablesbar - Optischer und akustischer Türalarm - Optisches und akustisches Warnsignal bei Temperaturanstieg 	Komfort und Sicherheit <ul style="list-style-type: none"> - Home Connect: Fernbedienung und Überwachung - Wi-Fi, Dongle als Sonderzubehör - TouchControl Elektronik - Elektronische Temperaturregelung, exakt über LCD ablesbar - Optischer und akustischer Türalarm - Optisches und akustisches Warnsignal bei Temperaturanstieg 	Komfort und Sicherheit <ul style="list-style-type: none"> - Home Connect Funktion mit Wi-Fi-Dongle als Sonderzubehör KSZ10HC00 möglich - TouchControl Elektronik - Elektronische Temperaturregelung, exakt über LCD ablesbar - Getr. Temperaturregelung für Kühl- und Gefrierraum - Optischer und akustischer Türalarm - Optisches und akustisches Warnsignal bei Temperaturanstieg
Kühlteil <ul style="list-style-type: none"> - Kühlraum: 256 l Nutzinhalt - Multi Airflow-System für optimale und gleichmäßige Kälteverteilung - AirFreshFilter - 4 Abstellflächen aus Sicherheitsglas, davon 3 höhenverstellbar, 3 Glasplatten ausziehbar - Spezial-Flaschenrost, glanzverchromt - 3 Türabsteller, davon 1 Butter-/ Käsefach - Super-Kühlen 	Kühlteil <ul style="list-style-type: none"> - Kühlraum: 330 l Nutzinhalt - Multi Airflow-System für optimale und gleichmäßige Kälteverteilung - AirFreshFilter - 5 Abstellflächen aus Sicherheitsglas, davon 4 höhenverstellbar - Spezial-Flaschenrost, glanzverchromt - Super-Kühlen 	Kühlteil <ul style="list-style-type: none"> - Kühlraum: 279 l Nutzinhalt - Multi Airflow-System für optimale und gleichmäßige Kälteverteilung - AirFreshFilter - 5 Abstellflächen aus Sicherheitsglas, davon 3 höhenverstellbar - Spezial-Flaschenrost, glanzverchromt - 1 Flaschenabsteller, 2 Türabsteller - Super-Kühlen
Frischhaltesystem <ul style="list-style-type: none"> - VitaFresh pro 0°C: hält frische Lebensmittel bis zu dreimal länger frisch - dank 0°C-Technik und optimaler Luftfeuchtigkeit - Nutzinhalt nahe 0°C: 81 l 	Frischhaltesystem <ul style="list-style-type: none"> - VitaFresh plus: hält frische Lebensmittel bis zu zweimal länger frisch - Nutzinhalt nahe 0°C: 25 l 	Frischhaltesystem <ul style="list-style-type: none"> - VitaFresh plus: hält frische Lebensmittel bis zu zweimal länger frisch - Nutzinhalt nahe 0°C: 21 l
Gefrierenteil <ul style="list-style-type: none"> - NoFrost - nie wieder abtauen! - [****]-Gefriererraum: 87 l Nutzinhalt - Gefriervermögen: 14 kg in 24 Std. - Lagerzeit bei Störung: 16 Std. - 3 transp. Gefriergut-Schubladen, davon 1 Big-Box - Super-Gefrieren, Gefriergut-Kalender 	Gefrierenteil <ul style="list-style-type: none"> - NoFrost - nie wieder abtauen! - [****]-Gefriererraum: 105 l Nutzinhalt - Gefriervermögen: 15 kg in 24 Std. - Lagerzeit bei Störung: 20 Std. - Super-Gefrieren 	Gefrierenteil <ul style="list-style-type: none"> - NoFrost - nie wieder abtauen! - [****]-Gefriererraum: 87 l Nutzinhalt - Gefriervermögen: 14 kg in 24 Std. - Lagerzeit bei Störung: 16 Std. - 3 transparente Gefriergut-Schubladen - Super-Gefrieren
Technische Informationen <ul style="list-style-type: none"> - Türanschlag rechts, wechselbar - Gerätegröße (H x B x T): 203,0 cm x 60,0 cm x 66,0 cm - Höhenverstellbare FüÙe vorne, Rollen hinten - Klimaklasse SN-T 	Technische Informationen <ul style="list-style-type: none"> - Türanschlag rechts, wechselbar - Höhenverstellbare FüÙe vorne, Rollen hinten - Gerätegröße (H x B x T): 203,0 cm x 70,0 cm x 67,0 cm - Klimaklasse: SN-T 	Technische Informationen <ul style="list-style-type: none"> - Türanschlag rechts, wechselbar - Türöffnungswinkel 90° - Höhenverstellbare FüÙe vorne, Rollen hinten - Gerätegröße (H x B x T): 203,0 cm x 60,0 cm x 66,0 cm - Klimaklasse: SN-T
Zubehör <ul style="list-style-type: none"> - 1 x Kälteakku, 3 x Eierablage, 1 x Eiwürfelschale mit Deckel 	Zubehör <ul style="list-style-type: none"> - 2 x Kälteakku, 3 x Eierablage, 1 x Eiwürfelschale mit Deckel 	Zubehör <ul style="list-style-type: none"> - 2 x Kälteakku, 3 x Eierablage, 2 x Eiwürfelschale mit Deckel

¹ Auf Basis der Ergebnisse der Normprüfung über 24 Std. Tatsächlicher Verbrauch abhängig von Nutzung/Standort des Geräts.

² Damit der deklarierte Energieverbrauch erzielt wird, sind die dem Gerät beigefügten Abstandhalter zu verwenden. Hierdurch vergrößert sich die Gerätetiefe um ca. 3,5 cm. Das Gerät ist ohne Verwendung der Abstandhalter voll funktionsfähig, hat aber einen geringfügig höheren Energieverbrauch.

³ Auf einer EEK-Skala von A+++ bis D.

* Unverbindliche Preisempfehlung des Herstellers inkl. 19% MwSt. UPE gültig ab 01.12.2017.

Kühl-Gefrier-Kombinationen mit VitaFresh plus / VitaFresh und NoFrost




















UPE: 1.299,- €*



UPE: 1.369,- €*



UPE: 1.429,- €*

Serie 6 KGN36AI45 Edelstahl-antifingerprint	Serie 6 KGN36HI32 Edelstahl-antifingerprint	Serie 4 KGN56XI40 Edelstahl-antifingerprint
    	     	     
<p>Geräte Highlights:</p> <ul style="list-style-type: none"> - VitaFresh plus - NoFrost - nie wieder abtauen! - SuperSilence Plus 	<p>Geräte Highlights:</p> <ul style="list-style-type: none"> - Home Connect Funktion mit Kamera - VitaFresh - NoFrost - nie wieder abtauen! 	<p>Geräte Highlights:</p> <ul style="list-style-type: none"> - VitaFresh - NoFrost - nie wieder abtauen! - DimLight
<p>Leistung und Verbrauch</p> <ul style="list-style-type: none"> - Energie-Effizienz-Klasse: A+++³ - Energieverbrauch: 173 kWh/Jahr - Nutzinhalt gesamt: 324 l - Geräuschwert: 36 dB(A) re 1 pW 	<p>Leistung und Verbrauch</p> <ul style="list-style-type: none"> - Energie-Effizienz-Klasse: A++³ - Energieverbrauch¹: 258 kWh/Jahr - Nutzinhalt gesamt: 320 l - Geräuschwert: 42 dB(A) re 1 pW 	<p>Leistung und Verbrauch</p> <ul style="list-style-type: none"> - Energie-Effizienz-Klasse: A+++³ - Energieverbrauch¹: 217 kWh/Jahr - Nutzinhalt gesamt: 505 l - Geräuschwert: 40 dB(A) re 1 pW
<p>Design</p> <ul style="list-style-type: none"> - Türen Edelstahl mit Anti-Fingerprint, Seitenwände Chrome-Inox Metallic - Vertikaler Stangengriff - DimLight LED 	<p>Design</p> <ul style="list-style-type: none"> - Türen Edelstahl mit Anti-Fingerprint, Seitenwände Chrome-Inox Metallic - Vertikaler Stangengriff - LED Beleuchtung 	<p>Design</p> <ul style="list-style-type: none"> - Türen Edelstahl mit Anti-Fingerprint, Seitenwände Chrome-Inox Metallic - Vertikaler Stangengriff - DimLight LED
<p>Komfort und Sicherheit</p> <ul style="list-style-type: none"> - Home Connect Funktion mit Wi-Fi-Dongle als Sonderzubehör KSZ10HC00 möglich - TouchControl Elektronik - Elektronische Temperaturregelung, exakt über LCD ablesbar 	<p>Komfort und Sicherheit</p> <ul style="list-style-type: none"> - Home Connect: Kamera im Hausgerät, Fernbedienung und Überwachung - TouchControl Elektronik - Elektronische Temperaturregelung, exakt digital ablesbar - in die Türe integriert - Akustischer Türalarm - Optisches und akustisches Warnsignal bei Temperaturanstieg - Getrennte Temperaturr. für Kühl- und Gefrierraum 	<p>Komfort und Sicherheit</p> <ul style="list-style-type: none"> - Elektronische Temperaturregelung über LED ablesbar - Optischer und akustischer Türalarm - Energie-Sparschaltung
<p>Kühlteil</p> <ul style="list-style-type: none"> - Kühlraum: 237 l Nutzinhalt - Multi Airflow-System für optimale und gleichmäßige Kälteverteilung - 4 Abstellflächen aus Sicherheitsglas, davon 2 höhenverstellbar - 3 Türabsteller - Super-Kühlen 	<p>Kühlteil</p> <ul style="list-style-type: none"> - Kühlraum: 234 l Nutzinhalt - Multi Airflow-System für optimale und gleichmäßige Kälteverteilung - 4 Abstellflächen aus Sicherheitsglas, davon 2 höhenverstellbar, 3 Türabsteller - Spezial-Flaschenrost glanzverchromt - FreshSense - Konstante Temperatur durch intelligente Sensortechnik - Super-Kühlen 	<p>Kühlteil</p> <ul style="list-style-type: none"> - Kühlraum: 400 l Nutzinhalt - Multi Airflow-System für optimale und gleichmäßige Kälteverteilung - AirFreshFilter - 4 Abstellflächen aus Sicherheitsglas, davon 3 Glasplatten ausziehbar - 4 Türabsteller - Spezial-Flaschenrost glanzverchromt - Super-Kühlen
<p>Frischhaltesystem</p> <ul style="list-style-type: none"> - VitaFresh plus: hält frische Lebensmittel bis zu zweimal länger frisch - Nutzinhalt nahe 0° C: 21 l 	<p>Frischhaltesystem</p> <ul style="list-style-type: none"> - VitaFresh: hält frische Lebensmittel länger frisch - Nutzinhalt nahe 0° C: 23 l 	<p>Frischhaltesystem</p> <ul style="list-style-type: none"> - VitaFresh: hält frische Lebensmittel länger frisch - Nutzinhalt nahe 0° C: 38 l
<p>Gefrierteil</p> <ul style="list-style-type: none"> - NoFrost - nie wieder abtauen! - [****]-Gefrierraum: 87 l Nutzinhalt - Gefriervermögen: 14 kg in 24 Std. - Lagerzeit bei Störung: 16 Std. - 3 transparente Gefriergut-Schubladen - VarioZone, Gefriergut-Kalender, Super-Gefrieren 	<p>Gefrierteil</p> <ul style="list-style-type: none"> - NoFrost - nie wieder abtauen! - [****]-Gefrierraum: 86 l Nutzinhalt - Gefriervermögen: 14 kg in 24 Std. - Lagerzeit bei Störung: 16 Std. - 3 transparente Gefriergut-Schubladen - VarioZone, Super-Gefrieren 	<p>Gefrierteil</p> <ul style="list-style-type: none"> - NoFrost - nie wieder abtauen! - [****]-Gefrierraum: 105 l Nutzinhalt - Gefriervermögen: 18 kg in 24 Std. - Lagerzeit bei Störung: 24 Std. - 2 transp. Gefriergut-Schubladen, davon 1 Big-Box - Gefriergut-Kalender, Super-Gefrieren
<p>Technische Informationen</p> <ul style="list-style-type: none"> - Türanschlag rechts, wechselbar - Türöffnungswinkel 90° - Höhenverstellbare Füße vorne, Rollen hinten - Gerätegröße (H x B x T): 186,0 cm x 60,0 cm x 66,0 cm - Klimaklasse: SN-T 	<p>Technische Informationen</p> <ul style="list-style-type: none"> - Türanschlag rechts - Gerätegröße² (H x B x T): 187,0 cm x 60,0 cm x 65,0 cm - Höhenverstellbare Füße vorne, Rollen hinten - Klimaklasse SN-T 	<p>Technische Informationen</p> <ul style="list-style-type: none"> - Türanschlag rechts, wechselbar - Gerätegröße² (H x B x T): 193,0 cm x 70,0 cm x 80,0 cm - Höhenverstellbare Füße vorne, Rollen hinten - Klimaklasse SN-T
<p>Zubehör</p> <ul style="list-style-type: none"> - 2 x Kälteakku, 3 x Eierablage, 1 x Eiswürfelschale mit Deckel 	<p>Zubehör</p> <ul style="list-style-type: none"> - 1 x Beerenschale, 1 x Eierablage, 2 x Eiswürfelschale 	<p>Zubehör</p> <ul style="list-style-type: none"> - 2 x Kälteakku, 3 x Eierablage, 1 x Eiswürfelschale mit Deckel

¹ Auf Basis der Ergebnisse der Normprüfung über 24 Std. Tatsächlicher Verbrauch abhängig von Nutzung/Standort des Geräts.
² Damit der deklarierte Energieverbrauch erzielt wird, sind die dem Gerät beigelegten Abstandhalter zu verwenden. Hierdurch vergrößert sich die Gerätetiefe um ca. 3,5 cm. Das Gerät ist ohne Verwendung der Abstandhalter voll funktionsfähig, hat aber einen geringfügig höheren Energieverbrauch.
³ Auf einer EEK-Skala von A+++ bis D.
 *Unverbindliche Preisempfehlung des Herstellers inkl. 19% MwSt. UPE gültig ab 01.12.2017.

Kühl-Gefrier-Kombinationen mit VitaFresh und NoFrost

UPE: 1.349,- €*
UPE: 1.199,- €*
Serie | 4
KGN49XI40 Edelstahl-antifingerprint**Geräte Highlights:**

- VitaFresh
- NoFrost - nie wieder abtauen!
- DimLight

Leistung und Verbrauch

- Energie-Effizienz-Klasse: A+++³
- Energieverbrauch¹: 202 kWh/Jahr
- Nutzinhalt gesamt: 435 l
- Geräuschwert: 38 dB(A) re 1 pW

Design

- Türen Edelstahl mit Anti-Fingerprint, Seitenwände Chrome-Inox Metallic
- Vertikaler Stangengriff
- DimLight LED

Komfort und Sicherheit

- Elektronische Temperaturregelung über LED ablesbar
- Optischer und akustischer Türalarm
- Optisches und akustisches Warnsignal bei Temperaturanstieg

Kühlteil

- Kühlraum: 330 l Nutzinhalt
- Multi Airflow-System für optimale und gleichmäßige Kälteverteilung
- AirFreshFilter
- 5 Abstellflächen aus Sicherheitsglas, davon 4 Glasplatten ausziehbar
- Spezial-Flaschenrost, glanzverchromt
- Super-Kühlen

Frischhaltesystem

- VitaFresh: hält frische Lebensmittel länger frisch
- Nutzinhalt nahe 0° C: 28 l

Gefrierteil

- NoFrost - nie wieder abtauen!
- [****]-Gefrierraum: 105 l Nutzinhalt
- Gefriervermögen: 15 kg in 24 Std.
- Lagerzeit bei Störung: 20 Std.
- VarioZone
- Super-Gefrieren

Technische Informationen

- Türanschlag rechts, wechselbar
- Höhenverstellbare FüÙe vorne, Rollen hinten
- GerätemaÙe (H x B x T): 203,0 cm x 70,0 cm x 67,0 cm
- Klimaklasse: SN-T

Zubehör

- 3 x Eierablage, 1 x Eisdüfelfschale mit Deckel

Serie | 4
KGN36XI47 Edelstahl-antifingerprint**Geräte Highlights:**

- VitaFresh
- NoFrost - nie wieder abtauen!
- DimLight

Leistung und Verbrauch

- Energie-Effizienz-Klasse: A+++³
- Energieverbrauch: 182 kWh/Jahr
- Nutzinhalt gesamt: 324 l
- Geräuschwert: 36 dB(A) re 1 pW

Design

- Türen Edelstahl mit Anti-Fingerprint, Seitenwände Chrome-Inox Metallic
- Vertikaler Stangengriff
- DimLight LED

Komfort und Sicherheit

- Elektronische Temperaturregelung über LED ablesbar
- Getrennte Temperaturregelung für Kühl- und Gefrierraum
- Optischer und akustischer Türalarm
- Optisches und akustisches Warnsignal bei Temperaturanstieg

Kühlteil

- Kühlraum: 237 l Nutzinhalt
- Multi Airflow-System für optimale und gleichmäßige Kälteverteilung
- AirFreshFilter
- 4 Abstellflächen aus Sicherheitsglas, davon 2 höhenverstellbar
- Spezial-Flaschenrost, glanzverchromt
- 1 Flaschenabsteller, 2 Türabsteller
- Super-Kühlen

Frischhaltesystem

- VitaFresh: hält frische Lebensmittel länger frisch
- Nutzinhalt nahe 0° C: 24 l

Gefrierteil

- NoFrost - nie wieder abtauen!
- [****]-Gefrierraum: 87 l Nutzinhalt
- Gefriervermögen: 14 kg in 24 Std.
- Lagerzeit bei Störung: 16 Std.
- 3 transparente Gefriergut-Schubladen
- VarioZone, Gefriergut-Kalender, Super-Gefrieren

Technische Informationen

- Türanschlag rechts, wechselbar, Türöffnungswinkel 90°
- Höhenverstellbare FüÙe vorne, Rollen hinten
- GerätemaÙe (H x B x T): 186,0 cm x 60,0 cm x 66,0 cm
- Klimaklasse: SN-T

Zubehör

- 3 x Eierablage, 1 x Eisdüfelfschale mit Deckel

¹ Auf Basis der Ergebnisse der Normprüfung über 24 Std. Tatsächlicher Verbrauch abhängig von Nutzung/Standort des Geräts.

² Damit der deklarierte Energieverbrauch erzielt wird, sind die dem Gerät beigefügten Abstandhalter zu verwenden. Hierdurch vergrößert sich die Gerätetiefe um ca. 3,5 cm. Das Gerät ist ohne Verwendung der Abstandhalter voll funktionsfähig, hat aber einen geringfügig höheren Energieverbrauch.

³ Auf einer EEK-Skala von A+++ bis D.

* Unverbindliche Preisempfehlung des Herstellers inkl. 19% MwSt. UPE gültig ab 01.12.2017.

LowFrost Geräte



Kühl-Gefrier-Kombinationen LowFrost

UPE: 1.169,- €*
18NWZUPE: 1.229,- €*
18NWZUPE: 1.159,- €*
18UC24

Serie 6 KGE49BI41 Edelstahl-antifingerprint	Serie 6 KGE49BI40 Edelstahl-antifingerprint	Serie 6 KGE39BI41 Edelstahl-antifingerprint
Geräte Highlights: <ul style="list-style-type: none"> - LowFrost - LED-Beleuchtung - VitaFresh 	Geräte Highlights: <ul style="list-style-type: none"> - LowFrost - LED-Beleuchtung - VitaFresh 	Geräte Highlights: <ul style="list-style-type: none"> - LowFrost - LED-Beleuchtung - VitaFresh
Leistung und Verbrauch <ul style="list-style-type: none"> - Energie-Effizienz-Klasse: A+++³ - Energieverbrauch¹: 175 kWh/Jahr - Nutzinhalt gesamt: 412 l - Geräuschwert: 38 dB(A) re 1 pW 	Leistung und Verbrauch <ul style="list-style-type: none"> - Energie-Effizienz-Klasse: A+++³ - Energieverbrauch¹: 175 kWh/Jahr - Nutzinhalt gesamt: 412 l - Geräuschwert: 34 dB(A) re 1 pW 	Leistung und Verbrauch <ul style="list-style-type: none"> - Energie-Effizienz-Klasse: A+++³ - Energieverbrauch¹: 156 kWh/Jahr - Nutzinhalt gesamt: 337 l - Geräuschwert: 34 dB(A) re 1 pW
Design <ul style="list-style-type: none"> - Türen Edelstahl mit Anti-Fingerprint, Seitenwände Chrome-Inox Metallic - Vertikaler Stangengriff - LED Beleuchtung 	Design <ul style="list-style-type: none"> - Türen Edelstahl mit Anti-Fingerprint, Seitenwände Chrome-Inox Metallic - Vertikaler Stangengriff - LED Beleuchtung 	Design <ul style="list-style-type: none"> - Türen Edelstahl mit Anti-Fingerprint, Seitenwände Chrome-Inox Metallic - Vertikaler Stangengriff - LED Beleuchtung
Komfort und Sicherheit <ul style="list-style-type: none"> - TouchControl - Elektronische Temperaturregelung, exakt digital ablesbar - Innenausstattung mit Metall-Applikationen - Getr. Temperaturregelung f. Kühl- u. Gefrierraum - Akustischer Alarm Kühlschrantür - Optisches und akustisches Warnsignal bei Temperaturanstieg mit Memory-Funktion - Urlaubsschaltung 	Komfort und Sicherheit <ul style="list-style-type: none"> - TouchControl - Elektronische Temperaturregelung, exakt digital ablesbar - Innenausstattung mit Metall-Applikationen - Getr. Temperaturregelung f. Kühl- u. Gefrierraum - Akustischer Alarm Kühlschrantür - Optisches und akustisches Warnsignal bei Temperaturanstieg mit Memory-Funktion - Urlaubsschaltung 	Komfort und Sicherheit <ul style="list-style-type: none"> - TouchControl - Elektronische Temperaturregelung, exakt digital ablesbar - Innenausstattung mit Metall-Applikationen - Getr. Temperaturregelung f. Kühl- u. Gefrierraum - Akustischer Alarm Kühlschrantür - Optisches und akustisches Warnsignal bei Temperaturanstieg mit Memory-Funktion - Urlaubsschaltung, Abtau-Automatik
Kühlteil <ul style="list-style-type: none"> - Kühlraum: 301 l Nutzinhalt - Optimale Kälteverteilung durch Innenventilator - AirFreshfilter - 5 Abstellflächen aus Sicherheitsglas, davon 2 höhenverstellbar, 3 Glasplatten ausziehbar - 4 Türabsteller, davon 1 mit EasyLift Türabsteller - FlexShelf (Multifunktions-Ablage) - Butter-/Käsefach mit Klappe - Super-Kühlen 	Kühlteil <ul style="list-style-type: none"> - Kühlraum: 301 l Nutzinhalt - Optimale Kälteverteilung durch Innenventilator - AirFreshfilter - 5 Abstellflächen aus Sicherheitsglas, davon 2 höhenverstellbar, 3 Glasplatten ausziehbar - 4 Türabsteller, davon 1 mit EasyLift Türabsteller - FlexShelf (Multifunktions-Ablage) - Butter-/Käsefach mit Klappe - Super-Kühlen 	Kühlteil <ul style="list-style-type: none"> - Kühlraum: 249 l Nutzinhalt - AirFreshfilter - 5 Abstellflächen aus Sicherheitsglas, davon 2 höhenverstellbar, 3 Glasplatten ausziehbar - 4 Türabsteller: 1 Türabsteller groß, 1 mit EasyLift Türabsteller, Butter-/Käsefach mit Kappe - FlexShelf (Multifunktions-Ablage) - Super-Kühlen
Frischhaltesystem <ul style="list-style-type: none"> - VitaFresh: hält frische Lebensmittel länger frisch 	Frischhaltesystem <ul style="list-style-type: none"> - VitaFresh: hält frische Lebensmittel länger frisch 	Frischhaltesystem <ul style="list-style-type: none"> - VitaFresh: hält frische Lebensmittel länger frisch
Gefrierenteil <ul style="list-style-type: none"> - LowFrost - geringere Eisbildung, schnelleres Abtauen - ****-Gefrierraum: 111 l Nutzinhalt - Gefriervermögen: 15 kg in 24 Std. - Lagerzeit bei Störung: 44 Std. - 3 transp. Gefriergut-Schubladen, davon 1 BigBox - VarioZone - Super-Gefrieren 	Gefrierenteil <ul style="list-style-type: none"> - LowFrost - geringere Eisbildung, schnelleres Abtauen - ****-Gefrierraum: 111 l Nutzinhalt - Gefriervermögen: 15 kg in 24 Std. - Lagerzeit bei Störung: 44 Std. - 3 transp. Gefriergut-Schubladen, davon 1 BigBox - VarioZone - Super-Gefrieren 	Gefrierenteil <ul style="list-style-type: none"> - LowFrost - geringere Eisbildung, schnelleres Abtauen - ****-Gefrierraum: 88 l Nutzinhalt - Gefriervermögen: 14 kg in 24 Std. - Lagerzeit bei Störung: 35 Std. - 3 transp. Gefriergut-Schubladen, davon 1 BigBox - VarioZone - Super-Gefrieren
Technische Informationen <ul style="list-style-type: none"> - Türanschlag rechts, wechselbar, Türöffnungswinkel 90° - Gerätemaß² (H x B x T): 201,0 cm x 70,0 cm x 65,0 cm - Höhenverstellbare FüÙe vorne, Rollen hinten, Tauwasserablauf - Klimaklasse SN-T 	Technische Informationen <ul style="list-style-type: none"> - Türanschlag rechts, wechselbar, Türöffnungswinkel 90° - Gerätemaß² (H x B x T): 201,0 cm x 70,0 cm x 65,0 cm - Höhenverstellbare FüÙe vorne, Rollen hinten, Tauwasserablauf - Klimaklasse SN-T 	Technische Informationen <ul style="list-style-type: none"> - Türanschlag rechts, wechselbar, Türöffnungswinkel 90° - Gerätemaß² (H x B x T): 201,0 cm x 60,0 cm x 65,0 cm - Höhenverstellbare FüÙe vorne, Rollen hinten, Tauwasserablauf - Klimaklasse SN-T
Zubehör <ul style="list-style-type: none"> - 2 x Kälteakku, 3 x Eierablage, 1 x Eiszürfelschale mit Deckel 	Zubehör <ul style="list-style-type: none"> - 2 x Kälteakku, 3 x Eierablage, 1 x Eiszürfelschale mit Deckel 	Zubehör <ul style="list-style-type: none"> - 2 x Kälteakku, 3 x Eierablage, 1 x Eiszürfelschale mit Deckel
		Sonderzubehör KSZ10030 Chrome Flaschenablage

¹ Auf Basis der Ergebnisse der Normprüfung über 24 Std. Tatsächlicher Verbrauch abhängig von Nutzung/Standort des Geräts.² Damit der deklarierte Energieverbrauch erzielt wird, sind die dem Gerät beigefügten Abstandhalter zu verwenden. Hierdurch vergrößert sich die Gerätetiefe um ca. 3,5 cm. Das Gerät ist ohne Verwendung der Abstandhalter voll funktionsfähig, hat aber einen geringfügig höheren Energieverbrauch.³ Auf einer EEK-Skala von A+++ bis D.⁴ Unverbindliche Preisempfehlung des Herstellers inkl. 19% MwSt. UPE gültig ab 01.12.2017.

Kühl-Gefrier-Kombinationen LowFrost



UPE: 1.049,- €*



UPE: 1.039,- €*



UPE: 1.019,- €*

Serie 6 KGE39DI40 Edelstahl-antifingerprint					

- Geräte Highlights:**
- LowFrost
 - LED-Beleuchtung
 - VitaFresh

- Leistung und Verbrauch**
- Energie-Effizienz-Klasse: A+++³
 - Energieverbrauch¹: 156 kWh/Jahr
 - Nutzinhalt gesamt: 337 l
 - Geräuschwert: 38 dB(A) re 1 pW

- Design**
- Türen Edelstahl mit Anti-Fingerprint, Seitenwände Chrome-Inox Metallic
 - Vertikal integrierte Griffe mit Chrome Applikation
 - LED Beleuchtung

- Komfort und Sicherheit**
- TouchControl - Elektronische Temperaturregelung, exakt digital ablesbar
 - Innenausstattung mit Metall-Applikationen
 - Getr. Temperaturregelung f. Kühl- u. Gefrierraum
 - Akustischer Alarm Kühlschrantür
 - Optisches und akustisches Warnsignal bei Temperaturanstieg mit Memory-Funktion
 - Urlaubsschaltung

- Kühlteil**
- Kühlraum: 249 l Nutzinhalt
 - AirFreshfilter
 - 5 Abstellflächen aus Sicherheitsglas, davon 2 höhenverstellbar, 4 Glasplatten ausziehbar
 - 1 Flaschenabsteller, 3 Türabsteller
 - Spezial-Flaschenrost, glanzverchromt
 - Super-Kühlen

- Frischhaltesystem**
- VitaFresh: hält frische Lebensmittel länger frisch

- Gefrierteil**
- LowFrost - geringere Eisbildung, schnelleres Abtauen
 - **★★★★**-Gefrierraum: 88 l Nutzinhalt
 - Gefriervermögen: 14 kg in 24 Std.
 - Lagerzeit bei Störung: 35 Std.
 - 3 transp. Gefriergut-Schubladen, davon 1 BigBox
 - VarioZone
 - Super-Gefrieren

- Technische Informationen**
- Türanschlag rechts, wechselbar, Türöffnungswinkel 90°
 - Gerätegröße² (H x B x T): 201,0 cm x 60,0 cm x 65,0 cm
 - Höhenverstellbare FüÙe vorne, Rollen hinten, Tauwasserablauf
 - Klimaklasse SN-T

- Zubehör**
- 2 x Kälteakku, 3 x Eierablage, 1 x Eiwürfelschale mit Deckel

- Sonderzubehör**
- KSZ10030 Chrome Flaschenablage

Serie 6 KGE36AI42 Edelstahl-antifingerprint					

- Geräte Highlights:**
- LowFrost
 - LED-Beleuchtung
 - VitaFresh

- Leistung und Verbrauch**
- Energie-Effizienz-Klasse: A+++³
 - Energieverbrauch¹: 149 kWh/Jahr
 - Nutzinhalt gesamt: 302 l
 - Geräuschwert: 38 dB(A) re 1 pW

- Design**
- Türen Edelstahl mit Anti-Fingerprint, Seitenwände Chrome-Inox Metallic
 - Vertikaler Stangengriff
 - LED Beleuchtung

- Komfort und Sicherheit**
- TouchControl - Elektronische Temperaturregelung, exakt digital ablesbar
 - Innenausstattung mit Metall-Applikationen
 - Getr. Temperaturregelung f. Kühl- u. Gefrierraum
 - Akustischer Alarm Kühlschrantür
 - Optisches und akustisches Warnsignal bei Temperaturanstieg mit Memory-Funktion
 - Urlaubsschaltung

- Kühlteil**
- Kühlraum: 214 l Nutzinhalt
 - Optimale Kälteverteilung durch Innenventilator
 - AirFreshfilter
 - 4 Abstellflächen aus Sicherheitsglas, davon 2 höhenverstellbar, 3 Glasplatten ausziehbar
 - 3 Türabsteller
 - Spezial-Flaschenrost, glanzverchromt
 - Butter-/Käsefach mit Klappe
 - Super-Kühlen

- Frischhaltesystem**
- VitaFresh: hält frische Lebensmittel länger frisch

- Gefrierteil**
- LowFrost - geringere Eisbildung, schnelleres Abtauen
 - **★★★★**-Gefrierraum: 88 l Nutzinhalt
 - Gefriervermögen: 14 kg in 24 Std.
 - Lagerzeit bei Störung: 35 Std.
 - 3 transp. Gefriergut-Schubladen, davon 1 BigBox
 - VarioZone
 - Super-Gefrieren

- Technische Informationen**
- Türanschlag rechts, wechselbar, Türöffnungswinkel 90°
 - Gerätegröße² (H x B x T): 186,0 cm x 60,0 cm x 65,0 cm
 - Höhenverstellbare FüÙe vorne, Rollen hinten, Tauwasserablauf
 - Klimaklasse SN-T

- Zubehör**
- 2 x Kälteakku, 3 x Eierablage, 1 x Eiwürfelschale mit Deckel

- Sonderzubehör**
- KSZ10030 Chrome Flaschenablage

Serie 6 KGE36DI40 Edelstahl-antifingerprint					

- Geräte Highlights:**
- LowFrost
 - LED-Beleuchtung
 - VitaFresh

- Leistung und Verbrauch**
- Energie-Effizienz-Klasse: A+++³
 - Energieverbrauch¹: 149 kWh/Jahr
 - Nutzinhalt gesamt: 302 l
 - Geräuschwert: 38 dB(A) re 1 pW

- Design**
- Türen Edelstahl mit Anti-Fingerprint, Seitenwände Chrome-Inox Metallic
 - Vertikal integrierte Griffe mit Chrome Applikation
 - LED Beleuchtung

- Komfort und Sicherheit**
- TouchControl - Elektronische Temperaturregelung, exakt digital ablesbar
 - Innenausstattung mit Metall-Applikationen
 - Getr. Temperaturregelung f. Kühl- u. Gefrierraum
 - Akustischer Alarm Kühlschrantür
 - Optisches und akustisches Warnsignal bei Temperaturanstieg mit Memory-Funktion
 - Urlaubsschaltung

- Kühlteil**
- Kühlraum: 214 l Nutzinhalt
 - AirFreshfilter
 - 4 Abstellflächen aus Sicherheitsglas, davon 2 höhenverstellbar, 3 Glasplatten ausziehbar
 - 1 Flaschenabsteller, 2 Türabsteller
 - Spezial-Flaschenrost, glanzverchromt
 - Super-Kühlen

- Frischhaltesystem**
- VitaFresh: hält frische Lebensmittel länger frisch

- Gefrierteil**
- LowFrost - geringere Eisbildung, schnelleres Abtauen
 - **★★★★**-Gefrierraum: 88 l Nutzinhalt
 - Gefriervermögen: 14 kg in 24 Std.
 - Lagerzeit bei Störung: 35 Std.
 - 3 transp. Gefriergut-Schubladen, davon 1 BigBox
 - VarioZone
 - Super-Gefrieren

- Technische Informationen**
- Türanschlag rechts, wechselbar, Türöffnungswinkel 90°
 - Gerätegröße² (H x B x T): 186,0 cm x 60,0 cm x 65,0 cm
 - Höhenverstellbare FüÙe vorne, Rollen hinten, Tauwasserablauf
 - Klimaklasse SN-T

- Zubehör**
- 2 x Kälteakku, 3 x Eierablage, 1 x Eiwürfelschale mit Deckel

- Sonderzubehör**
- KSZ10030 Flaschenablage

¹Auf Basis der Ergebnisse der Normprüfung über 24 Std. Tatsächlicher Verbrauch abhängig von Nutzung/Standort des Geräts.
²Damit der deklarierte Energieverbrauch erzielt wird, sind die dem Gerät beigegefügten Abstandhalter zu verwenden. Hierdurch vergrößert sich die Gerätetiefe um ca. 3,5 cm. Das Gerät ist ohne Verwendung der Abstandhalter voll funktionsfähig, hat aber einen geringfügig höheren Energieverbrauch.
³Auf einer EEK-Skala von A+++ bis D.
 *Unverbindliche Preisempfehlung des Herstellers inkl. 19% MwSt. UPE gültig ab 01.12.2017.

Kühl-Gefrier-Kombinationen LowFrost



UPE: 979,- €*



UPE: 989,- €*

Serie 6 KGE36DL41 Edelstahl-Optik (Inox-look)
Geräte Highlights: <ul style="list-style-type: none"> - LowFrost - LED-Beleuchtung - VitaFresh
Leistung und Verbrauch <ul style="list-style-type: none"> - Energie-Effizienz-Klasse: A+++³ - Energieverbrauch¹: 149 kWh/Jahr - Nutzinhalt gesamt: 302 l - Geräuschwert: 38 dB(A) re 1 pW
Design <ul style="list-style-type: none"> - Türen Edelstahl Optik, Seitenwände Chrome-Inox Metallic - Vertikal integrierte Griffe mit Chrome Applikation - LED Beleuchtung
Komfort und Sicherheit <ul style="list-style-type: none"> - TouchControl - Elektronische Temperaturregelung, exakt digital ablesbar - Innenausstattung mit Metall-Applikationen - Getr. Temperaturregelung f. Kühl- u. Gefrierraum - Akustischer Alarm Kühlschranktür - Optisches und akustisches Warnsignal bei Temperaturanstieg mit Memory-Funktion - Urlaubsschaltung - Abtau-Automatik
Kühlteil <ul style="list-style-type: none"> - Kühlraum: 214 l Nutzinhalt - AirFreshfilter - 4 Abstellflächen aus Sicherheitsglas, davon 2 höhenverstellbar, 3 Glasplatten ausziehbar - 3 Türabsteller - Super-Kühlen
Frischhaltesystem <ul style="list-style-type: none"> - VitaFresh: hält frische Lebensmittel länger frisch
Gefrierenteil <ul style="list-style-type: none"> - LowFrost - geringere Eisbildung, schnelleres Abtauen - ★★★★-Gefrierraum: 88 l Nutzinhalt - Gefriervermögen: 14 kg in 24 Std. - Lagerzeit bei Störung: 35 Std. - 3 transp. Gefriergut-Schubladen, davon 1 BigBox - VarioZone - Super-Gefrieren - Gefriergut-Kalender
Technische Informationen <ul style="list-style-type: none"> - Türanschlag rechts, wechselbar, Türöffnungswinkel 90° - Gerätemaße² (H x B x T): 186,0 cm x 60,0 cm x 65,0 cm - Höhenverstellbare Füße vorne, Rollen hinten, Tauwasserablauf - Klimaklasse SN-T
Zubehör <ul style="list-style-type: none"> - 3 x Eierablage, 1 x Flaschenkamm in Türabsteller
Sonderzubehör KSZ10030 Flaschenablage

Serie 6 KGE36AL42 Edelstahl-Optik (Inox-look)
Geräte Highlights: <ul style="list-style-type: none"> - LowFrost - LED-Beleuchtung - VitaFresh
Leistung und Verbrauch <ul style="list-style-type: none"> - Energie-Effizienz-Klasse: A+++³ - Energieverbrauch¹: 149 kWh/Jahr - Nutzinhalt gesamt: 302 l - Geräuschwert: 38 dB(A) re 1 pW
Design <ul style="list-style-type: none"> - Türen Edelstahl Optik, Seitenwände Chrome-Inox Metallic - Vertikaler Stangengriff - LED Beleuchtung
Komfort und Sicherheit <ul style="list-style-type: none"> - TouchControl - Elektronische Temperaturregelung, exakt digital ablesbar - Innenausstattung mit Metall-Applikationen - Getr. Temperaturregelung f. Kühl- u. Gefrierraum - Akustischer Alarm Kühlschranktür - Optisches und akustisches Warnsignal bei Temperaturanstieg mit Memory-Funktion - Urlaubsschaltung
Kühlteil <ul style="list-style-type: none"> - Kühlraum: 214 l Nutzinhalt - AirFreshfilter - 4 Abstellflächen aus Sicherheitsglas, davon 2 höhenverstellbar, 3 Glasplatten ausziehbar - 3 Türabsteller, Butter-/Käsefach mit Klappe - Spezial-Flaschenrost, glanzverchromt - Super-Kühlen
Frischhaltesystem <ul style="list-style-type: none"> - VitaFresh: hält frische Lebensmittel länger frisch
Gefrierenteil <ul style="list-style-type: none"> - LowFrost - geringere Eisbildung, schnelleres Abtauen - ★★★★-Gefrierraum: 88 l Nutzinhalt - Gefriervermögen: 14 kg in 24 Std. - Lagerzeit bei Störung: 35 Std. - 3 transp. Gefriergut-Schubladen, davon 1 BigBox - VarioZone - Super-Gefrieren
Technische Informationen <ul style="list-style-type: none"> - Türanschlag rechts, wechselbar, Türöffnungswinkel 90° - Gerätemaße² (H x B x T): 186,0 cm x 60,0 cm x 65,0 cm - Höhenverstellbare Füße vorne, Rollen hinten, Tauwasserablauf - Klimaklasse SN-T
Zubehör <ul style="list-style-type: none"> - 2 x Kälteakku, 3 x Eierablage, 1 x Eisdübel mit Deckel
Sonderzubehör KSZ10030 Chrome Flaschenablage

¹ Auf Basis der Ergebnisse der Normprüfung über 24 Std. Tatsächlicher Verbrauch abhängig von Nutzung/Standort des Geräts.

² Damit der deklarierte Energieverbrauch erzielt wird, sind die dem Gerät beigefügten Abstandhalter zu verwenden. Hierdurch vergrößert sich die Gerätetiefe um ca. 3,5 cm. Das Gerät ist ohne Verwendung der Abstandhalter voll funktionsfähig, hat aber einen geringfügig höheren Energieverbrauch.

³ Auf einer EEK-Skala von A+++ bis D.

* Unverbindliche Preisempfehlung des Herstellers inkl. 19% MwSt. UPE gültig ab 01.12.2017.

Kühl-Gefrier-Kombinationen LowFrost



UPE: 849,- €*

UPE: 739,- €*

Serie | 4
KGV39VI31 Edelstahl-antifingerprint



Geräte Highlights:

- LowFrost
- LED-Beleuchtung
- VitaFresh

Leistung und Verbrauch

- Energie-Effizienz-Klasse: A++³
- Energieverbrauch¹: 237 kWh/Jahr
- Nutzinhalt gesamt: 343 l
- Geräuschwert: 39 dB(A) re 1 pW

Design

- Türen Edelstahl mit Anti-Fingerprint, Seitenwände Chrome-Inox Metallic
- Vertikal integrierter Griff
- LED Beleuchtung

Komfort und Sicherheit

- Elektronische Temperaturregelung über LED ablesbar

Kühlteil

- Kühlraum: 249 l Nutzinhalt
- 5 Abstellflächen aus Sicherheitsglas, davon 2 höhenverstellbar, 4 Glasplatten ausziehbar
- 4 Türabsteller
- Spezial-Flaschenrost, glanzverchromt

Frischhaltesystem

- VitaFresh: hält frische Lebensmittel länger frisch

Gefriereteil

- LowFrost - geringere Eisbildung, schnelleres Abtauen
- ********-Gefriererraum: 94 l Nutzinhalt
- Gefriervermögen: 7 kg in 24 Std.
- Lagerzeit bei Störung: 23 Std.
- VarioZone: herausnehmbare Glasablagen für eine flexible Nutzung des Gefriererraums
- 3 transparente Gefriergut-Schubladen, davon 1 BigBox
- Super-Gefrieren

Technische Informationen

- Türanschlag rechts, wechselbar
- Türöffnungswinkel 90°
- Gerätemaße² (H x B x T): 201,0 cm x 60,0 cm x 65,0 cm
- Höhenverstellbare Füße vorne, Rollen hinten
- Tauwasserablauf
- Klimaklasse SN-T

Zubehör

- 2 x Eierablage, 1 x Eisdürfelschale

Sonderzubehör

KSZ10030 Chrome Flaschenablage

Serie | 4
KGV36VL32 Edelstahl-Optik (Inox-look)



Geräte Highlights:

- LowFrost
- LED-Beleuchtung
- VitaFresh

Leistung und Verbrauch

- Energie-Effizienz-Klasse: A++³
- Energieverbrauch¹: 226 kWh/Jahr
- Nutzinhalt gesamt: 308 l
- Geräuschwert: 39 dB(A) re 1 pW

Design

- Türen Edelstahl Optik, Seitenwände Chrome-Inox Metallic
- Vertikal integrierter Griff
- LED Beleuchtung

Komfort und Sicherheit

- Elektronische Temperaturregelung über LED ablesbar

Kühlteil

- Kühlraum: 214 l Nutzinhalt
- 4 Abstellflächen aus Sicherheitsglas, davon 2 höhenverstellbar, 3 Glasplatten ausziehbar
- 3 Türabsteller
- Spezial-Flaschenrost, glanzverchromt

Frischhaltesystem

- VitaFresh: hält frische Lebensmittel länger frisch

Gefriereteil

- LowFrost - geringere Eisbildung, schnelleres Abtauen
- ********-Gefriererraum: 94 l Nutzinhalt
- Gefriervermögen: 7 kg in 24 Std.
- Lagerzeit bei Störung: 23 Std.
- VarioZone: herausnehmbare Glasablagen für eine flexible Nutzung des Gefriererraums
- 3 transparente Gefriergut-Schubladen, davon 1 BigBox
- Super-Gefrieren

Technische Informationen

- Türanschlag rechts, wechselbar
- Türöffnungswinkel 90°
- Gerätemaße² (H x B x T): 186,0 cm x 60,0 cm x 65,0 cm
- Höhenverstellbare Füße vorne, Rollen hinten
- Tauwasserablauf
- Klimaklasse SN-T

Zubehör

- 2 x Eierablage, 1 x Eisdürfelschale

Sonderzubehör

KSZ10030 Chrome Flaschenablage

¹Auf Basis der Ergebnisse der Normprüfung über 24 Std. Tatsächlicher Verbrauch abhängig von Nutzung/Standort des Geräts.

²Damit der deklarierte Energieverbrauch erzielt wird, sind die dem Gerät beigegeführten Abstandhalter zu verwenden. Hierdurch vergrößert sich die Gerätetiefe um ca. 3,5 cm. Das Gerät ist ohne Verwendung der Abstandhalter voll funktionsfähig, hat aber einen geringfügig höheren Energieverbrauch.

³Auf einer EEK-Skala von A+++ bis D.

*Unverbindliche Preisempfehlung des Herstellers inkl. 19% MwSt. UPE gültig ab 01.12.2017.

SmartCool Color Edition Kühl-Gefrier-Kombinationen















SmartCool Color Edition Kühl-Gefrier-Kombinationen



UPE: 779,- €*

UPE: 779,- €*

Serie 4 KGV36VR32S Rot	Serie 4 KGV36VH32S Limette
     	     
<p>Geräte Highlights:</p> <ul style="list-style-type: none"> - LowFrost - LED-Beleuchtung - VitaFresh 	<p>Geräte Highlights:</p> <ul style="list-style-type: none"> - LowFrost - LED-Beleuchtung - VitaFresh
<p>Leistung und Verbrauch</p> <ul style="list-style-type: none"> - Energie-Effizienz-Klasse: A+++ - Energieverbrauch¹: 226 kWh/Jahr - Geräuschwert: 39 dB(A) re 1 pW - Nutzinhalt gesamt: 307 l 	<p>Leistung und Verbrauch</p> <ul style="list-style-type: none"> - Energie-Effizienz-Klasse: A+++ - Energieverbrauch¹: 226 kWh/Jahr - Nutzinhalt gesamt: 307 l - Geräuschwert: 39 dB(A) re 1 pW
<p>Design</p> <ul style="list-style-type: none"> - Türen Rot, Seitenwände Chrome-Inox Metallic - Vertikal integrierter Griff - LED Beleuchtung 	<p>Design</p> <ul style="list-style-type: none"> - Türen lime green, Seitenwände Chrome-Inox Metallic - Vertikal integrierter Griff - LED Beleuchtung
<p>Komfort und Sicherheit</p> <ul style="list-style-type: none"> - Elektronische Temperaturregelung über LED ablesbar - Abtau-Automatik 	<p>Komfort und Sicherheit</p> <ul style="list-style-type: none"> - Elektronische Temperaturregelung über LED ablesbar
<p>Kühlteil</p> <ul style="list-style-type: none"> - Kühlraum: 213 l Nutzinhalt - Optimale Kälteverteilung durch Innenventilator - 4 Abstellflächen aus Sicherheitsglas, davon 2 höhenverstellbar, 3 Glasplatten ausziehbar - 1 Flaschenabsteller, 2 Türabsteller - Spezial-Flaschenrost, glanzverchromt 	<p>Kühlteil</p> <ul style="list-style-type: none"> - Kühlraum: 213 l Nutzinhalt - Optimale Kälteverteilung durch Innenventilator - 4 Abstellflächen aus Sicherheitsglas, davon 2 höhenverstellbar, 3 Glasplatten ausziehbar - 3 Türabsteller - Spezial-Flaschenrost, glanzverchromt
<p>Frischhaltesystem</p> <ul style="list-style-type: none"> - VitaFresh: hält frische Lebensmittel länger frisch 	<p>Frischhaltesystem</p> <ul style="list-style-type: none"> - VitaFresh: hält frische Lebensmittel länger frisch
<p>Gefriereteil</p> <ul style="list-style-type: none"> - LowFrost - geringere Eisbildung, schnelleres Abtauen - ***-Gefrierraum: 94 l Nutzinhalt - Gefriervermögen: 7 kg in 24 Std. - Lagerzeit bei Störung: 23 Std. - VarioZone: herausnehmbare Glasablagen für eine flexible Nutzung des Gefrierraums - 3 transparente Gefriergut-Schubladen, davon 1 BigBox - Super-Gefrieren 	<p>Gefriereteil</p> <ul style="list-style-type: none"> - LowFrost - geringere Eisbildung, schnelleres Abtauen - ***-Gefrierraum: 94 l Nutzinhalt - Gefriervermögen: 7 kg in 24 Std. - Lagerzeit bei Störung: 23 Std. - VarioZone: herausnehmbare Glasablagen für eine flexible Nutzung des Gefrierraums - 3 transparente Gefriergut-Schubladen, davon 1 BigBox - Super-Gefrieren
<p>Technische Informationen</p> <ul style="list-style-type: none"> - Türanschlag rechts, wechselbar - Gerätegröße² (H x B x T): 186,0 cm x 60,0 cm x 65,0 cm - Höhenverstellbare Füße vorne, Rollen hinten - Tauwasserablauf - Klimaklasse SN-T 	<p>Technische Informationen</p> <ul style="list-style-type: none"> - Türanschlag rechts, wechselbar - Türöffnungswinkel 90° - Gerätegröße² (H x B x T): 186,0 cm x 60,0 cm x 65,0 cm - Höhenverstellbare Füße vorne, Rollen hinten - Tauwasserablauf - Klimaklasse SN-T
<p>Zubehör</p> <ul style="list-style-type: none"> - 3 x Eierablage, 1 x Eisdübel mit Deckel 	<p>Zubehör</p> <ul style="list-style-type: none"> - 2 x Eierablage, 1 x Eisdübel mit Deckel
<p>Sonderzubehör</p> <p>KSZ10030 Flaschenablage</p>	<p>Sonderzubehör</p> <p>KSZ10030 Chrome Flaschenablage</p>

¹ Auf Basis der Ergebnisse der Normprüfung über 24 Std. Tatsächlicher Verbrauch abhängig von Nutzung/Standort des Geräts.

² Damit der deklarierte Energieverbrauch erzielt wird, sind die dem Gerät beigegeführten Abstandhalter zu verwenden. Hierdurch vergrößert sich die Gerätetiefe um ca. 3,5 cm. Das Gerät ist ohne Verwendung der Abstandhalter voll funktionsfähig, hat aber einen geringfügig höheren Energieverbrauch.

³ Auf einer EEK-Skala von A+++ bis D.

*Unverbindliche Preisempfehlung des Herstellers inkl. 19% MwSt. UPE gültig ab 01.12.2017.

SmartCool Color Edition Kühl-Gefrier-Kombinationen

UPE: 779,- €*
UPE: 779,- €*
Serie | 4
 KGV36VB32S Schwarz**Geräte Highlights:**

- LowFrost
- LED-Beleuchtung
- VitaFresh

Leistung und Verbrauch

- Energie-Effizienz-Klasse: A++³
- Energieverbrauch¹: 226 kWh/Jahr
- Nutzinhalt gesamt: 307 l
- Geräuschwert: 39 dB(A) re 1 pW

Design

- Türen schwarz, Seitenwände Chrome-Inox Metallic
- Vertikal integrierter Griff
- LED Beleuchtung

Komfort und Sicherheit

- Elektronische Temperaturregelung über LED ablesbar

Kühlteil

- Kühlraum: 213 l Nutzinhalt
- Optimale Kälteverteilung durch Innenventilator
- 4 Abstellflächen aus Sicherheitsglas, davon 2 höhenverstellbar, 3 Glasplatten ausziehbar
- 3 Türabsteller
- Spezial-Flaschenrost, glanzverchromt

Frischhaltesystem

- VitaFresh: hält frische Lebensmittel länger frisch

Gefrierenteil

- LowFrost - geringere Eisbildung, schnelleres Abtauen
- ****-Gefrierraum: 94 l Nutzinhalt
- Gefriervermögen: 7 kg in 24 Std.
- Lagerzeit bei Störung: 23 Std.
- VarioZone: herausnehmbare Glasablagen für eine flexible Nutzung des Gefriererraums
- 3 transparente Gefriergut-Schubladen, davon 1 BigBox
- Super-Gefrieren

Technische Informationen

- Türanschlag rechts, wechselbar
- Türöffnungswinkel 90°
- Gerätegröße² (H x B x T): 186,0 cm x 60,0 cm x 65,0 cm
- Höhenverstellbare Füße vorne, Rollen hinten
- Tauwasserablauf
- Klimaklasse SN-T

Zubehör

- 2 x Eierablage, 1 x Eiswürfelschale

Sonderzubehör

KSZ10030 Chrome Flaschenablage

Serie | 4
 KGV36VE32S Steingrau**Geräte Highlights:**

- LowFrost
- LED-Beleuchtung
- VitaFresh

Leistung und Verbrauch

- Energie-Effizienz-Klasse: A++³
- Energieverbrauch¹: 226 kWh/Jahr
- Nutzinhalt gesamt: 307 l
- Geräuschwert: 39 dB(A) re 1 pW

Design

- Türen stone grey, Seitenwände Chrome-Inox Metallic
- Vertikal integrierter Griff
- LED Beleuchtung

Komfort und Sicherheit

- Elektronische Temperaturregelung über LED ablesbar
- Abtau-Automatik

Kühlteil

- Kühlraum: 213 l Nutzinhalt
- Optimale Kälteverteilung durch Innenventilator
- 4 Abstellflächen aus Sicherheitsglas, davon 2 höhenverstellbar, 3 Glasplatten ausziehbar
- 3 Türabsteller
- Spezial-Flaschenrost, glanzverchromt

Frischhaltesystem

- VitaFresh: hält frische Lebensmittel länger frisch

Gefrierenteil

- LowFrost - geringere Eisbildung, schnelleres Abtauen
- ****-Gefrierraum: 94 l Nutzinhalt
- Gefriervermögen: 7 kg in 24 Std.
- Lagerzeit bei Störung: 23 Std.
- VarioZone: herausnehmbare Glasablagen für eine flexible Nutzung des Gefriererraums
- 3 transparente Gefriergut-Schubladen, davon 1 BigBox
- Super-Gefrieren
- Gefriergut-Kalender

Technische Informationen

- Türanschlag rechts, wechselbar
- Türöffnungswinkel 90°
- Gerätegröße² (H x B x T): 186,0 cm x 60,0 cm x 65,0 cm
- Höhenverstellbare Füße vorne, Rollen hinten
- Tauwasserablauf
- Klimaklasse SN-T

Zubehör

- 1 x Eierablage, 1 x Eiswürfelschale

Sonderzubehör

KSZ10030 Flaschenablage

¹ Auf Basis der Ergebnisse der Normprüfung über 24 Std. Tatsächlicher Verbrauch abhängig von Nutzung/Standort des Geräts.

² Damit der deklarierte Energieverbrauch erzielt wird, sind die dem Gerät beigefügten Abstandhalter zu verwenden. Hierdurch vergrößert sich die Gerätetiefe um ca. 3,5 cm. Das Gerät ist ohne Verwendung der Abstandhalter voll funktionsfähig, hat aber einen geringfügig höheren Energieverbrauch.

³ Auf einer EEK-Skala von A+++ bis D.

* Unverbindliche Preisempfehlung des Herstellers inkl. 19% MwSt. UPE gültig ab 01.12.2017.

Bosch Classic Edition















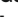





Bosch Classic Edition



UPE: 1.639,- €*

UPE: 1.639,- €*

Serie 8 KSL20AR30 Rot	Serie 8 KSL20AW30 Weiß
    	    
<p>Geräte Highlights:</p> <ul style="list-style-type: none"> - Retro-Look - Metall-Applikationen - Pizza-gerechtes Gefrierfach 	<p>Geräte Highlights:</p> <ul style="list-style-type: none"> - Retro-Look - Metall-Applikationen - Pizza-gerechtes Gefrierfach
<p>Leistung und Verbrauch</p> <ul style="list-style-type: none"> - Energie-Effizienz-Klasse: A++³ - Energieverbrauch¹: 148 kWh/Jahr - Nutzinhalt gesamt: 154 l - Geräuschwert: 37 re 1 pW 	<p>Leistung und Verbrauch</p> <ul style="list-style-type: none"> - Energie-Effizienz-Klasse: A++³ - Energieverbrauch¹: 148 kWh/Jahr - Nutzinhalt gesamt: 154 l - Geräuschwert: 37 re 1 pW
<p>Design</p> <ul style="list-style-type: none"> - bombiert, rot - Vollmetallgehäuse - LED Beleuchtung 	<p>Design</p> <ul style="list-style-type: none"> - bombiert, weiß - Vollmetallgehäuse - LED Beleuchtung
<p>Komfort und Sicherheit</p> <ul style="list-style-type: none"> - TouchControl - Elektronische Temperaturregelung, exakt digital ablesbar - Innenausstattung mit Metall-Applikationen - Akustischer Türalarm 	<p>Komfort und Sicherheit</p> <ul style="list-style-type: none"> - TouchControl - Elektronische Temperaturregelung, exakt digital ablesbar - Innenausstattung mit Metall-Applikationen - Akustischer Türalarm
<p>Kühlteil</p> <ul style="list-style-type: none"> - Kühlraum: 139 l Nutzinhalt - 4 Abstellflächen aus Sicherheitsglas, davon 3 höhenverstellbar, teilbar mit Parkmöglichkeit im Gerät, 1 easyAccessShelf - 5 Türabsteller, davon 1 Butter-/ Käsefach - Super-Kühlen 	<p>Kühlteil</p> <ul style="list-style-type: none"> - Kühlraum: 139 l Nutzinhalt - 4 Abstellflächen aus Sicherheitsglas, davon 3 höhenverstellbar, teilbar mit Parkmöglichkeit im Gerät, 1 easyAccessShelf - 5 Türabsteller, davon 1 Butter-/ Käsefach - Super-Kühlen
<p>Frischhaltesystem</p> <ul style="list-style-type: none"> - VitaFresh plus: hält frische Lebensmittel bis zu zweimal länger frisch 	<p>Frischhaltesystem</p> <ul style="list-style-type: none"> - VitaFresh plus: hält frische Lebensmittel bis zu zweimal länger frisch
<p>Gefrierteil</p> <ul style="list-style-type: none"> -     -Gefrierraum: 15 l Nutzinhalt - Gefriervermögen: 2.4 kg in 24 Std. - Lagerzeit bei Störung: 13 Std. - Pizza-gerechtes Gefrierfach 	<p>Gefrierteil</p> <ul style="list-style-type: none"> -     -Gefrierraum: 15 l Nutzinhalt - Gefriervermögen: 2.4 kg in 24 Std. - Lagerzeit bei Störung: 13 Std. - Pizza-gerechtes Gefrierfach
<p>Technische Informationen</p> <ul style="list-style-type: none"> - Türanschlag rechts - Gerätemaße² (H x B x T): 127,0 cm x 66,0 cm x 65,0 cm - Höhenverstellbare Füße vorne, Rollen hinten - Klimaklasse SN-ST 	<p>Technische Informationen</p> <ul style="list-style-type: none"> - Türanschlag rechts - Gerätemaße² (H x B x T): 127,0 cm x 66,0 cm x 63,0 cm - Höhenverstellbare Füße vorne, Rollen hinten - Klimaklasse SN-ST
<p>Zubehör</p> <ul style="list-style-type: none"> - 2 x Eierablage, 1 x Eiswürfelschale - Flaschenablage aus Holz 	<p>Zubehör</p> <ul style="list-style-type: none"> - 2 x Eierablage, 1 x Eiswürfelschale - Flaschenablage aus Holz
<p>Sonderzubehör KSZ10020 Chrome Flaschenablage</p>	<p>Sonderzubehör KSZ10020 Chrome Flaschenablage</p>

¹ Auf Basis der Ergebnisse der Normprüfung über 24 Std. Tatsächlicher Verbrauch abhängig von Nutzung/Standort des Geräts.
² Damit der deklarierte Energieverbrauch erzielt wird, sind die dem Gerät beigegeführten Abstandhalter zu verwenden. Hierdurch vergrößert sich die Gerätetiefe um ca. 3,5 cm. Das Gerät ist ohne Verwendung der Abstandhalter voll funktionsfähig, hat aber einen geringfügig höheren Energieverbrauch.
³ Auf einer EEK-Skala von A+++ bis D.
 *Unverbindliche Preisempfehlung des Herstellers inkl. 19% MwSt. UPE gültig ab 01.12.2017.

Weintemperierschrank



Weintemperierschrank



UPE: 2.119,- €*

Serie | 8
KSW38940 Alu



Geräte Highlights:

- Alufarben

Leistung und Verbrauch

- Energie-Effizienz-Klasse: B³
- Energieverbrauch¹: 212 kWh/Jahr
- Nutzinhalt gesamt: 368 l
- Geräuschwert: 42 dB(A) re 1 pW

Design und Komfort

- Alufarben mit doppelt verglaste, getönte und verspiegelte Tür
- Eloxiertes Alu-Stangengriff
- TouchControl - Elektronische Temperaturregelung, exakt digital ablesbar
- LED Beleuchtung
- Einstellbarer Temperaturbereich von +5°C bis +22°C
- 2 regelbare Temperaturzonen

Weinlagern

- Optimale Kälteverteilung durch Innenventilator
- Holzklappboard für Präsentationen oder geöffnete Flaschen
- 6 Flaschenborde aus Holz, alle herausnehm- und höhenverstellbar für - bis zu 197 Flaschen à 0,75 l
- Aktivkohlefilter für Frischluftzufuhr
- 2 digitale Innenthermometer

Technische Informationen

- Türanschlag rechts, wechselbar
- Gerätemaße² (H x B x T): 186,0 cm x 59,5 cm x 60,0 cm
- Höhenverstellbare Füße vorne, Rollen hinten
- Tauwasserablauf
- Klimaklasse SN-T

Sonderzubehör

KSZ38040 Flaschenablage aus Holz

¹ Auf Basis der Ergebnisse der Normprüfung über 24 Std. Tatsächlicher Verbrauch abhängig von Nutzung/Standort des Geräts.

² Damit der deklarierte Energieverbrauch erzielt wird, sind die dem Gerät beigelegten Abstandhalter zu verwenden. Hierdurch vergrößert sich die Gerätetiefe um ca. 3,5 cm. Das Gerät ist ohne Verwendung der Abstandhalter voll funktionsfähig, hat aber einen geringfügig höheren Energieverbrauch.

³ Auf einer EEK-Skala von A+++ bis G.

* Unverbindliche Preisempfehlung des Herstellers inkl. 19% MwSt. UPE gültig ab 01.12.2017.

Typ-Struktur: Solitaire Kühlgeräte

Gerätetyp

K | Kühlen
G Gefrieren

Gerätekonzept

A Side-by-Side
G Bottom-Freezer
S Single Door
T Tischgerät
M MultiDoor
C Classic

Spezifikationen

D Dispenser für Trinkwasser, Crushed Ice
E ohne NoFrost, 2 Kältekreisläufe
F VitaFresh pro
L Külschrank mit Gefrierfach
N NoFrost
V ohne NoFrost, 1 Kältekreislauf
W Weinkühler, Wasserdispenser
G Botton Freezer (Gefrierteil unten)

K G F 39 S M 4 5

20 102x55x50 cm Classic 1
36 185x60x60 cm
39 203x60x66 cm
39 200x60x60 cm
49 200x70x60 cm
56 193x70x80 cm
62 176x91x76 cm
90 180x90x70 cm
92 175x90x70 cm

Gerätemaße

B Schwarz
I Edelstahltür
mit Anti-Fingerprint
L Tür in Edelstahloptik
(Inox-Look)
M Edelstahl hinter Glas
R Rot
W Weiß

Farbe

E Stone Grey
H Lime Green
D Espresso Brown
U Blau
9 Voll-Edelstahlgerät mit
Anti-Fingerprint-Tür

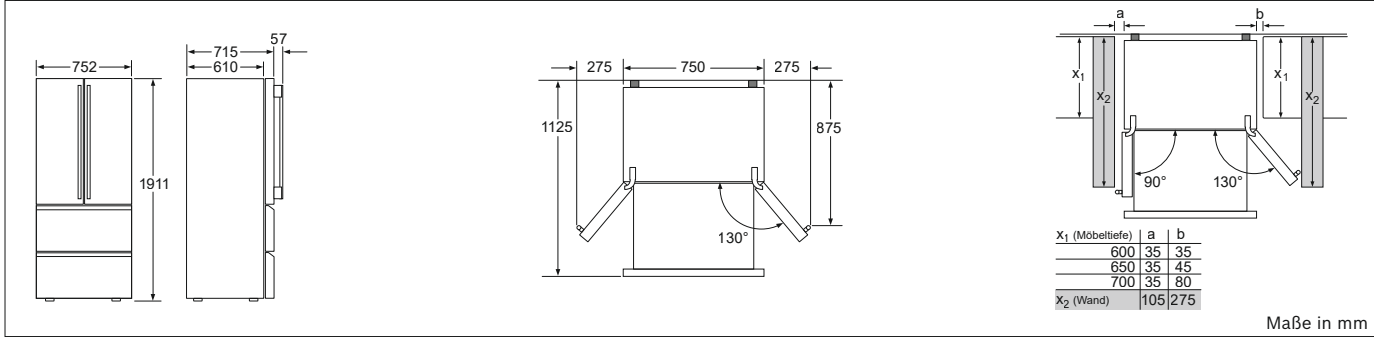
Farbe

2 A+
3 A++
4 A+++

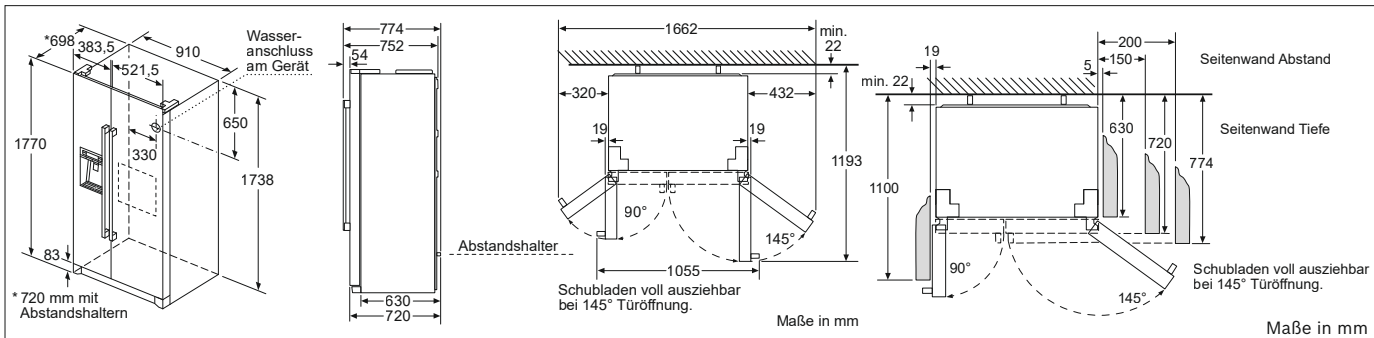
Energie-Effizienz

Einbauzeichnungen Solitaire-Kühlgeräte

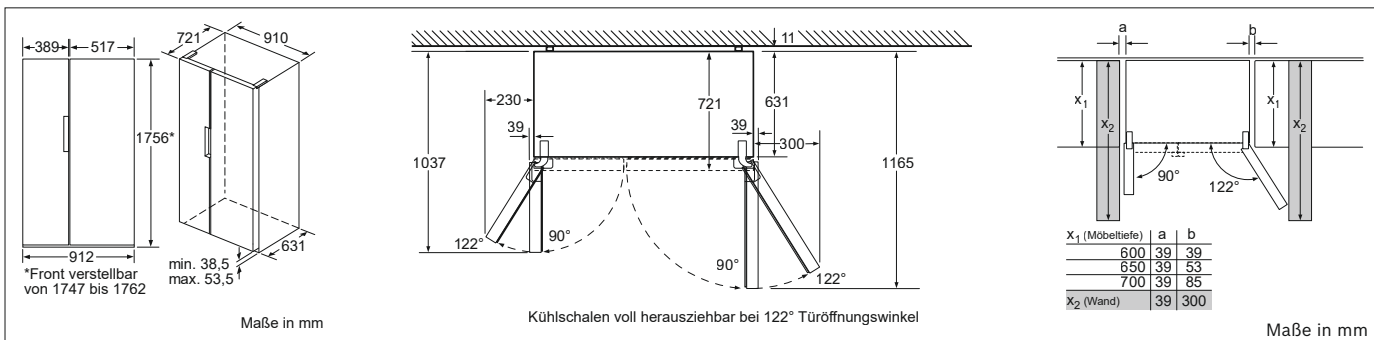
Kühlgeräte



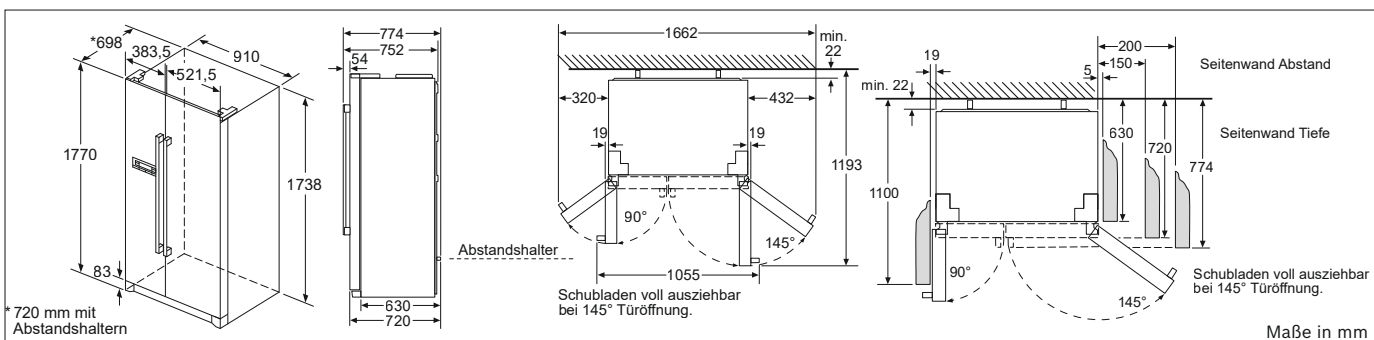
KMF 40SB20 | KMF40AI20



KAG 90AI20



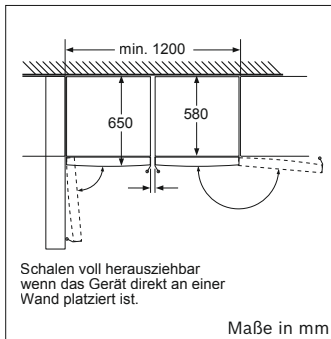
KAN 92VI35



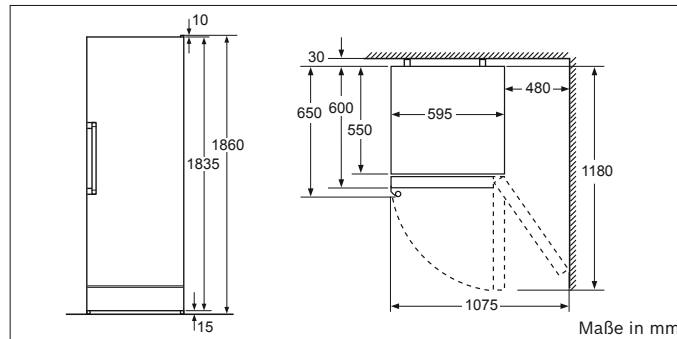
KAN 90VI30 | KAN 90VI20

Einbauzeichnungen Solitaire-Kühlgeräte

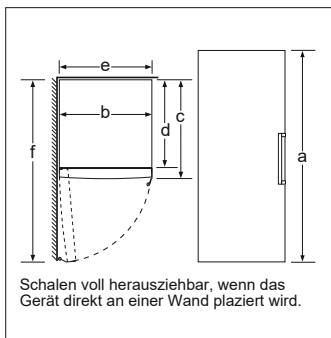
Kühlgeräte



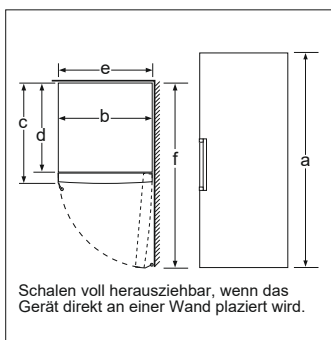
KAN 99... | KAD 99... | KAF 99...



KSW 38940



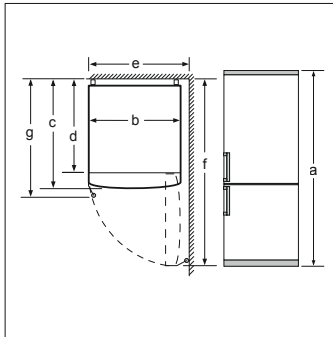
	a Höhe	b Breite	c Tiefe mit Tür ohne Griff ohne Abstand	d Tiefe ohne Tür ohne Abstand	e Breite mit offener Tür 90°	f Tiefe mit offener Tür 90°
KSF 36PI30	1860	600	650	580	600	1195
KSF 36PI40	1860	600	650	580	600	1195
KSW 36PI30	1870	600	650	580	600	1195
KSV 36AI41	1860	600	650	580	600	1195
KSV 36BI30	1860	600	650	580	600	1195
KSV 36VL30	1860	600	650	580	600	1195



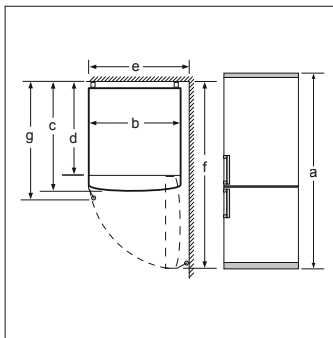
	a Höhe	b Breite	c Tiefe mit Tür ohne Griff ohne Abstand	d Tiefe ohne Tür ohne Abstand	e Breite mit offener Tür 90°	f Tiefe mit offener Tür 90°
GSD 36PI20	1870	600	650	580	600	1195
GSN 36AI31	1860	600	650	580	600	1195
GSN 36AI40	1860	600	650	580	600	1195
GSN 36BI30	1860	600	650	580	600	1195
GSN 36VL30	1860	600	650	580	600	1195

Einbauzeichnungen Solitaire-Kühlgeräte

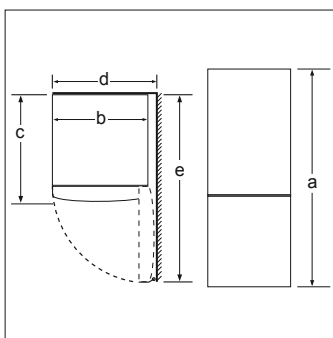
Kühlgeräte



	a Höhe	b Breite	c Tiefe mit Tür mit Abstand, ohne Griff	d Tiefe ohne Tür mit Abstand	e Breite mit offener Tür 90°	f Tiefe mit offener Tür 90°	g Tiefe bei geschlos- sener Tür mit Außengriff
KGf 56HB40	1930	700	800	720	700	1450	–
KGf 39SR45	2030	600	660	590	600	1210	–
KGf 39SM45	2030	600	660	590	600	1210	–
KGf 39SW45	2030	600	660	590	600	1210	–
KGf 39HI45	2030	600	660	590	600	1210	–
KGf 56HI40	1930	700	800	720	740	1450	840
KGf 49PI40	2030	700	670	590	740	1310	710
KGn 49AI40	2030	700	670	590	740	1310	710
KGn 39AI45	2030	600	660	590	640	1210	700
KGn 36AI45	1860	600	660	590	640	1210	700
KGn 56XI40	1930	700	800	720	740	1450	840
KGn 36XI47	1860	600	660	590	640	1210	700
KGn 49XI40	2000	700	670	590	750	1280	700
KGn 39VI4B	2030	600	660	590	600	1210	660



	a Höhe	b Breite	c Tiefe mit Tür mit Abstand, ohne Griff	d Tiefe ohne Tür mit Abstand	e Breite mit offener Tür 90°	f Tiefe mit offener Tür 90°	g Tiefe bei geschlos- sener Tür mit Außengriff	h Tiefe bei geschlos- sener Tür ohne Griff mit Abstand
KGn 36HI32	1870	600	650	580	640	1195	690	690
KGE 49BI41	2010	700	650	580	740	1300	690	690
KGE 49BI40	2010	700	650	580	740	1300	690	690
KGE 39BI41	2010	600	650	580	640	1200	690	690
KGE 39DI40	2010	600	650	580	600	1200	–	690
KGE 36AI42	1860	600	650	580	640	1200	690	690
KGE 36DI40	1860	600	650	580	640	1200	690	690
KGE 36DL41	1860	600	650	580	640	1200	690	690
KGE 36AL42	1860	600	650	580	640	1200	690	690
KGv 39VI31	2010	600	650	580	640	1200	–	690
KGv 36VL32	1860	600	650	580	600	1200	–	690
KGv 36VE32S	1860	600	650	580	600	1200	–	690
KGv 36VH32S	1860	600	650	580	600	1200	–	690
KGv 36VR32S	1860	600	650	580	600	1200	–	690
KGv 36VB32S	1860	600	650	580	600	1200	–	690



	a Höhe	b Breite	c Tiefe mit Tür mit Abstand	d Breite mit offener Tür 90°	e Tiefe mit offener Tür 90°
KCE 40AW40	2001	674	719	760	1290
KCE 40AR40	2001	674	719	760	1290

Geräteinformationen Solitaire Kühl- und Gefriergeräte

Typ / Verkaufsbezeichnung Edelstahl Schwarz Weiß Grau	KMF 40SB20	KMF 40AI20	KAG 90AI20	KAN 92VI35	KAN 90VI30	KAN 90VI20
Baureihe	French Door	French Door	Side-by-Side	Side-by-Side	Side-by-Side	Side-by-Side
Bauform	Kühl-/Gefrierkombination	Kühl-/Gefrierkombination	Kühl-/Gefriergerät	Kühl-/Gefriergerät	Kühl-/Gefriergerät	Kühl-/Gefriergerät
Standgerät / integrierbar ¹⁴ / Unterbaugerät ¹⁴	● / - / -	● / - / -	● / - / -	● / - / -	● / - / -	● / - / -
Energieeffizienzklasse ¹	A+	A+	A+	A++	A++	A+
Jahresverbrauch Strom (kWh) ²	379	379	432	389	373	475
Geräteigenschaften						
Nutzinhalt gesamt (l)	400	400	522	604	573	573
Nutzinhalt, Kühlteil gesamt (l) ³	294	294	359	387	373	373
Nutzinhalt, Kellerteil (l)	-	-	-	-	-	-
Nutzinhalt, Gefrierteil (l)	106	106	163	202	195	195
Sternekennzeichen ⁶	★★★★	★★★★	★★★★	★★★★	★★★★	★★★★
VitaFresh pro ⁷	●	●	-	-	-	-
VitaFresh plus ⁸	-	-	●	-	-	-
VitaFresh ⁹	-	-	-	-	-	-
Multibox ¹⁰	-	-	-	●	●	●
Nutzinhalt, Kühlteil NoFrost (l)	206	206	359	387	373	373
Nutzinhalt, Gefrierteil NoFrost (l)	106	106	163	202	195	195
Temperaturanstiegszeit / Lagerzeit bei Störung (Std) ¹¹	18	18	4	12	4	4
Gefriervermögen (kg) ¹⁶	18	18	11	12	12	12
Klimaklasse ¹²	SN-T	SN-T	SN-T	SN-T	SN-T	SN-T
Luftschallemission / Geräusch dB(A) re 1 pW	43	43	43	43	43	44
Abtauverfahren, Sternefach von Hand ¹³	-	-	-	-	-	-
Kennzeichnung						
Anzahl der Außentüren / Auszüge	4	4	2 / -	2 / -	2 / -	2 / -
Türanschlag ¹⁵	l / r	l / r	l / r	l / r	l / r	l / r
Dekorrahmen vorhanden / nachrüstbar	-	-	-	-	-	-
Abmessungen						
Höhe (cm)	191,1	191,1	177	175,6	177	177
Breite (cm)	75,2	75,2	91	91,2	91	91
Tiefe (cm) ¹⁷	71,5	71,5	72	73,2	72	72
Breite bei geöffneter Tür (cm)	-	-	166,2	94,84	166,2	166,2
Tiefe bei geöffneter Tür oder herausgez. Auszug (cm)	-	-	119	117,6	119,3	119,3
Leergewicht (kg)	137	135	115	110	95	97
Elektrischer Anschluss						
Spannung (V)	220-240	220-240	220-240	220-240	220-240	220-240
Anschlusswert (W)	182	182	374	190	174	174
Entspricht den Sicherheitsbestimmungen	VDE, CE	VDE, CE	CE	VDE, CE, EAC-Eurasian	CE	CE
Gebrauchsanweisung/Aufstell-, Einbauanweisung	●	●	●	●	●	●

¹ Die Angabe der Energieeffizienzklasse basiert auf den Vorgaben der Verordnung Nr. 1060/2010 der EU-Kommission vom 28.09.2010.

² Der Energieverbrauch in 365 Tagen wurde nach DIN EN 153, Ausgabe 1995, mit einer Nischentiefe von 560 mm ermittelt.

Die Angaben beziehen sich auf 220 V 50 Hz. Die Verbrauchsangaben ermöglichen den Vergleich verschiedener Geräte. Im praktischen Betrieb können sich Abweichungen hiervon ergeben.

³ Einschließlich Keller-, Kaltlager- und Eisfach, soweit diese Fächer vorhanden sind.

⁴ Fach zum Lagern bei höheren Temperaturen zwischen +8°C und +14°C.

⁵ Fach zum Lagern bei niedrigeren Temperaturen zwischen +3°C und -2°C

⁶ ★★★★★ = Gefrier- und Tiefkühl-Lagerfach mit -18°C oder kälter und einem Mindestgefriervermögen.

⁷ Die VitaFresh Pro Schublade hält konstant die +0°C und ist auf Teleskopschienen gelagert.

⁸ Extra große Schublade für Obst und Gemüse. Luftfeuchtigkeit lässt sich mit einem Regler einstellen.

⁹ Schublade für Obst und Gemüse. Luftfeuchtigkeit kann über Schieberegler reguliert werden.

¹⁰ Schublade für Obst und Gemüse mit Wellenboden.

„●“ vorhanden „-“ nicht vorhanden

¹¹ Temperaturanstieg auf -9°C bei vollbeladenem Gefrierfach und Tiefkühlfach. Bei Teilbeladung ergeben sich kürzere Zeiten.

¹² Klimaklasse N: Umgebungstemperaturen von +16°C bis +32°C

Klimaklasse SN: Umgebungstemperaturen von +10°C bis +32°C

Klimaklasse ST: Umgebungstemperaturen von +16°C bis +38°C

Klimaklasse T: Umgebungstemperaturen von +16°C bis +43°C

¹³ Entnahme des Tiefkühlgutes vor dem Abtauen erforderlich.

¹⁴ Integrierbar unter Verwendung einer Möbeltür.

¹⁵ Türanschlag: l = links, r = rechts, w = wechselbar.

¹⁶ Das Gefriervermögen ist in der angegebenen Menge je nach Bauart nur nach Schaltung auf Dauerbetrieb erreichbar und nicht nach 24 Std. wiederholbar. Gebrauchsanweisung beachten.

¹⁷ Damit der deklarierte Energieverbrauch erzielt wird, sind die dem Gerät beigefügten Abstandhalter zu verwenden. Hierdurch vergrößert sich die Gerätetiefe um ca. 3,5 cm. Das Gerät ist ohne Verwendung der Abstandhalter voll funktionsfähig, hat aber einen geringfügig höheren Energieverbrauch.

Hinweis: Stand der Tabellenangaben September 2017. Weiterentwicklung vorbehalten.

Geräteinformationen Solitaire Kühlgeräte

Typ / Verkaufsbezeichnung Edelstahl	KSV 36VL30	KSF 36PI40	KSF 36PI30	KSW 36PI30	KSV 36AI41	KSV 36BI30
Baureihe						
Bauform	Kühlschrank	Kühlschrank	Kühlschrank	Kühlschrank	Kühlschrank	Kühlschrank
Standgerät / integrierbar ¹⁴ / Unterbaugerät ¹⁴	● / - / -	● / - / -	● / - / -	● / - / -	● / - / -	● / - / -
Energieeffizienzklasse ¹	A++	A+++	A++	A++	A+++	A++
Jahresverbrauch Strom (kWh) ²	112	84	127	112	75	112
Geräteigenschaften						
Nutzzinhalten gesamt (l)	346	300	300	346	346	346
Nutzzinhalten, Kühlteil gesamt (l) ³	346	300	300	346	346	346
Nutzzinhalten, Kellerteil (l)	-	-	-	-	-	-
Nutzzinhalten, Gefrierfach (l)	-	-	-	-	-	-
Sternenkennzeichen ⁶	-	-	-	-	-	-
VitaFresh pro ⁷	-	●	●	-	-	-
VitaFresh plus ⁸	-	-	-	●	●	●
VitaFresh ⁹	●	-	-	-	-	-
Multibox ¹⁰	-	-	-	-	-	-
Nutzzinhalten, Kühlteil NoFrost (l)	-	300	300	-	-	-
Nutzzinhalten, Gefrierfach NoFrost (l)	-	-	-	-	-	-
Temperaturanstiegszeit / Lagerzeit bei Störung (Std) ¹¹	-	-	-	-	-	-
Gefriervermögen (kg) ¹⁶	-	-	-	-	-	-
Klimaklasse ¹²	SN-T	SN-T	SN-T	SN-T	SN-T	SN-T
Luftschallemission / Geräusch dB(A) re 1 pW	39	38	41	39	39	39
Abtauverfahren, Sternfach von Hand ¹³	-	-	-	-	-	-
Kennzeichnung						
Anzahl der Außentüren / Auszüge	1 / -	1 / -	1 / -	1 / -	1 / -	1
Türanschlag ¹⁵	l / w	l / w	l / w	l	l / w	l / w
Dekorrahmen vorhanden / nachrüstbar	-	-	-	-	-	-
Abmessungen						
Höhe (cm)	186	186	186	187	186	186
Breite (cm)	60	60	60	60	60	60
Tiefe (cm) ¹⁷	65	65	65	65	65	65
Breite bei geöffneter Tür (cm)	64	64	64	64	64	64
Tiefe bei geöffneter Tür oder herausgez. Auszug (cm)	120	120	120	120	120	120
Leergewicht (kg)	69	77	74	75	72	72
Elektrischer Anschluss						
Spannung (V)	220-240	220-240	220-240	220-240	220-240	220-240
Anschlusswert (W)	90	90	90	90	90	90
Entspricht den Sicherheitsbestimmungen	VDE	VDE	VDE	VDE	VDE	VDE
Gebrauchsanweisung/Aufstell-, Einbauanweisung	●	●	●	●	●	●

¹ Die Angabe der Energieeffizienzklasse basiert auf den Vorgaben der Verordnung Nr. 1060/2010 der EU-Kommission vom 28.09.2010.

² Der Energieverbrauch in 365 Tagen wurde nach DIN EN 153, Ausgabe 1995, mit einer Nischentiefe von 560 mm ermittelt. Die Angaben beziehen sich auf 220 V 50 Hz. Die Verbrauchsangaben ermöglichen den Vergleich verschiedener Geräte. Im praktischen Betrieb können sich Abweichungen hiervon ergeben.

³ Einschließlich Keller-, Kaltlager- und Eisfach, soweit diese Fächer vorhanden sind.

⁴ Fach zum Lagern bei höheren Temperaturen zwischen +8°C und +14°C.

⁵ Fach zum Lagern bei niedrigeren Temperaturen zwischen +3°C und -2°C

⁶ [****] = Gefrier- und Tiefkühl-Lagerfach mit -18°C oder kälter und einem Mindestgefriervermögen.

⁷ Die VitaFresh Pro Schublade hält konstant die +0°C und ist auf Teleskopschienen gelagert.

⁸ Extra große Schublade für Obst und Gemüse. Luftfeuchtigkeit lässt sich mit einem Regler einstellen.

⁹ Schublade für Obst und Gemüse. Luftfeuchtigkeit kann über Schieberegler reguliert werden.

¹⁰ Schublade für Obst und Gemüse mit Wellenboden.

„●“ vorhanden „-“ nicht vorhanden

¹¹ Temperaturanstieg auf -9°C bei vollbeladenem Gefrierfach und Tiefkühlfach. Bei Teilbeladung ergeben sich kürzere Zeiten.

¹² Klimaklasse N: Umgebungstemperaturen von +16°C bis +32°C

Klimaklasse SN: Umgebungstemperaturen von +10°C bis +32°C

Klimaklasse ST: Umgebungstemperaturen von +16°C bis +38°C

Klimaklasse T: Umgebungstemperaturen von +16°C bis +43°C

¹³ Entnahme des Tiefkühlgutes vor dem Abtauen erforderlich.

¹⁴ integrierbar unter Verwendung einer Möbeltür.

¹⁵ Türanschlag: l = links, r = rechts, w = wechselbar.

¹⁶ Das Gefriervermögen ist in der angegebenen Menge je nach Bauart nur nach Schaltung auf Dauerbetrieb erreichbar und nicht nach 24 Std. wiederholbar. Gebrauchsanweisung beachten.

¹⁷ Damit der deklarierte Energieverbrauch erzielt wird, sind die dem Gerät beigefügten Abstandhalter zu verwenden. Hierdurch vergrößert sich die Gerätetiefe um ca. 3,5 cm. Das Gerät ist ohne Verwendung der Abstandhalter voll funktionsfähig, hat aber einen geringfügig höheren Energieverbrauch.

Hinweis: Stand der Tabellenangaben September 2017. Weiterentwicklung vorbehalten.

Geräteinformationen Solitaire Kühl- und Gefriergeräte

Typ / Verkaufsbezeichnung Edelstahl Schwarz Weiß Rot	GSN 36VL30	GSD 36PI20	GSN 36AI40	GSN 36AI31	GSN 36BI30	KGf 56HB40
Baureihe						ColorGlass Edition
Bauform	Gefrierschrank	Gefrierschrank	Gefrierschrank	Gefrierschrank	Gefrierschrank	Kühl-/Gefrier- kombination
Standgerät / integrierbar ¹⁴ / Unterbaugerät ¹⁴	● / - / -	● / - / -	● / - / -	● / - / -	● / - / -	● / - / -
Energieeffizienzklasse ¹	A++	A+	A+++	A++	A++	A+++
Jahresverbrauch Strom (kWh) ²	234	279	156	234	234	216
Geräteigenschaften						
Nutzinhalt gesamt (l)	237	210	237	237	237	480
Nutzinhalt, Kühlteil gesamt (l) ³	-	-	-	-	-	375
Nutzinhalt, Kellerteil (l)	-	-	-	-	-	-
Nutzinhalt, Gefrierteil (l)	237	210	237	237	237	105
Sternenkennzeichen ⁶	★★★★	★★★★	★★★★	★★★★	★★★★	★★★★
VitaFresh pro ⁷	-	-	-	-	-	●
VitaFresh plus ⁸	-	-	-	-	-	-
VitaFresh ⁹	-	-	-	-	-	-
Multibox ¹⁰	-	-	-	-	-	-
Nutzinhalt, Kühlteil NoFrost (l)	-	-	-	-	-	-
Nutzinhalt, Gefrierteil NoFrost (l)	237	210	237	237	237	105
Temperaturanstiegszeit / Lagerzeit bei Störung (Std) ¹¹	19	17	25	25	25	24
Gefriervermögen (kg) ¹⁶	20	16	20	20	20	16
Klimaklasse ¹²	SN-T	SN-T	SN-T	SN-T	SN-T	SN-T
Luftschallemission / Geräusch dB(A) re 1 pW	42	42	38	42	42	42
Abtauverfahren, Sternefach von Hand ¹³	-	-	-	-	-	-
Kennzeichnung						
Anzahl der Außentüren / Auszüge	1 / -	1 / -	1 / -	1 / -	1 / -	2 / -
Türanschlag ¹⁵	r / w	r	r / w	r / w	r / w	r / w
Dekorrahmen vorhanden / nachrüstbar	-	-	-	-	-	- / -
Abmessungen						
Höhe (cm)	186	187	186	186	186	193
Breite (cm)	60	60	60	60	60	70
Tiefe (cm) ¹⁷	65	65	65	65	65	80
Breite bei geöffneter Tür (cm)	64	64	64	64	64	70
Tiefe bei geöffneter Tür oder herausgez. Auszug (cm)	120	120	120	120	120	145
Leergewicht (kg)	76	87	99	78	78	98
Elektrischer Anschluss						
Spannung (V)	220-240	220-240	220-240	220-240	220-240	220-240
Anschlusswert (W)	90	90	90	90	90	100
Entspricht den Sicherheitsbestimmungen	VDE	VDE	VDE	VDE	VDE	KEMA, CE
Gebrauchsanweisung/Aufstell-, Einbauanweisung	●	●	●	●	●	●

¹ Die Angabe der Energieeffizienzklasse basiert auf den Vorgaben der Verordnung Nr. 1060/2010 der EU-Kommission vom 28.09.2010.

² Der Energieverbrauch in 365 Tagen wurde nach DIN EN 153, Ausgabe 1995, mit einer Nischentiefe von 560 mm ermittelt.

Die Angaben beziehen sich auf 220 V 50 Hz. Die Verbrauchsangaben ermöglichen den Vergleich verschiedener Geräte. Im praktischen Betrieb können sich Abweichungen hiervon ergeben.

³ Einschließlich Keller-, Kaltlager- und Eisfach, soweit diese Fächer vorhanden sind.

⁴ Fach zum Lagern bei höheren Temperaturen zwischen +8°C und +14°C.

⁵ Fach zum Lagern bei niedrigeren Temperaturen zwischen +3°C und -2°C

⁶ ★★★★★ = Gefrier- und Tiefkühl-Lagerfach mit -18°C oder kälter und einem Mindestgefriervermögen.

⁷ Die VitaFresh Pro Schublade hält konstant die +0°C und ist auf Teleskopschienen gelagert.

⁸ Extra große Schublade für Obst und Gemüse. Luftfeuchtigkeit lässt sich mit einem Regler einstellen.

⁹ Schublade für Obst und Gemüse. Luftfeuchtigkeit kann über Schieberegler reguliert werden.

¹⁰ Schublade für Obst und Gemüse mit Wellenboden.

„●“ vorhanden „-“ nicht vorhanden

¹¹ Temperaturanstieg auf -9°C bei vollbeladenem Gefrierfach und Tiefkühlfach. Bei Teilbeladung ergeben sich kürzere Zeiten.

¹² Klimaklasse N: Umgebungstemperaturen von +16°C bis +32°C

Klimaklasse SN: Umgebungstemperaturen von +10°C bis +32°C

Klimaklasse ST: Umgebungstemperaturen von +16°C bis +38°C

Klimaklasse T: Umgebungstemperaturen von +16°C bis +43°C

¹³ Entnahme des Tiefkühlgutes vor dem Abtauen erforderlich.

¹⁴ integrierbar unter Verwendung einer Möbeltür.

¹⁵ Türanschlag: l = links, r = rechts, w = wechselbar.

¹⁶ Das Gefriervermögen ist in der angegebenen Menge je nach Bauart nur nach Schaltung auf Dauerbetrieb erreichbar und nicht nach 24 Std. wiederholbar. Gebrauchsanweisung beachten.

¹⁷ Damit der deklarierte Energieverbrauch erzielt wird, sind die dem Gerät beigefügten Abstandhalter zu verwenden. Hierdurch vergrößert sich die Gerätetiefe um ca. 3,5 cm. Das Gerät ist ohne Verwendung der Abstandhalter voll funktionsfähig, hat aber einen geringfügig höheren Energieverbrauch.

Hinweis: Stand der Tabellenangaben September 2017. Weiterentwicklung vorbehalten.

Geräteinformationen Solitaire Kühl- und Gefriergeräte

Typ / Verkaufsbezeichnung Edelstahl Schwarz Weiß Rot	KGF	KGF 39SM45	KGF	KGF 56HI40	KGF 39PI45	KGF 49PI40	KGN 49AI40
	39SR45		39SW45				
Baureihe	ColorGlass Edition		ColorGlass Edition				
Bauform	Kühl-/Gefrier- kombination	Kühl-/Gefrier- kombination	Kühl-/Gefrier- kombination	Kühl-/Gefrier- kombination	Kühl-/Gefrier- kombination	Kühl-/Gefrier- kombination	Kühl-/Gefrier- kombination
Standgerät / integrierbar ¹⁴ / Unterbaugerät ¹⁴	● / - / -	● / - / -	● / - / -	● / - / -	● / - / -	● / - / -	● / - / -
Energieeffizienzklasse ¹	A+++	A+++	A+++	A+++	A+++	A+++	A+++
Jahresverbrauch Strom (kWh) ²	180	180	180	216	180	201	202
Geräteigenschaften							
Nutzinhalt gesamt (l)	343	343	343	480	343	413	435
Nutzinhalt, Kühlteil gesamt (l) ³	256	256	256	375	256	308	330
Nutzinhalt, Kellerteil (l)	-	-	-	-	-	-	25
Nutzinhalt, Gefrierteil (l)	87	87	87	105	87	105	105
Sternenkennzeichen ⁶	★★★★	★★★★	★★★★	★★★★	★★★★	★★★★	★★★★
VitaFresh pro ⁷	●	●	●	●	●	●	-
VitaFresh plus ⁸	-	-	-	-	-	-	●
VitaFresh ⁹	-	-	-	-	-	-	-
Multibox ¹⁰	-	-	-	-	-	-	-
Nutzinhalt, Kühlteil NoFrost (l)	-	-	-	-	-	-	330
Nutzinhalt, Gefrierteil NoFrost (l)	87	87	87	105	87	105	105
Temperaturanstiegszeit / Lagerzeit bei Störung (Std) ¹¹	16	16	16	24	16	20	20
Gefriervermögen (kg) ¹⁶	14	14	14	16	14	15	15
Klimaklasse ¹²	SN-T	SN-T	SN-T	SN-T	SN-T	SN-T	SN-T
Luftschallemission / Geräusch dB(A) re 1 pW	38	38	38	42	38	40	38
Abtauverfahren, Sternfach von Hand ¹³	-	-	-	-	-	-	-
Kennzeichnung							
Anzahl der Außentüren / Auszüge	2 / -	2 / -	2 / -	2 / -	2 / -	2 / -	2 / -
Türanschlag ¹⁵	r / w	r / w	r / w	r / w	r / w	r / w	r / w
Dekorrahmen vorhanden / nachrüstbar	- / -	- / -	- / -	- / -	- / -	- / -	-
Abmessungen							
Höhe (cm)	203	203	203	193	203	203	203
Breite (cm)	60	60	60	70	60	70	70
Tiefe (cm) ¹⁷	66	66	66	80	66	67	67
Breite bei geöffneter Tür (cm)	60	60	60	74	64	74	74
Tiefe bei geöffneter Tür oder herausgez. Auszug (cm)	121	121	121	145	121	131	131
Leergewicht (kg)	104	71	104	95	87	93	94
Elektrischer Anschluss							
Spannung (V)	220-240	220-240	220-240	220-240	220-240	220-240	220-240
Anschlusswert (W)	100	100	100	100	100	100	100
Entspricht den Sicherheitsbestimmungen	CE, VDE	CE, VDE	CE, VDE	KEMA, CE, VDE	CE, VDE	CE, VDE	CE, VDE
Gebrauchsanweisung/Aufstell-, Einbauanweisung	●	●	●	●	●	●	●

¹ Die Angabe der Energieeffizienzklasse basiert auf den Vorgaben der Verordnung Nr. 1060/2010 der EU-Kommission vom 28.09.2010.

² Der Energieverbrauch in 365 Tagen wurde nach DIN EN 153, Ausgabe 1995, mit einer Nischentiefe von 560 mm ermittelt. Die Angaben beziehen sich auf 220 V 50 Hz. Die Verbrauchsangaben ermöglichen den Vergleich verschiedener Geräte. Im praktischen Betrieb können sich Abweichungen hiervon ergeben.

³ Einschließlich Keller-, Kaltlager- und Eisfach, soweit diese Fächer vorhanden sind.

⁴ Fach zum Lagern bei höheren Temperaturen zwischen +8°C und +14°C.

⁵ Fach zum Lagern bei niedrigeren Temperaturen zwischen +3°C und -2°C

⁶ ★★★★★ = Gefrier- und Tiefkühl-Lagerfach mit -18°C oder kälter und einem Mindestgefriervermögen.

⁷ Die VitaFresh Pro Schublade hält konstant die +0°C und ist auf Teleskopschienen gelagert.

⁸ Extra große Schublade für Obst und Gemüse. Luftfeuchtigkeit lässt sich mit einem Regler einstellen.

⁹ Schublade für Obst und Gemüse. Luftfeuchtigkeit kann über Schieberegler reguliert werden.

¹⁰ Schublade für Obst und Gemüse mit Wellenboden.

„●“ vorhanden „-“ nicht vorhanden

¹¹ Temperaturanstieg auf -9°C bei vollbeladenem Sternfach und Tiefkühlfach. Bei Teilbeladung ergeben sich kürzere Zeiten.

¹² Klimaklasse N: Umgebungstemperaturen von +16°C bis +32°C

Klimaklasse SN: Umgebungstemperaturen von +10°C bis +32°C

Klimaklasse ST: Umgebungstemperaturen von +16°C bis +38°C

Klimaklasse T: Umgebungstemperaturen von +16°C bis +43°C

¹³ Entnahme des Tiefkühlgutes vor dem Abtauen erforderlich.

¹⁴ integrierbar unter Verwendung einer Möbeltür.

¹⁵ Türanschlag: l = links, r = rechts, w = wechselbar.

¹⁶ Das Gefriervermögen ist in der angegebenen Menge je nach Bauart nur nach Schaltung auf Dauerbetrieb erreichbar und nicht nach 24 Std. wiederholbar. Gebrauchsanweisung beachten.

¹⁷ Damit der deklarierte Energieverbrauch erzielt wird, sind die dem Gerät beigefügten Abstandhalter zu verwenden. Hierdurch vergrößert sich die Gerätetiefe um ca. 3,5 cm. Das Gerät ist ohne Verwendung der Abstandhalter voll funktionsfähig, hat aber einen geringfügig höheren Energieverbrauch.

Hinweis: Stand der Tabellenangaben September 2017. Weiterentwicklung vorbehalten.

Geräteinformationen Solitaire Kühl- und Gefriergeräte

Typ / Verkaufsbezeichnung Edelstahl	KGN 39A145	KGN 36A145	KGN 36H132	KGN 56X140	KGN 49X140	KGN 39V14B	KGN 36X147
Baureihe							
Bauform	Kühl-/Gefrier- kombination	Kühl-/Gefrier- kombination	Kühl-/Gefrier- kombination	Kühl-/Gefrier- kombination	Kühl-/Gefrier- kombination	Kühl-/Gefrier- kombination	Kühl-/Gefrier- kombination
Standgerät / integrierbar ¹⁴ / Unterbaugerät ¹⁴	● / - / -	● / - / -	● / - / -	● / - / -	● / - / -	● / - / -	● / - / -
Energieeffizienzklasse ¹	A+++	A+++	A++	A+++	A+++	A+++	A+++
Jahresverbrauch Strom (kWh) ²	182	173	258	217	202	182	173
Geräteigenschaften							
Nutzzinhalten gesamt (l)	366	324	320	505	435	366	324
Nutzzinhalten, Kühlteil gesamt (l) ³	279	237	234	400	330	279	237
Nutzzinhalten, Kellerteil (l)	-	-	23	38	28	24	-
Nutzzinhalten, Gefrierteil (l)	87	87	86	105	105	87	87
Sterneigenschaften ⁶	★★★★	★★★★	★★★	★★★★	★★★★	★★★★	★★★★
VitaFresh pro ⁷	-	-	-	-	-	-	-
VitaFresh plus ⁸	●	●	-	-	-	-	-
VitaFresh ⁹	-	-	●	●	-	●	●
Multibox ¹⁰	-	-	-	-	-	-	-
Nutzzinhalten, Kühlteil NoFrost (l)	279	237	234	505	330	366	237
Nutzzinhalten, Gefrierteil NoFrost (l)	87	87	86	105	105	87	87
Temperaturanstiegszeit / Lagerzeit bei Störung (Std) ¹¹	16	16	16	24	20	16	16
Gefriervermögen (kg) ¹⁶	14	14	14	18	15	14	14
Klimaklasse ¹²	SN-T	SN-T	SN-T	SN-T	SN-T	SN-T	SN-T
Luftschallemission / Geräusch dB(A) re 1 pW	36	36	42	40	38	36	36
Abtauverfahren, Sternefach von Hand ¹³	-	-	-	-	-	-	-
Kenzeichnung							
Anzahl der Außentüren / Auszüge	2 / -	2 / -	2 / -	2 / -	2 / -	2 / -	2 / -
Türanschlag ¹⁵	r / w	r / w	r / -	r / w	r / w	r / w	r / w
Dekorrahmen vorhanden / nachrüstbar	-	-	-	-	-	-	-
Abmessungen							
Höhe (cm)	203	186	187	193	203	203	186
Breite (cm)	60	60	60	70	70	60	60
Tiefe (cm) ¹⁷	66	66	65	80	67	66	66
Breite bei geöffneter Tür (cm)	64	64	64	74	74	60	64
Tiefe bei geöffneter Tür oder herausgez. Auszug (cm)	121	121	119,5	145	131	121	121
Leergewicht (kg)	94	88	79	94	90	87	84
Elektrischer Anschluss							
Spannung (V)	220-240	220-240	220-240	220-240	220-240	220-240	220-240
Anschlusswert (W)	100	100	160	100	100	100	100
Entspricht den Sicherheitsbestimmungen	CE, VDE	CE, VDE	CE, VDE	CE, KEMA, VDE	CE, VDE	CE, VDE	CE, VDE
Gebrauchsanweisung/Aufstell-, Einbauanweisung	●	●	●	●	●	●	●

¹ Die Angabe der Energieeffizienzklasse basiert auf den Vorgaben der Verordnung Nr. 1060/2010 der EU-Kommission vom 28.09.2010.

² Der Energieverbrauch in 365 Tagen wurde nach DIN EN 153, Ausgabe 1995, mit einer Nischentiefe von 560 mm ermittelt. Die Angaben beziehen sich auf 220 V 50 Hz. Die Verbrauchsangaben ermöglichen den Vergleich verschiedener Geräte. Im praktischen Betrieb können sich Abweichungen hiervon ergeben.

³ Einschließlich Keller-, Kaltlager- und Eisfach, soweit diese Fächer vorhanden sind.

⁴ Fach zum Lagern bei höheren Temperaturen zwischen +8°C und +14°C.

⁵ Fach zum Lagern bei niedrigeren Temperaturen zwischen +3°C und -2°C

⁶ ★★★★★ = Gefrier- und Tiefkühl-Lagerfach mit -18°C oder kälter und einem Mindestgefriervermögen.

⁷ Die VitaFresh Pro Schublade hält konstant die +0°C und ist auf Teleskopschienen gelagert.

⁸ Extra große Schublade für Obst und Gemüse. Luftfeuchtigkeit lässt sich mit einem Regler einstellen.

⁹ Schublade für Obst und Gemüse. Luftfeuchtigkeit kann über Schieberegler reguliert werden.

¹⁰ Schublade für Obst und Gemüse mit Wellenboden.

„●“ vorhanden „-“ nicht vorhanden

¹¹ Temperaturanstieg auf -9°C bei vollbeladenem Gefrierfach und Tiefkühlfach. Bei Teilbeladung ergeben sich kürzere Zeiten.

¹² Klimaklasse N: Umgebungstemperaturen von +16°C bis +32°C

Klimaklasse SN: Umgebungstemperaturen von +10°C bis +32°C

Klimaklasse ST: Umgebungstemperaturen von +16°C bis +38°C

Klimaklasse T: Umgebungstemperaturen von +16°C bis +43°C

¹³ Entnahme des Tiefkühlgutes vor dem Abtauen erforderlich.

¹⁴ integrierbar unter Verwendung einer Möbeltür.

¹⁵ Türanschlag: l = links, r = rechts, w = wechselbar.

¹⁶ Das Gefriervermögen ist in der angegebenen Menge je nach Bauart nur nach Schaltung auf Dauerbetrieb erreichbar und nicht nach 24 Std. wiederholbar. Gebrauchsanweisung beachten.

¹⁷ Damit der deklarierte Energieverbrauch erzielt wird, sind die dem Gerät beigefügten Abstandhalter zu verwenden. Hierdurch vergrößert sich die Gerätetiefe um ca. 3,5 cm. Das Gerät ist ohne Verwendung der Abstandhalter voll funktionsfähig, hat aber einen geringfügig höheren Energieverbrauch.

Hinweis: Stand der Tabellenangaben September 2017. Weiterentwicklung vorbehalten.

Geräteinformationen Solitaire Kühl- und Gefriergeräte

Typ / Verkaufsbezeichnung Edelstahl	KGE 49BI41	KGE 49BI40	KGE 39BI41	KGE 39DI40	KGE 36AI42	KGE 36DI40	KGE 36DL41
Baureihe							
Bauform	Kühl-/Gefrier- kombination	Kühl-/Gefrier- kombination	Kühl-/Gefrier- kombination	Kühl-/Gefrier- kombination	Kühl-/Gefrier- kombination	Kühl-/Gefrier- kombination	Kühl-/Gefrier- kombination
Standgerät / integrierbar ¹⁴ / Unterbaugerät ¹⁴	● / - / -	● / - / -	● / - / -	● / - / -	● / - / -	● / - / -	● / - / -
Energieeffizienzklasse ¹	A+++	A+++	A+++	A+++	A+++	A+++	A+++
Jahresverbrauch Strom (kWh) ²	175	175	156	156	149	149	149
Geräteigenschaften							
Nutzzinhalt gesamt (l)	412	412	337	337	302	302	302
Nutzzinhalt, Kühlteil gesamt (l) ³	301	301	249	249	214	214	214
Nutzzinhalt, Kellerteil (l)	-	-	-	-	-	-	-
Nutzzinhalt, Gefrierteil (l)	111	111	88	88	88	88	88
Sternekennzeichen ⁶	★★★★	★★★★	★★★★	★★★★	★★★★	★★★★	★★★★
VitaFresh pro ⁷	-	-	-	-	-	-	-
VitaFresh plus ⁸	-	-	-	-	-	-	-
VitaFresh ⁹	●	●	●	●	●	●	●
Multibox ¹⁰	-	-	-	-	-	-	-
Nutzzinhalt, Kühlteil NoFrost (l)	-	-	-	-	-	-	-
Nutzzinhalt, Gefrierteil NoFrost (l)	-	-	-	-	-	-	-
Temperaturanstiegszeit / Lagerzeit bei Störung (Std) ¹¹	44	44	35	35	35	35	35
Gefriervermögen (kg) ¹⁶	15	15	14	14	14	14	14
Klimaklasse ¹²	SN-T	SN-T	SN-T	SN-T	SN-T	SN-T	SN-T
Luftschallemission / Geräusch dB(A) re 1 pW	38	34	34	38	38	38	38
Abtauverfahren, Sternefach von Hand ¹³	●	●	●	●	●	●	●
Kennzeichnung							
Anzahl der Außentüren / Auszüge	2 / -	2 / -	2 / -	2 / -	2 / -	2 / -	2 / -
Türanschlag ¹⁵	r / w	r / w	r / w	r / w	r / w	r / w	r / w
Dekorrahmen vorhanden / nachrüstbar	-	-	-	-	-	-	-
Abmessungen							
Höhe (cm)	201	201	201	201	186	186	186
Breite (cm)	70	70	60	60	60	60	60
Tiefe (cm) ¹⁷	65	65	65	65	65	65	65
Breite bei geöffneter Tür (cm)	74	74	64	60	64	60	60
Tiefe bei geöffneter Tür oder herausgez. Auszug (cm)	130	130	120	120	120	120	120
Leergewicht (kg)	89	102	91	83	80	79	71
Elektrischer Anschluss							
Spannung (V)	220-240	220-240	220-240	220-240	220-240	220-240	220-240
Anschlusswert (W)	90	90	90	90	90	90	90
Entspricht den Sicherheitsbestimmungen	VDE	VDE	VDE	VDE	VDE	VDE	VDE
Gebrauchsanweisung/Aufstell-, Einbauanweisung	●	●	●	●	●	●	●

¹ Die Angabe der Energieeffizienzklasse basiert auf den Vorgaben der Verordnung Nr. 1060/2010 der EU-Kommission vom 28.09.2010.

² Der Energieverbrauch in 365 Tagen wurde nach DIN EN 153, Ausgabe 1995, mit einer Nischentiefe von 560 mm ermittelt. Die Angaben beziehen sich auf 220 V 50 Hz. Die Verbrauchsangaben ermöglichen den Vergleich verschiedener Geräte. Im praktischen Betrieb können sich Abweichungen hiervon ergeben.

³ Einschließlich Keller-, Kaltlager- und Eisfach, soweit diese Fächer vorhanden sind.

⁴ Fach zum Lagern bei höheren Temperaturen zwischen +8°C und +14°C.

⁵ Fach zum Lagern bei niedrigeren Temperaturen zwischen +3°C und -2°C

⁶ ★★★★★ = Gefrier- und Tiefkühl-Lagerfach mit -18°C oder kälter und einem Mindestgefriervermögen.

⁷ Die VitaFresh Pro Schublade hält konstant die +0°C und ist auf Teleskopschienen gelagert.

⁸ Extra große Schublade für Obst und Gemüse. Luftfeuchtigkeit lässt sich mit einem Regler einstellen.

⁹ Schublade für Obst und Gemüse. Luftfeuchtigkeit kann über Schieberegler reguliert werden.

¹⁰ Schublade für Obst und Gemüse mit Wellenboden.

„●“ vorhanden „-“ nicht vorhanden

¹¹ Temperaturanstieg auf -9°C bei vollbeladenem Gefrierfach und Tiefkühlfach. Bei Teilbeladung ergeben sich kürzere Zeiten.

¹² Klimaklasse N: Umgebungstemperaturen von +16°C bis +32°C

Klimaklasse SN: Umgebungstemperaturen von +10°C bis +32°C

Klimaklasse ST: Umgebungstemperaturen von +16°C bis +38°C

Klimaklasse T: Umgebungstemperaturen von +16°C bis +43°C

¹³ Entnahme des Tiefkühlgutes vor dem Abtauen erforderlich.

¹⁴ integrierbar unter Verwendung einer Möbeltür.

¹⁵ Türanschlag: l = links, r = rechts, w = wechselbar.

¹⁶ Das Gefriervermögen ist in der angegebenen Menge je nach Bauart nur nach Schaltung auf Dauerbetrieb erreichbar und nicht nach 24 Std. wiederholbar. Gebrauchsanweisung beachten.

¹⁷ Damit der deklarierte Energieverbrauch erzielt wird, sind die dem Gerät beigefügten Abstandhalter zu verwenden. Hierdurch vergrößert sich die Gerätetiefe um ca. 3,5 cm. Das Gerät ist ohne Verwendung der Abstandhalter voll funktionsfähig, hat aber einen geringfügig höheren Energieverbrauch.

Hinweis: Stand der Tabellenangaben September 2017. Weiterentwicklung vorbehalten.

Geräteinformationen Solitaire Kühl- und Gefriergeräte

Typ / Verkaufsbezeichnung Schwarz Lime Green Espresso Brown Stone Grey Weiß Rot Alufarben/Silber Edelstahl	KGE 36AL42	KGV	KGV	KGV 36VB32S 36VH32S 36VD32S 36VE32S	KCE 40AW40 40AR40	KSL 20AW30 20AR30	KSW 38940
Baureihe		39VI31	36VL32				
Bauform	Kühl-/Gefrierkombination	Kühl-/Gefrierkombination	Kühl-/Gefrierkombination	Kühl-/Gefrierkombination	Kühl-/Gefrierkombination	Kühlschrank	Weintemperierschrank
Standgerät / integrierbar ¹⁴ / Unterbaugerät ¹⁴	● / - / -	● / - / -	● / - / -	● / - / -	● / - / -	● / - / -	● / - / -
Energieeffizienzklasse ¹	A+++	A++	A++	A++	A+++	A++	B
Jahresverbrauch Strom (kWh) ²	149	237	226	226	149	148	213
Geräteigenschaften							
Nutzzinhalt gesamt (l)	302	343	308	307	302	154	368
Nutzzinhalt, Kühlteil gesamt (l) ³	214	249	214	213	214	139	-
Nutzzinhalt, Kellerteil (l)	-	-	-	-	-	-	-
Nutzzinhalt, Gefrierteil (l)	88	94	94	94	88	15	-
Sternenkennzeichen ⁶	****	****	****	****	****	****	-
VitaFresh pro ⁷	-	-	-	-	-	-	-
VitaFresh plus ⁸	-	-	-	-	-	●	-
VitaFresh ⁹	●	●	●	●	●	-	-
Multibox ¹⁰	-	-	-	-	-	-	-
Nutzzinhalt, Kühlteil NoFrost (l)	-	-	-	-	-	-	-
Nutzzinhalt, Gefrierteil NoFrost (l)	-	-	-	-	-	-	-
Temperaturanstiegszeit / Lagerzeit bei Störung (Std) ¹¹	35	23	23	23	35	13	-
Gefriervermögen (kg) ¹⁶	14	7	7	7	14	2,4	-
Klimaklasse ¹²	SN-T	SN-T	SN-T	SN-T	SN-T	SN-ST	SN-T
Luftschallemission / Geräusch dB(A) re 1 pW	38	39	39	39	38	37	42
Abtauverfahren, Sternefach von Hand ¹³	●	●	●	●	●	●	-
Kennzeichnung							
Anzahl der Außentüren / Auszüge	2 / -	2 / -	2 / -	2 / -	2 / -	1 / -	1 / -
Türanschlag ¹⁵	r / w	r / w	r / w	r / w	r	r	r / w
Dekorrahmen vorhanden / nachrüstbar	-	-	-	-	-	-	-
Abmessungen							
Höhe (cm)	186	201	186	186	200	127	186
Breite (cm)	60	60	60	60	67,4	66	59,5
Tiefe (cm) ¹⁷	65	65	65	65	72	65	59,5
Breite bei geöffneter Tür (cm)	64	60	60	60	76	79	-
Tiefe bei geöffneter Tür oder herausgez. Auszug (cm)	120	120	120	120	129	121	118
Leergewicht (kg)	79	78	73	74	178	106	86
Elektrischer Anschluss							
Spannung (V)	220-240	220-240	220-240	220-240	220-240	220-240	220-240
Anschlusswert (W)	90	90	90	90	90	90	200
Entspricht den Sicherheitsbestimmungen	VDE	VDE	VDE	VDE	VDE	VDE, CE	CE
Gebrauchsanweisung/Aufstell-, Einbauanweisung	●	●	●	●	●	●	●

¹ Die Angabe der Energieeffizienzklasse basiert auf den Vorgaben der Verordnung Nr. 1060/2010 der EU-Kommission vom 28.09.2010.

² Der Energieverbrauch in 365 Tagen wurde nach DIN EN 153, Ausgabe 1995, mit einer Nischentiefe von 560 mm ermittelt.

Die Angaben beziehen sich auf 220 V 50 Hz. Die Verbrauchsangaben ermöglichen den Vergleich verschiedener Geräte. Im praktischen Betrieb können sich Abweichungen hiervon ergeben.

³ Einschließlich Keller-, Kaltlager- und Eisfach, soweit diese Fächer vorhanden sind.

⁴ Fach zum Lagern bei höheren Temperaturen zwischen +8°C und +14°C.

⁵ Fach zum Lagern bei niedrigeren Temperaturen zwischen +3°C und -2°C

⁶ **** = Gefrier- und Tiefkühl-Lagerfach mit -18°C oder kälter und einem Mindestgefriervermögen.

⁷ Die VitaFresh Pro Schublade hält konstant die +0°C und ist auf Teleskopschienen gelagert.

⁸ Extra große Schublade für Obst und Gemüse. Luftfeuchtigkeit lässt sich mit einem Regler einstellen.

⁹ Schublade für Obst und Gemüse. Luftfeuchtigkeit kann über Schieberegler reguliert werden.

¹⁰ Schublade für Obst und Gemüse mit Wellenboden.

„●“ vorhanden „-“ nicht vorhanden

¹¹ Temperaturanstieg auf -9°C bei vollbeladenem Gefrierfach und Tiefkühlfach. Bei Teilbeladung ergeben sich kürzere Zeiten.

¹² Klimaklasse N: Umgebungstemperaturen von +16°C bis +32°C

Klimaklasse SN: Umgebungstemperaturen von +10°C bis +32°C

Klimaklasse ST: Umgebungstemperaturen von +16°C bis +38°C

Klimaklasse T: Umgebungstemperaturen von +16°C bis +43°C

¹³ Entnahme des Tiefkühlgutes vor dem Abtauen erforderlich.

¹⁴ integrierbar unter Verwendung einer Möbeltür.

¹⁵ Türanschlag: l = links, r = rechts, w = wechselbar.

¹⁶ Das Gefriervermögen ist in der angegebenen Menge je nach Bauart nur nach Schaltung auf Dauerbetrieb erreichbar und nicht nach 24 Std. wiederholbar. Gebrauchsanweisung beachten.

¹⁷ Damit der deklarierte Energieverbrauch erzielt wird, sind die dem Gerät beigefügten Abstandhalter zu verwenden. Hierdurch vergrößert sich die Gerätetiefe um ca. 3,5 cm. Das Gerät ist ohne Verwendung der Abstandhalter voll funktionsfähig, hat aber einen geringfügig höheren Energieverbrauch.

Hinweis: Stand der Tabellenangaben September 2017. Weiterentwicklung vorbehalten.



Geschirrspüler.

Die PerfectDry Geschirrspüler sorgen nicht nur für schonende Reinigung. Sie liefern auch dank der weiterentwickelten Zeolith®-Trocknung und der Option ExtraTrocknen bisher unerreichte Trocknungsergebnisse auf Geschirrtteile aus Porzellan, Glas und sogar auf Kunststoffteile.



Glänzend saubere Leistung. Von der Bedienung bis zum Verbrauch.



PerfectDry.

Perfekte Trocknungsergebnisse auch bei Kunststoffgeschirr. PerfectDry Geschirrspüler nutzen das natürliche Zeolith®-Mineral, um Feuchtigkeit zu binden und in warme Luft umzuwandeln. Diese wird gleichmässig verteilt und trocknet dabei kraftvoll und schonend dank innovativer 3D-Luftströmung.

Für extra-gründliche Trocknungsergebnisse, sogar bei unterschiedlicher Beladung, kann die Zusatzoption „ExtraTrocknen“ aktiviert werden: Auf Knopfdruck wird so die Temperatur während des Klarspülgangs erhöht und die Trocknungsphase verlängert. So bekommen Ihre Kunden sogar schwierig zu trocknendes Geschirr perfekt trocken aus dem Geschirrspüler.



Glasschutz.

Glänzende Aussichten dank innovativem Glasschutz. Glasschutz schützt die Gläser durch eine besonders schonende Reinigung und Trocknung.

Glasschutz Plus kombiniert diese Technologie mit einem speziellen Stielglaskorb, der eine sichere Lagerung sowohl beim Spülen als auch beim Ein- und Ausräumen von langstieligen Gläsern gewährleistet.

Glasschutz Pro verfügt darüber hinaus mit dem zusätzlichen Rohwasserventil über eine Technologie zur Optimierung der Wasserhärte, um damit den Glanz der Gläser langfristig zu sichern.

Das Ergebnis in jedem Fall: Brillante Spülergebnisse und extra Stabilität für hochwertige Gläser.



Silence.

Unerhört leise mit dem Silence Programm. Eine gute Wahl für alle, die ihren Geschirrspüler in Hörweite zu den Wohn- oder Schlafbereichen nutzen: dieses spezielle Programm sorgt mit reduziertem Sprühdruk und geräuschoptimierter Zeolith®-Technologie* für nicht mehr als ein minimales Rauschen.

Zudem sorgen ein elektronisch geregelter Antrieb sowie verschiedene Schallschutzmaßnahmen dafür, dass Bosch Geschirrspüler besonders leise arbeiten. Für alle, die von der Hausarbeit nichts hören wollen.

*nicht bei allen Modellen



TFT-Display

Das TFT-Display informiert schnell und übersichtlich. Die mehrfarbige Anzeige zeigt mittels Bildern und gut lesbarer Schrift die gewählten Programme und Optionen, den Programmfortschritt, die Restlaufzeit und vieles mehr. Praktische Hinweise führen durch die Programme und geben hilfreiche Informationen zur optimalen Nutzung und zum Wasser- und Energieverbrauch. Zusätzlich erscheinen Hinweise zu den Salz- und Klarspüler-Füllständen.



TimeLight

TimeLight zeigt bei vollintegrierten Geschirrspülern die wichtigsten Informationen und den Spülfortschritt an – als Projektion auf dem Küchenboden ohne die Ästhetik der Front zu beeinträchtigen.



Dreifach-Rackmatic

Höchste Flexibilität beim Einräumen der Spülmaschine, ganz gleich ob Espressotassen oder Kochtöpfe: Der Oberkorb kann durch eine dreifache Höhenverstellung um bis zu 5 cm abgesenkt bzw. angehoben sowie vollständig ausgezogen werden.



Diese Seite spart Ihnen viel Zeit und Geld.

Die Funktionen und Ausstattungen der neuen Geschirrspüler.

3-fach Rackmatik. Dank des 3fach Rackmatic™-Systems lässt sich der Oberkorb einfach in seiner Höhe verstellen; und das sogar vollbeladen. Das bedeutet noch mehr Flexibilität und maximale individuelle Verstellmöglichkeiten, je nach jeweiliger Beladung.



Das **Silence Programm** ermöglicht einen besonders leisen Spülvorgang, der bis zu 3 dB leiser ist als in den anderen Programmen. In der höchsten Dämmstufe sogar mit nur 39 dB in ausgewählten Modellen.



Der **AquaSensor** regelt den Wasserverbrauch je nach Art und Stärke der Geschirrverschmutzung, indem er das Spülwasser mit Lichtstrahlen kontrolliert. So wird je nach vorhandenen Lebensmittel-, Fett- oder Reinigungsmittelrückständen im Spülwasser entschieden, ob der Spülvorgang ausreichend war oder fortgesetzt werden muss.



AquaStop-System. Das AquaStop-System besteht aus einem speziellen doppelwandigen Zulaufschlauch, einem Sicherheitsventil, sowie einer Bodenwanne mit Schwimmerschalter und bietet 100%igen Schutz gegen Wasserschäden – dafür garantiert Bosch ein Geräteleben lang.



Beladungs-Sensor. Die Beladungserkennung erfolgt durch einen Drehzahlsensor, der den Wasserstand erkennt. Befindet sich viel Geschirr in der Maschine, wird entsprechend mehr Wasser für die Benetzung des Geschirrs benötigt und der Wasserspiegel sinkt. In diesem Fall wird weiteres Wasser zugeführt. Befindet sich wenig Geschirr im Spülbehälter, wird weniger Wasser zum Spülen benötigt. So garantiert der Beladungs-Sensor auch bei halb vollem Spüler oder weniger Geschirr immer optimalen Wasserverbrauch. Das spart Wasser und Strom.



Der **DosierAssistent** steht für optimale Reinigungsergebnisse und einen leiseren Spülprozess. Das eingesetzte Reinigungsmittel fällt aus der Reinigerkammer in eine spezielle Auffangschale am Oberkorb und wird dort vollständig aufgelöst.



DuoPower™. Zusätzlich zum Sprüharm im Geräteboden sorgt der doppelte Sprüharm im Oberkorb der 45 cm schmalen Geschirrspüler für optimale Spülergebnisse. Die beiden ergonomischen Sprüharme gewährleisten eine zielgenaue Wasserumwälzung, die jede Ecke im Geschirrspüler erreicht. Jeder Spülzyklus wird somit präzise gesteuert und säubert Gläser und Geschirr besonders schonend.

Durchlauferhitzer. Bei Geräten mit Durchlauferhitzer vergrößert sich der Innenraum durch den Wegfall einer Heizspirale. Die Gefahr des Überhitzens oder Verformens von Kunststoffgeschirrtteilen wird wirkungsvoll verringert.



EcoSilence Drive. Um noch effizienter zu reinigen, haben wir den sparsamen EcoSilence Drive™ Motor entwickelt. Er zeichnet sich durch Schnelligkeit, Energieeffizienz und minimalen Stromverbrauch aus. Als bürstenloser Motor ist er sehr leise und überzeugt automatisch mit besten Spülergebnissen.

EcoTrocknung. Die neue EcoTrocknung im Eco 50°C-Normprogramm ermöglicht, dass Geschirr und Gläser noch besser getrocknet werden. So öffnet sich hier die Tür zum Programmende automatisch einen Spalt und die überflüssige Restfeuchtigkeit kann entweichen. Das Ergebnis: optimal trockenes Geschirr und Gläser bei minimalem Energieverbrauch.



EmotionLight. Das EmotionLight ist eine faszinierende Design-Innovation für höchste ästhetische Ansprüche, die Ihr Geschirr in einem besonderen Licht erstrahlen lässt. Beim Be- und Entladen taucht die Innenbeleuchtung den Raum durch zwei leistungsstarke LEDs im oberen Türrahmen in ein stimmungsvolles Ambiente.

Der **Gläseranlagebügel** gibt Ihnen die Möglichkeit auch besonders hohe Gläser, wie z. B. Wein- und Weißbiergläser, Flaschen oder Vasen, sicher im Unterkorb zu verstauen.

Glasschutz-Technik. Da zu weiches Wasser Glaskorrosion verursacht, messen und regulieren Bosch Geschirrspüler mit Glasschutz-Technik kontinuierlich den Härtegrad. So stellen wir sicher, dass wertvolle Gläser und empfindliches Porzellan immer schonend gespült werden.



InfoLight. Ein roter Lichtpunkt auf dem Fußboden gibt Ihnen Auskunft darüber, ob Ihr voll integrierter Geschirrspüler noch läuft oder bereits fertig ist.

Kindersicherung. Die Türverriegelung verhindert das Öffnen bei laufendem Betrieb Ihres Geschirrspülers und gibt Ihnen und Ihrer Familie mehr Sicherheit. Eine Verletzungsgefahr durch heißen Dampf wird zuverlässig verhindert.



Maßgedecke. Platz für bis zu 161 Einzelteile (14 Maßgedecke). Um vergleichbare Angaben über das Fassungsvermögen eines Geschirrspülers zu erhalten, legt ein Maßgedeck Anzahl und Größe einzelner Geschirr- und Besteckteile fest. Ein Maßgedeck besteht aus sechs Geschirrtteilen (Essteller, Suppenteller, Dessertteller, Untertasse, Tasse, Glas) und fünf Besteckteilen. Zusätzlich kommen pro Maschinenfüllung eine ovale Platte, zwei Servierschüsseln und vier Servierbestecke hinzu.



OpenAssist. Die automatische Türöffnung OpenAssist öffnet vollintegrierte ActiveWater Geschirrspülmaschinen durch eine einzige Berührung der Möbelfront. Die Tür öffnet einen Spalt und die Spülmaschine kann einfach be- und entladen werden. Die grifflose Front integriert sich optimal in moderne Designerküchen mit durchgängigen Möbelfronten, ohne beim Bedienkomfort Abstriche zu machen.



PerfectDry

ExtraTrocknen. Durch das Verwenden höherer Temperaturen beim Spülgang wird eine längere Trocknungsphase ausgelöst. Dadurch wird ein besseres Trocknungsergebnis erzielt, was sich vor allem bei größeren Plastikteilen bemerkbar macht.



Zeolith®-Technologie. Eine für alle Geschirrrarten perfekte Trocknungsleistung – dank eines warmen 3 D Luftstroms, der stark, flächendeckend und dennoch schonend ausströmt und sich im Innenraum gleichmäßig verteilt. Der aktiv zugeführte Luftstrom führt zu noch besseren Trocknungsergebnissen. Die neue Zeolith® Kappe optimiert die Luftströmung und der neue, kompaktere Behälter mit Zeolith-Mineralien bietet eine um 15% effektivere Feuchtigkeitsabsorption. Das Mineral Zeolith speichert automatisch und ohne Energiezufuhr die vorhandene Feuchtigkeit und gibt im Gegenzug Wärme frei. Es wird nach jedem Spülvorgang regeneriert, hält ein Geschirrspülerleben lang und muss nicht ersetzt werden. Das macht Zeolith® Trocknung besonders effizient. Ihr Geschirr und sogar das besonders schwierig zu trocknende Kunststoffgeschirr werden im Ergebnis perfekt und aktiv getrocknet.



Ressourcenschonendes Wassermanagement.

Das Wasser des Klarspülgangs wird dank dem neuartigen, ressourcenschonenden Wassermanagement gespeichert und für das folgende Vorspülen wieder verwendet. Das Ergebnis ist eine optimale hygienische Reinigung bei nur 6,5 Liter Wasserverbrauch pro Spülgang. Das ist für uns intelligentes Wassermanagement.



Startzeitvorwahl. Mit der Startzeitvorwahl kann der Programmbeginn auf Wunsch vorgewählt werden. So können Sie Ihr Gerät bequem betreiben, wann immer Sie wollen – tagsüber während der Arbeit oder nachts. Zusätzlich informiert nach Programmstart eine Anzeige minutengenau über die Restlaufzeit.

Mit dem einzigartigen **Stielglas-Korb** können Sie langstielige Wein- und Sektgläser in den Bosch Geschirrspülern mit VarioFlex-, VarioFlex Plus oder VarioFlex Pro-Korbsystem optimal sicher und brillant spülen. Der Stielglas-Korb wird in den Unterkorb gestellt und bietet Platz für 4 langstielige Gläser. Für stabilen, schnellen Halt sorgt die einfache Arretierung zum Drehen und das neue Spülprogramm Glas 40° garantiert brillante Spülergebnisse. Der neue Bosch Stielglas-Korb – empfohlen von SCHOTT ZWIESEL.



TFT-Display. Das TFT-Display informiert schnell und übersichtlich. Die mehrfarbige Anzeige zeigt mittels Bildern und gut lesbarer Schrift die gewählten Programme und Optionen, den Programmfortschritt, die Restlaufzeit und vieles mehr. Praktische Hinweise führen durch die Programme und geben hilfreiche Informationen zur optimalen Nutzung und zum Wasser- und Energieverbrauch. Zusätzlich erscheinen Hinweise zu den Salz- und Klarspüler-Füllständen.



Dank **TimeLight** wissen Sie nicht nur, dass Ihr Geschirrspüler noch läuft, sondern auch, wie lange er noch läuft, da die Restzeitanzeige oder Echtzeitanzeige auf den Boden projiziert wird. Zusätzlich wird der Programmfortschrittstatus angezeigt.



Die Trocken-Wirkungs-Klasse (TWK) macht die Trockenleistung von Geschirrspülern vergleichbar, da sie auf objektiven Vergleichen basiert. Zur Ermittlung der TWK werden der Test- und ein Referenzspüler mit identischem Geschirr und Besteck befüllt und im vergleichbaren Programm gespült. Je nach Trockenergebnis erhält das Testgerät eine Wirkungsklasse von A (beste Trocknungsleistung) bis G (schlechteste Trocknungsleistung).



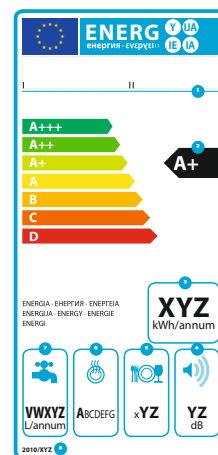
Bisher war der Hocheinbau von vollintegrierten Geschirrspülern nur mit großen Spaltmaßen zwischen den Möbelfronten möglich. Dies gehört nun der Vergangenheit an. Dank **VarioScharnier** müssen keine Kompromisse mehr gemacht werden – die vollintegrierte Möbelfront schiebt sich beim Öffnen des Gerätes leicht nach oben. So kann im gesamten Hochschrank mit einheitlichen kleinen Spaltmaßen gearbeitet werden. Auch bei einer Sockelhöhe von 6,5 cm – 9 cm bietet das VarioScharnier die beste Lösung für ein einheitliches Spaltmaß.



Geräte mit **Wärmetauscher** behandeln empfindliche Gläser und kostbares Porzellan besonders schonend und ohne Risiko. Das Wasser wird im Spülbehälter vorgewärmt – so gibt es keine Temperaturschocks mehr.

Geschirrspülmaschinen

Für Geschirrspülmaschinen wurden ebenfalls drei Effizienzklassen A+, A++ und A+++ eingeführt, wobei die beste Energie-Effizienz-Klasse sogar um bis zu 30% sparsamer ist als die Klasse A. Geräte der Klasse A++ verbrauchen bis zu 21% weniger Strom gegenüber der Effizienzklasse A.



- 1 Name/Marke des Herstellers, Typenbezeichnung
- 2 Energie-Effizienz-Klasse
- 3 Energieverbrauch in kWh/Jahr, basierend auf 280 Standardspülgängen/Jahr
- 4 Geräuschemission in Schalleistung (dB(A) re 1 PW)
- 5 Anzahl der Maßgedecke bei Standardbeladung
- 6 Klassifizierung der Trocknungsleistung
- 7 Wasserverbrauch in Liter/Jahr, basierend auf 280 Standardspülgängen/Jahr
- 8 Kennzeichnung der Regulierung

Flexibel, geräumig, sicher. Die Körbe der Bosch Geschirrspüler.

VarioSchublade Pro

Die VarioSchublade Pro bietet durch die absenkbaren Ablagebereiche auf beiden Seiten, die umlegbaren Stacheln und die extra Aussparungen für größere Besteckutensilien und Espresso-tassen, besonders viel Platz.



VarioFlex Pro Korbsystem

Der VarioFlex Pro Oberkorb bietet eine Vielzahl an Verstellmöglichkeiten. Dank der roten Touchpoints und Rackmatic-Hebel sind die verstellbaren Elemente sofort erkennbar. Im Oberkorb ist dies durch 8 bewegliche Elemente (2 Gläseranlagebügel, 4 Tellerreihen und 2 klappbare Tassenablagen) gewährleistet.



Im Unterkorb stehen sogar 9 bewegliche Elemente zur Verfügung. Zum einen die erhöhte Rückseite für 1 klappbaren Gläseranlagebügel und 2 klappbare Tassenablagen. Zusätzlich ist vorne jeder 2. Stachel umklappbar um tiefe Teller und Schüsseln besser verstauen zu können.



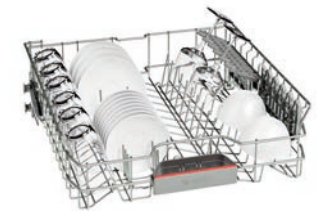
VarioSchublade

Die VarioSchublade bietet mit extra Aussparungen Platz für größere Besteckutensilien und Espresso-tassen.

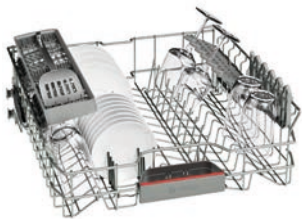


VarioFlex Korbsystem

Der VarioFlex Oberkorb bietet neben der 3-fach Rackmatik 6 bewegliche Elemente (2 klappbare Stachelreihen, davon 2 Tellerreihen und 2 klappbare Tassenablagen) und bietet so eine hohe Flexibilität. Bei Varianten ohne VarioSchublade gibt es im Oberkorb zusätzlich eine Besteckablage.



Im Unterkorb stehen 4 klappbare Stachelreihen zur Verfügung. Die Klappstacheln sorgen in beiden Körben durch runde Kopfenden für besonders sicheren und sanfteren Halt. Bei Varianten mit VarioSchublade gibt es im Unterkorb 2 klappbare Tassenablagen an der Rückseite.





Vario Korbsystem

Der Oberkorb bietet bei einigen Modellen die 3-fach Rackmatic, ansonsten ist der Oberkorb einfach höhenverstellbar. Außerdem bietet er durch 2 klappbare Tassenablagen die Möglichkeit langstielige Gläser sicher zu platzieren.



Im Unterkorb stehen 2 klappbare Stachelreihen zur Verfügung um auch große Töpfe zu platzieren.
Der Besteckkorb ist an einer festen Position.



Normales Korbsystem

Der Oberkorb ist einfach höhenverstellbar und hat 2 klappbare Tassenablagen, um langstielige Gläser sicher platzieren zu können.



Im Unterkorb stehen 2 klappbare Stachelreihen und ein Besteckkorb an fester Position zu Verfügung.



VarioBesteckkorb

Der VarioBesteckkorb ist bei Modellen mit Vario Korbsystem-Varianten ohne VarioSchublade serienmäßig enthalten und flexibel im Unterkorb platzierbar.



Stielglas Korb

Im Stielglas Korb* werden langstielige Wein- und Sektgläser sicher und brillant gespült, da der Korb in den Unterkorb der Vario Korbsystem-Varianten gestellt werden kann.
Der Bosch Stielglas Korb – empfohlen von SCHOTT ZWIESEL.

*Der Stielglas Korb ist in einigen Modellen serienmäßig enthalten oder als Sonderzubehör erhältlich.

Löst jeden Schmutz auf Knopfdruck.

Für jedes Problem das richtige Programm.

Auto 45–65 °C

Erzielt bei normaler Verschmutzung und gemischter Beladung ganz automatisch beste Spülergebnisse bei optimalem Verbrauch.

Intensiv 70 °C

Ein Spezialprogramm für stark verschmutztes Geschirr, insbesondere für Töpfe und Pfannen. Die hohe Spültemperatur sorgt zusätzlich für höchste Hygiene.

Eco 50 °C

Programm mit reduziertem Verbrauch für alle Spülsituationen mit normal verschmutztem Geschirr.

Intensiv Smart 45 °C

Mit Intensiv Smart 45 °C können Sie empfindliches Geschirr wie Weingläser oder wertvolles Porzellan gemeinsam in einem Spülgang mit stark verschmutzten Töpfen reinigen bei glänzender Trocknung. Das ist die neue, umweltbewusste Art, Geschirr intensiv zu spülen.

Glas 40 °C

Mit dem neuen Gläserprogramm Glas 40 °C werden Gläser wie z. B. hochwertige Kristallgläser sanft und schonend gereinigt und dabei gleichzeitig eine optimale Trocknung und brillanter Glanz erzielt. Dies wird möglich durch niedrigere Temperaturen, insbesondere eine Anpassung der Klarspültemperatur, und sowie eine Verlängerung der Trocknungsphase. Brillante Gläser und eine rückstandsfreie Trocknung sind der klare Beweis für ein glänzendes und schonendes Spülergebnis.

Schnell 45 °C

Leicht verschmutztes Geschirr wird bei Schnell 45 °C in minimal 29 Minuten optimal gespült.

1,5h 60 °C (mit Zeolith®)

Das 1,5h 60 °C Programm liefert auch bei stark verschmutztem Geschirr brillante Spülergebnisse und überzeugt zudem durch eine hervorragende Trocknungsleistung. Die Highspeed-Pumpe sorgt für höheren Wasserdruck im Innenraum und entfernt Schmutzreste rückstandslos sauber. Gleichzeitig erzielt das Programm hervorragende Trocknungsergebnisse.

1h 65 °C (ohne Zeolith®)

Das schnelle Programm mit guten Trocknungsergebnissen für normal verschmutztes Geschirr.

TurboSpeed 20 Minuten

Ideal für frisch verschmutztes Geschirr und Gläser, die man schnell wieder braucht. Durch Vorheizen des Wassers im Wasserspeicher ist die rekordverdächtige Programmlaufzeit von nur 20 Minuten möglich. Für dieses Programm wird Pulver empfohlen.

Silence

Eine gute Wahl für alle, die ihren Geschirrspüler in Hörweite zu den Wohn- oder Schlafbereichen nutzen: dieses spezielle Programm sorgt mit reduziertem Sprühdruk und geräuschoptimierter Zeolith®-Technologie* für nicht mehr als ein minimales Rauschen.

Vorspülen

Absprühen des Geschirrs mit meist kaltem Wasser ohne Zusatz von Spülmittel.



Weitergedacht – die Sonderfunktionen der Bosch Geschirrspüler.



IntensivZone

Die Option „IntensivZone“ sorgt für besonders starken Sprühdruck und erhöhte Reinigungstemperatur im gesamten Unterkorb. So werden stark verschmutzte Töpfe und Pfannen optimal sauber, während im Oberkorb auch empfindliches Spülgut platziert werden kann.



VarioSpeed

Wenn es mal schnell gehen muss, reduzieren Sie mit der VarioSpeed Option die Spüldauer um die Hälfte. Und das bei gewohnt optimaler Reinigung und Trocknung.



VarioSpeed Plus

Eine volle Ladung Geschirr wird mit der VarioSpeed Plus Option in kürzester Zeit optimal sauber und trocken. Auf Knopfdruck verkürzt sich die Spüldauer um bis zu 66% bei gewohnt hoher Reinigungsleistung. VarioSpeed Plus einfach zuschalten wenn es einfach schnell gehen muss z. B. auf Familienfeiern oder Geburtstagspartys.



Halbe Beladung

Manchmal kann man mit dem Spülen nicht warten, bis der Geschirrspüler voll ist. Kein Problem mit der Option „Halbe Beladung“, denn sie ist ideal für einen Spülgang mit weniger Geschirr. Damit sparen Sie nicht nur Energie und Wasser, sondern auch Zeit.



HygienePlus

HygienePlus ist als neue Sonderfunktion in vielen Spülgängen zuschaltbar und garantiert höchste Hygieneleistung durch antibakterielle Reinigung. Diese wird erreicht durch ein höheres Temperaturniveau von bis zu 70 °C während des Klarspülens, das über einen längeren Zeitraum gehalten wird. HygienePlus ist damit ideal für alle mit höchsten hygienischen Ansprüchen z. B. Haushalte mit Kleinkindern oder Allergikern.



ExtraTrocknen

Durch das Verwenden höherer Temperaturen beim Spülgang wird eine längere Trocknungsphase ausgelöst. Dadurch wird ein besseres Trocknungsergebnis erzielt, sogar bei schwierig zu trocknenden Geschirr. In Verbindung mit Zeolith® wird schwierig zu trocknendes Geschirr perfekt trocken, dank PerfectDry.



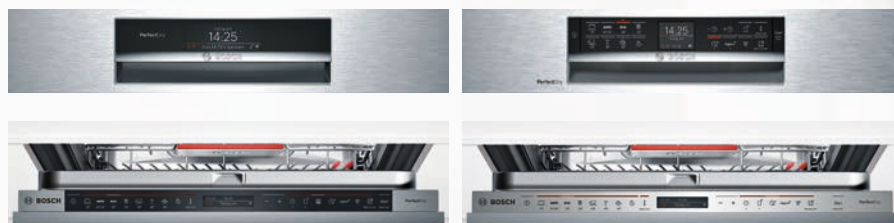
Maschinenpflege Programm

Um die Maschine zu reinigen sollten Sie regelmäßig einen Maschinenreiniger verwenden. Mit dem dafür optimierten Programm erzielen Sie bei der Anwendung des Reinigers noch bessere Ergebnis – für eine optimal gepflegte Geschirrspülmaschine.

*nicht bei allen Modellen



Die Serienvielfalt der Bosch Geschirrspüler.



	Serie 8	Serie 6 – TFT
Trocknung	PerfectDry: Zeolith® mit ExtraTrocknen	PerfectDry: Zeolith® mit ExtraTrocknen
Geräusch	42 dB	42 dB
	Silence Programm (40 dB)	Silence Programm (40 dB)
Glasschutz	Glasschutz Pro: ▶ Glas 40 °C ▶ Stielglaskorb ▶ Rohwasserventil	Glasschutz Plus: ▶ Glas 40 °C ▶ Stielglaskorb
Bedienblenden	Blende siehe Blendenübersicht max. 8 Programme/6 Optionen	Blende siehe Blendenübersicht max. 8 Programme/5 Optionen
Korbssystem	VarioFlex Pro Korb	VarioFlex Pro Korb
Home Connect	Home Connect Funktion	Home Connect Funktion
Highlights	Maschinenpflege, HygienePlus	Maschinenpflege, HygienePlus



Serie 4

Serie 2

ExtraTrocknen:
ExtraTrocknen ohne Zeolith®

44–46 dB

48–52 dB

Glasschutz:
► Glas 40 °C

Blende siehe Blendenübersicht
max. 6 Programme /4 Optionen

Blende siehe Blendenübersicht
max. 5 Programme /2 Optionen

VarioFlex Korb

Vario /Normaler Korb

Maschinenpflege, HygienePlus

Home Connect: Intelligente Vernetzung für einen leichteren Alltag.

In Ihrem Haushalt haben Sie jetzt völlig neue Möglichkeiten – dank Home Connect Funktion. Denn Sie können Ihre Hausgeräte ganz bequem über Ihr Smartphone oder Tablet von unterwegs aus steuern und kontrollieren. Außerdem haben Sie jederzeit Zugriff auf digitale Gebrauchsanweisungen und erhalten nützliche Tipps für den optimalen Gebrauch Ihrer Geräte z.B. wie man die Wasserhärte und Klarspülerintensität einstellt. Für einen leichteren Alltag und perfekte Ergebnisse.

Einfach einfach: Easy Start.

Nicht nur Ihre Mutter weiß, wie man am besten Geschirr spült. Sondern auch Ihr Smartphone oder Tablet. Denn mit Easy Start wird Ihnen das optimale Programm für Ihr Geschirr empfohlen. Damit haben Sie immer den besten Spülexperten zu Hause. Auch wenn Ihre Mutter gerade nicht zu Besuch ist.





home
connect

Eilmeldung von Ihrem Geschirr: Push-Nachrichten.

Im Leben gibt es Wichtigeres, als ans Spülen zu denken. Deshalb können Sie per Push-Nachricht auf Ihr Smartphone oder Tablet über den aktuellen Füllstand sowie den Programmstatus Ihrer Spülmaschine informiert werden. So behalten Sie den Überblick und haben Zeit für die Dinge, die wirklich wichtig sind.

Vollintegrierte PerfectDry Geschirrspüler



UPE: 1.669,- €/1.699,- €*

UPE: 1.489,- €/1.519,- €*

UPE: 1.459,- €/1.489,- €*

Serie | 8 TFT mit PerfectDry
SMV88TX36E 81,5 cm hoch
SBV88TX36E 86,5 cm hoch

Serie | 6 TFT mit PerfectDry
SME68TX06E 81,5 cm hoch
SBE68TX06E 86,5 cm hoch

Serie | 6 TFT mit PerfectDry
SMV68TX06E 81,5 cm hoch
SBV68TX06E 86,5 cm hoch



Geräte Highlights:

- PerfectDry mit Zeolith®
- VarioFlex Pro-Korbssystem
- TimeLight

Leistung und Verbrauch

- Energie-Effizienz-Klasse: A+++ -10%^{4,5}
- Energie/Wasser¹: 211 kWh/2.100 Liter
- Energie/Wasser²: 0,73 kWh/7,5 l
- Fassungsvermögen: 13 Maßgedecke
- Trocknungs-Effizienz-Klasse: A
- Geräusch: 42 dB(A) re 1 pW
- Geräusch im Silence-Programm: 40 dB(A) re 1 pW

Programme und Optionen

- 8 Programme: Intensiv 70 °C, Auto 45-65 °C, Eco 50 °C, Silence 50 °C, 1,5h 60 °C, Glas 40 °C, Schnell 45 °C, Vorspülen
- 5 Sonderfunktionen: Home Connect Funktion, Intensiv Zone, VarioSpeedPlus, HygienePlus, Extra Trocknen
- Maschinenpflege-Programm

Spültechnologie und Sensorik

- ActiveWater Hydrauliksystem
- EcoSilence Drive
- Ressourcenschonendes Wassermanagement
- Zeolith®-Trocknen
- Innenbehälter/Boden: Edelstahl/Edelstahl
- AquaSensor, Beladungs-Sensor
- Wärmetauscher
- Präzise Glasschutz-Technik Pro
- DosierAssistent
- Reiniger-Automatik

Korbssystem

- VarioFlex Pro-Korbssystem mit roten Touchpoints
- VarioSchublade Pro
- Höhenverstellbarer Oberkorb mit Rackmatic (3-stufig)
- Gläseranlagebügel im Unterkorb
- **Inkl. Stielglas Korb**

Anzeige und Bedienung

- **Hochauflösendes TFT Display mit farbiger Symbol- und Klartext-Anzeige**
- Echtzeit-Anzeige, EmotionLight weiß
- **TimeLight**
- Startzeitvorwahl: 1-24 Stunden
- Elektronische Salz-Nachfüllanzeige
- Elektronische Klarspüler-Nachfüllanzeige
- Akustisches Signal am Programmende
- ServoSchloss

Sicherheit

- 10 Jahre Garantie³ gegen Durchrostung des Innenbehälters
- AquaStop mit lebenslanger Garantie
- Türverriegelung

Maße

- Gerätemaße (H x B x T): 81,5 cm x 59,8 cm x 55,0 cm
- Gerätemaße (H x B x T): 86,5 cm x 59,8 cm x 55,0 cm

Sonderzubehör

- SGZ1010 Schlauchverlängerung Zu- und Ablauf
- SMZ2014 Korbeinsatz f.Langstielgläser
- SMZ2055 Vorsatztür, Edelstahl
- SMZ5003 Klappscharnier für hohe Korpusmaße
- SMZ5100 Vario-Besteckkorb
- SMZ5005 Verblendungs-u.Befestigungssatz 81,5 cm
- SMZ5015 Verblendungs-u.Befestigungssatz 86,5 cm
- SMZ5035 Edelstahlverblendungsatz 81,5 cm
- SMZ5045 Edelstahlverblendungsatz 86,5 cm

Geräte Highlights:

- PerfectDry mit Zeolith®
- VarioFlex Pro-Korbssystem
- VarioScharnier

Leistung und Verbrauch

- Energie-Effizienz-Klasse: A+++⁴
- Energie/Wasser¹: 237 kWh/2.660 Liter
- Energie/Wasser²: 0,83 kWh/9,5 l
- Fassungsvermögen: 14 Maßgedecke
- Trocknungs-Effizienz-Klasse: A
- Geräusch: 42 dB(A) re 1 pW
- Geräusch im Silence-Programm: 40 dB(A) re 1 pW

Programme und Optionen

- 8 Programme: Intensiv 70 °C, Auto 45-65 °C, Eco 50 °C, Silence 50 °C, 1,5h 60 °C, Glas 40 °C, Schnell 45 °C, Vorspülen
- 4 Sonderfunktionen: Home Connect Funktion, VarioSpeedPlus, HygienePlus, Extra Trocknen
- Maschinenpflege-Programm

Spültechnologie und Sensorik

- ActiveWater Hydrauliksystem
- EcoSilence Drive
- Zeolith®-Trocknen
- Innenbehälter/Boden: Edelstahl/Edelstahl
- AquaSensor, Beladungs-Sensor
- Wärmetauscher
- Glasschutz-Technik Plus
- DosierAssistent
- Reiniger-Automatik

Korbssystem

- VarioFlex Pro-Korbssystem mit roten Touchpoints
- VarioSchublade Pro
- Höhenverstellbarer Oberkorb mit Rackmatic (3-stufig)
- Gläseranlagebügel im Unterkorb
- **Inkl. Stielglas Korb**

Anzeige und Bedienung

- **Hochauflösendes TFT Display mit farbiger Symbol- und Klartext-Anzeige**
- Echtzeit-Anzeige
- InfoLight
- Startzeitvorwahl: 1-24 Stunden
- Elektronische Salz-Nachfüllanzeige
- Elektronische Klarspüler-Nachfüllanzeige
- Akustisches Signal am Programmende
- ServoSchloss

Sicherheit

- 10 Jahre Garantie³ gegen Durchrostung des Innenbehälters
- AquaStop mit lebenslanger Garantie

Maße

- Gerätemaße (H x B x T): 81,5 cm x 59,8 cm x 55,0 cm
- Gerätemaße (H x B x T): 86,5 cm x 59,8 cm x 55,0 cm

Sonderzubehör

- SGZ1010 Schlauchverlängerung Zu- und Ablauf
- SMZ2014 Korbeinsatz f.Langstielgläser
- SMZ5000 Spülhilfe-Set
- SMZ5003 Klappscharnier für hohe Korpusmaße
- SMZ5100 Vario-Besteckkorb
- SMZ5005 Verblendungs-u.Befestigungssatz 81,5 cm
- SMZ5015 Verblendungs-u.Befestigungssatz 86,5 cm
- SMZ5035 Edelstahlverblendungsatz 81,5 cm
- SMZ5045 Edelstahlverblendungsatz 86,5 cm

Geräte Highlights:

- PerfectDry mit Zeolith®
- VarioFlex Pro-Korbssystem
- TimeLight

Leistung und Verbrauch

- Energie-Effizienz-Klasse: A+++⁴
- Energie/Wasser¹: 237 kWh/2.660 Liter
- Energie/Wasser²: 0,83 kWh/9,5 l
- Fassungsvermögen: 14 Maßgedecke
- Trocknungs-Effizienz-Klasse: A
- Geräusch: 42 dB(A) re 1 pW
- Geräusch im Silence-Programm: 40 dB(A) re 1 pW

Programme und Optionen

- 8 Programme: Intensiv 70 °C, Auto 45-65 °C, Eco 50 °C, Silence 50 °C, 1,5h 60 °C, Glas 40 °C, Schnell 45 °C, Vorspülen
- 4 Sonderfunktionen: Home Connect Funktion, VarioSpeedPlus, HygienePlus, Extra Trocknen
- Maschinenpflege-Programm

Spültechnologie und Sensorik

- ActiveWater Hydrauliksystem
- EcoSilence Drive
- Zeolith®-Trocknen
- Innenbehälter/Boden: Edelstahl/Edelstahl
- AquaSensor, Beladungs-Sensor
- Wärmetauscher
- Glasschutz-Technik Plus
- DosierAssistent
- Reiniger-Automatik

Korbssystem

- VarioFlex Pro-Korbssystem mit roten Touchpoints
- VarioSchublade Pro
- Höhenverstellbarer Oberkorb mit Rackmatic (3-stufig)
- Gläseranlagebügel im Unterkorb
- **Inkl. Stielglas Korb**

Anzeige und Bedienung

- **Hochauflösendes TFT Display mit farbiger Symbol- und Klartext-Anzeige**
- Echtzeit-Anzeige
- **TimeLight**
- Startzeitvorwahl: 1-24 Stunden
- Elektronische Salz-Nachfüllanzeige
- Elektronische Klarspüler-Nachfüllanzeige
- Akustisches Signal am Programmende
- ServoSchloss

Sicherheit

- 10 Jahre Garantie³ gegen Durchrostung des Innenbehälters
- AquaStop mit lebenslanger Garantie

Maße

- Gerätemaße (H x B x T): 81,5 cm x 59,8 cm x 55,0 cm
- Gerätemaße (H x B x T): 86,5 cm x 59,8 cm x 55,0 cm

Sonderzubehör

- SGZ1010 Schlauchverlängerung Zu- und Ablauf
- SMZ2014 Korbeinsatz f.Langstielgläser
- SMZ5000 Spülhilfe-Set
- SMZ5003 Klappscharnier für hohe Korpusmaße
- SMZ5100 Vario-Besteckkorb
- SMZ5005 Verblendungs-u.Befestigungssatz 81,5 cm
- SMZ5015 Verblendungs-u.Befestigungssatz 86,5 cm
- SMZ5035 Edelstahlverblendungsatz 81,5 cm
- SMZ5045 Edelstahlverblendungsatz 86,5 cm

¹ Verbrauch pro Jahr bei 280 Standardreinigungszyklen Kaltwasserbefüllung (beim Energieverbrauch: inkl. Verbrauch der Betriebsarten mit geringer Leistungsaufnahme).

² Verbrauch pro Spülgang im Programm Eco 50.

³ Aktivierung erfordert die Registrierung auf www.mybosch.de innerhalb von 8 Wochen nach Lieferung.

⁴ Auf einer EEK-Skala von: A+++ bis D.

⁵ 10% sparsamer (211 kWh pro Jahr) als der Grenzwert (235 kWh pro Jahr) zur Energie-Effizienz-Klasse A+++.

⁶ Unverbindliche Preisempfehlung des Herstellers inkl. 19% MwSt. UPE gültig ab 01.12.2017.

Vollintegrierte Geschirrspüler



Ausgabe 07/2017

UPE: 1.339,- €/1.369,- €*



UPE: 949,- €/979,- €*



UPE: 919,- €/949,- €*

Serie | 6 LED Concept
SMV68MD02E 81,5 cm hoch
SBV68MD02E 86,5 cm hoch

**Geräte Highlights:**

- VarioFlex-Korbssystem
- TimeLight
- OpenAssist

Leistung und Verbrauch

- Energie-Effizienz-Klasse: A++⁴
- Energie/Wasser¹: 266 kWh/2.660 Liter
- Energie/Wasser²: 0,93 kWh/9,5 l
- Fassungsvermögen: 14 Maßgedecke
- Trocknungs-Effizienz-Klasse: A
- Geräusch: 42 dB(A) re 1 pW
- Geräusch im Silence-Programm: 39 dB(A) re 1 pW

Programme und Optionen

- 8 Programme: Intensiv 70 °C, Auto 45-65 °C, Eco 50 °C, Silence 50 °C, Glas 40 °C, 1h 65 °C, Schnell 45 °C, Vorspülen
- 4 Sonderfunktionen: Intensive Zone, VarioSpeedPlus, HygienePlus, Extra Trocknen
- Maschinenpflege-Programm

Spültechnologie und Sensorik

- ActiveWater Hydrauliksystem
- EcoSilence Drive
- EcoTrocknung
- Innenbehälter/Boden: Edelstahl/Edelstahl
- AquaSensor, Beladungs-Sensor
- Wärmetauscher
- Glasschutz-Technik
- DosierAssistent
- Reiniger-Automatik

Korbssystem

- VarioFlex-Korbssystem
- VarioSchublade
- Höhenverstellbarer Oberkorb mit Rackmatic (3-stufig)

Anzeige und Bedienung

- LED-Display
- TimeLight
- Startzeitvorwahl: 1-24 Stunden
- Elektronische Restzeit-Anzeige in Minuten
- Elektronische Salz-Nachfüllanzeige
- Elektronische Klarspüler-Nachfüllanzeige
- Akustisches Signal am Programmende
- OpenAssist

Sicherheit

- 10 Jahre Garantie³ gegen Durchrostung des Innenbehälters
- AquaStop mit lebenslanger Garantie

Maße

- Gerätemaße (H x B x T): 81,5 cm x 59,8 cm x 55,0 cm
- Gerätemaße (H x B x T): 86,5 cm x 59,8 cm x 55,0 cm

Sonderzubehör

- SGZ1010 Schlauchverlängerung Zu- und Ablauf
- SMZ2014 Korbeinsatz f.Langstielgläser
- SMZ5003 Klappscharnier für hohe Korpusmaße
- SMZ5100 Vario-Besteckkorb
- SMZ5300 Stielglas Korb
- SMZ5005 Verblendungs-u.Befestigungssatz 81,5 cm
- SMZ5015 Verblendungs-u.Befestigungssatz 86,5 cm
- SMZ5035 Edelstahlverblendungsatz 81,5 cm
- SMZ5045 Edelstahlverblendungsatz 86,5 cm

Serie | 4
SME46MX03E 81,5 cm hoch
SBE46MX03E 86,5 cm hoch

**Geräte Highlights:**

- VarioFlex-Korbssystem
- VarioScharnier

Leistung und Verbrauch

- Energie-Effizienz-Klasse: A++⁴
- Energie/Wasser¹: 266 kWh/2.660 Liter
- Energie/Wasser²: 0,93 kWh/9,5 l
- Fassungsvermögen: 14 Maßgedecke
- Trocknungs-Effizienz-Klasse: A
- Geräusch: 44 dB(A) re 1 pW

Programme und Optionen

- 6 Programme: Intensiv 70 °C, Auto 45-65 °C, Eco 50 °C, Glas 40 °C, 1h 65 °C, Vorspülen
- 3 Sonderfunktionen: VarioSpeedPlus, HygienePlus, Extra Trocknen
- Maschinenpflege-Programm

Spültechnologie und Sensorik

- ActiveWater Hydrauliksystem
- EcoSilence Drive
- Innenbehälter/Boden: Edelstahl/Edelstahl
- AquaSensor, Beladungs-Sensor
- Wärmetauscher
- Glasschutz-Technik
- DosierAssistent
- Reiniger-Automatik

Korbssystem

- VarioFlex-Korbssystem
- VarioSchublade
- Höhenverstellbarer Oberkorb mit Rackmatic (3-stufig)

Anzeige und Bedienung

- InfoLight
- Startzeitvorwahl: 1-24 Stunden
- Elektronische Restzeit-Anzeige in Minuten
- Elektronische Salz-Nachfüllanzeige
- Elektronische Klarspüler-Nachfüllanzeige
- Akustisches Signal am Programmende
- ServoSchloss

Sicherheit

- 10 Jahre Garantie³ gegen Durchrostung des Innenbehälters
- AquaStop mit lebenslanger Garantie

Maße

- Gerätemaße (H x B x T): 81,5 cm x 59,8 cm x 55,0 cm
- Gerätemaße (H x B x T): 86,5 cm x 59,8 cm x 55,0 cm

Sonderzubehör

- SGZ1010 Schlauchverlängerung Zu- und Ablauf
- SMZ2014 Korbeinsatz f.Langstielgläser
- SMZ5002 Silberglanzkassette
- SMZ5100 Vario-Besteckkorb
- SMZ5300 Stielglas Korb
- SMZ5005 Verblendungs-u.Befestigungssatz 81,5 cm
- SMZ5015 Verblendungs-u.Befestigungssatz 86,5 cm
- SMZ5035 Edelstahlverblendungsatz 81,5 cm
- SMZ5045 Edelstahlverblendungsatz 86,5 cm

Serie | 4
SMV46MX03E 81,5 cm hoch
SBV46MX03E 86,5 cm hoch

**Geräte Highlights:**

- VarioFlex-Korbssystem

Leistung und Verbrauch

- Energie-Effizienz-Klasse: A++⁴
- Energie/Wasser¹: 266 kWh/2.660 Liter
- Energie/Wasser²: 0,93 kWh/9,5 l
- Fassungsvermögen: 14 Maßgedecke
- Trocknungs-Effizienz-Klasse: A
- Geräusch: 44 dB(A) re 1 pW

Programme und Optionen

- 6 Programme: Intensiv 70 °C, Auto 45-65 °C, Eco 50 °C, Glas 40 °C, 1h 65 °C, Vorspülen
- 3 Sonderfunktionen: VarioSpeedPlus, HygienePlus, Extra Trocknen
- Maschinenpflege-Programm

Spültechnologie und Sensorik

- ActiveWater Hydrauliksystem
- EcoSilence Drive
- Innenbehälter/Boden: Edelstahl/Edelstahl
- AquaSensor, Beladungs-Sensor
- Wärmetauscher
- Glasschutz-Technik
- DosierAssistent
- Reiniger-Automatik

Korbssystem

- VarioFlex-Korbssystem
- VarioSchublade
- Höhenverstellbarer Oberkorb mit Rackmatic (3-stufig)

Anzeige und Bedienung

- InfoLight
- Startzeitvorwahl: 1-24 Stunden
- Elektronische Restzeit-Anzeige in Minuten
- Elektronische Salz-Nachfüllanzeige
- Elektronische Klarspüler-Nachfüllanzeige
- Akustisches Signal am Programmende
- ServoSchloss

Sicherheit

- 10 Jahre Garantie³ gegen Durchrostung des Innenbehälters
- AquaStop mit lebenslanger Garantie

Maße

- Gerätemaße (H x B x T): 81,5 cm x 59,8 cm x 55,0 cm
- Gerätemaße (H x B x T): 86,5 cm x 59,8 cm x 55,0 cm

Sonderzubehör

- SGZ1010 Schlauchverlängerung Zu- und Ablauf
- SMZ2014 Korbeinsatz f.Langstielgläser
- SMZ5002 Silberglanzkassette
- SMZ5100 Vario-Besteckkorb
- SMZ5300 Stielglas Korb
- SMZ5005 Verblendungs-u.Befestigungssatz 81,5 cm
- SMZ5015 Verblendungs-u.Befestigungssatz 86,5 cm
- SMZ5035 Edelstahlverblendungsatz 81,5 cm
- SMZ5045 Edelstahlverblendungsatz 86,5 cm

¹ Verbrauch pro Jahr bei 280 Standardreinigungszyklen Kaltwasserbefüllung (beim Energieverbrauch: inkl. Verbrauch der Betriebsarten mit geringer Leistungsaufnahme).

² Verbrauch pro Spülgang im Programm Eco 50.

³ Aktivierung erfordert die Registrierung auf www.mybosch.de innerhalb von 8 Wochen nach Lieferung.

⁴ Auf einer EEK-Skala von: A+++ bis D.

* Unverbindliche Preisempfehlung des Herstellers inkl. 19% MwSt. UPE gültig ab 01.12.2017.

Vollintegrierte Geschirrspüler



UPE: 869,- €* / 899,- €*



UPE: 909,- €* / 939,- €*



UPE: 889,- €* / 919,- €*



Serie | 4
SMV46IX03E 81,5 cm hoch
SBV46IX03E 86,5 cm hoch

**Geräte Highlights:**

- VarioFlex-Korbsystem

Serie | 4
SMV46MX01E 81,5 cm hoch
SBV46MX01E 86,5 cm hoch

**Geräte Highlights:**

- VarioFlex-Korbsystem

Serie | 4 Concept
SMV46MX00E 81,5 cm hoch
SBV46MX00E 86,5 cm hoch

**Geräte Highlights:**

- VarioFlex-Korbsystem

Leistung und Verbrauch

- Energie-Effizienz-Klasse: A++⁴
- Energie/Wasser¹: 262 kWh/2.660 Liter
- Energie/Wasser²: 0,92 kWh/9,5 l
- Fassungsvermögen: 13 Maßgedecke
- Trocknungs-Effizienz-Klasse: A
- Geräusch: 44 dB(A) re 1 pW

Programme und Optionen

- 6 Programme: Intensiv 70 °C, Auto 45-65 °C, Eco 50 °C, Glas 40 °C, 1h 65 °C, Vorspülen
- 3 Sonderfunktionen: VarioSpeedPlus, HygienePlus, Extra Trocken
- Maschinenpflege-Programm

Spültechnologie und Sensorik

- ActiveWater Hydrauliksystem
- EcoSilence Drive
- Innenbehälter/Boden: Edelstahl/Edelstahl
- AquaSensor, Beladungs-Sensor
- Wärmetauscher
- Glasschutz-Technik
- DosierAssistent
- Reiniger-Automatik

Korbsystem

- VarioFlex-Korbsystem
- Höhenverstellbarer Oberkorb mit Rackmatic (3-stufig)
- Vario-Besteckkorb im Unterkorb

Anzeige und Bedienung

- InfoLight
- Startzeitvorwahl: 1-24 Stunden
- Elektronische Restzeit-Anzeige in Minuten
- Elektronische Salz-Nachfüllanzeige
- Elektronische Klarspüler-Nachfüllanzeige
- Akustisches Signal am Programmende
- ServoSchloss

Sicherheit

- 10 Jahre Garantie³ gegen Durchrostung des Innenbehälters
- AquaStop mit lebenslanger Garantie

Maße

- Gerätegröße (H x B x T): 81,5 cm x 59,8 cm x 55,0 cm
- Gerätegröße (H x B x T): 86,5 cm x 59,8 cm x 55,0 cm

Sonderzubehör

- SGZ1010 Schlauchverlängerung Zu- und Ablauf
- SMZ2014 Korbeinsatz f.Langstielgläser
- SMZ5002 Silberglanz Kassette
- SMZ5003 Klappscharnier für hohe Korpusgröße
- SMZ5300 Stielglas Korb
- SMZ5005 Verblendungs-u.Befestigungssatz 81,5 cm
- SMZ5015 Verblendungs-u.Befestigungssatz 86,5 cm
- SMZ5035 Edelstahlverblendungs-satz 81,5 cm
- SMZ5045 Edelstahlverblendungs-satz 86,5 cm

Leistung und Verbrauch

- Energie-Effizienz-Klasse: A++⁴
- Energie/Wasser¹: 262 kWh/1.820 Liter
- Energie/Wasser²: 0,92 kWh/6,5 l
- Fassungsvermögen: 13 Maßgedecke
- Trocknungs-Effizienz-Klasse: A
- Geräusch: 46 dB(A) re 1 pW

Programme und Optionen

- 6 Programme: Intensiv 70 °C, Auto 45-65 °C, Eco 50 °C, Glas 40 °C, TurboSpeed 20min 60 °C, 1h 65 °C
- 2 Sonderfunktionen: VarioSpeedPlus, Extra Trocken
- Maschinenpflege-Programm

Spültechnologie und Sensorik

- ActiveWater Hydrauliksystem
- EcoSilence Drive
- Ressourcenschonendes Wassermanagement
- Innenbehälter/Boden: Edelstahl/Edelstahl
- AquaSensor, Beladungs-Sensor
- Wärmetauscher
- Glasschutz-Technik
- DosierAssistent
- Reiniger-Automatik

Korbsystem

- VarioFlex-Korbsystem
- VarioSchublade
- Höhenverstellbarer Oberkorb mit Rackmatic (3-stufig)

Anzeige und Bedienung

- InfoLight
- Startzeitvorwahl: 1-24 Stunden
- Elektronische Restzeit-Anzeige in Minuten
- Elektronische Salz-Nachfüllanzeige
- Elektronische Klarspüler-Nachfüllanzeige
- Akustisches Signal am Programmende
- ServoSchloss

Sicherheit

- 10 Jahre Garantie³ gegen Durchrostung des Innenbehälters
- AquaStop mit lebenslanger Garantie

Maße

- Gerätegröße (H x B x T): 81,5 cm x 59,8 cm x 55,0 cm
- Gerätegröße (H x B x T): 86,5 cm x 59,8 cm x 55,0 cm

Sonderzubehör

- SGZ1010 Schlauchverlängerung Zu- und Ablauf
- SMZ2014 Korbeinsatz f.Langstielgläser
- SMZ5002 Silberglanz Kassette
- SMZ5003 Klappscharnier für hohe Korpusgröße
- SMZ5100 Vario-Besteckkorb
- SMZ5300 Stielglas Korb
- SMZ5005 Verblendungs-u.Befestigungssatz 81,5 cm
- SMZ5015 Verblendungs-u.Befestigungssatz 86,5 cm
- SMZ5035 Edelstahlverblendungs-satz 81,5 cm
- SMZ5045 Edelstahlverblendungs-satz 86,5 cm

Leistung und Verbrauch

- Energie-Effizienz-Klasse: A++⁴
- Energie/Wasser¹: 266 kWh/2.660 Liter
- Energie/Wasser²: 0,93 kWh/9,5 l
- Fassungsvermögen: 14 Maßgedecke
- Trocknungs-Effizienz-Klasse: A
- Geräusch: 46 dB(A) re 1 pW

Programme und Optionen

- 6 Programme: Intensiv 70 °C, Auto 45-65 °C, Eco 50 °C, Glas 40 °C, 1h 65 °C, Vorspülen
- 3 Sonderfunktionen: VarioSpeedPlus, HygienePlus, Extra Trocken
- Maschinenpflege-Programm

Spültechnologie und Sensorik

- ActiveWater Hydrauliksystem
- EcoSilence Drive
- Innenbehälter/Boden: Edelstahl/Edelstahl
- AquaSensor, Beladungs-Sensor
- Wärmetauscher
- Glasschutz-Technik
- DosierAssistent
- Reiniger-Automatik

Korbsystem

- VarioFlex-Korbsystem
- VarioSchublade
- Höhenverstellbarer Oberkorb mit Rackmatic (3-stufig)

Anzeige und Bedienung

- InfoLight
- Startzeitvorwahl: 1-24 Stunden
- Elektronische Restzeit-Anzeige in Minuten
- Elektronische Salz-Nachfüllanzeige
- Elektronische Klarspüler-Nachfüllanzeige
- Akustisches Signal am Programmende
- ServoSchloss

Sicherheit

- 10 Jahre Garantie³ gegen Durchrostung des Innenbehälters
- AquaStop mit lebenslanger Garantie

Maße

- Gerätegröße (H x B x T): 81,5 cm x 59,8 cm x 55,0 cm
- Gerätegröße (H x B x T): 86,5 cm x 59,8 cm x 55,0 cm

Sonderzubehör

- SGZ1010 Schlauchverlängerung Zu- und Ablauf
- SMZ2014 Korbeinsatz f.Langstielgläser
- SMZ5002 Silberglanz Kassette
- SMZ5003 Klappscharnier für hohe Korpusgröße
- SMZ5100 Vario-Besteckkorb
- SMZ5300 Stielglas Korb
- SMZ5005 Verblendungs-u.Befestigungssatz 81,5 cm
- SMZ5015 Verblendungs-u.Befestigungssatz 86,5 cm
- SMZ5035 Edelstahlverblendungs-satz 81,5 cm
- SMZ5045 Edelstahlverblendungs-satz 86,5 cm

¹ Verbrauch pro Jahr bei 280 Standardreinigungszyklen Kaltwasserbefüllung (beim Energieverbrauch: inkl. Verbrauch der Betriebsarten mit geringer Leistungsaufnahme).

² Verbrauch pro Spülgang im Programm Eco 50.

³ Aktivierung erfordert die Registrierung auf www.mybosch.de innerhalb von 8 Wochen nach Lieferung.

⁴ Auf einer EEK-Skala von: A+++ bis D.

* Unverbindliche Preisempfehlung des Herstellers inkl. 19% MwSt. UPE gültig ab 01.12.2017.

Vollintegrierte Geschirrspüler



UPE: 839,- €/869,- €*

Serie | 4 Concept
SMV46IX00E 81,5 cm hoch
SBV46IX00E 86,5 cm hoch

**Geräte Highlights:**

- VarioFlex-Korbssystem
- Silence-Programm

Leistung und Verbrauch

- Energie-Effizienz-Klasse: A++⁴
- Energie/Wasser¹: 262 kWh/2.660 Liter
- Energie/Wasser²: 0,92 kWh/9,5 l
- Fassungsvermögen: 13 Maßgedecke
- Trocknungs-Effizienz-Klasse: A
- Geräusch: 46 dB(A) re 1 pW
- Geräusch im Silence-Programm: 43 dB(A) re 1 pW

Programme und Optionen

- 6 Programme: Intensiv 70 °C, Auto 45-65 °C, Eco 50 °C, Silence 50 °C, Glas 40 °C, 1h 65 °C
- 2 Sonderfunktionen: VarioSpeedPlus, Extra Trocknen
- Maschinenpflege-Programm

Spültechnologie und Sensorik

- ActiveWater Hydrauliksystem
- EcoSilence Drive
- Innenbehälter/Boden: Edelstahl/Edelstahl
- AquaSensor, Beladungs-Sensor
- Wärmetauscher
- Glasschutz-Technik
- DosierAssistent
- Reiniger-Automatik

Korbssystem

- VarioFlex-Korbssystem
- Höhenverstellbarer Oberkorb mit Rackmatic (3-stufig)
- Vario-Besteckkorb im Unterkorb

Anzeige und Bedienung

- InfoLight
- Startzeitvorwahl: 1-24 Stunden
- Elektronische Restzeit-Anzeige in Minuten
- Elektronische Salz-Nachfüllanzeige
- Elektronische Klarspüler-Nachfüllanzeige
- Akustisches Signal am Programmende
- ServoSchloss

Sicherheit

- 10 Jahre Garantie³ gegen Durchrostung des Innenbehälters
- AquaStop mit lebenslanger Garantie

Maße

- Gerätemaße (H x B x T): 81,5 cm x 59,8 cm x 55,0 cm
- Gerätemaße (H x B x T): 86,5 cm x 59,8 cm x 55,0 cm

Sonderzubehör

- SGZ1010 Schlauchverlängerung Zu- und Ablauf
- SMZ2014 Korbeinsatz f.Langstielgläser
- SMZ5002 Silberglanzkassette
- SMZ5003 Klappscharnier für hohe Korpusmaße
- SMZ5300 Stielglas Korb
- SMZ5005 Verblendungs-u.Befestigungssatz 81,5 cm
- SMZ5015 Verblendungs-u.Befestigungssatz 86,5 cm
- SMZ5035 Edelstahlverblendungssatz 81,5 cm
- SMZ5045 Edelstahlverblendungssatz 86,5 cm



UPE: 879,- €/909,- €*

Serie | 4
SMV46KX01E 81,5 cm hoch
SBV46KX01E 86,5 cm hoch

**Geräte Highlights:**

- VarioFlex-Korbssystem

Leistung und Verbrauch

- Energie-Effizienz-Klasse: A++⁴
- Energie/Wasser¹: 262 kWh/2.660 Liter
- Energie/Wasser²: 0,92 kWh/9,5 l
- Fassungsvermögen: 13 Maßgedecke
- Trocknungs-Effizienz-Klasse: A
- Geräusch: 46 dB(A) re 1 pW

Programme und Optionen

- 6 Programme: Intensiv 70 °C, Auto 45-65 °C, Eco 50 °C, Glas 40 °C, 1h 65 °C, Vorspülen
- 3 Sonderfunktionen: VarioSpeedPlus, HygienePlus, Extra Trocknen
- Maschinenpflege-Programm

Spültechnologie und Sensorik

- ActiveWater Hydrauliksystem
- EcoSilence Drive
- Innenbehälter/Boden: Edelstahl/Polinox
- AquaSensor, Beladungs-Sensor
- Wärmetauscher
- Glasschutz-Technik
- DosierAssistent
- Reiniger-Automatik

Korbssystem

- VarioFlex-Korbssystem
- VarioSchublade
- Höhenverstellbarer Oberkorb mit Rackmatic (3-stufig)

Anzeige und Bedienung

- InfoLight
- Startzeitvorwahl: 1-24 Stunden
- Elektronische Restzeit-Anzeige in Minuten
- Elektronische Salz-Nachfüllanzeige
- Elektronische Klarspüler-Nachfüllanzeige
- Akustisches Signal am Programmende
- ServoSchloss

Sicherheit

- 10 Jahre Garantie³ gegen Durchrostung des Innenbehälters
- AquaStop mit lebenslanger Garantie

Maße

- Gerätemaße (H x B x T): 81,5 cm x 59,8 cm x 55,0 cm
- Gerätemaße (H x B x T): 86,5 cm x 59,8 cm x 55,0 cm

Sonderzubehör

- SGZ1010 Schlauchverlängerung Zu- und Ablauf
- SMZ2014 Korbeinsatz f.Langstielgläser
- SMZ2055 Vorsatztür, Edelstahl
- SMZ5002 Silberglanzkassette
- SMZ5003 Klappscharnier für hohe Korpusmaße
- SMZ5300 Stielglas Korb
- SMZ5006 Verblendungs-u.Befestigungssatz 81,5 cm
- SMZ5007 Edelstahlverblendungssatz 86,5 cm
- SMZ5100 Vario-Besteckkorb



UPE: 829,- €/859,- €*

Serie | 4
SMV46GX01E 81,5 cm hoch
SBV46GX01E 86,5 cm hoch

**Geräte Highlights:**

- VarioFlex-Korbssystem

Leistung und Verbrauch

- Energie-Effizienz-Klasse: A++⁴
- Energie/Wasser¹: 258 kWh/2.660 Liter
- Energie/Wasser²: 0,90 kWh/9,5 l
- Fassungsvermögen: 12 Maßgedecke
- Trocknungs-Effizienz-Klasse: A
- Geräusch: 46 dB(A) re 1 pW

Programme und Optionen

- 6 Programme: Intensiv 70 °C, Auto 45-65 °C, Eco 50 °C, Glas 40 °C, 1h 65 °C, Vorspülen
- 3 Sonderfunktionen: VarioSpeedPlus, HygienePlus, Extra Trocknen
- Maschinenpflege-Programm

Spültechnologie und Sensorik

- ActiveWater Hydrauliksystem
- EcoSilence Drive
- Innenbehälter/Boden: Edelstahl/Polinox
- AquaSensor, Beladungs-Sensor
- Wärmetauscher
- Glasschutz-Technik
- DosierAssistent
- Reiniger-Automatik

Korbssystem

- VarioFlex-Korbssystem
- Höhenverstellbarer Oberkorb mit Rackmatic (3-stufig)
- Vario-Besteckkorb im Unterkorb

Anzeige und Bedienung

- InfoLight
- Startzeitvorwahl: 1-24 Stunden
- Elektronische Restzeit-Anzeige in Minuten
- Elektronische Salz-Nachfüllanzeige
- Elektronische Klarspüler-Nachfüllanzeige
- Akustisches Signal am Programmende
- ServoSchloss

Sicherheit

- 10 Jahre Garantie³ gegen Durchrostung des Innenbehälters
- AquaStop mit lebenslanger Garantie

Maße

- Gerätemaße (H x B x T): 81,5 cm x 59,8 cm x 55,0 cm
- Gerätemaße (H x B x T): 86,5 cm x 59,8 cm x 55,0 cm

Sonderzubehör

- SGZ1010 Schlauchverlängerung Zu- und Ablauf
- SMZ2014 Korbeinsatz f.Langstielgläser
- SMZ2055 Vorsatztür, Edelstahl
- SMZ5000 Spülhilfe-Set
- SMZ5002 Silberglanzkassette
- SMZ5003 Klappscharnier für hohe Korpusmaße
- SMZ5300 Stielglas Korb
- SMZ5006 Verblendungs-u.Befestigungssatz 81,5 cm
- SMZ5007 Edelstahlverblendungssatz 86,5 cm

¹ Verbrauch pro Jahr bei 280 Standardreinigungszyklen Kaltwasserbefüllung (beim Energieverbrauch: inkl. Verbrauch der Betriebsarten mit geringer Leistungsaufnahme).

² Verbrauch pro Spülgang im Programm Eco 50.

³ Aktivierung erfordert die Registrierung auf www.mybosch.de innerhalb von 8 Wochen nach Lieferung.

⁴ Auf einer EEK-Skala von: A+++ bis D.

* Unverbindliche Preisempfehlung des Herstellers inkl. 19% MwSt. UPE gültig ab 01.12.2017.

Vollintegrierte Geschirrspüler



UPE: 699,- €* / 729,- €*



UPE: 619,- €* / 649,- €*

Serie | 2
SMV25AX00E 81,5 cm hoch
SBV25AX00E 86,5 cm hoch



Geräte Highlights:

- Vario-Korbsystem

Serie | 2
SMV24AX00E 81,5 cm hoch
SBV24AX00E 86,5 cm hoch



Geräte Highlights:

- Normales Korbsystem

Leistung und Verbrauch

- Energie-Effizienz-Klasse: A+⁴
- Energie/Wasser¹: 290 kWh/3.300 Liter
- Energie/Wasser²: 1,02 kWh/11,7 l
- Fassungsvermögen: 12 Maßgedecke
- Trocknungs-Effizienz-Klasse: A
- Geräusch: 48 dB(A) re 1 pW

Programme und Optionen

- 5 Programme: Intensiv 70 °C, Auto 45-65 °C, Eco 50 °C, 1h 65 °C, Vorspülen
- 1 Sonderfunktion: VarioSpeed

Spültechnologie und Sensorik

- ActiveWater Hydrauliksystem
- EcoSilence Drive
- Innenbehälter/Boden: Edelstahl/Polinox
- AquaSensor, Beladungs-Sensor
- Glasschutz-Technik
- DosierAssistent
- Reiniger-Automatik

Korbsystem

- Vario-Korbsystem
- Höhenverstellbarer Oberkorb
- Besteckkorb im Unterkorb

Anzeige und Bedienung

- InfoLight
- Startzeitvorwahl: 3, 6 oder 9 Stunden
- Programmstatus-Anzeige über LED
- Elektronische Salz-Nachfüllanzeige
- Elektronische Klarspüler-Nachfüllanzeige
- Akustisches Signal am Programmende
- ServoSchloss

Sicherheit

- 10 Jahre Garantie³ gegen Durchrostung des Innenbehälters
- AquaStop mit lebenslanger Garantie

Maße

- Gerätemaße (H x B x T): 81,5 cm x 59,8 cm x 55,0 cm
- Gerätemaße (H x B x T): 86,5 cm x 59,8 cm x 55,0 cm

Sonderzubehör

- SGZ1010 Schlauchverlängerung Zu- und Ablauf
- SMZ2014 Korbeinsatz f. Langstielgläser
- SMZ2055 Vorsatztür, Edelstahl
- SMZ5000 Spülhilfe-Set
- SMZ5002 Silberglanzkassette
- SMZ5003 Klappscharnier für hohe Korpusmaße
- SMZ5300 Stielglas Korb
- SMZ5006 Verblendungs-u.Befestigungssatz 81,5 cm
- SMZ5007 Edelstahlverblendungssatz 86,5 cm

Leistung und Verbrauch

- Energie-Effizienz-Klasse: A+⁴
- Energie/Wasser¹: 290 kWh/3.300 Liter
- Energie/Wasser²: 1,02 kWh/11,7 l
- Fassungsvermögen: 12 Maßgedecke
- Trocknungs-Effizienz-Klasse: A
- Geräusch: 52 dB(A) re 1 pW

Programme und Optionen

- 4 Programme: Intensiv 70 °C, Eco 50 °C, 1h 65 °C, Vorspülen

Spültechnologie und Sensorik

- ActiveWater Hydrauliksystem
- EcoSilence Drive
- Innenbehälter/Boden: Edelstahl/Polinox
- Beladungs-Sensor
- Glasschutz-Technik
- DosierAssistent
- Reiniger-Automatik

Korbsystem

- Normales Korbsystem
- Besteckkorb im Unterkorb

Anzeige und Bedienung

- InfoLight
- Programmstatus-Anzeige über LED
- Elektronische Salz-Nachfüllanzeige
- Elektronische Klarspüler-Nachfüllanzeige
- Akustisches Signal am Programmende
- ServoSchloss

Sicherheit

- 10 Jahre Garantie³ gegen Durchrostung des Innenbehälters
- AquaStop mit lebenslanger Garantie

Maße

- Gerätemaße (H x B x T): 81,5 cm x 59,8 cm x 55,0 cm
- Gerätemaße (H x B x T): 86,5 cm x 59,8 cm x 55,0 cm

Sonderzubehör

- SGZ1010 Schlauchverlängerung Zu- und Ablauf
- SMZ2055 Vorsatztür, Edelstahl
- SMZ5000 Spülhilfe-Set
- SMZ5002 Silberglanzkassette
- SMZ5003 Klappscharnier für hohe Korpusmaße
- SMZ5006 Verblendungs-u.Befestigungssatz 81,5 cm
- SMZ5007 Edelstahlverblendungssatz 86,5 cm

¹ Verbrauch pro Jahr bei 280 Standardreinigungsszyklen Kaltwasserbefüllung (beim Energieverbrauch: inkl. Verbrauch der Betriebsarten mit geringer Leistungsaufnahme).

² Verbrauch pro Spülgang im Programm Eco 50.

³ Aktivierung erfordert die Registrierung auf www.mybosch.de innerhalb von 8 Wochen nach Lieferung.

⁴ Auf einer EEK-Skala von: A+++ bis D.

[†] Unverbindliche Preisempfehlung des Herstellers inkl. 19% MwSt. UPE gültig ab 01.12.2017.

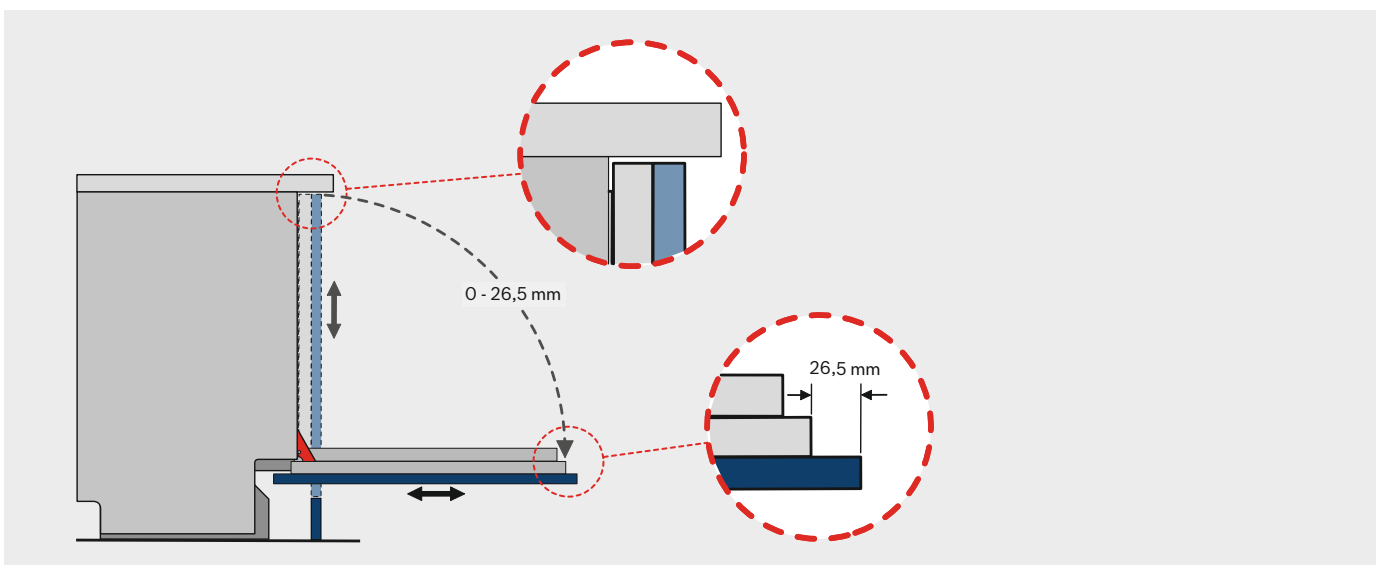
Geschirrspüler mit VarioScharnier

Funktionsweise

Die perfekte Einbaulösung für modernste Küchentrends.

Moderne Einbauküchen zeichnen sich durch maßgeschneiderte Lösungen, kleinste Spaltmaße zwischen den Möbelfronten und hohe Arbeitshöhen aus. Bisher konnte man mit klassischen Einbau-Geschirrspülern nicht jedem dieser Trends folgen. Dank dem VarioScharnier müssen aber keine Kompromisse mehr eingegangen werden - die vollintegrierte Möbelfront schiebt sich beim Öffnen des Gerätes leicht nach oben.

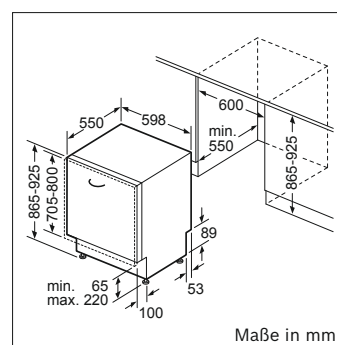
Damit gehören unterschiedliche Spaltmaße beim Hocheinbau von Geschirrspülern endlich der Vergangenheit an. Auch überlange Möbelfronten, bedingt durch hohe Arbeitshöhen und niedrige Sockelmaße, behindern nun auch nicht mehr beim Öffnen des Geschirrspülers.



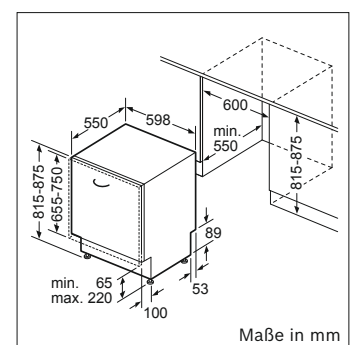
Ohne VarioScharnier:
Der Hocheinbau von Geschirrspülern war nur mit großen Spaltmaßen möglich.



Mit VarioScharnier:
Im gesamten Hochschrank kann mit einheitlichen, kleinen Spaltmaßen gearbeitet werden.



SBE...



SME...

Geschirrspüler mit VarioScharnier

Übersicht der Geschirrspüler mit und ohne VarioScharnier

Sockelhöhe in mm	Korpshöhe 655 - 750 mm																				Korpshöhe 705 - 800 mm																			
	815	820	825	830	835	840	845	850	855	860	865	870	875	880	885	890	895	900	905	910	915	920	925																	
65	81,5	81,5	81,5	81,5	81,5	81,5	81,5	81,5	81,5	81,5	81,5	86,5	86,5	86,5	86,5	86,5	86,5	86,5	86,5	86,5	86,5	86,5	86,5																	
70	81,5	81,5	81,5	81,5	81,5	81,5	81,5	81,5	81,5	81,5	81,5	86,5	86,5	86,5	86,5	86,5	86,5	86,5	86,5	86,5	86,5	86,5	86,5																	
75	81,5	81,5	81,5	81,5	81,5	81,5	81,5	81,5	81,5	81,5	81,5	86,5	86,5	86,5	86,5	86,5	86,5	86,5	86,5	86,5	86,5	86,5	86,5																	
80	81,5	81,5	81,5	81,5	81,5	81,5	81,5	81,5	81,5	81,5	81,5	86,5	86,5	86,5	86,5	86,5	86,5	86,5	86,5	86,5	86,5	86,5	86,5																	
85	81,5	81,5	81,5	81,5	81,5	81,5	81,5	81,5	81,5	81,5	81,5	86,5	86,5	86,5	86,5	86,5	86,5	86,5	86,5	86,5	86,5	86,5	86,5																	
90	81,5	81,5	81,5	81,5	81,5	81,5	81,5	81,5	81,5	81,5	81,5	86,5	86,5	86,5	86,5	86,5	86,5	86,5	86,5	86,5	86,5	86,5	86,5																	
95	81,5	81,5	81,5	81,5	81,5	81,5	81,5	81,5	81,5	81,5	81,5	86,5	86,5	86,5	86,5	86,5	86,5	86,5	86,5	86,5	86,5	86,5	86,5																	
100	81,5	81,5	81,5	81,5	81,5	81,5	81,5	81,5	81,5	81,5	81,5	86,5	86,5	86,5	86,5	86,5	86,5	86,5	86,5	86,5	86,5	86,5	86,5																	
105	81,5	81,5	81,5	81,5	81,5	81,5	81,5	81,5	81,5	81,5	81,5	86,5	86,5	86,5	86,5	86,5	86,5	86,5	86,5	86,5	86,5	86,5	86,5																	
110	81,5	81,5	81,5	81,5	81,5	81,5	81,5	81,5	81,5	81,5	81,5	86,5	86,5	86,5	86,5	86,5	86,5	86,5	86,5	86,5	86,5	86,5	86,5																	
115	81,5	81,5	81,5	81,5	81,5	81,5	81,5	81,5	81,5	81,5	81,5	86,5	86,5	86,5	86,5	86,5	86,5	86,5	86,5	86,5	86,5	86,5	86,5																	
120	81,5	81,5	81,5	81,5	81,5	81,5	81,5	81,5	81,5	81,5	81,5	86,5	86,5	86,5	86,5	86,5	86,5	86,5	86,5	86,5	86,5	86,5	86,5																	
125	81,5	81,5	81,5	81,5	81,5	81,5	81,5	81,5	81,5	81,5	81,5	86,5	81,5	86,5	86,5	86,5	86,5	86,5	86,5	86,5	86,5	86,5	86,5																	
130	81,5	81,5	81,5	81,5	81,5	81,5	81,5	81,5	81,5	81,5	81,5	86,5	81,5	86,5	86,5	86,5	86,5	86,5	86,5	86,5	86,5	86,5	86,5																	
135	81,5	81,5	81,5	81,5	81,5	81,5	81,5	81,5	81,5	81,5	81,5	86,5	81,5	86,5	86,5	86,5	86,5	86,5	86,5	86,5	86,5	86,5	86,5																	
140	81,5	81,5	81,5	81,5	81,5	81,5	81,5	81,5	81,5	81,5	81,5	86,5	81,5	86,5	86,5	86,5	86,5	86,5	86,5	86,5	86,5	86,5	86,5																	
145	81,5	81,5	81,5	81,5	81,5	81,5	81,5	81,5	81,5	81,5	81,5	86,5	81,5	86,5	86,5	86,5	86,5	86,5	86,5	86,5	86,5	86,5	86,5																	
150	81,5	81,5	81,5	81,5	81,5	81,5	81,5	81,5	81,5	81,5	81,5	86,5	81,5	86,5	86,5	86,5	86,5	86,5	86,5	86,5	86,5	86,5	86,5																	
155	81,5	81,5	81,5	81,5	81,5	81,5	81,5	81,5	81,5	81,5	81,5	86,5	81,5	86,5	86,5	86,5	86,5	86,5	86,5	86,5	86,5	86,5	86,5																	
160	81,5	81,5	81,5	81,5	81,5	81,5	81,5	81,5	81,5	81,5	81,5	86,5	81,5	86,5	86,5	86,5	86,5	86,5	86,5	86,5	86,5	86,5	86,5																	
165	81,5	81,5	81,5	81,5	81,5	81,5	81,5	81,5	81,5	81,5	81,5	86,5	81,5	86,5	86,5	86,5	86,5	86,5	86,5	86,5	86,5	86,5	86,5																	
170	81,5	81,5	81,5	81,5	81,5	81,5	81,5	81,5	81,5	81,5	81,5	86,5	81,5	86,5	86,5	86,5	86,5	86,5	86,5	86,5	86,5	86,5	86,5																	
175	81,5	81,5	81,5	81,5	81,5	81,5	81,5	81,5	81,5	81,5	81,5	86,5	81,5	86,5	86,5	86,5	86,5	86,5	86,5	86,5	86,5	86,5	86,5																	
180	81,5	81,5	81,5	81,5	81,5	81,5	81,5	81,5	81,5	81,5	81,5	86,5	81,5	86,5	86,5	86,5	86,5	86,5	86,5	86,5	86,5	86,5	86,5																	
185	81,5	81,5	81,5	81,5	81,5	81,5	81,5	81,5	81,5	81,5	81,5	86,5	81,5	86,5	86,5	86,5	86,5	86,5	86,5	86,5	86,5	86,5	86,5																	
190	81,5	81,5	81,5	81,5	81,5	81,5	81,5	81,5	81,5	81,5	81,5	86,5	81,5	86,5	86,5	86,5	86,5	86,5	86,5	86,5	86,5	86,5	86,5																	
195	81,5	81,5	81,5	81,5	81,5	81,5	81,5	81,5	81,5	81,5	81,5	86,5	81,5	86,5	86,5	86,5	86,5	86,5	86,5	86,5	86,5	86,5	86,5																	
200	81,5	81,5	81,5	81,5	81,5	81,5	81,5	81,5	81,5	81,5	81,5	86,5	81,5	86,5	86,5	86,5	86,5	86,5	86,5	86,5	86,5	86,5	86,5																	
205	81,5	81,5	81,5	81,5	81,5	81,5	81,5	81,5	81,5	81,5	81,5	86,5	81,5	86,5	86,5	86,5	86,5	86,5	86,5	86,5	86,5	86,5	86,5																	
210	81,5	81,5	81,5	81,5	81,5	81,5	81,5	81,5	81,5	81,5	81,5	86,5	81,5	86,5	86,5	86,5	86,5	86,5	86,5	86,5	86,5	86,5	86,5																	
215	81,5	81,5	81,5	81,5	81,5	81,5	81,5	81,5	81,5	81,5	81,5	86,5	81,5	86,5	86,5	86,5	86,5	86,5	86,5	86,5	86,5	86,5	86,5																	
220	81,5	81,5	81,5	81,5	81,5	81,5	81,5	81,5	81,5	81,5	81,5	86,5	81,5	86,5	86,5	86,5	86,5	86,5	86,5	86,5	86,5	86,5	86,5																	

81,5 Einbau 81,5 cm-Geschirrspüler mit „normalem“ Scharnier

81,5 Einbau 81,5 cm-Geschirrspüler mit VarioScharnier

81,5 Einbau 81,5 cm-Geschirrspüler mit geteilter Möbelfront und Sonderzubehör Klappscharnier

86,5 Einbau 86,5 cm-Geschirrspüler mit „normalem“ Scharnier

86,5 Einbau 86,5 cm-Geschirrspüler mit VarioScharnier

86,5 Einbau 86,5 cm-Geschirrspüler mit geteilter Möbelfront und Sonderzubehör Klappscharnier

Einbausituation unterhalb Markierung ist für Geräte mit Timelight Feature nicht sinnvoll, da Timelight nicht sichtbar

Integrierte PerfectDry Geschirrspüler

UPE: 1.639,- €*
UPE: 1.429,- €* / 1.459,- €*
Serie | 8 TFT mit PerfectDry
SMI88TS36E 81,5 cm hoch, EdelstahlSerie | 6 TFT mit PerfectDry
SMI68TS06E 81,5 cm hoch, Edelstahl
SBI68TS06E 86,5 cm hoch, Edelstahl**Geräte Highlights:**

- PerfectDry mit Zeolith®
- VarioFlex Pro-Korbssystem
- EmotionLight weiß

Leistung und Verbrauch

- Energie-Effizienz-Klasse: A+++ -10%^{4,5}
- Energie/Wasser¹: 211 kWh/2.100 Liter
- Energie/Wasser²: 0,73 kWh/7,5 l
- Fassungsvermögen: 13 Maßgedecke
- Trocknungs-Effizienz-Klasse: A
- Geräusch: 42 dB(A) re 1 pW
- Geräusch im Silence-Programm: 40 dB(A) re 1 pW

Programme und Optionen

- 8 Programme: Intensiv 70 °C, Auto 45-65 °C, Eco 50 °C, Silence 50 °C, 1,5 h 60 °C, Glas 40 °C, Schnell 45 °C, Vorspülen
- 5 Sonderfunktionen: Home Connect Funktion, Intensive Zone, VarioSpeedPlus, HygienePlus, Extra Trocknen
- Maschinenpflege-Programm

Spültechnologie und Sensorik

- ActiveWater Hydrauliksystem
- EcoSilence Drive
- Ressourcenschonendes Wassermanagement
- Zeolith®-Trocknen
- Innenbehälter/Boden: Edelstahl/Edelstahl
- AquaSensor, Beladungs-Sensor, Wärmetauscher
- Präzise Glasschutz-Technik Pro
- DosierAssistent, Reiniger-Automatik

Korbssystem

- VarioFlex Pro-Korbssystem mit roten Touchpoints
- VarioSchublade Pro
- Höhenverstellbarer Oberkorb mit Rackmatic (3-stufig)
- Gläseranlagebügel im Unterkorb
- inkl. Stielglas Korb

Anzeige und Bedienung

- **Hochauflösendes TFT Display mit farbiger Symbol- und Klartext-Anzeige**
- Echtzeit-Anzeige, EmotionLight weiß
- Startzeitvorwahl: 1-24 Stunden
- Elektronische Salz-Nachfüllanzeige
- Elektronische Klarspüler-Nachfüllanzeige
- Akustisches Signal am Programmende
- ServoSchloss

Sicherheit

- 10 Jahre Garantie³ gegen Durchrostung des Innenbehälters
- AquaStop mit lebenslanger Garantie
- Türverriegelung

Maße

- Gerätemaße (H x B x T): 81,5 cm x 59,8 cm x 57,3 cm

Sonderzubehör

- SGZ1010 Schlauchverlängerung Zu- und Ablauf
- SMZ2014 Korbeinsatz f.Langstielgläser
- SMZ5000 Spülhilfe-Set
- SMZ5003 Klappscharnier für hohe Korpusmaße
- SMZ5025 Dekor-Umrüstsatz, Edelstahl
- SMZ5100 Vario-Besteckkorb
- SMZ5005 Verblendungs-u.Befestigungssatz 81,5 cm
- SMZ5035 Edelstahlverblendungssatz 81,5 cm

Geräte Highlights:

- PerfectDry mit Zeolith®
- VarioFlex Pro-Korbssystem
- VarioSchublade Pro

Leistung und Verbrauch

- Energie-Effizienz-Klasse: A+++^{4,5}
- Energie/Wasser¹: 237 kWh/2.660 Liter
- Energie/Wasser²: 0,83 kWh/9,5 l
- Fassungsvermögen: 14 Maßgedecke
- Trocknungs-Effizienz-Klasse: A
- Geräusch: 42 dB(A) re 1 pW
- Geräusch im Silence-Programm: 40 dB(A) re 1 pW

Programme und Optionen

- 8 Programme: Intensiv 70 °C, Auto 45-65 °C, Eco 50 °C, Silence 50 °C, 1,5 h 60 °C, Glas 40 °C, Schnell 45 °C, Vorspülen
- 4 Sonderfunktionen: Home Connect Funktion, VarioSpeedPlus, HygienePlus, Extra Trocknen
- Maschinenpflege-Programm

Spültechnologie und Sensorik

- ActiveWater Hydrauliksystem
- EcoSilence Drive
- Zeolith®-Trocknen
- Innenbehälter/Boden: Edelstahl/Edelstahl
- AquaSensor, Beladungs-Sensor
- Wärmetauscher
- Glasschutz-Technik Plus
- DosierAssistent, Reiniger-Automatik

Korbssystem

- VarioFlex Pro-Korbssystem mit roten Touchpoints
- VarioSchublade Pro
- Höhenverstellbarer Oberkorb mit Rackmatic (3-stufig)
- Gläseranlagebügel im Unterkorb
- inkl. Stielglas Korb

Anzeige und Bedienung

- **Hochauflösendes TFT Display mit farbiger Symbol- und Klartext-Anzeige**
- Startzeitvorwahl: 1-24 Stunden
- Elektronische Restzeit-Anzeige in Minuten
- Elektronische Salz-Nachfüllanzeige
- Elektronische Klarspüler-Nachfüllanzeige
- ServoSchloss

Sicherheit

- 10 Jahre Garantie³ gegen Durchrostung des Innenbehälters
- AquaStop mit lebenslanger Garantie
- Tastensperre

Maße

- Gerätemaße (H x B x T): 81,5 cm x 59,8 cm x 57,3 cm
- Gerätemaße (H x B x T): 86,5 cm x 59,8 cm x 57,3 cm

Sonderzubehör

- SGZ1010 Schlauchverlängerung Zu- und Ablauf
- SMZ2014 Korbeinsatz f.Langstielgläser
- SMZ5000 Spülhilfe-Set
- SMZ5003 Klappscharnier für hohe Korpusmaße
- SMZ5025 Dekor-Umrüstsatz, Edelstahl
- SMZ5100 Vario-Besteckkorb
- SMZ5005 Verblendungs-u.Befestigungssatz 81,5 cm
- SMZ5015 Verblendungs-u.Befestigungssatz 86,5 cm
- SMZ5035 Edelstahlverblendungssatz 81,5 cm
- SMZ5045 Edelstahlverblendungssatz 86,5 cm

¹ Verbrauch pro Jahr bei 280 Standardreinigungszyklen Kaltwasserbefüllung (beim Energieverbrauch: inkl. Verbrauch der Betriebsarten mit geringer Leistungsaufnahme).

² Verbrauch pro Spülgang im Programm Eco 50.

³ Aktivierung erfordert die Registrierung auf www.mybosch.de innerhalb von 8 Wochen nach Lieferung.

⁴ Auf einer EEK-Skala von: A+++ bis D.

⁵ 10% sparsamer (211 kWh pro Jahr) als der Grenzwert (235 kWh pro Jahr) zur Energie-Effizienz-Klasse A+++.

* Unverbindliche Preisempfehlung des Herstellers inkl. 19% MwSt. UPE gültig ab 01.12.2017.

Integrierte Geschirrspüler



UPE: 919,- €* / 919,- €* / 919,- €*



UPE: 869,- €* / 899,- €*



UPE: 859,- €*



Serie | 4
 SMI46MS03E 81,5 cm hoch, Edelstahl
 SMI46MW03E 81,5 cm hoch, Weiß
 SMI46MM03E 81,5 cm hoch, Braun

**Geräte Highlights:**

- VarioFlex-Korbssystem
- VarioSchublade

Leistung und Verbrauch

- Energie-Effizienz-Klasse: A++⁴
- Energie/Wasser¹: 266 kWh/2.660 Liter
- Energie/Wasser²: 0,93 kWh/9,5 l
- Fassungsvermögen: 14 Maßgedecke
- Trocknungs-Effizienz-Klasse: A
- Geräusch: 44 dB(A) re 1 pW

Programme und Optionen

- 6 Programme: Intensiv 70 °C, Auto 45-65 °C, Eco 50 °C, Glas 40 °C, 1h 65 °C, Vorspülen
- 3 Sonderfunktionen: VarioSpeedPlus, HygienePlus, Extra Trocken
- Maschinenpflege-Programm

Spültechnologie und Sensorik

- ActiveWater Hydrauliksystem
- EcoSilence Drive
- Innenbehälter/Boden: Edelstahl/Edelstahl
- AquaSensor, Beladungs-Sensor
- Wärmetauscher
- Glasschutz-Technik
- DosierAssistent
- Reiniger-Automatik

Korbssystem

- VarioFlex-Korbssystem
- VarioSchublade
- Höhenverstellbarer Oberkorb mit Rackmatic (3-stufig)

Anzeige und Bedienung

- Startzeitvorwahl: 1-24 Stunden
- Elektronische Restzeit-Anzeige in Minuten
- Elektronische Salz-Nachfüllanzeige
- Elektronische Klarspüler-Nachfüllanzeige
- ServoSchloss

Sicherheit

- 10 Jahre Garantie³ gegen Durchrostung des Innenbehälters
- AquaStop mit lebenslanger Garantie
- Tastensperre

Maße

- Gerätemaße (H x B x T): 81,5 cm x 59,8 cm x 57,3 cm

Sonderzubehör

- SGZ1010 Schlauchverlängerung Zu- und Ablauf
- SMZ2014 Korbeinsatz f.Langstielgläser
- SMZ2044 Sockelverkleidung + Tür Niro
- SMZ5003 Klappscharnier für hohe Korpusmaße
- SMZ5025 Dekor-Umrüstsatz, Edelstahl
- SMZ5100 Vario-Besteckkorb
- SMZ5300 Stielglas Korb
- SMZ5005 Verblendungs-u.Befestigungssatz 81,5 cm
- SMZ5015 Verblendungs-u.Befestigungssatz 86,5 cm
- SMZ5035 Edelstahlverblendungs-satz 81,5 cm
- SMZ5045 Edelstahlverblendungs-satz 86,5 cm

Serie | 4
 SMI46IS03E 81,5 cm hoch, Edelstahl
 SBI46IS03E 86,5 cm hoch, Edelstahl

**Geräte Highlights:**

- VarioFlex-Korbssystem

Leistung und Verbrauch

- Energie-Effizienz-Klasse: A++⁴
- Energie/Wasser¹: 262 kWh/2.660 Liter
- Energie/Wasser²: 0,92 kWh/9,5 l
- Fassungsvermögen: 13 Maßgedecke
- Trocknungs-Effizienz-Klasse: A
- Geräusch: 44 dB(A) re 1 pW

Programme und Optionen

- 6 Programme: Intensiv 70 °C, Auto 45-65 °C, Eco 50 °C, Glas 40 °C, 1h 65 °C, Vorspülen
- 3 Sonderfunktionen: VarioSpeedPlus, HygienePlus, Extra Trocken
- Maschinenpflege-Programm

Spültechnologie und Sensorik

- ActiveWater Hydrauliksystem
- EcoSilence Drive
- Innenbehälter/Boden: Edelstahl/Edelstahl
- AquaSensor, Beladungs-Sensor
- Wärmetauscher
- Glasschutz-Technik
- DosierAssistent
- Reiniger-Automatik

Korbssystem

- VarioFlex-Korbssystem
- Höhenverstellbarer Oberkorb mit Rackmatic (3-stufig)
- Vario-Besteckkorb im Unterkorb

Anzeige und Bedienung

- Startzeitvorwahl: 1-24 Stunden
- Elektronische Restzeit-Anzeige in Minuten
- Elektronische Salz-Nachfüllanzeige
- Elektronische Klarspüler-Nachfüllanzeige
- ServoSchloss

Sicherheit

- 10 Jahre Garantie³ gegen Durchrostung des Innenbehälters
- AquaStop mit lebenslanger Garantie
- Tastensperre

Maße

- Gerätemaße (H x B x T): 81,5 cm x 59,8 cm x 57,3 cm
- Gerätemaße (H x B x T): 86,5 cm x 59,8 cm x 57,3 cm

Sonderzubehör

- SGZ1010 Schlauchverlängerung Zu- und Ablauf
- SMZ2014 Korbeinsatz f.Langstielgläser
- SMZ2044 Sockelverkleidung + Tür Niro
- SMZ5003 Klappscharnier für hohe Korpusmaße
- SMZ5025 Dekor-Umrüstsatz, Edelstahl
- SMZ5300 Stielglas Korb
- SMZ5005 Verblendungs-u.Befestigungssatz 81,5 cm
- SMZ5015 Verblendungs-u.Befestigungssatz 86,5 cm
- SMZ5035 Edelstahlverblendungs-satz 81,5 cm
- SMZ5045 Edelstahlverblendungs-satz 86,5 cm

Serie | 4
 SMI46MS01E 81,5 cm hoch, Edelstahl

**Geräte Highlights:**

- VarioFlex-Korbssystem
- VarioSchublade

Leistung und Verbrauch

- Energie-Effizienz-Klasse: A++⁴
- Energie/Wasser¹: 262 kWh/1.820 Liter
- Energie/Wasser²: 0,92 kWh/6,5 l
- Fassungsvermögen: 13 Maßgedecke
- Trocknungs-Effizienz-Klasse: A
- Geräusch: 46 dB(A) re 1 pW

Programme und Optionen

- 6 Programme: Intensiv 70 °C, Auto 45-65 °C, Eco 50 °C, Glas 40 °C, TurboSpeed 20min 60 °C, 1h 65 °C
- 2 Sonderfunktionen: VarioSpeedPlus, Extra Trocken
- Maschinenpflege-Programm

Spültechnologie und Sensorik

- ActiveWater Hydrauliksystem
- EcoSilence Drive
- Ressourcenschonendes Wassermanagement
- Innenbehälter/Boden: Edelstahl/Edelstahl
- AquaSensor, Beladungs-Sensor
- Wärmetauscher
- Glasschutz-Technik
- DosierAssistent
- Reiniger-Automatik

Korbssystem

- VarioFlex-Korbssystem
- VarioSchublade
- Höhenverstellbarer Oberkorb mit Rackmatic (3-stufig)

Anzeige und Bedienung

- Startzeitvorwahl: 1-24 Stunden
- Elektronische Restzeit-Anzeige in Minuten
- Elektronische Salz-Nachfüllanzeige
- Elektronische Klarspüler-Nachfüllanzeige
- ServoSchloss

Sicherheit

- 10 Jahre Garantie³ gegen Durchrostung des Innenbehälters
- AquaStop mit lebenslanger Garantie
- Tastensperre

Maße

- Gerätemaße (H x B x T): 81,5 cm x 59,8 cm x 57,3 cm

Sonderzubehör

- SGZ1010 Schlauchverlängerung Zu- und Ablauf
- SMZ2014 Korbeinsatz f.Langstielgläser
- SMZ5002 Silberglanz-kassette
- SMZ5003 Klappscharnier für hohe Korpusmaße
- SMZ5025 Dekor-Umrüstsatz, Edelstahl
- SMZ5100 Vario-Besteckkorb
- SMZ5300 Stielglas Korb
- SMZ5005 Verblendungs-u.Befestigungssatz 81,5 cm
- SMZ5035 Edelstahlverblendungs-satz 81,5 cm

¹ Verbrauch pro Jahr bei 280 Standardreinigungszyklen Kaltwasserbefüllung (beim Energieverbrauch: inkl. Verbrauch der Betriebsarten mit geringer Leistungsaufnahme).

² Verbrauch pro Spülgang im Programm Eco 50.

³ Aktivierung erfordert die Registrierung auf www.mybosch.de innerhalb von 8 Wochen nach Lieferung.

⁴ Auf einer EEK-Skala von: A+++ bis D.

⁵ Unverbindliche Preisempfehlung des Herstellers inkl. 19% MwSt. UPE gültig ab 01.12.2017.

Integrierte Geschirrspüler

UPE: 839,- €*
UPE: 879,- €*
UPE: 829,- €*
Serie | 4 Concept
SMI46IS00E 81,5 cm hoch, Edelstahl**Geräte Highlights:**

- VarioFlex-Korbssystem
- Silence-Programm

Leistung und Verbrauch

- Energie-Effizienz-Klasse: A++⁴
- Energie/Wasser¹: 262 kWh/2.660 Liter
- Energie/Wasser²: 0,92 kWh/9,5 l
- Fassungsvermögen: 13 Maßgedecke
- Trocknungs-Effizienz-Klasse: A
- Geräusch: 46 dB(A) re 1 pW
- Geräusch im Silence-Programm: 43 dB(A) re 1 pW

Programme und Optionen

- 6 Programme: Intensiv 70 °C, Auto 45-65 °C, Eco 50 °C, Silence 50 °C, Glas 40 °C, 1h 65 °C
- 2 Sonderfunktionen: VarioSpeedPlus, Extra Trocknen
- Maschinenpflege-Programm

Spültechnologie und Sensorik

- ActiveWater Hydrauliksystem
- EcoSilence Drive
- Innenbehälter/Boden: Edelstahl/Edelstahl
- AquaSensor, Beladungs-Sensor
- Wärmetauscher
- Glasschutz-Technik
- DosierAssistent
- Reiniger-Automatik

Korbssystem

- VarioFlex-Korbssystem
- Höhenverstellbarer Oberkorb mit Rackmatic (3-stufig)
- Vario-Besteckkorb im Unterkorb

Anzeige und Bedienung

- Startzeitvorwahl: 1-24 Stunden
- Elektronische Restzeit-Anzeige in Minuten
- Elektronische Salz-Nachfüllanzeige
- Elektronische Klarspüler-Nachfüllanzeige
- ServoSchloss

Sicherheit

- 10 Jahre Garantie³ gegen Durchrostung des Innenbehälters
- AquaStop mit lebenslanger Garantie
- Tastensperre

Maße

- Gerätemaße (H x B x T): 81,5 cm x 59,8 cm x 57,3 cm

Sonderzubehör

- SGZ1010 Schlauchverlängerung Zu- und Ablauf
- SMZ2014 Korbeinsatz f.Langstielgläser
- SMZ2044 Sockelverkleidung + Tür Niro
- SMZ5000 Spülhilfe-Set
- SMZ5002 Silberglanzkassette
- SMZ5003 Klappscharnier für hohe Korpusmaße
- SMZ5006 Verblendungs-u.Befestigungssatz 81,5 cm
- SMZ5025 Dekor-Umrüstsatz, Edelstahl
- SMZ5300 Stielglas Korb

Serie | 4
SMI46KS01E 81,5 cm hoch, Edelstahl**Geräte Highlights:**

- VarioFlex-Korbssystem
- VarioSchublade

Leistung und Verbrauch

- Energie-Effizienz-Klasse: A++⁴
- Energie/Wasser¹: 262 kWh/2.660 Liter
- Energie/Wasser²: 0,92 kWh/9,5 l
- Fassungsvermögen: 13 Maßgedecke
- Trocknungs-Effizienz-Klasse: A
- Geräusch: 46 dB(A) re 1 pW

Programme und Optionen

- 6 Programme: Intensiv 70 °C, Auto 45-65 °C, Eco 50 °C, Glas 40 °C, 1h 65 °C, Vorspülen
- 3 Sonderfunktionen: VarioSpeedPlus, HygienePlus, Extra Trocknen
- Maschinenpflege-Programm

Spültechnologie und Sensorik

- ActiveWater Hydrauliksystem
- EcoSilence Drive
- Innenbehälter/Boden: Edelstahl/Polinox
- AquaSensor, Beladungs-Sensor
- Wärmetauscher
- Glasschutz-Technik
- DosierAssistent
- Reiniger-Automatik

Korbssystem

- VarioFlex-Korbssystem
- VarioSchublade
- Höhenverstellbarer Oberkorb mit Rackmatic (3-stufig)

Anzeige und Bedienung

- Startzeitvorwahl: 1-24 Stunden
- Elektronische Restzeit-Anzeige in Minuten
- Elektronische Salz-Nachfüllanzeige
- Elektronische Klarspüler-Nachfüllanzeige
- ServoSchloss

Sicherheit

- 10 Jahre Garantie³ gegen Durchrostung des Innenbehälters
- AquaStop mit lebenslanger Garantie
- Tastensperre

Maße

- Gerätemaße (H x B x T): 81,5 cm x 59,8 cm x 57,3 cm

Sonderzubehör

- SGZ1010 Schlauchverlängerung Zu- und Ablauf
- SMZ2014 Korbeinsatz f.Langstielgläser
- SMZ5003 Klappscharnier für hohe Korpusmaße
- SMZ5006 Verblendungs-u.Befestigungssatz 81,5 cm
- SMZ5100 Vario-Besteckkorb
- SMZ5300 Stielglas Korb

Serie | 2
SMI46GS01E 81,5 cm hoch, Edelstahl**Geräte Highlights:**

- VarioFlex-Korbssystem

Leistung und Verbrauch

- Energie-Effizienz-Klasse: A++⁴
- Energie/Wasser¹: 258 kWh/2.660 Liter
- Energie/Wasser²: 0,90 kWh/9,5 l
- Fassungsvermögen: 12 Maßgedecke
- Trocknungs-Effizienz-Klasse: A
- Geräusch: 46 dB(A) re 1 pW

Programme und Optionen

- 6 Programme: Intensiv 70 °C, Auto 45-65 °C, Eco 50 °C, Glas 40 °C, 1h 65 °C, Vorspülen
- 3 Sonderfunktionen: VarioSpeedPlus, HygienePlus, Extra Trocknen
- Maschinenpflege-Programm

Spültechnologie und Sensorik

- ActiveWater Hydrauliksystem
- EcoSilence Drive
- Innenbehälter/Boden: Edelstahl/Polinox
- AquaSensor, Beladungs-Sensor
- Wärmetauscher
- Glasschutz-Technik
- DosierAssistent
- Reiniger-Automatik

Korbssystem

- VarioFlex-Korbssystem
- Höhenverstellbarer Oberkorb mit Rackmatic (3-stufig)
- Vario-Besteckkorb im Unterkorb

Anzeige und Bedienung

- Startzeitvorwahl: 1-24 Stunden
- Elektronische Restzeit-Anzeige in Minuten
- Elektronische Salz-Nachfüllanzeige
- Elektronische Klarspüler-Nachfüllanzeige
- ServoSchloss

Sicherheit

- 10 Jahre Garantie³ gegen Durchrostung des Innenbehälters
- AquaStop mit lebenslanger Garantie
- Tastensperre

Maße

- Gerätemaße (H x B x T): 81,5 cm x 59,8 cm x 57,3 cm

Sonderzubehör

- SGZ1010 Schlauchverlängerung Zu- und Ablauf
- SMZ2014 Korbeinsatz f.Langstielgläser
- SMZ2044 Sockelverkleidung + Tür Niro
- SMZ5000 Spülhilfe-Set
- SMZ5002 Silberglanzkassette
- SMZ5003 Klappscharnier für hohe Korpusmaße
- SMZ5006 Verblendungs-u.Befestigungssatz 81,5 cm
- SMZ5025 Dekor-Umrüstsatz, Edelstahl
- SMZ5300 Stielglas Korb

¹ Verbrauch pro Jahr bei 280 Standardreinigungszyklen Kaltwasserbefüllung (beim Energieverbrauch: inkl. Verbrauch der Betriebsarten mit geringer Leistungsaufnahme).

² Verbrauch pro Spülgang im Programm Eco 50.

³ Aktivierung erfordert die Registrierung auf www.mybosch.de innerhalb von 8 Wochen nach Lieferung.

⁴ Auf einer EEK-Skala von: A+++ bis D.

* Unverbindliche Preisempfehlung des Herstellers inkl. 19% MwSt. UPE gültig ab 01.12.2017.

Integrierte Geschirrspüler



UPE: 699,- €*



UPE: 619,- €* / 619,- €* / 619,- €*

Serie | 2
SMI25AS00E 81,5 cm hoch, Edelstahl

**Geräte Highlights:**

- Vario-Korbsystem

Serie | 2
SMI24AS00E 81,5 cm hoch, Edelstahl
SMI24AW00E 81,5 cm hoch, Weiß
SMI24AM00E 81,5 cm hoch, Braun

**Geräte Highlights:**

- Normales Korbsystem

Leistung und Verbrauch

- Energie-Effizienz-Klasse: A+⁴
- Energie/Wasser¹: 290 kWh/3.300 Liter
- Energie/Wasser²: 1,02 kWh/11,7 l
- Fassungsvermögen: 12 Maßgedecke
- Trocknungs-Effizienz-Klasse: A
- Geräusch: 48 dB(A) re 1 pW

Programme und Optionen

- 5 Programme: Intensiv 70 °C, Auto 45-65 °C, Eco 50 °C, 1h 65 °C, Vorspülen
- 1 Sonderfunktion: VarioSpeed

Spültechnologie und Sensorik

- ActiveWater Hydrauliksystem
- EcoSilence Drive
- Innenbehälter/Boden: Edelstahl/Polinox
- AquaSensor, Beladungs-Sensor
- Glasschutz-Technik
- DosierAssistent
- Reiniger-Automatik

Korbsystem

- Vario-Korbsystem
- Höhenverstellbarer Oberkorb
- Besteckkorb im Unterkorb

Anzeige und Bedienung

- Startzeitvorwahl: 1-24 Stunden
- Elektronische Restzeit-Anzeige in Minuten
- Elektronische Salz-Nachfüllanzeige
- Elektronische Klarspüler-Nachfüllanzeige
- ServoSchloss

Sicherheit

- 10 Jahre Garantie³ gegen Durchrostung des Innenbehälters
- AquaStop mit lebenslanger Garantie

Maße

- Gerätemaße (H x B x T): 81,5 cm x 59,8 cm x 57,3 cm

Sonderzubehör

- SGZ1010 Schlauchverlängerung Zu- und Ablauf
- SMZ2014 Korbeinsatz f.Langstielgläser
- SMZ2044 Sockelverkleidung + Tür Niro
- SMZ5000 Spülhilfe-Set
- SMZ5002 Silberglanzkassette
- SMZ5003 Klappscharnier für hohe Korpusmaße
- SMZ5006 Verblendungs-u.Befestigungssatz 81,5 cm
- SMZ5025 Dekor-Umrüstsatz, Edelstahl

Leistung und Verbrauch

- Energie-Effizienz-Klasse: A+⁴
- Energie/Wasser¹: 290 kWh/3.300 Liter
- Energie/Wasser²: 1,02 kWh/11,7 l
- Fassungsvermögen: 12 Maßgedecke
- Trocknungs-Effizienz-Klasse: A
- Geräusch: 52 dB(A) re 1 pW

Programme und Optionen

- 4 Programme: Intensiv 70 °C, Eco 50 °C, 1h 65 °C, Vorspülen

Spültechnologie und Sensorik

- ActiveWater Hydrauliksystem
- EcoSilence Drive
- Innenbehälter/Boden: Edelstahl/Polinox
- Beladungs-Sensor
- Glasschutz-Technik
- DosierAssistent
- Reiniger-Automatik

Korbsystem

- Normales Korbsystem
- Besteckkorb im Unterkorb

Anzeige und Bedienung

- Programmstatus-Anzeige über LED
- Elektronische Salz-Nachfüllanzeige
- Elektronische Klarspüler-Nachfüllanzeige
- ServoSchloss

Sicherheit

- 10 Jahre Garantie³ gegen Durchrostung des Innenbehälters
- AquaStop mit lebenslanger Garantie

Maße

- Gerätemaße (H x B x T): 81,5 cm x 59,8 cm x 57,3 cm

Sonderzubehör

- SGZ1010 Schlauchverlängerung Zu- und Ablauf
- SMZ2014 Korbeinsatz f.Langstielgläser
- SMZ2044 Sockelverkleidung + Tür Niro
- SMZ5000 Spülhilfe-Set
- SMZ5002 Silberglanzkassette
- SMZ5003 Klappscharnier für hohe Korpusmaße
- SMZ5006 Verblendungs-u.Befestigungssatz 81,5 cm
- SMZ5025 Dekor-Umrüstsatz, Edelstahl

¹ Verbrauch pro Jahr bei 280 Standardreinigungszyklen Kaltwasserbefüllung (beim Energieverbrauch: inkl. Verbrauch der Betriebsarten mit geringer Leistungsaufnahme).

² Verbrauch pro Spülgang im Programm Eco 50.

³ Aktivierung erfordert die Registrierung auf www.mybosch.de innerhalb von 8 Wochen nach Lieferung.

⁴ Auf einer EEK-Skala von: A+++ bis D.

[†] Unverbindliche Preisempfehlung des Herstellers inkl. 19% MwSt. UPE gültig ab 01.12.2017.

Unauffällig leise. Und flexibel wie nie.



45 cm Geschirrspüler besitzen folgende Ausstattungsmerkmale:*



TimeLight.

TimeLight zeigt bei vollintegrierten Geschirrspülern die wichtigsten Informationen und den Spülfortschritt an – als Projektion auf dem Küchenboden ohne die Ästhetik der Front zu beeinträchtigen.



OpenAssist.

Ressourcenschonendes Wassermanagement mit intelligenter Wassernutzung erzielt einen minimalen Verbrauch pro Spülgang: Nur 8,5 Liter Wasserverbrauch im Normprogramm bei optimaler hygienischer Reinigung.



PerfectDry.

Perfekte Trocknungsergebnisse auch bei Kunststoffgeschirr. PerfectDry Geschirrspüler nutzen das natürliche Zeolith®-Mineral, um Feuchtigkeit zu binden und in warme Luft umzuwandeln. Diese wird gleichmässig verteilt und trocknet dabei kraftvoll und schonend dank innovativer 3D-Luftströmung.

Für extra-gründliche Trocknungsergebnisse, sogar bei unterschiedlicher Beladung, kann die Zusatzoption „ExtraTrocknen“ aktiviert werden: Auf Knopfdruck wird so die Temperatur während des Klarspülgangs erhöht und die Trocknungsphase verlängert. So bekommen Ihre Kunden sogar schwierig zu trocknendes Geschirr perfekt trocken aus dem Geschirrspüler.



VarioFlex Pro Korbsystem.

Maximale Flexibilität und Komfort für bis zu 9 Maßgedecke. Bei Geräten mit Vario Schublade Pro sogar für 10 Maßgedecke.



DuoPower™.

Ein doppelter Sprüharm im Oberkorb sorgt für optimale Wasserverteilung in alle Ecken des Spülinnenraums und garantiert damit perfekte Spülergebnisse.



*modellabhängig

Vollintegrierte Geschirrspüler, 45 cm schmal

UPE: 1.159,- €*
UPE: 1.099,- €*
UPE: 1.049,- €*
Serie | 6
SPV66TX01E mit PerfectDry**Geräte Highlights:**

- Zeolith®-Trocknen
- VarioFlex Pro-Korbssystem
- VarioSchublade Pro

Leistung und Verbrauch

- Energie-Effizienz-Klasse: A+++¹
- Energie/Wasser²: 188 kWh/2.660 Liter
- Energie/Wasser²: 0,66 kWh/9,5 l
- Fassungsvermögen: 10 Maßgedecke
- Trocknungs-Effizienz-Klasse: A
- Geräusch: 43 dB(A) re 1 pW
- Geräusch im Silence-Programm: 41 dB(A) re 1 pW

Programme und Optionen

- 6 Programme: Intensiv 70 °C, Auto 45-65 °C, Eco 50 °C, Silence 50 °C, 1,5h 60 °C, Glas 40 °C
- 3 Sonderfunktionen: VarioSpeed Plus, HygienePlus, Extra Trocknen
- Maschinenpflege-Programm

Spültechnologie und Sensorik

- ActiveWater Hydrauliksystem
- EcoSilence Drive
- **Zeolith®-Trocknen**
- Innenbehälter/ Boden: Edelstahl/Edelstahl
- AquaSensor, Beladungs-Sensor
- Wärmetauscher
- Glasschutz-Technik
- DosierAssistent
- Reiniger-Automatik

Korbssystem

- VarioFlex Pro-Korbssystem mit roten Touchpoints
- VarioSchublade Pro
- Höhenverstellbarer Oberkorb mit Rackmatic (3-stufig)
- DuoPower Sprüharme im Oberkorb
- Gläseranlagebügel im Unterkorb

Anzeige und Bedienung

- **EmotionLight weiß**
- **TimeLight**
- Startzeitvorwahl: 1-24 Stunden
- Elektronische Restzeit-Anzeige in Minuten
- Elektronische Salz-Nachfüllanzeige
- Elektronische Klarspüler-Nachfüllanzeige
- Akustisches Signal am Programmende
- ServoSchloss

Sicherheit

- 10 Jahre Garantie³ gegen Durchrostung des Innenbehälters
- AquaStop mit lebenslanger Garantie
- Inkl. Dampfschutz-Blech

Maße

- Gerätemaße (H x B x T): 81,5 cm x 44,8 cm x 55,0 cm

Sonderzubehör

- SGZ1010 Schlauchverlängerung Zu- und Ablauf
- SMZ5000 Spülhilfe-Set
- SMZ5001 Baby-Zubehörset
- SMZ5003 Klappscharnier für hohe Korpusmaße
- SMZ5005 Verblendungs-u.Befestigungssatz 81,5 cm
- SMZ5300 Stielglas Korb
- SPZ5100 Vario-Besteckkorb

Serie | 6
SPV66TD00E**Geräte Highlights:**

- VarioFlex Pro-Korbssystem
- VarioSchublade Pro
- EmotionLight weiß

Leistung und Verbrauch

- Energie-Effizienz-Klasse: A++⁴
- Energie/Wasser¹: 211 kWh/2.660 Liter
- Energie/Wasser²: 0,74 kWh/9,5 l
- Fassungsvermögen: 10 Maßgedecke
- Trocknungs-Effizienz-Klasse: A
- Geräusch: 44 dB(A) re 1 pW
- Geräusch im Silence-Programm: 41 dB(A) re 1 pW

Programme und Optionen

- 6 Programme: Intensiv 70 °C, Auto 45-65 °C, Eco 50 °C, Silence 50 °C, Glas 40 °C, 1h 65 °C
- 3 Sonderfunktionen: VarioSpeed Plus, HygienePlus, Extra Trocknen
- Maschinenpflege-Programm

Spültechnologie und Sensorik

- ActiveWater Hydrauliksystem
- EcoSilence Drive
- EcoTrocknung
- Innenbehälter/ Boden: Edelstahl/Edelstahl
- AquaSensor, Beladungs-Sensor
- Wärmetauscher
- Glasschutz-Technik
- DosierAssistent
- Reiniger-Automatik

Korbssystem

- VarioFlex Pro-Korbssystem mit roten Touchpoints
- VarioSchublade Pro
- Höhenverstellbarer Oberkorb mit Rackmatic (3-stufig)
- DuoPower Sprüharme im Oberkorb
- Gläseranlagebügel im Unterkorb

Anzeige und Bedienung

- **EmotionLight weiß**
- **TimeLight**
- Startzeitvorwahl: 1-24 Stunden
- Elektronische Restzeit-Anzeige in Minuten
- Elektronische Salz-Nachfüllanzeige
- Elektronische Klarspüler-Nachfüllanzeige
- Akustisches Signal am Programmende
- **OpenAssist**

Sicherheit

- 10 Jahre Garantie³ gegen Durchrostung des Innenbehälters
- AquaStop mit lebenslanger Garantie
- Inkl. Dampfschutz-Blech

Maße

- Gerätemaße (H x B x T): 81,5 cm x 44,8 cm x 55,0 cm

Sonderzubehör

- SGZ1010 Schlauchverlängerung Zu- und Ablauf
- SMZ5000 Spülhilfe-Set
- SMZ5001 Baby-Zubehörset
- SMZ5003 Klappscharnier für hohe Korpusmaße
- SMZ5005 Verblendungs-u.Befestigungssatz 81,5 cm
- SMZ5300 Stielglas Korb
- SPZ5100 Vario-Besteckkorb

Serie | 6
SPV66PD00E**Geräte Highlights:**

- VarioFlex Pro-Korbssystem
- EmotionLight weiß

Leistung und Verbrauch

- Energie-Effizienz-Klasse: A++⁴
- Energie/Wasser¹: 197 kWh/2.380 Liter
- Energie/Wasser²: 0,70 kWh/8,5 l
- Fassungsvermögen: 9 Maßgedecke
- Trocknungs-Effizienz-Klasse: A
- Geräusch: 44 dB(A) re 1 pW
- Geräusch im Silence-Programm: 41 dB(A) re 1 pW

Programme und Optionen

- 6 Programme: Intensiv 70 °C, Auto 45-65 °C, Eco 50 °C, Silence 50 °C, Glas 40 °C, 1h 65 °C
- 3 Sonderfunktionen: VarioSpeed Plus, HygienePlus, Extra Trocknen
- Maschinenpflege-Programm

Spültechnologie und Sensorik

- ActiveWater Hydrauliksystem
- EcoSilence Drive
- EcoTrocknung
- Innenbehälter/ Boden: Edelstahl/Edelstahl
- AquaSensor, Beladungs-Sensor
- Wärmetauscher
- Glasschutz-Technik
- DosierAssistent
- Reiniger-Automatik

Korbssystem

- VarioFlex Pro-Korbssystem mit roten Touchpoints
- Höhenverstellbarer Oberkorb mit Rackmatic (3-stufig)
- Vario-Besteckkorb im Unterkorb
- DuoPower Sprüharme im Oberkorb
- Gläseranlagebügel im Unterkorb

Anzeige und Bedienung

- **EmotionLight weiß**
- **TimeLight**
- Startzeitvorwahl: 1-24 Stunden
- Elektronische Restzeit-Anzeige in Minuten
- Elektronische Salz-Nachfüllanzeige
- Elektronische Klarspüler-Nachfüllanzeige
- Akustisches Signal am Programmende
- **OpenAssist**

Sicherheit

- 10 Jahre Garantie³ gegen Durchrostung des Innenbehälters
- AquaStop mit lebenslanger Garantie
- Inkl. Dampfschutz-Blech

Maße

- Gerätemaße (H x B x T): 81,5 cm x 44,8 cm x 55,0 cm

Sonderzubehör

- SGZ1010 Schlauchverlängerung Zu- und Ablauf
- SMZ5000 Spülhilfe-Set
- SMZ5001 Baby-Zubehörset
- SMZ5003 Klappscharnier für hohe Korpusmaße
- SMZ5005 Verblendungs-u.Befestigungssatz 81,5 cm
- SMZ5300 Stielglas Korb

¹ Verbrauch pro Jahr bei 280 Standardreinigungszyklen Kaltwasserbefüllung (beim Energieverbrauch: inkl. Verbrauch der Betriebsarten mit geringer Leistungsaufnahme).² Verbrauch pro Spülgang im Programm Eco 50.³ Aktivierung erfordert die Registrierung auf www.mybosch.de innerhalb von 8 Wochen nach Lieferung.⁴ Auf einer EEK-Skala von: A+++ bis D.^{*} Unverbindliche Preisempfehlung des Herstellers inkl. 19% MwSt. UPE gültig ab 01.12.2017.

Vollintegrierte Geschirrspüler, 45 cm schmal

UPE: 929,- €*
Serie | 4
SPV46IX07E**Geräte Highlights:**

- VarioFlex-Korbssystem

Leistung und Verbrauch

- Energie-Effizienz-Klasse: A++¹
- Energie/Wasser¹: 197 kWh/2.380 Liter
- Energie/Wasser²: 0,70 kWh/8,5 l
- Fassungsvermögen: 9 Maßgedecke
- Trocknungs-Effizienz-Klasse: A
- Geräusch: 44 dB(A) re 1 pW
- Geräusch im Silence-Programm: 41 dB(A) re 1 pW

Programme und Optionen

- 6 Programme: Intensiv 70 °C, Auto 45-65 °C, Eco 50 °C, Silence 50 °C, Glas 40 °C, 1h 65 °C
- 3 Sonderfunktionen: VarioSpeed Plus, HygienePlus, Extra Trocknen
- Maschinenpflege-Programm

Spültechnologie und Sensorik

- ActiveWater Hydrauliksystem
- EcoSilence Drive
- EcoTrocknung
- Innenbehälter/ Boden: Edelstahl/Edelstahl
- AquaSensor, Beladungs-Sensor
- Wärmetauscher
- Glasschutz-Technik
- DosierAssistent
- Reiniger-Automatik

Korbssystem

- VarioFlex-Korbssystem
- Höhenverstellbarer Oberkorb mit Rackmatic (3-stufig)
- Vario-Besteckkorb im Unterkorb
- DuoPower Sprüharms im Oberkorb

Anzeige und Bedienung

- InfoLight
- Startzeitvorwahl: 1-24 Stunden
- Elektronische Restzeit-Anzeige in Minuten
- Elektronische Salz-Nachfüllanzeige
- Elektronische Klarspüler-Nachfüllanzeige
- Akustisches Signal am Programmende
- ServoSchloss

Sicherheit

- 10 Jahre Garantie³ gegen Durchrostung des Innenbehälters
- AquaStop mit lebenslanger Garantie
- Inkl. Dampfschutz-Blech

Maße

- Gerätemaße (H x B x T): 81,5 cm x 44,8 cm x 55,0 cm

Sonderzubehör

- SGZ1010 Schlauchverlängerung Zu- und Ablauf
- SMZ5001 Baby-Zubehörset
- SMZ5003 Klappscharnier für hohe Korpusmaße
- SMZ5005 Verblendungs-u.Befestigungssatz 81,5 cm
- SMZ5300 Stielglas Korb

UPE: 919,- €*
Serie | 4
SPV46MX01E**Geräte Highlights:**

- VarioFlex-Korbssystem
- Vario-Schublade

Leistung und Verbrauch

- Energie-Effizienz-Klasse: A+¹
- Energie/Wasser¹: 237 kWh/2.660 Liter
- Energie/Wasser²: 0,84 kWh/9,5 l
- Fassungsvermögen: 10 Maßgedecke
- Trocknungs-Effizienz-Klasse: A
- Geräusch: 44 dB(A) re 1 pW
- Geräusch im Silence-Programm: 41 dB(A) re 1 pW

Programme und Optionen

- 6 Programme: Intensiv 70 °C, Auto 45-65 °C, Eco 50 °C, Silence 50 °C, Glas 40 °C, 1h 65 °C
- 3 Sonderfunktionen: VarioSpeed Plus, HygienePlus, Extra Trocknen
- Maschinenpflege-Programm

Spültechnologie und Sensorik

- ActiveWater Hydrauliksystem
- EcoSilence Drive
- Innenbehälter/ Boden: Edelstahl/Edelstahl
- AquaSensor, Beladungs-Sensor
- Wärmetauscher
- Glasschutz-Technik
- DosierAssistent
- Reiniger-Automatik

Korbssystem

- VarioFlex-Korbssystem
- VarioSchublade
- Höhenverstellbarer Oberkorb mit Rackmatic (3-stufig)
- DuoPower Sprüharms im Oberkorb

Anzeige und Bedienung

- InfoLight
- Startzeitvorwahl: 1-24 Stunden
- Elektronische Restzeit-Anzeige in Minuten
- Elektronische Salz-Nachfüllanzeige
- Elektronische Klarspüler-Nachfüllanzeige
- Akustisches Signal am Programmende
- ServoSchloss

Sicherheit

- 10 Jahre Garantie³ gegen Durchrostung des Innenbehälters
- AquaStop mit lebenslanger Garantie
- Inkl. Dampfschutz-Blech

Maße

- Gerätemaße (H x B x T): 81,5 cm x 44,8 cm x 55,0 cm

Sonderzubehör

- SGZ1010 Schlauchverlängerung Zu- und Ablauf
- SGZ3003 Silberglanz Kassette
- SMZ5000 Spülhilfe-Set
- SMZ5001 Baby-Zubehörset
- SMZ5003 Klappscharnier für hohe Korpusmaße
- SMZ5005 Verblendungs-u.Befestigungssatz 81,5 cm
- SMZ5300 Stielglas Korb
- SPZ5100 Vario-Besteckkorb

UPE: 869,- €*
Serie | 4
SPV46IX01E**Geräte Highlights:**

- VarioFlex-Korbssystem

Leistung und Verbrauch

- Energie-Effizienz-Klasse: A+¹
- Energie/Wasser¹: 220 kWh/2.380 Liter
- Energie/Wasser²: 0,78 kWh/8,5 l
- Fassungsvermögen: 9 Maßgedecke
- Trocknungs-Effizienz-Klasse: A
- Geräusch: 44 dB(A) re 1 pW
- Geräusch im Silence-Programm: 41 dB(A) re 1 pW

Programme und Optionen

- 6 Programme: Intensiv 70 °C, Auto 45-65 °C, Eco 50 °C, Silence 50 °C, Glas 40 °C, 1h 65 °C
- 3 Sonderfunktionen: VarioSpeed Plus, HygienePlus, Extra Trocknen
- Maschinenpflege-Programm

Spültechnologie und Sensorik

- ActiveWater Hydrauliksystem
- EcoSilence Drive
- Innenbehälter/ Boden: Edelstahl/Edelstahl
- AquaSensor, Beladungs-Sensor
- Wärmetauscher
- Glasschutz-Technik
- DosierAssistent
- Reiniger-Automatik

Korbssystem

- VarioFlex-Korbssystem
- Höhenverstellbarer Oberkorb mit Rackmatic (3-stufig)
- Vario-Besteckkorb im Unterkorb
- DuoPower Sprüharms im Oberkorb

Anzeige und Bedienung

- InfoLight
- Startzeitvorwahl: 1-24 Stunden
- Elektronische Restzeit-Anzeige in Minuten
- Elektronische Salz-Nachfüllanzeige
- Elektronische Klarspüler-Nachfüllanzeige
- Akustisches Signal am Programmende
- ServoSchloss

Sicherheit

- 10 Jahre Garantie³ gegen Durchrostung des Innenbehälters
- AquaStop mit lebenslanger Garantie
- Inkl. Dampfschutz-Blech

Maße

- Gerätemaße (H x B x T): 81,5 cm x 44,8 cm x 55,0 cm

Sonderzubehör

- SGZ1010 Schlauchverlängerung Zu- und Ablauf
- SGZ3003 Silberglanz Kassette
- SMZ5000 Spülhilfe-Set
- SMZ5001 Baby-Zubehörset
- SMZ5003 Klappscharnier für hohe Korpusmaße
- SMZ5005 Verblendungs-u.Befestigungssatz 81,5 cm
- SMZ5300 Stielglas Korb

¹ Verbrauch pro Jahr bei 280 Standardreinigungszyklen Kaltwasserbefüllung (beim Energieverbrauch: inkl. Verbrauch der Betriebsarten mit geringer Leistungsaufnahme).

² Verbrauch pro Spülgang im Programm Eco 50.

³ Aktivierung erfordert die Registrierung auf www.mybosch.de innerhalb von 8 Wochen nach Lieferung.

⁴ Auf einer EEK-Skala von: A+++ bis D.

* Unverbindliche Preisempfehlung des Herstellers inkl. 19% MwSt. UPE gültig ab 01.12.2017.

Vollintegrierte Geschirrspüler, 45 cm schmal

UPE: 769,- €*
Serie | 2
SPV25CX03E**Geräte Highlights:**

- Vario-Korbsystem

Leistung und Verbrauch

- Energie-Effizienz-Klasse: A+⁴
- Energie/Wasser¹: 220 kWh/2.380 Liter
- Energie/Wasser²: 0,78 kWh/8,5 l
- Fassungsvermögen: 9 Maßgedecke
- Trocknungs-Effizienz-Klasse: A
- Geräusch: 46 dB(A) re 1 pW

Programme und Optionen

- 5 Programme: Intensiv 70 °C, Auto 45-65 °C, Eco 50 °C, Glas 40 °C
- 2 Sonderfunktionen: VarioSpeedPlus, Extra Trocknen

Spültechnologie und Sensorik

- ActiveWater Hydrauliksystem
- EcoSilence Drive
- Innenbehälter/ Boden: Edelstahl/Edelstahl
- AquaSensor, Beladungs-Sensor
- Wärmetauscher
- Glasschutz-Technik
- DosierAssistent
- Reiniger-Automatik

Korbsystem

- Vario-Korbsystem
- Höhenverstellbarer Oberkorb
- Vario-Besteckkorb im Unterkorb
- DuoPower Sprüharme im Oberkorb

Anzeige und Bedienung

- InfoLight
- Programmstatus-Anzeige über LED
- Elektronische Salz-Nachfüllanzeige
- Elektronische Klarspüler-Nachfüllanzeige
- Akustisches Signal am Programmende
- ServoSchloss

Sicherheit

- 10 Jahre Garantie³ gegen Durchrostung des Innenbehälters
- AquaStop mit lebenslanger Garantie
- Inkl. Dampfschutz-Blech

Maße

- Gerätemaße (H x B x T): 81,5 cm x 44,8 cm x 55,0 cm

Sonderzubehör

- SGZ1010 Schlauchverlängerung Zu- und Ablauf
- SGZ3003 Silberglanzkassette
- SMZ5000 Spülhilfe-Set
- SMZ5001 Baby-Zubehörset
- SMZ5003 Klappscharnier für hohe Korpusmaße
- SMZ5005 Verblendungs-u.Befestigungssatz 81,5 cm
- SMZ5300 Stielglas Korb

UPE: 649,- €*
Serie | 2
SPV24CX00E**Geräte Highlights:**

- Vario-Korbsystem

Leistung und Verbrauch

- Energie-Effizienz-Klasse: A+⁴
- Energie/Wasser¹: 220 kWh/2.380 Liter
- Energie/Wasser²: 0,78 kWh/8,5 l
- Fassungsvermögen: 9 Maßgedecke
- Trocknungs-Effizienz-Klasse: A
- Geräusch: 48 dB(A) re 1 pW

Programme und Optionen

- 4 Programme: Intensiv 70 °C, Eco 50 °C, Glas 40 °C, 1h 65 °C

Spültechnologie und Sensorik

- ActiveWater Hydrauliksystem
- EcoSilence Drive
- Innenbehälter/ Boden: Edelstahl/Edelstahl
- AquaSensor, Beladungs-Sensor
- Wärmetauscher
- Glasschutz-Technik
- DosierAssistent
- Reiniger-Automatik

Korbsystem

- Vario-Korbsystem
- Vario-Besteckkorb im Unterkorb
- DuoPower Sprüharme im Oberkorb

Anzeige und Bedienung

- InfoLight
- Programmstatus-Anzeige über LED
- Elektronische Salz-Nachfüllanzeige
- Elektronische Klarspüler-Nachfüllanzeige
- Akustisches Signal am Programmende
- ServoSchloss

Sicherheit

- 10 Jahre Garantie³ gegen Durchrostung des Innenbehälters
- AquaStop mit lebenslanger Garantie
- Inkl. Dampfschutz-Blech

Maße

- Gerätemaße (H x B x T): 81,5 cm x 44,8 cm x 55,0 cm

Sonderzubehör

- SGZ1010 Schlauchverlängerung Zu- und Ablauf
- SGZ3003 Silberglanzkassette
- SMZ5000 Spülhilfe-Set
- SMZ5001 Baby-Zubehörset
- SMZ5003 Klappscharnier für hohe Korpusmaße
- SMZ5005 Verblendungs-u.Befestigungssatz 81,5 cm
- SMZ5300 Stielglas Korb

¹ Verbrauch pro Jahr bei 280 Standardreinigungszyklen Kaltwasserbefüllung (beim Energieverbrauch: inkl. Verbrauch der Betriebsarten mit geringer Leistungsaufnahme).

² Verbrauch pro Spülgang im Programm Eco 50.

³ Aktivierung erfordert die Registrierung auf www.mybosch.de innerhalb von 8 Wochen nach Lieferung.

⁴ Auf einer EEK-Skala von: A+++ bis D.

* Unverbindliche Preisempfehlung des Herstellers inkl. 19% MwSt. UPE gültig ab 01.12.2017.

Integrierte Geschirrspüler, 45 cm schmal

UPE: 1.129,- €*
Green Technology insideUPE: 1.019,- €*
Green Technology insideUPE: 969,- €*
Green Technology insideSerie | 6
SPI66TS01E Edelstahl mit PerfectDry**Geräte Highlights:**

- Zeolith®-Trocknen
- VarioFlex Pro-Korbssystem
- VarioSchublade Pro

Leistung und Verbrauch

- Energie-Effizienz-Klasse: A+++⁴
- Energie/Wasser¹: 188 kWh/2.660 Liter
- Energie/Wasser²: 0,66 kWh/9,5 l
- Fassungsvermögen: 10 Maßgedecke
- Trocknungs-Effizienz-Klasse: A
- Geräusch: 43 dB(A) re 1 pW
- Geräusch im Silence-Programm: 41 dB(A) re 1 pW

Programme und Optionen

- 6 Programme: Intensiv 70 °C, Auto 45-65 °C, Eco 50 °C, Silence 50 °C, 1,5h 60 °C, Glas 40 °C
- 3 Sonderfunktionen: VarioSpeed Plus, HygienePlus, Extra Trocknen
- Maschinenpflege-Programm

Spültechnologie und Sensorik

- ActiveWater Hydrauliksystem
- EcoSilence Drive
- **Zeolith®-Trocknen**
- Innenbehälter/ Boden: Edelstahl/Edelstahl
- AquaSensor, Beladungs-Sensor
- Wärmetauscher
- Glasschutz-Technik
- DosierAssistent
- Reiniger-Automatik

Korbssystem

- VarioFlex Pro-Korbssystem mit roten Touchpoints
- VarioSchublade Pro
- Höhenverstellbarer Oberkorb mit Rackmatic (3-stufig)
- DuoPower Sprüharme im Oberkorb
- Gläseranlagebügel im Unterkorb

Anzeige und Bedienung

- **EmotionLight weiß**
- Startzeitvorwahl: 1-24 Stunden
- Elektronische Restzeit-Anzeige in Minuten
- Programmablauf-Anzeige
- Elektronische Salz-Nachfüllanzeige
- Elektronische Klarspüler-Nachfüllanzeige
- ServoSchloss

Sicherheit

- 10 Jahre Garantie³ gegen Durchrostung des Innenbehälters
- AquaStop mit lebenslanger Garantie
- Inkl. Dampfschutz-Blech
- Tastensperre

Maße

- Gerätemaße (H x B x T): 81,5 cm x 44,8 cm x 57,3 cm

Sonderzubehör

- SGZ1010 Schlauchverlängerung Zu- und Ablauf
- SMZ5000 Spülhilfe-Set
- SMZ5001 Baby-Zubehörset
- SMZ5003 Klappscharnier für hohe Korpusmaße
- SMZ5005 Verblendungs-u.Befestigungssatz 81,5 cm
- SMZ5300 Stielglas Korb
- SPZ2044 Tür- und Sockelblende, Edelstahl
- SPZ5100 Vario-Besteckkorb

Serie | 6
SPI66TS00E Edelstahl**Geräte Highlights:**

- VarioFlex Pro-Korbssystem
- VarioSchublade Pro
- EmotionLight weiß

Leistung und Verbrauch

- Energie-Effizienz-Klasse: A++⁴
- Energie/Wasser¹: 211 kWh/2.660 Liter
- Energie/Wasser²: 0,75 kWh/9,5 l
- Fassungsvermögen: 10 Maßgedecke
- Trocknungs-Effizienz-Klasse: A
- Geräusch: 44 dB(A) re 1 pW

Programme und Optionen

- 6 Programme: Intensiv 70 °C, Auto 45-65 °C, Eco 50 °C, Silence 50 °C, Glas 40 °C, 1h 65 °C
- 3 Sonderfunktionen: VarioSpeed Plus, HygienePlus, Extra Trocknen
- Maschinenpflege-Programm

Spültechnologie und Sensorik

- ActiveWater Hydrauliksystem
- EcoSilence Drive
- EcoTrocknung
- Innenbehälter/ Boden: Edelstahl/Edelstahl
- AquaSensor, Beladungs-Sensor
- Wärmetauscher
- Glasschutz-Technik
- DosierAssistent
- Reiniger-Automatik

Korbssystem

- VarioFlex Pro-Korbssystem mit roten Touchpoints
- VarioSchublade Pro
- Höhenverstellbarer Oberkorb mit Rackmatic (3-stufig)
- DuoPower Sprüharme im Oberkorb
- Gläseranlagebügel im Unterkorb

Anzeige und Bedienung

- **EmotionLight weiß**
- Startzeitvorwahl: 1-24 Stunden
- Elektronische Restzeit-Anzeige in Minuten
- Programmablauf-Anzeige
- Elektronische Salz-Nachfüllanzeige
- Elektronische Klarspüler-Nachfüllanzeige
- ServoSchloss

Sicherheit

- 10 Jahre Garantie³ gegen Durchrostung des Innenbehälters
- AquaStop mit lebenslanger Garantie
- Inkl. Dampfschutz-Blech
- Tastensperre

Maße

- Gerätemaße (H x B x T): 81,5 cm x 44,8 cm x 57,3 cm

Sonderzubehör

- SGZ1010 Schlauchverlängerung Zu- und Ablauf
- SMZ5000 Spülhilfe-Set
- SMZ5001 Baby-Zubehörset
- SMZ5003 Klappscharnier für hohe Korpusmaße
- SMZ5005 Verblendungs-u.Befestigungssatz 81,5 cm
- SMZ5300 Stielglas Korb
- SPZ2044 Tür- und Sockelblende, Edelstahl
- SPZ5100 Vario-Besteckkorb

Serie | 6
SPI66PS00E Edelstahl**Geräte Highlights:**

- VarioFlex Pro-Korbssystem
- EmotionLight weiß

Leistung und Verbrauch

- Energie-Effizienz-Klasse: A++⁴
- Energie/Wasser¹: 197 kWh/2.380 Liter
- Energie/Wasser²: 0,70 kWh/8,5 l
- Fassungsvermögen: 9 Maßgedecke
- Trocknungs-Effizienz-Klasse: A
- Geräusch: 44 dB(A) re 1 pW

Programme und Optionen

- 6 Programme: Intensiv 70 °C, Auto 45-65 °C, Eco 50 °C, Silence 50 °C, Glas 40 °C, 1h 65 °C
- 3 Sonderfunktionen: VarioSpeed Plus, HygienePlus, Extra Trocknen
- Maschinenpflege-Programm

Spültechnologie und Sensorik

- ActiveWater Hydrauliksystem
- EcoSilence Drive
- EcoTrocknung
- Innenbehälter/ Boden: Edelstahl/Edelstahl
- AquaSensor, Beladungs-Sensor
- Wärmetauscher
- Glasschutz-Technik
- DosierAssistent
- Reiniger-Automatik

Korbssystem

- VarioFlex Pro-Korbssystem mit roten Touchpoints
- Höhenverstellbarer Oberkorb mit Rackmatic (3-stufig)
- Vario-Besteckkorb im Unterkorb
- DuoPower Sprüharme im Oberkorb
- Gläseranlagebügel im Unterkorb

Anzeige und Bedienung

- **EmotionLight weiß**
- Startzeitvorwahl: 1-24 Stunden
- Elektronische Restzeit-Anzeige in Minuten
- Programmablauf-Anzeige
- Elektronische Salz-Nachfüllanzeige
- Elektronische Klarspüler-Nachfüllanzeige
- ServoSchloss

Sicherheit

- 10 Jahre Garantie³ gegen Durchrostung des Innenbehälters
- AquaStop mit lebenslanger Garantie
- Inkl. Dampfschutz-Blech
- Tastensperre

Maße

- Gerätemaße (H x B x T): 81,5 cm x 44,8 cm x 57,3 cm

Sonderzubehör

- SGZ1010 Schlauchverlängerung Zu- und Ablauf
- SMZ5000 Spülhilfe-Set
- SMZ5001 Baby-Zubehörset
- SMZ5003 Klappscharnier für hohe Korpusmaße
- SMZ5005 Verblendungs-u.Befestigungssatz 81,5 cm
- SMZ5300 Stielglas Korb
- SPZ2044 Tür- und Sockelblende, Edelstahl

¹ Verbrauch pro Jahr bei 280 Standardreinigungsszyklen Kaltwasserbefüllung (beim Energieverbrauch: inkl. Verbrauch der Betriebsarten mit geringer Leistungsaufnahme).

² Verbrauch pro Spülgang im Programm Eco 50.

³ Aktivierung erfordert die Registrierung auf www.mybosch.de innerhalb von 8 Wochen nach Lieferung.

⁴ Auf einer EEK-Skala von: A+++ bis D.

* Unverbindliche Preisempfehlung des Herstellers inkl. 19% MwSt. UPE gültig ab 01.12.2017.

Integrierte Geschirrspüler, 45 cm schmal



UPE: 929,- €*



UPE: 919,- €*



UPE: 869,- €*

Serie | 4
SPI46IS07E Edelstahl**Geräte Highlights:**

- VarioFlex-Korbsystem

Serie | 4
SPI46MS01E Edelstahl**Geräte Highlights:**

- VarioFlex-Korbsystem
- Vario-Schublade

Serie | 4
SPI46IS01E Edelstahl**Geräte Highlights:**

- VarioFlex-Korbsystem

Leistung und Verbrauch

- Energie-Effizienz-Klasse: A++⁴
- Energie/Wasser¹: 197 kWh/2.380 Liter
- Energie/Wasser²: 0,70 kWh/8,5 l
- Fassungsvermögen: 9 Maßgedecke
- Trocknungs-Effizienz-Klasse: A
- Geräusch: 44 dB(A) re 1 pW

Programme und Optionen

- 6 Programme: Intensiv 70 °C, Auto 45-65 °C, Eco 50 °C, Silence 50 °C, Glas 40 °C, 1h 65 °C
- 3 Sonderfunktionen: VarioSpeed Plus, HygienePlus, Extra Trocknen
- Maschinenpflege-Programm

Spültechnologie und Sensorik

- ActiveWater Hydrauliksystem
- EcoSilence Drive
- EcoTrocknung
- Innenbehälter/ Boden: Edelstahl/Edelstahl
- AquaSensor, Beladungs-Sensor
- Wärmetauscher
- Glasschutz-Technik
- DosierAssistent
- Reiniger-Automatik

Korbsystem

- VarioFlex-Korbsystem
- Höhenverstellbarer Oberkorb mit Rackmatic (3-stufig)
- Vario-Besteckkorb im Unterkorb
- DuoPower Sprühdarm im Oberkorb

Anzeige und Bedienung

- Startzeitvorwahl: 1-24 Stunden
- Elektronische Restzeit-Anzeige in Minuten
- Elektronische Salz-Nachfüllanzeige
- Elektronische Klarspüler-Nachfüllanzeige
- ServoSchloss

Sicherheit

- 10 Jahre Garantie³ gegen Durchrostung des Innenbehälters
- AquaStop mit lebenslanger Garantie
- Inkl. Dampfschutz-Blech
- Tastensperre

Maße

- Gerätemaße (H x B x T): 81,5 cm x 44,8 cm x 57,3 cm

Sonderzubehör

- SGZ1010 Schlauchverlängerung Zu- und Ablauf
- SMZ5000 Spülhilfe-Set
- SMZ5001 Baby-Zubehörset
- SMZ5003 Klappscharnier für hohe Korpusmaße
- SMZ5005 Verblendungs-u.Befestigungssatz 81,5 cm
- SMZ5300 Stielglas Korb
- SPZ2044 Tür- und Sockelblende, Edelstahl

Leistung und Verbrauch

- Energie-Effizienz-Klasse: A+⁴
- Energie/Wasser¹: 237 kWh/2.660 Liter
- Energie/Wasser²: 0,84 kWh/9,5 l
- Fassungsvermögen: 10 Maßgedecke
- Trocknungs-Effizienz-Klasse: A
- Geräusch: 44 dB(A) re 1 pW

Programme und Optionen

- 6 Programme: Intensiv 70 °C, Auto 45-65 °C, Eco 50 °C, Silence 50 °C, Glas 40 °C, 1h 65 °C
- 3 Sonderfunktionen: VarioSpeed Plus, HygienePlus, Extra Trocknen
- Maschinenpflege-Programm

Spültechnologie und Sensorik

- ActiveWater Hydrauliksystem
- EcoSilence Drive
- Innenbehälter/ Boden: Edelstahl/Edelstahl
- AquaSensor, Beladungs-Sensor
- Wärmetauscher
- Glasschutz-Technik
- DosierAssistent
- Reiniger-Automatik

Korbsystem

- VarioFlex-Korbsystem
- VarioSchublade
- Höhenverstellbarer Oberkorb mit Rackmatic (3-stufig)
- DuoPower Sprühdarm im Oberkorb

Anzeige und Bedienung

- Startzeitvorwahl: 1-24 Stunden
- Elektronische Restzeit-Anzeige in Minuten
- Elektronische Salz-Nachfüllanzeige
- Elektronische Klarspüler-Nachfüllanzeige
- ServoSchloss

Sicherheit

- 10 Jahre Garantie³ gegen Durchrostung des Innenbehälters
- AquaStop mit lebenslanger Garantie
- Inkl. Dampfschutz-Blech
- Tastensperre

Maße

- Gerätemaße (H x B x T): 81,5 cm x 44,8 cm x 57,3 cm

Sonderzubehör

- SGZ1010 Schlauchverlängerung Zu- und Ablauf
- SGZ3003 Silberglanz Kassette
- SMZ5000 Spülhilfe-Set
- SMZ5001 Baby-Zubehörset
- SMZ5003 Klappscharnier für hohe Korpusmaße
- SMZ5005 Verblendungs-u.Befestigungssatz 81,5 cm
- SMZ5300 Stielglas Korb
- SPZ2044 Tür- und Sockelblende, Edelstahl
- SPZ5100 Vario-Besteckkorb

Leistung und Verbrauch

- Energie-Effizienz-Klasse: A+⁴
- Energie/Wasser¹: 220 kWh/2380 Liter
- Energie/Wasser²: 0,78 kWh/8,5 l
- Fassungsvermögen: 9 Maßgedecke
- Trocknungs-Effizienz-Klasse: A
- Geräusch: 44 dB(A) re 1 pW

Programme und Optionen

- 6 Programme: Intensiv 70 °C, Auto 45-65 °C, Eco 50 °C, Silence 50 °C, Glas 40 °C, 1h 65 °C
- 3 Sonderfunktionen: VarioSpeed Plus, HygienePlus, Extra Trocknen
- Maschinenpflege-Programm

Spültechnologie und Sensorik

- ActiveWater Hydrauliksystem
- EcoSilence Drive
- Innenbehälter/ Boden: Edelstahl/Edelstahl
- AquaSensor, Beladungs-Sensor
- Wärmetauscher
- Glasschutz-Technik
- DosierAssistent
- Reiniger-Automatik

Korbsystem

- VarioFlex-Korbsystem
- Höhenverstellbarer Oberkorb mit Rackmatic (3-stufig)
- Vario-Besteckkorb im Unterkorb
- DuoPower Sprühdarm im Oberkorb

Anzeige und Bedienung

- Startzeitvorwahl: 1-24 Stunden
- Elektronische Restzeit-Anzeige in Minuten
- Elektronische Salz-Nachfüllanzeige
- Elektronische Klarspüler-Nachfüllanzeige
- ServoSchloss

Sicherheit

- 10 Jahre Garantie³ gegen Durchrostung des Innenbehälters
- AquaStop mit lebenslanger Garantie
- Inkl. Dampfschutz-Blech
- Tastensperre

Maße

- Gerätemaße (H x B x T): 81,5 cm x 44,8 cm x 57,3 cm

Sonderzubehör

- SGZ1010 Schlauchverlängerung Zu- und Ablauf
- SGZ3003 Silberglanz Kassette
- SMZ5000 Spülhilfe-Set
- SMZ5001 Baby-Zubehörset
- SMZ5003 Klappscharnier für hohe Korpusmaße
- SMZ5005 Verblendungs-u.Befestigungssatz 81,5 cm
- SMZ5300 Stielglas Korb
- SPZ2044 Tür- und Sockelblende, Edelstahl

¹ Verbrauch pro Jahr bei 280 Standardreinigungszyklen Kaltwasserbefüllung (beim Energieverbrauch: inkl. Verbrauch der Betriebsarten mit geringer Leistungsaufnahme).

² Verbrauch pro Spülgang im Programm Eco 50.

³ Aktivierung erfordert die Registrierung auf www.mybosch.de innerhalb von 8 Wochen nach Lieferung.

⁴ Auf einer EEK-Skala von: A+++ bis D.

* Unverbindliche Preisempfehlung des Herstellers inkl. 19% MwSt. UPE gültig ab 01.12.2017.

Integrierte Geschirrspüler, 45 cm schmal

UPE: 769,- €*
UPE: 649,- €*
Serie | 2
SPI25CS03E Edelstahl**Geräte Highlights:**

- Vario-Korbsystem

Serie | 2
SPI24CS00E Edelstahl**Geräte Highlights:**

- Vario-Korbsystem

Leistung und Verbrauch

- Energie-Effizienz-Klasse: A+⁴
- Energie/Wasser¹: 220 kWh/2.380 Liter
- Energie/Wasser²: 0,78 kWh/8,5 l
- Fassungsvermögen: 9 Maßgedecke
- Trocknungs-Effizienz-Klasse: A
- Geräusch: 46 dB(A) re 1 pW

Programme und Optionen

- 5 Programme: Intensiv 70 °C, Auto 45-65 °C, Eco 50 °C, Glas 40 °C, 1h 65 °C
- 2 Sonderfunktionen: VarioSpeedPlus, Extra Trocknen

Spültechnologie und Sensorik

- ActiveWater Hydrauliksystem
- EcoSilence Drive
- Innenbehälter/ Boden: Edelstahl/Edelstahl
- AquaSensor, Beladungs-Sensor
- Wärmetauscher
- Glasschutz-Technik
- DosierAssistent
- Reiniger-Automatik

Korbsystem

- Vario-Korbsystem
- Höhenverstellbarer Oberkorb
- Vario-Besteckkorb im Unterkorb
- DuoPower Sprühdarm im Oberkorb

Anzeige und Bedienung

- Startzeitvorwahl: 1-24 Stunden
- Elektronische Restzeit-Anzeige in Minuten
- Elektronische Salz-Nachfüllanzeige
- Elektronische Klarspüler-Nachfüllanzeige
- ServoSchloss

Sicherheit

- 10 Jahre Garantie³ gegen Durchrostung des Innenbehälters
- AquaStop mit lebenslanger Garantie
- Inkl. Dampfschutz-Blech

Maße

- Gerätemaße (H x B x T): 81,5 cm x 44,8 cm x 57,3 cm

Sonderzubehör

- SGZ1010 Schlauchverlängerung Zu- und Ablauf
- SGZ3003 Silberglanzkassette
- SMZ5000 Spülhilfe-Set
- SMZ5001 Baby-Zubehörset
- SMZ5003 Klappscharnier für hohe Korpusmaße
- SMZ5005 Verblendungs-u.Befestigungssatz 81,5 cm
- SMZ5300 Stielglas Korb
- SPZ2044 Tür- und Sockelblende, Edelstahl

Leistung und Verbrauch

- Energie-Effizienz-Klasse: A+⁴
- Energie/Wasser¹: 220 kWh/2.380 Liter
- Energie/Wasser²: 0,78 kWh/8,5 l
- Fassungsvermögen: 9 Maßgedecke
- Trocknungs-Effizienz-Klasse: A
- Geräusch: 48 dB(A) re 1 pW

Programme und Optionen

- 4 Programme: Intensiv 70 °C, Eco 50 °C, Glas 40 °C, 1h 65 °C

Spültechnologie und Sensorik

- ActiveWater Hydrauliksystem
- EcoSilence Drive
- Innenbehälter/ Boden: Edelstahl/Edelstahl
- AquaSensor, Beladungs-Sensor
- Wärmetauscher
- Glasschutz-Technik
- DosierAssistent
- Reiniger-Automatik

Korbsystem

- Vario-Korbsystem
- Vario-Besteckkorb im Unterkorb
- DuoPower Sprühdarm im Oberkorb

Anzeige und Bedienung

- Programmstatus-Anzeige über LED
- Elektronische Salz-Nachfüllanzeige
- Elektronische Klarspüler-Nachfüllanzeige
- ServoSchloss

Sicherheit

- 10 Jahre Garantie³ gegen Durchrostung des Innenbehälters
- AquaStop mit lebenslanger Garantie
- Inkl. Dampfschutz-Blech

Maße

- Gerätemaße (H x B x T): 81,5 cm x 44,8 cm x 57,3 cm

Sonderzubehör

- SGZ1010 Schlauchverlängerung Zu- und Ablauf
- SGZ3003 Silberglanzkassette
- SMZ5000 Spülhilfe-Set
- SMZ5001 Baby-Zubehörset
- SMZ5003 Klappscharnier für hohe Korpusmaße
- SMZ5005 Verblendungs-u.Befestigungssatz 81,5 cm
- SPZ2044 Tür- und Sockelblende, Edelstahl

¹ Verbrauch pro Jahr bei 280 Standardreinigungszyklen Kaltwasserbefüllung (beim Energieverbrauch: inkl. Verbrauch der Betriebsarten mit geringer Leistungsaufnahme).

² Verbrauch pro Spülgang im Programm Eco 50.

³ Aktivierung erfordert die Registrierung auf www.mybosch.de innerhalb von 8 Wochen nach Lieferung.

⁴ Auf einer EEK-Skala von: A+++ bis D.

* Unverbindliche Preisempfehlung des Herstellers inkl. 19% MwSt. UPE gültig ab 01.12.2017.



Kompaktgeschirrspüler

UPE: 1.089,- €*
UPE: 969,- €*
Serie | 6
SCE64M65EU Edelstahl**Geräte Highlights:**

- Einbau in 60er Nische
- 59,5 cm hoch

Leistung und Verbrauch

- Energie-Effizienz-Klasse: A+⁴
- Energie/Wasser¹: 205 kWh/2.520 Liter
- Energie/Wasser²: 0,72 kWh/9,0 l
- Fassungsvermögen: 8 Maßgedecke
- Trocknungs-Effizienz-Klasse: A
- Geräusch: 45 dB(A) re 1 pW

Programme und Optionen

- 6 Programme: Intensiv 70 °C, Auto 45-65 °C, Eco 50 °C, Sanft 40 °C, Schnell 45 °C, Vorspülen
- 4 Sonderfunktionen: IntensivZone, VarioSpeed Plus, HygienePlus, ExtraTrocknen

Spültechnologie und Sensorik

- ActiveWater Hydrauliksystem
- EcoSilence Drive
- Innenbehälter/Boden: Edelstahl/Polinox
- AquaSensor, Beladungs-Sensor
- Wärmetauscher
- Glasschutz-Technik

Korbssystem

- Flexibles Korbssystem:
 - 2 Geschirrkörbe
 - Korbfarbe silber
 - Klappstachelreihen im Unterkorb
 - Variabler Besteckkorb im Unterkorb
 - Tassenetageren im Unterkorb

Anzeige und Bedienung

- Elektronische Restzeit-Anzeige in Minuten
- Startzeitvorwahl: 1-24 Stunden
- Elektronische Salz-Nachfüllanzeige
- Elektronische Klarspüler-Nachfüllanzeige

Sicherheit

- 10 Jahre Garantie³ gegen Durchrostung des Innenbehälters
- Tastensperre
- AquaStop mit lebenslanger Garantie

Maße

- Gerätemaße (H x B x T): 59,5 cm x 59,5 cm x 50,0 cm

Sonderzubehör

- HEZ860050 Dekorleiste Edelstahl
- HEZ860060 Dekorleiste schwarz
- SPZ5100 Vario-Besteckkorb

Serie | 6
SKE52M65EU Edelstahl**Geräte Highlights:**

- Einbau in 45er Nische
- 45,4 cm hoch

Leistung und Verbrauch

- Energie-Effizienz-Klasse: A+⁴
- Energie/Wasser¹: 174 kWh/2.240 Liter
- Energie/Wasser²: 0,61 kWh/8,0 l
- Fassungsvermögen: 6 Maßgedecke
- Trocknungs-Effizienz-Klasse: A
- Geräusch: 47 dB(A) re 1 pW

Programme und Optionen

- 5 Programme: Intensiv 70 °C, Auto 45-65 °C, Eco 50 °C, Sanft 40 °C, Schnell 45 °C
- 2 Sonderfunktionen: VarioSpeed Plus, HygienePlus

Spültechnologie und Sensorik

- ActiveWater Hydrauliksystem
- EcoSilence Drive
- Innenbehälter/Boden: Edelstahl/Polinox
- AquaSensor, Beladungs-Sensor
- Wärmetauscher
- Glasschutz-Technik

Korbssystem

- Flexibles Korbssystem:
 - Korbfarbe silber
 - Klappstachelreihen
 - Variabler Besteckkorb
 - Tassenetageren

Anzeige und Bedienung

- Elektronische Restzeit-Anzeige in Minuten
- Startzeitvorwahl: 1-24 Stunden
- Elektronische Salz-Nachfüllanzeige
- Elektronische Klarspüler-Nachfüllanzeige

Sicherheit

- 10 Jahre Garantie³ gegen Durchrostung des Innenbehälters
- Tastensperre
- AquaStop mit lebenslanger Garantie

Maße

- Gerätemaße (H x B x T): 45,4 cm x 59,5 cm x 50,0 cm

Sonderzubehör

- HEZ860050 Dekorleiste Edelstahl
- HEZ860060 Dekorleiste schwarz
- SPZ5100 Vario-Besteckkorb

¹ Verbrauch pro Jahr bei 280 Standardreinigungszyklen Kaltwasserbefüllung (beim Energieverbrauch: inkl. Verbrauch der Betriebsarten mit geringer Leistungsaufnahme).

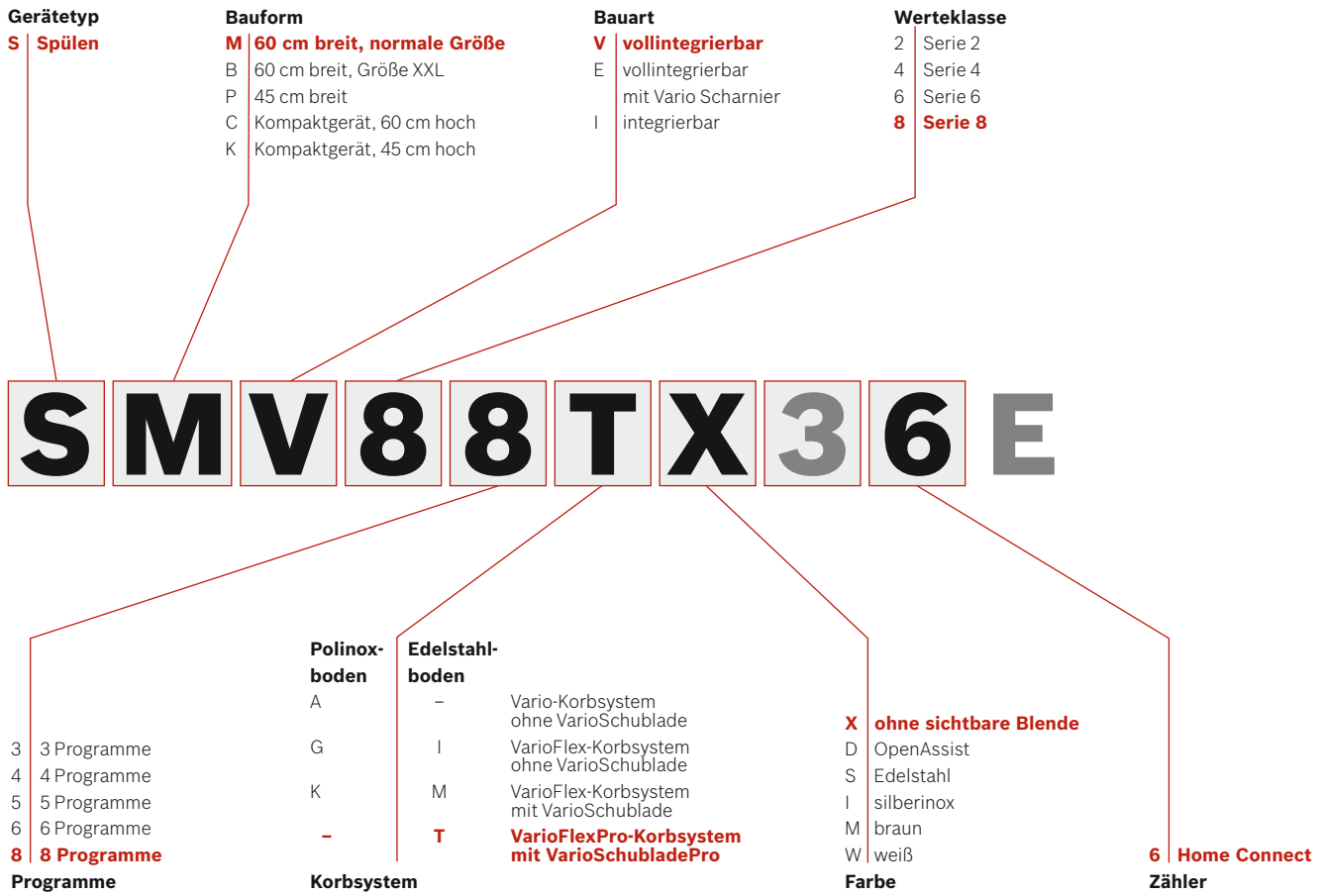
² Verbrauch pro Spülgang im Programm Eco 50.

³ Aktivierung erfordert die Registrierung auf www.mybosch.de innerhalb von 8 Wochen nach Lieferung.

⁴ Auf einer EEK-Skala von: A+++ bis D.

* Unverbindliche Preisempfehlung des Herstellers inkl. 19% MwSt. UPE gültig ab 01.12.2017.

Typ-Struktur: Geschirrspüler



Einbauhinweise

Türfedern

45cm schmale Geschirrspüler

Alle **vollintegrierten Spüler** können im Auslieferungszustand Türfronten von 2,5 kg bis 7,5 kg tragen. Ersatzfedern sind über den Kundendienst bis 11,5 kg erhältlich.

Alle **integrierten Spüler** können im Auslieferungszustand Türfronten von 2,5 kg bis 6,5 kg tragen. Ersatzfedern sind über den Kundendienst bis 11,5 kg erhältlich.

60cm breite Geschirrspüler

Alle **86,5 cm hohen vollintegrierten Spüler** können im Auslieferungszustand Türfronten von 3,0 kg bis 10,0 kg tragen.

Ersatzfedern für Geräte $\geq 40\text{dB}$ sind bis zu 11,5kg über den Kundendienst erhältlich. Für Geräte $\leq 39\text{dB}$ sind keine Ersatzfedern über den Kundendienst erhältlich.

Folgende Regeln gelten bei 86,5cm hohen vollintegrierten Geräten für stärkere Ersatzfedern und schwerere Türfronten:

- Geräte ohne Zeolith-Trocknungssystem:

Ersatzfedern für Geräte $\geq 40\text{dB}$ sind bis zu 11,5kg über den Kundendienst erhältlich. Für Geräte $\leq 39\text{dB}$ sind keine Ersatzfedern über den Kundendienst erhältlich.

- Geräte mit Zeolith-Trocknungssystem:

Ersatzfedern für Geräte $\geq 42\text{dB}$ sind bis zu 11,5kg über den Kundendienst erhältlich. Für Geräte $\leq 41\text{dB}$ sind keine Ersatzfedern über den Kundendienst erhältlich.

Alle **anderen Spüler** können im Auslieferungszustand Türfronten von 2,5 kg bis 8,5 kg tragen. Ersatzfedern sind über den Kundendienst bis 11,5 kg erhältlich.

Einbaurestriktionen für das TimeLight-Modul

Maximale Größe der Möbelfront beim

Standard Scharnier

81er Geräte: 725 mm

86er Geräte: 775 mm

Siehe bitte Grafik rechts:

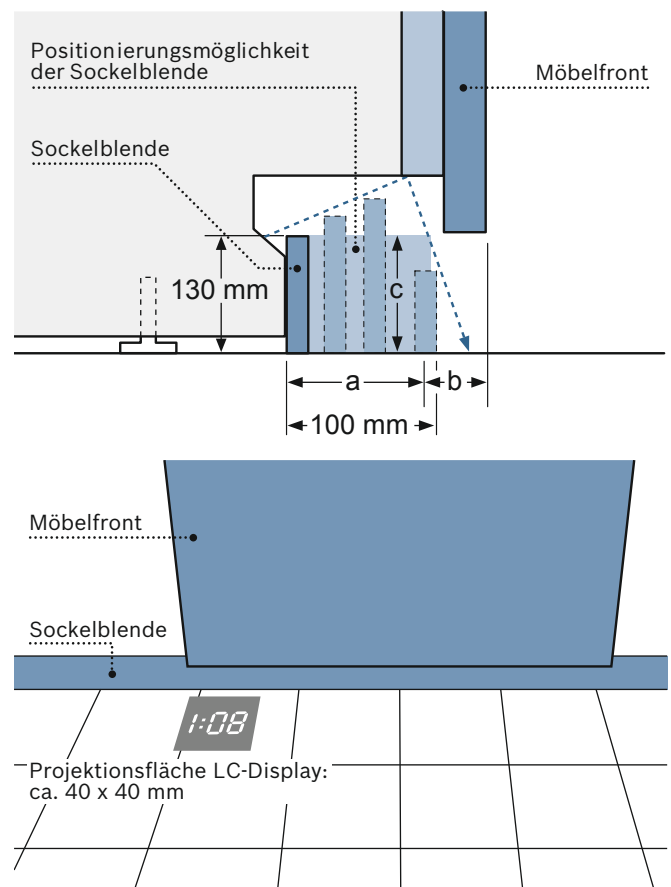
Sockelblendenvorsprung (Maß **a**) darf maximal 60 mm betragen (bei 130 mm Sockelhöhe).

Daraus ergibt sich ein minimaler Sockelblendenrücksprung (Maß **b**) von 40 mm plus Möbelfront.

Maximale Sockelblendenhöhe (Maß **c**) siehe Einbautabelle auf Seite 376:

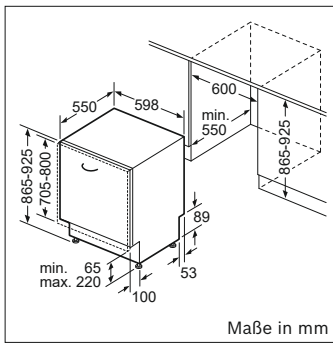
(maximale Sockelhöhe für Situation mit TimeLight abzüglich 30 mm; entspricht Einbausituation oberhalb der roten Linie in Einbautabelle auf Seite 376)

Kein Einsatz im Hocheinbau!

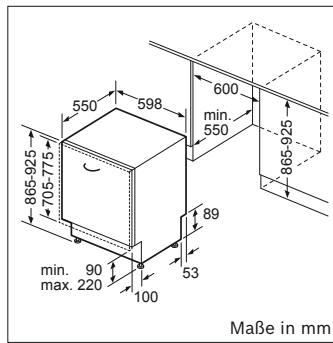


Einbauzeichnungen Geschirrspülmaschinen

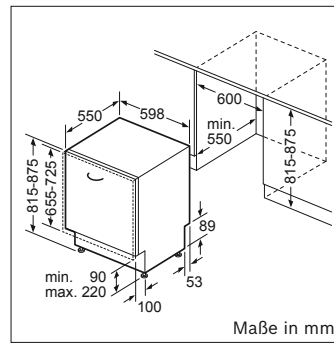
Geschirrspülmaschinen



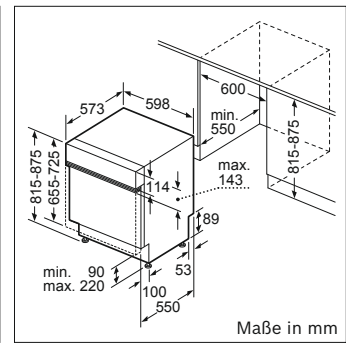
SBE...



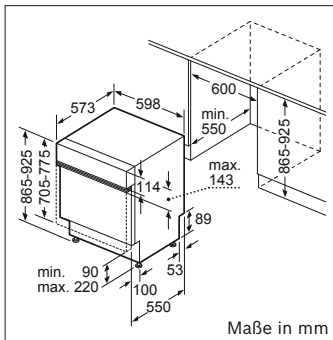
SBV...



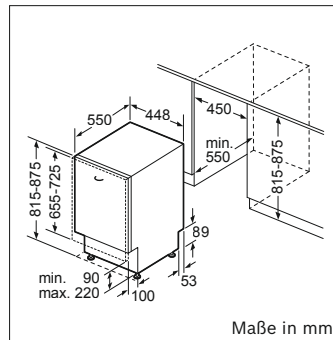
SMV...



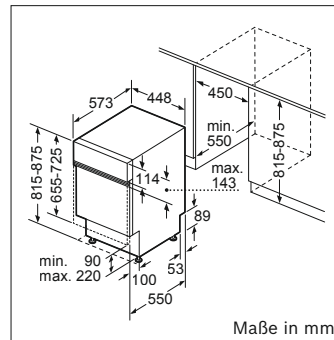
SMI...



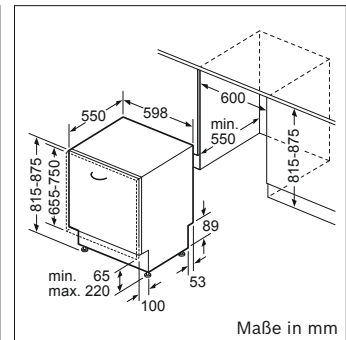
SBI...



SPV...

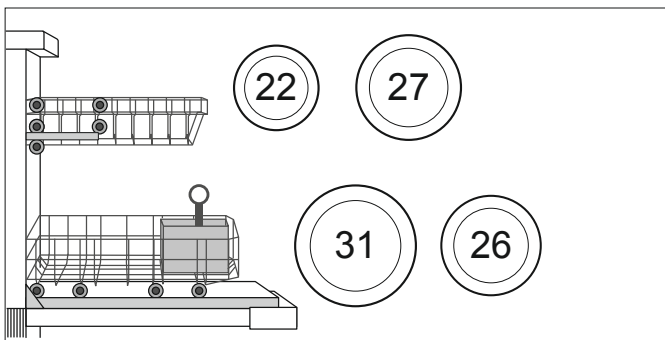


SPI...

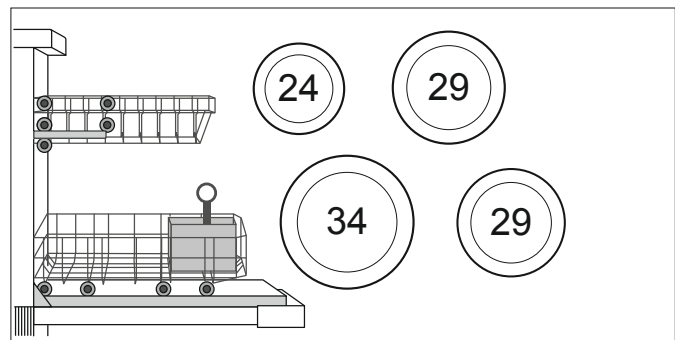


SME...

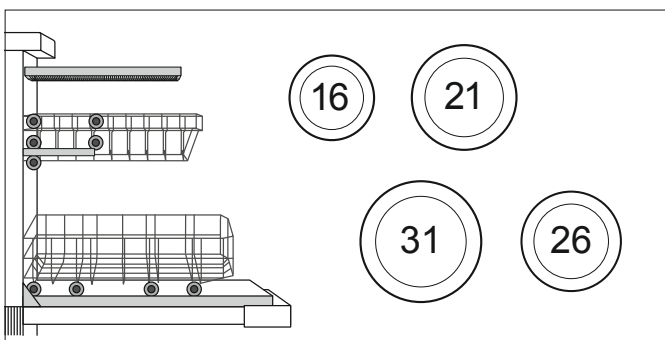
Überblick möglicher Geschirrgrößen mit oder ohne VarioSchublade



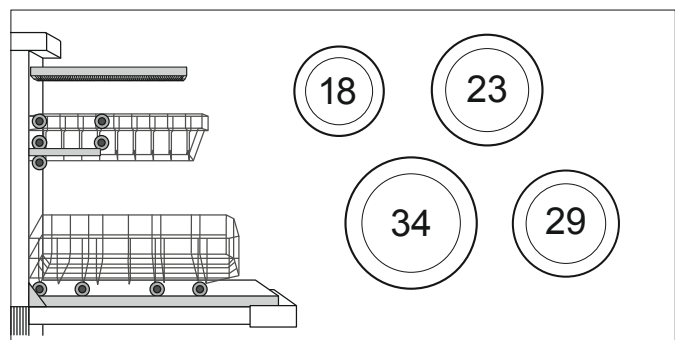
Korbssystem ohne VarioSchublade, Gerätehöhe 81,5 cm



Korbssystem ohne VarioSchublade, Gerätehöhe 86,5 cm (Der 5 cm höhere Geschirrspüler schafft Raum für hohe Geschirrtteile im Unterkorb.)



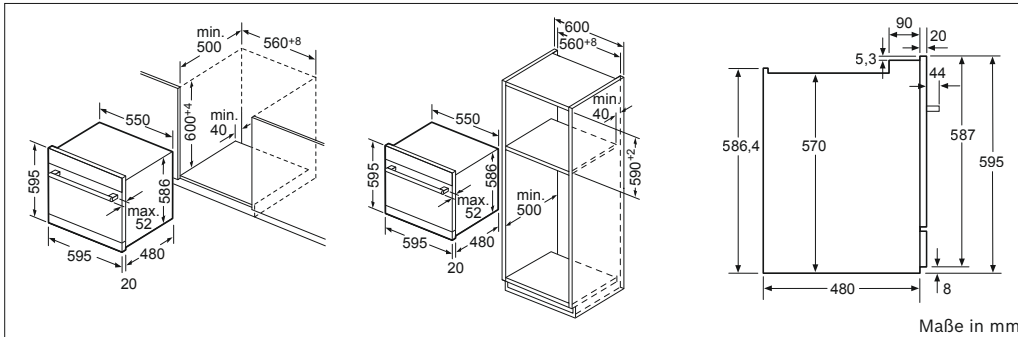
Korbssystem mit VarioSchublade, Gerätehöhe 81,5 cm



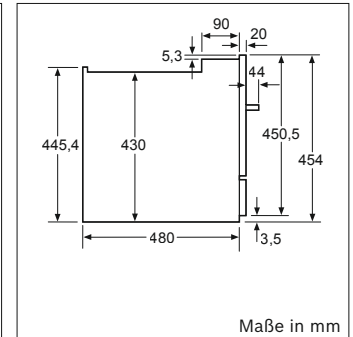
Korbssystem ohne VarioSchublade, Gerätehöhe 86,5 cm (Der 5 cm höhere Geschirrspüler schafft Raum für hohe Geschirrtteile im Unterkorb.)

Einbauzeichnungen Geschirrspülmaschinen

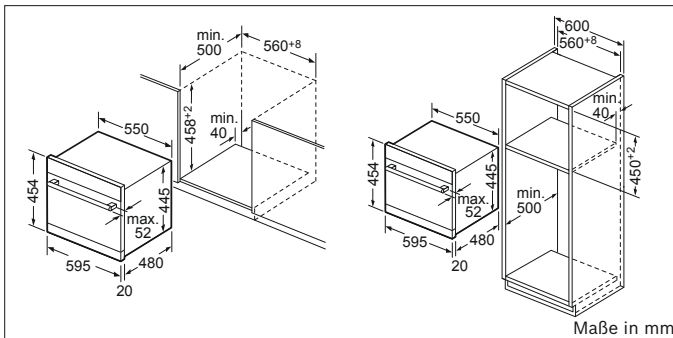
Geschirrspülmaschinen



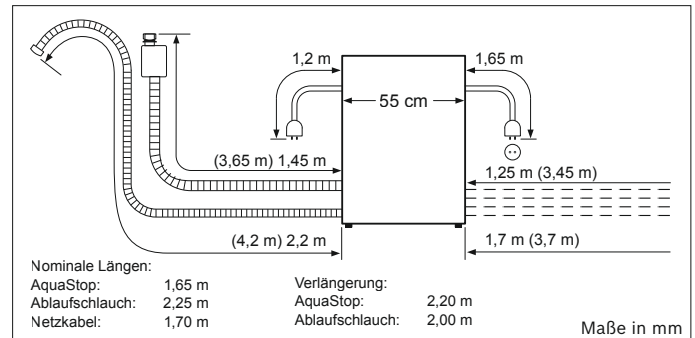
SCE 64M65EU



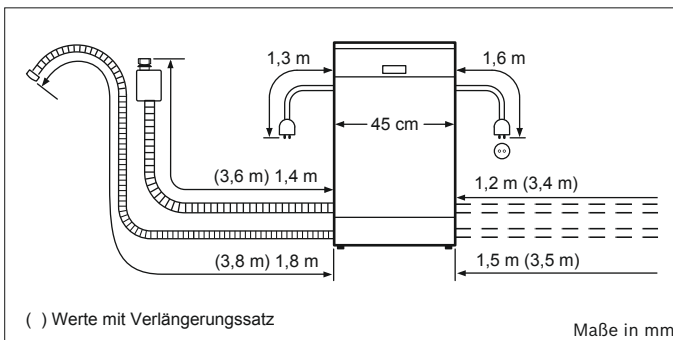
SKE 52M65EU



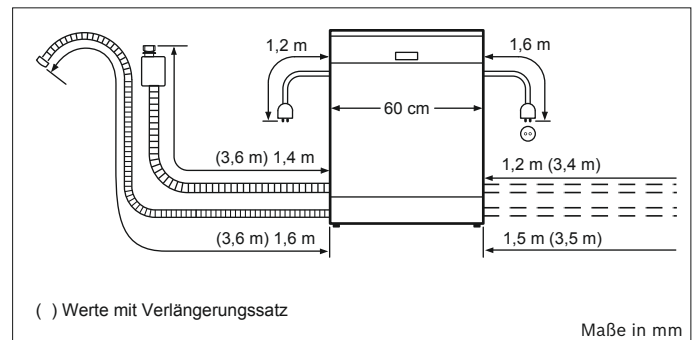
SKE 52M65EU



SCE 64M65EU | SKE 52M65EU



alle Geschirrspüler 45 cm



alle Geschirrspüler 60 cm

Gerätekombinationen	zweitem ActiveWater Smart	Einbau-Backofen 45/60 cm	Mikrowelle	Kaffeevollautomat	Induktions Kochfeld	Glaskeramik Kochfeld	Gas Kochfeld	Dampfbackofen
ActiveWater Smart (neben)	●	●	●	●	●	●	●	-
ActiveWater Smart (über)	●	-	●	●	-	-	-	-
ActiveWater Smart (unter)	●	●	-	●	● ¹	● ²	-	●

¹ Mindestabstand zwischen Oberkante Arbeitsplatte und Oberkante der vorderen Geräteblende = 60 mm. Vlies mit Aluminium muss verwendet werden.
² Mindestabstand zwischen Oberkante Arbeitsplatte und Oberkante der vorderen Geräteblende = 65 mm. Vlies mit Aluminium muss verwendet werden.

„●“ möglich „-“ nicht möglich

Geräteinformationen Geschirrspülmaschinen

Typ / Verkaufsbezeichnung	SMV 88TX36E	SBV 88TX36E	SME 68TX06E	SBE 68TX06E	SMV 68TX06E	SBV 68TX06E	SMV 68MD02E
Baureihe	Serie 8	Serie 8	Serie 6	Serie 6	Serie 6	Serie 6	Serie 6
Energieeffizienzklasse							
A+++ (niedriger Verbrauch) bis D (hoher Verbrauch)	A+++	A+++	A+++	A+++	A+++	A+++	A++
Anzahl an Maßgedecken	13	13	14	14	14	14	14
Geschätzter Jahresverbrauch Strom (kWh) ²	211	211	237	237	237	237	266
Energieverbrauch pro Spülgang (kWh) ⁸	0,73	0,73	0,83	0,83	0,83	0,83	0,93
Leistungsaufnahme ausgeschaltet / nicht ausgeschaltet (W)	0,50	0,50	0,50	0,50	0,50	0,50	0,50
Geschätzter Jahresverbrauch Wasser (l) ²	2100	2100	2660	2660	2660	2660	2660
Trocknungseffizienzklasse ⁷	A	A	A	A	A	A	A
Vergleichsprogramm ¹	Eco	Eco	Eco	Eco	Eco	Eco	Eco
Programmdauer (min)	225	225	195	195	195	195	195
Dauer des nicht ausgeschalteten Zustands (min)	0	0	0	0	0	0	0
Luftschallemission / Geräusch dB(A) re 1 pW	42	42	42	42	42	42	42
Vollintegriert / integriert / unterbaufähig	● / - / -	● / - / -	● / - / -	● / - / -	● / - / -	● / - / -	● / - / -
Abmessungen							
Gerätehöhe (cm)	81,5	86,5	81,5	86,5	81,5	86,5	81,5
Gerätebreite (cm) ³	59,8	59,8	59,8	59,8	59,8	59,8	59,8
Gerätetiefe (cm)	55,0	55,0	55,0	55,0	55,0	55,0	55,0
Tiefe Produkt bei geöffneter Tür (90°) (cm)	115,0	120,0	115,0	120,0	115,0	120,0	120,0
Nettogewicht (kg) ⁴	46,0	47,0	47,0	50,0	47,0	48,0	42,0
Werkstoff Innenbehälter	Edelstahl	Edelstahl	Edelstahl	Edelstahl	Edelstahl	Edelstahl	Edelstahl
Ausstattung							
Home Connect	●	●	●	●	●	●	-
Anzahl Programme	8	8	8	8	8	8	8
Automatikprogramm	●	●	●	●	●	●	●
Anzahl verschiedener Spültemperaturen	6	6	6	6	6	6	5
Enthärtungsanlage	●	●	●	●	●	●	●
Salzmangelanzeige	●	●	●	●	●	●	●
Klarspülmangelanzeige	●	●	●	●	●	●	●
Steuerung	elektronisch	elektronisch	elektronisch	elektronisch	elektronisch	elektronisch	elektronisch
Dekorrahmen vorhanden / nachrüstbar	- / -	- / -	- / -	- / -	- / -	- / -	- / -
Strom- und Wasserversorgung							
Spannung (V)	220-240	220-240	220-240	220-240	220-240	220-240	220-240
Anschlusswert (W)	2400	2400	2400	2400	2400	2400	2400
Absicherung (A)	10	10	10	10	10	10	10
Integriertes Wassersicherheitssystem ⁵	●	●	●	●	●	●	●
max. Wasserzulauftemperatur (°C) ⁶	60	60	60	60	60	60	60
Approbationszertifikate	CE, VDE	CE, VDE	CE, VDE	CE, VDE	CE, VDE	CE, VDE	CE, VDE

¹ Nach IEC 436 und CENELEC HD 378 S2.

² Auf der Grundlage von 280 Standardreinigungszyklen bei Kaltwasserbefüllung und dem Verbrauch der Betriebsarten mit geringer Leistungsaufnahme. Der tatsächliche Energieverbrauch hängt von der Art der Nutzung des Geräts ab.

³ Bei Unterbau- und Einbaugeräten Nischenmaße: siehe Einbaugeräte-Prospekt.

⁴ Beachten Sie bei Geräten für Schrankeinbau oder Auf Tischgeräten, dass Schrank bzw. Tisch tragfähig für Gerät mit Inhalt ist.

⁵ Überwachung von Zulauf- und Geräteleckagen. Das Bosch Wassersicherheitssystem funktioniert auch bei Stromausfall.

⁶ Warmwasseranschluss ist nicht zu empfehlen. Abgesehen von alternativen Energien wie Solarenergie haben Geschirrspüler mit Wärmetauscher an Kaltwasser angeschlossen den geringsten Primärenergieverbrauch.

⁷ A (beste Trocknung) bis G (schlechteste Trocknung).

⁸ Energieverbrauch bei Programmwahl Eco50.

Hinweis: Stand der Tabellenangaben September 2017. Weiterentwicklung vorbehalten.

Geräteinformationen Geschirrspülmaschinen

Typ / Verkaufsbezeichnung	SBV 68MD02E	SME 46MX03E	SBE 46MX03E	SMV 46MX03E	SBV 46MX03E	SMV 46IX03E	SBV 46IX03E
Baureihe	Serie 6	Serie 4	Serie 4	Serie 4	Serie 4	Serie 4	Serie 4
Energieeffizienzklasse							
A+++ (niedriger Verbrauch) bis D (hoher Verbrauch)	A++	A++	A++	A++	A++	A++	A++
Anzahl an Maßgedecken	14	14	14	14	14	13	13
Geschätzter Jahresverbrauch Strom (kWh) ²	266	266	266	266	266	262	262
Energieverbrauch pro Spülgang (kWh) ⁸	0,93	0,93	0,93	0,93	0,93	0,92	0,92
Leistungsaufnahme ausgeschaltet / nicht ausgeschaltet (W)	0,50	0,10	0,10	0,10	0,10	0,10	0,10
Geschätzter Jahresverbrauch Wasser (l) ²	2660	2660	2660	2660	2660	2660	2660
Trocknungseffizienzklasse ⁷	A	A	A	A	A	A	A
Vergleichsprogramm ¹	Eco	Eco	Eco	Eco	Eco	Eco	Eco
Programmdauer (min)	195	210	210	210	210	210	210
Dauer des nicht ausgeschalteten Zustands (min)	0	0	0	0	0	0	0
Luftschallemission / Geräusch dB(A) re 1 pW	42	44	44	44	44	44	44
Vollintegriert / integriert / unterbaufähig	● / - / -	● / - / -	● / - / -	● / - / -	● / - / -	● / - / -	● / - / -
Abmessungen							
Gerätehöhe (cm)	86,5	81,5	86,5	81,5	86,5	81,5	86,5
Gerätebreite (cm) ³	59,8	59,8	59,8	59,8	59,8	59,8	59,8
Gerätetiefe (cm)	55,0	55,0	55,0	55,0	55,0	55,0	55,0
Tiefe Produkt bei geöffneter Tür (90°) (cm)	120,0	115,0	120,0	115,0	120,0	115,0	120,0
Nettogewicht (kg) ⁴	43,0	38,0	40,0	38,0	39,0	37,0	38,0
Werkstoff Innenbehälter	Edelstahl	Edelstahl	Edelstahl	Edelstahl	Edelstahl	Edelstahl	Edelstahl
Ausstattung							
Home Connect	-	-	-	-	-	-	-
Anzahl Programme	8	6	6	6	6	6	6
Automatikprogramm	●	●	●	●	●	●	●
Anzahl verschiedener Spültemperaturen	5	5	5	5	5	5	5
Enthärtungsanlage	●	●	●	●	●	●	●
Salzmangelanzeige	●	●	●	●	●	●	●
Klarspülmangelanzeige	●	●	●	●	●	●	●
Steuerung	elektronisch	elektronisch	elektronisch	elektronisch	elektronisch	elektronisch	elektronisch
Dekorrahmen vorhanden / nachrüstbar	- / -	- / -	- / -	- / -	- / -	- / -	- / -
Strom- und Wasserversorgung							
Spannung (V)	220-240	220-240	220-240	220-240	220-240	220-240	220-240
Anschlusswert (W)	2400	2400	2400	2400	2400	2400	2400
Absicherung (A)	10	10	10	10	10	10	10
Integriertes Wassersicherheitssystem ⁵	●	●	●	●	●	●	●
max. Wasserzulauftemperatur (°C) ⁶	60	60	60	60	60	60	60
Approbatanzertifikate	CE, VDE	CE, VDE	CE, VDE	CE, VDE	CE, VDE	CE, VDE	CE, VDE

¹ Nach IEC 436 und CENELEC HD 378 S2.

² Auf der Grundlage von 280 Standardreinigungszyklen bei Kaltwasserbefüllung und dem Verbrauch der Betriebsarten mit geringer Leistungsaufnahme. Der tatsächliche Energieverbrauch hängt von der Art der Nutzung des Geräts ab.

³ Bei Unterbau- und Einbaugeräten Nischenmaße: siehe Einbaugeräte-Prospekt.

⁴ Beachten Sie bei Geräten für Schrankeinbau oder Auf Tischgeräten, dass Schrank bzw. Tisch tragfähig für Gerät mit Inhalt ist.

⁵ Überwachung von Zulauf- und Geräteleckagen. Das Bosch Wassersicherheitssystem funktioniert auch bei Stromausfall.

⁶ Warmwasseranschluss ist nicht zu empfehlen. Abgesehen von alternativen Energien wie Solarenergie haben Geschirrspüler mit Wärmetauscher an Kaltwasser angeschlossen den geringsten Primärenergieverbrauch.

⁷ A (beste Trocknung) bis G (schlechteste Trocknung).

⁸ Energieverbrauch bei Programmwahl Eco50.

Hinweis: Stand der Tabellenangaben September 2017. Weiterentwicklung vorbehalten.

Geräteinformationen Geschirrspülmaschinen

Typ / Verkaufsbezeichnung	SMV 46MX01E	SBV 46MX01E	SMV 46MX00E	SBV 46MX00E	SMV 46IX00E	SBV 46IX00E	SMV 46KX01E
Baureihe	Serie 4	Serie 4	Serie 4	Serie 4	Serie 4	Serie 4	Serie 4
Energieeffizienzklasse							
A+++ (niedriger Verbrauch) bis D (hoher Verbrauch)	A++	A++	A++	A++	A++	A++	A++
Anzahl an Maßgedecken	13	13	14	14	13	13	13
Geschätzter Jahresverbrauch Strom (kWh) ²	262	262	266	266	262	262	262
Energieverbrauch pro Spülgang (kWh) ⁸	0,92	0,92	0,93	0,93	0,92	0,92	0,92
Leistungsaufnahme ausgeschaltet / nicht ausgeschaltet (W)	0,10	0,10	0,10	0,10	0,10	0,10	0,10
Geschätzter Jahresverbrauch Wasser (l) ²	1820	1820	2660	2660	2660	2660	2660
Trocknungseffizienzklasse ⁷	A	A	A	A	A	A	A
Vergleichsprogramm ¹	Eco	Eco	Eco	Eco	Eco	Eco	Eco
Programmdauer (min)	235	235	210	210	210	210	210
Dauer des nicht ausgeschalteten Zustands (min)	0	0	0	0	0	0	0
Luftschallemission / Geräusch dB(A) re 1 pW	46	46	46	46	46	46	46
Vollintegriert / integriert / unterbaufähig	● / - / -	● / - / -	● / - / -	● / - / -	● / - / -	● / - / -	● / - / -
Abmessungen							
Gerätehöhe (cm)	81,5	86,5	81,5	86,5	81,5	86,5	81,5
Gerätebreite (cm) ³	59,8	59,8	59,8	59,8	59,8	59,8	59,8
Gerätetiefe (cm)	55,0	55,0	55,0	55,0	55,0	55,0	55,0
Tiefe Produkt bei geöffneter Tür (90°) (cm)	115,0	120,0	115,0	120,0	115,0	120,0	115,0
Nettogewicht (kg) ⁴	37,0	38,0	34,0	37,0	33,0	36,0	36,0
Werkstoff Innenbehälter	Edelstahl	Edelstahl	Edelstahl	Edelstahl	Edelstahl	Edelstahl	Kunststoff
Ausstattung							
Home Connect	-	-	-	-	-	-	-
Anzahl Programme	6	6	6	6	6	6	6
Automatikprogramm	●	●	●	●	●	●	●
Anzahl verschiedener Spültemperaturen	6	6	5	5	5	5	5
Enthärtungsanlage	●	●	●	●	●	●	●
Salzmangelanzeige	●	●	●	●	●	●	●
Klarspülmangelanzeige	●	●	●	●	●	●	●
Steuerung	elektronisch	elektronisch	elektronisch	elektronisch	elektronisch	elektronisch	elektronisch
Dekorrahmen vorhanden / nachrüstbar	- / -	- / -	- / -	- / -	- / -	- / -	- / -
Strom- und Wasserversorgung							
Spannung (V)	220-240	220-240	220-240	220-240	220-240	220-240	220-240
Anschlusswert (W)	2400	2400	2400	2400	2400	2400	2400
Absicherung (A)	10	10	10	10	10	10	10
Integriertes Wassersicherheitssystem ⁵	●	●	●	●	●	●	●
max. Wasserzulauftemperatur (°C) ⁶	60	60	60	60	60	60	60
Approbationszertifikate	CE, VDE	CE, VDE	CE, VDE	CE, VDE	CE, VDE	CE, VDE	CE, VDE

¹ Nach IEC 436 und CENELEC HD 378 S2.

² Auf der Grundlage von 280 Standardreinigungszyklen bei Kaltwasserbefüllung und dem Verbrauch der Betriebsarten mit geringer Leistungsaufnahme. Der tatsächliche Energieverbrauch hängt von der Art der Nutzung des Geräts ab.

³ Bei Unterbau- und Einbaugeräten Nischenmaße: siehe Einbaugeräte-Prospekt.

⁴ Beachten Sie bei Geräten für Schrankeinbau oder Auf Tischgeräten, dass Schrank bzw. Tisch tragfähig für Gerät mit Inhalt ist.

⁵ Überwachung von Zulauf- und Geräteleckagen. Das Bosch Wassersicherheitssystem funktioniert auch bei Stromausfall.

⁶ Warmwasseranschluss ist nicht zu empfehlen. Abgesehen von alternativen Energien wie Solarenergie haben Geschirrspüler mit Wärmetauscher an Kaltwasser angeschlossen den geringsten Primärenergieverbrauch.

⁷ A (beste Trocknung) bis G (schlechteste Trocknung).

⁸ Energieverbrauch bei Programmwahl Eco50.

Hinweis: Stand der Tabellenangaben September 2017. Weiterentwicklung vorbehalten.

Geräteinformationen Geschirrspülmaschinen

Typ / Verkaufsbezeichnung	SBV 46KX01E	SMV 46GX01E	SBV 46GX01E	SMV 25AX00E	SBV 25AX00E	SMV 24AX00E	SBV 24AX00E
Baureihe	Serie 4	Serie 4	Serie 4	Serie 2	Serie 2	Serie 2	Serie 2
Energieeffizienzklasse							
A+++ (niedriger Verbrauch) bis D (hoher Verbrauch)	A++	A++	A++	A+	A+	A+	A+
Anzahl an Maßgedecken	13	12	12	12	12	12	12
Geschätzter Jahresverbrauch Strom (kWh) ²	262	258	258	290	290	290	290
Energieverbrauch pro Spülgang (kWh) ⁸	0,92	0,90	0,90	1,02	1,02	1,02	1,02
Leistungsaufnahme ausgeschaltet / nicht ausgeschaltet (W)	0,10	0,10	0,10	0,10	0,10	0,10	0,10
Geschätzter Jahresverbrauch Wasser (l) ²	2660	2660	2660	3300	3300	3300	3300
Trocknungseffizienzklasse ⁷	A	A	A	A	A	A	A
Vergleichsprogramm ¹	Eco	Eco	Eco	Eco	Eco	Eco	Eco
Programmdauer (min)	210	210	210	210	210	210	210
Dauer des nicht ausgeschalteten Zustands (min)	0	0	0	0	0	0	0
Luftschallemission / Geräusch dB(A) re 1 pW	46	46	46	48	48	52	52
Vollintegriert / integriert / unterbaufähig	● / - / -	● / - / -	● / - / -	● / - / -	● / - / -	● / - / -	● / - / -
Abmessungen							
Gerätehöhe (cm)	86,5	81,5	86,5	81,5	86,5	81,5	86,5
Gerätebreite (cm) ³	59,8	59,8	59,8	59,8	59,8	59,8	59,8
Gerätetiefe (cm)	55,0	55,0	55,0	55,0	55,0	55,0	55,0
Tiefe Produkt bei geöffneter Tür (90°) (cm)	120,0	115,0	120,0	115,0	120,0	115,0	120,0
Nettogewicht (kg) ⁴	37,0	35,0	36,0	31,0	32,0	30,0	31,0
Werkstoff Innenbehälter	Kunststoff	Kunststoff	Kunststoff	Kunststoff	Kunststoff	Kunststoff	Kunststoff
Ausstattung							
Home Connect	-	-	-	-	-	-	-
Anzahl Programme	6	6	6	5	5	4	4
Automatikprogramm	●	●	●	●	●	-	-
Anzahl verschiedener Spültemperaturen	5	5	5	4	4	3	3
Enthärtungsanlage	●	●	●	●	●	●	●
Salzmangelanzeige	●	●	●	●	●	●	●
Klarspülmangelanzeige	●	●	●	●	●	●	●
Steuerung	elektronisch	elektronisch	elektronisch	elektronisch	elektronisch	elektronisch	elektronisch
Dekorrahmen vorhanden / nachrüstbar	- / -	- / -	- / -	- / -	- / -	- / -	- / -
Strom- und Wasserversorgung							
Spannung (V)	220-240	220-240	220-240	220-240	220-240	220-240	220-240
Anschlusswert (W)	2400	2400	2400	2400	2400	2400	2400
Absicherung (A)	10	10	10	10	10	10	10
Integriertes Wassersicherheitssystem ⁵	●	●	●	●	●	●	●
max. Wasserzulauftemperatur (°C) ⁶	60	60	60	60	60	60	60
Approbativzertifikate	CE, VDE	CE, VDE	CE, VDE	CE, VDE	CE, VDE	CE, VDE	CE, VDE

¹ Nach IEC 436 und CENELEC HD 378 S2.

² Auf der Grundlage von 280 Standardreinigungszyklen bei Kaltwasserbefüllung und dem Verbrauch der Betriebsarten mit geringer Leistungsaufnahme. Der tatsächliche Energieverbrauch hängt von der Art der Nutzung des Geräts ab.

³ Bei Unterbau- und Einbaugeräten Nischenmaße: siehe Einbaugeräte-Prospekt.

⁴ Beachten Sie bei Geräten für Schrankeinbau oder Auf Tischgeräten, dass Schrank bzw. Tisch tragfähig für Gerät mit Inhalt ist.

⁵ Überwachung von Zulauf- und Geräteleckagen. Das Bosch Wassersicherheitssystem funktioniert auch bei Stromausfall.

⁶ Warmwasseranschluss ist nicht zu empfehlen. Abgesehen von alternativen Energien wie Solarenergie haben Geschirrspüler mit Wärmetauscher an Kaltwasser angeschlossen den geringsten Primärenergieverbrauch.

⁷ A (beste Trocknung) bis G (schlechteste Trocknung).

⁸ Energieverbrauch bei Programmwahl Eco50.

Hinweis: Stand der Tabellenangaben September 2017. Weiterentwicklung vorbehalten.

Geräteinformationen Geschirrspülmaschinen

Typ / Verkaufsbezeichnung	SMI 88TS36E	SMI 68TS06E	SBI 68TS06E	SMI 46MS03E	SMI 46IS03E	SBI 46IS03E	SMI 46MS01E
Baureihe	Serie 8	Serie 6	Serie 6	Serie 4	Serie 4	Serie 4	Serie 4
Energieeffizienzklasse							
A+++ (niedriger Verbrauch) bis D (hoher Verbrauch)	A+++	A+++	A+++	A++	A++	A++	A++
Anzahl an Maßgedecken	13	14	14	14	13	13	13
Geschätzter Jahresverbrauch Strom (kWh) ²	211	237	237	266	262	262	262
Energieverbrauch pro Spülgang (kWh) ⁸	0,73	0,83	0,83	0,93	0,92	0,92	0,92
Leistungsaufnahme ausgeschaltet / nicht ausgeschaltet (W)	0,50	0,50	0,50	0,10	0,10	0,10	0,10
Geschätzter Jahresverbrauch Wasser (l) ²	2100	2660	2660	2660	2660	2660	1820
Trocknungseffizienzklasse ⁷	A	A	A	A	A	A	A
Vergleichsprogramm ¹	Eco	Eco	Eco	Eco	Eco	Eco	Eco
Programmdauer (min)	225	195	195	210	210	210	235
Dauer des nicht ausgeschalteten Zustands (min)	0	0	0	0	0	0	0
Luftschallemission / Geräusch dB(A) re 1 pW	42	42	42	44	44	44	46
Vollintegriert / integriert / unterbaufähig	- / ● / -	- / ● / -	- / ● / -	- / ● / -	- / ● / -	- / ● / -	- / ● / -
Abmessungen							
Gerätehöhe (cm)	81,5	81,5	86,5	81,5	81,5	86,5	81,5
Gerätebreite (cm) ³	59,8	59,8	59,8	59,8	59,8	59,8	59,8
Gerätetiefe (cm)	57,3	57,3	57,3	57,3	57,3	57,3	57,3
Tiefe Produkt bei geöffneter Tür (90°) (cm)	115,0	115,0	120,0	115,0	115,0	120,0	115,0
Nettogewicht (kg) ⁴	47,0	48,0	49,0	36,0	35,0	36,0	37,0
Werkstoff Innenbehälter	Edelstahl	Edelstahl	Edelstahl	Edelstahl	Edelstahl	Edelstahl	Edelstahl
Ausstattung							
Home Connect	●	●	●	-	-	-	-
Anzahl Programme	8	8	8	6	6	6	6
Automatikprogramm	●	●	●	●	●	●	●
Anzahl verschiedener Spültemperaturen	6	6	6	5	5	5	6
Enthärtungsanlage	●	●	●	●	●	●	●
Salzmangelanzeige	●	●	●	●	●	●	●
Klarspülmangelanzeige	●	●	●	●	●	●	●
Steuerung	elektronisch	elektronisch	elektronisch	elektronisch	elektronisch	elektronisch	elektronisch
Dekorrahmen vorhanden / nachrüstbar	- / -	- / -	- / -	- / -	- / -	- / -	- / -
Strom- und Wasserversorgung							
Spannung (V)	220-240	220-240	220-240	220-240	220-240	220-240	220-240
Anschlusswert (W)	2400	2400	2400	2400	2400	2400	2400
Absicherung (A)	10	10	10	10	10	10	10
Integriertes Wassersicherheitssystem ⁵	●	●	●	●	●	●	●
max. Wasserzulauftemperatur (°C) ⁶	60	60	60	60	60	60	60
Approbationszertifikate	CE, VDE	CE, VDE	CE, VDE	CE, VDE	CE, VDE	CE, VDE	CE, VDE

¹ Nach IEC 436 und CENELEC HD 378 S2.

² Auf der Grundlage von 280 Standardreinigungszyklen bei Kaltwasserbefüllung und dem Verbrauch der Betriebsarten mit geringer Leistungsaufnahme. Der tatsächliche Energieverbrauch hängt von der Art der Nutzung des Geräts ab.

³ Bei Unterbau- und Einbaugeräten Nischenmaße: siehe Einbaugeräte-Prospekt.

⁴ Beachten Sie bei Geräten für Schrankeinbau oder Auf Tischgeräten, dass Schrank bzw. Tisch tragfähig für Gerät mit Inhalt ist.

⁵ Überwachung von Zulauf- und Geräteleckagen. Das Bosch Wassersicherheitssystem funktioniert auch bei Stromausfall.

⁶ Warmwasseranschluss ist nicht zu empfehlen. Abgesehen von alternativen Energien wie Solarenergie haben Geschirrspüler mit Wärmetauscher an Kaltwasser angeschlossen den geringsten Primärenergieverbrauch.

⁷ A (beste Trocknung) bis G (schlechteste Trocknung).

⁸ Energieverbrauch bei Programmwahl Eco50.

Hinweis: Stand der Tabellenangaben September 2017. Weiterentwicklung vorbehalten.

Geräteinformationen Geschirrspülmaschinen

Typ / Verkaufsbezeichnung	SMI 46IS00E	SMI 46KS01E	SMI 46GS01E	SMI 25AS00E	SMI 24AS00E	SPV 66TX01E	SPV 66TD00E
Baureihe	Serie 4	Serie 4	Serie 4	Serie 2	Serie 2	Serie 6	Serie 6
Energieeffizienzklasse							
A+++ (niedriger Verbrauch) bis D (hoher Verbrauch)	A++	A++	A++	A+	A+	A+++	A++
Anzahl an Maßgedecken	13	13	12	12	12	10	10
Geschätzter Jahresverbrauch Strom (kWh) ²	262	262	258	290	290	188	211
Energieverbrauch pro Spülgang (kWh) ⁸	0,92	0,92	0,90	1,02	1,02	0,66	0,74
Leistungsaufnahme ausgeschaltet / nicht ausgeschaltet (W)	0,10	0,10	0,10	0,10	0,10	0,10	0,20
Geschätzter Jahresverbrauch Wasser (l) ²	2660	2660	2660	3300	3300	2660	2660
Trocknungseffizienzklasse ⁷	A	A	A	A	A	A	A
Vergleichsprogramm ¹	Eco	Eco	Eco	Eco	Eco	Eco	Eco
Programmdauer (min)	210	210	210	210	210	195	195
Dauer des nicht ausgeschalteten Zustands (min)	0	0	0	0	0	0	0
Luftschallemission / Geräusch dB(A) re 1 pW	46	46	46	48	52	43	44
Vollintegriert / integriert / unterbaufähig	- / ● / -	- / ● / -	- / ● / -	- / ● / -	- / ● / -	● / - / -	● / - / -
Abmessungen							
Gerätehöhe (cm)	81,5	81,5	81,5	81,5	81,5	81,5	81,5
Gerätebreite (cm) ³	59,8	59,8	59,8	59,8	59,8	44,8	44,8
Gerätetiefe (cm)	57,3	57,3	57,3	57,3	57,3	55,0	55,0
Tiefe Produkt bei geöffneter Tür (90°) (cm)	115,0	115,0	115,0	115,0	115,0	115,0	115,0
Nettogewicht (kg) ⁴	34,0	37,0	36,0	32,0	30,0	40,0	36,0
Werkstoff Innenbehälter	Edelstahl	Kunststoff	Kunststoff	Kunststoff	Kunststoff	Edelstahl	Edelstahl
Ausstattung							
Home Connect	-	-	-	-	-	-	-
Anzahl Programme	6	6	6	5	4	6	6
Automatikprogramm	●	●	●	●	-	●	●
Anzahl verschiedener Spültemperaturen	5	5	5	4	3	6	5
Enthärtungsanlage	●	●	●	●	●	●	●
Salzmangelanzeige	●	●	●	●	●	●	●
Klarspülmangelanzeige	●	●	●	●	●	●	●
Steuerung	elektronisch	elektronisch	elektronisch	elektronisch	elektronisch	elektronisch	elektronisch
Dekorrahmen vorhanden / nachrüstbar	- / -	- / -	- / -	- / -	- / -	- / -	- / -
Strom- und Wasserversorgung							
Spannung (V)	220-240	220-240	220-240	220-240	220-240	220-240	220-240
Anschlusswert (W)	2400	2400	2400	2400	2400	2400	2400
Absicherung (A)	10	10	10	10	10	10	10
Integriertes Wassersicherheitssystem ⁵	●	●	●	●	●	●	●
max. Wasserzulauftemperatur (°C) ⁶	60	60	60	60	60	60	60
Approbatanzertifikate	CE, VDE	CE, VDE	CE, VDE	CE, VDE	CE, VDE	CE, VDE	CE, VDE

¹ Nach IEC 436 und CENELEC HD 378 S2.

² Auf der Grundlage von 280 Standardreinigungszyklen bei Kaltwasserbefüllung und dem Verbrauch der Betriebsarten mit geringer Leistungsaufnahme. Der tatsächliche Energieverbrauch hängt von der Art der Nutzung des Geräts ab.

³ Bei Unterbau- und Einbaugeräten Nischenmaße: siehe Einbaugeräte-Prospekt.

⁴ Beachten Sie bei Geräten für Schrankeinbau oder Auf Tischgeräten, dass Schrank bzw. Tisch tragfähig für Gerät mit Inhalt ist.

⁵ Überwachung von Zulauf- und Geräteleckagen. Das Bosch Wassersicherheitssystem funktioniert auch bei Stromausfall.

⁶ Warmwasseranschluss ist nicht zu empfehlen. Abgesehen von alternativen Energien wie Solarenergie haben Geschirrspüler mit Wärmetauscher an Kaltwasser angeschlossen den geringsten Primärenergieverbrauch.

⁷ A (beste Trocknung) bis G (schlechteste Trocknung).

⁸ Energieverbrauch bei Programmwahl Eco50.

Hinweis: Stand der Tabellenangaben September 2017. Weiterentwicklung vorbehalten.

Geräteinformationen Geschirrspülmaschinen

Typ / Verkaufsbezeichnung	SPV 66PD00E	SPV 46IX07E	SPV 46MX01E	SPV 46IX01E	SPV 25CX03E	SPV 24CX00E	SPI 66TS01E
Baureihe	Serie 6	Serie 4	Serie 4	Serie 4	Serie 2	Serie 2	Serie 6
Energieeffizienzklasse							
A+++ (niedriger Verbrauch) bis D (hoher Verbrauch)	A++	A++	A+	A+	A+	A+	A+++
Anzahl an Maßgedecken	9	9	10	9	9	9	10
Geschätzter Jahresverbrauch Strom (kWh) ²	197	197	237	220	220	220	188
Energieverbrauch pro Spülgang (kWh) ⁸	0,70	0,70	0,84	0,78	0,78	0,78	0,66
Leistungsaufnahme ausgeschaltet / nicht ausgeschaltet (W)	0,20	0,10	0,10	0,10	0,10	0,10	0,10
Geschätzter Jahresverbrauch Wasser (l) ²	2380	2380	2660	2380	2380	2380	2660
Trocknungseffizienzklasse ⁷	A	A	A	A	A	A	A
Vergleichsprogramm ¹	Eco	Eco	Eco	Eco	Eco	Eco	Eco
Programmdauer (min)	195	195	195	195	195	195	195
Dauer des nicht ausgeschalteten Zustands (min)	0	0	0	0	0	0	0
Luftschallemission / Geräusch dB(A) re 1 pW	44	44	44	44	46	48	43
Vollintegriert / integriert / unterbaufähig	● / - / -	● / - / -	● / - / -	● / - / -	● / - / -	● / - / -	- / ● / -
Abmessungen							
Gerätehöhe (cm)	81,5	81,5	81,5	81,5	81,5	81,5	81,5
Gerätebreite (cm) ³	44,8	44,8	44,8	44,8	44,8	44,8	44,8
Gerätetiefe (cm)	55,0	55,0	55,0	55,0	55,0	55,0	57,3
Tiefe Produkt bei geöffneter Tür (90°) (cm)	115,0	115,0	115,0	115,0	115,0	115,0	115,0
Nettogewicht (kg) ⁴	34,0	31,0	34,0	33,0	31,0	30,0	40,0
Werkstoff Innenbehälter	Edelstahl	Edelstahl	Edelstahl	Edelstahl	Edelstahl	Edelstahl	Edelstahl
Ausstattung							
Home Connect	-	-	-	-	-	-	-
Anzahl Programme	6	6	6	6	5	4	6
Automatikprogramm	●	●	●	●	●	●	●
Anzahl verschiedener Spültemperaturen	5	5	5	5	5	4	6
Enthärtungsanlage	●	●	●	●	●	●	●
Salzmangelanzeige	●	●	●	●	●	●	●
Klarspülmangelanzeige	●	●	●	●	●	●	●
Steuerung	elektronisch	elektronisch	elektronisch	elektronisch	elektronisch	elektronisch	elektronisch
Dekorrahmen vorhanden / nachrüstbar	- / -	- / -	- / -	- / -	- / -	- / -	- / -
Strom- und Wasserversorgung							
Spannung (V)	220-240	220-240	220-240	220-240	220-240	220-240	220-240
Anschlusswert (W)	2400	2400	2400	2400	2400	2400	2400
Absicherung (A)	10	10	10	10	10	10	10
Integriertes Wassersicherheitssystem ⁵	●	●	●	●	●	●	●
max. Wasserzulauftemperatur (°C) ⁶	60	60	60	60	60	60	60
Approbativzertifikate	CE, VDE	CE, VDE	CE, VDE	CE, VDE	CE, VDE	CE, VDE	CE, VDE

¹ Nach IEC 436 und CENELEC HD 378 S2.

² Auf der Grundlage von 280 Standardreinigungszyklen bei Kaltwasserbefüllung und dem Verbrauch der Betriebsarten mit geringer Leistungsaufnahme. Der tatsächliche Energieverbrauch hängt von der Art der Nutzung des Geräts ab.

³ Bei Unterbau- und Einbaugeräten Nischenmaße: siehe Einbaugeräte-Prospekt.

⁴ Beachten Sie bei Geräten für Schrankeinbau oder Auf Tischgeräten, dass Schrank bzw. Tisch tragfähig für Gerät mit Inhalt ist.

⁵ Überwachung von Zulauf- und Geräteleckagen. Das Bosch Wassersicherheitssystem funktioniert auch bei Stromausfall.

⁶ Warmwasseranschluss ist nicht zu empfehlen. Abgesehen von alternativen Energien wie Solarenergie haben Geschirrspüler mit Wärmetauscher an Kaltwasser angeschlossen den geringsten Primärenergieverbrauch.

⁷ A (beste Trocknung) bis G (schlechteste Trocknung).

⁸ Energieverbrauch bei Programmwahl Eco50.

Hinweis: Stand der Tabellenangaben September 2017. Weiterentwicklung vorbehalten.

Geräteinformationen Geschirrspülmaschinen

Typ / Verkaufsbezeichnung	SPI 66TS00E	SPI 66PS00E	SPI 46IS07E	SPI 46MS01E	SPI 46IS01E	SPI 25CS03E	SPI 24CS00E
Baureihe	Serie 6	Serie 6	Serie 4	Serie 4	Serie 4	Serie 2	Serie 2
Energieeffizienzklasse							
A+++ (niedriger Verbrauch) bis D (hoher Verbrauch)	A++	A++	A++	A+	A+	A+	A+
Anzahl an Maßgedecken	10	9	9	10	9	9	9
Geschätzter Jahresverbrauch Strom (kWh) ²	211	197	197	237	220	220	220
Energieverbrauch pro Spülgang (kWh) ⁸	0,75	0,70	0,70	0,84	0,78	0,78	0,78
Leistungsaufnahme ausgeschaltet / nicht ausgeschaltet (W)	0,10	0,10	0,10	0,10	0,10	0,10	0,10
Geschätzter Jahresverbrauch Wasser (l) ²	2660	2380	2380	2660	2380	2380	2380
Trocknungseffizienzklasse ⁷	A	A	A	A	A	A	A
Vergleichsprogramm ¹	Eco	Eco	Eco	Eco	Eco	Eco	Eco
Programmdauer (min)	195	195	195	195	195	195	195
Dauer des nicht ausgeschalteten Zustands (min)	0	0	0	0	0	0	0
Luftschallemission / Geräusch dB(A) re 1 pW	44	44	44	44	44	46	48
Vollintegriert / integriert / unterbaufähig	- / ● / -	- / ● / -	- / ● / -	- / ● / -	- / ● / -	- / ● / -	- / ● / -
Abmessungen							
Gerätehöhe (cm)	81,5	81,5	81,5	81,5	81,5	81,5	81,5
Gerätebreite (cm) ³	44,8	44,8	44,8	44,8	44,8	44,8	44,8
Gerätetiefe (cm)	57,3	57,3	57,3	57,3	57,3	57,3	57,3
Tiefe Produkt bei geöffneter Tür (90°) (cm)	115,0	115,0	115,0	115,0	115,0	115,0	115,0
Nettogewicht (kg) ⁴	36,0	35,0	32,0	34,0	34,0	31,0	30,0
Werkstoff Innenbehälter	Edelstahl	Edelstahl	Edelstahl	Edelstahl	Edelstahl	Edelstahl	Edelstahl
Ausstattung							
Home Connect	-	-	-	-	-	-	-
Anzahl Programme	6	6	6	6	6	5	4
Automatikprogramm	●	●	●	●	●	●	●
Anzahl verschiedener Spültemperaturen	5	5	5	5	5	5	4
Enthärtungsanlage	●	●	●	●	●	●	●
Salzmangelanzeige	●	●	●	●	●	●	●
Klarspülmangelanzeige	●	●	●	●	●	●	●
Steuerung	elektronisch	elektronisch	elektronisch	elektronisch	elektronisch	elektronisch	elektronisch
Dekorrahmen vorhanden / nachrüstbar	- / -	- / -	- / -	- / -	- / -	- / -	- / -
Strom- und Wasserversorgung							
Spannung (V)	220-240	220-240	220-240	220-240	220-240	220-240	220-240
Anschlusswert (W)	2400	2400	2400	2400	2400	2400	2400
Absicherung (A)	10	10	10	10	10	10	10
Integriertes Wassersicherheitssystem ⁵	●	●	●	●	●	●	●
max. Wasserzulauftemperatur (°C) ⁶	60	60	60	60	60	60	60
Approbatanzertifikate	CE, VDE	CE, VDE	CE, VDE	CE, VDE	CE, VDE	CE, VDE	CE, VDE

¹ Nach IEC 436 und CENELEC HD 378 S2.

² Auf der Grundlage von 280 Standardreinigungszyklen bei Kaltwasserbefüllung und dem Verbrauch der Betriebsarten mit geringer Leistungsaufnahme. Der tatsächliche Energieverbrauch hängt von der Art der Nutzung des Geräts ab.

³ Bei Unterbau- und Einbaugeräten Nischenmaße: siehe Einbaugeräte-Prospekt.

⁴ Beachten Sie bei Geräten für Schrankeinbau oder Auf Tischgeräten, dass Schrank bzw. Tisch tragfähig für Gerät mit Inhalt ist.

⁵ Überwachung von Zulauf- und Geräteleckagen. Das Bosch Wassersicherheitssystem funktioniert auch bei Stromausfall.

⁶ Warmwasseranschluss ist nicht zu empfehlen. Abgesehen von alternativen Energien wie Solarenergie haben Geschirrspüler mit Wärmetauscher an Kaltwasser angeschlossen den geringsten Primärenergieverbrauch.

⁷ A (beste Trocknung) bis G (schlechteste Trocknung).

⁸ Energieverbrauch bei Programmwahl Eco50.

Hinweis: Stand der Tabellenangaben September 2017. Weiterentwicklung vorbehalten.

Geräteinformationen Geschirrspülmaschinen

Typ / Verkaufsbezeichnung	SCE 64M65EU	SKE 52M65EU
Baureihe	Serie 6	Serie 6
Energieeffizienzklasse		
A+++ (niedriger Verbrauch) bis D (hoher Verbrauch)	A+	A+
Anzahl an Maßgedecken	8	6
Geschätzter Jahresverbrauch Strom (kWh) ²	205	174
Energieverbrauch pro Spülgang (kWh) ⁸	0,72	0,61
Leistungsaufnahme ausgeschaltet / nicht ausgeschaltet (W)	0,10	0,10
Geschätzter Jahresverbrauch Wasser (l) ²	2520	2240
Trocknungseffizienzklasse ⁷	A	A
Vergleichsprogramm ¹	Eco	Eco
Programmdauer (min)	215	200
Dauer des nicht ausgeschalteten Zustands (min)	0	0
Luftschallemission / Geräusch dB(A) re 1 pW	45	47
Vollintegriert / integriert / unterbaufähig	- / ● / -	- / ● / -
Abmessungen		
Gerätehöhe (cm)	59,5	45,4
Gerätebreite (cm) ³	59,5	59,5
Gerätetiefe (cm)	50,0	50,0
Tiefe Produkt bei geöffneter Tür (90°) (cm)	99,5	84,5
Nettogewicht (kg) ⁴	27,0	22,0
Werkstoff Innenbehälter	Kunststoff	Kunststoff
Ausstattung		
Home Connect	-	-
Anzahl Programme	6	5
Automatikprogramm	●	●
Anzahl verschiedener Spültemperaturen	5	5
Enthärtungsanlage	●	●
Salzmangelanzeige	●	●
Klarspülmangelanzeige	●	●
Steuerung	elektronisch	elektronisch
Dekorrahmen vorhanden / nachrüstbar	- / -	- / -
Strom- und Wasserversorgung		
Spannung (V)	220-240	220-240
Anschlusswert (W)	2400	2400
Absicherung (A)	10	10
Integriertes Wassersicherheitssystem ⁵	●	●
max. Wasserzulauftemperatur (°C) ⁶	60	60
Approbatonszertifikate	CE, VDE	CE, VDE

¹ Nach IEC 436 und CENELEC HD 378 S2.

² Auf der Grundlage von 280 Standardreinigungszyklen bei Kaltwasserbefüllung und dem Verbrauch der Betriebsarten mit geringer Leistungsaufnahme. Der tatsächliche Energieverbrauch hängt von der Art der Nutzung des Geräts ab.

³ Bei Unterbau- und Einbaugeräten Nischenmaße: siehe Einbaugeräte-Prospekt.

⁴ Beachten Sie bei Geräten für Schrankeinbau oder Auf Tischgeräten, dass Schrank bzw. Tisch tragfähig für Gerät mit Inhalt ist.

⁵ Überwachung von Zulauf- und Geräteleckagen. Das Bosch Wassersicherheitssystem funktioniert auch bei Stromausfall.

⁶ Warmwasseranschluss ist nicht zu empfehlen. Abgesehen von alternativen Energien wie Solarenergie haben Geschirrspüler mit Wärmetauscher an Kaltwasser angeschlossen den geringsten Primärenergieverbrauch.

⁷ A (beste Trocknung) bis G (schlechteste Trocknung).

⁸ Energieverbrauch bei Programmwahl Eco50.

Hinweis: Stand der Tabellenangaben September 2017. Weiterentwicklung vorbehalten.

Hocheinbau-Tabellen für Geschirrspüler ohne Anchrägung der Schubladenblende

ActiveWater mit VarioScharnier

Nischenhöhe A*	Plattendicke*	Sockelhöhe C*																					
		65	70	75	80	85	90	95	100	105	110	115	120	125	130	135	140	145	150	155	160	165	170
815	16	3,5	3,5	3,5	4	4	4	4	4	4,5	4,5	4,5	5	5	6	6,5	7						
	19	4	4	4,5	4,5	4,5	4,5	5	5	5	5,5	5,5	6	6	7	7,5	9						
	22	4,5	5	5	5	5,5	5,5	5,5	6	6	6,5	6,5	7,5	8	9	10	12						
820	16	3,5	3,5	3,5	4	4	4	4	4	4,5	4,5	4,5	5	5	6	6,5	7						
	19	4	4	4,5	4,5	4,5	4,5	5	5	5	5,5	5,5	6	6	7	7,5	9						
	22	4,5	5	5	5	5,5	5,5	5,5	6	6	6,5	6,5	7,5	8	9	10	12						
825	16	3,5	3,5	3,5	3,5	4	4	4	4	4,5	4,5	4,5	4,5	5	5	6	6,5	7					
	19	4	4	4,5	4,5	4,5	5	5	5	5	5,5	5,5	6	6	7	7,5	9						
	22	4,5	5	5	5	5,5	5,5	5,5	6	6	6,5	6,5	7,5	8	9	10	12						
830	16	3,5	3,5	3,5	4	4	4	4	4	4,5	4,5	4,5	5	5	6	6,5	7						
	19	4	4	4,5	4,5	4,5	4,5	5	5	5	5,5	5,5	6	6	7	7,5	9						
	22	4,5	5	5	5	5,5	5,5	5,5	6	6	6,5	6,5	7,5	8	9	10	12						
835	16	3,5	3,5	3,5	3,5	4	4	4	4	4,5	4,5	4,5	4,5	5	5	6	6,5	7					
	19	4	4	4,5	4,5	4,5	5	5	5	5	5,5	5,5	6	6	7	7,5	9						
	22	4,5	5	5	5	5,5	5,5	5,5	6	6	6,5	6,5	7,5	8	9	10	12						
840	16	3,5	3,5	3,5	4	4	4	4	4	4,5	4,5	4,5	5	5	6	6,5	7						
	19	4	4	4,5	4,5	4,5	4,5	5	5	5	5,5	5,5	6	6	7	7,5	9						
	22	4,5	5	5	5	5,5	5,5	5,5	6	6	6,5	6,5	7,5	8	9	10	12						
845	16	3,5	3,5	3,5	3,5	4	4	4	4	4,5	4,5	4,5	4,5	5	5	6	6,5	7					
	19	4	4	4,5	4,5	4,5	5	5	5	5	5,5	5,5	6	6	7	7,5	9						
	22	4,5	5	5	5	5,5	5,5	5,5	6	6	6,5	6,5	7,5	8	9	10	12						
850	16	3,5	3,5	3,5	4	4	4	4	4	4,5	4,5	4,5	5	5	6	6,5	7						
	19	4	4	4,5	4,5	4,5	4,5	5	5	5	5,5	5,5	6	6	7	7,5	9						
	22	4,5	5	5	5	5,5	5,5	5,5	6	6	6,5	6,5	7,5	8	9	10	12						
855	16	3,5	3,5	3,5	3,5	4	4	4	4	4,5	4,5	4,5	4,5	5	5	6	6,5	7					
	19	4	4	4,5	4,5	4,5	4,5	5	5	5	5,5	5,5	6	6	7	7,5	9						
	22	4,5	5	5	5	5,5	5,5	5,5	6	6	6,5	6,5	7,5	8	9	10	12						
860	16	3,5	3,5	3,5	4	4	4	4	4	4,5	4,5	4,5	5	5	6	6,5	7						
	19	4	4	4,5	4,5	4,5	4,5	5	5	5	5,5	5,5	6	6	7	7,5	9						
	22	4,5	5	5	5	5,5	5,5	5,5	6	6	6,5	6,5	7,5	8	9	10	12						
865	16	3,5	3,5	3,5	4	4	4	4	4	4,5	4,5	4,5	5	5	6	6,5	7						
	19	4	4	4,5	4,5	4,5	4,5	5	5	5	5,5	5,5	6	6	7	7,5	9						
	22	4,5	5	5	5	5,5	5,5	5,5	6	6	6,5	6,5	7,5	8	9	10	12						
870	16	3,5	3,5	3,5	4	4	4	4	4	4,5	4,5	4,5	5	5	6	6,5	7						
	19	4	4	4,5	4,5	4,5	4,5	5	5	5	5,5	5,5	6	6	7	7,5	9						
	22	4,5	5	5	5	5,5	5,5	5,5	6	6	6,5	6,5	7,5	8	9	10	12						
875	16	3,5	3,5	3,5	3,5	4	4	4	4	4,5	4,5	4,5	4,5	5	5	6	6,5	7					
	19	4	4	4,5	4,5	4,5	5	5	5	5	5,5	5,5	6	6	7	7,5	9						
	22	4,5	5	5	5	5,5	5,5	5,5	6	6	6,5	6,5	7,5	8	9	10	12						
880	16	3,5	3,5	3,5	4	4	4	4	4	4,5	4,5	4,5	5	5	6	6,5	7						
	19	4	4	4,5	4,5	4,5	4,5	5	5	5	5,5	5,5	6	6	7	7,5	9						
	22	4,5	5	5	5	5,5	5,5	5,5	6	6	6,5	6,5	7,5	8	9	10	12						
885	16	3,5	3,5	3,5	3,5	4	4	4	4	4,5	4,5	4,5	4,5	5	5	6	6,5	7					
	19	4	4	4,5	4,5	4,5	5	5	5	5	5,5	5,5	6	6	7	7,5	9						
	22	4,5	5	5	5	5,5	5,5	5,5	6	6	6,5	6,5	7,5	8	9	10	12						
890	16	3,5	3,5	3,5	4	4	4	4	4	4,5	4,5	4,5	5	5	6	6,5	7						
	19	4	4	4,5	4,5	4,5	4,5	5	5	5	5,5	5,5	6	6	7	7,5	9						
	22	4,5	5	5	5	5,5	5,5	5,5	6	6	6,5	6,5	7,5	8	9	10	12						
895	16	3,5	3,5	3,5	3,5	4	4	4	4	4,5	4,5	4,5	4,5	5	5	6	6,5	7					
	19	4	4	4,5	4,5	4,5	5	5	5	5	5,5	5,5	6	6	7	7,5	9						
	22	4,5	5	5	5	5,5	5,5	5,5	6	6	6,5	6,5	7,5	8	9	10	12						
900	16	3,5	3,5	3,5	4	4	4	4	4	4,5	4,5	4,5	5	5	6	6,5	7						
	19	4	4	4,5	4,5	4,5	4,5	5	5	5	5,5	5,5	6	6	7	7,5	9						
	22	4,5	5	5	5	5,5	5,5	5,5	6	6	6,5	6,5	7,5	8	9	10	12						
905	16	3,5	3,5	3,5	3,5	4	4	4	4	4,5	4,5	4,5	4,5	5	5	6	6,5	7					
	19	4	4	4,5	4,5	4,5	5	5	5	5	5,5	5,5	6	6	7	7,5	9						
	22	4,5	5	5	5	5,5	5,5	5,5	6	6	6,5	6,5	7,5	8	9	10	12						
910	16	3,5	3,5	3,5	4	4	4	4	4	4,5	4,5	4,5	5	5	6	6,5	7						
	19	4	4	4,5	4,5	4,5	4,5	5	5	5	5,5	5,5	6	6	7	7,5	9						
	22	4,5	5	5	5	5,5	5,5	5,5	6	6	6,5	6,5	7,5	8	9	10	12						
915	16	3,5	3,5	3,5	3,5	4	4	4	4	4,5	4,5	4,5	5	5	6	6,5	7						
	19	4	4	4,5	4,5	4,5	5	5	5	5	5,5	5,5	6	6	7	7,5	9						
	22	4,5	5	5	5	5,5	5,5	5,5	6	6	6,5	6,5	7,5	8	9	10	12						
920	16	3,5	3,5	3,5	4	4	4	4	4	4,5	4,5	4,5	5	5	6	6,5	7						
	19	4	4	4,5	4,5	4,5	4,5	5	5	5	5,5	5,5	6	6	7	7,5	9						
	22	4,5	5	5	5	5,5	5,5	5,5	6	6	6,5	6,5	7,5	8	9	10	12						
925	16	3,5	3,5	3,5	3,5	4	4	4	4	4,5	4,5	4,5	5	5	6	6,5	7						
	19	4	4	4,5	4,5	4,5	5	5	5	5	5,5	5,5	6	6	7	7,5	9						
	22	4,5	5	5	5	5,5	5,5	5,5	6	6	6,5	6,5	7,5	8	9	10	12						

ActiveWater ohne VarioScharnier

Nischenhöhe A*	Plattendicke*	Sockelhöhe C*									
		90	100	110	120	130	140	150	160	170	
815	16	10,5	11	12	13	14,5	16,5	19	22,5		
	19	12	12,5	13,5	15	16,5	18,5	22	25,5		
	22	13,5	14,5	15,5	16,5	18,5	21	24,5	28,5		
825	16	10,5	11	12	13	14,5	16,5	19	22,5		
	19	12	12,5	13,5	15	16,5	18,5	22	25,5		
	22	13,5	14,5	15,5	16,5	18,5	21	24,5	28,5		
835	16	10,5	11	12	13	14,5	16,5	19			
	19	12	12,5	13,5	15	16,5	18,5	22			
	22	13,5	14,5	15,5	16,5	18,5	21	24,5			
845	16	10,5	11	12	13	14,5	16,5				
	19	12	12,5	13,5	15	16,5	18,5				
	22	13,5	14,5	15,5	16,5	18,5	21				
855	16	10,5	11	12	13	14,5					
	19	12	12,5	13,5	15	16,5					
	22	13,5	14,5	15,5	16,5	18,5					
865	16	10,5	11	12	13	14,5					

Hocheinbau-Tabellen für Geschirrspüler mit Anchrägung der Schubladenblende

ActiveWater mit VarioScharnier

Nischenhöhe A*	Plattendicke*	Sockelhöhe C*																					
		65	70	75	80	85	90	95	100	105	110	115	120	125	130	135	140	145	150	155	160	165	170
815	16	2,5	2,5	2,5	3	3	3	3	3	3,5	3,5	4	4	4,5	4,5	5	5,5						
	19	2,5	2,5	3	3	3,5	3,5	3,5	3,5	3,5	4	4,5	4,5	5	5	6	7						
	22	3	3	3	3,5	3,5	3,5	3,5	4	4	4,5	4,5	5	6	6,5	7,5	8						
820	16		2,5	2,5	2,5	3	3	3	3	3	3,5	3,5	4	4	4,5	4,5	5	5,5					
	19		2,5	2,5	3	3	3,5	3,5	3,5	3,5	3,5	4	4,5	4,5	5	5	6	7					
	22		3	3	3	3,5	3,5	3,5	3,5	4	4	4,5	4,5	5	6	6,5	7,5	8					
825	16		2,5	2,5	2,5	3	3	3	3	3	3,5	3,5	4	4	4,5	4,5	5	5,5					
	19		2,5	2,5	3	3	3,5	3,5	3,5	3,5	3,5	4	4,5	4,5	5	5	6	7					
	22		3	3	3	3,5	3,5	3,5	3,5	4	4	4,5	4,5	5	6	6,5	7,5	8					
830	16		2,5	2,5	2,5	3	3	3	3	3	3,5	3,5	4	4	4,5	4,5	5	5,5					
	19		2,5	2,5	3	3	3,5	3,5	3,5	3,5	3,5	4	4,5	4,5	5	5	6	7					
	22		3	3	3	3,5	3,5	3,5	3,5	4	4	4,5	4,5	5	6	6,5	7,5	8					
835	16		2,5	2,5	2,5	3	3	3	3	3	3,5	3,5	4	4	4,5	4,5	5	5,5					
	19		2,5	2,5	3	3	3,5	3,5	3,5	3,5	3,5	4	4,5	4,5	5	5	6	7					
	22		3	3	3	3,5	3,5	3,5	3,5	4	4	4,5	4,5	5	6	6,5	7,5	8					
840	16		2,5	2,5	2,5	3	3	3	3	3	3,5	3,5	4	4	4,5	4,5	5	5,5					
	19		2,5	2,5	3	3	3,5	3,5	3,5	3,5	3,5	4	4,5	4,5	5	5	6	7					
	22		3	3	3	3,5	3,5	3,5	3,5	4	4	4,5	4,5	5	6	6,5	7,5	8					
845	16		2,5	2,5	2,5	3	3	3	3	3	3,5	3,5	4	4	4,5	4,5	5	5,5					
	19		2,5	2,5	3	3	3,5	3,5	3,5	3,5	3,5	4	4,5	4,5	5	5	6	7					
	22		3	3	3	3,5	3,5	3,5	3,5	4	4	4,5	4,5	5	6	6,5	7,5	8					
850	16		2,5	2,5	2,5	3	3	3	3	3	3,5	3,5	4	4	4,5	4,5	5	5					
	19		2,5	2,5	3	3	3,5	3,5	3,5	3,5	3,5	4	4,5	4,5	5	5	6	7					
	22		3	3	3	3,5	3,5	3,5	3,5	4	4	4,5	4,5	5	6	6,5	7,5	8					
855	16		2,5	2,5	2,5	3	3	3	3	3	3,5	3,5	4	4	4,5	4,5	5	5,5					
	19		2,5	2,5	3	3	3,5	3,5	3,5	3,5	3,5	4	4,5	4,5	5	5	6	7					
	22		3	3	3	3,5	3,5	3,5	3,5	4	4	4,5	4,5	5	6	6,5	7,5	8					
860	16		2,5	2,5	2,5	3	3	3	3	3	3,5	3,5	4	4	4,5	4,5	5	5,5					
	19		2,5	2,5	3	3	3,5	3,5	3,5	3,5	3,5	4	4,5	4,5	5	5	6	7					
	22		3	3	3	3,5	3,5	3,5	3,5	4	4	4,5	4,5	5	6	6,5	7,5	8					
865	16	2,5	2,5	2,5	3	3	3	3	3	3,5	3,5	4	4	4,5	4,5	5	5,5						
	19	2,5	2,5	3	3	3,5	3,5	3,5	3,5	3,5	4	4,5	4,5	5	5	6	7						
	22	3	3	3	3,5	3,5	3,5	3,5	4	4	4,5	4,5	5	6	6,5	7,5	8						
870	16	2,5	2,5	2,5	3	3	3	3	3	3,5	3,5	4	4	4,5	4,5	5	5,5						
	19	2,5	2,5	3	3	3,5	3,5	3,5	3,5	3,5	4	4,5	4,5	5	5	6	7						
	22	3	3	3	3,5	3,5	3,5	3,5	4	4	4,5	4,5	5	6	6,5	7,5	8						
875	16	2,5	2,5	2,5	3	3	3	3	3	3,5	3,5	4	4	4,5	4,5	5	5,5						
	19	2,5	2,5	3	3	3,5	3,5	3,5	3,5	3,5	4	4,5	4,5	5	5	6	7						
	22	3	3	3	3,5	3,5	3,5	3,5	4	4	4,5	4,5	5	6	6,5	7,5	8						
880	16	2,5	2,5	2,5	3	3	3	3	3	3,5	3,5	4	4	4,5	4,5	5	5,5						
	19	2,5	2,5	3	3	3,5	3,5	3,5	3,5	3,5	4	4,5	4,5	5	5	6	7						
	22	3	3	3	3,5	3,5	3,5	3,5	4	4	4,5	4,5	5	6	6,5	7,5	8						
885	16	2,5	2,5	2,5	3	3	3	3	3	3,5	3,5	4	4	4,5	4,5	5	5,5						
	19	2,5	2,5	3	3	3,5	3,5	3,5	3,5	3,5	4	4,5	4,5	5	5	6	7						
	22	3	3	3	3,5	3,5	3,5	3,5	4	4	4,5	4,5	5	6	6,5	7,5	8						
890	16	2,5	2,5	2,5	3	3	3	3	3	3,5	3,5	4	4	4,5	4,5	5	5,5						
	19	2,5	2,5	3	3	3,5	3,5	3,5	3,5	3,5	4	4,5	4,5	5	5	6	7						
	22	3	3	3	3,5	3,5	3,5	3,5	4	4	4,5	4,5	5	6	6,5	7,5	8						
895	16	2,5	2,5	2,5	3	3	3	3	3	3,5	3,5	4	4	4,5	4,5	5	5,5						
	19	2,5	2,5	3	3	3,5	3,5	3,5	3,5	3,5	4	4,5	4,5	5	5	6	7						
	22	3	3	3	3,5	3,5	3,5	3,5	4	4	4,5	4,5	5	6	6,5	7,5	8						
900	16	2,5	2,5	2,5	3	3	3	3	3	3,5	3,5	4	4	4,5	4,5	5	5,5						
	19	2,5	2,5	3	3	3,5	3,5	3,5	3,5	3,5	4	4,5	4,5	5	5	6	7						
	22	3	3	3	3,5	3,5	3,5	3,5	4	4	4,5	4,5	5	6	6,5	7,5	8						
905	16	2,5	2,5	2,5	3	3	3	3	3	3,5	3,5	4	4	4,5	4,5	5	5,5						
	19	2,5	2,5	3	3	3,5	3,5	3,5	3,5	3,5	4	4,5	4,5	5	5	6	7						
	22	3	3	3	3,5	3,5	3,5	3,5	4	4	4,5	4,5	5	6	6,5	7,5	8						
910	16	2,5	2,5	2,5	3	3	3	3	3	3,5	3,5	4	4	4,5	4,5	5	5,5						
	19	2,5	2,5	3	3	3,5	3,5	3,5	3,5	3,5	4	4,5	4,5	5	5	6	7						
	22	3	3	3	3,5	3,5	3,5	3,5	4	4	4,5	4,5	5	6	6,5	7,5	8						
915	16	2,5	2,5	2,5	3	3	3	3	3	3,5	3,5	4	4	4,5	4,5	5	5,5						
	19	2,5	2,5	3	3	3,5	3,5	3,5	3,5	3,5	4	4,5	4,5	5	5	6	7						
	22	3	3	3	3,5	3,5	3,5	3,5	4	4	4,5	4,5	5	6	6,5	7,5	8						
920	16	2,5	2,5	2,5	3	3	3	3	3	3,5	3,5	4	4	4,5	4,5	5	5,5						
	19	2,5	2,5	3	3	3,5	3,5	3,5	3,5	3,5	4	4,5	4,5	5	5	6	7						
	22	3	3	3	3,5	3,5	3,5	3,5	4	4	4,5	4,5	5	6	6,5	7,5	8						
925	16	2,5	2,5	2,5	3	3	3	3	3	3,5	3,5	4	4	4,5	4,5	5	5,5						
	19	2,5	2,5	3	3	3,5	3,5	3,5	3,5	3,5	4	4,5	4,5	5	5	6	7						
	22	3	3	3	3,5	3,5	3,5	3,5	4	4	4,5	4,5	5	6	6,5	7,5	8						

ActiveWater ohne VarioScharnier

Nischenhöhe A*	Plattendicke*	Sockelhöhe C*									
		90	100	110	120	130	140	150	160	170	
815	16	6,5	6,5	7	7,5	8	9	12	15,5		
	19	7	7,5	8	8,5	9,5	11	13	17		
	22	7,5	7,5	8	9	9,5	11,5	14	18		
825	16	6,5	6,5	7	7,5	8	9	12	15,5		
	19	7	7,5	8	8,5	9,5	11	13	17		
	22	7,5	7,5	8	9	9,5	11,5	14	18		
835	16	6,5	6,5	7	7,5	8	9	12			
	19	7	7,5	8	8,5	9,5	11	13			
	22	7,5	7,5	8	9	9,5	11,5	14			
845	16	6,5	6,5	7	7,5	8	9				
	19	7	7,5	8	8,5	9,5	11				
	22	7,5	7,5	8	9	9,5	11,5				
855	16	6,5	6,5	7	7,5	8					
	19	7	7,5	8	8,5	9,5					
	22	7,5	7,5	8	9	9,5					
865	16	6,5	6,5	7	7,5	8	9	12			

Waschen

BOSCH

- Aus
- Baumwolle
- Baumwolle Eco
- Pflegeleicht
- Wolle
- ExtraKurz 15'/30'
- Schnell/Mix
- NightWash
- Spülen/Schleudern/Abpumpen
- Fein/Serde
- Daunen
- Sportswear
- Handeln
- AlergiePlus

3:37

Temp. °C

U/ min

Fertig in

Speed/Eco Perfect

Bügel leicht

Wasser Plus



Waschmaschine und Vollwaschtrockner, vollintegrierbar

UPE: 1.299,- €*
UPE: 1.609,- €*

Serie | 8

Waschmaschine WIW28440 weiß

**Leistung und Verbrauch**

- Energie-Effizienz-Klasse: A+++³
- Energie/Wasser¹: 137 kWh/9.900 Liter
- Fassungsvermögen: 1-8 kg
- Schleuder-Effizienz-Klasse: B
- Schleuderleistung: 1.400 – 400 U/min
- Geräuschwert² Waschen in dB: 41
- Geräuschwert² Schleudern in dB: 67

Programme

- Spezialprogramme: Daunen, Jeans/Dunkle Wäsche, Hemden/Blusen, Sportswear, Schnell/Mix, AllergiePlus, ExtraKurz 15'/30', Schnell/Mix leise (NightWash), Trommel reinigen (mit Erinnerungsfunktion), Spülen/Schleudern/Abpumpen, Fein/Seide

Optionen

- VarioPerfect: zeit- oder energieoptimierte Programme mit perfektem Waschergebnis
- TouchControl-Tasten: Bügelleicht, Fertig in, Temperatur, Start / Pause mit Nachlegefunktion, SpeedPerfect/EcoPerfect, Wasser Plus & Extra Spülen, Drehzahlabwahl/Spülstop

Komfort und Sicherheit

- AquaStop mit lebensl. Garantie gegen Wasserschäden
- VarioTrommel: schonendes und effizientes Waschen
- Trommelinnenbeleuchtung: LED
- TimeLight: projiziert Programmstatus und Restlaufzeit gut sichtbar auf jeden Boden
- EcoSilence Drive
- Großes Display für Programmablauf, Temperatur, Drehzahl, Restzeit, 24 h Endezeitvorwahl und Beladungsempfehlung
- Nachlegefunktion: Die Nachlegefunktion ermöglicht Ihnen das Nachlegen von Wäschestücken sogar nach Start des Waschprogramms
- Trommelreinigung mit Erinnerungsfunktion
- Stufenlose Mengenautomatik
- ActiveWater™Plus
- Durchflusssensor für optimalen Wasserverbrauch
- Schaumerkennung, Unwuchtkontrolle
- Geräuschdämmung, Signal am Programmende
- Flüssigwaschmitteleinsatz
- 30 cm-Bullauge, weiß mit 130° Türöffnungswinkel
- Möbeltüranschlag wechselbar, Metallverschlussshaken

Technische Informationen

- Geräte Maße (H x B x T): 81,8 x 59,6 x 57,4 cm
- Von vorne verstellbare hintere Gerätefüße
- verstellbare Sockelhöhe: 15 cm
- verstellbare Sockeltiefe: 6,5 cm
- vollintegrierbar

Sonderzubehör

- WMZ20441 Höhenverstellfüße
- WMZ20490 Podest mit Auszug
- WMZ2200 Bodenbefestigung
- WMZ2380 AquaStop Verlängerung

Vollwaschtrockner WKD28541 weiß

**Leistung und Verbrauch**

- Label: B / A⁴
- Energieverbrauch Waschen und Trocknen 5,6 kWh, Wasserverbrauch Waschen und Trocknen 105 l im Label-/Normprogramm
- Fassungsvermögen: 7 kg Waschen - 4 kg Trocknen
- Non-Stop Wasch- und Trockenprogramme für haushaltsübliche Beladung bis zu 4 kg
- Schleudertouren: 1400 - 600 U/min
- Geräuschwert Waschen in dB: 57
- Geräuschwert Schleudern in dB: 74

Programme

- Spezialprogramme: Spülen, Schnell/Mix extra leise, Mix, AllergiePlus, Extra Kurz 15', Spülen / Schleudern, Pumpen / Schleudern, Wolle-Handwäsche, Fein/Seide
- Spezialprogramme Trocknen: Flusenspülen

Optionen

- Tasten: Start, Drehzahlabwahl, Ändern, Menü, Trocknen, Temperatur und 24 h Fertig in

Komfort und Sicherheit

- AquaStop mit lebenslanger Garantie gegen Wasserschäden
- Großes Display für Programmablauf, Temperatur, Drehzahl, Restzeit und 24 h Endezeitvorwahl, Anzeige der Trockenziele
- Vollelektronische Einknopf-Bedienung für alle Wasch- und Spezialprogramme
- Elektronische Feuchtsteuerung beim Trocknen, Zeitprogramme
- AquaSpar-System
- ActiveWater™: Mengenautomatik
- Schaumerkennung
- Unwuchtkontrolle
- Signal am Programmende
- Kindersicherung
- Bullauge mit Glasabdeckung
- Bullaugen-Anschlag links
- Metallverschlussshaken
- Magnetverschluss für sofortiges Türöffnen am Programmende

Technische Informationen

- verstellbare Sockelhöhe: 16,5 cm
- verstellbare Sockeltiefe: 6,5 cm
- Von vorne verstellbare hintere Gerätefüße
- Geräte Maße (H x B x T): 82,0 x 59,5 x 58,4 cm
- vollintegrierbar

Sonderzubehör

- WMZ2200 Bodenbefestigung
- WMZ2380 Zulauf-Verlängerung

¹ Verbrauch pro Jahr bei 220 Standard-Waschzyklen 60°C/40°C Baumwolle bei vollständiger und Teil-Befüllung (inkl. Verbrauch der Betriebsarten mit geringerer Leistungsaufnahme).

² Wasch-/Schleuderphase im Programm 60°C Baumwolle bei Vollbeladung.

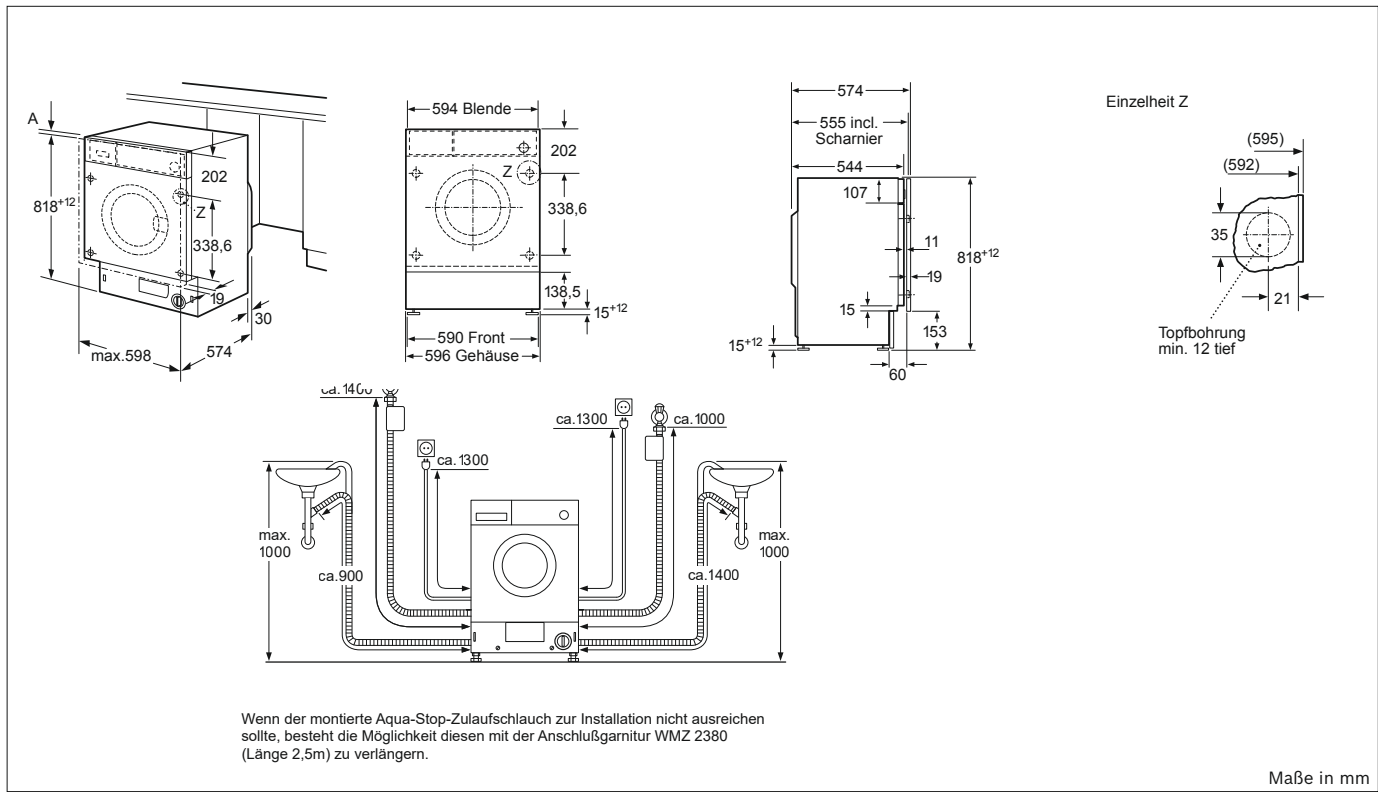
³ Auf einer EEK-Skala von: A+++ bis D.

⁴ Auf einer EEK-Skala von: A bis G.

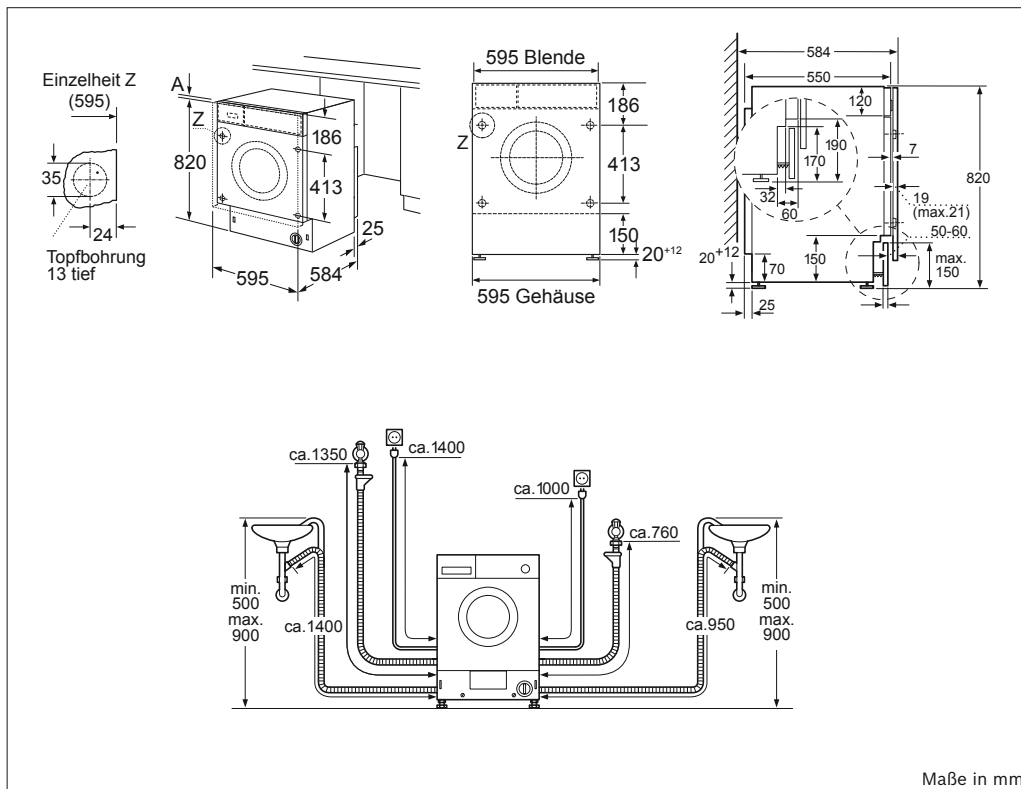
* Unverbindliche Preisempfehlung des Herstellers inkl. 19% MwSt. UPE gültig ab 01.12.2017.

Einbauzeichnungen Waschvollautomat | Wasch-/Trockenautomat

Waschvollautomat | Wasch-/Trockenautomat



WIW 28440



WKD 28541

Geräteinformationen für elektrische Waschmaschinen

Typ / Verkaufsbezeichnung Weiß	WIW 28440
Bauform	Waschvollautomat Vollintegrierbar
Energieeffizienzklasse ¹	A+++
Energieverbrauch ¹	0,78
Waschwirkungsklasse ¹	A
Schleuderwirkungsklasse ^{1 6}	B
bei Entwässerungsgrad (%) ^{1 2}	53
bei Schleuderdrehzahl (max. U/min)	1400
Füllmenge (max. kg) ¹	8
Wasserverbrauch (l) ¹	55
Dauer (min) ¹	270
Ø Jahresverbrauch (Energieverbrauch) (kWh) ¹	137
4-Personen-Haushalt (Wasserverbrauch) (l)	9900
Energie-/Wasserverbrauch ⁷	
Baumwolle 95° (Energie-/Wasserverbrauch) (kWh/l)	2,01/95
Baumwolle 40° (Energie-/Wasserverbrauch) (kWh/l)	0,99/85
Pflegeleicht 40° (Energie-/Wasserverbrauch) (kWh/l)	0,71/62
Fein 30° (Energie-/Wasserverbrauch) (kWh/l)	0,19/34
Wolle 30° (Energie-/Wasserverbrauch) (kWh/l)	0,21/40
Bauform	
Standgerät unterbaufähig	-
Unterbaugerät (ohne Arbeitsplatte)	●
fahrbar	-
Türanschlag (r/l) ³	l / w
Abmessungen ⁴	
Höhe (cm)	81,8
Breite (cm)	59,6
Tiefe einschließlich Wandabstand (cm)	57,4
Höhe für Unterbau (cm)	82
Tiefe bei geöffneter Tür (Frontlader) (cm)	95,6
Höhe verstellbar (+/- cm)	1,2
Leergewicht (kg)	72
Ausstattung	
Waschprogramme	
Baumwolle 90°C	●
Pflegeleicht 60°C	●
Feinwäsche 30°C	●
Wolle-Handwaschprogramm/Maschinenwaschbare Wolle	● / -
Baumwolle 60°C mit Vorwäsche/Vorwäsche wählbar	- / -
Seide-Handwaschprogramm 30°C	●

Typ / Verkaufsbezeichnung Weiß	WIW 28440
Weitere Programme und Zusatzfunktionen	
ECO-Programm/Fleckenprogramm	● / -
Schleuderdrehzahl wählbar von ... bis ... (U/min)	400 - 1400
Einweichprogramm	-
Zusatzprogramm „extra Spülen/Stärken“	-
Intervallschleudern „IVS“	-
Extra-Spülen (Taste)	-
Bügelleicht	●
Signal Programmende	●
Waschtemperatur wählbar	●
Programmstart vorwählbar von ... bis ... (Std.)	1-24
Schaumerkennung	●
Unwuchtkontrolle	●
Spülstopp nach DIN EN 61000	●
Wassersicherheitssystem (Aquasecure/Aquastop)	- / ●
Kontrollanzeigen und Testprogramme	
Wasserzulauf, Wasserablauf, Laugenpumpe/Fenster	● / ●
Programmablaufanzeige, Betriebszustand	●
Restzeitanzeige/ Anzeige der Endzeit	● / -
Kindersicherung-Programm/Bullauge	- / ●
Elektronische Kundendienst-Testprogramme/ Programm-Update	- / -
Weitere Ausstattungsmerkmale	
LED-Display	●
Mengenautomatik	●
Verbrauchsanpassung an die Wäschemenge	●
Waschmittelzugabe von vorne/ oben	● / -
Strom- und Wasserversorgung	
Elektrischer Anschluss (Spannung/Frequenz) (V/Hz) ⁵	220-240
Elektrischer Anschluss (Anschlusswert) (kW)	2,3
Elektrischer Anschluss (Absicherung) (A)	10
Wasseranschluss (Druckschlauch mit Verschraubung)	●
Wasseranschluss (Anschließen an Kalt-/ Warmwasser)	● / -

¹ Werte ermittelt nach Norm 2010/30/EC in einem 60°C Baumwollprogramm (ohne Vorwäsche).

* Mit Trocknen: geringere Füllmenge, höhere Verbrauchswerte, längere Dauer

² Entwässerungsgrad 100% bedeutet, dass in 1kg Wäsche (Trockengewicht) nach dem Schleudern noch 1kg Wasser gebunden ist.

Je kleiner der %-Wert, desto weniger feucht ist die Wäsche. Das ist wichtig für den Stromverbrauch beim Trocknen im Wäschetrockner.

³ Türanschlag: l = links, r = rechts, w = wechselbar, u = unten
Angabe links von / entspricht dem Anlieferungszustand.
Beispiel: l/w entspricht Anlieferungszustand Türanschlag links, Anschlag wechselbar.

⁴ Bei Unterbaugeräten Nischenmaße.
Weitere Maßangaben sind den Prospekten zu entnehmen.

⁵ Angaben über Umschaltmöglichkeiten sind ggf. den Prospekten zu entnehmen.

⁶ Die Schleuderwirkung ist für Sie von großer Bedeutung, wenn Sie zum Trocknen Ihrer Wäsche normalerweise einen Wäschetrockner benutzen. Wird Wäsche, die in einer Waschmaschine der Schleuderwirkungsklasse A geschleudert wurde, in einem Wäschetrockner getrocknet, so wird dieser weniger als halb so viel Energie verbrauchen und damit auch weniger als halb so hohe Betriebskosten verursachen als wenn die Wäsche in einer Waschmaschine der Schleuderwirkungsklasse G geschleudert wurde. Die zusätzlichen Kosten für das Trocknen von Wäsche, die in einer Waschmaschine der Schleuderklasse G geschleudert wurde, liegt in der Regel um ein Vielfaches über den Stromkosten für das Waschen.

⁷ Werte ermittelt nach den unter 1) genannten Normen.

Bei ausgestellten Geräten gibt das Energieetikett Auskunft über die aktuellen Daten.

Hinweis: Stand der Tabellenangaben September 2017.
Weiterentwicklung vorbehalten.

Geräteinformationen für kombinierte Wasch-/Trockenautomaten

Typ / Verkaufsbezeichnung Weiß	WKD 28541
Bauform	Vollwaschtrockner Vollintegrierbar
Energieeffizienzklasse ¹	B
Energieverbrauch (Waschen und Trocknen) (kWh) ¹	5,5
Energieverbrauch (Waschen) (kWh) ¹	1,27
Waschwirkungsklasse ¹	A
Entwässerungsgrad ^{1 2}	50
bei Schleuderdrehzahl (max. U/min)	1400
Füllmenge Waschen (max. kg) ¹	7
Füllmenge Trocknen (max. kg) ¹	4
Wasserverbrauch Waschen + Trocknen (l) ¹	99
Wasserverbrauch Waschen (l) ¹	45
Dauer Waschen + Trocknen (min) ¹	338
Dauer Waschen (min) ¹	
Ø Jahresverbrauch (Energieverbrauch) (kWh)	962
4-Personen-Haushalt (Wasserverbrauch) (l)	21000
Energie-/Wasserverbrauch Waschen (Energieverbrauch) (kWh)	254
Energie-/Wasserverbrauch Waschen (Wasserverbrauch) (l)	10400
Automatischer Wasch-/Trockenprozess	
Bauform	
voll integrierbar	●
Türanschlag (r/l) ⁴	l / w
Abmessungen ⁵	
Höhe (cm)	82
Breite (cm)	59,5
Tiefe (cm)	58,4
Sockelrücksprung vorne/hinten (cm)	6,5
Höhe für Unterbau (cm)	82
Tiefe bei geöffneter Tür Frontlader (cm)	96
Höhe verstellbar (+/- cm)	1,2
Leergewicht	87
Steuerung der Trocknung (durch Zeitwahl) ⁶	●
automatisch durch elektronische Feuchteabtastung ⁷	●
Ausstattung	
Waschprogramme	
Baumwolle 30°C - 90°C	●
Pflegeleicht 30°C - 60°C	●
Feinwäsche 30°C - 40°C	●
Handwaschbare Wolle kalt - 30°C	●
Maschinenwaschbare Wolle kalt - 30°C	●

Typ / Verkaufsbezeichnung Weiß	WKD 28541
Trocknungsprogramme	
Normaltrocknen	●
Schontrocknen	●
Flusen spülen	●
Weitere Programme und Zusatzfunktionen	
Schleuderdrehzahl wählbar von ... bis ... (U/min)	600 - 1400
Einweichprogramm	-
Zusatzprogramm „extra Spülen/Stärken“	●
Wasser plus	●
Vorwäsche wählbar (außer bei Wolle)	-
Waschtemperaturen wählbar	●
Programmstart vorwählbar von ... bis ... (Std.)	1 - 24
Wolltemperaturschutz	●
Schaumerkennung	●
Spülstopp	●
Sicherheitssysteme (Mehrfach-Wasserschutz/AquaStop-Schlauch)	- / ●
Kontrollanzeigen und Testprogramme	
Wasserzulauf, Wasserablauf	●
Restzeitanzeige für Waschprogramme	●
Restzeitanzeige für Trocknungsprogramme	●
Elektronische Kundendienst-Testprogramme	
Weitere Ausstattungsmerkmale	
Laugenabkühlung wählbar/automatisch	- / -
Verbrauchsanpassung an die Wäschemenge	●
Waschmittelzugabe von vorne/ oben	● / -
Strom- und Wasserversorgung	
Elektrischer Anschluss (Spannung/Frequenz) (V/Hz)	220-240
Elektrischer Anschluss (Anschlusswert) (kW) ⁸	2,3
Elektrischer Anschluss (Absicherung) (A) ⁸	10
Wasseranschluss (Druckschlauch mit Verschraubung)	●
Wasseranschluss (Anschließer an Kalt-/ Warmwasser)	● / -

¹ Werte ermittelt nach Norm 2010/30/EC in einem 60°C Baumwollprogramm (ohne Vorwäsche).

* Mit Trocknen: geringere Füllmenge, höhere Verbrauchswerte, längere Dauer

² Entwässerungsgrad 100% bedeutet, dass in 1kg Wäsche (Trockengewicht) nach dem Schleudern noch 1kg Wasser gebunden ist. Je kleiner der %-Wert, desto weniger feucht ist die Wäsche. Das ist wichtig für den Stromverbrauch beim Trocknen im Wäschetrockner.

³ Türanschlag: l = links, r = rechts, w = wechselbar, u = unten
Angabe links von / entspricht dem Anlieferungszustand.
Beispiel: l/w entspricht Anlieferungszustand Türanschlag links, Anschlag wechselbar.

⁴ Bei Unterbaugeräten Nischenmaße.

Weitere Maßangaben sind den Prospekten zu entnehmen.

⁵ Angaben über Umschaltmöglichkeiten sind ggf. den Prospekten zu entnehmen.

⁶ Die Schleudervirkung ist für Sie von großer Bedeutung, wenn Sie zum Trocknen Ihrer Wäsche normalerweise einen Wäschetrockner benutzen. Wird Wäsche, die in einer Waschmaschine der Schleudervirkungsklasse A geschleudert wurde, in einem Wäschetrockner getrocknet, so wird dieser weniger als halb so viel Energie verbrauchen und damit auch weniger als halb so hohe Betriebskosten verursachen als wenn die Wäsche in einer Waschmaschine der Schleudervirkungsklasse G geschleudert wurde. Die zusätzlichen Kosten für das Trocknen von Wäsche, die in einer Waschmaschine der Schleuderkategorie G geschleudert wurde, liegt in der Regel um ein Vielfaches über den Stromkosten für das Waschen.

⁷ Werte ermittelt nach den unter 1) genannten Normen.

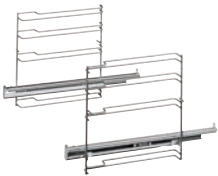

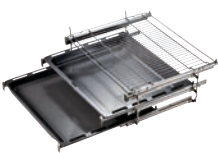





Bei ausgestellten Geräten gibt das Energieetikett Auskunft über die aktuellen Daten.

Hinweis: Stand der Tabellenangaben September 2017.
Weiterentwicklung vorbehalten.

Sonderzubehör












Sonderzubehör Herde und Backöfen

Abbildung	VIB	Beschreibung	HBA530BRO HBA533BSO HBA537BSO HBA573BSO HBA578BSO	HRG578CS0
	HEZ538000	Teleskopauszug 1-fach, ebenenunabhängig ¹ UPE: 60,- €*	●	—
	HEZ638100	Teleskop-Vollauszug 1-fach UPE: 59,- €*	—	—
	HEZ638D10	Teleskop-Vollauszug 1-fach, dampffähig ¹ UPE: 70,- €*	—	—
	HEZ538200	Teleskopauszug 2-fach ¹ UPE: 81,- €*	●	—
	HEZ638200	Teleskop-Vollauszug 2-fach ¹ UPE: 117,- €*	—	—
	HEZ538S00	Teleskopauszug 3-fach, davon 1 ebenenunabhängig ¹ UPE: 142,- €*	●	—
	HEZ638300	Teleskop-Vollauszug 3-fach ¹ UPE: 177,- €*	●	—
	HEZ638D30	Teleskop-Vollauszug 3-fach, dampffähig ¹ UPE: 211,- €*	—	—
	HEZ531000	Backblech, emailliert, grau ¹ UPE: 37,- €*	●	—
	HEZ531010	Backblech, Keramik antihaft beschichtet ¹ UPE: 47,- €*	●	—
	HEZ631010	Backblech, antihaft beschichtet ¹ UPE: 47,- €*	—	—
	HEZ631070	Backblech, emailliert, anthrazit ¹ UPE: 37,- €*	—	—
	HEZ541000	Backblech, emaillert, grau (Backwagen) UPE: 37,- €*	—	—
	HEZ541600	Backblech emailliert, seitlich ausziehbar ¹ UPE: 47,- €*	—	—
	HEZ530000	2 Universalpfannen, schmales Format UPE: 50,- €*	●	—
	HEZ532000	Universalpfanne, emailliert, grau UPE: 40,- €*	●	—
	HEZ532010	Universalpfanne, Keramik antihaft ¹ UPE: 50,- €*	●	—
	HEZ632010	Universalpfanne, antihaft beschichtet ¹ UPE: 50,- €*	—	—
	HEZ632070	Universalpfanne, emailliert, anthrazit ¹ UPE: 40,- €*	—	—
	HEZ542000	Universalpfanne, emailliert, grau (Backwagen) ¹ UPE: 40,- €*	—	—
	HEZ324000	Einlegerost für Universalpfanne UPE: 34,- €*	—	—

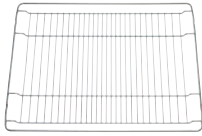
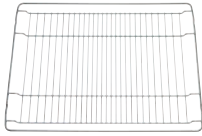







HEA510BS0				HBG635BS1			HMG636RS1	
HEA533BS0				HBG636ES1			HMG6764S1	HSG636BS1
HEA537BS0			HEB517BS0	HBG675BS1			HNG6764S6	HSG636XS6
HEA537BS1			HEB578BS0	HBG676ES6	HRG636XS6	HRG6769S6		
HEA578BS0	HEG579US6							
HEA578BS1								
●	●	-	-	-	-	-	-	-
-	-	-	-	●	-	-	-	-
-	-	-	-	-	-	-	-	●
●	-	-	-	-	-	-	-	-
-	-	-	-	●	-	-	-	-
●	-	-	-	-	-	-	-	-
●	-	-	-	●	-	-	-	-
-	-	-	-	-	-	-	-	●
●	●	-	-	-	-	-	-	-
●	●	-	-	-	-	-	-	-
-	-	-	-	●	●	-	-	●
-	-	-	-	●	●	●	●	●
-	-	●	-	-	-	-	-	-
-	-	●	-	-	-	-	-	-
●	●	-	-	-	-	-	-	-
●	●	-	-	-	-	-	-	-
-	-	-	-	●	●	-	-	●
-	-	-	-	●	●	●	●	●
-	-	●	-	-	-	-	-	-
-	-	-	-	●	●	●	●	●

Sonderzubehör Herde und Backöfen

Abbildung	VIB	Beschreibung	HBA530BRO HBA533BS0 HBA537BS0 HBA573BS0 HBA578BS0	HRG578CS0
	HEZ617000	Pizzaform, emailliert, anthrazit ¹ UPE: 34,- €*	—	—
	HEZ317000	Pizzaform, emailliert, grau UPE: 34,- €*	●	—
	HEZ327000	Backstein UPE: 137,- €*	●	—
	HEZ36D153P	Porzellan-Behälter-GN1/3-ungelocht UPE: 49,- €*	—	—
	HEZ36D353P	Porzellan-Behälter-GN2/3-ungelocht UPE: 57,- €*	—	—
	HEZ36D163	Dampfbehälter ungelocht, Größe S ¹ UPE: 48,- €*	—	—
	HEZ36D163G	Dampfbehälter gelocht, Größe S ¹ UPE: 48,- €*	—	—
	HEZ36D643	Dampfbehälter, ungelocht, Größe L ¹ UPE: 59,- €*	—	—
	HEZ36D643G	Dampfbehälter, gelocht, Größe L ¹ UPE: 59,- €*	—	—
	HEZ36D663G	Dampfbehälter gelocht, Größe XL UPE: 64,- €*	—	—
		HEZ625071	Grillblech, emailliert, anthrazit UPE: 40,- €*	●
	HEZ635000	Grillset UPE: 101,- €*	—	—
	HEZ633001	Deckel für Profipfanne, emailliert, anthrazit UPE: 40,- €*	●	—
	HEZ333001	Deckel für Profi-Pfanne ¹ UPE: 40,- €*	●	—
	HEZ533000	Profi-Pfanne, emailliert, grau ¹ UPE: 50,- €*	●	—
	HEZ633070	Profi-Pfanne, emailliert, anthrazit UPE: 56,- €*	●	—











HEA510BS0				HBG635BS1			HMG636RS1	
HEA533BS0				HBG636ES1			HMG6764S1	HSG636BS1
HEA537BS0				HBG675BS1			HNG6764S6	HSG636XS6
HEA537BS1		HEB517BS0		HBG676ES6	HRG636XS6	HRG6769S6		
HEA578BS0	HEG579US6	HEB578BS0						
HEA578BS1								
-	-	-	●	●	●	●	●	●
●	●	●	-	-	-	-	-	-
●	●	●	●	●	●	●	●	●
-	-	-	-	-	-	-	-	●
-	-	-	-	-	-	-	-	●
-	-	-	-	-	-	-	-	●
-	-	-	-	-	-	-	-	●
-	-	-	-	-	-	-	-	●
-	-	-	-	-	-	-	-	●
-	-	-	-	-	-	-	-	●
●	●	●	●	●	●	●	●	●
-	-	-	●	●	●	-	-	-
●	●	-	●	●	●	●	●	●
●	●	-	-	-	-	-	-	-
●	●	-	-	-	-	-	-	-
●	●	-	●	●	●	●	●	●

Sonderzubehör Herde und Backöfen

Abbildung	VIB	Beschreibung	HBA530BR0 HBA533BS0 HBA537BS0 HBA573BS0 HBA578BS0	HRG578CS0
	HEZ664000	Back- und Bratrost (Dampf) ¹ UPE: 34,- €*	—	—
	HEZ634080	Back- und Bratrost (Mikrowelle) ¹ UPE: 34,- €*	—	—
	HEZ634000	Back- und Bratrost (Standard) ¹ UPE: 34,- €*	●	—
	HEZ544000	Kombirost (Backwagen) ¹ UPE: 34,- €*	—	—
	HEZ636000	Glaspfanne UPE: 66,- €*	●	—
	HEZ864000	Glasschale UPE: 66,- €*	●	—
	HEZ915003	Glasbräter 5,4 l UPE: 48,- €*	●	—
	HEZ660050	Verblendleiste für Sockel UPE: 19,- €*	●	—
	HEZ660060	Fachbodenverblendung UPE: 34,- €*	●	—
	HEZ9020	Umbauschrank ¹ UPE: 267,- €*	●	—
	HEZ9041	Umbauschrank UPE: 267,- €*	●	—
	HEZG0AS00	Anschlusskabel 3 m UPE: 19,- €*	●	—

HEA510BS0	HEA533BS0	HEA537BS0	HEA537BS1	HEA578BS0	HEA578BS1	HEG579US6	HEB517BS0	HEB578BS0	HBG635BS1	HBG636ES1	HBG675BS1	HBG676ES6	HRG636XS6	HRG6769S6	HMG636RS1	HMG6764S1	HNG6764S6	HSG636BS1	HSG636XS6
-	-	-	-	-	-	-	-	-	-	-	-	-	-	-	-	-	-	-	●
-	-	-	-	-	-	-	-	-	-	-	-	-	-	-	-	●	-	-	-
●	●	-	-	●	●	●	●	●	●	●	●	●	●	●	-	-	-	-	-
-	-	●	-	-	-	-	●	-	-	-	-	-	-	-	-	-	-	-	-
●	●	●	●	●	●	●	●	●	●	●	●	●	●	●	●	●	●	●	●
●	●	●	●	●	●	●	●	●	●	●	●	●	●	●	-	-	-	-	●
●	●	●	●	●	●	●	●	●	●	●	●	●	●	●	●	●	●	●	●
●	●	-	-	●	●	●	●	●	●	●	●	●	●	●	●	●	●	●	-
●	●	-	-	-	-	-	-	-	-	-	-	-	-	-	-	-	-	-	-
●	●	●	●	●	●	●	●	●	●	●	●	●	●	●	●	●	●	●	●
●	●	●	●	●	●	●	●	●	●	●	●	●	●	●	●	●	●	●	●
-	-	-	-	-	-	-	-	-	-	-	-	-	-	-	-	-	-	-	●

Sonderzubehör autarke Kochfelder

Abbildung	VIB	Beschreibung	PIV845FB1E PIB375FB1E PIE845BB1E	PIF645BB1E PIF645FB1E PIF672FB1E
	HEZ390042	4-er Set best aus 3 Töpfe + 1 Pfanne UPE: 125,- €*	●	●
	HEZ390090	Wok-Set 3-teilig Ø 36 cm UPE: 103,- €*	●	●
	HEZ390011	Bräter aus Edelstahl mit Glasdeckel UPE: 115,- €*	—	—
	HEZ390210	Systempfanne Ø 15 cm UPE: 77,- €*	—	—
	HEZ390220	Systempfanne Ø 19 cm ¹ UPE: 86,- €*	—	—
	HEZ392800	Zwischenboden 80 cm 4 x Touch / Piezo UPE: 37,- €*	—	—
	HEZ5920	Zwischenboden 60 cm Touch ¹ UPE: 33,- €*	—	—
	HEZ394301	Verbindungsleiste UPE: 62,- €*	—	—
	HEZ390522	Grillplatte UPE: 276,- €*	—	—
	HEZ390512	Teppan Yaki (groß) UPE: 434,- €*	—	—
	HEZ395800	Einbaurahmen 80 cm ¹ UPE: 250,- €*	—	—
	HEZ395801	Schablone für Einbaurahmen 80 cm HEZ395800 ¹ UPE: 424,- €*	—	—
	HEZ395600	Einbaurahmen 60 cm UPE: 180,- €*	—	—
	HEZ395601	Schablone für Einbaurahmen 60 cm HEZ395600 ¹ UPE: 292,- €*	—	—

PVS775FC1E	PKC845FP1D	PKF375FP1E	PKH845BB1D	PKM675DP1D	PKM801DP1D	PKM875DP1D	PKN601DP1D
------------	------------	------------	------------	------------	------------	------------	------------

PIV875DC1E	PKC845FP1D	PKF375FP1E	PKH845BB1D	PKM675DP1D	PKM801DP1D	PKM875DP1D	PKN601DP1D
------------	------------	------------	------------	------------	------------	------------	------------

●	●	—	●	●	●	●	●
---	---	---	---	---	---	---	---

●	●	●	—	—	●	●	●
---	---	---	---	---	---	---	---

—	—	—	—	●	●	●	—
---	---	---	---	---	---	---	---

●	—	—	—	—	—	—	—
---	---	---	---	---	---	---	---

●	—	—	—	—	—	—	—
---	---	---	---	---	---	---	---

—	●	—	●	—	●	●	—
---	---	---	---	---	---	---	---

—	—	—	—	●	—	—	●
---	---	---	---	---	---	---	---

—	—	●	—	●	—	●	—
---	---	---	---	---	---	---	---

—	—	—	—	●	●	●	—
---	---	---	---	---	---	---	---

—	—	—	—	●	●	●	—
---	---	---	---	---	---	---	---












—	—	—	—	—	●	—	—
---	---	---	---	---	---	---	---

—	—	—	—	—	●	—	—
---	---	---	---	---	---	---	---

—	—	—	—	—	—	—	●
---	---	---	---	---	---	---	---

—	—	—	—	—	—	—	●
---	---	---	---	---	---	---	---

Sonderzubehör autarke Kochfelder

Abbildung	VIB	Beschreibung	PKN645BA1E	PKN675DP1D
	HEZ390042	4-er Set best aus 3 Töpfe + 1 Pfanne UPE: 125,- €* 	●	●
	HEZ390090	Wok-Set 3-teilig Ø 36 cm UPE: 103,- €* 	●	●
	HEZ390011	Bräter aus Edelstahl mit Glasdeckel UPE: 115,- €* 	—	—
	HEZ390210	Systempfanne Ø 15 cm UPE: 77,- €* 	—	—
	HEZ390220	Systempfanne Ø 19 cm ¹ UPE: 86,- €* 	—	—
	HEZ390230	Systempfanne Ø 21 cm ¹ UPE: 98,- €* 	—	—
	HEZ390250	Systempfanne Ø 28 cm ¹ UPE: 118,- €* 	—	—
	HEZ5920	Zwischenboden 60 cm Touch UPE: 33,- €* 	●	●
	HEZ394301	Verbindungsleiste UPE: 62,- €* 	—	●
	HEZ390522	Grillplatte UPE: 276,- €* 	—	—
	HEZ390512	Teppan Yaki (groß) UPE: 434,- €* 	—	—
	HEZ390012	Dampfeinsatz für Edelstahlbräter UPE: 95,- €* 	—	—
	HEZ39050	Kabelloser Temperatursensor für Kochfeld UPE: 162,- €* 	—	—
	HEZ381400	Abluft Set UPE: 92,- €* 	—	—
	HEZ381500	Umluft Set UPE: 399,- €* 	—	—
	HEZ381700	Aktivkohlefilter UPE: 111,- €* 	—	—

● für Gerät geeignet

¹Abbildung ähnlich

* Unverbindliche Preisempfehlung des Herstellers inkl. 19% MwSt. UPE gültig ab 01.12.2017.



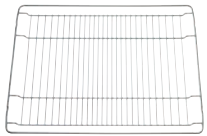

	PUE645BB2E	PXE845FC1E PXV845FC1E PXX275FC1E	PXV901DV1E PXV975DV1E	PXY675DC1E PXY875DC1E	PXY601DW4E PXY601JW1E PXY675DW4E PXY675JW1E PXY801DW4E PXY801KW1E PXY875DW4E PXY875KW1E	PVS845F11E	PKM845F11E	PKY475FB1E
	●	●	●	●	●	●	●	—
	●	●	●	●	●	●	●	—
	—	●	●	●	●	—	●	—
	—	●	●	●	●	—	—	—
	—	●	●	●	●	—	—	—
	—	—	●	●	●	—	—	—
	—	—	—	—	—	—	—	—
	—	—	—	—	—	—	—	●
	—	●	●	●	●	—	●	—
	—	●	●	●	●	—	●	—
	—	—	●	●	●	—	●	—
	—	—	—	—	●	—	—	—
	—	—	—	—	—	●	●	—
	—	—	—	—	—	●	●	—
	—	—	—	—	—	●	●	—

Sonderzubehör Gas-Kochfelder

Abbildung	VIB	Beschreibung	PRA3A6D70D	PRB3A6D70D
	HEZ233720	WOK-Ring UPE: 47,- €* 	●	—
	HEZ394301	Verbindungsleiste UPE: 62,- €* 	●	●
	HEZ298105	Simmer plate UPE: 35,- €* 	●	●

PRP6A6D70D	PRR7A6D70D PRS9A6D70D	PCH6A5C90D PCR9A5C90D	PCS7A5C90D
—	●	—	—
—	—	—	—
●	●	●	●

Sonderzubehör Kompaktgeräte

Abbildung	VIB	Beschreibung	CBG635BS1	CBG675BS1
	HEZ324000	Einlegerost für Universalpfanne UPE: 34,- €*	●	●
	HEZ327000	Backstein UPE: 137,- €*	●	●
	HEZ617000	Pizzaform, emailliert, anthrazit UPE: 34,- €*	●	●
	HEZ625071	Grillblech, emailliert, anthrazit UPE: 40,- €*	●	●
	HEZ631010	Backblech, antihaft beschichtet ¹ UPE: 47,- €*	●	—
	HEZ631070	Backblech, emailliert, anthrazit ¹ UPE: 37,- €*	●	●
	HEZ632010	Universalpfanne, antihaft beschichtet ¹ UPE: 50,- €*	●	—
	HEZ632070	Universalpfanne, emailliert, anthrazit ¹ UPE: 40,- €*	●	●
	HEZ633070	Profi-Pfanne, emailliert, anthrazit UPE: 56,- €*	●	●
	HEZ636000	Glaspfanne UPE: 66,- €*	●	●
	HEZ634000	Back- und Bratrost (Standard) ¹ UPE: 34,- €*	●	●
	HEZ634080	Back- und Bratrost (Mikrowelle) ¹ UPE: 34,- €*	—	—
	HEZ664000	Back- und Bratrost (Dampf) ¹ UPE: 34,- €*	—	—
	HEZ638108	Teleskop-Vollauszug 1-fach, 45 cm UPE: 59,- €*	●	●
	HEZ638D18	Teleskop-Vollauszug 1-fach, 45 cm (Dampf) UPE: 70,- €*	—	—
	HEZ660050	Verblendleiste für Sockel UPE: 19,- €*	●	●
	HEZ660060	Fachbodenverblendung UPE: 34,- €*	●	●
	HEZ864000	Glasschale UPE: 66,- €*	●	●
	HEZ915003	Glasbräter 5,4 l UPE: 48,- €*	●	●
	HEZ36D153P	Porzellan-Behälter-GN1/3-ungelocht UPE: 49,- €*	—	—
	HEZ36D353P	Porzellan-Behälter-GN2/3-ungelocht ¹ UPE: 57,- €*	—	—

							CMG633BS1		
							CMG636BS1		
							CMG636BS2		
							CMG676BS1	CMA583MS0	
CDG634BS1	CFA634GS1	CNG6764S6	CMA585MS0	COA565GS0	CSG636BS1	CSG636BS2	CSG656RS6		
-	-	●	-	-	●	●			
-	-	●	-	-	●	●			
-	-	●	-	-	●	●			
-	-	●	-	-	●	●			
-	-	-	-	-	●	●			
-	-	●	-	-	●	●			
-	-	-	-	-	●	●			
-	-	-	-	-	●	●			
-	-	●	-	-	●	●			
-	-	●	-	-	●	●			
-	-	-	-	-	-	-			
-	-	●	-	-	-	-			
-	-	-	-	-	●	●			
-	-	-	-	-	-	-			
-	-	-	-	-	●	-			
●	-	●	-	-	●	●			
●	●	●	-	-	●	●			
●	-	-	-	-	●	●			
●	-	●	●	●	●	●			
●	-	-	-	-	●	●			
●	-	-	-	-	●	●			

Sonderzubehör Kompaktgeräte

Abbildung	VIB	Beschreibung	CBG635BS1	CBG675BS1
	HEZ36D163	Dampfbehälter ungelocht, Größe S ¹ UPE: 48,- €* 	–	–
	HEZ36D163G	Dampfbehälter gelocht, Größe S ¹ UPE: 48,- €* 	–	–
	HEZ36D643	Dampfbehälter, ungelocht, Größe L ¹ UPE: 59,- €* 	–	–
	HEZ36D643G	Dampfbehälter, gelocht, Größe L ¹ UPE: 59,- €* 	–	–
	HEZ36D663G	Dampfbehälter gelocht, Größe XL UPE: 64,- €* 	–	–

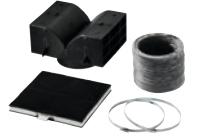


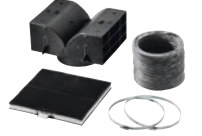
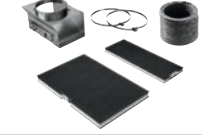
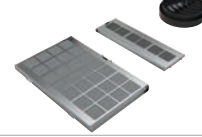
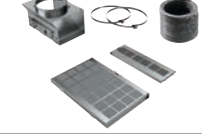
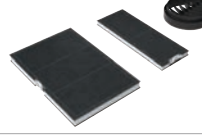

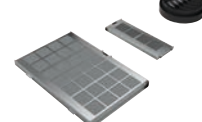
							CMG633BS1	
							CMG636BS1	
							CMG636BS2	
CDG634BS1	CFA634GS1	CMG676BS1	CMA583MS0	COA565GS0	CSG636BS1	CSG636BS2	CSG656RS6	
CNG6764S6		CMA585MS0						
●	–	–	–	–	●	●		
●	–	–	–	–	●	●		
●	–	–	–	–	●	●		
●	–	–	–	–	●	●		
–	–	–	–	–	●	●		

Sonderzubehör Dunstabzüge

Abbildung	VIB	Beschreibung	DFL063W50	DFL064W50	DFL064A50	DFM064W50
	DSZ4652	Griffleiste Weiss UPE: 114,- €*¹	●	●	●	●
	DSZ4655	Griffleiste Edelstahl UPE: 47,- €*¹	●	●	●	—
	DSZ4656	Griffleiste schwarz UPE: 114,- €*¹	●	●	●	●
	DSZ4675	Griffleiste Edelstahl für variables Bedienmodul UPE: 57,- €*¹	—	—	—	—
	DSZ4545	Starterset für Umluftbetrieb UPE: 68,- €*¹	●	●	●	●
	DSZ4551	Aktivfilter (Ersatzbedarf) UPE: 52,- €*¹	●	●	●	●
	DHZ7305	Aktivfilter für Umluftbetrieb UPE: 67,- €*¹	—	—	—	—
	DHZ2400	Aktivkohlefilter UPE: 68,- €*¹	—	—	—	—
	DSZ4660	Absenkrahmen UPE: 205,- €*¹	—	—	—	—
	DSZ4683	CleanAir - Modul UPE: 241,- €*¹	—	●	●	—
	DSZ4681	CleanAir Aktivkohlefilter (Ersatzbedarf) UPE: 107,- €*¹	—	●	●	—
	DWZ0IT0P0	CleanAir Aktivkohlefilter regenerierbar UPE: 258,- €*¹	—	●	●	—
	DSZ4920	Montage-Set 90 cm Oberschrank UPE: 78,- €*¹	—	—	—	—
	DHZ7402	Montagehilfe für Lüfterbausteine UPE: 44,- €*¹	—	—	—	—

DFR067A50	DFR067T50	DFR097T50	DFS067J50	DFS068J53	DHL555B DHL755B	DHL575C DHL785C DHL885C	DHU665E DHU965E
●	●	●	—	—	—	—	—
●	●	●	—	—	—	—	—
●	●	●	—	—	—	—	—
—	●	●	—	—	—	—	—
●	●	●	●	●	—	●	—
●	●	●	●	●	—	●	—
—	—	—	—	—	●	—	—
—	—	—	—	—	—	—	●
●	●	●	●	●	—	—	—
●	●	●	●	●	—	●	—
●	●	●	●	●	—	●	—
●	●	●	●	●	—	●	—
—	—	●	—	—	—	—	—
—	—	—	—	—	●	—	—

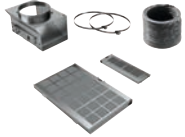
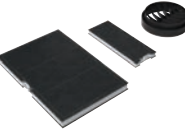
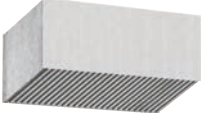


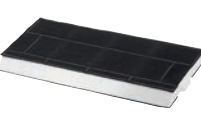
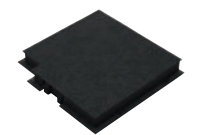



Sonderzubehör Essen

Abbildung	VIB	Beschreibung	DDA097G50	DIA097A50 DIA098E50 DIB091E51 DIB091K50 DIB097A50 DIB121U50	DID09T951 DID128R50
	DHZ5365	Starterset für Umluftbetrieb UPE: 68,- €* 	—	●	—
	DWZ0DX0U0	Starterset für Umluftbetrieb UPE: 68,- €* 	—	—	—
	DHZ5275	Starterset für Umluftbetrieb UPE: 68,- €* 	—	—	—
	DHZ5325	Starterset für Umluftbetrieb UPE: 68,- €* 	—	—	—
	DWZ0AF0U0	Starterset für Umluftbetrieb UPE: 164,- €* 	—	—	—
	DWZ0AF0R0	Starterset regenerierbar (kaminlosen Betrieb) UPE: 421,- €* 	—	—	—
	DWZ0AF0S0	Starterset regenerierbar für Umluftbetrieb UPE: 421,- €* 	—	—	—
	DWZ0AF0T0	Starterset für kaminlosen Betrieb UPE: 164,- €* 	—	—	—
	DWZ0AK0U0	Starterset für Umluftbetrieb UPE: 164,- €* 	—	—	—
	DWZ0AK0R0	Starterset regenerierbar (kaminlosen Betrieb) UPE: 421,- €* 	—	—	—

								DWK67HM20
								DWK67HM60
								DWK67JM60
								DWK67JQ60
							DWF67KM60	DWK97HM20
	DII31JM60						DWF97KM60	DWK97HM60
	DII31JR60					DWB067A50	DWF97KQ60	DWK97JM60
	DII31RU60					DWB068J50	DWF97KR20	DWK97JQ60
	DII31RV60	DWA66DM50	DWA96DM50			DWB091K50	DWF97KR60	DWK97JR20
	DWI37JM60	DWB66BC50	DWB96BC50			DWB097A50	DWF97MP70	DWK97JR60
	DWI37JR60	DWB67IM50	DWB97IM50			DWB098J50	DWF97RU60	DWK98PP60
	DWI37RU60	DWQ64BC50	DWQ94BC50			DWK068E50	DWF97RV20	DWK98PR20
DID106T50	DWI37RV60	DWQ66DM50	DWQ96DM50	DWP64BC50	DWP94BC50	DWK098E50	DWF97RV60	DWK98PR60

-	-	-	-	-	-	-	-	-
-	-	●	●	-	-	-	-	-
-	-	-	-	●	●	-	-	-
-	-	-	-	-	-	●	-	-
-	-	-	-	-	-	-	●	-
-	-	-	-	-	-	-	●	-
-	-	-	-	-	-	-	●	-
-	-	-	-	-	-	-	-	●
-	-	-	-	-	-	-	-	●


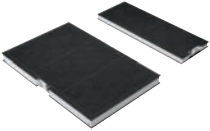
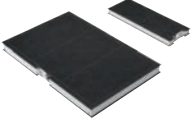


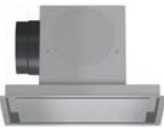
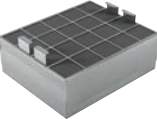

Sonderzubehör Essen

Abbildung	VIB	Beschreibung	DDA097G50	DIA097A50 DIA098E50 DIB091E51 DIB091K50 DIB097A50 DIB121U50	DID09T951 DID128R50
	DWZ0AK0S0	Starterset regenerierbar für Umluftbetrieb UPE: 421,- €* 	—	—	—
	DWZ0AK0T0	Starterset für kaminlosen Betrieb UPE: 164,- €* 	—	—	—
	DSZ5201	CleanAir Aktivfilter (Ersatzbedarf) UPE: 107,- €* 	—	●	●
	DSZ500P	Aktivfilter (Ersatzbedarf) UPE: 264,- €* 	—	—	—
	DHZ5326	Aktivfilter (Ersatzbedarf) UPE: 52,- €* 	—	●	—
	DSZ4551	Aktivfilter (Ersatzbedarf) UPE: 52,- €* 	—	—	—
	DWZ0DX0A0	Aktivfilter (Ersatzbedarf) UPE: 52,- €* 	—	—	—
	DHZ5376	Aktivkohlefilter UPE: 175,- €* 	●	—	—
	DHZ7305	Aktivfilter für Umluftbetrieb UPE: 67,- €* 	—	—	—
	DHZ2400	Aktivkohlefilter UPE: 68,- €* 	—	—	—

								DWK67HM20
								DWK67HM60
								DWK67JM60
								DWK67JQ60
							DWF67KM60	DWK97HM20
	DII31JM60						DWF97KM60	DWK97HM60
	DII31JR60					DWB067A50	DWF97KQ60	DWK97JM60
	DII31RU60					DWB068J50	DWF97KR20	DWK97JQ60
	DII31RV60	DWA66DM50	DWA96DM50			DWB091K50	DWF97KR60	DWK97JR20
	DWI37JM60	DWB66BC50	DWB96BC50			DWB097A50	DWF97MP70	DWK97JR60
	DWI37JR60	DWB67IM50	DWB97IM50			DWB098J50	DWF97RU60	DWK98PP60
	DWI37RU60	DWQ64BC50	DWQ94BC50			DWK068E50	DWF97RV20	DWK98PR20
DID106T50	DWI37RV60	DWQ66DM50	DWQ96DM50	DWP64BC50	DWP94BC50	DWK098E50	DWF97RV60	DWK98PR60

-	-	-	-	-	-	-	-	●
-	-	-	-	-	-	-	-	●
-	●	●	●	-	-	●	●	●
●	-	-	-	-	-	-	-	-
-	-	-	-	-	-	●	-	-
-	-	-	-	-	-	-	-	-
-	-	●	●	-	-	-	-	-
-	-	-	-	-	-	-	-	-
-	-	-	-	-	-	-	-	-
-	-	-	-	-	-	-	-	-

Sonderzubehör Essen

Abbildung	VIB	Beschreibung	DDA097G50	DIA097A50 DIA098E50 DIB091E51 DIB091K50 DIB097A50 DIB121U50	DID09T951 DID128R50
	DHZ5276	Aktivkohlefilter (Ersatzbedarf) UPE: 52,- €*	—	—	—
	DWZ0AF0A0	Aktivkohlefilter (Ersatzbedarf) UPE: 111,- €*	—	—	—
	DWZ0AK0A0	Aktivkohlefilter (Ersatzbedarf) UPE: 111,- €*	—	—	—
	DHZ5418	Rahmen zur Kabelführung UPE: 30,- €*	—	—	—
	DWZ0AX5C0	CleanAir Umluftmodul UPE: 241,- €*	—	—	—
	DSZ5300	CleanAir - Modul UPE: 636,- €*	—	—	●
	DSZ6200	CleanAir - Modul ¹ UPE: 241,- €*	—	—	—
	DSZ6220	CleanAir - Modul ¹ UPE: 362,- €*	—	●	—
	DZZ0XX0P0	CleanAir Aktivkohlefilter regenerierbar UPE: 259,- €*	—	●	—
	DWZ0XX0I0	Integriertes CleanAir - Modul UPE: 132,- €*	—	—	—
	DHZ1230	Adapter für Dachschrägen links / rechts UPE: 130,- €*	—	●	—
	DHZ1240	Adapter für Dachschrägen vorne / hinten UPE: 130,- €*	—	●	—

● für Gerät geeignet






¹Abbildung ähnlich

* Unverbindliche Preisempfehlung des Herstellers inkl. 19% MwSt. UPE gültig ab 01.12.2017.

										DWK67HM20	
										DWK67HM60	
										DWK67JM60	
										DWK67JQ60	
										DWK97HM20	
										DWK97HM60	
										DWK97JM60	
										DWK97JQ60	
										DWK97JR20	
										DWK97JR60	
										DWK98PP60	
										DWK98PR20	
										DWK98PR60	
	DII31JM60									DWF67KM60	DWK97HM20
	DII31JR60									DWF97KM60	DWK97HM60
	DII31RU60								DWB067A50	DWF97KQ60	DWK97JM60
	DII31RV60	DWA66DM50	DWA96DM50						DWB068J50	DWF97KR20	DWK97JQ60
	DWI37JM60	DWB66BC50	DWB96BC50						DWB091K50	DWF97KR60	DWK97JR20
	DWI37JR60	DWB67IM50	DWB97IM50						DWB097A50	DWF97MP70	DWK97JR60
	DWI37RU60	DWQ64BC50	DWQ94BC50						DWB098J50	DWF97RU60	DWK98PP60
	DWI37RV60	DWQ66DM50	DWQ96DM50	DWP64BC50	DWP94BC50	DWK068E50	DWF97RV20		DWK068E50	DWF97RV20	DWK98PR20
DID106T50									DWK098E50	DWF97RV60	DWK98PR60

	-	-	-	-	●	●	-	-	-	-
	-	-	-	-	-	-	-	●	-	-
	-	-	-	-	-	-	-	-	●	-
	●	-	-	-	-	-	-	-	-	-
	-	-	-	-	-	-	-	●	●	-
	-	-	-	-	-	-	-	-	-	-
	-	-	-	-	-	-	●	-	-	-
	-	-	-	-	-	-	-	-	-	-
	-	●	●	●	-	-	●	●	●	-
	-	-	●	●	-	-	-	-	-	-
	-	-	-	-	-	-	-	-	-	-
	-	-	-	-	-	-	-	-	-	-

Sonderzubehör Essen

Abbildung	VIB	Beschreibung	DDA097G50	DIA097A50 DIA098E50 DIB091E51 DIB091K50 DIB097A50 DIB121U50	DID09T951 DID128R50
	DHZ1224	Kaminverlängerung 500 mm ¹ UPE: 130,- €* 	—	—	—
	DHZ1225	Kaminverlängerung 1000 mm ¹ UPE: 255,- €* 	—	—	—
	DHZ1234	Kaminverlängerung 750 mm ¹ UPE: 160,- €* 	—	—	—
	DHZ1235	Kaminverlängerung 1500 mm ¹ UPE: 309,- €* 	—	—	—
	DHZ1245	Kaminverlängerung 1100 mm ¹ UPE: 255,- €* 	—	●	—
	DHZ1255	Kaminverlängerung 1600 mm UPE: 309,- €* 	—	●	—
	DHZ1250	Montageturmverlängerung 500 mm ¹ UPE: 115,- €* 	—	●	—
	DHZ1252	Montageturmverlängerung 1000 mm ¹ UPE: 214,- €* 	—	●	—
	DWZ0AX5K0	Kanalverlängerung 1000 mm UPE: 265,- €* 	—	—	—
	DWZ0AX5L0	Kanalverlängerung 1500 mm ¹ UPE: 321,- €* 	—	—	—



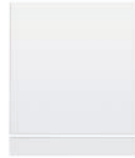
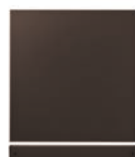




									DWK67HM20
									DWK67HM60
									DWK67JM60
									DWK67JQ60
							DWF67KM60		DWK97HM20
	DII31JM60						DWF97KM60		DWK97HM60
	DII31JR60					DWB067A50	DWF97KQ60		DWK97JM60
	DII31RU60					DWB068J50	DWF97KR20		DWK97JQ60
	DII31RV60	DWA66DM50	DWA96DM50			DWB091K50	DWF97KR60		DWK97JR20
	DWI37JM60	DWB66BC50	DWB96BC50			DWB097A50	DWF97MP70		DWK97JR60
	DWI37JR60	DWB67IM50	DWB97IM50			DWB098J50	DWF97RU60		DWK98PP60
	DWI37RU60	DWQ64BC50	DWQ94BC50			DWK068E50	DWF97RV20		DWK98PR20
DID106T50	DWI37RV60	DWQ66DM50	DWQ96DM50	DWP64BC50	DWP94BC50	DWK098E50	DWF97RV60		DWK98PR60
-	-	-	-	●	●	-	-	-	-
-	-	●	●	-	-	●	-	-	-
-	-	-	-	●	●	-	-	-	-
-	-	●	●	-	-	●	-	-	-
-	-	-	-	-	-	-	-	-	-
-	-	-	-	-	-	-	-	-	-
-	-	-	-	-	-	-	-	-	-
-	-	-	-	-	-	-	-	-	-
-	-	-	-	-	-	-	●	●	●
-	-	-	-	-	-	-	●	●	●

Sonderzubehör Geschirrspüler

	Beschreibung	Bestell-Nr.	Zu verwenden bei	UPE
	Stielglas-Korb	SMZ5300	Immer verwendbar bei VarioFlex-, VarioFlex Plus- und VarioFlex Pro-Körben	24,00 €*
	Gläserkorb dunkelgrau mit Pendeletagern	SMZ2014	Immer verwendbar bei VarioFlex-, VarioFlex Plus- und VarioFlex Pro-Körben	35,00 €*
	AquaStop-Verlängerung (Zu- und Ablauf)	SGZ1010	Verwendbar bei allen Bosch Geschirrspülern	44,00 €*
	Vario Besteckkorb (60cm Geräte)	SMZ5100	Verwendbar bei allen Bosch 60cm breiten Geschirrspülern	24,00 €*
	Vario Besteckkorb (45cm Geräte)	SPZ5100	Verwendbar bei allen Bosch 45cm breiten, sowie bei Kompakt- und ActiveWater Smart-Geschirrspülern	24,00 €*
	Silberglanzkassette ¹	SMZ5002	Verwendbar bei allen Bosch 60 cm und 45 cm breiten Geschirrspülern	24,00 €*
	Spülhilfe-Set (vierteilig = Backblech-sprühkopf; Flaschenhalter, Zusatzbesteckkorb, 3 Kleinteilehalter)	SMZ5000	Nur verwendbar bei allen Bosch 60 cm und 45 cm breiten Geschirrspülern	24,00 €*
	Klappscharnier für hohe Korpusmaße	SMZ5003	Nur für integrierte und vollintegrierte Geschirrspüler mit Edelstahlboden	110,00 €*
	Verblendungsleisten Edelstahl (81,5cm) ¹	SMZ5005	Verwendbar bei allen Bosch 60 cm und 45 cm breiten Geschirrspülern mit 81,5 cm Höhe (nicht Solo) mit Edelstahlboden	24,00 €*
		SMZ5006	Verwendbar bei allen Bosch 60 cm breiten Geschirrspülern mit 81,5 cm Höhe (nicht Solo) mit Polinoxboden	24,00 €*

¹ Abbildung ähnlich

* Unverbindliche Preisempfehlung des Herstellers inkl. 19% MwSt. UPE gültig ab 01.12.2017.

	Beschreibung	Bestell-Nr.		UPE
	Verblendungsleisten Edelstahl (86,5cm) ¹	SMZ5007	Verwendbar bei allen Bosch 60 cm breiten Geschirrspülern mit 81,5 cm Höhe (nicht Solo) mit Polinoxboden	33,00 €*
		SMZ5015	Verwendbar bei allen Bosch 60 cm breiten Geschirrspülern mit 86,5 cm Höhe mit Edelstahlboden	33,00 €*
	Edelstahlverblendungs- satz (81,5cm) ¹	SMZ5035	Verwendbar bei allen Bosch 60 cm breiten Geschirrspülern mit 81,5 cm Höhe (nicht Solo) mit Edelstahlboden	84,00 €*
		SMZ5045	Verwendbar bei allen Bosch 60 cm breiten Geschirrspülern mit 86,5 cm Höhe mit Edelstahlboden	84,00 €*
	Dekor-Umrüstsatz weiß	SMZ5022	Nur für 81,5 cm hohe, 60 cm breite integrierte Geräte mit Edelstahlboden	65,00 €*
	Dekor-Umrüstsatz braun (umbra)	SMZ5024	Nur für 81,5 cm hohe, 60 cm breite integrierte Geräte mit Edelstahlboden	65,00 €*
	Dekor-Umrüstsatz Edelstahl	SMZ5025	Nur für 81,5 cm hohe, 60cm breite integrierte Geräte mit Edelstahlboden	81,00 €*
	Edelstahltür- und Sockel- lende integriert	SPZ2044	Nur für 81,5 cm hohe, 45cm breite integrierte Geräte mit Edelstahlboden	183,00 €*
	Edelstahltür- und Sockel- lende integriert	SMZ2044	Nur für 81,5 cm hohe, 60 cm breite integrierte Geräte mit Edelstahlboden	183,00 €*
	Vorsatztür Edelstahl	SMZ2055	Nur für 60 cm breite vollintegrierte Geschirrspüler mit Edelstahlboden (Griff = Serie 6 Backöfen)	132,00 €*
	Verlängerungskabel für Elektroinstallation mit Schukostecker, Länge 300 cm	SMZ1051EU	Passend für alle Bosch Geschirrspüler mit 60 cm und 45 cm Breite	19,00 €*

Sonderzubehör Kühlen und Gefrieren

Sonstiges Sonderzubehör	
Dekortüre für KIL/KIR/KIF Serie 4/6/8	
KFZ20AX0 (88 cm Nische)	UPE: 79,- €*
KFZ30AX0 (102 cm Nische)	UPE: 79,- €*
KFZ40AX0 (122 cm Nische)	UPE: 89,- €*
Edelstahlfront für Dekortür KFZ20/KFZ40	
KFZ20SX0 (88 cm Nische)	UPE: 299,- €*
KFZ40SX0 (122 cm Nische)	UPE: 309,- €*
Edelstahl Verbindungssatz für European Side-by-Side	
KSZ36AL00	UPE: 59,- €*
KSZ36AW00	UPE: 59,- €*
Verlängerungsschlauch für Eis- und Wasserspender (3 m)	
KSZ63000	UPE: 69,- €*
Holzflaschenablage für Weintemperierschrank	
KSZ38040	UPE: 79,- €*
Chrome Flaschenablage Einbau für KIL/KIR/KIF Serie 4/6/8 außer CoolProfessional	
KSZ10020	UPE: 29,- €*
Chrome Flaschenablage Solitaire für KSF/KSV/KGE/KGV und KGN (außer KGN49 und ColorGlass Edition)	
KSZ10030	UPE: 29,- €*
WiFi-Dongel (für Home Connect fähige Geräte)	
KSZ10HC00	UPE: 49,- €*

Dekorplattenmaße			
Höhe	Breite	Stärke (max.)	passend für Gerät
69,70 cm	58,10 cm	0,80 cm	GFD 14A50
85,90 cm	58,10 cm	0,80 cm	KFR 18A51 / KFL 18A51 GFD 18A50
100,60 cm	58,10 cm	0,80 cm	KFR 20A51
120,60 cm	58,10 cm	0,80 cm	KFL 24A51

Sonderzubehör Waschmaschinen und Wäschetrockner

Sonderzubehör für Vollwaschautomaten und Wäschetrockner	
AquaStop-Verlängerung	
WMZ 2380	UPE: 29,- €*
Höhenverstellfüße für WIW28440	
WMZ 20441	UPE: 43,- €*
Bodenbefestigung	
WMZ 2200	UPE: 14,- €*

Immer und überall: 100% auch nach dem Kauf.

Unsere Service-Experten stehen Ihnen jederzeit mit Rat und Tat zur Seite – persönlich, kompetent und zuverlässig.



Von Mensch zu Mensch.



Jetzt neu: Ihre Nummer für alle Fälle.
24 Stunden, 7 Tage die Woche:
089 – 69339339.



Unsere Servicezeiten.
Absolut kundenorientiert.
Von 08:00 – 18:00 Uhr für Sie da, inklusive individueller Termine.



Flächendeckendes Servicenetz:
jederzeit verfügbar.
Mit über 650 Technikern.



Faire Reparaturpreise.
Absolute Preissicherheit.
Klarheit von Anfang an.



Bestnote für den Service.
In Deutschlands größtem Service-Ranking von Die WELT hat der Bosch Kundendienst 2016 zum 4. Mal in Folge als Branchengewinner abgeschnitten.

MyBosch: Ihr digitaler Produktbegleiter unter www.mybosch.de



Einmal registrieren. Vielfach profitieren.
Verlängerte Garantien, Produktzugaben und exklusive VIP-Angebote.



Alles, was Sie wissen müssen.
Wenn Sie es wissen müssen.
Gebrauchsanleitungen und Gerätedaten einfach abrufen.



Ihr Draht zu uns. Einfach und schnell.
Über die MyBosch Homepage
www.mybosch.de
oder die MyBosch Service-Hotline:
089 – 69339339



Tipps und Tricks.
Individueller Service.
MyBosch erklärt Ihnen alles, was Sie zu Ihrem Bosch Hausgerät wissen müssen.



Hausgeräte

Verkaufs- und Lieferbedingungen für Robert Bosch Hausgeräte GmbH

Ausgabe Januar 2017

I. Allgemeines

- Die nachstehenden Bedingungen gelten für alle unsere Warenlieferungen im Geschäft mit Wiederverkäufern (Besteller) und unabhängig von dem gewählten Bestellweg (telefonische Bestellung, Web-Bestellsysteme, etc.). Waren im Sinne dieser Bedingungen sind Haushaltsgeräte (Groß- und Kleingeräte), sowie Ersatzteile und Zubehör.
- Abweichende und/oder ergänzende Bedingungen des Bestellers, die wir nicht ausdrücklich schriftlich anerkennen, sind für uns unverbindlich, auch wenn wir ihnen nicht ausdrücklich widersprechen oder wir in deren Kenntnis eine Leistung vorbehaltlos ausführen oder annehmen.
- Änderungen, Ergänzungen und sonstige Sondervereinbarungen bedürfen zu ihrer Wirksamkeit der Schriftform. Dies gilt auch für die Aufhebung dieses Schriftformerfordernisses.

II. Angebote, Aufträge

- Unsere Angebote sind grundsätzlich unverbindlich und können ohne Vorankündigung von uns abgeändert werden, außer ein Angebot ist ausdrücklich und schriftlich als verbindlich gekennzeichnet.
- Aufträge des Bestellers werden erst mit Annahme verbindlich. Aufträge gelten erst dann als angenommen, wenn Lieferung erfolgt ist. Auftragsbestätigungen bzw. von uns erstellte Auftragskopien bestätigen nur den Eingang des Auftrags, stellen jedoch keine Annahme oder Bestätigung des Auftrags selbst dar.
- Alle Angaben zu den Eigenschaften der Waren, die wir in der Werbung, in Prospekten oder sonstigen Unterlagen machen, gelten nur als unverbindliche Hinweise und gehören nicht zur vereinbarten Beschaffenheit, sofern sie dort nicht ausdrücklich als Angabe zur Beschaffenheit vereinbart sind.

III. Lieferung

- Die Gefahr geht auf den Besteller über, sobald die Ware unsere Versandstelle verlassen hat. Ist die Ware versandbereit, und verzögert sich die Versendung oder die Abnahme aus Gründen, die der Besteller zu vertreten hat, so geht die Gefahr mit dem Zugang der Anzeige der Versandbereitschaft auf den Besteller über.
- Angegebene Lieferfristen oder Liefertermine sind unverbindlich, sofern sie nicht schriftlich und ausdrücklich als verbindlich vereinbart werden.
- Ist die Einhaltung der Lieferzeit infolge von uns nicht beherrschbarer Umstände wie z.B. Naturkatastrophen, Krieg, Terror, Aufruhr, Eingriffe von hoher Hand, Energiemangel oder Arbeitskampfmaßnahmen bei uns oder unserer Zulieferanten nicht möglich, so tritt eine angemessene Verlängerung der Lieferzeit ein. Sollten die hindernden Umstände länger als 4 Wochen andauern, ist jeder Vertragspartner zum Rücktritt berechtigt.
- Sofern wir mit einer Lieferung in Verzug geraten sind und dem Besteller hierdurch ein Schaden entsteht, kann der Besteller eine pauschale Verzugsentschädigung für jede vollendete Woche des Verzuges von je 0,5%, insgesamt jedoch höchstens 5% des Kaufpreises der verspäteten Lieferung verlangen. Der Nachweis eines höheren oder niedrigeren Verzugschadens bleibt den Vertragsparteien unbenommen; die Verzugsentschädigung ist entsprechend anzurechnen. Darüber hinaus kann der Besteller bei Lieferverzug nach den gesetzlichen Bestimmungen vom Vertrag zurücktreten. Für Schadenersatzansprüche statt der Leistung gilt Ziffer XIII. Weitere Ansprüche des Bestellers sind in allen Fällen verspäteter Lieferung ausgeschlossen.
- Werden Versand oder Zustellung auf Wunsch des Bestellers um mehr als einen Monat nach Anzeige der Versandbereitschaft verzögert, kann dem Besteller für jeden angefangenen Monat Lagergeld in Höhe von 0,5%, höchstens jedoch insgesamt 5% des Kaufpreises der Lieferung berechnet werden. Der Nachweis höherer oder niedrigerer Lagerkosten bleibt den Vertragsparteien unbenommen.

IV. Preise

- Unsere Preisstellung, d.h. Abgabepreise zuzüglich Transportkosten, sofern separat ausgewiesen, versteht sich bis zur ständigen Versandadresse des Bestellers einschließlich Normalverpackung.
- Sonderwünsche des Bestellers (z.B. Lieferung an eine andere Anschrift, als die des Bestellers, beschleunigte Versandart, Spezialverpackung, Beauftragung eines bestimmten Spediteurs) werden, soweit möglich, berücksichtigt. Dadurch entstehende Mehrkosten trägt der Besteller. Für Kleinaufträge können Zuschläge laut Preisliste verlangt werden.
- Wenn der Besteller neben der Ware die von uns angebotene und vom Endkunden gewünschte Serviceleistung „Objektbelieferung“, „Endkundenbelieferung“ oder „Endkundenbelieferung Side by Side“ bestellt, ist er verpflichtet, den Endkunden über Inhalt und Umfang der jeweiligen Serviceleistung zu unterrichten und sicherzustellen, dass der Endkunde die Mitwirkungspflichten und Voraussetzungen gemäß unserer Leistungsbeschreibung erfüllt. Vom Besteller angegebene Wunschliefertermine des Endkunden sind unverbindlich. Änderungen der Händlernettopreise werden in der Regel 3 Monate vor dem Umstellungsstichtag bekannt gegeben. Sie gelten für alle Liefertermine ab dem genannten Umstellungsstichtag.
- Für Küchenkommissionen, die bereits bei Bestellung an einen Endkunden verkauft sind, gilt folgende Sonderregelung: Die in der Auftragsbestätigung bzw. in der von uns erstellten Auftragskopie angegebenen Preise, bleiben 3 Monate über den Umstellungsstichtag hinaus verbindlich.
- Sonderpreise gelten, solange wir sie nicht widerrufen haben, oder ein angekündigter Stichtag eingetreten ist.

V. Zahlungen

- Zahlungen sind fällig und zu leisten entsprechend dem vereinbarten Zahlungsziel. Soweit Zahlungen im Wege des SEPA-Lastschriftverfahrens

erfolgen, leiten wir dem Besteller spätestens einen Tag vor Fälligkeit der Zahlung eine Vorabinformation (z. B. im Rahmen einer Rechnung) zu, die den Lastschriftbetrag und das Fälligkeitsdatum enthält. Bei Projektgeschäften können wir nach eigener Wahl die Lieferung zurückhalten, bis der gesamte Kaufpreis für die jeweiligen Waren vollständig im Voraus bezahlt oder bis eine angemessene Sicherheit (wie z. B. eine Bürgschaft eines Dritten) geleistet wurden.

- Der Besteller gerät in Verzug, wenn ihm nach Eintritt der Fälligkeit eine Mahnung zugeht, ohne Mahnung 14 Tage nach Fälligkeit und Zugang einer Rechnung oder gleichwertigen Forderungsaufstellung. Zahlungen gelten unabhängig von der Zahlungsmethode an dem Tag als geleistet, an dem wir über den Betrag verfügen können.
- Sofern von uns Schecks oder Wechsel entgegengenommen werden, erfolgt die Entgegennahme erfüllungshalber unter dem Vorbehalt der ordnungsgemäßen Einlösung oder Gutschrift bei uns. Diskont- und Einzugs-spesen sind vom Besteller zu vergüten.
- Bei Nichteinlösen von Schecks oder Wechseln, bei Rücklastschriften bei einem SEPA-Lastschriftverfahren, bei Zahlungseinstellung sowie bei einem Antrag auf Eröffnung eines Insolvenzverfahrens über das Vermögen des Bestellers, oder wenn vergleichbare begründete Anhaltspunkte vorliegen, die eine Zahlungsunfähigkeit des Bestellers nahe legen, werden im Fall des Zahlungsverzugs unsere sämtlichen Forderungen – auch im Falle einer Stundung – sofort fällig.
- Bei Zahlungsverzug sind wir berechtigt, Verzugszinsen von jährlich neun Prozentpunkten über dem jeweiligen Basiszinssatz zu berechnen.
- Wenn sich nach Abschluss des Vertrages mit dem Besteller herausstellt, dass die Erfüllung der vertraglichen Verpflichtungen des Bestellers aufgrund der Finanzlage des Bestellers (insbesondere bei Zahlungseinstellung, Antrag auf Eröffnung eines Insolvenzverfahrens, Beschlagnahme oder Zwangsvollstreckungsmaßnahmen, Erhebung von Wechsel- oder Scheckprotesten und Weigerung der Einlösung von Lastschriften, auch im Verhältnis zu Dritten) gefährdet ist, können wir nach eigener Wahl die Lieferung zurückhalten, bis der gesamte Kaufpreis für die jeweiligen Waren vollständig im Voraus bezahlt oder bis eine angemessene Sicherheit (wie z. B. eine Bürgschaft eines Dritten) geleistet wurde. Das Gleiche gilt, wenn sich infolge des Zahlungsverzugs des Bestellers begründete Zweifel an der Solvenz oder Bonität des Bestellers ergeben.
- Wenn in den in Ziffer V.6 genannten Fällen die Vorauszahlung oder die Sicherheit vom Besteller innerhalb von zwei Wochen nach Aufforderung durch uns nicht geleistet wird, können wir vom Vertrag zurücktreten.
- Der Besteller kann nur mit solchen Forderungen aufrechnen, die unbestritten oder rechtskräftig festgestellt sind. Entsprechendes gilt für die Ausübung von Zurückbehaltungsrechten, die der Besteller darüber hinaus nur geltend machen kann, soweit diese auf demselben Vertragsverhältnis beruhen und in einem angemessenen Verhältnis zu den aufgeführten Mängeln stehen.

VI. Eigentumsvorbehalt

- Die Ware bleibt unser Eigentum bis zur vollständigen Erfüllung sämtlicher uns aus der laufenden Geschäftsverbindung mit dem Besteller jetzt und zukünftig zustehenden Ansprüche (Vorbehaltsware). Der Besteller ist zum Weiterverkauf der Vorbehaltsware nur im ordnungsgemäßen Geschäftsgang gegen Bezahlung, sonst nur unter Weitergabe des Eigentumsvorbehalts berechtigt, nicht aber zu anderen Verfügungen, insbesondere nicht zur Sicherungsübereignung und Verpfändung. Teilzahlungsverkäufe des Bestellers, die durch Dritte finanziert werden, gelten nicht als Verkauf im ordnungsgemäßen Geschäftsgang gegen Bezahlung. Der Besteller tritt hiermit schon jetzt seine künftigen Kaufpreisforderungen aus dem Weiterverkauf der Vorbehaltsware mit allen Nebenrechten an uns ab und verpflichtet sich, uns auf Verlangen die zur Einziehung erforderlichen Angaben über die abgetretenen Forderungen zu erteilen sowie die erforderlichen Unterlagen auszuhändigen. Alle Kosten, die uns durch Einziehung der abgetretenen Kaufpreisforderungen entstehen, hat der Besteller zu tragen. Bis auf Widerruf ist der Besteller auch nach der Abtretung zur Einziehung der abgetretenen Forderungen aus der Weiterveräußerung befugt.
- Bei Pflichtverletzungen, insbesondere bei Zahlungsverzug, Eröffnung eines Insolvenzverfahrens, Wechselprotest oder wenn vergleichbare begründete Anhaltspunkte vorliegen, die eine Zahlungsunfähigkeit des Bestellers nahe legen, sind wir nach Setzen einer angemessenen Frist zum Rücktritt und zur Rücknahme der Vorbehaltsware berechtigt, sowie zum Widerruf der Einziehungsbefugnis. Der Besteller ist zur Herausgabe verpflichtet. Eine zwischen Lieferung und Rücknahme eingetretene Wertminderung ist angemessen zu berücksichtigen; der Besteller ist zum Wertersatz verpflichtet. Wir sind berechtigt, den Bestand der Vorbehaltsware aus dem Geschäftslokal des Bestellers zu erfassen und abzuholen, nach vorheriger Androhung zu verwerten und uns unter Anrechnung auf die offenen Ansprüche aus dem Erlös zu befriedigen.
- Wird die Vorbehaltsware mit anderen, uns nicht gehörenden Gegenständen untrennbar verbunden, so erwerben wir das Miteigentum an der neuen Sache im Verhältnis des Wertes der Vorbehaltsware zu den anderen verbundenen Gegenständen zum Zeitpunkt der Verbindung.
- Verbindet der Besteller die Vorbehaltsware mit Grundstücken oder beweglichen Sachen, so tritt er schon jetzt die ihm wegen dieser Verbindung zustehenden Forderungen mit allen Nebenrechten an uns ab. Diese Abtretung beschränkt sich der Höhe nach auf den Teil der jeweiligen Forderung, der dem Faktoren-Wert der Vorbehaltsware zuzüglich eines Zuschlags von 10% auf diesen Faktorenwert entspricht.
- Verlust, Beschädigung, Pfändung oder sonstige Eingriffe Dritter hinsichtlich der Vorbehaltsware oder Pfändung der abgetretenen Forderungen sind

uns unverzüglich anzuzeigen. Im Falle der Pfändung der Vorbehaltsware hat der Besteller uns sofort das Pfändungsprotokoll und eine eidesstattliche Versicherung darüber zuzusenden, dass die gepfändeten Gegenstände mit den von uns gelieferten identisch sind. Im Falle der Pfändung der abgetretenen Forderungen ist uns sofort der Pfändungs- und Überweisungsbeschluss zu übersenden. Etwaige Kosten von Interventionen trägt der Besteller.

VII. Untersuchungspflicht und Mängelanzeige

1. Hat der Besteller die Mängelanzeige gemäß § 377 Abs. 1 HGB unterlassen, so ist der Rückgriff des Bestellers ausgeschlossen, es sei denn, dass es sich um einen Mangel handelt, der bei der Untersuchung nicht erkennbar war. Erkennbare Mängel sind uns spätestens innerhalb einer Woche nach Lieferung anzuzeigen, versteckte Mängel spätestens innerhalb einer Woche nach ihrer Entdeckung.
2. Dies gilt auch, wenn vereinbart ist, dass wir die Ware direkt an einen Dritten liefern (Streckengeschäft).

VIII. Mängelrechte

1. Änderungen in der Konstruktion oder Ausführung, die weder die Funktionstüchtigkeit noch den Wert der Ware beeinträchtigen, stellen keinen Mangel dar.
2. Ist die Ware mangelhaft, so werden wir den Mangel nach unserer Wahl in angemessener Frist unentgeltlich durch unseren Kundendienst beseitigen oder eine mangelfreie Sache liefern (Nacherfüllung). Schlägt die Nacherfüllung fehl, kann der Besteller von dem Vertrag zurücktreten oder den Kaufpreis mindern.
3. Alle gesetzlichen und vertraglichen Ansprüche des Bestellers, die in einem Mangel der Ware ihren Grund haben, verjähren innerhalb von 24 Monaten nach Ablieferung. Im Falle der Nachbesserung beginnt der verbleibende Teil der ursprünglichen Verjährungsfrist mit der Rückgabe der nachgebesserten Ware zu laufen. Dasselbe gilt im Falle der Ersatzlieferung. Diese Beschränkungen gelten jedoch nicht, wenn (a) ein Mangel arglistig verschwiegen wurde oder (b) eine Garantie für die Beschaffenheit der Ware übernommen wurde (diesbezüglich gilt gegebenenfalls die sich aus der Garantie ergebende Haftungsregelung bzw. Verjährungsfrist). Im Falle von Schadenersatzansprüchen gelten diese Beschränkungen weiterhin nicht in folgenden Fällen: (a) Verletzung von Leben, Körper oder Gesundheit, (b) Vorsatz und (c) grobe Fahrlässigkeit von unseren Organen oder leitenden Angestellten.
4. Für Schadenersatzansprüche gilt Ziffer XIII., darüber hinausgehende Ansprüche des Bestellers sind vorbehaltlich Ziffer IX. ausgeschlossen.

IX. Rückgriff des Bestellers im Rahmen des Verbrauchsgüterkaufs

1. Werden durch den Verbraucher berechnete Nacherfüllungsansprüche gegenüber dem Besteller geltend gemacht, so kann der Besteller die Nacherfüllung kostenlos durch unseren Kundendienst durchführen lassen. Dies gilt entsprechend für alle sonstigen Weiterverkäufer, die gegenüber Verbrauchern berechnete Nacherfüllungsansprüche erfüllen müssen. Sofern der Besteller Wiederverkäufer beliefert, ist er verpflichtet, diese auf diese Möglichkeit hinzuweisen.
2. Musste der Besteller aufgrund eines vom Verbraucher geltend gemachten Mangels, der bereits beim Übergang der Gefahr auf den Besteller vorhanden war, einen Mangel beseitigen oder eine mangelfreie Sache als Ersatz liefern, so ist er berechtigt, gemäß den nachfolgenden Bestimmungen Ersatz der hierfür erforderlichen Aufwendungen von uns zu verlangen. Zum Nachweis soll der Besteller innerhalb eines Monats gerechnet ab Leistungserbringung folgende Unterlagen vollständig einreichen:
 - a. Kopie des Kaufbeleges des Verbrauchers
 - b. durch den Verbraucher abgezeichneten Leistungsnachweis incl. Fehlerbeschreibung mit Gerätedaten.
 - c. das ausgetauschte Ersatzteil mit Rechnung für das neue Ersatzteil
 - d. bzw. die ausgetauschte Ware
 Die Leistung muss fachgerecht erbracht sein, insb. unter Einhaltung der Vorschriften über die Sicherheit von Produkten und der VDE-Bestimmungen, der DVGW-Vorschriften, des Maschinenschutzgesetzes und entsprechend dem Qualitätsstandard DIN EN ISO 9001. Es dürfen nur Original-Ersatzteile verwendet werden.
3. Die Kosten für Material, das über das Zentrallager in Fürth bezogen wurde, erstatten wir zum Einkaufspreis. Die Aufwendungen für Anfahrt und Arbeitszeit erstatten wir pauschal: 18,00 € für Reparaturen an Kleingeräten incl. Bodenpflege und 37,00 € für Reparaturen an Großgeräten.
4. Möchte der Besteller eine mangelfreie Sache als Ersatz liefern, so wird er die vorherige Einwilligung zur Übernahme der Kosten dafür von uns einholen.
5. Die vorstehenden Sätze finden auf die Ansprüche des Bestellers entsprechende Anwendung, wenn dieser nicht direkt an den Verbraucher verkauft hat, sondern Wiederverkäufer beliefert hat, die ihrerseits Nacherfüllungsansprüche von Verbrauchern erfüllt haben und der Besteller diesen die erforderlichen Aufwendungen ersetzen musste.
6. Rückgriffsansprüche des Bestellers gegen uns bestehen nicht, wenn der Besteller seinen Abnehmern über die gesetzlichen Mängelansprüche hinausgehende Leistungen gewährt oder wenn die Ware aufgrund öffentlicher Äußerungen als mangelhaft gerügt wurde, die nicht auf uns zurückzuführen sind. Beruhen diese fehlerhaften öffentlichen Äußerungen auf eigenen Aussagen des Bestellers, so stellt dieser uns von jeglichen Ansprüchen Dritter frei.

X. Endabnehmergarantie

1. Für unsere Hausgeräte übernehmen wir eine Garantie gegenüber dem Endabnehmer nach Maßgabe der für die jeweilige Ware geltenden Garantiebestimmungen. Diese Garantie lässt die Mängelhaftungsverpflichtungen des Bestellers gegenüber seinem Kunden unberührt. Garantieansprüche werden durch unseren Kundendienst erfüllt.

2. Sofern der Besteller Wiederverkäufer beliefert, ist er verpflichtet, diese auf unsere Endabnehmergarantie hinzuweisen. Ebenso ist er verpflichtet, den Endabnehmer darauf hinzuweisen, wenn es sich bei der Ware um eine gebrauchte Sache (B-Ware, etc.) handelt, für die wir keine oder eine nur eingeschränkte Herstellergarantie übernehmen.

XI. Rechteeinräumung

1. Wir gewähren dem Besteller ein einfaches, unentgeltliches, jederzeit widerrufliches, räumlich und zeitlich unbeschränktes Nutzungsrecht an dem dem Besteller von uns zur Verfügung gestellten Bild-, Text-, Foto-, Musik- und Filmmaterial, Aufstellern, Broschüren, Flyern, Katalogen und sonstigen Werbemitteln („Produktmaterial“) ausschließlich zur Bewerbung der auf das Produktmaterial bezogenen Ware. Das Nutzungsrecht kann im Einzelfall in beschränkterem Umfang gewährt werden.
2. Der Besteller darf das Produktmaterial nicht rechtswidrig und nur in einer Weise verwenden, die dem Ruf und dem Ansehen von uns und unseren Waren nicht abträglich ist. Das Produktmaterial darf vom Besteller nicht verändert werden. Ausgenommen hiervon sind Änderungen des Formats und die Verwendung von Ausschnitten, sofern hierdurch der wesentliche Gehalt des Produktmaterials nicht verändert wird.
3. Der Besteller ist verpflichtet, das Produktmaterial deutlich mit etwaigen Urhebervermerken und Quellenhinweisen zu versehen, die in den Daten zu dem jeweiligen Produktmaterial hinterlegt sind. Der Besteller ist nicht berechtigt, die zu dem jeweiligen Produktmaterial hinterlegten Daten zu verändern oder zu entfernen.
4. Sollten aufgrund einer nicht diesen Nutzungsbedingungen entsprechenden Verwendung des Produktmaterials durch den Besteller Ansprüche Dritter gegen uns geltend gemacht werden, stellt uns der Besteller von sämtlichen Ansprüchen frei. Dies umfasst auch die Kosten einer angemessenen Rechtsverteidigung.
5. Für Schadenersatzansprüche des Bestellers gilt Ziffer XIII.

XII. Gewerbliche Schutzrechte; Rechtsmängel

1. Sofern ein Dritter wegen der Verletzung eines gewerblichen Schutzrechtes oder Urheberrechtes („Schutzrecht“) durch von uns gelieferte Waren gegen den Besteller berechnete Ansprüche erhebt, haften wir gegenüber dem Besteller wie folgt:
 - a. Nach unserer Wahl und auf unsere Kosten werden wir entweder ein Nutzungsrecht für das Schutzrecht erwirken, die Ware so ändern, dass das Schutzrecht nicht verletzt wird, oder die Ware austauschen. Falls uns dies nicht zu angemessenen Bedingungen möglich ist, kann der Besteller die gesetzlichen Rücktritts- oder Minderungsrechte geltend machen.
 - b. Die vorstehend genannten Verpflichtungen bestehen nur dann, wenn uns der Besteller über die von Dritten geltend gemachten Ansprüche unverzüglich schriftlich verständigt, eine Verletzung nicht anerkennt und uns alle Abwehrmaßnahmen und Vergleichsverhandlungen vorbehalten bleiben.
2. Ansprüche des Bestellers sind ausgeschlossen, soweit die Schutzrechtsverletzung durch spezielle Vorgaben des Bestellers, durch eine von uns nicht voraussehbare Anwendung, durch nicht bestimmungsgemäße Verwendung oder dadurch verursacht wird, dass die Ware vom Besteller verändert oder zusammen mit nicht von uns gelieferten Produkten eingesetzt wird.
3. Für Schadenersatzansprüche gilt Ziffer XIII. Weitergehende Ansprüche wegen eines Rechtsmangels sind ausgeschlossen.

XIII. Sonstige Haftung

1. Schadenersatzansprüche des Bestellers, gleich aus welchem Rechtsgrund, sind ausgeschlossen, es sei denn, wir oder unsere Erfüllungsgehilfen haben den Schaden grob fahrlässig oder vorsätzlich verursacht oder eine Pflicht, deren Erfüllung die ordnungsgemäße Durchführung des Vertrages überhaupt erst ermöglicht und auf deren Einhaltung der Besteller regelmäßig vertraut und vertrauen darf (vertragswesentliche Pflicht) verletzt. Bei leicht fahrlässiger Verletzung von vertragswesentlichen Pflichten ist unsere Haftung auf vorhersehbare, vertragstypische Schäden begrenzt. Die Haftung wegen schuldhafter Verletzung des Lebens, des Leibes oder der Gesundheit sowie bei arglistigem Verschweigen von Mängeln bleibt unberührt. Entsprechendes gilt für die Haftung nach dem Produkthaftungsgesetz.
2. Darüber hinaus bestehen keine Ansprüche gegen uns, insbesondere keine Schadenersatzansprüche oder Regressansprüche bei Nichtbeachtung der Hinweise in den Gebrauchs- oder Montageanweisungen und bei Fehlgebrauch der Waren. Ebenso bestehen keine Ansprüche auf Schadenersatz oder Regress bei Schäden, die infolge nicht fachgerechter Installation, Montage oder Reparatur unserer Waren oder die während des Transports nach Gefahrübergang auf den Besteller entstehen. Bei Eingriffen in die Ware sind alle einschlägigen Normen, insbesondere die unter VIII.2. Satz 3 genannten zu beachten.
3. Eine Änderung der Beweislast zum Nachteil des Bestellers ist mit den vorstehenden Regelungen nicht verbunden.

XIV. Schlussbestimmungen

1. Sollten eine oder mehrere Bestimmungen dieser Verkaufs- und Lieferbedingungen unwirksam sein oder werden oder sollte sich in den Bedingungen eine Regelungslücke ergeben, so wird die Gültigkeit der übrigen Bestimmungen hierdurch nicht berührt. An Stelle der unwirksamen Bestimmung oder zur Ausfüllung der Regelungslücke ist von den Parteien eine angemessene und wirksame Regelung zu treffen, die dem von den Parteien Gewolltem in tatsächlicher, rechtlicher und wirtschaftlicher Hinsicht am nächsten kommt.
2. Diese Vereinbarung unterliegt deutschem Recht unter Ausschluss des Internationalen Privatrechts und des UN-Kaufrechts.
3. Ausschließlicher Gerichtsstand für alle Streitigkeiten aus und im Zusammenhang mit diesen Verkaufs- und Lieferbedingungen ist München.



**Robert Bosch Hausgeräte GmbH
Kunden Kompetenzzentrum
Elektrofachhandel**

Borsteler Chaussee 55, 22453 Hamburg
Postfach 61 04 44, 22424 Hamburg
Tel: (040) 51402-00
Fax: (040) 51402-189

**Robert Bosch Hausgeräte GmbH
Kunden Kompetenzzentrum
Küchen- u. Möbelhandel**

Bamlerstr. 1a, 45141 Essen
Postfach 12 01 51, 45311 Essen
Tel: (0201) 8366-00
Fax: (0201) 8366-419

**Robert Bosch Hausgeräte GmbH
Kunden Kompetenzzentrum
Key Account**

Carl-Wery-Straße 34, 81739 München
Postfach 83 01 01, 81701 München
Tel: (089) 4590-02
Fax: (089) 4590-3112

www.bosch-home.de

Hier finden Sie alle Informationen zu den Geräten und spezielle Seiten zu Verkaufsförderungsaktionen oder Produkt-Neueinführungen.

www.tradeplace.com

bietet speziell dem Fachhandel den direkten Zugriff auf Daten des Bosch Warenwirtschaftssystems: Produktinformationen, Gerätebilder und Informationen zur Auftrags- und Bestellabwicklung. Darüber hinaus finden Sie in diesem Portal Prospekte, Preislisten und Online-Werbemittel von Bosch.

Profi-Line

089/20355755

Mo. – Fr. 8:00 – 18:00 Uhr
Für technische Gerätefragen und Reparaturunterstützung.

**Beratung, Reparaturannahme
oder Ersatzteilbestellung.**

Diese Services erreichen Sie für Großgeräte unter **089/69339339**.
Für Kleingeräte wählen Sie die **0911/70440040**.



Bosch ist die Nummer 1 Marke für Haushaltsgroßgeräte in Europa*

Seit 1933 ist Bosch im Bereich der Haushaltsgeräte tätig. Mit einem elektrischen Kühlschrank begann in diesem Jahr auf der Leipziger Messe eine Erfolgsgeschichte. Damals war Bosch bereits als Automobilzulieferer mit Niederlassungen in vielen europäischen Ländern vertreten. So dauerte es nicht lange, bis Verbraucher von Norwegen bis Italien auf die vielfältigen Nutzen und die hohe Qualität von Hausgeräten der Marke Bosch nicht mehr verzichten wollten. Heute ist Bosch die Marke, welche die meisten Haushaltsgroßgeräte in Europa verkauft.

*Bei großen elektrischen Hausgeräten. Quelle: Euromonitor 2015 nach Stückzahlen.



Bosch ist „Most Trusted Brand 2016 & 2017“ im Bereich „Haushalts-/Küchengeräte“!

Das Forschungsinstitut Dialego ermittelte für das Monatsmagazin „Reader’s Digest“ in insgesamt 20 Produktkategorien die vertrauenswürdigsten Marken der deutschen Konsumenten 2016 & 2017. In der Kategorie „Haushalts-/Küchengeräte“ nimmt Bosch als besonders vertrauenswürdige Marke den Spitzenplatz ein.

Robert Bosch Hausgeräte GmbH

Postfach 83 01 01
81701 München
Deutschland

www.bosch-home.de