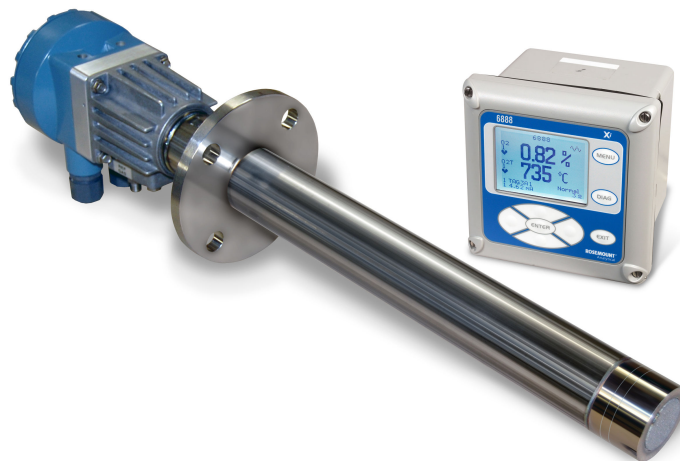


# Rosemount™ 6888 直插式氧量分析仪



## 燃烧烟气分析的新标准

Rosemount 6888 直插式氧量分析仪能够持续、准确地测量任何燃烧过程产生的烟气中的剩余氧量。燃烧炉排气剩余氧量的精确测量对燃烧优化至关重要，可减少能耗成本，提高安全性，并降低排放。分析仪坚固耐用的氧量传感器和自动标定功能可减少整体停车和维护。

## 概述

### 实践检验的性能与可靠性



- 在存在硫和其他有毒物的环境下，坚固耐用的带镀铂催化珠的氧化锆氧传感单元寿命更长。
- 出色的精度：读数的  $\pm 0.75\%$  或  $\pm 0.05\% \text{ O}_2$ 。
- 坚固的危险场所用防爆设计，取得 ATEX/IECEX Ex d 和 CSA 1 类 1 分类/区认证。

### 高级传感器诊断

- 提示标定的诊断功能。
- 扩散器/过滤器堵塞诊断功能。
- 还原条件下低氧诊断和  $\text{O}_2$  含量读数。



### 适应性



- 完全可现场维修，适应几乎所有现有的  $\text{O}_2$  含量锆头装置（Westinghouse World Class、Rosemount Oxymitter 和大部分竞争性  $\text{O}_2$  含量锆头装置）。
- 可变锆头插入深度选项。

### 内容

|                                       |    |
|---------------------------------------|----|
| 概述.....                               | 2  |
| Rosemount 6888A 直插式氧量分析仪（一般场所）.....   | 3  |
| Rosemount 6888C 直插式氧量分析仪（危险场所）.....   | 6  |
| Rosemount 6888 Xi 远程分析仪（一般场所）.....    | 8  |
| Rosemount SPS 4001B 自动标定设备（一般场所）..... | 10 |
| 如何订购：完整的氧量分析系统.....                   | 11 |
| 技术规格.....                             | 12 |
| 尺寸.....                               | 15 |

## Rosemount 6888A 直插式氧量分析仪（一般场所）

Rosemount 6888A 直插式氧量分析仪是优化工业或大型商业锅炉、燃烧加热器或窑炉的一种解决方案。Rosemount 6888A 可并入氧气微调系统，以提高工厂能效，降低能源成本。它不仅能满足应用要求，安装、调试和操作也很简单。为 Rosemount 6888A 研发的传感器、扩散器和附件性能优越，使用寿命长，不惧恶劣的过程工况。



- 出色的性能和精度：读数的  $\pm 0.75\%$  或  $\pm 0.05\% \text{ O}_2$
- 数字通讯：HART® 5 和 FOUNDATION™ 现场总线
- 耐恶劣环境的感应单元可防范烟道气中的硫及其他有毒物质

设备购买方必须提供产品材料、选件或组件的规格和选型。

**表 1: Rosemount 6888A 直插式氧量分析仪（一般场所）**

| 型号                  | 传感器类型                                 |
|---------------------|---------------------------------------|
| 6888A               | 直插式氧量分析仪                              |
| <b>测量</b>           |                                       |
| 1OXY <sup>(1)</sup> | 测氧 - 标准感应单元                           |
| 2OXY <sup>(2)</sup> | 测氧 - 耐酸感应单元                           |
| <b>锆头杆长度和类型/防护罩</b> |                                       |
| 1                   | 18-in. (457 mm) 标准锆头管                 |
| 2 <sup>(3)</sup>    | 18-in. (457 mm) 锆头和磨料防护罩附件包（随附安装金属配件） |
| 3                   | 18 in. (457 mm) 耐磨锆头管                 |
| 4                   | 3 ft. (0.91 m) 标准锆头管                  |
| 5 <sup>(3)</sup>    | 3 ft (0.91 m) 锆头和磨料防护罩附件包（随附安装金属配件）   |
| 6                   | 3 ft (0.91 m) 耐磨锆头管                   |
| 7                   | 6 ft (1.83 m) 标准管                     |
| 8 <sup>(3)</sup>    | 6 ft (1.83 m) 锆头和磨料防护罩附件包（随附安装金属配件）   |
| 9                   | 6 ft (1.83 m) 耐磨锆头管                   |
| A <sup>(3)</sup>    | 9 ft (2.74 m) 锆头和耐磨锆头主体               |
| AA                  | 9 ft (2.74 m) 锆头和磨料防护罩附件包（随附安装金属配件）   |
| B <sup>(3)</sup>    | 12 ft (3.66 m) 锆头和耐磨锆头主体              |
| BA                  | 12 ft (3.66 m) 锆头和磨料防护罩附件包（随附安装金属配件）  |
| <b>扩散器</b>          |                                       |
| 1                   | 缓冲器扩散器可应用于 400 °C (750 °F)            |
| 1A                  | 缓冲器扩散器可应用于 400 °C (750 °F)，带磨料防护罩用防尘圈 |
| 1F                  | 缓冲器扩散器可应用于 400 °C (750 °F)，带回火防止器     |
| 2                   | 陶瓷扩散器可应用于 825 °C (1517 °F)            |
| 2A                  | 陶瓷扩散器可应用于 825 °C (1517 °F)，带磨料防护罩用防尘圈 |
| 2F                  | 陶瓷扩散器可应用于 825 °C (1517 °F)，带回火防止器     |

表 1: Rosemount 6888A 直插式氧量分析仪（一般场所）(续)

| 型号                                   | 传感器类型   |
|--------------------------------------|---|
| 3                                    | 哈氏合金扩散器可应用于 705 °C (1300 °F)  |
| 3A                                   | 哈氏合金扩散器可应用于 705 °C (1300 °F)，带磨料防护罩用防尘圈   |
| <b>外壳和电子部件</b>                       |   |
| 1HT                                  | 标准外壳，数字锆头，HART 协议   |
| 2HT                                  | 一体化自动标定外壳，数字锆头，HART 协议  |
| 4FF                                  | 一体化自动标定外壳，数字锆头，FOUNDATION 现场总线协议  |
| 5DR                                  | 标准外壳，直接更换式锆头，传统架构   |
| 6DRY                                 | 标准外壳，直接更换式锆头，带 YEW 电子部件用冷接点   |
| <b>安装板</b>                           |   |
| 00                                   | 无附加安装金属配件   |
| 04                                   | 新安装 - 方形焊接板，ANSI: 6 x 6 in. (152.4 x 152.4 mm)，2.5 in. (63.5 mm) 间隙孔，4.75 in. (120.65 mm) 螺栓圆，5/8-11 螺柱 |
| 05                                   | 新安装 - 方形焊接板，DIN 6 x 6 in. (152.4 x 152.4 mm)，2.5 in. (63.5 mm) 间隙孔，4.75 in. (120.65 mm) 螺栓圆，5/8-11 螺柱   |
| 06                                   | 新安装 - 可变插入安装，仅限耐磨损锆头  |
| 07                                   | 新安装 - 可变插入安装，安装到现有 OXT/WC 磨料防护罩底座：仅限耐磨损锆头   |
| 08                                   | 现有 ANSI 3 in.(76.2 mm) 150# 法兰的转接板  |
| 09                                   | 现有 ANSI 4 in.(101.6 mm) 150# 法兰的转接板   |
| 10                                   | 现有 ANSI 6 in.(152.4 mm) 150# 法兰的转接板   |
| 11                                   | 现有 ANSI 3 in.(76.2 mm) 300# 法兰的转接板  |
| 12                                   | 现有 ANSI 4 in.(101.6 mm) 300# 法兰的转接板   |
| 99                                   | 特殊转接器 - 需提供已有法兰的尺寸，包括通孔直径   |
| <b>手动标定附件</b>                        |   |
| 00                                   | 无   |
| 01                                   | 标定和参比气流量计以及参比气过滤器调压器，交付时未安装   |
| 02                                   | 标定和参比气流量计以及参比气过滤器调压器，安装在面板上   |
| <b>启用：还原条件的化学计量指示器<sup>(4)</sup></b> |   |
| 0                                    | 否   |
| 1                                    | 是   |
| <b>启用：可编程参比功能<sup>(4)</sup></b>      |   |
| 0                                    | 否   |
| 1                                    | 是   |
| <b>启用：扩展温度功能<sup>(4)</sup></b>       |   |
| 0                                    | 否   |
| 1                                    | 是   |
| <b>启用：扩散器警告<sup>(4)</sup></b>        |   |
| 0                                    | 否   |
| 1                                    | 是   |

- (1) 标准感应单元包含催化保护珠，可保护传感器免受硫及其他有毒物质的侵害。
- (2) 耐酸感应单元比标准型含更多催化保护珠，加强保护传感器免受硫及其他有毒物质的侵害。
- (3) 磨料防护罩管需另购
- (4) 仅限 FOUNDATION 现场总线型（HART 型请随 Rosemount Xi 电子部件订购此功能）。

## Rosemount 6888C 直插式氧量分析仪（危险场所）

Rosemount 6888C 直插式氧量分析仪是优化危险性区域内的锅炉或燃烧加热器的一种解决方案。Rosemount 6888C 以经认证的集成自动标定外壳选项简化了危险场所的标定工作。重新设计后的模块化扩散器和过程阻火器组件降低维护成本。



- 坚固的防爆设计，达到 ATEX/IECEX Ex d 和 CSA 1 类，1 分类/区的认证要求。
- 数字通讯：HART 5 标准，FOUNDATION™ 现场总线以及 AMS/Plantweb。
- 耐恶劣环境的感应单元可防范烟道气中的硫及其他有毒物质。

### 其他信息

技术规格见[技术规格](#)。图纸见[尺寸](#)。

设备购买方必须提供产品材料、选件或组件的规格和选型。请参阅[技术规格](#)以了解关于材料选择的详细信息。

**表 2: Rosemount 6888C 直插式氧量分析仪（危险场所）**

| 选项                      | 描述  |
|-------------------------|---|
| <b>型号</b>               |   |
| Rosemount 6888C         | 直插式氧量分析仪（危险场所）  |
| <b>测量<sup>(1)</sup></b> |   |
| 1OXY                    | 测氧 - 标准感应单元   |
| 2OXY                    | 测氧 - 耐酸感应单元   |
| <b>锆头长度和安装法兰</b>        |   |
| 1A                      | 18 in. (457 mm) 锆头和 ANSI 法兰：7.5 in (190.5 mm) 外径，6.00 in. (152.4 mm) 螺栓孔结构直径，0.75 in. (19.05 mm) 螺栓孔径 |
| 1D                      | 18 in. (457 mm) 锆头和 DIN 法兰：8.25 in. (209.55 mm) 外径，6.69 in. (170 mm) 螺栓孔结构直径，0.71 in. (18 mm) 螺栓孔径    |
| 2A                      | 3 ft (0.91 m) 锆头和 ANSI 法兰：7.5 in (190.5 mm) 外径，6.00 in. (152.4 mm) 螺栓孔结构直径，0.75 in. (19.05 mm) 螺栓孔径   |
| 2D                      | 3 ft (0.91 m) 锆头和 DIN 法兰：8.25 in. (209.55 mm) 外径，6.69 in. (170 mm) 螺栓孔结构直径，0.71 in. (18 mm) 螺栓孔径      |
| 3A                      | 6 ft (1.83 m) 锆头和 ANSI 法兰：7.5 in (190.5 mm) 外径，6.00 in. (152.4 mm) 螺栓孔结构直径，0.75 in. (19.05 mm) 螺栓孔径   |
| 3D                      | 6 ft (1.83 m) 锆头和 DIN 法兰：8.25 in. (209.55 mm) 外径，6.69 in. (170 mm) 螺栓孔结构直径，0.71 in. (18 mm) 螺栓孔径      |
| <b>扩散器</b>              |   |
| 1                       | 缓冲器扩散器可应用于 400 °C (750 °F)  |
| 2                       | 陶瓷扩散器可应用于 825 °C (1517 °F)  |
| 3                       | 哈氏合金扩散器可应用于 705 °C (1300 °F)  |
| <b>外壳和电子部件</b>          |   |
| 1HT                     | 标准外壳，数字锆头，HART 协议   |
| 2HT                     | 一体化自动标定外壳，数字锆头，HART 协议  |
| 4FF                     | 一体化自动标定外壳，数字锆头，Foundation 现场总线协议  |

表 2: Rosemount 6888C 直插式氧量分析仪（危险场所）(续)

| 选项                                   | 描述   |
|--------------------------------------|--|
| 5DR                                  | 标准外壳，直接更换式锆头，传统结构  |
| 6DRY                                 | 标准外壳，直接更换式锆头，带 YEW 电子部件用冷接点  |
| <b>认证</b>                            |  |
| A                                    | ATEX/IECEX   |
| C                                    | CSA  |
| <b>安装板</b>                           |  |
| 00                                   | 无附加安装金属配件  |
| 04                                   | 新安装板 - 7.75 in. (196.85 mm) 方形直径，3.25 in. (82.55 mm) 间隙孔，6.00 in. (152.4 mm) 螺栓圆，5/8-11 UNC 螺柱 |
| 05                                   | 新安装板 - 8.46 in. (215 mm) 方形直径，3.25 in. (82.5) mm 间隙孔，6.7 in. (170 mm) 螺栓圆，M16 x 2 螺柱           |
| 09                                   | 现有 ANSI 4 in.(101.6 mm)，150# 法兰的转接板  |
| 10                                   | 现有 ANSI 6 in.(152.4 mm)，150# 法兰的转接板  |
| 11                                   | 现有 ANSI 3 in.(76.2 mm)，300# 法兰的转接板   |
| 12                                   | 现有 ANSI 4 in.(101.6 mm)，300# 法兰的转接板  |
| 99                                   | 特殊转接器 - 需提供已有法兰的尺寸，包括通孔直径  |
| <b>手动标定附件</b>                        |  |
| 00                                   | 无  |
| 01                                   | 标定和参比气流量计以及参比气过滤器调压器，交付时未安装  |
| 02                                   | 标定和参比气流量计以及参比气过滤器调压器，安装在面板上  |
| <b>启用：还原条件的化学计量指示器<sup>(1)</sup></b> |  |
| 0                                    | 否  |
| 1                                    | 是  |
| <b>启用：可编程参比功能<sup>(1)</sup></b>      |  |
| 0                                    | 否  |
| 1                                    | 是  |
| <b>启用：扩展温度功能<sup>(1)</sup></b>       |  |
| 0                                    | 否  |
| 1                                    | 是  |
| <b>启用：扩散器警告<sup>(1)</sup></b>        |  |
| 0                                    | 否  |
| 1                                    | 是  |

(1) 仅限 FOUNDATION 现场总线型（HART 型请随 Rosemount Xi 电子部件订购此功能）。

## Rosemount 6888 Xi 远程分析仪（一般场所）

Rosemount 6888 Xi 通过 HART®/4-20 mA 轻松连接 PLC 或 DCS 轻松连接，在用户友好的显示屏和界面上即时提供相关信息。它为远程自动标定设备、诊断工具、报警继电器和高级应用功能架设了基础结构。Rosemount 6888Xi 可组态为接收最多两个数字输入通道或一个支持传统架构的通道。

表 3:



- 操作简便的操作员界面及设计
- 扩散器堵塞诊断功能可测量响应时间，检测堵塞的扩散器或空的气瓶
- 还原条件下化学计量计可读取氧含量，指示 O<sub>2</sub> 缺乏程度。

### 其他信息

技术规格见[技术规格](#)。图纸见[尺寸](#)。

设备购买者必须提供产品材料、选项或组件的技术规格和选型。

表 4: Rosemount 6888 Xi 远程分析仪（一般场所）

| 型号                      | 产品说明                     |
|-------------------------|--------------------------|
| 6888 Xi                 | 远程分析仪                    |
| <b>测量<sup>(1)</sup></b> |                          |
| 1OXY                    | 单数字输入（HART）              |
| 2OXY                    | 单数字输入（HART）和加热器防爆锁       |
| 3OXY                    | 双数字输入（HART）              |
| 4OXY                    | 单路传统架构输入                 |
| <b>安装</b>               |                          |
| 00                      | 无金属配件                    |
| 01                      | 面板安装套件，带垫片               |
| 02                      | 2 in. 管道/墙壁安装包           |
| <b>电缆<sup>(2)</sup></b> |                          |
| 00                      | 无电缆                      |
| 10                      | 20 ft（6 m）电缆，仅用于传统架构插头   |
| 11                      | 40 ft（12 m）电缆，仅用于传统结构插头  |
| 12                      | 60 ft（18 m）电缆，仅用于传统结构插头  |
| 13                      | 80 ft（24 m）电缆，仅用于传统架构插头  |
| 14                      | 100 ft（30 m）电缆，仅用于传统结构插头 |
| 15                      | 150 ft（45 m）电缆，仅用于传统结构插头 |
| <b>启用：还原条件的化学计量指示器</b>  |                          |
| 00                      | 否                        |
| 01                      | 单通道                      |
| 02                      | 双通道                      |



表 4: Rosemount 6888 Xi 远程分析仪 (一般场所) (续)

| 启用: 可编程参比功能 |     |
|-------------|-----|
| 00          | 否   |
| 01          | 单通道 |
| 02          | 双通道 |
| 启用: 扩展温度功能  |     |
| 00          | 否   |
| 01          | 单通道 |
| 02          | 双通道 |
| 启用: 扩散器堵塞诊断 |     |
| 00          | 否   |
| 01          | 单通道 |
| 02          | 双通道 |

- (1) 仅兼容使用 120 V 加热器的氧量分析锆头。  
 (2) 电缆未进行危险场所使用评级, 安装必须符合本地和国家规范。

## Rosemount SPS 4001B 自动标定设备（一般场所）

Rosemount SPS 4001B 是一种经济高效的标定系统，无需操作员或维护技术人员的人工就能方便地排序标定气体。自动标定阀组中包含标定流量计和参比气流量计/调压器。标定可通过触点式继电器或定时器启动，也可通过提示标定的诊断功能自动启动。Rosemount SPS 4001B 可自动标定一套氧量分析系统，需要 Rosemount 6888 Xi 远程分析仪或 Oxymitter 电子装置。



- 完善的自动标定组件：安装在单个阀组上的标定流量计、参比气流量计/调压器和电磁阀
- 自动标定缩短操作人员耗时，实现连续精确的读取

设备购买方必须提供产品材料、选件或组件的规格和选型。

**表 5: Rosemount SPS 4001B 自动标定设备（一般场所）**

| 型号                | 产品说明             |
|-------------------|------------------|
| Rosemount XSO2CAL | 自动标定附件           |
| <b>单锆头自动标定选项</b>  |                  |
| 00                | 无                |
| 01                | SPS 4001B 单锆头定序器 |
| <b>多锆头自动标定选项</b>  |                  |
| 00                | 无                |

## 如何订购：完整的氧量分析系统

罗斯蒙特直插式氧量分析系统可组态为两类架构。

**数字式：** 4-20 mA 数字输出，基于 HART® 或 FOUNDATION™ 数字信号直接从钎头传输。

**传统式：** 传感器和热电偶的原始电压从钎头传输到远程分析仪。远程分析仪使用基于 HART 的数字信号输出 4-20 mA。

### 过程

1. 确定需要哪一类架构，从 Rosemount 6888A 或 Rosemount 6888C 型号中选择。



外壳和型号的电子部件代码指明了架构类型。

2. 选择对应的 Rosemount 6888Xi 型号，<sup>(1)</sup>匹配步骤 1 中选择的型号的架构类型。型号的 Remote Type（远程类型）代码指明了架构类型。



3. 根据架构类型，选择适当的连接电缆。



4. 氧气分析系统可以选择 Rosemount SPS 4001B 自动标定装置。



| 架构 | Rosemount 6888A/<br>Rosemount 6888C 外壳和电<br>子部件代码 | Rosemount 6888 Xi 远程式代<br>码 | 连接电缆            |
|----|---|-----------------------------|-----------------|
| 数码 | 1HT、2HT、4FF                                       | 1OXY、2OXY、3OXY              | 18 AWG 屏蔽双绞线，客供 |

(1) 数字架构需要 Rosemount 6888 Xi、罗斯蒙特现场手操器或 PLC/DCS 与 Rosemount 6888A 或 6888C 通讯。

| 架构  | Rosemount 6888A/<br>Rosemount 6888C 外壳和电<br>子部件代码 | Rosemount 6888 Xi 远程式代<br>码 | 连接电缆                         |
|-----|---|-----------------------------|------------------------------|
| 传统型 | 5DR   | 4OXY                        | 7 芯电缆，罗斯蒙特可提供 <sup>(1)</sup> |

(1) 7 芯电缆可通过 Rosemount 6888Xi 型号矩阵订购，或按部件号订购。

## 技术规格

表 6: 性能规格

| 规格                          | Rosemount 6888A, Rosemount 6888C  | Rosemount 6888 Xi |
|-----------------------------|---|-------------------|
| 出厂标定 O <sub>2</sub> 量程      | 0-10%   |                   |
| 用户可组态 O <sub>2</sub> 量程     | O <sub>2</sub> 下限 (LRL) : 0 - 10%<br>O <sub>2</sub> 上限 (URL) : 0 - 50%  |                   |
| 可重复性                        | 读数的 ±0.75% 或 0.05% O <sub>2</sub> 含量，以较高者为准   |                   |
| 过程温度对重复性的影响                 | 100 至 700 °C (212 至 1292 °F) 温度范围<br>时，0.05% O <sub>2</sub>   | 不适用               |
| 最低检测限值                      | 0.02% O <sub>2</sub>  | 不适用               |
| 标定气体重复性                     | ±0.02% O <sub>2</sub>   | 不适用               |
| 系统对标定气体的响应速度 <sup>(1)</sup> | T <sub>initial</sub> < 3 秒<br>T <sub>90</sub> < 8 秒   | 不适用               |
| 还原反应化学计量指示器的精度              | 读数的 ±0.1% 或 0.1% O <sub>2</sub> 含量，以较大者为准   |                   |
| 还原条件：系统响应                   | 从氧化到还原 - T <sub>90</sub> 在 120 秒内<br>从还原到氧化 - T <sub>90</sub> 在 30 秒内   |                   |
| 标定气体                        | 低值：0.4 - 2% 的 O <sub>2</sub> ，氮气平衡气<br>高值：8 - 21% 的 O <sub>2</sub> ，氮气平衡气<br>调压至 20 psi (137.9 kPa)，5 scfh (2.36 L/min) |                   |
| 参比气（建议）：                    | 仪表空气（清洁、干燥）<br>调压至 5 psi (34 kPa)，2 scfh (0.94 L/min)   | 不适用               |

(1) 对过程气体变化的响应可能因过程工况和产品寿命而异。

表 7: 标定模式

| 标准外壳：Rosemount 6888A, Rosemount 6888C      |              |      |
|--|--------------|------|
| 其他设备                                       | 启动           | 气体顺序 |
| 无  | DCS 或现场手操器   | 手动   |
| Rosemount 6888Xi                           | 手动           | 手动   |
| Rosemount 6888Xi, Rosemount SP4001B        | 手动、计时器或触点继电器 | 自动   |
| 一体化自动标定外壳：Rosemount 6888A, Rosemount 6888C |              |      |
| 其他设备                                       | 启动           | 气体顺序 |
| 无  | 手动或计时器       | 自动   |
| Rosemount 6888Xi                           | 手动、计时器或触点继电器 | 自动   |

## 功能规格

### 温度限值

表 8: 过程温度限值

|          | 过程温度                       | 过程安装温度                            |
|----------|----------------------------|-----------------------------------|
| 配缓冲器扩散器  | 0 至 400 °C (32 至 750 °F)   | 最高 200 °C (392 °F) <sup>(1)</sup> |
| 配陶瓷扩散器   | 0 至 705 °C (32 至 1301 °F)  | 最高 200 °C (392 °F) <sup>(1)</sup> |
| 配哈氏合金扩散器 | 0 至 705 °C (32 至 1301 °F)  | 最高 200 °C (392 °F) <sup>(1)</sup> |
| 旁路附件     | 0 至 1050 °C (32 至 1922 °F) | 最高 200 °C (392 °F)                |
| 磨料防护罩附件  | 0 至 705 °C (32 至 1301 °F)  | 最高 200 °C (392 °F)                |

(1) 危险场所为 190 °C (374 °F) (仅适用于 Rosemount 6888C)

表 9: 环境温度限值

| Rosemount 6888A               | Rosemount 6888C               | Rosemount 6888 Xi           | Rosemount SPS 4001B           |
|-------------------------------|-------------------------------|-----------------------------|-------------------------------|
| -40 至 70 °C<br>(-40 至 158 °F) | -40 至 70 °C<br>(-40 至 158 °F) | -20 至 50 °C<br>(4 至 122 °F) | -40 至 65 °C<br>(-40 至 149 °F) |

### 存放温度限值

-40 至 158 °F (-40 至 70 °C)

## 电气

### Rosemount 6888A/Rosemount 6888C 电源要求和功耗

数字式: 最大 120/240 Vac, 50/60 Hz, 260/1020 VA

传统式: 最大 120/240 Vac, 50/60 Hz, 260/1020 VA

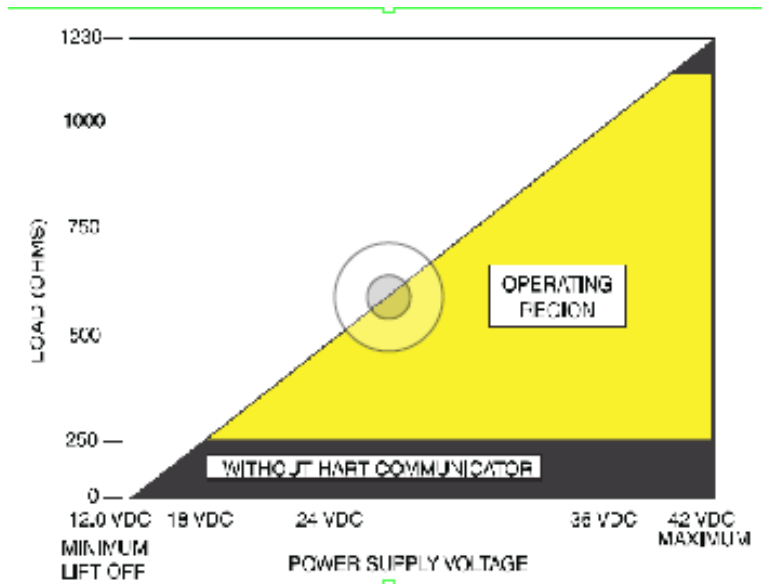
### Rosemount 6888Xi 电源要求

数字式, 单/双路输入: 最大 120/240 Vac, 50/60 Hz, 12 VA

数字式, 单路输入, 带加热器防爆锁最大 120/240 Vac, 50/60 Hz, 260/1020 VA<sup>(2)</sup>

(2) 功耗主要源于氧量锆头。

图 1: Rosemount 6888A/Rosemount 6888C 分析仪电子部件和 Rosemount 6888 Xi 最大回路电阻由外部电源的电压水平决定，如下所述：



### 负载限制

现场手持通讯器要求回路的最小电阻为 250 Ω，以便进行通讯。

### Rosemount SPS 4001B

100 至 240 Vac, 50/60 Hz, 15 VA

## 物理规格

过程接液部件：316L 或 304 不锈钢

过程连接件：2 in. 150# (4.75 in. (121 mm) 螺栓圆) DIN (5.71 in. (145 mm) 螺栓圆)

安装方向：垂直或水平安装

表 10: 安装金属配件和转接板

|                           | 外径                                   | 螺栓圆周                 | 螺柱           |
|---------------------------|--------------------------------------|----------------------|--------------|
| 方形焊接板, ANSI 螺柱            | 7.75 x 7.75 in. (196.85 x 196.85 mm) | 6.00 in. (152.4 mm)  | 5/8-11 UNC   |
| 方形焊接板, DIN 螺柱             | 8.46 x 8.46 in. (215 x 215 mm)       | 6.69 in. (170 mm)    | M16 x 2      |
| 现有 ANSI 4 in.、150# 法兰的转接器 | 9.00 in. (228.6 mm)                  | 7.50 in. (190.5 mm)  | 5/8-11 UNC   |
| 现有 ANSI 6 in.、150# 法兰的转接器 | 11.00 in. (297.4 mm)                 | 8.50 in. (215.9 mm)  | 3/4 - 10 UNC |
| 现有 ANSI 3 in.、300# 法兰的转接器 | 8.25 in. (209.55 mm)                 | 6.62 in. (166.15 mm) |              |
| 现有 ANSI 4 in.、300# 法兰的转接器 | 10.00 in. (254 mm)                   | 7.88 in. (200.15 mm) |              |

提供短管安装附件 P/N，可部分抵消热烟道对锆头电子单元的影响。

|      | ANSI       | DIN         |
|------|------------|-------------|
| A    | 6.00 (153) | 7.50 (1.91) |
| B 螺纹 | 0.625 (11) | M-16 x 2    |
| C 直径 | 4.75 (121) | 5.71 (145)  |

表 11: 电气导管尺寸

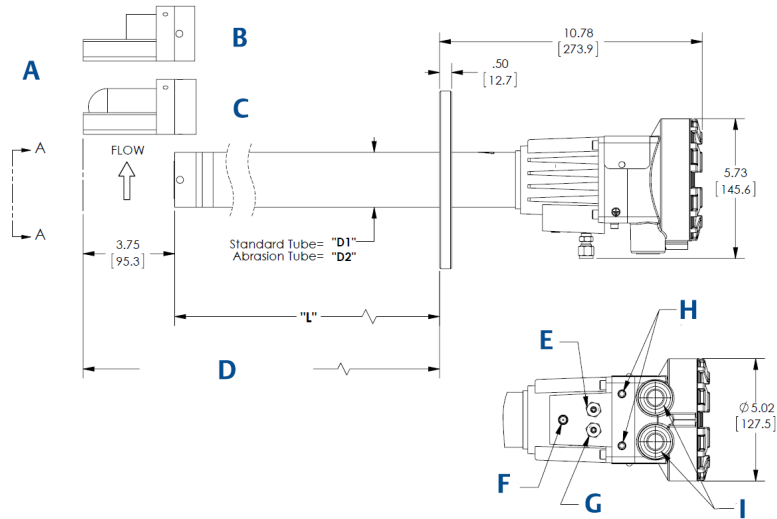
|       |              |              |              |              |              |
|-------|--------------|--------------|--------------|--------------|--------------|
| 导线管接头 | 1/2 - 14 NPT | 1/2 - 14 NPT | 1/2 - 14 NPT | 1/2 - 14 NPT | 1/2 - 14 NPT |
| 接头数量  | 2            | 2            | 6            | 2            | 2            |

表 12: 发货重量

|                       | 6888A           |                 |
|-----------------------|-----------------|-----------------|
| 18 in. (457 mm) 标准锆头管 | 16 lb (7.3 kg)  | 21 lb (9.5 kg)  |
| 3 ft. (0.91 m) 标准锆头管  | 21 lb (9.5 kg)  | 26 lb (11.8 kg) |
| 6 ft. (1.83 m) 标准锆头管  | 27 lb (12.2 kg) | 32 lb (14.5 kg) |
| 9 ft. (2.74 m) 标准锆头管  | 33 lb (15.0 kg) | 不适用             |
| 12 ft. (3.66 m) 标准锆头管 | 39 lb (17.7 kg) | 不适用             |

## 尺寸

图 2: Rosemount 6888A 和标准外壳



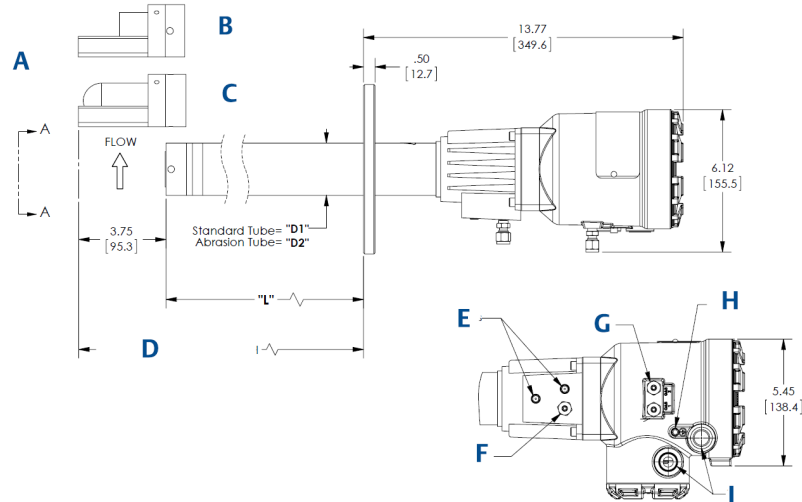
- A. 装配时，使导流板与表面流量对正，如图所示
- B. 金属扩散器
- C. 陶瓷扩散器
- D. 最小拆卸长度
- E. 标定气体 1/4 管接头 5.0 SCFH (2.4 l/min) 20 PSI (138 kPa)
- F. 参比气排出口
- G. 参比气体 1/4 管接头 2.0 SCFH (1.0 l/min) 20 PSI (138 kPa)
- H. #10 内六角头螺丝(外部接地)
- I. 1/2 npt 导线管连接 (电源, 信号)

尺寸单位为英寸 [毫米]。

表 13: Rosemount 6888A 和标准外壳 - 拆卸/安装

| 钻头长度            | 插入深度 (L)             | 最小拆卸长度              | 标准管 (D1)            | 耐磨管 (D2)            |
|-----------------|----------------------|---------------------|---------------------|---------------------|
| 18-in. (457 mm) | 16.10-in. (409 mm)   | 27-in. (686 mm)     | 2.25-in. (57.15 mm) | 2.38-in. (60.45 mm) |
| 3 ft (0.91 m)   | 32.52-in. (826 mm)   | 46.6-in. (1182 mm)  | 2.25-in. (57.15 mm) | 2.38-in. (60.45 mm) |
| 6 ft (1.83 m)   | 68.52-in. (1740 mm)  | 82.6-in. (2097 mm)  | 2.25-in. (57.15 mm) | 2.38-in. (60.45 mm) |
| 9 ft (2.74 m)   | 104.52-in. (2655 mm) | 118.6-in. (3011 mm) | 不适用                 | 2.38-in. (60.45 mm) |
| 12 ft (3.66 m)  | 140.52-in. (3569 mm) | 154.6-in. (3926 mm) | 不适用                 | 2.38-in. (60.45 mm) |

图 3: Rosemount 6888A 和自动标定外壳



- A. 装配时, 使导流板与表面流量对正, 如图所示
- B. 金属扩散器
- C. 陶瓷扩散器
- D. 最小拆卸长度
- E. 参比气排出口
- F. 参比气体 ¼ 管接头 2.0 SCFH (1.0 l/min) 20 PSI (138 kPa)
- G. 标定气体 ¼ 管接头 5.0 SCFH (2.4 l/min) 20 PSI (138 kPa)
- H. #10 内六角头螺丝(外部接地)
- I. ½ npt 导线管连接 (电源, 信号)

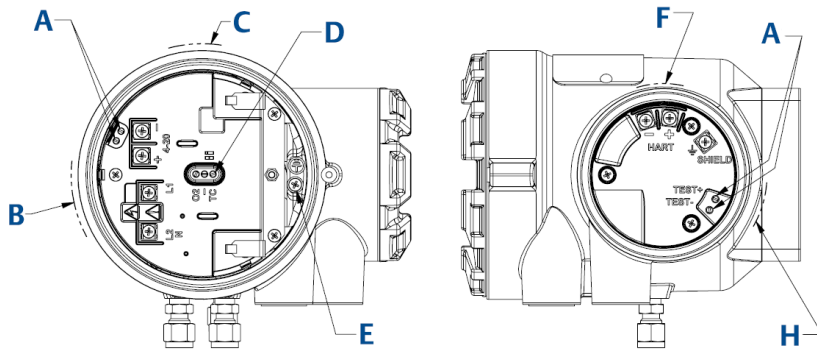
尺寸单位为英寸 [毫米]。

表 14: Rosemount 6888A 和自动标定外壳 - 拆卸/安装

| 钻头长度            | 插入深度 (L)             | 最小拆卸长度              | 标准管 (D1)            | 耐磨管 (D2)            |
|-----------------|----------------------|---------------------|---------------------|---------------------|
| 18 in. (457 mm) | 16.10 in. (409 mm)   | 29.87 in. (759 mm)  | 2.25 in. (57.15 mm) | 2.38 in. (60.45 mm) |
| 3 ft (0.91 m)   | 32.52 in. (826 mm)   | 50.1 in. (1271 mm)  | 2.25 in. (57.15 mm) | 2.38 in. (60.45 mm) |
| 6 ft (1.83 m)   | 68.52 in. (1740 mm)  | 86.1 in. (2186 mm)  | 2.25 in. (57.15 mm) | 2.38 in. (60.45 mm) |
| 9 ft (2.74 m)   | 104.52 in. (2655 mm) | 122.1 in. (3100 mm) | 不适用                 | 2.38 in. (60.45 mm) |
| 12 ft (3.66 m)  | 140.52 in. (3569 mm) | 158.1 in. (4015 mm) | 不适用                 | 2.38 in. (60.45 mm) |



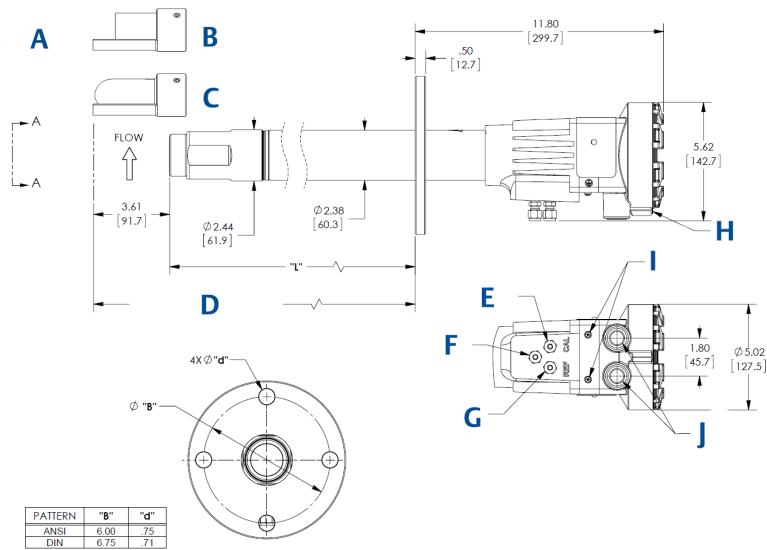
图 4: Rosemount 6888A 和自动标定外壳现场连接 - HART 输出



变送器接头现场连接

- A. 测试点
- B. 电源
- C. 不使用
- D. 测试点组
- E. #8 盘头螺钉 (内部接地)
- F. 信号
- G. HART 连接

图 5: Rosemount 6888C 和标准外壳



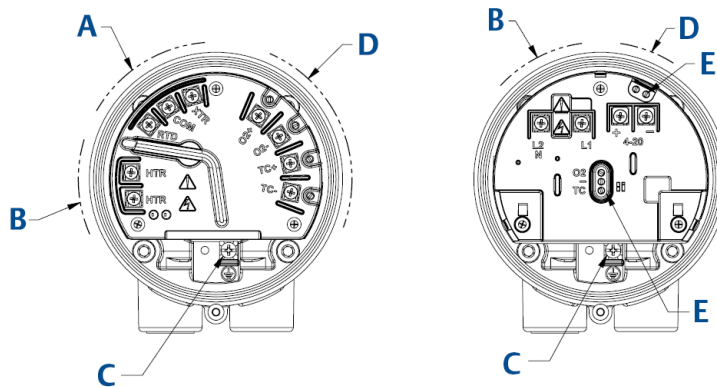
- A. 装配时，使导流板与表面流量对正，如图所示
- B. 金属扩散器
- C. 陶瓷扩散器
- D. 最小拆卸长度
- E. 标定气体 ¼ 管接头 5.0 SCFH (2.4 l/min) 20 PSI (138 kPa)
- F. 参比气排出口，阻火
- G. 参比气体 ¼ 管接头 2.0 SCFH (1.0 l/min) 20 PSI (138 kPa)
- H. M4 x 0.7 x 12MM 平头螺钉 (盖锁螺钉)
- I. #10 内六角头螺丝(外部接地)
- J. ½ npt 导线管连接 (电源，信号)

尺寸单位为英寸 [毫米]。

表 15: Rosemount 6888C 和自动标定外壳 - 拆卸/安装

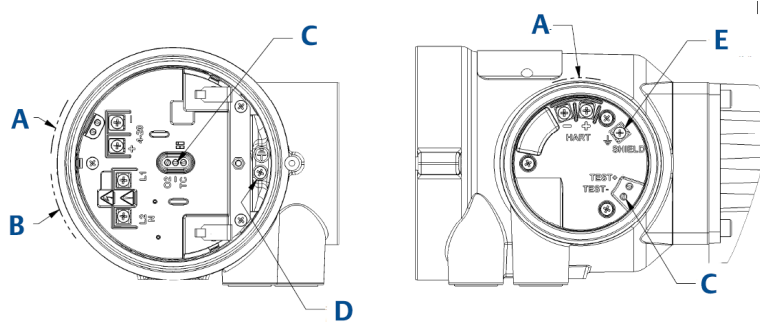
| 钻头长度            | 插入深度 (L)            | 最小拆卸长度             |
|-----------------|---------------------|--------------------|
| 18 in. (457 mm) | 16.10 in. (409 mm)  | 29.87 in. (759 mm) |
| 3 ft (0.91 m)   | 32.52 in. (826 mm)  | 50.1 in. (1271 mm) |
| 6 ft (1.83 m)   | 68.52 in. (1740 mm) | 86.1 in. (2186 mm) |

图 6: Rosemount 6888C 和标准外壳现场连接 - HART® 输出



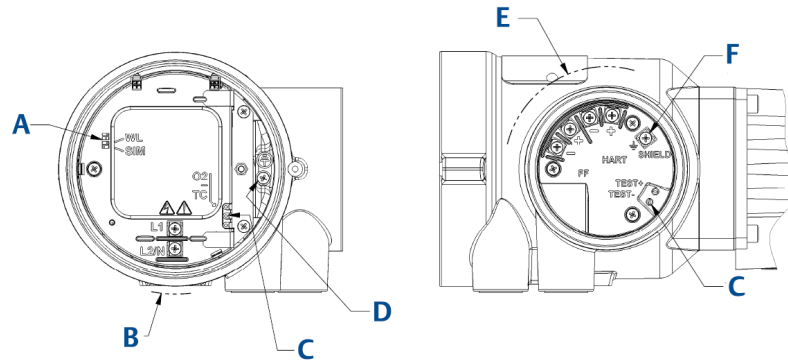
- A. CJC 设备 (可选)
- B. 电源
- C. #8 盘头螺钉 (内部接地)
- D. 信号
- E. 测试点组

图 7: Rosemount 6888A/6888C 自动标定外壳现场连接 - HART 输出



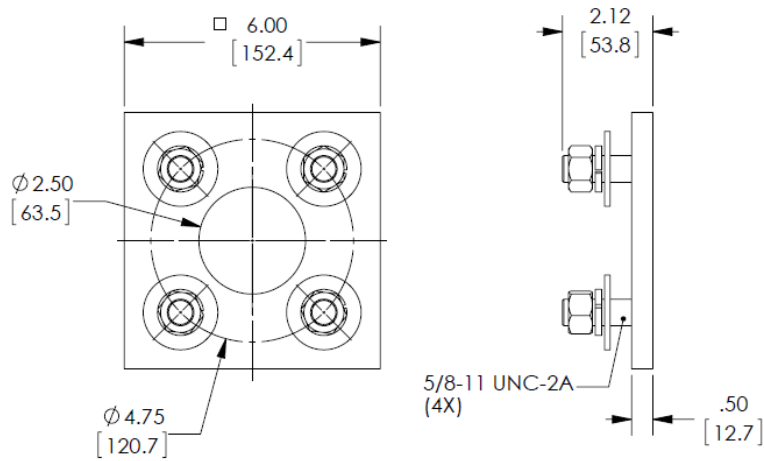
- A. 信号
- B. 电源
- C. 测试点组
- D. #8 盘头螺钉 (内部组)
- E. #6 盘头螺钉 (内部组)

图 8: Rosemount 6888A/6888C 和自动标定外壳现场连接 - FOUNDATION™ 现场总线输出



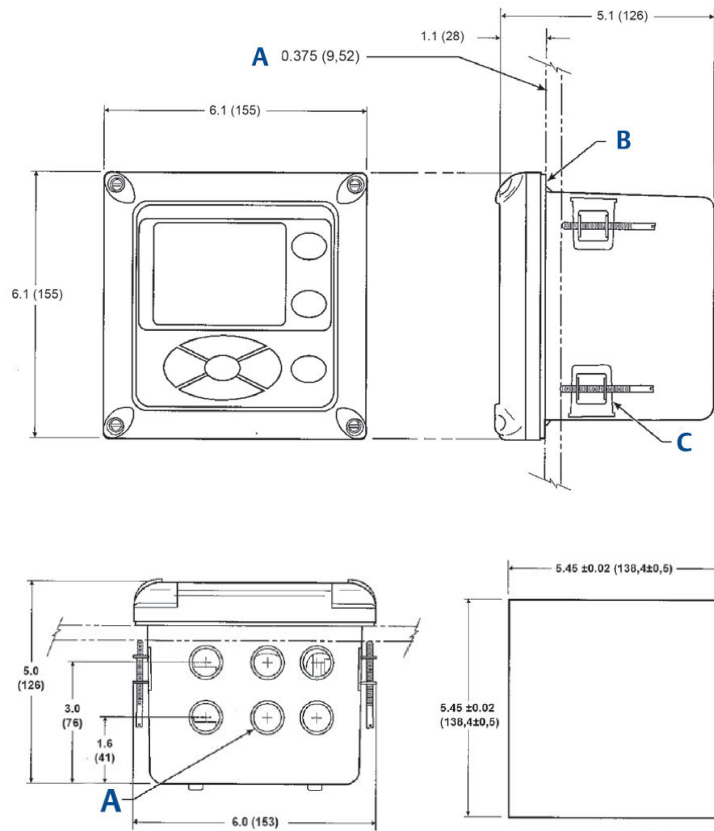
- A. 写入锁定组
- B. 电源
- C. 测试点组
- D. #8 盘头螺钉 (内部接地)
- E. 信号组
- F. #6 盘头螺钉 (内部接地)

图 9: Rosemount 6888A 新安装: 方形焊接板



尺寸单位为英寸 [毫米]。

图 10: Rosemount 6888Xi 带面板支架







有关更多信息: [Emerson.com](https://www.emerson.com)

©2023 Emerson。保留所有权利。

艾默生销售条款和条件可应要求提供。Emerson 徽标是艾默生电气公司的商标和服务标志。Rosemount 是艾默生公司集团旗下公司的标志。所有其他标志归其各自所有者所有。

**ROSEMOUNT™**

