

ELETTRODOMESTICI DA INCASSO

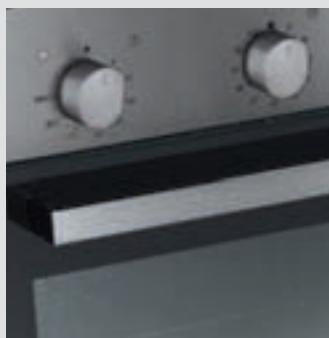


LISTINO DISTRIBUTORI SETTEMBRE 2010





SOMMARIO



NOVITÀ 2010

FORNI U·SEE LINEA DESIGN P-LINE	4
FORNI MULTIFUNZIONE LINEA DESIGN P-LINE	5
PIANI COTTURA DA 75 CM. LINEA DESIGN P-LINE	7
PIANI COTTURA DA 60 CM. LINEA DESIGN P-LINE	9
PIANO COTTURA A INDUZIONE DA 30 CM.	36
PIANO COTTURA A INDUZIONE DA 30 CM.	38
PIANI COTTURA DA 90 CM.	49
CANTINETTE	61
LAVASTOVIGLIE FUTURA 3	65

FORNI

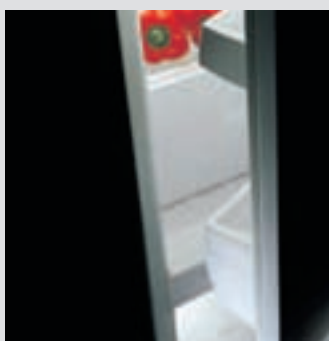
Nuova Linea Design P-LINE	4
Linea U·SEE	13
DUO Forno+Lavastoviglie	14
Linea P-Line Porta Laterale	15
Linea Iron	17
Linea P-Line Fashion	19
Linea High	19
Linea P-Line Pop	21
Linea Fifties	22
Linea Pastelli	22
Linea Classic	23
Linea P-Line Smart	24
Linea a gas	24
Linea P-Line forno a vapore h 46	25
Linea P-Line forno compatto h 46	25
Cassetto scaldapiatti	25
Microonde	26
Accessori	27

CAPPE

Cappe Linea Design	29
Cappe Linea Cristallo	30
Cappe Linea P-Line	31
Cappe Linea Smart	26
Cappe Linea Decorative	33
Accessori	33

PIANI COTTURA

Nuova Linea Design P-LINE	7
A induzione da 60 cm.	36
Vetroceramica da 60 e 75 cm.	37
Linea Domino da 30 cm.	38
Linea Iron da 75 e 60 cm.	41
Linea P-Line da 60 cm.	42
Linea Classic da 60 cm.	43
Linea Fashion cristallo da 75 cm.	44
Linea Fashion cristallo da 60 cm.	45
Linea Duedì da 75 cm. e 60 cm.	46
Linea P-Line da 75 cm.	47
Linea Classic da 75 cm.	48
Linea P-Line da 90 cm.	49
Linea PL comandi laterali da 60 cm.	50
Accessori	51



FRIGORIFERI

Combinati	54
Doppia porta	56
Monoporta	57
Sovrapponibili	58
Sottopiano autoventilati	59
Congelatori	59
Linea Duedì da accosto	60
Cantinette da 60 e 30 cm.	61

LAVASTOVIGLIE

Gamma FUTURA 3 da 60 cm.	65
A scomparsa totale 15 coperti	66
A scomparsa totale 12 coperti	67
A scomparsa totale da 45 cm.	67
Da accosto Linea P-Line High	68
Con cruscotto a vista Linea P-Line Pop	68
Accessori	68

LAVABIANCHERIA

Lavasciuga	69
A scomparsa totale	69
Accessori	69

SERVIZI

Tabelle tecniche	70
Coordinati Candy	88
Servizi Assistenza Tecnica	94
Le funzioni dei forni	96

COORDINATI NUOVA LINEA DESIGN PLINE



CANDY

SA COME SI FA

COORDINATI NUOVA LINEA DESIGN PLINE



COORDINATI NUOVA LINEA DESIGN PLINE NUOVA LINEA U•SEE / MULTIFUNZIONE UCOOK



illuminazione a LED

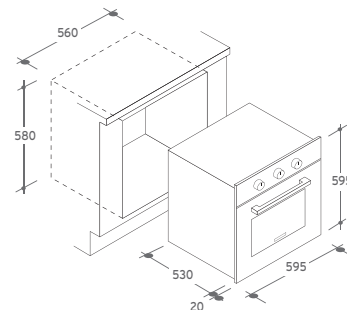
FVH 703/1 X

Forno elettrico multifunzione UCOOK

Funzioni disponibili: **9 (di cui 1 nuova funzione cottura "Pizza" e 1 nuova funzione Ucook: SoftCook programma dolci)** > **VarioFan** controllo elettronico della velocità del ventilatore > Timer con interruzione automatica della cottura e segnale acustico di avviso > Nuova **Controporta in cristallo** ad alto isolamento > Sistema di illuminazione **U•See** a LED > Grill ventilato e termostato > **Riparo Grill** > Due griglie, una leccarda > Sistema di arresto delle griglie > **Ventilatore di raffreddamento esterno tangenziale** > Cassaforno smaltata A Class Clean > Pannelli autopulenti a richiesta > Volume 55 litri > Potenza massima assorbita: 2,1 kW > **Classe energetica A** > Disponibile nei colori: X inox.

DISPONIBILE DA NOVEMBRE 2010

3370085.6 FVH 703/1 X 755,00 euro



illuminazione a LED

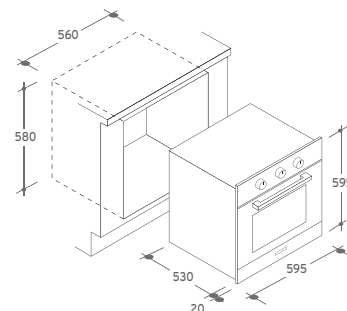
FVP 702/1 X

Forno elettrico multifunzione UCOOK

Funzioni disponibili: **9 (di cui 1 nuova funzione cottura "Pizza" e 1 nuova funzione Ucook: SoftCook programma dolci)** > **VarioFan** controllo elettronico della velocità del ventilatore > Contaminuti con segnale acustico > Nuova **Controporta in cristallo** ad alto isolamento > Sistema di illuminazione **U•See** a LED sulla controporta > Grill ventilato e termostato > **Riparo Grill** > Due griglie, una leccarda > **Ventilatore di raffreddamento esterno tangenziale** > Cassaforno smaltata A Class Clean > Pannelli autopulenti a richiesta > Volume 55 litri > Potenza massima assorbita: 2,1 kW > **Classe energetica A** > Disponibile nei colori: X inox.

DISPONIBILE DA NOVEMBRE 2010

3370086.3 FVP 702/1 X 610,00 euro



NUOVA LINEA PLINE/ MULTIFUNZIONE



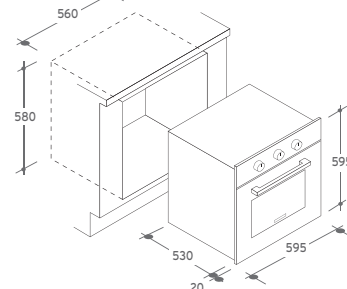
FHP 609 X

Forno elettrico multifunzione digitale Linea P-Line High

Funzioni disponibili: **8 (di cui 1 nuova funzione cottura "Pizza")** > Programmatore elettronico **Touch Control** di inizio e fine cottura > Nuova **Controporta in cristallo** ad alto isolamento > Grill ventilato e termostato > Una griglia, due leccarde > Sistema di arresto delle griglie > **Ventilatore di raffreddamento esterno tangenziale** > Cassaforno smaltata A Class Clean > Pannelli autopulenti a richiesta > Volume 55 litri > Potenza massima assorbita: 2,1 kW > **Classe energetica A** > Disponibile nei colori: X inox.

DISPONIBILE DA DICEMBRE 2010

3370084.8 FHP 609 X 770,00 euro



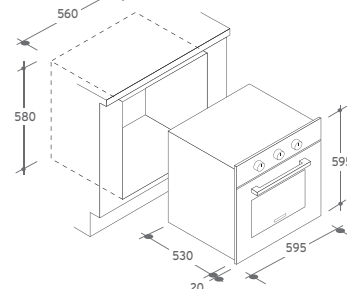
FHP 603/1 X

Forno elettrico multifunzione Linea P-Line High

Funzioni disponibili: **8 (di cui 1 nuova funzione cottura "Pizza")** > Timer con interruzione automatica della cottura e segnale acustico di avviso > Nuova **Controporta in cristallo** ad alto isolamento > Grill ventilato e termostato > Due griglie, una leccarda > Sistema di arresto delle griglie > **Ventilatore di raffreddamento esterno tangenziale** > Cassaforno smaltata A Class Clean > Pannelli autopulenti a richiesta > Volume 55 litri > Potenza massima assorbita: 2,1 kW > **Classe energetica A** > Disponibile nei colori: X inox.

DISPONIBILE DA NOVEMBRE 2010

3370085.0 FHP 603/1 X 630,00 euro



COORDINATI NUOVA LINEA DESIGN PLINE NUOVA LINEA P-LINE POP / MULTIFUNZIONE



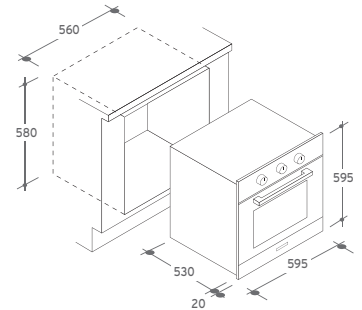
FPP 609 X

Forno elettrico multifunzione

Funzioni disponibili: **8 (di cui 1 nuova funzione cottura "Pizza")**
 > Programmatore elettronico **Touch Control** di inizio e fine cottura >
 Nuova **Controporta in cristallo** ad alto isolamento > Grill ventilato e
 termostato > Due griglie, una leccarda > Sistema di arresto delle
 griglie > **Ventilatore di raffreddamento esterno tangenziale** >
 Cassaforno smaltata A Class Clean > Pannelli autopulenti a richiesta >
 Volume 55 litri > Potenza massima assorbita: 2,1 kW > **Classe
 energetica A** > Disponibile nei colori: X inox.

DISPONIBILE DA DICEMBRE 2010

■ 3370087.7 FPP 609 X 625,00 euro



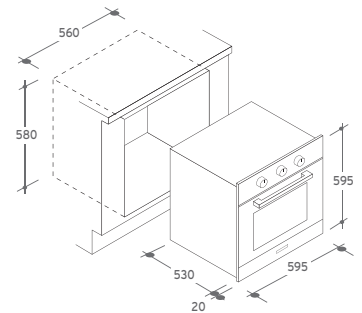
FPP 602/1 X

Forno elettrico multifunzione

Funzioni disponibili: **8 (di cui 1 nuova funzione cottura "Pizza")**
 > Contaminuti con segnale acustico > Nuova **Controporta in cristallo**
 ad alto isolamento > Grill ventilato e termostato > Due griglie, una
 leccarda > Sistema di arresto delle griglie > **Ventilatore di raffreddamento
 esterno tangenziale** > Cassaforno smaltata A Class Clean > Pannelli
 autopulenti a richiesta > Volume 55 litri > Potenza massima assorbita: 2,1 kW > **Classe
 energetica A** > Disponibile nei colori: X inox, N nero.

DISPONIBILE DA NOVEMBRE 2010

■ 3370086.9 FPP 602/1 X 568,00 euro
 ■ 3370087.0 FPP 602/1 N 482,00



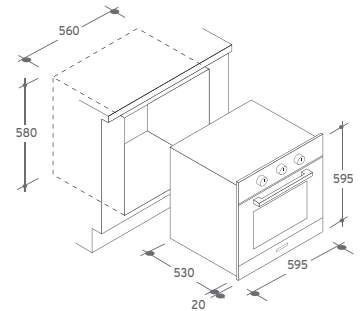
FPP 502/1 X

Forno elettrico multifunzione

Funzioni disponibili: **5** > Contaminuti con segnale acustico > Nuova
Controporta in cristallo ad alto isolamento > Grill ventilato
 e termostato > Due griglie, una leccarda > Sistema di arresto delle
 griglie > Cassaforno smaltata A Class Clean > Pannelli autopulenti a
 richiesta > Volume 55 litri > Potenza massima assorbita: 2,1 kW > **Classe
 energetica A** > Disponibile nei colori: X inox, N nero,
 W bianco.

DISPONIBILE DA NOVEMBRE 2010

■ 3370088.3 FPP 502/1 X 510,00 euro
 ■ 3370088.5 FPP 502/1 N 476,00
 ■ 3370088.6 FPP 502/1 W 476,00



COORDINATI NUOVA LINEA DESIGN PLINE NUOVI PIANI COTTURA



COORDINATI NUOVA LINEA DESIGN PLINE NUOVA LINEA PLINE/ da 75 cm. / 5 FUOCHI

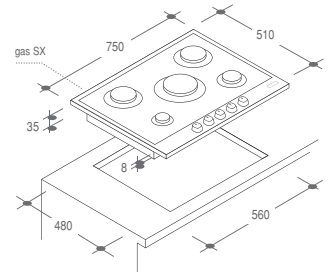


CPG 75 SQ PX

**Piano cottura da 75 cm. Cinque fuochi gas.
Accensione elettronica a manopola**

Nuovo Piano monoscocca > Griglia tripla > Un bruciatore quadrupla corona > Due bruciatori rapidi > Un bruciatore semirapido > Un bruciatore ausiliario > **Valvola di sicurezza Sicurflame** (interrompe il gas in caso di spegnimento accidentale della fiamma) > Potenza totale sviluppata: 11,75 kW > Disponibile nei colori: PX inox.

DISPONIBILE DA NOVEMBRE 2010



3380095.5 CPG 75 SQ PX 518,00

euro

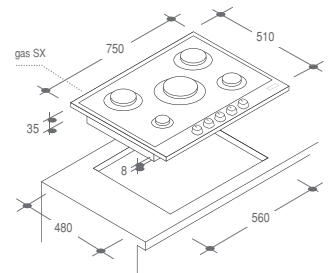


CPG 75 SQ GX

**Piano cottura da 75 cm. Cinque fuochi gas.
Accensione elettronica a manopola**

Nuovo Piano monoscocca > **Griglia tripla in ghisa** > Un bruciatore quadrupla corona > Due bruciatori rapidi > Un bruciatore semirapido > Un bruciatore ausiliario > **Valvola di sicurezza Sicurflame** (interrompe il gas in caso di spegnimento accidentale della fiamma) > Potenza totale sviluppata: 11,75 kW > Disponibile nei colori: GX inox con griglie in ghisa.

DISPONIBILE DA NOVEMBRE 2010



3380094.5 CPG 75 SQ GX 549,00

euro

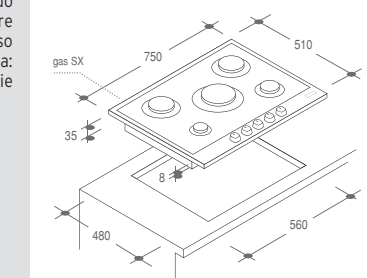


CPG 75 S PX

**Piano cottura da 75 cm. Cinque fuochi gas.
Accensione elettronica a manopola**

Nuovo Piano monoscocca > Griglia tripla > Un bruciatore ultrarapido > Due bruciatori rapidi > Un bruciatore semirapido > Un bruciatore ausiliario > **Valvola di sicurezza Sicurflame** (interrompe il gas in caso di spegnimento accidentale della fiamma) > Potenza totale sviluppata: 11,25 kW > Disponibile nei colori: PX inox, XX tutto inox (griglie spartifiamma e manopole finitura inox), XD inox decor.

DISPONIBILE DA NOVEMBRE 2010



3380095.8 CPG 75 S PX 475,00
3380094.3 CPG 75 S XX 518,00
3380094.4 CPG 75 S XD 542,00

euro

COORDINATI NUOVA LINEA DESIGN PLINE NUOVA LINEA PLINE/ da 75 cm. / 4 FUOCHI



CPG 74 SQ PX

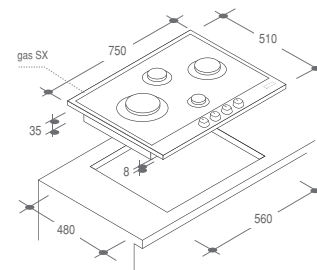
Piano cottura da 75 cm. Quattro fuochi gas.
Accensione elettronica a manopola

Nuovo Piano monoscocca > Griglia tripla > Un bruciatore quadrupla corona > Un bruciatore rapido > Un bruciatore semirapido > Un bruciatore ausiliario > **Valvola di sicurezza Sicurflame** (interrompe il gas in caso di spegnimento accidentale della fiamma) > Potenza totale sviluppata: 9,25 kW > Disponibile nei colori: PX inox.

DISPONIBILE DA NOVEMBRE 2010

3380094.6 CPG 74 SQ PX 551,00

euro



CPG 74 SQ GX

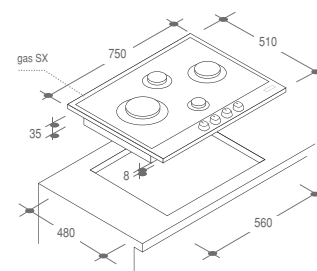
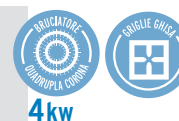
Piano cottura da 75 cm. Quattro fuochi gas.
Accensione elettronica a manopola

Nuovo Piano monoscocca > **Griglia tripla in ghisa** > Un bruciatore quadrupla corona > Un bruciatore rapido > Un bruciatore semirapido > Un bruciatore ausiliario > **Valvola di sicurezza Sicurflame** (interrompe il gas in caso di spegnimento accidentale della fiamma) > Potenza totale sviluppata: 9,25 kW > Disponibile nei colori: GX inox con griglie in ghisa.

DISPONIBILE DA NOVEMBRE 2010

3380094.8 CPG 74 SQ GX 571,00

euro



COORDINATI NUOVA LINEA DESIGN PLINE NUOVA LINEA PLINE/ da 60 cm.



CPG 64 SQ PX

**Piano cottura quattro fuochi gas.
Accensione elettronica a manopola**

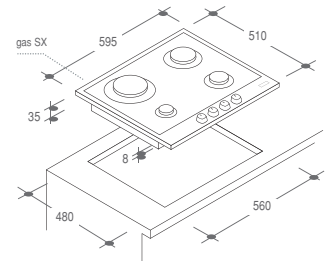
Nuovo piano monoscocca > Griglia doppia > Un bruciatore quadrupla corona > Un bruciatore rapido > Un bruciatore semirapido > Un bruciatore ausiliario > **Valvola di sicurezza Sicurflame** (interrompe il gas in caso di spegnimento accidentale della fiamma) > Potenza sviluppata dai bruciatori: 9,25 kW > Disponibile nei colori: PX inox.

DISPONIBILE DA NOVEMBRE 2010

■ 3380095.7 CPG 64 SQ PX 422,00 euro



4kw



CPG 64 SQ GX

**Piano cottura quattro fuochi gas.
Accensione elettronica a manopola**

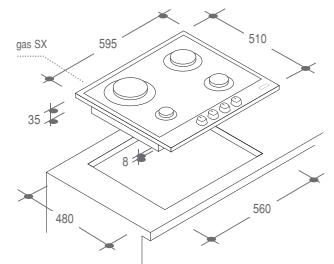
Nuovo piano monoscocca > **Griglia doppia in ghisa** > Un bruciatore quadrupla corona > Un bruciatore rapido > Un bruciatore semirapido > Un bruciatore ausiliario > **Valvola di sicurezza Sicurflame** (interrompe il gas in caso di spegnimento accidentale della fiamma) > Potenza sviluppata dai bruciatori: 9,25 kW > Disponibile nei colori: GX inox con griglie in ghisa.

DISPONIBILE DA NOVEMBRE 2010

■ 3380095.3 CPG 64 SQ GX 471,00 euro



4kw



CPG 64 SPX

**Piano cottura quattro fuochi gas.
Accensione elettronica a manopola**

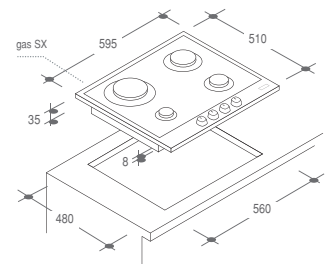
Nuovo piano monoscocca > Griglia doppia > Un bruciatore ultrarapido > Un bruciatore rapido > Un bruciatore semirapido > Un bruciatore ausiliario > **Valvola di sicurezza Sicurflame** (interrompe il gas in caso di spegnimento accidentale della fiamma) > Potenza sviluppata dai bruciatori: 8,75 kW > Disponibile nei colori: PX inox, XX tutto inox (griglie spartifiamma e manopole finitura inox), PB bianco, PN nero, XD inox decor.

DISPONIBILE DA NOVEMBRE 2010

■ 3380095.6 CPG 64 S PX 380,00 euro
■ 3380094.2 CPG 64 S XX 403,00
■ 3380095.0 CPG 64 S PB 380,00
■ 3380095.1 CPG 64 S PN 380,00
■ 3380094.1 CPG 64 S XD 403,00



4kw



CPG 64 S GX

**Piano cottura quattro fuochi gas.
Accensione elettronica a manopola**

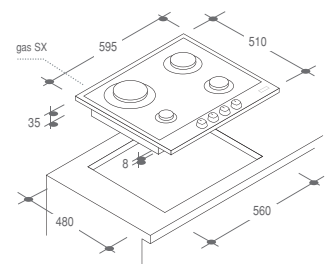
Nuovo piano monoscocca > **Griglia doppia in ghisa** > Un bruciatore ultrarapido > Un bruciatore rapido > Un bruciatore semirapido > Un bruciatore ausiliario > **Valvola di sicurezza Sicurflame** (interrompe il gas in caso di spegnimento accidentale della fiamma) > Potenza sviluppata dai bruciatori: 8,75 kW > Disponibile nei colori: GX inox con griglie in ghisa.

DISPONIBILE DA NOVEMBRE 2010

■ 3380095.2 CPG 64 S GX 412,00 euro



4kw



LE CARATTERISTICHE DEI FORNI

Ventilatore tangenziale di raffreddamento



L'uscita all'esterno d'aria calda viene facilitata dall'azione di un ventilatore tangenziale potenziato per conservare sempre stabile la temperatura della porta. I flussi di aria fredda entrano dal basso nelle intercapedini e creano una corrente contraria verso l'alto per mantenere costante l'uscita dell'aria calda verso la parte superiore della porta.

Il sistema di ventilazione tangenziale permette quindi di:

- migliorare l'isolamento termico in modo da proteggere i componenti elettrici e meccanici e garantirne una più efficace operatività;
- ridurre la temperatura dei mobili adiacenti e delle parti del forno esposte a contatto, in quanto rimane in funzione anche a forno appena spento;
- evitare la formazione di condensa all'interno del forno per garantire una perfetta visione dell'andamento della cottura;
- prevenire la formazione di umidità all'interno del vano del mobile.

Controporta in cristallo



La nuova controporta in cristallo permette di avere una temperatura media sulla porta vetro di 55°C mentre il forno è funzionante a 200°C.

L'assenza di viti a vista, la superficie completamente in cristallo e la facilità di smontaggio della porta del forno garantiscono una pulizia facile e veloce.

A Class Clean



Lo smalto **A Class Clean**, grazie ad una finitura completamente liscia e priva di pori, impedisce l'adesione dello sporco all'interno della cassa forno e facilita le operazioni di pulizia.

A Class Clean è resistente all'azione dei grassi vegetali ed animali e degli acidi generati dalla cottura della frutta e dei cibi ad alto contenuto di zuccheri.

Classe di efficienza energetica



Candy, da sempre attenta all'innovazione tecnologica, offre una gamma di forni in classe A di efficienza energetica: il top del mercato, per ridurre i consumi e salvaguardare l'ambiente.

La programmazione della cottura

Riparo grill

Vano cottura

Inox antimpronta



La varietà dei modelli di forni presenta delle differenti soluzioni per impostare e gestire la cottura:

Elettronica

Consente di avere sempre indicata l'ora esatta e di poter programmare con facilità l'ora di inizio e di fine cottura. La regolazione può essere fatta attraverso l'utilizzo di tasti o mediante un'innovativo display touch control.

Con tale strumento il forno si accenderà e si spegnerà automaticamente al momento desiderato anche in nostra assenza.

Analogica

Lo stile personale di questo orologio racchiude tutte le funzioni del programmatore elettronico.

Fine Cottura

Permette di impostare il tempo desiderato della cottura, al termine del quale il forno si spegnerà automaticamente emettendo un segnale acustico di avviso.

Contaminuti

È un semplice dispositivo che ci avverte con un segnale sonoro che il tempo della cottura da noi impostato è terminato e che dobbiamo quindi spegnere il forno.

Grazie alla nuova struttura della cavità dei forni Candy l'alloggiamento della serpentina del grill superiore risulta maggiormente protetto e ciò impedisce tocchi accidentali.

La cassa dei forni Candy è costituita da un unico blocco di metallo indeformabile senza saldature a vista. Le griglie autobloccanti, grazie allo specifico disegno delle guide laterali, sono caratterizzate da un movimento scorrevole e sicuro che evita che si inclinino o fuoriescano accidentalmente.

L'acciaio inox dei forni Candy viene sottoposto ad uno speciale trattamento antimpronta che rende il forno sempre bello da vedere e da toccare.

U•SEE



U•SEE è un nuovo sistema brevettato Candy che sostituisce la tradizionale illuminazione con lampadine ad incandescenza. Nella controporta del forno in cristallo temprato, sono stati inseriti **14 led**, di altissima qualità a luce bianca, che illuminano l'interno del forno con una luce diffusa permettendo una visione della cottura senza ombre, su più livelli. Il sistema **U•SEE** consente una completa illuminazione della cavità, senza alterare la percezione visiva dello stato della cottura.

Grazie alla tecnologia a LED il sistema U•SEE viene garantita affidabilità di funzionamento nel tempo con un consumo energetico estremamente basso (**il 95% in meno rispetto ai tradizionali sistemi di illuminazione dei forni**).



LINEA U·SEE / MULTIFUNZIONE UCOOK



illuminazione a LED

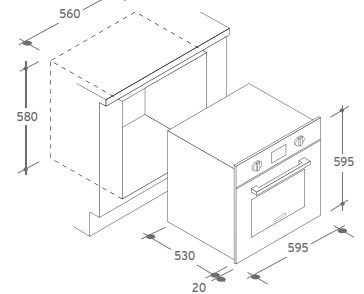
FVH 927 X

Forno elettrico multifunzione digitale UCOOK

Funzioni disponibili: **12 (di cui 1 nuova funzione cottura "Pizza" e 3 nuove funzioni Ucook: SoftCook programma dolci, Sprinter preriscaldamento veloce, SuperGrill grigliatura ad alta potenza)** > **VarioFan** controllo elettronico della velocità del ventilatore > Programmatore elettronico digitale con funzioni di orologio, impostazione e interruzione automatica della cottura > Nuova **Controporta in cristallo** ad alto isolamento > Sistema di illuminazione **U·See a LED** > Grill ventilato e termostato > **Riparo Grill** > Due griglie, due leccarde, una teglia pizza, guide telescopiche > **Ventilatore di raffreddamento esterno tangenziale** > Cassaforno smaltata A Class Clean > Pannelli autopulenti a richiesta > Volume 55 litri > Potenza massima assorbita: 2,1 kW > **Classe energetica A** > Disponibile nei colori: X inox.

euro

3370072.7 FVH 927 X 910,00



illuminazione a LED

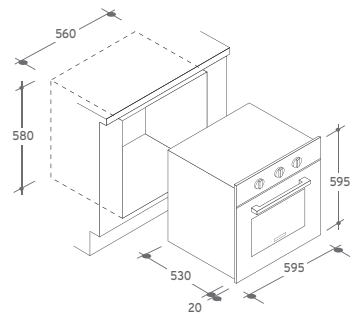
FVH 703 X

Forno elettrico multifunzione UCOOK

Funzioni disponibili: **9 (di cui 1 nuova funzione cottura "Pizza" e 1 nuova funzione Ucook: SoftCook programma dolci)** > **VarioFan** controllo elettronico della velocità del ventilatore > Timer con interruzione automatica della cottura e segnale acustico di avviso > Nuova **Controporta in cristallo** ad alto isolamento > Sistema di illuminazione **U·See a LED** > Grill ventilato e termostato > **Riparo Grill** > Due griglie, una leccarda > Sistema di arresto delle griglie > **Ventilatore di raffreddamento esterno tangenziale** > Cassaforno smaltata A Class Clean > Pannelli autopulenti a richiesta > Volume 55 litri > Potenza massima assorbita: 2,1 kW > **Classe energetica A** > Disponibile nei colori: X inox.

euro

3370076.7 FVH 703 X 745,00



illuminazione a LED

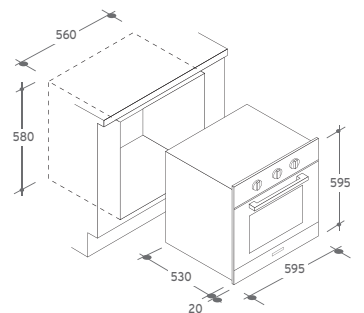
FVP 727 X

Forno elettrico multifunzione digitale UCOOK

Funzioni disponibili: **9 (di cui 1 nuova funzione cottura "Pizza" e 1 nuova funzione Ucook: SoftCook programma dolci)** > **VarioFan** controllo elettronico della velocità del ventilatore > Programmatore elettronico digitale con funzioni di orologio, impostazione e interruzione automatica della cottura > Nuova **Controporta in cristallo** ad alto isolamento > Sistema di illuminazione **U·See a LED** > Grill ventilato e termostato > **Riparo Grill** > Due griglie, una leccarda, guide telescopiche > Sistema di arresto delle griglie > **Ventilatore di raffreddamento esterno tangenziale** > Cassaforno smaltata A Class Clean > Pannelli autopulenti a richiesta > Volume 55 litri > Potenza massima assorbita: 2,1 kW > **Classe energetica A** > Disponibile nei colori: X inox.

euro

3370073.1 FVP 727 X 745,00



illuminazione a LED

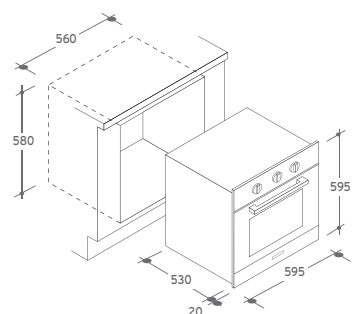
FVP 702 X

Forno elettrico multifunzione UCOOK

Funzioni disponibili: **9 (di cui 1 nuova funzione cottura "Pizza" e 1 nuova funzione Ucook: SoftCook programma dolci)** > **VarioFan** controllo elettronico della velocità del ventilatore > Contaminuti con segnale acustico > Nuova **Controporta in cristallo** ad alto isolamento > Sistema di illuminazione **U·See a LED** sulla controporta > Grill ventilato e termostato > **Riparo Grill** > Due griglie, una leccarda > **Ventilatore di raffreddamento esterno tangenziale** > Cassaforno smaltata A Class Clean > Pannelli autopulenti a richiesta > Volume 55 litri > Potenza massima assorbita: 2,1 kW > **Classe energetica A** > Disponibile nei colori: X inox.

euro

3370073.0 FVP 702 X 605,00



DUO / FORNO + LAVASTOVIGLIE



DUO 609 X

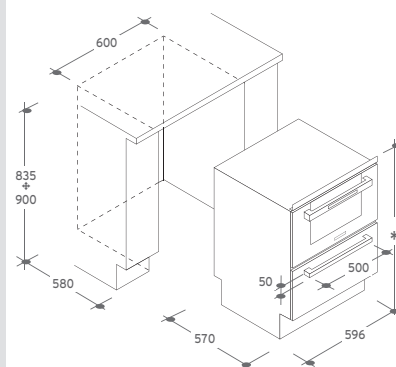
Forno elettrico multifunzione

Funzioni disponibili: 5 > Programmatore elettronico Touch control con display luminoso > Porta con doppio vetro termoriflettente > Grill elettrico > Una griglia, una leccarda e una piastra pasticcera > Cassaforno smaltata A Class Clean > Volume 39 litri > Potenza massima assorbita: 2,04 kW > **Classe energetica A.**

Lastoviglie elettronica 6 coperti a 5 programmi

Selezione elettronica dei programmi > 5 temperature di lavaggio > Programma ECO BIO 45 C° > Programma Delicati > Ciclo rapido 32' > Consumo di energia 0,75 kWh > Consumo di acqua 9 litri > **Classe di efficienza energetica: A > Classe di efficienza lavaggio: A > Classe di efficienza asciugatura: A..**

4 piedini regolabili > Disponibile nei colori: X inox.



Forno + Lavastoviglie

3370069.4 DUO 609 X 1.900,00

euro

*Sotto TOP da 835 a 850mm installazione con distanziale
Sotto TOP da 850 a 900mm installazione con profilo estetico inox



LINEA P-LINE HIGH / MULTIFUNZIONE / PORTA LATERALE

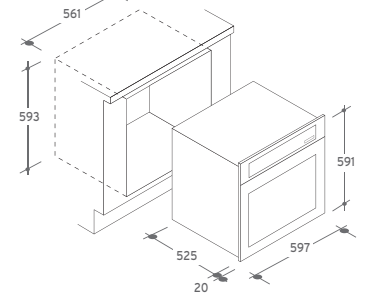


estetica A FILO

FHL 829 X

Forno elettrico multifunzione DIGITALE
Apertura porta laterale push pull

Funzioni disponibili: **10 (di cui 1 funzione cottura "Pizza")** > Programmatore elettronico Touch control > **Controporta in cristallo** con triplo vetro a ricircolo d'aria > Grill ventilato e termostato > Due griglie, una leccarda > **Ventilatore di raffreddamento esterno tangenziale** > Apertura porta a libro con comando magnetico > **Cerniere reversibili** > Volume 54 litri > Potenza massima assorbita: 3,7 kW > **Classe energetica A** > Disponibile nei colori: X inox.



euro

3370070.0 FHL 829 X 1.257,00

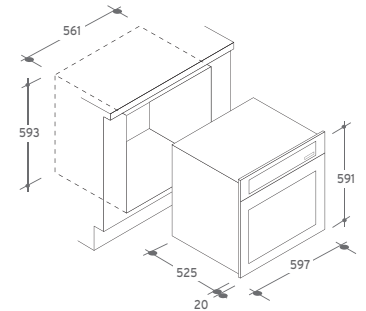


estetica A FILO

FHL 829 N

Forno elettrico multifunzione DIGITALE
Apertura porta laterale push pull

Funzioni disponibili: **10 (di cui 1 funzione cottura "Pizza")** > Programmatore elettronico Touch control > **Controporta in cristallo** con triplo vetro a ricircolo d'aria > Grill ventilato e termostato > Due griglie, una leccarda > **Ventilatore di raffreddamento esterno tangenziale** > Apertura porta a libro con comando magnetico > **Cerniere reversibili** > Volume 54 litri > Potenza massima assorbita: 3,7 kW > **Classe energetica A** > Disponibile nei colori: N nero.



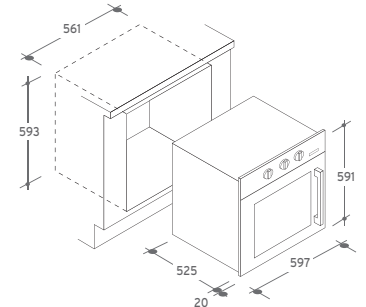
euro

3370069.8 FHL 829 N 1.257,00

**FHL 623 X**

Forno elettrico multifunzione
Apertura porta laterale

Funzioni disponibili: **5** > Contaminuti con segnale acustico > **Controporta in cristallo** con triplo vetro a ricircolo d'aria > Grill ventilato e termostato > Due griglie, una leccarda > **Ventilatore di raffreddamento esterno tangenziale** > Apertura porta a libro con **cerniere reversibili** > Volume 54 litri > Potenza massima assorbita: 2,3 kW > **Classe energetica A** > Disponibile nei colori: X inox.



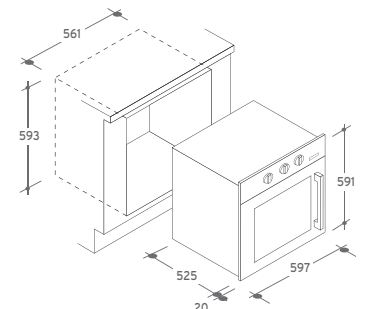
euro

3370070.1 FHL 623 X 844,00

**FHL 623 N**

Forno elettrico multifunzione
Apertura porta laterale

Funzioni disponibili: **5** > Contaminuti con segnale acustico > **Controporta in cristallo** con triplo vetro a ricircolo d'aria > Grill ventilato e termostato > Due griglie, una leccarda > **Ventilatore di raffreddamento esterno tangenziale** > Apertura porta a libro con **cerniere reversibili** > Volume 54 litri > Potenza massima assorbita: 2,3 kW > **Classe energetica A** > Disponibile nei colori: N nero.



euro

3370069.9 FHL 623 N 844,00

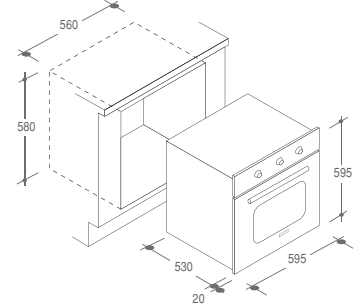


LINEA IRON / MULTIFUNZIONE

cottura **SOFTCOOK****FIR 715 X****Forno elettrico multifunzione digitale Ucook**

con controllo elettronico della ventilazione di cottura brevettato VarioFan

Funzioni disponibili: **11 (di cui 3 nuove funzioni Ucook: SoftCook programma dolci, Sprinter pre-riscaldamento veloce, SuperGrill grigliatura ad alta potenza)** > **VarioFan** controllo elettronico della velocità del ventilatore > Programmatore elettronico di inizio e fine cottura > Grill ventilato e termostato > Una griglia, due leccarde > Sistema di arresto delle griglie > **Ventilatore di raffreddamento esterno tangenziale** > Cassaforno smaltata A Class Clean > Pannelli autopulenti a richiesta > Volume 53 litri > Potenza massima assorbita: 2,1 kW > **Classe energetica A** > Disponibile nei colori: X inox.



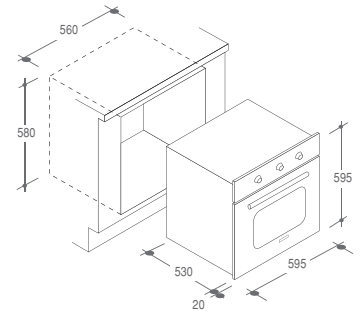
euro

3370057.3 FIR 715 X 870,00

cottura **SOFTCOOK****FIR 712 X****Forno elettrico multifunzione Ucook**

con controllo elettronico della ventilazione di cottura brevettato VarioFan

Funzioni disponibili: **8 (di cui 1 nuova funzione Ucook: SoftCook programma dolci)** > **VarioFan** controllo elettronico della velocità del ventilatore > Timer con interruzione automatica della cottura e segnale acustico di avviso > Grill ventilato e termostato > Due griglie e una leccarda > Sistema di arresto delle griglie > **Ventilatore di raffreddamento esterno tangenziale** > Cassaforno smaltata A Class Clean > Pannelli autopulenti a richiesta > Volume 53 litri > Potenza massima assorbita: 2,1 kW > **Classe energetica A** > Disponibile nei colori: X inox.



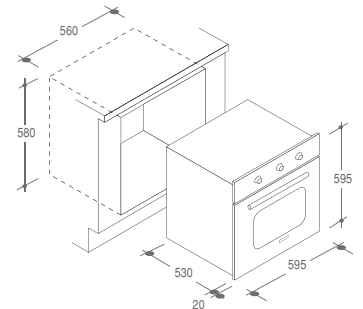
euro

3370057.5 FIR 712 X 748,00

cottura **SOFTCOOK****FIR 714 GHX****Forno elettrico multifunzione Ucook**

con controllo elettronico della ventilazione di cottura brevettato VarioFan

Funzioni disponibili: **8 (di cui 1 nuova funzione Ucook: SoftCook programma dolci)** > **VarioFan** controllo elettronico della velocità del ventilatore > Orologio contaminuti con dispositivo di interruzione automatica della cottura e segnale acustico di avviso > Grill ventilato e termostato > Una griglia, due leccarde > Sistema di arresto delle griglie > **Ventilatore di raffreddamento esterno tangenziale** > Cassaforno smaltata A Class Clean > Pannelli autopulenti a richiesta > Volume 53 litri > Potenza massima assorbita: 2,1 kW > **Classe energetica A** > Disponibile nei colori: GHX ghisa con finiture inox.



euro

3370057.4 FIR 714 GHX 835,00

**VarioFan**

Il sistema di **VarioFan** cambia automaticamente la velocità della ventola del multifunzione per ottimizzare le correnti d'aria e la temperatura interna della cavità mentre il forno sta cucinando. Questo innovativo metodo di cottura multifunzione permette di preservare tutte le qualità nutritive degli alimenti e il loro sapore. Aiuta in definitiva a ottenere una alimentazione più sana e di qualità.

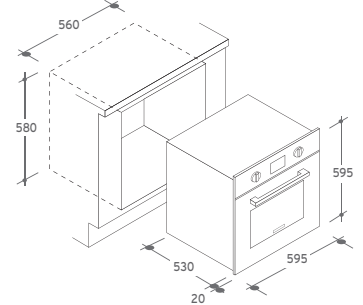


LINEA P-LINE FASHION e HIGH / MULTIFUNZIONE

**FFN 607 NX**

Forno elettrico multifunzione digitale
Linea P-Line Fashion

Funzioni disponibili: **8 (di cui 1 nuova funzione cottura "Pizza")**
 > Programmatore elettronico di inizio e fine cottura > Nuova **Controporta in cristallo** ad alto isolamento > Grill ventilato e termostato > Due griglie, una leccarda > Sistema di arresto delle griglie > Maniglie porta leccarda > **Ventilatore di raffreddamento esterno tangenziale** > Cassaforno smaltata A Class Clean > Pannelli autopulenti a richiesta > Volume 55 litri > Potenza massima assorbita: 2,1 kW > **Classe energetica A** > Disponibile nei colori: NX nero con finiture inox.



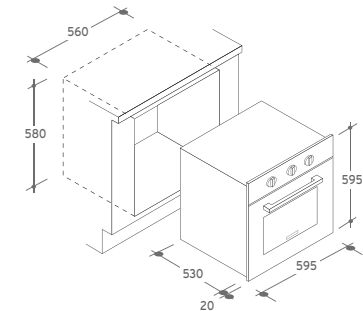
euro

3370063.0 FFN 607 NX 827,00

**FFN 603 NX**

Forno elettrico multifunzione
Linea P-Line Fashion

Funzioni disponibili: **8 (di cui 1 nuova funzione cottura "Pizza")**
 > Timer con interruzione automatica della cottura e segnale acustico di avviso > Nuova **Controporta in cristallo** ad alto isolamento > Grill ventilato e termostato > Due griglie, una leccarda > Sistema di arresto delle griglie > **Ventilatore di raffreddamento esterno tangenziale** > Cassaforno smaltata A Class Clean > Pannelli autopulenti a richiesta > Volume 55 litri > Potenza massima assorbita: 2,1 kW > **Classe energetica A** > Disponibile nei colori: NX nero con finiture inox.



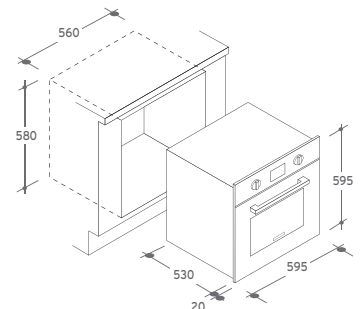
euro

3370062.8 FFN 603 NX 678,00

**FHP 607 X**

Forno elettrico multifunzione digitale
Linea P-Line High

Funzioni disponibili: **8 (di cui 1 nuova funzione cottura "Pizza")**
 > Programmatore elettronico di inizio e fine cottura > Nuova **Controporta in cristallo** ad alto isolamento > Grill ventilato e termostato > Una griglia, due leccarde > Sistema di arresto delle griglie > **Ventilatore di raffreddamento esterno tangenziale** > Cassaforno smaltata A Class Clean > Pannelli autopulenti a richiesta > Volume 55 litri > Potenza massima assorbita: 2,1 kW > **Classe energetica A** > Disponibile nei colori: X inox.



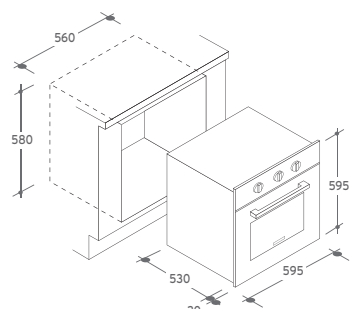
euro

3370056.4 FHP 607 X 757,00

**FHP 603 X**

Forno elettrico multifunzione
Linea P-Line High

Funzioni disponibili: **8 (di cui 1 nuova funzione cottura "Pizza")**
 > Timer con interruzione automatica della cottura e segnale acustico di avviso > Nuova **Controporta in cristallo** ad alto isolamento > Grill ventilato e termostato > Due griglie, una leccarda > Sistema di arresto delle griglie > **Ventilatore di raffreddamento esterno tangenziale** > Cassaforno smaltata A Class Clean > Pannelli autopulenti a richiesta > Volume 55 litri > Potenza massima assorbita: 2,1 kW > **Classe energetica A** > Disponibile nei colori: X inox.



euro

3370061.9 FHP 603 X 620,00

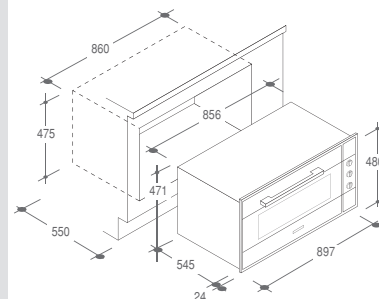
LINEA P-LINE FASHION / MULTIFUNZIONE



FNP 319 X

Forno elettrico multifunzione

Funzioni disponibili: 9 > Fascia centrale in cristallo temperato finitura stop-sol > Manopole push-pull > Programmatore analogico di inizio e fine cottura > Porta con triplo vetro > Grill tradizionale, ventilato e termostato > Girarrosto trasversale > Due griglie, una leccarda > **Ventilatore di raffreddamento esterno tangenziale** > Volume: 79 litri > Potenza massima assorbita: 2,7 kW > **Classe energetica A** > Disponibile nei colori: X inox.



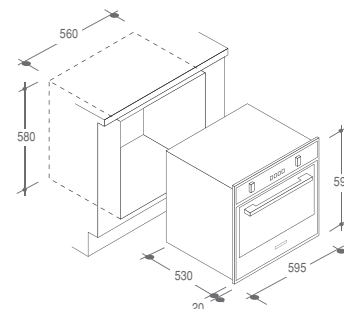
euro
 3370028.6 FNP 319 X 1.334,00



FFN 607 X L

Forno elettrico multifunzione DIGITALE

Funzioni disponibili: 6 (di cui 1 nuova funzione cottura "Pizza") > Manopole push-pull > Programmatore elettronico di inizio e fine cottura > Nuova **Controporta in cristallo** ad alto isolamento > Grill ventilato e termostato > Due leccarde e una griglia > Sistema di arresto delle griglie > **Ventilatore di raffreddamento esterno tangenziale** > Cassaforno smaltata A Class Clean > Pannelli autopulenti a richiesta > Volume 55 litri > Potenza massima assorbita: 2,1 kW > **Classe energetica A** > Disponibile nei colori: X inox.



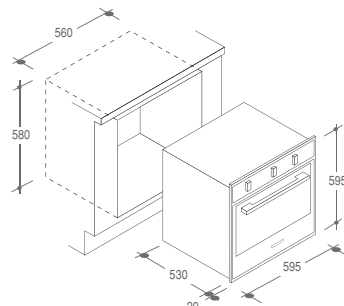
euro
 3370056.5 FFN 607 X L 861,00



FFN 603 X L

Forno elettrico multifunzione

Funzioni disponibili: 6 (di cui 1 nuova funzione cottura "Pizza") > Timer con interruzione automatica della cottura e segnale acustico di avviso > Nuova **Controporta in cristallo** ad alto isolamento > Grill ventilato e termostato > Due griglie e una leccarda > Sistema di arresto delle griglie > **Ventilatore di raffreddamento esterno tangenziale** > Cassaforno smaltata A Class Clean > Pannelli autopulenti a richiesta > Volume 55 litri > Potenza massima assorbita: 2,1 kW > **Classe energetica A** > Disponibile nei colori: X inox.



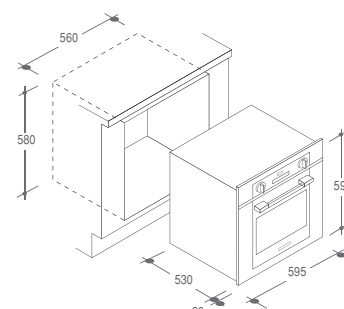
euro
 3370056.6 FFN 603 X L 759,00



FS 615 AQUA

Forno elettrico multifunzione DIGITALE

Funzioni disponibili: 7 (di cui 1 nuova funzione cottura "Pizza") > Programmatore elettronico di inizio e fine cottura > Porta con doppio vetro termoriflettente > Grill ventilato e termostato > Due leccarde e una griglia > Sistema di arresto delle griglie > **Ventilatore di raffreddamento esterno tangenziale** > Cassaforno smaltata A Class Clean > Pannelli autopulenti a richiesta > Volume 53 litri > Potenza massima assorbita: 2,1 kW > **Classe energetica A** > Disponibile nei colori: AQUA.



euro
 3370056.1 FS 615 AQUA 783,00

LINEA P-LINE POP / MULTIFUNZIONE

**FPP 698 X****Forno elettrico multifunzione PIROLITICO**

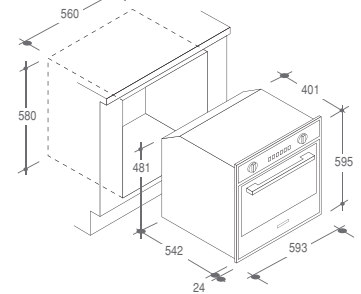
Funzioni disponibili: 9 > **3 cicli di pirolisi** (pulizia automatica) > Programmatore elettronico digitale con funzioni di orologio, impostazione e interruzione automatica della cottura > Controporta fredda Full Glass 4 vetri > Grill ventilato e termostato > Due griglie, una leccarda > Girarrosto trasversale > **Ventilatore di raffreddamento esterno tangenziale** > Volume 54 litri > Potenza massima assorbita: 2,8 kW > **Classe energetica A** > Disponibile nei colori: X inox.

SmartClean

Il sistema di autopulizia Pirolitica garantisce l'ottimale pulizia del forno. Grazie al ciclo di funzionamento dedicato, il forno raggiunge una temperatura di 480°C riducendo in polvere tutti i residui di cibo. Basterà usare un panno bagnato o un pennello, per lasciare pulita la cavità del forno. Il blocco porta garantisce la massima sicurezza durante il funzionamento della Pirolisi.

euro

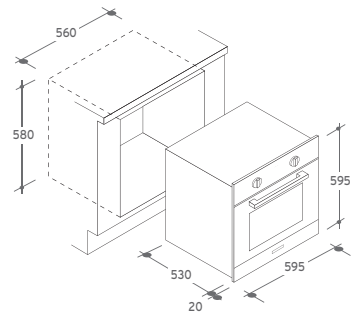
■ 3370071.6 FPP 698 X 1.011,00

**FPP 607 X****Forno elettrico multifunzione**

Funzioni disponibili: **8 (di cui 1 nuova funzione cottura "Pizza")** > Programmatore elettronico di inizio e fine cottura > Nuova **Controporta in cristallo** ad alto isolamento > Grill ventilato e termostato > Due griglie, una leccarda > Sistema di arresto delle griglie > **Ventilatore di raffreddamento esterno tangenziale** > Cassaforno smaltata A Class Clean > Pannelli autopulenti a richiesta > Volume 55 litri > Potenza massima assorbita: 2,1 kW > **Classe energetica A** > Disponibile nei colori: X inox.

euro

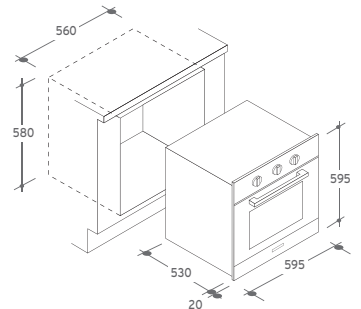
■ 3370065.0 FPP 607 X 615,00

**FPP 602 X****Forno elettrico multifunzione**

Funzioni disponibili: **8 (di cui 1 nuova funzione cottura "Pizza")** > Contaminuti con segnale acustico > Nuova **Controporta in cristallo** ad alto isolamento > Grill ventilato e termostato > Due griglie, una leccarda > Sistema di arresto delle griglie > **Ventilatore di raffreddamento esterno tangenziale** > Cassaforno smaltata A Class Clean > Pannelli autopulenti a richiesta > Volume 55 litri > Potenza massima assorbita: 2,1 kW > **Classe energetica A** > Disponibile nei colori: X inox, N nero.

euro

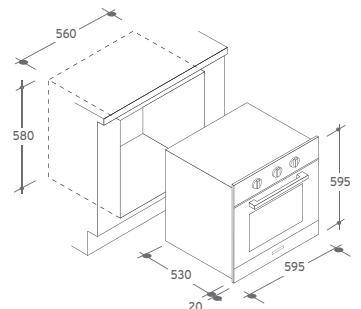
■ 3370064.6 FPP 602 X 563,00
 ■ 3370064.7 FPP 602 N 477,00

**FPP 502 X****Forno elettrico multifunzione**

Funzioni disponibili: 5 > Contaminuti con segnale acustico > Nuova **Controporta in cristallo** ad alto isolamento > Grill ventilato e termostato > Due griglie, una leccarda > Sistema di arresto delle griglie > Cassaforno smaltata A Class Clean > Pannelli autopulenti a richiesta > Volume 55 litri > Potenza massima assorbita: 2,1 kW > **Classe energetica A** > Disponibile nei colori: X inox, N nero, W bianco.

euro

■ 3370064.3 FPP 502 X 505,00
 ■ 3370064.4 FPP 502 N 471,00
 ■ 3370064.5 FPP 502 W 471,00



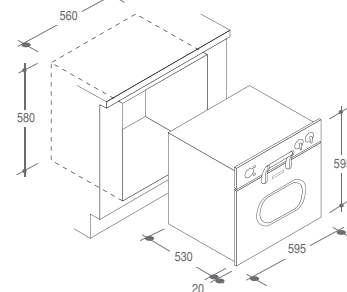
LINEA FIFTIES / MULTIFUNZIONE



R 43/3 X

Forno elettrico multifunzione

Funzioni disponibili: 5 > Orologio programmatore di inizio e fine cottura > Porta con doppio vetro > Grill ventilato e termostato > Due griglie, una leccarda > Sistema di arresto delle griglie > **Ventilatore di raffreddamento esterno tangenziale** > Cassaforno smaltata A Class Clean > Pannelli autopulenti a richiesta > Volume 53 litri > Potenza massima assorbita: 2,1 kW > **Classe energetica A** > Disponibile nei colori: X inox.



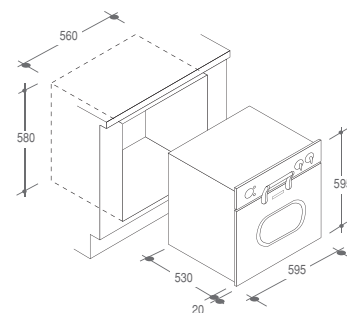
euro
 ■ 3370047.1 R 43/3 X 763,00



R 43/3 GH

Forno elettrico multifunzione

Funzioni disponibili: 5 > Orologio programmatore di inizio e fine cottura > Porta con doppio vetro > Grill ventilato e termostato > Due griglie, una leccarda > Sistema di arresto delle griglie > **Ventilatore di raffreddamento esterno tangenziale** > Cassaforno smaltata A Class Clean > Pannelli autopulenti a richiesta > Volume 53 litri > Potenza massima assorbita: 2,1 kW > **Classe energetica A** > Disponibile nei colori: GH ghisa con finiture ottonate.



euro
 ■ 3370047.2 R 43/3 GH 725,00

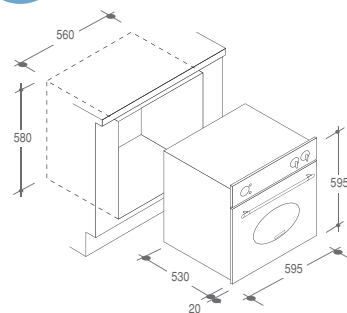
LINEA PASTELLI / MULTIFUNZIONE / STATICI



R 100/3 GH

Forno elettrico statico con termostato

Porta e frontalino in cristallo temperato > Maniglia in ottone > Obliò ovale > Orologio contaminuti con segnale acustico > Grill termostato > Girarrosto > **Ventilatore di raffreddamento esterno tangenziale** > Cassaforno smaltata A Class Clean > Pannelli autopulenti a richiesta > Volume: 53 litri > Potenza massima assorbita: 2,5 kW > **Classe energetica A** > Disponibile nei colori: GH ghisa.

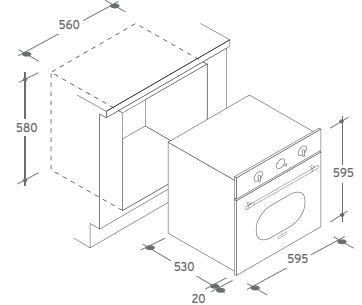


euro
 ■ 3370051.8 R 100/3 GH 480,00

LINEA CLASSIC / MULTIFUNZIONE

**FCL 614 X****Forno elettrico multifunzione**

Funzioni disponibili: **8 (di cui 1 nuova funzione cottura "Pizza")**
 > Programmatore analogico > Orologio contaminuti con dispositivo di interruzione automatica della cottura e segnale acustico di avviso
 > Porta con doppio vetro termoriflettente > Grill ventilato e termostato > Due griglie, una leccarda > Sistema di arresto delle griglia > **Ventilatore di raffreddamento esterno tangenziale**
 > Cassaforno smaltata A Class Clean > Pannelli autopulenti a richiesta
 > Volume 53 litri > Temperatura massima 245°C > Potenza massima assorbita: 2,1 kW > **Classe energetica A** > Disponibile nei colori: X inox.

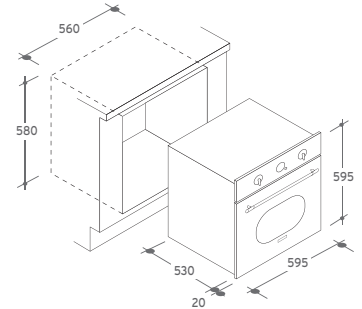


euro

	3370056.0	FCL 614 X	732,00
--	-----------------	-----------------	--------

**FCL 614/1 BA****Forno elettrico multifunzione**

Funzioni disponibili: **8 (di cui 1 nuova funzione cottura "Pizza")**
 > Programmatore analogico > Orologio contaminuti con dispositivo di interruzione automatica della cottura e segnale acustico di avviso
 > Porta con doppio vetro termoriflettente > Grill ventilato e termostato > Due griglie, una leccarda > Sistema di arresto delle griglia > **Ventilatore di raffreddamento esterno tangenziale**
 > Cassaforno smaltata A Class Clean > Pannelli autopulenti a richiesta
 > Volume 53 litri > Temperatura massima 245°C > Potenza massima assorbita: 2,1 kW > **Classe energetica A** > Disponibile nei colori: GH ghisa, AV avena, BA bianco antico.

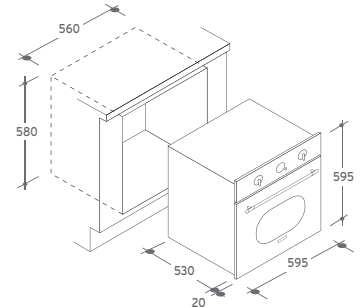


euro

	3370076.0	FCL 614/1 GH	656,00
	3370076.1	FCL 614/1 AV	656,00
	3370076.3	FCL 614/1 BA	656,00

**FCL 614/1 RA****Forno elettrico multifunzione**

Funzioni disponibili: **8 (di cui 1 nuova funzione cottura "Pizza")**
 > Programmatore analogico > Orologio contaminuti con dispositivo di interruzione automatica della cottura e segnale acustico di avviso
 > Porta con doppio vetro termoriflettente > Grill ventilato e termostato > Due griglie, una leccarda > Sistema di arresto delle griglia > **Ventilatore di raffreddamento esterno tangenziale**
 > Cassaforno smaltata A Class Clean > Pannelli autopulenti a richiesta
 > Volume 53 litri > Temperatura massima 245°C > Potenza massima assorbita: 2,1 kW > **Classe energetica A** > Disponibile nei colori: RA rame.

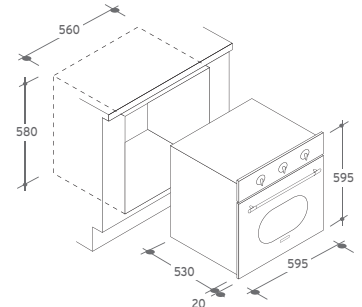


euro

	3370076.2	FCL 614/1 RA	656,00
Disponibile anche in versione 5 funzioni			
	3370046.3	FCL 614 RA	636,00

**FCL 602 GH****Forno elettrico multifunzione**

Funzioni disponibili: **8 (di cui 1 nuova funzione cottura "Pizza")**
 > Contaminuti con segnale acustico > Porta con doppio vetro termoriflettente > Grill ventilato e termostato > Due griglie, una leccarda > Sistema di arresto delle griglia > **Ventilatore di raffreddamento esterno tangenziale**
 > Cassaforno smaltata A Class Clean > Pannelli autopulenti a richiesta > Volume 53 litri > Temperatura massima 245°C > Potenza massima assorbita: 2,1 kW > **Classe energetica A**
 > Disponibile nei colori: GH ghisa, AV avena.



euro

	3370077.0	FCL 602 GH	595,00
	3370077.1	FCL 602 AV	595,00

LINEA SMART / STATICI

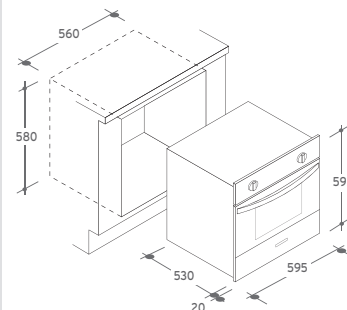


forno **STATICO**

FST 201 X

Forno elettrico statico

Contaminuti con segnale acustico > Porta con doppio vetro termoriflettente > Grill termostato > Due griglie, una leccarda > Sistema di arresto delle griglie > **Ventilatore di raffreddamento esterno tangenziale** > Cassaforno smaltata A Class Clean > Pannelli autopulenti a richiesta > Volume 53 litri > Potenza massima assorbita: 2,1 kW > **Classe energetica A** > Disponibile nei colori: X inox, N nero, W bianco.



		euro
■	3370061.5 FST 201 X	443,00
■	3370061.6 FST 201 N	415,00
■	3370061.7 FST 201 W	415,00
Disponibile anche il modello FST 100 senza ventilatore di raffreddamento esterno tangenziale e contaminuti con segnale acustico.		
■	3370060.9 FST 100 X	395,00
■	3370061.0 FST 100 N	307,00
■	3370061.1 FST 100 W	307,00

LINEA A GAS

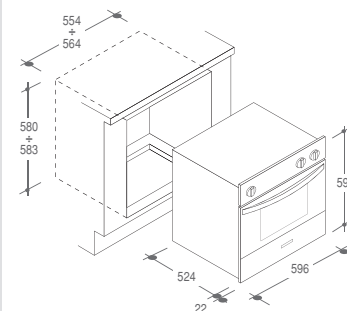


forno a **GAS**

FLG 203 X

Forno a gas con termostato

Accensione elettrica a manopola > Contaminuti con segnale acustico > Porta con doppio vetro > Grill elettrico > Girarrosto > Una griglia, una leccarda > **Ventilatore di raffreddamento esterno tangenziale** > Volume: 54 litri > Potenza massima assorbita: 2,4 kW > Prodotto in conformità alle norme di sicurezza vigenti IMQ > Disponibile nei colori: X inox.



		euro
■	3370028.1 FLG 203 X	610,00

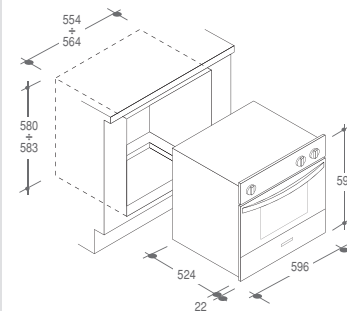


forno a **GAS**

FLG 202 N

Forno a gas con termostato

Accensione elettrica a manopola > Contaminuti con segnale acustico > Porta con doppio vetro > Grill elettrico > Una griglia, una leccarda > **Ventilatore di raffreddamento esterno tangenziale** > Volume: 54 litri > Potenza massima assorbita: 2,4 kW > Prodotto in conformità alle norme di sicurezza vigenti IMQ > Disponibile nei colori: N nero, W bianco.



		euro
■	3370028.3 FLG 202 N	523,00
■	3370028.4 FLG 202 W	523,00

LINEA P-LINE FASHION / FORNI COMPATTI / CASSETTO SCALDAPIAZZI

**CSO 989 X****Forno compatto A VAPORE h 46 cm.**

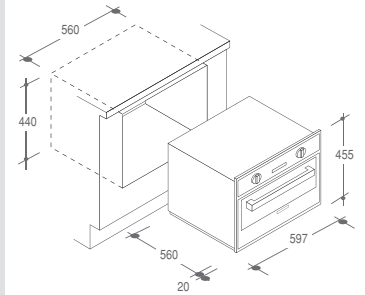
Cinque tipologie di cottura: vapore, cottura professionale, cottura aria calda, cottura aria calda+vapore, cottura a bassa temperatura > Programmazione elettronica > Comandi Touch Control > Controporta tutto vetro > Porta triplo vetro > Indicatore automatico di decalcificazione > Volume: 27 litri > Dotazioni: sonda, 1 leccarda, 1 griglia, 1 leccarda preforata > Disponibile nei colori: X inox.

N.B.:

- per incassi h60cm. è abbinabile a cassetto scaldapiatti CPWD 140 X
- per incassi h48cm. è disponibile il Kit compenso 2cm.

euro

3370032.5 CSO 989 X 2.410,00

**FC 4440 X****Forno compatto elettrico h 46 cm.**

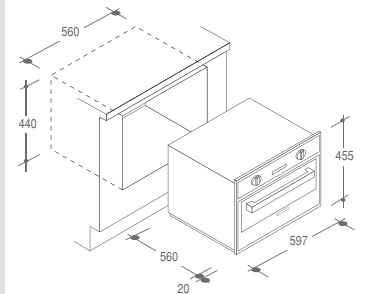
Multifunzione altezza regolabile 46-48 cm. > Funzioni disponibili: 7 > Programmatore elettronico digitale con funzioni di orologio, impostazione e interruzione automatica della cottura e segnale acustico di avviso > Porta temperata in cristallo con triplo vetro > Grill ventilato e termostato > Due griglie, una leccarda > Ventilatore di raffreddamento esterno tangenziale > Cassaforno smaltata A Class Clean > Distanziale per vano incasso h 48 cm. disponibile > Volume 27 litri > Temperatura massima 245°C > Potenza massima assorbita: 2,1 kW > **Classe energetica A** > Disponibile nei colori: X inox.

N.B.:

- per incassi h60cm. è abbinabile a cassetto scaldapiatti CPWD 140 X
- per incassi h48cm. è disponibile il Kit compenso 2cm.

euro

3370029.1 FC 4440 X 985,00

**CPWD 140 X****Cassetto scaldapiatti h 14 cm.**

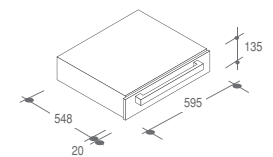
Programmi: mantenimento temperatura, preriscaldamento stoviglie > Regolazione della temperatura continua da 30°C a 85°C > Vano interno e ripiano in acciaio inox - Tappetino antiscivolo > Carrello estraibile con guide telescopiche > Capacità massima: 25 kg > Potenza massima assorbita: 450 W > Dimensioni esterne: H135 x L595 x P548 > Disponibile nei colori: X inox.

N.B.:

- per incassi h60cm. è abbinabile al MIC 305 X, CSO 989 X e FC 4440 X

euro

3600002.1 CPWD 140 X 553,00



LINEA P-LINE / FORNI MICROONDE



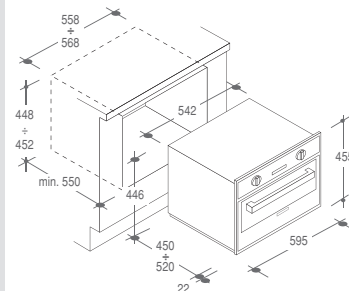
MIC 305 X

Forno elettrico a microonde

Coordinamento estetico Linea P-Line > Apertura porta a ribalta > Sei livelli di potenza > Pannello elettronico dei comandi con tasti e manopola > Tre cotture preimpostate > Tre tipi di cottura: microonde, grill, microonde + grill > Griglia a due livelli > Grill abbattibile > Cavità in acciaio inox > Riscaldamento automatico > Scongelo automatico > Piatto rotante di diametro 320 mm > Volume: 32 litri > Potenza grill: 1,5 kW > Potenza massima assorbita: 3,35 kW > Disponibile nei colori: X inox.

N.B.:

- per incassi h60cm. è abbinabile il cassetto scaldapiatti CPWD 140 X
 - per incassi h48cm. è disponibile il Kit compenso 2cm.



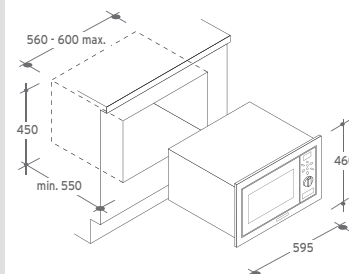
euro
 ■ 3800005.1 MIC 305 X 1.183,00



MIC 256 E X

Forno elettrico microonde combinato

Apertura porta laterale > Cinque livelli di potenza (max 900W) > Contaminuti elettronico con segnale sonoro di fine cottura > Dieci cotture rapide preimpostate > Tipi di cottura: microonde, grill, microonde + grill, forno, forno + grill, forno + microonde > Griglia a due livelli > Cavità in acciaio inox > Scongelo automatico > Piatto rotante di diametro 315 mm > Volume: 25 litri > Potenza forno: 2,5 kW > Potenza microonde: 0,9 kW > Potenza massima assorbita: 3,40 kW > Disponibile nei colori: X inox.



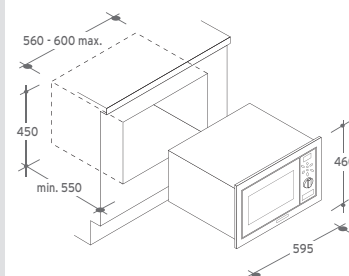
euro
 ■ 3890002.3 MIC 256 E X 1.141,00



MIC 252 X

Forno elettrico a microonde

Apertura porta laterale > Cinque livelli di potenza (max 900W) > Contaminuti elettronico con segnale sonoro di fine cottura > Otto cotture rapide preimpostate > Tre tipi di cottura: microonde, grill, microonde + grill > Griglia a due livelli > Cavità in acciaio inox > Scongelo automatico > Piatto rotante di diametro 315 mm > Volume: 25 litri > Potenza grill: 1,0 kW > Potenza massima assorbita: 2,45 kW > Disponibile nei colori: X inox.



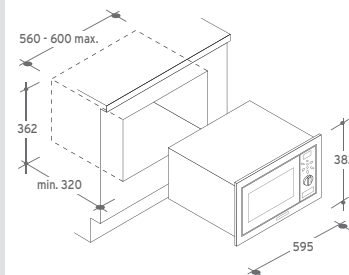
euro
 ■ 3890002.2 MIC 252 X 868,00



MIC 201 E X

Forno elettrico a microonde

Apertura porta laterale > Cinque livelli di potenza (max 800W) > Contaminuti elettronico con segnale sonoro di fine cottura > Otto cotture rapide preimpostate > Tre tipi di cottura: microonde, grill, microonde + grill > Griglia a due livelli > Cavità in acciaio inox > Scongelo automatico > Piatto rotante di diametro 245 mm > Volume: 20 litri > Potenza grill: 1,0 kW > Potenza massima assorbita: 2,25 kW > Possibilità di installazione sottopensile > Disponibile nei colori: X inox.



euro
 ■ 3890002.1 MIC 201 E X 766,00

FORNI / ACCESSORI



Pannelli catalitici forni multifunzione e statici

	euro
3590009.6 AC CAT VE	80,00
3590009.5 AC CAT ST	80,00



Griglie telescopiche

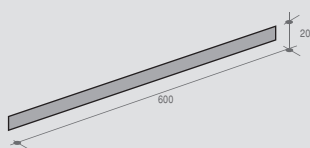
Il kit è composto da: guida telescopica, griglia porta leccarda, griglia piana e leccarda. Anche a forno acceso, permette l'estrazione in sicurezza di pietanze di grosse dimensioni.



	euro
3590009.4 TTS 60	203,00

Kit compenso 2 cm.

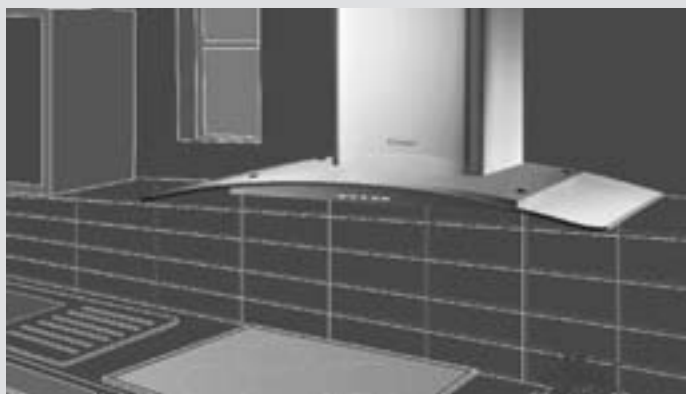
Permette di portare l'ingombro in altezza dei forni compatti a 48 cm.



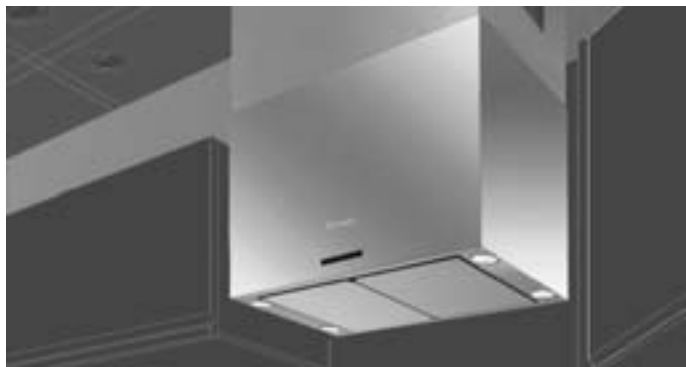
	euro
3500001.2 KIT COMP. 2 CM	31,00

LE CARATTERISTICHE DELLE CAPPE

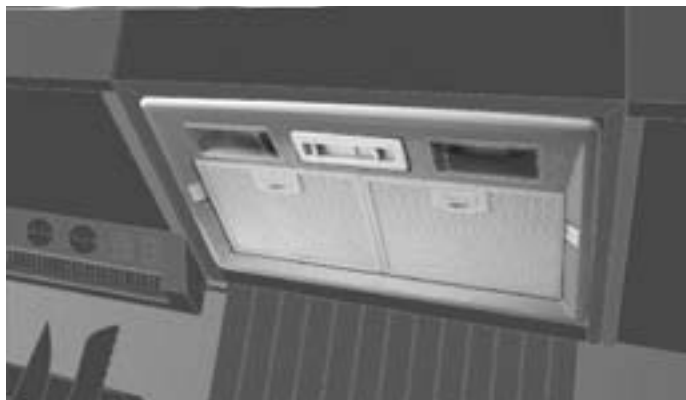
Tipologie possibili



a parete: da utilizzare per le cucine posizionate lungo una parete

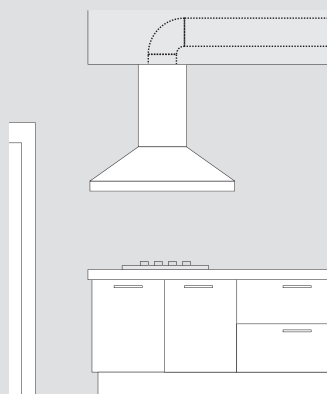


a isola: da utilizzare se la zona di cottura è posizionata al centro della stanza



sottopensile: integrabili completamente all'interno dei mobili della cucina

Le cappe



Potenza sonora



La cappa in cucina ha un ruolo fondamentale in quanto elimina gli odori causati dalla cottura dei cibi e aspira i vapori che altrimenti tenderebbero a condensarsi sulle superfici fredde della cucina.

Una cappa si identifica:

- dalle caratteristiche di potenza del motore che definisce la sua capacità aspirante;
- dalla silenziosità di funzionamento;
- dal modo con cui illumina la zona di cottura;
- dalla qualità dei materiali e dal disegno della forma.

Una cappa non disturba se aspira a sufficienza senza superare i 55dB(A) di potenza sonora. Un motore potente può essere efficace anche alle basse velocità più silenziose.

Le diverse velocità di funzionamento

E' buona regola accendere la cappa alla prima velocità appena iniziata la cottura, aumentando l'aspirazione nel momento di maggior produzione di fumo e odori. Una volta conclusa la cottura si può tornare a una velocità bassa mantenendo la cappa accesa per altri 5-10 minuti.

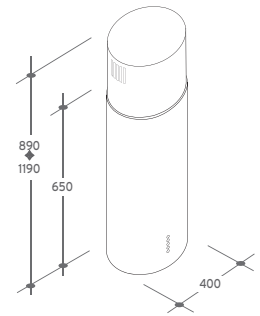
La regolazione della luce

La presenza delle luci all'interno della cappa è un aiuto fondamentale nelle fasi di cottura, migliorando il modo di lavorare in cucina.

LINEA P-LINE HIGH / CAPPE A ISOLA e A PARETE

**CIDT 61 X****Cappa design da 60 cm. a isola**

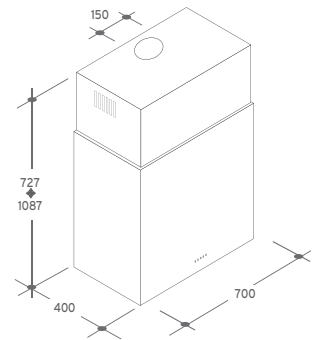
Comandi elettronici > 4 livelli di potenza > Potenza di aspirazione massima 740 m³/h > Filtro perimetrale > Illuminazione con 2 lampade alogene da 20W > Silenziosità al primo livello 36 dB(A) > Flangia di uscita diam. 150 mm. > Consumo del motore: 250W > Disponibile nei colori: X inox.



3690022.7 CIDT 61 X 1.430,00 euro

**CIDC 61 X****Cappa design da 60 cm. a isola**

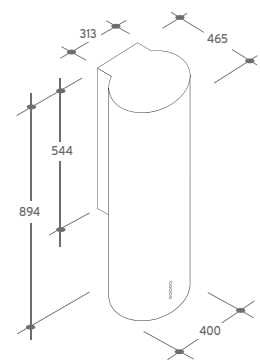
Comandi elettronici touch > 4 livelli di potenza > Potenza di aspirazione massima 740 m³/h > Filtro perimetrale > Illuminazione con 4 lampade alogene da 20W > Silenziosità al primo livello 36 dB(A) > Flangia di uscita diam. 150 mm. > Consumo del motore: 250W > Disponibile nei colori: X inox.



3690022.5 CIDC 61 X 1.677,00 euro

**CDT 61 X****Cappa design da 60 cm. a parete**

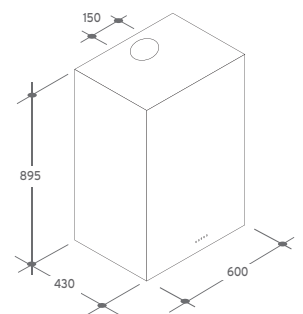
Comandi elettronici > 4 livelli di potenza > Potenza di aspirazione massima 740 m³/h > Filtro perimetrale > Illuminazione con 2 lampade alogene da 20W > Silenziosità al primo livello 36 dB(A) > Flangia di uscita diam. 150 mm. > Consumo del motore: 250W > Disponibile nei colori: X inox.



3690022.6 CDT 61 X 1.015,00 euro

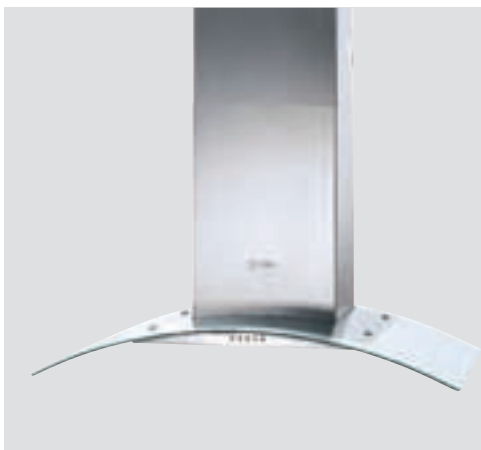
**CDC 61 X****Cappa design da 60 cm. a parete**

Comandi Push Buttons > 4 livelli di potenza > Potenza di aspirazione massima 740 m³/h > Filtro perimetrale > Illuminazione con 4 lampade alogene da 20W > Silenziosità al primo livello 36 dB(A) > Flangia di uscita diam. 150 mm. > Consumo del motore: 250W > Disponibile nei colori: X inox.



3690022.4 CDC 61 X 940,00 euro

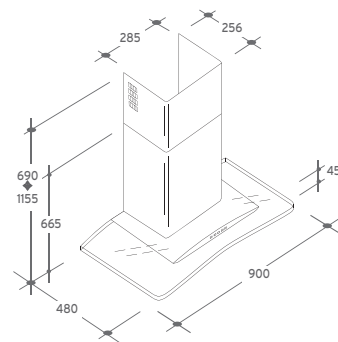
LINEA P-LINE HIGH / CAPPE IN CRISTALLO



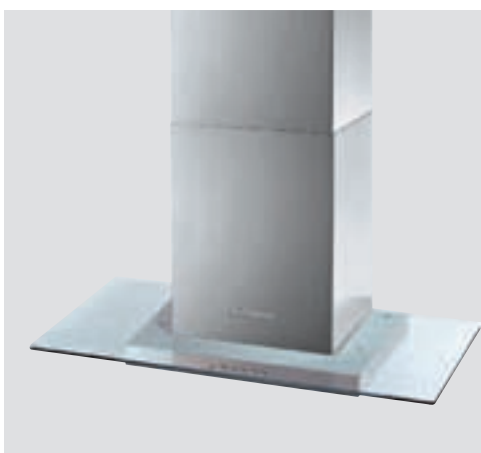
CGM 91 X

Cappa decorativa IN CRISTALLO da 90 cm. a parete

Comandi a tasti push > 3 livelli di potenza > Potenza di aspirazione massima 450 m³/h > Filtro a cassetta > Illuminazione con 2 lampade alogene da 20W > Silenziosità al primo livello 37 dB(A) > Flangia di uscita diam. 150 mm. > Consumo del motore: 150W > Disponibile nei colori: X inox con vetro lavorato.



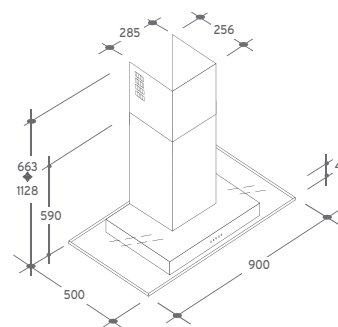
■ 3690019.0 CGM 91 X 490,00 euro



CVM 95 X

Cappa decorativa IN CRISTALLO da 90 cm. a parete

Comandi a tasti push > 3 livelli di potenza > Potenza di aspirazione massima 550 m³/h > Filtro a cassetta > Filtri Carbone inseriti > Illuminazione con 2 lampade alogene da 20W > Silenziosità al primo livello 40 dB(A) > Flangia di uscita diam. 150 mm. > Consumo del motore: 230W > Disponibile nei colori: X inox.



CVM 95 L X

Cappa decorativa IN CRISTALLO da 90 cm. a parete

Stesse caratteristiche del modello CVM 95 X con **illuminazione a LED.**

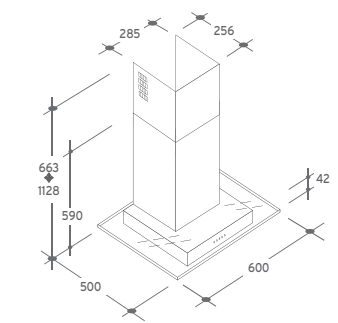
■ 3690021.0 CVM 95 X 435,00 euro
 ■ 3690024.1 CVM 95 L X 535,00



CVM 65 X

Cappa decorativa IN CRISTALLO da 60 cm. a parete

Comandi a tasti push > 3 livelli di potenza > Potenza di aspirazione massima 550 m³/h > Filtro a cassetta > Filtri Carbone inseriti > Illuminazione con 2 lampade alogene da 20W > Silenziosità al primo livello 40 dB(A) > Flangia di uscita diam. 150 mm. > Consumo del motore: 230W > Disponibile nei colori: X inox.



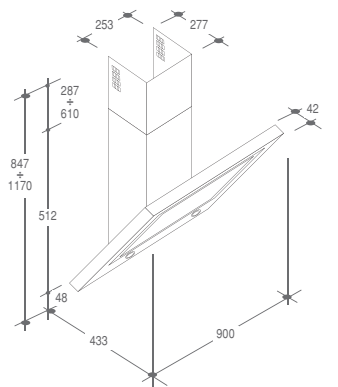
■ 3690021.8 CVM 65 X 411,00 euro



CSDH 9110 aqua

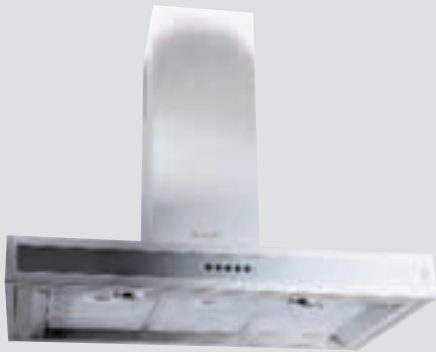
Cappa decorativa da 90 cm. a parete

Comandi LED slim touch > 4 livelli di potenza > Potenza di aspirazione massima 650 m³/h > Filtro perimetrale vetro > Illuminazione con 2 lampade alogene da 20W > Silenziosità al primo livello 35,6 dB(A) > Flangia di uscita diam. 150 mm. > Consumo totale del motore: 250W > Disponibile nei colori: AQUA.

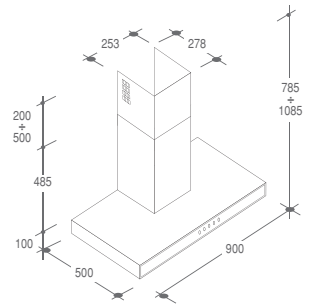


■ 3690008.8 CSDH 9110 AQUA 1.048,00 euro

LINEA P-LINE / CAPPE A CAMINO e A PARETE

**CMD 94 X****Cappa decorativa da 90 cm. a parete**

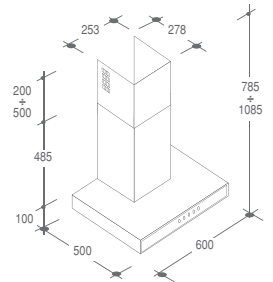
Comandi elettronici a diodi retroilluminati > 4 livelli di potenza
 > Potenza di aspirazione massima 400 m³/h > Filtro a 3 pannelli
 in alluminio > Illuminazione con 2 lampade alogene da 20W
 > Silenziosità al primo livello 30,1 dB(A) > Flangia di uscita diam.
 150 mm. > Consumo del motore: 135W > Disponibile nei colori: X inox.



euro
 ■ 3800635.9 CDM 94 X 723,00

**CMD 64 X****Cappa decorativa da 60 cm. a parete**

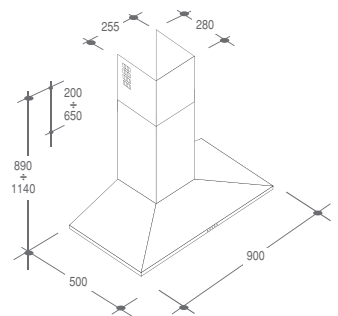
Comandi elettronici a diodi retroilluminati > 4 livelli di potenza
 > Potenza di aspirazione massima 400 m³/h > Filtro a 2 pannelli
 in alluminio > Illuminazione con 2 lampade alogene da 20W
 > Silenziosità al primo livello 30,1 dB(A) > Flangia di uscita diam.
 150 mm. > Consumo del motore 135W > Disponibile nei colori: X inox.



euro
 ■ 3800633.4 CDM 64 X 636,00

**CCE 19 X****Cappa camino da 90 cm. a parete**

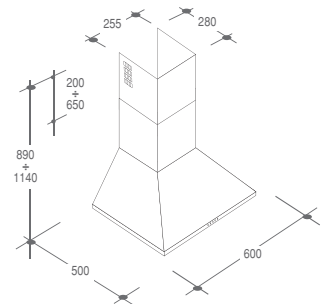
Comandi a tasti push > 3 livelli di potenza > Potenza di aspirazione
 massima 450 m³/h > Filtro a 2 pannelli in alluminio > Illuminazione
 con 2 lampade da 40W > Silenziosità al primo livello 37 dB(A)
 > Flangia di uscita diam. 150 mm. > Consumo del motore 150W
 > Disponibile nei colori: X inox.



euro
 ■ 3690013.4 CCE 19 X 300,00

**CCE 16 X****Cappa camino da 60 cm. a parete**

Comandi a tasti push > 3 livelli di potenza > Potenza di aspirazione
 massima 450 m³/h > Filtro a 2 pannelli in alluminio > Illuminazione
 con 2 lampade da 40W > Silenziosità al primo livello 37 dB(A)
 > Flangia di uscita diam. 150 mm. > Consumo del motore 150W
 > Disponibile nei colori: X inox.



euro
 ■ 3690013.5 CCE 16 X 253,00

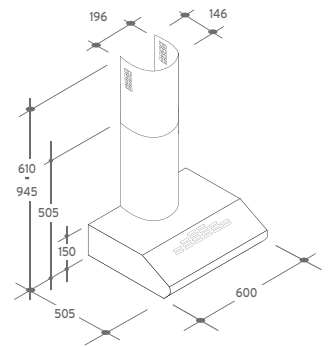
LINEA SMART / CAPPE FREE STANDING e INCASSO



CFTC 61/1 X

Cappa basic da 60 cm. free standing

Comandi a slider > 3 livelli di potenza > Potenza di aspirazione massima 167 m³/h > Filtro a 2 pannelli in alluminio > Illuminazione con 1 lampada da 40W > Silenziosità al primo livello 37 dB(A) > Flangia di uscita diam. 120 mm. > Consumo del motore: 110W > Disponibile nei colori: X inox.



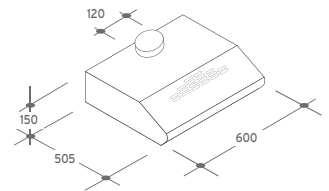
■ 3690022.1 CFTC 61/1 X 161,00 euro



CFT 61/1 X

Cappa basic da 60 cm. free standing

Comandi a slider > 3 livelli di potenza > Potenza di aspirazione massima 167 m³/h > Filtro a 2 pannelli in alluminio > Illuminazione con 1 lampada da 40W > Silenziosità al primo livello 37 dB(A) > Flangia di uscita diam. 120 mm. > Consumo del motore: 110W > Disponibile nei colori: X inox.



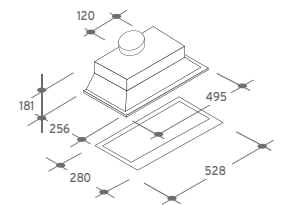
■ 3690022.2 CFT 61/1 X 138,00 euro



CBG 51 X

Cappa basic da 50 cm. a incasso

Comandi a Push Buttons > 3 livelli di potenza > Potenza di aspirazione massima 400 m³/h > Filtro a 2 pannelli in alluminio > Illuminazione con 2 lampade da 40W > Silenziosità al primo livello 37 dB(A) > Flangia di uscita diam. 150 mm. > Consumo del motore: 150W > Disponibile nei colori: X grey.



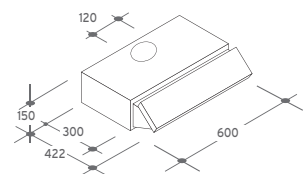
■ 3690022.3 CBG 51 X 164,00 euro



CE 61 X

Cappa basic da 60 cm. a incasso

Comandi a slider > 3 livelli di potenza > Potenza di aspirazione massima 171 m³/h > Filtro metallico > Illuminazione con 1 lampada da 40W > Silenziosità al primo livello 37 dB(A) > Flangia di uscita diam. 120 mm. > Consumo del motore: 110W > Disponibile nei colori: X inox.



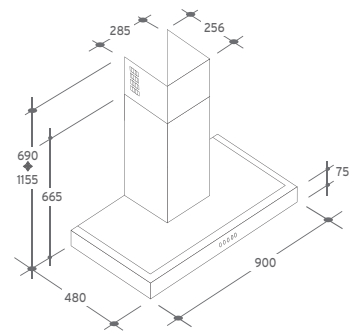
■ 3690022.0 CE 61 X 94,00 euro

LINEA P-LINE HIGH / CAPPE DECORATIVE



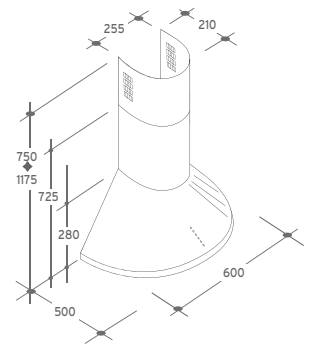
CMB 90 X
Cappa decorativa da 90 cm. a parete
 Comandi a tasti push > 3 livelli di potenza > Potenza di aspirazione massima 450 m³/h > Filtro a 2 pannelli in alluminio > Illuminazione con 2 lampade da 40W > Silenziosità al primo livello 37 dB(A) > Flangia di uscita diam. 150 mm. > Consumo del motore: 150W > Disponibile nei colori: X inox.

euro
 3690018.3 CMB 90 X 376,00




CCR 616 X
Cappa decorativa da 60 cm. a parete
 Comandi a slider > 3 livelli di potenza > Potenza di aspirazione massima 450 m³/h > Filtro a 2 pannelli in alluminio > Illuminazione con 2 lampade da 40W > Silenziosità al primo livello 37 dB(A) > Flangia di uscita diam. 150 mm. > Consumo del motore: 150W > Disponibile nei colori: X inox.

euro
 3690018.0 CCR 616 X 350,00



CAPPE / ACCESSORI



Filtri al carbone

euro

UTILIZZATO PER LE CAPPE:
CSDH 9110, CMD 94, CMD 64
 3050600.0 ACM 9 39,00

UTILIZZATO PER LE CAPPE:
CGB 51 CGM 91 X, CCE 19 X, CCE 16 X
 3590007.1 ACM 14 39,00

UTILIZZATO PER LE CAPPE: **CIDT 61 X, CIDC 61 X, CDT 61 X, CDC 61 X, CVM 95 X, CVM 95 LX, CVM 65 X, CMB 90 X**
 3600003.3 ACM 26 39,00

UTILIZZATO PER LE CAPPE:
CFTC 61/1 X
 3600003.5 ACM 62 39,00

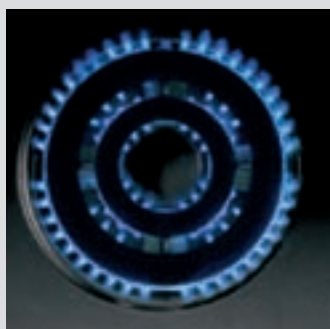
LE CARATTERISTICHE DEI PIANI COTTURA

SICUR FLAME
 La sicurezza







Per garantire la massima sicurezza d'uso è stato realizzato il dispositivo Sicurflame che protegge dalla fuoriuscita accidentale del gas in caso di spegnimento accidentale della fiamma.

Si tratta di una termocoppia che quando è surriscaldata agisce su un magnete che tiene aperta la valvola di immissione del gas. Quando invece, in caso di spegnimento accidentale della fiamma, la termocoppia si raffredda non riesce ad alimentare il magnete, così che la valvola del gas si chiude, indipendentemente dalla posizione della manopola.

La termocoppia di sicurezza non necessita di alimentazione elettrica e non richiede nessun tipo di manutenzione.

 La varietà
 dei bruciatori


I bruciatori a gas sono alimentati da una corretta miscela di aria e gas. Esistono diversi modelli di bruciatore, funzionali al tipo di cottura e di potenza che si vuole ottenere:

-  **Quadrupla corona** consente di ottenere una cottura omogenea ed ottimale anche con pentole di grandi dimensioni, grazie al calore sprigionato dalla fiamma disposta secondo quattro anelli concentrici.
-  **Ultrarapido** garantisce una grande efficacia nei tempi di riscaldamento. La cottura risulta molto più rapida ed uniforme, riducendo anche i consumi.
-  **Rapido** di alta potenza.
-  **Semirapido** di media potenza.
-  **Ausiliario** di bassa potenza.

 L'accensione
 elettronica


Per migliorare la facilità di accensione dei bruciatori, il comando di accensione elettronica è stato completamente integrato nella manopola di regolazione della fiamma.

La candelletta di accensione, che fa scoccare la scintilla che consente la formazione della fiamma, è posta in posizione protetta all'interno del bruciatore, in modo da evitare urti accidentali e depositi di sporco che potrebbero danneggiarla.


Metano o GPL

Tutti i piani cottura a gas sono predisposti in fabbrica per il funzionamento a Gas Metano. Per l'installazione a gas GPL a corredo del piano è fornito un set di appositi ugelli che devono essere sostituiti da un installatore autorizzato.

Le griglie



Le griglie adottate sui piani da cottura sono studiate per garantire assoluta stabilità.

Le **griglie in ghisa**, in dotazione ad alcuni modelli, sono le stesse utilizzate nelle cucine professionali perché questo materiale garantisce un'ottima resistenza alle temperature più alte, una lunga durata nel tempo, una migliore trasmissione del calore e quindi il pieno utilizzo del calore prodotto dai bruciatori, senza sprechi né dispersioni.

Le nuove **griglie in acciaio "full space"** dei piani da 60 e da 75 cm sono caratterizzate da un profilo d'appoggio ampio e da una sezione larga che offre migliore stabilità d'appoggio alle pentole.

Il piano monoscocca



La particolare forma della placca di cottura facilita le operazioni di pulizia grazie alla totale assenza di spigoli vivi. E' infatti stampata in un unico blocco di lamiera, senza giunzioni.

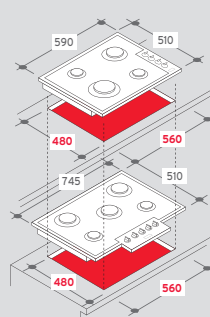
E' un materiale che presenta diversi vantaggi: è molto resistente a tutti gli agenti esterni come acidi e agenti chimici; è estremamente facile da pulire; grazie alle sue qualità estetiche, valorizza il design delle apparecchiature e si integra perfettamente in qualsiasi ambiente.

Le superfici dei piani cottura



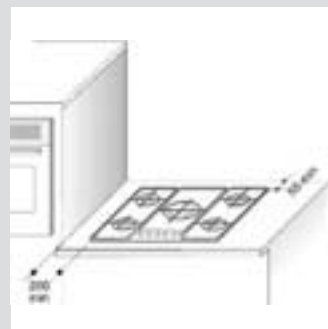
I piani cottura sono disponibili in acciaio inox, lamiera smaltata colorata, oppure in cristallo temperato. La scelta di un materiale piuttosto che un altro è ormai un fatto puramente estetico, poiché dal punto di vista delle funzionalità, delle prestazioni, della robustezza e durata nel tempo, e della facilità di manutenzione, tutti i materiali utilizzati offrono garanzie più che sufficienti.

Vano d'incasso



Le dimensioni del vano incasso dei piani da cottura da 60 o 75 cm sono le medesime (560 x 480 mm) ciò consente di potere sostituire un piano tradizionale con uno di maggiori dimensioni senza dovere modificare il piano di lavoro.

Piano isolato termicamente



I piani cottura sono predisposti per l'installazione in tops realizzati in qualsiasi materiale, purchè resistenti ad una temperatura di 100°C e di spessore variabile fra i 25 e 40 mm. utilizzando i ganci di fissaggio forniti in dotazione.

Qualora il piano venga incassato in modo che sul suo lato sinistro o destro ci sia la parete di un mobile, la distanza fra la parete verticale ed il bordo del piano deve essere almeno di 200 mm.; mentre la distanza fra la parete posteriore ed il bordo del piano deve essere di almeno 55 mm.



I coperchi

I coperchi dei piani cottura Candy sono in cristallo temperato. Sono facilissimi da montare, grazie agli innesti rapidi sulla placca del piano. Si raccomanda di evitare di chiudere il coperchio quando i fuochi sono ancora caldi

A INDUZIONE / DA 60 CM.



elettrico a **INDUZIONE**

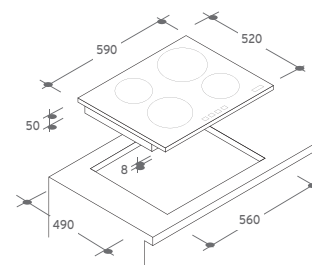
PVI 640 CBA

Piano cottura da 60 cm. elettrico in vetroceramica A INDUZIONE

Comandi elettronici a sfioramento > Superficie in cristallo colore nero > Quattro zone di cottura a induzione: due zone ø180mm (1,4 kW), una zona ø180mm (2,0 kW) una zona ø180mm (da 2,0kW a 2,6kW in funzione Booster) > Sistema ECC (gestione sincrona degli assorbimenti) > Spia di accensione > Spie per il calore residuo > Timer fine cottura > Sicurezza bambini > Orologio digitale.

Potenza massima assorbita: 3,0kw

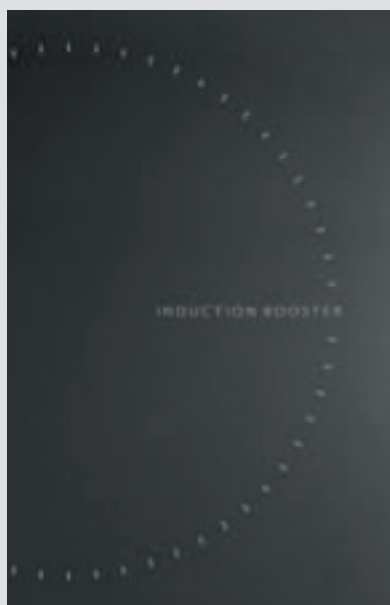
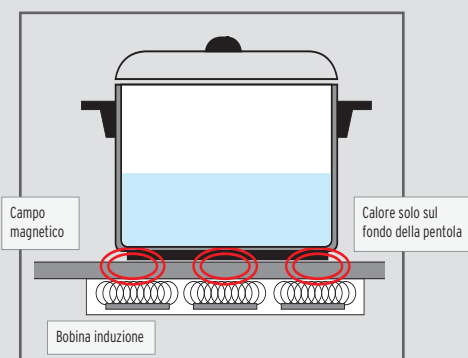
INDUZIONE **3,0 kW**



euro

■ 3380080.1 PVI 640 CBA 1.330,00

L'INDUZIONE

**FUNZIONAMENTO**

I piani cottura ad induzione sono dotati di speciali bobine ad induzione che generano un campo magnetico. Quando una pentola di materiale ferroso viene appoggiata sulla zona cottura, si verifica una reazione che trasforma l'energia del campo magnetico in calore. Questo calore scalda direttamente il fondo della pentola. La tecnologia ad induzione offre dunque il vantaggio che il calore sviluppato viene trasferito direttamente sul fondo della pentola senza dispersione.

Nei tradizionali piani elettrici in vetroceramica, invece, il calore generato dalle resistenze posizionate sotto la superficie del piano scalda prima la vetroceramica, che poi per trasmissione scalda la pentola, con notevoli sprechi ed inefficienze.

QUALI PENTOLE USARE

Con i piani cottura ad induzione possono essere utilizzate tutte le pentole il cui fondo è in materiale ferroso, come le comuni pentole in acciaio, in acciaio smaltato o in ghisa.



Per verificare la compatibilità della pentola è comunque sufficiente verificare che sia presente questo simbolo.

Il piano a induzione CANDY è dotato di sensori che segnalano immediatamente l'utilizzo di materiali non compatibili e la presenza o meno della pentola appoggiata sulla superficie.

I VANTAGGI DELL'INDUZIONE**Massima efficienza**

Con un indice di rendimento del 90% l'induzione è la tecnologia di cottura oggi più efficiente. Il calore viene generato direttamente sul fondo della pentola, senza dispersioni. Questo consente di ottimizzare i consumi ed evitare qualsiasi spreco.

Rapidità di cottura

Dato che il calore non viene disperso, i tempi di cottura si riducono notevolmente. Sono sufficienti poco più di 3 minuti per portare ad ebollizione 1 litro d'acqua, contro gli oltre 7 minuti dei piani elettrici in vetroceramica e i quasi 5 dei piani a gas.

Assoluta sicurezza

I piani ad induzione si caratterizzano per l'assoluta sicurezza d'uso. La zona di cottura si attiva soltanto se a contatto con la pentola, evitando accensioni accidentali. Poiché il calore si genera direttamente sul fondo della pentola, la superficie del piano resta fredda, senza il rischio di possibili scottature.

Pulizia

La superficie del piano è liscia, senza alcun ostacolo e questo facilita la pulizia. A differenza dei piani elettrici in vetroceramica, data la bassa temperatura che raggiunge la superficie del piano a induzione durante il funzionamento, anche se un liquido fuoriesce accidentalmente dalla pentola, non c'è rischio che bruci o si cristallizzi.

Estrema precisione

La regolazione è estremamente precisa e garantisce la perfetta temperatura sia per cotture che richiedono elevata potenza (far bollire l'acqua della pasta) sia per cotture molto delicate, (mousse, salse, mantenimento in caldo, ..).

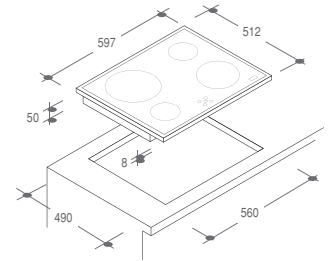
IN VETROCERAMICA / DA 60 CM. e DA 75 CM.



PVD 640/1 X

Piano di cottura elettrico in vitroceramica

Comandi elettronici touch a sfioramento > Quattro zone di cottura High-Light: una zona $\varnothing 210\text{mm}$ (2,3 kW), due zone $\varnothing 155$ (1,2 kW), una zona $\varnothing 190$ (1,8kW) > Quattro spie per il calore residuo > Timer fine cottura > Sicurezza bambini > Orologio digitale > Disponibile nei colori: X inox.



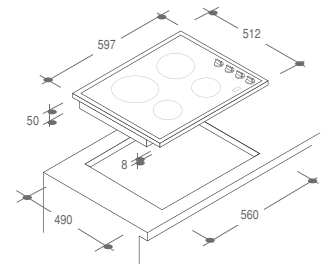
3380055.2 PVD 640/1 X 575,00 euro



PVK 640 X

Piano di cottura elettrico in vitroceramica

Una zona di cottura alogena > Tre zone di cottura High-Light > 4 Spie per il calore residuo > Assorbimento massimo: 6,5 kW > Disponibile nei colori: X inox, N nero.



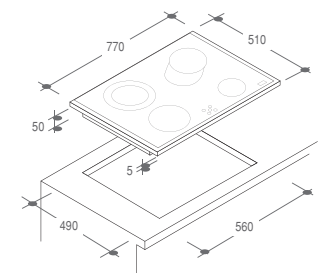
3380026.1 PVK 640 X 796,00 euro
3380026.0 PVK 640 N 796,00



PVD 742/1 N

Piano cottura da 75 cm. elettrico in vitroceramica

Comandi elettronici touch a sfioramento > Quattro zone di cottura High-Light: una zona $\varnothing 190\text{mm}$ (1,8 kW), una zona estensibile doppia concentrica $\varnothing 155$ e $\varnothing 190\text{mm}$ (0,75 + 1,45 kW), una zona estensibile doppia ovale $\varnothing 180 \times 275\text{mm}$ (0,9 + 1,5kW), una zona $\varnothing 155\text{mm}$ (1,2 kW) > Quattro spie per il calore residuo > Timer fine cottura > Sicurezza bambini > Orologio digitale > Disponibile nei colori: N nero.

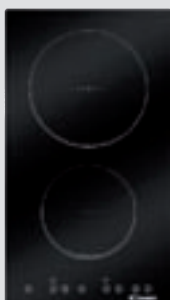


incasso COME 60cm.

3380054.9 PVD 742/1 N 1.061,00 euro



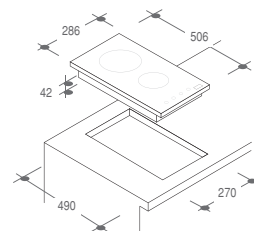
LINEA DOMINO / DA 30 CM.



CDI 32 B

Piano elettrico in vitroceramica A INDUZIONE

Comandi elettronici a sfioramento > Superficie in cristallo colore nero
 > Due zone di cottura a induzione: una zona ø160mm (1,4 kW), una zona ø200mm (da 2,3kW a 3,0kW in funzione Booster) > Spia di accensione
 > Spie per il calore residuo > Timer fine cottura.



DISPONIBILE DA NOVEMBRE 2010

N.B.: su questo modello il coperchio non è previsto

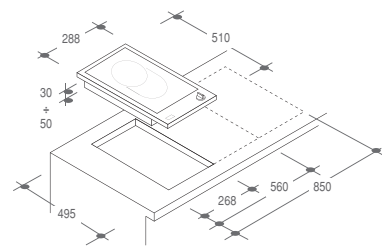
■ 3380098.2 CDI 32 B 854,00 euro



PDV 31/1 X

Piano elettrico in vitroceramica

Elementi modulari > Una zona cottura high light da 145 mm. x 300 mm.
 > Una zona ampliamento elemento cottura high light > Spia per il calore residuo > Potenza elettrica installata: 2,0 (1,1 + 0,9) kW
 > Disponibile nei colori: X inox.



N.B.: su questo modello il coperchio non è previsto

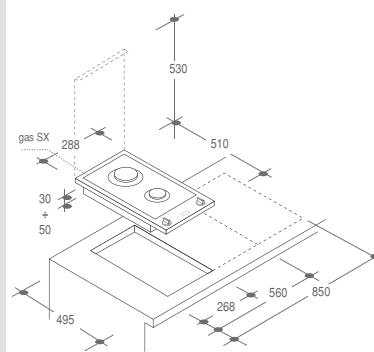
■ 3380014.5 PDV 31/1 X 654,00 euro



PDG 32/1 X

Piano a due fuochi gas. Accensione a manopola

Elementi modulari > Bruciatore rapido > Bruciatore ausiliario
 > Accensione elettronica a manopola > Coperchio in cristallo a richiesta > Valvola di sicurezza Sicurflame (interrompe il gas in caso di spegnimento accidentale della fiamma) > Potenza sviluppata dai bruciatori: 4,0 kW > Disponibile nei colori: X inox.



N.B.: quando viene usato il kit di giunzione non è possibile montare il coperchio

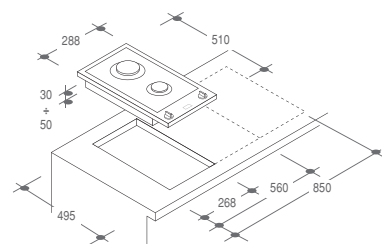
■ 3380014.7 PDG 32/1 X 227,00 euro



PDE 32/1 X

Piano a due piastre elettriche

Elementi modulari > Piastra diametro 145 mm. > Piastra diametro 180 mm. > Potenza elettrica installata: 3,0 kW > Disponibile nei colori: X inox.



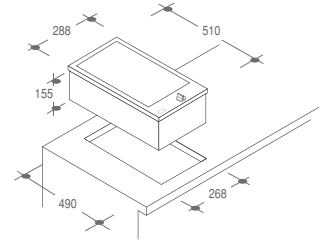
N.B.: su questo modello il coperchio non è previsto

■ 3380014.4 PDE 32/1 X 243,00 euro

LINEA DOMINO / DA 30 CM.

**PDF 30/1 X****Friggitrice**

Elementi modulari > Vaschetta e cestello in acciaio inox > Coperchio inox in dotazione > Resistenza elettrica termostata > Potenza elettrica installata: 2,3 kW > Disponibile nei colori: X inox.

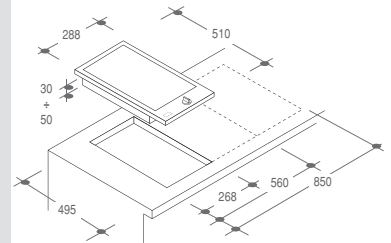


N.B.: su questo modello il coperchio non è previsto

■ 3380014.2 PDF 30/1 X 589,00 euro

**PDVG 35/1 X****Bistecchiera**

Elementi modulari > Piastra elettrica rettangolare > Termostato regolabile > Potenza elettrica installata: 1,5 kW > Disponibile nei colori: X inox.

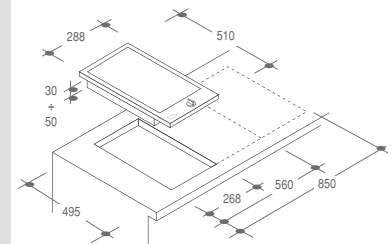


N.B.: su questo modello il coperchio non è previsto

■ 3380014.3 PDVG 35/1 X 654,00 euro

**PDB 30/1 X****Barbecue**

Elementi modulari > Vaschetta inox completa di roccia lavica > Resistenza elettrica regolabile > Potenza elettrica installata: 2,4 kW > Disponibile nei colori: X inox.



N.B.: su questo modello il coperchio non è previsto

■ 3380014.8 PDB 30/1 X 449,00 euro



LINEA IRON / DA 75 CM. / DA 60 CM.



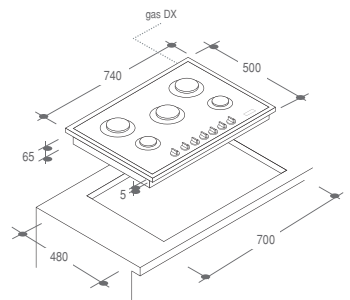
estetica a **SEMIFILO**

PSL 750 S X _ SEMIFILO

Piano cottura da 75 cm. 5 fuochi gas.
Accensione elettronica a manopola

Estetica coordinata ai forni linea Iron > Piano monoscocca > Griglia tripla in ghisa > Cinque fuochi gas con bruciatore centrale DualBurn > Un bruciatore tripla corona DualBurn con doppia regolazione (0,3 - 4,20 kW) > Due bruciatori semirapidi > Due bruciatori ausiliari > **Valvola di sicurezza Sicurflame** (interrompe il gas in caso di spegnimento accidentale della fiamma) > Potenza totale sviluppata: 9,7 kW > Disponibile nei colori: X inox.
N.B.: Su questo modello il coperchio non è previsto.

3380032.9 PSL 750 S X 835,00 euro

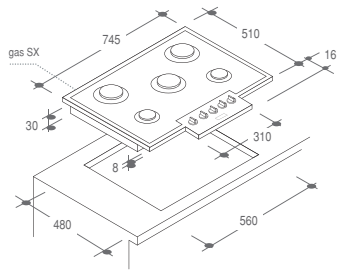
**PGF 750/1 SQ GHX**

Piano cottura da 75 cm. Cinque fuochi gas.
Accensione elettronica a manopola

Estetica coordinata ai forni linea Iron > Piano monoscocca > Griglia doppia in ghisa > Un bruciatore quadrupla corona > Due bruciatori rapidi > Un bruciatore semirapido > Un bruciatore ausiliario > **Valvola di sicurezza Sicurflame** (interrompe il gas in caso di spegnimento accidentale della fiamma) > Potenza totale sviluppata: 11,25 kW > Disponibile nei colori: GHX ghisa con finiture inox.

N.B.: Su questo modello il coperchio non è previsto.

3380078.8 PGF 750/1 SQ GHX 590,00 euro

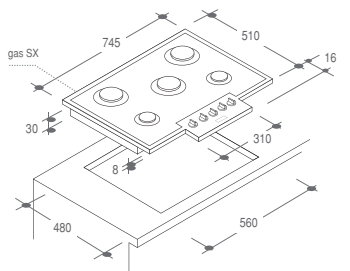
**PGF 750/1 SQ X**

Piano cottura da 75 cm. Cinque fuochi gas.
Accensione elettronica a manopola

Estetica coordinata ai forni linea Iron > Piano monoscocca > Griglia doppia in ghisa > Un bruciatore quadrupla corona > Due bruciatori rapidi > Un bruciatore semirapido > Un bruciatore ausiliario > **Valvola di sicurezza Sicurflame** (interrompe il gas in caso di spegnimento accidentale della fiamma) > Potenza totale sviluppata: 11,25 kW > Disponibile nei colori: X inox.

N.B.: Su questo modello il coperchio non è previsto.

3380075.6 PGF 750/1 SQ X 577,00 euro

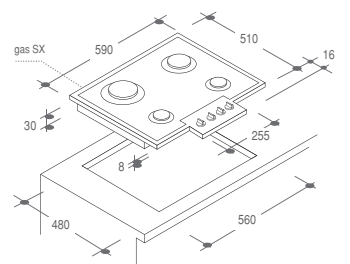
**PGF 640/1 S X**

Piano cottura quattro fuochi gas.
Accensione elettronica a manopola

Estetica coordinata ai forni linea Iron > Piano monoscocca > Griglia doppia in ghisa > Un bruciatore ultrarapido > Un bruciatore rapido > Un bruciatore semirapido > Un bruciatore ausiliario > **Valvola di sicurezza Sicurflame** (interrompe il gas in caso di spegnimento accidentale della fiamma) > Potenza sviluppata dai bruciatori: 8,55 kW > Disponibile nei colori: X inox.

N.B.: Su questo modello il coperchio non è previsto.

3380075.5 PGF 640/1 S X 477,00 euro



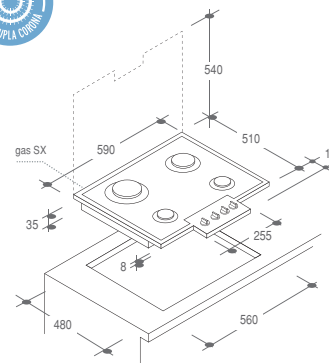
LINEA P-LINE / DA 60 CM.



PG 640/1 SQ X

**Piano cottura quattro fuochi gas.
Accensione elettronica a manopola**

Estetica coordinata ai forni linea P-Line > Piano monoscocca > Coperchio in cristallo di sicurezza a richiesta > Griglia doppia > Un bruciatore quadrupla corona > Un bruciatore rapido > Un bruciatore semirapido > Un bruciatore ausiliario > **Valvola di sicurezza Sicurflame** (interrompe il gas in caso di spegnimento accidentale della fiamma) > Potenza sviluppata dai bruciatori: 8,75 kW > Disponibile nei colori: X inox, XGH inox con griglie in ghisa.



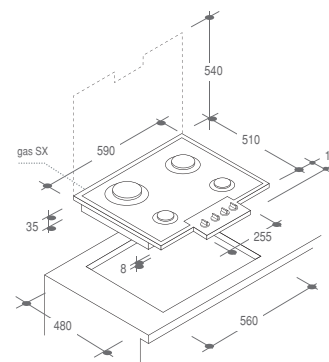
		euro
■	3380077.2 PG 640/1 SQ X	403,00
■	3380082.0 PG 640 SQ XGH	471,00



PG 640/1 S XX

**Piano cottura quattro fuochi gas.
Accensione elettronica a manopola**

Estetica coordinata ai forni linea P-Line > Piano monoscocca > Coperchio in cristallo di sicurezza a richiesta > Griglia doppia > Un bruciatore ultrarapido > Un bruciatore rapido > Un bruciatore semirapido > Un bruciatore ausiliario > **Valvola di sicurezza Sicurflame** (interrompe il gas in caso di spegnimento accidentale della fiamma) > Potenza sviluppata dai bruciatori: 8,55 kW > Disponibile nei colori: XX tutto inox (griglie, spartifiamma e manopole finitura inox).



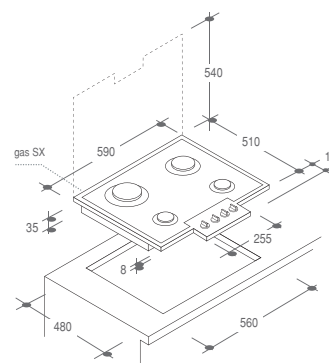
		euro
■	3380075.4 PG 640/1 S XX	393,00



PG 640/1 S X

**Piano cottura quattro fuochi gas.
Accensione elettronica a manopola**

Estetica coordinata ai forni linea P-Line > Piano monoscocca > Coperchio in cristallo di sicurezza a richiesta > Griglia doppia > Un bruciatore ultrarapido > Un bruciatore rapido > Un bruciatore semirapido > Un bruciatore ausiliario > **Valvola di sicurezza Sicurflame** (interrompe il gas in caso di spegnimento accidentale della fiamma) > Potenza sviluppata dai bruciatori: 8,55 kW > Disponibile nei colori: X inox.



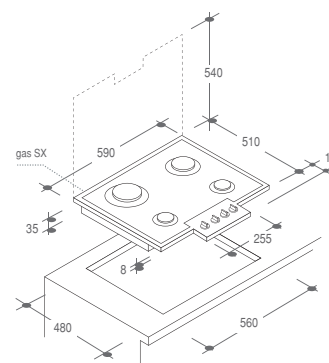
		euro
■	3380074.3 PG 640/1 S X	362,00



PG 640/1 S N

**Piano cottura quattro fuochi gas.
Accensione elettronica a manopola**

Estetica coordinata ai forni linea P-Line > Piano monoscocca > Coperchio in cristallo di sicurezza a richiesta > Griglia doppia > Un bruciatore ultrarapido > Un bruciatore rapido > Un bruciatore semirapido > Un bruciatore ausiliario > **Valvola di sicurezza Sicurflame** (interrompe il gas in caso di spegnimento accidentale della fiamma) > Potenza sviluppata dai bruciatori: 8,55 kW > Disponibile nei colori: W bianco, N nero, XD inox decor.



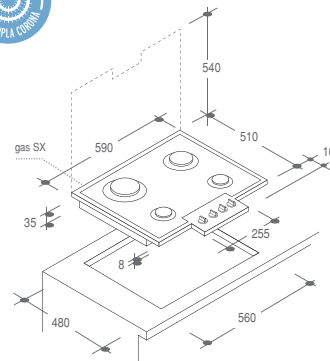
		euro
□	3380078.0 PG 640/1 S W	362,00
■	3380078.9 PG 640/1 S N	359,00
■	3380077.6 PG 640/1 S XD	401,00

LINEA CLASSIC / DA 60 CM.

**PGC 640 SQ X classic**

**Piano cottura quattro fuochi gas.
Accensione elettronica a manopola**

Estetica coordinata ai forni linea Classic > Piano monoscocca > Coperchio in cristallo di sicurezza a richiesta > Griglia doppia > Un bruciatore quadrupla corona > Un bruciatore rapido > Un bruciatore semirapido > Un bruciatore ausiliario > **Valvola di sicurezza Sicurflame** (interrompe il gas in caso di spegnimento accidentale della fiamma) > Potenza sviluppata dai bruciatori: 8,75 kW > Disponibile nei colori: X inox.



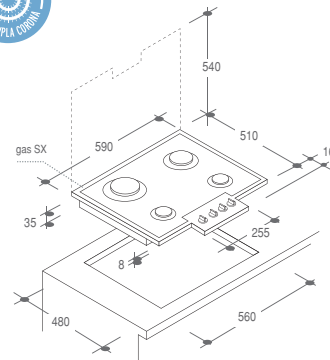
euro

■ 3380078.5 PGC 640 SQ X 456,00

**PGC 640 SQ GH classic**

**Piano cottura quattro fuochi gas.
Accensione elettronica a manopola**

Estetica coordinata ai forni linea Classic > Piano monoscocca > Coperchio in cristallo di sicurezza a richiesta > Griglia doppia > Un bruciatore quadrupla corona > Un bruciatore rapido > Un bruciatore semirapido > Un bruciatore ausiliario > **Valvola di sicurezza Sicurflame** (interrompe il gas in caso di spegnimento accidentale della fiamma) > Potenza sviluppata dai bruciatori: 8,75 kW > Disponibile nei colori: GH ghisa.



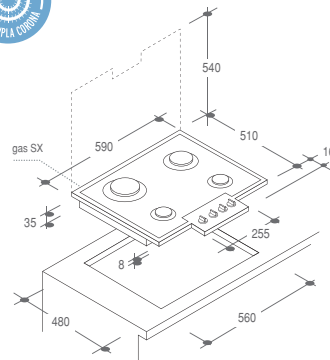
euro

■ 3380075.3 PGC 640 SQ GH 426,00

**PGC 640 SQ AV classic**

**Piano cottura quattro fuochi gas.
Accensione elettronica a manopola**

Estetica coordinata ai forni linea Classic > Piano monoscocca > Coperchio in cristallo di sicurezza a richiesta > Griglia doppia > Un bruciatore quadrupla corona > Un bruciatore rapido > Un bruciatore semirapido > Un bruciatore ausiliario > **Valvola di sicurezza Sicurflame** (interrompe il gas in caso di spegnimento accidentale della fiamma) > Potenza sviluppata dai bruciatori: 8,75 kW > Disponibile nei colori: AV avena.



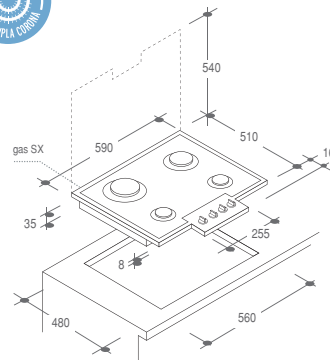
euro

■ 3380074.6 PGC 640 SQ AV 426,00

**PGC 640 SQ BA classic**

**Piano cottura quattro fuochi gas.
Accensione elettronica a manopola**

Estetica coordinata ai forni linea Classic > Piano monoscocca > Coperchio in cristallo di sicurezza a richiesta > Griglia doppia > Un bruciatore quadrupla corona > Un bruciatore rapido > Un bruciatore semirapido > Un bruciatore ausiliario > **Valvola di sicurezza Sicurflame** (interrompe il gas in caso di spegnimento accidentale della fiamma) > Potenza sviluppata dai bruciatori: 8,75 kW > Disponibile nei colori: BA bianco antico.



euro

■ 3380083.4 PGC 640 SQ BA 426,00

LINEA P-LINE FASHION / CRISTALLO

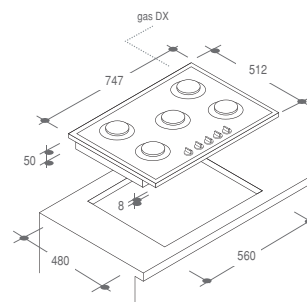


PV 750 S X

**Piano cottura con cinque fuochi gas.
Accensione elettronica a manopola**

Piano in cristallo temperato > Un bruciatore quadrupla corona > Due bruciatori rapidi > Due bruciatori semirapidi > **Valvola di sicurezza Sicurflame** (interrompe il gas in caso di spegnimento accidentale della fiamma) > 5 griglie indipendenti > Potenza sviluppata dai bruciatori: 12,0 kW > Disponibile nei colori: X inox.

N.B.: Su questo modello il coperchio non è previsto.



■ 3380020.7 PV 750 S X 714,00 euro

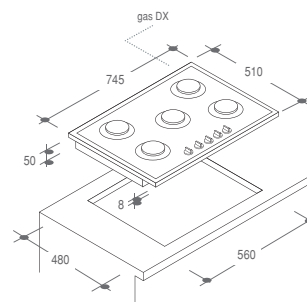


PV 750 S N

**Piano cottura con cinque fuochi gas.
Accensione elettronica a manopola**

Piano in cristallo temperato > Un bruciatore quadrupla corona > Due bruciatori rapidi > Due bruciatori semirapidi > **Valvola di sicurezza Sicurflame** (interrompe il gas in caso di spegnimento accidentale della fiamma) > 5 griglie indipendenti > Potenza sviluppata dai bruciatori: 12,0 kW > Disponibile nei colori: N nero.

N.B.: Su questo modello il coperchio non è previsto.



■ 3380020.6 PV 750 S N 680,00 euro

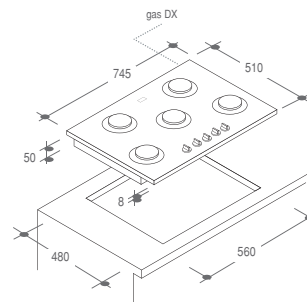


PSP 750 AQUA

**Piano cottura con cinque fuochi gas.
Accensione elettronica a manopola**

Piano in cristallo temperato > Un bruciatore quadrupla corona > Due bruciatori rapidi > Due bruciatori semirapidi > **Valvola di sicurezza Sicurflame** (interrompe il gas in caso di spegnimento accidentale della fiamma) > 5 griglie indipendenti > Potenza sviluppata dai bruciatori: 12,0 kW > Disponibile nei colori: AQUA.

N.B.: Su questo modello il coperchio non è previsto.



□ 3380022.0 PSP 750 AQUA 680,00 euro

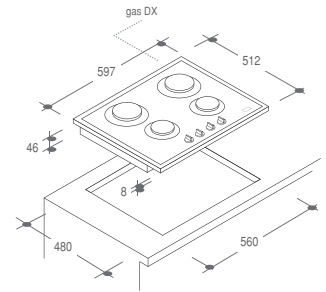


LINEA P-LINE FASHION / CRISTALLO

**PV 640 S X**

**Piano cottura con quattro fuochi gas.
Accensione elettronica a manopola**

Piano in cristallo temperato > Cornice in metallo > Due bruciatori rapidi > Due bruciatori semirapidi > **Valvola di sicurezza Sicurflame** (interrompe il gas in caso di spegnimento accidentale della fiamma) > 4 griglie indipendenti > Potenza sviluppata dai bruciatori: 8,5 kW > Disponibile nei colori: X inox.

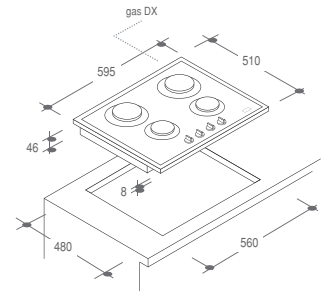


■ 3380020.1 PV 640 S X 643,00 euro

**PV 640 S N**

**Piano cottura con quattro fuochi gas.
Accensione elettronica a manopola**

Piano in cristallo temperato > Cornice in metallo > Due bruciatori rapidi > Due bruciatori semirapidi > **Valvola di sicurezza Sicurflame** (interrompe il gas in caso di spegnimento accidentale della fiamma) > 4 griglie indipendenti > Potenza sviluppata dai bruciatori: 8,5 kW > Disponibile nei colori: N nero.

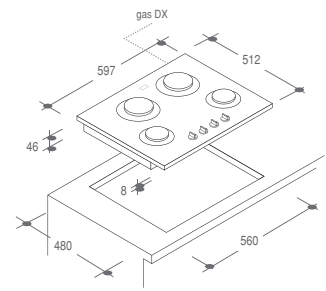


■ 3380020.0 PV 640 S N 609,00 euro

**PSP 640 AQUA**

**Piano cottura con quattro fuochi gas.
Accensione elettronica a manopola**

Piano in cristallo temperato > Due bruciatori rapidi > Due bruciatori semirapidi > **Valvola di sicurezza Sicurflame** (interrompe il gas in caso di spegnimento accidentale della fiamma) > 4 griglie indipendenti > Potenza sviluppata dai bruciatori: 8,5 kW > Disponibile nei colori: AQUA.



N.B.: Su questo modello il coperchio non è previsto.

■ 3380021.8 PSP 640 AQUA 608,00 euro



LINEA DUEDI' / DA 75 CM. / DA 60 CM.



PG2D 750/1 SQ X

Piano cottura da 75 cm. Cinque fuochi gas.
Accensione elettronica a manopola

Estetica coordinata ai forni linea Duedi > Piano monoscocca > Coperchio in cristallo di sicurezza a richiesta > Griglia tripla > Un bruciatore quadrupla corona > Due bruciatori rapidi > Un bruciatore semirapido > Un bruciatore ausiliario > **Valvola di sicurezza Sicurflame** (interrompe il gas in caso di spegnimento accidentale della fiamma) > Potenza totale sviluppata: 11,25 kW > Disponibile nei colori: X inox.

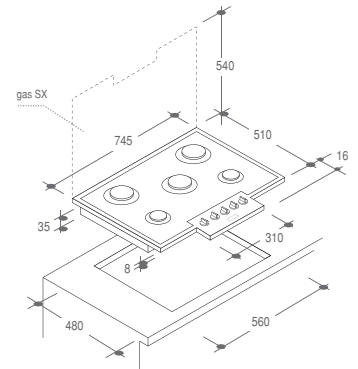
DISPONIBILE FINO A NOVEMBRE 2010

■ 3380075.1 PG2D 750/1 SQ X 492,00 euro

Disponibile anche il modello **PG2D 750/1 SX** con bruciatore centrale ultrarapido > Potenza sviluppata dai bruciatori: 11,05 kW

DISPONIBILE FINO A NOVEMBRE 2010

■ 3380075.9 PG2D 750/1 S X 459,00 euro



PG2D 640/1 SQ X

Piano cottura quattro fuochi gas.
Accensione elettronica a manopola

Piano monoscocca > Coperchio in cristallo di sicurezza a richiesta > Griglia doppia > Un bruciatore quadrupla corona > Un bruciatore rapido > Un bruciatore semirapido > Un bruciatore ausiliario > **Valvola di sicurezza Sicurflame** (interrompe il gas in caso di spegnimento accidentale della fiamma) > Potenza sviluppata dai bruciatori: 8,75 kW > Disponibile nei colori: X inox.

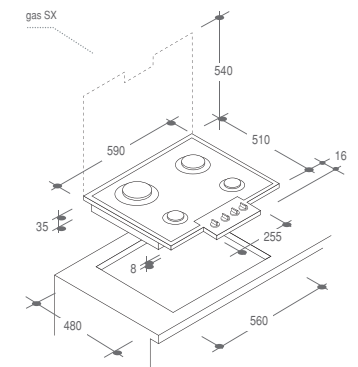
DISPONIBILE FINO A NOVEMBRE 2010

■ 3380075.0 PG2D 640/1 SQ X 403,00 euro

Disponibile anche il modello **PG2D 640/1 SX** con bruciatore centrale ultrarapido > Potenza sviluppata dai bruciatori: 8,55 kW

DISPONIBILE FINO A NOVEMBRE 2010

■ 3380074.8 PG2D 640/1 S X 362,00 euro



LINEA P-LINE / DA 75 CM.

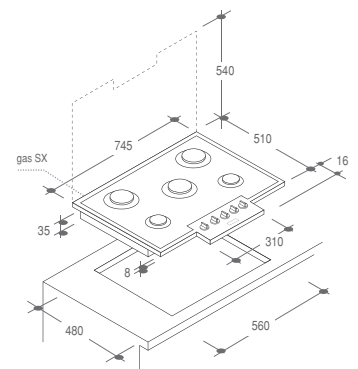


PG 750/1 S XX

Piano cottura da 75 cm. Cinque fuochi gas.
Accensione elettronica a manopola

Estetica coordinata ai forni linea P-Line > Piano monoscocca > Coperchio in cristallo di sicurezza a richiesta > Griglia tripla > Un bruciatore ultrarapido > Due bruciatori rapidi > Un bruciatore semirapido > Un bruciatore ausiliario > **Valvola di sicurezza Sicurflame** (interrompe il gas in caso di spegnimento accidentale della fiamma) > Potenza totale sviluppata: 11,05 kW > Disponibile nei colori: XX tutto inox (griglie, spartifiamma, manopole finitura inox).

■ 3380076.7 PG 750/1 S XX 493,00 euro



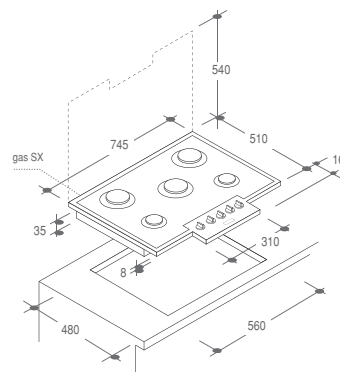
LINEA P-LINE / DA 75 CM.



PG 750/1 S X

**Piano cottura da 75 cm. Cinque fuochi gas.
Accensione elettronica a manopola**

Estetica coordinata ai forni linea P-Line > Piano monoscocca > Coperchio in cristallo di sicurezza a richiesta > Griglia tripla > Un bruciatore ultrarapido > Due bruciatori rapidi > Un bruciatore semirapido > Un bruciatore ausiliario > **Valvola di sicurezza Sicurflame** (interrompe il gas in caso di spegnimento accidentale della fiamma) > Potenza totale sviluppata: 11,05 kW > Disponibile nei colori: X inox, W bianco, TF terra di Francia.



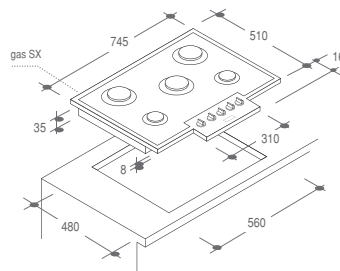
■ 3380076.4 PG 750/1 S X euro 436,00



PG 750/1 SQ XGH

**Piano cottura da 75 cm. Cinque fuochi gas.
Accensione elettronica a manopola**

Estetica coordinata ai forni linea P-Line > Piano monoscocca > Coperchio in cristallo di sicurezza a richiesta > Griglia tripla in ghisa > Un bruciatore quadrupla corona > Due bruciatori rapidi > Un bruciatore semirapido > Un bruciatore ausiliario > **Valvola di sicurezza Sicurflame** (interrompe il gas in caso di spegnimento accidentale della fiamma) > Potenza totale sviluppata: 11,25 kW > Disponibile nei colori: XGH inox con griglie in ghisa.



■ 3380075.2 PG 750/1 SQ XGH euro 549,00

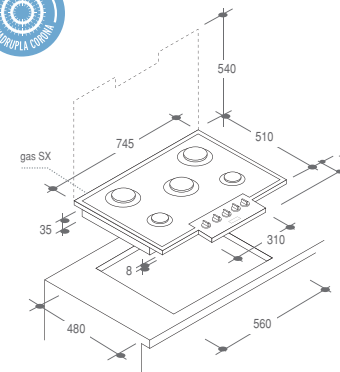
N.B.: Su questo modello il coperchio non è previsto.



PG 750/1 SQ X

**Piano cottura da 75 cm. Cinque fuochi gas.
Accensione elettronica a manopola**

Estetica coordinata ai forni linea P-Line > Piano monoscocca > Coperchio in cristallo di sicurezza a richiesta > Griglia tripla > Un bruciatore quadrupla corona > Due bruciatori rapidi > Un bruciatore semirapido > Un bruciatore ausiliario > **Valvola di sicurezza Sicurflame** (interrompe il gas in caso di spegnimento accidentale della fiamma) > Potenza totale sviluppata: 11,25 kW > Disponibile nei colori: X inox, XD inox decor.



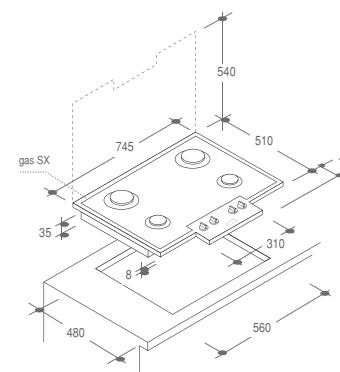
■ 3380074.4 PG 750/1 SQ X euro 482,00
■ 3380076.2 PG 750/1 SQ XD 532,00



PG 740/1 S X

**Piano cottura da 75 cm. Quattro fuochi gas.
Accensione elettronica a manopola**

Estetica coordinata ai forni linea P-Line > Piano monoscocca > Coperchio in cristallo di sicurezza a richiesta > Griglia doppia > Due bruciatori rapidi > Un bruciatore semirapido > Un bruciatore ausiliario > **Valvola di sicurezza Sicurflame** (interrompe il gas in caso di spegnimento accidentale della fiamma) > Potenza totale sviluppata: 7,75 kW > Disponibile nei colori: X inox.



■ 3380076.0 PG 740/1 S X euro 424,00

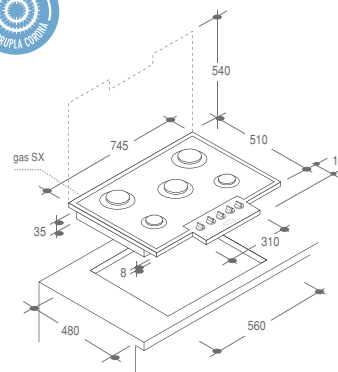
LINEA CLASSIC / DA 75 CM.



PGC 750 SQ X classic

Piano cottura da 75 cm. Cinque fuochi gas.
Accensione elettronica a manopola

Estetica coordinata ai forni linea Classic > Piano monoscocca > Coperchio in cristallo di sicurezza a richiesta > Griglia tripla > Un bruciatore quadrupla corona > Due bruciatori rapidi > Un bruciatore semirapido > Un bruciatore ausiliario > **Valvola di sicurezza Sicurflame** (interrompe il gas in caso di spegnimento accidentale della fiamma) > Potenza totale sviluppata: 11,25 kW > Disponibile nei colori: X inox.



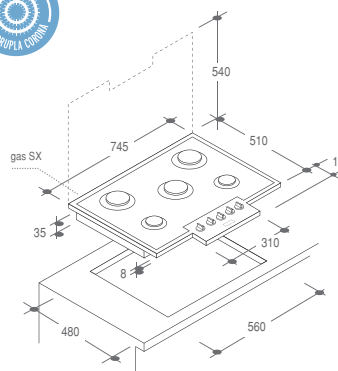
■ 3380078.4 PGC 750 SQ X 545,00 euro



PGC 750 SQ GH classic

Piano cottura da 75 cm. Cinque fuochi gas.
Accensione elettronica a manopola

Estetica coordinata ai forni linea Classic > Piano monoscocca > Coperchio in cristallo di sicurezza a richiesta > Griglia tripla > Un bruciatore quadrupla corona > Due bruciatori rapidi > Un bruciatore semirapido > Un bruciatore ausiliario > **Valvola di sicurezza Sicurflame** (interrompe il gas in caso di spegnimento accidentale della fiamma) > Potenza totale sviluppata: 11,25 kW > Disponibile nei colori: GH ghisa.



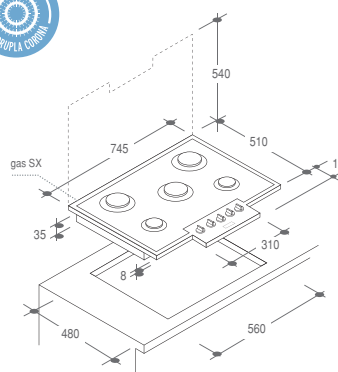
■ 3380076.3 PGC 750 SQ GH 523,00 euro



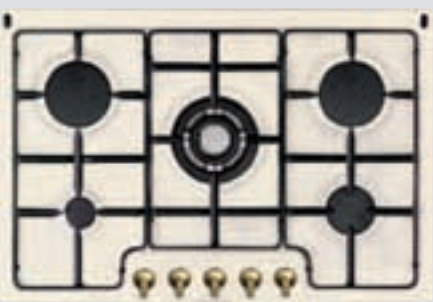
PGC 750 SQ AV classic

Piano cottura da 75 cm. Cinque fuochi gas.
Accensione elettronica a manopola

Estetica coordinata ai forni linea Classic > Piano monoscocca > Coperchio in cristallo di sicurezza a richiesta > Griglia tripla > Un bruciatore quadrupla corona > Due bruciatori rapidi > Un bruciatore semirapido > Un bruciatore ausiliario > **Valvola di sicurezza Sicurflame** (interrompe il gas in caso di spegnimento accidentale della fiamma) > Potenza totale sviluppata: 11,25 kW > Disponibile nei colori: AV avena.



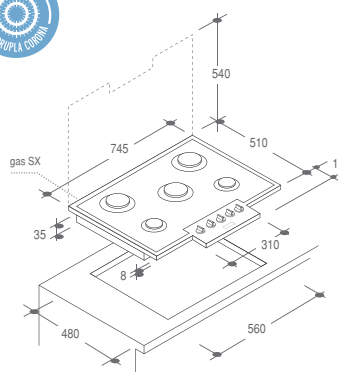
■ 3380074.5 PGC 750 SQ AV 523,00 euro



PGC 750 SQ BA classic

Piano cottura da 75 cm. Cinque fuochi gas.
Accensione elettronica a manopola

Estetica coordinata ai forni linea Classic > Piano monoscocca > Coperchio in cristallo di sicurezza a richiesta > Griglia tripla > Un bruciatore quadrupla corona > Due bruciatori rapidi > Un bruciatore semirapido > Un bruciatore ausiliario > **Valvola di sicurezza Sicurflame** (interrompe il gas in caso di spegnimento accidentale della fiamma) > Potenza totale sviluppata: 11,25 kW > Disponibile nei colori: BA bianco antico.



■ 3380083.5 PGC 750 SQ BA 523,00 euro

LINEA P-LINE FASHION / DA 90 CM.



6 fuochi

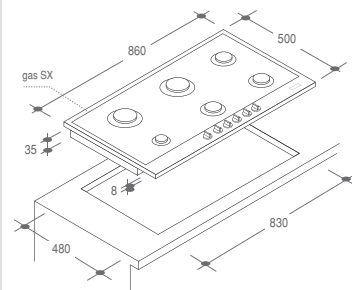
PG 960 S XGH

Piano cottura da 90 cm. Sei fuochi gas.
Accensione elettronica a manopola

Estetica coordinata ai forni linea P-Line > Piano monoscocca > Griglia tripla in ghisa > Due bruciatori rapidi (2 x 3 kW) > Tre bruciatori semirapidi (3 x 1,75 kW) > Un bruciatore ausiliario (1 kW) > **Valvola di sicurezza Sicurflame** (interrompe il gas in caso di spegnimento accidentale della fiamma) > Potenza totale sviluppata: 12,25 kW > Disponibile nei colori: XGH inox con griglie in ghisa.

N.B.: Su questo modello il coperchio non è previsto.

3380086.0 PG 960 S XGH 750,00 euro



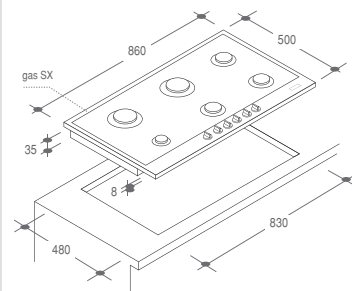

PG 952 S XGH

Piano cottura da 90 cm. Cinque fuochi gas.
Accensione elettronica a manopola

Estetica coordinata ai forni linea P-Line > Piano monoscocca > Griglia tripla in ghisa > Un bruciatore centrale doppia corona con controllo Dual (4,2 kW) > Un bruciatore rapido (3 kW) > Due bruciatori semirapidi (2 x 1,75 kW) > Un bruciatore ausiliario (1 kW) > **Valvola di sicurezza Sicurflame** (interrompe il gas in caso di spegnimento accidentale della fiamma) > Potenza totale sviluppata: 11,7 kW > Disponibile nei colori: XGH inox con griglie in ghisa.

N.B.: Su questo modello il coperchio non è previsto.

3380082.5 PG 952 S XGH 690,00 euro



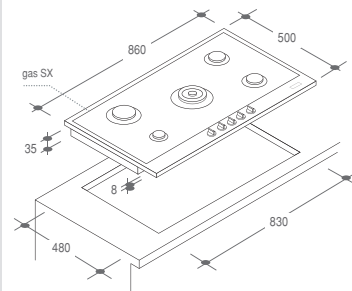

PG 953 S X

Piano cottura da 90 cm. Cinque fuochi gas.
Accensione elettronica a manopola

Estetica coordinata ai forni linea P-Line > Piano monoscocca > Griglia tripla > Un bruciatore tripla corona (3,8 kW) > Un bruciatore rapido (3 kW) > Due bruciatori semirapidi (2 x 1,75 kW) > Un bruciatore ausiliario (1 kW) > **Valvola di sicurezza Sicurflame** (interrompe il gas in caso di spegnimento accidentale della fiamma) > Potenza totale sviluppata: 11,3 kW > Disponibile nei colori: X inox.

N.B.: Su questo modello il coperchio non è previsto.

3380085.9 PG 953 SX 600,00 euro



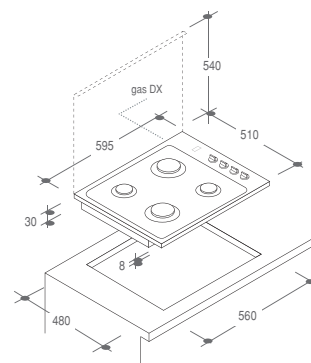
LINEA PL COMANDI LATERALI / DA 60 CM.



PL 40 AS X

Piano cottura con quattro fuochi gas. Accensione elettronica a manopola

Doppia griglia > Piano monoscocca > Coperchio in cristallo di sicurezza a richiesta > Due bruciatori semirapidi > Un bruciatore rapido > Un bruciatore ausiliario > **Valvola di sicurezza Sicurflame** (interrompe il gas in caso di spegnimento accidentale della fiamma) > Potenza sviluppata dai bruciatori: 7,1 kW > Disponibile nei colori: X inox.



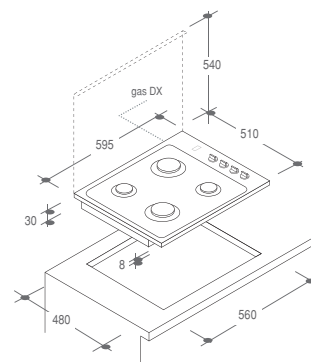
euro
■ 3380061.6 PL 40 AS X 307,00



PL 40 AS N

Piano cottura con quattro fuochi gas. Accensione elettronica a manopola

Doppia griglia > Piano monoscocca > Coperchio in cristallo di sicurezza a richiesta > Due bruciatori semirapidi > Un bruciatore rapido > Un bruciatore ausiliario > **Valvola di sicurezza Sicurflame** (interrompe il gas in caso di spegnimento accidentale della fiamma) > Potenza sviluppata dai bruciatori: 7,1 kW > Disponibile nei colori: N nero, W bianco, TF terra di Francia.



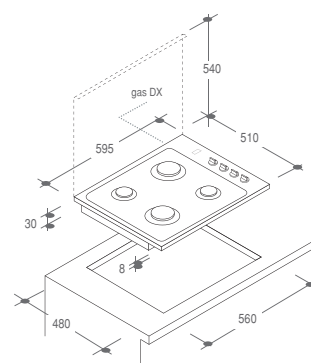
euro
■ 3380062.0 PL 40 AS N 282,00
□ 3380062.1 PL 40 AS W 282,00
■ 3380072.2 PL 40 AS TF 282,00



PL 31/1 AS X

Piano cottura con tre fuochi gas e una piastra elettrica. Accensione elettronica a manopola

Doppia griglia > Piano monoscocca > Coperchio in cristallo di sicurezza a richiesta > Due bruciatori rapidi > Un bruciatore ausiliario > Una piastra elettrica diametro 145 mm. > **Valvola di sicurezza Sicurflame** (interrompe il gas in caso di spegnimento accidentale della fiamma) > Potenza sviluppata dai bruciatori: 6,7 kW > Potenza elettrica installata: 1,5 kW > Disponibile nei colori: X inox.



piastra ELETTRICA

euro
■ 3380061.7 PL 31/1 AS X 388,00

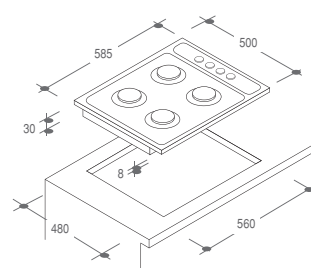


PLE 64 X

Piano cottura con quattro piastre elettriche. Accensione elettronica a manopola

Piano monoscocca > Coperchio non disponibile > Due piastre elettriche diametro 145 mm. > Due piastre elettriche diametro 180 mm. > Potenza elettrica installata: 7 kW > Disponibile nei colori: X inox, W bianco.

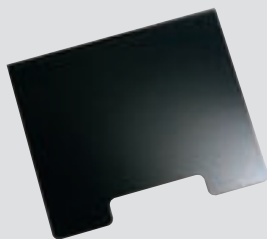
N.B.: Su questo modello il coperchio non è previsto.



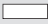


piastra ELETTRICA

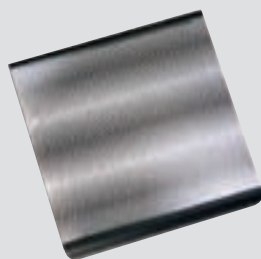
euro
■ 3380072.4 PLE 64 X 286,00
□ 3380072.5 PLE 64 W 286,00

PIANI COTTURA / ACCESSORI


**Coperchi per piani cottura linea
P-LINE e linea DUEDI' da 60 cm.**

euro

	in cristallo, colore bianco	
	3590010.1	CR PG 60/1 W 67,00
	in cristallo, colore nero	
	3590010.2	CR PG 60/1 N 67,00
	in cristallo, stop-sol	
	3590010.0	CR PG 60/1 X 76,00

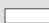

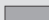

**Coperchi per piani cottura linea
PL COMANDI LATERALI da 60 cm.**

euro

	bordi colore nero, coperchio in cristallo	
	3590005.8	CR PL 60/2 N 59,00


**Coperchi per piani cottura
linea P-LINE e linea DUEDI' da 75 cm.**

euro

	in cristallo, colore bianco	
	3590010.5	CR PG 75/1 W 80,00
	in cristallo, colore nero	
	3590010.3	CR PG 75/1 N 80,00
	in cristallo, stop-sol	
	3590010.4	CR PG 75/1 X 84,00


**Coperchio per piano cottura
PDG 32/1 X linea DOMINO da 30 cm.**

N.B.: quando viene usato il kit di giunzione non è possibile montare il coperchio sul piano cottura PDG 32/1 X

euro

	3590002.7	CCR 30/1 N 41,00
---	-----------	------------------------


**Kit di giunzione
linea DOMINO da 30 cm.**

N.B.: quando viene usato il kit di giunzione non è possibile montare il coperchio sul piano cottura PDG 32/1 X

euro

	3590002.8	KG 30/1 X 31,00
---	-----------	-----------------------


**Kit manopole
linea P-LINE**

euro

	3590009.7	KIT 5 PLAN X 33,00
---	-----------	--------------------------

LE CARATTERISTICHE DEI FRIGORIFERI / CONGELATORI

Gli allestimenti interni



La disposizione interna delle attrezzature avviene secondo una logica modulare che consente di sfruttare al meglio lo spazio disponibile sia all'interno che sulla controporta del frigorifero.

Ripiani in cristallo temperato Safety Glass

La dotazione interna si è arricchita con l'utilizzo di ripiani in cristallo di sicurezza, molto resistenti e facili da pulire.

Crisper (cassetto verdure)

In alcuni modelli, il cassetto verdure in un unico pezzo, si caratterizza per la trasparenza, che consente una migliore osservazione dello stato di conservazione degli alimenti.

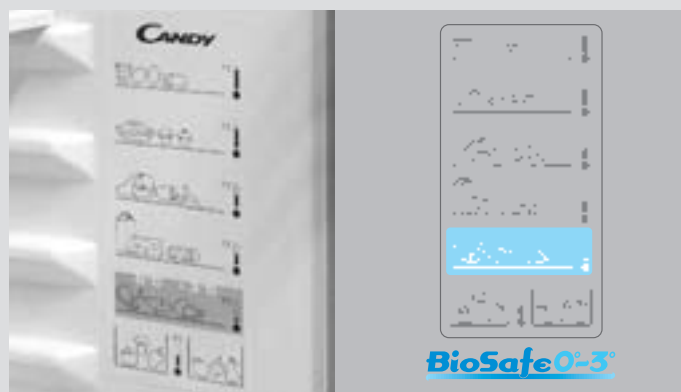
Balconcini controporta Crystal Clear

sono monoblocco in plastica trasparente e permettono di ospitare vasetti e confezioni di misure differenti in modo da liberare i ripiani e i cassetti dagli elementi ingombranti e scomodi da disporre.

Comparto freezer

La cella freezer, con un isolamento di 7 centimetri per ogni lato, garantisce il massimo delle prestazioni e dell'affidabilità. I cassetti freezer, in plastica trasparente, conferiscono solidità e garantiscono una perfetta conservazione del freddo, mantenendo inalterata nel tempo la qualità degli alimenti.

Come preparare i cibi da conservare



Per conservare al meglio aroma, sostanza e freschezza di tutti i cibi da riporre, raccomandiamo di avvolgerli preventivamente in fogli di alluminio o film plastici (pellicola), o disporli negli appositi contenitori con coperchio. Ciò eviterà che gli odori si sovrappongono.

Prima di essere riposti in frigorifero alcuni cibi hanno bisogno di essere trattati:

Le verdure

vanno lavate (quando necessario) per eliminare i residui di terra, quindi vanno asciugate accuratamente. Non vanno invece tagliate perché si favorirebbe il loro deperimento.

Il pesce

va pulito e deviscerato.

Formaggi a pasta dura

metterli su un asse di legno e coprirli con un panno umido, oppure avvolgerli in carta oleata.

Formaggi freschi

in vaschette di plastica o vetro a chiusura ermetica. Non avvolgerli nella pellicola perché hanno bisogno di respirare.

Affettati

avvolgerli nella pellicola ben sigillati. Nel caso di un salume intero, coprire il taglio con un panno appena umido.

Carne e pesce crudi

si possono lasciare nella confezione del supermercato o in un piatto o terrina ricoperto da una pellicola.

Frutta e verdura

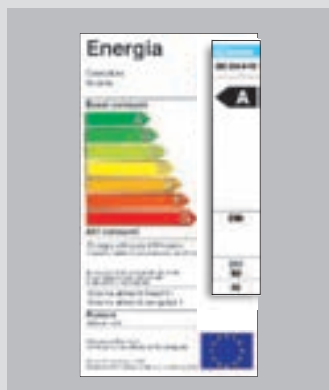
va lasciata libera di respirare, avvolgendola magari in un panno umido e pulito, oppure riponendola in sacchetti di carta.

Prodotti in scatola

una volta aperta la confezione, travasare la rimanenza in un altro contenitore che non sia di metallo (es. Scatola pelati).

In generale, per una maggiore igiene, si consiglia di conservare solo gli imballi del latte, del burro, dei formaggi confezionati.

L'efficienza energetica



Una valutazione fondamentale è quella relativa ai consumi, dato che ciò che inciderà maggiormente sui costi globali dell'apparecchiatura, oltre che creare un maggior impatto ambientale, sarà proprio il consumo di energia durante il suo ciclo di vita.

Per potere aiutare l'utente in questa valutazione i frigoriferi e i congelatori, a seguito di una direttiva europea, devono essere muniti di un'etichetta (l'energy label) che fornisce le informazioni dichiarate dal costruttore sul consumo di energia e sulle principali prestazioni del prodotto.

Il consumo energetico degli apparecchi è stato suddiviso in tre classi, dalla A+ alla B.

La **classe A+** rappresenta l'eccellenza. Riduce i consumi per un risparmio assoluto e a tutto vantaggio dell'ambiente.

La **classe A** raggruppa i frigoriferi con le migliori prestazioni ottenute con minimi consumi.

Lo sbrinamento



Durante il normale funzionamento del frigorifero, l'umidità interna si trasforma in brina, peggiorando il rendimento e aumentando i consumi. In tutti gli apparecchi Candy la brina viene eliminata automaticamente dal comparto frigo.

Esistono diversi tipi di sbrinamento:

automatico, che avviene periodicamente senza alcun intervento dell'utente;

semiautomatico, che viene avviato dall'utente attraverso un pulsante e che richiede di evacuare l'acqua residua;

manuale, dove occorre riportare a zero la manopola di regolazione del freddo (termostato), raccogliere l'acqua di condensa e far ripartire il frigorifero.

L'attenzione all'ecologia

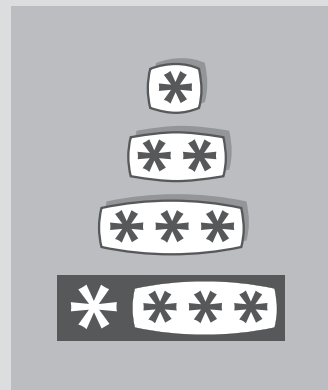


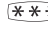
Il marchio di Candy Ecosystem garantisce che nelle fasi di produzione e di funzionamento dell'apparecchio non sono utilizzate sostanze nocive per la fascia di ozono.

Tropical 38

Sono i frigoriferi con impianto refrigerante e compressore in grado di garantire il perfetto funzionamento in condizioni ambientali fino a 38 °C e 85% di umidità relativa.

Categoria di apparecchi (Direttiva 94/2 CE)



- 1 Il marfrigoriferi senza scomparto bassa temperatura
- 2 frigoriferi con scomparto cantina (5°-10°C)
- 3 frigoriferi con scomparto bassa temperatura senza stelle
- 4 frigoriferi con scomparto 
- 5 frigoriferi con scomparto 
- 6 frigoriferi con scomparto 
- 7 frigoriferi / congelatori con scomparto 
- 8 congelatori verticali
- 9 congelatori orizzontali
- 10 apparecchi con più di due porte

Classe climatica:

- SN** (sub normal) indicato per temperatura ambiente da 10°C a 32°C
- N** (normal) indicato per temperatura ambiente da 16°C a 32°C
- ST** (sub tropical) indicato per temperatura ambiente da 18°C a 38°C
- T** (tropical) indicato per temperatura ambiente da 18°C a 43°C

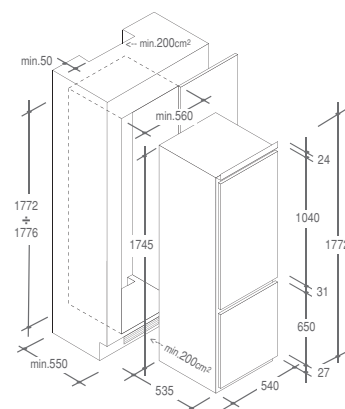
FRIGOCONGELATORI / COMBINATI



CFBC 3150 E

Frigorifero combinato a un compressore

Estetica interna Futura > Tre **ripiani in cristallo** regolabili in altezza > Porta bottiglie cromato > Quattro balconcini controporta trasparenti ad altezze diverse > Un cassetto per verdure trasparente > Freezer a tre scomparti a cassetto trasparente > Sbrinatorio automatico frigorifero > Termostato regolabile > Porte reversibili > Volume totale lordo: 281 litri > Volume netto frigorifero: 203 litri > Volume netto congelatore: 60 litri > Classe climatica: N/ST > **Classe efficienza energetica: A+.**



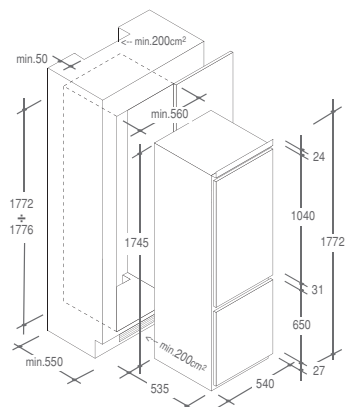
euro
3490010.0 CFBC 3150 E 976,00



CFBC 3180 A

Frigorifero combinato a un compressore

Estetica interna Futura > Due **ripiani in cristallo** regolabili in altezza > Quattro balconcini controporta trasparenti ad altezze diverse > **Comparto BioSafe 0-3°** > Un cassetto per verdure trasparente > **Ventola Turbo Cold (mantiene omogenea la temperatura interna)** > Freezer a tre scomparti a cassetto trasparente > Sbrinatorio automatico frigorifero > Termostato regolabile > Porte reversibili > Volume totale lordo: 281 litri > Volume netto frigorifero: 203 litri > Volume netto congelatore: 60 litri > Classe climatica: N/ST > **Classe efficienza energetica: A.**



euro
3490010.4 CFBC 3180 A 922,00
3490011.7 CFBC 3180 A SN 922,00

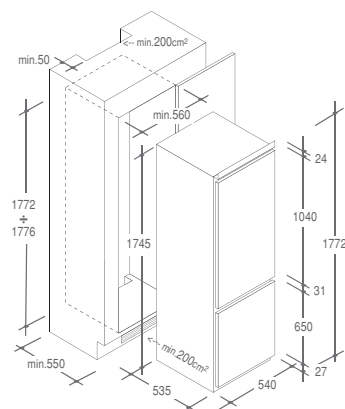


FRIGOCONGELATORI / COMBINATI

**CFBC 3160 A****Frigorifero combinato a un compressore**

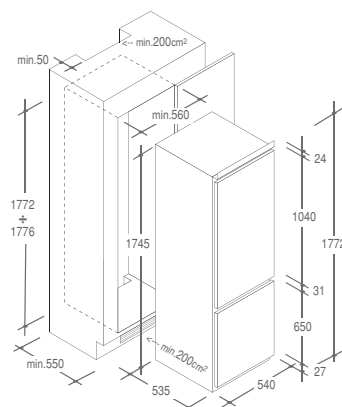
Estetica interna Futura > Tre ripiani in **crystallo** regolabili in altezza > Quattro balconcini controporta trasparenti ad altezze diverse > Un cassetto per verdure trasparente > **Ventola Turbo Cold (mantiene omogenea la temperatura interna)** > Freezer a tre scomparti a cassetto trasparente > Sbrinatorio automatico frigorifero > Termostato regolabile > Porte reversibili > Volume totale lordo: 281 litri > Volume netto frigorifero: 203 litri > Volume netto congelatore: 60 litri > Classe climatica: N/ST > **Classe efficienza energetica: A.**

		euro
3490010.3	CFBC 3160 A	822,00
3490010.2	CFBC 3160 ASN	822,00

**CFBC 3150 A****Frigorifero combinato a un compressore**

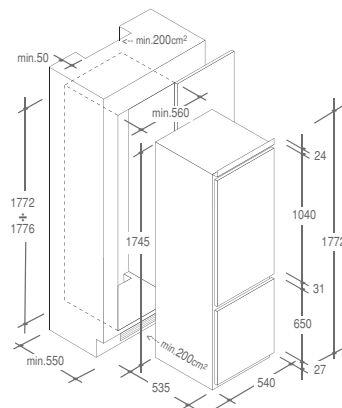
Estetica interna Futura > Tre ripiani in **crystallo** regolabili in altezza > Quattro balconcini controporta trasparenti ad altezze diverse > Un cassetto per verdure trasparente > Freezer a tre scomparti a cassetto trasparente > Sbrinatorio automatico frigorifero > Termostato regolabile > Porte reversibili > Volume totale lordo: 281 litri > Volume netto frigorifero: 203 litri > Volume netto congelatore: 60 litri > Classe climatica: N/ST > **Classe efficienza energetica: A.**

		euro
3490010.1	CFBC 3150 A	789,00
3490009.8	CFBC 3150 A SN	789,00

**CFBC 3130 A****Frigorifero combinato a un compressore**

Estetica interna Futura > Tre ripiani in griglia metallizzati regolabili in altezza > Quattro balconcini controporta trasparenti ad altezze diverse > Un cassetto per verdure trasparente > Freezer a tre scomparti a cassetto trasparente > Sbrinatorio automatico frigorifero > Termostato regolabile > Porte reversibili > Volume totale lordo: 281 litri > Volume netto frigorifero: 203 litri > Volume netto congelatore: 60 litri > Classe climatica: N/ST > **Classe efficienza energetica: A.**

		euro
3490011.3	CFBC 3130 A	720,00
3490011.8	CFBC 3130 A SN	720,00



FRIGOCONGELATORI / DOPPIA PORTA

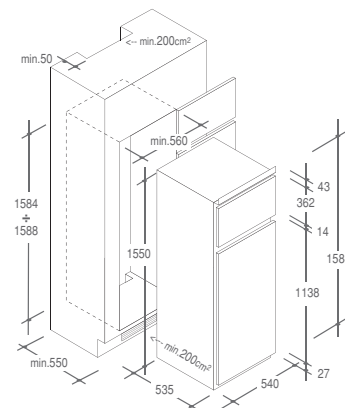


CFBD 2650 A

Frigorifero doppia porta

Estetica interna Futura > Tre **ripiani in cristallo** regolabili in altezza > Un ripiano in griglia nel comparto freezer > Quattro balconcini controporta trasparenti ad altezze diverse > Un cassetto per verdure trasparente > Sbrinamento automatico frigorifero > Termostato regolabile > Porte reversibili > Volume totale lordo: 260 litri > Volume netto frigorifero: 201 litri > Volume netto congelatore: 54 litri > Classe climatica: N/ST > **Classe efficienza energetica: A.**

	euro
3490010.9	CFBD 2650 A 711,00
3490010.8	CFBD 2650 A SN 711,00

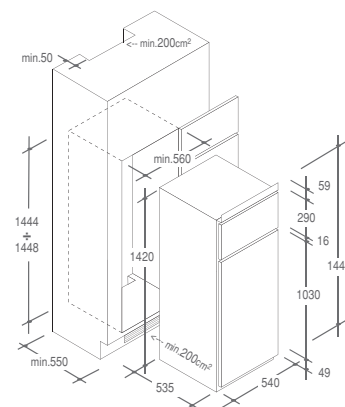


CFBD 2450 E

Frigorifero doppia porta

Estetica interna Futura > Tre **ripiani in cristallo** regolabili in altezza > Un ripiano in griglia metallizzato nel comparto freezer > Tre balconcini controporta trasparenti ad altezze diverse > Un cassetto per verdure trasparente > Sbrinamento automatico frigorifero > Termostato regolabile > Porte reversibili > Volume totale lordo: 222 litri > Volume netto frigorifero: 179 litri > Volume netto congelatore: 36 litri > Classe climatica: N/ST > **Classe efficienza energetica: A+.**

	euro
3490013.5	CFBD 2450 E 640,00
3490013.6	CFBD 2450 E SN 640,00

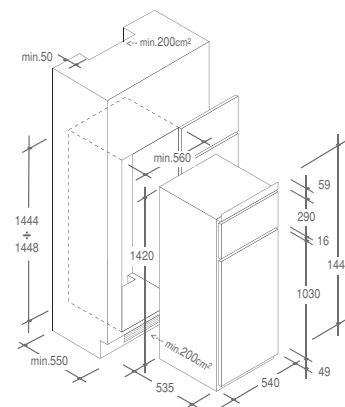


CFBD 2350/1 A

Frigorifero doppia porta

Estetica interna Futura > Tre **ripiani in cristallo** regolabili in altezza > Un ripiano in griglia metallizzato nel comparto freezer > Tre balconcini controporta trasparenti ad altezze diverse > Un cassetto per verdure trasparente > Sbrinamento automatico frigorifero > Termostato regolabile > Porte reversibili > Volume totale lordo: 222 litri > Volume netto frigorifero: 179 litri > Volume netto congelatore: 36 litri > Classe climatica: N/T > **Classe efficienza energetica: A.**

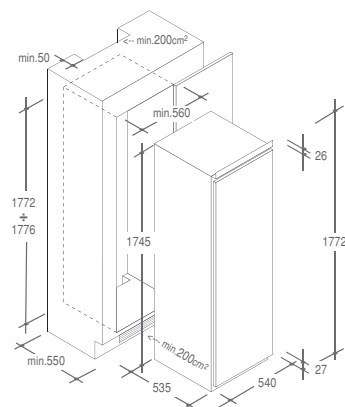
	euro
3490016.7	CFBD 2350/1 A 547,00
3490016.8	CFBD 2350/1 A SN 547,00



FRIGOCONGELATORI / DOPPIA PORTA e MONOPORTA

**CFBO 3580 A****Frigorifero monoporta**

Estetica interna Futura > Quattro **ripiani in cristallo** di sicurezza regolabili in altezza > Quattro balconcini controporta ad altezze diverse > Due balconcini controporta piccoli > **Comparto BioSafe 0-3°** > Un cassetto per verdure trasparente > **Ventola Turbo Cold (mantiene omogenea la temperatura interna)** > Sbrinamento automatico frigorifero > Termostato regolabile > Porta reversibile > Volume lordo: 306 litri > Volume netto frigorifero: 254 litri > Volume netto congelatore: 40 litri > Classe climatica: N/ST > **Classe efficienza energetica: A.**

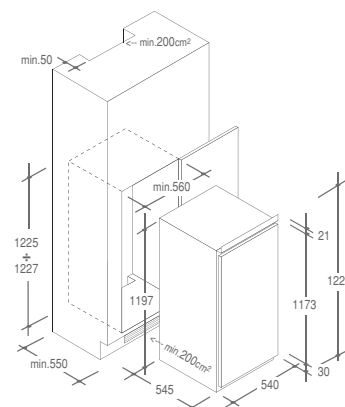


euro

3490009.1 CFBO 3580 A 988,00

**CIO 225/1 AG****Frigorifero monoporta**

Estetica interna Crystal Clear > Tre **ripiani in cristallo** regolabili in altezza > Quattro balconcini controporta ad altezze diverse > Due cassette per verdure trasparenti > Sbrinamento automatico frigorifero > Sbrinamento manuale freezer > Termostato regolabile > Porta reversibile > Volume lordo: 195 litri > Volume netto frigorifero: 179 litri > Volume netto congelatore: 17 litri > Capacità di congelamento: 2 kg/24h > Classe climatica: N > Livello di rumorosità: 40 dB A > Categoria Dir. 94/2/CE: 7 > Consumo annuo: 252 kWh > **Classe efficienza energetica: A.**



euro

3490008.7 CIO 225/1 AG 580,00

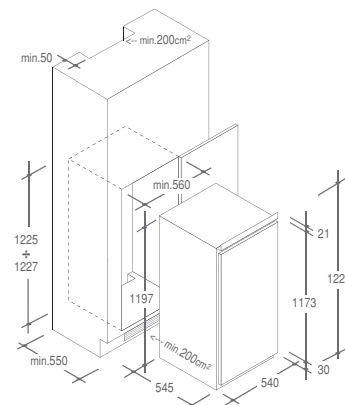
FRIGORIFERI - CONGELATORI / MONOPORTA / SOVRAPPONIBILI



CIL 220/1 AG

Frigorifero monoporta tuttfrigo

Estetica interna Crystal Clear > Quattro ripiani in vetro regolabili in altezza > Quattro balconcini controporta ad altezze diverse > Due cassetti per verdure trasparenti > Sbrinatorio automatico frigorifero > Termostato regolabile > Porta reversibile > Volume lordo: 206 litri > Volume netto frigorifero: 204 litri > Classe climatica: N/ST > Livello di rumorosità: 40 dB A > Categoria Dir. 94/2/CE: 1 > Consumo annuo: 157 kWh > **Classe efficienza energetica: A** > Abbinabile al congelatore CIF 100.



euro

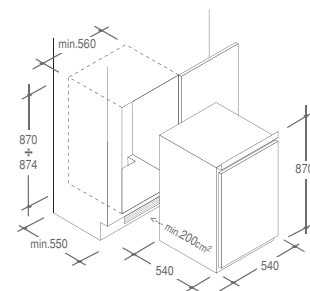
3490008.6 CIO 220/1 AG 556,00



CBL 150/2 AG

Frigorifero monoporta tuttfrigo

Tre ripiani in cristallo di sicurezza regolabili in altezza > Tre balconcini controporta ad altezze diverse > Due cassetti per verdure trasparenti > Sbrinatorio automatico > Termostato regolabile > Porta reversibile > Volume lordo: 140 litri > Volume netto: 139 litri > Classe climatica: N > **Classe efficienza energetica: A** > Abbinabile al congelatore CIF 130/1.



euro

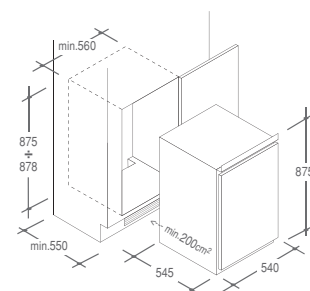
3490020.4 CBL 150/2 AG 583,00



CIF 130/2

Congelatore

Quattro cassetti freezer > Spie: congelamento, funzionamento, allarme > Termostato regolabile > Porta reversibile > Volume lordo: 109 litri > Volume netto: 99 litri > Classe climatica: N > **Classe efficienza energetica: A** > Abbinabile al frigorifero CBL 150/1 AG.



euro

3790001.4 CIF 130/2 657,00

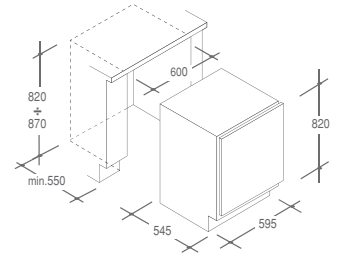
FRIGORIFERI - CONGELATORI / SOTTOPIANO AUTOVENTILATI



SOTTOPIANO

**CRU 164/1 A****Frigorifero sottopiano 4 stelle**

Un ripiano in cristallo di sicurezza > Due balconcini controporta trasparenti > Due piccoli cassetti per verdure trasparenti > Sbrinatorio automatico frigorifero > Sbrinatorio manuale freezer > Termostato regolabile > Autoventilato frontale > Porta reversibile > Cerniere autoportanti per l'applicazione dell'antina > Volume lordo: 130 litri > Volume netto congelatore: 17 litri > Volume netto: 111 litri > Classe climatica: N > **Classe efficienza energetica: A.**



euro

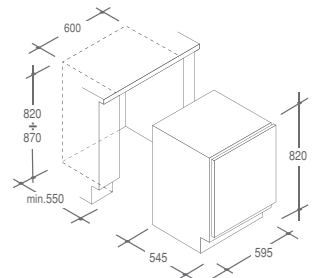
3490017.5 CRU 164/1 A 678,00



SOTTOPIANO

**CRU 160/1 A****Frigorifero sottopiano**

Due ripiani in cristallo di sicurezza > Due balconcini controporta trasparenti > Sbrinatorio automatico comparto frigorifero > Termostato regolabile > Autoventilato frontale > Porta reversibile > Cerniere autoportanti per l'applicazione dell'antina > Piedini regolabili > Volume totale lordo: 147 litri > Volume netto frigorifero: 142 litri > Classe climatica: N > **Classe efficienza energetica: A.**



euro

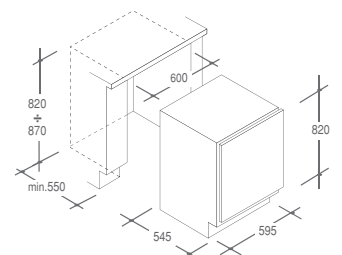
3490017.7 CRU 160/1 A 612,00



SOTTOPIANO

CFU 135 A**Congelatore SOTTOPIANO A 3 CASSETTI**

Tre cassetti grandi trasparenti > Spie: congelamento, funzionamento, allarme > Termostato regolabile > Porta reversibile > Volume netto freezer: 102 litri > Classe climatica: N > **Classe efficienza energetica: A** > Affiancabile al frigorifero CRU 164/1 A e CRU 160/1.



euro

3790000.9 CFU 135 A 733,00

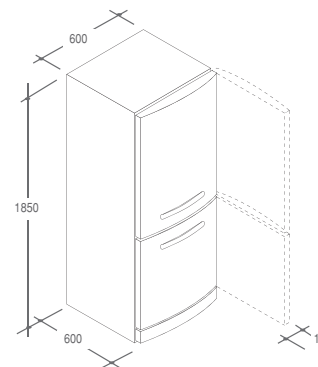
FRIGOCONGELATORI / DA ACCOSTO



CDNI 3775 E X

Frigorifero combinato a un compressore

Coordinamento estetico con la **linea Duedi** > Tre ripiani in cristallo di sicurezza regolabili in altezza > Portabottiglie cromato > Tre balconcini controporta ad altezze diverse > Un cassetto maxi trasparente per verdure > Sbrinatorio automatico frigorifero > **Sbrinatorio freezer e frigo NoFrost** > Termostato regolabile > Volume totale lordo: 282 litri > Volume netto frigorifero: 196 litri > Volume netto congelatore: 74 litri > Classe climatica: N/ST > **Classe efficienza energetica: A+** > Disponibile nella finitura: X porta acciaio inox antimpronta e struttura Inox Like.



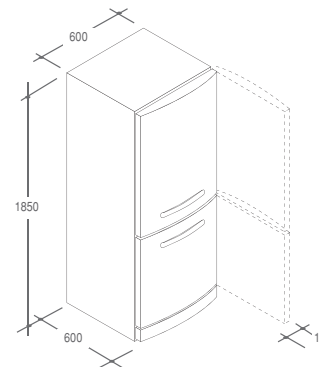
3400113.0 CDNI 3775 E X 1.431,00 euro



CDM 3665 E X

Frigorifero combinato a un compressore

Coordinamento estetico con la **linea Duedi** > Tre ripiani in vetro regolabili in altezza > Tre balconcini controporta trasparenti > Un cassetto per verdure trasparente su sei ruote a estrazione facilitata > Portabottiglie cromato > **Ventola Turbo Cold (mantiene omogenea la temperatura interna)** > Freezer a tre scomparti con cassette trasparenti > Sbrinatorio automatico frigorifero > Termostato regolabile > Porte reversibili > Volume totale lordo: 301 litri > Volume netto frigorifero: 201 litri > Volume netto congelatore: 71 litri > Classe climatica: N/ST > **Classe efficienza energetica: A+** > Disponibile nella finitura: X porta acciaio inox antimpronta e struttura Inox Like.



3400080.6 CDM 3665 E X 1.040,00 euro



CANTINETTE DA INCASSO / DA 60 e 30 cm.

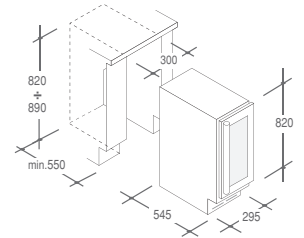


CCVB 60 X

Cantinetta da incasso 30 cm.

Capacità: 12 bottiglie > Maniglia cromata > Quattro ripiani portabottiglie in legno > Cella interna in acciaio inox > Porta in vetro a 2 strati > Illuminazione a LED > Regolazione digitale temperatura > Autoventilato frontale > Cerniere a fulcro variabile > Piedini regolabili > Volume netto : 55 litri > Luce interna a Led blu > Disponibile nella finitura: X cornice porta in acciaio inox.

N.B. Apertura porta con cerniera solo a DX



euro

3490018.9 CCVB 60 X 800,00

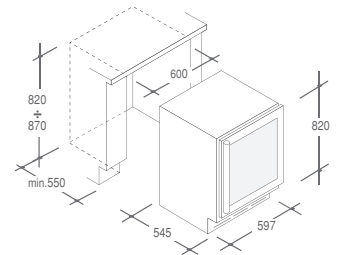


CCVB 120 X

Cantinetta da incasso 60 cm.

Capacità: 35 bottiglie > Maniglia cromata > Quattro ripiani portabottiglie in legno > Cella interna in acciaio inox > Porta in vetro a 2 strati > Illuminazione a LED > Regolazione digitale temperatura > Autoventilato frontale > Cerniere a fulcro variabile > Piedini regolabili > Volume netto : 120 litri > Luce interna a Led blu > Disponibile nella finitura: X cornice porta in acciaio inox.

N.B. Apertura porta con cerniera solo a DX



euro

3490019.0 CCVB 120 X 1.000,00

CONSERVAZIONE OTTIMALE DEL VINO

Temperatura

Il segreto per una perfetta conservazione del vino è il suo mantenimento ad una temperatura costante tra i 10° ed i 15°C; le cantinette da incasso Candy ricreano le condizioni climatiche ideali con una temperatura regolabile da 4° a 18°C ed un corretto grado di umidità superiore al 65%.

Ripiani in legno

Le bottiglie, disposte coricate, garantiscono che il tappo rimanga umido ed elastico a contatto col vino; un tappo troppo secco lascerebbe passare ossigeno nella bottiglia, degradando velocemente il vino. Grazie ai ripiani in legno, inoltre, si attenuano eventuali vibrazioni, dannose per il lento processo di reazione biochimica che garantisce la conservazione del vino ed evita quindi:

- Invecchiamento precoce del vino
- Infiltrazioni di ossigeno nelle bottiglie con la possibilità di ossidazione

Porta in Cristallo ed Illuminazione

La porta delle cantinette Candy, in cristallo dotato di trattamento "fumè", garantisce un'ottima visibilità delle bottiglie senza dover aprire il vano, evitando quindi alterazioni della temperatura.

Grazie alla finitura del cristallo ed all'illuminazione interna a LED Blue il vino viene preservato da possibili danneggiamenti dovuti ad esposizione ai raggi solari.



LE CARATTERISTICHE DELLE LAVASTOVIGLIE

Cesto inferiore XXL



Il risultato della tecnologia più avanzata applicata ad un concetto assolutamente rivoluzionario. La forma e l'altezza delle pareti (più alte del 90% rispetto ad un cesto standard) massimizzano la robustezza del cesto inferiore, che può sostenere un peso pari a 25kg. Le notevoli dimensioni del cesto e l'assenza di griglie fisse al suo interno ne aumentano la capienza. Libertà e flessibilità di caricare contemporaneamente i piatti e le stoviglie più grandi ed ingombranti, come pentole, teglie e insalatiere.



Cesto superiore XL



Più profondo del 10% rispetto ad un cesto standard, permette il carico ottimale di bicchieri, tazze, piatti da contorno e recipienti di piccole dimensioni. Il cesto superiore è regolabile in altezza con un semplice gesto, anche quando è già carico. In questo modo si può personalizzare il carico secondo ogni esigenza, trovando la collocazione corretta per qualsiasi tipologia di stoviglie senza perdere tempo. Dispone inoltre di un accessorio posate per incrementarne la flessibilità.

Programmazione semplice e immediata



Le lavastoviglie Futura 3 offrono 4 programmi base, personalizzabili semplicemente scegliendo l'opzione Power + o Power - in funzione del grado di sporco. Si ottengono così ben 12 possibili impostazioni di lavaggio, per la sicurezza del massimo risultato su qualsiasi tipologia di sporco.

Power + : aumenta la pressione dei getti d'acqua, la temperatura e la durata del ciclo di lavaggio. Per ottenere prestazioni eccellenti anche con lo sporco più difficile.

Power - : riduce di quasi mezz'ora la durata dei programmi base. Da selezionare quando lo sporco è fresco o il carico è ridotto.

4 PROGRAMMI BASE

Intensivo 75°C: la sicurezza di un pulito impareggiabile per pentole e stoviglie molto sporche

Universale 60°C: programma giornaliero per stoviglie mediamente sporche

Eco 45°C: programma giornaliero per piatti e bicchieri, con il minimo consumo

Rapido 32': lavaggio in tempi record dopo un pasto semplice e veloce

PROGRAMMI SPECIALI

Igienizzante 75°C: testato nei laboratori di BioLab, elimina il 99% della carica batterica. Ideale per lavare e igienizzare le stoviglie dei bambini (biberon, posate,...) e per la sicurezza di tutta la famiglia.

Notte 55°C: ideale per il lavaggio serale delle stoviglie grazie alla massima silenziosità in funzionamento, solo 42 dB(A). La temperatura di 55°C garantisce i migliori risultati di lavaggio, con consumi paragonabili a quelli del ciclo di riferimento Eco 45°C. Supersilenzioso la notte, pulito e asciutto la mattina seguente.

Classe A 1h 65°C: lavaggio perfetto in classe A per un carico di 8 coperti più pentole in solo 1 ora. Ideale per chi usa spesso la lavastoviglie, anche più volte al giorno.

Lavaggio eccellente con soli 10 litri d'acqua

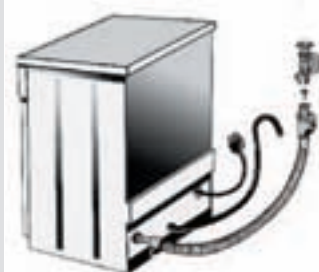
Massimo silenzio

Sicurezza

Triplo filtro inox



Silent⁺



Le lavastoviglie Candy garantiscono pulito e igiene perfetti con soli 10 litri d'acqua per un ciclo completo.

Un risultato sorprendente, possibile grazie all'innovativa tecnologia Candy della micro-filtrazione continua ed accelerata dell'acqua. Le stoviglie vengono irrorate ben 7.800 volte durante il ciclo di lavaggio, rispetto alle appena 6.000 di una lavastoviglie che consuma in totale 13 litri.

Il risparmio e i vantaggi per l'ambiente sono evidenti:

+ 1.100 litri d'acqua risparmiati in un anno rispetto alle altre lavastoviglie
 =
 più di un mese di docce gratis

+ 14.600 litri d'acqua risparmiati in un anno rispetto al lavaggio a mano
 =
 un anno di docce gratis*

La nuova generazione di lavastoviglie Candy Futura 3 lava in totale silenzio. Niente più compromessi tra prestazioni e rumore, il massimo comfort è assicurato da soli **45 dB(A)** in funzionamento.

E per chi usa la lavastoviglie durante le ore notturne, il nuovo Ciclo Notte 55° assicura un livello di comfort acustico ancora più elevato: appena **42 dB(A)**, praticamente un soffio.

Il sistema **Waterblock** totale rileva attraverso un sensore Mips anche la minima perdita di acqua dalla vasca. Questa viene raccolta in una vasca supplementare, attivando così una valvola di sicurezza posta sul rubinetto, che blocca l'erogazione dell'acqua.



Il sistema **Aquastop** è costituito da una guaina

di protezione intorno al tubo di carico e da una valvola di sicurezza: in caso di rottura del tubo, l'acqua scorre nella guaina esterna agendo così sulla valvola che interrompe l'uscita dell'acqua.

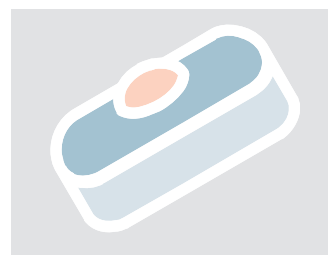


Il tubo **Aquaprotect** è costituito da una doppia

guaina di protezione per garantire la massima sicurezza.

Il sistema **doppio Antioverflow** è costituito da un pressostato che controlla la quantità d'acqua caricata nella vasca e in caso di eccesso interviene sulla valvola di sicurezza. La valvola di sicurezza ad autoripristino è in grado di riprendere automaticamente il ciclo di lavaggio senza l'intervento dell'assistenza tecnica.

Il **triplo filtro** inox autopulente ha al suo interno un microfiltro che trattiene anche le più piccole particelle di sporco, lasciando l'acqua costantemente pulita.



Tablet

Le nuove lavastoviglie Candy permettono di ottenere ottimi risultati di lavaggio e asciugatura utilizzando qualsiasi tipo di detersivo, anche le pastiglie 3in1, 4in1 e 5in1. Per i detersivi combinati con sale e brillantante basta selezionare l'opzione specifica, per modificare i parametri e ottimizzare le prestazioni.

Si può scegliere di tenere questa opzione sempre inserita massimizzando il comfort di utilizzo.

FUTURA 3: il nuovo standard di carico ed efficienza



La nuova generazione di lavastoviglie **Futura 3** è caratterizzata da una rivoluzionaria struttura a **tre livelli di carico**.

La tradizionale suddivisione degli spazi in due cesti, superiore e inferiore, è stata completamente rivisitata secondo una visione di massima flessibilità e comfort di utilizzo. Nasce il terzo livello di carico, che crea un nuovo spazio all'interno della lavastoviglie e definisce la collocazione ideale per tutti gli oggetti ruba-spazio.

Futura 3 abbinava il primato della massima capacità di carico, **15 coperti**, all'innovativa struttura a tre cesti per dar vita alla lavastoviglie più capiente sul mercato: fino a 190 pezzi (ben il **35% in più** rispetto ad una lavastoviglie standard) caricabili in lavastoviglie e lavabili in un unico ciclo.

La certezza di non dover lavare mai più nulla a mano, neanche le pentole, con la garanzia del massimo risultato e dell'ottimizzazione dei consumi.

Al primato della capienza le lavastoviglie Futura 3 aggiungono anche il record dell'efficienza energetica. Grazie alla straordinaria efficienza del motore brushless di ultima generazione, alla tecnologia del lavaggio a impulsi e al sistema di asciugatura Turbo Dry che assicura i migliori risultati di asciugatura con consumi minimi, le lavastoviglie Futura 3 hanno raggiunto livelli di efficienza senza precedenti: stoviglie sempre pulite e perfettamente asciutte con consumi energetici ridottissimi, pari a soli 0,88 kWh per ciclo. Un risparmio del 20% rispetto al valore richiesto per la classe A.



CDI 5653 E10 S
SOLO 0,88kWh CONSUMO ENERGIA
SOLO 10 litri CONSUMO ACQUA



**La lavastoviglie
 più ecologica
 del mercato.**

GAMMA FUTURA3 / A SCOMPARSA TOTALE / DA 60 CM.

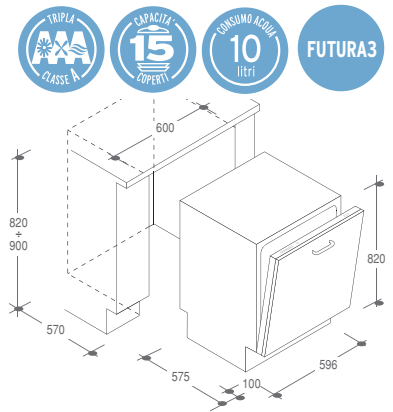
**CDI 5653 E10 S**

Lavastoviglie FUTURA3, 15 coperti PREMIUM.

Capacità: 15 coperti premium > Terzo cesto per oggetti ruba-spazio > Sistema di asciugatura Turbo Dry > Consumo acqua: solo 10 litri > Supersilent: 45 dB(A) > Impulse wash system > Elettronica con display digit multifunzione > Programmatore di partenza fino a 23h > Smart sensor system > Programmi automatici > 12 programmi (4x3) > Speciale Igienizzante 75°C > Notte 55°C > Programma classe A 1h > Rapido 32' > Cesto superiore xl, cesto inferiore xxl > Cesti grigio metallizzato > Regolazione cesto superiore a pieno carico (easy-lift) > Piedino posteriore regolabile frontalmente > Sicurezza waterblock totale + sicurezza aquastop > Classe di efficienza energetica: A > Classe di efficienza lavaggio: A > Classe di efficienza asciugatura: A.

euro

3290024.9 CDI 5653 E10 S 1.350,00

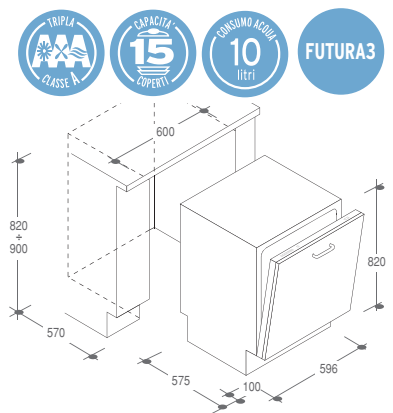
**CDI 5153 E10 S**

Lavastoviglie FUTURA3, 15 coperti PREMIUM.

Capacità: 15 coperti premium > Terzo cesto per oggetti ruba-spazio > Consumo acqua: solo 10 litri > Supersilent: 45 dB(A) > Impulse wash system > Elettronica con display digit multifunzione > Programmatore di partenza fino a 23h > Smart sensor system > Programmi automatici > 12 programmi (4x3) > Speciale Igienizzante 75°C > Notte 55°C > Programma classe A 1h > Rapido 32' > Cesto superiore xl, cesto inferiore xxl > Cesti grigio metallizzato > Regolazione cesto superiore a pieno carico (easy-lift) > Piedino posteriore regolabile frontalmente > Sicurezza waterblock totale + sicurezza aquastop > Classe di efficienza energetica: A > Classe di efficienza lavaggio: A > Classe di efficienza asciugatura: A.

euro

3290024.8 CDI 5153 E10 S 1.300,00

**CDI 3553-02**

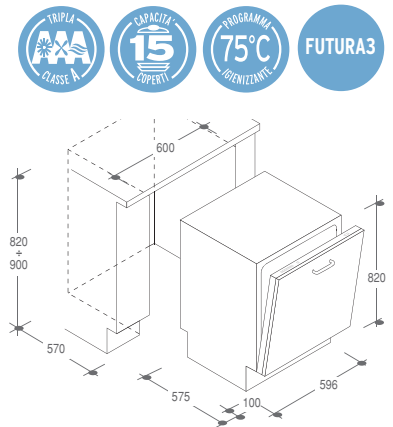
Lavastoviglie FUTURA3, 15 coperti PREMIUM.

Capacità: 15 coperti premium > Terzo cesto per oggetti ruba-spazio > Consumo acqua: 13 litri > Supersilent: 47 dB(A) > Elettronica Led > Programmatore di partenza fino a 9h > 5 programmi > Speciale Igienizzante 75°C > Rapido 32' > Mezzo carico automatico > Cesto superiore xl > Cesto inferiore xxl > Cesti grigio metallizzato > Regolazione cesto superiore a pieno carico (easy-lift) > Piedino posteriore regolabile frontalmente > Sicurezza Aquaprotect > Classe di efficienza energetica: A > Classe di efficienza lavaggio: A > Classe di efficienza asciugatura: A.

DISPONIBILE DA MAGGIO 2010

euro

3290024.6 CDI 3553-02 949,00

**Terzo cesto per oggetti ruba-spazio**

E' composto da tre sezioni a carico libero il cesto per oggetti ruba-spazio è robusto e privo di vincoli per favorire la collocazione di oggetti di diverse forma e dimensioni.

Favorisce un processo di carico a cascata: nel terzo cesto si ripongono tutti gli oggetti ruba-spazio (tazzine caffè, piattini, ciotole e utensili per cucinare); nel cesto superiore vengono sistemati bicchieri, tazze, piatti da contorno e da dessert; ed infine nel cesto inferiore si caricano gli oggetti di più grandi dimensioni (piatti, pentole, padelle, e recipienti di grandi dimensioni).

OGGETTI RUBA-SPAZIO

- tazzine e piattini da caffè
- ciotole da dessert o da gelato
- contenitori bassi
- posate da servizio
- coltelli e cucchiari lunghi
- mestoli e forchettoni
- grattugie
- accessori piatti per piccoli elettrodomestici (es. lame del frullatore)
- tutti gli utensili che si usano per cucinare

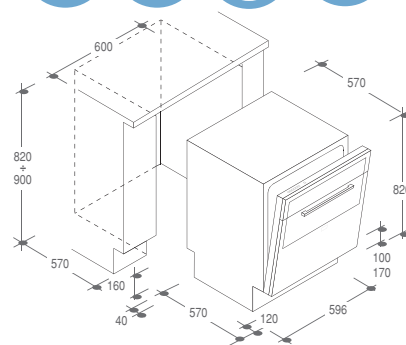
A SCOMPARSA TOTALE / 15 COPERTI / DA 60 CM.



CDI 5P E10

Lavastoviglie elettronica 15 coperti pannellata

Coordinamento estetico alla nuova linea FHP > **Terzo cesto per oggetti ruba-spazio** > **Consumo acqua: solo 10 litri** > **Impulse wash system** > Elettronica con display digit multifunzione > Programmatore di partenza fino a 23h > Smart sensor system > **Programmi automatici** > **12 programmi (4x3)** > Speciale Igienizzante 75°C > Notte 55°C > Programma classe A 1h > Rapido 32' > Cesto superiore xl, cesto inferiore xxl > Cesti grigio metallizzato > Regolazione cesto superiore a pieno carico (easy-lift) > Piedino posteriore regolabile frontalmente > Sicurezza waterblock totale + sicurezza aquastop > **Supersilent Night: 42 dB (A)** > **Consumo acqua: 10 litri** > **Classe di efficienza energetica A+** > **Classe efficienza lavaggio A** > **Classe efficienza asciugatura A.**



consumo acqua SOLO 10 litri

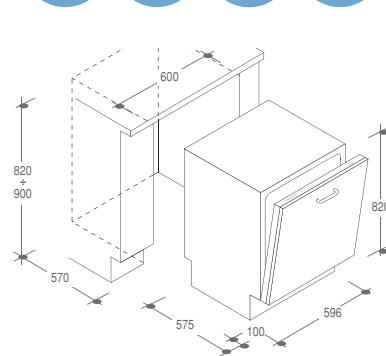
euro 3290023.1 CDI 5P E10 1.704,00



CDI 5015 E10/1-S

Lavastoviglie elettronica 15 coperti. Display Digit

Capacità: 15 coperti > Consumo acqua: solo 10 litri > **Supersilent: 45 dB(A)** > **Impulse wash system** > Elettronica con display digit multifunzione > Programmatore di partenza fino a 23h > Smart sensor system > **Programmi automatici** > **12 programmi (4x3)** > Speciale Igienizzante 75°C > Programma classe A 1h > Rapido 32' > Cesto superiore xl, cesto inferiore xxl > Cesti grigio metallizzato > Regolazione cesto superiore a pieno carico (easy-lift) > Piedino posteriore regolabile frontalmente > Sicurezza waterblock totale + sicurezza aquastop > **Classe di efficienza energetica: A+** > **Classe di efficienza lavaggio: A** > **Classe di efficienza asciugatura: A.**



consumo acqua SOLO 10 litri

euro 3290026.2 CDI 5015 E10/1-S 1.108,00



ECO 10

Pulito e igiene perfetti con soli **10 litri** d'acqua per un ciclo completo e minimo consumo di energia.

Un risultato sorprendente, possibile grazie all'innovativa tecnologia Candy della micro-filtrazione continua ed accelerata dell'acqua. Le stoviglie vengono irrorate ben 7.800 volte durante il ciclo di lavaggio, rispetto alle appena 6.000 di una lavastoviglie che consuma in totale 13 litri.

Il risparmio e i vantaggi per l'ambiente sono evidenti:

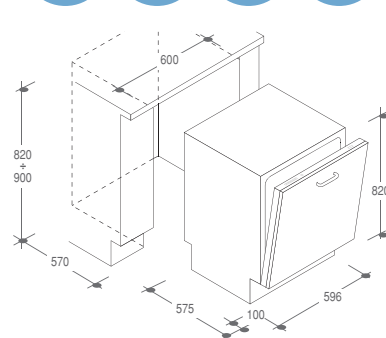
+ 1.800 litri d'acqua risparmiati in un anno rispetto alle altre lavastoviglie
=
più di un mese di docce gratis

+ 14.600 litri d'acqua risparmiati in un anno rispetto al lavaggio a mano
=
un anno di docce gratis*

CDI 3515/1-02

Lavastoviglie elettronica 15 coperti. Plus

Capacità: 15 coperti > Consumo acqua: 13 litri > **Supersilent: 47 dB(A)** > Elettronica Led > Programmatore di partenza fino a 9h > 5 programmi > Speciale Igienizzante 75°C > Rapido 32' > **Mezzo carico automatico** > Cesto superiore xl > Cesto inferiore xxl > Regolazione cesto superiore a pieno carico (easy-lift) > Piedino posteriore regolabile frontalmente > Sicurezza Aquaprotect > **Classe di efficienza energetica: A** > **Classe di efficienza lavaggio: A** > **Classe di efficienza asciugatura: A.**



euro 3290017.0 CDI 3515/1-02 895,00

N.B.: la pannellatura e la maniglia non sono incluse.

A SCOMPARSA TOTALE / 12 COPERTI / DA 60 CM.



consumo acqua SOLO 10 litri

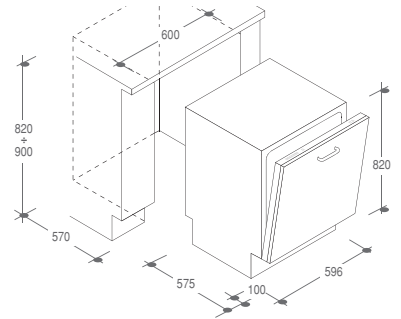
CDI 2212 E10-S

Lavastoviglie elettronica ECO 12 coperti. Led.

Capacità: 12 coperti > Consumo acqua: solo 10 litri > Supersilent: 48 dB(A) > Programma notte 45 dB(A) > Impulse wash system > Elettronica Led > Programmatore di partenza fino a 9h > 5 programmi > Speciale Igienizzante 75°C > Rapido 32' > Cesto superiore xl > Cesto inferiore Modulo Flex > Regolazione cesto superiore a pieno carico (easy-lift) > Piedino posteriore regolabile frontalmente > Sicurezza aquastop > **Classe di efficienza energetica: A+** > **Classe di efficienza lavaggio: A** > **Classe di efficienza asciugatura: A.**

euro

3290026.1 CDI 2212 E10-S 850,00



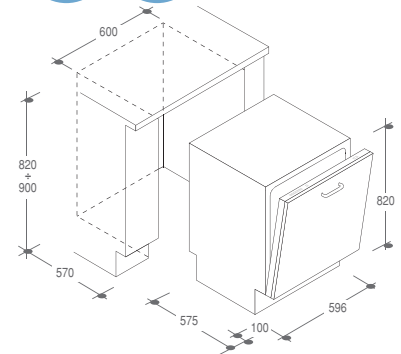
CDI 2012/1-02

Lavastoviglie elettronica 12 coperti. Led.

Capacità: 12 coperti > Consumo acqua: 13 litri > Silenziosità: 51 dB(A) > Elettronica Led > Programmatore di partenza fino a 9h > 5 programmi > Speciale Igienizzante 75°C > Rapido 32' > Mezzo carico automatico > Cesto superiore XL > **Classe di efficienza energetica: A** > **Classe di efficienza lavaggio: A** > **Classe di efficienza asciugatura: A.**

euro

3290018.9 CDI 2012/1-02 745,00



A SCOMPARSA TOTALE / DA 45 CM.



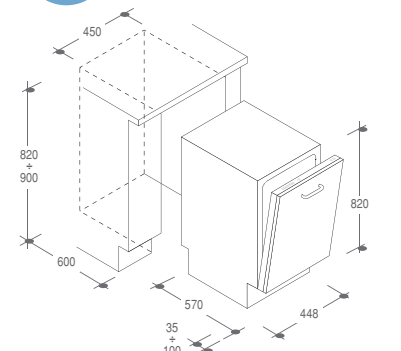
CDI 9P45-S

Lavastoviglie elettronica 9 coperti da 45 cm.

Capacità: 9 coperti > Consumo acqua: 13 litri > Silenziosità: 52 dB(A) > **Elettronica con display digit multifunzione** > Programmatore di partenza fino a 24h > 7 programmi > Programma intensivo 70°C > Rapido 40' > **Cesti grigio metallizzato** > **Sicurezza waterblock totale** > Sicurezza aquastop > **Classe di efficienza energetica: A** > **Classe di efficienza lavaggio: A** > **Classe di efficienza asciugatura: A**

euro

3290023.9 CDI 9P45-S 886,00

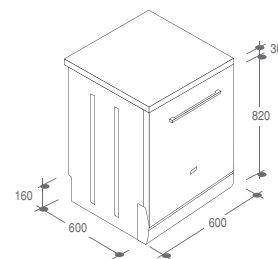


DA ACCOSTO / DA 60 CM.



CDP 5000 X
Lavastoviglie elettronica 15 coperti da 60 cm.
 Coordinamento estetico con la linea Plan > **Porta inox, fianchi inox, top inox 3 cm. removibile** > Cesto superiore XL e cesto inferiore Self-fit > Cestello superiore regolabile in altezza con dispositivo Easy-Lift > Asciugatura Turbo Dry System > **Elettronica con display digit** > **Smart-Sensor System** (programmi automatici) > Mezzo carico sopra e sotto > Programma classe A 1h > Programmatore di partenza fino a 23 h > Opzione Plus > Opzione Eco > **Sicurezza Waterblock totale** > Cerniere a fulcro variabile > Piedino posteriore regolabile frontalmente > Silenziosità: 47 dB(A) > **Classe di efficienza energetica A** > **Classe efficienza lavaggio A** > **Classe efficienza asciugatura A.**

euro
 ■ 3200019.1 CDP 5000 X 1.274,00

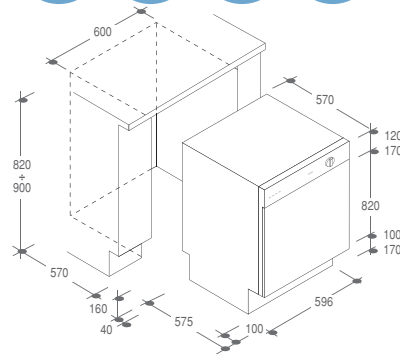


CON CRUSCOTTO / DA 60 CM.



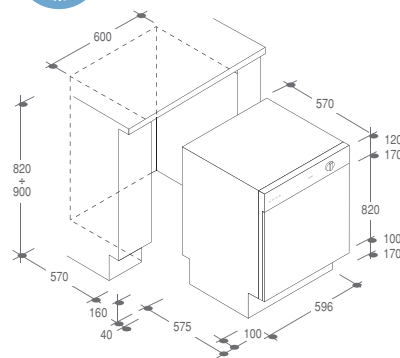
CDS 155 X/1-S
Lavastoviglie elettronica 15 coperti a 7 programmi
 Coordinamento estetico con la linea P-Line > Cesto superiore XL e cesto inferiore XXL > Cestello superiore regolabile in altezza > Selettore elettronico bidirezionale > Asciugatura per condensazione > Programma igienizzante 75°C > Programma classe A 1h > Programma Rapido 32' > Programmatore di partenza fino a 12 h > **Mezzo carico automatico** > **Sicurezza Aquastop** > Resistenza nascosta > Cerniere a fulcro variabile > Piedino posteriore regolabile frontalmente > Silenziosità: 49 dB(A) > Consumo acqua: 13 litri > **Classe di efficienza energetica A** > **Classe efficienza lavaggio A** > **Classe efficienza asciugatura A.**

euro
 ■ 3290018.8 CDS 155 X/1-S 792,00



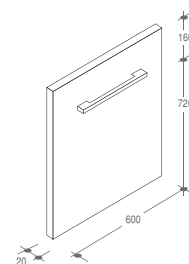

CDS 220 X/1-S
Lavastoviglie elettronica 12 coperti a 7 programmi
 Coordinamento estetico con la linea P-Line > Capacità: 12 coperti > Cesto superiore XL regolabile in altezza > Selettore elettronico bidirezionale > Asciugatura per condensazione > Programma igienizzante 75°C > Programma classe A 1h > Programma Rapido 32' > **Sicurezza Aquastop** > Resistenza nascosta > Silenziosità: 51 dB(A) > Consumo acqua: 13 litri > **Classe di efficienza energetica A** > **Classe efficienza lavaggio A** > **Classe efficienza asciugatura A.**

euro
 ■ 3290018.7 CDS 220 X/1-S 764,00
 ■ 3290018.6 CDS 220 N/1-S 744,00
 □ 3290018.5 CDS 220 W/1-S 744,00




Pannello di Rivestimento in inox
 Il kit è composto da un pannello in acciaio inossidabile comprensivo di maniglia Plan. Il montaggio avviene tramite i profili pannellatura forniti all'interno del prodotto.

euro
 ■ 3290001.0 KIT PLAN 154,00



N.B.: la pannellatura e la maniglia non sono incluse.

LAVABIANCHERIA / A SCOMPARSA TOTALE

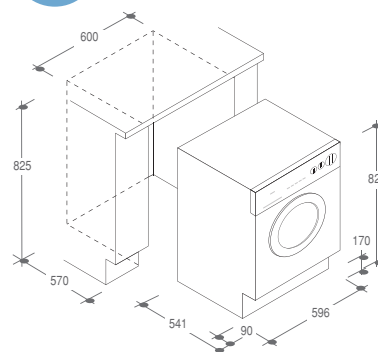
**CDB 475D/1-01 S****Lavasciuga a scomparsa totale a 21 programmi**

Oblò di carico maggiorato diam. 30 cm. > Capacità di carico 7 kg in lavaggio e 5 kg in asciugatura > **Centrifuga a 1400 giri**
> Elettronica Fuzzy Logic > Programma **Rapid Wash&Dry 59 minuti** > Tasto stiro facile > Tasto extra risciaquo
> Partenza differita fino a 23h > Programma 32 minuti
> Funzione mezzo carico > Piedini regolabili per un perfetto livellamento e allineamento > Potenza massima assorbita: 1,19 kW + 0,96 kW (asciugatura) > **Classe efficienza energetica A** > **Classe efficienza lavaggio A** > **Classe efficienza centrifuga A.**

N.B.: Oblò incernierato a sinistra.

euro

3180010.8 CDB 475D/1-01 S 1.500,00

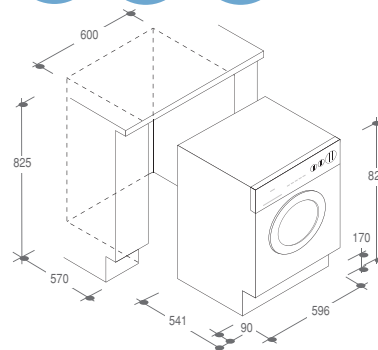
**CWB 1307-01 S****Lavabianchiera a scomparsa totale a 21 programmi**

Oblò di carico maggiorato diam. 30 cm. > Capacità di carico 7 kg
> Cesto in acciaio inox > Vasca in silitech > **Centrifuga regolabile fino a a 1300 giri** > Elettronica Fuzzy Logic
> Indicatore tempo residuo tramite LED > Lavaggio Combiwash a pioggia > Autoregolazione livello acqua > Termostato regolabile integrato > Funzione mezzo carico automatico
> Funzione lavaggio a freddo > Partenza differita 3-6-9 h
> Programma Mix&Wash > Programma rapido 32 minuti
> Programma lavaggio a mano > Piedini regolabili per un perfetto livellamento e allineamento > Potenza massima assorbita: 1,19 kW > **Classe efficienza energetica A+** > **Classe efficienza lavaggio A** > **Classe efficienza centrifuga B.**

N.B.: Oblò incernierato a sinistra.

euro

3180007.6 CWB 1307-01 S 1.323,00

**CWB 1006-01 S****Lavabianchiera a scomparsa totale 16 programmi**

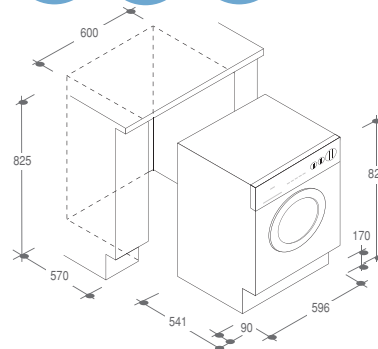
Oblò di carico maggiorato diam. 30 cm. > Capacità di carico 6 kg
> Cesto in acciaio inox > Vasca in silitech > **Centrifuga regolabile fino a 1000 giri** > Elettronica Fuzzy Logic
> Indicatore tempo residuo tramite LED > Lavaggio Combiwash a pioggia > Termostato regolabile integrato > Funzione mezzo carico automatico > Partenza differita 3-6-9 h > Programma Mix&Wash > Programma rapido 32 minuti > Programma lavaggio a mano > Piedini regolabili per un perfetto livellamento e allineamento > Potenza massima assorbita: 1,02 kW > **Classe efficienza energetica A+** > **Classe efficienza lavaggio A** > **Classe efficienza centrifuga C.**

N.B.: Oblò incernierato a sinistra.

euro

3180007.7 CWB 1006-01 S 1.168,00

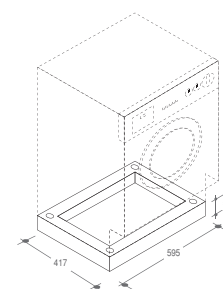
3180007.8 CWB 0806-01 S 941,00

**Zoccolo di sollevamento**

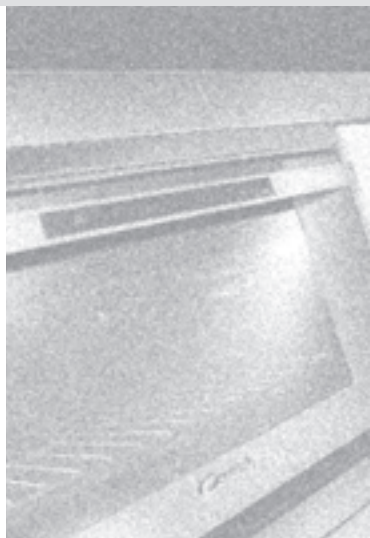
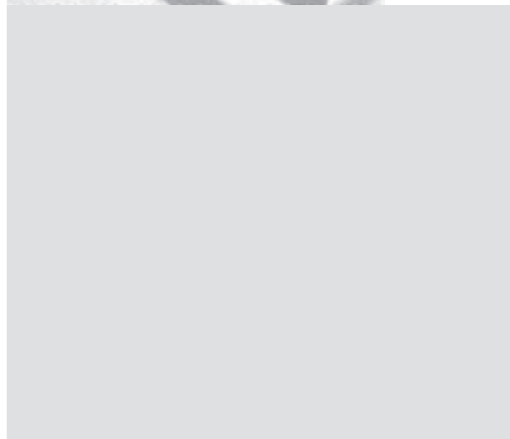
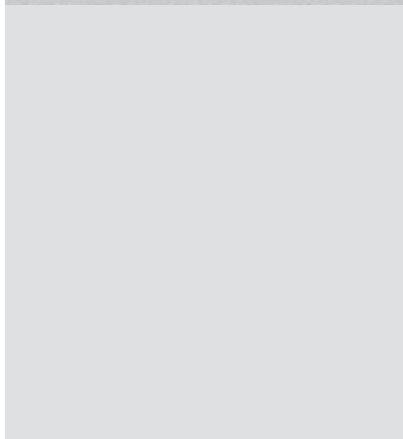
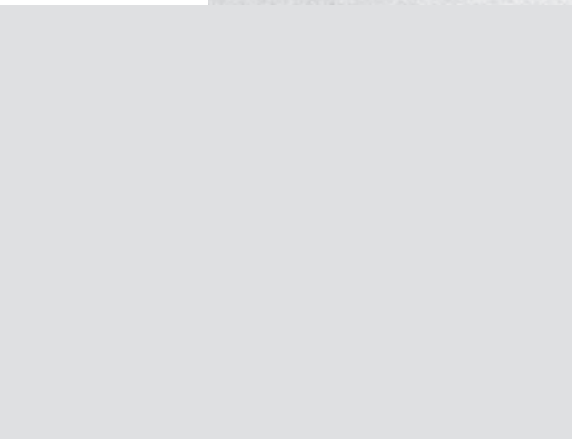
Permette di mantenere la lavabianchiera ben stabile e regolabile nel caso di mobili cucina con uno zoccolo di altezza superiore a 15 cm.

euro







3048900.9 AC ZOCINCA 183,00







LE TABELLE TECNICHE



FORNI

						
	LINEA P-LINE U•SEE				LINEA PORTA LATERALE	
Modello	FVH 927	FVH 703	FVP 727	FVP 702	FHL 829	FHL 623
Tipologia	multifunzione	multifunzione	multifunzione	multifunzione	multifunzione	multifunzione
	12 funzioni	9 funzioni	9 funzioni	9 funzioni	10 funzioni	5 funzioni
Finitura	X	X	X	X	X / N	X / N
Accessori						
Programmatore cottura	elettronico a tasti	orologio di fine cottura	elettronico a tasti	contaminuti	elettronico touch control	contaminuti
Numero vetri porta	2	2	2	2	3	3
Illuminazione a LED - U•See	•	•	•	•	-	-
Controporta in cristallo ad alto isolamento	•	•	•	•	•	•
Apertura porta laterale con cerniera reversibile	-	-	-	-	Push-pull	•
Grill	•	•	•	•	•	•
Girarrosto + spiedo	-	-	-	-	-	-
Griglie	1	2	2	2	2	2
Leccarde	2	1	1	1	1	1
Piastra pasticcera	-	-	-	-	-	-
Pannelli autopulenti	a richiesta	a richiesta	a richiesta	a richiesta	-	-
Ventilatore raffreddamento	•	•	•	•	•	•
Grill a porta chiusa	•	•	•	•	•	•
Dati tecnici						
Volume utile (litri)	55	55	55	55	54	54
Temperatura massima in °C	245	245	245	245	250	250
Consumo per raggiungere 200°C (kWh)	-	-	-	-	-	-
Consumo per mantenere 200°C (kWh)	-	-	-	-	-	-
Consumo per convezione naturale (kWh)	0,79	0,79	0,79	0,79	0,79	0,79
Consumo per convezione forzata (kWh)	0,71	0,78	0,78	0,78	0,78	0,78
Tempo di cottura carico normalizzato	50,7	50,7	50,8	50,7	50,7	50,7
Superficie di cottura più larga (cm2)	1090	1090	1090	1090	1090	1090
Classe energetica	A+	A	A	A	A	A
Potenza massima assorbita (kW)	2,1	2,1	2,1	2,1	3,7	2,3
Larghezza vano (mm)	560	560	560	560	560	560
Altezza vano (mm)	580	580	580	580	580	580

Legenda colori: N: nero, X: inox.

				
	LINEA FASHION	LINEA IRON		
Modello	FS 615	FIR 715	FIR 712	FIR 714
Tipologia	multifunzione	multifunzione	multifunzione	multifunzione
	7 funzioni	11 funzioni	8 funzioni	8 funzioni
Finitura	AQUA	X	X	GHX
Accessori				
Programmatore cottura	elettronico a tasti	elettronico a tasti	orologio di fine cottura	orologio di fine cottura
Numero vetri porta	2	2	2	2
Controporta in cristallo ad alto isolamento	-	-	-	-
Grill	•	•	•	•
Girarrosto + spiedo	-	-	-	-
Griglie	2	1	1	1
Leccarde	1	1	1	1
Piastra pasticcera	-	1	1	1
Pannelli autopulenti	a richiesta	a richiesta	a richiesta	a richiesta
Ventilatore raffreddamento	•	•	•	•
Grill a porta chiusa	•	•	•	•
Dati tecnici				
Volume utile (litri)	53	53	53	53
Temperatura massima in °C	245	245	245	245
Consumo per raggiungere 200°C (kWh)	-	-	-	-
Consumo per mantenere 200°C (kWh)	-	-	-	-
Consumo per convezione naturale (kWh)	0,79	0,79	0,79	0,79
Consumo per convezione forzata (kWh)	0,78	0,78	0,78	0,78
Tempo di cottura carico normalizzato	55,8	48,2	51,8	51,8
Superficie di cottura più larga (cm2)	1090	1090	1090	1090
Classe energetica (EN 50304)	A	A	A	A
Potenza massima assorbita (kW)	2,1	2,2	2,1	2,1
Larghezza vano (mm)	560	560	560	560
Altezza vano (mm)	580	580	580	580

Legenda colori: AQUA, GRAFITE, ZEN: vetro con finitura specchio, X: inox, GHX: ghisa con manopole inox.

FORNI




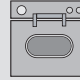
	LINEA P-LINE FASHION				LINEA P-LINE HIGH	
Modello	FFN 607 L	FFN 603 L	FFN 607 NX	FFN 603 NX	FHP 607	FHP 603
Tipologia	multifunzione 6 funzioni	multifunzione 6 funzioni	multifunzione 8 funzioni	multifunzione 8 funzioni	multifunzione 8 funzioni	multifunzione 8 funzioni
Finitura	X	X	NX	NX	X	X
Accessori						
Programmatore cottura	elettronico a tasti	orologio di fine cottura	elettronico a tasti	orologio di fine cottura	elettronico a tasti	orologio di fine cottura
Numero vetri porta	2	2	2	2	2	2
Controporta in cristallo ad alto isolamento	•	•	•	•	•	•
Grill	•	•	•	•	•	•
Girarrosto + spiedo	-	-	-	-	-	-
Griglie	2	2	2	2	1	2
Leccarde	1	1	1	1	2	1
Piastra pasticcera	-	-	-	-	-	-
Pannelli autopulenti	a richiesta	a richiesta	a richiesta	a richiesta	a richiesta	a richiesta
Ventilatore raffreddamento	•	•	•	•	•	•
Grill a porta chiusa	•	•	•	•	•	•
Dati tecnici						
Volume utile (litri)	55	55	55	55	55	55
Temperatura massima in °C	245	245	245	245	245	245
Consumo per raggiungere 200°C (kWh)	-	-	-	-	-	-
Consumo per mantenere 200°C (kWh)	-	-	-	-	-	-
Consumo per convezione naturale (kWh)	0,79	0,79	0,79	0,79	0,79	0,79
Consumo per convezione forzata (kWh)	0,78	0,78	0,78	0,78	0,78	0,78
Tempo di cottura carico normalizzato	50,7	50,8	50,7	50,7	50,7	50,7
Superficie di cottura più larga (cm2)	1090	1090	1090	1090	1090	1090
Classe energetica (EN 50304)	A	A	A	A	A	A
Potenza massima assorbita (kW)	2,1	2,1	2,1	2,1	2,1	2,1
Larghezza vano (mm)	560	560	560	560	560	560
Altezza vano (mm)	580	580	580	580	580	580

Legenda colori: X: inox, NX: cristallo nero con finiture inox.

	LINEA P-LINE POP				LINEA SMART		LINEA FASHION
Modello	FPP 698	FPP 607	FPP 602	FPP 502	FST 201	FST 100	FNP 319
Tipologia	pirolitico 9 funzioni	multifunzione 8 funzioni	multifunzione 8 funzioni	multifunzione 5 funzioni	statico	statico	multifunzione 9 funzioni
Finitura	X	X	X / N	X / N	X / N / W	X / N / W	X
Accessori							
Programmatore cottura	elettronico a tasti	elettronico a tasti	contaminuti	contaminuti	contaminuti	-	orologio di fine cottura
Numero vetri porta	4	2	2	2	2	2	2
Controporta in cristallo ad alto isolamento	•	•	•	•	-	-	-
Grill	•	•	•	•	•	•	•
Girarrosto + spiedo	•	-	-	-	•	-	•
Griglie	2	2	2	2	1	1	2
Leccarda	1	1	1	1	1	1	1
Piastra pasticcera	-	-	-	-	-	-	-
Pannelli autopulenti	-	a richiesta	a richiesta	a richiesta	a richiesta	a richiesta	-
Ventilatore raffreddamento	•	•	•	-	•	-	•
Grill a porta chiusa	-	•	•	•	•	•	•
Dati tecnici							
Volume utile (litri)	55	55	55	55	53	53	82
Temperatura massima in °C	280	245	245	245	245	245	255
Consumo per raggiungere 200°C (kWh)	-	-	-	-	-	-	-
Consumo per mantenere 200°C (kWh)	-	-	-	-	-	-	-
Consumo per convezione naturale (kWh)	0,79	0,79	0,79	0,79	0,79	0,74	0,914
Consumo per convezione forzata (kWh)	0,78	0,78	0,78	0,78	0,78	0,78	1,270
Tempo di cottura carico normalizzato	50	50,8	50,7	50,7	50,7	48,2	49
Superficie di cottura più larga (cm2)	1250	1090	1090	1090	1090	1090	1665
Classe energetica (EN 50304)	A	A	A	A	A	A	A
Potenza massima assorbita (kW)	2,8	2,1	2,1	2,1	2,1	2,1	4,0
Larghezza vano (mm)	560	560	560	560	560	560	860
Altezza vano (mm)	580	580	580	580	580	580	478

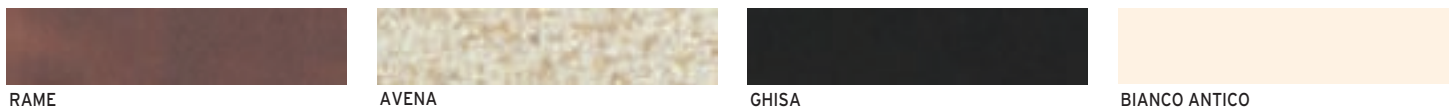
Legenda colori: X: inox, N: nero, W: bianco.

FORNI

							
	LINEA A GAS		LINEA CLASSIC			LINEA PASTELLI	LINEA FIFTIES
Modello	FLG 203	FLG 202	FCL 614	FCL 614/1	FCL 602	R 100/3	R 43/3
Tipologia	a gas	a gas	multifunzione 8 funzioni	multifunzione 8 funzioni	multifunzione 8 funzioni	statico	multifunzione 5 funzioni
Finitura	X	N / W	X	GH / AV / RA / BA	GH / AV	GH	X / GH
Accessori							
Programmatore cottura	contaminuti	contaminuti	orologio di fine cottura	orologio di fine cottura	orologio di fine cottura	orologio contaminuti	orologio di fine cottura
Numero vetri porta	2	2	2	2	2	2	2
Grill	elettrico	elettrico	•	•	•	•	•
Girarrosto + spiedo	•	•	-	-	-	•	-
Griglie	1	-	2	2	2	1	2
Leccarda	1	1	1	1	1	1	1
Piastra pasticcera	-	-	-	-	-	-	-
Pannelli autopulenti	-	-	a richiesta	a richiesta	a richiesta	a richiesta	a richiesta
Ventilatore raffreddamento	•	•	•	•	•	•	•
Grill a porta chiusa	•	•	•	•	•	•	•
Dati tecnici							
Volume utile (litri)	54	54	53	53	53	53	53
Temperatura massima in °C	240	240	240	240	240	230	240
Consumo per raggiungere 200°C (kWh)	0,4	0,4	-	-	-	-	-
Consumo per mantenere 200°C (kWh)	0,8	0,8	-	-	-	-	-
Consumo per convezione naturale (kWh)	-	-	0,79	0,79	0,79	0,74	0,79
Consumo per convezione forzata (kWh)	-	-	0,78	0,78	0,78	0,78	0,78
Tempo di cottura carico normalizzato	50,7	50,7	50,7	50,7	50,7	50,7	50,8
Superficie di cottura più larga (cm2)	1090	1090	1090	1090	1090	1090	1090
Classe energetica (EN 50304)	-	-	A	A	A	A	A
Potenza massima assorbita (kW)	2,4	2,4	2,1	2,1	2,1	2,1	2,2
Larghezza vano (mm)	564	564	560	560	560	560	560
Altezza vano (mm)	583	583	580	580	580	580	580

Legenda colori: X: inox, N: nero, W: bianco, GH: ghisa, AV: avena, RA: rame, BA: bianco antico.

COLORI GAMMA CLASSIC





RAME

AVENA





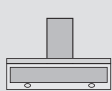
GHISA

BIANCO ANTICO

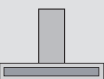

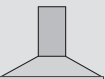

						
	MICROONDE				LINEA COMPATTA H46	
Modello	MIC 305	MIC 256 E	MIC 252 X	MIC 201 E	CS0 989	FC 4440
Tipologia	microonde	microonde + grill	microonde + grill	microonde + grill	multifunzione 7 funzioni a vapore	multifunzione 7 funzioni
Finitura	X	X	X	X	X	X
Accessori						
Programmatore cottura	elettronico a tasti	elettronico a tasti	elettronico a tasti	elettronico a tasti	elettronico digitale	orologio di fine cottura
Numero vetri porta	2	2	2	2	3	3
Grill	•	•	•	•	•	•
Girarrosto + spiedo	-	-	-	-	-	-
Piatto rotante	ø320mm	ø315mm	ø315mm	ø315mm	-	-
Griglie	1	1	1	1	1	2
Leccarda	-	-	-	-	2	1
Piastra pasticcera	-	-	-	-	-	-
Livelli di potenza	6	5 (max 900W)	5 (max 900W)	5 (max 800W)	-	-
Ventilatore raffreddamento	-	-	-	-	-	•
Grill a porta chiusa	-	-	-	-	-	•
Dati tecnici						
Volume utile (litri)	35	25	25	20	27	27
Temperatura massima in °C	220	220	220	220	245	245
Consumo per raggiungere 200°C (kWh)	-	-	-	-	-	-
Consumo per mantenere 200°C (kWh)	-	-	-	-	-	-
Consumo per convezione naturale (kWh)	-	-	-	-	-	-
Consumo per convezione forzata (kWh)	-	-	-	-	-	-
Tempo di cottura carico normalizzato	-	-	-	-	-	-
Superficie di cottura più larga (cm2)	-	-	-	-	-	-
Classe energetica (EN 50304)	-	-	-	-	A	A
Potenza massima assorbita (kW)	3,3	3,4	2,45	2,25	2,1	2,1
Larghezza vano (mm)	560	560	560	560	560	560
Altezza vano (mm)	450	460	460	385	460	460

Legenda colori: X: inox.

CAPPE

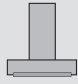

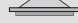
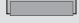
					
	LINEA DESIGN				LINEA FASHION
Modello	CIDT 61	CIDC 61	CDT 61	CDC 61	CSDH 9110
Tipologia	a isola	a isola	a parete	a parete	a parete
Finitura	X	X	X	X	AQUA
Accessori					
Illuminazione	2x20 W alogene	4x20 W alogene	2x20 W alogene	2x20 W alogene	2x20 W alogene
Controlli	a tasto (4velocità)	digital (4velocità)	a tasto (4velocità)	digital (4velocità)	PushPull (4velocità)
Filtro	1 pannello Alluminio	1 pannello Alluminio	1 pannello Alluminio	1 pannello Alluminio	1 pannello Alluminio
Cavo	•	•	•	•	•
Spina	-	-	-	-	-
Valvola di non ritorno	•	•	•	•	•
Dati Tecnici					
Max portata funzione m3/h	740	740	740	740	650
Diametro Air outlet	ø150	ø150	ø150	ø150	ø150
Consumo del motore (W)	250	330	250	290	250
Livelli silenziosità:					
IEC 60704-2-13 pressione acustica 1°velocità	36	36	36	36	35,6
IEC 60704-2-13 potenza acustica 1°velocità	46	46	46	46	
IEC 60704-2-13 pressione acustica	56	56	56	56	56,3
IEC 60704-2-13 potenza acustica	66	66	66	66	
Pressione (1°vel. - 2°vel. - 3°vel. - 4°vel.)	237 - 360 - 418 - 459	237 - 360 - 418 - 459	237 - 360 - 418 - 459	237 - 360 - 418 - 459	
Dimensioni					
Larghezza prodotto (mm)	400	700	400	600	900
Profondità prodotto (mm)	400	400	465	430	433
Altezza prodotto (mm)	890-1190	727-1067	894 (544parete)	895	847-1170

Legenda colori: X: inox, AQUA.


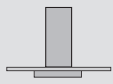
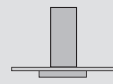

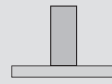

				
	LINEA P-LINE			
Modello	CMD 94	CMD 64	CCE 19	CCE 16
Tipologia	a parete	a parete	a parete	a parete
Finitura	X	X	X	X
Accessori				
Illuminazione	2x20 W alogene	2x20 W alogene	2x40 W standard	2x40 W standard
Controlli	PushPull (3velocità)	PushPull (3velocità)	PushPull (3velocità)	PushPull (3velocità)
Filtro	3 pannelli Alluminio	3 pannelli Alluminio	2 pannelli Alluminio	2 pannelli Alluminio
Cavo	•	•	•	•
Spina	-	-	-	-
Valvola di non ritorno	•	•	•	•
Dati Tecnici				
Max portata funzione m3/h	400	400	370	370
Diametro Air outlet	ø150	ø150	ø150	ø150
Consumo del motore (W)	175	175	150	150
Livelli silenziosità:				
IEC 60704-2-13 pressione acustica 1°velocità	30,1	30,1	37	37
IEC 60704-2-13 potenza acustica 1°velocità			47	47
IEC 60704-2-13 pressione acustica			50	50
IEC 60704-2-13 potenza acustica			60	60
Pressione (1°velocità - 2°velocità - 3°velocità)			147 - 179 - 228	147 - 179 - 228
Dimensioni				
Larghezza prodotto (mm)	900	600	900	600
Profondità prodotto (mm)	500	500	485	485
Altezza prodotto (mm)	760-1170	760-1170	560-905	560-905

Legenda colori: X: inox.

CAPPE

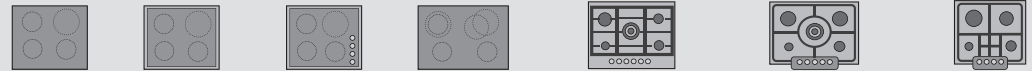
				
	LINEA BASIC			
Modello	CFTC 61/1	CFT 61/1	CBG 51	CE 61
Tipologia	a parete	a parete	a incasso	a incasso
Finitura	X	X	X	X
Accessori				
Illuminazione	1x40 W standard a Slider (3velocità)	1x40 W standard a Slider (3velocità)	2x40 W standard a Slider (3velocità)	1x40 W standard a Slider (3velocità)
Controlli				
Filtro	2 pannelli Alluminio	2 pannelli Alluminio	2 pannelli Alluminio	metallico
Cavo	•	•	•	•
Spina	-	-	-	-
Valvola di non ritorno	•	•	-	-
Dati Tecnici				
Max portata funzione m3/h	167	167	400	171
Diametro Air outlet	ø120	ø120	ø150	ø120
Consumo del motore (W)	110	110	150	110
Livelli silenziosità:				
IEC 60704-2-13 pressione acustica 1°velocità	37	37	37	37
IEC 60704-2-13 potenza acustica 1°velocità	47	47	47	47
IEC 60704-2-13 pressione acustica	54	54	50	52
IEC 60704-2-13 potenza acustica	64	64	61	62
Pressione (1°velocità - 2°velocità - 3°velocità)	66 - 108 - 143	66 - 108 - 143	147 - 179 - 228	120 - 160 - 208
Dimensioni				
Larghezza prodotto (mm)	600	600	525	600
Profondità prodotto (mm)	505	505	285	300
Altezza prodotto (mm)	150	150	174	150

Legenda colori: X: inox.

						
	LINEA DECORATIVE				LINEA P-LINE DECORATIVE	
Modello	CGM 91	CVM 95	CVM 95 L	CVM 65	CMB 90	CCR 616
Tipologia	a parete	a parete	a parete	a parete	a parete	a parete
Finitura	X / vetro lavorato	X	X	X	X	X
Accessori						
Illuminazione	2x20 W alogene	2x20 W alogene	2 x 3W a LED	2x20 W alogene	2x40 W standard	2x40 W standard
Illuminazione a LED	-	-	•	-	-	-
Controlli	PushPull (3velocità)	PushPull (3velocità)	PushPull (3velocità)	PushPull (3velocità)	PushPull (3velocità)	a Slider (3velocità)
Filtro	1 pannello Alluminio	2 pannelli Alluminio	2 pannelli Alluminio	2 pannelli Alluminio	2 pannelli Alluminio	2 pannelli Alluminio
Cavo	•	•	•	•	•	•
Spina	-	-	-	-	-	-
Valvola di non ritorno	•	•	•	•	•	•
Dati Tecnici						
Max portata funzione m3/h	450	470	550	550	450	370
Diametro Air outlet	ø150	ø150	ø150	ø150	ø150	ø150
Consumo del motore (W)	150	230	230	230	150	150
Livelli silenziosità:						
IEC 60704-2-13 pressione acustica 1°velocità	37	40	40	40	37	37
IEC 60704-2-13 potenza acustica 1°velocità	47	50	50	50	47	47
IEC 60704-2-13 pressione acustica	50	49	49	49	50	50
IEC 60704-2-13 potenza acustica	60	59	59	59	60	60
Pressione (1°velocità - 2°velocità - 3°velocità)	147 - 179 - 228	222 - 262 - 304	222 - 262 - 304	222 - 262 - 304	147 - 179 - 228	147 - 179 - 228
Dimensioni						
Larghezza prodotto (mm)	900	900	900	600	900	600
Profondità prodotto (mm)	490	500	500	500	480	500
Altezza prodotto (mm)	535-965	663-1128	663-1128	663-1128	690-1155	750-1175

Legenda colori: X: inox.

PIANI COTTURA



	IN VETROCERAMICA				LINEA IRON		
Modello	PVI 640 CBA	PVD 640/1	PVK 640	PVD 742/1	PSL 750 S	PGF 750/1 SQ	PGF 640/1 S
Tipologia	vetroceramica a induzione	elettrico vetroceramica	elettrico vetroceramica	elettrico vetroceramica	5 gas	5 fuochi gas	4 fuochi gas
Finitura	N	X	X / N	N	X	GHX / X	X
Accessori							
Bruciatori a gas	-	-	-	-	6	5	4
bruciatore quadrupla corona	-	-	-	-	-	1	-
bruciatore tripla corona dual	-	-	-	-	1	-	-
bruciatore ultrarapido	-	-	-	-	-	-	1
bruciatore rapido	-	-	-	-	-	2	1
bruciatore semirapido	-	-	-	-	2	1	1
bruciatore ausiliario	-	-	-	-	2	1	1
Piastre radianti	4	4	4	4	-	-	-
Accensione elettronica	comandi touch	comandi touch	-	comandi touch	a manopola	a manopola	a manopola
Spia calore residuo	4	4	4	4	-	-	-
Sicurezza Gas Sicurflame	-	-	-	-	•	•	•
Coperchio cristallo a richiesta	-	-	-	-	-	-	-
Dati Tecnici							
Potenza sviluppata dai bruciatori (kW)	-	-	-	-	9,7	11,25	8,55
bruciatore quadrupla corona (kW)	-	-	-	-	-	3,5	-
bruciatore tripla corona dual bur (kW)	-	-	-	-	DualBur 4,2	-	-
bruciatore ultrarapido (kW)	-	-	-	-	-	-	3,3
bruciatore rapido (kW)	-	-	-	-	-	2,5 (x 2)	2,5
bruciatore semirapido (kW)	-	-	-	-	1,75 (x 2)	1,75	1,75
bruciatore ausiliario (kW)	-	-	-	-	1,0 (x 2)	1,0	1,0
Potenza elettrica installata (kW)	3,0	5,3	6,5	7,6	-	-	-
zona High-Light (kW)	Ø180: 2,0	Ø210: 2,3	Ø210: 2,3	Ø190: 1,8	-	-	-
	Ø180: 1,4 (x2)	Ø190: 1,8	Ø180: 1,8	Ø155-190: 0,75+1,45	-	-	-
	Ø180: 2,0-2,6	Ø155: 1,2 (x2)	Ø140: 1,2 (x2)	Ø180-275: 0,9+1,5	-	-	-
	-	-	-	Ø155: 1,2	-	-	-
zona alogena (kW)	-	-	-	-	-	-	-
Piastre elettriche	-	-	-	-	-	-	-
Larghezza vano (mm)	560	560	560	560	700	560	560
Profondità vano (mm)	490	490	490	490	480	480	480
Larghezza prodotto (mm)	590	597	595 (versione X: 597)	745	740	745	590
Profondità prodotto (mm)	520	512	510 (versione X: 512)	510	500	510	510
Altezza prodotto (mm)	50	50	50	50	56	30	30

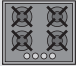
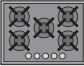
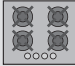
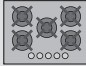
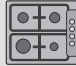

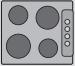
Legenda colori: AQUA, GRAFITE, ZEN: vetro con finitura specchio, X: inox, N: nero, GHX: ghisa con manopole inox.








	LINEA DOMINO						
Modello	CDI 32	PDG 32/1	PDE 32/1	PDV 31/1	PDF 30/1	PDVG 35/1	PDB 30/1
Tipologia	vetroceramica a induzione	2 fuochi gas	2 piastre elettriche	1,5 piastre vetroceramica	friggitrice	bistecchiera	barbecue
Finitura	B	X	X	X	X	X	X
Accessori							
Bruciatori a gas	-	2	-	-	-	-	-
bruciatore rapido	-	1	-	-	-	-	-
bruciatore ausiliario	-	1	-	-	-	-	-
Piastre elettriche	-	-	2	1,5	-	-	-
Piastre radianti	2	-	-	-	-	-	-
Accensione elettronica	comandi touch	a manopola	-	-	-	-	-
Spia calore residuo	-	-	-	•	-	-	-
Sicurezza Gas Sicurflame	•	•	-	-	-	-	-
Coperchio cristallo a richiesta	-	•	-	-	-	-	-
Dati Tecnici							
Potenza sviluppata dai bruciatori (kW)	4,0	4,0	-	-	-	-	-
bruciatore rapido (kW)	3,0	3,0	-	-	-	-	-
bruciatore ausiliario (kW)	1,0	1,0	-	-	-	-	-
Potenza elettrica installata (kW)	4,4	-	3,0	2,0	2,3	1,5	2,4
zona High-Light (kW)	Ø160: 1,4	-	-	Ø145x300 mm	-	-	-
	Ø180: 2,3-3,0	-	-	0,8+1,2	-	-	-
zona alogena (kW)	-	-	-	-	-	-	-
Piastre elettriche	-	-	Ø180: 1,5	-	-	-	-
	-	-	Ø145: 1,5	-	-	-	-
Larghezza vano (mm)	270	268	268	268	268	268	268
Profondità vano (mm)	490	495	495	495	495	495	495
Larghezza prodotto (mm)	286	288	288	288	288	288	288
Profondità prodotto (mm)	506	510	510	510	510	510	510
Altezza prodotto (mm)	42	30	30	30	155	40	70

Legenda colori: X: inox, B: nero.

PIANI COTTURA

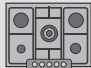
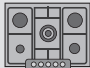
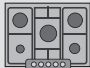
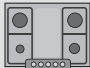
							
	LINEA CRISTALLO 60 E 75				LINEA PL COMANDI LATERALI		
Modello	PV 640 S	PV 750 S	PSP 640	PSP 750	PL 40 AS	PL 31/1 AS	PLE 64
Tipologia	4 gas	5 fuochi gas	4 gas	5 fuochi gas	4 fuochi gas	3 fuochi gas + 1 elettrico	4 piastre elettriche
Finitura	X / N	N / X	AQUA	AQUA	X / N / W / TF	X	X / W
Accessori							
Bruciatori a gas	4	5	4	5	4	3	-
bruciatore quadrupla corona	-	1	-	-	-	-	-
bruciatore ultrarapido	-	-	-	1	-	-	-
bruciatore rapido	2	2	2	-	1	1	-
bruciatore semirapido	2	2	2	2	2	1	-
bruciatore ausiliario	-	-	-	2	1	1	-
Piastre elettriche	-	-	-	-	-	1	4
Spia calore residuo	-	-	-	-	-	-	-
Accensione elettronica	a manopola	a manopola	a manopola	a manopola	a manopola	a tasto	-
Sicurezza Gas Control Sicurflame	•	•	•	•	•	•	-
Coperchio cristallo a richiesta	-	-	-	-	N / W	N / W	-
Dati Tecnici							
Potenza sviluppata dai bruciatori (kW)	8,5	12,0	8,5	12,0	7,1	6,7	-
bruciatore quadrupla corona (kW)	-	3,5	-	3,5	-	-	-
bruciatore ultrarapido (kW)	-	-	-	-	-	-	-
bruciatore rapido (kW)	2,5 (x 2)	2,5 (x 2)	2,5 (x 2)	2,5 (x 2)	2,70	2,70	-
bruciatore semirapido (kW)	1,75 (x 2)	1,75 (x 2)	1,75 (x 2)	1,75 (x 2)	1,7 (x 2)	1,70	-
bruciatore ausiliario	-	-	-	-	1,0	1,0	-
Potenza elettrica installata (kW)	-	-	-	-	-	1,5	7,0
piastre elettriche	-	-	-	-	-	ø145: 1,5	ø180: 2,0 (x 2)
	-	-	-	-	-	-	ø145: 1,5 (x 2)
Larghezza vano (mm)	560	560	560	560	560	560	560
Profondità vano (mm)	480	480	480	480	480	480	480
Larghezza prodotto (mm)	595 (versione X: 597)	745 (versione X: 747)	595	745	595	595	595
Profondità prodotto (mm)	510 (versione X: 512)	510 (versione X: 512)	510	510	510	510	510
Altezza prodotto (mm)	46	46	46	46	30	30	30

Legenda colori: X: inox, N: nero, W: bianco, TF: terra di Francia.

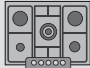
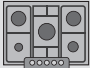
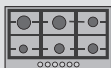


						
	LINEA CLASSIC 60		LINEA P-LINE 60		LINEA DUEDI' 60	
Modello	PGC 640 SQ	PG 640/1 SQ	PG 640/1 S	PG2D 640/1 SQ	PG2D 640/1 S	
Tipologia	4 fuochi gas	4 fuochi gas	4 fuochi gas	4 fuochi gas	4 fuochi gas	
Finitura	X / AV / GH / BA	X / XGH	XX / X / W / N / XD	X	X	
Accessori						
Bruciatori a gas	4	4	4	4	4	
bruciatore quadrupla corona	1	1	-	1	-	
bruciatore ultrarapido	-	-	1	-	1	
bruciatore rapido	1	1	1	1	1	
bruciatore semirapido	1	1	1	1	1	
bruciatore ausiliario	1	1	1	1	1	
Piastre elettriche	-	-	-	-	-	
Accensione elettronica	a manopola	a manopola	a manopola	a manopola	a manopola	
Sicurezza Gas Control Sicurflame	•	•	•	•	•	
Coperchio cristallo a richiesta	N / W / X	N / W / X	N / W / X	X	X	
Dati Tecnici						
Potenza sviluppata dai bruciatori (kW)	8,75	8,75	8,55	8,75	8,55	
bruciatore quadrupla corona (kW)	3,5	3,5	-	3,5	-	
bruciatore ultrarapido (kW)	-	-	3,3	-	3,3	
bruciatore rapido (kW)	2,5	2,5	2,5	2,5	2,5	
bruciatore semirapido (kW)	1,75	1,75	1,75	1,75	1,75	
bruciatore ausiliario	1,0	1,0	1,0	1,0	1,0	
Piastre elettriche (ø mm: kW)	-	-	-	-	-	
Larghezza vano (mm)	560	560	560	560	560	
Profondità vano (mm)	480	480	480	480	480	
Larghezza prodotto (mm)	590	590	590	590	590	
Profondità prodotto (mm)	510	510	510	510	510	
Altezza prodotto (mm)	35	35	35	35	35	

Legenda colori: X: inox, AV: avena, GH: ghisa, PL: pietra, XGH: inox con griglie in ghisa, XX: tutto inox, W: bianco, N: nero, XD: inox decor.

PIANI COTTURA

				
	LINEA CLASSIC 75		LINEA P-LINE 75	
Modello	PGC 750 SQ	PG 750/1 SQ	PG 750/1 S	PG 740/1 S
Tipologia	5 fuochi gas	5 fuochi gas	5 fuochi gas	4 fuochi gas
Finitura	X / AV / GH / BA	X / W / XD / XGH	XX / X	X
Accessori				
Bruciatori a gas	5	5	5	4
bruciatore pesciera	-	-	-	-
bruciatore quadrupla corona	1	1	-	-
bruciatore ultrarapido	-	-	1	-
bruciatore rapido	2	2	2	2
bruciatore semirapido	1	1	1	1
bruciatore ausiliario	1	1	1	1
Piastrerle elettriche	-	-	-	-
Accensione elettronica	a manopola	a manopola	a manopola	a manopola
Sicurezza Gas Control Sicurflame	•	•	•	•
Coperchio cristallo a richiesta	N / W	N / W	X / N / W	N / W
Dati Tecnici				
Potenza bruciatori (kW)	11,25	11,25	11,05	7,75
bruciatore pesciera	-	-	-	-
bruciatore quadrupla corona (kW)	3,5	3,5	-	-
bruciatore ultrarapido (kW)	-	-	3,3	-
bruciatore rapido (kW)	2,5 (x 2)	2,5 (x 2)	2,5 (x 2)	2,5 (x 2)
bruciatore semirapido (kW)	1,75	1,75	1,75	1,75
bruciatore ausiliario	1,0	1,0	1,0	1,0
Potenza elettrica installata (kW)	-	-	-	-
Larghezza vano (mm)	560	560	560	560
Profondità vano (mm)	480	480	480	480
Larghezza prodotto (mm)	745	745	745	745
Profondità prodotto (mm)	510	510	510	510
Altezza prodotto (mm)	35	35	35	35

Legenda colori: X: inox, AV: avena, GH: ghisa, BA: bianco antico, N: nero, W: bianco, XX: tutto inox, XGH: inox con griglie in ghisa, XD: inox decor.

					
	LINEA DUEDI' 75		LINEA P-LINE 90		
Modello	PG2D 750/1 SQ	PG2D 750 S	PG 960 S	PG 952 S	PG 953 S
Tipologia	5 fuochi gas	5 fuochi gas	6 fuochi gas	5 fuochi gas	5 fuochi gas
Finitura	X	X	XGH	XGH	X
Accessori					
Bruciatori a gas	5	5	6	5	5
bruciatore quadrupla corona	1	-	-	-	1 (trippla corona)
bruciatore doppia corona-DUAL	-	-	-	1	-
bruciatore ultrarapido	-	1	-	-	-
bruciatore rapido	2	2	2	1	1
bruciatore semirapido	1	1	3	2	2
bruciatore ausiliario	1	1	1	1	1
Piastrerle elettriche	-	-	-	-	-
Accensione elettronica	a manopola	a manopola	a manopola	a manopola	a manopola
Sicurezza Gas Control Sicurflame	•	•	•	•	•
Coperchio cristallo a richiesta	N / W	X / N / W	-	-	-
Dati Tecnici					
Potenza bruciatori (kW)	11,25	11,05	12,25	11,7	11,7
bruciatore quadrupla corona	3,5	-	-	-	3,8
bruciatore doppia corona-DUAL (kW)	-	-	-	4,2	-
bruciatore ultrarapido (kW)	-	3,3	-	-	-
bruciatore rapido (kW)	2,5 (x 2)	2,5 (x 2)	3 (x 2)	3	3
bruciatore semirapido (kW)	1,75	1,75	1,75 (x 3)	1,75 (x 2)	1,75 (x 2)
bruciatore ausiliario	1,0	1,0	1,0	1,0	1,0
Potenza elettrica installata (kW)	-	-	-	-	-
Larghezza vano (mm)	560	560	830	830	830
Profondità vano (mm)	480	480	480	480	480
Larghezza prodotto (mm)	745	745	860	860	860
Profondità prodotto (mm)	510	510	500	500	500
Altezza prodotto (mm)	35	35	35	35	35

Legenda colori: X: inox, N: nero, W: bianco, XGH: inox con griglie in ghisa.

DUO: FORNO + LAVASTOVIGLIE



DUO 609

	FORNO	LAVASTOVIGLIE
Tipologia	multifunzione 5 funzioni	inox 6
Finitura	X	
Accessori		
Programmatore cottura	Touch Control	
Numero vetri porta	2	
Grill	•	
Girarrosto + spiedo	-	
Griglie	1	
Leccarda	1	
Piastra pasticcera	-	
Dati tecnici		
Volume utile (litri)	39	
Temperatura massima in °C	245	
Consumo per convezione naturale (kWh)	-	
Consumo per convezione forzata (kWh)	-	
Tempo di cottura carico normalizzato	-	
Classe energetica (EN 50304)	A	
Potenza massima assorbita (kW)	2,04	
Dimensioni		
Larghezza del vano (mm)	600	
Profondità del vano (mm)	580	
Altezza del vano (mm)	835-900	
Estetica		inox
Capacità di carico (numero di coperti)		6
Caratteristiche principali		
Programmatore elettronico		•
Asciugatura per condensazione		•
Silenziosità		
Potenza sonora dB (A) re 1 pw		52
Programmi		
Numero programmi		5
Programma ECO BIO 45°C		•
Programma delicati		•
Speciale rapido 32'		•
Temperature		
Numero di temperature		5 (45-50-65-70-75°C)
Comfort d'utilizzo		
Display multifunzione		•
LED lavaggio in corso		•
Triplo filtro inox autopulente		•
Sicurezze		
Aquaprotect		•
Caratteristiche strutturali		
Vasca e controporta acciaio inox AISI 304		•
Decalificatore regolabile (n.posizioni)		5
Piedini regolabili in altezza		•
Etichetta energetica		
Classe efficienza energetica		A
Classe efficacia di lavaggio		A
Classe efficacia di asciugatura		A
Consumo energia/ciclo (kw/h)*		0,75
Consumo acqua/ciclo (l)*		9
Consumo medio annuo energia (kw/h)**		166,5
Consumo medio annuo acqua (l)**		1980

Legenda colori: X: inox.

CANTINETTE



CANTINETTA

	CCVB 120	CCVB 60
Modello		
Tipologia	monoporta	monoporta
Finitura	cornice inox	cornice inox
Caratteristiche principali		
Capacità netta (lt)	120	55
Capacità bottiglie	35	12
Regolazione temperatura	display LCD	display LCD
Dotazioni		
Maniglia	inox	inox
Illuminazione	Led Blu 0,6W	Led Blu 0,6W
Ripiani regolabili	4	4
Materiali ripiani	legno	legno
Performance		
Consumo annuo (kWh)		
Range Temperatura	4° - 18°	4° - 18°
Porte reversibili	-	-
Dimensioni		
Larghezza vano (mm)	600	300
Profondità vano (mm)	550	550
Altezza vano (mm)	820 - 890	820 - 890
Larghezza prodotto (mm)	567	295
Profondità prodotto (mm)	540	540
Altezza prodotto (mm)	820	820

PIANI COTTURA nuovo design P-LINE



NUOVA LINEA P-LINE 60		
Modello	CPG 64 SQ	CPG 64 S
Tipologia	4 fuochi gas	4 fuochi gas
Finitura	PX / GX	PX / GX / XX / PB / PN / XD
Accessori		
Bruciatori a gas	4	4
bruciatore quadrupla corona	1	-
bruciatore ultrarapido	-	1
bruciatore rapido	1	1
bruciatore semirapido	1	1
bruciatore ausiliario	1	1
Piastre elettriche	-	-
Accensione elettronica	a manopola	a manopola
Sicurezza Gas Control Sicurflame	•	•
Coperchio cristallo a richiesta	-	-
Dati Tecnici		
Potenza sviluppata dai bruciatori (kW)	9,25	8,75
bruciatore quadrupla corona (kW)	4,0	-
bruciatore ultrarapido (kW)	-	3,5
bruciatore rapido (kW)	2,5	2,5
bruciatore semirapido (kW)	1,75	1,75
bruciatore ausiliario	1,0	1,0
Piastre elettriche (ø mm: kW)	-	-
Larghezza vano (mm)	560	560
Profondità vano (mm)	480	480
Larghezza prodotto (mm)	590	590
Profondità prodotto (mm)	510	510
Altezza prodotto (mm)	35	35

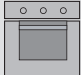



Legenda colori: PX: inox, GX: inox con griglie in ghisa, XX: tutto inox, PB: bianco, PN: nero, XD: inox decor.






NUOVA LINEA P-LINE 75 - 4 FUOCHI		NUOVA LINEA P-LINE 75 - 5 FUOCHI	
Modello	CPG 74 SQ	CPG 75 SQ	CPG 75 S
Tipologia	4 fuochi gas	5 fuochi gas	5 fuochi gas
Finitura	PX / GX	PX / GX	PX / XX / XD
Accessori			
Bruciatori a gas	4	5	5
bruciatore quadrupla corona	1	1	-
bruciatore doppia corona-DUAL	-	-	-
bruciatore ultrarapido	-	-	1
bruciatore rapido	1	2	2
bruciatore semirapido	1	1	1
bruciatore ausiliario	1	1	1
Piastre elettriche	-	-	-
Accensione elettronica	a manopola	a manopola	a manopola
Sicurezza Gas Control Sicurflame	•	•	•
Coperchio cristallo a richiesta	-	-	-
Dati Tecnici			
Potenza bruciatori (kW)	9,25	11,75	11,25
bruciatore quadrupla corona (kW)	4,0	4,0	-
bruciatore doppia corona-DUAL (kW)	-	-	-
bruciatore ultrarapido (kW)	-	-	3,5
bruciatore rapido (kW)	2,5	2,5 (x 2)	2,5 (x 2)
bruciatore semirapido (kW)	1,75	1,75	1,75
bruciatore ausiliario	1,0	1,0	1,0
Potenza elettrica installata (kW)	-	-	-
Larghezza vano (mm)	560	560	560
Profondità vano (mm)	480	480	480
Larghezza prodotto (mm)	750	750	750
Profondità prodotto (mm)	510	510	510
Altezza prodotto (mm)	35	35	35

Legenda colori: PX: inox, GX: inox con griglie in ghisa, XX: tutto inox, XD: inox decor.

FORNI nuovo design P-LINE

				
	NUOVA LINEA P-LINE U•SEE		NUOVA LINEA P-LINE HIGH	
Modello	FVH 703/1	FVP 702/1	FHP 607	FHP 603/1
Tipologia	multifunzione 9 funzioni	multifunzione 9 funzioni	multifunzione 8 funzioni	multifunzione 8 funzioni
Finitura	X	X	X	X
Accessori				
Programmatore cottura	orologio di fine cottura	contaminuti	elettronico touch	orologio di fine cottura
Numero vetri porta	2	2	2	2
Illuminazione a LED - U•See	•	•	-	-
Controporta in cristallo ad alto isolamento	•	•	•	•
Grill	•	•	•	•
Girarrosto + spiedo	-	-	-	-
Griglie	2	2	1	2
Leccarde	1	1	2	1
Piastra pasticcera	-	-	-	-
Pannelli autopulenti	a richiesta	a richiesta	a richiesta	a richiesta
Ventilatore raffreddamento	•	•	•	•
Grill a porta chiusa	•	•	•	•
Dati tecnici				
Volume utile (litri)	55	55	55	55
Temperatura massima in °C	245	245	245	245
Consumo per raggiungere 200°C (kWh)	-	-	-	-
Consumo per mantenere 200°C (kWh)	-	-	-	-
Consumo per convezione naturale (kWh)	0,79	0,79	0,79	0,79
Consumo per convezione forzata (kWh)	0,78	0,78	0,78	0,78
Tempo di cottura carico normalizzato	50,7	50,7	50,7	50,7
Superficie di cottura più larga (cm2)	1090	1090	1090	1090
Classe energetica	A	A	A	A
Potenza massima assorbita (kW)	2,1	2,1	2,1	2,1
Larghezza vano (mm)	560	560	560	560
Altezza vano (mm)	580	580	580	580

Legenda colori: X: inox.

			
	NUOVA LINEA P-LINE POP		
Modello	FPP 609	FPP 602/1	FPP 502/1
Tipologia	multifunzione 8 funzioni	multifunzione 8 funzioni	multifunzione 5 funzioni
Finitura	X	X / N	X / N
Accessori			
Programmatore cottura	elettronico touch	contaminuti	contaminuti
Numero vetri porta	2	2	2
Controporta in cristallo ad alto isolamento	•	•	•
Grill	•	•	•
Girarrosto + spiedo	-	-	-
Griglie	2	2	2
Leccarda	1	1	1
Piastra pasticcera	-	-	-
Pannelli autopulenti	a richiesta	a richiesta	a richiesta
Ventilatore raffreddamento	•	•	•
Grill a porta chiusa	•	•	•
Dati tecnici			
Volume utile (litri)	55	55	55
Temperatura massima in °C	245	245	245
Consumo per raggiungere 200°C (kWh)	-	-	-
Consumo per mantenere 200°C (kWh)	-	-	-
Consumo per convezione naturale (kWh)	0,79	0,79	0,79
Consumo per convezione forzata (kWh)	0,78	0,78	0,78
Tempo di cottura carico normalizzato	50,8	50,7	50,7
Superficie di cottura più larga (cm2)	1090	1090	1090
Classe energetica (EN 50304)	A	A	A
Potenza massima assorbita (kW)	2,1	2,1	2,1
Larghezza vano (mm)	560	560	560
Altezza vano (mm)	580	580	580

Legenda colori: X: inox, N: nero, W: bianco.

FRIGORIFERI / CONGELATORI

	COMBINATI					DOPPIA PORTA			
Modello	CFBC 3150 E	CFBC 3180 A	CFBC 3160 A	CFBC 3150 A	CFBC 3130 A	CFBD 2650 A	CFBD 2450 E	CFBD 2350/1 A	CFBD 2330/1
Tipologia	combinato	combinato	combinato	combinato	combinato	doppia porta	doppia porta	doppia porta	doppia porta
Finitura	-	-	-	-	-	-	-	-	-
Caratteristiche principali									
Capacità totale lorda (lt)	281	281	281	281	281	261	222	222	208
Capacità frigorifero netta (lt)	203	203	203	203	203	201	179	179	164
Capacità congelatore netta (lt)	60	60	60	60	60	56	36	36	38
Numero compressori	1	1	1	1	1	1	1	1	1
Regol. indipendente frigo/cong.	-	-	-	-	-	-	-	-	-
Sbrinamento frigorifero	automatico	automatico	automatico	automatico	automatico	automatico	automatico	automatico	automatico
Sbrinamento congelatore	manuale	manuale	manuale	manuale	manuale	manuale	manuale	manuale	manuale
Dotazioni									
Spie supercongelamento / funzion. / allarme	-	-	-	-	-	-	-	-	-
Termostato regolabile	•	•	•	•	•	•	•	•	•
Zona Biosafe 0-3°	-	•	-	-	-	-	-	-	-
Ventola Turbo Cold	-	•	•	-	-	-	-	-	-
Ripiani in cristallo di sicurezza	3	3	3	3	-	3	3	3	-
Ripiani in plastica	-	-	-	-	-	-	-	-	-
Ripiani in filo	-	-	-	-	3	-	-	-	3
Scatola multiuso/portaburro	-/-	-/-	-/-	-/-	-/-	1/1	-	-	-
Portabottiglie	•	•	-	-	-	1	-	-	-
Cassetti verdure	1	1	1	1	1	-	1	1	1
Balconcini controporta	4	4	4	4	4	-	3	3	3
Balconcini controp. doppia altezza	-	-	-	-	-	4	-	-	-
Cassetti congelatore	3	3	3	3	3	-	-	-	-
Performance									
Classe efficienza energetica	A+	A	A	A	A	A	A+	A	B
Consumo annuo (kWh)	266	307	307	307	307	303	236	274	277
Livello di rumorosità (dB A)	42	42	42	42	42	40	40	40	40
Capacità congelamento in 24 h(kg)	3	3	4	4	4,5	3	2	2	2
Autonomia senza corrente (h)	15	15	11	11	12	13	13	13	13
Classe climatica	N / ST	N / ST	N	N	N / ST	N / ST	N / ST	N / ST	N / ST
Categoria stelle	***	***	***	***	***	***	***	***	***
Categoria Dir. 94/2/CE	7	7	7	7	7	7	7	7	7
Porte reversibili	•	•	•	•	•	•	•	•	•
Dimensioni									
Larghezza vano (mm)	560	560	560	560	560	560	560	560	560
Profondità vano (mm)	550	550	550	550	550	550	550	550	550
Altezza vano (mm)	1772 - 1776	1772 - 1776	1770 - 1774	1770 - 1774	1772 - 1776	1584 - 1588	1444 - 1448	1444 - 1448	1444 - 1448
Larghezza prodotto (mm)	540	540	540	540	540	540	540	540	540
Profondità prodotto (mm)	535	535	545	545	535	535	535	535	540
Altezza prodotto (mm)	1772	1772	1770	1770	1772	1584	1444	1444	1444

FRIGORIFERI / CONGELATORI

	MONOPORTA		SOVRAPPONIBILI		SOTTOPIANO		CONGELATORI		LINEA DUEDI' ACCOSTO	
Modello	CFB03580 A	CIO 225/1 AG	CIL 220/1	CBL 150/2 AG	CRU 164/1 A	CRU 160/1 A	CFU 135	CIF 130/2	CDM 3665 EX	CDNF 3765 X
Tipologia	monoporta	monoporta	monoporta	monoporta	sottopiano	sottopiano	sottopiano	sovrapponibile	combinato	combinato
Finitura	-	-	-	-	-	-	-	-	X	X
Caratteristiche principali										
Capacità totale lorda (lt)	306	195	206	140	120	147	120	109	301	301
Capacità frigorifero netta (lt)	254	175	204	140	101	142	-	-	203	203
Capacità congelatore netta (lt)	40	17	-	-	17	-	98	99	86	80
Numero compressori	1	1	1	1	1	1	1	1	1	1
Regolazione indipendente frigo/cong.	-	-	-	-	-	-	-	-	-	-
Sbrinamento frigorifero	automatico	automatico	automatico	automatico	automatico	automatico	-	-	automatico	NoFrost
Sbrinamento congelatore	manuale	manuale	-	-	manuale	-	manuale	manuale	manuale	NoFrost
Dotazioni										
Spie supercongelam. / funzion. / allarme	-	-	-	-	-	-	•/•/•	•/•/•	-	•/•/•
Termostato regolabile	•	•	•	•	•	-	•	•	•	•
Zona Biosafe 0-3°	•	-	-	-	-	-	-	-	-	-
Ventola Turbo Cold	•	-	-	-	-	-	-	-	•	-
Ripiani in cristallo di sicurezza	4	3	3	3	1	-	-	-	3	3
Ripiani in plastica (Cristal Clear)	-	-	-	-	-	-	-	-	-	-
Ripiani in filo	-	-	-	-	-	2	-	-	-	-
Scatola multiuso/portaburro	-/-	-/-	-/-	-/-	-/-	-/-	-/-	-/-	-/-	-/-
Cassetti verdure	-	-	2	2	2	2	-	-	•	•
Balconcini controporta	1	2	4	3	2	2	-	-	1	2
Balconcino controporta "Multibox"	4	4	-	-	-	-	-	-	3	3
Balconcini controporta doppia altezza	2 (piccoli)	-	-	-	-	-	-	-	-	-
Cassetti congelatore	-	-	-	-	-	-	3	4	3	3
Performance										
Classe efficienza energetica	A	A	A	A	A	B	B	A	A+	A
Consumo annuo (kWh)	310	252	157	150	223	208	288	280	263	357,7
Livello di rumorosità (dB A)	42	40	40	40	40	40	41	35	43	43
Capacità congelamento in 24 h (kg)	2	2	-	-	2	-	9	10,5	2,5	3,5
Autonomia senza corrente (h)	20	11,6	-	-	12	-	16	13,6	23	13
Classe climatica	N / ST	N	N	N	N	N	N	N	N / ST	N / ST
Categoria stelle	***	***	-	-	***	-	***	***	***	***
Categoria Dir. 94/2/CE	7	7	1	1	7	1	8	8	7	7
Porte reversibili	•	•	•	•	•	•	•	•	•	•
Dimensioni										
Larghezza vano (mm)	560	560	560	560	600	600	600	560	-	-
Profondità vano (mm)	550	550	550	550	550	550	550	550	-	-
Altezza vano (mm)	1772 - 1776	1225 - 1227	1225 - 1227	870 - 874	820 - 870	820 - 870	820 - 870	875 - 878	-	-
Larghezza prodotto (mm)	540	540	540	540	595	595	595	540	600	600
Profondità prodotto (mm)	535	545	545	540	545	548	545	545	600	600
Altezza prodotto (mm)	1772	1225	1225	870	820	817	820	875	1850	1850

Legenda colori: X: inox.

LAVASTOVIGLIE



A SCOMPARSA DA 60 - FUTURA 3

Modello	CDI 5653 E10-S	CDI 55153 E10-S	CDI 3553-02
Estetica	scomparsa	scomparsa	scomparsa
Colore Cruscotto	grigio	grigio	grigio
Capacità di carico (numero di coperti)	15 premium	15 premium	15 premium
Caratteristiche principali			
Impulse Wash System	•	•	-
Tecnologia Inverter	•	•	-
Supersilent	•	•	•
Terzo livello	•	•	•
Programmatore elettronico con selettore bidirezionale	-	-	-
Programmatore elettronico a tasti	•	•	•
Digital countdown	•	•	-
LED fasi di lavaggio	-	-	•
Programmatore di partenza max (h)	23 h	23 h	9 h
Smart sensor system	•	•	-
Asciugatura per condensazione	Turbo Dry	•	•
Silenziosità			
Potenza sonora dB (A) re 1 pw	45	45	47
Programmi			
Numero programmi	12 (4x3)	12 (4x3)	5
Programmi automatici	•	•	-
Speciale classe A 1h	•	•	-
Speciale igienizzante 75 °C	Auto-intensivo 75°C	Auto-intensivo 75°C	-
Programma Notte 55 °C - Potenza sonora dB(A)	42	42	-
Speciale rapido 29' 50°C	•	•	•
Temperature			
Numero di temperature	auto	4 (45-50-65-75°C)	4 (45-50-65-75°C)
Comfort d'utilizzo			
Display multifunzione	•	•	-
LED lavaggio in corso	-	-	•
LED partenza programmata	•	-	•
Porta ad apertura bilanciata	•	•	•
Triplo filtro inox autopulente	•	•	•
Segnale acustico di fine ciclo	•	•	•
Cesto superiore extra-large (XL)	•	•	•
Regolazione cesto superiore	easy lift	easy lift	easy lift
Cesto inferiore XXL	•	•	•
Cesto inferiore modulo FLEX	-	•	-
Accessorio posate da portata	•	•	•
Maniglie comfort	•	•	•
Cesti grigio metallizzato	•	•	•
Tasto Power + / Power -	•	•	-
Tasto HPS	•	-	-
Tasto 3 in 1	•	•	-
Tasto mezzo carico automatico	-	-	•
LED mancanza sale	•	•	•
LED mancanza brillantante	•	•	-
Sicurezze			
Waterblock totale	•	•	-
Aquastop	•	•	-
Aquaprotect	-	-	•
Safety-stop cesto inferiore	•	•	•
Caratteristiche strutturali			
Vasca e controporta acciaio inox AISI 304	•	•	•
Resistenza nascosta	•	•	•
Decalcificatore regolabile (n.posizioni)	5	5	5
Piedini regolabili in altezza	•	•	•
Piedino posteriore regolabile frontalmente	•	•	•
Cerniere a fulcro variabile	•	•	•
Etichetta energetica			
Classe efficienza energetica	A -20%	A -10%	A
Classe efficacia di lavaggio	A	A	A
Classe efficacia di asciugatura	A	A	A
Consumo energia/ciclo (kw/h)*	0,88	0,99	1,1
Consumo acqua/ciclo (l)*	10	10	13
Durata ciclo etichetta energetica Eco Bio 45°C (min)	175	175	175
Consumo medio annuo energia (kw/h)**	193,6	217,8	242
Consumo medio annuo acqua (l)**	2200	2200	2860
Dimensioni			
Larghezza del vano (mm)	596	596	596
Profondità del vano (mm)	550	550	550
Altezza del vano (mm)	820-900	820-900	820-900

* (EN 50242) - ** consumo stimato per 220 lavaggi





LAVASTOVIGLIE



	A SCOMPARSA DA 60				
Modello	CDI 5PE10	CDI 5015 E10-S	CDI 3515/1-02	CDI 2212 E10-02	CDI 2012/1-02
Estetica	P-Line Fashion	scomparsa	scomparsa	scomparsa	scomparsa
Colore Cruscotto	inox	grigio	grigio	nero	nero
Capacità di carico (numero di coperti)	15	15	15	12	12
Caratteristiche principali					
Impulse Wash System	•	•	-	•	-
Tecnologia Inverter	•	•	-	•	-
Supersilent	•	•	•	•	-
Programmatore elettronico con selettore bidirezionale	-	-	-	-	-
Programmatore elettronico a tasti	•	•	•	•	•
Digital countdown	•	•	-	-	-
LED fasi di lavaggio	•	-	•	•	•
Programmatore di partenza max (h)	23 h	23 h	9 h	9 h	9 h
Smart sensor system	•	•	-	-	-
Asciugatura per condensazione	•	•	•	•	•
Silenziosità					
Potenza sonora dB (A) re 1 pw	42	45	47	48 (notte 45)	51
Programmi					
Numero programmi	12 (4x3)	12 (4x3)	5	5	5
Programmi automatici	•	•	-	-	-
Speciale classe A 1h	•	•	-	-	-
Speciale igienizzante 75 °C	Auto-intensivo 75°C	Auto-intensivo 75°C	•	•	•
Speciale rapido 32'	•	•	•	•	•
Temperature					
Numero di temperature	auto	auto	4 (45-50-65-75°C)	4 (45-50-65-75°C)	4 (45-50-65-75°C)
Comfort d'utilizzo					
Display multifunzione	•	•	-	-	-
LED lavaggio in corso	•	•	•	•	•
LED partenza programmata	•	•	•	•	•
Porta ad apertura bilanciata	•	•	•	•	•
Tripla filtro inox autopulente	•	•	•	•	•
Segnale acustico di fine ciclo	•	•	•	•	•
Cesto superiore extra-large (XL)	•	•	•	•	•
Regolazione cesto superiore	easy lift	easy lift	easy lift	•	•
Cesto inferiore XXL	•	•	•	-	-
Cesto inferiore modulo FLEX	-	-	-	•	-
Accessorio posate da portata	•	•	•	-	-
Maniglie comfort	•	•	•	-	-
Cesti grigio metallizzato	•	•	grigio chiaro	grigio chiaro	grigio chiaro
Tasto Power + / Power -	•	•	-	-	-
Tasto HPS	•	•	-	•	-
Tasto 3 in 1	•	•	-	-	-
Tasto mezzo carico automatico	•	•	•	-	•
LED mancanza sale	•	•	•	•	•
LED mancanza brillantante	•	•	indicatore ottico	indicatore ottico	indicatore ottico
Sicurezze					
Waterblock totale	•	•	-	-	-
Aquastop	•	•	-	•	-
Aquaprotect	-	-	•	-	-
Safety-stop cesto inferiore	•	•	•	•	•
Caratteristiche strutturali					
Vasca e controporta acciaio inox AISI 304	•	•	•	•	•
Resistenza nascosta	•	•	•	•	•
Decalcificatore regolabile (n.posizioni)	8	8	5	5	5
Piedini regolabili in altezza	•	•	•	•	•
Piedino posteriore regolabile frontalmente	•	•	•	•	-
Cerniere a fulcro variabile	•	•	•	•	-
Etichetta energetica					
Classe efficienza energetica	A -10%	A -10%	A	A -10%	A
Classe efficacia di lavaggio	A	A	A	A	A
Classe efficacia di asciugatura	A	A	A	A	A
Consumo energia/ciclo (kw/h)*	1,1	1,1	1,1	1,05	1,05
Consumo acqua/ciclo (l)*	10	10	13	10	13
Durata ciclo etichetta energetica Eco Bio 45°C (min)	175	175	175	175	175
Consumo medio annuo energia (kw/h)**	242	242	242	231	231
Consumo medio annuo acqua (l)**	2220	2220	2860	2220	2860
Dimensioni					
Larghezza del vano (mm)	600	600	600	600	600
Profondità del vano (mm)	570	570	570	570	570
Altezza del vano (mm)	820-900	820-900	820-900	820-900	820-900

* (EN 50242) - ** consumo stimato per 220 lavaggi

LAVASTOVIGLIE

				
	A SCOMPARSA DA 45	ACCOSTO DA 60	CRUSCOTTO P-LINE	
Modello	CDI 9P45-S	CDP 5000 X	CDS 155 X/I-S	CDS 220 X/I-S
Estetica	scomparsa	inox	X	N / X
Colore Cruscotto	nero		inox	inox
Capacità di carico (numero di coperti)	9	15	15	12
Caratteristiche principali				
Impulse Wash System	-	-	-	-
Tecnologia Inverter	-	-	-	-
Supersilent	-	-	-	-
Programmatore elettronico con selettore bidirezionale	-	-	•	•
Programmatore elettronico a tasti	•	•	-	-
Digital countdown	•	•	-	-
LED fasi di lavaggio	-	-	-	-
Programmatore di partenza max (h)	24 h	23 h	12 h	-
Smart sensor system	-	-	-	-
Asciugatura per condensazione	•	•	•	•
Silenziosità				
Potenza sonora dB (A) re 1 pw	52	47	49	51
Programmi				
Numero programmi	7	7	7	7
Programmi automatici	-	•	-	-
Speciale classe A 1h	-	•	•	•
Speciale igienizzante 75 °C	Intensivo 70°C	Auto-intensivo 75°C	•	•
Speciale rapido 32'	Rapido 40'	•	•	•
Temperature				
Numero di temperature	4 (45-50-55-70)	auto	5 (45-50-65-70-75°C)	5 (45-50-65-70-75°C)
Comfort d'utilizzo				
Display multifunzione	•	•	-	-
LED lavaggio in corso	•	•	•	•
LED partenza programmata	•	•	-	-
Porta ad apertura bilanciata	•	•	•	•
Triplo filtro inox autopulente	-	•	•	•
Segnale acustico di fine ciclo	-	•	•	•
Cesto superiore extra-large (XL)	-	•	•	•
Regolazione cesto superiore	•	easy lift	easy lift	•
Cesto inferiore XXL	-	•	•	-
Cesto inferiore modulo FLEX	-	-	-	•
Accessorio posate da portata	-	•	•	-
Maniglie comfort	-	-	-	-
Cesti grigi	metallizzati	metallizzati	grigio chiaro	grigio chiaro
Tasto Power + / Power -	-	-	-	-
Tasto HPS	-	-	-	-
Tasto 3 in 1	-	-	-	-
Tasto mezzo carico automatico	-	•	•	•
LED mancanza sale	•	•	•	•
LED mancanza brillantante	•	•	indicatore ottico	indicatore ottico
Sicurezze				
Waterblock totale	-	•	-	-
Aquastop	•	•	•	•
Aquaprotect	-	-	-	-
Safety-stop cesto inferiore	-	•	•	•
Caratteristiche strutturali				
Vasca e controporta acciaio inox AISI 304	•	•	•	•
Resistenza nascosta	•	•	•	•
Decalcificatore regolabile (n.posizioni)	5	8	5	5
Piedini regolabili in altezza	•	•	•	•
Piedino posteriore regolabile frontalmente	•	•	•	-
Cerniere a fulcro variabile	-	-	•	•
Etichetta energetica				
Classe efficienza energetica	A	A	A	A
Classe efficacia di lavaggio	A	A	A	A
Classe efficacia di asciugatura	A	A	A	A
Consumo energia/ciclo (kw/h)*	0,80	1,1	1,1	1,05
Consumo acqua/ciclo (l)*	13	13	13	13
Durata ciclo etichetta energetica Eco Bio 45°C (min)	165	140	175	175
Consumo medio annuo energia (kw/h)**	176	242	242	231
Consumo medio annuo acqua (l)**	2860	2860	2860	2860
Dimensioni				
Larghezza del vano (mm)	450	600	600	600
Profondità del vano (mm)	580	600	570	570
Altezza del vano (mm)	820-870	820-900	820-900	820-900

LAVABIANCHERIA



A SCOMPARSA TOTALE				
Modello	CDB 475D/1-01 S	CWB 1307-01 S	CWB 1006-01 S	CWB 0806-01 S
Tipologia	lavasciuga a scomparsa totale	lavabiancheria a scomparsa totale	lavabiancheria a scomparsa totale	lavabiancheria a scomparsa totale
Comfort per l'utilizzatore				
Vasca in Silitech	•	•	•	•
Cesto acciaio inox	-	•	•	•
Termostato regolabile	•	•	•	•
Diametro oblò 30 cm.	•	•	•	•
Anta reversibile	•	•	•	•
Piedini regolabili	•	•	•	•
Sistemi di sicurezza				
Sicurezza porta	•	•	•	•
Protezione anti-trabocco	•	•	•	•
Programmi speciali				
Programma lana	•	•	•	•
Lavaggio a mano	•	•	•	•
Programma rapido 32 minuti	•	•	•	•
Lavaggio MIX&WASH	•	•	•	•
Programmi di lavaggio/asciugatura	21	16	16	16
Tasti				
Super rapido	•	•	•	•
Extra risciacquo	•	•	•	-
Partenza differita 3-6-9 h	•	•	•	•
Stiro facile	•	•	•	•
High-Dry asciugatura veloce	•	-	-	-
Riduzione centrifuga 600 giri	•	-	-	-
Etichetta energetica (EN 60456)				
Classe di efficienza energetica	A	A+	A+	A+
Classe di efficacia di lavaggio	A	A	A	A
Classe di efficacia di centrifugazione	A	B	C	C
Capacità carico biancheria asciutta Kg	7 / 5	7	6	6
Velocità centrifuga (giri/min.)	1400	1300	1000	800
Capacità di asciugatura (kg)	5	-	-	-
Capacità variabile automatica	•	•	•	•
Consumo medio annuo di acqua** (lt)	20600 **	11000**	9800 **	9800 **
Consumo medio annuo di energia ** (kW)	952 **	238 **	204 **	204 **
Potenza massima assorbita kW	1,19 + 0,96 (asciugatura)	1,19	1,02	1,02
Dimensioni				
Larghezza vano (mm)	600	600	600	600
Profondità vano (mm)	570	570	570	570
Altezza vano (mm)	825	825	825	825
Larghezza prodotto (mm)	596	596	596	596
Profondità prodotto (mm)	541	541	541	541
Altezza prodotto (mm)	820	820	820	820

* ciclo di lavaggio e asciugatura - ** consumo annuo stimato per 200 lavaggi di una famiglia di 4 persone

I COORDINATI CANDY INCASSO

Linea P-LINE HIGH



DUO: FORNO+LAVASTOVIGLIE



DUO 609 X

FORNI U-SEE a LED



FVH 927 X



FVH 703 X

FORNI PORTA A LIBRO



FHL 829 X-N



FHL 623 X-N

FORNI MULTIFUNZIONE



FHP 607 X



FHP 603 X

MICROONDE



MIC 256 E X



MIC 252 X



MIC 201 E X

PIANI COTTURA da 75CM.



PG 750/1 S XX-X



PG 750/1 SQ X-XGH-XD-TF-W



PG 750/1 SQ XGH

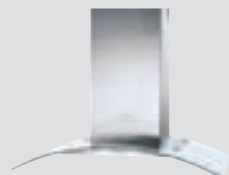
CAPPE da 90CM. e 60 CM.



CDT 61 X - CDT 61 X



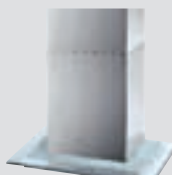
CIDC 61 X - CDC 61 X



CGM 91 X



CVM 95L X



CVM 65 X



CMB 90 X



CCR 616 X

LAVASTOVIGLIE



CDI 5P E10

I COORDINATI CANDY INCASSO

Nuova Linea DESIGN PLINE

CANDY

FORNO MULTIFUNZIONE



FHP 609 X



FHP 603/1 X

PIANI COTTURA da 75Cm. e da 60CM. griglie in ghisa



CPG 75 SQ GX



CPG 74 SQ GX



CPG 64 SQ GX

FORNO MULTIFUNZIONE



FPP 609 X



FPP 602/1 X - N

PIANI COTTURA da 75Cm. e da 60CM. griglie a filo



CPG 75 SQ PX



CPG 74 SQ PX



CPG 64 SQ PX

Linea P-LINE POP

FORNI U-SEE A LED



FVP 727 X



FVP 702 X

FORNI MULTIFUNZIONE



FPP 607 X



FPP 602 X



FPP 502 X

PIANO A INDUZIONE



PVI 640 CBA

PIANI COTTURA da 60CM.



PG 640/1 SQ X-XGH



PG 640/1 S X-XX-W-XD-N

LAVASTOVIGLIE

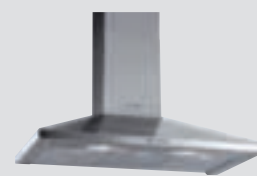


CDS 155 X/1-S



CDS 220 X/1-S N-W

CAPPE da 90CM. e 60 CM.



CCE 19 X



CCE 16 X

I COORDINATI CANDY INCASSO

Linea FASHION



FORNI MULTIFUNZIONE



FFN 607 X L



FFN 603 X L

FORNI ESTETICA CRISTALLO NERO



FFN 607 NX



FFN 603 NX

FORNO MULTIFUNZIONE da 90 CM.



FNP 319 X

FORNI COMPATTI



CSO 989 X



FC 4440 X



MIC 305 X

PIANI COTTURA da 90 CM.



PG 953 S X



PG 952 S XGH



PG 960 S XGH

PIANI COTTURA IN CRISTALLO da 75 CM. e 60 CM.

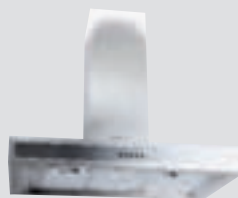


PV 750 S N-X



PV 640 S X-N

CAPPE A PARETE da 90 CM. e 60 CM.



CMD 94 X



CMD 64 X

PIANI COTTURA IN VETROCERAMICA da 75 CM. e 60 CM.



PVD 742/1 N



PVD 640/1 X



PVK 640 X-N

FORNO ESTETICA CRISTALLO



FS 615 AQUA

PIANI COTTURA da 75cm. e da 60cm. ESTETICA CRISTALLO



PSP 750 AQUA



PSP 640 AQUA

CAPPA DA PARETE da 90cm.



CSDH 9110 AQUA

I COORDINATI CANDY INCASSO

Linea IRON



FORNI ESTETICA INOX



FIR 715 X



FIR 712 X

FORNI ESTETICA GHISA

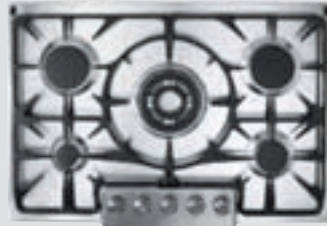


FIR 714 GHX

PIANI COTTURA da 75CM. e da 60CM.



PSL 750 S X



PGF 750/1 SQ X



PGF 640/1 S X



PGF 750/1 SQ XGH

Linea CLASSIC

FORNO MULTIFUNZIONE

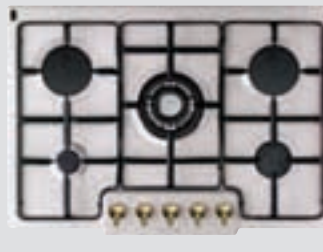


FCL 614/1 BA-GH-RA-AV-X



FCL 602 GH-AV

PIANI COTTURA da 75Cm. e da 60CM.



PGC 750 SQ GH-AV-BA-X



PGC 640 SQ GH-AV-BA-X

FORNO MULTIFUNZIONE



FCL 614/1 BA-GH-RA-AV-X



FCL 602 GH-AV

PIANI COTTURA da 75Cm. e da 60CM.



PGC 750 SQ GH-AV-BA-X



PGC 640 SQ GH-AV-BA-X

I COORDINATI CANDY INCASSO

Collezione **Eco sostenibile**



FORNI U-SEE CON ILLUMINAZIONE A LED

consumo solo 0,71 kWh = il migliore sul mercato



FVH 927 X



FVH 703 X

ILLUMINAZIONE A LED = - 95% di consumo rispetto ai tradizionali sistemi d'illuminazione



FVP 727 X



FVP 702 X

PIANO COTTURA A INDUZIONE

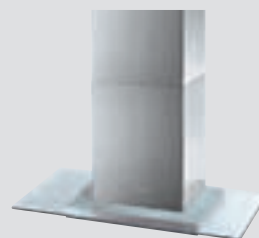
INDUZIONE con solo 3 kWh di assorbimento



PVI 640 CBA

CAPPA DA PARETE CON LUCE A LED

ILLUMINAZIONE A LED = - 85% di consumo rispetto ai tradizionali sistemi d'illuminazione



CVM 95L X

LAVASTOVIGLIE FUTURA 3 : 3 CESTI - 10 LITRI



CDI 5653 E10 S



CDI 5153 E10 S

10 litri di consumo acqua solo 0,88 kWh

10 litri di consumo acqua solo 0,99 kWh

PROTEGGERE L'AMBIENTE

Rallentare il cambiamento climatico

Candy Group lavora su due fronti:

- **IN FABBRICA** per realizzare e costruire elettrodomestici con il minor utilizzo possibile delle risorse energetiche. C'è un indice che misura l'attenzione verso l'ambiente quando si producono elettrodomestici: il **Carbon Footprint**, cioè la quantità di CO2 emessa nell'atmosfera dalle centrali che generano l'energia necessaria ad una produzione, un'azione, un acquisto ma anche quella emessa dai mezzi di trasporto utilizzati per viaggiare e trasportare le merci.

Ridurre la CARBON FOOTPRINT è un dovere morale e sociale, che vede Candy Group impegnata ormai da diversi anni.

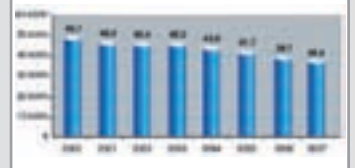
L'elettricità consumata negli stabilimenti del Gruppo per fabbricare elettrodomestici è diminuita del 21% rispetto al 2000.

Le emissioni di CO2 (il gas che crea l'effetto serra ed il riscaldamento dell'atmosfera) sono calate del 29% (dati Candy Group 2000/2007).

La riciclabilità dei rifiuti in fabbrica ha raggiunto l'84,7%.

Nel 2007 le emissioni complessive negli stabilimenti del Gruppo per produzione e trasporto hanno raggiunto 20.181 tonnellate di CO2. Equivalenti a quelle emesse in 72 ore di funzionamento di una centrale da 500 MW.

CONSUMO ENERGETICO PER UNITÀ PRODOTTA



Candy Group ha così raggiunto la prima stella di **Carbon Footprint** impegnandosi ad una ulteriore riduzione nei prossimi anni.

Un impegno serio e sincero.

La misurazione delle emissioni è stata condotta dalla **Carbon Footprint inglese**, e che si basa su metodi **Defra**.

- **A CASA DEI CONSUMATORI** che risparmiano sulla bolletta elettrica perché i nuovi elettrodomestici di Candy Group consumano sempre meno.

Una vera battaglia alla riduzione dei consumi e delle emissioni, Candy Group la sviluppa nei prodotti.

E' nei laboratori di ricerca che le soluzioni tecnologiche più innovative vengono sperimentate per fornire durante la vita degli elettrodomestici del Gruppo Candy, la prestazione migliore al consumo più basso possibile, non solo per il vantaggio del consumatore ma anche dell'ambiente.

Ne sono una prova le drastiche riduzioni del consumo di energia in una lavatrice, ma anche la recente conquista nel lavaggio meccanico delle stoviglie con un consumo totale di soli 10 litri di acqua, oppure il frigorifero in Classe A+ in grado di ridurre il consumo di energia rispetto ad un prodotto tradizionale pari a quella necessaria per alimentare una lampadina da 60 W notte e giorno per 224 giorni ogni anno.

Cinque elettrodomestici del Gruppo Candy sono stati riconosciuti "eco-friendly" grazie ai significativi risparmi di elettricità: forni di cottura USEE, cappe, frigoriferi in Classe A++, piani cottura ad induzione, lavastoviglie veramente ecologiche.

In una cucina normalmente questi cinque elettrodomestici funzionano giornalmente ed il risultato è un risparmio di ben 285 kWh all'anno, equivalenti a circa 14,5 tonnellate di CO2 non emessa in atmosfera. Immaginate se ciascuna delle 24 milioni di famiglie italiane utilizzasse questi elettrodomestici, potremmo risparmiare annualmente 6,8 TWh e 3,4 milioni di tonnellate di CO2: un fantastico contributo

che Candy Group è in grado di fornire ai consumatori e all'ambiente.



L'impegno ecologico va oltre il prodotto: Candy Group ha sottoscritto il **CODICE DI CONDOTTA** promulgato nel 2005 da **CEDED**, l'associazione di tutti i produttori di elettrodomestici in Europa. Candy Group garantisce condizioni di lavoro equo e non discriminatorio, anche presso i fornitori, e si impegna al massimo rispetto dell'ambiente. I risultati vengono riassunti annualmente nel documento di **SOSTENIBILITÀ SOCIALE** disponibile nel Website www.candy-group.com

I SERVIZI

Garanzia convenzionale 24 mesi

Servizio Clienti

Sicurezza

Certificazione

24 mesi

CANDY
199.12.13.14

Costo massimo della chiamata al minuto: € 0,1426 IVA compresa



I prodotti Candy incasso sono garantiti fino a **24 mesi** decorrenti dalla data di consegna dell'elettrodomestico senza alcuna spesa per il consumatore.

Il diritto fisso di intervento a domicilio, la manodopera e i ricambi sono totalmente gratuiti.

Candy ha attivato un Servizio Centralizzato Clienti per tutte le problematiche relative ai servizi POST-VENDITA.

e-mail: servizioclienti@candy.it

Ogni articolo di cui al presente catalogo, viene da noi prodotto in conformità alle relative disposizioni normative esistenti.

La sicurezza Candy è certificata dall'Istituto Italiano del Marchio di Qualità (IMQ).

Il sistema qualità, le unità produttive, la struttura organizzativa ed i processi della Società CANDY ELETTRODOMESTICI sono certificati ISO 9001: una ulteriore garanzia della capacità di soddisfare le esigenze del consumatore.

La Candy Elettrodomestici, nella costante ricerca di miglioramento della propria produzione, si riserva di modificare senza preavviso le caratteristiche dei propri elettrodomestici. Pertanto le descrizioni contenute in questo catalogo non sono impegnative.

NOTA: I colori dei prodotti che appaiono in questo catalogo possono essere diversi dai colori reali a causa delle limitazioni insite nei processi di stampa.



Il sistema qualità, le unità produttive, la struttura organizzativa ed i processi della Società CANDY ELETTRODOMESTICI sono certificati ISO 9001: una ulteriore garanzia della capacità di soddisfare le esigenze del consumatore.

I SERVIZI

Filo diretto con
i clienti rivenditori

CANDYSICURPIÙ

Assistenza
Tecnica

Il sito internet
www.candy.it

Servizio Filo Diretto
039 2086452
fax 039 2086771

CANDYSICURPIÙ



Il servizio di consulenza e di assistenza tecnica / commerciale di sede **dedicato ai rivenditori**, con personale qualificato, è a disposizione dei clienti per fornire precise indicazioni in merito a:

- **soluzioni di incasso**
- **informazioni sui centri di assistenza tecnica**
- **consigli pratici**
- **richieste di cataloghi.**

Il servizio è attivo dal lunedì al venerdì, in orario di ufficio.

Affidati a Candy anche nei prossimi 5 anni per garantirti assoluta tranquillità. Sottoscrivendo SICURPIÙ gli interventi effettuati da tecnici specializzati saranno a titolo totalmente gratuito sino al 5° anno di vita del prodotto comprendendo:

- **trasferita gratuita del Tecnico a domicilio,**
- **manodopera e parti di ricambio originali gratuite,**
- **eventuale trasporto gratuito dell'elettrodomestico presso l'officina del centro di assistenza.**

Alla scadenza ci sarà la possibilità di sottoscrivere un nuovo contratto alle condizioni che saranno in essere. Per qualsiasi informazione ci si può rivolgere al numero 039 2086811

Se hai acquistato tre o più prodotti da incasso, fissa un appuntamento telefonando al 199.123.123. Un tecnico verrà a casa tua e per 149 euro attiverà subito SICURPIÙ, farà inoltre gratuitamente un controllo della corretta installazione e darà istruzioni per un giusto utilizzo dei prodotti.

I Centri di assistenza tecnica Gias sono gli unici autorizzati a riparare gli elettrodomestici Candy in e fuori garanzia.

Il servizio di assistenza tecnica Gias garantisce la disponibilità di ricambi dei prodotti Candy per molti anni.

Per mettervi in contatto con il **Centro di Assistenza Tecnica Autorizzato** che opera nella Vostra zona:
















L'utilizzo di Internet consente di rimanere sempre in contatto con l'azienda.

Sul sito web www.candy.it si trovano:

- **le informazioni essenziali su Candy: la storia, l'impegno per la ricerca tecnologica, gli interventi promozionali e pubblicitari;**
- **la presentazione dei prodotti con le ultime novità;**
- **il contatto con l'assistenza tecnica Gias;**
- **le condizioni di garanzia e di sicurezza**
- **l'invio di osservazioni o la richiesta di informazioni attraverso l'e-mail: info@candy.it;**
- **il catalogo on-line.**

Nella comunicazione on-line è inoltre presente il servizio esclusivo Tu e Candy: un'intesa perfetta dove si approfondisce il migliore utilizzo degli elettrodomestici e dove inoltre vengono messi a disposizione dell'utente una serie di link con altri siti utili per le attività e i problemi quotidiani, come la salute di adulti e bambini, gli acquisti di abbigliamento, le ricette, il cinema e gli hobby, la posta elettronica.

LE FUNZIONI DEI FORNI

	SOFTCOOK	Controlla la distribuzione di umidità e temperatura ottimizzando la cottura sia dal punto di vista estetico che del gusto. Riduce la perdita di umidità degli alimenti fino al 50%, donando morbidezza e fragranza alle pietanze. Una cottura così delicata è indicata soprattutto per il pane e la pasticceria.
	SPRINTER	Il sistema dello Sprinter accelera il processo di preriscaldamento riducendo il tempo di raggiungimento della temperatura desiderata. Permette di raggiungere la temperatura interna di 200°C in meno di 8 minuti.
	SUPERGRILL	Grazie a un doppio elemento riscaldante la potenza del Grill è aumentata del 50% rispetto a un forno multifunzione tradizionale. Si ottiene il meglio della doratura, ovvero più sapore e croccantezza.
	COTTURA TRADIZIONALE	Sono in funzione la resistenza inferiore e la resistenza superiore del forno. E' la cottura tradizionale, ottima per arrostitire cosciotti, selvaggina, ideale per biscotti, mele al forno e per rendere i cibi molto croccanti.
	COTTURA VENTILATA	Sono in funzione la resistenza inferiore e superiore con l'ausilio della ventola interna al forno. Questa funzione assicura una buona distribuzione del calore su tutta la superficie ed è indicata per la cottura di pollame, pesce, pane, ecc.
	COTTURA VENTILATA CON RESISTENZA CIRCOLARE	E' in funzione la resistenza circolare posteriore con l'ausilio della ventola interna al forno. L'aria calda viene ripartita sui diversi ripiani. E' l'ideale per cuocere contemporaneamente diversi tipi di cibo (carne, pesce, senza mescolare sapori e odori).
	COTTURA CON RESISTENZA INFERIORE	L'utilizzo della sola resistenza inferiore, principalmente nei forni statici, permette di asciugare la parte inferiore dei cibi (torte salate in genere).
	GRILL	In questa posizione viene inserita la resistenza del grill a raggi infrarossi. Ottima nella cottura di carni di medie e di piccolo spessore (salsicce, costine).
	COTTURA VENTILATA CON RESISTENZA INFERIORE	Adatta per cotture delicate (dolci, bigné, torte, soufflé, biscotti, pasta sfoglia).
	GRILL VENTILATO	L'aria, riscaldata dalla resistenza grill, viene aspirata dal ventilatore che la riversa sulle vivande alla temperatura desiderata tra 50°C e 200°C. Il grill ventilato sostituisce egregiamente il girarrosto e garantisce ottimi risultati con pollame, salsicce e carni rosse, anche in quantità rilevante.
	GIRARROSTO + GRILL	Il girarrosto entra in funzione assieme al grill per rendere dorati e croccanti alla perfezione gli alimenti.
	PIZZA	Il calore avvolgente in questa funzione ricrea un ambiente simile a quello dei forni a legna di pizzeria.
	SCONGELAMENTO RAPIDO	Utilizzo intermittente della resistenza inferiore e superiore con l'ausilio della ventola. La temperatura è prerogolata a 40°C costanti (per questa funzione non è possibile modificare la temperatura di funzionamento). Questa funzione permette di scongelare rapidamente prima della cottura.
	SCONGELAMENTO 20°	Questa posizione permette di far circolare l'aria a temperatura ambiente intorno al cibo surgelato facendolo così scongelare in pochi minuti senza modificare o alterare il contenuto proteico.
	MANTENIMENTO 60°	Utilizzo intermittente della resistenza inferiore e superiore con l'ausilio della ventola. La temperatura è prerogolata a 60°C costanti. Ideale per tenere in caldo i cibi appena cotti senza rischio di sovracottura. E' molto pratico anche per riscaldare le stoviglie che devono essere servite calde.



ECO-CONTRIBUTI RAEE

TIPOLOGIA	euro a pezzo IVA ESCLUSA
FREDDO	8,33
CANTINETTE	8,33
PIANI COTTURA	0
FORNI	0
CAPPE	0
MICROONDE	1,25
CASSETTO SCALDAVIVANDE	0
LAVAGGIO	2,50

 **CANDY**

Divisione Built In

CANDY HOOVER GROUP S.r.l.

Via privata Eden Fumagalli - 20047 Brugherio - MB - Italia

www.candy.it

www.candy-group.com

