

**ОАО «НПП «Эргоцентр»
Межрегиональная общественная организация
«Эргономическая ассоциация»**



**Заключение
по эргономической экспертизе
панорамного крепления серии Ergotron DS100**



Тверь 2008 г.

Утверждаю

Почётный президент
Межрегиональной
общественной организации
«Эргономическая ассоциация»

Доктор технических наук,
доктор психологических наук,
Заслуженный деятель науки РФ



П.Я. Шлаен
2008 г.

Утверждаю

Генеральный директор
Научно-производственного предпри-
ятия «ОАО «Межотраслевой центр
эргономических исследований и раз-
работок» НПП «ОАО «Эргоцентр»

Доктор технических наук,
доктор психологических наук,
Заслуженный деятель науки РФ



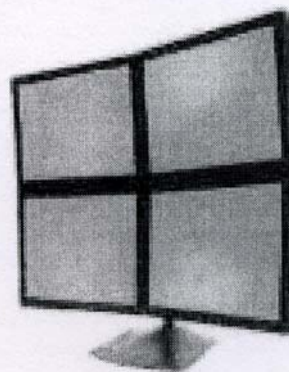
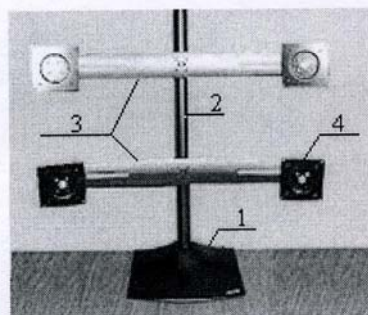
В.М. Львов
27 » 26 декабря 2008 г.

Заключение по эргономической экспертизе панорамного крепления серии DS100

1 Объект экспертизы:

Крепления серии Ergotron DS100 являются настольными креплениями для мониторов с видами монтажа: свободная установка на стол, с использованием зажима-винта или зажима-струбцины.

Основным объектом экспертизы является специализированное рабочее место, построенное на базе панорамного крепления DS100 (4монитора в 2 ряда по 2 монитора в ряд), состоящего из базы, трубы, двух удлинительных элементов и четырёх креплений для мониторов (part number: 33-324-200) (рисунок 1).



Обозначения:

1 – база, 2 – труба, 3 – удлинительный элемент, 4 – крепление для монитора (шарнир)

Рисунок 1 – Панорамное крепление DS100 для 4-х мониторов, размещаемых в 2 ряда

Также, объектами экспертизы являются рабочие места, организованные на базе других панорамных креплений серии DS100:

- 4 монитора, расположенные горизонтально (part number: 33-325-200) (рисунок 2);

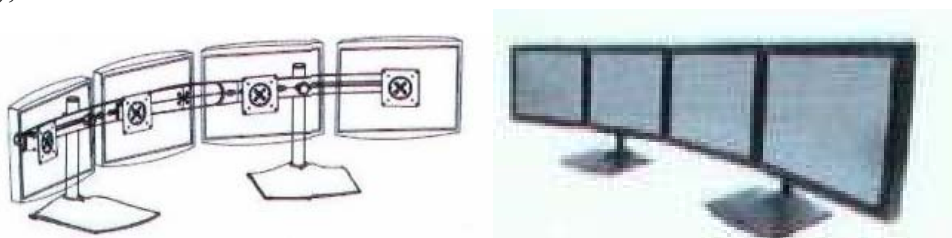


Рисунок 2 – Панорамное крепление DS100 для 4-х мониторов, расположенных горизонтально в 1 ряд

- 2 монитора, расположенные вертикально (part number: 33-091-200) (рисунок 3);

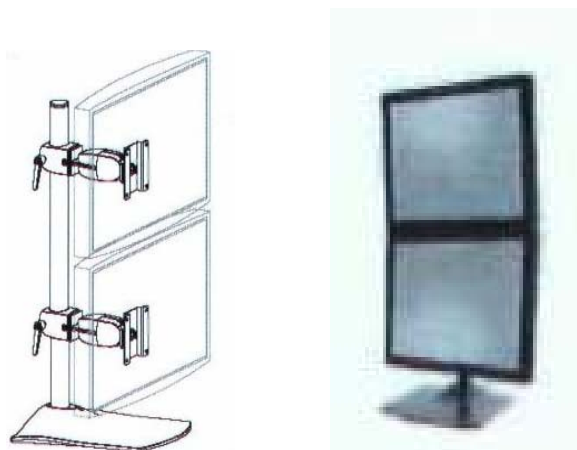


Рисунок 3 - Панорамное крепление DS100 для 2-х мониторов, расположенных вертикально

- 2 монитора, расположенные горизонтально (part number: 33-322-200) (рисунок 4);

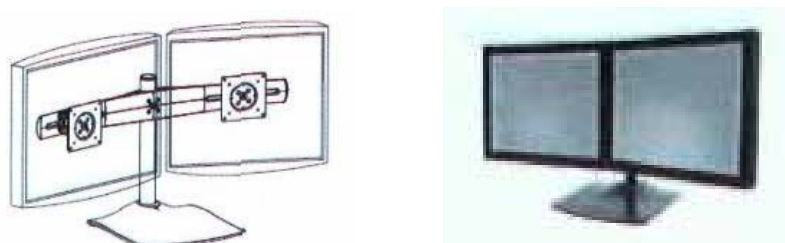


Рисунок 4 - Панорамное крепление DS100 для 2-х мониторов, расположенных горизонтально

- 3 монитора, расположенные горизонтально (part number: 33-323-200) (рисунок 5).

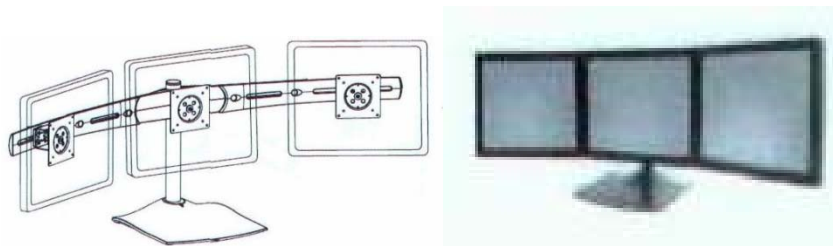


Рисунок 5 - Панорамное крепление DS100 для 3-х мониторов, расположенных горизонтально

2 Варианты проведения эргономической экспертизы панорамного крепления DS100

Панорамные крепления серии DS100 обеспечивают пространственно-ориентированную установку мониторов в следующих комбинациях:

- 4 монитора в 2 ряда (по 2 монитора в ряд)(рисунок 6);



Рисунок 6 – Базовый вариант использования крепления DS100

- 4 монитора, расположенные горизонтально в ряд (рисунок 2);
- 2 монитора, расположенные вертикально в ряд (рисунок 3);
- 2 монитора, расположенные горизонтально в ряд (рисунок 4);
- 3 монитора, расположенные горизонтально в ряд (рисунок 5);
- 8 мониторов, расположенные горизонтально по 4 в 2 ряда (рисунок 7);



Рисунок 7 – 8 мониторов, расположенные горизонтально по 4 в 2 ряда

Примечание 1 – данный вариант реализуется с помощью 2-х комплектов крепления DS100 (4 монитора в 2 ряда).

Перечисленные выше варианты являлись основными при проведении эргономической экспертизы панорамных креплений серии DS100.

Таким образом, на рисунках 2-7 показаны все возможные комбинации, которые могут быть использованы при моделировании различных видов деятельности, а также для организации различных рабочих мест с использованием одного или двух панорамных креплений DS100, 4 монитора в 2 ряда и других креплений серии DS100.

Технические возможности панорамных креплений серии DS100 обеспечивают быструю настройку различных вариантов рабочих мест в соответствии с рисунками 2-7.

В ходе эргономической экспертизы оценивались следующие характеристики рабочих мест (в перечисленных выше комбинациях (рисунки 2-7)) на соответствие требованиям существующей нормативной базы национальных, международных, отечественных стандартов и других нормативных документов:

- общая геометрия рабочего пространства (информационные зоны, оптимальные углы зрения);
- способность рабочего места, оснащённого панорамным креплением серии DS100, адаптироваться к антропометрическим характеристикам потенциального пользователя;
- конструктивные особенности панорамного устройства, эргономические особенности его установки и регулировки;
- степень доступности инструкции по сборке DS100 (4 монитора в 2 ряда);
- сравнительный по эргономическим характеристикам и стоимостной анализ панорамного крепления DS100 (4 монитора в 2 ряда) с другими вариантами панорамных креплений серии DS100 (приложение А).

2 Для экспертизы представлены:

- конструктивы панорамного крепления DS100 (4 монитора в 2 ряда) (part number: 33-324-200);
- инструкция по сборке панорамного крепления DS100 (4 монитора в 2 ряда);
- инструкции по сборке панорамного крепления серии DS100 для других вариантов (part number:33-091-200, 33-322-200, 33-323-200, 33-325-200);
- 4 LCD монитора.

Примечание : LCD мониторы были представлены исполнителями экспертизы.

3 Нормативно-справочные документы, использованные при проведении экспертизы панорамного крепления DS100

3.1 Отечественные стандарты и другие нормативные документы

ГОСТ 12.2.032-78 ССБТ. Рабочее место при выполнении работ сидя. Общие эргономические требования.

ГОСТ 22269-76 Система «человек-машина». Рабочее место оператора. Взаимное расположение элементов рабочего места. Общие эргономические требования.

ГОСТ Р 29.05.008-96 Система стандартов эргономических требований и эргономического обеспечения. Рабочее место диспетчера служб управления воздушным движением. Общие эргономические требования.

ГОСТ Р 29.08.004-96 Система стандартов эргономических требований и эргономического обеспечения. Рабочее место диспетчера служб управления воздушным движением. Методы оценки соответствия общим эргономическим требованиям.

ГОСТ Р 50923-96 Дисплеи. Рабочее место оператора. Общие эргономические требования и требования к производственной среде. Методы измерения.

ГОСТ Р ИСО 9241-3-2003 Эргономические требования при выполнении офисных работ с использованием видеодисплейных терминалов (ВДТ). Часть 3. Требования к визуальному отображению информации.

ГОСТ Р 52324-2005 (ИСО 13406-2:2001) Эргономические требования к работе с визуальными дисплеями, основанными на плоских панелях.

ГОСТ 23000-78 Система «человек-машина». Пульты управления. Общие эргономические требования.

ГОСТ 20.39.108-85 Комплексная система общих технических требований. Требования по эргономике, обитаемости и технической эстетике. Номенклатура и порядок выбора.

ГОСТ 30.001-83 Система стандартов эргономики и технической эстетики. Основные положения.

ГОСТ 21889-76 Система «человек-машина». Кресло человека-оператора. Общие эргономические требования.

ГОСТ Р 50948-96 Средства отображения информации индивидуального пользования. Общие эргономические требования и требования безопасности.

ГОСТ Р 50949-96 Средства отображения информации индивидуального пользования. Методы измерений и оценки эргономических параметров и параметров безопасности.

ГОСТ 12.2.061-81 Система стандартов безопасности труда. Оборудование производственное. Общие требования безопасности к рабочим местам.

РД В 50-512-84 Система стандартов эргономических требований и эргономического обеспечения. Методические указания. Взаимное расположение рабочих мест и средств отображения информации коллективного пользования.

СанПиН 2.2.2/2.4.1340-03 Гигиенические требования к персональным электронно-вычислительным машинам и организации работы.

3.2. Стандарты ИСО

Международный стандарт ISO 11064 Ergonomic design of control centres(Эргономическое проектирование центров управления):

- часть 4. Layout and dimensions of workstations (Оборудование и габариты рабочих станций);

- часть 5. Displays and controls (Дисплеи и органы управления).

3.3. Национальные зарубежные стандарты

DOD Joint Technical Architecture ver.3.1 April 2000, USA.

Defence standard 00-25 Human factors for designers of equipment, 2004 year, UK:

- Part 2 - Body Size;
- Part 4 - Workplace Design.

ANSI/HFS 100-1988 American national standard for human factor engineering of Visual Display Terminal Workstation.

4 Основные характеристики объекта экспертизы

4.1 Характеристики панорамного крепления DS100 (part number: 33-324-200)

Общие характеристики панорамного крепления DS100, представлены в таблице 1.

Таблица 1 – Общие характеристики панорамного крепления DS100 (4 монитора в 2 ряда)

№ п.п	Наименование параметра панорамного крепления DS100 (4монитора в 2 ряда)	Значение параметра
1	Диапазон регулировки по высоте для мониторов с высотой 400мм от поверхности стола до верхнего края верхнего монитора	850 -1100 мм
2	Угол наклона вперед/назад фиксировано	4° или строго вертикально
3	Угол поворота вправо/влево фиксировано	4° или строго параллельно пользователю
4	Удлинительный элемент фиксируется в диапазоне	0-360°
5	Общий вес панорамного крепления без мониторов	не более 9,5 кг
6	Вес базы	1,65кг
7	Крепления настольное с размерами: -ширина -глубина -расстояние от центра трубы до переднего края базы	305мм 315мм 265мм
8	Максимально допустимый вес на 4 шарнира Максимально допустимый вес на 1 шарнир	не более 56 кг не более 14 кг
9	Высота трубы от основания Размах крыльев удлинительного элемента Величина перемещения шарнира от центра трубы в диапазоне	720мм 730мм От 150 до 340 мм
10	Величина смещения	190 мм
11	Совместимость с мониторами стран	FDMI™
12	Размер в упаковке Ш×Г×В	813×381×178 мм

4.2 Основные типоразмеры мониторов, применяемых совместно с креплениями серии Ergotron DS100.

Основные типоразмеры мониторов, представлены в таблице 2

Таблица 2 – Основные типоразмеры

№ п.п	LCD монитор размер по диагонали экрана монитора (D1) размер по диагонали монитора (D)	Высота (H) мм монитора	Ширина (L) мм монитора
Мониторы с соотношением сторон экрана 3/4 (высота к ширине)			
1	D1=17" (431,8мм) D=460-470мм	272-282	363-373
2	D1=19" (482,6мм) D=515-525мм	299-312	402-413
3	D1=20" (508мм) D=545-555мм	316-330	425-438
4	D1=22" (558,8мм) D=595-605мм	345-360	464-478
5	D1=25" (635мм) D=665-675мм	385-400	518-533
Мониторы с соотношением сторон экрана 10/16			
6	D1=17" (431,8мм) D=465-475мм	266-271	404-412
7	D1=19" (482,6мм) D=514-524мм	294-299	447-454
8	D1=20" (508мм) D=540-550мм	310-315	470-480
9	D1=22" (558,8мм) D=595-605мм	341-345	505-515
10	D1=25" (635мм) D=665-675мм	375-384	563-574
Мониторы с соотношением сторон экрана 9/16			
11	D1=20" (508мм) D=544-554мм	310-311	455-459
12	D1=22" (558,8мм) D=600-610мм	345-350	510-520
13	D1=25" (635мм) D=665-675мм	374-383	565-575

5 Особенности монтажа панорамного крепления Ergotron DS100 (part number: 33-324-200)

5.1 Монтаж панорамного крепления Ergotron DS100 (part number: 33-324-200) проводился на передвижном монтажном столе (изделие МБП310) с высотой 700мм (оптимальная высота 700-710мм) от пола до верхней поверхности. Предлагаемый в устройстве вариант крепления «свободная установка на стол» создаёт высокую устойчивость конструкции за счёт оптимального веса базы (1,65 кг), её оптимальной площади и размеров (Ш×Г-305×315 мм) с идеально продуманной системой противовесов, построенной за счёт размещения центра основания трубы от переднего края базы на расстоянии 265 мм (рисунок 1).

5.2 При закреплении трубы к базе используется шестигранный ключ диаметром 2,5 мм и крепёжный элемент под шестигранный ключ, находящийся внутри трубы и фиксирующий трубу на базе. В данном конструктиве в исполнении КНР используются очень слабые материалы в крепёжных элементах под шестигранный ключ, которые быстро изнашиваются и углубления в виде шестигранника превращаются в углубления в виде цилиндра, что в дальнейшем не позволяет закрепить трубу на базе, но в связи с тем труба и база будут монтироваться и демонтироваться крайне редко, это не является существенным недостатком, как для комбинированного устройства «Ergotron LX Arm + LX Notebook Arm»

5.3 Предлагаемый вариант крепления удлинительных элементов на трубе предполагает быстро, эффективно, надёжно произвести их монтаж/демонтаж за счёт использования исполнительного механизма крепления в виде рычага, не требующего больших усилий со стороны пользователя при его вращении.

5.4 Предлагаемый вариант крепления шарнира (крепления для монитора) на удлинительный элемент даёт возможность надёжно и без особых усилий провести его установку с фиксацией за счёт использования зажима с ручкой в виде маховика.

5.5 Удачным является вариант альтернативного крепления монитора на шарнире за счёт использования винтов под крестовую отвёртку или винтов с приводным элементом в виде цилиндра с диаметром 13 мм. Использование насечек на цилиндре препятствует соскальзыванию пальцев рук при закручивании/раскручивании крепления. Если пользователь предусматривает долговременное использование мониторов на панорамном креплении, то целесообразно использование винтов под крестовую отвёртку.

Примечание 1 – все положения, перечисленные в пунктах 5.2-5.5 распространяются на крепления серии Ergotron DS100 с part number : 33-322-200,33-323-200,33-325-200.

Примечание 2 – не представляется возможным оценить выше перечисленные характеристики для крепления DS 100 (part number 33-091-200), т.к не были представлены конструктивы данного изделия для экспертизы, а некоторые технические решения в элементах крепления данного изделия отличаются от всей основной серии. Это видно из руководства пользователя по сборке крепления для двух мониторов, расположенных вертикально и его Part Number.

6 Экономические соображения

Крепления серии Ergotron DS100 в основном предназначены для специализированных рабочих мест управления и контроля, центров управления контроля, пунктов оперативного слежения по информации, поступающей в реальном масштабе времени, рабочих мест диспетчеров и операторов сложных эргатических систем, тренажёров и автоматизированных обучающих систем, мультимедийных центров видео и аудио монтажа и т.д. Как правило, в этих случаях перечисленные выше объекты имеют специализированный характер и законченное техническое решение (производятся промышленностью серийно или по специальному заказу в единичных экземплярах). В таких случаях целесообразно использование всей номенклатуры изделий Ergotron DS100 с учётом каждого конкретного случая, обладающих высокими эргономическими характеристиками и более низкой стоимостью по сравнению со штатными аналогами.

Например, для оперативного управления БЩУ современных, строящихся АЭС (Индия, Иран) и модернизируемых БЩУ (Ленинградская АЭС), планируется создание

автоматизированных рабочих мест, расположенных перед БЩУ, с применением расположенных горизонтально в ряд мониторов. Целесообразно из эргономических соображений и экономически выгодно использовать многомониторные крепления серии DS100 (например, 3 монитора горизонтально, Part Number: 33-323-200 стоимостью 16953,30 рублей, что гораздо дешевле штатных конструктивов).

Конфигурация, представленная на рисунке 7, может быть использована при организации рабочих мест поездных диспетчеров (ДНЦ), разработку и производство которых освоила промышленная группа «Alria» (Франция-Германия). РАО «Железные дороги» планирует приобретение партии АРМ ДНЦ для Российских железных дорог. В состав рабочего места входят 8 жидкокристаллических мониторов, размещаемых в 2 ряда по 4 в ряд. ОАО «НПП«Эргоцентр» проводило эргономическую экспертизу проекта ДНЦ. Основные геометрические параметры рабочего места ДНЦ могут быть реализованы за счёт использования двух креплений Part Number: 33-324-200. Стоимость базовых несущих конструкций для 8 мониторов в составе ДНЦ составляет приблизительно 50тыс. €, а стоимость двух панорамных креплений (Part Number: 33-324-200) не более 2тыс. €.

7 Анализ вариантов пространственной ориентации мониторов, размещаемых на базе креплений серии Ergotron DS100

7.1 Проведём анализ пространственной ориентации мониторов, обозначенных на рисунках 1,3,4,6. Общность указанных рисунков заключается в том, что на них используется не более двух мониторов в ряд (горизонтально или вертикально). Фактически, мы имеем варианты, аналогичные полученным с помощью комбинированного устройства «Ergotron LX Arm».

7.2 Для вертикально расположенных двух мониторов (рисунок 3) крепления серии DS100 Part Number : 33-091-200 обеспечивает максимальное расстояние по перпендикуляру от поверхности стола до верхнего края монитора не более 1100 мм (для мониторов с размером по диагонали 25" и высотой каждого монитора H=400мм) и до нижнего края верхнего монитора 400 мм не более 700мм (для монитора с диагональю экрана 25" и соотношением сторон 3/4), что позволяет без проблем вертикально располагать любые мониторы, представленные в таблице 2.

В соответствии с ГОСТ ИСО Р 9241, Defence standard 00-25 Human factors for designers of equipment, 2004 year, UK, Part 4 - Workplace Design (рисунок 8) максимальное расстояние до нижнего экрана от середины плеча должно быть не более 700 мм при условии что данный экран используется как сенсорный. Для всех остальных случаев расстояние от глаз до каждого из экранов, расположенного вертикально, должно быть в диапазоне 500 – 800 мм в зависимости от размера монитора, его разрешения и характеристик зрения пользователя. Оптимальным является расстояние в диапазоне 600-700 мм для пользователя с нормальным зрением.

Примечание – выше перечисленные конструкции в пункте 7.1 обеспечивают стабильную работу сенсорных мониторов, расположенных в нижнем ряду за счёт жёсткости крепления и устойчивости всей конструкции.

Оптимальный угол зрения на мониторы, расположенные вертикально, должен составлять 30°, при стандартной линии обзора (горизонтально) 0°. Считается допустимым, и даже необходимым небольшой наклон верхнего монитора вперёд от вертикальной плоскости на 4-10°(по ГОСТ 23000-78) и нижнего монитора назад от пользо-

вателя от вертикальной плоскости на 4-10° (по ГОСТ 23000-78 и Defence standard 00-25 Human factors for designers of equipment, 2004 year, UK, Part 4 - Workplace Design), что реализуется данным комбинированным устройством по нижним пределам 4°.

В соответствии с ГОСТ 23000-78 и ГОСТ Р 52324-2005 расстояние от поверхности стола до нижней кромки нижнего монитора должно быть в диапазоне 80-250 мм (оптимально в диапазоне 100 - 180 мм). Таким образом, для мониторов с размером диагонали 25" и соотношением сторон 3/4 расстояние от поверхности стола до верхней части верхнего монитора составляет не более 900мм и 1600 мм от поверхности пола, что полностью соответствует требованию ГОСТ 23000-78 (высота должна быть не более 1600 мм).

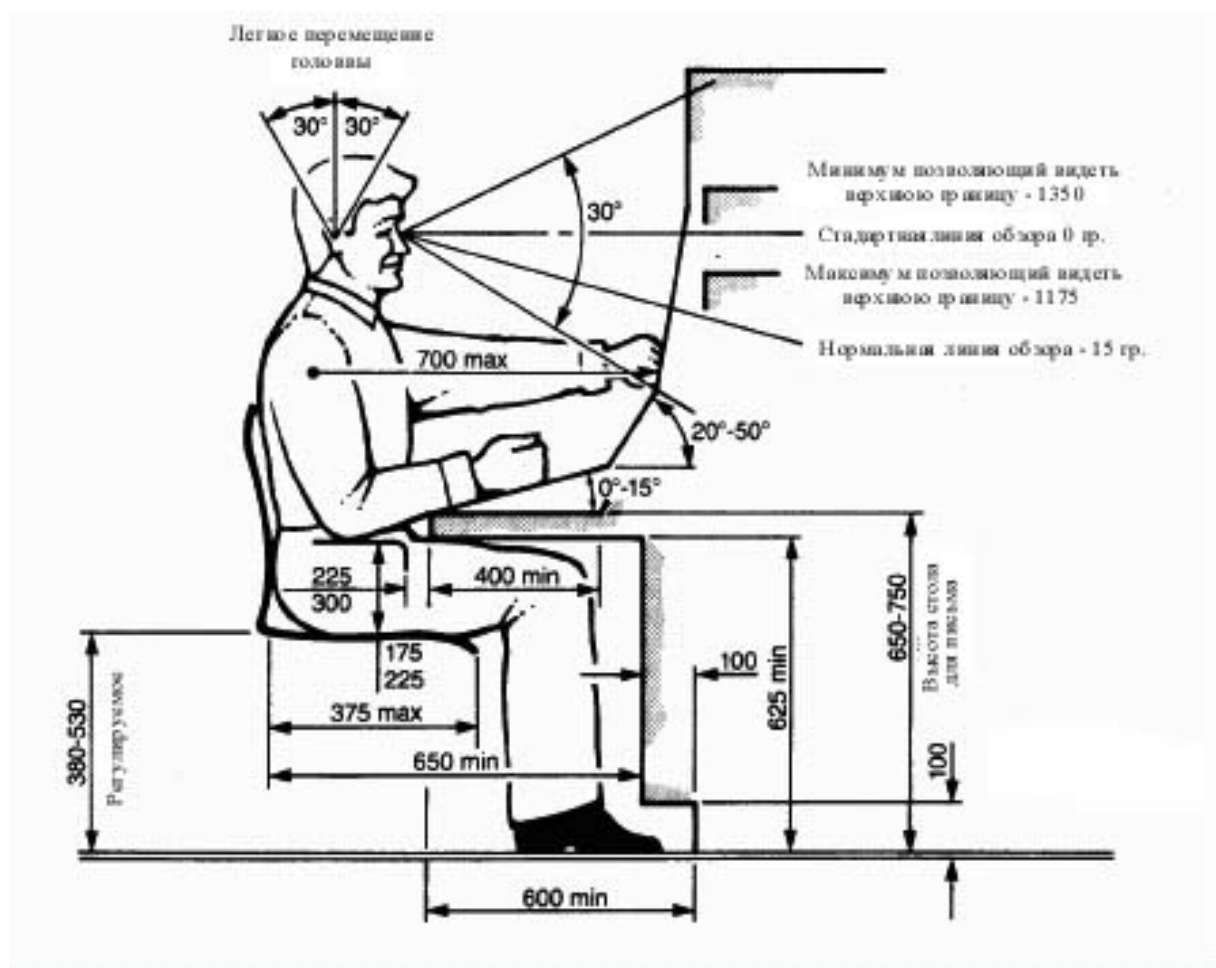


Рисунок 8 – Геометрические параметры рабочего места, оснащённого экранами расположенными вертикально

7.3 Для горизонтально расположенных двух мониторов (рисунок 4) панорамное крепление серии DS100 Part Number : 33-322-200 обеспечивает возможность размещения любых устройств из таблицы 2. Для мониторов с размерами 25" по диагонали и соотношением сторон 9/16 максимальная ширина L=575 мм. Данное устройство позволяет устанавливать горизонтально мониторы с максимальной шириной L равной 600 мм. Целесообразно располагать горизонтально 2 монитора любых размеров из таблицы 2 в плотную друг к другу, что создаёт эргономическую целостность и имеет

эстетическую направленность. Данные устройства позволяют располагать мониторы в виде развёрнутой книги с углом 172° между ними, что не нарушает требований «Defence standard 00-25 Human factors for designers of equipment, 2004 year, UK, Part 4 - Workplace Design».

Расстояние от нижней кромки монитора до поверхности стола должно быть в диапазоне от 80 до 250 мм по ГОСТ 23000-78 и ГОСТ Р 52324-2005 (ИСО 13406-2:2001), оптимальным является расстояние в диапазоне от 100 до 180 мм. Максимальное расстояние между крайними боковыми поверхностями мониторов, расположенных горизонтально по ГОСТ 23000-78 должно быть не более 1500 мм, что является не вполне оптимальным для глаз пользователя. В случае использования панорамного крепления максимальное расстояние между крайними боковыми поверхностями мониторов составляют не более 1200 мм, что является крайней зоной оптимального использования органов зрения без вращения головы.

Расстояние от глаз до каждого из экранов, расположенного горизонтально, должно быть в диапазоне 550 – 850 мм в зависимости от размера монитора, его разрешения и характеристик зрения пользователя. Оптимальным является расстояние в диапазоне 600-700 мм для пользователя с нормальным зрением.

7.4 Все соображения перечисленные в пунктах 7.2, 7.3 полностью распространяются на панорамное крепление Part Number: 33-324-200 (рисунки 1,6).

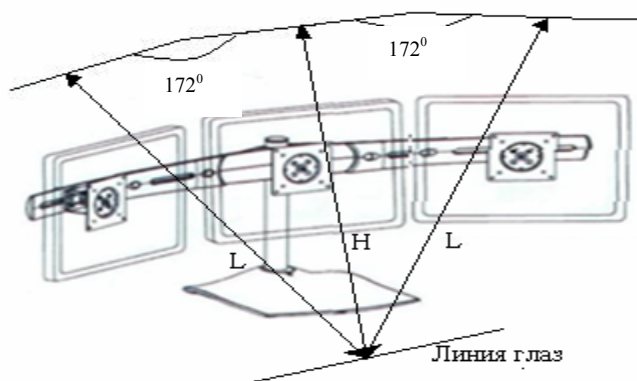
Примечание – конструктивные особенности панорамного крепления серии Part Number 33-324-200 позволяют реализовать следующие варианты крепления мониторов (по 2 в ряд):

- в виде раскрытой книги в единой вертикальной плоскости;
- в виде раскрытой книги с углами 172 или 176° между мониторами, расположенными вертикально в ряд;
- в виде раскрытой книги, повернутой на 90° с углами 172 или 176° между мониторами, расположенными горизонтально в ряд;

7.5 Проведём анализ пространственной ориентации мониторов, обозначенных на рисунках 2,5,7.

7.5.1 Конструкция Part Number: 33-323-200, представленная на рисунке 9 позволяет реализовать следующие характеристики: для $H = 650$ мм угол между направлениями векторов L в горизонтальной плоскости приблизительно равен 70° , $L=800$ мм, что является допустимым (верхняя граница равна 850 мм).

Примечание – расчёты приводились для монитора с размером диагонали экрана $20''$ и соотношением сторон 10/16.



1

Рисунок 9 – Пространственно-геометрические характеристики, реализуемые конструкцией Part Number: 33-323-200

7.5.2 Конструкция Part Number: 33-325-200, представленная на рисунке 10, позволяет реализовать следующие характеристики: для $H = 600\text{мм}$ угол между направлениями векторов L в горизонтальной плоскости приблизительно равен 130° , $L=900\text{мм}$, что выходит за допустимые пределы (верхняя граница равна 850 мм). Пользователю придётся постоянно поворачивать голову при переводе взгляда с одного крайнего монитора на другой (при $\alpha=130^\circ$).

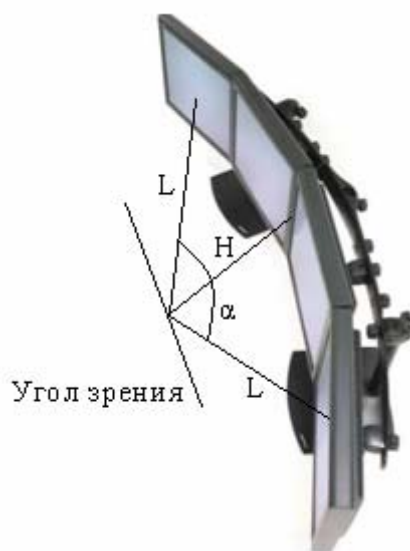


Рисунок 10 – Пространственно-геометрические характеристики, реализуемые конструкцией Part Number: 33-325-200

Выходом из такой ситуации может являться следующее: увеличение размера H до 800мм , тогда α приблизительно равен 110° , что является более приемлемым, при этом расстояние $L = 1100\text{мм}$, что превышает максимальное допустимое значение от глаза до крайних левого и правого экранов пользователя. Эта ситуация может быть успешно решена путём увеличения типоразмеров текстовой и символьной информации.

Для читаемости текстовой и символьной информации необходимо устанавливать угловой размер символа в диапазоне от 17 до 24 угловых минут (по ГОСТ Р ИСО 9241-3). Наилучшая читаемость отображаемого текста достигается в том случае, если угловой размер символа находится в диапазоне от 20 до 22 угловых минут. При проектировании экрана должно быть определено максимальное расстояние от символа до глаза человека-оператора, после чего минимально допустимый размер отображаемых символов можно вычислить в соответствии ГОСТ Р 50948 (п. 3.17) по формуле:

$$h = \text{tg}(\alpha * \pi / 360 / 60) * 2l$$

где l - расстояние от символа до глаза человека-оператора, мм;

h - высота символа, мм;

α - угловой размер символа, угловые минуты.

Примечание – Под угловым размером символа согласно ГОСТ Р 50948 (п. 3.17) понимается угол между линиями, соединяющими крайние точки символа по высоте и глаз наблюдателя (при фронтальном наблюдении).

В Приложении Б приведены допустимые размеры отображаемых символов в зависимости от расстояния от символа до глаза пользователя в диапазоне угловых размеров символа от 17 до 24 угловых минут.

7.5.3 Вариант использования двух панорамных креплений (Part Number: 33-324-200) (рисунок 7) является наиболее оптимальным для размещения 8 мониторов в вертикальном пространстве по 4 в ряд в виде 2-х вертикально развёрнутых книг, при этом угол в каждой книге может быть равен 180° , 176° , 172° (оптимальным является 172°). Использование двух независимых устройств позволяет устанавливать развёрнутый угол между двумя мониторами находящимися в центре (верхнего и нижнего ряда) в более широком диапазоне, начиная со 150° что позволяет обеспечить более удобные угловые и линейные характеристики (α, H, L) (см. п.п. 7.5.2).

Примечание – выше сказанное распространяется на вариант использования 2-х панорамных креплений (Part Number: 33-324-200) представлены на рисунке 9.

8 Анализ руководств пользователя по сборке настольных креплений серии Ergotron DS100

Все предоставленные руководства пользователя по сборке креплений серии Ergotron DS 100 удобны, понятны и наглядны за счёт большого объёма иллюстративного материала, не содержат лишних слов и доступны неквалифицированному пользователю.

Считаем целесообразным представить в каждом руководстве по сборке основные характеристики креплений в табличном виде, как это было сделано в инструкции по сборке Ergotron LX LCD /Notebook Arm, а также ввести названия основных конструктивных элементов (например, как это сделано на рисунке 1).

9 Оценка технической эстетики панорамного крепления Ergotron DS100 (Part Number: 33-324-200)

Оценка технической эстетики комбинированного изделия проводится по ГОСТ 20.39.108-85, ГОСТ В 20.39.308-98, ОТТ 1.1.2-90.

Конструкция панорамного крепления соответствует его функциональному назначению, соизмерима в целом и в части составных частей изделия с размерами пользователя (с 3 по 97 перцентили). В панорамном креплении (Part Number: 33-324-200) обеспечены единство пластического решения композиции в целом; модульность и секционность элементов, что даёт возможность сохранения эстетической целостности форм изделия.

Форма панорамного крепления соответствует его назначению; современному стилю; способам и средствам реализации в форме физических и конструктивных свойств материалов и свойств изделия: прочности, легкости, динамичности, уравновешенности, тектоничности; соразмерности занимаемого геометрического пространства с антропометрическими размерами пользователя.

Представленное цветовое решение панорамного крепления серии DS100 чёрного цвета является оптимальным для использования в офисах, на рабочих местах управления и контроля, а также в проектных организациях. Данное устройство не

предусматривает использования в бытовых условиях и поэтому с точки зрения технической эстетики чёрный цвет является необходимым и достаточным.

Качество отделки комбинированного изделия и его элементов (вид декоративных покрытий и чистота обработки материалов, подтеки, царапины, сколы, пузыри и неравномерности окраски поверхностей; зазоры между элементами образца; качество выполнения контуров образца и его элементов, радиусов скруглений, криволинейных поверхностей и стыков элементов образца) находятся на достаточно высоком уровне.

10 Общие соображения

10.1 Все рассмотренные выше варианты использования панорамных креплений Ergotron серии DS100 полностью приемлемы для среднестатистического пользователя с антропометрическими параметрами в диапазоне от 3-до 97 перцентилей (таблица 3).

Таблица 3 – антропометрические параметры для 3-го, 50-го и 97-го перцентилей по Defence standard 00-25 Human factors for designers of equipment, 2004 year, UK, Part 2 - Body Size, Part 4 - Workplace Design.

	3rd Percentile						50th Percentile						97th Percentile					
	Оператор компактных систем		Оператор станд. орг. выск. PM		Ср. статист. данные		Оператор компактных систем		Оператор станд. орг. выск. PM		Ср. статист. данные		Оператор компактных систем		Оператор станд. орг. выск. систем		Ср. статист. данные	
	Actual	Estim.	Actual	Estim.	Actual	Estim.	Actual	Estim.	Actual	Estim.	Actual	Estim.	Actual	Estim.	Actual	Estim.	Actual	Estim.
1987	2000	1987	2000	1988	2000	1987	2000	1987	2000	1988	2000	1987	2000	1987	2000	1988	2000	
23 Hand Length	181	181	176	178	177	179	196	197	193	195	193	195	213	214	210	212	213	215
24 Hand Breadth	79	79	78	79	83	84	88	88	86	87	90	91	96	96	94	95	99	100
25 Foot Length	245	245	243	245	246	248	267	268	265	267	269	271	289	290	289	292	296	299
26 Foot Breadth	89	89	87	88	91	92	98	98	97	98	101	102	107	107	106	107	111	112
27 Head Breadth	145	145	144	145	142	143	155	156	154	155	152	153	165	166	165	167	162	164
28 Inter pupillary distance	57	57	57	57	58	59	63	64	63	63	65	66	70	71	70	71	72	73
29 Pupil to Vertex	94	94	91	92	107	108	107	107	106	107	118	119	118	119	120	121	129	130
30 Tragon to Vertex (Ear centre to top of head)	118	118	117	118	120	121	130	131	129	130	131	132	142	143	141	142	142	143
31 Head Height	215	215	205	207	216	218	232	233	227	229	232	234	248	249	246	249	249	252
32 Head Length	187	187	186	188	184	186	201	202	199	201	197	199	214	215	211	213	210	212

Примечание - перцентилем называется сотая доля объема всей совокупности людей, подвергавшихся антропометрическим исследованиям.

Каждая группа характеризуется определенными свойственными ей значениями антропометрических признаков. Если площадь, ограниченную кривой нормального распределения, отражающую всю совокупность наблюдений, разделить на 100 равных частей (процентов), то получим 99 перцентилей.

Каждый перцентиль имеет свой порядковый номер. 1-й перцентиль отсекает в распределении частоты наименьших значений антропометрического признака, составляющие 1% от суммы всех частей, 2-й перцентиль значения, составляющие 2% и т.д., 50-й перцентиль в нормальном распределении соответствует средней арифметической величине, моде и медиане.

Перцентиль, мода и медиана являются структурными характеристиками вариационного ряда значений антропометрических признаков.

При этом, необходимо помнить, что в природе не существует человека, все размеры тела которого соответствовали бы только среднему арифметическому значению или только 5 или 95 перцентилем, это лишь условное предположение, в силу чего минимум свободного пространства для размещения тела человека и его передвижений следует исчислять исходя из антропометрических данных людей, характеризующихся наибольшими продольными, поперечными и переднезадними размерами тела.

10.2 Для невысоких людей оптимальные расстояния до экранов и угловые размеры могут быть достигнуты за счёт использования кресел с регулировкой сидения по высоте. В настоящее время наиболее эргономичными являются кресла с параметрами, представленными на рисунке 11.

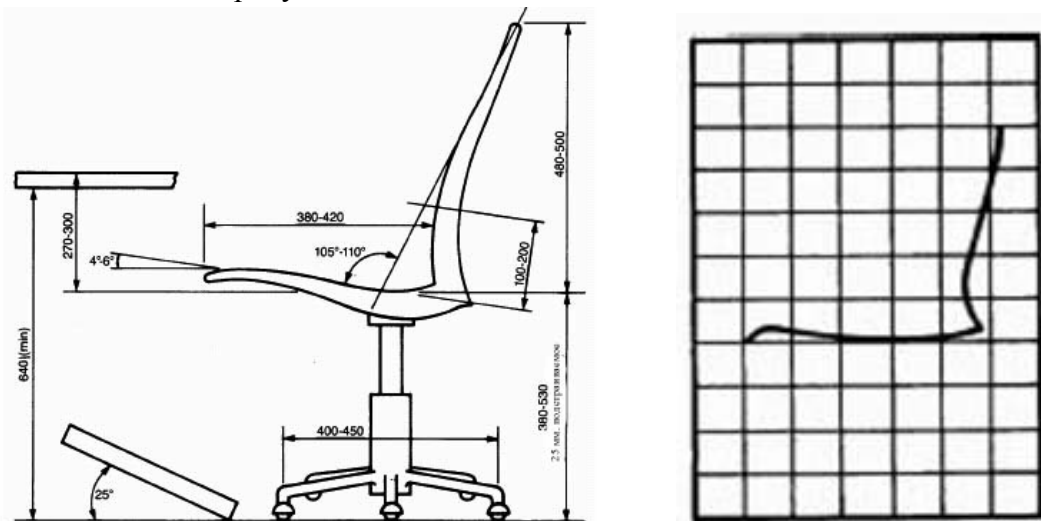


Рисунок 11 - Вариант эргономичного кресла по Defence standard 00-25 Human factors for designers of equipment, 2004 year, UK, Part 4 - Workplace Design.

Для пользователей с антропометрическими параметрами менее 3-го перцентиля (очень низкого роста с коротким туловищем) оптимальные условия работы с использованием комбинированного изделия могут быть достигнуты путём использования кресла с регулировкой по высоте (рисунок 12).

Для пользователей с высоким ростом (95-99 перцентиль) оптимальное расположение мониторов по высоте достигается путём использования возможности панорамного крепления DS100 (Part Number: 33-324-200) располагать верхние мониторы по высоте на 150мм большей от номинальной. Также, для пользователей с высоким ростом и соответственно длинным туловищем и ногами оптимальные условия работы могут быть достигнуты путём увеличения высоты расположения мониторов с одновременным увеличением высоты сидения кресла. Важно, чтобы для всех выше перечисленных случаев сохранялось условие, чтобы оптимальный угол зрения на мониторы, расположенные вертикально, составлял 30°, а для мониторов, расположенных горизонтально не более 55°.



12a

Размер кресла (ШхГхВ):
42×50×74-87 см.



126

Размер кресла (ШхГхВ):
58×50×87-101 см.



12b

Размер кресла (ШхГхВ):
57×53-65×98-110 см.

Рисунок 12 – Варианты кресел с различной величиной регулировки по высоте

Примечание – для среднестатистического пользователя целесообразно использовать кресло, изображённое на рисунке 12а, для людей невысокого роста целесообразно использовать кресла, изображённые на рисунках 12б, 12в.

10.3 Для 2-х мониторов, расположенных горизонтально в ряд и подключенных к одному компьютеру, целесообразно использовать левый монитор в качестве основного, а правый в качестве дополнительного в целях оптимизации маршрута движения маркера мыши при переходе с одного монитора на другой.

Для 2-х мониторов, расположенных вертикально в ряд, целесообразно использовать нижний монитор в качестве основного.

Для 3-х мониторов, расположенных горизонтально в ряд, целесообразно использование среднего монитора как основного, правого монитора - как первого дополнительного, особенно, если он подключен к тому же компьютеру, что и основной монитор.

Примечание – как показали исследования, проводимые ГННИИ Военной Медицины, человек-оператор лучше распознаёт информацию в левой оптимальной зоне, чем в правой и прямо, напротив себя, чем несколько выше.

Для 4-х мониторов, расположенных горизонтально в ряд, 2 центральных монитора используются для отображения основной (часто используемой, критической) информации, крайний, левый и правый, для вспомогательной, к которой пользователь обращается гораздо реже (руководство по применению, дополнительный видеоряд, различные комментарии и подсказки).

Для 4-х мониторов, расположенных в 2 ряда по 2, нижние мониторы, используются как основные, а верхние как дополнительные.

Для 8 мониторов, расположенных в 2 ряда, 4 центральных монитора являются основными, а крайние слева и справа вспомогательными, при этом 2 нижних центральных монитора являются наиболее оптимальными для работы.

Вертикальное или горизонтальное расположение мониторов зависит от видов деятельности, которую производит пользователь, а также от габаритов помещения. В настоящее время предпочтительным является вертикальное расположение мониторов, исходя из соображений того, что пользователь меньше утомляется, когда зрачки глаз перемещаются вверх/вниз и маршрут движения вверх/вниз меньше чем влево/вправо, т.к суммарная ширина двух мониторов значительно больше их суммарной высоты (соотношения от 3/4 до 9/16).

10.4 Панорамные крепления серии DS100 полностью удовлетворяет потребности пользователей по восприятию зрительной информации с нормальным зрением.. Для пользователей со значительными отклонениями характеристик зрения (как дальнорукких, так и близорукких) лучше использовать очки, прописанные врачом для повседневной жизни, т.к для таких пользователей, работающих без очков придётся очень близко придвигать экраны, что невозможно из медицинских соображений, неудобство работы (придётся постоянно двигать головой), особенно при работе с большим количеством мониторов или наоборот слишком далеко отодвигать экраны, что неудобно из конструктивных соображений. Для пользователя с высокой дальноруккостью целесообразно использовать бифокальные очки, если он при работе с мониторами часто отвлекается (например, для просмотра информации на СОИ коллективного пользования, расположенных достаточно далеко)(по РДВ 50-512).

Примечание 1 - Дальнозоркость (гиперметропия) - это нарушение зрения, при котором изображение предмета формируется не на сетчатке, а за ней. Высокая дальнозоркость характеризуется плохим зрением и вдаль, и вблизи, так как исчерпаны все возможности глаза фокусировать на сетчатке изображение даже далеко расположенных предметов.

Примечание 2 -Бифокальные линзы позволяют пользоваться одними и теми же очками и при взгляде вдаль, и при взгляде на близко расположенные объекты. Однако они имеют целый набор недостатков. С точки зрения комфортности зрения, неудобства доставляет резкое, скачкообразное изменение оптической силы линзы, когда вы переводите взгляд с дальних объектов на близкие (и линия вашего взгляда пересекает границу сегмента). Кроме того, часто оказывается, что для взгляда на предметы, и не столь близкие, как книга, и не столь удаленные, как горизонт, вам нужны некие промежуточные диоптрии, между «близкими» и «дальними». Бифокальные линзы не обладают возможностью вам такие диоптрии предоставить. С эстетической точки зрения, бифокалы плохи тем, что граница сегмента хорошо заметна извне. Поскольку очки для чтения ассоциируются с возрастом, бифокальные линзы откровенно выдают ваш возраст. Кроме того, сегменты, при взгляде снаружи, работают, как маленькие лупы, увеличивая ваши нижние веки и область под глазами. Далеко не всегда вы сочтете такой визуальный эффект благоприятным. В связи с этими многочисленными недостатками, бифокальные линзы, хотя и продолжают выпускаться в больших количествах, все же считаются морально устаревшими.

10 5 Оценка характеристик вариантов рабочих мест, оснащенных панорамными креплениями серии DS100 на соответствие требованиям СанПиН 2.2.2/2.4.1340-03 не проводилась из-за отсутствия исходных данных. Рабочие места должны соответствовать требованиям СанПиН 2.2.2/2.4.1340-03 в части:

- допустимых уровней звукового давления и уровней звука, создаваемых техническими средствами;
- временных допустимых уровней электромагнитных полей, создаваемых техническими средствами;
- допустимых визуальных параметров устройств отображения информации;
- концентрации вредных веществ, выделяемых техническими средствами в воздух помещений;
- конструкция мониторов должна предусматривать регулирование яркости и контрастности.

11 Выводы и рекомендации

11.1 Панорамные крепления Ergotron серии DS100, созданные по запатентованной технологии Paraview, позволяют легко, быстро, элегантно создавать многомониторные конфигурации.

11.2 Панорамные крепления Ergotron серии DS100 обладают высокими эргономическими характеристиками и эстетическими свойствами, удобны в монтаже (демонтаже) и эксплуатации, устойчивы в установке базы на рабочей поверхности и мониторов на удлинительных элементах и шарнирах (рисунок 1).

11.3 Панорамные крепления Ergotron серии DS100 обладают хорошей пространственной ориентацией и могут быть быстро и оптимально настроены для работы пользователя с различными антропометрическими параметрами и характеристиками зрения. Предложенные варианты использования кресла с изменяемой высотой позволяют организовать рабочее место оптимально для пользователей с антропометрические параметрами 1-го по 99-ый перцентили по Defence standard 00-25 Human factors for designers of equipment, 2004 year, UK, Part 2 - Body Size, Part 4 - Workplace Design.

11.4 Вариант крепления удлинительных элементов на трубе предполагает быстро, эффективно, надёжно произвести их монтаж/демонтаж за счёт использования


исполнительного механизма крепления в виде рычага, не требующего больших усилий со стороны пользователя при его вращении.

11.5 Крепления серии Ergotron DS100 в основном предназначены для специализированных АРМ, имеющих профильное назначение и законченное техническое решение. В таких случаях целесообразно использовать всю номенклатуру изделий Ergotron DS100 с учётом каждого конкретного случая. Эргономические, технические (конструктивные) и дизайнерские решения, применённые в панорамных креплениях серии Ergotron DS100 позволяют организовать комфортные условия труда специалистов и оптимизировать процесс их деятельности.

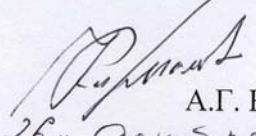
11.6 Продукция фирмы Ergotron, как правило, значительно дешевле конструктивов, применяемых фирмами-разработчиками сложных эргатических систем, что делает ее экономически привлекательной.

Считаем целесообразным представить в каждом руководстве по сборке основные характеристики креплений в табличном виде, как это было сделано в инструкции по сборке Ergotron LX LCD /Notebook Arm, а также ввести названия основных конструктивных элементов.

Исполнительный директор
МОО «Эргономическая ассоциация»
кандидат технических наук


В.П. Рындин
«27» 12 2008 г.

Начальник отдела
ОАО «НПП «Эргоцентр»


А.Г. Кармалеев
«26» декабря 2008 г.

Приложение А
(справочное)

**Оценка многовариантности использования панорамных креплений
Ergotron DS100 (part number: 33-324-200)**

Проектные организации, занимающиеся моделированием, макетированием, проектированием и экспертизой сложных эргатических систем (см. раздел б), как правило, формируют адаптивный набор технических средств (и как следствие этого разное количество мониторов) для проверки и отработки различных технических решений и различных вариантов информационного обеспечения деятельности будущего пользователя. В таком случае целесообразно применение одного (рисунки 1,6, А1, А2) или двух (рисунки А4, А5, 7) панорамных креплений Ergotron DS100 (part number: 33-324-200), что даёт возможность многоальтернативных вариантов моделирования. Для таких организаций целесообразно приобретение панорамного крепления Ergotron DS100 (part number: 33-324-200) из экономических соображений (таблица А1)

Таблица А1 – Стоимость креплений серии Ergotron DS100

№ п.п	Наименование крепления (part number)	Розничная цена, руб
1	Многомониторное крепление DS100 - два монитора вертикально (Part Number:33-091-200)	15252,30
2	Многомониторное крепление DS100 - два монитора горизонтально (Part Number: 33-322-200)	11283,30
3	Многомониторное крепление DS100 - три монитора горизонтально (Part Number: 33-323-200)	16953,30
4	Многомониторное крепление DS100 - четыре монитора (2x2)(Part Number: 33-324-200)	18654,30
5	Многомониторное крепление DS100 - четыре монитора горизонтально. (Part Number: 33-325-200)	33453,00

Как видно из таблицы А1, проектной организации экономически выгодней приобретение двух комплектов многомониторного крепления DS100 (Part Number: 33-324-200) за 18654,30 руб. $\times 2 = 37308,60$ руб. для моделирования любого из вариантов, представленного на рисунках 2-6, чем приобретение креплений позиций 1-5 общей стоимостью 95596,20 руб. , что все равно не даёт возможности обеспечить моделирование вариантов, представленных на рисунках 7, А5.

Панорамное крепление DS100 для 4-х мониторов, размещаемых в 2 ряда, обеспечивает пространственно-ориентированную установку мониторов в следующих комбинациях:

- 4 монитора в 2 ряда (по 2 монитора в ряд)(рисунки 1, 6);
- 2 монитора, расположенные горизонтально в ряд (рисунок А1);



Рисунок А1 - 2 монитора, расположенные горизонтально в ряд

- 2 монитора, расположенные вертикально в ряд (рисунок А2);



Рисунок А2 - 2 монитора, расположенные вертикально в ряд

- 4 монитора, расположенные горизонтально в ряд (рисунок А3);



Рисунок А3 – 4 монитора, расположенные горизонтально в ряд

Примечание 1 – данный вариант реализуется с помощью 2-х комплектов крепления DS100 (4 монитора в 2 ряда).

- 3 монитора, расположенные горизонтально в ряд (рисунок А4);



Рисунок А4 – 3 монитора, расположенные горизонтально в ряд

Примечание 1 – данный вариант реализуется с помощью 2-х комплектов крепления DS100 (4 монитора в 2 ряда).

- 6 мониторов, расположенные горизонтально по 3 в 2 ряда (рисунок А5);



Рисунок А5 – 3 монитора, расположенные горизонтально по 3 в 2 ряда

Примечание 1 – данный вариант реализуется с помощью 2-х комплектов крепления DS100 (4 монитора в 2 ряда).

- 8 мониторов, расположенные горизонтально по 4 в 2 ряда (рисунок 7).

Таким образом, на рисунках 6,7, А1-А5 показаны все возможные комбинации, которые могут быть использованы при моделировании различных видов деятельности, а также для организации проектирования различных рабочих мест с использованием одного или двух панорамных креплений DS100, 4 монитора в 2 ряда. При этом, реализуются все другие варианты панорамных креплений, включая:

- 2 монитора горизонтально;
- 3 монитора горизонтально;
- 4 монитора горизонтально;
- 2 монитора вертикально.

Технические возможности панорамного устройства DS100 (4 монитора в 2 ряда) обеспечивают быструю настройку различных вариантов рабочих мест в соответствии с рисунками 6,7, А1-А5.

Многовариантность использования панорамного крепления Ergotron DS100 (part number: 33-324-200) заключается в возможности в быстрой реализации вариантов, представленных на рисунках 6, А1, А2.

Примечание – в целях повышения устойчивости панорамного крепления на столе (рисунок А2) целесообразно ориентировать ось симметрии базы от основания трубы к наиболее удаленной точке в одной плоскости с мониторами с той же стороны.

Многовариантность использования двух вариантов креплений панорамного крепления Ergotron DS100 (part number: 33-324-200) заключается в возможности быстрой реализации вариантов представленных на рисунках 7, А3-А5.

Все перечисленные требования в пунктах 7.2-7.5, определяемые действующими стандартами по эргономике, обеспечиваются панорамными креплениями серии DS100 Part Number 33-324-200 (рисунки А1-А5) в полном объеме.

Использование конструкций, представленной на рисунках 7, А3 даёт возможность реализации всех характеристик перечисленных в п.п. 7.5.2, но в связи с тем что каждые 2(4) монитора крепятся на отдельную базу и трубу имеется возможность изменения угла между мониторами в более широком диапазоне чем 172° , что позволяет достичь более оптимальной величины L (700-750 мм).

Приложение Б
(справочное)

Допустимые размеры отображаемых символов

Т а б л и ц а Б.1 – Допустимые размеры отображаемых символов в зависимости от расстояния от символа до глаза человека-оператора в диапазоне угловых размеров символа от 17 до 24 угловых минут

Угловой размер, уг. мин.	Расстояние, мм	Высота символов, мм
17	300	1.48
17	350	1.73
17	400	1.98
17	450	2.23
17	500	2.47
17	550	2.72
17	600	2.97
17	650	3.21
17	700	3.46
17	750	3.71
17	800	3.96
18	300	1.57
18	350	1.83
18	400	2.09
18	450	2.36
18	500	2.62
18	550	2.88
18	600	3.14
18	650	3.40
18	700	3.67
18	750	3.93
18	800	4.19
19	300	1.66
19	350	1.93
19	400	2.21
19	450	2.49
19	500	2.76
19	550	3.04
19	600	3.32
19	650	3.59
19	700	3.87
19	750	4.15
19	800	4.42
20	300	1.75
20	310	1.80
20	320	1.86
20	330	1.92
20	340	1.98
20	350	2.04

Продолжение таблицы Б.1

Угловой размер, уг. мин.	Расстояние, мм	Высота символов, мм
20	360	2.09
20	370	2.15
20	380	2.21
20	390	2.27
20	400	2.33
20	410	2.39
20	420	2.44
20	430	2.50
20	440	2.56
20	450	2.62
20	460	2.68
20	470	2.73
20	480	2.79
20	490	2.85
20	500	2.91
20	510	2.97
20	520	3.03
20	530	3.08
20	540	3.14
20	550	3.20
20	560	3.26
20	570	3.32
20	580	3.37
20	590	3.43
20	600	3.49
20	610	3.55
20	620	3.61
20	630	3.67
20	640	3.72
20	650	3.78
20	660	3.84
20	670	3.90
20	680	3.96
20	690	4.01
20	700	4.07
20	710	4.13
20	720	4.19
20	730	4.25
20	740	4.31
20	750	4.36
20	760	4.42
20	770	4.48
20	780	4.54
20	790	4.60
20	800	4.65
21	300	1.83

Продолжение таблицы Б.1

Угловой размер, уг. мин.	Расстояние, мм	Высота символов, мм
21	310	1.89
21	320	1.95
21	330	2.02
21	340	2.08
21	350	2.14
21	360	2.20
21	370	2.26
21	380	2.32
21	390	2.38
21	400	2.44
21	410	2.50
21	420	2.57
21	430	2.63
21	440	2.69
21	450	2.75
21	460	2.81
21	470	2.87
21	480	2.93
21	490	2.99
21	500	3.05
21	510	3.12
21	520	3.18
21	530	3.24
21	540	3.30
21	550	3.36
21	560	3.42
21	570	3.48
21	580	3.54
21	590	3.60
21	600	3.67
21	610	3.73
21	620	3.79
21	630	3.85
21	640	3.91
21	650	3.97
21	660	4.03
21	670	4.09
21	680	4.15
21	690	4.21
21	700	4.28
21	710	4.34
21	720	4.40
21	730	4.46
21	740	4.52
21	750	4.58
21	760	4.64

Продолжение таблицы Б.1

Угловой размер, уг. мин.	Расстояние, мм	Высота символов, мм
21	770	4.70
21	780	4.76
21	790	4.83
21	800	4.89
22	300	1.92
22	310	1.98
22	320	2.05
22	330	2.11
22	340	2.18
22	350	2.24
22	360	2.30
22	370	2.37
22	380	2.43
22	390	2.50
22	400	2.56
22	410	2.62
22	420	2.69
22	430	2.75
22	440	2.82
22	450	2.88
22	460	2.94
22	470	3.01
22	480	3.07
22	490	3.14
22	500	3.20
22	510	3.26
22	520	3.33
22	530	3.39
22	540	3.46
22	550	3.52
22	560	3.58
22	570	3.65
22	580	3.71
22	590	3.78
22	600	3.84
22	610	3.90
22	620	3.97
22	630	4.03
22	640	4.10
22	650	4.16
22	660	4.22
22	670	4.29
22	680	4.35
22	690	4.42
22	700	4.48
22	710	4.54

Окончание таблицы Б.1

Угловой размер, уг. мин.	Расстояние, мм	Высота символов, мм
22	720	4.61
22	730	4.67
22	740	4.74
22	750	4.80
22	760	4.86
22	770	4.93
22	780	4.99
22	790	5.06
22	800	5.12
23	300	2.01
23	350	2.34
23	400	2.68
23	450	3.01
23	500	3.35
23	550	3.68
23	600	4.01
23	650	4.35
23	700	4.68
23	750	5.02
23	800	5.35
24	300	2.09
24	350	2.44
24	400	2.79
24	450	3.14
24	500	3.49
24	550	3.84
24	600	4.19
24	650	4.54
24	700	4.89
24	750	5.24
24	800	5.59

П р и м е ч а н и е – Для угловых размеров символа в диапазоне от 20 до 22 угловых минут (диапазон наилучшей читаемости) высота символов представляется с шагом изменения расстояния 10 мм, для остальных диапазонов – 50 мм.