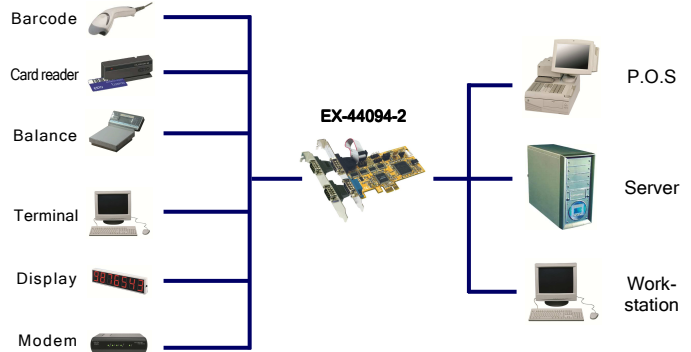


Anwendung / Application



4S PCIe Serielle RS-232 Karte (Oxford Chip-Set)



4S PCIe Serial RS-232 Board (Oxford Chip-Set)

Beschreibung

Die EX-44094-2 PCI-Express I/O Karte stellt vier Serielle RS-232 High Performance UART 16C950 Ausgänge zur Verfügung. Sie ist entwickelt worden um vier weitere Serielle Ausgänge für PC, kleine Workstation oder Server über den PCI Express Bus zu erweitern. Zusätzlich ist +5V oder +12V auf einen Pin des Pin 9 des Steckers konfigurierbar für ein POS System (Power over System). Die Karte ist voll PCI-Express Plug-and-Play kompatibel und somit bestehen keine IRQ und I/O Adressen Konflikte.

Description

The EX-44094-2 PCI-Express I/O adapter provides four high performance 16C950 -type UART compatible RS-232 serial ports. It is designed for PC, thin client or server to provide instant COM port expansion via the PCI Express Bus (PCIe). The card is fully PCI Express Plug-and-Play compatible and there are no IRQ and I/O address configuration problems. It additionally provides +5V and +12V over the 9 pin male connector for a POS System (Power over System).

Merkmale

- Schnittstelle: RS-232 V.24
- FIFO Buffer: 16C950 mit 128Byte
- I/O Adressen: werden vom Betriebs System vergeben
- Interrupt: wird vom System BIOS vergeben mit Interrupt Sharing
- Daten Bits: 5, 6, 7, 8 / Stop Bits: 1, 1.5, 2 / Parity: none, even, odd, space, mark
- Signale: TxD, RxD, RTS, CTS, DTR, DSR, DCD, GND
- PCI Express Schnittstelle kompatibel zu 1.0a Spezifikation
- WHQL Zertifiziert

Features

- Interface: RS-232 V.24
- FIFO Buffer: 16C950 with 128Byte
- I/O addresses: Set from the operating system
- Interrupt: Setting from the System BIOS with Interrupt Sharing
- Data Bits: 5, 6, 7, 8 / Stop Bits: 1, 1.5, 2 / Parity: none, even, odd, space, mark
- Signal: TxD, RxD, RTS, CTS, DTR, DSR, DCD, GND
- PCI Express Interface: Fully compliant with 1.0a Specification
- WHQL certified

Spezifikationen

- **Chip-Set:** Oxford OXuPCI954
- **Datentransfer-Rate:** 50 Baud bis 921.6KBaud
- **Anschlüsse:** 4 x 9 Pin D-SUB Seriell Stecker
1 x 4 Pin Stecker für den Anschluss des PC Netzteil
- **Hardwaresysteme:** PCI Express Slot x1 bis x16
- **Treiber:** 2000/XP(32&64)/Vista(32&64)/Win7(32&64)
CE(4.2&5.0)/Server(2003&2008)/Linux(2.4.x&2.6.x)
- **Betriebstemperatur :** 0° bis 55° Celsius
- **Lagertemperatur:** -40° bis 75° Celsius
- **Rel. Luftfeuchtigkeit:** 5% bis 95%
- **Stromversorgung:** 3,3 Volt über PCI-Express Slot
- **Abmessung:** 120 x 66 mm
- **Gewicht:** 200g
- **Lieferumfang:** EX-44094-2, 1 x Slot-Adapter mit 2 x 9 Pin Seriell,
Treiber CD, Handbuch

Specifications

- **Chip-Set:** Oxford OXuPCI954
- **Data transfer rate:** 50 Baud up to 921.6KBaud
- **Connectors:** 4 x 9 pin D-SUB serial male connector
1 x 4 Pin plug for power via the PC power supply
- **Hardware system:** PCI Express Slot x1 up to x16
- **Driver:** 2000/XP(32&64)/Vista(32&64)/Win7(32&64)
CE(4.2&5.0)/Server(2003&2008)/Linux(2.4.x&2.6.x)
- **Operating Temperature :** 32° up to 131° Fahrenheit
- **Storage Temperature:** -40° up to 167° Fahrenheit
- **Rel. Humidity:** 5% to 95%
- **Current Supply:** 3.3 Volt via PCI-express slot
- **Size:** 120 x 66 mm
- **Weight:** 200g
- **Packaging contents:** EX-44094-2, 1 x Slot adapter with 2 x 9 serial,
Driver CD, Manual

System / OS

Geprüft / Approved

Verpackung / Packaging

