

A 2.14.2 TEORÍA DE CIRCUITOS I

CAPÍTULO 10:

CIRCUITOS TRIFASICO

Cátedra de Teoría de Circuitos I

Edición 2015

CAPITULO 10: CIRCUITOS TRIFASICOS

1. Introducción

A pesar de que la conversión directa de la radiación solar y la energía eólica está tomando cada vez más influencia, la mayor parte de la energía eléctrica se suministra a partir de generadores electromecánicos. Más específicamente, la mayor parte de la energía es generada por **máquinas sincrónicas**, denominadas alternadores, en las cuales un electroimán rota dentro de un cilindro de acero laminado internamente, el cual posee ranuras longitudinales en las que se alojan los conductores, denominados “bobinas”. El campo magnético rotante creado por el electroimán induce tensiones en los conductores ubicados en las ranuras, que son los que suministran la energía eléctrica a la carga conectada en los extremos de los mismos.

El diseño y construcción de los alternadores (o generadores) se realiza de manera que la tensión resultante en bornes de los mismos sea lo más senoidal posible. En una forma simple, la vista del corte transversal de un alternador monofásico sería la mostrada en la figura 1, donde se muestran el rotor y el estator, la evolución temporal y el diagrama fasorial asociado a la fem generada.

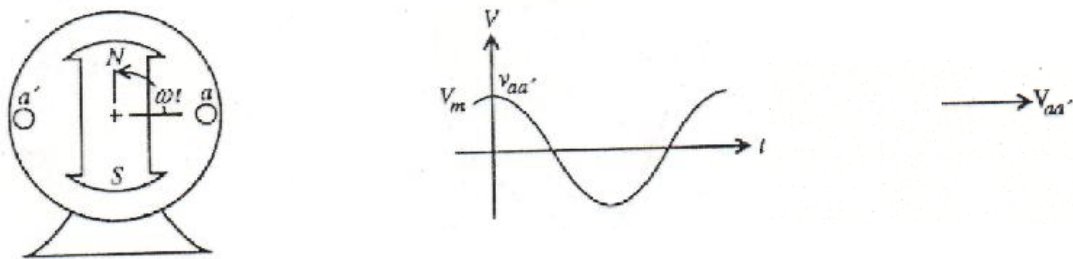


Fig. 1

El **rotor** es un magneto bipolar, que crea el campo magnético necesario: será un imán permanente en pequeños generadores de C A. o un electroimán recorrido por una elevada corriente continua en el caso de generadores de potencia. El **estator** está ranurado y en las ranuras se alojan los conductores que constituyen el **arrollamiento de armadura**, en el cual se inducen tensiones debido al giro del rotor. Estas tensiones se medirán en bornes del arrollamiento, el cual, por una cuestión de simplicidad se muestra en la figura 1 como un único conductor cuyos extremos son **a** y **a'**.

La posición del rotor se especifica mediante el ángulo θ . Una máquina primaria (por ejemplo una turbina a vapor, un motor diesel), hará girar al rotor en sentido antihorario a una velocidad angular constante de ω rad/s. Mediante un diseño y cálculo apropiado de los arrollamientos, puede lograrse que el flujo a través del bobinado de la armadura (o estator) posea una evolución:

$$\Phi_a = \Phi_m \sin \theta \quad (\text{donde } \Phi_m \text{ es una constante})$$

Si el rotor gira a velocidad ω constante, el flujo en función del tiempo será:

$$\Phi_a(t) = \Phi_m \sin \omega t$$

Por ley de Faraday, $e(t) = \frac{d\Phi(t)}{dt}$ y la tensión inducida entre los extremos **a** y **a'** de la bobina es:

$$e_a(t) = E_p \cos \omega t \quad \text{con} \quad E_p = \omega \Phi_m \quad \text{tensión máxima o de pico}$$

Este generador de C.A. se denomina **sincrónico** dado que la frecuencia angular de la tensión de corriente alterna generada es igual a la velocidad angular de giro del rotor.

Si recordamos lo visto en el capítulo anterior, la potencia instantánea que esta máquina entrega a una carga posee una componente constante y una componente fluctuante cuya frecuencia angular es el doble de la de la tensión. Aplicando el principio de conservación de la energía, y despreciando las pérdidas internas en el cobre y en el hierro del generador, la potencia eléctrica que el alternador entrega a la carga es igual a la potencia mecánica que la turbina entrega al generador, luego:

$$p_a(t) = T(t) \omega$$

donde T es la cupla aplicada y ω es la velocidad angular del rotor. Si la velocidad angular se supone constante, la cupla o torque será pulsante, lo cual, a niveles de potencia elevados podría generar vibraciones.

2. Generador trifásico elemental

En la fig. 2 se muestra la sección transversal de un generador trifásico bipolar de c.a. El rotor es un magneto de dos polos. El estator contiene tres arrollamientos de armadura: a-a', b-b', c-c' desplazados entre sí 120° . Es decir, el arrollamiento b-b' es idéntico al arrollamiento a-a' excepto por una rotación espacial de $120^\circ = 2\pi/3$ rad en el sentido de movimiento del rotor. En forma similar, el arrollamiento c-c' es idéntico al a-a' excepto por una rotación espacial de $240^\circ = 4\pi/3$ rad.

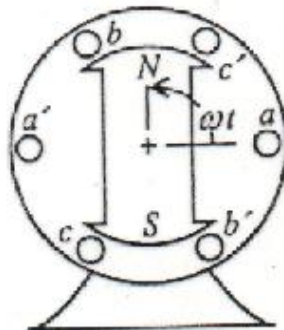


Fig. 2

En función del ángulo de giro del rotor θ , los flujos a través de los arrollamientos a-a', b-b', c-c' son, respectivamente,

$$\Phi_a(\theta) = \Phi_m \sin \theta$$

$$\Phi_b(\theta) = \Phi_m \sin (\theta - 2\pi/3)$$

$$\Phi_c(\theta) = \Phi_m \sin (\theta - 4\pi/3)$$

Si el rotor gira a velocidad angular constante ω rad/s, los flujos y las tensiones inducidas en función del tiempo son:

$$\Phi_a(t) = \Phi_m \sin \omega t$$

$$e_a(t) = E_p \cos \omega t$$

$$\Phi_b(t) = \Phi_m \sin (\omega t - 2\pi/3)$$

$$e_b(t) = E_p \cos (\omega t - 2\pi/3)$$

$$\Phi_c(t) = \Phi_m \sin (\omega t - 4\pi/3)$$

$$e_c(t) = E_p \cos (\omega t - 4\pi/3)$$

donde $E_p = \omega \cdot \Phi_m$.

Dado que son magnitudes senoidales, los fasores asociados serán:

$$\begin{aligned}\dot{E}_a &= E_p + j0 = E_p \\ \dot{E}_b &= E_p e^{j2\pi/3} \\ \dot{E}_c &= E_p e^{-j2\pi/3}\end{aligned}\quad (1)$$

Vemos que los tres fasores poseen igual módulo y están desfasados entre sí 120° : el fador \dot{E}_b atrasa al fador \dot{E}_a en 120° y el fador \dot{E}_c atrasa al fador \dot{E}_a en 240° , correspondiendo el diagrama fasorial de la fig. 4.

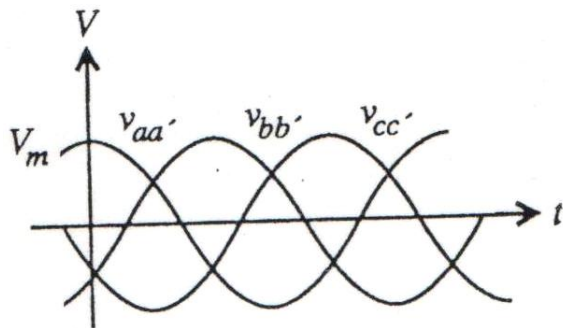


Fig. 3

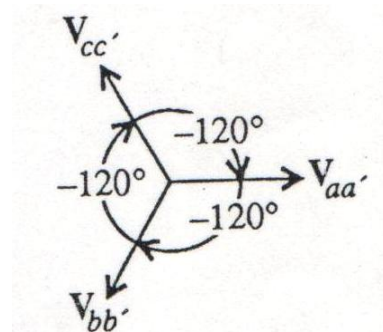


Fig. 4

A partir del diagrama fasorial podemos ver que:

$$\dot{E}_a + \dot{E}_b + \dot{E}_c = E_p + E_p e^{j2\pi/3} + E_p e^{-j2\pi/3} = E_p (1 + e^{j2\pi/3} + e^{-j2\pi/3}) = 0 \quad (2)$$

Es decir, la instalación de tres arrollamientos desplazados 120° mecánicos entre sí, como se ve en la figura 2, origina un sistema de tres tensiones senoidales $e_a(t)$, $e_b(t)$ y $e_c(t)$ desfasadas entre sí 120° eléctricos una de otra, al cual denominaremos sistema trifásico. Cuando las tres tensiones senoidales son de igual magnitud, diremos que el sistema trifásico es balanceado, y su representación en el tiempo será la mostrada en la figura 3.

El orden en el tiempo en el cual las tres fases pasan por cero y comienzan a incrementarse en un sentido positivo se denomina secuencia de fases. Normalmente se toma el orden ABC como **secuencia positiva**, y el ACB como **secuencia negativa**. Si las tensiones estuvieran en fase en el tiempo, sus fasores coincidirían y el sistema se denominaría de **secuencia nula**.

2.1 El operador "a" de los sistemas trifásicos.

Dado que las tensiones generadas por un alternador trifásico están desfasadas entre sí un tercio de período y poseen igual módulo, introduciremos un operador que nos permitirá simplificar la notación. Denominaremos al número complejo e^{j120° , de módulo unitario, "operador de los sistemas trifásicos", y lo indicaremos con **a**:

$$a = e^{j120^\circ}$$

Vemos así que:

$$e^{j240^\circ} = (e^{j120^\circ})^2 = a^2$$

por lo tanto:

$$a^3 = a^2 \cdot a = e^{j(210+120)} = e^{j360} = 1$$

y

$$a^4 = a^3 \cdot a = a$$

valores que serán de utilidad cuando analicemos la potencia instantánea en un sistema trifásico.

Es fácil ver que multiplicar un fasor por a lo gira 120° en sentido antihorario sin afectar su módulo, mientras que multiplicarlo por a^2 lo gira 120° en sentido horario. Usando el operador a podemos expresar \dot{E}_B y \dot{E}_C como:

$$\dot{E}_B = a^2 \dot{E}_A \quad \dot{E}_C = a \dot{E}_A$$

por lo que la expresión (2) en función del operador "a" podemos escribirla como:

$$\dot{E}_A + \dot{E}_B + \dot{E}_C = \dot{E}_A + a^2 \dot{E}_A + a \dot{E}_A = E_A (1 + a^2 + a) = 0$$

3. Generador trifásico bajo carga balanceada

Supongamos tener un generador que produce un sistema de tensiones trifásico como el mostrado en el diagrama fasorial de la figura 4. El generador tendrá tres pares de terminales, como se ve en la figura 5, dado que podemos pensar cada fase como un dipolo. Si conectamos cargas idénticas a cada fase (es decir, las fases están "balanceadas"), la corriente que cada fase del alternador entregue a la carga respectiva estará dada por:

$$\dot{I}_a = \frac{\dot{E}_a}{Z_L} \quad \dot{I}_b = \frac{\dot{E}_b}{Z_L} \quad \dot{I}_c = \frac{\dot{E}_c}{Z_L}$$

Por lo que la suma de las tres corrientes que entrega el alternador será:

$$\dot{I}_a + \dot{I}_b + \dot{I}_c = 0$$

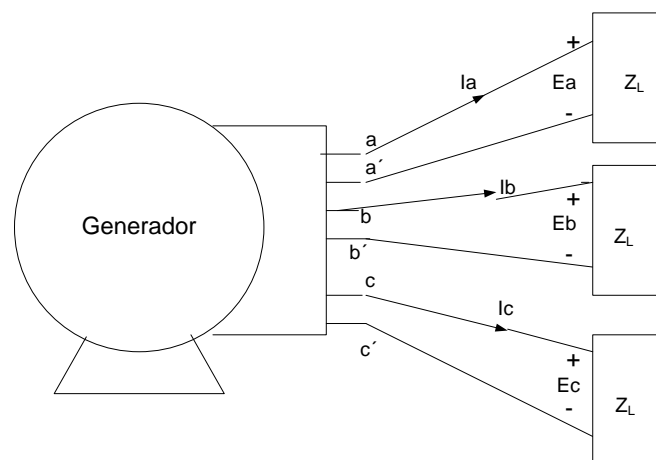


Fig. 5

Esto nos permite unir el terminal primado de cada fase en un terminal común n , pudiendo redibujar

el circuito como se ve en la fig. 6. Ahora bien, dado que, de acuerdo a la ecuación (2), la suma de corrientes entregadas por el alternador es cero, no es necesario conectar el conductor que una n con n' pues por él no circula corriente.

Por lo tanto, para **sistemas trifásicos balanceados**, en lugar de seis conductores necesitamos sólo **tres**.

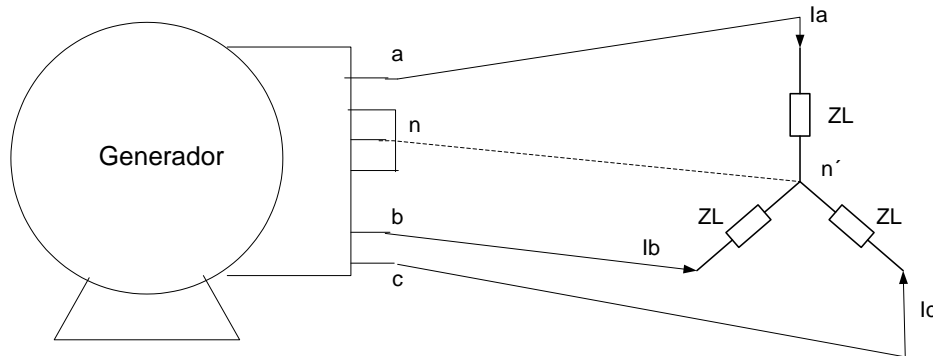


Fig. 6

4. Conexiones básicas de los sistemas trifásicos.

Según lo visto anteriormente, podemos reducir el número de conductores necesarios para conectar una fuente trifásica a una carga. Sin embargo, surgen distintas alternativas a partir de las dos formas posibles de conexión de los arrollamientos de fase del alternador entre sí y de las tres fases de la carga. En efecto, tanto el alternador como la carga pueden conectarse en forma radial (estrella) con o sin conductor neutro o en forma poligonal (triángulo), y como resultado de la interconexión entre ambos el número final de conductores necesario se reducirá a tres o cuatro, dependiendo de la configuración elegida.

Los arrollamientos de cada fase del alternador poseen principios (A,B,C) y finales (A', B', C'). En la conexión en **estrella (Y)**, todos los finales (o todos los principios) se reúnen en un punto común, que se denomina punto neutro (fig. 7). En la conexión en **triángulo (Δ)**, el fin de la primera fase del generador se conecta al comienzo de la segunda y así sucesivamente, conectando todos los arrollamientos en serie, y constituyendo un cierre cíclico. Las uniones de cada par de arrollamientos son los bornes accesibles del sistema trifásico resultante (fig. 8). La suma vectorial de las f.e. m. s en un triángulo cerrado es cero, y por lo tanto, mientras no haya carga conectada a los bornes A, B y C no circulará corriente por los arrollamientos del generador.

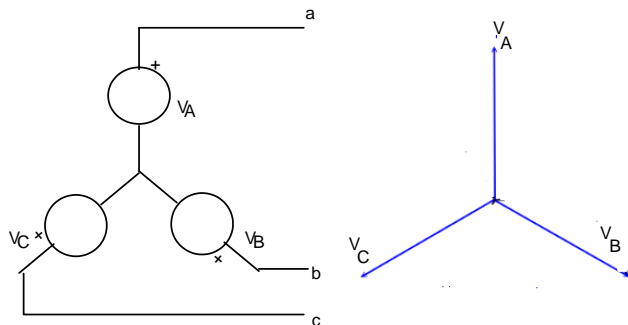


Fig. 7

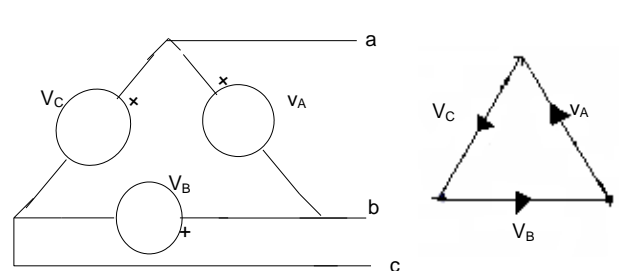


Fig. 8

A pesar de que a primera vista lo aparente, la conexión en triángulo de los devanados de un alternador no constituye un cortocircuito, como ocurriría en el caso de una conexión similar de fuentes ideales, dado que la suma de f.e.m.s $\dot{E}_A + \dot{E}_B + \dot{E}_C = \dot{E}_A(1 + a^2 + a) = 0$.

Dado que tanto el generador (fuente) como la carga se pueden conectar indistintamente en estrella o en triángulo, las interconexiones posibles serán:

Fuente	Carga
Y	Y
Y	Δ
Δ	Y
Δ	Δ

A las cuales se agrega también la conexión estrella-estrella con neutro, en la cual se interconectan los centros de estrella de fuente y carga con un conductor ideal o que puede poseer una impedancia Z_n

En la figura 9 se muestra una interconexión estrella – estrella con neutro:

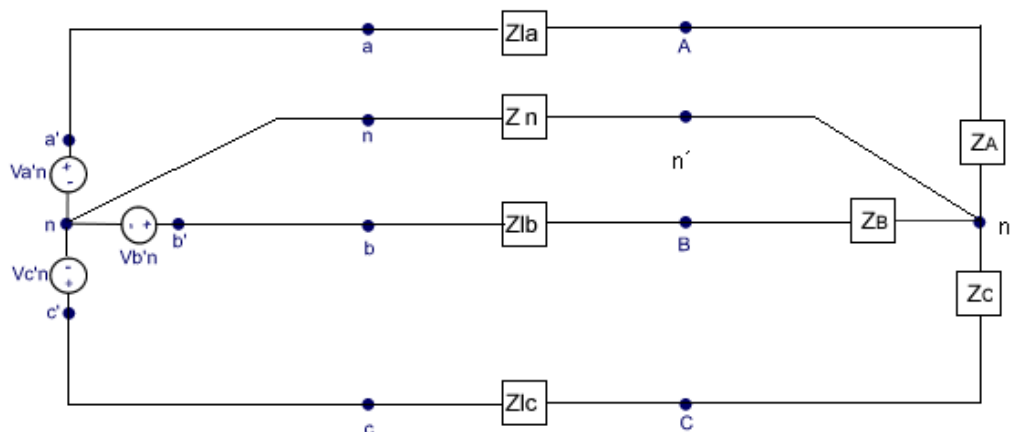


Fig. 9

El punto común de las ramas de la estrella de carga n' y el de los devanados del generador n se denominan **puntos neutros o centros de estrella**. Al conductor que une a n' con el centro de estrella del generador se lo denomina **conductor neutro**. En el caso de que por él circule una corriente, el sentido positivo de la misma será de n' a n . Los conductores que conectan los bornes a , b y c de las fases del generador con los bornes A , B y C de la carga se denominan **conductores de línea**, o simplemente **líneas**.

Un **circuito trifásico** es un sistema constituido por una fuente trifásica de alimentación, una carga (o cargas) trifásicas y las líneas de transmisión. El término **fase** se aplica tanto al desplazamiento temporal relativo entre las tensiones o corrientes en un sistema trifásico, como a aquella parte de un sistema trifásico que lleva una de dichas tensiones o corrientes.

En la figura 10 se muestra un circuito trifásico **Y-Y**, y en la figura 11 uno **Y- Δ** :

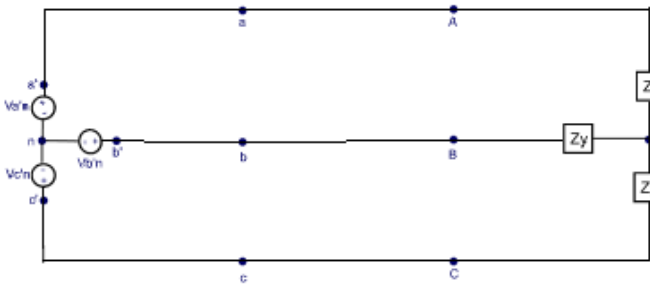


Fig. 10

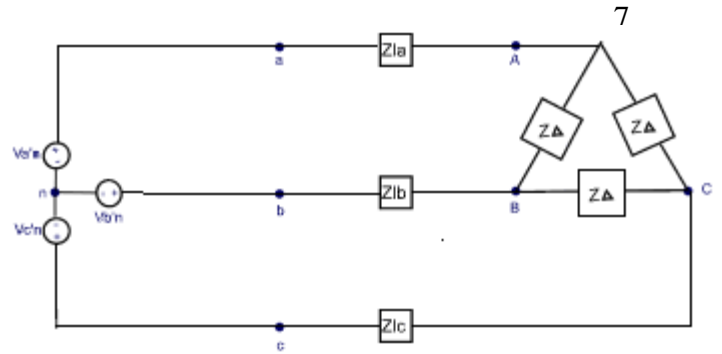


Fig. 11

En la figura 12 se muestra una conexión triángulo-triángulo ($\Delta - \Delta$) y en la figura 13 una conexión triángulo – estrella (Δ -Y).

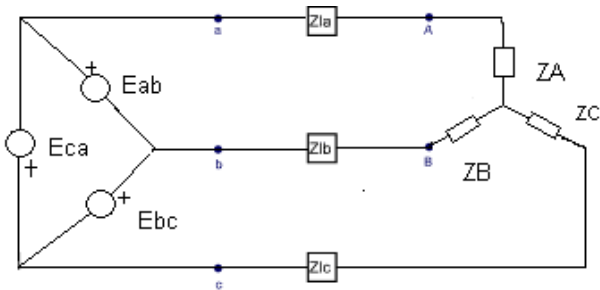


Fig. 12

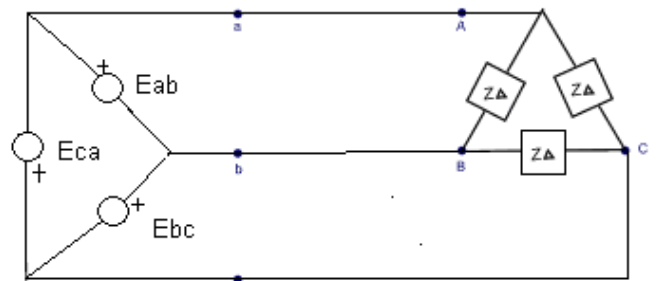


Fig. 13

Observamos que los esquemas de las figuras 10 y 13 pueden considerarse constituidos por los circuitos monofásicos independientes mostrados en la figura 14, cuyos conductores contiguos se hubieran unificado, tal como mencionamos al comienzo de este punto (figuras 5 y 6). Cada uno de esos circuitos monofásicos recibirá el nombre de “fase”

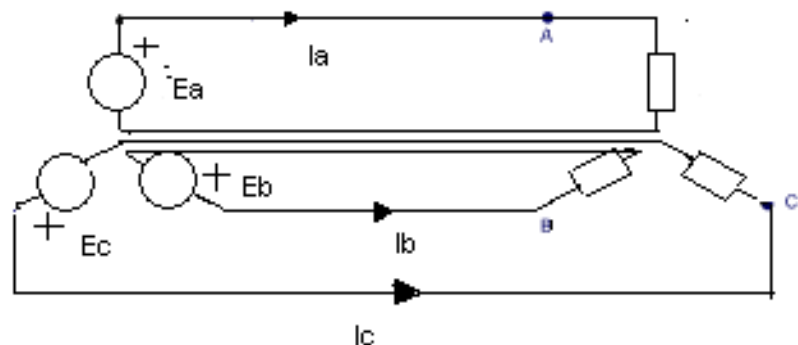
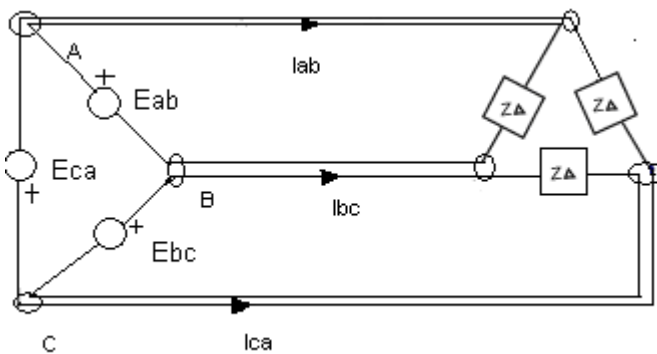


Fig. 14

Los esquemas de conexión de las fuentes de alimentación y de los receptores son independientes unos de otros. En un mismo circuito puede haber fuentes de alimentación y cargas con distintos esquemas de conexión (fig. 11 y 13). Las ramas de la estrella o del triángulo de la carga se denominan **fases de la carga**, y sus impedancias, **impedancias de fase**.

- Las f.e.m.s inducidas en los arrollamientos del generador, las tensiones que se miden entre los bornes de cada arrollamiento, las tensiones que se miden en bornes de cada fase del receptor y las corrientes en las mismas se llaman **f.e.m.s, tensiones y corrientes de fase** (E_f, U_f, I_f).
- Las tensiones que se miden entre los conductores de línea (o, lo que es lo mismo, entre los bornes A y B, B y C o C y A del alternador) y las corrientes que circulan por dichos conductores se llaman **tensiones y corrientes de línea** (U_l, I_l).
- Tal como podemos ver en la figura 15 (a), en una conexión en estrella, las corrientes de línea son iguales a las de fase ($I_l = I_f$), y las tensiones de línea son diferentes de las de fase ($U_l \neq U_f$). En cambio, en una conexión en triángulo (fig. 15 b), la tensión medida entre los conductores de línea es igual a tensión medida en bornes de la correspondiente fase de la carga o de la fuente ($U_l = U_f$), mientras que las corrientes de línea y fase son diferentes ($I_l \neq I_f$).

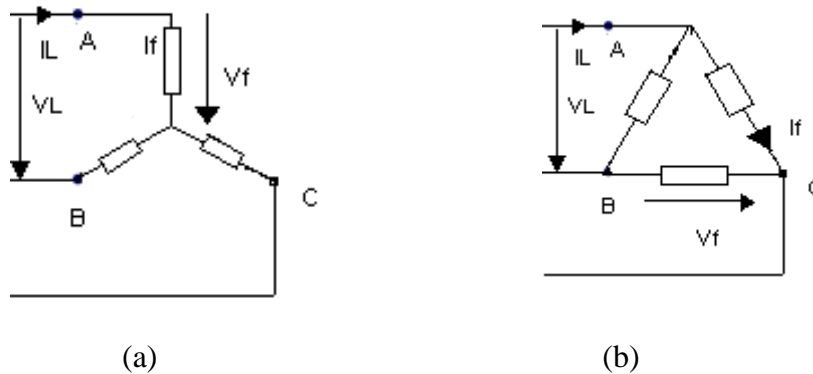


Fig. 15

Por convención, las corrientes en los conductores de línea serán positivas si circulan desde la fuente al receptor, y, en el neutro, desde el centro de estrella de la carga al centro de estrella del generador. Las f.e.m.s y las corrientes en un generador conectado en triángulo serán positivas si tienen sentido ACBA, y las tensiones y corrientes en el triángulo de carga lo serán si tienen sentido ABCA.

Diremos que un circuito trifásico es **simétrico** si las impedancias complejas de todas sus fases son iguales entre sí, y las f.e.m.s del generador poseen igual módulo y están desfasadas 120° . Si a un circuito trifásico simétrico se le aplica un sistema simétrico de tensiones, se obtiene un sistema simétrico de corrientes, y se dice que el sistema está en **régimen simétrico**.

5. Relación entre valores de fase y de línea.

a. Relación entre tensiones de fase y tensiones de línea

En la figura 16 se muestra el diagrama fasorial de tensiones de fase ($\dot{U}_A, \dot{U}_B, \dot{U}_C$) correspondiente al circuito de la figura 9, sometido a régimen simétrico, para el caso de carga inductiva también simétrica. Dado que, según habíamos visto

$$\dot{I}_A + \dot{I}_B + \dot{I}_C = \dot{I}_N = 0$$

podemos no utilizar conductor neutro, con lo cual trabajaremos con un sistema trifásico trifilar (de tres conductores). Las tensiones de línea, definidas como diferencia entre tensiones de fase, son:

$$\dot{U}_{AB} = \dot{U}_A - \dot{U}_B \quad \dot{U}_{BC} = \dot{U}_B - \dot{U}_C \quad \dot{U}_{CA} = \dot{U}_C - \dot{U}_A \quad (5)$$

las cuales son iguales en módulo y están desfasadas 120° entre sí.

La representación de estas tensiones se muestra en el diagrama fasorial de la figura 16. En esta figura podemos observar que cada una de las relaciones explicitadas por la expresión (5) está representada gráficamente en los triángulos AOB, BOC y COA.

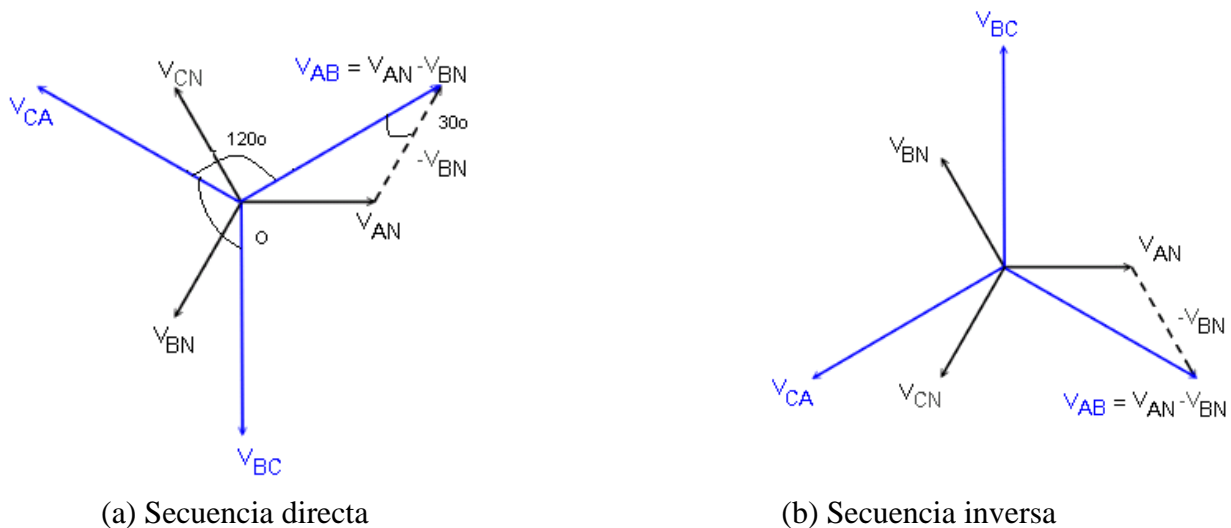


Fig 16

Analizando el triángulo isósceles AOB vemos que en el mismo se verifica que el ángulo AOB es de 120° (sistema trifásico simétrico) y que por lo tanto los dos ángulos restantes son iguales y miden 30° cada uno. Esto nos permite escribir que:

$$U_{AB} = 2 U_A \cos \hat{OAB} = 2 U_A \cos 30^\circ = 2 U_A \frac{\sqrt{3}}{2}$$

Siendo, por lo tanto

$$U_L = \sqrt{3} U_f \quad \dot{U}_L = \sqrt{3} \angle_{30^\circ} \dot{U}_f$$

Es decir:

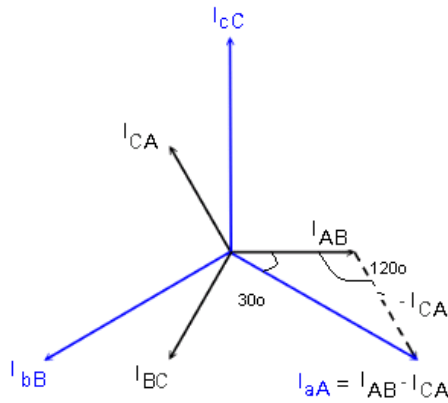
La tensión de línea en un sistema trifásico simétrico de secuencia directa ABC es $\sqrt{3}$ veces mayor que la tensión de fase, y adelanta a ésta en un ángulo de 30° .

En caso de tratarse de un sistema de secuencia inversa, la relación de fases se invierte, y la tensión de línea atrás 30° a la tensión de fase.

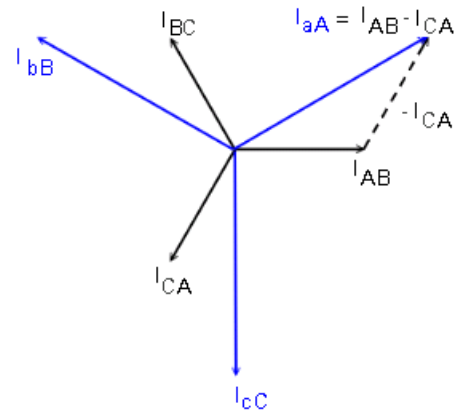
En la figura 17 se muestra el diagrama fasorial de corrientes de fase $\dot{I}_{AB}, \dot{I}_{BC}, \dot{I}_{CA}$ para el caso mostrado en la figura 11, (carga conectada en triángulo, régimen simétrico de alimentación). Por una cuestión de simplicidad en el trabajo con el diagrama fasorial, las corrientes por cada fase del

triángulo se han representado, aprovechando propiedades de vectores, en estrella. Planteando ley de Kirchhoff de corrientes en A, B y C vemos que las corriente de línea resultan ser iguales a la diferencia entre las corrientes de fase:

$$\dot{I}_{aA} = \dot{I}_{AB} - \dot{I}_{CA} \quad \dot{I}_{bB} = \dot{I}_{BC} - \dot{I}_{AB} \quad \dot{I}_{cC} = \dot{I}_{CA} - \dot{I}_{BC}$$



(a) Secuencia directa



(b) Secuencia inversa

Fig. 17

Procediendo en el diagrama fasorial en forma análoga a como hicimos para obtener la relación entre tensiones de fase y de línea, y partiendo del planteo de la ley de Kirchhoff de corrientes en bornes de una carga conectada en triángulo, vemos que se verifica que, para secuencia directa:

$$I_L = \sqrt{3} I_F \quad \dot{I}_L = \sqrt{3} \angle_{-30^\circ} \dot{I}_F$$

En un sistema trifásico simétrico de secuencia directa ABC, la corriente de línea es $\sqrt{3}$ veces mayor que la corriente de fase y atrasa respecto de ella un ángulo de 30° .

En case de tratarse de un sistema de secuencia inversa, a partir del diagrama fasorial vemos que la corriente de línea adelanta 30° a la corriente de fase.

Ejercicios:

1) En un circuito trifásico de 220 V entre líneas se conectan 3 impedancias iguales $Z=(4+j3)\Omega$. Se disponen: a) en estrella, b) en triángulo. Calcular la tensión de fase, la corriente de fase y la corriente de línea para cada caso.

Rta: En estrella $I_f=I_L= 25,4$ A

En triangulo $I_f=44$ A, $I_L=76,21$ A

2) La tensión entre la línea B y el neutro en un circuito trifásico balanceado es $120\angle 60^\circ$ V. Si la secuencia de fases es ABC, cuál es el valor de \dot{V}_{BC} ?

Rta: $207,85\angle 90^\circ$ V.

3) La tensión de la fase C de un sistema trifásico balanceado conectado en estrella es $660\angle 160^\circ$ V. Si la secuencia de fases es negativa, cuál es el valor de \dot{V}_{AB} ?

Rta: $1143,15\angle -110^\circ$ V.

6. Cálculo de sistemas trifásicos.

Un sistema trifásico de potencia podrá tener sus fuentes conectadas en triángulo o en estrella, y usualmente incluye cargas conectadas en estrella y en triángulo. En consecuencia, deberá tenerse cuidado cuando se consideran las magnitudes de fase, ya que la relación entre tensiones de línea y de fase, o entre corrientes de línea y de fase es diferente para una estrella que para un triángulo.

Los circuitos trifásicos son una modificación de los circuitos senoidales discutidos hasta ahora, y como tales pueden resolverse por los métodos vistos anteriormente, es decir, les son aplicables la notación y los diagramas fasoriales. En particular, los diagramas fasoriales permiten un chequeo conveniente de los ángulos entre tensiones y corrientes, evidenciando errores de cálculo.

En el presente capítulo solo estudiaremos el caso de los regímenes asimétricos cuando la carga sea estática, ya que el estudio de los regímenes asimétricos con cargas dinámicas (motores trifásicos) demanda la aplicación del método de las componentes simétricas, que veremos más adelante.

6.1 Conexión estrella-estrella con neutro (sistema trifásico tetrafilar).

a) Si la impedancia del neutro de la fig. 9 es cero, el potencial del nudo O' es el mismo que el de O, y ambos nudos son uno solo. Luego, en el sistema se forman tres mallas independientes, cada una de las cuales lleva la siguiente corriente:

$$\dot{I}_A = \frac{\dot{E}_A}{Z_A} \quad \dot{I}_B = \frac{\dot{E}_B}{Z_B} \quad \dot{I}_C = \frac{\dot{E}_C}{Z_C}$$

Por LKC:

$$\dot{I}_N = \dot{I}_A + \dot{I}_B + \dot{I}_C = \frac{\dot{E}_A}{Z_A} + \frac{\dot{E}_B}{Z_B} + \frac{\dot{E}_C}{Z_C}$$

Vemos así que:

- si la carga es balanceada ($Z_A = Z_B = Z_C$) entonces $\dot{I}_N = 0$ y el conductor neutro puede sacarse sin afectar la operación del sistema.
- Si la carga es desbalanceada, entonces habrá circulación de corriente por el conductor neutro, siendo $\dot{I}_N \neq 0$

b) Si el conductor neutro tiene una impedancia Z_n , el sistema debe calcularse mediante la aplicación del método de nudos, como veremos a continuación.

Denominemos $\dot{U}_{O'O} = \dot{U}_N$ a la d.d.p. entre el neutro del receptor y el de la carga. Así:

$$\dot{U}_{O'O} = \dot{U}_N = \frac{Y_A \dot{U}_A + Y_B \dot{U}_B + Y_C \dot{U}_C}{Y_A + Y_B + Y_C + Y_N}$$

donde Y_A, Y_B, Y_C son las admitancias de las ramas. De esta forma, será:

$$\dot{I}_A = Y_A (\dot{U}_A - \dot{U}_N)$$

$$\dot{I}_B = Y_B (\dot{U}_B - \dot{U}_N)$$

$$\dot{I}_C = Y_C (\dot{U}_C - \dot{U}_N)$$

Vemos que en el caso límite de que $Z_N = 0$ estamos en el caso anterior.

$$\text{Si } Y_A = Y_B = Y_C = Y \quad \Rightarrow \quad \dot{U}_{O' O} = (\dot{U}_A + \dot{U}_B + \dot{U}_C) \frac{Y}{3Y + Y_N} = 0$$

Esta conclusión, que nos indica que el centro de estrella de la carga simétrica y el centro de estrella del generador están al mismo potencial nos será de fundamental utilidad más adelante.

6.2 Conexión estrella-estrella sin neutro

El circuito de la fig. 10 posee dos nudos. Procediendo como en el caso anterior, obtendremos:

$$\dot{U}_{O' O} = \frac{\dot{E}_A Y_A + \dot{E}_B Y_B + \dot{E}_C Y_C}{Y_A + Y_B + Y_C} = \frac{\dot{E}_A (Y_A + a^2 Y_B + a Y_C)}{Y_A + Y_B + Y_C}$$

Si la carga es balanceada ($Y_A = Y_B = Y_C$) entonces será:

$$\dot{U}_{O' O} = \frac{\dot{E}_A Y_A (1 + a^2 + a)}{3Y_A} = 0$$

Si la carga es desbalanceada, entonces $\dot{U}_{O' O} \neq 0$, siendo:

$$V_{AO'} = E_A - V_{O'O}$$

$$V_{BO'} = E_B - V_{O'O}$$

$$V_{CO'} = E_C - V_{O'O}$$

Las corrientes en la carga serán:

$$\dot{I}_A = \frac{\dot{V}_{AO'}}{Z_A} \quad \dot{I}_B = \frac{\dot{V}_{BO'}}{Z_B} \quad \dot{I}_C = \frac{\dot{V}_{CO'}}{Z_C}$$

y si la carga tiene dos fases iguales, o sea $Z_B = Z_C \neq Z_A$ entonces:

$$\dot{U}_{O' O} = \frac{\dot{E}_A (Y_A - Y_B)}{Y_B + 2Y_A} = 0$$

6.3 Cargas conectadas en triángulo

Sea el esquema de la fig. 15 (b). La corriente \dot{I}_{AB} es debida a \dot{V}_{AB} , estando su magnitud y fase respecto a la misma determinadas por Z_{AB} . Lo mismo ocurre con \dot{I}_{BC} respecto a \dot{V}_{BC} e \dot{I}_{CA}

respecto a \dot{V}_{CA} .

Las corrientes de línea serán:

$$\begin{aligned}\dot{I}_A &= \dot{I}_{AB} - \dot{I}_{CA} \\ \dot{I}_B &= \dot{I}_{BC} - \dot{I}_{AB} \\ \dot{I}_C &= \dot{I}_{CA} - \dot{I}_{BC}\end{aligned}$$

Si la carga es balanceada, será $I_L = \sqrt{3} I_F$. Si la carga es desbalanceada, las corrientes de línea podrán ser mayores o menores que $\sqrt{3} I_F$.

7. Circuito monofásico asociado.

Vimos en 6.1 a que si la carga es balanceada, las tres impedancias son iguales y $U_N = 0$, es decir, el centro de estrella de la carga está al potencial del centro de estrella del generador.. Esto nos permite tomar cada fase en forma independiente de las restantes, sabiendo que la corriente en cada una de ellas será igual en amplitud y frecuencia y estará 120° desfasada respecto de las otras dos. Por lo tanto, podemos construir un circuito equivalente para la fase A, que se muestra en la fig.18 , y en el cual el conductor neutro ha sido reemplazado por un cortocircuito. Esto se conoce como **circuito monofásico asociado** a un circuito trifásico simétrico.

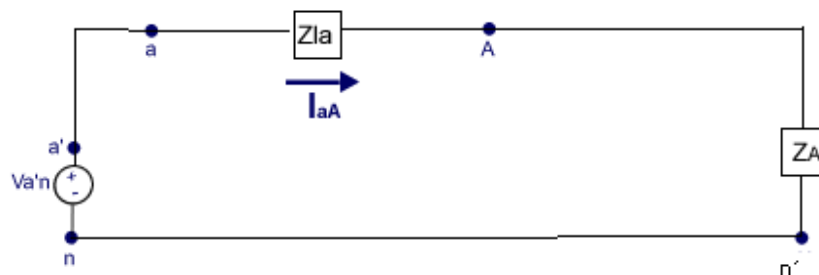


Fig. 18

Ahora bien, la corriente en el conductor que va desde n a n' en la fig. 18 es I_{aA} , la cual es distinta de la corriente por el conductor neutro del circuito trifásico balanceado. Es decir, el circuito monofásico da el valor correcto de la corriente de línea pero no de la corriente de neutro total, que sabemos que es igual a cero.

En un circuito monofásico podemos calcular todo lo que sea necesario y luego, conociendo la relación entre valores de fase y de línea de tensiones y corrientes, obtendremos el valor de las magnitudes pedidas en el circuito original.

9.1 Cálculo de circuitos trifásicos a través del circuito monofásico asociado.

Supongamos tener el circuito trifásico simétrico mostrado en la figura 19, en el cual son datos las tensiones de la fuente y las impedancias de todos los elementos.

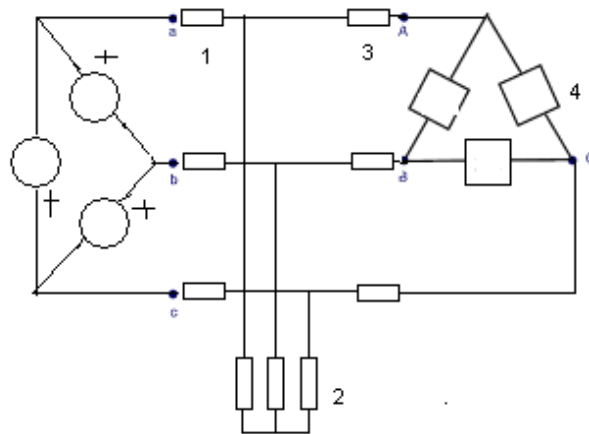


Fig. 19

El procedimiento más simple de cálculo consiste en transfigurar el esquema, sustituyendo las configuraciones en triángulo por las configuraciones en estrella equivalentes, y el generador en triángulo por un generador en estrella de tensión de fase obtenida a partir de la relación $\dot{V}_l = \sqrt{3} \angle_{30^\circ} \dot{V}_f$, interconectando todos los centros de estrella con un conductor ideal.

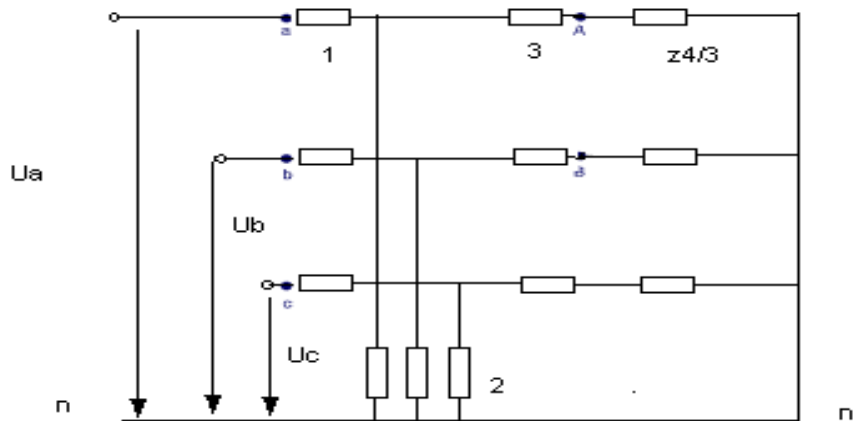


Fig. 20

Al ser un régimen simétrico, no habrá corriente por el conductor neutro, por eso podemos intercalarlo sin modificar el circuito. Asimismo, podemos eliminar, según vimos, las fases B y C sin afectar a la fase A, calculando su régimen con el circuito monofásico asociado:

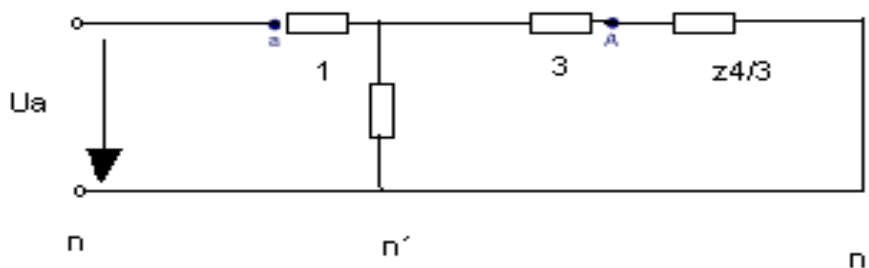


Fig. 21

Ejercicios:

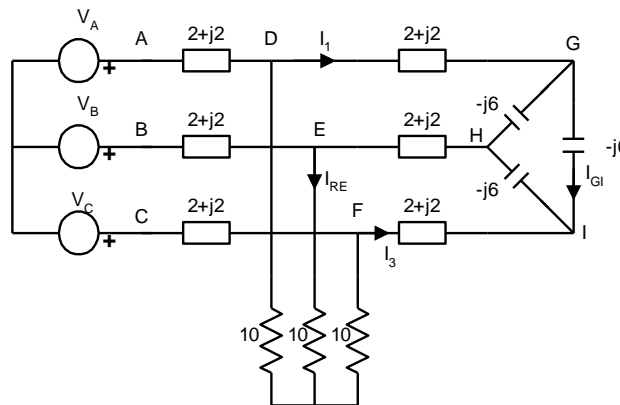
1) Tres impedancias de $Z=(2+j1)\Omega$ se conectan en triángulo al final de una línea de transmisión cuyos conductores presentan una impedancia $Z_l=(0,2+j0,3)\Omega$ cada uno. Si la tensión de línea de la estación generadora es de 2200V.

- Cuál es la corriente de línea.
- Cuánto es la ddp en bornes de la carga, en valor eficaz.
- Cuál es el rendimiento de la transmisión.

Rta: $\dot{I}_L=1183,3 \angle -65,91^\circ$ $\dot{U}_L=1526,9 \angle -9,35^\circ$ $\eta\%=76,7\%$
Tomando tensión de línea en el generador como referencia

2) Tomando como referencia la tensión de la fase A del generador $V_A = 220+j0$, calcular y expresar en un diagrama fasorial las siguientes magnitudes: $V_A, V_{DH}, V_{EF}, I_3, I_{RE}$ Sec: A-B-C.

Rta: $V_{DH}=169,6 \angle -43,6^\circ$, $V_{EF}=151,9 \angle -118,61^\circ$, $\dot{I}_3=43,86 \angle 91,36^\circ$, $\dot{I}_{RE}=8,77 \angle -148,61^\circ$



3) Un sistema trifásico tetrafilar de secuencia ABC y la tensión de fase de 220V, alimenta a tres motores monofásicos cuyas características son:

$M_1 : 20kW$ a $\cos\phi_1= 0,82$

$M_2 : 28kW$ a $\cos\phi_2= 0,75$

$M_3 : 36kW$ a $\cos\phi_3= 0,79$

Los motores están conectados entre fase y neutro. Calcular la corriente eficaz por el neutro I_n .

Rta: $I_n= 97 \angle 154,5^\circ$

7. Potencia instantánea.

En el capítulo anterior vimos que la potencia instantánea monofásica tenía una componente constante y una componente pulsante de frecuencia doble de la onda de alimentación. Veremos ahora qué ocurre con la potencia instantánea trifásica. La figura siguiente muestra el caso de una carga resistiva:

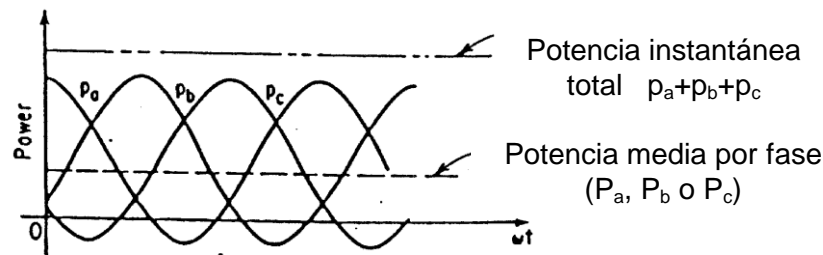


Fig.22

Vemos fácilmente que la suma de los valores instantáneos de la potencia es una constante. Si tuviéramos un ángulo φ , sería:

$$v_A = \sqrt{2} U_f \sin \omega t \quad v_B = \sqrt{2} U_f \sin \left(\omega t - \frac{2\pi}{3} \right) \quad v_C = \sqrt{2} U_f \sin \left(\omega t + \frac{2\pi}{3} \right)$$

$$i_A = \sqrt{2} I_f \sin \left(\omega t - \varphi \right) \quad i_B = \sqrt{2} I_f \sin \left(\omega t - \frac{2\pi}{3} - \varphi \right) \quad i_C = \sqrt{2} I_f \sin \left(\omega t + \frac{2\pi}{3} - \varphi \right)$$

Las expresiones para los valores instantáneos de potencia en cada fase del receptor serán:

$$p_A(t) = v_A i_A = U_f I_f \cos \varphi - U_f I_f \cos(2\omega t - \varphi)$$

$$p_B(t) = v_B i_B = U_f I_f \cos \varphi - U_f I_f \cos \left(2\omega t - \frac{4\pi}{3} - \varphi \right)$$

$$p_C(t) = v_C i_C = U_f I_f \cos \varphi - U_f I_f \cos \left(2\omega t + \frac{4\pi}{3} - \varphi \right)$$

La potencia instantánea total es la suma de las potencias instantáneas de cada fase:

$$p(t) = p_A(t) + p_B(t) + p_C(t)$$

Si observamos los segundos sumandos de cada ecuación vemos que los mismos están desfasados entre sí un tercio de período, por lo que su suma es cero, con lo que llegamos a que:

$$p(t) = p_A(t) + p_B(t) + p_C(t) = 3 U_f I_f \cos \varphi = P$$

Esta expresión no depende del tiempo y resulta ser igual a la potencia activa total del sistema trifásico. Los circuitos trifásicos en los cuales el valor instantáneo de la potencia es constante se llaman equilibrados. La constancia del valor instantáneo de la potencia crea condiciones favorables para el funcionamiento de los generadores y de los motores desde el punto de vista mecánico, puesto que no existen las pulsaciones de cupla que se observan en los generadores y motores monofásicos.

7. Potencias activa, reactiva y aparente en sistemas trifásicos.

En un sistema trifásico simétrico, las potencias activa y reactiva en cada una de las fases del mismo serán iguales entre sí. Por conservación de potencia, la potencia activa total será igual a la suma de las potencias activas en cada una de las fases.

$$P = P_A + P_B + P_C$$

$$P_{\text{total}} = 3 P_A$$

Lo mismo ocurrirá con la potencia reactiva:

$$Q = Q_A + Q_B + Q_C \qquad Q_{\text{total}} = 3 Q_A$$

Por lo que la potencia compleja total será:

$$\tilde{S} = P_{\text{total}} + jQ_{\text{total}} = P + jQ$$

de donde podemos calcular la potencia aparente del circuito como:

$$S = \sqrt{P^2 + Q^2}$$

Si expresamos la potencia activa y la potencia reactiva en función de los valores de fase de tensión y corriente, será:

$$P_A = P_B = P_C = V_f I_f \cos \varphi_f \qquad Q_A = Q_B = Q_C = V_f I_f \sin \varphi_f$$

donde φ_f es el ángulo entre la tensión de fase y la corriente de fase en la carga. Por lo tanto, las potencias activa y reactiva totales serán:

$$P = 3 V_f I_f \cos \varphi_f \qquad Q = 3 V_f I_f \sin \varphi_f \qquad S = 3 V_f I_f$$

Lo mismo, pero expresado en función de los valores de línea, será:

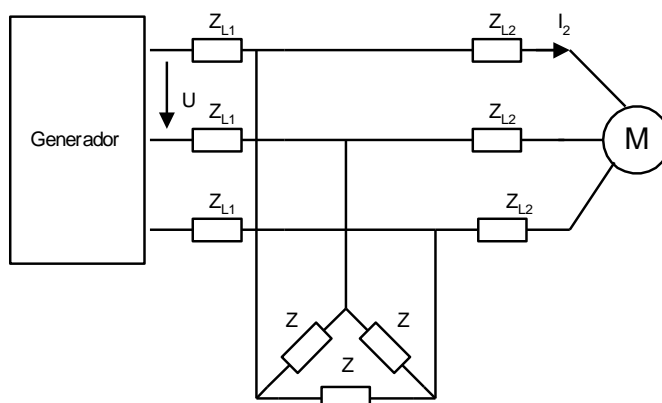
$$P = \sqrt{3} V_l I_l \cos \varphi_f \qquad Q = \sqrt{3} V_l I_l \sin \varphi_f \qquad S = \sqrt{3} V_l I_l$$

En el caso de que se tratara de circuitos trifásicos no simétricos, y siendo que anteriormente demostramos que ambas potencias son conservativas, la potencia activa y la reactiva total se calcularán como la suma de las potencias activa y reactiva de cada una de las fases, perdiendo validez las expresiones totales en función de los valores de fase o de línea de las magnitudes intervinientes.

Asimismo, en el caso de que el sistema fuera no simétrico y además presentara un neutro con una cierta impedancia, para el cálculo de la potencia compleja total se deberá sumar la potencia activa y la potencia reactiva del mismo a las potencias complejas de cada fase.

Ejercicios:

1) Obtener en el circuito de la figura la potencia compleja S y la tensión U que debe entregar el generador.



Motor:

$$P_{\text{eje}} = 6\text{HP}$$

$$\cos \varphi = 0,8 \text{ ind}$$

$$\eta = 0,7$$

$$I_2 = 4 \text{ A}$$

Carga Z:

$$P_Z = 200\text{W c/u}$$

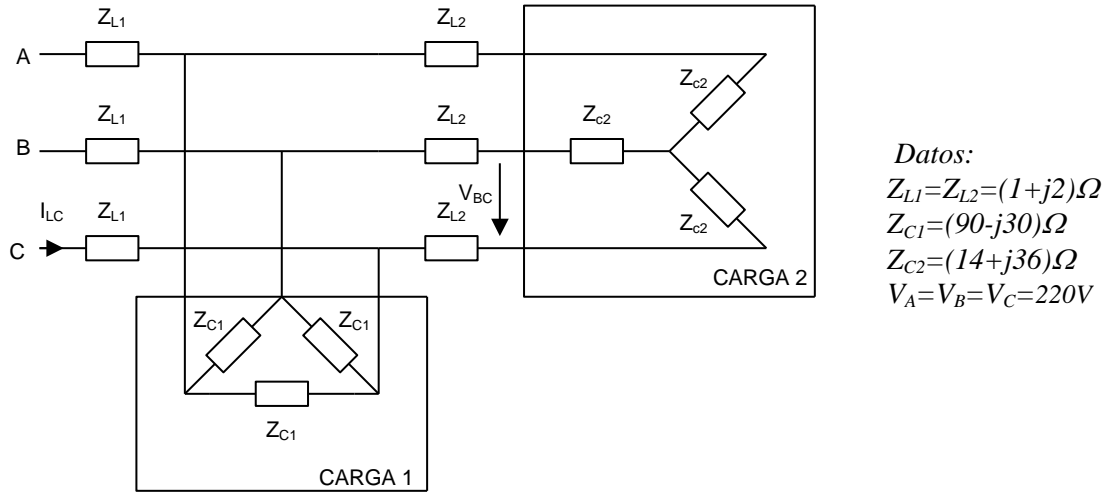
$$fp_Z = 0,65 \text{ ind}$$

$$Z_{L1} = (1+j1)\Omega$$

$$Z_{L2} = (3+j3)\Omega$$

Rta: $S = (7197,4 + j5700,34)$ $U = 1193,8V$

2) Dado el siguiente sistema trifásico, se pide:



- a) Obtener los fasores I_{LC} y V_{BC} tomando como referencia $V_A = 220V \angle 0^\circ$
- b) Calcular la potencia activa, reactiva y aparente, el factor de potencia en ambas cargas.

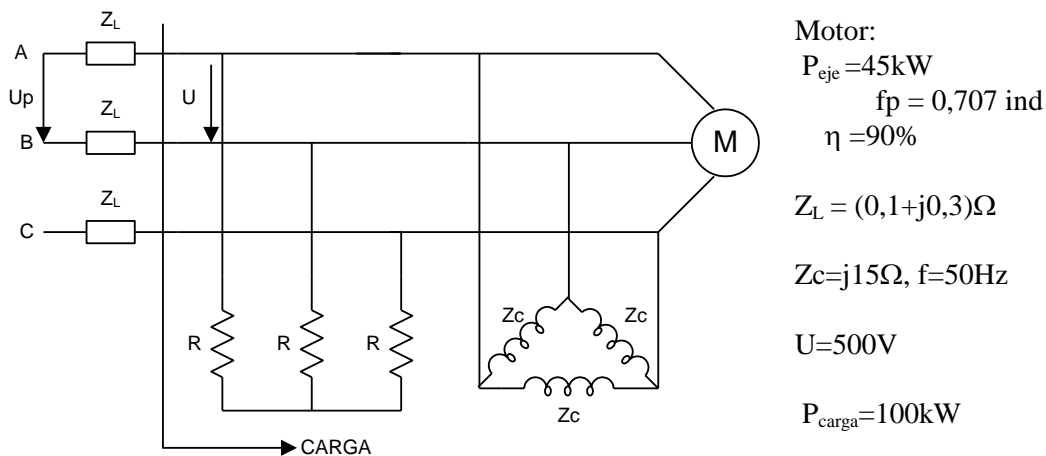
Rta:

$I_{LC} = 8,46 \angle 98,35^\circ$, $V_{BC} = 357,3 \angle -93,5^\circ$, $P_{C2} = 1071,1W$, $Q_{C2} = 2754,3Var$, $S_{C2} = 2955,2VA$,
 $f_{p2} = 0,362ind$

$P_{C1} = 3825,9W$, $Q_{C1} = -1275,3Var$, $S_{C1} = 4032,9VA$, $f_{p1} = 0,948cap$

3) En el circuito de la figura se pide determinar:

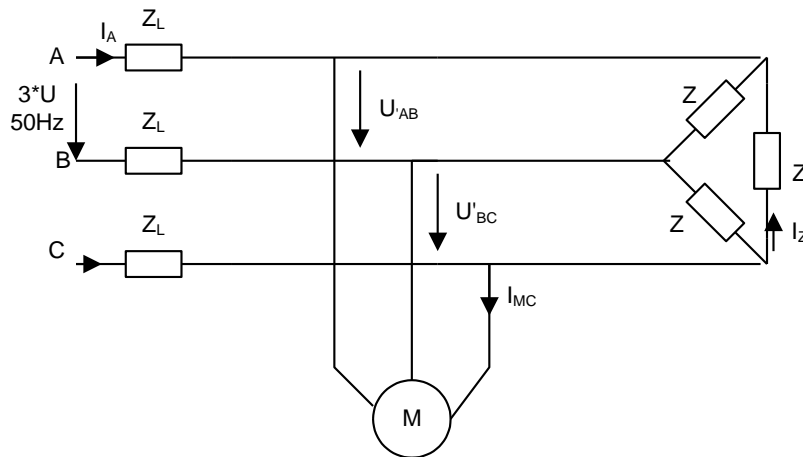
- a) El valor de R
- b) El banco de capacitores, indicando la conexión elegida, para llevar el fp a 1, suponiendo U constante.
- c) U_p luego de corregir el factor de potencia.



Rta: $R = 5\Omega$, $C = 1,27 \text{ mF}$ en estrella, $U_p = 523,45V$

4) En el circuito de la figura, calcular:

- Corriente de línea I_A (eficaz)
- Tensión U al principio de la línea
- Factor de potencia de la carga
- Representar en un diagrama fasorial I_Z, I_{MC}, I_A, U_{BC} , y U tomando U'_{AB} como referencia



Datos:

Sec A-B-C

$$Z_L = (1+j1)\Omega$$

$$Z = (24+j18)\Omega$$

$$P_M = 10\text{HP} \quad \eta = 80\%$$

$$f_p = 0,6\text{ind}$$

$$U'_{AB} = 520\text{V}$$

Rta: $I_A = 46,8\text{A}$, $U = 634,7\text{V}$, $f_{pC} = 0,734$

Comentario:

Mencionaremos brevemente algunas razones por las cuales las líneas de transmisión son: a) de alta tensión, b) de C.A. y c) trifásicas.

- Las tensiones elevadas se utilizan en las líneas de transmisión de potencia dado que la pérdida de potencia en una línea de impedancia $R + jX$ es función de la corriente ($P_L = R_L I^2$). Luego, si la potencia a transmitir es $P = V I \cos \varphi$, la pérdida de potencia en la línea será:

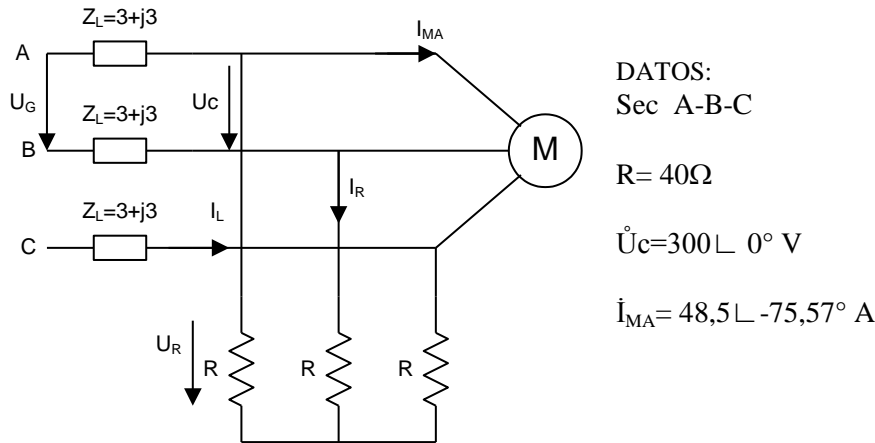
$$P_L = I^2 R_L = \frac{P^2}{V^2 \cos^2 \varphi} R_L$$

Luego, para una resistencia de línea R_L fija, y una potencia fija a ser transmitida, la pérdida de potencia se reduce usando una tensión V tan grande como sea posible, y manteniendo el factor de potencia lo más próximo que se pueda a 1.

- La corriente alterna es más conveniente que la continua dada la facilidad de elevar o reducir la tensión mediante transformadores.
- Los circuitos trifásicos:
 - bajo carga balanceada, poseen cupla constante, y por lo tanto no hay vibraciones,
 - con C.A. trifásica es fácil crear un campo magnético giratorio (motores de inducción más baratos),
 - posibilitan un ahorro en el material de las líneas de transmisión, dado que, como hemos visto, con carga balanceada solo hacen falta tres conductores en vez de seis.

Ejercicios adicionales

1) En el siguiente circuito hallar los valores de los fasores indicados y realizar un diagrama fasorial con los mismos junto a los fasores datos. Tomar como referencia U_C .

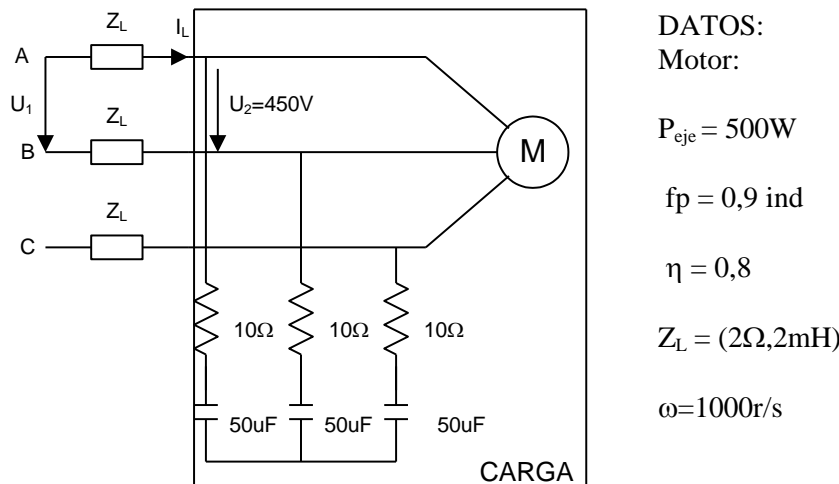


DATOS:
 Sec A-B-C
 $R = 40\Omega$
 $\dot{U}_C = 300 \angle 0^\circ \text{ V}$
 $\dot{I}_{MA} = 48,5 \angle -75,57^\circ \text{ A}$

Rta: $\dot{I}_R = 4,33 \angle -150^\circ$, $\dot{U}_R = 173,2 \angle -30^\circ$, $\dot{I}_L = 51,65 \angle 47,86^\circ$, $\dot{U}_G = 671,75 \angle 1,24^\circ$

2) En el circuito de la figura:

- Calcular U_1 , I_L , S_{carga}
- Si I_L aumenta en un 10% , siendo U_2 constante, qué carga puramente reactiva fue conectada y de qué forma (estrella o triángulo). Obtener U_1 luego de dicha conexión y el nuevo valor del fp y de la carga conectada. Empeoró o mejoró el fp.



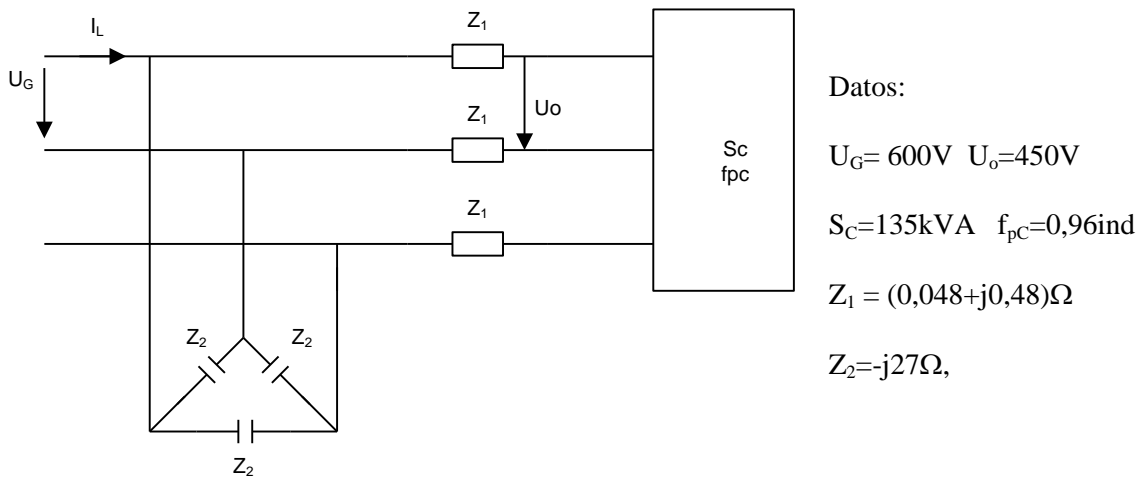
DATOS:
 Motor:
 $P_{\text{cje}} = 500\text{W}$
 $\text{fp} = 0,9 \text{ ind}$
 $\eta = 0,8$
 $Z_L = (2\Omega, 2\text{mH})$
 $\omega = 1000\text{r/s}$

Rta:

$\dot{U}_1 = 439,9\text{V}$ $I_L = 11,66\text{A}$ $S_{\text{Carga}} = 9093\text{VA}$ $C = 1,7\mu\text{F}$ en estrella $U_1' = 435,52\text{V}$ $\text{fp}' = 0,442\text{cap}$

3) En el circuito de la figura se pide determinar:

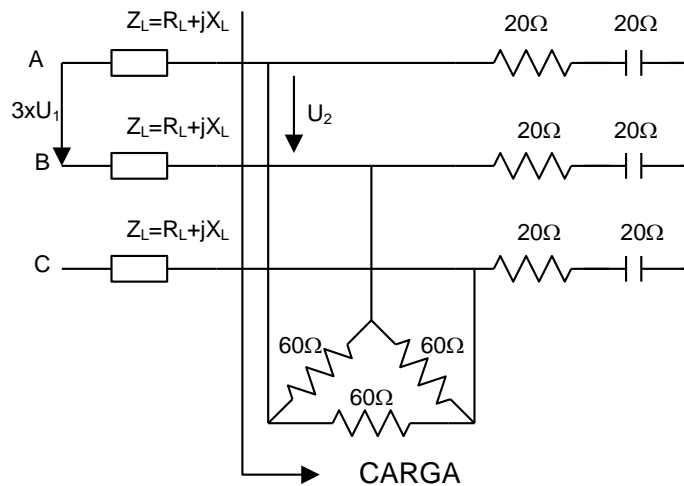
- S_G , I_L
- Hallar modulo y fase de U_c , tomar como referencia a U_o .
- Según su criterio, que función cumplen los capacitores. Justificar. En caso de sacarlos, cuanto valdría la corriente de línea suponiendo U_o constante.



Rta: $S_G = 140055,6 \text{ VA}$, $I_L = 134,8 \text{ A}$, $I_L' = 173,2 \text{ A}$

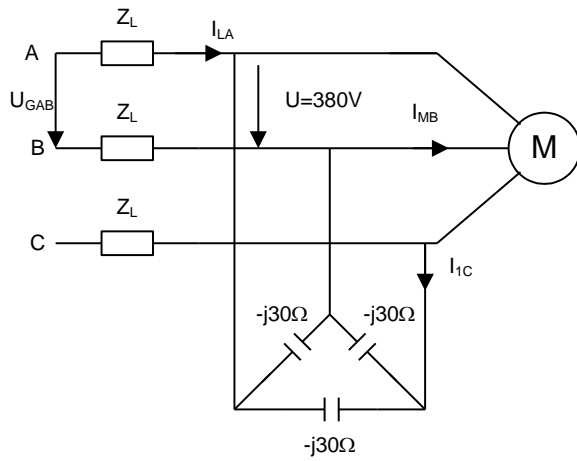
4) En el circuito de la figura es: $U_2 = 160\sqrt{3} \text{ V}$. Se sabe que antes de corregir el factor de potencia, la potencia activa en la línea es $P_L = 480 \text{ W}$ y la potencia reactiva en la línea es $Q_L = 480 \text{ Var}$. Determinar:

- a) Impedancia de la línea Z_L
- b) La reactancia necesaria para corregir el fp de la carga a $\text{fp} = 1$, indicando el tipo y conexión suponiendo que U_2 se mantiene constante
- c) La tensión al principio de la línea U_1 antes y después de la corrección.



Rta:
 $Z_L = (1 + j1)\Omega$, $X_L = 40\Omega$ en estrella, $U_{1\text{antes}} = 292,4 \text{ V}$, $U_{1\text{despues}} = 298,7 \text{ V}$

5) Tomando como referencia la tensión de línea de la carga, obtener y realizar un diagrama fasorial de todas las magnitudes indicadas: I_{LA} , U_{GAB} , I_{MB} , I_{IC} , y calcular S_G



DATOS:
Sec A-B-C

$$Z_L = 2 + j2 \Omega$$

Motor:
 $P_{\text{aje}} = 1700\text{W}$
 $\cos\varphi = 0,9$ ind
 $\eta = 0,8$

Rta:

$$\dot{I}_{LA} = 20,6 \angle 50,9^\circ,$$

$$\dot{U}_{GAB} = 331 \angle 14,3^\circ,$$

$$\dot{I}_{MB} = 3,6 \angle -175,84^\circ,$$

$$\dot{I}_{IC} = 21,94 \angle 180^\circ$$