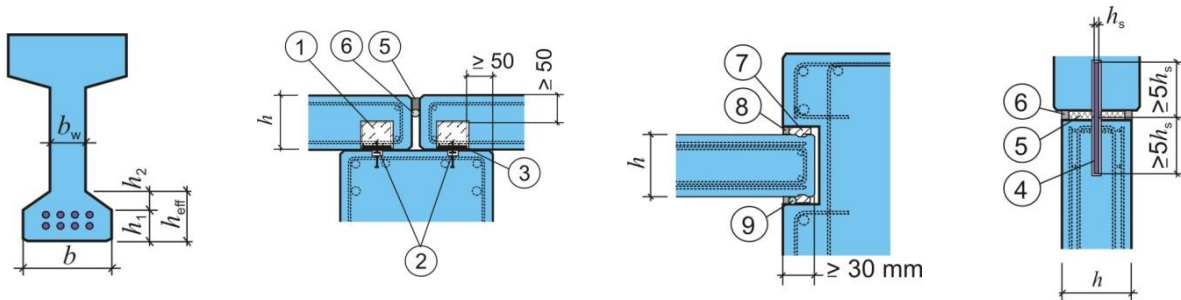


## Merkblatt Nr. 7

### Brandschutz mit Betonfertigteilen (05/2022)



#### Inhalt

<b>1</b>	<b>Allgemeines</b> .....	<b>2</b>
<b>2</b>	<b>Normen und Richtlinien</b> .....	<b>2</b>
<b>3</b>	<b>Nachweisverfahren nach DIN EN 1992-1-2</b> .....	<b>3</b>
<b>4</b>	<b>Tabellarische Daten</b> .....	<b>4</b>
4.1	Allgemeines .....	4
4.2	Stahlbeton- und Spannbetonbalken .....	5
4.3	Stahlbeton-Konsolen .....	6
4.4	Stahlbeton- und Spannbetonvollplatten .....	7
4.5	Hohlplatten .....	8
4.5.1	Stahlbetonhohlplatten.....	8
4.5.2	Spannbetonhohlplatten.....	8
4.6	Stahlbeton- und Spannbeton-TT-Platten.....	8
4.7	Stahlbetonstützen .....	8
4.8	Wände.....	10
4.8.1	Allgemeines .....	10
4.8.2	Nichttragende Wände.....	10
4.8.3	Tragende Wände.....	10
4.8.4	Brandwände.....	11
4.8.5	Komplextrennwände.....	12
<b>5</b>	<b>Konstruktive Details</b> .....	<b>13</b>
5.1	Allgemeines .....	13
5.2	Fugen zwischen Fertigteilbalken oder -rippen.....	13
5.3	Fugen zwischen der Stirnseite von Fertigteildecken und aufgehender Wand.....	13
5.4	Fugen zwischen Fertigteilplatten .....	13
5.5	Fugen bei Fertigteildächern .....	14
5.6	Fugen bei Fertigteilstützen .....	15
5.7	Fugen zwischen Fertigteilwänden.....	15
5.8	Fugen zwischen Fertigteil-Brandwänden .....	16
5.9	Anschlüsse von Fertigteil-Brandwänden an Stahlbetonbauteile.....	17
<b>6</b>	<b>Literatur</b> .....	<b>20</b>

## 1 Allgemeines

Dieses Merkblatt enthält brandschutztechnische Angaben für Betonfertigteile wie z. B. Mindestquerschnittsabmessungen sowie konstruktive Details für häufige Anschlüsse im Betonfertigteilbau. Die vorliegende Fassung basiert auf DIN EN 1992-1-2 (Eurocode 2 Teil 1-2) mit Nationalem Anhang. Da die Regelungen für Betonbauteile nicht vollständig durch DIN EN 1992-1-2 abgedeckt werden, wurde DIN 4102-4 als ergänzende Restnorm veröffentlicht. Wesentliche Inhalte von DIN 4102-4 sind ebenfalls im Merkblatt enthalten.

Die in den folgenden Abschnitten angegebenen Feuerwiderstandsklassen entsprechen den bauaufsichtlichen Anforderungen gemäß Tabelle 1 (vgl. [1]).

Tabelle 1: Zuordnung der Feuerwiderstandsklassen zu den bauaufsichtlichen Anforderungen

Bauaufsichtliche Anforderung	Tragende Bauteile <u>ohne</u> Raumabschluss	Tragende Bauteile <u>mit</u> Raumabschluss	Nichttragende Innenwände
feuerhemmend	R 30 F 30	REI 30 F 30	EI 30 F 30
hochfeuerhemmend	R 60 F 60	REI 60 F 60	EI 60 F 60
feuerbeständig	R 90 F 90	REI 90 F 90	EI 90 F 90
Brandwand	–	REI-M 90	EI-M 90

Kurzzeichen: R - Tragfähigkeit, E - Raumabschluss I - Hitzeabschirmung unter Brandeinwirkung, M - mechanische Einwirkung (Stoßbeanspruchung)

Eine Klassifizierung einzelner Bauteile setzt voraus, dass die unterstützenden bzw. aussteifenden Bauteile mindestens derselben Feuerwiderstandsklasse angehören; ein Balken gehört z. B. nur dann einer bestimmten Feuerwiderstandsklasse an, wenn auch die Konsole (oder andere Unterstützungen) sowie alle statisch bedeutsamen Aussteifungen und Verbände der entsprechenden Feuerwiderstandsklasse angehören.

Die erforderliche Feuerwiderstandsdauer  $t_f$  der Einzelbauteile kann auch nach DIN 18230-1 in Verbindung mit der „Muster-Richtlinie über den baulichen Brandschutz im Industriebau“ (MIndBauRL) rechnerisch ermittelt werden. Der Wert für  $t_f$  ist äquivalent zur Feuerwiderstandsdauer nach DIN 4102. Hiervon ausgenommen sind Regallager mit Lagerguthöhen von mehr als 9 m (Hochregallager), für die die VDI-Richtlinie 3564 zu beachten ist.

## 2 Normen und Richtlinien

DIN 1045-2:2008-08 Tragwerke aus Beton, Stahlbeton und Spannbeton - Teil 2: Beton - Festlegung, Eigenschaften, Herstellung und Konformität - Anwendungsregeln zu DIN EN 206-1

DIN 4102-4:2016-05 Brandverhalten von Baustoffen und Bauteilen; Teil 4: Zusammenstellung und Anwendung klassifizierter Baustoffe, Bauteile und Sonderbauteile

DIN 18230-1:2010-09 Baulicher Brandschutz im Industriebau - Teil 1: Rechnerisch erforderliche Feuerwiderstandsdauer

DIN EN 206-1:2001-07 Beton - Teil 1: Festlegung, Eigenschaften, Herstellung und Konformität mit Änderung A1:2004-10 und Änderung A2:2005-09

DIN EN 1991-1-2:2010-12 Eurocode 1 - Einwirkungen auf Tragwerke - Teil 1-2: Allgemeine Einwirkungen - Brandeinwirkungen auf Tragwerke mit Berichtigung 1:2013-08 einschließlich DIN EN 1991-1-2/NA:2015-09 Nationaler Anhang - National festgelegte Parameter zu DIN EN 1991-1-2

DIN EN 1992-1-1:2011-01 Eurocode 2: Bemessung und Konstruktion von Stahlbeton- und Spannbetontragwerken - Teil 1-1: Allgemeine Bemessungsregeln und Regeln für den Hochbau mit Änderung A1:2015-03 einschließlich DIN EN 1992-1-1/NA:2013-04 Nationaler Anhang - National festgelegte Parameter zu DIN EN 1992-1-1 mit Änderung A1:2015-12

DIN EN 1992-1-2:2010-12 Eurocode 2: Bemessung und Konstruktion von Stahlbeton- und Spannbetontragwerken - Teil 1-2: Allgemeine Regeln - Tragwerksbemessung für den Brandfall mit Änderung A1:2019-11 einschließlich DIN EN 1992-1-2/NA:2010-12 Nationaler Anhang - National festgelegte Parameter zu DIN EN 1992-1-2 mit Änderung A1:2015-09 und Änderung A2:2021-04

DIN EN ISO 6927 Bauwesen - Dichtstoffe - Begriffe

DAfStb-Richtlinie Betondecken und -dächer aus Fertigteilhohlplatten

DAfStb-Richtlinie Selbstverdichtender Beton (SVB-Richtlinie) - Teil 1: Ergänzungen und Änderungen zu DIN EN 1992-1-1 und DIN EN 1992-1-1/NA - Teil 2: Ergänzungen und Änderungen zu DIN EN 206-1, DIN EN 206-9 und DIN 1045-2 - Teil 3: Ergänzungen und Änderungen zu DIN EN 13670 und DIN 1045-3

Muster-Richtlinie über den baulichen Brandschutz im Industriebau 2019-05 (MIndBauRL)

VDI-Richtlinie 3564 Blatt 1:2017-05 Empfehlungen für Brandschutz in Hochregalanlagen

### 3 Nachweisverfahren nach DIN EN 1992-1-2

Die Tragwerksbemessung für den Brandfall von Betonfertigteilen erfolgt nach DIN EN 1992-1-2. Gemäß dieser Norm sind folgende Nachweisverfahren möglich (Bild 1):

1. **Tabellarische Daten** gemäß DIN EN 1992-1-2, Abschnitt 5 sind nur für Einzelbauteile geeignet und liefern Angaben zu Mindestquerschnittsabmessungen und Mindestachsabständen der Bewehrung (siehe Abschnitt 4).
2. **Vereinfachte Rechenverfahren** gemäß DIN EN 1992-1-2, Abschnitt 4.2 sind Näherungsverfahren zur Ermittlung der Tragfähigkeiten von Bauteilen oder Teiltragwerken unter Brandbeanspruchung. Die Bemessung erfolgt in der Regel mit Hilfe von Software-Programmen und basiert auf folgenden Grundlagen:
  - Ermittlung der Temperaturverteilung im Betonquerschnitt mit Hilfe von Temperaturprofilen, z. B. nach DIN EN 1992-1-2, Anhang A;
  - Ermittlung eines verringerten Betonquerschnitts und reduzierter Materialfestigkeiten für Beton, Betonstahl und Spannstahl aufgrund der Brandbeanspruchung, z. B. nach DIN EN 1992-1-2, Anhang B;
  - Ermittlung der Tragfähigkeit im Brandfall für eine gewählte Feuerwiderstandsdauer und Vergleich mit den Einwirkungen im Brandfall unter Berücksichtigung des Restquerschnitts und der reduzierten Festigkeiten analog zum Nachweis bei Normaltemperatur nach DIN EN 1992-1-1; hierbei sind u. a. die thermischen Verformungen zu berücksichtigen.

Die Ermittlung der Einwirkungen im Brandfall erfolgt nach DIN EN 1991-1-2, 4.3.1 für die außergewöhnliche Bemessungssituation. Die veränderlichen Einwirkungen werden im Allgemeinen mit den quasi-ständigen Werten angesetzt.

3. **Allgemeine Rechenverfahren** gemäß DIN EN 1992-1-2, Abschnitt 4.3 werden für die numerische Berechnung des Trag- und Verformungsverhaltens von Bauteilen oder Teil- bzw. Gesamttragwerken unter voller oder lokaler Brandbeanspruchung angewendet. Der Nachweis für den Brandfall erfolgt durch eine iterative thermische und mechanische Analyse. Die hierfür erforderlichen Rechenprogramme müssen vom Software-Hersteller nach DIN EN 1991-1-2/NA, Anhang CC validiert werden. Des Weiteren sollten Tragwerksplaner und Prüfsachverständige Erfahrungen mit derartigen Nachweisen haben.

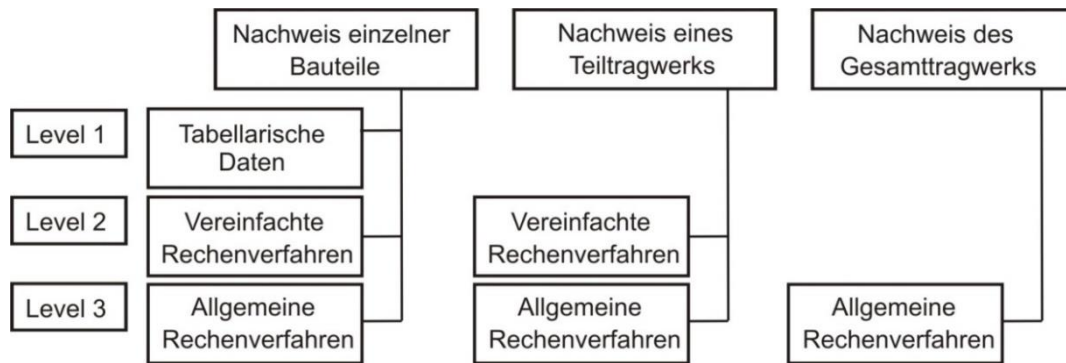


Bild 1: Übersicht über die Möglichkeiten der Heißbemessung nach DIN EN 1992-1-2

Rechenverfahren sind anzuwenden, wenn die Anwendungsgrenzen der tabellarischen Daten verlassen werden. Sie eignen sich insbesondere dann, wenn Querschnittsabmessungen oder Bewehrungsachsabstände die tabellarischen Mindestwerte unterschreiten sollen. Mit zunehmendem (Rechen-)Aufwand können somit wirtschaftlichere Bauteilabmessungen erreicht werden.

Folgende Rechenverfahren in DIN EN 1992-1-2 dürfen in Deutschland angewendet werden:

- Allgemeine Rechenverfahren nach DIN EN 1992-1-2, Abschnitt 4.3;
- Die Zonenmethode nach DIN EN 1992-1-2, Anhang B.2 darf für Bauteile angewendet werden, die auf Biegung mit oder ohne Normalkraft beansprucht werden. Für Druckglieder darf die Zonenmethode mit zusätzlichen Annahmen angewendet werden (siehe z. B. [2] oder [3]).
- Rechenverfahren für Balken und Platten nach DIN EN 1992-1-2, Anhang E.

Andere Rechenverfahren wie die 500°C-Isothermen-Methode nach DIN EN 1992-1-2, Anhang B.1, die Methode zur Beurteilung eines Stahlbetonquerschnitts durch Abschätzung der Krümmung nach DIN EN 1992-1-2, Anhang B.3 und die Berechnungsmethoden für Schub, Torsion und Verankerung der Bewehrung nach DIN EN 1992-1-2, Anhang D dürfen gemäß DIN EN 1992-1-2/NA nicht angewendet werden.

Auf die Rechenverfahren von DIN EN 1992-1-2 wird in den weiteren Abschnitten dieses Merkblatts nicht eingegangen. Zur Anwendung verschiedener Methoden zur brandschutztechnischen Bemessung von Stahlbetonstützen siehe Abschnitt 4.7.

## 4 Tabellarische Daten

### 4.1 Allgemeines

Für übliche Feuerwiderstandsklassen sind Mindestquerschnittsabmessungen und Mindestachsabstände der Bewehrung für Betonfestigkeitsklassen  $\leq C 50/60$  in den Tabellen 2 bis 9 aufgeführt. Zwischen den Werten für die Mindestachsabstände der Bewehrung kann in Abhängigkeit der Mindestquerschnittsabmessungen linear interpoliert werden.

Die Angaben entsprechen denen in DIN EN 1992-1-2, Abschnitt 5 bzw. DIN 4102-4, Abschnitte 5.1 bis 5.12. Die Tabellenwerte gelten für Normalbeton nach DIN EN 206-1 / DIN 1045-2 sowie für selbstverdichtenden Beton nach DAfStb-Richtlinie. Für Bauteile der Betonfestigkeitsklassen  $\geq C 55/67$  sind zusätzliche Angaben in DIN EN 1992-1-2, 6.4.3 zu beachten. Für Bauteile aus Leichtbeton siehe DIN 4102-4, Abschnitte 5.13 bis 5.16.

Die Tabellen enthalten Mindestwerte der Nennmaße für die brandschutztechnische Bemessung. Sie gelten zusätzlich zu den Bemessungsregeln unter Normaltemperatur nach DIN EN 1992-1-1.

Bei der Anwendung der Tabellenwerte sind gemäß DIN EN 1992-1-2, 5.1 (3) hinsichtlich der Querkraft- und Torsionstragfähigkeit sowie der Verankerung der Bewehrung keine weiteren Nachweise erforderlich.

Die Werte für die Mindestachsabstände der Bewehrung gelten nach DIN EN 1992-1-2, Abschnitt 5.2 (4) für eine kritische Stahltemperatur von  $\theta_{cr} = 500^\circ\text{C}$ . Bei Spanngliedern wird nach DIN EN 1992-1-2, Abschnitt 5.2 (5) als kritische Temperatur für Stäbe  $\theta_{cr} = 400^\circ\text{C}$  und für Drähte und Litzen  $\theta_{cr} = 350^\circ\text{C}$  angenommen. Bei Spannstahlstäben sind demnach die erforderlichen Mindestachsabstände um  $\Delta a = 10\text{ mm}$ , bei Spannstahl-drähten und -litzen um  $\Delta a = 15\text{ mm}$  zu erhöhen. Die Nennmaße der Achsabstände  $a$  beinhalten die Nennmaße der Betondeckung  $c_{nom}$  (bzw. der konstruktiven Verlegemaße) nach DIN EN 1992-1-1, 4.4.1 mit einem Vorhaltemaß  $\Delta c_{dev} = 10\text{ mm}$ .

## 4.2 Stahlbeton- und Spannbetonbalken

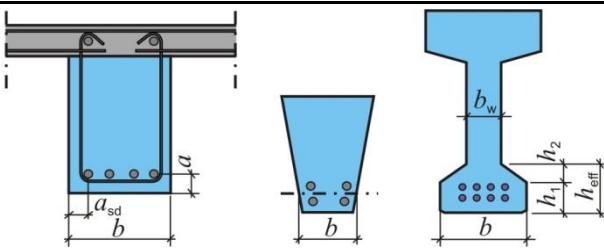
Werte für Mindestbreiten (Querschnitte) und Mindestachsabstände (Bewehrung) von statisch bestimmt gelagerten, unbedeckten Stahlbeton- und Spannbetonbalken enthält Tabelle 2 (nach DIN EN 1992-1-2, Tabelle 5.5). Bei kalksteinhaltiger Gesteinskörnung dürfen die Mindestbreiten gemäß DIN EN 1992-1-2, 5.1 (2) um 10% verringert werden. Bei Balken mit veränderlicher Breite gilt als Mindestwert  $b$  die Breite in Höhe des Schwerpunkts der Zugbewehrung (siehe Trapezquerschnitt in Tabelle 2).

Tabelle 2 gilt für dreiseitig brandbeanspruchte Balken, deren obere Seite durch Platten oder andere Bauteile mit der gleichen Feuerwiderstandsdauer abgedeckt ist. Für vierseitig brandbeanspruchte Balken gilt nach DIN EN 1992-1-2, 5.6.4 zusätzlich:

- Die Höhe des Balkens darf nicht kleiner sein als die für die betreffende Feuerwiderstandsdauer erforderliche Mindestbreite  $b$  nach Tabelle 2,
- die Querschnittsfläche des Balkens darf nicht kleiner sein als  $A_c = 2 b^2$  ( $b$ : Mindestbreite in Tabelle 2).

Öffnungen in Balkenstegen beeinträchtigen nach DIN EN 1992-1-2, 5.6.1 (7) die Feuerwiderstandsdauer nicht, sofern die verbleibende Querschnittsfläche in der Zugzone nicht kleiner als  $A_c = 2b^2$  ist ( $b$ : Mindestbreite in Tabelle 2).

Tabelle 2: Mindestbreiten und Mindestachsabstände von Stahlbeton- und Spannbetonbalken (Maße in mm)

	Feuerwiderstandsklasse				
	R 30	R 60	R 90	R 120	R 180
Mindestbreite $b$ für <b>Stahlbeton- und Spannbetonbalken</b>	80	120	150	200	240
Mindeststegbreite $b_w$ für <b>Balken mit I-Querschnitt</b>	80	100	100	120	140
Mindestachsabstände $a$ und $a_{sd}$ der <b>Längsbewehrung</b> bei einer vorgegebenen Balkenbreite $b$	$b = 80$ $a = 25^{1)}$	$b = 120$ $a = 40^{1)}$	$b = 150$ $a = 55^{1)}$	$b = 200$ $a = 65^{1)}$	$b = 240$ $a = 80^{1)}$
	$b = 160$ $a = 15^{1)}$	$b = 200$ $a = 30^{1)}$	$b = 300$ $a = 40^{1)}$	$b = 300$ $a = 55^{1)}$	$b = 400$ $a = 65^{1)}$
Mindestachsabstände $a$ und $a_{sd}$ der <b>Spannstahlbewehrung</b> <sup>2)</sup> bei einer vorgegebenen Balkenbreite $b$	$b = 80$ $a = 40^{1)}$	$b = 120$ $a = 55^{1)}$	$b = 150$ $a = 70^{1)3)}$	$b = 200$ $a = 80^{1)3)}$	$b = 240$ $a = 95^{1)3)}$
	$b = 160$ $a = 30^{1)}$	$b = 200$ $a = 45^{1)}$	$b = 300$ $a = 55^{1)}$	$b = 300$ $a = 70^{1)3)}$	$b = 400$ $a = 80^{1)3)}$
1) $a_{sd} = a + 10\text{ mm}$ bei einlagiger Bewehrung; bei mehrlagiger Bewehrung darf die Erhöhung um 10 mm entfallen. 2) Erhöhung um $\Delta a = 15\text{ mm}$ für Litzen und Drähte mit $\theta_{cr} = 350^\circ\text{C}$ nach DIN EN 1992-1-2, 5.2 (5) ist berücksichtigt. 3) Bei einem Achsabstand der Bewehrung $a \geq 70\text{ mm}$ sollte eine Oberflächenbewehrung nach DIN EN 1992-1-2, 4.5.2 eingebaut werden.					

Bei einer einlagigen Bewehrung sollte der seitliche Achsabstand  $a_{sd}$  des Eckstabes gegenüber dem jeweils maßgebenden Mindestachsabstand  $a$  (siehe Tabelle 2) um 10 mm vergrößert werden. Dies gilt nur, wenn die Balkenbreite bei statisch bestimmt gelagerten Balken geringer ist als folgende Werte:

- R 30:  $b = 160$  mm;
- R 60:  $b = 200$  mm;
- R 90 und R 120:  $b = 300$  mm;
- R 180:  $b = 400$  mm.

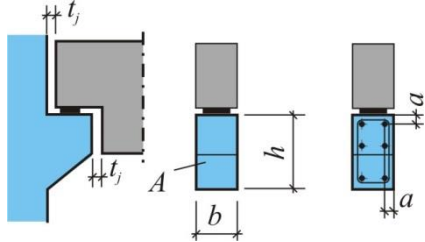
Weitere Angaben zu

- statisch unbestimmt gelagerten Balken enthält DIN EN 1992-1-2, Tab. 5.6 und 5.7,
- mehrlagig bewehrten Balken enthält DIN EN 1992-1-2, 5.2 (15),
- I-Querschnitten enthält DIN EN 1992-1-2, 5.6.1 (5) und (6).

### 4.3 Stahlbeton-Konsolen

Für Mindestquerschnittsabmessungen und Mindestachsabstände der Bewehrung von Einzelkonsolen gilt Tabelle 3 (nach DIN 4102-4, Tabelle 5.2). Zusätzliche Anforderungen an Linienkonsolen enthält DIN 4102-4, Tabelle 5.2.

Tabelle 3: Mindestdicken und Mindestachsabstände von Stahlbeton-Konsolen (Maße in mm)

	Feuerwiderstandsklasse				
	F 30-A	F 60-A	F 90-A	F 120-A	F 180-A
Mindestbreite $b$ und Mindesthöhe $h$ am Stützenanschnitt	110	120	170	240	320
Mindestquerschnittsfläche $A$ am Stützenanschnitt	$2b^2$ ; mit $b =$ Mindestbreite				
Mindestachsabstände $a$ <sup>1)</sup> der Zugbewehrung bei einer vorgegebenen Konsolenbreite $b$	$b = 110$ $a = 25$	$b = 120$ $a = 40$	$b = 170$ $a = 55$	$b = 240$ $a = 65$	$b = 320$ $a = 80$ <sup>2)</sup>
	$b \geq 200$ $a = 18$	$b \geq 300$ $a = 25$	$b \geq 400$ $a = 35$	$b \geq 500$ $a = 45$	$b \geq 600$ $a = 60$
<sup>1)</sup> Werden Stahlbetonbauteile auf Konsolen so aufgelagert, dass die Konsolenoberfläche voll abgedeckt ist, braucht der Achsabstand $a$ zur Oberseite nur die Forderungen nach DIN EN 1992-1-1 zu erfüllen; eine Fuge zwischen Stütze und aufgelagertem Bauteil mit $t_j \leq 30$ mm darf dabei unberücksichtigt bleiben. <sup>2)</sup> Bei einem Achsabstand der Bewehrung $a \geq 70$ mm sollte eine Oberflächenbewehrung nach DIN EN 1992-1-2, 4.5.2 eingebaut werden.					

#### 4.4 Stahlbeton- und Spannbetonvollplatten

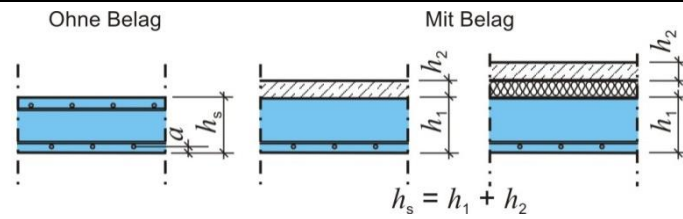
Mindestwerte für statisch bestimmt gelagerte, einachsig und zweiachsig gespannte Stahlbeton- und Spannbetonvollplatten enthält Tabelle 4 (nach DIN EN 1992-1-2, Tab. 5.8). Bei kalksteinhaltiger Gesteinskörnung dürfen die Mindestwerte für  $h_s$  gemäß DIN EN 1992-1-2, 5.1 (2) um 10% verringert werden.

Die genannten Mindestplattendicken  $h_s$  erfüllen auch die Anforderungen an den Raumabschluss und die Hitzeabschirmung (Kriterien E und I). Fußbodenbeläge aus nichtbrennbaren Materialien dürfen angerechnet werden. Sofern nur Anforderungen an die Tragfähigkeit (Kriterium R) erfüllt werden müssen, darf die für die Bemessung nach DIN EN 1992-1-1 erforderliche Plattendicke angesetzt werden.

Weitere Angaben zu

- statisch unbestimmt gelagerten Platten enthält DIN EN 1992-1-2, 5.7.3,
- Flachdecken ohne Stützenkopfverstärkung enthält DIN EN 1992-1-2, 5.7.4,
- unbekleideten Rippendecken enthält DIN EN 1992-1-2, 5.7.5,
- Platten mit unterseitiger Bekleidung und Flachdecken mit Stützenkopfverstärkung enthält DIN 4102-4, 5.4.2.

Tabelle 4: Mindestdicken und Mindestachsabstände von Stahlbetonplatten (Maße in mm)

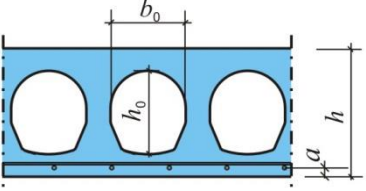
	Feuerwiderstandsklasse				
	REI 30	REI 60	REI 90	REI 120	REI 180
Mindestdicke $h_s$ von <b>Stahlbeton- und Spannbetonplatten</b> bei statisch bestimmter und unbestimmter Lagerung	60	80	100	120	150
Mindestachsabstand $a$ bei <b>einachsig</b> gespannten Stahlbetonvollplatten <sup>1)</sup>	10	20	30	40	55
Mindestachsabstand $a$ bei <b>zweiachsig</b> gespannten Stahlbetonvollplatten <sup>1)</sup>					
mit $l_y/l_x \leq 1,5$ <sup>2)</sup>	10 <sup>3)</sup>	10 <sup>3)</sup>	15 <sup>3)</sup>	20 <sup>3)</sup>	30 <sup>3)</sup>
mit $1,5 < l_y/l_x \leq 2,0$ <sup>2)</sup>	10 <sup>3)</sup>	15 <sup>3)</sup>	20 <sup>3)</sup>	25 <sup>3)</sup>	40 <sup>3)</sup>
<sup>1)</sup> Bei Spannbetonplatten (Litzen und Drähte mit $\theta_{cr} = 350^\circ\text{C}$ ) sind die Werte um $\Delta a = 15\text{ mm}$ zu erhöhen. <sup>2)</sup> $l_y$ und $l_x$ sind die Spannweiten einer zweiachsig gespannten Platte, wobei $l_y$ die größere Spannweite ist. Der Achsabstand $a$ bezieht sich auf die Bewehrungsstäbe der unteren Lage. <sup>3)</sup> Die Werte gelten für zweiachsig gespannte Platten, die an allen vier Rändern gestützt sind. Trifft das nicht zu, sind die Platten wie einachsig gespannte Platten zu behandeln.					

## 4.5 Hohlplatten

### 4.5.1 Stahlbetonhohlplatten

Für Stahlbetonhohlplatten gilt Teil 1 der DAfStb-Richtlinie „Betondecken und -dächer aus Fertigteilhohlplatten“. Tabelle 5 enthält Mindestplattendicken und Mindestachsabstände der Bewehrung von Stahlbetonhohlplatten (nach DIN 4102-4, Tabellen 5.7 und 5.8).

Tabelle 5: Mindestdicken und Mindestachsabstände von Stahlbetonhohlplatten (Maße in mm)

	Feuerwiderstandsklasse				
	F 30-A	F 60-A	F 90-A	F 120-A	F 180-A
Mindestdicke $h$ von <b>Stahlbetonhohlplatten</b> <sup>1)</sup>	80 <sup>2)</sup>	100	120	140	170
Mindestachsabstand $a$ von <b>Stahlbetonhohlplatten</b>	10	25	35	45	60
<sup>1)</sup> Die Hohlräume müssen ein Verhältnis $b_0/h_0 \leq 1$ aufweisen. <sup>2)</sup> Bei sehr dichter Bewehrungsanordnung (Stababstände < 100 mm) muss $h \geq 100$ mm betragen.					

### 4.5.2 Spannbetonhohlplatten

Für Spannbetonhohlplatten gilt Teil 2 der DAfStb-Richtlinie „Betondecken und -dächer aus Fertigteilhohlplatten“.

## 4.6 Stahlbeton- und Spannbeton-TT-Platten

Für die Platten von TT-Platten gelten die Anforderungen nach Tabelle 4. Für die Stege von TT-Platten gelten die Anforderungen nach Tabelle 2.

## 4.7 Stahlbetonstützen

Folgende Verfahren zur brandschutztechnischen Bemessung von Stahlbetonstützen dürfen neben den Rechenverfahren in DIN EN 1992-1-2 (siehe Abschnitt 3) in Deutschland angewendet werden:

- Methode A nach DIN EN 1992-1-2, Abschnitt 5.3.2;
- Diagramme nach DIN EN 1992-1-2/NA, Anhang AA;
- DIN EN 1992-1-2/A1, Anhang C.

Die Methode B nach DIN EN 1992-1-2, Abschnitt 5.3.3 darf nicht angewendet werden.

Für Stahlbetonstützen mit Rechteck- und Kreisquerschnitt in ausgesteiften Bauwerken enthält Tabelle 6 die Mindestbreiten und die Mindestachsabstände der Bewehrung in Abhängigkeit des Ausnutzungsgrades im Brandfall  $\mu_{fi}$  (nach DIN EN 1992-1-2, 5.3.2). Die Werte in Tabelle 6 gelten für Stahlbetonstützen mit

- einer Ersatzlänge im Brandfall  $l_{0,fi} \leq 3,0$  m für Stützen mit Rechteckquerschnitt und  $l_{0,fi} \leq 2,5$  m für Stützen mit Kreisquerschnitt; für ausgesteifte Bauwerke darf die Ersatzlänge für innenliegende Geschosse zu  $l_{0,fi} = 0,5l$  und für das oberste Geschoss zu  $0,5l \leq l_{0,fi} \leq 0,7l$  angenommen werden. Dabei ist  $l$  die tatsächliche Stützenlänge.
- einer Bewehrung  $A_s < 0,04 A_c$ .

Der Abminderungsfaktor für den Bemessungswert der Belastung im Brandfall  $\mu_{fi}$  beträgt

$$\mu_{fi} = \frac{N_{Ed,fi}}{N_{Rd}}$$



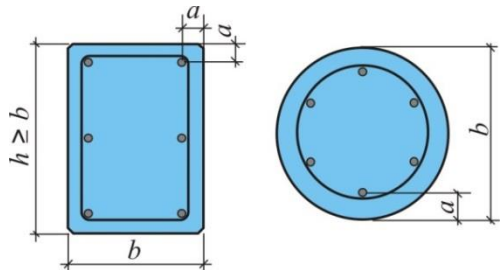
mit

$N_{Ed,fi}$  der Bemessungswert der einwirkenden Längskraft im Brandfall nach DIN EN 1991-1-2;

$N_{Rd}$  der Bemessungswert der Tragfähigkeit der Stütze bei Normaltemperatur nach DIN EN 1992-1-1 unter Berücksichtigung von Verformungseinflüssen infolge Theorie II. Ordnung.

Auf der sicheren Seite liegend kann  $\mu_{fi} = 0,7$  angenommen werden.

Tabelle 6: Mindestbreiten und Mindestachsabstände der Bewehrung von Stahlbetonstützen (Maße in mm)

	Feuerwiderstandsklasse				
	R 30	R 60	R 90	R 120	R 180
Mindestbreite $b$ und Mindestachsabstand $a$ bei <b>mehrseitiger</b> Brandbeanspruchung in Abhängigkeit des Ausnutzungsgrades im Brandfall $\mu_{fi}$					
$\mu_{fi} = 0,2$	$b = 200$ $a = 25$	$b = 200$ $a = 25$	$b = 200$ $a = 31$ $b = 300$ $a = 25$	$b = 250$ $a = 40$ $b = 350$ $a = 35$	$b = 350$ $a = 45^{1)}$
$\mu_{fi} = 0,5$	$b = 200$ $a = 25$	$b = 200$ $a = 36$ $b = 300$ $a = 31$	$b = 300$ $a = 45$ $b = 400$ $a = 38$	$b = 350$ $a = 45^{1)}$ $b = 450$ $a = 40^{1)}$	$b = 350$ $a = 63^{1)}$
$\mu_{fi} = 0,7$	$b = 200$ $a = 32$ $b = 300$ $a = 27$	$b = 250$ $a = 46$ $b = 350$ $a = 40$	$b = 350$ $a = 53$ $b = 450$ $a = 40^{1)}$	$b = 350$ $a = 57^{1)}$ $b = 450$ $a = 51^{1)}$	$b = 450$ $a = 70^{1)}$
Mindestbreite $b$ und Mindestachsabstand $a$ bei <b>einseitiger</b> Brandbeanspruchung in Abhängigkeit des Ausnutzungsgrades im Brandfall $\mu_{fi} = 0,7$	$b = 155$ $a = 25$	$b = 155$ $a = 25$	$b = 155$ $a = 25$	$b = 175$ $a = 35$	$b = 230$ $a = 55$
<sup>1)</sup> Mindestens 8 Stäbe					

Der brandschutztechnische Nachweis von Stahlbetonstützen kann auch nach DIN EN 1992-1-2, 5.3.2 (4), Gl. (5.7) erfolgen. Mit dieser Gleichung wird die Feuerwiderstandsdauer einer Stahlbetonstütze in Abhängigkeit von der Lastausnutzung, dem Achsabstand und der Anordnung der Längsbewehrung, der Stützenlänge sowie den Querschnittswerten rechnerisch ermittelt. Die Anwendung der Gleichung (5.7) ist gemäß DIN EN 1992-1-2/NA/A1, 5.3.2 (4) folgendermaßen begrenzt:

- Für Rechteckstützen gilt eine Ersatzlänge im Brandfall  $l_{0,fi} \leq 6,0$  m und eine Gesamt-Stützenlänge  $l \leq 6,0$  m,
- Für Kreisstützen gilt eine Ersatzlänge im Brandfall  $l_{0,fi} \leq 5,0$  m und eine Gesamt-Stützenlänge  $l \leq 5,0$  m,
- Für die Querschnittsfläche der Betonstahlbewehrung gilt  $A_s < 0,04 A_c$ .

Stahlbeton-Kragstützen und schlanke Stützen können mit allgemeinen oder vereinfachten Rechenverfahren nach DIN EN 1992-1-2 oder nach DIN EN 1992-1-2/A1, Anhang C oder nach DIN EN 1992-1-2/NA, Anhang AA brandschutztechnisch nachgewiesen werden (siehe [4], [5] und [6]).

## 4.8 Wände

### 4.8.1 Allgemeines

Anforderungen an nichttragende und tragende Wände enthält DIN EN 1992-1-2, Abschnitte 5.4.1 und 5.4.2 und DIN 4102-4, Abschnitt 5.11. Brandwände werden in DIN EN 1992-1-2, 5.4.3 und in DIN 4102-4, Abschnitt 5.12 behandelt. Um übermäßige thermische Verformungen mit einem nachfolgenden Verlust des Raumabschlusses zwischen Wand und Deckenplatte zu vermeiden, sollte das Verhältnis von lichter Wandhöhe zu Wanddicke nicht größer als 40 sein (siehe auch [7] und [8]).

Raumabschließende Wände (z. B. Wände in Rettungswegen oder Treppenraumwände) dienen gemäß DIN 4102-4, 5.11.1 zur Verhinderung der Brandübertragung von einem Raum zum anderen und sind nur einseitig brandbeansprucht (Kriterien E und I). Als raumabschließende Wände gelten ferner Außenwandscheiben mit einer Breite > 1,0 m. Raumabschließende Wände können tragend oder nichttragend sein.

### 4.8.2 Nichttragende Wände

Nichttragende Wände gemäß DIN 4102-4, 5.11.1 sind scheibenartige Bauteile, die auch im Brandfall überwiegend nur durch ihr Eigengewicht beansprucht werden und auch nicht der Knickaussteifung tragender Wände dienen. Sie müssen aber auf ihre Fläche wirkende Windlasten auf tragende Bauteile, z. B. Stützen, Wand- oder Deckenscheiben, abtragen. Klassifizierungen für nichttragende Wände gelten nur dann, wenn auch die aussteifenden Bauteile ebenfalls mindestens der entsprechenden Feuerwiderstandsklasse angehören.

Für nichttragende, raumabschließende Wände (Kriterien E und I) gelten die Mindestdicken in Tabelle 7 (nach DIN EN 1992-1-2, Tabelle 5.3). Anforderungen an den Achsabstand der Bewehrung werden nicht gestellt. Bei kalksteinhaltiger Gesteinskörnung dürfen gemäß DIN EN 1992-1-2, 5.4.1 (2) die Mindestwanddicken in Tabelle 7 um 10% verringert werden.

Tabelle 7: Mindestdicken von nichttragenden, raumabschließenden Wänden (Maße in mm)

	Feuerwiderstandsklasse				
	EI 30	EI 60	EI 90	EI 120	EI 180
Mindestwanddicke	60	80	100	120	150

### 4.8.3 Tragende Wände

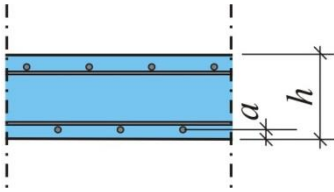
Tragende Wände gemäß DIN 4102-4, 5.11.1 sind überwiegend auf Druck beanspruchte Bauteile zur Aufnahme vertikaler Lasten, z. B. Deckenlasten und horizontaler Lasten, z. B. Windlasten. Aussteifende Wände sind scheibenartige Bauteile zur Aussteifung des Gebäudes oder zur Knickaussteifung tragender Wände. Sie werden hinsichtlich des Brandschutzes wie tragende Wände betrachtet.

Für tragende oder aussteifende Beton- und Stahlbetonwände mit ein- oder zweiseitiger Brandbeanspruchung gelten die Mindestwanddicken und Mindestachsabstände der Bewehrung in Tabelle 8 (nach DIN EN 1992-1-2, Tabelle 5.4; Definition von  $\mu_{fi}$  siehe Abschnitt 4.7).

Für unbewehrte Wände sind nur die Mindestwanddicken in Tabelle 8 einzuhalten. Bei kalksteinhaltiger Gesteinskörnung dürfen gemäß DIN EN 1992-1-2, 5.4.2 (3) die Mindestwanddicken in Tabelle 8 um 10% verringert werden.

Zusätzliche Angaben zu gegliederten Stahlbetonwänden enthält DIN 4102-4, 5.11.3.

Tabelle 8: Mindestdicken und Mindestachsabstände der Bewehrung von Stahlbetonwänden (Maße in mm)

	Feuerwiderstandsklasse				
	REI 30	REI 60	REI 90	REI 120	REI 180
Mindestdicke $h$ und Mindestachsabstand $a$ in Abhängigkeit des Ausnutzungsgrades im Brandfall $\mu_{fi}$ und <b>einseitiger</b> Brandbeanspruchung  $\mu_{fi} = 0,35$	$h = 100$ $a = 10$	$h = 110$ $a = 10$	$h = 120$ $a = 20$	$h = 150$ $a = 25$	$h = 180$ $a = 40$
$\mu_{fi} = 0,7$	$h = 120$ $a = 10$	$h = 130$ $a = 10$	$h = 140$ $a = 25$	$h = 160$ $a = 35$	$h = 210$ $a = 50$
Mindestdicke $h$ und Mindestachsabstand $a$ in Abhängigkeit des Ausnutzungsgrades im Brandfall $\mu_{fi}$ und <b>zweiseitiger</b> Brandbeanspruchung  $\mu_{fi} = 0,35$	$h = 120$ $a = 10$	$h = 120$ $a = 10$	$h = 140$ $a = 10$	$h = 160$ $a = 25$	$h = 200$ $a = 45$
$\mu_{fi} = 0,7$	$h = 120$ $a = 10$	$h = 140$ $a = 10$	$h = 170$ $a = 25$	$h = 220$ $a = 35$	$h = 270$ $a = 55$

#### 4.8.4 Brandwände

Für Brandwände gelten nach DIN EN 1992-1-2, 5.4.3 folgende Mindestdicken:

- 200 mm für eine unbewehrte Wand,
- 140 mm für eine bewehrte, tragende Wand,
- 120 mm für eine bewehrte, nichttragende Wand.

Der Achsabstand der Bewehrung einer tragenden Wand darf nicht kleiner als 25 mm und das Verhältnis von lichter Wandhöhe zu Wanddicke nicht größer als 40 sein (siehe Abschnitt 4.8.1).

Aussteifende Bauteile, z. B. Querwände, Riegel, Stützen oder Rahmen sowie deren Verbindungen müssen der Feuerwiderstandsklasse F 90-A (R 90 oder REI 90) angehören.

Bei einer Klassifizierung von Wänden als Brandwände nach DIN EN 1992-1-2 bzw. nach DIN 4102-4 braucht ein statischer Nachweis der Stoßsicherheit nicht geführt zu werden ([7] und [8]).

Bei einer Ausführung von Betonsandwichelementen als Brandwände wird auf [9] verwiesen. Darüber hinaus sollte in diesen Fällen eine Abstimmung mit einem Brandschutzbeauftragten erfolgen.

Brandwände sind nach Musterbauordnung [10], §30 (5) mindestens 0,30 m über die Bedachung zu führen oder in Höhe der Dachhaut mit einer beiderseits 0,50 m auskragenden feuerbeständigen Platte aus nicht-brennbaren Baustoffen abzuschließen. Bauteile aus brennbaren Baustoffen dürfen über Brandwände nicht hinweggeführt werden. Laut Muster-Richtlinie über den baulichen Brandschutz im Industriebau (MIndBauRL), Abschnitt 5.10.2 sind Brandwände mindestens 0,50 m über die Bedachung zu führen. Die Alternative mit seitlich auskragenden Platten ist nach MIndBauRL nicht möglich.

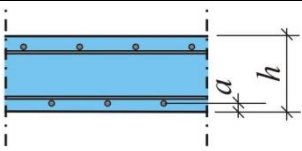
#### 4.8.5 Komplextrennwände

Für Komplextrennwände gelten die Angaben in Tabelle 9 (nach [11]). Wegen ihrer brandschutz- und versicherungstechnischen Bedeutung werden an Komplextrennwände höhere Anforderungen als an Brandwände gestellt. Sie müssen abweichend von Brandwänden den Nachweis über eine Feuerwiderstandsdauer von 180 Minuten erfüllen und bei einer dreimaligen Stoßbeanspruchung von 4.000 Nm standsicher und raumabschließend bleiben. Ein statischer Nachweis der Stoßsicherheit braucht bei Einhaltung der Werte in Tabelle 9 nicht geführt zu werden.

Im Sprachgebrauch von DIN 4102-4 sind Komplextrennwände Bauteile mit der Benennung F 180-A. Darüber hinaus müssen auch alle aussteifenden Bauteile, z. B. Querwände, Riegel, Stützen oder Rahmen sowie deren Verbindungen der Feuerwiderstandsklasse F 180-A (R 180 oder REI 180) angehören.

Weitere Anforderungen an die Ausführung von Komplextrennwänden nach [11] sind zu beachten.

Tabelle 9: Mindestdicken und Mindestachsabstände der Bewehrung von Komplextrennwänden (Maße in mm)

	Mindestdicke $h$ bei		Mindestachsabstand $a$
	1-schaliger Ausführung	2-schaliger Ausführung	
Unbewehrter Beton $\mu_{fi} = 0,35$ $\mu_{fi} = 0,70$	240	2 · 180	-
	300	2 · 180	-
Stahlbeton, nichttragend	180	2 · 140	35
Stahlbeton, tragend $\mu_{fi} = 0,35$ $\mu_{fi} = 0,70$	200	2 · 140	45
	300	2 · 180	55

## 5 Konstruktive Details

### 5.1 Allgemeines

Die nachfolgenden Detailausbildungen entsprechen DIN 4102-4. Bei der Verwendung von Verbindungssystemen sind die Hinweise der Hersteller zu beachten.

### 5.2 Fugen zwischen Fertigteilbalken oder -rippen

Werden die Fugen nach Bild 2 ausgeführt, dürfen die in DIN 4102-4, 5.4.5 (6) angegebenen Mindestbalken- bzw. Mindestrippenbreiten auf zwei aneinandergrenzende Fertigteile bezogen werden. Die Breite einer einzelnen Rippe  $b'$  darf nicht schmaler sein als  $b' = b/2 - 10$  mm. Bei Sollfugenbreiten  $> 20$  mm bezieht sich  $b$  auf die Breite der Einzelbalken bzw. -rippen.

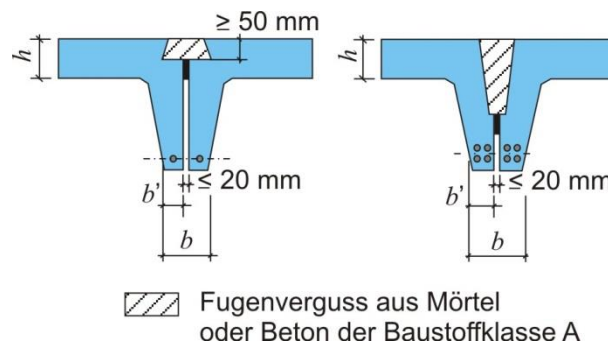


Bild 2: Fugen zwischen Balken oder Rippen

### 5.3 Fugen zwischen der Stirnseite von Fertigteildecken und aufgehender Wand

Bei Fugen zwischen Deckenstirnseite und aufgehender Wand oder Fassade ist eine Dämmschicht der Baustoffklasse A (Rohdichte  $\geq 80$  kg/m<sup>3</sup>, Schmelzpunkt  $> 1.000^\circ\text{C}$ ) anzuordnen, um einen rauchdichten Abschluss sicher zu stellen [12]. Der Einbau der Dämmschicht ist besonders sorgfältig auszuführen, damit deren Lagesicherheit gewährleistet ist. Die Fuge darf mit Fugendichtstoffen im Sinne von DIN EN ISO 6927 geschlossen werden (Bild 3).

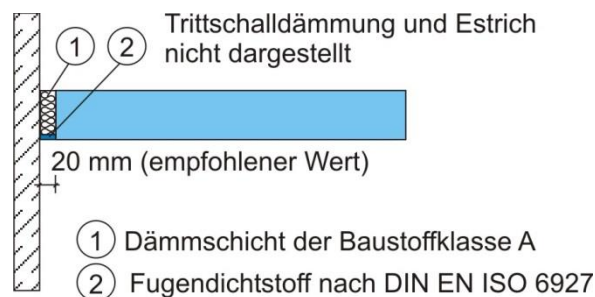


Bild 3: Fuge zwischen Deckenstirnseite und aufgehender Wand nach [12]

### 5.4 Fugen zwischen Fertigteilplatten

Fugen zwischen Fertigteilplatten können nach DIN 4102-4, 5.4.5 geschlossen (Bild 4a) oder offen (Bild 4b) ausgeführt werden.

Gefaste Kanten dürfen unberücksichtigt bleiben, wenn die Fassung  $\leq 40$  mm bleibt. Bei Fasungen  $> 40$  mm ist die Mindestdicke  $h$  nach Bild 4 auf den Endpunkt der Fassung zu beziehen.

Die Fugen dürfen bis zu einer Breite von 30 mm auch offenbleiben, wenn auf der Plattenoberseite ein im Fugenbereich bewehrter Estrich oder Beton nach Bild 4b angeordnet wird und der Belag die Mindestdicke  $h_2$  aufweist. Es dürfen auch Estriche mit Stahlfaserbewehrung verwendet werden, wenn eine rissüberbrückende Wirkungsweise sichergestellt ist.

Bei unbewehrtem Estrich muss die Fuge mit mineralischen Faserdämmstoffen mindestens mit der Baustoffklasse A und mit einer Rohdichte  $\geq 30 \text{ kg/m}^3$  geschlossen werden. Für die Dämmschicht unter schwimmenden Estrichen gilt DIN 4102-4, 10.7.5 (4).

Der Estrich oder Beton darf zur Erzielung einer Sollbruchfuge auf der Oberseite einen maximal 15 mm tiefen Einschnitt erhalten (Bild 4b). Der Einschnitt darf mit Fugendichtstoffen im Sinne von DIN EN ISO 6927 geschlossen werden.

Stoßfugen zwischen Fertigteilplatten können auch mit Mineralfaser-Fugenschnüren nach allgemeinen bauaufsichtlichen Prüfzeugnissen (abP) oder Dämmschichten der Baustoffklasse A (Rohdichte  $\geq 80 \text{ kg/m}^3$ , Schmelzpunkt  $> 1.000^\circ\text{C}$ ) geschlossen werden. Der Einbau der Mineralfaser-Fugenschnüre bzw. Dämmschichten ist besonders sorgfältig auszuführen, damit deren Lagesicherheit gewährleistet ist.

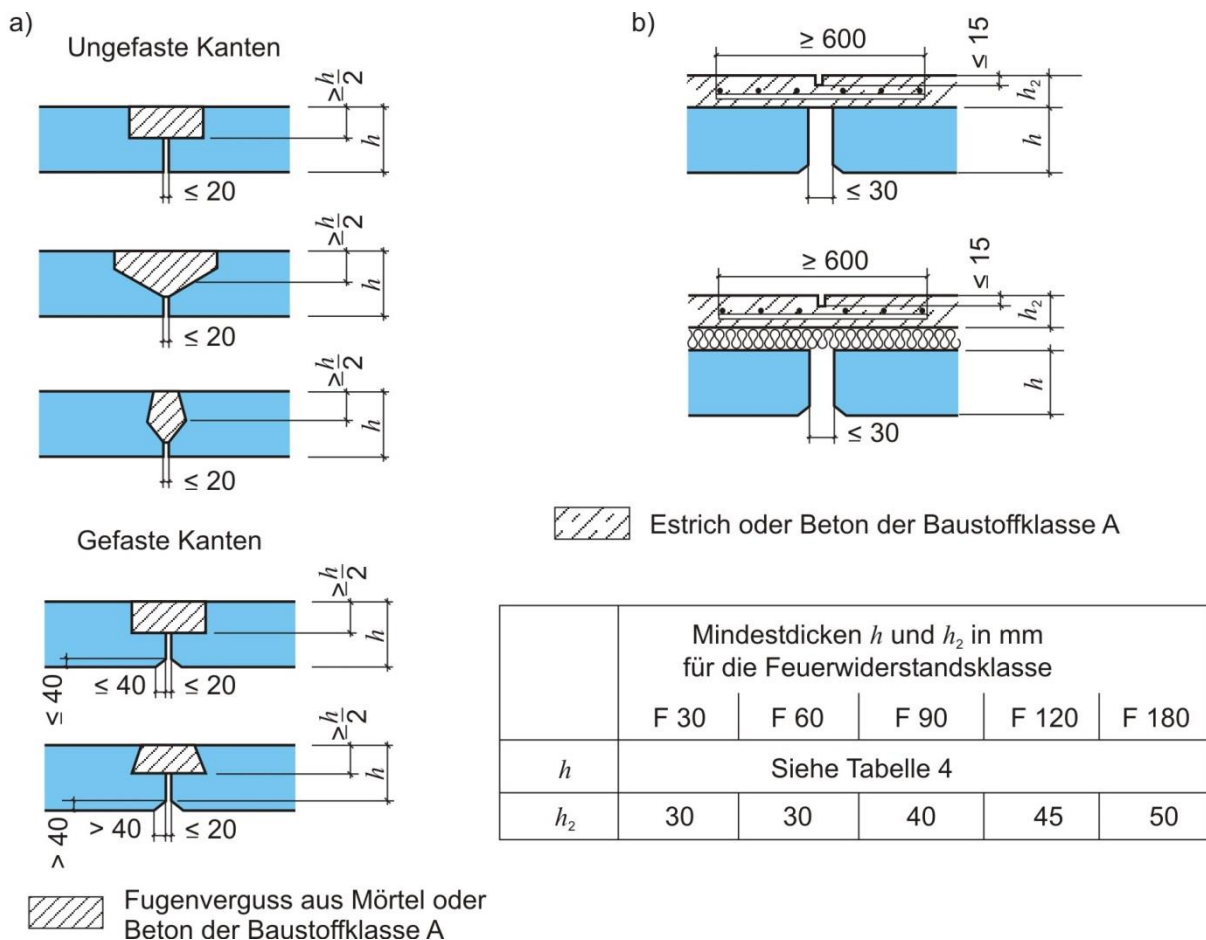


Bild 4: Fugen zwischen Fertigteilplatten a) geschlossen, b) offen (Maße in [mm])

### 5.5 Fugen bei Fertigteildächern

Bei Dächern dürfen nach DIN 4102-4, 5.4.5 (4) Fugen zwischen Stahlbeton- oder Spannbetonfertigteilen und an den Rändern bis zu einer Breite von 20 mm auch offenbleiben, wenn auf der Plattenoberseite eine Wärmedämmung aus nichtbrennbaren Dämmschichten mit einer Rohdichte  $\geq 30 \text{ kg/m}^3$  in einer Dicke von  $\geq 80 \text{ mm}$  angeordnet wird (Bild 5).

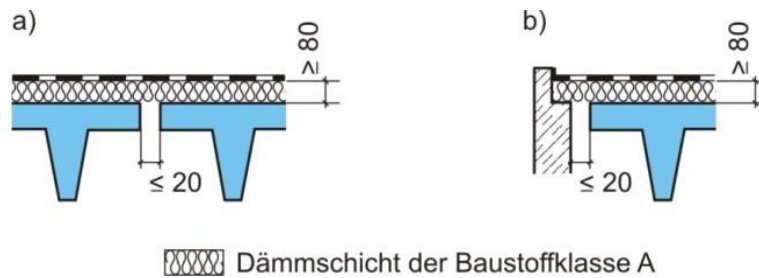


Bild 5: Offene Fugen bei Fertigteildächern, a) Dächer aus TT-Platten o. ä., b) Ränder des Daches (Maße in [mm])

## 5.6 Fugen bei Fertigteilstützen

Werden Stützen an Dehnfugen errichtet, so darf nach DIN 4102-4, 5.10 (1) die Mindestdicke  $h$  unter folgenden Bedingungen auf zwei aneinandergrenzende Stützen bezogen werden (Bild 6):

- Bei Sollfugenbreiten  $t_j \leq 15$  mm dürfen die Fugen ohne Dämmschicht ausgeführt werden (Bild 6a).
- Bei Sollfugenbreite  $t_j > 15$  mm muss für die Fugen eine Dämmschicht aus Mineralwolle der Baustoffklasse A mit einer Rohdichte  $\geq 50$  kg/m<sup>3</sup> und einem Schmelzpunkt  $\geq 1.000$  °C verwendet werden. Die Dämmschicht muss  $\geq 100$  mm tief in die Fugen hineinreichen, bündig mit den Stützenaußenflächen abschließen und durch Anleimen mit einem Kleber der Baustoffklasse A mindestens einseitig an den Stützen befestigt sein. Die Fugen dürfen darüber hinaus durch Abdeckleisten aus Holz, Aluminium, Stahl oder Kunststoff bekleidet werden, wobei die Sollfugenbreite nicht eingeengt werden darf (Bild 6b).

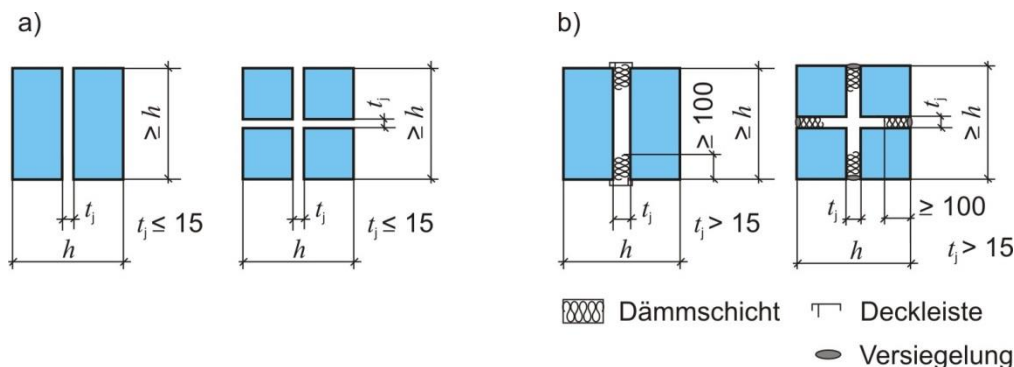


Bild 6: Dehnfugen bei aneinandergrenzenden Stützen a) ohne Dämmung, b) mit Dämmung (Maße in [mm])

## 5.7 Fugen zwischen Fertigteilmäandern

Fugen zwischen Fertigteilmäandern werden nach DIN 4102-4, 5.11.1 ausgeführt. Dabei sind folgende Angaben zu beachten (Bild 7):

- Bei Fugen zwischen Fertigteilmäandern nach Bild 7a oder b muss die Dicke der Mörtel- oder Betonschicht den Mindestwanddicken nach den Tabellen 7 oder 8 entsprechen. Gefaste Kanten dürfen unberücksichtigt bleiben, wenn die Fasung  $\leq 30$  mm bleibt. Bei Fasungen  $> 30$  mm ist die Mindestwanddicke auf den Endpunkt der Fasung zu beziehen.
- Bei Fugen mit Nut- und Feder-Ausbildung nach Bild 7c genügt eine Vermörtelung der Fugen in den äußeren Wanddritteln.
- Fugen mit einer Dämmschicht müssen nach Bild 7d ausgeführt werden. Für die Dämmschichten muss nichtbrennbare Mineralwolle mit einem Schmelzpunkt  $\geq 1.000$  °C und einer Rohdichte  $\geq 30$  kg/m<sup>3</sup> verwendet werden; gegebenenfalls vorhandene Hohlräume müssen dicht ausgestopft werden. Alternativ können Mineralfaser-Fugenschnüre nach allgemeinen bauaufsichtlichen Prüfzeugnissen (abP) verwendet werden (Bild 7e).

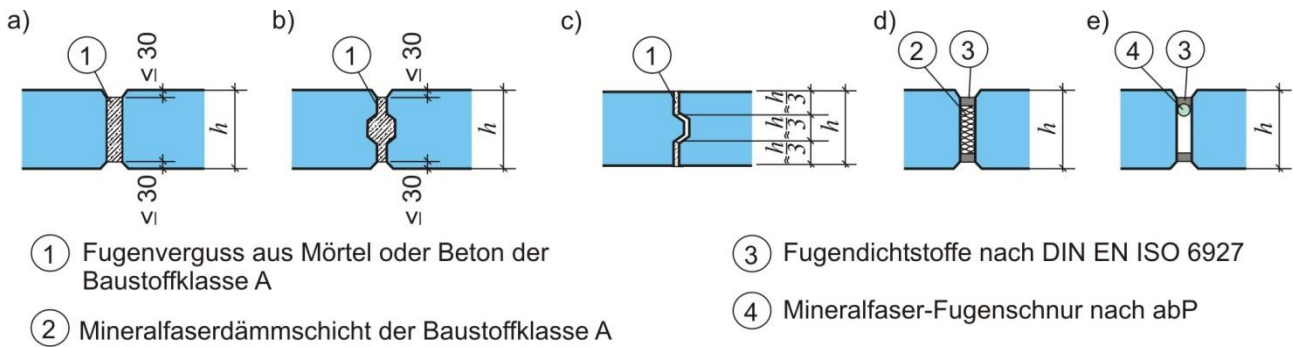


Bild 7: Beispiele für Fugen zwischen Fertigteilwänden, a) und b) mit Mörtel oder Beton, c) mit Nut- und Feder-Ausbildung, d) mit Mineralfaser-Dämmschicht, e) mit Mineralfaser-Fugenschnur nach abP (Maße in [mm])

Die Fasungen und die Abschlüsse von Mineralfaser-Dämmschichten dürfen mit Fugendichtstoffen im Sinne von DIN EN ISO 6927 geschlossen werden. Bei der Verwendung von Seilschlaufen-Systemen sind die Angaben der Hersteller zu beachten.

## 5.8 Fugen zwischen Fertigteil-Brandwänden

Senkrechte Fugen zwischen Fertigteil-Brandwänden werden nach Bild 8a ausgeführt. Die Fuge ist mit einer Wendelbewehrung  $\varnothing 6$  zu bewehren. Anstelle einer Wendelbewehrung können auch Gitterträger (siehe [13]) oder Stahlwinkel bzw. angeschweißte Stahllaschen (z. B. nach Bild 10c) verwendet werden. Seilschlaufen-Systeme sind für diesen Anwendungsfall ebenfalls zugelassen. Die Angaben der Hersteller sind dabei zu beachten.

Horizontale Fugen zwischen Fertigteil-Brandwänden werden als Nut-Feder-Verbindung (Bild 8b) bzw. als glatte Fuge mit Dollenverbindung (Bild 8c) ausgeführt. Glatte Fugen werden mit einem Dorn  $\varnothing 20$  verbunden und mit Mörtel oder Beton vergossen.

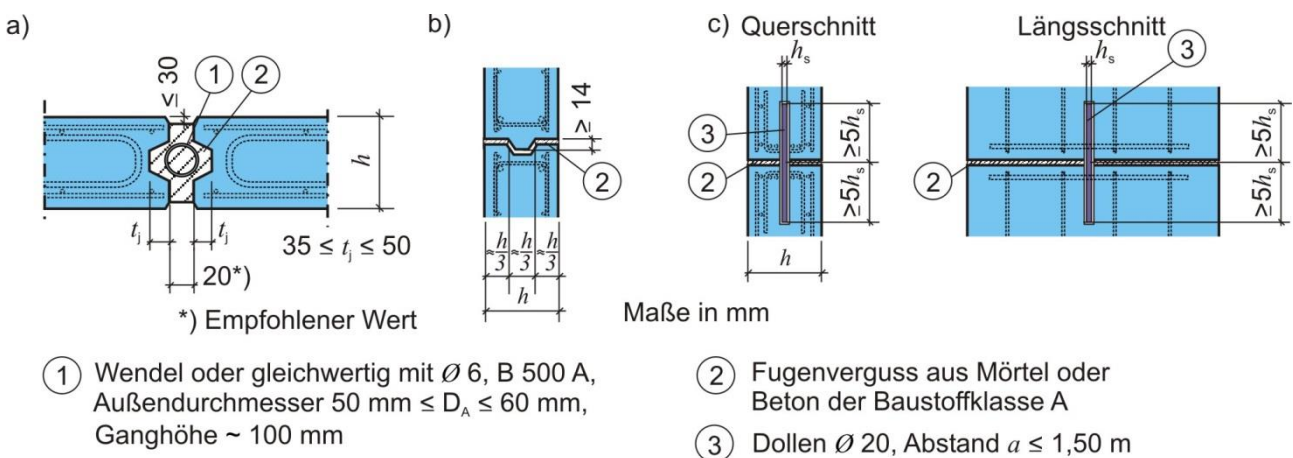


Bild 8: Beispiele für Fugen zwischen Fertigteil-Brandwänden a) senkrecht mit Wendelbewehrung, b) horizontal mit Nut- und Federfuge, c) glatte horizontale Fuge mit Dollen (Maße in [mm])

Bei Wanddicken von  $h \geq 200 \text{ mm}$  (im Bereich der Fugen) darf nach DIN 4102-4, 5.12.7 (2) bei horizontalen Fugen auf die Nut-Feder-Verbindung bzw. Dollenverbindung verzichtet werden und die horizontale Fuge darf sinngemäß nach Abschnitt 5.7 ausgeführt werden.

Gefaste Kanten mit einer Fasung  $\leq 30 \text{ mm}$  beeinflussen die Klassifizierung von Brandwänden nicht. Die Fasungen dürfen mit Fugendichtstoffen im Sinne von DIN EN ISO 6927 geschlossen werden. Als Fugenverguss kann gemäß DIN 4102-4, 5.12.7 (3) bei senkrechten und horizontalen Fugen statt Mörtel auch Kunstharzmörtel (Dispersions-Klebemörtel) mit einer Dicke von  $\leq 3 \text{ mm}$  verwendet werden.

Fugen zwischen Komplextrennwänden können sinngemäß wie in diesem Abschnitt ausgeführt werden.



## 5.9 Anschlüsse von Fertigteil-Brandwänden an Stahlbetonbauteile

Anschlüsse von Fertigteil-Brandwänden an Stahlbetonbauteile werden nach den Bildern 9 bis 11 ausgeführt. Die Angaben gelten sinngemäß auch für Anschlüsse an Eckstützen oder Wandscheiben.

Alternativ kann durch eine Ermittlung der Temperaturverteilung im Betonquerschnitt und mit Hilfe vereinfachter Lastansätze eine Heißbemessung der Stahleinbauteile nach den einschlägigen Regelwerken des Stahlbaus erfolgen.

Für den Anschluss von Brandwänden bei eingeschossigen Hallen sind die Erläuterungen in [7] und [8] zu beachten. Anschlüsse von Komplextrennwänden können sinngemäß wie in diesem Abschnitt ausgeführt werden.

Stahlbetonstützen müssen die Mindestquerschnittsabmessungen nach DIN EN 1992-1-2, 5.3.2 für R 90 und  $\mu_{fi} = 0,7$  besitzen (siehe Tabelle 6). Stahlbetonwandscheiben (Breite der Wandscheibe  $b > 4h$  nach DIN EN 1992-1-1) müssen eine Mindestdicke  $h = 170$  mm aufweisen.

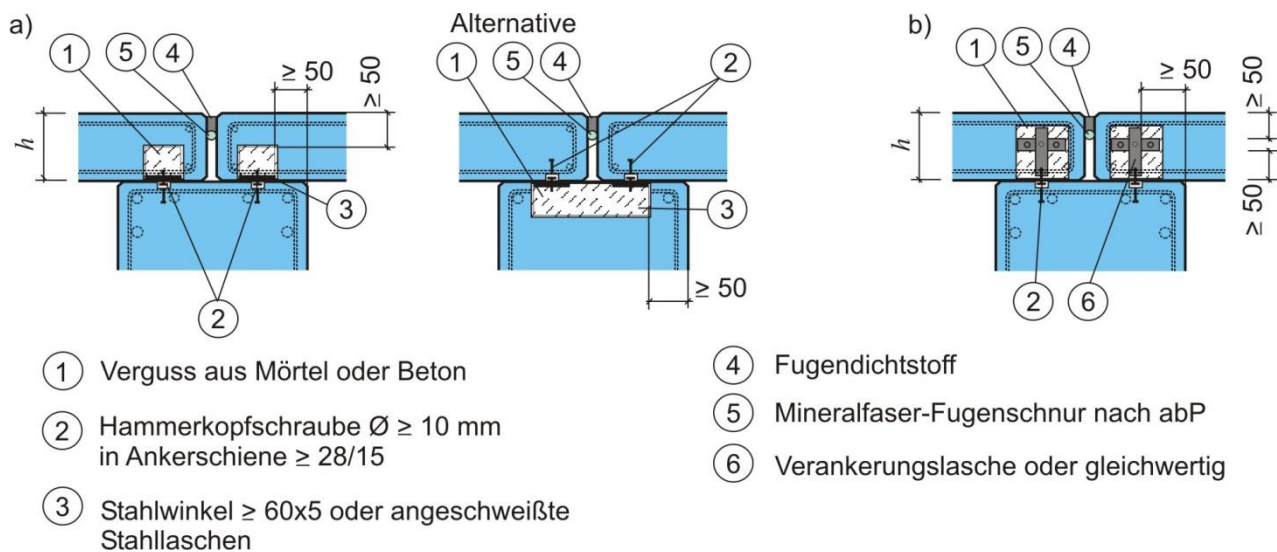
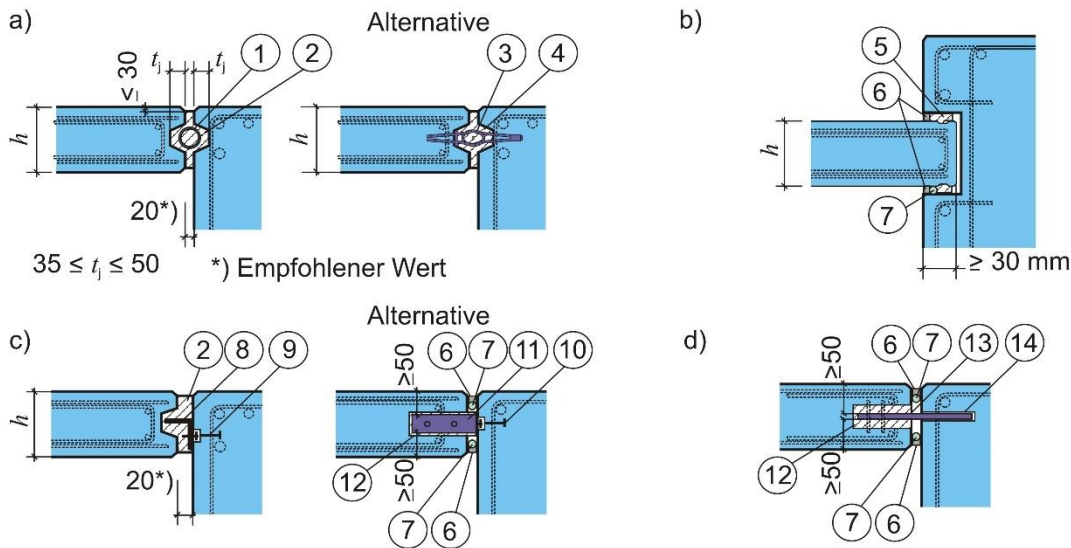


Bild 9 Beispiele für Anschlüsse von Fertigteil-Brandwänden vor Stahlbetonbauteilen, a) mit Stahlwinkel, b) mit Verankerungslaschen (Maße in [mm])



- |   |   |
|---|---|
| <p>1) Wendel (oder gleichwertig) <math>\varnothing 6</math>, B500A, Außendurchmesser <math>D_A</math> der Wendel <math>50 \text{ mm} \leq D_A \leq 60 \text{ mm}</math>, Ganghöhe der Wendel <math>\approx 100 \text{ mm}</math></p> <p>2) Fugenverguss aus Mörtel oder Beton der Baustoffklasse A</p> <p>3) Seilschlaufen nach allgemeiner bauaufsichtlicher Zulassung</p> <p>4) Fugenverguss (siehe allgemeine bauaufsichtliche Zulassung der Seilschlaufen)</p> <p>5) Punktueller Verguss zur Lagesicherung</p> <p>6) Fugendichtstoff nach DIN EN ISO 6927</p> <p>7) Mineralfaser-Dichtungsschnur nach abP</p> | <p>8) Stahlwinkel <math>\geq 60 \times 5</math> durchgehend oder in Stücken mit <math>l \geq 300 \text{ mm}</math> (Abstand <math>\leq 200 \text{ mm}</math>) oder angeschweißte Stahllaschen</p> <p>9) Hammerkopfschraube <math>\varnothing \geq 10 \text{ mm}</math> (Abstand <math>\leq 300 \text{ mm}</math>) in Ankerschiene <math>\geq 28/15</math> (o. glw.)</p> <p>10) Hammerkopfschraube <math>\varnothing \geq 10 \text{ mm}</math> in Ankerschiene <math>\geq 28/15</math> (o. glw.)</p> <p>11) Stahlwinkel am Wandkopf oder angeschweißte Stahllaschen</p> <p>12) Aussparung am Wandkopf mit Mörtel- oder Betonverguss</p> <p>13) Stahlschubdollen <math>\varnothing \geq 20 \text{ mm}</math></p> <p>14) Kunststoffhülse</p> |
|---|---|

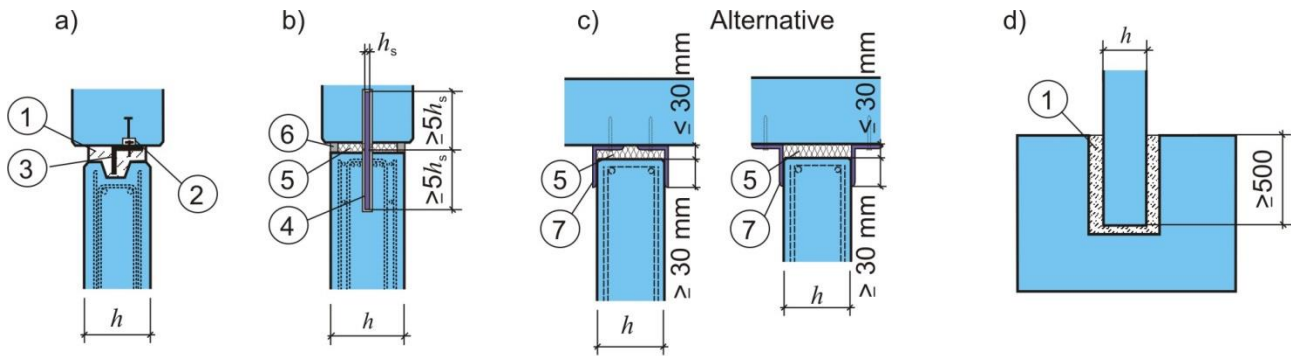
Bild 10: Beispiele für Anschlüsse von Fertigteil-Brandwänden an Stahlbetonbauteile a) mit Wendel oder Seilschlaufen, b) mit Vertiefung, c) mit Stahlwinkel, d) mit Schubdollen (Maße in [mm])

Der Anschluss darf nach DIN 4102-4, 4.8.5.2 auch durch Anschweißen von Stahllaschen, z. B. am oberen und unteren Wandende erfolgen (Betondeckung der Stahllaschen  $\geq 50 \text{ mm}$ ). Die Fuge ist mit Mörtel bzw. einer Mineralfaser-Dämmschicht (siehe Abschnitt 5.6b) oder -Fugenschnur (nach abP) zu schließen.

Ein Anschluss mit zugelassenen Seilschlaufen ist ebenfalls möglich (Bild 10a). Die Angaben der Hersteller sind zu beachten.

Der punktuelle Mörtelverguss (Bild 10b) zwischen Stahlbetonstütze und Brandwand am Wandkopf von ca. 100 bis 150 mm dient lediglich der Lagesicherung und hat auf den Brandschutz keine weiteren Auswirkungen.

Weitere Beispiele von Anschlüssen an Stahlbetonriegel oder Einspannungen in Fundamente zeigt Bild 11. In den Bildern 11a und b darf bei Wanddicken von  $h \geq 200 \text{ mm}$  (im Bereich der Fugen) auf die Winkel- bzw. Dollenverbindung verzichtet werden und die horizontale Fuge darf sinngemäß nach Bild 7 ausgeführt werden.



- |  |  |
|--|--|
| <ul style="list-style-type: none"> <li>① Fugenverguss aus Mörtel oder Beton der Baustoffklasse A</li> <li>② Hammerkopfschraube <math>\varnothing \geq 10</math> mm (Abstand <math>\leq 300</math> mm) in Ankerschiene <math>\geq 28/15</math></li> <li>③ Stahlwinkel <math>\geq 60 \times 5</math> durchgehend oder in Stücken mit <math>l \geq 300</math> mm (Abstand <math>\leq 200</math> mm) oder punktueller Anschluss über angeschweißte Stahllaschen</li> <li>④ Anschluss mit Dollen <math>\varnothing 20</math>, Abstand <math>a \leq 1,50</math> m</li> </ul> | <ul style="list-style-type: none"> <li>⑤ Mineralfaserdämmschicht der Baustoffklasse A</li> <li>⑥ Fugendichtstoffe im Sinne von DIN EN ISO 6927</li> <li>⑦ Stahlwinkel</li> </ul> |
|--|--|

Bild 11: Beispiele für Anschlüsse von Fertigteil-Brandwänden, a) mit Stahlwinkel an Riegel, b) mit Dollen an Riegel, c) mit Stahlwinkel an Deckenplatten, d) Einspannung in Köcher- oder Schlitzfundamente (Maße in [mm])

## 6 Literatur

- [1] Muster-Verwaltungsvorschrift Technische Baubestimmungen (MVV TB), aktuelle Fassung unter [www.dibt.de](http://www.dibt.de)
- [2] M. Cylllok und M. Achenbach, Anwendung der Zonenmethode zur brandschutztechnischen Bemessung von Stahlbetonstützen; Beton- und Stahlbetonbau 104 (2009), Heft 12, Seite 813-822, Verlag Ernst & Sohn
- [3] K. Zilch, A. Müller und C. Reitmayer, Erweiterte Zonenmethode zur brandschutztechnischen Bemessung von Stahlbetonstützen; Bauingenieur Band 85, Juni 2010, Seite 282-287; Springer VDI Verlag
- [4] D. Hosser und E. Richter, „Entwicklung eines vereinfachten Rechenverfahrens zum Nachweis des konstruktiven Brandschutzes bei Stahlbeton-Kragstützen,“ Institut für Baustoffe, Massivbau und Brandschutz (iBMB) der Technischen Universität Braunschweig, 2010
- [5] D. Hosser und E. Richter, Heft 596: Vereinfachtes Rechenverfahren zum Nachweis des konstruktiven Brandschutzes bei Stahlbeton-Kragstützen, Deutscher Ausschuss für Stahlbeton, Hrsg., Beuth-Verlag
- [6] J. Zehfuß, M. Cylllok und F. Fingerloos, Ein alternatives Tabellenverfahren zur Heißbemessung von Stahlbetonstützen - Erläuterungen zum neuen Anhang C in DIN EN 1992-1-2/A1. In: Beton- und Stahlbetonbau 116 (2021), Heft 4, S. 310-321
- [7] K. Kordina und C. Meyer-Ottens, Beton Brandschutz-Handbuch, Beton-Verlag, 1981
- [8] K. Kordina und C. Meyer-Ottens, Beton Brandschutz-Handbuch, Verlag Bau + Technik, 1999
- [9] Gutachtliche Stellungnahme der MPA Braunschweig zur brandschutztechnische Bewertung von Betonsandwichtafeln als Brandwände im Sinne von DIN 4102-3:1977-09, April 2000
- [10] Musterbauordnung (MBO), aktuelle Fassung unter [www.is-argebau.de](http://www.is-argebau.de)
- [11] Gesamtverband der deutschen Versicherungswirtschaft e. V. (GDV), Brand- und Komplextrennwände - Merkblatt für die Anordnung und Ausführung
- [12] Mayr und Battran, Brandschutzatlas, Feuertrutz Verlag, Köln 2008
- [13] Stellungnahme der MPA Braunschweig zur Verwendung von Gitterträgern als Brandwandanschluss, Mai 2000

© FDB 2022 Diese Fassung ersetzt die Ausgabe 07/2017. Erstausgabe vom September 2008.

Herausgeber:

Fachvereinigung Deutscher Betonfertigteilebau e.V. – Schloßallee 10 – 53179 Bonn

Internet: [www.fdb-fertigteilebau.de](http://www.fdb-fertigteilebau.de) – E-Mail: [info@fdb-fertigteilebau.de](mailto:info@fdb-fertigteilebau.de), Tel. 0228 9545656

Die Fachvereinigung Deutscher Betonfertigteilebau e.V. ist der technische Fachverband für den konstruktiven Betonfertigteilebau. Die FDB vertritt die Interessen ihrer Mitglieder national und international und leistet übergeordnete Facharbeit in allen wesentlichen Bereichen der Technik.