

AKTIONSANGEBOTE FRÜHJAHR/SOMMER

BRENNHOLZAUFBEREITUNG



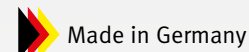
GÜLTIG AB 01.03.2017

Serie HWS - Robuste Wippkreissägen für den Brennholzschnitt

- ▶ Robuster und starker Kreissägen-Motor
- ▶ Geschweißte Stahl-Konstruktion
- ▶ Fahrvorrichtung für einfachen Transport
- ▶ Verdrehsicherung des Holzes durch eingestanzte Widerhaken in der Wippe

Ab Modell HWS 701

- ▶ Stabiles, verwindungssteifes Stahlgestell
- ▶ Kräftesparendes Arbeiten durch idealen Wippendrehpunkt



- ▶ Wippenverlängerung mit Schnittlängen-Anzeige bis 330 mm ermöglicht das Zuschneiden von gleichen Holzlängen
- ▶ Phasenwender
- ▶ Auslieferung fertig montiert und anschlussfertig

HWS 505

- ▶ Kraftvolles, komfortables und widerstandsfähiges Einsteiger-Modell
- ▶ Auslieferung teilmontiert und anschlussfertig

› bis ø 170 mm
im Ganzschnitt bei Rundholz



HWS 701

- ▶ Mit hoher Schnittleistungen für den dauerhaften Einsatz

› bis ø 250 mm
im Ganzschnitt bei Rundholz
› bis ø 380 mm
Schnittleistung bei Scheitholz



HWS 701 S

- ▶ Innovation: mit vollständig geschlossenem Sägebereich für ein Vielfaches an Arbeitssicherheit, Prüfzeichen GS
- ▶ Geschlossener und sicherer Sägebereich
- ▶ Sicheres Arbeiten durch beweglichen Handgriff zum Fixieren des Schnittgutes in der Wippe, dadurch leichteres Bewegen der Wippe auch bei vollster Beladung

› bis ø 245 mm
im Ganzschnitt bei Rundholz
› bis ø 300 mm
Schnittleistung bei Scheitholz



Lieferumfang

- HWS 505**
HM-Sägeblatt
ø 505mm Z40
- HWS 701 / 702**
HM-Sägeblatt
ø 700mm Z42

HWS 505
statt € 595,00 zzgl. MwSt.

499,-

€ 593,81 inkl. MwSt.
Art.-Nr. 5963505

HWS 701
statt € 909,00 zzgl. MwSt.

789,-

€ 938,91 inkl. MwSt.
Art.-Nr. 5963700

HWS 701 S
statt € 1.099,00 zzgl. MwSt.

949,-

€ 1.129,31 inkl. MwSt.
Art.-Nr. 5963703

HWS 702
statt € 969,00 zzgl. MwSt.

869,-

€ 1.034,11 inkl. MwSt.
Art.-Nr. 5963701

HWS 702 Z
statt € 1.165,00 zzgl. MwSt.

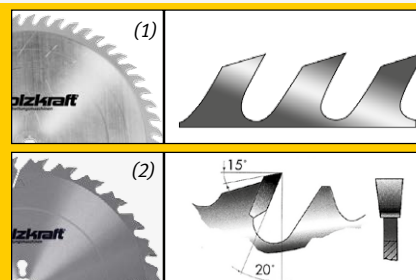
999,-

€ 1.188,81 inkl. MwSt.
Art.-Nr. 5963702

Modell	HWS 505	HWS 701	HWS 701 S	HWS 702	HWS 702 Z
Rundholz im Ganzschnitt	170 mm	250 mm	245 mm	250 mm	250 mm
Rundholz im Wendeschnitt	-	-	-	380 mm	380 mm
Scheitholz	-	380 mm	300 mm	420 mm	420 mm
Bretter	-	380 mm	300 mm	420 mm	420 mm
Sägeblatt-ø	505 mm	700 mm	700 mm	700 mm	700 mm
Drehzahl	2.800 min ⁻¹	1.400 min ⁻¹	1.400 min ⁻¹	1.400 min ⁻¹	540 min ⁻¹
Antrieb	Elektromotor mit Direktantrieb	Elektromotor mit Direktantrieb	Elektromotor mit Direktantrieb	Elektromotor mit Direktantrieb	Zapfwellenantrieb
Aufnahmeleistung	2,6 kW / 230 V	5,2 kW / 400 V	5,2 kW / 400 V	7,5 kW / 400 V	-
Abmessungen	860 x 775 x 990 mm	1270 x 730 x 1130 mm	1270 x 730 x 1130 mm	1270 x 730 x 1130 mm	850 x 1090 x 1130 mm

Aktionsangebote Sägeblätter

Durchmesser	Zähne ZT	Blattstärke mm	Bohrung mm	Art.-Nr.	statt	€ zzgl. MwSt.
(1) Holz-Kreissägeblätter, Chromstahl (Wolfszahn), grobe Schnittgüte						
ø 700 mm	Z56	3,2	30	5970070	94,90	89,90
(2) Holz-Kreissägeblätter, Hartmetall (Langschnitt-Flachzahn mit Spanabweiser und Dehnungsschlitz), grobe Schnittgüte						
ø 505 mm	Z40	3,8	30	5970056	39,00	35,00
ø 700 mm	Z46	4,2	30	5970170	147,90	134,90



HWS 702

- ▶ Dank beweglichem Sägeblattschutz mit besseren Schnittleistungen

- › bis ø 250 mm im Ganzschnitt bei Rundholz
- › bis ø 420 mm Schnittleistung bei Scheitholz



7,5 kW
starker
Kreissägen-
motor

HWS 702 Z

- ▶ Dank beweglichem Sägeblattschutz mit besseren Schnittleistungen
- ▶ Zapfwellenantrieb mit Dreipunkthalterung für stromunabhängigen Einsatz
- ▶ Überlastkupplung zum Schutz des Getriebes

- › bis ø 250 mm im Ganzschnitt bei Rundholz
- › bis ø 420 mm Schnittleistung bei Scheitholz



**Zapfwellen-
antrieb**

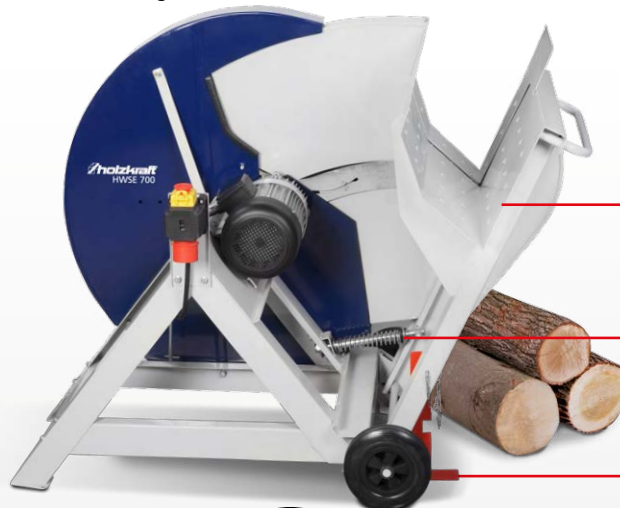


HWS 702 Z

- ▶ Zapfwellenantrieb mit Dreipunkthalterung
- ▶ Überlastkupplung zum Schutz des Getriebes

HWSE 700 - Wippkreissäge für den Brennholzschnitt

- ▶ Die ergonomische Wippe erlaubt ein leichtes und längeres Arbeiten
- ▶ Robust und verwindungssteif durch geschweißte Ganzstahlkonstruktion
- ▶ Stoß-, kratz- und wetterfest durch hochwertige Pulverbeschichtung
- ▶ Phasenwender
- ▶ Auslieferung erfolgt fertig montiert und anschlussfertig



In die Wippe eingestanzte Widerhaken verhindern ein Verdrehen des Holzes

Automatische Rückstellereinrichtung der Wippe über Federzug

Abstütz-Vorrichtung bzw. Transportverriegelung

Technische Daten	HWSE 700
Rundholz im Ganzschnitt	230 mm
Sägeblatt-ø	700 mm
Antrieb	Elektromotor mit Direktantrieb
Aufnahmeleistung	5,2 kW / 400 V
Abmessungen (L x B x H)	725 x 1050 x 1080 mm



Lieferumfang
HWSE 700 Set

HWSE 700
mit 1 HM Sägeblatt
ø 700 mm, Z42

HWSE 700 SET

statt € 699,00 zzgl. MwSt.

619,-

€ 736,61 inkl. MwSt.

Art.-Nr. 5960700SET



Lieferumfang
HWSE 700 Set 2

HWSE 700
mit 1 Chromstahl
Sägeblatt

HWSE 700 SET 2

statt € 655,00 zzgl. MwSt.

569,-

€ 677,11 inkl. MwSt.

Art.-Nr. 5960700SET2



Serie HWSR - Äußerst robuste Wippkreissäge mit Keilriemenantrieb für den dauerhaften und kraftsparenden Einsatz bei hohen Schnittleistungen

- ▶ Stabiles, geschweißtes Winkeleisengestell
- ▶ Stabile Bauart der Maschinen für den zuverlässigen Einsatz über sehr lange Zeit
- ▶ Kräftesparendes Arbeiten durch idealen Wippdrehpunkt
- ▶ Wippenverlängerung serienmäßig: mit Schnittlängen-Anzeige bis 330 mm ermöglicht das Zuschneiden von gleichen Holzlängen
- ▶ Verdrehsicherung des Holzes durch eingestanzte Widerhaken in der Wippe
- ▶ Auslieferung fertig montiert und anschlussfertig

HWSR 700

- ▶ Höchste Schnitttiefe durch unten eingebauten Motor mit Keilriemenantrieb und über dem Kreissägelager angebrachte Holzauflage
- ▶ Fahrvorrichtung für einfachen Transport

- › bis \varnothing 270 mm im Ganzschnitt bei Rundholz
- › bis \varnothing 420 mm Schnittleistung bei Scheitholz

HWSR 700 Z

- ▶ Zapfwellenantrieb mit Dreipunkthalterung für stromunabhängigen Einsatz
- ▶ Überlastkupplung zum Schutz des Getriebes
- ▶ Höchste Schnitttiefe durch über dem Kreissägelager angebrachte Holzauflage

- › bis \varnothing 270 mm im Ganzschnitt bei Rundholz
- › bis \varnothing 420 mm Schnittleistung bei Scheitholz

HWSR 700 ZE

- ▶ Für den unabhängigen Betrieb im Wald oder auf dem Hof durch die Kombination von Elektro- und Zapfwellenantrieb
- ▶ Höchste Schnitttiefe durch unten eingebauten Motor mit Keilriemenantrieb und über dem Kreissägelager angebrachte Holzauflage

- › bis \varnothing 270 mm im Ganzschnitt bei Rundholz
- › bis \varnothing 420 mm Schnittleistung bei Scheitholz



Zapfwellenantrieb

Zapfwellen und Elektroantrieb

Lieferumfang HWSR 700

- HM-Sägeblatt \varnothing 700mm Z42
- Fahrvorrichtung

Lieferumfang HWSR 700 Z

- HM-Sägeblatt \varnothing 700mm Z42
- Dreipunkt-Anbau

Lieferumfang HWSR 700 ZE

- HM-Sägeblatt \varnothing 700mm Z42
- Dreipunkt-Anbau

HWSR 700

statt € 1.485,00 zzgl. MwSt.

1.299,-

€ 1.545,81 inkl. MwSt.

Art.-Nr. 5963770

HWSR 700 Z

statt € 1.545,00 zzgl. MwSt.

1.399,-

€ 1.664,81 inkl. MwSt.

Art.-Nr. 5963771

HWSR 700 ZE

statt € 2.025,00 zzgl. MwSt.

1.799,-

€ 2.140,81 inkl. MwSt.

Art.-Nr. 5963772

Modell	HWSR 700	HWSR 700 Z	HWSR 700 ZE
Rundholz im Ganzschnitt	270 mm	270 mm	270 mm
Rundholz im Wendeschnitt	540 mm	540 mm	540 mm
Scheitholz	420 mm	420 mm	420 mm
Bretter	-	-	-
Schnitthöhe über dem Tisch	-	-	-
Sägeblatt- \varnothing	700 mm	700 mm	700 mm
Drehzahl	1400 min ⁻¹	540 min ⁻¹	540 / 1400 min ⁻¹
Antrieb	Elektromotor mit Keilriemenantrieb	Zapfwelle mit Keilriemenantrieb	Zapfwelle / Elektromotor mit Keilriemenantrieb
Aufnahmeleistung	5,2 kW / 400 V	-	5,2 kW / 400 V
Abmessungen	1060 x 820 x 1150 mm	1410 x 960 x 1150 mm	1500 x 900 x 1150 mm



Zubehör	Art.-Nr.	€ zzgl. MwSt.
Fahrvorrichtung	5971001	159,00
HWSR-Z und HWSR-ZE		

Serie HRTS - Rolltischkreissäge mit kugellagertem, dauerhaft leichtgängigem Stahlblech-Schiebetisch für schnelles und ermüdungsfreies Arbeiten



- ▶ Stabiles, geschweißtes Winkeleisengestell
- ▶ Dauerhafte Standfestigkeit aufgrund stabiler, verwindungssteifer Stahlkonstruktion mit hochfester Pulverbeschichtung

- ▶ Fahrvorrichtung für einfachen Transport
- ▶ Schalter-Stecker-Kombination mit Phasenwender

- ▶ Auslieferung fertig montiert und anschlussfertig

HRTS 701

- ▶ Hohe Sicherheit durch Klapp-Halte-Vorrichtung

› 250 mm
Schnitthöhe über Tisch



HRTS 701 S

- ▶ Geschlossener und sicherer Sägebereich für mehr Sicherheit, Effizienz und Komfort
- ▶ Sicheres Arbeiten durch beweglichen Handgriff zum Fixieren des Schnittgutes

› 240 mm
Schnitthöhe über Tisch



Lieferumfang HRTS 701

- HM-Sägeblatt Ø700mm Z42
- Fahrvorrichtung

Lieferumfang HRTS 701 S

- HM-Sägeblatt Ø700mm Z42
- Fahrvorrichtung

HRTS 701

statt € 1.225,00 zzgl. MwSt.

1.059,-

€ 1.260,21 inkl. MwSt.

Art.-Nr. 5963704

HRTS 701 S

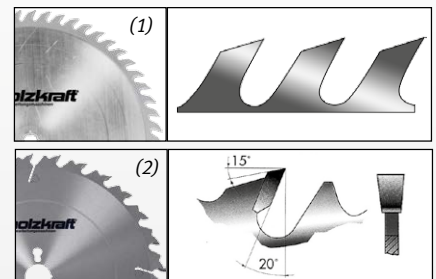
statt € 1.385,00 zzgl. MwSt.

1.239,-

€ 1.474,41 inkl. MwSt.

Art.-Nr. 5963705

Modell	HRTS 701	HRTS 701 S
Rundholz im Ganzschnitt	-	-
Rundholz im Wendeschnitt	-	-
Scheitholz	-	-
Bretter	-	-
Schnitthöhe über dem Tisch	250 mm	240 mm
Sägeblatt-Ø	700 mm Z42	700 mm Z42
Drehzahl	1400 min ⁻¹	1400 min ⁻¹
Antrieb	Elektromotor mit Direktantrieb	Elektromotor mit Direktantrieb
Aufnahmeleistung	5,2 kW / 400 V	5,2 kW / 400 V
Abmessungen	1420 x 855 x 1250 mm	1420 x 855 x 1250 mm



Aktionsangebote Sägeblätter

Durchmesser	Zähne	Blatt- ZT	Bohrung stärke	mm	Art-Nr.	statt	€ zzgl. MwSt.
-------------	-------	--------------	-------------------	----	---------	-------	------------------

(1) Holz-Kreissägeblätter, Chromstahl (Wolfszahn), grobe Schnittgüte
Ø 700 mm Z56 3,2 30 5970070 **94,90** **89,90**

(2) Holz-Kreissägeblätter, Hartmetall (Langschnitt-Flachzahn mit Spanabweiser und Dehnungsschlitz), grobe Schnittgüte
Ø 700 mm Z46 4,2 30 5970170 **147,90** **134,90**

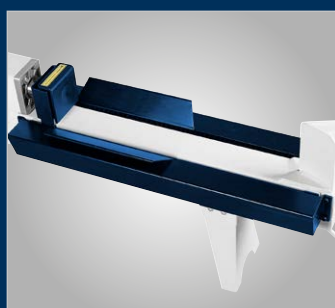
Horizontale Brennholzspalter HS 5-520 H / HS 7-520 H für ermüdungsfreies Arbeiten z.B. auf einer Werkbank



Abb.
HS 5-520 H

HS 5-520 H / HS 7-520 H

Eine hohe Betriebssicherheit wird durch die Zwei-Hand-Sicherheitsschaltung gewährleistet. Durch Druck auf den Betriebsknopf (1) und gleichzeitiger Betätigung des Bedienhebels (2) wird der Spaltvorgang gestartet.



HS 5-520 H

Serienmäßig mit sicherer und verkleideter Holzauflage inkl. Führungsblechen.



Abb.
HS 5-520 H

HS 5-520 H / HS 7-520 H

Der verschweißte Spaltkeil ist mehrfach verstrebt für höchste Stabilität. Serienmäßig mit zusätzlichem 4-fach Spaltkreuz.



Abb.
HS 5-520 H

HS 5-520 H / HS 7-520 H

Leicht transportierbar durch das serienmäßige Fahrwerk und den Transportgriffen an Vorder- und Rückseite.

- ▶ Durch liegende Arbeitsweise auch auf einer Werkbank verwendbar und kein Aufstellen des Materials nötig – ideal für längeres ermüdungsarmes Arbeiten
- ▶ Kraftvoller 230 V Elektromotor

- ▶ Leicht bedienbare Zwei-Hand-Sicherheitsschaltung für maximale Sicherheit des Anwenders
- ▶ Stabile und verwindungssteife Stahlkonstruktion
- ▶ Leicht transportierbar durch Transportgriffe und ein Fahrwerk mit zwei Laufrädern
- ▶ Geringer Platzbedarf

5t



HS 5-520 H inkl. 4-fach Spaltkreuz:
3-fach einstellbare Rücklaufdistanz für zeitsparendes Spalten
*Abstand zum Spaltkeil

7t



HS 7-520 H

UNTERBAU HS 5-520 H
zzgl. MwSt.

45,-

€ 53,55 inkl. MwSt.
Art.-Nr. 5991105



Abbildung zeigt HS 5-520 H inkl. 4-fach Spaltkreuz auf Zubehör „Unterbau HS 5-520 H“ mit Holzauflage (Räder sind im Lieferumfang HS 5-520 H enthalten und müssen ummontiert werden)

UNTERBAU HS 7-520 H
zzgl. MwSt.

45,-

€ 53,55 inkl. MwSt.
Art.-Nr. 5991118



Abbildung zeigt HS 7-520 H auf Zubehör „Unterbau HS 7-20 H“

HS 5-520 H
statt € 289,00 zzgl. MwSt.

249,-

€ 296,31 inkl. MwSt.
Art.-Nr. 5981105

HS 7-520 H
statt € 445,00 zzgl. MwSt.

389,-

€ 462,91 inkl. MwSt.
Art.-Nr. 5981107

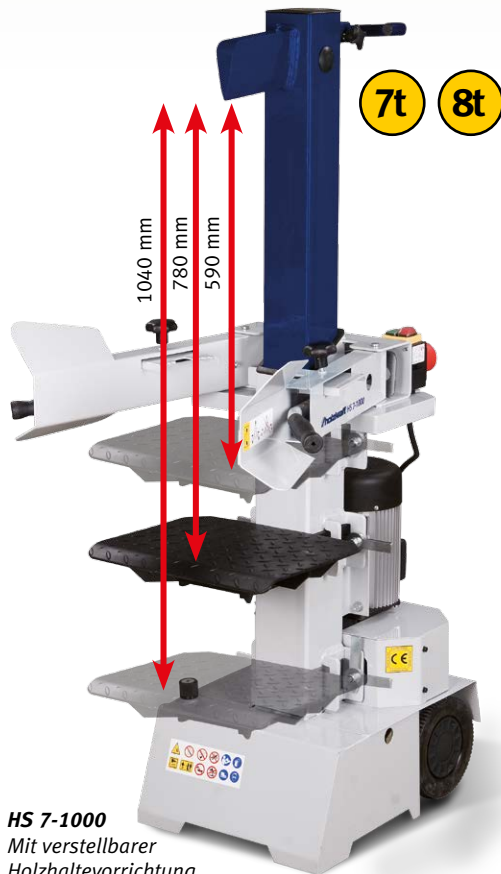
Technische Daten	HS 5-520 H	HS 7-520 H
Spaltkraft max.	5 t	7 t
Spalthub max.	320 mm	390 mm
Spaltlänge max.	500 mm	520 mm
Rücklaufdistanz	420 / 470 / 530 mm	–
Hub Vorlauf 1 schnell	7,5 cm/s	6,0 cm/s
Hub Vorlauf 2 langsam	3,8 cm/s	2,45 cm/s
Hub Rücklauf	7 cm/s	5,5 cm/s
Elektrischer Anschluss	230 V / 50 Hz	230 V / 50 Hz
Motorleistung	1,5 kW	2,3 kW
Abmessungen (L x B x H)	1200 x 260 x 485 mm	1060 x 278 x 522 mm
Gewicht	50 kg	78 kg
Lieferumfang	4-fach Spaltkreuz	4-fach Spaltkreuz



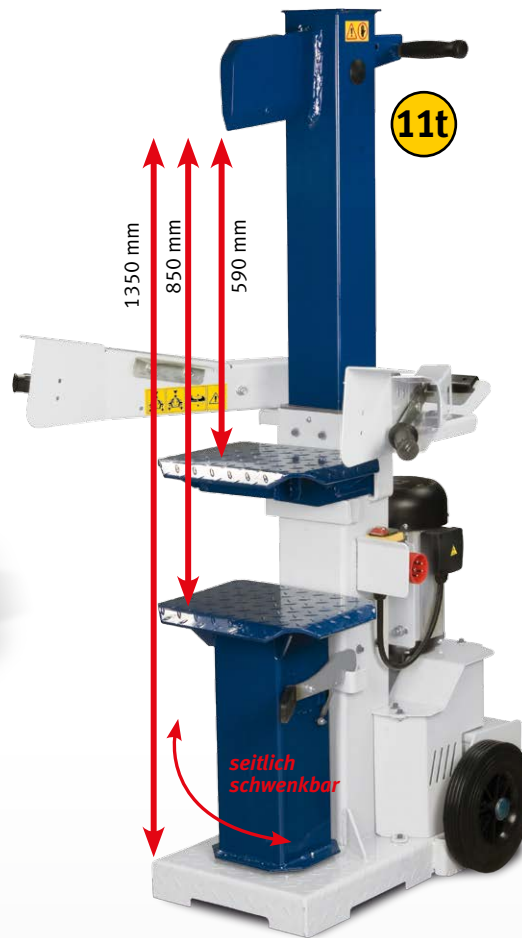
Zubehör Art.-Nr. € zzgl. MwSt.
① Spaltkreuz HS 7-520 H 5991117 **19,90**

Brennholzspalter von 7 t bis 11 t Spaltkraft für anspruchsvolle Anwender

- ▶ Stehende Ausführung
- ▶ Für Kurz- und Langholz
- ▶ Inkl. umsteckbarem Zwischentisch für verschiedene Holzlängen
- ▶ Stufenlos einstellbarer Spalthub
- ▶ Zwei-Hand-Sicherheitschaltung mit integrierter Holzhaltevorrichtung
- ▶ Verschweißtes Spaltmesser
- ▶ Zusätzlich mit schwenkbarem Tisch



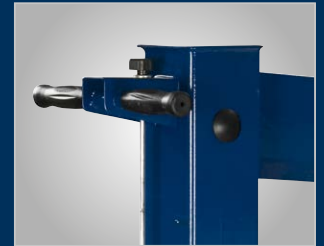
HS 7-1000
Mit verstellbarer Holzhaltevorrichtung (HS 8-1000 baugleich)



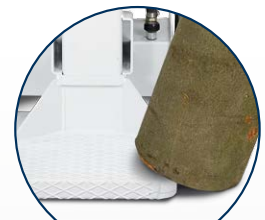
HSE 12-1350
Mit seitlich schwenkbarem Tisch



Schalter-Stecker-Kombination
400V/10A serienmäßig mit Phasenwender und Überlastschutz.



Die Spalteinheit
Die Einstellung der Rücklauf-distanz des Hubmastes erfolgt bequem und einfach über eine Spannschraube.



Niedrige Bodenplatte
für einfaches Beladen von großen Stämmen



4-fach Spaltkreuz im Lieferumfang
(Abb. Spaltkreuz beispielhaft)

HS 7-1000 230 V
statt € 609,00 zzgl. MwSt.
519,-
€ 617,61 inkl. MwSt.
Art.-Nr. 5981117

HS 8-1000 400 V
statt € 609,00 zzgl. MwSt.
519,-
€ 617,61 inkl. MwSt.
Art.-Nr. 5981116

HSE 12-1350
statt € 885,00 zzgl. MwSt.
729,-
€ 867,5 inkl. MwSt.
Art.-Nr. 5981120

Technische Daten	HS 7-1000 230 V	HS 8-1000 400 V	HSE 12-1350
Max. Spaltkraft	7,0 t	8,0 t	11,0 t
Max. Spalthub	480 mm	480 mm	550 mm
Max. Spalllänge	1040 mm	1040 mm	1350 mm
Spalllängen mit Zwischentisch	590/780/1040 mm	590/780/1040 mm	590/850/1350 mm
Vorlaufgeschwindigkeit	ca. 3,9 cm/s	ca. 5,5 cm/s	ca. 4,4 cm/s
Rücklaufgeschwindigkeit	ca. 16,8 cm/s	ca. 16,8 cm/s	ca. 19,5 cm/s
Antrieb	Elektromotor	Elektromotor	Elektromotor
Motorleistung	3,0 kW	3,5 kW	3,8 kW
Elektrischer Anschluss	230 V / 1 Ph ~ 50 Hz	400 V / 3 Ph ~ 50 Hz	400 V / 3 Ph ~ 50 Hz
Gewicht	115 kg	115 kg	200 kg
Abmessungen (L x B x H)	830 x 930 x 1470mm	830 x 930 x 1470mm	590 x 850 x 1350mm



Zubehör für HSE 12-1350	Art.-Nr.:	€ zzgl. MwSt.
① Spaltkreuz	5990018	22,90
② Spaltkeilverbreiterung	5990019	23,90
③ Spaltkeilverlängerung	5990020	38,90

**Serie HSE – Holzspalter für anspruchsvolle Anwender mit bis zu 25 t Spaltkraft.
Mit Elektromotor-, Zapfwellen- oder kombiniertem Zapfwellen-/Elektroantrieb**

- ▶ Vertikale Ausführung zum Spalten von Kurz- und Meterholz bis 1100 mm
- ▶ Robuste und solide Verarbeitung
- ▶ Stoß- und kratzfest durch hochwertige Pulverbeschichtung
- ▶ Schnelle, werkzeuglose Spalthöheneinstellung
- ▶ Niedrige Bodenplatte für einfaches, ermüdungsarmes Beladen großer Stämme
- ▶ Schalter-Steckerkombination (400V/16A) mit Phasenwender und Überlastschutz
- ▶ Bequemer Transport durch serienmäßiges Fahrwerk mit großen Gummi-Rädern
- ▶ Platzsparende Lagerung durch einfach absenkbarer Zylinder
- ▶ Leistungsstarke Industrie-Hydraulikanlage
- ▶ Zwei-Hand-Sicherheitschaltung
- ▶ Mit Spaltguthalterung



HSE 13-1100 & 18-1100 baugleich



HSE 13-1100 Z mit Zapfwellenantrieb



HSE 13-1100 ZE mit Zapfwellen- und Elektroantrieb

HSE 13-1100
mit Elektroantrieb
statt € 1.389,00 zzgl. MwSt.
1.139,-
€ 1.355,41 inkl. MwSt.
Art.-Nr. 5981340

HSE 18-1100
mit Elektroantrieb
statt € 1.709,00 zzgl. MwSt.
1.419,-
€ 1.688,61 inkl. MwSt.
Art.-Nr. 5981810

HSE 13-1100 Z
mit Zapfwellenantrieb
statt € 1.625,00 zzgl. MwSt.
1.329,-
€ 1.581,51 inkl. MwSt.
Art.-Nr. 5981335

HSE 13-1100 ZE
mit Zapfwellen- und
Elektroantrieb
statt € 1.899,00 zzgl. MwSt.
1.559,-
€ 1.855,21 inkl. MwSt.
Art.-Nr. 5981330

Technische Daten	HSE 13-1100	HSE 13-1100 Z	HSE 13-1100 ZE	HSE 18-1100	HSE 18-1100 Z	HSE 18-1100 ZE
max. Spaltkraft	13,0 t	13,0 t	13,0 t	18,0 t	18,0 t	18,0 t
max. Spalthub	945 mm	945 mm	945 mm	945 mm	945 mm	945 mm
max. Spalllänge	1100 mm	1100 mm	1100 mm	1100 mm	1100 mm	1100 mm
mit Zwischentisch	-	-	-	-	-	-
Hub Vorlauf 1 schnell	7,4 cm/s	7,4 cm/s*	7,4 cm/s*	6 cm/s	6 cm/s*	6 cm/s*
Hub Vorlauf 2 langsam	2,9 cm/s	2,9 cm/s*	2,9 cm/s*	2,9 cm/s	2,9 cm/s*	2,9 cm/s*
Hub Rücklauf	4,3 cm/s	4,3 cm/s*	4,3 cm/s*	4,7 cm/s	4,7 cm/s	4,7 cm/s
Antrieb	Elektromotor	Zapfwelle	Zapfwelle+Motor	Elektromotor	Zapfwelle	Zapfwelle+Motor
Antriebsleistung 50 Hz	4,5 kW / 400V	-	4,5 kW / 400V	5,1 kW / 400V	-	5,1 kW / 400V
Zapfwellendrehzahl	-	540 min ⁻¹	540 min ⁻¹	-	540 min ⁻¹	540 min ⁻¹
Schlepperleistung	-	> 20 PS	> 20 PS	-	> 20 PS	> 20 PS
Dreipunkthalterung	-	Kat. I & II	Kat. I & II	-	Kat. I & II	Kat. I & II
Gewicht	254,5 kg	269 kg	269 kg	300 kg	319 kg	319 kg
Abmessungen in mm	1100 x 1200 x 2510	2510 x 1120 x 1110	2510 x 1120 x 1110	1530 x 1090 x 2520	1540 x 1140 x 2520	1540 x 1140 x 2520
Höhe Lagerstellung	2100 mm	2000 mm	2000 mm	2000 mm	2000 mm	2000 mm

*Geschwindigkeit variiert, da abhängig von der Leistung der Antriebsquelle (Traktor)

Modelle HSE 13-1100 und HSE 18-1100

- ▶ Bequemer Transport durch serienmäßiges Fahrwerk mit extra großen Gummi-Rädern
- ▶ Mit mechanischem Stammheber

Modelle HSE 18-1100 ZE und HSE 25-1100 ZE

- ▶ Mit mechanischem Stammheber



Abbildung zeigt HSE 18-1100 ZE



HSE 25-1100 Z
mit Zapfwellenantrieb



HSE 25-1100 ZE
mit Zapfwellen- und Elektroantrieb

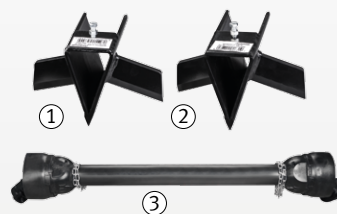
HSE 18-1100 Z
mit Zapfwellenantrieb
statt € 1.869,00 zzgl. MwSt.
1.539,-
€ 1.831,41 inkl. MwSt.
Art.-Nr. 5981805

HSE 18-1100 ZE
mit Zapfwellen- und
Elektroantrieb
statt € 2.195,00 zzgl. MwSt.
1.799,-
€ 2.140,81 inkl. MwSt.
Art.-Nr. 5981800

HSE 25-1100 Z
mit Zapfwellenantrieb
statt € 2.265,00 zzgl. MwSt.
1.859,-
€ 2.212,21 inkl. MwSt.
Art.-Nr. 5982505

HSE 25-1100 ZE
mit Zapfwellen- und
Elektroantrieb
statt € 2.635,00 zzgl. MwSt.
2.159,-
€ 2.569,21 inkl. MwSt.
Art.-Nr. 5982500

Technische Daten	HSE 25-1100 Z	HSE 25-1100 ZE
max. Spaltkraft	25,0 t	25,0 t
max. Spalthub	945 mm	945 mm
max. Spalllänge	1100 mm	1100 mm
mit Zwischentisch	-	-
Hub Vorlauf 1 schnell	8 cm/s	8 cm/s
Hub Vorlauf 2 langsam	2,8 cm/s	2,8 cm/s
Hub Rücklauf	4,3 cm/s	4,3 cm/s
Antrieb	Zapfwelle	Zapfwelle+Motor
Antriebsleistung 50 Hz	-	5,5 kW / 400V
Zapfwellendrehzahl	540 min ⁻¹	540 min ⁻¹
Schlepperleistung	> 20 PS	> 20 PS
Dreipunkthalterung	Kat. I & II	Kat. I & II
Gewicht	382 kg	382 kg
Abmessungen in mm	2520 x 1120 x 1140	2520 x 1120 x 1140
Höhe Lagerstellung	2000 mm	2000 mm



Zubehör	Art.-Nr.	€ zzgl. MwSt.
① Spaltkreuz HSE 13, 18	5991800	59,00
② Spaltkreuz HSE 25	5992500	62,90
③ Gelenkwelle ohne Rutschkupplung	5990014	105,00

Sägebock SB 1
statt € 33,90 zzgl. MwSt.
29,50
€ 35,11 inkl. MwSt.
Art.-Nr. 5900008



Zubehör	SB 1
Tragfähigkeit	150 kg
Höhe Auflage	590 mm
Abmessungen	800 x 850 x 780 mm
Gewicht	7,2 kg

**Profi-Holzspalter mit Elektroantrieb für Kurz- und Meterholz bis 1350 mm.
Erhältlich mit 8 t oder 11 t Spaltkraft.**



- ▶ Profi-Qualität "Made in Europe"
- ▶ Robuste und solide Verarbeitung für eine lange Lebensdauer und konstante Leistung
- ▶ Kompakte, platzsparende Konstruktion
- ▶ Inkl. umsteckbarem Spalttisch
- ▶ Schneller Arbeiten durch stufenlos einstellbaren Spalthub (Rücklaufdistanz)
- ▶ Verschleißfreie Spezialgleitführung zwischen Hubmast und Grundrahmen gegen Reibungsverschleiß
- ▶ Zwei-Hand-Sicherheitsschaltung mit integrierter Holzhaltevorrichtung

- ▶ Verschweißtes Spaltmesser aus Spezialstahl
- ▶ Schalter-Steckerkombination (400 V - 16 A) mit Phasenwender und Überlastschutz
- ▶ Leistungsstarke Hydraulikanlage
- ▶ Leistungsstarke Industrie-Elektromotoren, ausgelegt für den Dauerbetrieb
- ▶ Bequemer Transport durch große Gummi-Räder
- ▶ Verschiedene Antriebs-Ausführungen
- ▶ Auslieferung erfolgt komplett montiert und anschlussfertig

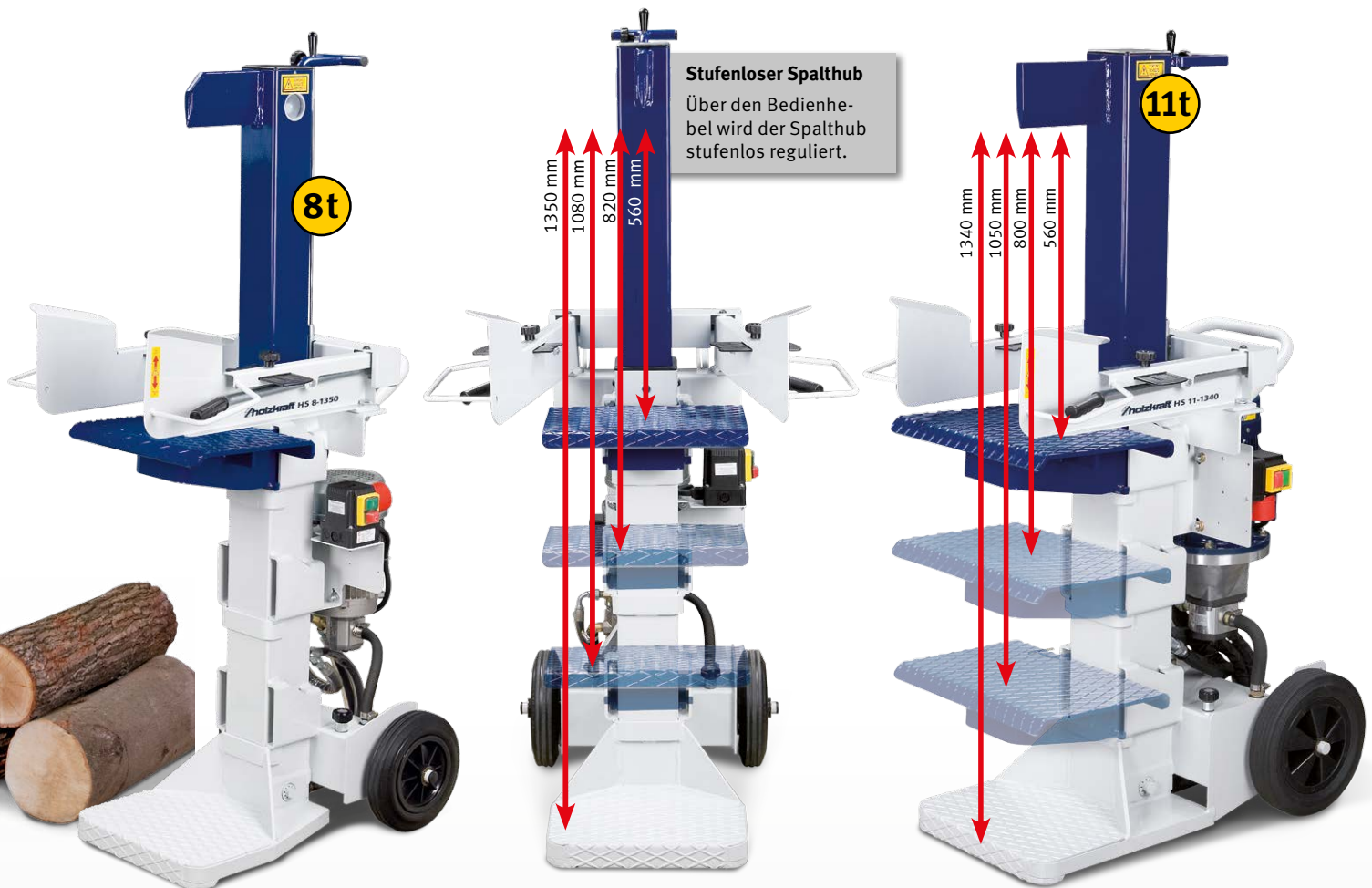
Hochwertige Komponenten

- ▶ Leistungsstarke Hydraulikanlagen
- ▶ Leistungsstarke Elektromotoren
- ▶ Serienmäßige Fahrvorrichtungen
- ▶ Schalter-Steckerkombination mit Phasenwender und Überlastschutz

Lieferumfang HS-SET



inkl. Spaltkeil
Abb. Spaltkeil beispielhaft



Stufenloser Spalthub
Über den Bedienehebel wird der Spalthub stufenlos reguliert.

HS 8-1350
Durch den serienmäßigen, höhenverstellbaren Spalttisch und der gerippten Bodenplatte können Holzlängen von 560 mm, 820 mm, 1080 mm und 1350 mm gespalten werden.

HS 8-1350 SET mit Elektroantrieb
statt € 1.478,00 zzgl. MwSt.
1.199,-
€ 1.426,81 inkl. MwSt.
Art.-Nr. 5982108 SET

HS 11-1340 SET mit Elektroantrieb
statt € 2.034,00 zzgl. MwSt.
1.659,-
€ 1.974,21 inkl. MwSt.
Art.-Nr. 5982111 SET

HS 11-1340
Durch den serienmäßigen, höhenverstellbaren Spalttisch und der gerippten Bodenplatte können Holzlängen von 560 mm, 800 mm, 1050 mm und 1340 mm gespalten werden.

Technische Daten	HS 8-1350	HS 11-1340
max. Spaltkraft	8,0 t	11,0 t
max. Spalthub	500 mm	500 mm
max. Spaltlänge	1350 mm	1340 mm
mit Zwischentisch	560/820/1080 mm	560/800/1050 mm
Hub Vorlauf	5 cm/s	4,6 cm/s
Hub Rücklauf	9,7 cm/s	13,8 cm/s
Antrieb	Elektromotor	Elektromotor
Antriebsleistung 50 Hz	3,0 kW / 400 V	3,0 kW / 400 V
Gewicht	147 kg	209 kg
Höhe Betätigungshebel ca.	93 cm	93 cm
Abmessungen	1580 x 740 x 470	1620 x 930 x 560

Optionales Zubehör

Mit der aufsteckbaren kurzen Spaltkeilverbreiterung können auch längere Hölzer auf einmal durchgespalten werden.



Zubehör	Art.-Nr.	€ zzgl. MwSt.
① Spaltkeilverbreiterung HS 7/8/9	5990002	59,00
② Spaltkeilverbreiterung HS 11	5990016	89,00

**Die Profi-Holzspalter für höchste Ansprüche mit bis zu 18 t Spaltkraft.
Mit Elektromotor-, Zapfwellen- oder kombiniertem Zapfwellen-/Elektroantrieb**

- ▶ Robuste solide Verarbeitung in Profi-Qualität
- ▶ Stoß- und kratzfest durch hochwertige Pulverbeschichtung
- ▶ Schnelle, werkzeuglose Spalthöheneinstellung
- ▶ Leistungsstarke Industrie-Elektromotoren, ausgelegt für den Dauereinsatz
- ▶ Leistungsstarke Industrie-Hydraulikanlage für den Dauerbetrieb

2
Speed System

2-Speed-System serienmäßig:
Zwei Spalthub-Geschwindigkeiten für noch effizienteres und schnelleres Spalten. Mit dem Schnell-Gang wird der Spaltkeil mit doppelter Geschwindigkeit auf Höhe des Holzes gebracht. Durch ein anschließendes Durchdrücken der Zweihandbedienhebel wird der Spaltgang aktiviert. Ab dann wird mit voller Kraft gespalten.



Niedrige Bodenplatte
für einfaches Beladen großer Stämme

**Lieferumfang
HS 13-1100-Set**

inkl. Spaltkreuz

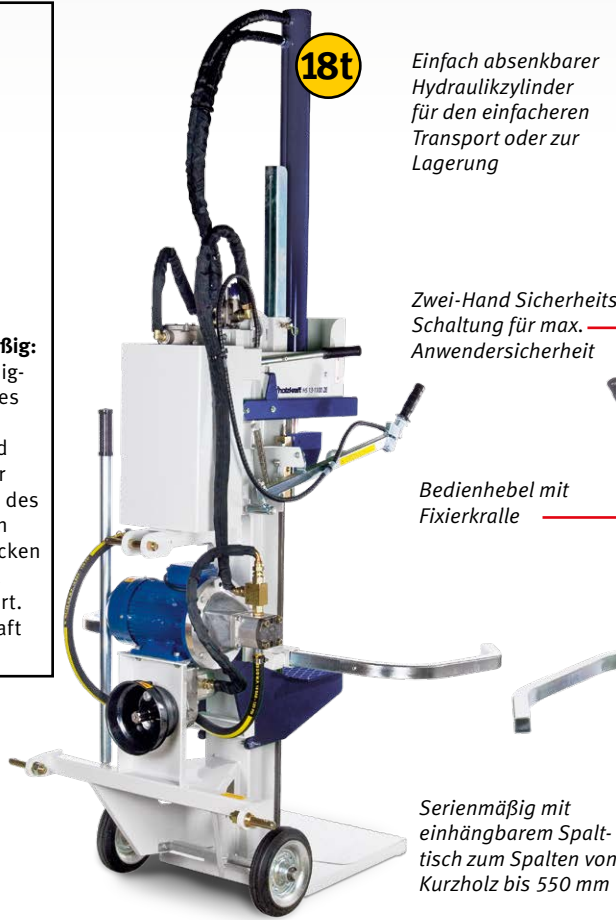


Abb. zeigt HS 18-1100 ZE



Abb. zeigt HS 13-1100 ZE

- Kombinierte Ausführung mit Elektromotor- und Zapfwellenantrieb
- Flexibel und überall einsetzbar - Zuhause Betrieb mit Strom, unterwegs Antrieb vom Traktor

PREISSCHLAGER

HS 13-1100 SET
statt € 2.599,00 zzgl. MwSt.
2.129,-
€ 2.533,51 inkl. MwSt.
Art.-Nr. 5982113 SET

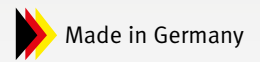
HS 13-1100 ZE SET
statt € 3.248,00 zzgl. MwSt.
2.629,-
€ 3.128,51 inkl. MwSt.
Art.-Nr. 5982313 SET

HS 18-1100 ZE mit Zapfwellen- und Elektroantrieb
statt € 3.909,00 zzgl. MwSt.
3.199,-
€ 3.806,81 inkl. MwSt.
Art.-Nr. 5982318

Technische Daten	HS 13-1100	HS 13-1100 ZE	HS 18-1100 ZE
max. Spaltkraft	13,0 to	13,0 to	18,0 t
max. Spalthub	1050 mm	1050 mm	1050 mm
max. Spatllänge	1100 mm	1100 mm	1100 mm
mit Zwischentisch	550 mm	550 mm	550 mm
Hub Vorlauf 1 schnell	18 cm/s	18 / 18 cm/s*	18 / 18 cm/s*
Hub Vorlauf 2 langsam	8,5 cm/s	8,5 / 8,5 cm/s*	6,6 / 9 cm/s*
Hub Rücklauf	12 cm/s	12 / 12 cm/s*	9,9 / 13,5 cm/s*
Antrieb	Elektromotor	Motor+Zapfwelle	Motor+Zapfwelle
Antriebsleistung 50 Hz	3,0 kW / 400V	3,0 kW / 400V	4,0 kW / 400V
Zapfwelldrehzahl	-	350-400 min ⁻¹	350-400 min ⁻¹
Schlepperleistung	-	> 30 PS	> 30 PS
Dreipunkthalterung	-	Kat. I & II	Kat. I & II
Gewicht	375 kg	392 kg	474 kg
Abmessungen in mm	2570 x 1000 x 790	2570 x 1000 x 790	2570 x 1000 x 790
Höhe Lagerstellung	1930 mm	1930 mm	1930 mm

Zubehör	Art.-Nr.	€ zzgl. MwSt.
Gelenkwelle ohne Rutschkupplung 860 mm, Kategorie 2	5990014	105,00

FB 4500 – Förderband für das zeitsparende Weiterbefördern von Brennholz sofort nach dem Schnitt



- ▶ Variable Höhenanpassung an Ladehöhe unterschiedlicher Transportmittel
- ▶ Neigungsverstellung von 5° bis 45° über Seilwinde mit großem Handrad
- ▶ Einfaches und sicheres Ein- und Ausklappen über Seilwinde und Radunterstützung
- ▶ Auf- und Abbau schnell und problemlos für eine Person machbar

Ausstattung

- ▶ Luftbereifte Transporträder (Ø 400 mm)
- ▶ Vollverzinkte Förderwanne
- ▶ Mitnehmer aus Stahl

- ▶ Förderlänge 4,5 m
- ▶ Förderhöhe bis 3,50 m stufenlos einstellbar
- ▶ Nur eine Person für Bedienung, Auf- und Abbau notwendig



Abbildung zeigt Förderband FB 4500 mit Wippkreissäge HWS 701



Abbildung zeigt Förderband FB 4500 in der Transport- und Lagerstellung

FB 4500
statt € 2.499,00 zzgl. MwSt.
2.059,-
€ 2.450,21 inkl. MwSt.
Art.-Nr. 5964500

Modell	FB 4500
Förderbandbreite	250 mm
Förderlänge	4,5 m
Förderhöhe bei 5°	700 mm
Förderhöhe bei 45°	3400 mm
max. Förderhöhe bei 45°	ca. 3,5 m
Bandgeschwindigkeit	0,8 m/s
Förderbandantrieb	Elektromotor
Aufnahmeleistung	1,1 kW
Elektrischer Anschluss	400 V / 3 Ph ~ 50Hz
Abmessung bei 5° Stellung des Förderbandes	1100 x 4800 x 2130 mm
Abmessung bei 45° Stellung des Förderbandes	1100 x 3700 x 3500 mm
Abmessung Transport-/Lagerstellung	1100 x 2770 x 2130 mm
Gewicht	245 kg



Zubehör	Art.-Nr.	€ zzgl. MwSt.
1 Fahrvorrichtung für Kugelkopf-Kupplung, Deichsel mit Stützrad	5971010	209,00
2 Fahrvorrichtung für Schlepper-Zugöse, Deichsel mit Stützrad	5971011	215,00
3 Fahrvorrichtung mit Einhängekonsole und Hubwagen	5971012	199,00

Stürmer Maschinen GmbH - Holzkraft - Dr.-Robert-Pfleger-Str. 26 · D-96103 Hallstadt
Tel. (09 51) 96 555 - 0 · Fax - 55 · info@stuermer-maschinen.de

Vertrieb Österreich: Aircraft Kompressorenbau GmbH
Gewerbestraße Ost 6 · A-4921 Hohenzell (Austria)
Tel. ++43 (0) 77 52 - 7 09 29-0 · Fax ++43 (0) 77 52 - 7 09 29-99 · www.aircraft.at

Preise sind unverbindliche Preisempfehlungen, freibleibend, in €, zzgl. der gesetzlich gültigen MwSt., zzgl. Verpackungs-, Versand-, Transport-, Entlade-, Aufbau- und ggf. Einweisungskosten. Verkaufspreise der Händler können abweichen. Für Druckfehler, Irrtümer oder fehlerhafte Darstellung wird nicht gehaftet. Technische und optische Änderungen sind vorbehalten. Nicht alle Artikel lagermäßig. Beschaffung kurzfristig möglich. Auslieferung erfolgt ausschließlich über den Fachhandel. Bitte beachten Sie, dass bei einigen Maschinen dieses Prospekts Transportverpackungspauschalen für Transporteinheiten bzw. Verpackung und Verpackungsaufwand anfallen. Für Maschinen mit erhöhtem Transportaufwand berechnen wir einen zusätzlichen Transportzuschlag.

Das gesamte Prospekt ist urheberrechtlich geschützt. Darüber hinaus melden wir zum Schutz unserer Produkte Marken-, Patent- und Designrechte an, sofern dies im Einzelfall möglich ist. Wir widersetzen uns mit Nachdruck jeder Verletzung unseres geistigen Eigentums.

Ihr Fachhändler:

