

# FITEMBAL



Materiais, Máquinas e Sistemas de Embalagem, LDA

**ROBOPAC**

RETRÁCTIL

## *Micra*

MÁQUINA RETRACTILIZADORA MANUAL DE CAMPÂNULA



# Micra M/L

## MÁQUINA RETRATILIZADORA MANUAL DE CAMPÂNULA

### MICRA M

Dimensões da barra de soldadura (LxW):  
540x390 mm

### MICRA L

Dimensões da barra de soldadura (LxW):  
840x590 mm



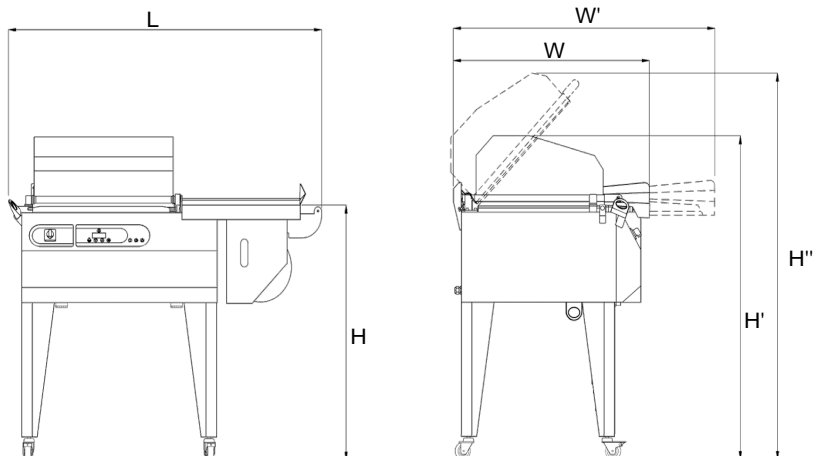
Painel de controlo



### DESCRIÇÃO DOS PARÂMETROS

- ▶ TEMPO DE SOLDADURA
- ▶ TEMPO RETRASO DA VENTONHA APÓS SOLDADURA
- ▶ TEMPO DE RETRAÇÃO
- ▶ TEMPERATURA DO DEPÓSITO
- ▶ 10 PROGRAMAS DE SELECIONÁVEIS
- ▶ CICLO APENAS SOLDADURA
- ▶ CICLO SOLDADURA + RETRAÇÃO
- ▶ CICLO SOLDADURA + ATRASO DA RETRAÇÃO
- ▶ SOLDADURA + RETRAÇÃO COM VALORES ESPECÍFICOS PARA OS VÁRIOS PARÂMETROS

### DIMENSÕES MICRA



	MICRA M	MICRA L
<b>L</b>	1260 mm	1970 mm
<b>W</b>	810 mm	1000 mm
<b>W'</b>	1270 mm	1490 mm
<b>H</b>	940 mm	940 mm
<b>H'</b>	1190 mm	1180 mm
<b>H''</b>	1400 mm	1480 mm

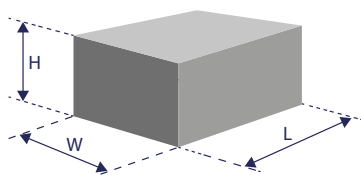
W': Largura com campânula fechada

H': Altura com campânula fechada

H'': Altura com campânula aberta

## PORQUÊ MICRA M/MICRA L?

- ▶ PRODUTIVIDADE até 300 produtos/hora
- ▶ Soldadura e retração do filme no produto numa ÚNICA OPERAÇÃO
- ▶ PEQUENO INVESTIMENTO, GRANDE FIABILIDADE
- ▶ BAIXO CONSUMO
- ▶ FÁCIL DE USAR



## DIMENSÕES DO PRODUTO

MÁQUINA		MICRA M	MICRA L
		max.	max.
L	(mm)	500	800
W	(mm)	380	500
H	(mm)	200	200
Peso	(kg)	15	18

## CARACTERÍSTICAS TÉCNICAS

MÁQUINA		MICRA M	MICRA L
Capacidade produtiva	(produtos/h)		300*
Dimensões da barra de soldadura (LxW)	(mm)	540x390	840x590
Descida manual da barra de soldadura com dispositivo de retorno automático			std
Soldadura por impulsos com regulação automática do tempo de solda			std
Altura de trabalho (com pernas)	(mm)		940
Tensão de alimentação	(V)	200/230V 1Ph - 50/60Hz	400 V 3Ph+Pe - 50/60 Hz
Potência instalada	(kW)	3,45	5,2
Corrente absorvida	(A)	15	10
Dimensões máximas bobine (LxØ)	(mm)	L=600**, Ø=250	L=800**, Ø=300
Espessura filme	(µm)		9-25

\* A produtividade indicada pode variar em função do tamanho do produto, do formato do produto, da tipologia de filme utilizado e do operador.

\*\* Altura do produto + Largura do produto + 30 mm = Largura adequada da bobine

# Pack

MÁQUINA SEMIAUTOMÁTICA COM SOLDADURA EM "L" E TÚNEL RETRÁCTIL



Painel Pack

## GAMA DE RETRACTILIZADORAS AUTOMÁTICAS



COMBITECH  
(SOLDADURA 580 X 450 mm)



ATHENA COMBI  
(SOLDADURA 650 X 550 mm)