

MISURATORE DI PORTATA MASSICA ST75/ST75V Guida all'installazione e al funzionamento

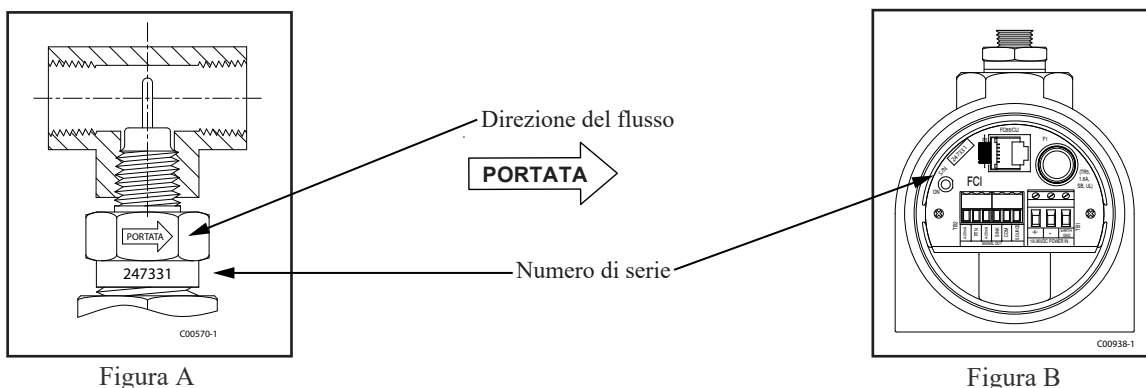
Preinstallazione

Allineamento del numero di serie

L'ST75 e l'ST75V (Vortab) possono essere specificati con elettronica integrata o remota. L'elemento di portata ha un numero di serie inciso sul lato dell'esagono come mostrato nella Figura A. Inoltre, anche l'etichetta della cabina mostra i numeri di serie e di modello. La scheda circuitale del trasmettitore associata ha un numero di serie annotato sulla scheda come mostrato nella Figura B. Il sensore di flusso e il circuito del trasmettitore sono stati calibrati come un set abbinato e devono essere accoppiati insieme in servizio salvo diversamente approvato da un tecnico di fabbrica.

Allineamento della direzione di flusso

Tutti gli elementi sensore hanno un indicatore a freccia di flusso contrassegnato sul gruppo di elemento nel punto esagonale piatto di riferimento. Questi elementi di portata sono stati calibrati in una particolare direzione e sono progettati per essere utilizzati in servizio con la freccia di flusso che va nella stessa direzione del flusso nella corrente della tubazione. L'elemento di portata è stato calibrato direttamente nel raccordo a T della tubazione o del tubo con un'attenta considerazione dell'orientamento e della profondità di inserimento. La rimozione dalla sezione a T quando è fisicamente possibile non è consigliata se non autorizzata da un tecnico di fabbrica.



Corsa rettilinea consigliata

Per ottimizzare la prestazione del sistema del misuratore di portata, FCI consiglia l'installazione di una corsa rettilinea a monte di minimo 20 diametri e corsa rettilinea a valle di minimo 10 diametri di tubo. Laddove le limitazioni della corsa rettilinea riducono significativamente i diametri della tubazione disponibili, FCI utilizza condizionatori di flusso per produrre un profilo di flusso trasferibile dall'installazione di calibrazione alle effettive installazioni sul campo. Il software AVAL di proprietà di FCI è disponibile per effettuare valutazioni sull'installazione del misuratore di portata laddove siano considerate le limitazioni della corsa rettilinea. Vedasi la Figura C per l'installazione consigliata.

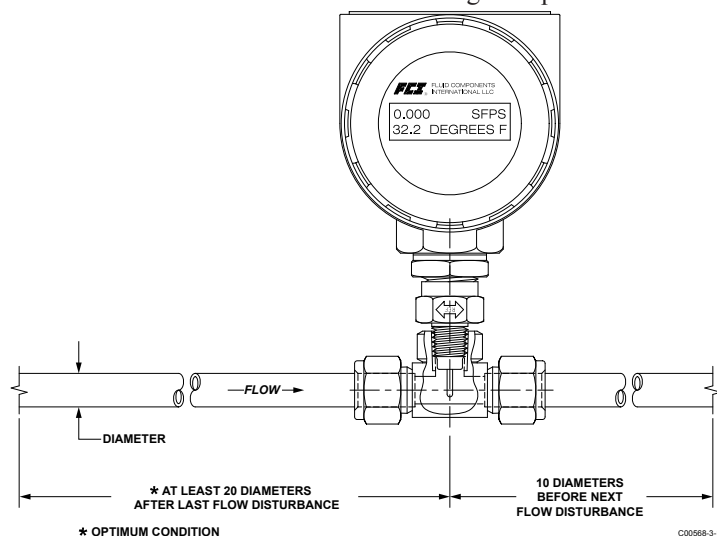


Figura C - Condizione consigliata per la corsa rettilinea

Specifiche

Compatibilità dei mezzi:

aria, aria compressa, azoto, ossigeno, argon, CO₂, ozono, altri gas inerti, gas naturale e altri gas idrocarburici, idrogeno.

Compatibilità delle dimensioni del tubo/della linea: da 1/4" a 2"
[da 6 mm a 51 mm]

Strumento

Gamma ST75/ST75V:*

NPT Line Size	1/4"	1/2"	3/4"	1"	1 1/2"	2"
Min. SCFM	0.04	0.13	0.22	0.35	0.85	1.40
Min [NCMH]	[0.07]	[0.22]	[0.38]	[0.59]	[1.44]	[2.38]
Max. SCFM	17.34	50.64	88.88	139.95	539.31	559.27
Max. [NCMH]	[29.47]	[86.04]	[151.00]	[237.78]	[576.48]	[950.20]

Tubing Line Size	1/4"	1/2"	1"
Min. SCFM	0.01	0.05	0.25
Min [NCMH]	[0.01]	[0.09]	[0.42]
Max. SCFM	3.02	21.15	99.08
Max. [NCMH]	[5.14]	[35.94]	[168.33]

* Gamma effettiva soggetta al tipo di gas e alle condizioni specifiche.

Precisione:

ST75: ± 2% di lettura, ± 0,5% di grandezza naturale
Opzionale: ± 1% di lettura, ± 0,5% di grandezza naturale
ST75V: ± 1% di lettura, ± 0,5% di grandezza naturale

Ripetibilità: ± 0,5% di lettura

Compensazione della temperatura:

Standard: da 40 a 100 °F [da 4 a 38 °C]
Opzionale: da 0 a 250 °F [da -18 a 121 °C]

Rapporto di turndown: da 10:1 a 100:1

Approvazioni da parte di agenzie:

ATEX/IECEX: II 2 G Ex db IIC T6...T1 Gb
II 2 D Ex tb IIIC T 85 °C...T 300 °C Db;
IP66/IP67
Ta = da -40 °C a +65 °C

FM, FMc: classe I, div 1, gruppi B, C, D
classe I, div 2, gruppi A, B, C, D
classe II/III div 1, gruppi E, F, G
Tipo 4X, IP66

CRN numero: 0F0303

Garanzia: un anno

Elemento di portata

Installazione:

ST75: "T" in linea, NPT o tubo

Materiale di costruzione: elemento di sonda in acciaio inossidabile 316 interamente saldato con pozzetti termometrici Hastelloy-C; NPT e raccordi per tubi in acciaio inossidabile 316

Pressione operativa massima:

ST75: Raccordo a T [NPT femmina]: 240 psi [16,5 bar (g)]
Tubo: 600 psi [41 bar (g)]
ST75V: 600 psi [41 bar (g)]

Temperatura Operativa: da 0 a 250 °F [da -18 a 121 °C]

Connessione al processo:

ST75: Raccordo a T [NPT femmina]: 1/4", 1/2", 3/4", 1",
1 1/2" o 2"
Tubi: 1/4", 1/2" o 1"

ST75V: NPT femmina, NPT maschio, flangia
1/4", 1/2", 3/4", 1", 1 1/2" o 2"

Trasmittitore

Cabina: porte NEMA 4X [IP67], in alluminio, a doppio condotto con ingressi NPT femmina da 1/2" o M20x1,5. Rivestimento epossidico.

Segnali di uscita:

(2) 4-20 mA assegnabile dall'utente alla portata e/o alla temperatura
(1) Impulso di 0-500 Hz per flusso totale

Porta di comunicazione: standard RS232C.

Potenza in ingresso:

CC: da 18 V CC a 36 V CC (6 watt max.)
CA: da 90 V CA a 264 V CA (12 watt max.; approvazione del marchio CE per potenza da 100 V CA a 240 V CA)

Intervallo di temperatura operativa: da 0 a 140 °F [da -18 a 60 °C]

Display digitale: (opzionale)

LCD a due righe da 16 caratteri. Visualizza il valore misurato e le unità ingegneristiche. Riga superiore assegnata alla portata. La seconda riga è assegnabile dall'utente alla lettura della temperatura, al totalizzatore di flusso o all'alternanza dei due. Il display può essere ruotato in incrementi di 90° per un orientamento di visualizzazione ottimale.

I misuratori di portata FCI possono essere installati con una corsa rettilinea inferiore a quella consigliata, ma con il rischio di limitare le prestazioni. FCI offre condizionatori di flusso VORTAB da utilizzare in applicazioni che hanno limitazioni significative di corsa rettilinea. FCI utilizza il software di modellazione dell'applicazione AVAL per prevedere la prestazione del misuratore in ogni installazione. Le uscite AVAL sono disponibili per la disamina prima di effettuare l'ordine e indicheranno le aspettative di prestazione sia con che senza condizionamento del flusso.

Installazione dell'elemento di portata



Avvertenza: l'elemento viene spedito installato nel raccordo a T, con l'elemento specificamente orientato per l'installazione in linea. Non rimuovere l'elemento di rilevamento dalla sezione a T durante l'installazione poiché la calibrazione può essere influenzata negativamente.

Connessioni al processo

L'ST75 è disponibile in configurazioni a T per filettature NPT e raccordi a T per tubi con un raccordo a compressione adatto per il bloccaggio su tubi concentrici a superficie liscia. Le versioni a T della tubazione sono raccordi a T di classe 150# standard adatte per servizi fino a 150 PSIG alla temperatura di processo massima di 250 °F (121 °C). Il materiale del raccordo a compressione offerto nella configurazione del tipo di tubo è classificato per un servizio di 250 PSIG.

Installazione del raccordo a T della tubazione: con le estensioni della tubazione opportunamente tagliate secondo la lunghezza e i materiali di tenuta appropriati utilizzati sulle filettature, installare la sezione dell'elemento di portata ruotando lentamente la configurazione fino ad assicurarla saldamente sulla sezione della tubazione. Completare installando la sezione opposta del tubo terminale facendo attenzione ad assicurare saldamente il gruppo di elemento in una posizione di montaggio superiore o laterale.

Installazione del raccordo a T del tubo: pulire tutte le superfici di accoppiamento del raccordo a T, delle punte e del tubo di flusso. Inserire il tubo di flusso nel raccordo a T. Assicurarsi che il tubo sia posizionato saldamente nella sede della lamatura del raccordo. Stringere a mano il dado su entrambe le estremità del raccordo a T. Tenere fermo il corpo del raccordo con una chiave di ritegno, stringere i dadi del raccordo di 1-1/4 giri, dalla linea di base stretta a mano.

L'ST75V è disponibile in configurazioni con tubi di flusso che offrono filettature NPT maschio e femmina, flange ANSI e flange DIN. I gruppi di tubi di flusso sono classificati per un servizio fino a 240 PSIG alla temperatura di processo massima di 250 °F (121 °C).

Installazione del tubo di flusso NPT: con le estensioni della tubazione opportunamente tagliate secondo la lunghezza e i materiali di tenuta appropriati utilizzati sulle filettature, installare la sezione dell'elemento di portata ruotando lentamente la configurazione fino ad assicurarla saldamente sulla sezione della tubazione. Completare installando la sezione opposta del tubo terminale facendo attenzione ad assicurare saldamente il gruppo di elemento in una posizione di montaggio superiore o laterale.

Installazione flangiata: pulire tutte le superfici di accoppiamento. Installare una guarnizione di tenuta appropriata tra le flange di accoppiamento. Stringere la bulloneria di accoppiamento della flangia per soddisfare i requisiti di tenuta del sistema.

Vedasi l'Appendice C per i dettagli dimensionali dello strumento.

Cablaggio dello strumento

Prima di aprire lo strumento per collegare l'alimentazione e il segnale, osservare le seguenti precauzioni ESD:

Utilizzare un cinturino da polso o una cinghia per il tallone con un resistore da 1 megaohm collegato a terra. Se lo strumento è in officina, utilizzare un tappetino conduttivo statico sul piano di lavoro o sul pavimento con un resistore da 1 megaohm collegato a terra. Collegare lo strumento a terra. Applicare agenti antistatici quali Static Free prodotto da Chemtronics (o equivalente) agli strumenti manuali da utilizzare sullo strumento. Tenere gli articoli che producono un'elevata elettricità statica lontano dallo strumento.

Le precauzioni di cui sopra sono requisiti minimi. L'uso completo delle precauzioni ESD può essere consultato nel manuale del dipartimento della difesa statunitense 263.



Attenzione: solo il personale qualificato deve cablare o testare questo strumento. L'operatore si assume tutte le responsabilità riguardanti le pratiche sicure durante il cablaggio e la risoluzione dei problemi.

Installare un sezionatore della potenza in ingresso e un fusibile vicino allo strumento per interrompere l'alimentazione durante l'installazione e la manutenzione. L'operatore deve avere scollegato l'alimentazione prima del cablaggio.

Vedansi le sezioni "Condizioni specifiche d'uso" e "Istruzioni di sicurezza" nell'Appendice A per l'uso dell'ST75/ST75V (versioni CA e CC) nelle aree a rischio di categoria II (zona 1).

Alimentazione in ingresso

L'ST75/ST75V è disponibile con entrambe le configurazioni di alimentazione V CC e V CA in ingresso. I clienti che selezionano l'alimentazione V CC in ingresso avranno solo una scheda di ingresso V CC. Allo stesso modo, la scheda di alimentazione V CA è fornita solo con unità alimentate a V CA. Inoltre, entrambe le schede sono contrassegnate per l'alimentazione CA o CC. Collegare solo l'alimentazione specificata sul modulo di cablaggio come mostrato nelle Figure D ed E rispettivamente. Entrambi gli ingressi V CA e V CC richiedono il collegamento di un filo Gnd. Le morsettiere di alimentazione in ingresso accettano fili di 14-26 AWG.

Assicurarsi che l'alimentazione sia disattivata prima di cablare lo strumento. Tirare i fili di alimentazione e di uscita del segnale attraverso la porta, facendo attenzione a non danneggiarli. FCI consiglia di utilizzare capicorda a crimpatura sui cavi di uscita per garantire il corretto collegamento con il morsetto. Collegare i cavi di uscita come mostrato nelle Figure D ed E. Si noti che quando le uscite 4-20 mA vengono utilizzate contemporaneamente, viene utilizzato un singolo cavo di ritorno.

Uscita analogica

4-20 mA: lo strumento è dotato di due uscite 4-20 mA. Per impostazione predefinita, l'Uscita 1 è configurata per il flusso e l'Uscita 2 è configurata per la temperatura. Le morsettiere accettano fili da 14-28 AWG, carico max. di 500 ohm per uscita.

Attivazione dell'uscita di impulsi

L'ST75/ST75V fornisce una funzione di uscita di impulsi. Gli strumenti ordinati con unità volumetriche o di portata massica sono impostati in fabbrica con totalizzatore e uscita di impulsi attivati. La modalità può essere modificata sul campo. Il cablaggio della sorgente e dell'uscita di dissipazione è mostrato nelle Figure D ed E di seguito. Sebbene sia mostrata solo una configurazione con gli alimentatori V CA e V CC, la sorgente o la dissipazione può essere utilizzata con entrambi i tipi di alimentazione.

Modalità di dissipazione: 40 V CC max., 150 mA max. Alimentatore fornito dal cliente.

Modalità sorgente: Uscita 15 V CC, 50 mA max.

Connessione con alimentazione V CC

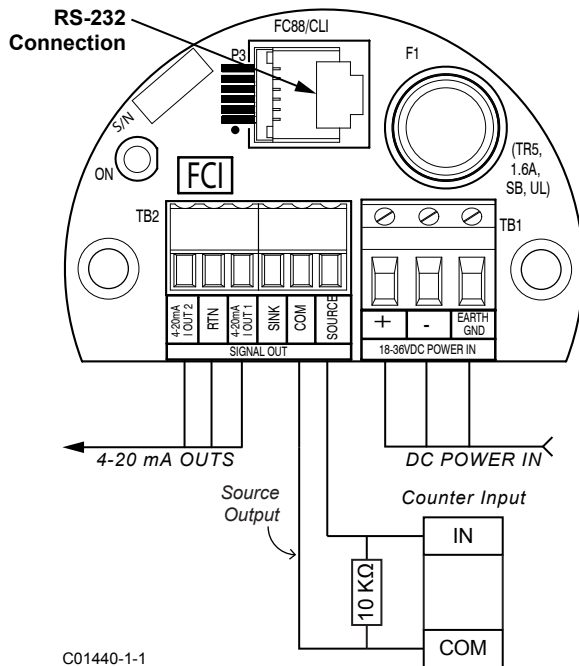


Figura D

Alimentazione V CC

Come mostrato:

alimentazione 18-36 V CC collegata a Gnd
4-20 mA collegato per flusso e temperatura
Uscita di impulsi in modalità sorgente

Nota: in modalità sorgente, uscita 15 V CC max., 50 mA max.

Connessione con alimentazione V CA

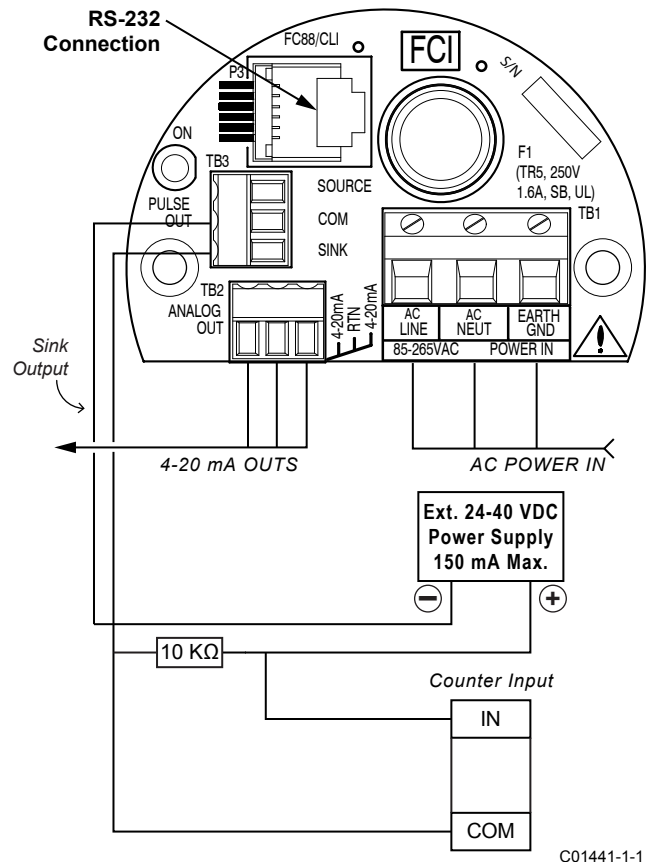


Figura E

Alimentazione V CA

Come mostrato:

alimentazione 85-265 V CA collegata a Gnd
4-20 mA collegato per flusso e temperatura
Uscita di impulsi in modalità di dissipazione

Nota: in modalità di dissipazione, alimentatore fornito dal cliente 40 V CC max., 150 mA max.

Dissipazione di potenza

Versione CC

Valori di dissipazione di potenza in condizioni nominali:
Strumento (elettronica + sensore): 4,5 watt
Solo sensore: 0,25 watt

Valori di dissipazione di potenza in condizioni di carico massimo:
Strumento (elettronica + sensore): 6 watt
Solo sensore: 0,30 watt

Versione CA

Valori di dissipazione di potenza in condizioni nominali:
Strumento (elettronica + sensore): 11,6 watt
Solo sensore: 0,25 watt

Valori di dissipazione di potenza in condizioni di carico massimo:
Strumento (elettronica + sensore): 12 watt
Solo sensore: 0,30 watt

Interfaccia di configurazione

Tutti i parametri su questo misuratore sono impostati attraverso la connessione dell'interfaccia RS232 (connettore P3). L'interfaccia RS232 consente di impostare lo strumento con un comunicatore portatile FC88 o un computer. L'FC88 è alimentato attraverso il misuratore ed è disponibile con il cavo di interfaccia seriale. Se viene utilizzata un'interfaccia per computer, è richiesto un adattatore (da RJ alla porta seriale a 9 pin del PC). L'adattatore può essere ottenuto da FCI: Codice articolo 014108-02.

Utilizzando un programma di comunicazione seriale/terminale (ad esempio, HyperTerminal, TeraTerm, Putty, eccetera), configurare la porta seriale del PC (quella destinata a essere collegata allo strumento) come indicato di seguito.

Numero della porta COM:	numero della porta COM collegata allo strumento (COM1, COM2, eccetera)
Velocità in baud:	9600
Numero di bit:	8
Bit di arresto:	1
Parità:	nessuna
Controllo del flusso:	nessuna
Emulazione di terminale:	VT100

Dopo aver configurato la porta seriale (e aver effettuato i collegamenti da PC a strumento), avviare una sessione di comunicazione con la porta seriale applicabile. Immettere uno dei comandi a una sola lettera del misuratore nella finestra del terminale del programma per eseguire una funzione. Vedasi “Tabella 5. Elenco dei comandi a una sola lettera di ST75/ST75V” a pagina 23 (Appendice B) per l'elenco completo dei comandi.

Un'ulteriore interfaccia a riga di comando (CLI) è disponibile tramite la porta RS232. Si accede a questa interfaccia con il comando “Y” utilizzando un computer o FC88. La password della riga di comando è “357”. Vedasi “Tabella 6. Elenco dei comandi CLI di ST75/ST75V” a pagina 23 (Appendice B) per i dettagli della riga di comando.

Avvio e messa in servizio

1. Verificare che tutti i cablaggi di alimentazione in ingresso e dei segnali di uscita siano corretti e pronti per l'avvio dell'alimentazione iniziale.
2. Alimentare lo strumento. Lo strumento si inizializza in modalità di funzionamento normale con tutte le uscite attive. Uno strumento con l'opzione di visualizzazione indica il flusso con le unità di flusso impostate in fabbrica. Attendere 10 minuti affinché lo strumento si riscaldi e raggiunga un equilibrio termico.

Comando	Nome	Descrizione
T	Modalità di funzionamento normale	Tutte le uscite sono attive
Z	Configurazione dell'unità di flusso	Selezionare le dimensioni della tubazione delle unità di flusso (4 inglesi, 4 metriche)
W	Totalizzatore	Abilitare/Disabilitare
V	Configurazione delle uscite	Seleziona una delle 4 configurazioni: Fattore di impulso e/o di impulso di allarme e/o setpoint
F	Fattore K (predefinito = 1)	Fattore di flusso
N	Ripristino a caldo	Reinizializza C/B
S	Menu totalizzatore	Abilita il menu W (opzione)

I seguenti comandi FC88 sono comandi tipici utilizzati durante l'avvio e la messa in servizio:
Quando è in servizio, lo strumento indica 0,000 per nessun flusso di processo.

Modifica dell'unità di flusso

Esempio: configurazione delle unità di flusso SCFM e della dimensione del tubo tondo Sch 40 da 3":

Immettere	Display	Descrizione
Immettere	menu: >	Da modalità di funzionamento normale
Z	E for English M for Metric >	Menu impostazione unità di flusso
E	0=SFPS, 1=SCFM, 2=SCFH, 3=LB/H, 4=GPM #	Unità italiane
1	R round duct or S rectangular>	Selezionare piedi cubi /minutostandard (SCFM)
R	Dia.: 4.0260000 Change? (Y/N)>	Selezionare condotto rotondo
Y	Enter value: #	
3.068	area: 7.3926572 CMinflow: 0.0000000 Change? (Y/N)>	Tubazione Sch. 40 da 3" I.D.
N	Maximum flow: 462.04 Enter to continue	
Y	Cmaxflow: 462.04 Change? (Y/N)>	
Y	#	
462.04	CMintemp (F): -40.00000 Change? (Y/N)>	
N	CMaxtemp (F): 250.00000 Change? (Y/N)>	
N	Percent of Range is: OFF Change to ON?>	
N	LCD Mult Factor x1 Change? (Y/N)>	
N	100.0 SCFM	Lo strumento termina in modalità di funzionamento normale

RS232 / FC88**Controllo e organizzazione dei menu**

La maggior parte delle immissioni richiedono almeno due pressioni di tasti: una lettera maiuscola e il tasto [ENTER], o uno o più numeri e il tasto [ENTER]. Tutte le immissioni dell'utente iniziano al prompt ">" della modalità di immissione, tranne quando lo strumento è in modalità di funzione principale (è sufficiente premere la lettera della funzione desiderata e [ENTER] per effettuare un'immissione).

Per cancellare i caratteri che precedono il cursore, utilizzare il tasto backspace [BKSP]. Alcune immissioni fanno distinzione tra numeri e lettere. Assicurarsi che il tasto SHIFT sia premuto per indicare la modalità corretta maiuscolo o minuscolo. Un quadrato dopo il prompt indica che l'FC88 è in modalità minuscolo. Un rettangolo leggermente rialzato nello stesso punto indica che l'FC88 è in modalità maiuscolo.

Si consiglia di collegare l'FC88 allo strumento prima di applicare l'alimentazione. Se l'FC88 viene collegato mentre lo strumento è acceso e l'FC88 non risponde, premere [ENTER]. Se non vi è ancora risposta, premere [N] o riavviare.



Nota: lo zero e l'estensione possono essere modificati rispetto alla calibrazione originale, purché i nuovi valori rientrino nell'intervallo calibrato originale; ossia, se la calibrazione originale era da 1 a 100 SCFM (4-20 mA), il nuovo zero (4 mA) deve essere uguale o superiore a 1 SCFM e la nuova estensione (20 mA) deve essere uguale o inferiore a 100 SCFM.

Alcune immissioni richiedono un codice di accesso di fabbrica. In tal caso, contattare l'assistenza sul campo FCI per continuare a programmare lo strumento. Lo strumento avviserà l'utente quando ciò è necessario. Non modificare i parametri che richiedono questo codice a meno che non vi sia un'assoluta comprensione del funzionamento dello strumento. L'utente non può uscire da alcune routine a meno che tutte le immissioni non siano state completate o l'alimentazione non venga riavviata.

Il livello superiore del menu è mostrato in "Tabella 6. Elenco dei comandi CLI di ST75/ST75V" a pagina 23. Immettere la lettera di comando mnemonica come elencato nelle tabelle seguenti e nell'Appendice B per eseguire un comando. È possibile uscire da un comando in qualsiasi momento immettendo "Q" [ENTER] nei menu D, K, V, W o Z.

Tabella 1. Diagnostica e impostazioni di fabbrica

C	Informazioni sulla calibrazione Solo visualizzazione: Valori dei dati A/D, Delta-R, Ref-R
D	Diagnostica Solo visualizzazione: Elenco dei parametri dell'unità.
K	Impostazioni di calibrazione di fabbrica Solo visualizzazione: Parametri di calcolo; ossia, linearizzazione e coefficienti di compensazione della temperatura.
R	Ripristino delle impostazioni di fabbrica Sostituisce i dati utente con i dati di calibrazione di fabbrica.

Tabella 2. Menu Z – Impostazione delle unità e del dimensionamento

		Unità	
<i>Selezionare</i>	E = Inglese	M = Metrico	
<i>Selezionare</i>	0 = SFPS	5 = SMPS	
<i>o</i>	1 = SCFM	6 = NCMH	
<i>o</i>	2 = SCFH	7 = NCMM	
<i>o</i>	3 = LBS / H	8 = KG / H	
<i>o</i>	4 = GPM	9 = LPM	
<i>o</i>		10 = SCMH	
<i>o</i>		11 = NMPS	
<i>o</i>		12 = SCMM	
Per portata volumetrica o massica			
<i>Selezionare</i>	R = Tubo o condotto tondo		
<i>o</i>	S = Condotto quadrato		
<i>Impostare</i>	Diametro o larghezza X altezza (in pollici o mm)		
<i>Impostare</i>	CMaxflow = Portata massima (estensione)		
<i>Impostare</i>	CMinflow = Portata minima (zero)		
<i>Nota:</i> modificare le unità richiede ridimensionare nuovamente l'unità (impostare nuovi zero ed estensione).			

Tabella 3. Menu V – Impostazione della configurazione in uscita

Select		1	2	3	4
4-20 mA Output Configuration	Select →	4-20 mA Output #1 = Flow 4-20 mA Output #2 = Temp	4-20 mA Output #1 = Flow 4-20 mA Output #2 = Flow	4-20 mA Output #1 = Temp 4-20 mA Output #2 = Flow	4-20 mA Output #1 = Temp 4-20 mA Output #2 = Temp
Select NAMUR Mode	Select →	1 NAMUR: OFF	2 NAMUR: Low	3	4 NAMUR: High
Select Source/Sink (Pulse) Output Configuration	Select →	1 Source = Pulse Sink = Pulse	2 Source = Pulse Sink = Alarm1	3 Source = Alarm0 Sink = Pulse	4 Source = Alarm0 Sink = Alarm1
	Set →	PFactor	PFactor	PFactor	Switchpoint0
	Set →	Sample Period	Sample Period	Sample Period	Source state
	Set →	Source state	Source state	Switchpoint0	Switchpoint1
	Set →	Sink state	Switchpoint1	Source state	Sink state
Set →	n/a	Sink state	Sink state	Sink state	n/a

Menu “V” – Impostazione della configurazione in uscita

Utilizzare il menu V per impostare le uscite analogiche di 4-20 mA (inclusa la configurazione NAMUR) e le uscite di sorgente/dissipazione (impulsi).



Nota: sullo schermo viene visualizzata l'ultima impostazione salvata e rimane per 2 secondi. Se si immette N o [ENTER], il menu passa alla voce successiva nella sequenza (facciasi riferimento a “Tabella 3. Menu V – Impostazione della configurazione in uscita” a pagina 8). Se si immette Y, viene visualizzata la schermata delle opzioni di selezione e/o una richiesta di conferma. Se non si riesce a selezionare l'opzione desiderata, selezionare [ENTER] ripetutamente per ricominciare.

<p>Analog Out Output Mode Selected</p> <p>4-20 mA #1: Flow 4-20 mA #2: Temp</p> <p>Change? (Y/N)></p> <p>4-20 mA #1: Flow 4-20 mA #2: Temp Enter 1 to make the selection __</p> <p>4-20 mA #1: Flow 4-20 mA #2: Flow Enter 2 to make the selection __</p> <p>4-20 mA #1: Temp 4-20 mA #2: Flow Enter 3 to make the selection __</p> <p>4-20 mA #1: Temp 4-20 mA #2: Temp Enter 4 to make the selection __</p>	<p>NAMUR Mode Selected NAMUR: Off</p> <p>Change? (Y/N)></p> <p>NAMUR: Off Enter 1 to make the selection # __</p> <p>NAMUR: Low Enter 2 to make the selection # __</p> <p>NAMUR: High Enter 3 to make the selection # __</p> <p>Pulse Out Pulse Out Selected</p> <p>Source: Pulse Sink: Pulse</p> <p>Change? (Y/N)></p> <p>Source: Pulse Sink: Pulse Enter 1 to make the selection # __</p> <p>Source: Pulse Sink: Alarm1 Enter 2 to make the selection # __</p>	<p>Source: Alarm0 Sink: Pulse Enter 3 to make the selection # __</p> <p>Source: Alarm0 Sink: Alarm1 Enter 4 to make the selection # __</p> <p>PFactor: 1.000 Change? (Y/N)> if yes Enter new factor: ____</p> <p>Sample Period: 1 second Change? (Y/N)> if yes Enter new Sample Period: ____</p> <p>If alarm is a selected output Set point1: 000 Set points are in the same units as the flow or temp.</p> <p>Change? (Y/N)> if yes Enter new set point: ____ Resume normal operation</p> <p>Source state: High to Low</p> <p>Change to Low to High?></p>
---	--	---

Esempio: COMANDO V (Tabella di riferimento 3)

Contenitore: 4-20 mA #1 = Flusso, 4-20 mA #2 = Temperatura, NAMUR = Basso, Uscita di sorgente = Impulso, Dissipazione = Allarme 1

Premendo [V] [ENTER] verrà visualizzato **“Output Mode Selected”**

L'ultima modalità salvata della voce di menu successiva indica:

“4-20 mA #1 = Flow”

“ 4-20 mA #2 = Temp”

...seguito dal suggerimento:

“Change? (Y/N)”

Premere [ENTER] (nessuna modifica).

L'ultima modalità salvata della voce di menu successiva indica:

“NAMUR: Off”

“Change? (Y/N)”

Selezionare Y [ENTER].

...seguito dal suggerimento:

“NAMUR: Off”

“Enter 1 to make the selection #.”

Selezionare [ENTER].

Il display indica

“NAMUR: Low”

“Enter 2 to make the selection #.”

Selezionare 2 e [ENTER].

...seguito dal suggerimento:

L'ultima modalità salvata della voce di menu successiva indica:

“Source: Pulse”

“Sink: Pulse”

Ignorando “1”, la schermata successiva indica

“Change? (Y/N)”

“Source: Pulse”

Selezionare Y [ENTER].

...seguito dal suggerimento:

“Enter 1 to make the selection #.”

Selezionare [ENTER].

“2” imposta la nuova configurazione NAMUR.

“Source: Pulse”

“Sink: Alarm1”

“Enter 2 to make the selection #.”

Selezionare 2 e [ENTER].

...seguito dal suggerimento:

L'ultima modalità salvata della voce di menu successiva indica:

“PFactor: 1.000”

“Change? (Y/N)>”

Il display indica

...seguito dal suggerimento:

Ignorando “1”, la schermata successiva indica

...seguito dal suggerimento:

“2” imposta la nuova configurazione di sorgente/dissipazione.

...seguito dal suggerimento:

Rispondere con “Y” per inserire un fattore da 0,001 a 1000. Un fattore di impulso di 1,000 emette 1 impulso per unità di flusso. Se non si desidera effettuare modifiche, selezionare N e/o [ENTER] per continuare.

L'ultima modalità salvata della voce di menu successiva indica:

“Sample Period”

“Change? (Y/N)>”

...seguito dal suggerimento:

Rispondere con “Y” per immettere un valore del periodo di campionamento da 0,5 a 5 secondi.

Se non si desidera effettuare modifiche, selezionare **N** e/o **[ENTER]** per continuare.

L'ultima modalità salvata della voce di menu successiva indica:

“Source state:”

Change to “Low to High?>”

“High to Low”

...seguito dal suggerimento:

Rispondere con “Y” per passare all'impostazione alternativa.

Se non si desidera effettuare modifiche, selezionare **N** e/o **[ENTER]** per continuare.

L'ultima modalità salvata della voce di menu successiva indica:

“Switchpt1”

“Change? (Y/N)>”

“0.000000”

...seguito dal suggerimento:

Rispondere con “Y” per inserire un valore di setpoint (il valore è nelle stesse unità del flusso e deve essere compreso nell'intervallo calibrato).

Se non si desidera effettuare modifiche, selezionare **N** e/o **[ENTER]** per continuare.

L'ultima modalità salvata della voce di menu successiva indica:

“Sink state: ”

Change to “Low to High?>”.

“High to Low”

...seguito dal suggerimento:

Rispondere con “Y” per passare all'impostazione alternativa.

Se non si desidera effettuare modifiche, selezionare **N** e/o **[ENTER]** per continuare il normale funzionamento (programmazione terminata).

Manutenzione

Lo strumento FCI richiede poca manutenzione. Non vi sono parti in movimento o parti meccaniche soggette a usura nello strumento. Il gruppo sensore, esposto al mezzo di processo, è composto da acciaio inossidabile 316 e Hastelloy C.

In assenza di una conoscenza dettagliata dei parametri ambientali dell'ambito applicativo e dei mezzi di processo, FCI non può formulare raccomandazioni specifiche per il controllo periodico, la pulizia o le procedure di prova. Tuttavia, di seguito sono indicate alcune linee guida di carattere generale suggerite per gli interventi di manutenzione. Utilizzare l'esperienza operativa per stabilire la frequenza di ogni tipo di manutenzione.

Calibrazione

Verificare periodicamente la calibrazione dell'uscita e ricalibrarla se necessario. FCI consiglia almeno ogni 18 mesi.

Connessioni elettriche

Ispezionare periodicamente i collegamenti dei cavi su morsetti e morsettiere. Verificare che i collegamenti dei morsetti siano serrati, fisicamente integri e non presentino tracce di corrosione.

Cabina remota

Verificare che le barriere antiumidità e le tenute che proteggono l'elettronica nella cabina locale siano adeguate e che non penetri umidità nella cabina.

Cavi elettrici

FCI raccomanda l'esecuzione di ispezioni occasionali dei cavi di interconnessione, dei cablaggi di alimentazione e dell'elemento di portata del sistema in base al “buon senso comune” e in riferimento all'ambiente applicativo. Ispezionare periodicamente i conduttori per verificare la presenza di corrosione e controllare l'isolamento del cavo per verificare la presenza di segni di deterioramento.

Connessioni dell'elemento di portata

Verificare che tutte le tenute funzionino correttamente e che non vi siano perdite del mezzo di processo. Controllare il deterioramento delle guarnizioni e delle tenute ambientali utilizzate.

Risoluzione dei problemi

Verifica dell'applicazione

Dopo aver verificato che il misuratore di portata funzioni, esaminare i parametri dell'applicazione come mostrato di seguito per verificare che la calibrazione corrisponda ai mezzi di processo.

Attrezzatura necessaria

Dati di calibrazione dello strumento di flusso

Parametri e limiti del processo

Controllare i numeri di serie

Verificare che il numero di serie dell'elemento di portata e dell'elettronica del trasmettitore di portata siano gli stessi. L'elemento di portata e il trasmettitore di portata sono un set abbinato e non possono essere azionati indipendentemente l'uno dall'altro.

Controllare l'installazione dello strumento

Verificare la corretta installazione meccanica ed elettrica. Verificare che l'elemento di portata sia montato almeno a 20 diametri a valle e a 10 diametri a monte da qualsiasi curva o interferenza nel tubo o condotto di processo.

Controllare l'umidità

Controllare la presenza di umidità sul trasmettitore di flusso. L'umidità può causare un funzionamento intermittente. Controllare la presenza di umidità sull'elemento di portata. Se un componente del mezzo di processo è vicino alla sua temperatura di saturazione, può creare condensa sull'elemento di portata. Posizionare l'elemento di portata dove il mezzo di processo è ben al di sopra della temperatura di saturazione di qualsiasi gas di processo.

Controllare i requisiti della progettazione applicativa

Possono verificarsi problemi di progettazione applicativa con strumenti applicativi in uso per la prima volta, sebbene la progettazione debba essere controllata anche su strumenti che sono stati in funzione già da tempo. Se la progettazione applicativa non corrisponde alle condizioni del campo, si verificano degli errori.

1. Esaminare la progettazione applicativa con il personale operativo e gli ingegneri dell'impianto.
2. Assicurarsi che le attrezzature dell'impianto come strumenti di pressione e temperatura siano conformi alle condizioni effettive.
3. Verificare la temperatura operativa, la pressione operativa, le dimensioni della linea e il mezzo del gas.

Verificare le condizioni di processo standard rispetto a quelle effettive

Il misuratore di portata misura la portata massica. La portata massica è la massa del gas che fluisce attraverso un condotto per volta. Altri misuratori di portata, quale un diaframma o un tubo di Pitot, misurano la portata volumetrica. La portata volumetrica è il volume di gas per volta. Se le letture visualizzate non concordano con un altro strumento, potrebbero essere necessari alcuni calcoli prima di confrontarle. Per calcolare la portata massica, la portata volumetrica, la pressione e la temperatura, è necessario conoscere il punto di misurazione. Utilizzare la seguente equazione per calcolare la portata massica (portata volumetrica standard) per l'altro strumento:

Equazione:

$$Q_s = Q_A \times \frac{P_A}{T_A} \times \frac{T_s}{P_s}$$

Dove:

Q_A = Portata volumetrica Q_s = Portata volumetrica standard

P_A = Pressione effettiva T_A = Temperatura effettiva

P_s = Pressione standard T_s = Temperatura standard

PSIA e °R sono utilizzati per le unità di pressione e temperatura.

(metrico: dove bar(a) e °K sono utilizzati per pressione e temperatura.)

Esempio:

$Q_A = 1212,7$ ACFM

$P_A = 19,7$ PSIA

$P_s = 14,7$ PSIA

$Q_s = 1485$ SCFM

$T_A = 120$ °F (580 °R)

$T_s = 70$ °F (530 °R)

(Metrico: $P_s = 1,01325$ bar (a))

$T_s = 21,1$ °C (294,1K))

$$\left(\frac{1212.7 \text{ ACFM}}{1} \right) \left(\frac{19.7 \text{ PSIA}}{580 \text{ °R}} \right) \left(\frac{530 \text{ °R}}{14.7 \text{ PSIA}} \right) = 1485 \text{ SCFM}$$

Verifica dei parametri di calibrazione

Lo strumento utilizza una serie di parametri di calibrazione predeterminati per elaborare i segnali di flusso. La maggior parte di questi parametri non deve cambiare. Un pacchetto dati fornito con lo strumento (generalmente su un CD-ROM) contiene la *scheda dati Delta R di ST75/ST75V*. Contiene i parametri di calibrazione memorizzati nel trasmettitore di flusso in fabbrica. Per verificare che questi parametri non siano cambiati, completare quanto segue:

1. Identificare le schede dati Delta R appropriate mediante il numero di serie dello strumento.
2. Premere [D] [ENTER] per esaminare ciascuno dei parametri. Il tasto [ENTER] consente di scorrere un messaggio alla volta. Utilizzare la Tabella 4 di seguito per registrare i parametri effettivi dello strumento. Confrontare con i parametri di ST75/ST75V della scheda dati Delta R.

Tabella 4. Sequenza del test diagnostico sul display

S/W Version:		dR Min:		T SpanIDA C 0:	
Flow Factor:		dR Max:		T ZeroIDA C 0:	
Cmin Flow:		Cal Ref:		T SpanIDA C 1:	
Cmax Flow:		Tcslp:		T ZeroIDA C 1:	
Eng Units :		Tcslp 0:		State 0:	
Line Size 0:		Tcslp 2:		Switch Pt 0:	
Line Size 1:		Tot Menu:		State 1:	
Cmin Temp :		Tot Flag:		Switch Pt 1:	
Cmax Temp :		Totalizer:		K factor 1:	
Min Flow:		Rollover Cnt:		K factor 2:	
Max Flow:		Fix Pt Flag:		K factor 3:	
Density:		Pulse Factor:		K factor 4:	
*C1 [1]:		Pulse Out:		I factor:	
*C1 [2]:		Hours:		Temp Flag:	
*C1 [3]:		Sample Period:		Out Mode:	
*C1 [4]:		dR Slope :		Namurmode:	
*C1 [5]:		dR Off Set :		Boxcar Max:	
Break Pt:		Refr Slope:		RTD-SLP-385:	
*C2 [1]:		Refr Off Set:		% of Range:	
*C2 [2]:		SpanIDAC 0:		User Name:	
*C2 [3]:		ZeroIDAC 0:		Shop Order #:	
*C2 [4]:		SpanIDAC 1:		Serial No.:	
*C2 [5]:		ZeroIDAC 1:		Mode l#:	

Potrebbe essere presente un problema se i parametri con un asterisco (*) sono cambiati. Contattare il servizio clienti se questo è il caso. Se i parametri non sono cambiati, continuare con la sezione successiva.

Verifica hardware

Attrezzatura richiesta:

- Multimetro digitale
- Cacciavite

Il misuratore di portata di ST75 / ST75V è costituito da questi componenti di base:

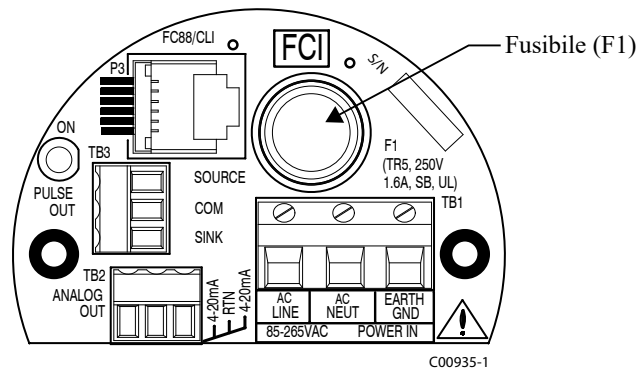
- Elemento sensore.
- Scheda circuitale dell'interfaccia cliente
- Modulo della scheda circuitale del gruppo del circuito di controllo.
- Cabina per elettronica.

Passaggio 1

Verificare che il fusibile (F1) collocato sulla scheda circuitale dell'interfaccia cliente sia in condizioni di normale funzionamento.

Rimuovere l'alimentazione dallo strumento. Aprire la cabina dell'elettronica esponendo la scheda circuitale dell'interfaccia cliente. Questa scheda circuitale è collocata sotto il coperchio più corto della cabina insieme a tutti i collegamenti di alimentazione e di ingresso/uscita. Svitare il coperchio trasparente sul fusibile ed estrarre il fusibile dal portafusibile. Controllare la continuità del fusibile. Se il fusibile indica aperto, sostituirlo con un componente equivalente (codice articolo FCI 019933-01), Wickmann Inc. Serie 374, 1,6 A (codice amp 1160), pacchetto 0410 (cavi radiali corti).

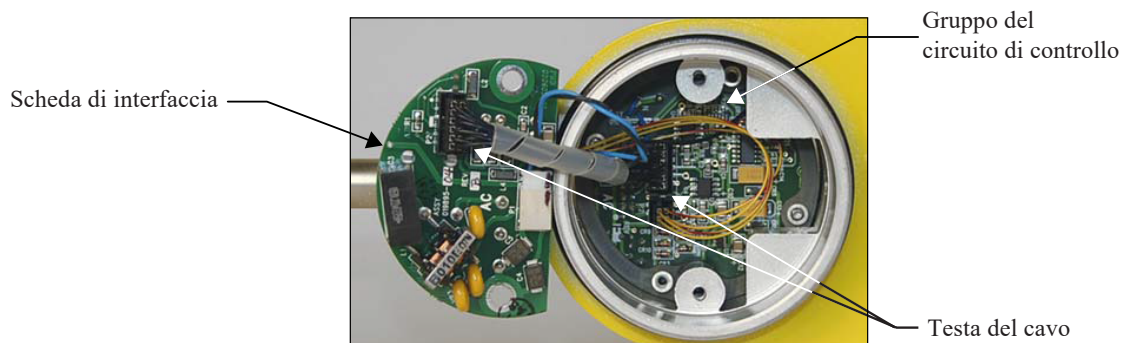
Scheda circuitale dell'interfaccia cliente di alimentazione CA mostrata. Fusibile (F1) sulla scheda circuitale dell'interfaccia utente con alimentazione CC collocata in una posizione simile.



Passaggio 2

Verificare che il cavo di interconnessione dalla scheda di interfaccia del cliente e il modulo di gruppo della scheda circuitale di controllo siano correttamente poste nella testa appropriata.

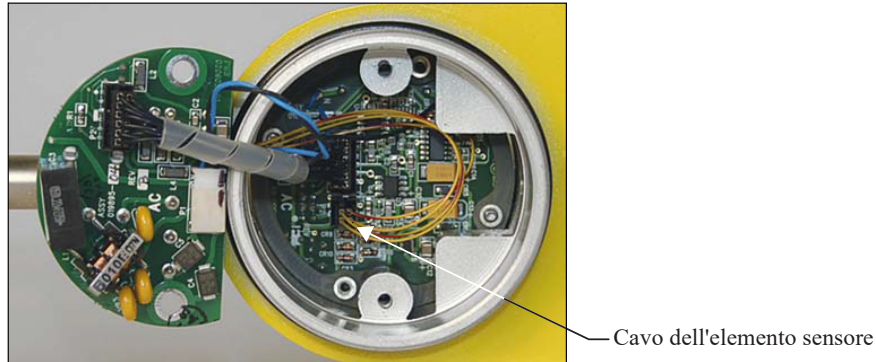
Rimuovere l'alimentazione dallo strumento. Aprire la cabina dell'elettronica esponendo la scheda circuitale dell'interfaccia cliente. Questa scheda circuitale è collocata sotto il coperchio più corto della cabina insieme a tutti i collegamenti di alimentazione e di ingresso/uscita. Rimuovere le 2 viti che assicurano la scheda circuitale dell'interfaccia alla cabina dell'elettronica. Sollevare con attenzione la scheda di interfaccia dall'alloggiamento esponendo il cavo di interconnessione tra la scheda di interfaccia e il gruppo del circuito di controllo. Verificare che il cavo sia posto saldamente su entrambe le estremità della testa del cavo.



Passaggio 3

Verificare la continuità e la resistenza dell'elemento sensore.

Rimuovere il cavo dell'elemento sensore dalla parte inferiore del gruppo del circuito di controllo. Si noti che due dei fili hanno una banda rossa e sono i più vicini alla testa del cavo di interconnessione. Utilizzando un ohmmetro, verificare che la resistenza tra i 2 fili a bande rosse sia di circa 1100 ohm \pm 20 ohm. Questa resistenza dipende dalla temperatura. La resistenza a 70 gradi F è di circa 1082 ohm. Verificare che la resistenza tra i 2 fili di colore naturale sia approssimativamente la stessa.



FCI fornisce supporto tecnico interno completo. Ulteriori rappresentazioni tecniche verranno fornite anche dai rappresentanti sul campo di FCI. Prima di contattare un rappresentante sul campo o interno, si prega di eseguire le tecniche di risoluzione dei problemi descritte in questo documento. Se i problemi persistono, contattare il servizio clienti FCI al numero 1-800-854-1993 o 1-760-744-6950.

Contattare FCI per ottenere un'autorizzazione al reso prima di restituire lo strumento. Il modulo contiene una dichiarazione di informazioni sulla pulizia di decontaminazione cui lo strumento deve essere conforme prima di essere spedito a FCI.

Controllo della calibrazione del circuito del trasmettitore (verifica di Delta R)

Riferimenti

- Scheda dati Delta 'R'

Attrezzatura

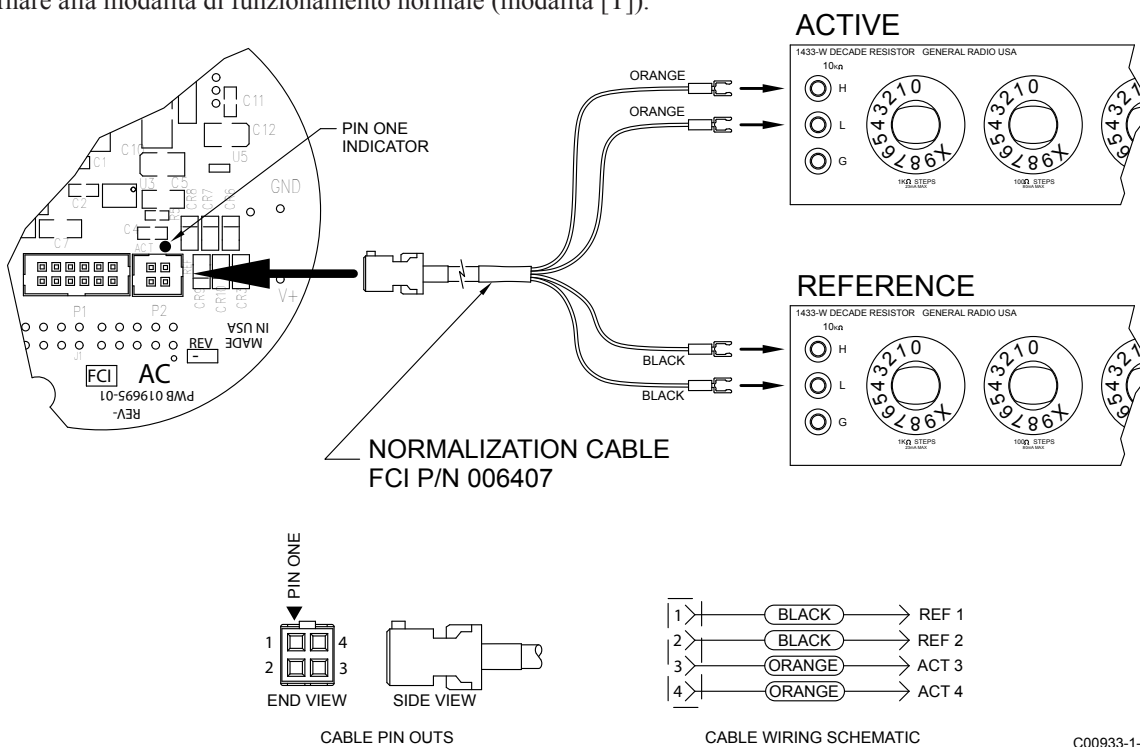
- Comunicatore FC88 o equivalente.
- DVM
- Scheda dati Delta R - Corrispondenza per numero di serie
- 2 cassette di resistenza a decadi di precisione cad., 0,1% (scala più grande: 1k ohm, scala più piccola 0,01 ohm)
- Piccolo cacciavite a lama piatta, lama larga 3/32 pollici
- Cavo di normalizzazione FCI, codice articolo FCI 006407

Procedura

1. Verificare che tutti i parametri di calibrazione della modalità "D" siano corretti in base alla scheda dati Delta R del misuratore prima di iniziare la verifica.
2. Spegnerne l'alimentazione.
3. Contrassegnare tutti i fili dell'elemento sensore collegati alla scheda del circuito per ricollegarli più facilmente ai terminali appropriati. Scollegare i fili.
4. Connettere la cassetta di resistenza a decadi all'elettronica secondo il diagramma di cablaggio appropriato per l'ST75/ST75V.

Nota: Il cablaggio di interconnessione (dalla cassetta di resistenza a decadi all'elettronica) deve essere dello stesso calibro e della stessa lunghezza per evitare eventuali imprecisioni nella verifica di Delta R provocati da lunghezze di filo e/o calibri di filo diversi.

5. Impostare entrambe le cassette a decadi per il valore nominale di resistenza (1000 ohm) $\pm 0,01\%$
6. Collegare DVM alla terminazione di uscita del misuratore e monitorare l'uscita del misuratore.
7. Accendere lo strumento e attendere 5 minuti perché si stabilizzi.
8. Con l'FC88 collegato, premere [T] [ENTER] per visualizzare la modalità di funzionamento normale.
9. Regolare la cassetta a decadi attiva (la cassetta a decadi di riferimento rimane fissa a 1000 ohm) per ottenere il Delta R appropriato per il valore di flusso e l'uscita visualizzati, annotato nella scheda dati Delta R del misuratore.
10. Annotare la modalità [C] e verificare i valori TCDR e REFR visualizzati del misuratore corrispondenti alla portata visualizzata secondo la scheda dati Delta R del misuratore.
11. Tornare alla modalità di funzionamento normale (modalità [T]).



C00933-1-2

PAGINA LASCIATA INTENZIONALMENTE VUOTA

Appendice A - Informazioni sull'approvazione

Informazioni UE



EU DECLARATION OF CONFORMITY ST51 SERIES

We, *Fluid Components International LLC*, located at 1755 La Costa Meadows Drive, San Marcos, California 92078-5115 USA, declare under our sole responsibility that the **ST51 Flowmeter Product Family** (ST51, ST75, ST75V, ST51A, ST75A, ST75AV), to which this declaration relates, are in conformity with the following standards and Directives.

Directive 2014/34/EU ATEX

Certified by FM Approvals LLC (1725): 1151 Boston-Providence Turnpike, Norwood, MA 02062, USA

EC-Type Examination Certificate:

FM16ATEX0008X satisfies EN 60079-0:2012/A11:2013, EN 60079-1:2014, EN 60079-31:2014 and EN 60529:1991 +A2:2013 requirements for use in hazardous areas.

Hazardous Areas Approval FM16ATEX0008X

II 2 G Ex db IIC T6...T1 Gb

II 2 D Ex tb IIIC T85°C...T300°C Db; IP66/IP67

Ta = -40°C to +65°C

Directive 2014/30/EU EMC

Immunity specification: EN 61000-6-2: 2005

Emissions specification: EN 61000-6-4: 2007, +A1:2011

Directive 2014/35/EU Low Voltage

Electrical Safety Specification: EN 61010-1: 2010 +C1: 2011 +C2: 2013

Directive 2014/68/EU Pressure Equipment (PED)

The ST51/ST51A (Insertion Style) models do not have a pressure bearing housing and are therefore not considered as pressure equipment by themselves according to article 2, paragraph 5.

The ST75/ST75A, ST75V/ST75AV (In-line Style) models are in conformity with Sound Engineering Practices as defined in the Pressure Equipment Directive (PED) 2014/68/EU article 4, paragraph 3.

Directive 2011/65/EU RoHS 2

The ST51 Product Family is in conformity with Directive 2011/65/EU of the European Parliament and of the Council of 8 June 2011 on the restriction of the use of certain hazardous substances in electrical and electronic equipment.

Issued at San Marcos, California USA
June, 2016

Manuel Liong
2016.06.21 18:00:33
-07'00'

Manuel Liong, Qualifications Engineer

Flow/Liquid Level/Temperature Instrumentation

Visit FCI on the Worldwide Web: www.fluidcomponents.com

1755 La Costa Meadows Drive, San Marcos, California 92078 USA 760-744-6950 • 800-854-1993 • 760-736-6250
European Office: Persephonestraat 3-01 5047 TTTilburg – The Netherlands – Phone 31-13-5159989 • Fax 31-13-5799036

Doc no. 23EN000019E

Condizioni d'uso specifiche per FM16ATEX0008X

1. L'intervallo di temperatura ambiente e la classe di temperatura applicabile della sonda del sensore si basano sulla temperatura di processo massima per la particolare applicazione come segue; T6...T1 per temperatura ^{ambiente} da -40 °C a +65 °C e temperatura di ^{processo} da -40 °C a +260 °C. Le temperature di progettazione del gruppo di sonda dipendono dal codice articolo. I modelli a bassa temperatura hanno temperature di progetto da -40 °C a +121 °C. I modelli a media temperatura hanno temperature di progetto da -40 °C a +260 °C.
2. Temperatura di processo: l'intervallo massimo della temperatura di processo è da -40 °C a +260 °C. La temperatura di processo varia per l'elemento di portata installato. La relazione tra la classe di temperatura, la temperatura superficiale massima e la temperatura di processo è la seguente:
Elemento di rilevamento:
T6/T85 °C per un intervallo di temperatura di processo da -40 °C a +39 °C.
T5/T100 °C per un intervallo di temperatura di processo da -40 °C a +54 °C.
T4/T135 °C per un intervallo di temperatura di processo da -40 °C a +89 °C.
T3/T200 °C per un intervallo di temperatura di processo da -40 °C a +154 °C.
T2/T300 °C per un intervallo di temperatura di processo da -40 °C a +177 °C.
T1 per un intervallo di temperatura di processo da -40 °C a +260 °C.
3. Consulta il produttore se sono necessarie informazioni dimensionali sui giunti ignifughi.
4. Le superfici verniciate del misuratore di portata massica possono immagazzinare cariche elettrostatiche e diventare una fonte di accensione in applicazioni con una bassa umidità relativa <~30% di umidità relativa in cui la superficie verniciata è relativamente priva di contaminazione superficiale come sporcizia, polvere od olio. Le linee guida sulla protezione contro il rischio di accensione a causa di scariche elettrostatiche possono essere consultate in IEC TR60079-32 (in preparazione). La pulizia della superficie verniciata/non verniciata deve essere eseguita solo con un panno umido.
5. La sonda, quando è collocata distante dalla cabina, ha conduttori volanti che richiedono il collegamento della sonda remota a una morsettiera Ex d o Ex e adeguatamente certificata per il collegamento al circuito di alimentazione esterno.
6. Il cliente deve fornire un cavo con valore nominale minimo di 10 °C al di sopra della temperatura ambiente massima del luogo di installazione a una morsettiera Ex d o Ex e adeguatamente certificata.

Safety Instructions for the use of the ST51/75 flow meter in Hazardous Areas Approval FM16ATEX0008X/IECEX FMG 16.0009X for:

Category II 2 G for Gas protection Ex db IIC T6...T1 Gb

Category II 2 D for Dust protection Ex tb IIIC T85°C...T300°C Db; IP66/IP67

The ST51/75 series consist of a sensing element and associated integral or remote mounted electronics mounted in a type "d" flameproof enclosure.

Relation between ambient temperature, process temperature and temperature class is as follows:

Ambient temperature range (Ta):	T6/T85°C for : -40°C <Ta< + 65°C
Process temperature range (Tp):	T6 / T85°C: -40°C < Tp < +39°C
	T5 / T100°C: -40°C <Tp < +54°C
	T4 / T135°C: -40°C < Tp < +89°C
	T3 / T200°C: -40°C < Tp < +154°C
	T2 / T300°C: -40°C < Tp < +177°C
	T1: -40°C < Tp < +260°C

Electrical data: Power supply: 85 to 265 VAC, 50/60 Hz, 12 W max.; 24 VDC, 12 VA Max

Dansk	Sikkerhedsforskrifter	Italiano	Normative di sicurezza
Deutsch	Sicherheitshinweise	Nederlands	Veiligheidsinstructies
English	Safety instructions	Português	Normas de segurança
Υπ	Υπ δει εις ασφαλειας	Español	Instrucciones de seguridad
Suomi	Turvallisuusohjeet	Svenska	Säkerhetsanvisningar
Français	Consignes de sécurité		

DK Dansk-Sikkerhedsforskrifter

Disse sikkerhedsforskrifter gælder for Fluid Components, ST51/75 EF-typeafprøvningsattest-nr. FM16ATEX0008X/IECEX FMG 16.0009X (attestens nummer på typeskiltet) er egnet til at blive benyttet i eksplosiv atmosfære kategori II 2 GD.

- 1) Ex-anlæg skal principielt opstilles af specialiseret personale.
- 2) ST51/75 skal jordforbindes.
- 3) Klemmerne og elektronikken er monteret i et hus, som er beskyttet af en eksplosionssikker kapsling med følgende noter:
 - Gevindspalten mellem huset og låget er på en sådan måde, at ild ikke kan brede sig inden i det.
 - Ex-"d" tilslutningshuset er forsynet med et 1/2" NPT og/eller M20x1.5 gevind for montering af en Ex-"d" kabelindføring, der er attesteret iht. IEC/EN 60079-1
 - Det er vigtigt at sørge for, at forsyningsledningen er uden spænding eller eksplosiv atmosfære ikke er til stede, før låget åbnes og når låget er åbent på "d" huset (f.eks. ved tilslutning eller servicearbejde).
 - Låget på "d" huset skal være skruet helt ind, når apparatet er i brug. Det skal sikres ved at dreje en af låseskruerne på låget ud.

DA Deutsch-Sicherheitshinweise

Diese Sicherheitshinweise gelten für die Fluid Components, ST51/75 flow meter gemäß der EG-Baumusterprüfbescheinigung Nr. FM16ATEX0008X/IECEX FMG 16.0009X (Bescheinigungsnummer auf dem Typschild) der Kategorie II 2 GD.

- 1) Die Errichtung von Ex-Anlagen muss grundsätzlich durch Fachpersonal vorgenommen werden.
- 2) Der ST51/75 muß geerdet werden.
- 3) Die Klemmen und Elektronik sind in einem Gehäuse in der Zündschutzart druckfeste Kapselung („d“) eingebaut.
 - Der Gewindespalt zwischen dem Gehäuse und dem Deckel ist ein zünddurchschlagsicherer Spalt.
 - Das Ex-"d" Anschlussgehäuse besitzt ein 1/2" NPT und/oder M20x1.5 Gewinde für den Einbau einer nach IEC/EN 60079-1 bescheinigten Ex-"d" Kabeleinführung.
 - Es ist sicherzustellen, dass vor dem Öffnen und bei geöffnetem Deckel des „d“ Gehäuses (z.B. bei Anschluss oder Service- Arbeiten) entweder die Versorgungsleitung spannungsfrei oder keine explosionsfähige Atmosphäre vorhanden ist.
 - Der Deckel des „d“ Gehäuses muss im Betrieb bis zum Anschlag hineingedreht sein. Er ist durch eine der Deckelarretierungsschrauben zu sichern.

GB IRL English - Safety instructions

These safety instructions are valid for the Fluid Components, ST51/75 flow meter to the EC type approval certificate no FM16ATEX0008X/IECEX FMG 16.0009X (certificate number on the type label) for use in potentially explosive atmospheres in Category II 2 GD.

- 1) The installation of Ex-instruments must be made by trained personnel.
- 2) The ST51/75 must be grounded.
- 3) The terminals and electronics are installed in a flame proof and pressure-tight housing with following notes:
 - The gap between the housing and cover is an ignition-proof gap.
 - The Ex-“d” housing connection has a 1/2” NPT and/or M20x1.5 cable entry for mounting an Ex-d cable entry certified acc. to IEC/EN 60079-1.
 - Make sure that before opening the cover of the Ex”d” housing, the power supply is disconnected or there is no explosive atmosphere present (e.g. during connection or service work).
 - During normal operation: The cover of the “d” housing must be screwed in completely and locked by tightening one of the cover locking screws.

GR Υποδείξεις ασφαλείας

Αυτές οι οδηγίες ασφαλείας ισχύουν για τα Ροόμετρα της Fluid Components τύπου ST51/75 που φέρουν Πιστοποιητικό Εγκρίσεως Ευρωπαϊκής Ένωσης, με αριθμό πιστοποίησης FM16ATEX0008X/IECEX FMG 16.0009X (αριθμός πιστοποίησης βρίσκεται πάνω στην ετικέτα τύπου του οργάνου) για χρήση σε εκρηκτικές ατμόσφαιρες της κατηγορίας II 2 GD.

- 1) Η εγκατάσταση των οργάνων με αντεκρηκτική προστασία πρέπει να γίνει από εξειδικευμένο προσωπικό.
- 2) Το όργανο τύπου ST51/75 πρέπει να είναι γειωμένο.
- 3) Τα τερματικά ηλεκτρικών συνδέσεων (κλέμες) και τα ηλεκτρονικά κυκλώματα είναι εγκατεστημένα σε περιβλήμα αντεκρηκτικό και αεροστεγές σύμφωνα με τις ακόλουθες παρατηρήσεις:
 - Το κενό ανάμεσα στο περιβλήμα και στο κάλυμμα είναι τέτοιο που αποτρέπει την διάδοση σπινθήρα.
 - Το “Ex-d” αντεκρηκτικό περιβλήμα, έχει ανοίγματα εισόδου καλωδίου με διάμετρο ½” NPT ή/και M20x1.5, κατάλληλα για τοποθέτηση υποδοχής αντεκρηκτικού καλωδίου πιστοποιημένης κατά IEC/EN 60079-1
 - Βεβαιωθείτε ότι πριν το άνοιγμα καλύμματος του του “Ex-d” αντεκρηκτικού περιβλήματος, η τάση τροφοδοσίας είναι αποσυνδεδεμένη ή ότι δεν υφίσταται στη περιοχή εκρηκτική ατμόσφαιρα (π.χ. κατά τη διάρκεια της σύνδεσης ή εργασίων συντήρησης)
 - Κατά τη διάρκεια ομαλής λειτουργίας: Το κάλυμα του “d” καλύμματος αντεκρηκτικού περιβλήματος πρέπει να είναι εντελώς βιδωμένο και ασφαλισμένο, σφίγγοντας μία από τις βίδες ασφαλείας του περιβλήματος.

FIN Suomi - Turvallisuusohjeet

Nämä turvallisuusohjeet koskevat Fluid Components, ST51/75 EY-tyyppitarkastustodistuksen nro. FM16ATEX0008X/IECEX FMG 16.0009X (todistuksen numero näkyy tyyppikilvestä) käytettäessä räjähdysvaarallisissa tiloissa luokassa II 2GD.

- 1) Ex-laitteet on aina asennettava ammattihenkilökunnan toimesta.
- 2) ST51/75 on maadoitettava.
- 3) Syöttöjännitteen kytkemisessä tarvittavat liittimet ja elektroniikka on asennettu koteloon jonka rakenne kestää räjähdyspaineen seuraavin lisäyksin :
 - Kotelon ja kannen välissä on räjähdysksen purkausväli.
 - Ex-d liittämät kotelossa on 1/2” NPT ja/tai M20x1.5 kierre IEC/EN 60079-1 mukaisen Ex-d kaapeliläpiviennin asennusta varten
 - Kun “d”-kotelon kansi avataan (esim. liitännän tai huollon yhteydessä), on varmistettava, että joko syöttöjohto on jännitteetön tai ympäristössä ei ole räjähtäviä aineita.
 - “d” -kotelon kansi on kierrettävä aivan kiinni käytön yhteydessä ja on varmistettava kiertämällä yksi kannen lukitusruuveista kiinni.

F B L Consignes de sécurité

Ces consignes de sécurité sont valables pour le modèle ST51/75 de la société Fluid Components (FCI) conforme au certificat d'épreuves de type FM16ATEX0008X/IECEX FMG 16.0009X (numéro du certificat sur l'étiquette signalétique) conçu pour les applications dans lesquelles un matériel de la catégorie II2GD est nécessaire.

- 1) Seul un personnel spécialisé et qualifié est autorisé à installer le matériel Ex.
- 2) Les ST51/75 doivent être reliés à la terre.
- 3) Les bornes pour le branchement de la tension d'alimentation et l'électronique sont logées dans un boîtier à enveloppe antidéflagrante avec les notes suivantes :
 - Le volume entre le boîtier et le couvercle est protégé en cas d'amorçage.
 - Le boîtier de raccordement Ex-d dispose d'un filetage 1/2" NPT et/ou M20x1.5 pour le montage d'un presse-étoupe Ex-d certifié selon la IEC/EN 60079-1.
 - Avant d'ouvrir le couvercle du boîtier « d » et pendant toute la durée où il le restera (pour des travaux de raccordement, d'entretien ou de dépannage par exemple), il faut veiller à ce que la ligne d'alimentation soit hors tension ou à ce qu'il n'y ait pas d'atmosphère explosive.
 - Pendant le fonctionnement de l'appareil, le couvercle du boîtier « d » doit être vissé et serré jusqu'en butée. La bonne fixation du couvercle doit être assurée en serrant une des vis d'arrêt du couvercle.

I Italiano - Normative di sicurezza

Queste normative di sicurezza si riferiscono ai Fluid Components, ST51/75 secondo il certificato CE di prova di omologazione n° FM16ATEX0008X/IECEX FMG 16.0009X (numero del certificato sulla targhetta d'identificazione) sono idonei all'impiego in atmosfere esplosive applicazioni che richiedono apparecchiature elettriche della Categoria II 2 GD.

- 1) L'installazione di sistemi Ex deve essere eseguita esclusivamente da personale specializzato.
- 2) I ST51/75 devono essere collegati a terra.
- 3) I morsetti per il collegamento e l'elettronica sono incorporati in una custodia a prova di esplosione („d“) con le seguenti note:
 - La sicurezza si ottiene grazie ai cosiddetti „interstizi sperimentali massimi“, attraverso i quali una eventuale accensione all'interno della custodia non può propagarsi all'esterno oraggiungere altre parti dell'impianto.
 - La scatola di collegamento Ex-d ha una filettatura 3/4" e/o 1" NPT per il montaggio di un passacavo omologato Ex-d secondo IEC/EN 60079-1.
 - Prima di aprire il coperchio della custodia „d“ (per es. durante operazioni di collegamento o di manutenzione) accertarsi che l'apparecchio sia disinserito o che non si trovi in presenza di atmosfere esplosive.
 - Avvitare il coperchio della custodia „d“ fino all'arresto. Per impedire lo svitamento del coperchio é possibile allentare una delle 2 viti esagonali poste sul corpo della custodia, incastrandola nella sagoma del coperchio.

NL B Nederlands - Veiligheidsinstructies

Deze veiligheidsinstructies gelden voor de Fluid Components, ST51/75 overeenkomstig de EG-typeverklaring nr. FM16ATEX0008X/IECEX FMG 16.0009X (nummer van de verklaring op het typeplaatje) voor gebruik in een explosieve atmosfeer volgens Categorie II 2GD.

- 1) Installatie van Ex-instrumenten dient altijd te geschieden door geschoold personeel.
- 2) De ST51/75 moet geaard worden.
- 3) De aansluitklemmen en de electronika zijn ingebouwd in een drukvaste behuizing met de volgende opmerkingen:
 - De schroefdraadspleet tussen de behuizing en de deksel is een ontstekingsdoorslagveilige spleet.
 - De Ex-d aansluitbehuizing heeft een 1/2" of een M20x1.5 schroefdraad voor aansluiting van een volgens IEC/EN 60079-1 goedgekeurde Ex- 'd' kabelinvoer.
 - Er moet worden veilig gesteld dat vóór het openen bij een geopende deksel van de 'd' behuizing (bijv. bij aansluit- of servicewerkzaamheden) hetzij de voedingsleiding spanningsvrij is, hetzij geen explosieve atmosfeer aanwezig is.
 - De deksel van de 'd' behuizing moet tijdens bedrijf tot aan de aanslag erin geschroefd zijn. Hij moet door het eruit draaien van een van de dekselborgschroeven worden geborgd.

P Português - Normas de segurança

Estas normas de segurança são válidas para os Fluid Components, ST51/75 conforme o certificado de teste de modelo N.º FM16ATEX0008X/IECEX FMG 16.0009X (número do certificado na plaqueta com os dados do equipamento)

são apropriados para utilização em atmosferas explosivas categoria II 2 GD.

- 1) A instalação de equipamentos em zonas sujeitas a explosão deve, por princípio, ser executada por técnicos qualificados.
- 2) Os ST51/75 Flexmasster precisam ser ligados à terra.
- 3) Os terminais e a electrónica para a conexão da tensão de alimentação estão instalados num envólucro com protecção contra ignição á prova de sobrepressão com as seguintes notas :
 - A fenda entre o envólucro e a tampa deve ser á prova de passagem de centelha.
 - O envólucro de conexão Ex-"d" possui uma rosca 1/2" NPT e/ou M20x1.5 para a entrada de cabos Ex-"d" certificado conforme a norma IEC/EN 60079-1.
 - Deve-se assegurar que, antes de abrir a tampa do armário „d“ (por exemplo, ao efectuar a conexão ou durante trabalhos de manutenção), o cabo de alimentação esteja sem tensão ou que a atmosfera não seja explosiva.
 - Durante a operação, a tampa do envólucro „d“ deve estar aparafusada até o encosto. A tampa deve ser bloqueada, por um dos parafusos de fixação.

E Español - Instrucciones de seguridad

Estas indicaciones de seguridad son de aplicación para el modelo ST51/75 de Fluid Components, según la certificación CE de modelo N° FM16ATEX0008X/IECEX FMG 16.0009X para aplicaciones en atmósferas potencialmente explosivas según la categoría II 2 GD (el número decertificación se indica sobre la placa informativa del equipo).

- 1) La instalación de equipos Ex tiene que ser realizada por personal especializado.
- 2) Los ST51/75 tienen que ser conectados a tierra.
- 3) Los bornes de conexión y la unidad electrónica están montados dentro de una caja con protección antideflagrante y resistente a presión, considerándose los siguientes puntos:
 - La holgura entre la rosca de la tapa y la propia de la caja está diseñada a prueba contra ignición.
 - La caja tiene conexiones eléctricas para entrada de cables con rosca 1/2" NPTy/o M20x1.5, donde deberán conectarse prensaestopas certificados Exd según IEC/EN60079-1.
 - Antes de la apertura de la tapa de la caja "Exd" (p. ej. durante los trabajos de conexionado o de puesta en marcha) hay que asegurar que el equipo se halle sin tensión o que no exista presencia de atmósfera explosiva.
 - Durante el funcionamiento normal: la tapa de la caja antideflagrante tiene que estar cerrada, roscada hasta el tope, debiéndose asegurar apretando los tornillos de bloqueo.

S Svenska - Säkerhetsanvisningar

Säkerhetsanvisningarna gäller för Fluid Components, Flödesmätare typ ST51/75 enligt EG-typkontrollintyg nr FM16ATEX0008X/IECEX FMG 16.0009X (intygsnumret återfinns på typskylten) är lämpad för användning i explosiv gasblandning i kategori II 2 GD.

- 1) Installation av Ex- klassade instrument måste alltid utföras av fackpersonal.
- 2) ST51/75 måste jordas.
- 3) Anslutningsklämmorna och elektroniken är inbyggda i en explosions och trycktät kapsling med följande kommentar:
 - Spalten mellan kapslingen och lockets gänga är flamsäker.
 - Ex-d kapslingen har en 1/2" NPT och / eller M20x1.5 gänga för montering av en IEC/EN 60079-1 typkontrollerad Ex- „d“ kabel förskruvning
 - När Ex- „d“-kapslingens lock är öppet (t.ex. vid inkoppling - eller servicearbeten) ska man se till att enheten är spänningslös eller att ingen explosiv gasblandning förekommer.
 - Under drift måste Ex - d“-kapslingens lock vara iskruvad till anslaget. För att säkra locket skruvar man i en av lockets insex låsskruvar .

Appendice B - Elenco dei comandi

Tabella 5. Elenco dei comandi a una sola lettera di ST75/ST75V

COMMAND MNEMONIC	COMMAND FUNCTION	COMMAND DESCRIPTION
A	R	AvgDelta_r, AvgRef
B	R	Delta_r, Ref_r
C	R	Tcdelta_r, Ref_r
D	R	Diagnostics
F	R/W	Kfactors
G	R/W	Clear FlashEE, Boxcar Count, ADC to Ohms Cal
K	R/W	Cal Parameters
L	R/W	Output Cal
N	W	Warm Restart
R	W	Factory Restore
S	R/W	Totalizer Menu On/Off
T	R	Normal Mode
V	R/W	Output Config
W	R/W	Totalizer
Y	W	Command Line Interface
Z	W	Flow units, Pipe Size, and LCD Scaling

Tabella 6. Elenco dei comandi CLI di ST75/ST75V

COMMAND MNEMONIC	COMMAND FUNCTION	COMMAND DESCRIPTION	DATA TYPE
BK	R/W	Break Point	Float
BM	R/W	Boxcar Filter Max	Integer
CM	R/W	Cminflow	Float
CR	R/W	Calibration Ref	Float
CX	R/W	Cmaxflow	Float
C1[1-5]	R/W	Coefficients set1	Float
C2[1-5]	R/W	Coefficients set2	Float
DI	R	Diagnostics	Null
DM	R/W	DeltaR Minimum	Float
DN	R/W	Density	Float
DR	R	Delta R	Float
DX	R/W	DeltaR Maximum	Float
DS	R/W	DeltaR Slope	Float
DF	R/W	DeltaR Offset	Float
EU	R/W	Engineering Units	Integer
FF	R/W	Flow Factor	Float
FP	R/W	Fix Point Flag	Integer
F0	R/W	Pulse Out State0	Integer
F1	R/W	Pulse Out State1	Integer
HR	R/W	Tot Dump Hours Cntr	Integer
IF	R/W	I Factor	Float

Tabella 6. Elenco dei comandi CLI ST75 / ST75V, cont.

COMMAND MNEMONIC	COMMAND FUNCTION	COMMAND DESCRIPTION	DATA TYPE
K[1-4]	R/W	K Factors	Float
L0	R/W	Line Size 0	Float
L1	R/W	Line Size 1	Float
MN	R/W	Minflow	Float
MX	R/W	Maxflow	Float
NN	R/W	Namur Mode	Integer
OM	R/W	Outmode	Integer
PF	R/W	Pulse Factor	Float
PL	R/W	Pulse Out	Integer
PS	R/W	Pulse Sample Period	Float
PW	R/W	Pulse Width	Float
P0	R/W	Switch Point0	Integer
P1	R/W	Switch Point1	Integer
RO	R/W	RollOver Cntr	Long
RR	R	Reference R	Float
RS	R/W	RefR Slope	Float
RF	R/W	RefR Offset	Float
SF	R	SFPS Flow	Float
SN	R/W	Serial Number	String (16 chars max.)
SO	R/W	Shop Order Number	String (16 chars max.)
S0	R/W	SpanDAC0 for 4-20mA #1	Integer
S3	R/W	SpanDAC1 for 4-20mA #2	Integer
S2	W	Save FACTORY	N/A
TC	R	TCDeltaR	Float
TD	R/W	Tcslp	Float
TF	R/W	Totalizer OFF/ON Flag	Integer
TM	R/W	Cmintemp	Float
TP	R/W	Totalizer Temperature Flag	Integer
TT	R/W	Totalizer Value	Float
TX	R/W	Cmaxtemp	Float
TZ	R	Temperature	Float
T0	R/W	Tcslp0	Float
T2	R/W	Tcslp2	Float
T3	R/W	TSpanDAC0 for 4-20mA #1	Integer
T7	R/W	TSpanDAC1 for 4-20mA #2	Integer
T5	R/W	TZeroDAC0 for 4-20mA #1	Integer
T8	R/W	TZeroDAC1 for 4-20mA #2	Integer
UF	R	User Flow	Float
UK	R	User FlowK	Float
UN	R/W	User Name	String (16 chars max.)
VN	R	Version Number	String (16 chars max.)
XX	R/W	Test Flow Rate (SFPS)	Float
XY	W	Delete Test Flow Rate	Float
Z0	R/W	ZeroDAC0 for 4-20mA #1	Integer
Z2	R/W	ZeroDAC1 for 4-20mA #2	Integer

Password della riga di comando: 357



Nota: Quando si richiama una funzione di scrittura, deve esservi uno spazio che separa i caratteri del comando e il valore dei dati. Tutte le funzioni di lettura e scrittura vengono completate con un <CR>. Per uscire da CLI, premere <CR> dopo l'ultimo comando <CR>.

Esempi:

RBK<CR>	(Leggi punto di interruzione)
WBK 2222<CR>	(Scrivi punto di interruzione 2222)
RC11<CR>	(Leggi coefficiente C1,1)
WC11 -234.567<CR>	(Scrivi coefficiente C1,1, -234.567)
<CR>	(Esci dalla modalità riga di comando)

PAGINA LASCIATA INTENZIONALMENTE VUOTA

Appendice C - Disegni

4
3
2
1

NOTICE OF PROPRIETARY RIGHTS
 This document contains confidential technical data, including trade secrets and proprietary information which are the property of Fluid Components Intl (FCI). Disclosure of this data to you is expressly conditioned upon your assent that its use is limited to use within your company only (and does not include manufacture or processing uses). Any other use is strictly prohibited without the prior written consent of FCI.

REV	DESCRIPTION	DATE	APPROVED
A	MAJOR (SEE DCN)	9/9/08	LGJ

CONFIG	DIM A TUBE SIZE	DIM B TOP TO FLOW CL	DIM C FLOW CL TO BOTTOM	DIM D TEE LENGTH
ST75-XXXGXX	1/4 INCH TUBING	5.7 MAX [144.8]	.33 [8.38]	2.34 [59.44]
ST75-XXXHXX	1/2 INCH TUBING	6.8 MAX [173.9]	.33 [8.38]	2.81 [71.4]
ST75-XXXJXX	1 INCH TUBING	7.8 MAX [198.1]	.87 [22.10]	3.88 [98.04]

TUBE TEE CONFIGURATION

SPECIFICATIONS:

CUSTOMER: _____

PURCHASE ORDER NO.: _____

CUSTOMER ORDER NO.: _____

WETTED SURFACE MATERIAL: _____

FERRULE TYPE : _____

U LENGTH: _____

SERIAL NO.(S): _____

TAG NO.(S): _____

6. PROCESS PRESSURE: 600 PSIG MAX.

5. SEE INSTRUMENT MANUAL FOR ADDITIONAL INFORMATION AND INSTRUCTION.

4. ALL ORIENTATION AND/OR MOUNTING REFERENCES ARE INDICATED FROM TERMINAL ENCLOSURE END OF SENSING ELEMENT.

3. FOR ELECTRICAL OPTIONS, CONNECTIONS AND TESTS, SEE APPLICABLE WIRING DIAGRAM.

2. DIMENSIONS IN BRACKETS [] ARE IN MILLIMETERS.

1. THIS DRAWING IS A REFERENCE DOCUMENT ONLY.

OUTLINE/INSTALLATION DRAWING

UNLESS OTHERWISE SPECIFIED DIMENSIONS ARE IN INCHES TOLERANCES

DECIMALS	ANGULAR
±.01	±1/2°
±.005	±1/4°
±.002	±1/8°

APPROVALS: _____

DATE: 5/18/05

BY: N PETERS

CONTRACT NO. _____

APPROVALS: _____

DATE: 2/22/05

BY: E WIBLE

NOTES: UNLESS OTHERWISE SPECIFIED

4
3
2
1

NOTICE OF PROPRIETARY RIGHTS
 This document contains confidential technical data, including trade secrets and proprietary information which are the property of Fluid Components Intl (FCI). Disclosure of this data to you is expressly conditioned upon your assent that its use is limited to use within your company only (and does not include manufacture or processing uses). Any other use is strictly prohibited without the prior written consent of FCI.

REV	DESCRIPTION	DATE	APPROVED
A	MAJOR (SEE DCN)	9/9/08	LGJ

CONFIG	DIM A PIPE SIZE	DIM B TOP TO FLOW CL	DIM C FLOW CL TO BOTTOM	DIM D TEE LENGTH
ST75-XXXAXX	1/4 INCH PIPE	6.0 MAX [152.4]	.38 [9.65]	1.54 [39.12]
ST75-XXXBXX	1/2 INCH PIPE	6.3 MAX [160.1]	.38 [9.65]	2.29 [58.17]
ST75-XXXCXX	3/4 INCH PIPE	7.0 MAX [177.8]	.58 [14.72]	2.56 [65.02]
ST75-XXXDXX	1 INCH PIPE	7.3 MAX [185.4]	.58 [14.72]	2.92 [74.17]
ST75-XXXEXX	1 1/2 INCH PIPE	7.8 MAX [198.1]	1.17 [29.72]	3.82 [97.02]
ST75-XXXFXX	2 INCH PIPE	8.0 MAX [203.2]	1.42 [36.07]	4.66 [118.40]

OUTLINE/INSTALLATION DRAWING

SPECIFICATIONS:

CUSTOMER: _____

PURCHASE ORDER NO.: _____

CUSTOMER ORDER NO.: _____

WETTED SURFACE MATERIAL: _____

U LENGTH: _____

SERIAL NO.(S): _____

TAG NO.(S): _____

6. PROCESS PRESSURE: 240 PSIG MAX.

5. SEE INSTRUMENT MANUAL FOR ADDITIONAL INFORMATION AND INSTRUCTION.

4. ALL ORIENTATION AND/OR MOUNTING REFERENCES ARE INDICATED FROM TERMINAL ENCLOSURE END OF SENSING ELEMENT.

3. FOR ELECTRICAL OPTIONS, CONNECTIONS AND TESTS, SEE APPLICABLE WIRING DIAGRAM.

2. DIMENSIONS IN BRACKETS [] ARE IN MILLIMETERS.

1. THIS DRAWING IS A REFERENCE DOCUMENT ONLY.

OUTLINE/INSTALLATION DRAWING

UNLESS OTHERWISE SPECIFIED DIMENSIONS ARE IN INCHES TOLERANCES

DECIMALS	ANGULAR
±.01	±1/2°
±.005	±1/4°
±.002	±1/8°

APPROVALS: _____

DATE: 5/18/05

BY: N PETERS

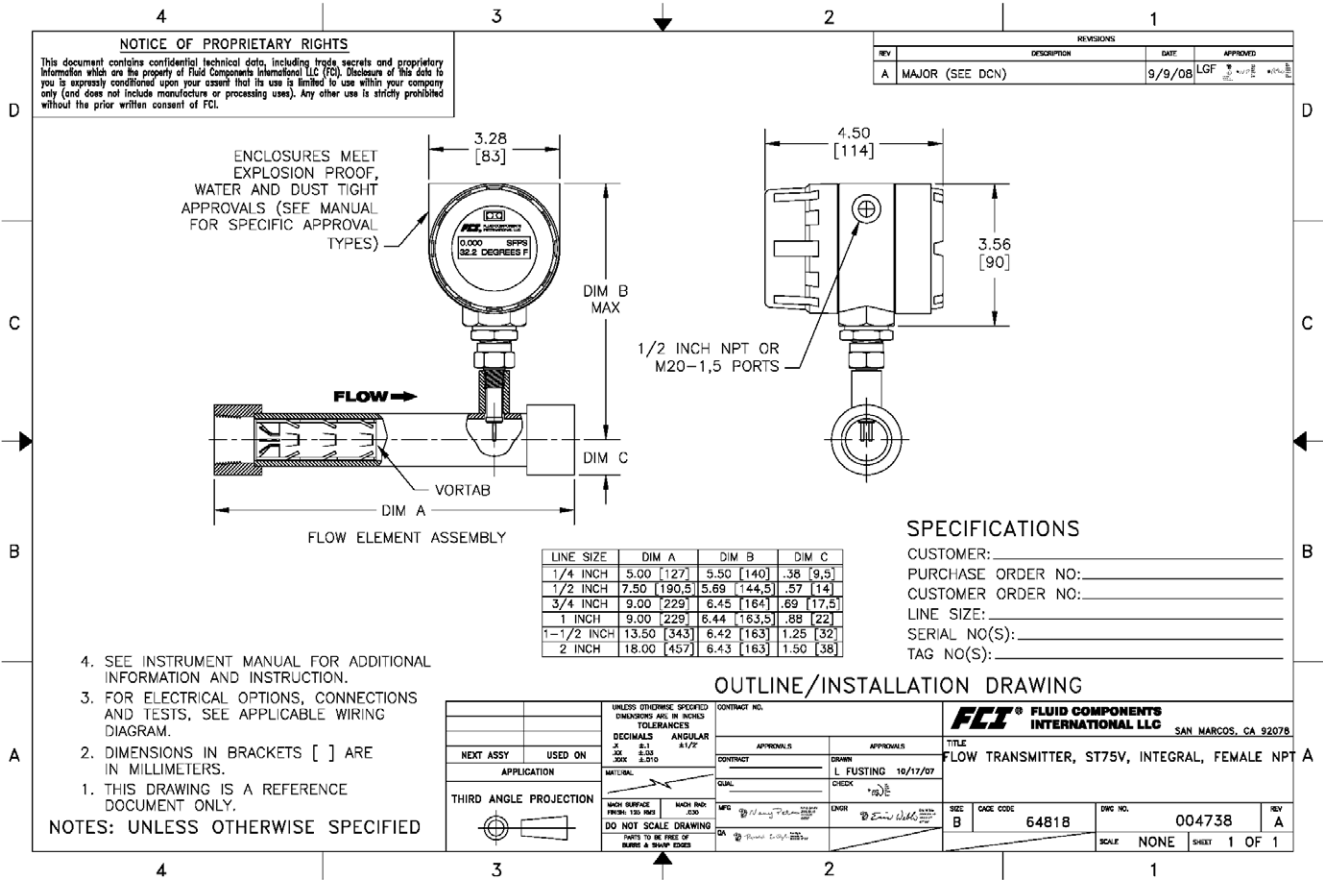
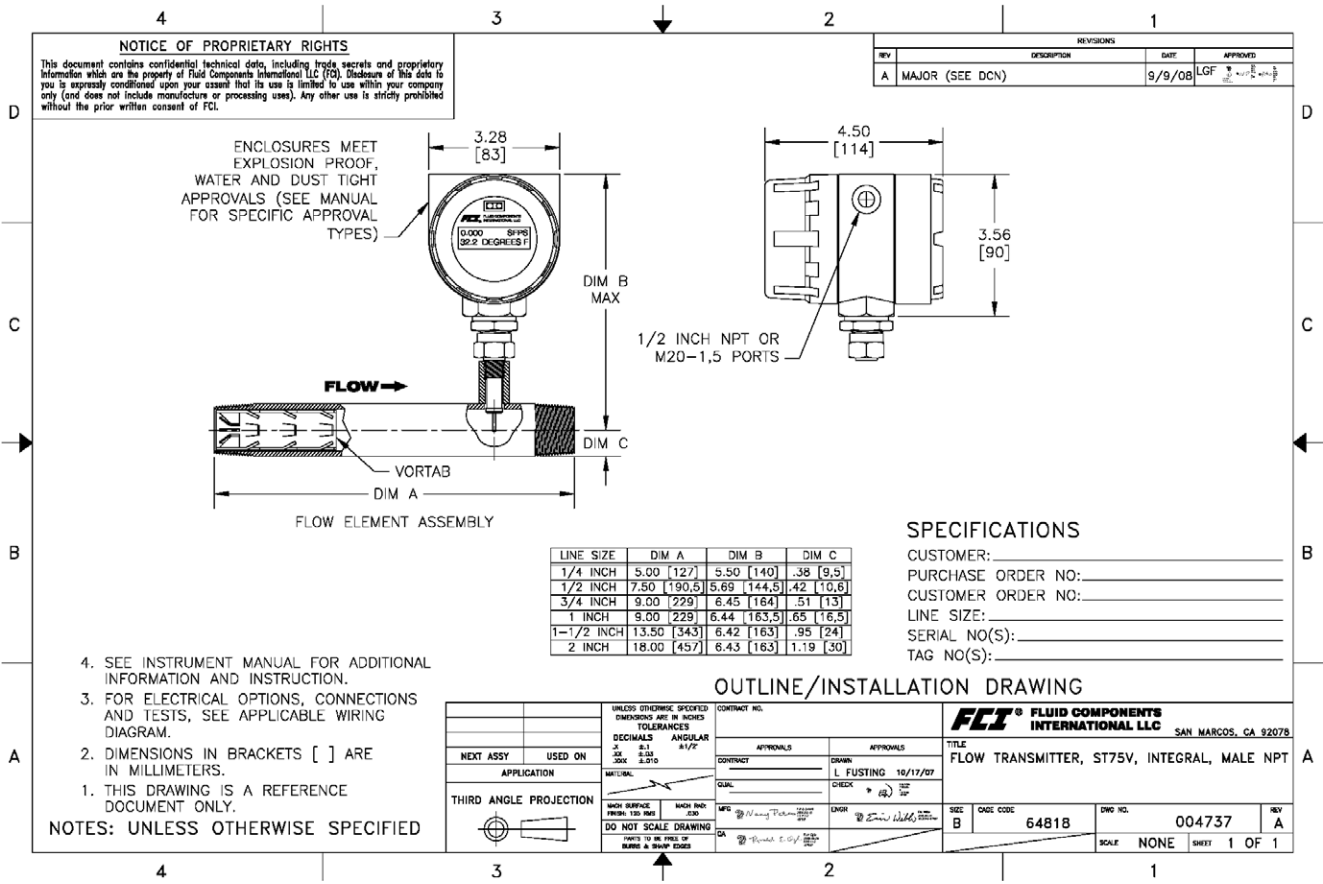
CONTRACT NO. _____

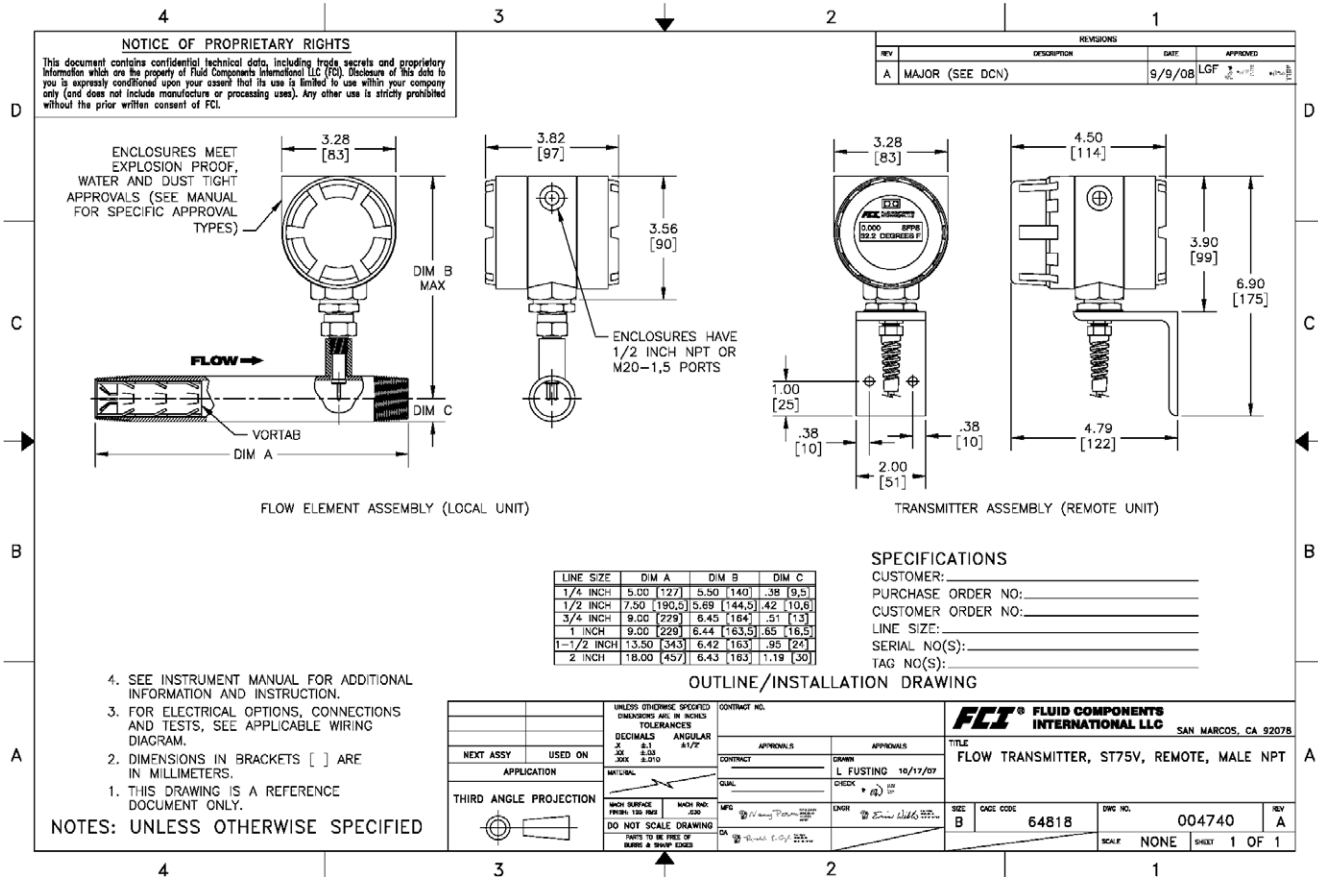
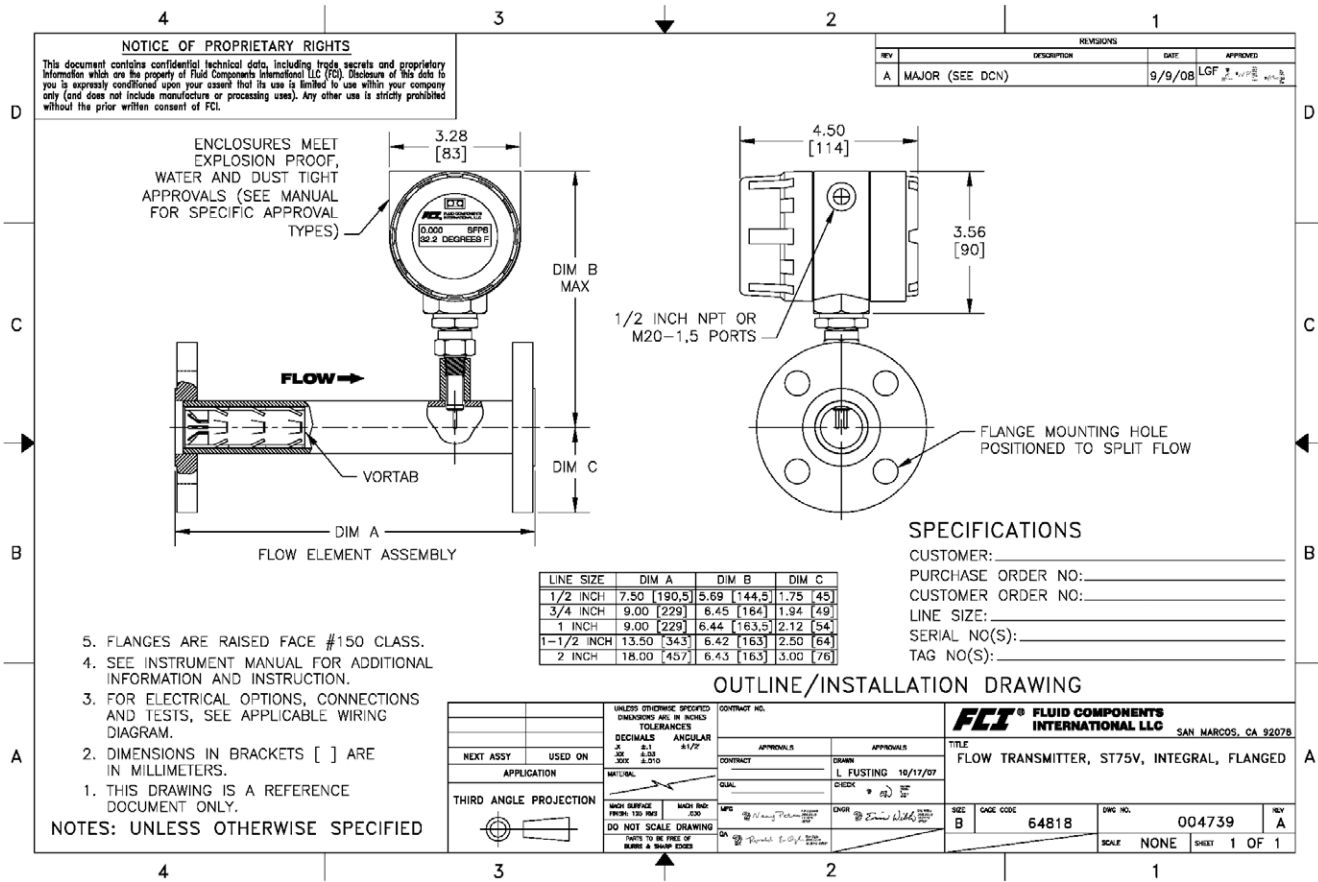
APPROVALS: _____

DATE: 2/22/05

BY: E WIBLE

NOTES: UNLESS OTHERWISE SPECIFIED





NOTICE OF PROPRIETARY RIGHTS

This document contains confidential technical data, including trade secrets and proprietary information which are the property of Fluid Components International LLC (FCI). Disclosure of this data to you is expressly conditioned upon your assent that its use is limited to use within your company only (and does not include manufacture or processing uses). Any other use is strictly prohibited without the prior written consent of FCI.

ENCLOSURES MEET EXPLOSION PROOF, WATER AND DUST TIGHT APPROVALS (SEE MANUAL FOR SPECIFIC APPROVAL TYPES)

ENCLOSURES HAVE 1/2 INCH NPT OR M20-1.5 PORTS

ENCLOSURES MEET EXPLOSION PROOF, WATER AND DUST TIGHT APPROVALS (SEE MANUAL FOR SPECIFIC APPROVAL TYPES)

ENCLOSURES HAVE 1/2 INCH NPT OR M20-1.5 PORTS

FLANGE MOUNTING HOLE POSITIONED TO SPLIT FLOW

REV	DESCRIPTION	DATE	APPROVED
A	MAJOR (SEE DCN)	9/9/08	LG

FLOW ELEMENT ASSEMBLY (LOCAL UNIT)

TRANSMITTER ASSEMBLY (REMOTE UNIT)

LINE SIZE	DIM A	DIM B	DIM C
1/4 INCH	5.00 [127]	5.50 [140]	.38 [9.5]
1/2 INCH	7.50 [190.5]	5.69 [144.5]	.57 [14]
3/4 INCH	9.00 [229]	6.45 [164]	.69 [17.5]
1 INCH	9.00 [229]	6.44 [163.5]	.88 [22]
1-1/2 INCH	13.50 [343]	6.42 [163]	1.25 [32]
2 INCH	18.00 [457]	6.43 [163]	1.50 [38]

SPECIFICATIONS

CUSTOMER: _____

PURCHASE ORDER NO: _____

CUSTOMER ORDER NO: _____

LINE SIZE: _____

SERIAL NO(S): _____

TAG NO(S): _____

OUTLINE/INSTALLATION DRAWING

UNLESS OTHERWISE SPECIFIED DIMENSIONS ARE IN INCHES		CONTRACT NO.		FCI FLUID COMPONENTS INTERNATIONAL LLC SAN MARCOS, CA 92078	
TOLERANCES		APPROVALS			
DECIMALS	ANGULAR	CONTRACT	DRAWN	TITLE	
.01	1/2°	APPROVED	L. FUSTING 10/17/07	FLOW TRANSMITTER, ST75V, REMOTE, FEMALE NPT	
.005	1/4°	DATE	CHECK	REV	QAC CODE
.002	1/8°	10/17/07	10/17/07	B	64818
THIRD ANGLE PROJECTION		MFG	ENGR	DWG NO.	004751
DO NOT SCALE DRAWING		CA		SCALE	NONE
				SHEET	1 OF 1

4. SEE INSTRUMENT MANUAL FOR ADDITIONAL INFORMATION AND INSTRUCTION.

3. FOR ELECTRICAL OPTIONS, CONNECTIONS AND TESTS, SEE APPLICABLE WIRING DIAGRAM.

2. DIMENSIONS IN BRACKETS [] ARE IN MILLIMETERS.

1. THIS DRAWING IS A REFERENCE DOCUMENT ONLY.

NOTES: UNLESS OTHERWISE SPECIFIED

NOTICE OF PROPRIETARY RIGHTS

This document contains confidential technical data, including trade secrets and proprietary information which are the property of Fluid Components International LLC (FCI). Disclosure of this data to you is expressly conditioned upon your assent that its use is limited to use within your company only (and does not include manufacture or processing uses). Any other use is strictly prohibited without the prior written consent of FCI.

ENCLOSURES MEET EXPLOSION PROOF, WATER AND DUST TIGHT APPROVALS (SEE MANUAL FOR SPECIFIC APPROVAL TYPES)

ENCLOSURES HAVE 1/2 INCH NPT OR M20-1.5 PORTS

ENCLOSURES MEET EXPLOSION PROOF, WATER AND DUST TIGHT APPROVALS (SEE MANUAL FOR SPECIFIC APPROVAL TYPES)

ENCLOSURES HAVE 1/2 INCH NPT OR M20-1.5 PORTS

FLANGE MOUNTING HOLE POSITIONED TO SPLIT FLOW

REV	DESCRIPTION	DATE	APPROVED
A	MAJOR (SEE DCN)	9/9/08	LG

FLOW ELEMENT ASSEMBLY (LOCAL UNIT)

TRANSMITTER ASSEMBLY (REMOTE UNIT)

LINE SIZE	DIM A	DIM B	DIM C
1/2 INCH	7.50 [190.5]	5.69 [144.5]	1.75 [45]
3/4 INCH	9.00 [229]	6.45 [164]	1.94 [49]
1 INCH	9.00 [229]	6.44 [163.5]	2.12 [54]
1-1/2 INCH	13.50 [343]	6.42 [163]	2.50 [64]
2 INCH	18.00 [457]	6.43 [163]	3.00 [76]

SPECIFICATIONS

CUSTOMER: _____

PURCHASE ORDER NO: _____

CUSTOMER ORDER NO: _____

LINE SIZE: _____

SERIAL NO(S): _____

TAG NO(S): _____

OUTLINE/INSTALLATION DRAWING

UNLESS OTHERWISE SPECIFIED DIMENSIONS ARE IN INCHES		CONTRACT NO.		FCI FLUID COMPONENTS INTERNATIONAL LLC SAN MARCOS, CA 92078	
TOLERANCES		APPROVALS			
DECIMALS	ANGULAR	CONTRACT	DRAWN	TITLE	
.01	1/2°	APPROVED	L. FUSTING 10/17/07	FLOW TRANSMITTER, ST75V, REMOTE, FLANGED	
.005	1/4°	DATE	CHECK	REV	QAC CODE
.002	1/8°	10/17/07	10/17/07	B	64818
THIRD ANGLE PROJECTION		MFG	ENGR	DWG NO.	004752
DO NOT SCALE DRAWING		CA		SCALE	NONE
				SHEET	1 OF 1

5. FLANGES ARE RAISED FACE #150 CLASS.

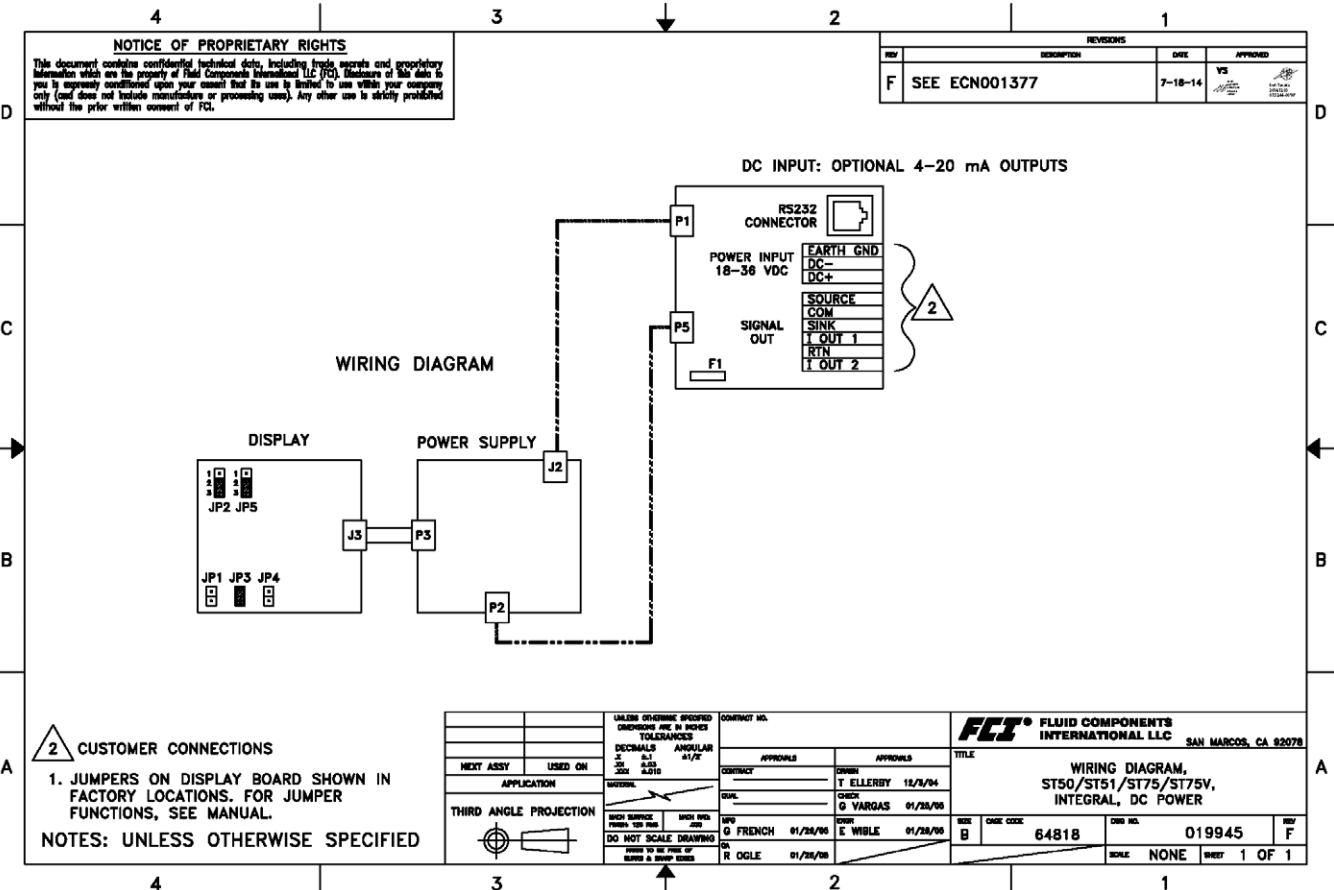
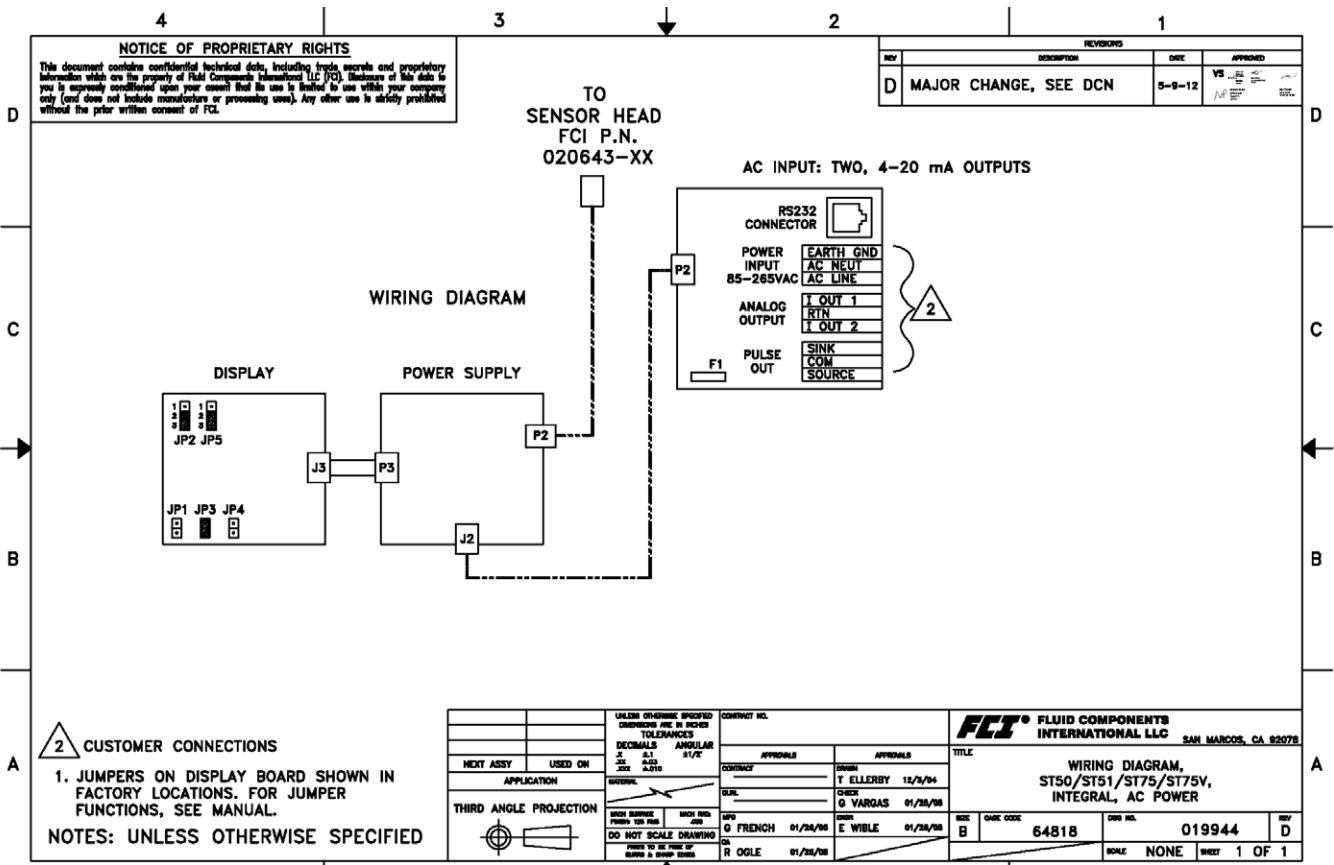
4. SEE INSTRUMENT MANUAL FOR ADDITIONAL INFORMATION AND INSTRUCTION.

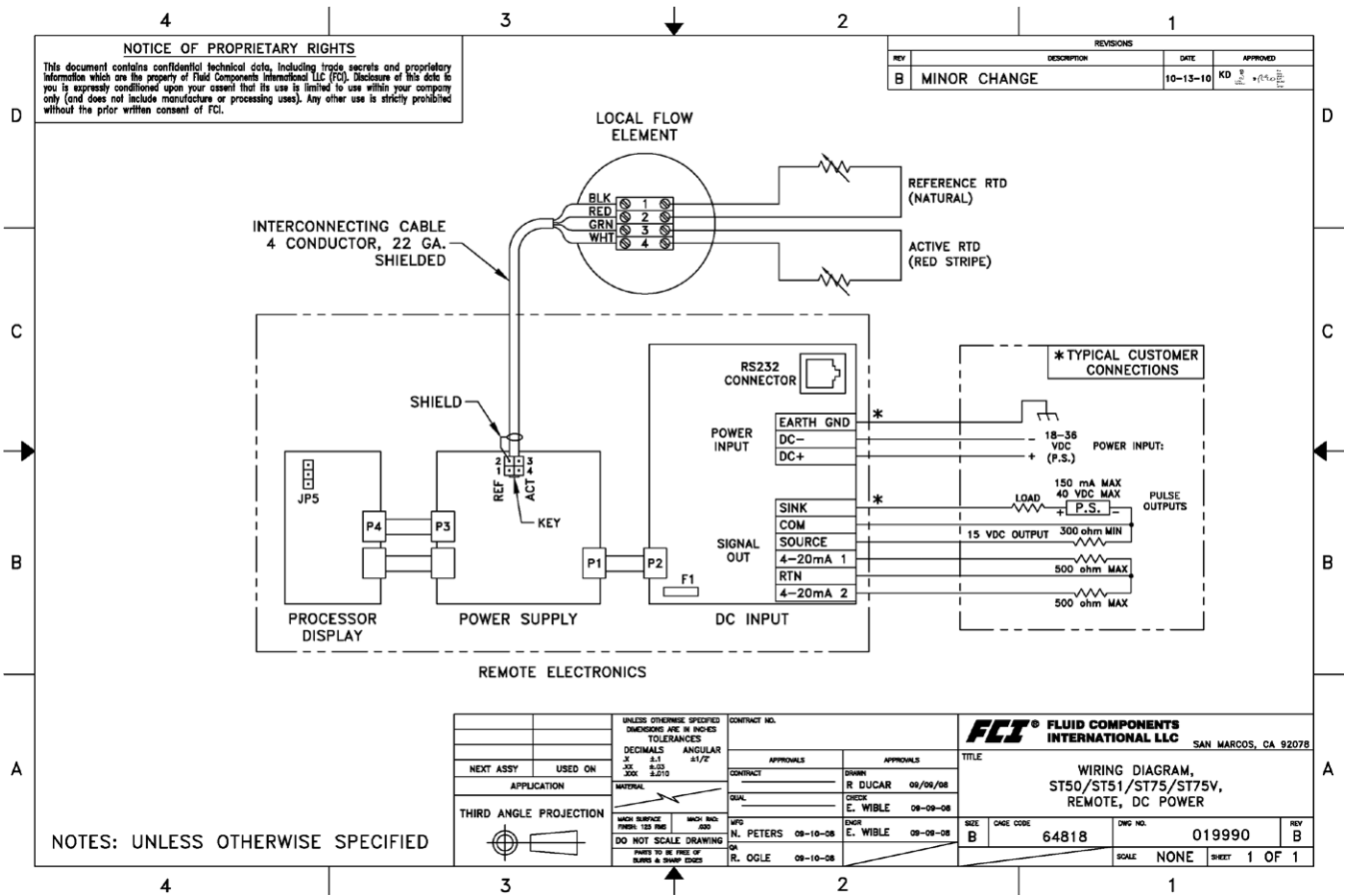
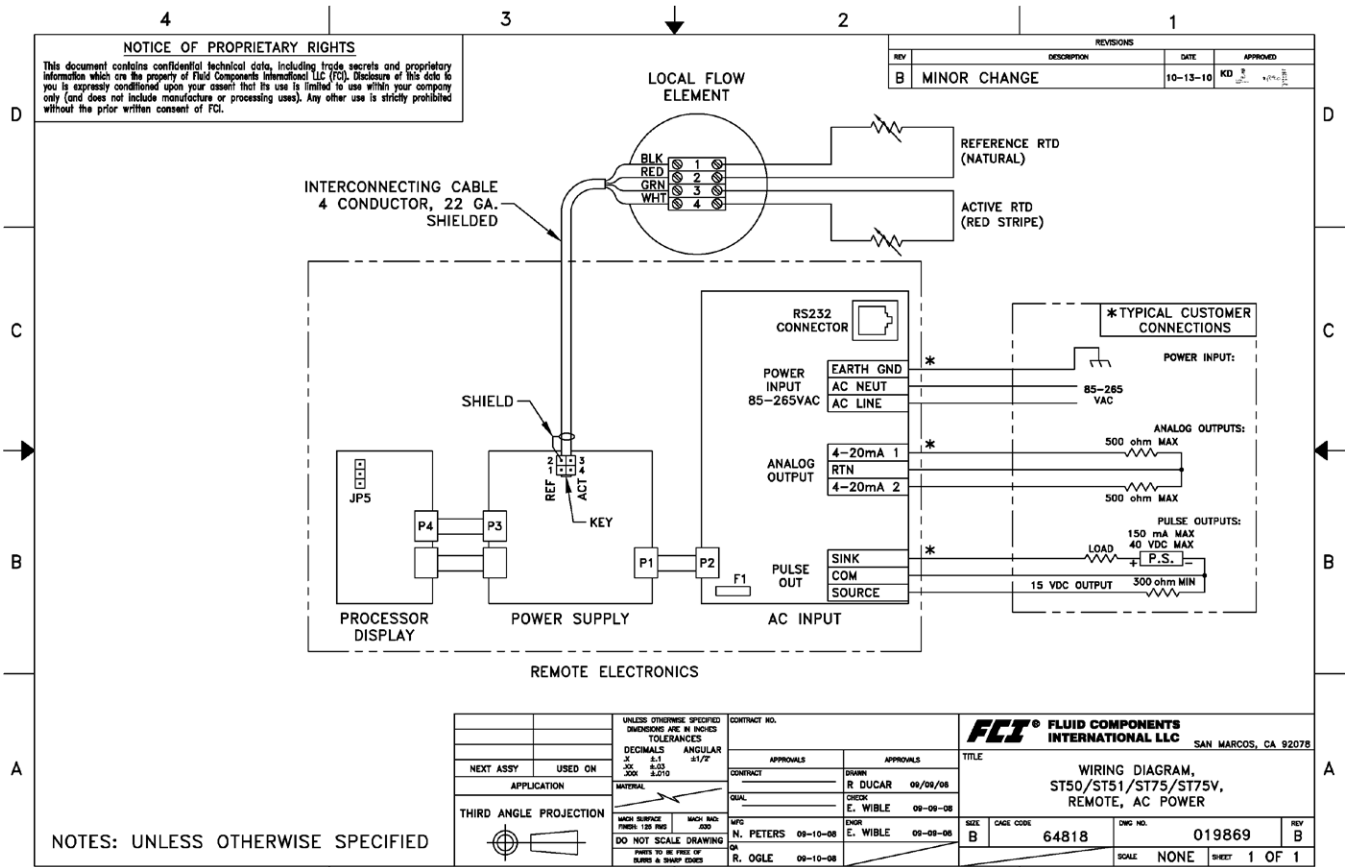
3. FOR ELECTRICAL OPTIONS, CONNECTIONS AND TESTS, SEE APPLICABLE WIRING DIAGRAM.

2. DIMENSIONS IN BRACKETS [] ARE IN MILLIMETERS.

1. THIS DRAWING IS A REFERENCE DOCUMENT ONLY.

NOTES: UNLESS OTHERWISE SPECIFIED





Appendice D - Servizio clienti

Servizio clienti/ Supporto tecnico

FCI fornisce supporto tecnico interno completo. Ulteriori rappresentazioni tecniche verranno fornite anche dai rappresentanti sul campo di FCI. Prima di contattare un rappresentante sul campo o interno, eseguire le tecniche di risoluzione dei problemi descritte in questo documento.

Per posta

Fluid Components International LLC
1755 La Costa Meadows Dr.
San Marcos, CA 92078-5115 USA
All'attenzione di: Customer Service Department

Per telefono

Contattare il rappresentante regionale FCI di zona. Se non è possibile contattare un rappresentante sul campo o se una situazione non può essere risolta, contattare il servizio clienti FCI al numero verde 1 (800) 854-1993.

Per fax

Per descrivere i problemi in modo grafico o illustrato, inviare un fax contenente un numero di telefono o di fax al rappresentante regionale. Anche in questo caso, FCI è disponibile tramite fax se tutte le possibilità sono state esaurite con il rappresentante autorizzato in fabbrica. Il nostro numero di fax è 1 (760) 736-6250; è disponibile 7 giorni su 7, 24 ore su 24.

Per e-mail

Il servizio clienti FCI può essere contattato via e-mail all'indirizzo: techsupport@fluidcomponents.com. Descrivi il problema in modo dettagliato specificando nell'email un numero di telefono e un orario migliore in cui essere contattati.

Supporto internazionale

Per informazioni o assistenza sui prodotti al di fuori di Stati Uniti, Alaska o Hawaii, contatta il rappresentante internazionale FCI del proprio paese o quello più vicino.

Assistenza fuori orario

Per informazioni sui prodotti, visita il sito di FCI all'indirizzo www.fluidcomponents.com. Per ricevere supporto sui prodotti chiama il numero 1 (800) 854-1993 e segui le istruzioni preregistrate.

Punto di contatto

Il punto di contatto per l'assistenza o il reso dell'attrezzatura a FCI è l'ufficio vendite/assistenza autorizzato FCI. Per individuare l'ufficio più vicino, visita il sito web di FCI all'indirizzo www.fluidcomponents.com.

Riparazioni o resi in garanzia

FCI paga in anticipo le spese di trasporto via terra per il reso del carico alla porta del cliente. FCI si riserva il diritto di restituire l'attrezzatura tramite il corriere di nostra scelta.

Il trasporto internazionale, le spese di gestione, i dazi/entrate per il reso delle apparecchiature sono a carico del cliente.

Riparazioni o resi non in garanzia

FCI restituisce al cliente l'attrezzatura riparata sia già pagata sia pagata in anticipo e aggiunge le spese di trasporto alla fattura del cliente.

Reso dell'apparecchiatura al magazzino

Il cliente è responsabile di tutte le spese di spedizione e di trasporto per l'attrezzatura resa al magazzino di FCI dalla sede del cliente. Questi articoli non saranno accreditati sul conto del cliente fino a quando tutte le spese di trasporto non saranno state cancellate o fino a quando il cliente non accetterà la detrazione di eventuali costi di trasporto sostenuti da FCI, insieme alle spese di reso applicabili, dalla fattura di credito. (sono previste eccezioni per le spedizioni doppie effettuate da FCI).

Se un'apparecchiatura da riparare o restituire viene ricevuta da FCI, con porto assegnato, senza il previo consenso della struttura, FCI addebiterà al mittente tali spese.

Procedure di assistenza sul campo

Contattare un rappresentante FCI sul campo per richiedere l'assistenza sul campo.

Un tecnico dell'assistenza sul campo viene inviato dal sito dalla fabbrica FCI o da uno degli uffici di rappresentanza FCI. Al termine del lavoro, il tecnico completa un rapporto preliminare di assistenza sul campo presso la sede del cliente e ne lascia una copia al cliente.

Dopo la chiamata di servizio, il tecnico completa un rapporto di servizio formale e dettagliato. Il rapporto formale viene inviato al cliente entro cinque giorni dal rientro del tecnico in fabbrica o in ufficio.

Tariffe per l'assistenza sul campo

Tutte le chiamate di assistenza sul campo vengono addebitate secondo le tariffe prevalenti elencate nel listino prezzi FCI, a meno che non sia espressamente escluso dal responsabile del servizio clienti FCI. FCI si riserva il diritto di addebitare le tempistiche di viaggio a discrezione di FCI.

Ai clienti vengono addebitate le spese di spedizione relative al trasferimento dell'attrezzatura da e verso il cantiere. Sono inoltre fatturate le spese del lavoro sul campo e di viaggio dal reparto contabilità di FCI.



1755 La Costa Meadows Drive, San Marcos, CA 92078-5115 USA
760-744-6950 / 800-854-1993 / Fax: 760-736-6250
Web Site: www.fluidcomponents.com
E-mail: techsupport@fluidcomponents.com

RA # _____

Return Authorization Request

1. Return Customer Information

Returning Company's Name: _____ Phone# _____
Return Contact Name: _____ Fax # _____
Email Address: _____

2. Return Address

Bill To: _____ Ship To: _____

3. Mandatory End User Information

Contact: _____ Company: _____ Country: _____

4. Return Product Information

Model No: _____ Serial No(s): _____
Failure Symptoms (Detailed Description Required): _____
What Trouble Shooting Was Done Via Phone or Field Visit by FCI: _____
FCI Factory Technical Service Contact: _____

- 5. Reason For Return
[] Sensor Element [] Electronics [] As Found Testing [] Credit
[] Recalibrate (New Data) [] Recalibrate (Most Recent Data) [] Other

(Note: A new Application Data Sheet (ADS) must be submitted for all recalibrations and re-certifications)

- 6. Payment Via
[] Faxed Purchase Order [] VISA [] MasterCard

(Note: A priced quotation is provided for all Non-Warranty repairs after equipment has been evaluated. All Non-Warranty repairs are subject to a minimum evaluation charge of \$250.00)

Factory Return Shipping Address: Fluid Components International LLC
1755 La Costa Meadows Drive
San Marcos, CA 92078-5115
Attn: Repair Department
RA # _____



The following Return Authorization Request form and Decontamination Statement **MUST be completed, signed and faxed back to FCI before** a Return Authorization Number will be issued. The signed Decontamination Statement and applicable MSDS Sheets **must be included with the shipment**. FCI will fax, email or telephone you with the Return Authorization Number upon receipt of the signed forms.

Packing Procedures

1. **Electronics** should be wrapped in an **anti-static** or **static-resistant** bag, then wrapped in protective bubble wrap and surrounded with appropriate dunnage* in a box. Instruments weighing **more than 50 lbs., or extending more than four feet**, should be secured in wooden crates by bolting the assemblies in place.
2. The sensor head must be protected with pvc tubing, or retracted the full length of the probe, locked and secured into the Packing Gland Assembly (cap screws tightened down).
3. FCI can supply crates for a nominal fee.
4. No more than four (4) small units packaged in each carton.
5. FCI will not be held liable for damage caused during shipping.
6. To ensure immediate processing mark the RA number on the outside of the box. Items without an RA number marked on the box or crate may be delayed.
7. Freight must be "PrePaid" to FCI receiving door.

* Appropriate dunnage as defined by UPS, will protect package contents from a drop of 3 feet.

***** Decontamination Statement *** This Section Must Be Completed *****

Exposure to hazardous materials is regulated by Federal, State, County and City laws and regulations. These laws provide FCI's employees with the "Right to Know" the hazardous or toxic materials or substances in which they may come in contact while handling returned products. Consequently, FCI's employees must have access to data regarding the hazardous or toxic materials or substances the equipment has been exposed to while in a customer's possession. Prior to returning the instrument for evaluation/repair, FCI requires thorough compliance with these instructions. The signer of the Certificate must be either a knowledgeable Engineer, Safety Manager, Industrial Hygienist or of similar knowledge or training and responsible for the safe handling of the material to which the unit has been exposed. **Returns without a legitimate Certification of Decontamination, and/or MSDS when required, are unacceptable and shall be returned at the customer's expense and risk.** Properly executed Certifications of Decontamination must be provided before a repair authorization (RA) number will be issued.

Certification Of Decontamination

I certify that the returned item(s) has(have) been thoroughly and completely cleaned. If the returned item(s) has(have) been exposed to hazardous or toxic materials or substances, even though it (they) has (have) been thoroughly cleaned and decontaminated, the undersigned attests that the attached Material Data Safety Sheet(s) (MSDS) covers said materials or substances completely. Furthermore, I understand that this Certificate, and providing the MSDS, shall not waive our responsibility to provide a neutralized, decontaminated, and clean product for evaluation/repair at FCI. Cleanliness of a returned item or acceptability of the MSDS shall be at the sole discretion of FCI. **Any item returned which does not comply with this certification shall be returned to your location Freight Collect and at your risk.**

This certification must be signed by knowledgeable personnel responsible for maintaining or managing the safety program at your facility.

Process Flow Media _____

Product was or may have been exposed to the following substances: _____

Print Name _____

Authorized Signature _____ Date _____

Company Title _____

Visit FCI on the Worldwide Web: www.fluidcomponents.com

1755 La Costa Meadows Drive, San Marcos, California 92078-5115 USA ‡ Phone: 760-744-6950 ‡ 800-854-1993 ‡ Fax: 760-736-6250

FCI Document No. 05CS000004D [U]

Garanzia dello strumento

Le merci fornite dal Rivenditore devono rispettare i limiti e le dimensioni pubblicate dal Rivenditore e sono soggette alle tolleranze standard del Rivenditore per quanto riguarda le variazioni. Tutti gli articoli realizzati dal Rivenditore vengono ispezionati prima della spedizione e, qualora qualsiasi di detti articoli si rivelasse difettoso a causa di difetti di fabbricazione o di prestazione in base alle richieste approvate dal Rivenditore, o non soddisfacesse le specifiche scritte accettate dal Rivenditore, saranno sostituiti o riparati dal Rivenditore senza alcun addebito per il Compratore, a condizione che la restituzione o l'avviso di rifiuto di tale materiale venga effettuato entro un periodo ragionevole ma in nessun caso oltre un (1) anno dalla data di spedizione al Compratore, e inoltre a condizione che un esame da parte del Rivenditore divulga con ragionevole soddisfazione del Rivenditore che il difetto sia coperto dalla presente garanzia e che il Compratore non abbia restituito l'apparecchiatura in condizioni danneggiate a causa della negligenza del Compratore o dei suoi dipendenti, agenti o rappresentanti e che il Compratore non abbia manomesso, modificato, riprogettato, applicato in modo improprio, abusato o maltrattato la merce in modo da causarne un guasto. Inoltre, la presente garanzia non copre i danni causati dall'esposizione della merce da parte del Compratore ad ambienti corrosivi o abrasivi. Inoltre, il Rivenditore non sarà in alcun caso responsabile per (1) il costo o la riparazione di qualsiasi lavoro effettuato dal Compratore sul materiale fornito ai sensi del presente contratto (a meno che non sia stato specificamente autorizzato per iscritto in ogni caso dal Rivenditore), (2) il costo o la riparazione di eventuali modifiche aggiunto da un Distributore o da una terza parte, (3) eventuali danni, perdite o spese consequenziali o incidentali in relazione o in ragione o a causa dell'utilizzo o dell'impossibilità di utilizzare la merce acquistata per qualsiasi scopo, e la responsabilità del Rivenditore sarà specificamente limitata a sostituzione gratuita o rimborso del prezzo di acquisto, a discrezione del Rivenditore, a condizione che il reso o il rifiuto della merce sia conforme al presente paragrafo e il Rivenditore non sarà in alcun caso responsabile per il trasporto, l'installazione, la regolazione, la perdita di clienti o profitti, o altre spese che possono sorgere in relazione a tali merci restituite, o (4) la progettazione dei prodotti o la loro idoneità allo scopo cui sono destinati o utilizzati. Se il Compratore riceve merce difettosa come definita dal presente paragrafo, il Compratore dovrà informare immediatamente il Rivenditore, indicando tutti i dettagli a sostegno del suo reclamo, e se il Rivenditore acconsente al reso della merce, il Compratore dovrà seguire le istruzioni di imballaggio e trasporto del Rivenditore esplicitamente. In nessun caso la merce deve essere restituita senza aver prima ottenuto l'autorizzazione al reso da parte del Rivenditore. Qualsiasi riparazione o sostituzione dovrà essere effettuata presso la fabbrica del Rivenditore, salvo diversa indicazione, e dovrà essere restituita al Rivenditore con trasporto pagato in anticipo dal Compratore. Se le merci restituite si dimostrano difettose ai sensi della presente clausola, saranno sostituite o riparate dal Rivenditore senza alcun addebito per il Compratore, purché il reso o il rifiuto di tale materiale venga effettuato entro un periodo ragionevole, ma in nessun caso oltre (1) anno dalla data di spedizione della merce restituita o entro i termini non scaduti del periodo di garanzia originale, se successivo. Se la merce si rivela difettosa ai sensi del presente paragrafo, il Compratore dovrà rimuovere immediatamente la merce dal processo e preparare la merce per la spedizione al Rivenditore. L'utilizzo o il funzionamento continuato di merci difettose non è garantito dal Rivenditore e i danni che si verificano a causa dell'utilizzo o del funzionamento continuato saranno a carico del Compratore. Qualsiasi descrizione della merce contenuta in questa offerta ha il solo scopo di identificarla, e qualsiasi descrizione di questo tipo non fa parte della base dell'accordo e non costituisce una garanzia del fatto che la merce sarà conforme a tale descrizione. L'utilizzo di qualsiasi campione o modello in relazione a questa offerta è solo a scopo illustrativo, non fa parte della base dell'accordo e non deve essere interpretato come una garanzia del fatto che la merce sarà conforme al campione o al modello. Nessuna affermazione di tale fatto o promessa fatta dal Rivenditore, indipendentemente dalla presente offerta, costituirà una garanzia del fatto che la merce sarà conforme all'affermazione o alla promessa. LA PRESENTE GARANZIA SOSTITUISCE ESPLICITAMENTE QUALSIASI ALTRA GARANZIA ESPLICITA O IMPLICITA RELATIVA ALLA MERCE O ALLA LORO INSTALLAZIONE, UTILIZZO, FUNZIONAMENTO, SOSTITUZIONE O RIPARAZIONE, INCLUSA QUALSIASI GARANZIA IMPLICITA DI COMMERCIALIZZABILITÀ O IDONEITÀ ALLO SCOPO; E LE MERCI VENGONO ACQUISTATE DAL COMPRATORE "COSÌ COME SONO". IL RIVENDITORE NON SARÀ RESPONSABILE IN VIRTÙ DI QUESTA GARANZIA O ALTRIMENTI PER EVENTUALI PERDITE O DANNI SPECIALI, INCIDENTALI O CONSEQUENZIALI RISULTANTI DALL'UTILIZZO O DALLA PERDITA DI UTILIZZO DELLA MERCE.



Completo impegno verso il cliente di FCI. In tutto il mondo
Certificato ISO 9001:2000 e AS9100

Diritti di proprietà

Questo documento contiene dati tecnici riservati, inclusi segreti commerciali e informazioni di proprietà che sono di proprietà di Fluid Components International LLC (FCI). La divulgazione di questi dati all'utente è espressamente condizionata dal consenso dell'utente di utilizzarli esclusivamente all'interno dell'azienda (e non include utilizzi relativi a produzione o elaborazione). Qualsiasi altro utilizzo è severamente vietato senza il preventivo consenso scritto di FCI.

Visita il sito di FCI: www.fluidcomponents.com

1755 La Costa Meadows Drive, San Marcos, California 92078 USA - 760-744-6950 - 800-854-1993 - Fax 760-736-6250