



Maggio 2007

Listino elettrodomestici

(allegato 1 delle condizioni generali di vendita)

Electrical appliances price list

(attachment 1 general sales condition)

 **smeg**
tecnologia che arreda

OIKOS



LISTINO SELEZIONE

INCASSO

Forni pag. 2

Piani di cottura pag. 8

Coperchi per piani di cottura pag. 11

Lavastoviglie pag. 12

Frigoriferi pag. 14



SE210X-5 **cod. 445047** € 957,00

Forno elettrico

- 60 cm
- inox
- bombato
- multifunzione 10 funzioni (termoventilato)
- cornice e frontalino in un unico pezzo di acciaio inox
- porta smontabile con triplo vetro (interno termoriflettente)
- orologio digitale a display con programmatore elettronico di accensione/ spegnimento automatico e segnalatore acustico di fine cottura
- sistema centrifugo di raffreddamento
- grill doppio
- pannelli autopulenti catalitici di serie
- classe energetica **A**



SE206X-5 **cod. 445042** € 748,00

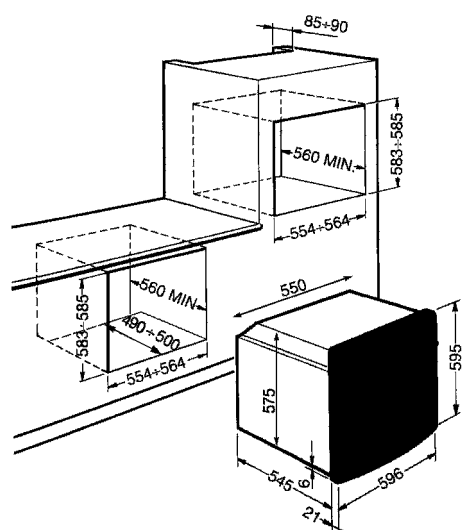
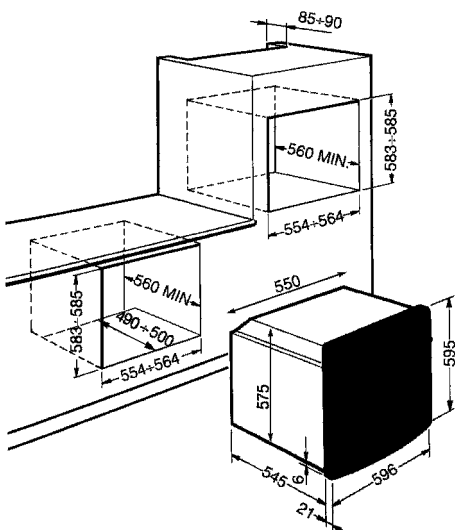
Forno elettrico

- 60 cm
- inox
- bombato
- multifunzione 7 funzioni (ventilato)
- cornice e frontalino in un unico pezzo di acciaio inox
- porta smontabile con triplo vetro (interno termoriflettente)
- timer contaminuti con segnalatore acustico di fine cottura (spegnimento automatico)
- sistema centrifugo di raffreddamento
- grill
- classe energetica **A**

Optional:

3797 **cod. 4450101** € 42,00

Pannelli autopulenti catalitici





SE206EB-5 cod. 445041 € 693,00

Forno elettrico

- 60 cm
- bianco
- bombato
- multifunzione 7 funzioni (ventilato)
- cornice e frontalino in un unico pezzo di acciaio inox
- porta smontabile con triplo vetro (interno termoriflettente)
- timer contaminuti con segnalatore acustico di fine cottura (spegnimento automatico)
- sistema centrifugo di raffreddamento
- grill
- classe energetica **A**

Disponibile anche:

SE206NE-5 cod. 445040 € 693,00

- nero

SE206GB-5 cod. 445039 € 737,00

- beige puntinato

Optional:

3797 cod. 4450101 € 42,00

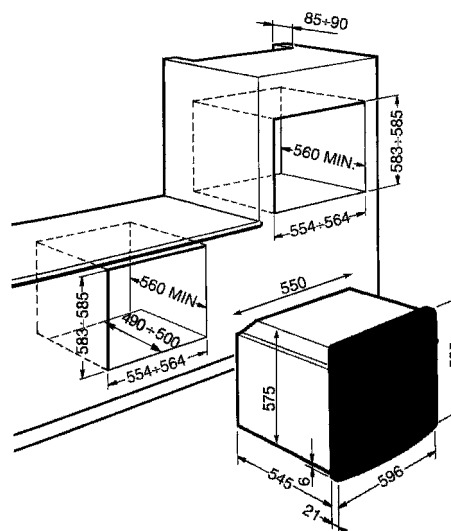
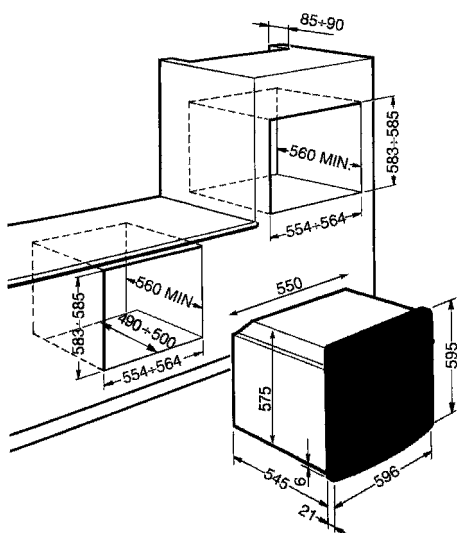
Pannelli autopulenti catalitici



SE290X-6 cod. 445010 € 922,00

Forno elettrico

- 60 cm
- inox
- frontalino in vetro a specchio
- multifunzione 8 funzioni (termoventilato)
- interno porta tuttovetro
- porta smontabile con triplo vetro (interno termoriflettente)
- orologio digitale a display con programmatore elettronico di accensione/spegnimento automatico e segnalatore acustico di fine cottura
- simboli delle temperature e delle funzioni visibili su display digitale
- illuminazione con lampada alogena
- sistema centrifugo di raffreddamento
- sistema automatico di spegnimento all'apertura della porta
- grill
- pannelli autopulenti catalitici di serie
- classe energetica **A**





S365X-7 **cod. 445014** € 506,00

Forno elettrico

- 60 cm
- estetica inox
- multifunzione 7 funzioni (ventilato)
- porta smontabile con triplo vetro (interno termoriflettente)
- timer contaminuti con segnalatore acustico
- sistema centrifugo di raffreddamento
- grill
- classe energetica **A**

Optional:

3797 **cod. 4450101** € 42,00

Pannelli autopulenti catalitici



SE360C-5 **cod. 445012** € 427,00

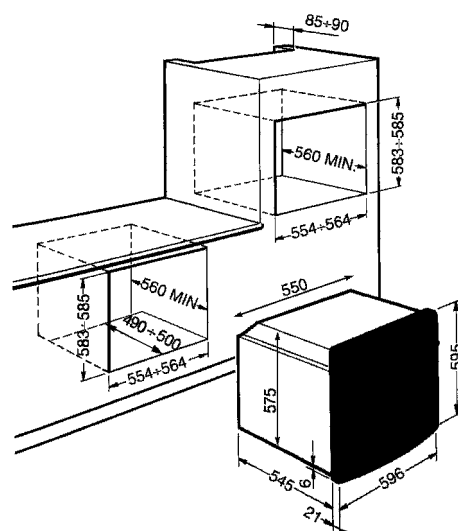
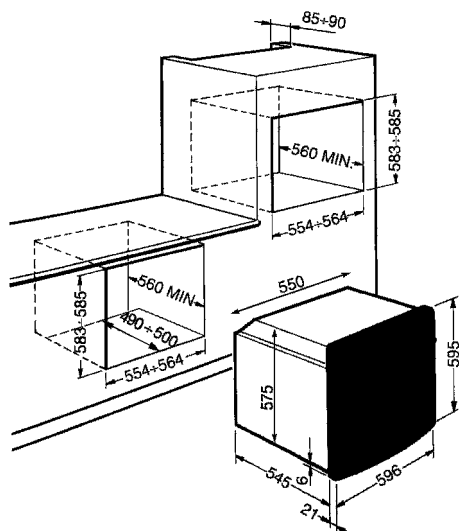
Forno elettrico

- 60 cm
- nero
- multifunzione 7 funzioni (ventilato)
- porta smontabile con triplo vetro (interno termoriflettente)
- timer contaminuti con segnalatore acustico
- sistema centrifugo di raffreddamento
- grill
- classe energetica **B**

Optional:

3797 **cod. 4450101** € 42,00

Pannelli autopulenti catalitici





SE985X-5 cod. 445090A € 1.116,00

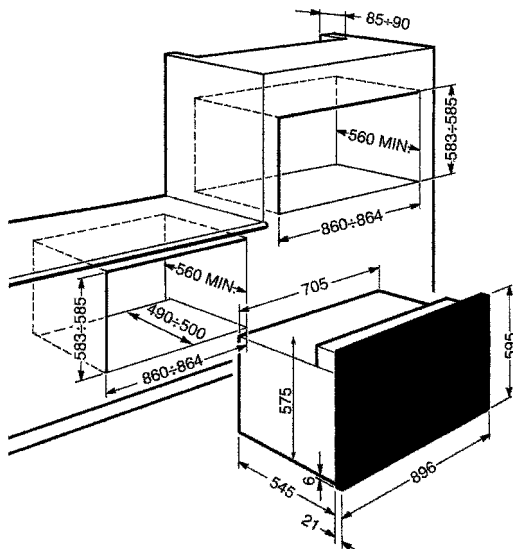
Forno elettrico

- 90 cm
- inox
- multifunzione 6 funzioni (ventilato)
- porta ventilata (vetri temperati)
- orologio digitale a display con programmatore elettronico di accensione/ spegnimento automatico e segnalatore acustico di fine cottura
- doppia illuminazione
- sistema tangenziale di raffreddamento
- grill
- girarrosto
- classe energetica B

Optional:

3802-1 cod. 4450102 € 64,00

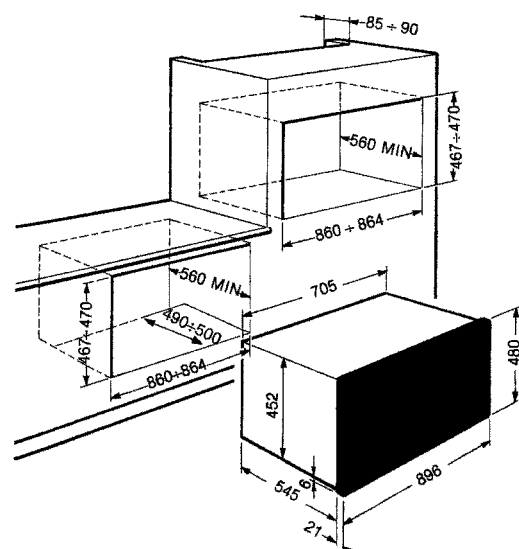
Pannelli autopulenti catalitici

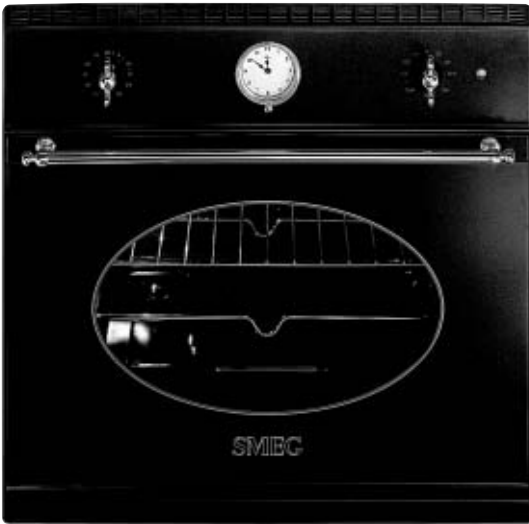


SE995XR-5 cod. 445093 € 1.116,00

Forno multifunzione

- 90 cm
- ribassato
- inox
- multifunzione 6 funzioni (ventilato)
- porta ventilata (vetri temperati)
- orologio digitale a display con programmatore elettronico di accensione/ spegnimento automatico e segnalatore acustico di fine cottura
- doppia illuminazione
- sistema tangenziale di raffreddamento
- grill
- girarrosto
- pannelli autopulenti catalitici di serie
- classe energetica B





SM800-5 cod. 445007 € 468,00

Forno elettrico

- 60 cm
- canna di fucile
- serie "800"
- statico
- porta smontabile (vetri temperati)
- orologio analogico con timer contaminuti e segnalatore acustico
- sistema centrifugo di raffreddamento
- grill
- girarrosto
- classe energetica B

Disponibile anche:

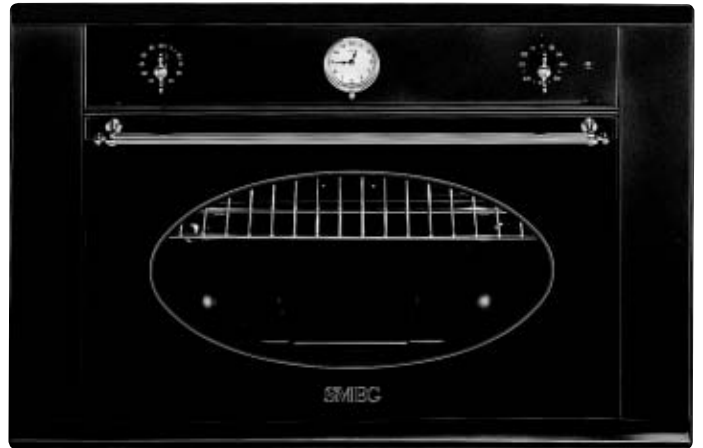
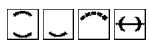
SM800A-5 cod. 445004 € 468,00

- antracite

Optional:

3769 cod. 4450100 € 58,00

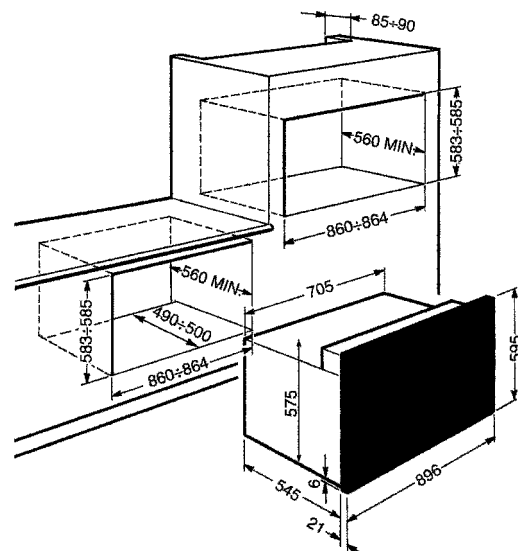
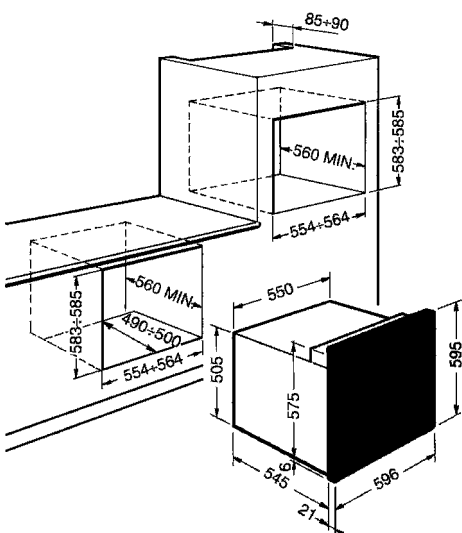
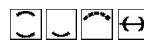
Pannelli autopulenti catalitici



S890-5 cod. 445062 € 825,00

Forno elettrico

- 90 cm
- canna di fucile
- serie "800"
- statico
- porta ventilata (vetri temperati)
- orologio analogico
- timer contaminuti e segnalatore acustico
- sistema tangenziale di raffreddamento
- doppia illuminazione
- grill
- girarrosto
- classe energetica B





SE706S cod. 445422 € 475,00

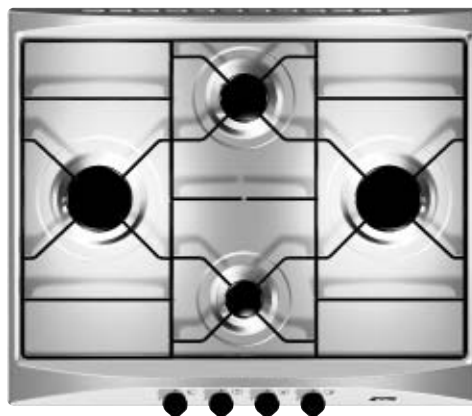
Piano di cottura comandi frontali

- 70 cm
- inox
- manopole, griglie e cappellotti neri
- 5 bruciatori gas di cui 1 ultrarapido
- accensione elettronica incorporata nelle manopole
- **valvole rapide di sicurezza**
- adattabile ai differenti gas
- coperchio non previsto

Disponibile anche:

SE706SX cod. 445423 € 495,00

- manopole silver



SE264S cod. 445323 € 341,00

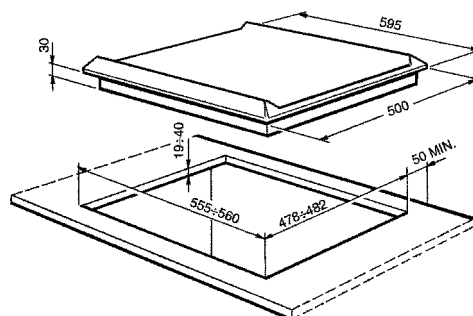
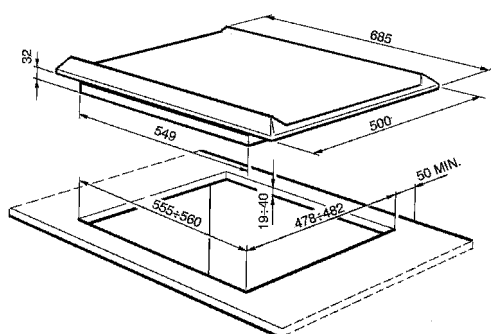
Piano di cottura comandi frontali

- 60 cm
- inox
- manopole, griglie e cappellotti neri
- 4 bruciatori gas
- accensione elettronica incorporata nelle manopole
- **valvole rapide di sicurezza**
- adattabile ai differenti gas
- coperchio non previsto

Disponibile anche:

SE264SX cod. 445324 € 360,00

- manopole silver





SER64S cod. 445325 € 330,00

Piano di cottura comandi laterali

- 60 cm
- inox
- manopole, griglie e cappellotti neri
- 4 bruciatori gas di cui 1 ultrarapido
- accensione elettronica incorporata nelle manopole
- **valvole rapide di sicurezza**
- adattabile ai differenti gas

Disponibile anche:

SER64SNX cod. 445347 € 350,00

- manopole silver



SE64 cod. 445328 € 195,00

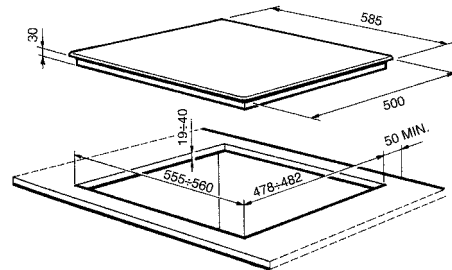
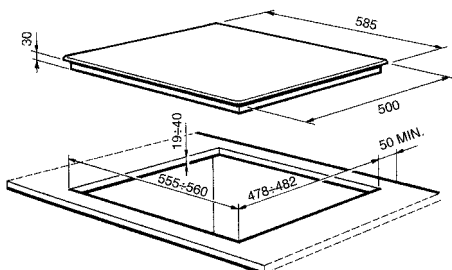
Piano di cottura comandi laterali

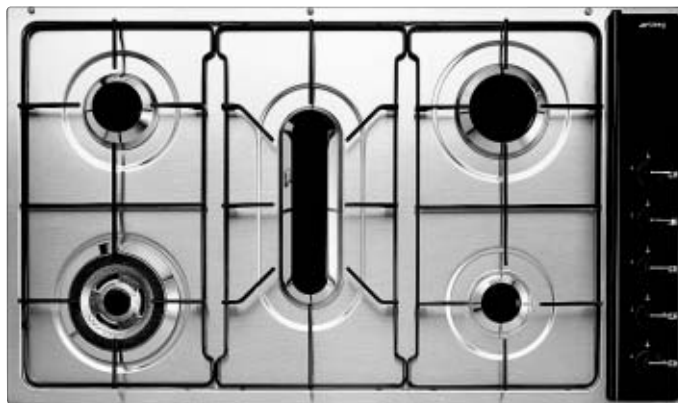
- 60 cm
- inox
- manopole, griglie e cappellotti neri
- 4 bruciatori gas
- accensione elettronica incorporata nelle manopole
- adattabile ai differenti gas

Disponibile anche:

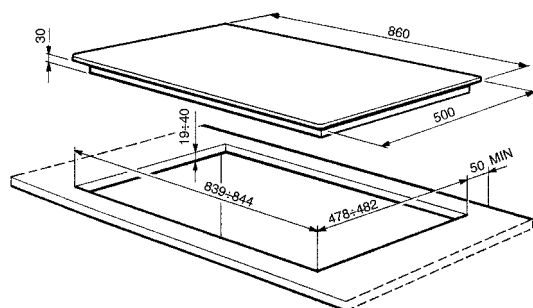
SE64S cod. 445343 € 269,00

- valvole rapide di sicurezza



**S193AS1****cod. 445554****€ 581,00****Piano di cottura comandi laterali**

- 90 cm
- inox
- pannello comandi, manopole griglie e cappellotti neri
- valvole rapide di sicurezza





7520X cod. 445916 € 77,00

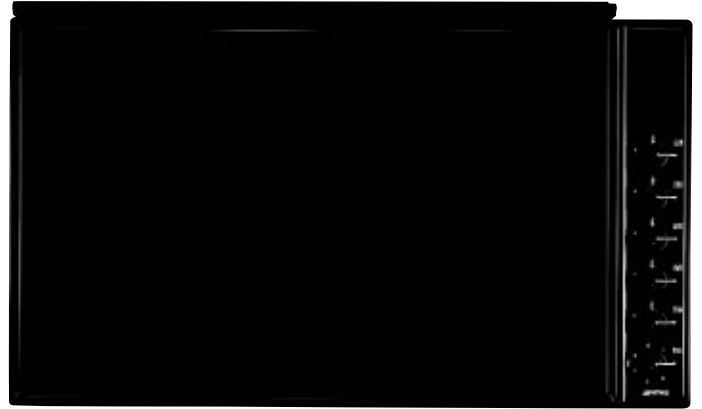
Coperchio per piani di cottura con comandi laterali

- 60 cm
- vetro a specchio
- profili inox
- chiusura bilanciata
- applicabile al piano anche dopo l'installazione dello stesso

Disponibile anche:

7520NE cod. 445913 € 72,00

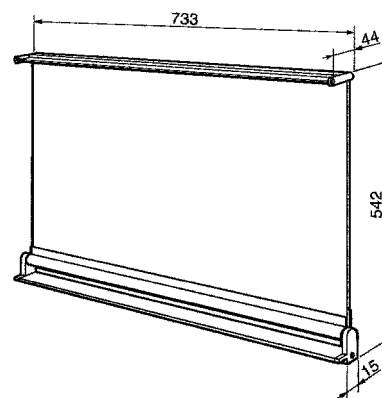
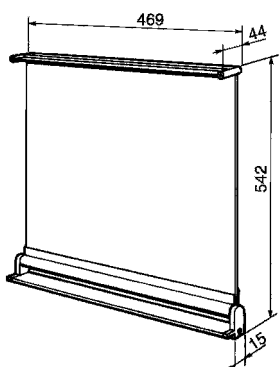
- nero



7530NE cod. 445923 € 108,00

Coperchio per piani di cottura con comandi laterali

- 90 cm
- nero
- chiusura bilanciata
- applicabile al piano anche dopo l'installazione dello stesso





ST1125-1 cod. 465018B € 986,00

Lavastoviglie elettronica a scomparsa totale

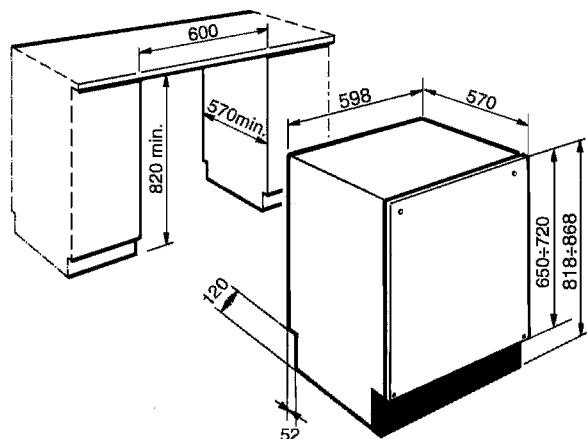
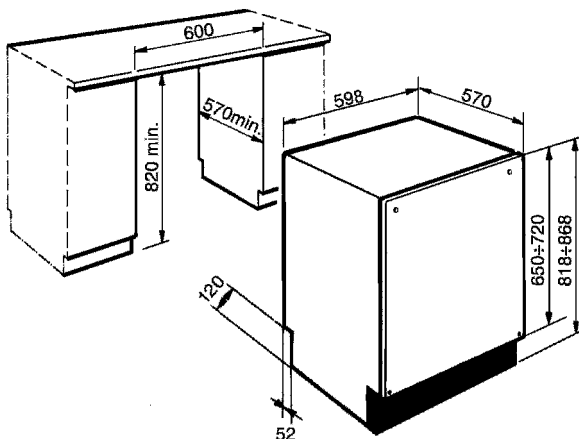
- 60 cm
- 12 coperti
- 5 programmi
- 4 temperature di lavaggio
- funzionamento a controllo elettronico
- lavaggio alternato
- terzo irroratore superiore
- filtro inox
- resistenza fuori vasca
- **sistema di lavaggio "Orbitale"**
- **opzione 3/1**
- doppio acquastop
- lavaggio 1/2 carico sul cestello superiore
- regolazione cestello superiore a pulsante
- piedino posteriore regolabile frontalmente
- cerniere bilancianti a fulcro variabile
- spia sale
- spia brillantante
- silenziosità in potenza sonora 51dB(A)re1pW
- classe **A A A**



ST112-1 cod. 465018 € 636,00

Lavastoviglie elettronica a scomparsa totale

- 60 cm
- 12 coperti
- 5 programmi
- 4 temperature di lavaggio
- funzionamento a controllo elettronico
- terzo irroratore superiore
- filtro inox
- resistenza fuori vasca
- **sistema di lavaggio "Orbitale"**
- cerniere bilancianti
- indicatore ottico sale
- indicatore ottico brillantante
- silenziosità in potenza sonora 53dB(A)re1pW
- classe **A A B**





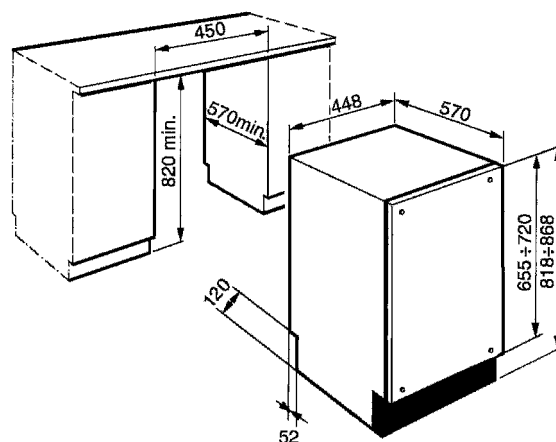
ST1105

cod. 465009

€ 791,00

Lavastoviglie elettronica a scomparsa totale

- 45 cm
- 10 coperti
- 5 programmi
- 4 temperature di lavaggio
- funzionamento a controllo elettronico
- terzo irroratore superiore
- filtro inox
- resistenza fuori vasca
- *sistema di lavaggio "Traslante"*
- doppio acquastop
- cerniere bilancianti
- indicatore ottico sale
- indicatore ottico brillantante
- silenziosità in potenza sonora 54dB(A)re1pW
- classe **A A B**





CR321A **cod. 425075** € 748,00

Frigorifero combinato a traino

- capacità totale lorda 258 lt
- termostato regolabile
- sbrinamento frigorifero automatico
- interruttore generale
- porte reversibili incernierate a destra

Frigorifero: capacità netta 176 lt

- 4 ripiani griglia regolabili
- 1 ripiano copriverdura in cristallo
- 2 cassette frutta/verdura
- evaporatore a scomparsa
- illuminazione interna

Controporta:

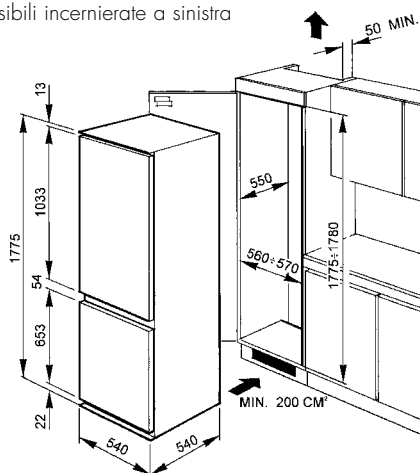
- 1 balconcino portabottiglie
- 4 balconcini regolabili (2 portauova)
- 2 balconcini portaoggetti con coperchio trasparente

Congelatore: capacità netta 69 lt *******

- scomparto congelazione rapida
- 3 cassette estraibili
- classe energetica **A**

CR321ASX **cod. 425075** € 748,00

- porte reversibili incernierate a sinistra





FR230A cod. 425055 € 457,00

Frigorifero a traino

- capacità totale lorda 240 lt
- termostato regolabile
- sbrinamento frigorifero automatico
- porte reversibili incernierate a destra

Frigorifero: capacità netta 193 lt

- 3 ripiani griglia regolabili
- 1 ripiano copriverdureria in cristallo
- 2 cassette frutta/verdura
- 1 contenitore per formaggi
- evaporatore a scomparsa
- illuminazione interna.

Controporta:

- 2 balconcini portabottiglie
- 1 balconcino regolabile (2 portauova)
- 1 balconcino portaoggetti con coperchio trasparente

Congelatore: capacità netta 38 lt *******

- 1 vano con coperchio
- 1 ripiano griglia
- classe energetica **A**



FRP240SE3 cod. 425042 € 583,00

Frigorifero pannellabile

- capacità totale lorda 240 lt
- termostato regolabile
- sbrinamento frigorifero automatico
- porte reversibili incernierate a destra

Frigorifero: capacità netta 193 lt

- 3 ripiani griglia regolabili
- 1 ripiano copriverdureria in cristallo
- 2 cassette frutta/verdura
- 1 contenitore per formaggi
- evaporatore a scomparsa
- illuminazione interna

Controporta:

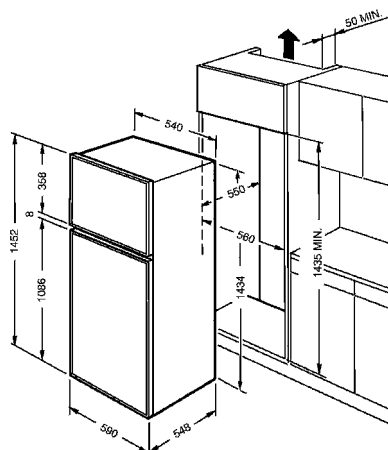
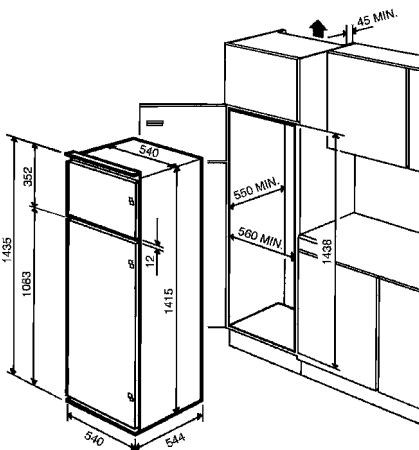
- 2 balconcini portabottiglie
- 1 balconcino portaoggetti (2 portauova)
- 1 balconcino portaoggetti con coperchio trasparente

Congelatore: capacità netta 38 lt *******

- 1 vano con griglia regolabile
- classe energetica **A**

FR230ASX cod. 425055 € 457,00

- porte reversibili incernierate a sinistra





OIKOS



LISTINO INCASSO

COTTURA

Linea professionale pag. 18

Forni pag. 25

Macchina da caffè pag. 39

Piani di cottura pag. 40

LAVAGGIO

Lavastoviglie pag. 53

Lavabiancheria pag. 59

FREDDO

Frigoriferi e congelatori pag. 61

Dati tecnici pag. 68

PIANI DI COTTURA A SEMIFILO TOP



Piano di cottura da incasso in acciaio inox **a semi-filo top** (bordino 3 mm) • **90 cm** • 5 bruciatori a gas di cui 1 ultrarapido a tripla fiamma da 3,50 kW • 3 *griglie in ghisa* a filo piano • cappellotti opachi smaltati neri • accensione elettronica incorporata nelle manopole • valvole rapide di sicurezza • bruciatori monopezzo estraibili

Optional:
GX95 Griglie e cappellotti inox



Piano di cottura da incasso in acciaio inox **a semifilo top** (bordino 3 mm) • **90 cm** • manopole in policarbonato e metallo • 5 bruciatori a gas di cui 1 ultrarapido a tripla fiamma da 3,50 kW • 3 *griglie in ghisa* a filo piano • cappellotti opachi smaltati neri • accensione elettronica incorporata nelle manopole • valvole rapide di sicurezza • bruciatori monopezzo estraibili



Piano di cottura da incasso in acciaio inox **a semi-filo top** (bordino 3 mm) • **72 cm** • 5 bruciatori a gas di cui 1 ultrarapido a tripla fiamma da 3,50 kW • 2 *griglie in ghisa* a filo piano • cappellotti opachi smaltati neri • accensione elettronica incorporata nelle manopole • valvole rapide di sicurezza • bruciatori monopezzo estraibili

Optional:
GX75 Griglie e cappellotti inox



Piano di cottura da incasso in acciaio inox **a semi-filo top** (bordino 3 mm) • **72 cm** • manopole in policarbonato e metallo • 5 bruciatori a gas di cui 1 ultrarapido a tripla fiamma da 3,50 kW • 3 *griglie in ghisa* a filo piano • cappellotti opachi smaltati neri • accensione elettronica incorporata nelle manopole • valvole rapide di sicurezza • bruciatori monopezzo estraibili

ARTICOLO	COLORE	CODICE	EURO
PGF95-2	INOX	445899	937,00
PGF95SC	INOX	445899A	937,00
PGF75-2	INOX	445899B	879,00
PGF75SC	INOX	445899C	879,00

PIANI DI COTTURA DOMINO A SEMIFILO TOP



Piano di cottura da incasso in acciaio inox **a semifilo top** (altezza bordino 3 mm) • 30 cm • 1 bruciatore a gas ultrarapido a tripla fiamma da 3,50 kW • *griglia in ghisa* • cappellotti smaltati neri • accensione elettronica incorporata nella manopola • valvola rapida di sicurezza

ARTICOLO

COLORE

CODICE

EURO

PDXS30U

INOX

445200A

517,00



Piano di cottura da incasso in acciaio inox **a semifilo top** (altezza bordino 3 mm) • 30 cm • 2 bruciatori a gas di cui 1 rapido e 1 ausiliario • *griglia in ghisa* • cappellotti smaltati neri • accensione elettronica incorporata nelle manopole • valvole rapide di sicurezza

PDXS30R

INOX

445200B

517,00



Piano di cottura vetroceramico da incasso in acciaio inox **a semifilo top** (altezza bordino 3 mm) • 30 cm • 2 zone circolari radianti High-light (Ø 180 mm, Ø 140 mm) • 2 spie di calore residuo

PDXS30C

INOX

445200C

641,00



Barbecue da incasso in acciaio inox **a semifilo top** (altezza bordino 3 mm) • 30 cm • vasca asportabile • *griglia in ghisa* • pietra lavica in dotazione

PDXS30B

INOX

445200D

627,00

LAVELLI A SEMIFILO TOP



Lavello da incasso in acciaio inox **a semifilo top** (bordino 3 mm) • **90 cm** • 1 vasca 45 x 40 cm
 • piletta 3"1/2 • dotazione lavello completa (tropicopieno, guarnizioni, morsetti di fissaggio e sifone con attacco lavastoviglie) • lavello a destra e gocciolatoio a sinistra

N.B.: miscelatore non fornito

- lavello a sinistra e gocciolatoio a destra

ARTICOLO	COLORE	CODICE	EURO
LV951D-2	INOX	480001A	730,00
LV951S-2	INOX	480001B	730,00
LV95-2	INOX	480001	730,00
LV116D	INOX	480300	815,00
LV116S	INOX	480300	815,00
LQ861D	INOX	480300	1.106,00
LQ861S	INOX	480300	1.106,00
LQ862	INOX	480300	1.342,00



Lavello da incasso in acciaio inox **a semifilo top** (bordino 3 mm) • **90 cm** • 2 vasche da 34 x 40 cm
 • pilette 3"1/2 • dotazione lavello completa (tropicopieno, guarnizioni, morsetti di fissaggio e sifone con attacco lavastoviglie)

N.B.: miscelatore non fornito



Lavello da incasso in acciaio inox **a semifilo top** (bordino 3 mm) • **116 cm** • 2 vasche 34 x 40 cm
 • pilette 3"1/2 • dotazione lavello completa (tropicopieno, guarnizioni, morsetti di fissaggio e sifone con attacco lavastoviglie) • lavello a destra e gocciolatoio a sinistra

N.B.: miscelatore a richiesta

- lavello a sinistra e gocciolatoio a destra



Lavello da incasso in acciaio inox **a semifilo top** (bordino 3 mm) • **86 cm** • 1 vasca 35 x 40 cm
 • piletta 3"1/2 • dotazione lavello completa (tropicopieno, guarnizioni, morsetti di fissaggio e sifone con attacco lavastoviglie) • lavello a sinistra e gocciolatoio a destra

N.B.: miscelatore a richiesta

- lavello a destra e gocciolatoio a sinistra



Lavello da incasso in acciaio inox **a semifilo top** (bordino 3 mm) • **86 cm** • 2 vasche da 35 x 40 cm
 • pilette 3"1/2 • dotazione lavello completa (tropicopieno, guarnizioni, morsetti di fissaggio e sifone con attacco lavastoviglie)

N.B.: miscelatore a richiesta

LAVELLI A SEMIFILO TOP



Lavello da incasso in acciaio inox **a semifilo top** • **100 cm** • 2 vasche: 35 x 40 cm e 17 x 40 cm • pilette 3"1/2 • dotazione lavello completa (troppopieno, guarnizioni, morsetti di fissaggio e sifone con attacco lavastoviglie) • lavello a destra e gocciolatoio a sinistra

N.B.: miscelatore a richiesta

• lavello a sinistra e gocciolatoio a destra



Lavello da incasso in acciaio inox **a semifilo top** (bordino 3 mm) • **116 cm** • 2 vasche 35 x 40 cm • pilette 3"1/2 • dotazione lavello completa (troppopieno, guarnizioni, morsetti di fissaggio e sifone con attacco lavastoviglie) • lavello a sinistra e gocciolatoio a destra

N.B.: miscelatore a richiesta

• lavello a destra e gocciolatoio a sinistra



Lavello da incasso in acciaio inox **a semifilo top** (bordino 3 mm) • **79 cm** • 1 vasca da 72 x 40 cm • piletta 3"1/2 • dotazione lavello completa (troppopieno, guarnizioni, morsetti di fissaggio e sifone con attacco lavastoviglie)

N.B.: miscelatore a richiesta



Lavello da incasso in acciaio inox **a semifilo top** (bordino 3 mm) • **79 cm** • 1 vasca da 72 x 40 cm • fascia per miscelatore e salterello, fornito in dotazione • piletta 3"1/2 • dotazione lavello completa (troppopieno, guarnizioni, morsetti di fissaggio e sifone con attacco lavastoviglie)

N.B.: miscelatore a richiesta



Lavello da incasso in acciaio inox **a semifilo top** (bordino 3 mm) • **47 cm** • 1 vasca da 40 x 40 cm • piletta 3"1/2 • dotazione lavello completa (troppopieno, guarnizioni, morsetti di fissaggio e sifone con attacco lavastoviglie)

N.B.: miscelatore a richiesta



Lavello da incasso in acciaio inox **a semifilo top** (bordino 3 mm) • **47 cm** • 1 vasca da 40 x 40 cm • fascia per miscelatore e salterello, fornito in dotazione • piletta 3"1/2 • dotazione lavello completa (troppopieno, guarnizioni, morsetti di fissaggio e sifone con attacco lavastoviglie)

N.B.: miscelatore a richiesta

ARTICOLO	COLORE	CODICE	EURO
LQ100S	INOX	480300	1.171,00
LQ100D	INOX	480300	1.171,00
LQ116D	INOX	480300	1.598,00
LQ116S	INOX	480300	1.598,00
VQ72N	INOX	480300	884,00
VQ72RSN	INOX	480300	1.012,00
VQ40N	INOX	480300	636,00
VQ40RSN	INOX	480300	932,00

PIANI DI COTTURA A FILO TOP



Piano di cottura da incasso in acciaio inox **a filo top** • 90 cm • 5 bruciatori a gas di cui 1 ultrarapido a tripla fiamma da 3,50 kW • 3 *griglie in ghisa* a filo piano • cappellotti opachi smaltati neri • accensione elettronica incorporata nelle manopole • valvole rapide di sicurezza • bruciatori monopezzo estraibili

Optional:
GX95 Griglie e cappellotti inox

ARTICOLO	COLORE	CODICE	EURO
PGF95F-2	INOX	445899E	937,00
PGF95FSC	INOX	445899F	937,00
PGF75F	INOX	445899G	878,00
PGF75FSC	INOX	445899H	878,00
PDXF116RS	INOX	445899L	1.009,00



Piano di cottura da incasso in acciaio inox **a filo top** • 90 cm • manopole in policarbonato e metallo • 5 bruciatori a gas di cui 1 ultrarapido a tripla fiamma da 3,50 kW • 3 *griglie in ghisa* a filo piano • cappellotti opachi smaltati neri • accensione elettronica incorporata nelle manopole • valvole rapide di sicurezza • bruciatori monopezzo estraibili



Piano di cottura da incasso in acciaio inox **a filo top** • 72 cm • 5 bruciatori a gas di cui 1 ultrarapido a tripla fiamma da 3,50 kW • 2 *griglie in ghisa* a filo piano cappellotti opachi smaltati neri • cappellotti opachi smaltati neri • accensione elettronica incorporata nelle manopole • valvole rapide di sicurezza • bruciatori monopezzo estraibili






Optional:
GX75 Griglie e cappellotti inox



Piano di cottura da incasso in acciaio inox **a filo top** • 72 cm • manopole in policarbonato e metallo • 5 bruciatori a gas di cui 1 ultrarapido a tripla fiamma da 3,50 kW • 3 *griglie in ghisa* a filo piano • cappellotti opachi smaltati neri • accensione elettronica incorporata nelle manopole • valvole rapide di sicurezza • bruciatori monopezzo estraibili



Piano di cottura da incasso in acciaio inox **a filo top** con comandi laterali • 116 cm • 4 bruciatori a gas di cui 1 ausiliario, 1 rapido e 2 semirapidi • *griglie in ghisa* • cappellotti opachi smaltati neri • accensione elettronica incorporata nelle manopole • valvole rapide di sicurezza

PIANI DI COTTURA A FILO TOP		ARTICOLO	COLORE	CODICE	EURO
	<p>Piano di cottura da incasso in acciaio inox a filo top • 30 cm • 2 bruciatori a gas di cui 1 rapido e 1 ausiliario • <i>griglia in ghisa</i> • cappellotti opachi smaltati neri • accensione elettronica incorporata nelle manopole • valvole rapide di sicurezza</p>	PDXF30R	INOX	445200E	518,00
	<p>Piano di cottura da incasso in acciaio inox a filo top • 30 cm • 1 bruciatore a gas ultrarapido a tripla fiamma da 3,50 kW • <i>griglia in ghisa</i> • cappellotti opachi smaltati neri • accensione elettronica incorporata nella manopola • valvola rapida di sicurezza</p>	PDXF30U	INOX	445200F	518,00
LAVELLI A FILO TOP					
	<p>Lavello da incasso in acciaio inox a filo top • 90 cm • 1 vasca 45 x 40 cm • pileta 3" 1/2 • dotazione lavello completa (troppopieno, guarnizioni, morsetti di fissaggio e sifone con attacco lavastoviglie) • lavello a destra e gocciolatoio a sinistra</p> <p>N.B.: miscelatore non fornito</p>	LV95F1D-2	INOX	480300	730,00
	<p>• lavello a sinistra e gocciolatoio a destra</p>	LV95F1S-2	INOX	480300	730,00
	<p>Lavello da incasso in acciaio inox a filo top • 90 cm • 2 vasche 34 x 40 cm • pilette 3" 1/2 • dotazione lavello completa (troppopieno, guarnizioni, morsetti di fissaggio e sifone con attacco lavastoviglie)</p> <p>N.B.: miscelatore non fornito</p>	LV95F-2	INOX	480300	730,00
	<p>Lavello da incasso in acciaio inox a filo top • 116 cm • 2 vasche 34 x 40 cm • pilette 3" 1/2 • dotazione lavello completa (troppopieno, guarnizioni, morsetti di fissaggio e sifone con attacco lavastoviglie) • lavello a destra e gocciolatoio a sinistra</p> <p>N.B.: miscelatore a richiesta</p>	LV116FD	INOX	480300	813,00
	<p>• lavello a sinistra e gocciolatoio a destra</p>	LV116FS	INOX	480300	813,00

LAVELLI A FILO TOP



Lavello da incasso in acciaio inox **a filo top** • 86 cm • 1 vasca 35 x 40 cm • piletta 3"1/2 • dotazione lavello completa (troppopieno, guarnizioni, morsetti di fissaggio e sifone con attacco lavastoviglie) • lavello a sinistra e gocciolatoio a destra

N.B.: miscelatore a richiesta

- lavello a destra e gocciolatoio a sinistra

ARTICOLO	COLORE	CODICE	EURO
LQ861DF	INOX	480300	916,00
LQ861SF	INOX	480300	916,00
LQ862F	INOX	480300	1.086,00
LQ100SF	INOX	480300	1.034,00
LQ100DF	INOX	480300	1.034,00
LQ116DF	INOX	480300	1.338,00
LQ116SF	INOX	480300	1.338,00
VQ72FN	INOX	480300	884,00
VQ40FN	INOX	480300	636,00



Lavello da incasso in acciaio inox **a filo top** • 86 cm • 2 vasche 35 x 40 cm • pilette 3"1/2 • dotazione lavello completa (troppopieno, guarnizioni, morsetti di fissaggio e sifone con attacco lavastoviglie)

N.B.: miscelatore a richiesta



Lavello da incasso in acciaio inox **a filo top** • 100 cm • 2 vasche: 35 x 40 cm e 17 x 40 cm • pilette 3"1/2 • dotazione lavello completa (troppopieno, guarnizioni, morsetti di fissaggio e sifone con attacco lavastoviglie) • lavello a destra e gocciolatoio a sinistra

N.B.: miscelatore a richiesta

- lavello a sinistra e gocciolatoio a destra



Lavello da incasso in acciaio inox **a filo top** • 116 cm • 2 vasche 35 x 40 cm • piletta 3"1/2 • dotazione lavello completa (troppopieno, guarnizioni, morsetti di fissaggio e sifone con attacco lavastoviglie) • lavello a sinistra e gocciolatoio a destra

N.B.: miscelatore a richiesta

- lavello a destra e gocciolatoio a sinistra



Lavello da incasso in acciaio inox **a filo top** • 79 cm • 1 vasca 72 x 40 cm • piletta 3"1/2 • dotazione lavello completa (troppopieno, guarnizioni, morsetti di fissaggio e sifone con attacco lavastoviglie)

N.B.: miscelatore a richiesta



Lavello da incasso in acciaio inox **a filo top** • 47 cm • 1 vasca 40 x 40 cm • piletta 3"1/2 • dotazione lavello completa (troppopieno, guarnizioni, morsetti di fissaggio e sifone con attacco lavastoviglie)

N.B.: miscelatore a richiesta

FORNI GAMMA "SC"



Forno pizza elettrico • 60 cm • inox e vetro Stopsol® "Supersilver" • pirolitico autopulente • multifunzione 12 funzioni (termoventilato) • funzione pizza • estetica senza cornice • manopole retroilluminate • porta smontabile tuttovetro (quattro vetri, interno termoriflettente) • vetro interno smontabile per la pulizia • porta fredda • doppio display digitale con indicazione separata del tempo e della temperatura • controllo elettronico della temperatura • preriscaldamento rapido in tutte le funzioni • temperatura 50°C-250°C con incrementi di 5°C per volta • temperatura massima di 275°C delle funzioni grill, statico e ventilato • simboli luminosi delle funzioni • programmatore elettronico di accensione/spegnimento automatico e segnalatore acustico di fine cottura • funzione ECO con assorbimento ridotto: 1,8kW • pirolisi regolabile da 1h30 a 3h • pirolisi ECO con durata ridotta a 1h30 • blocco porta in pirolisi • spia blocco porta in pirolisi • doppio isolamento • sistema di raffreddamento tangenziale • sistema automatico di spegnimento all'apertura della porta • grill doppio • girarrosto • classe energetica A

In dotazione:

- pietra refrattaria • coperchio smaltato

ARTICOLO

COLORE

CODICE

EURO

SCP111PZ

INOX

4450111

1.384,00



Forno elettrico • 60 cm • inox e vetro Stopsol® "Supersilver" • pirolitico autopulente • multifunzione 12 funzioni (termoventilato) • estetica senza cornice • manopole retroilluminate • porta smontabile tuttovetro (quattro vetri, interno termoriflettente) • vetro interno smontabile per la pulizia • porta fredda • doppio display digitale con indicazione separata del tempo e della temperatura • controllo elettronico della temperatura • preriscaldamento rapido in tutte le funzioni • temperatura 50°C-250°C con incrementi di 5°C per volta • temperatura massima di 275°C delle funzioni grill, statico e ventilato • simboli luminosi delle funzioni • programmatore elettronico di accensione/spegnimento automatico e segnalatore acustico di fine cottura • funzione ECO con assorbimento ridotto: 1,8kW • pirolisi regolabile da 1h30 a 3h • pirolisi ECO con durata ridotta a 1h30 • blocco porta in pirolisi • spia blocco porta in pirolisi • doppio isolamento • sistema di raffreddamento tangenziale • sistema automatico di spegnimento all'apertura della porta • grill doppio • girarrosto • classe energetica A

SCP111

INOX

4450112

1.273,00



Forno pizza elettrico • 60 cm • inox e vetro Stopsol® "Supersilver" • multifunzione 10 funzioni (termoventilato) • funzione pizza • estetica senza cornice • manopole retroilluminate • porta smontabile tuttovetro (tre vetri, interno termoriflettente) • vetro interno smontabile per la pulizia • porta fredda • doppio display digitale con indicazione separata del tempo e della temperatura • controllo elettronico della temperatura • preriscaldamento rapido in tutte le funzioni • temperatura 50°C-250°C con incrementi di 5°C per volta • temperatura massima di 275°C delle funzioni grill, statico e ventilato • simboli luminosi delle funzioni • programmatore elettronico di accensione spegnimento automatico e segnalatore acustico di fine cottura • sistema automatico di spegnimento all'apertura della porta • funzione ECO con assorbimento ridotto: 1,8kW • sistema di raffreddamento tangenziale • grill doppio • pannelli catalitici autopulenti • classe energetica A

In dotazione:

- pietra refrattaria • coperchio smaltato

SC110PZ

INOX

4450113

1.056,00

FORNI GAMMA "SC"



Forno elettrico • 60 cm • inox e vetro Stopsol® "Supersilver"
 • multifunzione 10 funzioni (termoventilato) • estetica senza cornice • manopole retroilluminate • porta smontabile tuttovetro (tre vetri, interno termoriflettente) • vetro interno smontabile per la pulizia • porta fredda • doppio display digitale con indicazione separata del tempo e della temperatura • controllo elettronico della temperatura • preriscaldamento rapido in tutte le funzioni • temperatura 50°C-250°C con incrementi di 5°C per volta • temperatura massima di 275°C delle funzioni grill, statico e ventilato • simboli luminosi delle funzioni • programmatore elettronico di accensione/spegnimento automatico e segnalatore acustico di fine cottura • sistema automatico di spegnimento all'apertura della porta • funzione ECO con assorbimento ridotto: 1,8kW • sistema di raffreddamento tangenziale • grill doppio • pannelli catalitici autopulenti di serie • classe energetica **A**

ARTICOLO	COLORE	CODICE	EURO
SC110	INOX	4450114	933,00
SC110EBO	BIANCO	4450115	933,00
SC110NE	NERO	4450116	933,00
SC110SG	INOX	4450117	933,00



Forno pizza elettrico • 60 cm • inox e vetro Stopsol® "Supersilver"
 • multifunzione 8 funzioni (ventilato) • funzione pizza • estetica senza cornice • porta smontabile tuttovetro, anche nella parte interna • porta fredda • controllo elettronico della temperatura • preriscaldamento rapido in tutte le funzioni • temperatura 50°C-250°C con incrementi di 5°C per volta • temperatura massima di 275°C delle funzioni grill, statico e ventilato • visualizzazione di temperatura e tempo su display • timer contaminati con segnalatore acustico di fine cottura spegnimento automatico) • funzione ECO con assorbimento ridotto: 1,8kW • sistema di raffreddamento tangenziale • grill • classe energetica **A**

SC1009Z	INOX	4450118	917,00
---------	------	---------	--------

In dotazione:
 • pietra refrattaria • paletta • coperchio smaltato



Forno elettrico • 60 cm • alluminio e vetro Stopsol® "Supersilver"
 • multifunzione 7 funzioni (ventilato) • estetica senza cornice • porta smontabile tuttovetro, anche nella parte interna • porta fredda • controllo elettronico della temperatura • preriscaldamento rapido in tutte le funzioni • temperatura 50°C - 250°C con incrementi di 5°C per volta • temperatura massima di 275°C delle funzioni grill, statico e ventilato • visualizzazione di temperatura e tempo su display • timer contaminati con segnalatore acustico di fine cottura (spegnimento automatico) • funzione ECO con assorbimento ridotto: 1,8kW • sistema di raffreddamento tangenziale • grill • classe energetica **A**

SC100ALU	ALLUMINIO	4450119	763,00
SC100	INOX	4450120	763,00
SC100EBO	BIANCO	4450121	763,00
SC100NE	NERO	4450122	763,00
SC100SG	INOX	4450123	763,00

FORNI "PIANO DESIGN"



Forno elettrico • 60 cm • inox lucido • multifunzione 11 funzioni (termoventilato) • spessore acciaio inox lucido 10/10 • interno forno ricavato da un unico pezzo di acciaio inox • orologio analogico con timer contaminuti e segnalatore acustico elettronico di fine cottura (spegnimento automatico) • controllo termostatico della temperatura e selettore delle funzioni con simboli leggibili a visore retroilluminato • termostato elettronico • sistema tangenziale di raffreddamento • sistema automatico di spegnimento all'apertura della porta • porta smontabile con triplo vetro temperato (interno termoriflettente) • 2 lampade alogene • grill doppio • **classe energetica A**

ARTICOLO	COLORE	CODICE	EURO
F67-5	INOX LUCIDO	445027	1.580,00
F65-5	INOX LUCIDO	445026	1.422,00



Forno elettrico • 60 cm • inox lucido • multifunzione 8 funzioni (termoventilato) • spessore acciaio inox lucido 10/10 • interno forno ricavato da un unico pezzo di acciaio inox • timer contaminuti con segnalatore acustico elettronico di fine cottura (spegnimento automatico) • controllo termostatico della temperatura e selettore delle funzioni con simboli leggibili a visore retroilluminato • termostato elettronico • sistema tangenziale di raffreddamento • sistema automatico di spegnimento all'apertura della porta • porta smontabile con triplo vetro temperato (interno termoriflettente) • 2 lampade alogene • grill doppio • **classe energetica A**

FORNI IN ACCIAIO INOX LUCIDO



Forno elettrico • 60 cm • inox lucido • piroolitico autopulente • multifunzione 11 funzioni (termoventilato) • **interno porta tuttovetro** • porta smontabile (quattro vetri, di cui tre termoriflettenti) • vetro interno smontabile per la pulizia • **porta fredda** • orologio digitale a lettura analogica con programmatore elettronico di accensione/spegnimento automatico e segnalatore acustico di fine cottura • controllo termostatico della temperatura e selettore delle funzioni con simboli leggibili a visore retroilluminato • termostato elettronico • blocco porta in pirolisi • spia blocco porta in pirolisi • doppio isolamento • sistema tangenziale di raffreddamento • sistema automatico di spegnimento all'apertura della porta • grill doppio • girarrosto • **classe energetica A**



Forno elettrico • 60 cm • inox lucido • multifunzione 10 funzioni (termoventilato) • **interno porta tuttovetro** • porta smontabile composta da tre vetri (interno e intermedio termoriflettenti) • vetro interno smontabile per la pulizia • orologio digitale a lettura analogica con programmatore elettronico di accensione/spegnimento automatico e segnalatore acustico di fine cottura • controllo termostatico della temperatura e selettore delle funzioni con simboli leggibili a visore retroilluminato • sistema tangenziale di raffreddamento • sistema automatico di spegnimento all'apertura della porta • grill doppio • pannelli autopulenti catalitici di serie • **classe energetica A**

FP171X	INOX LUCIDO	445030	1.608,00
F170-6	INOX LUCIDO	445029	1.083,00

FORNI IN ACCIAIO INOX LUCIDO



Forno elettrico • 60 cm • inox lucido • multifunzione 7 funzioni (ventilato) • timer contaminuti con segnalatore acustico elettronico di fine cottura (spegnimento automatico) • controllo termostatico della temperatura e selettore delle funzioni con simboli leggibili a visore retroilluminato • sistema centrifugo di raffreddamento • porta smontabile con triplo vetro (interno e intermedio termoriflettenti) • grill • **classe energetica A**

Optional:
3797 Pannelli autopulenti catalitici



Forno pizza elettrico • 60 cm • inox lucido • multifunzione 8 funzioni (termoventilato) • funzione pizza • timer contaminuti con segnalatore acustico di fine cottura (spegnimento automatico) • controllo termostatico della temperatura e selettore delle funzioni con simboli leggibili a visore retroilluminato • sistema centrifugo di raffreddamento • porta smontabile con triplo vetro (interno e intermedio termoriflettenti) • grill doppio • **classe energetica A**

In dotazione:
• pietra refrattaria con manici • supporto pietra refrattaria • paletta

Optional:
3797 Pannelli autopulenti catalitici

ARTICOLO	COLORE	CODICE	EURO
F166-5	INOX LUCIDO	445028	668,00
3797		4450101	42,00
F166PZ-5	INOX LUCIDO	445028A	853,00
3797		4450101	42,00

FORNI COMBINATI



Forno elettrico • 60 cm • inox • multifunzione 9 funzioni (termoventilato combinato con microonde) • cottura tradizionale, solo microonde, tradizionale + microonde • visori funzioni illuminati • timer contaminuti con segnalatore acustico di fine cottura (spegnimento automatico) • potenza microonde 750 W regolabile in 8 posizioni • sistema centrifugo di raffreddamento • porta smontabile con triplo vetro (interno termoriflettente) e schermo protettivo microonde • doppio dispositivo di sicurezza • grill



Forno elettrico • 60 cm • inox • multifunzione 8 funzioni (termoventilato combinato con vapore) • cottura con vapore in teglia, diretto e diffuso in muffola • visori delle funzioni illuminati • timer contaminuti con segnalatore acustico di fine cottura (spegnimento automatico) • controllo temperatura vapore su 7 livelli • muffola in smalto di granito • sistema centrifugo di raffreddamento • porta smontabile con triplo vetro (interno termoriflettente) • grill • **classe energetica A**

In dotazione:
• pirofila

S201X	INOX	445021	1.768,00
S302X	INOX	445022	1.465,00

FORNI



Forno elettrico • 60 cm • inox • pirolitico autopulente • multifunzione 11 funzioni (termoventilato) • interno porta tuttovetro • vetro interno smontabile per la pulizia • porta smontabile con quattro vetri (tre termoriflettenti) • porta fredda • termostato elettronico • orologio digitale analogico con programmatore elettronico di accensione/spegnimento automatico e segnalatore acustico di fine cottura • blocco porta in pirolisi • spia blocco porta in pirolisi • doppio isolamento • sistema tangenziale di raffreddamento • sistema automatico di spegnimento all'apertura della porta • grill doppio • girarrosto • classe energetica A

ARTICOLO	COLORE	CODICE	EURO
FP160X	INOX	445024	1.174,00
S399X-6	INOX	445025	1.009,00
S551X-5	INOX	445018	677,00
3797		4450101	42,00
S381X-5	INOX	445015	570,00
S370-5	INOX	445014A	447,00
S370EB-5	BIANCO	445014B	447,00
S370AV-5	AVENA	445014C	447,00
3797		4450101	42,00



Forno elettrico • 60 cm • inox • multifunzione 8 funzioni (termoventilato) • interno porta tuttovetro • vetro interno smontabile per la pulizia • porta smontabile con triplo vetro (interno termoriflettente) • orologio digitale analogico con programmatore elettronico di accensione/spegnimento automatico e segnalatore acustico di fine cottura • sistema tangenziale di raffreddamento • grill • pannelli autopulenti catalitici di serie • classe energetica A



Forno elettrico • 60 cm • inox • multifunzione 8 funzioni (termoventilato) • timer contaminuti e segnalatore acustico di fine cottura (spegnimento automatico) • sistema centrifugo di raffreddamento • porta smontabile con triplo vetro (interno termoriflettente) • grill • classe energetica A

Optional:
3797 Pannelli autopulenti catalitici



Forno elettrico • 60 cm • inox • multifunzione 7 funzioni (ventilato) • timer contaminuti con segnalatore acustico di fine cottura (spegnimento automatico) • porta smontabile con triplo vetro (interno termoriflettente) • sistema centrifugo di raffreddamento • grill • classe energetica A

Disponibile anche:

- nero con estetica maniglia e frontalino differenziata
- porta smontabile con doppio vetro (interno termoriflettente)
- classe energetica B

- bianco con estetica maniglia e frontalino differenziata
- porta smontabile con doppio vetro (interno termoriflettente)
- classe energetica B

- avena con estetica maniglia, frontalino e manopole differenziata
- porta smontabile con doppio vetro (interno termoriflettente)
- classe energetica B

Optional:
3797 Pannelli autopulenti catalitici

FORNI



Forno pizza elettrico • 60 cm • inox satinato • multifunzione 8 funzioni (termoventilato) • funzione pizza • timer contaminuti con segnalatore acustico di fine cottura (spegnimento automatico) • sistema centrifugo di raffreddamento • porta smontabile con triplo vetro (interno termoriflettente) • grill doppio • classe energetica A

In dotazione:

- pietra refrattaria

Optional:

PRTX Pietra refrattaria con manici

SUPR Supporto pietra refrattaria

PAL Paletta

3797 Pannelli autopulenti catalitici

ARTICOLO	COLORE	CODICE	EURO
S381XPZ-5	INOX	445015A	699,00
3797		4450101	42,00
S351X-5	INOX	445008	533,00
S340-5	NERO	445008A	348,00
S340EB-5	BIANCO	445008B	348,00
3769		4450100	55,00
S341GX	INOX	445053	819,00
S340G	NERO	445052	542,00
S340GEB	BIANCO	445051	542,00
3761		4450103	55,00
SE361X-5	INOX	445013	484,00



Forno elettrico • 60 cm • inox • statico • timer contaminuti con segnalatore acustico di fine cottura • sistema centrifugo di raffreddamento • porta smontabile con doppio vetro (interno termoriflettente) • grill • girarrosto • classe energetica A

Disponibile anche:

- nero con estetica maniglia e frontalino differenziata
- porta smontabile con doppio vetro (interno termoriflettente)
- classe energetica B

- bianco con estetica maniglia e frontalino differenziata
- porta smontabile con doppio vetro (interno termoriflettente)
- classe energetica B

Optional:

3769 Pannelli autopulenti catalitici



Forno a gas • 60 cm • inox • timer contaminuti con segnalatore acustico di fine cottura • accensione elettronica • 3 sistemi di sicurezza • sistema di evacuazione forzata dei fumi di combustione • porta smontabile con triplo vetro (interno termoriflettente) • grill elettrico • girarrosto

Disponibile anche:

- nero con estetica maniglia e frontalino differenziata
- porta smontabile con doppio vetro (interno termoriflettente)

- bianco con estetica maniglia e frontalino differenziata
- porta smontabile con doppio vetro (interno termoriflettente)

Optional:

3761 Pannelli autopulenti catalitici



Forno elettrico • 60 cm • inox e vetro • multifunzione 7 funzioni (ventilato) • timer contaminuti con segnalatore acustico di fine cottura • sistema centrifugo di raffreddamento • porta smontabile con doppio vetro (interno termoriflettente) • grill • classe energetica B

FORNI



Forno elettrico • 60 cm • inox e vetro • statico • timer contaminati con segnalatore acustico di fine cottura • sistema centrifugo di raffreddamento • porta smontabile con doppio vetro (interno termoriflettente) • grill • girarrosto • **classe energetica B**

Optional:
3797 Pannelli autopulenti catalitici



Forno elettrico • 70 cm • inox • multifunzione 10 funzioni (termoventilato) • interno porta tuttovetro • vetro interno smontabile per la pulizia • porta smontabile con doppio vetro (interno termoriflettente) • orologio digitale analogico con programmatore elettronico di accensione/spengimento automatico e segnalatore acustico di fine cottura • sistema centrifugo di raffreddamento • grill doppio • girarrosto • pannelli autopulenti catalitici di serie • **classe energetica A**



Forno pizza elettrico con tostapane • 90 cm • ribassato • inox • multifunzione 10 funzioni (termoventilato) • funzione pizza • interno porta tuttovetro • porta smontabile con triplo vetro (interno termoriflettente) • vetro interno smontabile per la pulizia • **tostapane inox con cassetto raccogli briciole estraibile** • orologio digitale a display con programmatore elettronico di accensione/spengimento automatico forno e impostazione durata cottura tostapane 0-10 min. • sistema tangenziale di raffreddamento • sistema automatico di spegnimento all'apertura della porta • grill • girarrosto • pannelli autopulenti catalitici di serie • **classe energetica A**

In dotazione:
• pietra refrattaria rettangolare • paletta
• coperchio smaltato

Optional:
PAL2 Paletta pizza larga con doppio manico



Forno elettrico • 90 cm • ribassato • inox • multifunzione 10 funzioni (termoventilato) • orologio digitale a display con programmatore elettronico di accensione/spengimento automatico e segnalatore acustico di fine cottura • sistema tangenziale di raffreddamento • porta smontabile con doppio vetro (interno termoriflettente) • grill • girarrosto • pannelli autopulenti catalitici di serie • **classe energetica A**

ARTICOLO	COLORE	CODICE	EURO
SE321X-5	INOX	445005	426,00
3797		4450101	42,00
S709X-5	INOX	445077	1.603,00
SE995XT-5	INOX	445092	1.810,00
SE20XMFR5	INOX	445081	1.486,00

FORNI



Forno elettrico • 90 cm • inox • multifunzione 10 funzioni (termoventilato) • orologio digitale a display con programmatore elettronico di accensione/spegnimento automatico e segnalatore acustico di fine cottura • sistema tangenziale di raffreddamento • porta smontabile con doppio vetro (interno termoriflettente) • grill • girarrosto • *classe energetica* **A**

Optional:
3802-1 Pannelli autopulenti catalitici

ARTICOLO	COLORE	CODICE	EURO
S20XMF-5	INOX	445079	1.492,00
3802.1		4450102	63,00



Forno a gas • 90 cm • timer contaminuti con segnalatore acustico di fine cottura • accensione elettronica • porta smontabile con doppio vetro (interno termoriflettente) • vetro interno smontabile per la pulizia • grill elettrico • girarrosto • pannelli catalitici autopulenti di serie

SE900GX	INOX	445088	1.191,00
---------	------	--------	----------

FORNI SERIE "800"



Forno elettrico • 60 cm • inox • estetica arrotondata • multifunzione 7 funzioni (ventilato) • timer contaminuti con segnalatore acustico di fine cottura (spegnimento automatico) • sistema tangenziale di raffreddamento • porta smontabile con triplo vetro (interno termoriflettente) • grill • *classe energetica* **A**

Optional:
3769 Pannelli autopulenti catalitici

SE250X-5	INOX	445009	607,00
SE250AV-5	AVENA	445011	607,00
3769		4450100	55,00



Forno elettrico • 60 cm • inox • componentistica e serigrafie argento • estetica arrotondata serie "800" • multifunzione 7 funzioni (ventilato) • orologio analogico con timer contaminuti e segnalatore acustico di fine cottura (spegnimento automatico) • sistema tangenziale di raffreddamento • porta smontabile con triplo vetro (interno termoriflettente) • grill • *classe energetica* **A**

- antracite • componentistica e serigrafie argento
- panna • componentistica e serigrafie oro
- beige puntinato • componentistica e serigrafie oro
- avena • componentistica e serigrafie ottone antico

Optional:
3797 Pannelli autopulenti catalitici

SI850X-5	INOX	445035A	690,00
SI850A-5	ANTRACITE	445035B	690,00
SI850P-5	PANNA	445035C	690,00
SI850GB-5	BEIGE PUNT	445035D	690,00
SI850AV-5	AVENA	445035D1	690,00
3769		4450101	42,00

FORNI SERIE "800"



Forno elettrico • 60 cm • rame • estetica arrotondata serie "800" • multifunzione 7 funzioni (ventilato) • orologio analogico con timer contaminati e segnalatore acustico di fine cottura (spegnimento automatico) • sistema tangenziale di raffreddamento • porta smontabile con triplo vetro (interno termoriflettente) • grill • classe energetica A

Optional:
3797 Pannelli autopulenti catalitici



Forno pizza elettrico • 60 cm • antracite • componentistica e serigrafie argento • estetica arrotondata serie "800" • multifunzione 8 funzioni (termoventilato) • funzione pizza • orologio analogico con timer contaminati e segnalatore acustico di fine cottura (spegnimento automatico) • sistema tangenziale di raffreddamento • porta smontabile con triplo vetro (interno termoriflettente) • grill doppio • classe energetica A

In dotazione:
• pietra refrattaria • coperchio smaltato

Optional:
PRTX Pietra refrattaria con manici
SUPR Supporto pietra refrattaria
PAL Paletta
3797 Pannelli autopulenti catalitici



Forno elettrico • 60 cm • panna • serie "800" • multifunzione 6 funzioni (termoventilato) • orologio analogico con timer contaminati e segnalatore acustico di fine cottura (spegnimento automatico) • sistema centrifugo di raffreddamento • porta smontabile con triplo vetro (interno termoriflettente) • grill • classe energetica A

Optional:
3797 Pannelli autopulenti catalitici

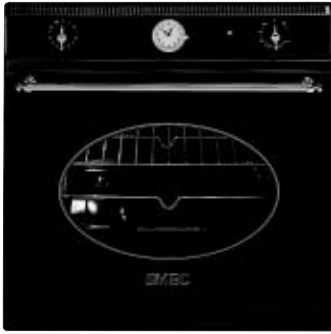


Forno elettrico • 60 cm • avena • serie "800" • multifunzione 7 funzioni (ventilato) • orologio analogico con timer contaminati e segnalatore acustico di fine cottura • sistema centrifugo di raffreddamento • porta smontabile con triplo vetro (interno termoriflettente) • grill • classe energetica A

Optional:
3797 Pannelli autopulenti catalitici

ARTICOLO	COLORE	CODICE	EURO
SI850RA-5	RAME	445035D2	716,00
3797		4450101	42,00
SI850APZ5	ANTRACITE	445035E	767,00
SI800MFP5	PANNA	445035	647,00
SI800MF-5	CANNA DI FUCILE	445033	647,00
SI800MFA5	ANTRACITE	445034	647,00
SI800MEB5	BIANCO	445031	647,00
SI800AV-5	AVENA	445030A	558,00
SI800-5	CANNA DI FUCILE	445030B	558,00
SI800EB-5	BIANCO	445030C	558,00
SI800P-5	PANNA	445030D	558,00
SI800A-5	ANTRACITE	445030E	558,00

FORNI SERIE "800"



Forno a gas • 60 cm • canna di fucile • serie "800" • orologio analogico con timer contaminuti e segnalatore acustico di fine cottura • accensione elettronica • 3 sistemi di sicurezza • sistema di evacuazione forzata dei fumi di combustione • porta smontabile con triplo vetro (interno termoriflettente) • grill elettrico • girarrosto

Optional:
3761 Pannelli autopulenti catalitici



Forno elettrico • 90 cm • bianco • serie "800" • multifunzione 7 funzioni (termoventilato) • orologio analogico con timer contaminuti e segnalatore acustico di fine cottura • sistema tangenziale di raffreddamento • porta smontabile con triplo vetro (interno termoriflettente) • doppia illuminazione • grill • girarrosto • classe energetica B

Optional:
3802-1 Pannelli autopulenti catalitici

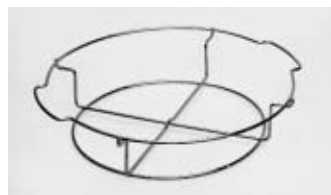
ARTICOLO	COLORE	CODICE	EURO
S810G	CANNA DI FUCILE	445057	760,00
S810GEB	BIANCO	445056	760,00
3761		4450103	55,00
S890MFEB5	BIANCO	445095	1.125,00
S890MF-5	CANNA DI FUCILE	445094	1.125,00
3802		4450102	62,00

ACCESSORI FORNI



Pietra refrattaria con manici per pizza

PRTX 445246 108,00



Supporto pietra refrattaria per pizza

SUPR 445247 30,00



Paletta pizza consigliata a chi possiede la pietra refrattaria o la piastra per pizza

PAL 445248 70,00

Paletta pizza larga con doppio manico (forno mod. SE995XT-5 90cm)

PAL2 445248 114,00



Piastra per pizza in materiale refrattario adatta a tutti i forni da 60 cm (ad esclusione dei forni gas e combinati con il vapore)

PPR1 445248 172,00

FORNI COMPATTI



Forno compatto • inox e vetro Stopsol® "Supersilver" • multifunzione 10 funzioni • estetica senza cornice • manopole retroilluminate • doppio display digitale con indicazione separata del tempo e della temperatura • controllo elettronico della temperatura • temperatura 50°C – 250°C con incrementi di 5°C per volta • simboli luminosi delle funzioni • programmatore elettronico di accensione/spegnimento automatico e segnalatore acustico di fine cottura • vetro interno smontabile per la pulizia • porta smontabile tuttovetro (due vetri, interno termoriflettente) • resistenza grill basculante per la pulizia • sistema di raffreddamento a ventilazione tangenziale • sistema automatico di spegnimento all'apertura della porta • classe energetica **A**

ARTICOLO	COLORE	CODICE	EURO
SC45MF	INOX	4450104	1.216,00
SC45MC	INOX	4450105	1.296,00
SC45M	INOX	4450106	1.037,00
S45MFX	INOX	4450107	971,00
S45MCX	INOX	4450108	1.254,00



Forno compatto • inox e vetro Stopsol® "Supersilver" • multifunzione 10 funzioni (termoventilato combinato con le microonde) • estetica senza cornice • manopole retroilluminate • cottura tradizionale, solo microonde, tradizionale + microonde • capacità 32 litri • piatto girevole integrato da 32 cm • doppio display digitale • simboli luminosi delle funzioni • programmatore di accensione/spegnimento automatico e segnalatore acustico di fine cottura • controllo elettronico della temperatura • dispositivo di sicurezza bambini • funzione pizza con apposito piatto • pirofila in vetro rettangolare • griglia rettangolare con due livelli • interno in acciaio inox • resistenza grill basculante per la pulizia • potenza grill 1500 W • potenza resa microonde 1000 W • opzione limitazione di potenza assorbita a 2300 W • porta doppio vetro • sistema di raffreddamento tangenziale



Forno compatto • inox e vetro Stopsol® "Supersilver" • microonde con grill • estetica senza cornice • manopole retroilluminate • capacità 32 litri • piatto girevole integrato da 32 cm • doppio display digitale • simboli luminosi delle funzioni • programmatore di accensione/spegnimento automatico e segnalatore acustico di fine cottura • controllo elettronico della temperatura • dispositivo di sicurezza bambini • funzione pizza con apposito piatto • interno in acciaio inox • resistenza grill basculante per la pulizia • potenza grill 1500 W • potenza resa microonde 1000 W • porta doppio vetro • opzione limitazione di potenza assorbita a 2300 W • sistema di raffreddamento tangenziale



Forno compatto • inox • multifunzione 10 funzioni • estetica senza cornice • doppio display digitale con indicazione separata del tempo e della temperatura • controllo elettronico della temperatura • temperatura 50°C – 250°C con incrementi di 5°C per volta • simboli luminosi delle funzioni • programmatore elettronico di accensione/spegnimento automatico e segnalatore acustico di fine cottura • vetro interno smontabile per la pulizia • porta smontabile tuttovetro (due vetri, interno termoriflettente) • resistenza grill basculante per la pulizia • sistema di raffreddamento a ventilazione tangenziale • sistema automatico di spegnimento all'apertura della porta • classe energetica **A**



Forno compatto • inox • multifunzione 10 funzioni (termoventilato combinato con le microonde) • estetica senza cornice • cottura tradizionale, solo microonde, tradizionale + microonde • capacità 32 litri • piatto girevole integrato da 32 cm • doppio display digitale • simboli luminosi delle funzioni • programmatore di accensione/spegnimento automatico e segnalatore acustico di fine cottura • controllo elettronico della temperatura • dispositivo di sicurezza bambini • funzione pizza con apposito piatto • pirofila in vetro rettangolare • griglia rettangolare con due livelli • interno in acciaio inox • resistenza grill basculante per la pulizia • potenza grill 1500 W • potenza resa microonde 1000 W • opzione limitazione di potenza assorbita a 2300 W • porta doppio vetro • sistema di raffreddamento tangenziale

FORNI COMPATTI



Forno compatto • inox • microonde con grill • estetica senza cornice • capacità 32 litri • piatto girevole integrato da 32 cm • doppio display digitale • simboli luminosi delle funzioni • programmatore di accensione/spegnimento automatico e segnalatore acustico di fine cottura • controllo elettronico della temperatura • dispositivo di sicurezza bambini • funzione pizza con apposito piatto • interno in acciaio inox • resistenza grill basculante per la pulizia • potenza grill 1500 W • potenza resa microonde 1000 W • opzione limitazione di potenza assorbita a 2300 W • porta doppio vetro • sistema di raffreddamento tangenziale

ARTICOLO	COLORE	CODICE	EURO
S45MX	INOX	4450109	990,00

FORNI A MICROONDE



Forno a microonde da incasso • elettronico touch-control • inox • capacità 20 litri • display a led • piatto girevole integrato da 25 cm • timer contaminuti (90 min) • grill al quarzo 1000 W • 5 livelli di potenza microonde • interno in acciaio inox • illuminazione interna • sicurezza porta • potenza resa microonde 850 W • sistema di raffreddamento centrifugo del forno • funzione scongelamento manuale a tempo e 3 funzioni speciali • funzione scongelamento automatico rapido in funzione del peso (autodefrost) • 3 memorie programmabili • ripiano per grigliare

N.B. non inseribile all'interno delle porte basculanti

In dotazione:

- cornice incasso

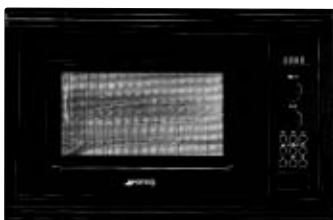
FME20TC	INOX	445096	899,00
---------	------	--------	--------



Forno a microonde da incasso • elettronico • inox • capacità 20 litri • display a led • piatto girevole integrato da 25 cm • timer contaminuti (90 min) • grill al quarzo 1000 W • 5 livelli di potenza microonde • interno in acciaio inox • illuminazione interna • sicurezza porta • potenza resa microonde 850 W • sistema di raffreddamento centrifugo del forno • funzione scongelamento manuale a tempo e 3 funzioni speciali • funzione scongelamento automatico rapido in funzione del peso (autodefrost) • 3 memorie programmabili • ripiano per grigliare

N.B. non inseribile all'interno delle porte basculanti

FME20EX2	INOX	445095A	792,00
----------	------	---------	--------



Forno a microonde da incasso • nero • elettronico termoventilato combinato • capacità 24 litri • display a led • piatto girevole integrato da 30 cm • timer contaminuti (90 min) • grill elettrico 1500 W orientabile (basculante) con 2 livelli di potenza • 4 livelli di potenza microonde • interno in acciaio inox • illuminazione interna • potenza resa microonde 850 W • menù di accesso diretto alle funzioni del forno • piatto girarrosto • ripiano per grigliare

Optional:

KITC24N Cornice incasso nera

KITC24B Cornice incasso bianca

KITFC24X1 Cornice incasso inox

FMC24	NERO	445097A	964,00
FMC24EB FMC24X-1	BIANCO INOX	445097B 445097C	964,00 1.055,00

FORNI A MICROONDE



Forno a microonde • frontale inox • elettronico • incassabile • capacità 24 litri • display a led • piatto girevole integrato da 30 cm • timer contaminuti (90 min) • grill al quarzo 1200 W • 5 livelli di potenza microonde • interno in acciaio inox • illuminazione interna • potenza resa microonde 900 W • menù di accesso diretto alle funzioni del forno • piatto pizza • ripiano per grigliare

- frontale nero

Optional:

KITC24N Cornice incasso nera

KITC24B Cornice incasso bianca

ARTICOLO	COLORE	CODICE	EURO
FME24X-1	INOX	445095B	838,00
FME24	NERO	445095C	744,00

ACCESSORI E PORTE FORNI A MICROONDE



Porta rialzante • inox • estetica maniglia forni SC100, SC110, SCP111 • per forno a microonde (FME20EX e FME20TC esclusi) • dimensioni massime microonde cm: h 35,5 x l 55,5 x p 50

N.B.: L'installazione della porta basculante non comporta il montaggio del kit cornice

- silver glass



- nero



- bianco ottico



PMO100	INOX	445100A	514,00
PMO100SG	SILVER GLASS	445100B	500,00
PMO100NE	NERO	445100C	500,00
PMO100EB	BIANCO	445100D	500,00

ACCESSORI E PORTE FORNI A MICROONDE



Kit cornice per incassare (a vista) i forni a microonde 24 litri cornice nera + kit per i mod. FM24, FME24, FMC24

Cornice bianca + kit per il mod. FMC24EB
Cornice inox + kit per i mod. FME24X-1, FMC24X-1

ARTICOLO	COLORE	CODICE	EURO
KITC24N	NERO	445099	133,00
KITC24B	BIANCO	445098	133,00
KITFC24X1	INOX	445100	248,00
PMO170X	INOX	445101	456,00
PMO399X	INOX	445102	368,00
SEPMO10X	INOX	445104	403,00
PMO709X	INOX	445106	439,00
SEPMO210X	INOX	445105	433,00



Porta basculante • inox lucido • estetica maniglia forno F67-5, F65-5, FP171X, F170-6, F166-5, F166PZ-5 • per forno a microonde (FME20EX2 e FME20TC esclusi) • dimensioni massime microonde cm: h 35,5 x l 55,5 x p 50

N.B.: L'installazione della porta basculante non comporta il montaggio del kit cornice



Porta basculante • inox • estetica maniglia forno S201X, S302X, FP160X, S399X-6, S381X-5, S351X-5, S341GX, S381XPZ-5 • per forno a microonde (FME20EX2 e FME20TC esclusi) • dimensioni massime microonde cm: h 35,5 x l 55,5 x p 50



Porta basculante • inox • estetica maniglia forno S20XMF-5, SE20XMR5 • per forno a microonde (FME20EX2 e FME20TC esclusi) • dimensioni massime microonde cm: h 35,5 x l 55,5 x p 50



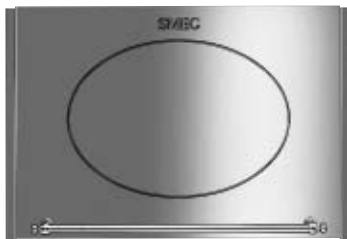
Porta basculante • inox • 70 cm • abbinabile al forno mod. SE709X-5 • per forno a microonde (FME20EX2 e FME20TC esclusi) • dimensioni massime microonde cm: h 35,5 x l 55,5 x p 50



Porta basculante • inox bombata • per forno a microonde (FME20EX2 e FME20TC esclusi) • estetica maniglia forni "bombati" • dimensioni massime microonde cm: h 35,5 x l 55,5 x p 50

N.B.: L'installazione della porta basculante non comporta il montaggio del Kit Cornice

ACCESSORI E PORTE FORNI A MICROONDE



Porta basculante • inox • per forno a microonde (FME20EX2 e FME20TC esclusi) • estetica maniglia argento forni serie "800" mod. SI850X-5 • dimensioni massime microonde cm: h 35,5 x l 55,5 x p 50

ARTICOLO	COLORE	CODICE	EURO
PMO66X	INOX	445111	442,00



Porta basculante • antracite • per forno a microonde (FME20EX2 e FME20TC esclusi) • estetica maniglia argento forni serie "800" mod. SI850A-5, SI850APZ5 • dimensioni massime microonde cm: h 35,5 x l 55,5 x p 50

PMO66A	ANTRACITE	445110	374,00
--------	-----------	--------	--------



Porta basculante • canna di fucile • per forno a microonde (FME20EX2 e FME20TC esclusi) • estetica maniglia forni serie "800" canna di fucile • dimensioni massime microonde cm: h 35,5 x l 55,5 x p 50

- **panna** • estetica maniglia forni serie "800" panna
- **antracite** • estetica maniglia forni serie "800" antracite/oro

SEPMO800	CANNA DI FUCILE	445107	299,00
SEPMO800P	PANNA	445108	299,00
SEPMO800A	ANTRACITE	445109	299,00

MACCHINA DA CAFFÈ



Macchina da caffè • acciaio inox • elettronica con display a cristalli liquidi • funzionamento automatico di tipo professionale • erogazione caffè espresso (normale o lungo) • erogazione acqua calda • erogazione vapore • cappuccinatore • lancia vapore • possibilità scelta 1/2 tazzine • recipiente per caffè in chicchi • serbatoio acqua • kit collegamento rete idrica • manopola regolazione macinatura • estraibile su guide telescopiche • raccogliitore per fondi di caffè • dispositivo di sicurezza bambini

SCM1-1	INOX	445250	2.480,00
--------	------	--------	----------

PIANI DI COTTURA GAMMA "PTS"



Piano di cottura • 72 cm • pianale in acciaio inox, frontalino in alluminio • maniglie in policarbonato e metallo • 5 bruciatori ad elevato rendimento di cui 1 rapido da 3,50 kW • griglie in ghisa con appoggio su bruciatori (effetto sospensione) • accensione elettronica incorporata nelle manopole • valvole rapide di sicurezza • bruciatori estraibili con corone in ottone cromato

ARTICOLO	COLORE	CODICE	EURO
PTS725	INOX	445488M	694,00
PTS726	INOX	445488N	740,00
PTS726NE	NERO	445488P	740,00
PTS726EB	BIANCO	445488Q	740,00
PTS727	INOX	445488R	750,00
PTS605	INOX	445488S	622,00
PTS605EB	BIANCO	445488T	622,00
PTS605NE	NERO	445488U	622,00



Piano di cottura • 72 cm • pianale in acciaio inox, frontalino in alluminio • maniglie in policarbonato e metallo • 5 bruciatori ad elevato rendimento di cui 1 ultrarapido da 4,20 kW a doppio comando • griglie in ghisa con appoggio su bruciatori (effetto sospensione) • accensione elettronica incorporata nelle manopole • valvole rapide di sicurezza • bruciatori estraibili con corone in ottone cromato



Piano di cottura • 72 cm • pianale in acciaio inox, frontalino nero • maniglie in policarbonato e metallo • 5 bruciatori ad elevato rendimento di cui 1 ultrarapido da 4,20 kW a doppio comando • griglie in ghisa con appoggio su bruciatori (effetto sospensione) • accensione elettronica incorporata nelle manopole • valvole rapide di sicurezza • bruciatori estraibili con corone in ottone cromato

• pianale in acciaio inox, frontalino bianco



Piano di cottura • 72 cm • pianale in acciaio inox, frontalino in alluminio • maniglie in policarbonato e metallo • 5 bruciatori ad elevato rendimento di cui 1 ultrarapido da 5,00 kW a doppio comando • griglie in ghisa con appoggio su bruciatori (effetto sospensione) • accensione elettronica incorporata nelle manopole • valvole rapide di sicurezza • bruciatori estraibili con corone in ottone cromato



Piano di cottura • 60 cm • pianale in acciaio inox, frontalino in alluminio • maniglie in policarbonato e metallo • 4 bruciatori ad elevato rendimento di cui 1 ultrarapido da 4,20 kW • griglie in ghisa con appoggio su bruciatori (effetto sospensione) • accensione elettronica incorporata nelle manopole • valvole rapide di sicurezza • bruciatori estraibili con corone in ottone cromato



Piano di cottura • 60 cm • pianale in acciaio inox, frontalino bianco • maniglie in policarbonato e metallo • 4 bruciatori ad elevato rendimento di cui 1 ultrarapido da 4,20kW • griglie in ghisa con appoggio su bruciatori (effetto sospensione) • accensione elettronica incorporata nelle manopole • valvole rapide di sicurezza • bruciatori estraibili con corone in ottone cromato

• pianale in acciaio inox, frontalino nero

PIANI DI COTTURA "PIANO DESIGN"



Piano di cottura • 101 cm • acciaio inox lucido spessore 10/10 • 6 bruciatori a gas di cui 2 ultra-rapidi • griglie e cappellotti in acciaio inox • accensione elettronica incorporata nelle manopole • valvole rapide di sicurezza • incassabile in un vano largo 83,9 cm • coperchio non previsto



Piano di cottura • 72 cm • acciaio inox lucido spessore 10/10 • 5 bruciatori a gas • bruciatore ultrarapido centrale • griglie e cappellotti in acciaio inox • accensione elettronica incorporata nelle manopole • valvole rapide di sicurezza • incassabile in un vano largo 56 cm • coperchio non previsto

- bruciatore rapido centrale



Piano di cottura • 60 cm • acciaio inox lucido spessore 10/10 • 4 bruciatori a gas • griglie e cappellotti in acciaio inox • accensione elettronica incorporata nelle manopole • valvole rapide di sicurezza • coperchio non previsto

ARTICOLO	COLORE	CODICE	EURO
P106	INOX LUCIDO	445707	1.341,00
P75	INOX LUCIDO	445704	895,00
P705	INOX LUCIDO	445705	817,00
P64	INOX LUCIDO	445700	681,00

PIANI DI COTTURA



Piano di cottura • 72 cm • pianale tutto vetro a specchio • 5 bruciatori a gas di cui uno rapido centrale • griglie e cappellotti in acciaio inox • accensione elettronica incorporata nelle manopole • valvole rapide di sicurezza • incassabile in un vano largo 56 cm • coperchio non previsto



Piano di cottura • 60 cm • pianale tutto vetro a specchio • 4 bruciatori a gas • griglie e cappellotti in acciaio inox • accensione elettronica incorporata nelle manopole • valvole rapide di sicurezza • coperchio non previsto

PTV705		445706	754,00
PTV64		445701	594,00

PIANI DI COTTURA SERIE "DOMINO"



Piano di cottura • 1 bruciatore gas ultrarapido (2 corone) a doppio comando (3 soluzioni di fuoco) • griglia in acciaio inox • accensione elettronica incorporata nelle manopole • valvole rapide di sicurezza

ARTICOLO

COLORE

CODICE

EURO

SRV531X

INOX

445201

291,00



Piano di cottura • 2 bruciatori gas di cui 1 ultrarapido a doppia corona • griglia e cappello in acciaio inox • accensione elettronica incorporata nelle manopole • valvole rapide di sicurezza

SRV532X.1

INOX

445202

300,00



Piano di cottura • 2 piastre elettriche (Ø 180, Ø 80 mm)

SE530X

445212

268,00



Piano di cottura • vetroceramico elettrico • 2 zone circolari radianti high-light (Ø 180, Ø 145 mm)

SEH530X1

445213

439,00



Barbecue • vasca asportabile • griglia ghisa • pietra lavica in dotazione • coperchio non previsto

SEGR531X

445232

598,00



Friggitrice • cestello e vasca asportabili • zona fredda • zona di emulsione

SEFR536X

INOX

445242

606,00

PIANI DI COTTURA SERIE "DOMINO"



Piano d'appoggio • coperchio non previsto

ARTICOLO	COLORE	CODICE	EURO
SEP510X	INOX	445244	89,00



Listello di giunzione 2 piani "Domino"

LG53-1	INOX	445245	47,00
--------	------	--------	-------

PIANI DI COTTURA CON COMANDI FRONTALI



Piano di cottura • 60 cm • tutto inox • 4 bruciatori gas di cui 1 ultrarapido • accensione elettronica incorporata nelle manopole • valvole rapide di sicurezza

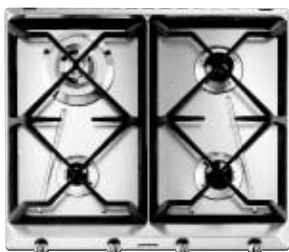
- inox *antigraffio* • manopole, griglie e cappellotti neri
- bianco • manopole bianche, griglie e cappellotti inox
- terra di Francia • manopole, griglie e cappellotti neri
- beige puntinato • manopole, griglie e cappellotti neri
- grigio puntinato • manopole, griglie e cappellotti neri
- nero puntinato • manopole, griglie e cappellotti neri
- bianco puntinato • manopole, griglie e cappellotti neri

SRV564X.1	INOX	445418	477,00
SRV5641-1	INOX	445416	444,00
SRV564EB1	BIANCO	445450	442,00
SRV564TF1	TERRA DI FR	445460	425,00
SRV564GB1	BEIGE PUNT	445460A	444,00
SRV564GG1	GRIGIO PUNT	445460B	444,00
SRV564GN1	NERO PUNT	445460C	444,00
SRV564GW1	BIANCO PUNT	445460D	444,00



Piano di cottura • 60 cm • inox • manopole, griglie e cappellotti neri • 4 bruciatori gas di cui 1 ultrarapido • accensione elettronica incorporata nelle manopole • valvole rapide di sicurezza

SRV564.1	INOX	445408	426,00
----------	------	--------	--------



Piano di cottura • 60 cm • inox • pianale e manopole inox • griglie in ghisa • cappellotti estetica ghisa • 4 bruciatori gas di cui 1 ultrarapido • accensione elettronica incorporata nelle manopole • valvole rapide di sicurezza

SRV564GH	INOX	445460F	490,00
----------	------	---------	--------

PIANI DI COTTURA CON COMANDI FRONTALI



Piano di cottura • 60 cm • inox microantigraffio
 • manopole, griglie e cappellotti neri • 4 bruciatori gas di cui 1 ultrarapido • accensione elettronica incorporata nelle manopole • valvole rapide di sicurezza

ARTICOLO	COLORE	CODICE	EURO
SRV564M	INOX	445424	466,00



Piano di cottura • 60 cm • inox • manopole, griglie e cappellotti neri • 4 bruciatori gas • accensione elettronica incorporata nelle manopole • valvole rapide di sicurezza

SV564.1	INOX	445407	354,00
---------	------	--------	--------

• tutto inox
 • bianco • manopole bianche • griglie e cappellotti inox

SV564X.1	INOX	445417	412,00
SV564EB.1	BIANCO	445447	369,00

• terra di Francia • manopole, griglie e cappellotti neri

SV564TF.1	TERRA DI FR	445457	354,00
-----------	-------------	--------	--------

• avena • manopole, griglie e cappellotti neri

SV564AV-1	AVENA	445457A	367,00
-----------	-------	---------	--------



Piano di cottura • 60 cm • tutto inox • 3 bruciatori gas di cui 1 ultrarapido + 1 piastra elettrica • accensione elettronica incorporata nelle manopole • valvole rapide di sicurezza

SRV563X.1	INOX	445316	565,00
-----------	------	--------	--------



Piano di cottura • 70 cm • tutto inox • 5 bruciatori gas di cui 1 ultrarapido (2 corone) a doppio comando (3 soluzioni di fuoco), 6 manopole • accensione elettronica incorporata nelle manopole • valvole rapide di sicurezza

SRV576X.1	INOX	445483	569,00
-----------	------	--------	--------

• inox • manopole, griglie e cappellotti neri
 • inox **antigraffio** • manopole, griglie e cappellotti neri

SRV576.1	INOX	445482A	506,00
----------	------	---------	--------

• terra di Francia • manopole, griglie e cappellotti neri

SRV5761.1	INOX	445484	526,00
-----------	------	--------	--------

• beige puntinato • manopole, griglie e cappellotti neri

SRV576TF1	TERRA DI FR	445488	506,00
-----------	-------------	--------	--------

• grigio puntinato • manopole, griglie e cappellotti neri

SRV576GB1	BEIGE PUNT	445488A	528,00
-----------	------------	---------	--------

• nero puntinato • manopole, griglie e cappellotti neri

SRV576GG1	GRIGIO PUNT	445488B	528,00
-----------	-------------	---------	--------

• bianco puntinato • manopole, griglie e cappellotti neri

SRV576GN1	NERO PUNT	445488C	528,00
-----------	-----------	---------	--------

• avena • manopole, griglie e cappellotti neri
 • inox • senza valvole di sicurezza • griglie e cappellotti neri

SRV576GW	BIANCO PUNT	445488D	528,00
SRV576AV1	AVENA	445488E	528,00

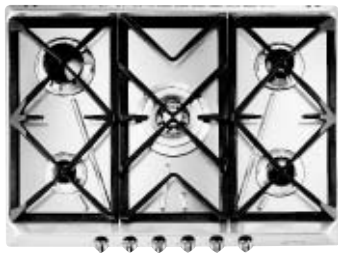
SR576.1	INOX	445482	394,00
---------	------	--------	--------



Piano di cottura • 70 cm • bianco • manopole bianche, griglie e cappellotti inox • 5 bruciatori gas di cui 1 ultrarapido (2 corone) a doppio comando (3 soluzioni di fuoco), 6 manopole • accensione elettronica incorporata nelle manopole • valvole rapide di sicurezza

SRV576EB1	BIANCO	445486	527,00
-----------	--------	--------	--------

PIANI DI COTTURA CON COMANDI FRONTALI



Piano di cottura • 70 cm • inox • pianale e manopole inox • *griglie in ghisa* • cappellotti estetica ghisa • 5 bruciatori gas di cui 1 ultrarapido (2 corone) a doppio comando (3 soluzioni di fuoco), 6 manopole • accensione elettronica incorporata nelle manopole • valvole rapide di sicurezza

SRV576GH

INOX

445485

578,00



Piano di cottura • 70 cm • inox • pianale e manopole inox • *griglie in ghisa* • cappellotti estetica ghisa • 5 bruciatori gas di cui 1 ultrarapido (2 corone) a doppio comando (3 soluzioni di fuoco), 6 manopole • accensione elettronica incorporata nelle manopole • valvole rapide di sicurezza

SRV575GH

INOX

445481

578,00

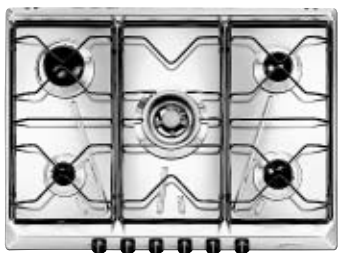
- tutto inox

SRV575X.1

INOX

445481A

568,00



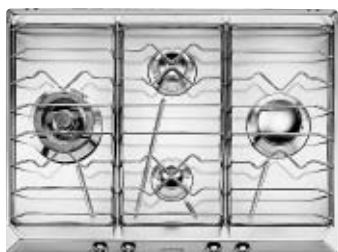
Piano di cottura • 70 cm • inox microantiraffio • manopole, griglie e cappellotti neri • 5 bruciatori gas di cui 1 ultrarapido (2 corone) a doppio comando (3 soluzioni di fuoco), 6 manopole • accensione elettronica incorporata nelle manopole • valvole rapide di sicurezza

SRV576M

INOX

445487

552,00



Piano di cottura • 70 cm • tutto inox • 4 bruciatori gas di cui 1 ultrarapido • accensione elettronica incorporata nelle manopole • valvole rapide di sicurezza

SRV574X.1

INOX

445478

543,00

- inox
- manopole inox, griglie e cappellotti neri

SRV574XN1

INOX

445480

457,00



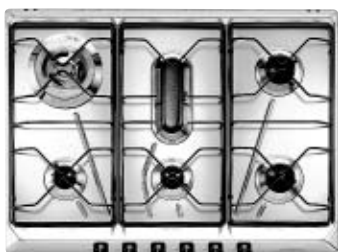
Piano di cottura • 70 cm • tutto inox • 6 bruciatori gas di cui 1 mini-pesciera e 1 ultrarapido • accensione elettronica incorporata nelle manopole • valvole rapide di sicurezza

SPV577X.1

INOX

445507

654,00



Piano di cottura • inox • 70 cm • manopole, griglie e cappellotti neri • 6 bruciatori gas di cui 1 mini-pesciera e 1 ultrarapido • accensione elettronica incorporata nelle manopole • valvole rapide di sicurezza

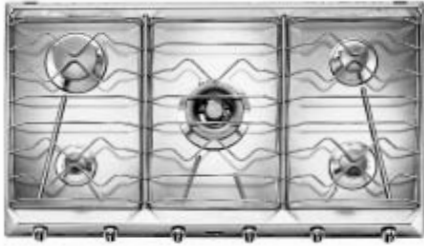
SPV577.1

INOX

445511

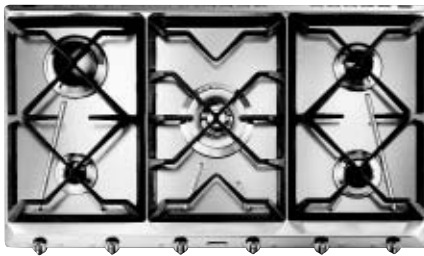
603,00

PIANI DI COTTURA CON COMANDI FRONTALI



Piano di cottura • 90 cm • tutto inox • 5 bruciatori gas di cui 1 ultrarapido (2 corone) a doppio comando (3 soluzioni di fuoco), 6 manopole • accensione elettronica incorporata nelle manopole • valvole rapide di sicurezza

- inox **antigraffio** • manopole, griglie e cappellotti neri
- bianco • manopole bianche, griglie e cappellotti inox
- terra di Francia • manopole, griglie e cappellotti neri



Piano di cottura • 90 cm • inox • pianale e manopole inox • griglie in ghisa • capellotti estetica ghisa • 5 bruciatori gas di cui 1 ultrarapido (2 corone) a doppio comando 3 soluzioni di fuoco), 6 manopole • accensione elettronica incorporata nelle manopole • valvole rapide di sicurezza

Piano di cottura • 90 cm • inox • manopole, griglie e cappellotti neri • 5 bruciatori gas di cui 1 ultrarapido (2 corone) a doppio comando (3 soluzioni di fuoco), 6 manopole • accensione elettronica incorporata nelle manopole • valvole rapide di sicurezza

Piano di cottura • 90 cm • tutto inox • 5 bruciatori gas di cui 1 pesciera centrale e 1 ultrarapido • accensione elettronica incorporata nelle manopole • valvole rapide di sicurezza

- inox • manopole, griglie e cappellotti neri
- beige puntinato • manopole, griglie e cappellotti neri

ARTICOLO	COLORE	CODICE	EURO
SRV596X.1	INOX	445493	776,00
SRV5961-1	INOX	445489A	750,00
SRV596EB1	BIANCO	445490	740,00
SRV596TF1	TERRA DI FR	445492	720,00
SRV596GH	INOX	445491	770,00
SRV596.1	INOX	445489	720,00
SPV595X.1	INOX	445498	767,00
SPV595.1	INOX	445494	713,00
SPV595GB1	BEIGE PUNT	445496	733,00

ACCESSORI PER PIANI DI COTTURA



Coperchio • acciaio inox e vetro nella parte interna • chiusura bilanciata • applicabile al piano di cottura anche dopo l'installazione dello stesso • per i piani di cottura da 30 cm (serie "Domino" ad esclusione del mod. SEGR531X)

TOP

C30CX/1

INOX

445929

86,00



Coperchio • acciaio inox e vetro nella parte interna • chiusura bilanciata • applicabile al piano di cottura anche dopo l'installazione dello stesso • per i piani da 60 cm

C60CX/1

INOX

445932

122,00

- vetro e cornice metallica colore bianco
- vetro e cornice metallica colore nero

C60CEB/1

BIANCO

445930

96,00

C60CNE/1

NERO

445931

96,00



Coperchio • acciaio inox e vetro nella parte interna • chiusura bilanciata • applicabile al piano di cottura anche dopo l'installazione dello stesso • per i piani da 70 cm

C70CX/1

INOX

445936

168,00

- vetro e cornice metallica colore bianco
- vetro e cornice metallica colore antracite
- vetro e cornice metallica colore canna di fucile
- vetro e cornice metallica colore nero
- vetro e cornice metallica colore panna

C70CEB/1

BIANCO

445934

125,00

C70CA/1

ANTRACITE

445937A

125,00

C70CD/1

CANNADIFUC

445937

125,00

C70CNE/1

NERO

445935

125,00

C70CP/1

PANNA

445937B

125,00



Coperchio • acciaio inox e vetro nella parte interna • chiusura bilanciata • applicabile al piano di cottura anche dopo l'installazione dello stesso • per i piani da 90 cm

C90CX/1

INOX

445940

185,00

- vetro e cornice metallica colore bianco
- vetro e cornice metallica colore nero

C909CEB/1

BIANCO

445938

134,00

C90CNE/1

NERO

445939

134,00

PIANI DI COTTURA CON COMANDI FRONTALI



Piano di cottura • 60 cm • tutto inox • 4 bruciatori gas di cui un ultrarapido • accensione elettronica incorporata nelle manopole • valvole rapide di sicurezza

- inox • griglie e cappellotti neri



Piano di cottura • 60 cm • inox • griglie in ghisa • cappellotti estetica ghisa • 4 bruciatori gas di cui un ultrarapido • accensione elettronica incorporata nelle manopole • valvole rapide di sicurezza



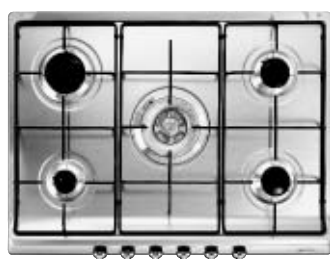
Piano di cottura • 60 cm • tutto inox • 4 bruciatori gas • accensione elettronica incorporata nelle manopole • valvole rapide di sicurezza



Piano di cottura • 60 cm • inox • griglie in e cappellotti neri • 4 bruciatori gas • accensione elettronica incorporata nelle manopole • valvole rapide di sicurezza



Piano di cottura • 70 cm • tutto inox • 5 bruciatori gas di cui 1 bruciatore ultrarapido (2 corone) a doppio comando (3 soluzioni di fuoco), 6 manopole • accensione elettronica incorporata nelle manopole • valvole rapide di sicurezza



Piano di cottura • 70 cm • inox • griglie e cappellotti neri • 5 bruciatori gas di cui 1 bruciatore ultrarapido (2 corone) a doppio comando (3 soluzioni di fuoco), 6 manopole • accensione elettronica incorporata nelle manopole • valvole rapide di sicurezza

- inox • griglie in ghisa • cappellotti estetica ghisa

ARTICOLO	COLORE	CODICE	EURO
SER60SX	INOX	445304	529,00
SER60S	INOX	445305	459,00
SER60SGH	INOX	445306	540,00
SE60SX/1	INOX	445307	449,00
SE60S	INOX	445308	380,00
SE70SX-1	INOX	445464	570,00
SE70S-1	INOX	445465	506,00
SE70SGH	INOX	445466	569,00

PIANI DI COTTURA CON COMANDI LATERALI



Piano di cottura • 60 cm • tutto inox • cappellotti neri • 4 bruciatori gas di cui un ultrarapido • accensione elettronica incorporata nelle manopole • valvole rapide di sicurezza

ARTICOLO	COLORE	CODICE	EURO
SR34ASX1	INOX	445414	493,00

• inox **antigraffio** • pannello comandi, manopole, griglie e cappellotti neri

SR341AS1	INOX	445434	462,00
----------	------	--------	--------

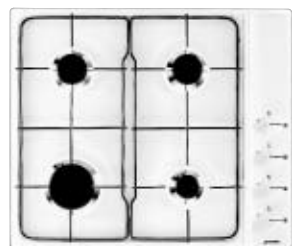


Piano di cottura • 60 cm • inox • griglie e cappellotti neri • 4 bruciatori gas • accensione elettronica incorporata nelle manopole • valvole rapide di sicurezza

SE64SNX	INOX	445331	270,00
---------	------	--------	--------

• senza valvole di sicurezza

SE64NX	INOX	445330	193,00
--------	------	--------	--------



Piano di cottura • 60 cm • bianco • pannello comandi e manopole bianche • griglie e cappellotti neri • 4 bruciatori gas • accensione elettronica incorporata nelle manopole • valvole rapide di sicurezza

S134AEB51	BIANCO	445444	364,00
-----------	--------	--------	--------

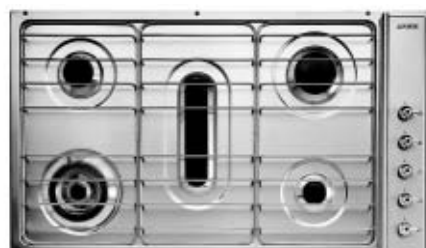
• terra di Francia • pannello comandi, manopole, griglie e cappellotti neri

S134ATFS1	TERRA DI FR	445454	357,00
-----------	-------------	--------	--------



Piano di cottura • 60 cm • inox • 4 piastre elettriche di cui 2 rapide e 2 normali tutte con limitatore • coperchio non previsto

SE435X	INOX	445477	298,00
--------	------	--------	--------



Piano di cottura • 90 cm • tutto inox • cappellotti neri • 5 bruciatori gas di cui 1 pesciera centrale e 1 ultrarapido • accensione elettronica incorporata nelle manopole • valvole rapide di sicurezza

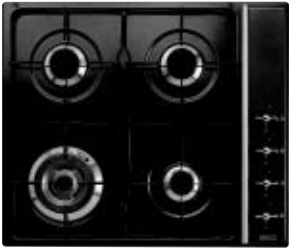
S93ASX1	INOX	445555	731,00
---------	------	--------	--------

PIANI DI COTTURA SERIE "800"



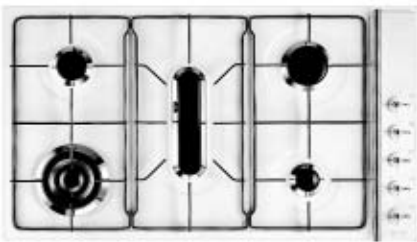
Piano di cottura • 70 cm • panna • griglie e cappellotti neri • 5 bruciatori gas di cui 1 bruciatore ultrarapido (2 corone) a doppio comando (3 soluzioni di fuoco), 6 manopole • accensione elettronica incorporata nelle manopole • valvole rapide di sicurezza

- antracite
- canna di fucile



Piano di cottura • 60 cm • canna di fucile • griglie e cappellotti neri • 4 bruciatori gas di cui 1 ultrarapido • accensione elettronica incorporata nelle manopole • valvole rapide di sicurezza

- inox • pannello comandi canna di fucile
- bianco
- terra di Francia • pannello comandi canna di fucile
- antracite
- panna



Piano di cottura • 90 cm • bianco • griglie e cappellotti neri • 5 bruciatori gas di cui 1 pesciera centrale e 1 ultrarapido • accensione elettronica incorporata nelle manopole • valvole rapide di sicurezza

- canna di fucile
- terra di Francia • pannello comandi canna di fucile
- antracite
- panna
- inox • pannello comandi canna di fucile

ARTICOLO	COLORE	CODICE	EURO
SRV876P.1	PANNA	445488L	573,00
SRV876A.1	ANTRACITE	445488H	573,00
SRV876D.1	CANNA DI FUCILE	445488G	573,00
SR804ADS1	CANNA DI FUCILE	445474	495,00
SR804AS1	INOX	445439	495,00
SR804EBS1	BIANCO	445449	495,00
SR804TFS1	TERRA DI FRANCIA	445459	495,00
SR804ASEA	ANTRACITE	445467	495,00
SR804ASEP	PANNA	445468	495,00
S809AEB51	BIANCO	445569	720,00
S809ADS1	CANNA DI FUCILE	445589	720,00
S809ATFS1	TERRA DI FRANCIA	445579	720,00
S809ASEA	ANTRACITE	445590	720,00
S809ASEP	PANNA	445584	720,00
S809AS1	INOX	445559	720,00

COPERCHI PER PIANI DI COTTURA CON COMANDI FRONTALI



Coperchio per piani di cottura con comandi frontali • 70 cm • vetro a specchio, profili estetici in inox • chiusura bilanciata • applicabile al piano di cottura anche dopo l'installazione dello stesso

- 60 cm



Coperchio per piani di cottura con comandi frontali • 70 cm • nero • chiusura bilanciata • applicabile al piano di cottura anche dopo l'installazione dello stesso

- 60 cm



Coperchio per piani di cottura serie "800" con comandi frontali • panna • chiusura bilanciata • applicabile al piano di cottura anche dopo l'installazione dello stesso

- antracite
- canna di fucile

CC70X	INOX	445937C	153,00
CC60X	INOX	445933A	103,00
CC70NE	NERO	445937D	122,00
CC60NE	NERO	445933B	91,00
C70CP/1	PANNA	445937B	125,00
C70CA/1	ANTRACITE	445937A	125,00
C70CD/1	CANNA DI FUCILE	445937	125,00

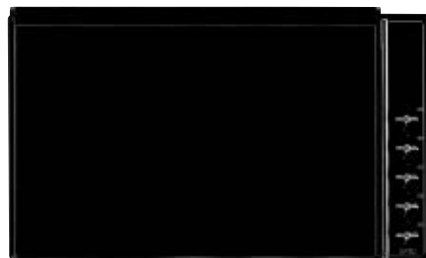
COPERCHI PER PIANI DI COTTURA CON COMANDI LATERALI



Coperchio per piani di cottura con comandi laterali • per piani di cottura da 60 cm • bianco
 • chiusura bilanciata • applicabile al piano di cottura anche dopo l'installazione dello stesso

- antracite
- canna di fucile
- nero
- panna
- vetro a specchio • profili inox

ARTICOLO	COLORE	CODICE	EURO
7520EB	BIANCO	445912	71,00
7520A	ANTRACITE	445914	71,00
7520D	CANNA DI FUC	445917	71,00
7520NE	NERO	445913	71,00
7520P	PANNA	445918	71,00
7520X	INOX	445916	76,00
7530A	ANTRACITE	445924	106,00
7530EB	BIANCO	445922	106,00
7530D	CANNA DI FUC	445927	106,00
7530NE	NERO	445923	106,00
7530P	PANNA	445928	106,00
7530X	INOX	445926	116,00



• Coperchio per piani di cottura con comandi laterali • per piani di cottura da 90 cm • antracite
 • chiusura bilanciata • applicabile al piano di cottura anche dopo l'installazione dello stesso

- bianco
- canna di fucile
- nero
- panna
- vetro a specchio • profili inox

PIANI DI COTTURA IN VETROCERAMICA



Piano di cottura in vitroceramica • 60 cm • cornice in acciaio inox lucido • **comandi digitali "Up & Down"** • vitroceramica "Suprema" • 4 zone di cottura radianti "High-Light" di cui 1 estensibile e 1 estensibile ultrarapida • 4 indicatori di funzionamento • 4 indicatori livello potenza e calore residuo • raschietto per la pulizia in dotazione • protezione sull'uso accidentale • **potenza nominale 2,8 kW**

PI662-1

445593

1.050,00



Piano di cottura in vitroceramica • 72 cm • cornice in acciaio inox lucido • **comandi digitali "Up & Down"** • incassabile in un vano standard di 56 cm • vitroceramica "Suprema" • 4 zone di cottura radianti "High-Light" di cui 1 estensibile e 1 pesciera • 4 indicatori di funzionamento • 4 indicatori livello potenza e calore residuo • sicurezza sovrariscaldamento pentola • 4 timer di cottura da 1 a 99 minuti • raschietto per la pulizia in dotazione • protezione sull'uso accidentale • **potenza nominale 2,8 kW**

PI773-1

445595

1.312,00



Piano di cottura in vitroceramica • 60 cm • cornice in acciaio inox lucido • **comandi abbinabili alla linea "Piano Design"** • vitroceramica "Suprema" • 4 zone di cottura radianti "High-light" di cui 1 estensibile e 1 estensibile ultrarapida • 4 spie di calore residuo • raschietto per la pulizia in dotazione • **potenza nominale 6,6 kW**

P652

445600

836,00

Questo apparecchio ha un assorbimento di 6,6 kW superiore alla potenza media installata (3 kW)



Piano di cottura in vitroceramica • 72 cm • cornice in acciaio inox lucido • **comandi abbinabili alla linea "Piano Design"** • incassabile in un vano largo 68 cm • vitroceramica "Suprema" • 5 zone di cottura radianti "High-light" di cui 1 pesciera e 1 estensibile ultrarapida • 5 spie di calore residuo • raschietto per la pulizia in dotazione • **potenza nominale 8,6 kW**

P752

445601

1.166,00

Questo apparecchio ha un assorbimento di 8,6 kW superiore alla potenza media installata (3 kW)



• **Piano di cottura in vitroceramica • 60 cm •** piano vitroceramico bordi dritti • comandi digitali "touch control" • vitroceramica "Suprema" • 4 zone di cottura radianti "High-Light" • 4 indicatori del livello di potenza e calore residuo • protezione sull'uso accidentale • **potenza nominale 2,8 kW**

SI640TC

445599A

604,00

LAVASTOVIGLIE ELETTRONICHE CON PORTA IN ACCIAIO



Lavastoviglie elettronica a scomparsa totale • 60 cm • porta in acciaio inox lucido • 14 coperti • 10 programmi • 5 temperature di lavaggio • sistema aquatest (rilevazione torbidità acqua) • opzione 3/1 • funzionamento a controllo elettronico • partenza differita 1-9 ore • lavaggio alternato • terzo irroratore superiore • filtro inox • resistenza fuori vasca • asciugatore • sistema di lavaggio "Orbitale" • acquastop totale • lavaggio 1/2 carico con selettore sopra o sotto • cestelli inox • guide nel cestello superiore con cuscinetti • regolazione cestello superiore a pulsante • piedino posteriore regolabile frontalmente • cerniere bilancianti a fulcro variabile • spia sale • spia brillantante • silenziosità in potenza sonora 43dB(A) re 1pW • classe **A A**

ARTICOLO	COLORE	CODICE	EURO
STX2P	INOX	465023	1.529,00
STX2C	INOX	465024	1.478,00



Lavastoviglie elettronica a scomparsa totale • 60 cm • porta in acciaio inox satinato • 14 coperti • 10 programmi • 5 temperature di lavaggio • sistema aquatest (rilevazione torbidità acqua) • opzione 3/1 • funzionamento a controllo elettronico • partenza differita 1-9 ore • lavaggio alternato • terzo irroratore superiore • filtro inox • resistenza fuori vasca • asciugatore • sistema di lavaggio "Orbitale" • acquastop totale • lavaggio 1/2 carico con selettore sopra o sotto • cestelli inox • guide nel cestello superiore con cuscinetti • regolazione cestello superiore a pulsante • piedino posteriore regolabile frontalmente • cerniere bilancianti a fulcro variabile • spia sale • spia brillantante • silenziosità in potenza sonora 43dB(A) re 1pW • classe **A A A**

LAVASTOVIGLIE ELETTRONICHE CON FRONTALINO A VISTA



Lavastoviglie elettronica con frontalino a vista • 60 cm • frontalino e pannello porta in acciaio inox satinato • 14 coperti • 10 programmi • 5 temperature di lavaggio • sistema aquatest (rilevazione torbidità acqua) • opzione 3/1 • funzionamento a controllo elettronico • partenza differita 1-12 ore • lavaggio alternato • terzo irroratore superiore • filtro inox • resistenza fuori vasca • asciugatore • sistema di lavaggio "Orbitale" • acquastop totale • lavaggio 1/2 carico con selettore sopra o sotto • cestelli inox • guide nel cestello superiore con cuscinetti • regolazione cestello superiore a pulsante • piedino posteriore regolabile frontalmente • cerniere bilancianti a fulcro variabile • spia sale • spia brillantante • silenziosità in potenza sonora 43dB(A) re 1pW • classe **A A A**

PL19X-4	INOX	465011	1.425,00
PL19-4		465011A	1.373,00



Lavastoviglie elettronica con frontalino a vista • 60 cm • frontalino in acciaio inox satinato • 14 coperti • 10 programmi • 5 temperature di lavaggio • sistema aquatest (rilevazione torbidità acqua) • opzione 3/1 • funzionamento a controllo elettronico • partenza differita 1-12 ore • lavaggio alternato • terzo irroratore superiore • filtro inox • resistenza fuori vasca • asciugatore • sistema di lavaggio "Orbitale" • acquastop totale • lavaggio 1/2 carico con selettore sopra o sotto • cestelli inox • guide nel cestello superiore con cuscinetti • regolazione cestello superiore a pulsante • piedino posteriore regolabile frontalmente • cerniere bilancianti a fulcro variabile • spia sale • spia brillantante • silenziosità in potenza sonora 43dB(A) re 1pW • classe **A A A**

LAVASTOVIGLIE ELETTRONICHE "ORIZZONTALI" (90 CM)



Lavastoviglie elettronica "orizzontale" a scomparsa totale • 12 coperti • lavastoviglie ad accesso ergonomico • 10 programmi • 5 temperature di lavaggio • pannello di controllo con fascia inox • illuminazione interna temporizzata • sistema aquatest (rilevazione torbidità acqua) • opzione 3/1 • funzionamento a controllo elettronico • partenza differita 1-9 ore • lavaggio alternato • doppio irrotatore superiore • filtro inox • resistenza fuori vasca • doppio sistema di lavaggio "Orbitale" • acquastop totale • opzione lavaggio differenziato zona destra/zona sinistra • cestelli inox con inserto raccogli-gocce • possibilità di inserimento stoviglie fino a 32 cm Ø • sistema di montaggio rapido e di regolazione millimetrica delle ante • cerniere a triplo effetto con sistema di sicurezza anti-schiacciamento • spia sale • spia brillantante • silenziosità in potenza sonora 43 dB(A)re1 pV • classe **A A A**

Adatta ad installazione sotto piano o ad installazione a colonna

Lavastoviglie elettronica "orizzontale" a scomparsa totale

stesse caratteristiche modello STO905, ad eccezione di:

- pannello di controllo verniciato grigio • cestelli grigi • sistema aquatest (rilevazione torbidità acqua) non presente • illuminazione interna non presente • silenziosità in potenza sonora 45 dB(A)re1 pV

Adatta ad installazione sotto piano o ad installazione a colonna



Lavastoviglie elettronica compatta a scomparsa totale • 7 coperti • lavastoviglie ad accesso ergonomico • 10 programmi • 5 temperature di lavaggio • pannello di controllo con fascia inox • illuminazione interna temporizzata • sistema aquatest (rilevatore torbidità acqua) • opzione 3/1 • funzionamento a controllo elettronico • partenza differita 1-9 ore • irrotatore superiore • filtro inox • resistenza fuori vasca • sistema di lavaggio "Orbitale" • acquastop totale • cestelli inox con inserto raccogli-gocce • possibilità di inserimento stoviglie fino a 32 cm Ø • sistema di montaggio rapido e di regolazione millimetrica delle ante • cerniere a triplo effetto con sistema di sicurezza anti-schiacciamento • spia sale • spia brillantante • silenziosità in potenza sonora 45 dB(A)re 1pV • classe **A A A**

Adatta ad installazione sottopiano o ad installazione a colonna

Prossimamente disponibile

ARTICOLO	COLORE	CODICE	EURO
STO905		465026	1.715,00
STO903		465027	1.525,00
STC75		465029	1.386,00

LAVASTOVIGLIE ELETTRONICHE A SCOMPARSA TOTALE



Lavastoviglie elettronica a scomparsa totale • 60 cm • 14 coperti • 10 programmi • 5 temperature di lavaggio • sistema aquatest (rilevatore torbidità acqua) • opzione 3/1 • funzionamento a controllo elettronico • anta scorrevole per visibilità display • partenza differita 1-24 ore • lavaggio alternato • terzo irroratore superiore • filtro inox • resistenza fuori vasca • asciugatore • sistema di lavaggio "Orbitale" • acquastop totale • lavaggio 1/2 carico con selettore sopra o sotto • cestelli inox • guide nel cestello superiore con cuscinetti • regolazione cestello superiore a pulsante • piedino posteriore regolabile frontalmente • cerniere bilancianti a fulcro variabile • spia sale • spia brillantante • silenziosità in potenza sonora 47dB(A) re1pW • classe **A A A**

ARTICOLO

COLORE

CODICE

EURO

ST1146

465022A

1.335,00



Lavastoviglie elettronica a scomparsa totale • 60 cm • 14 coperti • 10 programmi • 5 temperature di lavaggio • sistema aquatest (rilevatore torbidità acqua) • opzione 3/1 • funzionamento a controllo elettronico • partenza differita 1-9 ore • lavaggio alternato • terzo irroratore superiore • filtro inox • resistenza fuori vasca • asciugatore • sistema di lavaggio "Orbitale" • acquastop totale • lavaggio 1/2 carico con selettore sopra o sotto • cestelli inox • guide nel cestello superiore con cuscinetti • regolazione cestello superiore a pulsante • piedino posteriore regolabile frontalmente • cerniere bilancianti a fulcro variabile • spia sale • spia brillantante • silenziosità in potenza sonora 47dB(A) re1pW • classe **A A A**

ST1145S

465022

1.250,00



Lavastoviglie elettronica a scomparsa totale • 60 cm • 14 coperti • 8 programmi • 5 temperature di lavaggio • funzionamento a controllo elettronico • partenza differita 1 - 9 ore • lavaggio alternato • terzo irroratore superiore • filtro inox • resistenza fuori vasca • sistema di lavaggio "Orbitale" • acquastop totale • lavaggio 1/2 carico con selettore sopra o sotto • cestelli inox • guide nel cestello superiore con cuscinetti • regolazione cestello superiore a pulsante • piedino posteriore regolabile frontalmente • cerniere bilancianti a fulcro variabile • spia sale • indicatore ottico brillantante • silenziosità in potenza sonora 49dB(A) re1pW • classe **A A B**

ST1144S

465021

1.064,00



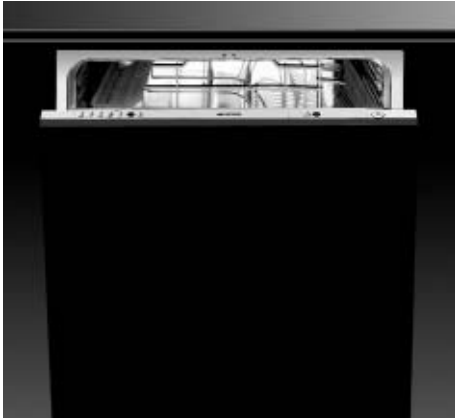
Lavastoviglie elettronica a scomparsa totale • 60 cm • 12 coperti • 8 programmi • 5 temperature di lavaggio • sistema aquatest (rilevatore torbidità acqua) • opzione 3/1 • funzionamento a controllo elettronico • partenza differita 1- 9 ore • lavaggio alternato • terzo irroratore superiore • filtro inox • resistenza fuori vasca • sistema di lavaggio "Orbitale" • doppio Acquastop • lavaggio 1/2 carico con selettore sopra o sotto • regolazione cestello superiore a pulsante • piedino posteriore regolabile frontalmente • cerniere bilancianti a fulcro variabile • spia sale • spia brillantante • silenziosità in potenza sonora 49dB(A) re1pW • classe **A A A**

ST1124S-1

465019

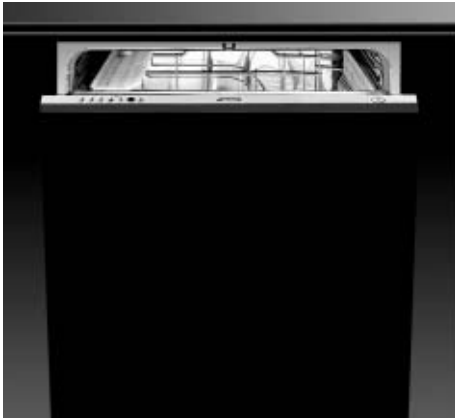
1.115,00

LAVASTOVIGLIE ELETTRONICHE A SCOMPARSA TOTALE



Lavastoviglie elettronica a scomparsa totale • 60 cm • 12 coperti • 5 programmi • 4 temperature di lavaggio • funzionamento a controllo elettronico • partenza differita 3 - 6 - 9 ore • terzo irroratore superiore • filtro inox • resistenza fuori vasca • sistema di lavaggio "Orbitale" • doppio acquastop • lavaggio 1/2 carico sul cestello superiore • piedino posteriore regolabile frontalmente • cerniere bilancianti a fulcro variabile • spia sale • indicatore ottico brillantante • silenziosità in potenza sonora 53dB(A) re1pW • classe **A A B**

ARTICOLO	COLORE	CODICE	EURO
ST1123S-1		465019A	867,00



Lavastoviglie elettronica a scomparsa totale • 60 cm • 12 coperti • 5 programmi • 4 temperature di lavaggio • funzionamento a controllo elettronico • terzo irroratore superiore • filtro inox • resistenza fuori vasca • sistema di lavaggio "Orbitale" • doppio acquastop • cerniere bilancianti • indicatore ottico sale • indicatore ottico brillantante • silenziosità in potenza sonora 53dB(A) re1pW • classe **A A B**

ST113S		465018A	672,00
--------	--	---------	--------

LAVASTOVIGLIE ELETTRONICHE CON FRONTALINO A VISTA



Lavastoviglie elettronica con frontalino a vista • 60 cm • 14 coperti • 9 programmi • frontalino in acciaio inox • 5 temperature di lavaggio • sistema aquatest (rilevatore torbidità acqua) • opzione 3/1 • funzionamento a controllo elettronico • indicatore a display del tempo residuo a fine ciclo • partenza differita 1-12 ore • lavaggio alternato • terzo irroratore superiore • filtro inox • resistenza fuori vasca • asciugatore • sistema di lavaggio "Orbitale" • acquastop totale • lavaggio 1/2 carico con selettore sopra o sotto • cestelli inox • guide nel cestello superiore con cuscinetti • regolazione cestello superiore a pulsante • piedino posteriore regolabile frontalmente • cerniere bilancianti a fulcro variabile • spia sale • spia brillantante • silenziosità in potenza sonora 47dB(A) re1pW • classe **A A A**

PL1145X	INOX	465017	1.315,00
---------	------	--------	----------

• frontalino nero

PL1145NE	NERO	465017A	1.263,00
----------	------	---------	----------



Lavastoviglie elettronica con frontalino a vista • 60 cm • 14 coperti • 9 programmi • frontalino in acciaio inox • 5 temperature di lavaggio • funzionamento a controllo elettronico • spie di avanzamento programmi • partenza differita 3-6-9 ore • terzo irroratore superiore • filtro inox • resistenza fuori vasca • sistema di lavaggio "Orbitale" • doppio acquastop • lavaggio 1/2 carico sul cestello superiore • regolazione cestello superiore a pulsante • piedino posteriore regolabile frontalmente • cerniere bilancianti a fulcro variabile • spia sale • spia brillantante • silenziosità in potenza sonora 49dB(A) re1pW • classe **A A B**

PL1144X	INOX	465016	1.065,00
PL1144NE	NERO	465015	1.015,00
PL1144EB	BIANCO	465014	1.015,00

• frontalino nero
• frontalino bianco

LAVASTOVIGLIE ELETTRONICHE CON FRONTALINO A VISTA

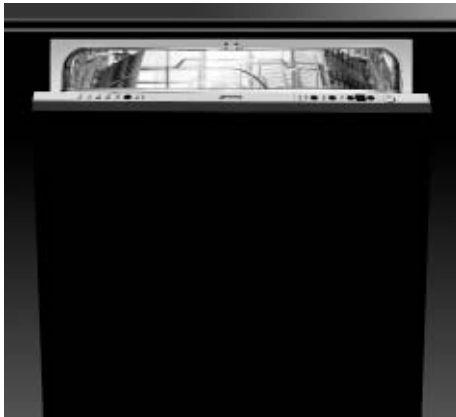


Lavastoviglie elettronica con frontalino a vista • 60 cm • 12 coperti • 5 programmi • *frontalino in acciaio inox* • 4 temperature di lavaggio • funzionamento a controllo elettronico • spie di avanzamento programmi • terzo irroratore superiore • filtro inox • resistenza fuori vasca • *sistema di lavaggio "Orbitale"* • doppio acquastop • piedino posteriore regolabile frontalmente • cerniere bilancianti a fulcro variabile • spia sale • indicatore ottico brillantante • silenziosità in pressione sonora 38dB(A) • *classe A A B*

- frontalino nero
- frontalino bianco

ARTICOLO	COLORE	CODICE	EURO
PL1123X	INOX	465013A	915,00
PL1123NE	NERO	465013	876,00
PL1123EB	BIANCO	465012	876,00

LAVASTOVIGLIE ELETTRONICHE A SCOMPARSA TOTALE MAXI



Lavastoviglie elettronica a scomparsa totale maxi • 60 cm • 14 coperti • 10 programmi • 5 temperature di lavaggio • *sistema aquatest (rilevatore torbidità acqua)* • *opzione 3/1* • funzionamento a controllo elettronico • partenza differita 1-9 ore • lavaggio alternato • terzo irroratore superiore • filtro inox • resistenza fuori vasca • asciugatore • *sistema di lavaggio "Orbitale"* • acquastop totale • lavaggio 1/2 carico con selettore sopra o sotto • cestelli inox • *possibilità inserimento stoviglie fino a 35 cm Ø* • guide nel cestello superiore con cuscinetti • regolazione cestello superiore a pulsante su 3 posizioni • piedino posteriore regolabile frontalmente • cerniere bilancianti a fulcro variabile • spia sale • spia brillantante • silenziosità in potenza sonora 47dB(A) re1pW • *classe A A A*

ST865S

465020

1.337,00



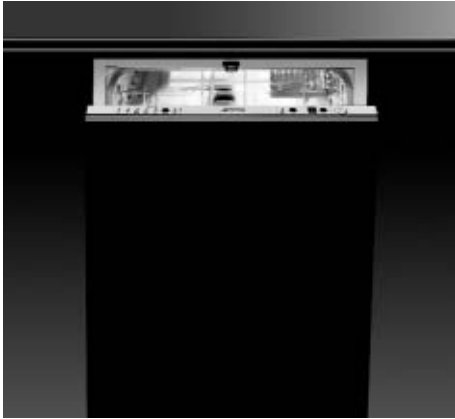
Lavastoviglie elettronica a scomparsa totale maxi • 60 cm • 14 coperti • 5 programmi • 4 temperature di lavaggio • funzionamento a controllo elettronico • partenza differita 3-6-9 ore • lavaggio alternato • terzo irroratore superiore • filtro inox • resistenza fuori vasca • *sistema di lavaggio "Orbitale"* • doppio acquastop • lavaggio 1/2 carico sul cestello superiore • *possibilità inserimento stoviglie fino a 35 cm Ø* • guide nel cestello superiore con cuscinetti • regolazione cestello superiore a pulsante su 3 posizioni • piedino posteriore regolabile frontalmente • cerniere bilancianti a fulcro variabile • spia sale • indicatore ottico brillantante • silenziosità in potenza sonora 51dB(A) re1pW • *classe A A B*

ST863S

465020A

1.015,00

LAVASTOVIGLIE ELETTRONICHE A SCOMPARSA TOTALE

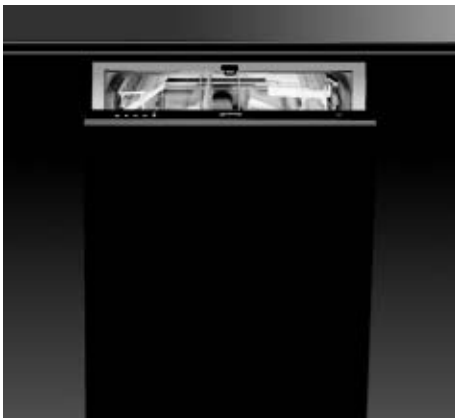


Lavastoviglie elettronica a scomparsa totale • 45 cm • 10 coperti • 10 programmi • 5 temperature di lavaggio • *sistema aquatest (rilevatore torbidità acqua)* • funzionamento a controllo elettronico • partenza differita 1-9 ore • terzo irroratore superiore • filtro inox • resistenza fuori vasca • *sistema di lavaggio "Traslante"* • acquastop totale • cestelli inox • guide nel cestello superiore con cuscinetti • piedino posteriore regolabile frontalmente • cerniere bilancianti • spia sale • spia brillantante • silenziosità in potenza sonora 48dB(A) re 1pW • **classe** **A A A**

ARTICOLO	COLORE	CODICE	EURO
ST1108S		465010A	1.116,00
ST1107S		465010	1.015,00
ST1105		465009	791,00



Lavastoviglie elettronica a scomparsa totale • 45 cm • 10 coperti • 5 programmi • 4 temperature di lavaggio • funzionamento a controllo elettronico • partenza differita 3-6-9 ore • terzo irroratore superiore • filtro inox • resistenza fuori vasca • *sistema di lavaggio "Traslante"* • doppio acquastop • piedino posteriore regolabile frontalmente • cerniere bilancianti • spia sale • indicatore ottico brillantante • silenziosità in potenza sonora 50dB(A) re 1pW • **classe** **A A A**



Lavastoviglie elettronica a scomparsa totale • 45 cm • 10 coperti • 5 programmi • 4 temperature di lavaggio • funzionamento a controllo elettronico • terzo irroratore superiore • filtro inox • resistenza fuori vasca • *sistema di lavaggio "Traslante"* • doppio acquastop • cerniere bilancianti • indicatore ottico sale • indicatore ottico brillantante • silenziosità in potenza sonora 54dB(A) re 1pW • **classe** **A A B**

LAVASTOVIGLIE ELETTRONICA CON FRONTALINO A VISTA



Lavastoviglie elettronica con frontalino a vista • 45 cm • 10 coperti • 9 programmi • *frontalino in acciaio inox* • 5 temperature di lavaggio • funzionamento a controllo elettronico • spie di avanzamento programmi • delay timer 3-6-9 ore • terzo irroratore superiore • filtro inox • resistenza fuori vasca • *sistema di lavaggio "Traslante"* • doppio acquastop • piedino posteriore regolabile frontalmente • cerniere bilancianti • spia sale • spia brillantante • silenziosità in potenza sonora 50dB(A) re 1pW • **classe** **A A A**

- frontalino nero
- frontalino bianco

PL1107X1	INOX	465001	1.065,00
PL1107NE1	NERO	465003	1.015,00
PL1107EB1	BIANCO	465002	1.015,00

LAVASCIUGA A SCOMPARSA TOTALE



Lavasciuga a scomparsa totale • 60 cm • capacità di carico 5 kg • capacità di asciugatura 2,5 Kg • 14 programmi di lavaggio • 8 programmi di asciugatura (di cui 6 automatici) • temperatura di lavaggio regolabile da 30° a 90° • temperatura di asciugatura 60° o 90°C • **centrifuga da 600 a 1600 giri/min** • funzionamento a controllo elettronico • **sensore di umidità** • tasto avvio/pausa • tasto esclusione/regolazione centrifuga • tasto rapido • tasto stiramento • tasto regolazione tempo/programma asciugatura • carico variabile automatico • sistema di sicurezza antitrabocco • **acquastop totale** • **oblò diametro 30 cm** • apertura oblò con tasto su pannello comandi • cestello e vasca in acciaio inox • filtro autopulente • doppio lavaggio a pioggia • autobilanciamento elettronico del carico • segnale acustico di fine programma • antina mobile dx o sx su cerniere regolabili • zoccolo regolabile in altezza • **classe B**

ARTICOLO

COLORE

CODICE

EURO

STA161S1

465068

1.665,00

LAVABIANCHERIA A SCOMPARSA TOTALE



Lavabiancheria a scomparsa totale • 60 cm • capacità di carico 5 kg • 15 programmi di lavaggio • temperatura di lavaggio regolabile da 30° a 90°C • **centrifuga da 600 a 1600 giri/min** • funzionamento a controllo elettronico • tasto avvio/pausa • tasto esclusione/regolazione centrifuga • tasto rapido • tasto stiramento • tasto delay timer 1-24 ore • carico variabile automatico • sistema di sicurezza antitrabocco • **acquastop totale** • **oblò diametro 30 cm** • apertura oblò con tasto su pannello comandi • cestello e vasca in acciaio inox • filtro autopulente • doppio lavaggio a pioggia • autobilanciamento elettronico del carico • segnale acustico di fine programma • antina mobile dx o sx su cerniere regolabili • zoccolo regolabile in altezza • **classe A A A**

STA160

465067

1.366,00



Lavabiancheria a scomparsa totale • 60 cm • capacità di carico 5 kg • 15 programmi di lavaggio • temperatura di lavaggio regolabile da 30° a 90°C • **centrifuga 800 o 1200 giri/min** • funzionamento a controllo elettronico • tasto avvio/pausa • tasto esclusione/regolazione centrifuga • tasto rapido • tasto stiramento • carico variabile automatico • sistema di sicurezza antitrabocco • **acquastop totale** • **oblò diametro 30 cm** • apertura oblò con tasto su pannello comandi • cestello e vasca in acciaio inox • filtro autopulente • doppio lavaggio a pioggia • autobilanciamento elettronico del carico • antina mobile dx o sx su cerniere regolabili • zoccolo regolabile in altezza • **classe A A B**

STA120

465070

1.317,00



Lavabiancheria a scomparsa totale • 60 cm • capacità di carico 5 kg • 15 programmi di lavaggio • temperatura di lavaggio regolabile da 30° a 90°C • **centrifuga 600 giri/min** • funzionamento a controllo elettronico • tasto avvio/pausa • tasto esclusione centrifuga • tasto rapido • tasto aumento acqua in vasca • carico variabile automatico • sistema di sicurezza antitrabocco • **oblò diametro 30 cm** • apertura oblò con tasto su pannello comandi • cestello e vasca in acciaio inox • filtro autopulente • doppio lavaggio a pioggia • autobilanciamento elettronico del carico • antina mobile dx o sx su cerniere regolabili • zoccolo regolabile in altezza • **classe A A E**

STA60

465069

1.076,00

LAVABIANCHERIA CON FRONTALINO A VISTA



Lavabiancheria con frontalino a vista • 60 cm • frontalino comandi in acciaio inox • capacità di carico 5 kg • 15 programmi di lavaggio • temperatura di lavaggio regolabile da 30° a 90°C • centrifuga 600 giri/min • funzionamento a controllo elettronico • tasto avvio/pausa • tasto esclusione centrifuga • tasto rapido • tasto aumento acqua in vasca • carico variabile automatico • sistema di sicurezza anti-trabocco • **oblò diametro 30 cm • apertura oblò con tasto su pannello comandi • cestello e vasca in acciaio inox • filtro autopulente • doppio lavaggio a pioggia • autobilanciamento elettronico del carico • antina mobile dx o sx su cerniere regolabili • zoccolo regolabile in altezza • classe **A A E****



Lavabiancheria con frontalino a vista • 60 cm • frontalino comandi bianco • capacità di carico 5 kg • 15 programmi di lavaggio • temperatura di lavaggio regolabile da 30° a 90°C • centrifuga 600 giri/min • funzionamento a controllo elettronico • tasto avvio/pausa • tasto esclusione centrifuga • tasto rapido • tasto aumento acqua in vasca • carico variabile automatico • sistema di sicurezza anti-trabocco • **oblò diametro 30 cm • apertura oblò con tasto su pannello comandi • cestello e vasca in acciaio inox • filtro autopulente • doppio lavaggio a pioggia • autobilanciamento elettronico del carico • antina mobile dx o sx su cerniere regolabili • zoccolo regolabile in altezza • classe **A A E****

• frontalino comandi nero

ARTICOLO	COLORE	CODICE	EURO
LBA60X		465061	1.076,00
LBA60EB		465062	1.064,00
LBA60NE		465063	1.064,00

FRIGORIFERI COMBINATI A TRAINO



Frigorifero combinato a traino • capacità totale lorda 281 lt • bimotore • 2 termostati regolabili (temperatura frigo regolabile elettronicamente) • display temperatura selezionata frigorifero da 3 a 7°C • sbrinamento automatico frigorifero • tasto congelazione rapida • spia congelazione rapida • spia allarme temperatura • spia di funzionamento congelatore • allarme acustico temperatura • **Frigorifero:** capacità netta 198 lt • 3 ripiani regolabili in cristallo • 1 ripiano in materiale plastico • **scomparto 0°C (chiller)** • 2 cassette frutta/verdura • illuminazione interna • **Controporta:** • 1 balconcino portabottiglie • 2 balconcini regolabili • 1 balconcino portaoggetti con coperchio trasparente • 1 portauova • **Congelatore:** capacità netta congelatore 65 lt ******** • 3 cassette estraibili • classe energetica **A**

ARTICOLO	COLORE	CODICE	EURO
CR328AZD		425078	1.216,00
CR327AV1		425076	1.188,00
CR325A1		425077	834,00
CR324A1		425073	758,00
CR324ASX1		425073	758,00



Frigorifero combinato a traino • capacità totale lorda 281 lt • bimotore • 2 termostati regolabili • sbrinamento automatico frigorifero • tasto congelazione rapida • spia congelazione rapida • spia di funzionamento congelatore • allarme acustico temperatura • porte reversibili incernierate a destra • **Frigorifero:** • capacità netta 198 lt • ventilato • 4 ripiani regolabili in cristallo • 1 ripiano copriveduriera in cristallo • 2 cassette frutta/verdura • illuminazione interna • **Controporta:** • 1 balconcino portabottiglie • 2 balconcini regolabili • 1 balconcino portaoggetti con coperchio trasparente • **Congelatore:** capacità netta 65 lt ******** • scomparto congelazione rapida • 3 cassette estraibili • classe energetica **A**



Frigorifero combinato a traino • capacità totale lorda 281 lt • termostato regolabile • sbrinamento automatico frigorifero • porte reversibili incernierate a destra • **Frigorifero:** capacità netta 198 lt • 4 ripiani regolabili in cristallo • 1 ripiano copriveduriera in cristallo • 2 cassette frutta/verdura • evaporatore a scomparsa • illuminazione interna • **Controporta:** • 1 balconcino portabottiglie • 2 balconcini regolabili (1 portauova) • 1 balconcino portaoggetti con coperchio trasparente • **Congelatore:** capacità netta 65 lt ******** • scomparto congelazione rapida • 3 cassette estraibili • classe energetica **A**

• 4 ripiani regolabili in griglia • porte reversibili incernierate a destra

• 4 ripiani regolabili in griglia • porte reversibili incernierate a sinistra

FRIGORIFERI COMBINATI A TRAINO



Frigorifero combinato a traino • capacità totale lorda 277 lt • bimotore • regolazione indipendente temperatura vano frigorifero e vano freezer mediante display elettronico • sbrinamento automatico frigorifero • tasto congelazione rapida • porte reversibili incernierate a destra • **Frigorifero:** capacità netta 196 lt • 3 ripiani in griglia • 1 ripiano copriversudiera in cristallo • 2 cassette frutta/verdura • illuminazione interna • 1 contenitore carne • 1 contenitore per burro o formaggio • **Controporta:** • 2 balconcini portabottiglie • 1 balconcino regolabile (2 portauova) • 1 balconcino portaoggetti con coperchio trasparente • **Congelatore:** capacità netta 64 lt ******** • 3 cassette estraibili • **classe energetica A**

ARTICOLO	COLORE	CODICE	EURO
CR308A		425072	1.083,00
CR305B1		425071A	687,00
CR305BS1		425071A	687,00
CR330A		425074	1.030,00



Frigorifero combinato a traino • capacità totale lorda 315 lt • termostato regolabile • sbrinamento automatico frigorifero • porte reversibili incernierate a destra • **Frigorifero:** capacità netta 213 lt • 3 ripiani regolabili • 1 ripiano copriversudiera in cristallo • 2 cassette frutta/verdura • 1 contenitore per formaggi • evaporatore a scomparsa • illuminazione interna • **Controporta:** • 2 balconcini portabottiglie • 1 balconcino regolabile (2 portauova) • 1 balconcino portaoggetti con coperchio trasparente • **Congelatore:** capacità netta 78 lt ******** • 3 cassette estraibili • **classe energetica B**

• porte reversibili incernierate a sinistra



Frigorifero combinato a traino • capacità totale lorda 311 lt • termostato regolabile • sbrinamento automatico frigorifero • porte reversibili incernierate a destra • **Frigorifero:** capacità netta 221 lt • 4 ripiani regolabili in cristallo • 1 ripiano copriversudiera in cristallo • 2 cassette frutta/verdura • 1 contenitore per formaggi • evaporatore a scomparsa • illuminazione interna • **Controporta:** • 2 balconcini portabottiglie • 2 balconcini regolabili (1 portauova) • 2 balconcini portaoggetti con coperchio trasparente • **Congelatore:** capacità netta 67 lt ******** • 1 cassetto estraibile • 2 vani con coperchio a ribalta • **classe energetica A**

FRIGORIFERI A TRAINO



Frigorifero a traino • capacità totale lorda 222 lt • termostato regolabile • sbrinamento frigorifero automatico • porte reversibili incernierate a destra • **Frigorifero:** capacità netta 178 lt • 3 ripiani regolabili in cristallo • 1 ripiano copriverduriera in cristallo • 1 cassetto frutta/verdura • evaporatore a scomparsa • illuminazione interna • **Controporta:** • 1 balconcino portabottiglie • 1 balconcini regolabili • 1 portauova • 1 balconcino portaoggetti con coperchio trasparente • **Congelatore:** capacità netta 42 lt ******* • 1 ripiano griglia • **classe energetica A**

ARTICOLO	COLORE	CODICE	EURO
FR238A		425056	572,00
FR230A		425054	456,00
FR230ASX		425054	456,00
FL281B		425067	694,00
FI281B		425068	614,00



Frigorifero combinato a traino • capacità totale lorda 240 lt • termostato regolabile • sbrinamento automatico frigorifero • **Frigorifero:** capacità netta 193 lt • 3 ripiani griglia regolabili • 1 ripiano copriverduriera in cristallo • 2 cassette frutta/verdura • 1 contenitore per formaggi • evaporatore a scomparsa • illuminazione interna • **Controporta:** • 2 balconcini portabottiglie • 1 balconcino regolabile (2 portauova) • 1 balconcino portaoggetti con coperchio trasparente • **Congelatore:** capacità netta 38 lt ******* • 1 vano con coperchio • 1 ripiano griglia • porte reversibili incernierate a destra • **classe energetica A**

• porte reversibili incernierate a sinistra



Frigorifero a traino • capacità totale lorda 264 lt • termostato regolabile • sbrinamento automatico frigorifero • porte reversibili incernierate a destra • **Frigorifero:** capacità netta 214 lt • 3 ripiani regolabili in cristallo • 1 ripiano copriverduriera in cristallo • 2 cassette frutta/verdura • evaporatore a scomparsa • illuminazione interna • **Controporta:** • 2 balconcini portabottiglie • 4 balconcini regolabili (2 portauova) • 2 balconcini portaoggetti con coperchio trasparente • **Congelatore:** capacità netta 48 lt ******* • 1 griglia con supporto per 2 vaschette ghiaccio • **classe energetica B**

• ripiani regolabili griglia • balconcini con ringhiera in plastica

FRIGORIFERI A TRAINO



Frigorifero a traino • *capacità totale lorda 274 lt* • termostato regolabile • sbrinamento automatico frigorifero • porte reversibili incernierate a destra • **Frigorifero:** capacità netta 211 lt • 3 ripiani in cristallo • 1 ripiano copriversudiera in cristallo • 2 cassetti frutta/verdura • 1 contenitore per formaggi • evaporatore a scomparsa • illuminazione interna • **Controporta:** • 2 balconcini portabottiglie • 2 balconcini regolabili (1 portauova) • 2 balconcini portaoggetti con coperchio trasparente • **Congelatore:** capacità netta 52 lt ******** • 1 vano con griglia • **classe energetica A**

ARTICOLO	COLORE	CODICE	EURO
FR298A-1		425065	836,00
FR300A		425069	1.075,00
FL227A		425041	634,00



Frigorifero a traino • *capacità totale lorda 297 lt* • termostato regolabile • sbrinamento automatico frigorifero • porta reversibile incernierata a destra • **Frigorifero:** capacità netta 247 lt • 4 ripiani regolabili in cristallo • 2 ripiani copriversudiera in cristallo • 4 cassetti frutta/verdura • evaporatore a scomparsa • illuminazione interna • **Controporta:** • 3 balconcini portabottiglie • 2 balconcini regolabili (1 portauova) • 2 balconcini portaoggetti con coperchio trasparente • **Congelatore:** capacità netta 42 lt ******** • 1 vano con coperchio • 1 griglia con supporto per 2 vaschette ghiaccio • **classe energetica A**



Frigorifero combinati a traino • *capacità totale lorda 205 lt* • termostato regolabile • sbrinamento automatico frigorifero • porta reversibile incernierata a destra • **Frigorifero:** capacità netta 185 lt • 3 ripiani regolabili in cristallo • 1 ripiano copriversudiera in cristallo • 2 cassetti frutta/verdura • evaporatore a scomparsa • illuminazione interna • **Controporta:** • 2 balconcini portabottiglie • 4 balconcini regolabili (2 portauova) • 2 balconcini portaoggetti con coperchio trasparente • **Congelatore:** capacità netta 16 lt ******** • 1 vano con coperchio • **classe energetica A**

Abbinabile al congelatore VR105B

FRIGORIFERI A TRAINO



Frigorifero a traino • capacità lorda 214 lt • capacità netta 213 lt • termostato regolabile • sbrinamento automatico frigorifero • porta reversibile incernierata a destra • 4 ripiani regolabili in cristallo • 1 ripiano copriverdura in cristallo • 2 cassette frutta/verdura • evaporatore a scomparsa • illuminazione interna • **Controporta:** • 2 balconcini portabottiglie • 4 balconcini regolabili (2 portauova) • 2 balconcini portaoggetti con coperchio trasparente • **classe energetica A**

Abbinabile al congelatore VR105B

ARTICOLO	COLORE	CODICE	EURO
FL224A		425040A	620,00
FL164A		425037	620,00



Frigorifero a traino • capacità lorda 146 lt • capacità netta 145 lt • termostato regolabile • sbrinamento automatico frigorifero • porta reversibile incernierata a destra • 3 ripiani regolabili in cristallo • 1 ripiano copriverdura in cristallo • 2 cassette frutta/verdura • evaporatore a scomparsa • illuminazione interna • **Controporta:** • 1 balconcino portabottiglie • 4 balconcini regolabili (1 portauova) • 2 balconcini portaoggetti con coperchio trasparente • **classe energetica A**

Abbinabili al congelatore V1144B

CONGELATORI A TRAINO



Congelatore a traino • capacità lorda 116 lt • capacità netta 98 lt ******** • termostato regolabile • spia di funzionamento • tasto congelazione rapida • spia allarme congelatore • porta reversibile incernierata a destra • 3 cassette estraibili • 1 vano congelazione rapida con coperchio • 2 accumulatori refrigeranti asportabili • **classe energetica B**

Abbinabile al frigorifero mod. FL164A

V1144B		425004	565,00
--------	--	--------	--------

CONGELATORI A TRAINO



Congelatore a traino • capacità lorda 90 lt • capacità netta 68 lt ******* • termostato regolabile • interruttore generale • spia di funzionamento • tasto congelazione rapida • spia allarme congelatore • porta reversibile incernierata a destra • 1 cassetto estraibile • 2 vani con coperchio a ribalta di cui 1 scomparto congelazione rapida • **classe energetica B**

Abbinabile ai frigoriferi mod. FL224A, FL227A, abbinabile "Side-by-Side" con il frigorifero sottotavolo mod. FR138B

ARTICOLO	COLORE	CODICE	EURO
VR105B		425002	560,00

FRIGORIFERI SOTTOTAVOLO



Frigorifero sottotavolo • capacità lorda 139 lt • capacità netta 123 lt • autoventilato • termostato regolabile • sbrinamento automatico frigorifero • cerniere autoportanti per sostegno porta e antina • 4 piedini regolabili in altezza • porta reversibile incernierata a destra • 3 ripiani regolabili • 1 contenitore per formaggi • evaporatore a scomparsa • illuminazione interna • **Controporta:** • 1 balconcino portabottiglie • 2 balconcini regolabili (1 porta-uova) • **classe energetica B**

FR138B		425036	536,00
--------	--	--------	--------



Frigorifero sottotavolo • capacità totale lorda 116 lt • autoventilato • termostato regolabile • sbrinamento automatico frigorifero • cerniere autoportanti per sostegno porta e antina • 4 piedini regolabili in altezza • porta reversibile incernierata a destra • **Frigorifero:** capacità netta 79 lt • 1 ripiano regolabile • 1 contenitore per formaggi • evaporatore a scomparsa • illuminazione interna • **Controporta:** • 1 balconcino portabottiglie • 2 balconcini regolabili (1 portauova) • **Congelatore:** capacità netta 19 lt ******* • 1 vano con coperchio • **classe energetica A**

FR150A		425033	691,00
--------	--	--------	--------

FRIGORIFERI SOTTOTAVOLO



Frigorifero sottotavolo • capacità lorda 139 lt • capacità netta 123 lt • autoventilato • termostato regolabile • sbrinamento automatico frigorifero • cerniere autoportanti per sostegno porta e antina • 4 piedini regolabili in altezza • porta reversibile incernierata a destra • 3 ripiani regolabili • 1 contenitore per formaggi • evaporatore a scomparsa • illuminazione interna • **Controporta:** • 1 balconcino portabottiglie • 2 balconcini regolabili (1 porta-uova) • **classe energetica B**

ARTICOLO

COLORE

CODICE

EURO

FR158B

425034

630,00

CONGELATORE A TRAINO



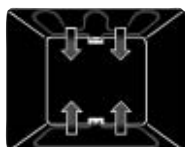
Congelatore sottotavolo • capacità lorda 100 lt • capacità netta 77 lt ******** • autoventilato • termostato regolabile • interruttore generale • spia di funzionamento • tasto congelazione rapida • spia allarme congelatore • cerniere autoportanti per sostegno porta e antina • 4 piedini regolabili in altezza • porta reversibile incernierata a destra • 1 cassetto estraibile • 2 vani con coperchio a ribalta di cui 1 scomparto congelazione rapida • **classe energetica B**

VR120B

425003

660,00

FUNZIONI FORNI



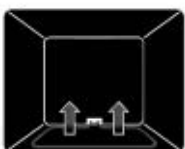
Resistenza cielo + resistenza suola (cottura tradizionale o statica):

il calore, provenendo contemporaneamente dall'alto e dal basso, rende questo sistema adatto per cucinare qualsiasi tipo di cibo. La cottura tradizionale, denominata anche statica o termoradiante, è adatta per cucinare un solo piatto per volta. Ideale per arrosti di qualsiasi tipo, pane, torte ripiene e comunque particolarmente indicata per carni grasse come oca od anatra.



Ventola + resistenza circolare + resistenza cielo + resistenza suola (cottura turboventilata):

la combinazione della cottura ventilata con la cottura tradizionale consente di cucinare con estrema rapidità ed efficacia cibi diversi su più piani, senza trasmissioni di odori o sapori. Ideale per cibi di grandi volumi che richiedono cotture intense.



Resistenza suola (cottura finale):

il calore proveniente solo dal basso consente di completare la cottura dei cibi che richiedono una maggior temperatura di base, senza conseguenze sulla loro rosolatura. Ideale per torte dolci o salate, crostate e pizze.



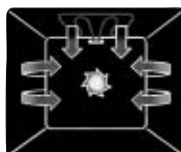
Ventola + resistenza circolare + resistenza suola:

la cottura ventilata viene combinata con il calore proveniente dal basso, conferendo nello stesso tempo una leggera doratura. Ideale per qualsiasi tipo di cibo.



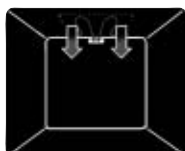
Resistenza grill:

il calore derivante dalla resistenza grill consente di ottenere ottimi risultati di grigliatura soprattutto con carni di medio/piccolo spessore e, in combinazione con il girarrosto (dove previsto), permette di dare a fine cottura una doratura uniforme. Ideale per salsicce, costine, bacon. Nei forni a 8, 10 e 11 funzioni, la resistenza grill è costituita da un doppio elemento che consente la grigliatura su tutto il piano d'appoggio (grill largo). Tale funzione in questi modelli permette di grigliare in modo uniforme grandi quantità di cibo, in particolare modo carne.



Ventola + resistenza grill:

l'aria prodotta dalla ventola addolcisce la decisa onda di calore generata dal grill, consentendo una grigliatura ottimale anche per cibi di grosso spessore. Ideale per grandi tagli di carne (ad es. stinco di maiale). Nei modelli a 10 e 11 funzioni la resistenza grill è formata da un doppio elemento di più ampie dimensioni rispetto al grill tradizionale, che consente una resa eccezionale (cottura e gratinatura rapida di grandi grigliate di carne).



Resistenza grill centrale:

questa funzione disponibile solo sui modelli a 8, 10 e 11 funzioni consente, tramite l'azione del calore sprigionato dal solo elemento centrale di grigliare le piccole porzioni di carne e di pesce, per preparare spiedini, toast e tutti i contorni di verdura alla griglia.



Ventola + resistenza grill centrale:

questa funzione disponibile solo nei modelli a 10 e 11 funzioni, tramite l'azione combinata della ventola e del calore del solo elemento centrale è ideale per cotture e gratinature rapide di piccole quantità di cibo (in special modo carni), unendo i vantaggi dietetici del grill alla uniformità di cottura del ventilato.



Funzione pizza

Ventola + resistenza grill + resistenza suola: il funzionamento della ventola, abbinata al grill e alla resistenza inferiore, assicura cotture omogenee anche a ricette complesse. Ideale non solo per pizze ma anche per biscotti e torte.



Ventola + resistenza cielo + resistenza suola:

il funzionamento della ventola, abbinata alla cottura tradizionale, assicura cotture omogenee anche a ricette complesse. Ideale per biscotti e torte, anche cotti simultaneamente su più livelli.



Ventola + resistenza circolare (cottura a ventilazione forzata o ventilata):

la combinazione tra la ventola e la resistenza circolare (incorporata nella parte posteriore del forno) consente la cottura di cibi diversi su più piani, purché necessitino delle stesse temperature e dello stesso tipo di cottura. La circolazione di aria calda assicura una istantanea ed uniforme ripartizione del calore. Sarà possibile, per esempio, cucinare contemporaneamente pesce, verdure e biscotti senza alcuna mescolanza di odori e sapori.



Ventola + resistenza suola (cottura delicata):

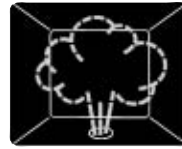
la combinazione tra la ventola e la sola resistenza inferiore consente di completare la cottura più velocemente. Questo sistema è consigliato per sterilizzare o per terminare la cottura di cibi già ben cotti in superficie, ma non internamente, che richiedono perciò un moderato calore superiore. Ideale per qualsiasi tipo di cibo.

FUNZIONI FORNI



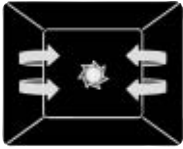
ECO

La combinazione tra il grill e la resistenza inferiore più la ventola (nei mod. ventilati), è particolarmente indicata per la cottura di piccole quantità di cibo, a bassi consumi energetici.



Vapore:

il sistema del forno a vapore cuoce molto più dolcemente qualsiasi tipo di alimento. È indicato inoltre per scongelare velocemente, per riscaldare i cibi senza indurirli o seccarli e per dissalare naturalmente gli alimenti sotto sale. La combinazione della funzione vapore con quelle tradizionali permette una grande flessibilità d'uso con un notevole risparmio di tempo e di energia, mantenendo inalterate le qualità nutritive ed organolettiche degli alimenti. Ideale per tutti i tipi di cibi.




Scongellamento:

entrambi i simboli indicano la stessa funzione (naturalmente la presenza di uno esclude la presenza dell'altro). Lo scongelamento rapido viene favorito dall'attivazione di un'apposita ventola, che assicura una ripartizione uniforme di aria a temperatura ambiente all'interno del forno. Ideale per qualsiasi tipo di cibo.



Ventola:

selezionando questo simbolo (nei modelli dove è presente) la funzione scongelamento si ottiene lasciando il termostato sulla posizione iniziale di 0°C infatti, questo simbolo dà la possibilità, agendo sul termostato, di attivare contemporaneamente anche la resistenza circolare. 



Fiocco di neve:

questo simbolo preclude l'attivazione della temperatura, pur ruotando il termostato.



Girarrosto:

il girarrosto (dove previsto) funziona in combinazione con la resistenza grill, consentendo una perfetta doratura dei cibi.



I simboli presenti sul forno pirolitico indicano la possibilità di utilizzare il girarrosto in combinazione con il centrale o con il grill largo.



Pirolisi:

impostando questa funzione il forno raggiunge temperature che arrivano fino a 500°C, distruggendo tutto lo sporco grasso che si forma sulle pareti interne.



Pirolisi Eco:

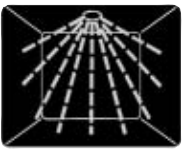
impostando questa funzione il forno esegue un ciclo di pirolisi a 500°C per un tempo di un'ora e mezza. Da utilizzarsi per la pulizia di cavità non eccessivamente sporche.



Tostiera:

selezionando questo simbolo (nei modelli in cui è presente) si attiva la funzione tostiera. La durata della cottura può essere impostata mediante il programmatore.

FUNZIONI FORNI A MICROONDE



Microonde:

penetrando direttamente nel cibo, le microonde consentono di cucinare in tempi molto brevi e con un notevole risparmio di energia. Adatte per cuocere senza grassi, sono inoltre indicate per scongelare ed anche per riscaldare i cibi, mantenendone intatti sia l'aspetto originario che la fragranza. Anche la funzione microonde può essere combinata con le funzioni tradizionali, con tutti i vantaggi che ne derivano. Ideale per tutti i tipi di cibi.



Ventola + resistenza circolare + microonde:
(cottura a ventilazione forzata + microonde):

la combinazione della resistenza circolare e delle microonde consente una cottura ottimale dell'intero alimento; i tempi di cottura delle parti interiori sono ridotti grazie all'utilizzo delle microonde.



Microonde + resistenza grill:

l'utilizzo del grill determina una perfetta doratura della superficie dell'alimento. L'azione delle microonde consente invece di cucinare in tempi rapidi la parte interna dei cibi.



Funzione pizza:

questa funzione è appositamente dedicata per cuocere in tempi brevi la pizza, mediante l'utilizzo delle microonde e di un apposito piatto in dotazione.



Scongellamento a peso:

con questa funzione necessari per lo scongelamento vengono determinati automaticamente una volta impostato il peso dell'alimento da scongelare.




Scongellamento a tempo:

con questa i tempi di scongelamento degli alimenti vengono determinati automaticamente.

FORNI STATICI

MODELLI DA 60 CM: S340-5, S340EB-5, S351X-5, SE321X-5.



In questi modelli il simbolo  non è serigrafato sul frontalino comandi in quanto la funzione corrispondente si attiva ruotando il termostato.



FORNI MULTIFUNZIONE

A 6 FUNZIONI:

MODELLI DA 60 CM: S1800MF-5, S1800MFA5, S1800MEB5, S1800MFP5.

Nei modelli serie S1800MF e S890 (vedi sotto) la funzione corrispondente al simbolo  non è serigrafata sul frontalino comandi, in quanto si attiva posizionando il commutatore funzioni sul simbolo  ed impostando contemporaneamente la temperatura desiderata sul termostato.

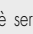
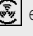


A 7 FUNZIONI:

MODELLI DA 90 CM: S890MF-5, S890MFE5





MODELLI DA 60 CM: F166-5, SE250X/AV-5, SE361X-5, S381X-5, S370/EB/AV-5, S1850X/A-P/GB-5, S1800/A/P/EB-/AV-5, SC100/SG/NE/EBO/ALU.

In questi modelli la funzione corrispondente al simbolo  non è serigrafata sul frontalino comandi, in quanto si attiva posizionando il commutatore funzioni sul simbolo  e selezionando la posizione 0° C sul termostato.



A 8 FUNZIONI:

MODELLI DA 60 CM: F65-5.

La funzione corrispondente al simbolo  non è serigrafata sul frontalino comandi, in quanto si attiva posizionando il commutatore funzioni sul simbolo  e selezionando la posizione 0° C sul termostato.



MODELLI DA 60 CM: S399X-6, S551X-5.



MODELLI DA 60 CM: F166PZ-5, S381XPZ-5, S1850APZ5.



A 10 FUNZIONI:

MODELLI DA 60 CM: SC110/SG/NE/EBO; SC45MF, S45MFX.



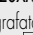

MODELLO DA 60 CM: SC110PZ.



MODELLO DA 60 CM: F170-6.



MODELLI DA 70 CM: S709X-5. MODELLI DA 90 CM: SE20XMFR5, S20XMF-5.

In questi modelli la funzione corrispondente al simbolo  non è serigrafata sul frontalino comandi, in quanto si attiva posizionando il commutatore funzioni sul simbolo  e selezionando la posizione 0° C sul termostato.



MODELLO DA 90 CM: SE995XT-5.



A 11 FUNZIONI:



MODELLI DA 60 CM: F67-5.



FORNO MULTIFUNZIONE COMBINATO CON IL VAPORE

A 8 FUNZIONI:

MODELLO DA 60 CM: S302X.



La funzione corrispondente al simbolo  non è serigrafata sul frontalino comandi, quanto si attiva posizionando il commutatore funzioni sul simbolo  ed impostando contemporaneamente la temperatura desiderata sul termostato.



FORNO MULTIFUNZIONE AUTOPULENTE PIROLITICO

A 11 FUNZIONI:

MODELLO DA 60 CM: FP171X, FP160X.

In questi modelli la funzione corrispondente al simbolo  non è serigrafata sul frontalino comandi, in quanto si attiva posizionando il commutatore funzioni sul simbolo  e selezionando la posizione 0° C sul termostato.



A 12 FUNZIONI:

MODELLO DA 60 CM: SCP111.





MODELLO DA 60 CM: SCP111PZ.



FORNI MULTIFUNZIONE-MICROONDE

A 9 FUNZIONI:

MODELLO DA 60 CM: S201X.

La funzione corrispondente al simbolo  non è serigrafata sul frontalino comandi, in quanto si attiva posizionando il commutatore funzioni sul simbolo  e selezionando la posizione 0° C sul termostato.



A 10 FUNZIONI:

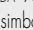
MODELLI DA 60 CM: SC45MC e S45MCX.



FORNI A GAS

MODELLI DA 60 CM: S340G, S340GEB, S341GX, S810G, S810GEB.

MODELLI DA 90 CM: SE900GX.

N.B.: il simbolo  in questi forni indica il bruciatore a gas.



FORNI A MICROONDE

MODELLI SC45M, S45MX.



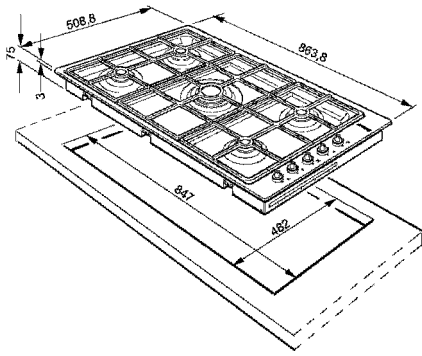
MODELLI FME20EX1, FME20TC, FME24X-1, FME24.



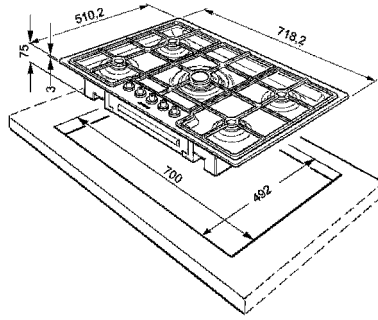
MODELLI FMC24, FMC24EB, FMC24X-1.



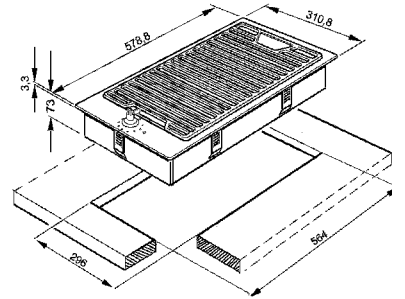
LINEA PROFESSIONALE



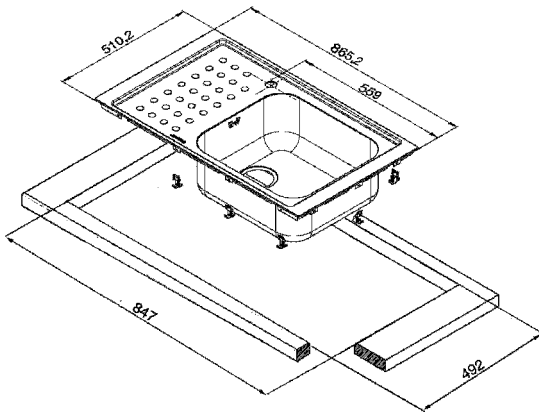
PGF95-2 • PGF95SC



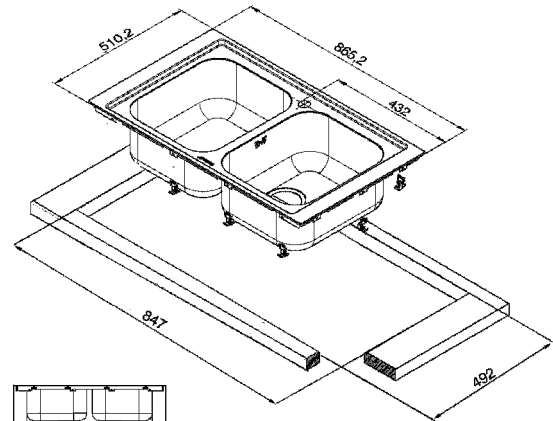
PGF75-2 • PGF75SC



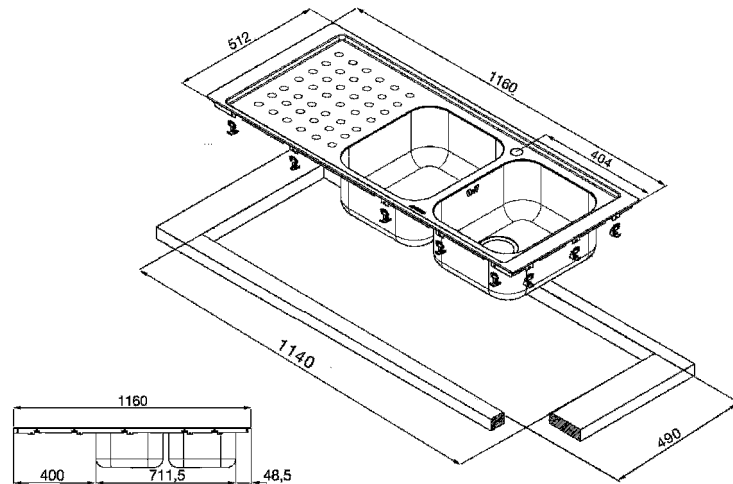
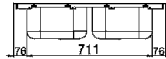
PDXS30



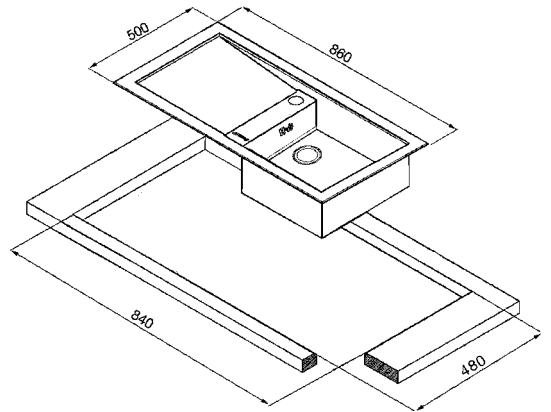
LV951D-2



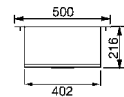
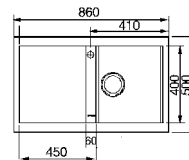
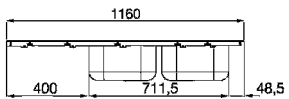
LV95-2



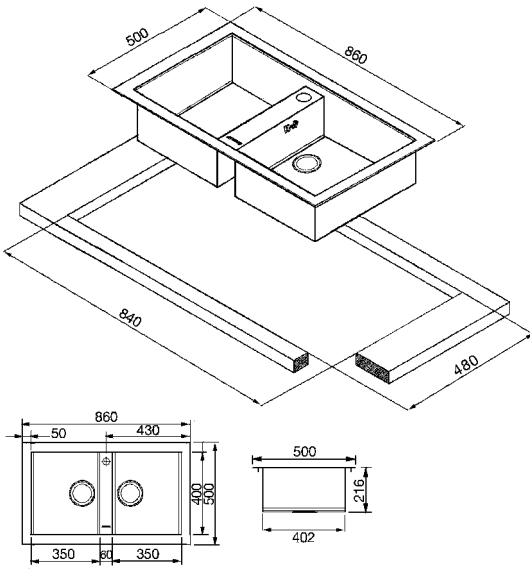
LV116D



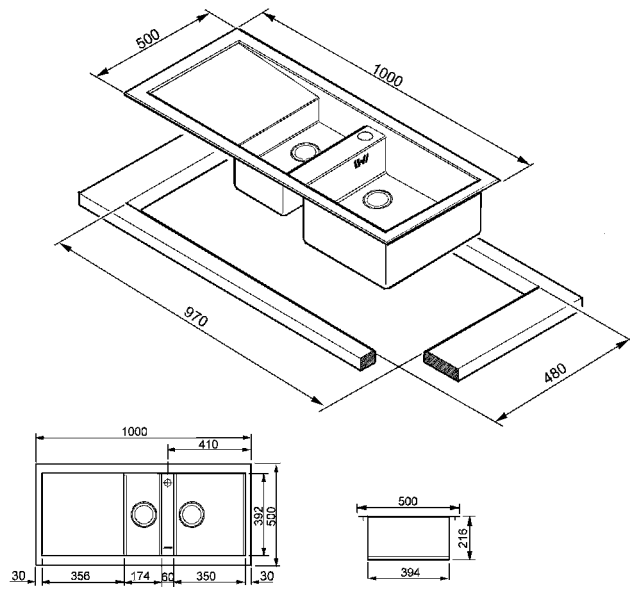
LQ861D



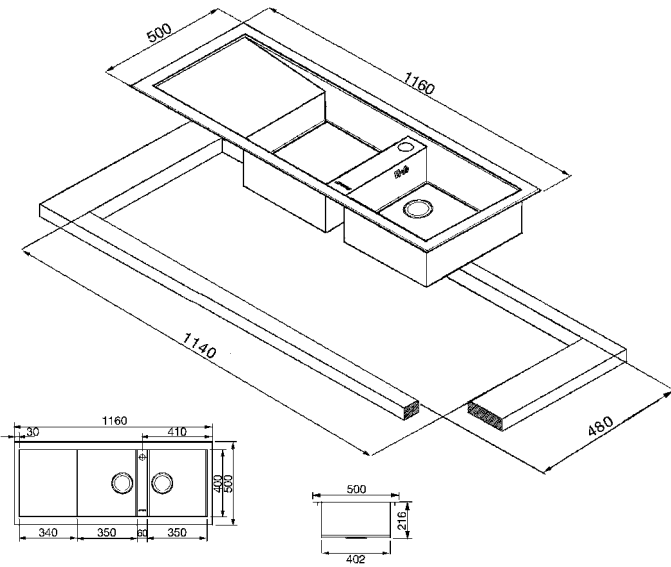
LINEA PROFESSIONALE



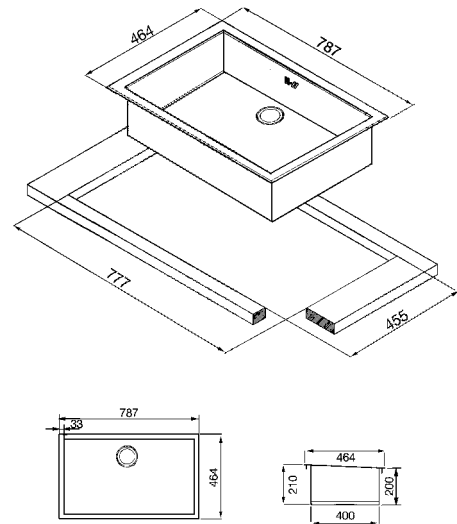
LQ862



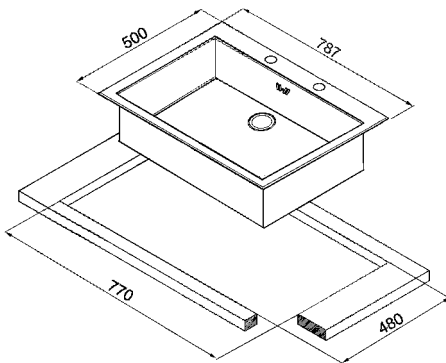
LQ1005



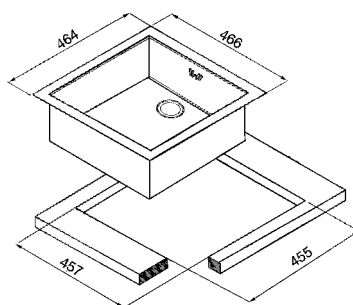
LQ116D



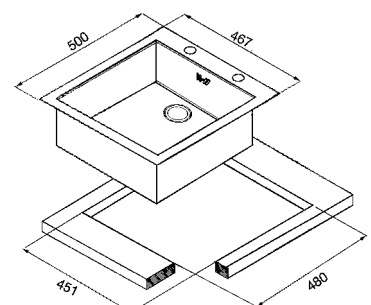
VQ72



VQ72RS

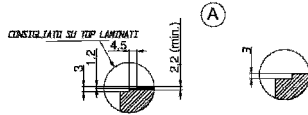
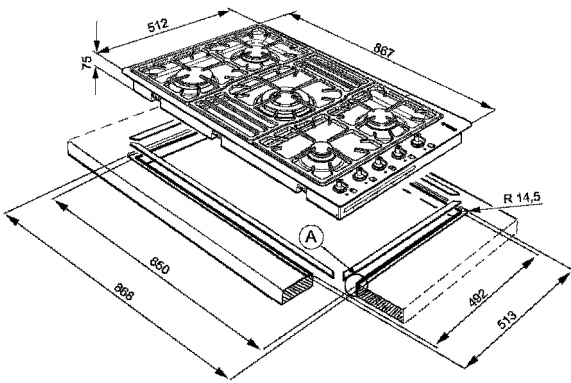


VQ40

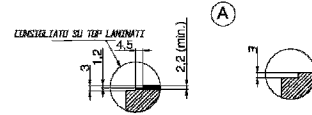
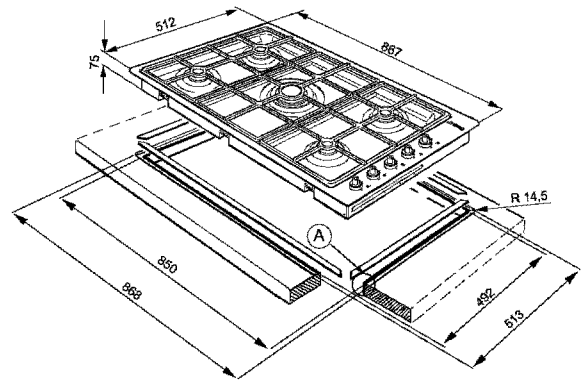


VQ40RS

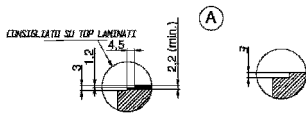
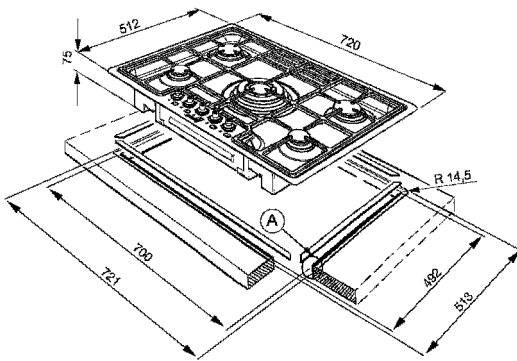
LINEA PROFESSIONALE



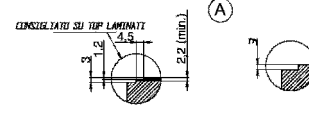
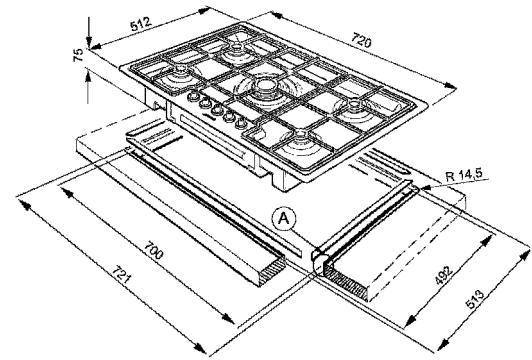
PGF95F-2



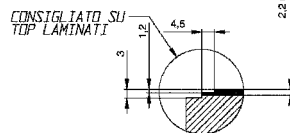
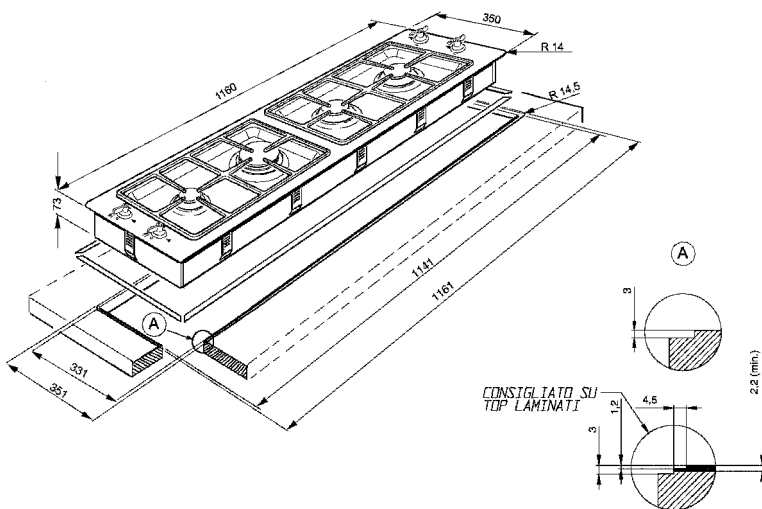
PGF95FSC



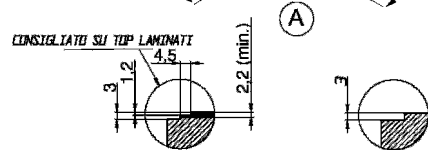
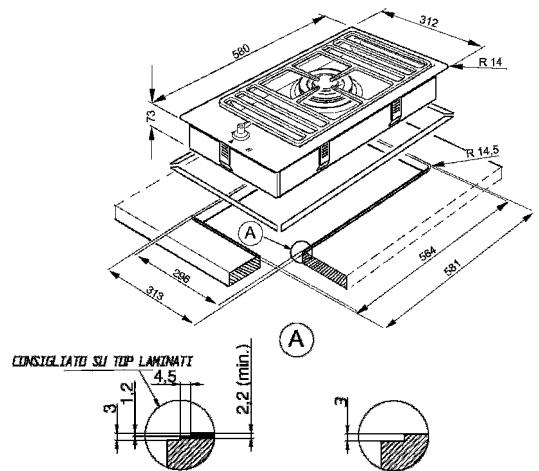
PGF75F



PGF75FSC

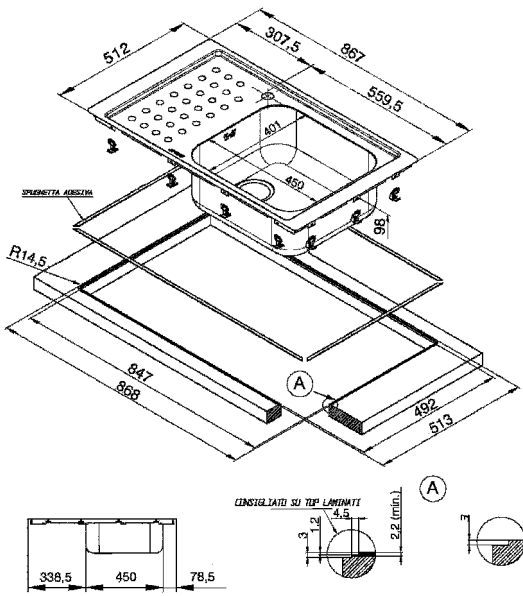


PDXF116RS

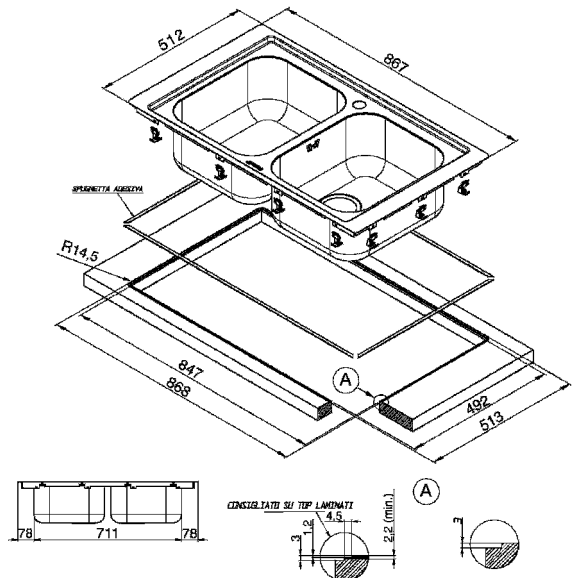


PDXF30

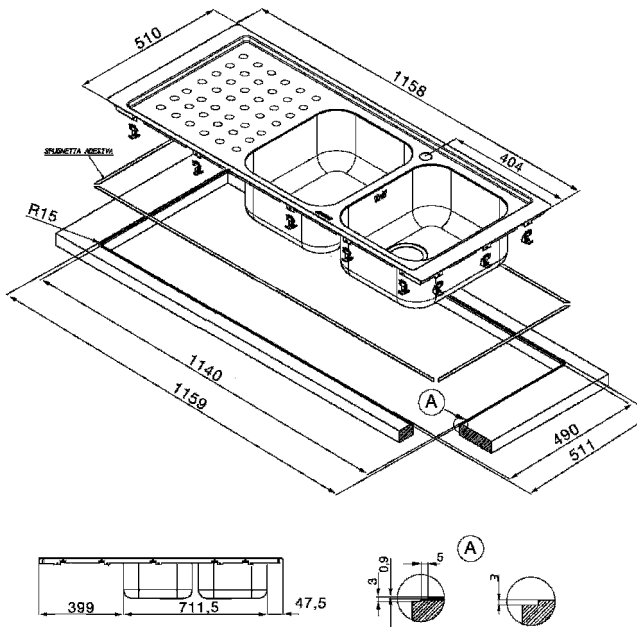
LINEA PROFESSIONALE



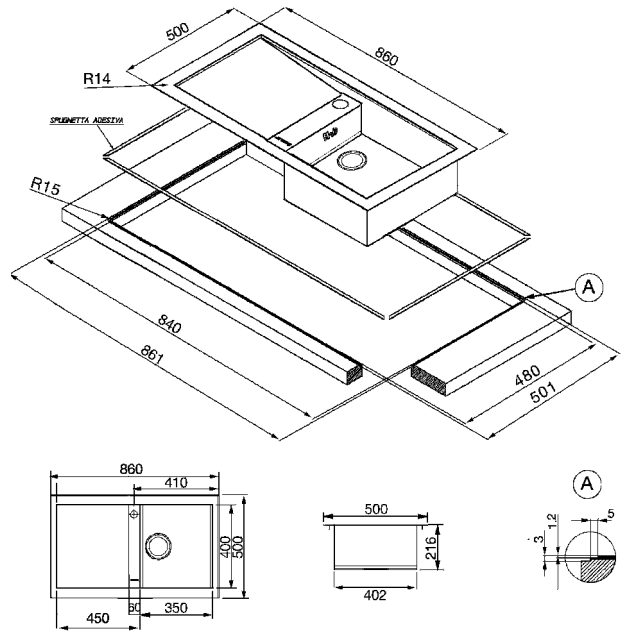
LV95F1D-2



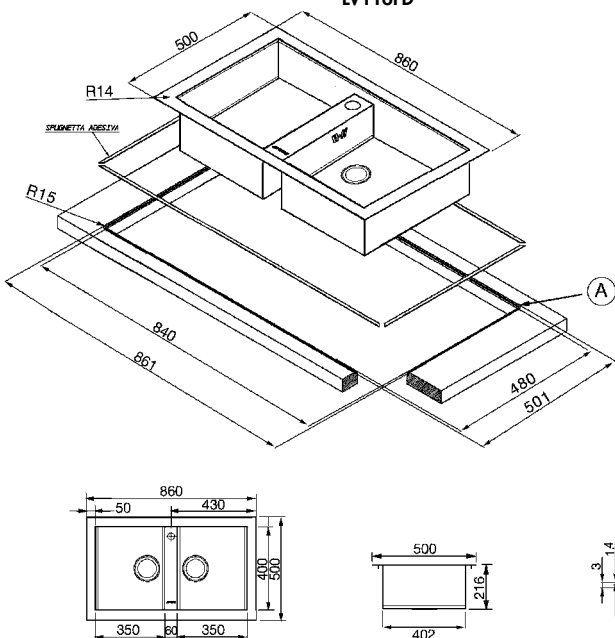
LV95F-2



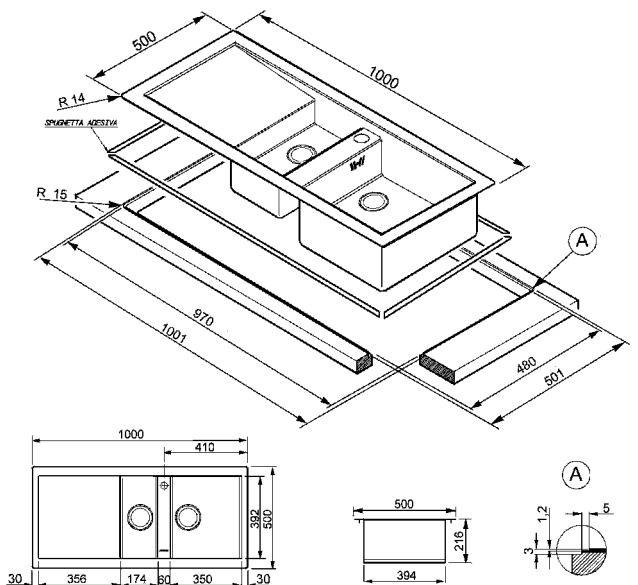
LV116FD



LQ861DF

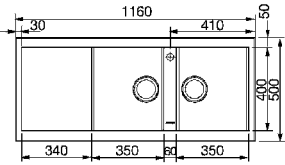
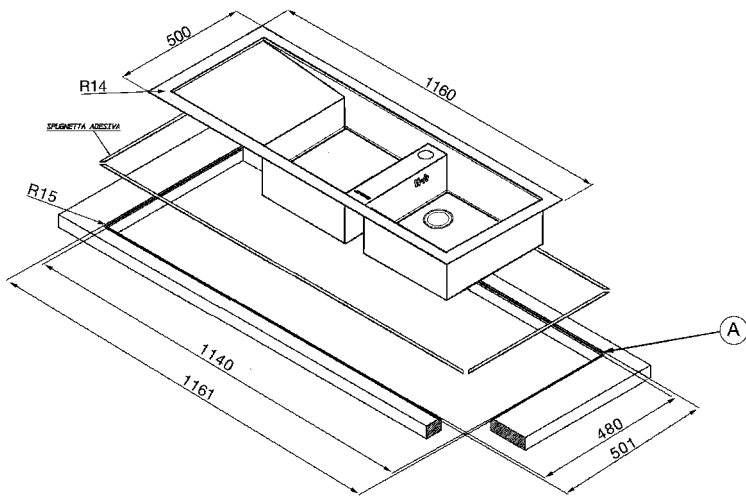


LQ862F

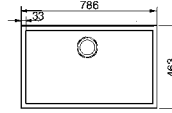
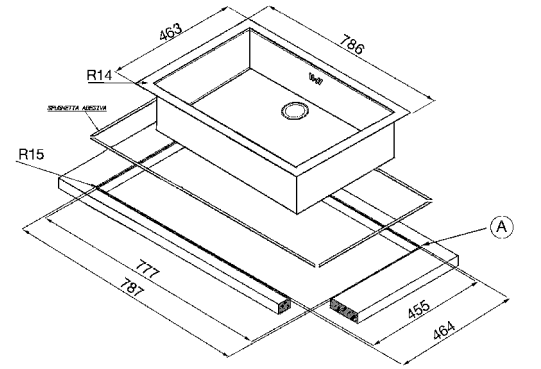
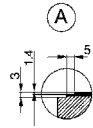
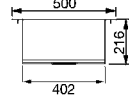


LQ1005F

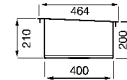
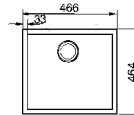
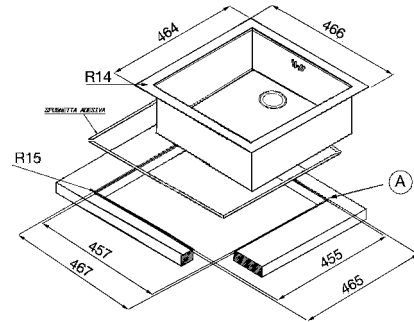
LINEA PROFESSIONALE



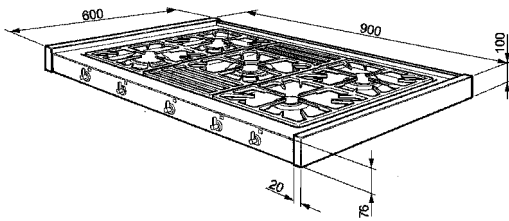
LQ116DF



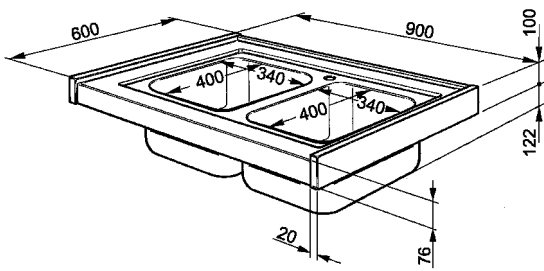
VQ72F



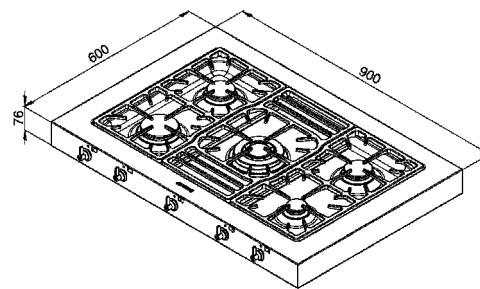
VQ40F



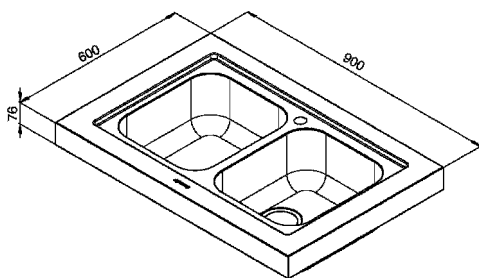
PS9R



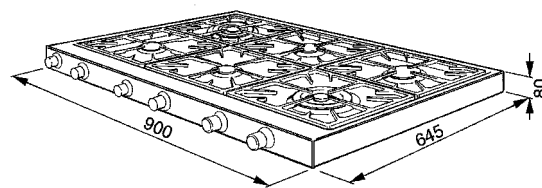
LS9



PS9R-1

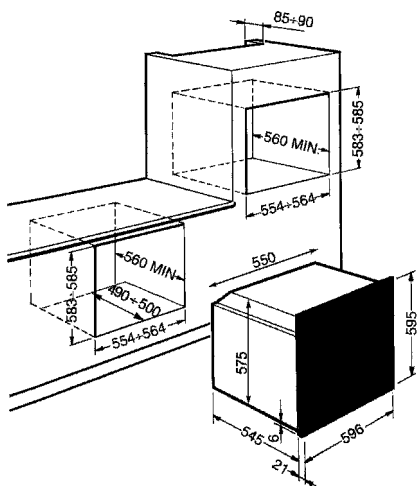


LS9-1

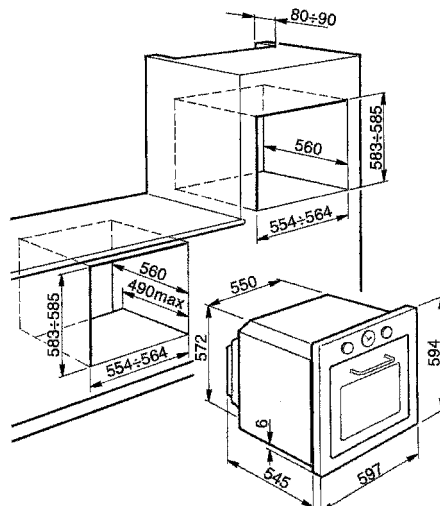


PV96-1

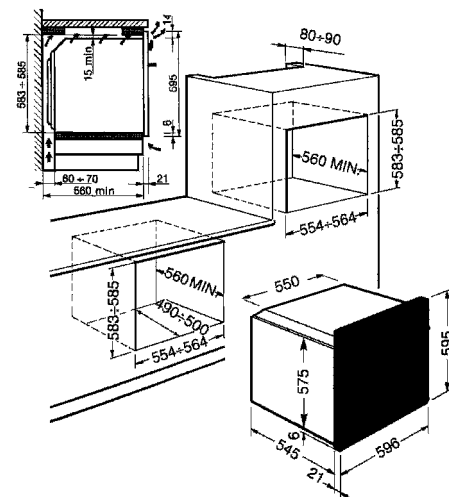
FORNI



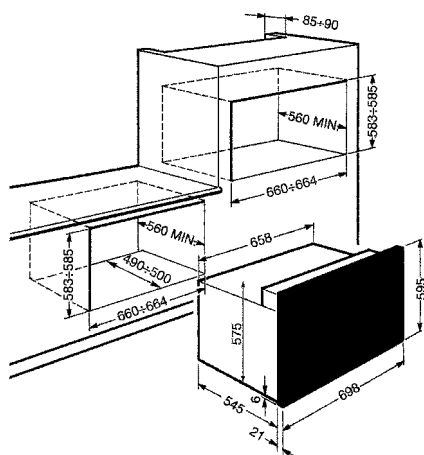
SCP111 • SC110 • SC100 • FP171X • F170-6 •
F166 • S201X • S302X • FP160X • S399X-6 •
S551X-5 • S381 • S351X-5 • SE361X-5 • SE321X-5
• SE250X-5 • SI850



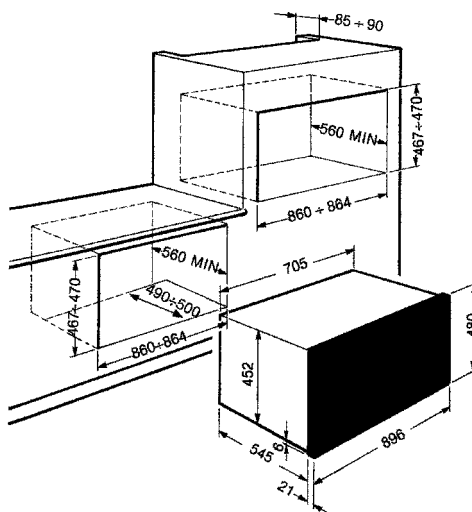
F67-5 • F65-5



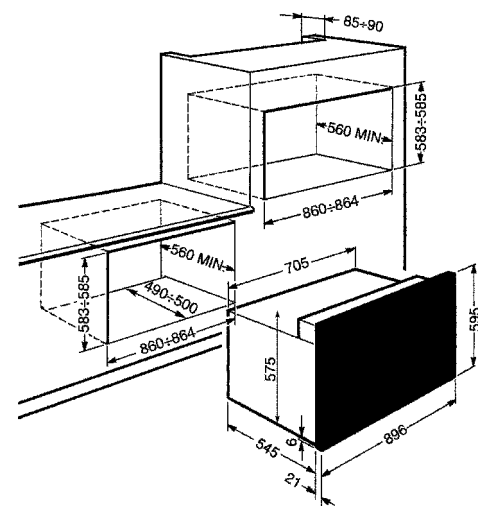
S341GX



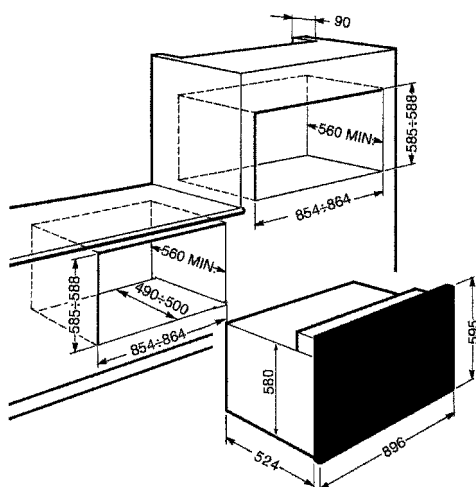
S709X-5



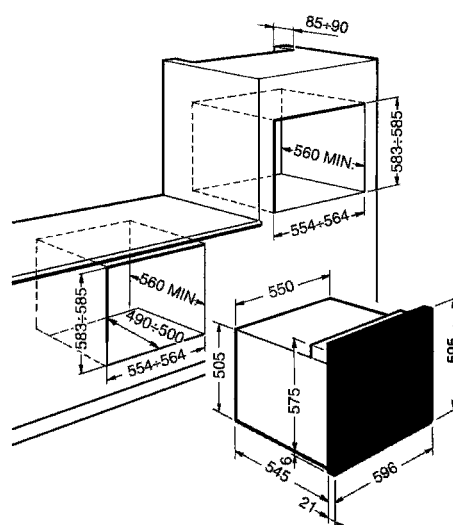
SE995XT-5 • SE20XMFR5



S20XMf-5 • S890MfEB5



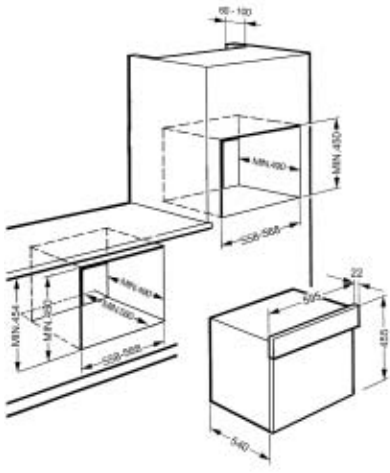
SE900GX



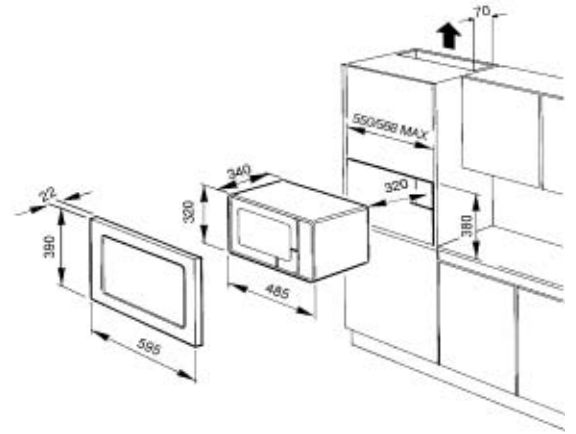
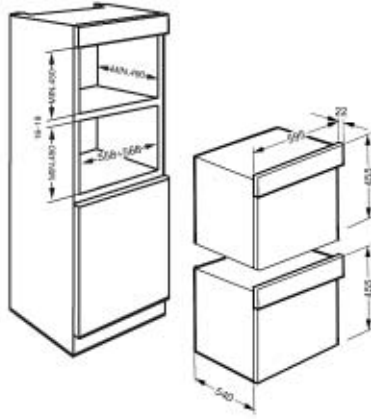
SI800 • SI810G

Modello predisposto per installazione con gas in bombola GPL. Iniettori per installazione con gas metano in dotazione.

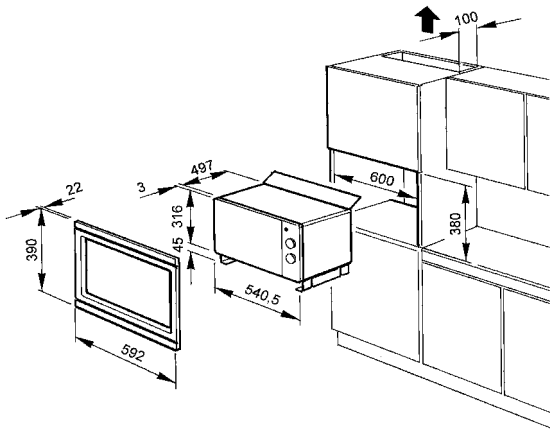
FORNI



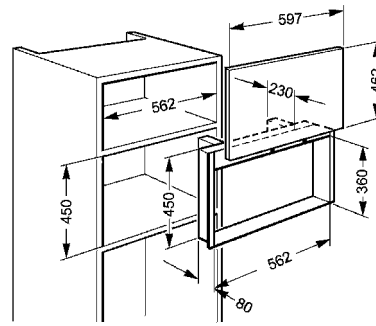
S45 • SC45



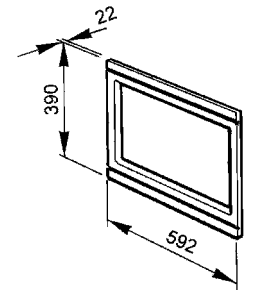
FME20TC • FME20EX2



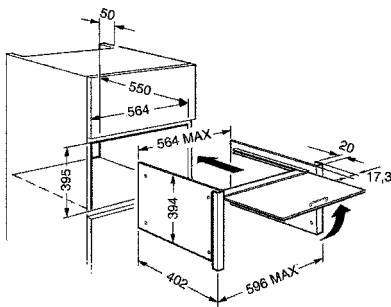
FMC24 • FME24X-1



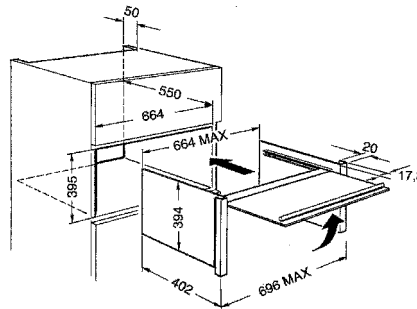
PMO100



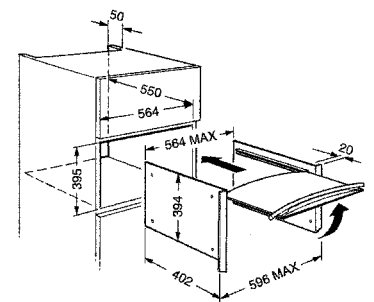
KITC24



PMO170X • PMO399X • SEPMO10X •
PMO66 • SEPMO800



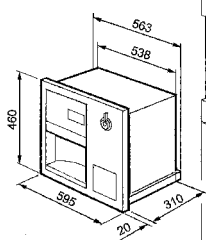
PMO709X



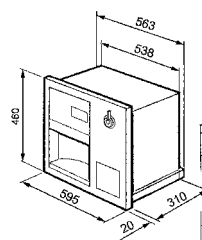
SEPMO210X

MACCHINA DA CAFFÈ

Installazione a colonna

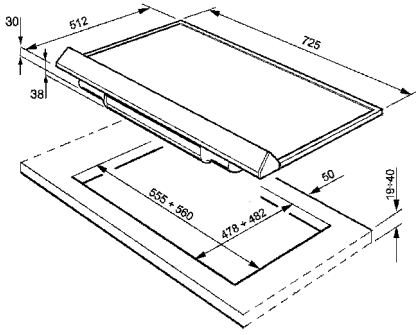


Installazione sottopensile

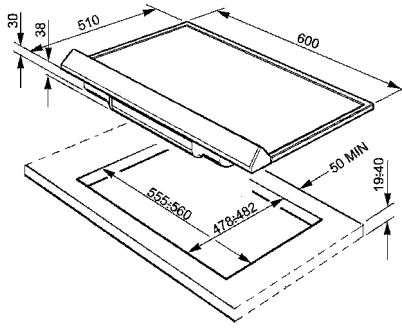


* profondità minima per allaccio alla rete idrica

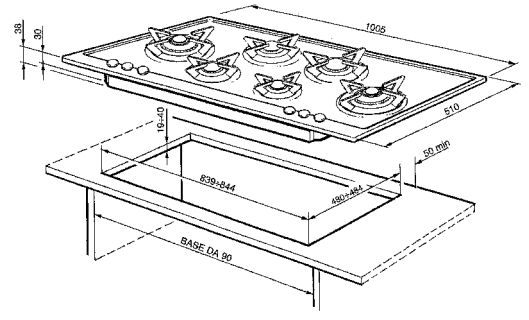
PIANI DI COTTURA



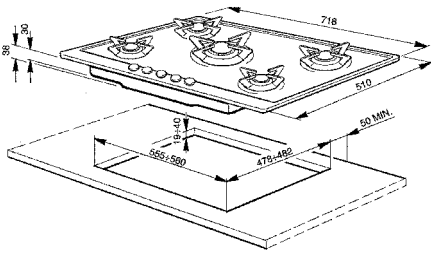
PTS725 • PTS767 • PTS727



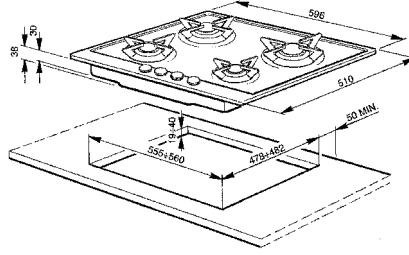
PTS605



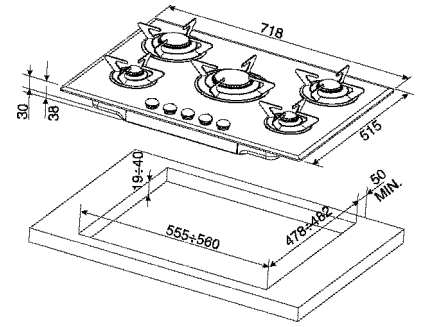
P106



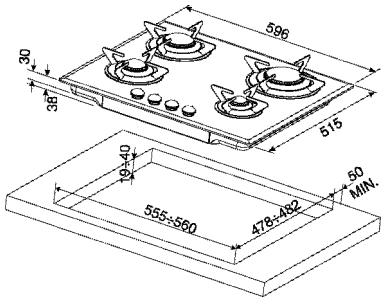
P75



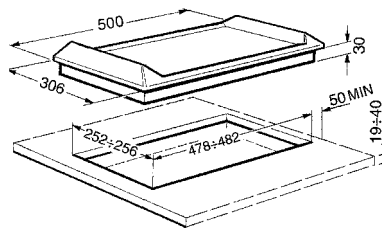
P64



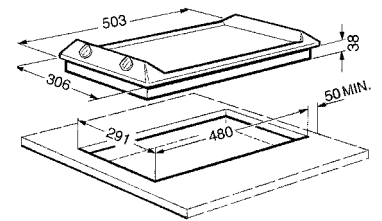
PTV705



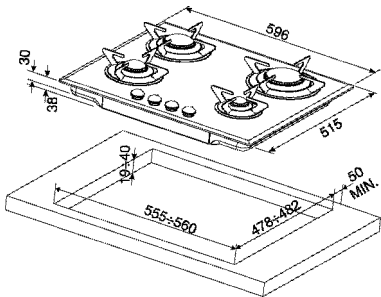
PTV64



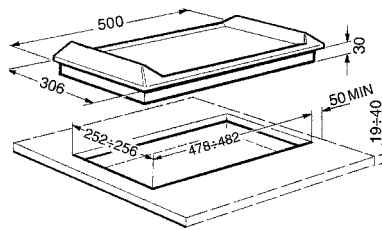
SRV531X • SRV532X.1 • SE530X • SEP510X



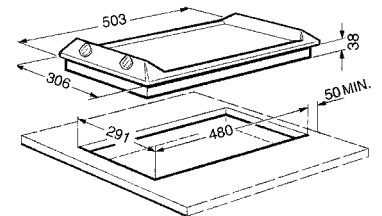
SEH530X1



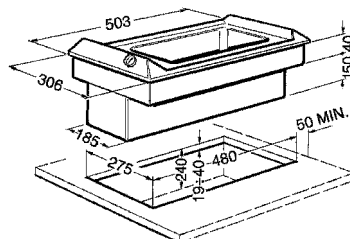
PTV64



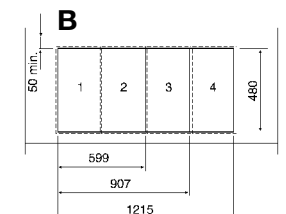
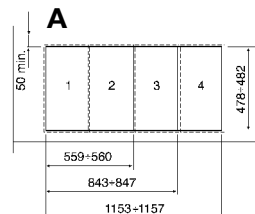
SRV531X • SRV532X.1 • SE530X • SEP510X



SEH530X1

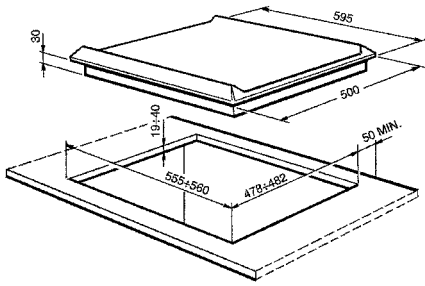


SEFR536X

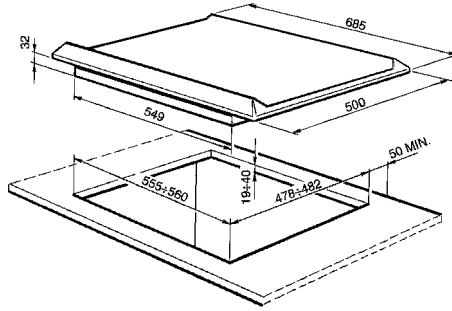


LG53-1

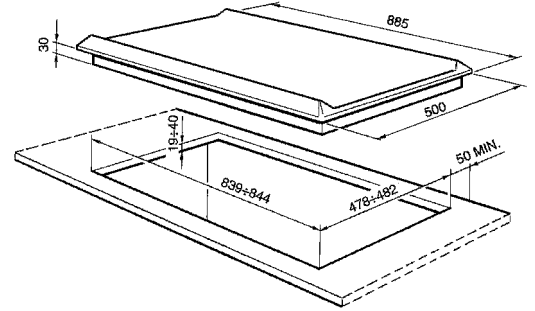
PIANI DI COTTURA



N.B.: Le griglie smaltate nere hanno una forma diversa rispetto a quelle in acciaio inox ed in ghisa



N.B.: Le griglie smaltate nere hanno una forma diversa rispetto a quelle in acciaio inox e in ghisa

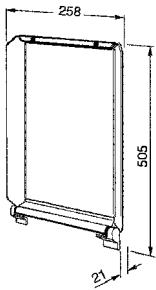


N.B.: Le griglie smaltate nere e quelle in ghisa hanno una forma diversa rispetto a quelle in acciaio inox

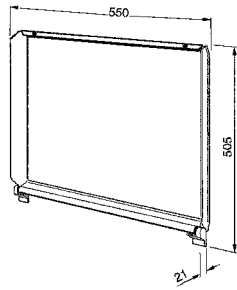
SRV564 • SV564 • SRV563X.1 • SER60 • SE60

SRV576 • SRV574 • SPV577 • SE70 • SRV876

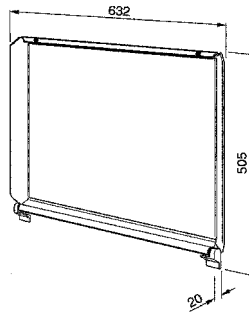
SRV596 • SPV595



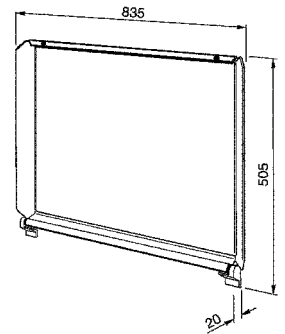
C30CX/1



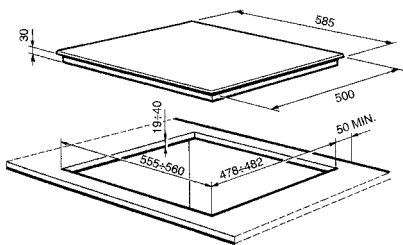
C60CX/1



C70CX/1

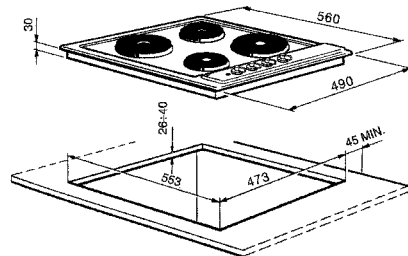


C90CX/1

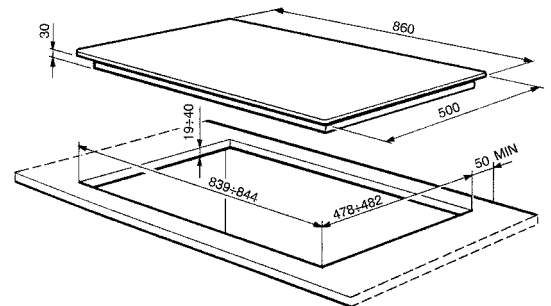


N.B.: Le griglie smaltate nere e quelle in ghisa (optional) hanno una forma diversa rispetto a quelle in acciaio inox

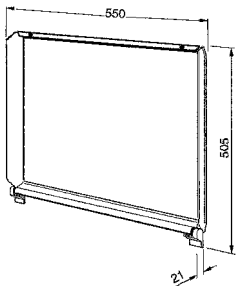
SR34 • SE64 • S134 • SR804



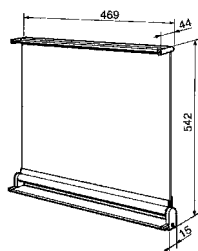
SE435X



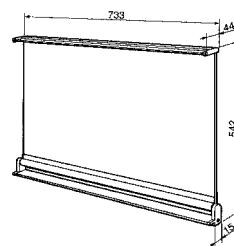
S93ASX1 • SR804 • S809



C60CX/1

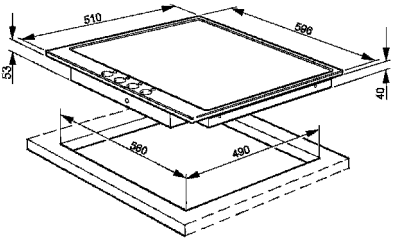


7520

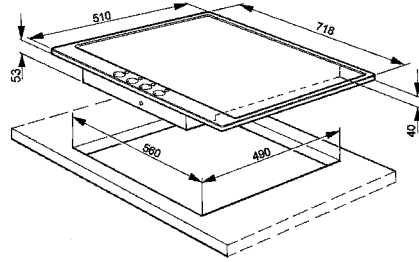


7530

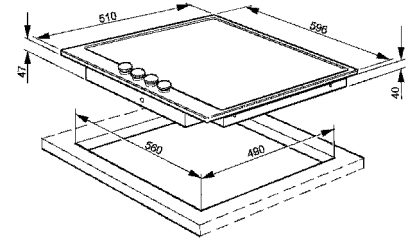
PIANI DI COTTURA



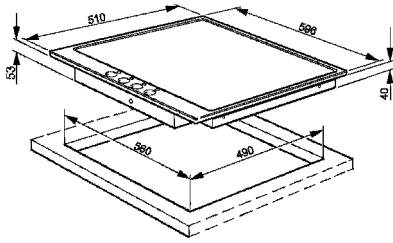
PI62-1



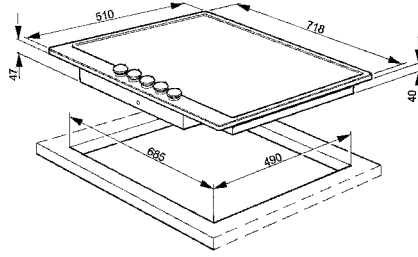
PI773-1



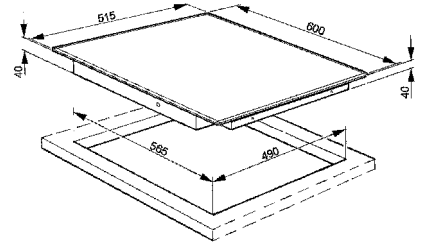
P652



PI62-1

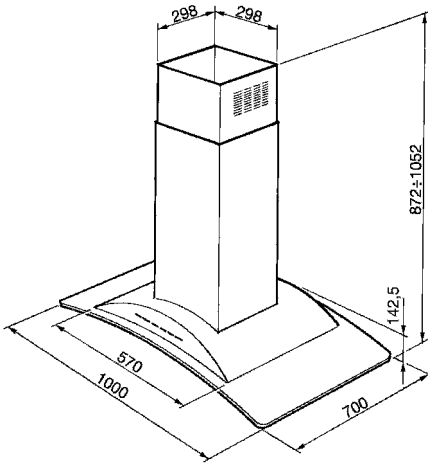


P752

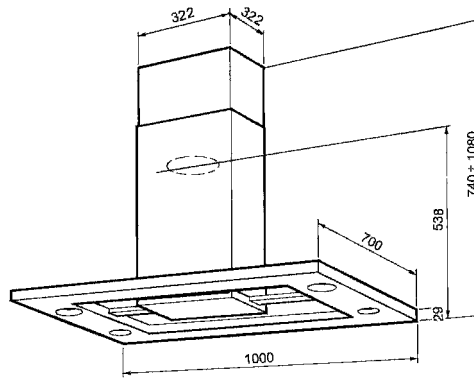


SI640TC

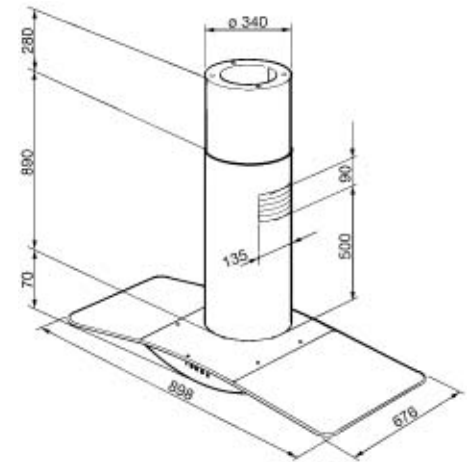
CAPPE



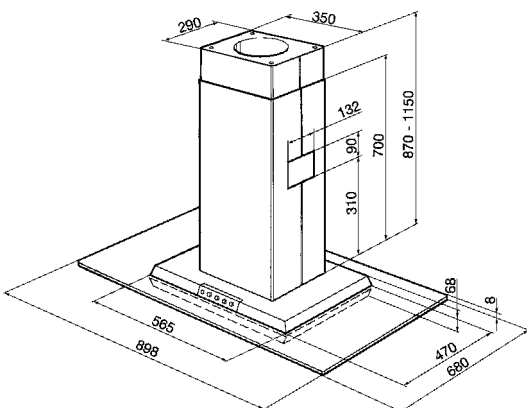
KSEIV950X



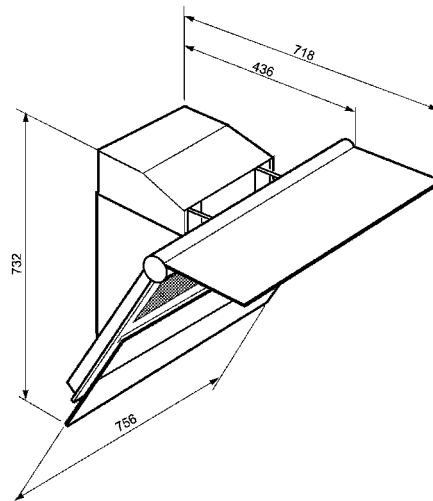
KSIV960X1



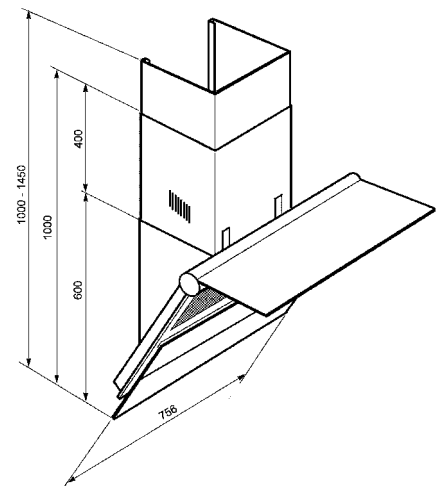
KSEIV96X



KSEIV97X

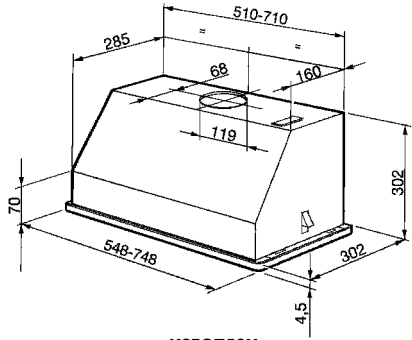


KTS75

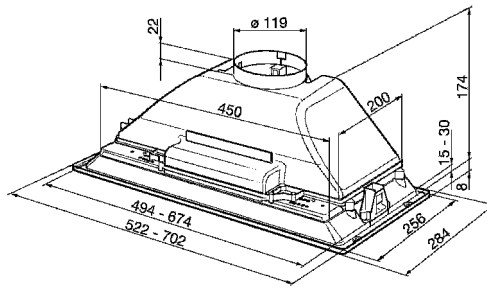


KTS75C

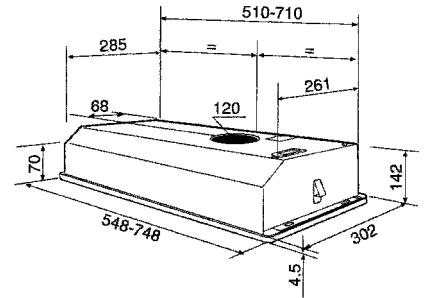
CAPPE



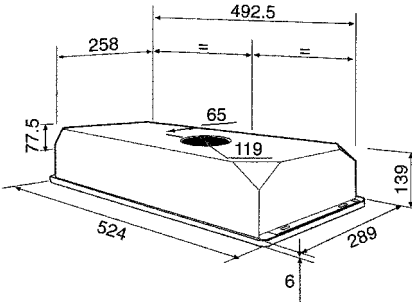
KSEG750X



KSEG56X

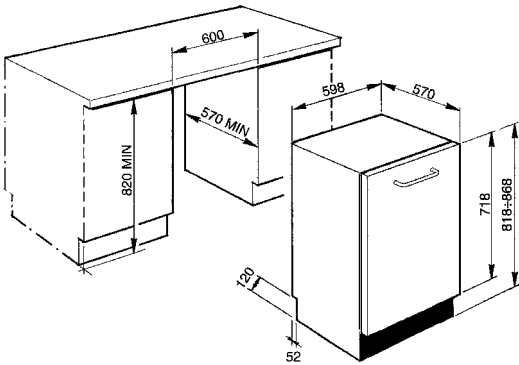


KSEG52

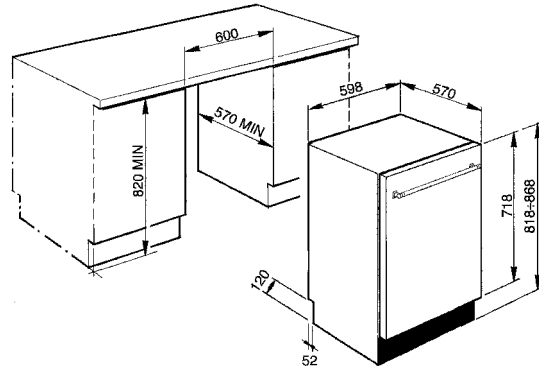


KSEG50

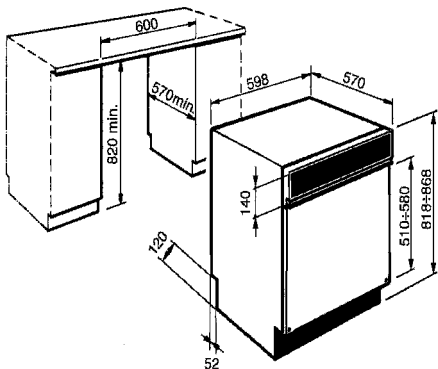
LAVASTOVIGLIE



STX2P

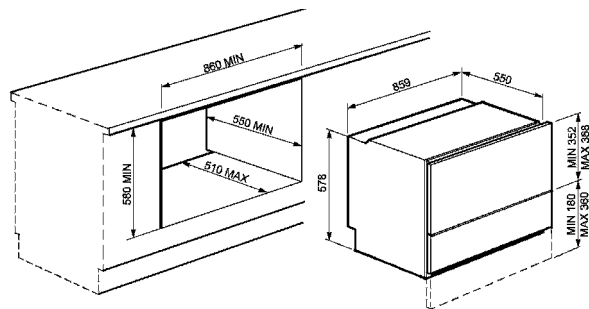


STX2C

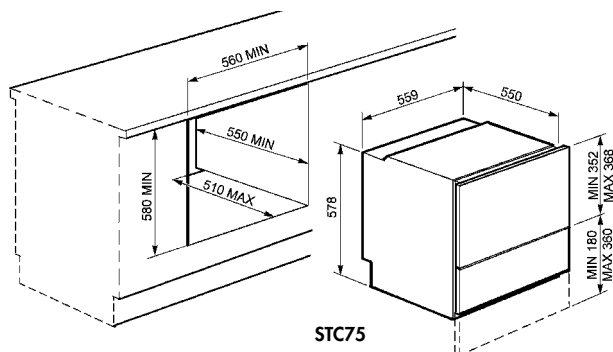


PL19

Spessore pannello: 1,8-2 cm max

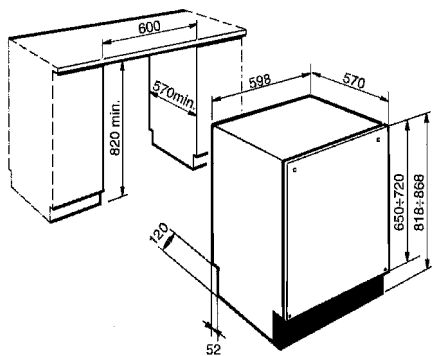


STO905



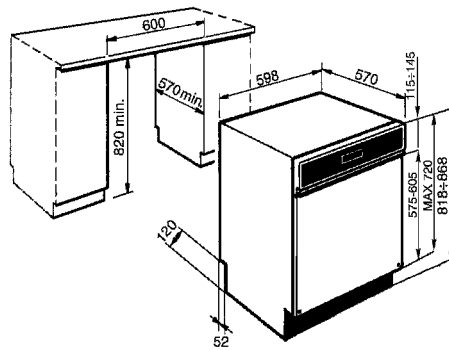
STC75

LAVASTOVIGLIE



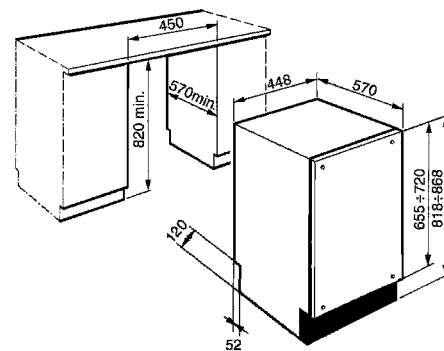
Spessore pannello: 1,8÷2 cm max

ST1146 • ST1145S • ST1144S • ST1124S-1 •
ST1123S-1 • ST1135 • ST865S • ST863S



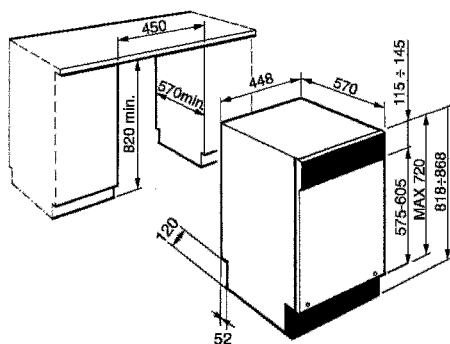
Spessore pannello: 1,8÷2 cm max

PL1145X • PL1144X • PL1123X • ST1124S-1 •
ST1123S-1 • ST1135



Spessore pannello: 1,8÷2 cm max

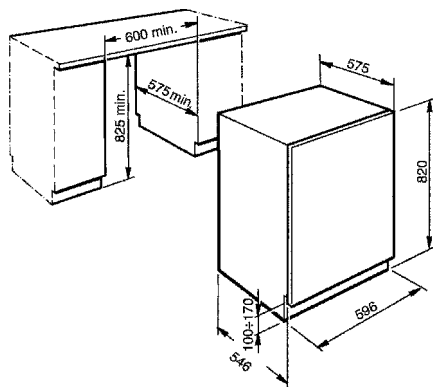
ST1108S • ST1107S • ST1105



Spessore pannello: 1,8÷2 cm max

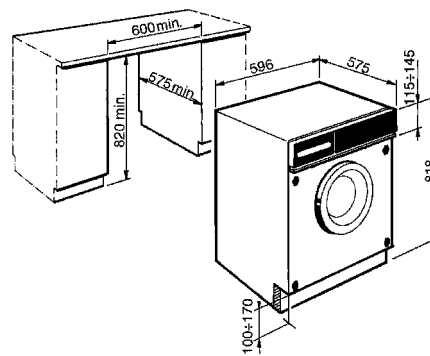
PL1107X1

LAVABIANCHERIA



Spessore pannello: 1,8÷2 cm max

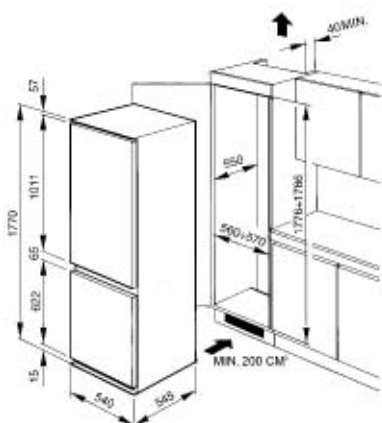
STA161S • STA160 • STA120 • STA60



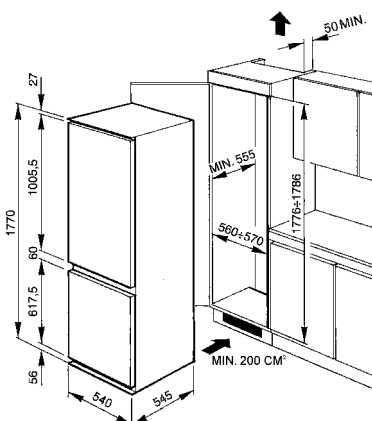
Spessore pannello: 1,8÷2 cm max

LBA60

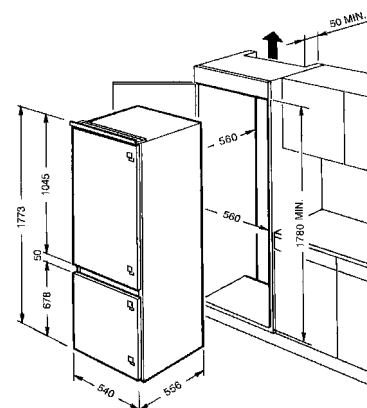
FRIGORIFERI



CR328AZD • CR325A1

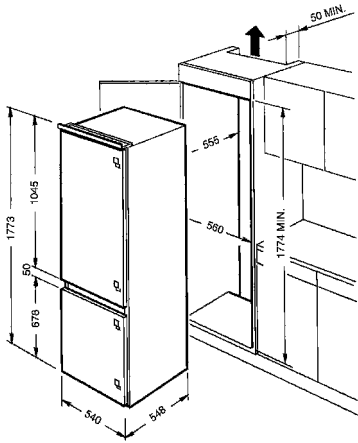


CR327AV1

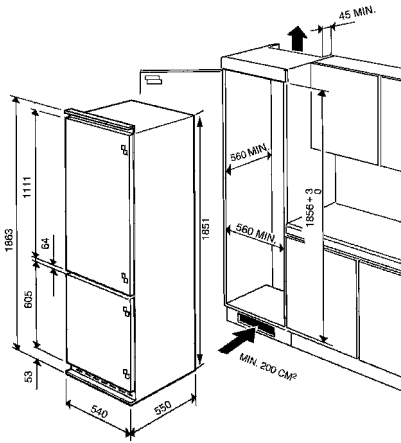


CR308A

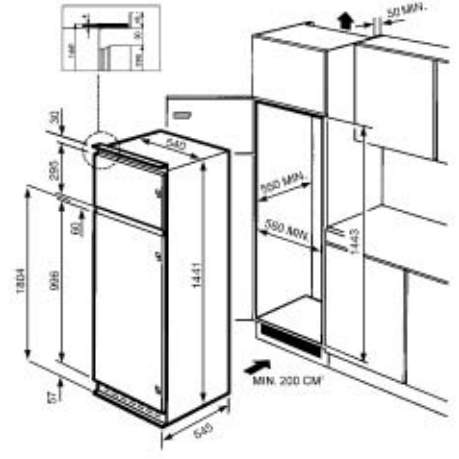
FRIGORIFERI



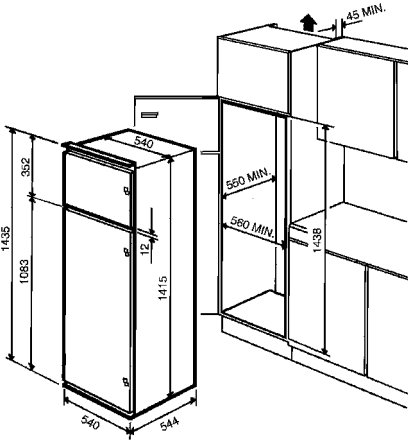
CR305B1



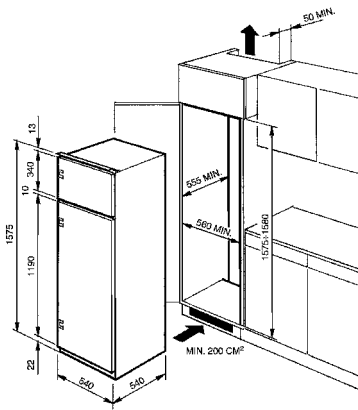
CR330A



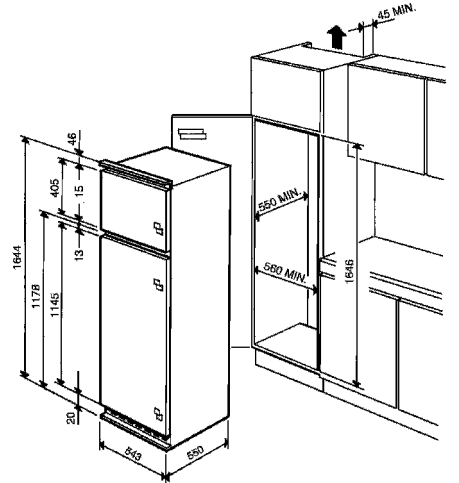
FR238A



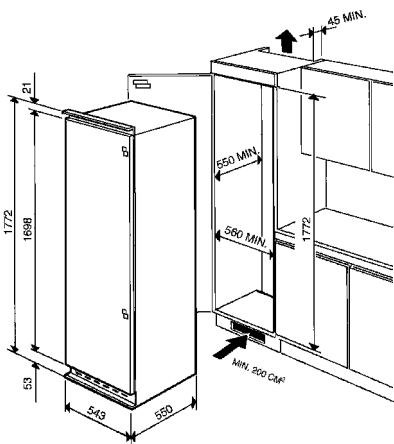
FR230A



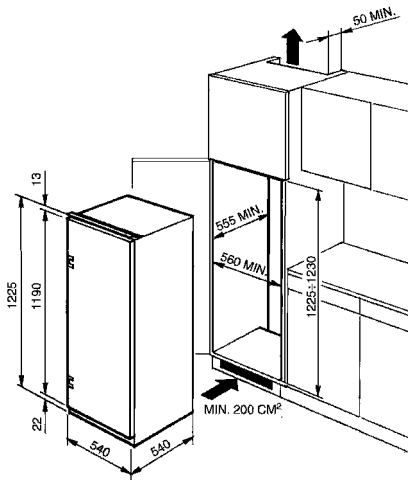
FL281B



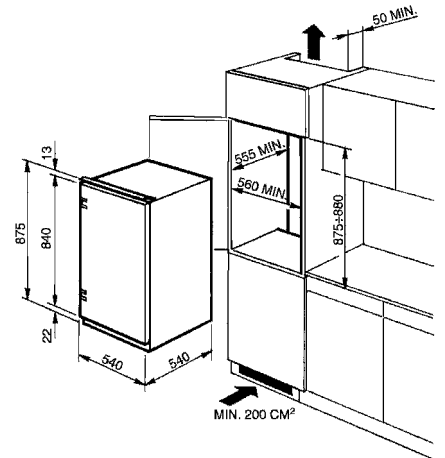
FR298A-1



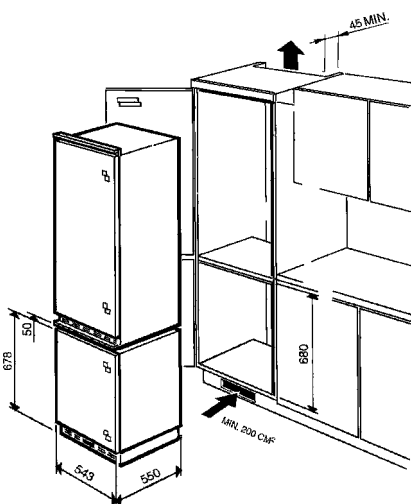
FR300A



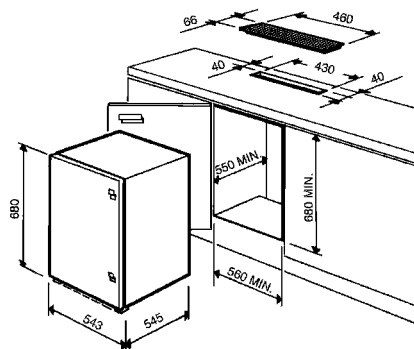
FL227A • FL224A



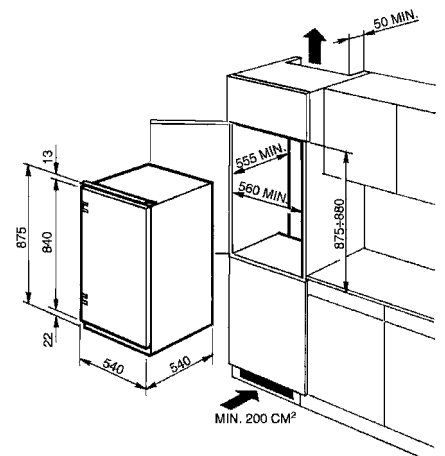
FL164A • VI144B



VR105B



FR138B



FR150A • FR158B • VR120B

La griglia di aerazione non viene fornita

SMEG S.p.A.

Via Leonardo da Vinci, 4
42016 Guastalla (RE)
Tel. 0522 8211
Fax Italy 0522 821452
Fax Export 0522 821455
E-mail: commerciale.incasso@smeg.it
www.smeg.it

Showroom

Corso Monforte, 30/3
20122 Milano
Tel. 02 76004848 - Fax 02 76004849
E-mail: smegmilano@smeg.it

FILIALI**Belgio**

SMEG BELGIUM N.V.
Schoonmansveld 12 - 2870 Puurs
Tel. 03 8609696 - Fax 03 8860666
www.smeg.be

Francia

SMEG FRANCE S.A.
22, Rue Raymond Aron - B.P. 548
76824 Mont Saint Aignan Cedex
Tel. 0235 121414 - Fax 0235 607077
www.smeg.fr

Germania

SMEG HAUSGERÄTE GmbH
Carl-Zeiss-Ring 8-12
D-85737 Ismaning (München)
Tel. 089 9233480 - Fax 089 92334819
www.smeg.de

Gran Bretagna

SMEG UK LTD
3 Milton Park - Abingdon, Oxon OX14 4RN
Tel. 0870 9909907 - Fax 0870 9909337
www.smeguk.com

Olanda

SMEG NEDERLAND B.V.
Frankfurtstraat 18+22 - 1175RH Lijnden
Tel. 020 4490120 - Fax 020 3582640
www.smeg.nl

Portogallo

SMEG PORTUGAL
Edificio Prime
Avenida Da Quinta Grande, 53 - 8ªA/B
Alfragide - 2614-521 Amadora
Tel. 021 4704360 - Fax 021 4704361
www.smeg.pt

Spagna

SMEG ESPAÑA, S.A.
c/Hidráulica, 4 - P.I. La Ferreria
08110 Montcada i Reixac (Barcelona)
Tel. 93 5650250 - Fax 93 5644310
www.smeg.es

Showroom Madrid

Tel. 91 4008172 - Fax 91 4008176
E-mail: showroom.madrid@smeg.es

Svezia

SMEG SVERIGE AB
Dockplatsen, 1 - 21119 Malmö
Tel. 040 6695490 - Fax 040 6695499
www.smeg.se

OIKOS

Oikos s.p.a.
61040 S. Ippolito (PU)
Strada Provinciale Ridolfina
Frazione Pian di Rose
Tel. +39 0721 749411
Fax +39 0721 749412
www.oikoscucine.it
oikos@oikoscucine.it