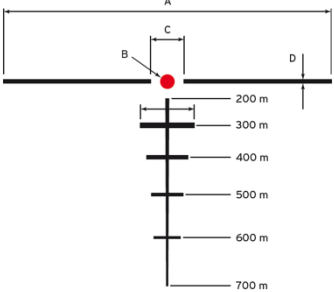
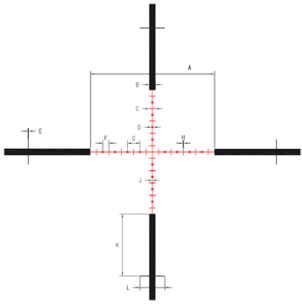
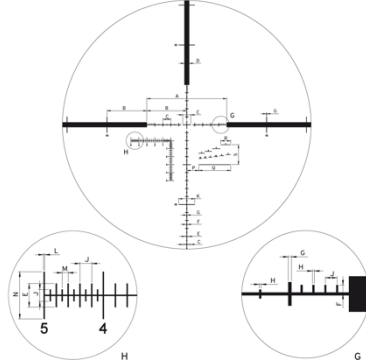
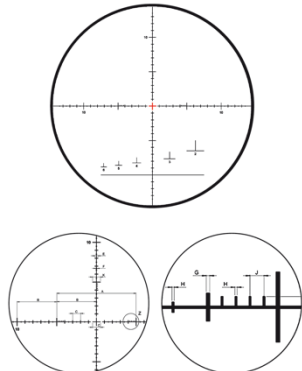
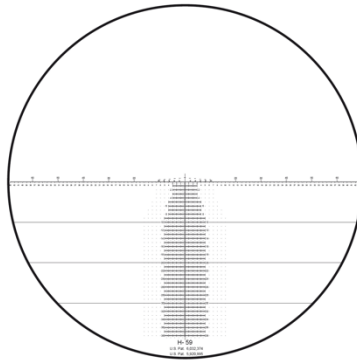


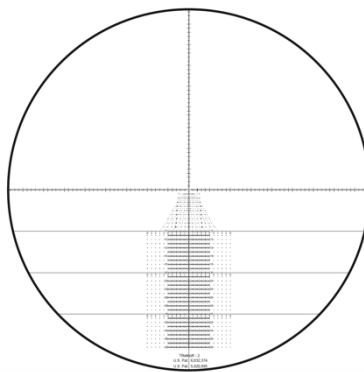
## Übersicht Absehen Steiner

	<p><b>Absehen RAPID DOT / ILLUMINATED</b></p> <p>Deckungsmaße in cm auf 100 m:</p> <p>A: 100            B (1x/5x): 16 / 3,2            C: 10            D: 1,3</p>
	<p><b>Absehen G2B MIL DOT / ILLUMINATED</b></p> <p>Deckungsmaße in cm auf 100 m:</p> <p>A: 100            G: 10            B: 5              H: 0,6            C: 5              J: 0,6            D: 2              K: 50            E: 0,6            L: 20            F: 5</p>
	<p><b>Absehen MSR</b></p> <p>Deckungsmaße in cm auf 100 m:</p> <p>A: 100            K: 20            B: 50            L: 0,2            C: 10            M: 1            D: 6             N: 8            E: 4             P: 15            F: 1,5            Q: 40            G: 0,5            R: 12,5            H: 0,3            S: 25            J: 2,0</p>
	<p><b>Absehen B41, RFP</b></p> <p>Deckungsmaße in cm auf 100 m:</p> <p>A: 100            B: 50            C: 10            E: 4            F: 1,5            G: 0,5            H: 0,3            J: 2,0            K: 10</p>

### Absehen H 59



### Absehen Tremor 2



### Absehen Tremor 3

