

**Organisation des Austauschs von Informationen
über die Durchführung von Baumaßnahmen**

GAEB–Datenaustausch XML



Fachdokumentation

Version: GAEB DA XML 3.2 Ausgabe 2013-05

Status: Beta

Letzte Änderung: 11.04.2013 11:38

Aufgestellt vom Gemeinsamen Ausschuss Elektronik im Bauwesen (GAEB) © 2013 by DIN Deutsches Institut für Normung e. V.

Vorwort

Der Gemeinsame Ausschuss Elektronik im Bauwesen (GAEB) fördert den Einsatz der Datenverarbeitung im Bauwesen. Im Hauptausschuss GAEB des Deutschen Vergabe und Vertragsausschusses für Bauleistungen (DVA) sind die öffentlichen und privatwirtschaftlichen Auftraggeber, die Architekten, die Ingenieure, die Bauwirtschaft und die Bausoftwarehäuser durch ihre jeweiligen Spitzenorganisationen vertreten.

Durch den GAEB werden die Voraussetzungen für eine integrierte Datenverarbeitung bei der Planung und Durchführung von Baumaßnahmen geschaffen.

Der GAEB-Datenaustausch hat sich von der Zeilenorientierung – GAEB DA 1985, 1990 – zur schlüsselwortorientierten Methode – GAEB DA 2000 – weiterentwickelt. In 2002 wurde GAEB DA 2000 mit XML beschrieben.

Die eXtensible Markup Language (XML) ist eine international anerkannte Auszeichnungssprache zur Übertragung komplexer Strukturen.

In der jetzt vorliegenden neuen Ausgabe „**GAEB DA XML Version 3.2**“ wurden die Ergebnisse aus der praktischen Anwendung der bisherigen Regelungen sowie Beiträge und Anregungen der Anwender berücksichtigt. **Alle bisherigen Regelungen zum Datenaustausch werden vom GAEB fachlich nicht mehr unterstützt.** Eine Kompatibilität zur **bisherigen** Syntax der vorherigen Regelungen **einschließlich** XML 3.1 ist nicht vorhanden.

Der GAEB hat mit der Version 3.2 einen Standard geschaffen, der einen wesentlichen Beitrag zur Akzeptanz im nationalen und internationalen Bauwesen leistet.

Der GAEB empfiehlt, diesen Standard als Vorgabe bei der Schaffung neuer Programmsysteme zu nutzen und bereits vorhandene Programmsysteme im Zuge einer Fortschreibung anzupassen.

Die Regelungen werden auch weiterhin entsprechend den Anforderungen aller am Bau Beteiligten fortgeschrieben. Änderungen oder Ergänzungswünsche nimmt die GAEB-Geschäftsstelle gerne entgegen.

Die GAEB-Geschäftsstelle ist dem Bundesamt für Bauwesen und Raumordnung (BBR) im Geschäftsbereich des Bundesministeriums für Verkehr, Bau und Stadtentwicklung (BMVBS) zugeordnet.

Allen an der Weiterentwicklung des Regelwerkes beteiligten Fachleuten danken wir für ihre verdienstvolle Arbeit und ihren uneigennütigen Einsatz.

Gemeinsamer Ausschuss Elektronik im Bauwesen (GAEB)

Inhaltsverzeichnis

Vorwort	2
Inhaltsverzeichnis	3
1 Einleitung	6
2 Vergaberechtliche Grundlagen	8
2.1 Allgemeine Grundlagen und Anforderungen	8
2.1.1 Allgemeine Grundlagen	8
2.1.2 Anforderungen für die Beschreibung von Bauleistungen mit Leistungsverzeichnis	8
2.2 Vertragsarten nach VOB/A § 4	9
2.2.1 Angebotsverfahren	9
2.2.2 Auf- und Abgebotsverfahren	9
2.3 Arten der Vergabe	9
2.4 Vergabe-/Vertragsunterlagen/Bauvertrag	10
2.5 Beschreibung der Leistung	10
2.5.1 Leistungsbeschreibung mit Leistungsverzeichnis	10
2.5.2 Leistungsbeschreibung mit Leistungsprogramm	11
2.6 Los	12
3 Austauschprozesse im Bauwesen	13
3.1 Grundlagen	17
3.2 Organisatorische Regeln	17
3.3 Prozessschritte - Austauschphasen	18
4 Leistungsverzeichnis (LV)	21
4.1 Arten des Leistungsverzeichnisses	21
4.2 Gliederung des Leistungsverzeichnisses	21
4.2.1 Ordnungszahl (OZ)	21
4.2.2 Hierarchiestufen	21
4.2.3 LV-Bereich	22
4.3 Aufbau der Ordnungszahl	22
4.3.1 Beispiel mit Los und 4 weiteren Hierarchiestufen	22
4.3.2 Beispiel mit 1 Hierarchiestufe	23
4.3.3 Beispiel ohne Hierarchiestufe	23
4.3.4 Unbelegte Hierarchiestufen	24
4.3.5 Beispiel zur Summenbildung, verkürzten Darstellung der OZ und ausgelassenen Hierarchiestufe	25
4.4 Beschreibungsformen der Teilleistungen	26
4.4.1 Teilleistung als Normalbeschreibung	26
4.4.2 Teilleistung als Leit- und Unterbeschreibung	27
4.4.3 Teilleistung mit Bezug zur Ausführungsbeschreibung	27
4.4.4 Teilleistung als Bezugs- und Wiederholungsbeschreibung	28
4.4.5 Hinweistexte und Zusätzliche Texte	31
4.5 Besondere Positions- und Ausführungsarten	32
4.5.1 Pauschalposition	32
4.5.2 Grundaussführung und alternative Ausführung	32
4.5.3 Bedarfsposition	34
4.5.4 Zuschlagsposition	34
4.5.5 Teilleistung mit "Freie Menge"	34
4.5.6 Vorhalteleistung	35
4.6 Fachliche Regelungen	37
4.6.1 Informationen zur Vergabe	37
4.6.2 Informationen zum Nachtrag	37
4.6.3 Einheitspreise	37
4.6.4 Aufgliederung von Einheitspreisen	38

4.6.5	Gliederung des LV (Hierarchiestufen)	38
4.6.6	Nachlässe	38
4.6.7	Grafiken	38
4.6.8	Lose und Losgruppen	38
4.6.9	Kennzeichnung von Textergänzungen bei Standardtexten	38
4.6.10	Freie Menge	38
4.6.11	Leitbeschreibung	38
4.6.12	Bieterkommentare	39
4.6.13	Zuschlagsposition	39
4.6.14	Nebenangebot	39
4.6.15	Textergänzung	39
4.6.16	Rundung	40
4.6.17	Währung	40
4.6.18	Preissangebot X84	40
4.7	Gestaltung Leistungsverzeichnis	41
4.7.1	Beispiele zur Gestaltung von Positionen	41
5	LV als Zeitvertragsarbeiten	42
5.1	Angebotsverfahren	42
5.2	Auf- und Abgebotsverfahren	43
5.3	Einzelauftrag	44
6	Preisspiegel Ausgabe	54
7	Mengenermittlung	55
7.1	Grundlage	55
7.2	Mengenermittlungsaufbau	55
7.2.1	Kopfinformationen der Mengenermittlung	55
7.2.2	Detailinformationen der Mengenermittlung	56
7.3	Mengenermittlung in den Phase X80 bis X89	56
7.4	Regeln	59
7.4.1	Datenphase	59
7.4.2	Verfahrensbeschreibung	59
7.4.3	Verfahrensbeschreibung	59
7.4.4	Katalogzuordnung	59
7.4.5	Aufmaßzeile	59
8	Rechnung	60
8.1	Grundlage	60
8.2	Rechnungsaufbau	61
8.3	Rechnungsinformationen	63
8.4	Regeln	67
8.4.1	Umfang und Inhalt X89	67
8.4.2	Zu- und Abschläge	67
8.4.3	LV-Positionen	67
8.4.4	Materialliste	67
8.4.5	§35 EStG.	67
8.4.6	Arbeitsnachweis, Stundenzettel	67
8.4.7	Nachlass auf LV oder Hierarchie	68
8.4.8	Grundpositionen	69
8.4.9	Wahlpositionen	69
8.4.10	Bedarfspositionen	69
8.4.11	Position entfällt	69
8.4.12	Nachtragsstatus	69
8.4.13	Zuschlagspositionen	69
8.4.14	Unterbeschreibungen	69
8.5	Rechnungsmuster	70
8.5.1	Minimalversion	70
8.5.2	Minimalversion mit einer LV-Position	71
9	Warenwirtschaft im Bauprozess Ausgabe	72

9.1	Ablauf Warenwirtschaft	72
10	Kosten	73
10.1	X52 Austausch von Kalkulationsdaten	73
11	Anhang	74
11.1	Liste empfohlener Mengeneinheiten	74
11.2	XML-Strukturen	75
11.2.1	Schema	75
11.2.2	Dateinamen	75
11.2.3	GAEBInfo	75
11.2.4	Regeln für X52 Kalkulationsdaten	76
11.2.5	Regeln für X80 bis X86	78
11.3	Gestaltungsmerkmale	81
11.3.1	Gestaltungsregeln	81
11.3.2	Gestaltungsmerkmale LV-Text	81
11.4	Strukturen der Teilleistungsbeschreibung	85
11.4.1	Beispiele zur Darstellung von Teilleistungsbeschreibungen	87
11.4.1.1	Menge/Mengeneinheit/Einheitspreis/Gesamtbetrag unten	87
11.4.1.2	Menge/Mengeneinheit/Einheitspreis/Gesamtbetrag oben	101
11.4.2	Regeln zur Darstellung von Summen und Zusammenstellungen	108
11.5	Glossar	126
11.6	Ansprechpartner	130

1 Einleitung

Mit dieser Fachdokumentation werden Verfahren zur Planung und Durchführung von Bauleistungen beschrieben. Dabei werden wesentliche Dateiaustauschprozesse zwischen den Verfahrensbeteiligten identifiziert und anhand des Bauablaufs in Prozessschritte gegliedert bzw. strukturiert. Dieses Dokument ist Grundlage und einheitliche Vorgabe zur Entwicklung von Fachsoftware.

Es ist erforderlich, dass die zwischen Partnern im Verlauf der Planung und Baudurchführung zu erstellenden und auszutauschenden Daten klassifiziert und strukturiert werden.

Daraus ergeben sich u. a. folgende Vorteile:

- eine Informationsbereitstellung,
- die Verkürzung der Durchlaufzeiten von Informationen,
- die Optimierung von Ablaufprozessen und
- die Reduzierung von Erfassungsfehlern, da eine Neuerfassung entfällt.

Halten sich die Vertragsparteien an diese Regelungen, können alle Informationspartner die wechselseitig zu bearbeitenden Informationen eindeutig und reibungslos austauschen. Damit werden Zeitbedarf und Kosten reduziert.

Der Regelungsumfang zum GAEB DA XML in der Version 3.2 umfasst:

- Fachdokumentation
- Schema- Dateien (.xsd) X31, X52, X80-89 sowie X93-99
- Musterdateien (.pdf, XML)
- Zusätzliche Hinweise, u.a. zur Zertifizierung sowie zur Verwendung der Module GAEB - Checker und TIGA
- Synopse mit Änderungen gegenüber der Vorversion GAEB DA XML 3.1

Mit der Fachdokumentation wird der Standard GAEB DA XML 3.2 beschrieben.

Kapitel 2 stellt die vergaberechtlichen Grundlagen dar.

Kapitel 3 bietet eine Übersicht über die im Standard Version 3.2 bearbeiteten Austauschprozesse im Bauwesen allgemein.

In Kapitel 4 werden einzelne, grundlegende Austauschprozesse **werden** in den nachfolgenden Kapiteln näher beschrieben, so insbesondere der Austausch von Leistungsverzeichnissen, einhergehend mit der Darstellung der Grundlagen zu Aufbau, Gliederung und Gestaltung der Leistungsverzeichnisse, zu Beschreibungsformen und besonderen fachlichen Regelungen in den Phasen X80 bis X89.

Kapitel 5 ...

Kapitel 6 ...

Kapitel **7** enthält Grundlagen, Aufbau und Regeln zum Austausch von Daten zur Mengenermittlung X31.

Kapitel **8** umfasst analog Grundlagen, Aufbau, Regeln und Muster zum Austausch von Rechnungsinformationen in der Phase X89.

Kapitel **9** beschreibt den Austausch von Daten in der Warenwirtschaft in den Phasen X90 bis X99,

Kapitel **10** den Austausch von Kalkulationsdaten X52.

Im Anhang- Kapitel **11** werden die technischen Grundlagen der XML- Strukturen dargestellt, Strukturen und Beispiele für Teilleistungsbeschreibungen sowie Regeln zur

Darstellung von Summen aufgeführt; ferner enthält das Kapitel 1 **1** Kataloge als Empfehlung des GAEB, ein Glossar sowie eine Auflistung von Ansprechstellen und -partnern zum GAEB- Datenaustausch.

Folgende Datenaustauschphasen können im Einzelnen eingesetzt werden:

- **X80 universelle LV-Daten**
- X81 Leistungsbeschreibung
- X82 Kostenanschlag
- X83 Angebotsaufforderung
- X84 Angebotsabgabe
- X84P Preisspiegel
- X85 Nebenangebot
- X86 Auftragserteilung
- X87 Auftragsbestätigung
- X89 Rechnung
- X82Z Leistungsbeschreibung (Zeitvertragsarbeiten)
- X83Z Angebotsaufforderung (Zeitvertragsarbeiten)
- X84Z Angebotsabgabe (Auf- und Abgebotsverfahren) (Zeitvertragsarbeiten)
- X86ZR Rahmenauftrag (Zeitvertragsarbeiten)
- X86ZE Einzelauftrag (Zeitvertragsarbeiten)

sowie

- X31 Mengenermittlung
- X52 Kalkulationsdaten
- X93 Preisanfrage
- X94 Preisangebot
- X96 Bestellung
- X97 Auftragsbestätigung
- **X98 Lieferschein**
- **X99 Rechnung.**

Somit sind die für die elektronische Vergabe wesentlichen Teile des GAEB DA XML in dieser Version umgesetzt. Die erarbeiteten Standards werden durch die GAEB-Arbeitsgruppe 13- Grundsatz Datenaustausch- bedarfsgerecht fortgeschrieben.

Aktuelle Informationen zur Fortschreibung und Weiterentwicklung von GAEB DA XML finden Sie unter www.gaebe.de bzw. www.gaebe-da-xml.de.

2 Vergaberechtliche Grundlagen

2.1 Allgemeine Grundlagen und Anforderungen

2.1.1 Allgemeine Grundlagen

Die nachfolgenden aufgeführten Regelungen sind aus vergaberechtlicher Sicht zu berücksichtigen.

VOB	Vergabe- und Vertragsordnung für Bauleistungen
VOL	Vergabe- und Vertragsordnung für Leistungen
STLB-Bau	Standardleistungsbuch-Bau - Dynamische BauDaten
STLB-BauZ	Standardleistungsbuch-Bau Zeitvertragsarbeiten (Z) - Dynamische BauDaten (Zeitvertragsarbeiten im Auf- und Abgebotsverfahren)
STLK	Standardleistungskatalog für den Straßen-, Brücken- und Wasserbau
REB	Regelungen für die Elektronische Bauabrechnung
GAEB-VB	Verfahrensbeschreibungen für die Elektronische Bauabrechnung des Gemeinsamen Ausschusses Elektronik im Bauwesen (GAEB)

2.1.2 Anforderungen für die Beschreibung von Bauleistungen mit Leistungsverzeichnis

Im Leistungsverzeichnis muss die Bauleistung so eindeutig und erschöpfend beschrieben werden, dass alle Bewerber die Beschreibung im gleichen Sinne verstehen und ihre Preise sicher und ohne umfangreiche Vorarbeiten berechnen können.

Die Teilleistungen werden im Allgemeinen mit Einheitspreisen (EP) und Gesamtbeträgen (GB) dargestellt. Die Summenbildung erfolgt über die Addition der Gesamtbeträge der Teilleistungen.

Einheitspreise und Gesamtbeträge werden mit zwei Dezimalstellen definiert. Einheitspreise können auf Wunsch des Ausschreibenden mit drei Dezimalstellen angefordert werden.

Zu den Einheitspreisen können bis zu 6 Einheitspreisannteile dargestellt werden.

Der Einheitspreis und die Einheitspreisannteile dürfen bis zu 10 Vorkommastellen, der Gesamtbetrag darf bis zu 11 Vorkommastellen haben.

Die Menge darf bis zu 8 Vorkommastellen und drei Dezimalstellen haben.

Der Preis einer Position ist das Produkt aus Menge und Einheitspreis. Er wird als Gesamtbetrag (GB) dargestellt. Die Summe aller Gesamtbeträge ist die Leistungsverzeichnissumme. Sie entspricht dem Netto-Angebots/Auftragswert und bildet zusammen mit dem jeweils gültigen Umsatzsteuersatz den Brutto-Angebots/Auftragswert.

Wird das Leistungsverzeichnis in einzelne LV-Bereiche unterteilt, wird auch die Summe der einzelnen LV-Bereiche ausgewiesen. Die Summe aller LV-Bereiche ergibt den Gesamtbetrag des Leistungsverzeichnisses.

Beim Leistungsverzeichnis muss zusätzlich die Umsatzsteuer und die Bruttosumme aus Gesamtbetrag und Umsatzsteuer ausgewiesen werden. Dies gilt auch für die eigenständigen Vergabeeinheiten in Leistungsverzeichnissen, die in Lose gegliedert sind.

Wird ein Leistungsverzeichnis in Vergabeeinheiten unterteilt, ist mit der Umsatzsteuer in gleicher Weise zu verfahren.

2.2 Vertragsarten nach VOB/A § 4

Für die Preisbildung wird unterschieden in:

2.2.1 Angebotsverfahren

Beim Angebotsverfahren (VOB/A § 4 Nr. 3) werden Art und Umfang der Leistungen vom Auftraggeber vorgegeben. Der Auftraggeber erteilt nach Prüfung und Wertung dem Bieter mit dem wirtschaftlichsten Angebot den Auftrag.

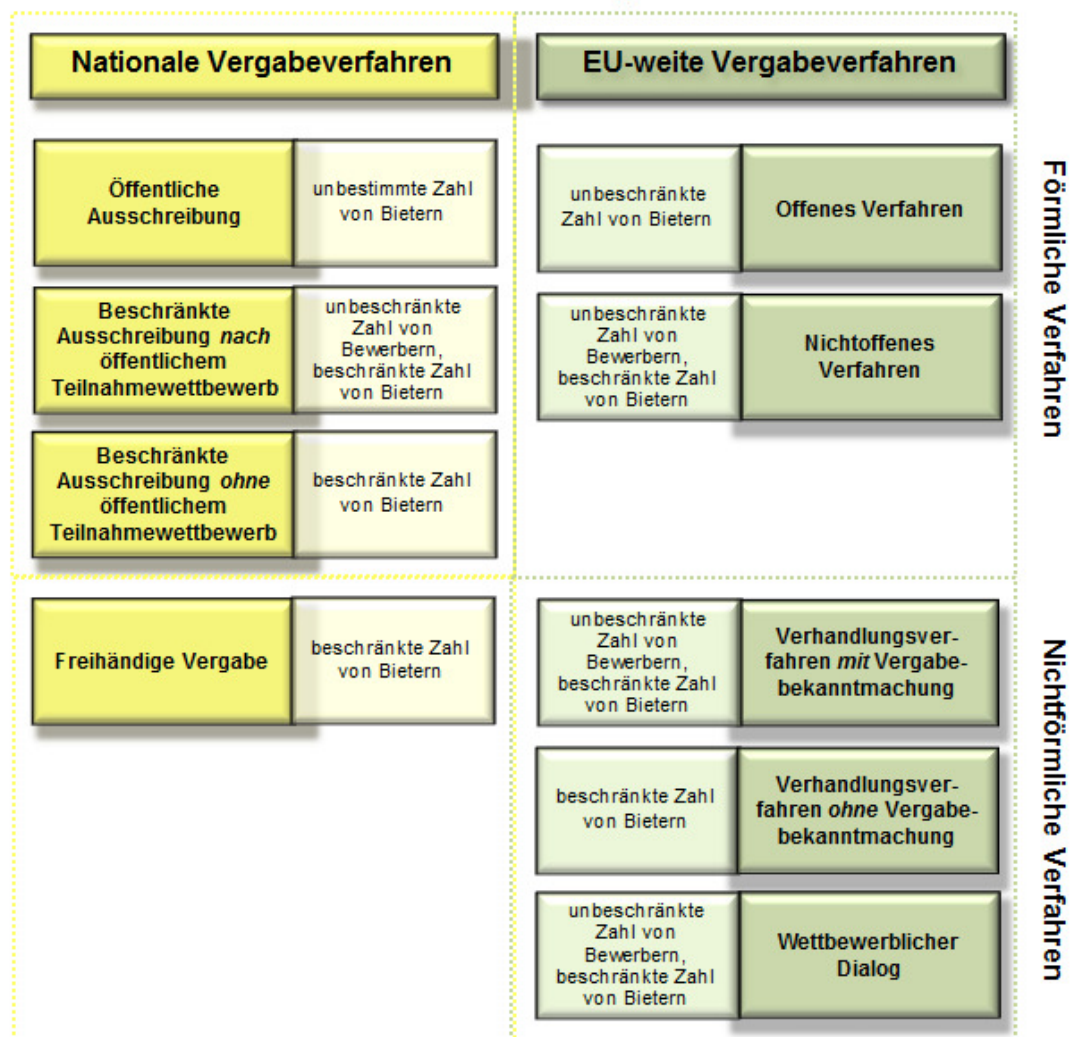
2.2.2 Auf- und Abgebotsverfahren

Beim Auf- und Abgebotsverfahren (VOB/A § 4 Nr. 4) werden die vom Auftraggeber angegebenen Preise für die Art und den Umfang der Leistung dem Auf- und Abgebot des Bieters unterstellt. Dieses Verfahren soll nur ausnahmsweise bei regelmäßig wiederkehrenden Unterhaltungsarbeiten, deren Umfang möglichst zu umgrenzen ist, angewendet werden.

Der Auftraggeber erteilt nach Prüfung und Wertung dem Bieter mit dem wirtschaftlichsten Angebot den Auftrag.

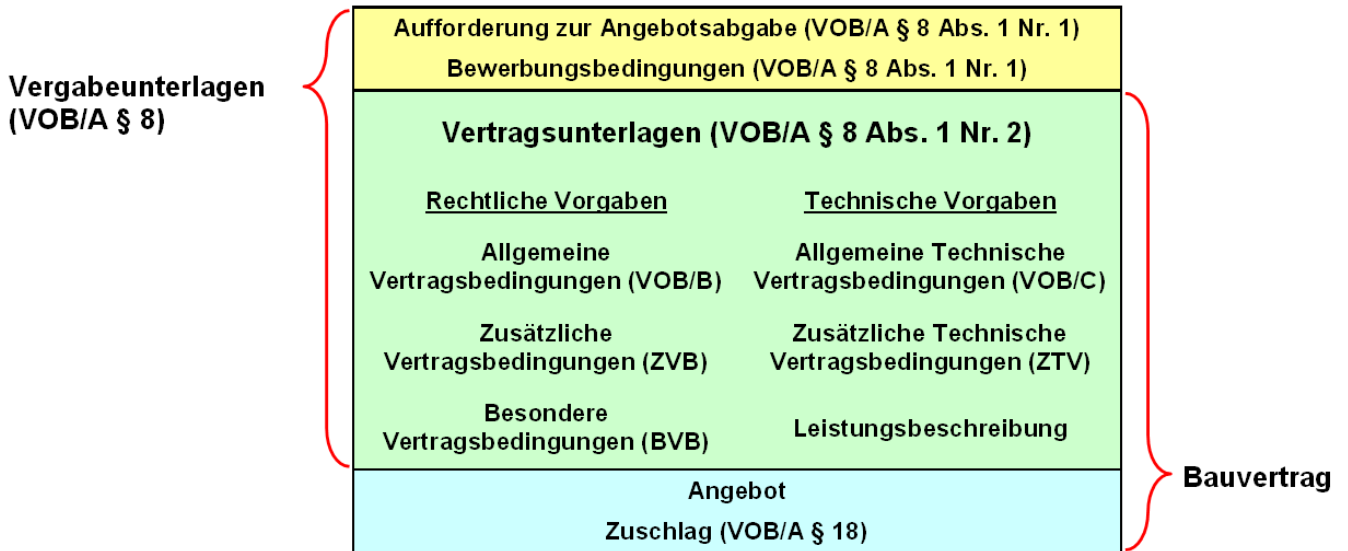
2.3 Arten der Vergabe

Es wird zwischen den folgenden Vergabearten unterschieden (Grafische Darstellung als Auszug aus der VOB/A):



Neben den in der VOB definierten Vergabearten wird auch die „Internationale NATO-Ausschreibung“ im GAEB-Datenaustausch unterstützt.

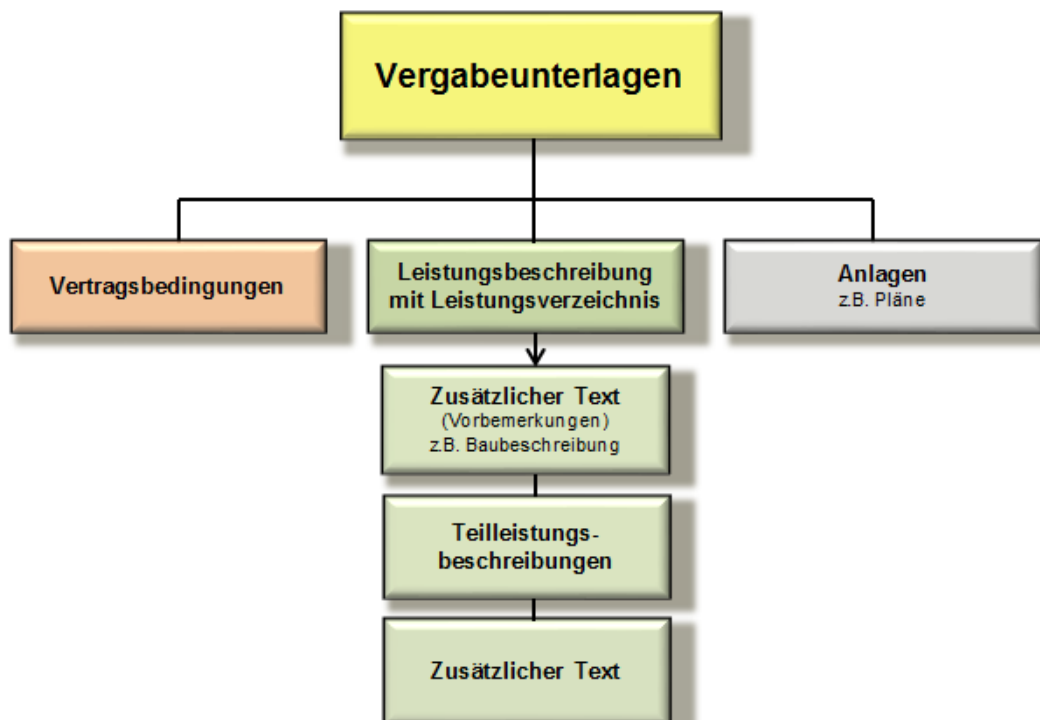
2.4 Vergabe-/Vertragsunterlagen/Bauvertrag



2.5 Beschreibung der Leistung

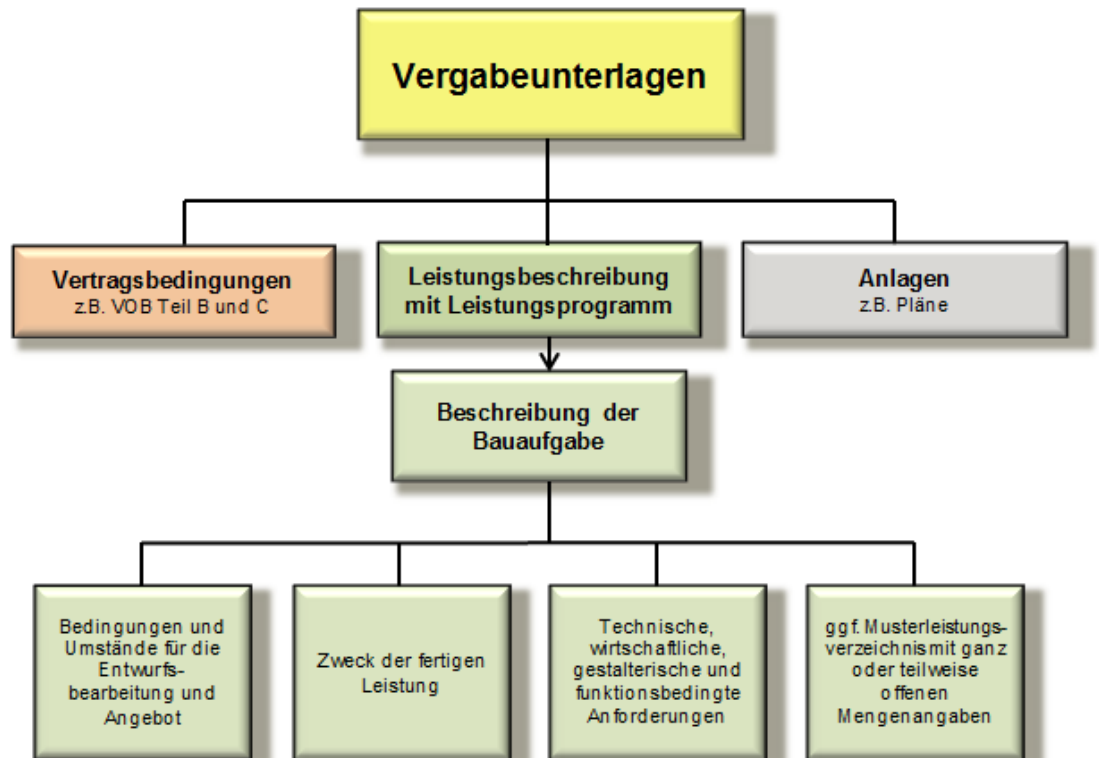
2.5.1 Leistungsbeschreibung mit Leistungsverzeichnis

Die Leistung soll in der Regel durch eine allgemeine Darstellung der Bauaufgabe (Baubeschreibung) und ein in Teilleistungen (Positionen) gegliedertes Leistungsverzeichnis beschrieben werden (VOB/A § 7).



2.5.2 Leistungsbeschreibung mit Leistungsprogramm

Wenn es nach Abwägen aller Umstände zweckmäßig ist, zusammen mit der Bauausführung auch den Entwurf für die Leistung dem Wettbewerb zu unterstellen, um die technisch, wirtschaftlich und gestalterisch beste sowie funktionsgerechte Lösung der Bauaufgabe zu ermitteln, kann die Leistungsbeschreibung mit Leistungsprogramm angewendet werden (VOB/A § 7).

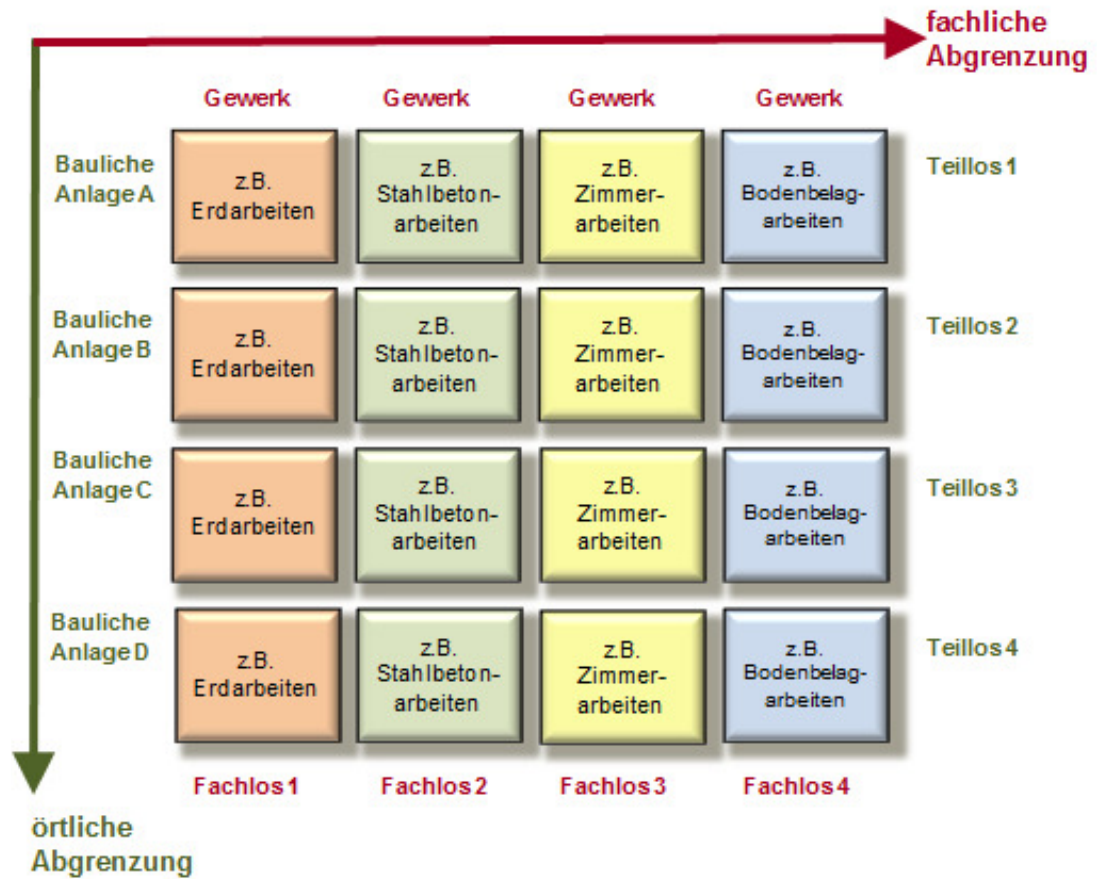


2.6

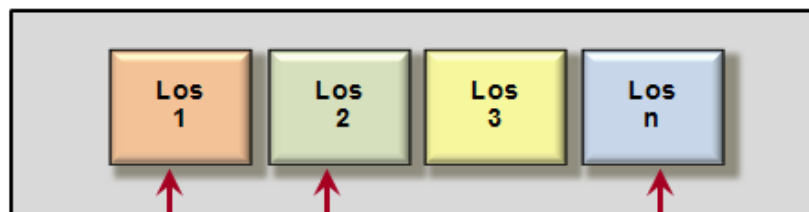
Los

Ein Los ist der in einem Bauauftrag enthaltene Anteil einer erforderlichen Gesamtleistung. Umfangreiche Bauleistungen sollen möglichst in Lose geteilt und nach Losen vergeben werden:

- "Teillose" bei örtlicher Abgrenzung,
- "Fachlose" bei fachlicher Abgrenzung.



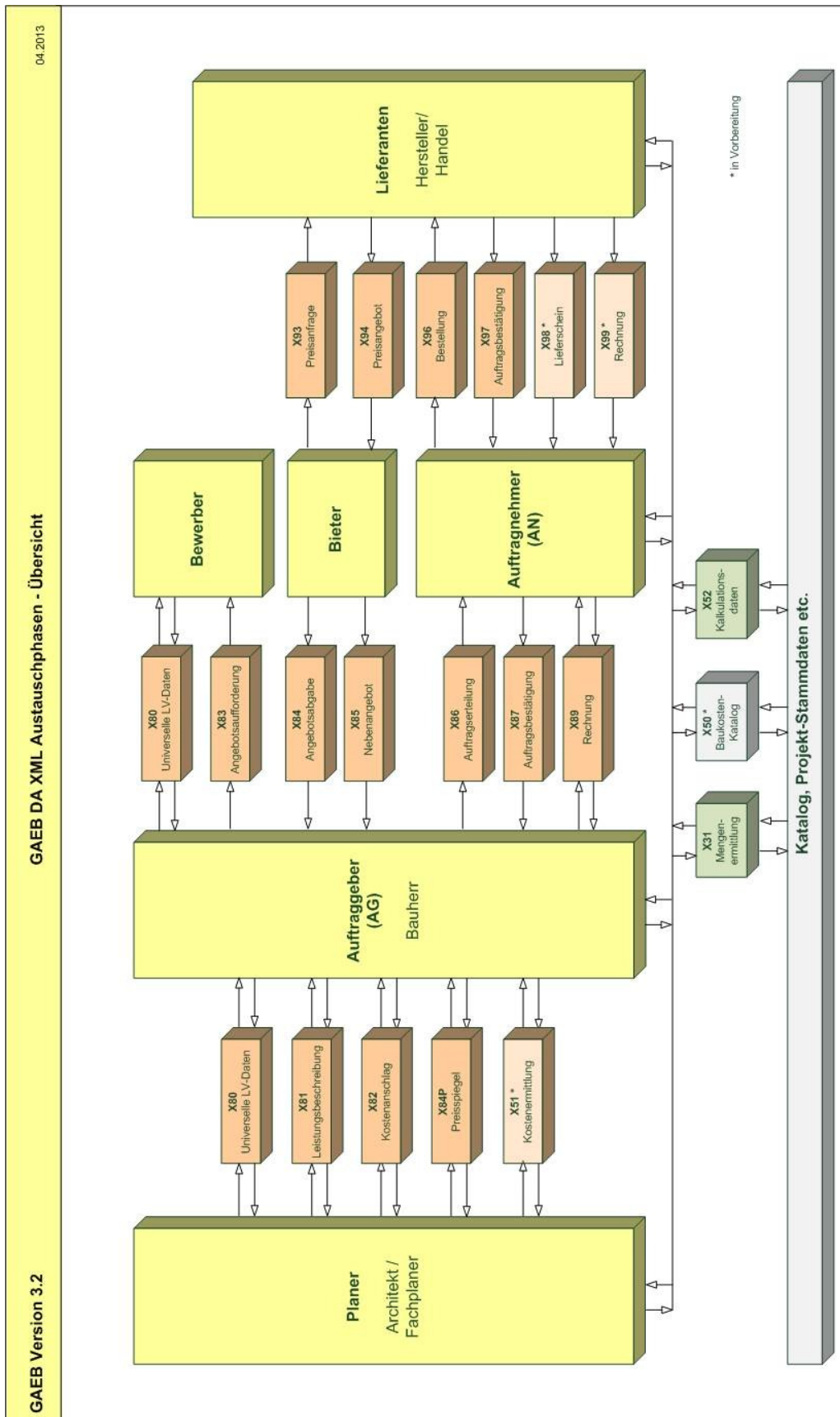
Summe aller Lose = Bauleistung (Gesamtleistung)



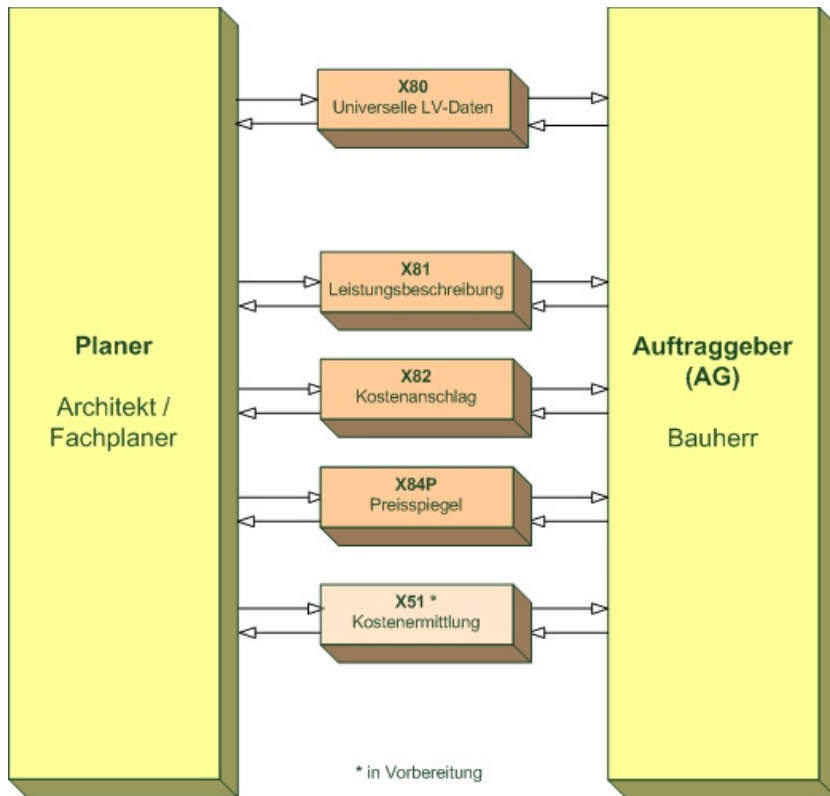
Bei der Vergabe können Lose zu Losgruppen zusammengefasst werden

3

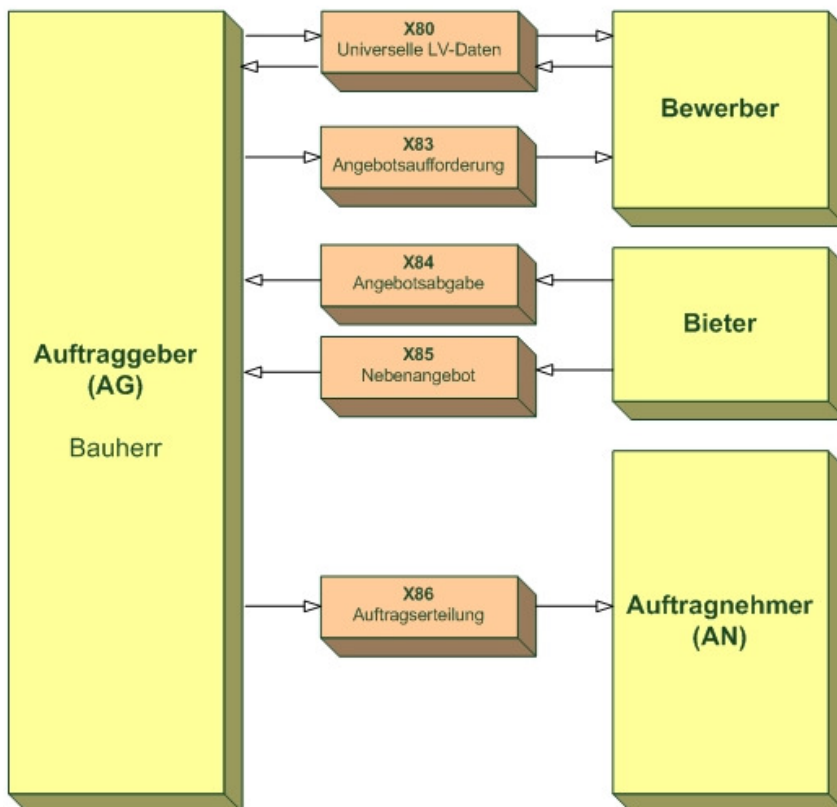
Austauschprozesse im Bauwesen



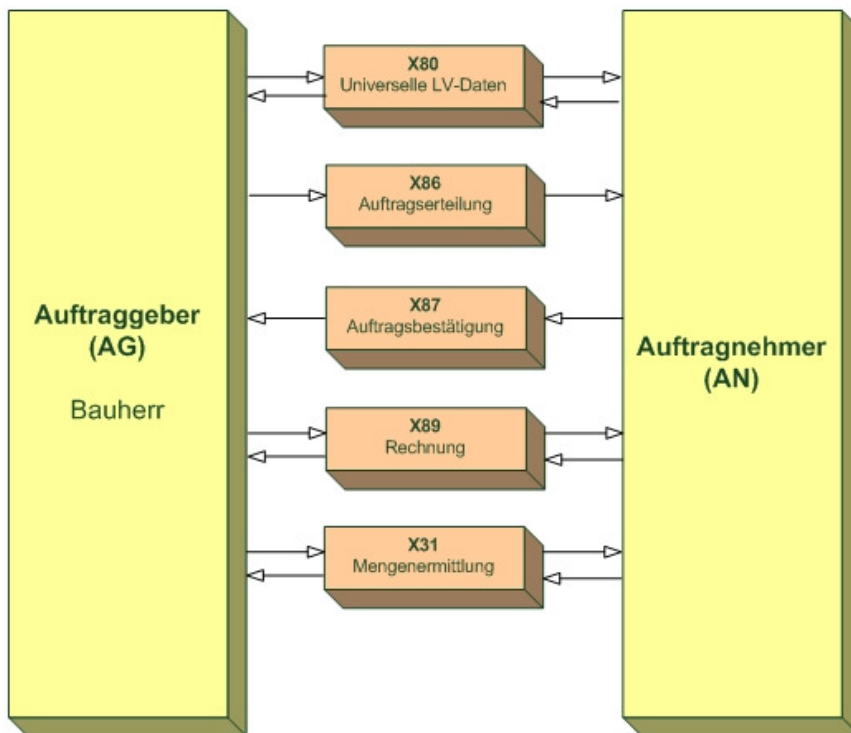
Austauschphasen zwischen Planer und Auftraggeber



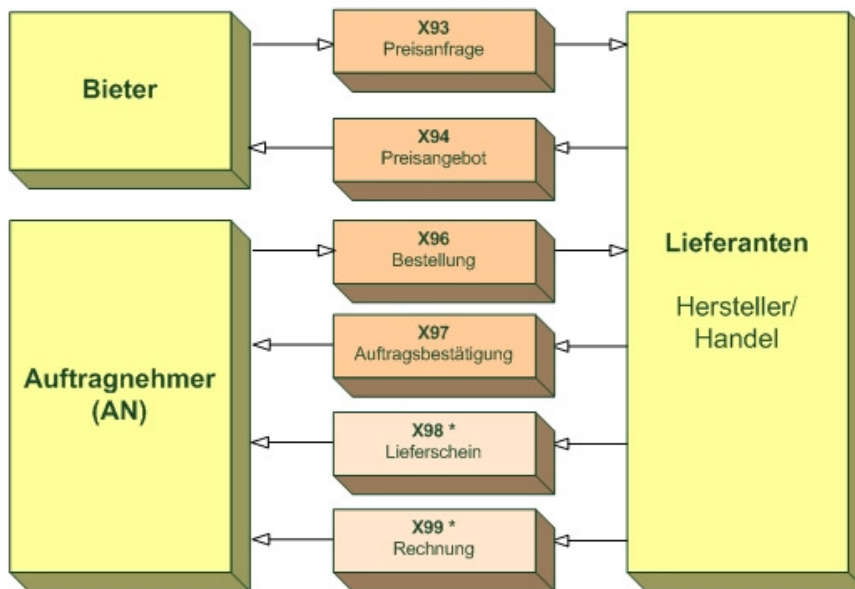
Austauschphasen zwischen Auftraggeber und Bewerber/Bieter bzw. Auftragnehmer



Austauschphasen zwischen Auftraggeber und Auftragnehmer

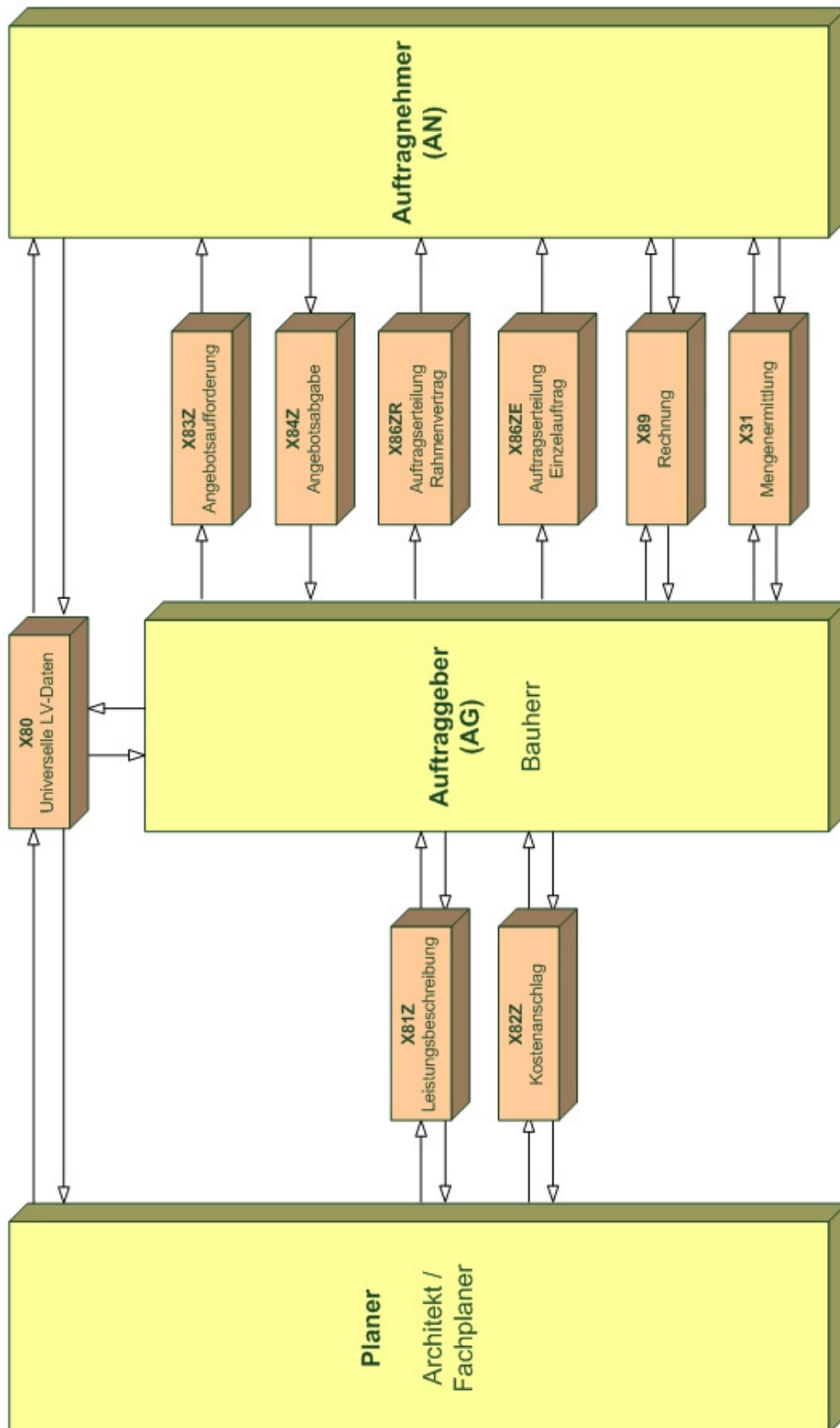


Austauschphasen zwischen Bieter/Auftragnehmer und Lieferanten



* in Vorbereitung

Zeitvertragsphasen



3.1 Grundlagen

In jedem Prozessschritt, den ein Bauwerk von der ersten Planung bis zur Fertigstellung durchläuft, entstehen bei allen Fachbereichen Informationen, die aktuell für den Bauablauf verfügbar sein müssen. Dieser Bauablauf bildet die Grundlage für die Austauschphasen. Sie enthalten logische Objekte, in die Elemente, bestehend aus Schlüsselwort und ihrem Wert, eingebettet sind. Hierbei ist es unerheblich, ob der Austausch innerhalb von Fachanwendern eines integrierten Systems oder zwischen externen Partnern erfolgt.

Datenaustauschformen sind im Allgemeinen

- Austauschdateien,
- Austauschdateien mit elektronischer Unterschrift,
- Papier oder
- Papier und zusätzliche Austauschdateien.

Grundlage des elektronischen Datenaustauschs sind die vom GAEB herausgegebenen Schemadateien (.xsd) zum GAEB-Datenaustausch XML (GAEB DA XML)

Diese Schemadateien dürfen nicht verändert werden.

Im Datenaustausch GAEB DA XML insgesamt ist nicht nur der Austausch von Daten des Leistungsverzeichnisses zwischen Auftraggeber und Bieter/Auftragnehmer geregelt, sondern auch der Austausch von:

- Katalogen,
- Bestellungen,
- Rechnungen,
- **Universelle LV-Daten,**
- Kostenelementen zur Kostenschätzung,
- Kalkulationsdaten und
- Raum- und Bauteilinformationen.

Darüber hinaus ist der Austausch solcher Informationen mit Herstellern und Handel möglich.

Für jede Austauschphase wird eine eigene Datei verwendet. Sollen zum Beispiel ein Kostengruppenkatalog, ein Lokaltätenkatalog und zwei Angebotsaufforderungen zum Bieter übertragen werden, müssen diese Informationen in vier Dateien abgelegt werden.

Die in einer Austauschphase enthaltenen Objekte werden durch die zu einem bestimmten Zeitpunkt notwendigen fachlichen Anforderungen bestimmt.

3.2 Organisatorische Regeln

Für die Abwicklung des Datenaustauschs sollen die Partner notwendige Vereinbarungen treffen z.B. über

- terminliche Regelungen,
- Kostenregelungen,
- elektronische Unterschrift,
- Übermittlungsweg und Adressen und
- Dateinamen und -erweiterungen.

3.3 Prozessschritte - Austauschphasen

Die Austauschphasen werden vom GAEB wie folgt unterteilt:

Austauschphase	Datenaustauschbereich
X31-X39	Austausch von Mengenermittlungen
X52-X59	Austausch von Kostenermittlungen
X80-X89	Austausch von LV-Daten
X90-X99	Austausch zwischen Ausführung und Hersteller/Handel

Die Austauschphasen X31 bis X99 werden vom GAEB definiert.

Die Austauschphasen mit der Endung „0“ (z.B. X80) ist für den Austausch von projektunabhängigen Informationen reserviert.

Zurzeit sind folgende Austauschphasen definiert bzw. in Vorbereitung:

Austausch von Mengenermittlungen	
X31	Mengenermittlung

Austausch von Kalkulationsdaten	
X52	Kalkulationsdaten Die auf Kostenarten(kumuliert auf Hauptkostenarten bzw. Umlagebereichen) berechneten Kosten können ausgetauscht werden. Der Einsatz ist in der Angebotsphase für Bietergemeinschaften vorgesehen. Ebenso können Standard-Kosten aus Baudatenbanken exportiert und importiert werden.

Austausch von LV-Daten	
X80	Universelle LV-Daten Mittels der X80 können beliebige LV-Daten zwischen Partnern, losgelöst von einer bestimmten Prozessphase, ausgetauscht werden. Es gibt kaum Pflichtfelder bzw. Einschränkungen bei dieser freien Austauschphase.
X81	Leistungsbeschreibung Die Leistungsbeschreibung besteht aus der Baubeschreibung, dem LV und den notwendigen Anlagen. Das LV besteht immer aus den nach Ordnungszahlen geordneten Beschreibungen der Teilleistungen mit ihren Attributen. Es enthält in der Regel keine Preise.
X82	Kostenanschlag Der Kostenanschlag besteht aus dem Leistungsverzeichnis mit geschätzten Preisen und dient den Vergabeentscheidungen. Er ist gleichzeitig bei Fortschreibung Grundlage für die Kostenkontrolle während der Bauausführung.
X83	Angebotsaufforderung Nach fachlicher Abstimmung wird das Leistungsverzeichnis ohne Preise den an der Ausführung der Bauleistung interessierten Unternehmen mit der Aufforderung zur Angebotsabgabe zugeleitet. Die Angebotsaufforderung kann sich auch auf Nachtragsleistungen erstrecken.

Austausch von LV-Daten	
X84	Angebotsabgabe Die Bieter, die sich an dem Angebotsverfahren beteiligen, ergänzen das Leistungsverzeichnis mit ihren Preisen, Bietertextergänzungen und freien Mengen und senden es als Angebot an die ausschreibende Stelle zurück. Der Zeitpunkt der Abgabe des Angebotes ist in der Angebotsaufforderung fest vorgegeben. Das Angebot kann sich auch auf vom Auftraggeber angefragte Nachtragsleistungen erstrecken.
X84P	Preisspiegel Der Auftraggeber wertet die eingegangenen Angebote (X84) in einem Preisspiegel aus. Die Auswertung erfolgt sowohl auf Einheitspreisebene als auch über die Angebotssumme.
X85	Nebenangebot Zusätzlich zum Hauptangebot kann der Bieter ein Nebenangebot mit alternativen Ausführungsarten abgeben. Ob ein Nebenangebot zugelassen ist, entscheidet der Auftraggeber. Das Angebot kann sich auch auf Nachtragsleistungen erstrecken, welche nicht vom Auftraggeber angefragt wurden.
X86	Auftragserteilung Auf der Basis der von den Bietern abgegebenen und durch den Auftraggeber gewerteten Angebote wird der Auftrag zur Ausführung der Bauleistung dem Bieter mit dem wirtschaftlichsten Angebot erteilt. Damit ist der Bauvertrag zwischen Auftraggeber und Auftragnehmer geschlossen. Diese Phase beinhaltet auch ggf. beauftragte Nachtragsleistungen.
X87	Auftragsbestätigung Inhalt dieser Austauschphase ist die Auftragsbestätigung des Auftragnehmers.
X89	Rechnung Die Rechnung wird mit den zugehörigen Leistungs- und Mengenansätzen übergeben; ggf. einschließlich der Zahlungshistorie aus vorangegangenen Rechnungen. Die Mengenansätze können auch an dieser Stelle durch Aufmaße belegt werden (z.B. REB/GAEB-VB).

Austausch von LV-Daten für Zeitvertragsarbeiten	
X82Z	Leistungsbeschreibung Für den internen Austausch des Rahmen-LV auf der Auftraggeberseite.
X83Z	Angebotsaufforderung Aufforderung zur Angebotsabgabe auf Basis des Rahmen-LV.
X84Z	Angebotsabgabe (Auf- und Abgebotsverfahren) Dient zum Austausch von Auf- und Abgebotsverfahren auf Teilleistungen, Zuschlägen auf Materialkosten sowie Stundenlohnverrechnungssätzen jeweils je Leistungsbereich.
X86ZR	Rahmenauftrag Rahmenauftrag.
X86ZE	Einzelauftrag Einzelauftrag.

Austausch zwischen Ausführung und Hersteller/Handel	
X93	Preis-anfrage Auf der Grundlage der Angebotsaufforderung oder sonstigen Bedarfs richtet der Bieter (Kunde) an den Hersteller/Handel eine Preis-anfrage zu bestimmten Materialien/Produkten des Leistungsverzeichnisses.
X94	Preis-angebot Der Hersteller/Handel gibt sein Preisangebot zu den Materialien/Produkten der Preis-anfrage an den Bieter (Kunden) zurück. Auf dieser Grundlage kann der Bieter sein Angebot fertig stellen. Ein Preisangebot kann auch eine Abruf-Bestellung mit Teillieferungen zulassen.

Austausch zwischen Ausführung und Hersteller/Handel	
X96	Bestellung Nach Auftragseingang kann der Auftragnehmer auf das Preisangebot zurückgreifen und die Bestellung der Materialien/Produkte beim Hersteller/Handel auslösen. Falls eine Abruf-Bestellung zulässig ist kann sie durch die X96 Phase erteilt werden.
X97	Auftragsbestätigung Der Hersteller/Handel bestätigt dem Besteller die Annahme des Auftrags. Durch eine Auftragsbestätigung kann auch eine Abruf-Bestellung zulässig werden.
X98	Lieferschein
X99	Lieferanten-Rechnung

4 Leistungsverzeichnis (LV)

4.1 Arten des Leistungsverzeichnisses

Das Leistungsverzeichnis kann in unterschiedlichen Textfassungen erstellt werden:

- Langtext-LV

Das Langtext-LV muss die Teilleistungen eindeutig und erschöpfend beschreiben.

- Kurztext-LV

Der Kurztext ist ein optionaler nicht rechtsverbindlicher Text. Er kann vom Langtext vollkommen unabhängig sein. Das Kurztext-LV dient ausschließlich der Kurzansprache von Teilleistungen, damit z.B. für die Rechnungslegung die Positionen untereinander unterschieden werden können. Der Kurztext kann auch leer sein.

Für die Ausführung der Bauleistung gilt ausschließlich das Langtext-LV.

4.2 Gliederung des Leistungsverzeichnisses

4.2.1 Ordnungszahl (OZ)

Die OZ ist die genaue Kennzeichnung jeder einzelnen Teilleistung (Position) im Leistungsverzeichnis.

Die OZ muss innerhalb eines Leistungsverzeichnisses inklusive aller eventuellen Nachträge eindeutig und aufsteigend sein.

Die für das Leistungsverzeichnis gewählte Gliederung bestimmt die Bildung der Ordnungszahl.

Die OZ umfasst höchstens 14 Stellen und besteht aus

- ggf. den Stellen der Hierarchiestufen,
- den Stellen der Positionsnummer,
- ggf. des einstelligen Positionsindex.

Der Wertebereich für alle Stellen der OZ besteht aus folgenden Zeichen

- Leerzeichen (U+0020); *U+ bedeutet Unicode Notation für Zeichen*
- Ziffern ([0-9])
- Großbuchstaben ([A-Z])
- Unterstrich (U+005F)
- Kleinbuchstaben ([a-z])

Die hier angegebene Reihenfolge ist gleichzeitig die Sortierreihenfolge für die aufsteigende Anordnung der OZ im LV.

Umlaute und "ß" sind nicht erlaubt. Null, Leerzeichen (U+0020) und/oder Unterstrich (U+005F) können in jeder Hierarchiestufe nur in Verbindung mit anderen zugelassenen Zeichen verwendet werden. Ausnahme: Bei Index ist das Leerzeichen erlaubt. Der Index ist **immer einstellig**, alphanummerisch und ist links ausgerichtet.

Das Los ist Bestandteil der OZ und belegt, wenn es vorkommt, die oberste Hierarchiestufe innerhalb der gewählten Gliederung. Die Bezeichnung "Los" ist fest vorgegeben. Insgesamt werden 5 Hierarchiestufen (einschließlich Los) zugelassen.

4.2.2 Hierarchiestufen

Bei umfangreichen Bauleistungen kann das Leistungsverzeichnis durch die Einführung von Hierarchiestufen nach unterschiedlichen Gesichtspunkten geordnet werden.

Leistungsverzeichnisse können in bis zu 5 Hierarchiestufen gegliedert werden. Die Teilleistungen werden der jeweils niedrigsten Hierarchiestufe zugeordnet. Die Bezeichnungen der Hierarchiestufen werden einmalig für das gesamte Leistungsverzeichnis festgelegt.

Enthält ein Leistungsverzeichnis keine Hierarchiestufen, besteht es nur aus Teilleistungen (Positionen).

4.2.3 LV-Bereich

Innerhalb einer Hierarchiestufe können beliebig viele LV-Bereiche gebildet werden. Zum Beispiel ist jedes Los, jeder Hauptabschnitt, jeder Abschnitt, jeder Unterabschnitt und jeder Titel ein LV-Bereich.

Jeder LV-Bereich hat eine eigene Kennung, die den der Hierarchiestufe entsprechenden Teilschlüssel der OZ bildet.

Jeder LV-Bereich hat eine Bezeichnung (Überschrift) und führt zu einer entsprechenden Summenbildung.

Enthält ein LV keine Hierarchiestufen, ergibt die Summe der Gesamtbeträge der Teilleistungen (Positionen) unmittelbar die Gesamtsumme.

Auf jeder Hierarchiestufe und der Positionsebene kann der Auftraggeber festlegen, ob das Anbieten von Nachlässe nicht zulässig ist.

4.3 Aufbau der Ordnungszahl

4.3.1 Beispiel mit Los und 4 weiteren Hierarchiestufen

		LV- Gliederung						
		Los	Hauptabschnitt	Abschnitt	Unterabschnitt	Titel	Positionszähler	Index
LV-inhalt	Gebäudeblock 1	L						
	Rohbauarbeiten		0 1					
	Kellergeschoss			0 1				
	Mauerarbeiten				0 1			
	Außenwände					0 1		
	Teilleistung						0 0 0 1	
	Index							0
		1	0 1	0 1	0 1	0 1	0 0 0 1	0
		Ordnungszahl (OZ)						

Hinweis:

- Die Überschriften der LV-Bereiche und die Bezeichnungen der Hierarchiestufen (Ausnahme Los) sind beispielhaft gewählt.
- Dargestellt ist in diesem Beispiel die 1. Teilleistung (Position) des 1. Loses im Leistungsverzeichnis.

4.3.2 Beispiel mit 1 Hierarchiestufe

Bezeichnung der Hierarchiestufe Überschrift des LV-Bereichs		LV – Gliederung		Positionszähler				Index
		Abschnitt						
LV-inhalt	Mauerarbeiten	0	1					
	Teilleistung			0	0	0	1	
	Index							0
		0	1	0	0	0	1	0
Ordnungszahl (OZ)								

Hinweis:

- Die Überschrift des LV-Bereichs und die Bezeichnung der Hierarchiestufe sind beispielhaft gewählt.
- Dargestellt ist in diesem Beispiel die 1. Teilleistung (Position) im LV.

4.3.3 Beispiel ohne Hierarchiestufe

		Positionszähler				Index
LV-inhalt	Teilleistung	0	0	0	1	
	Index					0
		0	0	0	1	0
Ordnungszahl (OZ)						

Hinweis:

- Die Überschrift des LV-Bereichs und die Bezeichnung der Hierarchiestufe entfallen in diesem Beispiel.
- Dargestellt ist in diesem Beispiel die 1. Teilleistung (Position) im LV unter Verwendung eines vierstelligen Positions Zählers mit Index.
- Die gesamte OZ darf maximal 14 Stellen lang sein. Unter Verwendung eines Index kann somit der Positions zähler 13 Stellen und ohne Index 14 Stellen lang sein.

4.3.4 Unbelegte Hierarchiestufen

In einem LV muss die gewählte Gliederung beibehalten werden. Innerhalb einer LV-Gliederung dürfen niedrigere Hierarchiestufen unbelegt bleiben.

Im Druckbild muss die OZ so eindeutig dargestellt werden, dass beim Auslassen von Hierarchiestufen die OZ unverwechselbar lesbar bleibt (z.B. Darstellung der ausgelassenen Hierarchiestufen durch das Zeichen "Unterstrich").

Beispiel:

Für eine 5-stufige Gliederung werden folgenden Bezeichnungen gewählt:

Los, Hauptabschnitt, Abschnitt, Unterabschnitt, Titel.

Anmerkung: Die Bezeichnung "Los" ist unveränderbar.

Die Teilleistungsbeschreibung (Position) kann **zum Beispiel** wie folgt zugeordnet werden:

Los	Hauptabschnitt	Abschnitt	Unterabschnitt	Titel	Position
1	1	1	1	1	1 - n
1	1	1	2	unbelegt	1 - n
1	1	2	unbelegt	unbelegt	1 - n
1	2	unbelegt	unbelegt	unbelegt	1 - n
2	unbelegt	unbelegt	unbelegt	unbelegt	1 - n

Beispiele für verkürzte Darstellung der Ordnungszahl im Druckbild:

1.2._._.4356.A verkürzte OZ mit " _ " zwischen Hierarchiestufen

1.2....4356.A verkürzte OZ ohne Zeichen zwischen Hierarchiestufen

1.2;4356.A verkürzte OZ mit " ; " als Trenner zwischen Hierarchiestufe und Position

1.2*4356.A verkürzte OZ mit " * " als Trenner zwischen Hierarchiestufe und Position

4.3.5 Beispiel zur Summenbildung, verkürzten Darstellung der OZ und ausgelassenen Hierarchiestufe

Leistungsverzeichnis mit 2 Hierarchiestufen (Abschnitt und Unterabschnitt).
Im Abschnitt 2 bleibt die Hierarchiestufe "Unterabschnitt" unbesetzt.

Aufbau			Seite :	41
Leistungsverzeichnis			Datum :	16.05.2003
			DV-Nr.:	AG 13

Ordnungszahl	Menge	Einheit	Einheitspreis in EUR	Gesamtbetrag in EUR
1	Rohbauarbeiten			
1.1	Erdarbeiten			
1.1.10	20	St	50,00	1.000,00
	Teilleistungsbeschreibung E			
1.1.20	150	m	20,00	3.000,00
	Teilleistungsbeschreibung F			
	Summe 1.1			-----
	Erdarbeiten			<u>4.000,00</u>
1.2	Mauerarbeiten			
1.2.10	75	m3	80,00	6.000,00
	Teilleistungsbeschreibung N			
1.2.20	260	m2	50,00	13.000,00
	Teilleistungsbeschreibung M			
	Summe 1.2			-----
	Mauerarbeiten			<u>19.000,00</u>
	Summe 1			-----
	Rohbauarbeiten			<u>23.000,00</u>
2	Ausbauarbeiten			
2.__.10	500	m	18,00	9.000,00
	Teilleistungsbeschreibung P			
2.__.20	50	h	40,00	2.000,00
	Teilleistungsbeschreibung U			
2.__.30	40	m2	150,00	6.000,00
	Teilleistungsbeschreibung A			
	Summe 2			-----
	Ausbauarbeiten			<u>17.000,00</u>
	LV-Summe			<u>40.000,00</u>

Anmerkung: - Da dem Abschnitt 2 direkt Positionen zugeordnet sind, darf es hier keine Unterabschnitte geben.
- Die unbesetzte Hierarchiestufe des Abschnitts 2 wird durch das Zeichen "Unterstrich" dargestellt.
- Die Summenbildung über LV-Bereiche wird auch in Zusammenstellungen dargestellt.

4.4 Beschreibungsformen der Teilleistungen

Das LV kann die Beschreibungen der Teilleistungen (Positionen) mit folgenden Beschreibungsformen enthalten:

- Teilleistung als Normalbeschreibung
- Teilleistung als Leit- und Unterbeschreibung
- Teilleistung mit Bezug zur Ausführungsbeschreibung (siehe LV-Beispiel:11.4)
- Teilleistung als Bezugs- und Wiederholungsbeschreibung (siehe LV-Beispiel:11.4).

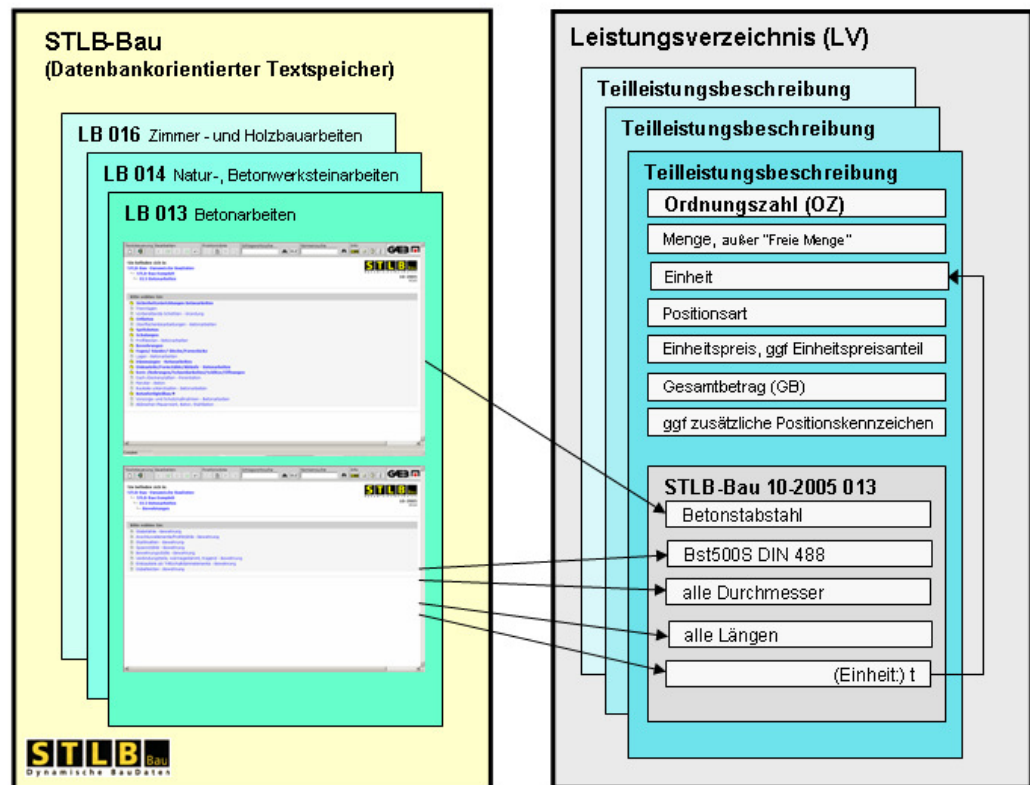
4.4.1 Teilleistung als Normalbeschreibung

Die Beschreibung der Teilleistung (Position) besteht im Allgemeinen aus:

- der Ordnungszahl,
- der Menge (außer bei "Freie Menge"),
- der Einheit (Maßeinheit der Menge),
- der vollständigen Beschreibung mit standardisiertem oder freiem Text,
- der Katalog- bzw. Schlüsselnummer (bei standardisiertem Text),
- der Positionsart,
- ggf. den Textergänzungen,
- ggf. zusätzlichen Positionskennzeichen,
- ggf. dem Einheitspreis (EP) *,
- ggf. dem Gesamtbetrag (GB) und
- ggf. den EP-Anteilen.
- ggf. den Kalkulationsdaten

* Bei den Bauunterhaltungsarbeiten (Zeitvertragsarbeiten) nach VOB/A § 4 Nr. 4 ist der Einheitspreis vorgegeben.

Teilleistung aus dem STLB-Bau als Normalbeschreibung



4.4.2 Teilleistung als Leit- und Unterbeschreibung

Bei besonders umfangreichen Beschreibungen kann die Teilleistung aus einer Leitbeschreibung und einer oder mehreren Unterbeschreibungen zusammengesetzt sein.

Die Ordnungszahl und alle anderen Merkmale der Normalbeschreibung werden nur der Leitbeschreibung zugeordnet.

Die zugehörigen Unterbeschreibungen werden durch Unterbeschreibungsnummern gekennzeichnet, die mit 1 beginnend, lückenlos aufsteigend, maximal zweistellig vergeben werden.

Im Bedarfsfall können Unterbeschreibungen Einheitspreise enthalten. Die Freischaltung zur Eingabe von Einheitspreisen darf nur durch den Auftraggeber erfolgen.

Die Leitbeschreibung beginnt mit folgender Kennzeichnung:

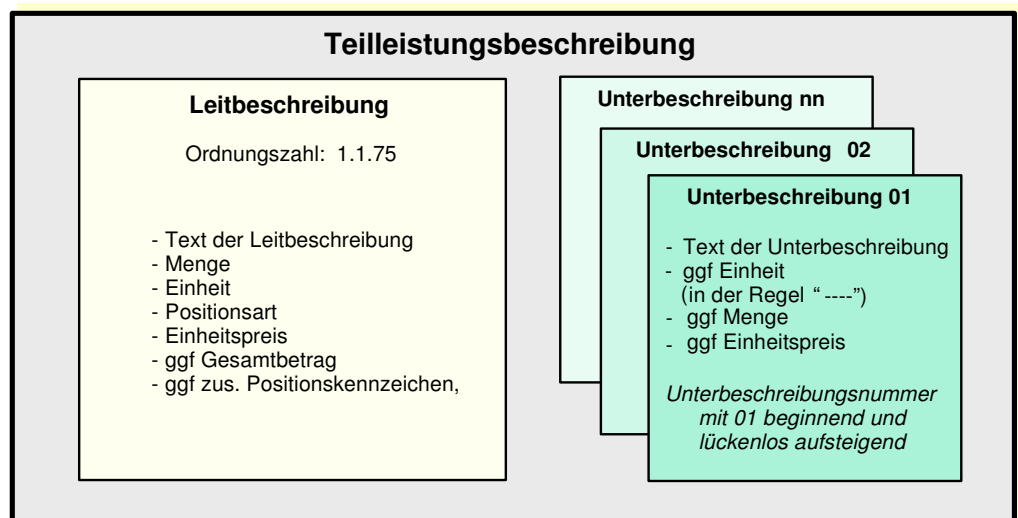
Leitbeschreibung

Jede Unterbeschreibung beginnt mit folgender Kennzeichnung:

Unterbeschreibungsnummer

Unterbeschreibung (z.B. 01)

Anmerkung: Die Kennzeichnungen **Leitbeschreibung** und **Unterbeschreibung** werden vom Anwenderprogramm erstellt.



4.4.3 Teilleistung mit Bezug zur Ausführungsbeschreibung

Gleichbleibende, umfangreiche Beschreibungen für eine Reihe von Teilleistungen können unter einer Nummer in einer Ausführungsbeschreibung zusammengefasst werden. Diese müssen den mit einer Ordnungszahl versehenen Teilleistungen (Positionen) vorangestellt werden.

Die Positionen enthalten nur noch den **ergänzenden Text** für die vollständige Beschreibung der Teilleistung. Die Verknüpfung mit der Ausführungsbeschreibung erfolgt über deren Nummer.

Die Ausführungsbeschreibung beginnt mit folgender Kennzeichnung:

Ausführungsbeschreibung

Die Ausführungsbeschreibung besteht aus

- einer numerischen maximal vierstelligen Ausführungsbeschreibungsnummer, die nicht Bestandteil der OZ ist und innerhalb des LV nur einmal enthalten sein darf,
- einer frei gewählten Bezeichnung der Leistung und
- den Elementen der Ausführungsbeschreibung (gleich bleibende Textteile).

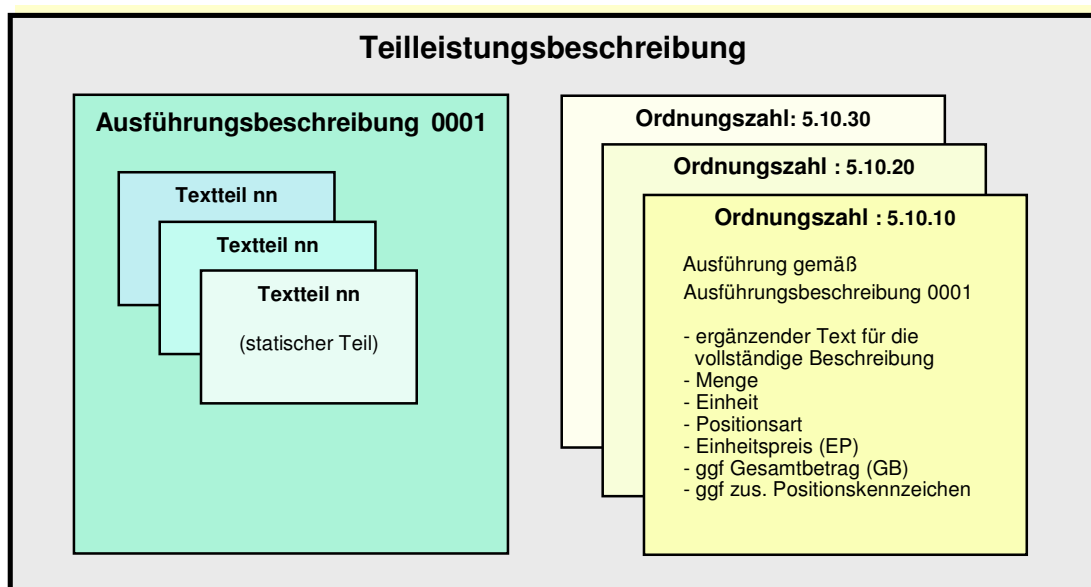
Eine Position, die sich auf eine Ausführungsbeschreibung bezieht, beginnt mit folgender Kennzeichnung:

Ausführung gemäß Ausführungsbeschreibung

Dann folgt der ergänzende Text der Teilleistungsbeschreibung.

Anmerkung: Die Kennzeichnungen **Ausführungsbeschreibung** und **Ausführung gemäß Ausführungsbeschreibung** werden vom Anwenderprogramm erstellt.

Teilleistung mit Bezug zur Ausführungsbeschreibung



4.4.4 Teilleistung als Bezugs- und Wiederholungsbeschreibung

Über das Verfahren der Bezugs- und Wiederholungsbeschreibung können Teilleistungen verkürzt beschrieben werden.

Die **Bezugsbeschreibung** beginnt mit folgender Kennzeichnung:

Bezugsbeschreibung

und enthält die vollständige Beschreibung einer Teilleistung in vollem Wortlaut.

Die **Wiederholungsbeschreibung** beginnt mit folgender Kennzeichnung:

OZ der Bezugsbeschreibung

Wiederholungsbeschreibung zu, jedoch

Sie enthält

- den eindeutigen Bezug auf die Bezugsbeschreibung durch die Kennzeichnung,
- den gegenüber der Bezugsbeschreibung geänderten Wortlaut der Beschreibung dieser

Teilleistung mit ggf. allen Zeilen für Bietertextergänzungen.

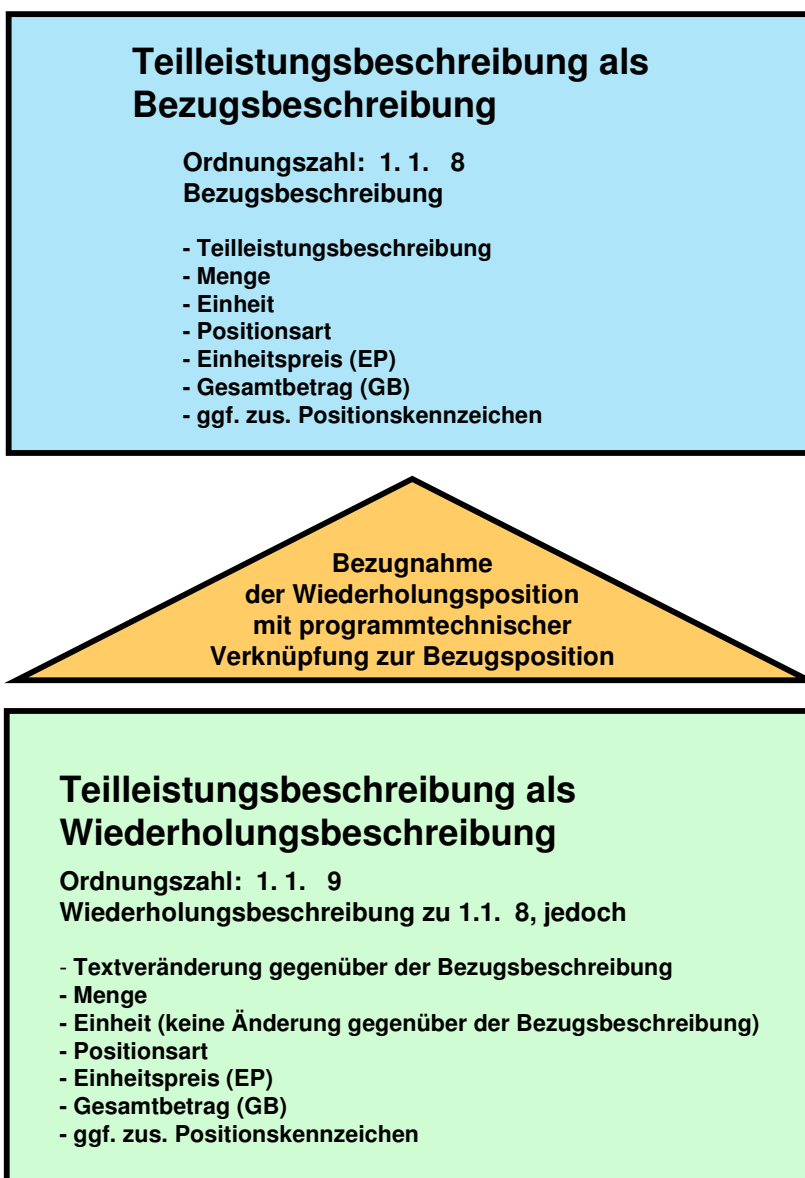
Gegenüber der Bezugsbeschreibung darf sich die Mengeneinheit nicht ändern.

Die Bezugsbeschreibung muss der Wiederholungsbeschreibung vorangestellt sein.

Der Bezug einer Wiederholungsbeschreibung auf eine andere Wiederholungsbeschreibung ist nicht zulässig.

Anmerkung: Die Kennzeichnungen **Bezugsbeschreibung** und **Wiederholungsbeschreibung** zu, jedoch werden vom Anwenderprogramm erstellt.

Teilleistung als Bezugs- und Wiederholungsbeschreibung



Darstellung der Wiederholungsbeschreibung bei einer Unterbeschreibung mit abweichendem Text

- der Hinweis "**jedoch**" auf den abweichenden Textteil,
- die Nummer der Unterbeschreibung, in der gegenüber der Bezugsbeschreibung Veränderungen vorgenommen werden,

und

- der gegenüber der Bezugsbeschreibung abweichende Textteil mit
- ggf. geforderten Bieterangaben und/oder
 - ggf. geänderten Textergänzungen des Aufstellers.

Anmerkung: Der Text "**jedoch**" wird vom Programm erstellt.

Darstellung der Wiederholungsbeschreibung bei einer Unterbeschreibung mit neuem Text

- die Nummer der Unterbeschreibung, die gegenüber der Bezugsbeschreibung völlig neu beschrieben wird .

Ergänzende Regelungen zu den Unterbeschreibungen

Die Unterbeschreibungsnummer in der Wiederholungsbeschreibung nimmt Bezug auf die Unterbeschreibungsnummer der Bezugsbeschreibung.

Unveränderte Unterbeschreibungen bleiben Bestandteil der Beschreibung, werden jedoch nicht dargestellt.

Daher ist ggf. die Unterbeschreibungsnummer nicht lückenlos aufsteigend.

Beziehen sich die Änderungen nur auf die Leitbeschreibung, existiert gar keine Unterbeschreibung.

Nicht erlaubt sind

- das Hinzufügen von neuen Unterbeschreibungen und
- das Herausnehmen von vorhandenen Unterbeschreibungen.

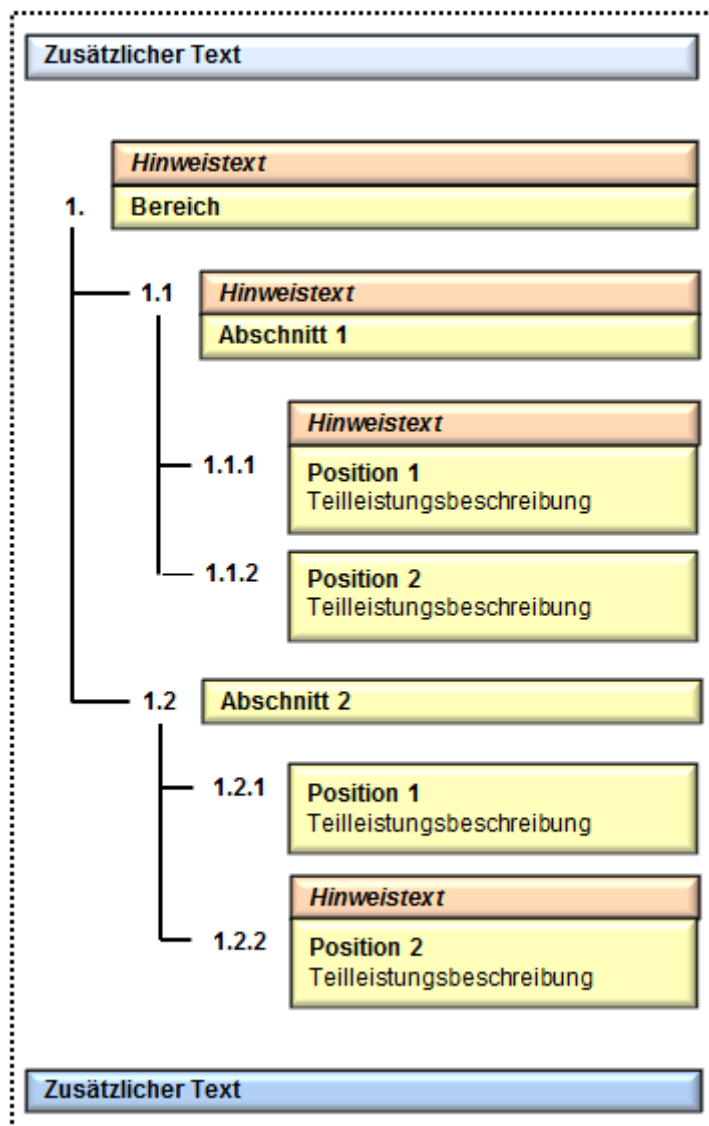
4.4.5 Hinweistexte und Zusätzliche Texte

Hinweistexte und Zusätzliche Texte sind standardisierte oder frei formulierte Beschreibungen. Sie müssen eindeutig zugeordnet werden können. Sie erhalten keine Ordnungszahl.

Hinweistexte können sich auf das LV, Teile des LV oder einzelne Positionen beziehen. Sie stehen immer vor dem Teil auf den sie sich beziehen. Hinweistexte dürfen nicht innerhalb von Teilleistungen angeordnet werden.

Zusätzliche Texte sind am Anfang oder Ende des LVs angeordnet. Sie können zum Beispiel am Anfang des LVs als Vorbemerkungen oder als Baubeschreibung verwendet werden.

Integrationsbeispiel:



4.5 **Besondere Positions- und Ausführungsarten**

Besondere Positions- und Ausführungsarten werden mit einer Kennzeichnung eingeleitet.

4.5.1 **Pauschalposition**

Teilleistungsbeschreibungen, in denen Leistungen für eine pauschale Vergütung der Leistung enthalten sind, erhalten das Merkmal „Pauschalposition“.

4.5.2 **Grundauführung und alternative Ausführung**

Die in der Praxis meist verwendeten Begriffe Alternativposition/Alternativbereich können auch gegen die Bezeichnungen Wahlposition/Wahlgruppe ausgetauscht werden. Beide Bezeichnungen sind fachlich richtig.

Eine **Grundauführung** ist der Teil einer Leistungsbeschreibung, zu der vom Auftraggeber im Leistungsverzeichnis eine oder mehrere alternative Ausführungen vorgesehen sind. Die Grundauführung kann aus einer oder mehreren Teilleistungen (Positionen) bestehen, diese werden als Grundposition/Grundpositionen bezeichnet und im LV mit **Grundposition** gekennzeichnet. Besteht ein LV-Bereich nur aus den Teilleistungen der Grundauführung, so wird dieser LV-Bereich als Grundbereich bezeichnet und im LV mit **Grundbereich** gekennzeichnet.

Eine Grundauführung kann mit einer oder mehreren alternativen Ausführungen verknüpft sein. Die Grundauführung kann zusätzlich den Status "zurückgestellt" haben.

Eine **alternative Ausführung** zu einer Grundauführung kann aus einer oder mehreren Teilleistungen (Positionen) bestehen. Diese werden als Alternativposition/Alternativpositionen bezeichnet und im LV mit **Alternativposition** gekennzeichnet. Besteht ein LV-Bereich nur aus den Teilleistungen einer alternativen Ausführung, so wird dieser LV-Bereich als Alternativbereich bezeichnet und im LV mit **Alternativbereich** gekennzeichnet.

Der Bieter muss die Grundauführung und alle alternativen Ausführungen anbieten. Der Auftraggeber entscheidet in der Regel vor Auftragserteilung über die Ausführungsart. Alternative Ausführungen dürfen nicht zu Zwecken der Preisabfrage oder um Mängel einer unzureichenden Planung auszugleichen in das Leistungsverzeichnis aufgenommen werden.

Damit eine alternative Ausführung nicht zusätzlich in die Angebotssumme einbezogen wird, steht bei ihr statt des Gesamtbetrages der Vermerk "**Nur Einh.-Preis**". Eine alternative Ausführung kann zusätzlich den Status "**beauftragt**" haben.

Die **Verknüpfung von Grundaufführung und alternativen Ausführungen** erfolgt durch Kennzeichen und Zuordnungszahl.

ZZ: Kennzeichen der Zuordnungszahl bei Teilleistung (Position)
ZZV: Kennzeichen für Zuordnungszahl bei LV-Bereich

Mit der dem Kennzeichen "**ZZ**" bzw. "**ZZV**" folgenden Zuordnungszahl werden Grundaufführung und alternative Ausführungen verknüpft.

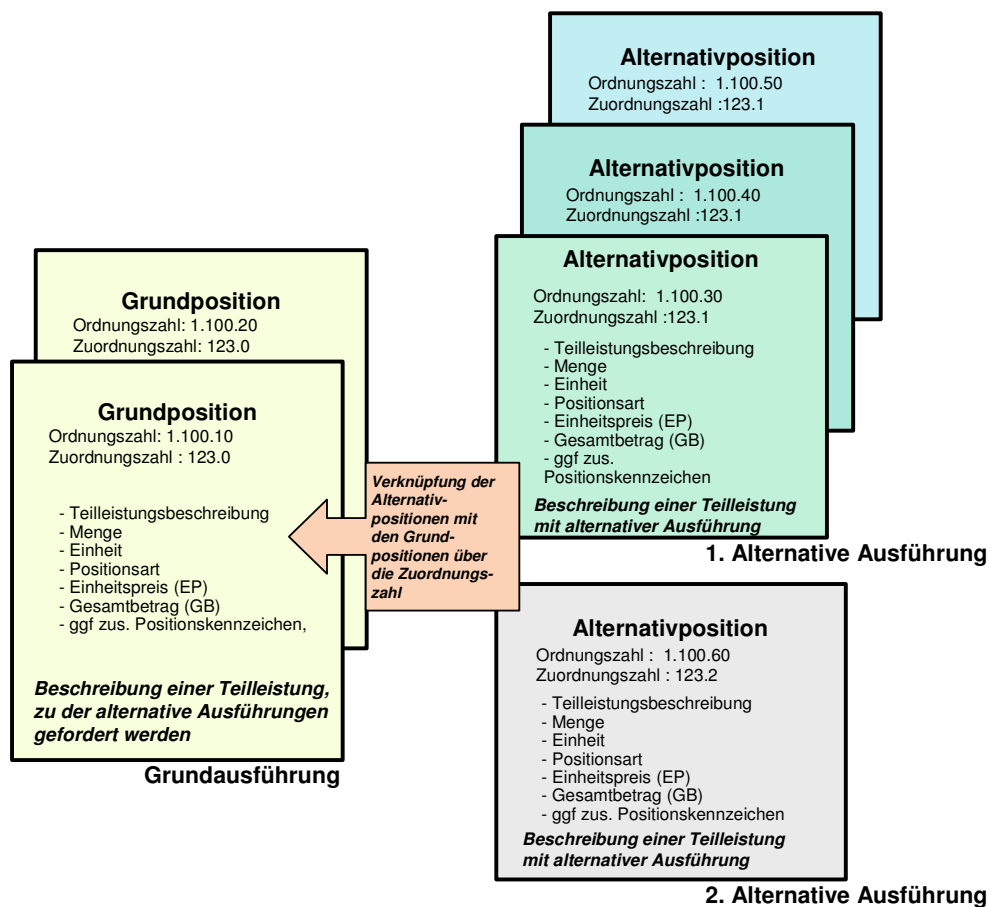
Die Zuordnungszahl ist maximal 4-stellig numerisch:

Stelle 1- max 3: Zuordnungszahl Gruppennummer zur Kennzeichnung zusammengehörender Grund- und alternativer Ausführungen;
letzte Stelle: Zuordnungszahl lfd. Nummer : '0' Grundaufführung; '1'-'9'1. - 9. Varianten alternativer Ausführungen.

Anmerkung:

Die Grundaufführung steht vor den alternativen Ausführungen.
 Bei Positionen sind Zuordnungen nur innerhalb des gleichen LV-Bereichs zulässig.
 Bei LV-Bereichen sind Zuordnungen nur innerhalb der gleichen Hierarchiestufe zulässig.

Grundaufführung und alternative Ausführung



4.5.3 **Bedarfsposition**

Der in der Praxis meist verwendete Begriff Bedarfsposition kann auch gegen die Bezeichnung Eventualposition ausgetauscht werden

In einer Bedarfsposition beschreibt der Auftraggeber eine Leistung, die nur im Bedarfsfall ausgeführt werden soll. Bedarfspositionen dürfen nur ausnahmsweise in die Leistungsbeschreibung aufgenommen werden, wenn sie erfahrungsgemäß zur Ausführung der vertraglichen Leistung erforderlich werden können und ihre Notwendigkeit zum Zeitpunkt der Aufstellung der Leistungsbeschreibung trotz aller örtlichen und technischen Kenntnisse nicht festzustellen ist.

Die Positionsart wird mit

Bedarfsposition ohne GB oder
Bedarfsposition mit GB gekennzeichnet.

Anmerkung zur Bedarfsposition ohne GB:

Anstatt des Gesamtbetrages steht der Vermerk "Nur Einh.-Preis".

Anmerkung zur Bedarfsposition mit GB:

Ist eine Bedarfsposition gleichzeitig Alternativposition, wird kein GB eingetragen.

Das Merkmal Bedarf kann mit allen Positionsarten kombiniert werden.

4.5.4 **Zuschlagsposition**

Eine Zuschlagsposition ermöglicht einen prozentualen Zuschlag auf einzelne Positionen, ganze LV-Bereiche oder Teilmengen von Positionen. Die Zuschlagsposition enthält Angaben über:

- die bezuschlagten Positionen,
- die zu bezuschlagende Menge der einzelnen Positionen,
- den prozentualen Zuschlag und
- den Gesamtbetrag des Zuschlages.

Die Positionsart wird mit **Zuschlagsposition** gekennzeichnet.

4.5.5 **Teilleistung mit "Freie Menge"**

Wenn der Bieter für bestimmte Teilleistungen die Mengen selbst ermitteln und anbieten soll, z.B. für Stahlmengen bei Spannverfahren nach Wahl des Bieters, wird die Position mit **Menge vom Bieter einzutragen** gekennzeichnet.

Die Kombination "Pauschalposition" mit "Freie Menge" ist nicht zulässig.

4.5.6 Vorhalteleistung

Positionen können optional das Merkmal erhalten, dass es sich entweder um eine

- Grundeinsatzposition
- Verlängerungseinsatzposition
- Vermietposition

handelt.

Positionen mit diesem Merkmal enthalten weitere gesonderte Informationen über Einsatzdauer und zugehörige Zeiteinheit. Als Zeiteinheit stehen folgende Werte zur Verfügung:

- Minute
- Stunde
- Tag
- Woche
- Monat

Positionen mit dem Merkmal „Grundeinsatzposition“ können mit einer oder mehreren Positionen mit dem Merkmale „Verlängerungseinsatzposition“ verbunden werden.

Eine Position mit dem Merkmal „Verlängerungseinsatzposition“ kann eine Verbindung zu mehreren Positionen mit dem Merkmal „Grundeinsatzposition“ haben.

Verbindungen von Positionen mit dem selben Merkmal sind nicht möglich.

Alle Grundeinsatzposition die mit der selben Verlängerungseinsatzposition verbunden sind, müssen die selbe Mengeneinheit haben.

Die Mengeneinheiten von verbundenen Grundeinsatz- und Verlängerungseinsatzpositionen dürfen nicht voneinander abweichen.

10.10. 10			
Grundeinsatzposition			
	Fassadengerüst Lastkl.3 W06 Straßenseite Arbeitsgerüst DIN EN 12811-1, als längenorientiertes Standgerüst, Fassadengerüst DIN EN 12810-1 als Rahmengerüst, Lastklasse 3 (2 kN/m ²), Breitenklasse W06, mit innenliegendem Leitergang, inkl. Auf- und Abbau sowie Transport, Gebrauchsüberlassung 4 Wochen (Grundeinsatzzeit).		
	Grundeinsatzzeit: 4 Zeiteinheit: Woche		
450,000	m²	4,50	2.025,00

10.10. 20			
Grundeinsatzposition			
	Fassadengerüst Lastkl.3 W06 Hofseite Arbeitsgerüst DIN EN 12811-1, als längenorientiertes Standgerüst, Fassadengerüst DIN EN 12810-1 als Rahmengerüst, Lastklasse 3 (2 kN/m ²), Breitenklasse W06, mit innenliegendem Leitergang, inkl. Auf- und Abbau sowie Transport, Gebrauchsüberlassung 1 Woche (Grundeinsatzzeit).		
	Grundeinsatzzeit: 1 Zeiteinheit: Woche		
250,000	m²	4,70	1.175,00

10.10. 30				
	10.10. 10	250,000		
	10.10. 20	50,000		
Verlängerungseinsatzposition auf alle aufgeführten Positionen				
	Verlängerungsmiete Fassadengerüst Lastkl.3 W06 Gebrauchsüberlassung über die Grundeinsatzzeit hinaus, vorbeschriebenes Fassadengerüst, Lastklasse 3 (2 kN/m2) , Breitenklasse W06, für weitere 1 Woche vorhalten. Verlängerungseinsatz für die Position(en) 10.10. 10, 10.10. 20.			
	Verlängerungseinsatzzeit: 1 Zeiteinheit: Woche			
300,000		m²	0,30	900,00
10.10. 40				
Vermietposition				
	Fassadengerüst Lastkl.3 W06 Hofseite Arbeitsgerüst DIN EN 12811-1, als längenorientiertes Standgerüst, Fassadengerüst DIN EN 12810-1 als Rahmengerüst, Lastklasse 3 (2 kN/m2) , Breitenklasse W06 , mit innenliegendem Leitgang, inkl. Auf- und Abbau sowie Transport, Gebrauchsüberlassung 1 Woche (Mietzeit).			
	Mietzeit: 1 Zeiteinheit: Woche			
250,000		m²	4,70	1.175,00

4.6 Fachliche Regelungen

4.6.1 Informationen zur Vergabe

Informationen zur Instandhaltung werden nur bei Leistungsverzeichnissen mit der Vertragsart "**Instandhaltung**" übermittelt.

Informationen zu Rahmenverträgen werden nur bei Leistungsverzeichnissen mit der Vertragsart "**Rahmenvertrag**" übermittelt.

4.6.2 Informationen zum Nachtrag

Nachträge werden in den selben Phasen (83,84,85,86,87,89) wie der Hauptauftrag (HV) abgehandelt. Informationen zu Nachträgen werden auf der Grundlage der Bedingungen des Hauptvertrages aufgestellt.

Die Herkunft einer Nachtragsposition muss durch die Nachtragsnummer gekennzeichnet sein.

Aufforderung zur Abgabe eines Nachtragsangebotes (X83). In dieser Phase fordert der AG den AN auf, die vom AG erkannten Nachtragsleistungen mit Angebotspreisen zu versehen. In dieser Phase hat der AG die evtl. vom AN "angemeldeten" Nachtragsleistungen "erkannt". In der Nachtragsphase "**Angebotsanforderung zum Nachtrag**" erhalten alle Positionen den Nachtragsstatus "angemeldet".

Nachtragsangebot (X84). In dieser Phase macht der AN auf der Grundlage des HV ein Angebot auf die vom AG beschriebenen Nachtragsleistungen. Alle Positionen stehen auf Status "angeboten".

Nachtragsanzeige (X85). In dieser Phase meldet der AN ohne Aufforderung durch den AG einen Nachtrag an.

Nachtragsauftragserteilung (X86). In dieser Phase beauftragt der AG den AN mit den Nachtragsleistungen. Hier gibt es Positionen mit Status "zurückgezogen", "abgelehnt", Widerspruch zur Ablehnung", "sachlich anerkannt" oder "genehmigt". Der abweichende Nachtragsstatus einer Position hat Vorrang vor dem Nachtragsstatus des Nachtragsauftrags.

Nachtragsauftragsbestätigung (X87). In dieser Phase bestätigt der AN den AG den Nachtragsauftrag. Der AN kann den Nachtrag auch in geänderter Form bestätigen.

4.6.3 Einheitspreise

Im Datenaustausch muß erkennbar sein, ob der Bieter eine Teilleistung anbietet.

Wird eine Teilleistung nicht angeboten, darf in der Austauschdatei der Einheitspreis nicht übertragen werden.

Im Datenaustausch ist die entsprechende Teilleistung als „nicht angeboten“ zu kennzeichnen.

Ein Angebotspreis von „0,00“ ist zu übertragen.

4.6.4 Aufgliederung von Einheitspreisen

Der Auftraggeber kann in einem LV eine Aufgliederung des Einheitspreises in bis zu sechs Anteile benennen. Die Summe der Einheitspreisanteile einer Position muss den Einheitspreis ergeben.

Die Einheitspreisanteile 1 bis 4 sind fachlich in ihrer Bedeutung und in ihrer Reihenfolge festgelegt. Die Bezeichnungen **sollten** gemäss folgender Liste verwendet werden:

1. Lohn
2. Material
3. Gerät
4. Sonstiges
- 5.
- 6.

Der 5. und 6. EP-Anteil kann frei verwendet werden.

4.6.5 Gliederung des LV (Hierarchiestufen)

Die Hierarchiestufen mit Ausnahme des Loses können vom LV-Ersteller beliebig benannt werden z.B. Hauptabschnitt, Abschnitt, Unterabschnitt oder Titel.

4.6.6 Nachlässe

Wird auf eine LV-Bereichssumme ein prozentualer oder absoluter Nachlass geboten, muss auch die Summe nach Nachlass (LV-Bereichssumme abzüglich Nachlassbetrag) angegeben werden.

4.6.7 Grafiken

Im Langtext können Grafiken eingebettet werden.

4.6.8 Lose und Losgruppen

Der Ausschreibende kann Lose zu Losgruppen zusammenfassen.

4.6.9 Kennzeichnung von Textergänzungen bei Standardtexten

Im Langtext-LV müssen Textergänzungen bei standardisierten Texten in der Zeile Katalog- bzw. Schlüsselnummer (StL-Nr, STLB-Bau) durch den Text "TA" und/oder "TB" gekennzeichnet werden.

Im Kurztext-LV müssen Textergänzungen bei standardisierten Texten in der Zeile Katalog- bzw. Schlüsselnummer (StL-Nr, STLB-Bau) durch den Text "TA" gekennzeichnet werden.

4.6.10 Freie Menge

Wird bei der Angebotsaufforderung eine "Freie Menge" gefordert, darf die Menge nicht vorgegeben werden. Fordert der Ausschreibende eine "Freie Menge", darf er keinen Mengensplitt verlangen.

4.6.11 Leitbeschreibung

Einer Leitbeschreibung muss mindestens eine Unterbeschreibung zugeordnet sein. Dies gilt jedoch nicht bei einer Leitbeschreibung innerhalb einer Wiederholungsbeschreibung.

4.6.12 Bieterkommentare

Der Bieter darf Bieterkommentare nur dann eintragen, wenn der Auftraggeber dies im LV ausdrücklich zugelassen hat. Die Freischaltung zur Eingabe von Bieterkommentaren darf nur durch den Auftraggeber in der Phase 83 erfolgen.

4.6.13 Zuschlagsposition

In einem Leistungsverzeichnis können Zuschlagspositionen verwendet werden.

Sie bieten die Möglichkeit Leistungsänderungen zu einer Teilleistung zu definieren. Der Zuschlag auf Positionen erfolgt gemäß einer Auflistung innerhalb des aktuellen LVs.

Ist in der Zuschlagsposition zu einer referenzierten Position keine Teilmenge angegeben, wird die Menge der referenzierten Position herangezogen.

Eine Zuschlagsposition darf sich nur auf Positionen mit identischem Umsatzsteuersatz beziehen.

4.6.14 Nebenangebot

Die Phase 83 hat die Option, die Zulassung eines Nebenangebotes mit zu übertragen.

Die Phase 85 muss enthalten:

- ein komplettes Nebenangebot oder
- ein Differenzangebot.

Beim Differenzangebot muss der Name des "Bezugsangebot" mit übertragen werden.

Die Angebotspositionen werden in der Phase 85 mit den folgenden Merkmalen gekennzeichnet:

- Position nicht erforderlich
- Position neu angeboten
- Position identisch angeboten
- Position geändert angeboten

- Ein fehlendes Merkmal wird wie das Merkmal „Position identisch angeboten“ interpretiert.

Nur bei „Position neu angeboten“ und „Position geändert angeboten“ werden die kompletten Positionen übertragen, ansonsten werden nur die Preise und Bietertextergänzungen analog X84 übertragen.

4.6.15 Textergänzung

Textergänzungen sind in allen Langtexten eines Leistungsverzeichnisses zulässig. In Kurztexten sind nur Ausschreibertextergänzungen zulässig.

Alle Textergänzungen sind mit einer eindeutigen Nummer zu kennzeichnen. Diese Nummern sind bei der Angebotsabgabe (X84) unverändert zu übertragen.

4.6.16 Rundung

Bei Erteilung eines prozentualen Nachlasses kann die Notwendigkeit der Rundung entstehen. Dabei sind nachstehende Regeln für die Berechnung anzuwenden:

1. Es wird die kaufmännische Rundung angewendet.
2. Der Gesamtbetrag einer Teilleistung ist das gerundete Produkt aus Menge und Einheitspreis. Ein prozentualer Nachlass auf die Teilleistung wird von diesem Gesamtbetrag abgezogen. Der Gesamtbetrag nach Nachlass wird auf zwei Nachkommastellen gerundet.
3. Titelsumme ist die Summe aller Positionen mit ausgewiesenem Gesamtbetrag (GB) aus 2.
4. Für Nachlässe auf Hierarchiestufen wird die Rundungsregel analog angewendet.
5. Die Addition der gerundeten Summen innerhalb einer Hierarchiestufe bildet die Summe der nächsthöheren Hierarchiestufe.
6. Der Nachlassbetrag ist die Differenz des gerundeten Gesamtbetrag und des gerundeten Gesamtbetrages nach Nachlass.
7. Die vorstehenden Rundungsregeln gelten auch bei einem negativen Nachlass (Zuschlag).

Beispiel

Menge: 73,789 m³

EP: 9,77 EUR

Nachlass: 1,5 %

GB: $73,789 * 9,77 \text{ EUR} = 720,91853 \text{ EUR}$

Rundung GB → 720,92 EUR

GB nach Nachlass: $720,92 \text{ EUR} * (1-0,015) = 710,1062 \text{ EUR}$

Rundung GB → 710,11 EUR

Nachlass: $720,92 \text{ EUR} - 710,11 \text{ EUR} = 10,81 \text{ EUR}$

4.6.17 Währung

Im Datenaustausch von Leistungsverzeichnissen gibt es die Möglichkeit zur Angabe einer Projektwährung und einer Leistungsverzeichniswährung. Die Projektwährung hat rein informativen Charakter. Die Leistungsverzeichniswährung ist verbindlich für alle Preisangaben.

4.6.18 Preissangebot X84

Bei der Angebotsabgabe sind Informationen über das Projekt, das Leistungsverzeichnis und insbesondere die Struktur des Leistungsverzeichnisses unverändert aus der Angebotsauforderung zu übernehmen.

4.7 Gestaltung Leistungsverzeichnis

Die nachfolgenden Beispiele enthalten den Vorschlag des GAEB zur Darstellung von Elementen eines Leistungsverzeichnisses und eine Alternative. In einem LV ist nur eine Darstellung zulässig.

Die beiden Varianten unterscheiden sich im Wesentlichen in der Anordnung von Menge, Mengeneinheit, Einheitspreis und Gesamtbetrag.

4.7.1 Beispiele zur Gestaltung von Positionen

LV-Gliederung 1122PPPP – STL-Bau mit TA

GAEB-Darstellung:

11.11. 55			
	STLB-Bau 4/2003 012 TA		
	Mauerwerk der Innenwand, Kalksandstein, DIN V 106, KS L-R, Festigkeitsklasse 12, Rohdichteklasse 1,6, Mauerwerksdicke 17,5 cm, Mauermörtel MG II a, Höhe bis 2,75 m, Erzeugnis		
	hier Produktangabe des Ausschreibenden' oder gleichwertiger Erzeugnis '		Art.
	hier Produktangabe des Bieters' vom Bieter einzutragen.		
5.170,000		m2

Alternative Darstellung:

11.11. 55	5.170,000	m2
	STLB-Bau 4/2003 012 TA		
	Mauerwerk der Innenwand, Kalksandstein, DIN V 106, KS L-R, Festigkeitsklasse 12, Rohdichteklasse 1,6, Mauerwerksdicke 17,5 cm, Mauermörtel MG II a, Höhe bis 2,75 m, Erzeugnis		
	hier Produktangabe des Ausschreibenden' oder gleichwertiger Erzeugnis '		Art.
	hier Produktangabe des Bieters' vom Bieter einzutragen.		

5 LV als Zeitvertragsarbeiten

Die Beschreibung der fachlichen Begriffe sowie der Ablauf der Zeitvertragsverfahren (Angebotsverfahren oder Auf- und Abgebotsverfahren) ist unter www.gaeb.de einsehbar.

5.1 Angebotsverfahren

Hier unterscheidet sich nur der Einzelauftrag vom „normalen“ Vergabeverfahren.

Folgende Phasen werden verwendet:

- **X81 – Leistungsbeschreibung**
Für den internen Austausch des Rahmen-LV (Leistungsverzeichnis) auf der Auftraggeberseite
Fachliche Ergänzungen:
 - Kleinstauftragswertgrenze (wird vom AG vorgegeben)
 - Kleinstauftragszuschlag (wird vom AG vorgegeben)
- **X82 – Kostenanschlag**
Der Kostenanschlag besteht aus dem Rahmen-LV mit geschätzten Preisen und dient als Grundlage für die Vergabeentscheidung des Auftraggebers.
Fachliche Ergänzungen:
 - Kleinstauftragswertgrenze (wird vom AG vorgegeben)
 - Kleinstauftragszuschlag (wird vom AG vorgegeben)
- **X83 – Angebotsaufforderung**
Nach fachlicher Abstimmung wird das Rahmen-LV ohne Preise den an der Ausführung der Bauleistung interessierten Unternehmen mit der Aufforderung zur Angebotsabgabe zugeleitet.
Fachliche Ergänzungen:
 - Kleinstauftragswertgrenze (wird vom AG vorgegeben)
 - Kleinstauftragszuschlag (wird vom AG vorgegeben)
- **X84 – Angebotsabgabe**
Die Bieter, die sich an dem Angebotsverfahren beteiligen, ergänzen das Leistungsverzeichnis mit ihren Preisen, und senden es als Angebot an die ausschreibende Stelle zurück. Der Zeitpunkt der Abgabe des Angebotes ist in der Angebotsaufforderung fest vorgegeben. Nebenangebote sind nicht zugelassen.
Fachliche Ergänzungen:
 - Kleinstauftragswertgrenze
 - Kleinstauftragszuschlag
- **X86– Auftragserteilung Zeitvertragsarbeiten Rahmenauftrag**
Auf der Basis der von den Bietern abgegebenen und durch den Auftraggeber gewerteten Angebote wird der Auftrag zur Ausführung der Bauleistung dem Bieter mit dem wirtschaftlichsten Angebot erteilt. Damit ist der Bauvertrag zwischen Auftraggeber und Auftragnehmer geschlossen.
Fachliche Ergänzungen:
 - Kleinstauftragswertgrenze
 - Kleinstauftragszuschlag
- **X86E – Auftragserteilung Zeitvertragsarbeiten Einzelauftrag**
Auf der Basis der von den Bietern abgegebenen und durch den Auftraggeber gewerteten Angebote wird der Auftrag zur Ausführung der Bauleistung dem Bieter mit dem wirtschaftlichsten Angebot erteilt. Damit ist der Bauvertrag zwischen Auftraggeber und Auftragnehmer geschlossen.

Fachliche Ergänzungen:

- Kleinstauftragswertgrenze
- Kleinstauftragszuschlag
- Die Positionen werden aus dem Rahmen-LV übernommen und erhalten eine neue OZ. Die Ordnungszahl der Rahmen-LV-Teilleistung ist mit zu übertragen.

5.2 Auf- und Abgebotsverfahren

Folgende Phasen werden verwendet:

- **X82Z – Leistungsbeschreibung Zeitvertragsarbeiten**
Für den internen Austausch des Rahmen-LV (Leistungsverzeichnis) auf der Auftraggeberseite
Ausgetauschtes LV:
Rahmen-LV
STLB-BauZ-Texte mit Einheitspreisen
Freie Texte mit Einheitspreisen
Materialkosten
Stundenlohnarbeiten
Sonstige Informationen:
Für einen GAEB-Datenaustausch ist ein auskombiniertes LV zu erstellen.
Langtext = Textauskombination der Texte der Stufen T1 bis T3
Ordnungszahlaufbau = LB.T1.T2+T3
Zusätzliche Leistungen, die nicht in STLB-BauZ enthalten sind, können als Freitext-Positionen beschrieben werden.
Diese 1.Hierarchiestufe lautet: Z00 bis Z99.
Aus diesem Grund ist die 1.Hierarchiestufe alphanummerisch zu definieren.

Die Struktur eines Auf/Abgebotes ist immer fest mit folgenden Elementen:

- **1.Hierarchiestufe = LB mit drei Stellen**
- **2.Hierarchiestufe = T1 mit drei Stellen**
- **Positionsebene = T2+T3 mit insgesamt vier Stellen**

Kleinstauftragswertgrenze und Kleinstauftragszuschlag werden vom AG pro Rahmenvertrag betragsmäßig festgelegt.

Es kann eine beliebige Anzahl von Stundenlohnarbeiten mit Unterscheidung nach Lohngruppen pro LB mit vorgegebener Stundenzahl *festgelegt werden (diese Informationen werden nicht als LV-Positionen, sondern als Anhang zum Leistungsbereich übermittelt)*.

Die geschätzten Materialkosten werden pro LB als Pauschale mit vorgegebenem Preis vorgegeben *(diese Informationen werden nicht als LV-Positionen, sondern als Anhang zum Leistungsbereich übermittelt)*.

Die Materialkosten und die Stundenlohnarbeiten unterliegen nicht dem Auf/Abgebot.

- **X83Z – Aufforderung zur Angebotsabgabe Zeitvertragsarbeiten**
Nach fachlicher Abstimmung wird das Rahmen-LV mit Preise den an der Ausführung der Bauunterhaltungsleistung interessierten Unternehmen mit der Aufforderung zur Angebotsabgabe zugeleitet. Die Bieter kalkuliert je Katalog (Leistungsbereich) ein Auf oder Abgebot und die Zuschläge auf vorgegebene Materialkosten, sowie die Einheitspreise der Stundenlohnarbeiten.
Der Aufbau und Inhalt entsprechen X82Z
- **X84Z – Angebotsabgabe Zeitvertragsarbeiten**
Die Bieter, die sich an dem Angebotsverfahren beteiligen, ergänzen das Leistungsverzeichnis mit
 - prozentualen Auf- oder Abgeboten je Leistungsbereich
 - Zuschläge auf Materialkosten je Leistungsbereich

– Einheitspreise für die Stundenlohnarbeiten je Leistungsbereich und senden das Angebot an die ausschreibende Stelle zurück.
Diese Angebote beinhalten keine Positionen, sondern nur Einträge der 1. Hierarchiestufe.
Der Zeitpunkt der Abgabe des Angebotes ist in der Angebotsaufforderung fest vorgegeben. Nebenangebote sind nicht zugelassen.

- **X86ZR – Auftragserteilung Zeitvertragsarbeiten Rahmenauftrag**
Der Auftraggeber wertet die Angebote (X84Z). Der Rahmenauftrag zur Ausführung der Bauunterhaltungsleistung wird dem Bieter mit dem wirtschaftlichsten Angebot erteilt. Damit ist der Rahmenvertrag zwischen Auftraggeber und Auftragnehmer geschlossen.
Die X86ZR beinhaltet die Informationen der X83Z ergänzt um die Inhalte der X84Z des Auftragnehmers.

5.3 Einzelauftrag

Folgende Phasen werden verwendet:

- **X86ZE – Auftragserteilung Zeitvertragsarbeiten Einzelauftrag**
Auf Basis des Rahmenvertrages wird der Auftragnehmer beauftragt, die nun konkret anfallende Bauunterhaltungsleistung die im Einzelauftrag in den Positionen beschrieben werden, durchzuführen.
Inhalte des LV:

Kopfinformationen:

- Auftraggeberdaten
- Einzelauftragsnummer
- Einzelauftragsdatum
- Bezug zum Rahmen-LV
- Maßnahmennummer
- Auftragnehmerdaten
- Mehrwertsteuer -Satz und -Betrag
- Auftragssumme

Positionen:

- Einzel-LV mit Gliederungsstufen je Leistungsbereich
- Lang- und Kurztexten (Positionen) aus dem Rahmen-LV
- bei STLB-Bau(Z) Texten mit STLB-Bau(Z) Nummer
- alle Teilleistungen mit Einheitspreisen und Gesamtbeträgen
- Auf- oder Abgebot je Leistungsbereich in Prozent und Betrag
- Hinweistexte
- Stundenlohnarbeiten als Teilleistungen wie freie Texte
- Materialkosten mit Betrag als Teilleistungen mit Zuschlag aus dem LB in Prozent.

Die Positionen werden aus dem Rahmen-LV übernommen und erhalten eine neue OZ. Die Ordnungszahl der Rahmen-LV-Teilleistung ist mit zu übertragen.

Für Stundenlohnarbeiten und Material ist der zugehörige LB zu übertragen.

Die EP Stundenlohnarbeiten dürfen nicht beaufschlagt (Auf/Abgebot) werden.

Sonstige Informationen:

- Kleinstauftragszuschlag als Betrag

Beispiel 1

617

(Rahmenverträge für Zeitvertragsarbeiten - Einzelauftrag)

Auftraggeber

Straße Nr.

PLZ Ort

Datum	23.03.2010
Einzelauftragsnummer zu Rahmenauftrag vom	5600004326 09-020-11-004 10.10.2009
Maßnahmennummer	WE-56-09-34
Ansprechpartner Telefon	

Auftragnehmer

Straße Nr.

PLZ Ort

Einzelauftrag

Liegenschaft

Westfalen (2000)

Leistung und Ort der Ausführung

Parkettarbeiten Lichthof Gelsenkirchen

Anlagen

Einzelauftrags-Leistungsverzeichnis vom 23.03.2010

Auf Grund des o. g. Rahmenvertrages erhalten Sie den Auftrag zur Ausführung der im Einzelauftrags-Leistungsverzeichnis aufgeführten Leistungen

Auftragssumme 2.038,47 € (brutto)

Mit der Ausführung ist zu beginnen am 20.04.2010

20.05.2010

Die Leistung ist fertig zu stellen am

Die Stundenlohnzettel bescheinigt

Auskünfte erteilt

Ermittlung der Vergütung	zu Einzelauftrag	56000876
	Datum	23.03.2010

Zusammenstellung der Beiblätter	Beträge €
Übertrag von Beiblatt 1 Zusatzleistungen	345,00
Übertrag von Beiblatt 2 Aufwand	1.368,00
Summe	1.713,00
Kleinstauftragszuschlag	0,00
Zwischensumme	1.713,00
Umsatzsteuer 19,00 % v.H.	325,47
Auftragssumme	2.038,47

Leistungsverzeichnis				zu Einzelauftrag	56000876
				Datum	23.03.2010
				Beiblatt Nr.	1
Position	Menge	ME	Beschreibung der Teilleistung	Einheitspreis €	Gesamtpreis €
01			Zusatzleistungen		
01.04			Parkettarbeiten		
01.04.0010	10,00	m	Zusatzleistungen		
			Zusatzleistung 1	34,50	345,00
01.04			Summe Zusatzleistungen		345,00
01			Summe Parkettarbeiten		345,00

Leistungsverzeichnis				zu Einzelauftrag	56000876
				Datum	23.03.2010
				Beiblatt Nr.	1
Position	Menge	ME	Beschreibung der Teilleistung	Einheitspreis €	Gesamtpreis €
Gesamtsumme Zusatzleistungen - Übertrag					<u>345,00</u>

Leistungsverzeichnis				zu Einzelauftrag	56000876
				Datum	23.03.2010
				Beiblatt Nr.	2
Position	Menge	ME	Beschreibung der Teilleistung	Einheitspreis €	Gesamtpreis €
01			Aufwand		
01.01			Parkettarbeiten		
01.01.0010			Parkett		
			Diese Arbeiten können nur nach 13:00 Uhr ausgeführt werden.		
01.01.0020	5,00	m2	STLB-Bau 1234567 Auffütterung, der vorhandenen Unterkonstruktion, auf Balken oder Lagerhölzern, Höhenausgleich über 1 cm bis 3 cm, Achsabstand über 50 bis 70 cm	12,00	60,00
01.01.0030	30,00	m2	STLB-Bau 1234567 Parkettboden schleifen, in 3 Schleifgängen, erster Schleifgang diagonal.	12,00	360,00
01.01.0040	30,00	m2	Oberflächenbehandlung des Parkettbodens, grundieren, dreimal mit Polyurethan-Siegel versiegeln, einschl. zwischenschleifen.	12,00	360,00
01.01			Summe Parkett		<u>780,00</u>
01.02			Leisten		
01.02.0010	45,00	m	STLB-Bau 1234567 Fußleiste ausbauen, genagelt/geschraubt, einschl. vorbereiten für den Wiedereinbau.	12,00	540,00
01.02.0020	2,00	m	Parkett anarbeiten, an Einbauteile oder Einrichtungsgegenstände.	12,00	24,00
01.02			Summe Leisten		<u>564,00</u>
01.03			Stundenlöhne		
01.03.0010	2,00	h	Facharbeiter	12,00	24,00
01.03			Summe Stundenlöhne		<u>24,00</u>
01			Summe Parkettarbeiten		<u>1.368,00</u>
			Gesamtsumme Aufwand - Übertrag		<u>1.368,00</u>

Beispiel 2

Vergabestelle
Auftraggeber
Straße Nr.
PLZ Ort

Auftragnehmer
Straße Nr.
PLZ Ort

617

(Rahmenverträge für Zeitvertragsarbeiten - Einzelauftrag)

Datum	23.10.2009
Einzelauftragsnummer zu Rahmenauftrag vom	56000098123 09-055-12-34-567 06.10.2009
Maßnahmennummer	23-22-44-09
Ansprechpartner Telefon	

Einzelauftrag

Liegenschaft
Westfalen (2000)

Leistung und Ort der Ausführung
Dachdeckungsarbeiten

Anlagen

Einzelauftrags-Leistungsverzeichnis vom 23.10.2009

Auf Grund des o. g. Rahmenvertrages erhalten Sie den Auftrag zur Ausführung der im Einzelauftrags-Leistungsverzeichnis aufgeführten Leistungen

Auftragssumme 13.595,77 € (brutto)

Mit der Ausführung ist zu beginnen am 23.02.2010

Die Leistung ist fertig zu stellen am 23.04.2010

Die Stundenlohnzettel bescheinigt _____

Auskünfte erteilt _____

(Auftraggeber)

Ermittlung der Vergütung	zu Einzelauftrag	5600003456
	Datum	23.03.2010

Zusammenstellung der Beiblätter	Beträge €
Übertrag von Beiblatt 1 Leistungspositionen	9.124,16
Übertrag von Beiblatt 2 Zusatzleistungen	468,00
Übertrag von Beiblatt 3 Aufwand	252,00
Übertrag von Beiblatt 4 Material	1.580,86
Summe	11.425,02
Kleinstauftragszuschlag	0,00
Zwischensumme	11.425,02
Umsatzsteuer 19,00 % v.H.	2.170,75
Auftragssumme	13.595,77

Leistungsverzeichnis			zu Einzelauftrag	5600003456	
			Datum	23.03.2010	
			Beiblatt Nr.	1	
Position	Menge	ME	Beschreibung der Teilleistung	Einheitspreis €	Gesamtpreis €
01			Leistungspositionen		
01.1.0010			Dachdeckungs- und Dachabdichtungsarbeiten HinweiseHinweiseHinweiseHinweiseHinweise- HinweiseHinweiseHinweiseHinweiseHinweise- HinweiseHinweise		
01.1.0020	23,00	m	STLB-BauZ 08/638 015 04 01 Latte/Kantholz aus Nadelholz DIN 68365, Sortier- klasse S 10 DIN 4074-1, Chemischer Holzschutz DIN 68800-3, als Unterkonstruktion für Dachde- ckung/Bekleidung, aus Fichte/Tanne Güteklasse II, geschraubt, an Holz, während der Deckung, Querschnitt 24 x 48 mm	0,70	16,10
01.1.0030	180,00	m2	STLB-BauZ 08/638 022 01 01 Dachschalung aus Brettern, Nadelholz DIN 4072, gehobelt, gespundet, genagelt, aus Fichte/Tanne Güteklasse II, Dicke 19,5 mm	16,00	2.880,00
01.1.0040	24,00	m2	STLB-BauZ 08/638 051 01 01 Wärmedämmung Steildach ausbauen, ein- /mehrlagig, Dicke bis 160 mm, lose verlegt,	4,30	103,20
01.1.0050	600,00	m	STLB-BauZ 08/638 036 03 02 Traufbohle aus Nadelholz DIN 68365, Sortier- klasse S 10 DIN 4074-1, aus Kiefer Güteklasse II, abgeschrägt, Dicke 30/50mm, Breite über 140 bis 200 mm	7,20	4.320,00
01			Dachdeckungs- und Dachabdichtungsarbeiten		7.319,30
			Auf-/Abgebot 20,00 %		1.463,86
			Summe 01		<u>8.783,16</u>
02			Klempnerarbeiten		
02.1.0010	10,00	m	STLB-BauZ 08/639 030 04 02 Hängedachrinne DIN EN 612, aus legiertem Zink DIN EN 988 (Titanzink), halbrund, Nenngröße 333 mm, Dicke 0,7 mm	31,00	310,00
02			Klempnerarbeiten		310,00
			Auf-/Abgebot 10,00 %		31,00
			Summe 02		<u>341,00</u>
			Gesamtsumme Leistungspositionen - Übertrag		<u>9.124,16</u>
Auf-		Abgebote	je		Leistungsbereich

Leistungsverzeichnis				zu Einzelauftrag	5600003456
				Datum	23.03.2010
				Beiblatt Nr.	2
Position	Menge	ME	Beschreibung der Teilleistung	Einheitspreis €	Gesamtpreis €
01			Zusatzleistungen		
01.2.0010	2,00	St	Dachdeckungs- und Dachabdichtungsarbeiten Zusatzleistung für nicht im Standard beschriebene Leistung	234,00	468,00
01			Summe 01		<u>468,00</u>
			Gesamtsumme Zusatzleistungen - Übertrag		<u>468,00</u>

Keine Auf- Abgebote

Leistungsverzeichnis				zu Einzelauftrag	5600003456
				Datum	23.03.2010
				Beiblatt Nr.	3
Position	Menge	ME	Beschreibung der Teilleistung	Einheitspreis €	Gesamtpreis €
01			Aufwand		
01.3.0010	3,00	h	Dachdeckungs- und Dachabdichtungsarbeiten Facharbeiter	38,00	114,00
01			Summe 01		<u>114,00</u>
02			Klempnerarbeiten		
02.3.0010	2,00	h	Facharbeiter	39,00	78,00
02.3.0020	2,00	h	Helfer	30,00	60,00
02			Summe 02		<u>138,00</u>
			Gesamtsumme Aufwand - Übertrag		<u>252,00</u>

Keine Auf- Abgebote

Leistungsverzeichnis				zu Einzelauftrag	5600003456
				Datum	23.03.2010
				Beiblatt Nr.	4
Position	Menge	ME	Beschreibung der Teilleistung	Einheitspreis €	Gesamtpreis €
01			Material		
01.4.0010	1,00	psch	Dachdeckungs- und Dachabdichtungsarbeiten Laut Lieferschein und Rechnung vom 05.03.2010	433,99	433,99
01			Dachdeckungs- und Dachabdichtungsarbeiten Zuschlag 5,00 %		21,70
			Summe 01		<u>455,69</u>
02			Klempnerarbeiten		
02.4.0010	1,00	psch	lt. Angebot vom 10.03.2010	456,00	456,00
02.4.0020	1,00	St	Laut Lieferschein und Rechnung vom 03.03.2010	566,89	566,89
02			Klempnerarbeiten Zuschlag 10,00 %		102,29
			Summe 02		<u>1.125,17</u>
			Gesamtsumme Material - Übertrag		<u>1.580,86</u>

Hier sind die Zuschläge je Leistungsbereich zu beachten

	X81Z	611.2 Aufforderung	613.2 Angebotsschreiben	614 Besondere Vertragsbedingungen	X83Z	611.2 Aufforderung	613.2 Angebotsschreiben	614 Besondere Vertragsbedingungen	X84Z	611.2 Angebotsschreiben	X86ZR	613.2 Angebotsschreiben	616 Rahmenauftrag	X86ZE	617 Einzelauftrag	618 Einzelauftrag LV
Abgabeort	x	x	x		x	x	x									
Ablauf Zuschlagsfrist	x	x	x		x	x	x									
Angebotsdatum									x	x	x	x	x			
Ansprechpartner											x		x	x	x	
Auf-/Abgebot je Leistungsbereich									x	x				x		x
Auftraggeber	x	x			x	x					x		x			
Auftragnehmer											x		x	x	x	
Auftragsdatum (Rahmenauftrag)											x		x	x	x	
Auftragsnummer (Rahmenauftrag)											x		x			
Auftragssumme (brutto)														x	x	x
Ausführungsbeginn (Einzelauftrag)														x	x	
Ausführungsort ("Zeitvertragsarbeiten im Bereich" bzw. "Liegenschaft")	x	x	x	x	x	x	x	x			x	x	x	x	x	
Bezeichnung der Lohngruppen getrennt nach Leistungsbereichen	x		x				x				x	x				
Bewerber	x	x			x	x										
Bieter	x		x		x		x		x	x						
Datum der Versendung	x	x			x	x										
Datum Einzelauftrags-LV														x	x	x
Einheitspreis														x		x
Einzelauftragsdatum														x	x	
Einzelauftragsnummer														x	x	x
Eröffnungs- und Einreichungstermin	x	x	x		x	x	x									
Fertigstellungstermin (Einzelauftrag)														x	x	

	X81Z	611.2 Aufforderung	613.2 Angebotsschreiben	614 Besondere Vertragsbedingungen	X83Z	611.2 Aufforderung	613.2 Angebotsschreiben	614 Besondere Vertragsbedingungen	X84Z	611.2 Angebotsschreiben	X86ZR	613.2 Angebotsschreiben	616 Rahmenauftrag	X86ZE	617 Einzelauftrag	618 Einzelauftrag LV
Gesamtbetrag der Position														x		x
Gesamtsumme über alle Leistungsbereiche (netto)														x		x
Geschätzte Anzahl der Stunden getrennt nach Leistungsbereichen und Lohngruppen	x		x		x		x									
Geschätzte Materialkosten getrennt nach Leistungsbereichen	x		x		x		x									
Geschätzter Gesamtwert im Bereich getrennt nach LB	x	x			x	x										
Kleinstauftragswertgrenze (wird vom AG vorgegeben)	x			x	x			x								
Kleinstauftragszuschlag (wird vom AG vorgegeben)	x			x	x			x								
Laufzeit des Rahmenvertrages	x	x		x	x	x		x								
Leistung (Benennung der konkreten Leistung im Einzelauftrag)														x	x	
Leistungsbereich(e) (entspricht "Angebot für")	x	x	x	x	x	x	x	x		x	x	x	x			
Maßnahmennummer	x	x	x		x	x	x			x	x	x	x	x	x	
Mengeneinheit														x		x
Menge														x		x
Position (OZ)														x		x
Stundenlohnverrechnungssätze getrennt nach Leistungsbereichen und Lohngruppen									x	x	x	x				
Summe nach Auf-/Abgebot (je Leistungsbereich)														x		x
Summe vor Auf-/Abgebot (je Leistungsbereich)														x		x
Teilleistungsbeschreibung (Langtext)														x		x
Umsatzsteuer														x		x
Vergabeart	x	x	x		x	x	x									
Vergabenummer	x	x	x	x	x	x	x	x		x	x					
Vergabestelle	x	x	x		x	x	x			x	x	x	x	x	x	
Zuschläge auf Materialkosten getrennt nach Leistungsbereichen									x	x	x	x				

6 Preisspiegel Ausgabe

Im Preisspiegel (X84P) werden die Angebotsaufforderung (X83) und beliebig viele zugehörige Angebote (X84) zusammengefasst. Dieser Preisspiegel kann um weitere Information ergänzt werden. Hierbei handelt es sich um Anmerkungen zu Positionen, Zuschlagspositionen, Ausführungsbeschreibungen, Hinweistexten, LV-Bereichen und dem gesamten LV.

Diese Informationen können mit der Datenaustauschphase X84P ausgetauscht und zur Auswertung und Darstellung der Angebotsdaten verwendet werden.

Dieses Verfahren gilt entsprechend auch für die Angebotsaufforderung im Auf- und Abgebotsverfahren (X83Z) und beliebig vielen zugehörigen Angeboten (X84Z).

7 Mengenermittlung

7.1 Grundlage

Für die Erstellung von Kostenanschlag, Angebotsaufforderung und Rechnung werden in der Regel Mengenermittlungen durchgeführt. Eine seit vielen Jahren anerkannte Mengenermittlung ist in der Verfahrensbeschreibung REB 23.003 (in den Ausgaben von 1979 und 2009) dokumentiert.

In 26 Formeln wird die mathematische Grundlage für die Berechnung verschiedener Geometrien dargelegt und es werden verschiedene Methoden für die Zusammenfassung von Mengenansätzen (Zwischensummen, Referenzen) dargestellt. Die hier dokumentierte Methode realisiert den Austausch von Mengenermittlungen auf Basis der REB 23.003, stellt aber eine Kompatibilität zu der in GAEB benutzten 14-stelligen Ordnungszahl her. Die in der REB 23.003 beschriebene Austauschdatei DA11 ist auf GAEB 90 beschränkt (9-stellige Ordnungszahl).

Die REB Verfahrensbeschreibung 23.003 (Ausgaben 1979 und 2009) steht auf der Internetseite der BAST (Bundesanstalt für Straßenwesen) unter www.bast.de (dann im Bereich Publikationen / Regelwerke zum Download / REB-Verfahrensbeschreibungen) zum kostenlosen Download zur Verfügung.

Mengenermittlungen werden in allen Phasen eines Bauprojektes benötigt. Daher wird das in diesem Kapitel dokumentierte Mengenermittlungsobjekt in allen GAEB-Datenaustauschphasen im 80er-Bereich (X80 – X89) zugelassen. Die Verwendung in den 80er-Datenphasen stellt eine Verbindung der Mengenansätze zur Ordnungszahl her. Neben der Anwendung in den 80er-Datenphasen wird die Mengenermittlung in der Datenphase X31 ausgetauscht.

7.2 Mengenermittlungsaufbau

7.2.1 Kopfinformationen der Mengenermittlung

Hier werden folgende Informationen übermittelt:

- Datenphase
- Verfahrensbeschreibung
- Abrechnungszeitraum Beginn
- Abrechnungszeitraum Ende
- Ersteller Adresse
- Erstellungsdatum
- Prüfer Adresse
- Prüfdatum

7.2.2 Detailinformationen der Mengenermittlung

Die Detailinformationen der Mengenermittlung stehen neben der Menge. Die Mengenermittlung ist ausschließlich in Positionen zulässig.

Hier werden folgende Informationen übermittelt:

Aufmaßmenge

Aufmaßzeile

Katalogzuordnung

Die Beschreibung der Aufmaßzeile wird den verschiedenen fachlichen Verfahren entnommen, das sind zurzeit REB 23.003 Ausgabe 1979, REB 23.003 Ausgabe 2009. Diese Verfahrensbeschreibungen sind im Datenaustausch eindeutig festzulegen. Die für die REB-Verfahrensbeschreibungen vorgesehenen Zeichensätze haben für die X31 keine Bedeutung.

Die Elemente einer Aufmaßzeile gemäß Verfahrensbeschreibung REB 23.003 Ausgabe 1979 und Ausgabe 2009 sind:

Kennzeichen	In der Verfahrensbeschreibung erlaubte Kennzeichen wie z.B. Kommentar
Erläuterung	Textliche Erläuterung mit maximal 9 Stellen
Faktor	Faktor, wenn die Werte mehrfach vorkommen
Formel-Nummer	Benutzte Formel lt. Formelsammlung der Verfahrensbeschreibung
Werte	Berechnungswerte in Abhängigkeit der Formel-Nummer
Adresse	Blattadresse des Rechenansatzes
z.B.V.	zur besonderen Verwendung

Diese REB-Elemente werden in einem String in dem Element „QTakeoff“ mit einer festen Gesamtlänge von 80 Zeichen übertragen. Die Zeichen 1 bis 2 für die DA und die Zeichen 3 bis 11 für die REB 23.003 Ordnungszahl werden in diesem String nicht mehr benutzt und enthalten Leerzeichen. Die Inhalte der Zeichen 12 bis 80 dieses Strings sind in der GAEB-Datei und in der REB-Datei identisch. Die 14-stellige Ordnungszahl wird über das übergeordnete Item übermittelt.

Die hier gewählte Methode zur Übertragung mehrerer Informationen in einem String ist für XML nicht optimal. Es stellt eine Übergangslösung dar bis die neue geplante REB 23.003 mit XML-Strukturen veröffentlicht ist. Bis zu diesem Zeitpunkt sollten die REB-Elemente nicht in separaten XML-Elementen übermittelt werden. Damit ist die Gefahr einer Inkompatibilität gebannt und die Anpassung der Schnittstelle an die vielen bestehenden Softwarelösungen wird vereinfacht. Dies erhöht die Akzeptanz am Markt und ermöglicht eine schnelle Einführung dieser Schnittstelle.

7.3 Mengenermittlung in den Phase X80 bis X89

Die Aufmaßzeilen sind Positionen zugeordnet.

Zusätzlich gibt es pro Position eine Gesamtsumme (Element „Qty“) der zur Position gehörenden Aufmaßzeilen. Diese Gesamtsumme wird durch die Summe der Aufmaßzeilen gebildet.

Für den Import einer Datei gilt:

Anwendungen, die keine Berechnungsfunktionalität für die REB 23.003 besitzen, lesen diese Gesamtsumme ein.

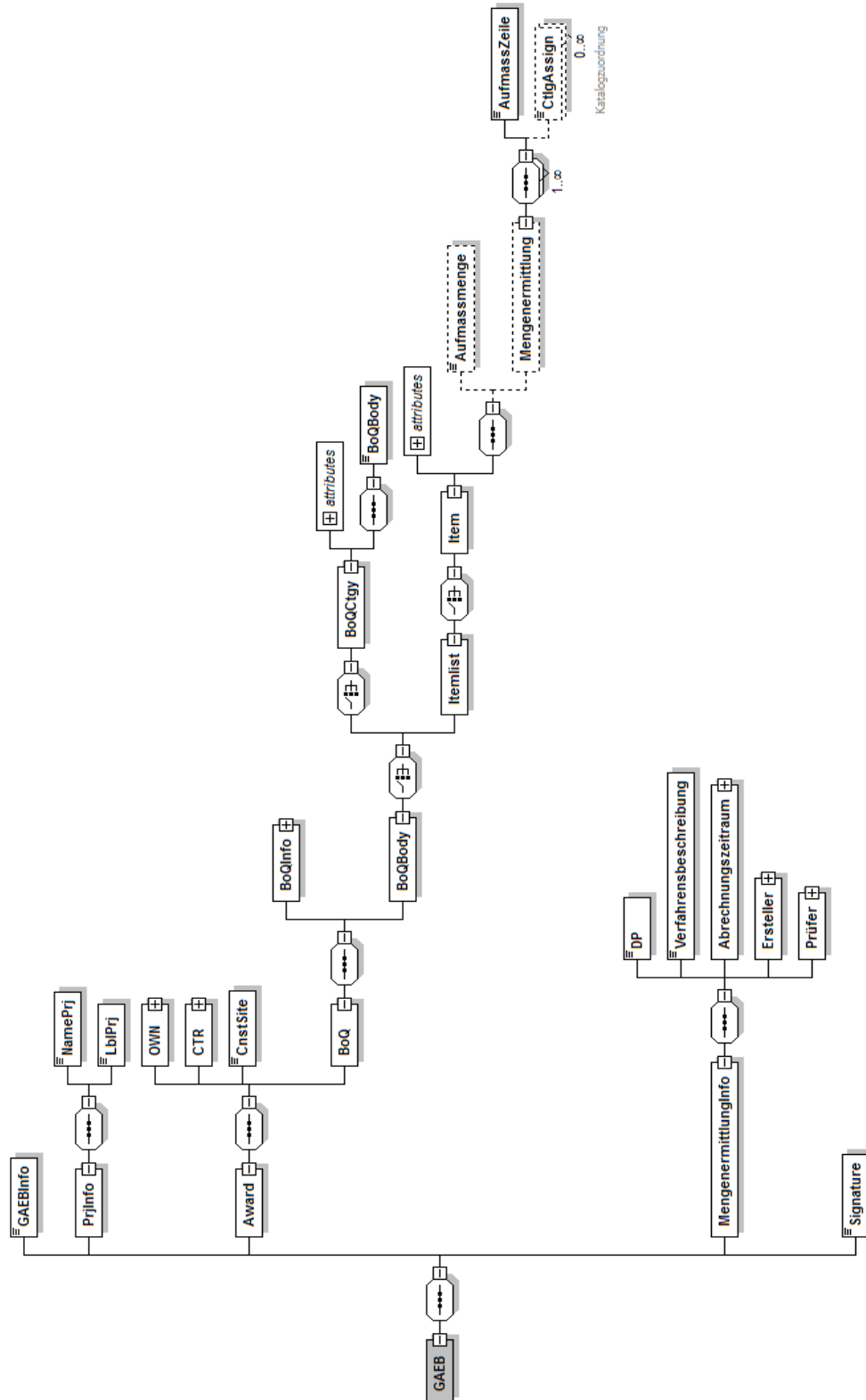
Anwendungen, die Berechnungsfunktionalität für die REB 23.003 besitzen, lesen die Aufmaßzeilen ein und errechnen die Gesamtsumme selber.

Sollten Abweichungen auftreten zwischen der Gesamtsumme, die in der GAEB-Datei steht und der selbst errechneten Gesamtsumme, gilt die selbst errechnete Gesamtsumme.

Die Gesamtsumme einer Position kann auch ohne dazugehörige Aufmaßzeilen übertragen werden.

Besonderheit der Mengenermittlung in der Phase X31

Die Datenphase X31 enthält im Gegensatz zu den Phasen X80 bis X89 ausschließlich die relevanten Elemente für die Mengenermittlung inklusive der Gruppen- und Positionszuordnung. Es handelt sich um ein stark reduziertes Schema auf Basis der 80er Datenphasen.



7.4 Regeln

7.4.1 Datenphase

Die Datenphase mit dem Wert „31“ wird nur bei der Übertragung von Mengenermittlungen verwendet.

7.4.2 Verfahrensbeschreibung

Innerhalb einer GAEB-Datei darf nur eine Verfahrensbeschreibung angewendet werden.

7.4.3 Verfahrensbeschreibung

Zurzeit werden folgende Verfahrensbeschreibungen unterstützt:
REB 23.003 Ausgabe 1979
REB 23.003 Ausgabe 2009

7.4.4 Katalogzuordnung

Jeder Aufmaßzeile können beliebig viele Kataloginformationen zugeordnet werden. Hiermit können zum Beispiel Informationen über Örtlichkeiten abgelegt werden.

7.4.5 Aufmaßzeile

Es sind beliebig viele Aufmaßzeilen innerhalb der Mengenermittlung zugelassen. Es können beliebig viele Mengenansätze je Ordnungszahl hinterlegt werden. Die theoretische Grenze (bedingt durch die Blattadressen in der REB) liegt bei ca. 2.600.000 Ansätzen je Datei.

8 Rechnung

8.1 Grundlage

Rechnungen werden im GAEB-Datenaustausch in der Phase 89 getauscht.
Die Datenaustauschphase Rechnung unterscheidet sich in zwei wesentlichen Punkten von allen anderen Austauschphasen:

Es sind die gesetzlichen Bestimmung des Bundesministeriums für Finanzen über Pflichtangaben für Rechnungen zu berücksichtigen.

Der AG legt sein individuelles Gerüst zum Aufbau der Rechnungen fest. Diese Struktur wird dem AN als GAEB-Datenaustausch im Rahmen der Auftragserteilung übermittelt.

Eine Rechnung kann mit den zugehörigen Positionen übergeben werden. Optional können auch die Rechnungs- und Zahlungshistorie aus vorangegangenen Rechnungen übermittelt werden.
Die Mengenansätze der Positionen können separat in einer X31 oder innerhalb des Leistungsverzeichnisses in allen 80er-Phasen belegt werden.

In der X89-Datenaustauschphase werden die Informationen zur Rechnung und zur Rechnungsprüfung abgelegt.

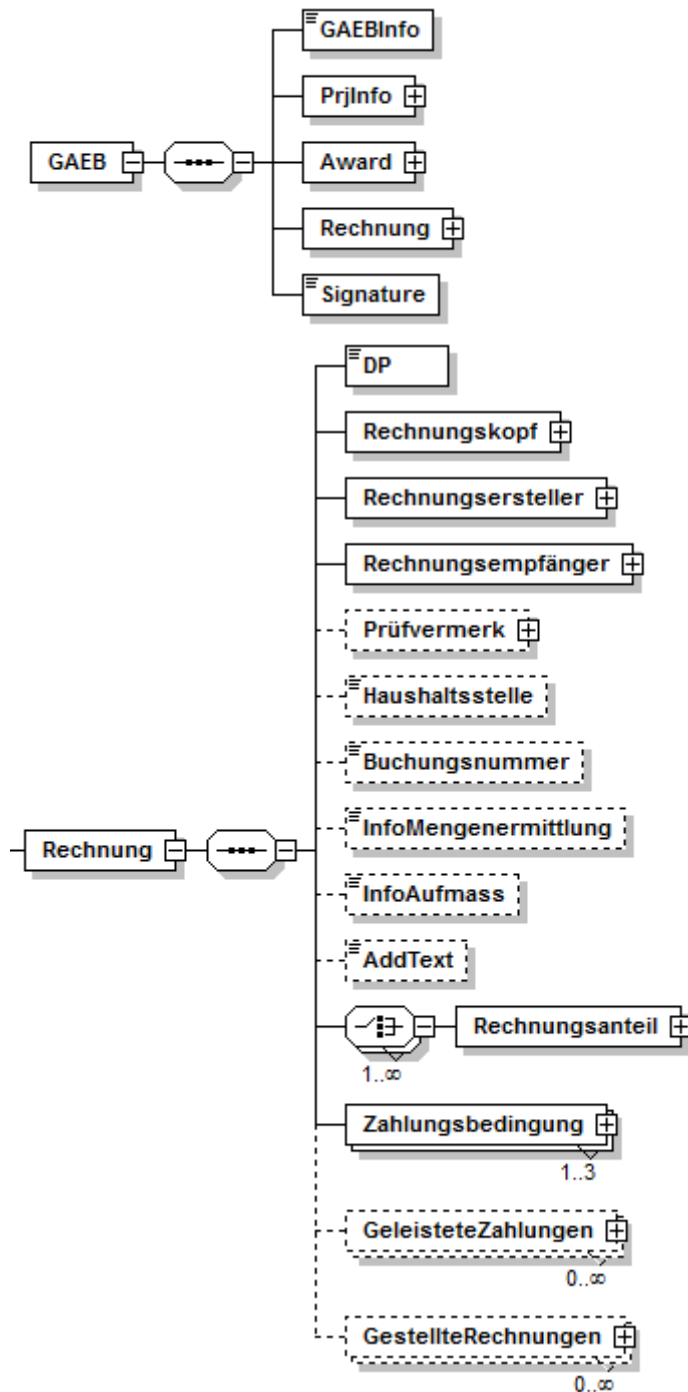
Ausgetauscht werden:

Allgemeine Informationen zur Rechnung (Kopfinformationen, Rechnungsart etc.)

Die Rechnungsmengen zu den Positionen im Leistungsverzeichnis

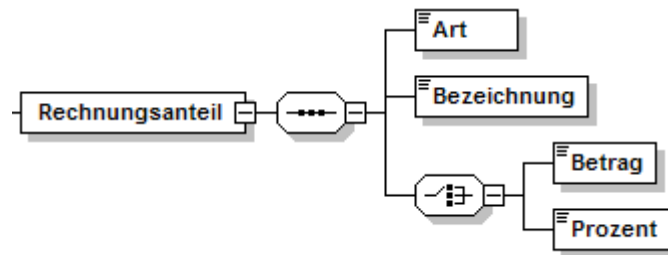
Ein Datenaustausch X89 ohne Kopfinformationen ist nicht zulässig.

8.2 Rechnungsaufbau



Auf Grund der am Markt etablierten unterschiedlichen Rechnungsaufbauten kann der GAEB keine feste Struktur für Rechnungen vorgeben.

Jeder Auftraggeber legt die Begriffe und den Umfang der Rechnungsanteile fest. Der GAEB gibt mit seinem Regelwerk (Schema) lediglich durch eine Liste möglicher Rechnungskomponenten einen Rahmen vor. Die Verwendung ist über einen freien Text gestaltbar zu machen. Sowohl Prozent als Betrag ist vorzusehen. Vorgegebene Arten können mit unterschiedlichen Bezeichnungen mehrfach verwendet werden.



Bestimmte Kerne sind nicht durch den AG änderbar.

Berechnete Zwischenergebnisse, die wieder als Bezugsgröße verwendet werden, sind mit zu übertragen. Die Reihenfolge der Rechnungsteile und deren Berechnung sind durch die Reihenfolge in der Rechnungsdefinition festgelegt.

Jeder Auftrag kann eine andere Regelung haben, innerhalb eines Auftrages ist immer dieselbe Regel anzuwenden. Im VHB ist dies zum Beispiel für Einzelaufträge aus Zeitverträgen gemäß VOB A §4 Nr. 3 in Muster 618 geregelt.

Jeder Anteil kann einer anderen Umsatzsteuer unterliegen.

Gegenforderungen sind zu kennzeichnen um die Umkehrung des Betrages zu ermöglichen.

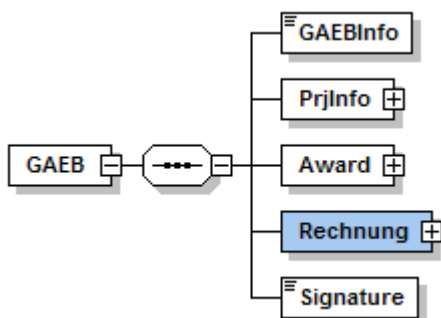
Der AG teilt dem AN den einzuhaltenden Rechnungsumfang und Rechnungsaufbau mit. Diese Vorgaben werden im GAEB-Datenaustausch übermittelt.

Dies erfolgt in einer eigenen Phase X89S (S=Struktur) oder innerhalb der X86.

Der GAEB sollte ein Muster hierzu Erstellen.

Aufgrund des teilweise flexiblen Aufbaus der X89 ist eine formale Prüfung gegen ein Schema eingeschränkt. Die Prüfung auf diesen Teil erfolgt durch die Anwendungsprogramme.

8.3 Rechnungsinformationen



Folgende Informationen können in der GAEB-Datenaustauschphase X89 Rechnung transportiert werden:

Merkmal	Erläuterung	Bereich	M IN	M A X
Projekt		PrjInfo	1	1
Währung	aus AwardInfo	Award/ArwardInfo/...	1	1
Auftragsnummer	aus AwardInfo	Award/ArwardInfo/...	1	1
Auftragsdatum	aus AwardInfo	Award/ArwardInfo/...	1	1
Erfüllungsbürgschaft	für Vorauszahlung in Prozent; Erweiterung eventuell auch AwardInfo	Award/ArwardInfo/...	0	1
Gewährleistungsbürgschaft	für Vorauszahlung in Prozent; Erweiterung eventuell auch AwardInfo	Award/ArwardInfo/...	0	1
Zahlungsbedingungen Auftrag		Award/ArwardInfo/...	0	3
Tilgungssatz	für Vorauszahlung in Prozent; Erweiterung eventuell auch AwardInfo	Award/ArwardInfo/...	0	1
Auftraggeber		Award/...	0	1
Lieferanten-Nummer	Führt der AG	Award/OWN	0	1
Auftragnehmer		Award/...	0	1
Kunden-Nummer	Führt der AN	Award/CTR	0	1
Ausführungsort		Award/...	0	1
Totals	n-mal wg. mehrerer Umsatzsteuersätze	.../BoQInfo	1	n
Total	Nettosumme n-mal wg. mehrerer Umsatzsteuersätze	.../BoQInfo/Totals	1	n
DiscountPcnt	Nachlässen n-mal wg. mehrerer Umsatzsteuersätze	.../BoQInfo/Totals	0	n
DiscountAmt	Abzug aus Nachlässen n-mal wg. mehrerer Umsatzsteuersätze	.../BoQInfo/Totals	0	n
TotAfterDisc	Netto nach Nachlass n-mal wg. mehrerer Umsatzsteuersätze	.../BoQInfo/Totals	1	n
TotalSUM	Pauschal n-mal wg. mehrerer Umsatzsteuersätze	.../BoQInfo/Totals	1	n
VAT	Umsatzsteuerprozent n-mal wg. mehrerer Umsatzsteuersätze	.../BoQInfo/Totals	1	n
Umsatzsteuerbetrag	Umsatzsteuerbetrag n-mal wg. mehrerer Umsatzsteuersätze	.../BoQInfo/Totals	1	n
Brutto		.../BoQInfo	1	1
TotalGross	Zahlbetrag ohne Skonto	.../BoQInfo/Brutto	1	1
TotalEPAnteil1	für Nachweis gemäß §35 EstG.	.../BoQInfo/Brutto	0	1
TotalEPAnteil2	für Nachweis gemäß §35 EstG.	.../BoQInfo/Brutto	0	1
TotalEPAnteil3	für Nachweis gemäß §35 EstG.	.../BoQInfo/Brutto	0	1
TotalEPAnteil4	für Nachweis gemäß §35 EstG.	.../BoQInfo/Brutto	0	1
TotalEPAnteil5	für Nachweis gemäß §35 EstG.	.../BoQInfo/Brutto	0	1

TotalEPAnteil6	für Nachweis gemäß §35 EstG.	.../BoQInfo/Brutto	0	1
Ordnungszahl	als Positionsanteilsfragment (RNoPart) nur wenn alle RNoPart aus BoQ inkl. Strukturinformation in jeder Rechnung übertragen werden.	Itemlist/Item	1	1
Ordnungszahl	als Positionsanteilsfragment (RNoPart) nur wenn alle RNoPart aus BoQ inkl. Strukturinformation in jeder Rechnung übertragen werden.	Itemlist/MarkupItem	1	1
Ordnungszahl	als Positionsanteilsfragment (RNoIndex) nur wenn alle RNoPart aus BoQ inkl. Strukturinformation in jeder Rechnung übertragen werden.	Itemlist/Item	0	1
Ordnungszahl	als Positionsanteilsfragment (RNoIndex) nur wenn alle RNoPart aus BoQ inkl. Strukturinformation in jeder Rechnung übertragen werden.	Itemlist/MarkupItem	0	1
Nachtragsnummer		Itemlist/Item	0	1
Nachtragsnummer		Itemlist/MarkupItem	0	1
Rechnungsmenge	In Rechnung gestellte Menge	Itemlist/Item	1	1
Mengeneinheit		Itemlist/Item	1	1
Einheitspreis	kann von Auftrags-EP abweichen, z.B. Gleitklausel	Itemlist/Item	1	1
Gesamtbetragsbasis		Itemlist/MarkupItem	1	1
Zuschlag		Itemlist/MarkupItem	1	1
Nachlass in Prozent		Itemlist/Item	0	1
Nachlass in Prozent		Itemlist/MarkupItem	0	1
Gesamtbetrag		Itemlist/Item	1	1
Gesamtbetrag		Itemlist/MarkupItem	1	1
Umsatzsteuersatz	bei unterschiedlichen Umsatzsteuersätzen innerhalb eines Auftrages	Itemlist/Item	0	1
Langtext	auch in verkürzter Form. Bilder sind nicht zu übertragen. Textergänzungen sind einfacher Textbestandteil	Itemlist/Item	0	1
Langtext	auch in verkürzter Form. Bilder sind nicht zu übertragen. Textergänzungen sind einfacher Textbestandteil	Itemlist/MarkupItem	0	1
Kurztext		Itemlist/Item	0	1
Kurztext		Itemlist/MarkupItem	0	1
Prüfvermerk		Itemlist/Item	0	n
Prüfvermerk Status		Itemlist/Item	1	1
Prüfvermerk Datum		Itemlist/Item	1	1
Prüfvermerk Beschreibung		Itemlist/Item	1	1
Prüfvermerk		Itemlist/MarkupItem	0	n
Prüfvermerk Status		Itemlist/MarkupItem	1	1
Prüfvermerk Datum		Itemlist/MarkupItem	1	1
Prüfvermerk Beschreibung		Itemlist/MarkupItem	1	1
InfoMaterialliste	Bezug zu externer Liste als Text	Itemlist/Item	0	1
InfoMaterialliste	Bezug zu externer Liste als Text	Itemlist/MarkupItem	0	1
Prüfmenge	Mengenänderung aus Prüfung	Itemlist/Item	0	1
ERP		Itemlist/Item	0	1
Projektstrukturplan	ERP /Kostenzuordnung auf Positionsebene ohne Mengensplit aus GAEB-ERP- Projektstrukturplan-Katalog	Itemlist/Item	0	1
Produkt	Zuordnung zum Kostenträger aus GAEB-ERP-Kostenträgerkatalog	Itemlist/Item	0	1
ERP		Itemlist/MarkupItem	0	1
Projektstrukturplan	ERP /Kostenzuordnung auf Positionsebene ohne Mengensplit aus GAEB-ERP-Projektstrukturplan-Katalog	Itemlist/MarkupItem	0	1

Produkt	Zuordnung zum Kostenträger aus GAEB-ERP-Kostenträgerkatalog	Itemlist/MarkupItem	0	1
Austauschphase	DP in Award	Rechnung	1	1
Rechnungsnummer		Rechnung/Rechnungskopf	1	1
Rechnungsdatum		Rechnung/Rechnungskopf	1	1
Gutschrift		Rechnung/Rechnungskopf	1	1
Rechnungsart	Auch bei Gutschrift sind die Beträge im Datenaustausch positiv	Rechnung/Rechnungskopf	1	1
Abrechnungsart		Rechnung/Rechnungskopf	0	1
Laufende Nummer	Laufende Nummer Abschlag/Teilschlussrechnung auch an Positionen zur Kennzeichnung bei kumulierten Rechnungen, aus welcher Rechnung kommt welcher Mengenanteil der jeweiligen Position	Rechnung/Rechnungskopf	0	1
Leistungserbringungsdatum	auch "von" bei Zeitraum	Rechnung/Rechnungskopf	1	1
Leistungserbringungsdatum2	"bis" bei Zeitraum	Rechnung/Rechnungskopf	1	1
Rechnungsersteller	Kreditor; Aufbau wie CTR	Rechnung/Rechnungsersteller	1	1
Ansprechpartner Kreditor	im Rechnungsersteller	Rechnung/Rechnungsersteller	0	1
Umsatzsteuernummer	im Rechnungsersteller	Rechnung/Rechnungsersteller/Address	0	1
Steuernummer	im Rechnungsersteller	Rechnung/Rechnungsersteller	0	1
Rechnungsempfänger	Debitor; Aufbau wie OWN	Rechnung/Rechnungsempfänger	1	1
Umsatzsteuernummer	im Rechnungsempfänger	Rechnung/Rechnungsempfänger/Address	0	1
Prüfvermerk	Vermerk mit Feld für Status(Auflistung wie Ablehnung,...), Datum und Text	Rechnung	0	n
Haushaltsstelle	Zuordnung zur Organisationsstruktur; Kostenstelle	Rechnung	0	1
Buchungsnummer	Text zur freien Verwendung, Vorgaben fachlich durch AG	Rechnung	0	1
InfoMengenermittlung	Hinweis zu beiliegender Mengenermittlung als freier Text	Rechnung	0	1
InfoAufmass	Informationen zum Aufmaß der Rechnung	Rechnung	0	1
Freier Text	Zur beliebigen Verwendung, wird fachlich nicht ausgewertet	Rechnung	0	1
Rechnungsanteil		Rechnung		
Art		Rechnung/Rechnungsanteil		
Grundbetrag	Freier Wert als Basis oder Netto-Summe aus LV eventuell mehrfach wg. Unterschiedlicher Steuersätze	Rechnung/Rechnungsanteil/Art	1	n
Sicherheitseinbehalt Vertragserfüllung		Rechnung/Rechnungsanteil/Art	0	1
Sicherheitseinbehalt Mängelansprüche		Rechnung/Rechnungsanteil/Art	0	1
Sicherheitsleistung		Rechnung/Rechnungsanteil/Art	0	1
Vertragsstrafe		Rechnung/Rechnungsanteil/Art	0	1
Bautafel	Gegenforderung/Gegenrechnung	Rechnung/Rechnungsanteil/Art	0	n
Baustrom	Gegenforderung/Gegenrechnung	Rechnung/Rechnungsanteil/Art	0	n
Wasser	Gegenforderung/Gegenrechnung	Rechnung/Rechnungsanteil/Art	0	n
Reinigung	Gegenforderung/Gegenrechnung	Rechnung/Rechnungsanteil/Art	0	n
Bauwesenversicherung		Rechnung/Rechnungsanteil/Art	0	1

Bauabzugssteuer		Rechnung/Rechnungsanteil/Art	0	1
Sonstiger Abzug		Rechnung/Rechnungsanteil/Art	0	1
Summe bisher geleistete Zahlungen		Rechnung/Rechnungsanteil/Art	0	n
Summe bisher gezogener Skontobeträge		Rechnung/Rechnungsanteil/Art	0	n
Summe bisherige Rechnungen		Rechnung/Rechnungsanteil/Art	0	n
Summe offene Beträge		Rechnung/Rechnungsanteil/Art	0	1
Zwischensumme	Zwischenergebnisse in Abhängigkeit der Rechenformel (Netto nach Nachlass, Brutto nach Nachlass, Brutto nach Einbehalt, Rechnungsbetrag Brutto, Verbleibende Rechnungssumme, Bruttobetrag, Freigegebener Betrag, Zahlbetrag,...) Nachfolgende prozentuale Abzüge/Zuschläge werden von dieser Summe berechnet	Rechnung/Rechnungsanteil/Art	0	n
Kleinstauftragszuschlag	bei Zeitvertrag gemäß Auf- und Abgebotsverfahren	Rechnung/Rechnungsanteil/Art	0	1
Prozentuale Zu/Abschlag	bei Zeitvertrag gemäß Auf- und Abgebotsverfahren	Rechnung/Rechnungsanteil/Art	0	1
Nachlass	freier Nachlass oder aus LV falls aus LV dann sind die Nachlassbeträge in den Titelsummen und im LV-Kopf nicht auszugeben	Rechnung/Rechnungsanteil/Art	0	1
Umsatzsteuer	Betrag	Rechnung/Rechnungsanteil/Art	1	n
Bezeichnung		Rechnung/Rechnungsanteil		
Betrag		Rechnung/Rechnungsanteil		
Prozent		Rechnung/Rechnungsanteil		
Gegenforderung		Rechnung/Rechnungsanteil		
Zahlungsbedingung	Zahlungsziel zur Vermeidung von Fehlinterpretation immer auch als festes Datum (CashDiscDate) eintragen	Rechnung	0	3
Zahldatum		Rechnung/Zahlungsbedingung	0	3
Skonto		Rechnung/Zahlungsbedingung	0	3
Skontobetrag		Rechnung/Zahlungsbedingung	0	3
Geleistete Zahlung	Informationen zu geleisteten Zahlungen	Rechnung	0	n
Umsatzsteuer als Betrag, ohne Skonto	wg. Mehrerer Umsatzsteuersätze	Rechnung/Zahlung	1	n
Umsatzsteuer aus Skontobetrag	wg. Mehrerer Umsatzsteuersätze	Rechnung/Zahlung	0	n
Skontobetrag Netto	wg. Mehrerer Umsatzsteuersätze	Rechnung/Zahlung	0	n
Zahlungsbetrag Netto, ohne Skonto	wg. Mehrerer Umsatzsteuersätze	Rechnung/Zahlung	1	n
Zahlungsdatum		Rechnung/Zahlung	1	1
Zahlungsnummer		Rechnung/Zahlung	1	1
Rechnungsnummer als Bezug		Rechnung/Zahlung	1	1
Zahlungstext		Rechnung/Zahlung	0	1
Art		Rechnung/Zahlung	1	1
Gestellte Rechnungen	Liste mit Zahlstatus. Mehrere Einträge bei unterschiedlichen Steuersätzen, auch Skonti ausweisen.	Rechnung	0	n

8.4 Regeln

8.4.1 Umfang und Inhalt X89

Jede X89 enthält alle Informationen, um ohne weitere Dateien eine komplette und rechtskonforme Rechnung zu erstellen. Hierzu gehören auch alle Informationen über Nachlässe auf Auftrag und Hierarchien.

8.4.2 Zu- und Abschläge

Zuschläge sind positiv und Abschläge sind negativ zu kennzeichnen. Das Vorzeichen kann nicht durch die Bezeichnung abgeleitet werden.

8.4.3 LV-Positionen

Eine Rechnung ohne Leistungsverzeichnis und damit ohne Bezug auf Positionen ist zulässig. Eine Teil-Abrechnung mit Bezug auf die Auftragssumme ohne Angabe von Positionen ist zulässig.

8.4.4 Materialliste

Freier Text auf Positionsebene mit Bezug auf die jeweilige Materialliste (Lieferschein).

8.4.5 §35 EStG.

Falls eine Aufteilung in Material und Lohne wg. §35 EStG. erforderlich ist, sind die Einheitspreise aufzuteilen. Die EP-Anteile müssen in der Rechnung übertragen werden. Dieses Verfahren ist nur in Verbindung mit mindestens einer LV-Position anwendbar.

Es muss aus der Festlegung der EP-Anteile ersichtlich sein, welcher für Lohn und Material im Sinne §35 EStG. zugeordnet ist. **Erweiterung der Definition der EP-Anteile in BoQInfo ist hierfür erforderlich.**

8.4.6 Arbeitsnachweis, Stundenzettel

Informationen über Arbeitsnachweise, etc. sind im Bereich Mengenermittlung behandelt.

8.4.7 Nachlass auf LV oder Hierarchie

Bei Übertragung von LV-Positionen sind alle pauschalen Nachlässe in prozentuale Nachlässe zu wandeln oder alle Beträge zu übertragen, die Grundlage der Nachlässe bilden.

Diese prozentualen Nachlässe sind mit ihrer Herkunft an jeder betroffenen LV-Position in der Rechnung zu übertragen. Hierzu ist der komplette LV-Baum zur Erzeugung der OZ in jeder Rechnung zu übertragen.

Nachfolgendes Beispiel zeigt das Verfahren zur Wandlung in einen prozentualen Nachlass auf positionsebene auf. Gegeben falls ist die Anzahl der Nachkommstellen zu erhöhen, um Rundungsverluste klein zu halten

Ordnungszahl	Langtext	Menge	Mengeneinheit	Einheitspreis	GB Liste	GB Vor NL	Besamtbetrag	Nachlass %	Nachlass EUR		
	Angebot 10%				13.750,00 €	11.000,00 €	9.900,00 €	10,00%	1.100,00 €	28,0000%	90,00%
1	Titel Absolut Absolut 600 EUR				13.750,00 €	11.600,00 €	11.000,00 €	5,17%	600,00 €	20,0000%	94,83%
1.1	Titel Pauschal 11.600 EUR				13.750,00 €	11.625,00 €	11.600,00 €	0,22%	25,00 €	15,6936%	99,78%
1.1.1	Titel 7%				13.750,00 €	12.500,00 €	11.625,00 €	7,60%	875,00 €	15,4555%	93,00%
1.1.1.1	Titel Absolut 500 EUR				13.750,00 €	13.000,00 €	12.500,00 €	3,85%	500,00 €	9,0913%	96,15%
1.1.1.1.1	Titel Pauschal 13.000 EUR				13.750,00 €	13.062,500 €	13.000,00 €	0,48%	62,50 €	5,4555%	99,52%
1.1.1.1.1.1	Position mit 15%	10.000,000 Stck		1,250 €	12.500,00 €	12.500,000 €	11.875,00 €	5,00%	625,00 €	5,0000%	95,00%
1.1.1.1.1.2	Zuschlag 10%				1.250,00 €	1.250,000 €	1.187,50 €	0,00%	62,50 €		
									3.850,00 €	28,0000%	

Die Aufteilung der Pauschalen Nachlässe bei unterschiedlichen Steuersätzen in einem Titel ist noch zu klären da der GAEB-Datenaustausch momentan nicht mehrere Steuersätze an einem Titel zulässt. Hier bietet sich auch die Wandlung in prozentuale Nachlässe an.

8.4.8 Grundpositionen

Eine Grundposition darf nicht abgerechnet werden, wenn sie zurückgezogen ist (das Merkmal Accepted mit dem Wert BasReject hat).

8.4.9 Wahlpositionen

Eine Wahlposition darf nur abgerechnet werden, wenn sie akzeptiert ist (das Merkmal Accepted mit dem Wert AltAccept hat).

8.4.10 Bedarfspositionen

Eine Bedarfsposition darf nur abgerechnet werden, wenn sie beauftragt ist (das Merkmal ProvisAccpt mit dem Wert Yes hat).

8.4.11 Position entfällt

Eine Position, die entfällt, darf nicht abgerechnet werden (das Merkmal NotAppl mit dem Wert Yes hat).

8.4.12 Nachtragsstatus

Eine Nachtrags-Position darf nur abgerechnet werden, wenn sie genehmigt ist (das Merkmal COStatus mit dem Wert Approved hat).

8.4.13 Zuschlagspositionen

Zuschlagspositionen werden automatisch anteilig mit abgerechnet.

8.4.14 Unterbeschreibungen

Unterbeschreibungen werden nicht abgerechnet.

8.5 Rechnungsmuster

8.5.1 Minimalversion

Währung
Rechnungsnummer
Rechnungsdatum
Rechnungsart (Einzelrechnung)
Leistungserbringungsdatum
Leistungserbringungsdatum2

Rechnungsersteller
Name
Straße
PLZ
Ort
Umsatzsteuer-Ident-Nummer
Bankverbindung
Bezeichnung
BLZ
Kontonummer
IBAN
SWIFT

Rechnungsempfänger
Name
Straße
PLZ
Ort

Leistung (freier Text)

Nettobetrag (Rechnungsanteil)
Umsatzsteuersatz
Umsatzsteuerbetrag
Bruttobetrag

8.5.2 Minimalversion mit einer LV-Position

Währung

AWARD/BoQ/BoQInfo/BoQBkdn

AWARD/BoQ/BoQInfo/Totals

AWARD/BoQ/BoQInfo/Brutto

AWARD/BoQ/BoQBody/BoQCtqy/...

AWARD/BoQ/BoQBody/BoQCtqy/...

AWARD/BoQ/BoQBody/Itemlist

Ordnungszahl

Rechnungsmenge

Mengeneinheit

EP

Rechnungspositionsgesamtbetrag

Langtext oder Kurztext

Rechnungsnummer

Rechnungsdatum

Rechnungsart (Einzelrechnung)

Leistungserbringungsdatum

Leistungserbringungsdatum2

Rechnungsersteller

Name

Straße

PLZ

Ort

Umsatzsteuer-Ident-Nummer

Bankverbindung

Bezeichnung

BLZ

Kontonummer

IBAN

SWIFT

Rechnungsempfänger

Name

Straße

PLZ

Ort

Nettobetrag (Rechnungsanteil)

Umsatzsteuersatz

Umsatzsteuerbetrag

Bruttobetrag

9 Warenwirtschaft im Bauprozess Ausgabe

Die Projektinformationen aus einem Leistungsverzeichnis werden für den Datenaustausch zwischen Unternehmern (Bauausführende) und Hersteller/Handel benutzt.

Im Rahmen der Angebotsbearbeitung wird das Leistungsverzeichnis vom Unternehmer als Preisanfrage an den Hersteller/Handel versandt.

Der Hersteller/Handel sendet ein Preisangebot an den Unternehmer zurück. Diese Informationen fließen in die Kalkulation des Unternehmers ein und es erfolgt die Umsetzung in sein Angebot.

9.1 Ablauf Warenwirtschaft

Preis-anfrage (X93) → Preis-angebot (X94)

Abruf-auftrag, Bestellung (X96) → Auf-trags-bestätigung (X97)

Liefer-auftrag, Bestellung (X96) → Auf-trags-bestätigung (X97)

Abruf zu Lieferung aus Abruf-auftrag, Bestellung (X96) → Auf-trags-bestätigung (X97)

Abruf zu Lieferung aus Angebot, Bestellung (X96) → Auf-trags-bestätigung (X97)

Erstellung Abruf-auftrag aus Lieferung, Bestellung (X96) → Auf-trags-bestätigung (X97)

Lieferschein (X98)

Rechnung (Handelsrechnung) (X99)

10 Kosten

10.1 X52 Austausch von Kalkulationsdaten

Bei Zusammenarbeit von mehreren Bietern als Bietergemeinschaft und der Abgabe eines gemeinsamen Angebotes ist es notwendig zwischen Bietern mit unterschiedlichen Kalkulationsprogrammen die Kalkulationsdaten gegenseitig auszutauschen oder zusammenzuführen. Dies ermöglicht eine gemeinsame Bearbeitung eines Angebots oder die Abstimmung des Angebotes mit unterschiedlichen Werkzeugen. Basis für den Austausch von Kalkulationsdaten ist immer ein Leistungsverzeichnis. Es können nur Kalkulationsdaten in ein bestehendes Leistungsverzeichnis importiert werden. Der Datenaustausch erfolgt auf Basis kumulierter Kosten auf Ebene von Umlagebereichen (Hauptkostenarten) zuzüglich Zuschlags- und Umlagekosten. Jede Position des LVs kann hierbei beliebig viele Kostenansätze enthalten. Jeder Kostenansatz kann eine Menge (keine Pflichtangabe) und die jeweiligen Kosten pro Einheit enthalten. Zuschlagspositionen enthalten keine Kostenansätze, sondern nur die gesamten Zuschlagskosten je Position. Ebenso werden je Position gegebenenfalls geforderte Bietertextergänzungen übertragen. Die Liste der Kostenarten enthält als Kostenartenkatalog die Bezeichnung der Hauptkostenart und den Zuschlagswert in Prozent.

11 Anhang

11.1 Liste empfohlener Mengeneinheiten

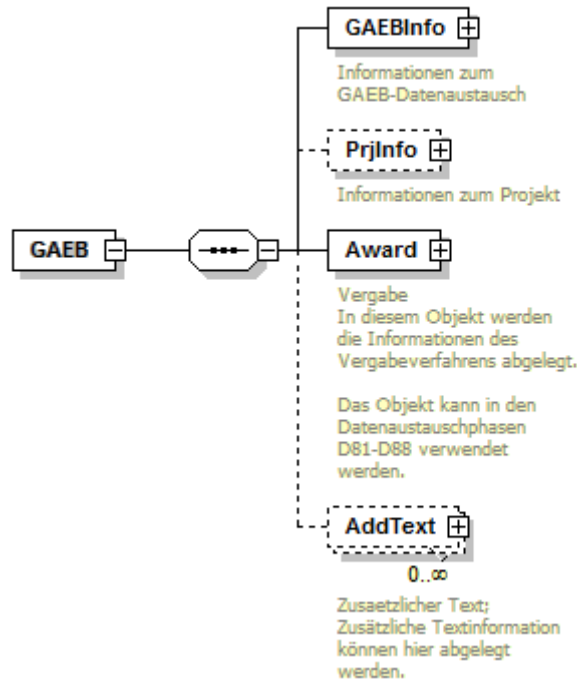
Zur Vereinheitlichung der Darstellung im Datenaustausch und in Leistungsverzeichnissen wird die Verwendung der Mengeneinheiten aus der ersten Spalte der untenstehenden Liste empfohlen.

ME	Bezeichnung	Synonym
a	Ar	ACR, Ar
cm	Zentimeter	CM, Cm
cm2	Quadratcentimeter	CM2, cm ²
cm3	Kubikcentimeter	CM3, cm ³
d	Tag	T, Tag, D, TAG
g	Gramm	G, Gr
h	Stunde	H, Std, STD
ha	Hektar	HA, Ha
kg	Kilogramm	KG, Kg
Km	Kilometer	KM, Km
Kw	Kilowatt	kw, KW
kWh	Kilowattstunde	kwh, KWH
l	Liter	L
m	Meter	M
m2	Quadratmeter	M2, m ²
m3	Kubikmeter	M3, m ³
mm	Millimeter	MM
Mt	Monat	MO, MON, MT
sch	pauschal	pa, PA, PSCH, Pau
St	Stück	Stck, Stk, STCK, STK
t	Tonne	TO, To
Wo	Woche	WCH, W, WO

11.2 XML-Strukturen

Für GAEB DA XML wird die Auszeichnungssprache XML benutzt. Die Basis der Datenaustauschdateien sind vom GAEB entwickelte XML-Schema-Dokumente. In diesen Schema-Dokumenten mit der Erweiterung .xsd (XML-Schema-Document) ist die gesamte Struktur enthalten. Die Schemata stehen unter www.gaeb.de/download3.php zur Verfügung.

11.2.1 Schema



Die Reihenfolge der Elemente innerhalb eines Elementes und ihre ggf. zwingende Notwendigkeit bzw. optionales Vorkommen ist in den Schemata geregelt. Zusätzliche fachliche Regeln sind im Abschnitt „Ergänzende Regeln zum Schema für Elemente und Typen“ enthalten.

11.2.2 Dateinamen

Die Datenaustauschdateien sollen mit der Endung ".Xnn" übergeben werden. Dabei steht "X" für "XML-Datei" und "nn" für die Austauschphasennummer. Als eigentlichen Dateinamen vereinbaren die Partner in gemeinsamer Absprache entweder den 8-stelligen DOS-gerechten oder einen längeren Namen (maximal 256 Zeichen).

11.2.3 GAEBInfo

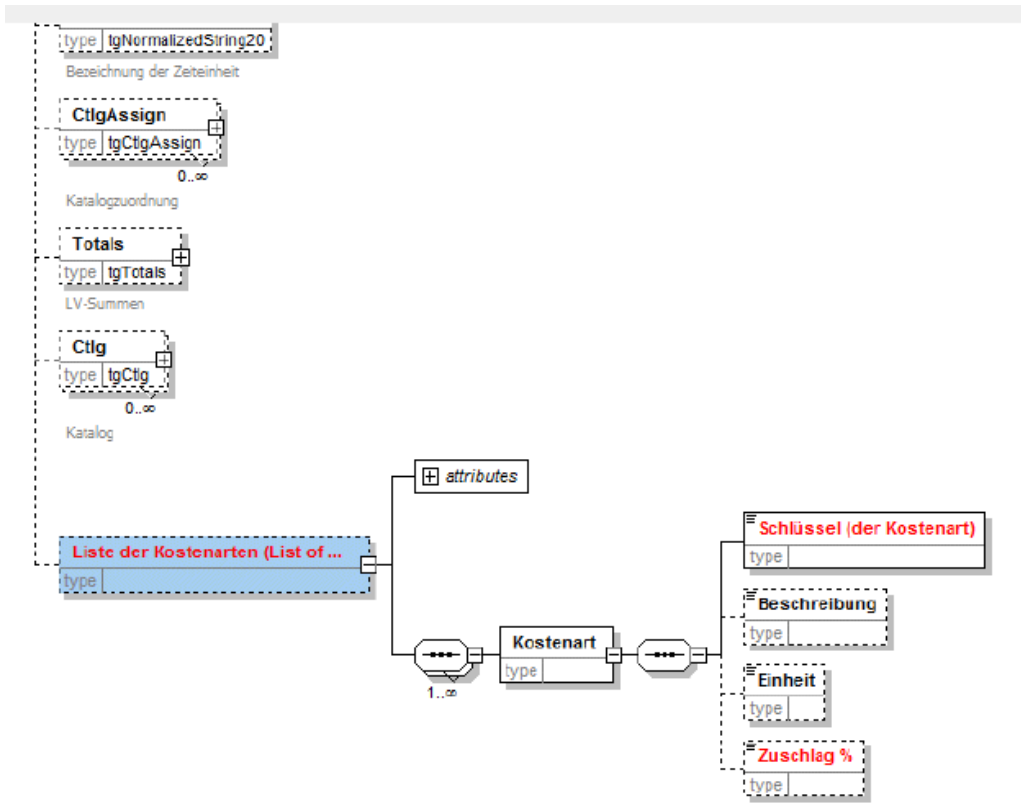
Beim Export sind in GAEBInfo die Daten des erzeugenden Programmes einzutragen. Es ist nicht zulässig z.B. beim Erstellen einer X84 die Daten von GAEBInfo aus der eingelesenen X83 zu übernehmen.

11.2.4 Regeln für X52 Kalkulationsdaten

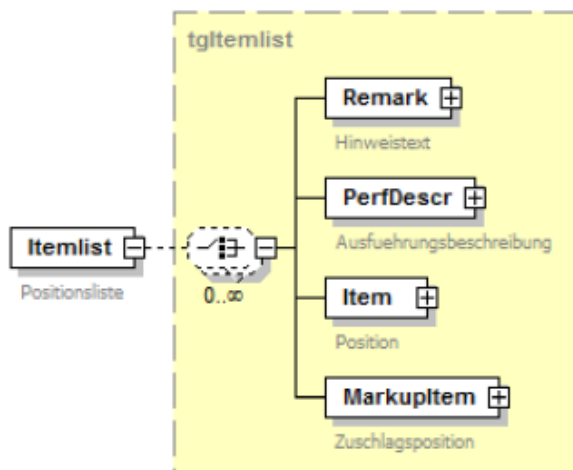
BoQ	1) Das LV (BoQ) bildet die Basis für die Kalkulationsdaten.
LoCTK	1) Die Liste der Kostenarten (List of Cost Type Keys) kann beliebig viele Kostenarten enthalten.
Item	<p>1) Die Position (Item) kann beliebig viele Kostenansätze haben.</p> <p>2) Zusätzlich zu den Kostenansätzen werden übergeben</p> <p>a. Einzelkosten der Teilleistung (EKT) unit cost (UC)</p> <p>b. Gesamtkosten der Teilleistung (GKT) total cost (TC) und</p> <p>c. Beschreibung (nur Bietertextergänzungen) description.</p>
MarkupItem	1) Die Zuschlagsposition (MarkupItem) hat keine Kostenansätze.
EC	<p>Beim Kostenansatz (estimated costs) kann</p> <p>1) die Menge (Quantity; ECQu) auch 0,00 und <nichts> enthalten</p> <p>2) die Kosten pro Einheit (Unit cost; ECUC) auch 0,00 und <nichts> enthalten.</p>

Basierend auf den definierten Regeln zum Austausch der Kalkulationsdaten existieren bereits Schemadateien

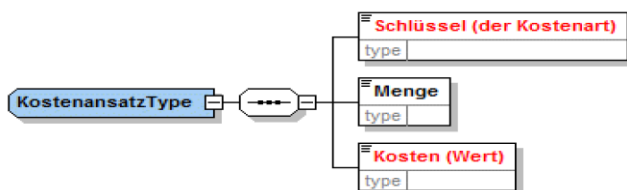
Schema für Kostenartenliste:



Schema für die Positionsliste:



Schema für Erweiterung um Kostenansatz:



11.2.5 Regeln für X80 bis X86

AwardInfo	<ol style="list-style-type: none"> 1) Das Objekt MaintInfo existiert nur dann, wenn das Element SpecialType mit einem der Werte [Maint] ("Instandhaltung") oder [MastMaintAgree] ("Rahmenvertrag für Instandhaltung") existiert. 2) Das Objekt MastAgrInfo existiert nur dann, wenn das Element SpecialType mit einem der Werte [MastAgree] ("Rahmenvertrag") oder [MastMaintAgree] ("Rahmenvertrag für Instandhaltung") existiert.
BoQBkdn	<ol style="list-style-type: none"> 1) Eine Bezeichnung darf nur bei Typ [BoQLevel] angegeben werden. 2) Für den Typ [Index] muss Length = 1 sein.
BoQBody	<ol style="list-style-type: none"> 1) Existiert kein Objekt BoQCtgy, kann kein Objekt LotGrp existieren.
BoQInfo	<ol style="list-style-type: none"> 1) Das Objekt BoQBkdn muss für jede verwendete Hierarchiestufe genau einmal existieren. 2) Die Summe der Länge aller Teilschlüssel in den Objekten BoQBkdn darf nicht größer als 14 sein. 3) Ein Objekt BoQBkdn mit dem Typ [Lot] ("Los") muss an erster Stelle stehen. 4) Es darf nur ein Objekt BoQBkdn mit dem Typ [Lot] ("Los") geben. 5) Ein Objekt BoQBkdn mit dem Typ [Item] ("Position") muss genau einmal existieren. 6) Vor dem Objekt BoQBkdn mit dem Typ [Item] ("Position") dürfen maximal fünf Objekte BoQBkdn mit dem Typ [BoQLevel] ("LVStufe") oder ein Objekt BoQBkdn mit dem Typ [Lot] ("Los") und maximal vier Objekte BoQBkdn mit dem Typ [BoQLevel] ("LVStufe") stehen. 7) Wenn ein Objekt BoQBkdn mit dem Typ [Index] ("Index") existiert, dann muss es nach dem Objekt BoQBkdn mit dem Typ [Item] ("Position") stehen. 8) Ein Objekt BoQBkdn mit dem Typ [Index] ("Index") darf maximal einmal existieren. 9) Das Element NoUPComps muss dann existieren, wenn Einheitspreise aufgegliedert werden sollen. 10) Die Elemente LblUPCompn existieren genau in der Anzahl, die durch den Wert des Elementes NoUPComps vorgegeben sind.
Description	<ol style="list-style-type: none"> 1) Enthält das Objekt DetailTxt eine oder mehrere Textergänzungen, müssen die Elemente CompITSA und/oder CompITSB existieren. 2) Enthält das Objekt OutITxt eine oder mehrere Textergänzungen, muss das Element CompITSB existieren.

Item	<ol style="list-style-type: none"> 1) Wenn das Element RefRNo existiert, dann darf das Element RefPerfNo nicht existieren. 2) Das Element Qty darf nur dann weggelassen werden, wenn das Element QtyTBD oder das Element LumpSumItem existiert. 3) Wenn das Element QtyTBD existiert, darf das Element Qty in X83 nicht existieren. 4) Die Elemente UPComp1 bis UPComp6 dürfen auch dann existieren, wenn das Element UPBkdn nicht existiert. 5) Das Objekt QtySplit darf nicht existieren, wenn das Element QtyTBD existiert. 6) Die Summe der über QtySplit zugeordneten Teilmengen muss die Menge der Position ergeben. 7) Die Elemente Qty und QU sowie das Objekt Description dürfen nur bei X84 entfallen. 8) Bei Nachtragspositionen muss das Element CONo existieren. 9) Bei Nachtragspositionen, bei denen das Element COStatus nicht existiert, gilt der Status, der im Objekt ColInfo im Element COStatus angegeben ist. 10) Wenn das Element SumDescr existiert, muss auch das Element SubDescr existieren. Dies gilt jedoch nicht bei einer Leitbeschreibung innerhalb einer Wiederholungsbeschreibung. 11) Bei Nachtragspositionen muss das Element CONo existieren. 12) Bei Nachtragspositionen, bei denen das Element COStatus nicht existiert, gilt der Status, der im Objekt ColInfo im Element COStatus angegeben ist.
LotGrp	<ol style="list-style-type: none"> 1) Je Lot, das zum Objekt LotGrp gehört, existiert ein Element LotNo. Als LotNo wird der Wert der obersten Hierarchiestufe innerhalb der gewählten Gliederung eingetragen.

MarkupItem	<p>1) Eine Zuschlagsposition mit MarkupType = [IdentAsMark] ("Zuschlag auf alle in BoQCtgy durch Markuplt (siehe Objekt Item) gekennzeichneten davorstehenden Positionen") beinhaltet die Zuschläge für alle voranstehenden Positionen, für die Markuplt existiert bis zur nächsten davorstehenden Zuschlagsposition. Existiert davor keine weitere Zuschlagsposition, enthält sie die Zuschläge für alle Positionen für die Markuplt existiert bis zum Anfang des LV-Bereichs.</p> <p>Stehen zwei Zuschlagspositionen unmittelbar hintereinander, wird der zu bezuschlagende Betrag aus denselben davorstehenden zu bezuschlagenden Positionen berechnet. Damit können mehrere Zuschlagspositionen auf die gleiche Basis bezogen werden.</p> <p>2) Eine Zuschlagsposition mit MarkupType = [AllInCat] ("Zuschlag auf alle in BoQCtgy davorstehenden Positionen") beinhaltet die Zuschläge für alle voranstehenden Positionen bis zum Anfang des LV-Bereichs unabhängig davon, ob Markuplt existiert.</p> <p>Stehen zwei Zuschlagspositionen unmittelbar hintereinander, wird der zu bezuschlagende Betrag aus denselben davorstehenden Positionen berechnet. Damit können mehrere Gruppenschläge auf die gleiche Basis bezogen werden.</p> <p>3) Eine Zuschlagsposition mit MarkupType = [ListInSubQty] ("Zuschlag auf alle in MarkupSubQty aufgeführten Positionen") beinhaltet alle Zuschläge für die in den Objekten MarkupSubQty benannten Positionen. Fehlt in einem Objekt MarkupSubQty der Wert des Elements SubQty, wird für den Zuschlag die Menge der Position verwendet.</p> <p>4) Bei MarkupType = [ListInSubQty] ("Zuschlag auf alle in MarkupSubQty aufgeführten Positionen") muss das Objekt MarkupSubQty mindestens einmal existieren. Bei anderen Werten von MarkupType darf das Objekt MarkupSubQty nicht existieren.</p>
PerfDescr	<p>1) Der Wert von PerfNo muss über das gesamte LV eindeutig sein. Es darf innerhalb des LV keine zwei Ausführungsbeschreibungen mit der gleichen Nummer geben.</p> <p>2) Das Objekt PerfDescr muss vor den Objekten Item ("Position") stehen, die sich auf sie beziehen.</p>
STLBBauID	<p>1) Die Reihenfolge der Objekte STLBBauID ist beliebig.</p>
Totals	<p>1) Existiert eines der Elemente DiscountPcnt oder DiscountAmt, muss das Element TotAfterDisc mit dem Wert Total abzüglich DiscountPcnt bzw. DiscountAmt existieren.</p> <p>2) Die Elemente VAT und TotalGross dürfen nicht existieren, wenn es sich bei den Totals um ein Objekt BoQCtgy handelt, das kein [Lot] ("Los") ist.</p>

11.3 Gestaltungsmerkmale

11.3.1 Gestaltungsregeln

Über GAEB-XML werden grundsätzlich nur die Datenelemente eines LV ausgetauscht. Die Layout-Gestaltung des Ausdruckes ist in den Beispielen in diesem Dokument musterhaft dargestellt, bleibt aber letztendlich dem verarbeitendem Programm einer GAEB-XML-Datei überlassen. Die Druckgestaltung wird u.a. von den verwendeten Papierformaten (DIN-A4 Hoch, DIN-A4 Quer, Letter-Hoch,) bestimmt.

So werden auch LV-Elemente wie Deckblatt oder Inhaltsverzeichnis explizit nicht übergeben, sondern von den Programmen selbst erzeugt. Aus diesem Grunde dürfen auch keine festen Seitenbezüge in Beschreibungen des LV's verwendet werden.

Langtextbeschreibungen im LV, wie die Vor- bzw. Nachbemerkungen zum LV und die Langtexte zu Hinweisen, Ausführungsbeschreibungen und Positionen, können als formatierter Text gestaltet werden. Es können alle wesentlichen Gestaltungsmerkmale eine Textverarbeitung in diesen Langtext-Elementen verwendet und über GAEB-XML ausgetauscht werden.

Alle Formatierungselemente (Einrückungen, Tabulatorpositionen,) beziehen sich dabei relativ auf die Position des Langtextes und nicht auf die Druckseite. An welcher horizontalen Position auf der Druckseite der Langtext ausgedruckt wird, wird wie oben beschrieben vom verarbeitenden Programm bestimmt. Die Textbreite des Langtextes kann als Formatierungselement übergeben werden, es wird allerdings empfohlen dies wegzulassen, da sich dann der Langtext in das LV-Layout, das papierabhängig sein kann, einbetten kann. So kann zum Beispiel die Textbreite in einer Querformatliste anders sein als in eine Hochformatliste.

11.3.2 Gestaltungsmerkmale LV-Text

Das Attribut style hat mehrere Eigenschaften mit zugehörigen Wertebereichen

Jede Eigenschaft hat einen Wertebereich, aus dem jeweils ein gültiger Wert ausgewählt werden muss.

Eigenschaften werden von ihren Werten durch ":" getrennt.

Eigenschaften werden voneinander durch ";" getrennt.

Alle Eigenschaften werden in "" eingeschlossen.

In Ausnahmefällen können für eine Eigenschaft auch mehrere Werte gewählt werden, die durch ein Leerzeichen voneinander getrennt werden.

Syntax: style="Eigenschaftsname1: Wert1; Eigenschaftsname2: Wert2; ..."

Eigenschaft	Wertebereich	Erklärung	Einschränkung auf Elemente
font-style		Schriftstil	
	italic normal	Schriftstil kursiv normaler Schriftstil	
font-size		Schriftgröße	
	xx-small x-small small medium large x-large xx-large smaller nnpt	entspricht 3pt entspricht 4.5pt entspricht 6.5pt entspricht 10pt entspricht 15pt entspricht 22pt entspricht 34pt („sichtbar kleiner als normal") nn = Schriftgröße in Punkten (Typografische Maßeinheit. 1 Punkt entspricht 1/72 Inch) Als Schriftgröße	

Eigenschaft	Wertebereich	Erklärung	Einschränkung auf Elemente
		sind nur die Werte 3, 4.5, 6.5, 8, 9, 10, 11, 12, 14, 15, 16, 18, 20, 22, 24, 28, 34, 36, 48 möglich.	
textWidth	nnUU	Textbreite nn = Zahl (Absolutwert) UU = Einheit, einer der folgenden Werte: cm, mm, in, pt, pc, px	
font-weight		Schriftgewicht	
	bold normal	Fett	
text-decoration		Textdekoration	
	line-through	Durchgestrichen	
	overline	Überstrichen	
	underline none	Unterstrichen Normal	
Color		Textfarbe	
	aqua black blue fuchsia gray green lime maroon navy olive purple red silver teal white yellow #rrggbb rgb(r,g,b)	Cyan Schwarz Blau Magenta Grau Green Hellgrün Braun Dunkelblau Olivgrün Violett Rot Silber Blaugrün Weiß Gelb Hexadezimalwert rr=rot- gg=grün- bb=blauWert. Beispiel: #FF0000 (->"rot") RGB-Anteile (0...255)	
Background		Hintergrundfarbe	
	wie bei color		
vertical-align		Vertikale Ausrichtung	
	top middle bottom sub super	obenbündig ausrichten mittig ausrichten untenbündig ausrichten tieferstellen (ohne die Schriftgröße zu reduzieren höherstellen (ohne die Schriftgröße zu reduzieren	
text-align		Horizontale Ausrichtung	
	left center right justify	linksbündig ausrichten (Voreinstellung zentriert ausrichten rechtsbündig ausrichten als Blocksatz ausrichten	
font-family	keine Einschränkung	Fontfamilie	
Width		Breite	<table>, <td>, <th>,
	nn nn%	Zahl (absoluter Wert in Pixel) Zahl (relative Breite bezogen auf Vater-Element) + Wertebereich von font-size (siehe Eigenschaft font-size)	

Eigenschaft	Wertebereich	Erklärung	Einschränkung auf Elemente
margin-top		Rand oben	<p>, <div>
	nnUU	nn = Zahl (Absolutwert) UU = Einheit, einer der folgenden Werte: cm, mm, in, pt, pc, px, % (Prozent bezogen auf Vater-Element)	
margin-right		Rand rechts	<p>, <div>
	nnUU	nn = UU = Einheit, einer der folgenden Werte: cm, mm, in, pt, pc, px, % (Prozent bezogen auf Vater-Element)Zahl (Absolutwert)	
margin-bottom		Rand unten	<p>, <div>
	nnUU	nn = Zahl (Absolutwert) UU = Einheit, einer der folgenden Werte: cm, mm, in, pt, pc, px, % (Prozent bezogen auf Vater-Element)	
margin-left		Rand links	<p>, <div>
	nnUU	nn = Zahl (Absolutwert) UU = Einheit, einer der folgenden Werte: cm, mm, in, pt, pc, px, % (Prozent bezogen auf Vater-Element)	
list-style		ListenStil	,
	disc circle square decimal lower-roman upper-roman lower-alpha upper-alpha	Diskus Kreis Quadrat numerisch Römisch klein Römisch groß alphanumerisch klein alphanumerisch groß	
	inside outside	innerhalb außerhalb	
Border			<p>, <div>, <table>, <td>, <th>
	nn	nn = Zahl (in Pixel)	
border-top			<p>, <div>, <table>, <td>, <th>
	nn	nn = Zahl (in Pixel)	
border-left			<p>, <div>, <table>, <td>, <th>
	nn	nn = Zahl (in Pixel)	
border-bottom			<p>, <div>, <table>, <td>, <th>
	nn	nn = Zahl (in Pixel)	
border-right			<p>, <div>, <table>, <td>, <th>
	nn	nn = Zahl (in Pixel)	
border-style			<p>, <div>, <table>
	none dotted dashed solid double		
border-color			<p>, <div>, <table>,
	wie color		
Align		Horizontale Ausrichtung	<table>, <tr>, <td>, <th>
	left center right justify	linksbündig ausrichten (Voreinstellung) zentriert ausrichten rechtsbündig ausrichten	
line-height	nn	nn = Zahl (in Pixel)	<p>
text-indent	keine Einschränkung		<p>

Eigenschaft	Wertebereich	Erklärung	Einschränkung auf Elemente
tab-stops	nnUU bar decimal dotted lined dashed left center right blank	nn=Zahl (Absolutwert) UU=Einheit (cm, mm, in, pt, pc, px) Wert kann sich wiederholen	<p>, <div>
tab-interval	nnUU	nn=Zahl (Absolutwert) UU=Einheit (cm, mm, in, pt, pc, px) Definiert den Standard Tab	<tgBoQText>, <tgOutITxt>
mso-tab-count	nn	nn=Zahl (Absolutwert) Die Zahl gibt an wie viele Tabs übersprungen werden.	

Die Elemente tgBoQText und tgOutITxt erhalten ein neues Attribut **style**.

11.4 Strukturen der Teilleistungsbeschreibung

GAEB-Darstellung:

11.22.33.44.5.PPPP.I				
Position nicht erforderlich				
Position neu angeboten				
Position identisch angeboten				
Position geändert angeboten				
Grundposition		ZZ		001.0
Alternativposition ZZ 001.1				
Bedarfsposition		mit		Gesamtbetrag
Bedarfsposition ohne Gesamtbetrag				
Menge vom Bieter einzutragen				
Pauschalposition				
Leitbeschreibung				
Unterbeschreibung 01				
Zuschlagsposition	-	auf	alle	vorstehenden
			markierten	Positionen
				im
				LV-Bereich
Zuschlagsposition - auf alle vorstehenden Positionen im LV-Bereich				
Zuschlagsposition	-	auf	alle	aufgeführten
				Positionen
zu bezuschlagende Position				
Position entfällt				
Position beauftragt				
Position nicht beauftragt				
Bezugsbeschreibung				
Wiederholungsbeschreibung zu 11.22.33.44.5.PPPP.I,				
jedoch				
Ausführung gemäß Ausführungsbeschreibung 010				
Nachtrag 001 genehmigt				
StL-Nr mit TA und/oder TB Änderungen bei Wiederholung in ()				
STLB-Bau bis LB				
Katalog				
<Kurztext ----->				
(12)	<Einleitung Textergänzung zum Kurztext 'TA' Ausleitung Textergänzung			
<Langtext mit Bildern und Tabellen und Gestaltung und ----->				
(12)	<Einleitung Textergänzung '.....' Ausleitung Textergänzung			
<Langtext mit Bildern und Tabellen und Gestaltung und ----->				
(51)	Erzeugnis des Belages '.....'			
Bieterkommentar				
Dies ist der freie Bieterkommentar				
Mengensplitt				
	Text für Zuordnung der Teilmenge	12.345.678,012	<ME>	
	Text für Zuordnung der Teilmenge	12.345.678,012	<ME>	
Aufgliederung des Einheitspreises				
	Einheitspreisanteil1		1.234.567.890,234	
	Einheitspreisanteil2		1.234.567.890,234	
	Einheitspreisanteil3		1.234.567.890,234	
	Einheitspreisanteil4		1.234.567.890,234	
	Einheitspreisanteil5		1.234.567.890,234	
	Einheitspreisanteil6		1.234.567.890,234	
	Freigegebene Menge	12.345.678,012	<ME>	1.234.567.890,234
	Ab 100% bis 110%	12.345.678,012	<ME>	1.234.567.890,234
	Ab 110%	12.345.678,012	<ME>	1.234.567.890,234
	Zuschlag von 123,45 % auf den Gesamtbetrag	12.345.678,012	<ME>	1.234.567.890,234
	von 123.456,78 =	Freie Menge		Nur Gesamtbetrag
				Nur Einheitspreis
	Gesamtbetrag	12.345.678,23		
	Nachlass 12,34 %	12.345.678,23		
	Gesamtbetrag mit Nachlass			1.234.567.890,23
	19 % Umsatzsteuer			

11.4.1 Beispiele zur Darstellung von Teilleistungsbeschreibungen

11.4.1.1 Menge/Mengeneinheit/Einheitspreis/Gesamtbetrag unten

Anmerkung:

Die in blau dargestellten Textinhalte (z.B. **STLB-Bau**) werden von der Anwendersoftware generiert. Textergänzungen des Aufstellers (TA) werden in den Beispielen grün (**Textergänzungen des Ausschreibenden**) dargestellt.

Die in rot dargestellten Textinhalte **sind vom Bieter** (TB) eingetragen und werden übermittelt.

LV-Gliederung 1122PPPP – Pauschalposition

11.10. 10

Pauschalposition

STLB-Bau 4/2003 000			
Baustelleneinrichtung für sämtliche, in der Leistungsbeschreibung aufgeführten Leistungen einrichten, vorhalten und räumen, Vorhaltdauer 6 Monate, Gerüste mit mehr als 2 m Arbeitsbühnenhöhe über Fußboden oder Gelände werden bauseits gestellt.			
1,000	psch

LV-Gliederung 1122PPPP – STLB-Bau mit TA

11.11. 50

STLB-Bau 4/2003 036 TA			
Bodenbelag aus PVC ohne Träger DIN EN 649, heterogen, Einstufung DIN EN 685 Klasse 22 (Wohnbereich, mittlere Beanspruchung), antistatisch, Aufladungsspannung im Begehversuch gemäß DIN 54345-2 und DIN EN 1815 max. 2 kV, Trittschallverbesserungsmaß VM DIN EN 140-8 2 dB, Verschleißklasse T, geeignet für Stuhlrollen DIN EN 12529 Typ W, Brandverhalten DIN 4102-1 Klasse B1, Gesamtdicke 2,5 mm, Nuttschichtdicke 0,5 mm, in Bahnen, marmoriert, Oberfläche glatt, Farbton nach Standardkollektion, auf vollflächig gespachtelten Untergrund kleben, Erzeugnis des Belages 'hier Produktangabe des Ausschreibenden' oder gleichwertiger Art, Erzeugnis/Typ des Klebstoffes 'hier Produktangabe des Ausschreibenden' oder gleichwertiger Art.			
2.220,000	m2

LV-Gliederung 1122PPPP – STLB-Bau mit TA

11.11. 55

STLB-Bau 4/2003 012 TA			
Mauerwerk der Innenwand, Kalksandstein, DIN V 106, KS L-R, Festigkeitsklasse 12, Rohdichteklasse 1,6, Mauerwerksdicke 17,5 cm, Mauermörtel MG II a, Höhe bis 2,75 m, Erzeugnis 'hier Produktangabe des Ausschreibenden' oder gleichwertiger Art.			
1.170,000	m2

LV-Gliederung 1122PPPP – STLB-Bau mit TB

11.11. 56

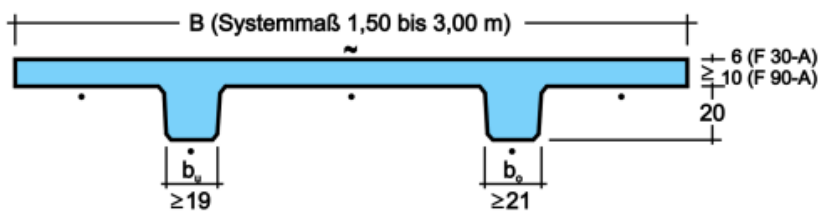
STLB-Bau 4/2003 009 TB			
<p>Schachtunterteil mit Muffe (SU-M), als Beton-/Stahlbetonfertigteile DIN 4034-1, rund, DN 1200, Außenwände mit zusätzlichem Korrosionsschutz gemäß Einzelbeschreibung, Bauteilverbindung mit Dichtringen aus Elastomeren DIN EN 681-1 und DIN 4060 als Kompressionsdichtung, Dichtringe lose mitgeliefert, bauseits auf das Spitzende aufgezogen, gleichmäßige Lastübertragung in der Lagerfuge durch Zementmörtel MG III, einläufiger Steigeisengang mit Steigbügel DIN V 19555, aus Aluminium, kunststoffummantelt, Steigmaß 250 mm, Gerinne gerade, Gerinne und Auftritt aus Beton C 35/45, Auftritt in Scheitelhöhe, Anschlüsse für gelenkige Einbindung der Zu- und Abläufe mit Muffe, Zulauf für Rohre aus Steinzeug, DN 150, Verbindungssystem C, Ablauf für Rohre aus Steinzeug, DN 150, Verbindungssystem C, Ausführung gemäß Einzelbeschreibung, Hersteller/Typ'</p> <p>.....', vom Bieter einzutragen.</p>			
2		St

11.11. 57

STLB-Bau 7/2007 013

TT-Platte Typ 4101, Ausführung gemäß Typenzeichnung, Zeichnungs-Nr 4101, Systemmaß nach Wahl des AN, Steghöhe 20 cm, Stegbreite unten mind. 19 cm.

TYP 4101



Betonflächen: ~ nicht geschalt
 · geschalt

Zeichnungs-Nr 4101

2

St

Bilder werden wenn Sie breiter als der Langtextbereich sind in den Bereich eingepasst.

LV-Gliederung 1122334455PPPP (14 Stellen) – StL-Nr mit TA und TB

11.22.33.44.55.6666

	StL-Nr 95 036/215 01 11 11 11 TA TB	
	Bodenbelag aus PVC ohne Träger DIN 16 951, homogen,	
(11)	Dicke in mm <u>'3,5'</u> ,	
	in Bahnen,	
	einfarbig,	
	Oberfläche	glatt,
	Farbton nach Wahl des AG,	
	auf ganzflächig gespachtelten Untergrund kleben.	
(42)	Erzeugnis des Belages'	
'	
	Sofern nicht vorgeschrieben, vom Bieter einzutragen	
(51)	Erzeugnis/Typ des Klebstoffes <u>'Freudenberg'</u>	
	oder gleichwertiger Art,	
(52)	Erzeugnis '.....'	
	Vom Bieter einzutragen	
170,000	m2

Darstellung der vorstehenden Position als XML-Auszug

```

<Item ID="gaebAVA_13" RNoPart="6666">
<Qty>170.000</Qty>
<QU>m2</QU>
<Description>
<CompleteText>
<ComplTSA>Yes</ComplTSA>
<ComplTSB>Yes</ComplTSB>
<DetailTxt>
<Text><span>Bodenbelag aus PVC ohne Traeger DIN 16 951, homogen,<br/></span></Text>

<TextComplement MarkLbl="11" Kind="Owner">
<ComplCaption><span>Dicke in mm</span></ComplCaption>
<ComplBody><span style="text-decoration:underline" >'3,5'</span></ComplBody>
<ComplTail><span>,</span></ComplTail></TextComplement>
<Text><span>in Bahnen,</span><br/>
<span>einfarbig,</span><br/>
<span>Oberfläche glatt,</span><br/>
<span>Farbton nach Wahl des AG,</span><br/>
<span>auf ganzflächig gespachtelten Untergrund kleben.</span></Text>

<TextComplement MarkLbl="42" Kind="Bidder" Empty="Yes">
<ComplCaption><span>Erzeugnis des Belages</span></ComplCaption>
<ComplBody><span>'</span></ComplBody>
<br/>
<span>.....'</span></ComplBody>
<ComplTail><br/><span>Sofern nicht vorgeschrieben, vom Bieter einzutragen</span><br/></ComplTail>
</TextComplement>

<TextComplement MarkLbl="51" Kind="Owner">
<ComplCaption><span>Erzeugnis/Typ des Klebstoffes </span></ComplCaption>
<ComplBody><span style="text-decoration:underline" >'Freudenberg'</span></ComplBody>
<ComplTail><br/><span>oder gleichwertiger Art,</span><br/></ComplTail>
</TextComplement>

<TextComplement MarkLbl="52" Kind="Bidder" Empty="Yes">
<ComplCaption><span>Erzeugnis </span></ComplCaption>
<ComplBody><span>'.....'</span></ComplBody>
<ComplTail><br/><span>Vom Bieter einzutragen</span><br/></ComplTail>
</TextComplement>

</DetailTxt>
</CompleteText>
</Description>

```

</Item>

Für die Gestaltung des Langtextes ist der Ausschreibende zuständig. Es ist sicherzustellen, dass seine Vorgaben im Datenaustausch nicht verändert werden.

21.10. 110**Bedarfsposition ohne Gesamtbetrag**

	Einfachfenster aus verglast, ein als mit Rolladenführungsleisten, Maße 1010 x 1010 mm	Teil	Kiefer, beweglich, Drehflügel	
17,000		St	Nur Einheitspreis

21.10. 120**Bedarfsposition ohne Gesamtbetrag**

	StL-Nr 99 051/361 02 42 14 32 TA			
	Kabelaufbauschacht aus Stahlbetonfertigteilen mit Bodenplatte, Brückenklasse 12 DIN 1072, Abdeckung Klasse B DIN 1229/DIN EN 124, Größe V – lichte Maße L/B 1450 mm x 800 mm, lichte Höhe 820 mm, vom AG beigestellt, einbauen, einschl. Erdarbeiten, überschüssigen Aushub seitlich planieren. Oberteil mit 3 Deckeln.			
(51)	Ausführung 'gemäß Schachtaufnahmeblatt Nr. 14.'			
17,000		St	Nur Einheitspreis

21.10. 130**Grundposition ZZ 010.0**

	StL-Nr 99 051/361 02 42 14 32 TA			
	Kabelaufbauschacht aus Stahlbetonfertigteilen mit Bodenplatte, Brückenklasse 12 DIN 1072, Abdeckung Klasse B DIN 1229/DIN EN 124, Größe V – lichte Maße L/B 1450 mm x 800 mm, lichte Höhe 820 mm, vom AG beigestellt, einbauen, einschl. Erdarbeiten, überschüssigen Aushub seitlich planieren. Oberteil mit 3 Deckeln.			
(51)	Ausführung 'gemäß Schachtaufnahmeblatt Nr. 14.'			
10,000		St

21.10. 140Alternativposition [ZZ 010.1](#) zu [ZZ 010.0](#)

	StL-Nr 99 051/361 02 42 15 32 TA	
	Kabelaufbauschacht aus Stahlbetonfertigteilen mit Bodenplatte, Brückenklasse 12 DIN 1072, Abdeckung Klasse B DIN 1229/DIN EN 124, Größe V – lichte Maße L/B 1450 mm x 800 mm, lichte Höhe 820 mm, vom AG beigestellt, einbauen, einschl. Erdarbeiten, überschüssigen Aushub seitlich lagern. Oberteil mit 3 Deckeln.	
(51)	Ausführung 'gemäß Schachtaufnahmeblatt Nr. 14. '	
10,000	St	Nur Einheitspreis

40.10. 10

Bezugsbeschreibung

	StL-Nr 96 020/400 20 20 52 21 TA	
	Dachdeckung mit Schiefer als Altdeutsche Deckung mit normalem Hieb, Dachneigung über 25 bis 35 Grad,	
(41)	auf Schalung mit Vordeckung aus ' Bitumendachbahnen DIN 52 143 - V 13, besandet ',	
	mit verzinkten Stiften befestigen. Zusätzliche Befestigung mit Einschlaghaken aus nichtrostendem Stahl DIN 17 440, Werkstoff-Nr 1.4571.	
75,000	m2	

40.10. 20

Wiederholungsbeschreibung zu 40.10. 10,

	StL-Nr 96 020/400 20 (30) (53) 21	
	Dachdeckung Schiefer jedoch Dachdeckung in Kupfer Dachneigung über 35 bis 45 Grad, Fläche in Streifen, Breite über 30 bis 40 cm	
50,000	m2	

Kurzansprache kommt als Vorschlag aus STL-Bau / Kurztext.
Er kann auch bei STL-Bau frei geändert werden.

40.24. 10**Bezugsbeschreibung**

	StL-Nr 97 024/090 54 13 12 12 TA TB			
	Wandbekleidung, im Dünnbett Dünnbettmörtel auf Höhe der ansetzen/verlegen Fugen zwischen verfugen mit Fugenbreite 2 mm,	mit DIN Bekleidungsfläche im Fugenschnitt, Wandbekleidung durch weißem	hydraulisch 18 bis mit und	erhärtendem 156-2, Beton, 2 m, durchlaufenden Bodenbelag, Einschlämmen Zementmörtel,
(52)	Hersteller/Typ der Fliesen/Platten 'Angabe des Ausschreibenden' oder gleichwertiger Art,			
(53)	Hersteller/Typ'' vom Bieter einzutragen			
210,000			m2

40.24. 11**Wiederholungsbeschreibung zu 40.24. 10**

	StL-Nr 97 024/090 54 (23) 12 12			
	Wandbekleidung jedoch Höhe der Bekleidungsfläche über 2 bis 3,5 m,			
25,000			m2

40.25. 10**Bezugsbeschreibung**

	STLB-Bau 10-2005 009 TA	
	Abwasserkanal DIN EN 1610 aus Steinzeugrohren DIN EN 295-1, DN 100, Scheiteldruckkraft FN 34, Rohrverbindungssystem F, Verlegung in vorhandenem verbautem Graben, einschl. Bettung Typ 1, Dicke der unteren Bettungsschicht mind. 10 cm, aus Ein-Korn-Kies, obere Bettungsschicht aus Ein-Korn-Kies, Dicke der oberen Bettungsschicht gemäß beiliegender statischer Berechnung, Grabentiefe bis 1 m, Hersteller/Typ '	
	Angabe des Ausschreibenden'	
210,000	m

40.25. 11**Wiederholungsbeschreibung zu 40.25. 10**

	STLB-Bau 10-2005 009	
	Abwasserkanal aus Steinzeug DN150 einschl. Bettung	
	jedoch	
	DN 150.	
25,000	m

Kurzansprache kommt als Vorschlag aus STL-Bau / Kurztext.
Er kann auch bei STL-Bau frei geändert werden.

Ausführungsbeschreibung 0010

	<p>Fenster als Einfachfenster, Bauteilöffnung in der Gebäudehülle, Windlast DIN EN 12210, Prüfdruck P1 Klasse 1 (400 Pa), Breite Gesamtblendrahmen außen 1010 mm, Höhe Gesamtblendrahmen außen 1010 mm, Typ 2, 2 teilig senkrecht geteilt, mit senkrecht durchlaufenden Pfosten, Öffnungsart 1. Teil Drehkipp, , Öffnungsart 2. Teil Drehkipp Rahmen aus Nadelholz, Rohdichte mind. 0,35 g/m³ bei , max. 15 % Holzfeuchte, Holzart Kiefer Kantelausbildung als Vollholz, Rahmenoberfläche grundiert für Lack, Fenstergriff aus nichtrostendem Stahl, mattgebürstet, Ausfachung transparent, als Isolierverglasung, Wandaufbau im Anschlussbereich einschalig, mit stumpfem Anschlag, der Nachweis der Tauwasser- und Schimmelpilzfreiheit ist nicht erforderlich, raumseitiger Anschluss gemäß Beiblatt 2, Befestigung mit Fensterbauschrauben, Abdichtung äußere Dichtebene mit imprägnierten Dichtungsbändern aus Schaumkunststoff DIN 18542, Abdichtung innere Dichtebene mit spritzbarem Dichtstoff (Verformung 15%), Dämmebene vollständig ausfüllen mit Polyurethan-Ortschaum.</p>	
--	---	--

50.34. 11**Ausführung gemäß Ausführungsbeschreibung** 0010

	<p>Einfachfenster Breite Gesamtblendrahmen außen 1010 mm, Höhe Gesamtblendrahmen außen 1010 mm.</p>	
8,00	St

50.34. 12**Position geändert angeboten****Bezugsbeschreibung****Ausführung gemäß Ausführungsbeschreibung** 0010

	<p>Einfachfenster Breite Gesamtblendrahmen außen 2010 mm, Höhe Gesamtblendrahmen außen 1510 mm.</p>	
15,00	St

50.34. 13**Wiederholungsbeschreibung zu 50.34. 12**

	<p>Einfaches Fenster jedoch Höhe Gesamtblendrahmen außen 1010 mm.</p>	
30,00	St

50.34. 14[Wiederholungsbeschreibung zu 50.34. 12](#)

	Einfaches Fenster jedoch Breite Gesamtblendrahmen außen 2260 mm, Höhe Gesamtblendrahmen außen 2010 mm, Schlagregendichtheit DIN EN 12208, Klasse 6a (100 Pa)	
12,00	St

50.34. 15[Wiederholungsbeschreibung zu 50.34. 12](#)

	Einfaches Fenster jedoch Schlagregendichtheit DIN EN 12208, Klasse 6a (100 Pa)	
17,00	St

51.02.0080[Bezugsbeschreibung](#)

	STLB-Bau 10/2005 024	
	Bodenbelag aus Mosaik aus trockengepressten Fliesen/Platten DIN EN 14411 Gruppe B Ib, glasiert, glänzend, frostbeständig, als Kombimosaik, Oberfläche profiliert, mit Dekor, Farbton grau, Tafel rückseitig geklebt, auf Boden, mit vorhandener Dämmschicht, Untergrund waagrecht, im Dünnbett aus Dispersionsklebstoff DIN EN 12004, verlegen im Verband, verfugen durch Einschlämmen mit grauem Epoxidharz, Fugenbreite 2 mm.	
120,000	m2

51.02.0090[Wiederholungsbeschreibung zu 51.02.0080,](#)

	STLB-Bau 10/2005 024	
	jedoch glasiert, mit photokatalytisch wirksamer Oberfläche, aus Epoxidharzklebstoff DIN EN 12004.	
80,000	m2

70.10. 40			
Dies ist der Langtextbereich: Position mit 2,00 % Nachlass auf den Gesamtbetrag Mit zusätzlicher Aufteilung der EP.			
<u>Aufgliederung des Einheitspreises</u>			
Lohn		12,66	
Material		23,51	
Gerät		1,27	
Nachunternehmer		5,34	
Wartung		2,00	
Abnahme		0,87	
1.000,000		St 45,65	
GB	45.650,00		
Nachlass 2,00 %	901,30		
GB mit Nachlass			44.773,35

70.10. 50			
Dies ist der Langtextbereich: Freie Position mit Einheitspreisaufteilung und Mengensplitt.			
<u>Mengensplitt</u>			
Teilmenge für KST 4711	300,000	St	
Teilmenge für KST 0815	700,000	St	
<u>Aufgliederung des Einheitspreises</u>			
Lohn		12,66	
Material		23,51	
Gerät		1,27	
Nachunternehmer		5,34	
Wartung		2,00	
Abnahme		0,87	
1.000,000		St 45,65	45.650,00

70.10. 60

Dies ist der Langtextbereich: Freie Position mit Einheitspreisaufteilung und Mengensplitt in Prozenten.			
Teilmenge für KST 4711	30,00	%	
Teilmenge für KST 0815	70,00	%	
<u>Aufgliederung des Einheitspreises</u>			
Lohn		12,66	
Material		23,51	
Gerät		1,27	
Nachunternehmer		5,34	
Wartung		2,00	
Abnahme		0,87	
1.000,000	St	45,65	45.650,00

70.10. 70

Bodenbelag aus PVC ohne Träger DIN 16 951, homogen, Dicke 3,5 mm, in Bahnen, einfarbig, Oberfläche geschliffen, Farbton nach Wahl des AG, auf ganzflächig gespachtelten Untergrund kleben. Erzeugnis des Belages'' vom Bieter einzutragen			
5.170,000	m2

70.10. 80

Dies ist der Langtextbereich: Darstellung mit Einheitspreisteilen			
<u>Aufgliederung des Einheitspreises</u>			
Lohn		12,66	
Material		23,51	
Gerät		1,27	
Nachunternehmer		5,34	
Wartung		2,00	
Abnahme		0,87	
1.000,000	St	45,65	45.650,00

71.11. 50			
Dies ist der Langtextbereich: Dies ist eine freie Position mit einem Bieterkommentar.			
Bieterkommentar: Dies ist der freie Bieterkommentar			
5.170,000	m2

73.33. 10			
zu bezuschlagende Position			
Dies ist der Langtextbereich: Dies ist eine freie Position.			
170,000	m

73.33. 20			
Dies ist der Langtextbereich: Dies ist eine freie Position.			
170,000	m

73.33. 30			
zu bezuschlagende Position			
Dies ist der Langtextbereich: Dies ist eine freie Position.			
170,000	m

73.33. 50			
Zuschlagsposition auf alle davor stehenden markierten Positionen im LV-Bereich			
Dies ist der Textbereich: Zuschlagsposition auf alle Positionen im LV-Bereich.			
Zuschlag von 2,00 % auf den Gesamtbetrag von 100.000,00 =			2.000,00

73.33. 51			
Zuschlagsposition auf alle davor stehenden Positionen im LV-Bereich			
Dies ist der Textbereich: Zuschlagsposition auf alle vorstehenden Positionen im LV-Bereich.			
Zuschlag von 2,00 % auf den Gesamtbetrag von 80.000,00 =			1.600,00
19 % Umsatzsteuer			

73.33. 52			
	73.33. 10	100,000	
	73.33. 30	150,000	
Zuschlagsposition auf alle aufgeführten Positionen			
	Dies ist der Textbereich: Zuschlagsposition auf alle aufgeführten Positionen.		
	Zuschlag von 2,00 % auf den Gesamtbetrag von 40.000,00 =		800,00

77.10. 10			
Leitbeschreibung			
	Bodenbelag aus PVC ohne Träger DIN 16 951, homogen, Dicke 3,5 mm, in Bahnen, einfarbig, Oberfläche geschliffen, Farbton nach Wahl des AG, auf ganzflächig gespachtelten Untergrund kleben.		
5.170,000	m2

Unterbeschreibung 01			
	Dies ist der Langtextbereich: Freier Text einer Unterbeschreibung		
1.000,000	St	
Unterbeschreibung 02			
	Dies ist der Langtextbereich: Freier Text einer Unterbeschreibung		
50,000	m2		

11.4.1.2 Menge/Mengeneinheit/Einheitspreis/Gesamtbetrag oben

LV-Gliederung 1122PPPP – Pauschalposition

11.10. 10	1,000	psch
Pauschalposition				
STLB-Bau 4/2003 000				
Baustelleneinrichtung für sämtliche, in der Leistungsbeschreibung aufgeführten Leistungen einrichten, vorhalten und räumen, Vorhaltdauer 6 Monate, Gerüste mit mehr als 2 m Arbeitsbühnenhöhe über Fußboden oder Gelände werden bauseits gestellt.				

11.11. 50	2.220,000	m2
STLB-Bau 4/2003 036 TA				
Bodenbelag aus PVC ohne Träger DIN EN 649, heterogen, Einstufung DIN EN 685 Klasse 22 (Wohnbereich, mittlere Beanspruchung), antistatisch, Aufladungsspannung im Begehrversuch gemäß DIN 54345-2 und DIN EN 1815 max. 2 kV, Trittschallverbesserungsmaß VM DIN EN ISO 140-8 2 dB, Verschleißklasse T, geeignet für Stuhlrollen DIN EN 12529 Typ W, Brandverhalten DIN 4102-1 Klasse B1, Gesamtdicke 2,5 mm, Nuttschichtdicke 0,5 mm, in Bahnen, marmoriert, Oberfläche glatt, Farbton nach Standardkollektion, auf vollflächig gespachtelten Untergrund kleben, Erzeugnis des Belages hier Produktangabe des Ausschreibenden' Erzeugnis/Typ des Klebstoffes hier Produktangabe des Ausschreibenden' oder gleichwertiger Art. Erzeugnis/Typ des Klebstoffes' hier Produktangabe des Bieters' vom Bieter einzutragen .				

11.11. 55	5.170,000	m2
STLB-Bau 4/2003 012 TA				
Mauerwerk der Innenwand, Kalksandstein, DIN V 106, KS L-R, Festigkeitsklasse 12, Rohdichteklasse 1,6, Mauerwerksdicke 17,5 cm, Mauermörtel MG II a, Höhe bis 2,75 m, Erzeugnis				
hier Produktangabe des Ausschreibenden' oder gleichwertiger Erzeugnis '			Art.	
hier Produktangabe des Bieters' vom Bieter einzutragen .				

11.11. 56	2	St
STLB-Bau 4/2003 009 TB				
Schachtunterteil mit Muffe (SU-M), als Beton- /Stahlbetonfertigteile DIN 4034-1, rund, DN 1200, Außenwände mit zusätzlichem Korrosionsschutz gemäß Einzelbeschreibung, Bauteilverbindung mit Dichtringen aus Elastomeren DIN EN 681-1 und DIN 4060 als Kompressionsdichtung, Dichtringe lose mitgeliefert, bauseits auf das Spitzende aufgezogen, gleichmäßige Lastübertragung in der Lagerfuge durch Zementmörtel MG III, einläufiger Steigeisengang mit Steigbügeln DIN V 19555, aus Aluminium, kunststoffummantelt, Steigmaß 250 mm, Gerinne gerade, Gerinne und Auftritt aus Beton C 35/45, Auftritt in Scheitelhöhe, Anschlüsse für gelenkige Einbindung der Zu- und Abläufe mit Muffe, Zulauf für Rohre aus Steinzeug, DN 150, Verbindungssystem C, Ablauf für Rohre aus Steinzeug, DN 150, Verbindungssystem C, Ausführung gemäß Einzelbeschreibung, Hersteller/Typ'', vom Bieter einzutragen.				

70.10. 10	100,000	St	45,65	45.650,00
Aufgliederung des Einheitspreises				
Lohn			12,66	
Material			23,51	
Gerät			1,27	
Nachunternehmer			5,34	
Wartung			2,00	
Abnahme			0,87	
Dies ist der Textbereich: Darstellung mit Einheitspreisanteilen				

70.10. 40	1.000,000	St	45,65	
	GB		45.650,00	
	Nachlass 2,00 %		910,00	
	GB mit Nachlass			44.740,00
	Lohn		12,66	
	Material		23,51	
	Gerät		1,27	
	Nachunternehmer		5,34	
	Wartung		2,00	
	Abnahme		0,87	
Dies ist der Textbereich: Position mit 2,00 % Nachlass auf den Gesamtbetrag.				

70.10. 50	1.000,000		St	45,65	45.650,00
Aufgliederung des Einheitspreises					
	Lohn			12,66	
	Material			23,51	
	Gerät			1,27	
	Nachunternehmer			5,34	
	Wartung			2,00	
	Abnahme			0,87	
Mengensplitt					
	Teilmenge für KST 4711	300,000	St		
	Teilmenge für KST 0815	700,000	St		
Dies ist der Langtextbereich: Freie Position mit Einheitspreisaufteilung und Mengensplitt.					

70.10. 60	1.000,000		St	45,65	45.650,00
Aufgliederung des Einheitspreises					
	Lohn			12,66	
	Material			23,51	
	Gerät			1,27	
	Nachunternehmer			5,34	
	Wartung			2,00	
	Abnahme			0,87	
Mengensplitt in %					
	Teilmenge für KST 4711	30,00	%		
	Teilmenge für KST 0815	70,00	%		
Dies ist der Langtextbereich: Freie Position mit Einheitspreisaufteilung und Mengensplitt in Prozenten.					

70.10. 70	2.170,000	m2
<p>Bodenbelag aus PVC ohne Träger DIN 16 951, homogen, Dicke 3,5 mm, in Bahnen, einfarbig, Oberfläche geschliffen, Farbton nach Wahl des AG, auf ganzflächig gespachtelten Untergrund kleben. Erzeugnis des Belages'</p> <p>.....'</p> <p>vom Bieter einzutragen</p>				

71.11. 50	5.170,000	m2
<p>Dies ist der Langtextbereich: Dies ist eine freie Position mit einem Bieterkommentar.</p> <p>Bieterkommentar: Dies ist der freie Bieterkommentar</p>				

73.33. 50				
Zuschlag von 2,00 % auf den Gesamtbetrag von 100.000,00 =				2.000,00
Zuschlagsposition auf alle davor stehenden markierten Positionen im LV-Bereich				
<p>Dies ist der Textbereich: Zuschlagsposition auf alle Positionen im LV-Bereich.</p>				

73.33. 51				
Zuschlag von 2,00 % auf den Gesamtbetrag von 80.000,00 =				1.600,00
Zuschlagsposition auf alle davor stehenden Positionen im LV-Bereich				
<p>Dies ist der Textbereich: Zuschlagsposition auf alle vorstehenden Positionen im LV-Bereich.</p>				

73.33. 52				
Zuschlag von 2,00 % auf den Gesamtbetrag von 40.000,00 =				800,00
	73.33. 10	100,000		
	73.33. 30	150,000		
Zuschlagsposition auf alle aufgeführten Positionen				
<p>Dies ist der Textbereich: Zuschlagsposition auf alle aufgeführten Positionen.</p>				

77.10. 10	5.170,000	m2
Leitbeschreibung				
Bodenbelag aus PVC ohne Träger DIN 16 951, homogen, Dicke 3,5 mm, in Bahnen, einfarbig, Oberfläche geschliffen, Farbton nach Wahl des AG, auf ganzflächig gespachtelten Untergrund kleben.				

Unterbeschreibung 01				
1.000,000		St	
Dies ist der Langtextbereich: Freier Text einer Unterbeschreibung				

Unterbeschreibung 02				
50,000		m2		
Dies ist der Langtextbereich: Freier Text einer Unterbeschreibung				

Hinweistext

	STLB-Bau 4/2003 099 TA	
	Der AG stellt für das Beseitigen von Bauschutt aus dem Bereich des AG und des AN Abwurfschächte und Behälter für 3 Wochen unentgeltlich zur Verfügung, Abfall/Bauschutt wird vom AG entsorgt, Lager-/Sammelort 'hier Eintrag des Ausschreibenden'	

LV-Bereich**21.10**[Grundbereich ZZV 010.0](#)

	Dies ist ein freier Bereichstext: Bereich als Grundbereich.	
--	--	--

21.20[Alternativbereich ZZV 010.1](#)

	Dies ist ein freier Bereichstext: Bereich als Alternativbereich.	
--	---	--

11.4.2 Regeln zur Darstellung von Summen und Zusammenstellungen

LV mit einheitlichem Steuersatz mit Titel

10. 10				
	Parkbank liefern und montieren			
		2,000	St	150,00
				300,00

10. 20				
	Sonnenblumen liefern und pflanzen			
		5,000	St	200,00
				1.000,00

10. 30				
	Gehwegleuchte liefern			
		3,000	St	100,00
				300,00

10.				
	Dies ist Titel 10			
	Summe			1.600,00

	Angebots-Summe			1.600,00
	19 % Umsatzsteuer auf 1.600,00			304,00
	Angebots-Summe mit Umsatzsteuer			1.904,00

LV mit einheitlichem Steuersatz mit Los

10. 10				
Parkbank liefern und montieren				
	2,000	St	150,00	300,00

10. 20				
Sonnenblumen liefern und pflanzen				
	5,000	St	200,00	1.000,00

10. 30				
Gehwegleuchte liefern				
	3,000	St	100,00	300,00

10.				
Dies ist Los 10				
Los-Summe				1.600,00
19 % Umsatzsteuer auf 1.600,00				304,00
Los-Summe mit Umsatzsteuer				1.904,00
Angebots-Summe				1.600,00
19 % Umsatzsteuer auf 1.600,00				304,00
Angebots-Summe mit Umsatzsteuer				1.904,00

LV mit einheitlichem Steuersatz mit Titel und Nachlass auf Angebot

10. 10				
Parkbank liefern und montieren				
	2,000	St	150,00	300,00

10. 20				
Sonnenblumen liefern und pflanzen				
	5,000	St	200,00	1.000,00

10. 30				
Gehwegleuchte liefern				
	3,000	St	100,00	300,00

10.				
Dies ist Titel 10				
	Summe			1.600,00

	Angebots-Summe	1.600,00		
	Nachlass 5,00 %	80,00		
	Angebots-Summe mit Nachlass			1.520,00
	19 % Umsatzsteuer auf 1.520,00			288,80
	Angebots-Summe mit Umsatzsteuer			1.888,80

LV mit einheitlichem Steuersatz mit Los und Nachlass auf Angebot

10. 10				
Parkbank liefern und montieren				
	2,000	St	150,00	300,00

10. 20				
Sonnenblumen liefern und pflanzen				
	5,000	St	200,00	1.000,00

10. 30				
Gehwegleuchte liefern				
	3,000	St	100,00	300,00

10.				
Dies ist Los 10				
Los-Summe				1.600,00
19 % Umsatzsteuer auf 1.600,00				304,00
Los-Summe mit Umsatzsteuer				1.904,00

Angebots-Summe				1.600,00
Nachlass 5,00 %				80,00
Angebots-Summe mit Nachlass				1.520,00
19 % Umsatzsteuer auf 1.520,00				288,80
Angebots-Summe mit Umsatzsteuer				1.888,80

LV mit einheitlichem Steuersatz mit Titel und Nachlass auf Titel

10. 10				
Parkbank liefern und montieren				
		2,000	St	150,00
				300,00

10. 20				
Sonnenblumen liefern und pflanzen				
		5,000	St	200,00
				1.000,00

10. 30				
Gehwegleuchte liefern				
		3,000	St	100,00
				300,00

10.				
Dies ist Titel 10				
		1.600,00		
	Summe	1.600,00		
	Nachlass 10,00 %	160,00		
	Summe mit Nachlass			1.440,00

	Angebots-Summe			1.440,00
	19 % Umsatzsteuer auf 1.440,00			273,60
	Angebots-Summe mit Umsatzsteuer			1.713,60

LV mit einheitlichem Steuersatz mit Los und Nachlass auf Los

10. 10				
Parkbank liefern und montieren				
		2,000	St	150,00
				300,00

10. 20				
Sonnenblumen liefern und pflanzen				
		5,000	St	200,00
				1.000,00

10. 30				
Gehwegleuchte liefern				
		3,000	St	100,00
				300,00

10.				
Dies ist Los 10				
	Los-Summe	1.600,00		
	Nachlass 10,00 %	160,00		
	Los-Summe mit Nachlass			1.440,00
	19 % Umsatzsteuer auf 1.440,00			273,60
	Summe mit Umsatzsteuer			1.713,60
	Angebots-Summe			1.440,00
	19 % Umsatzsteuer auf 1.440,00			273,60
	Angebots-Summe mit Umsatzsteuer			1.713,60

LV mit einheitlichem Steuersatz mit Titel und Nachlass auf Titel und auf Angebot

10. 10				
Parkbank liefern und montieren				
	2,000	St	150,00	300,00

10. 20				
Sonnenblumen liefern und pflanzen				
	5,000	St	200,00	1.000,00

10. 30				
Gehwegleuchte liefern				
	3,000	St	100,00	300,00

10.				
Dies ist Titel 10				
	Summe	1.600,00		
	Nachlass 10,00 %	160,00		
	Summe mit Nachlass			1.440,00

	Angebots-Summe	1.440,00		
	Nachlass 5,00 %	72,00		
	Angebots-Summe mit Nachlass			1.368,00
	19 % Umsatzsteuer auf 1.368,00			259,92
	Angebots-Summe mit Umsatzsteuer			1.627,92

LV mit einheitlichem Steuersatz mit Los und Nachlass auf Los und auf Angebot

10. 10				
Parkbank liefern und montieren				
		2,000	St	150,00
				300,00

10. 20				
Sonnenblumen liefern und pflanzen				
		5,000	St	200,00
				1.000,00

10. 30				
Gehwegleuchte liefern				
		3,000	St	100,00
				300,00

10.				
Dies ist Los 10				
	Los-Summe	1.600,00		
	Nachlass 10,00 %	160,00		
	Los-Summe mit Nachlass			1.440,00
	19 % Umsatzsteuer auf 1.440,00			273,60
	Los-Summe mit Umsatzsteuer			1.713,60

	Angebots-Summe	1.440,00		
	Nachlass 5,00 %	72,00		
	Angebots-Summe mit Nachlass			1.368,00
	19 % Umsatzsteuer auf 1.368,00			259,92
	Angebots-Summe mit Umsatzsteuer			1.627,92

LV mit unterschiedlichen Steuersätzen mit Titel

10. 10				
Parkbank liefern und montieren				
		2,000	St	150,00
				300,00
	19 % Umsatzsteuer			

10. 20				
Sonnenblumen liefern				
		5,000	St	200,00
				1.000,00
	7 % Umsatzsteuer			

10. 30				
Gehwegleuchte liefern				
		3,000	St	100,00
				300,00
	19 % Umsatzsteuer			

10.				
Dies ist Titel 10				
	Summe			1.600,00

	Angebots-Summe			1.600,00
	19 % Umsatzsteuer auf 600,00			114,00
	7 % Umsatzsteuer auf 1.000,00			70,00
	Angebots-Summe mit Umsatzsteuer			1.784,00

LV mit unterschiedlichen Steuersätzen mit Los

10. 10				
Parkbank liefern und montieren				
	2,000	St	150,00	300,00
	19 % Umsatzsteuer			

10. 20				
Sonnenblumen liefern				
	5,000	St	200,00	1.000,00
	7 % Umsatzsteuer			

10. 30				
Gehwegleuchte liefern				
	3,000	St	100,00	300,00
	19 % Umsatzsteuer			

10.				
Dies ist Los 10				
	Los-Summe			1.600,00
	19 % Umsatzsteuer auf 600,00			114,00
	7 % Umsatzsteuer auf 1.000,00			70,00
	Los-Summe mit Umsatzsteuer			1.784,00

	Angebots-Summe			1.600,00
	19 % Umsatzsteuer auf 600,00			114,00
	7 % Umsatzsteuer auf 1.000,00			70,00
	Angebots-Summe mit Umsatzsteuer			1.784,00

LV mit unterschiedlichen Steuersätzen mit Titel und Nachlass auf Titel

10. 10				
Parkbank liefern und montieren				
	2,000	St	150,00	300,00
19 % Umsatzsteuer				

10. 20				
Sonnenblumen liefern				
	5,000	St	200,00	1.000,00
7 % Umsatzsteuer				

10. 30				
Gehwegleuchte liefern				
	3,000	St	100,00	300,00
19 % Umsatzsteuer				

10.				
Dies ist Titel 10				
Summe	1.600,00			
Nachlass 10,00 %	160,00			
Summe mit Nachlass				1.440,00

Angebots-Summe				1.440,00
19 % Umsatzsteuer auf 540,00				102,60
7 % Umsatzsteuer auf 900,00				63,00
Angebots-Summe mit Umsatzsteuer				1.605,60

LV mit unterschiedlichen Steuersätzen mit Los und Nachlass auf Los

10. 10				
Parkbank liefern und montieren				
	2,000	St	150,00	300,00
19 % Umsatzsteuer				

10. 20				
Sonnenblumen liefern				
	5,000	St	200,00	1.000,00
7 % Umsatzsteuer				

10. 30				
Gehwegleuchte liefern				
	3,000	St	100,00	300,00
19 % Umsatzsteuer				

10.				
Dies ist Los 10				
Los-Summe	1.600,00			
Nachlass 10,00 %	160,00			
Los-Summe mit Nachlass				1.440,00
19 % Umsatzsteuer auf 540,00				102,60
7 % Umsatzsteuer auf 900,00				63,00
Los-Summe mit Umsatzsteuer				1.605,60

Angebots-Summe				1.440,00
19 % Umsatzsteuer auf 540,00				102,60
7 % Umsatzsteuer auf 900,00				63,00
Angebots-Summe mit Umsatzsteuer				1.605,60

LV mit unterschiedlichen Steuersätzen mit Titel und Nachlass auf Angebot

10. 10				
Parkbank liefern und montieren				
	2,000	St	150,00	300,00
19 % Umsatzsteuer				

10. 20				
Sonnenblumen liefern				
	5,000	St	200,00	1.000,00
7 % Umsatzsteuer				

10. 30				
Gehwegleuchte liefern				
	3,000	St	100,00	300,00
19 % Umsatzsteuer				

10.				
Dies ist Titel 10				
Summe				1.600,00

Angebots-Summe	1.600,00			
Nachlass 5,00 %	80,00			
Angebots-Summe mit Nachlass				1.520,00
19 % Umsatzsteuer auf 570,00				108,30
7 % Umsatzsteuer auf 950,00				66,50
Angebots-Summe mit Umsatzsteuer				1.694,80

LV mit unterschiedlichen Steuersätzen mit Los und Nachlass auf Angebot

10. 10				
Parkbank liefern und montieren				
	2,000	St	150,00	300,00
19 % Umsatzsteuer				

10. 20				
Sonnenblumen liefern				
	5,000	St	200,00	1.000,00
7 % Umsatzsteuer				

10. 30				
Gehwegleuchte liefern				
	3,000	St	100,00	300,00
19 % Umsatzsteuer				

10.				
Dies ist Los 10				
Los-Summe				
				1.600,00
19 % Umsatzsteuer auf 600,00				114,00
7 % Umsatzsteuer auf 1.000,00				70,00
Los-Summe mit Umsatzsteuer				1.784,00

Angebots-Summe				
	1.600,00			
Nachlass 5,00 %				
	80,00			
Angebots-Summe mit Nachlass				
				1.520,00
19 % Umsatzsteuer auf 570,00				108,30
7 % Umsatzsteuer auf 950,00				66,50
Angebots-Summe mit Umsatzsteuer				1.694,80

LV mit unterschiedlichen Steuersätzen mit Titel und Nachlass auf Titel und auf Angebot

10. 10				
Parkbank liefern und montieren				
		2,000	St 150,00	300,00
	19 % Umsatzsteuer			

10. 20				
Sonnenblumen liefern				
		5,000	St 200,00	1.000,00
	7 % Umsatzsteuer			

10. 30				
Gehwegleuchte liefern				
		3,000	St 100,00	300,00
	19 % Umsatzsteuer			

10.				
Dies ist Titel 10				
	Summe	1.600,00		
	Nachlass 10,00 %	160,00		
	Summe mit Nachlass			1.440,00

	Angebots-Summe	1.440,00		
	Nachlass 5,00 %	72,00		
	Angebots-Summe mit Nachlass			1.368,00
	19 % Umsatzsteuer auf 513,00			97,47
	7 % Umsatzsteuer auf 855,00			59,85
	Angebots-Summe mit Umsatzsteuer			1.525,32

LV mit unterschiedlichen Steuersätzen mit Los und Nachlass auf Los und auf Angebot

10. 10				
Parkbank liefern und montieren				
	2,000	St	150,00	300,00
19 % Umsatzsteuer				

10. 20				
Sonnenblumen liefern				
	5,000	St	200,00	1.000,00
7 % Umsatzsteuer				

10. 30				
Gehwegleuchte liefern				
	3,000	St	100,00	300,00
19 % Umsatzsteuer				

10.				
Dies ist Los 10				
Los-Summe	1.600,00			
Nachlass 10,00 %	160,00			
Los-Summe mit Nachlass				1.440,00
19 % Umsatzsteuer auf 540,00				102,60
7 % Umsatzsteuer auf 900,00				63,00
Summe mit Umsatzsteuer				1.605,60

Angebots-Summe	1.440,00			
Nachlass 5,00 %	72,00			
Angebots-Summe mit Nachlass				1.368,00
19 % Umsatzsteuer auf 513,00				97,47
7 % Umsatzsteuer auf 855,00				59,85
Angebots-Summe mit Umsatzsteuer				1.525,32

LV mit unterschiedlichen Steuersätzen mit Los und Nachlass pauschal auf Los und auf Angebot

10. 10				
Parkbank liefern und montieren				
	2,000	St	150,00	300,00
19 % Umsatzsteuer				

10. 20				
Sonnenblumen liefern				
	5,000	St	200,00	1.000,00
7 % Umsatzsteuer				

10. 30				
Gehwegleuchte liefern				
	3,000	St	100,00	300,00
19 % Umsatzsteuer				

10.				
Dies ist Los 10				
Los-Summe	1.600,00			
Nachlass pauschal	160,00			
Los-Summe mit Nachlass				1.440,00
19 % Umsatzsteuer auf 540,00				102,60
7 % Umsatzsteuer auf 900,00				63,00
Summe mit Umsatzsteuer				1.605,60

Angebots-Summe	1.440,00			
Nachlass pauschal	72,00			
Angebots-Summe mit Nachlass				1.368,00
19 % Umsatzsteuer auf 513,00				97,47
7 % Umsatzsteuer auf 855,00				59,85
Angebots-Summe mit Umsatzsteuer				1.525,32

Die oberste Hierarchieebene wird als eigene Zusammenstellung zusätzlich zur Zusammenstellung mit allen Hierarchien dargestellt.

Die Summen der unteren Hierarchien werden eingerückt.

Die Zusammenstellung beginnt mit der niedrigsten Hierarchie:

Bsp.:

1.1.1
1.1.2
1.1
1.2.1
1.2.2
1.2
1
Angebot

Skonto kann auf Angebotsebene, auf ein Los oder auf eine Losgruppe bezogen definiert werden.

Zahlungsbedingungen: 14 Tage 3 % Skonto, 21 Tage 2 % Skonto, 31 Tage rein netto

11.5 Glossar

Begriff	Erläuterung
Alternativposition	Teilleistungsbeschreibung als alternative Ausführungsart im LV zu einer Grundposition. Sie wird im LV besonders gekennzeichnet. Sie entspricht der Wahlposition.
Auftraggeber (AG)	Auftraggeber ist gleichzusetzen mit dem "Bauherrn". Bauherr ist jeder, der die Ausführung einer Bauleistung für seine Rechnung in Auftrag gibt. Hierbei spricht die VOB auch bereits vor einem tatsächlich erfolgten späteren Vertragsabschluß vom "Auftraggeber".
Auftragnehmer (AN)	Auftragnehmer ist ein Unternehmer, der als Bieter den Zuschlag (Auftrag) zur Ausführung der geforderten Bauleistung erhalten hat. Hierbei spricht die VOB auch bereits vor einem tatsächlich erfolgten späteren Vertragsabschluß vom "Auftragnehmer".
Ausführungsbeschreibung	Umfangreiche Beschreibungen, die den Teilleistungen vorangestellt werden. Die zugehörigen Teilleistungen (Positionen) enthalten den jeweils ergänzenden variablen Text zur vollständigen Beschreibung der Teilleistung. Sie wird im LV besonders gekennzeichnet.
AVA	Ausschreibung, Vergabe und Abrechnung von Bauleistungen
Bedarfsposition	Teilleistung, die nur im Bedarfsfall ausgeführt werden soll. Sie wird im LV besonders gekennzeichnet. Sie entspricht der Eventualposition.
Bewerber	Bewerber sind Unternehmer, die die Absicht zur Ausführung der geforderten Bauleistung geäußert, jedoch noch kein Angebot abgegeben haben
Bezugsbeschreibung	Teilleistung, auf die sich im nachfolgenden Teil des LV bezogen wird.
Bieter	Bieter sind Unternehmer, die dem Auftraggeber ein Angebot zur Ausführung der geforderten Bauleistung unterbreitet haben.
Common Vocabulary (CPV)	Procurement Einschlägiges Gemeinschaftsvokabular zur Beschreibung des Auftragsgegenstandes für die Veröffentlichung von Bekanntmachung EU-weiter Ausschreibungen. Durch die Verwendung der Standardbegriffe der CPV sollen Transparenz und Effizienz der internationalen Beschaffungsmärkte erhöht werden.
Eventualposition	Entspricht der Bedarfsposition.
Fachlos	In einem Fachlos werden die Leistungen einer Gesamtleistung zusammengefasst, die fachlich zusammengehören.
Freie Menge	Platzhalter für die vom Bieter geforderte Mengenangabe, z.B. für Stahlmengen bei Spanverfahren des Bieters. Kennzeichnung im LV durch "Menge vom Bieter einzutragen".
GAEB	Gemeinsamer Ausschuss Elektronik im Bauwesen
GAEB-VB	Verfahrensbeschreibungen für die Elektronische Bauabrechnung des Gemeinsamen Ausschusses Elektronik im Bauwesen (GAEB)

Begriff	Erläuterung
Gewerk	Zweig des Bauhandwerkes
Grundposition	Teilleistungsbeschreibung, zu der eine alternative Ausführungsart im LV vorgesehen ist. Sie wird im LV besonders gekennzeichnet.
Hauptkostenart	Die Hauptkostenart (bzw. Umlagebereich) enthält die Summe der Kosten der zugeordneten Kostenansätze
Hierarchiestufen	Zuordnung der Teilleistungen mit unterschiedlichen Ordnungsmerkmalen
Hinweistexte	Hinweistexte sind standardisierte oder frei formulierte Beschreibungen, die bei der Preisbildung beachtet werden müssen.
ILN-Nummer	Die Internationale Lokationsnummerierung (ILN) wird vergeben von der Centrale für Coorganisation GmbH, 50772 Köln. Die ILN ermöglicht den rationellen zwischenbetrieblichen Informationsaustausch und wird benötigt, um Güter, papiergebundene Informationen oder elektronische Daten an den gewünschten Ort, bzw. die richtige Adresse zu liefern. Mit Hilfe der ILN können Adressen von Unternehmen, Tochterunternehmen, Niederlassungen oder Regionalbüros identifiziert werden. Eine ILN kann darüber hinaus ablauforientierte Einheiten eines Unternehmens - wie Läger, Abteilungen, Produktionsstraßen, Lieferpunkte sowie Netzwerk- und sonstige Kommunikationsknoten - eindeutig identifizieren. Dabei wird die Nummer in allen Anwendungen als Zugriffsschlüssel auf die im Computersystem abgelegten Stammdaten verwendet.
Instandhaltung	Maßnahmen zur Bewahrung und Wiederherstellung des Sollzustandes sowie zur Feststellung und Beurteilung des Istzustandes von Immobilien und technischen Anlagen (DIN 31 051).
Instandsetzung	Maßnahmen zur Wiederherstellung des Sollzustandes von Immobilien und technischen Anlagen (DIN 31 051).
Kurztext	Verkürzter Langtext einer Teilleistung
Kostenansatz	Ein Kostenansatz enthält die Kosten, bezogen auf die Einheit der zugeordneten LV-Stufe. Der Kostenansatz kann auch eine Menge, eine Einheit und weitere Mengen- und Kostenfaktoren beinhalten.
Langtext	Der Langtext ist der vollständige Text einer Teilleistung
Leistungsbereich (LB)	Ein Leistungsbereich ist eine Sammlung von Standardtexten zu einem abgegrenzten Teil von Bauleistungen. Die Unterteilung entspricht im wesentlichen der Gliederung der VOB Teil C.
Leistungsbereichs-Nummer (LB-Nr.)	Die dreistellige Leistungsbereichsnummer kennzeichnet den jeweiligen Leistungsbereich
Leistungsbeschreibung	Die eindeutige, erschöpfende und vollständige Darstellung der Bauaufgabe

Begriff	Erläuterung
Leistungsprogramm	Soll abweichend von der Regel neben der Bauausführung auch der Entwurf für die Leistung dem Wettbewerb unterstellt werden, kann die Leistung durch ein Leistungsprogramm dargestellt werden. Das Leistungsprogramm umfasst eine Beschreibung der Bauaufgabe, siehe VOB/A § 7 Nr. 14 Abs.1 .
Leistungsverzeichnis (LV)	In Teilleistungen (Positionen) gegliederte, eindeutige, erschöpfende und vollständige Beschreibung der Bauleistung
Leitbeschreibung	Bei besonders umfangreichen Beschreibungen kann eine Leistung aus einer Leitbeschreibung und einer oder mehreren Unterbeschreibungen zusammengesetzt sein.
Los (L)	Der in einem Bauauftrag enthaltene Anteil einer zur Erstellung, Instandhaltung, Änderung oder Beseitigung einer baulichen Anlage erforderlichen Gesamtleistung.
Losgruppe	Bei der Vergabe einer Bauleistung können Lose nach technischen oder wirtschaftlichen Gesichtspunkten zu Losgruppen zusammengefasst werden.
LV-Bereich	Zusammenfassung der Teilleistungen des Leistungsverzeichnisses unter gleichen Ordnungsmerkmalen
Nachunternehmer	Betriebe, die eine Bauleistung im Auftrag eines Auftragnehmers ausführen
Ordnungszahl (OZ)	Aufsteigende, eindeutige Kennzeichnung der Teilleistungen im LV.
Position (Pos)	Teilleistung
Rahmenvertrag	Rahmenverträge sind Zeitverträge, die den Auftragnehmer für eine bestimmte Zeit verpflichten, definierte Leistungen auf Abruf in Einzelaufträgen (Einzelverträgen), zu dem im Rahmenvertrag festgelegten Bedingungen auszuführen.
REB	Regelungen für die Elektronische Bauabrechnung
Standardleistungsbuch für das Bauwesen	Das Standardleistungsbuch für das Bauwesen ist eine in Leistungsbereiche gegliederte Sammlung von Standardtexten zur Beschreibung von Leistungen des Bauwesens. Dazu gehören: STLB-Bau, STLB-BauZ.
Standardleistungskatalog (STLK)	Sammlung von Standardtexten zur Beschreibung von Bauleistungen im Straßen-, Brücken- und Wasserbau.
Standardleistungs-Nummer (StL-Nr)	Text-Schlüsselnummer aus STLK. Wird im LV der Teilleistung vorangestellt.
STLB-BauZ	Standardleistungsbuch für das Bauwesen Zeitvertragsarbeiten (Z) (Zeitvertragsarbeiten im Auf- und Abgebotsverfahren)

Begriff	Erläuterung
STLB-Bau	Vom Ausschreibungsprogramm aufrufbares Software-Modul des GAEB, mit dem standardisierte Beschreibungen von Teilleistungen (Positionen) eines LV aus einzelnen Beschreibungsmerkmalen zusammengesetzt werden können. Auf Grund seiner inneren Logik kann STLB-Bau aus einer geringen Anzahl von Textbausteinen eine Vielzahl von Teilleistungen erzeugen und dabei den Benutzer so führen, dass ein der VOB entsprechender Text entsteht.
Teilleistung	Eine Leistung, die nach ihrer technischen Beschaffenheit und für die Preisbildung in sich als gleichartig anzusehen ist (VOB/A § 7 Nr. 12).
Teillos	In einem Teillos werden die Leistungen einer Gesamtleistung zusammengefasst, die örtlich zusammengehören.
Textergänzung (TE) - des Aufstellers (TA) - des Bieters (TB)	Textergänzungen vervollständigen die im Allgemeinen standardisierten Texte einer Teilleistung. Sie werden entweder vom Aufsteller des LV, vom Bieter oder wahlweise vom Aufsteller oder Bieter eingebracht.
Unterbeschreibung (UB)	Unterbeschreibungen sind Teile besonders umfangreicher Beschreibungen von Leistungen, die mit einer Leitbeschreibung eingeleitet werden. (Siehe auch Leitbeschreibung).
Unternehmer	Betriebe, die in der Lage sind, eine Bauleistung nach VOB/A § 1 selbständig zu erbringen
VOB	Vergabe- und Vertragsordnung für Bauleistungen
VOL	Vergabe- und Vertragsordnung für Leistungen
Wahlposition	entspricht der Alternativposition
Wiederholungsbeschreibung	Teilleistung, die sich auf eine Bezugsbeschreibung bezieht. Sie wird im LV besonders gekennzeichnet.
Zuschlagsposition	Teilleistung, die einen prozentualen Zuschlag auf einzelne Positionen, ganze LV-Bereiche oder Teilmengen von Teilleistungen ermöglicht. Sie wird im LV besonders gekennzeichnet.

11.6 **Ansprechpartner**

Anschrift	Leistung
<p>Gemeinsamer Ausschuss Elektronik im Bauwesen (GAEB)</p> <p>Geschäftsstelle: Bundesamt für Bauwesen und Raumordnung (BBR) im Geschäftsbereich des Bundesministeriums für Verkehr, Bau und Stadtentwicklung (BMVBS) Deichmanns Aue 31-37 53179 Bonn Ruf : (0228) 99 401-0 (Zentrale) (0228) 99 401-1524 (Durchwahl) Fax : (0228) 99 401-1529 E-Mail: gaeb@bbr.bund.de Internet: www.gaeb.de</p> <p>Ruf : (02421) 488-287 Fax : (02421) 488-299 E-Mail: Herbert.Rheinberg@BLB.NRW.de</p>	<p>Auskünfte über:</p> <ul style="list-style-type: none"> - Aufstellung und Entwicklung des Standardleistungsbuches (STLB-Bau, STLB-BauZ) - Regelwerke des GAEB (z.B. Datenaustausch, Verfahrensbeschreibungen, Merkblätter) - Entgegennahme von Erfahrungsberichten und Verbesserungsvorschlägen <p>Aufstellung und Entwicklung des Standardleistungsbuches für Zeitverträge (STLB-BauZ)</p>
<p>DIN Deutsches Institut für Normung e.V.</p> <p>Burggrafenstraße 6 10787 Berlin Fax : (030) 2601-42188 E-Mail: gaeb@din.de</p>	<p>Herausgeber vom Standardleistungsbuch (STLB-Bau und STLB-BauZ)</p>
<p>Beuth Verlag GmbH</p> <p>Burggrafenstraße 6 10787 Berlin Ruf : (030) 2601-2668 Fax : (030) 2601-1268 Internet: www.beuth.de</p> <p>Internet: www.gaeb.de/kontakt6.php und: www.gaeb.de/kontakt7.php</p>	<p>Vertrieb von Buch und Datenträger des Standardleistungsbuches (STLB-Bau und STLB-BauZ), sowie weiterer Regelwerke des GAEB</p> <p>Adressen von Ansprechpartnern für Implementierungsfragen zur Schnittstelle</p>
<p>Bundesamt für Bauwesen und Raumordnung (BBR)</p> <p>im Geschäftsbereich des Bundesministeriums für Verkehr, Bau und Stadtentwicklung Deichmanns Aue 31-37 53179 Bonn Ruf: (0228) 99 401-0 (Zentrale) (0228) 99 401-1376 (Durchwahl) Fax: (0228) 99 401-1223</p>	<p>Projektbetreuung Pilotprojekt „e-Vergabe des Bundes“</p>

Anschrift	Leistung
<p>Deutscher Vergabe- und Vertragsausschuss für Bauleistungen (DVA)</p> <p>Geschäftsstelle beim Referat B 15 des Bundesministeriums für Verkehr, Bau und Stadtentwicklung Krausenstraße 17-20 10117 Berlin Ruf: (030) 2008-7115 / 7113 Fax: (030) 2008-7595 E-Mail: dva@bmvbs.bund.de</p>	<p>Aufsteller der Vergabe- und Vertragsordnung für Bauleistungen (VOB)</p>
<p>Forschungsgesellschaft für Straßen- und Verkehrswesen</p> <p>Hauptgeschäftsstelle: Konrad-Adenauer-Straße 13 50996 Köln Ruf: (0221) 935830 Fax: (0221) 9358373 E-Mail: koeln@fgsv.de</p>	<p>Herausgeber des Standardleistungskataloges für den Straßen- und Brückenbau (STLK)</p>
<p>FGSV Verlag GmbH</p> <p>Wesseling Straße 17 50999 Köln Ruf: (02236) 3846-3 Fax: (02236) 3846-40 E-Mail: info@fgsv-verlag.de</p>	<p>Vertrieb von Buch und Datenträger der Leistungsbereiche 101-135 Vertrieb der Sammlung REB</p>
<p>Drucksachenstelle bei der Wasser- und Schifffahrdirektion Mitte</p> <p>Am Waterlooplplatz 5 30169 Hannover Ruf: (0511) 9115-0 Fax: (0511) 9115-495</p>	<p>Vertrieb von Büchern der Leistungsbe- reiche 202-230 (Standardleistungskatalog für den Wasserbau)</p>
<p>Bundesverband Bausoftware e.V. - BVBS -</p> <p>Schwarzer Weg 16 29227 Celle Ruf: (05141) 9933050 Fax: (05141) 9933051 E-Mail: michael.fritz@bvbs.de Internet: www.bvbs.de</p>	<p>Mitglied in der AG 13, Vertreter der Bausoftwarehäuser</p> <ul style="list-style-type: none"> - Zertifizierung STLB-Bau-Schnittstelle - Zertifizierung GAEB DA XML Datenaustausch