

Guía sobre Invenciones

Patentes y Modelos de Utilidad.



ECONOMÍA
SECRETARÍA DE ECONOMÍA



IMPI
INSTITUTO MEXICANO
DE LA PROPIEDAD
INDUSTRIAL

Contenido

1	Información general.....	3
2	Documentos básicos para la presentación de solicitudes	5
3	Características de las patentes y los modelos de utilidad.....	6
3.1	Diferencias entre patentes y modelos de utilidad.....	9
4	Procedimiento administrativo de una solicitud de patente y registro de modelo de utilidad	10
4.1	Consejos previos.....	10
4.2	Partes y requisitos de una solicitud de patente y registro de modelo de utilidad	12
4.2.1	Descripción	14
4.2.2	Reivindicaciones.....	16
4.2.3	Resumen de la invención.....	20
4.2.4	Dibujos.....	21
4.2.5	Listado de secuencias.....	23
4.2.6	Constancia de depósito de material biológico.....	26
4.2.7	Ejemplos.....	30
4.2.8	Examen de forma	63
4.2.9	Publicación en gaceta.....	63
4.2.10	Examen de fondo	63
4.2.11	Titulación	64
4.2.12	Notificaciones.....	65
4.2.13	Proceso de concesión de patentes.....	66
4.2.14	Procedimiento de concesión de registros de modelos de utilidad	66
5	Conservación de los derechos.....	67
5.1	Caducidad y rehabilitación.....	68
6	Pago de tarifas.....	68
6.1	Ejemplo de formato de carta de solicitud de descuento	71
7	Solicitud de patente y registro de modelo de utilidad.....	72
8	Programa de procedimiento acelerado de patentes (PPH).....	76
8.1	Introducción.....	76

8.2	¿Cómo solicito ante el IMPI el procedimiento acelerado de patentes en el marco de los programas PPH?	80
8.3	Modelo de escrito para solicitar el procedimiento acelerado de una patente 84	
8.4	Ejemplo del escrito para solicitar el procedimiento acelerado de una patente	85 85
8.5	Procedimiento acelerado en el marco de los programas PPH	87
8.5.1	Procedimiento de concesión de patentes en el programa de procedimiento acelerado de patentes (PPH)	89

Presentación

La presente guía muestra de forma general el procedimiento para presentar una solicitud de patente o de registro de modelo de utilidad, sin embargo, solo es un resumen de los requisitos más importantes que establece el marco jurídico aplicable para la presentación de las solicitudes, no pretende ser un estudio exhaustivo ni interpretativo de la Ley, así como tampoco se detallan casos específicos; por lo que siempre debe recurrirse a la legislación aplicable en la materia.

1 Información general

Una patente o un registro de modelo de utilidad es un privilegio que otorga un derecho exclusivo de explotación concedido por el Estado, es decir, por el Gobierno mexicano, mediante el Instituto Mexicano de la Propiedad Industrial (IMPI) a la persona que realiza una invención y/o al titular de ésta; es decir, al inventor o titular de un producto o un proceso.

A través de estos derechos se facilita la transferencia de tecnología; se estimula la investigación y desarrollo tanto privado como en las universidades y centros de investigación; se impulsa la tecnología; se estimula la creación de negocios en las pequeñas y medianas empresas; se estimula a las empresas a promover mejoras, tanto en sus procesos de producción y en los productos mismos, como en las formas de comercialización que utilizan en sus actividades, para reforzar su competitividad y obtener un mayor beneficio económico.

La finalidad del derecho es retribuir económicamente a su creador y reconocer su creatividad, lo cual promueve la innovación.

Además de la Constitución Política de los Estados Unidos Mexicanos, dentro de los ordenamientos legales más importantes que protegen la propiedad industrial en México son la Ley Federal de Protección a la Propiedad Industrial (LFPPI) y el Reglamento, Acuerdos, entre otros.

Toda solicitud debe presentarse en forma escrita y redactada en idioma español ante el IMPI. Mediante la herramienta “Patente en Línea” que se encuentra disponible en [Tu cuenta PASE](#) (Portal de Acceso a Servicios Electrónicos del IMPI), es posible presentar una solicitud completamente en línea. Además, es posible presentar la solicitud en ventanillas del IMPI.

Los derechos de propiedad industrial tienen tres características: exclusividad, temporalidad y territorialidad.

- La **territorialidad** se refiere a que son válidos y surten efectos legales únicamente dentro del territorio nacional.
- Son **temporales** porque son otorgados y válidos por un tiempo determinado. Al caducar, se extinguen los derechos de exclusividad y la creación industrial pasa al dominio público, con el consecuente beneficio para la sociedad de disponer y explotar la creación sin la necesidad de solicitar autorización ni pago al inventor o titular.
Las patentes de invención, tienen una vigencia de 20 años y los registros de modelos de utilidad 15 años.
- La **exclusividad** se refiere al derecho que tienen las personas inventoras o titulares de las creaciones.

La protección de los derechos de propiedad industrial únicamente se otorga en el país donde ésta es solicitada y concedida. Por lo anterior, para obtener la misma protección en el extranjero, se requiere presentar la solicitud en cada país de interés reclamando el “derecho de prioridad”.

El derecho de prioridad consiste en la obligación que asume cualquier país miembro del Convenio de París para la protección de la propiedad industrial, de conceder al solicitante el beneficio de reconocer la existencia de la creación/invención antes de la presentación de la solicitud de patente o registro de modelo de utilidad, durante un periodo de hasta 12 meses contados desde la fecha de presentación de la primera solicitud en el país de origen.

Si la solicitud se presenta en México con reclamo de prioridad, la persona solicitante debe indicar, desde la presentación de la solicitud, los datos de la prioridad reclamada (país, fecha y número de la solicitud en ese país, código DAS en su caso) y realizar el pago correspondiente.

La copia certificada del documento de prioridad, pudiera presentarla en un medio de almacenamiento de datos (CD, USB, etc.) o con un mecanismo de validación electrónica. Asimismo, el Instituto admitirá la copia certificada que se encuentre disponible en el Servicio de Acceso Digital (DAS) de la Organización Mundial de la Propiedad Intelectual.

Si se pretende proteger la invención en varios países, es posible recurrir al trámite de solicitud internacional a través del Tratado de Cooperación en Materia de Patentes (PCT), sólo aplica a solicitudes de patentes y modelos de utilidad; el cual permite presentar solicitudes con efectos en varios países a la vez, con una protección provisional de 30 meses. (Se recomienda revisar la Guía de Usuario de Tratado de Cooperación en Materia de Patentes, disponible en <https://www.gob.mx/impi/documentos/coleccion-guia-de-usuarios>).

2 Documentos básicos para la presentación de solicitudes

- Formato de solicitud debidamente llenado.
- Pago de la tarifa. De ser el caso, la carta de solicitud de descuento.
- Descripción.
- Reivindicaciones.
- Resumen de la invención.
- Dibujo(s) técnico(s), en caso de ser necesario (s) para la comprensión de la invención.
- En caso de que la invención lo amerite, listado de secuencias o constancia de depósito de material biológico.

NOTA:

- La descripción, reivindicaciones, resumen y dibujos en conjunto son llamados “memoria técnica”. Si la solicitud es presentada a través de la herramienta “Patente en línea”, es posible que se adjunte en un solo documento en formato PDF.

-
- Para las solicitudes hechas de forma presencial (ventanilla física) es necesario presentar la documentación por duplicado.
 - Otros anexos que puede contener la solicitud son: carta poder, cesión de derechos de la invención, documento de prioridad, traducciones, documentos probatorios de divulgación previa, entre otros.

3 Características de las patentes y los modelos de utilidad

Una invención es toda creación humana que permite transformar la materia o la energía existente en la naturaleza para el aprovechamiento del hombre y satisfacer sus necesidades concretas.

La legislación no considera invenciones a: los principios teóricos y científicos; descubrimientos que den a conocer algo que ya existía en la naturaleza; esquemas, planes, reglas y métodos para realizar actos mentales, juegos o negocios y métodos matemáticos; programas de computación, formas de presentación de información; creaciones estéticas, obras artísticas o literarias; métodos de tratamiento quirúrgico, terapéutico o de diagnóstico aplicables al cuerpo humano y relativos a animales; yuxtaposición de invenciones conocidas, variación de uso, forma o materiales, salvo que den un resultado industrial o uso no obvio para un técnico en la materia.

Los productos o procesos que pueden protegerse en una invención son tan variados como necesidades tiene el hombre, así la mayoría de los productos representan una industria, por ejemplo, telecomunicaciones, vestido, alimentos, medicamentos o farmacéutica, biotecnología, etc., cada invención tiene su campo técnico específico y grado de especialización en determinada ciencia, arte o tecnología.

Patentes

Se puede solicitar la protección de una patente a toda invención como: productos, procesos o usos de creación humana siempre y cuando cumplan con los siguientes requisitos:

Novedad: Se considera nuevo, todo aquello que no se encuentre en el estado de la técnica.

- El estado de la técnica es el conjunto de conocimientos técnicos que se han hecho públicos mediante una descripción oral o escrita, por la explotación o por cualquier otro medio de difusión o información en el país o en el extranjero, es decir, a nivel mundial.

Actividad inventiva: Es el proceso creativo cuyos resultados no se deduzcan del estado de la técnica en forma evidente para un técnico en la materia.

Aplicación industrial: Es la posibilidad de ser producido o utilizado en cualquier rama de la actividad económica.

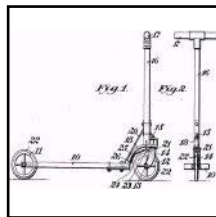
La protección de la patente tiene una vigencia de 20 años improrrogables.

No se pueden patentar: - Las invenciones cuya explotación comercial sea contraria al orden público, procedimientos de clonación de seres humanos y sus productos, los procedimientos de modificación de la identidad genética germinal del ser humano y sus productos, el uso de embriones humanos con fines industriales o comerciales, los procesos biológicos para la producción y propagación de plantas y animales, material biológico y genético, razas animales, cuerpo humano y las partes vivas que lo componen y variedades vegetales, entre otros ([Artículo 49 de la LFPI](#)).

Ejemplos de patentes:



Silla con soporte de espalda



Patín



Motor de combustión interna



Teléfono celular con pantalla táctil



Inhalador



Plantas genéticamente modificadas



Vacunas



Equipo de Resonancia Magnética

Modelos de utilidad

Se pueden registrar como modelos de utilidad los objetos, utensilios, aparatos o herramientas que, como resultado de un cambio en su disposición, configuración, estructura o forma, presenten una función distinta respecto a las partes que lo integran o ventajas en su utilidad, siempre y cuando cumplan con los siguientes requisitos (definidos anteriormente):

- **Novedad**
- **Aplicación industrial**

Los productos que pueden obtener el registro de modelo de utilidad son aquellos que no alcanzan un desarrollo tecnológico similar al de una patente, en cuanto al requisito de actividad inventiva. Esta creación debe tener una función distinta o presentar una mejora en cuanto al funcionamiento de otros productos. En otras palabras, es una mejora a una invención ya conocida que le otorga nueva utilidad o ventaja sobre la existente.

Los procesos productivos o los procesos para obtener los propios modelos de utilidad no son protegibles por registro de modelo de utilidad, en su caso podrían ser protegibles por patente.

La protección a los registros de modelos de utilidad tiene una vigencia de 15 años improrrogables.

Las partes de una solicitud de registro de modelo de utilidad son las mismas que una solicitud de patente.

En algunos países como España, Alemania y Francia al modelo de utilidad también se le conoce como pequeña patente o mini patente.

Ejemplos de modelos de utilidad:



Saca corchos de dos pasos



Encendedor con destapador integrado



Memoria USB con destapador integrado

3.1 Diferencias entre patentes y modelos de utilidad

FACTOR	PATENTE	MODELO DE UTILIDAD
Requisitos de Ley	<ul style="list-style-type: none">• Novedad• Actividad Inventiva• Aplicación Industrial	<ul style="list-style-type: none">• Novedad• Aplicación industrial
Vigencia	20 años	15 años
Costo	Mayor	Menor
Duración aproximada del trámite	3 - 5 años	1 año y medio

<p>Principales objetos de protección</p>	<ul style="list-style-type: none"> • Composiciones, compuestos, sustancias • Aparatos, mecanismos, máquinas, herramientas, instrumentos, artefactos • Procedimientos, métodos 	<ul style="list-style-type: none"> • Objetos, utensilios, aparatos, herramientas, mecanismos, máquinas, instrumentos, artefactos
---	--	---

4 Procedimiento administrativo de una solicitud de patente y registro de modelo de utilidad

4.1 Consejos previos

- La redacción de una solicitud de patente o registro de modelo de utilidad es diferente a la redacción de un trabajo científico, a pesar de tener similitudes.
- No debe contener datos falsos.
- Es importante presentar todos los documentos básicos, cuidando que sea una redacción sencilla y lo más clara posible.
- Es importante mantener la confidencialidad de la información técnica que pueda ser parte de una futura patente o modelo de utilidad, ya que su divulgación en forma escrita u oral puede afectar la novedad si no se solicita la protección dentro de los 12 meses siguientes a la divulgación.
- Es recomendable realizar una búsqueda del estado de la técnica, ya que alrededor del mundo existen millones de solicitudes e invenciones publicadas que podrían constituir parte del estado de la técnica de una invención. En determinado momento, alguna referencia podría afectar la novedad o actividad inventiva, impidiendo la protección.
- El estado de la técnica abarca cualquier información publicada o conocida antes de la fecha de presentación de la solicitud, en el país o en el extranjero; de esta manera, todas las publicaciones, incluyendo los boletines científicos y técnicos, libros de texto, actas de conferencias, tesis, sitios Web, folletos de empresas, publicaciones comerciales y artículos periodísticos, incluso de invención, se considera una divulgación de la misma.

El Centro de Información Tecnológica del IMPI, ofrece el servicio de búsqueda del estado de la técnica. Sin embargo, las personas solicitantes pueden realizar este proceso por cuenta propia.

¡IMPORTANTE! Los resultados de una búsqueda no representan una opinión sobre la patentabilidad o registro de la tecnología en cuestión.

El Instituto emite la Gaceta de la Propiedad Industrial en el portal Tu Gaceta, donde se publican: las solicitudes de patente, las solicitudes de registro de modelo de utilidad; los requisitos del examen de forma y fondo, abandonos de solicitudes de patente y registros de modelos de utilidad; licencias, transmisiones y cambios en las solicitudes; los registros de modelos de utilidad y patentes otorgados; así como las patentes e invenciones del dominio público.

Los ejemplares se publican de manera mensual y se pueden consultar de forma gratuita.



Tu Gaceta permite realizar la búsqueda de información técnica. Desde 1890 a la fecha, para su consulta, se encuentran disponibles en formato PDF todos los ejemplares de la colección.

Algunas oficinas de patentes también tienen a su disposición, de manera gratuita, bases de datos para realizar búsquedas; dentro de éstas, se pueden encontrar patentes de más de 70 países y más de 70 millones de documentos.

A continuación, se enuncian algunas bases de datos:

- Organización Mundial de la Propiedad Intelectual OMPI-PATENTSCOPE
<http://patentscope.wipo.int/search/es/search.jsf>
- Oficina Europea de Patentes- ESPACENET:
<http://www.epo.org/searching/free/espacenet.html> y
<https://register.epo.org/regviewer>
- Los países latinoamericanos publican sus documentos en LATIPAT:
<http://lp.espacenet.com/>

-
- Oficina de Marcas y Patentes de Estados Unidos de América-USPTO <http://www.uspto.gov/>
 - Oficina Australiana de patentes -IP Australia, <http://pericles.ipaustralia.gov.au/ols/auspat/>
 - Librería Digital de la Propiedad Industrial Japonesa: <https://www.j-platpat.inpit.go.jp/>

En el examen de fondo de las solicitudes es donde las Oficinas de Patentes resuelven de manera definitiva si existen invenciones previas o no y si cumplen con los requisitos establecidos en Ley, no durante alguna asesoría ni mediante las búsquedas realizadas.

4.2 Partes y requisitos de una solicitud de patente y registro de modelo de utilidad

A continuación, se mencionan algunos lineamientos importantes para la presentación de las solicitudes de patente y de registro de modelos de utilidad, de conformidad con la Ley, el Reglamento, y el Acuerdo que establece las Reglas para la presentación de solicitudes ante el IMPI:

Presentación en Patente en línea. Las personas solicitantes deben:

- Contar con una Cuenta PASE.
- Tener los archivos (memoria técnica) y anexos en formato PDF.
- Utilizar en todo momento el portal Patente en línea para el llenado de la solicitud, el pago y la firma electrónica.

Presentación en ventanilla física. Las personas solicitantes deben:

- Utilizar el formato oficial IMPI- 00-009 establecido para la presentación de solicitudes de patentes, mismo que se puede descargar desde la página electrónica: <http://www.impi.gob.mx/servicios/Paginas/Formatos.aspx>.
- Imprimir el formato en una hoja oficio por ambos lados, y llenarlo en idioma español, preferentemente a computadora, aunque puede presentarse con letra molde; es importante señalar que debe estar **firmado de manera autógrafa**.
- Presentar por duplicado la documentación en el Instituto. En caso de requerir un acuse de recibo, se deberá presentar por triplicado.

Características de la solicitud

- El título de la invención debe denotar por sí mismo la naturaleza de ésta.
- Debe ser breve, suprimiendo nombres o expresiones de fantasía e indicaciones comerciales o signos distintivos. Dicha denominación, tiene que ser idéntica al encabezado de la descripción.

Ejemplos:

Incorrecto	Correcto
Regadera “modelo brisa intensa”	Regadera con regulador de flujo
Patente de sistema para lavar ropa	Sistema para lavar ropa
Snowing machine	Máquina de nieve
Sistema Antirrobo a prueba de aperturas	Tapón para botellas que evidencia su apertura

Requisitos generales para las hojas que contengan la descripción, reivindicaciones, resumen y dibujos

- Respecto al papel, debe ser blanco tipo Bond, tamaño carta (21.5 cm. X 28 cm.) o A4 (21 cm. X 29.7 cm.)
- Deben ser utilizadas por un lado y en sentido vertical.
- Todas las hojas deben estar exentas de borraduras, correcciones, tachaduras, arrugas, rasgaduras, y pliegues.
- Ser legibles de tal manera que puedan reproducirse por cualquier medio electrónico.
- Deben estructurarse en el orden: descripción, reivindicaciones y resumen, además de ser numeradas consecutivamente con números arábigos colocados en el centro de la parte inferior o superior sin invadir los márgenes especificados.
- Cada sección, descripción, reivindicaciones y resumen, debe iniciar en hoja distinta a la precedente.

Como requisitos adicionales, las hojas que contengan la descripción, reivindicación y resumen deberán cumplir lo siguiente:

- El margen debe ser mínimo de 2 cm. en la parte superior e inferior, y 2.5 cm en el derecho e izquierdo. El margen máximo es de 4 cm. en el superior e izquierda; y 3 cm. en el derecho e inferior.
- Deben ser impresas o mecanografiadas, salvo en los casos de símbolos, caracteres gráficos y fórmulas químicas o matemáticas, que podrán escribirse en forma manuscrita o dibujarse si es necesario.
- Todo debe ser en color negro e indeleble.
- El interlineado o espacio entre líneas debe ser 1.5 o doble espacio.
- Enumerarse al margen izquierdo los renglones de cada hoja, por lo menos de 5 en 5 líneas.
- El tipo de letra sugerida es Arial 10. Los caracteres en “MAYÚSCULAS” no deben ser inferiores a 0.21 cm. de alto.
- No pueden contener dibujos, las gráficas son consideradas como dibujos.
- Pueden contener fórmulas, ecuaciones químicas, matemáticas, instrucciones de programas de computación y cuadros.

4.2.1 Descripción

La función más importante de la descripción consiste en divulgar la invención, es decir, debe hacerse en forma suficientemente completa y clara que permita la comprensión del problema técnico y de la solución al mismo, y exponer los efectos ventajosos de la invención.

Esta sección sirve de fundamento a las reivindicaciones, por lo cual debe existir relación entre el contenido de la descripción y la amplitud de las reivindicaciones.

La descripción se conforma por: campo técnico, antecedentes (estado de la técnica), descripción de la invención, descripción de las figuras (haciendo referencia a ellas y de las distintas partes que estén constituidas) y mejor método conocido para realizar la invención. Cada apartado debe iniciar con su encabezado.

De acuerdo con el artículo 28 del Reglamento de la Ley, la descripción deberá contener las siguientes secciones, indicando el encabezado en cada rubro de las fracciones II a VII, siguiendo la forma y orden señalados:

-
- I. Indicará la denominación o el título de la invención tal como aparece en la solicitud.
Por ejemplo: "MÁQUINA DE COSER"
 - II. Precisaré el campo técnico al que se refiera la invención.
Por ejemplo: "La presente invención se relaciona con el campo de maquinaria de la construcción, específicamente máquinas para hacer concreto."
 - III. Indicará los antecedentes conocidos por el solicitante sobre la invención y citará, preferentemente, los documentos que reflejen dichos antecedentes.

Es aconsejable realizar una búsqueda del estado de la técnica. A partir de ésta, se puede tener una idea más clara de los documentos que deben citarse en este apartado.

- IV. La descripción detallada de la invención, deberá especificar la invención tal y como se reivindique, en términos claros y exactos que permita la comprensión del problema técnico, aun cuando éste no se designe expresamente como tal, y dé la solución al mismo. Dentro del mismo rubro, también deberá exponer las ventajas de la invención con respecto a la técnica anterior.
- V. La descripción de las figuras contendrá la numeración de los distintos dibujos, haciendo referencia a ellos, y en su caso, a las distintas partes que los constituyen
Por ejemplo: Figura 1. Es la vista en isométrico del dispositivo de la presente invención.
- VI. Indicará el mejor método conocido o la mejor manera prevista por el solicitante para realizar la invención reivindicada. Cuando resulte adecuado, la indicación deberá hacerse mediante ejemplos prácticos o aplicaciones específicas de la invención que no sean de naturaleza ajena a la invención que se describe y con referencias a los dibujos si los hubiera.
- VII. Cuando no resulte evidente de la descripción o de la naturaleza de la invención, indicará explícitamente la forma en que puede producirse, utilizarse o ambos.

No obstante, lo anterior, la descripción puede presentarse en una forma u orden distinto, cuando por la naturaleza de la invención, permita una mejor comprensión

y una presentación más práctica. La descripción debe ser tan completa como sea posible y evitar disgregaciones de cualquier naturaleza.

La descripción detallada y los dibujos brindan respaldo a las reivindicaciones y suministran suficientes detalles técnicos de la invención. Debe tomarse en cuenta que una vez presentada la solicitud **no se podrá agregar materia adicional** a la descripción, por ejemplo, elementos o funciones no descritos originalmente.

4.2.2 Reivindicaciones

Las reivindicaciones son las características técnicas esenciales de una invención para las cuales se busca protección mediante la solicitud de patente o modelo de utilidad.

La esencia o razón de ser de una reivindicación es definir la invención, indicando sus características técnicas, ya que precisan el alcance de protección de la patente o modelo de utilidad; deben sustentarse enteramente en la descripción, así como delimitar claramente la invención respecto al estado de la técnica o tecnología anterior.

Por regla general, no deben hacer referencia a la descripción ni a los dibujos, sin embargo, si facilitan la comprensión de las reivindicaciones, pueden indicarse con signos de referencia entre paréntesis para identificar las partes correspondientes en los dibujos. El número de reivindicaciones depende de la naturaleza de la invención.


Las reivindicaciones de entidad o producto podrán referirse a una sustancia (compuesto, mezcla u otra similar) definida mediante la indicación de su composición o de las funciones de sus componentes. Las reivindicaciones de actividad o procedimiento podrán referirse al proceso o método propiamente dicho (de fabricación o de tratamiento de un producto, de análisis, de medición, de síntesis, etc.), hasta la aplicación nueva de un procedimiento conocido o el nuevo uso de un producto conocido.

De acuerdo con el artículo 29 del Reglamento de la Ley, las reivindicaciones se formulan sujetándose a las siguientes reglas:

-
- I. El número de las reivindicaciones deberá corresponder a la naturaleza de la invención;
 - II. Cuando se presentan varias reivindicaciones, se numerarán en forma consecutiva con números arábigos;
 - III. No deberán contener referencias a la descripción o a los dibujos, salvo que sea absolutamente necesario;
 - IV. Deberán redactarse en función de las características técnicas de la invención;
 - V. En caso de que la solicitud incluya dibujos, las características técnicas mencionadas en las reivindicaciones podrán ir seguidas de signos de referencia, relativos a las partes correspondientes de esas características en los dibujos, si facilitan la comprensión de las reivindicaciones. Los signos de referencia se colocarán entre paréntesis;
 - VI. La primera reivindicación, que será independiente, deberá referirse a la característica esencial de un producto o proceso cuya protección se reclama de modo principal. Cuando la solicitud comprenda más de una categoría de las que hace referencia el **artículo 97** de la Ley, se deberá incluir por lo menos una reivindicación independiente, por cada una de estas categorías;

Las reivindicaciones dependientes deberán comprender todas las características de las reivindicaciones de las que dependan y precisar las características adicionales que guarden una relación congruente con la o las reivindicaciones independientes o dependientes relacionadas;

Las reivindicaciones dependientes de dos o más reivindicaciones, no podrán servir de base a ninguna otra dependiente a su vez de dos o más reivindicaciones, y

- VII. Toda reivindicación dependiente incluirá las limitaciones contenidas en la reivindicación o reivindicaciones de que dependa.
- 

El artículo 97 de la Ley, referente al contenido del capítulo reivindicatorio, no es aplicable al registro de modelos de utilidad.

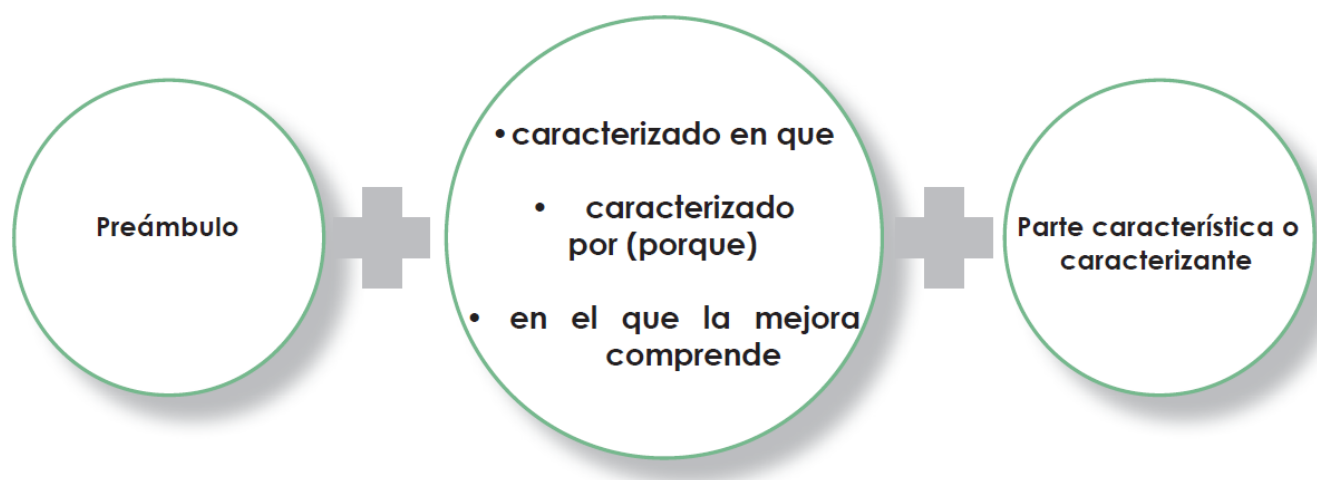
La reivindicación independiente es la característica esencial del producto o proceso cuya protección se reclama de modo principal, debe existir una reivindicación independiente por cada categoría.

*La reivindicación **dependiente** comprende todas las características de las reivindicaciones de las que dependen y precisan características adicionales que guardan relación con las reivindicaciones independientes o dependientes relacionadas.*

Partes de una reivindicación

Cada reivindicación consta de un **preámbulo** y una parte **característica**.

- El preámbulo sirve de introducción sobre el objeto de la invención reclamada y que se va a proteger; incluye características técnicas que se encuentran en el estado de la técnica, normalmente coincide con el título de la invención.
- Una parte característica que sigue al preámbulo, precedida por la frase “caracterizado por” o “en donde”, contiene las características técnicas que constituyen la novedad de la invención frente a lo conocido del estado de la técnica, y se protegen en combinación con el preámbulo.



Recomendaciones para la redacción de las reivindicaciones

- Las palabras utilizadas deben ser las que normalmente se emplean en el área técnica de la invención.
- No debe existir inconsistencias entre las reivindicaciones y la descripción; la descripción debe servir para interpretar las reivindicaciones.
- No se permiten términos imprecisos del tipo “aproximadamente”, “alrededor de”, pues estos términos no permiten una comparación con el estado de la técnica.
- Tampoco se admiten términos relativos del tipo “mayor”, “delgado”, “fuerte”, porque no tienen significado preciso; se deben sustituir por valores o términos precisos.

Ejemplo:

REIVINDICACIONES

Preámbulo:
indica el objeto de la invención, coincide con el título y comprende información técnica que se encuentra en el estado de la técnica.

Reivindicación Independiente

1.-Dispositivo para sujeción y protección de cilindros para gas del tipo que impiden el movimiento de los cilindros de gas en donde los cilindros de gas cuentan con un gorro con aberturas, dicho dispositivo se caracteriza por comprender un poste cuyo extremo inferior se fija al suelo y además el dispositivo cuenta con un anillo dispuesto de manera que se pueda deslizar a lo largo del poste, dicho anillo presenta sobre su cara exterior una protuberancia en cuyo centro presenta una perforación roscada, asimismo el dispositivo cuenta con un cinturón abierto, en donde uno de los extremos del cinturón cuenta con una primer saliente la cual presenta un orificio de configuración preferentemente cuadrada, y el otro extremo del cinturón cuenta con una segunda saliente la cual presenta un orificio de configuración preferentemente ovalada, además el dispositivo cuenta con un perno roscado el cual tiene en uno de sus extremos un tope y sobre dicho tope presenta una presilla porta candado, de manera que el cinturón se coloca rodeando al tanque de gas que se requiere proteger quedando la protuberancia del anillo dentro del orificio cuadrado de la primer saliente del cinturón introduciéndose posteriormente el perno roscado en el orificio de la protuberancia del anillo y quedando la presilla del perno dentro del orificio ovalado de la segunda saliente del cinturón, además el dispositivo cuenta con un gancho en forma de "S" unido a una cadena, dicho gancho se ajusta sobre las aberturas del gorro del cilindro de gas y la cadena se sujeta a un candado el cual se fija a la presilla del perno roscado impidiendo el movimiento del tanque hacia cualquier dirección.

Parte caracterizadora:
indica las características nuevas que aporta la invención.

Reivindicación Dependiente

2.- Dispositivo para sujeción y protección de cilindros para gas de acuerdo a la reivindicación 1, caracterizado porque el poste presenta cerca de su extremo inferior unos orificios en donde se introducen dos varillas en forma de cruz, que hacen la función de anclas, de manera que para fijar el poste al suelo, la parte inferior del poste se introduce en un hoyo del suelo y se tapa dicho hoyo con cemento.

4.2.3 Resumen de la invención

El resumen de un documento de patente o modelo de utilidad es un enunciado breve y conciso del desarrollo tecnológico, debe ser una herramienta útil y eficiente en la búsqueda de información. Puede contener fórmulas químicas, matemáticas y tablas. Por lo anterior, en caso de que la persona solicitante haya modificado las reivindicaciones, el Instituto le requerirá la presentación del resumen con las correcciones.

Cada característica técnica mencionada en el resumen e ilustrada mediante dibujo puede ir acompañada de un signo entre paréntesis; para hacer referencia al dibujo en la invención.

Por ejemplo: si la invención consiste en la modificación de algún producto o proceso, el resumen debe referirse al contenido técnico de dicha modificación; si se trata de una máquina o aparato, el resumen debe contener su estructura u organización y operación; si se trata de un artículo, su proceso de manufactura; si es un compuesto químico, la metodología de identificación y preparación; si es un proceso, sus etapas.

No es necesario dar detalles del diseño mecánico de aparatos o equipos, ni sus propiedades extensivas. En el caso de procesos químicos, se establece el tipo de reacción, reactivos y condiciones de proceso.

La utilidad de incorporar los resúmenes de las patentes en bancos de datos de información tecnológica es permitir que los interesados puedan negociar con los titulares de patentes licencias de uso o explotación de las invenciones, propiciando así la transferencia de tecnología dentro del marco legal de la propiedad industrial.

El resumen se formulará sujetándose a las reglas establecidas en el artículo 33 del Reglamento de la Ley, que a la letra dice:

- I. Deberá comprender:
 - a) Una síntesis basada en la descripción, reivindicaciones y dibujos. La síntesis indicará el sector técnico al que pertenece la invención y deberá redactarse en tal forma que permita una comprensión del

-
- problema técnico, de la esencia de la solución de ese problema mediante la invención y del uso o usos principales de la invención, y
- b) En su caso, la fórmula química que, entre todas las que figuren en la descripción y en las reivindicaciones, caracterice mejor la invención;
- II. Deberá ser tan conciso como la divulgación lo permita, pero su extensión preferentemente, no deberá ser menor a cien palabras ni mayor a doscientas;
- III. No contendrá declaraciones sobre los presuntos méritos o el valor de la invención reivindicada, ni sobre su supuesta aplicación, y
- IV. Cada característica técnica principal mencionada en el resumen e ilustrada mediante un dibujo, podrá ir acompañada de un signo de referencia entre paréntesis. El resumen deberá referirse al dibujo más ilustrativo de la invención.”

4.2.4 Dibujos

Los dibujos cumplen con el mismo objetivo de la descripción, tanto para la divulgación de la invención como para la interpretación de las reivindicaciones: un dibujo ayuda a describir y comprender mejor una invención. Son considerados como dibujos: las gráficas, esquemas de un procedimiento y diagramas.

Los dibujos deben ser y cumplir con las siguientes características:

- Ser explicados en la descripción.
- Esquemáticos, libres de detalles innecesarios, leyendas o palabras, y deben poner en evidencia lo esencial, o sea, las características de la invención.
- Deben presentarse todos los dibujos tal y como fueron enunciados en la descripción, con las siguientes características:
 - Sin marco. En las hojas tamaño carta, no deben exceder una superficie utilizable de 17.5 cm. por 24.5 cm.; y en las hojas tamaño A4, no deben exceder de 17 cm. y 26.2 cm.
 - No deben contener textos, con excepción de palabras aisladas, cuando sean absolutamente indispensable, como “agua”, “vapor”, “abierto”, “cerrado”, “corte según AB”.
 - En los casos de circuito eléctricos, diagramas de instalaciones esquemáticas, gráficas y diagramas que representen las etapas de un procedimiento, únicamente las palabras clave indispensables para su comprensión.

-
- Todas las cifras, letras y líneas que figuren en los dibujos deben ser sencillas y claras; la altura de las cifras o letras no deberá ser inferior a 0.32 cm (Se recomienda letra Arial 12); las palabras indispensables deberán presentarse en idioma español.
 - Deben dibujarse con líneas y trazos duraderos, negros, suficientemente densos y entintados, uniformemente espesos y bien delimitados, sin colores.

Detalles importantes:

- Los cortes transversales se indican mediante líneas oblicuas que no impidan la fácil lectura de los signos de referencia y de las líneas directrices.
- La escala de los dibujos y la claridad gráfica deben permitir distinguir sin dificultad todos los detalles en una reproducción fotográfica con reducción lineal a dos tercios
- Cada elemento de una figura debe guardar una proporción adecuada con cada uno de los demás elementos, salvo cuando fuera indispensable el empleo de una proporción diferente para la claridad de la figura.
- En una misma hoja pueden presentarse varias figuras. Cuando las figuras que aparezcan en dos o más hojas formen en realidad una sola figura completa, deben presentarse de tal forma que se pueda ensamblar una figura completa sin ocultar ninguna parte.
- Las diferentes figuras deben estar dispuestas sobre una o varias hojas, de preferencia verticalmente, estando claramente separada cada una de las otras, pero sin espacios perdidos. Cuando las figuras no puedan disponerse verticalmente, deben presentarse horizontalmente, situándose la parte superior de las figuras en el lado izquierdo de la hoja.
- Las diferentes figuras deben ser numeradas consecutivamente tal y como fueron referidas en la descripción (Figura 1, figura 2, etc.).
- Los signos de referencia y figuras que no se mencionen en la descripción, no deben aparecer en los dibujos, y viceversa.
- Los signos de referencia deben ser idénticos en todas las partes de la solicitud; si los dibujos contienen un gran número de signos de referencia, es posible adjuntar una hoja separada con la numeración de todos los signos de referencia y todos los elementos designados.

-
- Los dibujos se podrán presentar con la solicitud con carácter de provisional, los dibujos definitivos se pueden presentar en un plazo máximo de 2 meses sin que medie requisito.
 - Sin ser un requisito, para mayor claridad, las hojas de los dibujos pueden ser numeradas de manera independiente a los anexos que contienen la descripción, reivindicación y resumen; por ejemplo: si son 3 hojas, quedarían 1/3, 2/3, 3/3.

Para dar claridad a la invención es importante presentarlos en las patentes relacionadas con productos, dispositivos, etc., pues éstos en general son necesarios para comprender mejor las invenciones en estos campos. En el caso de los **modelos de utilidad es obligatorio presentar los dibujos o figuras.**

Pueden presentarse fotografías en lugar de dibujos cuando éstos no sean suficientes o idóneos para ilustrar las características de la invención.

Si no fueron presentados con la solicitud y son necesarios para la comprensión, se solicitarán mediante un requerimiento para que las presente dentro de los dos meses siguientes y se exhiban después de la fecha de presentación de la solicitud o con materia adicional respecto a los dibujos provisionales, se reconocerá como fecha de presentación de la solicitud, cuando se presenten los dibujos enmendados.

Para indicaciones adicionales, es importante remitirse a las reglas establecidas en el artículo 30 del Reglamento de la Ley, así como los lineamientos del *Acuerdo que establece las Reglas para la presentación de solicitudes ante el Instituto Mexicano de la Propiedad Industrial.*

En adición a los anexos referidos anteriormente, dependiendo de la invención, la solicitud puede contener un listado de secuencias o la constancia de depósito de material biológico.

4.2.5 Listado de secuencias

Para las solicitudes de patente que contengan listado de secuencias, éstas deben presentarse como un anexo separado y sujetarse a las siguientes reglas:

- Debe llevar el título de “Listado de Secuencias”.

-
- Cada secuencia divulgada se presenta separadamente en el listado de secuencias.
 - A cada secuencia se le asigna un número de identificación descrito como SEQ ID NO: 1, SEQ ID NO: 2, SEQ ID NO: 3. Se recomienda que el número de las secuencias presentadas sean indicadas en el listado de secuencias.
 - En la descripción o en las reivindicaciones de la solicitud, se referirán a las secuencias por su número de identificación, aun si la secuencia está incluida en el mismo texto.
 - Las secuencias de aminoácidos y nucleótidos serán representadas por una secuencia de nucleótidos, aminoácidos o por una secuencia de nucleótidos junto con su correspondiente secuencia de aminoácidos.

Es posible generar su listado de secuencias utilizando programas de cómputo diseñados para tal efecto, sin embargo, se recomienda la utilización del programa de cómputo "PatentIn".

El listado de secuencias puede presentarse en archivo electrónico en formato PDF tipo documento etiquetado, mediante algún medio o dispositivo de almacenamiento de datos, siempre y cuando sea legible por cualquier procedimiento idóneo para ello.

En este caso, el solicitante debe presentar una impresión original de la información que exista en el medio de almacenamiento de datos, así como la manifestación por escrito y bajo protesta de decir verdad, que la información impresa es idéntica a la contenida en el medio de almacenamiento de datos. Cabe señalar, el medio de almacenamiento de datos no deberá contener ningún otro archivo, y que una vez presentado, no será devuelto al solicitante.

El medio de almacenamiento de datos que contenga la lista de secuencias debe:

- Presentarse con una etiqueta permanente adherida en el mismo, la cual deberá ser mecanografiada o impresa, con caracteres en **mayúsculas** que no sean inferiores a 0.21 cm de alto (letra arial 10), con color negro e indeleble.
- Contar con el nombre de la persona solicitante, título de la invención y la fecha en que el listado de secuencias fue grabado. Si presenta el referido medio de

almacenamiento de datos con posterioridad a la fecha de presentación de la solicitud, deberá indicar además el número de solicitud y fecha de presentación de la misma.

A continuación, se muestran algunos ejemplos de listados de secuencias:

EJEMPLO 1.- REPRESENTACION DE UN PEPTIDO DE ACUERDO A LAS RECOMENDACIONES

Ala Gly Leu Leu Ala Gly Ser Trp Ile Pro Asp Trp Thr Phe Val Ser				
1	5	10	15	
Val Pro Pro Leu Val Thr Leu Trp Tyr Thr Leu Thr Lys Glu Pro Ile				
	20	25	30	
Pro Gly Glu Asp Val Tyr Tyr Val Asp Gly Ala Cys Asn Arg Asn Ser				
	35	40	45	
Arg Glu Gly Lys Ala Gly Tyr Ile Thr Gln Gln Lys Gln Arg Val Glu				
	50	55	60	
Lys Leu Glu Asn Thr Thr Asn Gln Gln Ala GLu Leu Thr Ala Ile Lys				
	65	70	75	80
Met Ala Leu Glu Asp Ser Gly Pro Arg Val Asn Ile Val Thr Asp Ser				
	85	90	95	
Gln Tyr Ala				

EJEMPLO 2.- REPRESENTACION DE UN PEPTIDO MOSTRANDO EL ESQUEMA DE NUMERACION DE UNA PROTEINA MADURA

Met Asn Arg Gly Val Pro Phe Arg His Leu Leu Leu Val Leu Gln Leu				
-50	-45	-40	-35	
Ala Leu Leu Pro Ala Ala Thr Gln Gly Lys Lys Val Val Leu Gly Lys				
	-30	-25	-20	
Lys Gly Asp Thr Val Glu Leu Thr Cys Thr Ala Ser Gln Lys Lys Ser				
	-15	-10	-5	
Ile Gln Phe His Trp Lys Asn Ser Asn Gln Ile Lys Ile Leu Gly Asn				
1	5	10		
Gln Gly Ser Phe Leu Thr Lys Gly Pro Ser Lys Leu Asn Asp Arg Ala				
15	20	25	30	
Asp Ser Arg Arg Ser Leu Trp Asp Gln Gly Asn Phe Pro Leu Ile Ile				
	35	40	45	
Lys Asn Leu Lys Ile Glu.....				
50				

Para información específica y detallada de acuerdo a la naturaleza del listado de secuencias, así como para ejemplos adicionales, es necesario consultar el *Acuerdo*

que establece las reglas para la presentación de solicitudes ante el Instituto Mexicano de la Propiedad Industrial.

4.2.6 Constancia de depósito de material biológico

En los siguientes casos, se debe complementar la solicitud de patente con la constancia de depósito de material biológico ante una institución reconocida por el Instituto, de acuerdo al artículo 37 del Reglamento de Ley:

- Cuando se reivindique un microorganismo.
- Cuando el material biológico al que se refiere la solicitud de patente no se encuentre disponible al público.
- Cuando la descripción realizada del material biológico sea insuficiente para que un técnico en la materia pueda reproducirlo.

Si la constancia no se presenta con la solicitud, se deberá realizar dentro de los seis meses siguientes. Es importante aclarar que se reconocerá como fecha de presentación de la solicitud, aquella en la que la persona solicitante exhiba la constancia de depósito de material biológico ante el IMPI.


Si la persona solicitante no exhibe la constancia dentro del plazo señalado, se tendrá por abandonada la solicitud.

El IMPI reconoce a las instituciones que tienen el carácter de autoridades internacionales de depósito de material biológico, así como a las instituciones nacionales, de conformidad con los criterios y reglas internacionalmente aceptados.

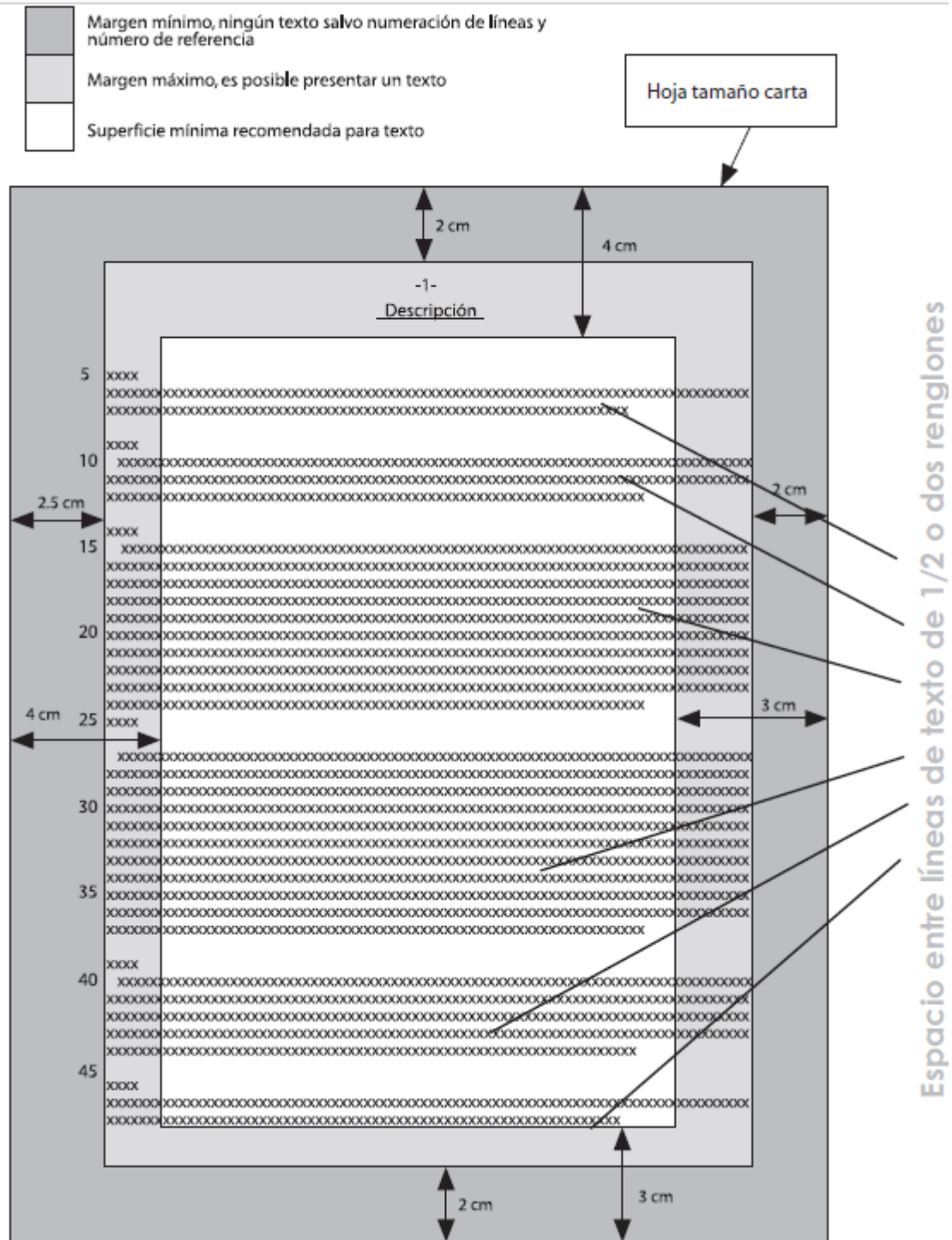
El Acuerdo por el que se da a conocer la lista de Instituciones reconocidas por el Instituto Mexicano de la Propiedad Industrial para el depósito de material biológico, está disponible en la siguiente dirección electrónica: https://www.gob.mx/cms/uploads/attachment/file/325807/Acuerdo.Instituciones._Material_Biolo_gico.14.05.2018_1_.pdf

En la solicitud de patente o en el expediente, según sea el caso, se debe indicar el nombre y dirección de la Institución del depósito, la fecha en que se efectuó y el número asignado. Además, en la medida de lo posible, se debe describir la

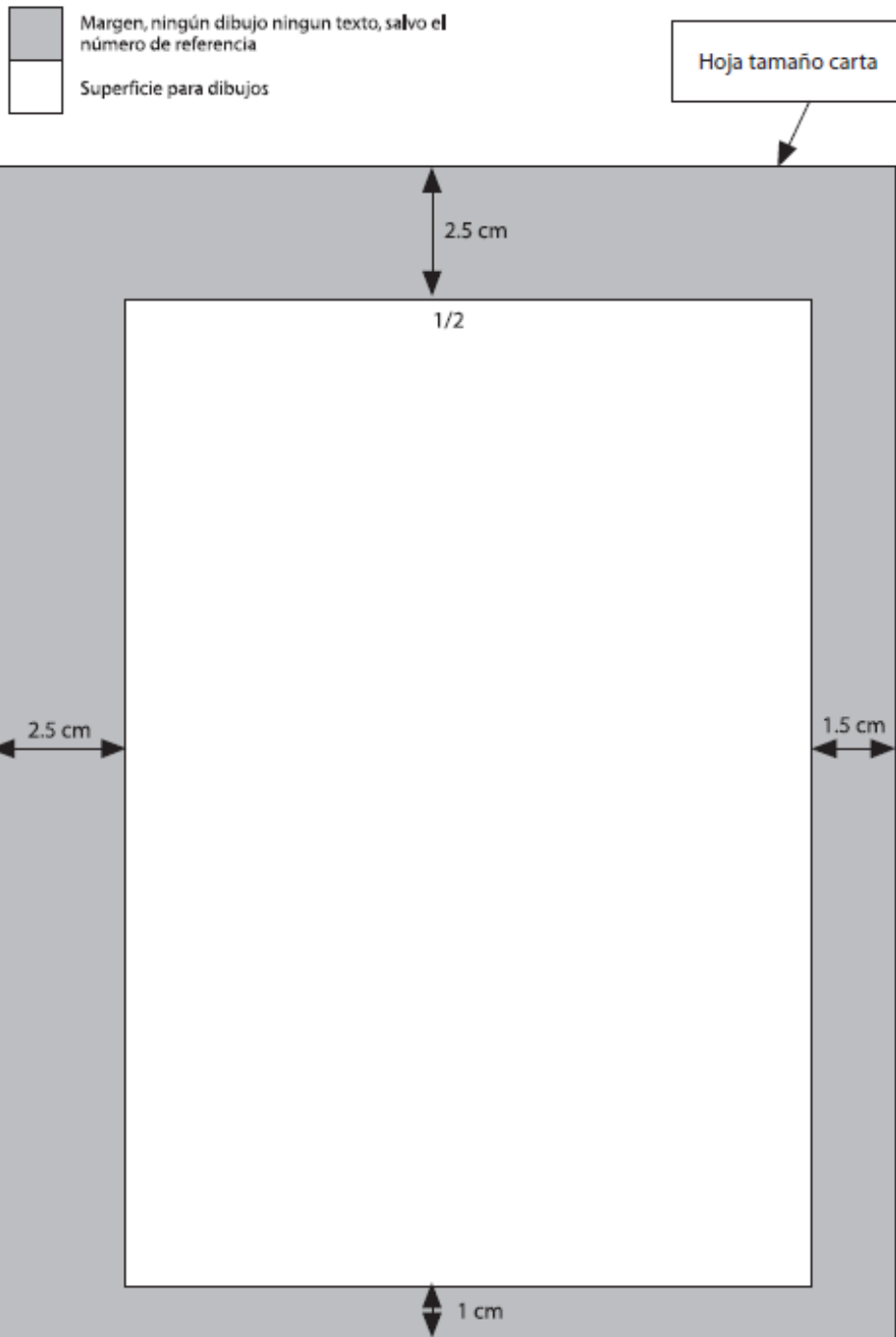
naturaleza y características del material depositado siempre que sean pertinentes para la divulgación de la invención.



Requisitos relativos a los márgenes para los textos (Descripción, reivindicaciones y resumen)



Requisitos relativos a los márgenes para los dibujos



4.2.7 Ejemplos

4.2.7.1 Ejemplo 1 de solicitud de patente "Dispositivo para sujeción y protección de cilindros para gas"

El título de la invención debe ser descriptivo de lo que es o hace. Debe ser el mismo señalado en el formato de solicitud

DISPOSITIVO PARA SUJECIÓN Y PROTECCIÓN DE CILINDROS PARA GAS

ANTECEDENTES

5 En la actualidad los cilindros para gas de uso domestico o comercial, son asegurados por medio de jaulas, cadenas o simplemente no son asegurados con nada.

10 Observando la necesidad de proteger estos cilindros de caídas por movimientos sísmicos, accidentes, o robos se pensó en el dispositivo que a continuación se describe y que podrá ser utilizado como una herramienta de seguridad de uso domestico o comercial.

15 Por lo cual se pretende proteger dicho dispositivo por medio de la presente solicitud, pues se trata de un poste que podrá sujetar uno o mas cilindros con tan solo un cinturón y un gancho para cada uno de los cilindros.

Las piezas y detalles característicos de este dispositivo se muestran claramente en la siguiente descripción y en los dibujos que se acompañan.

20 BREVE DESCRIPCIÓN DE LAS FIGURAS

La figura 1 es una vista en perspectiva del poste con una primer modalidad para sujetarse al suelo,

La figura 2 es una vista en perspectiva del poste del dispositivo

25 La figura 3 es una vista en perspectiva de la base a la cual se acopla en poste para proporcionar una segunda modalidad en el fijado del poste al suelo.

La figura 4 es una vista en perspectiva de la cadena con gancho en forma de "S"

La figura 5 es una vista en perspectiva del pemo roscado con la presilla.

La figura 6 es una vista en perspectiva de la manera como se acopla el cinturón al anillo del poste.

30 La figura 7 es una vista lateral del acoplamiento de las dos medias lunas que forman el cinturón.

La figura 8 es una vista en perspectiva de la bisagra que une las dos medias lunas.

La figura 9 es una vista en perspectiva del dispositivo sujetando do tanques de gas.

35

Antecedentes y campo técnico

Descripción de las figuras

DESCRIPCIÓN DETALLADA

La numeración de los regiones de todas las hojas, al menos de 5 en 5

5 El dispositivo para sujeción y protección de cilindros para gas al que se refiere la presente invención impide el movimiento de los tanques de gas de los del tipo que cuentan en su extremo superior con un gorro con aberturas, dicho dispositivo esta integrado por un poste (6) cuyo extremo inferior se fija al suelo por dos diferentes modalidades, dicho dispositivo cuenta con un anillo (2) dispuesto de manera que se pueda deslizar a lo largo del poste (6), además el poste (6) cuenta con una placa (1) en su extremo superior de mayores dimensiones que el anillo (2), de manera que dicha placa (1) sirve de tope al anillo (2) impidiendo que pueda ser sacado por la parte superior del poste (6), asimismo dicho anillo (2) presenta sobre su cara exterior una protuberancia (3) en cuyo centro presenta una perforación roscada (4), asimismo el dispositivo cuenta con un cinturón abierto, el cual preferentemente es formado por dos medias lunas (13 y 14) unidas por una bisagra (11) mediante un vástago (12), para obtener más facilidad al colocar el cinturón alrededor de los tanques, además uno de los extremos del cinturón cuenta con una primer saliente (15) la cual presenta un orificio de configuración preferentemente cuadrada, y el otro extremo del cinturón cuenta con una segunda saliente (16) la cual presenta un orificio de configuración preferentemente ovalada, además el dispositivo cuenta con un perno roscado (9) el cual tiene en uno de sus extremos un tope y sobre dicho tope presenta una presilla (10) porta candado, de manera que el cinturón se coloca rodeando al tanque de gas que se requiere proteger quedando la protuberancia (3) del anillo dentro del orificio cuadrado de la primer saliente (15) del cinturón introduciéndose posteriormente el perno roscado (9) en el orificio (4) de la protuberancia (3) del anillo (2) y quedando la presilla (10) del perno (9) dentro del orificio ovalado de la segunda saliente (16) del cinturón, además el dispositivo cuenta con un gancho en forma de "S" (17) unido a una cadena (18), dicho gancho (17) se ajusta sobre las aberturas del gorro del cilindro de gas y la cadena (18) se sujeta a un candado el cual se fija a la presilla (10) del perno roscado impidiendo el movimiento del tanque hacia cualquier dirección.

Como una primer modalidad de la manera como se fija el dispositivo al suelo el poste (6) presenta cerca de su extremo inferior unos orificios en donde se introducen dos varillas (5) en forma de cruz, que hacen la función de anclas, de manera que para fijar el poste (6) al suelo, se hace un hoyo en el suelo y se introduce la parte inferior del poste (6) tapando posteriormente el hoyo con cemento.

Descripción detallada de la invención, mejor manera prevista por el solicitante, y forma en que puede producirse

Numeración de páginas centrado, con números arábigos y de manera consecutiva

5

Además como una segunda modalidad de la manera como se fija el dispositivo al suelo el poste (6) se une en su extremo inferior con una base (7) por medio de tornillería, dicha base (7) cuenta con una pluralidad de orificios (8) por donde se introducen taquetes o pijas para fijar la base (7) y el poste (6) al suelo.

10

Como se puede apreciar dicho dispositivo permite sujetar más de un cilindro a un mismo poste fijando cada cinturón con su respectivo tanque de gas al anillo del poste.

15

20

25

30

35



REIVINDICACIONES

- 5 1.-Dispositivo para sujeción y protección de cilindros para gas del tipo que impiden el movimiento de los cilindros de gas en donde los cilindros de gas cuentan con un gorro con aberturas, dicho dispositivo se caracteriza por comprender un poste cuyo extremo inferior se fija al suelo y además el dispositivo cuenta con un anillo dispuesto de manera que se pueda deslizar a lo largo del poste, dicho anillo presenta sobre su cara exterior una protuberancia en cuyo centro presenta una perforación roscada, asimismo el dispositivo
- 10 cuenta con un cinturón abierto, en donde uno de los extremos del cinturón cuenta con una primer saliente la cual presenta un orificio de configuración preferentemente cuadrada, y el otro extremo del cinturón cuenta con una segunda saliente la cual presenta un orificio de configuración preferentemente ovalada, además el dispositivo cuenta con un perno roscado el cual tiene en uno de sus extremos un tope y sobre dicho tope presenta una presilla porta candado, de manera que el cinturón se coloca rodeando al tanque de gas que se requiere proteger quedando la protuberancia del anillo dentro del orificio cuadrado de la primer saliente del cinturón introduciéndose posteriormente el perno roscado en el
- 15 orificio de la protuberancia del anillo y quedando la presilla del perno dentro del orificio ovalado de la segunda saliente del cinturón, además el dispositivo cuenta con un gancho en forma de "S" unido a una cadena, dicho gancho se ajusta sobre las aberturas del gorro del cilindro de gas y la cadena se sujeta a un candado el cual se fija a la presilla del perno roscado impidiendo el movimiento del tanque hacia cualquier dirección.
- 20
- 25 2.- Dispositivo para sujeción y protección de cilindros para gas de acuerdo a la reivindicación 1, caracterizado porque el poste presenta cerca de su extremo inferior unos orificios en donde se introducen dos varillas en forma de cruz, que hacen la función de andas, de manera que para fijar el poste al suelo, la parte inferior del poste se introduce en un hoyo del suelo y se tapa dicho hoyo con cemento.
- 30
- 3.- Dispositivo para sujeción y protección de cilindros para gas de acuerdo a la reivindicación 1, caracterizado porque el poste se une en su extremo inferior con una base por medio de tornillería, dicha base cuenta con una pluralidad de orificios por donde se introducen taquetes o pijas para fijar la base y el poste al suelo.
- 35

5 4.- Dispositivo para sujeción y protección de cilindros para gas de acuerdo a la reivindicación 1, caracterizado porque el poste cuenta con una placa en su extremo superior de mayores dimensiones que el anillo, de manera que dicha placa sirve de tope al anillo impidiendo que pueda ser sacado por la parte superior del poste.

10 5.- Dispositivo para sujeción y protección de cilindros para gas de acuerdo a la reivindicación 1, caracterizado porque el cinturón es formado por dos medias lunas unidas por una bisagra, para obtener más facilidad al colocar el cinturón alrededor de los tanques.

15 6.- Dispositivo para sujeción y protección de cilindros para gas de acuerdo a la reivindicación 1, caracterizado porque a un mismo poste es posible sujetar más de un cinturón con su respectivo tanque de gas.

20

25

30

35



RESUMEN

5

Esta invención se refiere a un dispositivo de sujeción y protección de cilindros de gas para uso comercial o doméstico, el dispositivo comprende un poste rodeado por un anillo deslizable a lo largo del poste, en donde se sujeta al menos un cinturón que a su vez rodea o abraza un tanque de gas, dicho anillo se conforma de dos medias lunas unidas con bisagra, además el dispositivo cuenta con un gancho con cadena para sujetar el gorro del tanque de gas.

10

15

20

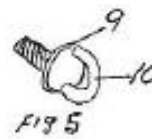
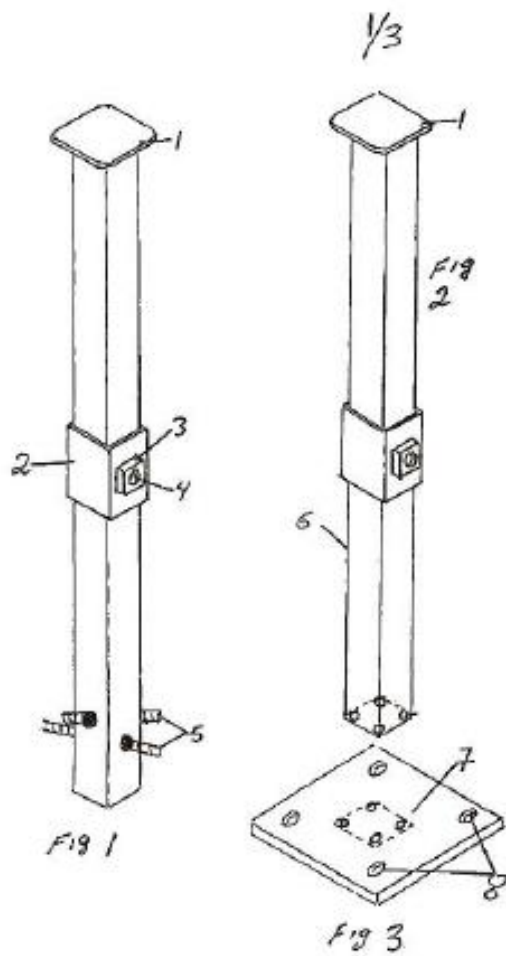
25

30

35



Numeración de las hojas de las figuras se numeran centradas, de manera independiente



Numeración de las figuras de forma consecutiva, sin texto y sin color; pueden contener signos de referencia para los elementos de las figuras

2/3

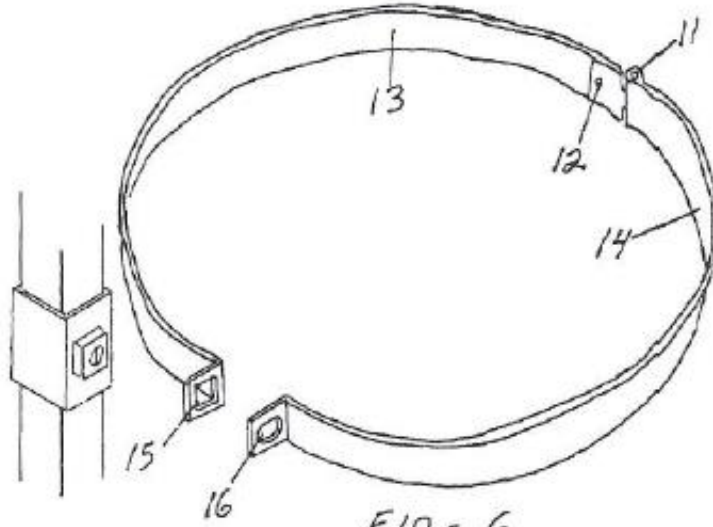


Fig-6

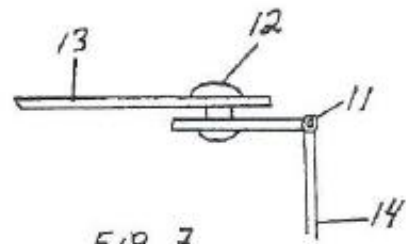


Fig 7

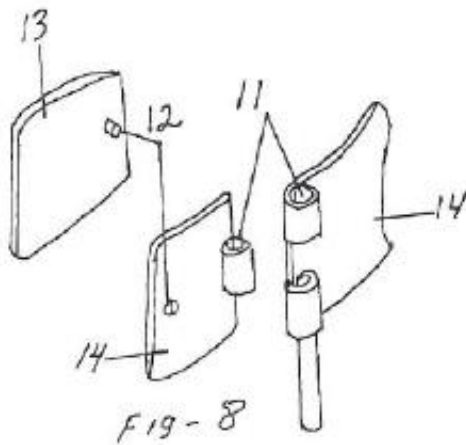


Fig-8

3/3

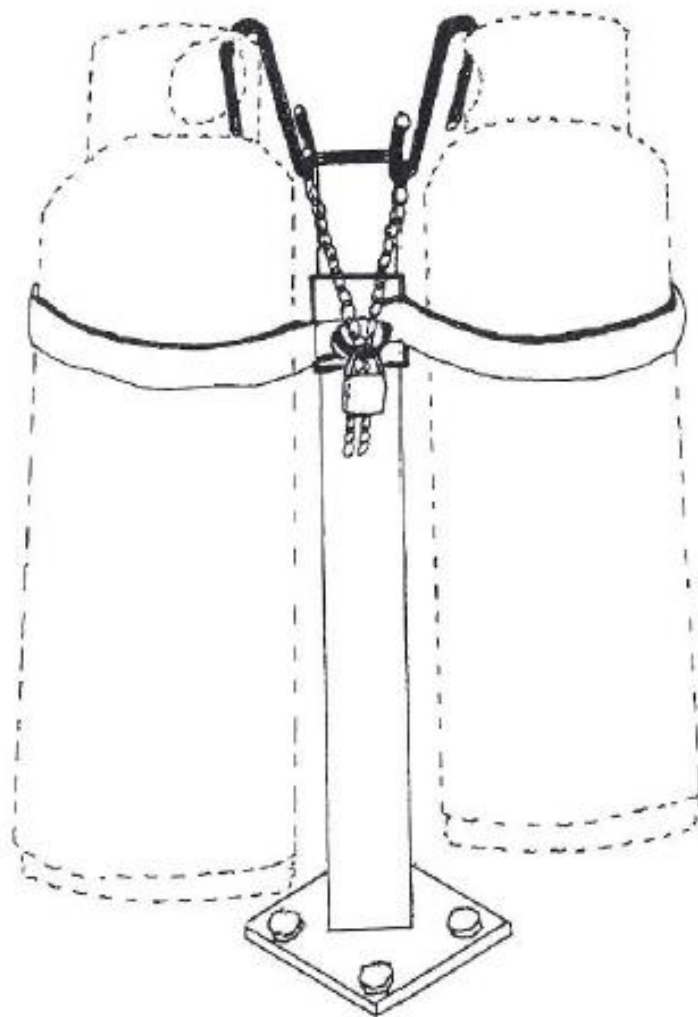


Fig 9.

4.2.7.2 Ejemplo 2 de solicitud de patente "Derivados de mentan carboxamida que tienen propiedades refrescantes"

DERIVADOS DE MENTAN CARBOXAMIDA QUE TIENEN PROPIEDADES
REFRESCANTES

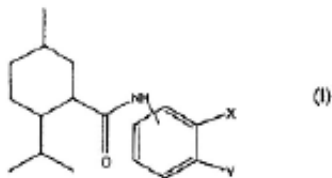
DESCRIPCIÓN DE LA INVENCIÓN

5 Esta invención se relaciona con compuestos heterocíclicos que tienen propiedades refrescantes.

Los compuestos refrescantes, esto es, compuestos químicos que imparten una sensación refrescante a la piel o las membranas de la mucosa del cuerpo, son bien conocidos en
10 la técnica y se usan ampliamente en una variedad de productos, tales como productos alimenticios, productos de tabaco, bebidas, dentífricos, lavados bucales y artículos de tocador.

Una clase de compuestos refrescantes que han disfrutado un éxito
15 sustancial consiste de p-mentan carboxamidas sustituidas con N. Ejemplos de estos compuestos se describen en, por ejemplo, las patentes Británicas GB 1,351,761-2 y patente de los Estados Unidos US 4,150,052.

Se ha encontrado ahora que una selección particular de tales
20 compuestos exhibe un efecto refrescante que es sorprendentemente fuerte y de larga duración. Por lo tanto, la invención proporciona un compuesto de la fórmula I:

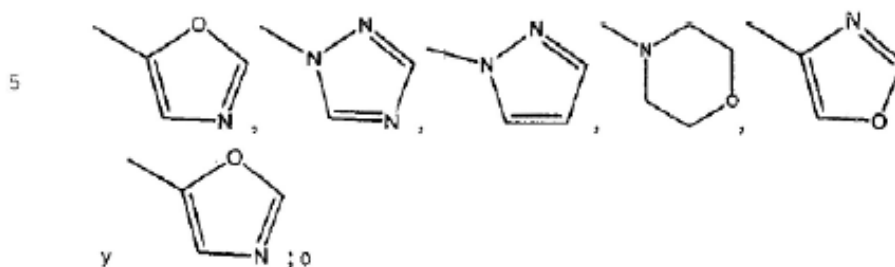


25

REF.: 185289

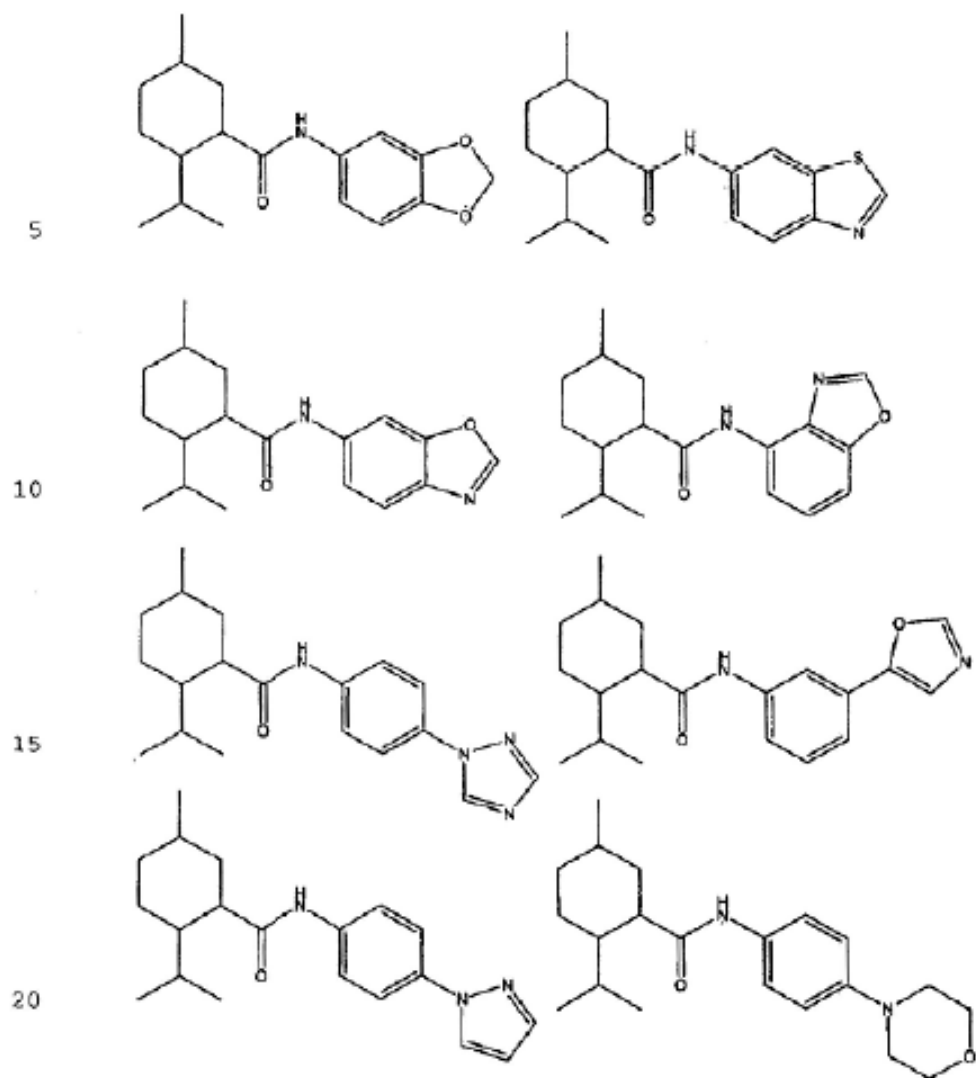
en la que X e Y se seleccionan como sigue:

(i) X es H e Y se selecciona del grupo que consiste de:



(ii) X e Y juntos forman un radical bivalente seleccionado del grupo que consiste de -O-CH₂-O-, -N=CH-O- y -N=CH-S- formando de esta manera junto con los átomos de carbono al que el radical se enlaza, un anillo de 5 miembros (un anillo de 1,3-dioxalano, un anillo de 1,3-oxazol o un anillo de 1,3-tiazol, respectivamente).

Ejemplos específicos de los compuestos de la Fórmula I se muestran a continuación:



Los compuestos pueden prepararse o aislarse fácilmente por los métodos reconocidos en la técnica.

25 Se distinguen de los compuestos similares de la técnica

anterior por su efecto refrescante sorprendentemente alto (hasta 100 veces mayor que el de los compuestos conocidos similares) y por la longevidad del efecto refrescante, que se agrega a la atracción en una gran variedad de productos.

5 Por ejemplo, a un pequeño grupo de panelistas se les solicitó probar diferentes soluciones de compuestos refrescantes e indicar que soluciones tuvieron una intensidad refrescante similar o ligeramente mayor que la de una solución de mentol a 2 ppm. Los resultados se muestran en la
10 Tabla 1.

Tabla 1. Experimento sobre la intensidad refrescante.

	Químico	Concentración
15	1-Mentol	2.0 ppm
	N-4-(pirazol-1-il)-fenil-3-p-mentancarboxamida	0.02 ppm
	N-4-((1,2,4)triazol-1-il)-fenil-3-p-mentancarboxamida	0.02 ppm
	N-3-(oxazol-5-il)-fenil-3-p-mentancarboxamida	0.1 ppm
	N-4-(morfolin-4-il)-fenil 3-p-mentancarboxamida	0.2 ppm
20	N-4-(oxazol-5-il)-fenil-3-p-mentancarboxamida	0.5 ppm
	N-benzooxazol-4-il-3-p-mentancarboxamida	0.02 ppm
	N-benzo[1,3]dioxol-5-il-3-p-mentancarboxamida	0.02 ppm
25	N-benzotiazol-6-il mentancarboxamida	0.3 ppm

De la Tabla 1, puede observarse que los compuestos de la fórmula I son hasta 100 veces más fuertes que el mentol, el compuesto refrescante de referencia. Los compuestos de la fórmula I también son mucho más fuertes y de duración más larga que WS-3, el mejor compuesto refrescante de la técnica anterior.

Los compuestos de la invención pueden usarse en productos que se aplican a la boca o la piel para dar una sensación refrescante. Por "aplicación" se entiende cualquier forma de poner en contacto, por ejemplo, ingestión oral o, en el caso de los productos de tabaco, inhalación. En el caso de la aplicación a la piel, puede ser, por ejemplo, incluyendo el compuesto en una crema o ungüento o en una composición en atomización. Por lo tanto, la invención también proporciona un método para proporcionar un efecto refrescante a la boca o la piel aplicando a la misma un producto que comprende un compuesto como se describió anteriormente. La invención también proporciona una composición que proporciona una sensación refrescante a la piel o cavidad oral, que comprende un compuesto como se definió anteriormente.

La invención se describe ahora adicionalmente por medio de los siguientes ejemplos no limitantes, que describen las modalidades preferidas.

Ejemplo 1**Preparación de N-benzoxazol-4-il 3-p-mentancarboxamida**

A un matraz, se adicionaron 0.5 g (3.7 μ mol) de benzoxazol-4-ilamina, 0.7 mL de trietilemina y 10 mL de diclorometano. La mezcla se enfría a 0°C y se adicionaron 0.71 g de cloruro de 3-p-mentancarboxilo gota a gota durante 5 minutos. La mezcla de reacción se agitó durante la noche. A la mezcla de reacción se adicionaron 10 mL de agua. La mezcla se separó. La capa acuosa se lava con EtOAc (3 x 5 mL). Las capas orgánicas combinadas se lavaron con 5 mL de agua. La capa orgánica se secó sobre Na₂SO₄. El solvente se evaporó *in vacuo* para proporcionar el producto crudo, que se purificó sobre gel de sílice para proporcionar 0.46 g del producto deseado con las siguientes propiedades espectroscópicas:

MS: 300 ([M⁺]), 133, 97, 83.

¹H RMN (300 MHz; CDCl₃) δ : 8.35 (s, 1H), 8.14 (d, 1H), 7.68 (d, 1H), 7.54 (br. s, 1H), 7.18 (dd, 1H), 2.25 (t, 1H), 1.91-1.61 (m, 5H), 1.5-1.23 (m, 2H), 1.17-0.9 (m, 2H), 0.94 (d, 3H), 0.93 (d, 3H), 0.85 (d, 3H).

20

Ejemplo 2**Preparación de N-benzoxazol-6-il 3-p-mentancarboxamida:**

Una preparación similar a la descrita en el ejemplo 1 da el producto deseado con las siguientes propiedades espectroscópicas:

25

MS: 300 ($[M^+]$), 133, 97, 83.

^1H RMN (300 MHz; CD_3OD) δ : 8.33 (s, 1H), 8.02 (m, 2H),
7.23 (dd, 1H), 2.4 (ddd, 1H), 1.88-1.54 (m, 5H), 1.37 (m,
1H), 1.0-1.3 (m, 3H), 0.98 (d, 3H), 0.86 (d, 3H), 0.82 (d,
5 3H).

Ejemplo 3

Preparación de N-benzotiazol-6-il mentancarboxamida:

Una preparación similar a la descrita en el ejemplo 1 da
10 el producto deseado con las siguientes propiedades
espectroscópicas:

MS: 316 ($[M^+]$), 150, 97, 83.

^1H RMN (300 MHz; CD_3OD) δ : 9.12 (s, 1H), 8.49 (d, 1H),
7.91 (d, 1H), 7.54 (d, 1H), 2.2 (ddd, 1H), 1.88-1.54 (m, 5H),
15 1.21-1.47 (m, 4H), 0.99 (d, 3H), 0.93 (d, 3H), 0.85 (d, 3H).

Ejemplo 4

Preparación de N-4-([1,2,4]triazol-1-il)-fenil-3-p- mentancarboxamida

20 Una preparación similar a la descrita en el ejemplo 1 da
el producto deseado con las siguientes propiedades
espectroscópicas:

MS: 326 ($[M^+]$), 160, 97, 83.

^1H RMN (300 MHz; CD_3OD) δ : 8.98 (s, 1H), 8.07 (s, 1H),
25 7.84 (s, 4H), 2.26 (t, 1H), 1.9-1.5 (m, 5H), 1.45-1.3 (m,

1H), 1.25-1 (m, 3H), 0.94 (d, 3H), 0.86 (d, 3H), 0.8 (d, 3H).

Ejemplo 5

Preparación de N-4-(oxazol-5-il)-fenil-3-p-
5 mentancarboxamida:

Una preparación similar a la descrita en el ejemplo 1 da el producto deseado con las siguientes propiedades espectroscópicas:

MS: 326 ([M⁺]), 160, 139, 97, 83.

10 ¹H RMN (300 MHz; CD₃OD) δ: 8.19 (s, 1H), 7.66 (s, 4H), 7.42 (s, 1H), 2.35 (ddd, 1H), 1.88-1.54 (m, 5H), 1.4-1.35 (m, 1H), 1.0-1.3 (m, 3H), 0.95 (d, 3H), 0.91 (d, 3H), 0.84 (d, 3H).

15 Ejemplo 6

Preparación de N-3-(oxazol-5-il)-fenil-3-p-
mentancarboxamida:

Una preparación similar a la descrita en el ejemplo 1 da el producto deseado con las siguientes propiedades
20 espectroscópicas:

MS: 326 ([M⁺]), 160, 139, 97, 83.

Ejemplo 7**Aplicación en el lavado bucal**

	Alcohol al 95%	177 mL
5	Sorbitol al 70%	290 g
	Compuesto del ejemplo 1 como una solución al 1% en alcohol	10 mL
	Aceite de hierbabuena, sin terpenos	0.300 g
	Salicilato de metilo	0.640 g
10	Eucaliptol	0.922 g
	Timol	0.639 g
	Ácido benzoico	1.500 g
	Pluronic F127	5.000 g
	Sacarina de sodio	0.600 g
15	Citrato de sodio	0.300 g
	Ácido cítrico	0.100 g
	Agua	c.s. 1 litro

Todos los ingredientes se mezclan. Se colocan en
 20 la boca 30 mL de la solución obtenida, se agita, se
 hacen gárgaras y se escupe. Se tiene una sensación
 refrescante en toda el área de la boca así como en
 los labios. La percepción refrescante dura durante
 varias horas.

25

Ejemplo 8

Aplicación en pasta dental

Gel para dientes opacos 98.000 g

Compuesto del Ejemplo 6 como una solución al 2% en PG 1.500
5 g

Aceite de hierbabuena, sin terpenos 0.500 g

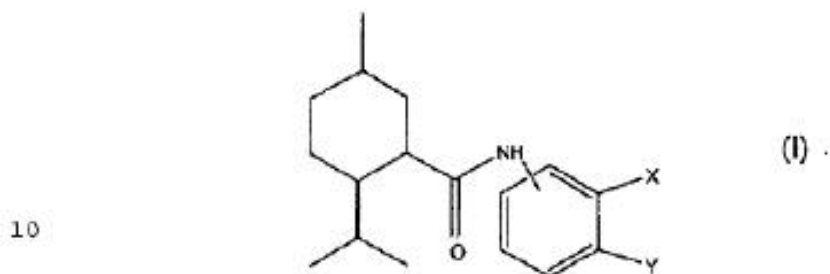
Los químicos se mezclan en el gel para dientes, una
pieza del gel para dientes se coloca en el cepillo de dientes
y se cepillan los dientes de un panelista. La boca se enjuaga
10 con agua y el agua se escupe. Una sensación refrescante
intensa se siente por el panelista en todas las áreas de la
boca. La percepción refrescante dura durante varias horas.

Se hace constar que con relación a esta fecha, el mejor
método conocido por la solicitante para llevar a la práctica
15 la citada invención, es el que resulta claro de la presente
descripción de la invención.

REIVINDICACIONES

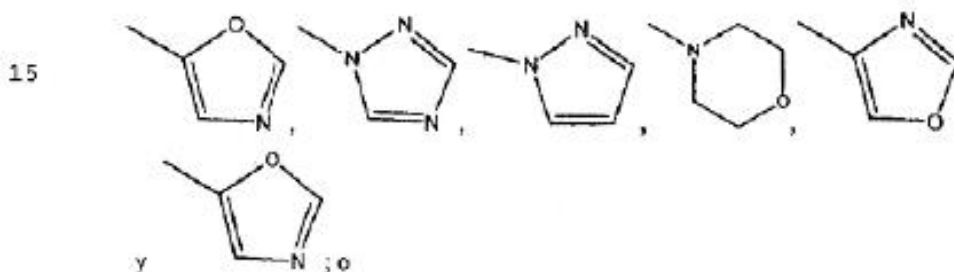
Habiéndose descrito la invención como antecede, se reclama como propiedad lo contenido en las siguientes reivindicaciones:

5 1. Un compuesto de la fórmula I:



caracterizado porque X e Y se seleccionan como sigue:

(i) X es H e Y se selecciona del grupo que consiste de:



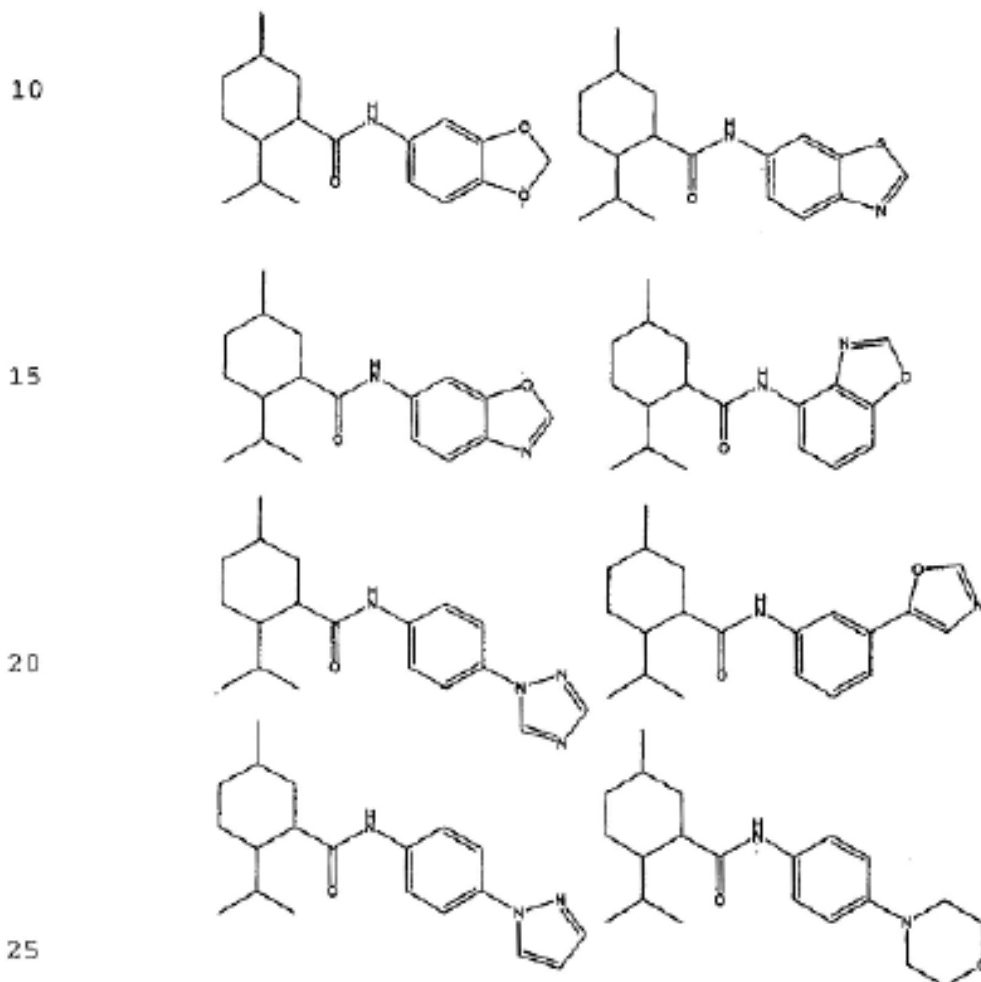
20 (ii) X e Y juntos forman un radical bivalente seleccionado del grupo que consiste de -O-CH₂-O-, -N=CH-O- y -N=CH-S- formando de esta manera junto con los átomos de carbono al que el radical se enlaza, un anillo de 5 miembros.

25 2. Un método para proporcionar un efecto refrescante a la boca o la piel aplicando a la misma un producto,

caracterizado porque comprende un compuesto de conformidad con la reivindicación 1.

3. Una composición que proporciona una sensación refrescante a la piel o la cavidad oral, caracterizada porque comprende un compuesto de conformidad con la reivindicación 1.

4. Un compuesto de la fórmula I, caracterizado porque se selecciona del grupo que consiste de:



RESUMEN DE LA INVENCIÓN

La presente invención describe un compuesto de la fórmula (I) en la que X e Y se seleccionan como se define en la descripción. Los compuestos tienen propiedades refrescantes y son útiles en, por ejemplo, productos alimenticios, dentífricos y cosméticos.

4.2.7.3 Ejemplo de solicitud de registro de modelo de utilidad "Tapa para tubo de pasta dental musical"

1

TAPA PARA TUBO DE PASTA DENTAL MUSICAL

Campo de la Invención

5 Esta invención se refiere a una tapa para un tubo de dentífrico el cual al abrir la tapa, emana una señal tal como un tono musical por un periodo de tiempo dado. Más particularmente, ésta invención se refiere a una tapa que puede ser usada para ayudar a definir el tiempo que debe tomarse para
10 que uno se cepille los dientes.

Antecedentes de la Invención

15 Los resultados de muchos estudios apuntan que en general las personas no se cepillan suficientemente los dientes. A fin de obtener los beneficios completos del dentífrico una persona debe cepillarse por alrededor de 50 a 120 segundos y preferiblemente por alrededor de 60 a 90 segundos. Esto asegurará que todas las superficies de los
20 dientes hayan sido cepilladas y que los activos en contra de las cavidades, en contra del sarro y en contra de la placa en los dentífricos puedan ser efectivos. Es decir, éstos pueden ser absorbidos sobre la superficie de los dientes. Esto necesita un cepillado suficiente y esto es particularmente
25 agudo con los niños. Es importante que el primer juego de dientes del niño permanezca con buena salud hasta que le crezca el segundo juego de dientes.

Hay muchas patentes las cuales describen un cronómetro combinado con un cepillo de dientes para indicar a al usuario el tiempo necesario para el cepillado. Estas incluyen las patentes de los Estados Unidos de América Nos. 5,438,726, 5,044,037 y 5,259,086. Estas últimas dos patentes están dirigidas a un tono musical que es tocado para indicar el período de tiempo para el cepillado. En el área de surtido de pasta dental hay dos patentes las cuales describen un cronómetro para indicar el período para el cepillado de 10 dientes. Estas dos son las patentes de los Estados Unidos de América Nos. 4,836,415 y 4,991,755. Cada una de éstas patentes está dirigida a incorporar el cronómetro en un surtidor de bomba. La patente de los Estados Unidos de América No. 4,121,375 describe un silbato novedoso el cual funciona como la 15 tapa para el tubo. El silbato puede ser usado cuando no se cierra el tubo y después de que el tubo se ha vaciado y descartado. Sin embargo, no se describe una estructura para una señal musical para indicar el tiempo de cepillado con ésta señal musical emanando del cierre o tapa del tubo de 20 dentífrico.

Breve Síntesis de la Invención

La presente invención está dirigida a una tapa 25 para un tubo dentífrico en donde está combinado en la tapa un dispositivo para emitir una señal tal como unas notas musicales por un período de tiempo dado después de que la tapa se a

abierto para surtir una dosis de dentífrico. La tapa
continuará emitiendo la señal por un periodo de tiempo
establecido aún después de que la tapa se haya cerrado de
regreso sobre la salida del tubo. La señal emitida puede ser
5 una señal de luz así como una señal de sonido.

La tapa está unida a un tubo en la forma usual.
Esta tapa está compuesta de una parte de base y una parte de
tapa. La parte de tapa preferiblemente contiene el dispositivo
10 de generación de señal y el dispositivo de cronómetro. También
contendrá una batería. Además la parte de tapa tiene un
interruptor el cual es activado cuando se abre el cierre. El
interruptor está combinado con el cronómetro que el cual
controla la duración de tiempo por el que se toca la señal tal
15 como un tono de canción aún cuando la tapa esté cerrada y se
ponga el interruptor en la posición de apagado.

En un modo preferido la parte superior de la tapa
tendrá una pluralidad de aberturas para aumentar el volumen del
20 todo musical que emana desde la tapa.

Breve Descripción de los Dibujos

La Figura 1 muestra un cierre con señal sobre un
25 tubo de dentífrico.

La Figura 2 muestra el cierre sobre el tubo de

dentífrico con la tapa del cierre abierta.

Descripción Detallada de los Dibujos

- 5 El tubo de dentífrico con un generador de señal en el cierre para indicar el tiempo por el que debe ser usado el cepillado de los dientes se describirá en mayor detalle con referencia a los dibujos.
- 10 La figura 1 muestra un tubo de dentífrico 10 con el cuerpo de tubo 12 cerrado en un extremo por un sello rizado 14. El tubo está cerrado en el otro extremo por un cierre 16. El cierre está compuesto de una parte de base 18 y una parte de tapa 20. La parte de tapa tiene un agarre para el pulgar 36.
- 15 Sujetada a la parte de tapa está una sección generadora de señal 22. Están mostradas las aberturas opcionales 38 para una mejor emisión del sonido desde el cierre.

- La Figura 2 muestra el cierre abierto sobre el
- 20 cuerpo de tubo 12. El cierre tiene una boquilla 30. La parte de taña 20 está sujeta a la parte de base 18 por medio de las bisagras 32. La parte de tapa tiene un sello de boquilla 26 y un interruptor 28. El perno 29 del interruptor hará contacto con la superficie de parte de base 34 cuando está cerrada la
- 25 parte de tapa. El interruptor con la parte de tapa cerrada está en una posición apagada. Cuando la parte de tapa es abierta el perno 29 del interruptor se extiende para activar el

interruptor a la posición de encendido y a su vez se activa el cronómetro. El cronómetro activa el generador de señal el cual producirá una señal por un período de tiempo dado. La señal continuará siendo generada por ese período de tiempo establecido aún cuando la parte de tapa se cierre sobre la parte de base. La señal será emitida hasta el final del período de tiempo. Una batería proporciona la energía al generador de señal.

10 La señal que es generada puede ser una luz o una señal de sonido. Preferiblemente es una señal de sonido y más preferiblemente un tono musical. La señal será generada por un período de desde alrededor de 50 a 120 segundos, y preferiblemente de alrededor de 60 a 90 segundos.

15 Como se mostró en la figura 1, la parte de tapa, y preferiblemente la superficie superior de la parte de tapa tendrá una o más aberturas 38 para emitir la señal. Estas pueden ser esencialmente de cualquier forma o tamaño y pueden ser decorativas en naturaleza.

20 El tubo dentífrico y el cierre estarán compuestos de los materiales usuales. El cierre será moldeado por inyección de polietileno o polipropileno. Sin embargo, no hay una restricción en los materiales que van a ser usados. El tubo tendrá una estructura de tubo convencional.

6

Cualquier interruptor convencional, cronómetro y generador de sonido puede ser usado. Estas partes son convencionalmente usadas en varios juguetes.

5

A decorative graphic at the bottom of the page consisting of a dark green curved shape on the left and a maroon curved shape on the right, meeting at a point at the bottom center.

REIVINDICACIONES

1. Un tubo de dentífrico y un cierre, dicho
dentífrico está cerrado en un extremo y tiene una abertura
5 surtidora en el otro extremo, dicha abertura surtidora estando
cerrada por un cierre, dicho cierre tiene una parte de base y
una parte de tapa, dicha parte de base está sujeta a dicho
cierre en el otro extremo de dicho tubo de dentífrico, dicha
10 parte de tapa incluye un generador de señal, un cronómetro y un
interruptor, dicho interruptor estando en contacto con dicha
parte de base cuando dicha parte de tapa es cerrada sobre la
parte de base por lo que cuando dicha parte de tapa es abierta
con respecto a la parte de base dicho interruptor activa dicho
15 cronómetro el cual activa dicho generador de señal para emitir
una señal por un período de tiempo dado.

2. Un tubo de dentífrico y un cierre tal y como
se reivindica en la cláusula 1, caracterizado porque dicho
generador de señal es un generador de sonido.

20

3. Un tubo de dentífrico y un cierre tal y como
se reivindica en la cláusula 2, caracterizado porque dicho
generador de sonido es un generador de sonido musical.

25

4. Un tubo de dentífrico y un cierre tal y como
se reivindica en la cláusula 1, caracterizado porque dicho
generador de señal es una fuente de luz.

5. Un tubo de dentífrico y un cierre tal y como se reivindica en la cláusula 1, caracterizado porque dicha parte de base tiene unos medios para conectar removiblemente dicho cierre a dicho tubo.

5

6. Un tubo de dentífrico y un cierre tal y como se reivindica en la cláusula 5, caracterizado porque dichos medios removibles comprenden un juego de roscas que casan sobre dicho tubo y sobre dicho cierre.

10

7. Un tubo de dentífrico y un cierre tal y como se reivindica en la cláusula 1, caracterizado porque dicho generador de señal toca una melodía por de desde alrededor de 50 a alrededor de 120 segundos.

15

8. Un tubo de dentífrico y un cierre tal y como se reivindica en la cláusula 7, caracterizado porque dicho generador de señal toca una melodía por alrededor de 60 a 90 segundos.

R E S U M E N

Un cierre de dentífrico sobre un tubo de dentífrico puede emitir una señal con la abertura del cierre para surtir algo del dentífrico. El cierre está compuesto de una parte de base para sujetar el cierre al tubo de dentífrico y una parte de tapa que cierra la abertura surtidora del tubo de dentífrico y que contiene un interruptor, un cronómetro y un generador de señal. El generador de señal puede ser una luz, pero preferiblemente es un generador de sonido, y más preferiblemente un generador de música. Al ser abierta la tapa, el interruptor activa el cronómetro el cual a su vez activa el generador de señal. Sin importar la posición del interruptor después de la abertura de la tapa (la tapa puede ser rápidamente cerrada), la señal será emitida por un período de tiempo establecido.

1/2

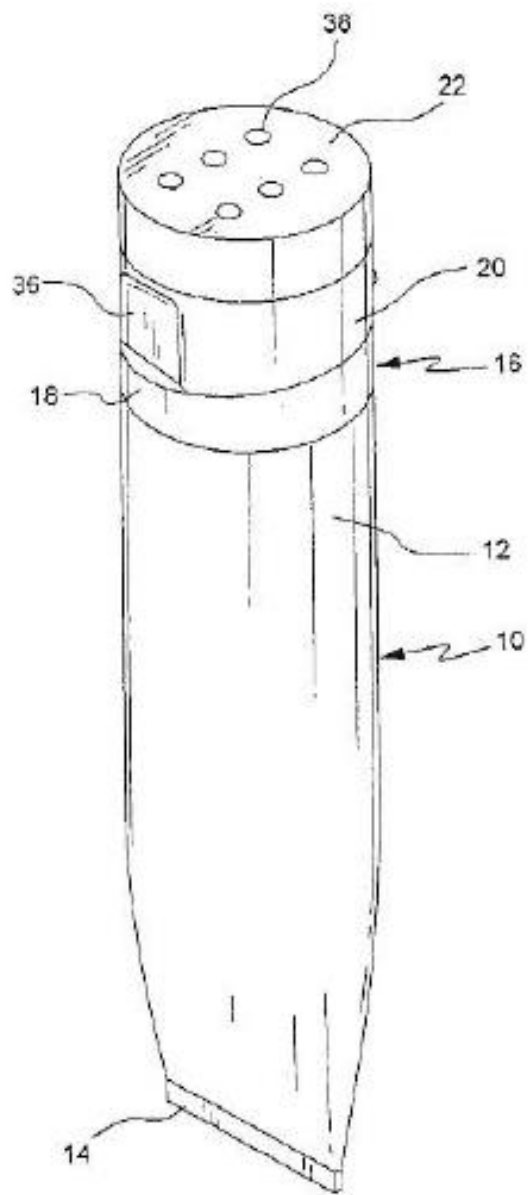


FIG. 1

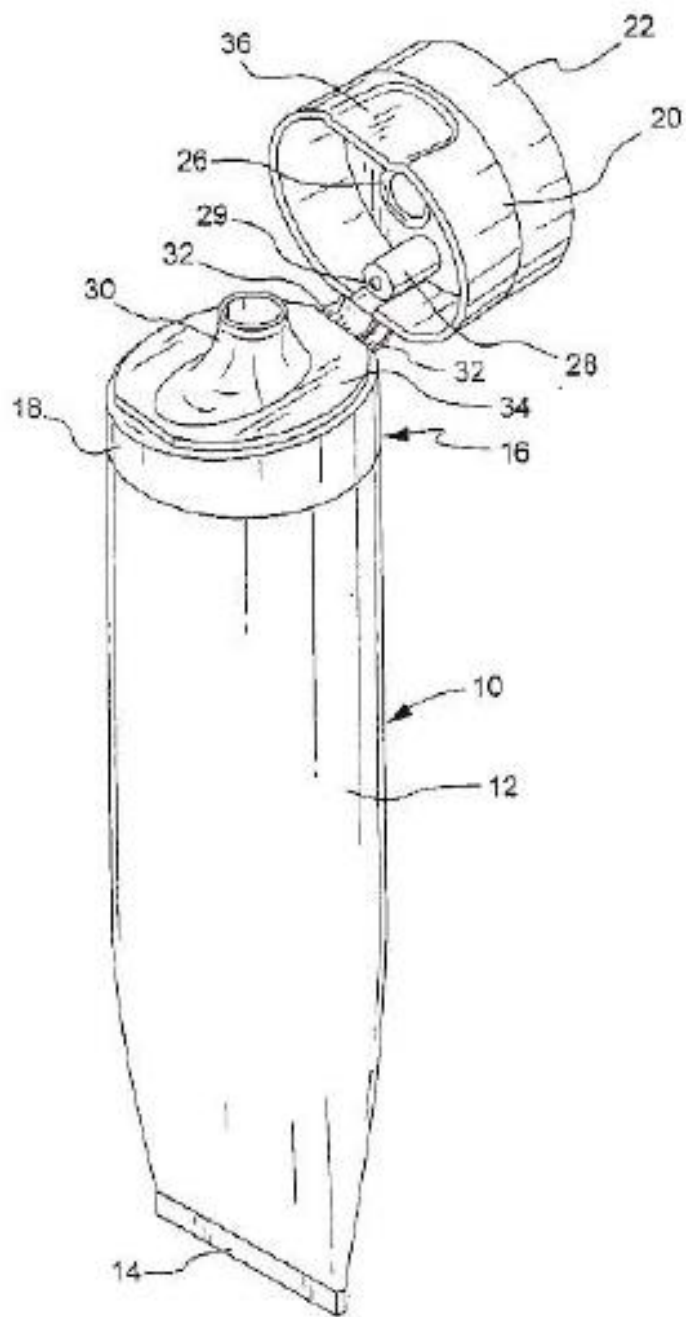


FIG. 2

Procedimiento

4.2.8 Examen de forma

Presentada la solicitud, inicia del examen de forma para verificar que los documentos e información necesarios, se encuentren debidamente integrados en el expediente. El Instituto puede requerir hasta en dos ocasiones para que las personas solicitantes subsanen alguna omisión.

- Una vez realizado el examen de forma, se publica la solicitud.
- El IMPI cuenta con un plazo de 3 meses a partir de la fecha de presentación de la solicitud para emitir la primera respuesta del examen de forma.

4.2.9 Publicación en gaceta

solo en el caso de las solicitudes de patentes.

En un plazo de dos meses contados a partir del día hábil siguiente al que sea publicada la solicitud, el IMPI puede recibir información de cualquier persona, relativa a si dicha invención cumple con lo dispuesto en los artículos 47 a 49 de la Ley.

El Instituto puede considerar dicha información como documento de apoyo técnico para el examen de fondo. Posteriormente, se informa a la persona solicitante de los documentos aportados para que, en su caso, presente lo que a su derecho convenga. La presentación de información no suspende el trámite, ni atribuye a la persona que la hubiera presentado el carácter de interesado, tercero o parte.

4.2.10 Examen de fondo

Un examinador especializado verifica si la invención es patentable o registrable de acuerdo a los requisitos establecidos en la Ley, considerando los requisitos que se deben cumplir:

PATENTE	MODELO DE UTILIDAD
-Novedad -Actividad Inventiva -Aplicación Industrial	-Novedad -Aplicación industrial

4.2.11 Titulación

Una vez concluido el proceso de examen, se comunica a las personas solicitantes y posteriormente se publica la patente otorgada.

Es importante tener en cuenta las obligaciones para la conservación de la vigencia de sus derechos.

Para un trámite fluido, es importante que se entregue la documentación completa y correcta de la solicitud de patente y/o registro de modelo de utilidad.

Consideraciones:

- El IMPI cuenta con un plazo de 3 meses para emitir el primer oficio correspondiente al examen de forma.
- La publicación de la solicitud de patente se realiza, una vez acreditado el examen de forma, lo antes posible transcurridos 18 meses a la fecha de presentación de la solicitud, de la prioridad reclamada, o bien a petición de la persona solicitante de publicarla anticipadamente.
- **La publicación de la solicitud de registro de modelo de utilidad en trámite tendrá lugar lo más pronto posible después de que haya aprobado el examen de forma, sin que pueda solicitarse su publicación anticipada.**
- Una vez iniciado el examen de fondo, el trámite de la solicitud no deberá ser mayor a cinco años.



Las solicitudes de patente y de modelo de utilidad, así como los registros de modelo de utilidad y patentes otorgadas, son publicadas para consulta gratuita en la Gaceta de la Propiedad Industrial, disponible en la página <http://siga.impi.gob.mx>



Una vez publicados, los expedientes de patentes y registros, quedarán abiertos a consulta en el archivo de la Dirección de Patentes y en el Visor de Documentos de la Propiedad Industrial (VIDOC) en la página <http://vidoc.impi.gob.mx>

4.2.12 Notificaciones

Solicitud presentada en “Patente en línea”.

Las notificaciones se envían a los tableros en la sección “Historial de trámites” dentro de la herramienta “Patente en línea”, en la cuenta PASE de la persona que presentó la solicitud.

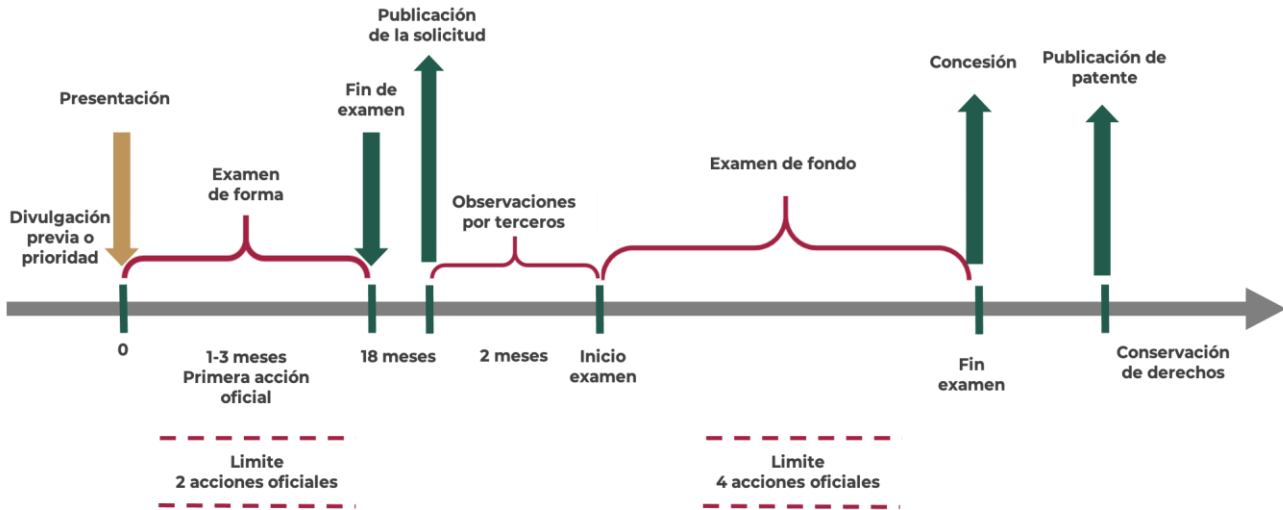
Para dar seguimiento adecuado, se recomienda revisar el portal al menos los días 15 y último de cada mes. Lo anterior, con la finalidad de obtener y responder a tiempo a las posibles observaciones.

Solicitud presentada en ventanilla IMPI.

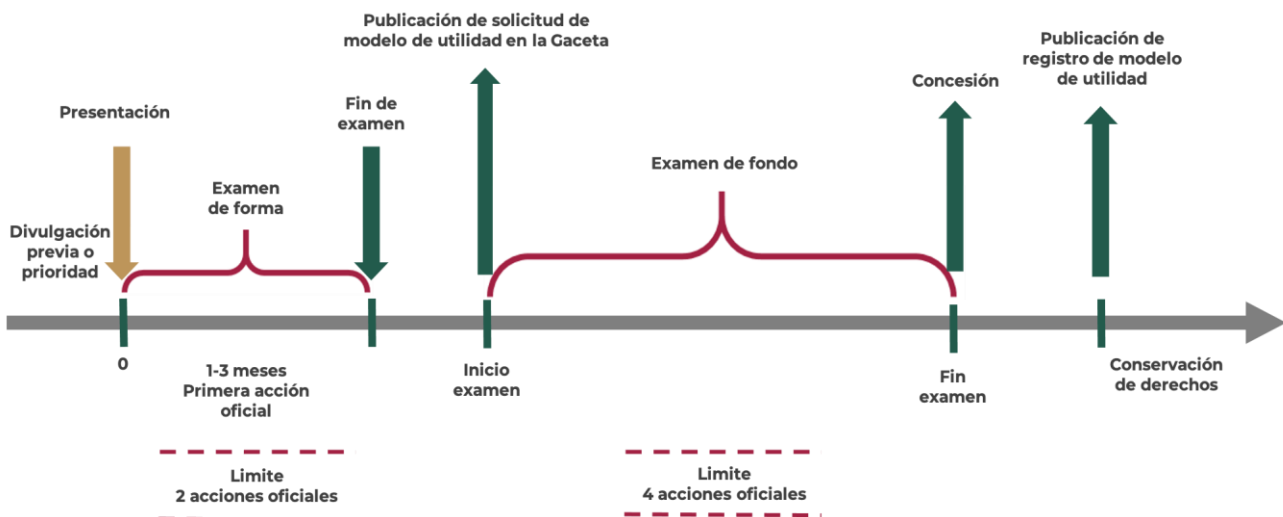
Se realiza en el domicilio indicado en el apartado para tal efecto en la solicitud de patente, por eso es importante revisar la información para que no contenga errores. Si la persona solicitante o apoderada cambia de domicilio, es obligación de ésta informar al Instituto, proporcionando nueva dirección para futuras notificaciones. También pueden notificarse directamente en las oficinas del Instituto cuando acudan personalmente.

Asimismo, el Instituto puede notificar mediante la Gaceta de la Propiedad Industrial las resoluciones, requisitos y demás actos que emita. <http://siga.impi.gob.mx>.

4.2.13 Proceso de concesión de patentes



4.2.14 Procedimiento de concesión de registros de modelos de utilidad



5 Conservación de los derechos

Para que las personas titulares conserven vigentes los derechos exclusivos que otorga el Estado a su favor por medio del IMPI, deben dar a conocer a la sociedad estos conocimientos.

Asimismo, para la conservación de los derechos las personas titulares deben pagar las tarifas establecidas por concepto de anualidades, por el monto y tiempo de vigencia establecido según sea el caso.

Las anualidades deben ser pagadas desde el momento en que sea notificado el oficio de “cita pago” (medio por el cual el Instituto comunica la protección de la solicitud de patente o registro). Una vez que se presenta el pago por concepto de expedición de título, se consideran cubiertas las anualidades desde la fecha de presentación, hasta el año calendario inmediato anterior a la fecha de concesión de la patente o registro.

En cuanto al pago de anualidades subsecuentes, puede ser realizado dentro del mes que cumple año, es decir, el mes en que presentó su solicitud. Este pago debe presentarse ante el Instituto en el mismo mes aniversario.

Por ejemplo: si se presentó una solicitud de patente el 8 de noviembre de 2017, el mes aniversario para presentar el pago de anualidades al Instituto será **noviembre**, independientemente del mes en que fue otorgada la patente o registro.

Las anualidades se pagan por quinquenios adelantados. Las personas inventoras independientes, las micro y pequeñas empresas, las instituciones de educación superior públicas o privadas, y los institutos de investigación científica y tecnológica del sector público, podrán cubrir una anualidad por año.

Si en un futuro se realiza la transmisión de derechos a una tercera persona que no se encuentre en los supuestos anteriores, a partir de dicha transmisión, el cesionario deberá cubrir las anualidades de forma normal, es decir, por quinquenios adelantados.

5.1 Caducidad y rehabilitación

De acuerdo con la Ley, las patentes o registros de modelos de utilidad pueden caducar y los derechos que amparan forman parte del dominio público, en los siguientes casos:

1. Al término de su vigencia;
2. Por no cubrir el pago de la tarifa previsto para mantener vigentes sus derechos, o dentro del plazo de gracia de seis meses siguientes a éste; y
3. En el caso del artículo 149 de la Ley,

Para evitar la caducidad de las invenciones por falta de pago, la ley contempla un “periodo de gracia” de seis meses adicionales (punto dos). Es decir, en caso de que la persona solicitante no haya realizado el pago de las anualidades dentro del mes aniversario, cuenta con seis meses adicionales para realizarlo y evitar que la invención entre al dominio público. En caso de no realizar el pago de la tarifa dentro del “periodo de gracia”, la patente o registro se considera caduca.

Una vez transcurrido el “periodo de gracia”, la persona titular de la invención cuenta con un periodo de seis meses para solicitar la “rehabilitación” de la patente o registro caduco por falta del pago de anualidades.

Para que proceda la “rehabilitación”, se debe solicitar por escrito dentro de los siguientes seis meses posteriores al “periodo de gracia”, por el titular o su apoderado legal y cubrir los pagos omitidos, más recargos, actualización fiscal y el concepto de solicitud de rehabilitación de patente o de registro de modelo de utilidad, según sea el caso.

Las patentes o registros caducos se publican en la Gaceta de la Propiedad Industrial.

6 Pago de tarifas

[Acuerdo por el que se da a conocer la tarifa por los servicios que presta el Instituto Mexicano de la Propiedad Industrial.](#)



Todos los pagos para trámites son generados en el Portal de Acceso a Servicios Electrónicos (Tu cuenta PASE), y se pueden pagar en línea o directamente en la ventanilla bancaria mediante el Formato Electrónico de Pago por Servicios (FEPS).

En los trámites presentados mediante el portal Patente en línea, los pagos se realizan en la misma herramienta una vez que finaliza la captura de la solicitud (captura, paga y firma).

En los trámites de forma física, el pago para el trámite se genera en la herramienta “Pagos en línea” y el comprobante se presenta en las ventanillas del IMPI.

De conformidad con la Cuarta Disposición del *Acuerdo por el que se da a conocer la tarifa por los servicios que presta el Instituto Mexicano de la Propiedad Industrial*, las personas inventoras, las micro y pequeñas empresas, las instituciones de educación superior públicas o privadas, y los institutos de investigación científica y tecnológica del sector público, pueden pagar únicamente el 50% de la tarifa fijada para los artículos 1 a 13, 19 al 23 y 26 BIS, previa petición.

Las personas que se encuentran en estos supuestos, a efecto de comprobar dicha calidad, deben agregar al trámite alguno de los siguientes documentos, **por cada solicitud presentada a la cual le aplique el descuento:**

- I. Copia simple de la cédula de micro industria expedida por la Secretaría de Economía.
- II. Copia simple de la declaración anual de Impuestos Sobre la Renta del ejercicio fiscal inmediato anterior a aquel en que se efectúe el pago de la tarifa correspondiente, en la que conste que se encuentra en alguno de los supuestos antes mencionados.
- III. Un escrito que contenga la declaración, bajo protesta de decir verdad, que se encuentran en alguno de los supuestos citados.

El descuento se aplica individualmente, por lo cual, en caso de ser varias personas titulares, todas deberán encontrarse dentro de estos supuestos y comprobarlo con los documentos referidos.

Si en un futuro se realiza una transmisión de derechos a una tercera persona que no se ubique dentro de los supuestos anteriores, la persona cesionaria deberá cubrir el 50% restante de todas las tarifas no cubiertas inicialmente.

De manera enunciativa y no limitativa, los servicios que requieren pago son los siguientes:

- Solicitud inicial y prioridad en caso de reclamarla. Aplica también para solicitudes divisionales.
- Reposición de Documentos. En caso de que se pida cumplir con algún requisito o de que presente enmienda voluntaria.
- Prórroga de 1 o 2 meses. Este concepto es de acuerdo con el mes en que dé contestación. Por ejemplo, si se contesta dentro del primer mes adicional, únicamente se paga un concepto; si se contesta dentro del segundo mes adicional, se deben pagar dos conceptos.
- Expedición de título de patente o de registro.
- Vigencia de derechos: anualidades y rehabilitación.
- Expedición de copias simples y certificadas, compulsas de documentos.
- Publicación anticipada de la solicitud de patente.
- Inscripción de transmisión de derechos, licencia de explotación.
- Cambio de nombre, denominación o razón social de la persona solicitante o titular de una patente.
- Transformación de una solicitud de patente a una de registro de modelo de utilidad o de diseño industrial, y viceversa.
- Búsquedas bibliográficas o de información técnica de patentes y registros de modelos de utilidad nacionales y/o extranjeros tramitados en el Centro de Información Tecnológica.
- Cambio de domicilio de la persona titular.
- Acreditamiento de nueva persona apoderada o mandataria.

6.1 Ejemplo de formato de carta de solicitud de descuento

Asunto: Solicitud de descuento

Ciudad de México, ____ de _____ del ____

Bajo Protesta de decir verdad, respecto al beneficio de la Cuarta Disposición General, párrafo tercero fracción III del Acuerdo por el que se da a conocer la tarifa por los servicios que presta el Instituto Mexicano de la Propiedad Industrial, manifiesto en contrario en el supuesto abajo señalado, por lo que solicito el 50% de descuento de la tarifa establecida.

Marque con una (x)

Inventor	()
Micro o pequeña industria	()
Instituciones de Educación Superior Públicas o Privadas	()
Instituciones de Investigación Científica y Tecnológica del Sector Público	()

Hago la presente declaración en cumplimiento a la disposición referida anteriormente de conformidad con el Acuerdo por el que se da a conocer la tarifa por los servicios que presta el Instituto Mexicano de la Propiedad Industrial, publicado en el Diario Oficial de la Federación con fecha 23 de agosto de 1995 y sus subsecuentes reformas, vigente al momento de la presente declaración.

ATENTAMENTE

Nombre: _____

Firma: _____

() Solidante () Apoderado

7 Solicitud de patente y registro de modelo de utilidad

A. Pasos generales para la presentación de una solicitud en línea.



Para mejor referencia, se recomienda consultar la [Guía de Usuario de Patente en Línea](#).

B. Formato de solicitud IMPI-00-009

Seleccionar el tipo de solicitud.

Datos de la persona solicitante. En caso de ser más de una, agregar la hoja de anexo correspondiente.

Domicilio de la persona solicitante.

Datos de la persona inventora. En caso de ser más de una, agregar el anexo correspondiente

gob.mx	
Instituto Mexicano de la Propiedad Industrial	
Solicitud de Patente de Invención o de Registro de Modelo de Utilidad o de Registro de Diseño Industrial	
Homoclave del formato IMPI-00-009 Fecha de publicación del formato en el DOF 18 / 11 / 20	Folio y Fecha de Recepción Para uso exclusivo del IMPI
Datos generales de la solicitud Marcar con una X sólo una opción	
<input type="radio"/> Solicitud de Patente de Invención	<input type="radio"/> PCT
<input type="radio"/> Solicitud de Registro de Modelo de Utilidad	<input type="radio"/> PCT
<input type="radio"/> Solicitud de Registro de Diseño Industrial, especifique:	
<input type="radio"/> Modelo Industrial	<input type="radio"/> Dibujo Industrial
Datos generales del o de los solicitante(s)	
Personas físicas	Personas morales
CURP:	RFC:
Nombre(s):	Denominación o razón social:
Primer apellido:	
Segundo apellido:	
Nacionalidad:	Nacionalidad:
Teléfono (número, extensión):	Teléfono (número, extensión):
Correo electrónico:	Correo electrónico:
<input type="radio"/> El solicitante es el inventor/diseñador	<input type="radio"/> Continúa en anexo
<input type="radio"/> Continúa en anexo	<input type="radio"/> Continúa en anexo
Domicilio del o de los solicitante(s)	
Código postal:	
Calle:	
<small>(Por ejemplo: Avenida Insurgentes Sur, Boulevard Ávila Camacho, Calzada, Corredor, etc.)</small>	
Número exterior:	Número interior:
Colonia:	
<small>(Por ejemplo: Ampliación Juárez, Residencial Hidalgo, Fraccionamiento, Sección, etc.)</small>	
Municipio o demarcación territorial:	
Entidad Federativa:	
País:	
Datos generales del o de los inventor(es) o diseñador(es)	
CURP:	
Nombre(s):	
Primer apellido:	
Segundo apellido:	
Nacionalidad:	
Teléfono (número, extensión):	
Correo electrónico:	<input type="radio"/> Continúa en anexo



Contacto:
Arenal # 550, Pueblo Santa María Tepepan, Xochimilco, C.P. 16020, Ciudad de México.
Teléfono: 55-53-34-07-00 en la Ciudad de México y área metropolitana, del interior de la República sin costo para el usuario 800-570-59-90, extensiones 10098, 10030 y 10026.
Correo electrónico: dp@impi.gob.mx

Instituto Mexicano de la Propiedad Industrial

Domicilio del o de los inventor(es) o diseñador(es)

Código postal:	
Calle: <small>(Por ejemplo: Avenida Insurgentes Sur, Boulevard Ávila Camacho, Calzada, Corredor, etc.)</small>	
Número exterior:	Número interior:
Colonia: <small>(Por ejemplo: Ampliación Juárez, Residencial Hidalgo, Fraccionamiento, Sección, etc.)</small>	
Municipio o demarcación territorial:	
Entidad Federativa:	
País:	

Datos generales del o de los apoderado(s)

CURP:	Número del Registro General de Poderes:
Nombre(s):	RFC:
Primer apellido:	Teléfono (número, extensión):
Segundo apellido:	
Correo electrónico:	<input type="radio"/> Continúa en anexo

Domicilio para oír y recibir notificaciones

Código postal:	
Calle: <small>(Por ejemplo: Avenida Insurgentes Sur, Boulevard Ávila Camacho, Calzada, Corredor, etc.)</small>	
Número exterior:	Número interior:
Colonia: <small>(Por ejemplo: Ampliación Juárez, Residencial Hidalgo, Fraccionamiento, Sección, etc.)</small>	
Municipio o demarcación territorial:	
Entidad Federativa:	
País:	

Datos generales de los autorizados para oír y recibir notificaciones

Nombre(s):	Primer apellido:	Segundo apellido:	CURP:	<input type="radio"/> Continúa en anexo
------------	------------------	-------------------	-------	---

Datos de la solicitud

Denominación o título de la Invención, Modelo de Utilidad o Diseño Industrial:		
Fecha de divulgación previa	(DD / MM / AAAA):	/ /

Divisional de la solicitud

No. Expediente en trámite:	Figura jurídica:
Fecha de presentación (DD / MM / AAAA):	/ /

PCT

No. de solicitud internacional:	
Fecha de presentación internacional (DD / MM / AAAA):	/ /

Prioridad o prioridades reclamada(s)

País (Oficina) de origen:	Fecha de presentación (DD/MM/AAAA):	Número de serie:	Código
	/ /		

Bajo protesta de decir verdad, manifiesto que los datos asentados en esta solicitud son ciertos.

Nombre y firma del solicitante o su apoderado.



Domicilio de las personas inventoras.

Datos de la persona apoderada. En caso de ser más de una, agregar la hoja de anexo correspondiente.

Domicilio para notificaciones.

Datos de la persona autorizada para recibir notificaciones. En caso de ser más de una, agregar el anexo correspondiente

Prioridad reclamada. En su caso.

Firma de la persona solicitante.

Título de la invención. Fecha de divulgación previa, en su caso.

Datos de la solicitud divisional. En su caso.

Datos de la solicitud PCT. En su caso

Se recomienda revisar las instrucciones de llenado en la página 4.

gob.mx

Instituto Mexicano de la Propiedad Industrial

Instrucciones de llenado

Esta forma oficial es de distribución gratuita, se autoriza su libre reproducción, siempre que se ajusten al formato oficial y a sus características de impresión.

La solicitud debe llenarse en idioma español, por cualquier medio legible, manteniendo el mismo medio de llenado de inicio a fin, sin tachaduras ni enmendaduras.

La solicitud debe ser presentada por duplicado. Impresa a doble cara (anverso y reverso) en una hoja de papel blanco, tamaño oficio, conforme al número de páginas que la integran y firmada autógrafamente en ambos ejemplares.

Folio y Fecha de recepción. Para uso exclusivo del IMPI.

Datos generales de la solicitud. En el formato de solicitud señale en el círculo correspondiente el tipo de solicitud que desea presentar: solicitud de Patente de Invención, de Registro de Modelo de Utilidad o de Registro de Diseño Industrial (deberá señalar si se trata de un Modelo Industrial o un Dibujo Industrial).

Datos generales de la solicitud. En el rubro PCT deberá indicar cuando corresponda.

Datos generales del o de los solicitante(s). Anote en el recuadro correspondiente los datos completos de la(s) persona(s) física(s) o mora(es) que será(n) solicitante(s) de la Patente de Invención, Registro de Modelo de Utilidad o Registro de Diseño Industrial.

En el rubro Correo Electrónico, Anote en este recuadro una dirección de correo electrónico.

En el campo CURP (Clave Única de Registro de Población), puede requisitarla únicamente si se trata de una persona física nacional.

En caso de que los solicitantes sean 2 o más personas físicas o morales, marque el recuadro Continúa en anexo y requisiite la Hoja adicional complementaria "Datos generales del de los solicitantes" / "Datos generales del o de los inventores o diseñadores o creadores", tantas veces sea necesario.

En el rubro Personas morales, el RFC (Registro Federal de Contribuyentes) puede requisitarlo únicamente si se trata de una persona moral nacional.

Domicilio del o de los solicitante(s). Anote en el recuadro correspondiente los datos completos del domicilio del solicitante.

Datos generales del o de los inventor(es) o diseñador(es). Anote en el recuadro correspondiente los datos completos del o los inventor(es) o diseñador(es) (estos siempre deberán ser personas físicas).

En caso de que los inventores o diseñadores sean 2 o más personas físicas, marque el recuadro Continúa en anexo y requisiite la Hoja adicional complementaria "Datos generales del o de los inventores" / "Datos generales del o de los inventores o diseñadores o creadores", tantas veces sea necesario.

Tratándose de solicitudes de Registro de Diseño Industrial se deberá hacer referencia a diseñadores.

Domicilio del o de los inventor(es) o diseñador(es). Anote en el recuadro correspondiente los datos completos del domicilio del o de los inventor(es) o diseñador(es).

Datos generales del o de los apoderado(s). Anote en el recuadro correspondiente los datos completos del o de los apoderado(s).

En caso de que los apoderados sean 2 o más personas físicas, marque el recuadro Continúa en anexo y requisiite la Hoja adicional complementaria "Datos generales del o de los apoderados" / "Autorizados para oír y recibir notificaciones", tantas veces sea necesario. El correo electrónico que señale será al que se enviarán los avisos de las notificaciones efectuadas en la Gaceta de la Propiedad Industrial respecto del presente trámite, en caso de no requisitar la casilla el aviso se enviará al señalado en los "datos generales del o de los solicitantes").

Domicilio para oír y recibir notificaciones. Este domicilio debe ubicarse dentro del territorio nacional. Anote en el recuadro correspondiente los datos completos del domicilio para oír y recibir notificaciones, conforme a las instrucciones para el domicilio contenidas en esta forma.

Datos generales de los autorizados para oír y recibir notificaciones. Anote en el recuadro correspondiente los datos completos de los autorizados.

Datos de la solicitud: Proporcione la información necesaria.

Denominación o título de la Invención, Modelo de Utilidad o Diseño Industrial. La denominación o título debe describir claramente la invención o diseño.

Fecha de divulgación previa. Si la invención fue divulgada dentro de los doce meses previos a la fecha de presentación de la solicitud, indique la fecha de divulgación y anexe la información comprobatoria que marca el Reglamento de la Ley de la Propiedad Industrial.

Divisional de la solicitud. En una solicitud que sea divisional de una solicitud previamente presentada, deberá proporcionar el número de expediente, la figura jurídica y la fecha de presentación de dicha solicitud. En caso de que la solicitud divisional sean 2 o más deberá señalar los datos del punto "Divisional de la solicitud" en escrito libre anexo.

Prioridad reclamada. El derecho de reclamar la prioridad sólo tiene lugar si la presente solicitud ha sido previamente presentada en algún país miembro del Convenio de París para la Protección de la Propiedad Industrial, en su caso, deberá proporcionar los siguientes datos:
-País donde se presentó por primera vez la solicitud, fecha y número asignado a la solicitud en dicho país. En caso de que se reclamen 2 o más prioridades, deberá señalar los datos del punto "Prioridad o Prioridades reclamadas") en escrito libre anexo.

El Servicio de Acceso Digital (DAS) de la Organización Mundial de la Propiedad Intelectual es un sistema electrónico que permite el intercambio seguro de documentos de prioridad y otros documentos similares entre las oficinas de propiedad intelectual (PI) participantes.

Nombre y Firma del solicitante o su apoderado. Anote el nombre completo de la persona que firma la solicitud, en caso de que se trate de una persona moral, indique el nombre de la persona física que está actuando en su representación y firme la solicitud. Si el poder debe ejercerse de forma conjunta por varios apoderados, indique los nombres de todos ellos e incluya su firma.



MÉXICO
PRESIDENCIA DE LA REPÚBLICA



Contacto

Arenal # 530, Pueblo Santa María Tepepan, Xochimilco, C.P. 16020, Ciudad de México.
Teléfono: 55-53-34-07-00 en la Ciudad de México y área metropolitana, del interior de la República sin costo para el usuario 800-570-59-90, en extensiones 10098, 10030 y 10026.
Correo electrónico: dp@impi.gob.mx

8 Programa de procedimiento acelerado de patentes (PPH)

8.1 Introducción


El Procedimiento Acelerado de Patentes (Patent Prosecution Highway, PPH por sus siglas en inglés), es una vía por la cual puede acelerarse el examen de fondo de una solicitud de patente que también ha sido presentada en uno de los países con los que se ha convenido un acuerdo de cooperación de esta naturaleza.

Este procedimiento tiene como objetivo eliminar la duplicación de trabajo que existe entre las diferentes oficinas de patentes, aumentando la rapidez, la calidad y la eficiencia en la realización del examen de fondo de patentes.

El programa funciona a través de la firma de un acuerdo de cooperación entre dos o más oficinas de patentes, donde las oficinas se benefician del examen de fondo realizado por otra oficina en la que también se haya presentado la solicitud; a su vez y en contraprestación, se comprometen a agilizar el estudio de la solicitud, adelantando el orden de atención al resto de las solicitudes que hayan sido presentadas con anterioridad o al mismo tiempo que la solicitud que se tramita al amparo del programa PPH.

Procedimiento general

Cuando se desea solicitar el examen acelerado con base en alguno de los programas del PPH, siempre deben consultarse las guías publicadas para cada acuerdo en el sitio web del IMPI.



Modalidades

a) PPH

Consiste en que, a petición de la persona solicitante, se obtiene el beneficio de un examen acelerado para la solicitud en la Oficina de Segunda Presentación (OSP) utilizando los resultados del examen de la Oficina de Primera Presentación (OPP), siempre y cuando se cumplan las condiciones establecidas en las guías correspondientes.



Oficina de Primera Presentación
(OPP)

Modalidad PPH

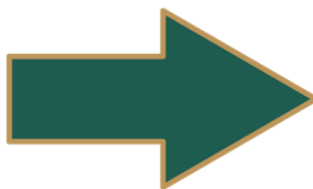
Permite que la **OSP** utilice los resultados de la búsqueda y del examen de fondo de la **OPP**



Oficina Segunda Presentación
(OSP)



Acción oficial **OPP**



Petición **PPH** ante la **OSP**

b) PPH Mottainai

Consiste en que, a petición de la persona solicitante, se obtiene el beneficio de un examen acelerado para la solicitud en la Oficina de Examen Posterior (OEP) utilizando los resultados del examen de la Oficina de Examen Anterior (OEA), independientemente de cuál sea la oficina en la que se produjo el primer depósito, siempre y cuando se cumplan las condiciones establecidas en las guías correspondientes.

Modalidad PPH Mottainai



Oficina de Examen Anterior
(OEA)

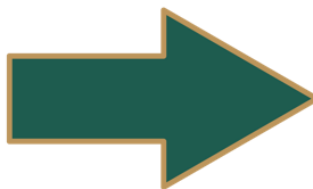
Permite que la **OEP** utilice los resultados de la búsqueda y del examen de fondo de la **OEA**



Oficina de Examen Posterior
(OEP)



Acción oficial de la **OEA**



Petición **PPH** ante la **OEP**

c) PCT-PPH

Consiste en que, a petición de la persona solicitante, se obtiene el beneficio de un examen acelerado para la solicitud utilizando los productos del trabajo internacional del PCT realizados por la oficina que actúa como Autoridad encargada de realizar la Búsqueda Internacional o el Examen Preliminar Internacional (ISA/IPEA), siempre y cuando se cumplan las condiciones establecidas en las guías correspondientes.



Autoridad encargada de realizar la Búsqueda Internacional o el Examen Preliminar Internacional (ISA, IPEA)

Modalidad PCT - PPH

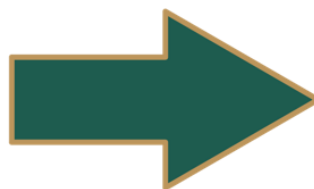
Permite que la **OP** utilice los productos del trabajo de la fase internacional del PCT realizado por la **ISA/ IPEA**



Oficina de Presentación (OP)



Opinión escrita de la **ISA** o de la **IPEA** o el Reporte de Examen Preliminar Internacional de la **IPEA**.



Petición **PCT - PPH** ante la **OP**

Desde 2011, el IMPI inició el programa PPH con diversas Oficinas de Patentes, por ejemplo:

- Oficina de los Estados Unidos de Patentes y Marcas (USPTO)
- Oficina Japonesa de Patentes (JPO)
- Oficina Española de Patentes y Marcas (OEPM)

-
- Oficina Coreana de Propiedad Intelectual (KIPO)
 - Administración Nacional de Propiedad Intelectual de China (CNIPA)
 - Oficina de Propiedad Intelectual Canadiense (CIPO)
 - Oficina de la Propiedad Intelectual de Singapur (IPOS)

Para ver el listado actualizado de las oficinas de patentes que forman parte del Programa de procedimiento acelerado de patentes, así como las modalidades que operan con cada una y demás detalles, se debe consultar el sitio web del IMPI.

8.2 ¿Cómo solicito ante el IMPI el procedimiento acelerado de patentes en el marco de los programas PPH?

Para solicitar el procedimiento acelerado de una solicitud de patente es necesario cumplir con los requisitos de participación y hacer la petición por escrito; dicha petición debe acompañarse de la documentación pertinente.

Requisitos de participación

1. La solicitud de patente mexicana que participará en el programa PPH y la solicitud cuyo examen de fondo sirve como base al procedimiento acelerado de patentes (“solicitud correspondiente”) deben cumplir con alguna de las relaciones previstas en el acuerdo correspondiente.
2. En la “solicitud correspondiente” debe existir al menos una reivindicación determinada como patentable/otorgable.
3. Todas las reivindicaciones de la solicitud mexicana deben corresponder con las reivindicaciones determinadas como patentables/otorgables.
4. No debe haber iniciado el examen de fondo de la solicitud mexicana.

Entiéndase por “solicitud correspondiente” la solicitud extranjera cuyo examen de fondo sirve como base al procedimiento acelerado de patentes.

Petición por escrito

Se debe presentar un escrito en el IMPI donde proporcione la siguiente información:

- El número de la solicitud de patente mexicana para la cual se solicita el examen acelerado.
- El programa PPH en el que se desea participar; por ejemplo: programa PPH IMPI- USPTO.
- El número de la “solicitud correspondiente” para la cual se haya determinado que existen reivindicaciones patentables/otorgables.
- Explicar cuál es la relación que existe entre la solicitud mexicana y la “solicitud correspondiente”, según el acuerdo de que se trate (consultar el sitio web del IMPI).
- Indicar y anexar la documentación pertinente para la realización del examen acelerado. Para los documentos que se encuentren disponibles en línea ya sea en el sitio electrónico de la oficina de origen de la “solicitud correspondiente” o en cualquier otro, no es necesario presentarlos, pero sí se debe indicar claramente cuál es la documentación a consultar proporcionando la información suficiente para que sea localizada inequívocamente, tal como la fecha de publicación o la liga electrónica que lleve a la misma.
- Incluir en el escrito una tabla de correspondencia de las reivindicaciones en la que se indique de qué forma las reivindicaciones de la solicitud mexicana son suficientemente correspondientes a las reivindicaciones patentables/otorgables de la “solicitud correspondiente” y que serán objeto del examen acelerado.
 - En caso de que las reivindicaciones en la solicitud mexicana sea una traducción literal, se puede indicar en la tabla como “**son lo mismo**”; cuando las reivindicaciones no sean la traducción literal, será necesario explicar la correspondencia de cada una.
- El escrito debe incluir la firma autógrafa del solicitante o apoderado legal.

Ejemplo de Tabla de Correspondencia

Tabla de correspondencia de reivindicaciones		
Reivindicaciones en la solicitud IMPI	Reivindicaciones patentables/otorgables en la solicitud OPP	Explicación sobre la suficiente correspondencia
1 a 12	1 a 12	Son lo mismo

* Solo deben escribirse los números de las reivindicaciones.

¿Cuándo se considera que no existe suficiente correspondencia?

Se explica con el siguiente ejemplo:

Reivindicación 1 en la solicitud mexicana:

REIVINDICACIONES

1. Una formulación de tableta estable que comprende una cantidad inicial de un polimorfo cristalino, denominado polimorfo B, de **clorhidrato** de (6R)-L-eritro tetrahidrobiopterina, un antioxidante y un excipiente aceptado para uso farmacéutico, diluyente o portador en la forma de una tableta,

Reivindicación 1 patentable/otorgable de la “solicitud correspondiente”:

1. A stable tablet formulation comprising an initial amount of a crystalline polymorph, designated polymorph B, of (6R)-L-erythro-tetrahydrobiopterin **dihydrochloride**, an antioxidant, and a pharmaceutically acceptable excipient, diluent, or carrier in the form of a tablet,

*No son suficientemente correspondientes debido a que clorhidrato y diclorhidrato se refieren a distintos compuestos químicos.

Documentación pertinente

La petición por escrito debe ir acompañada de la siguiente documentación:

- Copia de las acciones oficiales relevantes para determinar la patentabilidad de la solicitud correspondiente y su traducción. Si las mismas se encuentran disponibles en línea ya sea en el sitio electrónico de la oficina de origen de la “solicitud correspondiente” o en cualquier otro, no es necesario presentarlos, pero sí se debe indicar claramente cuál es la documentación a consultar proporcionando la información suficiente para que sea localizada

inequívocamente, tal como la fecha de publicación o la liga electrónica que lleve a la misma.

- Copia de todas las reivindicaciones que han sido determinadas como patentables/otorgables y su traducción. Si las mismas se encuentran disponibles en línea ya sea en el sitio electrónico de la oficina de origen de la “solicitud correspondiente” o en cualquier otro, no es necesario presentarlos, pero sí se debe indicar claramente cuál es la documentación a consultar proporcionando la información suficiente para que sea localizada inequívocamente, tal como la fecha de publicación o la liga electrónica que lleve a la misma.
- Copia de las referencias citadas por el examinador. Los documentos que deben presentarse son aquellos citados en las acciones oficiales antes mencionadas. Los documentos que únicamente son mencionados como referencias y por consecuencia no proveen razones para la negación no deben presentarse.

Si las referencias son documentos de patente, el solicitante no tiene que presentarlos porque el examinador del IMPI generalmente puede obtenerlos. Cuando un documento de patente no esté disponible para el examinador del IMPI, el solicitante deberá presentar el documento a petición del examinador. Los documentos de literatura no patenten deben presentarse siempre.

8.3 Modelo de escrito para solicitar el procedimiento acelerado de una patente

Lugar y Fecha
Asunto: Petición para participar en el Programa Piloto PPH IMPI-IPOS
Número de solicitud ante el IMPI
Fecha de presentación
Título de la invención
Solicitante
Apoderado, representante legal o mandatario
Domicilio para oír y recibir notificaciones

Instituto Mexicano de la Propiedad Industrial
Dirección Divisonal de Patentes
PRESENTE

Por este conducto, se solicita la inclusión de la solicitud de patente con número de expediente MX/a/XXXX/XXXXXX dentro del Programa Piloto del PPH IMPI-IPOS correspondiente a la solicitud de patente SG XXXXXX presentada ante IPOS y que cumple con la relación prevista en el inciso X) del punto 1.(a) (*explique la razón por la que cumple con esa relación*). Para efectos de lo anterior, se enlistan los documentos que se anexan y los que no se anexan por ser documentos de patente.

- (a) Copia de todas las acciones oficiales que fueron relevantes para determinar la patentabilidad de la solicitud de patente en IPOS, que fueron emitidas para la solicitud IPOS correspondiente y su traducción, a saber:
 - 1. Acción oficial 1
 - 2. ...

- (b) Copia de todas las reivindicaciones que han sido indicadas como patentables/otorgables por IPOS y su traducción:
 - 1. Las reivindicaciones patentables/otorgables son las originalmente presentadas ante IPOS.

- (c) Copia de todas las referencias citadas por el examinador de IPOS:
 - 1. SG XXXXX (no se anexa por ser documento de patente)
 - 2. US
 - 3. EP ... etc.

(d) Tabla de correspondencia de reivindicaciones:

Tabla de correspondencia de reivindicaciones		
Reivindicaciones en la solicitud en IMPI	Reivindicaciones patentables/otorgables en la solicitud en IPOS	Explicación sobre la suficiente correspondencia
XXX	XXX	Son lo mismo
XYX	XYZ	Justificación de la suficiente correspondencia
...

Nombre y firma del solicitante o apoderado.

8.4 Ejemplo del escrito para solicitar el procedimiento acelerado de una patente

México D.F. 16 de abril de 2014

Solicitud de patente No. MX/a/2013/002367
Fecha de presentación MX: 28 de febrero de 2013
Fecha de presentación PCT: 16 de mayo de 2011

"DETECCIÓN Y CORRECCIÓN DE FLUJO DE FLUIDO NO DESEADO ENTRE ZONAS SUBTERRÁNEAS"

As.: Petición para participar en el Programa PPH con Estados Unidos

C. DIRECTOR DEL INSTITUTO MEXICANO DE LA PROPIEDAD INDUSTRIAL
DIRECCIÓN DIVISIONAL DE PATENTES

PRESENTE

JORGE MIER Y CONCHA SEGURA, en nombre y representación de **LANDMARK GRAPHICS CORPORATION** personalidad que tengo reconocida en el expediente en que se actúa, con domicilio para oír y recibir notificaciones el ubicado en Insurgentes Sur 1605, Piso 20, Colonia San José Insurgentes, C.P. 03900, en esta Ciudad de México, Distrito Federal y autorizando para oírlos y recibirlos y en general para intervenir en cualquier diligencia a los Licenciados María Teresa Eljure Téllez, Roberto Arochi Escalante, Hedwig A. Lindner López y Ricardo Sanguino Ortiz, así como a los señores Georgina Pimentel Esquivel, Luis Ernesto González Valdivia, Juan Rodrigo Pimentel Esquivel, Marcos Juárez Espino, Marina Janet Hurtado Cruz, Marcos Méndez Marín, Francisco Javier Álvarez Rodríguez, Mauricio Caballero Galván, Juan Luis Espinosa Pérez, Arturo Carmona Pérez, Oscar José Salinas Díaz y Daniel Mendoza Ruiz, indistintamente, con el debido respeto comparezco para exponer:

Por medio de este conducto se solicita la inclusión de la solicitud de patente con número de expediente MX/a/2013/002367 dentro del programa PPH correspondiente a la solicitud de patente Estadounidense 12/875,235 (ahora patente US 8,517,094) y que cumple con la relación prevista en la punto 1 en el inciso (b) del punto (i), la anterior solicitud de origen a la solicitud internacional PCT/US2011/036652 en donde la fase nacional en México es la solicitud MX/a/2013/002367.

Para efectos de lo anterior se enlistan los documentos que se anexan y los que no se anexan por estar disponibles a través del sistema PAIR (Patent Application Information Retrieval) o ser documentos de patente.

(a) Copia de todas las acciones oficiales que fueron relevantes para determinar la patentabilidad de la solicitud de patente en US, que fueron emitidas para la solicitud US correspondiente y, en su caso, su traducción son:

- 1.- Acción oficial 1: Notificación de otorgamiento de fecha 23 de julio de 2013.
- 2.- Acción oficial 2: Oficio de objeción final de fecha 7 de mayo de 2013.
- 3.- Acción oficial 3: Oficio de objeción no final de fecha 18 de diciembre de 2012.

(b) Copia de todas las reivindicaciones que han sido indicadas como otorgables por la USPTO y, en su caso, su traducción:

1.- Las reivindicaciones son las publicadas en la patente US 8,517,094 B2 de Fecha 27 de agosto de 2013. (no se anexa por ser documento de patente)

(c) Copia de todas las referencias citadas en el IDS de fecha 24 de mayo de 2013:

1. Publicación de patente estadounidense, Shen No. US 4:809,780 (1989) (no se anexa por ser documento de patente).
2. Publicación de solicitud de patente estadounidense, Talley No. US 20090313772 (2008) (no se anexa por ser documento de patente).
3. Publicación de patente internacional, ConocoPhillips Company No. WO 2004-096940 (2004) (no se anexa por ser documento de patente)
4. Publicación de patente internacional, Maerak Oil & Gas A/S No. WO 2010-057931 (2010) (no se anexa por ser documento de patente)

(d) Tabla de correspondencia de reivindicaciones:

Tabla de correspondencia de reivindicaciones		
Reivindicaciones en la solicitud en el IMPI	Reivindicaciones de la patente US 8,517,094 B2	Explicación sobre la suficiente correspondencia
A USTED O DIRECTOR, atentamente solicito se diga:		

1 a 11

Sea lo mismo

PRIMERO: Tenerme por presentado en los términos del presente escrito en tiempo y forma la petición para participar en el Programa PPH con Estados Unidos.

SEGUNDO: Aprobar el capítulo reivindicatorio que se adjunta, al ser correspondiente al capítulo reivindicatorio en Estados Unidos.

TERCERO: Previos trámites de ley, y al haberse satisfecho plenamente los requisitos de patentabilidad, girar la cita a pago correspondiente.

México, Distrito Federal a dieciséis de abril de dos mil catorce.

PROTESTO LO NECESARIO
Por LANDMARK GRAPHICS CORPORATION

Jorge Mier y Concha Segura

Anexos:

- Capítulo reivindicatorio y resumen por duplicado.
- Recibo de pago de derechos por enmienda voluntaria (29)
- Acción oficial 1: Notificación de otorgamiento de fecha 23 de julio de 2013 (traducción al español).
- Acción oficial 2: Oficio de objeción final de fecha 7 de mayo de 2013 (traducción al español)
- Acción oficial 3: Oficio de objeción no final de fecha 18 de diciembre de 2012 (traducción al español).
- Declaración de Divulgación de la información (IDS) (traducción al español)


8.5 Procedimiento acelerado en el marco de los programas PPH

El escrito para solicitar el examen acelerado se debe presentar con posterioridad a la presentación de la solicitud de patente, pero antes de que inicie el examen de fondo.

Cuando la petición cumpla con los requisitos establecidos anteriormente, ésta será aceptada y la solicitud de patente en el IMPI podrá adelantarse en el examen de fondo, siempre y cuando se haya efectuado la publicación establecida en el artículo 107 de la Ley y al vencimiento del periodo de observaciones sobre la patentabilidad de las invenciones establecido en el artículo 109 de la Ley. Es decir, la solicitud de patente seguirá el procedimiento normal durante el examen de forma, su publicación y el periodo de observaciones, la ventaja es para el examen de fondo.

El IMPI determinará si la solicitud de patente puede tener derecho al examen de fondo acelerado una vez finalizado el periodo de observaciones sobre la patentabilidad de las invenciones. El IMPI no notifica al solicitante la aceptación de la petición para participar en el programa PPH, la persona solicitante tiene conocimiento mediante la notificación de la respectiva acción oficial resultante del examen de fondo acelerado.

En los casos donde la petición para participar en el programa PPH no se acepte por no cumplir con los requisitos, la persona solicitante es notificada y se le informa sobre los errores en la petición. Sin embargo, es posible volver a presentar la petición, solamente una vez, para corregir los errores especificados. Tomar en cuenta lo siguiente:

- Si la segunda petición se presenta antes del examen de fondo y cumple con todos los requisitos, la solicitud de patente será considerada para el programa.
 - Si la segunda petición se presenta, pero tampoco cumple con todos los requisitos, la persona solicitante es notificada y la solicitud de patente esperará su turno normal de examen.
 - Si la segunda petición no se presenta, la solicitud de patente esperará su turno normal de examen.
 - Si la segunda petición se presenta, pero ya ha comenzado el examen de fondo, la segunda petición será desestimada.
- 

Las solicitudes de patente que contengan materia considerada como no patentable de conformidad con la Ley Federal de Protección a la Propiedad Industrial, no pueden participar en el programa PPH.

La aceptación de la petición de participación en el programa PPH en una solicitud de patente inicial no aplica de forma automática en una solicitud divisional, es decir, se debe presentar una nueva petición de participación en el programa PPH para la solicitud divisional, cumpliendo con todos los requisitos.

Todos los escritos relativos al programa PPH, presentados ante el Instituto, deben identificarse como tal para asegurar que sean procesadas adecuada y oportunamente. Es decir, en la primera página del escrito, en el encabezado se debe escribir de forma notoria el término “PPH” y las siglas de la oficina del acuerdo aplicable, por ejemplo “PPH IMPI-USPTO”.

Se recomienda revisar la terminología empleada en las reivindicaciones que serán objeto del examen de fondo acelerado, pues debe ser congruente con la terminología empleada en el resto de la solicitud, sin agregar materia adicional a lo originalmente presentado.

Costo

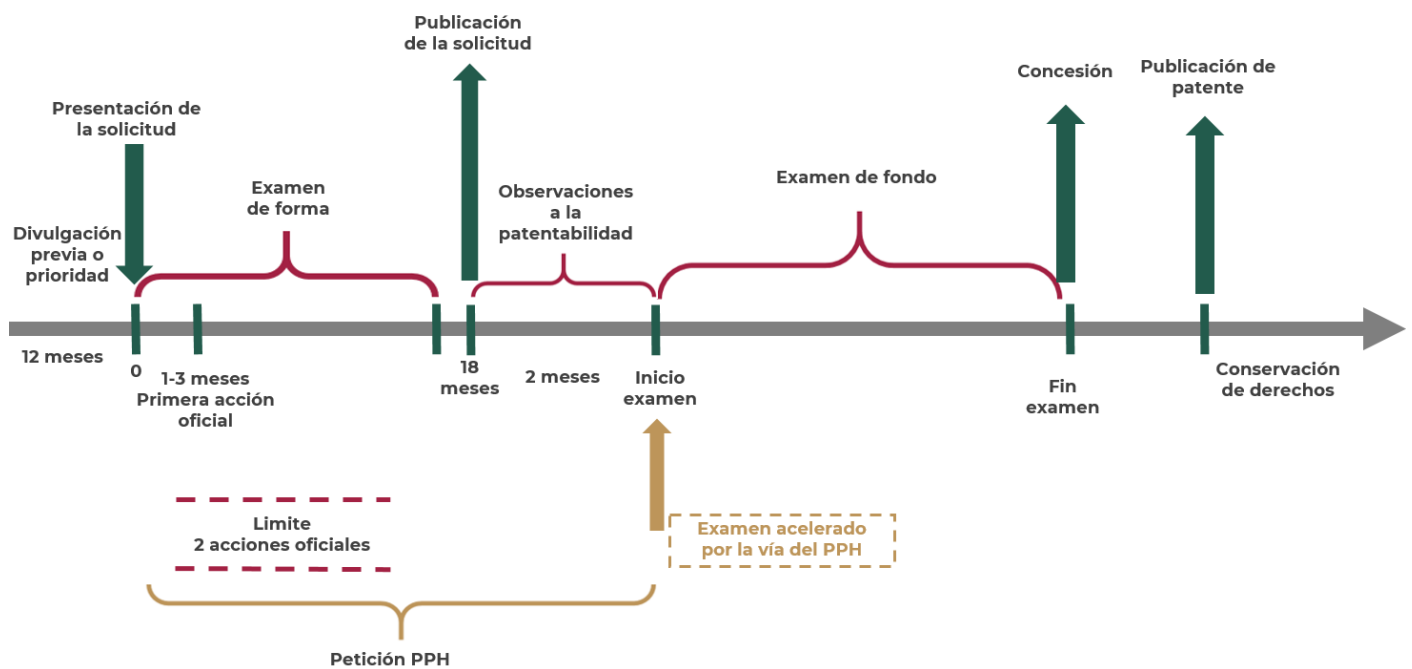
Solicitar el procedimiento acelerado por la vía del PPH no tiene costo; sin embargo, si fuera necesario enmendar las reivindicaciones a fin de cumplir con el requisito de la suficiente correspondencia, se debe realizar el pago correspondiente por concepto de enmienda voluntaria (Artículo 13 de la Tarifa por los Servicios que presta el IMPI).

Todas las enmiendas realizadas a la solicitud se tendrán por realizadas, independientemente de que la petición para participar en el programa del PPH sea aceptada o no.

El Programa PPH no exime a las personas solicitantes de todas sus obligaciones de conformidad con la Ley y demás legislación aplicable. Las personas solicitantes deben actuar de buena fe, incluyendo la presentación de información conocida, que sea relevante para determinar la patentabilidad de la invención.

8.5.1 Procedimiento de concesión de patentes en el programa de procedimiento acelerado de patentes (PPH)

A continuación, se muestra la línea de tiempo del trámite general de una solicitud de patente, en la que se observa en qué momento aplica el examen acelerado por la vía del PPH:



Contacto

Si tienes dudas escríbenos a: [**buzon@impi.gob.mx**](mailto:buzon@impi.gob.mx)

¡Síguenos!

En todas nuestras redes sociales y entérate de todo lo que tenemos en el IMPI para ti.



[@impi.mexico](https://www.facebook.com/@impi.mexico)



[@impi_mexico](https://www.instagram.com/@impi_mexico)



[@IMPI_Mexico](https://www.twitter.com/@IMPI_Mexico)



[IMPIMexico](https://www.youtube.com/IMPIMexico)

IMPI #CreatividadParaElBienestar

A decorative graphic at the bottom of the page consisting of a dark green curved shape on the left and a maroon curved shape on the right, meeting at the bottom center.