

# CLASIFICACION ARANCELARIA

## PRINCIPIOS BASICOS

INSTRUCTOR

LIC. CLAUDIA ZAMUDIO URRUTIA

CLAA MAYO 2013



# SISTEMA ARMONIZADO

## GENERALIDADES





## Bases históricas

(1) El GATT planteó diversas cuestiones acerca de los regímenes aduaneros (2) 13 países europeos establecieron un Grupo de estudios para examinar los temas aduaneros y esto llevó a la decisión de crear un organismo internacional aduanero

1947-48

(6) El CCA adoptó el nombre de trabajo informal de Organización Mundial de Aduanas para que reflejara mejor la procedencia mundial de sus Miembros

1994

1950

(3) Se firmó en Bruselas el Convenio de creación de un Consejo de Cooperación Aduanera (CCA)

1952

(4) El Convenio del CCA entró en vigor el 4 de noviembre de 1952

1953

(5) La sesión inaugural del Consejo del CCA se celebró el 26 de enero de 1953 y asistieron 17 Miembros fundadores.



# *Nomenclatura del Sistema Armonizado*

La Nomenclatura del SA se utiliza por:

- *Aduanas y Entidades estadísticas*
- *Gobiernos*
- *Organizaciones internacionales*
- *Sector privado*

Lenguaje económico universal y Codificación para mercancías, herramienta indispensable en el comercio internacional

## **Principales Objetivos del SA**

- **Facilitar el comercio y el intercambio internacionales**
- **Colección, comparación y análisis de estadísticas mercantiles**
- **Normalización de la Documentación de comercio y de la Transmisión de datos**
- **VALORACION ADUANERA Y CLASIFICACION ARANCELARIA**

# ***NOMENCLATURA DEL SISTEMA ARMONIZADO***

## **El Convenio del Sistema Armonizado de Designación y Codificación de Mercancías (Sistema Armonizado)**

- Nomenclatura de mercancías multipropósito desarrollada por el Consejo de Cooperación Aduanera, informalmente OMA
- Base de las Tarifas Nacionales y Estadísticas de comercio en más de 200 países y economías
- Más del 98% del Comercio Mundial se maneja en términos del Sistema Armonizado (SA)
- Lenguaje económico universal y Codificación para el transporte de mercancías
- Implementado internacionalmente en 1988 129 Miembros (16-XII- 2010)
- Actualizado por la OMA a través del Comité del SA o de la Subdirección de Nomenclatura como Secretaría

# MERCEOLOGÍA

**Del griego Merx, mercis mercancía**

**Del latín logos: ciencia, tratado o estudio.**

Neologismo que tiene por objeto el estudio de las mercancías por lo que se deberán tomar en cuenta:

- Origen (natural o artificial, sintético),
- Características físicas (densidad, maleabilidad, conductividad, etc.)
- Químicas (color, sabor, olor, etc.),
- Conservación: (luz, calor, humedad, frío)
- Producción: insumo, semielaborado final
- Uso Y Función
- Presentación (continentes donde se transportan)

**CONOCIMIENTO PROFUNDO**

**COMPOSICION**

**USO**

**FUNCION**

**PRESENTACION**

**TRANSFORMACION**

**MERCANCIAS**

**METODOLOGIA**

**APLICACIÓN SISTEMÁTICA  
Y ESTRICTA DE REGLAS Y  
NOTAS**

**TRABAJAR EN LA  
INFORMACION DE LA  
MERCANCIA**

# Importancia de la Clasificación Arancelaria.

Imprescindible para  
implementar políticas  
de comercio exterior

**es la columna  
vertebral de la  
política comercial**

1. INICIO DE LOS PROCESOS DE IMPORTACION Y EXPORTACION
2. REFLEJO DE LA POLITICA COMERCIAL
3. REGULACIONES Y RESTRICCIONES NO ARANCELARIAS
4. IMPUESTOS Y TASAS ARANCELARIAS PREFERENCIALES
5. FORMALIDADES DE DESPACHO ADUANERO TODAS LAS DISPOSICIONES ADUANERAS
6. REGLAS DE ORIGEN
7. PROGRAMAS DE FOMENTO (PROSEC)
8. SE ANALIZA LA VIABILIDAD DE LAS OPERACIONES
9. LA INFORMACIÓN ESTADÍSTICA DEL COMERCIO.
10. CONSECUENCIAS JURIDICAS “PARTIDA “

# Importancia de la Clasificación Arancelaria.

- El SA incluye todos los bienes,
  - ➔ incluso los “no inventados”
- Siempre que sean
  - ➔ Tangibles
  - ➔ Muebles
  - ➔ Objeto de comercio

**Lenguaje económico universal  
y Codificación para  
mercancías, herramienta  
indispensable en el comercio  
internacional**

- Un código numérico común para los países que lo usan
- ➔ debe ser siempre “actual” y es dinámico ( 5 )
- ➔ TIGIE 2012



# RESPONSABILIDAD DE LA CLASIFICACION

■ DESPACHO

**AGENTE ADUANAL**

■ POST-DESPACHO

• **CONTRIBUYENTE = CLIENTE DEL A.A**  
• **A.A.**

**OBLIGACIONES DEL AGENTE ADUANAL**



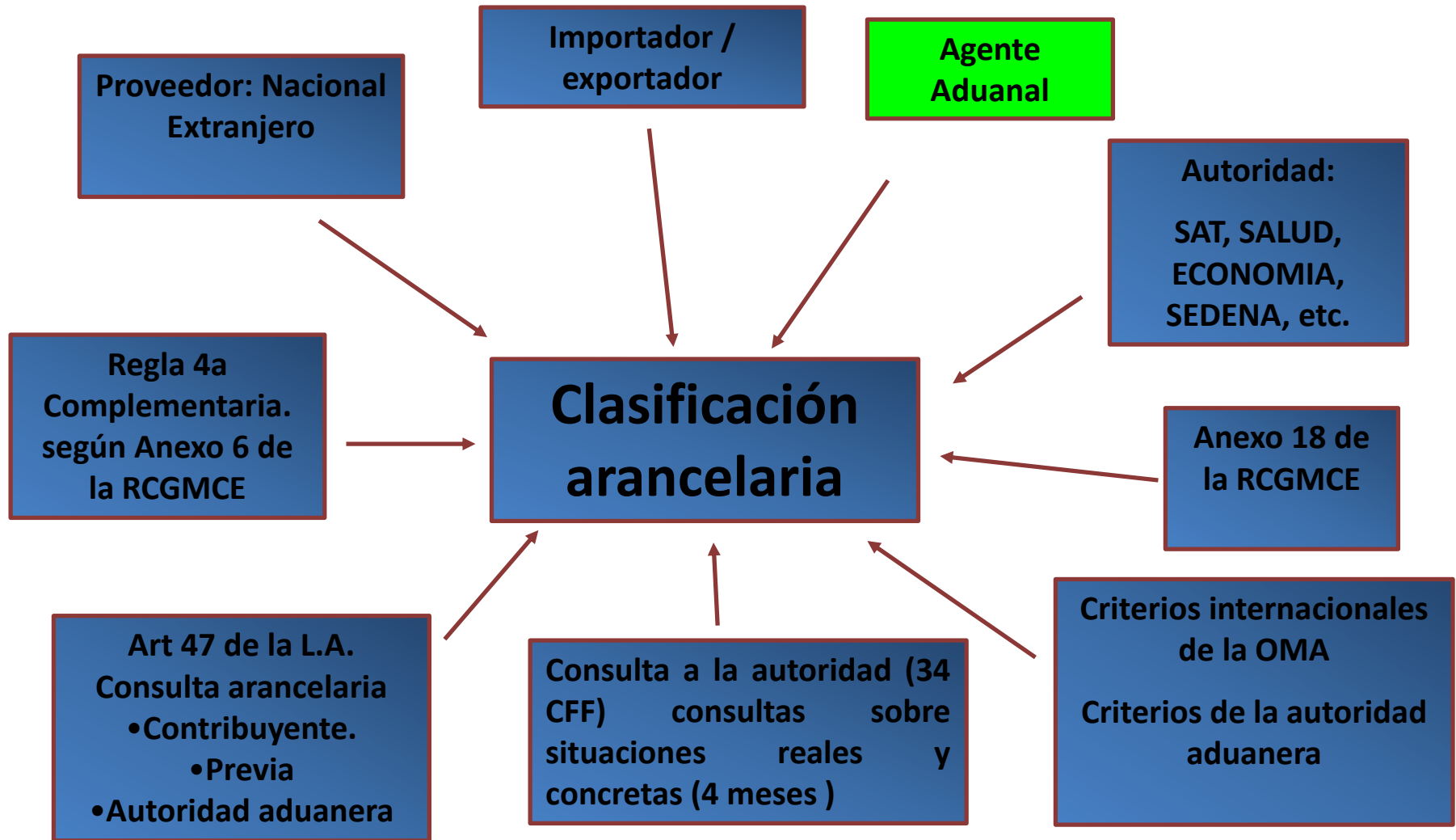
**1.- Veracidad y exactitud de los datos e información suministrados**

**2.- Régimen aduanero de las mercancías**

**3.- Asegurarse que el importador o exportador cuenta con los documentos que acrediten el cumplimiento de las demás obligaciones que en materia de regulaciones y restricciones no arancelarias rijan para dichas mercancías**

**4.- Correcta clasificación arancelaria**

# PANORAMA GENERAL COMO CLASIFICAMOS ?



# ELEMENTOS DEL S.A.



# SISTEMA ARMONIZADO DE DESIGNACION Y CODIFICACION DE MERCANCIAS 2007

6	REGLAS GENERALES
XXI	SECCIONES
41	NOTAS LEGALES DE SECCION
97	CAPITULOS
342	NOTAS LEGALES DE CAPITULO
1224	PARTIDAS
283	PARTIDAS SIN DESDOBLAMIENTO (00)
5206	SUBPARTIDAS
56	NOTAS DE SUBPARTIDA
3141	SUBPARTIDAS DE 1er. NIVEL
2769	SUBPARTIDAS DE 2do. NIVEL

10	REGLAS COMPLEMENTARIAS
1	SECCION (XXII).
1	CAPITULO (98).
12312	FRACCIONES ARANCELARIAS may-2013
36	NOTAS EXPLICATIVAS DE AP .NACIONAL.
19	NOTAS ACLARATORIAS
7	PARTIDAS
	NOTAS DE PIE DE PAGINA = 1



**MEXICO**

**ESTRUCTURA DEL S. A.  
(OMA)**

# Elementos

NOMENCLATURA	Está formada por una interrelación de títulos (partidas y subpartidas) se entiende por nomenclatura, al sistema que agrupa de manera ordenada todo el universo de mercancías, susceptibles de comercio atendiendo a principios lógicos, científicos y jurídicos.
REGLAS GENERALES	Base de la clasificación arancelaria
NOTAS LEGALES	De cada capítulo
CRITERIOS DE CLASIFICACION DE PRODUCTOS	Existen más de 500 criterios emitidos por la OMA y también contamos con la versión de estos en español
NOTAS EXPLICATIVAS	Compendio enciclopédico. características, uso, función, obtención, presentación, procesos de fabricación

<p>Sistema Armonizado (VUESA) Notas Explicativas (VUENESA)</p>	<p>Opiniones de Clasificación de la OMA Compendio de Opiniones de Clasificación Tablas de Correlación</p>
--	---

**REGLAS GENERALES** : son las que establecen los principios generales que rigen el sistema de clasificación de las mercancías.

**SECCIONES:** son las que comprenden todo el universo de mercancías de la Nomenclatura, de acuerdo a principios lógicos de agrupamiento y sus textos solamente tienen un valor indicativo para la ubicación de las mercancías. Por ejemplo:

Sección I.- Animales vivos y productos del reino animal.

**CAPITULOS:** son la principal subdivisión de las Secciones, ya que su texto, comprenden un grupo más específico de mercancías, atendiendo a los mismos principios lógicos de agrupamiento y también sus textos tienen un valor indicativo.

Por ejemplo:

Capítulo 1: Animales vivos.

**SUBCAPÍTULOS:** son subdivisiones que tienen algunos Capítulos para incluir productos, o artículos con especificaciones más concretas. Estos subcapítulos los encontramos dentro de los Capítulos 28, 29, 39, 63, 69, 71 y 72.

**NOTAS LEGALES:** son las que determinan el alcance, límites y contenido de cada Sección, Capítulo y subpartida.

#### **NOTAS EXPLICATIVAS:**

Son un compendio enciclopédico que sirven para dar una correcta interpretación y aplicación de la Nomenclatura que en forma ejemplificativa nos ayudan para aclarar y comprender la terminología empleada, respetando el orden sistemático de las partidas o subpartidas e impide que haya diversidad de criterios respecto a una misma mercancía.

## **ELEMENTOS**

### **Reglas Generales Interpretativas**

- **Seis Reglas Generales**
- **Parte integrante de la Nomenclatura**
- **Principios de clasificación en el SA**
- **Aplicación uniforme de la Nomenclatura**
- **Aplicación en estricto orden**
- **Cinco primeras aplican a nivel partida y la seis a nivel subpartida**

**RGI 1**                      **REGLA GENERAL**

---

**RGI 2 (a)**                      **INCOMPLETO O INACABADO, SIN MONTAR O DESMONTADO**

**RGI 2 (b)**                      **MEZCLAS O COMBINACIONES**

---

**RGI 3**                              **DOS O MAS PARTIDAS**

**RGI 3 (a)**                      **MAS ESPECIFICO**

**RGI 3 (b)**                      **CARACTER ESENCIAL**

**RGI 3 (c)**                      **ULTIMO EN ORDEN NUMERICO**

---

**RGI 4**                              **MAS SIMILAR**

---

**RGI 5 (a)**                      **CONTAINERS ESPECIALES**

**RGI 5 (b)**                      **MATERIALES DE EMBALAJE, CONTENEDORES**

---

**RGI 6**                              **TEXTOS DE SUBPARTIDA, 5,6-DIGITOS**



La sencillez. Proceso de elaboración, de lo simple a lo complejo, de lo menos elaborado a lo más elaborado. (existiendo una progresividad)

Objetiva. Para que la posición arancelaria no dependa de las necesidades del usuario

La exactitud: Se las dan las Reglas Generales.

La precisión: Se las dan las partidas y subpartidas, así como las Notas Legales de Sección, Capítulo y Subpartida, para que cada mercancía pueda clasificarse en una sola posición.

**CUANTAS ? ?**

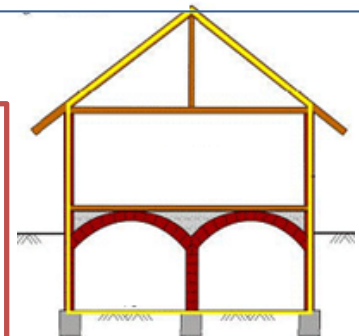


## ELEMENTOS

### CIMIENTOS

#### REGLAS GENERALES:

Son las que establecen los principios generales que rigen el sistema de clasificación de las mercancías.



# NOTAS LEGALES TIPOS

CATEGORÍAS	TIGIE	NOTAS LEGALES
DEFINITORIAS	05-22	3,4- nota 1 de subpartida
ILUSTRATIVAS	Notas Legales De Sección XI	5
RESTRICTIVAS	28	6
EXCLUYENTES	14	1,3
CLASIFICATORIAS	18	2
AMPLIATORIAS	25	1
INCLUYENTE	SECCION XI	7
MIXTAS	12	1,4

# ENMIENDAS

Ejemplos principales de la  
enmienda:

## Progresos tecnológicos:

### Patrones de comercio:

☐ Supresión de 43 subpartidas tomando el cuenta bajo el volumen comercial.

### Aclaración de texto para asegurar la aplicación uniforme del SA:

Se reagrupan las compresas y tampones higiénicos, pañales, pañales para bebés y artículos similares de cualquier materia, en la partida 96.19.

### Adaptación para reflejar la práctica comercial:

☐ Nuevas subpartidas para: Lirios (Lillium spp.) en partida 06.03, azúcar de caña sin centrifugar (17.01), arándanos secados y endulzados y su jugo (20.08 y 20.09), tabaco para pipa de agua (24.03), pellets de madera (44.01), puentes de abordaje para pasajeros (84.79) y medios ópticos grabados y sin grabar (85.23).

**Las enmiendas, reflejan los cambios en el comercio y la tecnología pero, en adición, se refuerza la naturaleza de usos múltiples de la Nomenclatura al tomar en cuenta las necesidades de los diversos usuarios.**

# Criterios de la Organización Mundial de Aduanas.

CONVENIO MULTILATERAL SOBRE  
COOPERACIÓN Y ASISTENCIA MUTUA  
ENTRE LAS DIRECCIONES NACIONALES  
DE ADUANAS DE AMÉRICA LATINA,  
ESPAÑA Y PORTUGAL

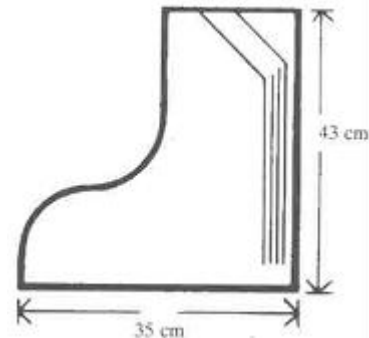
SISTEMA ARMONIZADO

**INDICE DE CRITERIOS DE CLASIFICACION**

- 1806.90** **Productos compuestos a base de chocolate**, consistentes **en una cubierta con forma de huevo** constituida por una capa **externa** de chocolate y otra **interna a base de** azúcar, productos lácteos y grasa vegetal, que contienen una cápsula de plástico con un juguete en su interior como sorpresa (un helicóptero de plástico sin ensamblar, por ejemplo).  
**Aplicación de la RGI 3b).**

- 3304.10** **Preparación para el maquillaje de los labios**, sustancia rosa de aspecto graso, **constituida por** diversos ingredientes, **incluso con** adición de perfume, **destinada** a moldearse en forma de barra **para** labios.

- 3926.20** **Funda de protección** obtenida mediante una hoja de **plástico**, coloreada e impresa, doblada por la mitad y soldada por los bordes, concebida para cubrir la parte inferior de la pierna. Esta funda se coloca sobre el calzado normal como protección en terreno húmedo o fangoso, por ejemplo.



SECCIONES  
NOTAS LEGALES, DE SECCION, DE  
CAPTULO O DE SUBPARTIDA  
CAPITULOS<sup>1</sup>  
PARTIDAS  
SUBPARTIDAS

# Estructura del Sistema Armonizado



## Live animals

### Note.

1.- This Chapter covers all live animals except :

- (a) Fish and crustaceans, molluscs and other aquatic invertebrates, of heading 03.01, 03.06, 03.07 or 03.08;
- (b) Cultures of micro-organisms and other products of heading 30.02; and
- (c) Animals of heading 95.08.

Heading	H.S. Code	
01.01		<b>Live horses, asses, mules and hinnies.</b>
		- Horses :
	0101.21	-- Pure-bred breeding animals
	0101.29	-- Other
	0101.30	- Asses
	0101.90	- Other

REGLAS GENERALES

NOTAS EXPLICATIVAS

# Notas Explicativas

-Atienden las necesidades nacionales de seguridad jurídica

-Incluyen los avances de la OMA.(enmienda)

-Alineadas con los textos de la VUESA y VUENESA. *Los países hispano parlantes acordaron disponer de una nomenclatura unificada (VUESA) que evite discrepancias provocadas por el uso de traducciones ó términos diferentes:*

-Creación de Notas Explicativas de Aplicación Nacional en varios Capítulos.

El Convenio Internacional sobre el Sistema Armonizado está escrito únicamente en inglés y francés.

❖ Cada país miembro de la OMA hace su traducción.

❖ Las traducciones presentan diferencias entre sí

❖ Las tarifas arancelarias reflejan el comercio de cada país

❖ Versión elaborada por grupo de expertos aduaneros (España, México y ALADI).

# Identificación de la Mercancía





# TEXTILES

**TELAS = TEJIDOS (CAP 52)**



- 1.- CRUDOS
- 2.- BLANQUEADOS
- 3.- TEÑIDOS.
- 4.- CON HILADOS DE DISTINTOS COLORES
- 5.- ESTAMPADOS
- 6.- COMPOSICION
  - MATERIA CONSTITUTIVA EN PORCENTAJES
  - MEZCLADO?
- 7.- GRAMAJE
- 8.- ELABORACION
  - TRAMA URDIMBRE
  - PUNTO
- 9.- PRESENTACION



# QUÍMICOS

- 1.-Nombre comercial.
- 2.-Sinónimos.
- 3.-Número de CAS  
(Chemical Abstracts  
Service)
- 4.-Merk Index.
- 5.- Fórmula desarrollada y  
condensada.
- 6.- Presentación.
- 7.- Uso.
- 8.- Función



Las mercancías se encuentran bajo "**Criterios de Agrupamiento**" en el Sistema Armonizado principalmente atendiendo a los siguientes:

1) **Naturaleza y Origen** de la mercancía o de su materia prima

a) el reino de la naturaleza del cual proviene la mercancía : animal, vegetal, mineral

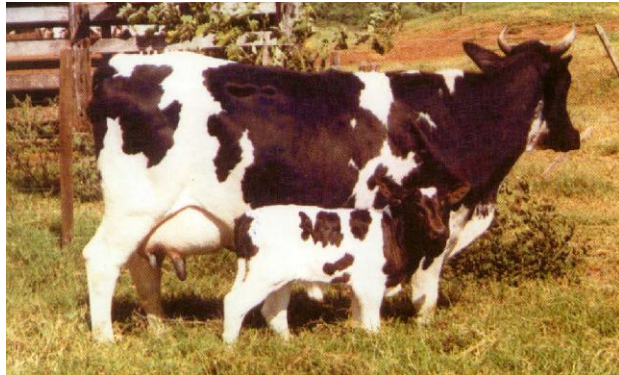
b) la naturaleza específica de la materia prima de la mercancía

2) Grado de **Preparación o Elaboración**: en bruto, semimanufacturados y manufacturados

3) Por su **función** : uso general o ramo industrial

**Tarifa arancelaria:**  
**Comprende los 3 reinos de la naturaleza**

**ANIMAL**



**VEGETAL**



**MINERAL**



**Grado de preparacion o elaboraciòn**

**EN BRUTO**



**LINO**

**SEMIMANUFACTURADO**



**HILADOS TELAS = TEJIDOS**

**MANUFACTURADO**



**PRENDA DE VESTIR Y CONFECCIONES**

# TARIFA ARANCELARIA

## DIVISION

<b>CAPITULO 01 AL 83</b>	<b>CAPITULO 84 AL 97</b>
<b>NATURALEZA MATERIA CONSTITUTIVA</b>	<b>USO O FUNCION</b>



**Capítulo**  
39 PLASTICO Y SUS MANUFACTURAS

**Capítulo**  
96.16 PULVERIZADORES DE TOCADOR, SUS MONTURAS Y CABEZAS DE MONTURAS; BORLAS Y SIMILARES PARA APLICACION DE POLVOS, OTROS COSMETICOS O PRODUCTOS DE TOCADOR.

**73.25 LAS DEMAS MANUFACTURAS MOLDEADAS DE FUNDICION, HIERRO O ACERO**

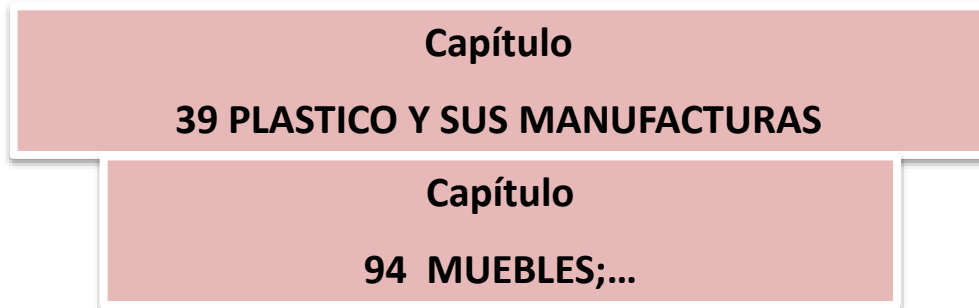
**83.01 CANDADOS, CERRADURAS Y CERROJOS (DE LLAVE, COMBINACION O ELECTRICOS), DE METAL COMUN; CIERRES Y MONTURAS CIERRE, CON CERRADURA INCORPORADA, DE METAL COMUN; LLAVES DE METAL COMUN PARA ESTOS ARTICULOS .**



# CRITERIOS DE AGRUPAMIENTO

## DE LA TARIFA.

<b>CAPITULO 01 AL 83</b>	<b>CAPITULO 84 AL 97</b>
<b>NATURALEZA MATERIA CONSTITUTIVA</b>	<b>USO O FUNCION</b>





63.07 Los demás artículos confeccionados, incluidos los patrones para prendas de vestir.

95.03 Triciclos, patinetes, coches de pedal y juguetes similares con ruedas; coches y sillas de ruedas para muñecas o muñecos; muñecas o muñecos; los demás juguetes; modelos reducidos y modelos similares, para entretenimiento, incluso animados; rompecabezas de cualquier clase.



## CRITERIOS PARA LA CLASIFICACION

A continuación, menciono algunos criterios que podemos utilizar al momento de clasificar productos y que serán utilizados de acuerdo al caso concreto que se nos presente y que debemos conocer para que nuestra fracción sea “defendible”.

ORIGEN	COMPOSICION	FUNCION
<p>Agrupamos las mercancías según los 3 reinos de la naturaleza.</p> <p>origen animal (O.A), origen vegetal (O.V), origen mineral (O.M).</p> 	<p>De la Sección I a la Sección XV. Ejemplo</p> <p>52 Algodón.</p> <p>69= Productos cerámicos.</p> <p>83 = <u>Manufacturas diversas de metales comunes.</u></p> 	<p>Sin importar la materia constitutiva se clasificara en consideración de la función que se realiza, por lo que partimos de la Sección XVI hasta la sección XXI y si es el caso de México hasta la sección XXII</p> <p><u>SECCIÓN XVI</u></p> <p>MÁQUINAS Y APARATOS, MATERIAL ELECTRICO Y SUS PARTES;</p> <p>...</p> <p>Cap. 95 Juguetes, juegos y artículos para recreo o para deporte; sus partes y accesorios.</p>

## GRADO DE ELABORACIÓN:

Donde se agrupan las mercancías de lo más simple a lo más complejo, esto es a más proceso de elaboración mas avance en la nomenclatura

Productos en bruto. (materia prima, insumos básicos)	Productos semielaborados (formas primarias)	Productos Manufacturados (terminados o acabados),
<p>11.03 GRAÑONES, SEMOLA Y "PELLETS", DE CEREALES.</p> <p>Sémola de trigo</p>	<p>39.01 POLÍMEROS DE ETILENO EN FORMAS PRIMARIAS.</p>	<p><u>94.05</u> APARATOS DE ALUMBRADO (INCLUIDOS LOS PROYECTORES) Y SUS PARTES, NO EXPRESADOS NI COMPRENDIDOS EN OTRA PARTE;...</p>
<p><a href="#">[1]</a> La <b>sémola</b> de trigo duro es la materia prima más importante para la fabricación de pastas alimenticias</p>		



**PRESENTACIÓN O ACONDICIONAMIENTO EN EL MERCADO:** La presentación de la mercancía es un factor determinante para su correcta clasificación, ya que dependiendo de cómo se presenta se puede cambiar el producto de partida, como ejemplo de la presentación de productos tenemos los siguientes ejemplos:

- ✓ a granel
- ✓ acondicionados para su venta al por menor
- ✓ dosificados
- ✓ juegos o surtidos
- ✓ Mezclas, sustancias puras, etc....

Por ejemplo, tenemos mercancías que tienen usos insecticidas, si esta acondicionada se ubica en la partida 3808, si no está acondicionada puede ser de los capítulos 27, 28 o incluso, del 29.

# Sistema Armonizado 2012 - Novedades

## **Cambios :**

- PROGRESO TECNOLÓGICO
- NUEVAS TENDENCIAS DE MERCADO/COMERCIO
- CLARIFICACION DE TEXTOS
- SIMPLIFICACIONES

# LAS FUENTES DEL CAMBIO

- Enmiendas de la OMA.
  - *Aprobadas por el Comité del Sistema Armonizado.*
- Versión en Español.
  - *Aprobadas en el Grupo de Expertos del COMALEP.*
- Revisión textos de la TIGIE.
  - *Comisión de Comercio Exterior (COCEX).*

## ALCANCE GENERAL DE LAS ENMIENDAS

Esta recomendación es la quinta Enmienda del SA, conforme a lo establecido en el artículo 16 desde que el Consejo aprobara la Convención del SA en 1986, aunque es solo la cuarta en hacer modificaciones importantes al SA. Esta recomendación incluye 225 juegos de enmiendas, divididos de la siguiente forma:

<b>SECTOR</b>		<b>SECTOR</b>	
<b>Agrícola</b>	<b>98</b>	<b>Metales básicos</b>	<b>5</b>
<b>Químico</b>	<b>27</b>	<b>Sector industrial</b>	<b>30</b>
<b>Sector del papel</b>	<b>9</b>	<b>Otros sectores</b>	<b>42</b>
<b>Textil</b>	<b>14</b>	<b>Total</b>	<b>225</b>

## **Enmiendas del 2012 al SA:**

### **225 Enmiendas aprobadas**

➤ <b>Animales y Peces</b>	<b>45</b>
➤ <b>Agricultura</b>	<b>37</b>
➤ <b>Químicos</b>	<b>26</b>
➤ <b>Papel</b>	<b>09</b>
➤ <b>Textiles</b>	<b>14</b>
➤ <b>Metales comunes</b>	<b>05</b>
➤ <b>Maquinaria</b>	<b>31</b>
➤ <b>Otros</b>	<b>58</b>

**La codificación del SA: 5052 a 5206 SUBPARTIDAS**



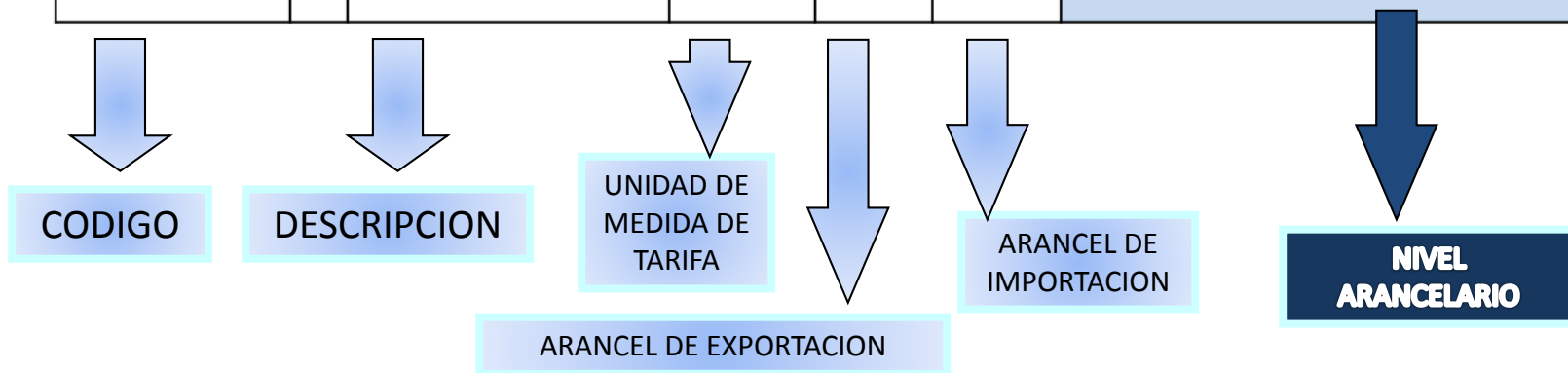
# Sistema Armonizado 2012 - Novedades

Adiciones a 6-dígitos	329	
Supresiones a 6-dígitos	176	
cambio neto a 6-dígitos	+ 153	
Códigos de 6-dígitos con cambio de texto pero no en el número	61	
3 nuevas partidas :	<b>03.08</b>	
	38.26	(3826.00)
	96.19	(9619.00)

# S.A. Y TIGIE



CÓDIGO		DESCRIPCIÓN	Unidad	IMPUESTO		IDENTIFICACION
				IMP.	EXP.	
03.01		Peces vivos.				PARTIDA
	-	Peces ornamentales:				SUBPARTIDA DE PRIMER NIVEL ( - )
0301.11	--	De agua dulce.				SUBPARTIDA DE SEGUNDO NIVEL ( - - )
0301.11.01		De agua dulce.	Cbza	10	Ex.	FRACCIÓN ARANCELARIA
0301.19	--	Los demás.				SUBPARTIDA DE SEGUNDO NIVEL ( - - )
0301.19.99		Los demás.	Cbza	10	Ex.	FRACCIÓN ARANCELARIA





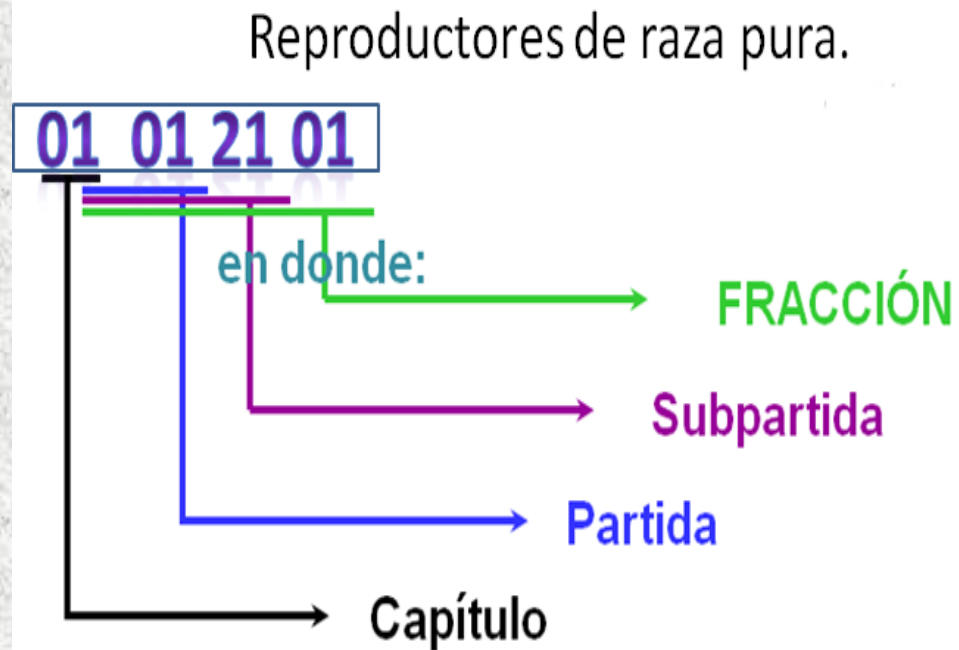
# Ley de los Impuestos Generales de Importación y de Exportación

La **fracción arancelaria** define a la mercancía y el impuesto que le aplica, misma que está integrada por ocho dígitos.

Contamos los dígitos en pares y yendo de izquierda a derecha.

**3004.10.99**

De los ocho dígitos, el primer par indica el **Capítulo**, el segundo par unido al primero la **Partida**, el tercer par unido a los dos anteriores la **Subpartida** y el cuarto par unido a los tres primeros la **Fracción arancelaria**.





# Preguntas???



# REGLAS GENERALES Y REGLAS COMPLEMENTARIAS DE LA TIGIE



# IDENTIFICACION DEL PRODUCTO

## PARA CLASIFICAR ARANCELARIAMENTE UN PRODUCTO

### NECESITO:

1. PACIENCIA
1. SER OBJETIVO .
2. GUSTO POR LA INVESTIGACION = SE INVOLUCRAN DISTINTAS CIENCIAS Y RAMAS DEL CONOCIMIENTO, (QUIMICA, MECANICA, BOTANICA, BIOLOGIA, INGENIERIAS (DEL PETROLEO, ELECTRICAS, ELECTRONICAS, DE LOS ALIMENTOS), MEDICINA,ETC.
3. GUSTO POR LA LECTURA. ES FORZOSO CONSULTAR UNA GRAN DIVERSIDAD DE DOCUMENTOS, LIBROS TECNICOS
4. ACTIVIDAD MULTIDISCIPLINARIA. IMPLICA UN CONOCIMIENTO EN DISTINTOS SECTORES DE LA PRODUCCION, AGROPECUARIO, GANADERO, DE LOS ALIMENTOS, QUIMICO, DEL CUERO, MADERERO, CARTONERO, DEL CALZADO, TEXTIL, SIDERURGICO,CERAMICO, VIDRIO
5. INTERPRETAR ESTE LENGUAJE AL ARANCELARIO
6. CONOCIMIENTO EN TARIFA ARANCELARIA
7. CAPACITACION TECNICA CONSTANTE

# IDENTIFICACION DEL PRODUCTO

## PARA CLASIFICAR NECESITO

1.- INFORMACION DE LA MERCANCIA .  
(CARTAS TECNICAS, CERTIFICADO DE  
ANALISIS)

DICCIONARIO DRALE, LIBROS TECNICOS

TIGIE

NOTAS EXPLICATIVAS

NOTAS EXPLICATIVAS DE LAS REGLAS  
GENERALES

MUESTRAS FISICAS

1. DIAGRAMAS
2. INSUMOS
3. INSTRUCTIVOS DE USO
4. DIAGRAMAS DE MONTAJE

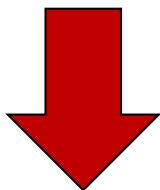


DEPENDERA DEL TIPO  
DE MERCANCIA

# LIGIE ARTICULO 1-. TARIFA

ARTICULO 2.- Las RG y C

I.- REGLAS GENERALES



1.- Los títulos de las Secciones de los Capítulos o de los Subcapítulos sólo tienen un valor indicativo, ya que la clasificación está determinada legalmente por los textos de las partidas y de las Notas de Sección o de Capítulo y, si no son contrarias a los textos de dichas partidas y Notas, de acuerdo con las Reglas siguientes:

Sección XI

MATERIAS TEXTILES Y SUS MANUFACTURAS

CLASIFICATORIA

MATERIAS PRIMAS  
HILADOS  
TEJIDOS  
CONFECCIONES PRENDAS  
DE VESTIR



## **PARTIDA**

04.06 Quesos y requesón.



## **NOTA LEGAL DE SECCION**

### SECCION I

#### ANIMALES VIVOS Y PRODUCTOS DEL REINO ANIMAL

1.- En esta Sección, cualquier referencia a un género o a una especie determinada de un animal se aplica también, salvo disposición en contrario, a los animales jóvenes de ese género o de esa especie.



CABALLO

POTRO

## PARTIDA

**85.17 TELEFONOS, INCLUIDOS LOS TELEFONOS CELULARES Y LOS DE OTRAS REDES INALAMBRICAS...**



## NOTA LEGAL 7 DE CAPITULO 85

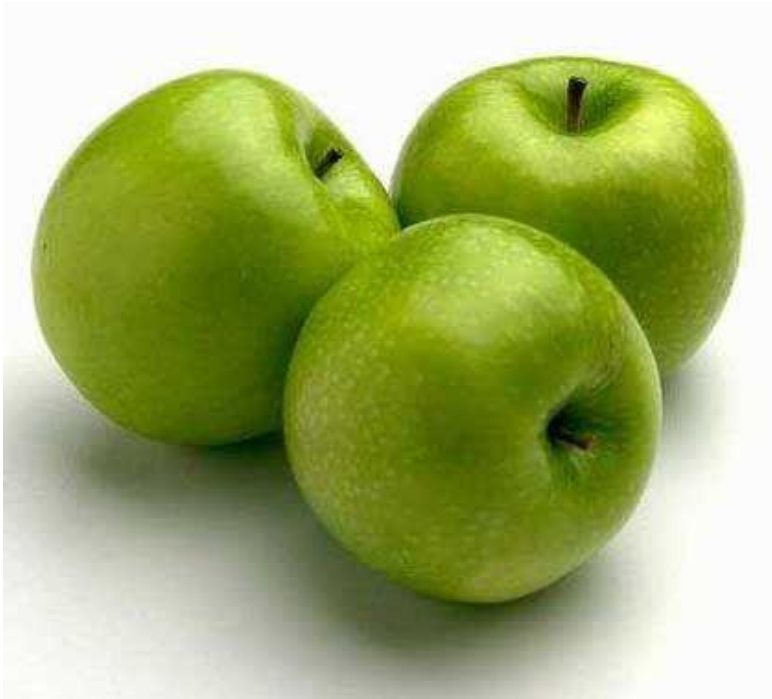
7. La partida 85.37 no comprende los mandos a distancia inalámbricos con dispositivo infrarrojo de los aparatos receptores de televisión u otros aparatos eléctricos (partida 85.43).

**85.37 CUADROS, PANELES, CONSOLAS, ARMARIOS Y DEMAS SOPORTES EQUIPADOS CON VARIOS APARATOS DE LAS PARTIDAS 85.35 U 85.36, PARA CONTROL O DISTRIBUCION DE ELECTRICIDAD, INCLUIDOS LOS QUE INCORPOREN INSTRUMENTOS O APARATOS DEL CAPITULO 90, ASI COMO APARATOS DE CONTROL NUMERICO, EXCEPTO LOS APARATOS DE CONMUTACION DE LA PARTIDA 85.17.**



**85.43 MAQUINAS Y APARATOS ELECTRICOS CON FUNCION PROPIA, NO EXPRESADOS NI COMPRENDIDOS EN OTRA PARTE DE ESTE CAPITULO.**





MANZANAS \_\_\_\_\_

MANZANAS FRESCAS \_\_\_\_\_

MANZANAS REFRIGERADAS \_\_\_\_\_

MANZANAS CONGELADAS \_\_\_\_\_

JUGO DE MANZANA \_\_\_\_\_

MERMELADA DE MANZANA \_\_\_\_\_



REGLA  
3.1.31.

TIGIE - Procedimiento para importar mercancías desmontadas o sin montar

2 a) ...

AMPLIATORIA



**Sin terminar**

*Se aplica a un artículo que, si bien no está listo para su destino final, ya tiene la forma y aspecto de la pieza u objeto terminado, por lo que se considera artículo terminado, y se clasificarán en la misma partida que los respectivos artículos terminados.*

- Artículos incompletos
- Esbozos (sin terminar y no acabado)
- Desmontados y sin montar
- Sin terminar



**Desmontados y sin montar**



**Esbozos**



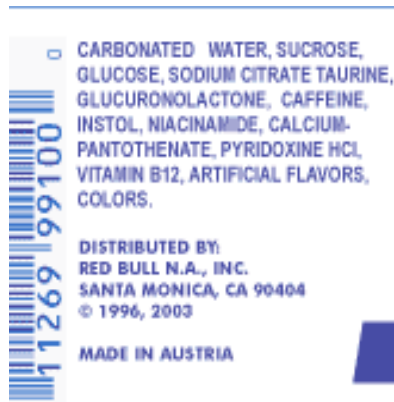
**Incompletos**

## REGLA 2 b) MEZCLADA O ASOCIADA

b) Cualquier referencia a una materia en una partida determinada alcanza a dicha materia, incluso mezclada o asociada con otras materias. Asimismo,

...

1.-



2.-



### **CALZADO**

**CORTE: VACUNO**

**SUELA: CAUCHO**

**APLICACIONES:**

**POLIPROPILENO**



## REGLA 3

- a) La partida con descripción **más específica tendrá prioridad sobre las partidas de alcance más genérico.**

8509 Aparatos electromecánicos con motor eléctrico incorporado, de uso doméstico, excepto las aspiradoras de la partida 85.08.

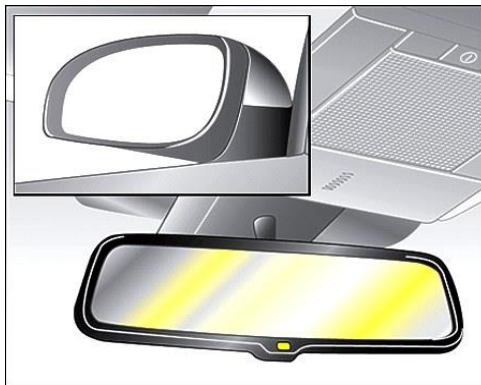
85.10 Afeitadoras, máquinas de cortar el pelo o esquilas y aparatos de depilar, con motor eléctrico incorporado.



a) La partida con descripción **más específica tendrá prioridad sobre las partidas de alcance más genérico.**

#### ALFOMBRAS PARA AVION

- PARTES PARA AVION 8803
- TEXTILES DE LA SECCION XI 5705



#### ESPEJOS RETROVISORES

**7009 ESPEJOS DE VIDRIO CON MARCO O SIN EL, INCLUIDOS LOS ESPEJOS RETROVISORES.**

**8708 PARTES Y ACCESORIOS DE VEHÍCULOS AUTOMÓVILES DE LAS PARTIDAS 87.01 A 87.05.**

Mosquiteros de un tejido de punto de urdimbre compuesta de multifilamentos de poliéster (100%), impregnado con un insecticida (55 mg / m<sup>2</sup> de deltametrina), el cual repele o mata a los mosquitos y otros insectos.



**6304 o 3808**

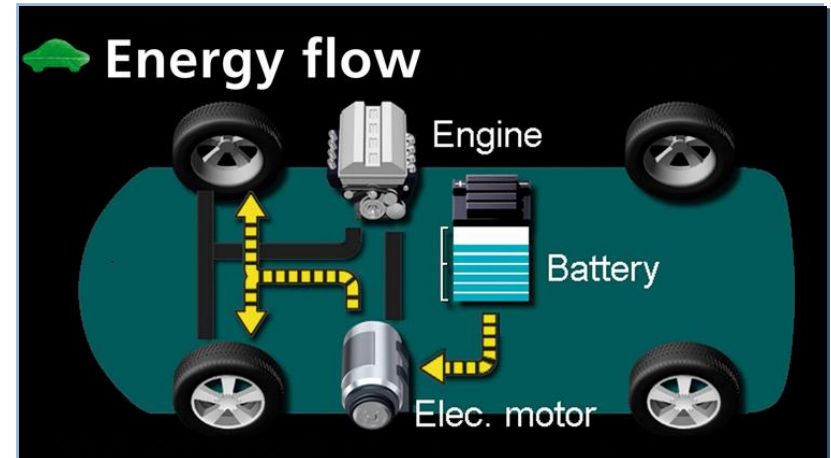
Coche de motor, equipado con un sistema de energía "híbrido", que tiene:

un motor de gasolina (L4 cilindro de aluminio 1497 cc, 16 de la válvula, con una salida máxima (kW / rpm) de 53 (72 CV DIN) / 4500) y

un motor eléctrico (imán permanente (2 cm), con un máximo salida (kW / rpm) de 33 (45 CV DIN) / desde 1040 hasta 5600) para trabajar en combinación.

8703.2

8703.90



Un compuesto que consiste en una selección de especias, semillas, hierbas, fruta, sal y condimentos, presentados en botellas de vidrio con forma de reloj de arena, en una base de metal diseñada especialmente para soportar cada uno de los frascos.

- 2103
- manufacturas de vidrio (8)
- manufactura de metal





Impreso publicitario, de formato A4, parcial o totalmente plegado. El interior del pliegue contiene una muestra de perfume en forma de microcápsulas, de pasta o de polvo. El pliegue está termosoldado. La solapa superior puede levantarse de modo que deje expuesta la muestra de perfume en cantidad insuficiente para perfumarse las muñecas.

Subpartida

3303 - 4911

El producto no está destinado a la venta al por menor, sino a insertarse en revistas y artículos similares, con texto e imágenes consagradas a la promoción del perfume.



Artículo textil, en forma de cinturón, que contiene granos de trigo blando, y que, calentado en un microondas, se utiliza para el alivio de las lumbalgias.



El trigo blando contenido en el cinturón se utiliza para transferir el calor almacenado y confiere al producto su carácter esencial de cereal de la partida 1001.

NOTA: El artículo no posee efectos terapéuticos o profilácticos, en el sentido señalado en el capítulo 30.

# ***RG 3b) Carácter Esencial***

El factor para determinar el ***carácter esencial varía de una mercancía a otra, pero hay que tener en cuenta la naturaleza de la materia o de los artículos que la componen, el volumen, la cantidad, el valor, el peso o la importancia de una de las materias constitutivas de acuerdo con la utilización de la mercancía.***

1) Productos mezclados;

1) AZÚCAR CON VITAMINAS ???

2) Manufacturas compuestas de materias diferentes:

2.- BANDA TRANSPORTADORA DE CAUCHO Y TEXTIL

3) Manufacturas constituidas por la unión de artículos diferentes; y

3.- ESTANTERÍAS DE TIPO CASERO PARA ESPECIAS, CON UN SOPORTE DE MADERA Y DE UN CIERTO NÚMERO DE FRASCOS VACÍOS APROPIADAS PARA LAS ESPECIAS.

4) Mercancías presentadas en juegos o surtidos acondicionados para la venta al por menor.

TRES CONDICIONES A LUGAR



1.-Que estén constituidas por lo menos por dos artículos diferentes que, en principio, puedan clasificarse en partidas distintas.

2.-Que estén constituidas por productos o artículos que se presenten juntos para la satisfacción de una necesidad específica o el ejercicio de una actividad determinada, y

3.-Que estén acondicionadas de modo que puedan venderse directamente a los utilizadores sin reacondicionar (por ejemplo, cajas, cofres, panoplias).



## c) La última de las susceptibles

4602.11.01 De bambú  
4602.12.01 De ratán (roten).  
4602.19.99 Los demás.

50 %

50 %

80 %

20 %



4.- Las mercancías que no puedan clasificarse aplicando las Reglas anteriores, se clasificarán en la partida que comprenda aquellas con las que tengan mayor analogía.

## NOTAS EXPLICATIVAS

### PARTIDA 2402

Los cigarros (puros) (incluso despuntados), los cigarrillos (puritos) y los cigarrillos, de sucedáneos del tabaco, por ejemplo, los cigarrillos elaborados con hojas de una variedad de lechuga especialmente preparada, que no contiene tabaco ni nicotina.



5.- ... a) Los estuches para cámaras fotográficas, instrumentos musicales, armas, instrumentos de dibujo, collares y continentes similares, especialmente apropiados para contener un artículo determinado o un juego o surtido, susceptibles de uso prolongado y presentados con los artículos a los que estén destinados, se clasificarán con dichos artículos cuando sean del tipo de los normalmente vendidos con ellos. Sin embargo, ...

Esta regla no se aplica en la clasificación de los continentes que confieran al conjunto su carácter esencial



b) Salvo lo dispuesto en la Regla 5 a) anterior, **los envases** que contengan mercancías se clasificarán con ellas cuando sean del tipo de los normalmente utilizados para esa clase de mercancías. Sin embargo, esta disposición no es obligatoria cuando los envases sean susceptibles de ser utilizados razonablemente de manera repetida.

**Los envases sean susceptibles de ser utilizados razonablemente de manera repetida.**



**Aquello que envuelve o contiene artículos de comercio u otros efectos para conservarlos o transportarlos.**

## 6.- La clasificación de mercancías ...

Nota de subpartida.

1. En las subpartidas 6402.12, 6402.19, 6403.12, 6403.19 y 6404.11, se entiende por *calzado de deporte* exclusivamente:

a) el calzado concebido para la práctica de una actividad deportiva y que esté o pueda estar provisto de clavos, tacos, sujetadores, tiras o dispositivos similares;

b) el calzado para patinar, esquiar, para la práctica de "snowboard" (tabla para nieve), lucha, boxeo o ciclismo.



### **6402 Los demás calzados con suela y parte superior de caucho o plástico.**

- Calzado de deporte:

6402.12 - - Calzado de esquí y calzado para la práctica de "snowboard" (tabla para nieve).

6402.19 - - Los demás.

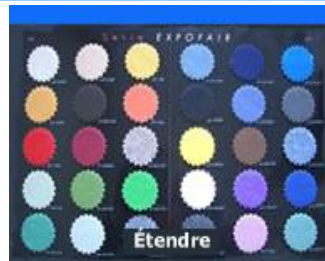


## II.-REGLAS COMPLEMENTARIAS

**1a.** Las Reglas Generales para la interpretación de la Tarifa de la Ley de los Impuestos Generales de Importación y de Exportación son igualmente válidas para establecer dentro de cada subpartida la fracción aplicable, excepto para la Sección XXII, en la que se clasifican las mercancías sujetas a operaciones especiales.

**\* excepto para la Sección XXII, en la que se clasifican las operaciones especiales que cumplan con los requisitos señalados en las Notas del Capítulo 98 y demás disposiciones establecidas en ellas.**

**MUESTRAS Y  
MUESTRARIOS**



**PROGRAMAS  
DE FOMENTO**



**MATERIAL DE  
ENSAMBLE**

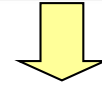


**EQUIPAJES Y  
MENAJES DE  
CASA**



## TEXTO DE F. A.

## DESCRIPCION TECNICA

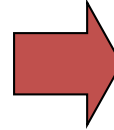


8704.31.04 Denominados "pick up", de peso total con carga máxima inferior o igual a 3,200 kilogramos, y cuyo número de serie o año-modelo sea al menos 10 años anterior al vigente, que no sean de doble rodada.



**SOLO DESCRIBE  
UNA MERCANCIA**

0809.20.01 Cerezas.



0302.61.01

Sardinas (*Sardina pilchardus*, *Sardinops* spp.)  
sardinelas (*Sardinella* spp.) y espadines (*Sprattus sprattus*).

## VARIAS MERCANCÍAS

PROPIEDAD: CLAUDIA ELISA ZAMUDIO URRUTIA



## SECTOR PESQUERO



**NOM-001-SCFI-1993**

**APARATOS ELECTRONICOS DE USO DOMESTICO**



**9806.00.01**

**\* Las Reglas Generales para la interpretación de la Tarifa de la Ley de los Impuestos Generales de Importación y de Exportación son igualmente validas para establecer dentro de cada subpartida la fracción arancelaria aplicable.....**

**50 %  
50 %**

1005.90.03 Maíz amarillo  
1005.90.04 Maíz blanco (harinero).  
1005.90.99 Los demás.



**2a.** La Tarifa esta ...

**SECCION I.- ANIMALES VIVOS Y PRODUCTOS DEL REINO ANIMAL.**

**SECCION VII.- PLASTICO Y SUS MANUFACTURAS; CAUCHO Y SUS MANUFACTURAS.**

a) El Capítulo es identificado por los dos primeros dígitos ordenados en forma progresiva del 01 al 98.



**02 CARNE Y DESPOJOS COMESTIBLES.**

**21 PREPARACIONES ALIMENTICIAS DIVERSAS.**

b) El código de Partida se forma por los dos dígitos del Capítulo, seguidos de un tercer y cuarto dígitos ordenados en forma progresiva;



**0807 Melones, sandías y papayas, frescos.**

**8482 Rodamientos de bolas, de rodillos o de agujas.**

c) La Subpartida se forma por los cuatro dígitos de la partida adicionados de un quinto y sexto dígito, separados de los de la partida por medio de un punto. Las subpartidas pueden ser de primer o segundo nivel, que se distinguen con uno o dos guiones respectivamente, excepto cuyo código numérico de subpartida se representa con ceros (00).

**0305.10 - Harina, polvo y “pellets” de pescado, aptos para la alimentación humana.**

**- Almidón y fécula:**

Son de primer nivel, aquellas en las que el sexto número es cero (0).

- i) Con seis dígitos, siendo el último “0”, adicionados de su texto precedidos de un guión.
- ii) Sin codificación, citándose únicamente su texto, precedido de un guión.

**0305.10** - Harina, polvo y “pellets” de pescado, aptos para la alimentación humana.

- Almidón y fécula:

---

---

Son de segundo nivel, aquellas en las que el sexto número es distinto de cero (0).

Las subpartidas de segundo nivel son el resultado de desglosar el texto de las de primer nivel mencionadas en el inciso anterior, en este caso el sexto dígito será distinto de cero y el texto de la subpartida aparecerá precedido de dos guiones, y



**1108.11** - - Almidón de trigo.

**1108.12** - - Almidón de maíz.

**d)** Los seis dígitos de la subpartida adicionados de séptimo y octavo dígito, separados de los de la subpartida por medio de un punto, forman la fracción arancelaria.

Las fracciones arancelarias estarán ordenadas del 01 al 98, reservando el 99 para clasificar las mercancías que no estén comprendidas en las fracciones con terminación 01 a 98.



**6215 Corbatas y lazos similares.**

**6215.90 - De las demás materias textiles.**

**6215.90.01 De las demás materias textiles**



**0901.90.99**

**Los demás.**

3a.- Para los efectos de interpretación y aplicación de la Tarifa, la Secretaría de Economía, conjuntamente con la de Hacienda y Crédito Público, dará a conocer mediante Acuerdos que se publicarán en el Diario Oficial de la Federación, las Notas Explicativas de la Tarifa arancelaria, así como sus modificaciones posteriores, cuya aplicación es obligatoria para determinar la partida y su subpartida aplicables

**D.O.F.**

**20 al 31 de mayo, 1o. al 14, y 16 al 28 de junio de 1988**

**05 de junio del 2000**

**06 DE MARZO DEL 2006**

**02 DE JULIO DE 2007**

**14 DE OCTUBRE DE 2009**

la OMA ha emitido diversas reformas y adiciones para adecuar las Notas Explicativas a la evolución de los patrones mundiales de comercio,

1. los avances tecnológicos,
2. los cambios en la metodología de agrupación de las mercancías dentro de la nomenclatura y
3. las necesidades de los usuarios,

lo que hace imprescindible actualizar las Notas Explicativas que utiliza México para garantizar una aplicación de la nomenclatura acorde a las prácticas actuales,

Acuerdo por el que se dan a conocer las Notas Explicativas de la Tarifa Arancelaria.

**34.01 JABON; PRODUCTOS Y PREPARACIONES ORGANICOS TENSOACTIVOS USADOS COMO JABON, EN BARRAS, PANES, TROZOS O PIEZAS TROQUELADAS O MOLDEADAS, AUNQUE CONTENGAN JABON; PRODUCTOS Y PREPARACIONES ORGANICOS TENSOACTIVOS PARA EL LAVADO DE LA PIEL, LIQUIDOS O EN CREMA, ACONDICIONADOS PARA LA VENTA AL POR MENOR, AUNQUE CONTENGAN JABON; PAPEL, GUATA, FIELTRO Y TELA SIN TEJER, IMPREGNADOS, RECUBIERTOS O REVESTIDOS DE JABON O DE DETERGENTES**

## I. – JABON

II. – PRODUCTOS Y PREPARACIONES ORGANICOS TENSOACTIVOS USADOS COMO JABON, EN BARRAS, PANES, TROZOS O PIEZAS TROQUELADAS O MOLDEADAS, AUNQUE CONTENGAN JABON

III. – PRODUCTOS Y PREPARACIONES ORGANICOS TENSOACTIVOS PARA EL LAVADO DE LA PIEL, LIQUIDOS O EN CREMA, ACONDICIONADOS PARA LA VENTA AL POR MENOR, AUNQUE CONTENGAN JABON

IV. – PAPEL, GUATA, FIELTRO Y TELA SIN TEJER, IMPREGNADOS, RECUBIERTOS O REVESTIDOS DE JABON O DE DETERGENTES



4a.- Con el objeto de mantener la unidad de criterio en la clasificación de las mercancías dentro de la Tarifa de esta Ley, la Secretaría de Hacienda y Crédito Público, previa opinión de la Comisión de Comercio Exterior, expedirá mediante Circulares que se publicarán en el Diario Oficial de la Federación, los Criterios de Clasificación Arancelaria, cuya aplicación será de carácter obligatorio.

De igual forma, las diferencias de criterio que se susciten en materia de clasificación arancelaria, serán resueltas en primer término mediante procedimiento establecido por la misma Secretaría de Hacienda y Crédito Público.

Este Anexo 6 de las RCGMCE/2007, publicado el 9/V/2007 (Art. Segundo Resolutivo, RCGMCE/2007, DOF 27/IV/2007) había quedado derogado a partir del 1 de julio de 2007 (Art. Segundo Resolutivo, 2a. RM a las RCGMCE/2007, DOF 29/VI/2007), por lo que, a partir de dicha fecha y hasta en tanto no se publicara este Anexo en el DOF, no existirían criterios de clasificación arancelaria. Sin embargo, de conformidad con lo dispuesto en el:

-- Segundo párrafo del Art. Segundo Resolutivo, de las RCGMCE/2010, DOF 30/VI/2010: " Por lo que corresponde al Anexo 6, se incluirán los criterios previstos en el mismo durante la vigencia de las RCGMCE/2010".



(R.G. 3.1.24.\_RCGMCE)

**Cajas, cajones, jaulas y artículos similares, excepto lo comprendido en la fracción 3923.10.02.**



**6a.-** Cuando se mencionen límites de peso en la presente Tarifa, se referirán exclusivamente al peso de las mercancías.

**A base de cianocrilatos (polímeros o plásticos del Capítulo 39 de la TIGIE)**

**Contenido neto 2 g.**



**Colas y demás adhesivos preparados, no expresados ni comprendidos en otra parte; productos de cualquier clase utilizados como colas o adhesivos, acondicionados para la venta al por menor como colas o adhesivos, de peso neto inferior o igual a 1 Kg.**

**3506.10 – Productos de cualquier clase utilizados como colas o adhesivos, acondicionados para la venta al por menor como colas o adhesivos, de peso neto inferior o igual a 1 kg.**

**– Los demás:**

**3506.91 – – Adhesivos a base de polímeros de las partidas 39.01 a 39.13 o de caucho.**

**3506.99 – – Los demás.**



## 73.20 MUELLES (RESORTES), BALLESTAS Y SUS HOJAS, DE HIERRO O ACERO.

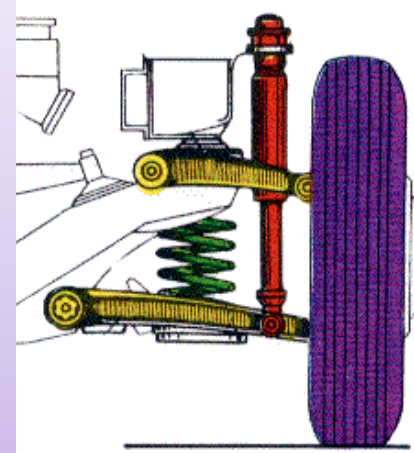
7320.20.01 Con peso unitario inferior o igual a 30 gr.

7320.20.02 Reconocibles para naves aéreas.

7320.20.03 Con peso unitario superior a 30 gr, excepto para suspensión automotriz.

7320.20.04 Con peso unitario igual o superior a 2 Kg, sin exceder de 20 kg, reconocibles para suspensión de uso automotriz.

7320.20.99 Los demás.



### PRODUCTO

MUELLE HELICOIDAL CON PESO DE 1.5 KILOS PARA USO AUTOMOTRIZ .SUSPENSION

7a.- Para dar cumplimiento a las negociaciones que los Estados Unidos Mexicanos realiza con otros países, por medio de las cuales concede tratamientos preferenciales a la importación de mercancías, estos se incluirán en las fracciones arancelarias correspondientes de la Tarifa o en un Apéndice adicionado a la misma; en donde se indicará la fracción arancelaria de la mercancía negociada, el tratamiento preferencial pactado y el país o países a los que otorgó ese tratamiento. Para la clasificación de las mercancías en dichos Apéndices también serán aplicables la Reglas Generales, las Complementarias, las Notas de la Tarifa citada y las Notas Explicativas de la Tarifa arancelaria.

Martes 31 de diciembre de 2002 DIARIO OFICIAL (Edición Vespertina) 75

Fracción	Unión Europea		Suiza		Noruega		Islandia		Israel		
	Arancel	Nota	Arancel	Nota	Arancel	Nota	Arancel	Nota	Arancel	Nota	
<b>SEGUNDA SECCION</b>											
<b>SECRETARIA DE ECONOMIA</b>											
<i>(Véase de la Primera Sección)</i>											
<b>APÉNDICE DEL DECRETO QUE ESTABLECE LA TASA APLICABLE PARA 2003 DEL IMPUESTO GENERAL DE IMPORTACIÓN PARA LAS MERCANCIAS ORIGINARIAS DE LA UNIÓN EUROPEA, SUIZA, NORUEGA, ISLANDIA, ESTADO DE ISRAEL, GUATEMALA, EL SALVADOR, HONDURAS, NICARAGUA, COSTA RICA, COLOMBIA, VENEZUELA, BOLIVIA, CHILE Y URUGUAY</b>											
Fracción	Unión Europea	Suiza	Noruega	Islandia	Israel						
Arancel	Nota	Arancel	Nota	Arancel	Nota	Arancel	Nota	Arancel	Nota	Arancel	Nota
01011001	Ex.	EXCL	EXCL	EXCL	EXCL	Ex.		EXCL		EXCL	
01011099	Ex.	EXCL	EXCL	EXCL	EXCL	EXCL		EXCL		EXCL	
01019001	Ex.	EXCL	EXCL	EXCL	EXCL	Ex.		EXCL		EXCL	
01019002	Ex.	EXCL	EXCL	EXCL	EXCL	Ex.		EXCL		EXCL	
01019008	Ex.	EXCL	EXCL	EXCL	EXCL	EXCL		EXCL		EXCL	
01019099	Ex.	EXCL	EXCL	EXCL	EXCL	Ex.	NL	EXCL		EXCL	
01021001	Ex.	EXCL	EXCL	EXCL	EXCL	EXCL		EXCL		EXCL	
01029001	Ex.	EXCL	EXCL	EXCL	EXCL	EXCL		EXCL		EXCL	
01029002	Ex.	EXCL	EXCL	EXCL	EXCL	EXCL		EXCL		EXCL	
01029008	EXCL	EXCL	EXCL	EXCL	EXCL	EXCL		EXCL		EXCL	
01029099	EXCL	EXCL	EXCL	EXCL	EXCL	EXCL		EXCL		EXCL	
01031001	Ex.	EXCL	EXCL	EXCL	EXCL	EXCL		EXCL		EXCL	
0103101	Ex.	EXCL	EXCL	EXCL	EXCL	EXCL		EXCL		EXCL	
0103102	EXCL	EXCL	EXCL	EXCL	EXCL	EXCL		EXCL		EXCL	
0103199	EXCL	EXCL	EXCL	EXCL	EXCL	EXCL		EXCL		EXCL	

**Se incluirán las F.A. de la TIGIE (Art..1) o en un Apéndice**

**El tratamiento preferencial pactado**

**El país o países a los que otorgó ese tratamiento**

## 8a.- Previa autorización de la Secretaría de Economía:

a) Se consideran como artículos completos o terminados, aunque no tengan las características esenciales de los mismos,

- Las importadas en una o varias remesas
- Por una o varias aduanas,
- Por empresas que cuenten con registro de empresa fabricante, aprobado por la Secretaría de Economía.

Asimismo, podrán importarse al amparo de la fracción designada específicamente para ello, los insumos, materiales, partes y componentes de aquellos artículos que se fabriquen, se vayan a ensamblar en México,



**b)** Podrán importarse en una o más remesas o por una o varias aduanas, los artículos desmontados que no hayan sido montados, que correspondan a artículos completos o terminados o considerados como tales.

Los bienes que se importen al amparo de esta Regla deberán utilizarse única y exclusivamente para cumplir con la fabricación a que se refiere esta Regla, ya sea para ampliar una planta industrial, reponer un equipo o integrar un artículo fabricado o ensamblado en México.

**9a. No se considerarán como mercancía, y en consecuencia, no se gravarán:**



**a)** Los ataúdes y las urnas que contengan cadáveres o sus restos;

b) Las piezas postales obliteradas que los convenios postales internacionales comprenden bajo la denominación de correspondencia;



c) Los efectos importados por vía postal cuyo impuesto no exceda de la cantidad que al efecto establezca la Secretaría de Hacienda y Crédito Público, mediante reglas de Carácter General en Materia Aduanera, y

d) Las muestras y muestrarios que por sus condiciones carecen de valor comercial.



## SE ENTIENDE QUE NO TIENEN VALOR COMERCIAL

- Los que han sido privados de dicho valor, mediante operaciones físicas de inutilización que eviten toda posibilidad de ser comercializados; o

**Los que por su cantidad, peso, volumen u otras condiciones de presentación, indiquen, sin lugar a dudas, que solo pueden servir de muestras o muestrarios.**

La documentación comercial, bancaria, consular o aduanera deberá comprobar inequívocamente que se trata de muestras sin valor.



## Juguetes.

**El valor unitario hasta de 50 dólares o su equivalente en moneda nacional podrán importarse un máximo de dos piezas del mismo modelo**

Para los efectos de la presente regla, muestrario es la colección de muestras que por su cantidad, peso, volumen u otras condiciones de presentación indique, sin lugar a dudas, que sólo pueden servir de muestras.



MUESTRAS  
MUESTRARIOS

9801.00.01

En ningún caso  
podrán ser  
objeto de  
comercialización



10a. Las autoridades aduaneras competentes de la Secretaría de Hacienda y Crédito Público podrá exigir en caso de duda o controversia, los elementos que permitan la identificación arancelaria de las mercancías;

**FOLLETOS  
DIAGRAMAS  
MANUALES  
INSTRUCTIVOS  
PLANTAS DE  
PRODUCCION .**



15 días naturales, pudiendo solicitar prórroga por un término igual.

Vencido el plazo concedido, por la Autoridad aduanera clasificará la mercancía como corresponda, a partir de los elementos de que disponga



**CLASIFICACION  
METODO INCORRECTO**



**INFRACCIONES Y  
SANCIONES**

**PRESENTACION DE  
CONSULTA DE C.A.**



FRACCION  
ARANCELARIA



MAL BIEN

OMISION DE  
CONTRIBUCIONES

NO CUMPLIMIENTO  
DE RYRNA

DATOS INEXACTOS

Multa 130% - 150% de los impuestos omitidos

Multa 70% - 100% NO CUMPLIMIENTO DE RYRNA - C.C.- NOMS SALVO NOMS I.C.

Presenten los documentos con datos inexactos o falsos u omitiendo algún dato = Multa \$993.00 a \$1,419.00 (fracción III, por c / documento. (184-185 LA)

**MUCHAS GRACIAS**

**LIC. CLAUDIA ELISA ZAMUDIO URRUTIA  
CNCA- CNIEC**

**NEXTEL ID 62\*264010\*1  
CELULAR: 044 55 21183506**

**MAIL**

**[claudia.zamudio@hotmail.com](mailto:claudia.zamudio@hotmail.com)**

**[czamudio@cniec.com.mx](mailto:czamudio@cniec.com.mx)**