

Boletín de la Propiedad Industrial

Nº 303

República Oriental del Uruguay

Ministerio de Industria, Energía y Minería
Dirección Nacional de la Propiedad Industrial

15/02/2024



Ministerio
**de Industria,
Energía y Minería**

Dirección Nacional
de la Propiedad Industrial

República Oriental del Uruguay



Ministerio
**de Industria,
Energía y Minería**

*Dirección Nacional de la
Propiedad Industrial*

BOLETÍN
DE LA PROPIEDAD
INDUSTRIAL

ISSN 2301 – 1777
Impreso en D.N.P.I.
Permiso N° 2160 (Biblioteca Nacional)
URUGUAY

REPÚBLICA ORIENTAL DEL URUGUAY



MINISTERIO DE INDUSTRIA, ENERGÍA Y MINERÍA

DIRECCIÓN NACIONAL DE LA PROPIEDAD INDUSTRIAL

ING. MAG. ELISA FACIO

MINISTRO DE INDUSTRIA, ENERGÍA Y MINERÍA

SR. WALTER VERRI

SUBSECRETARIO

MINISTERIO DE INDUSTRIA, ENERGÍA Y MINERÍA

DRA. NATALIA JUL

DIRECTORA GENERAL DE SECRETARÍA

MINISTERIO DE INDUSTRIA, ENERGÍA Y MINERÍA

DR. MAG. SANTIAGO MARTÍNEZ MORALES

DIRECTOR TÉCNICO DE LA PROPIEDAD INDUSTRIAL

MINISTERIO DE INDUSTRIA, ENERGÍA Y MINERÍA

de acuerdo a lo establecido por los artículos 80 y 101 de la Ley
N° 17.011 de fecha 25 de Setiembre de 1998 ésta es la
Publicación Oficial de la Dirección Nacional de la Propiedad
Industrial, Unidad Ejecutora del Ministerio de Industria, Energía
y Minería, cuyo cometido sustantivo es administrar y proteger el
derecho de la Propiedad Industrial.

RINCON 719 – Teléfono 2900 0658 – C.P. 11.000

e-mail: secretaria.dnpi@miem.gub.uy

<http://www.miem.gub.uy>

LISTADO DE CÓDIGOS UTILIZADOS EN EL BOLETÍN

LISTA DE CÓDIGOS, POR ORDEN ALFABÉTICO, Y LOS NOMBRES CORRESPONDIENTES (ABREVIADOS) DE ESTADOS, OTRAS ENTIDADES Y ORGANIZACIONES INTERGUBERNAMENTALES.

AD	ANDORRA	CV	CABO VERDE
AE	EMIRATOS ARABES UNIDOS	CY	CHIPRE
AF	AFGANISTAN	CZ	REPUBLICA CHECA
AG	ANTIGUA Y BARBUDA		
AI	ANGUILLA	DE	ALEMANIA
AL	ALBANIA	DJ	DJIBOUTI
AM	ARMENIA	DK	DINAMARCA
AN	ANTILLAS NEERLANDESAS	DM	DOMINICA
AO	ANGOLA	DO	REPUBLICA DOMINICANA
AP	ORGANIZACIÓN REGIONAL AFRICANA DE LA PROPIEDAD INDUSTRIAL (ARIPO)	DZ	ARGELIA
AR	ARGENTINA	EA	ORGANIZACIÓN EUROASIÁTICA DE PATENTES (EAPO)
AT	AUSTRIA	EC	ECUADOR
AU	AUSTRALIA	EE	ESTONIA
AW	ARUBA	EG	EGIPTO
AZ	AZERBAIYAN	EH	SAHARA OCCIDENTAL
		EM	OFICINA PARA LA ARMONIZACIÓN DEL MERCADO INTERIOR (MARCAS Y DIBUJOS Y MODELOS) (OAMI)
BA	BOSNIA Y HERZEGOVINA	EP	OFICINA EUROPEA DE PATENTES (OEP)
BB	BARBADOS	ER	ERITREA
BD	BANGLADESH	ES	ESPAÑA
BE	BELGICA	ET	ETIOPIA
BF	BURKINA FASO		
BG	BULGARIA	FI	FINLANDIA
BH	BAHREIN	FJ	FIJI
BI	BURUNDI	FK	ISLAS FALKLAND (MALVINAS)
BJ	BENIN	FO	ISLAS FEROE
BM	BERMUDA	FR	FRANCIA
BN	BRUNEI DARUSSALAM		
BO	BOLIVIA	GA	GABON
BR	BRASIL	GB	REINO UNIDO
BS	BAHAMAS	GC	OFICINA DE PATENTES DEL CONSEJO DE COOPERACION DE LOS ESTADOS ARABES DEL GOLFO (CCG)
BT	BHUTAN	GD	GRANADA
BV	ISLA BOUVET	GE	GEORGIA
BW	BOTSWANA	GH	GHANA
BX	OFICINA BENELUX DE MARCAS (BBM) Y OFICINA BENELUX DE DIBUJOS Y MODELOS (BBDM)	GI	GIBRALTAR
BY	BELARUS	GL	GROENLANDIA
BZ	BELICE	GM	GAMBIA
		GN	GUINEA
CA	CANADA	GQ	GUINEA ECUATORIAL
CD	REPUBLICA DEMOCRATICA DEL CONGO	GR	GRECIA
CF	REPUBLICA CENTROAFRICANA	GS	ISLAS GEORGIA DEL SUR Y SANDWICH DEL SUR
CG	CONGO	GT	GUATEMALA
CH	SUIZA	GW	GUINEA - BISSAU
CI	COTE D'IVOIRE	GY	GUYANA
CK	ISLAS COOK	HK	REGION ADMINISTRATIVA ESPECIAL DE HONG KONG DE LA REPUBLICA POPULAR DE CHINA
CL	CHILE		
CM	CAMERUN	HN	HONDURAS
CN	CHINA	HR	CROACIA
CO	COLOMBIA	HT	HAITI
CR	COSTA RICA	HU	HUNGRIA
CS	SERBIA Y MONTENEGRO		
CU	CUBA		

IB	OFICINA INTERNACIONAL DE LA ORGANIZACIÓN MUNDIAL DE LA PROPIEDAD INTELECTUAL (OMPI)	NG	NIGERIA
ID	INDONESIA	NI	NICARAGUA
IE	IRLANDA	NL	PAISES BAJOS
IM	ISLA DE MAN	NO	NORUEGA
IL	ISRAEL	NP	NEPAL
IN	INDIA	NR	NAURU
IQ	IRAQ	NZ	NUEVA ZELANDIA
IR	IRAN(REPUBLICA ISLAMICA DEL)	OA	ORGANIZACION AFRICANA DE LA PROPIEDAD INTELECTUAL (OAPI)
IS	ISLANDIA	OM	OMAN
IT	ITALIA	PA	PANAMA
JM	JAMAICA	PE	PERU
JO	JORDANIA	PG	PAPUA NUEVA GUINEA
JP	JAPON	PH	FILIPINAS
KE	KENYA	PK	PAKISTAN
KG	KIRGUISTAN	PL	POLONIA
KH	CAMBOYA	PT	PORTUGAL
KI	KIRIBATI	PW	PALAU
KM	COMORAS	PY	PARAGUAY
KN	SAINT KITTS Y NEVIS	QA	QATAR
KP	REPUBLICA POPULAR DEMOCRATICA DE COREA	RO	RUMANIA
KR	REPUBLICA DE COREA	RS	SERBIA
KW	KUWAIT	RU	FEDERACION DE RUSIA
KY	ISLAS CAIMAN	RW	RWANDA
KZ	KAZAKSTAN	SA	ARABIA SAUDITA
LA	REPUBLICA DEMOCRATICA POPULAR LAO	SB	ISLAS SALOMON
LB	LIBANO	SC	SEYCHELLES
LC	SANTA LUCIA	SD	SUDAN
LI	LIECHTENSTEIN	SE	SUECIA
LK	SRI LANKA	SG	SINGAPUR
LR	LIBERIA	SH	SANTA HELENA
LS	LESOTHO	SI	ESLOVENIA
LT	LITUANIA	SK	ESLOVAQUIA
LU	LUXEMBURGO	SL	SIERRA LEONA
LV	LETONIA	SM	SAN MARINO
LY	JAMAHIRIYA ARABE LIBIA	SN	SENEGAL
MA	MARRUECOS	SO	SOMALIA
MC	MONACO	SR	SURINAME
MD	REPUBLICA DE MOLDOVA	ST	SANTO TOME Y PRINCIPE
ME	MONTENEGRO	SV	EL SALVADOR
MG	MADAGASCAR	SY	REPUBLICA ARABE SIRIA
MK	EX REPUBLICA YUGOSLAVA DE MACEDONIA	SZ	SWAZILANDIA
ML	MALI	TC	ISLAS TURCOS Y CAICOS
MM	MYANMAR	TD	CHAD
MN	MONGOLIA	TG	TOGO
MO	MACAO	TH	TAILANDIA
MP	ISLAS MARIANAS SEPTENTRIONALES	TJ	TAYIKISTAN
MR	MAURITANIA	TM	TURKMENISTAN
MS	MONTserrat	TN	TUNEZ
MT	MALTA	TO	TONGA
MU	MAURICIO	TP	TIMOR ORIENTAL
MV	MALDIVAS	TR	TURQUIA
MW	MALAWI	TT	TRINIDAD Y TOBAGO
MX	MEXICO	TV	TUVALU
MY	MALASIA	TW	TAIWAN, PROVINCIA DE CHINA
MZ	MOZAMBIQUE	TZ	REPUBLICA UNIDA DE TANZANIA
NA	NAMIBIA	UA	UCRANIA
NE	NIGER		

UG	UGANDA	WO	ORGANIZACIÓN MUNDIAL DE LA PROPIEDAD INTELLECTUAL (OMPI) (OFICINA INTERNACIONAL DE)
US	ESTADOS UNIDOS DE AMERICA	WS	SAMOA
UY	URUGUAY		
UZ	UZBEKISTAN		
VA	SANTA SEDE	YE	YEMEN
VC	SAN VICENTE Y LAS GRANADINAS		
VE	VENEZUELA	ZA	SUDAFRICA
VG	ISLAS VIRGENES (BRITANICAS)	ZM	ZAMBIA
VN	VIET NAM	ZW	ZIMBABWE
VU	VANUATU		

MARCAS (Norma OMPI St. 60)

(210) – Número de Solicitud.

(730) – Nombre y dirección del solicitante o titular del Registro.

(220) – Fecha de presentación de la solicitud.

(511) – Clase y/o Producto o Servicio protegido (Clasificación de Niza) (Novena Edición).

(540) – Reproducción de la Marca.

(300) – Datos relativos a la prioridad en virtud del Convenio de la Unión de París (Número asignado a la primera solicitud, fecha de presentación de la primera solicitud, código de la Norma Ompi St 3 de la Oficina nacional o regional donde se presentó la primera solicitud).

(591) – Información relativa a los colores reivindicados.

(551) – Indicación de que la marca es una marca colectiva o una marca de certificación o garantía.

(554) – Marca tridimensional.

(556) – Marca sonora, incluidas las características.

(740) - Datos del Agente de la Propiedad Industrial.

PATENTES Y MODELOS DE UTILIDAD (Norma OMPI St. 9)

- (21) - Número de la solicitud de Invención o Modelo de Utilidad.
- (22) - Fecha de presentación de la solicitud.
- (12) - Designación del tipo de documento.
- (71) - Datos del solicitante, incluyendo nombre y país de origen.
- (72) - Nombre del Inventor/es.
- (51) - Clasificación Internacional de Patentes (Clasificación de Estrasburgo) (Sexta Edición).
- (54) - Título de la Invención.
- (57) - Resumen y diseño de la invención o descripción del modelo de utilidad o diseño (no más de 100 palabras).
- (74) - Nombre del Agente de la Propiedad Industrial.
- (30) - Datos relativos a la prioridad en virtud del Convenio de la Unión de París.
- (31) - Número asignado a la solicitud prioritaria o reválida.
- (32) - Fecha de depósito de la solicitud prioritaria.
- (33) - Código de la Norma St. 3 de Ompi que identifica a la Oficina de Propiedad Industrial que ha atribuido el número a la solicitud prioritaria o de la Organización que ha atribuido el número de la solicitud regional prioritaria (para las solicitudes internacionales registradas en virtud del PCT, debe utilizarse el Código "WO").

A continuación del número de la solicitud correspondiente (Código 21), deberá aplicarse el código normalizado para la identificación de los diferentes tipos de documentos de patentes (Norma Ompi St. 16):

A1: Invención Primaria

U: Modelo de Utilidad

DISEÑOS Y MODELOS INDUSTRIALES (Norma OMPI St. 80)

- (21) - Número de la solicitud del diseño o modelo industrial.
- (22) - Fecha de presentación de la solicitud.
- (12) - Designación del tipo de documento.
- (71) - Datos del solicitante, incluyendo nombre y país de origen.
- (72) - Nombre del creador/es.
- (51) - Clasificación Internacional para los Dibujos y Modelos Industriales (Clasificación de Locarno) (Sexta Edición).
- (54) - Título del Diseño o Modelo.
- (57) - Resumen y descripción del diseño o modelo industrial incluidas las indicaciones de colores (no más de 100 palabras).
- (74) - Nombre del Agente de la Propiedad Industrial.
- (30) - Datos relativos a la prioridad en virtud del Convenio de la Unión de París.
- (31) - Número asignado a la solicitud prioritaria o reválida.
- (32) - Fecha de depósito de la solicitud prioritaria.
- (33) - Código de la Norma St. 3 de Ompi identificando a la Oficina nacional o regional u organización en la que se presentó la solicitud prioritaria (para los depósitos internacionales presentados en virtud del Arreglo de La Haya, se debe utilizar el Código "WO"). A continuación del número de la solicitud correspondiente (Código 21) deberá aplicarse el código normalizado para la identificación de los diferentes tipos de documentos (Norma OMPI St. 17):

Q: Diseños y Modelos Industriales

LISTADO DE AGENTES DE LA PROPIEDAD INDUSTRIAL

Nro	Nombre	Dirección	CP	Teléfono	Fax	E-mail
3	CIKATO LAY, MANFREDO ANDRES	Araucana 1277	11400	2606.06.06	2606.14.39	cikato@cikato.com.uy
6	MARINARI SEXTO, WALTER HUGO	25 de Mayo 576	11000	2916.34.55	2916.21.93	bacot@bacot.com.uy
8	ARROLI TELESCA, RUBEN JOSE	Ituzaingó 1485 esc.12	11000	2915.94.75		
12	FREIRA SERRAT, CARLOS MARIA	Río Negro 1394 piso 10 esc.10	11100	2901.16.70/ 2901.58.32		
15	DAIQUI BALMACEDA, JUAN CARLOS	Río Negro 1394 piso 10 esc.10	11100			
16	GIMENEZ SORHUET, ROBERTO DARIO	Florida 1485 ap.301	11000	2901.22.78		
17	PONCE DE LEON MURO, JULIO CESAR	Florida 1485 ap.301	11000	2901.22.78		
18	BACOT SILVEIRA, OSCAR TULIO	25 de Mayo 576	11000	2916.34.69	2916.21.93	obacot@bacot.com.uy
19	FREIRA SERRAT, JUAN MIGUEL	Plaza Cagancha 1335 esc. 317/18	11100	2900.06.86	2908.71.27	jmfreira@adinet.com.uy
20	FOX TAYLOR, NORMAN ALEXANDER	Pedro Murillo 6136	11500	2604.03.60	2604.66.69	nfox@fox.com.uy
21	LAMAS BALESTRA, MARIO DANIEL	Lucerna 6273	11400	2600.37.67		dlamas@lamasgrimaldi.com.uy
23	BONADA ASUAGA, ROBERTO GUZMAN	Lancasteriana 2359 bis	11400	2600.72.24		
24	LANZON MAZZELLO, RAFAEL EDUARDO	Brandzen 1961 esc.102	11200	2408.50.38	2409.97.61	rlanzon@lanzon.com.uy
25	PIÑEYRO CAMACHO, MARTHA NELIDA	Plaza Independencia 848 1er. Piso	11000	2908.81.36		mpineyro@montevideo.com.uy
26	VECINO SANCHEZ, GERMAN	Mones Roses 6937	11500	2604.16.04	2604.66.04	gvecino@ppv.com.uy
28	MEDINA YLLA, EDUARDO JOSE	Av. Garibaldi 2185		2203.93.06/ 2209.51.40	2200.74.74	info@medinamarcas.com
29	PITTALUGA SHAW, JUAN ANTONIO	Echevarriarza 3535 Of. 1601 Torre A	11300	2623.29.59	2623.29.57	juan@pittaluga.com
30	MAESO VALINO, MARIA CRISTINA	Colonia 1825 apto.402				
31	PILAS SEMICHEVICH, RODOLFO	Av. Uruguay 2049 bis	11100	2409.36.02	2401.55.72	uruguay@pilasnet.com.uy
32	MELGAR PEREZ, ASTUR EULOGIO	Av. Uruguay 1826	11100	2409.17.00	2402.30.55	

Nro	Nombre	Dirección	CP	Teléfono	Fax	E-mail
34	FERNANDEZ SECCO, GONZALO JOSE	25 de Mayo 467 piso 5	11000	2916.19.13	2916.57.40	gonzalo@fernandezsecco.com.uy
35	D' ALESSANDRO VALIDO, JULIO CESAR	Juan Paullier 2015	11200	2400.39.70		
37	FERNANDEZ PEREZ, EDUARDO LUIS	Fernández Crespo 1861 bis	11200	2400.22.90	2400.22.90	eduardoluisf@gmail.com
38	BOGNANNO PAULOS, NOEMI CLARA	Rincón 682 esc.14	11000	2916.38.72		
39	CROCCO MARTINEZ, ALVARO HARRIET	Av. Garibaldi 2276		2200.74.24		
40	MORGADE DI POLITO, CLAUDIO	Av. de las Américas 8336, Block 1, Ap.101	15000	094.429.107		cmorgade@morgade.uy
41	DELPIAZZO RODRIGUEZ, CARLOS ENRIQUE	Misiones 1424 piso 5	11000	2915.30.30	2915.30.30 int. 512	delpiazzo@delpiazzo.com.uy
42	ARGENTINO DE BELLO, ROSARIO NELLY	Juncal 1431 esc. 402	11000	-		
43	AURUCCI DE MORALES, SYLVIA RITA	25 de Mayo 395 piso 3 apto.6	11000	-		
44	SAAVEDRA LEVRATTO, LORENZO	Zapicán 2980-82		2209.46.83		
45	DOCAMPO EIRIN, ALBERTO MARIO	Rivera 6056		2600.39.41		
46	EIRIN DI FAZIO, ALVARO JORGE	Plaza Independencia 831 esc. 609	11300	2902.75.49	2902.35.51	
47	PISANI PALMER, CARLOS ORLANDO	R. Hayadelat 1688		2619.63.77		
48	MONTANO GOMEZ, PEDRO JULIO	Plaza Cagancha 1335 ap. 1104	11100	2903.07.80	2903.07.80 int. 211	sym@scelzaymontano.com.uy
49	ORDOQUI CASTILLA, GUSTAVO ANTONIO	Rincón 728	11000	2708.38.03		gustavo@ordoquicastilla.com
50	CORTI ACOSTA, GRACIELA BEATRIZ	Obligado 1070	11300	2709.30.95		gcorti@adinet.com.uy
51	SCELZA MARTINEZ, FERNANDO LUIS	Rba. Rep. del Perú 1043	11300	2708.29.50		
52	PRAT GUTIERREZ, AGUSTIN JULIO	Palacio Lapidó Av. 18 de julio 948 ap.401	11100	29047739		pratasoc@usa.net
53	APEZECHEA SANTINI, JOSE ANTONIO	Colonia 2108 apto.701	11200	2408.43.08		
54	NAVARRO CASTEX, ALEJANDRO MARIANO	Pza. Independencia 1374	11100	2902.42.16		

Nro	Nombre	Dirección	CP	Teléfono	Fax	E-mail
55	RODRIGUEZ TURRINA, LUIS ALBERTO	Río Negro 1380	11100	2908.50.62		
56	CAGNOLA MERCADAL, CARLOS	La Paz 1988		2400.56.95		
57	IRIGOYEN DESCALZI, JOSE MARTÍN	25 de Mayo 635 esc. 203	11000	2916.03.37		
58	SANJINES RAVIZZA, CRISTOBAL ERNESTO	Duvimioso Terra 2327 apto. 6	11200	-		
59	MUSSIO TORRES, DIEGO EDUARDO	J.M.Blanes 869	11200	2413.65.67		
61	BALLIVA GIMENEZ, WASHINGTON ULISES	Rincón 540 piso 7	11000	-		
62	ZARUCKI ABRAMODICAS, JAIME	Bulevar Artigas 515 apto. 301	11300	-		
63	POPLAWSKI NATANSON, LIZABETH	Maldonado 2422 apto. 21	11200	-		
64	GAMUNDI DEMARCO, GERARDO ANIBAL	José Benito Lamas 2792	11300	-		
65	MARTINEZ LEONI, JOSE LUIS	Brandzen 1961 esc.602	11200	2407.81.72	2407.81.75	jose@martinezleoni.com.uy
66	DE POSADAS MONTERO, DIEGO ANTONIO	Rincón 454 esc. 316	11000	-		
67	MAYER MARTINEZ, FEDERICO OSCAR	Ituzaingó 1393 esc. 503	11000	-		
68	MOREIRA PIEGAS, ROBERTO	Colonia 981 esc. 604	11100	2900.34.71	2900.86.22	moreirap@adinet.com.uy
69	FONT BERTINAT, BISMARCK ENRIQUE	Av. Uruguay 872	11100	2902.55.65/ 2902.55.67		
70	ZAS FERNANDEZ, JORGE	Ejido 1425 esc. 3	11100	-		
71	LAURNAGA MARANA, VICTORIO JORGE	Bulevar España 2575 apto. 302	11300	-		
72	COSTA ALBERTONI, NEDER ERNESTO	25 de mayo 477 esc. 28	11000	-		
74	LAMAS MORENO, LUIS FLORENCIO	Ramón Massini 3304 apto. 403	11300	2708.47.61		
75	CHIARINO MAÑE, ARMANDO	García de Zúñiga 2265	11300	2711.07.77		
76	SUAREZ ANTOLA, GRISELDA	18 de Julio 1805		2409.26.80		
77	STRAPETTI MONTESANO, HUGO	Av. Agraciada 2955 apto.106		-		

Nro	Nombre	Dirección	CP	Teléfono	Fax	E-mail
78	FERNANDEZ GOYECHEA, LUIS ENRIQUE	25 de Mayo 467 piso 4 esc. 7	11000	-		
79	MACIEL PAPP, GUILLERMO HORACIO	Santiago Vázquez 1244 of. 502	11300	2916.34.55		
80	STEFANOLI PESCKETTO, ALEJANDRO	Juan Benito Blanco 1127 apto. 101	11300	2709.04.45		
81	FLORES CASTRO, GALA DEL CARMEN	Bulevar Artigas 3942 apto. 1		-		
82	HERVI BARROS, CARLOS ROGELIO	Dalmiro Costa 4486 apto. 2	11400	2619.55.94		
83	D' ALBORA SOLARI, FELIPE CONRADO	Dr. Francisco Soca 1360	11300	2708.11.20		
84	STEFANOLI PESCKETTO, MARIO FIDEL	Andes 1111	11100	2908.59.38		
85	FIGUEREDO MARTINEZ, OSCAR MARIO	25 de Mayo 477 esc. 50	11000	-		
86	INVIDIO MAURIELLO, SANTIAGO RODOLFO	25 de Mayo 661 esc. 205	11000	-		
87	ORLANDO SANTA MARIA, MARIA LORELEY	Juan Paullier 2416	11200	-		
89	FERRAZ MADRID, JOSE PEDRO	Juncal 1408 piso 5 esc. 9	11000	-		
90	ENRIQUEZ FIGOLI, JORGE RUBEN	Misiones 1371 piso 1 esc. 8	11000	-		
92	MENDEZ MANOVSKY, RUPERTO ALVARO	Tacuarembó 1442	11200	2402.90.96		
93	CANTON POMBO, MARCELO	Treinta y Tres 1420 piso 2 esc.15	11000	2916.52.25		
94	FISCHER FLEURQUIN, GUSTAVO RODOLFO	San José 807 Of. 403	11100	2908.71.67	2908.35.58	fischer@fischer.com.uy
95	VIANA FERREIRA, ENRIQUE ALIPIO	Av. Uruguay 1824 apto. 202	11200	-		
96	MONTORO HEGUERTE, FRANCISCO EDISON	Treinta y Tres 1374 esc.108	11000	2915.94.27		
97	FINALI PILAS, MIRYAM ROSSANA	Av. Uruguay 2049	11100	2409.36.02	2401.55.72	uruguay@pilasnet.com.uy
98	VILLAGRAN MERA, CLAUDIA	Juncal 1398 piso 4 esc.4/40	11000	-		
99	HENDLER TRIADOR, GABRIELA	Juncal 1395 esc.42	11000	-		

Nro	Nombre	Dirección	CP	Teléfono	Fax	E-mail
101	MARTINONI OTORMIN, GUSTAVO EDUARDO	Av. Brasil 2986 Of. 409, Torre Parque Sabato	11300	2707.75.18	2707.56.46	gustavomartinoni@martinoniyrodriguez.com
103	ABENTE LE BAS, DIEGO MONTGOMERY	Araucana 1277	11400	2606.06.06	2606.14.39	cikato@cikato.com.uy
104	PILAS PEREIRA, RODOLFO	Av. Uruguay 2049	11100	2409.36.02	2401.55.72	uruguay@pilas.com.uy
105	GERONA COSIO, HECTOR RICARDO	Colonia 815 esc. 504	11100	2901.36.08	2901.36.08	
106	GAMIO CIA, JUAN ENRIQUE	Misiones 1379 esc. 601	11000	-		
107	GUTIERREZ CARRAU, JUAN MANUEL	Rincón 528 Piso 6	11000	2916.50.94/ 2916.50.95	2916.13.59	
108	SILVA LEDESMA TERRA, JULIO CESAR	Rincón y 25 de Mayo, Ed.Rafael apto. 902, Maldonado				
109	PLA REGULES, MARIA MARTA	Cerrito 420 esc. 404	11000	2915.66.20		
110	AMOZA ANTUNEZ DE OLIVERA, EDGARDO	Juncal 1305 piso 2 esc. 206	11000	2916.43.66		
111	MINICELLI D'AMATO, NELSON DANIEL	Alfredo Baldomir 2363 apto.202	11300	-		
112	GUTIERREZ GALIANA, JORGE	Río Branco 1359 apto.903	11000	2901.78.34		
113	MOREIRA BIRRIEL, MARIA GRACIELA	Río Branco 1359 apto.903	11100	2901.78.34		
114	GENTA FONS, PABLO	Cnel. Brandzen 1961 of. 1004	11200	2409.24.21/ 2402.79.39	2408.77.26	gentafons@fastlink.com.uy
115	CARNELLI DI LEONE, CARLOS RAFAEL	Coronel Alegre 1321 piso 4	11300	2709.94.29		
116	IRIBARNE AGUINSKY, NORA	Bulevar España 2166 apto.302	11300	-		
117	GARCIA VILA, MARIO DANIEL	Maggiolo 685	11300	2711.57.41		
118	MARTINEZ VIVAS, MARIA INES	Costa Rica 1720 of.001	11000	2917.01.87	2916.34.05	minesm@adinet.com.uy
119	GIAMBRUNO MAROÑO, MARIA INES	25 de Mayo 467 piso 5	11000	2916.19.13	2916.57.40	mgiambruno@fernandezsecco.com
120	PONZONI GARCIA, JOSE LUIS	Juncal 1431 esc.702	11000	2915.82.11		

Nro	Nombre	Dirección	CP	Teléfono	Fax	E-mail
121	GUADALUPE BRENNIA, DIEGO	Ellauri 896 apto.101	11300	-		
122	VENCE CASSINA, TERESITA ANDREA	Hernandarias 3623	11400	2507.77.64		
123	CASTELLS BARTHABURU, MARÍA DE LAS MERCEDES	San José 807 esc. 403	11100	2908.71.67	2908.35.58	fischer@fischer.com.uy
124	CHARLONE SPINNELLI, BENJAMIN DANIEL	Brandzen 1961 esc.502	11200	-		
125	IGLESIAS HERRERO, LUIS FERNANDO	Zabala 1394 bis piso 1	11000			luisf.iglesias@gmail.com
126	ARIAS DURAN, JORGE ALFREDO	Ituzaingó 1312 apto.205	11000	2915.91.41/ 2915.89.08	2916.42.56	ariasjalf@yahoo.com
127	STIGLITZ HOLZMAN, BERNARDO MENDEL	18 de julio 1516 apto.2		-		
128	DURAN RAMALLO, JORGE HORACIO	San José 871	11100	-		
129	STEZANO MARIÑO, ANA MARIA	Convención 1307 Of.502	11100	2902.21.98	2902. 66.53/ 095314299	anamaria@stezano.com
130	GUICHON SILVA, JOSE LUIS	Pza.Cagancha 1335 esc. 206	11100	2902.31.18/ 2902.16.55	2902.13.44	jones@jones.com.uy
131	STUCZYNSKI SLONIMSKY, GERARDO DAVID	Charrúa 2665		-		
132	ESPALTER MASOLLER, HAROLDO JOSE	Dr. Elazarola 2319	11400	2600.02.07		
133	HUGHES PORRAS, MARIA MARIELA	25 de mayo 455 piso 4	11000	2915.56.83		
134	RISSO SHIEN, LAURA LUCIA	Río Negro 1354 apto.14	11100			
135	BACOT SILVEIRA, MONICA SUSANA	Av. 18 de Julio 841, piso 4 / 402		2903.20.47/ 2900.41.02	2903.21.03	monicabacot@mbs.com.uy
136	DEL CERRO ROLDOS, SUSANA VERÓNICA	Echevarriarza 3535 Of. 1601 Torre A	11300	2623.29.59	2623.29.57	sdelcerro@pittaluga.com
138	RODRIGUEZ VILLAMIL RIVIERE, RAMIRO	Máximo Tajes 6482	11400	2600.59.81		
140	LAPENNE IMAZ, EDUARDO MARCELO	Pedro Murillo 6136	11500	2604.03.60	2604.66.69	fox@fox.com.uy

Nro	Nombre	Dirección	CP	Teléfono	Fax	E-mail
141	TERRA ORTIZ DE TARANCO, ANA INÉS	Plaza Independencia 831 Of. 507	11000	2908.86.38	2908.86.40	bacot@bacot.com.uy
142	LARREA CASTRO, MAGELA ADRIANA	J.C.Gomez 1479	11100	2915.99.48		
143	SANTUCCI SCARLATO, ANA MARIA	Araucana 1312	11400	2600.21.03		
144	VANRELL FALCON, JUAN EDUARDO	Prof. J. C. Sabat Pebet 1230 Of. 508	11300	2628.60.33	2622.53.55	juanvanrell@vanrell.com.uy
145	LOPEZ OTTE, MARIO ANDRES	Araucana 1277	11400	2606.06.06	2606.14.39	cikato@cikato.com.uy
146	CAMPOS BARNECH, ENRIQUE FERNANDO	Paraguay 1196 esc. 002	11200	2901.46.44	2901.46.44	camposbarnech@hotmail.com
147	SCHULKIN GURMAN, AUGUSTO FERNANDO	Bulevar España 2293	11200	2401.09.94		
148	GARCIA GONZALEZ, SYLVIA ESTELA	Pablo Podestá 1293		-		
149	FERNANDEZ IRUJO, MARIA BEATRIZ	Pablo Pérez 4523		2215.11.32		
150	BAZZI GALLI, CARINNA GLORIA	Mercedes 1787		2400.91.36	2408.57.21	cbazzi@ertec.com.uy
151	GONZALEZ PITA, MARCELO JOSE	Pagola 3261 apto.104	11300	2709.25.65		
152	GIAMBRUNO MAROÑO, GABRIEL GERARDO	25 de Mayo 467 of. 401	11000	2916.19.13 AL 15	2916.57.40	fersecco@adinet.com.uy
153	TONARELLI DE PENNA, MARIA NOEL	25 de mayo 587 apto.101	11000	2916.54.92		
154	SCIARRA CAUBARRERE, ALEJANDRO	Rincón 531, Oficina 202		2916.66.45		sciarra@sciarra.com.uy
155	SCIARRA CAUBARRERE, ADRIANA	Lido 1621	11400	2604.38.59		
156	TEUTEN BROOKER, MARK CHRISTOPHER	WTC Torre III, Luis A. De Herrera 1248 Piso 15	11000	2908.86.38	2908.86.40	mteuten@cmlawyers.com.uy
157	ALVAREZ PERSICO, CARLOS	Pza. Cagancha 1335 esc. 206	11100	2902.31.18/ 2902.16.55	2902.13.44	jones@jones.com.uy
158	SUR BRAND, JORGE	Rambla República del Perú 851 ap.301	11300	2710.84.92		
159	ETCHEVERRY REYES, AGUSTIN	Cerrito 507 piso 5	11000	-		

Nro	Nombre	Dirección	CP	Teléfono	Fax	E-mail
160	SALAVERRY GALBARINI, LUCIA	Juan Carlos Gomez 1479 Esc 309	11000	2914.63.68	099611553	luciasalaverry@yahoo.com
161	STERENSTEIN PESQUERA, FERNANDO	Aurora 362		2309.35.86		
162	PEREYRA LETTIER, ROBERTO ELBIO	Vicente Yañez Pinzón 4743		2308.25.09		
163	LARMINY LOPEZ, EDGARDO	Juan Proudfoot 1764	12400	2321.18.57		elarminy@vera.com.uy
164	PEREIRA SARALEGUI, TORIBIO AMALIO	Rincón 528 piso 6	11000	2916.50.94/95	2916.13.59	tpereira@barbosa.com.uy
165	MORGADE DI POLITO, NORA	Rincón 528 piso 6	11000	2916.50.94/95	2916.13.59	barbosa@barbosa.com.uy
166	PASTORINO LEPIA, CARLOS AMERICO	Feliciano Rodríguez 2709	11300	2709.04.12		
167	GALANTE ALVAREZ, DIEGO	Bulevar Artigas 1154	11300	2708.71.72	2708.71.72	info@galantemartins.com
168	CASULO BERNASCONI, EDISON HUMBERTO	José María Montero 2770	11308	099.612341	099.612341	info@legaluy.com
169	DETJEN ETCHEVERRIGARAY, XIMENA MARIA	Colonia 1561 apto. 201		2400.32.97		
170	BERRETA NOBOA, ALVARO RAFAEL	Av. Rivera 6606	11500	2600.82.41		
171	MARTINEZ GARCIA, MARIA CECILIA	J. Zavala Muniz 5556		2601.84.78	2601.84.78	reherma@adinet.com.uy
172	DE FREITAS STRAUMANN, EDUARDO	Andes 1418 apto. 201	11100	29011191/ 2902.53.03		
173	ELUTCHANZ GRAZIANO, NATALI CRISTINA	Maldonado 1378 apto.501		-		
174	CHALKLING MAJO, ANA CAROLINA	Luis B. Cavia 3071 Of. 904	11300	2708.40.13	2708.40.13	cchalkling@estudiochalkling.com
175	RUIZ ABOU-NIGM, VERONICA	Juncal 1327 esc. 2001	11000	2915.50.01	2915.43.75	marcas@ppv.com.uy
176	NOCETTI HERRERA, ANA AMELIA	Juncal 1392	11300	2900.10.00	2623.29.57	anocetti@ferrere.com
177	DEFFEMINIS PAIVA, JUAN BAUTISTA	Mones Roses 6937	11500	2604.16.04	2604.66.04	jdeffeminis@ppv.com.uy
178	LUSSICH, ALICIA	Yamandú Rodríguez 79 (Parque de Miramar) Canelones				
179	LARROSA DE BRUN, GUSTAVO	Calle Indiana s/n, M30 S2 (Médanos de Solymar) Canelones		098.03.91.70		gustavo@larrosaip.com.uy

Nro	Nombre	Dirección	CP	Teléfono	Fax	E-mail
180	CIKATO ABENTE, ANDRES	Araucana 1277	11400	2606.06.06	2606.14.39	cikato@cikato.com.uy
181	PITTALUGA PEREIRA, JUAN MARTIN	Echevarriarza 3535 Of. 1601 Torre A	11300	2623.29.59	2623.29.57	martin@pittaluga.com
182	BAZZANO OEHLER, VERONICA MARIA	Buenos Aires 618 piso 3	11100	2917.03.60	2916.09.92	fox@fox.com.uy
183	BUGALLO MONTAÑO, NYDIA BEATRIZ	Jaime Zudañez 2628 apto. 101	11300	2710.75.66		
184	ZERBINO STAJANO, RAFAEL AUGUSTO	Treinta y Tres 1271	11000	2916.03.10	2915.56.69	rzerbino@bkzr.com
185	CREMONESE MORETTO, CARMEN RAQUEL	Misiones 1475 esc. 202	11100	-		
186	CEA BACOT, MARÍA FERNANDA	Costa Rica 2003	11500	094.26.55.62		mceabacot@gmail.com
187	CESTAU FERNÁNDEZ, GRACIELA JOSEFINA	Pedro Murillo 6136	11500	2604.03.60		gcestau@fox.com.uy
188	ALZUGARAY GONZALEZ, ALICIA GOYA	Av. Pedro Blanes Viale 5919		2606.15.38		estudio@aya.com.uy
189	SARLABÓS BUZÓ, CARLOS EDUARDO	Brandzen 1961 Of. 205	11200	094383200 092073674		info@mercomark.com.uy
190	BARREIRO RIUS, MARÍA JACQUELINE	Misiones 1371 Esc. 31	11100	2915.17.34	2916.27.55	jbarreiro@lvm.com.uy
191	ESTEVEZ GOMEZ, HUGO WASHINGTON	WTC Torre III, Luis A. De Herrera 1248 Piso 15	11300	2622.99.90		hesteves@cmlawyers.com.uy
192	DUFRECHU RODRIGUEZ, DIEGO	Plaza Cagancha 1335 Of. 206	11100	2902.31.18/ 2902.16.55	2902.13.44	DDufrechu@jones.com.uy
193	SILVA ELIZALDE, ANA VICTORIA	Av. 18 de Julio 856 piso 5		2902.31.35		
194	FOX PEREYRA, VICTORIA HELENA	Pedro Murillo 6136	11500	2604.03.60	2604.66.69	vfox@fox.com.uy
195	BENTANCOR BENTANCOR, MARÍA CECILIA	Tomás Gomensoro 2984		2481.98.41	2481.98.41	cbentan@hotmail.com
196	FERNANDEZ BALLESTEROS, CARLOS ALBERTO	Piedras 509		2915.05.76		info@osfb.com.uy
197	SALGADO CARDOZO, VIVIAN DANIELA	Ramos 4234				
198	ROMANG COLOMINAS, CATHERINE	Misiones 1424 piso 2		2916.58.59	2916.58.63	cromang@olivera.com.uy

Nro	Nombre	Dirección	CP	Teléfono	Fax	E-mail
199	CHALAR SANZ, LAURA LUCIA	Misiones 1424 piso 2		2916.58.59	2916.58.63	lchalar@olidelp.com
200	STEINER DONNANGELO, ALMA	Colonia 810 esc. 703	11100	2900.97.30	2900.97.30	asteiner@als-abogados.com.uy
201	CIKATO ABENTE, MATIAS	Araucana 1277	11400	2606.06.06	2606.14.39	cikato@cikato.com.uy
202	PALADINO TURRA, NATALIA	WTC Torre III, Luis A. De Herrera 1248 Piso 15	11300	2622.99.90		npaladino@cmlawyers.com.uy
203	MATEOS TUCUNA, FABIANA	Prof. J. C. Sabat Pebet 1230 Of. 508	11300	2628.60.33	2622.53.55	fabianamateos@vanrell.com.uy
204	VANRELL FALCÓN, VERÓNICA LOURDES	Prof. J. C. Sabat Pebet 1230 Of. 508	11300	2628.60.33	2622.53.55	veronicavanrell@vanrell.com.uy
205	MAYER WEST, AGUSTÍN	Juncal 1392	11000	2900.10.00		amayer@ferrere.com
206	MATTSSON MOELLER, SIGRID ANNITA					mattrod@adinet.com.uy
207	FERNANDEZ REQUENA, ISABEL	25 de Mayo 467 piso 5	11000	2916.19.13	2916.57.40	ifernandez@fernandezsecco.com
208	PEREIRA, LEONARDO APARICIO	Arturo Santana 811, Esc. 002, Maldonado		4223.53.44 4224.43.57	4224.88.97	lapestudio@gmail.com
209	VALLEJO ESPÍÑEIRA, CECILIA MARIA	Andes 1293 esc. 501		2292.28.69		cvallejo@ciappesoni.com
210	LAPENNE DE SALTERAIN, MARCOS	Pedro Murillo 6136	11500	2604.03.60	2604.66.69	mlapenne@fox.com.uy
211	LAPENNE DE SALTERAIN, JUAN	Pedro Murillo 6136	11500	2604.03.60	2604.66.69	jlapenne@fox.com.uy
212	CERVIERI GHIOLDI, VIRGINIA	WTC Torre III, Luis A. De Herrera 1248 Piso 15	11300	2622.99.90		cervierimonsuarez@cmlawyers.com.uy
213	FERNÁNDEZ GIAMBRUNO, AGUSTINA MARÍA	25 de Mayo 467 piso 5	11000	2916.19.13	2916.57.40	afernandez@fernandezsecco.com
214	ACHARD SANCHEZ, JORGE LUIS	WTC Torre III, Luis A. De Herrera 1248 Piso 15				
215	ACOSTA PÉREZ, MARTÍN SEBASTIÁN	Soriano 895 Ap. 304				
216	PENADÉS GRAJALES, FABIANA VERÓNICA	Juncal 1355 of. 1101	11000	2916.65.68	2915.36.44	fpenades@clarkemodet.com.uy
217	BENITEZ ALVEZ, CARLOS EDGARDO	Prof. J. C. Sabat Pebet 1230 Of. 508	11300	2628.60.33	2622.53.55	carlosbenitez@vanrell.com.uy

Nro	Nombre	Dirección	CP	Teléfono	Fax	E-mail
218	WENG POLICICCHIO, STELLA MARINA	Juncal 1392	11000	2900.10.00		sweng@ferrere.com
219	CAMACHO CABRERA, MARITZA	Emilio Frugoni 886 apto. 401		24119600		aycmarcas@gmail.com
220	GALLO DUBOURG, ANDRÉS	Roque Graseras 661	11300	2716.77.69		info@mdubourg.com
221	ALTERWAIN BRUCK, ALEJANDRO	Juncal 1392	11000	2900.10.00		aalterwain@ferrere.com
222	ANTÚNEZ SEVESO, MÓNICA ANDREA	Avda. Giannatasio M10 S4, Local 7, Shangrilá, Ciudad de la Costa, Canelones				
223	ARAÚJO PERDOMO, XIMENA	Obligado 1208/102				
224	GOMENSORO VIDAL, NATALIA	Rincón 528 piso 6	11000	2916.50.94/95	2916.13.59	ngomensoro@barbosa.com.uy
225	IDOYAGA BARRO, ADOLFO MARIO	José Ellauri 7090/401				
226	GARIN da SILVA, DENIS FABIAN	Avenida Capitán Leal 5409				
227	BEZÓN RODRIGUEZ, STELLA MARIS	Durán 2131 ap. 104				
228	LANZON SEGOVIA, RAFAEL	Brandzen 1961, Piso 1 Esc.102	11200	2408.50.38	2409.97.61	rafael@lanzoni.com.uy
229	AMORÍN DEL CAMPO, BERNARDO JULIO					bamorin@amorinabogados.com
230	FISCHER CASTELLS, FEDERICO GUILLERMO	Liorna 6550				
231	FOX PEREYRA, MARIANA	Murillo 6136				mfox@fox.com.uy
232	PITTALUGA ROSSI, GABRIEL MARÍA	Echevarriarza 3535, esc. 1601				gabrielpittaluga1@gmail.com
233	MARY PATRICIA CHAVES TELIZ					dra.patriciachavesteliz@gmail.com
234	MANUELA CABRERA SALVO	Juan Paullier 1236				manuela.cabrera82@gmail.com
235	JONAS KING BERGSTEIN KLECKIN	Av. 18 de Julio 1117 Piso 5°				svila@bergsteinlaw.com
236	KAREN NAHIR FERNÁNDEZ SUÁREZ	Ituzaingo1312/201				Karenfernandezsuarez@gmail.com
237	JUAN JOSÉ CURONE SÁNCHEZ	Rio Branco 1481				juanjocurone@hotmail.com
238	ANA PAULA BIANCHIMANO LOPEZ	Buenos Aires 397 Esc. 601		29152804		
239	VILLAMIL RODRÍGUEZ, PABLO	Av. General Flores 2282 unidad 105	11800	2209.61.29 091.096.947		

Nro	Nombre	Dirección	CP	Teléfono	Fax	E-mail
240	PRIORE GONZALEZ , MARIA BELEN	Avenida Rivera 5511	11400	099.860.427		mbpriere@gmail.com
241	MARCELO FEMENIAS	Treinta y Tres 1271	11200			mfemenias@bkzr.com.uy
242	FLORENCIA TORRESANI	Indiana M30 S2 (Médanos de Solymar, Canelones)	11600			uruguay@balderip.com
243	ANDREA KARINA CALCATERRA	Carlos Puig 1514 (Dolores-Soriano)				
244	FELIPE MARTINEZ ARDOINO	Asturias 1496	11400			felipe@martinezleoni.com.uy
245	JUANA BACOT	25 de Mayo	11000			jbacot@bacot.com.uy
246	CARMELA BACOT KONKE	Echevarriarza 3406				cbacot@bacot.com.uy
247	ESTEBAN NICOLAS CABALLERO MADERA	Plaza Cagancha 1335 Of .206		29023118		ncaballero@jones.com.uy
248	MANUEL GRAÑA GIANONI	Jose Marti 3263 Apto 301		099043466		manuelg90@gmail.com
249	RUBEN GABRIEL MENDEZ IRIGOYEN	Gral. Flores 525 of. 004, Colonia del Sacramento, Colonia, UY				gabrielmendez272@gmail.com
250	GRISELDA HERNANDEZ LEIVA	Avda. Garibaldi 2185		22039306 098987250		griselda@medinamarcas.com
251	MATÍAS JACKSON BERTÓN	Guayabos 1718 Oficina 405				matias@jackson.com.uy
252	MARIA LAURA ESCUDERO AMBROSONI	JUNCAL 1431 Escritorio 501				mescudero@legalmind.com.uy
253	FEDERICO MARIA PEREZ DEL CASTILLO CHIAPPARA	Avenida Luis P. Ponce 1439				federico@perezdelcastillo.com

Advertencia.

“Es responsabilidad de los Sres. Agentes mantener actualizada la información precedente para su publicación en este Boletín, pudiendo solicitar los cambios que correspondan por correo electrónico dirigido a, Secretaria.DNPI@miem.gub.uy “

Todo usuario que haya presentado o presente una solicitud de registro mediante el Sistema de Presentación en Línea de la DNPI, deberá ingresar al mismo vía web para realizar el seguimiento de su solicitud, revisar los avisos de notificaciones pendientes, y proceder a notificarse. En caso de no seguir el procedimiento de notificación en línea en un plazo de 3 días hábiles, se tendrá por efectuada sin necesidad de constancia alguna comenzando a correr los plazos legales

SOLICITUDES DE MARCAS Y OTROS SIGNOS

Marcas Solicitadas

El procedimiento utilizado no permite en todos los casos reproducir con exactitud los distintos matices de los colores.

Para oír los audios de las Marcas Sonoras que se publiquen en el presente Boletín debe ingresar por el siguiente link

<https://www.gub.uy/ministerio-industria-energia-mineria/comunicacion/publicaciones/repositorio-marcas-sonoras>

(210) **553044** (540)
 (730) **TELEIMPRESORES S.A.**; UY
 (220) 27/07/2023
 (511) **35 y 37**
 (740) 253

(591) Celeste, azul, GRIS



(210) **555216** (540)
 (730) **Erendel S.A.S.**; UY
 (220) 04/10/2023
 (511) **41 (S/D)**
 (740) CANELONES 1039 AP 02,
 MONTEVIDEO, , MONTEVIDEO,
 MONTEVIDEO, UY

(591) gama de grises



(210) **555937** (540)
 (730) **GOSHOPSAL SRL**; UY
 (220) 27/10/2023
 (511) **42 (S/D)**
 (740) Canelones 2406, Montevideo, 11300,
 Montevideo, Montevideo, UY

<IF:5E40BF -> violeta #110C19 -> negro #FFFFFF
 -> blanc<>@(591) >5E40BF -> violeta
 #110C19 -> negro #FFFFFF -> blanc



(210) **556120** (540)
(730) **MULTIMARCAS UY S,A,S,;** UY
(220) 03/11/2023
(511) **5**
(740) HOCQUART 2016 BIS, LA COMERCIAL,
12000, LA COMERCIAL, MONTEVIDEO,
UY

ANJINHO

(210) **557370** (540)
(730) **CENTRO DEL AFILADO AL N° 6 S.R.L.;**
UY
(220) 12/12/2023
(511) **8 (S/D) y 37 (S/D)**
(740) SORIANO 909, MONTEVIDEO, 11000,
MONTEVIDEO, MONTEVIDEO, UY

(591) AZUL Y BLANCO



(210) **557521** (540)
(730) **ILUMEY S.A.;** UY
(220) 18/12/2023
(511) **1**
(740) 220



(210) **557732** (540)

(730) **MONTEVIDEO MUSIC PARK SAS; UY**

(220) 26/12/2023

(511) **40, 41, 42 y 43**

(740) CANELONES 819/5, Montevideo, 11000,
Montevideo, MONTEVIDEO, UY

(591) BLANCO, NEGRO, MARRON OSCURO,
MARRON CLARO



(210) **557844** (540)

(730) **NATALI CRUZ; UY**

(220) 28/12/2023

(511) **37 (S/D), 42 (S/D) y 44 (S/D)**

(740) Lavalleja 319, Florida, 94000, Florida,
Florida, UY

(591) negro y naranja



(210) **557867** (540)

(730) **OFICINA INTEGRACION URUGUAY
SAS; UY**

(220) 29/12/2023

(511) **25 y 35**

(740) 144

(591) Ocre, dorado, negro, blanco

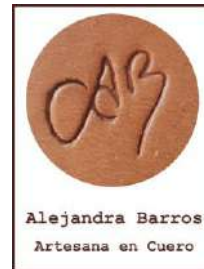


(210) **557890** (540)
(730) **Antonella Notaro Francesco; UY**
(220) 02/01/2024
(511) **16**
(740) Julio Herrera y Obes 1182, apto 302, Centro,
11100, Centro, Montevideo, UY

ANOFRA

(210) **557931** (540)
(730) **Alejandra Barros; UY**
(220) 02/01/2024
(511) **18 (S/D)**
(740) Calle publica s/n esq. Ricardo Ferres, Jose
Pedro Varela, 30300, Jose Pedro Varela,
Lavalleja, UY

(591) Marrones matices



(210) **558019** (540)
(730) **lorena martinez; UY**
(220) 04/01/2024
(511) **29 (S/D)**
(740) CALLE 34 MANZANA 63 SOLAR 31,
SOLYMAR, , SOLYMAR, CANELONES,
UY

KORADI 

(210) **558036** (540)
(730) **TROYA LAB SAS**; UY
(220) 04/01/2024
(511) **9 y 42**
(740) 212

T-LABUY

(210) **558077** (540)
(730) **Ads Global Limited**; HK
(220) 05/01/2024
(511) **9 y 36**
(740) 235

BOOMERANG

(210) **558114** (540)
(730) **Aminco Ltda.**; UY
(220) 08/01/2024
(511) **35**
(740) 101

(591) AZUL, BLANCO, AMARILLO

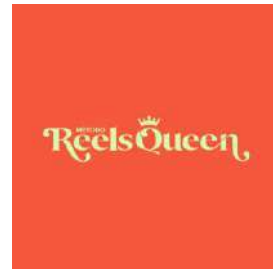


(210) **558141** (540)
(730) **CLEMUR SAS; UY**
(220) 09/01/2024
(511) **28**
(740) 226

TAYLORMADE

(210) **558145** (540)
(730) **Maria Emilia Lopez Neumann; UY**
(220) 09/01/2024
(511) **35 y 41**
(740) 204

(591) Naranja, Verde



(210) **558182** (540)
(730) **CLEMUR SAS; UY**
(220) 10/01/2024
(511) **7, 8, 9, 11, 15, 20, 21, 22, 28 y 35**
(740) 144

IMBACK

(210) **558183** (540)
(730) **CLEMUR SAS; UY**
(220) 10/01/2024
(511) **9, 21 y 35**
(740) 144

The logo for CLEMUR, featuring the word "CLEMUR" in a blue, sans-serif font.

(210) **558195** (540)
(730) **EXANTE; UY**
(220) 10/01/2024
(511) **35 y 36**
(740) 34

(591) 0

The logo for APEX, featuring the word "APEX" in a large, bold, black, sans-serif font, with "POSICIONAMIENTO COMPETITIVO" in a smaller, black, sans-serif font below it.

(210) **558203** (540)
(730) **Maria Emilia Lopez Neumann; UY**
(220) 11/01/2024
(511) **35 y 41**
(740) Jose Enrique Rodo 2106 apartamento 401,
Montevideo, 11200, Montevideo,
Montevideo, UY

(591) Naranja, Viloeta

The logo for engele, featuring the word "engele" in a red, lowercase, sans-serif font, centered within a purple rectangular background.

(210) **558225** (540)
(730) **BARBARA STURM MOLECULAR**
COSMETICS GMBH; DE
(220) 11/01/2024
(511) **3 y 5**
(740) 34

DR. BARBARA STURM

(210) **558254** (540)
(730) **IKIGAI URUGUAY SAS; UY**
(220) 12/01/2024
(511) **1 y 2**
(740) LEYENDA PATRIA 2872/501, Montevideo, ,
Montevideo, Montevideo, UY

AGLAYA

(210) **558292** (540)
(730) **ISMAEL RODRIGO ARAKELIAN**
SANTELLAN; UY
(220) 15/01/2024
(511) **25 y 35**
(740) 212



(210) **558299** (540)
(730) **Elinne Bentancur; UY**
(220) 15/01/2024
(511) **9 y 16**
(740) 220

(591) Tonos de Negro, Blanco y Gris

NOROC

(210) **558311** (540)
(730) **ROCHA DIVE, MARIA BELEN; UY**
(220) 15/01/2024
(511) **35**
(740) 245

(591) -



(210) **558313** (540)
(730) **OSORIO OLIVERA & ASOC S.A.S.; UY**
(220) 15/01/2024
(511) **28 (S/D)**
(740) Colonia 1900 Oficina 303, Montevideo,
11200, Montevideo, Montevideo, UY

(591) negro, blanco



(210) **558323** (540)
(730) **Martín Leandro Amaro Rivero**; UY
(220) 16/01/2024
(511) **30 (S/D) y 43**
(740) PEREIRA DE ROSSELL DOLORES 1651,
Montevideo, , Montevideo, Montevideo, UY

(591) Blanco y Negro



(210) **558326** (540)
(730) **SHOPPSUR SAS**; UY
(220) 16/01/2024
(511) **6 (S/D) y 11 (S/D)**
(740) Calle Pública N°1167, esq. Islas Canarias,
Montevideo, 11100, Montevideo,
Montevideo, UY

HI-LUX

(210) **558348** (540)
(730) **Nu Pagamentos S.A. - Instituição de
Pagamento**; BR
(220) 16/01/2024
(511) **36 (S/D)**
(740) 144

NU

(210) **558350** (540)
(730) **Riaden SA**; UY
(220) 16/01/2024
(511) **7 y 12**
(740) 144



(210) **558352** (540)
(730) **Nu Pagamentos S.A. - Instituição de Pagamento**; BR
(220) 16/01/2024
(511) **36 (S/D)**
(740) 144



(210) **558364** (540)
(730) **Adriano Montanelli**; UY
(220) 17/01/2024
(511) **43 (S/D)**
(740) Ruta 104, km7.8, Manantiales, , Manantiales,
Maldonado, UY

Todo se alquila

(210) **558386** (540)
(730) **VIVONE SARASOLA, FERNANDO**
ANTONIO; UY
(220) 17/01/2024
(511) **25**
(740) 194

RESPECT THE LOCALS

(210) **558398** (540)
(730) **RUGAB SAS; UY**
(220) 17/01/2024
(511) **41 y 44**
(740) 220

(591) TONOS DE BLANCO, NEGRO Y GRIS



(210) **558401** (540)
(730) **Nucleados SAS; UY**
(220) 17/01/2024
(511) **35 (S/D)**
(740) Av. Rodó 581, Salto, 50000, Salto, Salto, UY

(591) Lila, Verde y Naranja



(210) **558402** (540)
(730) **Motini S.A.S.**; UY
(220) 17/01/2024
(511) **32 y 33**
(740) 101

(591) NEGRO, BLANCO, CELESTE



(210) **558403** (540)
(730) **CRENOLI SOCIEDAD ANONIMA**; UY
(220) 17/01/2024
(511) **36**
(740) 220

(591) Tonos de blanco, negro, rojo, crema, marron,
dorado.



(210) **558406** (540)
(730) **MULTIMARCAS UY SAS**; UY
(220) 18/01/2024
(511) **32**
(740) HOCQUART 2016 bis, LA COMERCIAL,
12000, LA COMERCIAL, MONTEVIDEO,
UY

Frutau

(210) **558408** (540)
(730) **MULTIMARCAS UY SAS; UY**
(220) 18/01/2024
(511) **29**
(740) HOCQUART 2016 bis, LA COMERCIAL,
12000, LA COMERCIAL, MONTEVIDEO,
UY

Dualis

(210) **558409** (540)
(730) **MULTIMARCAS UY SAS; UY**
(220) 18/01/2024
(511) **30**
(740) HOCQUART 2016 bis, LA COMERCIAL,
12000, LA COMERCIAL, MONTEVIDEO,
UY

Filippini

(210) **558410** (540)
(730) **MULTIMARCAS UY SAS; UY**
(220) 18/01/2024
(511) **30**
(740) HOCQUART 2016 bis, LA COMERCIAL,
12000, LA COMERCIAL, MONTEVIDEO,
UY

Califrut

(210) **558411** (540)
(730) **MULTIMARCAS UY SAS; UY**
(220) 18/01/2024
(511) **30**
(740) HOCQUART 2016 bis, LA COMERCIAL,
12000, LA COMERCIAL, MONTEVIDEO,
UY

Palistinha

(210) **558448** (540)
(730) **Maria Belen Rodriguez; UY**
(220) 18/01/2024
(511) **29 (S/D) y 30 (S/D)**
(740) Carlos Gardel esq. Rosita Melo, El Tesoro, La
Barra, 22000, El Tesoro, La Barra,
Maldonado, UY

LA CLAVE

(210) **558452** (540)
(730) **RUFUS S.R.L.; UY**
(220) 18/01/2024
(511) **9, 18, 21, 22, 24, 25, 27, 28 y 35**
(740) 219



(210) **558453** (540)
(730) **MULTIMARCAS UY SAS; UY**
(220) 19/01/2024
(511) **30**
(740) HOCQUART 2016 bis, LA COMERCIAL,
12000, LA COMERCIAL, MONTEVIDEO,
UY

Todeschini

(210) **558454** (540)
(730) **MULTIMARCAS UY SAS; UY**
(220) 19/01/2024
(511) **16**
(740) HOCQUART 2016 bis, LA COMERCIAL,
12000, LA COMERCIAL, MONTEVIDEO,
UY

Conserv

(210) **558455** (540)
(730) **MULTIMARCAS UY SAS; UY**
(220) 19/01/2024
(511) **4**
(740) HOCQUART 2016 bis, LA COMERCIAL,
12000, LA COMERCIAL, MONTEVIDEO,
UY

Confesta

(210) **558457** (540)
(730) **MULTIMARCAS UY SAS; UY**
(220) 19/01/2024
(511) **21**
(740) HOCQUART 2016 bis, LA COMERCIAL,
12000, LA COMERCIAL, MONTEVIDEO,
UY

Copaza

(210) **558459** (540)
(730) **MULTIMARCAS UY SAS; UY**
(220) 19/01/2024
(511) **21**
(740) HOCQUART 2016 bis, LA COMERCIAL,
12000, LA COMERCIAL, MONTEVIDEO,
UY

Vassouras Gaucha

(210) **558464** (540)
(730) **NGA SRL; UY**
(220) 19/01/2024
(511) **5**
(740) Magallanes 1866 ,Montevideo, Montevideo,
11800, Montevideo, Montevideo, UY

(591) Blanco y Azul



(210) **558468** (540)
(730) **MARTINEZ DA ROSA JORGE**
EDUARDO; UY
(220) 19/01/2024
(511) **43**
(740) 212

(591) Rojo, negro, marrón, blanco y amarillo



(210) **558471** (540)
(730) **MENENDEZ MACIAS JOHANNA; UY**
(220) 19/01/2024
(511) **3**
(740) 212

MONDAY CARE

(210) **558472** (540)
(730) **MENENDEZ MACIAS JOHANNA; UY**
(220) 19/01/2024
(511) **35**
(740) 212

MONDAY CARE

(210) **558485** (540)
(730) **COMPAÑIA CIBELES S.A.**; UY
(220) 19/01/2024
(511) **5**
(740) 184

FLURATOP

(210) **558487** (540)
(730) **COMPAÑIA CIBELES S.A.**; UY
(220) 19/01/2024
(511) **5**
(740) 184

CUMAFOTOL

(210) **558506** (540)
(730) **Valentina Fernanda Torrado Yanieri**; UY
(220) 22/01/2024
(511) **21**
(740) Continuación Melo 2594 apto 003,
Montevideo, , Montevideo, Montevideo, UY

(591) RGB R:127 G: 79 B: 36 - RGB: R:147 G:102
B:57 - RGB R:182 G:173 B:144



(210) **558524** (540)
(730) **HEREDIA VIDAL, DANIEL; ES**
(220) 22/01/2024
(511) **25 (S/D) y 41 (S/D)**
(740) 144

The logo consists of the letters 'RSLB' in a bold, stylized, rounded font, followed by a large 'G' in a similar style. The letters are black and set against a white background.

(210) **558525** (540)
(730) **MULTIMARCAS UY SAS; UY**
(220) 22/01/2024
(511) **12**
(740) HOCQUART 2016 bis, LA COMERCIAL,
12000, LA COMERCIAL, MONTEVIDEO,
UY

Nathor

(210) **558526** (540)
(730) **MULTIMARCAS UY SAS; UY**
(220) 22/01/2024
(511) **21**
(740) HOCQUART 2016 bis, LA COMERCIAL,
12000, LA COMERCIAL, MONTEVIDEO,
UY

Santa María

(210) **558527** (540)
(730) **MULTIMARCAS UY SAS; UY**
(220) 22/01/2024
(511) **3**
(740) HOCQUART 2016 bis, LA COMERCIAL,
12000, LA COMERCIAL, MONTEVIDEO,
UY

Amacilux

(210) **558529** (540)
(730) **MULTIMARCAS UY SAS; UY**
(220) 22/01/2024
(511) **21**
(740) HOCQUART 2016 bis, LA COMERCIAL,
12000, LA COMERCIAL, MONTEVIDEO,
UY

Splum

(210) **558531** (540)
(730) **MULTIMARCAS UY SAS; UY**
(220) 22/01/2024
(511) **21**
(740) HOCQUART 2016 bis, LA COMERCIAL,
12000, LA COMERCIAL, MONTEVIDEO,
UY

Keeprend

(210) **558541** (540)
(730) **MERCADO DIGITAL SAS; UY**
(220) 22/01/2024
(511) **29, 30, 31 y 32**
(740) 220

(591) Tonos de verde y blanco



(210) **558546** (540)
(730) **PÉREZ, PABLO; UY**
(220) 23/01/2024
(511) **28 y 35**
(740) 189

(591) Blanco, rojo, negro



(210) **558551** (540)
(730) **LUCEROUY LTDA; UY**
(220) 23/01/2024
(511) **41**
(740) 249

PUNTA TECH MEETUP

(210) **558557** (540)
(730) **María Eugenia Carlotta; UY**
(220) 23/01/2024
(511) **9 (S/D) y 35 (S/D)**
(740) 8 de Octubre 2989 apto 1005, Montevideo,
11400, Montevideo, Montevideo, UY

MONA CASES

(210) **558595** (540)
(730) **MALACRIDA CENTURION BRUNO
ENRIQUE; UY**
(220) 23/01/2024
(511) **9**
(740) 212

(591) Rojo y azul



(210) **558596** (540)
(730) **MALACRIDA CENTURION BRUNO
ENRIQUE; UY**
(220) 23/01/2024
(511) **25**
(740) 212

(591) Rojo y azul



(210) **558597** (540)
(730) **MALACRIDA CENTURION BRUNO**
ENRIQUE; UY
(220) 23/01/2024
(511) **35**
(740) 212

(591) Rojo y azul



(210) **558600** (540)
(730) **Victoria Ramos; VE**
(220) 23/01/2024
(511) **3 (S/D)**
(740) 8 DE OCTUBRE 3524AP105,
MONTEVIDEO, 11400, MONTEVIDEO,
MONTEVIDEO, UY

(591) ROSADO Y NEGRO



(210) **558606** (540)
(730) **ASOCIACIÓN URUGUAYA DE**
TÉCNICOS EN LECHERIA - AUTEL;
UY
(220) 23/01/2024
(511) **41**
(740) 220

(591) Tonos de azul, celeste, blanco, negro, rojo



(210) **558610** (540)
(730) **Todofarma LTDA**; UY
(220) 23/01/2024
(511) **3**
(740) 101

GLEX FRESH

(210) **558615** (540)
(730) **Qinhuangdao Yuanxinxu Brand**
Management Co., Ltd.; CN
(220) 24/01/2024
(511) **28 (S/D)**
(740) 220

JOY 乔氏

(210) **558616** (540)
(730) **STAR LIGHT COMÉRCIO DE**
PRESENTE E ARTIGOS ELETRO-
ELETRÔNICOS IMPORTAÇÃO E
EXPORTAÇÃO LTDA.; BR
(220) 24/01/2024
(511) **35 (S/D)**
(740) 201

(591) AZUL

LUATEK

(210) **558617** (540)
(730) **OPUS SISTEMAS DE ILUMINAÇÃO**
LTDA – ME.; BR
(220) 24/01/2024
(511) **11 (S/D)**
(740) 201

(591) ROJO, NEGRO Y BLANCO



(210) **558618** (540)
(730) **ALA COMÉRCIO INTERNACIONAL,**
IMPORTAÇÃO E EXPORTAÇÃO
LTDA.; BR
(220) 24/01/2024
(511) **28 (S/D)**
(740) 201



(210) **558619** (540)
(730) **Z COMÉRCIO IMPORTAÇÃO E**
EXPORTAÇÃO LTDA.; BR
(220) 24/01/2024
(511) **25 (S/D)**
(740) 201



(210) **558620** (540)
(730) **MUNDIAL COMÉRCIO DE
PRESENTES LTDA.; BR**
(220) 24/01/2024
(511) **35 (S/D)**
(740) 201

(591) ROJO

The logo for 'TOMATE' is displayed in a bold, red, sans-serif font. The letters are evenly spaced and the overall appearance is clean and modern.

(210) **558621** (540)
(730) **PEPSICO, INC.; US**
(220) 24/01/2024
(511) **29 (S/D) y 30 (S/D)**
(740) 201

The logo for 'NATU CHIPS' features the word 'NATU' in a bold, black, sans-serif font above the word 'CHIPS' in a similar font. A small black leaf icon is positioned above the 'A' in 'NATU'. A thin horizontal line separates the two words.

(210) **558622** (540)
(730) **PEPSICO, INC.; US**
(220) 24/01/2024
(511) **29 (S/D) y 30 (S/D)**
(740) 201

(591) VERDE, AMARILLO Y BLANCO

The logo for 'NATU CHIPS' is presented within a dark green square. The word 'NATU' is in white, bold, sans-serif font above the word 'CHIPS' in a similar font. A small yellow leaf icon is positioned above the 'A' in 'NATU'. A thin yellow horizontal line separates the two words.

(210) **558624** (540)
(730) **MULTIMARCAS UY SAS; UY**
(220) 24/01/2024
(511) **25**
(740) HOCQUART 2016 bis, LA COMERCIAL,
12000, LA COMERCIAL, MONTEVIDEO,
UY

Olinda

(210) **558625** (540)
(730) **MULTIMARCAS UY SAS; UY**
(220) 24/01/2024
(511) **24**
(740) HOCQUART 2016 bis, LA COMERCIAL,
12000, LA COMERCIAL, MONTEVIDEO,
UY

Camesa

(210) **558626** (540)
(730) **MULTIMARCAS UY SAS; UY**
(220) 24/01/2024
(511) **21**
(740) HOCQUART 2016 bis, LA COMERCIAL,
12000, LA COMERCIAL, MONTEVIDEO,
UY

Corpus

(210) **558627** (540)
(730) **Julieta Sofía Pini Di Santi y Mateo**
Sebastián Rodríguez Di Santi; UY
(220) 24/01/2024
(511) **30 (S/D) y 43**
(740) 222

DE MADRID

(210) **558628** (540)
(730) **Signum International AG; CH**
(220) 24/01/2024
(511) **33 (S/D), 41 (S/D) y 43 (S/D)**
(740) 201
(300) 10533/2023 17/08/2023 CH

ASHRIDGE HOUSE

(210) **558629** (540)
(730) **MARTIN GONZALEZ; ALFREDO**
KAPLAN y MARCOS BORNIA; UY
(220) 24/01/2024
(511) **36**
(740) 94

GENARO

(210) **558630** (540)
(730) **Universal City Studios LLC; US**
(220) 24/01/2024
(511) **25 y 41**
(740) 94

(591) Negro, verde y dorado

The logo for 'WICKED' is rendered in a stylized, gothic font. The letters are dark green with a black outline and a slight shadow effect, giving it a three-dimensional appearance. The 'W' is particularly large and prominent.

(210) **558631** (540)
(730) **Andres Alberto Porcile Andina; UY**
(220) 24/01/2024
(511) **19, 37 y 42**
(740) Joaquin Suarez 284, Tacuarembó, 45000,
Tacuarembó, Tacuarembó, UY



(210) **558635** (540)
(730) **FIERRO VIGNOLI S.A.; UY**
(220) 24/01/2024
(511) **9**
(740) 228

PANOTEK

(210) **558638** (540)
(730) **Careismatic Brands, LLC; US**
(220) 24/01/2024
(511) **25 (S/D)**
(740) 144

INFINITY

(210) **558641** (540)
(730) **Hozon New Energy Automobile Co., Ltd.;**
CN
(220) 24/01/2024
(511) **12 (S/D)**
(740) 144

HOZON

(210) **558642** (540)
(730) **Inmobiliaria e Inversiones Colina Boreal**
SpA; CL
(220) 24/01/2024
(511) **35 y 37**
(740) 205



(210) **558652** (540)
(730) **URELUR S.A.**; UY
(220) 24/01/2024
(511) **36**
(740) 181

(591) Pantone 7721 C



(210) **558655** (540)
(730) **UNILAM S.A.**; UY
(220) 24/01/2024
(511) **39**
(740) 212

INNOVATI LOGISTIC

(210) **558657** (540)
(730) **SPN WINES S.A.**; AR
(220) 24/01/2024
(511) **33**
(740) 34

RAQUIS

(210) **558658** (540)
(730) **LOS NIETITOS S.A.**; UY
(220) 24/01/2024
(511) **29 y 30**
(740) 245

(591) Azul, violeta, amarillo, anaranjado, rojo,
rosado, gris; todos en distintos tonos blanco y
negro



(210) **558659** (540)
(730) **LOS NIETITOS S.A.**; UY
(220) 24/01/2024
(511) **29 y 32**
(740) 245

(591) verde y azul en distintos tonos



(210) **558660** (540)
(730) **GUANGDONG OPPO MOBILE
TELECOMMUNICATIONS CORP.,
LTD.**; CN
(220) 24/01/2024
(511) **35 (S/D)**
(740) 34

RENO

(210) **558662** (540)
(730) **CARLSBERG BREWERIES A/S; DK**
(220) 24/01/2024
(511) **32 (S/D)**
(740) 34

(591) 0



(210) **558664** (540)
(730) **CHRISTIAN LACROIX; FR**
(220) 24/01/2024
(511) **14 (S/D)**
(740) 245
(300) 234979892 24/07/2023 FR

CHRISTIAN LACROIX

(210) **558666** (540)
(730) **YPF S.A.; AR**
(220) 24/01/2024
(511) **4 (S/D)**
(740) 34

(591) FUCSIA, BLANCO, AZUL, VIOLETA,
GRIS, NEGRO, VERDE, ROSADO,
CELESTE, ANARANJADO, AMARILLO



(210) **558670** (540)
(730) **LOS NIETITOS S.A.**; UY
(220) 24/01/2024
(511) **29 (S/D)**
(740) 245

(591) celeste, azul, violeta, amarillo, anaranjado,
rosado, rojo, todos en distintos tonos blanco
y negro.

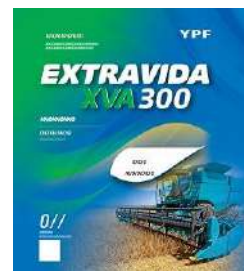


(210) **558671** (540)
(730) **ARIX S.P.A.**; IT
(220) 24/01/2024
(511) **21 (S/D) y 35 (S/D)**
(740) 194



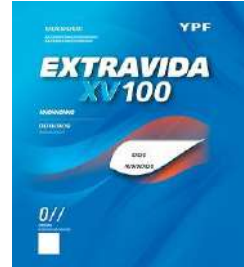
(210) **558672** (540)
(730) **YPF S.A.**; AR
(220) 24/01/2024
(511) **4 (S/D)**
(740) 34

(591) VERDE, AZUL, BLANCO, AMARILLO,
NEGRO, CELESTE, ROJO, BEIGE, GRIS,
ANARANJADO



(210) **558673** (540)
(730) **YPF S.A.**; AR
(220) 24/01/2024
(511) **4 (S/D)**
(740) 34

(591) AZUL, CELESTE, BLANCO, NEGRO,
ROJO, ANARJADO



(210) **558675** (540)
(730) **DISTRIBUIDORA PIRAMIDE SAS**; UY
(220) 24/01/2024
(511) **11 y 21**
(740) 220

ILSA

(210) **558678** (540)
(730) **Medifit Life S.A.S.**; UY
(220) 24/01/2024
(511) **28, 41 y 44**
(740) 101

(591) Azul, turquesa, blanco



(210) **558680** (540)
(730) **Dufry International AG (Dufry International SA) (Dufry International Ltd); CH**
(220) 24/01/2024
(511) **9 (S/D), 35 (S/D) y 43 (S/D)**
(740) 205
(300) 09766/2023 28/07/2023 CH



(210) **558682** (540)
(730) **Cecilia Chavez; CL**
(220) 24/01/2024
(511) **9 (S/D)**
(740) Cno. Sanguinetti 5130 bis, Paso de la Arena, 12600, Paso de la Arena, Montevideo, UY

(591) Negro y Dorado



(210) **558684** (540)
(730) **Shenzhen Aiper Intelligent Co., Ltd.; CN**
(220) 25/01/2024
(511) **7 (S/D)**
(740) 201

AIPER

(210) **558686** (540)
(730) **Shenzhen Ske Technology Co., Ltd.**; CN
(220) 25/01/2024
(511) **34 (S/D) y 35 (S/D)**
(740) 201

HiSMK

(210) **558694** (540)
(730) **RODRIGUEZ, ELIZABETH**; UY
(220) 25/01/2024
(511) **43 (S/D)**
(740) BRANDZEN 1961 OFICINA 205,
MONTEVIDEO, , MONTEVIDEO,
MONTEVIDEO, UY

(591) Blanco, negro, magenta



(210) **558701** (540)
(730) **COMPAÑÍA DE ÓMNIBUS DE PANDO**
S.A. (C.O.P.S.A.); UY
(220) 25/01/2024
(511) **39**
(740) 192

(591) Pantone 660C

LÍNEA ESTE
COPSA

(210) **558705**

(540)

(730) **CARTER MOTORS SAS; UY**

(220) 25/01/2024

(511) **12 (S/D)**

(740) Miguel Grau 3888/101, Montevideo, ,
Montevideo, Montevideo, UY

(591) Negro, blanco y rojo



(210) **558708**

(540)

(730) **TOYOTA JIDOSHA KABUSHIKI
KAISHA (also trading as TOYOTA
MOTOR CORPORATION); JP**

(220) 25/01/2024

(511) **12 (S/D)**

(740) 94

HILUX CONQUEST

(210) **558709**

(540)

(730) **Carlos Lorenzo; UY**

(220) 25/01/2024

(511) **29 (S/D)**

(740) NUBLE GONZALEZ OLAZA, SAN
CARLOS, 20400, SAN CARLOS,
MALDONADO, UY

AROMAS Y SABORES

(210) **558710** (540)
(730) **Achim Ostertag**; DE
(220) 25/01/2024
(511) **16 (S/D), 25 (S/D), 35 (S/D), 38 (S/D) y 41 (S/D)**
(740) 179

summer breeze

(210) **558711** (540)
(730) **CHAMPAGNE JACQUESSON ET FILS**;
FR
(220) 25/01/2024
(511) **33 (S/D)**
(740) 192

JACQUESSON

(210) **558717** (540)
(730) **VALENTINO S.P.A.**; IT
(220) 25/01/2024
(511) **3**
(740) 144

SPIKE VALENTINO

(210) **558720**
(730) **Merryvale Limited**; GG
(220) 25/01/2024
(511) **9 (S/D) y 41 (S/D)**
(740) 144
(300) 1043616 10/11/2023 GG

(540)

BW

(210) **558725**
(730) **SERGIO FREITAS COLLAZO**; UY
(220) 25/01/2024
(511) **20 y 21**
(740) 194

(540)

(591) -



(210) **558731**
(730) **Zhejiang Moorgen Group Co.,Ltd.**; CN
(220) 25/01/2024
(511) **6 (S/D)**
(740) 34

(540)

(591) 0

moorgen

(210) **558732** (540)
(730) **RiceTec, Inc.**; US
(220) 25/01/2024
(511) **31 (S/D)**
(740) 34

SQUAD

(210) **558733** (540)
(730) **NATAL AGRO SRL**; AR
(220) 25/01/2024
(511) **31 (S/D)**
(740) 245

(591) -



(210) **558734** (540)
(730) **Merryvale Limited**; GG
(220) 25/01/2024
(511) **9 (S/D) y 41 (S/D)**
(740) 144
(300) 1043619 10/11/2023 GG
(591) Verde, Blanco y Negro



(210) **558735** (540)
(730) **Merryvale Limited**; GG
(220) 25/01/2024
(511) **9 (S/D) y 41 (S/D)**
(740) 144
(300) 1043618 10/11/2023 GG
(591) Verde, Blanco y Negro



(210) **558736** (540)
(730) **Guangzhou Chinchy Cosmetics Co.,Ltd.**;
CN
(220) 25/01/2024
(511) **3 (S/D)**
(740) 201

Karseell

(210) **558737** (540)
(730) **LABORATORIO LIBRA S.A.**; UY
(220) 25/01/2024
(511) **5**
(740) 129

POLYPTIN

(210) **558739** (540)
(730) **E-capture Research And Development**
S.L.; ES
(220) 25/01/2024
(511) **9 (S/D), 35 (S/D) y 42 (S/D)**
(740) 216
(300) 18906604 27/07/2023 EM
(591) Blanco y amarillo

The logo for eyesCloud3D, featuring a stylized 'G' icon followed by the text 'eyesCloud3D'.

(210) **558744** (540)
(730) **Inmobiliaria e Inversiones Colina Boreal**
SpA; CL
(220) 26/01/2024
(511) **35, 36 y 37**
(740) 205

GREEN CONCEPT

(210) **558745** (540)
(730) **Casio Keisanki Kabushiki Kaisha (Casio**
Computer Co., Ltd.); JP
(220) 26/01/2024
(511) **9 (S/D)**
(740) 192

BABY-G

(210) **558746** (540)
(730) **Casio Keisanki Kabushiki Kaisha (Casio
Computer Co., Ltd.); JP**
(220) 26/01/2024
(511) **9 (S/D)**
(740) 192

(591) 0

EDIFICE

(210) **558747** (540)
(730) **Casio Keisanki Kabushiki Kaisha (Casio
Computer Co., Ltd.); JP**
(220) 26/01/2024
(511) **9 (S/D)**
(740) 192

PRO TREK

(210) **558753** (540)
(730) **M.P.I. Pharmaceutica GmbH; DE**
(220) 26/01/2024
(511) **10 (S/D)**
(740) 179

Tenex

(210) **558758** (540)
(730) **Double Coin Group (Xinjiang) Kunlun Tyre Co., Ltd.**; CN
(220) 26/01/2024
(511) **12 (S/D)**
(740) 144



(210) **558762** (540)
(730) **María Andrea Macedo del Pino**; UY
(220) 26/01/2024
(511) **14, 25 y 35**
(740) 212



(210) **558763** (540)
(730) **SABORES EXPRESS S.L.**; ES
(220) 26/01/2024
(511) **43**
(740) 212

(591) Negro, blanco y marrón



(210) **558765** (540)
(730) **Hill's Pet Nutrition, Inc.,; US**
(220) 26/01/2024
(511) **5 (S/D) y 31 (S/D)**
(740) 201

J/D

(210) **558766** (540)
(730) **ODALNOR S.A.; UY**
(220) 26/01/2024
(511) **11**
(740) 201

(591) AZUL, ROJO, BLANCO



(210) **558772** (540)
(730) **ZHEJIANG TAIFU PUMP CO., LTD.; CN**
(220) 26/01/2024
(511) **7 (S/D)**
(740) 34

(591) 0

TAIFU

(210) **558775** (540)
(730) **TA-TA S.A.**; UY
(220) 26/01/2024
(511) **3, 21, 29, 30, 31, 32 y 33**
(740) 245

(591) -



(210) **558779** (540)
(730) **Dell Inc.**; US
(220) 26/01/2024
(511) **9 (S/D), 36 (S/D) y 42 (S/D)**
(740) 144

DELL TECHNOLOGIES

(210) **558781** (540)
(730) **INCOCI S.A.**; UY
(220) 26/01/2024
(511) **37**
(740) 101

(591) VERDE, GRIS, NEGRO



(210) **558787** (540)
(730) **ALONSO CIVARDI, MARTÍN**; UY
(220) 29/01/2024
(511) **25 y 35**
(740) 189

TERZI

(210) **558789** (540)
(730) **Leandro Diano Borghini**; UY
(220) 29/01/2024
(511) **36 (S/D)**
(740) Washington Beltrán 704, Minas, 30000,
Minas, Lavalleja, UY

Diano, más que un amigo, un hermano

(210) **558791** (540)
(730) **LUXOTTICA GROUP S.P.A.**; IT
(220) 29/01/2024
(511) **9 (S/D), 10 (S/D), 18 (S/D), 35 (S/D), 42
(S/D) y 44 (S/D)**
(740) 144
(300) 302023000167397 15/11/2023 IT

IN TUNE WITH LIFE

(210) **558792** (540)
(730) **XS Global LLC**; US
(220) 29/01/2024
(511) **36 (S/D)**
(740) 212

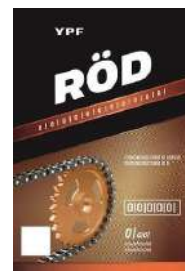
EUREKA RE

(210) **558793** (540)
(730) **UNILAM S.A.**; UY
(220) 29/01/2024
(511) **25 y 35**
(740) 212

LUCCE
MODA INTIMA

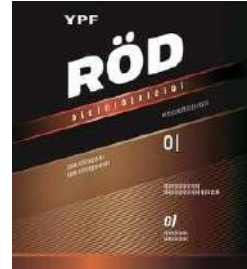
(210) **558796** (540)
(730) **YPF S.A.**; AR
(220) 29/01/2024
(511) **4 (S/D)**
(740) 34

(591) NEGRO, MARRON OSCURO, MARRON CLARO, BEIGE, ANARANJADO, BLANCO, ROSADO, GRIS, DORADO



(210) **558797** (540)
 (730) **YPF S.A.**; AR
 (220) 29/01/2024
 (511) **4 (S/D)**
 (740) 34

(591) NEGRO, MARRON OSCURO, MARRON CLARO, BEIGE, BLANCO, ANARANJADO, ROSADO



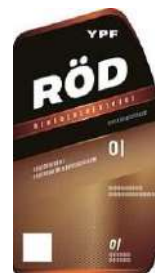
(210) **558799** (540)
 (730) **Maximiliano Nicolas Bernadet Yacco**; UY
 (220) 29/01/2024
 (511) **41 (S/D)**
 (740) Ruta Gral. Liber Seregni esquina Avda. Central de Las Toscas, Las Toscas, , Las Toscas, Canelones, UY

(591) Negro Gris Verde



(210) **558800** (540)
 (730) **YPF S.A.**; AR
 (220) 29/01/2024
 (511) **4 (S/D)**
 (740) 34

(591) NEGRO, MARRON OSCURO, MARRON CLARO, BEIGE, ANARANJADO, ROSADO, BLANCO



(210) **558802** (540)
(730) **YPF S.A.**; AR
(220) 29/01/2024
(511) **4 (S/D)**
(740) 34

(591) NEGRO, MARRON OSCURO, MARRON CLARO, BEIGE, SALMON, ANARANJADO, ROSADO, BLANCO



(210) **558810** (540)
(730) **3IMPACTO LLC**; US
(220) 29/01/2024
(511) **35 (S/D), 39 (S/D), 41 (S/D), 42 (S/D) y 44 (S/D)**
(740) 194

3impacto

(210) **558815** (540)
(730) **Intercontinental Great Brands LLC**; US
(220) 29/01/2024
(511) **30 (S/D)**
(740) 245

(591) ROJO, DORADO, MARRON, GRIS, BLANCO TODOS EN DISTINTOS TONOS



(210) **558818** (540)
(730) **Alcon Inc.**; CH
(220) 29/01/2024
(511) **9 (S/D), 35 (S/D), 42 (S/D) y 44 (S/D)**
(740) 194

ADI

(210) **558820** (540)
(730) **GALMOY S.A.**; UY
(220) 30/01/2024
(511) **29 (S/D), 33 y 43**
(740) 201

(591) VERDE, GRIS



(210) **558823** (540)
(730) **EUROFARMA URUGUAY S.A.**; UY
(220) 30/01/2024
(511) **41 (S/D) y 42 (S/D)**
(740) 201

(591) AZUL, CELESTE Y BLANCO



(210) **558824** (540)
(730) **CP Skin Health Group, Inc.**; US
(220) 30/01/2024
(511) **3 (S/D)**
(740) 201

ELTA MD

(210) **558827** (540)
(730) **Santiago Hounie**; UY
(220) 30/01/2024
(511) **36**
(740) BENITO BLANCO 763/301,
MONTEVIDEO, 11300, MONTEVIDEO,
MONTEVIDEO, UY

agroprops

(210) **558830** (540)
(730) **DINACELL ELECTRONICA, SL**; ES
(220) 30/01/2024
(511) **9 (S/D), 35 (S/D) y 42 (S/D)**
(740) 94

(591) Rojo, negro

DINACELL

(210) **558833** (540)

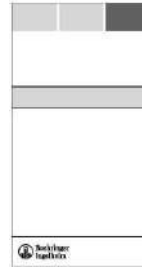
(730) **Boehringer Ingelheim Pharma GmbH & Co. KG**; DE

(220) 30/01/2024

(511) **5 (S/D) y 10 (S/D)**

(740) 181

(591) No reivindicar colores



(210) **558837** (540)

(730) **INCOCI S.A.**; UY

(220) 30/01/2024

(511) **37**

(740) 101

**INCOCI CONSTRUYENDO EL
PAIS**

(210) **558840** (540)

(730) **MoneyGram Payment Systems, Inc.**; US

(220) 30/01/2024

(511) **36 (S/D)**

(740) 181

(591) No reivindica colores.



(210) **558841** (540)
(730) **BYD Company Limited**; CN
(220) 30/01/2024
(511) **12 (S/D)**
(740) 201

BYD SEAL X

(210) **558842** (540)
(730) **SKG Health Technologies Co., Ltd.**; CN
(220) 30/01/2024
(511) **10 (S/D)**
(740) 201

SKG

(210) **558843** (540)
(730) **TotalEnergies SE**; FR
(220) 30/01/2024
(511) **1 (S/D)**
(740) 201

AZULMAX

(210) **558844** (540)
(730) **Milagros Pollio; UY**
(220) 30/01/2024
(511) **30**
(740) 154

PORTENTO

(210) **558846** (540)
(730) **Honor Device Co., Ltd.; CN**
(220) 30/01/2024
(511) **9 (S/D)**
(740) 201

X14

(210) **558847** (540)
(730) **Honor Device Co., Ltd.; CN**
(220) 30/01/2024
(511) **9 (S/D)**
(740) 201

X16

(210) **558855** (540)
(730) **Mustad Hoofcare S.A.**; CH
(220) 30/01/2024
(511) **6 (S/D), 8 (S/D) y 18 (S/D)**
(740) 34

(591) AZUL, GRIS, BLANCO



(210) **558856** (540)
(730) **AB Mauri Technology Pty Limited**; AU
(220) 30/01/2024
(511) **30 (S/D)**
(740) 34

MAURIVIN

(210) **558857** (540)
(730) **New Apostolic Church International**; CH
(220) 30/01/2024
(511) **9 (S/D), 16 (S/D), 41 (S/D) y 45 (S/D)**
(740) 194
(300) 807119 19/09/2023 CH

NEW APOSTOLIC CHURCH

(210) **558878** (540)
(730) **JOHANNA MARGARITA BÜRK-
BALLIER KIEHNLE DE PORTER; MX**
(220) 31/01/2024
(511) **2 (S/D) y 3 (S/D)**
(740) 94

(591) Rojo, blanco



(210) **558880** (540)
(730) **TOYOTA JIDOSHA KABUSHIKI
KAISHA (also trading as TOYOTA
MOTOR CORPORATION); JP**
(220) 31/01/2024
(511) **12 (S/D)**
(740) 94

MORIZO

(210) **558881** (540)
(730) **BioNTech SE; DE**
(220) 31/01/2024
(511) **5 (S/D)**
(740) 194
(300) 302023117561.7 23/10/2023 DE

ADCHERLO

(210) **558882** (540)
(730) **BioNTech SE**; DE
(220) 31/01/2024
(511) **5 (S/D)**
(740) 194
(300) 302023117589.7 23/10/2023 DE

OHERZYO

(210) **558884** (540)
(730) **BioNTech SE**; DE
(220) 31/01/2024
(511) **5 (S/D)**
(740) 194
(300) 302023117586.2 23/10/2023 DE

OHERZIO

(210) **558891** (540)
(730) **Roche Diagnostics GmbH**; DE
(220) 31/01/2024
(511) **1 (S/D), 5 (S/D) y 9 (S/D)**
(740) 201

IONIFY

(210) **558894** (540)
(730) **Dufry International AG (Dufry International SA) (Dufry International Ltd); CH**
(220) 31/01/2024
(511) **35 (S/D)**
(740) 205
(300) 12204/2023 22/09/2023 CH y 12313/2023 03/08/2023 CH

AVOLTA

(210) **558904** (540)
(730) **L'OREAL; FR**
(220) 31/01/2024
(511) **1 (S/D) y 3 (S/D)**
(740) 144

**SQUALANE-12
BUTTERGLOW**

(210) **558909** (540)
(730) **LUIS DEL BAGLIVI; UY**
(220) 31/01/2024
(511) **29, 30 y 31**
(740) 220



(210) **558912** (540)
(730) **Zhejiang Jingu Company Limited; CN**
(220) 31/01/2024
(511) **12 (S/D)**
(740) 144

JGAVATAR

(210) **558913** (540)
(730) **Trimed Uruguay S.A; UY**
(220) 31/01/2024
(511) **10 y 35**
(740) 181

(591) Pantone 286 C



(210) **558914** (540)
(730) **Trimed Uruguay S.A; UY**
(220) 31/01/2024
(511) **10 y 35**
(740) 181

(591) Pantone 286 C



(210) **558915** (540)
(730) **VETNIL INDÚSTRIA E COMÉRCIO DE
PRODUTOS VETERINÁRIOS LTDA; BR**
(220) 31/01/2024
(511) **5**
(740) 34

(591) VERDE



(210) **558916** (540)
(730) **VETNIL INDÚSTRIA E COMÉRCIO DE
PRODUTOS VETERINÁRIOS LTDA; BR**
(220) 31/01/2024
(511) **5**
(740) 34

HEMOLITAN

(210) **558917** (540)
(730) **MOUSER ELECTRONICS, INC.; US**
(220) 31/01/2024
(511) **35 (S/D) y 41 (S/D)**
(740) 205
(300) 98113144 02/08/2023 US

MOUSERBOT

(210) **558918** (540)
(730) **VETNIL INDÚSTRIA E COMÉRCIO DE
PRODUTOS VETERINÁRIOS LTDA; BR**
(220) 31/01/2024
(511) **31**
(740) 34

AMINOMIX

(210) **558919** (540)
(730) **LABORATORIO ELEA PHOENIX S.A.;**
AR
(220) 31/01/2024
(511) **5 (S/D)**
(740) 34

ALVETIDE

(210) **558920** (540)
(730) **Dell Inc.; US**
(220) 31/01/2024
(511) **9 (S/D), 36 (S/D) y 42 (S/D)**
(740) 144

 **DELL**Technologies

(210) **558921** (540)
(730) **LABORATORIO ELEA PHOENIX S.A.;**
AR
(220) 31/01/2024
(511) **5 (S/D)**
(740) 34

NEARLEA

(210) **558922** (540)
(730) **MOUSER ELECTRONICS, INC.;** US
(220) 31/01/2024
(511) **35 (S/D) y 41 (S/D)**
(740) 205
(300) 98112434 01/08/2023 US

M-BOT

(210) **558923** (540)
(730) **Luciana Bernasconi;** UY
(220) 31/01/2024
(511) **25**
(740) 212

BRNABRAND

(210) **558924** (540)
(730) **Oldsemen S.A.**; UY
(220) 31/01/2024
(511) **30, 35 y 43**
(740) 212

LA SPEZIA SABE DE PASTAS

(210) **558925** (540)
(730) **JORGE SALLES CUERVO Y
SUCESORES, S.A. DE C.V.**; MX
(220) 31/01/2024
(511) **33 (S/D)**
(740) 194



(210) **558926** (540)
(730) **Piero Vittori Locatelli y Horacio Arbiza
Griffin**; UY
(220) 31/01/2024
(511) **41**
(740) 241

(591) marrón, celeste y blanco



(210) **558927** (540)
(730) **Dufry International AG (Dufry International SA) (Dufry International Ltd); CH**
(220) 31/01/2024
(511) **9 (S/D), 35 (S/D) y 43 (S/D)**
(740) 205
(300) 09978/2023 03/08/2023 CH

AVOLTA

(210) **558930** (540)
(730) **NINGBO MIDEER CREATIVE TECHNOLOGY CO., LTD; CN**
(220) 01/02/2024
(511) **16 (S/D) y 35 (S/D)**
(740) 216

MIDEER

(210) **558932** (540)
(730) **Michael Larrocca; UY**
(220) 01/02/2024
(511) **43 (S/D)**
(740) Guillermo Muñoz 4082, Montevideo, 11800, Montevideo, Montevideo, UY

(591) beige, azul



(210) **558938** (540)
(730) **ELTONIR S.A.**; UY
(220) 01/02/2024
(511) **25, 28 y 35**
(740) 144



(210) **558941** (540)
(730) **Unite Eurotherapy, Inc.**; US
(220) 01/02/2024
(511) **3 (S/D)**
(740) 144
(300) 98179819 14/09/2023 US

U:DRY

(210) **558942** (540)
(730) **Unite Eurotherapy, Inc.**; US
(220) 01/02/2024
(511) **3 (S/D)**
(740) 144

UNITE BLONDA

(210) **558943** (540)
(730) **PRODUCTOS ALIMENTICIOS GALLO,**
S.L.; ES
(220) 01/02/2024
(511) **29 (S/D) y 30 (S/D)**
(740) 144



(210) **558944** (540)
(730) **Yiwu Joyluck Sanitary Ware Co., Ltd.; CN**
(220) 01/02/2024
(511) **11 (S/D)**
(740) 144



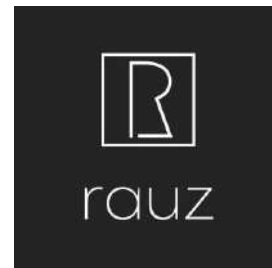
(210) **558945** (540)
(730) **Yiwu Joyluck Sanitary Ware Co., Ltd.; CN**
(220) 01/02/2024
(511) **11 (S/D)**
(740) 144



(210) **558946** (540)
(730) **Abbott Products Operations AG; CH**
(220) 01/02/2024
(511) **5 (S/D)**
(740) 181

GLYFLUSSO

(210) **558948** (540)
(730) **Florencia Mangino Estrada; UY**
(220) 01/02/2024
(511) **27**
(740) 212



(210) **558958** (540)
(730) **LABORATORIO ELEA PHOENIX S.A.;**
AR
(220) 01/02/2024
(511) **5 (S/D)**
(740) 34

(591) pantone 286 C, pantone 3005 C, pantone
2197 C



(210) **558961** (540)
(730) **DARLING CONFECCOES LTDA.; BR**
(220) 01/02/2024
(511) **25 (S/D)**
(740) 34

(591) 0



(210) **558963** (540)
(730) **RINQUE PHARMA S.A.; UY**
(220) 01/02/2024
(511) **35**
(740) 34

(591) 0



(210) **558964** (540)
(730) **Unite Eurotherapy, Inc.; US**
(220) 01/02/2024
(511) **3 (S/D)**
(740) 144

7SECONDS

(210) **558976** (540)
(730) **Ludwig Schokolade GmbH & Co. KG; DE**
(220) 02/02/2024
(511) **30 (S/D)**
(740) 179

AlpenSi

(210) **558991** (540)
(730) **AUTOMOBILI LAMBORGHINI S.p.A.;**
IT
(220) 02/02/2024
(511) **12 (S/D) y 28 (S/D)**
(740) 201

AVENTADOR

(210) **558992** (540)
(730) **ACQUISTAPACE ARIAS, NATALIA**
INÉS; UY
(220) 02/02/2024
(511) **43**
(740) 185

(591) AMARILLO, NEGRO, BLANCO



(210) **558996** (540)
(730) **Boehringer Ingelheim International GmbH; DE**
(220) 02/02/2024
(511) **5 (S/D)**
(740) 181

VAYTTO

(210) **558997** (540)
(730) **SOLIMANO, GONZALO ALEJANDRO;**
AR
(220) 02/02/2024
(511) **41**
(740) 201

(591) VERDE, NEGRO



(210) **559001** (540)
(730) **DELIBRA S.A.; UY**
(220) 02/02/2024
(511) **5 (S/D)**
(740) 245

AVENTOPIC

(210) **559002** (540)
(730) **DELIBRA S.A.**; UY
(220) 02/02/2024
(511) **5 (S/D)**
(740) 245

SERVILUM

(210) **559003** (540)
(730) **INTERCONTINENTAL GREAT
BRANDS LLC**; US
(220) 02/02/2024
(511) **29 (S/D)**
(740) 245

(591) Azul, celeste, en distintos tonos; blanco



(210) **559010** (540)
(730) **CANSON SOCIÉTÉ PAR ACTIONS
SIMPLIFIÉE**; FR
(220) 02/02/2024
(511) **16 (S/D)**
(740) 216

(591) Blanco y azul, azul claro



(210) **559011** (540)
(730) **Gerardo Daniel Martinez Rodriguez y
Jony Waldemar Casella Gonzalez; UY**
(220) 05/02/2024
(511) **38 (S/D)**
(740) Del Pitufu sin numero, La Paloma, , La
Paloma, Rocha, UY

(591) Azul, amarillo



(210) **559013** (540)
(730) **Valentina Morelli; UY**
(220) 05/02/2024
(511) **35**
(740) Amanecer Manzana C Solar 10, Cuidad de la
costa, 15501, Cuidad de la costa, Canelones,
UY

bumlist

(210) **559015** (540)
(730) **Shanghai Shizhuang Information
Technology Co., Ltd.; CN**
(220) 05/02/2024
(511) **9 (S/D), 16 (S/D), 35 (S/D) y 42 (S/D)**
(740) 194

PØIZON

(210) **559017** (540)

(730) **Zhejiang Geely Holding Group Co., Ltd.;**
CN

(220) 05/02/2024

(511) **12 (S/D)**

(740) 94

(591) No reivindica colores.

GEELY E5

(210) **559019** (540)

(730) **CASTRO PÉREZ, GUZMÁN JUAN; UY**

(220) 05/02/2024

(511) **7, 9 y 11**

(740) 189

(591) Blanco, rojo, gris

JLCC
CASTRO

(210) **559021** (540)

(730) **GARLAND, OLIVER LEE; UY**

(220) 05/02/2024

(511) **35 y 41**

(740) 201

(591) ROJO, NARANJA, BLANCO


OLGALEE

(210) **559028**
(730) **L'Oreal**; FR
(220) 05/02/2024
(511) **3 (S/D)**
(740) 144

(540)

PARADIGME

(210) **559035**
(730) **Chery Automobile Co., Ltd.**; CN
(220) 05/02/2024
(511) **12 (S/D)**
(740) 221

(540)

L U X E E D

(210) **559044**
(730) **AOP Orphan Pharmaceuticals GmbH**; AT
(220) 05/02/2024
(511) **5 (S/D)**
(740) 34

(540)

RAPIBLOC

(210) **559046** (540)
(730) **Shanghai Runmi Technology Co., Ltd.;** CN
(220) 05/02/2024
(511) **18 (S/D)**
(740) 34

(591) 0



(210) **559049** (540)
(730) **Shanghai Runmi Technology Co., Ltd.;** CN
(220) 05/02/2024
(511) **18 (S/D)**
(740) 34

NINETYGO

(210) **559051** (540)
(730) **EL COATÍ S.A.;** AR
(220) 05/02/2024
(511) **16**
(740) Juncal 1327/903, Montevideo, , Montevideo,
Montevideo, UY

(591) blanco, rojo, negro

El Coati
PINCELES Y RODILLOS

(210) **559052** (540)

(730) **Fotowatio Renewable Ventures, S.L.**; ES

(220) 05/02/2024

(511) **35 (S/D), 37 (S/D), 38 (S/D), 39 (S/D), 40 (S/D), 42 (S/D) y 44 (S/D)**

(740) 245

(591) azul y blanco



(210) **559059** (540)

(730) **SHENZHEN JINKUNYI TECHNOLOGY CO., LTD.**; CN

(220) 06/02/2024

(511) **9 (S/D) y 35 (S/D)**

(740) 189

(591) No se reivindican



(210) **559062** (540)

(730) **Javier Fischer Carve; MIZECOR S.A. y Mariano Fernandez**; UY

(220) 06/02/2024

(511) **36 (S/D)**

(740) Esteban Elena 6527, Montevideo, 11500, Montevideo, Montevideo, UY



(210) **559064** (540)
(730) **CASA COLIBRI S.A.S.**; UY
(220) 06/02/2024
(511) **35 y 36**
(740) 118

CASA COLIBRI

(210) **559065** (540)
(730) **40 MINUTES EMPREEDIMENTOS**
LTDA.; BR
(220) 06/02/2024
(511) **41 (S/D)**
(740) 144



(210) **559072** (540)
(730) **Ulrich Jüstrich Holding AG**; CH
(220) 06/02/2024
(511) **3 (S/D)**
(740) 194
(300) 01354/2024 30/01/2024 CH



(210) **559073** (540)
(730) **Lihong He**; CN
(220) 06/02/2024
(511) **8 (S/D) y 21 (S/D)**
(740) 34

(591) 0

The logo for QWSOM, featuring the letters 'QWSOM' in a bold, white, sans-serif font inside a black rectangular box.

(210) **559075** (540)
(730) **LOGIFRUIT IBERIA, SL**; ES
(220) 06/02/2024
(511) **20 (S/D) y 39 (S/D)**
(740) 34

(591) VERDE

The logo for LOGIFRUIT, with the word 'LOGIFRUIT' in a bold, green, sans-serif font.

(210) **559083** (540)
(730) **Lockton, Inc.**; US
(220) 06/02/2024
(511) **35 (S/D) y 36 (S/D)**
(740) 212

The logo for QUIÉRETE +, with the text 'QUIÉRETE +' in a bold, black, sans-serif font.

Frases Publicitarias Solicitadas

(210) **558115** (540)
(730) **FIANELLO S.A.**; UY
(220) 09/01/2024
(511) **35 (S/D)**
(740) DIONISIO FERNANDEZ 3396 bis Local 1,
PUNTA DE RIELES, 12000, PUNTA DE
RIELES, MONTEVIDEO, UY

CRAZY DAY

(210) **558116** (540)
(730) **FIANELLO S.A.**; UY
(220) 09/01/2024
(511) **35 (S/D)**
(740) DIONISIO FERNANDEZ 3396 bis Local 1,
PUNTA DE RIELES, 12000, PUNTA DE
RIELES, MONTEVIDEO, UY

BEST BUY

(210) **558950** (540)
(730) **GENOMMA LAB INTERNACIONAL,**
S.A.B. DE C.V.; MX
(220) 01/02/2024
(511) **5**
(740) 245

**X RAY GEL, EL DUEÑO DE TU
ESPALDA**

(210) **558952**

(540)

(730) **GENOMMA LAB INTERNACIONAL,
S.A.B. DE C.V.; MX**

(220) 01/02/2024

(511) **5**

(740) 245

**X RAY, UNO PARA TODOS LOS
DOLORES**

CONCESIONES DE MARCAS Y OTROS SIGNOS***Marcas Concedidas***

N° Exp	Resolución	Marca	Clases	Titular	Ag.
489598	02/02/2024	MOBIL SERV (mixta)	42 (Concedida S/D), 41 (Concedida S/D) y 35 (Concedida S/D)	EXXON MOBIL CORPORATION	136
493012	25/01/2024	JOY MVD BIENVENIDO AL ESTADO JOY (mixta)	43 (Concedida S/D), 41 (Concedida S/D), 37 (Concedida), 36 (Concedida S/D) y 35 (Concedida)	TIBEFox S.A.	144
493280	02/02/2024	ANTELLIQ	44 (Concedida S/D), 42 (Concedida S/D), 38 (Concedida S/D), 35 (Concedida S/D), 20 (Concedida S/D), 10 (Concedida S/D), 9 (Concedida S/D) y 8 (Concedida S/D)	Antelliq Corporation	18
497575	05/02/2024	HILOOK (mixta)	42 (Concedida S/D), 35 (Concedida S/D) y 9 (Denegada S/D)	Hangzhou Hikvision Digital Technology Co., Ltd.	192
498617	30/01/2024	NOBILE HOSPITALIDADE BRASILEIRA (mixta)	35 (Concedida)	NOBILE GESTÃO DE EMPREENDIMIENTOS LTDA.	201
508220	02/02/2024	GRIALF AGUA KANGEN PUNTA DEL ESTE	35 (Concedida)	Alfaro De León, Grisel Dillanie	18
512159	02/02/2024	LORVIQUA	5 (Concedida S/D)	PFIZER INC.	194
513845	26/01/2024	4 NUESTRA HISTORIA (mixta)	38 (Concedida)	MONTE CARLO T.V. S.A.	144
513846	26/01/2024	4 NUESTRA HISTORIA (mixta)	41 (Concedida)	MONTE CARLO T.V. S.A.	144

N° Exp	Resolución	Marca	Clases	Titular	Ag.
514291	08/02/2024	ART CLASS (mixta)	35 (Concedida S/D), 26 (Concedida S/D), 25 (Concedida S/D), 18 (Concedida S/D), 14 (Concedida S/D) y 9 (Concedida S/D)	Target Brands, Inc.	194
516419	02/02/2024	LE CHEF (mixta)	30 (Concedida S/D), 5 (Concedida) y 1 (Concedida)	MOREIRA BESSO, GERARDO DANIEL	189
516930	08/02/2024	ENMARCO (mixta)	20 (Concedida S/D)	Diego Costa	
516957	08/02/2024	SUSSEX	21 (Concedida), 16 (Concedida), 5 (Concedida) y 3 (Concedida)	LA PAPELERA DEL PLATA SA.	218
517823	07/02/2024	LA HORA SILENCIOSA EN NUEVOCENTRO (mixta)	41 (Concedida)	Nuevocentro Shopping (Nuevocentro S.A.)	34
522102	02/02/2024	BRANDS BY RAPPI (mixta)	42 (Concedida), 38 (Concedida), 35 (Concedida) y 9 (Concedida)	BRISANIER S.A.	201
522991	02/02/2024	SEGURPRO (mixta)	45 (Concedida S/D), 39 (Concedida S/D), 37 (Concedida S/D), 35 (Concedida S/D) y 9 (Concedida S/D)	Segurpro Vigilancia Patrimonial S.A.	144
523183	02/02/2024	YAGUARETE SURF CO	41 (Concedida), 35 (Concedida), 28 (Concedida) y 25 (Concedida)	Nicolas Montano Acosta	172
523306	02/02/2024	VISION 360° (mixta)	45 (Concedida) y 42 (Denegada)	Deloitte Sociedad Civil	144

N° Exp	Resolución	Marca	Clases	Titular	Ag.
523354	02/02/2024	HOLLYFOOD (mixta)	43 (Concedida) y 35 (Concedida)	GASWIL S.A.	21
526813	02/02/2024	CAROLINA GONGRA	25 (Concedida S/D) y 18 (Concedida S/D)	CAROLINA GONZALEZ GRASSI	
528340	08/02/2024	PELICANO	43 (Concedida)	felix bracco	
528710	05/02/2024	MAVERIX	9 (Concedida S/D)	Hemisphere GNSS, Inc.	216
528799	07/02/2024	LA GRANJA DE ZENÓN (mixta)	21 (Concedida)	LEADER ENTERTAINMENT SA	34
528977	05/02/2024	INCOTRIL DESDE 1969 (mixta)	29 (Concedida)	BOYERCO S.A.	
529141	05/02/2024	INSIGNEO	36 (Concedida S/D)	Insigneo Financial Group, LLC.	245
529143	05/02/2024	INSIGNEO (mixta)	36 (Concedida S/D)	Insigneo Financial Group, LLC.	245
529145	05/02/2024	INSIGNEO (mixta)	36 (Concedida S/D)	Insigneo Financial Group, LLC.	245
529150	05/02/2024	INSIGNEO (mixta)	36 (Concedida S/D)	Insigneo Financial Group, LLC.	245
529151	05/02/2024	INSIGNEO INDEPENDENT + (mixta)	36 (Concedida S/D)	Insigneo Financial Group, LLC.	245
529153	05/02/2024	INSIGNEO INDEPENDENT+ (mixta)	36 (Concedida S/D)	Insigneo Financial Group, LLC.	245
529154	05/02/2024	INSIGNEO INDEPENDENT + (mixta)	36 (Concedida S/D)	Insigneo Financial Group, LLC.	245
529395	05/02/2024	URUGUAY NOMÁ!!! (mixta)	28 (Concedida)	Dario Ney Santurio Peñaloza	212
529398	05/02/2024	URUGUAY NOMÁ!!! (mixta)	29 (Concedida)	Dario Ney Santurio Peñaloza	212
529399	05/02/2024	URUGUAY NOMÁ!!! (mixta)	30 (Concedida)	Dario Ney Santurio Peñaloza	212
529400	05/02/2024	URUGUAY NOMÁ!!! (mixta)	32 (Concedida)	Dario Ney Santurio Peñaloza	212
529402	05/02/2024	URUGUAY NOMÁ!!! (mixta)	33 (Concedida)	Dario Ney Santurio Peñaloza	212
529404	05/02/2024	AKUN (mixta)	40 (Concedida), 31 (Concedida) y 5 (Concedida)	Gonzalo Menéndez	181
529441	07/02/2024	100% PAMPA DISEÑOS RUSTICOS 099073882 (mixta)	40 (Concedida S/D)	Javier Ferreira	
529739	07/02/2024	BOMBAY	43 (Concedida S/D), 41 (Concedida S/D), 38 (Concedida S/D), 36 (Concedida S/D), 28 (Concedida S/D)	Bombay Group OÜ	144

N° Exp	Resolución	Marca	Clases	Titular	Ag.
			y 9 (Concedida S/D)		
530045	05/02/2024	ETERFY (mixta)	41 (Concedida S/D) y 9 (Concedida S/D)	Etergames S.A.	179
531275	07/02/2024	BOTÁNICA PLAZA BEER (mixta)	43 (Concedida) y 41 (Concedida)	Roberto Requejo	144
531307	07/02/2024	GRUPO MARINA DESARROLLOS INMOBILIARIOS (mixta)	37 (Concedida), 36 (Concedida) y 35 (Concedida)	MIRKO LIBRALESSO	144
531309	07/02/2024	GRUPO MARINA (mixta)	37 (Concedida), 36 (Concedida) y 35 (Concedida)	MIRKO LIBRALESSO	144
531344	08/02/2024	ANYTHING BUT ORDINARY	5 (Concedida S/D)	Biozyme Incorporated	34
531732	07/02/2024	LIDO MALL	35 (Concedida)	EDUARDO CABRAL	172
531852	07/02/2024	BENDITO COCINA Y CAFÉ (mixta)	43 (Concedida S/D) y 41 (Concedida S/D)	ANDREA GUTIERREZ	
531868	05/02/2024	LANDAX	5 (Concedida S/D)	SOPHIA HOLDINGS, S.A. DE C.V.	34
532548	05/02/2024	CUADRA (mixta)	30 (Concedida) y 43 (Denegada)	PEDRO MARTIN DIAZ; AGUSTINA DENISE GUTIERREZ y RODRIGO GASTON GUTIERREZ	
533374	07/02/2024	M MET INGENIERÍA NUESTRA CALIDAD, NUESTRO FUTURO (mixta)	42 (Concedida), 41 (Concedida), 40 (Concedida), 38 (Concedida), 37 (Concedida) y 7 (Concedida)	MET INGENIERIA S.A.S	
533625	02/02/2024	CRUZ DE MALTA (mixta)	32 (Concedida) y 30 (Concedida)	MOLINOS RIO DE LA PLATA S.A.	34
533789	07/02/2024	VIDA SPA (mixta)	44 (Concedida)	Ivo Horacio Lima Migliaro	212
533806	26/01/2024	ARDIDO	25 (Concedida S/D)	Isabella Di Domenico	
533898	07/02/2024	GREEN BASED BY SAPORITI (mixta)	1 (Concedida S/D)	RIVOFRAN S.A	212

N° Exp	Resolución	Marca	Clases	Titular	Ag.
534531	07/02/2024	NODIK	5 (Concedida S/D)	LUMINOVA PHARMA CORPORATION GmbH	212
542338	02/02/2024	KOMATSU (mixta)	28 (Concedida S/D), 25 (Concedida S/D), 24 (Concedida S/D), 21 (Concedida S/D), 18 (Concedida S/D), 16 (Concedida S/D), 14 (Concedida S/D), 9 (Concedida S/D) y 8 (Concedida S/D)	KOMATSU LTD.	34
542826	02/02/2024	LADY SPEED STICK DOUBLE DEFENSE BY MENNEN (mixta)	3 (Concedida S/D)	COLGATE-PALMOLIVE COMPANY	201
542829	02/02/2024	LADY SPEED STICK DOUBLE DEFENSE BY MENNEN (mixta)	3 (Concedida S/D)	COLGATE-PALMOLIVE COMPANY	201
542831	02/02/2024	LADY SPEED STICK DOUBLE DEFENSE BY MENNEN (mixta)	3 (Concedida S/D)	COLGATE-PALMOLIVE COMPANY	201
549507	02/02/2024	AIRO	34 (Concedida S/D)	AIRO Brands, Inc.	216
551774	02/02/2024	HYDRA GO (mixta)	35 (Concedida) y 21 (Concedida)	GIFT AND PREMIUM LIMITED	144
551884	05/02/2024	(tridimensional)	32 (Concedida S/D)	THE COCA-COLA COMPANY	94
551896	05/02/2024	(tridimensional)	32 (Concedida S/D)	THE COCA-COLA COMPANY	94
552595	26/01/2024	ADICARE	31 (Concedida S/D)	AB Agri Limited	179
552701	05/02/2024	AMERICAN AIRLINES VACATIONS	43 (Concedida S/D), 41 (Concedida S/D) y 39 (Concedida S/D)	American Airlines, Inc.	201
552944	02/02/2024	VISTIENDO CASA (mixta)	35 (Concedida) y 24 (Concedida)	Grupo Texsur S.R.L.	104
552945	02/02/2024	MUY MATE	38 (Concedida S/D)	AILEN AGOSTINA SOSA y SACHA SPINELLI	
553286	01/02/2024	FODDIE 'S FRESH MARKET (mixta)	43 (Concedida), 41 (Concedida), 35	SUPERMERCADOS DISCO DEL URUGUAY S.A.	144

N° Exp	Resolución	Marca	Clases	Titular	Ag.
			(Concedida), 33 (Concedida), 32 (Concedida), 31 (Concedida), 30 (Concedida) y 29 (Concedida)		
553362	26/01/2024	LOOKING FOR MORE?	33 (Concedida S/D) y 25 (Concedida S/D)	DOS HOMBRES, LLC	212
553399	26/01/2024	DURESYL	5 (Concedida S/D)	Novartis AG	201
553735	26/01/2024	ED	33 (Concedida S/D)	VIÑA EDÉN SA	
554133	02/02/2024	CENTRO HOLOS	44 (Concedida S/D)	VAZQUEZ GARCIA GONZALO, VAZQUEZ DE SOUZA JOAQUIN Y OTROS	
554268	02/02/2024	PERTO (mixta)	35 (Concedida S/D), 31 (Concedida S/D) y 29 (Concedida S/D)	PABLO SPANO IRIARTE	
554394	25/01/2024	NUTRIMAS GRANOS	31 (Concedida S/D)	NUTRIMAS GRANOS SRL	
554397	01/02/2024	OP'NSOFT (mixta)	42 (Concedida S/D), 38 (Concedida S/D), 35 (Concedida S/D), 11 (Concedida S/D) y 9 (Concedida S/D)	COMPAGNIE PLASTIC OMNIUM SE	216
554402	26/01/2024	POLO LOGÍSTICO ZONA FRANCA A GRUPO RAS COMPANY (mixta)	39 (Concedida S/D) y 35 (Concedida)	RUBEN AZAR SCARONE	118
554418	26/01/2024	ASSEMBLAGE OCHO VIENTOS	33 (Concedida)	Atlantica Gourmet S.R.L.	212
554439	01/02/2024	DELÍCIA TOQUE DO CHEF	29 (Concedida S/D)	SEARA ALIMENTOS LTDA.	34
554440	01/02/2024	DELÍCIA MANTY	29 (Concedida S/D)	SEARA ALIMENTOS LTDA.	34
554497	01/02/2024	SVP AGRICOLA (mixta)	44 (Concedida S/D) y 36 (Concedida S/D)	SVP AGRÍCOLA LTDA	212

N° Exp	Resolución	Marca	Clases	Titular	Ag.
554554	01/02/2024	BUNDLE TALE: A LEAGUE OF LEGENDS STORY	41 (Concedida S/D) y 9 (Concedida S/D)	Riot Games, Inc.	181
554557	02/02/2024	DONUT CITY TM (mixta)	43 (Concedida) y 30 (Concedida S/D)	DONUT CITY SAS	
554561	26/01/2024	VANGUARDIA (mixta)	33 (Concedida)	Atlantica Gourmet S.R.L.	212
554580	26/01/2024	LOBO SUELTO	33 (Concedida S/D)	alejandro lombardi	
554591	02/02/2024	BALEINE (mixta)	35 (Concedida S/D)	BALEINE CO SAS	
554747	01/02/2024	(figurativa)	12 (Concedida S/D)	Automobiles CITROËN	144
554749	26/01/2024	SERNOVA	33 (Concedida S/D)	Fratelli Branca Distillerie S.p.A.	144
554770	26/01/2024	TILIA	33 (Concedida S/D)	BODEGAS ESMERALDA S.A.	94
554809	02/02/2024	EMBRACE YOUR POWER	42 (Concedida S/D), 41 (Concedida S/D), 35 (Concedida S/D), 21 (Concedida S/D), 9 (Concedida S/D), 4 (Concedida S/D) y 3 (Concedida S/D)	AVON PRODUCTS, INC.	194
554811	26/01/2024	AVON (mixta)	42 (Concedida S/D), 41 (Concedida S/D), 35 (Concedida S/D), 21 (Concedida S/D), 9 (Concedida S/D), 4 (Concedida S/D) y 3 (Concedida S/D)	AVON PRODUCTS, INC.	194
554835	02/02/2024	MUNDIAL 26	43 (Concedida S/D), 41 (Concedida S/D), 38 (Concedida S/D), 36 (Concedida S/D), 35 (Concedida S/D), 32 (Concedida S/D), 28 (Concedida S/D),	Fédération Internationale de Football Association (FIFA)	181

N° Exp	Resolución	Marca	Clases	Titular	Ag.
			25 (Concedida S/D) y 9 (Concedida S/D)		
554888	30/01/2024	URUGUAY YERBA MATE SUPER EXTRA COMO URUGUAY NO HAY (mixta)	30 (Concedida S/D)	GIULLIANNA NICOLE DI CIANNA OVIEDO	28
554902	26/01/2024	SMUDIS JUGO 100% (mixta)	32 (Concedida S/D)	BABASAL SRL	154
554911	01/02/2024	YEE (mixta)	31 (Concedida S/D)	Weifang Yipin Pet Articles Co.,Ltd.	144
554961	26/01/2024	UY.CASE (mixta)	35 (Concedida S/D)	RODRIGO ARBALLO	
554980	26/01/2024	IPE INMOBILIARIA PUNTA DEL ESTE (mixta)	36 (Concedida S/D)	TARALLO HENRY MARIO EZEQUIEL	220
554981	26/01/2024	ORGANIZACION DE BOMBEROS AMERICANOS O.B.A. (mixta)	41 (Concedida)	ORGANIZACION DE BOMBEROS AMERICANOS	201
554990	26/01/2024	RINCON 20 CCR 05 FC (mixta)	41 (Concedida) y 25 (Concedida)	BOSELLI OLIVERA, PABLO	201
555040	26/01/2024	INNOVANCE	42 (Concedida S/D), 35 (Concedida S/D) y 9 (Concedida S/D)	WESCO Distribution, Inc.	194
555048	26/01/2024	LA POSTA	33 (Concedida S/D)	LAURA INES CATENA	94
555049	26/01/2024	MCDERMOTT	33 (Concedida S/D)	LAURA INES CATENA	94
555051	26/01/2024	EL ENEMIGO	33 (Concedida S/D)	BODEGA ALEANNA S.A.	94
555052	01/02/2024	GRAN ENEMIGO	33 (Concedida S/D)	BODEGA ALEANNA S.A.	94
555057	02/02/2024	SERRAS GERAIS (mixta)	32 (Concedida S/D)	VIVANT ASSESSORIA COMERCIAL LTDA.	34
555059	26/01/2024	BIRKENSTOCK TRADITION SINCE 1774 (mixta)	21 (Concedida S/D) y 3 (Concedida S/D)	Birkenstock IP GmbH	245
555064	26/01/2024	WELLFIT	5 (Concedida)	Virginia Lia Jacobs	
555066	26/01/2024	FASHION BLOOM	41 (Concedida) y 35 (Concedida)	COMISION ADMINISTRADORA PUNTA CARRETAS SHOPPING CENTER S.A.	144
555071	01/02/2024	ERCO ARQUITECTURA Y CONSTRUCCION (mixta)	37 (Concedida S/D)	Verónica Sánchez	
555078	07/02/2024	ELITE PROFESSIONAL	6 (Concedida S/D)	SOFTYS S.A.	218
555079	25/01/2024	ANDRES SILVA	44 (Concedida), 41	SILVA LEMOS ANDRES BAYRON	212

N° Exp	Resolución	Marca	Clases	Titular	Ag.
			(Concedida), 28 (Concedida) y 25 (Concedida)		
555080	26/01/2024	CONFARMA INVESTMENTS	35 (Concedida S/D)	PHARMA BUSINESS ADVICE S.A.	212
555082	25/01/2024	CONVIERTE CON MENSAJES (mixta)	41 (Concedida)	Belén Regina Motz Perez	
555083	25/01/2024	HISTORIAS QUE VENDEN (mixta)	41 (Concedida)	Belén Regina Motz Perez	
555084	25/01/2024	INSTITUTO BELÉN MOTZ (mixta)	41 (Concedida)	Belén Regina Motz Perez	
555085	26/01/2024	METODO PODER DIGITAL (mixta)	41 (Concedida)	Belén Regina Motz Perez	
555095	26/01/2024	GOYA EYEWEAR (mixta)	9 (Concedida S/D)	PABLO ABEAL	
555096	26/01/2024	LA ENCANTADA	44 (Concedida S/D) y 43 (Concedida S/D)	Paula Villar	
555217	26/01/2024	CENTRO TALLERES MECANICOS DE AUTOMOVILES (mixta)	41 (Concedida), 38 (Concedida), 37 (Concedida) y 35 (Concedida)	Centro Talleres Mecánicos de Automoviles	
555236	02/02/2024	ECOFILTRO R (mixta)	11 (Concedida)	Ecofiltro, S.A.	144
555252	26/01/2024	MINUCHI (mixta)	35 (Concedida) y 16 (Concedida)	BRIGNONI MORENO, MARTIN DANIEL	245
555310	26/01/2024	BEYOND THE MOON	3 (Concedida S/D)	AVON PRODUCTS, INC.	194
555315	01/02/2024	SECOM PRIMER SERVICIO DE COMPAÑÍA DEL URUGUAY Y DEL MUNDO (mixta)	44 (Concedida)	EFIPRES S.A.	189
555347	01/02/2024	YPF RÖD	4 (Concedida S/D)	YPF S.A.	34
555349	01/02/2024	YPF RÖD (mixta)	4 (Concedida S/D)	YPF S.A.	34
555350	01/02/2024	RÖD (mixta)	4 (Concedida S/D)	YPF S.A.	34
555356	26/01/2024	SILDAN TRADING	45 (Concedida)	Gaston Volonterio	172
555375	01/02/2024	LASH IDÔLE FLUTTER EXTENSION (mixta)	3 (Concedida S/D)	L'OREAL	144
555407	26/01/2024	PUFFS MAZZEI	30 (Concedida S/D)	INDUSTRIAL DELIGHTS S.A. (INDEL S.A.)	179
555412	02/02/2024	HARENNA (mixta)	25 (Concedida)	EVAPLAS S.A.	219

N° Exp	Resolución	Marca	Clases	Titular	Ag.
555423	01/02/2024	NARANCHELO (mixta)	32 (Concedida S/D)	PORTFOLIO CONCENTRATE SOLUTIONS UNLIMITED COMPANY	201
555434	02/02/2024	L'OLIO SACRO (mixta)	5 (Concedida S/D)	GUIDO MARTÍN PIÑEIRO	254
555435	01/02/2024	PERSIANAS PERSIANAS T&C T&C T&C (mixta)	19 (Concedida S/D)	Fabian Tomas	
555469	25/01/2024	CSC DELAWARE TRUST COMPANY	36 (Concedida S/D)	Corporation Service Company	216
555470	25/01/2024	LA MENNAIS (mixta)	41 (Concedida) y 25 (Concedida)	Asociación Civil Instituto de Enseñanza La Mennais	101
555474	25/01/2024	SOFT99	1 (Concedida S/D)	PABLO LARROQUE	
555475	01/02/2024	AH AMY&H (mixta)	18 (Concedida)	HENDERSON & CIA. S.A.	181
555484	25/01/2024	FERTI SOJA (mixta)	1 (Concedida)	PLANTIN SARL	219
555486	25/01/2024	(figurativa)	3 (Concedida S/D)	GOODAI GLOBAL INC.	179
555487	25/01/2024	STEINHAUSER	30 (Concedida)	DISGAL S.A.	144
555489	25/01/2024	REDIVINO (mixta)	35 (Concedida)	DIVINO S.A.	201
555490	01/02/2024	DIVINO PARKING SALE (mixta)	35 (Concedida)	DIVINO S.A.	201
555493	25/01/2024	NANTIVES (mixta)	37 (Concedida) y 35 (Concedida)	NANTIVES S.A.	201
555495	25/01/2024	FRANCISPET (mixta)	35 (Concedida)	GAMBETTA ROSSI SOFIA Y CORBO DE OLIVEIRA MATÍAS DANIEL SOCIEDAD DE HECHO	212
555496	26/01/2024	SEGURO AMERICANO MEDICINA PRIVADA (mixta)	44 (Concedida) y 36 (Concedida)	SANATORIO AMERICANO COOPERATIVA DE CONSUMO	201
555497	02/02/2024	TATU PET	35 (Concedida)	33GROUP SAS EN FORMACION	201
555498	25/01/2024	KAHU	35 (Concedida)	33GROUP SAS EN FORMACION	201
555512	01/02/2024	QUESERÍA SAN PEDRO QUESOS ARTESANALES PERRACHÓN GOTTERO ESTABLECIMIENTO LOS YERNOS (mixta)	35 (Concedida S/D) y 29 (Concedida S/D)	QUESERIA SAN PEDRO SAS	
555515	26/01/2024	MADIBA MERINO WOOLWEAR (mixta)	35 (Concedida S/D), 25 (Concedida S/D) y 24 (Concedida)	MAURICIO LA BUONORA	194

N° Exp	Resolución	Marca	Clases	Titular	Ag.
			S/D)		
555525	26/01/2024	T TEODORO (mixta)	43 (Concedida)	José Escobal	154
555534	25/01/2024	B BEYHAUT PROPIEDADES (mixta)	36 (Concedida)	BEYHAUT GARAYALDE, MARTIN SANTIAGO	201
555544	02/02/2024	A&C PROPIEDAD INTELECTUAL (mixta)	45 (Concedida S/D)	MARITZA CAMACHO	219
555546	26/01/2024	POLO LOGÍSTICO NACIONAL A GRUPO RAS COMPANY (mixta)	39 (Concedida S/D) y 35 (Concedida)	RUBEN AZAR SCARONE	118
555552	02/02/2024	GS (mixta)	36 (Concedida S/D) y 9 (Concedida S/D)	Goldman Sachs & Co. LLC	194
555555	02/02/2024	JAQBO (mixta)	5 (Concedida S/D)	JEIL PHARMACEUTICAL CO.,LTD	34
555556	26/01/2024	AMINOTEKA	29 (Concedida S/D)	CIGANDA SOLIÑO DANIEL ANDRES Y KOKSEL HAZIFE PINAR SOCIEDAD DE HECHO	
555563	26/01/2024	MERCADER DE AROMAS MARCHAND D'ARÔMES (mixta)	3 (Concedida)	CRAFTMEN SA	19
555574	25/01/2024	VIRTUAL FLOWER	3 (Concedida S/D)	L'OREAL	144
555579	25/01/2024	ZYN (mixta)	34 (Concedida S/D)	Swedish Match North Europe AB	218
555580	25/01/2024	CICLAR	5 (Concedida S/D)	Ceva Santé Animale	34
555584	26/01/2024	DUOSECRETINA	5 (Concedida S/D)	Ceva Santé Animale	34
555585	26/01/2024	ELECTROLAC	5 (Concedida S/D)	Ceva Santé Animale	34
555586	26/01/2024	FIP FORTE	5 (Concedida S/D)	Ceva Santé Animale	34
555587	26/01/2024	FOLI-REC	5 (Concedida S/D)	Ceva Santé Animale	34
555592	26/01/2024	PREDNOVET	5 (Concedida S/D)	Ceva Santé Animale	34
555594	26/01/2024	SPINOMAX DUO	5 (Concedida S/D)	Ceva Santé Animale	34
555595	26/01/2024	TILMICOVET	5 (Concedida S/D)	Ceva Santé Animale	34
555596	26/01/2024	INCOX ELEA (mixta)	5 (Concedida S/D)	LABORATORIO ELEA PHOENIX S.A.	34
555597	26/01/2024	ACALANIB	5 (Concedida S/D)	LABORATORIO ELEA PHOENIX S.A.	34
555598	26/01/2024	VISEGE	5 (Concedida S/D)	LABORATORIO ELEA PHOENIX S.A.	34
555599	26/01/2024	ONEREL	5 (Concedida S/D)	LABORATORIO ELEA PHOENIX S.A.	34

N° Exp	Resolución	Marca	Clases	Titular	Ag.
555604	02/02/2024	EDIFICIO ALTOS DE PIRIÁPOLIS (mixta)	37 (Concedida) y 19 (Concedida)	JUSTANY S.A.	201
555605	02/02/2024	YUZU (mixta)	42 (Concedida) y 35 (Concedida)	NMS Management, LLC	212
555606	02/02/2024	EDIFICIO ALTOS DE ZORRILLA (mixta)	37 (Concedida) y 19 (Concedida)	JUSTANY S.A.	201
555607	02/02/2024	NIBNERA	5 (Concedida S/D)	LABORATORIO ELEA PHOENIX S.A.	34
555608	02/02/2024	EDIFICIO ALTOS DE PARAGUAY (mixta)	37 (Concedida) y 19 (Concedida)	JUSTANY S.A.	201
555611	02/02/2024	VETEX (mixta)	2 (Concedida S/D)	Esteban Luis Orsi	
555612	02/02/2024	MEGAPROPS (mixta)	37 (Concedida), 36 (Concedida) y 35 (Concedida)	Santiago Hounie	
555613	02/02/2024	PRANAMAR	32 (Concedida S/D)	DANIEL MALINAUSKAS	
555615	02/02/2024	AXEPIN	5 (Concedida)	BALIARDA S.A.	201
555616	02/02/2024	BRILEP	5 (Concedida)	BALIARDA S.A.	201
555617	02/02/2024	PANTUVON	5 (Concedida)	BALIARDA S.A.	201
555618	02/02/2024	PRAVOZ	5 (Concedida)	BALIARDA S.A.	201
555620	02/02/2024	DIARTRIN	5 (Concedida)	BALIARDA S.A.	201
555621	02/02/2024	DIFOGLIX	5 (Concedida)	BALIARDA S.A.	201
555634	02/02/2024	LO DE MALAN RUTA 8 (mixta)	35 (Concedida)	Ana Hernandez	
555657	07/02/2024	(figurativa)	25 (Concedida), 18 (Concedida), 14 (Concedida), 9 (Concedida) y 3 (Concedida)	INDUSTRIA DE DISEÑO TEXTIL, S.A. (INDITEX, S.A.)	201
555671	07/02/2024	MIKIREI (mixta)	16 (Concedida S/D)	Lihong He	34
555675	07/02/2024	PAPETTI (mixta)	29 (Concedida)	NORDESTE S.R.L.	201
555676	07/02/2024	FLEISCREAM (mixta)	30 (Concedida S/D)	LEVADURA URUGUAYA S.A.	34
555700	26/01/2024	MERCADO ADS (mixta)	35 (Concedida)	Marketplace Investments LLC	94
555701	26/01/2024	PA´ MI GENTE (mixta)	30 (Concedida S/D)	Grupo Bimbo, S.A.B. de C.V	181

N° Exp	Resolución	Marca	Clases	Titular	Ag.
555705	30/01/2024	SÚPER FÚTBOL ESCUELA DE FÚTBOL (mixta)	41 (Concedida S/D)	IGNACIO LAPETINA ACERENZA	
555707	26/01/2024	BNS (mixta)	9 (Concedida)	INDUMAQ INTERNACIONAL S.A.S.	21
555711	26/01/2024	INDUMAQ	37 (Concedida) y 35 (Concedida)	INDUMAQ INTERNACIONAL S.A.S.	21
555712	26/01/2024	PUNTA SHOPPING (mixta)	45 (Concedida), 43 (Concedida), 41 (Concedida), 36 (Concedida), 35 (Concedida) y 21 (Concedida)	MARYSTAY S.A.	201
555713	26/01/2024	DOHM (mixta)	35 (Concedida)	SATENIL S.A.	201
555717	26/01/2024	BUSCALIBRE	39 (Concedida), 35 (Concedida) y 9 (Concedida)	BUSCALIBRE S.A	212
555719	26/01/2024	ORALSONE SPRAY	5 (Concedida)	Gramón Bagó de Uruguay S.A.	181
555722	26/01/2024	MCDONALD'S	35 (Concedida)	McDonald's Corporation	186
555723	26/01/2024	ZINZANE	35 (Concedida) y 25 (Concedida)	ZINZANE COMÉRCIO E CONFECÇÃO DE VESTUÁRIO LTDA	34
555724	01/02/2024	AMADORA	25 (Concedida S/D)	ABRIL EUGENIA GAMBETTA TUVI	
555731	30/01/2024	CIPP CORP	37 (Concedida S/D)	CIPP CORP, LLC	201
555732	30/01/2024	CIPP CORP (mixta)	37 (Concedida S/D)	CIPP CORP, LLC	201
555735	26/01/2024	DUTAKLAR	5 (Concedida)	BALIARDA S.A.	201
555737	01/02/2024	ÍNDICO CIBERSEGURIDAD (mixta)	42 (Concedida)	JUAN PABLO GARCÍA CAIRELLO; ALVARO LEONARDO GARCÍA CAMACHO y RODRIGO GONZALO AMARAL BAÑALES	
555738	01/02/2024	7UP (mixta)	32 (Concedida)	PORTFOLIO CONCENTRATE SOLUTIONS UNLIMITED COMPANY	201
555747	01/02/2024	Lipiven	5 (Concedida)	LABORATORIO GADOR S.A.	144
555751	01/02/2024	KING'S COLLEGE	41 (Concedida S/D), 25 (Concedida S/D),	KING'S EDUCATION LIMITED	179

N° Exp	Resolución	Marca	Clases	Titular	Ag.
			16 (Concedida S/D) y 9 (Concedida S/D)		
555752	02/02/2024	(figurativa)	43 (Concedida S/D)	SOS-Kinderdorf	219
555754	01/02/2024	LAS DALIAS (mixta)	43 (Concedida) y 41 (Concedida)	VERONICA GARCIA MANSILLA	194
555756	01/02/2024	BALLANDE & MENERET	35 (Concedida S/D)	BALLANDE & MENERET SAS	194
555758	01/02/2024	FIPID ELEA (mixta)	5 (Concedida S/D)	LABORATORIO ELEA PHOENIX S.A.	34
555759	01/02/2024	T (mixta)	36 (Concedida) y 12 (Concedida)	TESLA, INC.	194
555760	01/02/2024	TESLA (mixta)	36 (Concedida) y 12 (Concedida)	TESLA, INC.	194
555766	01/02/2024	LA CASA DEL REVESTIMIENTO (mixta)	19 (Concedida S/D)	Esteban Luis Orsi	
555768	01/02/2024	INDRANA HOME DECO	35 (Concedida S/D)	EVERBOX SA	
555769	01/02/2024	ILU7ION (mixta)	42 (Concedida S/D)	Carlos Fernandez	
555770	01/02/2024	CANTONI MOTOR (mixta)	7 (Concedida S/D)	CANTONI MOTOR S.A.	189
555771	01/02/2024	CANTONI GROUP (mixta)	7 (Concedida S/D)	CANTONI MOTOR S.A.	189
555772	02/02/2024	CENTRO VISIÓN SERVICIOS ÓPTICOS (mixta)	44 (Concedida S/D)	CENTRO VISIÓN SERVICIOS ÓPTICOS S.A.S.	189
555775	02/02/2024	PUPPE SABROSAMENTE COOL (mixta)	30 (Concedida) y 29 (Concedida)	ANDREA MARCOFF	
555777	02/02/2024	(figurativa)	9 (Concedida S/D)	adidas International Marketing BV	192
555778	02/02/2024	(figurativa)	9 (Concedida S/D)	adidas AG	192
555780	02/02/2024	CAL-O-REX (mixta)	11 (Concedida S/D)	CALENTADORES DE AMÉRICA, S.A. DE C.V.	192
555789	02/02/2024	HARKEPLI	5 (Concedida S/D)	GENZYME CORPORATION	144
555790	26/01/2024	NUKARIO	5 (Concedida S/D)	GENZYME CORPORATION	144
555791	02/02/2024	ORYPKI	5 (Concedida S/D)	GENZYME CORPORATION	144
555803	01/02/2024	VALERA	11 (Concedida) y 8 (Concedida)	LIGO PATENTS S.A.	212
555804	01/02/2024	CAPVAXIVE	5 (Concedida S/D)	MERCK SHARP & DOHME B.V.	216

N° Exp	Resolución	Marca	Clases	Titular	Ag.
555808	01/02/2024	XTENZEON	5 (Concedida S/D)	MERCK SHARP & DOHME B.V.	216
555809	01/02/2024	NEUMNAVI	5 (Concedida S/D)	MERCK SHARP & DOHME B.V.	216
555810	01/02/2024	VANVAXNY	5 (Concedida S/D)	MERCK SHARP & DOHME B.V.	216
555811	01/02/2024	SMARTIER (mixta)	42 (Concedida) y 9 (Concedida)	Smartier Software SRL	212
555812	01/02/2024	SMARTIER GRAPHICS (mixta)	42 (Concedida) y 9 (Concedida)	Smartier Software SRL	212
555815	02/02/2024	GREEN COMES IN EVERY COLOR	35 (Concedida S/D) y 25 (Concedida S/D)	Crocs, Inc.	212
555821	02/02/2024	VORAZ	43 (Concedida), 39 (Concedida) y 9 (Concedida)	VORAZ SAS	181
555825	02/02/2024	LA KMORRA	41 (Concedida)	CARLOS PINTOS	
555827	02/02/2024	CRIS & CRIS (mixta)	25 (Concedida)	Cristian Moreno	
555828	02/02/2024	IDRAET (mixta)	3 (Concedida)	IDRAET SRL	94
555903	26/01/2024	MORPHOZ	12 (Concedida S/D)	Renault S.A.S.	181
555907	01/02/2024	STEINTRIDETOC	5 (Concedida S/D)	Laboratorios Stein, S.A.	34
555914	01/02/2024	FULGOR	3 (Concedida)	LANYVEL S.A.	219
555916	01/02/2024	Amnesia in Amsterdam	32 (Concedida)	GUIDO MARTÍN PIÑEIRO	254
555917	01/02/2024	TILIA	18 (Concedida S/D)	Alicia Silvera Malvarez	
555918	02/02/2024	ZOOLUTIONS	44 (Concedida S/D)	Franklin Valentin Hernández González	
555923	02/02/2024	RETROMAX (mixta)	37 (Concedida)	GOYEN SANCHEZ, PABLO	201
555925	02/02/2024	SUGON	7 (Concedida S/D)	MANCRU SA	
555926	02/02/2024	TBK (mixta)	7 (Concedida S/D)	MANCRU SA	
555930	05/02/2024	R (mixta)	9 (Concedida S/D)	Take-Two Interactive Software, Inc.	181
555931	05/02/2024	SYN-AKE	3 (Concedida S/D) y 1 (Concedida S/D)	DSM IP ASSETS B.V.	201
555932	05/02/2024	KÖÖK (mixta)	11 (Concedida)	FYMELCO S.A.	201
555934	05/02/2024	X LIZZARD (mixta)	11 (Concedida) y 9	MANCRU SA	

N° Exp	Resolución	Marca	Clases	Titular	Ag.
			(Concedida S/D)		
555935	05/02/2024	HUMMER	18 (Concedida)	DRAGOPIN S.A.	254
555936	07/02/2024	M (mixta)	35 (Concedida)	MANCRU SA	
555939	07/02/2024	MUAA	18 (Concedida)	DRAGOPIN S.A.	254
555940	07/02/2024	DIPLOMAT	18 (Concedida)	DRAGOPIN S.A.	254
555942	07/02/2024	TRAVEL TECH	18 (Concedida)	DRAGOPIN S.A.	254
555943	07/02/2024	MUAA	25 (Concedida)	DRAGOPIN S.A.	254
555951	07/02/2024	(figurativa)	42 (Concedida S/D), 38 (Concedida S/D), 35 (Concedida S/D) y 9 (Concedida S/D)	Grupo Bimbo, S.A.B. de C.V.	181
555955	07/02/2024	ACADIAN BIOSWITCH	1 (Concedida S/D)	Acadian Seaplants Limited	234
556015	02/02/2024	EL TÍO BURGUER (mixta)	43 (Concedida)	José María Medero Ferrari	

DESISTIMIENTOS DE MARCAS Y OTROS SIGNOS***Renovaciones de Marcas Desistidas (Art. 90 D. 34/999)***

N° Exp	Resolución	Marca	Clases	Titular	Ag.
548112	01/02/2024	HARRODS	36 (Desistida)	HARRODS (BUENOS AIRES) LIMITED	219
548114	01/02/2024	HARRODS	43 (Desistida) y 35 (Desistida)	HARRODS (BUENOS AIRES) LIMITED	219

DESESTIMACIONES DE MARCAS Y OTROS SIGNOS***Marcas Desestimadas***

N° Exp	Resolución	Marca	Clases	Titular	Ag.
498682	02/02/2024	ORO Y CARBON	41 (Denegada)	TRIMAX MEDIA LTDA.	168
511000	02/02/2024	VIVELSO	5 (Denegada S/D)	Intervet International B.V.	216
516494	02/02/2024	MI MADE IN ITALY (mixta)	35 (Denegada)	José Andrés Piñeyro Ayres	212
517012	08/02/2024	(figurativa)	12 (Denegada S/D)	ZHEJIANG CFMOTO POWER CO., LTD.	144
517441	02/02/2024	1907 (mixta)	5 (Denegada S/D)	SHANDONG HONGJITANG PHARMACEUTICAL GROUP CO., LTD	34
522063	02/02/2024	CHUWI (mixta)	9 (Denegada S/D)	CHUWI INNOVATION AND TECHNOLOGY (SHENZHEN)CO.,LTD	34
523187	02/02/2024	DE DUEÑO A DUEÑO	36 (Denegada S/D)	Gabriel Devia	
528461	08/02/2024	BB BARRY BLACK (mixta)	35 (Denegada) y 25 (Denegada)	LULITRADE LLC	118
528725	05/02/2024	MALAS JUNTAS	43 (Denegada S/D)	sebastian peralta	
528736	05/02/2024	MOODY (mixta)	42 (Denegada S/D)	Julia Josefina Garay	
528981	07/02/2024	JAPI "LA QUE CHUPA EL BANANERO" (mixta)	32 (Denegada S/D)	Gustavo da Rosa	
529250	07/02/2024	HF AUDIO (mixta)	9 (Denegada S/D)	GRUPO AUTOCAR, S.A. DE C.V.	181
529846	05/02/2024	SEEK (mixta)	35 (Denegada) y 25 (Denegada)	PER ASPERA SAS	
530319	07/02/2024	6 HORAS	41 (Denegada)	Daniel Better	
530625	05/02/2024	DISTILLERY	3 (Denegada S/D)	AVON PRODUCTS, INC.	194
530694	07/02/2024	SEIS HORAS	41 (Denegada S/D)	Daniel Better	
530785	07/02/2024	2 HORAS	41 (Denegada S/D)	Daniel Better	
531528	07/02/2024	200 MILLAS	41 (Denegada S/D)	Daniel Better	
531529	07/02/2024	200 KILÓMETROS	41 (Denegada S/D)	Daniel Better	
531530	07/02/2024	TC 2000	41 (Denegada)	Daniel Better	
531535	05/02/2024	TURISMO CARRETERA	41 (Denegada)	Daniel Better	

N° Exp	Resolución	Marca	Clases	Titular	Ag.
531583	07/02/2024	TC	41 (Denegada)	Daniel Better	
531795	07/02/2024	CARNIVAL FEST METAL CAMP PAYSANDÚ (mixta)	41 (Denegada S/D)	Germán Gazzano Henning	
533628	07/02/2024	TEMPTECH (mixta)	11 (Denegada)	Martin Cócolo	212

Renovaciones de Marcas Desestimadas (Art. 92 D. 34/999)

N° Exp	Resolución	Marca	Clases	Titular	Ag.
546535	06/02/2024	ESMERALDA	30 (Denegada)	BALDO S.A. COMERCIO, INDUSTRIA E EXPORTAÇÃO	34

Marcas Tenidas por Desistidas (Art. 92 D. 34/999)

N° Exp	Resolución	Marca	Clases	Titular	Ag.
512411	02/02/2024	PASTA MONDO	30 (Desistida)	MABLE S.A.	
535276	02/02/2024	NOWPORTS (mixta)	39 (Desistida S/D)	ALFONSO DE LOS RIOS VILLARREAL	34
553633	05/02/2024	Medicina Holística (mixta)	42 (Desistida S/D)	Maria Fabiana Bertinat Albin	

Renovaciones de Marcas Tenidas por Desistidas (Art. 92 D. 34/999)

N° Exp	Resolución	Marca	Clases	Titular	Ag.
538469	07/02/2024	GLUTIMÁS (mixta)	30 (Concedida)	RAPENOR S.A.	172

MODIFICACION DE RESOLUCIONES***Renovaciones de Marca con Resolución Modificada***

N° Exp	Resolución	Marca	Clases	Notas	Ag.
538280	31/01/2024	AUXANA / RUBEN EDUARDO LEGUISAMO SMITH	5 (Concedida)		219

NOTIFICACION DE RESOLUCIONES

Se notifican las siguientes resoluciones, de conformidad con lo establecido por el numeral 4º del artículo 80 de la Ley 17.011 del 25 de setiembre de 1998 (el cual indica: *Créase el Boletín de la Propiedad Industrial, en el que se publicarán ... Las notificaciones que, debiendo realizarse personalmente, no pudieran cumplirse por causa imputable al gestionante, salvo lo previsto en el artículo 317 de la Constitución de la República*), y por el artículo 87 del decreto N° 34/999 del 3 de febrero de 1999 (el cual indica: *Las notificaciones que debiendo realizarse personalmente no pudieran cumplirse por causa imputable al gestionante se realizarán en el Boletín de la Propiedad Industrial, considerándose notificación suficiente la no comparecencia del interesado vencidos los tres días hábiles siguientes al de su publicación*).

El texto completo de estas resoluciones puede obtenerse del sitio web de consulta pública de la DNPI: <https://pamp.miem.gub.uy>

Estas resoluciones se considerarán notificadas a los 3 días hábiles de la puesta en circulación del presente Boletín.

N° Exp	Expediente y titular	Fecha y tipo de resolución	Ag.
354481	INFINIT OPTICS / GABRIEL ISAAC HANFLING	21/08/2023 / Ases - resolución desestimación	144
427265	LOS NADIES BODEGA ALMACÉN / FILGUEIRA Y GARMENDIA SRL	21/08/2023 / Vista de Asesoría-Recursos	
427697	CIMARRON / IGNACIO CAMBRE GONZALEZ	02/08/2023 / Vista manual	65
439670	SIGNATURE (mixta) / BOIGUE S.A.	16/11/2023 / Vista de Asesoría-Recursos	
446268	MARMOTA CHICA (mixta) / CECILIA SIMETO ORCÁSBERRO	03/10/2023 / Vista manual	
446268	MARMOTA CHICA (mixta) / CECILIA SIMETO ORCÁSBERRO	21/07/2023 / Vista de Asesoría-Recursos	
468327	HOSPITAL INTERNACIONAL DE PUNTA DEL ESTE / GONZALO RODRIGUEZ DOTTA	10/06/2020 / Ases - resolución concesión	
468932	SPARROW (mixta) / RICARDO RODRIGO CABEZAS DOMENICHELLI y Álvaro Carril Serrato	15/01/2019 / Marcas - resolución concesión	
469504	SIGMAPLUS (mixta) / SIGMAPLUS S.R.L.	03/09/2020 / Ases - resolución concesión	
470187	INSA / Insumos Sanitarios SRL	22/08/2023 / Vista de Asesoría-Recursos	
472794	SOLE ROMEO LAWYERS ARS LONGA VITA BREVIS (mixta) / SILVIA SOLE CESTAU	01/11/2018 / Marcas - resolución concesión	

N° Exp	Expediente y titular	Fecha y tipo de resolución	Ag.
473445	LUCKY MOUSTACHE NATURAL JUST FOR REAL MEN (mixta) / RAUL IGNACIO CAPOCASALE TRUJILLO	22/07/2019 / Ases - resolución concesión	
475103	LAGRACIA (mixta) / CAYETANO HECTOR MILESI PLADA	15/03/2019 / Ases - resolución desestimación	
476270	SR (mixta) / KONRAD ERWIN ALFREDO SOMMERER SAROBA	03/12/2018 / Marcas - resolución concesión	
476870	IAC INSTITUTO DE ASESORAMIENTO & CAPACITACIÓN (mixta) / Ricardo Ravotto	28/08/2018 / Marcas - vista defectos formales	
478091	BATBOX / FLORENCIA LAVISTA MARTORANO	09/01/2020 / Ases - resolución desestimación	
478263	GUARANÍ CARBÓN VEGETAL GUARANÍ CARBÓN VEGETAL (mixta) / CARBOPAR SRL	24/01/2019 / Marcas - vista defectos formales	
478274	AHORA MUSICA (mixta) / KEOMA CARREÑO	07/12/2018 / Marcas - resolución concesión	
478342	FORMAGGIO / MARÍA LUCILA PROVVIDENTE COLOMBO	03/09/2020 / Ases - resolución desestimación	
478348	SIPCAR / LABORATORIOS MICROSULES URUGUAY S.A.	22/05/2018 / Renov - resolución concesión	
478673	MOTOSHOP REPUESTOS Y ACCESORIOS (mixta) / MOTOSHOP S.R.L.	01/10/2019 / Ases - resolución concesión	
479098	PURO JUGO / OSVALDO MOIZO	03/09/2019 / Ases - resolución desestimación	
479139	KONITOS (mixta) / DAVID MARGOLIS CINMAN	25/07/2019 / Ases - resolución concesión parcial	
479248	SUMO / RUBEN JOSÉ ADIB MARIZCURRENA	09/07/2020 / Ases - resolución concesión parcial	
479452	DOÑA PURA / LEONARDO RODRIGUEZ ARNABAL	08/01/2019 / Marcas - resolución concesión	
479453	GBT URUGUAY INVERSIONES (mixta) / JAVIER TARAMASCO OUTRIRO	03/09/2019 / Ases - resolución concesión parcial	
479779	WALDER 1912 / JORGE MARTIN RODRIGUEZ GARCIA	21/04/2020 / Vista manual	
479819	SANATORIO PARQUE (mixta) / SANATORIO PARQUE SRL	28/02/2019 / Marcas - resolución concesión	
481285	BRILLA FAMOSA / NICOLAS SACCO	27/02/2019 / Marcas - resolución concesión	

N° Exp	Expediente y titular	Fecha y tipo de resolución	Ag.
481776	YERBAMARINA (mixta) / MARINA MARRÉ y NATALIE VARI	24/06/2020 / Ases - resolución concesión	
481865	12 SEMANAS (mixta) / DIEGO ALBERTO CANESSA CLERC	22/03/2019 / Marcas - resolución concesión	
482900	OLVIDATE! (mixta) / FERNANDO SILVERA y PATRICIA CARLUCHO	04/02/2020 / Ases - resolución desestimación	
483093	SISPLACA ANTIHUMEDAD (mixta) / MARCELO JAVIER PENCHASZADEH	07/02/2019 / Marcas - vista defectos formales	
483282	COLLAR DE ÁMBAR BÁLTICO "BABY AMBAR" (mixta) / PABLO RODRIGO TOCCHETTO LUZARDO	05/07/2019 / Marcas - vista defectos formales	
484213	M M. ANTONIETA (mixta) / PAOLA FARBOWICZ COHEN	15/02/2019 / Marcas - vista defectos formales	
484475	VISUAL ART (mixta) / MAGELA BENENCIO y MARCOS SARNI FERREIRA	18/10/2022 / Marcas - resolución concesión	
485002	PET CITY (mixta) / TECNODOT SA	17/11/2021 / Marcas - resolución tenga desis (Art 92 inc 2 Reg)	
485712	PK PASHKA (mixta) / ANDREA MONICA LOPEZ ALBANO y CLAUDINA CARCACIA VICARIO	29/08/2022 / Marcas - resolución concesión	
485947	INSTITUTO STRASSER TODOS LOS CURSOS DE MODA / INSTITUTO STRASSER LTDA	10/07/2019 / Marcas - vista defectos formales	
487019	OHLALA! / PENÉLOPE MIRANDA	03/05/2023 / Rec - resolución rec mantiene y MIEM	
487490	LA TENES CLARA / FEDERICO FERRARO	09/08/2019 / Marcas - resolución concesión	
487714	CREA SERVICIOS INMOBILIARIOS (mixta) / JUAN MARCELO JANKOWSKI MARTINEZ	02/08/2019 / Marcas - resolución concesión	
488271	MUNDO DRONE (mixta) / MARTIN IGNACIO GONZALEZ SANCHEZ	08/09/2021 / Marcas - resolución tenga desis (Art 92 inc 2 Reg)	
488652	STOP N'DANCE FITNESS CENTER (mixta) / DANIEL SANTIAGO MIGUENS GIANNINI	15/10/2019 / Marcas - resolución concesión	
488653	AVENTINO / FERNANDO SOSA COCCARO	15/10/2019 / Marcas - resolución concesión	
488691	INLAW ALLIANCE OF LAW FIRMS (mixta) / CARLOS ANDRES DE CORES DAMIANI y	07/11/2019 / Marcas - resolución concesión	

N° Exp	Expediente y titular	Fecha y tipo de resolución	Ag.
	ANDRES SUPERVIELLE BONASSO		
489137	LA REVISTA DE LOS SHOPPINGS / MANUEL YOIS ALVEZ	02/12/2019 / Marcas - oposición de oficio Art 4	
489442	ESCUELA DE CARNAVAL JUAN ANTONIO IGLESIAS DAECPU (mixta) / D.A.E.C.P.U	01/09/2021 / Marcas - resolución tenga desis (Art 92 inc 2 Reg)	
489473	NAPOLEON (mixta) / NAPOLEON SYSTEMS S.A.S	12/03/2020 / Marcas - resolución concesión	
489887	BOTECO NATALICIO (mixta) / PABLO MARTIN GARCIA SILVA	22/09/2020 / Marcas - resolución tenga desis (Art 92 inc 2 Reg)	
491118	TM TECHMEDICAL URUGUAY (mixta) / TECHMEDICAL URUGUAY SA	20/07/2020 / Marcas - resolución concesión	
493902	MANIJA PRODUCCIONES / FEDERICO CABRERA OURTHE-CABALÉ	13/07/2020 / Marcas - resolución concesión	
494019	MICROCEF / LABORATORIOS MICROSULES URUGUAY S.A.	18/06/2021 / Renov - resolución concesión	
494443	DOCTOR TRANSITO (mixta) / JAVIER MARIO RIFFAUD PERERA	07/04/2021 / Marcas - resolución concesión	94
494858	GAIA (mixta) / LUIS AGUSTIN PETRONIO CURROTTO Y DENISE ROZZA GONZALEZ SOCIEDAD DE HECHO	02/09/2020 / Marcas - resolución concesión	
495214	INMÓBILI / FABRIZIO LÁZZARO PURRA LÓPEZ	07/11/2022 / Marcas - resolución tenga desis (Art 92 inc 2 Reg)	
495268	EMPERADOR WHISKY (mixta) / WILLY BERCETCHE	26/11/2020 / Marcas - resolución concesión	
495295	MELGAREJO (mixta) / FERNANDO RONCA KOZUCH; FABIÁN BARRETO REPETTO; DANIEL AUGUSTO ARAÚJO DESCHENAUX; ALBA YANETTE SOCA ARTIGAS; ALEXIS RAÚL MACHIN SIRE; ZULLY MABEL CAMEJO PIÑEYRÚA; PAOLA LILIAN TOMEI PEREZ y ANAHIR NELLY FERNÁNDEZ PÉREZ	13/11/2020 / Marcas - resolución concesión	
495296	GRANJA DON COSME (mixta) / ANA MARIA	01/09/2020 / Marcas - resolución concesión	

N° Exp	Expediente y titular	Fecha y tipo de resolución	Ag.
	AMARANTE POMBO		
495311	ESTILO TVMAG / LUIS PABLO SACCO LASPREBITERA	18/08/2020 / Marcas - resolución concesión	
495433	ROOTIES (mixta) / RUTH VERONICA MARCHESI BADO Y ADELA CECILIA SALOMON ROSANO SOC. DE HECHO	04/08/2021 / Marcas - resolución tenga desis (Art 92 inc 2 Reg)	
495434	PASEO COSTANERA (mixta) / DENISE ISABEL UTURBEY ESTEVES	20/01/2021 / Marcas - resolución tenga desis (Art 92 inc 2 Reg)	
495603	BADOOK (mixta) / MARIA LAURA PAREJA SILVA	27/08/2020 / Marcas - resolución concesión	
495708	NAWUAL VESTIMENTA Y PIEL (mixta) / CLAUDIA GIOVANA FIGUEREDO	02/09/2020 / Marcas - vista defectos formales	
495747	CHELA CHELO CERVEZA ARTESANAL EST. 2016 100% MONTEVIDEO (mixta) / Marcelo Nicolás Sosa Honorio	16/03/2021 / Marcas - resolución concesión	
495797	BELLE EPOQUE. MUEBLES CON HISTORIA (mixta) / Tomas Plada Gadea	10/03/2021 / Marcas - resolución concesión	
496059	SOFISINNOVA (mixta) / SOFIS SOCIEDAD DE RESPONSABILIDAD LIMITADA	10/09/2020 / Marcas - oposición de oficio Art 6	
496060	SOFISPMO (mixta) / SOFIS SOCIEDAD DE RESPONSABILIDAD LIMITADA	10/09/2020 / Marcas - resolución concesión	
496063	NEW BELL (mixta) / ETOILE SRL	11/09/2020 / Marcas - oposición de terceros	
496064	CIELO (mixta) / ETOILE SRL	17/11/2023 / Rec - resolución rec mantiene y MIEM	
496064	CIELO (mixta) / ETOILE SRL	20/07/2023 / Vista de Asesoría-Recursos	
496129	LARICA / MARCELA MONTANARI IKEDA	10/09/2020 / Marcas - resolución concesión	
496712	EXPERTIX (mixta) / Nicolás Pablo Delgado Rey	05/10/2023 / Rec - resolución rec mantiene y MIEM	
496882	POLO NEGOCIOS DEL SUR / SANTIAGO RAMÓN SÁNCHEZ SCHETTINI y SANTIAGO JAVIER CENTENA VILLAFAN	08/10/2020 / Marcas - resolución concesión	

ANULACION DE MARCAS Y OTROS SIGNOS***Marcas Anuladas***

N° Exp	Resolución	Marca	Clases	Notas	Ag.
440133	31/01/2024	JOURNEY HAPPINESS IS IN THE EVERYDAY	3 (Anulada S/D)	MARY KAY, INC.	18
442202	31/01/2024	JOURNEY OF DREAMS	3 (Anulada S/D)	MARY KAY, INC.	18

Renovaciones de Marca Anuladas

N° Exp	Resolución	Marca	Clases	Notas	Ag.
482269	31/01/2024	JOURNEY	3 (Pendiente)	MARY KAY INC.	144

RENOVACIONES DE MARCAS Y OTROS SIGNOS***Marcas Renovadas***

N° Exp	Resolución	Denominación	Clases	Titular	Vigencia	Ag.
528250	30/03/2023	ADOBE	9 y 16	ADOBE INC.	30/12/2021	194
531211	30/03/2023	PAUSITAS	30	Panificadora Bimbo del Uruguay S.A.	16/09/2021	181
531879	30/03/2023	KISSES	30 (S/D)	THE HERSHEY COMPANY	24/04/2022	34
531880	30/03/2023	HERSHEY'S (mixta)	29, 30 y 32	THE HERSHEY COMPANY	24/04/2022	34
531930	30/03/2023	(figurativa)	30 (S/D)	THE HERSHEY COMPANY	08/05/2022	34
531931	30/03/2023	(figurativa)	30 (S/D)	THE HERSHEY COMPANY	08/05/2022	34
537905	06/02/2024	CARNIVERY	35 y 39	DI BELLO BAROFFIO, FEDERICO y DI BELLO BAROFFIO, FERNANDO	28/05/2022	201
540466	26/01/2024	S&S (mixta)	36	Rolando Ernesto Calabró	02/08/2022	
542485	26/01/2024	SIEGFRIED NACTALIA (mixta)	3, 5, 29 y 42	LABORATORIOS SIEGFRIED S.A.S.	25/09/2022	212
542486	26/01/2024	NACTALIA SIEGFRIED (mixta)	3, 5, 29 y 42	LABORATORIOS SIEGFRIED S.A.S.	25/09/2022	212
542583	26/01/2024	GUSA GENERADORA URUGUAY S.A. (mixta)	6, 7, 9, 11, 12, 37, 39, 40 y 42	Generadora Uruguay S.A.	18/09/2022	94
542780	26/01/2024	NUTRIBABY SIEGFRIED (mixta)	3 y 42	LABORATORIOS SIEGFRIED S.A.S.	05/10/2022	212
542781	26/01/2024	SIEGFRIED NUTRIBABY (mixta)	3 y 42	LABORATORIOS SIEGFRIED S.A.S.	04/10/2022	212
543041	29/01/2024	LAREPÚBLICA REENCONTRATE (mixta)	16	REG S.A.	01/10/2022	172
543300	29/01/2024	ABLACEPRAN	5	LABORATORIOS ANDRÓMACO S.A.	19/10/2022	201
543301	29/01/2024	ABLCOLMAX	5	LABORATORIOS ANDRÓMACO S.A.	10/10/2022	201
543303	29/01/2024	ABLHORMOPAK	5	LABORATORIOS ANDRÓMACO S.A.	10/10/2022	201
543304	29/01/2024	ABLMOXICINO	5	LABORATORIOS ANDRÓMACO S.A.	10/10/2022	201
543305	29/01/2024	ABLNOPTIC	5 (S/D)	LABORATORIOS ANDRÓMACO S.A.	19/10/2022	201
543306	29/01/2024	ABLPANCRIT	5	LABORATORIOS ANDRÓMACO S.A.	19/10/2022	201
543308	30/01/2024	ABLSPIRON	5	LABORATORIOS ANDRÓMACO S.A.	10/10/2022	201
543309	29/01/2024	ABLTINELLE	5 (S/D)	LABORATORIOS ANDRÓMACO S.A.	10/10/2022	201
543434	26/01/2024	RUA ASISTENCIA (mixta)	35, 39, 44 y 45	DARAMIX S.A.	21/11/2022	201

N° Exp	Resolución	Denominación	Clases	Titular	Vigencia	Ag.
543920	29/01/2024	EPLERAX	5	LAZAR S.A.	14/01/2023	165
543922	29/01/2024	NOVURIT	5 (S/D)	LAZAR S.A.	21/03/2023	165
544011	29/01/2024	LAMISIL ® (mixta)	5	Novartis AG	23/04/2023	201
544022	29/01/2024	HIDRAMAIS	3 y 5	SEBASTIAN BALSAS ETCHANDY	08/05/2022	204
544026	29/01/2024	A (mixta)	5 (S/D)	NOVARTIS AG	14/02/2023	201
544207	29/01/2024	SOFINCO (mixta)	25	SOFINCO S.A.	10/04/2023	144
544208	29/01/2024	DENGVAIXIA	5 (S/D)	SANOFI PASTEUR	20/02/2023	144
544214	29/01/2024	FRICO (mixta)	11	FRICO AB	27/12/2022	144
545112	24/01/2024	BUCHER	6 (S/D), 7 (S/D), 9 (S/D), 11 (S/D), 12 (S/D) y 37 (S/D)	Bucher Industries AG	21/12/2022	136
545315	05/02/2024	INHIBIN	5	POINT AMERICAS S.A.	05/12/2022	129
545391	25/01/2024	RHOVANIL (mixta)	1 (S/D) y 5 (S/D)	RHODIA CHIMIE	18/01/2023	201
545543	25/01/2024	SER (mixta)	29 (S/D) y 30 (S/D)	DANONE ARGENTINA S.A.	24/05/2023	245
545544	25/01/2024	NOVOMEDICAL	10	Medicalkit S.A.	28/01/2023	245
545565	24/01/2024	DEAMBROSI	29 (S/D), 30 (S/D), 31 (S/D) y 32 (S/D)	BARRACA DEAMBROSI S.A.	09/12/2022	154
545566	24/01/2024	DEAMSAL	29 (S/D), 30 (S/D), 31 (S/D) y 32 (S/D)	BARRACA DEAMBROSI S.A.	09/12/2022	154
545569	24/01/2024	DEAMBROSAL	29 (S/D), 30 (S/D), 31 (S/D) y 32 (S/D)	BARRACA DEAMBROSI S.A.	09/12/2022	154
545705	05/02/2024	AIRBNB	36 (S/D), 39 (S/D) y 43 (S/D)	AIRBNB, INC	25/01/2023	156
545796	24/01/2024	IDEAL INDESTRUCTIBLE	21	PEDRO MERLA S.A.	21/02/2023	220
545851	24/01/2024	M MAREA (mixta)	14	BRANDS 2020, S.L.	08/01/2023	144
545892	25/01/2024	POLO 101	36 y 39	Antonio Romariz	03/01/2023	
545944	29/01/2024	TICKANTEL (mixta)	38 y 41	Administración Nacional de Telecomunicaciones (Antel)	23/01/2023	
546037	29/01/2024	(figurativa)	1 (S/D), 17 (S/D) y 19 (S/D)	PAREXGROUP SAS	26/12/2022	144

N° Exp	Resolución	Denominación	Clases	Titular	Vigencia	Ag.
546042	29/01/2024	ACQUALUNG	25	ODISAN S.A.	06/06/2023	144
546043	29/01/2024	BEAULIEU	33 (S/D)	Treasury Chateau & Estates LLC	04/02/2023	144
546077	29/01/2024	LISTERINE CUIDADO TOTAL CERO	3 (S/D) y 5 (S/D)	Kenvue Inc.	08/01/2023	194
546079	29/01/2024	(tridimensional)	3 (S/D)	Kenvue Inc.	06/02/2023	194
546080	29/01/2024	(figurativa)	3 (S/D)	Kenvue Inc.	14/01/2023	194
546082	29/01/2024	LISTERINE TOTAL CARE ZERO	3 (S/D) y 5 (S/D)	Kenvue Inc.	14/01/2023	194
546084	29/01/2024	LISTERINE ULTRACLEAN	3 (S/D) y 5 (S/D)	Kenvue Inc.	30/01/2023	194
546113	30/01/2024	WBA (mixta)	7, 11 y 28	GONZALEZ JIMENEZ, EVARISTO ALFREDO y VIRGINIA ELENA GONZALEZ JIMENEZ	31/12/2022	189
546130	30/01/2024	MOVENPICK (mixta)	29 (S/D)	MÖVENPICK HOLDING AG	14/02/2023	212
546135	30/01/2024	NARS (mixta)	3 (S/D) y 21 (S/D)	SHISEIDO AMERICAS CORPORATION	17/01/2023	144
546136	30/01/2024	NARS	3 (S/D) y 21 (S/D)	SHISEIDO AMERICAS CORPORATION	17/01/2023	144
546154	30/01/2024	FIESTA DE ESPAÑA (mixta)	35 y 41	HENDERSON & CIA. S.A.	18/01/2023	181
546185	30/01/2024	TOSTINO	30 (S/D)	EL TRIGAL S.A.	10/02/2023	144
546198	30/01/2024	MOVENPICK (mixta)	43 (S/D)	MP Invest AG	14/02/2023	94
546264	30/01/2024	AMNISTÍA INTERNACIONAL	41 y 42	Amnesty International Limited.	02/01/2023	
546294	30/01/2024	WIKUS (mixta)	7 (S/D)	WIKUS-Sägenfabrik Wilhelm H. Kullmann GmbH & Co. KG	17/03/2023	179
546359	24/01/2024	TEVIAS HAYMANN	1	LABORATORIOS HAYMANN S.A.	21/01/2023	144
546387	24/01/2024	A AGUILAR HERMANOS (mixta)	28 y 35	AGUILAR HNOS. LTDA	04/01/2023	220
546391	24/01/2024	AVL	1, 7, 9, 10, 12, 37, 41 y 42	AVL LIST GMBH	16/05/2023	245
546458	25/01/2024	BON MASE REPOSTERIA ARTESANAL (mixta)	30	EDUARDO ALBERTO MARGOT	10/01/2023	228
546574	30/01/2024	MILKY	29	QUESERIA HELVETICA S.A.	18/02/2023	129
546608	24/01/2024	VALMY (mixta)	3 (S/D)	PRODUCT BRANDS SRL	19/07/2022	201
546655	24/01/2024	ASPIRINA, BUENA PARA EL	5	BAYER INTELLECTUAL PROPERTY	18/02/2023	221

N° Exp	Resolución	Denominación	Clases	Titular	Vigencia	Ag.
		DOLOR, BUENA PARA LA VIDA		GMBH		
546657	24/01/2024	BALANCE	5 (S/D)	BAYER INTELLECTUAL PROPERTY GMBH	21/02/2023	221
546682	23/01/2024	CURVACEOUS	3 (S/D)	L'OREAL	13/06/2023	144
546683	23/01/2024	RENERGIE MULTI-LIFT (mixta)	3 (S/D)	L'OREAL	18/06/2023	144
546684	23/01/2024	RESSOURCE	3 (S/D)	L'OREAL	18/06/2023	144
546685	23/01/2024	SKIN CLONER	3 (S/D)	L'OREAL	02/06/2023	144
546688	30/01/2024	(figurativa)	6 (S/D)	BLUESCOPE STEEL LIMITED	26/05/2023	165
546689	23/01/2024	KODAK	1 (S/D), 16, 25 y 28	KODAK AMERICAS, LTD.	24/06/2023	165
546690	23/01/2024	BUENOS DIAS	8 (S/D)	EDGEWELL PERSONAL CARE BRANDS, LLC	25/01/2023	194
546694	23/01/2024	BODY-SOLID	28 (S/D)	Body-Solid, Inc.	05/03/2023	194
546697	23/01/2024	BADOIT	32 (S/D)	SOCIETE ANONYME DES EAUX MINERALES D'EVIAN	31/01/2023	245
546698	23/01/2024	B'LUE	32 (S/D)	COMPAGNIE GERVAIS DANONE	05/03/2023	245
546700	23/01/2024	ASCENT CONSULTORES (mixta)	35	ESTEBAN DOTTI Y NICOLÁS NORBIS SOCIEDAD DE HECHO	16/01/2023	34
546701	23/01/2024	POLARIZADO (mixta)	25 y 35	JOSE IGNACIO PIOLI GIANAZZA	17/07/2022	
546702	23/01/2024	CLARIANT C (mixta)	1 (S/D), 2 (S/D), 3 (S/D), 4 (S/D), 5 (S/D), 7 (S/D), 9 (S/D), 16 (S/D), 17 (S/D), 18 (S/D), 19 (S/D), 31 (S/D), 35 (S/D), 36 (S/D), 37 (S/D), 38 (S/D), 39 (S/D), 40 (S/D), 41 (S/D), 42 (S/D) y 45 (S/D)	CLARIANT AG	21/03/2023	34
546703	23/01/2024	STARR COMPANIES GLOBAL INSURANCE & INVESTMENTS	36	C.V. STARR & CO., INC.	11/03/2023	194

N° Exp	Resolución	Denominación	Clases	Titular	Vigencia	Ag.
		(mixta)				
546704	23/01/2024	VILLA DEL SUR	32	AGUAS DANONE DE ARGENTINA S.A.	27/06/2023	245
546706	23/01/2024	ELELYSO	5 (S/D)	PFIZER INC.	08/03/2023	194
546707	23/01/2024	ZOETIS	31 (S/D)	Zoetis Services LLC	15/03/2023	194
546709	23/01/2024	JUDICIAL AL DIA	16	Eduardo Carrera	14/02/2023	
546710	23/01/2024	GUDANG GARAM (mixta)	34 (S/D)	PT. GUDANG GARAM TBK	06/02/2023	179
546719	23/01/2024	GREENRAY LED LIGHTING (mixta)	11	EKANT LIGHTING SRL	17/01/2023	245
546723	23/01/2024	AGRISURE VIPTERA	31 (S/D)	SYNGENTA PARTICIPATIONS AG	15/03/2023	194
546725	23/01/2024	MALTOFER	5 (S/D)	Vifor (International) Inc.	17/03/2023	194
546726	23/01/2024	NEXEN	1 (S/D)	Koch Agronomic Services, LLC	18/03/2023	194
546727	23/01/2024	SALVATORE FERRAGAMO SIGNORINA	3	SALVATORE FERRAGAMO S.P.A.	13/02/2023	245
546728	23/01/2024	ACQUA ESSENZIALE SALVATORE FERRAGAMO	3	SALVATORE FERRAGAMO S.P.A.	26/02/2023	245
546729	23/01/2024	DECORACIONES MACADAR (mixta)	35	SAMYSOL S.A.	21/01/2023	189
546730	23/01/2024	ALL IN ONE	1 (S/D) y 5 (S/D)	SYNGENTA PARTICIPATIONS AG	19/03/2023	194
546731	23/01/2024	DORUS	1 (S/D)	SYNGENTA PARTICIPATIONS AG	19/03/2023	194
546732	23/01/2024	VIACOM	41	VIACOM INTERNATIONAL INC.	30/03/2023	194
546742	23/01/2024	LUKOIL (mixta)	1 (S/D), 4 (S/D), 7 (S/D), 16 (S/D), 20 (S/D), 25 (S/D), 35 (S/D), 36 (S/D), 37 (S/D), 39 (S/D), 42 (S/D) y 43 (S/D)	PUBLIC JOINT STOCK COMPANY "OIL COMPANY "LUKOIL"	25/02/2023	144
546743	23/01/2024	LUKOIL (mixta)	1 (S/D), 4 (S/D), 7 (S/D), 16 (S/D), 20 (S/D), 25 (S/D), 35 (S/D), 36 (S/D), 37 (S/D), 39 (S/D), 42 (S/D) y 43 (S/D)	PUBLIC JOINT STOCK COMPANY "OIL COMPANY "LUKOIL"	20/02/2023	144

N° Exp	Resolución	Denominación	Clases	Titular	Vigencia	Ag.
546745	24/01/2024	HARMONT & BLAINE (mixta)	18 y 25	HARMONT & BLAINE S.P.A.	27/02/2023	144
546746	24/01/2024	SUPREMA (mixta)	29 (S/D)	Molino Dolores S.A.	25/02/2023	144
546747	24/01/2024	VICTORIA	29 (S/D) y 30 (S/D)	Molino Dolores S.A.	08/03/2023	144
546748	24/01/2024	LITORAL	29 (S/D) y 30 (S/D)	Molino Dolores S.A.	08/03/2023	144
546750	24/01/2024	TORTUGA (mixta)	5 (S/D) y 31 (S/D)	DSM IP ASSETS B.V.	19/02/2023	201
546778	30/01/2024	ARTROTIN	5	ABBOTT OPERATIONS URUGUAY S.R.L.	04/02/2023	136
546779	30/01/2024	UN MUNDO APARTE	41	HOTEL NIRVANA S.A.	31/01/2023	179
546780	30/01/2024	PLURIAMIN	5	ABBOTT OPERATIONS URUGUAY S.R.L.	04/02/2023	136
546781	30/01/2024	CARDIOPLUS	5	ABBOTT OPERATIONS URUGUAY S.R.L.	06/02/2023	136
546796	30/01/2024	POLY-VI-SOL	29 (S/D) y 30 (S/D)	MJN U.S. Holdings LLC	28/04/2023	144
546797	30/01/2024	K - Y (mixta)	5 (S/D)	RECKITT BENCKISER HEALTH LIMITED	05/05/2023	144
546798	30/01/2024	ROBIN	1 (S/D) y 3 (S/D)	Reckitt & Colman (Overseas) Hygiene Home Limited	10/05/2023	144
546828	25/01/2024	KARSIVAN	5 (S/D)	INTERVET INTERNATIONAL B.V.	26/04/2023	192
546887	25/01/2024	DANIELLE CANNON (mixta)	3 (S/D)	Cannon S.A.	22/01/2023	104
546912	25/01/2024	MIYKON	14 (S/D)	MIKRO INTERNATIONAL LIMITED	10/06/2023	181
546930	25/01/2024	HERRAMIENTAS STRONGER (mixta)	7 y 8	ARDINIX S.A.	07/02/2023	189
546940	30/01/2024	PITILLOS (mixta)	25	CALZADOS PITILLOS S.A.	15/07/2023	144
546941	30/01/2024	PIM KIE (mixta)	25 (S/D)	DIRAMODE, SOCIÉTÉ ANONYME	22/05/2023	144
546943	30/01/2024	TERRAMAR	36 (S/D)	TERRAMAR PROPIEDADES S.A.	21/02/2023	181
546955	25/01/2024	(figurativa)	30	GT Advertising & Industries, Corp.	24/07/2023	212
546979	25/01/2024	KYPROLIS	5 (S/D) y 42 (S/D)	ONYX PHARMACEUTICALS, INC.	13/02/2023	34
547037	30/01/2024	BIC LADY (mixta)	8	BIC AMAZONIA S.A.	16/04/2023	156
547049	25/01/2024	(figurativa)	36	VISA INTERNATIONAL SERVICE ASSOCIATION	23/04/2023	212
547055	25/01/2024	(figurativa)	30 (S/D)	FERRERO S.P.A.	26/07/2023	212

N° Exp	Resolución	Denominación	Clases	Titular	Vigencia	Ag.
547080	25/01/2024	LAURA ASHLEY	11 (S/D), 16 (S/D), 18 (S/D), 20 (S/D), 21 (S/D) y 28 (S/D)	LAURA ASHLEY IP HOLDINGS, LLC	26/02/2023	201
547081	25/01/2024	CERVILANE	5	Sanofi Mature IP	28/05/2023	144
547082	25/01/2024	LAURA ASHLEY (mixta)	11 (S/D), 16 (S/D), 18 (S/D), 20 (S/D), 21 (S/D), 24 (S/D), 25 (S/D) y 28 (S/D)	LAURA ASHLEY IP HOLDINGS, LLC	25/02/2023	201
547084	25/01/2024	GENODERM	5	URUFARMA S.A.	16/07/2023	34
547085	25/01/2024	CHECKOBSEQUIO (mixta)	35	GRALADO SA	21/07/2023	34
547086	25/01/2024	DAPOXET	5	EUROFARMA URUGUAY S.A.	31/01/2023	201
547091	25/01/2024	GLAMOUR	16	Advance Magazine Publishers, Inc.	12/05/2023	136
547092	25/01/2024	THE GARDEN CLUBS OF URUGUAY (mixta)	41 y 44 (S/D)	THE GARDEN CLUBS OF URUGUAY	02/04/2023	194
547093	25/01/2024	MOUNTAIN GEAR	12 y 25	S.A.C.I. FALABELLA	17/01/2023	181
547094	25/01/2024	CALLAWAY	25 y 28	Topgolf Callaway Brands Corp.	02/04/2023	194
547095	25/01/2024	NEVEX	3 (S/D)	Unilever Uruguay SCC S.A.	22/06/2023	136
547097	25/01/2024	BIG BERTHA	28	Topgolf Callaway Brands Corp.	30/04/2023	194
547100	25/01/2024	XTREM SAMSONITE	18	SAMSONITE IP HOLDINGS S.A.R.L	06/02/2023	245
547101	26/01/2024	RECOP	5 (S/D)	SYNGENTA PARTICIPATIONS AG	04/04/2023	194
547102	26/01/2024	PRIVIGEN	5 (S/D)	CSL Behring AG	10/04/2023	194
547104	26/01/2024	MTV MUSIC TELEVISION (mixta)	9, 16, 25, 38 y 41	VIACOM INTERNATIONAL INC.	23/04/2023	194
547106	26/01/2024	ROSH TOOLS HIGH PERFORMANCE QUALITY (mixta)	6 (S/D)	HUNTER TOOLS U.S.A CORP.	07/03/2023	201
547108	26/01/2024	CAMEL (mixta)	34 (S/D)	Japan Tobacco Inc.	23/04/2023	194
547111	26/01/2024	DESPICABLE ME	9, 16, 25 y 28	UNIVERSAL CITY STUDIOS LLC	24/06/2023	94
547112	26/01/2024	JURASSIC PARK	9, 25 y 28	UNIVERSAL CITY STUDIOS LLC y AMBLIN' ENTERTAINMENT, INC.	23/07/2023	94
547113	26/01/2024	JURASSIC PARK (mixta)	9, 25 y 28	UNIVERSAL CITY STUDIOS LLC y AMBLIN' ENTERTAINMENT, INC.	23/07/2023	94
547114	26/01/2024	ENGEO (mixta)	5 (S/D)	SYNGENTA PARTICIPATIONS AG	29/04/2023	194

N° Exp	Resolución	Denominación	Clases	Titular	Vigencia	Ag.
547115	26/01/2024	NICKTOONS	9 (S/D), 16 (S/D), 25, 28 (S/D), 38 (S/D) y 41 (S/D)	VIACOM INTERNATIONAL INC.	30/04/2023	194
547119	26/01/2024	LD	1 (S/D), 3, 4 (S/D), 6 (S/D), 7 (S/D), 9 (S/D), 12 (S/D), 19 (S/D), 22 (S/D), 23, 24 (S/D), 29, 30, 31, 32, 35 (S/D), 36 (S/D), 37 (S/D), 38 (S/D), 39 (S/D), 40 (S/D) y 42 (S/D)	LOUIS DREYFUS TRADEMARKS B.V.	08/01/2023	144
547123	26/01/2024	(figurativa)	29	INSTITUTO NACIONAL DE CARNES	22/07/2023	181
547125	26/01/2024	AGROGEN (mixta)	29 (S/D), 31 (S/D), 35 (S/D) y 44 (S/D)	VIBRA AGROINDUSTRIAL S.A.	10/05/2023	201
547126	26/01/2024	R RENAISSANCE (mixta)	32 y 33	CONALCOL S.A.	07/02/2023	34
547127	26/01/2024	AMBROSOLI COQUET	30	INDUSTRIAS AMBROSOLI S.A.	18/02/2023	201
547128	26/01/2024	ELEA	5 (S/D)	LABORATORIO ELEA PHOENIX S.A.	30/07/2023	34
547161	25/01/2024	LIAN PU (mixta)	32 (S/D)	CHINA RESOURCES SNOW BREWERIES COMPANY LTD.	20/03/2023	34
547370	23/01/2024	WILLIAMS (mixta)	3 (S/D)	Unilever Global IP Limited	30/06/2023	136
547373	23/01/2024	CEBRONAL SZABO	5	SZABO S.A.	02/08/2023	212
547374	23/01/2024	PAREX (mixta)	1 (S/D), 2 (S/D), 17 (S/D) y 19 (S/D)	PAREXGROUP SAS	08/02/2023	144
547375	23/01/2024	CEBRIDIN	5	SZABO S.A.	02/08/2023	212
547377	23/01/2024	CLUB NACIONAL DE FOOTBALL (mixta)	6, 14, 16, 21, 24, 25, 28, 41 y 42	CLUB NACIONAL DE FOOTBALL	30/07/2023	181
547378	23/01/2024	TERGEN PHARMA (mixta)	35 y 39	JOSÉ IGNACIO FERNANDEZ MARTÍNEZ	04/04/2023	181
547379	23/01/2024	THE WILD GEESE	33 (S/D)	LODESTAR ANSTALT	08/02/2023	181
547380	23/01/2024	BDO (mixta)	35 (S/D), 36 (S/D),	STICHTING BDO	04/08/2023	212

N° Exp	Resolución	Denominación	Clases	Titular	Vigencia	Ag.
			41 (S/D) y 42 (S/D)			
547381	23/01/2024	LIBIDEN	5	THODE MOREIRA, EDUARDO JOSÉ	20/02/2023	189
547382	23/01/2024	TRF	3 (S/D), 18 (S/D) y 25 (S/D)	INDUSTRIA DE DISEÑO TEXTIL S.A. (INDITEX S.A.)	22/02/2023	201
547383	23/01/2024	STIMPLEX	1	ACADIAN SEAPLANTS LIMITED	12/06/2023	234
547384	23/01/2024	Z1975	3 (S/D) y 25 (S/D)	INDUSTRIA DE DISEÑO TEXTIL, S.A. (INDITEX, S.A.)	18/03/2023	201
547394	23/01/2024	GANCIA SPRITZ	33	SPEED PUBLICIDAD S.A.C.I.F.	05/08/2023	34
547396	23/01/2024	VALAGRO (mixta)	1 (S/D)	VALAGRO S.P.A.	29/04/2023	194
547397	23/01/2024	DISINAS - ICU	5 (S/D)	ICU-VITA S.A.	04/02/2023	201
547398	23/01/2024	EFICAL	5	LABORATORIOS CAILLON & HAMONET S.A.C.I.	09/02/2023	201
547400	23/01/2024	IL GATTO TRATORIAS (mixta)	43	RESTAURANT PARTNERS S.A.	09/02/2023	245
547401	23/01/2024	EMIT	1 (S/D)	SIEMENS HEALTHCARE DIAGNOSTICS INC.	10/06/2023	219
547404	23/01/2024	100 PIPERS DELUXE (mixta)	33 (S/D)	CHIVAS HOLDINGS (IP) LIMITED	06/06/2023	218
547405	23/01/2024	SWEET LADY ® (mixta)	25	FABIAN JACOBO JANIN	25/02/2023	219
547406	23/01/2024	ELYX	33	THE ABSOLUT COMPANY AKTIEBOLAG	12/06/2023	218
547407	23/01/2024	ABSOLUT COUNTRY OF SWEDEN ELYX (mixta)	33	THE ABSOLUT COMPANY AKTIEBOLAG	14/06/2023	218
547408	23/01/2024	SOMETHING SPECIAL	32 (S/D) y 33 (S/D)	HILL, THOMSON & CO. LIMITED	14/06/2023	218
547410	23/01/2024	ABSOLUT COUNTRY OF SWEDEN WILD TEA (mixta)	33	THE ABSOLUT COMPANY AKTIEBOLAG	18/06/2023	218
547416	24/01/2024	PRAXILENE	5 (S/D)	MERCK SANTE SOCIÉTÉ PAR ACTIONS SIMPLIFIÉE	09/02/2023	129
547418	24/01/2024	SILOGRASS 5 PLUS (mixta)	16 (S/D) y 17 (S/D)	ASPLA-PLÁSTICOS ESPAÑOLES, S.A.	06/03/2023	220
547424	24/01/2024	TR TOTAL REWARDS (mixta)	35	CAESARS LICENSE COMPANY, LLC	15/04/2023	201
547428	24/01/2024	NEWMEN (mixta)	9 (S/D)	DONGGUAN NEWMEN ELECTRONICS TECHNOLOGY CO., LTD.	09/05/2023	201

N° Exp	Resolución	Denominación	Clases	Titular	Vigencia	Ag.
547431	24/01/2024	IOS	9 (S/D)	CISCO TECHNOLOGY, INC.	01/03/2023	144
547432	24/01/2024	HYDRA-EXPRESS	3 (S/D)	L'OREAL	16/07/2023	144
547438	24/01/2024	AMBITO VERDE (mixta)	44	GOYEN SANCHEZ, PABLO	10/02/2023	201
547443	24/01/2024	FERRAZZANO	33	NIFECOM S.A.	20/02/2023	194
547444	24/01/2024	XO CAFE DARK	33	Bacardi Martini Patron International GmbH	07/06/2023	194
547446	24/01/2024	MUSTANG	12 (S/D)	FORD MOTOR COMPANY	04/06/2023	194
547447	24/01/2024	CUMMINS (mixta)	12 (S/D)	CUMMINS INC.	27/04/2023	194
547449	24/01/2024	WHITESTRIPS	3	THE PROCTER & GAMBLE COMPANY	21/02/2023	216
547450	24/01/2024	AVENA INSTITUTO ESPAÑOL	3	INSTITUTO ESPAÑOL, S.A.	19/03/2023	34
547451	24/01/2024	APPLE STORE	35, 37, 41 y 42	APPLE INC.	30/04/2023	245
547452	24/01/2024	QUICKTIME	9 (S/D)	APPLE INC.	12/03/2023	245
547453	24/01/2024	LIGHTNING	9	APPLE INC.	03/04/2023	245
547454	24/01/2024	AIRPORT (mixta)	9	APPLE INC.	22/05/2023	245
547455	24/01/2024	COCINERO	29 y 30	MOLINOS RIO DE LA PLATA S.A.	03/08/2023	34
547458	24/01/2024	(figurativa)	29 y 30	MOLINOS RIO DE LA PLATA S.A.	29/05/2023	34
547459	24/01/2024	BEATS PILL	9 (S/D)	Beats Electronics, LLC.	20/03/2023	245
547460	24/01/2024	LABBY (mixta)	31	GRUPO PILAR S.A.	21/02/2023	34
547468	24/01/2024	MUXELIX	5 (S/D)	LABORATORIOS SAVAL S.A.	25/02/2023	201
547473	24/01/2024	TANGO DEL SUR	33	ESTABLECIMIENTO JUANICO S.A.	25/02/2023	201
547474	24/01/2024	VALLE DE LOS MANANTIALES	33	ESTABLECIMIENTO JUANICO S.A.	25/02/2023	201
547478	24/01/2024	SEW EURODRIVE (mixta)	7 y 9	SEW-EURODRIVE GmbH & Co. KG.	08/03/2023	221
547479	24/01/2024	GYROTONIC (mixta)	28 (S/D) y 41 (S/D)	GYROTONIC SALES CORP.	12/03/2023	144
547482	24/01/2024	ARB BEARINGS (mixta)	7 (S/D)	ARB BEARINGS LTD.	07/08/2023	144
547483	24/01/2024	(figurativa)	1, 2, 3, 5, 7, 12, 16, 37, 38 y 42	COMITÉ INTERNATIONAL OLYMPIQUE	20/05/2023	144
547484	24/01/2024	FRIGOREY (mixta)	35 y 43	BALTIMAR S.A.	21/02/2023	94
547489	25/01/2024	SEEBRI CORT	5 (S/D)	NOVARTIS AG	08/08/2023	201
547491	24/01/2024	EXALOGIC	9 (S/D)	Oracle International Corporation	22/02/2023	194

N° Exp	Resolución	Denominación	Clases	Titular	Vigencia	Ag.
547492	24/01/2024	EXALYTICS	9 (S/D)	Oracle International Corporation	25/02/2023	194
547493	25/01/2024	EXADATA	9 (S/D)	Oracle International Corporation	13/02/2023	194
547494	25/01/2024	CHECK OUT FOR CHILDREN	36 (S/D)	UNITED NATIONS CHILDREN'S FUND	14/08/2022	194
547495	25/01/2024	IBF CAPITAL INVESTMENT, BUSINESS & FINANCE (mixta)	35 y 36	MARCELO BARROS	28/05/2023	212
547496	25/01/2024	ARESTI	33 (S/D)	ARESTI CHILE WINE S.A.	22/02/2023	212
547497	25/01/2024	SARANDI	38	SARANDI COMUNICACIONES S.A.	16/07/2023	212
547498	25/01/2024	CONDIPOLLO	29 y 30	LUIS G BONOMI & CIA. S.A.	24/06/2023	212
547499	25/01/2024	DIGIMON	28 (S/D)	KABUSHIKI KAISHA BANDAI	03/05/2023	212
547500	25/01/2024	TAMIFIL PORTINCO	5	PORTINCO SOCIEDAD ANÓNIMA	24/02/2023	189
547504	25/01/2024	CENTENARIO FRESH	29, 30 y 31	FRIGORIFICO CENTENARIO S.A.	18/02/2023	179
547506	25/01/2024	LIP POWER	3 (S/D)	GIORGIO ARMANI S.P.A.	24/02/2023	34
547507	25/01/2024	PRESURA (mixta)	7, 9 y 35	ASANVIL S.A.	26/02/2023	194
547510	25/01/2024	JUVICOR	5 (S/D)	Merck Sharp & Dohme LLC	02/05/2023	192
547512	25/01/2024	SP SCHERING-PLOUGH (mixta)	5 y 10	Merck Sharp & Dohme LLC	03/05/2023	192
547521	25/01/2024	FUN-FUN	32 (S/D) y 33 (S/D)	GONZALO ACOSTA LOPEZ	21/07/2023	144
547522	25/01/2024	DOLCE CAVALI	25 (S/D)	ZHIYI QI	11/10/2022	94
547529	25/01/2024	PEPSI TWIST	32 (S/D)	PEPSICO, INC. (UNA CORPORACION DEL ESTADO DE CAROLINA DEL NORTE)	16/05/2023	201
547530	05/02/2024	PREMIERE VISION	35 (S/D) y 45 (S/D)	PREMIERE VISION	25/01/2023	247
547533	26/01/2024	DIPLOMATICO	33 (S/D)	DIPLOMATICO BRANDING, UNIPESOAAL LDA	20/02/2023	201
547536	26/01/2024	IL BISONTE (mixta)	18 (S/D)	Il Bisonte S.p.A.	22/02/2023	247
547539	26/01/2024	JENNIFER ANISTON	3 (S/D)	JA Licensing II, LLC	08/08/2023	247
547552	26/01/2024	LIMOL BLACK LIMA LIMÓN (mixta)	32 y 33	PABEWIL S.A.	22/02/2023	189
547553	26/01/2024	GLOBAL ICON	10 (S/D)	DePuy Synthes, Inc.	27/02/2023	194
547554	26/01/2024	LONGITUDE	12 (S/D)	FCA US LLC	14/03/2023	194
547555	26/01/2024	CHEROKEE	7 (S/D), 12 (S/D) y	FCA US LLC	02/06/2023	194

N° Exp	Resolución	Denominación	Clases	Titular	Vigencia	Ag.
			22 (S/D)			
547556	26/01/2024	LAREDO	7 (S/D), 12 (S/D) y 22 (S/D)	FCA US LLC	02/06/2023	194
547557	26/01/2024	RENEGADE	7 (S/D), 12 (S/D) y 22 (S/D)	FCA US LLC	13/06/2023	194
547559	26/01/2024	S (mixta)	1 (S/D)	Sadara Chemical Company	08/03/2023	194
547560	26/01/2024	S (mixta)	1 (S/D)	Sadara Chemical Company	08/03/2023	194
547562	26/01/2024	BOUQUETERIE	3	COSMETICA DE CAMPO S.A.	21/08/2022	216
547563	26/01/2024	HOOTERS (mixta)	16, 25, 30 y 43	HI LIMITED PARTNERSHIP	12/03/2023	201
547566	26/01/2024	MAM (mixta)	5 (S/D), 8 (S/D), 10 (S/D), 21 (S/D) y 28 (S/D)	MAM BABYARTIKEL GES.M.B.H.	07/08/2023	94
547567	26/01/2024	KEYCOLOR	3 (S/D)	SILKEY S.A.	27/06/2023	94
547569	26/01/2024	FUSION ENERGY DRINK	32	AMBEV S/A	26/02/2023	144
547574	26/01/2024	JANE	3 (S/D)	THE CLOROX INTERNATIONAL COMPANY	01/04/2023	228
547576	26/01/2024	DETERJANE	5	THE CLOROX INTERNATIONAL COMPANY	23/04/2023	228
547577	26/01/2024	DETERJANE	3 (S/D)	THE CLOROX INTERNATIONAL COMPANY	01/04/2023	228
547578	26/01/2024	DETERJANE	3 (S/D) y 21 (S/D)	THE CLOROX INTERNATIONAL COMPANY	23/04/2023	228
547584	26/01/2024	SHAKE SHACK	43 (S/D)	SSE IP, LLC	15/02/2023	245
547585	26/01/2024	ISOMIL	5 (S/D)	Abbott Laboratories	19/07/2023	136
547587	26/01/2024	SAVILÉ (mixta)	3 (S/D)	Unilever Global IP Limited	05/07/2023	136
547590	29/01/2024	XIENCE XPEDITION	10 (S/D)	Abbott Cardiovascular Systems Inc.	07/05/2023	136
547592	29/01/2024	C CIEMSA (mixta)	35, 37 y 42	C.I.E.M.S.A.	07/07/2023	245
547596	29/01/2024	SANDRA (mixta)	44	Sandra Pintos Oxley	14/02/2023	101
547597	29/01/2024	BG BROOKSGOLD (mixta)	25	VIA VENETO ROUPAS LTDA.	22/02/2023	101
547605	29/01/2024	SLOCK (mixta)	6	EBETIR S.A.	11/07/2023	163

N° Exp	Resolución	Denominación	Clases	Titular	Vigencia	Ag.
547606	29/01/2024	ABERDEEN ANGUS (mixta)	29	SOCIEDAD DE CRIADORES DE ABERDEEN ANGUS DEL URUGUAY	17/02/2023	181
547608	29/01/2024	TR TOTAL REWARDS (mixta)	41	CAESARS LICENSE COMPANY, LLC	09/05/2023	201
547610	29/01/2024	BELARINA	5 (S/D)	Richter Gedeon Nyrt.	03/04/2023	219
547611	29/01/2024	CONVAIR EXCLUSIVE BOX CONVAIR OPTION ONE (mixta)	34	COMPAÑIA INDUSTRIAL DE TABACOS MONTE-PAZ S.A.	15/03/2023	245
547613	29/01/2024	GRINNELL	6 (S/D), 11 (S/D), 17 (S/D) y 42 (S/D)	TYCO FIRE & SECURITY LLC	16/04/2023	245
547614	29/01/2024	NASIT (mixta)	7	ABEMOL S.A.	16/04/2023	144
547615	29/01/2024	AIREUROPA (mixta)	39	AIR EUROPA LINEAS AEREAS, S.A.U.	26/05/2023	144
547619	29/01/2024	PREMIER (mixta)	31 (S/D)	GRANDFOOD INDUSTRIA E COMERCIO LTDA.	22/07/2023	144
547621	29/01/2024	M (mixta)	9 (S/D), 16 (S/D), 18 (S/D) y 25 (S/D)	MOLESKINE S.R.L.	31/07/2023	227
547625	30/01/2024	BENAS INOX	10 y 21	PILNOX S.R.L	26/02/2023	
547626	30/01/2024	ROYAL ENFIELD	12 (S/D)	EICHER MOTORS LIMITED	28/02/2023	201
547627	30/01/2024	TIENDA INGLESA LO BUENO POR MENOS (mixta)	35	HENDERSON & CIA. S.A.	21/03/2023	181
547635	30/01/2024	TOYWATCH (mixta)	14, 28 y 35	A.D. Time International (HK) Limited	28/05/2023	181
547642	30/01/2024	UTG URUGUAY TRADING GROUP	35	CARINVEST SOCIEDAD ANÓNIMA	14/08/2023	189
547648	30/01/2024	CAPEA	11	ROCA ARGENTINA SOCIEDAD ANÓNIMA	06/06/2023	201
547649	30/01/2024	XENOY	1 (S/D) y 17 (S/D)	SABIC Global Technologies B.V.	13/06/2023	179
547650	30/01/2024	VINOTECA LE CAVISTE (mixta)	33 y 35	RODRIGUEZ OLIVERA, PABLO MARTIN	05/08/2023	201
547651	30/01/2024	HEPA MERZ	5 (S/D)	MERZ PHARMA GMBH & CO. KGAA	19/05/2023	179
547660	30/01/2024	ACS (mixta)	2 (S/D)	PPG INDUSTRIES OHIO, INC.	17/03/2023	144
547663	30/01/2024	LATIN GRAMMY	9 (S/D) y 41 (S/D)	NATIONAL ACADEMY OF RECORDING ARTS & SCIENCES, INC.	19/05/2023	201
547666	30/01/2024	VIVE HOY	32 (S/D)	PEPSICO, INC. UNA CORPORACION DEL ESTADO DE CAROLINA DEL	16/05/2023	201

N° Exp	Resolución	Denominación	Clases	Titular	Vigencia	Ag.
				NORTE		
547667	30/01/2024	PEP (mixta)	30 (S/D)	PEPSICO DE ARGENTINA S.R.L.	18/05/2023	201
547668	30/01/2024	IPPOLITA	14	ALÉ VIOLA, LLC	22/02/2023	245
547676	30/01/2024	SAINT JAMES	25 (S/D)	SAS TRICOTS SAINT-JAMES	05/08/2023	181
547677	30/01/2024	SAINT JAMES (mixta)	25 (S/D)	SAS TRICOTS SAINT-JAMES	05/08/2023	181
547678	30/01/2024	BARRADAS	39 y 43	MOREIRA IBARRA, DARIO ADRIAN	19/03/2023	185
547679	30/01/2024	GOLDEN BEACH	39 y 43	MOREIRA IBARRA, DARIO ADRIAN	20/03/2023	185
547680	30/01/2024	EXTRAN	3	MERCK KGaA	30/04/2023	129
547682	30/01/2024	AXION ENERGY	39	PAN AMERICAN ENERGY GROUP, S.L.	27/02/2023	94
547688	30/01/2024	LIMOL BLACK NARANJA (mixta)	32 y 33	PABEWIL S.A.	22/02/2023	189
547695	31/01/2024	I.G.T.	9 y 28	IGT	16/07/2023	216
547696	31/01/2024	BLUSS	25	ÉXITO INDUSTRIAS S.A.S.	21/02/2023	94
547697	31/01/2024	CARREL	25	ÉXITO INDUSTRIAS S.A.S.	21/02/2023	94
547698	31/01/2024	PEOPLE CONCEPT	25	ÉXITO INDUSTRIAS S.A.S.	22/03/2023	94
547705	31/01/2024	STRONGBOX	9 (S/D)	DEERE & COMPANY	16/08/2023	201
547712	31/01/2024	(figurativa)	36 (S/D)	GRUPO DE INVERSIONES SURAMERICANA S.A.	18/02/2023	94
547713	31/01/2024	SURA	36 (S/D)	GRUPO DE INVERSIONES SURAMERICANA S.A.	18/02/2023	94
547714	31/01/2024	SURA (mixta)	36 (S/D)	GRUPO DE INVERSIONES SURAMERICANA S.A.	18/02/2023	94
547715	31/01/2024	LYLE & SCOTT	25 (S/D)	LYLE & SCOTT LIMITED	10/05/2023	201
547719	31/01/2024	AGUA VERDE	29 y 33	ESTEBAN ALFREDO DEAK	22/02/2023	94
547726	31/01/2024	CITI MOBILE COLLECT	36	Citigroup Inc.	20/02/2023	194
547727	31/01/2024	NINA	33	BODEGAS SAN HUBERTO S.A.	22/02/2023	34
547728	31/01/2024	SUPERBOOK	9 (S/D) y 38 (S/D)	THE CHRISTIAN BROADCASTING NETWORK, INC.	04/03/2023	34
547730	31/01/2024	MIFARE	9 (S/D)	NXP B.V.	21/02/2023	245
547731	31/01/2024	NEOLACT (mixta)	29 y 31	GRUPO PILAR S.A.	15/03/2023	34

N° Exp	Resolución	Denominación	Clases	Titular	Vigencia	Ag.
547732	31/01/2024	ORBEGOZO (mixta)	11 (S/D)	SONIFER S.A.	08/08/2023	34
547733	31/01/2024	CELESTION	9	KEF Celestion Corporation	14/08/2023	34
547734	31/01/2024	HERSHEY'S KISSES (mixta)	30	THE HERSHEY COMPANY	15/08/2023	34
547735	31/01/2024	JOLLY RANCHER (mixta)	30 (S/D)	Iconic IP Interests, LLC	16/08/2023	34
547738	31/01/2024	PUERTO SUR (mixta)	33	Caboril S.A.	22/02/2023	101
547740	31/01/2024	CLARO VIDEO (mixta)	9 (S/D)	CLARO S.A.	14/03/2023	181
547742	31/01/2024	ACTRAPID	5 (S/D)	NOVO NORDISK A/S	18/05/2023	181
547743	31/01/2024	ZONAMERICA	35, 36, 37, 38, 39, 40, 41 y 42	ZONAMERICA S.A.	05/08/2023	181
547745	31/01/2024	MAGARI	25	Diana Fernandez Rivero	22/02/2023	
547749	02/02/2024	METRO (mixta)	9 (S/D), 16 (S/D), 38 y 41	METRO INTERNATIONAL LICENSING, S.A. DE C.V.	27/02/2023	194
547751	02/02/2024	METRO	9 (S/D), 16 (S/D), 38 y 41	METRO INTERNATIONAL LICENSING, S.A. DE C.V.	27/02/2023	194
547752	02/02/2024	TECHNOGEL	20 (S/D) y 24 (S/D)	Technogel Holding GmbH	22/02/2023	247
547754	02/02/2024	AIRTEX (mixta)	12 (S/D)	CARTER FUEL SYSTEMS, LLC	10/09/2022	247
547756	02/02/2024	SUPERLIBRO	9 (S/D) y 38 (S/D)	THE CHRISTIAN BROADCASTING NETWORK, INC.	04/03/2023	34
547757	02/02/2024	PENN	25	Head Technology GmbH	11/08/2023	247
547758	02/02/2024	SUPERLIBRO (mixta)	9 (S/D) y 38 (S/D)	THE CHRISTIAN BROADCASTING NETWORK, INC.	04/03/2023	34
547760	02/02/2024	SUPERBOOK (mixta)	9 (S/D) y 38 (S/D)	THE CHRISTIAN BROADCASTING NETWORK, INC.	04/03/2023	34
547768	02/02/2024	CONNIE	31	VELTOMAR S.A.	15/03/2023	118
547773	05/02/2024	GOURMET	35	BARRACA DEAMBROSI S.A.	19/02/2023	154
547774	02/02/2024	COMPACT PRO	21 (S/D)	MARY KAY INC.	12/03/2023	144
547776	02/02/2024	BOULTON	7, 35 y 37	DUGOPIS XXI, S.L.	04/10/2022	144
547783	02/02/2024	1043 RADIOCERO MUSICA VIVA (mixta)	38 y 41	MODACOR S.A.	25/02/2023	144
547787	02/02/2024	(figurativa)	25	LA EDUCADORA URUGUAYA	22/02/2023	34

N° Exp	Resolución	Denominación	Clases	Titular	Vigencia	Ag.
				(COLEGIO SEMINARIO)		
547788	02/02/2024	DUM DUM	30	OPRUMIN S.A.	22/02/2023	34
547789	02/02/2024	AVIKO SUPER CRUNCH	29 (S/D)	AVIKO B.V.	13/03/2023	34
547799	02/02/2024	PATATI PATATÁ (mixta)	9 (S/D), 28 (S/D), 38 (S/D) y 41 (S/D)	RINALDI PRODUÇÕES E PUBLICIDADE LTDA. EPP	22/02/2023	212
547802	02/02/2024	SAVITAL (mixta)	3 (S/D)	Unilever Global IP Limited	05/07/2023	136
547805	02/02/2024	MAC CENTER	25 y 35	MARIO C. MACRI	20/08/2023	245
547807	05/02/2024	OSITO LULU (mixta)	30 (S/D)	INTERCONTINENTAL GREAT BRANDS LLC	09/05/2023	245
547808	05/02/2024	70B-LAB (mixta)	9, 25 y 35	IAEL CLARA WALLERSTEIN ALISKEVICH	02/07/2023	212
547809	05/02/2024	OSITO LULU	30 (S/D)	INTERCONTINENTAL GREAT BRANDS LLC	12/03/2023	245
547811	25/01/2024	APC (mixta)	9, 11 y 35	Schneider Electric IT Corporation	17/03/2023	245
547815	01/02/2024	OUTDRY	9, 18, 24 y 25	OutDry Technologies Corporation	09/07/2023	212
547816	25/01/2024	LA ROSA (mixta)	29	LUIS G. BONOMI & CIA. S.A.	14/08/2023	212
547818	25/01/2024	SAPOLIO	3 (S/D)	INTRADEVCO INDUSTRIAL S.A.	18/05/2023	212
547819	25/01/2024	MIKALOR (mixta)	6	GRUPO MIKALOR, SL	12/05/2023	156
547821	25/01/2024	PCBOX	9 y 35	MAXIMILIANO GONZÁLES KUNZ	18/06/2023	212
547824	25/01/2024	W (mixta)	25	WRANGLER APPAREL CORP.	28/02/2023	144
547825	25/01/2024	W WRANGLER CLASSIC (mixta)	9 (S/D)	WRANGLER APPAREL CORP.	06/06/2023	144
547827	25/01/2024	HABANINA EL MAESTRO CUBANO (mixta)	30 (S/D)	PANIFICADORA BIMBO DEL URUGUAY S.A.	20/02/2023	144
547828	25/01/2024	Z ZECAT (mixta)	35	ZECAT HONG KONG LIMITED	10/05/2023	144
547830	25/01/2024	LUMILITE (mixta)	21 y 35	ZECAT HONG KONG LIMITED	10/05/2023	144
547831	25/01/2024	DIFAPRO (mixta)	35	ZECAT HONG KONG LIMITED	21/05/2023	144
547836	25/01/2024	SE MUEVE ANCAP. SE MUEVE URUGUAY	4 y 35	ADMINISTRACION NACIONAL DE COMBUSTIBLES ALCOHOL Y PORTLAND	26/02/2023	201
547837	25/01/2024	PONÉ LO MEJOR. LLEGÁ MAS	4 y 35	ADMINISTRACION NACIONAL DE	27/02/2023	201

N° Exp	Resolución	Denominación	Clases	Titular	Vigencia	Ag.
		LEJOS		COMBUSTIBLES ALCOHOL Y PORTLAND		
547838	25/01/2024	LOMBARD ODIER INVESTMENT MANAGERS (mixta)	36 (S/D)	LO IP SA	11/04/2023	201
547842	25/01/2024	DRY.Q	25	MOUNTAIN HARDWEAR, INC.	19/08/2023	212
547843	05/02/2024	LOMBARD ODIER LOMBARD ODIER DARIER HENTSCH (mixta)	36 (S/D)	LO IP SA	11/04/2023	201
547844	25/01/2024	CARNE NATURALMENTE DE LAS PAMPAS (mixta)	29 (S/D)	ONTILCOR SOCIEDAD ANONIMA	21/08/2023	212
547849	25/01/2024	MENTOS (mixta)	30 (S/D)	PERFETTI VAN MELLE BENELUX B.V.	22/08/2023	245
547851	25/01/2024	KEKKILA	1 (S/D)	Kekkilä Oy	14/08/2023	245
547853	25/01/2024	MBICHY (mixta)	39	MBICHY S.A.	18/06/2023	201
547856	25/01/2024	PANTOCAL	5	EUROFARMA URUGUAY S.A.	09/10/2022	201
547860	25/01/2024	COMPLETE	5 (S/D)	JOHNSON & JOHNSON SURGICAL VISION, INC.	14/05/2023	194
547862	25/01/2024	BIAFINE	5	JOHNSON & JOHNSON CONSUMER HOLDINGS FRANCE	30/04/2023	194
547864	25/01/2024	CERAMAX	10 (S/D)	DePuy Synthes, Inc.	19/05/2023	194
547878	25/01/2024	SILAN	5 (S/D)	LABORATORIOS HAYMANN S.A.	06/07/2023	144
547879	25/01/2024	ANARTRIT GARDEN HOUSE	5	LABORATORIOS GARDEN HOUSE FARMACEUTICA S.A.	15/07/2023	144
547880	25/01/2024	ALGI FLEX	5	MEGALABS URUGUAY S.A.	16/07/2023	144
547881	25/01/2024	MITILASE	5 (S/D)	LABORATORIOS CELSIUS S.A.	16/07/2023	144
547882	25/01/2024	DOMPER	5 (S/D)	LABORATORIOS CELSIUS S.A.	30/07/2023	144
547885	25/01/2024	LOIM	36 (S/D)	LO IP SA	10/04/2023	201
547909	25/01/2024	ESMERALDA	30	BALDO S.A. COMERCIO, INDUSTRIA E EXPORTAÇÃO	22/08/2023	34
547910	25/01/2024	LOMBARD ODIER	36 (S/D)	LO IP SA	11/04/2023	201
547912	25/01/2024	MI SELLO (mixta)	35 y 39	ADMINISTRACION NACIONAL DE CORREOS	26/02/2023	201

N° Exp	Resolución	Denominación	Clases	Titular	Vigencia	Ag.
547914	25/01/2024	ROCALTROL	5	ATNAHS PHARMA UK LIMITED	01/04/2023	201
547915	25/01/2024	RED NACIONAL POSTAL ADMINISTRACION NACIONAL DE CORREOS (mixta)	35 y 39	ADMINISTRACION NACIONAL DE CORREOS	26/02/2023	201
547916	25/01/2024	MARLIPAL	1 (S/D)	Sasol Chemicals GmbH	11/03/2023	201
547922	25/01/2024	HERSHEY'S (mixta)	30 (S/D)	THE HERSHEY COMPANY	20/08/2023	34
547923	26/01/2024	LA SERENISIMA GRIEGO (mixta)	29	DANONE ARGENTINA S.A.	12/08/2023	245
547924	26/01/2024	AMWAY	16, 21, 25 y 35	ALTICOR INC.	20/08/2023	34
547927	26/01/2024	FALCK	9 (S/D), 16 (S/D), 39 (S/D), 41 (S/D), 44 (S/D) y 45 (S/D)	FALCK DANMARK A/S	05/04/2023	181
547928	26/01/2024	(figurativa)	36 (S/D)	VISA INTERNATIONAL SERVICE ASSOCIATION	10/06/2023	212
547929	26/01/2024	R RUMBA EDICIÓN ESPECIAL DOBLE FILTRO (mixta)	34 (S/D)	GPS WORLDWIDE CORP.	08/08/2023	212
547930	26/01/2024	R RUMBA DOBLE FILTRO (mixta)	34 (S/D)	GPS WORLDWIDE CORP.	08/08/2023	212
547931	26/01/2024	SISTEMA DE CONECTORES DE SEGURIDAD EASYCONNECT (mixta)	10	EMEDICAL S.A.	26/02/2023	189
547933	26/01/2024	BITAFAL ASFALTOS (mixta)	1, 2, 7, 19 (S/D) y 37	STALORI S.A.	25/02/2023	179
547934	26/01/2024	B (mixta)	9 (S/D), 12 (S/D), 18 (S/D) y 25 (S/D)	TREK BICYCLE CORPORATION	17/04/2023	194
547935	26/01/2024	(figurativa)	25 (S/D)	TREK BICYCLE CORPORATION	18/06/2023	194
547939	26/01/2024	MOBIS	12 (S/D)	Hyundai Mobis Co., Ltd.	07/04/2023	194
547940	26/01/2024	DP...AM (mixta)	24 (S/D), 25 (S/D) y 35 (S/D)	DU PAREIL AU MEME	01/03/2023	181
547949	26/01/2024	TERRAMYCIN	5 (S/D)	PFIZER PRODUCTS INC.	18/05/2023	194
547950	26/01/2024	EPICENTRAL	9 (S/D)	TRANSACT TECHNOLOGIES INCORPORATED	25/04/2023	212
547951	26/01/2024	TECHO UN TECHO PARA MI PAÍS (mixta)	36 y 37	UN TECHO PARA MI PAIS	25/02/2023	245

N° Exp	Resolución	Denominación	Clases	Titular	Vigencia	Ag.
547952	26/01/2024	TALLIANI	29 y 30	TRESMONTES LUCCHETTI S.A.	02/04/2023	34
547953	26/01/2024	TEATSEAL	5	Zoetis Services LLC	26/05/2023	194
547954	26/01/2024	FRANK`S REDHOT	30 (S/D)	The French's Food Company LLC	22/10/2022	144
547955	26/01/2024	FRENCH`S (mixta)	2 (S/D), 29 (S/D) y 30 (S/D)	The French's Food Company LLC	11/04/2023	144
547957	26/01/2024	VALEO (mixta)	6, 7, 9, 11 y 12	VALEO	13/05/2023	194
547958	26/01/2024	SUPER WALTER (mixta)	12	ANDREA FABIANA SCARPECCIO	02/04/2023	19
547969	26/01/2024	SOLIS GRANDE (mixta)	31 y 33	Hernan Jorge Bagliero Rodriguez Nucleo Familiar	27/02/2023	101
547970	26/01/2024	SERVA (mixta)	4, 6, 7 y 37	CARMEN SONIA ARDITO VALETTUTE y LUIS OSCAR ARDITO VALETTUTE	02/09/2022	101
547975	26/01/2024	UTSCH	6 y 7	SOCIEDAD URUGUAYA DE ESMALTADO S.A.	08/05/2023	194
547976	26/01/2024	QUATRO	8 (S/D)	EDGEWELL PERSONAL CARE BRANDS, LLC	16/05/2023	194
547977	26/01/2024	GESATOP	5 (S/D)	SYNGENTA PARTICIPATIONS AG	17/05/2023	194
547978	26/01/2024	ROSS (mixta)	31 (S/D)	Aviagen Limited	19/08/2023	192
547979	26/01/2024	KRISPIES	30 (S/D)	KELLOGG COMPANY	18/05/2023	194
547980	26/01/2024	ROSS	31 (S/D)	Aviagen Limited	20/08/2023	192
547981	26/01/2024	HAEMACCEL	5 (S/D)	PIRAMAL PHARMA LIMITED	19/05/2023	194
547983	26/01/2024	TRAVERSA VINOS FINOS (mixta)	33 (S/D)	GRUPO TRAVERSA S.A.	28/05/2023	194
547985	26/01/2024	HOLIDAY ON ICE	41	HOLIDAY ON ICE TRADEMARK B.V.	30/05/2023	194
547986	26/01/2024	MAGRETTO (mixta)	29	COOPERATIVA NACIONAL DE PRODUCTORES DE LECHE (CONAPROLE)	21/05/2023	194
547988	26/01/2024	PRAIRIE STEAK (mixta)	29 (S/D)	SERVICEBUND EINKAUFS- UND VERTRIEBSGESELLSCHAFT MIT BESCHRÄNKTER HAFTUNG & CO KOMMANDITGESELLSCHAFT	27/05/2023	201
547989	26/01/2024	MAXIBAR CONAPROLE (mixta)	30 (S/D)	COOPERATIVA NACIONAL DE	26/05/2023	194

N° Exp	Resolución	Denominación	Clases	Titular	Vigencia	Ag.
				PRODUCTORES DE LECHE (CONAPROLE)		
548004	26/01/2024	CONAPROLE - CRECIENDO JUNTOS (mixta)	5, 16, 29, 30 y 32	COOPERATIVA NACIONAL DE PRODUCTORES DE LECHE (CONAPROLE)	25/06/2023	194
548007	26/01/2024	VINCE	12	Domingo Torre & Cia Ltda.	27/01/2023	222
548008	26/01/2024	SYMBICORT	5 (S/D)	ASTRAZENECA AB	27/08/2023	201
548009	26/01/2024	SCOTT	9 (S/D), 12 (S/D), 18 (S/D) y 25 (S/D)	SCOTT SPORTS S.A.	21/03/2023	212
548011	26/01/2024	DING!	36 (S/D)	EZETOP LIMITED	09/07/2023	240
548013	29/01/2024	LA VIRGINIA CHOCOLINO (mixta)	30 (S/D)	CAFES LA VIRGINIA S.A.	27/05/2023	34
548017	29/01/2024	METABOLIC CLA	5	SZABO S.A	12/03/2023	212
548018	29/01/2024	CARMEX	3 (S/D)	CARMA LABORATORIES, INC.	28/02/2023	34
548020	29/01/2024	102 AÑOS	5	SZABO S.A	11/04/2023	212
548021	29/01/2024	PRAIRIE GOLD	31 (S/D)	CORN PRODUCTS INTERNATIONAL, INC.	07/03/2023	216
548023	29/01/2024	ZENITH	31	MUNDO SURCOS S.A.	01/04/2023	220
548024	29/01/2024	POTASO	1 y 31	MUNDO SURCOS S.A.	15/03/2023	220
548030	29/01/2024	VITAFLENACO	5 (S/D)	FARMAMEDICA S.A.	15/03/2023	184
548031	29/01/2024	TRANSRE (mixta)	36 (S/D)	TRANSATLANTIC HOLDINGS, INC.	03/07/2023	144
548032	29/01/2024	TRANSRE	36 (S/D)	TRANSATLANTIC HOLDINGS, INC.	03/07/2023	144
548033	29/01/2024	CELIO (mixta)	25	CELIO FRANCE	05/05/2023	94
548034	29/01/2024	BRUNELLO CUCINELLI	25	BRUNELLO CUCINELLI S.P.A.	06/03/2023	144
548049	29/01/2024	MIS PETATES (mixta)	35	MIS PETATES SAS	13/03/2023	220
548051	29/01/2024	ACTELIC	1 (S/D)	SYNGENTA LIMITED	18/05/2023	194
548054	29/01/2024	MACCAFERRI (mixta)	6	OFFICINE MACCAFERRI S.P.A.	24/03/2023	192
548055	29/01/2024	BEAN (mixta)	7 (S/D)	FMC Technologies, Inc.	18/05/2023	192
548057	29/01/2024	GLOBAL BLUE TAX FREE (mixta)	9 (S/D), 16 (S/D), 35 (S/D) y 36 (S/D)	Global Blue S.A.	04/03/2023	219
548060	29/01/2024	SRI SATHYA SAI BABA VERDAD	9, 16, 38 y 41	FUNDACION SRI SATHYA SAI BABA	04/03/2023	

N° Exp	Resolución	Denominación	Clases	Titular	Vigencia	Ag.
		RECTITUD PAZ AMOR NO VIOLENCIA (mixta)		DEL URUGUAY		
548061	29/01/2024	MCMENU (mixta)	43	McDonald's Corporation	05/05/2023	186
548063	29/01/2024	I'M LOVIN' IT	29, 30, 32 y 43	McDonald's Corporation	25/07/2023	186
548064	29/01/2024	MCBITES (mixta)	29 (S/D)	McDonald's Corporation	22/08/2023	186
548066	30/01/2024	BEVERLY HILLS POLO CLUB (mixta)	3 (S/D)	Lifestyle Equities C.V.	05/08/2023	34
548068	30/01/2024	BIOLEPTOGEN	5	BIOGÉNESIS BAGÓ S.A.	25/02/2023	34
548069	30/01/2024	E-PLANNING (mixta)	9, 35 y 42	TEROA S.A.	03/09/2022	201
548070	30/01/2024	BIOPOLIGEN	5	BIOGÉNESIS BAGÓ S.A.	25/02/2023	34
548071	30/01/2024	GOL	16 (S/D)	OPRUMIN S.A.	03/01/2023	34
548072	30/01/2024	SUNGLASS HUT INTERNATIONAL (mixta)	35	OAKLEY, INC.	27/03/2023	144
548073	30/01/2024	(figurativa)	35	OAKLEY, INC.	27/03/2023	144
548074	30/01/2024	ARNETTE	9 (S/D) y 25 (S/D)	LUXOTTICA GROUP S.P.A.	17/03/2023	144
548076	30/01/2024	ARNETTE (mixta)	9 (S/D)	LUXOTTICA GROUP S.P.A.	17/03/2023	144
548078	30/01/2024	ZUMBA	9 (S/D), 25 (S/D) y 41 (S/D)	ZUMBA FITNESS, LLC	20/02/2023	144
548079	30/01/2024	BAREFOOT	33	E. & J. GALLO WINERY	22/07/2023	144
548080	30/01/2024	(figurativa)	33	E. & J. GALLO WINERY	22/07/2023	144
548082	30/01/2024	EE EUROPA EUROPA (mixta)	38	AMC NETWORKS ARGENTINA S.C.A.	19/03/2023	201
548084	30/01/2024	ESMYA	5 (S/D), 35 (S/D) y 44 (S/D)	RICHTER GEDEON Nyrt.	25/02/2023	144
548085	30/01/2024	ITALPAN	30	LUIS MALACRIDA HERNANDEZ	02/05/2023	144
548087	30/01/2024	HOLA.COM (mixta)	38 (S/D) y 41 (S/D)	HOLA, S.L.	18/03/2023	144
548088	30/01/2024	¡HOLA! URUGUAY (mixta)	16 (S/D)	HOLA, S.L.	18/03/2023	144
548089	30/01/2024	EUDORA	3 (S/D), 25 (S/D) y 35 (S/D)	BOTICA COMERCIAL FARMACEUTICA LTDA.	28/08/2023	227
548090	30/01/2024	LG (mixta)	31 (S/D)	SOCIETE COOPERATIVE AGRICOLE LIMAGRAIN	02/07/2023	205
548091	30/01/2024	SUMMUM CARE	35, 36 y 44	SUMMUM MEDICINA PRIVADA S.A.	06/03/2023	34

N° Exp	Resolución	Denominación	Clases	Titular	Vigencia	Ag.
548094	30/01/2024	BESTWAY (mixta)	43	BESTWAY S.A.	12/03/2023	163
548097	30/01/2024	SIRI	45	APPLE INC.	26/08/2023	245
548098	30/01/2024	IPAD MINI	9	APPLE INC.	14/08/2023	245
548099	30/01/2024	FENTIDAY	5	ZODIAC INTERNATIONAL CORPORATION	16/05/2023	245
548100	30/01/2024	NULITELY	5	ZODIAC INTERNATIONAL CORPORATION	02/04/2023	245
548101	30/01/2024	INVICTUS PACO RABANNE	3	PUIG FRANCE, Société par Actions Simplifiée	14/03/2023	245
548102	30/01/2024	FIXMAN (mixta)	6 (S/D) y 8 (S/D)	NINGBO JIEJIE TOOLS CO., LTD.	14/08/2023	245
548104	30/01/2024	HUFFY	12	Huffy Corporation	25/09/2022	249
548105	05/02/2024	TECNOCOLOR (mixta)	35	COLORNET LTDA.	06/03/2023	189
548107	30/01/2024	ARCHIE & REITON	25	Serri, Rubén Amalio	22/11/2022	245
548110	30/01/2024	MAREDO	29, 35 y 43	Foodbrand 69 GmbH	04/09/2022	201
548111	30/01/2024	INDEPENDENT SHIP AGENTS. (mixta)	39	Independent Ship Agents S.A.	09/04/2023	94
548115	30/01/2024	EKONO (mixta)	3, 29, 30 y 31	ALMACENES ÉXITO S.A.	02/07/2023	94
548116	30/01/2024	CENTRO COMERCIAL VIVA	35	ALMACENES ÉXITO S.A.	27/05/2023	94
548118	31/01/2024	PUSS IN BOOTS	9 y 28	DreamWorks Animation L.L.C.	30/04/2023	94
548120	31/01/2024	BINOSTO	5 (S/D)	EffRx Pharmaceuticals S.A.	13/06/2023	136
548121	31/01/2024	PRIMERA CERVECERIA ARTESANAL COLONIA DEL SACRAMENTO * URUGUAY MMXI BARBOT BREW PUB (mixta)	32 y 43	GUKER S.A.	04/09/2022	
548123	31/01/2024	STRESS CONTROL	3 (S/D)	Unilever Global IP Limited	12/07/2023	136
548124	31/01/2024	TECATE (mixta)	32 (S/D)	CERVEZAS CUAUHTÉMOC MOCTEZUMA, S.A. DE C.V.	04/09/2022	194
548128	31/01/2024	MARY KAY ONE WOMAN CAN	3 (S/D) y 16 (S/D)	MARY KAY, INC.	03/05/2023	144
548129	31/01/2024	TRANQUIL WATERS	3 (S/D)	MARY KAY INC.	07/05/2023	144
548130	31/01/2024	SATIN SMOOTHIE	3 (S/D)	MARY KAY, INC.	24/05/2023	144

N° Exp	Resolución	Denominación	Clases	Titular	Vigencia	Ag.
548131	31/01/2024	MARY KAY AT PLAY @ (mixta)	3 (S/D)	MARY KAY, INC.	07/06/2023	144
548132	01/02/2024	MARY KAY CLEAR PROOF (mixta)	3 (S/D) y 5 (S/D)	MARY KAY, INC.	07/06/2023	144
548133	01/02/2024	LA CELESTE	16, 24, 25, 28, 30, 35 y 41	Asociación Uruguaya de Fútbol	06/09/2022	172
548134	01/02/2024	BELARA MIDNIGHT	3 (S/D)	MARY KAY, INC.	26/06/2023	144
548136	01/02/2024	READY TO GO	3 (S/D)	MARY KAY, INC.	26/07/2023	144
548138	01/02/2024	FISHERMAN'S WHARF	43	OSAN S.A.	02/07/2023	144
548139	01/02/2024	COLORMOBILE	9 (S/D)	PPG INDUSTRIES OHIO, INC.	02/04/2023	144
548142	01/02/2024	TECNOLOGIA BALANCE (mixta)	2 (S/D)	AKZO NOBEL COATINGS INTERNATIONAL B.V.	22/03/2023	34
548143	01/02/2024	BALANCE	2 (S/D)	AKZO NOBEL COATINGS INTERNATIONAL B.V.	22/03/2023	34
548147	01/02/2024	BIOTRUE	5 (S/D) y 9 (S/D)	BAUSCH & LOMB INCORPORATED	20/03/2023	34
548148	01/02/2024	DINGO	31	Mario Alberto ARDOINO URRUTIA	08/04/2023	244
548153	01/02/2024	TUTTO QUESO RALLADO (mixta)	29 (S/D)	ESTEBAN COCINO MONDINI	08/03/2023	247
548157	01/02/2024	VITAPAK	5	LABORATORIO CHILE S.A.	19/03/2023	227
548163	01/02/2024	PEGFERON	5 (S/D)	pharma& Schweiz GmbH	22/03/2023	201
548164	01/02/2024	NR (mixta)	9 (S/D)	NR ELECTRIC CO., LTD.	29/04/2023	201
548165	01/02/2024	(figurativa)	25	BOARDRIDERS IP HOLDINGS, LLC	07/05/2023	201
548166	01/02/2024	(figurativa)	34 (S/D)	CHINA TOBACCO HUNAN INDUSTRIAL CO.LTD.	26/04/2023	201
548168	01/02/2024	BOOMERANG SCHOOL SHOP BOOMERANG SCHOOL SHOP (mixta)	25 y 35	GROUDER S.A.	06/05/2023	201
548171	01/02/2024	TECNO LITE (mixta)	11	ILUMINACION ESPECIALIZADA DE OCCIDENTE S.A. DE CV	04/03/2023	245
548172	02/02/2024	DERMCOOL	5 (S/D)	S.C.JOHNSON & SON, INC.	02/08/2023	34
548173	02/02/2024	Y-FRONT	25	JOCKEY INTERNATIONAL, INC.	03/09/2023	144
548175	02/02/2024	SIKAFIBER	6 (S/D), 17 (S/D) y 19 (S/D)	SIKA AG.	11/03/2023	34

N° Exp	Resolución	Denominación	Clases	Titular	Vigencia	Ag.
548177	02/02/2024	FRESENIUS KABI (mixta)	3 (S/D), 5 (S/D), 10 (S/D), 16 (S/D), 41 (S/D) y 44 (S/D)	FRESENIUS KABI AG	04/04/2023	34
548179	02/02/2024	KLAXCAR FRANCE	7 (S/D), 11 (S/D) y 12 (S/D)	KLAXCAR FRANCE	06/03/2023	94
548184	02/02/2024	ARTEPAN RUSTICO BÂTARD REBANADO PAN DEL DIA (mixta)	30 (S/D)	ITACARÉ S.A.	16/04/2023	218
548185	02/02/2024	ARTEPAN RÚSTICO BÂTARD PAN DEL DIA (mixta)	30 (S/D)	ITACARÉ S.A.	16/04/2023	218
548186	02/02/2024	ARTEPAN RUSTICO FLAUTA PAN DEL DIA (mixta)	30 (S/D)	ITACARÉ S.A.	29/04/2023	218
548187	02/02/2024	URUPAN	30	ITACARÉ S.A.	17/03/2023	218
548188	02/02/2024	EXPERIENCIAS GARZON	39 (S/D) y 43 (S/D)	AGROLAND S.A.	05/04/2023	216
548193	02/02/2024	OSTEOGEN	5 (S/D)	LABORATORIO LIBRA S.A.	12/03/2023	129
548195	02/02/2024	SANTA SUSANA	31, 32, 33 y 43	OSCAR TULIO BACOT SILVEIRA	07/08/2023	245
548197	02/02/2024	PASIÓN POR EL SABOR	16, 38, 41 y 42	MCCORMICK & COMPANY INCORPORATED	11/10/2022	194
548202	02/02/2024	BEURER	9, 10 y 11	BEURER GMBH	30/07/2023	94
548205	02/02/2024	MAXION (mixta)	12 (S/D)	Iochpe-Maxion S/A	12/03/2023	194
548207	02/02/2024	MAXION	12 (S/D)	Iochpe-Maxion S/A	12/03/2023	194
548208	02/02/2024	THE RALEIGH (mixta)	12 (S/D)	SWISSBIKE VERTRIEBS GMBH	11/04/2023	201
548209	02/02/2024	TRANSCARGO CDR CENTRO LOGÍSTICO DE DISTRIBUCIÓN REGIONAL (mixta)	39	WALTER GARGIULO; RODOLFO FACCINI y FERNANDO GARGIULO	07/03/2023	245
548210	02/02/2024	PLAYMATE	10	PLAYBOY ENTERPRISES INTERNATIONAL, INC.	02/04/2023	201
548213	02/02/2024	(figurativa)	10	PLAYBOY ENTERPRISES INTERNATIONAL, INC.	02/04/2023	201
548217	02/02/2024	MARRY ME	3 (S/D)	INTERPARFUMS SUISSE Sàrl	12/03/2023	144
548219	02/02/2024	OJ J WHEELS OJ WHEELS OJ WHEELS OJ WHEELS OJ WHEELS J	25 y 28	NHS, INC.	05/09/2023	201

N° Exp	Resolución	Denominación	Clases	Titular	Vigencia	Ag.
		WHEE (mixta)				
548220	02/02/2024	KENDY	21 (S/D)	PLÁSTICOS KENDY S.A.	11/04/2023	218
548225	05/02/2024	MONCLER	3 (S/D)	MONCLER S.P.A.	31/08/2023	245
548229	05/02/2024	POND´S INSTITUTE	44 (S/D)	Unilever Global IP Limited	16/07/2023	136
548231	05/02/2024	ESTUDIO HUGALDE (mixta)	35, 36 y 42	HUGALDE NEIRA, VIRGINIA MERCEDES	18/03/2023	189
548253	05/02/2024	PURINA (mixta)	31	SOCIETE DES PRODUITS NESTLE S.A.	02/04/2023	34
548254	05/02/2024	CARIBE	31	BEATRIZ FLORENCIA SUSANA GODIO	03/04/2023	216
548257	05/02/2024	GOLDWELL	3	Kao Germany GmbH	14/05/2023	205
548261	05/02/2024	PLENOPLUS	5	URUFARMA S.A.	21/08/2023	34
548264	06/02/2024	(figurativa)	7 (S/D)	JIN YONG HUANG	05/09/2023	34
548265	06/02/2024	ACRONAL	1 (S/D)	BASF SE	10/06/2023	144
548266	06/02/2024	(tridimensional)	30 (S/D)	SOCIÉTÉ DES PRODUITS NESTLE S.A.	09/04/2023	34
548267	06/02/2024	INFINERGY	1 (S/D) y 17 (S/D)	BASF SE	14/06/2023	144
548268	06/02/2024	IMPACT (mixta)	5 (S/D)	SOCIETE DES PRODUITS NESTLE S.A.	09/05/2023	34
548269	06/02/2024	CHOCAPIC	30	SOCIETE DES PRODUITS NESTLE S.A.	14/05/2023	34
548271	06/02/2024	(figurativa)	10 (S/D)	GUILIN WOODPECKER MEDICAL INSTRUMENT CO., LTD.	06/09/2023	34
548272	06/02/2024	DTE (mixta)	10 (S/D)	GUILIN WOODPECKER MEDICAL INSTRUMENT CO., LTD.	06/09/2023	34
548273	06/02/2024	MOR	19 y 22	METALURGICA MOR S/A	30/04/2023	163
548276	06/02/2024	REFRIMATE	11 (S/D)	REFRIMATE ENGENHARIA DO FRIO LTDA.	17/09/2022	163
548277	06/02/2024	POMALYST	5 (S/D)	Celgene Corporation	28/08/2023	245
548279	06/02/2024	O'NEILL	9 (S/D), 18 (S/D), 25 (S/D) y 35 (S/D)	SISCO TEXTILES N.V.	26/04/2023	245

Frases Publicitarias Renovadas

N° Exp	Resolución	Denominación	Clases	Titular	Vigencia	Ag.
545981	29/01/2024	PROGRESAR TU SOCIO PARA CRECER (mixta)	36	KEDAL S.A.	24/12/2022	194
546295	30/01/2024	USTED PONE EL ALMA, NOSOTROS EL ENVASE	1, 16, 17, 20, 22 y 24	NG Closures S.A.C. (Perú)	08/01/2023	154
546296	30/01/2024	EN EL FONDO, LA FORMA IMPORTA	1, 16, 17, 20, 22 y 24	NG Closures S.A.C. (Perú)	08/01/2023	154
546666	25/01/2024	CON TU MOTO A DONDE SEA	4 y 35	ADMINISTRACION NACIONAL DE COMBUSTIBLES ALCOHOL Y PORTLAND	22/01/2023	201
546871	30/01/2024	JUNTOS EN EL CUIDADO DE LA SALUD	44 (S/D)	AbbVie Inc.	04/03/2023	136

TRANSFERENCIAS INSCRIPTAS*Transferencias de marcas, inscriptas*

N° Exp.	Resolución	Denominación	Clases	Titular	Dirección	Ag.
413628	18/01/2024	CARNIVERY	35 y 39	FEDERICO DI BELLO BAROFFIO	PEDRO F. BERRO 1372 Bis, Montevideo, URUGUAY y PEDRO F. BERRO 1372 Bis, MONTEVIDEO, URUGUAY	201
419129	09/01/2024	ISADORA	14, 18 y 25	CASTELLI, CARLOS ALBERTO	AV. LEANDRO N. ALEM 1002, PISO 6, BUENOS AIRES, ARGENTINA	201
422323	05/01/2024	INCOSPAM	5	THE LATIN AMERICA TRADEMARK CORPORATION	Ruta 101 Km. 23.500 Parque de las Ciencias, Edificio Mega Pharma, Piso 3, Colonia Nicolich, Canelones, URUGUAY	144
431762	25/01/2024	INGLOT	3	ELZBIETA ZOFIA INGLOT y ZBIGNIEW JAN INGLOT	ul.Grunwaldzka 62a., 37-700, Przemysl, POLONIA	34
432706	15/01/2024	PINHO BRIL	5	BOMBRIL MERCOSUL S/A	Marginal Da Via Anchieta, Km. 14 , Rudge Ramos, 09696-000, São Bernardo do Campo, São Paulo, BRASIL	217
435779	23/01/2024	BOM BRIL MINI	3	BOMBRIL MERCOSUL S.A.	Marginal Da Via Anchieta, Km. 14 , Rudge Ramos, 09696-000, São Bernardo do Campo, São Paulo, BRASIL	144
438620	09/01/2024	CARPI	7 y 8	AGROSUPERIOR SOCIEDAD ANONIMA	300 metros oeste de la plaza de deportes , San José-San José, LA URUCA, COSTA RICA	34
444527	10/01/2024	LARINMAXO	5	THE LATIN AMERICA TRADEMARK CORPORATION	Ruta 101 Km. 23.500 Parque de las Ciencias, Edificio Mega Pharma, Piso 3, Colonia	144

N° Exp.	Resolución	Denominación	Clases	Titular	Dirección	Ag.
					Nicolich, Canelones, URUGUAY	
444528	11/01/2024	LIXPRIM	5	THE LATIN AMERICA TRADEMARK CORPORATION	Ruta 101 Km. 23.500 Parque de las Ciencias, Edificio Mega Pharma, Piso 3, Colonia Nicolich, Canelones, URUGUAY	144
444530	12/01/2024	LUNPREST	5	THE LATIN AMERICA TRADEMARK CORPORATION	Ruta 101 Km. 23.500 Parque de las Ciencias, Edificio Mega Pharma, Piso 3, Colonia Nicolich, Canelones, URUGUAY	144
444531	12/01/2024	LUMTENSIO	5	THE LATIN AMERICA TRADEMARK CORPORATION	Ruta 101 Km. 23.500 Parque de las Ciencias, Edificio Mega Pharma, Piso 3, Colonia Nicolich, Canelones, URUGUAY	144
444532	11/01/2024	LORECEPO	5	THE LATIN AMERICA TRADEMARK CORPORATION	Ruta 101 Km. 23.500 Parque de las Ciencias, Edificio Mega Pharma, Piso 3, Colonia Nicolich, Canelones, URUGUAY	144
444533	11/01/2024	SINARTAC	5	THE LATIN AMERICA TRADEMARK CORPORATION	Ruta 101 Km. 23.500 Parque de las Ciencias, Edificio Mega Pharma, Piso 3, Colonia Nicolich, Canelones, URUGUAY	144
444594	29/12/2023	AIRGUARD	11	Parker-Hannifin Corporation	6035 Parkland Boulevard, 44124 , Cleveland, Ohio, E. U. DE NORTEAMERICA	201
445523	04/01/2024	LA SIEMBRA	29 y 30	ALBERTO MARIA PINTOS FERNANDEZ	SUSANA PINTOS 2705, Montevideo, Montevideo, URUGUAY	189
445620	15/01/2024	BIOSWISS	8 y 21	PDESIGNERS S.A.	Zona Franca de Libertad, San	189

N° Exp.	Resolución	Denominación	Clases	Titular	Dirección	Ag.
					José, URUGUAY	
445666	09/01/2024	PROTEIMAR	5	QUIMFA INTERNATIONAL CORPORATION S.A.	Plaza Independencia 831 Of. 308, Montevideo, Montevideo, URUGUAY	180
446733	19/01/2024	SOMACTIVE	5	THE LATIN AMERICA TRADEMARK CORPORATION	Ruta 101 Km. 23.500 Parque de las Ciencias, Edificio Mega Pharma, Piso 3, Colonia Nicolich, Canelones, URUGUAY	144
446734	19/01/2024	MEGAVEX	5	THE LATIN AMERICA TRADEMARK CORPORATION	Ruta 101 Km. 23.500 Parque de las Ciencias, Edificio Mega Pharma, Piso 3, Colonia Nicolich, Canelones, URUGUAY	144
446735	18/01/2024	KINEMAX	5	THE LATIN AMERICA TRADEMARK CORPORATION	Ruta 101 Km. 23.500 Parque de las Ciencias, Edificio Mega Pharma, Piso 3, Colonia Nicolich, Canelones, URUGUAY	144
446736	17/01/2024	FOLITIME	5	THE LATIN AMERICA TRADEMARK CORPORATION	Ruta 101 Km. 23.500 Parque de las Ciencias, Edificio Mega Pharma, Piso 3, Colonia Nicolich, Canelones, URUGUAY	144
446738	18/01/2024	BETAMEGA	5	THE LATIN AMERICA TRADEMARK CORPORATION	Ruta 101 Km. 23.500 Parque de las Ciencias, Edificio Mega Pharma, Piso 3, Colonia Nicolich, Canelones, URUGUAY	144
447540	09/01/2024	FERRETTI	7 y 11	POYEC SOCIEDAD ANONIMA	Av. Gral. Rondeau 1999 , Montevideo , URUGUAY	189
447584	22/01/2024	COVADENYL	5	Luis Alberto ARGAÑARÁS	Sanlucar 1545, MONTEVI, URUGUAY	34
447953	25/01/2024	GELATERIA ARTICO	43	PASEO DEL PUERTO	MARCO BRUTO 1078,	165

N° Exp.	Resolución	Denominación	Clases	Titular	Dirección	Ag.
				S.A.	URUGUAY	
448184	23/01/2024	FERTILIA	5	THE LATIN AMERICA TRADEMARK CORPORATION	Ruta 101 Km. 23.500 Parque de las Ciencias, Edificio Mega Pharma, Piso 3, Colonia Nicolich, Canelones, URUGUAY	144
448186	25/01/2024	KAMANI	5	THE LATIN AMERICA TRADEMARK CORPORATION	Ruta 101 Km. 23.500 Parque de las Ciencias, Edificio Mega Pharma, Piso 3, Colonia Nicolich, Canelones, URUGUAY	144
449135	23/01/2024	VIMAX GEL	3 y 5	THE LATIN AMERICA TRADEMARK CORPORATION	Ruta 101 Km. 23.500 Parque de las Ciencias, Edificio Mega Pharma, Piso 3, Colonia Nicolich, Canelones, URUGUAY	217
450326	25/01/2024	TUNA HELPER	29 y 30	GENERAL MILLS, INC	1 General Mills Boulevard, Minneapolis, Minnesota , E. U. DE NORTEAMERICA	194
450326	05/02/2024	TUNA HELPER	29 y 30	THE PILLSBURY COMPANY, LLC.	1 General Mills Boulevard, Minneapolis, Minnesota , E. U. DE NORTEAMERICA	194
451086	19/01/2024	EMBRIONAL ICLOS	5	THE LATIN AMERICA TRADEMARK CORPORATION	Ruta 101 Km. 23.500 Parque de las Ciencias, Edificio Mega Pharma, Piso 3, Colonia Nicolich, Canelones, URUGUAY	144
451317	29/12/2023	NORIS	16	STAEDTLER Mars GmbH & CO.KG.	Moosäckerstrabe 3, 90427, Nürnberg, ALEMANIA	181
451318	29/12/2023	LUMOGRAPH	16	STAEDTLER Mars GmbH & CO.KG.	Moosäckerstrabe 3, 90427, Nürnberg, ALEMANIA	181
451449	18/01/2024	DACAREL	5	THE LATIN AMERICA TRADEMARK CORPORATION	Ruta 101 Km. 23.500 Parque de las Ciencias, Edificio Mega Pharma, Piso 3, Colonia	144

N° Exp.	Resolución	Denominación	Clases	Titular	Dirección	Ag.
					Nicolich, Canelones, URUGUAY	
451632	30/01/2024	L'EAU VIVE	3	ARGENCOS SOCIEDAD ANONIMA	Empedrado 2435, San Martín, Buenos Aires, ARGENTINA	94
452294	25/01/2024	NO AR	5	BOMBRIL MERCOSUL S/A	Marginal Da Via Anchieta, Km. 14 , Rudge Ramos, 09696-000, São Bernardo do Campo, São Paulo, BRASIL	217
453416	31/01/2024	KINO	29 y 31	LIDINEL S.A.	DEL FILETE, CHALET WHISTLER, PARQUE BURNETT , MALDONADO, URUGUAY	223
453418	31/01/2024	AXELL	29 y 31	LIDINEL S.A.	DEL FILETE, CHALET WHISTLER, PARQUE BURNETT , MALDONADO, URUGUAY	223
454244	25/01/2024	BOMBRIL	3 y 21	BOMBRIL MERCOSUL S.A.	Marginal Da Via Anchieta, Km. 14 , Rudge Ramos, 09696-000, São Bernardo do Campo, São Paulo, BRASIL	144
454308	17/01/2024	INCEPA	11 y 19	INCEPA REVESTIMENTOS CERAMICOS LTDA.	14 de Dezembro N° 2800, Galpão A, Vila Mafalda, Jundiaí, SAO PAULO, BRASIL y Padre Natal Pigatto, N° 974, Vila Bancaria, Campo Largo, 83607- 240, ESTADO DE PARANA, BRASIL	94
454844	25/01/2024	ELIGARD	5	TOLMAR THERAPEUTICS, INC	701 Centre Avenue, Fort Collins, 80526, Colorado, E. U. DE NORTEAMERICA	144
456385	31/01/2024	PALIPET	31	LIDINEL S.A.	DEL FILETE, CHALET WHISTLER, PARQUE BURNETT, , Maldonado, URUGUAY	223

N° Exp.	Resolución	Denominación	Clases	Titular	Dirección	Ag.
456387	31/01/2024	MIAU MIAU	29 y 31	LIDINEL S.A.	DEL FILETE, CHALET WHISTLER, PARQUE BURNETT, , MALDONADO, URUGUAY	223
456822	25/01/2024	ESPONJEX	21	BOMBRIL MERCOSUL S.A.	Marginal Da Via Anchieta, Km. 14 , Rudge Ramos, 09696-000, São Bernardo do Campo, São Paulo, BRASIL	144
458108	19/01/2024	WATERMAN	16	EUROPE BRANDS S.A.R.L.	6655 Peachtree Dunwoody Road, 30328, .Atlanta, .GA, E. U. DE NORTEAMERICA	144
458135	05/02/2024	BARCELÓ	33	BARCELO COMERCIAL INTERNACIONAL S.A. (BAINSA)	Calle Serrano No. 45, Planta 3, 28001, Madrid, ESPAÑA	144
458137	06/02/2024	BARCELÓ IMPERIAL	33	BARCELO COMERCIAL INTERNACIONAL S.A. (BAINSA)	Calle Serrano No. 45, Planta 3, 28001, Madrid, ESPAÑA	144
461181	15/01/2024	AQUAPANEL	19	KNAUF PERFORMANCE MATERIALS GmbH	Zur Helle 11, 58638, Iserlohn, ALEMANIA	219
461181	05/02/2024	AQUAPANEL	19	Knauf International GmbH	Zur Helle 11, 58638, Iserlohn, ALEMANIA	219
461453	07/02/2024	BENATOSSE	5	JOHNSON & JOHNSON	199 Grandview Road, 08558, Skillman, NJ, E. U. DE NORTEAMERICA	144
461790	02/01/2024	USC	7	USC, LLC	2320 124th Road,, 66534, Sabetha , Kansas , E. U. DE NORTEAMERICA	180
465753	23/01/2024	DESMODUR	1	COVESTRO INTELLECTUAL PROPERTY GmbH & Co. KG	Kaiser-Wilhelm-Allee 60, 51373, Leverkusen, ALEMANIA	144

N° Exp.	Resolución	Denominación	Clases	Titular	Dirección	Ag.
467576	05/02/2024	UFO	25	URUGUAY REAL STATE LTDA.	Av. A la playa 16/510 , Barra de Carrasco, CANELONES, URUGUAY	180
468197	26/01/2024	DESMOCOLL	1	COVESTRO INTELLECTUAL PROPERTY GmbH & Co. KG	Kaiser-Wilhelm-Allee 60, 51373, Leverkusen, ALEMANIA	144
468198	19/01/2024	DESMOPHEN	1	COVESTRO INTELLECTUAL PROPERTY GmbH & Co. KG	Kaiser-Wilhelm-Allee 60, 51373, Leverkusen, ALEMANIA	144
471203	29/01/2024	VENCLEXTA	5	ABBVIE IRELAND UNLIMITED COMPANY	70 Sir John Rogerson's Quay, 2, Dublin, Dublin, IRLANDA	136
471277	12/01/2024	NAF NAF	3	NAF NAF	55 Chemin Latéral, 93140, Bondy, FRANCIA	194
471424	29/12/2023	MARS	16	STAEDTLER Mars GmbH & Co. KG	Moosäeckerstrabe 3, 90427, Nürnberg, ALEMANIA	181
472320	24/01/2024	WATERMAN'S	16	EUROPE BRANDS S.A.R.L.	6655 Peachtree Dunwoody Road, 30328, .Atlanta, .GA, E. U. DE NORTEAMERICA	144
472766	05/02/2024	PINTALANAR	2	SIKA AG	ZUGERSTRASSE 50, CH-6340, BAAR , SUIZA	180
472766	08/01/2024	PINTALANAR	2	PINTURAS GRANITOL S.A.	ZUGERSTRASSE 50, CH-6340, BAAR , SUIZA	180
475545	05/02/2024	GRANFRENTE	2	SIKA AG	ZUGERSTRASSE 50 , CH - 6340 , BAAR, SUIZA	180
475545	05/01/2024	GRANFRENTE	2	PINTURAS GRANITOL S.A.	ZUGERSTRASSE 50 , CH - 6340 , BAAR, SUIZA	180
475546	04/01/2024	FERROMINIO	2	PINTURAS GRANITOL S.A.	ZUGERSTRASSE 50 BAAR , BAAR , SUIZA	180
475546	05/02/2024	FERROMINIO	2	SIKA AG	ZUGERSTRASSE 50 BAAR , BAAR , SUIZA	180
475547	05/02/2024	GRANILASTIC +	2	SIKA AG	ZUGERSTRASSE 50 , CH-6340	180

N° Exp.	Resolución	Denominación	Clases	Titular	Dirección	Ag.
					, BAAR , SUIZA	
475547	05/01/2024	GRANILASTIC +	2	PINTURAS GRANITOL S.A.	ZUGERSTRASSE 50 , CH-6340 , BAAR , SUIZA	180
476253	08/01/2024	GROLERO & CIA.	1 y 9	ELIAS JORGE GROLERO MOLINARI	Estanislao López 4546, 11400, Montevideo, URUGUAY	
478230	25/01/2024	EL VIEJO PANCHO	33	NIFECOM S.A.	CANELONES 1370 PISO 1, MONTEVIDEO, URUGUAY	194
478583	15/01/2024	FABRIC	41 y 43	CIMAGROC S.A.	Peatonal Sarandi 456, of. 26 , Montevideo, URUGUAY	180
481028	26/01/2024	LEVBLEND	1 y 17	COVESTRO INTELLECTUAL PROPERTY GmbH & Co. KG	Kaiser-Wilhelm-Allee 60, 51373, Leverkusen, ALEMANIA	144
481030	24/01/2024	BAYLOY	1 y 17	OVESTRO INTELLECTUAL PROPERTY GmbH & Co. KG	Kaiser-Wilhelm-Allee 60, 51373, Leverkusen, ALEMANIA	144
481480	17/01/2024	SODASTREAM	6, 7, 21 y 32	SODA-CLUB (CO2) GmbH	Bösch 67, 6331, Hünenberg, SUIZA	179
483185	05/02/2024	GRANITOL	2	SIKA AG	ZUGERSTRASSE 50 , CH-6340 , BAAR , SUIZA	201
483185	05/01/2024	GRANITOL	2	PINTURAS GRANITOL S.A.	ZUGERSTRASSE 50 , CH-6340 , BAAR , SUIZA	201
485353	17/01/2024	SPRINT	36	SPRINT COMMUNICATIONS COMPANY L.P.	12920 SE 38th St., Bellevue, 98006, WA, E. U. DE NORTEAMERICA	144
485716	29/01/2024	MAVIRET	5	AbbVie Ireland Unlimited Company	70 Sir John Rogerson's Quay, 2, Dublin, Dublin, IRLANDA	136
485864	02/01/2024	TORRAS	25	TORRAS WORLD S.L.	Camí del Trull Vell n°96, 17820 , Banyoles, Girona , ESPAÑA	181
486325	24/01/2024		34	MAX ROHR, INC.	14 Green Valley Road, 27408, Greensboro, North Carolina , E. U. DE NORTEAMERICA	194
491274	29/01/2024	SOYKER	5	BIOTAY S.A.	Rutherford 4503 B1615GYC,	194

N° Exp.	Resolución	Denominación	Clases	Titular	Dirección	Ag.
					1065, Grand Bourg, Buenos Aires, ARGENTINA	
491325	26/01/2024	DOGGIS	43	Inversiones G&N SpA	Coyancura 2283, Of. 501, Providencia, Santiago de Chile, CHILE	201
491581	17/01/2024	WANNACLAP	35, 38 y 41	MELCORP S.A.	Av. Bolivia 1429, 11500, Montevideo, Montevideo, URUGUAY	
491753	17/01/2024	AMP	7, 8, 9, 37, 41 y 42	TE Connectivity Services GmbH	Muhlenstrasse 26, 8200, Schaffhausen, SUIZA	144
495317	08/01/2024	HIDROMADERA	2	PINTURAS GRANITOL S.A.	ZUGERSTRASSE 50, CH-6340 , BAAR , SUIZA	201
495317	05/02/2024	HIDROMADERA	2	SIKA AG	ZUGERSTRASSE 50, CH-6340 , BAAR , SUIZA	201
496117	17/01/2024	VIDVIE	9	IMPORTADORA Y DISTRIBUIDORA IMPORCOL S.A.S.	Y2-5F-03, Creative Park, No. 5 Yayuan Road, Nankeng Community, Bantian Street, Longgang District, Shenzhen City, CHINA	217
496230	17/01/2024	DUTCH MASTERS	34	Max Rohr, Inc.	14 Green Valley Road, 27408, Greensboro, North Carolina , E. U. DE NORTEAMERICA	194
496496	08/01/2024	SATINOL	2	PINTURAS GRANITOL S.A.	ZUGERSTRASSE 50 , BAAR , SUIZA	201
496496	05/02/2024	SATINOL	2	SIKA AG	ZUGERSTRASSE 50 , BAAR , SUIZA	201
498277	16/01/2024	VIDVIE EL FUTURO EN EL PRESENTE R	9	IMPORTADORA Y DISTRIBUIDORA IMPORCOL S.A.S.	Y2-5F-03, Creative Park, No. 5 Yayuan Road, Nankeng Community, Bantian Street, Longgang District, Shenzhen City, CHINA	144
499714	18/01/2024	IFA7 WWW.IFA7.COM	41	BALCORTA OLVERA, DAVID DANIEL	16 Midlake Blvd. SE, T2X 2X7, Calgary , AB, CANADA	189
499759	17/01/2024	SPRINT	9, 16, 37 y 38	SPRINT	12920 SE 38th St., Bellevue,	144

N° Exp.	Resolución	Denominación	Clases	Titular	Dirección	Ag.
				COMMUNICATIONS COMPANY L.P.	98006, WA, E. U. DE NORTEAMERICA	
500682	16/01/2024	DEVILLE	25	OMAR OSVALDO CESAR BLEBEL	Boyaca 695, 6° piso, Depto 20, Ciudad Autónoma de Buenos Aires, ARGENTINA	144
501186	29/01/2024	NOMADE PUNTA DEL ESTE	37 y 43	Freenomad SRL	2340 Collins Ave. 6th Floor, Miami Beach, 33139, FLORIDA, E. U. DE NORTEAMERICA	181
504297	06/02/2024	TAEQ	29	COMPANHIA BRASILEIRA DE DISTRIBUIÇÃO	Carrera 48 No.32 B, Sur 139, Envigado, Antioquia, COLOMBIA	94
504300	06/02/2024	TAEQ	30	COMPANHIA BRASILEIRA DE DISTRIBUIÇÃO	Carrera 48 No.32 B, Sur 139, Envigado, Antioquia, COLOMBIA	94
504301	06/02/2024	TAEQ	39, 41 y 43	COMPANHIA BRASILEIRA DE DISTRIBUIÇÃO	Carrera 48 No.32 B, Sur 139, Envigado, Antioquia, COLOMBIA	94
506023	24/01/2024	PARKER	16	Europe Brands S.à r.l.	6655 Peachtree Dunwoody Road, 30328, .Atlanta, .GA, E. U. DE NORTEAMERICA	144
506117	05/02/2024	UFO	25	URUGUAY REAL STATE LTDA.	Av. A la playa 16/510, Barra de Carrasco, Canelones, URUGUAY	201
507357	15/01/2024		9 y 42	APPLE INC.	5201 Patrick Henry Drive, Santa Clara,, 95054, California, E. U. DE NORTEAMERICA	212
507660	24/01/2024	PARKER	16	Europe Brands S.à r.l.	6655 Peachtree Dunwoody Road, 30328, .Atlanta, .GA, E. U. DE NORTEAMERICA	144
508201	06/02/2024	DAYDAYS	21	ZHEJIANG WEILAI DAILY NECESSITIES CO., LTD.	No. 16494, Area 2, International Trade City, China Commodity City , Yiwu City, Jinhua City, Zhejiang Province , CHINA	34

N° Exp.	Resolución	Denominación	Clases	Titular	Dirección	Ag.
509140	17/01/2024	METRO	3, 4, 21, 29, 30, 31 y 32	S.A. MOLINOS ARROCEROS NACIONALES	Rambla Baltasar Brum 2772, Montevideo, URUGUAY	144
510506	02/02/2024	CIRCOLOCO	9, 14, 25 y 41	Andrea SANTANIELLO y Antonio CARBONARO	Corso Italia, 22, 20122, Milan, ITALIA	201
510583	26/01/2024	BIOPROST	5	BIOTAY S.A.	Rutherford 4503 B1615GYC, 1065, Grand Bourg, BUENOS AIRES, ARGENTINA	194
511345	02/02/2024	ATACAND	5	ASTRAZENECA AB	Ziegelhof 24 , 17489, Greifswald , ALEMANIA	201
511364	25/01/2024	DYMO	8, 9, 16 y 28	NEWELL RUBBERMAID EUROPE LLC	412 F, route d'Esch, 2086, LUXEMBURGO	194
513809	06/02/2024	TAEQ	31	COMPANHIA BRASILEIRA DE DISTRIBUIÇÃO	Carrera 48 No.32 B, Sur 139, Envigado, Antioquia, COLOMBIA	94
513812	06/02/2024	TAEQ	32 y 33	COMPANHIA BRASILEIRA DE DISTRIBUIÇÃO	Carrera 48 No.32 B, Sur 139, Envigado, Antioquia, COLOMBIA	94
514390	09/01/2024	APASMO	5	SIDUS S.A.	Maipú 509, 4to piso , Buenos Aires, ARGENTINA	212
515400	25/01/2024	PHILLIES	34	TABACALERA BRANDS INC.	27408, Greensboro, North Carolina, E. U. DE NORTEAMERICA	194
516466	05/01/2024	SWADDLE UP	24 y 25	Big Beings Pty Ltd	T54, Level 3, 2-4 Defries Ave, Zetland, Sydney, NSW 2017, Sydney, Sydney, AUSTRALIA	94
516468	04/01/2024	LOVE TO DREAM	24 y 25	Big Beings Pty Ltd	T54, Level 3, 2-4 Defries Ave, Zetland, Sydney, NSW 2017, Sydney, Sydney, AUSTRALIA	94
516890	01/02/2024	HYGIES	44	Etna Bonilla Castro y Jose María Cano	Belen 459, Salto, 50000, Salto, Salto, URUGUAY	
517334	19/01/2024	DESMOPAN	1 y 17	COVESTRO	Kaiser-Wilhelm-Allee 60, 51373, 144	

N° Exp.	Resolución	Denominación	Clases	Titular	Dirección	Ag.
				INTELLECTUAL PROPERTY GmbH & Co.KG	Leverkusen, ALEMANIA	
518772	25/01/2024	MAKROLON	1	COVESTRO INTELLECTUAL PROPERTY GmbH & Co. KG	Kaiser-Wilhelm-Allee 60, 51373, Leverkusen, ALEMANIA	144
518773	19/01/2024	PERGUT	1	COVESTRO INTELLECTUAL PROPERTY GmbH & Co. KG	Kaiser-Wilhelm-Allee 60, 51373, Leverkusen, ALEMANIA	144
520766	11/01/2024	KUGOO	12	YONGKANG KUGOOO TECHNOLOGY CO., LTD.	7F-0711-01, Shenzhou Computer Building, Madame Curie Avenue, Vanke CityCommunity, Bantian Street, Longgang District, Shenzhen , Guang Dong Province, CHINA	144
520907	15/01/2024	LABORATORIO CASTRO GHERARDI	44	CAMPAR S.A.	Bulevar Artigas 1276, Montevideo, URUGUAY	201
521358	29/12/2023	STAEDTLER	16	STAEDTLER Mars GmbH & Co. KG	Moosäeckerstrabe 3, 90427, Nürnberg, ALEMANIA	181
522414	08/01/2024	HAGALO USTED	2	PINTURAS GRANITOL S.A.	ZUGERSTRASSE 50 , CH-6340 , BAAR , SUIZA	201
522414	05/02/2024	HAGALO USTED	2	SIKA AG	ZUGERSTRASSE 50 , CH-6340 , BAAR , SUIZA	201
524860	25/01/2024	3 MUSAS ESPACIO DE DISEÑO	35	CASCO BONEFON, MATIAS GONZALO	El Criticon S/N , Punta Ballena, Maldonado, URUGUAY	201
531665	05/01/2024	GRANITOL	2	PINTURAS GRANITOL S.A.	ZUGERSTRASSE 50 , CH-6340 , BAAR , SUIZA	201
531665	05/02/2024	GRANITOL	2	SIKA AG	ZUGERSTRASSE 50 , CH-6340 , BAAR , SUIZA	201
532651	26/01/2024	MANSALVA	43	CASCO BONEFON, MATIAS GONZALO	El Criticon S/N , Punta Ballena, Maldonado, URUGUAY	201
534305	08/01/2024	LELIT	7 y 11	GEMME ITALIAN	Via del Lavoro 47, Castegnato,	94

N° Exp.	Resolución	Denominación	Clases	Titular	Dirección	Ag.
				PRODUCERS S.R.L.	Brescia, Brescia, ITALIA	
534306	09/01/2024		7 y 11	GEMME ITALIAN PRODUCERS S.R.L.	Via del Lavoro 47, Castegnato, Brescia, Brescia, ITALIA	94
535264	19/01/2024	VULKOLLAN	1 y 17	COVESTRO INTELLECTUAL PROPERTY GmbH & Co. KG	Kaiser-Wilhelm-Allee 60, 51373, Leverkusen, ALEMANIA	144
537227	19/01/2024	VULKOLLAN	17	COVESTRO INTELLECTUAL PROPERTY GmbH & Co. KG	Kaiser-Wilhelm-Allee 60, 51373, Leverkusen, ALEMANIA	144
538573	09/01/2024		9, 18 y 25	Basic Trademark SRL	LARGO MAURIZIO VITALE 1, TURIN, 10152, IT, TURIN, .. ITALIA	212
538576	05/01/2024	SUPERGA	9, 18 y 25	Basic Trademark SRL	LARGO MAURIZIO VITALE 1, TURIN, 10152, IT, TURIN, .. ITALIA	212
538578	08/01/2024	S	9, 18 y 25	BASIC TRADEMARK S.R.L	LARGO MAURIZIO VITALE 1, TURIN, 10152, IT, TURIN, .. ITALIA	212
539122	05/01/2024	ROJO CARDENAL PATENTE	1, 2, 4 y 16	PINTURAS GRANITOL S.A.	ZUGERSTRASSE 50, BAAR , SUIZA	201
539122	05/02/2024	ROJO CARDENAL PATENTE	1, 2, 4 y 16	SIKA AG	ZUGERSTRASSE 50, BAAR , SUIZA	201
539711	17/01/2024	SUPER TODDY	5, 29, 30 y 32	PEPSICO DE ARGENTINA S.R.L.	Tucumán 834 – 2do. Piso – Oficina “22”, Ciudad Autónoma de Buenos Aires, ARGENTINA	201
543060	30/01/2024	EXTRABAT	9	EXTRACAR S.A.	Roosevelt Km. 30.500, Esq. Juan Antonio González , Pando, Canelones, URUGUAY	192
544567	30/01/2024	CONNECTAGAMES	38 y 42	Daniel Armand-Ugon	Av. Luis Alberto de Herrera 1052 Of. 604, Montevideo, 11300, Montevideo, Montevideo, URUGUAY	

N° Exp.	Resolución	Denominación	Clases	Titular	Dirección	Ag.
546584	29/12/2023	TRADITION	16	STAEDTLER Mars GmbH & Co. KG.	Moosäeckerstrabe 3, 90427, Nürnberg, ALEMANIA	181
548122	29/12/2023		16	STAEDTLER Mars GmbH & Co. KG	Moosäeckerstrabe 3, 90427, Nürnberg, ALEMANIA	181
548665	11/01/2024	MODIO	9	Shenzhen Wenjoy Technology Co.,Ltd.	512D, Bldg H2, No.1 Xiangshan East Street, Nanshan Dist, Shenzhen , CHINA	144
548945	18/01/2024	TAVO	12	LI-HUNG LIN	Beim Bahnhof 5, 6312 , Steinhausen , SUIZA	34
548946	25/01/2024	TAVO	18	LI-HUNG LIN	Beim Bahnhof 5, 6312 , Steinhausen , SUIZA	34
548947	19/01/2024	TAVO	20	LI-HUNG LIN	Beim Bahnhof 5, 6312 , Steinhausen , SUIZA	34
549447	26/01/2024	TAVO	12	LI-HUNG LIN	Beim Bahnhof 5, 6312 , Steinhausen , SUIZA	34
549448	26/01/2024	TAVO	18	LI-HUNG LIN	Beim Bahnhof 5, 6312 , Steinhausen , SUIZA	34
549449	19/01/2024	TAVO	20	LI-HUNG LIN	Beim Bahnhof 5, 6312 , Steinhausen , SUIZA	34
550768	29/01/2024	JUAN MAESTRO ESPECIALISTA EN SANDWICH	43	Inversiones G&N SpA	Coyancura 2283, Of. 501, Providencia, Santiago de Chile, CHILE	201
551283	16/01/2024	TELZEAL	9	Shenzhen Wenjoy Technology Co.,Ltd.	512D, Bldg H2, No.1 Xiangshan East Street, Nanshan Dist, Shenzhen , CHINA	144
551385	16/01/2024	TACJA	34	Geek Miracle (UK) Limited	19H MAXGRAND PLAZA NO.3 TAI YAU STREET , SAN PO KONG KOWLOON , HONG KONG	201
551774	18/01/2024	HYDRA GO	21 y 35	María Andrea Gonzalez	31/F Gloucester Tower, The Landmark, 11 Pedder St. Central, HK, HONG KONG	144
552799	16/01/2024	M&G WRITING CREATIVITY	16	L.H IMPORTACIONES S.A.S.	Building 3, No. 3469 Jinqian Road, 200000 , Fengxian	201

N° Exp.	Resolución	Denominación	Clases	Titular	Dirección	Ag.
					District, Shanghai , CHINA	
554958	04/01/2024	PEOPLE´S SHOES OF ITALY	25	BASIC TRADEMARK SRL	LARGO MAURIZIO VITALE 1, TURIN, 10152, IT, TURIN, .. ITALIA	212
555389	04/01/2024	CARDENAL	1 y 2	PINTURAS GRANITOL S.A.	ZUGERSTRASSE 50 , BAAR , SUIZA	201
555389	05/02/2024	CARDENAL	1 y 2	SIKA AG	ZUGERSTRASSE 50 , BAAR , SUIZA	201

Transferencias parciales de marcas, inscriptas

N° Exp.	Resolución	Denominación	Clases	Titular	Dirección	Ag.
467507	03/01/2024	CHARLES CHEVIGNON	3, 9, 14, 18 y 25	FASHION TRADEMARKS HOLDING, SL	36, Rue du Faubourg Saint Antoine, 75012, Paris, FRANCIA	34
508708	16/01/2024	EL VIAJERO	43	Pablo Ruiz Lapuente y Down Town Hostel S.R.L.	Bartolomé Mitre 1361, Montevideo, URUGUAY	18
547531	03/01/2024	CHEVIGNON	3, 9, 14, 16, 18 y 25	FASHION TRADEMARKS HOLDING, SL	36, Rue du Faubourg Saint Antoine , 75012 , París, FRANCIA	34
552140	29/12/2023	C SEMM	35, 44 y 45	COSEM IAMPP	Bvar. Artigas 1225/1305, Montevideo, Montevideo, Montevideo, URUGUAY; AV. ROOSVELT Y CAMACHO, MALDONADO, URUGUAY y BLVAR. ARTIGAS 864, MONTEVIDEO, URUGUAY	101
552141	29/12/2023	COSEM SEMM TU SALUD PRIMERO	35, 44 y 45	Cosem Iampp	BLVAR. ARTIGAS 864, MONTEVIDEO, URUGUAY; AVDA. ROOSVELT y CAMACHO, MALDONADO, MALDONADO, URUGUAY y Bvar. Artigas 1225/1305,	101

N° Exp.	Resolución	Denominación	Clases	Titular	Dirección	Ag.
					Montevideo, Montevideo, Montevideo, URUGUAY	

Transferencias de patentes, inscriptas

N° Exp.	Resolución	Denominación	Clases	Titular	Dirección	Ag.
036654	22/01/2024			JANSSEN PHARMACEUTICA NV		192
040404	05/02/2024			EUDIKA S.A.		212

TRANSFERENCIAS NO INSCRIPTAS***Transferencias de marcas, desestimadas Art. 92, D. 34/999***

N° Exp.	Resolución	Denominación	Clases	Titular	Dirección	Ag.
410148	18/01/2024	UNIQUE COLLECTION	35 y 37	MARIO AISINSCHARF	Brandzen 1961/303, Montevideo, Montevideo, URUGUAY	189
417118	17/01/2024	QUEEN'S	41	PATRICIA HORMAECHE BAYNE	Libertad 2730, Montevideo, Montevideo, URUGUAY	245
417118	17/01/2024	QUEEN'S	41	PATRICIA HORMAECHE BAYNE	Libertad 2730, Montevideo, Montevideo, URUGUAY	245
483411	17/01/2024	RUVI LO NATURAL	29	GERMAN FEDERICO TROCHE BELORA	Manzana 8, Solar 5., Solymar, Canelones, URUGUAY	245

CAMBIOS DE NOMBRE INSCRIPTOS*Cambios de nombre de marcas, inscriptos*

N° Exp.	Resolución	Denominación	Clases	Titular	Dirección	Ag.
410195	06/02/2024	FOTEX PHOENIX	5	LABORATORIOS PHOENIX S.A.I.C. Y F.	Maipu 1300, Piso 11, 1006ACT, Buenos Aires, ARGENTINA	34
416077	18/01/2024	ROFEX	36 y 41	MERCADO A TÉRMINO DE ROSARIO S.A.	Paraguay 777 piso 15, S200CVO, Rosario, Santa Fe, ARGENTINA	
418825	29/12/2023	LITTLE LEARNERS HOUSE ST ANDREW'S PRE-SCHOOL	16 y 41	ST. ANDREW'S SCHOOL	Luis B. Cavia 2791, Montevideo, Montevideo, URUGUAY	180
421147	30/01/2024	ELEMENT 14	9, 35, 38, 41 y 42	PREMIER FARNELL PLC	Farnell House Forge Lane, LS12 2NE, Leeds, West Yorkshire, GRAN BRETAÑA (REINO UNIDO)	94
422320	19/01/2024	KUHN CENTER	7	KUHN S.A.	4, IMPASSE DES FABRIQUES, 67700, SAVERNE, FRANCIA	216
425315	29/01/2024		9, 25, 28 y 35	GARIMPORT S.R.L.	Vilardebo 2133, 11.800, Montevideo, URUGUAY	101
425316	29/01/2024	GARIMPORT	9, 25, 28 y 35	GARIMPORT S.R.L.	Vilardebo 2133, 11.800, Montevideo, URUGUAY	101
428126	29/12/2023	RENTALCARS.COM	39	TRAVELJIGSAW LIMITED	6 Goods Yard Street, M3 3BG, MANCHESTER, GRAN BRETAÑA (REINO UNIDO)	94
430273	19/01/2024	BOVIGAM	5	Bayer Animal Health GmbH	AlfredNobel-Str. 50, 40789 , Monheim am Rhein, ALEMANIA	
431440	06/02/2024	LA ASISTENCIAL PLANES PREFERENCIALES	35, 36, 39, 42 y 44	ASISTENCIAL MEDICA COOPERATIVA DE MALDONADO	Av. Andrés Ceberio 649, San Carlos, Maldonado, URUGUAY	101
431441	02/02/2024		35, 36, 39, 42 y 44	ASISTENCIAL	Av. Andrés Ceberio 649, San	101

N° Exp.	Resolución	Denominación	Clases	Titular	Dirección	Ag.
				MEDICA COOPERATIVA DE MALDONADO	Carlos, Maldonado, URUGUAY	
431442	06/02/2024	LA EMERGENCIA	35, 36, 39, 42 y 44	ASISTENCIAL MEDICA COOPERATIVA DE MALDONADO	Av. Andrés Ceberio 649, San Carlos, Maldonado, URUGUAY	101
431443	06/02/2024	LA ASISTENCIAL	35, 36, 39, 42 y 44	ASISTENCIAL MEDICA COOPERATIVA DE MALDONADO	Av. Andrés Ceberio 649, San Carlos, Maldonado, URUGUAY	101
440934	30/01/2024	DIAMONDBACK	12	ALTA CYCLING GROUP HOLDER, LLC	9720 Wilshire Boulevard, 90212, Beverly Hills, CALIFORNIA, E. U. DE NORTEAMERICA	136
443478	18/01/2024	HEAVENWARD	7 y 37	LEDNAR SA	Colonia 810, Unidad 403, Montevideo, Montevideo, URUGUAY	94
446234	29/12/2023	TURISMO EN APUROS	28	MANUELA MORALES y BETTINA ASARAVICIUS	20 De setiembre 1455/102, Montevideo, URUGUAY	212
446235	29/12/2023	SUMO	28	MANUELA MORALES y BETTINA ASARAVICIUS	20 De setiembre 1455/102, Montevideo, URUGUAY	212
446300	02/02/2024		9, 16, 35, 37, 38, 41, 42 y 45	RESEARCH IN MOTION LIMITED	2200 University Avenue East , N2K 0A7, Waterloo, Ontario, CANADA	194
446622	06/02/2024	AMNI	23, 24 y 25	RHODIA POLIAMIDA E ESPECIALIDADES LTDA.	Av. Maria Coelho Aguiar 215, Bloco B, 1° andar, parte 1, Jardim Sao Luiz, Sao Paulo, Sao Paulo, BRASIL	194
447343	02/02/2024	XTRA REV	4	OMNI INDUSTRIES, INC.	7904 Wrenwood, Suite C, 70809, Baton Rouge, Louisiana, E. U. DE NORTEAMERICA	136

N° Exp.	Resolución	Denominación	Clases	Titular	Dirección	Ag.
447344	23/01/2024	PURE GUARD	4	Omni Industries, INC.	7904 Wrenwood, Suite C, 70809, Baton Rouge, Louisiana, E. U. DE NORTEAMERICA	194
447560	19/01/2024	BOLFO	5	Bayer Animal Health GmbH	AlfredNobel-Str. 50, 40789 , Monheim am Rhein, ALEMANIA	245
447778	30/01/2024	KIKO	35	KIKO S.A.	Via Giorgio e Guido Paglia 1/D, 24122 , Bergamo, BG, ITALIA	144
449409	29/12/2023	ST. ANDREW'S SCHOOL FIAT SAPIENTIA	16 y 41	ST. ANDREW'S SCHOOL	Luis B. Cavia 2791, Montevideo, Montevideo, URUGUAY	180
450105	02/02/2024	ALBION	1 y 5	AMIP S.À R.L	67 South Main Street, Suite 200, 84041, Layton, UT, E. U. DE NORTEAMERICA	94
450403	04/01/2024	TACPAN	5	RINQUE S.A.	25 De Mayo 467 Of. 501, MONTEVIDEO, URUGUAY	34
450558	11/01/2024	PIN POP	30	COMESTIBLES ALDOR S.A.	Calle 15 N° 29-69, Cali, Valle del Cauca, COLOMBIA	34
450559	12/01/2024	YOGUETA	30	COMESTIBLES ALDOR S.A.	Calle 15 N° 29-69, Cali, Valle del Cauca, COLOMBIA	34
450722	19/01/2024	ALDO	18, 25 y 35	ALDO GROUP INTERNATIONAL AG	Schochenmuehlestrasse 6 , 6340, Baar, SUIZA	34
450771	19/01/2024	PROFENDER	5	Bayer Animal Health GmbH	Kaiser-Wilhelm-Allee 20, -, 51373, Leverkusen, Leverkusen, ALEMANIA	245
450864	06/02/2024	ZUCARITAS POWER BALLS	30	KELLOGG COMPANY	One Kellogg Square, Battle Creek,, Michigan, E. U. DE NORTEAMERICA	187
450985	29/12/2023	REPREMAR	39 y 42	AGENCIA MARITIMA REPREMAR S.A.	25 de Mayo 444 Piso 3, 11.800, Montevideo, Montevideo, URUGUAY	105
451006	17/01/2024		30 y 32	MOLINOS IP S.A.	Rte. Du Simplon 16, Paudex, SUIZA	34
451936	19/01/2024	ADVOCATE	5	Bayer Animal Health GmbH	Kaiser-Wilhelm-Allee 20, -, 51373, Leverkusen, Leverkusen,	

N° Exp.	Resolución	Denominación	Clases	Titular	Dirección	Ag.
					ALEMANIA	
452180	06/02/2024	PIOGLIT	5	LABORATORIOS PHOENIX S.A.I.C. y F.	Maipu 1300, Piso 11, 1006ACT, Buenos Aires, ARGENTINA	194
452597	19/01/2024	GUERLAIN	18, 24 y 25	GUERLAIN SOCIETE ANONYME	68, avenue des Champs- Elysees, 75008, Paris, FRANCIA	18
452598	18/01/2024	HERITAGE	3	GUERLAIN S.A.	68, avenue des Champs- Elysees, 75008, Paris, FRANCIA	18
452801	19/01/2024	ADVANTIX	5	Bayer Animal Health GmbH	Kaiser-Wilhelm-Allee 20, -, 51373, Leverkusen, Leverkusen, ALEMANIA	245
452983	06/02/2024	NOS VEMOS EN EL DESAYUNO	30	KELLOGG COMPANY	One Kellogg Square, 49016-3599, Battle Creek, Michigan, E. U. DE NORTEAMERICA	187
454055	19/01/2024	MABE	7 y 11	EXINMEX, S.A. DE C.V.	Av. De las Palmas N° 100, 11000, Col. Lomas de Chapultepec, Deleg. Miguel Hidalgo México, D.F., MEXICO	94
456674	02/01/2024	GOLDWIND	7 y 42	Xinjiang Goldwind Science & Technology Co., Ltd.	No. 107 Shanghai Road, Economy & Technology Development Zone, Urumqi, Xinjiang, CHINA	34
456675	02/01/2024		7 y 42	Xinjiang Goldwind Science & Technology Co., Ltd.	No. 107 Shanghai Road, Economy & Technology Development Zone, Urumqi, Xinjiang, CHINA	34
456954	02/01/2024	CALLAWAY	25 y 28	CALLAWAY GOLF COMPANY	2180 Rutherford Road, 92008, Carlsbad, California, E. U. DE NORTEAMERICA	194
457149	06/02/2024		30	KELLOGG COMPANY	One Kellogg Square, 49016-3599, Battle Creek, Michigan, E. U. DE NORTEAMERICA	194
457927	06/02/2024	POPS	30	KELLOGG COMPANY	One Kellogg Square, 49016-3599, Battle Creek, Michigan, E. U. DE NORTEAMERICA	194

N° Exp.	Resolución	Denominación	Clases	Titular	Dirección	Ag.
463999	06/02/2024	KELLOGG'S DESAYUNOS PARA MEJORES DIAS	35	KELLOGG COMPANY	One Kellogg Square, 49016-3599, Battle Creek, Michigan, E. U. DE NORTEAMERICA	194
464492	06/02/2024	SNAP CRACKLE POP	30	KELLOGG COMPANY	One Kellogg Square, 49016-3599, Battle Creek, Michigan, E. U. DE NORTEAMERICA	194
465751	19/01/2024	BOLFO	5	Bayer Animal Health GmbH	Kaiser-Wilhelm-Allee 20, -, 51373, Leverkusen, Leverkusen, ALEMANIA	245
466430	06/02/2024	TONY THE TIGER	30	KELLOGG COMPANY	One Kellogg Square, 49016-3599, Battle Creek, Michigan, E. U. DE NORTEAMERICA	194
467114	30/01/2024	MCVITIE'S	30	UNITED BISCUITS (UK) LIMITED	Building 3, Chiswick Park, 566 Chiswick High Road, W4 5YA, Chiswick, London, United Kingdom	165
467115	30/01/2024	CARR'S	30	UNITED BISCUITS (UK) LIMITED	Hayes Park, Hayes End Road, UB4 8EE, Hayes, Middlesex, United Kingdom	165
467688	06/02/2024		30	KELLOGG COMPANY	One Kellogg Square, 49016-3599, Battle Creek, Michigan, E. U. DE NORTEAMERICA	194
470185	19/01/2024	ZELNATE	5	Bayer Animal Health GmbH	Kaiser-Wilhelm-Allee 20, -, 51373, Leverkusen, Leverkusen, ALEMANIA	245
470690	06/02/2024	TONY	30	KELLOGG COMPANY	One Kellogg Square, 49016-3599, Battle Creek, Michigan, E. U. DE NORTEAMERICA	194
470741	02/01/2024	BIOFORM	10	DENTSPLY INTERNATIONAL INC.	221 W. Philadelphia Street, 17401, York, PA 17405-0872, E. U. DE NORTEAMERICA	194
472938	29/12/2023	RENTALCARS.COM	39	Traveljigsaw Limited	6 Goods Yard Street, M3 3BG, MANCHESTER, GRAN BRETAÑA (REINO UNIDO)	165

N° Exp.	Resolución	Denominación	Clases	Titular	Dirección	Ag.
475251	24/01/2024	PANAFEN	5	GlaxoSmithKline Consumer Healthcare (UK) IP, Limited	980 Great West Road, TW8 9GS, Brentford, Middlesex, GRAN BRETAÑA (REINO UNIDO)	218
476527	06/02/2024	KELLOGG'S KRUNCHY GRANOLA	30	KELLOGG COMPANY	One Kellogg Square, 49016- 3599, Battle Creek, Michigan, E. U. DE NORTEAMERICA	194
476529	06/02/2024	KELLOGG'S RICE MALLOW	30	KELLOGG COMPANY	One Kellogg Square, 49016- 3599, Battle Creek, Michigan, E. U. DE NORTEAMERICA	194
479748	12/01/2024	MY FRENCHIC	3	INTERPARFUMS	4, Rond-Point Des Champs- Elysées, 75008, Paris, Paris, LUXEMBURGO	165
483504	12/01/2024	ENO	3 y 5	GLAXOSMITHKLINE CONSUMER HEALTHCARE (UK) IP, LIMITED	980 Great West Road, TW8 9GS, Brentford, Middlesex, GRAN BRETAÑA (REINO UNIDO)	218
483725	19/01/2024	ADVANTAGE	5	Bayer Animal Health GmbH	Kaiser-Wilhelm-Allee 20, -, 51373, Leverkusen, Leverkusen, ALEMANIA	
483728	19/01/2024	FLEEGARD	5	Elanco Animal Health GmbH	Kaiser-Wilhelm-Allee 20, -, 51373, Leverkusen, Leverkusen, ALEMANIA	
484537	19/01/2024	PECUTRIN	1 y 5	Bayer Animal Health GmbH	Kaiser-Wilhelm-Allee 20, -, 51373, Leverkusen, Leverkusen, ALEMANIA	
487083	18/01/2024		7	CLARK EQUIPMENT COMPANY	250 East Beaton Drive, 58078, West Fargo, North Dakota, E. U. DE NORTEAMERICA	194
492881	19/01/2024	BCS SOWDITON	9 y 42	Bayer Animal Health GmbH	Kaiser-Wilhelm-Allee 20, -, 51373, Leverkusen, Leverkusen, ALEMANIA	
493091	19/01/2024	INTRASEAL	5	Bayer Animal Health GmbH	Kaiser-Wilhelm-Allee 20, -, 51373, Leverkusen, Leverkusen, ALEMANIA	

N° Exp.	Resolución	Denominación	Clases	Titular	Dirección	Ag.
494069	19/01/2024	DRONTAL	5	Bayer Animal Health GmbH	AlfredNobel-Str. 50, 40789 , Monheim am Rhein, ALEMANIA	
496528	19/01/2024	TANIDIL	5	BAYER ANIMAL HEALTH GmbH	Kaiser-Wilhelm-Allee 20, Leverkusen, 51373, ., ., ALEMANIA	
497398	19/01/2024	TRUCID	5	Bayer Animal Health GmbH	Kaiser - Wilhelm-Allee 20, 51373, Leverkusen, ALEMANIA	
497400	23/01/2024	COMPASS	5	Bayer Animal Health GmbH	Kaiser-Wilhelm-Allee 10, Leverkusen, -, ALEMANIA	144
497401	23/01/2024	LONGUARD	5	Bayer Animal Health GmbH	Kaiser-Wilhelm-Allee 10, Leverkusen, -, ALEMANIA	144
498288	18/01/2024	PANADOL	5	GlaxoSmithKline Consumer Healthcare (UK) IP Limited	980 Great West Road, TW8 9GS, Brentford, Middlesex, GRAN BRETAÑA (REINO UNIDO)	216
498937	25/01/2024	PRADALEX	5	Bayer Animal Health GmbH	Kaiser-Wilhelm-Allee 10, Leverkusen, -, ALEMANIA	144
499661	29/12/2023	SANCOR BEBE	5	Mead Johnson Nutrition Argentina S.A.	Teniente General Richieri No. 15, 65795, Sunchales, Santa Fe, ARGENTINA	212
499792	17/01/2024	ETNIA O. BARCELONA	9	ETNIA BARCELONA, S.L.	C. ENRIC MORERA 42-44, ESPLUGUES DE LLOBREGAT, BARCELONA, 08950, -, -, ESPAÑA	144
500404	26/01/2024	CALPRO BOLUS	5	Bayer Animal Health GmbH	Kaiser-Wilhelm-Allee 10, Leverkusen, -, ALEMANIA	144
501008	24/01/2024	OPTIZORB	5	GlaxoSmithKline Consumer Healthcare (UK) IP Limited	980 Great West Road, TW8 9GS, Brentford, Middlesex, GRAN BRETAÑA (REINO UNIDO)	216
502187	06/02/2024	FROOT LOOPS	30	KELLOGG COMPANY	One Kellogg Square, Battle Creek, Michigan, 49016-3599, ., ., E. U. DE NORTEAMERICA	194
502633	06/02/2024	CHOCO KRISPIS	30	KELLOGG COMPANY	One Kellogg Square, Battle Creek, Michigan, 49016-3599, ., .	194

N° Exp.	Resolución	Denominación	Clases	Titular	Dirección	Ag.
					., E. U. DE NORTEAMERICA	
503825	26/01/2024	DRYCLOX	5	Bayer Animal Health GmbH	Kaiser-Wilhelm-Allee 10, Leverkusen, -, ALEMANIA	144
505427	07/02/2024	AMAUTA	1, 5, 40, 42 y 44	AMAUTAGRO S.A.	Ituzaingó 1377 Piso 4, Montevideo, -, -, URUGUAY	186
505539	23/01/2024	NEGUVON	1 y 5	BAYER ANIMAL HEALTH G.M.B.H.	Kaiser-Wilhelm-Allee 10, Leverkusen, -, ALEMANIA	144
505782	24/01/2024	BEEF MASTER CLUB	41	Bayer Animal Health GmbH	Kaiser-Wilhelm-Allee 10, Leverkusen, -, ALEMANIA	144
505912	23/01/2024	MIRA	31	Bayer Animal Health GmbH	Kaiser-Wilhelm-Allee 10, Leverkusen, -, ALEMANIA	144
506212	02/02/2024	JACOB`S	30	UNITED BISCUITS (UK) Limited	Building 3, Chiswick Park, 566 Chiswick High Road, W4 5YA, Chiswick, London, United Kingdom	165
506431	30/01/2024	ORMAZABAL	9	GRUPO ORMAZABAL, S.L.U.	Edificio Arteada, Txorierriko Etorbidea, 9, 2º, Derio, 48160, Vizcaya, Vizcaya, ESPAÑA	34
506999	23/01/2024	CATOSAL	5	Bayer Animal Health GmbH	Kaiser-Wilhelm-Allee 10, Leverkusen, -, ALEMANIA	144
507694	24/01/2024	DRONCIT	5	Bayer Animal Health GmbH	Kaiser-Wilhelm-Allee 10, Leverkusen, -, ALEMANIA	144
507697	22/01/2024	VIGANTOL	5	Bayer Animal Health GmbH	Kaiser-Wilhelm-Allee 10, Leverkusen, -, ALEMANIA	144
512013	22/01/2024	XTENSIVE	5	Bayer Animal Health GmbH	Kaiser-Wilhelm-Allee 20, Leverkusen, 51373, .., ALEMANIA	144
512014	22/01/2024	PURRFIT	5	Bayer Animal Health GmbH	AlfredNobel-Str. 50, 40789 , Monheim am Rhein, ALEMANIA	
512103	22/01/2024	COMPASS	5	Bayer Animal Health GmbH	Kaiser-Wilhelm-Allee 20, Leverkusen, 51373, .., ALEMANIA	
512352	22/01/2024	NEPTRA	5 y 31	Elanco Animal Health	Kaiser-Wilhelm-Allee 20,	218

N° Exp.	Resolución	Denominación	Clases	Titular	Dirección	Ag.
				GmbH	Leverkusen, 51373, ., ., ALEMANIA	
516908	22/01/2024	DRYSEAL	5	BAYER ANIMAL HEALTH GmbH	Kaiser-Wilhelm-Allee 20, Leverkusen, 51373, ., ., ALEMANIA	
518771	22/01/2024	BOVITRAZ	5	Bayer Animal Health GmbH	Kaiser-Wilhelm-Allee 20, 51373, Leverkusen, Leverkusen, ALEMANIA	
520204	29/12/2023	COMFORTSTAR	11, 35 y 37	E-AIR, LLC	12201 N.W.107th AVENUE, MEDLEY, FLORIDA, FLORIDA, E. U. DE NORTEAMERICA	201
520446	22/01/2024	PROLONG	5	Bayer Animal Health GmbH	Kaiser-Wilhelm-Allee 20, 51373, Leverkusen, Leverkusen, ALEMANIA	
520598	07/02/2024	AVAYA SPACES	9 y 42	AVAYA INC.	2605 Meridian Parkway, Suite 200, Durham, NC, 27713, -, -, E. U. DE NORTEAMERICA	194
520606	07/02/2024	AVAYA	9, 35, 37, 38 y 42	AVAYA INC.	2605 Meridian Parkway, Suite 200, Durham, NC, 27713, -, -, E. U. DE NORTEAMERICA	194
522597	22/01/2024	ASUNTOL	1 y 5	Bayer Animal Health GmbH	Kaiser-Wilhelm-Allee 20, 51373, Leverkusen, Leverkusen, ALEMANIA	
527138	18/01/2024	FRUIT SALT	5	GlaxoSmithkline Consumer Healthcare (UK) IP Limited	980 Great West Road, TW8 9GS, Brentford, Middlesex, GRAN BRETAÑA (REINO UNIDO)	216
528799	05/02/2024	LA GRANJA DE ZENÓN	21	LEADER MUSIC SA	SAN JOSE 1277, CIUDAD AUTONOMA DE BUENOS AIRES, CIUDAD AUTONOMA DE BUENOS AIRES, CIUDAD AUTONOMA DE BUENOS AIRES, ARGENTINA	34
531888	06/02/2024	CHAMBRIL	16	INTERNATIONAL	Rodovia SP-340, Km 171, Mogi	94

N° Exp.	Resolución	Denominación	Clases	Titular	Dirección	Ag.
				PAPER DO BRASIL LTDA.	Guacu, San Pablo, San Pablo, BRASIL	
536264	06/02/2024	MOORGEN	9 y 11	ZHEJIANG MOORGEN INTELLIGENT TECHNOLOGY CO., LTD.	No.181 Changluo Road, Luotuo Street, Zhenhai District, Ningbo, Zhejiang, Ningbo, Zhejiang, Ningbo, Zhejiang, CHINA	34
537034	07/02/2024	AMAUTA	35	AMAUTAGRO S.A.	Ituzaingó 1377 Piso 4, Montevideo, -, -, URUGUAY	186
537036	08/02/2024	AMAUTA BIO	1, 5, 35, 40, 42 y 44	AMAUTAGRO S.A.	Ituzaingó 1377 Piso 4, Montevideo, -, -, URUGUAY	186
537037	07/02/2024	AMAUTA NUTRIBALANCE	1	AMAUTAGRO S.A.	Ituzaingó 1377 Piso 4, Montevideo, -, -, URUGUAY	186
537882	07/02/2024	AVAYA ONECLOUD	42	AVAYA INC.	2605 Meridian Parkway, Suite 200, Durham, NC, 27713, -, -, E. U. DE NORTEAMERICA	194
542794	03/01/2024	CHEMISTRY FOR CHANGE	1, 2, 3, 4, 6, 7, 9, 11, 12, 16, 17, 19, 21, 37, 40 y 42	SHOWA DENKO K.K.	13-9, Shiba Daimon 1-Chome, Minato-ku, Tokyo, 105-8518, Minato-ku, Tokyo, Minato-ku, Tokyo, JAPON	34
542870	06/02/2024	ALTAIR	35, 36 y 38	SANTANDER INVESTMENT BANK LIMITED	Caves Corporate Centre, Building A, 1st Floor, West Bay Street & Blake Road, P.O.Box N-1682, Nassau, -, -, BAHAMAS	194
552031	07/02/2024	EVOLUCIONANDO LA AGRICULTURA	35 y 44	AMAUTAGRO S.A.	Ituzaingó 1377 Piso 4, Montevideo, -, -, URUGUAY	186
557631	02/02/2024	AFFLICTION	25	Affliction, Inc	1720 Apollo Ct., Seal Beach, CA 90740, Seal Beach, CA 90740, 0, E. U. DE NORTEAMERICA	194

Cambios de nombre de patentes, inscriptos

N° Exp.	Resolución	Titular	Dirección	Ag.
035452	02/01/2024	GEORGIA-PACIFIC CHEMICALS LLC		216
037944	22/01/2024	MS BIOTECH, INC. y KANSAS STATE UNIVERSITY RESEARCH		216

N° Exp.	Resolución	Titular	Dirección	Ag.
		FOUNDATION		
039039	02/01/2024	GEORGIA-PACIFIC CHEMICALS LLC		216

CAMBIOS DE DOMICILIO INSCRIPTOS*Cambios de domicilio de marcas, inscriptos*

N° Exp.	Resolución	Denominación	Clases	Titular	Dirección	Ag.
407701	19/01/2024	BIOFORE	1, 2, 4, 5, 9, 16, 19, 39, 40 y 44	UPM- KYMMENE CORPORATION	Alvar Aallon katu 1, FI-00100, HELSINKI, FINLANDIA	165
408335	02/01/2024	CAPEBINA	5	LABORATORIO LKM S.A.	Montevideo 589, Piso 4 , (C1019ABK), Ciudad Autónoma de Buenos Aires, ARGENTINA	167
408434	03/01/2024	GRUPPO MODENA	39 y 43	GRUPPOMODENA SOCIEDAD ANONIMA	HAVRE 2104, MONTEVIDEO, URUGUAY	201
414665	11/01/2024	CU CAMPO URBANO	35, 36 y 41	RICARDO ANDRES MUSSELLI CARMONA	ANDES 1165/107, Montevideo, Montevideo, URUGUAY	101
415138	11/01/2024	VECTOR SEGURIDAD PRIVADA	45	FABAMOR S.A.	AVENIDA ITALIA 5661, MONTEVIDEO, URUGUAY	
417582	01/02/2024	CONVERTEC	9, 16 y 42	LABAREY S.A.	J.J Dessalines 1795, 11400, Montevideo, URUGUAY	40
418011	17/01/2024	W	1, 3, 5 y 30	WILLIAMS & CIA. PRODUCTOS QUIMICOS S.A.	Ruta 101 Km. 24.200, Paso Hondo, Canelones, URUGUAY	20
421147	01/02/2024	ELEMENT 14	9, 35, 38, 41 y 42	Premier Farnell Limited	Farnell House Forge Lane, LS12 2NE, Leeds, West Yorkshire, GRAN BRETAÑA (REINO UNIDO)	94
421194	02/01/2024	MIELOZITIDINA	5	Laboratorio LKM S.A.	Montevideo 589, Piso 4 , (C1019ABK), Ciudad Autónoma de Buenos Aires, ARGENTINA	167
421196	02/01/2024	LADEVINA	5	Laboratorio LKM S.A.	Montevideo 589, Piso 4 , (C1019ABK), Ciudad Autónoma de Buenos Aires, ARGENTINA	167
422094	29/12/2023	MAIA	29	SEGLAR S.A.	Ruta 22 s/n° Km.28, Tararitas, Colonia, URUGUAY	219
422807	06/02/2024	ST. GERMAIN	33	BACARDI &	Aeulestrasse 5, FL-9490 , Vaduz,	144

N° Exp.	Resolución	Denominación	Clases	Titular	Dirección	Ag.
				COMPANY LIMITED	LIECHTENSTEIN	
425618	30/01/2024	MEVIUS	34	JAPAN TOBACCO INC.	1-1, Toranomom 4-chome, , Minato-ku, Tokyo, JAPON	20
425723	04/01/2024	KISS	3, 8 y 21	KISS NAIL PRODUCTS, INC.	25 Harbor Park Drive, Port Washington, New York, E. U. DE NORTEAMERICA	180
426913	30/01/2024	ABSOLUTO 350 SC	5	POINT AMERICAS S.A.	Potosí 1517, Montevideo, URUGUAY	129
426914	29/01/2024	PIRAMIDE 500 SC	5	POINT AMERICAS S.A.	Potosí 1517 , Montevideo, URUGUAY	129
428126	06/02/2024	RENTALCARS.COM	39	Booking.com Transport Limited	6 Goods Yard Street, M3 3BG, MANCHESTER, GRAN BRETAÑA (REINO UNIDO)	94
430273	08/02/2024	BOVIGAM	5	Elanco Animal Health GmbH	AlfredNobel-Str. 50, 40789 , Monheim am Rhein, ALEMANIA	
430521	26/01/2024	INHIBIN	5	POINT AMERICAS S.A.	Potosí 1517 , Montevideo, URUGUAY	129
431127	02/02/2024	ISERIES	20 y 24	SERTA INC.	2451 Industry Avenue, 30360, Doraville, GA, E. U. DE NORTEAMERICA	194
431790	29/12/2023	FYFFES	31	FYFFES LIMITED	Courtough, M1 Business Park Balbriggan, Dublin , IRLANDA	136
431791	02/01/2024	FYFFES	31	FYFFES LIMITED	Courtough, M1 Business Park, Balbriggan, Dublin, IRLANDA	136
435577	24/01/2024	AIRBNB	36, 39 y 43	AIRBNB, INC	888 Brannan Street, Fourth Floor, San Francisco, California, E. U. DE NORTEAMERICA	156
435581	30/01/2024	IN - LINE READY	5 y 30	RYMCO INTERNATIONAL AG	Poststrasse 30, 6300, ZUG, SUIZA	192
435582	09/03/2023	PREMIERE VISION	35 y 45	PREMIERE VISION	59 Quai Rambaud , 69002, Lyon, FRANCIA	192
435669	19/01/2024	NOVOMEDICAL	10	MEDICALKIT S.A.	Sitio Grande 1327 , Montevideo, URUGUAY	18

N° Exp.	Resolución	Denominación	Clases	Titular	Dirección	Ag.
439180	07/03/2023	VOGUE	43	ADVANCE MAGAZINE PUBLISHERS INC.	One World Trade Center, 10007, New York, E. U. DE NORTEAMERICA	136
440196	10/03/2023	WIRED	43	ADVANCE MAGAZINE PUBLISHERS INC.	One World Trade Center , 10007, New York, New York, E. U. DE NORTEAMERICA	136
442199	26/01/2024		5	ASTELLAS PHARMA INC.	5-1, Nihonbashi-Honcho 2-chome, Chuo-ku , 103-8411, Tokyo, JAPON	136
442200	29/01/2024	XTANDI	5	ASTELLAS PHARMA INC.	5-1, Nihonbashi-Honcho 2-chome, Chuo-ku , 103-8411, Tokyo, JAPON	136
442433	06/03/2023	LA GOTITA	1	SIDELA S.A.	Juncal 1363, 11000, Montevideo, URUGUAY	
442905	02/01/2024	ANORO	5 y 10	Glaxo Group Limited	GSK Medicines Research Centre, Gunnels Wood Road, SG1 2NY, Stevenage , , GRAN BRETAÑA (REINO UNIDO)	216
443121	05/02/2024	N-LESS	1	STOLLER ENTERPRISES, INC.	9090 Katy Freeway, Suite 400, 77055, Houston, TX, E. U. DE NORTEAMERICA	194
444102	08/01/2024	MAPEX	3	MOLINO ASUNCENO ALBERTO HEILBRUNN S.A.	Ruta II, Km. 27½ , Itauguá , PARAGUAY	201
444335	29/01/2024		5	ASTELLAS PHARMA INC.	5-1, Nihonbashi-Honcho 2-chome, Chuo-ku , 103-8411, Tokyo, JAPON	136
444921	03/01/2024	NAPAPIJRI ANTARCTIC RESEARCH PROGRAM GPS-ET MAPPING SURVEYS	18, 25 y 35	VF INTERNATIONAL SAGL	Via Laveggio 5, CH6855, Stabio, SUIZA	144
444922	03/01/2024	EXPEDITION EXPERIENCE NAPAPIJRI	18, 25 y 35	VF INTERNATIONAL SAGL	Via Laveggio 5, CH6855, Stabio, SUIZA	144
444928	08/01/2024	NIPPON KAYAKU	5	NIPPON KAYAKU	1-1, Marunouchi 2-chome	216

N° Exp.	Resolución	Denominación	Clases	Titular	Dirección	Ag.
				KABUSHIKI KAISHA	Chiyoda-ku , 1000005 , Tokyo, JAPON	
444929	05/01/2024		5	NIPPON KAYAKU KABUSHIKI KAISHA	1-1, Marunouchi 2-chome Chiyoda-ku , 1000005 , Tokyo, JAPON	216
445357	01/02/2024	GIORGIO	29	GIORGIFRED COMPANY	Farmers Bank Building, 301 N. Market Street, Suite 1414, 19801, Wilmington, Delaware, E. U. DE NORTEAMERICA	194
445999	12/01/2024	ROCHAS PARIS	3, 9, 14, 18, 24 y 25	INTERPARFUMS S.A.	10, rue de Solférino, 75007, Paris, FRANCIA	18
446300	05/02/2024		9, 16, 35, 37, 38, 41, 42 y 45	BlackBerry Limited	2200 University Avenue East , N2K 0A7, Waterloo, Ontario, CANADA	194
446748	29/01/2024	MYCAMINE	5	ASTELLAS PHARMA INC.	5-1, Nihonbashi-Honcho 2- chome, Chuo-ku , 103-8411, Tokyo, JAPON	136
447343	05/02/2024	XTRA REV	4	Omni Industries, L.L.C	7904 Wrenwood, Suite C, 70809, Baton Rouge, Louisiana, E. U. DE NORTEAMERICA	136
447344	05/02/2024	PURE GUARD	4	Omni Industries, L.L.C.	7904 Wrenwood, Suite C, 70809, Baton Rouge, Louisiana, E. U. DE NORTEAMERICA	194
447447	17/01/2024	ADRENALINE	32	SOUTH BEACH BEVERAGE COMPANY, INC	700 Anderson Hill Road, Purchase, 10577, New York , E. U. DE NORTEAMERICA	180
447448	02/01/2024	WHITESTAR SIGNATURE	10	JOHNSON & JOHNSON SURGICAL VISION, INC.	31 Technology Drive, Suite 200, Irvine , CA 92618, E. U. DE NORTEAMERICA	194
447449	11/01/2024	FUSION	10	JOHNSON & JOHNSON SURGICAL VISION, INC.	31 Technology Drive, Suite 200 , 92618, Irvine , CA, E. U. DE NORTEAMERICA	194
447560	08/02/2024	BOLFO	5	Elanco Animal Health GmbH	AlfredNobel-Str. 50, 40789 , Monheim am Rhein,	245

N° Exp.	Resolución	Denominación	Clases	Titular	Dirección	Ag.
					ALEMANIA	
447631	03/01/2024		12, 35, 37, 39 y 42	COMPAGNIE GENERALE DES ETABLISSEMENTS MICHELIN	23 Place des Carmes-Déchaux, 63000, Clermont-Ferrand, FRANCIA	201
447755	02/01/2024	ADVICE	41	LAKYFOR S.A.	TIBURCIO GOMEZ 1330 P. 4, MONTEVIDEO, URUGUAY	180
447778	05/02/2024	KIKO	35	Kiko S.p.A.	Via Giorgio e Guido Paglia 1/D, 24122 , Bergamo, BG, ITALIA	144
448030	18/01/2024	ADRENALINE RED	32	SOUTH BEACH BEVERAGE COMPANY, INC	700 Anderson Hill Road, 10577, Purchase, New York , E. U. DE NORTEAMERICA	180
448109	02/02/2024	LIFEPROOF	9	TREEFROG DEVELOPMENTS, INC.	209 South Meldrum Street, 80521, Fort Collins, Colorado, E. U. DE NORTEAMERICA	212
448147	06/02/2024	TWIN	30 y 31	EDANREY S.A.	Ruta 8 km 44.100/ 700 mts al Norte, Empalme Olmos, Canelones, URUGUAY	245
448874	11/01/2024	CARTOFINDER	10	BIOSENSE WEBSTER, INC.	31 Technology Drive, Suite 200, 92618, Irvine, CA, E. U. DE NORTEAMERICA	194
449126	29/12/2023	LAKA	30	MONDELEZ BRASIL LTDA.	Av. Juscelino Kubitschek de Oliveira, 13300 (Conjunto Adm. Bairro Cidade Industrial) , 81460-000, CURITIBA, PARANA , BRASIL	18
449670	02/01/2024	CAFÉ PILAO - O CAFÉ FORTE DO BRASIL	30	JACOBS DOUWE EGBERTS BR COMERCIALIZ AÇÃO DE CAFÉS LTDA.	Av. Dr. Marcos Pentead de Ulhô a Rodrigues 939 2nd Floor, 06460 040, Tamboré, Barueri, São Paulo, BRASIL	144
449675	02/01/2024	LONG JOHN SILVER'S	29, 30 y 43	LONG JOHN SILVER'S,	10350 Ormsby Park Place Suite	217

N° Exp.	Resolución	Denominación	Clases	Titular	Dirección	Ag.
				LLC	300, 40223, Louisville, Kentucky , E. U. DE NORTEAMERICA	
449877	06/02/2024	FACIPLEX	5	KÖNIG URUGUAY S.A.	García Lagos y Camino al Paso Hondo, – Colonia Nicolich – , Canelones, URUGUAY	129
449878	29/12/2023	PAREMIN	5	KÖNIG URUGUAY S.A.	García Lagos y Camino al Paso Hondo, – Colonia Nicolich – , Canelones, URUGUAY	129
450105	05/02/2024	ALBION	1 y 5	ALBION LABORATORIES, INC.	67 South Main Street, Suite 200, 84041, Layton, UT, E. U. DE NORTEAMERICA	94
450558	12/01/2024	PIN POP	30	COMESTIBLES ALDOR S.A.	Calle 15 N° 29-69, Cali, Valle del Cauca, COLOMBIA	34
450845	26/01/2024	EF	39 y 41	SIGNUM INTERNATIONAL AG	Selnaustrasse 30 , 8001, Zurich, SUIZA	180
450909	02/02/2024	ROYAL GUARD	32	COMPAÑÍA CERVECERÍAS UNIDAS S.A.	Avda. Vitacura N° 2670, Piso 25, Las Condes, Santiago, CHILE	18
451044	12/01/2024	TIGAR	12	COMPAGNIE GENERALE DES ETABLISSEMENTS MICHELIN	23, PLACE DES CARMES-DECHAUX, 63000, CLERMON-FERRAND, FRANCIA	201
451302	23/01/2024	PARMALAT	29	PARMALAT S.P.A.	Via Guglielmo Silva 9, 20149, Milan, ITALIA	247
451322	04/01/2024	PROFIGEN	31	PROFIGEN LLC	677 WASHINGTON BLVD SUITE 1100, CT. 06901, STAMFORD, E. U. DE NORTEAMERICA	201
451331	12/01/2024	BARCLAY	34	BRITISH AMERICAN TOBACCO (BRANDS) INC.	251 Little Falls Drive, Suite 100 , 19808-1674, Wilmington, DE, E. U. DE NORTEAMERICA	187
451351	07/02/2024		1, 7, 9, 16 y 20	EXXON MOBIL CORPORATION	22777 Springwoods Village Parkway, Spring, 77389, TX, E. U. DE NORTEAMERICA	144

N° Exp.	Resolución	Denominación	Clases	Titular	Dirección	Ag.
451547	19/01/2024	TICKET TRANSPORTE	16, 36 y 39	EDENRED	14-16 Boulevard Garibaldi , 92130, Issy-les-Moulineaux, FRANCIA	94
451643	12/01/2024	GATORADE FROST	32	STOKELY-VAN CAMP, INC.	700 ANDERSON HILL ROAD, 10577, PURCHASE, NEW YORK, E. U. DE NORTEAMERICA	180
451730	24/01/2024	PALI CHIPS	29 y 30	PAPAS CHIPS S.A.	JUAN BURGHI 2645 ENTRE RUTA 1 Y CAMINO CIBILS, MONTEVIDEO, URUGUAY	180
451788	15/01/2024	SERVIMEDIC	1, 3, 5, 9, 10, 29, 30, 32 y 33	SERVIMEDIC S.A.	Joaquín Suarez 3593, Montevideo, URUGUAY	144
451808	16/01/2024	ISUSA	1	INDUSTRIA SULFURICA S.A. (I.S.U.S.A.)	Ruta 1, Km. 24, Ciudad del Plata, San José, URUGUAY	18
451985	17/01/2024	COMPLIMENTS	36	EDENRED	14-16 Boulevard Garibaldi , 92130, Issy-les-Moulineaux, FRANCIA	94
452082	06/02/2024	PULIAQUA	9 y 11	GIANNI S.A.	Ruta 101 Km. 25.500, Canelones, URUGUAY	192
452121	06/02/2024	MILKAUT	29	MILKAUT S.A.	Calle San Martín 2001, Localidad de Franck, Departamento de Las Colonias, Provincia de Santa Fe, ARGENTINA	192
452223	29/12/2023	YALE	6 y 7	YALE INDUSTRIAL PRODUCTS, INC.	205 Crosspoint Parkway, 14068, Getzville, New York, E. U. DE NORTEAMERICA	194
452225	02/01/2024	DISKHALER	10	GLAXO GROUP LIMITED	GSK Medicines Research Centre, Gunnels Wood Road, SG1 2NY, Stevenage, GRAN BRETAÑA (REINO UNIDO)	216
452776	06/02/2024	PAYPAL	36	PAYPAL, INC.	2211 North First Street, 95131, San Jose, CA, E. U. DE	187

N° Exp.	Resolución	Denominación	Clases	Titular	Dirección	Ag.
					NORTEAMERICA	
452778	06/02/2024	PAYPAL	36	PAYPAL, INC.	2211 North First Street, 95131, San Jose, CA, E. U. DE NORTEAMERICA	187
453163	22/01/2024	KENEX	12	NEXEN TIRE CORP.	355, Chungnyeol-ro, Yangsansi, Gyeongsangnam-do, COREA DEL SUR	144
454138	02/01/2024	SUL	22, 23, 24, 25 y 26	SECRETARIADO URUGUAYO DE LA LANA (S.U.L.)	Servando Gómez 2408, Montevideo, URUGUAY	18
454139	02/01/2024	SUL	1, 5, 18, 22 y 29	SECRETARIADO URUGUAYO DE LA LANA (S.U.L.)	Servando Gómez 2408, Montevideo, URUGUAY	18
454140	02/01/2024	SUL	24 y 27	SECRETARIADO URUGUAYO DE LA LANA (S.U.L.)	Servando Gómez 2408, Montevideo, URUGUAY	18
454239	19/01/2024	PRIME	32 y 33	STOKELY-VAN CAMP, INC.	700 Anderson Hill Road, Purchase, 10577, New York, E. U. DE NORTEAMERICA	180
454319	30/01/2024	EL LIBRO DE LOS CLASIFICADOS	16	EL PAIS S.A.	Zelmar Michelini 1283, Montevideo, URUGUAY	18
454769	05/01/2024	EAU DE ROCHAS	3	INTERPARFUMS S.A.	10, rue de Solférino, 75007, Paris, FRANCIA	18
454983	06/02/2024	AHL	36	MAN INVESTMENTS AG	Huobstrasse 3, 8808, Pfäffikon , Schwyz, SUIZA	94
457272	19/01/2024	SANTA ANA	33	GRUPO PEÑAFLO S.A.	Arenales 460, Vicente Lopez, Buenos Aires, ARGENTINA	201
459715	18/01/2024	ONIX	9	AHINCO S.A.	Av. Enrique Chaplin 2402, Paysandú, URUGUAY	192
460931	09/01/2024		33	DIAGEO SCOTLAND LIMITED	11 LOCHSIDE PLACE, EH12 9HA, Edinburgh, SCOTLAND, GRAN BRETAÑA (REINO UNIDO)	144
462539	02/01/2024	PLEXTOPIA	5	GLAXO GROUP	GSK Medicines Research	216

N° Exp.	Resolución	Denominación	Clases	Titular	Dirección	Ag.
				LIMITED	Centre, Gunnels Wood Road, SG1 2NY, Stevenage, GRAN BRETAÑA (REINO UNIDO)	
464955	09/01/2024	CM	33	DIAGEO SCOTLAND LIMITED	11 LOCHSIDE PLACE, EH12 9HA, Edinburgh, SCOTLAND, GRAN BRETAÑA (REINO UNIDO)	144
465080	09/01/2024	ROCHAS	18 y 25	INTERPARFUMS S.A.	10, rue de Solférino, 75007, Paris, FRANCIA	194
465815	05/02/2024	BARDO	35	CREOCOM S.R.L.	Av. Brasil 2689, Of. 303, Montevideo , URUGUAY	18
467114	01/02/2024	MCVITIE'S	30	PLADIS (UK) LIMITED	Building 3, Chiswick Park, 566 Chiswick High Road, W4 5YA, Chiswick, London, United Kingdom	165
467576	29/12/2023	UFO	25	URUGUAY REAL STATE LTDA.	Av. A la playa 16/510 , Barra de Carrasco, CANELONES, URUGUAY	180
467822	28/12/2023	Y YOKOHAMA	25	The Yokohama Rubber Co., Ltd.	2-1, Oiwake, Hiratsuka-shi, 2548601, Kanagawa, JAPON	144
468544	09/01/2024	TOCADE	3	INTERPARFUMS S.A.	10, rue de Solférino, 75007, Paris, FRANCIA	18
472938	05/02/2024	RENTALCARS.COM	39	Booking.com Transport Limited	6 Goods Yard Street, M3 3BG, MANCHESTER, GRAN BRETAÑA (REINO UNIDO)	165
472939	04/01/2024		39	Booking.com Transport Limited	6 Goods Yard Street, M3 3BG, MANCHESTER, GRAN BRETAÑA (REINO UNIDO)	165
475320	09/01/2024	ROCHAS PARIS	9	INTERPARFUMS S.A.	10, rue de Solférino, 75007, Paris, FRANCIA	18
476464	06/02/2024	RR	12	ROLLS-ROYCE PLC	Kings Place, 90 York Way, N1 9FX, London, GRAN BRETAÑA (REINO UNIDO)	165
477120	29/12/2023	LACTA BUBBLY	30	MONDELEZ BRASIL	Av. Juscelino Kubitschek de	18

N° Exp.	Resolución	Denominación	Clases	Titular	Dirección	Ag.
				LTDA.	Oliveira, 13300 (Conjunto Adm. Bairro Cidade Industrial) , 81460-000, CURITIBA, PARANA , BRASIL	
477607	28/12/2023	YOKOHAMA Y	12	THE YOKOHAMA RUBBER CO. LTD.	2-1, Oiwake, Hiratsuka-shi, 2548601, Kanagawa, JAPON	144
481268	09/01/2024	MARCEL ROCHAS	3, 18 y 25	INTERPARFUMS S.A.	10, rue de Solférino, 75007, Paris, FRANCIA	18
481274	10/01/2024	GLOBE	3	INTERPARFUMS S.A.	10, rue de Solférino, 75007, Paris, FRANCIA	18
481758	29/12/2023	LACTA AMANDITA	30	Mondelez Brasil Ltda.	Av. Juscelino Kubitschek de Oliveira, 13300 (Conjunto Adm. Bairro Cidade Industrial), 81460-000, CURITIBA, PARANA , BRASIL	18
482335	06/02/2024	PRACTIA	35 y 42	UIQC TECH GROUP, S.L.	Paseo de la Castellana 141 5ª, 28046, Madrid, ESPAÑA	94
484149	10/01/2024	FLEUR D'EAU	3	INTERPARFUMS S.A.	10, rue de Solférino, 75007, Paris, FRANCIA	18
484695	29/12/2023	EQUIPLEX	9, 17, 22 y 28	EQUIPESCA INDÚSTRIA E COMÉRCIO LTDA.	RUA HENRIQUE VEIGA, 626, FAZENDA SANTA GENEBRA, CAMPINAS, SAO PAULO, BRASIL	34
490932	16/01/2024		5	WYETH LLC	66 Hudson Boulevard East, 10001-2192, New York, NY, E. U. DE NORTEAMERICA	217
490933	17/01/2024	ONSAGE	5	WYETH LLC	66 Hudson Boulevard East, 10001-2192, New York, NY , E. U. DE NORTEAMERICA	217
494069	08/02/2024	DRONTAL	5	Elanco Animal Health GmbH	AlfredNobel-Str. 50, 40789 , Monheim am Rhein, ALEMANIA	
495293	28/12/2023	Y YOKOHAMA	17	THE YOKOHAMA RUBBER CO., LTD.	2-1, Oiwake, Hiratsuka-shi, 2548601, Kanagawa, JAPON	144

N° Exp.	Resolución	Denominación	Clases	Titular	Dirección	Ag.
495326	29/12/2023	OURO BRANCO	30	MONDELEZ BRASIL LTDA.	Av. Juscelino Kubitschek de Oliveira, 13300 (Conjunto Adm. Bairro Cidade Industrial) , 81460-000, CURITIBA, PARANA , BRASIL	18
499140	10/01/2024	LUMIERE	3	INTERPARFUMS S.A.	10, rue de Solférino, 75007, Paris, FRANCIA	201
500706	04/01/2024	EHEDG	42	Stichting EHEDG	Karspeldreef 8 , 1101 CJ , Amsterdam , PAISES BAJOS	144
500708	08/01/2024	EHEDG EUROPEAN HYGIENIC ENGINEERING & DESIGN GROUP	42	Stichting EHEDG	Karspeldreef 8 , 1101 CJ , Amsterdam , PAISES BAJOS	144
503441	18/01/2024	V VEJA	25	VEJA FAIR TRADE SARL	146 RUE DU FAUBOURG POISSONNIÈRE, 75010 , PARIS, FRANCIA	192
504297	04/01/2024	TAEQ	29	COMPANHIA BRASILEIRA DE DISTRIBUIÇÃO	Carrera 48 No.32 B, Sur 139, Envigado, Antioquia, COLOMBIA	94
504300	05/01/2024	TAEQ	30	COMPANHIA BRASILEIRA DE DISTRIBUIÇÃO	Carrera 48 No.32 B, Sur 139, Envigado, Antioquia, COLOMBIA	94
504301	08/01/2024	TAEQ	39, 41 y 43	COMPANHIA BRASILEIRA DE DISTRIBUIÇÃO	Carrera 48 No.32 B, Sur 139, Envigado, Antioquia, COLOMBIA	94
506212	05/02/2024	JACOB`S	30	PLADIS (UK) LIMITED	Building 3, Chiswick Park, 566 Chiswick High Road, W4 5YA, Chiswick, London, United Kingdom	165
506438	10/01/2024	MYSTERE	3	INTERPARFUMS S.A.	10, rue de Solférino, 75007, Paris, FRANCIA	201
506687	10/01/2024	MONSIEUR ROCHAS	3	INTERPARFUMS S.A.	10, rue de Solférino, 75007, Paris, FRANCIA	201
506688	11/01/2024	MOUSTACHE	3	INTERPARFUMS S.A.	10, rue de Solférino, 75007, Paris, FRANCIA	201

N° Exp.	Resolución	Denominación	Clases	Titular	Dirección	Ag.
508638	29/12/2023	FRESH	32	MONDELEZ BRASIL LTDA.	Av. Juscelino Kubitschek de Oliveira, 13300 (Conjunto Adm. Bairro Cidade Industrial) , 81460-000, CURITIBA, PARANA , BRASIL	18
509033	07/02/2024	RADISSON	43	Choice Hotels International, Inc.	915 Meeting Street, Suite 600 North Bethesda, 20852, MD, E. U. DE NORTEAMERICA	181
510785	29/12/2023	GRANDES SUCESSOS	30	MONDELEZ BRASIL LTDA.	Av. Juscelino Kubitschek de Oliveira, 13300 (Conjunto Adm. Bairro Cidade Industrial) , 81460-000, CURITIBA, PARANA , BRASIL	18
511163	11/01/2024	TOCADILLY	3	INTERPARFUMS S.A.	10, rue de Solférino, 75007, PARIS, FRANCIA	201
512014	07/02/2024	PURRFIT	5	Elanco Animal Health GmbH	AlfredNobel-Str. 50, 40789 , Monheim am Rhein, ALEMANIA	
513809	05/01/2024	TAEQ	31	COMPANHIA BRASILEIRA DE DISTRIBUIÇÃO	Carrera 48 No.32 B, Sur 139, Envigado, Antioquia, COLOMBIA	94
513812	08/01/2024	TAEQ	32 y 33	COMPANHIA BRASILEIRA DE DISTRIBUIÇÃO	Carrera 48 No.32 B, Sur 139, Envigado, Antioquia, COLOMBIA	94
514403	11/01/2024	BYZANCE	3	INTERPARFUMS S.A.	10, rue de Solférino, 75007, PARIS, FRANCIA	201
519486	08/01/2024	PROFIGEN BRASIL	31 y 34	Profigen LLC	677 WASHINGTON BLVD SUITE 1100, CT. 06901, STAMFORD, E. U. DE NORTEAMERICA	201
520962	23/01/2024	KIA MOVEMENT THAT INSPIRES	12	KIA CORPORATION	12, Heolleung-ro, Seocho-gu, Seoul, COREA DEL SUR	194
520965	24/01/2024	KIA MOVEMENT THAT INSPIRES	35	KIA CORPORATION	12, Heolleung-ro, Seocho-gu, Seoul, COREA DEL SUR	194

N° Exp.	Resolución	Denominación	Clases	Titular	Dirección	Ag.
520967	19/01/2024	KIA MOVEMENT THAT INSPIRES	37	KIA CORPORATION	12, Heolleung-ro, Seocho-gu, Seoul, COREA DEL SUR	194
526702	29/12/2023	SONHO DE VALSA	30	MONDELEZ BRASIL LTDA.	Av. Juscelino Kubitschek de Oliveira, 13300 (Conjunto Adm. Bairro Cidade Industrial) , 81460-000, CURITIBA, PARANA , BRASIL	227
527210	11/01/2024	FEMME	3	INTERPARFUMS S.A.	10, rue de Solférino, 75007, PARIS, FRANCIA	245
527211	12/01/2024	R	3 y 9	INTERPARFUMS S.A.	10, rue de Solférino, 75007, PARIS, FRANCIA	245
531768	29/12/2023	LACTA	30	MONDELEZ BRASIL LTDA..	Av. Juscelino Kubitschek de Oliveira, 13300 (Conjunto Adm. Bairro Cidade Industrial) , 81460-000, CURITIBA, PARANA , BRASIL	245
533417	08/02/2024	RADISSON BLU	43	Choice Hotels International, Inc.	915 Meeting Street, Suite 600 North Bethesda, 20852, MD, E. U. DE NORTEAMERICA	181
534550	03/01/2024	RESONAC	1, 2, 3, 4, 5, 6, 7, 9, 10, 11, 12, 16, 17, 19, 21, 37, 40, 42 y 44	Resonac Holdings Corporation	9-1, Higashi-Shimbashi 1- chome, Minato-ku, 105-7325, Tokyo, JAPON	205
534553	03/01/2024	RESONAC	1, 2, 3, 4, 5, 6, 7, 9, 10, 11, 12, 16, 17, 19, 21, 37, 40, 42 y 44	Resonac Holdings Corporation	9-1, Higashi-Shimbashi 1- chome, Minato-ku, 105-7325, Tokyo, JAPON	205
541533	16/01/2024	ISOTOP	6, 11, 17 y 19	BROMYROS S.A.	PEDRO COSIO 2430, ., MONTEVIDEO, URUGUAY	201
543872	29/12/2023	SMILEY	29, 35, 38 y 42	THE SMILEY COMPANY SPRL	Avenue Louise No. 523, B-1050, Bruselas, BE, BELGICA	34
544037	04/01/2024	SC SANTA CLARA LA ELECCIÓN NATURAL	29 y 39	SANTA CLARA S.R.L.	Camino Carrasco N° 14, Canelones, URUGUAY	94
544948	07/02/2024	PARK INN	43	Choice Hotels International, Inc.	915 Meeting Street, Suite 600 North Bethesda, 20852, MD, E. U. DE NORTEAMERICA	181

N° Exp.	Resolución	Denominación	Clases	Titular	Dirección	Ag.
545551	17/01/2024	FLEETPRO	1, 2, 4, 6, 7, 8, 9, 11, 12, 17 y 27	CNH Industrial N.V.	Cranes Farm Road, Basildon, SS14 3AD, Essex, GRAN BRETAÑA (REINO UNIDO)	144
552040	07/02/2024	COUNTRY INN & SUITES	43	Choice Hotels International, Inc.	915 Meeting Street, Suite 600 North Bethesda, 20852, MD, E. U. DE NORTEAMERICA	181
553235	02/01/2024	F-500 ENCAPSULATOR TECHNOLOGY	1	Nicolas De la Fuente	Galicia 1401, Montevideo, URUGUAY	101
555235	25/01/2024	DANMAR	35, 38 y 39	DANZAS HOLDING AG	St. Jakobs-Strasse 224, 4052, Basel, 0, SUIZA	144

Cambios de domicilio de frases publicitarias, inscriptos

N° Exp.	Resolución	Denominación	Clases	Titular	Dirección	Ag.
390396	03/03/2023	PRONTO! EL PRÉSTAMO DE MI PAÍS	36	KEDAL S.A.	Dr. Luis A. de Herrera 1052 - Torre A, oficina 101, Montevideo, URUGUAY	187
446545	24/01/2024	WIN FROM WITHIN	32	STOKELY-VAN CAMP, INC.	700 ANDERSON HILL ROAD, 10577, PURCHASE, NEW YORK, E. U. DE NORTEAMERICA	180
446546	25/01/2024	GANA DESDE ADENTRO	32	STOKELY-VAN CAMP, INC.	700 ANDERSON HILL ROAD, 10577, PURCHASE, NEW YORK, E. U. DE NORTEAMERICA	180

Cambios de domicilio de patentes, inscriptos

N° Exp.	Resolución	Titular	Dirección	Ag.
035452	06/02/2024	GEORGIA-PACIFIC CHEMICALS LLC		216
037313	15/01/2024	CARLSBERG BREWERIES A/S		34
039039	06/02/2024	GEORGIA-PACIFIC CHEMICALS LLC		216
039522	29/01/2024	TENEOBIO, Inc.		216
039715	30/01/2024	TENEOBIO, Inc.		216
039799	16/01/2024	ReWind Therapeutics NV		201

CAMBIOS DE DOMICILIO NO INSCRIPTOS***Cambios de domicilio tenidos por desestimados Art. 92, D. 34/999***

N° Exp.	Resolución	Denominación	Clases	Titular	Dirección	Ag.
519339	17/01/2024	PUNTA BALLENA	33	DORILAR S.A.	RUTA 12 KM 16.400, SAN CARLOS, 20000, Maldonado, Maldonado, URUGUAY	

LICENCIAS INSCRIPTAS***Licencias de marcas, inscriptas***

N° Exp.	Resolución	Denominación	Clases	Titular	Dirección	Ag.
501017	06/02/2024	CLARO REVESTIMIENTOS	35	UNIGRES SA	camino Fenix 4275, montevideo, montevideo, montevideo, URUGUAY	34
551734	06/02/2024	AROMA	3	INCA ICSA	Av. Eusebio Ayala 4599, -, -, ASUNCION, PARAGUAY	245

RENUNCIAS INSCRIPTAS***Renuncias totales de marcas, inscriptas***

N° Exp.	Resolución	Denominación	Clases	Titular	Dirección	Ag.
447227	25/01/2024	NATURAL CON RESPALDO ROEMMERS	5	Mega Labs S.A.	Ruta 101 Km. 23.500 Parque de las Ciencias, Edificio Mega Pharma, Piso 3, Colonia Nicolich, Canelones, URUGUAY	144
450019	26/01/2024	RINAX ROEMMERS	5	THE LATIN AMERICA TRADEMARK CORPORATION	1st. Floor, Comosa Building, Samuel Lewis Avenue, Panamá City, PANAMA	144
450853	26/01/2024	MELK ROEMMERS	29	THE LATIN AMERICA TRADEMARK CORPORATION	1st Floor, Comosa Building, Samuel Lewis Avenue, Panama City, PANAMA	217
458585	26/01/2024	MERIDIAN ROEMMERS R	5	Mega Labs S.A.	Ruta 101 Km. 23.500 Parque de las Ciencias, Edificio Mega Pharma, Piso 3, Colonia Nicolich, Canelones, URUGUAY	144
459731	26/01/2024	MEGA OMEGA 3 ROEMMERS	29	Mega Labs S.A.	Ruta 101 Km. 23.500 Parque de las Ciencias, Edificio Mega Pharma, Piso 3 , Colonia Nicolich, Canelones, URUGUAY	144
460786	26/01/2024	PLIDEX ROEMMERS R	5	MEGA LABS S.A.	Ruta 101 Km. 23.500 Parque de las Ciencias, Edificio Mega Pharma, Piso 3, Colonia Nicolich, Canelones, URUGUAY	144
462873	26/01/2024	PLIDAN ROEMMERS R	5	Mega Labs S.A.	Ruta 101 Km. 23.500 Parque de	144

N° Exp.	Resolución	Denominación	Clases	Titular	Dirección	Ag.
					las Ciencias, Edificio Mega Pharma, Piso 3, Colonia Nicolich, Canelones, URUGUAY	

Renuncias parciales de marcas, inscriptas

N° Exp.	Resolución	Denominación	Clases	Titular	Dirección	Ag.
452757	30/01/2024	GRUNDIG	9	Grundig Multimedia AG	Rotzbergstrasse 1, 6362, Stansstad, SUIZA	219
480807	17/01/2024	SERIE VENETA	9	AGRIGENTO S.A.	Calle 50 Edif. Bank Of America, Panama, PANAMA	201

RESOLUCIONES DE RECURSOS Y REIVINDICACIONES***Resoluciones de marcas, revocadas por DNPI***

N° Exp	Resolución	Expediente y titular	Clases	Notas	Ag.
458738	02/02/2024	R. RUSTY (mixta) / R... AND EVERYTHING ELSE, INC.	25 (Concedida) y 14 (Denegada)		94
504099	02/02/2024	M (mixta) / Marelli Europe S.p.A.	37 (Concedida S/D), 12 (Concedida S/D), 11 (Concedida S/D), 9 (Concedida S/D) y 7 (Concedida S/D)		192
504258	02/02/2024	ILLUMINEA / MARY KAY INC.	3 (Concedida S/D)		217
510289	02/02/2024	TECNOHOUSE / LIDERIAX S.A.	37 (Concedida)		167
540284	02/02/2024	EMOCIONALMENTE LÚDICO (mixta) / NATALIA LACABANNE BARBE	35 (Desistida S/D) y 28 (Desistida S/D)		

Resoluciones de patentes, revocadas por DNPI

N° Exp	Resolución	Expediente y titular	Notas	Ag.
037743	08/02/2024	/ Arconic Indústria e Comércio de Metais Ltda.		211

CONCESIONES DE PATENTES*Patentes concedidas*

N° Exp	Resolución	Título	Titular	Ag.
No. 36201	30/01/2024	HERBICIDAS DE PIPERIDINONA	FMC Corporation	20
No. 36304	07/02/2024	PROTEÍNAS DE FUSIÓN, BACTERIAS RECOMBINANTES Y MÉTODOS DE USO DE LAS BACTERIAS RECOMBINANTES	Spogen Biotech, Inc.	205
No. 36695	07/02/2024	UN MÉTODO y UN APARATO PARA LAVAR UNA LIGNINA CRUDA, UNA FRACCIÓN QUE CONTIENE CARBOHIDRATOS SOLUBLES Y UNA FRACCIÓN SÓLIDA, Y SU USO	UPM-Kymmene Corporation	216
No. 36696	07/02/2024	UN MÉTODO Y UN APARATO PARA FORMAR UNA FRACCIÓN DE LIGNINA, UNA COMPOSICIÓN DE LIGNINA Y SU USO	UPM-Kymmene Corporation	216
No. 36824	30/01/2024	COMPOSICIONES DE ARNi DE TRANSTIRETINA (TTR) Y MÉTODOS PARA SU USO PARA EL TRATAMIENTO O PREVENCIÓN DE ENFERMEDADES ASOCIADAS CON TTR	Alnylam Pharmaceuticals, Inc.	218
No. 36873	30/01/2024	Polinucleótidos recombinantes que codifican proteínas insecticidas derivadas de <i>Paenibacillus popilliae</i>	Monsanto Technology LLC	20
No. 37332	07/02/2024	MÉTODO Y APARATO PARA RECUPERACIÓN INCREMENTADA DE ACEITE DE LIMONES Y OTROS CÍTRICOS POR MEDIO DE DESORCIÓN	BROWN INTERNATIONAL CORPORATION, LLC.	94
No. 37337	07/02/2024	PROCEDIMIENTO DE ANÁLISIS DE GLICOSAMINOGLICANOS, HEPARINAS Y SUS DERIVADOS POR RESONANCIA MAGNÉTICA NUCLEAR	Laboratorios Farmacéuticos Rovi, S.A.	94
No. 37345	07/02/2024	PARTE HEMBRA DE UN DISPOSITIVO DE	ALLFLEX EUROPE S.A.S	235

N° Exp	Resolución	Título	Titular	Ag.
		IDENTIFICACION ANIMAL QUE INCLUYE UN ELEMENTO DE BLOQUEO DE LA PARTE MACHO EN LA PARTE HEMBRA		
No. 37349	07/02/2024	Anticuerpo anti-MASP-3, proceso para la producción del anticuerpo y composiciones que comprenden dicho anticuerpo	Omeros Corporation y University of Leicester	216
No. 37436	30/01/2024	DISPOSITIVO DE REGULACIÓN DE BARRA DE CORTE FLEXIBLE PARA COSECHADORA	METAL NOET S.R.L.	144
No. 37735	07/02/2024	UN MÉTODO Y UN CONJUNTO DE PIEZAS PARA FABRICAR LÁMINAS DE MADERA	UPM Plywood Oy	94
No. 37744	07/02/2024	INHIBIDORES DE KRAS G12C Y MÉTODOS PARA SU USO	Amgen Inc.	211

Diseños industriales concedidos

N° Exp	Resolución	Título	Titular	Ag.
No. 4909	30/01/2024	BICICLETA PARA PERSONAS CON DISCAPACIDAD	Gustavo Javier Sánchez González	
No. 5035	30/01/2024	INSTRUMENTO DE SECUENCIACIÓN	Ilumina, Inc. y Ilumina Singapore Pte. Ltd.	34
No. 5036	30/01/2024	CARTUCHO DE REACTIVO	Ilumina, Inc. y Ilumina Singapore Pte. Ltd.	34
No. 5038	07/02/2024	ENVASE DE EMBALAJE PARA MEDICAMENTO	Joint Stock Company "BIOCAD"	34
No. 5039	07/02/2024	ENVASE DE EMBALAJE PARA MEDICAMENTO	Joint Stock Company "BIOCAD"	34

DESESTIMACIONES Y ABANDONOS DE PATENTES**Patentes desestimadas**

N° Exp	Resolución	Título	Titular	Ag.
No. 35318	30/01/2024	COMPOSICIÓN ADHESIVA PARA LANA MINERAL BASADA EN SACÁRIDOS REDUCTORES Y SACÁRIDOS HIDROGENADOS, Y PRODUCTOS AISLANTES OBTENIDOS	SAINT-GOBAIN ISOVER	94
No. 36170	07/02/2024	COMPUESTOS DE DIHIDROISOQUINOLINONA SUSTITUIDA	Pfizer Inc.	211
No. 36251	30/01/2024	PROCEDIMIENTO PARA LA PREPARACIÓN DE (4S)- 4-(4-CIANO-2-METOXIFENILO)-5-TOXI-2,8-DIMETILO-1,4-DIHIDRO-1,6-NAFTIRIDIN-3-CARBOX-AMIDA Y SU PURIFICACIÓN PARA SU USO COMO PRINCIPIO ACTIVO FARMACÉUTICO	BAYER PHARMA AKTIENGESELLSCHAFT	211
No. 36259	30/01/2024	Forma II de ansolvato cristalino del 2-hidroxi-6-((2-(1-isopropil-1H-pirazol-5-il)piridin-3-il)metoxi)benzaldehído y composición del mismo.	GLOBAL BLOOD THERAPEUTICS, INC.	216
No. 37341	30/01/2024	FORMULACIONES DE GAMMA-HIDROXIBUTIRATO DE LIBERACIÓN MODIFICADA CON FARMACOCINÉTICA MEJORADA	Flamel Ireland Limited	144
No. 37352	07/02/2024	INHIBIDORES DE CDK2/4/6	Pfizer Inc.	211

Modelos de utilidad desestimados

N° Exp	Resolución	Título	Titular	Ag.
U-4832	30/01/2024	PALETIZADORA MANUAL CON FILM MG-105	EDUARDO GARCIA	

Patentes abandonadas

N° Exp	Resolución	Título	Titular	Ag.
No. 40239	07/02/2024	INHIBIDORES DE INTERLEUCINA-17	NOVARTIS AG	211

N° Exp	Resolución	Título	Titular	Ag.
No. 40389	30/01/2024	MOLÉCULAS DE ANTICUERPO QUE SE UNEN A LAG-3 Y USOS DE LAS MISMAS	NOVARTIS AG y IMMUTEP S.A.	94

Modelos de utilidad abandonados

N° Exp	Resolución	Título	Titular	Ag.
U-4844	07/02/2024	PANELES ECOLOGICOS PARA TECHOS Y PAREDES	GABRIEL PEREZ	
U-4845	07/02/2024	TAPA UNIVERSAL PARA VACIO Y CONSERVACION	GABRIEL PEREZ	
U-4847	07/02/2024	LIGAS Y FORROS ADHERENTES PARA ZAPATOS	SCAVINO YANNANDREA, OSIBIS y MATIZ ALDANA, OSCAR RENE	34

DESISTIMIENTOS DE PATENTES***Patentes desistidas***

N° Exp	Resolución	Título	Titular	Ag.
No. 36912	07/02/2024	Tiadiazoles con actividad nematocida, sus composiciones agronómicas y su uso	ISAGRO S.p.A.	216

En virtud de la discrepancia que surge en la actualidad entre la fecha de validez de las resoluciones en los sistemas IPAS y [PAMP](#) con la que surge del Boletín de la DNPI, debe dejarse constancia que la fecha de validez de la resolución correspondiente es la que surge de los sistema IPAS y [PAMP](#), fecha de firma de la misma.

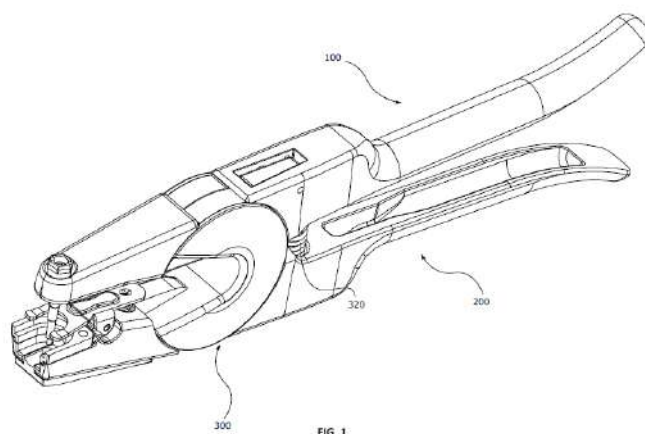
SOLICITUDES DE PATENTES DE INVENCION

(19) Dirección Nacional de la Propiedad Industrial – URUGUAY

(12) Invención

(11) UY a/039720

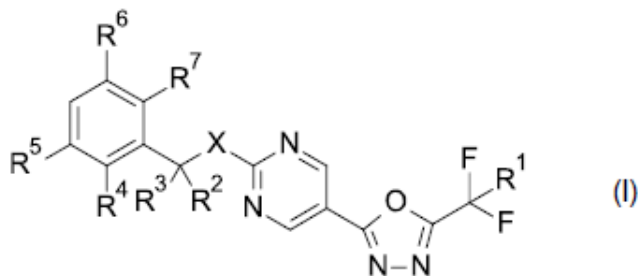
- (51) Clasificación Internacional:** A 01K 11/00(2006.01)
(22) Fecha de presentación: 08/04/2022
(30) Datos de prioridad: 21305457.0 08/04/2021 EP
(71) Solicitante: Allflex Australia Pty Limited [AU] y Chevillot SAS [FR]
(72) Inventor: Benjamin Thomas John Wilkinson [AU]; Bruno Philippe Jean Teychene [FR]; Quentin Serge Le May [FR]; Antonin Maurice Patrick Filippelli [FR]
(74) Agente/apoderado: JONAS KING BERGSTEIN KLECKIN (235)
(54) Título: MEJORAS EN DISPOSITIVOS PARA ANIMALES



- (57) Resumen:** Mejoras en dispositivos para animales, tales como aplicadores de etiquetas para animales, extractores de muestras de tejido animal y dispositivos de punción para animales que comprenden: una primera sección de cuerpo que comprende: una primera sección de mordaza; una primera sección de mango; y una primera sección central entre la primera sección de mordaza y la primera sección de mango; una segunda sección de cuerpo que comprende: una segunda sección de mordaza; una segunda sección de mango; y una segunda sección central entre la segunda sección de mordaza y la segunda sección de mango; y un casquillo de sujeción.

(19) Dirección Nacional de la Propiedad Industrial – URUGUAY**(12) Invención****(11) UY a/040343**

- (51) Clasificación Internacional:** A 01N 43/56(2006.01), A 01N 43/824(2006.01), A 01N 47/12(2006.01), A 01P 3/00(2006.01)// A 01P 3/00
- (22) Fecha de presentación:** 11/07/2023
- (30) Datos de prioridad:** 22184215.6 11/07/2022 EP
- (71) Solicitante:** SYNGENTA CROP PROTECTION AG [CH]
- (72) Inventor:** LAMBERTH, Clemens [DE]; HAAS, Ulrich Johannes [DE]
- (74) Agente/apoderado:** JUAN LAPENNE DE SALTERAIN (211)
- (54) Título:** COMPOSICIONES FUNGICIDAS QUE COMPRENDEN COMPUESTOS DE 1,3,4-OXADIAZOL Y OTRO FUNGICIDA SELECCIONADO



- (57) Resumen:** Una composición adecuada para el control de enfermedades causadas por fitopatógenos, que comprende (A) un compuesto de fórmula I en donde R1 es hidrógeno o halógeno; R2 y R3 son independientemente entre sí hidrógeno o alquilo C1-C3 o forman junto con el átomo de carbono al que están unidos un anillo cicloalquilo C3-C5; R4, R5, R6 y R6 son independientemente entre sí hidrógeno, halógeno o alcoxi C1-C3; y X es O o NH; y (B) al menos un compuesto seleccionado entre compuestos conocidos por su actividad fungicida; y un método de control de enfermedades en plantas útiles, especialmente enfermedades de roya en soja o cereales.

(19) Dirección Nacional de la Propiedad Industrial – URUGUAY**(12) Invención****(11) UY a/040359**

- (51) Clasificación Internacional:** C 07K 14/00(2006.01), C 07K 14/435(2006.01), C 12N 5/10(2006.01), C 12N 15/11(2006.01), C 12N 15/85(2006.01), C 12P 21/08(2006.01), A 61K 38/00(2006.01), A 61P 35/00(2006.01), A 61P 37/00(2006.01), A 61P 17/00(2006.01)// A 61P 17/00, 35/00, 37/00
- (22) Fecha de presentación:** 19/07/2023
- (30) Datos de prioridad:** 63/390,780 20/07/2022 US
- (71) Solicitante:** BIOCRYST PHARMACEUTICALS, INC. [US]
- (72) Inventor:** CHEN, Xilin [US]; BABU, Yarlagadda S. [US]
- (74) Agente/apoderado:** ALEJANDRO ALTERWAIN BRUK (221)
- (54) Título:** INHIBIDORES DE PROTEÍNAS DE FUSIÓN DE KLK5

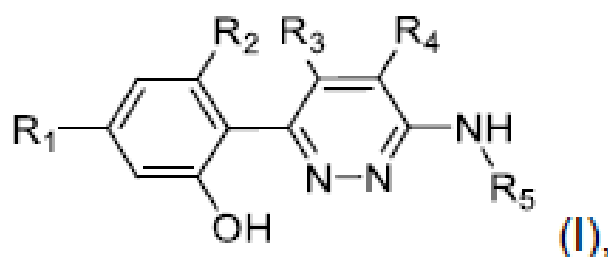
- (57) Resumen:** Se describen polipéptidos que son útiles para, entre otras cosas, inhibir o suprimir la actividad de una proteasa relacionada con calicreína y, por lo tanto, tratar enfermedades y afecciones que implican una actividad de proteasa relacionada con calicreína desregulada. También se proporcionan composiciones farmacéuticas y métodos terapéuticos que utilizan los polipéptidos y composiciones farmacéuticas.

(19) Dirección Nacional de la Propiedad Industrial – URUGUAY**(12) Invención****(11) UY a/040364**

- (51) Clasificación Internacional:** C 07K 16/28(2006.01), A 61K 39/395(2006.01)
- (22) Fecha de presentación:** 21/07/2023
- (30) Datos de prioridad:** 2022120466 26/07/2022 RU y 2022127768 26/10/2022 RU
- (71) Solicitante:** Joint Stock Company "BIOCAD" [RU]
- (72) Inventor:** Iakovlev Aleksandr Olegovich [RU]; MOROZOV Dmitry Valentinovich [RU]; BOLSUN Daria Dmitrievna [RU]; SOZONOVA Aleksandra Aleksandrovna [RU]; ZINKINA-ORIKHAN Arina Valerevna [RU]; LOMKOVA Ekaterina Aleksandrovna [RU]
- (74) Agente/apoderado:** GONZALO FERNÁNDEZ SECCO (34)
- (54) Título:** COMPOSICIÓN FARMACÉUTICA DE ANTICUERPO ANTI-CD20 Y USO DE LA MISMA
-
- (57) Resumen:** La presente invención se refiere al campo de la farmacia y la medicina, específicamente a composiciones farmacéuticas de anticuerpo anti-CD20, en particular divozilimab, cuyas composiciones pueden utilizarse para tratar una enfermedad o trastorno mediado por CD20. La invención se refiere además al uso de dichas composiciones para el tratamiento de una enfermedad o trastorno mediado por CD20, así como a un método de tratamiento de una enfermedad o trastorno mediado por CD20, que comprende la administración de dichas composiciones.

(19) Dirección Nacional de la Propiedad Industrial – URUGUAY**(12) Invención****(11) UY a/040374**

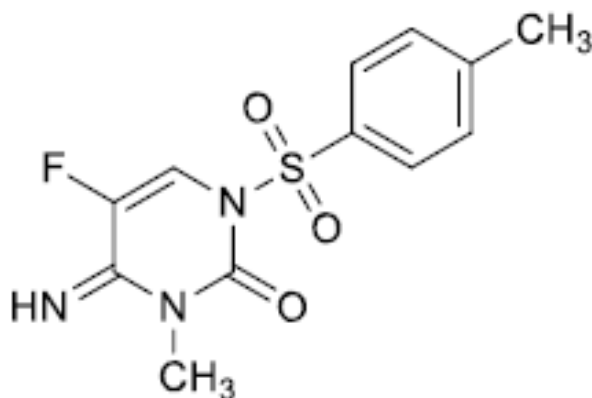
- (51) Clasificación Internacional:** C 07D 403/12(2006.01), C 07D 401/12(2006.01), A 61K 31/4523(2006.01), A 61K 31/501(2006.01), A 61P 37/00(2006.01)// A 61P 37/00
- (22) Fecha de presentación:** 27/07/2023
- (30) Datos de prioridad:** PCT/CN2023/097282 30/05/2023 CN y 63/370,300 03/08/2022 US
- (71) Solicitante:** NOVARTIS AG [CH]
- (72) Inventor:** Xiaobin Ge [CN]; Henri Mattes [FR]; Ning Ye [CN]; Mei Xia [CN]; Zhicong Shi [CN]
- (74) Agente/apoderado:** JUAN LAPENNE DE SALTERAIN (211)
- (54) Título:** INHIBIDORES DE INFLAMASOMA NLRP3



- (57) Resumen:** La presente invención se refiere a nuevos compuestos de piridazin-3-ilo fenol de fórmula (I), en donde R1, R2, R3, R4 y R5 se definen en el presente documento, que inhiben la actividad del inflammasoma de la proteína 3 del receptor tipo NOD (NLRP3). La invención se refiere adicionalmente a los procesos para su preparación, composiciones farmacéuticas y medicamentos que los contienen, y su uso en el tratamiento de enfermedades y trastornos mediados por NLRP3.

(19) Dirección Nacional de la Propiedad Industrial – URUGUAY**(12) Invención****(11) UY a/040385**

- (51) Clasificación Internacional:** A 01N 43/54(2006.01), A 01P 3/00(2006.01), C 07D 239/47(2006.01)// A 01P 3/00
- (22) Fecha de presentación:** 03/08/2023
- (30) Datos de prioridad:** 63/394,826 03/08/2022 US
- (71) Solicitante:** Adama Makhteshim Ltd. [IL]
- (72) Inventor:** Alexandra Rosenmund [CH]
- (74) Agente/apoderado:** JUAN LAPENNE DE SALTERAIN (211)
- (54) Título:** 5-FLUORO-4-IMINO-3-METIL-1-TOSIL-3,4-DIHIDROPIRIMIDIN-2(1H)-ONA PARA HONGOS RESISTENTES A FUNGICIDAS

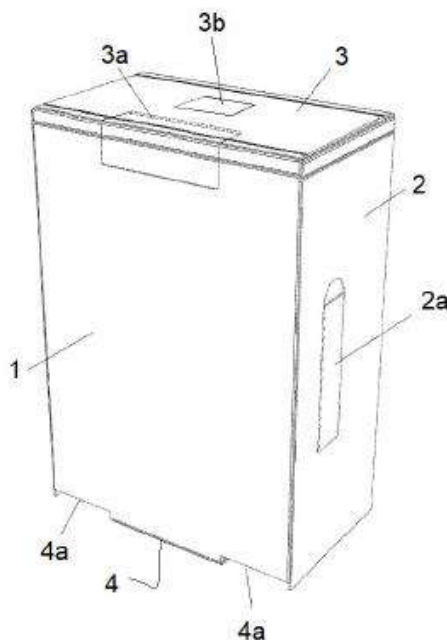


Formula I

- (57) Resumen:** La presente invención proporciona un método para tratar una planta o locus contra la infección por un patógeno fúngico resistente a al menos un fungicida no flumetilsulforim que comprende aplicar una cantidad eficaz de flumetilsulforim a la planta o locus para de aquel modo tratar la planta o locus contra la infección por el patógeno fúngico, en donde el patógeno fúngico es distinto a la cepa Mg Tri-R6 de *Zymoseptoria tritici*.

(19) Dirección Nacional de la Propiedad Industrial – URUGUAY**(12) Invención****(11) UY a/040390**

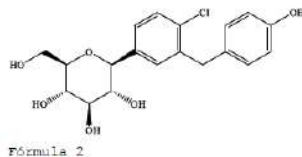
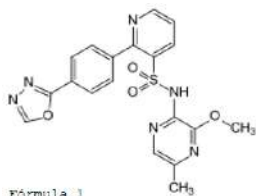
- (51) **Clasificación Internacional:** A 45C 13/18(2006.01), A 45C 13/00(2006.01)
(22) **Fecha de presentación:** 11/08/2023
(30) **Datos de prioridad:** 202231344 11/08/2022 ES
(71) **Solicitante:** VINGBOX IBÉRICA, S.L. [ES]
(72) **Inventor:** Martínez-Echeverría, Ozámiz Rafael [ES]
(74) **Agente/apoderado:** MATIAS CIKATO (201)
(54) **Título:** DISPOSITIVO PROTECTOR DE MALETAS CON SOPORTE PUBLICITARIO



- (57) **Resumen:** Un dispositivo protector de maletas (M) con soporte publicitario que se configura mediante líneas de plegado (P) verticales que determinan dos caras frontal (1) y posterior (11), y dos caras derecha (2) e izquierda (21) con una tapa superior (3) y una tapa inferior (4) que se configuran como una única pestaña plegada; y donde la tapa superior (3) e inferior (4) dimanen de la parte superior central de la cara frontal (1) o de la cara posterior (11) para doblarse y ajustarse en el lado superior o inferior de la maleta (M).

(19) Dirección Nacional de la Propiedad Industrial – URUGUAY**(12) Invención****(11) UY a/040392**

- (51) Clasificación Internacional:** C 07D 403/14(2006.01), C 07H 3/02(2006.01), A 61K 9/20(2006.01), A 61K 31/7034(2006.01), A 61K 31/497(2006.01), A 61K 9/48(2006.01), A 61P 43/00(2006.01)// A 61P 43/00
- (22) Fecha de presentación:** 14/08/2023
- (30) Datos de prioridad:** 63/371,228 12/08/2022 US
- (71) Solicitante:** AstraZeneca AB [SE]
- (72) Inventor:** Philip AMBERY [GB]; Peter GREASLEY [GB]
- (74) Agente/apoderado:** FABIANA PENADES (216)
- (54) Título:** TERAPIAS COMBINADAS PARA EL TRATAMIENTO DE LA CIRROSIS CON HIPERTENSIÓN PORTAL



- (57) Resumen:** Un método para tratar la cirrosis hepática en un sujeto que lo necesite. El método incluye administrar al sujeto una composición. La composición incluye una cantidad terapéuticamente eficaz de zibotentan y dapagliflozin.

(19) Dirección Nacional de la Propiedad Industrial – URUGUAY**(12) Invención****(11) UY a/040393**

-
- (51) Clasificación Internacional:** A 61K 9/52(2006.01), A 61K 9/48(2006.01)
(22) Fecha de presentación: 14/08/2023
(30) Datos de prioridad: 63/397,558 12/08/2022 US
(71) Solicitante: R.P. Scherer Technologies, LLC [US]
(72) Inventor: Karunakar Sukuru [US]; Haitao Li [CN]; Qi Fang [US]
(74) Agente/apoderado: FABIANA PENADES (216)
(54) Título: Cápsulas de gelatina blanda entérica recubiertas

- (57) Resumen:** Se divulga en la presente una cápsula de gelatina blanda que incluye un material de relleno, una composición de cubierta y un recubrimiento que tiene un polímero entérico, en donde el recubrimiento provee una ganancia de aproximadamente 1% a aproximadamente 10% en peso de la cápsula. El recubrimiento mejora la robustez de la propiedad entérica y minimiza la absorción durante la disolución de la cápsula de gelatina blanda.

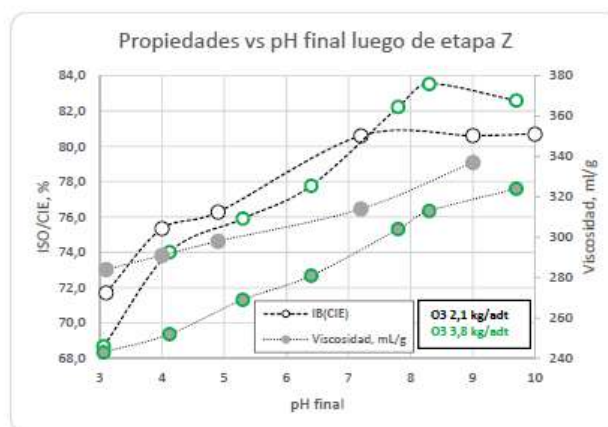
(19) Dirección Nacional de la Propiedad Industrial – URUGUAY**(12) Invención****(11) UY a/040394**

- (51) Clasificación Internacional:** A 61K 9/48(2006.01)
(22) Fecha de presentación: 14/08/2023
(30) Datos de prioridad: 63/397,554 12/08/2022 US
(71) Solicitante: R.P. Scherer Technologies, LLC [US]
(72) Inventor: Karunakar Sukuru [US]; Aris Gennadios [US]; Soo Ah Jin [KR]; Qi Fang [US]
(74) Agente/apoderado: FABIANA PENADES (216)
(54) Título: Cápsulas de gelatina blanda de rápida disolución.

- (57) Resumen:** En ciertas formas de realización se divulga una película de cápsula de gelatina blanda que comprende un polímero de base biológica no-gelatina, la película se disuelve completamente en menos de 30 minutos cuando es sometida a una disolución con un Aparato USP II con paletas a 75 RPM en 900 ml de HCl 0,1 N y agua desionizada a 37°C.

(19) Dirección Nacional de la Propiedad Industrial – URUGUAY**(12) Invención****(11) UY a/040396**

- (51) **Clasificación Internacional:** B 09B 3/00(2006.01), D 21C 5/02(2006.01), D 21C 3/00(2006.01), D 21C 9/10(2006.01), D 21C 9/147(2006.01), D 21C 9/153(2006.01), D 21C 9/16(2006.01), D 21H 21/28(2006.01)
- (22) **Fecha de presentación:** 16/08/2023
- (30) **Datos de prioridad:** 20225736 19/08/2022 FI
- (71) **Solicitante:** Infinited fiber Company Oy [FI]
- (72) **Inventor:** NUOPPONEN, Markus [FI]; SIREN, Sakari [FI]
- (74) **Agente/apoderado:** MARTIN PITTALUGA PEREIRA (181)
- (54) **Título:** MÉTODO PARA PROCESAR MATERIAL CELULÓSICO DE DESECHO Y MATERIAL DECOLORADO ASÍ OBTENIDO.

**Fig. 1**

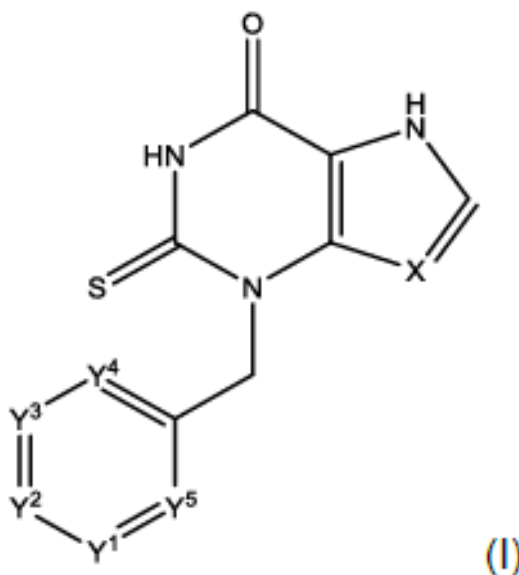
- (57) **Resumen:** La presente invención se refiere al procesamiento de desechos reciclados. En particular, la presente invención se refiere a un método para procesar desechos celulósicos reciclados de colores mixtos. La invención se refiere también a la pulpa celulósica decolorada como tal, así como al uso de esta en procesos de producción de objetos moldeados, tales como productos celulósicos regenerados o derivados celulósicos, como, por ejemplo, el carbamato de celulosa.

(19) Dirección Nacional de la Propiedad Industrial – URUGUAY

(12) Invención

(11) UY a/040399

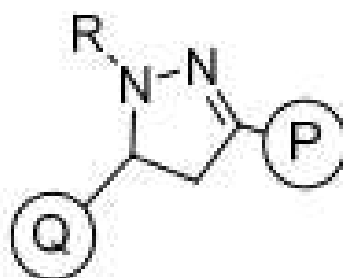
- (51) **Clasificación Internacional:** C 07D 473/22(2006.01), C 07D 487/04(2006.01), A 61K 31/522(2006.01), A 61K 31/52(2006.01), A 61K 31/519(2006.01), A 61P 35/00(2006.01), A 61P 9/00(2006.01), A 61P 3/08(2006.01), A 61P 25/28(2006.01), A 61P 13/12(2006.01), A 61P 11/00(2006.01), A 61P 1/16(2006.01), A 61P 25/00(2006.01)// A 61P 1/16, 11/00, 13/12, 25/00, 25/28, 3/08, 35/00, 9/00
- (22) **Fecha de presentación:** 17/08/2023
- (30) **Datos de prioridad:** 63/398,939 18/08/2022 US
- (71) **Solicitante:** AstraZeneca AB [SE]
- (72) **Inventor:** Ulrik JURVA [SE]; Nidhal SELMI [SE]; Eva-Lotte LINDSTEDT [SE]; Tord INGHARDT [SE]
- (74) **Agente/apoderado:** FABIANA PENADES (216)
- (54) **Título:** INHIBIDORES DE MIELOPEROXIDASA



- (57) **Resumen:** La memoria descriptiva se refiere en general a compuestos de Fórmula (I), (Ia), y (Ib): (I) (Ia) (Ib) y sales farmacéuticamente aceptables de los mismos, donde X, Y1, Y2, Y3, Y4, y Y5 y X1, X2, r, y q, tienen cualquiera de los significados aquí definidos, junto con composiciones que los contengan y su uso en terapia. Los compuestos son inhibidores de la enzima MPO, por lo que resultan especialmente útiles en el tratamiento o la profilaxis de enfermedades o afecciones en donde es deseable la modulación de la actividad de la enzima mieloperoxidasa (MPO), incluidas las enfermedades con componentes.

(19) Dirección Nacional de la Propiedad Industrial – URUGUAY**(12) Invención****(11) UY a/040400**

- (51) **Clasificación Internacional:** C 07D 231/06(2006.01), C 07D 403/04(2006.01), A 23K 20/137(2016.01), A 23K 20/116(2016.01), A 23K 50/10(2016.01)// A 23K 50/10
- (22) **Fecha de presentación:** 18/08/2023
- (30) **Datos de prioridad:** 791492 19/08/2022 NZ
- (71) **Solicitante:** PASTORAL GREENHOUSE GAS RESEARCH LIMITED [NZ]
- (72) **Inventor:** Vincenzo CARBONE [NZ]; Margaret BRIMBLE [NZ]; Ian Kenneth BODDY [NZ]; David RENNISON [NZ]
- (74) **Agente/apoderado:** GONZALO FERNÁNDEZ SECCO (34)
- (54) **Título:** INHIBIDORES DE METANÓGENOS

**Fórmula I**

- (57) **Resumen:** La presente invención se relaciona con una nueva clase de inhibidores de metanógenos para rumiantes. La invención también se extiende al uso de dichos compuestos en rumiantes para reducir la producción de metano en el rumen y/o para aumentar la productividad en el rumiante.

(19) Dirección Nacional de la Propiedad Industrial – URUGUAY**(12) Invención****(11) UY a/040442**

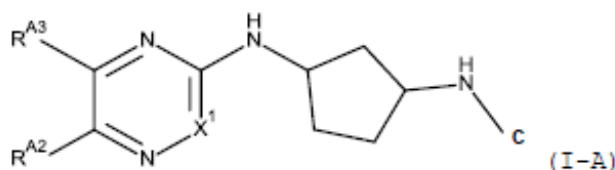
- (51) Clasificación Internacional:** C 12N 15/11(2006.01), C 12N 5/10(2006.01), C 12N 15/85(2006.01), C 12N 7/01(2006.01), A 61K 38/00(2006.01), A 61K 35/76(2015.01), A 61P 9/00(2006.01)// A 61P 9/00
- (22) Fecha de presentación:** 22/09/2023
- (30) Datos de prioridad:** 63/376,713 22/09/2022 US; 63/376,715 22/09/2022 US y 63/581,820 11/09/2023 US
- (71) Solicitante:** BIOMARIN PHARMACEUTICAL INC. [US]
- (72) Inventor:** Hassibullah AKEEFE [US]; Peter Cameron COLOSI [US]
- (74) Agente/apoderado:** FABIANA PENADES (216)
- (54) Título:** TRATAMIENTO DE LA MIOCARDIOPATÍA ARRITMOGÉNICA CON VECTORES DE GENOTERAPIA CON AAV
- (57) Resumen:** En la presente descripción se proporcionan composiciones de terapia génica y métodos para tratar la pérdida de alineación de cardiomiocitos debido a niveles reducidos de proteína placofilina-2 funcional en un sujeto que tiene miocardiopatía arritmogénica. También se proporcionan en la presente descripción componentes de vectores de terapia génica y métodos que se utilizarán en terapia génica para mejorar la expresión cardíaca de los productos de terapia génica.

(19) Dirección Nacional de la Propiedad Industrial – URUGUAY**(12) Invención****(11) UY a/040443**

- (51) Clasificación Internacional:** C 12N 7/01(2006.01), C 12N 15/85(2006.01), A 61K 35/76(2015.01), A 61K 38/00(2006.01), A 61P 9/00(2006.01)// A 61P 9/00
- (22) Fecha de presentación:** 22/09/2023
- (30) Datos de prioridad:** 63/376,712 22/09/2022 US y 63/519,967 16/08/2023 US
- (71) Solicitante:** BIOMARIN PHARMACEUTICAL INC. [US] y DiNAQOR AG [CH]
- (72) Inventor:** Peter Cameron COLOSI [US]; Pooja AGARWAL [US]; Wesley YONEMOTO [US]; Valeria RICOTTI [GB]; Eduard AYUSO [CH]; Thomas VOIT [GB]; Sergio VIEDMA GONZALEZ [US]
- (74) Agente/apoderado:** FABIANA PENADES (216)
- (54) Título:** TRATAMIENTO DE LA MIOCARDIOPATÍA CON VECTORES DE GENOTERAPIA CON AAV
- (57) Resumen:** En la presente descripción se proporcionan composiciones de terapia génica y métodos para tratar los niveles reducidos de proteína de unión a la miosina cardíaca funcional en un sujeto que tiene miocardiopatía hipertrófica.

(19) Dirección Nacional de la Propiedad Industrial – URUGUAY**(12) Invención****(11) UY a/040444**

- (51) Clasificación Internacional:** C 07D 401/14(2006.01), C 07D 487/04(2006.01), A 61K 31/4178(2006.01), A 61K 31/4184(2006.01), A 61K 31/444(2006.01), A 61K 31/4985(2006.01), A 61K 31/501(2006.01), A 61K 31/4155(2006.01), A 61K 31/41(2006.01), A 61K 31/497(2006.01), A 61P 9/00(2006.01)// A 61P 9/00
- (22) Fecha de presentación:** 22/09/2023
- (30) Datos de prioridad:** 581/2023 31/08/2023 PK; 63/376,791 23/09/2022 US; 63/483,797 08/02/2023 US y 63/580,507 05/09/2023 US
- (71) Solicitante:** AstraZeneca AB [SE]
- (72) Inventor:** Anna TOMBERG [CA]; Jan Åke LINDBERG [SE]; Jens Peter BRANDT [SE]; Jens Patrik JOHANSSON [SE]; Olaf PANKNIN [DE]; Andrey FROLOV [RO]; Mateusz Piotr PLESNIAK [PL]; Gavin Donal O'MAHONY [IE]
- (74) Agente/apoderado:** FABIANA PENADES (216)
- (54) Título:** Inhibidores de la PCSK9 y métodos de uso de los mismos



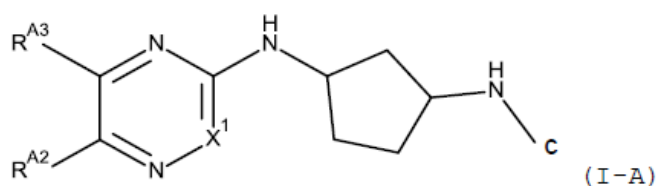
- (57) Resumen:** Un compuesto con la Fórmula (I): A-B-C (I) en donde A tiene la siguiente fórmula: en donde X1 es C-RA1. B es de la fórmula (B-1) o (B-2) (B-1) (B-2) y C se selecciona del grupo que consiste en C6-10 carboarilo, heteroarilo de C5-6 y heterociclilo de C5-10 opcionalmente sustituido y su uso como inhibidores de PCSK9.

(19) Dirección Nacional de la Propiedad Industrial – URUGUAY

(12) Invención

(11) UY a/040445

- (51) **Clasificación Internacional:** C 07D 401/12(2006.01), C 07D 401/14(2006.01), A 61K 31/4184(2006.01), A 61K 31/444(2006.01), A 61K 31/497(2006.01), A 61K 31/506(2006.01), A 61K 31/53(2006.01), A 61K 31/4178(2006.01), A 61K 31/4155(2006.01), A 61K 31/501(2006.01), A 61P 9/00(2006.01)// A 61P 9/00
- (22) **Fecha de presentación:** 22/09/2023
- (30) **Datos de prioridad:** 63/376,791 23/09/2022 US; 63/483,797 08/02/2023 US y 63/580,500 05/09/2023 US
- (71) **Solicitante:** AstraZeneca AB [SE]
- (72) **Inventor:** Anna TOMBERG [CA]; Jan Åke LINDBERG [SE]; Gavin Donal O'MAHONY [IE]; Olaf PANKNIN [DE]; Karl Thomas Antonsson [SE]; Jens Patrik JOHANSSON [SE]; Erik Weis [SK]; Hans Frederik Bergstrom [SE]; Andrey FROLOV [RO]
- (74) **Agente/apoderado:** FABIANA PENADES (216)
- (54) **Título:** Inhibidores de la PCSK9 y métodos de uso de los mismos



- (57) **Resumen:** Un compuesto con la Fórmula (I): A-B-C (I) en donde A tiene la siguiente fórmula: donde X1 es N B es de la fórmula (B-1) o (B-2) (B-1) (B-2) y C se selecciona del grupo que consiste en C6-10 carboarilo, heteroarilo de C5-6 y heterociclilo de C5-10 opcionalmente sustituido y su uso como inhibidores de PCSK9.

(19) Dirección Nacional de la Propiedad Industrial – URUGUAY**(12) Invención****(11) UY a/040465**

- (51) Clasificación Internacional:** A 01N 37/42(2006.01), A 01N 53/00(2006.01), C 07C 229/46(2006.01), C 07C 59/76(2006.01)
- (22) Fecha de presentación:** 02/10/2023
- (30) Datos de prioridad:** 63/412,749 03/10/2022 US
- (71) Solicitante:** Valent BioSciences LLC [US]
- (72) Inventor:** Steve McCartney [US]; Derek D. Woolard [US]; Marci Ann Surpin [US]; Peter D. Petracek [US]; Franklin Paul Silverman [US]; Kimberly Ann Falco [US]
- (74) Agente/apoderado:** STELLA MARINA WENG POLICICCHIO (218)
- (54) Título:** MEZCLAS DE ÁCIDO 1-AMINO-1-CICLOPROPANOCARBOXÍLICO Y ÁCIDO JASMÓNICO Y SUS USOS

- (57) Resumen:** La presente invención está dirigida a una mezcla agrícola que comprende ácido 1-amino-1-ciclopropanocarboxílico, un hidrato del mismo, un polimorfo del mismo o una sal del mismo y ácido jasmónico. La presente invención también está dirigida a un método para intensificar la coloración de las manzanas que comprende aplicar una mezcla de la presente invención a las manzanas.

(19) Dirección Nacional de la Propiedad Industrial – URUGUAY**(12) Invención****(11) UY a/040466**

- (51) Clasificación Internacional:** A 01N 37/42(2006.01), A 01N 53/00(2006.01), C 07C 229/46(2006.01), C 07C 59/76(2006.01)
- (22) Fecha de presentación:** 02/10/2023
- (30) Datos de prioridad:** 63/412,751 03/10/2022 US
- (71) Solicitante:** Valent BioSciences LLC [US]
- (72) Inventor:** Steve McCartney [US]; Derek D. Woolard [US]; Marci Ann Surpin [US]; Peter D. Petracek [US]; Franklin Paul Silverman [US]; Kimberly Ann Falco [US]
- (74) Agente/apoderado:** STELLA MARINA WENG POLICICCHIO (218)
- (54) Título:** MEZCLAS DE ÁCIDO 1-AMINO-1-CICLOPROPANOCARBOXÍLICO Y JASMONATO DE METILO Y SUS USOS

- (57) Resumen:** La presente invención está dirigida a una mezcla agrícola que comprende ácido 1-amino-1-ciclopropanocarboxílico, un hidrato del mismo, un polimorfo del mismo o una sal del mismo y jasmonato de metilo. La presente invención está dirigida a un método para intensificar la coloración de las manzanas que comprende aplicar una mezcla de la presente invención a las manzanas.

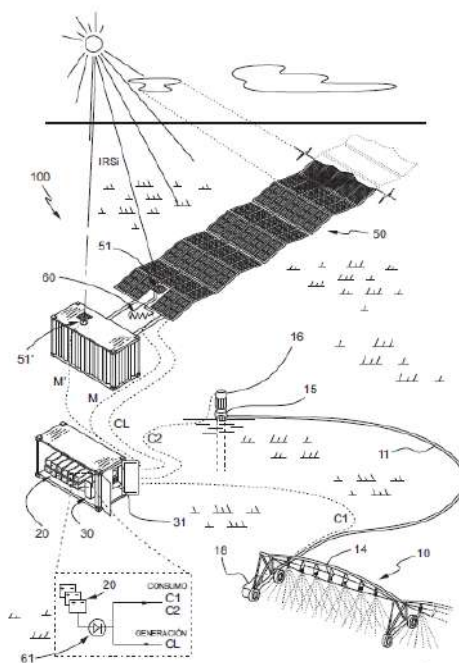
(19) Dirección Nacional de la Propiedad Industrial – URUGUAY**(12) Invención****(11) UY a/040467**

- (51) Clasificación Internacional:** A 01N 37/42(2006.01), A 01N 53/00(2006.01), C 07C 229/46(2006.01), C 07C 59/205(2006.01)
- (22) Fecha de presentación:** 02/10/2023
- (30) Datos de prioridad:** 63/412,754 03/10/2022 US
- (71) Solicitante:** Valent BioSciences LLC [US]
- (72) Inventor:** Steve McCartney [US]; Derek D. Woolard [US]; Marci Ann Surpin [US]; Peter D. Petracek [US]; Franklin Paul Silverman [US]; Kimberly Ann Falco [US]
- (74) Agente/apoderado:** STELLA MARINA WENG POLICICCHIO (218)
- (54) Título:** MEZCLAS DE ÁCIDO 1-AMINO-1-CICLOPROPANOCARBOXÍLICO Y PROHIDROJASMON Y SUS USOS

- (57) Resumen:** La presente invención está dirigida a una mezcla agrícola que comprende ácido 1-amino-1-ciclopropanocarboxílico, un hidrato del mismo, un polimorfo del mismo o una sal del mismo y prohidrojasmon. La presente invención está dirigida a un método para intensificar la coloración de las manzanas que comprende aplicar una mezcla de la presente invención a las manzanas.

(19) Dirección Nacional de la Propiedad Industrial – URUGUAY**(12) Invención****(11) UY a/040478**

- (51) **Clasificación Internacional:** A 01G 25/16(2006.01), H 02S 20/00(2014.01), G 05B 15/00(2006.01), G 21H 1/12(2006.01)
- (22) **Fecha de presentación:** 09/10/2023
- (30) **Datos de prioridad:**
- (71) **Solicitante:** GREEN VALLEY SOLAR S.A. [AR]
- (72) **Inventor:** Bruno Roberto Agosta [AR]; Darío Antonio Diadamo [AR]; Matías Saul Cortada [AR]
- (74) **Agente/apoderado:** MARTIN PITTALUGA PEREIRA (181)
- (54) **Título:** DISPOSICIÓN DE RIEGO A BASE DE ENERGÍA SOLAR Y MÉTODO PARA CONTROL DE RUTINA DE UN CICLO DE RIEGO DE



- (57) **Resumen:** Disposición de riego solar con un pórtico de riego por aspersión, controlado por una unidad de control permitiendo a usuarios establecer condiciones de inicio predefinidas para un ciclo de riego con caudal y presión de agua constantes (RRC). Utiliza paneles solares desplegables que cargan baterías, y también suministran energía instantánea al equipo. Incluye al menos un panel dedicado para medir la radiación solar y mostrar la capacidad de los paneles desplegables. La unidad de control inicia el ciclo de riego RRC según las condiciones autorizadas por el usuario, garantizando un riego constante con caudal y presión de agua preestablecidos.

(19) Dirección Nacional de la Propiedad Industrial – URUGUAY**(12) Invención****(11) UY a/040525**

- (51) Clasificación Internacional:** C 07K 14/00(2006.01), A 61K 38/00(2006.01), A 61P 17/14(2006.01), A 61P 17/00(2006.01)// A 61P 17/00, 17/14
- (22) Fecha de presentación:** 16/11/2023
- (30) Datos de prioridad:** 10-2022-0155815 18/11/2022 KR y 10-2023-0149274 01/11/2023 KR
- (71) Solicitante:** CAREGEN CO., LTD. [KR]
- (72) Inventor:** KIM, Eun Mi [KR]; CHUNG, Yong Ji [KR]
- (74) Agente/apoderado:** GONZALO FERNÁNDEZ SECCO (34)
- (54) Título:** PÉPTIDO QUE TIENE ACTIVIDADES DE PROMOCIÓN DEL CRECIMIENTO DEL CABELLO Y MEJORA DEL CABELLO DAÑADO Y
- (57) Resumen:** Se proporcionan un péptido que promueve el crecimiento del cabello y mejora la actividad del cabello dañado, y sus usos. Se proporcionan un péptido que consiste en una secuencia de aminoácidos representada por Arg-Cys-Cys-Gly o Glu-Glu, una composición cosmética para mejorar la condición del cabello dañado que incluye el péptido, una composición cosmética para aliviar la caída del cabello o promover el crecimiento del cabello que incluye el péptido, y una composición farmacéutica para prevenir o tratar la caída del cabello que incluye el péptido.

(19) Dirección Nacional de la Propiedad Industrial – URUGUAY**(12) Invención****(11) UY a/040529**

- (51) Clasificación Internacional:** C 12Q 1/68(2018.01)
(22) Fecha de presentación: 21/11/2023
(30) Datos de prioridad: EP 22208577.1 21/11/2022 EP
(71) Solicitante: KWS SAAT SE & Co. KGaA [DE] y ALMA MATER STUDIORUM - Università di Bologna [IT]
(72) Inventor: Daniela Scheuermann [DE]; Claude Urbany [LU]; Roberto Tuberosa [IT]; Silvio Salvi [IT]; Alberto Tassinari [IT]; Thomas Presterl [DE]
(74) Agente/apoderado: JUAN LAPENNE DE SALTERAIN (211)
(54) Título: Identificación de rasgos de raíz asociados con el rendimiento de la planta

- (57) Resumen:** La presente invención se relaciona con el campo de la identificación de plantas de maíz con un fenotipo de raíz mejorado. Además, se proporciona un conjunto específico de marcadores de diagnóstico para una región cromosómica de aproximadamente o menos de 0,65 Mb en el cromosoma 1 de *Zea mays*, definiendo dicha región un locus de rasgo cuantitativo (QTL) para un fenotipo de raíz mejorado. También se proporcionan métodos y medios para detectar el fenotipo deseado. Finalmente, se proporcionan usos de la región cromosómica que porta QTL para la fabricación y/o identificación de una planta del género *Zea* que tiene un fenotipo de raíz mejorado.

(19) Dirección Nacional de la Propiedad Industrial – URUGUAY**(12) Invención****(11) UY a/040539**

- (51) Clasificación Internacional:** C 12N 1/12(2006.01), C 12P 7/64(2006.01)
- (22) Fecha de presentación:** 23/11/2023
- (30) Datos de prioridad:** 10-2022-0175630 15/12/2022 KR
- (71) Solicitante:** CJ CheilJedang Corporation [KR]
- (72) Inventor:** KIM, Ji Young [KR]; SHIN, Won Sub [KR]; GWAK, Jun Seok [KR]; JEON, Seungjib [KR]; JANG, Sunghoon [KR]; KANG, Hae-Won [KR]; RYU, Ae Jin [KR]; CHOI, Jung-Woon [KR]
- (74) Agente/apoderado:** VIRGINIA CERVIERI GHIOLDI (212)
- (54) Título:** NUEVA CEPA DE LA CEPA SCHIZOCHYTRIUM SP. Y MÉTODO PARA PRODUCIR ACEITE QUE CONTENGA OMEGA-3 UTILIZAN
- (57) Resumen:** La cepa Schizochytrium sp. de la presente invención, que es una microalga de alta producción de bioaceite que comprende una alta concentración de DHA, tiene un alto contenido de grasa cruda en la biomasa producida, por lo que la productividad del bioaceite es alta, y tiene la característica de comprender ácido docosaheptaenoico intracelular en alto contenido. Por consiguiente, la propia cepa, o la biomasa producida por el cultivo y la fermentación de la cepa, y un concentrado y un extracto de la misma pueden usarse útilmente como una composición de piensos o una composición alimenticia.

(19) Dirección Nacional de la Propiedad Industrial – URUGUAY**(12) Invención****(11) UY a/040561**

- (51) Clasificación Internacional:** C 12N 1/12(2006.01)
(22) Fecha de presentación: 14/12/2023
(30) Datos de prioridad: 10-2022-0175629 15/12/2022 KR
(71) Solicitante: CJ CheilJedang Corporation [KR]
(72) Inventor: KIM, Ji Young [KR]; SHIN, Won Sub [KR]; JEON, Seungjib [KR]; KANG, Hae-Won [KR]; RYU, Ae Jin [KR]; JANG, Sunghoon [KR]
(74) Agente/apoderado: VIRGINIA CERVIERI GHIOLDI (212)
(54) Título: COMPOSICIÓN PARA CULTIVO CELULAR QUE COMPRENDE EXTRACTO DE MICROALGAS Y USOS DE LA MISMA

- (57) Resumen:** La presente invención se refiere a una composición para cultivo celular que comprende un extracto de microalgas de la familia Thraustochytrid, y se ha confirmado que la capacidad de proliferación celular de las células musculares mejora cuando las células musculares se cultivan en un medio de cultivo que comprende el extracto extraído de biomasa de microalgas perteneciente a la familia Thraustochytrid de la presente invención y, por lo tanto, la composición para cultivo celular que comprende un extracto de microalgas se puede usar reemplazando el suero bovino fetal entre los componentes del medio de cultivo para cultivo celular.

(19) Dirección Nacional de la Propiedad Industrial – URUGUAY**(12) Invención****(11) UY a/040597**

- (51) Clasificación Internacional:** C 12N 1/12(2006.01)
(22) Fecha de presentación: 10/01/2024
(30) Datos de prioridad: 10-2023-0005633 13/01/2023 KR
(71) Solicitante: CJ CheilJedang Corporation [KR]
(72) Inventor: KIM, Ji Young [KR]; SHIN, Won Sub [KR]; RYU, Ae Jin [KR]; KANG, Hae-Won [KR]; JANG, Sunghoon [KR]
(74) Agente/apoderado: VIRGINIA CERVIERI GHIOLDI (212)
(54) Título: NUEVA CEPA DE LA CEPA DE ESQUIZOCHYTRIUM SP. Y UN MÉTODO PARA PRODUCIR ACEITE QUE CONTIENE ÁCIDO...

- (57) Resumen:** NUEVA CEPA DE LA CEPA DE ESQUIZOCHYTRIUM SP. Y UN MÉTODO PARA PRODUCIR ACEITE QUE CONTIENE ÁCIDO ARAQUIDÓNICO USANDO LA MISMA: Cepa de Schizochytrium sp y método para producir aceite que contiene ácido araquidónico usando la misma, y el bioaceite producido por la nueva cepa de Schizochytrium sp según un aspecto tiene ventajas de alta fluidez debido a los altos contenidos de ácido docosahexaenoico y ácido eicosapentaenoico y bajo contenido de ácido palmítico, y comprende ácido araquidónico, que es un nutriente esencial que desempeña un papel importante en el desarrollo del sistema nervioso, por lo que las microalgas, biomasa o bioaceite producidos a partir de las mismas pueden utilizarse como materia prima para piensos o alimentos o similares.

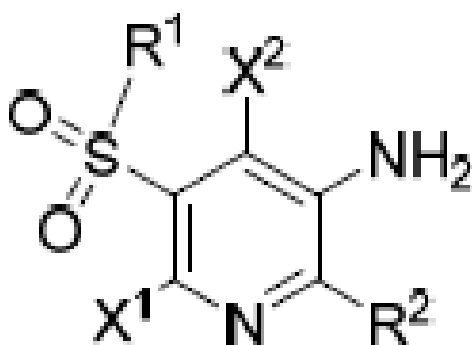
(19) Dirección Nacional de la Propiedad Industrial – URUGUAY**(12) Invención****(11) UY a/040611**

- (51) Clasificación Internacional:** A 01N 25/30(2006.01), A 01N 57/18(2006.01), A 01N 37/02(2006.01)
- (22) Fecha de presentación:** 11/05/2017
- (30) Datos de prioridad:** 62/334,656 11/05/2016 US y 37238 11/05/2017 UY
- (71) Solicitante:** Monsanto Technology LLC. [US]
- (72) Inventor:** John W. Hemminghaus [US]; Andrew D. Dyszlewski [US]; Hua Yu [CN]; Shawn Zhu [US]; Mojahedul Islam [US]
- (74) Agente/apoderado:** JUAN LAPENNE DE SALTERAIN (211)
- (54) Título:** FORMULACIONES DE GLIFOSATO QUE CONTIENEN TENSIOACTIVOS DE AMIDOALQUILAMIN

- (57) Resumen:** Una composición herbicida que comprende (a) glifosato o un derivado del mismo, (b) un tensioactivo de amidoalquilamina de fórmula (1): en donde R1 es un hidrocarbilo que tiene entre 1 átomo de carbono y 22 átomos de carbono, R2 y R3 son cada uno en forma independiente hidrocarbilo o hidrocarbilo sustituido con entre 1 y 6 átomos de carbono, y R4 es hidrocarbilenos o hidrocarbilenos sustituido con entre 1 y 6 átomos de carbono y (c) un componente cotensioactivo que comprende un cotensioactivo que se selecciona, de óxidos de amina terciaria alcoxilada, alcoxilatos de amidoamina, y betaínas.

(19) Dirección Nacional de la Propiedad Industrial – URUGUAY**(12) Invención****(11) UY a/040612**

- (51) Clasificación Internacional:** C 07D 413/04(2006.01), C 07D 417/04(2006.01), C 07D 417/14(2006.01), C 07D 413/14(2006.01), A 61K 31/4439(2006.01), A 61P 11/00(2006.01)
- (22) Fecha de presentación:** 02/06/2017
- (30) Datos de prioridad:** 62/345,315 03/06/2016 US y 37272 02/06/2017 UY
- (71) Solicitante:** AbbVie S.á.r.l. [LU] y Galapagos NV [BE]
- (72) Inventor:** Hans Kelgtermans [BE]; Robert J. Altenbach [US]; Andrew Bogdan [US]; Steven Emiel Van der Plas [BE]; Xueqing Wang [US]; Ghjuvanni Petru Diunisu Coti [FR]; Stephen N Greszler [US]; Marlon D. Cowart [US]; Philip R Kym [US]
- (74) Agente/apoderado:** AGUSTÍ• N MAYER WEST (205)
- (54) Título:** PIRIDINAS SUSTITUIDAS CON HETEROARILLO Y MÉTODOS DE USO

**I**

- (57) Resumen:** La invención describe compuestos de fórmula I, X² donde X \ X¹, R¹ y R² son como se definen en la presente. La presente invención se relaciona con compuestos y su uso en el tratamiento de fibrosis quística, métodos para su producción, composiciones farmacéuticas que los comprenden, y métodos para tratar fibrosis quística mediante la administración de un compuesto de la invención.

(19) Dirección Nacional de la Propiedad Industrial – URUGUAY**(12) Invención****(11) UY a/040615**

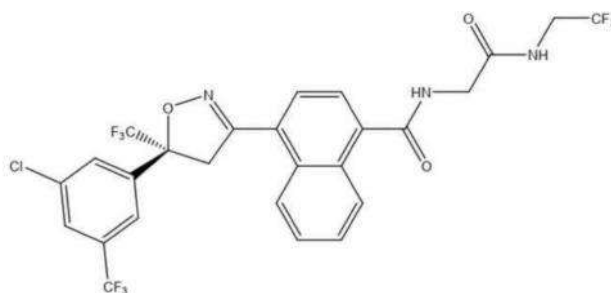
- (51) Clasificación Internacional:** A 01N 25/02(2006.01), A 01N 25/04(2006.01), A 01N 37/26(2006.01), A 01N 37/40(2006.01), A 01N 43/38(2006.01), A 01N 43/76(2006.01), A 01P 13/00(2006.01)
- (22) Fecha de presentación:** 12/07/2017
- (30) Datos de prioridad:** 62/361,142 12/07/2016 US y 37323 12/07/2017 UY
- (71) Solicitante:** Monsanto Technology LLC [US]
- (72) Inventor:** John W. Hemminghaus [US]; Neha Rana [IN]; Ashoke K. Sengupta [US]
- (74) Agente/apoderado:** JUAN LAPENNE DE SALTERAIN (211)
- (54) Título:** MICROEMULSIONES PLAGUICIDAS
- (57) Resumen:** Microemulsiones plaguicidas de fase continua no acuosa y métodos para preparar estas microemulsiones y métodos para usar estas microemulsiones para preparar mezclas para aplicación de plaguicidas que son macroemulsiones de aceite en agua (O/W). Se describen composiciones de concentrado de herbicida que tienen una alta carga de un herbicida de auxina junto con métodos para preparar estas composiciones de concentrado, y métodos para usar estas composiciones de concentrado en la preparación de ciertas composiciones de microemulsiones herbicidas de fase continua no acuosa. Se describen diversas composiciones herbicidas que tienen una mejor estabilidad química y un control prolongado de malezas residuales.

(19) Dirección Nacional de la Propiedad Industrial – URUGUAY**(12) Invención****(11) UY a/040616**

- (51) Clasificación Internacional:** A 01N 25/02(2006.01), A 01N 25/04(2006.01), A 01N 37/26(2006.01), A 01N 37/40(2006.01), A 01N 43/38(2006.01), A 01N 43/76(2006.01), A 01P 13/00(2006.01)
- (22) Fecha de presentación:** 24/01/2024
- (30) Datos de prioridad:** 62/361,142 12/07/2016 US y 37323 12/07/2017 UY
- (71) Solicitante:** Monsanto Technology LLC [US]
- (72) Inventor:** John W. Hemminghaus [US]; Neha Rana [IN]; Ashoke K. Sengupta [US]
- (74) Agente/apoderado:** JUAN LAPENNE DE SALTERAIN (211)
- (54) Título:** MICROEMULSIONES PLAGUICIDAS
-
- (57) Resumen:** Microemulsiones plaguicidas de fase continua no acuosa y métodos para preparar estas microemulsiones y métodos para usar estas microemulsiones para preparar mezclas para aplicación de plaguicidas que son macroemulsiones de aceite en agua (O/W). Se describen composiciones de concentrado de herbicida que tienen una alta carga de un herbicida de auxina junto con métodos para preparar estas composiciones de concentrado, y métodos para usar estas composiciones de concentrado en la preparación de ciertas composiciones de microemulsiones herbicidas de fase continua no acuosa. Se describen diversas composiciones herbicidas que tienen una mejor estabilidad química y un control prolongado de malezas residuales.

(19) Dirección Nacional de la Propiedad Industrial – URUGUAY**(12) Invención****(11) UY a/040619**

- (51) Clasificación Internacional:** A 01N 43/42(2006.01), A 01N 43/80(2006.01), C 07D 453/04(2006.01), C 07D 261/04(2006.01), A 61K 31/42(2006.01), A 61P 33/00(2006.01)
- (22) Fecha de presentación:** 06/04/2017
- (30) Datos de prioridad:** 62/319,207 06/04/2016 US y 37196 06/04/2017 UY
- (71) Solicitante:** Boehringer Ingelheim Animal Health USA Inc. [US]
- (72) Inventor:** Alan Long [US]; Chunhua Yang [US]; Loic Patrick Le Hir de Fallois [US]; Roelof Johannes GORTER DE VRIES [NL]; Charles Q. Meng [US]; Sylvaine Lafont [FR]; Myriam Gay de Saint Michel [FR]; Stéphane Kozlovic [FR]; Bruno Baillon [FR]
- (74) Agente/apoderado:** AGUSTÍ• N MAYER WEST (205)
- (54) Título:** PROCESO PARA PREPARAR COMPUESTOS DE ISOXAZOLINA



- (57) Resumen:** Procesos para la preparación de compuestos antiparasitarios de isoxazolina enriquecidos en un enantiómero usando un catalizador de transferencia de fase quirál a base de quinina. También, novedosos catalizadores de transferencia de fase a base de quinina y una forma de solvato con tolueno del compuesto de isoxazolina de la invención. ES DIVISIONAL DE 37196 DE FECHA 06/04/2017

SOLICITUDES DE DISEÑOS INDUSTRIALES

(19) Dirección Nacional de la Propiedad Industrial – URUGUAY

(12) Diseño Industrial

(11) UY s/005103

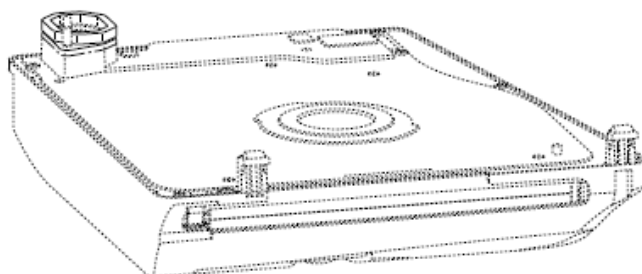
- (51) Clasificación Internacional:** 12-08
(22) Fecha de presentación: 31/07/2023
(30) Datos de prioridad: 202330019518X 30/01/2023 CN
(71) Solicitante: CHERY AUTOMOBILE CO., LTD [CN]
(72) Inventor: GAO, Xinhua [CN]
(74) Agente/apoderado: FABIANA PENADES (216)
(54) Título: MODELO INDUSTRIAL DE AUTOMÓVIL



- (57) Resumen:** Se reivindica el diseño industrial de un MODELO INDUSTRIAL DE AUTOMÓVIL con todas las características ornamentales tal como se muestran y describen las figuras adjuntas, sin limitación alguna respecto a colores, materiales y dimensiones.

(19) Dirección Nacional de la Propiedad Industrial – URUGUAY**(12) Diseño Industrial****(11) UY s/005168**

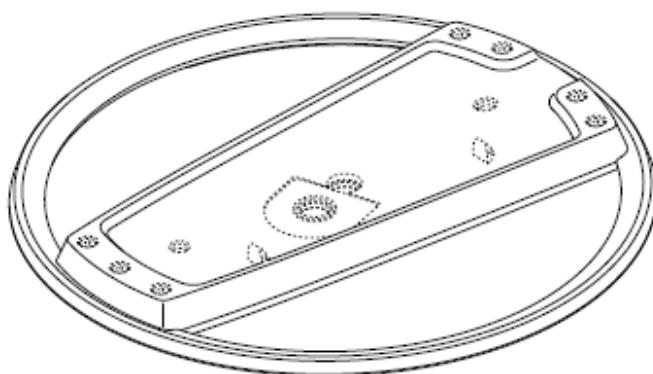
- (51) Clasificación Internacional:** 14-02
(22) Fecha de presentación: 30/11/2023
(30) Datos de prioridad: 2023-011633 07/06/2023 JP
(71) Solicitante: SONY INTERACTIVE ENTERTAINMENT INC. [JP]
(72) Inventor: Yujin MORISAWA [JP]
(74) Agente/apoderado: MATIAS CIKATO (201)
(54) Título: UNIDAD DE DISCO



- (57) Resumen:** El presente diseño industrial corresponde a una unidad de disco, diferente de las conocidas, cuya apariencia original y ornamental le confieren características de individualidad.

(19) Dirección Nacional de la Propiedad Industrial – URUGUAY**(12) Diseño Industrial****(11) UY s/005169**

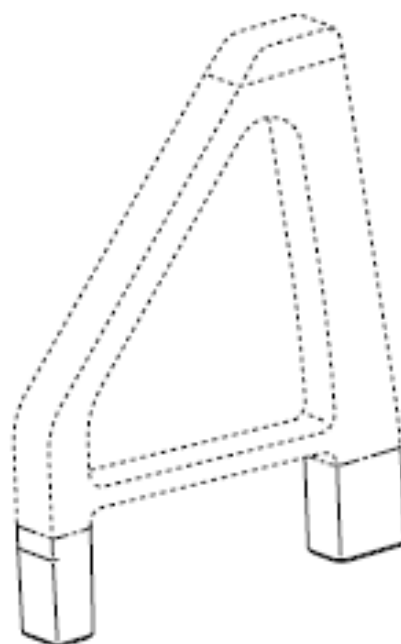
- (51) Clasificación Internacional:** 14-06
(22) Fecha de presentación: 30/11/2023
(30) Datos de prioridad: 2023-011632 07/06/2023 JP
(71) Solicitante: SONY INTERACTIVE ENTERTAINMENT INC. [JP]
(72) Inventor: Yujin MORISAWA [JP]
(74) Agente/apoderado: MATIAS CIKATO (201)
(54) Título: SOPORTE PARA DISPOSITIVO ELECTRÓNICO



- (57) Resumen:** El presente diseño industrial corresponde a un soporte para un dispositivo electrónico, diferente de los conocidos, cuya apariencia original y ornamental le confieren características de individualidad.

(19) Dirección Nacional de la Propiedad Industrial – URUGUAY**(12) Diseño Industrial****(11) UY s/005170**

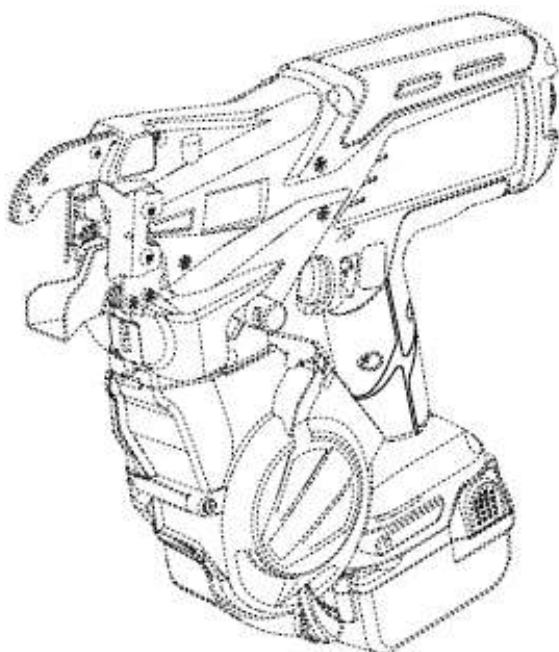
- (51) Clasificación Internacional:** 14-06
(22) Fecha de presentación: 30/11/2023
(30) Datos de prioridad: 2023-011631 07/06/2023 JP
(71) Solicitante: SONY INTERACTIVE ENTERTAINMENT INC. [JP]
(72) Inventor: Yujin MORISAWA [JP]
(74) Agente/apoderado: MATIAS CIKATO (201)
(54) Título: SOPORTE PARA DISPOSITIVO ELECTRÓNICO



- (57) Resumen:** El presente diseño industrial corresponde a un soporte para un dispositivo electrónico, diferente de los conocidos, cuya apariencia original y ornamental le confieren características de individualidad.

(19) Dirección Nacional de la Propiedad Industrial – URUGUAY**(12) Diseño Industrial****(11) UY s/005189**

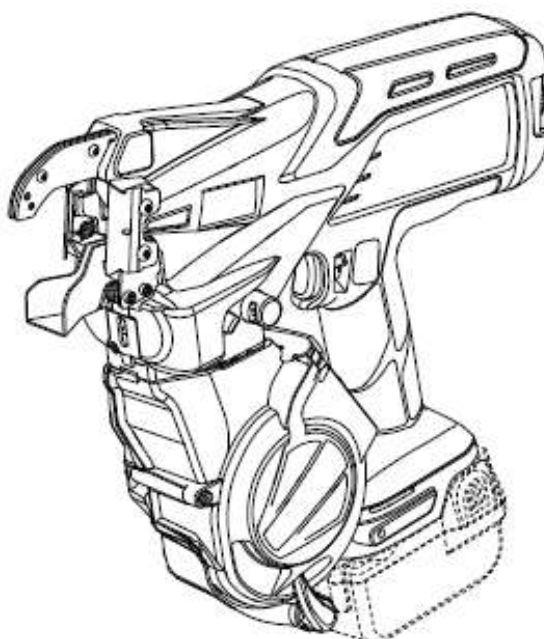
- (51) Clasificación Internacional:** 08-01
(22) Fecha de presentación: 12/12/2023
(30) Datos de prioridad: 2023-012089 13/06/2023 JP
(71) Solicitante: MAX CO., LTD. [JP]
(72) Inventor: Satoshi HOTTA [JP]
(74) Agente/apoderado: MATIAS CIKATO (201)
(54) Título: MÁQUINA DE UNIÓN DE BARRA DE REFUERZO



- (57) Resumen:** El presente diseño industrial corresponde a una máquina de unión de barra de refuerzo, diferente de las conocidas, cuya apariencia original y ornamental le confieren características de individualidad.

(19) Dirección Nacional de la Propiedad Industrial – URUGUAY**(12) Diseño Industrial****(11) UY s/005190**

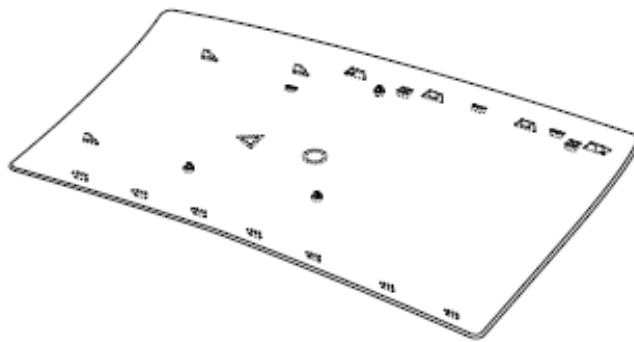
- (51) **Clasificación Internacional:** 08-01
(22) **Fecha de presentación:** 13/12/2023
(30) **Datos de prioridad:** 2023-012085 13/06/2023 JP
(71) **Solicitante:** MAX CO., LTD. [JP]
(72) **Inventor:** Satoshi HOTTA [JP]
(74) **Agente/apoderado:** MATIAS CIKATO (201)
(54) **Título:** MÁQUINA DE UNIÓN DE BARRA DE REFUERZO



- (57) **Resumen:** El presente diseño industrial corresponde a una máquina de unión de barra de refuerzo, diferente de las conocidas, cuya apariencia original y ornamental le confieren características de individualidad.

(19) Dirección Nacional de la Propiedad Industrial – URUGUAY**(12) Diseño Industrial****(11) UY s/005191**

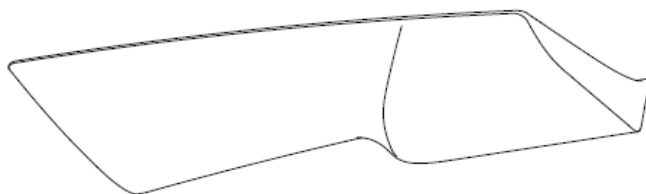
- (51) Clasificación Internacional:** 14-02
(22) Fecha de presentación: 14/12/2023
(30) Datos de prioridad: 2023-012877 23/06/2023 JP
(71) Solicitante: SONY INTERACTIVE ENTERTAINMENT INC. [JP]
(72) Inventor: Yujin MORISAWA [JP]
(74) Agente/apoderado: MATIAS CIKATO (201)
(54) Título: CUBIERTA PARA DISPOSITIVO ELECTRÓNICO



- (57) Resumen:** El presente diseño industrial corresponde a una cubierta para dispositivo electrónico, diferente de los conocidos, cuya apariencia original y ornamental le confieren características de individualidad.

(19) Dirección Nacional de la Propiedad Industrial – URUGUAY**(12) Diseño Industrial****(11) UY s/005192**

- (51) Clasificación Internacional:** 14-02
(22) Fecha de presentación: 14/12/2023
(30) Datos de prioridad: 2023-012876 23/06/2023 JP
(71) Solicitante: SONY INTERACTIVE ENTERTAINMENT INC. [JP]
(72) Inventor: Yujin MORISAWA [JP]
(74) Agente/apoderado: MATIAS CIKATO (201)
(54) Título: CUBIERTA PARA DISPOSITIVO ELECTRÓNICO



- (57) Resumen:** El presente diseño industrial corresponde a una cubierta para dispositivo electrónico, diferente de los conocidos, cuya apariencia original y ornamental le confieren características de individualidad.

(19) Dirección Nacional de la Propiedad Industrial – URUGUAY**(12) Diseño Industrial****(11) UY s/005193**

- (51) Clasificación Internacional:** 14-02
(22) Fecha de presentación: 14/12/2023
(30) Datos de prioridad: 2023-012875 23/06/2023 JP
(71) Solicitante: SONY INTERACTIVE ENTERTAINMENT INC. [JP]
(72) Inventor: Yujin MORISAWA [JP]
(74) Agente/apoderado: MATIAS CIKATO (201)
(54) Título: CUBIERTA PARA DISPOSITIVO ELECTRÓNICO



- (57) Resumen:** El presente diseño industrial corresponde a una cubierta para dispositivo electrónico, diferente de los conocidos, cuya apariencia original y ornamental le confieren características de individualidad

(19) Dirección Nacional de la Propiedad Industrial – URUGUAY**(12) Diseño Industrial****(11) UY s/005194**

- (51) Clasificación Internacional:** 14-01
(22) Fecha de presentación: 14/12/2023
(30) Datos de prioridad: 2023-013744 04/07/2023 JP
(71) Solicitante: SONY INTERACTIVE ENTERTAINMENT INC. [JP]
(72) Inventor: Daisuke KURIHARA [JP]; Naoki OGISHITA [JP]
(74) Agente/apoderado: MATIAS CIKATO (201)
(54) Título: AURICULARES



- (57) Resumen:** El presente diseño industrial corresponde a auriculares, diferente de los conocidos, cuya apariencia original y ornamental le confieren características de individualidad.

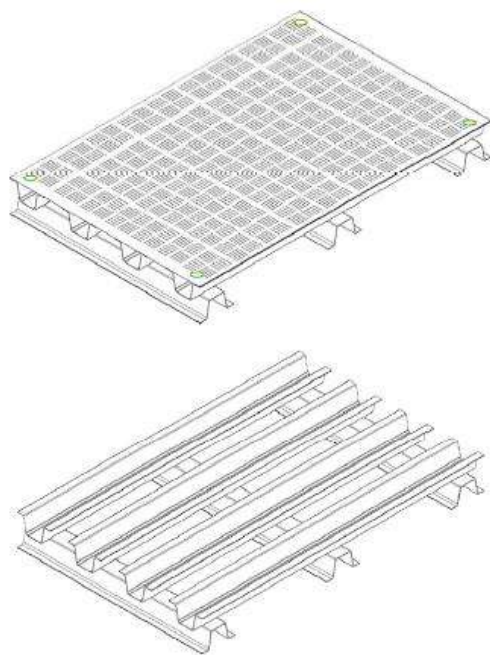
SOLICITUDES DE MODELOS DE UTILIDAD

(19) Dirección Nacional de la Propiedad Industrial – URUGUAY

(12) Modelo de Utilidad

(11) UY u/004863

- (51) Clasificación Internacional: B 65D 19/44(2006.01), B 65D 19/00(2006.01)
(22) Fecha de presentación: 21/12/2022
(30) Datos de prioridad:
(71) Solicitante: GARI DE LEÓN, FRANCISCO ARMANDO [UY]
(72) Inventor: GARI DE LEÓN, FRANCISCO ARMANDO [UY]
(74) Agente/apoderado: Juana Bacot (245)
(54) Título: KIT DE PALLET METÁLICO DESMONTABLE



- (57) **Resumen:** Kit de pallet metálico desmontable construido con tramos de un único tipo de perfil de aspecto omega o “V” truncada. Los tramos del perfil que se disponen de forma longitudinal y transversal uno sobre otros, estarán unidos entre sí por su parte superior o cabeza, utilizando elementos de montaje desmontables.
- Se coloca sobre los perfiles longitudinales una plancha metálica superior la cual incluye perforaciones para el enganche de elementos de sujeción de carga o bien el ajuste de láminas de poliamida de protección para la carga, cuando sufrir fuertes oscilaciones provocadas por el transporte.

(19) Dirección Nacional de la Propiedad Industrial – URUGUAY**(12) Modelo de Utilidad****(11) UY u/004891**

-
- (51) Clasificación Internacional:** A 21D 13/047(2017.01), A 21D 13/062(2017.01), A 21D 13/066(2017.01), A 21D 13/40(2017.01), A 23L 11/00(20210101), A 23L 19/00(2016.01)
- (22) Fecha de presentación:** 24/01/2024
- (30) Datos de prioridad:**
- (71) Solicitante:** Jorge Saizar [AR]
- (72) Inventor:** Jorge Saizar [AR]
- (74) Agente/apoderado:** Jorge Saizar ()
- (54) Título:** MASAS PARA DIABÉTICOS Y CELÍACOS
-
- (57) Resumen:** FABRICAR EN FORMA MASIVA O EN FORMA INDIVIDUAL EN CADA PIZZERÍA MASAS PARA DIABÉTICOS Y CELÍACOS

NOTIFICACIONES DE PATENTES

Por éste medio se cita a quienes figuran a continuación a fin de notificarse de las actuaciones que se indican. Los mismos deberán comunicarse con la mesa de entrada virtual de la Dirección Nacional de la Propiedad Industrial, dentro del plazo de 3 días hábiles siguientes a la fecha de publicación del presente Boletín de la Propiedad Industrial.

E-mail de consultas: marcasypatentes@miem.gub.uy

Si el interesado no se comunica, vencido dicho plazo, se lo considerará notificado y se procederá según lo establecido en el Artículo 39 del Decreto Reglamentario N° 11/000 de 13 de enero de 2000, y Art. 118 de la ley 17.164 de 02 de setiembre de 1999).

a/36479 - CALENTADOR DE AGUA LASER CON LENTE DE AUMENTO Y SUPERFICIE METALICA

Propietario(s): PABLO GERMAN FLORES ACOSTA [UY]

Vista Examen de Fondo (45 días)

a/36513 - SISTEMA DE TRANSPLANTE AGRÍCOLA MECANIZADO - PABLO IGNACIO CASALAS ALONSO

Propietario(s): PABLO IGNACIO CASALAS ALONSO

Vista Examen de Fondo (45 días)

a/37076 - EXTINGUIR CRECIENTES - MARIA CAROLINE DA SILVEIRA DIAZ

Propietario(s): MARIA CAROLINE DA SILVEIRA DIAZ

Vista Examen de Fondo (45 días)

ÍNDICE POR TITULARES DE MARCAS

Titular	N° Exp	Marca
AB Mauri Technology Pty Limited	558856	MAURIVIN
Abbott Products Operations AG	558946	GLYFLUSSO
Achim Ostertag	558710	summer breeze
ACQUISTAPACE ARIAS, NATALIA INÉS	558992	DISEÑO CAFÉ (mixta)
Adriano Montanelli	558364	Todo se alquila
Ads Global Limited	558077	BOOMERANG
ALA COMÉRCIO INTERNACIONAL, IMPORTAÇÃO E EXPORTAÇÃO LTDA.	558618	AF ALBATROZ FISHING (mixta)
Alcon Inc.	558818	ADI
Alejandra Barros	557931	AB ALEJANDRA BARROS ARTESANA EN CUERO (mixta)
ALONSO CIVARDI, MARTÍN	558787	TERZI
Aminco Ltda.	558114	HOME SUPPLY (mixta)
Andres Alberto Porcile Andina	558631	PF- Piedra Fundamental (mixta)
Antonella Notaro Francesco	557890	ANOFRA
AOP Orphan Pharmaceuticals GmbH	559044	RAPIBLOC
ARIX S.P.A.	558671	AQUA MASSAGE (mixta)
ASOCIACIÓN URUGUAYA DE TÉCNICOS EN LECHERIA - AUTEL	558606	CONGRESO INTERNACIONAL DE LA INDUSTRIA LÁCTEA URUGUAY ASOCIACIÓN URUGUAYA DE TÉCNICOS EN LECHERÍA AUTEL (mixta)
AUTOMOBILI LAMBORGHINI S.p.A.	558991	AVENTADOR
BARBARA STURM MOLECULAR COSMETICS GMBH	558225	DR. BARBARA STURM
BioNTech SE	558882	OHERZYO
BioNTech SE	558884	OHERZIO
BioNTech SE	558881	ADCHERLO
Boehringer Ingelheim International GmbH	558996	VAYTTO
Boehringer Ingelheim Pharma GmbH & Co. KG	558833	BOEHRINGER INGELHEIM (mixta)
BYD Company Limited	558841	BYD SEAL X
CANSON SOCIÉTÉ PAR ACTIONS SIMPLIFIÉE	559010	CANSON (mixta)
Careismatic Brands, LLC	558638	INFINITY
Carlos Lorenzo	558709	AROMAS Y SABORES
CARLSBERG BREWERIES A/S	558662	B (mixta)
CARTER MOTORS SAS	558705	SUPER BIKERS (mixta)
CASA COLIBRI S.A.S.	559064	CASA COLIBRI
Casio Keisanki Kabushiki Kaisha (Casio Computer Co., Ltd.)	558745	BABY-G
Casio Keisanki Kabushiki Kaisha (Casio Computer Co., Ltd.)	558746	EDIFICE (mixta)
Casio Keisanki Kabushiki Kaisha (Casio Computer Co., Ltd.)	558747	PRO TREK
CASTRO PÉREZ, GUZMÁN JUAN	559019	J L C CASTRO (mixta)
Cecilia Chavez	558682	SMARTTECHUY CONECTATE CON LO QUE NECESITAS (mixta)
CENTRO DEL AFILADO AL N° 6 S.R.L	557370	CENTRO DEL AFILADO AL N° 6 (mixta)

Titular	N° Exp	Marca
CHAMPAGNE JACQUESSON ET FILS	558711	JACQUESSON
Chery Automobile Co., Ltd.	559035	LUXEED (mixta)
CHRISTIAN LACROIX	558664	CHRISTIAN LACROIX
CLEMUR SAS	558183	CLEMUR (mixta)
CLEMUR SAS	558141	TAYLORMADE
CLEMUR SAS	558182	IMBACK (mixta)
COMPAÑIA CIBELES S.A.	558487	CUMAFITOL
COMPAÑIA CIBELES S.A.	558485	FLURATOP
COMPAÑIA DE ÓMNIBUS DE PANDO S.A. (C.O.P.S.A.)	558701	LÍNEA ESTE COPSA (mixta)
CP Skin Health Group, Inc.	558824	ELTA MD
CRENOLI SOCIEDAD ANONIMA	558403	LINEA SEGURA CONECTATE CON TU SEGURIDAD DIGITALIZANDO LA CONFIANZA (mixta)
DARLING CONFECÇÕES LTDA.	558961	D DARLING (mixta)
DELIBRA S.A.	559001	AVENTOPIC
DELIBRA S.A.	559002	SERVILUM
Dell Inc.	558779	DELL TECHNOLOGIES
Dell Inc.	558920	DELL TECHNOLOGIES (mixta)
DINACELL ELECTRONICA, SL	558830	DINACELL (mixta)
DISTRIBUIDORA PIRAMIDE SAS	558675	ILSA
Double Coin Group (Xinjiang) Kunlun Tyre Co., Ltd.	558758	KUNLUN (mixta)
Dufry International AG (Dufry International SA) (Dufry International Ltd)	558894	AVOLTA
Dufry International AG (Dufry International SA) (Dufry International Ltd)	558680	(figurativa)
Dufry International AG (Dufry International SA) (Dufry International Ltd)	558927	AVOLTA
E-capture Research And Development S.L.	558739	eyesCloud3D (mixta)
EL COATÍ S.A.	559051	EL COATÍ PINCELES Y RODILLOS (mixta)
Elinne Bentancur	558299	NOROC (mixta)
ELTONIR S.A.	558938	TIEMPO DE FUTBOL (mixta)
Erendel S.A.S.	555216	(figurativa)
EUROFARMA URUGUAY S.A.	558823	EURON (mixta)
EXANTE	558195	APEX POSICIONAMIENTO COMPETITIVO (mixta)
FIERRO VIGNOLI S.A.	558635	PANOTEK
Florencia Mangino Estrada	558948	R RAUZ (mixta)
Fotowatio Renewable Ventures, S.L.	559052	megaom (mixta)
GALMOY S.A.	558820	OLIMPO VIDES & OLIVOS (mixta)
GARLAND, OLIVER LEE	559021	OLGALEE (mixta)
GOSHOPSAL SRL	555937	GOPERSONAL (mixta)
GUANGDONG OPPO MOBILE TELECOMMUNICATIONS CORP., LTD.	558660	RENO
Guangzhou Chinchy Cosmetics Co.,Ltd.	558736	KARSEELL (mixta)
HEREDIA VIDAL, DANIEL	558524	RELS B (mixta)
Hill's Pet Nutrition, Inc.,	558765	J/D
Honor Device Co., Ltd.	558846	X14
Honor Device Co., Ltd.	558847	X16
Hozon New Energy Automobile Co., Ltd.	558641	HOZON (mixta)
IKIGAI URUGUAY SAS	558254	AGLAYA
ILUMEY S.A.	557521	SIGMA AGRO URUGUAY (mixta)
INCOCI S.A.	558837	INCOCI CONSTRUYENDO EL PAIS

Titular	N° Exp	Marca
INCOCI S.A.	558781	INCOCI (mixta)
Inmobiliaria e Inversiones Colina Boreal SpA	558642	GREEN CONCEPT (mixta)
Inmobiliaria e Inversiones Colina Boreal SpA	558744	GREEN CONCEPT
INTERCONTINENTAL GREAT BRANDS LLC	559003	Oreo (mixta)
Intercontinental Great Brands LLC	558815	Coronado (mixta)
ISMAEL RODRIGO ARAKELIAN SANTELLAN	558292	SATIVA (mixta)
JOHANNA MARGARITA BÜRK-BALLIER KIEHNLE DE PORTER	558878	MARIPOSA (mixta)
Gerardo Daniel Martinez Rodriguez y Jony Waldemar Casella Gonzalez	559011	SOLARI mediagroup (mixta)
JORGE SALLES CUERVO Y SUCEORES, S.A. DE C.V.	558925	JSC EL TEQUILEÑO (mixta)
LABORATORIO ELEA PHOENIX S.A.	558919	ALVETIDE
LABORATORIO ELEA PHOENIX S.A.	558958	RIPAGCOR ELEA (mixta)
LABORATORIO ELEA PHOENIX S.A.	558921	NEARLEA
LABORATORIO LIBRA S.A.	558737	POLYPTIN
Leandro Diano Borghini	558789	Diano, más que un amigo, un hermano
Lihong He	559073	OWSOM (mixta)
Lockton, Inc.	559083	QUIÉRETE + (mixta)
LOGIFRUIT IBERIA, SL	559075	LOGIFRUIT (mixta)
L'OREAL	558904	SQUALANE-12 BUTTERGLOW (mixta)
L'Oreal	559028	PARADIGME
lorena martinez	558019	KORADÍ (mixta)
LOS NIETITOS S.A.	558670	LOS NIETITOS DULCE DE LECHE (mixta)
LOS NIETITOS S.A.	558658	Los nietitos (mixta)
LOS NIETITOS S.A.	558659	los nietitos ReFruta OTRA FORMA DE COMER FRUTA (mixta)
LUCEROUY LTDA	558551	PUNTA TECH MEETUP
Luciana Bernasconi	558923	BRNABRAND
Ludwig Schokolade GmbH & Co. KG	558976	AlpenSi (mixta)
LUIS DEL BAGLIVI	558909	ecofood Alimentación Inteligente (mixta)
LUXOTTICA GROUP S.P.A.	558791	IN TUNE WITH LIFE
MALACRIDA CENTURION BRUNO ENRIQUE	558597	WS WILLA SQUAD (mixta)
MALACRIDA CENTURION BRUNO ENRIQUE	558596	WS WILLA SQUAD (mixta)
MALACRIDA CENTURION BRUNO ENRIQUE	558595	WS WILLA SQUAD (mixta)
MARTIN GONZALEZ; ALFREDO KAPLAN y MARCOS BORNIA	558629	GENARO
María Andrea Macedo del Pino	558762	HONA (mixta)
Maria Belen Rodriguez	558448	LA CLAVE
Maria Emilia Lopez Neumann	558203	EMEELE (mixta)
Maria Emilia Lopez Neumann	558145	METODO REELS QUEEN (mixta)
María Eugenia Carlotta	558557	MONA CASES
Javier Fischer Carve; MIZECOR S.A. y Mariano Fernandez	559062	ARBOLEDA (mixta)
Martín Leandro Amaro Rivero	558323	BROOKLYN PIZZA (mixta)
MARTINEZ DA ROSA JORGE EDUARDO	558468	LA BLUSERA (mixta)
Julieta Sofía Pini Di Santi y Mateo Sebastián Rodríguez Di Santi	558627	DE MADRID
Maximiliano Nicolas Bernadet Yacco	558799	(figurativa)

Titular	N° Exp	Marca
Medifit Life S.A.S.	558678	MEDIFIT (mixta)
MENENDEZ MACIAS JOHANNA	558471	MONDAY CARE
MENENDEZ MACIAS JOHANNA	558472	MONDAY CARE
MERCADO DIGITAL SAS	558541	MAS NATURAL CAMPO VIVO ALIMENTO SANO (mixta)
Merryvale Limited	558720	BW
Merryvale Limited	558734	bw (mixta)
Merryvale Limited	558735	bw (mixta)
Michael Larrocca	558932	LA FABRICA BAR, STAND UP PABLO DE MARIA 1206 MONTEVIDEO URUGUAY (mixta)
Milagros Pollio	558844	PORTENTO
MoneyGram Payment Systems, Inc.	558840	(figurativa)
MONTEVIDEO MUSIC PARK SAS	557732	MUSIC PARK MUSIC PARK MUSIC PARK (mixta)
Motini S.A.S.	558402	MR JONES (mixta)
MOUSER ELECTRONICS, INC.	558917	MOUSERBOT
MOUSER ELECTRONICS, INC.	558922	M-BOT
M.P.I. Pharmaceutica GmbH	558753	Tenex
MULTIMARCAS UY S.A,S,	556120	ANJINHO
MULTIMARCAS UY SAS	558527	Amacilux
MULTIMARCAS UY SAS	558529	Splum
MULTIMARCAS UY SAS	558531	Keeprend
MULTIMARCAS UY SAS	558526	Santa María
MULTIMARCAS UY SAS	558525	Nathor
MULTIMARCAS UY SAS	558459	Vassouras Gaucha
MULTIMARCAS UY SAS	558457	Copaza
MULTIMARCAS UY SAS	558455	Confesta
MULTIMARCAS UY SAS	558453	Todeschini
MULTIMARCAS UY SAS	558411	Palistinha
MULTIMARCAS UY SAS	558410	Califrut
MULTIMARCAS UY SAS	558409	Filippini
MULTIMARCAS UY SAS	558408	Dualis
MULTIMARCAS UY SAS	558626	Corpus
MULTIMARCAS UY SAS	558625	Camesa
MULTIMARCAS UY SAS	558624	Olinda
MULTIMARCAS UY SAS	558406	Frutau
MULTIMARCAS UY SAS	558454	Conserv
MUNDIAL COMÉRCIO DE PRESENTES LTDA.	558620	TOMATE (mixta)
Mustad Hoofcare S.A.	558855	M MUSTAD (mixta)
NATAL AGRO SRL	558733	NATALSEEDS (mixta)
NATALI CRUZ	557844	VINZ ARQUITECTURA (mixta)
New Apostolic Church International	558857	NEW APOSTOLIC CHURCH
NGA SRL	558464	WearCare (mixta)
NINGBO MIDEER CREATIVE TECHNOLOGY CO., LTD	558930	MIDEER
Nu Pagamentos S.A. - Instituição de Pagamento	558352	nu (mixta)
Nu Pagamentos S.A. - Instituição de Pagamento	558348	NU
Nucleados SAS	558401	Nuclea2 (mixta)
ODALNOR S.A.	558766	U HOME (mixta)
OFICINA INTEGRACION URUGUAY SAS	557867	MK MISTIKA (mixta)
Oldsemen S.A.	558924	LA SPEZIA SABE DE PASTAS

Titular	N° Exp	Marca
OPUS SISTEMAS DE ILUMINAÇÃO LTDA – ME.	558617	OPUS (mixta)
OSORIO OLIVERA & ASOC S.A.S.	558313	SUNSET BOARD (mixta)
PEPSICO, INC.	558621	NATU CHIPS (mixta)
PEPSICO, INC.	558622	NATU CHIPS (mixta)
PÉREZ, PABLO	558546	JUEGOS PAYASÍN (mixta)
Piero Vittori Locatelli y Horacio Arbiza Griffin	558926	PIERO Y HORACIO (mixta)
PRODUCTOS ALIMENTICIOS GALLO, S.L.	558943	PAGAL (mixta)
Qinhuangdao Yuanxinxu Brand Management Co., Ltd.	558615	JOY (mixta)
Riaden SA	558350	LANDTRAC (mixta)
RiceTec, Inc.	558732	SQUAD
RINQUE PHARMA S.A.	558963	MI PIEL & CABELLO (mixta)
ROCHA DIVE, MARIA BELEN	558311	MUNDO EXPRESS ME (mixta)
Roche Diagnostics GmbH	558891	IONIFY
RODRIGUEZ, ELIZABETH	558694	TODO SE ALQUILA EQUIPAMIENTO PARA EL HOGAR (mixta)
RUFUS S.R.L.	558452	SE FIT (mixta)
RUGAB SAS	558398	NEUROSHARP (mixta)
SABORES EXPRESS S.L.	558763	SABORES EXPRESS ARTESANOS DEL SABOR (mixta)
Santiago Hounie	558827	agroprops (mixta)
SERGIO FREITAS COLLAZO	558725	(tridimensional)
Shanghai Runmi Technology Co., Ltd.	559046	90 (mixta)
Shanghai Runmi Technology Co., Ltd.	559049	NINETYGO
Shanghai Shizhuang Information Technology Co., Ltd.	559015	POIZON (mixta)
Shenzhen Aiper Intelligent Co., Ltd.	558684	AIPER (mixta)
SHENZHEN JINKUNYI TECHNOLOGY CO., LTD.	559059	IMENSO (mixta)
Shenzhen Ske Technology Co., Ltd.	558686	HISMK (mixta)
SHOPPSUR SAS	558326	HI-LUX
Signum International AG	558628	ASHRIDGE HOUSE
SKG Health Technologies Co., Ltd.	558842	SKG (mixta)
SOLIMANO, GONZALO ALEJANDRO	558997	ARTLAB (mixta)
SPN WINES S.A	558657	RAQUIS
STAR LIGHT COMÉRCIO DE PRESENTE E ARTIGOS ELETRO-ELETRÔNICOS IMPORTAÇÃO E EXPORTAÇÃO LTDA.	558616	LUATEK (mixta)
TA-TA S.A.	558775	ALIADA EN TU AHORRO (mixta)
TELEIMPRESORES S.A.	553044	TELEIMPRESORES (mixta)
Todofarma LTDA	558610	GLEX FRESH
TotalEnergies SE	558843	AZULMAX
TOYOTA JIDOSHA KABUSHIKI KAISHA (also trading as TOYOTA MOTOR CORPORATION)	558880	MORIZO
TOYOTA JIDOSHA KABUSHIKI KAISHA (also trading as TOYOTA MOTOR CORPORATION)	558708	HILUX CONQUEST
Trimed Uruguay S.A	558914	TRIMED URUGUAY (mixta)
Trimed Uruguay S.A	558913	TRIMED (mixta)
TROYA LAB SAS	558036	T-LABUY
Ulrich Jüstrich Holding AG	559072	(figurativa)
UNILAM S.A	558793	LUCCE MODA INTIMA (mixta)
UNILAM S.A	558655	INNOVATI LOGISTIC

Titular	N° Exp	Marca
Unite Eurotherapy, Inc.	558964	7SECONDS
Unite Eurotherapy, Inc.	558941	U:DRY
Unite Eurotherapy, Inc.	558942	UNITE BLONDA
Universal City Studios LLC	558630	WICKED (mixta)
URELUR S.A.	558652	PRAT CARRASCO (mixta)
Valentina Fernanda Torrado Yanieri	558506	VA VALENTINARTESANA (mixta)
Valentina Morelli	559013	bumlist
VALENTINO S.P.A.	558717	SPIKE VALENTINO
VETNIL INDÚSTRIA E COMÉRCIO DE PRODUTOS VETERINÁRIOS LTDA	558918	AMINOMIX
VETNIL INDÚSTRIA E COMÉRCIO DE PRODUTOS VETERINÁRIOS LTDA	558915	VETNIL RECEITA DE CAMPEÕES (mixta)
VETNIL INDÚSTRIA E COMÉRCIO DE PRODUTOS VETERINÁRIOS LTDA	558916	HEMOLITAN
Victoria Ramos	558600	CAIENA ESTÉTICA CONSCIENTE (mixta)
VIVONE SARASOLA, FERNANDO ANTONIO	558386	RESPECT THE LOCALS
XS Global LLC	558792	EUREKA RE
Yiwu Joyluck Sanitary Ware Co., Ltd.	558944	MCPOLOO (mixta)
Yiwu Joyluck Sanitary Ware Co., Ltd.	558945	JOYLUCK (mixta)
YPF S.A.	558673	YPF EXTRAVIDA XV 100 (mixta)
YPF S.A.	558800	YPF RÖD (mixta)
YPF S.A.	558796	YPF RÖD (mixta)
YPF S.A.	558797	YPF RÖD (mixta)
YPF S.A.	558672	YPF EXTRAVIDA XVA 300 (mixta)
YPF S.A.	558666	YPF EXTRAVIDA XVT 550 (mixta)
YPF S.A.	558802	YPF RÖD (mixta)
Z COMÉRCIO IMPORTAÇÃO E EXPORTAÇÃO LTDA.	558619	SUSAN ZHENG (mixta)
Zhejiang Geely Holding Group Co., Ltd.	559017	GEELY E5 (mixta)
Zhejiang Jingu Company Limited	558912	JGAVATAR (mixta)
Zhejiang Moorgen Group Co.,Ltd.	558731	MOORGEN (mixta)
ZHEJIANG TAIFU PUMP CO., LTD.	558772	TAIFU (mixta)
3IMPACTO LLC	558810	3IMPACTO (mixta)
40 MINUTES EMPREEDIMENTOS LTDA.	559065	40 MINUTES SPORTS (mixta)

ÍNDICE POR TITULARES DE FRASES PUBLICITARIAS

Titular	N° Exp	Marca
FIANELLO S.A.	558115	CRAZY DAY
FIANELLO S.A.	558116	BEST BUY
GENOMMA LAB INTERNACIONAL, S.A.B. DE C.V.	558950	X RAY GEL, EL DUEÑO DE TU ESPALDA
GENOMMA LAB INTERNACIONAL, S.A.B. DE C.V.	558952	X RAY, UNO PARA TODOS LOS DOLORES

ÍNDICE

LISTADO DE CÓDIGOS UTILIZADOS EN EL BOLETÍN	8
LISTADO DE AGENTES DE LA PROPIEDAD INDUSTRIAL	13
SOLICITUDES DE MARCAS Y OTROS SIGNOS	27
Marcas Solicitadas	27
Frasas Publicitarias Solicitadas.....	109
CONCESIONES DE MARCAS Y OTROS SIGNOS	111
Marcas Concedidas.....	111
DESISTIMIENTOS DE MARCAS Y OTROS SIGNOS	127
Renovaciones de Marcas Desistidas (Art. 90 D. 34/999)	127
DESESTIMACIONES DE MARCAS Y OTROS SIGNOS	128
Marcas Desestimadas	128
Renovaciones de Marcas Desestimadas (Art. 92 D. 34/999).....	129
Marcas Tenidas por Desistidas (Art. 92 D. 34/999)	129
Renovaciones de Marcas Tenidas por Desistidas (Art. 92 D. 34/999)	129
MODIFICACION DE RESOLUCIONES	130
Renovaciones de Marca con Resolución Modificada	130
NOTIFICACION DE RESOLUCIONES	131
ANULACION DE MARCAS Y OTROS SIGNOS	136
Marcas Anuladas	136
Renovaciones de Marca Anuladas.....	136
RENOVACIONES DE MARCAS Y OTROS SIGNOS	137
Marcas Renovadas	137
Frasas Publicitarias Renovadas.....	162
TRANSFERENCIAS INSCRIPTAS	163
Transferencias de marcas, incriptas	163
Transferencias parciales de marcas, incriptas	177
Transferencias de patentes, incriptas.....	178
TRANSFERENCIAS NO INSCRIPTAS	179
Transferencias de marcas, desestimadas Art. 92, D. 34/999.....	179
CAMBIOS DE NOMBRE INSCRIPTOS	180
Cambios de nombre de marcas, incriptos.....	180
Cambios de nombre de patentes, incriptos.....	189
CAMBIOS DE DOMICILIO INSCRIPTOS	191
Cambios de domicilio de marcas, incriptos	191
Cambios de domicilio de frases publicitarias, incriptos	204
Cambios de domicilio de patentes, incriptos.....	204

CAMBIOS DE DOMICILIO NO INSCRIPTOS.....	205
Cambios de domicilio tenidos por desestimados Art. 92, D. 34/999	205
LICENCIAS INSCRIPTAS	206
Licencias de marcas, incriptas.....	206
RENUNCIAS INSCRIPTAS	207
Renuncias totales de marcas, incriptas	207
Renuncias parciales de marcas, incriptas	208
RESOLUCIONES DE RECURSOS Y REIVINDICACIONES	209
Resoluciones de marcas, revocadas por DNPI.....	209
Resoluciones de patentes, revocadas por DNPI.....	209
CONCESIONES DE PATENTES	210
Patentes concedidas	210
Diseños industriales concedidos	211
DESESTIMACIONES Y ABANDONOS DE PATENTES	212
Patentes desestimadas	212
Modelos de utilidad desestimados	212
Patentes abandonadas	212
Modelos de utilidad abandonados.....	213
DESISTIMIENTOS DE PATENTES	214
Patentes desistidas	214
SOLICITUDES DE PATENTES DE INVENCION	215
SOLICITUDES DE DISEÑOS INDUSTRIALES	246
SOLICITUDES DE MODELOS DE UTILIDAD	256
NOTIFICACIONES DE PATENTES.....	258
ÍNDICE POR TITULARES DE MARCAS.....	259
ÍNDICE POR TITULARES DE FRASES PUBLICITARIAS	264
ÍNDICE.....	265

Depósito legal 325.532
(N° 303)
Impreso en D.N.P.I.
E-mail: administracion.dnpi@miem.gub.uy
Rincón 719 Telefax 2840 1234
C.P. 11.000
Montevideo – Uruguay

Montevideo, 15 de febrero de 2024



Ministerio
**de Industria,
Energía y Minería**

Dirección Nacional
de la Propiedad Industrial

