

HÄFELE

Prices valid until March 31, 2016 | ราคาโปรโมชั่นหมดเขต 31 มีนาคม 2559



www.hafele.co.th



HOME APPLIANCES, SINKS & FAUCETS

The definition of perfect kitchen design



ISO 9001:2008 CERTIFIED

CONTENTS

KITCHEN HOBS

PAGE

06-30

09	GAS HOBS
20	INDUCTION HOBS
23	CERAMIC HOBS
27	ELECTRIC HOBS
29	FRYER AND GRILL
30	HOB ACCESSORIES

KITCHEN HOODS

PAGE

32-44

33	CHIMNEY HOODS
40	ISLAND HOODS
41	TELESCOPIC HOODS
42	STANDARD HOODS
44	HOOD ACCESSORIES

INSTALLATION

DRAWINGS

PAGE

84-104

84	GAS HOBS
88	INDUCTION HOBS
89	CERAMIC HOBS
89	ELECTRIC HOBS
90	FRYER AND GRILL
90-92	CHIMNEY HOODS
93	ISLAND HOODS
93	TELESCOPIC HOODS
94	STANDARD HOODS
94	OVENS
95	MICROWAVE OVENS
95	DISHWASHER
95	MINIBAR REFRIGERATOR
96	TOP MOUNT SINKS
101	UNDER MOUNT SINKS
103	FAUCETS

OVENS

MICROWAVES

PAGE

46-51

49	OVENS
51	MICROWAVE OVENS

DISHWASHERS

REFRIGERATORS

PAGE

53-59

56	BUILT-IN DISHWASHER
57	FREESTANDING DISHWASHERS
59	MINIBAR REFRIGERATOR

KITCHEN SINKS

PAGE

62-78

63	TOP MOUNT SINKS
73	UNDER MOUNT SINKS
76	SINK ACCESSORIES

FAUCETS

PAGE

79-82

79	SINK MIXER
80	SINK TAPS

INTRODUCTION



HÄFELE FUNCTIONALITY:

GETTING THE BEST FROM YOUR KITCHEN

All of our kitchen products bring you an easy lifestyle that create a quality to your family environment. With our innovative technically perfect environmentally friendly and stylish products. Häfele aims to become a one stop service and the definition of perfect kitchen design.

ผลิตภัณฑ์สำหรับห้องครัวของเราทุกประเภทช่วยให้การดำเนินชีวิตของท่านสะดวกสบายยิ่งขึ้น ด้วยเทคโนโลยีอันล้ำสมัยและเป็นมิตรต่อสภาพแวดล้อม อีกทั้งยังเบียดำรงสนิคมจะเป็นส่วนช่วยในการยกระดับสภาพแวดล้อมและบรรยากาศภายในครอบครัวของท่านให้น่าอยู่มากยิ่งขึ้น เฮเฟล่มีเป้าหมายที่จะเป็นผู้ให้บริการและออกแบบห้องครัวอย่างครบวงจร

HÄFELE WORLDWIDE

Häfele Headquarter is located in Nagold, Black Forest, Germany with 100 % private ownership. Häfele is a leading company as a furniture fittings and architectural hardware supplier. The Häfele Group's International sales centres are characterized by a product range concept unique in the furniture hardware sector, as well as individual consultancy and a comprehensive logistic system. Häfele employs a workforce of around 4,700 worldwide in subsidiaries offices in 37 countries in 5 continents.

สำนักงานใหญ่ของเฮเฟล่ตั้งอยู่ที่เมืองนาโกลด์ ประเทศเยอรมันนี เฮเฟล่ได้รับการยอมรับในฐานะผู้จัดจำหน่ายอุปกรณ์ฮาร์ดแวร์ และอุปกรณ์เฟอร์นิเจอร์ที่ติดตั้งชั้นนำ ศูนย์จัดจำหน่ายของเฮเฟล่ที่ตั้งอยู่ตามประเทศต่างๆ ทั่วโลก คือแหล่งรวบรวมสินค้าหลากหลายประเภทที่ล้วนแล้วแต่มีความโดดเด่นเฉพาะตัว รวมถึงความพร้อมในด้านระบบขนส่งที่ครอบคลุมอย่างทั่วถึง และเป็นศูนย์ให้คำปรึกษาอันจะสร้างประโยชน์แก่ลูกค้าสูงสุด นอกจากนี้ เรายังมีบุคลากรมากความสามารถกว่า 4,700 คน ใน 5 ทวีป หรือกว่า 37 ประเทศทั่วโลก ที่พร้อมให้บริการระดับคุณภาพแก่ท่าน





HÄFELE BRINGS YOU
HIGH-QUALITY
PRODUCTS AND MAKES
YOUR HOME MORE
COMFORTABLE

HÄFELE

KITCHEN HOBS

PAGE

06-30

09	GAS HOBS
20	INDUCTION HOBS
23	CERAMIC HOBS
27	ELECTRIC HOBS
29	FRYER AND GRILL
30	HOBS ACCESSORIES

KITCHEN HOBS

GAS HOBS

FEATURE



< SAFETY VALVE / FLAME FAILURE DETECTOR

Is integrated in each burner and will cut down gas supply in case the burner flame is extinguished accidentally or unintentionally (e.g. when some liquid boils over or when there is draught in the room). Gas supply will be automatically cut off within 8-15 seconds, thus preventing the gas to be emitted into the room.

อุปกรณ์เพื่อความปลอดภัยตัดแก๊สอัตโนมัติ

ประกอบด้วยอุปกรณ์ตัดแก๊สเพื่อความปลอดภัยในทุกห้วงเวลาหากเปลวไฟดับลงโดยอุบัติเหตุ หรือไม่ได้ตั้งใจ เช่น หากของเหลวเดือดจนล้นหรือลมแรงจนทำให้เปลวไฟดับระบบการส่งจ่ายแก๊สภายในจะตัดลงอัตโนมัติภายใน 8-15 วินาที ดังนั้นจะป้องกันแก๊สกระจายหรือรั่วไหลภายในห้องครัว

> SUPER TOUGH CAST IRON SUPPORTS

Provide a strong contemporary statement in the kitchen providing a robust support for your pans in all sizes. Wok stand supports are also provided to allow round based woks to be sured safely and efficiently.

ตะแกรงเหล็กหล่อสำหรับวางกระทะ

สำหรับวางกระทะมีความแข็งแรงทนทานรับน้ำหนักได้ดีรองรับขนาดของกระทะได้หลายขนาด เพื่อความปลอดภัยขณะที่ใช้ประกอบอาหารควรใช้ให้เหมาะกับขนาดของหัวเตา



GAS HOBS

FEATURE

ENHANCED BURNERS

Powerful gas burners heat the pots at an accelerated rate, which allows you to prepare your dishes within minutes. Vegetables will be and cooked just right, and will retain more vitamins, minerals and other nutrients compared to food cooked in a conventional way.

หัวเตาประสิทธิภาพสูงทำความร้อนได้รวดเร็วซึ่งช่วยประหยัดเวลาในการทำอาหารผักจะสุกกรอบพอดี อีกทั้งยังรักษาคุณค่าวิตามิน แร่ธาตุ และสารอาหารได้มากกว่าการปรุงทั่วไป

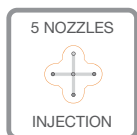


< BRASS BURNER CAP

Brass burners are usually found on high-end gas hobs. The brass burner heats up and holds the heat with more resistant to warping and deforming, so they last longer than many other types of burners.

หัวเตาทองเหลือง

หัวเตาทองเหลืองนิยมใช้ในเตาแก๊สคุณภาพสูงเนื่องด้วยหัวเตาทองเหลืองสามารถทำและกักเก็บความร้อนได้ดี อีกทั้งทนต่อการบิดงอและเสียรูปจากความร้อน จึงส่งผลให้มีความทนทานกว่าหัวเตาชนิดอื่น



> 5 NOZZLES INJECTION (SELECTION MODEL)

Some Häfele Gas Hobs are equipped with up to 5 gas nozzles for powerful and highly efficient performance to release the gas to the burners.

It ensures an excellent result in quickly heating and saving of LPG gas.

เตาแก๊ส 5 หัวฉีด (เฉพาะบางรุ่น)

เตาแก๊สเหล่านี้มาพร้อมหัวฉีดแก๊สมากถึง 5 หัวฉีด เพื่อประสิทธิภาพในการปล่อยแก๊สและให้พลังความร้อนสูง มั่นใจในการทำความร้อนอย่างรวดเร็วพร้อมประหยัดปริมาณการใช้แก๊สสูงสุด



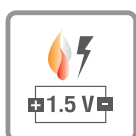
< AUTOMATIC IGNITION BY BATTERY OR ELECTRIC

(Battery 1.5 V type D or power plug 220V/50 Hz)

HÄFELE Gas hobs are available two types. Power connection by using power plug, 220V/50Hz or by using a battery (selected model). The use of a battery ease the installation, there are no costs for cable wiring. Both systems ensure that the gas is immediately ignited by high voltage spark, by using only one hand!

ระบบจุดติดแก๊สอัตโนมัติด้วย แบตเตอรี่ หรือ ไฟฟ้า

(แบตเตอรี่ชนิด D ขนาด 1.5 โวลต์ หรือ แรงดันไฟฟ้า 220 โวลต์/50 เฮิร์ตซ์) เตาแก๊สเหล่านี้มีให้เลือก 2 รูปแบบ ทั้งชนิดจุดติดด้วยไฟฟ้าที่แรงดัน 220 โวลต์ 50 เฮิร์ตซ์ และแบบจุดติดด้วยแบตเตอรี่ (เฉพาะบางรุ่น) ระบบจุดติดด้วยแบตเตอรี่จะช่วยลดขั้นตอนในการเชื่อมต่อสายไฟจึงอำนวยความสะดวกในการติดตั้ง สำหรับทั้งสองระบบรับประกันความมั่นใจในการจุดติดได้อย่างง่ายดายเพียงปลายนิ้ว



Automatic ignition by battery (Battery 1.5 V type D: 1 pc.) ระบบจุดติดแก๊สอัตโนมัติ โดยใช้แบตเตอรี่ (แบตเตอรี่ชนิด D ขนาด 1.5 โวลต์)



Automatic ignition by electric (power plug 220V/50 Hz) ระบบจุดติดแก๊สอัตโนมัติ โดยไฟฟ้า (แรงดันไฟฟ้า 220 โวลต์/50 เฮิร์ตซ์)

GAS HOBS
BERLIN SERIES



5 kW
BURNERS

POWERFUL BURNERS WITH 5 kW

5 kW burners, heat your pots on accelerated and rapid rate !

Allow you to prepare foods with in minute!

เตาแก๊ส หัวเตาขนาด 5 กิโลวัตต์

ให้ความร้อนด้วยอัตราเร่งที่สูงและรวดเร็ว ช่วยให้คุณปรุงอาหารด้วยระยะเวลาอันสั้น

> ALUMINIUM FRAME

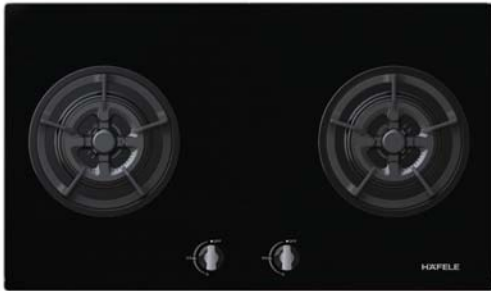
For aesthetic and protection (for some models)

ในบางรุ่นอบเตาจะมีขอบเฟรมอะลูมิเนียมเพื่อความสวยงามและกันกระแทก



GAS HOBS

BERLIN SERIES



Price: ~~13,900.-~~
Special: **10,990.-**



HH-782GGA

Cat. No. 534.01.575

- Material: Black tempered glass
- 2 Gas burners: Left 5.0 kW, Right 5.0 kW
- Automatic ignition by battery (Battery 1.5 V type D)
- With safety device integrated in each burner
- Brass burners
- Cast iron pan support
- Product dimension: 780 x 460 mm
- Built-in dimension: 650 x 350 mm

- วัสดุ: กระดาษสีดำ
- เตาแก๊สชนิด 2 หัวเตาแบบเปลวไฟ 3 ชั้น แบบแรงพิเศษ 5.0 กิโลวัตต์ต่อหัว
- ระบบจุดติดแก๊สอัตโนมัติโดยใช้แบตเตอรี่ (แบตเตอรี่ชนิด D ขนาด 1.5 โวลต์)
- แต่ละหัวเตามีอุปกรณ์เพื่อความปลอดภัยตัดแก๊สอัตโนมัติ
- หัวเตาทำจากทองเหลือง
- ตะแกรงวางภาชนะทำจากเหล็กหล่อ
- ขนาดสินค้า: 780 x 460 มม.
- ขนาดติดตั้ง: 650 x 350 มม.



Price: ~~15,500.-~~
Special: **11,990.-**



HH-783GGA

Cat. No. 534.01.585

- Material: Black tempered glass
- 2 Gas burners: Left 5.0 kW, Right 5.0 kW
- 1 Auxillary burner: Middle 1.1 kW
- Automatic ignition by battery (Battery 1.5 V type D)
- With safety device integrated in each burner
- Brass burners
- Cast iron pan support
- Product dimension: 780 x 460 mm
- Built-in dimension: 700 x 400 mm

- วัสดุ: กระดาษสีดำ
- 2 หัวเตาแบบเปลวไฟ 3 ชั้น ซ้าย-ขวา แบบแรงพิเศษ 5.0 กิโลวัตต์ต่อหัว
- 1 หัวเตาเสริม ตรงกลาง ขนาด 1.1 กิโลวัตต์
- ระบบจุดติดแก๊สอัตโนมัติโดยใช้แบตเตอรี่ (แบตเตอรี่ชนิด D ขนาด 1.5 โวลต์)
- แต่ละหัวเตามีอุปกรณ์เพื่อความปลอดภัยตัดแก๊สอัตโนมัติ
- หัวเตาทำจากทองเหลือง
- ตะแกรงวางภาชนะทำจากเหล็กหล่อ
- ขนาดสินค้า: 780 x 460 มม.
- ขนาดติดตั้ง: 700 x 400 มม.



- > With aluminium frame for aesthetic and better protection ขอบเฟรมรอบข้างทำจากอะลูมิเนียมสวยงาม และกันกระแทก
- > 4 Rubber feet on bottom for freestanding version ฐานมีขาตั้งยาง 4 ด้าน กรณีต้องการใช้งานแบบตั้งโต๊ะ

- > Applicable for low pressure regulator only (please see on page 30) ใช้กับหัวปรับแรงดันแก๊สชนิดแรงดันต่ำเท่านั้น (โปรดดูเพิ่มเติมหน้า 30)

➤ Technical information on page 84
ข้อมูลทางด้านเทคนิคโปรดดูหน้า 84

GAS HOBS

BERLIN SERIES



Price: ~~12,900.-~~

Special: **8,990.-**



Price: ~~14,900.-~~

Special: **9,990.-**



HH-782GGD

Cat. No. 534.01.625

- Material: Black tempered glass
- 2 Gas burners: Left 5.0 kW, Right 5.0 kW
- Automatic ignition by battery (Battery 1.5 V type D)
- With safety device integrated in each burner
- Brass burners
- Cast iron pan support
- Product dimension: 780 x 460 mm
- Built-in dimension: 650 x 350 mm

- วัสดุ: กระดาษสีดำ
- เตาแก๊สชนิด 2 หัวเตา แรงพิเศษ 5.0 กิโลวัตต์ต่อหัว
- ระบบจุดติดแก๊สอัตโนมัติโดยใช้แบตเตอรี่ (แบตเตอรี่ชนิด D ขนาด 1.5 โวลต์)
- แต่ละหัวเตามีอุปกรณ์ตัดแก๊สอัตโนมัติ
- หัวเตาทำจากทองเหลือง
- ตะแกรงวางภาชนะทำจากเหล็กหล่อ
- ขนาดสินค้า: 780 x 460 มม.
- ขนาดติดตั้ง: 650 x 350 มม.

HH-783GGD

Cat. No. 534.01.615

- Material: Black tempered glass
- 2 Gas burners: Left 5.0 kW, Right 5.0 kW
- 1 Auxillary burner: Middle 1.1 kW
- Automatic ignition by battery (Battery 1.5 V type D)
- With safety device integrated in each burner
- Brass burners
- Cast iron pan support
- Product dimension: 780 x 460 mm
- Built-in dimension: 700 x 400 mm

- วัสดุ: กระดาษสีดำ
- เตาแก๊สชนิด 2 หัวเตา ซ้าย-ขวา แบบแรงพิเศษ 5.0 กิโลวัตต์ต่อหัว
- 1 หัวเตาเสริมตรงกลาง ขนาด 1.1 กิโลวัตต์
- ระบบจุดติดแก๊สอัตโนมัติโดยใช้แบตเตอรี่ (แบตเตอรี่ชนิด D ขนาด 1.5 โวลต์)
- แต่ละหัวเตามีอุปกรณ์ตัดแก๊สอัตโนมัติ
- หัวเตาทำจากทองเหลือง
- ตะแกรงวางภาชนะทำจากเหล็กหล่อ
- ขนาดสินค้า: 780 x 460 มม.
- ขนาดติดตั้ง: 700 x 400 มม..

> 4 Rubber foos on bottom for freestanding version
ฐานมีขาตั้งยาง 4 ด้าน กรณีต้องการใช้งานแบบตั้งโต๊ะ

> Applicable for low pressure regulator only (please see on page 30)
ใช้กับหัวปรับแรงดันแก๊สชนิดแรงดันต่ำเท่านั้น (โปรดดูเพิ่มเติมหน้าที่ 30)

> Technical information on page 84
ข้อมูลทางด้านเทคนิคโปรดดูหน้าที่ 84

GAS HOBS

BERLIN SERIES



Price: ~~12,900.-~~

Special: **8,990.-**



HH-752GSD

Cat. No. 534.01.602

- Material: Stainless steel
- 2 Gas burners: Left 5.0 kW, Right 5.0 kW
- Automatic ignition by battery (Battery 1.5 V type D: 1 pc)
- With safety device integrated in each burner
- Brass burners
- Cast iron pan support
- Product dimension: 750 x 435 mm
- Built-in dimension: 650 x 350 mm

- วัสดุ: สแตนเลส สตีล
- เตาแก๊สชนิด 2 หัวเตา
แบบแรงพิเศษ 5.0 กิโลวัตต์ต่อหัว
- ระบบจุดติดแก๊สอัตโนมัติโดยใช้แบตเตอรี่
(แบตเตอรี่ชนิด D ขนาด 1.5 โวลต์)
- แต่ละหัวเตามีอุปกรณ์ตัดแก๊สอัตโนมัติ
- หัวเตาทำจากทองเหลือง
- ตะแกรงวางภาชนะทำจากเหล็กหล่อ
- ขนาดสินค้า: 750 x 435 มม.
- ขนาดติดตั้ง: 650 x 350 มม.



Price: ~~14,900.-~~

Special: **9,990.-**



HH-763GSD

Cat. No. 534.01.593

- Material: Stainless steel
- 2 Gas burners: Left 5.0 kW, Right 5.0 kW
- 1 Auxillary burner: Middle 1.1 kW
- Automatic ignition by battery (Battery 1.5 V type D)
- With safety device integrated in each burner
- Brass burners
- Cast iron pan support
- Product dimension: 760 x 450 mm
- Built-in dimension: 700 x 400 mm

- วัสดุ: สแตนเลส สตีล
- เตาแก๊สชนิด 2 หัวเตา
ซ้าย-ขวา แบบแรงพิเศษ 5.0 กิโลวัตต์ต่อหัว
- หัวเตาเสริมตรงกลาง ขนาด 1.1 กิโลวัตต์
- ระบบจุดติดแก๊สอัตโนมัติโดยใช้แบตเตอรี่
(แบตเตอรี่ชนิด D ขนาด 1.5 โวลต์)
- แต่ละหัวเตามีอุปกรณ์ตัดแก๊สอัตโนมัติ
- หัวเตาทำจากทองเหลือง
- ตะแกรงวางภาชนะทำจากเหล็กหล่อ
- ขนาดสินค้า: 760 x 450 มม.
- ขนาดติดตั้ง: 700 x 400 มม.

> 4 Rubber feet on bottom for freestanding version
ฐานมีขาตั้งยาง 4 ด้าน กรณีต้องการใช้งานแบบตั้งโต๊ะ

> Applicable for low pressure regulator only (please see on page 30)
ใช้กับหัวปรับแรงดันแก๊สชนิดแรงดันต่ำเท่านั้น (โปรดดูเพิ่มเติมหน้าที่ 30)

> Technical information on page 84
ข้อมูลทางด้านเทคนิคโปรดดูหน้าที่ 84

GAS HOBS

BREMEN SERIES



Price: ~~11,900.-~~

Special: **7,990.-**



HH-742GSQ

Cat. No. 534.01.636

- Material: Black tempered glass
- 2 Gas burners: Left 4.2 kW, Right 4.2 kW
- Automatic ignition by battery (Battery 1.5 V type D)
- With safety device integrated in each burner
- Brass burners
- Sand enamelled pan support
- Product dimension: 740 x 420 mm
- Built-in dimension: 650 x 350 mm

- วัสดุ: กระຈกสีด้า
- เตาแก๊สชนิด 2 หัวเตา ขนาด 4.2 กิโลวัตต์ต่อหัว
- ระบบจุดติดแก๊สอัตโนมัติโดยใช้แบตเตอรี่ (แบตเตอรี่ชนิด D ขนาด 1.5 โวลต์)
- แต่ละหัวเตามีอุปกรณ์ตัดแก๊สอัตโนมัติ
- หัวเตาทำจากทองเหลือง
- ตะแกรงวางภาชนะทำจากเหล็กเคลือบอีนาเมลผิวทราาย
- ขนาดสินค้า: 740 x 420 มม.
- ขนาดติดตั้ง: 650 x 350 มม.



Price: ~~14,900.-~~

Special: **8,590.-**



HH-783GSQ

Cat. No. 534.01.645

- Material: Black tempered glass
- 2 Gas burners: Left 4.2 kW, Right 4.2 kW
- 1 Auxillary burner: Middle 1.1 kW
- Automatic ignition by battery (Battery 1.5 V type D)
- With safety device integrated in each burner
- Brass burners
- Sand enamelled pan support
- Product dimension: 780 x 460 mm
- Built-in dimension: 685 x 380 mm

- วัสดุ: กระຈกสีด้า
- เตาแก๊สชนิด 2 หัวเตา
- ช้าย-ขวา ขนาด 4.2 กิโลวัตต์ต่อหัว
- 1 หัวเตาเสริมตรงกลาง ขนาด 1.1 กิโลวัตต์
- ระบบจุดติดแก๊สอัตโนมัติโดยใช้แบตเตอรี่ (แบตเตอรี่ชนิด D ขนาด 1.5 โวลต์)
- แต่ละหัวเตามีอุปกรณ์ตัดแก๊สอัตโนมัติ
- หัวเตาทำจากทองเหลือง
- ตะแกรงวางภาชนะทำจากเหล็กเคลือบอีนาเมลผิวทราาย
- ขนาดสินค้า: 780 x 460 มม.
- ขนาดติดตั้ง: 685 x 380 มม.

> 4 Rubber foots on bottom for freestanding version
ฐานมีขาตั้งยาง 4 ด้าน กรณีต้องการใช้งานแบบตั้งโต๊ะ

> Applicable for low pressure regulator only (please see on page 30)
ใช้กับหัวปรับแรงดันแก๊สชนิดแรงดันต่ำเท่านั้น (โปรดดูเพิ่มเติมหน้า 30)

> Technical information on page 84
ข้อมูลทางด้านเทคนิคโปรดดูหน้า 84

GAS HOBS

BREMEN SERIES



Price: ~~11,900.-~~

Special: **7,990.-**

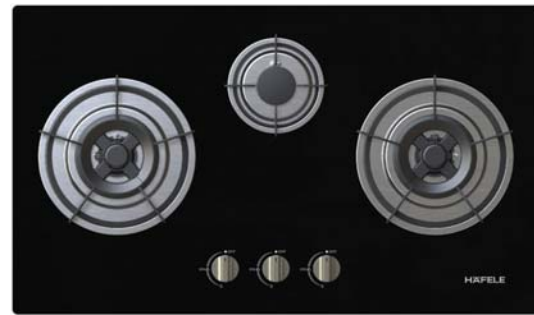


HH-742GGR

Cat. No. 534.01.656

- Material: Black tempered glass
- 2 Gas burners: Left 4.2 kW, Right 4.2 kW
- Automatic ignition by battery (Battery 1.5 V type D)
- With safety device integrated in each burner
- Brass burners
- Sand enamelled pan support
- Product dimension: 740 x 420 mm
- Built-in dimension: 650 x 350 mm

- วัสดุ: กระจกสีดำ
- เตาแก๊สชนิด 2 หัวเตา ขนาด 4.2 กิโลวัตต์ต่อหัว
- ระบบจุดติดแก๊สอัตโนมัติโดยใช้แบตเตอรี่ (แบตเตอรี่ชนิด D ขนาด 1.5 โวลต์)
- แต่ละหัวเตามีอุปกรณ์ตัดแก๊สอัตโนมัติ
- หัวเตาทำจากทองเหลือง
- ตะแกรงวางภาชนะทำจากเหล็กเคลือบอีนาเมลผิวทราาย
- ขนาด: 740 x 420 มม.
- ขนาดติดตั้ง: 650 x 350 มม.



Price: ~~14,900.-~~

Special: **8,590.-**



HH-783GGR

Cat. No. 534.01.665

- Material: Black tempered glass
- 2 Gas burners: Left 4.2 kW, Right 4.2 kW
- 1 Auxillary burner: Middle 1.1 kW
- Automatic ignition by battery (Battery 1.5 V type D)
- With safety device integrated in each burner
- Brass burners
- Sand enamelled pan support
- Product dimension: 780 x 460 mm
- Built-in dimension: 685 x 380 mm

- วัสดุ: กระจกสีดำ
- เตาแก๊สชนิด 2 หัวเตา ขนาด 4.2 กิโลวัตต์ต่อหัว
- 1 หัวเตาเสริมตรงกลาง ขนาด 1.1 กิโลวัตต์
- ระบบจุดติดแก๊สอัตโนมัติโดยใช้แบตเตอรี่ (แบตเตอรี่ชนิด D ขนาด 1.5 โวลต์)
- แต่ละหัวเตามีอุปกรณ์ตัดแก๊สอัตโนมัติ
- หัวเตาทำจากทองเหลือง
- ตะแกรงวางภาชนะทำจากเหล็กเคลือบอีนาเมลผิวทราาย
- ขนาด: 780 x 460 มม.
- ขนาดติดตั้ง: 685 x 380 มม.

> 4 Rubber feet on bottom for freestanding version
ฐานมีขาตั้งยาง 4 ด้าน กรณีต้องการใช้งานแบบตั้งโต๊ะ

> Applicable for low pressure regulator only (please see on page 30)
ใช้กับหัวปรับแรงดันแก๊สชนิดแรงดันต่ำเท่านั้น (โปรดดูเพิ่มเติมหน้าที่ 30)

> Technical information on page 84
ข้อมูลทางด้านเทคนิคโปรดดูหน้าที่ 84

GAS HOBS

LIVORNO SERIES



Price: ~~12,150.-~~

Special: **9,590.-**



Price: ~~15,750.-~~

Special: **9,900.-**



HH-772GG

Cat. No. 534.02.547

- Material: Black tempered glass and aluminium alloy decorative frame
- 2 Triple ring burners: Left 4.5 kW, Right 4.5 kW
- Electric automatic ignition
- With safety device integrated in each burner
- Brass burners
- Cast iron pan support
- Product dimension: 770 x 520 mm
- Built-in dimension: 730 x 490 mm
- วัสดุ: กระຈกสีด้า และแผงหน้าทำด้วยอะลูมิเนียมเคลือบ
- เตาแก๊สชนิด 2 หัวเตาแบบเปลวไฟ 3 ชั้น แบบแรงพิเศษ 4.5 กิโลวัตต์ต่อหัว
- ระบบจุดติดแก๊สอัตโนมัติ โดยใช้ไฟฟ้า
- มีอุปกรณ์เพื่อความปลอดภัยตัดแก๊สอัตโนมัติทุกหัวเตา
- หัวเตาทำจากทองเหลือง
- ตะแกรงวางภาชนะทำจากเหล็กหล่อ
- ขนาดสินค้า: 770 x 520 มม.
- ขนาดติดตั้ง: 730 x 490 มม.

HH-773GG

Cat. No. 534.02.527

- Material: Black tempered glass and aluminium alloy decorative frame
- 2 Triple ring burners: Left 4.5 kW, Right 4.5 kW
- 1 Semi rapid burner: Middle 1.7 kW
- Electric automatic ignition
- With safety device integrated in each burner
- Brass burners
- Cast iron pan support
- Product dimension: 770 x 520 mm
- Built-in dimension: 730 x 490 mm
- วัสดุ: กระຈกสีด้า และแผงหน้าทำด้วยอะลูมิเนียมเคลือบ
- 2 หัวเตาแบบเปลวไฟ 3 ชั้น ซ้าย-ขวา แบบแรงพิเศษขนาด 4.5 กิโลวัตต์ต่อหัว
- 1 หัวเตาแบบกึ่งร้อนเร็ว ตรงกลาง ขนาด 1.7 กิโลวัตต์
- ระบบจุดติดแก๊สอัตโนมัติ โดยใช้ไฟฟ้า
- มีอุปกรณ์เพื่อความปลอดภัยตัดแก๊สอัตโนมัติทุกหัวเตา
- หัวเตาทำจากทองเหลือง
- ตะแกรงวางภาชนะทำจากเหล็กหล่อ
- ขนาดสินค้า: 770 x 520 มม.
- ขนาดติดตั้ง: 730 x 490 มม.

> 5 Nozzles injection to release gas to each burner, quickly heating and save LPG gas
หัวฉีดแก๊ส 5 หัวฉีด เพื่อเพิ่มประสิทธิภาพในการส่งจ่ายแก๊สไปยังหัวเตาทำความร้อนได้อย่างรวดเร็วและประหยัดแก๊สทุกต้ม

> Applicable for low pressure regulator only (please see on page 30)
ใช้กับหัวปรับแรงดันแก๊สชนิดแรงดันต่ำเท่านั้น (โปรดดูเพิ่มเติมหน้าที่ 30)

GAS HOBS

LIVORNO SERIES



Price: ~~12,150.-~~

Special: **9,250.-**



Price: ~~15,750.-~~

Special: **9,900.-**



HH-772GS

Cat. No. 534.02.546

- Material: Stainless steel
- 2 Triple ring burners: Left 4.5 kW, right 4.5 kW
- Electric automatic ignition
- With safety device integrated in each burner
- Brass burners
- Cast iron pan support
- Product dimension: 770 x 510 mm
- Built-in dimension: 730 x 490 mm

- วัสดุ: สแตนเลส สตีล
- 2 หัวเตาแบบเปลวไฟ 3 ชั้น ซ้าย-ขวา แบบแรงพิเศษ 4.5 กิโลวัตต์ต่อหัว
- ระบบจุดติดแก๊สอัตโนมัติ โดยใช้ไฟฟ้า
- มีอุปกรณ์เพื่อความปลอดภัยตัดแก๊สอัตโนมัติทุกหัวเตา
- หัวเตาทำจากทองเหลือง
- ตะแกรงวางภาชนะทำจากเหล็กหล่อ
- ขนาดสินค้า: 770 x 510 มม.
- ขนาดติดตั้ง: 730 x 490 มม.

HH-773GS

Cat. No. 534.02.526

- Material: Stainless steel
- 2 Triple ring burners: Left 4.5 kW, right 4.5 kW
- 1 Semi rapid burner: Middle 1.7 kW
- Electric automatic ignition
- With safety device integrated in each burner
- Brass burners
- Cast iron pan support
- Product dimension: 770 x 510 mm
- Built-in dimension: 730 x 490 mm

- วัสดุ: สแตนเลส สตีล
- 2 หัวเตาแบบเปลวไฟ 3 ชั้น ซ้าย-ขวา แบบแรงพิเศษขนาด 4.5 กิโลวัตต์ต่อหัว
- 1 หัวเตาแบบกึ่งร้อนเร็ว ตรงกลาง ขนาด 1.7 กิโลวัตต์
- ระบบจุดติดแก๊สอัตโนมัติ โดยใช้ไฟฟ้า
- มีอุปกรณ์เพื่อความปลอดภัยตัดแก๊สอัตโนมัติทุกหัวเตา
- หัวเตาทำจากทองเหลือง
- ตะแกรงวางภาชนะทำจากเหล็กหล่อ
- ขนาดสินค้า: 770 x 510 มม.
- ขนาดติดตั้ง: 730 x 490 มม.

> 5 Nozzles injection to release gas to each burner, quickly heating and save LPG gas
หัวฉีดแก๊ส 5 หัวฉีด เพื่อเพิ่มประสิทธิภาพในการส่งจ่ายแก๊สไปยังหัวเตาทำความร้อนได้อย่างรวดเร็วและประหยัดแก๊สทุกตัว

> Applicable for low pressure regulator only (please see on page 30)
ใช้กับหัวปรับแรงดันแก๊สชนิดแรงดันต่ำเท่านั้น (โปรดดูเพิ่มเติมหน้าที่ 30)

> Technical information on page 84
ข้อมูลทางด้านเทคนิคโปรดดูหน้าที่ 84

GAS HOBS

LIVORNO SERIES



Price: ~~17,500.-~~

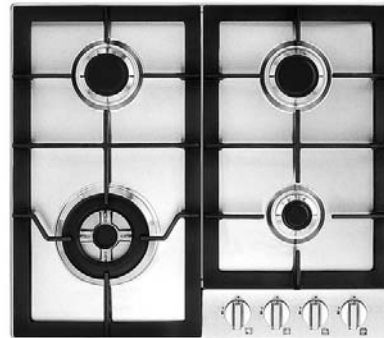
Special: **12,900.-**



HH-7721GES

Cat. No. 534.02.536

- Material: Stainless steel
- Burners: 2 Gas burners, 1 Electric hot plate
2 x Triple ring burner (4.5 kW)
1 x Rapid hot plate (1.5 kW)
- Front control knobs
- With safety device integrated in each burner
- Brass burners
- Cast iron pan support
- Automatic electric ignition
- Product dimension: 770 x 510 mm
- Built-in dimension: 730 x 490 mm
- วัสดุ: สแตนเลส สตีล
- หัวเตา: 2 หัวเตาแก๊ส, 1 หัวเตาไฟฟ้า
2 หัวเตาแก๊สเปลวไฟ 3 ชั้น (กำลังไฟ 4.5 กิโลวัตต์)
1 หัวเตาไฟฟ้า (กำลังไฟฟ้า 1.5 กิโลวัตต์)
- ปุ่มปิดควบคุมด้านหน้า
- มีอุปกรณ์เพื่อความปลอดภัยตัดแก๊สอัตโนมัติทุกหัวเตา
- หัวเตาทำจากทองเหลือง
- ตะแกรงวางภาชนะทำจากเหล็กหล่อ
- ระบบจุดติดแก๊สอัตโนมัติโดยใช้ไฟฟ้า
- ขนาดสินค้า: 770 x 510 มม.
- ขนาดติดตั้ง: 730 x 490 มม.



Price: ~~13,000.-~~

Special: **8,990.-**



HH-64GSS

Cat. No. 534.02.556

- Material: Stainless steel
- Burners: 4 Gas burners , 1 x Gas burner (4.5 kW)
2 x Semi-rapid burner (1.75 kW)
1 x Auxiliary burner (1.0 kW)
- Front control knobs
- With safety device integrated in each burner
- Brass burners
- Cast iron pan support
- Automatic electric ignition
- Product dimension: 580 x 510 mm
- Built-in dimension: 560 x 490 mm
- วัสดุ: สแตนเลส สตีล
- หัวเตา: 4 หัวเตาแก๊ส, 1 หัวเตาเปลวไฟ 3 ชั้น (4.5 กิโลวัตต์)
2 หัวเตาแก๊สร้อนเร็ว (กำลังไฟฟ้า 1.75 กิโลวัตต์)
1 หัวเตาเสริมขนาดเล็ก (กำลังไฟ 1.0 กิโลวัตต์)
- ปุ่มปิดควบคุมด้านหน้า
- มีอุปกรณ์เพื่อความปลอดภัยตัดแก๊สอัตโนมัติทุกหัวเตา
- หัวเตาทำจากทองเหลือง
- ตะแกรงวางภาชนะทำจากเหล็กหล่อ
- ระบบจุดติดแก๊สอัตโนมัติโดยใช้ไฟฟ้า
- ขนาดสินค้า: 580 x 510 มม.
- ขนาดติดตั้ง: 560 x 490 มม.

> 5 Nozzles injection to release gas to each burner, quickly heating and save LPG gas
หัวฉีดแก๊ส 5 หัวฉีด เพื่อเพิ่มประสิทธิภาพในการส่งจ่ายแก๊สไปยังหัวเตาทำความร้อนได้อย่างรวดเร็วและประหยัดแก๊สทุกต้ม

> Applicable for low pressure regulator only (please see on page 30)
ใช้กับหัวปรับแรงดันแก๊สชนิดแรงดันต่ำเท่านั้น (โปรดดูเพิ่มเติมหน้าที่ 30)

GAS HOBS

LIVORNO SERIES



Price: ~~8,900.-~~

Special: **5,990.-**

HH-320GS

Cat. No. 534.02.571

- Material: Stainless steel
- Burners: 2 Gas burners
1 x Rapid burner (2.5 kW)
1 x Auxiliary burner (1.0 kW)
- Front control knobs
- With safety device integrated in each burner
- Brass burner
- Cast iron pan support
- Automatic electric ignition
- Product dimension: 300 x 510 mm
- Built-in dimension: 280 x 490 mm
- วัสดุ: สแตนเลส สตีล
- หัวเตา: 2 หัวเตาแก๊ส
1 หัวเตาร้อนเร็ว (กำลังไฟ 2.5 กิโลวัตต์)
1 หัวเตาเสริมขนาดเล็ก (กำลังไฟ 1.0 กิโลวัตต์)
- ปุ่มปิดควบคุมด้านหน้า
- มีอุปกรณ์เพื่อความปลอดภัยตัดแก๊สอัตโนมัติทุกหัวเตา
- หัวเตาทำจากทองเหลือง
- ตะแกรงวางภาชนะทำจากเหล็กหล่อ
- ระบบจุดติดแก๊สอัตโนมัติโดยใช้ไฟฟ้า
- ขนาดสินค้า: 300 x 510 มม.
- ขนาดติดตั้ง: 280 x 490 มม.



Price: ~~8,900.-~~

Special: **5,990.-**

HH-320GG

Cat. No. 534.02.581

- Material: Tempered glass
- Burners: 2 Gas burners
1 x Rapid burner (2.5 kW)
1 x Auxiliary burner (1.0 kW)
- Front control knobs
- With safety device integrated in each burner
- Brass burner
- Cast iron pan support
- Automatic electric ignition
- Product dimension: 300 x 520 mm
- Built-in dimension: 280 x 490 mm
- วัสดุ: กระจกคริสตัลทนความร้อน
- หัวเตา: 2 หัวเตาแก๊ส
1 หัวเตาร้อนเร็ว (กำลังไฟ 2.5 กิโลวัตต์)
1 หัวเตาเสริมขนาดเล็ก (กำลังไฟ 1.0 กิโลวัตต์)
- ปุ่มปิดควบคุมด้านหน้า
- มีอุปกรณ์เพื่อความปลอดภัยตัดแก๊สอัตโนมัติทุกหัวเตา
- หัวเตาทำจากทองเหลือง
- ตะแกรงวางภาชนะทำจากเหล็กหล่อ
- ระบบจุดติดแก๊สอัตโนมัติโดยใช้ไฟฟ้า
- ขนาดสินค้า: 300 x 520 มม.
- ขนาดติดตั้ง: 280 x 490 มม.

> Applicable for low pressure regulator only (please see on page 30)
ใช้กับหัวปรับแรงดันแก๊สชนิดแรงดันต่ำเท่านั้น (โปรดดูเพิ่มเติมหน้าที่ 30)

> Technical information on page 86
ข้อมูลทางด้านเทคนิคโปรดดูหน้า 86

GAS HOBS

VIENNA SERIES



Price: ~~17,000.-~~

Special: **12,500.-**



HH-721GES

Cat. No. 536.06.103

- Material: Stainless steel
- Burners: 2 Gas burners, 1 Electric hot plate
2 x Gas burner (4.5 kW)
1 x Electric hot plate (1.5 kW)
- Front control knobs
- With safety device integrated in each burner
- Brass burner
- Cast iron pan support
- Automatic electric ignition
- Product dimension: 730 x 510 mm
- Built-in dimension: 640 x 475 mm

- วัสดุ: สแตนเลส สตีล
- หัวเตา: 2 หัวเตาแก๊ส, 1 หัวเตาไฟฟ้า
2 หัวเตาแก๊สเปลวไฟ 3 ชั้น (กำลังไฟ 4.5 กิโลวัตต์)
1 หัวเตาไฟฟ้า (กำลังไฟ 1.5 กิโลวัตต์)
- ปุ่มปิดควบคุมด้านหน้า
- มีอุปกรณ์เพื่อความปลอดภัยตัดแก๊สอัตโนมัติทุกหัวเตา
- หัวเตาทำจากทองเหลือง
- ตะแกรงวางภาชนะทำจากเหล็กหล่อ
- ระบบจุดติดแก๊สอัตโนมัติโดยใช้ไฟฟ้า
- ขนาดสินค้า: 730 x 510 มม.
- ขนาดติดตั้ง: 640 x 475 มม.



Price: ~~12,500.-~~

Special: **8,990.-**



HH-631GESi

Cat. No. 536.06.521

- Material: Stainless steel
- Burners: 3 Gas burners, 1 Electric hot plate,
1 x Electric hot plate (1.5kW),
1 x Gas burner (3.2 kW)
1 x Semi-rapid burner (1.7 kW)
1 x Auxiliary burner (1.0 kW)
- Front control knobs
- With safety device integrated in each burner
- Cast iron pan support
- Automatic electric ignition
- Product dimension: 600 x 510 mm
- Built-in dimension: 560 x 480 mm

- วัสดุ: สแตนเลส สตีล
- หัวเตา: 3 หัวเตาแก๊ส และ 1 หัวเตาไฟฟ้า
1 หัวเตาไฟฟ้า (กำลังไฟ 1.5 กิโลวัตต์)
1 หัวเตาไฟฟ้า 3 ชั้น (กำลังไฟ 3.2 กิโลวัตต์)
1 หัวเตาที่ร้อนเร็ว (กำลังไฟ 1.7 กิโลวัตต์)
1 หัวเตาเสริมขนาดเล็ก (กำลังไฟ 1.0 กิโลวัตต์)
- ปุ่มปิดควบคุมด้านหน้า
- มีอุปกรณ์เพื่อความปลอดภัยตัดแก๊สอัตโนมัติทุกหัวเตา
- ตะแกรงวางภาชนะทำจากเหล็กหล่อ
- ระบบจุดติดแก๊สอัตโนมัติโดยใช้ไฟฟ้า
- ขนาดสินค้า: 600 x 510 มม.
- ขนาดติดตั้ง: 560 x 480 มม.

> Applicable for low pressure regulator only (please see on page 30)
ใช้กับหัวปรับแรงดันแก๊สชนิดแรงดันต่ำเท่านั้น (โปรดดูเพิ่มเติมหน้า 30)

> Technical information on page 87
ข้อมูลทางด้านเทคนิคโปรดดูหน้า 87

GAS HOBS

VIENNA SERIES



Price: ~~8,100.-~~

Special: **5,990.-**

HH-32GS

Cat. No. 536.06.040

- Material: Stainless steel
- Burners: 2 Gas burners
 - 1 x Gas burner (4.0 kW)
 - 1 x Semi-rapid burner (1.7 kW)
- Front control knobs
- Enameled trivets
- With safety device integrated in each burner
- Automatic electric ignition
- Product dimension: 298 x 509 mm
- Built-in dimension: 268 x 495 mm
- วัสดุ: สแตนเลส สตีล
- หัวเตา: 2 หัวเตาแก๊ส
 - 1 หัวเตาเปลวไฟ 3 ชั้น (กำลังไฟ 4.0 กิโลวัตต์)
 - 1 หัวเตาที่ร้อนเร็ว (กำลังไฟ 1.7 กิโลวัตต์)
- ปุ่มปิดควบคุมด้านบน
- มีอุปกรณ์เพื่อความปลอดภัยตัดแก๊สอัตโนมัติทุกหัวเตา
- ระบบจุดติดแก๊สอัตโนมัติโดยใช้ไฟฟ้า
- ขนาดสินค้า: 298 x 509 มม.
- ขนาดติดตั้ง: 268 x 495 มม.



Price: ~~7,250.-~~

Special: **5,990.-**

HH-32GG

Cat. No. 536.06.030

- Material: Tempered glass
- Burners: 2 Gas burners
 - 1 x Rapid burner (2.9 kW)
 - 1 x Semi-rapid burner (1.7 kW)
- Front control knobs
- With safety device integrated in each burner
- Automatic electric ignition
- Product dimension: 300 x 510 mm
- Built-in dimension: 268 x 495 mm
- วัสดุ: กระจกคริสตัลทนความร้อน
- หัวเตา: 2 หัวเตาแก๊ส
 - 1 หัวเตาร้อนเร็ว (กำลังไฟ 2.9 กิโลวัตต์)
 - 1 หัวเตาที่ร้อนเร็ว (กำลังไฟ 1.7 กิโลวัตต์)
- ปุ่มปิดควบคุมด้านบน
- มีอุปกรณ์เพื่อความปลอดภัยตัดแก๊สอัตโนมัติทุกหัวเตา
- ระบบจุดติดแก๊สอัตโนมัติโดยใช้ไฟฟ้า
- ขนาดสินค้า: 300 x 510 มม.
- ขนาดติดตั้ง: 268 x 495 มม.

> Applicable for low pressure regulator only (please see on page 30)
ใช้กับหัวปรับแรงดันแก๊สชนิดแรงดันต่ำเท่านั้น (โปรดดูเพิ่มเติมหน้าที่ 30)

> Technical information on page 87
ข้อมูลทางด้านเทคนิคโปรดดูหน้าที่ 87

INDUCTION HOBS



< PAN SIZE RECOGNITION

The cooking zone heats up when ferromagnetic pan is placed on (pan recognition). More quickly heating.

- Easy to control
- Energy Saving
- Very safety

การรับรู้ของภาชนะที่วางบนหัวเตาบริเวณหัวเตาอินดักชันจะเริ่มต้นให้ความร้อนเมื่อภาชนะชนิดนั้นมีคุณสมบัติของแม่เหล็กวางบนหัวเตาเท่านั้น ให้ความร้อนรวดเร็วกว่า

- ใช้งานง่าย
- ประหยัดพลังงาน
- ปลอดภัย



< EUROPEAN GLASS CERAMIC

Hi quality of Glass ceramic-Eurokera which is resisting to heat and cold, even to extreme temperature changes.

กระจกเซรามิกคุณภาพสูง จากยุโรป-EuroKera ซึ่งทนทานต่อความร้อนสูงและเย็น รวมถึงทนต่อความเปลี่ยนแปลงของอุณหภูมิอย่างรวดเร็ว

< GERMAN INDUCTION HEATING ELEMENT

With German NO.1 heating element producer

หัวเตาอินดักชันคุณภาพสูง จากผู้ผลิตอันดับ 1 ของเยอรมัน



< POWERBOOSTS



PowerBoost function allows rapid power increase on each certain cooking zones. More power from maximum setting 9. Easy activated "PowerBoost function" by selecting letter "P"

ฟังก์ชันเร่งความร้อนอย่างรวดเร็วทำการเร่งความร้อนที่หัวเตาให้รวดเร็วยิ่งขึ้นเพิ่มพลังงานจากระดับพลังงานสูงสุด 9 โดยสามารถเลือกใช้ฟังก์ชันนี้ที่สัญลักษณ์ P บนแผงควบคุม



< TIMER

Set up the time of cooking 1-99 minutes
ฟังก์ชันการตั้งเวลา ที่สามารถตั้งได้ตั้งแต่
นาที่ที่ 1- 99



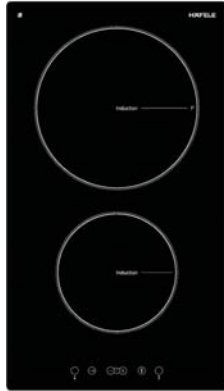
< TOUCH CONTTOL

Simply operation of the hob touch sensitive
simple and elegant control

ควบคุมการทำงานของเตาด้วยระบบสัมผัสที่ง่ายต่อผู้ใช้งาน ซึ่งมาพร้อมกับการสัมผัสนุ่มนวลใช้งานง่ายและการควบคุมที่ชาญฉลาด

INDUCTION HOBS

OSLO SERIES



Price: ~~29,900.-~~

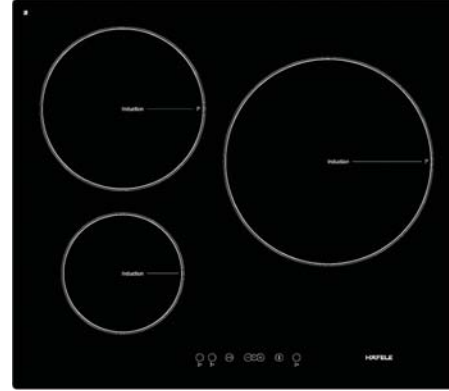
Special: **22,900.-**



HH-VI302T

Cat. No. 537.09.510

- Material: Ceramic glass top
- 2 Induction cooking zones:
Front Ø160 mm (1,400 W)
Rear Ø200 mm (2,300/3,000 W) -Powerboost
- Powerboost function (P)
- Touch control, Safety lock
- Timer 1-99 minutes
- Over-heating protection
- Operating time limitation, Residual heat indicator
- Electric rating: 220-240V, 50/60 Hz
- Total output: 3,700W
- Product dimension: 288 x 510 mm
- Built-in dimension: 270 x 490 mm
- วัสดุ: กระจากเซรามิก
- 2 หัวเตาอินดักชั่น:
ด้านหน้าขนาด Ø160 มม. (กำลัง 1,400 วัตต์)
ด้านหลังขนาด Ø200 มม. (กำลัง 2,300/3,000 วัตต์) -Powerboost
- ฟังก์ชันเร่งความร้อนอย่างรวดเร็ว (P)
- ระบบควบคุมแบบสัมผัส ระบบล็อกเพื่อความปลอดภัยสำหรับเด็ก
- ฟังก์ชันตั้งเวลาปิดอัตโนมัติ 1-99 นาที
- ระบบตัดการทำงานเมื่อความร้อนเกิน
- ระบบตัดการทำงานเมื่อเปิดเตาทิ้งไว้นานเกินกำหนด ฟังก์ชันแสดงความร้อนคงเหลือ
- แรงดันไฟฟ้าที่ใช้งาน 220-240 โวลต์, 50/60 เฮิร์ตซ์
- พลังงานที่ใช้ 3,700 วัตต์
- ขนาดสินค้า: 288 x 510 มม.
- ขนาดติดตั้ง: 270 x 490 มม.



Price: ~~37,900.-~~

Special: **35,900.-**



HH-VI603T

Cat. No. 537.09.522

- Material: Ceramic glass top
- 3 Induction cooking zones:
Front left: Ø160 mm (1,400 W)
Rear left: Ø200 mm (2,300/3,000 W) -Powerboost
Front right: Ø250 mm (2,300/3,000 W) -Powerboost
- Powerboost function (P)
- Touch control, Safety lock
- Timer 1-99 minutes
- Over-heating protection
- Operating time limitation, Residual heat indicator
- Electric rating: 220-240V, 50/60 Hz
- Total output: 6,700W
- Product dimension: 580 x 510 mm
- Built-in dimension: 560 x 490 mm
- วัสดุ: กระจากเซรามิก
- 3 หัวเตาอินดักชั่น:
ด้านหน้าซ้ายขนาด Ø160 มม. (กำลัง 1,400 วัตต์)
ด้านหลังซ้าย ขนาด Ø200 มม. (กำลัง 2,300/3,000 วัตต์) -Powerboost
หัวเตาด้านหน้าขวา ขนาด Ø250 มม. (กำลัง 2,300/3,000 วัตต์) -Powerboost
- ฟังก์ชันเร่งความร้อนอย่างรวดเร็ว (P)
- ระบบควบคุมแบบสัมผัส ระบบล็อกเพื่อความปลอดภัยสำหรับเด็ก
- ฟังก์ชันตั้งเวลาปิดอัตโนมัติ 1-99 นาที
- ระบบตัดการทำงานเมื่อความร้อนเกิน
- ระบบตัดการทำงานเมื่อเปิดเตาทิ้งไว้นานเกินกำหนด ฟังก์ชันแสดงความร้อนคงเหลือ
- แรงดันไฟฟ้าที่ใช้งาน 220-240 โวลต์, 50/60 เฮิร์ตซ์
- พลังงานที่ใช้ 6,700 วัตต์
- ขนาดสินค้า: 580 x 510 มม.
- ขนาดติดตั้ง: 560 x 490 มม.

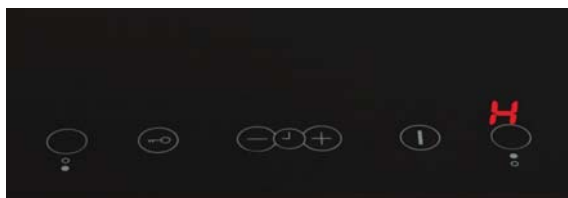
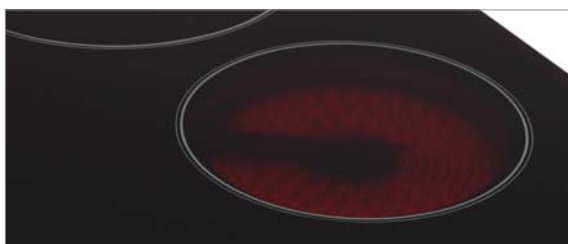
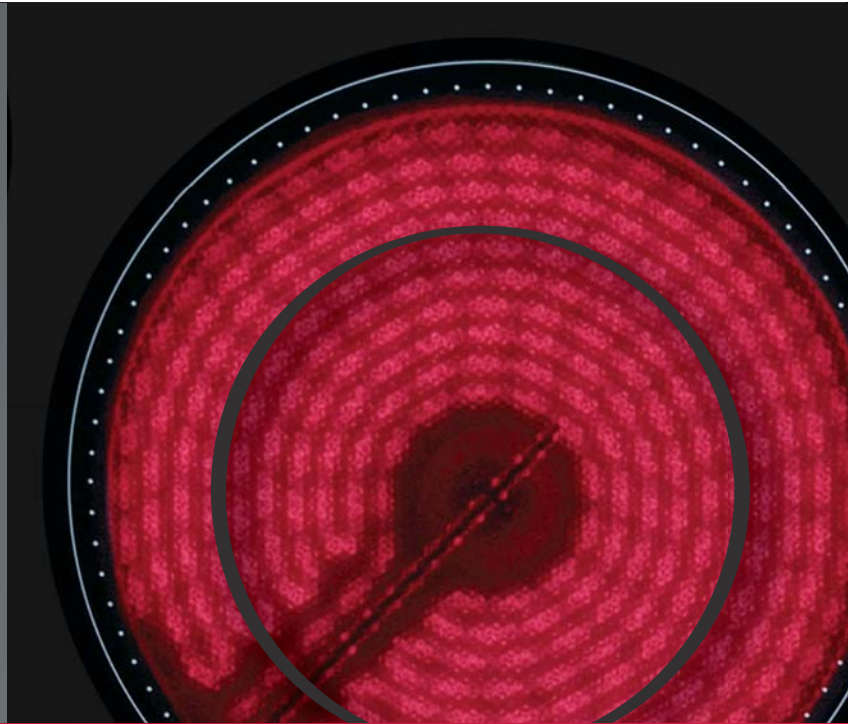
CERAMIC HOBS

< EUROPEAN GLASS CERAMIC

Hi quality of Glass ceramic-Eurokera which is resisting to heat and cold, even to extreme temperature changes.
 กระจากเซรามิก คุณภาพสูง จากยุโรป - EuroKera ซึ่งทนทานต่อความร้อนสูง และ เย็น รวมถึงทนต่อความเปลี่ยนแปลงของอุณหภูมิอย่างรวดเร็ว

< GERMAN HEATING ELEMENT

With German NO.1 heating element producer
 หัวเตาคุณภาพสูง จากผู้ผลิตอันดับ 1 ของเยอรมัน



< CERAMIC HOB

Reach maximum heat in few seconds,
 heat evenly distributed across whole cooking zone
 เตาไฟฟ้ากระจากเซรามิกทำความร้อนสู่ระดับสูงสุดอย่างรวดเร็ว
 ความร้อนจะแผ่ทั่วพื้นที่หัวเตาปรุงอาหาร

< RESIDUAL HEAT INDICATOR (H)

Residual energy indicators illuminate to reveal which zones of hob are still radiating heat and should not be touched.
 สัญลักษณ์แสดงความร้อนที่หลงเหลือของหัวเตา (H) เพื่อความปลอดภัย
 เตาจะแสดงความร้อนคงเหลือโดยแสดงสัญลักษณ์ H เพื่อระบุว่าบริเวณหัวเตานั้นๆ ยังมีความร้อนหลงเหลืออยู่และไม่ควรสัมผัส

< AUTOMATIC FAST HEATING (A)

Preheats the burner on maximum power in order to bring it rapidly up to the required temperature. After a given time interval, the power level returns spontaneously to the established setting. It may be switched on in any of the hotplates for all power settings except for setting "9" where power is set at maximum all the time.

ฟังก์ชัน เร่งความร้อน (A) ฟังก์ชันนี้ จะอุ่นเตาด้วยระดับพลังงานที่สูงเพื่อให้อุณหภูมิสูงขึ้นอย่างรวดเร็ว หลังจากนั้นพลังงานจะลดลงมาสู่ค่าที่ตั้งไว้เริ่มต้น

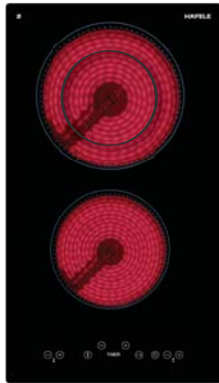
< KEEP WARM FUNCTION (U)

ฟังก์ชันการอุ่นอาหารจะใช้สำหรับรักษาอาหารที่ปรุงเสร็จแล้วให้มีความร้อนอยู่เสมอ



CERAMIC HOBS

BRUSSELS SERIES



Price: ~~18,900.-~~

Special: **13,900.-**

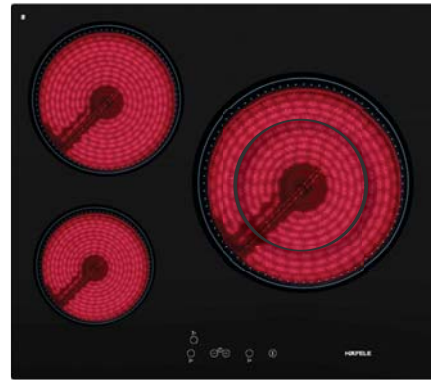


HH-VR302T

Cat. No. 537.09.530

- Material: Ceramic glass top
- 2 cooking zones:
Front Ø140 mm (1,200W)
Rear Ø180/120 mm (1,700/700 W)
and the special function able to use heat only inner cooking zone
- Touch control, Safety lock
- Timer 1-99 minutes, Over-heating protection
- Operating time limitation
- Residual heat indicator
- Electric rating: 220-240V, 50/60 Hz
- Total output: 2,900W
- Product dimension: 288 x 510 mm
- Built-in dimension: 270 x 490 mm

- วัสดุ: กระจกเซรามิก
- 2 หัวเตาไฟฟ้า:
ด้านหน้าขนาด Ø140 มม. (1,200 วัตต์)
ด้านหลังขนาด Ø180/120 มม. (1,700/ 700 วัตต์)
และฟังก์ชันพิเศษ เลือกให้ความร้อนเฉพาะวงใน
- ระบบควบคุมแบบสัมผัส ระบบล็อกเพื่อความปลอดภัยสำหรับเด็ก
- ฟังก์ชันตั้งเวลาปิดอัตโนมัติ 1-99 นาที
- ระบบตัดการทำงานเมื่อความร้อนเกิน
- ระบบตัดการทำงานเมื่อเปิดเตาทิ้งไว้นานเกินกำหนด
- ฟังก์ชันแสดงความร้อนคงเหลือ
- แรงดันไฟฟ้าที่ใช้งาน 220-240 โวลต์, 50/60 เฮิร์ตซ์
- พลังงานที่ใช้ 2,900 วัตต์
- ขนาดสินค้า: 288 x 510 มม.
- ขนาดติดตั้ง: 270 x 490 มม.



Price: ~~37,000.-~~

Special: **25,900.-**



HH-VR603T

Cat. No. 537.09.542

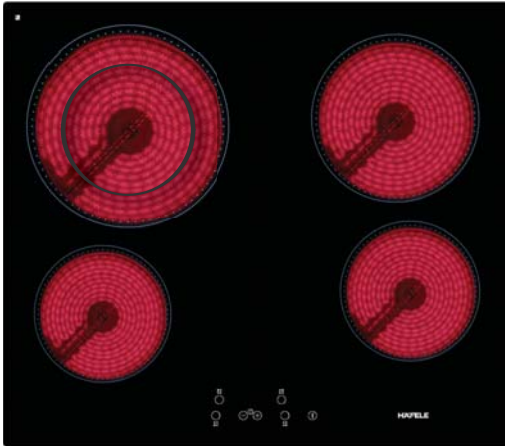
- Material: Ceramic glass top
- 3 cooking zones:
Front left Ø140 mm (1,200 W)
Rear left Ø180 mm (1,800 W)
Front right Ø270/210 mm (2,700/1,950 W)
and the special function able to use heat only inner cooking zone
- Touch control, Safety lock
- Timer 1-99 minutes, Over-heating protection
- Operating time limitation
- Residual heat indicator
- Keep warm function (U), Automatic fast heating (A)
- Electric rating: 220-240 V, 50/60 Hz
- Total output: 5,700 W
- Product dimension: 580 x 510 mm
- Built-in dimension: 560 x 490 mm

- วัสดุ: กระจกเซรามิก
- 3 หัวเตาไฟฟ้า:
ด้านหน้าซ้าย ขนาด Ø140 มม. (1,200 วัตต์)
ด้านหลังซ้าย ขนาด Ø180 มม. (1,800 วัตต์)
ด้านหน้าขวา ขนาด Ø270/210 มม. (2,700/ 1,950 วัตต์)
และฟังก์ชันพิเศษเลือกให้ความร้อนเฉพาะวงใน
- ระบบควบคุมแบบสัมผัส ระบบล็อกเพื่อความปลอดภัยสำหรับเด็ก
- ฟังก์ชันตั้งเวลาปิดอัตโนมัติ 1-99 นาที
- ระบบตัดการทำงานเมื่อความร้อนเกิน
- ฟังก์ชันแสดงความร้อนคงเหลือ
- ฟังก์ชันอุ่นอาหาร (U), ฟังก์ชันเร่งความร้อน (A)
- แรงดันไฟฟ้าที่ใช้งาน 220-240 โวลต์, 50/60 เฮิร์ตซ์
- พลังงานที่ใช้ 5,700 วัตต์
- ขนาดสินค้า: 580 x 510 มม.
- ขนาดติดตั้ง: 560 x 490 มม.

Technical information on page 88
ข้อมูลทางด้านเทคนิคโปรดดูหน้า 88

CERAMIC HOBS

BRUSSELS SERIES



Price: ~~29,900.-~~

Special: **22,990.-**



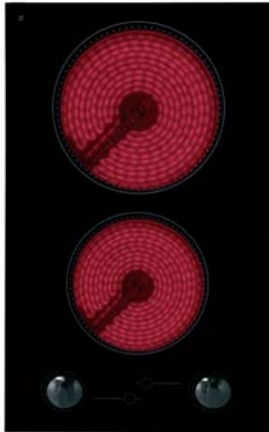
HH-VR604T

Cat. No. 537.09.552

- Material: Ceramic glass top
- 4 cooking zones:
 - Front left Ø140 mm (1,200 W)
 - Rear left Ø210/120 mm (2,200/ 750 W)
 - and the special function able to use heat only inner cooking zone
 - Front right Ø140 mm (1,200 W)
 - Rear right Ø180 mm (1,800 W)
- Touch control
- Safety lock
- Timer 1-99 minutes, Over-heating protection
- Keep warm function (U)
- Automatic fast heating (A)
- Over-heating protection
- Operating time limitation
- Residual heat indicator
- Electric rating: 220-240 V, 50/60 Hz
- Total output: 6,400W
- Product dimension: 580 x 510 mm
- Built-in dimension: 560 x 490 mm
- วัสดุ: กระจุกเซรามิก
- 4 หัวเตาไฟฟ้า:
 - ด้านหน้าขวา ขนาด Ø140 มม. (1,200 วัตต์)
 - ด้านหลังขวา ขนาด Ø210/120 มม. (2,200/750 วัตต์)
 - และฟังก์ชันพิเศษ เลือกให้ความร้อนเฉพาะวงใน
 - ด้านหน้าซ้าย ขนาด Ø140 มม. (1,200 วัตต์)
 - ด้านหลังซ้าย ขนาด Ø180 มม. (1,800 วัตต์)
- ระบบควบคุมแบบสัมผัส
- ระบบล็อกเพื่อความปลอดภัยสำหรับเด็ก
- ฟังก์ชันตั้งเวลาปิดอัตโนมัติ 1-99 นาที ระบบตัดการทำงานเมื่อความร้อนเกิน
- ฟังก์ชันอุ่นอาหาร (U)
- ฟังก์ชันเร่งความร้อน (A)
- ระบบตัดการทำงานเมื่อความร้อนเกิน
- ระบบตัดการทำงานเมื่อเปิดเตาทิ้งไว้นานเกินกำหนด
- ฟังก์ชันแสดงความร้อนคงเหลือ
- แรงดันไฟฟ้าที่ใช้งาน 220-240 โวลต์ 50/60 เฮิร์ตซ์
- พลังงานที่ใช้ 6,400 วัตต์
- ขนาดสินค้า: 580 x 510 มม.
- ขนาดติดตั้ง: 560 x 490 มม.

CERAMIC HOBS

PARIS SERIES



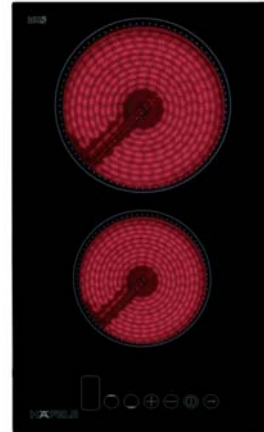
Price: ~~20,500.-~~

Special: **11,900.-**

HH-PM29

Cat. No. 500.31.330

- Material: Ceramic glass top
- 2 Cooking zones
 - 1 x Cooking zones (1.7 kW)
 - 1 x Cooking zones (1.2 kW)
- Front control knobs
- Light indicator
- Product dimension: 290 x 510 mm
- Built-in dimension: 270 x 490 mm
- วัสดุ: กระจกเซรามิกทนความร้อน
- หัวเตา: 2 หัวเตาไฟฟ้า
 - 1 x หัวเตาไฟฟ้า (กำลังไฟ 1.7 กิโลวัตต์)
 - 1 x หัวเตาไฟฟ้า (กำลังไฟ 1.2 กิโลวัตต์)
- ปุ่มมิตดควบคุมด้านหน้า
- ไฟแสดงสถานะการทำงาน
- ขนาดสินค้า: 290 x 510 มม.
- ขนาดติดตั้ง: 270 x 490 มม.



Price: ~~21,500.-~~

Special: **12,990.-**

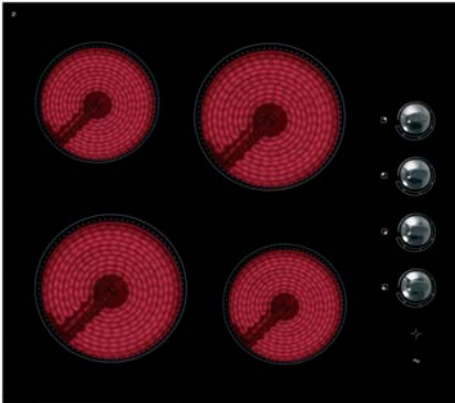
HH-32ECT

Cat. No. 536.06.060

- Material: Ceramic glass top
- 2 Cooking zones
 - 1 x Cooking zones (1.8 kW)
 - 1 x Cooking zones (1.2 kW)
- Sensor touch control
- Child lock
- 9 power levels
- Light indicator
- Product dimension: 288 x 510 mm
- Built-in dimension: 268 x 495 mm
- วัสดุ: กระจกเซรามิกทนความร้อน
- หัวเตา: 2 หัวเตาไฟฟ้า
 - 1 x หัวเตาไฟฟ้า (กำลังไฟ 1.8 กิโลวัตต์)
 - 1 x หัวเตาไฟฟ้า (กำลังไฟ 1.2 กิโลวัตต์)
- ระบบควบคุมแบบสัมผัส
- ระบบล็อกเพื่อความปลอดภัยสำหรับเด็ก
- ปรับความร้อนได้ 9 ระดับ
- ไฟแสดงสถานะการทำงาน
- ขนาดสินค้า: 288 x 510 มม.
- ขนาดติดตั้ง: 268 x 495 มม.

CERAMIC HOBS

PARIS SERIES



Price: ~~29,500.-~~

Special: **16,900.-**



HH-PM58

Cat. No. 500.31.321

- Material: Ceramic glass top
- 4 Cooking zones
 - 2 x Cooking zones (1.7 kW)
 - 2 x Cooking zones (1.2 kW)
- Side control knobs
- Residual heat indicator
- Light indicator
- Product dimension: 580 x 510 mm
- Built-in dimension: 560 x 490 mm
- วัสดุ: กระamikเซรามิกทนความร้อน
- หัวเตา: 4 หัวเตาไฟฟ้า
 - 2 x หัวเตาไฟฟ้า (กำลังไฟ 1.7 กิโลวัตต์)
 - 2 x หัวเตาไฟฟ้า (กำลังไฟ 1.2 กิโลวัตต์)
- ปุ่มบังคับควบคุมด้านข้าง
- ไฟแสดงสถานะความร้อนคงเหลือ
- ไฟแสดงสถานะการทำงาน
- ขนาดสินค้า: 580 x 510 มม.
- ขนาดติดตั้ง: 560 x 490 มม.

ELECTRIC HOBS

LISBON SERIES



Price: ~~7,300.-~~

Special: **4,990.-**

HH-302XS

Cat. No. 534.02.501

- Material: Stainless steel
- 2 Electric hotplates
 - 1 x Ø180 Rapid burner with electric (2.0 kW)
 - 1 x Ø145 Rapid burner with electric (1.5 kW)
- With power plug 230V/ 50Hz, 16A
- Front control knobs
- 6 Power levels
- Light indicator
- Product dimension: 300 x 510 mm
- Built-in dimension: 280 x 480 mm
- วัสดุ: สแตนเลส สตีล
- หัวเตา: 2 หัวเพลทไฟฟ้า
 - 1 x หัวเพลทชนิดร้อนเร็วขนาด Ø180 มม. (กำลังไฟ 2.0 กิโลวัตต์)
 - 1 x หัวเพลทชนิดร้อนเร็วขนาด Ø145 มม. (กำลังไฟ 1.5 กิโลวัตต์)
- ติดตั้งพร้อมปลั๊ก รองรับแรงดัน 230 โวลต์/50 เฮิรตซ์ 16 แอมแปร์
- ลูกบิดควบคุมด้านหน้า
- ระดับความร้อน 6 ระดับ
- ขนาดสินค้า: 300 x 510 มม.
- ขนาดติดตั้ง: 280 x 480 มม.



Price: ~~13,000.-~~

Special: **7,990.-**

HH-604XS

Cat. No. 534.02.512

- Material: Stainless steel
- 4 Electric hotplates
 - 2 x Electric hot plate (2.0 kW)
 - 2 x Electric hot plate (1.5 kW)
- Side control knobs
- Light indicator
- Product dimension: 590 x 500 mm
- Built-in dimension: 550 x 470 mm
- วัสดุ: สแตนเลส สตีล
- หัวเตา: 4 หัวเพลทไฟฟ้าแบบร้อนเร็ว
 - 2 x หัวเพลทไฟฟ้า (กำลังไฟ 2.0 กิโลวัตต์)
 - 2 x หัวเพลทไฟฟ้า (กำลังไฟ 1.5 กิโลวัตต์)
- ปุ่มบิดควบคุมด้านข้าง
- ไฟแสดงสถานะการทำงาน
- ขนาดสินค้า: 590 x 500 มม.
- ขนาดติดตั้ง: 550 x 470 มม.

ELECTRIC HOBS

LISBON SERIES



Price: ~~7,100.-~~

Special: **4,490.-**

HH-32ES

Cat. No. 536.06.050

- Material: Stainless steel
- 2 Electric hotplates
 - 1 x Ø180 Rapid burner with electric (2.0 kW)
 - 1 x Ø145 Rapid burner with electric (1.5 kW)
- Front control knob
- 6 Power levels
- Light indicator
- Product dimension: 298 x 509 mm
- Built-in dimension: 268 x 495 mm
- วัสดุ: สแตนเลส สตีล
- หัวเตา: 2 หัวเพลทไฟฟ้า
 - 1 x หัวเพลทชนิดร้อนเร็วขนาด Ø180 มม. (กำลังไฟ 2.0 กิโลวัตต์)
 - 1 x หัวเพลทชนิดร้อนเร็วขนาด Ø145 มม. (กำลังไฟ 1.5 กิโลวัตต์)
- ลูกบิดควบคุมด้านหน้า
- ระดับความร้อน 6 ระดับ
- ไฟแสดงการทำงานแบบแยกหัวเพลท
- ขนาดสินค้า: 298 x 509 มม.
- ขนาดติดตั้ง: 268 x 495 มม.



Price: ~~12,500.-~~

Special: **7,990.-**

HH-64ES

Cat. No. 536.06.211

- Material: Stainless steel
- 4 Electric hotplates
 - 2 x Electric hot plate (2.0 kW)
 - 2 x Electric hot plate (1.5 kW)
- Front control knobs
- Light indicator
- Product dimension: 600 x 510 mm
- Built-in dimension: 560 x 480 mm
- วัสดุ: สแตนเลส สตีล
- หัวเตา: 4 หัวเพลทไฟฟ้าแบบร้อนเร็ว
 - 2 x หัวเพลทไฟฟ้า (กำลังไฟ 2.0 กิโลวัตต์)
 - 2 x หัวเพลทไฟฟ้า (กำลังไฟ 1.5 กิโลวัตต์)
- ปุ่มปิดควบคุมด้านหน้า
- ไฟแสดงการทำงานแบบแยกหัวเพลท
- ขนาดสินค้า: 600 x 510 มม.
- ขนาดติดตั้ง: 560 x 480 มม.

FRYER AND GRILL

BUDAPEST SERIES



NEW!

WARRANTY
3
YEARS

Price: ~~16,500.-~~

Special: **12,900.-**

BUILT-IN BBQ GRILL HH-BQ30

Cat. No. 495.06.200

- Material: Stainless steel
- Semi-flat design
- Front control knob
- 12 Steps power level
- Power ON light indicator
- Removable enamelled griddle
- Lava stone; to absorb drippings of oil and fat
- Maximum nominal power: 2,400W
- Electrical rating: 220-240V, 50/60 Hz
- Product dimension: 288 x 510 mm
- Built in dimension: 270 x 490 mm

- วัสดุ: แสตนเลส สตีล
- ดีไซน์ แบบบาง เรียบ
- ปุ่มบิดควบคุมด้านหน้า
- ความร้อนปรับได้ 12 ระดับ
- ไฟแสดงการทำงาน
- ตะแกรงเคลือบอีนาเมล สามารถถอดออกได้
- พร้อมหินลาวา ช่วยดูดซับน้ำมันขณะย่าง
- กำลังไฟรวมสูงสุด: 2,400 วัตต์
- แรงดันไฟฟ้า 220-240 โวลต์ 50/60 เฮิร์ตซ์
- ขนาดสินค้า: 288 X 510 มม.
- ขนาดติดตั้ง: 270 X 490 มม.



NEW!

WARRANTY
3
YEARS

Price: ~~25,500.-~~

Special: **15,900.-**

BUILT-IN FRYER HH-FRY30

Cat. No. 495.06.201

- Material: Stainless steel
- Front control knob (Adjustable 50-200 °C)
- Capacity of oil/fat: 4 L
- Removable tank
- Light indicator (Fryer's light and Oil temperature light)
- Over temperature protection by safety thermostat
- Maximum nominal power: 2,300W
- Electrical rating: 220-240V, 50/60 Hz
- Product dimension: 288 x 510 mm
- Built in dimension: 270 x 490 mm

- วัสดุ: แสตนเลส สตีล
- ปุ่มบิดควบคุมด้านหน้า (ปรับอุณหภูมิระหว่าง 50-200 องศาเซลเซียส)
- ความจุน้ำมันสำหรับทอด: 4 ลิตร
- หม้อทอดถอดทำความสะอาดได้
- ไฟแสดงการทำงาน (ของเตาทอด และ ของอุณหภูมิน้ำมัน)
- ระบบป้องกันความร้อนสูง ตัดการทำงานเพื่อความปลอดภัยด้วยเทอร์โมสแตท
- กำลังไฟรวมสูงสุด: 2,300 วัตต์
- แรงดันไฟฟ้า: 220-240 โวลต์ 50/60 เฮิร์ตซ์
- ขนาดสินค้า: 288 X 510 มม.
- ขนาดติดตั้ง: 270 X 490 มม.

➤ Technical information on page 90
ข้อมูลทางด้านเทคนิคโปรดดูหน้า 90

HOB ACCESSORIES

DOMINO CONNECTION STRIP

Cat. No. 535.80.999



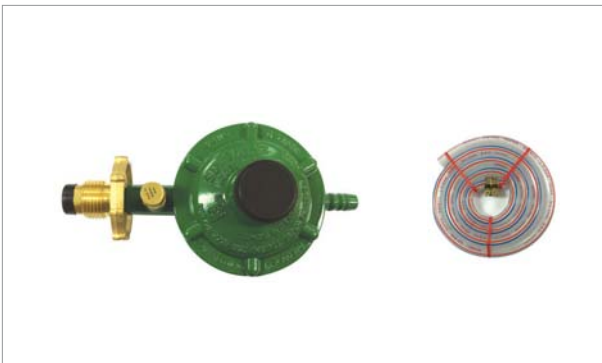
- Material: Stainless steel cover with aluminium base
- Application for connecting multiple glass ceramic hobs together
- Fit for glass hobs with soft-cut edges on the side standard length 510 mm thickness 3-8 mm
- Installation: Screw fixing
- วัสดุ: ด้านบนสแตนเลส สตีล และด้านล่างอะลูมิเนียม
- การใช้งานสำหรับใช้เป็นเส้นเชื่อมในการติดตั้งเตากระจกเซรามิก จำนวน 2 เตาขึ้นไป
- เหมาะสำหรับเตากระจกเซรามิกแบบขอบตัดตรง ขนาดความยาวมาตรฐาน 510 มม. และหนา 3-8 มม.
- การติดตั้ง: ติดตั้งด้วยสกรู

Price: ~~1,000.-~~

Special: **900.-**

LOW PRESSURE REGULATOR

Cat. No. 485.50.990



- Suitable for use with LPG
- With safety relief valve (open safety valve every time when use)
- With gas hose length 1.5 m
- 2 clamps
- เหมาะสำหรับแก๊ส LPG
- ชนิดแบบมีปุ่มกดเพื่อความปลอดภัย (กดปุ่ม safety value ทุกครั้งก่อนใช้งาน)
- พร้อมสายยางแก๊สความยาว 1.5 เมตร
- ที่หนีบรัดสาย 2 ชิ้น

Price: ~~590.-~~

Special: **395.-**



HÄFELE

KITCHEN HOODS

PAGE

32-44

33	CHIMNEY HOODS
40	ISLAND HOODS
41	TELESCOPIC HOODS
42	STANDARD HOODS
44	HOOD ACCESSORIES

KITCHEN HOODS

KITCHEN HOODS



< CHIMNEY HOOD

This type of hoods is attached to the wall. Delightful Variations of shapes, materials and sizes are available and are entirely consistent with the appearance of your kitchen elements.

เครื่องดูดควันแบบกระโจมติดผนัง

เครื่องดูดควันแบบกระโจมติดผนังเป็นชนิดที่ติดตั้งโดยตรงเข้ากับผนัง มีรูปแบบ ขนาด และวัสดุที่ใช้หลากหลาย สามารถเลือกสรรให้เข้ากันกับลักษณะห้องครัวของคุณ

KITCHEN HOOD FOR YOUR LIFE

> TELESCOPIC HOOD

This intelligent hood features an innovative and space saving telescopic pull out system, which means the hood is visible only when in use.

เครื่องดูดควันแบบสลิมไลน์

เครื่องดูดควันแบบสลิมไลน์มีลักษณะเด่นอันชาญฉลาดด้วยนวัตกรรม และการประหยัดพื้นที่ด้วยระบบดึงออกแบบเทเลสโคปซึ่งพื้นที่จะถูกใช้งานต่อเมื่อเปิดใช้เครื่องดูดควันเท่านั้น



> STANDARD HOOD

The most basic type and can be installed as a free-standing unit, or mounted underneath a kitchen cabinet.

เครื่องดูดควันแบบมาตรฐาน

เป็นรูปแบบมาตรฐานที่สุดที่สามารถติดตั้งได้ทั้งรูปแบบ Free-standing หรือติดตั้งเข้ากับชุดตู้ครัว



< ISLAND HOOD

Island Hoods are attach to your ceiling and are great for larger kitchens with island kitchen units at the heart of kitchens. Floating in the middle of the room, an Island Cooker Hood makes a great centre piece in a kitchen while also getting rid of all the steam and smells created by your cooking.

เครื่องดูดควันแบบติดผนังกลางห้อง (ไอแลนด์)

สามารถติดตั้งโดยตรงต่อจากเพดานสำหรับห้องครัวขนาดใหญ่ที่แยกพื้นที่ทำอาหารอย่างชัดเจน อีกทั้งยังเป็นเครื่องประดับอันโดดเด่น สำหรับห้องครัวที่ช่วยกำจัดกลิ่นและควันจากการทำอาหารได้อย่างมีประสิทธิภาพ

CHIMNEY HOODS

AMSTERDAM SERIES



Price: ~~17,900.-~~
Special: **15,900.-**

HH-90 SLIM

Cat. No. 495.38.202

- Material: Stainless steel
- Lighting: 2 x LED lamp 0.5 W
- Suction power: 1,400 m³/h
- Timer function
- Electronic switch with blue light and display
- 3 Speed levels
- Baffle filter

- วัสดุ: สแตนเลส สตีล
- หลอดไฟ: 2 หลอด LED (หลอดละ 0.5 วัตต์)
- กำลังดูด: 1,400 ลบ.ม./ชม.
- สามารถตั้งเวลาปิดอัตโนมัติได้
- แผงควบคุมการทำงานแบบสัมผัสหมุนวนพร้อมด้วยไฟสีฟ้าและหน้าจอแสดงผล
- แรงดูด 3 ระดับ
- แผ่นกรองน้ำมันเป็นแบบตะแกรงจริง



Price: ~~25,000.-~~
Special: **16,900.-**

HH-90 TABLA CAP

Cat. No. 539.89.295

- Material: Stainless steel with black glass
- Lighting: 2 x LED lamp 1W
- Suction power: 1,400 m³/h
- Touch control
- 3 speed levels
- Stainless steel grease filter
- Automatic 5 minutes shut down timer

- วัสดุ: สแตนเลส สตีล และกระจกดำ
- หลอดไฟ: 2 หลอด LED (หลอดละ 1 วัตต์)
- กำลังดูด: 1,400 ลบ.ม./ชม.
- ควบคุมการทำงานแบบสัมผัส
- ปรับความแรงได้ 3 ระดับ
- แผ่นกรองน้ำมันแบบสแตนเลส
- ระบบตั้งเวลา 5 นาที เพื่อปิดเครื่องอัตโนมัติ

- > Ø150 mm flexible duct (order separately)
ท่อลมระบายอากาศขนาด Ø150 มม. (สั่งซื้อแยกต่างหาก)
- > Installation ventilation or circulation system
ติดตั้งได้ทั้งแบบต่อท่อ และแบบหมุนเวียน

- > With charcoal filter (for circulation system)
มีตัวกรองถ่านมาพร้อมกับเครื่อง (สำหรับติดตั้งแบบหมุนเวียน)

> Technical information on page 90
ข้อมูลทางด้านเทคนิคโปรดดูหน้า 90

CHIMNEY HOODS

AMSTERDAM SERIES



Price: ~~22,000.-~~

Special: **15,900.-**



Price: ~~22,000.-~~

Special: **15,900.-**

HH-90 LINEAR TC

Cat. No. 539.89.315

- Material: Stainless steel with glass
- Lighting: 2 x LED lamp 1W
- Suction power: 1,400 m³/h
- Soft touch button
- 3 speed levels
- Automatic 5 minutes shut down timer
- วัสดุ: สแตนเลส สตีล และกระจกแนวเรียบ
- หลอดไฟ: 2 หลอด LED (หลอดละ 1 วัตต์)
- กำลังดูด: 1,400 ลบ.ม./ชม.
- ควบคุมการทำงานแบบกึ่งสัมผัส แสดงผลที่หน้าจอ.
- ปรับความแรงได้ 3 ระดับ
- ระบบตั้งเวลา 5 นาที เพื่อปิดเครื่องอัตโนมัติ

HH-90 ARCH TC

Cat. No. 539.89.305

- Material: Stainless steel with glass
- Lighting: 2 x LED lamp 1W
- Suction power: 1,400 m³/h
- Soft touch button
- 3 speed levels
- Automatic 5 minutes shut down timer
- วัสดุ: สแตนเลส สตีล และกระจกแนวโค้ง
- หลอดไฟ: 2 หลอด LED (หลอดละ 1 วัตต์)
- กำลังดูด: 1,400 ลบ.ม./ชม.
- ควบคุมการทำงานแบบกึ่งสัมผัส แสดงผลที่หน้าจอ
- ปรับความแรงได้ 3 ระดับ
- ระบบตั้งเวลา 5 นาที เพื่อปิดเครื่องอัตโนมัติ

- > Ø150 mm flexible duct (order separately)
ท่อลมระบายอากาศขนาด Ø150 มม. (สั่งซื้อแยกต่างหาก)
- > Installation ventilation or circulation system
ติดตั้งได้ทั้งแบบต่อท่อ และแบบหมุนเวียน

- > Stainless steel grease filter
แผ่นกรองน้ำมันแบบสแตนเลส
- > With charcoal filter (for circulation system)
มีตัวกรองถ่านมาพร้อมกับเครื่อง (สำหรับติดตั้งแบบหมุนเวียน)

CHIMNEY HOODS

MILAN SERIES



Price: ~~19,900.-~~
Special: **12,900.-**

HH-90 CR

Cat. No. 536.80.203

- Material: Stainless steel with temper glass
- Lighting: 2 x LED lamp 0.5W
- Suction power: 1,200 m³/h
- Electronic switch button with blue light
- 3 speeds levels
- วัสดุ: สแตนเลส สตีล และกระจก
- หลอดไฟ: 2 หลอด LED (หลอดละ 0.5 วัตต์)
- กำลังดูด: 1,200 ลบ.ม./ชม.
- ปุ่มควบคุมการทำงานแบบสัมผัสนุ่มนวลพร้อมด้วยไฟสีฟ้า
- ปรับความแรงได้ 3 ระดับ



Price: ~~23,000.-~~
Special: **18,900.-**

HH-90 DMR2

Cat. No. 536.86.423

- Material: Stainless steel with glass
- Lighting system: 2 x LED lamps 1.5 W
- Suction power: 1,400 m³/h
- Touch control
- 4 speed levels
- Timer
- booster function
- Light indicator
- วัสดุ: สแตนเลส สตีล และกระจก
- หลอดไฟ: 2 หลอด LED (หลอดละ 1.5 วัตต์)
- กำลังดูด: 1,400 ลบ.ม./ชม.
- ควบคุมการทำงานแบบสัมผัส
- ตั้งเวลาปิดเครื่อง
- ปรับความแรงได้ 4 ระดับ
- ระบบเพิ่มกำลังดูดแรงพิเศษ
- ไฟแสดงสถานะการทำงาน

- > Ø150 mm flexible duct (order separately)
ท่อลมระบายอากาศขนาด Ø150 มม. (สั่งซื้อแยกต่างหาก)
- > Installation ventilation or circulation system
ติดตั้งได้ทั้งแบบต่อท่อ และแบบหมุนเวียน

- > Aluminium grease filter
แผ่นกรองน้ำมันแบบอะลูมิเนียม
- > With charcoal filter (for circulation system)
มีตัวกรองถ่านมาพร้อมกับเครื่อง (สำหรับติดตั้งแบบหมุนเวียน)

CHIMNEY HOODS

MILAN SERIES



Price: ~~24,000.-~~

Special: **15,900.-**

HH-90 D

Cat. No. 536.86.403

- Material: Stainless steel with glass
- Lighting system: 2 x LED lamps 1.5 W
- Suction power: 1,400 m³/h
- Push buttons
- วัสดุ: สแตนเลส สตีล และกระจก
- หลอดไฟ: 2 หลอด LED (หลอดละ 1.5 วัตต์)
- กำลังดูด: 1,400 ลบ.ม./ชม.
- ปุ่มควบคุมแบบกด

- > Ø150 mm flexible duct (order separately)
ท่อลมระบายอากาศขนาด Ø150 มม. (สั่งซื้อแยกต่างหาก)
- > Installation ventilation or circulation system
ติดตั้งได้ทั้งแบบดูดท่อ และแบบหมุนเวียน

- > Aluminium grease filter
แผ่นกรองน้ำมันแบบอะลูมิเนียม
- > With charcoal filter (for circulation system)
มีตัวกรองถ่านมาพร้อมกับเครื่อง (สำหรับติดตั้งแบบหมุนเวียน)

> Technical information on page 91
ข้อมูลทางด้านเทคนิคโปรดดูหน้า 91

CHIMNEY HOODS

ATHENS SERIES



NEW!

LENGHT ←60→ CM	SUCTION 1,200 m ³ /h	WARRANTY 3 YEARS
----------------------	---------------------------------------	------------------------

Price: ~~12,000.-~~

Special: **8,900.-**

HH-60 TR

Cat. No. 536.80.212

- Material: Stainless steel
- Suction power: 1,200 m³/h
- Lighting: 2 x LED lamp 0.5W
- Electronic switch with blue light
- 3 Speeds levels

- วัสดุ: สแตนเลส สตีล
- กำลังดูด 1,200 ลบ.ม./ชม.
- หลอดไฟ: แอลอีดี 2 หลอด (หลอดละ 0.5 วัตต์)
- แผงควบคุมการทำงานแบบสัมผัสปุ่มนวมพร้อมด้วยไฟสีฟ้า
- ปรับแรงดูดได้ 3 ระดับ



LENGHT ←90→ CM	SUCTION 1,200 m ³ /h	WARRANTY 3 YEARS
----------------------	---------------------------------------	------------------------

Price: ~~19,900.-~~

Special: **9,900.-**

HH-90 TR

Cat. No. 536.80.213

- Material: Stainless steel
- Suction power: 1,200 m³/h
- Lighting: 2 x LED lamp 0.5W
- Electronic switch with blue light
- 3 Speeds levels

- วัสดุ: สแตนเลส สตีล
- กำลังดูด 1,200 ลบ.ม./ชม.
- หลอดไฟ: แอลอีดี 2 หลอด (หลอดละ 0.5 วัตต์)
- แผงควบคุมการทำงานแบบสัมผัสปุ่มนวมพร้อมด้วยไฟสีฟ้า
- ปรับแรงดูดได้ 3 ระดับ

- > Ø150 mm flexible duct (order separately)
ท่อลมระบายอากาศขนาด Ø150 มม. (สั่งซื้อแยกต่างหาก)
- > Installation ventilation or circulation system
ติดตั้งได้ทั้งแบบต่อท่อ และแบบหมุนเวียน

- > Aluminium grease filter
แผ่นกรองน้ำมันแบบอะลูมิเนียม
- > With charcoal filter (for circulation system)
มีตัวกรองถ่านมาพร้อมกับเครื่อง (สำหรับติดตั้งแบบหมุนเวียน)

CHIMNEY HOODS

ATHENS SERIES



Price: ~~23,000.-~~

Special: **11,500.-**



Price: ~~25,000.-~~

Special: **13,900.-**

HH- C1 (600)

Cat. No. 500.30.152

- Material: Stainless steel
- Lighting system: 2 x Incandescent lamps 40 W
- Suction power: 1,000 m³/h
- Push buttons
- 3 speed levels
- Light indicator

- วัสดุ: สแตนเลส สตีล
- หลอดไฟ: 2 หลอด แบบมีไส้ (หลอดละ 40 วัตต์)
- กำลังดูด: 1,000 ลบ.ม./ชม.
- ปุ่มควบคุมแบบกด
- ปรับความแรงได้ 3 ระดับ
- ไฟแสดงสถานะการทำงาน

HH-C1 (900)

Cat. No. 500.30.153

- Material: Stainless steel
- Lighting system: 2 x Incandescent lamps 40 W
- Suction power: 1,000 m³/h
- Push buttons
- 3 speed levels
- Light indicator

- วัสดุ: สแตนเลส สตีล
- หลอดไฟ: 2 หลอด แบบมีไส้ (หลอดละ 40 วัตต์)
- กำลังดูด: 1,000 ลบ.ม./ชม.
- ปุ่มควบคุมแบบกด
- ปรับความแรงได้ 3 ระดับ
- ไฟแสดงสถานะการทำงาน

- > Ø150 mm flexible duct (order separately)
ท่อลมระบายอากาศขนาด Ø150 มม. (สั่งซื้อแยกต่างหาก)
- > Installation ventilation or circulation system
ติดตั้งได้ทั้งแบบดูดท่อ และแบบหมุนเวียน

- > Aluminium grease filter
แผ่นกรองน้ำมันแบบอะลูมิเนียม
- > With charcoal filter (for circulation system)
มีตัวกรองถ่านมาพร้อมกับเครื่อง (สำหรับติดตั้งแบบหมุนเวียน)

CHIMNEY HOODS

ATHENS SERIES



Price: ~~20,000.-~~

Special: **15,500.-**

HH-90 ARCO

Cat. No. 500.30.292

- Material: Stainless steel
- Lighting system: 2 x Incandescent lamps 40 W
- Suction power: 1,000 m³/h
- Push buttons
- 3 Speed levels
- วัสดุ: สแตนเลส สตีล
- หลอดไฟ: 2 หลอดแบบมีไส้ (หลอดละ 40 วัตต์)
- กำลังดูด: 1,000 ลบ.ม./ชม.
- ปุ่มควบคุมแบบกด
- ปรับความแรงได้ 3 ระดับ

- > Ø150 mm flexible duct (order separately)
ท่อลมระบายอากาศขนาด Ø150 มม. (สั่งซื้อแยกต่างหาก)
- > Installation ventilation or circulation system
ติดตั้งได้ทั้งแบบต่อท่อ และแบบหมุนเวียน

- > Aluminium grease filter
แผ่นกรองน้ำมันแบบอะลูมิเนียม
- > With charcoal filter (for circulation system)
มีตัวกรองถ่านมาพร้อมกับเครื่อง (สำหรับติดตั้งแบบหมุนเวียน)

> Technical information on page 92
ข้อมูลทางด้านเทคนิคโปรดดูหน้า 92

ISLAND HOODS

FLORENCE SERIES



With remote control
มาพร้อมกับรีโมทคอนโทรล

LENGHT ←90→ CM	SUCTION 1,200 m³/h	WARRANTY 3 YEARS
----------------------	--------------------------	------------------------

Price: ~~35,000.-~~
Special: **29,900.-**

HH-IS 90

Cat. No. 533.87.723

- Material: Stainless steel
- Lighting: 4 x LED lamp 1.5W
- Suction power: 1,200 m³/h
- 2 side of touch control panel and display.
- With remote control
- Timer function
- 3 Speed levels
- Stainless steel grease filler
- วัสดุ: สแตนเลส สตีล
- หลอดไฟชนิดแอลอีดี 4 หลอด (หลอดละ 1.5 วัตต์)
- กำลังดูด 1,200 ลบ.ม./ชม.
- แผงควบคุมแบบระบบสัมผัสพร้อมหน้าจอ ทั้ง 2 ด้าน (หน้า-หลัง)
- พร้อม รีโมทคอนโทรล ควบคุมการทำงานระยะไกล
- สามารถตั้งเวลาปิดการทำงานอัตโนมัติได้
- ปรับความแรงได้ 3 ระดับ
- แผ่นกรองน้ำมันแบบสแตนเลส สตีล



LENGHT ←90→ CM	SUCTION 1,000 m³/h	WARRANTY 3 YEARS
----------------------	--------------------------	------------------------

Price: ~~70,000.-~~
Special: **39,000.-**

HH-90 ISOLA MIRAGE

Cat. No. 500.30.711

- Material: Stainless steel with glass
- Lighting system: 4 x Halogen lamps 20 W
- Suction power: 1,000 m³/h
- Luminous soft touch
- 4 Speed levels
- Timer
- Booster function
- Light indicator
- ACIS (Automatic Cleaning Indicator System)
- ACAS (Automatic Clean Air System)
- Aluminium grease filter
- วัสดุ: สแตนเลส สตีล และกระจก
- หลอดไฟ: 4 หลอดฮาโลเจน (หลอดละ 20 วัตต์)
- กำลังดูด: 1,000 ลบ.ม./ชม.
- ปุ่มควบคุมกึ่งสัมผัส
- ปรับความแรงได้ 4 ระดับ
- ตั้งเวลาปิดเครื่อง
- ระบบเพิ่มกำลังดูดแรงพิเศษ
- ไฟแสดงสถานะการทำงาน
- ระบบเตือนให้เปลี่ยน / ล้างแผ่นกรอง
- ระบบหมุนเวียนอากาศอัตโนมัติ
- แผ่นกรองน้ำมันแบบอะลูมิเนียม

- > Ø150 mm flexible duct (order separately)
ท่อลมระบายอากาศขนาด Ø150 มม. (สั่งซื้อแยกต่างหาก)
- > Installation ventilation or circulation system
ติดตั้งได้ทั้งแบบต่อท่อ และแบบหมุนเวียน

- > With charcoal filter (for circulation system)
มีตัวกรองถ่านมาพร้อมกับเครื่อง (สำหรับติดตั้งแบบหมุนเวียน)

> Technical information on page 93
ข้อมูลทางด้านเทคนิคโปรดดูหน้า 93

TELESCOPIC HOODS

BARCELONA SERIES



Price: ~~9,600.-~~

Special: **6,990.-**



Price: ~~10,500.-~~

Special: **7,890.-**

HH-S4-L

Cat. No. 539.82.081

- Material: Stainless steel
- Lighting system: 2 x Incandescent lamps 40W
- Suction power 700 m³/h
- Slider version with special exclusive system of Häfele
- 3 Speeds levels

- วัสดุ: สแตนเลส สตีล
- หลอดไฟชนิดหลอดไส้ 2 หลอด (หลอดละ 40 วัตต์)
- กำลังดูด: 700 ลบ.ม./ชม.
- รางเลื่อนสไลด์ออก ระบบพิเศษเอกสิทธิ์ของเฮเฟล
- ระดับแรงดูด 3 ระดับ

HH-S4-LB

Cat. No. 539.82.082

- Material: Stainless steel with black glass
- Lighting system: 2 x Incandescent lamps 40W
- Suction power 700 m³/h
- Slider version with special exclusive system of Häfele
- 3 Speeds levels

- วัสดุ: สแตนเลส สตีล ด้านหน้าและกระจกดำ
- หลอดไฟชนิดหลอดไส้ 2 หลอด (หลอดละ 40 วัตต์)
- กำลังดูด: 700 ลบ.ม./ชม.
- รางเลื่อนสไลด์ออก ระบบพิเศษเอกสิทธิ์ของเฮเฟล
- ระดับแรงดูด 3 ระดับ

- > Ø120 mm flexible duct (order separately)
ท่อลมระบายอากาศขนาด Ø120 มม. (สั่งซื้อแยกต่างหาก)
- > Installation ventilation or circulation system
ติดตั้งได้ทั้งแบบต่อท่อ และแบบหมุนเวียน

- > Aluminium grease filter
แผ่นกรองน้ำมันแบบอะลูมิเนียม
- > With charcoal filter (for circulation system)
มีตัวกรองถ่านมาพร้อมกับเครื่อง (สำหรับติดตั้งแบบหมุนเวียน)

> Technical information on page 93
ข้อมูลทางด้านเทคนิคโปรดดูหน้า 93

STANDARD HOODS

MADRID SERIES



Price: ~~12,500.-~~

Special: **6,990.-**



Price: ~~8,800.-~~

Special: **5,990.-**

HH-ST90

Cat. No. 536.80.103

- Material: Stainless steel
- Lighting system: 2 x Incandescent lamps 40W
- Suction power 600 m3/h
- Push buttons
- 3 Speeds levels
- วัสดุ: สแตนเลส สตีล
- หลอดไฟชนิดหลอดไส้ 2 หลอด (หลอดละ 40 วัตต์)
- กำลังดูด: 600 ลบ.ม./ชม.
- ปุ่มควบคุมแบบกด
- ระดับแรงดูด 3 ระดับ

HH-ST60

Cat. No. 536.80.102

- Material: Stainless steel
- Lighting system: 2 x Incandescent lamps 40W
- Suction power 600 m3/h
- Push buttons
- 3 Speeds levels
- วัสดุ: สแตนเลส สตีล
- หลอดไฟชนิดหลอดไส้ 2 หลอด (หลอดละ 40 วัตต์)
- กำลังดูด: 600 ลบ.ม./ชม.
- ปุ่มควบคุมแบบกด
- ระดับแรงดูด 3 ระดับ

- > Ø120 mm flexible duct (order separately)
ท่อลมระบายอากาศขนาด Ø120 มม. (สั่งซื้อแยกต่างหาก)
- > Installation ventilation or circulation system
ติดตั้งได้ทั้งแบบต่อท่อ และแบบหมุนเวียน

- > Aluminium grease filter
แผ่นกรองน้ำมันแบบอะลูมิเนียม
- > With charcoal filter (for circulation system)
มีตัวกรองถ่านมาพร้อมกับเครื่อง (สำหรับติดตั้งแบบหมุนเวียน)

STANDARD HOODS

MADRID SERIES



Price: ~~9,100.-~~

Special: **5,990.-**

HH-N5

Cat. No. 500.30.052

- Material: Stainless steel
- Lighting system: 2 x Incandescent lamps 40 W
- Suction power: 560 m³/h
- Push buttons
- 3 Speed levels
- วัสดุ: สแตนเลส สตีล
- หลอดไฟ: 2 หลอดแบบมีไส้ (หลอดละ 40 วัตต์)
- กำลังดูด: 560 ลบ.ม./ชม.
- ปุ่มควบคุมแบบกด
- ระดับแรงดูด 3 ระดับ

HOOD ACCESSORIES

OUTLET EXHAUST

หน้ากากกันแมลง แบบบานเกล็ด



Material: Plastic
Colour: White
Outer Size: 200 x 200 mm

วัสดุ: พลาสติก
สี: สีขาว

ขนาดด้านนอก: 200 x 200 มม.

Tube diameter (mm)	Cat. No.	Price	Special Price
127	495.38.020	696.-	490.-
152	495.38.120	749.-	550.-

OUTLET EXHAUST CANOPY

หน้ากากกันแมลง แบบกันสาด



Material: Plastic
Colour: White
Outer Size: 200 x 200 mm

วัสดุ: พลาสติก
สี: สีขาว

ขนาดด้านนอก: 200 x 200 มม.

Tube diameter (mm)	Cat. No.	Price	Special Price
127	495.38.030	749.-	550.-
152	495.38.130	803.-	650.-

ALUMINIUM FLEX CONNECTRO

ตัวต่อปล่องระบายควัน

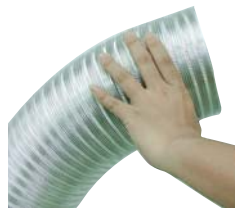


- Material: Plastic
- Installation: Turn-in to aluminium flex and press in wall outlet
- Area of application: For connect aluminium flex to wall outlet
- วัสดุ: พลาสติก
- การติดตั้ง: หมุนเข้าเกลียวของปล่องท่อลมระบายอากาศ และสวมเข้ากับท่อของหน้ากากกันแมลง
- ลักษณะการใช้งาน: สำหรับเชื่อมต่อปล่องระบายควันเข้ากับหน้ากากกันแมลง

Tube diameter (mm)	Cat. No.	Price	Special Price
127	495.38.040	321.-	190.-
152	495.38.140	374.-	200.-

ALUMINIUM FLEXIBLE DUCT

ท่อลมระบายอากาศ



- Material: Aluminium
- Area of application: For connect aluminium flex to wall outlet
- วัสดุ: อะลูมิเนียม
- ลักษณะการใช้งาน: สำหรับเชื่อมต่อปล่องระบายควันเข้ากับหน้ากากกันแมลง

Length (mm)	Tube diameter	Cat. No.	Price	Special Price
2,000	127	495.38.000	910.-	650.-
3,000	127	495.38.001	1,017.-	750.-
2,000	152	495.38.100	1,070.-	750.-
3,000	152	495.38.101	1,117.-	950.-



HÄFELE

OVENS

MICROWAVES

PAGE

46-51

49 OVENS

51 MICROWAVE OVENS

OVENS AND MICROWAVES

OVENS

FEATURE



< AQUACLEAN

Just pour half a litre of tap water into a baking tray, place it into the cavity and select the AquaClean option. The steam generated by the auto-heat programme (70°C) acts to soften the dirt on the oven walls. After approximately half an hour simply wipe down the oven with a soft cloth. Using no cleaners whatsoever, the result is astounding as well as environmentally friendly.

ระบบทำความสะอาดแบบ AquaClean

เพียงเติมน้ำประมาณครึ่งลิตรลงในถาดอบก้นลึกและวางลงในชั้นเตาอบ เลือกฟังก์ชัน AquaClean ใอน้ำจากความร้อนจากโปรแกรมอัตโนมัติ (70 องศาเซลเซียส) จะช่วยให้สิ่งสกปรกและเศษอาหารที่ติดอยู่บริเวณผนังเตาอบอ่อนตัวลง หลังจากนั้นประมาณครึ่งชั่วโมงการทำทำความสะอาดเตาอบก็จะง่ายดาย โดยการใช้น้ำอุ่นเช็ดเศษอาหารออกไม่จำเป็นต้องใช้น้ำยาหรือสารทำความสะอาดซึ่งมีผลต่อสิ่งแวดล้อมอีกต่อไป

> COOL OVEN PANELS WITH DYNAMIC COOLING

A highly efficient cooling system designed to keep the temperature of oven panels down during the cooking process (DC) as well as afterwards (DC+) ensures significantly cooler outer surfaces of oven panels. A fan mixes cooler ambient air with the hot air in the oven, forcing the cooled mixture to circulate right under the exterior panels of the appliance. Once the oven has been switched off, a heat sensor keeps the fan going until the oven temperature has dropped below 60°C (DC+). By keeping the temperature of the oven panels and door down, DynamicCooling significantly improves the safety of oven cooking

เตาอบที่ระบายความร้อนด้วยระบบ DynamicCooling

ระบบความเย็นที่มีประสิทธิภาพที่ได้รับการออกแบบ เพื่อลดอุณหภูมิเตาอบ ระหว่างการทำงานอบอาหาร ระบบ DC และระบบ DC+ ที่จะทำให้คุณมั่นใจได้ว่าบริเวณตู้เตาอบจะมีอุณหภูมิต่ำและปลอดภัย เมื่อสัมผัสพัดลมจะทำให้หน้าสัมผัสผสมผสานเย็นจากภายนอกเตาอบกับความร้อนที่เกิดขึ้นภายในเตาอบ หลังจากนั้นลมเย็นที่ผสมกับลมร้อนจะถูกเป่าระบายออกทางด้านข้างภายนอกของเตาอบทันทีที่ปิดการทำงานเตาอบเซ็นเซอร์ความร้อนจะรักษาให้พัดลมทำงานต่อไปอีกระยะหนึ่งจนกระทั่งอุณหภูมิที่หน้าบานกระจกลดต่ำกว่า 60°C (ระบบ DC+) ด้วยเทคโนโลยีการรักษารอุณหภูมิเตาอบให้เย็นตัวอยู่เสมอนี้ ระบบไดนามิกคูลลิ่งจะทำให้คุณได้รับความปลอดภัยอย่างสูงระหว่างการอบอาหาร



< BIG SPACE 65L, LARGE OVEN CAPACITY

With 65-litre useful capacity Häfele ovens are among the biggest on the market and can easily accommodate even a 7 kg turkey.

เตาอบพื้นที่ความจุขนาดกว้างพิเศษ 65 ลิตร

ด้วยขนาดพื้นที่ความจุที่ใช้งานกว่า 65 ลิตร ซึ่งมากที่สุดเหนือเตาอบทั่วไปในตลาด ทำให้สามารถที่จะใช้พื้นที่ในการอบสำหรับอาหารขนาดใหญ่ แม้แต่ไก่ทรงขนาด 7 กก.

OVENS

FEATURE



< ULTRA COOL DOOR

Häfele ovens are fitted with safe and energy efficient CoolDoors (CD). More sophisticated models feature triple-glazed, heat reflective UltraCoolDoors (UCD). Superior door insulation in conjunction with special reflective glass layers improves oven performance together with significantly lower energy consumption. A low exterior door temperature keeps you safe from burns when touching the oven door.

ประตูกระจกกันความร้อน

เตาอบเซฟเล่อกแบบโดยใช้ประตูหน้าบานเตาอบที่ปลอดภัยและประหยัดพลังงาน ที่เรียกว่า CoolDoor (CD) นอกเหนือจากนั้นบางรุ่นยังเสริมประสิทธิภาพด้วยกระจกกันความร้อนสามชั้นพร้อมการสะท้อนความร้อน ที่เรียกว่า Ultra CoolDoors (UCD) ระบบฉนวนความร้อนที่หน้าบานประตูร่วมกันจะสะท้อนความร้อนแบบพิเศษช่วยเสริมประสิทธิภาพของเตาอบไปพร้อมๆ กับการช่วยลดการใช้พลังงานมือของคุณจะปลอดภัยอยู่เสมอเมื่อสัมผัสประตูหน้าบานเตาอบ

Energy	
Manufacturer Model	HÄFELE HB0860X
More efficient	A
Less efficient	
Energy consumption (kWh)	
Heating function:	
Conventional	0,87
Forced air convection	0,79
(Based on standard load)	
Usable volume (litres)	65
Size:	
Small	—
Medium	—
Large	←
Noise	46
(dB (A) re 1 pW)	
Further information is contained in product brochures	
<small> Norm EN 50584 Electric oven Energy Label Directive 2002/90/EC </small>	

< ENERGY LABELLING

Häfele always aware of the energy saving, the development of energy efficient Multi-function Oven has been our concern. Häfele Multi-function Oven belongs to the energy efficiency classification A, according to EU-Energy standard; to ensure that you are choosing the high performance and energy saving multi-function Oven from us.

มาตรฐานการรับรองประสิทธิภาพ

เซฟเล่ตระหนักถึงความสำคัญของการประหยัดพลังงาน ดังนั้นเตาอบทุกรุ่นของเซฟเล่จึงได้รับการออกแบบและพัฒนาความสามารถในการใช้พลังงานอย่างมีประสิทธิภาพอีกทั้งได้ผ่านการทดสอบและรับรองประสิทธิภาพการใช้พลังงานในระดับ A ตามมาตรฐานของสหภาพยุโรปเพื่อให้มั่นใจว่าคุณได้เลือกเตาอบที่มีคุณภาพและมีประสิทธิภาพในการประหยัดพลังงานสูงสุดจากเรา



ENERGY CLASS A

มาตรฐานการประหยัดพลังงาน A

OVENS

FUNCTIONS



Double oven illumination
openview
ไฟส่องสว่างสองตำแหน่ง



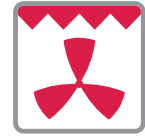
Lower and upper heater
ตัวทำความร้อนด้านบน
และล่าง



Variable grill
การอบ/ย่าง



Large infra grill
การย่างอินฟราเรด
แบบเต็มประสิทธิภาพ



Large infra grill
and fan
การย่างอินฟราเรด
แบบเต็มประสิทธิภาพ
พร้อมพัดลมกระจาย
ความร้อน



Lower heater with circular
heater and fan
ลมร้อนหมุนเวียนและ
ตัวทำความร้อนด้านล่าง



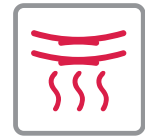
Circular heater
ลมร้อนหมุนเวียน



Defrosting
การละลายน้ำแข็ง



Lower heater and fan
ตัวทำความร้อนด้านล่าง
พร้อมพัดลมกระจายความร้อน



“Warm Plate”
for professional service
ฟังก์ชันการอุ่นภาชนะ



“Fast Preheat”
200°C in 6 minutes
ฟังก์ชันการอุ่นเตา
อย่างรวดเร็ว 200°C
ภายใน 6 นาที



“Stay Warm”
keeping dishes warm
การรักษาอุณหภูมิร้อน
ของอาหารหรือภาชนะ



Aqua clean
ฟังก์ชันการทำความสะอาด
ด้วยน้ำ



Grill & Microwave
การย่างและไมโครเวฟ



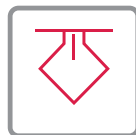
Fan oven
พัดลมเตาอบ



Microwave & fan
ไมโครเวฟ
และพัดลมกระจายความร้อน



Time Defrosting
การละลายน้ำแข็งแบบตั้งเวลา



Steam cooking
การทำอาหารแบบอบไอน้ำ



Cooking with steam
and hot air
การทำอาหารด้วยไอน้ำ
และลมร้อน



Slowcooking
cooking at low
temperatures
การปรุงอาหารแบบช้าๆ
ปรุงอาหารที่อุณหภูมิต่ำ

OVENS

VENICE SERIES



65
LITRES

WARRANTY
3
YEARS



HBO860X

Cat. No. 535.00.300

Price: ~~46,500.-~~

Special: **32,900.-**

- Material: Graphite black
 - Glass door with stainless steel frame
 - Enamelled steel interior
 - Tripple glass door with two reflective layer
- Multi-function oven
- 9 Program
- Capacity 65 Litres
- Direct touch electric
- Telescopic guides
- วัสดุ: กราไฟท์สีดำ
 - หน้าบานกระจกกรอบสแตนเลส
 - ผนังด้านในเคลือบอีนาเมล
 - ประตูกระจก 3 ชั้น พร้อมชั้นสะท้อนความร้อน 2 ชั้น
- มีฟังก์ชันการทำงานที่หลากหลาย
- 9 โปรแกรม
- ความจุ 65 ลิตร
- ควบคุมการทำงานด้วยระบบสัมผัสทั้งหมด
- รางเลื่อนแบบเทเลสโคปิก



65
LITRES

WARRANTY
3
YEARS



HBO730X

Cat. No. 535.00.280

Price: ~~32,500.-~~

Special: **25,900.-**

- Material: Graphite black
 - Glass door with stainless steel frame
 - Enamelled steel interior
 - Tripple glass door with one reflective layer
- Multi-function oven
- 9 Program
- Capacity 65 Litres
- Touch control electric, timer with start and stop time setting
- วัสดุ: กราไฟท์สีดำ
 - หน้าบานกระจกกรอบสแตนเลส
 - ผนังด้านในเคลือบอีนาเมล
 - ประตูกระจก 3 ชั้น พร้อมชั้นสะท้อนความร้อน 1 ชั้น
- มีฟังก์ชันการทำงานที่หลากหลาย
- 9 โปรแกรม
- ความจุ 65 ลิตร
- ควบคุมการทำงานด้วยระบบสัมผัส กรณีที่ต้องการเปิด-ปิดการทำงาน

- > Hydrolytic cleaning system
ระบบทำความสะอาด Hydrolytic clean
- > Safety door lock
ระบบล็อกประตูเพื่อความปลอดภัย
- > Oven door switch
สวิตช์เปิดประตูเตาอบ
- > 2 Oven trays (1 Deep baking pan, 1 Baking tray)
ถาดเตาอบ 2 ถาด (ถาดก้นลึก 1 ถาด, ถาดสำหรับอบ 1 ถาด)
- > 1 Grid
ชั้นตะแกรง 1 ชั้น

- > Max. noise level: 46 dB (A)
ระดับเสียงสูงสุด 46 เดซิเบล
- > Electrical consumption: 3.3 kW
พลังงานที่ใช้ 3.3 กิโลวัตต์
- > Input: 220 V, 50 Hz
แรงดันไฟฟ้าที่ใช้งาน: 220 โวลต์ 50 เฮิร์ตซ์
- > Product dimension (WxDxH): 597 x 565 x 595 mm
ขนาดสินค้า (กxลxส): 597 x 565 x 595 มม.
- > Built-in dimension (WxDxH): 560-568 x 550 x 590-600 mm
ขนาดติดตั้ง (กxลxส): 560-568 x 550 x 590-600 มม.

OVENS

VENICE SERIES



60
LITRES

WARRANTY
3
YEARS



HBO530X

Cat. No. 535.00.310

Price: ~~26,000.-~~

Special: **18,900.-**

SPECIAL SET

OVEN + MICROWAVE

Cat. No. 535.00.319



HBO530X
Cat. No. 535.00.310



HH 25MGB
Cat. No. 535.20.120

Price: ~~44,500.-~~

Special: **22,900.-**

- Material: Stainless steel
- Glass door with stainless steel frame
- Enamelled steel interior
- Double glass door with one reflective layer
- 6 Program
- Capacity 60 Litres
- Knob control
- Interior oven light
- 1 oven tray
- 1 grid
- วัสดุ: กราไฟท์สีดำ
- หน้าบานกระจกกรอบสแตนเลส
- ฉนวนด้านในเคลือบอีนาเมล
- ประตูกระจก 2 ชั้น พร้อมชั้นสะท้อนความร้อน 1 ชั้น
- 6 โปรแกรม
- ความจุ 60 ลิตร
- ควบคุมการทำงานด้วยลูกบิด
- ไฟส่องสว่างภายใน
- ถาดเตาอบ 1 ถาด
- ชั้นตะแกรง 1 ชั้น

> Max. noise level: 46 dB (A)

ระดับเสียงสูงสุด 46 เดซิเบล

> Electrical consumption: 2.2 kW

พลังงานที่ใช้ 2.2 กิโลวัตต์

> Input: 220 V, 50 Hz

แรงดันไฟฟ้าที่ใช้งาน: 220 โวลต์ 50 เฮิร์ตซ์

> Product dimension (WxDxH): 597 x 565 x 595 mm

ขนาดสินค้า (กxลxส): 597 x 565 x 595 มม.

> Built-in dimension (WxDxH): 560-568 x 550 x 590-600 mm

ขนาดติดตั้ง (กxลxส): 560-568 x 550 x 590-600 มม.

MICROWAVE OVENS

ISTANBUL SERIES



25
LITRES

WARRANTY
3
YEARS



HH 25MGB

Cat. No. 539.30.120

Price: ~~16,000.-~~

Special: **15,900.-**

- Material: Glass door, stainless steel (decorative frame)
- Electronic control
- Multiple cooking way:
 - Microwave
 - Grill or combination
 - Microwave+Grill
- Power output:
 - Microwave 900 Watt
 - Grill 1,000 Watt
- Power consumption: 220-240V ~50Hz
- Product dimension (WxDxH): 483 x 305 x 396 mm
- วัสดุ: ผิวหน้าประตูกระจก พร้อมกรอบสำหรับติดตั้งแบบบิวท์อิน ทำจากสแตนเลส สตีล
- ควบคุมการทำงานด้วยระบบอิเล็กทรอนิกส์
- สามารถทำอาหารได้อย่างหลากหลาย:
 - อบไมโครเวฟ
 - ย่าง
 - แบบผสม (อบ+ย่าง)
- กำลังไฟ:
 - อบ 900 วัตต์
 - ย่าง 1,000 วัตต์
- พลังงานที่ใช้: 220-240 โวลต์ ~50 เฮิร์ตซ์
- ขนาดสินค้า (กxลxส): 483 x 305 x 396 มม.



34
LITRES

WARRANTY
3
YEARS



HG 34MGC

Cat. No. 539.00.000

Price: ~~31,000.-~~

Special: **25,900.-**

- Material: Glass Door, stainless steel
- Electronic control
- Multiple cooking way:
 - Microwave
 - Grill
 - Convection baking
- Combination (Microwave+Grill, Microwave+Convection)
- Power output:
 - Microwave 900W
 - Grill 1,050W
 - Convection 1,850W
- Power consumption: 220V-240V, ~50Hz
- Product dimension (WxDxH): 592 x 540 x 385 mm
- วัสดุ: ผิวหน้าประตูกระจก และสแตนเลส สตีล
- ควบคุมการทำงานด้วยระบบอิเล็กทรอนิกส์
- สามารถทำอาหารได้หลากหลาย (อบไมโครเวฟ ย่าง และลมร้อน)
- ระบบการทำอาหารแบบผสม (อบ+ย่าง, อบ+ลมร้อน)
- กำลังไฟ:
 - อบ 900 วัตต์
 - ย่าง 1,050 วัตต์
 - ลมร้อน 1,850 วัตต์
- พลังงานที่ใช้: 220-240 โวลต์ ~50 เฮิร์ตซ์
- ขนาดสินค้า (กxลxส): 592 x 540 x 385 มม.



H'AFELE

DISHWASHERS
REFRIGERATOR

PAGE

53-59

- 56 BUILT-IN DISHWASHER
- 57 FREESTANDING
DISHWASHER
- 59 MINIBAR
REFRIGERATOR

DISHWASHER

FEATURE



< DISHWASHERS

The range of Häfele dishwashers combines innovative technology with superb designs while offering energy efficiency ratings, according to EU- Energy standard. With Alternative Wash function (included with some models), gives the option of washing only the upper basket or the lower basket; Depending on the type and amount of dishes you have. This is designed to save you energy usage and water while still performing a thorough dishwashing cycle for a great result.

เครื่องล้างจาน

เครื่องล้างจานจากเฮเฟล่ผสมผสานระหว่างนวัตกรรมเทคโนโลยีและการออกแบบอันเยี่ยมยอดพร้อมด้วยการรับรองประสิทธิภาพในการประหยัดพลังงานตามมาตรฐานสหภาพยุโรป ด้วยฟังก์ชัน Alternative Wash (มีเฉพาะบางรุ่น) คุณจึงสามารถเลือกล้างเฉพาะตะกร้าบนหรือตะกร้าล่างขึ้นอยู่กับปริมาณและประเภทของภาชนะซึ่งจะช่วยประหยัดน้ำและไฟฟ้ามากขึ้นในขณะที่ยังคงประสิทธิภาพการล้างได้ยอดเยี่ยมเช่นเดิม



CLEANING CLASS A

ประสิทธิภาพการทำความสะอาด A



THE LUXURY CUTLERY BASKET

It can be fixed on any cutleries such as forks, soup spoons, gravy ladles and serving forks.

ตะกร้าสำหรับ ช้อน ส้อม และมีด

เหมาะสำหรับวางอุปกรณ์ทานอาหารประเภทต่างๆ เช่น ช้อนช้อนส้อม ช้อนชา ช้อนตักซอส และส้อมสำหรับเสิร์ฟอาหาร



ADJUSTABLE UPPER BASKET

The upper basket can be adjusted up and down to spare more space. This flexibility allows the internal space to be fully utilized.

ตะกร้าชั้นบนแบบปรับระดับได้

ตะกร้าชั้นบนสามารถปรับระดับขึ้นหรือลงเพื่อเพิ่มพื้นที่ได้ ความสามารถในการปรับเปลี่ยนนี้จะช่วยให้ใช้พื้นที่ภายในได้ประโยชน์สูงสุด



THE STAINLESS STEEL

The all stainless steel interior can against corrosion by salt and water.

สแตนเลส สตีล

ตัวถังภายในเครื่องล้างจานผลิตจากสแตนเลส สตีล ซึ่งไม่ทำปฏิกิริยากับเกลือและน้ำ

DISHWASHER

FEATURE



ENERGY LABELLING

All dishwashers are graded according to their energy, washing and drying performances, ranging from very good (A) to very poor (G). It will show you that all Häfele dishwashers are extremely efficient, with good results for energy efficiency, washing and drying performance.

มาตรฐานรับรองประสิทธิภาพ

เครื่องล้างจานทุกเครื่องจะมีการวัดระดับการทำงานตามระดับพลังงานการทำความสะอาดและทำให้แห้งโดยกำหนดตั้งแต่ระดับดีมาก(A)ไปจนถึงระดับต่ำสุด(G) ซึ่งการวัดระดับนี้จะแสดงให้เห็นถึงประสิทธิภาพอันสูงสุดของเครื่องล้างจานเฮเฟเล่ที่ใช้พลังงานได้อย่างคุ้มค่าและให้ผลในการทำงานทั้งการล้างและอบแห้งเป็นเลิศ



ENERGY CLASS A++

มาตรฐานการประหยัดพลังงาน A++



FOLD SPIKES LOWER BASKET

A flexible design that allows the plates hold to be folded down to provide more space for the large pans and pots in the lower basket.

ซี่ตะกร้าสามารถพับเก็บได้

ตะกร้าล่างสามารถปรับเปลี่ยนได้ด้วยการพับเก็บซี่ตะแกรงสำหรับคว่ำจานลง เพื่อเพิ่มพื้นที่ให้กระทะหรือหม้อขนาดใหญ่



THE FILTER SYSTEM

Three layers of filter systems ensure that even with highly economical use of water and energy, the dishwasher still remain an excellent result efficiency. The coarse, fine and micro fine filters retain any residues and keep the circulating water filter and clean. The base of the filter is hinged, giving easy access for cleaning.

อุปกรณ์กรองเศษอาหาร

แม้ว่าจะใช้น้ำและพลังงานอย่างประหยัดก็มั่นใจได้ว่าตัวกรอง 3 ชั้น ในระบบกรองเศษอาหารของเครื่องล้างจานจะยังคงทำหน้าที่ได้อย่างยอดเยี่ยม ตัวกรองแบบหยาบ แบบธรรมดา และแบบละเอียด จะเก็บกักสิ่งตกค้างไว้และช่วยรักษาคุณภาพน้ำให้สะอาดอยู่เสมอบริเวณฐานของตัวกรองสามารถถอดเพื่อนำออกมาทำความสะอาดได้โดยง่าย



RESIDUAL DRYING

Most of the Häfele dishwashers utilizes stored heat stream in the unit to dry the dishes after washing programme finished.

ระบบอบแห้งในตัว

เครื่องล้างจานเฮเฟเล่ใช้ประโยชน์จากไอความร้อนที่ถูกกักเก็บไว้ภายหลังจากการล้างน้ำร้อนครั้งสุดท้าย เพื่อให้ภาชนะแห้งสนิทอย่างมีประสิทธิภาพ



DRYING CLASS A

ประสิทธิภาพการอบแห้ง A



AQUASTOP - ANTI FLOODING SYSTEM

With the "AquaStop" safety feature, the dishwasher can be safely left to operate. In case of leakage or flooding, the system will automatically cut off the water supply.

ระบบป้องกันน้ำล้น AquaStop

ด้วยระบบ AquaStop จึงสามารถปล่อยให้เครื่องทำงานโดยมั่นใจว่าปลอดภัยจากปัญหาน้ำล้น กรณีที่เกิดน้ำรั่วระบบจะทำการตัดน้ำที่กำลังสูบเข้าเครื่องโดยอัตโนมัติ

DISHWASHER

FUNCTIONS



INTENSIVE OR STRONG

Appropriate for very dirty pans and dishes, even with dried-on residues.

ล้างแบบเต็มประสิทธิภาพ

สำหรับภาชนะที่สกปรกมาก เช่น หม้อ กระทะ จาน ที่มีคราบแห้งติดเป็นระยะเวลานาน



NORMAL

Appropriate for dishes with normal dirt, even with dried-on residues.

ล้างแบบปกติ

สำหรับภาชนะที่สกปรกทั่วไป เช่น หม้อ กระทะ จาน ที่มีคราบแห้งติดเป็นระยะเวลานาน



ECO/ECONOMY

Standard daily cycle for normally soiled loads, such as pots, plates, glasses.

ล้างแบบประหยัด

สำหรับภาชนะที่สกปรกเล็กน้อยที่ต้องการล้างเป็นประจำทุกวัน เช่น หม้อ กระทะ จาน



SOAK

Appropriate for pans and dishes awaiting completion of the load.

ล้างด้วยน้ำเปล่า

สำหรับล้างภาชนะด้วยน้ำเพียงอย่างเดียว ในกรณีที่ต้องการเก็บไว้ล้างภายหลัง



RAPID

A shorter wash for lightly soiled loads and quick wash.

ล้างด่วน

สำหรับภาชนะทั่วไปที่ต้องการใช้งานอย่างรวดเร็ว มีคราบสกปรกเล็กน้อย และไม่ต้องรออบแห้ง

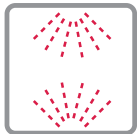


60 MIN/1 HOUR EXPRESS

For lightly soiled loads that do not need excellent drying efficiency.

ล้างด่วน 60 นาที

สำหรับภาชนะทั่วไปที่มีคราบสกปรกเล็กน้อย และไม่เน้นประสิทธิภาพในการอบแห้ง



ALTERNATIVE WASH OPTION

The upper and lower spray arms operate alternatively during the washing process; this feature conveniently saves water and energy consumption.

ระบบเลือกล้างแบบครึ่งถึง

สามารถเลือกการทำงานของแขนสเปรย์ฉีดน้ำบนหรือล่างได้โดยอิสระ ฟังก์ชันนี้จะช่วยให้ประหยัดพลังงานและน้ำยิ่งขึ้น



DELAY START

An LED/LCD display indicates the time remaining either for the cycle to finish or the delay start. The delay start allows programs to be pre-set for up to 24 hours in advance.

ตั้งเวลาล้างล่วงหน้า

หน้าจอแสดงผลแบบ LED/LCD จะแสดงเวลาที่เหลือก่อนเสร็จสิ้นโปรแกรมทำความสะอาดหรือเวลาที่เลื่อนโปรแกรมทำความสะอาดฟังก์ชันเลื่อนทำความสะอาดสามารถตั้งเวลาล่วงหน้าได้ถึง 24 ชั่วโมง



SALT/RINSE AID WARNING INDICATOR

If the salt/rinse aid is running out, this indicator will light up on the control panel, reminding you to fill the salt / rinse aid up, so the normal performance level.

ตัววัดระดับปริมาณเกลือ/น้ำยาเคลือบแห้ง หากเกลือภายในเครื่องล้างจานหมด ตัววัดระดับจะปรากฏไฟขึ้นบนแผงควบคุม เพื่อเตือนให้เติมเกลือ/น้ำยาเคลือบแห้งคงไว้ซึ่งประสิทธิภาพในการทำงานของเครื่องล้างจาน



LIGHT/GLASS

Appropriate for delicate dishes with light dirt.

ล้างแบบอ่อนโยน/แบบถนอมสำหรับภาชนะประเภทแก้วหรือภาชนะที่แตกเสียหายได้ง่าย และมีคราบสกปรกเล็กน้อย

BUILT-IN DISHWASHER

MONACO SERIES



HDW 614BI

Cat. No. 539.20.030

Price: ~~24,000.-~~

Special: **19,900.-**

• Material

- Body: Stainless steel
- Panel: Synthetic material in silver color
- Basket: Grey
- Tub: Stainless steel

• Capacity: 14 Place settings (~196 pcs)

• Wash cycle: 6 Programs

- Intensive or strong - Glass
- Normal - 1 Hour Express
- Economy - Rapid (No Drying)

• Available for 3 in 1 tablet

(applicable with intensive or normal program)

• Start delay 3/6/9/12 hours

• Upper/Lower basket washing

• Foldable bottom plate baskets, adjustable upper basket, adjustable feet

• Salt and Rinse aid light indicator

• Aqua stop

• Water consumption: 12 litres

(at Eco program according to EN 50242)

• Noise Level: 49 dB (A)

• Electrical connection rating: 1,760 W

• Voltage: 220-240V, 50 Hz

• Product dimension (WxDxH): 598 x 550 x 815 mm

• Built-in dimension (WxDxH): 600 x 580x 820 mm

• วัสดุ

- ตัวเครื่อง: สแตนเลส สตีล
- แผงหน้า: วัสดุสังเคราะห์ สีเทา
- ตะกร้า: สีเทา
- ตัวถังเครื่องภายใน: สแตนเลส สตีล

• ความจุ 14 ชุดอาหาร (ประมาณ 196 ชิ้น)

• การทำงาน: 6 โปรแกรมการล้าง

- ล้างแบบสะอาดพิเศษ - ล้างแก้ว
- ล้างปกติ - ล้างด่วน 60 นาที
- ล้างแบบประหยัด - ล้างด่วน (ไม่อบแห้ง)

• สามารถใช้ก้อนทำความสะอาดแบบ 3 in 1

(กับโปรแกรมชนิดล้างพิเศษและปกติ เท่านั้น)

• ตั้งเวลาล้างล่วงหน้าได้ 3/6/9/12 ชั่วโมง

• เลือกล้างครึ่งถึงตะกร้าบน/ล่าง

• ซีตตะกร้าล้างพับได้ ตะกร้าบนปรับระดับได้ ขาตั้งปรับระดับได้

• ไฟบรอกกลานะปริมาณเกลือและน้ำยาต่ำ

• ระบบป้องกันน้ำล้น

• อัตราสิ้นเปลืองน้ำ 12 ลิตร

(ที่โปรแกรมประหยัด ตามมาตรฐาน EN 50242)

• ระดับเสียง 49 เดซิเบล

• พลังงานที่ใช้ 1,760 วัตต์

• แรงดันไฟฟ้า 220-240 โวลต์ 50 เฮิร์ตซ์

• ขนาดสินค้า (กxลxส): 598 x 550 x 815 มม.

• ขนาดติดตั้ง (กxลxส): 600 x 580 x 820 มม.

FREESTANDING DISHWASHER

MONACO SERIES



HDW 614 WHITE

Cat. No. 539.20.500

Price: ~~27,565.-~~

Special: **22,500.-**



HDW 614 STAINLESS

Cat. No. 539.20.502

Price: ~~27,565.-~~

Special: **25,500.-**

- Material of outer door: Stainless Steel
- Capacity: 14 Place settings (~196Pcs)
- Type of control: Electronic, push buttons
- Wash cycle: 6 Programs
 - Intensive
 - 1 Hour Express
 - Normal
 - Rapid (No Drying)
 - Economy
 - Soak (No Drying)
- Indicator: LED
- Connected load: 230 V 1,930 W
- Water Sensor: Flowmeter
- Filter material: Plastic, stainless steel
- Filter type: Self-cleaning
- Tub material: Stainless steel
- Hight adjustable upper basket: Yes
- Spray arms: 2
- Alternative wash: Yes
- Child lock: Yes
- 1-24 hours delay start
- Residual drying
- Aqua stop safety system
- Product dimension (WxDxH): 600 x 598 x 845 mm

- วัสดุ: สแตนเลส สตีล
- ความจุ: ขนาด 14 ชุดอาหาร (ประมาณ 196 ชิ้น)
- ระบบควบคุมการทำงาน: อิเล็กทรอนิกส์, ปุ่มควบคุมแบบกด
- การทำงาน: 6 โปรแกรมการล้าง
 - ล้างแบบสะอาดพิเศษ
 - ล้างด่วน 60 นาที
 - ล้างปกติ
 - ล้างด่วน (ไม่อบแห้ง)
 - ล้างแบบประหยัด
 - ล้างด้วยน้ำเปล่า (ไม่อบแห้ง)
- แสดงสถานะการทำงาน: LED
- พลังงานไฟฟ้า: 230 โวลต์ 1,930 วัตต์
- ตรวจเช็คแรงดันน้ำด้วย: ระบบมีมอเตอร์วัดอัตราการไหลของน้ำ
- ตะแกรงกรองเศษอาหาร: พลาสติก, สแตนเลส สตีล
- รูปแบบใส่กรอง: แบบถอดทำความสะอาด
- ตัวถัง: สแตนเลส สตีล
- ตะกร้าด้านบน: สามารถปรับความสูง-ต่ำได้
- แขนสเปร์ย: 2 ด้าน พร้อมระบบหัวฉีดอัจฉริยะ
- ระบบเลือกล้างแบบครึ่งถัง (บน/ล่าง)
- ระบบล๊อคป้องกันเด็กใช้งาน
- ตั้งเวลาการล้างล่วงหน้าได้ 1-24 ชั่วโมง
- ระบบอบแห้งด้วยความร้อนคงเหลือ
- ระบบป้องกันน้ำล้น (Aqua Stop)
- ขนาดสินค้า (กxลxส): 600 x 598 x 845 มม.

FREESTANDING DISHWASHER

MONACO SERIES



HDW 714

Cat. No. 539.20.512

Price: ~~34,500.-~~

Special: **27,900.-**

- Material of outer door: Stainless steel
- Capacity: 14 Place settings (~196Pcs)
- Type of control: Electronic, touchscreen buttons
- Wash cycle: 7 Programs
 - Intensive or strong - Glass
 - Normal - 1 Hour Express
 - Economy - Rapid (No Drying)
 - Soak (No Drying)
- Indicator: LED
- Connected load: 230 V 1,930 W
- Water Sensor: Flowmeter
- Filter material: Plastic, Stainless steel
- Filter type: Self-cleaning
- Tub material: Stainless steel
- Hight adjustable upper basket: Yes
- Spray arms: 2
- Alternative wash: Yes
- Child lock: Yes
- 1-24 hours delay start
- Residual drying
- Aqua stop safety system
- Product dimension (WxDxH): 600 x 598 x 845 mm
- วัสดุ: สแตนเลส สตีล
- ความจุ: ขนาด 14 ชุดอาหาร (ประมาณ 196 ชิ้น)
- ระบบควบคุมการทำงาน: อิเล็กทรอนิกส์, ปุ่มควบคุมแบบสัมผัส
- การทำงาน: 7 โปรแกรมการล้าง
 - ล้างแบบสะอาดพิเศษ - ล้างแบบอ่อนโยน (สำหรับภาชนะประเภทแก้ว)
 - ล้างปกติ - ล้างด่วน 60 นาที
 - ล้างแบบประหยัด - ล้างด่วน (ไม่อบแห้ง)
 - ล้างด้วยน้ำเปล่า (ไม่อบแห้ง)
- แสดงผลสถานะการทำงาน: LED
- พลังงานไฟฟ้า: 230 โวลต์ 1,930 วัตต์
- ตรวจเช็คแรงดันน้ำด้วย: ระบบมิเตอร์วัดอัตราการไหลของน้ำ
- ตะแกรงกรองเศษอาหาร: พลาสติก, สแตนเลส สตีล
- รูปแบบไส้กรอง: แบบถอดทำความสะอาด
- ตัวถัง: สแตนเลส สตีล
- ตะกร้าด้านบน: สามารถปรับความสูง-ต่ำได้
- แขนสเปร์ย: 2 ด้าน พร้อมระบบหัวฉีดอัจฉริยะ
- ระบบเลือกล้างแบบครึ่งถัง (บน/ล่าง)
- ระบบล็อกป้องกันเด็กใช้งาน
- ตั้งเวลาการล้างล่วงหน้าได้ 1-24 ชั่วโมง
- ระบบอบแห้งด้วยความร้อนคงเหลือ
- ระบบป้องกันน้ำล้น (Aqua Stop)
- ขนาดสินค้า (กxลxส): 600 x 598 x 845 มม.

MINIBAR REFRIGERATOR

MOSCOW SERIES



HTH-REF 47

Cat. No. 538.18.000

Price: ~~9,000.-~~

Special: **4,590.-**

- Material: Stainless steel/ steel
- Total volume: 47 Litres/ 1.7 Cu.ft.
- Freezer internal volume: 6 Litres/ 0.21 Cu.ft.
- Fresh food internal volume: 41 Litres/ 1.46 Cu.ft.
- Refrigerant R134a, 52g
- Mechanical temperature control
- Direct cool system
- Semi automatic deforst with water dipping tray
- Adjustable leg
- Rated voltage: 220V, 50 Hz
- Product dimension (WxDxH): 440 x 490 x 480 mm

- วัสดุ: สแตนเลสสตีล/ เหล็ก
- ปริมาตรความจุ: 47 ลิตร/ 1.7 คิว
- ปริมาตรความจุ ส่วนช่องแช่แข็ง: 6 ลิตร/ 0.21 คิว
- ปริมาตรความจุ ส่วนช่องแช่เย็น: 41 ลิตร/ 1.46 คิว
- สารทำความเย็น R134a 52 กรัม
- ควบคุมความเย็นด้วยลูกบิด
- ระบบกระจายความเย็นแบบ ไทเร็คคูล ความเย็นกระจายทั่วถึงทั้งตู้
- ระบบละลายน้ำแข็งแบบกึ่งอัตโนมัติ พร้อมถาดรองน้ำทิ้ง
- ขาตั้งสามารถปรับได้
- แรงดันไฟฟ้าที่ใช้งาน 220 โวลต์, 50 เฮิร์ตซ์
- ขนาดสินค้า (กxลxส): 440 x 490 x 480 มม.



Technical information on page 95
ข้อมูลทางด้านเทคนิคโปรดดูหน้า 95





HÄFELE

KITCHEN SINKS

PAGE

62-78

63	TOP MOUNT SINKS
73	UNDER MOUNT SINKS
76	SINK ACCESSORIES

KITCHEN SINKS

KITCHEN SINKS



STAINLESS STEEL SINK

Stainless steel integrated beautifully with any kitchen environment better than almost any other material for this application. Stainless steel main properties: Rustproof, permanently, completely heat resistant, suitable for food use and hygienic, easy care and maintenance.

For demanding customers around the globe. State-of-the-art production and vast know how, developed and accumulated over decades, guarantee the highest standard of quality. After all, stainless steel is our core competence. The elegant appearance of stainless steel adapts ideally to all surroundings and allows for outstanding design – timeless as well as contemporary.

A kitchen sink unit just never goes out of style, making it a safe investment for many, many years. Most of all, steel is easy to clean and absolutely hygienic. All our stainless steel sink units are available in either satin polished, brushed finish or natural finish. We exactly the kind of perfection your demanding customers expect. You be proud to decorate their kitchen with such a sophisticated design and functionality.

อ่างล้างจาน สแตนเลส สตีล

สแตนเลส สตีล คือวัสดุคุณภาพสูงเหนือกว่าวัสดุอื่นใดที่สามารถหลอมรวมทุกนิยามความงามสู่ครัวของคุณได้อย่างลงตัว คุณสมบัติหลักของสแตนเลส สตีล ไม่เกิดสนิม คงทนถาวร ทนทานต่ออุณหภูมิสูง เหมาะสำหรับอาหาร และสุขอนามัย ง่ายต่อการดูแลรักษา คุณภาพมาตรฐานเยอรมันเพื่อตอบสนองความต้องการของผู้ใช้ทั่วโลก ด้วยขั้นตอนการผลิตสมัยใหม่ความชำนาญและการพัฒนาอย่างต่อเนื่องในหลายทศวรรษที่ผ่านมาทำให้เรากลับมายืนถึงมาตรฐานคุณภาพสูงสุด สแตนเลส สตีล จัดเป็นหนึ่งในวัสดุที่เรามีความเชี่ยวชาญเป็นพิเศษ ด้วยความพิถีพิถันในแง่ของรูปปลั๊กชนท์ที่ทุกรูทรงดงามและการเข้ากับดีไซน์พิเศษพร้อมทั้งสภาพแวดล้อมรอบข้างได้ง่าย สแตนเลส สตีล จึงให้ดีไซน์ที่ผสมผสานทั้งความทันสมัยและความคลาสสิกไว้ในตัวยังไปกว่านั้น สแตนเลส สตีล ยังเป็นวัสดุที่ง่ายต่อการทำความสะอาดอย่างล้างจานสแตนเลสมีให้เลือกทั้งแบบ สีชาตินเงา สีด้าน หรือแม้แต่สีธรรมชาติ ด้วยการผลิตกันท์จากเยอรมนีจึงมั่นใจได้ถึงความปลอดภัยแบบอย่างลงตัว

TOP MOUNT SINKS

ZEUS SERIES

BOWL RIGHT

Cat. No. 567.23.303

BOWL LEFT

Cat. No. 567.23.302

WITHOUT HOLE

Cat. No. 567.23.300



- Material: top tempered glass, bowl stainless steel 304
- Bowl depth 200 mm
- Product dimension: 1,000 x 500 mm
- Built-in dimension: 570 x 470 mm

- วัสดุ: ด้านบน: กระดาษเทมเปอร์ อ่างล้าง: สแตนเลส สตีล 304
- ความลึกของถาดหลุม 200 มม.
- ขนาดสินค้า: 1,000 x 500 มม.
- ขนาดติดตั้ง: 570 x 470 มม.

Price: ~~24,900.-~~

Special: **19,900.-**

BOWL RIGHT

Cat. No. 567.20.154

BOWL LEFT

Cat. No. 567.20.155

WITHOUT HOLE

Cat. No. 567.20.153



- Stainless steel 304
- Bowl depth 215 mm
- Product dimension: 860 x 500 mm
- Built-in dimension: 840 x 460 mm

- สแตนเลส สตีล 304
- ความลึกของถาดหลุม 215 มม.
- ขนาดสินค้า: 860 x 500 มม.
- ขนาดติดตั้ง: 840 x 460 มม.

Price: ~~8,590.-~~

Special: **5,990.-**

BOWL RIGHT

Cat. No.567.20.164

BOWL LEFT

Cat. No. 567.20.165

WITHOUT HOLE

Cat. No. 567.20.163



- Stainless steel 304
- Bowl depth 215/215 mm
- Product dimension: 1,160 x 500 mm
- Built-in dimension: 1,140 x 480 mm

- สแตนเลส สตีล 304
- ความลึกของถาดหลุม 215/215 มม.
- ขนาดสินค้า: 1,160 x 500 มม.
- ขนาดติดตั้ง: 1,140 x 480 มม.

Price: ~~13,900.-~~

Special: **8,900.-**

- > Ø3½ inch basket strainers
- > Ø1½ inch odour trap

- > ตะแกรงกรองเศษอาหารขนาดเส้นผ่าศูนย์กลาง 3½ นิ้ว
- > ฝักน้ำทิ้งขนาดเส้นผ่าศูนย์กลาง 1½ นิ้ว

> Technical information on page 96
ข้อมูลทางด้านเทคนิคโปรดดูหน้า 96

TOP MOUNT SINKS

HERA SERIES

BOWL RIGHT

Cat. No. 567.40.071

BOWL LEFT

Cat. No. 567.40.072



- Stainless steel satin
- Bowl depth 200 mm
- Product dimension: 1,000 x 510 mm
- Built-in dimension: 970 x 480 mm

- สแตนเลส สตีล สีชาติน
- ความลึกของถาดหลุม 200 มม.
- ขนาดสินค้า: 1,000 x 510 มม.
- ขนาดติดตั้ง: 970 x 480 มม.

Price: ~~13,500.-~~

Special: **11,500.-**

BOWL RIGHT

Cat. No. 567.40.061

BOWL LEFT

Cat. No. 567.40.062



- Stainless steel satin
- Bowl depth 200/100 mm
- Product dimension: 1,000 x 510 mm
- Built-in dimension: 970 x 480 mm

- สแตนเลส สตีล สีชาติน
- ความลึกของถาดหลุม 200/100 มม.
- ขนาดสินค้า: 1,000 x 510 มม.
- ขนาดติดตั้ง: 970 x 480 มม.

Price: ~~16,000.-~~

Special: **14,500.-**

- > Ø3½ inch basket strainers > ตะแกรงกรองเศษอาหารขนาดเส้นผ่าศูนย์กลาง 3½ นิ้ว
- > Ø1½ inch odour trap > ท่อน้ำทิ้งขนาดเส้นผ่าศูนย์กลาง 1½ นิ้ว

TOP MOUNT SINKS

HERA SERIES

WITHOUT HOLE

Cat. No. 567.40.090



- Stainless steel satin
- Bowl depth 200 mm
- Product dimension: 540 x 510 mm
- Built-in dimension: 480 x 410 mm

- สแตนเลส สตีล สีซาติน
- ความลึกของถาดหลุม 200 มม.
- ขนาดสินค้า: 540 x 510 มม.
- ขนาดติดตั้ง: 480 x 410 มม.

Price: ~~10,500.-~~

Special: **9,590.-**

WITHOUT HOLE

Cat. No. 567.40.080



- Stainless steel satin
- Bowl depth 200 mm
- Product dimension: 820 x 510 mm
- Built-in dimension: 790 x 480 mm

- สแตนเลส สตีล สีซาติน
- ความลึกของถาดหลุม 200 มม.
- ขนาดสินค้า: 820 x 510 มม.
- ขนาดติดตั้ง: 790 x 480 มม.

Price: ~~13,000.-~~

Special: **11,500.-**

WITHOUT HOLE

Cat. No. 567.40.050



- Stainless steel satin
- Bowl depth 200 mm
- Product dimension: 860 x 510 mm
- Built-in dimension: 830 x 480 mm

- สแตนเลส สตีล สีซาติน
- ความลึกของถาดหลุม 200 มม.
- ขนาดสินค้า: 860 x 510 มม.
- ขนาดติดตั้ง: 830 x 480 มม.

Price: ~~17,120.-~~

Special: **14,500.-**

- > Ø3½ inch basket strainers
- > ตะแกรงกรองเศษอาหารขนาดเส้นผ่าศูนย์กลาง 3½ นิ้ว
- > Ø1½ inch odour trap
- > ท่อน้ำทิ้งขนาดเส้นผ่าศูนย์กลาง 1½ นิ้ว

> Technical information on page 97
ข้อมูลทางด้านเทคนิคโปรดดูหน้า 97

TOP MOUNT SINKS

HESTIA SERIES

BOWL RIGHT **BOWL LEFT** **WITHOUT HOLE**
 Cat. No. 567.20.001 Cat. No. 567.20.002 Cat. No. 567.10.000



- Stainless steel satin polish
- Bowl depth 180 mm
- Product dimension: 820 x 500 mm
- Built-in dimension: 800 x 480 mm

- สแตนเลส สตีล สีชาตินเงา
- ความลึกของถาดหลุม 180 มม.
- ขนาดสินค้า: 820 x 500 มม.
- ขนาดติดตั้ง: 800 x 480 มม.

~~Price: 3,870.-~~

Special: 2,790.-

BOWL RIGHT **BOWL LEFT** **WITHOUT HOLE**
 Cat. No. 567.20.021 Cat. No. 567.20.022 Cat. No. 567.20.020



- Stainless steel satin polish
- Bowl depth 180 mm
- Product dimension: 1,020 x 500 mm
- Built-in dimension: 1,000 x 480 mm

- สแตนเลส สตีล สีชาตินเงา
- ความลึกของถาดหลุม 180 มม.
- ขนาดสินค้า: 1,020 x 500 มม.
- ขนาดติดตั้ง: 1,000 x 480 มม.

~~Price: 5,200.-~~

Special: 3,590.-

BOWL RIGHT **BOWL LEFT** **WITHOUT HOLE**
 Cat. No. 567.20.011 Cat. No. 567.20.012 Cat. No. 567.20.010



- Stainless steel satin polish
- Bowl depth 180 mm
- Product dimension: 1,200 x 500 mm
- Built-in dimension: 1,176 x 476 mm

- สแตนเลส สตีล สีชาตินเงา
- ความลึกของถาดหลุม 180 มม.
- ขนาดสินค้า: 1,200 x 500 มม.
- ขนาดติดตั้ง: 1,176 x 476 มม.

~~Price: 5,500.-~~

Special: 4,250.-

- > Ø3½ inch basket strainers
- > ตะแกรงกรองเศษอาหารขนาดเส้นผ่าศูนย์กลาง 3½ นิ้ว
- > Ø1½ inch odour trap
- > ท่อน้ำทิ้งขนาดเส้นผ่าศูนย์กลาง 1½ นิ้ว

> Technical information on page 97
 ข้อมูลทางด้านเทคนิคโปรดดูหน้า 97

TOP MOUNT SINKS

MARS SERIES

BOWL RIGHT **BOWL LEFT** **WITHOUT HOLE**
 Cat. No. 567.20.054 Cat. No. 567.20.055 Cat. No. 567.20.053



- Stainless steel satin
- Bowl depth 180 mm
- Product dimension: 585 x 485 mm
- Built-in dimension: 565 x 465 mm

- สแตนเลส สตีล สีซาตินเงา
- ความลึกของถาดหลุม 180 มม.
- ขนาดสินค้า: 585 x 485 มม.
- ขนาดติดตั้ง: 565 x 465 มม.

Price: ~~2,900.-~~

Special: **2,190.-**

BOWL RIGHT **BOWL LEFT** **WITHOUT HOLE**
 Cat. No. 567.10.011 Cat. No. 567.10.012 Cat. No. 567.10.010



- Stainless steel satin
- Bowl depth 180 mm
- Product dimension: 820 x 470 mm
- Built-in dimension: 790 x 440 mm

- สแตนเลส สตีล สีซาตินเงา
- ความลึกของถาดหลุม 180 มม.
- ขนาดสินค้า: 820 x 470 มม.
- ขนาดติดตั้ง: 790 x 440 มม.

Price: ~~3,290.-~~

Special: **2,990.-**

BOWL RIGHT **BOWL LEFT** **WITHOUT HOLE**
 Cat. No. 567.10.021 Cat. No. 567.10.022 Cat. No. 567.10.020



- Stainless steel satin
- Bowl depth 180 mm
- Product dimension: 1,000 x 500 mm
- Built-in dimension: 970 x 470 mm

- สแตนเลส สตีล สีซาตินเงา
- ความลึกของถาดหลุม 180 มม.
- ขนาดสินค้า: 1,000 x 500 มม.
- ขนาดติดตั้ง: 970 x 470 มม.

Price: ~~3,830.-~~

Special: **3,190.-**

- > Ø3½ inch basket strainers
- > ตะแกรงกรองเศษอาหารขนาดเส้นผ่าศูนย์กลาง 3½ นิ้ว
- > Ø1½ inch odour trap
- > ท่อน้ำทิ้งขนาดเส้นผ่าศูนย์กลาง 1½ นิ้ว

> Technical information on page 98
 ข้อมูลทางด้านเทคนิคโปรดดูหน้า 98

TOP MOUNT SINKS

ARTMIS SERIES

BOWL RIGHT **BOWL LEFT** **WITHOUT HOLE**
 Cat. No. 567.10.061 Cat. No. 567.10.062 Cat. No. 567.10.060



- Stainless steel satin
- Bowl depth 190 mm
- Product dimension: 820 x 470 mm
- Built-in dimension: 800 x 450 mm

- สแตนเลส สตีล สีชาตินเงา
- ความลึกของถาดหลุม 190 มม.
- ขนาดสินค้า: 820 x 470 มม.
- ขนาดติดตั้ง: 800 x 450 มม.

Price: ~~4,300.-~~

Special: **2,790.-**

BOWL RIGHT **BOWL LEFT** **WITHOUT HOLE**
 Cat. No. 567.10.081 Cat. No. 567.10.082 Cat. No. 567.10.080



- Stainless steel satin
- Bowl depth 190 mm
- Product dimension: 1,000 x 500 mm
- Built-in dimension: 980 x 480 mm

- สแตนเลส สตีล สีชาตินเงา
- ความลึกของถาดหลุม 190 มม.
- ขนาดสินค้า: 1,000 x 500 มม.
- ขนาดติดตั้ง: 980 x 480 มม.

Price: ~~4,600.-~~

Special: **2,990.-**

BOWL RIGHT **BOWL LEFT** **WITHOUT HOLE**
 Cat. No. 567.10.091 Cat. No. 567.10.092 Cat. No. 567.10.090



- Stainless steel satin
- Bowl depth 190 mm
- Product dimension: 1,200 x 500 mm
- Built-in dimension: 1,180 x 480 mm

- สแตนเลส สตีล สีชาตินเงา
- ความลึกของถาดหลุม 190 มม.
- ขนาดสินค้า: 1,200 x 500 มม.
- ขนาดติดตั้ง: 1,180 x 480 มม.

Price: ~~6,800.-~~

Special: **4,290.-**

BOWL RIGHT **BOWL LEFT** **WITHOUT HOLE**
 Cat. No. 567.10.101 Cat. No. 567.10.102 Cat. No. 567.10.100



- Stainless steel satin
- Bowl depth 190 mm
- Product dimension: 1,200 x 500 mm
- Built-in dimension: 1,180 x 480 mm

- สแตนเลส สตีล สีชาตินเงา
- ความลึกของถาดหลุม 190 มม.
- ขนาดสินค้า: 1,200 x 500 มม.
- ขนาดติดตั้ง: 1,180 x 480 มม.

Price: ~~6,800.-~~

Special: **4,590.-**

- > Ø3½ inch basket strainers > ตะแกรงกรองเศษอาหารขนาดเส้นผ่าศูนย์กลาง 3½ นิ้ว
- > Ø1½ inch odour trap > ท่อน้ำทิ้งขนาดเส้นผ่าศูนย์กลาง 1½ นิ้ว

> Technical information on page 98
 ข้อมูลทางด้านเทคนิคโปรดดูหน้า 98

TOP MOUNT SINKS

AOPLLO SERIES

BOWL RIGHT

Cat. No. 567.20.061

BOWL LEFT

Cat. No. 567.20.062

WITHOUT HOLE

Cat. No. 567.20.060



- Stainless steel satin polish
- Bowl depth 180 mm
- Product dimension: 850 x 450 mm
- Built-in dimension: 820 x 420 mm

- สแตนเลส สตีล สีซาตินเงา
- ความลึกของถาดหลุม 180 มม.
- ขนาดสินค้า: 850 x 450 มม.
- ขนาดติดตั้ง: 820 x 420 มม.

Price: ~~3,170.-~~

Special: **2,690.-**

BOWL RIGHT

Cat. No. 567.20.081

BOWL LEFT

Cat. No. 567.20.082

WITHOUT HOLE

Cat. No. 567.20.080



- Stainless steel satin polish
- Bowl depth 180/180 mm
- Product dimension: 1,230 x 480 mm
- Built-in dimension: 1,200 x 450 mm

- สแตนเลส สตีล สีซาตินเงา
- ความลึกของถาดหลุม 180/180 มม.
- ขนาดสินค้า: 1,230 x 480 มม.
- ขนาดติดตั้ง: 1,200 x 450 มม.

Price: ~~5,300.-~~

Special: **4,290.-**

ACCESSORIES

FOR AOPLLO SERIES

CROCKERY BASKET

Cat. No. 567.25.920



- Material: Stainless steel
- Finish: Satin polish
- Version: For insert with bowl sink
- Dimension (Ø x H): 345 x 153 mm

- วัสดุ: สแตนเลส สตีล
- สี: สีซาตินเงา
- รูปแบบ: สำหรับวางในหลุมอ่าง
- ขนาด (Ø x ส): 345 x 153 มม.

Price: ~~839.-~~

Special: **755.-**

- > Ø3½ inch basket strainers
- > ตะแกรงกรองเศษอาหารขนาดเส้นผ่าศูนย์กลาง 3½ นิ้ว
- > Ø1½ inch odour trap
- > ท่อน้ำทิ้งขนาดเส้นผ่าศูนย์กลาง 1½ นิ้ว

➤ Technical information on page 99
ข้อมูลทางด้านเทคนิคโปรดดูหน้า 99

TOP MOUNT SINKS

APOLLO SERIES

WITHOUT HOLE WITH HOLE
 Cat. No. 567.20.040 Cat. No. 567.20.049



- Stainless steel satin polish
- Bowl depth 180 mm
- Product dimension: Ø485 x Ø385 mm
- Built-in dimension: Ø420 mm

- สแตนเลส สตีล สีชาตินเงา
- ความลึกของถาดหลุม 180 มม.
- ขนาดสินค้า: Ø485 x Ø385 มม.
- ขนาดติดตั้ง: Ø420 มม.

Price: ~~2,140.-~~

Special: **1,850.-**

WITHOUT HOLE
 Cat. No. 567.24.020



- Stainless steel satin polish
- Bowl depth 180 mm
- Product dimension: Ø450 x Ø385 mm
- Built-in dimension: Ø420 mm

- สแตนเลส สตีล สีชาตินเงา
- ความลึกของถาดหลุม 180 มม.
- ขนาดสินค้า: Ø450 x Ø385 มม.
- ขนาดติดตั้ง: Ø420 มม.

Price: ~~2,080.-~~

Special: **1,850.-**

WITHOUT HOLE WITH HOLE
 Cat. No. 567.20.070 Cat. No. 567.20.079



- Stainless steel satin polish
- Bowl depth 180/180 mm
- Product dimension: 850 x 450 mm
- Built-in dimension: 820 x 420 mm

- สแตนเลส สตีล สีชาตินเงา
- ความลึกของถาดหลุม 180/180 มม.
- ขนาดสินค้า: 850 x 450 มม.
- ขนาดติดตั้ง: 820 x 420 มม.

Price: ~~4,380.-~~

Special: **3,590.-**

- > Ø3½ inch basket strainers > ตะแกรงกรองเศษอาหารขนาดเส้นผ่าศูนย์กลาง 3½ นิ้ว
- > Ø1½ inch odour trap > ท่อน้ำทิ้งขนาดเส้นผ่าศูนย์กลาง 1½ นิ้ว

> Technical information on page 99
 ข้อมูลทางด้านเทคนิคโปรดดูหน้า 99

TOP MOUNT SINKS

ERIS SERIES

WITH HOLE

Cat. No. 567.10.030



- Stainless steel satin
- Bowl depth 220 mm
- Product dimension: 750 x 500 mm
- Built-in dimension: 720 x 470 mm

Supplies

- Cutting board
- Soap dispenser
- สแตนเลส สตีล สีซาติน
- ความลึกของถาดหลุม 220 มม.
- ขนาดสินค้า: 750 x 500 มม.
- ขนาดติดตั้ง: 720 x 470 มม.

ประกอบด้วย

- เขียงยางพารา
- ที่ใส่น้ำยาล้างจาน

Price: ~~8,500.-~~

Special: **5,490.-**

WITH HOLE

Cat. No. 567.10.160



- Stainless steel satin
- Bowl depth 220 mm
- Product dimension: 750 x 500 mm
- Built-in dimension: 720 x 470 mm

Supplies

- Soap dispenser
- สแตนเลส สตีล สีซาติน
- ความลึกของถาดหลุม 220 มม.
- ขนาดสินค้า: 750 x 500 มม.
- ขนาดติดตั้ง: 720 x 470 มม.

ประกอบด้วย

- ที่ใส่น้ำยาล้างจาน

Price: ~~7,500.-~~

Special: **4,950.-**

- > Ø4½ inch basket strainers with out pop-up
- > Ø1½ inch odour trap

- > ตะแกรงกรองเศษอาหารขนาดเส้นผ่าศูนย์กลาง 4½ นิ้ว ไม่รวมป๊อปอัพ
- > ท่อน้ำทิ้งขนาดเส้นผ่าศูนย์กลาง 1½ นิ้ว

> Technical information on page 100
ข้อมูลทางด้านเทคนิคโปรดดูหน้า 100

TOP MOUNT SINKS

CUPID SERIES

WITHOUT HOLE WITH HOLE
 Cat. No. 567.24.010 Cat. No. 567.24.019



- Stainless steel satin
- Bowl depth 180 mm
- Product dimension: 485 x 485 mm
- Built-in dimension: 470 x 470 mm
- สแตนเลส สตีล สีซาติน
- ความลึกของถาดหลุม 180 มม.
- ขนาดสินค้า: 485 x 485 มม.
- ขนาดติดตั้ง: 470 x 470 มม.

Price: ~~2,350.-~~

Special: **2,190.-**

WITHOUT HOLE WITH HOLE
 Cat. No. 567.20.030 Cat. No. 567.20.039



- Stainless steel satin polish
- Bowl depth 180 mm
- Product dimension: 820 x 500 mm
- Built-in dimension: 800 x 480 mm
- สแตนเลส สตีล สีซาตินเงา
- ความลึกของถาดหลุม 180 มม.
- ขนาดสินค้า: 820 x 500 มม.
- ขนาดติดตั้ง: 800 x 480 มม.

Price: ~~5,400.-~~

Special: **3,990.-**

- > Ø3½ inch basket strainers > ตะแกรงกรองเศษอาหารขนาดเส้นผ่าศูนย์กลาง 3½ นิ้ว
- > Ø1½ inch odour trap > ท่อน้ำทิ้งขนาดเส้นผ่าศูนย์กลาง 1½ นิ้ว

UNDER MOUNT SINKS

VENUS SERIES

Cat. No. 567.20.220



- Stainless steel 304
- Bowl depth 200 mm
- Product dimension: 440 x 380 mm
- Built-in dimension: 400 x 340 mm

- สแตนเลส สตีล 304
- ความลึกของถาดหลุม 200 มม.
- ขนาดสินค้า: 440 x 380 มม.
- ขนาดติดตั้ง: 400 x 340 มม.

Price: ~~5,500.-~~

Special: **3,590.-**

Cat. No. 567.20.230



- Stainless steel 304
- Bowl depth 200 mm
- Product dimension: 440 x 440 mm
- Built-in dimension: 400 x 400 mm

- สแตนเลส สตีล 304
- ความลึกของถาดหลุม 200 มม.
- ขนาดสินค้า: 440 x 440 มม.
- ขนาดติดตั้ง: 400 x 400 มม.

Price: ~~6,500.-~~

Special: **3,990.-**

Cat. No. 567.20.240



- Stainless steel 304
- Bowl depth 200 mm
- Product dimension: 540 x 440 mm
- Built-in dimension: 500 x 400 mm

- สแตนเลส สตีล 304
- ความลึกของถาดหลุม 200 มม.
- ขนาดสินค้า: 540 x 440 มม.
- ขนาดติดตั้ง: 500 x 400 มม.

Price: ~~7,500.-~~

Special: **4,950.-**

- > Ø3½ inch basket strainers
- > ตะแกรงกรองเศษอาหารขนาดเส้นผ่าศูนย์กลาง 3½ นิ้ว
- > Ø1½ inch odour trap
- > ท่อน้ำทิ้งขนาดเส้นผ่าศูนย์กลาง 1½ นิ้ว

> Technical information on page 101
ข้อมูลทางด้านเทคนิคโปรดดูหน้า 101

UNDER MOUNT SINKS

HEDES SERIES

Cat. No. 567.43.090



- Stainless steel satin
- Bowl depth 200 mm
- Product dimension: 540 x 470 mm
- Built-in dimension: 480 x 410 mm

- สแตนเลส สตีล สีชาติน
- ความลึกของถาดหลุม 200 มม.
- ขนาดสินค้า: 540 x 470 มม.
- ขนาดติดตั้ง: 480 x 410 มม.

Price: ~~10,500.-~~

Special: **9,590.-**

Cat. No. 567.43.080



- Stainless steel satin
- Bowl depth 200 mm
- Product dimension: 820 x 470 mm
- Built-in dimension: 760 x 410 mm

- สแตนเลส สตีล สีชาติน
- ความลึกของถาดหลุม 200 มม.
- ขนาดสินค้า: 820 x 470 มม.
- ขนาดติดตั้ง: 760 x 410 มม.

Price: ~~13,000.-~~

Special: **11,500.-**

Cat. No. 567.43.050



- Stainless steel satin
- Bowl depth 200/200 mm
- Product dimension: 860 x 470 mm
- Built-in dimension: 800 x 410 mm

- สแตนเลส สตีล สีชาติน
- ความลึกของถาดหลุม 200/200 มม.
- ขนาดสินค้า: 860 x 470 มม.
- ขนาดติดตั้ง: 800 x 410 มม.

Price: ~~16,500.-~~

Special: **14,500.-**

- > Ø3½ inch basket strainers > ตะแกรงกรองเศษอาหารขนาดเส้นผ่าศูนย์กลาง 3½ นิ้ว
- > Ø1½ inch odour trap > ท่อน้ำทิ้งขนาดเส้นผ่าศูนย์กลาง 1½ นิ้ว

> Technical information on page 101-102
ข้อมูลทางด้านเทคนิคโปรดดูหน้า 101-102

UNDER MOUNT SINKS

HEDES SERIES

Cat. No. 567.43.170



- Stainless steel satin
- Bowl depth 200/100 mm
- Product dimension: 1,000 x 470 mm
- Built-in dimension: 940 x 410 mm

- สแตนเลส สตีล สีชาติน
- ความลึกของถาดหลุม 200/100 มม.
- ขนาดสินค้า: 1,000 x 470 มม.
- ขนาดติดตั้ง: 940 x 410 มม.

Price: ~~17,120.-~~

Special: **14,500.-**

Cat. No. 567.43.070



- Stainless steel satin
- Bowl depth 200/200 mm
- Product dimension: 1,000 x 470 mm
- Built-in dimension: 940 x 410 mm

- สแตนเลส สตีล สีชาติน
- ความลึกของถาดหลุม 200/200 มม.
- ขนาดสินค้า: 1,000 x 470 มม.
- ขนาดติดตั้ง: 940 x 410 มม.

Price: ~~13,500.-~~

Special: **11,500.-**

PEGASUS SERIES

Cat. No. 567.24.000



- Stainless steel satin
- Bowl depth 180 mm
- Product dimension: 440 x 385 mm
- Built-in dimension: 420 x 365 mm

- สแตนเลส สตีล สีชาติน
- ความลึกของถาดหลุม 180 มม.
- ขนาดสินค้า: 440 x 385 มม.
- ขนาดติดตั้ง: 420 x 365 มม.




Price: ~~2,400.-~~

Special: **2,250.-**

- > Ø3½ inch basket strainers
- > ตะแกรงกรองเศษอาหารขนาดเส้นผ่าศูนย์กลาง 3½ นิ้ว
- > Ø1½ inch odour trap
- > ท่อน้ำทิ้งขนาดเส้นผ่าศูนย์กลาง 1½ นิ้ว

> Technical information on page 102
ข้อมูลทางด้านเทคนิคโปรดดูหน้า 102

SINK ACCESSORIES

Matching accessories อุปกรณ์เสริมเข้าชุด		Cover cap ฝาปิด	Colander ตะแกรงสะเด็ดน้ำ	Colander ตะแกรงสะเด็ดน้ำ	Crockery basket ตะแกรงคว่ำจาน	Tray ถาด
						
567.10.000				●	●	●
567.20.001		●		●	●	●
567.20.002		●		●	●	●
567.20.010				●	●	●
567.20.011		●		●	●	●
567.20.012		●		●	●	●
567.20.020			●			
567.20.021		●	●			
567.20.022		●	●			
567.20.030				●	●	●
567.20.039		●		●	●	●
567.24.010				●		
567.24.019		●		●	●	●
567.20.053				●	●	●
567.20.054		●		●	●	●
567.20.055		●		●	●	●

SINK ACCESSORIES

COVER CAP

Cat. No. 567.25.990



- Material: Stainless steel
- Finish: Satin polish
- Version: Plug for tap holle
- Diameter 45 mm
- วัสดุ: สแตนเลส สตีล
- สี: สีซาตินเงา
- รูปแบบ: สำหรับปิดรูก๊อกน้ำ
- ขนาดเส้นผ่าศูนย์กลาง 45 มม.

Price: ~~55.-~~

Special: **49.-**

COLANDER

Cat. No. 567.25.910



- Material: Stainless steel
- Finish: Satin polish
- Version: For insert with bowl sink
- Product dimension (W x L x H): 178 x 316 x 90.5 mm
- วัสดุ: สแตนเลส สตีล
- สี: สีซาตินเงา
- รูปแบบ: สำหรับวางในหลุมอ่าง
- ขนาดสินค้า (ก x ย x ส): 178 x 316 x 90.5 มม.

Price: ~~749.-~~

Special: **675.-**

COLANDER

Cat. No. 567.25.911



- Material: Stainless steel
- Finish: Satin polish
- Version: For insert with bowl sink
- Product dimension (W x L x H): 231 x 374 x 90.5 mm
- วัสดุ: สแตนเลส สตีล
- สี: สีซาตินเงา
- รูปแบบ: สำหรับวางในหลุมอ่าง
- ขนาดสินค้า (ก x ย x ส): 231 x 374 x 90.5 มม.

Price: ~~985.-~~

Special: **889.-**

SINK ACCESSORIES

CROCKERY BASKET

Cat. No. 567.25.921



- Material: Stainless steel
- Finish: Satin polish
- Version: For insert with bowl sink
- Product dimension (W x L x H): 341 x 396 x 135 mm
- วัสดุ: สแตนเลส สตีล
- สี: สีซาตินเงา
- รูปแบบ: สำหรับวางในหลุมอ่าง
- ขนาดสินค้า (ก x ย x ส): 341 x 396 x 135 มม.

Price: ~~1,166.-~~

Special: **1,045.-**

TRAY

Cat. No. 567.25.930



- Material: Stainless steel
- Finish: Satin polish
- Version: For cover bowl sink
- Product dimension (W x L x H): 375 x 431 x 12.5 mm
- วัสดุ: สแตนเลส สตีล
- สี: สีซาตินเงา
- รูปแบบ: สำหรับปิดหลุมอ่าง
- ขนาดสินค้า (ก x ย x ส): 375 x 431 x 12.5 มม.

Price: ~~770.-~~

Special: **693.-**

COLANDER

Cat. No. 567.44.100 (มือจับไม้)



- Material: Stainless steel
- Finish: Satin polish
- For all sinks with bowl width of 410 mm
- Product dimension (W x L x H): 445 x 190 x 144 mm
- วัสดุ: สแตนเลส สตีล
- สี: สีซาตินเงา
- สำหรับอ่างล้างจานทุกรุ่น ที่มีขนาดหลุมกว้าง 410 มม.
- ขนาดสินค้า (ก x ย x ส): 445 x 190 x 144 มม.

Price: ~~3,830.-~~

Special: **2,690.-**

COLANDER

Cat. No. 567.44.101 (มือจับพลาสติกสีดำ)

FAUCETS



FAUCET

Häfele offer attractive design faucets, comfortable and harmonize for all kitchen styles. Made of high-quality materials with the most concerned about environment-friendly safety.

- Easy to install with kitchen sinks
- Easy to clean and maintenance
- Harmonize with all kitchen styles
- Good quality materials and high technology
- Safe and hygienic

ก๊อกน้ำ

เฮเฟเล่เสนอก๊อกน้ำดีไซน์ทันสมัยสวยงามพร้อมการออกแบบให้มีความสะดวกสบายและเหมาะสมกับห้องครัวทุกสไตล์ ผลิตภัณฑ์จากวัสดุคุณภาพสูงรวมทั้งใส่ใจในด้านความปลอดภัยและเป็นมิตรกับสิ่งแวดล้อม

- ติดตั้งเข้ากับอ่างล้างจานได้อย่างง่ายดาย
- ทำความสะอาดและดูแลรักษาง่าย
- กลมกลืนกับห้องครัวทุกสไตล์ได้อย่างลงตัว
- ผลิตด้วยเทคโนโลยีและวัสดุคุณภาพสูง
- ปลอดภัยและถูกสุขลักษณะ

SINK MIXER

Cat. No. 495.50.002



- Material: Brass chrome plated polished
- Cold and hot water mixer for counter
- Water outflow can be switched between spout and spray
- Spout can be swivel for 180°
- Flow limiter: 6.0 l/min
- วัสดุ: ทองเหลืองชุบสีโครม
- ก๊อกผสมสำหรับอ่างล้างจาน ติดตั้งเคาน์เตอร์
- สามารถเลือกรูปแบบของสายน้ำที่ไหลออกจากปากก๊อก แบบธรรมดาหรือแบบสเปรย์
- หัวก๊อกสามารถหมุนได้ 180°
- อัตราการไหล: 6.0 ลิตร/นาที

Price: ~~17,120.-~~

Special: **12,250.-**

SINK MIXER

Cat. No. 566.45.250



- Material: Brass chrome plated polished
- Cold and hot water mixer for counter
- Swivel spout 360°
- Flow limiter: 6.0 l/min
- Mounting hole size Ø 35 mm
- Flexible connection hose 1/2"
- Low water pressure (Minimum = 1 bar)

- วัสดุ: ทองเหลืองชุบสีโครม
- ก๊อกผสมสำหรับอ่างล้างจาน ติดตั้งเคาน์เตอร์
- หัวฉีดหมุนได้ 360°
- อัตราการไหล: 6.0 ลิตร/นาที
- ท่อน้ำร้อนน้ำเย็น ขนาด 1/2"
- แรงดันน้ำ (อย่างน้อย 1 บาร์)

Price: ~~3,300.-~~

Special: **2,480.-**

Technical information on page 103
ข้อมูลทางด้านเทคนิคโปรดดูหน้า 103

FAUCETS

SINK MIXER

Cat. No. 589.60.032



Price: ~~5,100.-~~

Special: **4,060.-**

- Material: Brass chrome plated polished
- Cold and hot water mixer for counter
- Flow limiter: 6.0 l/min
- วัสดุ: ทองเหลืองชุบสีโครม
- ก๊อกผสมสำหรับอ่างล้างจาน ติดตั้งเคาน์เตอร์
- อัตราการไหล: 6.0 ลิตร/นาที

SINK MIXER

Cat. No. 589.60.039



Price: ~~5,459.-~~

Special: **4,330.-**

- Material: Brass chrome plated polished
- Cold and hot water mixer for counter
- Flow limiter: 6.0 l/min
- วัสดุ: ทองเหลืองชุบสีโครม
- ก๊อกผสมสำหรับอ่างล้างจาน ติดตั้งเคาน์เตอร์
- อัตราการไหล: 6.0 ลิตร/นาที

SINK MIXER

Cat. No. 589.60.002



Price: ~~6,530.-~~

Special: **5,200.-**

- Material: Brass chrome plated polished
- Cold and hot water mixer for counter
- Flow limiter: 6.0 l/min
- วัสดุ: ทองเหลืองชุบสีโครม
- ก๊อกผสมสำหรับอ่างล้างจาน ติดตั้งเคาน์เตอร์
- อัตราการไหล: 6.0 ลิตร/นาที

SINK MIXER

Cat. No. 589.22.034



Price: ~~4,569.-~~

Special: **3,350.-**

- Material: Brass chrome plated polished
- Cold and hot water mixer for counter
- Flow limiter: 6.0 l/min
- วัสดุ: ทองเหลืองชุบสีโครม
- ก๊อกผสมสำหรับอ่างล้างจาน ติดตั้งเคาน์เตอร์
- อัตราการไหล: 6.0 ลิตร/นาที

SINK TAP

Cat. No. 589.04.300



Price: ~~2,375.-~~

Special: **1,560.-**

- Material: Brass chrome plated polished
- Cold water tap for counter
- Flow limiter: 6.0 l/min
- วัสดุ: ทองเหลืองชุบสีโครม
- ก๊อกน้ำเย็นสำหรับอ่างล้างจาน ติดตั้งเคาน์เตอร์
- อัตราการไหล: 6.0 ลิตร/นาที

SINK TAP

Cat. No. 485.50.004



Price: ~~1,819.-~~

Special: **1,370.-**

- Material: Brass chrome plated polished
- Cold water tap for counter
- Flow limiter: 6.0 l/min
- วัสดุ: ทองเหลืองชุบสีโครม
- ก๊อกน้ำเย็นสำหรับอ่างล้างจาน ติดตั้งเคาน์เตอร์
- อัตราการไหล: 6.0 ลิตร/นาที

FAUCETS

SINK TAP

Cat. No. 485.61.004



Price: ~~2,930.-~~

Special: **1,890.-**

- Material: Stainless steel 304
- Cold water tap for counter
- Flow limiter: 6.0 l/min
- วัสดุ: สแตนเลส สตีล 304
- ก๊อกน้ำเย็นสำหรับอ่างล้างจาน ติดตั้งเคาน์เตอร์
- อัตราการไหล: 6.0 ลิตร/นาที

SINK TAP

Cat. No. 485.61.002



Price: ~~2,930.-~~

Special: **1,890.-**

- Material: Stainless steel 304
- Cold water tap for counter
- Flow limiter: 6.0 l/min
- วัสดุ: สแตนเลส สตีล 304
- ก๊อกน้ำเย็นสำหรับอ่างล้างจาน ติดตั้งเคาน์เตอร์
- อัตราการไหล: 6.0 ลิตร/นาที

SINK TAP

Cat. No. 485.61.005



Price: ~~2,480.-~~

Special: **1,620.-**

- Material: Stainless steel 304
- Cold water tap for wall
- Flow limiter: 6.0 l/min
- วัสดุ: สแตนเลส สตีล 304
- ก๊อกน้ำเย็นสำหรับอ่างล้างจาน แบบยึดติดผนัง
- อัตราการไหล: 6.0 ลิตร/นาที

SINK TAP

Cat. No. 485.61.003



Price: ~~2,480.-~~

Special: **1,620.-**

- Material: Stainless steel 304
- Cold water tap for wall
- Flow limiter: 6.0 l/min
- วัสดุ: สแตนเลส สตีล 304
- ก๊อกน้ำเย็นสำหรับอ่างล้างจาน แบบยึดติดผนัง
- อัตราการไหล: 6.0 ลิตร/นาที

FAUCETS

SINK TAP

Cat. No. 485.50.006



Price: ~~1,400.-~~

Special: **1,039.-**

- Material: Brass chrome plated polished
- Cold water tap for counter
- Flow limiter: 6.0 l/min
- วัสดุ: ทองเหลืองชุบสีโครม
- ก๊อกน้ำเย็นสำหรับอ่างล้างจาน ติดตั้งเคาน์เตอร์
- อัตราการไหล: 6.0 ลิตร/นาที

SINK TAP

Cat. No. 495.61.042



Price: ~~1,235.-~~

Special: **869.-**

- Material: Brass chrome plated polished
- Cold water tap for counter
- Flow limiter: 6.0 l/min
- วัสดุ: ทองเหลืองชุบสีโครม
- ก๊อกน้ำเย็นสำหรับอ่างล้างจาน ติดตั้งเคาน์เตอร์
- อัตราการไหล: 6.0 ลิตร/นาที

SINK TAP

Cat. No. 485.50.005



Price: ~~1,350.-~~

Special: **995.-**

- Material: Brass chrome plated polished
- Cold water tap for wall
- Flow limiter: 6.0 l/min
- วัสดุ: ทองเหลืองชุบสีโครม
- ก๊อกน้ำเย็นสำหรับอ่างล้างจาน แบบยึดติดผนัง
- อัตราการไหล: 6.0 ลิตร/นาที

SINK TAP

Cat. No. 495.61.043



Price: ~~995.-~~

Special: **760.-**

- Material: Brass chrome plated polished
- Cold water tap for counter
- Flow limiter: 6.0 l/min
- วัสดุ: ทองเหลืองชุบสีโครม
- ก๊อกน้ำเย็นสำหรับอ่างล้างจาน แบบยึดติดผนัง
- อัตราการไหล: 6.0 ลิตร/นาที

HÄFELE

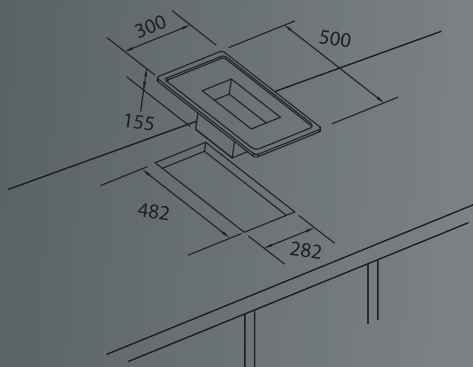
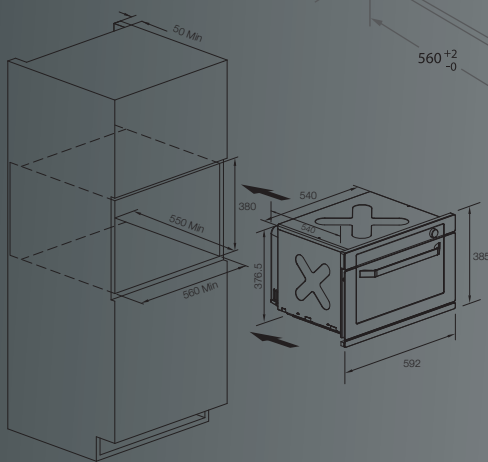
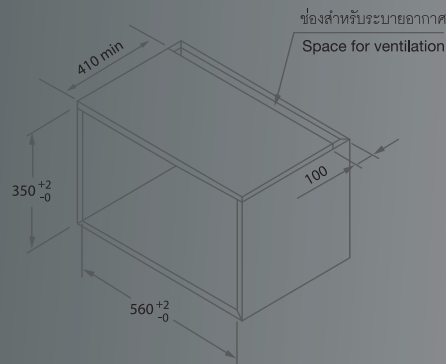
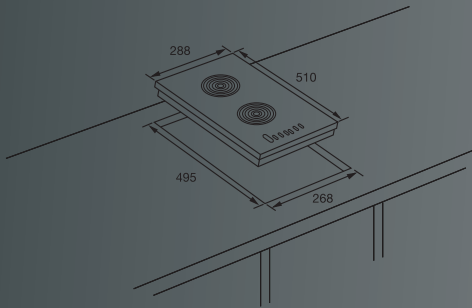
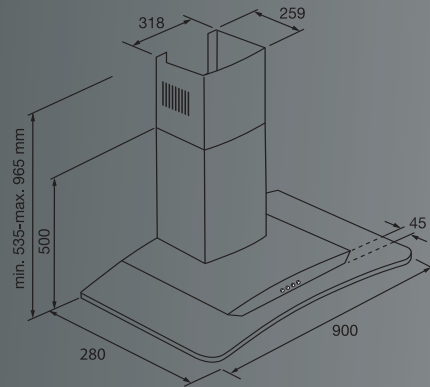
INSTALLATION DRAWINGS

PAGE

84-104

84	GAS HOBS
88	INDUCTION HOBS
89	CERAMIC HOBS
89	ELECTRIC HOBS
90	FRYER AND GRILL
90-92	CHIMNEY HOODS
93	ISLAND HOODS
93	TELESCOPIC HOODS
94	STANDARD HOODS
94	OVENS
95	MICROWAVE OVENS
95	DISHWASHERS
95	MINIBAR REFRIGERATOR
96	TOP MOUNT SINKS
101	UNDER MOUNT SINKS
103	FAUCETS

INSTALLATION DRAWINGS

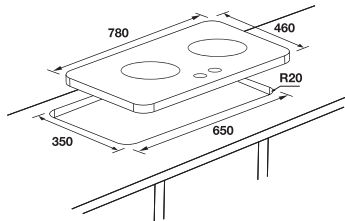


GAS HOBS

BERLIN SERIES

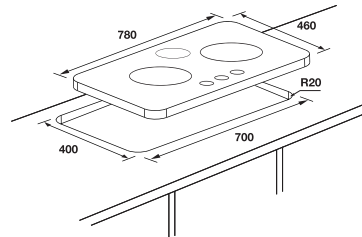
HH-782GGA

Cat. No. 534.01.575



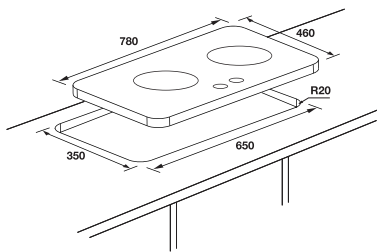
HH-783GGA

Cat. No. 534.01.585



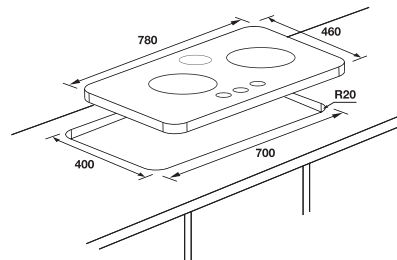
HH-782GGD

Cat. No. 534.01.625



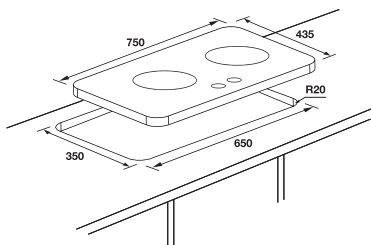
HH-783GGD

Cat. No. 534.01.615



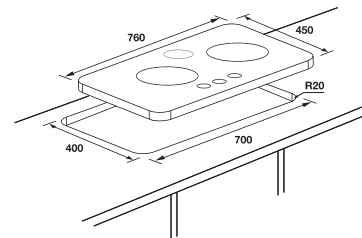
HH-752GSD

Cat. No. 534.01.602



HH-763GSD

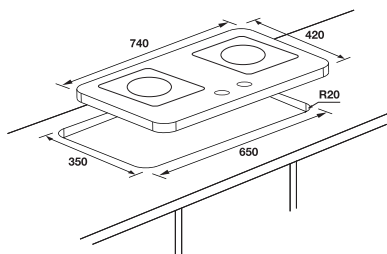
Cat. No. 534.01.593



BREMEN SERIES

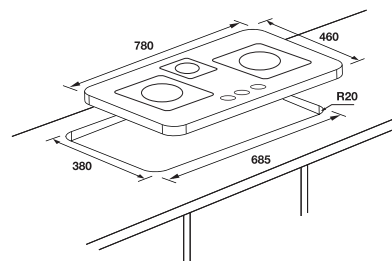
HH-742GSQ

Cat. No. 534.01.636



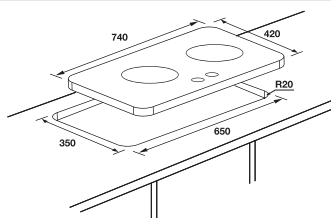
HH-783GSQ

Cat. No. 534.01.645



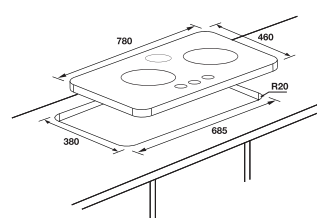
HH-742GGR

Cat. No. 534.01.656



HH-783GGR

Cat. No. 534.01.665

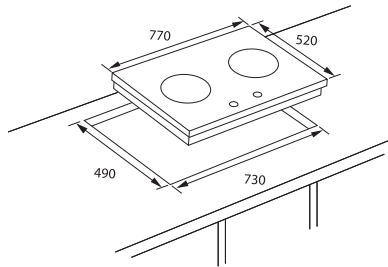


GAS HOBS

LIVORNO SERIES

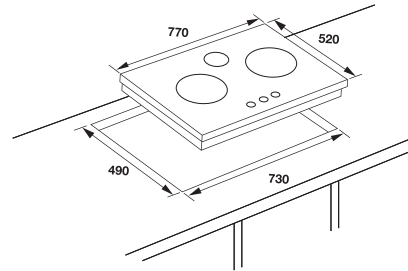
HH-772GG

Cat. No. 534.02.547



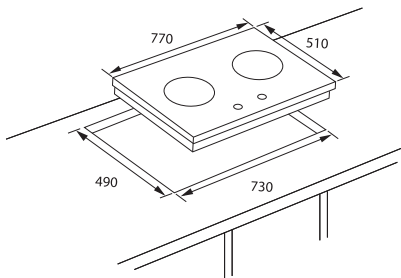
HH-773GG

Cat. No. 534.02.527



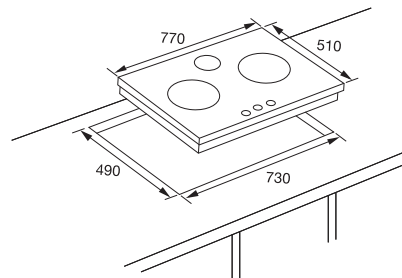
HH-772GS

Cat. No. 534.02.546



HH-773GS

Cat. No. 534.02.526

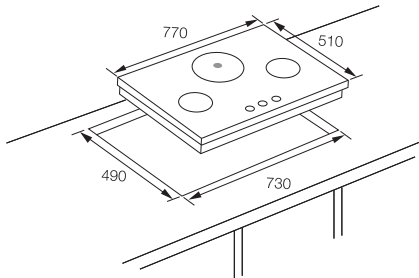


GAS HOBS

LIVORNO SERIES

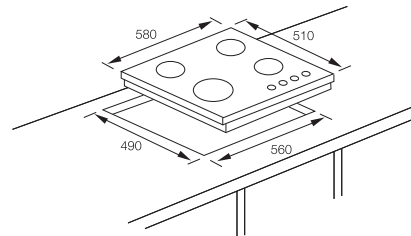
HH-7721GES

Cat. No. 534.02.536



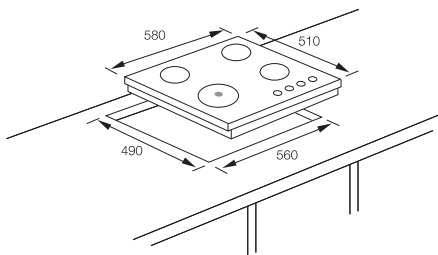
HH-64GSS

Cat. No. 534.02.556



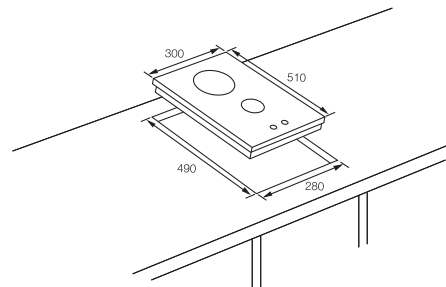
HH-631GSS

Cat. No. 534.02.566



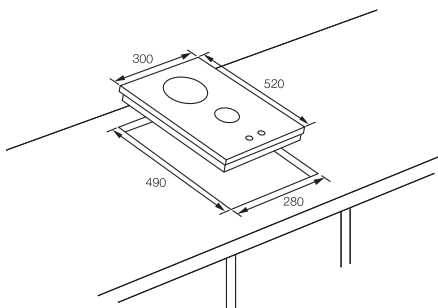
HH-320GS

Cat. No. 534.02.571



HH-320GG

Cat. No. 534.02.581

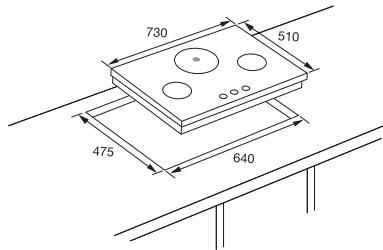


GAS HOBS

VIENNA SERIES

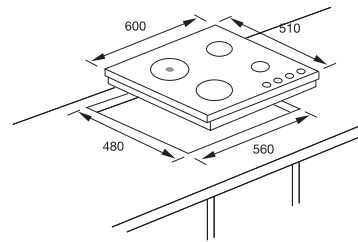
HH-721GES

Cat. No. 536.06.103



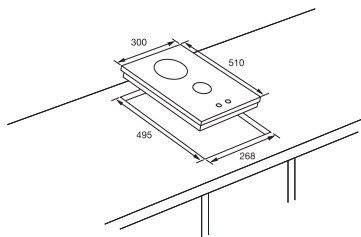
HH-631GESi

Cat. No. 536.06.521



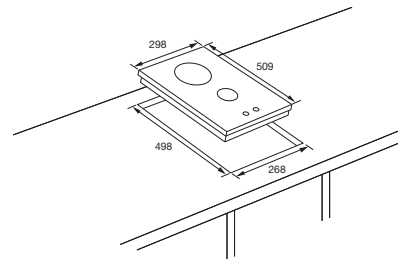
HH-32GG

Cat. No. 536.06.030



HH-32GS

Cat. No. 536.06.040

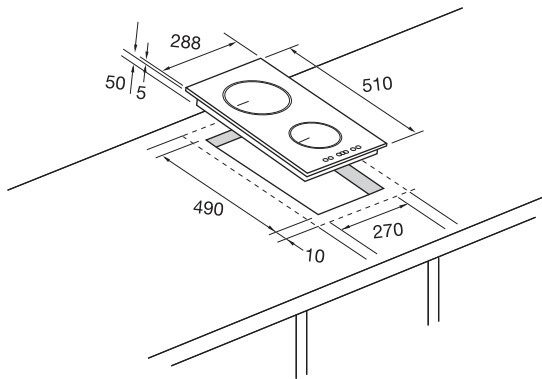


INDUCTION HOBS

OSLO SERIES

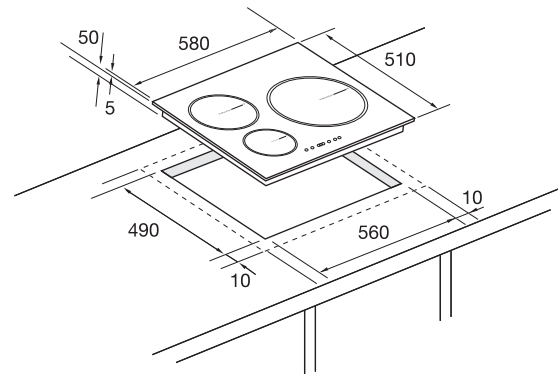
HH-VI302T

Cat. No. 537.09.510



HH-VI603T

Cat. No. 537.09.522

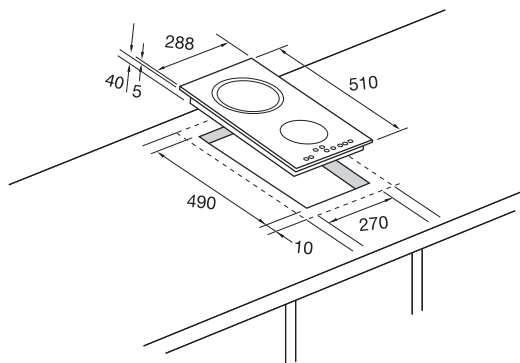


CERAMIC HOBS

BRUSSELS SERIES

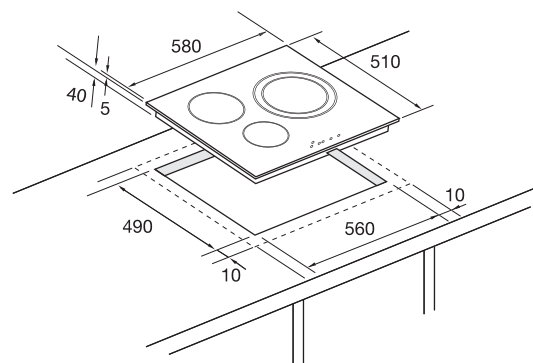
HH-VR302T

Cat. No. 537.09.530



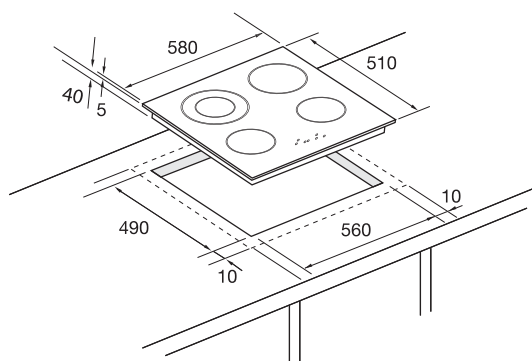
HH-VR603T

Cat. No. 537.09.542



HH-VR604T

Cat. No. 537.09.552

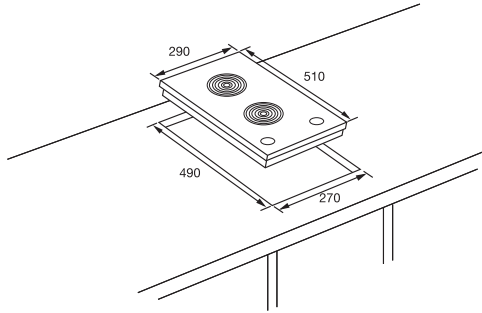


CERAMIC HOBS

PARIS SERIES

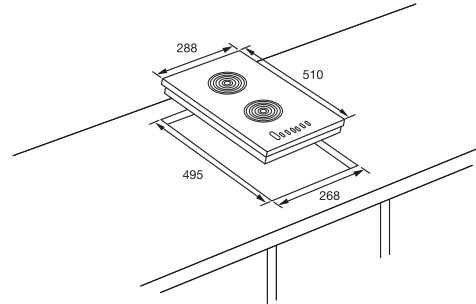
HH-PM29

Cat. No. 500.31.330



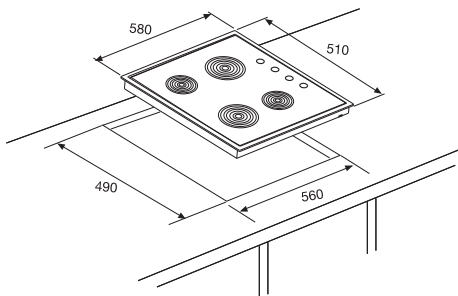
HH-32ECT

Cat. No. 536.06.060



HH-PM58

Cat. No. 500.31.321

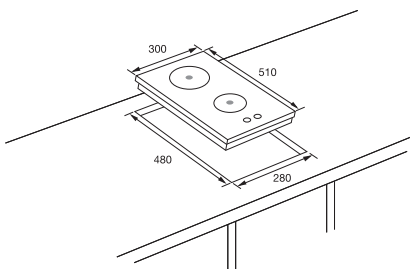


ELECTRIC HOBS

LISBON SERIES

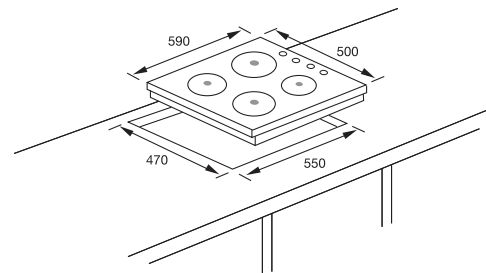
HH-302XS

Cat. No. 534.02.501



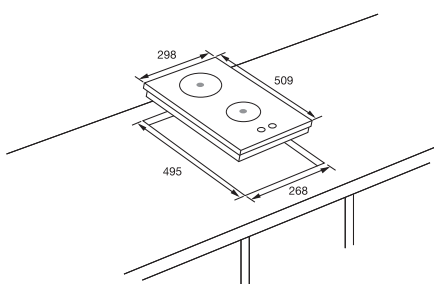
HH-604XS

Cat. No. 534.02.512



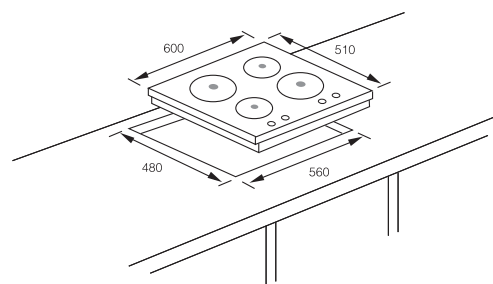
HH-32ES

Cat. No. 536.06.050



HH-64ES

Cat. No. 536.06.211



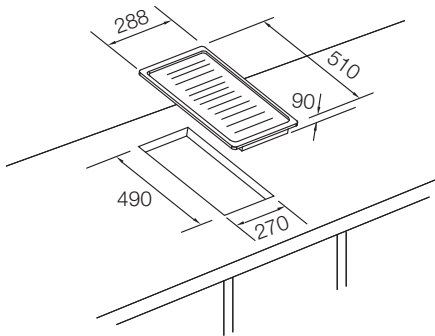
INSTALLATION DRAWINGS

FRYER AND GRILL

BUDAPEST SERIES

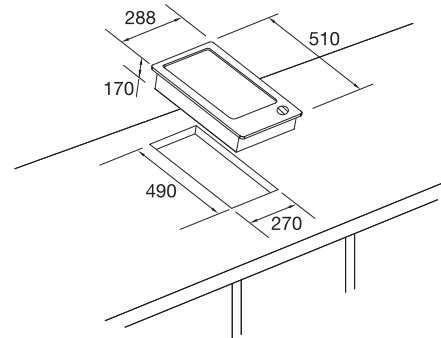
HH-BQ30

Cat. No. 495.06.200



HH-FRY30

Cat. No. 495.06.201

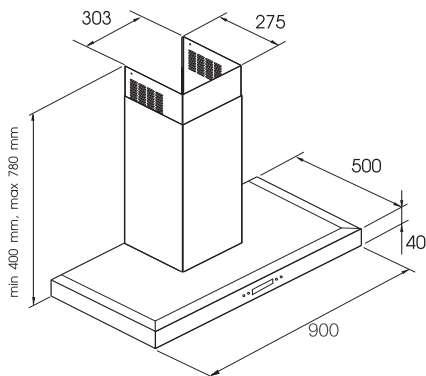


CHIMNEY HOODS

AMSTERDAM SERIES

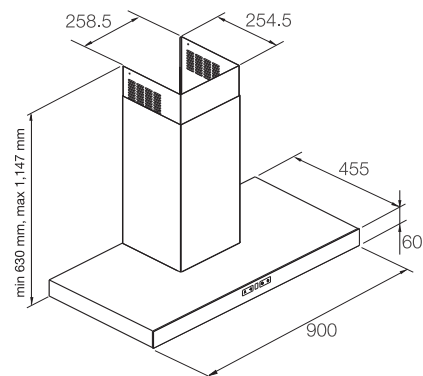
HH-90 SLIM

Cat. No. 495.38.202



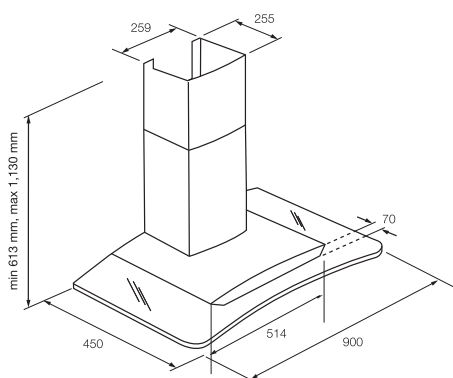
HH-90 TABLA CAP

Cat. No. 539.89.295



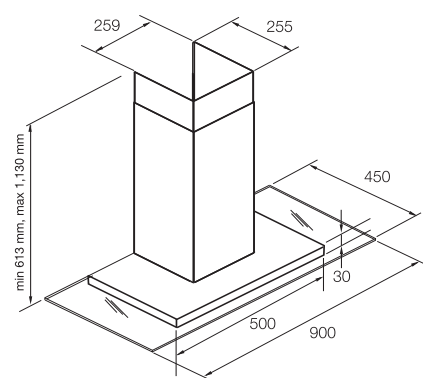
HH-90 ARCH TC

Cat. No. 539.89.305



HH-90 LINEAR TC

Cat. No. 539.89.315

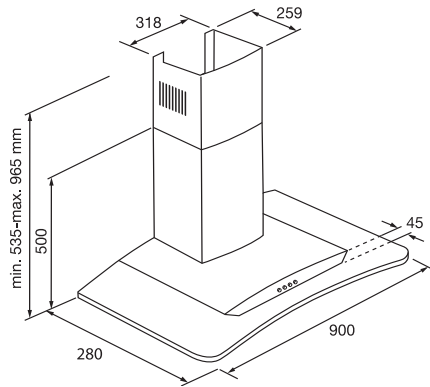


CHIMNEY HOODS

MILAN SERIES

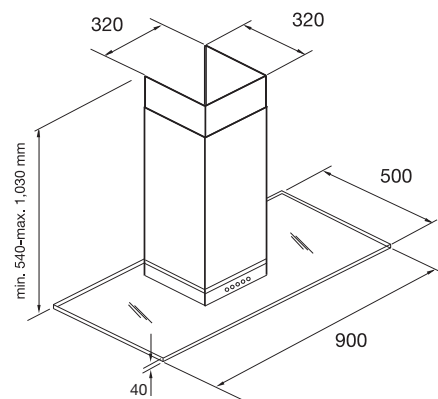
HH-90 CR

Cat. No. 536.80.203



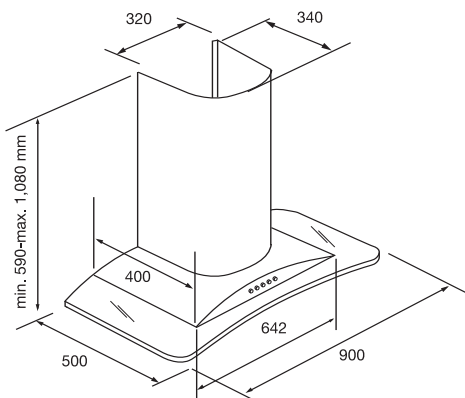
HH-90 D

Cat. No. 536.86.403



HH-90 DMR2

Cat. No. 536.86.423

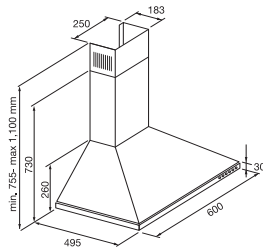


INSTALLATION DRAWINGS

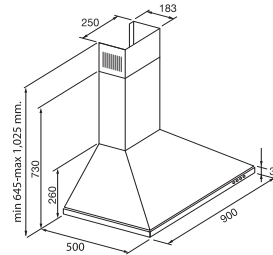
CHIMNEY HOODS

ATHENS SERIES

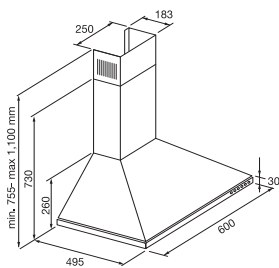
HH-60 TR
Cat. No. 536.80.212



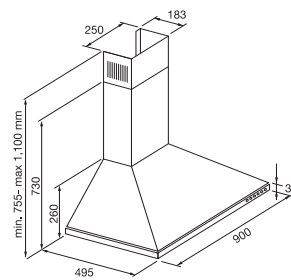
HH-90 TR
Cat. No. 536.80.213



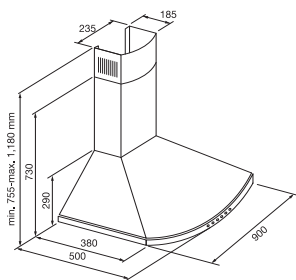
HH- C1 (600)
Cat. No. 500.30.152



HH-C1 (900)
Cat. No. 500.30.153



HH-90 ARCO
Cat. No. 500.30.292

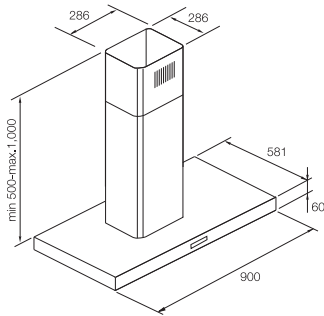


ISLAND HOODS

FLORENCE SERIES

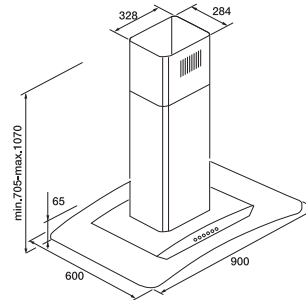
HH-IS 90

Cat. No. 533.87.723



HH-90 ISOLA MIRAGE

Cat. No. 500.30.711

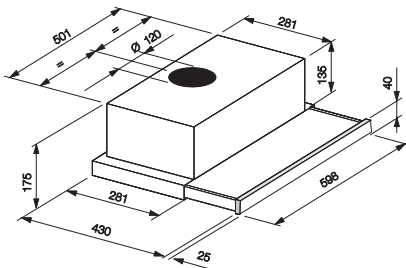


TELESCOPIC HOODS

BARCELONA SERIES

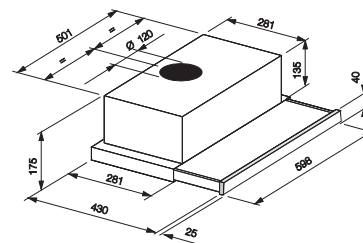
HH-S4-L

Cat. No. 539.82..081



HH-S2-LB

Cat. No. 539.82.082



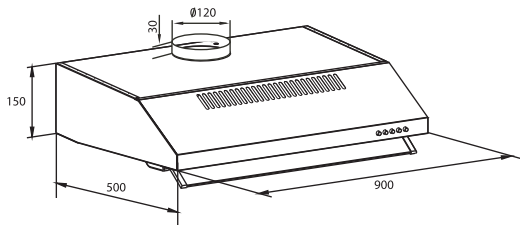
INSTALLATION DRAWINGS

STANDARD HOODS

MADRID SERIES

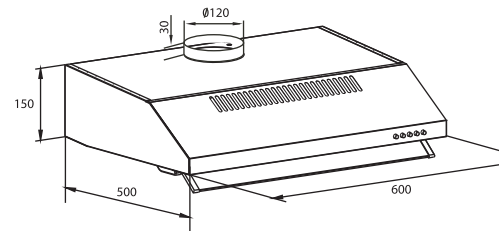
HH-ST90

Cat. No. 536.80.103



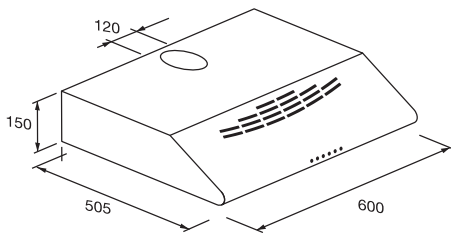
HH-ST60

Cat. No. 536.80.102



HH-N5

Cat. No. 500.30.052



OVENS

VENICE SERIES

HBO860X

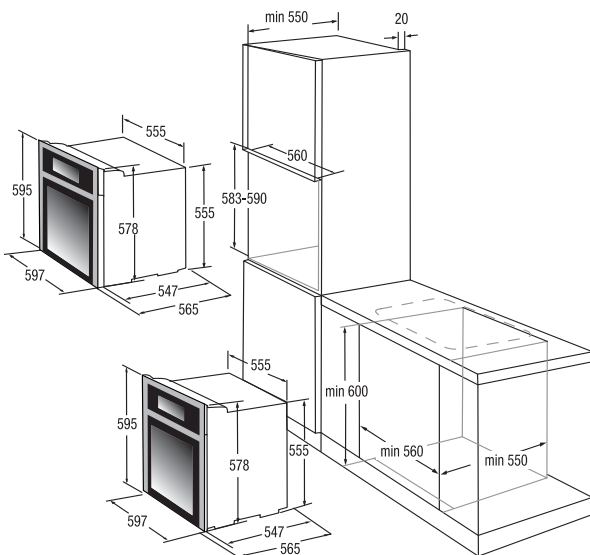
Cat. No. 535.00.300

HBO730X

Cat. No. 535.00.280

HBO530X

Cat. No. 535.00.310

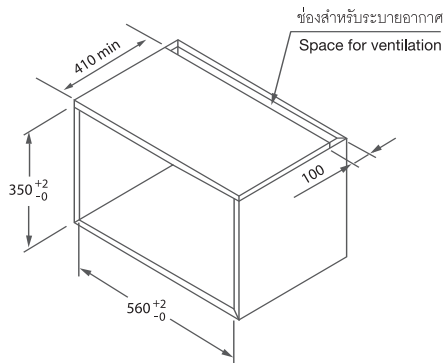


MICROWAVE OVENS

ISTANBUL SERIES

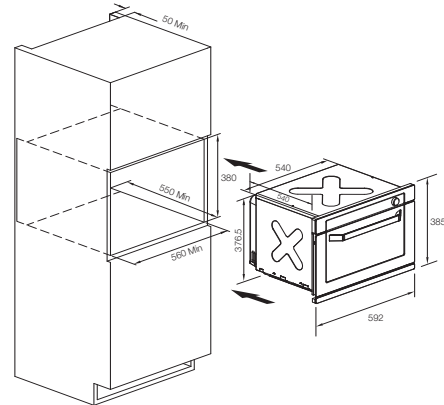
HH 25MGB

Cat. No. 539.30.120



HG 34MGC

Cat. No. 539.00.000

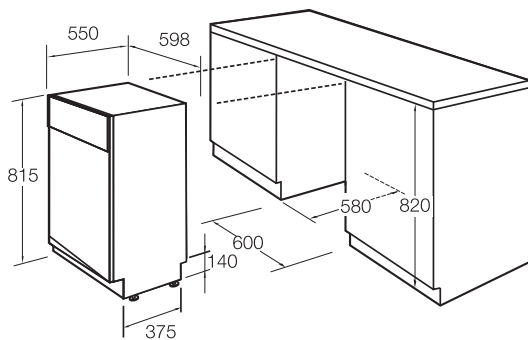


BUILT-IN DISHWASHER

MONACO SERIES

HDW 614BI

Cat. No. 539.20.030

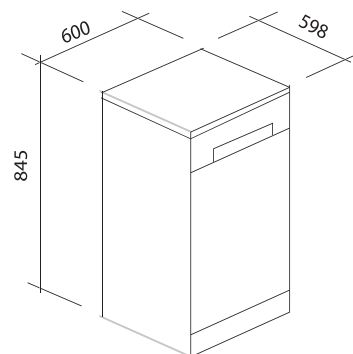


FREESTANDING DISHWASHERS

MONACO SERIES

HDW 614, HDW 714

Cat. No. 539.20.502, Cat. No. 539.20.502, Cat. No. 539.20.512

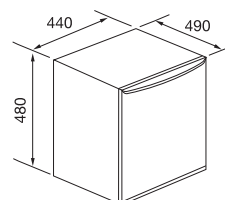


MINIBAR REFRIGERATOR

MOSCOW SERIES

HTH-REF 47

Cat. No. 538.18.000



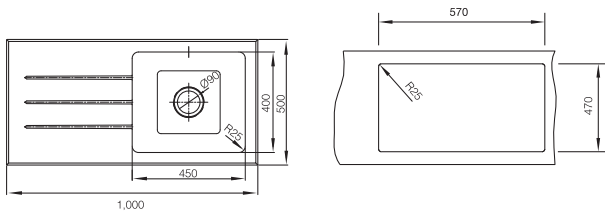
INSTALLATION DRAWINGS

TOP MOUNT SINKS

ZEUS SERIES

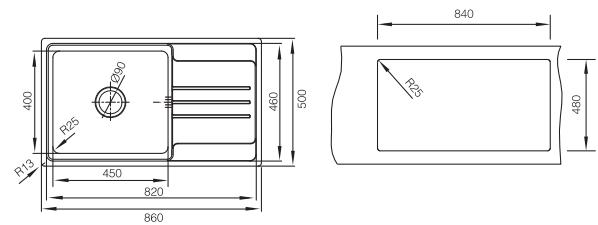
BOWL RIGHT, |

Cat. No. 567.23.303, Cat. No. 567.23.302, Cat. No. 567.23.300



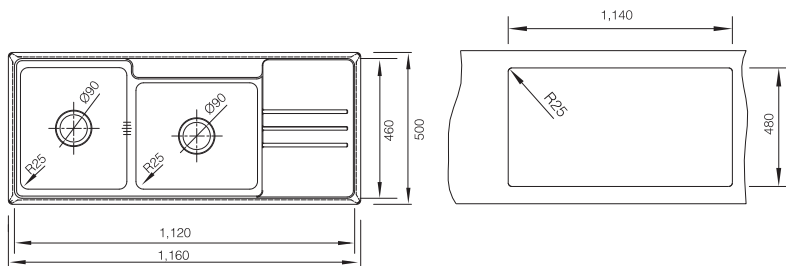
BOWL LEFT

Cat. No. 567.20.154, Cat. No. 567.20.155, Cat. No. 567.20.153



BOWL LEFT

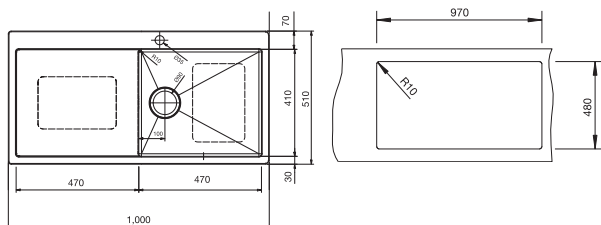
Cat. No. 567.20.164, Cat. No. 567.20.165, Cat. No. 567.20.163



HERA SERIES

BOWL RIGHT

Cat. No. 567.40.071, Cat. No. 567.40.072

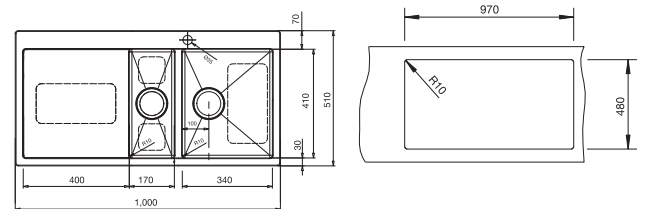


BOWL RIGHT

Cat. No. 567.40.061

BOWL LEFT

Cat. No. 567.40.062

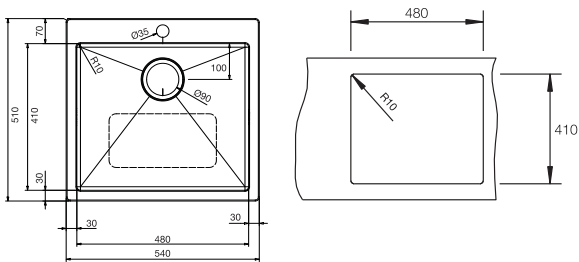


TOP MOUNT SINKS

HERA SERIES

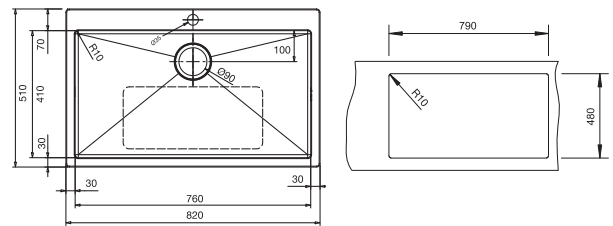
WITHOUT HOLE

Cat. No. 567.40.090



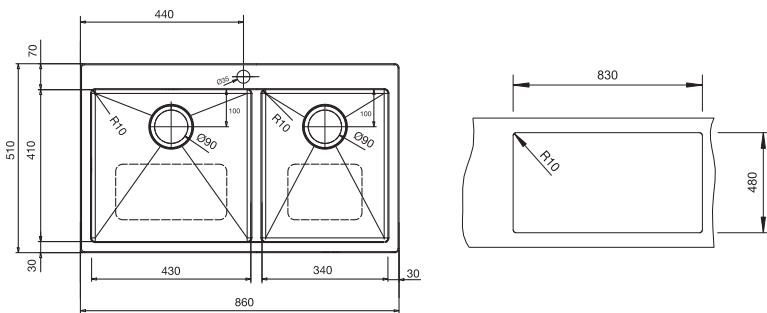
WITHOUT HOLE

Cat. No. 567.40.080



WITHOUT HOLE

Cat. No. 567.40.050

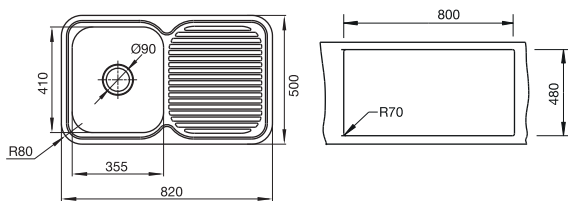


INSTALLATION DRAWINGS

HERA SERIES

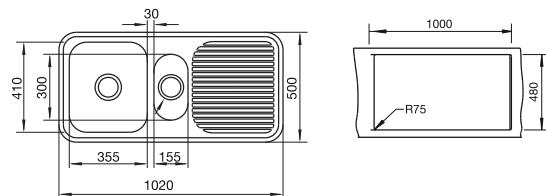
BOWL LEFT

Cat. No. 567.20.001, Cat. No. 567.20.002, Cat. No. 567.10.000



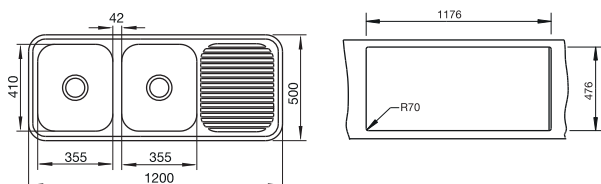
BOWL LEFT

Cat. No. 567.20.021, Cat. No. 567.20.022, Cat. No. 567.20.020



BOWL LEFT

Cat. No. 567.20.011, Cat. No. 567.20.012, Cat. No. 567.20.010

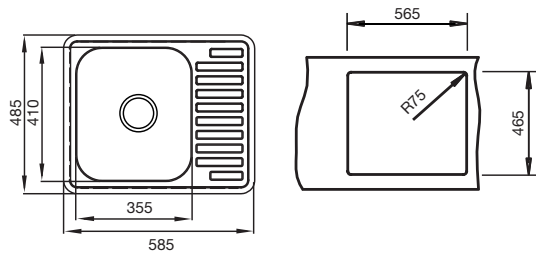


TOP MOUNT SINKS

MARS SERIES

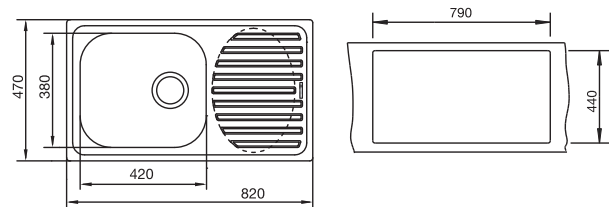
BOWL LEFT

Cat. No. 567.20.054, Cat. No. 567.20.055, Cat. No. 567.20.053



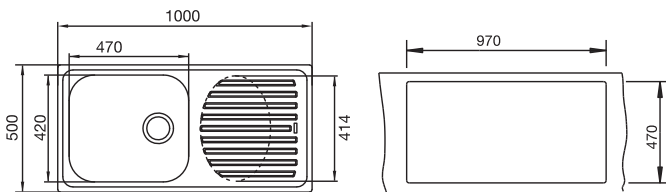
BOWL LEFT

Cat. No. 567.10.011, Cat. No. 567.10.012, Cat. No. 567.10.010



BOWL LEFT

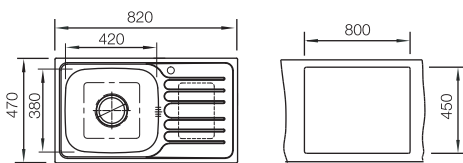
Cat. No. 567.10.021, Cat. No. 567.10.022, Cat. No. 567.10.020



ARTMIS SERIES

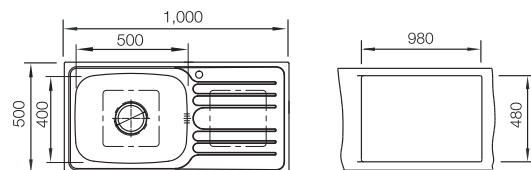
BOWL LEFT

Cat. No. 567.10.061, Cat. No. 567.10.062, Cat. No. 567.10.060



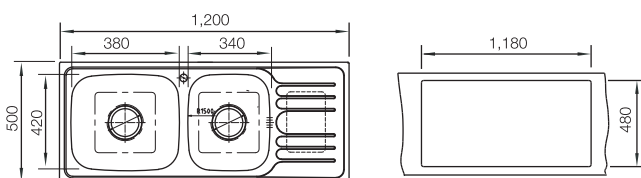
BOWL LEFT

Cat. No. 567.10.081, Cat. No. 567.10.082, Cat. No. 567.10.080



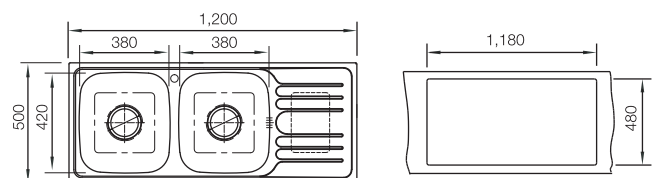
BOWL LEFT

Cat. No. 567.10.091, Cat. No. 567.10.092, Cat. No. 567.10.090



BOWL LEFT

Cat. No. 567.10.101, Cat. No. 567.10.102, Cat. No. 567.10.100

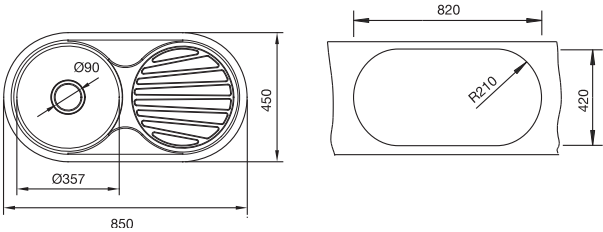


TOP MOUNT SINKS

APOLLO SERIES

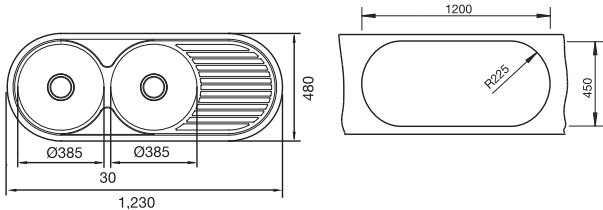
BOWL LEFT

Cat. No. 567.20.061, Cat. No. 567.20.062, Cat. No. 567.20.060



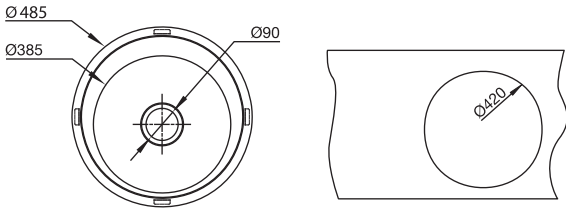
BOWL LEFT

Cat. No. 567.20.081, Cat. No. 567.20.082, Cat. No. 567.20.080



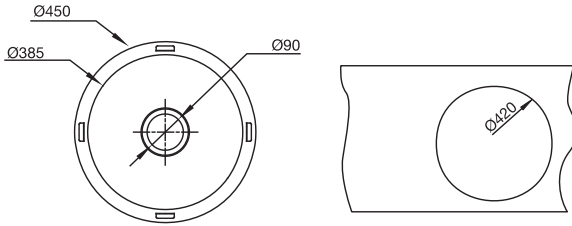
WITHOUT HOLE

Cat. No. 567.20.040, Cat. No. 567.20.049



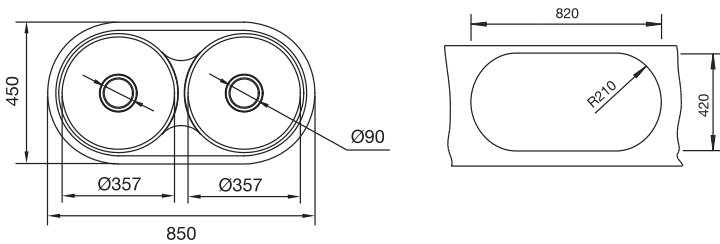
WITHOUT HOLE

Cat. No. 567.24.020



WITHOUT HOLE

Cat. No. 567.20.070, Cat. No. 567.20.079



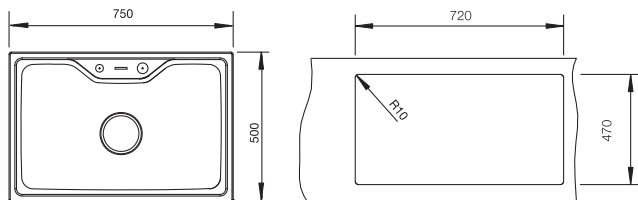
INSTALLATION DRAWINGS

TOP MOUNT SINKS

ERIS SERIES

WITH HOLE

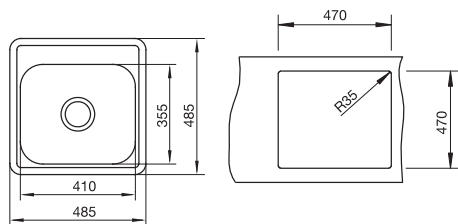
Cat. No. 567.10.030, Cat. No. 567.10.160



CUPID SERIES

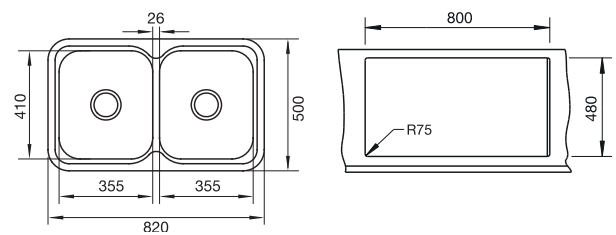
WITHOUT HOLE

Cat. No. 567.24.010, Cat. No. 567.24.019



WITHOUT HOLE

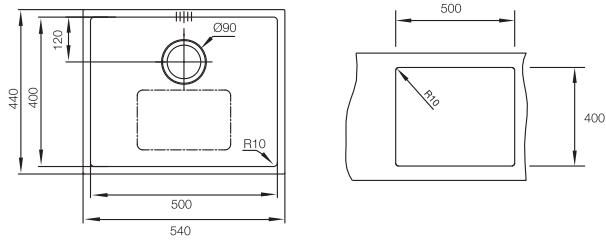
Cat. No. 567.20.030, Cat. No. 567.20.039



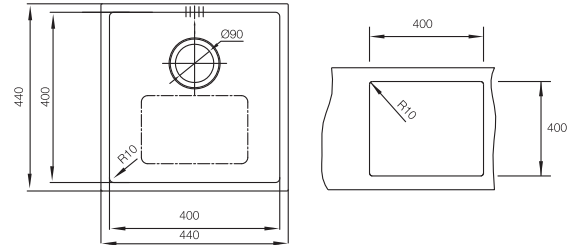
UNDER MOUNT SINKS

VENUS SERIES

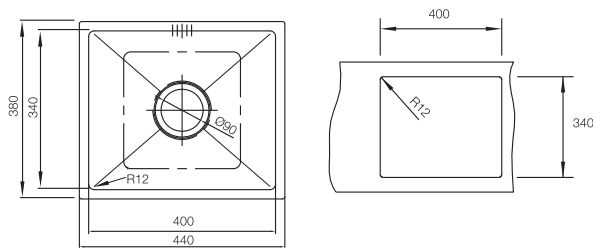
Cat. No. 567.20.240



Cat. No. 567.20.230

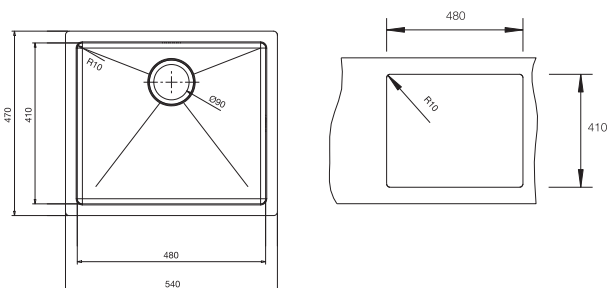


Cat. No. 567.20.220

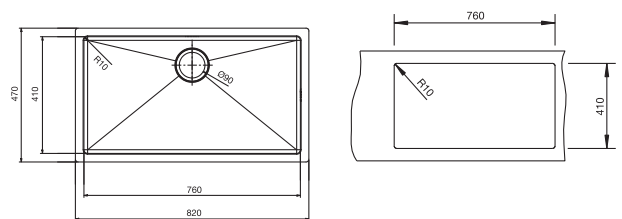


HEDES SERIES

Cat. No. 567.43.090



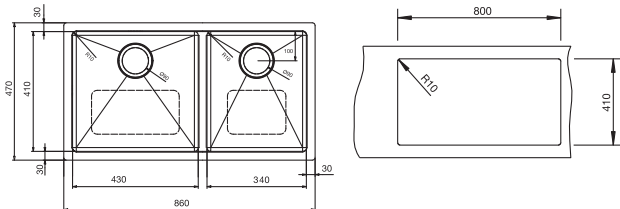
Cat. No. 567.43.080



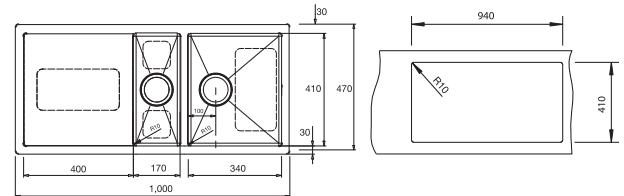
UNDER MOUNT SINKS

HEDES SERIES

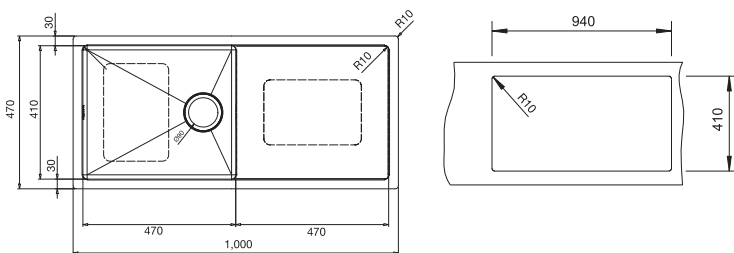
Cat. No. 567.43.050



Cat. No. 567.43.170

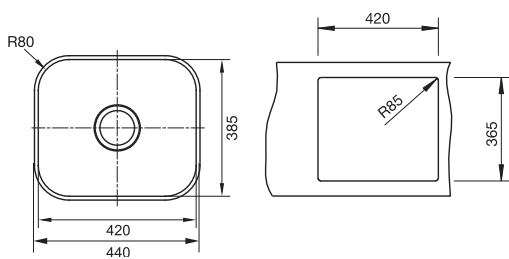


Cat. No. 567.43.070



PEGASUS SERIES

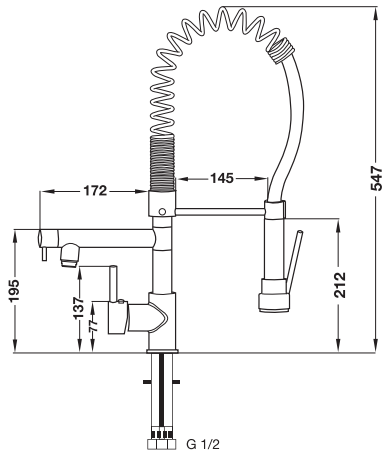
Cat. No. 567.24.000



FAUCETS

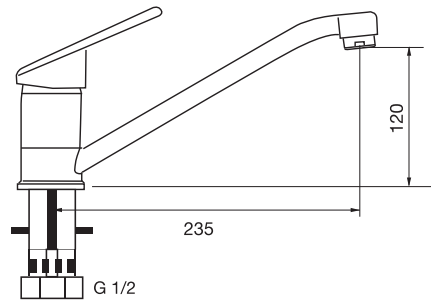
SINK MIXER TAP

Cat. No. 495.50.002



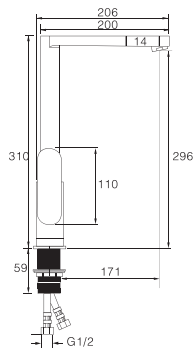
SINK MIXER TAP

Cat. No. 566.45.250



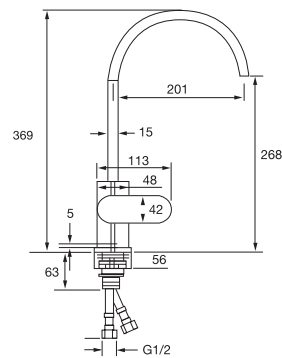
SINK MIXER TAP

Cat. No. 589.60.032



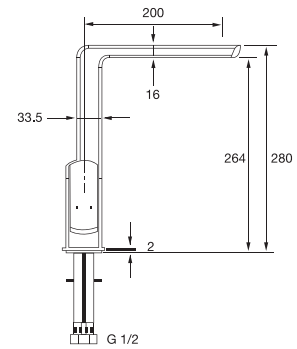
SINK MIXER TAP

Cat. No. 589.60.039



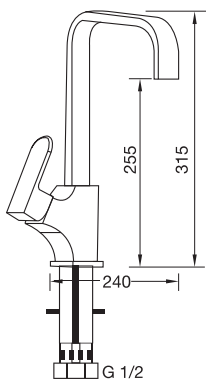
SINK MIXER TAP

Cat. No. 589.60.002



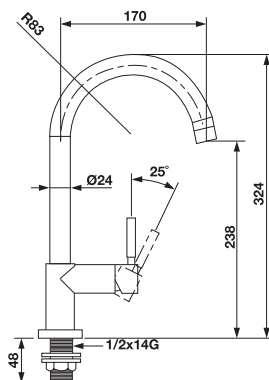
SINK MIXER TAP

Cat. No. 589.22.034



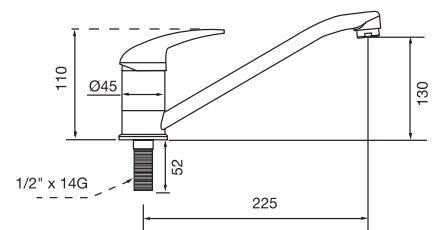
SINK TAP

Cat. No. 589.04.300



SINK TAP

Cat. No. 485.50.004

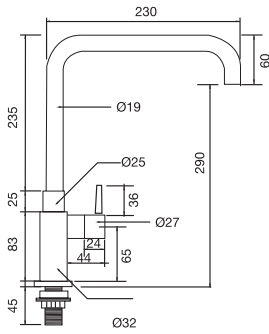


INSTALLATION DRAWINGS

FAUCETS

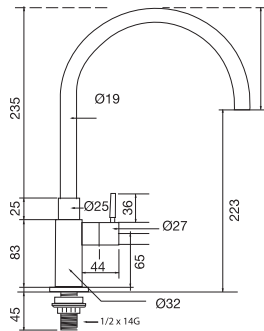
SINK TAP

Cat. No. 485.61.004



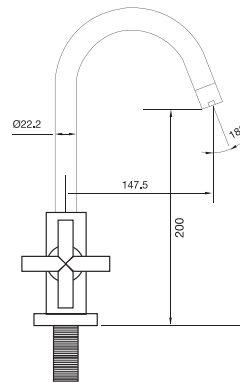
SINK TAP

Cat. No. 485.61.002



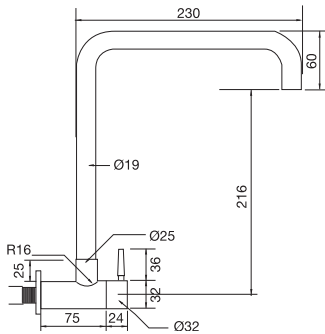
SINK TAP

Cat. No. 485.50.006



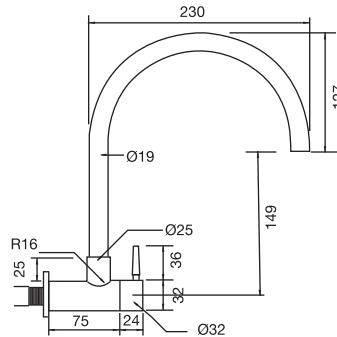
SINK TAP

Cat. No. 485.61.005



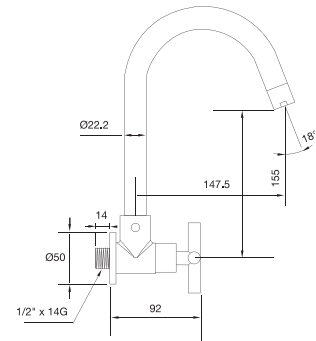
SINK TAP

Cat. No. 485.61.003



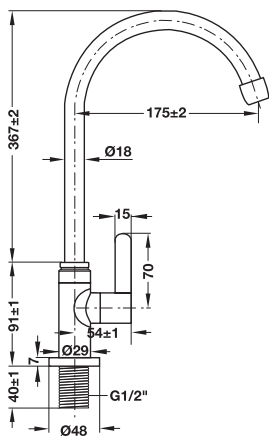
SINK TAP

Cat. No. 485.50.005



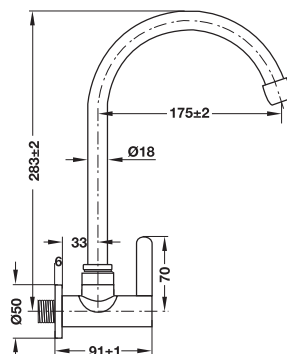
SINK TAP

Cat. No. 495.61.042



SINK TAP

Cat. No. 495.61.043



NOTE



IMPRINT

This brochure is only intended for use by the recipient.
It remains in all respects the property of Häfele.

Reproductions of this catalogue in whole or in part, the copying or imitation of any illustrations and the imitation of the layout are strictly prohibited.

The technical descriptions and dimensions in this catalogue, also those with the photographs and drawings, are not binding. We reserve the right to make design improvements. All dimensions in mm, unless stated otherwise.

We bear no liability for any misprints or other errors that might occur in the production of the catalogue.

All deliveries are made pursuant to Häfele's sales conditions.

July 2015

© Copyright by Häfele (Thailand) Limited

All rights reserved

Printed in Thailand

สงวนลิขสิทธิ์

แคตตาล็อกเล่มนี้สงวนสิทธิ์ในการใช้เป็นคู่มือเลือกซื้อผลิตภัณฑ์เท่านั้น และถือเป็นสมบัติของบริษัทเฮเฟิลโดยสมบูรณ์

การผลิตลอกเลียนแบบทั้งหมดหรือส่วนหนึ่งส่วนใด รวมทั้งการลอกเลียนแบบภาพหรือรูปแบบการจัดวางถือเป็นการละเมิดลิขสิทธิ์

คำบรรยายทางเทคนิคและขนาดของผลิตภัณฑ์ รวมถึงภาพและแบบร่างที่ปรากฏภายในไม่ถึงเป็นข้อผูกมัดทางกฎหมายแต่อย่างใด ทางบริษัทฯ ขอสงวนสิทธิ์ในการปรับเปลี่ยนงานออกแบบในภายหลัง ขนาดของผลิตภัณฑ์ทั้งหมดมีหน่วยเป็นมิลลิเมตร ยกเว้นในกรณีที่ระบุเป็นหน่วยอื่น

ทั้งนี้ ทางบริษัทฯ จะไม่รับผิดชอบต่อความผิดพลาดใดๆ ที่อาจเกิดขึ้นระหว่างขั้นตอนการผลิตแคตตาล็อก

การจัดส่งสินค้าจะเป็นไปตามเงื่อนไขการขายที่ระบุโดยบริษัทเฮเฟิล

กรกฎาคม 2558

ลิขสิทธิ์ของบริษัท เฮเฟิล (ประเทศไทย) จำกัด

สงวนลิขสิทธิ์

พิมพ์ที่ประเทศไทย

AFTER SALES SERVICE

NATIONWIDE SERVICE

- INSTALLATION
- SERVICE REPAIR
- SPARE PARTS

Open: Monday - Friday
 Time: 08.00 A.M. - 05.00 P.M.
 Mobile: 08-6002-6731
 Tel: (02) 740-1400 -1
 Fax: (02) 740-1601
 E-mail: service@hafele.co.th

- บริการติดตั้ง
 - บริการซ่อมแซม
 - บริการอะไหล่
- เปิดทำการ: จันทร์ - ศุกร์
 เวลา: 08.00 - 17.00 น.
 มือถือ: 08-6002-6731
 โทรศัพท์: (02) 741-7171
 แฟกซ์: (02) 740 -1601
 อีเมล: service@hafele.co.th





Online Shop:
24 hours - exclusive & easy
with special prices!

www.hafelehome.in.th



New products,
latest information
and regular promotions!

www.hafele.com



Contact our sales department
for detailed information!

info@hafele.co.th

Häfele (Thailand) Limited

Häfele Design Studio (Bangkok)
57 Soi Sukhumvit 64, Sukhumvit Rd.,
Bangchak, Phrahanong,
Bangkok 10260
Telephone: (02) 741-7171

Häfele Design Studio (Pattaya)
140/89 Moo 11, Nongprue,
Banglamung, Chonburi 20150
Telephone: (038) 332-485

Häfele Design Studio (Hua Hin)
15/84 Hua Hin 29,
Soi Mooban Borfai,
Hua Hin, Hua Hin,
Prachubkirkhan 77110
Telephone: (032) 547-704

Häfele Design Center (Phuket)
Opposite Big C, 81 Moo 5,
Chalermprakiet Ror-9 Rd.,
Vichit, Muang, Phuket 83000
Telephone: (076) 304-460

Häfele Design Studio (Mega Bangna)
1534 1FL. Mega Home Zone,
Bangna-Trad Rd., Bangkaew,
Bangplee, Samutprakarn 10540
Telephone: (02) 105-1557

Häfele Design Studio (Ratchapruek)
2FL. Room SB201-202
S.B. Design Square,
The Crystal SB Ratchapruek,
Bangkhanun, Bangkruai,
Nonthaburi 11130
Telephone: (02) 001-7040

Extra Bonus!

SET KITCHEN BY HÄFELE Oven + Microwave

Cat. No. 535.00.319



HB0530X



HH 25MGB

Price : ~~44,500.-~~

Special Price: **29,900.-**

For further information, please check our website www.hafele.co.th or contact our sales representatives directly.

ท่านสามารถดูข้อมูลสินค้าได้ที่เว็บไซต์ของเรา www.hafele.co.th หรือหากมีข้อสงสัย และต้องการสอบถามข้อมูลเพิ่มเติม กรุณาติดต่อฝ่ายขายของเราได้โดยตรง