

Contents

Accessories for KT15 II	3
Accessories for KT15 II HD	5
Accessories for CT13 / CT15	7
Accessories for CT13 / CT15 / WK15.....	9
Accessories for KT19 II	11
Accessories for KT19 II / WK300	13
Accessories for KT19 II / Air-injector	15
Accessories for KTX.....	17
Accessories for CT09 / WK11	19
Accessories for CT18	21
Accessories for CT18 HD	23
Accessories for SC15 / Infrared Radiation Thermometer.....	25
Accessories for SC15 / 90° Deflection / Infrared Radiation Thermometer	27
Accessories for SC15 HD / Infrared Radiation Thermometer	29
Accessories for SC15 HD / 90° Deflection / Infrared Radiation Thermometer.....	31
1 Standard Lenses	33
1.1 Lenses (d = 26 mm).....	33
1.2 Lenses (d = 39 mm).....	34
1.3 Spacer for Standard Lenses (d = 39 mm).....	35
1.4 Lenses for CT18	35
1.5 Lens Attachments	36
2 Special Lenses	38
3 Mounting and Aligning	39
3.1 Infrared Radiation Thermometer	39
3.2 Scanner.....	42
4 Protective Cooling Jackets	44
5 Power Supply and Temperature Meter.....	45

6	Emissivity	46
7	Mobility	47
8	Cables	48
8.1	PVC-Cable and Connector.....	48
8.2	PVC-Cable and PG-Bolt	49
8.3	PTFE-Cable and Connector.....	50
8.4	PTFE-Cable and Screwed Cable Gland	50

Accessories for KT15 II

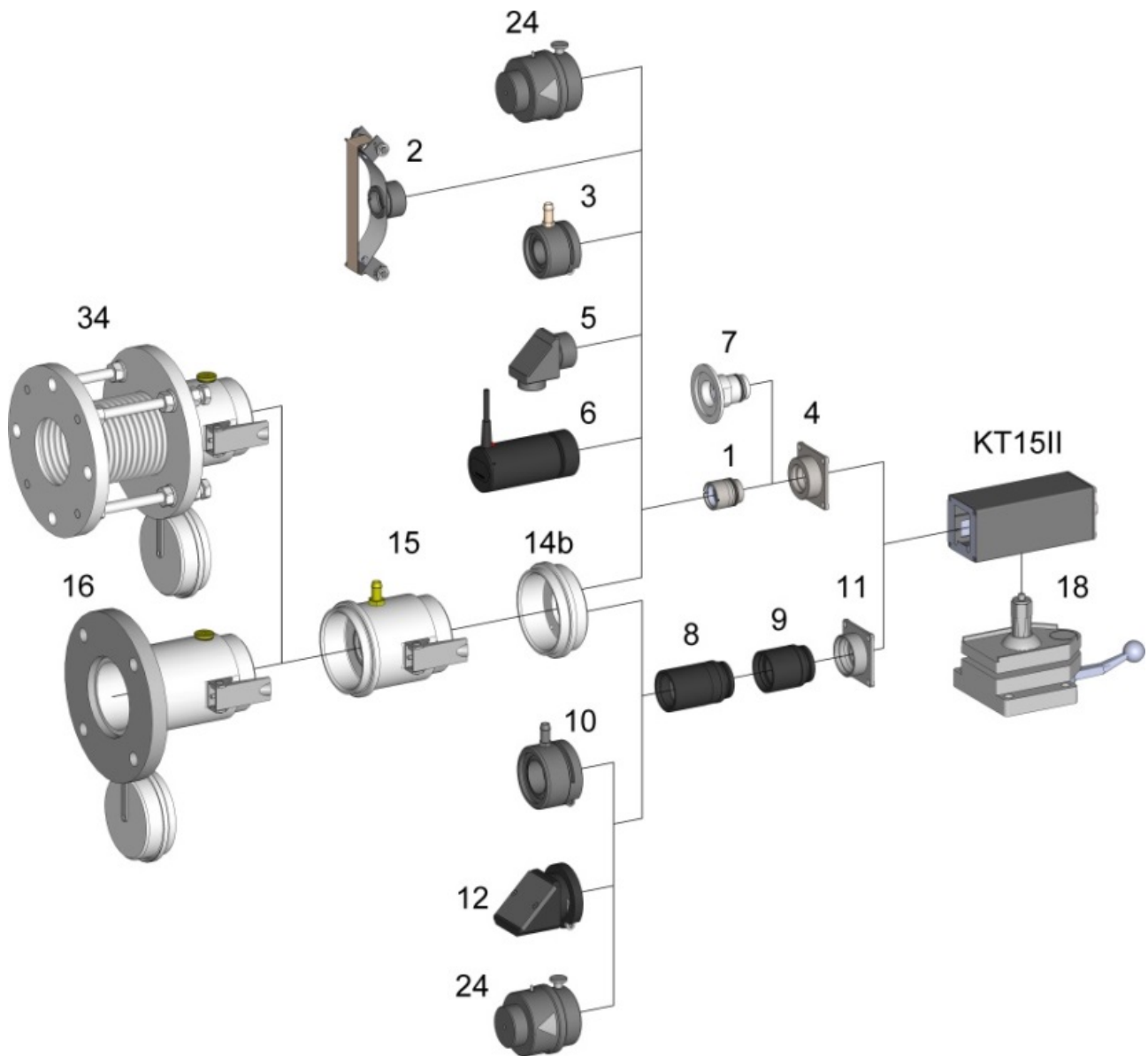


Fig. 1

LEGEND ACCESSORIES FOR KT15 II

Part Nr. (Fig.)		Product Code	List: Chapter	Part Nr. (Fig.)		Product Code	List: Chapter
1	Lenses (d = 26 mm)	955149xx	1.1	26	--	--	--
2	E-Converter	955149xx	6	27	--	--	--
3	Air purge fitting 26	955149xx	1.5	28	--	--	--
4	Lens mount (∅26)	55560722	--	29	--	--	--
5	Deflection 26-90	95514933	1.5	30	--	--	--
6	Blackbody Calibration Source SW15 ¹	95514094	1.5	31	--	--	--
7	Vacuum-tight lenses	955xxxxx	2	32	--	--	--
8	Lenses (d = 39 mm)	--	1.2	33	--	--	--
9	Spacer	9551449x	1.3	34	Adjustable flange with quick release holder B2J + closing cover	95504058	3
10	Air purge fitting 39	95514931	1.5	35	--	--	--
11	Lens mount (∅39)	55560787	--	36	--	--	--
12	Deflection 39-90	95514932	1.5	37	--	--	--
13	--	--	--	38	--	--	--
14	b) Adapter B5II	95504034	3	39	--	--	--
15	Adapter B7 VA	95504035	3	40	--	--	--
16	Quick release holder B2 with closing cover	95504056	3	41	--	--	--
17	--	--	--	42	--	--	--
18	Swivel mounting base	95514920	3	43	--	--	--
19	--	--	--	44	--	--	--
20	--	--	--	45	--	--	--
21	--	--	--	46	--	--	--
22	--	--	--	47	--	--	--
23	--	--	--	48	--	--	--
24	Laser pointer	95504030	3	49	--	--	--
25	--	--	--				

¹ Separate Data Sheet

Accessories for KT15 II HD

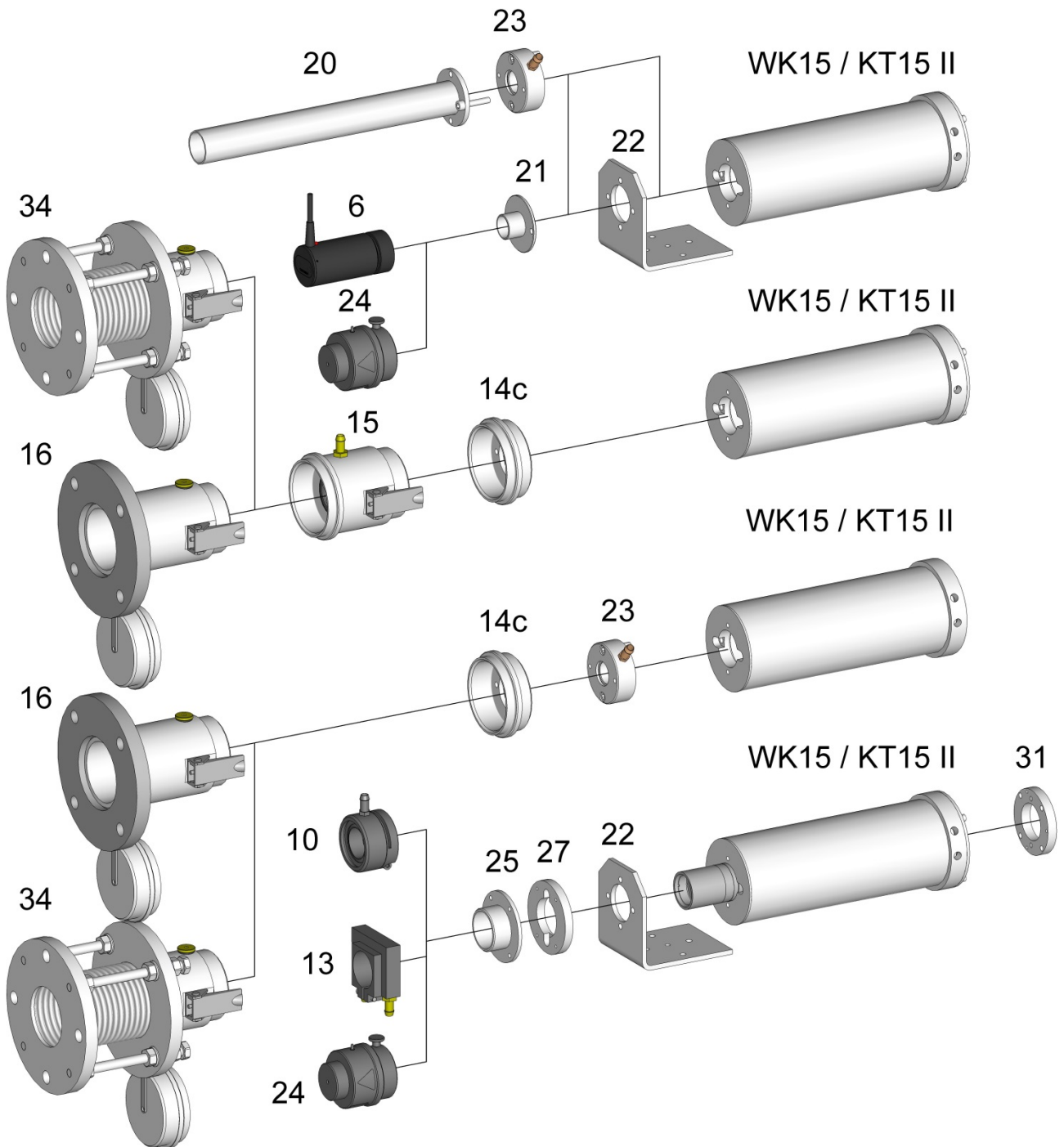


Fig. 2

LEGEND ACCESSORIES FOR KT15 II HD

Part No. (Fig.)		Product Code	List: Chapter	Part No. (Fig.)		Product Code	List: Chapter
1	--	--	--	26	--	--	--
2	--	--	--	27	Adapter B10 ³	55560798	3
3	--	--	--	28	--	--	--
4	--	--	--	29	--	--	--
5	--	--	--	30	--	--	--
6	Blackbody Calibration Source SW15 ²	95514094	1.5	31	Adapter B11	65560962	--
7	--	--	--	32	--	--	--
8	--	--	--	33	--	--	--
9	--	--	--	34	Adjustable flange with quick release holder B2J + closing cover	95504058	3
10	Air purge fitting 39 ³	95514931	1.5	35	--	--	--
11	--	--	--	36	--	--	--
12	--	--	--	37	--	--	--
13	Cooling collar ³	95514943	1.5	38	--	--	--
14	c) Adapter B6	95504070	3	39	--	--	--
15	Adapter B7 VA	95504035	3	40	--	--	--
16	Quick release holder B2 with closing cover	95504056	3	41	--	--	--
17	--	--	--	42	--	--	--
18	--	--	--	43	--	--	--
19	--	--	--	44	--	--	--
20	Extension tube WK15	95504120	4	45	--	--	--
21	Adapter 26	55560799	3	46	--	--	--
22	Bracket	55560262	4	47	--	--	--
23	Air purge fitting WK15	65560608	4	48	--	--	--
24	Laser pointer	95504030	3	49	--	--	--
25	Protective lens 39 ³	55560709	3				

² Separate Data Sheet

³ Part No. 10+13, 25+27 only possible for 39 mm-lens S9xy with spacer Z1 and Z2

Accessories for CT13 / CT15

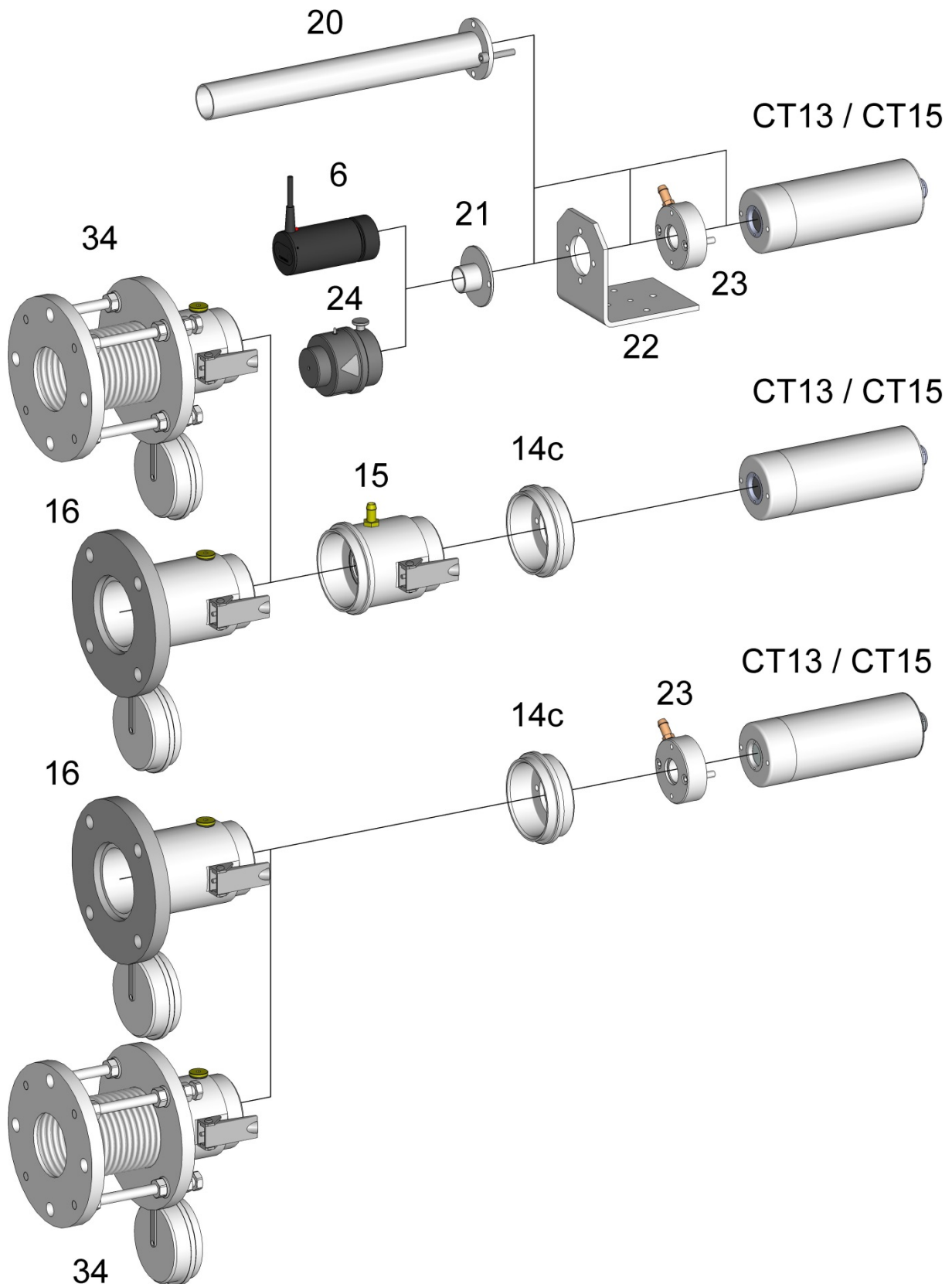


Fig. 3

LEGEND ACCESSORIES FOR CT13 / CT15

Part No. (Fig.)		Product Code	List: Chapter	Teil Nr. (Abb.)		Product Code	List: Chapter
1	--	--	--	26	--	--	--
2	--	--	--	27	--	--	--
3	--	--	--	28	--	--	--
4	--	--	--	29	--	--	--
5	--	--	--	30	--	--	--
6	Blackbody Calibration Source SW15 ⁴	95514094	1.5	31	--	--	--
7	--	--	--	32	--	--	--
8	--	--	--	33	--	--	--
9	--	--	--	34	Adjustable flange with quick release holder B2J + closing cover	95504058	3
10	--	--	--	35	--	--	--
11	--	--	--	36	--	--	--
12	--	--	--	37	--	--	--
13	--	--	--	38	--	--	--
14	c) Adapter B6	95504070	3	39	--	--	--
15	Adapter B7 VA	95504035	3	40	--	--	--
16	Quick release holder B2 with closing cover	95504056	3	41	--	--	--
17	--	--	--	42	--	--	--
18	--	--	--	43	--	--	--
19	--	--	--	44	--	--	--
20	Extension tube WK15	95504120	4	45	--	--	--
21	Adapter 26	55560799	3	46	--	--	--
22	Bracket	55560262	4	47	--	--	--
23	Air purge fitting WK15	65560608	4	48	--	--	--
24	Laser pointer	95504030	3	49	--	--	--
25	--	--	--				

⁴ Separate Data Sheet

Accessories for CT13 / CT15 / WK15

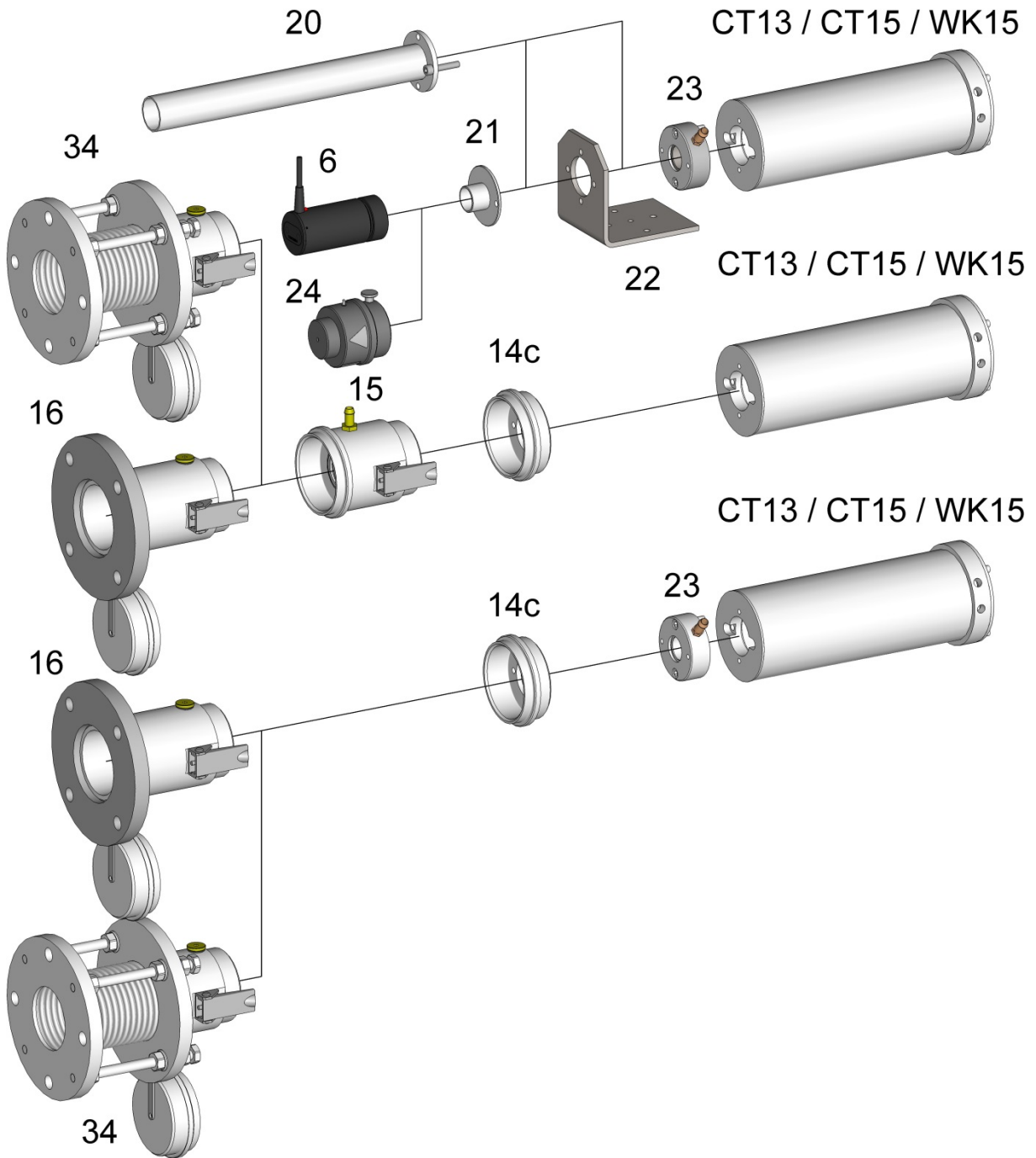


Fig. 4

LEGEND ACCESSORIES FOR CT13 / CT15 / WK15

Part No. (Fig.)		Product Code	List: Chapter	Part No. (Fig.)		Product Code	List: Chapter
1	--	--	--	26	--	--	--
2	--	--	--	27	--	--	--
3	--	--	--	28	--	--	--
4	--	--	--	29	--	--	--
5	--	--	--	30	--	--	--
6	Blackbody Calibration Source SW15 ⁵	95514094	1.5	31	--	--	--
7	--	--	--	32	--	--	--
8	--	--	--	33	--	--	--
9	--	--	--	34	Adjustable flange with quick release holder B2J + closing cover	95504058	3
10	--	--	--	35	--	--	--
11	--	--	--	36	--	--	--
12	--	--	--	37	--	--	--
13	--	--	--	38	--	--	--
14	c) Adapter B6	95504070	3	39	--	--	--
15	Adapter B7 VA	95504035	3	40	--	--	--
16	Quick release holder B2 with closing cover	95504056	3	41	--	--	--
17	--	--	--	42	--	--	--
18	--	--	--	43	--	--	--
19	--	--	--	44	--	--	--
20	Extension tube WK15	95504120	4	45	--	--	--
21	Adapter 26	55560799	3	46	--	--	--
22	Bracket	55560262	4	47	--	--	--
23	Air purge fitting WK15	65560608	4	48	--	--	--
24	Laser pointer	95504030	3	49	--	--	--
25	--	--	--				

⁵ Separate Data Sheet

Accessories for KT19 II

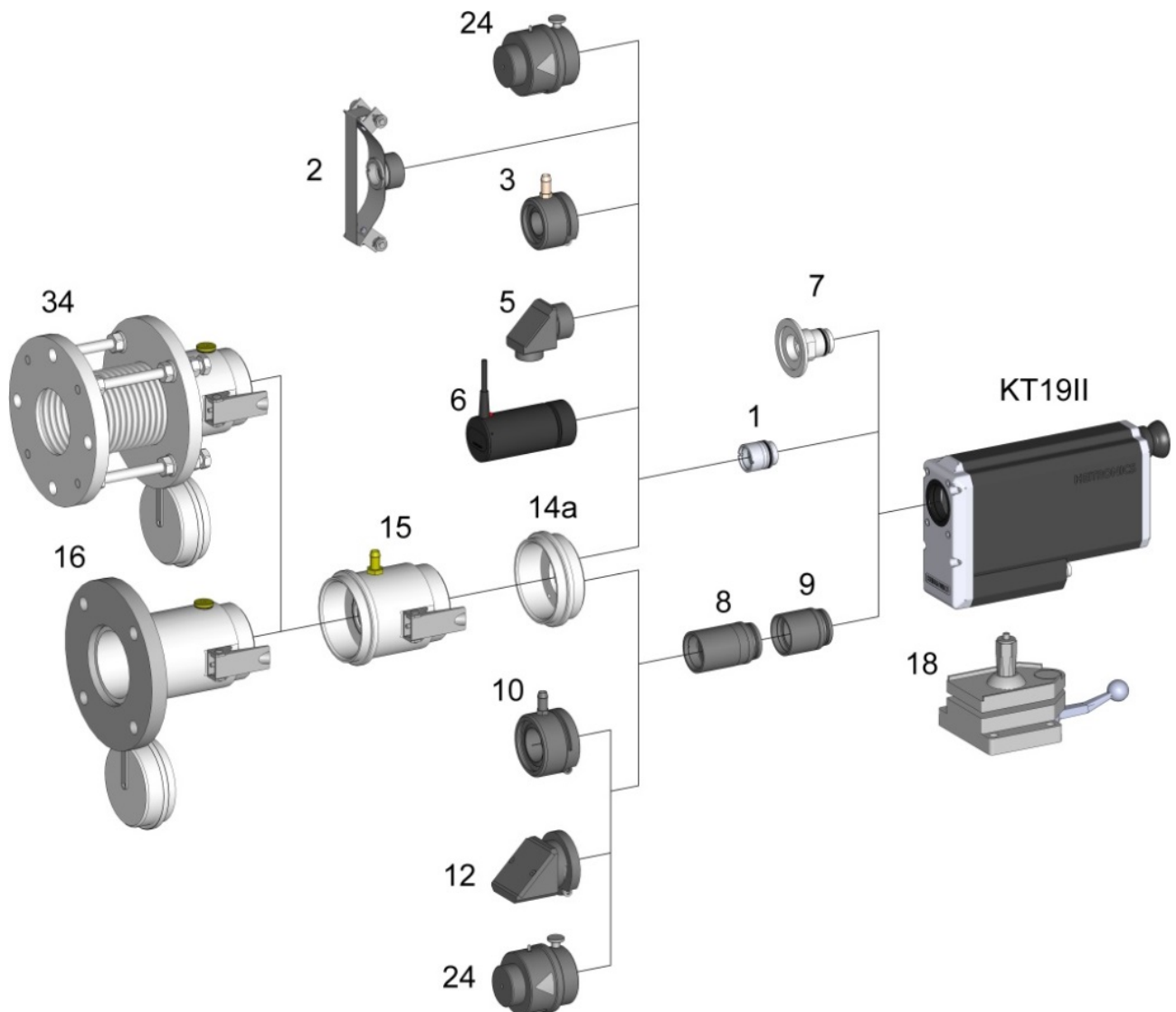


Fig. 5

LEGEND ACCESSORIES FOR KT19 II

Part No. (Fig.)		Product Code	List: Chapter	Part No. (Fig.)		Product Code	List: Chapter
1	Lenses (d = 26 mm)	955149xx	1.1	26	--	--	--
2	E-Converter	955149xx	6	27	--	--	--
3	Air purge fitting 26	955149xx	1.5	28	--	--	--
4	--	--	--	29	--	--	--
5	Deflection 26-90	95514933	1.5	30	--	--	--
6	Blackbody Calibration Source SW15 ⁶	95514094	1.5	31	--	--	--
7	Vacuum-tight lenses	955xxxxx	2	32	--	--	--
8	Lenses (d = 39 mm)	--	1.2	33	--	--	--
9	Spacer	9551449x	1.3	34	Adjustable flange with quick release holder B2J + closing cover	95504058	3
10	Air purge fitting 39	95514931	1.5	35	--	--	--
11	--	--	--	36	--	--	--
12	Deflection 39-90	95514932	1.5	37	--	--	--
13	--	--	--	38	--	--	--
14	a) Adapter B4	95504032	3	39	--	--	--
15	Adapter B7 VA	95504035	3	40	--	--	--
16	Quick release holder B2 with closing cover	95504056	3	41	--	--	--
17	--	--	--	42	--	--	--
18	Swivel mounting base	95514920	3	43	--	--	--
19	--	--	--	44	--	--	--
20	--	--	--	45	--	--	--
21	--	--	--	46	--	--	--
22	--	--	--	47	--	--	--
23	--	--	--	48	--	--	--
24	Laserpointer	95504030	3	49	--	--	--
25	--	--	--				

⁶ Separate Data Sheet

Accessories for KT19 II / WK300

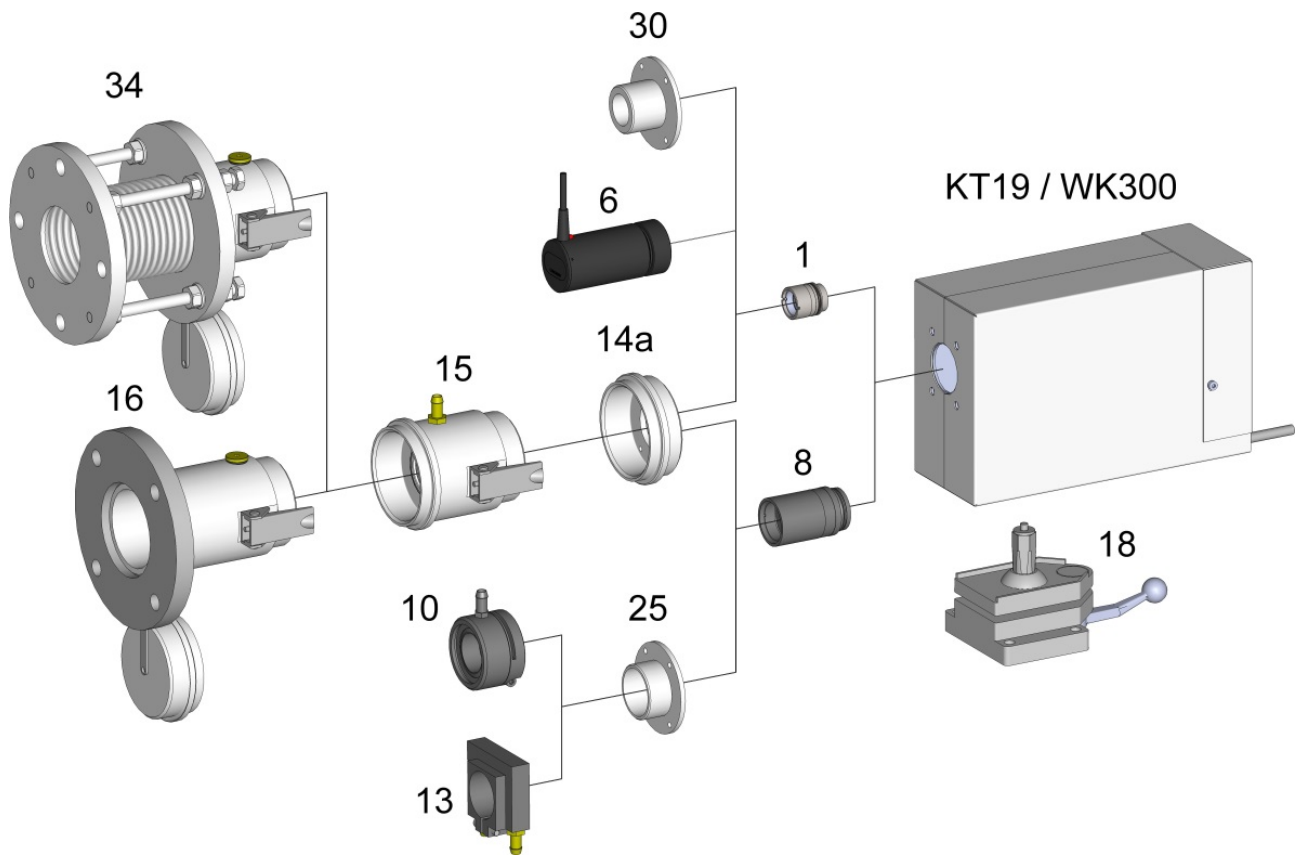


Fig. 6

LEGEND ACCESSORIES FOR KT19 II / WK300

Part No. (Fig.)		Product Code	List: Chapter	Part No. (Fig.)		Product Code	List: Chapter
1	Lenses (d = 26 mm)	955149xx	1.1	26	--	--	--
2	--	--	--	27	--	--	--
3	--	--	--	28	--	--	--
4	--	--	--	29	--	--	--
5	--	--	--	30	Protective lens 26	55560576	4
6	Blackbody Calibration Source SW15 ⁷	95514094	1.5	31	--	--	--
7	--	--	--	32	--	--	--
8	Lenses (d = 39 mm)	--	1.2	33	--	--	--
9	Spacer	9551449x	1.3	34	Adjustable flange with quick release holder B2J + closing cover	95504058	3
10	Air purge fitting 39	95514931	1.5	35	--	--	--
11	--	--	--	36	--	--	--
12	--	--	--	37	--	--	--
13	Cooling collar	95514943	1.5	38	--	--	--
14	a) Adapter B4	95504032	3	39	--	--	--
15	Adapter B7 VA	95504035	3	40	--	--	--
16	Quick release holder B2 with closing cover	95504056	3	41	--	--	--
17	--	--	--	42	--	--	--
18	Swivel mounting base	95514920	3	43	--	--	--
19	--	--	--	44	--	--	--
20	--	--	--	45	--	--	--
21	--	--	--	46	--	--	--
22	--	--	--	47	--	--	--
23	--	--	--	48	--	--	--
24	--	--	--	49	--	--	--
25	Protective lens 39	55560709	3				

⁷ Separate Data Sheet

Accessories for KT19 II / Air-injector

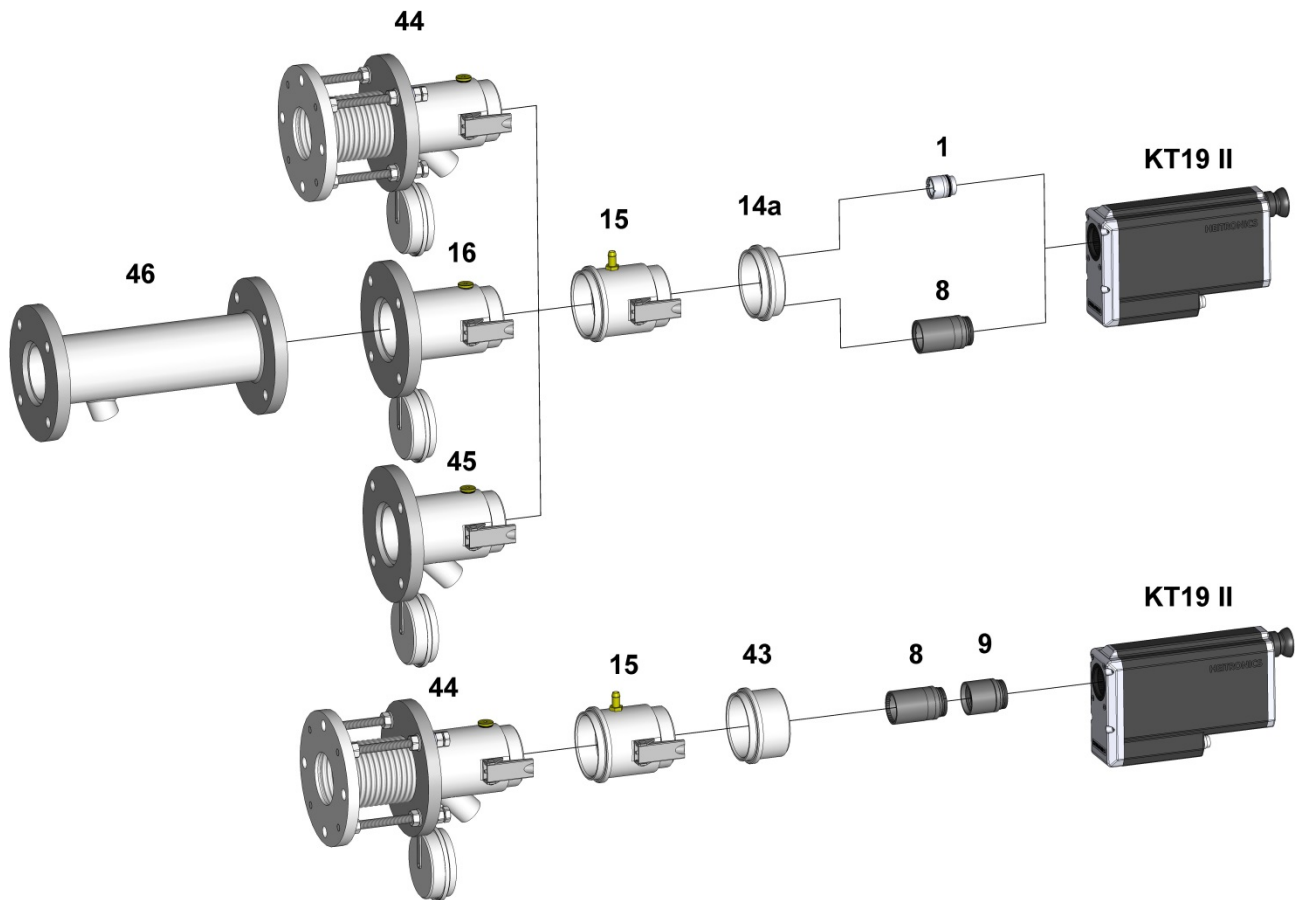


Fig. 7

LEGEND ACCESSORIES FOR KT19 II / AIR-INJECTOR

Part No. (Fig.)		Product Code	List: Chapter	Part No. (Fig.)		Product Code	List: Chapter
1	Lenses (d = 26 mm)	955149xx	1.1	26	--	--	--
2	--	--	--	27	--	--	--
3	--	--	--	28	--	--	--
4	--	--	--	29	--	--	--
5	--	--	--	30	--	--	--
6	--	--	--	31	--	--	--
7	--	--	--	32	--	--	--
8	Lenses (d = 39 mm)	--	1.2	33	--	--	--
9	Spacer	9551449x	1.3	34	--	--	--
10	--	--	--	35	--	--	--
11	--	--	--	36	--	--	--
12	--	--	--	37	--	--	--
13	--	--	--	38	--	--	--
14	a) Adapter B4	95504032	3	39	--	--	--
15	Adapter B7 VA	95504035	3	40	--	--	--
16	Quick release holder B2 with closing cover	95504056	3	41	--	--	--
17	--	--	--	42	--	--	--
18	--	--	--	43	Adapter B4 L=51	55562196	3.1
19	--	--	--	44	B2J for air-injector	65561742	3.1
20	--	--	--	45	Adapter B2 for air-injector	65561140	3.1
21	--	--	--	46	Intermediate	55560521	3.1
22	--	--	--	47	--	--	--
23	--	--	--	48	--	--	--
24	--	--	--	49	--	--	--
25	--	--	--				

Accessories for KTX

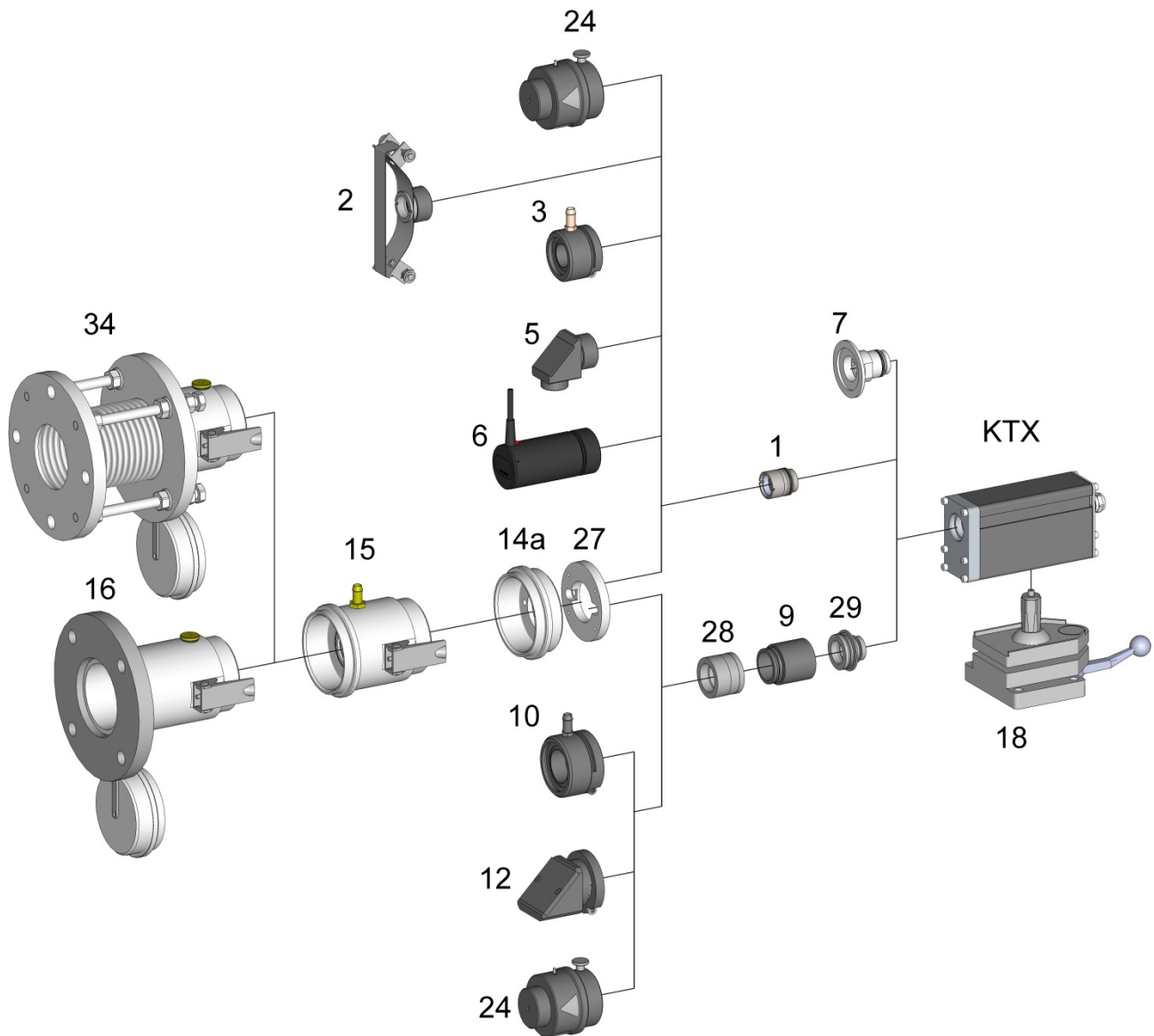


Fig. 8

LEGEND ACCESSORIES FOR KTX

Part No. (Fig.)		Product Code	List: Chapter	Part No. (Fig.)		Product Code	List: Chapter
1	Lenses (d = 26 mm)	955149xx	1.1	26	--	--	--
2	E-Converter	955149xx	6	27	Adapter B10	55560798	3
3	Air purge fitting 26	955149xx	1.5	28	Lens S2x	955149xx	1.2
4	--	--	--	29	Adapter 2	95514936	1.2
5	Deflection 26-90	95514933	1.5	30	--	--	--
6	Blackbody Calibration Source SW15 ⁸	95514094	1.5	31	--	--	--
7	Vacuum-tight lenses	955xxxxx	2	32	--	--	--
8	--	--	--	33	--	--	--
9	Spacer	9551449x	1.3	34	Adjustable flange with quick release holder B2J + closing cover	95504058	3
10	Air purge fitting 39	95514931	1.5	35	--	--	--
11	--	--	--	36	--	--	--
12	Deflection 39-90	95514932	1.5	37	--	--	--
13	--	--	--	38	--	--	--
14	a) Adapter B4	95504032	3	39	--	--	--
15	Adapter B7 VA	95504035	3	40	--	--	--
16	Quick release holder B2 with closing cover	95504056	3	41	--	--	--
17	--	--	--	42	--	--	--
18	Swivel mounting base	95514920	3	43	--	--	--
19	--	--	--	44	--	--	--
20	--	--	--	45	--	--	--
21	--	--	--	46	--	--	--
22	--	--	--	47	--	--	--
23	--	--	--	48	--	--	--
24	Laser pointer	95504030	3	49	--	--	--
25	--	--	--				

⁸ Separate Data Sheet

Accessories for CT09 / WK11

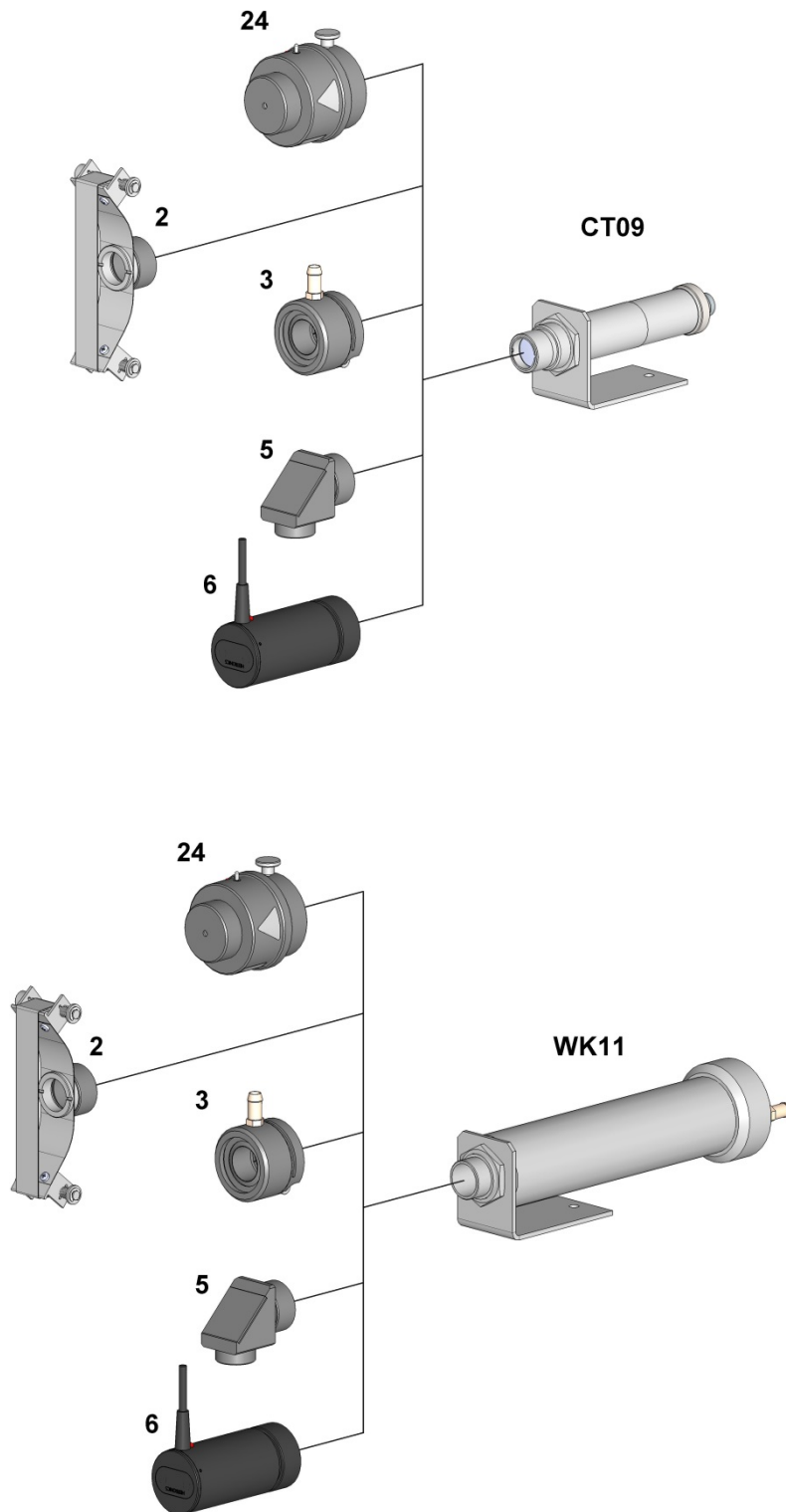


Fig. 9

LEGEND ACCESSORIES FOR CT09 / WK11

Part No. (Fig.)		Product Code	List: Chapter	Part No. (Fig.)		Product Code	List: Chapter
1	--	--	--	26	--	--	--
2	E-Converter	955149xx	6	27	--	--	--
3	Air purge fitting 26	955149xx	1.5	28	--	--	--
4	--	--	--	29	--	--	--
5	Deflection 26-90	95514933	1.5	30	--	--	--
6	Blackbody Calibration Source SW15 ⁹	95514094	1.5	31	--	--	--
7	--	--	--	32	--	--	--
8	--	--	--	33	--	--	--
9	--	--	--	34	--	--	--
10	--	--	--	35	--	--	--
11	--	--	--	36	--	--	--
12	--	--	--	37	--	--	--
13	--	--	--	38	--	--	--
14	--	--	--	39	--	--	--
15	--	--	--	40	--	--	--
16	--	--	--	41	--	--	--
17	--	--	--	42	--	--	--
18	--	--	--	43	--	--	--
19	--	--	--	44	--	--	--
20	--	--	--	45	--	--	--
21	--	--	--	46	--	--	--
22	--	--	--	47	--	--	--
23	--	--	--	48	--	--	--
24	Laser pointer	95504030	3	49	--	--	--
25	--	--	--				

⁹ Separate Data Sheet

Accessories for CT18

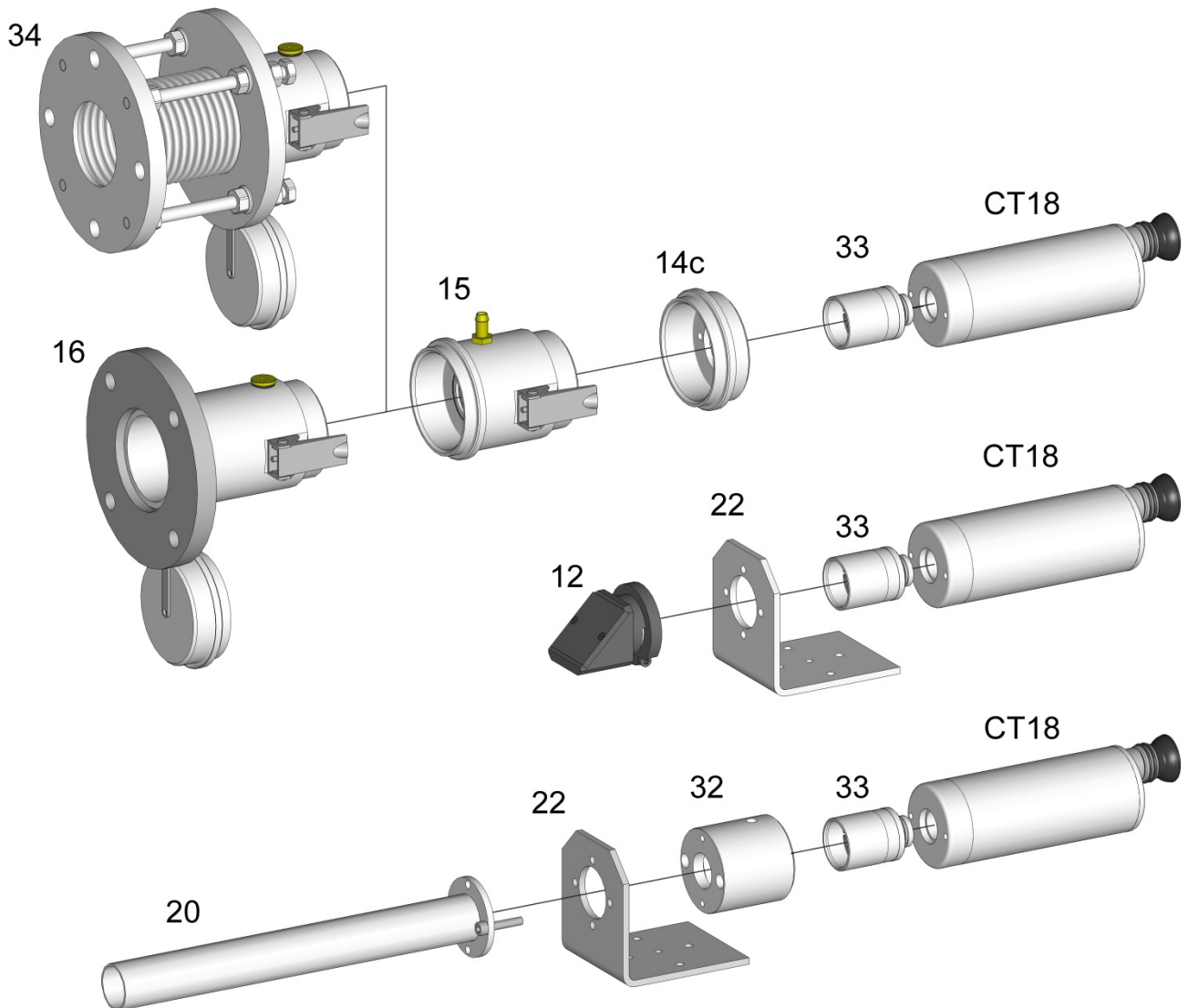


Fig. 10

IR Thermometer / Scanner

Options and Accessories

05/2020

LEGEND ACCESSORIES FOR CT18

Part No. (Fig.)		Product Code	List: Chapter	Part No. (Fig.)		Product Code	List: Chapter
1	--	--	--	26	--	--	--
2	--	--	--	27	--	--	--
3	--	--	--	28	--	--	--
4	--	--	--	29	--	--	--
5	--	--	--	30	--	--	--
6	--	--	--	31	--	--	--
7	--	--	--	32	Air purge fitting CT18	55561695	4
8	--	--	--	33	Lens ACR	955150xx	1.4
9	--	--	--	34	Adjustable flange with quick release holder B2J + closing cover	95504058	3
10	--	--	--	35	--	--	--
11	--	--	--	36	--	--	--
12	Deflection 39-90	95514932	1.5	37	--	--	--
13	--	--	--	38	--	--	--
14	c) Adapter B6	95504070	3	39	--	--	--
15	Adapter B7 VA	95504035	3	40	--	--	--
16	Quick release holder B2 with closing cover	95504056	3	41	--	--	--
17	--	--	--	42	--	--	--
18	--	--	--	43	--	--	--
19	--	--	--	44	--	--	--
20	Extension tube WK15	95504120	4	45	--	--	--
21	--	--	--	46	--	--	--
22	Bracket	55560262	4	47	--	--	--
23	--	--	--	48	--	--	--
24	Laser pointer	95504030	3	49	--	--	--
25	--	--	--				

Accessories for CT18 HD

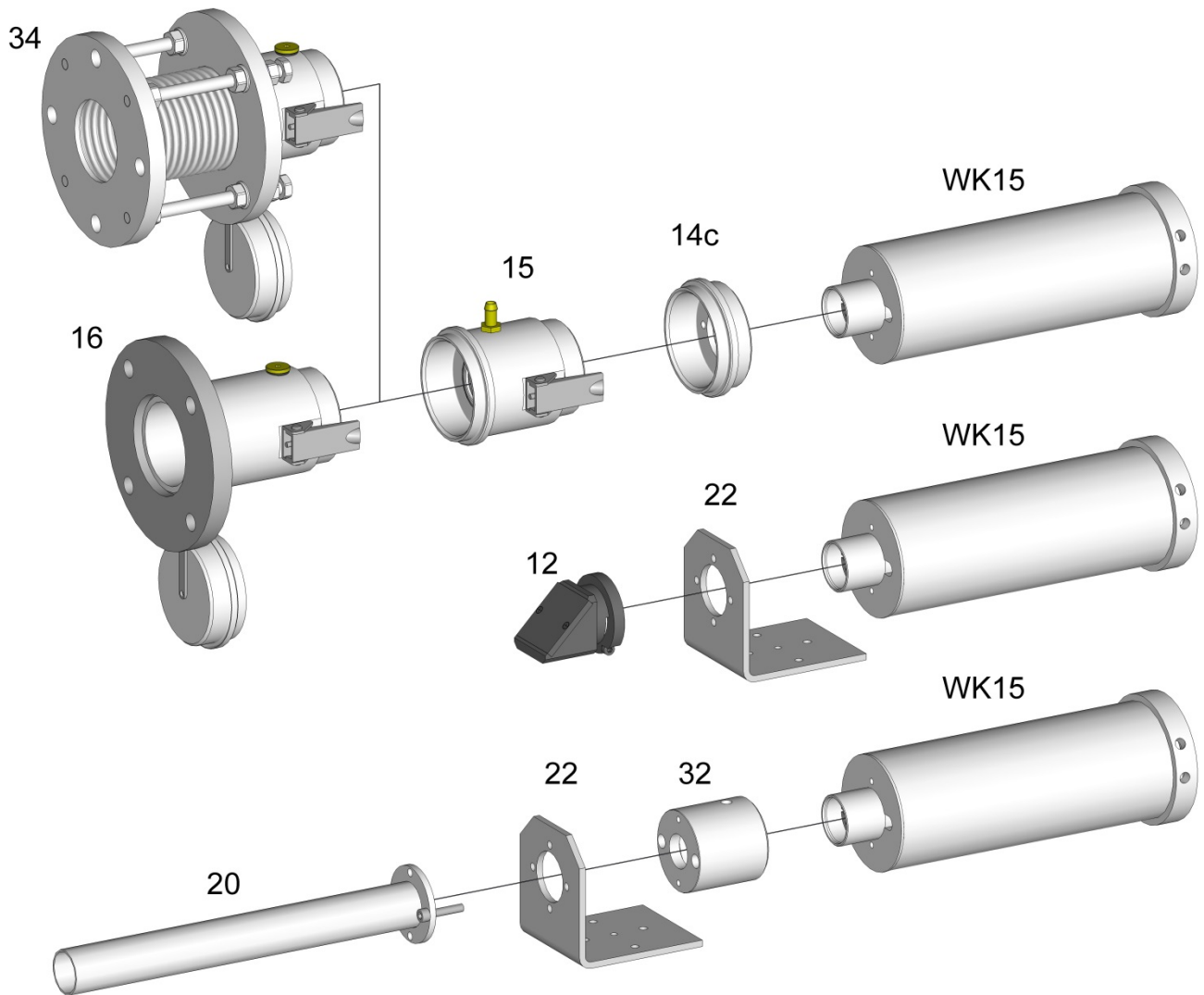


Fig. 11

IR Thermometer / Scanner

Options and Accessories

05/2020

LEGEND ACCESSORIES FOR CT18 HD

Part No. (Fig.)		Product Code	List: Chapter	Part No. (Fig.)		Product Code	List: Chapter
1	--	--	--	26	--	--	--
2	--	--	--	27	--	--	--
3	--	--	--	28	--	--	--
4	--	--	--	29	--	--	--
5	--	--	--	30	--	--	--
6	--	--	--	31	--	--	--
7	--	--	--	32	Air purge fitting CT18	55561695	4
8	--	--	--	33	--	--	--
9	--	--	--	34	Adjustable flange with quick release holder B2J + closing cover	95504058	3
10	--	--	--	35	--	--	--
11	--	--	--	36	--	--	--
12	Deflection 39-90	95514932	1.5	37	--	--	--
13	--	--	--	38	--	--	--
14	c) Adapter B6	95504070	3	39	--	--	--
15	Adapter B7 VA	95504035	3	40	--	--	--
16	Quick release holder B2 with closing cover	95504056	3	41	--	--	--
17	--	--	--	42	--	--	--
18	--	--	--	43	--	--	--
19	--	--	--	44	--	--	--
20	Extension tube WK15	95504120	4	45	--	--	--
21	--	--	--	46	--	--	--
22	Bracket	55560262	4	47	--	--	--
23	--	--	--	48	--	--	--
24	--	--	--	49	--	--	--
25	--	--	--				

Accessories for SC15 / Infrared Radiation Thermometer

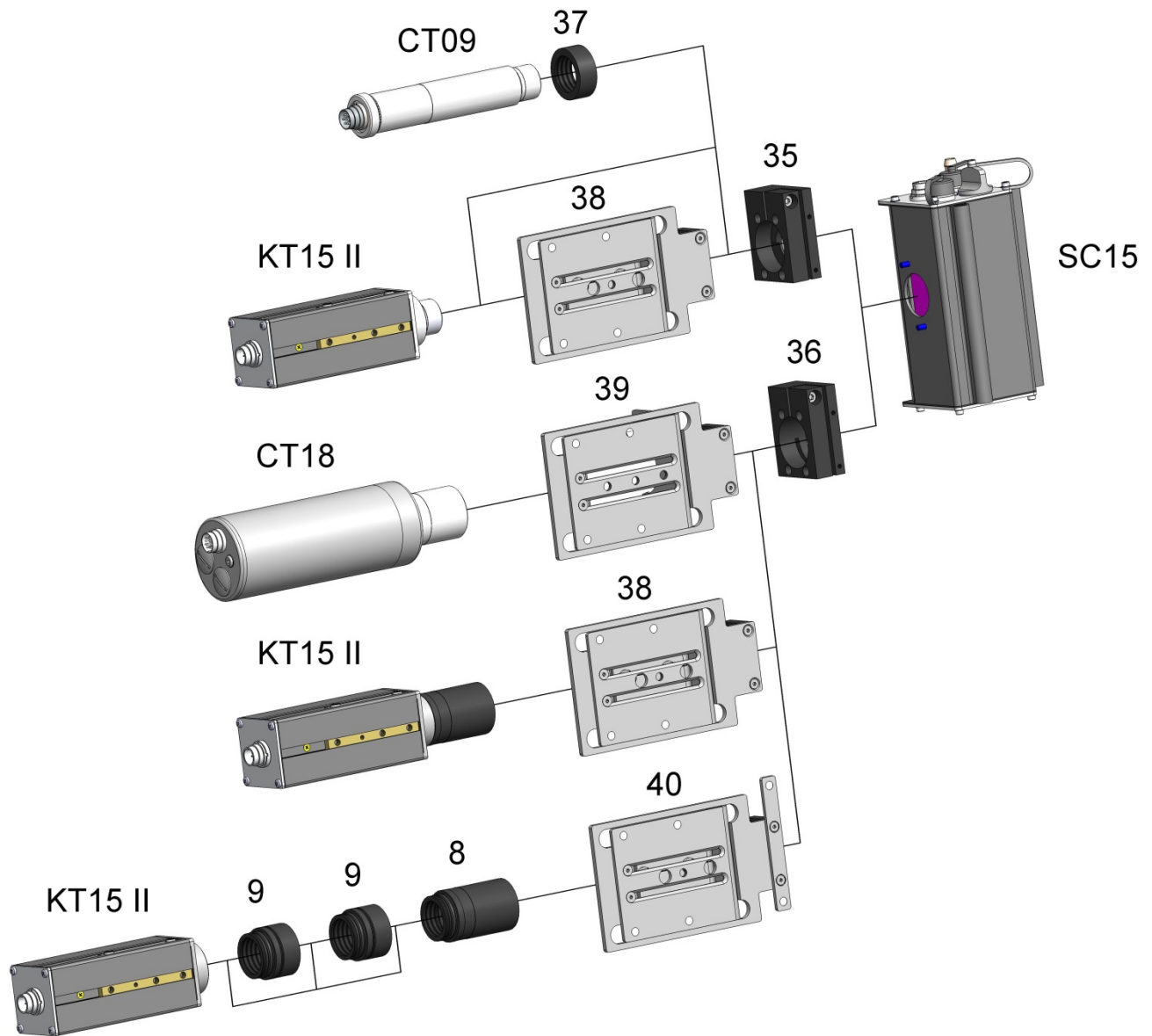


Fig. 12

LEGEND ACCESSORIES FOR SC15 / INFRARED RADIATION THERMOMETER

Part No. (Fig.)		Product Code	List: Chapter	Part No. (Fig.)		Product Code	List: Chapter
1	--	--	--	26	--	--	--
2	--	--	--	27	--	--	--
3	--	--	--	28	--	--	--
4	--	--	--	29	--	--	--
5	--	--	--	30	--	--	--
6	--	--	--	31	--	--	--
7	--	--	--	32	--	--	--
8	Lenses (d = 39 mm)	--	1.2	33	--	--	--
9	Spacer	9551449x	1.3	34	--	--	--
10	--	--	--	35	Clamping adapter \varnothing 26	65561744	3.2
11	--	--	--	36	Clamping adapter \varnothing 39	65561745	3.2
12	--	--	--	37	Adapter M30x1.5-39	55561871	3.2
13	--	--	--	38	Torsion protection KT15 II	65561747	3.2
14	--	--	--	39	Torsion protection CT18 / WK15	65561746	3.2
15	--	--	--	40	Torsion protection KT15 II + ...	65561748	3.2
16	--	--	--	41	--	--	--
17	--	--	--	42	--	--	--
18	--	--	--	43	--	--	--
19	--	--	--	44	--	--	--
20	--	--	--	45	--	--	--
21	--	--	--	46	--	--	--
22	--	--	--	47	--	--	--
23	--	--	--	48	--	--	--
24	--	--	--	49	--	--	--
25	--	--	--				

Accessories for SC15 / 90° Deflection / Infrared Radiation Thermometer

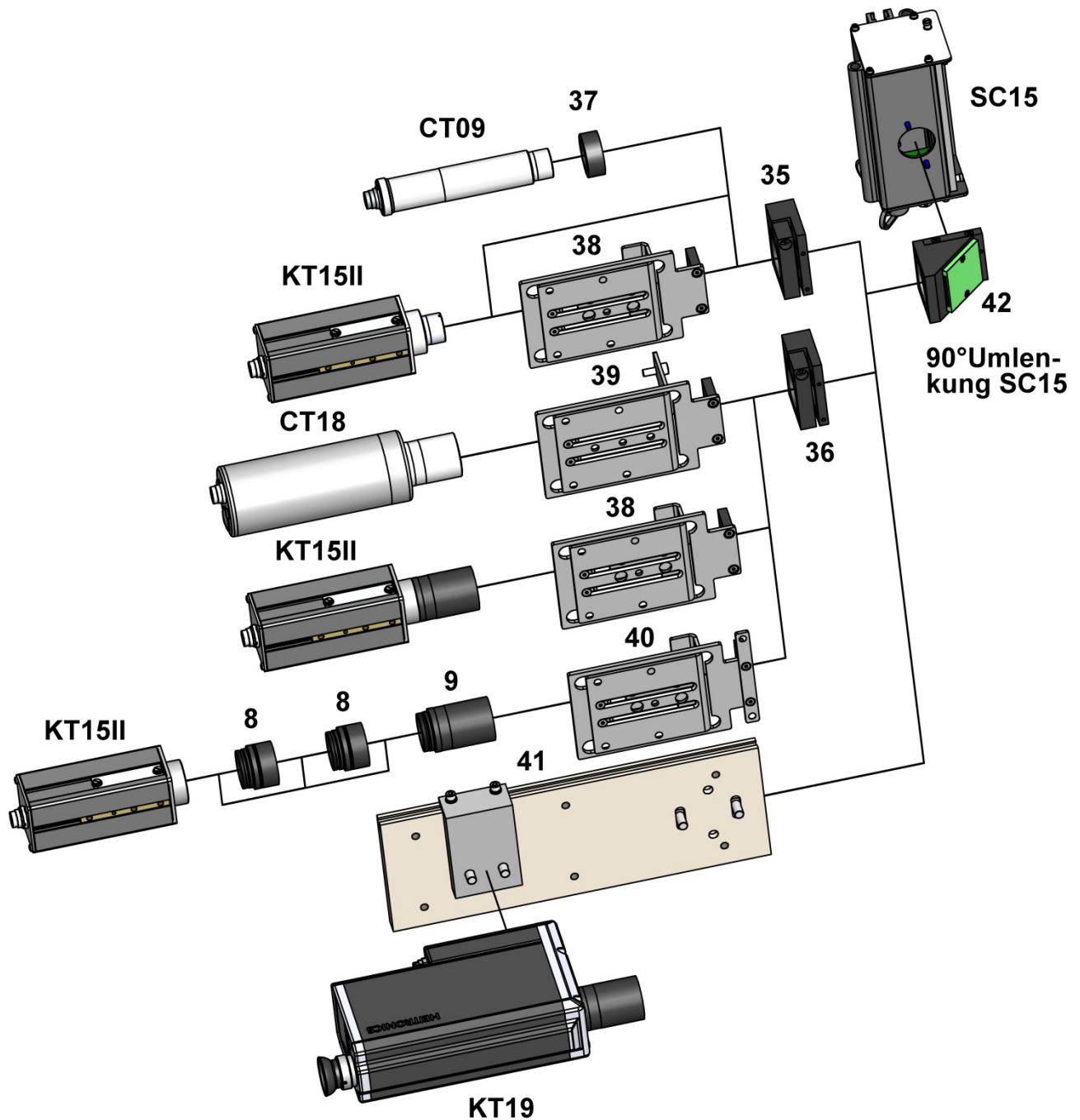


Fig. 13

LEGEND ACCESSORIES FOR SC15 / 90° DEFLECTION / IR THERMOMETER

Part No. (Fig.)		Product Code	List: Chapter	Part No. (Fig.)		Product Code	List: Chapter
1	--	--	--	26	--	--	--
2	--	--	--	27	--	--	--
3	--	--	--	28	--	--	--
4	--	--	--	29	--	--	--
5	--	--	--	30	--	--	--
6	--	--	--	31	--	--	--
7	--	--	--	32	--	--	--
8	Lenses (d = 39 mm)	--	1.2	33	--	--	--
9	Spacer	9551449x	1.3	34	--	--	--
10	--	--	--	35	Clamping adapter \varnothing 26	65561744	3.2
11	--	--	--	36	Clamping adapter \varnothing 39	65561745	3.2
12	--	--	--	37	Adapter M30x1.5-39	55561871	3.2
13	--	--	--	38	Torsion protection KT15 II	65561747	3.2
14	--	--	--	39	Torsion protection CT18 / WK15	65561746	3.2
15	--	--	--	40	Torsion protection KT15 II + ...	65561748	3.2
16	--	--	--	41	Connection elements SC15 - KT19 II	65561750	3.2
17	--	--	--	42	90° Beam deflection SC15	65561743	3.2
18	--	--	--	43	--	--	--
19	--	--	--	44	--	--	--
20	--	--	--	45	--	--	--
21	--	--	--	46	--	--	--
22	--	--	--	47	--	--	--
23	--	--	--	48	--	--	--
24	--	--	--	49	--	--	--
25	--	--	--				

Accessories for SC15 HD / Infrared Radiation Thermometer

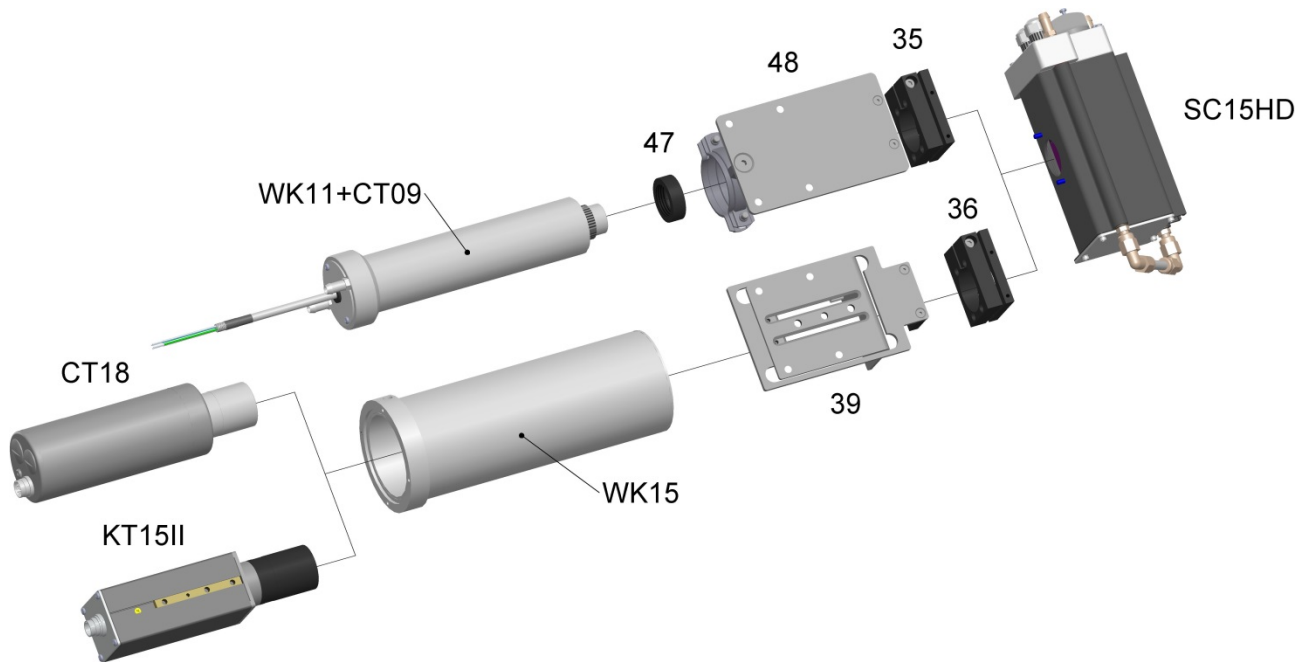


Fig. 14

LEGEND ACCESSORIES FOR SC15 HD / INFRARED RADIATION THERMOMETER

Part No. (Fig.)	Product Code	List: Chapter	Part No. (Fig.)	Product Code	List: Chapter
1	--	--	26	--	--
2	--	--	27	--	--
3	--	--	28	--	--
4	--	--	29	--	--
5	--	--	30	--	--
6	--	--	31	--	--
7	--	--	32	--	--
8	--	--	33	--	--
9	--	--	34	--	--
10	--	--	35	Clamping adapter \varnothing 26	65561744 3.2
11	--	--	36	Clamping adapter \varnothing 39	65561745 3.2
12	--	--	37	--	--
13	--	--	38	--	--
14	--	--	39	Torsion protection CT18 / WK15	65561746 3.2
15	--	--	40	--	--
16	--	--	41	--	--
17	--	--	42	--	--
18	--	--	43	--	--
19	--	--	44	--	--
20	--	--	45	--	--
21	--	--	46	--	--
22	--	--	47	Adapter M30x1,5-39-26	55562263 3.2
23	--	--	48	Torsion Protection WK11	65561764 3.2
24	--	--	49	--	--
25	--	--			

Accessories for SC15 HD / 90° Deflection / Infrared Radiation Thermometer

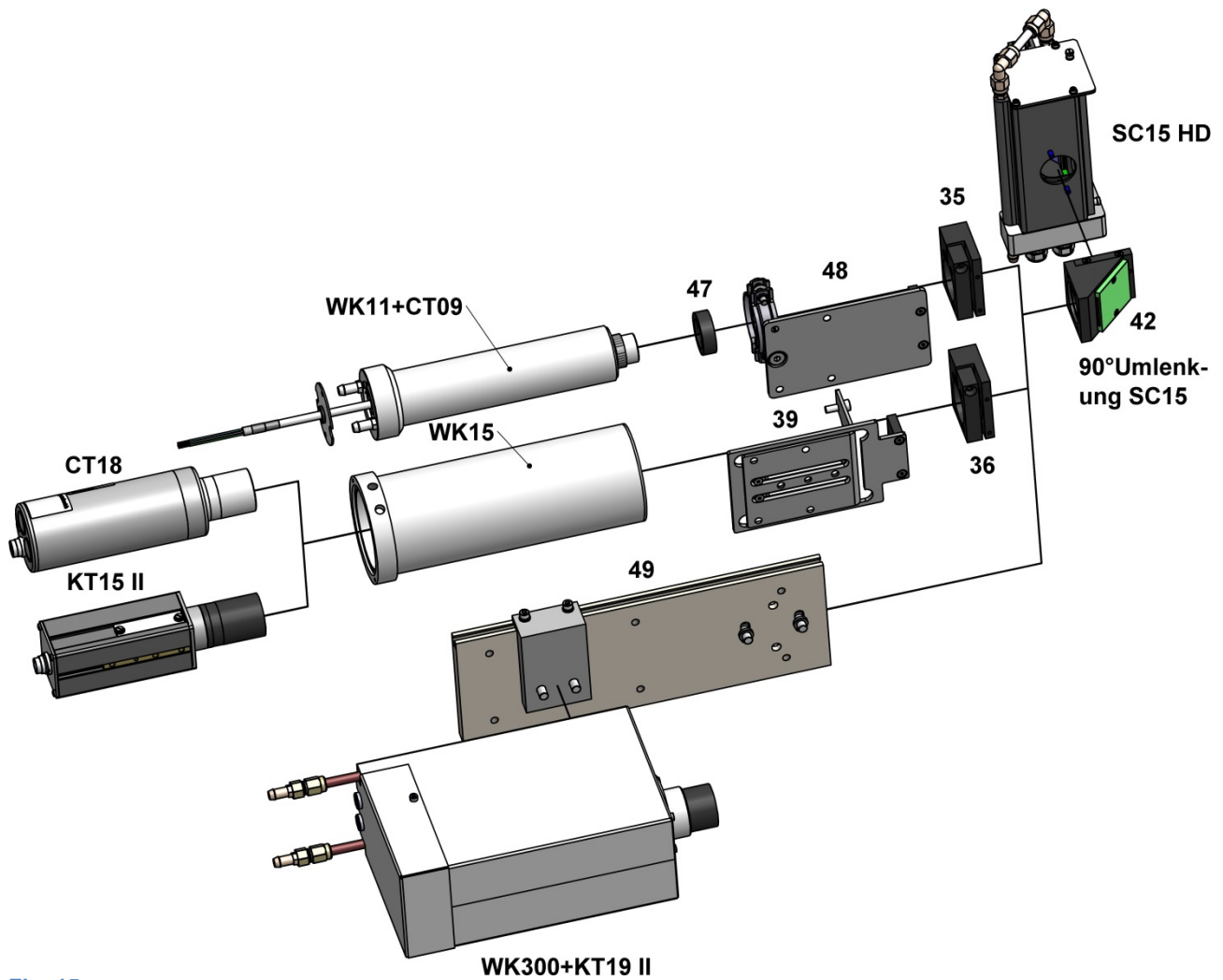


Fig. 15

LEGEND ACCESSORIES FOR SC15 HD / 90° DEFLECTION / IR THERMOMETER

Part No. (Fig.)	Product Code	List: Chapter	Part No. (Fig.)	Product Code	List: Chapter
1	--	--	26	--	--
2	--	--	27	--	--
3	--	--	28	--	--
4	--	--	29	--	--
5	--	--	30	--	--
6	--	--	31	--	--
7	--	--	32	--	--
8	--	--	33	--	--
9	--	--	34	--	--
10	--	--	35	Clamping adapter \varnothing 26	65561744 3.2
11	--	--	36	Clamping adapter \varnothing 39	65561745 3.2
12	--	--	37	--	--
13	--	--	38	--	--
14	--	--	39	Torsion protection CT18 / WK15	65561746 3.2
15	--	--	40	--	--
16	--	--	41	--	--
17	--	--	42	90° Beam deflection SC15	65561743 3.2
18	--	--	43	--	--
19	--	--	44	--	--
20	--	--	45	--	--
21	--	--	46	--	--
22	--	--	47	Adapter M30x1,5-39-26	55562263 3.2
23	--	--	48	Torsion Protection WK11	65561764 3.2
24	--	--	49	Connection elements SC15-WK300	65561765 3.2
25	--	--			

IR Thermometer / Scanner

Options and Accessories

05/2020

1 Standard Lenses

1.1 Lenses (d = 26 mm)

Overview: Part No. 1



			CT11	CT09	KTX	KT15 II	KT19 II	KT19 II + TTL ¹⁰	CT13	CT15	CT18	SC15	SC15 HD
Lens K6	f = 90 mm	95514967			x	x	x						
Lens L6	f = 50 mm	95514966			x	x	x						
Lens M6	f = 20 mm	95514965			x	x	x						
Lens N6	f = 60 mm	95514964			x	x	x						
Lens material Ge, non-transparent in the visible spectrum, for models KT1X.8X; KTX													
Lens K7	f = 90 mm	95514977			x	x	x	x					
Lens L7	f = 50 mm	95514976			x	x	x	x					
Lens M7	f = 20 mm	95514975			x	x	x	x					
Lens N7	f = 60 mm	95514974			x	x	x	x					
Lens material CaF ₂ , transparent in the visible spectrum, suitable for pilot laser and focus laser, for models KT1X.0X .2X .4X .6X; KTX													
Lens K8AR	f = 90 mm	95514987				x	x	x					
Lens L8AR	f = 50 mm	95514986				x	x	x					
Lens M8AR	f = 20 mm	95514985				x	x	x					
Lens N8AR	f = 60 mm	95514984				x	x	x					
Lens material ZnSe, transparent in the visible spectrum, suitable for pilot laser and focus laser, for models KT1X.8X; KTX													
Lens K6L	f = 90 mm	95514955			x	x	x						
Lens L6L	f = 50 mm	95514956			x	x	x						
Lens M6L	f = 20 mm	95514957			x	x	x						
Lens N6L	f = 60 mm	95514958			x	x	x						
Lens material Ge, Laser, non-transparent in the visible spectrum, suitable for pilot laser, for models KT1X.8X; KTX													

¹⁰ TTL = through-the-lens-sighting

IR Thermometer / Scanner

Options and Accessories

05/2020

1.2 Lenses (d = 39 mm)

Overview: Part No. 8



Lens S921	f = 120 mm	95514471			x	x					
Lens S21	f = 120 mm	95514969		x							

Overview: Part No. 28

Lens material Ge, non-transparent in the visible spectrum, for models KT1X.8X; KTX

Lens S921L	f = 120 mm	95514959			x	x					
Lens S21L	f = 120 mm	95514961		x							

Overview: Part No. 28

Lens material Ge, non-transparent in the visible spectrum, suitable for pilot laser, for models KTX; KT15 II

Lens S922	f = 120 mm	95514472			x	x	x				
Lens S22	f = 120 mm	95514979		x							

Overview: Part No. 28

Lens material CaF₂, transparent in the visible spectrum, suitable for pilot laser and focus laser, for models KT1X.0X .2X .4X .6X; KTX

Lens S925AR	f = 120 mm	95514475			x	x	x				
Lens S25AR	f = 120 mm	95514989		x							

Lens material ZnSe, transparent in the visible spectrum, suitable for pilot laser and focus laser, for models KT1X.8X; KTX

Adapter		95514936		x							
----------------	--	-----------------	--	---	--	--	--	--	--	--	--

Overview: Part No. 29

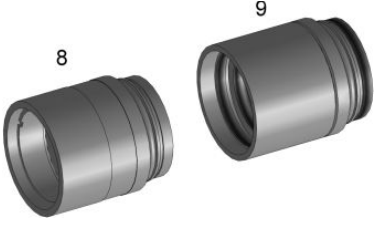
IR Thermometer / Scanner

Options and Accessories

05/2020

1.3 Spacer for Standard Lenses (d = 39 mm)

Overview: Part No. 9

	CT11	CT09	KTX	KT15 II	KT19 II	KT19 II + TTL	CT13	CT15	CT18	SC15	SC15 HD
---	------	------	-----	---------	---------	---------------	------	------	------	------	---------

For correct calibration of the Infrared Radiation Thermometer the spacer must be specified within the order of the basic unit.

Spacer ZR1	95514496		x	x	x	x					
Length 35.2 mm											
Spacer ZR2	95514495		x	x	x	x					
Length 21.4 mm											

1.4 Lenses for CT18

Overview: Part No. 33

	CT11	CT09	KTX	KT15 II	KT19 II	KT19 II + TTL	CT13	CT15	CT18	SC15	SC15 HD
---	------	------	-----	---------	---------	---------------	------	------	------	------	---------

Lens ACR 15:25	95515038								x		
Lens ACR 20:60	95515039								x		
Lens ACR 30:100	95515040								x		
Adjustment tool lens ACR	95514879								x		

IR Thermometer / Scanner

Options and Accessories

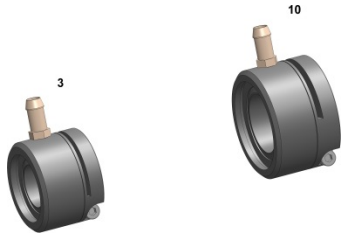
05/2020

1.5 Lens Attachments

Air purging of the optics is strongly recommended on applications where airborne contaminants (dust, oil) may become a problem. The air purge fitting – suitable for all standard lenses – will be mounted onto the lens with a clamp fixture. Calibration of the Infrared Radiation Thermometer must be performed with the air purge fitting or 90°-deflection attached.

Caution: When using this accessory the air flow may cool down the measuring object. Therefore, a distance of > 15 cm between the measuring object and the front edge of the air purge fitting should be kept.


Recommended air pressure: 0.3 bar

		CT11	CT09	KTX	KT15 II	KT19 II	KT19 II + TTL	CT13	CT15	CT18	SC15	SC15 HD
Air purge fitting 26	95514930		x	x	x	x	x					
Overview: Part No. 3												
Annular ring purge attachment, air flow directed away from the lens. The effective optical path length between front edge of the lens and front edge of the air purge fitting is 21 mm. Please, take this path extension into account when selecting lenses and working distances! Airflow 80 l/min (at 0.5 bar). (Air purge fitting also fits on deflection.) Recommended compressed air quality according to ISO 8573-1:2001, VDMA Specifications 15390. Solid contamination: Class 3-4; Humidity: Class 3-4; Oil content: Class 1-2												
Air purge fitting 39	95514931			x	x	x	x					
Overview: Part No. 10												
Same as Air purge fitting 26, but for 39 mm lenses.												

IR Thermometer / Scanner

Options and Accessories

05/2020


			CT11	CT09	KTX	KT15 II	KT19 II	KT19 II + TTL	CT13	CT15	CT18	SC15	SC15 HD
Deflection 26-90		95514933		x	x	x	x	x					
Overview: Part No. 5													
<p>Lens attachment for the deflection of the radiation path by 90°. It is mounted with a clamping fixture onto the lens tube. Calibration of the Infrared Radiation Thermometer must be performed with the deflection attached. The effective optical path length between front edge of the lens and front edge of the deflection 26-90 is 56 mm.</p> <p>Please, take this path extension into account when selecting lenses and working distances.</p>													
Deflection 39-90		95514932			x	x	x	x			x		
Overview: Part No. 12													
Same as Deflection 26-90, but for 39 mm lenses													
Cooling collar 39 mm		95514943			x	x	x	x			x		
Overview: Part No. 13													
For lenses d = 39 mm													
Protecting cap		45531213		x	x	x	x	x					
For protection of lenses d = 26 mm													
Protecting cap		45531214			x	x	x	x			x		
For protection of lenses d = 39 mm													
Pipe protecting cap		45500213							x	x			
For LT/CT 13/15													
Blackbody Calibration Source SW15		95514094			x	x	x	x	x	x			
Overview: Part No. 6													
For lenses d = 26 mm and d = 39 mm with adapter													

IR Thermometer / Scanner

Options and Accessories

05/2020

2 Special Lenses

				CT11	CT09	KTX	KT15 II	KT19 II	KT19 II + TTL	CT13	CT15	CT18	SC15	SC15 HD
														
Vacuum-tight lenses: d = 26 mm														
Overview: Part No. 7														
<p>These lenses are for high-vacuum application and are available with vacuum-tight flanges NW40 or NW25. The field-of-view (FoV) is identical with the FoV of the corresponding standard lens. Vacuum-tight lenses are 11 mm longer than standard lenses. As a result, working distances are 11 mm closer to the front edge of the lens. Lens attachments, such as target markers, optical accessories, mounting assemblies or protective and cooling jackets cannot be used in conjunction with vacuum-tight lenses.</p>														
<p>Lens material Ge, non-transparent in the visible spectrum, vacuum-tight, flange NW40 or NW25, for models KT1X.8X</p>														
		NW40 955-	NW25 955-											
Lens VK6	f = 90 mm	-14713	-04713			x	x	x						
Lens VL6	f = 50 mm	-14712	-04712			x	x	x						
Lens VN6	f = 60 mm	-14710	-04710			x	x	x						
<p>Material CaF₂, transparent in the visible spectrum, vacuum-tight, suitable for pilot laser and focus laser, flange NW40 or NW25, for models KT1X.0X, .2X, .4X, .6X</p>														
Lens VK7	f = 90 mm	-14717	-04717			x	x	x	x					
Lens VL7	f = 50 mm	-14716	-04716			x	x	x	x					
Lens VN7	f = 60 mm	-14714	-04714			x	x	x	x					
<p>Material ZnSe, transparent in the visible spectrum, vacuum-tight, suitable for pilot laser and focus laser, flange NW40 or NW25, for models KT1X.8X</p>														
Lens VK8AR	f = 90 mm	-14722	-04722				x	x	x					
Lens VL8AR	f = 50 mm	-14721	-04721				x	x	x					
Lens VN8AR	f = 60 mm	-14719	-04719				x	x	x					
Other special lenses on request														

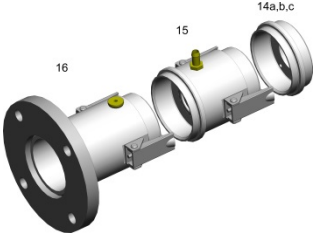
IR Thermometer / Scanner

Options and Accessories

05/2020

3 Mounting and Aligning

3.1 Infrared Radiation Thermometer

		CT11	CT09	KTX	KT15 II	KT19 II	KT19 II + TTL	CT13	CT15	CT18	SC15	SC15 HD
Quick release holder B2 Adapter B2 with closing cover	95504056			X	X	X	X	X	X	X		
Overview: Part No. 16												
<p>Heavy duty quick release mounting attachment for Infrared Radiation Thermometer with DIN flange (DIN2573, NW65) and integrated air purge to keep lens clean; flange G$\frac{1}{4}$ DIN ISO 228, air flow approximately 50 - 300 l/min, air speed approx. 0.2 – 1.2 m/s, with closing cover.</p> <p>Recommended compressed air quality according to ISO 8573-1:2001, VDMA Specifications 15390. Solid contamination: Class 3-4; Humidity: Class 3-4; Oil content: Class 1-2</p>												
Adjustable flange with quick release holder B2J + closing cover	95504062					X				X		
Overview: Part No. 34												
Adapter B7 VA	95504035			X	X	X	X	X	X	X		
Overview: Part No. 15												
<p>With sapphire window and air purge. Fits between quick release holder B2 and adapter B4 resp. B5II. Can only be used in spectral ranges below 5μm. (Other spectral ranges on request.)</p> <p>Airflow 130 l/min (at 0.5 bar).</p> <p>Recommended compressed air quality according to ISO 8573-1:2001, VDMA Specifications 15390. Solid contamination: Class 3-4; Humidity: Class 3-4; Oil content: Class 1-2</p> <p>Calibration of Infrared Radiation Thermometer must be done with adapter B7 VA attached.</p>												
Adapter B4	95504032			X		X	X					
Overview: Part No. 14a												
Special adapter B4 is necessary for mounting units of KT19 series and cooling jacket WK300 onto quick release holder B2 or adapter B7.												

IR Thermometer / Scanner

Options and Accessories

05/2020

	CT11	CT09	KTX	KT15 II	KT19 II	KT19 II + TTL	CT13	CT15	CT18	SC15	SC15 HD
---	------	------	-----	---------	---------	---------------	------	------	------	------	---------

Adapter B6	95504070						x	x	x		
Overview: Part No. 14c											
Special adapter B6 is necessary for mounting the units CT13, CT15, CT18 and cooling jacket WK15 onto quick release holder B2 or adapter B7.											
Adapter B10	55560798			x	x						
Overview: Part No. 27											
For mounting of KTX and KT15 II HD onto adapter B4.											
Adapter B5II	95504034				x						
Overview: Part No. 14b											
Special adapter B5II is necessary for mounting KT15 units onto quick release holder B2 or adapter B7.											
Closing Cover	95504039			x	x	x	x	x			

	CT11	CT09	KTX	KT15 II	KT19 II	KT19 II + TTL	CT13	CT15	CT18	SC15	SC15 HD
---	------	------	-----	---------	---------	---------------	------	------	------	------	---------

Adapter B4 L=51	55562196					x	x				
Overview: Part No. 43											

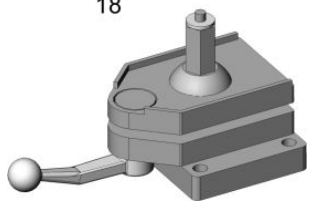
	CT11	CT09	KTX	KT15 II	KT19 II	KT19 II + TTL	CT13	CT15	CT18	SC15	SC15 HD
---	------	------	-----	---------	---------	---------------	------	------	------	------	---------

B2J for air-injector	65561742					x	x				
Overview: Part No. 44											
Adapter B2 for air-injector	65561140					x	x				
Overview: Part No. 45											
Intermediate	55560521					x	x				
Overview: Part No. 46											

IR Thermometer / Scanner

Options and Accessories

05/2020

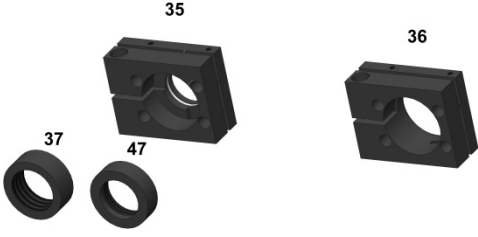
		CT11	CT09	KTX	KT15 II	KT19 II	KT19 II + TTL	CT13	CT15	CT18	SC15	SC15 HD
<p>18</p> 												
Swivel mounting base G	95514920			x	x	x	x					
Overview: Part No. 18												
Ball and socket mount with adapter to fix the Infrared Radiation Thermometer at the bottom side, threaded bolt BSW 1/4".												
Laser pointer 39/26	95504030		x	x	x	x		x	x	x		
Overview: Part No. 24												
Laser sighting option for targeting the object. The laser light source projects a bright red dot in the center of the target spot (up to 5 m distance). For measurement the laser pointer needs to be removed.												
Adapter 26	55560799							x	x			
Overview: Part No. 21												
Protective lens 39	55560709				x	x						
Overview: Part No. 25												

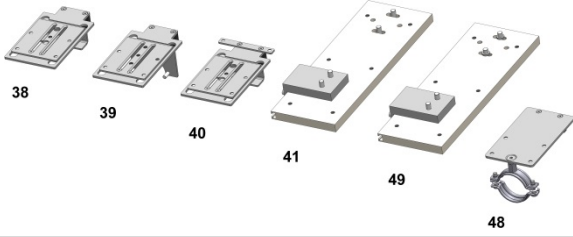
IR Thermometer / Scanner

Options and Accessories

05/2020

3.2 Scanner

		CT11	CT09	KTX	KT15 II	KT19 II	KT19 II + TTL	CT13	CT15	CT18	SC15	SC15 HD
Clamping adapter \varnothing 26	65561744										x	x
Overview: Part No. 35												
Clamping adapter \varnothing 39	65561745										x	x
Overview: Part No. 36												
Adapter M30x1.5-39	55561871										x	x
Overview: Part No. 37												
Adapter M30x1,5-39-26	55562263											x
Overview: Part No. 47												

		CT11	CT09	KTX	KT15 II	KT19 II	KT19 II + TTL	CT13	CT15	CT18	SC15	SC15 HD
Torsion protection KT15 II	65561747										x	x
Overview: Part No. 38												
Torsion protection CT18 / WK15	65561746										x	x
Overview: Part No. 39												
Torsion protection KT15 II + ...	65561748										x	x
Overview: Part No. 40												
Connection elements SC15 - KT19 II	65561750										x	x
Overview: Part No. 41												
Torsion Protection WK11	65561764											x
Overview: Part No. 48												
Connection elements SC15-WK300	65561765											x
Overview: Part No. 49												

IR Thermometer / Scanner

Options and Accessories

05/2020

 <p>42</p>	CT11	CT09	KTX	KT15 II	KT19 II	KT19 II + TTL	CT13	CT15	CT18	SC15	SC15 HD

90° Beam deflection SC15	65561743											x	x
Overview: Part No. 42													

4 Protective Cooling Jackets

Specially designed cooling jackets with integrated air purge fitting allow operating the Infrared Radiation Thermometer at increased ambient temperatures (> 60 °C).

		CT11	CT09	KTX	KT15 II	KT19 II	KT19 II + TTL	CT13	CT15	CT18	SC15	SC15 HD
Cooling jacket WK15	95514933	x			x			x	x	x		
WK15 – 26												
WK15 – 39										x		
WK15 – B												
Rear cover for WK15	95515101											
Air purge fitting WK15	65560608	x						x	x			
Overview: Part No. 23												
Air purge fitting CT18	55561695									x		
Overview: Part No. 32												
Protective lens 26	55560576					x	x					
Overview: Part No. 30												
Bracket	55560262	x			x			x	x	x		
Overview: Part No. 22												
Extension tube WK15 Length 300 mm	95504120	x						x	x	x		
Overview: Part No. 20												
Cooling jacket WK11	65560214		x									
Rear cover for WK11	75560173											
Cooling jacket WK300	65560926					x	x					
WK300 – 26												
WK300 – 39												
WK300 – B												
Ex-proof housing												
Ex-proof housing with Ge-window	95514923				x							
Ex-proof housing with Quarz-window	95514925				x							
Protective housing with heating	95560242				x							

IR Thermometer / Scanner

Options and Accessories

05/2020

5 Power Supply and Temperature Meter

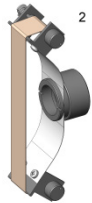
		CT11	CT09	KTX	KT15 II	KT19 II	KT19 II + TTL	CT13	CT15	CT18	SC15	SC15 HD
Temperature meter MS40	96014530	x	x	x	x	x	x	x	x	x		
Digital display and signal processing unit to indicate temperature readings. 5-digit LED display, choice of current, maximum or minimum value. Designed for panel mounting, 96 x 48 mm, for HEITRONICS Infrared Radiation Thermometer												
Temperature meter MS40T	96014532	x	x	x	x	x	x	x	x	x		
Same as MS40, but 4-digit LED display designed as table-model with plug-in power supply. Dimensions: 180 x 65.2 x 185 mm (l x h x w).												
Universal Interface Box	96004050	x			x	x	x	x	x	x		
Junction box with spring clips up to 0.5 mm ² for separating the wires of the serial interface from the wires of the power supply, the analog output and the thermal switch. Dimensions: 75 mm x 80 mm x 57 mm, protection IP 65, connection through cable glands. Option: RS422: separate Data Sheet												
Junction Box RS485	95504150				x				x	x		
Junction box with spring clips up to 0.5 mm ² for connecting the serial interface RS485 to RS485 Bus and for separating the wires of the serial interface from the wires of the power supply, the analog output and the thermal switch. Dimensions: 75 mm x 80 mm x 57 mm, protection IP 65, connection through cable glands. KT15 II, CT15: only with option RS485												
Power supply T24 II	96004080	x	x	x	x	x	x	x	x	x		
T24 II power supply unit serves as power supply for Infrared Radiation Thermometers and LineScanner. The unit produces a safety-low voltage of 24 VDC. The unit is connected to an AC voltage from 90 to 264 VAC or a DC voltage from 120 to 370 VDC.												
Output voltage: 24 VDC, 400 mA Supply voltage: 90 ... 264 VAC (47 ... 440 Hz) or 120 ... 370 VDC Short-circuit proof: continuous, auto restart Operating temperature: -25 ... +40 °C Dimensions: 122 mm x 120 mm x 75 mm Protection class (EN 60529): IP 66/IP67 Resistance to shock (EN62262): IK08/07.												

IR Thermometer / Scanner

Options and Accessories

05/2020

6 Emissivity

												
		CT11	CT09	KTX	KT15 II	KT19 II	KT19 II + TTL	CT13	CT15	CT18	SC15	SC15 HD
E-Converter 22-26	95514954		x	x	x	x	x					
Overview: Part No. 2												
Emissivity converter for temperature measurements of objects with low emissivity, e.g. on blank metal rolls. The converter consists of a spring steel clip with a span attachment for a Teflon foil, which keeps the contact to the measuring object. Mounting is accomplished with a clamp fixture on the lens of the Infrared Radiation Thermometer. The emissivity of the Teflon foil is $\epsilon = 0.95$												
E-Converter 26G	95514960		x	x	x	x	x					
Same as type 22-26, but with large spring steel clip, $\epsilon = 0,95$												
Replacement foil	95514650		x	x	x	x	x					
10 m of replacement foil for emissivity, $\epsilon = 0.95$												
E-spray paint 400	95514651											
Black spray paint up to 400 °C, $\epsilon = 0.9$, Type Senotherm. To enhance the degree of emission the varnish can be sprayed on poor emitting surfaces. Size 400 ml.												
E-spray paint 200	95514652											
Black spray paint up to 200 °C, $\epsilon = 0.95$, Type Tetenal. To enhance the degree of emission the varnish can be sprayed on poor emitting surfaces. Size 200 ml.												

Hinweis: Depending on the material and the grounding the varnish can burn in and it may be impossible to remove the varnish with any solvent.

IR Thermometer / Scanner

Options and Accessories

05/2020

7 Mobility

		CT11	CT09	KTX	KT15 II	KT19 II	KT19 II + TTL	CT13	CT15	CT18	SC15	SC15 HD
Tripod	95514922			x	x	x	x					
With pan and tilt. One-hand adjustments, threaded bolt BSW 1/4"												
Service Set	95514901	x	x	x	x	x	x	x	x	x		
Kit for cleaning the lens assembly of Infrared Radiation Thermometer, containing: screw drivers, several spanners, compressed air bottle, lens brush, lens cleaner, sticks with a cotton tip and tissues.												
Portable Set	95514672					x	x					
Accessory for battery-powered operation of the KT19-unit, including: NiCd batteries, recharger 230 V / 50 Hz, pistol grip for KT19.												
Carrying Case	95514924					x	x					
Rugged carrying case for all KT19 units.												

8 Cables

8.1 PVC-Cable and Connector

	Connection of: →	KT19 II	KT15 II (12-pin)	CT13 CT15	CT18	CT09	KTX
		Connection to: ↓	Connection to: ↓	Connection to: ↓	Connection to: ↓	Connection to: ↓	Connection to: ↓
	Product Code						
7-pin female connector Unterminated ends	95514915	Terminal Board T24 II MS40*				Terminal Board T24 II MS40* Box	Terminal Board T24 II MS40*
7-pin female connector 7-pin plug	95504204	MS40T					
12-pin female connector Unterminated ends	95504200	Box Terminal Board T24 II	Box Terminal Board T24 II MS40*		Box Terminal Board T24 II MS40*		
12-pin female connector 9-pin D-Sub-female connector	95504201	PC					
12-pin female connector 9-pin D-Sub-female connector Unterminated ends	95514210	PC Terminal Board T24 II	PC Terminal Board T24 II		PC Terminal Board T24 II		
12-pin female connector 25-pin D-Sub-female connector 7-pin plug	95514211	PC MS40T	PC MS40T		PC MS40T		
12-pin female connector 7-pin plug	95504202		MS40T		MS40T		

*When used as display and evaluation unit a separate power supply is needed.

8.2 PVC-Cable and PG-Bolt

	Connection of: →	KT19 II	KT15 II (12-pin)	CT13 CT15	CT18	CT09	KTX
		Connection to:	Connection to:	Connection to:	Connection to:	Connection to:	Connection to:
	Product Code	↓	↓	↓	↓	↓	↓
12-pin Fixed 9-pin D-Sub-female connector	95514214						
12-pin Fixed Unterminated ends	95504215		Box Terminal Board T24 II	Box Terminal Board T24 II MS40*			
7-pin Fixed Unterminated ends	95514918			Terminal Board T24 II MS40*			
7-pin Fixed 7-pin plug	95504206		MS40T	MS40T			
4-pin Fixed Unterminated ends	95504500						Terminal Board T24 II MS40*
4-pin Fixed 7-pin plug	95504501						

* When used as display and evaluation unit a separate power supply is needed.

8.3 PTFE-Cable and Connector

	Connection of: →	KT19 II	KT15 II (12-pin)	CT13 CT15	CT18	CT09	KTX
		Connection to:	Connection to:	Connection to:	Connection to:	Connection to:	Connection to:
	Product Code	↓	↓	↓	↓	↓	↓
7-pin female connector Unterminated ends	95514916	Terminal Board T24 II MS40*				Terminal Board T24 II MS40* Box	
7-pin female connector 7-pin plug	95504205	MS40T				MS40T	
12-pin female connector Unterminated ends	95504208	Box Terminal Board T24 II	Box Terminal Board T24 II MS40*		Box Terminal Board T24 II MS40*		
12-pin female connector 9-pin D-Sub-female connector	95504209	PC					
12-pin female connector 7-pin plug	95514203		MS40T		MS40T		

* When used as display and evaluation unit a separate power supply is needed.

8.4 PTFE-Cable and Screwed Cable Gland

	Connection of: →	KT19 II	KT15 II (12-pin)	CT13 CT15	CT18	CT09	KTX
		Connection to:	Connection to:	Connection to:	Connection to:	Connection to:	Connection to:
	Product Code	↓	↓	↓	↓	↓	↓
12-pin Fixed 9-pin D-Sub-female connector	95504217						
12-pin Fixed Unterminated ends	95514919		Box Terminal Board T24 II MS40*	Box Terminal Board T24 II MS40*			
12-pin Fixed 7-pin plug	95504207		MS40T	MS40T			