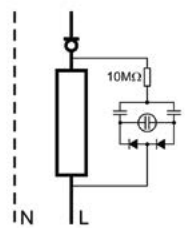


KOMPETENZ, DIE ÜBERZEUGT

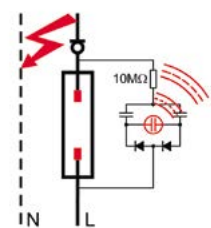
Unsere technischen Lösungen sind international anerkannt und machen uns zum Technologieführer rund um die Bereiche Sicherungs-System-Komponenten.

OPTO-ELEKTRONISCHER BLINKMELDER

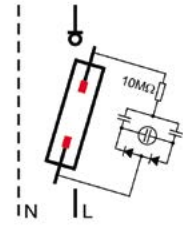
Der patentierte Blinkmelder übernimmt als moderne Sicherungsabschaltanzeige die zuverlässige Fehlermeldung. Es ist unmittelbar erkennbar, welche Sicherung abgeschaltet hat und die Voraussetzung für eine sofortige Wiedereinschaltung der Anlage.



Die Sicherung überbrückt die Überwachungselektronik



Im Fehlerfall gibt die Elektronik Signal

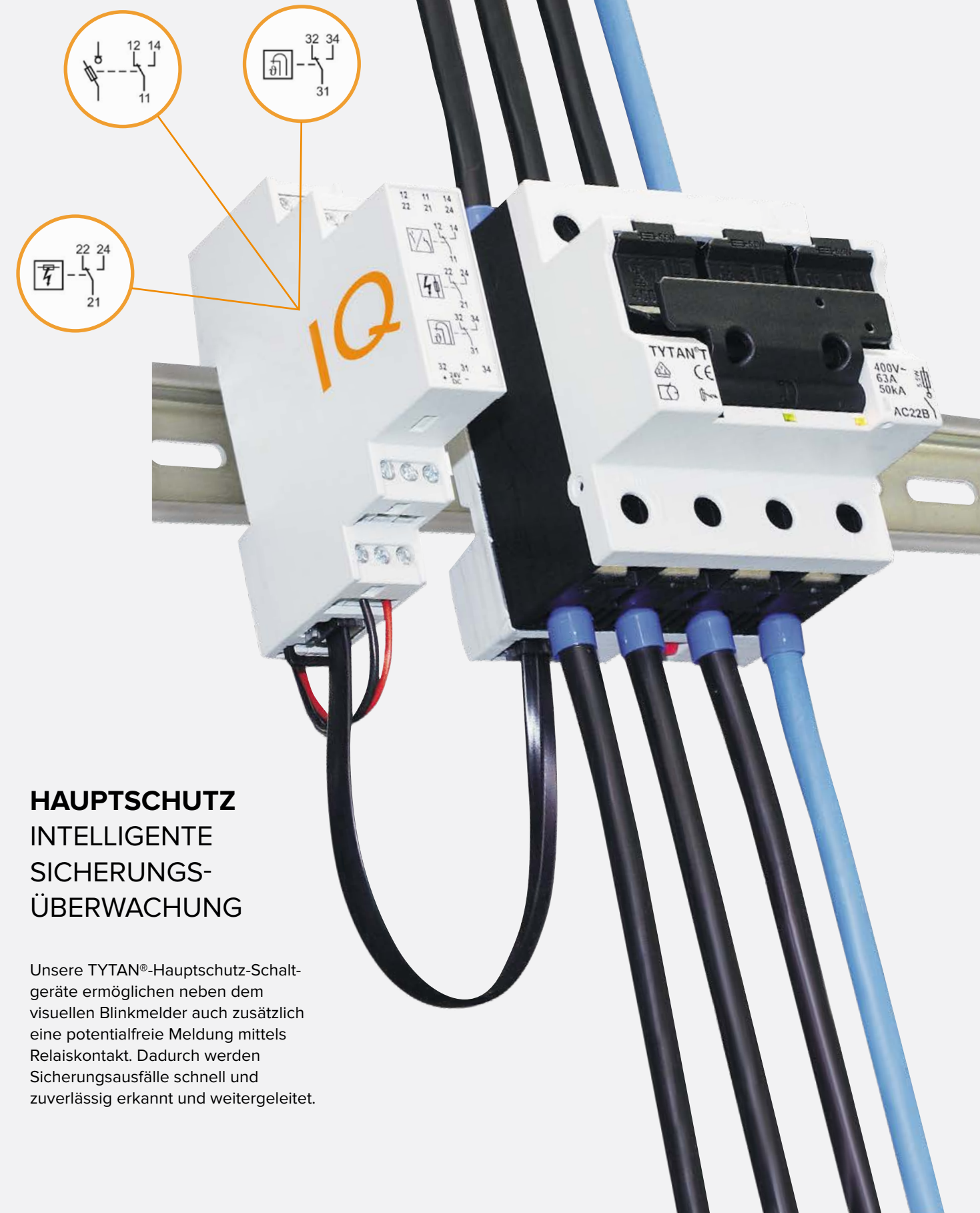
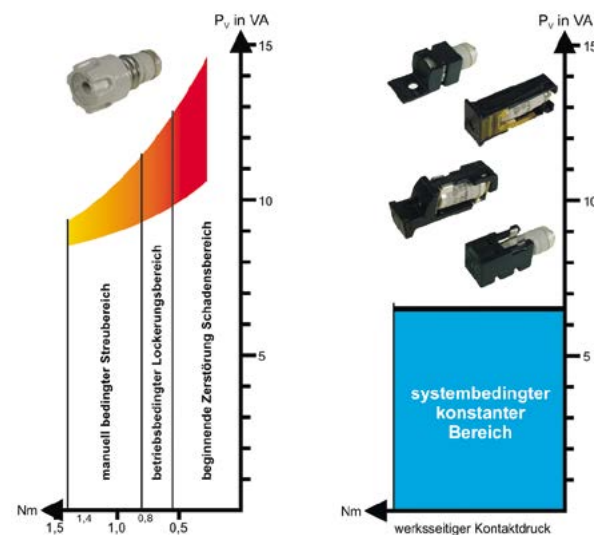


Beim Ausschalten wird auch der brückende Überwachungskreis mit aufgetrennt

STECKTECHNIK SICHER UND SCHNELL

Das Stecksystem mit entnehmbaren Sicherungssteckern sorgt für den optimalen, dauerhaft hohen Kontaktdruck. Sich lockernde Schraubkappen verursachen bis zu 10VA vermeidbare Verlustleistung.

Ein schneller Sicherungswchsel wird möglich, da das umständliche Einschrauben der Schraubkappen entfällt. Stecken ist schneller. Weiter wird die Personensicherheit verbessert. Durch die entnehmbaren Sicherungsstecker werden die bis zu 100°C heißen Sicherungseinsätze beim Wechsel nicht mehr berührt.



HAUPTSCHUTZ INTELLIGENTE SICHERUNGS- ÜBERWACHUNG

Unsere TYTAN®-Hauptschutz-Schaltgeräte ermöglichen neben dem visuellen Blinkmelder auch zusätzlich eine potentialfreie Meldung mittels Relaiskontakt. Dadurch werden Sicherungsausfälle schnell und zuverlässig erkannt und weitergeleitet.

UNSERE PRODUKTE

Sammelschienensystem
60mm

Sicherungsmaterial

Digitale Messgeräte

D0-Lasttrennschalter
für Hutschiene

NH-Lasttrennschalter
für Aufbaumontage

ÜBERWACHEN, SCHÜTZEN, MESSEN, SICHERN

Zylinder-Sicherungshalter

Sammelschienensystem
100/185mm

Überwachungsrelais

Zubehör

UNSERE PRODUKTE



Sammelschienensystem
60mm 34



Sicherungsmaterial 74



Digitale Messgeräte 88



D0-Lasttrennschalter
für Hutschiene 18



NH-Lasttrennschalter
für Aufbaumontage 58

SORTIMENT



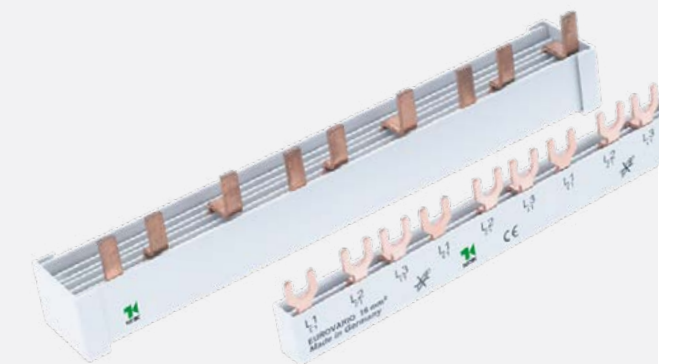
Zylinder-Sicherungshalter 30



Sammelschienensystem
100/185 mm 66



Überwachungsrelais 82



Zubehör 98



Art.-Nr. 10 2653



Art.-Nr. 10 2754

TYTAN® II

D0–Sicherungslasttrennschalter

Nennstromunverwechselbarkeit durch Vollcodierung (1-63A)

Das System TYTAN® codiert durchgängig gegenüber allen Amperestufen. Auch zwischen den neuen Stufen 13, 32 und 40A.

- ✓ Blinkmelder (im Stecker)
- ✓ Sicherungsstecker
- ✓ Vollcodierung für ALLE Stromstärken
- ✓ plombierbar
- ✓ abschließbar



Passeinsätze



Art.-Nr. 10 2649

TYTAN® II Hauptschutz

D0–Sicherungslasttrennschalter mit Sicherungsüberwachungsrelais

Nennstromunverwechselbarkeit durch Vollcodierung

Das System TYTAN® codiert durchgängig gegenüber allen Amperestufen. Auch zwischen den neuen Stufen 13, 32 und 40A.

- ✓ Blinkmelder (im Stecker)
- ✓ Sicherungsstecker
- ✓ Vollcodierung für ALLE Stromstärken
- ✓ plombierbar
- ✓ abschließbar



Art.-Nr. 10 2751

Preisliste

Artikel	Artikel-Nr.	kg/Stück	VE	€/Stück
TYTAN II 1-polig	10 2651	0,12	12	11,51
TYTAN II 2-polig	10 2652	0,23	6	24,03
TYTAN II 3-polig	10 2653	0,35	4	33,42
TYTAN II 1-polig+N (N vor-/nacheilend)	10 2641	0,25	6	23,03
TYTAN II 3-polig+N (N vor-/nacheilend)	10 2643	0,48	3	45,00
TYTAN II 1-polig; mit Hilfsschalter für Schaltstellung	10 2851	0,17	6	29,17
TYTAN II 2-polig; mit Hilfsschalter für Schaltstellung	10 2852	0,28	4	40,83
TYTAN II 3-polig; mit Hilfsschalter für Schaltstellung	10 2853	0,40	3	50,30
TYTAN II 1-polig+N; mit Hilfsschalter für Schaltstellung	10 2841	0,30	4	40,06
TYTAN II 3-polig+N; mit Hilfsschalter für Schaltstellung	10 2843	0,53	2	61,88
TYTAN II 3-polig; 25A mit Sicherungen und Fixeinbau-Passhülsen	10 2653.24ABF25	0,45	4	49,64
TYTAN II 3-polig; 35A mit Sicherungen und Fixeinbau-Passhülsen	10 2653.24ABF35	0,45	4	49,64
TYTAN II 3-polig; 40A mit Sicherungen und Fixeinbau-Passhülsen	10 2653.24ABF40	0,45	4	49,64
TYTAN II 3-polig; 50A mit Sicherungen und Fixeinbau-Passhülsen	10 2653.24ABF50	0,45	4	49,64
TYTAN II 3-polig; mit PEN-Klemme	10 2649	0,48	3	46,00

Preisliste

Artikel	Artikel-Nr.	kg/Stück	VE	€/Stück
TYTAN II 1-polig; mit Sicherungsüberwachung 60–230/400V AC	10 2751	0,18	6	106,73
TYTAN II 2-polig; mit Sicherungsüberwachung 60–230/400V AC	10 2752	0,29	4	124,20
TYTAN II 3-polig; mit Sicherungsüberwachung 60–230/400V AC	10 2753	0,41	3	131,70
TYTAN II 1-polig+N; mit Sicherungsüberwachung 60–230/400V AC (N vor-/nacheilend)	10 2741	0,31	4	123,11
TYTAN II 3-polig+N; mit Sicherungsüberwachung 60–230/400V AC (N vor-/nacheilend)	10 2743	0,54	2	147,87
TYTAN II 1-polig; mit Sicherungsüberwachung 60–110V DC	10 2751	0,18	6	106,73
TYTAN II 2-polig; mit Sicherungsüberwachung 60–220V DC	10 2752	0,29	4	124,20
TYTAN II 1-polig; mit Sicherungsüberwachung 24–60V AC/DC	10 2711	0,18	6	106,73
TYTAN II 2-polig; mit Sicherungsüberwachung 24–60V AC/DC	10 2712	0,29	4	124,20
TYTAN II 3-polig; mit Sicherungsüberwachung 24–60V AC/DC	10 2713	0,41	3	131,70



TYTAN® II Blinkstecker

D0–Sicherungsstecker
mit integriertem Blinkmelder

- ✓ zur Bestückung von TYTAN® II-Lasttrennschaltern und Hauptschutz inkl. Sicherungseinsatz
- ✓ 1 Set: 3 x Blinkstecker inkl. Sicherungseinsatz, 3 x Passeinsatz, Reserveklickbox



Sicherungsstecker

Preisliste

Artikel	Kennfarbe	60-400V AC Artikel-Nr.	24-250V DC Artikel-Nr.	kg/Set	VE	€/Stück
1 Set 1A	orange	10 2601	10 2501	0,13	1/12	16,22
1 Set 2A	rosa	10 2602	10 2502	0,13	1/12	16,22
1 Set 4A	braun	10 2604	10 2504	0,13	1/12	16,22
1 Set 6A	grün	10 2606	10 2506	0,13	1/12	16,22
1 Set 10A	rot	10 2610	10 2510	0,13	1/12	16,22
1 Set 13A	ocker	10 2613	10 2513	0,13	1/12	16,22
1 Set 16A	grau	10 2616	10 2516	0,13	1/12	16,22
1 Set 20A	blau	10 2620	10 2520	0,13	1/12	16,22
1 Set 25A	gelb	10 2625	10 2525	0,13	1/12	16,22
1 Set 32A	lila	10 2632	10 2532	0,13	1/12	16,22
1 Set 35A	schwarz	10 2635	10 2535	0,13	1/12	16,22
1 Set 40A	violett	10 2640	10 2540	0,13	1/12	16,22
1 Set 50A	weiß	10 2650	10 2550	0,13	1/12	16,22
1 Set 63A	kupfer	10 2663	10 2563	0,13	1/12	16,22

Zubehör

Kurzschlussstecker als Trennmesser,
1 Set: 3 Stück

Preisliste

Artikel	Artikel-Nr.	kg/Stück	VE	€/Stück
Aufdruck: „Blindstöpsel“	10 2300-1	0,20	1/12	16,22
Aufdruck: Elektroblick weiß	10 2300-2	0,20	1/12	16,22
Aufdruck: Trennmesser	10 2300-3	0,20	1/12	16,22

Wiedereinschaltsperr
in der Klickbox für Hutschiene

Preisliste

Artikel	Kennfarbe	Artikel-Nr.	kg/Box	VE	€/Stück
Zylinderschloss 5A5	schwarz	10 2007-1	0,09	1/12	23,75
Zylinderschloss 5A4	blau	10 2007-2	0,09	1/12	23,75
Zylinderschloss 5A3	grün	10 2007-3	0,09	1/12	23,75
Zylinderschloss 5A1	gelb	10 2007-4	0,09	1/12	23,75
Zylinderschloss 5A2	rot	10 2007-5	0,09	1/12	23,75
Kunststoffschloss	schwarz	10 2008-1	0,06	1/12	5,39
Kunststoffschloss	blau	10 2008-2	0,06	1/12	5,39
Kunststoffschloss	grün	10 2008-3	0,06	1/12	5,39
Kunststoffschloss	gelb	10 2008-4	0,06	1/12	5,39
Kunststoffschloss	rot	10 2008-5	0,06	1/12	5,39

Dummy

Preisliste

Artikel	Artikel-Nr.	kg/Stück	VE	€/Stück
TYTAN® II Dummy (Leerer Sicherungsstecker)	10 2300	0,01	1	1,71



Art.-Nr. 10 1653



Art.-Nr. 10 4213

TYTAN® I

D01–Sicherungslasttrennschalter

- ✓ Blinkmelder
- ✓ Universal-Sicherungsstecker
- ✓ LS-Schalter kompatibel
- ✓ keine Passhülsen nötig



Art.-Nr. 10 1651

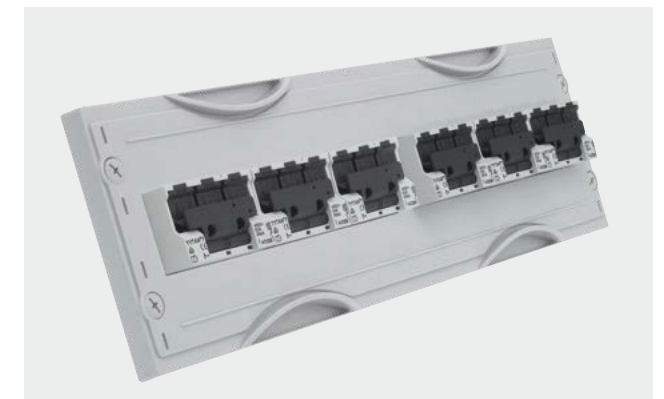


Art.-Nr. 10 1643

TYTAN® T

Sicherungslasttrennschalter für D0 und Zylindersicherungen 10x38mm

- ✓ nur 4TE breit
- ✓ Blinkmelder
- ✓ Universal-Sicherungsstecker
- ✓ Sicherungs- und Temperaturüberwachung optional



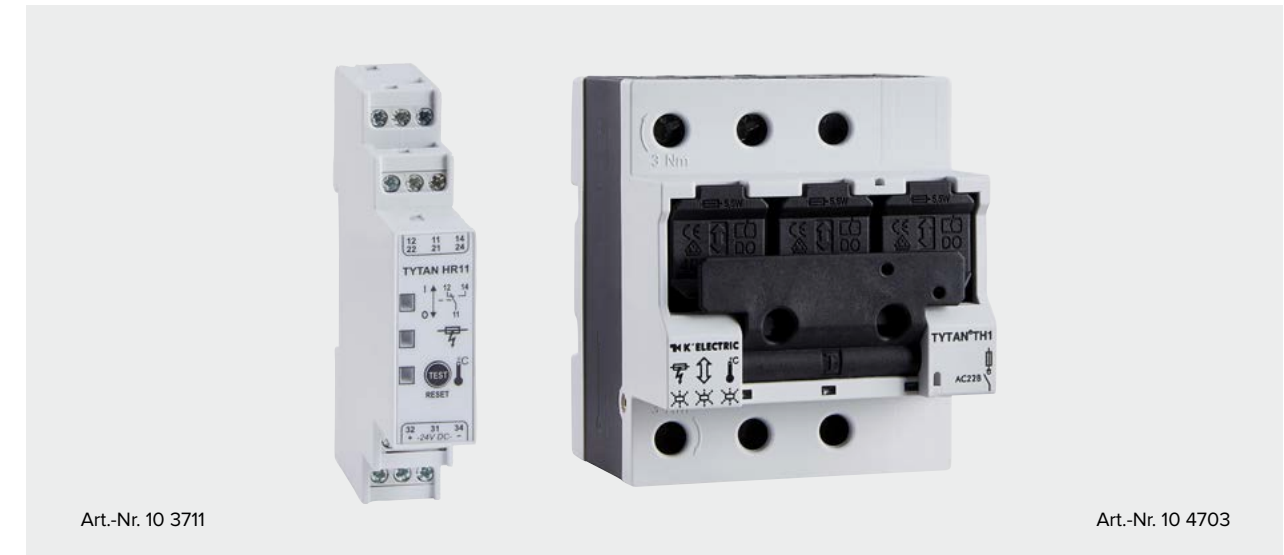
je 3 TYTAN® T im 12 TE Ausschnitt

Preisliste

Artikel	Artikel-Nr.	kg/Stück	VE	€/Stück
TYTAN® T, 400V~, D0: 2... 63A, 10x38mm: 2... 32A				
3-polig	10 4213	0,40	3	40,65
3-polig+N (N vor-/nacheilend)	10 4215	0,40	3	53,88
3-polig mit Hilfsschalter 5A/250V für Schaltstellung	10 4217	0,40	3	54,30
TYTAN® T, 500V~, 10x38mm: 2... 25A				
3-polig	10 4383	0,40	3	47,06
3-polig+N (N vor-/nacheilend)	10 4385	0,40	3	60,35
3-polig+N mit Hilfsschalter 5A/250V für Schaltstellung	10 4387	0,40	3	60,35
Stecker – Reduzierfeder von D02 auf D01 und für 10x38mm	10 1774	0,01	12	0,51
Vorhangschloss in der Klickbox	10 4664	0,05	1	16,37
Kurzschlussbolzen zur Verwendung als Trennmesser	10 1780	0,01	3	2,51

Preisliste

Artikel	Artikel-Nr.	kg/Stück	VE	€/Stück
TYTAN I 1-polig	10 1651	0,09	12	11,86
TYTAN I 2-polig	10 1652	0,18	6	23,03
TYTAN I 3-polig	10 1653	0,27	4	33,42
TYTAN I 1-polig+N (N vor-/nacheilend)	10 1641	0,17	6	21,97
TYTAN I 3-polig+N (N vor-/nacheilend)	10 1643	0,35	3	42,90



TYTAN® T4H, TYTAN® T4HP, TYTAN® T4HR Hauptschutz

Sicherungslasttrennschalter für D0 und Zylindersicherungen, 10 x 38mm

Mit Meldekontakt für Sicherungsausfall, Phasenausfall und Übertemperatur

- ✓ nur 4TE breit
- ✓ Blinkmelder
- ✓ Universal-Sicherungsstecker
- ✓ potenzialfreier Wechslerkontakt für:
 - Sicherungsüberwachung L1, L2, L3
 - Phasenüberwachung L1, L2, L3
 - Temperaturüberwachung

Preisliste

Artikel	Artikel-Nr.	kg/Stück	VE	€/Stück
400V~, mit Meldekontakt für Sicherungsausfall, Phasenausfall und Übertemperatur				
TYTAN® T4H, 3-polig	10 4233	0,40	3	91,05
TYTAN® T4HP, 3-polig+N (N vor-/nacheilend)	10 4235	0,45	3	102,30
400V~, mit Meldekontakt für Sicherungsausfall, und Übertemperatur, keine Meldung bei Phasenausfall				
TYTAN® T4HR, 3-polig	10 4263	0,40	3	91,05
TYTAN® T4HR, 3-polig+N	10 4265	0,45	3	102,30
TYTAN® T4HR, 3-polig+Hilfskontakt für Schaltstellung	10 4267	0,45	3	102,30
TYTAN® T Zubehör				
Stecker-Reduzierfeder von D02 auf D01 und für 10x38mm	10 1774	0,01	12	0,51
Vorhangschloss in der Klickbox	10 4664	0,05	1	16,37
Kurzschlussbolzen zur Verwendung als Trennmesser	10 1780	0,01	3	2,51

TYTAN® T Hauptschutz

Sicherungslasttrennschalter für D0 und Zylindersicherungen, 10 x 38mm

Mit Melderelais für Sicherungs- und Temperaturüberwachung

TYTAN®-Hauptschutz signalisiert Sicherungsabschaltungen und leitet diese mittels RJ-Verbindungskabel an das extern sitzende Relaismodul. Gleichzeitig wird auch eine gefährliche Überhitzung des Schaltgerätes angezeigt und gemeldet. Als Schnittstelle am Relaismodul steht ein jeweils potentialfreier Wechslerkontakt sowie ein MOD-Bus Gateway zur

Verfügung. Als Sammelstörmeldung können jeweils bis zu 12 Schaltgeräte durch Hintereinanderschalten gemeinsam überwacht werden.

- ✓ Sicherungs- und Temperaturüberwachung
- ✓ Potentialfreie Relaiskontakte
- ✓ MOD-Bus RTU Gateway

Preisliste

Artikel	Artikel-Nr.	kg/Stück	VE	€/Stück
400V~, D0: 2...63A; 10 x 38: 2...32A				
TYTAN TH1 3-polig	10 4703	0,50	3	96,34
TYTAN TH1 3-polig+N (vor-/nacheilend), hohe Hutschiene 35x15mm verwenden!	10 4705	0,50	3	116,62
Hauptschutz-Relaismodul HR 11; 3 Wechsler (für Meldungen: Sicherungsausfall, Temperatur zu hoch, ein/aus)	10 3711	0,12	1	47,15
Hauptschutz- Relaismodul HR 12; 2 Wechsler (für Meldungen: Sicherungsausfall, Temperatur zu hoch)	10 3712	0,12	1	46,88
Hauptschutz- Relaismodul HR 13; 1 Wechsler (für Meldungen: Sicherungsausfall, Temperatur zu hoch)	10 3713	0,12	1	43,49
MOD-Bus-RTU-Koppler mit Display; 2 Wechsler (programmierbar)	10 3715	0,15	1	165,00
RJ-Verbindungskabel 200mm	10 3730	0,01	1	2,04
RJ-Verbindungskabel 500mm	10 3731	0,01	1	2,04
RJ-Verbindungskabel 1000mm, weitere Längen auf Anfrage!	10 3732	0,01	1	2,65
Netzteil 100-240V AC/24V DC 10W	10 3700	0,10	1	32,48
Netzteil 100-240V AC/24V DC 30W	10 3701	0,25	1	50,22



Art.-Nr. 10 4653

CORON® 2

D0-Sicherungslasttrennschalter

- ✓ Blinkmelder
- ✓ Universal-Sicherungsstecker
- ✓ plombierbar
- ✓ abschließbar mit Vorhangschloss



Art.-Nr. 10 4651



Art.-Nr. 10 4643

Preisliste

Artikel	Artikel-Nr.	kg/Stück	VE	€/Stück
Coron® 2, 1-polig	10 4651	0,13	12	11,86
Coron® 2, 2-polig	10 4652	0,26	6	24,07
Coron® 2, 3-polig	10 4653	0,40	4	34,54
Coron® 2, 1-polig+N (N vor-/nacheilend)	10 4641	0,26	6	23,03
Coron® 2, 3-polig+N (N vor-/nacheilend)	10 4643	0,53	3	46,22
Stecker-Reduzierfeder von D02 auf D01	10 4601	0,01	12	0,47
Vorhangschloss in der Klickbox	10 4664	0,05	1	16,37
Coron® 2, 3-polig, 25A mit Sicherungen und Fixeinbau-Passhülsen	10 4653AF25	0,45	4	41,50
Coron® 2, 3-polig, 35A mit Sicherungen und Fixeinbau-Passhülsen	10 4653AF35	0,45	4	41,50
Coron® 2, 3-polig, 40A mit Sicherungen und Fixeinbau-Passhülsen	10 4653AF40	0,45	4	41,50
Coron® 2, 3-polig, 50A mit Sicherungen und Fixeinbau-Passhülsen	10 4653AF50	0,45	4	41,50

IN-ON

D0-Sicherungslasttrennschalter, 1-polig

- ✓ Blinkmelder
- ✓ Universal-Sicherungsstecker
- ✓ plombier- und verschließbar
- ✓ Auslösung mittels Druckknopf



Art.-Nr. 10 1771

Preisliste

Artikel	Artikel-Nr.	kg/Stück	VE	€/Stück
IN-ON, 1-polig, Blinkmelder, 63A	10 1771	0,03	12	10,50
IN-ON, 1-polig, Blinkmelder, 10A fix plombierbar	10 1773	0,04	12	12,25
Stecker-Reduzierfeder von D02 auf D01	10 1774	0,01	12	0,52
Kurzschlussbolzen zur Verwendung als Trennmesser	10 1780	0,01	3	2,51

Sicherungssockel

D0-Sicherungssockel E18

- ✓ berührungsgeschützte Ausführung
- ✓ einfache Beschriftungsmöglichkeit



Art.-Nr. 10 4013

Preisliste

Artikel	Artikel-Nr.	kg/Stück	VE	€/Stück
1-polig	10 4011	0,03	20	2,35
3-polig	10 4013	0,15	6	6,75



Art.-Nr. 25 1053

Sicherungs-Lasttrennschalter für zylindrische Sicherungen 10x38mm, 14x51mm, 22x58mm

- ✓ großer Klemmbereich
- ✓ Fingersicher
- ✓ Montage auf der DIN Hutschiene
- ✓ hohe Temperaturbeständigkeit



Art.-Nr. 25 1051



Art.-Nr. 25 2243

Preisliste

Artikel	DC 1000/20A	Artikel-Nr.	kg/Stück	VE	€/Stück
10 x 38	1-polig	25 1055	0,06	12	3,10

Preisliste

Artikel	AC690V	Artikel-Nr.	kg/Stück	VE	€/Stück
14 x 51	1-polig	25 1451	0,10	6	5,75
14 x 51	2-polig	25 1452	0,19	3	11,50
14 x 51	3-polig	25 1453	0,29	2	17,25
14 x 51	1-polig+N	25 1441	0,20	6	11,65
14 x 51	3-polig+N	25 1443	0,38	1	23,25

Preisliste

Artikel	AC 690V	Artikel-Nr.	kg/Stück	VE	€/Stück
22 x 58	1-polig	25 2251	0,06	10	9,75
22 x 58	2-polig	25 2252	0,06	10	19,67
22 x 58	3-polig	25 2253	0,06	10	29,75
22 x 58	1-polig+N	25 2241	0,06	10	19,92
22 x 58	3-polig+N	25 2243	0,06	10	40,83

Preisliste

Artikel	AC 690V	Artikel-Nr.	kg/Stück	VE	€/Stück
10 x 38	1-polig	25 1051	0,06	12	2,92
10 x 38	2-polig	25 1052	0,11	6	5,75
10 x 38	3-polig	25 1053	0,17	4	8,25
10 x 38	1-polig+N	25 1041	0,12	6	5,92
10 x 38	3-polig+N	25 1043	0,23	3	11,65



Art.-Nr. 10 6300



Art.-Nr. 10 6023

Art.-Nr. 10 6028

Sammelschienenträger

- ✓ wendbares Unterteil
- ✓ mit wenigen Teilen umfangreiches Trägerprogramm realisierbar
- ✓ für Sammelschienen 12 – 30mm/5 und 10mm
- ✓ passend auch für Striebel & John-Verteiler



Z-Endschutz, gelb, Art.-Nr. 10 6308



Art.-Nr. 10 6302

D0-Reiter-Sicherungssockel E18

- ✓ Bezeichnungsfeld unverwechselbar – am Sockel
- ✓ verlustarme Edelstahlklemme
- ✓ seitlicher Fingerschutz
- ✓ steckbarer Hintergreifschutz



Sicherungssockel ohne Abdeckung, Art.-Nr. 10 6022

Preisliste

Artikel	Artikel-Nr.	kg/Stück	VE	€/Stück
3-polig, 2-Loch Befestigung innen; inkl. Breitensteller und Befestigungsschrauben	10 6300	0,121	10	5,71
Außenbefestigung ansteckbar an 10 6300; inkl. Befestigungsschrauben	10 6301	0,006	20	1,17
1-polig, ansteckbar an 10 6300 oder für 2-polig; inkl. Breitensteller und Befestigungsschrauben	10 6302	0,048	10	3,40
1-polig, für Einzelmontage; inkl. Breitensteller und Befestigungsschrauben	10 6304	0,056	10	3,40
Kombiverbinder; zum Herstellen eines 2-poligen Trägers mit 2x10 6302	10 6307	0,004	10	1,68
Endschutz 3-polig; gelb mit Warndreieck	10 6303	0,019	10	1,22
Z-Endschutz 3-polig; gelb mit Warndreieck	10 6308	0,024	10	1,22
Endschutz 1-polig	10 6310	0,006	10	0,70
Z-Endschutz 1-polig	10 6311	0,007	10	0,70
Sammelschienenträger 2-polig, 1 Befestigungsloch	10 6004	0,08	10	4,18
Sammelschienenträger 2-polig, 2 Befestigungslöcher	10 6005	0,09	10	4,18

Preisliste

Artikel	Artikel-Nr.	kg/Stück	VE	€/Stück
Reiter-Sicherungssockel 27mm, ohne Abdeckung	10 6022	0,15	10	5,84
Reiter-Sicherungssockel 27mm, mit Abdeckung	10 6023	0,17	10	6,54
Reiter-Sicherungssockel 36mm, mit Abdeckung und Verbreiterung	10 6028	0,19	10	6,89
Reiter-Sicherungssockel 54mm, mit Abdeckung und Verbreiterung	10 6029	0,21	10	7,74
Abdeckung 27mm	10 6011	0,02	10	0,74
Abdeckung 36mm, inkl. Verbreiterung	10 6012	0,03	10	1,04
Abdeckung 54mm, inkl. Verbreiterung	10 6013	0,05	10	1,92
Abdeckungs paar	10 6016	0,05	10	1,78
einzel links	10 6017	0,02	10	0,89
einzel rechts	10 6018	0,02	10	0,89
Berührungsschutz, steckbar als Hintergreifschutz	10 6026	0,01	10	1,57



Einspeisung/Bügelklemmen

Anschlussklemmen – Schutzhauben mit Warndreieck
inkl. Leiter-/Schienen-Schutzplatte

Preisliste

Artikel	Artikel-Nr.	kg/Stück	VE	€/Stück
gelb				
54mm breit, lichte Höhe 44mm, für Klemmen 16...50mm ²	10 6090	0,11	2	8,29
108mm breit, lichte Höhe 44mm, für Klemmen 16...70mm ²	10 6091	0,17	1	9,42
108mm breit, lichte Höhe 80mm, für Klemmen 16...185mm ²	10 6092	0,22	1	10,12
grau				
54mm breit, lichte Höhe 44mm, für Klemmen 16...50mm ²	10 6096	0,11	2	8,29
108mm breit, lichte Höhe 44mm, für Klemmen 16...70mm ²	10 6097	0,17	1	9,42
108mm breit, lichte Höhe 80mm, für Klemmen 16...185mm ²	10 6098	0,22	1	10,12

Sammelschienen – Schutzhauben, grau

Preisliste

Artikel	Artikel-Nr.	kg/Stück	VE	€/Stück
54mm breit, lichte Höhe 44mm	10 6033	0,09	2	5,76
108mm breit, lichte Höhe 44mm	10 6034	0,12	1	6,80
108mm breit, lichte Höhe 80mm	10 6035	0,12	1	7,32

Zubehör

Bügelklemmen für Cu-Leiter

Preisliste

Artikel	Artikel-Nr.	kg/Stück	VE	€/Stück
1,5...16mm ² , für Sammelschienen 5mm ²	11 6051	0,03	100	0,46
4,0...35mm ² , für Sammelschienen 5mm ²	11 6052	0,04	50	0,73
10...50mm ² , für Sammelschienen 5mm ²	11 6053	0,05	50	1,01
16...70mm ² , für Sammelschienen 5mm ²	11 6054	0,06	10	1,16
16...120mm ² , für Sammelschienen 5mm ²	11 6055	0,09	10	2,39
50...185mm ² , für Sammelschienen 5mm ²	11 6056	0,10	10	2,98
1,5...16mm ² , für Sammelschienen 10mm ²	11 6061	0,03	100	0,58
4,0...35mm ² , für Sammelschienen 10mm ²	11 6062	0,04	50	0,92
10...50mm ² , für Sammelschienen 10mm ²	11 6063	0,05	50	1,19
16...70mm ² , für Sammelschienen 10mm ²	11 6064	0,06	10	1,42
16...120mm ² , für Sammelschienen 10mm ²	11 6065	0,09	10	2,39
50...185mm ² , für Sammelschienen 10mm ²	11 6066	0,10	10	3,26



Bügelklemmen mit fester Druckplatte für Cu-/Al-Leiter

Preisliste

Artikel	Artikel-Nr.	kg/Stück	VE	€/Stück
1,5...16mm ² , für Sammelschienen 5mm ²	11 6070	0,03	50	0,51
4,0...35mm ² , für Sammelschienen 5mm ²	11 6071	0,04	50	0,77
16...70mm ² , für Sammelschienen 5mm ²	11 6072	0,06	10	1,24
16...120mm ² , für Sammelschienen 5mm ²	11 6073	0,09	10	2,51
50...185mm ² , für Sammelschienen 5mm ²	11 6074	0,10	10	3,09
1,5...16mm ² , für Sammelschienen 10mm ²	11 6080	0,03	50	0,63
4,0...35mm ² , für Sammelschienen 10mm ²	11 6081	0,04	50	0,94
16...70mm ² , für Sammelschienen 10mm ²	11 6082	0,06	10	1,55
16...120mm ² , für Sammelschienen 10mm ²	11 6083	0,09	10	2,51
50...185mm ² , für Sammelschienen 10mm ²	11 6084	0,10	10	3,26



Bügelklemmen für Direktanschluss von Alu-Leitern

Preisliste

Artikel	Artikel-Nr.	kg/Stück	VE	€/Stück
1,5...16mm ² , für Sammelschienen 5mm ²	11 6089	0,03	40	1,15
4,0...35mm ² , für Sammelschienen 5mm ²	11 6090	0,04	20	1,63
16...70mm ² , für Sammelschienen 5mm ²	11 6091	0,06	10	3,20
16...120mm ² , für Sammelschienen 5mm ²	11 6092	0,09	10	4,80
50...185mm ² , für Sammelschienen 5mm ²	11 6093	0,10	10	6,25
1,5...16mm ² , für Sammelschienen 10mm ²	11 6094	0,03	40	2,08
4,0...35mm ² , für Sammelschienen 10mm ²	11 6095	0,04	20	3,10
16...70mm ² , für Sammelschienen 10mm ²	11 6096	0,06	10	3,82
16...120mm ² , für Sammelschienen 10mm ²	11 6097	0,09	10	4,80
50...185mm ² , für Sammelschienen 10mm ²	11 6098	0,10	10	6,75





Art.-Nr. 10 6901

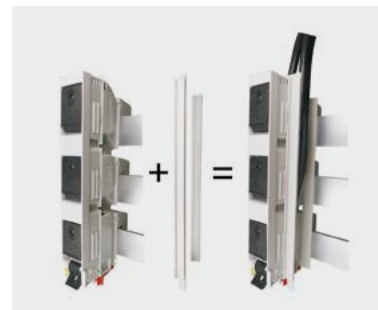
CORON® R

D0-Reiter-Sicherungslasttrennschalter

- ✓ Blinkmelder
- ✓ Sicherungsstecker
- ✓ Baubreite 27mm
- ✓ abschließbar
- ✓ kompakte und niedrige Bauform
- ✓ optionale Verbreiterung



Abschließvorrichtung



Verbreiterung

Preisliste

Artikel	Artikel-Nr.	kg/Stück	VE	€/Stück
400V~, D0: 2...63A				
3-polig	10 6901	0,28	4	40,06
Verbreiterungsset 9mm	10 6971	0,01	1	1,93
Stecker-Reduzierfeder von D02 auf D01	10 1774	0,01	12	0,52
Vorhängeschloss in der Klickbox	10 4664	0,05	1	16,37
3-polig, 20A mit Sicherungen und Fixeinbau-Passhülsen	10 6920	0,32	4	44,25
3-polig, 25A mit Sicherungen und Fixeinbau-Passhülsen	10 6925	0,32	4	44,25
3-polig, 35A mit Sicherungen und Fixeinbau-Passhülsen	10 6935	0,32	4	44,25
3-polig, 50A mit Sicherungen und Fixeinbau-Passhülsen	10 6950	0,32	4	44,25
3-polig, 63A mit Sicherungen und Fixeinbau-Passhülsen	10 6963	0,32	4	44,25
CORON® R-Blinkstecker mit Dummy 400V~ 63A	10 6981	0,001	10	2,50



Art.-Nr. 10 6601

Art.-Nr. 10 6602

TYTAN® R

D0-Reiter-Sicherungslasttrennschalter

- ✓ Blinkmelder
- ✓ allpolig schaltend
- ✓ Sicherungsstecker
- ✓ Baubreite 27mm
- ✓ abschließbar
- ✓ optionale Strommessung im Sicherungsstecker
- ✓ für 5 – 10mm dicke und 12 – 30mm breite Schienen



Sicherungsstecker mit Stromanzeige

Preisliste

Artikel	Artikel-Nr.	kg/Stück	VE	€/Stück
400V~, D0:2...63A; 10x38: 2...32A 400V~				
TYTAN R 3-polig	10 6601	0,4	3	40,06
TYTAN R 3-polig+N	10 6602	0,4	3	58,26
TYTAN R 3-polig; mit Hilfsschalter für Schaltstellung	10 6603	0,4	3	44,13
TYTAN R 3-polig+N; mit Hilfsschalter für Schaltstellung	10 6604	0,4	3	78,50

500V~, 10x38: 2...25A

TYTAN R 3-polig	10 6631	0,4	3	40,06
TYTAN R 3-polig+N	10 6632	0,4	3	58,26
TYTAN R 3-polig; mit Hilfsschalter für Schaltstellung	10 6633	0,4	3	44,13
TYTAN R 3-polig+N; mit Hilfsschalter für Schaltstellung	10 6634	0,4	3	78,50

Zubehör

Hintergreifschutz; steckbar oben und unten	10 6626	0,01	10	2,10
Stecker-Reduzierfeder von D02 auf D01	10 1774	0,01	12	0,52
Vorhängeschloss in der Klickbox	10 4664	0,05	1	16,37
Kurzschlussbolzen zur Verwendung als Trennmesser	10 1780	0,01	3	2,51
TYTAN R Strommessstecker (1 Stück)	10 6675/1	0,05	1	74,68
3-polig, 20A mit Sicherungen und Fixeinbau-Passhülsen	10 6601.24ABF20	0,4	3	44,25
3-polig, 25A mit Sicherungen und Fixeinbau-Passhülsen	10 6601.24ABF25	0,4	3	44,25
3-polig, 35A mit Sicherungen und Fixeinbau-Passhülsen	10 6601.24ABF35	0,4	3	44,25
3-polig, 50A mit Sicherungen und Fixeinbau-Passhülsen	10 6601.24ABF50	0,4	3	44,25



TYTAN® R Hauptschutz

D0-Reiter-Sicherungslasttrennschalter

Mit Temperatur- und Sicherungs-Überwachungssystem

TYTAN®-Hauptschutz signalisiert Sicherungsabschaltungen und leitet diese mittels RJ-Verbindungskabeln an die extern sitzende Relaiseinheit. Gleichzeitig wird auch eine gefährliche Überhitzung des Schaltgerätes angezeigt und gemeldet. Als Schnittstelle an der Relaiseinheit steht ein jeweils potentialfreier Wechslerkontakt sowie ein MOD-Bus

Gateway zur Verfügung. Als Sammelstörmeldung können jeweils bis zu 12 Schaltgeräte durch Hintereinanderschalten gemeinsam überwacht werden.

- ✓ Sicherungs- und Temperaturüberwachung
- ✓ Potentialfreie Relaiskontakte
- ✓ MOD-Bus RTU Gateway

Preisliste

Artikel	Artikel-Nr.	kg/Stück	VE	€/Stück
400V~, D0:2...63A; 10 x 38: 2...32A				
TYTAN RH1 3-polig	10 6701	0,40	2	102,55
TYTAN RH1 3-polig+N vor/nacheilend	10 6702	0,50	2	115,12
500V~, 10 x 38: 2...25A				
TYTAN RH1 3-polig	10 6731	0,40	2	102,55
TYTAN RH1 3-polig+N vor/nacheilend	10 6732	0,50	2	115,12
Hauptschutz-Relaismodul HR 11; 3 Wechsler (für Meldungen: Sicherungsausfall, Temperatur zu hoch, ein / aus)	10 3711	0,12	1	47,15
Hauptschutz-Relaismodul HR 12; 2 Wechsler (für Meldungen: Sicherungsausfall, Temperatur zu hoch)	10 3712	0,12	1	46,88
Hauptschutz-Relaismodul HR 13; 1 Wechsler (für Meldungen: Sicherungsausfall, Temperatur zu hoch)	10 3713	0,12	1	43,49
MOD-Bus-RTU-Koppler mit Display; 2 Wechsler, programmierbar	10 3715	0,15	1	165,00
RJ-Verbindungskabel 200mm	10 3730	0,01	1	2,04
RJ-Verbindungskabel 500mm	10 3731	0,01	1	2,04
RJ-Verbindungskabel 1000mm, weitere Längen auf Anfrage	10 3732	0,01	1	2,65
Netzteil 100–240V AC/24V DC 10W	10 3700	0,10	1	32,48
Netzteil 100–240V AC/24V DC 30W	10 3701	0,25	1	50,22



TYTAN® RH4 Hauptschutz

mit Temperatur- und Sicherungs-Überwachungssystem

TYTAN®-Hauptschutz signalisiert Sicherungsabschaltungen und leitet diese mittels eines potentialfreien Wechslerkontaktes nach außen. Gleichzeitig wird auch eine gefährliche Überhitzung des Schaltgerätes angezeigt und gemeldet. Dem TYTAN® RH4 muss **keine externe Spannung** zugeführt werden.

- ✓ Blinkmelder
- ✓ eigenversorgt
- ✓ Sicherungsstecker
- ✓ Baubreite 36mm
- ✓ abschließbar

Preisliste

Artikel	Artikel-Nr.	kg/Stück	VE	€/Stück
400V~, D0: 2 ... 63A; 10 x 38: 2 ... 32A				
TYTAN® R4H 3-polig	10 6711	0,43	2	99,50
TYTAN® R4H 3-polig+N vor/nacheilend	10 6712	0,52	2	112,00
TYTAN® R4H 3-polig inklusive Schaltstellung	10 6713	0,43	2	99,50
TYTAN® R4H 3-polig+N inklusive Schaltstellung	10 6714	0,52	2	112,00



Geräte-Adapter

- ✓ Tragschiene im mm Maß verstellbar
- ✓ Verlustarme Doppelkontaktierung
- ✓ Ansteckbare Verbreiterung



Art.-Nr. 10 6560

Preisliste

Artikel	Tragschiene	Artikel-Nr.	VE	€/Stück
63 A; 10mm²; AWG 8				
Breite: 54mm, Länge: 207mm	1	10 6533	2	17,50
Breite: 54mm, Länge: 207mm	2	10 6534	2	18,42
Breite: 54mm, Länge: 260mm	2	10 6535	2	19,67
Breite: 63mm, Länge: 207mm	1	10 6536	2	19,15
Breite: 72mm, Länge: 207mm	1	10 6537	2	19,75
Breite: 72mm, Länge: 260mm	2	10 6538	2	21,25
Breite: 81mm, Länge: 207mm	2	10 6539	2	23,00
80 A; 16mm²; AWG 6				
Breite: 72mm, Länge: 207mm	1	10 6543	2	21,83
Breite: 72mm, Länge: 260mm	2	10 6544	2	26,50
Zubehör				
Breite: 9mm, Länge: 207mm	Verbreiterung 9mm	10 6561	10	1,25
Breite: 45mm	PIN-Schiene	10 6560	10	1,15
Breite: 45mm	Tragschiene	10 6551	10	1,25
Breite: 54mm	Tragschiene	10 6552	10	1,30
Breite: 63mm	Tragschiene	10 6553	10	1,50
Breite: 72mm	Tragschiene	10 6554	10	1,55
Breite: 81mm	Tragschiene	10 6555	10	1,63
Breite: 90mm	Tragschiene	10 6556	10	1,69

Preisliste

Artikel	Tragschiene	Artikel-Nr.	VE	€/Stück
16 A; 2,5mm²; AWG 14				
Breite: 45mm, Länge: 207mm	1	10 6520	2	12,42
25 A; 4mm²; AWG 12				
Breite: 45mm, Länge: 207mm	1	10 6521	2	12,75
Breite: 45mm, Länge: 207mm	2	10 6522	2	13,75
Breite: 45mm, Länge: 260mm	2	10 6523	2	16,60
Breite: 90mm, Länge: 207mm	2	10 6524	2	26,33
32 A; 6mm²; AWG 10				
Breite: 45mm, Länge: 207mm	1	10 6525	2	14,67
Breite: 54mm, Länge: 207mm	1	10 6526	2	15,25
Breite: 54mm, Länge: 207mm	2	10 6527	2	16,08
Breite: 54mm, Länge: 260mm	2	10 6528	2	19,50
Breite: 63mm, Länge: 207mm	1	10 6529	2	19,08
Breite: 72mm, Länge: 207mm	1	10 6530	2	19,30
Breite: 72mm, Länge: 260mm	2	10 6531	2	21,25
Breite: 81mm, Länge: 207mm	2	10 6532	2	22,15



TYTAN® Geräte-Adapter

mit TYTAN® D0-Lasttrennschalter anschlussfertig
auf 60mm-Sammelschienen-Adapter inkl. Einspeisung
mit Berührungsschutz

Preisliste

Artikel	Aufbau	100mm Art.-Nr.	125mm Art.-Nr.	150mm Art.-Nr.	kg/Stück	VE	€/Stück
TYTAN® I Mono	1x3-polig	10 6201	10 6201	–	0,52	1	63,84
TYTAN® I Mono	3x1-polig	10 6203	10 6203	–	0,52	1	63,84
TYTAN® I Duo	2x3-polig	10 6202	10 6206	–	0,80	1	102,55
TYTAN® I Duo	6x1-polig	10 6204	10 6207	–	0,80	1	102,55
TYTAN® I Duo	3x1 + 1x3	10 6205	10 6208	–	0,80	1	102,55
TYTAN® II Mono	1x3-polig	10 6221	10 6221	10 6234	0,85	1	60,70
TYTAN® II Mono	3x1-polig	10 6223	10 6223	10 6235	0,85	1	60,70
TYTAN® II Duo	2x3-polig	10 6222	10 6226	10 6229	1,30	1	96,29
TYTAN® II Duo	6x1-polig	10 6224	10 6227	10 6230	1,30	1	96,29
TYTAN® II Duo	3x1 + 1x3	10 6225	10 6228	10 6231	1,30	1	96,29
TYTAN® II Mono	1x2-polig	10 6239	10 6239	–	0,46	1	53,37
TYTAN® II Mono	2x1-polig	10 6240	10 6240	–	0,46	1	53,37
TYTAN® II Duo	2x2-polig	10 6237	10 6232	–	0,70	1	82,68
TYTAN® II Duo	4x1-polig	10 6238	10 6233	–	0,70	1	82,68

Zubehör

TYTAN® II Hauptschutz auf Geräte-Adapter

Preisliste

Artikel	Aufbau	100mm Art.-Nr.	125mm Art.-Nr.	150mm Art.-Nr.	kg/Stück	VE	€/Stück
TYTAN® II Mono	1x3-polig	–	10 6275	10 6277	1,30	1	183,15
TYTAN® II Duo	2x3-polig	–	10 6276	10 6278	1,75	1	313,96
TYTAN® II Mono	1x2-polig	–	10 6285	–	0,70	1	167,44
TYTAN® II Duo	2x2-polig	–	10 6289	–	0,98	1	282,56



Kompaktstromwandler

3-phasig

5A, KI.1

- ✓ Lochmittenabstand 60mm
- ✓ für Schienenstärken von 12x5–30x10mm
- ✓ Baubreite 54mm
- ✓ umlaufender Berührungsschutz der Sammelschienen
- ✓ flexibel anwendbar im Installationsverteiler und auf Montageplatte

Preisliste

Artikel	Artikel-Nr.	kg/Stück	VE	€/Stück
Bemessungsstromstärke in A: 100A	22 1013-100/5A	0,3	1	59,50
Bemessungsstromstärke in A: 150A	22 1013-150/5A	0,3	1	59,50
Bemessungsstromstärke in A: 200A	22 1013-200/5A	0,3	1	59,50
Bemessungsstromstärke in A: 250A	22 1013-250/5A	0,3	1	59,50
Bemessungsstromstärke in A: 400A	22 1013-400/5A	0,3	1	59,50
Bemessungsstromstärke in A: 600A	22 1013-600/5A	0,3	1	59,50
Bemessungsstromstärke in A: 630A	22 1013-630/5A	0,3	1	59,50



Art.-Nr. 14 9010

NH-Reiter-Sicherungslasttrennschalter MULTIBLOC®

- ✓ bohrungslose Montage
- ✓ für Sammelschienen mit 12–30mm Breite und 5–10mm Stärke
- ✓ integrierter Berührungsschutz
- ✓ plombierbar



Kabelabdeckung

MULTIBLOC® NH 000 RT, 3-polig, 100A/690V, 54mm Baubreite

Preisliste

Artikel	Artikel-Nr.	kg/Stück	VE	€/Stück
NH 000 RT, Anschluss Rahmenklemme 2,5–50mm ² , Abgang unten	14 9010	0,60	1	45,00
NH 000 RT, Anschluss Rahmenklemme 2,5–50mm ² , Abgang oben	14 9011	0,60	1	45,00
Meldeschalter für Schaltstellung	14 0643	0,01	1	7,15
Kabelabdeckung 1 Set = 2 Stück	14 0644	0,05	1	4,70



Art.-Nr. 14 8010

MULTIBLOC® NH 00 RT 3-polig, 160A/690V

- ✓ bohrungslose Montage
- ✓ für Sammelschienen mit 12–30mm Breite und 5–10mm Stärke
- ✓ Kabelabgang oben/unten wählbar
- ✓ Sicherungsüberwachung optional
- ✓ absperrrbar



Art.-Nr. 14 0147

Preisliste

Artikel	Artikel-Nr.	kg/Stück	VE	€/Stück
NH 00 RT, 3 Anschlusschrauben M8, 3 Schellenklemmen 4–70mm ²	14 8010	0,88	1	38,87
NH 00 RT, 3 Rahmenklemmen 2,5–70mm ² (Set = 3 Stück)	14 8012	0,88	1	38,87
NH 00 RT, 3 Anschlusschrauben M8, 3 Schellenklemmen 4–70mm ² mit elektr. Sicherungsüberwachung	14 8070	0,96	1	134,27
Klemme Al/Cu 1,5–70mm ² (Set = 3 Stück)	14 0853	0,08	1	6,65
Meldeschalter für Schaltstellung	14 0852	0,01	1	5,93
Griffschutz als Hintergreifschutz (Stück)	14 0147	0,05	1	5,07
Kabelabdeckung 1 Set = 2 Stück	14 0148	0,05	1	4,97
Abdeckblende für Verteilereinbau, 1-fach, 123x190mm	14 0126	0,02	1	2,35
Abdeckblende für Verteilereinbau, 2-fach, 231x190mm	14 0127	0,05	1	3,84
Abdeckblende für Verteilereinbau, 3-fach, 339x190mm	14 0128	0,07	1	6,80
Abdeckblende für Verteilereinbau, 1-fach, 123x210mm	14 3431	0,03	1	2,58
Abdeckblende für Verteilereinbau, 2-fach, 231x210mm	14 2874	0,05	1	9,17
Abdeckblende für Verteilereinbau, 3-fach, 339x210mm	14 2870	0,09	1	5,85

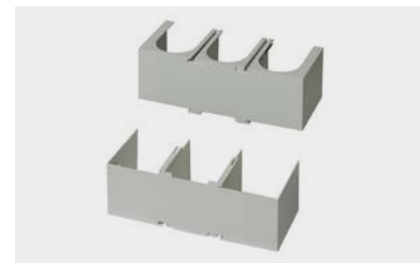


MULTIBLOC® NH 1 RT 3-polig, 250A/690V

- ✓ bohrungslose Montage
- ✓ für Sammelschienen mit 12–30mm Breite und 5–10mm Stärke
- ✓ Kabelabgang oben/unten wählbar
- ✓ Sicherungsüberwachung optional
- ✓ absperrrbar



Art.-Nr. 14 0155



Kabelabdeckung

Preisliste

Artikel	Artikel-Nr.	kg/Stück	VE	€/Stück
NH 1 RT mit 3 Anschlusschrauben M10	14 8110	3,06	1	122,25
NH 1 RT mit 3 Anschlusschrauben M10, mit elektronischer Sicherungsüberwachung	14 8170	3,14	1	214,83
3 Schellenklemmen 70–150mm ²	14 0420	0,01	1	18,75
Meldeschalter für Schaltstellung	14 0852	0,01	1	5,93
Griffschutz als Hintergreifschutz 1 Set = 2 Stück	14 0355	0,16	1	4,70
Kabelabdeckung 1 Set = 2 Stück	14 0382	0,25	1	8,61
Abdeckblende für Verteilereinbau, 1-fach, 210x260mm	14 0353	0,07	1	4,00
Abdeckblende für Verteilereinbau, 1-fach, 230x283mm	14 2351	0,09	1	5,72
Plombierset	14 0155	0,01	1	5,24



MULTIBLOC® NH 2 RT 3-polig, 400A/690V

- ✓ bohrungslose Montage
- ✓ für Sammelschienen mit 12–30mm Breite und 5–10mm Stärke
- ✓ Kabelabgang oben/unten wählbar
- ✓ Sicherungsüberwachung optional
- ✓ absperrrbar



Hintergreifschutz

Preisliste

Artikel	Artikel-Nr.	kg/Stück	VE	€/Stück
NH 2 RT mit 3 Anschlusschrauben M10	14 8210	4,50	1	144,58
NH 2 RT mit 3 Anschlusschrauben M10, mit elektronischer Sicherungsüberwachung	14 8270	4,58	1	260,59
3 Schellenklemmen 120–240mm ² (Set)	14 1237	0,25	1	25,46
Meldeschalter für Schaltstellung	14 0852	0,01	1	5,93
Griffschutz als Hintergreifschutz (1 Stück)	14 0862/1	0,23	1	3,56
Kabelabdeckung 1 Set = 2 Stück	14 0861	0,22	1	9,38
Abdeckblende für Verteilereinbau, 1-fach, 230x300mm	14 0863	0,08	1	5,88
Abdeckblende für Verteilereinbau, 1-fach, 234x310mm	14 2352	0,11	1	6,60



Art.-Nr. 20 9010

NH-Reiter-Sicherungslasttrennschalter Baureihe KE

- ✓ nur 54mm breit
- ✓ bohungslose Montage auf 60mm Sammelschienensysteme
- ✓ für 12–30mm Breite und 5–10mm Stärke
- ✓ integrierter Berührungsschutz
- ✓ plombierbar
- ✓ Sicherungsüberwachung optional (nicht für NH000)

NH 000 RT, 3-polig, 125A/690V Baureihe KE

Preisliste

Artikel	Artikel-Nr.	kg/Stück	VE	€/Stück
NH 000 RT, Rahmenklemme 2,5–50mm ² Abgang unten	20 9010	0,90	1	38,87
NH 000 RT, Rahmenklemme 2,5–50mm ² Abgang oben	20 9011	0,90	1	38,87
Meldeschalter für Schaltstellung	200852/000	0,03	1	5,07



Art.-Nr. 20 8010

Art.-Nr. 20 8070

NH 00 RT, 3-polig, 160A/690V Baureihe KE

Preisliste

Artikel	Artikel-Nr.	kg/Stück	VE	€/Stück
NH 00 RT, Rahmenklemme 2,5–50mm ² Abgang unten	20 8010	0,90	1	36,66
NH 00 RT, Rahmenklemme 2,5–50mm ² Abgang oben	20 8011	0,90	1	36,66
NH 00 RT, Rahmenklemme 2,5–70mm ² Abgang unten, mit elektronischer Sicherungsüberwachung	20 8070	1,05	1	93,60
NH 00 RT, Rahmenklemme 2,5–70mm ² Abgang oben, mit elektronischer Sicherungsüberwachung	20 8071	1,05	1	93,60
NH 00 RT, Rahmenklemme 2,5–70mm ² Abgang unten, mit elektronischer Sicherungsüberwachung / RJ-Schnittstelle für das Hauptschutzsystem	20 8076	1,05	1	125,00
NH 00 RT, Rahmenklemme 2,5–70mm ² Abgang oben, mit elektronischer Sicherungsüberwachung / RJ-Schnittstelle für das Hauptschutzsystem	20 8077	1,05	1	125,00
NH 00 RT, Anschlussschraube M8 Abgang unten	20 8012	0,90	1	36,66
NH 00 RT, Anschlussschraube M8 Abgang oben	20 8013	0,90	1	36,66
Anschlussraum-Verlängerung ansteckbar	20 0148	0,02	1	2,30
Meldeschalter für Schaltstellung	20 0852	0,01	1	4,97
Klemmen Al/Cu 1,5–70mm ² (Set = 3 Stück)	20 8053	0,08	1	6,65



NH 1 RT, 3-polig, 250A/690V

Preisliste

Artikel	Artikel-Nr.	kg/Stück	VE	€/Stück
NH 1 RT, Anschlussschraube M10 Abgang unten	20 8110	2,50	1	117,65
NH 1 RT, Anschlussschraube M10 Abgang oben	20 8111	2,50	1	117,65
Schellenklemmen 70–150mm ² (Set)	20 0420	0,01	1	16,88
Anschlussraum-Verlängerung ansteckbar	20 1148	0,02	1	3,98
Meldeschalter für Schaltstellung	20 1852	0,01	1	5,18

NH 2 RT, 3-polig, 400A/690V

Preisliste

Artikel	Artikel-Nr.	kg/Stück	VE	€/Stück
NH 2 RT, Anschlussschraube M10 Abgang unten	20 8210	4,50	1	140,41
NH 2 RT, Anschlussschraube M10 Abgang oben	20 8211	4,50	1	140,41
Schellenklemmen 120–240mm ² (Set)	20 1237	0,25	1	25,46
Anschlussraum-Verlängerung ansteckbar	20 2148	0,02	1	5,02
Meldeschalter für Schaltstellung	20 1852	0,01	1	5,18



Art.-Nr. 20 8310

NH 3 RT, 3-polig, 630A/690V

Preisliste

Artikel	Artikel-Nr.	kg/Stück	VE	€/Stück
NH 3 RT, Anschlussschraube M10 Abgang unten	20 8310	5,90	1	158,00
NH 3 RT, Anschlussschraube M10 Abgang oben	20 8311	5,90	1	158,00
Schellenklemme (Set)	20 8310		In Vorbereitung	
Anschlussraum-Verlängerung ansteckbar	20 3148	0,02	1	5,25
Meldeschalter für Schaltstellung	20 1852	0,01	1	5,18



NH-Reiter-Sicherungs- lastschaltleiste MULTIVERT® NH 00 MSL, 3-polig, 160A/690V

- ✓ bohrungslose Montage auf 60mm Sammelschienenensystem
- ✓ Kabelabgang oben/unten wählbar
- ✓ für Sammelschienen mit 20–30mm Breite, 10mm Stärke



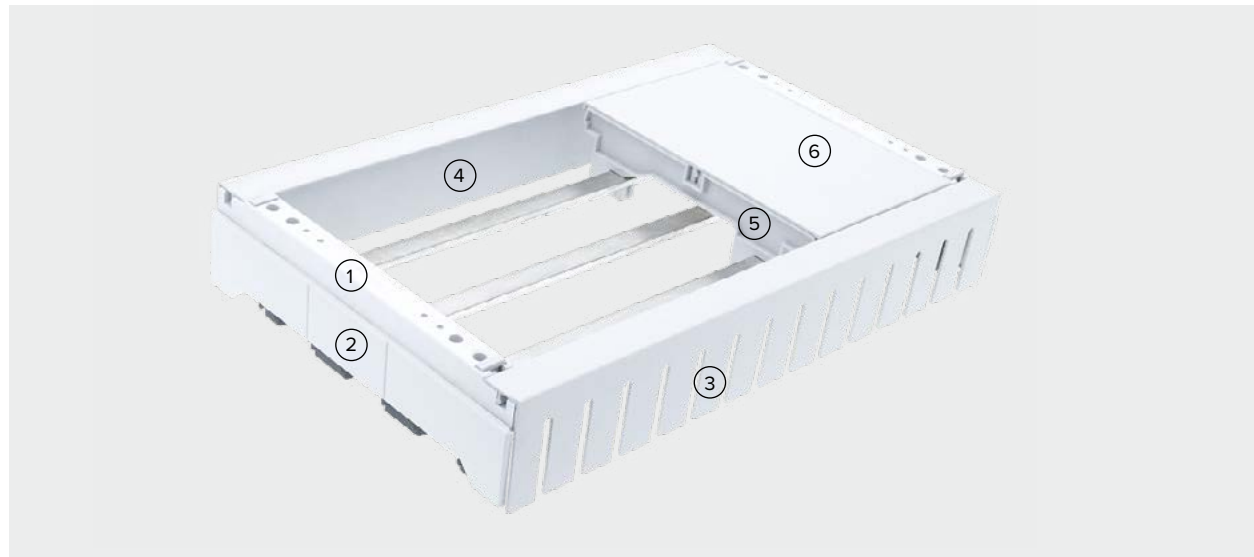
Art.-Nr. 14 8051



Art.-Nr. 14 8053

Preisliste

Artikel	Artikel-Nr.	kg/Stück	VE	€/Stück
NH 00 MSL mit 3 Anschlussschrauben M8, inkl. Kabelabdeckhaube	14 8050	1,12	12	47,65
3 Schellenklemmen Cu 4–70mm ² (Set)	14 8051	0,04	4	2,40
3 Klemmen Al/Cu 1,5–70mm ² (Set)	14 8053	0,08	1	6,65
Anschlussschraube M8 (1 Set = 3 Stück)	14 8052	0,03	1	2,05



Abschottsystem

Umfangreicher Berührungsschutz für das System 60

Preisliste

Artikel	Artikel-Nr.	kg/Stück	VE	€/Stück
① Abschottträger für Sammelschienenträger 10 6300	12 6070	0,06	10	6,23
② Seitenabdeckung für Abschottträger	12 6071	0,03	10	4,08
③ Abdeckprofil geschlitzt; 1000mm lang	12 6072	0,47	5	19,15
④ Abdeckprofil geschlossen; 1000mm lang	12 6073	0,53	5	19,15
⑤ Restfeldträger; Auflagekante 32mm	12 6074	0,04	10	3,66
⑥ Restfeldabdeckung 1000mm lang	12 6075	0,64	2	20,83



Art.-Nr. 10 6335

PANCERO Schienenschutzprofil

- ✓ Klickverschluss – nur mit Werkzeug zu öffnen
- ✓ Hochtemperaturfester Kunststoff PA66
- ✓ Länge 1.500mm (weniger Verschnitt)

Preisliste

Artikel	Artikel-Nr.	kg/Stück	VE	€/Stück
PANCERO Schienenschutz 5mm, Länge 1.500mm	10 6335	0,232	16	12,25
PANCERO Schienenschutz 10mm, Länge 1.500mm	10 6340	0,225	10	12,25



NH-Lasttrennschalter für Aufbaumontage MULTIBLOC®

- ✓ Baubreite pro Pol von 42mm
- ✓ Montage auf der Montageplatte
- ✓ Modulares System: Abdeckungen beliebig erweiterbar
- ✓ Parkstellung des Schaltdeckels
- ✓ Deckelverriegelung und -plombierung



Art.-Nr. 14 0149

MULTIBLOC® NH 00 AT, 1-polig, 2-polig, 160A/690V

Preisliste

Artikel	Artikel-Nr.	kg/Stück	VE	€/Stück
NH 00 AT 1-polig mit Schellenklemmen 4–70mm ²	14 3019	0,32	1	21,32
NH 00 AT 2-polig mit 4 Anschlussschrauben M8	14 3018	0,62	1	34,01
Kabelabdeckung 1 Set = 2 Stück (1-polig)	14 0149	0,02	1	2,62
Befestigungsset für DIN-Tragschiene 125mm	14 0151	0,08	1	4,08
Befestigungsset für DIN-Tragschiene 150mm	14 0152	0,10	1	4,08
Plombierset	14 0155	0,01	1	5,24
Meldeschalter für Schaltstellung	14 0852	0,01	1	5,93
Anschlussschraube M8 (Set = 3 Stück)	14 8052	0,03	1	2,05
Anschlussklemmen Al/Cu 1,5–70mm ² (Set = 3 Stück)	14 8053	0,04	1	6,65

MULTIBLOC® NH 00 AT 3-polig, 160A/690V

Preisliste

Artikel	Artikel-Nr.	kg/Stück	VE	€/Stück
NH 00 AT mit 6 Schellenklemmen 4–70mm ²	14 3010	0,74	1	26,42
NH 00 AT mit 6 Schellenklemmen 4–70mm ² , mit elektronischer Sicherungsüberwachung	14 3070	0,82	1	123,61
Meldeschalter für Schaltstellung	14 0852	0,01	1	5,93
Kabelabdeckung 1 Set = 2 Stück	14 0148	0,05	1	4,97
Befestigungsset für DIN-Tragschienen 125mm	14 0153	0,14	1	5,20
Befestigungsset für DIN-Tragschienen 150mm	14 0154	0,16	1	5,20
Abdeckblende für Verteilereinbau, 1-fach, 123x190mm	14 0126	0,02	1	2,35
Abdeckblende für Verteilereinbau, 2-fach, 231x190mm	14 0127	0,05	1	3,84
Abdeckblende für Verteilereinbau, 3-fach, 339x190mm	14 0128	0,07	1	6,80
Abdeckblende für Verteilereinbau, 1-fach, 123x210mm	14 3431	0,03	1	2,58
Abdeckblende für Verteilereinbau, 2-fach, 231x210mm	14 2874	0,05	1	9,17
Abdeckblende für Verteilereinbau, 3-fach, 339x210mm	14 2870	0,09	1	5,85

3-polig+N, 160A/690V (inkl. N-Trennmesser)

Preisliste

Artikel	Artikel-Nr.	kg/Stück	VE	€/Stück
NH 00 AT mit Anschlussschraube M8	14 3090	1,1	1	68,03
Abdeckblende für Verteilereinbau	14 2764	0,09	1	7,10



MULTIBLOC® NH 1 AT 1-polig, 2-polig, 250A/690V

Preisliste

Artikel	Artikel-Nr.	kg/Stück	VE	€/Stück
NH 1 AT 1-polig mit Anschlusschraube M10	14 3119	1,02	1	57,45
NH 1 AT 2-polig mit Anschlusschraube M10	14 3118	2,06	1	95,23
Kabelabdeckung 1 Set = 2 Stück (1-polig)	14 0354	0,09	1	5,76
Befestigungsset für DIN-Tragschiene 125mm	14 0402	0,28	1	4,55
Befestigungsset für DIN-Tragschiene 150mm	14 0403	0,24	1	4,55
Plombierset	14 0155	0,01	1	5,24
Meldeschalter für Schaltstellung	14 0852	0,01	1	5,93

3-polig, 250A/690V

Preisliste

Artikel	Artikel-Nr.	kg/Stück	VE	€/Stück
NH 1 AT mit 6 Anschlusschrauben M10	14 3110	2,42	1	73,15
NH 1 AT mit 6 Anschlusschrauben M10, mit elektronischer Sicherungsüberwachung	14 3170	2,50	1	185,58
3 Schellenklemmen 70 – 150mm ²	14 0420	0,10	1	18,75
Meldeschalter für Schaltstellung	14 0852	0,01	1	5,93
Kabelabdeckung 1 Set = 2 Stück	14 0382	0,25	1	8,61
Abdeckblende für Verteilereinbau, 1-fach, 210x260 mm	14 0353	0,07	1	4,00
Abdeckblende für Verteilereinbau, 1-fach, 230x283 mm	14 2351	0,09	1	5,72
Plombierset	14 0155	0,01	1	5,24
Sammelschienen-Adapter auf 100mm SaS-System	14 0491	1,23	1	59,20

3-polig+N, 250A/690V

Preisliste

Artikel	Artikel-Nr.	kg/Stück	VE	€/Stück
NH 1 AT mit Anschlusschrauben M10	14 3190	3,55	1	155,94



MULTIBLOC® NH 2 AT 3-polig, 400A/690V

Preisliste

Artikel	Artikel-Nr.	kg/Stück	VE	€/Stück
NH 2 AT mit 6 Anschlusschrauben M10	14 3210	3,50	1	87,98
NH 2 AT mit 6 Anschlusschrauben M10, mit elektronischer Sicherungsüberwachung	14 3270	3,60	1	245,87
3 Schellenklemmen 120 – 240mm ² (Set)	14 1237	0,25	1	25,46
Meldeschalter für Schaltstellung	14 0852	0,01	1	5,93
Kabelabdeckung 1 Set = 2 Stück	14 0861	0,22	1	9,38
Abdeckblende für Verteilereinbau, 1-fach, 230x300mm	14 0863	0,08	1	5,88
Abdeckblende für Verteilereinbau, 1-fach, 234x310mm	14 2352	0,11	1	6,60
Sammelschienen-Adapter auf 100mm SaS-System	14 0492	1,24	1	74,10

MULTIBLOC® NH 3 AT 3-polig, 630A/690V

Preisliste

Artikel	Artikel-Nr.	kg/Stück	VE	€/Stück
NH 3 AT mit 6 Anschlusschrauben M12	14 3310	4,94	1	144,75
NH 3 AT mit 6 Anschlusschrauben M12, mit elektronischer Sicherungsüberwachung	14 3370	5,23	1	250,65
3 Schellenklemmen 150 – 300mm ² (Set)	14 1238	0,32	1	27,21
Meldeschalter für Schaltstellung	14 0852	0,01	1	5,93
Kabelabdeckung 1 Set = 2 Stück	14 0893	0,32	1	13,61
Sammelschienen-Adapter auf 60mm SaS-System	14 0490	1,17	1	57,74
Sammelschienen-Adapter auf 100mm SaS-System	14 0493	1,28	1	76,65
Abdeckblende für Verteilereinbau, 1-fach	14 2353	0,09	1	8,85



NH-Lasttrennschalter für Aufbaumontage Baureihe KE

NH 000 AT/Baureihe KE, 3-polig, 125A/690V



Art.-Nr. 20 3015

Preisliste

Artikel	Artikel-Nr.	kg/Stück	VE	€/Stück
NH 000 AT, Rahmenklemme, 2,5 – 50mm ²	20 2010	0,48	1	25,83
Anschlussraum-Verlängerung ansteckbar	20 0148	0,02	1	2,30
Meldeschalter für Schaltstellung	20 0852/000	0,03	1	5,07
Befestigungsset für Hutschiene		in Vorbereitung		

NH 00 AT, Baureihe KE, 3-polig, 160A/690V

Preisliste

Artikel	Artikel-Nr.	kg/Stück	VE	€/Stück
NH 00 AT, mit 6 Schellenklemmen 4 – 70mm ²	20 3010	0,70	1	23,18
NH 00 AT, mit 6 Anschlussschrauben M8	20 3011	0,70	1	23,18
NH 00 AT, mit V-Anschlussklemmen unter 25 – 120mm ² , Schellenklemme oben	20 3015	1,05	1	36,50
NH 00 AT, mit 6 Schellenklemmen 4 – 70mm ² , mit elektronischer Sicherungsüberwachung	20 3070	0,75	1	76,73
NH 00 AT, mit 6 Schellenklemmen 4 – 70mm ² , mit Sicherungsüberwachung/RJ-Schnittstelle für das Hauptschutz-System	20 3076	0,75	1	112,00
Befestigungsset für DIN-Tragschiene 125mm	20 0153	0,01	1	5,02
Befestigungsset für DIN-Tragschiene 150mm	20 0154	0,01	1	5,02
Anschlussraum-Verlängerung ansteckbar	20 0148	0,02	1	2,30
Meldeschalter für Schaltstellung	20 0852	0,01	1	4,97



NH 1 AT, Baureihe KE 3-polig, 250A/690V

Preisliste

Artikel	Artikel-Nr.	kg/Stück	VE	€/Stück
NH 1 AT, mit Anschlussschraube M10	20 3110	2,00	1	66,50
Schellenklemmen 70 – 150mm (Set)	20 0420	0,01	1	16,88
Anschlussraum-Verlängerung ansteckbar	20 1148	0,02	1	3,98
Meldeschalter für Schaltstellung	20 1852	0,01	1	5,18

NH 2 AT, Baureihe KE 3-polig, 400A/690V

Preisliste

Artikel	Artikel-Nr.	kg/Stück	VE	€/Stück
NH 2 AT, mit Anschlussschraube M10	20 3210	3,00	1	83,89
Schellenklemmen 120 – 240mm (Set)	14 1237	0,25	1	25,46
Anschlussraum-Verlängerung ansteckbar	20 2148	0,02	1	5,02
Meldeschalter für Schaltstellung	20 1852	0,01	1	5,18

NH 3 AT, Baureihe KE 3-polig, 630A/690V

Preisliste

Artikel	Artikel-Nr.	kg/Stück	VE	€/Stück
NH 3 AT, mit Anschlussschraube M12	20 3310	5,00	1	131,00
Schellenklemmen (Set)	20 0423		In Vorbereitung	
Anschlussraum-Verlängerung ansteckbar	20 3148	0,02	1	5,25
Meldeschalter für Schaltstellung	20 1852	0,01	1	5,18



Art.-Nr. 18 8101

Art.-Nr. 18 8102

Sammelschienenträger für das 100 und 185mm System

- ✓ bohungslose Befestigung von Sammelschienen
- ✓ Sammelschienenbreite von 30–120mm (185mm System)
- ✓ Sammelschienenbreite von 30–60mm (100mm System)
- ✓ Sammelschienenstärke: 10mm



100mm Endabdeckung



Art.-Nr. 18 8110

Preisliste

Artikel	Artikel-Nr.	kg/Stück	VE	€/Stück
100mm Sammelschienenträger 3-polig	18 8100	0,36	1	15,09
185mm Sammelschienenträger 3-polig	18 8101	0,54	1	19,28
Sammelschienenträger 1-polig	18 8102	0,20	1	14,22
100mm Endabdeckung 3-polig	18 8103	0,07	1	6,56
185mm Endabdeckung 3-polig	18 8104	0,12	1	8,78
Tiefbauwinkel für Hager (1 Satz=3 Stück)	18 8110	0,15	1 Satz	14,08/Satz



Art.-Nr. 20 8081

Art.-Nr. 20 8150

NH-Reiter-Sicherungslastschaltleiste VSD, Baureihe KE

- ✓ Montage auf 185mm Sammelschienensystem
- ✓ Kabelabgang oben/unten bei Einbau wählbar
- ✓ bohungslose Direktmontage mittels Krallenklammern (optional)
- ✓ verschiedene Anschlussvarianten
- ✓ optional mit integrierten Wandlern
- ✓ Schnellmontage durch integrierte Befestigungsbolzen (optional)
- ✓ 1-polig schaltbar auf Anfrage
- ✓ Schaltdeckel entnehmbar
- ✓ Sicherungsmagazine einzeln entnehmbar



Schnellmontage VSD

NH 00 VSD/185mm 3-polig, 160A/690V

Preisliste

Artikel	Artikel-Nr.	kg/Stück	VE	€/Stück
NH 00 VSD Schellenklemme 4–70mm ²	20 8080	2,10	1	53,16
NH 00 VSD V-Anschluss mit 3 V-Klemmen	20 8081	2,30	1	58,30

NH 1 VSD 3-polig, 250A/690V

Preisliste

Artikel	Artikel-Nr.	kg/Stück	VE	€/Stück
NH 1 VSD Anschlussschraube M 12	20 8150	4,67	1	96,50
NH 1 VSD Anschlussschraube M 12, mit integrierten Wandler 250A	20 8159	5,40	1	213,81
NH 1 VSD V-Anschluss mit 3 V-Klemmen	20 8190	4,70	1	101,67
NH 1 VSD Anschlussschraube M 12 –Schnellmontage–	20 8152	5,90	1	103,17
NH 1 VSD V-Anschluss mit 3 V-Klemmen –Schnellmontage–	20 8192	6,00	1	108,33

NH 2 VSD 3-polig, 400A/690V

Preisliste

Artikel	Artikel-Nr.	kg/Stück	VE	€/Stück
NH 2 VSD Anschlussschraube M 12	20 8250	4,67	1	99,83
NH 2 VSD Anschlussschraube M 12, mit integrierten Wandler 400A	20 8259	5,60	1	219,95
NH 2 VSD V-Anschluss mit 3 V-Klemmen	20 8290	4,70	1	104,00
NH 2 VSD Anschlussschraube M 12 –Schnellmontage–	20 8252	5,90	1	106,50
NH 2 VSD V-Anschluss mit 3 V-Klemmen –Schnellmontage–	20 8292	6,00	1	110,67

NH 3 VSD 3-polig, 630A/690V

Preisliste

Artikel	Artikel-Nr.	kg/Stück	VE	€/Stück
NH 3 VSD Anschlussschraube M 12	20 8350	5,59	1	116,00
NH 3 VSD Anschlussschraube M 12, mit integrierten Wandler 630A	20 8359	6,50	1	250,64
NH 3 VSD V-Anschluss mit 3 V-Klemmen	20 8390	5,52	1	120,00
NH 3 VSD Anschlussschraube M 12 –Schnellmontage–	20 8352	6,80	1	122,67
NH 3 VSD V-Anschluss mit 3 V-Klemmen –Schnellmontage–	20 8392	7,00	1	126,67

Zubehör

Preisliste

Artikel	Artikel-Nr.	kg/Stück	VE	€/Stück
Krallenklemme Gr. NH 00 (Set = 3 Stück)	20 0191		in Vorbereitung	
Krallenklemme Gr. NH1-NH3 (Set = 3 Stück)	20 0192	0,46	1	in Vorb.



NH-Reiter- Sicherungslastschaltleiste MULTIVERT® NH 00 MSL, 3-polig, 160A/690V

- ✓ **Montage auf 100mm**
Sammelschienensystem,
Kabelabgang oben/unten wählbar
- ✓ **Montage auf 185mm**
Sammelschienensystem mit Adapter,
Kabelabgang oben/unten wählbar



Detail V-Anschluss (Art.-Nr. 14 8056)

Preisliste

Artikel	Artikel-Nr.	kg/Stück	VE	€/Stück
NH 00 MSL mit Schellenklemmen 4 – 70mm ²	14 8055	1,12	1	40,75
NH 00 MSL mit V-Anschlusslaschen (ohne V-Klemmen)	14 8056	1,12	1	40,75
V-Klemmen (Stück)	14 2908	0,04	1	2,00
Krallenklemme (Set) für Direktmontage	14 8063	0,10	1	8,18
Einfachadapter für Montage auf 185mm SS-System	14 8066	0,45	1	18,66
Doppeladapter für Montage auf 185mm SS-System	14 8067	0,85	1	24,39
Einfachadapter für Montage auf 185mm/Krallenklemme	14 8076	0,56	1	24,07
Doppeladapter für Montage auf 185mm/Krallenklemme	14 8077	0,45	1	32,96
Ausgleichsabdeckung 2-teilig	14 8061	0,45	1	5,71
Einfachadapter für Stromwandler	14 0117	0,34	1	24,04
Doppeladapter für Stromwandler	14 0119	0,58	1	40,82
Stromwandler für Adapter 100A, 1-phasig	14 0121	0,51	1	35,29
Stromwandler für Adapter 100A, 3-phasig	14 0122	0,78	1	69,56
Stromwandler für Adapter 150A, 1-phasig	14 0123	0,52	1	35,29
Stromwandler für Adapter 150A, 3-phasig	14 0124	0,81	1	70,59
Primärrohr für Adapter als Distanzierung (Set = 3 Stück)	14 0125	0,37	1	16,88



Einpressmutter/Setzmutter

Preisliste

Artikel	Artikel-Nr.	kg/Stück	VE	€/Stück
Einpressmutter M8	20 0001	0,004	100	0,42
Einpressmutter M10	20 0002	0,0064	100	0,58
Einpressmutter M12	20 0003	0,0095	100	0,75



Anschlusslaschen

Preisliste

Artikel	Artikel-Nr.	kg/Stück	VE	€/Stück
V-Anschlußlasche Gr. 00, verzinkt	14 2907/1	0,03	100	1,65
V-Anschlußlasche Gr. 2, verzinkt	14 2906/1	0,063	100	2,00
V-Doppelanschlussbrücke Gr. 00, 2x50mm ²	20 2911	0,115	1	5,25



Direktanschluss V-Rahmenklemmen

Preisliste

Artikel	Artikel-Nr.	kg/Stück	VE	€/Stück
V-Anschlussklemmen Gr. 2, 25–300mm ²	14 2909/1	0,065	50	2,40
V-Anschlussklemmen-Set Gr. 2, 25–300mm ² (1 Satz = 3 Stück)	14 2909/3	0,2	1	7,20/Satz
V-Anschlussklemme Größe 00, 10–95mm ²	14 2908	0,042	30	2,00
V-Anschlussklemme Größe 00, 10–120mm ²	20 2900	0,044	40	1,80
V-Doppel-Anschlussklemme Gr. 2, für 2 Leiter 50–240mm ²	14 2910	0,165	10	8,50
V-Doppel-Anschlussklemme Gr. 00, für 2 Leiter 50–95mm ²	14 2912	0,08	3	8,00



Isolierkappen

Preisliste

Artikel	Artikel-Nr.	kg/Stück	VE	€/Stück
Isolierkappe für V-Anschlussklemmen Gr.00	14 0098	0,01	200	1,10
Isolierkappe für V-Anschlussklemmen Gr.2	14 0099	0,01	100	1,10



Art.-Nr. 20 8000

Art.-Nr. 20 8001

Art.-Nr. 20 8004

Art.-Nr. 20 8005

Systemleisten

- ✓ für Kabel- und Festplatzverteiler
- ✓ nach DIN EN 60439-1
- ✓ geprüft nach VDE 0660 Teil 500
- ✓ IEC 60439-1: 1999 + A1: 2004
- ✓ Anschluss- und Befestigung auf dem 185mm Sammelschienensystem

Preisliste, Systemleisten (Typgeprüft von CTI Wien)

Artikel	Artikel-Nr.	VE	€/Stück
Systemleiste D02/3 3x Hutschiene 4,5 TE (zur freien Bestückung)	20 8000	1	244,97
Systemleiste 4S 4x Schukosteckdose 16A (FI 40/4/0,03 + 4x B 16)	20 8001	1	381,00
Systemleiste 2S/1CEE 16A, 5-Pol., 2 Schuko (FI 40/4/0,03 + 2x C 16/3 + 2x B 16)	20 8002	1	376,76
Systemleiste 2x CEE 16A 16A, 5-Pol. 400V (FI 40/4/0,03 + 2x C16/3)	20 8003	1	400,05
Systemleiste 2x CEE 32A 32A, 5-Pol. 400V (FI 63/4/0,03 + 2x C32/3)	20 8004	1	491,67
Systemleiste 2x CEE 63A 63A, 5-Pol. 400V (FI 63/4/0,03 + D02/3)	20 8005	1	416,67

Preisliste, Systemleisten inkl. Stromzähler

Artikel	Artikel-Nr.	VE	€/Stück
Systemleiste 3S/Z 3x Schukosteckdose + 3x digitaler Wechselstromzähler <u>beglaubigt</u>	20 8006	1	583,12
Systemleiste CEE 16/Z 1x CEE 16A + 1x digitaler Wechselstromzähler <u>beglaubigt</u>	20 8007	1	566,50
Systemleiste CEE 32/Z 1x CEE 32A + 1x digitaler Wechselstromzähler <u>beglaubigt</u>	20 8008	1	566,58



- D0-Sicherungseinsätze 400V~/250V-
- DIN 49522
DIN VDE 0636
IEC 60269
- geringere Verlustleistung durch versilberte Kontaktkappen

D0-Sicherungseinsätze

Preisliste

Artikel		Artikel-Nr.	kg/Stück	VE	€/Stück
D01	2A	10 0202	0,006	50	0,30
D01	4A	10 0204	0,006	50	0,30
D01	6A	10 0206	0,006	50	0,28
D01	10A	10 0210	0,006	50	0,28
D01	13A	10 0213	0,006	50	0,28
D01	16A	10 0216	0,006	50	0,28
D02	20A	10 0220	0,011	50	0,32
D02	25A	10 0225	0,012	50	0,32
D02	32A	10 0232	0,013	50	0,37
D02	35A	10 0235	0,013	50	0,37
D02	40A	10 0240	0,013	50	0,37
D02	50A	10 0250	0,013	50	0,40
D02	63A	10 0263	0,015	50	0,40



- Die griffbereite Reserveklickbox in der Verteilung dient der sofortigen Wiedereinschaltbarkeit
- Passt in den Normausschnitt der Verteilerblende 3 TE Breit (54mm)

Reserveklickbox

Preisliste

Artikel	Artikel-Nr.	kg/Stück	VE	€/Stück
12 x 2A D01 in Box 1,5TE	10 1202	0,10	1/24	4,26
12 x 4A D01 in Box 1,5TE	10 1204	0,10	1/24	4,26
12 x 6A D01 in Box 1,5TE	10 1206	0,10	1/24	4,26
12 x 10A D01 in Box 1,5TE	10 1210	0,11	1/24	4,26
12 x 13A D01 in Box 1,5TE	10 1213	0,11	1/24	4,26
12 x 16A D01 in Box 1,5TE	10 1216	0,11	1/24	4,26
12 x 20A D02 in Box 3TE	10 1220	0,18	1/12	5,88
12 x 25A D02 in Box 3TE	10 1225	0,18	1/12	5,88
12 x 32A D02 in Box 3TE	10 1232	0,19	1/12	5,88
12 x 35A D02 in Box 3TE	10 1235	0,21	1/12	5,88
12 x 40A D02 in Box 3TE	10 1240	0,21	1/12	5,88
12 x 50A D02 in Box 3TE	10 1250	0,22	1/12	5,88
12 x 63A D02 in Box 3TE	10 1263	0,22	1/12	5,88
Vollsortiment 13x12 Sicherungen von 2 – 63A	10 1200	2,10	1	66,71

Servicebox für die Hutschiene als Reservebox für Kleinteile

Preisliste

Artikel	Artikel-Nr.	kg/Stück	VE	€/Stück
Reservebox rosa	10 1102	0,04	1/12	1,57
Reservebox braun	10 1104	0,04	1/12	1,57
Reservebox grün	10 1106	0,04	1/12	1,57
Reservebox rot	10 1110	0,04	1/12	1,57
Reservebox grau	10 1116	0,04	1/12	1,57
Reservebox blau	10 1120	0,04	1/12	1,57
Reservebox gelb	10 1125	0,04	1/12	1,57
Reservebox schwarz	10 1135	0,04	1/12	1,57
Reservebox weiß	10 1150	0,04	1/12	1,57
Reservebox ocker	10 1163	0,04	1/12	1,57



- DIN 49523
- DIN VDE 0636
- IEC 60269

D0-Hülsepassseinsätze

Preisliste

Artikel		Artikel-Nr.	kg/Stück	VE	€/Stück
D01 E14	2A	10 0302	0,001	50	0,19
D01 E14	4A	10 0304	0,001	50	0,19
D01 E14	6A	10 0306	0,001	50	0,19
D01 E14	10A	10 0310	0,001	50	0,19
D02 E18	2A	10 0402	0,001	50	0,19
D02 E18	4A	10 0404	0,001	50	0,19
D02 E18	6A	10 0406	0,001	50	0,19
D02 E18	10A	10 0410	0,001	50	0,19
D02 E18	16A	10 0416	0,001	50	0,19
D02 E18	20A	10 0420	0,001	50	0,19
D02 E18	25A	10 0425	0,001	50	0,19
D02 E18	35A	10 0435	0,001	50	0,19
D02 E18	50A	10 0450	0,001	50	0,19



- DIN EN 60269-1
- DIN VDE 0636-3

D0-Schraubkappen/Zubehör

Preisliste

Artikel	Artikel-Nr.	kg/Stück	VE	€/Stück
Passhülsenzange	10 1400	0,02	1/12	2,93
Schraubkappe D02 Kunststoff mit Prüfloch	12 6024	0,01	20	0,45
Schraubkappe D01 Kunststoff mit Prüfloch	12 6025	0,01	20	0,45
Reduzierhalterfeder für D01 Sicherungen	12 1401	0,01	20	0,30
Schraubkappe D02 Porzellan mit Prüfloch	12 7024	0,01	20	0,49
Schraubkappe D01 Porzellan mit Prüfloch	12 7025	0,01	20	0,49



NH-Sicherungseinsätze

mit spannungsführenden Griffflaschen und
Kombinationskennmelder
nach DIN VDE 0632-2 Betriebsklasse (gL) gG

Größe 000/00 500V~/250V-

Preisliste

Artikel	Artikel-Nr.	kg/Stück	VE	€/Stück
Größe 000 2A	14 0602	0,12	3	2,40
Größe 000 4A	14 0604	0,12	3	2,40
Größe 000 6A	14 0606	0,12	3	2,40
Größe 000 10A	14 0610	0,12	3	2,40
Größe 000 16A	14 0616	0,12	9	2,40
Größe 000 20A	14 0620	0,12	9	2,40
Größe 000 25A	14 0625	0,12	9	2,00
Größe 000 32A	14 0632	0,12	9	2,00
Größe 000 35A	14 0635	0,12	9	2,00
Größe 000 40A	14 0640	0,12	9	2,00
Größe 000 50A	14 0650	0,12	9	2,00
Größe 000 63A	14 0663	0,12	9	2,00
Größe 000 80A	14 0680	0,12	9	2,00
Größe 000 100A	14 0690	0,12	9	2,00
Größe 000 125A	14 0693	0,12	3	12,80
Größe 00 125A	14 0691	0,19	3	2,40
Größe 00 160A	14 0692	0,19	3	2,40

Größe 1 500V~/440V-

Preisliste

Artikel	Artikel-Nr.	kg/Stück	VE	€/Stück
Größe 1 20A	14 1620	0,27	3	4,35
Größe 1 25A	14 1625	0,27	3	4,35
Größe 1 35A	14 1635	0,27	3	4,35
Größe 1 50A	14 1650	0,27	3	4,35
Größe 1 63A	14 1663	0,27	3	4,35
Größe 1 80A	14 1680	0,27	3	4,35
Größe 1 100A	14 1690	0,27	3	4,35
Größe 1 125A	14 1691	0,27	3	4,35
Größe 1 160A	14 1692	0,40	3	4,35
Größe 1 200A	14 1693	0,40	3	4,76
Größe 1 224A	14 1699	0,40	3	4,76
Größe 1 250A	14 1694	0,40	3	4,76

Größe 2 500V~/440V-

Preisliste

Artikel	Artikel-Nr.	kg/Stück	VE	€/Stück
Größe 2 50A	14 2650	0,42	3	7,25
Größe 2 63A	14 2663	0,42	3	7,25
Größe 2 80A	14 2680	0,42	3	7,25
Größe 2 100A	14 2690	0,42	3	7,25
Größe 2 125A	14 2691	0,42	3	7,25
Größe 2 160A	14 2692	0,42	3	7,25
Größe 2 200A	14 2693	0,42	3	7,25
Größe 2 224A	14 2699	0,42	3	7,25
Größe 2 250A	14 2694	0,42	3	7,25
Größe 2 300A	14 2695	0,61	3	7,25
Größe 2 315A	14 2696	0,61	3	7,25
Größe 2 355A	14 2698	0,61	3	7,25
Größe 2 400A	14 2697	0,61	3	7,25

Größe 3 500V~/440V-

Preisliste

Artikel	Artikel-Nr.	kg/Stück	VE	€/Stück
Größe 3 125A	14 3690	0,62	3	7,50
Größe 3 160A	14 3691	0,62	3	7,50
Größe 3 200A	14 3692	0,62	3	7,50
Größe 3 224A	14 3693	0,62	3	7,50
Größe 3 250A	14 3694	0,62	3	10,75
Größe 3 300A	14 3695	0,62	3	10,75
Größe 3 315A	14 3696	0,62	3	10,75
Größe 3 355A	14 3697	0,62	3	10,75
Größe 3 400A	14 3698	0,97	3	10,75
Größe 3 425A	14 3699	0,97	3	12,70
Größe 3 450A	14 3628	0,97	3	12,70
Größe 3 500A	14 3629	0,97	3	12,70
Größe 3 630A	14 3630	0,98	3	12,70

NH-Trennmesser

mit spannungsfreien Griffflaschen

Preisliste

Artikel	Artikel-Nr.	kg/Stück	VE	€/Stück
Größe 00/000 160A	14 1710	0,07	5	4,45
Größe 1 250A	14 1711	0,14	5	7,35
Größe 2 400A	14 1712	0,20	5	9,10
Größe 3 630A	14 1713	0,27	5	11,90



Zylindrische Sicherungseinsätze

"gK" ohne Kennmelder

IEC/EN 60269-1

10 x 38

400V AC; 100kA

Preisliste

Artikel	Artikel-Nr.	kg/Stück	VE	€/Stück
10 x 38 0,5A	25 0605	0,01	10	0,49
10 x 38 1A	25 0601	0,01	10	0,45
10 x 38 2A	25 0602	0,01	10	0,45
10 x 38 4A	25 0604	0,01	10	0,45
10 x 38 6A	25 0606	0,01	10	0,45
10 x 38 8A	25 0608	0,01	10	0,45
10 x 38 10A	25 0610	0,01	10	0,45
10 x 38 12A	25 0612	0,01	10	0,45
10 x 38 16A	25 0616	0,01	10	0,45
10 x 38 20A	25 0620	0,01	10	0,45
10 x 38 25A	25 0625	0,01	10	0,45
10 x 38 32A	25 0632	0,01	10	0,45

14 x 51

500V AC; 80kA

Preisliste

Artikel	Artikel-Nr.	kg/Stück	VE	€/Stück
14 x 51 2A	25 1602	0,02	10	0,75
14 x 51 4A	25 1604	0,02	10	0,75
14 x 51 6A	25 1606	0,02	10	0,75
14 x 51 8A	25 1608	0,02	10	0,75
14 x 51 10A	25 1610	0,02	10	0,75
14 x 51 16A	25 1616	0,02	10	0,75
14 x 51 20A	25 1620	0,02	10	0,75
14 x 51 25A	25 1625	0,02	10	0,75
14 x 51 32A	25 1632	0,02	10	0,75
14 x 51 40A	25 1640	0,02	10	0,75
14 x 51 50A	25 1650	0,02	10	0,75

22 x 58

500V AC; 80kA

Preisliste

Artikel	Artikel-Nr.	kg/Stück	VE	€/Stück
22 x 58 16A	25 2616	0,06	10	1,32
22 x 58 20A	25 2620	0,06	10	1,32
22 x 58 25A	25 2625	0,06	10	1,32
22 x 58 32A	25 2632	0,06	10	1,32
22 x 58 40A	25 2640	0,06	10	1,32
22 x 58 50A	25 2650	0,06	10	1,32
22 x 58 63A	25 2663	0,06	10	1,32
22 x 58 80A	25 2680	0,06	10	1,45
22 x 58 100A	25 2690	0,06	10	1,45
22 x 58 125A	25 2691	0,06	10	1,65

Unterspannungsmess-Relais

- ✓ 3-Phasen-Überwachung für Unterspannung und Phasenausfall
- ✓ Überwachung des N-Leiters
- ✓ Baubreite 17,8mm (1TE)
- ✓ Schaltspannung 85%, Verzögerung 0,5 sec
- ✓ nach DIN EN 50172 (DIN VDE 108–100)
- ✓ Leistungsaufnahme unter 1W
- ✓ LED-Fehleranzeige für Phasen- und N-Fehler
- ✓ Für 1-Phasenbetrieb Direktanschluss über Klemme L; N möglich



Art.-Nr. 10 3059

Unterspannungsmess-Relais mit Rückschaltverzögerung nach DIN VDE 100–718 (Notlichtanlagen)

- ✓ 3-Phasen-Überwachung für Unterspannung und Phasenausfall
- ✓ Überwachung des N-Leiters
- ✓ Baubreite 17,8mm (1TE)
- ✓ Schaltspannung 85%, Verzögerung 0,5 sec
- ✓ Rückschaltverzögerung 1min
- ✓ Leistungsaufnahme unter 1W
- ✓ LED-Fehleranzeige für Phasen- und N-Fehler
- ✓ Für 1-Phasenbetrieb Direktanschluss über Klemme L; N möglich



Art.-Nr. 10 3062

Preisliste

Artikel	Artikel-Nr.	kg/Stück	VE	€/Stück
Unterspannungs-Messrelais 1 Wechsler	10 3059	0,10	1/18	34,70
Unterspannungs-Messrelais 2 Wechsler	10 3060	0,10	1/18	38,87
Unterspannungs-Messrelais 2 Wechsler mit Phasenanzeige	10 3069	0,10	1/18	39,90

Preisliste

Artikel	Artikel-Nr.	kg/Stück	VE	€/Stück
Unterspannungs-Messrelais 2 Wechsler	10 3062	0,10	1/18	41,51

Unterspannungsmess-Relais mit Drehfeldererkennung

- ✓ 3-Phasen-Überwachung für Unterspannung, Phasenausfall und Phasenfolge
- ✓ Überwachung des N-Leiters
- ✓ Baubreite 17,8mm (1TE)
- ✓ Schaltspannung 85%, Verzögerung 0,5 sec
- ✓ nach DIN EN 50172 (DIN VDE 108–100)
- ✓ Leistungsaufnahme unter 1W
- ✓ LED-Fehleranzeige für Drehfeld-, Phasen- und N-Fehler
- ✓ Testtaste
- ✓ Für 1-Phasenbetrieb Direktanschluss über Klemme L; N möglich



Art.-Nr. 10 3061

Unterspannungsmess-Relais einstellbar

- ✓ 3-Phasen-Überwachung für Unterspannung, Phasenausfall und Phasenfolge
- ✓ Überwachung des N-Leiters
- ✓ Baubreite 17,8mm (1TE)
- ✓ Schaltspannung einstellbar
- ✓ Zeitverzögerung einstellbar
- ✓ Leistungsaufnahme unter 1W
- ✓ LED-Fehleranzeige
- ✓ Für 1-Phasenbetrieb Direktanschluss über Klemme L; N möglich



Art.-Nr. 10 3066

Preisliste

Artikel	Artikel-Nr.	kg/Stück	VE	€/Stück
Unterspannungs-Messrelais 2 Wechsler	10 3066	0,10	1/18	47,57

$U_N = 150 \dots 220V$ $\Delta U = 5V$
 $t_v = 0,5 \dots 15s$ $\Delta t = 1s$

Unter-/Überspannungsmess-Relais 230/400V AC

- ✓ 3-Phasen-Überwachung für Unterspannung, Überspannung, Phasenausfall und Phasenfolge
- ✓ Überwachung des N-Leiters
- ✓ Baubreite 17,8mm (1TE)
- ✓ Unter-/Überspannung einstellbar
- ✓ Leistungsaufnahme unter 1 W
- ✓ LED-Fehleranzeige
- ✓ 1-phasige Anwendung möglich



Art.-Nr. 10 3067

Phasenanzeige

- ✓ Anzeige aller 3 Phasen durch grüne LED (Phase gegen N)
- ✓ Anzeige der LED bei L1 bei DC (L1+/N-)
- ✓ Baubreite 17,8mm (1TE)
- ✓ Leistungsaufnahme unter 1 W
- ✓ Spannungsbereich 85–690V AC/DC



Art.-Nr. 10 3009

Preisliste

Artikel	Artikel-Nr.	kg/Stück	VE	€/Stück
Unter-/Überspannungs-Messrelais 2 Wechsler	10 3067	0,10	1/18	48,59

$U_s = 150 \dots 220V$ $\Delta U = 5V$
 $U_{SO} = 240 \dots 275,5V$ $\Delta U = 2,5V$
 $t_v = 0,5s$

Preisliste

Artikel	Artikel-Nr.	kg/Stück	VE	€/Stück
Phasenanzeige	10 3009	0,1	1/18	16,88

Unter-/Überspannungsmess-Relais DC

- ✓ Unter-/Überspannungsüberwachung für DC
- ✓ Wählbare Spannungsbereiche: 24V/60V/110V/220V DC
- ✓ Baubreite 17,8 mm (1TE)
- ✓ Unter-/Überspannung einstellbar
- ✓ Leistungsaufnahme unter 1W
- ✓ LED-Fehleranzeige für Unter-/Überspannung



Art.-Nr. 10 3068

Netzüberwachungsmess-Relais VMD

- ✓ Einstellbare Überspannungs-/Unterspannungsüberwachung
- ✓ Einstellbare Schalthysterese
- ✓ Einstellbare Frequenzüberwachung (AC)
- ✓ Einstellbare Asymmetrie (AC)
- ✓ Einstellbare Netzform/Betriebsspannung
- ✓ Einstellbare Zeitverzögerung
- ✓ 2 Wechsler Kontakte (individuell einstellbar)
- ✓ Bedienung und Anzeige über Grafik-Display



Art.-Nr. 13 3040

Preisliste

Artikel	Artikel-Nr.	kg/Stück	VE	€/Stück
Unter-/Überspannungs-Messrelais 2 Wechsler DC	10 3068	0,10	1/18	49,62

$U_s = 65\% \dots 95\% U_e$ $\Delta U = 2\% U_e$
 $U_{SO} = 105\% \dots 120\% U_e$ $\Delta U = 1\% U_e$
 $t_v = 0,5s$

Preisliste

Artikel	Artikel-Nr.	kg/Stück	VE	€/Stück
Artikel AC – 160-500VAC				
Netzüberwachungsmess-Relais VMD3PN690x2	13 3040	0,10	1	92,00
Artikel DC – 24-800VDC				
Netzüberwachungsmess-Relais VMD3DCx2	13 3050	0,10	1	119,95



Art.-Nr. 19 5550

Art.-Nr. 19 5651

Stromzähler der N- und W-Serie mit MID-Beglaubigung

- ✓ digitaler Ein-Phasen-Wechselstromzähler bis 32A Direktmessung in 1TE
- ✓ digitaler Drehstromzähler bis 80A Direktmessung in 4TE
- ✓ digitaler Drehstromzähler bis 125A Direktmessung in 6TE
- ✓ digitaler Drehstromwandlerzähler für 5A
- ✓ Anzeige Wirk- und Blindenergie, momentane Wirk- und Blindleistung (Bezug und Lieferung)
- ✓ mit einstellbarem Wandlerverhältnis (unbegrenzt änderbar)
- ✓ Zweitarif-Zähler HT/NT mit Tarifumschalt-eingang
- ✓ S0-Ausgang für Wirk- und Blindenergie
- ✓ optionale Erweiterung durch Kommunikationsmodule
- ✓ Genauigkeit: Wirkenergie B (Kl. 1), Blindenergie Kl. 2
- ✓ Made in EU, mit EU-weit gültiger MID-Beglaubigung
- ✓ Kommunikationsmodule anreihbar (KNX, M-Bus, MOD-Bus, LAN, SD-Card, eVision)

Preisliste

Artikel	Ausführung	Breite	Artikel-Nr.	kg/Stück	€/Stück
KE-N/5	Wandlermessung	4 TE	19 5550	0,3	153,33
KE-N80	Direktmessung	4 TE	19 5551	0,4	153,33
KE-N125	Direktmessung	6 TE	19 5552	0,5	212,00
KE-W32 M, Wechselstromzähler	Direktmessung	1 TE	19 5651	0,2	55,25

Kommunikationsmodule

M-Bus Modul	1 TE	19 5580	0,1	108,33
MOD-Bus Modul RTU Modul	1 TE	19 5581	0,1	108,33
LAN-Bus Gateway Modul	1 TE	19 5582	0,1	141,67
KNX Modul	1 TE	19 5583	0,1	108,33
SD-Card Modul (Datenlogger)	1 TE	19 5584	0,1	108,00
Netzteil für SD-Card Modul	1 TE	19 5585	0,1	59,16
eVision Modul mit eingebetteter Web-App	1 TE	19 5586	0,1	155,00

Drehstromzähler der S-Serie mit MID-Beglaubigung

- ✓ digitaler Drehstromzähler bis 63A Direktmessung
- ✓ digitaler Drehstromwandlerzähler sowie für 5A und 1A
- ✓ mit einstellbarem Wandlerverhältnis (unbegrenzt änderbar)
- ✓ rückstellbarer Teilzähler
- ✓ Zweitarif-Zähler HT/NT mit Tarifumschalt-eingang
- ✓ Anzeige von Wirkenergie (Bezug und Lieferung)
- ✓ S0-Ausgänge frei wählbar
- ✓ einstellbare S0-Impulsanzahl und Länge
- ✓ Genauigkeit: Wirkenergie B (Kl. 1)
- ✓ Made in EU, mit EU-weit gültiger MID-Beglaubigung



Art.-Nr. 19 5641

Preisliste

Artikel	Ausführung	Breite	Artikel-Nr.	kg/Stück	€/Stück
KE-S63	Direktmessung	4 TE	19 5631	0,4	131,67
KE-S/5	Wandlermessung	4 TE	19 5641	0,3	131,67
KE-S63 + M-Bus	Direktmessung	4 TE	19 5632	0,4	248,33
KE-S/5 + M-Bus	Wandlermessung	4 TE	19 5642	0,3	248,33
KE-S63 + MOD-Bus	Direktmessung	4 TE	19 5633	0,4	248,33
KE-S/5 + MOD-Bus	Wandlermessung	4 TE	19 5643	0,3	248,33

LAN-Server MOD-Bus / TCP Datenkonzentrator

Leistungsmerkmale

Alle Daten sind über LAN/WLAN/Internet mittels HTTP Schnittstelle, über einen Webbrowser übertragbar. Geräteanschluss über Mod-Bus (RTU). Die Software ist im Gerät enthalten

- ✓ Die Datenübertragung erfolgt weltweit über das Protokoll TCP/IP
- ✓ maximal 31 Messgeräte über MOD-Bus
- ✓ Der eingebaute Speicher beträgt 2 Gigabyte
- ✓ Nur 4 TE breit (72mm)



Art.-Nr. 19 5701

Preisliste

Artikel	Artikel-Nr.	kg/Stück	VE	€/Stück
LAN Server MOD-Bus	19 5701	0,31	1	599,00

Multifunktionsmessgerät Krypton E3

- ✓ 3 Ø Spannung (TRMS)
- ✓ 3 Ø Strom (TRMS)
- ✓ Frequenz
- ✓ Betriebsstundenzähler
- ✓ programmierbarer Strom-/Spannungswandler (nur Primär)
- ✓ zusätzliche Bargraph-Anzeige für den Strom in %
- ✓ Drehzahl

Preisliste

Artikel	Artikel-Nr.	€/Stück
Multifunktionsmessgerät Krypton E3	22 0009	85,07



Art.-Nr. 22 0009

Multifunktionsmessgerät Krypton E10

- ✓ 3 Ø Spannung (TRMS)
- ✓ 3 Ø Strom (TRMS)
- ✓ 3 Ø Leistungsfaktor
- ✓ 3 Ø Wirkleistung, Blindleistung, Scheinleistung
- ✓ Wirkenergie, Blindenergie, Scheinenergie
- ✓ Frequenz
- ✓ programmierbarer Strom-/Spannungswandler
- ✓ Klirrfaktor
- ✓ zusätzliche Bargraph-Anzeige für den Strom in %
- ✓ mit MOD-Bus RTU (RS485) Schnittstelle
- ✓ mit Impulsausgang

Preisliste

Artikel	Artikel-Nr.	€/Stück
Multifunktionsmessgerät Krypton E10 mit S0 und RS485 (MOD-Bus RTU)	22 0001	153,28



Art.-Nr. 22 0001

Multifunktionsmessgerät Krypton E5

- ✓ 3 Ø Spannung (TRMS)
- ✓ 3 Ø Strom (TRMS)
- ✓ 3 Ø Leistungsfaktor
- ✓ 3 Ø Wirkleistung, Blindleistung, Scheinleistung
- ✓ Wirkenergie
- ✓ Frequenz
- ✓ programmierbarer Strom-/Spannungswandler
- ✓ Klirrfaktor
- ✓ mit Impulsausgang

Preisliste

Artikel	Artikel-Nr.	€/Stück
Multifunktionsmessgerät Krypton E5 mit S0 Schnittstelle	22 0000	119,18



Art.-Nr. 22 0000

Multifunktionsmessgerät Krypton H10

- ✓ 3 Ø Spannung (TRMS)
- ✓ 3 Ø Strom (TRMS)
- ✓ 3 Ø Leistungsfaktor
- ✓ 3 Ø Wirkleistung, Blindleistung, Scheinleistung
- ✓ Wirkenergie, Blindenergie, Scheinenergie
- ✓ Frequenz
- ✓ programmierbarer Strom-/Spannungswandler
- ✓ mit MOD-Bus RTU (RS485) Schnittstelle

Preisliste

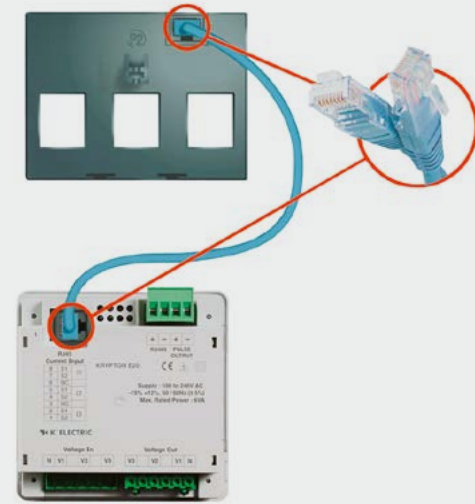
Artikel	Artikel-Nr.	€/Stück
Multifunktionsmessgerät Krypton H10 mit RS485 (MOD-Bus RTU)	22 0200	153,28



Art.-Nr. 22 0200

Sparen Sie Zeit und Geld

Das einzigartige Konzept, das die Verdrahtungs- und Installationszeit von Multifunktionsmessgeräten und Stromwandlern drastisch reduziert.



Ihre Vorteile

- erhebliche Arbeitszeiterparnis
- Eliminierung von Verdrahtungsfehlern
- erhöhte Sicherheit
- Auswahl von verschiedenen Drei-Phasen-Stromwandlern
- keine Notwendigkeit von Messtrennklemmen
- reduzierte Testzeiten
- vollständig EMV-geprüft und CE-zertifiziert

Plug'n-Wire-Multimessgerät Krypton E20/H20

- ✓ 3 Ø Spannung (TRMS)
- ✓ 3 Ø Strom (TRMS)
- ✓ 3 Ø Leistungsfaktor
- ✓ 3 Ø Wirkleistung, Blindleistung, Scheinleistung
- ✓ Wirkenergie, Blindenergie, Scheinenergie
- ✓ Frequenz
- ✓ Klirrfaktor (E20)
- ✓ Betriebsstundenzähler (E20)
- ✓ programmierbarer Strom-/Spannungswandler (nur Primär)
- ✓ zusätzliche Bargraph-Anzeige für den Strom in % (E20)
- ✓ mit MOD-Bus RTU (RS485) Schnittstelle
- ✓ mit Impulsausgang (E20)

Preisliste

Artikel	Artikel-Nr.	VE	€/Stück
Krypton E20 Schalttafeleinbau mit S0 und RS485 (modbus RTU)	22 0002	1	183,17
Krypton H20 Hutschienenmontage mit S0 und RS485 (modbus RTU)	22 0201	1	183,17



Art.-Nr. 22 0002



Art.-Nr. 22 0201

Dreiphasige Stromwandler für das Plug'n-Wire-System

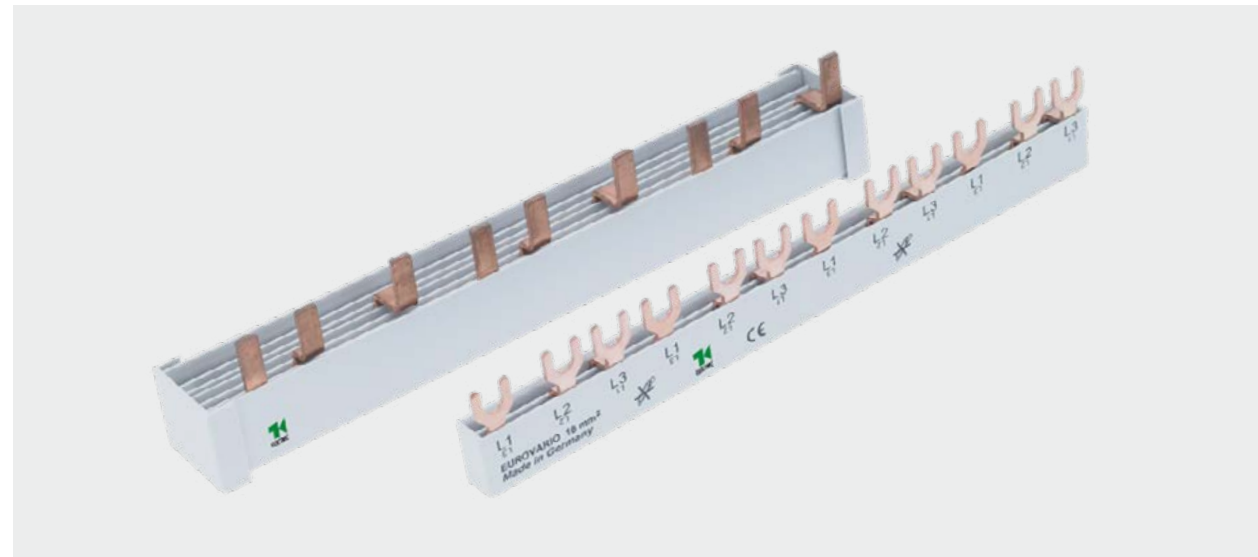
Der dreiphasige Stromwandler ist für den Einsatz mit dem Plug'n-Wire-System entwickelt worden. Die integrierte Schutzschaltung begrenzt die Ausgangsspannung automatisch auf ein sicheres Niveau. Dadurch kann der Stromwandler auch unter Last sekundärseitig im Leerlauf betrieben werden.



Art.-Nr. 22 0011-...A

Preisliste

Artikel	Bemessungsstromstärke in A	Artikel-Nr.	VE	€/Stück
Dreiphasiger Stromwandler, Lochmittenabstand 35mm	60/100/125/160/200/250A	22 0010-...A	1	57,80
Dreiphasiger Stromwandler, Lochmittenabstand 45mm	250/400/600/630A	22 0011-...A	1	64,62
Dreiphasiger Stromwandler, Lochmittenabstand 60mm	100/150/200/250/400/600/630A	22 0013-...A	1	64,50
Dreiphasiger Stromwandler, Lochmittenabstand 75mm	800/1000/1250/1600A	22 0012-...A	1	97,00
RJ-Verbindungskabel vom Messgerät zum Wandler 1,5m		22 0101	1	3,58
RJ-Verbindungskabel vom Messgerät zum Wandler 2,0m		22 0102	1	4,43
RJ-Verbindungskabel vom Messgerät zum Wandler 2,0m – flacher Stecker –		22 0102-F	1	5,35
RJ-Verbindungskabel vom Messgerät zum Wandler 3,0m		22 0103	1	5,29
RJ-Verbindungskabel vom Messgerät zum Wandler 5,0m		22 0105	1	5,96
RJ-Verbindungskabel vom Messgerät zum Wandler 10m		22 0106	1	9,97



Verdrahtungsschienen TYTAN® I

Querschnitt: 16mm², Modulbreite: 17,8mm, Länge: 1.000mm,
sägbar, Gabelausführung

Preisliste (Festpreis inkl. Kupfer)

Artikel	Artikel-Nr.	Endkappe	VE	€/Stück
1-phasig: 90° gebogen	11 1061	A11	10	16,57
2-phasig	11 1062	A3	10	29,93
3-phasig	11 1063	A3	10	36,42
Endkappe A3	11 1003		10	0,70
Endkappe A11	11 1011		10	0,70

Abgelängt, keine Endkappen notwendig,
Querschnitt: 16mm², Modulbreite: 17,8mm, nicht sägbar

Preisliste (Festpreis inkl. Kupfer)

Artikel	Artikel-Nr.	VE	€/Stück
12 x 1-phasig, Länge 210mm	11 1261	10	3,04
6 x 2-phasig, Länge 212mm	11 1262	10	7,48
4 x 3-phasig, Länge 212mm	11 1263	10	9,60

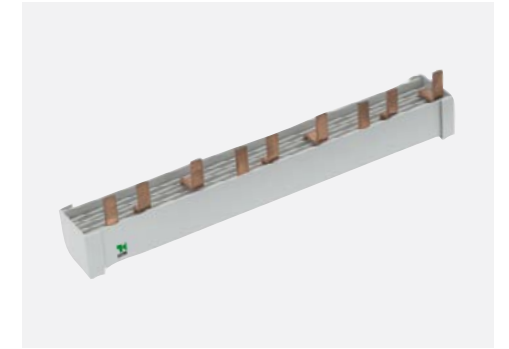
Doppelklemme TYTAN® II, CORON® 2, D0-Sicherungssockel

Preisliste

Artikel	Artikel-Nr.	Querschnitt	VE	€/Stück
3-phasig	10 2013	2x35mm ²	4	9,42



Verdrahtungsschienen TYTAN® II, CORON® 2, D0-Sicherungssockel



Modulbreite: 27mm, Länge 1.000mm, sägbar, Steg Ausführung

Preisliste (Festpreis inkl. Kupfer)

Artikel	Artikel-Nr.	Fahnenzahl	Querschnitt	Endkappe	VE	€/Stück
1-phasig, 90° gebogen	11 1071	37	16mm ²	A11	10	21,77
2-phasig	11 1072	38	16mm ²	A1	10	35,74
3-phasig	11 1073	39	16mm ²	A1	10	39,24
4-phasig	11 1074	40	16mm ²	A2	10	76,40
1-phasig, 90° gebogen	10 2021	37	25mm ²	A11	10	32,44
2-phasig	10 2022	38	25mm ²	A26	10	62,27
3-phasig	10 2023	39	25mm ²	A26	10	77,44
4-phasig	10 2024	40	25mm ²	A26+A20	10	100,47
1-phasig, 90° gebogen	10 2031	37	35mm ²	A20	10	40,82
2-phasig	10 2032	38	35mm ²	A26	10	68,03
3-phasig	10 2033	39	35mm ²	A26	10	90,00
4-phasig	10 2034	40	35mm ²	A26+A20	10	103,61
Endkappe A1	11 1001				10	0,70
Endkappe A2	11 1002				10	0,89
Endkappe A11	11 1011				10	0,70
Endkappe A20	11 1020				10	1,04
Endkappe A26	10 0262				10	1,04

Modulbreite: 27mm, Länge 1.000mm, sägbar, Gabelausführung

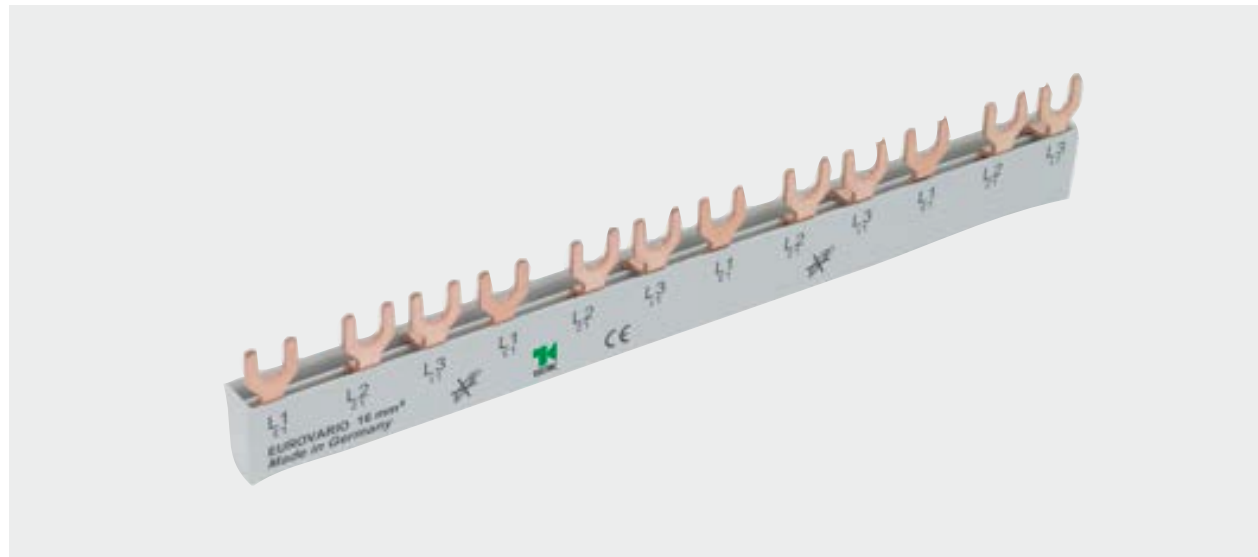
Preisliste (Preise zzgl. Metallzuschläge)

Artikel	Artikel-Nr.	Fahnenzahl	Querschnitt	Endkappe	VE	€/Stück
3-phasig	11 1323	39	16mm ²	A1	10	17,29
Endkappe A1	11 1001				10	0,70

Abgelängt, Modulbreite: 27mm, nicht sägbar

Preisliste (Festpreis inkl. Kupfer)

Artikel	Artikel-Nr.	VE	€/Stück
8 x 1-phasig, 16mm ²	11 1271	10	5,86
4 x 2-phasig, 16mm ²	11 1272	10	10,31
4 x 2-phasig, 25mm ²	11 1282	10	17,14
2 x 3-phasig, 16mm ²	11 1275	10	7,95
2 x 3-phasig, 25mm ²	11 1285	10	14,97
3 x 3-phasig, 16mm ²	11 1276	10	11,20
3 x 3-phasig, 25mm ²	11 1286	10	21,45
4 x 3-phasig, 16mm ²	11 1277	10	14,65
4 x 3-phasig, 25mm ²	11 1287	10	29,83



Verdrahtungsschienen TYTAN® T

Modulbreite: 17,8mm, Länge 1.000mm,
sägbar, Gabelausführung

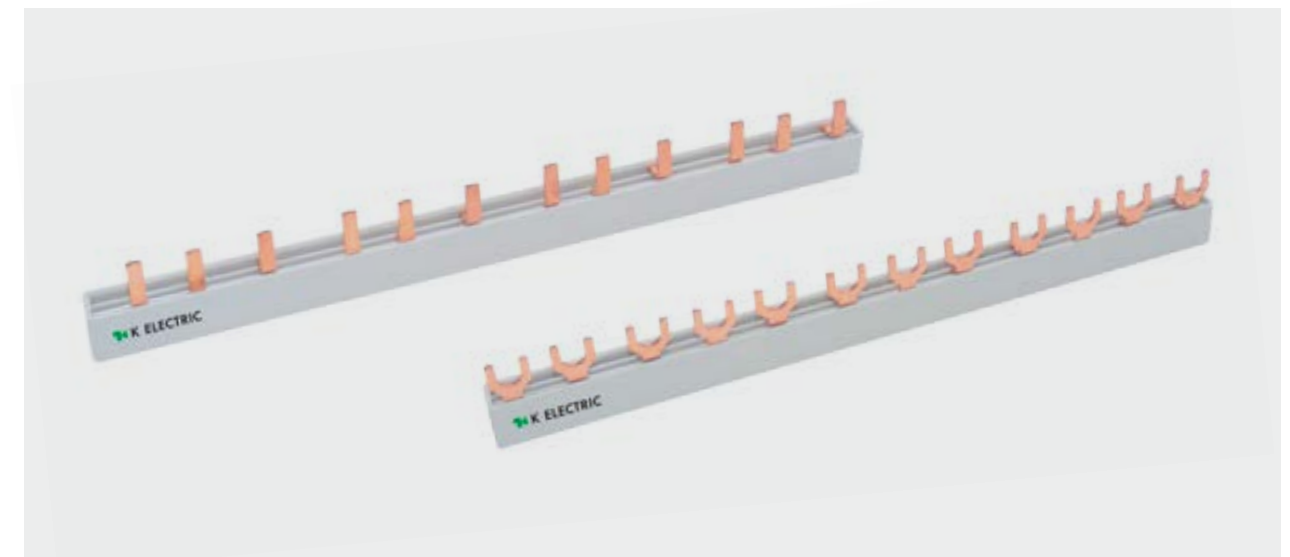
Preisliste (Festpreis inkl. Kupfer)

Artikel	Artikel-Nr.	Fahnenzahl	Querschnitt	Endkappe	VE	€/Stück
3-phasig	11 1056	42	16mm ²	A5	10	27,88
4-phasig	11 1055	56	16mm ²	A2	10	58,82
3-phasig	11 1053	42	30mm ²	A6	10	72,21
4-phasig	11 1054	56	30mm ²	A6	10	93,14
Endkappe A2	11 1002				10	0,89
Endkappe A5	11 1005				10	0,70
Endkappe A6	11 1006				10	1,04

Längenspezifisch, Modulbreite: 17,8mm,
einschl. Endkappe, Gabelausführung

Preisliste (Festpreis inkl. Kupfer)

Artikel	Artikel-Nr.	VE	€/Stück
2 x 3-phasig; 16mm ²	11 1203	10	6,24
2 x 4-phasig; 16mm ²	11 1204	10	11,87
3 x 3-phasig; 16mm ²	11 1213	10	8,44
3 x 4-phasig; 16mm ²	11 1214	10	16,83
2 x 3-phasig; 30mm ²	11 1223	10	12,03
2 x 4-phasig; 30mm ²	11 1224	10	16,53
3 x 3-phasig; 30mm ²	11 1233	10	14,13
3 x 4-phasig; 30mm ²	11 1234	10	20,73



Verdrahtungsschienen, 3-polig

3-polige Gabel-Verdrahtungsschienen,
Modulbreite: 17,8mm für Automaten

Preisliste (Preise zzgl. Metallzuschläge)

Artikel	Artikel-Nr.	Fahnenzahl	Querschnitt	Länge	Endkappe	VE	€/Stück
Gabel	11 1243	12	10mm ²	212mm	-	10	3,09
Gabel	11 1244	9	10mm ²	159mm	-	10	2,65
Gabel	11 1245	6	10mm ²	105mm	-	10	1,80
Gabel	11 1041	57	10mm ²	1000mm	A5	10	13,97
Gabel	11 1045	60	10mm ²	1060mm	A1	10	14,20
Endkappe A1	11 1001					10	0,70
Endkappe A5	11 1005					10	0,70
Gabel	11 1302	12	16mm ²	212mm	-	10	5,74
Gabel	11 1303	60	16mm ²	1060mm	A1	10	18,53
Endkappe A1	11 1001					10	0,70

3-polige Steg-Verdrahtungsschienen,
Modulbreite: 17,8mm für Automaten

Preisliste (Preise zzgl. Metallzuschläge)

Artikel	Artikel-Nr.	Fahnenzahl	Querschnitt	Länge	Endkappe	VE	€/Stück
Steg	11 1248	6	10mm ²	105mm	-	10	1,80
Steg	11 1247	9	10mm ²	159mm	-	10	2,65
Steg	11 1246	12	10mm ²	212mm	-	10	3,09
Steg	11 1042	57	10mm ²	1000mm	A5	10	13,97
Endkappe A5	11 1005					10	0,70

**3-polige Steg-Verdrahtungsschienen,
Modulbreite: 17,6mm für Automaten wie ABB, Siemens**

Preisliste (alle Preise zzgl. Metallzuschläge)

Artikel	Artikel-Nr.	Fahnenzahl	Querschnitt	Länge	Endkappe	VE	€/Stück
Steg	11 1240	12	10mm ²	212mm	-	10	3,09
Steg	11 1241	9	10mm ²	159mm	-	10	2,65
Steg	11 1242	6	10mm ²	105mm	-	10	1,80
Steg	11 1040	57	10mm ²	1000mm	A5	10	13,97
Endkappe A5	11 1005					10	0,70
Steg	11 1300	12	16mm ²	212mm	-	10	5,74
Steg	11 1301	57	16mm ²	1005mm	A1	10	18,53
Endkappe A1	11 1001					10	0,70

**3-polige Verdrahtungsschienen für FI/LS Kombination in Gabel (17,8mm),
Steg (17,6mm) für ABB und Siemens/1 FI + 8 LS**

Preisliste (alle Preise zzgl. Metallzuschläge)

Artikel	Artikel-Nr.	Fahnenzahl	Querschnitt	Länge	Endkappe	VE	€/Stück
Steg	11 1250	11	10mm ²	212mm	-	10	3,99
Steg (17,8mm)	11 1252	11	10mm ²	212mm	-	10	3,99
Steg	11 1304	57	10mm ²	1020mm	A1	10	22,97
Steg	11 1305	11	16mm ²	212mm	-	10	5,37
Steg	11 1306	57	16mm ²	1020mm	A1	10	28,93
Endkappe A1	11 1001					10	0,70
Gabel	11 1251	11	10mm ²	212mm	-	10	3,99
Gabel	11 1307	57	10mm ²	1020mm	A1	10	22,97
Gabel	11 1308	11	16mm ²	212mm	-	10	5,37
Gabel	11 1309	57	16mm ²	1020mm	A1	10	28,93
Endkappe A1	11 1001					10	0,70

**3-polige Verdrahtungsschienen für FI/LS Kombination in Gabel (17,8mm),
Steg (17,6mm) für ABB und Siemens/1 FI + 8 LS,
der N-Leiter beim FI ist links außen**

Preisliste (alle Preise zzgl. Metallzuschläge)

Artikel	Artikel-Nr.	Fahnenzahl	Querschnitt	Länge	Endkappe	VE	€/Stück
Steg	11 1310	11	10mm ²	195mm	-	10	2,80
Gabel	11 1311	11	10mm ²	195mm	-	10	2,80

4-polige Verdrahtungsschiene L1, L2, L3, N, Modulbreite: 17,6mm

Preisliste (alle Preise zzgl. Metallzuschläge)

Artikel	Artikel-Nr.	Fahnenzahl	Querschnitt	Länge	Endkappe	VE	€/Stück
Steg	11 1312	12	10mm ²	212mm	-	10	5,50
Steg	11 1313	56	10mm ²	1000mm	A2	10	28,60
Steg	11 1314	12	16mm ²	212mm	-	10	6,98
Steg	11 1315	56	16mm ²	1000mm	A2	10	31,85
Endkappe A2	11 1002					10	0,89

4-polige Verdrahtungsschiene L1, L2, L3, N, Modulbreite: 17,8mm

Preisliste (alle Preise zzgl. Metallzuschläge)

Artikel	Artikel-Nr.	Fahnenzahl	Querschnitt	Länge	Endkappe	VE	€/Stück
Gabel	11 1258	12	10mm ²	212mm	-	10	5,50
Gabel	11 1316	56	10mm ²	1000mm	A2	10	28,60
Gabel	11 1259	12	16mm ²	212mm	-	10	6,70
Gabel	11 1317	56	16mm ²	1000mm	A2	10	31,85
Endkappe A2	11 1002					10	0,89

4-polige Verdrahtungsschiene, FI/LS Kombination L1+N,L2+N,L3+N, Modulbreite: 17,6mm

Preisliste (alle Preise zzgl. Metallzuschläge)

Artikel	Artikel-Nr.	Fahnenzahl	Querschnitt	Länge	Endkappe	VE	€/Stück
Steg	11 1255	12	10mm ²	212mm	-	10	6,37
Steg	11 1318	54	10mm ²	1000mm	A2	10	28,60
Steg	11 1256	12	16mm ²	212mm	-	10	6,98
Steg	11 1330	54	16mm ²	1000mm	A2	10	31,85
Endkappe A2	11 1002					10	0,89

4-polige Verdrahtungsschiene, FI/LS Kombination L1+N,L2+N,L3+N, Modulbreite: 17,8mm

Preisliste (alle Preise zzgl. Metallzuschläge)

Artikel	Artikel-Nr.	Fahnenzahl	Querschnitt	Länge	Endkappe	VE	€/Stück
Gabel	11 1319	12	10mm ²	212mm	-	10	6,37
Gabel	11 1320	54	10mm ²	1000mm	A2	10	28,60
Gabel	11 1321	12	16mm ²	212mm	-	10	6,98
Gabel	11 1322	54	16mm ²	1000mm	A2	10	31,85
Endkappe A2	11 1002					10	0,89

2-pol. Phasenschiene L1-L2, L1-L2, Modulbreite 17,6mm, Stegausführung

Preisliste (alle Preise zzgl. Metallzuschläge)

Artikel	Artikel-Nr.	Fahnenzahl	Querschnitt	Länge	Endkappe	VE	€/Stück
2-pol. Steg	11 1324	12	10mm ²	212mm	-	10	3,27
2-pol. Steg	11 1325	56	10mm ²	1000mm	A1	10	14,84
2-pol. Steg	11 1326	12	16mm ²	212mm	-	10	4,94
2-pol. Steg	11 1327	56	16mm ²	1000mm	A1	10	16,94
Endkappe A1	11 1001					10	0,70

1-pol. Phasenschiene, 90° gebogen, isoliert, Modulbreite 17,6mm, Stegausführung

Preisliste (alle Preise zzgl. Metallzuschläge)

Artikel	Artikel-Nr.	Fahnenzahl	Querschnitt	Länge	Endkappe	VE	€/Stück
1-pol. Steg	11 1328	57	10mm ²	1000mm	A11	10	7,65
Endkappe A11	11 1011					10	0,70

1-pol. Phasenschiene, 90° gebogen, isoliert, Modulbreite 17,8mm, Stegausführung

Preisliste (alle Preise zzgl. Metallzuschläge)

Artikel	Artikel-Nr.	Fahnenzahl	Querschnitt	Länge	Endkappe	VE	€/Stück
1-pol. Steg	11 1329	57	10mm ²	1015mm	A38	10	7,65
Endkappe A38	11 1038					10	0,70

Berührungsschutz für Verdrahtungsschienen

Preisliste

Artikel	Artikel-Nr.	VE	€/Stück
einzelnd abtrennbar für 5 TE	11 1249	10	0,84



Blindabdeckung für Verteilergehäuse

12 Platzeinheiten, 220mm lang

Preisliste

Artikel	Artikel-Nr.	VE	€/Stück
grau	11 1400	50/500	0,84
weiß	11 1401	50/500	0,84



Leerfeldblende für Systemabdeckungen

universell einsetzbar durch Federtechnik, teilbar in 9mm Schritten



Preisliste

Artikel	Artikel-Nr.	kg/Stück	VE	€/Stück
Leerfeldblende 195x56mm grau	13 6078	0,04	10	2,50
Leerfeldblende 195x56mm weiß	13 6079	0,04	10	2,50

Cu-Flachschienen

verzinkt und rundkantig



Preisliste

Artikel	Artikel-Nr.	Querschnitt	Länge	max. Strombelastbarkeit	VE	€/Stück
12 x 5	15 6040	60mm ²	2m	200A	5	34,01
15 x 5	15 6041	75mm ²	2m	250A	5	39,13
20 x 5	15 6042	100mm ²	2m	320A	5	47,26
30 x 5	15 6044	150mm ²	2m	450A	5	62,76
20 x 10	15 6047	200mm ²	2m	520A	5	76,93
30 x 10	15 6049	300mm ²	2m	630A	5	105,62

Die max. Strombelastbarkeit bezieht sich auf 35°C Umgebungstemperatur und einer Schienentemperatur von 65°C.

Schaltplantaschen

Preisliste

Artikel	Artikel-Nr.	kg / Stück	VE	€ / Stück
Kunststoff 230 x 220 x 30mm	19 5001	0,15	25	3,33
Folie zum Kleben 230 x 305mm, DIN A4	19 5002	0,01	25	1,95
pappverstärkt mit Dehnfalte zum Kleben, DIN A4	19 5003	0,05	25	3,33
pappverstärkt zum Kleben, DIN A6	19 5004	0,04	25	3,33
pappverstärkt mit Dehnfalte zum Kleben, DIN A5	19 5005	0,05	25	3,33



Art.-Nr. 19 5001

Schaltplantasche 1013U-1

- Schaltplantasche grau
- aus Polystyrol in RAL 7035
- schlagfest
- selbstklebend
- Schraubenbefestigung möglich
- Größe entspricht DIN A4
- Innenmaße (HxBxT): 230mm x 220mm x 30mm



Art.-Nr. 19 5004

Schaltplantasche

- Rückwand pappverstärkt
- selbstklebend
- Größe entspricht DIN A6
- Maße (BxH): 120mm x 185mm



Art.-Nr. 19 5002

Schaltplantasche Folie

- selbstklebend
- Größe entspricht DIN A4
- Maße (BxH): 230mm x 305mm



Art.-Nr. 19 5005

Schaltplantasche mit Dehnfalte

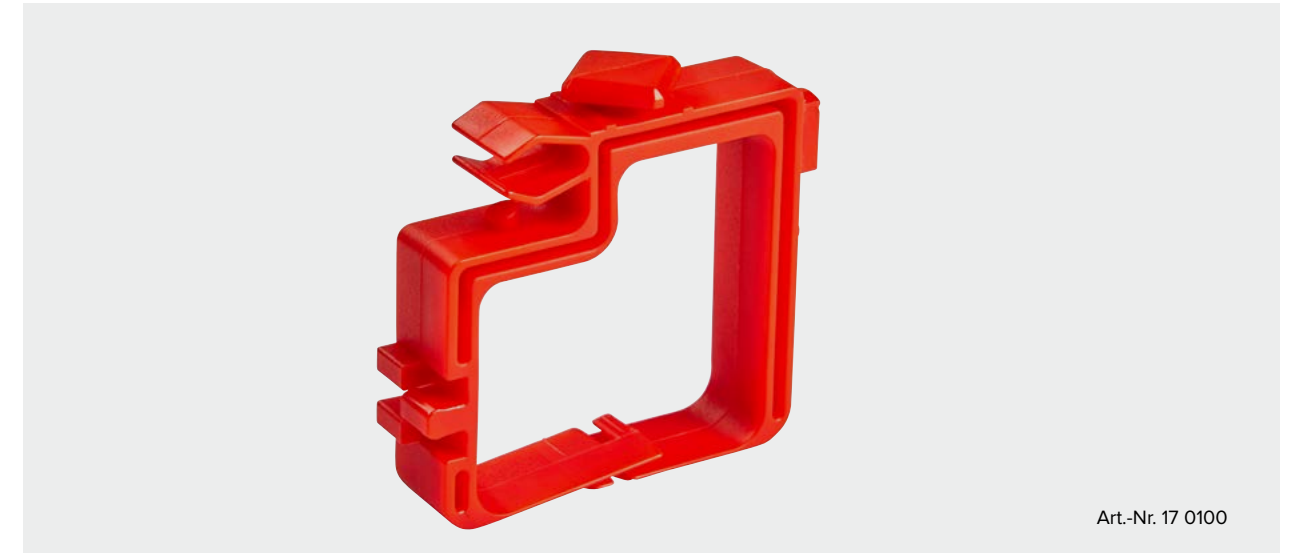
- Rückwand pappverstärkt
- nur so tief wie die Dokumente
- selbstklebend
- Größe entspricht DIN A5
- Maße (BxH): 153mm x 230mm



Art.-Nr. 19 5003

Schaltplantasche mit Dehnfalte

- Rückwand pappverstärkt
- nur so tief wie die Dokumente
- selbstklebend
- Größe entspricht DIN A4
- Rückwand (BxH): 245mm x 315mm



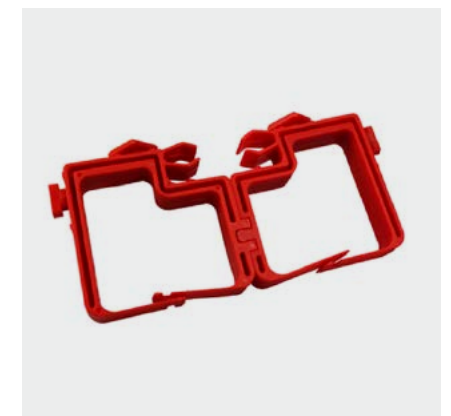
Art.-Nr. 17 0100

Kabelsammelhalter für den Schaltschrankbau

- ✓ Befestigung auf dem Striebel & John EDF Montageprofil
- ✓ Passend für die ED Hutschienen von Striebel & John
- ✓ Kabelhalterung kann auf gelochter Hutschiene montiert werden
- ✓ Montage an einem Striebel & John WR-Rahmen
- ✓ Einfaches Verschließen des Kabelhalters
- ✓ Bei Bedarf einfaches Verbinden von 2 Haltern



Montage an einem Striebel & John WR-Rahmen



Bei Bedarf einfaches Verbinden von zwei Haltern

Preisliste

Artikel	Artikel-Nr.	kg / Stück	VE	€ / Stück
Kabelsammelhalter	17 0100	0,01	50/100/1000	0,59

TYTAN® II

D0-Sicherungslasttrennschalter zur Aufnahme von TYTAN® II-Blinksteckern

- Baubreite von 27mm pro Pol
- Sicherungsstecker
- optische Sicherungsüberwachung durch Blinkmelder (im Stecker)
- allpolig schaltend
- Vollcodierung für ALLE Stromstärken
- Sicherungsstecker mit Fingerschutz
- abschließbar durch systemgerechte Stecker mit Schlüssel
- plombierbar
- Einspeisung beidseitig



Technische Daten

Zulassungen

DIN VDE 0660 Teil 107, EN 60947, IEC 60947-3, DIN VDE 0636 Teil 41, IEC 60269-3, DIN VDE 0638, DIN VDE 43880

Elektrische Daten

Bemessungsbetriebsspannung	AC 400V, DC 1-polig 110 V, DV 2-polig 220V
Bemessungsbetriebsstrom	63A
Bemessungsdauerstrom	63A
Bemessungskurzschlusseinschaltvermögen I_{cm}	50KA _{eff}
Bemessungsstoßspannungsfestigkeit U_{imp}	6.000V
Gebrauchskategorie	AC 22B, DC 21B
Überspannungskategorie / Verschmutzungsgrad	IV / 3 (DIN VDE 0110)
Max. zulässige Verlustleistung der Sicherung P_n	5,5W
Verlustleistung pro Strombahn ohne Sicherung I_e	1,1W

Mechanische Daten

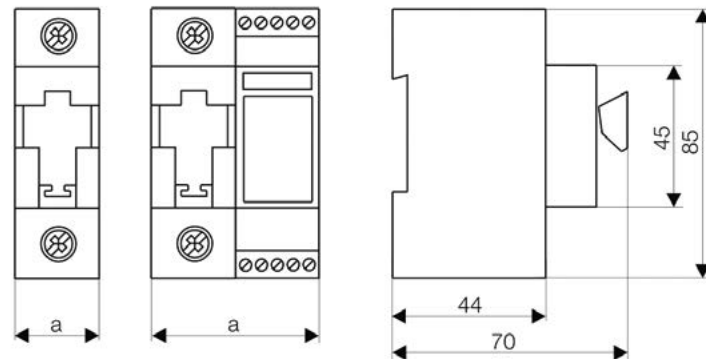
Klemmen	Edelstahl Käfigklemme, M ₃ Nm
Schraube	Pozidriv
Anschlussquerschnitt	1,5 - 35mm ²
Berührungsschutz	BGV A3
Temperaturbereich IEC 60947-3	-25°C ... +40°C (Umgebungsluft) ≤ +35°C (24h Durchschnitt) -25°C ... +60°C (Lagerung)
Brandklasse	UL94 / V0
Glühdrahtprüfung	960°C
Kunststoff	halogen-, phosphor- und silikonfrei
Montageart	Hutschiene

Hilfsschalter für die Schaltstellung

Schaltleistung	5A 250V AC
Schaltfunktion	Wechsler
Anzahl der Wechsler	1

Abmessungen

Artikel-Nr.	B (a) x H x T
10 2651	27 x 85 x 70mm
10 2652	54 x 85 x 70mm
10 2653	81 x 85 x 70mm
10 2641	54 x 85 x 70mm
10 2643	108 x 85 x 70mm
10 2851	54 x 85 x 70mm
10 2852	81 x 85 x 70mm
10 2853	108 x 85 x 70mm
10 2841	81 x 85 x 70mm
10 2843	135 x 85 x 70mm



TYTAN® II Hauptschutz

D0-Sicherungslasttrennschalter mit Sicherungsüberwachungsrelais zur Aufnahme von TYTAN® II-Blinksteckern

- Baubreite von 27mm pro Pol
- 2 potentialfreie Wechslerkontakte für Sicherungsausfall
- 1 potentialfreier Schließerkontakt für die Schaltstellung Sicherungsstecker
- optische Sicherungsüberwachung durch Blinkmelder (im Stecker) allpolig schaltend
- Vollcodierung für ALLE Stromstärken
- Sicherungsstecker mit Fingerschutz
- abschließbar durch systemgerechte Stecker mit Schlüssel plombierbar
- Einspeisung beidseitig



Technische Daten

Zulassungen

IEC/EN 60947-1, IEC/EN 60947-3, IEC/EN 60269-1, IEC/EN 60269-3-1, DIN VDE 0636, DIN 49522

Elektrische Daten

Bemessungsbetriebsspannung	AC 60 – 400V, DC 1-polig 60 – 110V, DC 2-polig 60 – 220V
Bemessungsbetriebsstrom	63A
Bemessungsdauerstrom	63A
Bemessungskurzschlusseinschaltvermögen I_{cm}	50KA _{eff}
Bemessungsstoßspannungsfestigkeit U_{imp}	6.000V
Bemessungsisolationsspannung: U_i	690V
Gebrauchskategorie	AC 22B: 63A, DC 21B: 63A
Überspannungskategorie	IV
Kriechstromfestigkeit	CTI 600
Max. zulässige Verlustleistung der Sicherung P_n	5,5W
Verlustleistung pro Stombahn ohne Sicherung I_e	1,1 W (L1, L2, L3)

Mechanische Daten

Klemmen	Edelstahl Liftklemme (antimagnetisch)
Schraube	PZ2 (Pozidriv)
Anzugsdrehmoment: M_n	3Nm
Anschlussquerschnitt	1,5 – 35mm ²
Schutzart (hinter Frontplatte mit eingesetzten Sicherungssteckern)	IP20C
Berührungsschutz (finger u. handrückensicher)	BGV A3; ÖVE-EN 6
Temperaturbereich IEC 60947-3	-25°C ... +40°C (Umgebungsluft) ≤ +35°C (24h Durchschnitt) -25°C ... +60°C (Lagerung)
Brandklasse	V0 (nach UL 94)
Glühdrahtprüfung	960°C (Isolierstoffteile, die stromführende Teile in Lage fixieren)
Klimafestigkeit IEC 60068-2-78 IEC 60068-2-30	konstant (Feuchte Hitze) zyklisch
Verschmutzungsgrad	3
Kunststoff	halogen-, phosphor-, silikonfrei

Überwachungselektronik

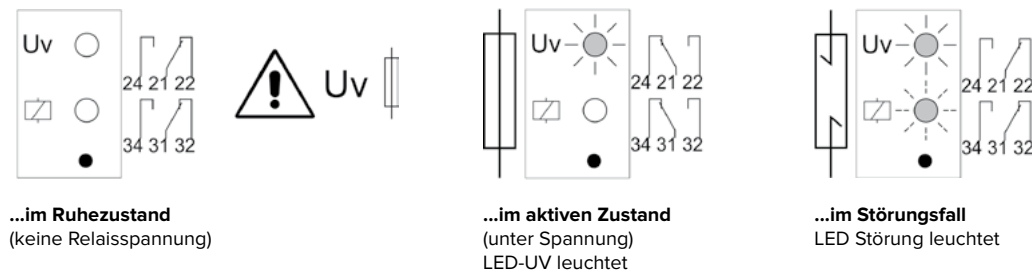
Bemessungsbetriebsspannungsbereich	24...250V AC/DC
Vorsicherung	2...16A gL entsprechend d. Leitung
Leistungsaufnahme	bei 24V, I = 42mA, 1 VA bei 250V AC, I = 5mA, 1,25 VA

Fortsetzung TYTAN® II Hauptschutz

Technische Daten

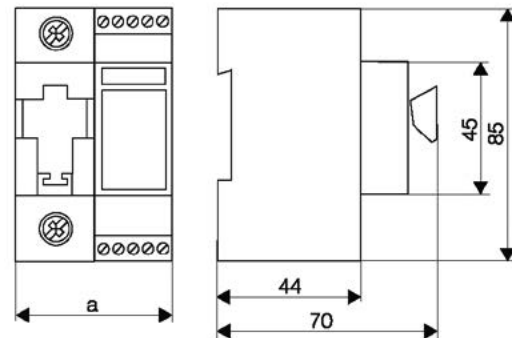
Relais	
Funktion	Klemme 21-22-24 1 Wechsler Klemme 31-32-34 1 CO
Bemessungsbetriebs-spannung/-strom U_e/I_e	$\cos\phi=1$, 250V/5A, AC AC - 15, 240V/0,75A, AC AC - 15, 120V/1,5A, AC DC-13, 24V/1A, DC
Durchschlagfestigkeit	Spule-Kontakt, 4 kV _{eff} Offener Kontakt, 1 kV _{eff}
Hilfsschalter	
Funktion	Klemme 13-14, 1 Schließer
Bemessungsbetriebs-spannung/-strom U_e/I_e	$\cos\phi=1$, 250V/10A, AC AC - 15, 240V/1,5A, AC

Kontaktstellung

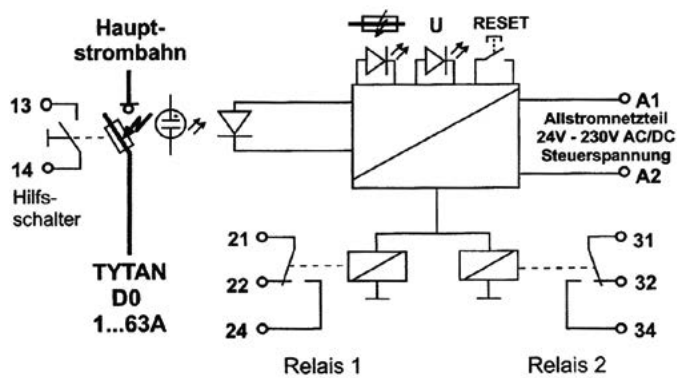


Abmessungen

Artikel-Nr.	B (a) x H x T
10 2751	54 x 85 x 70mm
10 2752	81 x 85 x 70mm
10 2753	108 x 85 x 70mm
10 2741	81 x 85 x 70mm
10 2743	135 x 85 x 70mm
10 2711	54 x 85 x 70mm
10 2712	81 x 85 x 70mm
10 2713	108 x 85 x 70mm



Prinzipschaltbild



TYTAN® I

D01-Sicherungslasttrennschalter inkl. Sicherungsstecker mit Blinkmelder



- LS-Schalter kompatibel
- Baubreite von 18mm pro Pol
- optische Sicherungsüberwachung durch Blinkmelder
- allpolig schaltend
- einfacher Sicherungswechsel durch Sicherungsstecker mit Fingerschutz
- einstellbare Codierung der Stromstärke im Schaltgerät
- automatische Anpassung der Sicherung durch Codierfeder
- plombierbar
- Einspeisung beidseitig
- keine Passhülsen nötig
- bei Entnahme des Sicherungssteckers ist der Fußkontakt berührungsgeschützt

Technische Daten

Zulassungen	
DIN VDE 0660 Teil 107, IEC/EN 60947-3, DIN VDE 0636 Teil 41, IEC 60269-3, IN VDE 0638, DIN VDE 43880	

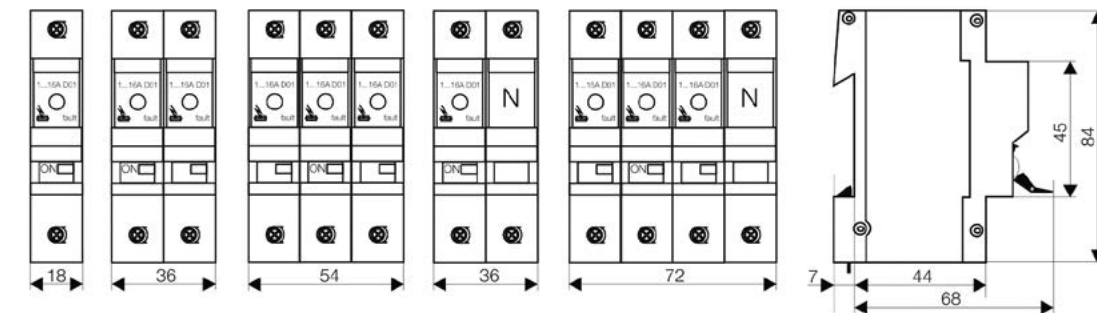
Elektrische Daten

Bemessungsbetriebsspannung	AC 400V, DC 1-polig 110V, DC 2-polig 220V
Bemessungsbetriebsstrom	16 A
Bemessungskurzschluss-einschaltvermögen I_{cm}	50KA _{eff}
Bemessungsstoßspannungsfestigkeit U_{imp}	6.000V
Gebrauchskategorie	AC 22B
Überspannungskategorie/Verschmutzungsgrad	IV/3 (DIN VDE 0110)
Max. zulässige Verlustleistung der Sicherung P_n	5,5W
Verlustleistung pro Strombahn ohne Sicherung I_e	2,0W (L1, L2, L3) N=1W

Mechanische Daten

Klemmen	Käfigklemme, Mb 3Nm
Schraube	Pozidriv
Anschlussquerschnitt	1,5 – 25mm ²
Berührungsschutz (finger u. handrückensicher)	IP 20
Temperaturbereich IEC 60947-3	-25°C ... +40°C (Umgebungs-luft) ≤ +35°C (24h Durchschnitt) -25°C ... +60°C (Lagerung)
Brandklasse	UL94/V0
Glühdrahtprüfung	960°C
Kunststoff	halogen-, phosphor-, silikonfrei

Abmessungen



Schaltbild



IN-ON

D0-Sicherungslasttrennschalter, 1-polig

- Universal-Sicherungsstecker
- plombier- und verschließbar
- Auslösung mittels Druckknopf



Technische Daten

Zulassungen

IEC/EN 60947-1, IEC/EN 60947-3, IEC/EN 60269-1, IEC/EN 60269-3-1, DIN VDE 0636, DIN 49522

Elektrische Daten

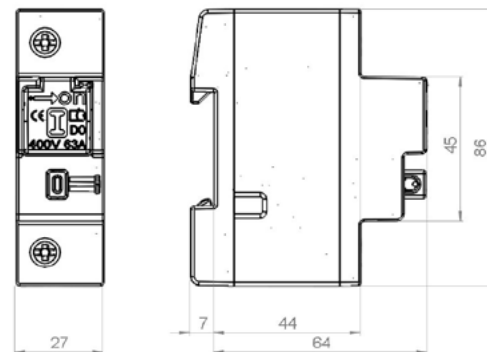
Polzahlen	1P
Bemessungsbetriebsspannung U_e	D0 400 VAC
Bemessungsbetriebsstrom I_e	D0 63 A
Bemessungsdauerstrom I_u	D0 63 A
Bedingter Bemessungskurzschlussstrom	50KA _{eff}
Bemessungskurzschlusseinschaltvermögen I_{cm}	50KA _{eff}
Bemessungsstoßspannungsfestigkeit U_{imp}	6 kV
Überspannungskategorie	IV
Kriechstromfestigkeit CTI	600
Gebrauchskategorie	AC 22B
Max. Verlustleistung der Sicherung P_n	5,5W
Verlustleistung pro Strombahn ohne Sicherung bei I_e	1,7 W

Mechanische Daten

Klemmen	Liftklemmen, antimagnetischer Edelstahl
Schraube	PZ2 (Pozidriv)
Anschlussquerschnitt	1,5-35mm ² , AWG 2-16
Anzugsdrehmoment M_n	3 Nm, max 4 Nm
Schutzart (hinter Frontplatte)	IP 20/IP 40
Berührungsschutz (finger u. handrückensicher)	BGV A3, ÖVE-EN 6
Temperaturbereich IEC 60947-3	-25°C ... +40°C (Umgebungsluft) ≤ +35°C (24h Durchschnitt) -25°C ... +60°C (Lagerung)
Brandklasse	UL94/V0
Glühdrahtprüfung	960 °C
Klimafestigkeit IEC 60068-2-78 IEC 60068-2-30	konstant (Feuchte Hitze) zyklisch
Verschmutzungsgrad	3
Kunststoff	halogen-, phosphor-, silikonfrei

Abmessungen

Artikel-Nr.	B (a) x H x T
10 1771	27 x 71 x 87mm
10 1773	27 x 71 x 87mm



TYTAN® T

Sicherungslasttrennschalter für D0- und Zylindersicherungen 10 x 38mm

- Baubreite von 72mm/4TE
- optische Sicherungsüberwachung durch Blinkmelder
- allpolig schaltend
- einfacher Sicherungswechsel durch Sicherungsstecker mit Fingerschutz
- abschließbar
- plombierbar
- Version mit integriertem Hilfsschalter meldet EIN/AUS Position des Schalters



Technische Daten

Zulassungen

IEC/EN 60947-1, IEC/EN 60947-3, IEC/EN 60269-1, IEC/EN 60269-2-1, IEC/EN 60269-3-1, DIN VDE 0636, DIN 49522

Elektrische Daten

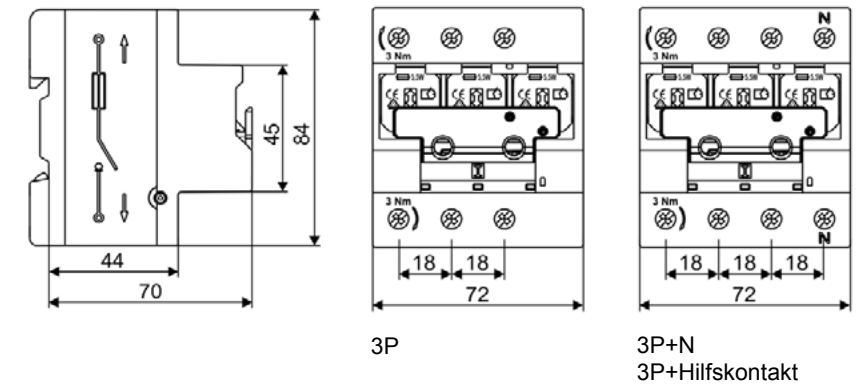
Bemessungsbetriebsspannung	D0 AC 400V, 10 x 38mm AC 400V
Bemessungsbetriebsstrom	D0 63 A, 10 x 38mm 32 A
Bemessungskurzschlusseinschaltvermögen I_{cm}	50KA _{eff}
Bemessungsstoßspannungsfestigkeit U_{imp}	6.000V
Gebrauchskategorie	AC 22B
Überspannungskategorie/Verschmutzungsgrad	IV/3 (DIN VDE 0110)
Verlustleistung pro Strombahn ohne Sicherung bei I_e	pro Pol 1,8 W
Max. zulässige Verlustleistung der Sicherung P_n	5,5W

Mechanische Daten

Klemmen	Edelstahl Liftklemmen (antimagnetisch), M ₀ 3Nm
Schraube	Pozidriv PZ2
Anschlussquerschnitt	1,5 – 25mm ²
Berührungsschutz	BGV A3
Temperaturbereich IEC 60947-3	-25°C ... +40°C (Umgebungsluft) ≤ +35°C (24h Durchschnitt) -25°C ... +60°C (Lagerung)
Brandklasse	UL94/V0
Glühdrahtprüfung	960°C
Kunststoff	halogen-, phosphor-, silikonfrei
Klimafestigkeit IEC 60068-2-78	konstant (feuchte Hitze)

Abmessungen

Artikel-Nr.	B (a) x H x T
10 4203	72 x 71 x 84mm
10 4205	72 x 71 x 84mm
10 4213	72 x 71 x 84mm
10 4215	72 x 71 x 84mm
10 4217	72 x 71 x 84mm
10 4283	72 x 71 x 84mm
10 4285	72 x 71 x 84mm
10 4287	72 x 71 x 84mm



TYTAN® T4HP / TYTAN® T4H

Lasttrennschalter für D0- und 10 x 38mm Sicherungen mit 3-fach Phasenanzeige (nur T4HP), Blinkmelder und STS-Fehlerrelais (Sicherungsausfall; Temperatur- und Spannungsausfall)



- Baubreite 72mm
- einfacher Sicherungswechsel durch Sicherungsstecker mit Fingerschutz
- allpolig schaltend
- abschließbar in AUS Position
- plombierbar in beiden Positionen
- optische Anzeigen
 - 3"/störungsfreier Betrieb/grün
 - Sicherung ausgelöst/rot
 - Gerät überhitzt/gelb

Technische Daten

Zulassungen

IEC/EN 60947-1, IEC/EN60947-3 IEC/EN 60269-1, IEC/EN60269-2-1 IEC/EN 60269-3-1, DIN VDE 0636, DIN 49522

Elektrische Daten

Bemessungsbetriebsspannung	D0 AC 400V, 10 x 38mm AC 500V
Bemessungsbetriebsstrom	D0 2–63 A, 10 x 38mm 2–25 A
Bemessungsdauerstrom	D0 2–63A, 10 x 38mm 2–25 A
Pole	3 P + N
Bedingter Bemessungskurzschlussstrom:	50KA _{eff}
Bemessungsisolationsspannung:	400V
Bemessungsstoßspannungsfestigkeit U _{imp}	6.000V
Gebrauchskategorie	AC 22B
Überspannungskategorie / Verschmutzungsgrad	IV
Kriechstromfestigkeit CTI	600
Verlustleistung pro Strombahn ohne Sicherung I _e	pro Pol 1,8 W (L1; L2; L3) 1,1W (N)
Max. zulässige Verlustleistung der Sicherung P _n	5,5 W
Anschluss Buchsenleiste Push-in	0,2...2,5mm ²

Elektronik

Versorgung	selbstversorgend
Bemessungsbetriebsspannungsbereich	400 +/- 10% VAC
Leistungsaufnahme	3 x 176 mVA

Relais

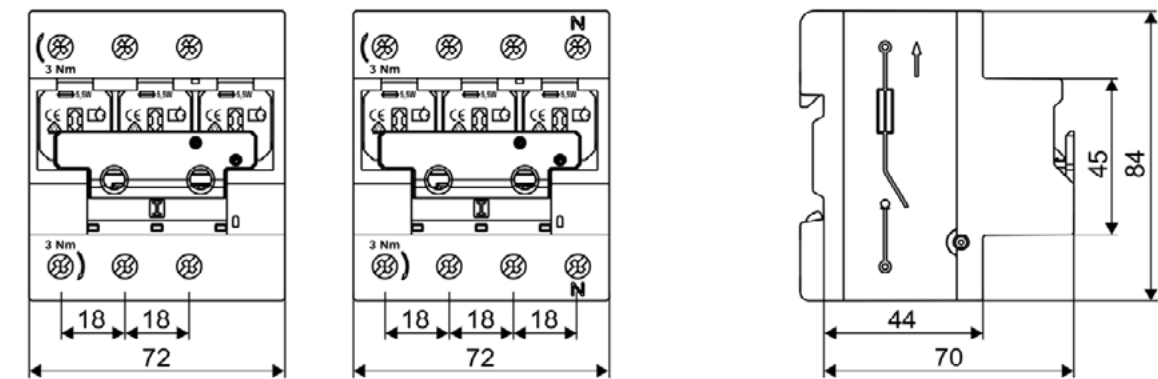
Versorgung	selbstversorgend
Kontaktstellung Fehler/Betrieb	Ruhestromprinzip
Funktion	1 Wechsler
Bemessungsbetriebsspannung/-strom U _e /I _e	250V/5A AC (cosφ=1 85°C) 240V/0,75A AC (AC-15) 120V/1,5A DC (AC-15) 24V/1A DC (DC-13)
Durchschlagfestigkeit	4kV (Spule-Kontakt) 1kV (offener Kontakt)

Technische Daten

Mechanische Daten

Klemmen	Edelstahl Liftklemmen (antimagnetisch)
Schraube	Pozidriv PZ2
Anzugsdrehmoment	M _D 2,5-3Nm
Anschlussquerschnitt	1,5 – 25mm ²
Schutzart (hinter Frontplatte mit eingesetzten Sicherungssteckern)	IP20
Berührungsschutz (finger u. handrücksensicher)	BGV A3
Temperaturbereich	-25/+40°C + 35°C (24h Durchschnitt) -25/+60°C (Lagerung)
Brandklasse	UL94/V0
Glühdrahtprüfung (Isolierstoffteile, die stromführende Teile in Lage fixieren)	960 °C
Klimafestigkeit IEC 60068-2-78 IEC 60068-2-30	konstant (feuchte Hitze) zyklisch
Verschmutzungsgrad	3
Kunststoff	halogen-, phosphor-, silikonfrei

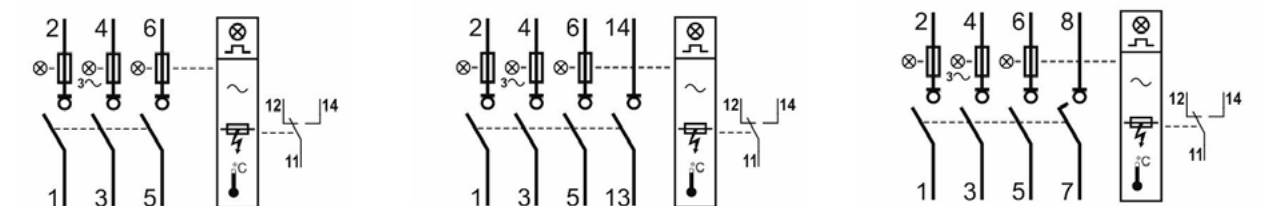
Abmessungen



3P

3P+N
3P+Hilfskontakt

Schaltbilder



TYTAN T4H

3P

TYTAN T4H

3P+Hilfskontakt

TYTAN T4HP

3P+N

TYTAN® TH1

Sicherungslasttrennschalter für DO- und 10 x 38mm Sicherungen mit Melderelais für Sicherung- und Temperaturüberwachung

- bis zu 12 Geräte an einem Melderelais
- Baubreite TYTAN® T = 72mm
- Baubreite Melderelais 17,8mm/1TE
- einfacher Sicherungswechsel durch Sicherungsstecker mit Fingerschutz
- allpolig schaltend
- abschließbar
- plombierbar
- optische LED-Anzeigen:
 - Hauptschutz betriebsbereit/grüne LED
 - thermisch überhitzt/gelbe LED
 - Sicherung ausgelöst/rote LED



Technische Daten

Zulassungen

IEC/EN 60947-1, IEC/EN 60947-3 IEC/EN 60269-1, IEC/EN 60269-2-1 IEC/EN 60269-3-1, DIN VDE 0636, DIN 49522

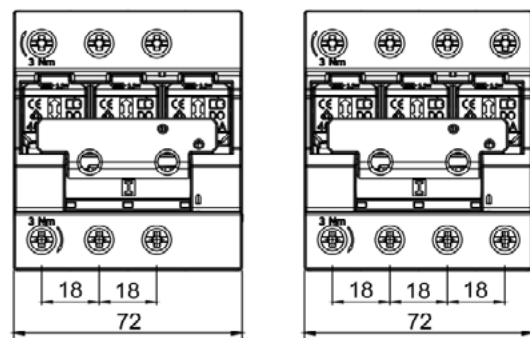
Elektrische Daten

Bemessungsbetriebsspannung	DO AC 400V, 10 x 38mm AC 500V
Bemessungsbetriebsstrom	DO 2–63 A, 10 x 38mm 2–25 A
Bemessungskurzschlusseinschaltvermögen I_{cm}	50KA _{eff}
Bemessungsstoßspannungsfestigkeit U_{imp}	6.000V
Gebrauchskategorie	AC 22B
Überspannungskategorie / Verschmutzungsgrad	IV
Kriechstromfestigkeit CTI	600
Verlustleistung pro Strombahn ohne Sicherung I_e	pro Pol 1,8 W (L1, L2, L3), N=1,0W, Elektronik=1,0W
Max. zulässige Verlustleistung der Sicherung P_n	5,5W

Mechanische Daten

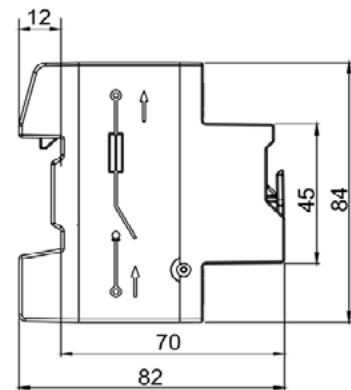
Klemmen	Edelstahl Liftklemmen (antimagnetisch), M_0 3Nm
Schraube	Pozidriv PZ2
Anschlussquerschnitt	1,5 – 25mm ²
Berührungsschutz	BGV A3
Temperaturbereich	-25°C/+40°C +35°C (24h Durchschnitt) -25°C/+60°C (Lagerung)
Brandklasse	UL94/V0
Glühdrahtprüfung	960°C
Klimafestigkeit IEC 60068-2-78 IEC 60068-2-30	konstant (Feuchte Hitze) zyklisch
Verschmutzungsgrad	3
Kunststoff	halogen-, phosphorfrei-, silikonfrei
Hilfsschalter für die Schaltstellung	RJ10

Abmessungen



3P

3P+N



TYTAN® HR11 / HR12 / HR13

Hauptschutzrelais zur Einzelauswertung und Sammelstörmeldung von TYTAN® RH1 und TYTAN® TH1

- Baubreite von 17,8mm/1 TE



Technische Daten

Zulassungen

DIN EN 61000 (EMV), IEC/EN 61000-4-2, IEC/EN 61000-4-4 EN 60255

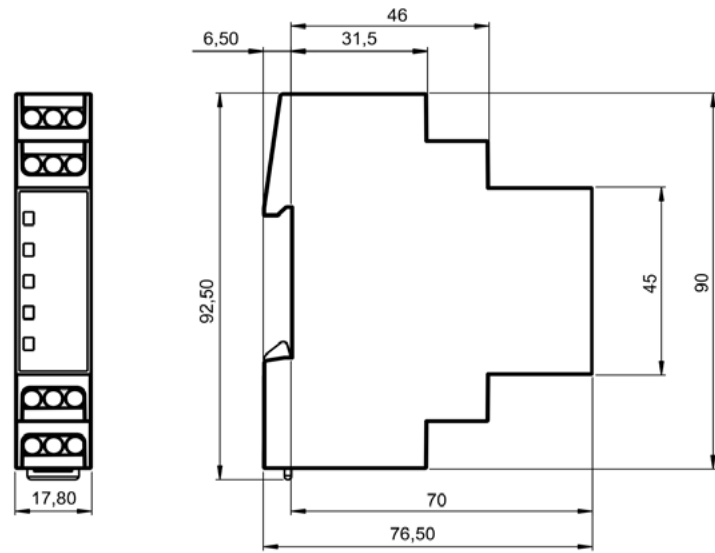
Elektrische Daten

Bemessungsbetriebsspannung	DC 24V
Leistungsaufnahme	1,15W
Kriechstromfestigkeit	600 (CTI)
Vibrationsfestigkeit (Funktion)	15/5G m/s ² (Schließer/Öffner Kontakt)
Schockfestigkeit (Zerstörung)	
Relaiskontakte	3 Wechsler
Bemessungsbetriebsspannung/-strom U_e/I_e	250V/5A (cosφ=1) 30V/5A 300V/0,25A
Mindestbemessungsbetriebsspannung/-strom U_e/I_e	100mV/10mA AC/DC
Durchschlagsfestigkeit	4 KV _{eff} (Spule-Kontakt) 1 KV _{eff} (Offener Kontakt)
Bemessungsstoßspannungsfestigkeit U_{imp}	4 KV
Überspannungskategorie	III

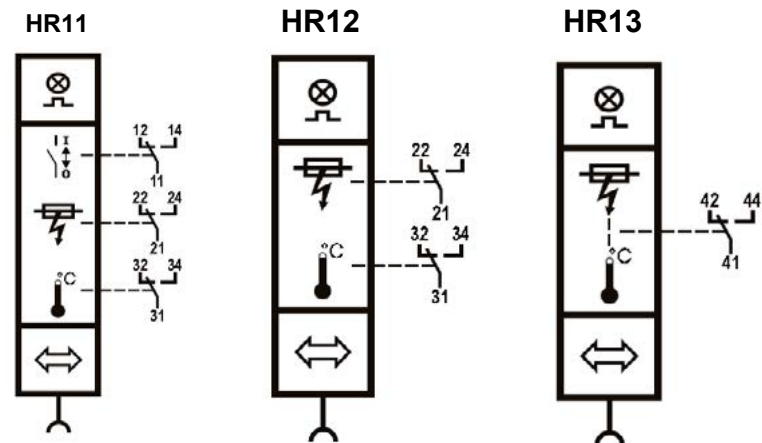
Mechanische Daten

Klemmen	Liftklemmen
Anzugsdrehmoment	M_N 0,5 Nm
Schraube	Pozidriv PZ1
Anschlussquerschnitt	1 x 2,5mm ² (flexibel) 1 x 4mm ² (starr) 2 x 1,5mm ² (starr)
Berührungsschutz	BGV A3
Temperaturbereich	-25°C/+40°C +35°C (24h Durchschnitt) -25°C/+60°C (Lagerung)
Brandklasse	UL94/V0
Glühdrahtprüfung	960°C
Verschmutzungsgrad	3
Kunststoff	halogen-, phosphorfrei-, silikonfrei
Verbindungsleitung zum Lasttrennschalter	RJ10

Abmessungen



Schaltbilder



CORON® II

D0-Sicherungslasttrennschalter inkl. Sicherungsstecker mit Blinkmelder



- Baubreite von 27mm pro Pol
- optische Sicherungsüberwachung durch Blinkmelder
- allpolig schaltend
- einfacher Sicherungswechsel durch Sicherungsstecker mit Fingerschutz
- abschließbar durch handelsübliches Vorhangeschloss
- plombierbar
- Einspeisung beidseitig

Technische Daten

Zulassungen

DIN VDE 0660 Teil 107, EN 60947, IEC 60947-3 DIN VDE 0636 Teil 41, IEC 60269-3, DIN VDE 0638, DIN VDE 43880

Elektrische Daten

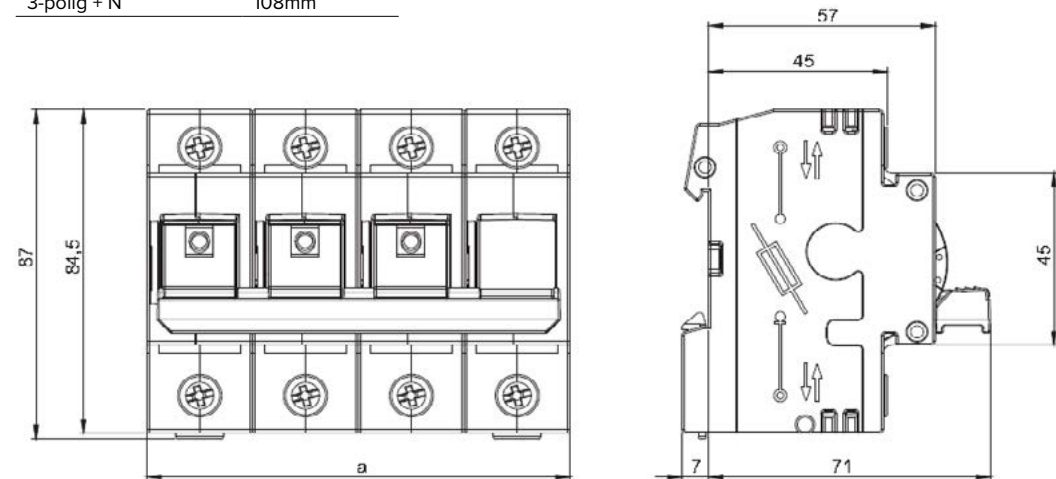
Bemessungsbetriebsspannung	AC 400V, DC 1-polig 110V, DC 2-polig 220V
Bemessungsbetriebsstrom	63 A
Bemessungskurzschlussleistung I_{cm}	50KA _{eff}
Bemessungsstoßspannungsfestigkeit U_{imp}	6.000V
Gebrauchskategorie	AC 22B, DC 21B
Überspannungskategorie / Verschmutzungsgrad	IV/3 (DIN VDE 0110)
Verlustleistung pro Strombahn ohne Sicherung I_0	pro Pol 1,7 W (L1, L2, L3), N=1,1W
Max. zulässige Verlustleistung der Sicherung P_n	5,5W

Mechanische Daten

Klemmen	Edelstahl Käfigklemme (antimagnetisch), M_0 3Nm
Schraube	Pozidriv PZ2
Anschlussquerschnitt	1,5 – 35mm ²
Berührungsschutz	BGV A3
Temperaturbereich	-25°C/+40°C -35°C (24h Durchschnitt) -25°C/+60°C (Lagerung)
Brandklasse	UL94/V0
Glühdrahtprüfung	960°C
Kunststoff	halogen-, phosphorfrei-, silikonfrei

Abmessungen

	a
1-polig	27mm
2-polig	54mm
3-polig	81mm
1-polig + N	54mm
3-polig + N	108mm



D0-Sicherungssockel E18

- Baubreite von 27mm pro Pol
- einteiliger Sicherungssockel
- berührungsgeschützte Ausführung
- einfache Beschriftungsmöglichkeit
- Montage auf der Hutschiene
- Montage auf der Montageplatte möglich
- verlustarme Edelstahlklemmen
- plombierbar



Technische Daten

Zulassungen

IEC/EN 60269-1, IEC/EN 60269-3-1, DIN VDE 0636-301, DIN VDE 49522

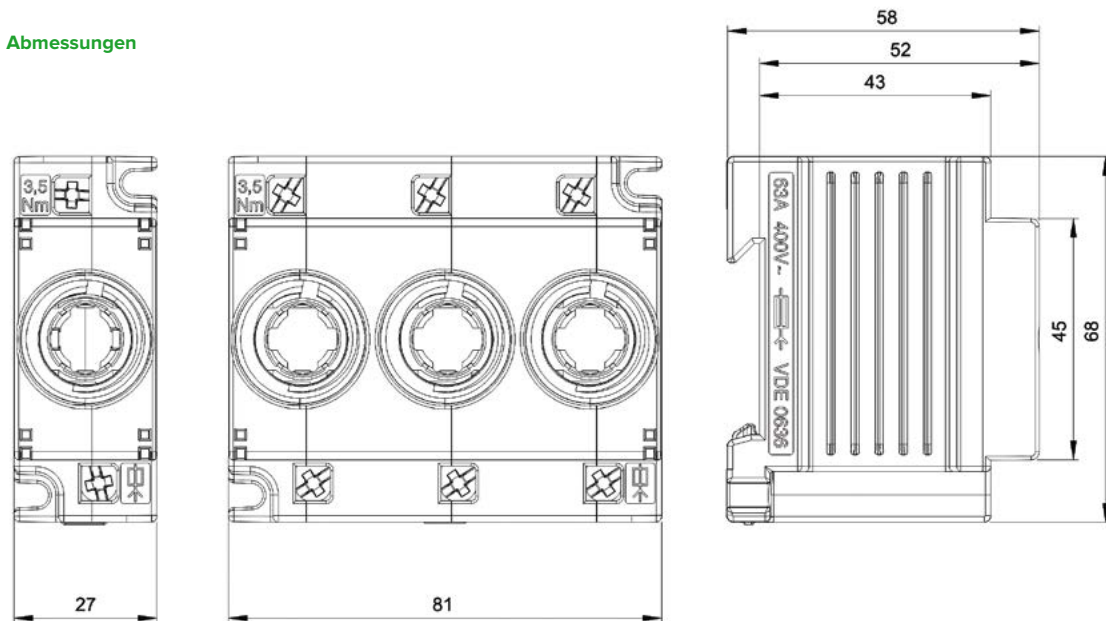
Elektrische Daten

Bemessungsbetriebsspannung	AC 400V, DC 250V
Bemessungsstrom	63 A
Bemessungskurzschlusserschaltvermögen I_{cm}	50KA _{eff}
Bemessungsstoßspannungsfestigkeit U_{imp}	6000V
Überspannungskategorie / Verschmutzungsgrad	IV
Verlustleistung pro Strombahn ohne Sicherung bei I_e	pro Pol 3 W
Max. zulässige Verlustleistung der Sicherung P_n	5,5 W

Mechanische Daten

Klemmen	Liftklemmen Edelstahl (antimagnetisch), M_0 3,5Nm
Schraube	Pozidriv PZ2
Anschlussquerschnitt	1,5 mm – 35 mm ²
Berührungsschutz	BGV A3
Temperaturbereich	-25°C/+40°C -35°C (24h Durchschnitt) -25°C/+60°C (Lagerung)
Brandklasse	UL94/V0
Glühdrahtprüfung	960°C
Kunststoff	halogen-, phosphorfrei-, silikonfrei

Abmessungen



Sicherungslasttrennschalter für zylinderische Sicherungshalter

10 x 38mm, 14 x 51mm, 22 x 58mm

- Großer Klemmbereich
- Fingersicher
- Montage auf der DIN Hutschiene
- Hohe Temperaturbeständigkeit



Technische Daten

Elektrische Daten

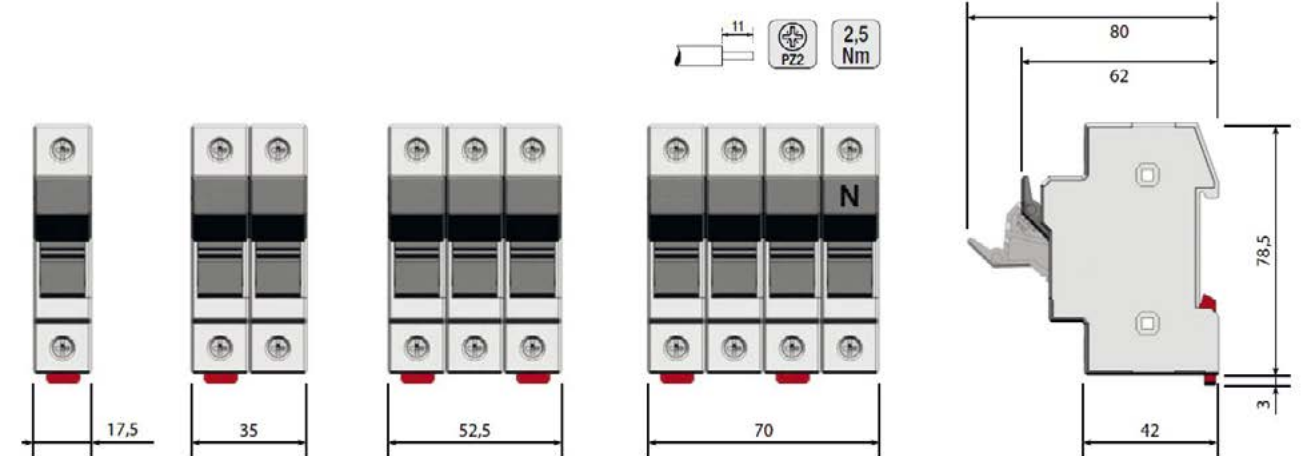
Größe mm	13x38 DC	10x38	14x51	22x58
Bemessungsstromstärke I _{th} (A)				
Bemessungsstromstärke gG 400V	32	32	50	125*
Bemessungsstromstärke gG 500V	25	25	50	100
Bemessungsstromstärke gG 690V	10	10	25	50
Bemessungsstromstärke aM 400V	–	–	50	125*
Bemessungsstromstärke aM 500V	16	16	40	100
Bemessungsstromstärke aM 690V	–	–	25	50
Verlustleistung W				
Verlustleistung gG fuse	3	3	5	9,5
Verlustleistung aM fuse	1,2	1,2	3	7
Bemessungsstoßspannungsfestigkeit U_{imp} kV	6	6	8	8
Bemessungsbetriebsspannung U_e V~	1000 Vdc	690	690	690
Gebrauchskategorie	DC-20	AC-22B	AC-22B	AC-21B

Mechanische Daten

Anschlussquerschnitt mm ²	13x38 DC		10x38		14x51		22x58	
	min.	max.	min.	max.	min.	max.	min.	max.
	1x1,5	1x25 2x10	1x1,5	1x25 2x10	1x1,5	1x35 2x16	1x4	1x50 2x25
Anzugsdrehmoment N_m	2 – 2,5		2 – 2,5		2,5 – 3		2,5 – 3	
Schraube PZ2 Ø	5,5 – 6,5		5,5 – 6,5		5,5 – 6,5		5,5 – 6,5	
Glühdrahtprüfung	960°C		960°C		960°C		960°C	

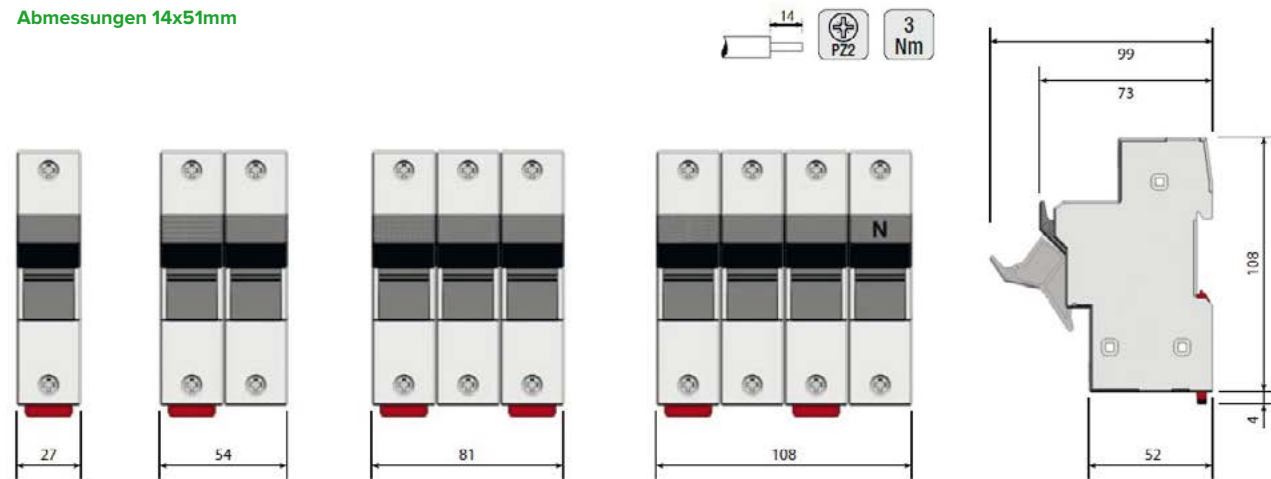
*125A zeitweilige Belastung (100A Dauerbelastung)

Abmessungen 10x38mm

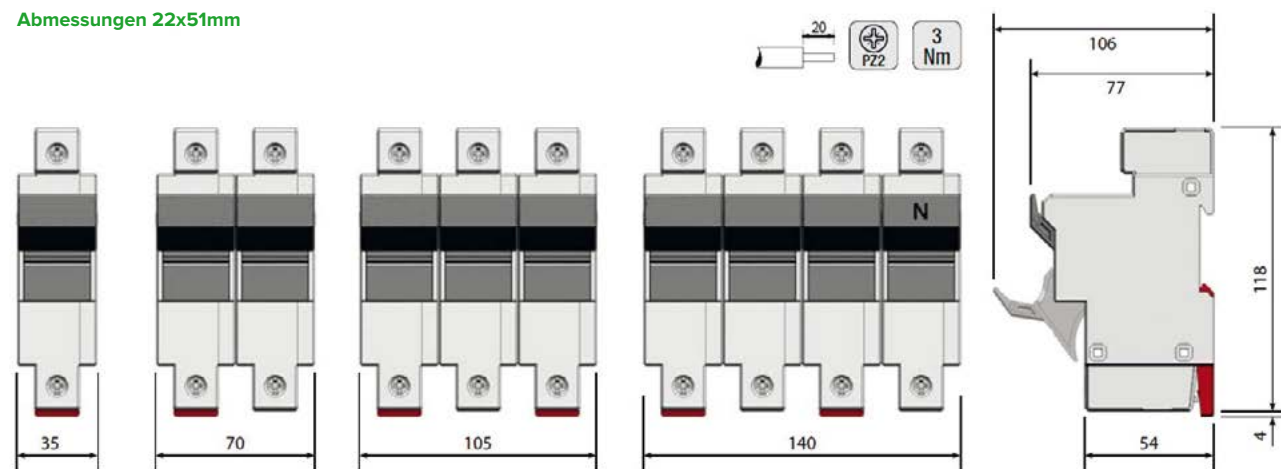


Fortsetzung Sicherungslasttrennschalter
für zylindrische Sicherungshalter

Abmessungen 14x51mm



Abmessungen 22x51mm



Einspeisehaube

Anschlussklemmen – Schutzhauben mit Warndreieck inkl. Leiter-/Schienen-Schutzplatte

- Zum Einspeisen des 60mm Sammelschienensystem
- für 5 und 10mm starke Schienen
- Schienenbreite 12 – 30mm
- Abdeckhaube mit Gefahrensymbol gekennzeichnet (gut ersichtliches Einspeisefeld)
- leicht abnehmbare Abdeckhaube
- Leitungen können in der Schienenschutzplatte einfach und schnell verlegt werden

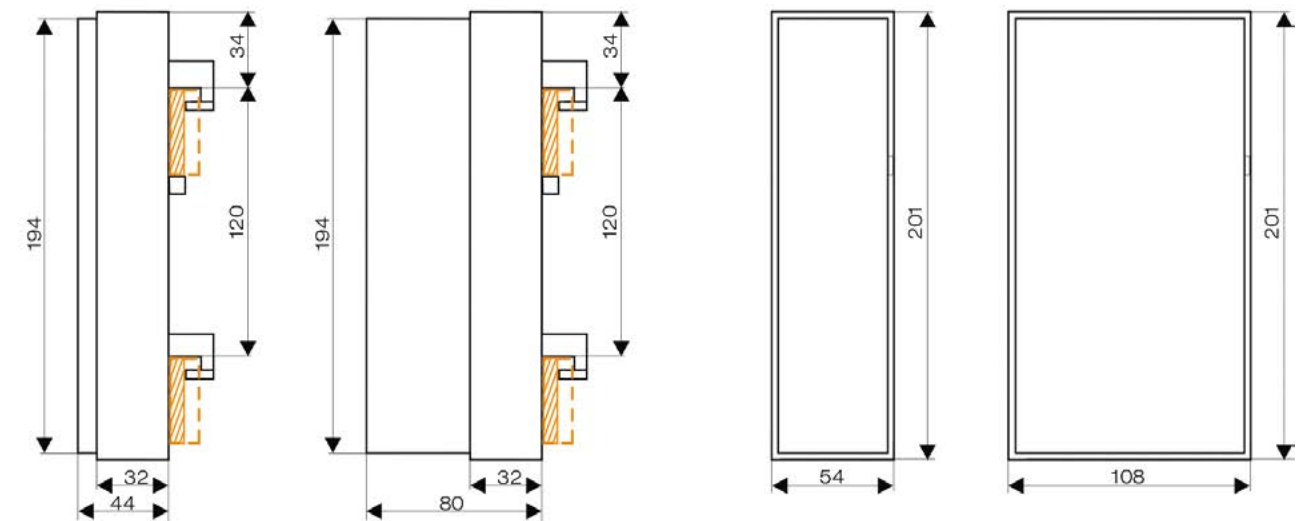


Technische Daten

Allgemeine Daten

Brandklasse	UL94/V0
Glühdrahtprüfung	960 °C
Kunststoff	halogen-, phosphor-, silikonfrei

Abmessungen



Bügelklemmen 16–185mm²

für Flachkupfer 5mm/10mm

Grundsätzlich sind die angegebenen Anzugsdrehmomente anzuwenden.
Die Abweichung des Anzugsdrehmomentes von Schraub- und Klemmverbindungen darf für den Fall, maximal +/-10 % des Nennwertes betragen



Technische Daten

Zulassungen

DIN EN 60999-1:2000 (VDE 0609-1), DIN EN 60999-2:2003 (VDE 0609-101)

Elektrische Daten

Max. Betriebsspannung	1000V AC/DC
Anschlussarten	Sektorleiter eindrahtige Leiter mehrdrahtige Leiter feindrahtig (mit Aderendhülse*) *Feindrahtige Leiter können auch ohne AE verwendet werden. Nationale Normen beachten!
Klemmenbügel	Stahl
Druckbügel	Stahl verzinkt
Schraube	Stahl
Feder	Federstahl

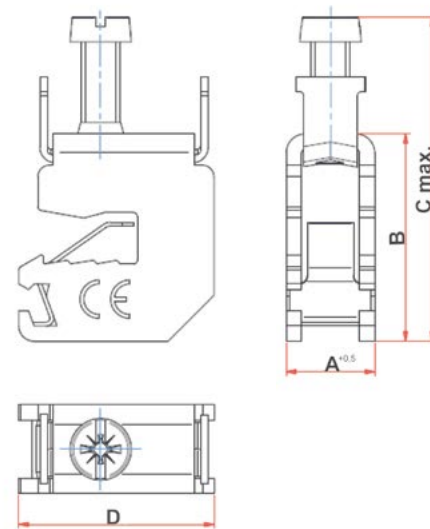
Schraubenköpfe

116051/116061	Z2
116052/116062	Z3/SW 13
116053/116063	Z3/SW 13
116054/116064	Z3/SW 13
116055/116065	Z4/SW 17
116056/116066	Z4/SW 17

Abmessungen

Artikel-Nr.	11 6051	11 6052	11 6053	11 6054	11 6055	11 6056
A	11,5	16	16	20,5	23,2	28,5
B	27,1	31,5	35	39	46	52
C	42,5	54	57,5	61	76	85
D	25,5	26,5	26,5	28	29	29
Artikel-Nr.	11 6061	11 6062	11 6063	11 6064	11 6065	11 6066
A	11,5	16	16	20,5	23,2	28,5
B	28,5	36,5	40	46	51	56
C	44	58	62,5	68	81	89
D	25,5	26,5	26,5	28	29	29

Maße in mm



Abmessungen

Artikel-Nr.	11 6051	11 6061	11 6052	11 6062	11 6054	11 6064	11 6055	11 6065
Lamellen x Breite x Dicke	8x6x0,5	8x6x0,5	3x9x0,8	3x9x0,8	3x9x0,8	3x9x0,8	10x15,5x0,8	3x9x0,8
Stück	1 Stück	1 Stück	1 Stück	1 Stück	2 Stück	2 Stück	1 Stück	2 Stück
Leiterquerschnitt	24mm ²	24mm ²	21,6mm ²	21,6mm ²	43,2mm ²	43,2mm ²	24mm ²	124mm ²
Drehmoment	3Nm	3Nm	10Nm	10Nm	10Nm	10Nm	3Nm	22Nm

Secureness-Test

Gewicht	4,5kg	4,5kg	4,5kg	4,5kg	9,5kg	9,5kg	14kg	14kg
Bestanden	JA	JA	JA	JA	JA	JA	JA	JA

Pull-Out-Test

Kraft	135N	135N	135N	135N	236N	351N	427N	427N
Bestanden	JA	JA	JA	JA	JA	JA	JA	JA

Lamellen x Breite x Dicke			6x9x0,8	6x9x0,8	6x9x0,8	6x9x0,8
Stück			1 Stück	1 Stück	2 Stück	2 Stück
Leiterquerschnitt			43,2mm ²	43,2mm ²	86,4mm ²	86,4mm ²
Drehmoment			10Nm	10Nm	10Nm	10Nm

Secureness-Test

Gewicht			9,5kg	9,5kg	14kg	14kg
Bestanden			JA	JA	JA	JA

Pull-Out-Test

Kraft			236N	236N	351N	351N
Bestanden			JA	JA	JA	JA

Lamellen x Breite x Dicke			6x13x0,5	6x13x0,5
Stück			1 Stück	1 Stück
Leiterquerschnitt			39mm ²	39mm ²
Drehmoment			10Nm	10Nm

Secureness-Test

Gewicht			9,5kg	9,5kg
Bestanden			JA	JA

Pull-Out-Test

Kraft			236N	236N
Bestanden			JA	JA

Bügelklemmen mit Trennblech 35–185mm²

für Flachküpfer 5mm/10mm

- Diese Bügelklemmen sind für den Anschluss von Alu und Cu-Leitern geeignet
- Beim Anschluss von Aluminiumleitern sind die praxisüblichen Verarbeitungsrichtlinien zu beachten
- Die Kontaktflächen der Aluleiter sind zu säubern, zu bürsten und mit geeignetem Fett zu behandeln
- Die Kontaktklemmen sind regelmäßig nachzuziehen
- Grundsätzlich sind die angegebenen Anzugsdrehmomente anzuwenden.
- Die Abweichung der Anzugsdrehmomente von Schraub- und Klemmverbindungen darf für den Fall, maximal +/-10 % des Nennwertes betragen



Technische Daten

Zulassungen

DIN EN 60999-1:2000 (VDE 0609-1), DIN EN 60999-2:2003 (VDE 0609-101), DIN EN 61439-1:2012

Elektrische Daten

Max. Betriebsspannung	1000V AC/DC
Klemmenbügel	Stahl verzinkt
Druckbügel	Stahl vernickelt
Schraube	Stahl verzinkt
Feder	Federstahl
Trennblech	Federbronze verzinkt

Schraubenköpfe

116091/116095	Z3
116092/116096	Z3/SW 13
116093/116097	Z4/SW 17
116094/116098	Z4/SW 17

Leiterarten		Sektorleiter	Drehmoment
eindrätig / Mehrdrätig	feindrätig (mit AEH)		
116090 / 116095	1,5 - 16mm ²	-	3 Nm
116091 / 116096	4 - 35mm ²	35mm ²	6 Nm
116092 / 116097	16 - 70mm ²	35 - 70mm ²	12 Nm
116093 / 116098	16 - 120mm ²	35 - 120mm ²	22 Nm
116094 / 116099	50 - 185mm ²	50 - 185mm ²	22 Nm

AEH = Aderenthülse

Sammelschienenenträger

Sammelschienenenträger für das 60mm System

- drehbares Unterteil
- mit wenigen Teilen ein umfangreiches Trägerprogramm realisierbar
- für Sammelschienen 12–30mm/5 und 10mm
- passend auch für Striebel & John Verteiler
- überbaubar



Technische Daten

Zulassungen

IEC/EN 60269-1, IEC/EN 60269-3-1, DIN VDE 0636-301, DIN VDE 49522

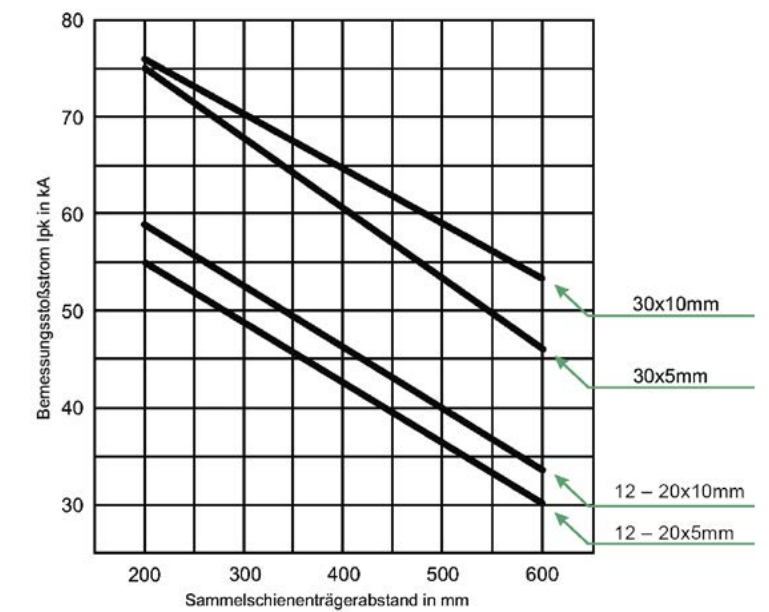
Elektrische Daten

Bemessungsbetriebsspannung U _n	690V
Kriechstromfestigkeit	600 (CTI)
Brandklasse	UL94-V0
Temperaturbeständigkeit	130°C
Glühdraht	960°C
Für Sammelschienen	12, 15, 20, 25 und 30mm
Schrauben	Blehschrauben 25mm
Kunststoff	Halogen-, phosphor-, silikon-, FCKW-frei, recyclebar

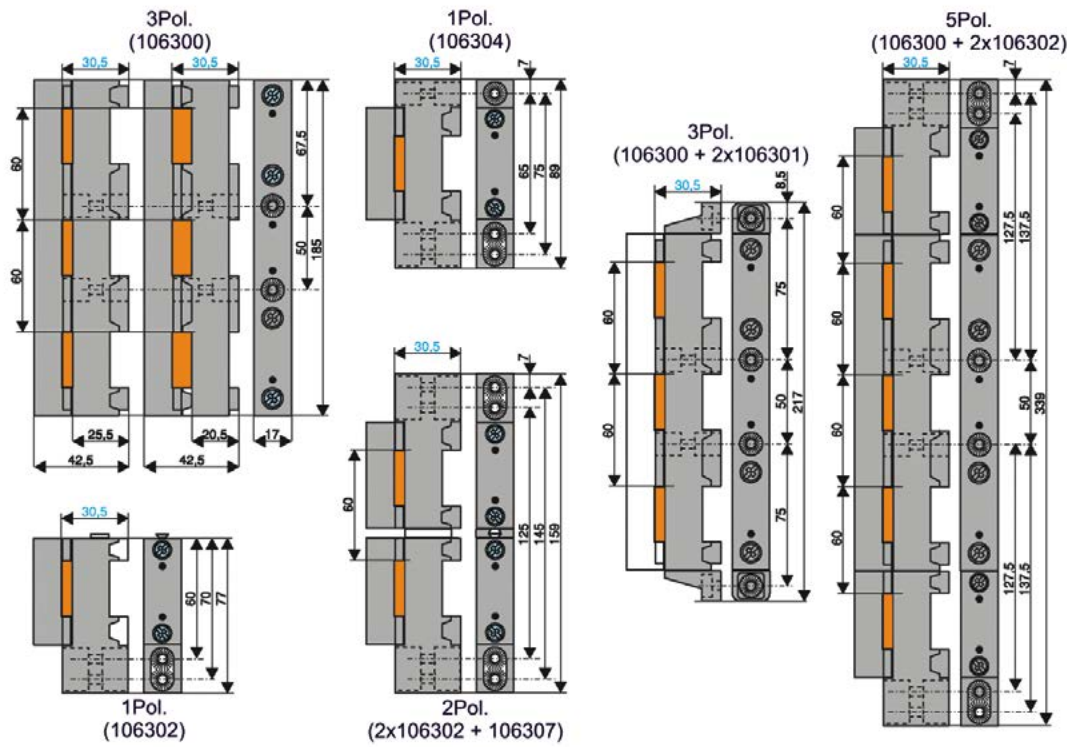
Kurzschlussdiagramm

Kurzschlussfestigkeitsdiagramm nach IEC 60439-1: 1999-09; DIN EN 60439 Teil 1 (VDE 0660Teil 500): 2000-08

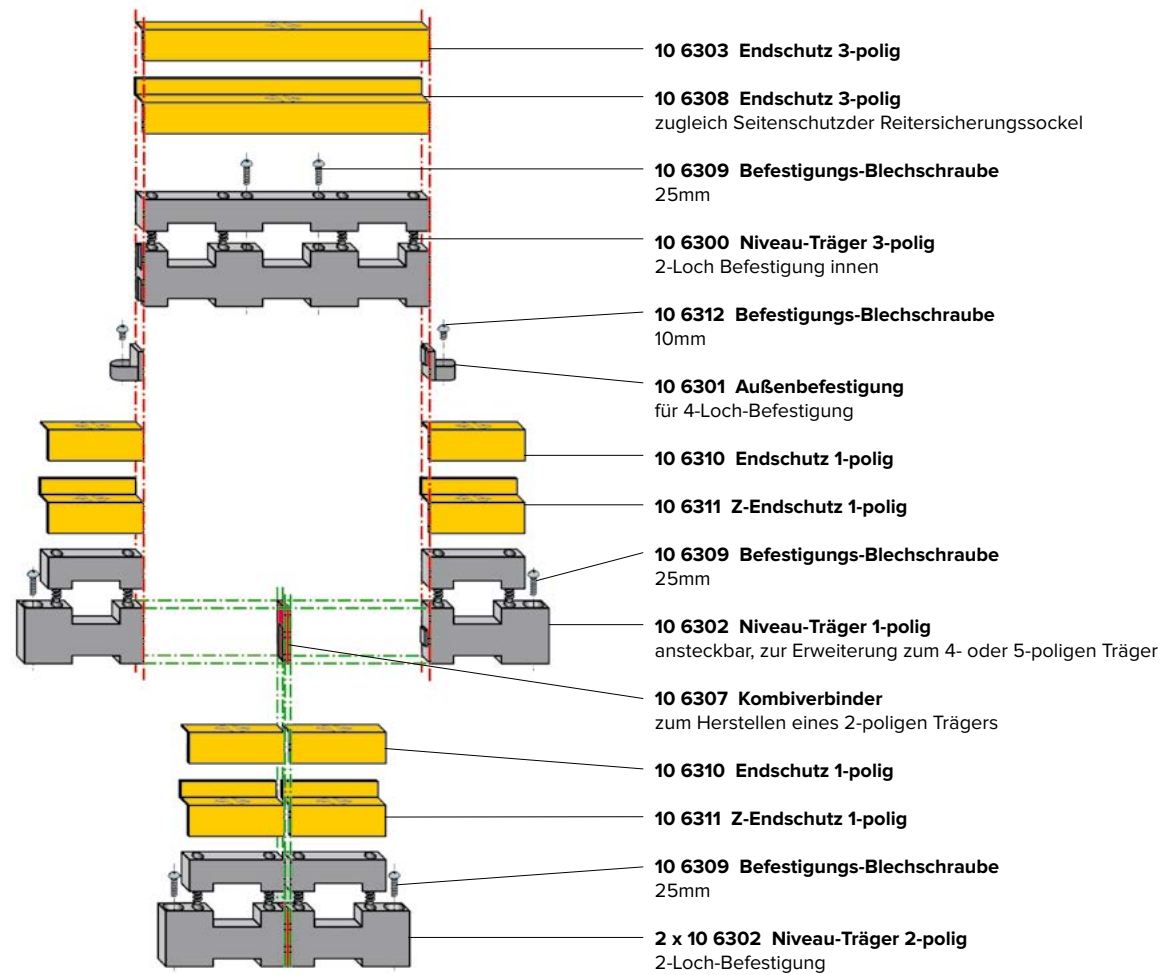
Bemessungsbetriebsspannung U _n	690V
Bemessungsfrequenz	50Hz



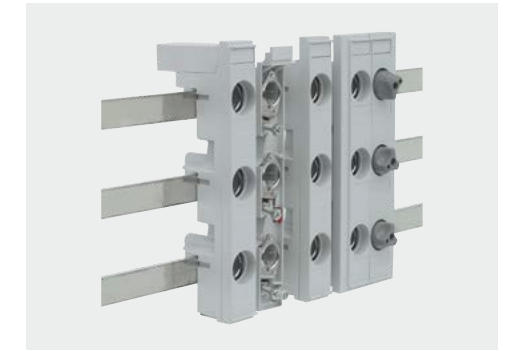
Abmessungen



Montagevarianten



D0-Reiter-Sicherungssockel E18



- Baubreite von 27mm
- Bezeichnungsfeld unverwechselbar am Sockel
- verlustarme Edelstahlklemme
- seitlicher Fingerschutz
- steckbarer Hintergreifschutz
- für 12 – 30mm breites und 5 oder 10mm dickes Kupfer

Technische Daten

Zulassungen

IEC/EN 60269-1, IEC/EN 60269-3-1, DIN VDE 0636-3, DIN 49522

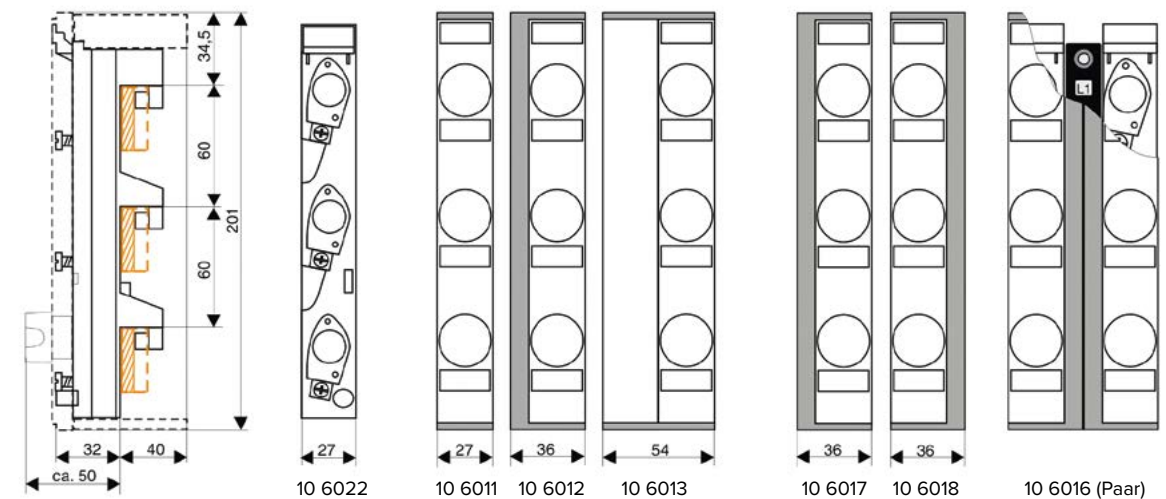
Elektrische Daten

Bemessungsbetriebsspannung	AC 400V 50 Hz, DC 250V
Bemessungsbetriebsstrom	63 A
Bemessungskurzschlussleistung I_{cm}	AC: 50KA _{eff} DC: 8 KV
Bemessungsstoßspannungsfestigkeit U_{imp}	6000V
Überspannungskategorie / Verschmutzungsgrad	IV
Verlustleistung pro Strombahn ohne Sicherung bei I_0	pro Pol 1,5 W
Max. zulässige Verlustleistung der Sicherung P_n	5,5 W
Kriechstromfestigkeit CTI	600

Mechanische Daten

Klemmen	Edelstahl Liftklemmen (antimagnetisch), M_0 3,5Nm
Schraube	Pozidriv PZ2
Anschlussquerschnitt	1,5 – 25 mm ²
Berührungsschutz	BGV A3
Temperaturbereich	-25°C/+40°C +35°C (24h Durchschnitt) -25°C/+60°C (Lagerung)
Brandklasse	UL94/V0
Glühdrahtprüfung	960°C
Kunststoff	halogen-, phosphorfrei-, silikonfrei
Klimafestigkeit IEC 60068-2-78 IEC 60068-2-30	konstant (feuchte Hitze) zyklisch
Verschmutzungsgrad	3

Abmessungen



CORON® R

D0-Sicherungslasttrennschalter inkl. Sicherungsstecker mit Blinkmelder

- Baubreite von 27mm
- optische Sicherungsüberwachung durch Blinkmelder
- allpolig schaltend
- einfacher Sicherungswechsel durch Sicherungsstecker mit Fingerschutz
- abschließbar
- plombierbar
- kompakte und niedrige Bauform
- ansteckbare Verbreiterung
- mechanische Anzeige Kontaktstellungsanzeige rot / grün
- für 12 – 30mm breites und 5 oder 10mm dickes Kupfer



Technische Daten

Zulassungen

IEC / EN 60947-1, IEC / EN 60947-3, IEC / EN 60269-1, IEC / EN 60269-2-1, IEC / EN 60269-3-1, DIN VDE 0636, DIN 49522

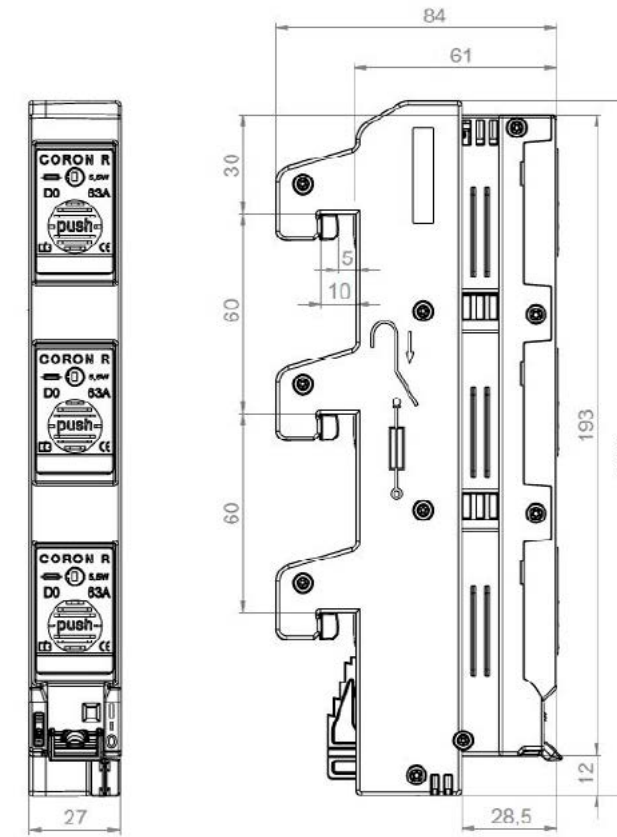
Elektrische Daten

Bemessungsbetriebsspannung	AC 400V 50 Hz
Bemessungsbetriebsstrom	63 A
Bemessungskurzschlusseinschaltvermögen I_{cm}	50KA _{eff}
Bemessungsstoßspannungsfestigkeit U_{imp}	6000V
Gebrauchskategorie	AC 22B
Überspannungskategorie/Verschmutzungsgrad	IV
Verlustleistung pro Strombahn ohne Sicherung bei I_e	pro Pol 1,5 W
Max. zulässige Verlustleistung der Sicherung P_n	5,5 W
Kriechstromfestigkeit CTI	600

Mechanische Daten

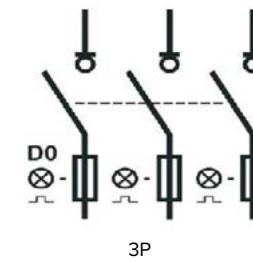
Klemmen	Edelstahl Liftklemmen (antimagnetisch), M_0 3Nm
Schraube	Pozidriv PZ2
Anschlussquerschnitt	1,5 – 25mm ²
Berührungsschutz	BGV A3
Temperaturbereich	-25 / +40°C + 35°C (24h Durchschnitt) -25 / +60°C (Lagerung)
Brandklasse	UL94/V0
Glühdrahtprüfung	960°C
Kunststoff	halogen-, phosphorfrei-, silikonfrei
Klimafestigkeit IEC 60068-2-78 IEC 60068-2-30	konstant (feuchte Hitze) zyklisch
Verschmutzungsgrad	3

Abmessungen



3-polig

Schaltbild



TYTAN® R

Reiter-Sicherungslasttrennschalter für D0- und 10 x 38mm Sicherungen System 60

- Baubreite von 27mm
- optische Sicherungsüberwachung durch Blinkmelder
- einfacher Sicherungswechsel durch Sicherungsstecker mit Fingerschutz
- mechanische Anzeige Kontaktstellungsanzeige rot / grün
- Version mit integriertem Hilfsschalter meldet EIN / AUS Position
- Für 12 – 30mm breites und 5 oder 10mm dickes Kupfer
- allpolig schaltend
- abschließbar
- plombierbar



Technische Daten

Zulassungen

IEC/EN 60947-1, IEC/EN 60947-3, IEC/EN 60269-1, IEC/EN 60269-2-1, IEC/EN 60269-3-1, DIN VDE 0636, DIN 49522

Elektrische Daten

Bemessungsbetriebsspannung	D0: AC 400V, 10x38mm: AC 400V
Bemessungsbetriebsstrom	D0: 63 A, 10x38mm: 32 A
Bemessungskurzschlusserschaltvermögen I_{cm}	50KA _{eff}
Bemessungsstoßspannungsfestigkeit: U_{imp}	6000V
Gebrauchskategorie	AC 23B
Überspannungskategorie / Verschmutzungsgrad	IV
Kriechstromfestigkeit CTI	600
Verlustleistung pro Strombahn ohne Sicherung bei I_e	pro Pol 1,5 W (L1, L2, L3) N=1,1 W
Max. zulässige Verlustleistung der Sicherung P_n	5,5 W

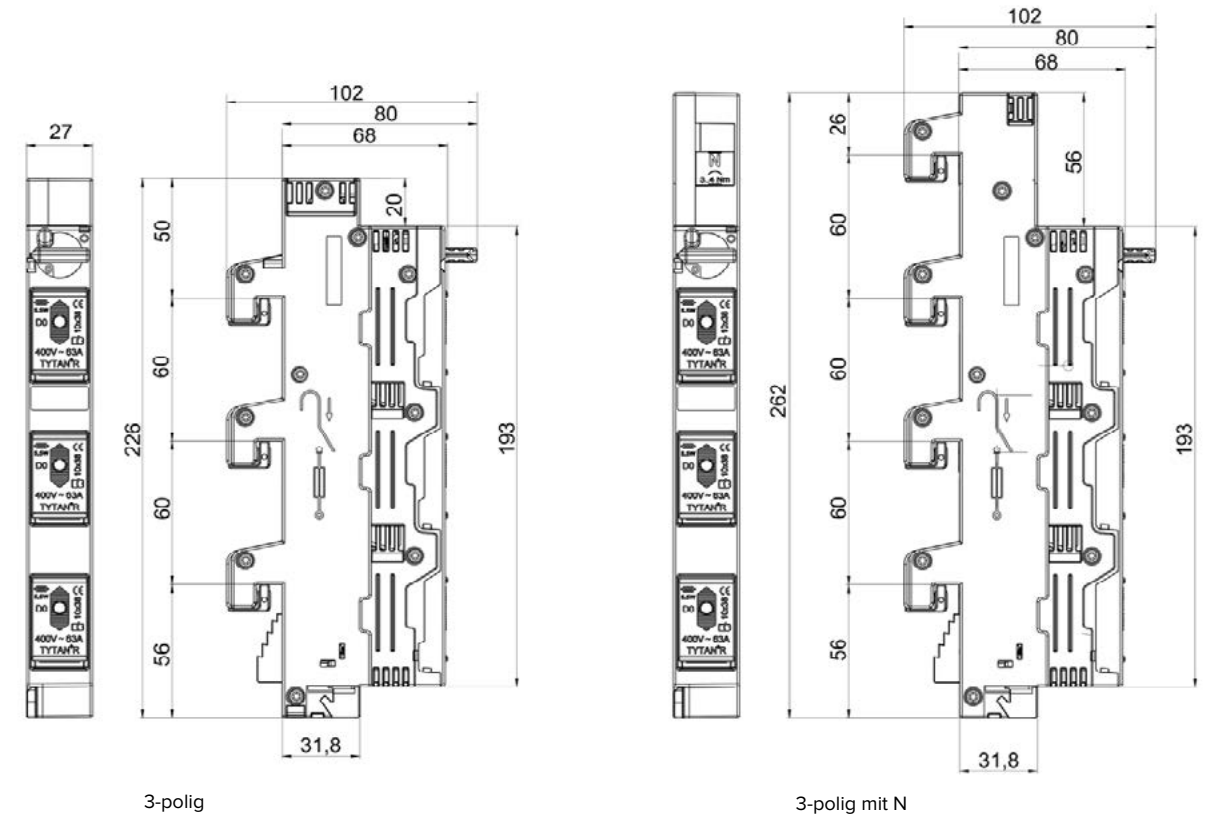
Mechanische Daten

Klemmen	Edelstahl Liftklemmen (antimagnetisch) M ₀ 3Nm
Schraube	Pozidriv PZ2
Anschlussquerschnitt	1,5 – 35mm ²
Berührungsschutz	BGV A3
Temperaturbereich	-25 / +40°C + 35°C (24h Durchschnitt) -25 / +60°C (Lagerung)
Brandklasse	UL94/V0
Glühdrahtprüfung	960°C
Klimafestigkeit IEC 60068-2-78 IEC 60068-2-30	konstant (feuchte Hitze) zyklisch
Verschmutzungsgrad	3
Kunststoff	halogen-, phosphorfrei-, silikonfrei

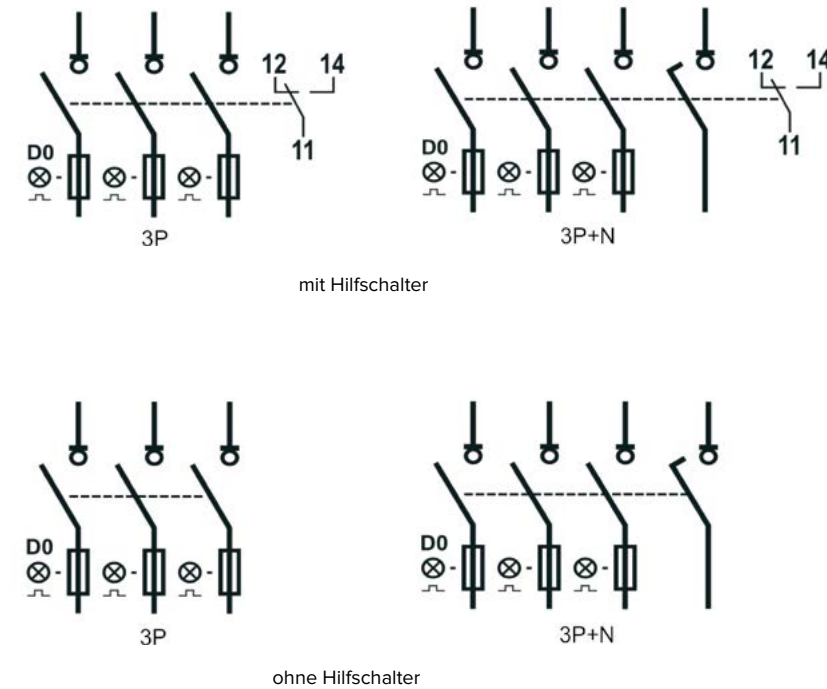
Hilfsschalter

Bemessungsbetriebsspannung/-strom U_e / I_e	$\cos\phi=1$, 250V / 5A, AC
Anschluss	Fast On, 2,8 x 0,5 mm

Abmessungen



Schaltbilder



TYTAN® R

Sicherungsstecker mit Strommessung

Zur Bestückung des TYTAN® R Reiter-Sicherungslasttrennschalters und Messung des Gesamtstromes in den Phasen mit Messwertspeicher zur Überwachung der Stromwerte.



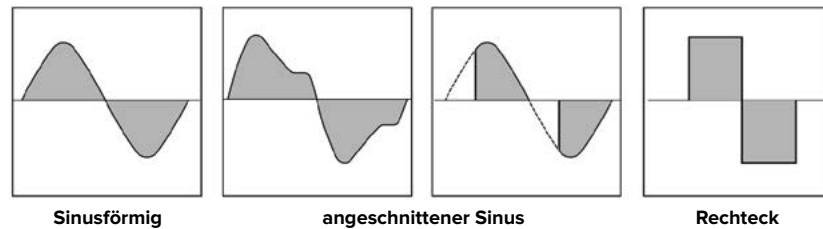
- nachrüstbar auf alle Standardgeräte für D0-Sicherungen 2...63A
- Kontrolle über Verbrauchszuwächse
- abrufbare Werte durch Drücken des Tasters:
 - IST: Strom-Momentan-Wert
 - MAX: Strom-Maximal-Wert
 - MIN: Strom-Minimum-Wert
 - AVG: Strom-Mittelwert (gemessen über 24h)

Technische Daten

Messung:	
Nennstrom I_n AC	AC 63A
Messbereich AC	0 – 75A
Max. Dauerbelastungsstrom I_b	50A
Nennfrequenz f_n	50Hz
Arbeitsfrequenz	47 – 65Hz
Eigenverbrauch	< 2,1mVA
Messverfahren AC	True RMS
Messgenauigkeit	±1% ±1 digit bei I_n und Referenztemperatur
Auflösung	100mA (0.0...9.9A), 1A (10...99A)
Messrate	1 Messung / 1,4s
Referenztemperatur	
Temperaturbereich	-25/+40°C + 35°C (24h Durchschnitt) -25/+60°C (Lagerung)
Kurvenform	Symmetrisch

Allgemeine Daten

Bemessungsspannung	400V
Isolierteile Kunststoff	halogen-, phosphor- und silikonfrei
Brandklasse	UL94/V0
Glühdrahtprüfung	960°C
Kriechstromfestigkeit	CTI600



TYTAN® RH4

Reiter-Sicherungslasttrennschalter für D0- und 10 x 38mm Sicherungen mit integriertem Melderelais für Sicherung- und Temperaturüberwachung



- Baubreite von 36mm
- einfacher Sicherungswechsel durch Sicherungsstecker mit Fingerschutz
- mechanische Anzeige Kontaktstellungsanzeige rot/grün
- Für 12 – 30mm breites und 5 oder 10mm dickes Kupfer
- allpolig schaltend
- abschließbar
- plombierbar
- optische Anzeigen:
 - Störungsfreier Betrieb/grüne LED
 - Sicherung überhitzt/gelbe LED
 - Sicherung ausgelöst/rote LED

Technische Daten

Zulassungen

IEC/EN 60947-1, IEC/EN 60947-3, IEC/EN 60269-1, IEC/EN 60269-2-1, IEC/EN 60269-3-1, DIN VDE 0636, DIN 49522

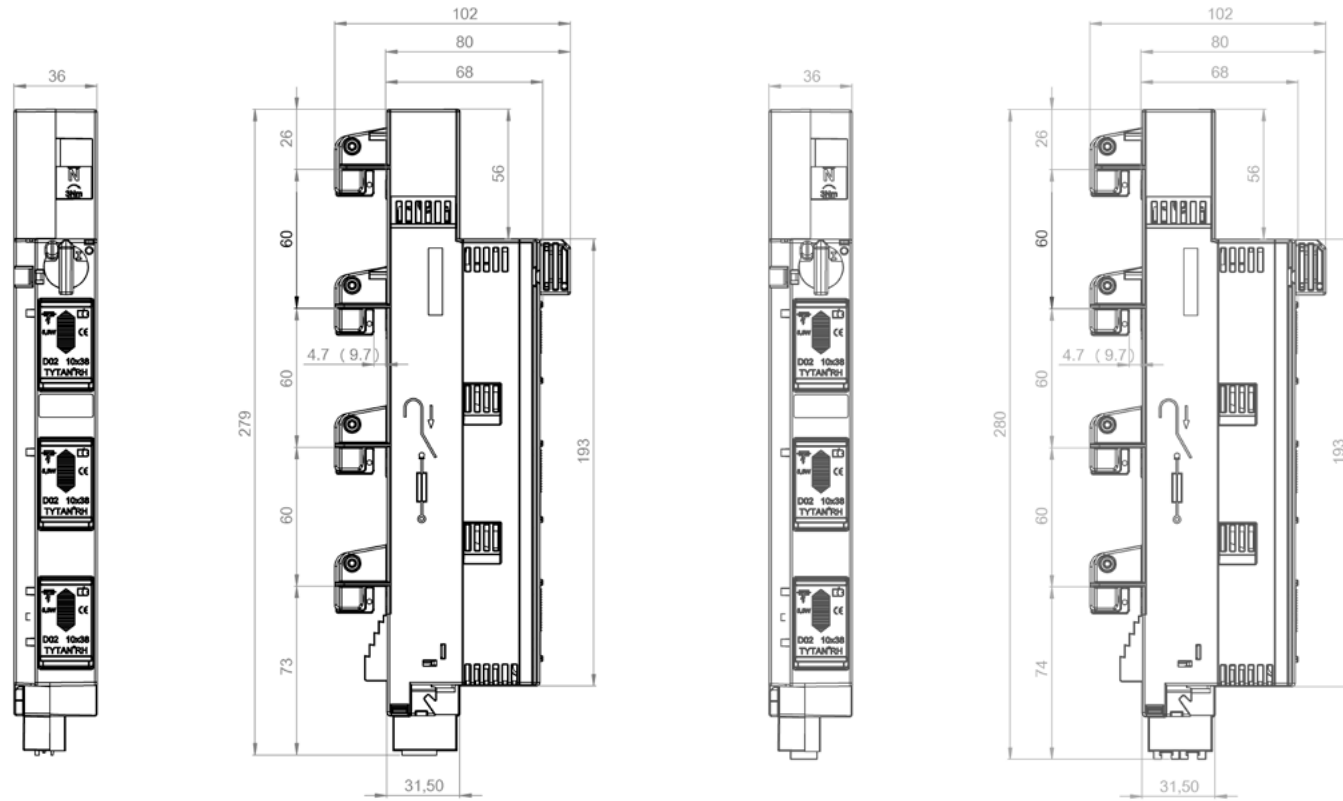
Elektrische Daten

Bemessungsbetriebsspannung U_e	D0: AC 400V, 10x38mm: AC 500V
Bemessungsbetriebsstrom I_e	D0: 2-63A, 10x38mm: 2-32 A
Bemessungsdauerstrom I_u	D0: 2-63A, 10x38mm: 2-32 A
Bedingter Bemessungskurzschlussstrom	50KA _{eff}
Bemessungsisolationsspannung U_i	500V
Bemessungsstoßspannungsfestigkeit U_{imp}	6 kV
Überspannungskategorie / Verschmutzungsgrad	IV
Kriechstromfestigkeit CTI	600
Verlustleistung pro Strombahn ohne Sicherung bei I_e	pro Pol 1,5 W (L1, L2, L3) N=1,1W
Max. zulässige Verlustleistung der Sicherung P_n	5,5 W
Gebrauchskategorie	AC23B
Funktion	1 Wechsler
Bemessungsbetriebsspannung/-strom U_e, I_e	250V/5A AC (cos phi = 1 85°C) 240V/0,75A AC (AC-15) 120V/1,5A AC (AC-15) 24V/1A DC (DC-13)
Durchschlagfestigkeit	4 kV _{eff} (Spule-Kontakt) 1 kV _{eff} (Offener Kontakt)

Mechanische Daten

Gewicht	432g (3P) 482g (3P+N)
Klemmen	Edelstahl Liftklemmen (antimagnetisch)
Schraube	Pozidriv PZ2
Anschlussquerschnitt	1,5 – 35mm ²
Anzugsdrehmoment M_n	3Nm 2,5 – 3Nm (Bereich)
Schutzart (hinter Frontplatte mit eingesetzten Sicherungs-Steckern)	IP 20
Berührungsschutz	BGV A3, ÖVE-EN 6
Temperaturbereich IEC 60947-3	-25°C/+40°C (Umgebungsluft) < +35°C (24h Durchschnitt) -25 bis +60°C (Lagerung)
Brandklasse nach UL 94	VO
Glühdrahtprüfung	960° °C (*Isolierteile, die Stromführende Teile in Lage fixieren)
Klimafestigkeit	IEC 60068-2-78: konstant (feuchte Hitze) IEC 60068-2-30: zyklisch
Verschmutzungsgrad	3
Kunststoff	halogen-, phosphor-, silikonfrei

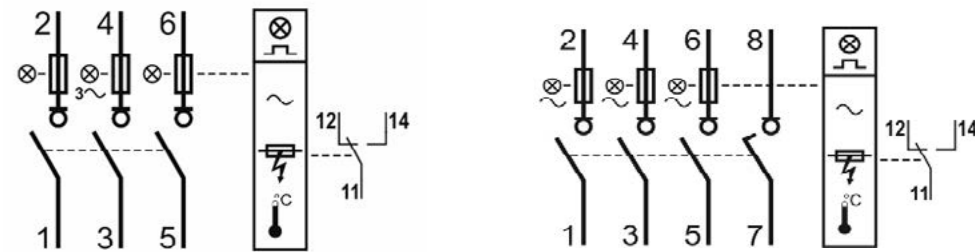
Abmessungen



3-polig

3-polig mit N

Schaltbilder



R4H
3P

R4H
3P+N

TYTAN® RH1

Reiter-Sicherungslasttrennschalter für D0- und 10 x 38mm Sicherungen mit Melderelais für Sicherungs- und Temperaturüberwachung



- Baubreite von 36mm
- einfacher Sicherungswechsel durch Sicherungsstecker mit Fingerschutz
- mechanische Anzeige Kontaktstellungsanzeige rot/grün
- Für 12 – 30mm breites und 5 oder 10mm dickes Kupfer
- allpolig schaltend
- abschließbar
- plombierbar
- optische Anzeigen:
 - Hauptschutz betriebsbereit/grüne LED
 - thermisch überhitzt/gelbe LED
 - Sicherung ausgelöst/rote LED

Technische Daten

Zulassungen

IEC/EN 60947-1, IEC/EN 60947-3 IEC/EN 60269-1, IEC/EN 60269-2-1 IEC/EN 60269-3-1, DIN VDE 0636, DIN 49522

Elektrische Daten

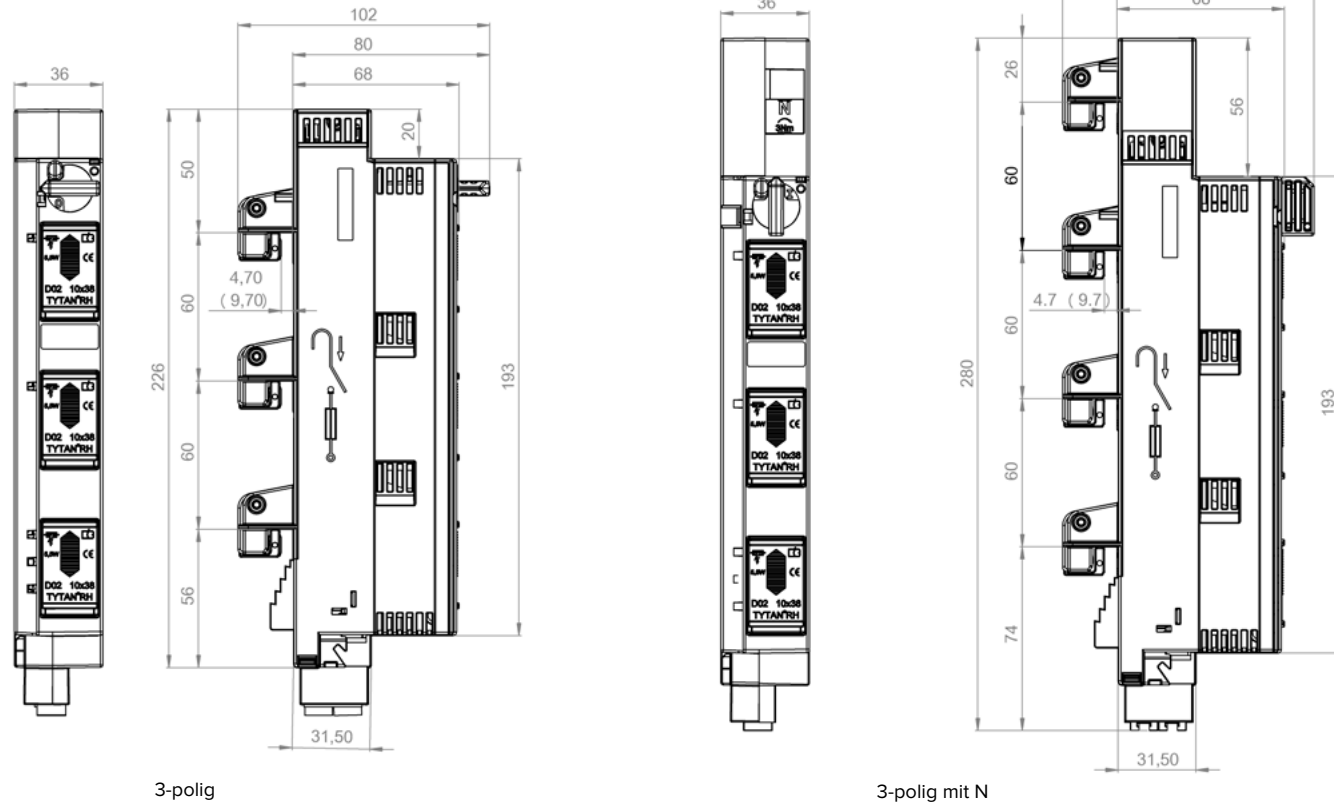
Bemessungsbetriebsspannung	D0: AC 400V, 10x38mm: AC 500V
Bemessungsbetriebsstrom	D0: 2-63A, 10x38mm: 2-32 A
Bemessungskurzschlussleistung I_{cm}	50KA _{eff}
Bemessungsstoßspannungsfestigkeit U_{imp}	6000V
Gebrauchskategorie	AC 22B
Überspannungskategorie/Verschmutzungsgrad	IV
Kriechstromfestigkeit CTI	600
Verlustleistung pro Strombahn ohne Sicherung bei I_e	pro Pol 1,5 W
Max. zulässige Verlustleistung der Sicherung P_n	5,5 W

Mechanische Daten

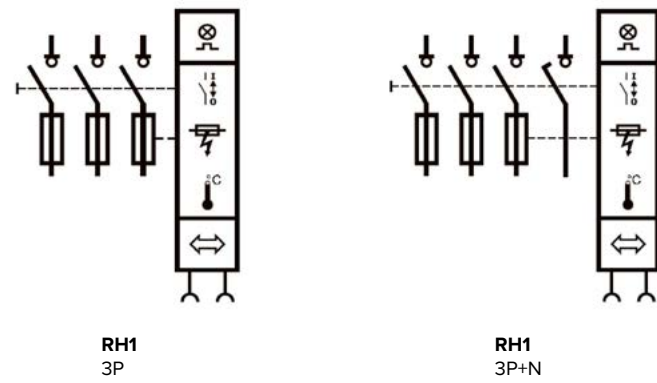
Klemmen	Edelstahl Liftklemmen (antimagnetisch), Mo 3Nm
Schraube	Pozidriv PZ2
Anschlussquerschnitt	1,5 – 35mm ²
Berührungsschutz	BGV A3
Temperaturbereich	-25/+40°C + 35°C (24h Durchschnitt) -25/+60°C (Lagerung)
Brandklasse	UL94/VO
Glühdrahtprüfung	960°C
Klimafestigkeit	IEC 60068-2-78: konstant (feuchte Hitze) IEC 60068-2-30: zyklisch
Verschmutzungsgrad	3
Kunststoff	halogen-, phosphor-, silikonfrei
Verbindungskabel zum Hauptschutz	RJ10

Technische Daten zum Relaismodell finden Sie auf Seite 12

Abmessungen

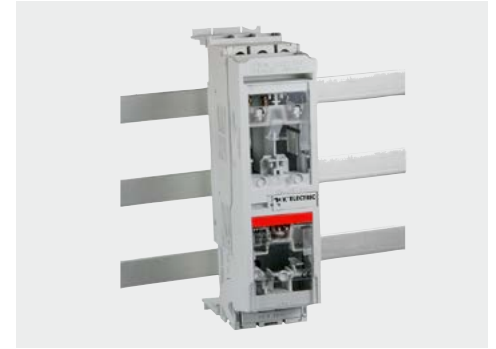


Schaltbilder



NH000-Reiter-Sicherungslasttrennschalter

Baureihe MULTIBLOC® Größe: 000/3-polig/100A/690V



- Baubreite von 54mm
- Berührungsschutz IP 20
- Deckelverriegelung und -plombierung
- Leitungsanschluss: Rahmenklemme 2,5 – 50 mm²
- bohrungslose Montage
- für Sammelschienen mit 12-30mm Breite und 5-10mm Stärke
- integrierter Berührungsschutz
- Meldeschalter für Schaltstellung – optional
- Kabelabdeckung – optional

Technische Daten

Zulassungen

EN/IEC 60947

Elektrische Daten

Anzahl der Pole	3
Baugröße	000
Bemessungsbetriebsspannung	690V
Bemessungsisolationsspannung U_i	1000V
Bemessungsfrequenz	50 ... 60 Hz
konventioneller thermischer Strom in freier Luft mit NH-Sicherungs-Einsätzen	100 A
Max. zulässige Verlustleistung der Sicherung	7,5 W
Bemessungsstoßspannungsfestigkeit U_{imp}	6000V
Gebrauchskategorie	AC 22 B (AC 690V/100A), DC 21 B (DC 440V/100A)
Bemessungskurzschlussstrom	80 kA

Mechanische Daten

Schutzart	IP 20
Verschmutzungsgrad	3

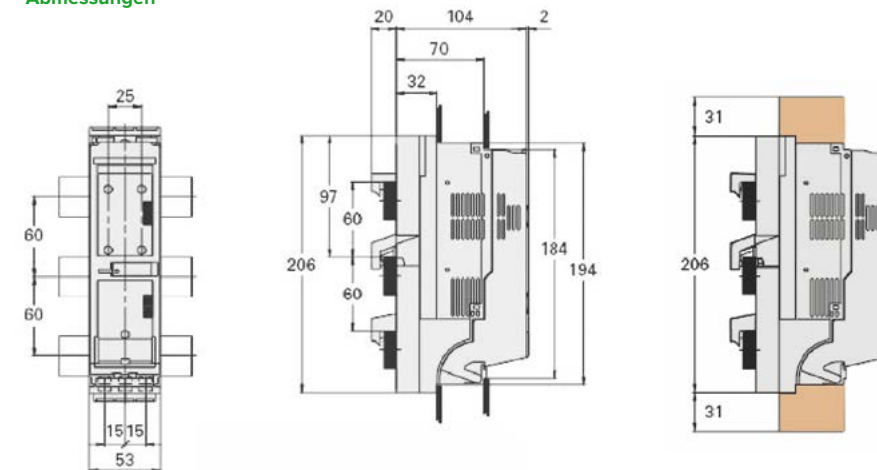
Anschluss auf der Sammelschiene

Schraube	4mm (Innensechskant)
Anzugsdrehmoment	M_D 4,5Nm

Abgangsklemmen

Klemmen	Rahmenklemme
Anzugsdrehmoment	M_D 4,5Nm
Schraube	4mm (M6) (Innensechskant)
Anschlussquerschnitt	2,5 - 50mm ²

Abmessungen



Kabelabdeckung (Zubehör)

NH00-Reiter-Sicherungslasttrennschalter

Baureihe MULTIBLOC® NH 00 RT Größe: 00/3-polig/160A/690V



- Baubreite von 108mm
- Symmetrischer Schalter – Abgang oben/ unten in einem Gerät
- Modulares System: Abdeckungen beliebig erweiterbar
- Parkstellung des Schaltdeckels, auch mit eingesetzten NH-Einsätzen
- bohrungslose Montage auf 60mm Sammelschienenensystem
- Deckelverriegelung und -plombierung
- für Sammelschienen mit 12-30mm Breite und 5-10mm Stärke

Technische Daten

Zulassungen

EN/IEC 60947

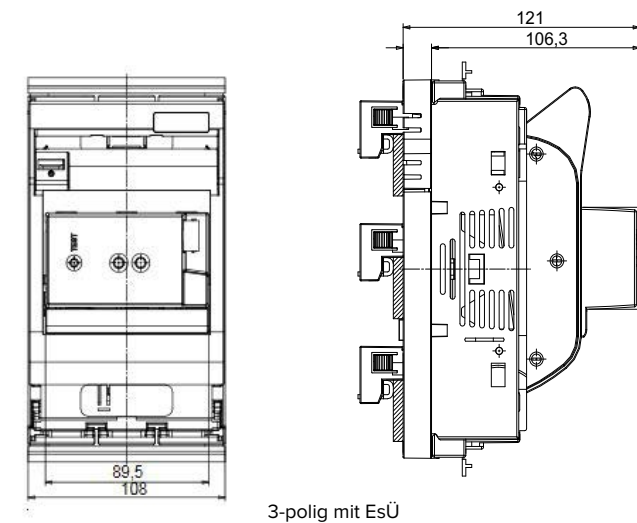
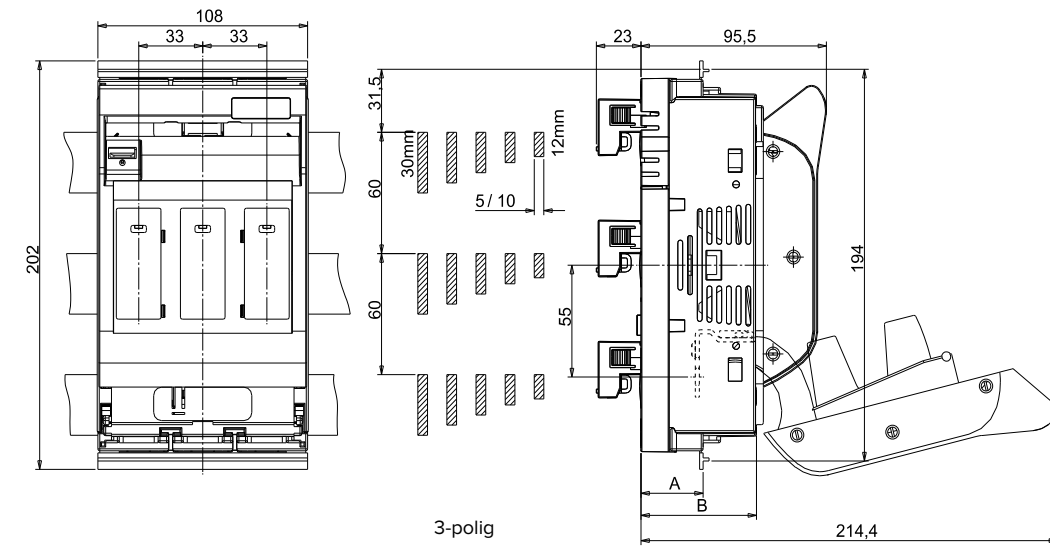
Elektrische Daten

Montageart	Reiter
Anzahl der Pole	3
Baugröße	00
Bemessungsbetriebsspannung	690V
Konventioneller thermischer Strom I_{th}	160 A
Bemessungsisolationsspannung U_i	1000V
Bemessungsfrequenz	50 ... 60 Hz
konventioneller thermischer Strom in freier Luft mit Trennmesser	P_N : 200 A
Max. zulässige Verlustleistung der NH-Sicherungs-Einsätze	12 W
Max. zulässige Bemessungsleistungsabgabe der Trennmesser	1,2 W
Bemessungsstoßspannungsfestigkeit U_{imp}	8 kV
Ges. Verlustleistung bei I_{th} ohne NH-Sicherung	10 W
Gebrauchskategorie	U_e : AC 400V; I_e = 160 A AC 23 B U_e : AC 500V; I_e = 160 A AC 22 B U_e : AC 690V; I_e = 125 A AC 21 B U_e : DC 220V; I_e = 160 A DC 22 B U_e : DC 440V; I_e = 100 A DC 21 B
Bedingter Bemessungs Kurzschlussstrom bei Schutz durch Sicherungen	U_e : AC 400V; I_e = 160 A 80 kA U_e : AC 500V; I_e = 160 A 80 kA U_e : AC 690V; I_e = 125 A 80 kA

Mechanische Daten

Schutzart	IP 30
Verschmutzungsgrad	3
Größe der Schmelzeinsätze	00

Abmessungen



Anschlüsse

Anschlussart	N	S	A	R
Bezeichnung	Schraube	Schelle	Klemme Al/Cu	Rahmenklemme
Klemmbereiche mm ²	Cu16-70 Al16-95	Cu4-70 Al ---	Cu1,5-70 Al1,5-70sm/se (95 se)	Cu2,5-70 Al ---
M(an) (Nm)	10	3-4	3-4	6

NH1-Reiter-Sicherungslasttrennschalter

Baureihe MULTIBLOC® NH 1 RT, zur Montage auf der 60mm/40mm Sammelschiene Größe: 1/3-polig/250A/690V



- Baubreite von 185mm
- Symmetrischer Schalter – Abgang oben/unten in einem Gerät
- bohrungslose Montage
- Für Sammelschienen mit 12-30mm Breite und 5-10mm Stärke (60mm SaS-System)
- Für Sammelschienen mit 12mm Breite und 5-10mm Stärke (40mm SaS-System)
- Modulares System: Abdeckungen beliebig erweiterbar
- Parkstellung des Schaltdeckels, auch mit eingesetzten NH-Einsätzen
- Deckelverriegelung und plombierbar

Technische Daten

Zulassungen

EN/IEC 60947

Elektrische Daten

Montageart	Reiter
Anzahl der Pole	3
Baugröße	1
Bemessungsbetriebsspannung	690 V
Konventioneller thermischer Strom I_{th}	250 A
Bemessungsisolationsspannung U_i	1000 V
Bemessungsfrequenz	50 ... 60 Hz
konventioneller thermischer Strom in freier Luft mit Trennmesser	400 A
Max. zulässige Verlustleistung der NH-Sicherungs-Einsätze	23 W
Max. zulässige Bemessungsleistungsabgabe der Trennmesser	2,6 W
Bemessungsstoßspannungsfestigkeit U_{imp}	12 kV
Bemessungsleistungsabgabe bei I_{th} ohne NH-Sicherung	28 W
Bemessungsbetriebsart	Dauerbetrieb
Bemessungs-Kurzschluss-Einschaltvermögen mit Trennmessern	8,2 kAsw
Bemessungskurzzeitstromfestigkeit mit Trennmessern	8 kA/1s
Gebrauchskategorie	U_e : AC 400V; I_e = 250 A AC 23 B U_e : AC 500V; I_e = 250 A AC 22 B U_e : AC 690V; I_e = 200 A AC 21 B U_e : DC 440V; I_e = 250 A DC 21 B
Bedingter Bemessungskurzschlussstrom bei Schutz durch Sicherungen	U_e : AC 400V; I_e = 250 A 80 kA U_e : AC 500V; I_e = 250 A 50 kA U_e : AC 690V; I_e = 200 A 50 kA

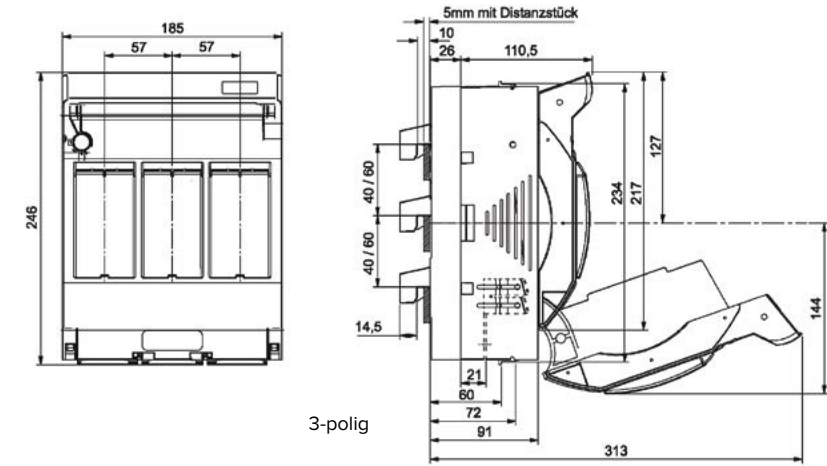
Mechanische Daten

Schutzart	IP 20
Verschmutzungsgrad	3
Größe der Schmelzeinsätze	1

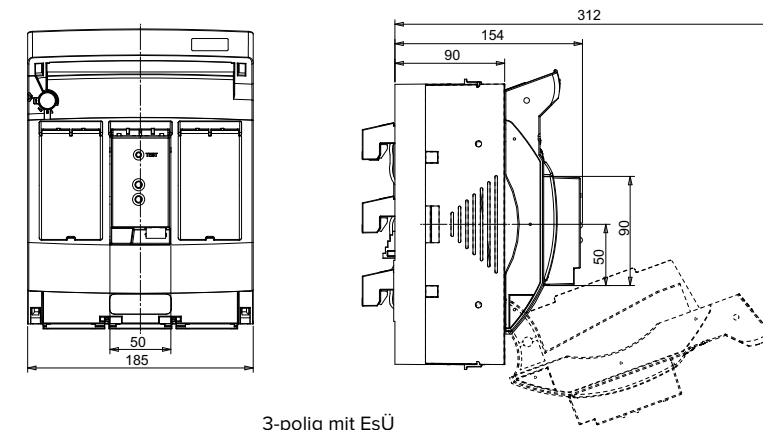
Sammelschienenanschluss

60mm Sammelschienenensystem	12-30mm Breite 5-10mm Stärke
40mm Sammelschienenensystem	12mm Breite 5-10mm Stärke

Abmessungen

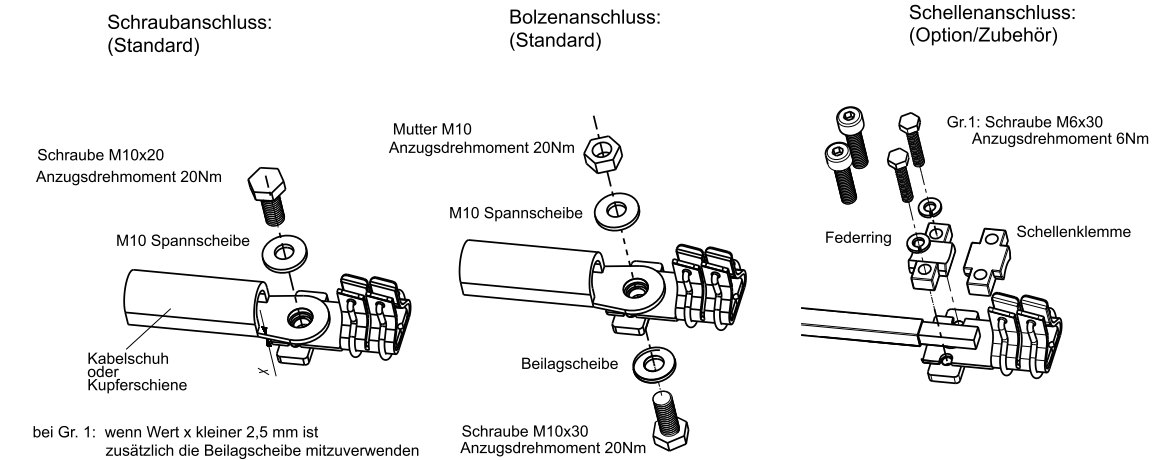


3-polig



3-polig mit EsÜ

Anschlüsse



Schraubanschluss und Bolzen geeignet für

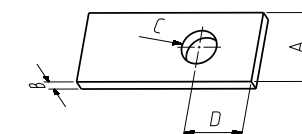
Kabelschuhe:

Gr. 1:	DIN 46234 max. 150mm ²
	DIN 46235 max. 150mm ²
	DIN 46329 max. 185mm ²

Kupferschienen:

	A	B	C	D
Gr. 1:	30	10	11	20

Gr.1: geeignet für Rundleiter 70-150mm² rm für Schienen oder lam. Kupfer 18 x 7-18



NH2-Reiter-Sicherungslasttrennschalter

Baureihe MULTIBLOC® NH 2 RT, zur Montage auf der 60mm/40mm Sammelschiene Größe: 2/3-polig/400A/690V



- Baubreite von 205mm
- Symmetrischer Schalter – Abgang oben/unten in einem Gerät
- bohrungslose Montage
- Für Sammelschienen mit 12-30mm Breite und 5-10mm Stärke (60mm SaS-System)
- Für Sammelschienen mit 12mm Breite und 5-10mm Stärke (40mm SaS-System)
- Modulares System: Abdeckungen beliebig erweiterbar
- Parkstellung des Schaltdeckels, auch mit eingesetzten NH-Einsätzen
- Deckelverriegelung und plombierbar

Technische Daten

Zulassungen

EN/IEC 60947

Elektrische Daten

Montageart	Reiter
Anzahl der Pole	3
Bemessungsbetriebsspannung	690 V
Konventioneller thermischer Strom I_{th}	400 A
Bemessungsisolationsspannung U_i	1000 V
Bemessungsfrequenz	50 ... 60 Hz
konventioneller thermischer Strom in freier Luft mit Trennmesser	530 A
Max. zulässige Verlustleistung der NH-Sicherungs-Einsätze	34 W
Max. zulässige Bemessungsleistungsabgabe der Trennmesser	9 W
Bemessungsstoßspannungsfestigkeit U_{imp}	12 kV
Bemessungsleistungsabgabe bei I_{th} ohne NH-Sicherung	53 W
Bemessungsbetriebsart	Dauerbetrieb
Bemessungs-Kurzschluss-Einschaltvermögen mit Trennmessern	10,6 kAsw
Bemessungskurzzeitstromfestigkeit mit Trennmessern	13 kA/1s
Gebrauchskategorie	U_e : AC 400V; I_e = 400 A AC 23 B U_e : AC 500V; I_e = 400 A AC 22 B U_e : AC 690V; I_e = 315 A AC 21 B U_e : DC 440V; I_e = 400 A DC 21 B
Bedingter Bemessungskurzschlussstrom bei Schutz durch Sicherungen	U_e : AC 400V; I_e = 400 A 80 kA U_e : AC 500V; I_e = 400 A 80 kA U_e : AC 690V; I_e = 315 A 80 kA

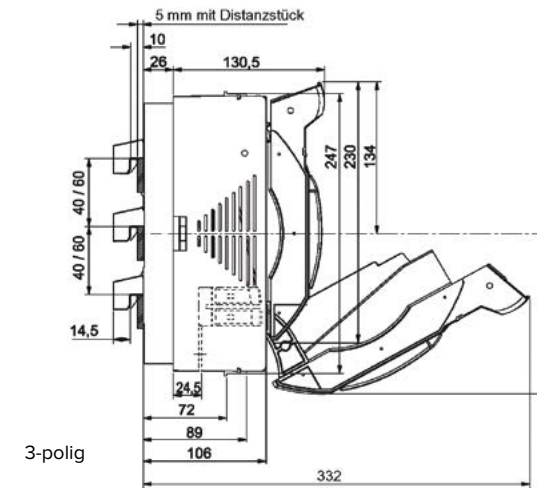
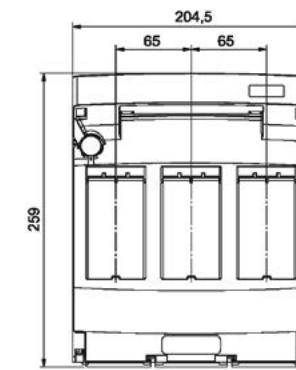
Mechanische Daten

Schutzart	IP 20
Verschmutzungsgrad	3
Größe der Schmelzeinsätze	2

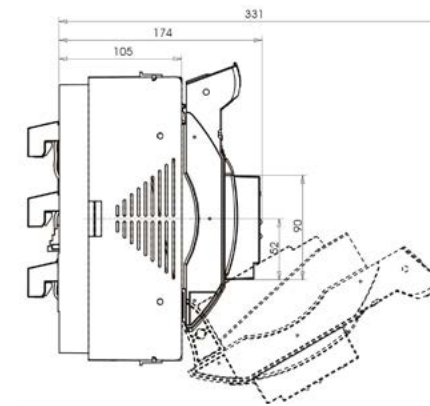
Sammelschienenanschluss

60mm Sammelschienensystem	12-30mm Breite 5-10mm Stärke
40mm Sammelschienensystem	12mm Breite 5-10mm Stärke

Abmessungen



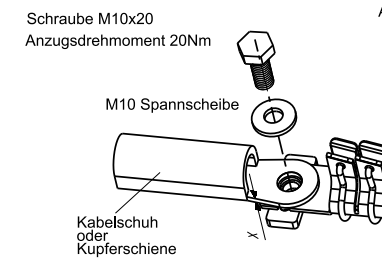
3-polig



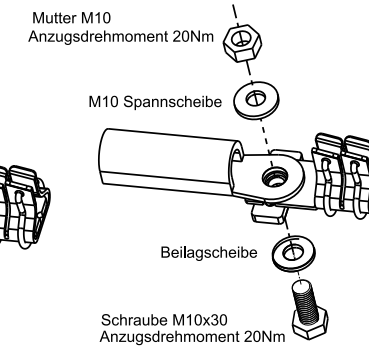
3-polig mit EsÜ

Anschlüsse

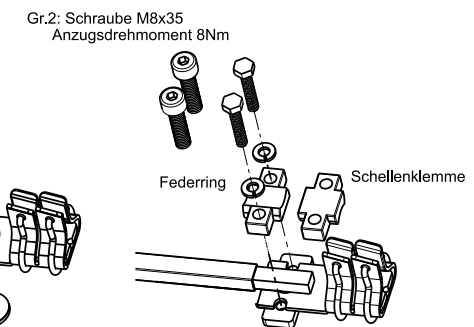
Schraubanschluss:
(Standard)



Bolzenanschluss:
(Standard)



Schellenanschluss:
(Option/Zubehör)



Schraubanschluss und Bolzen geeignet für

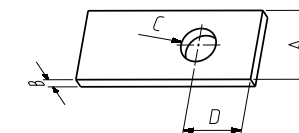
Kabelschuhe:

Gr. 2:	DIN 46234 max. 240mm ²
	DIN 46235 max. 185mm ²
	DIN 46329 max. 1240mm ²

Kupferschienen:

	A	B	C	D
Gr. 2:	35	10	11	20

Gr.2: geeignet für Rundleiter 120-240mm² rm für Schienen oder lam. Kupfer 21 x 3-14



EsÜ: Elektronische Sicherungsüberwachung



Technische Daten

Allgemeine Daten

Montageart	die elektronische Sicherungsüberwachung ist fest mit dem Schaltgerät verbunden
Spannungsbereich	AC 380-525V, DC > 250V
Möglichkeit der Fehlerweiterleitung	1 Öffner / 1 Schließer
Versorgung	Selbstversorgung
Prüfmöglichkeit	Test-Taste vor Ort simuliert Fehler
optische Signalisierung vor Ort	1 LED grün für Betrieb, 1 LED rot blinkend für Fehler
Fehlererkennung	Sicherungsausfall, Eigenüberwachung
Ausgangsrelais	250V AC / 30V DC / 5A

EsÜ	Anzeige		Relaisstellung	
	OK	Fehler	Abgefallen (OK)	Angezogen (Fehler)
Alle Sicherungen in Ordnung	X	–	X	–
Sicherung(en) defekt	–	X	–	X
Eine Sicherung fehlt	X	–	X	–
Spannung fällt aus	–	–	X	–
Öffnen des Schaltdeckels	–	–	X	–

NH00-Reiter-Sicherungslastschaltleiste

Baureihe MULTIVERT® NH 00 MSL Größe: 00/3-polig/160A/690V



- Baubreite von 50mm
- Symmetrische Schaltleiste / Kabelabgang oben / unten bei Einbau wählbar
- bohrungslose Montage auf dem 60mm Sammelschienen-System
- Für 20 – 30mm breite und 10mm starke Sammelschienen
- Berührungsschutz IP 30 mit Zentralabdeckung
- Parkstellung des Schaltdeckels, auch mit eingesetzten NH-Sicherungs-Einsätzen
- Deckelverriegelung und -blombierung

Technische Daten

Zulassungen

EN/IEC 60947

Elektrische Daten

Montageart	Reiter / Sammelschiene
Anzahl der Pole	3
Baugröße	00
Konventioneller thermischer Strom	160 A
Bemessungsbetriebsspannung	690 V
Konventioneller thermischer Strom in freier Luft mit Trennmesser	250 A
Bemessungsisolationsspannung U_i	1 kV
Bemessungsstoßspannungsfestigkeit U_{imp}	8 kV
Bemessungsfrequenz	50 ... 60 Hz
Max. zulässige Verlustleistung der NH-Sicherungs-Einsätze	12 W
Max. zulässige Bemessungsleistungsabgabe der Trennmesser	1,2 W
Bemessungsleistungsabgabe bei I_{th} ohne NH-Sicherung	20 W
Bemessungsleistungsabgabe bei I_{th} ohne Trennmesser	49 W
Bemessungsbetriebsart	Dauerbetrieb
Bemessungs-Kurzschluss-Einschaltvermögen mit Trennmessern I_{cm}	4,5 kAsw
Bemessungskurzzeitstromfestigkeit mit Trennmessern I_{cw}	4,5 kA/1s
Gebrauchskategorie nach IEC/EN 60947-3	U_e : AC 400V; I_e = 160 A AC 23 B U_e : AC 500V; I_e = 160 A AC 22 B U_e : AC 690V; I_e = 100 A AC 21 B
Bedingter Bemessungskurzschlussstrom bei Schutz durch Sicherungen	U_e : AC 400V; I_e = 160 A 80 kA U_e : AC 500V; I_e = 160 A 80 kA U_e : AC 690V; I_e = 100 A 50 kA

Mechanische Daten

Schutzart	IP 30
Verschmutzungsgrad	3
Größe der Schmelzeinsätze	00

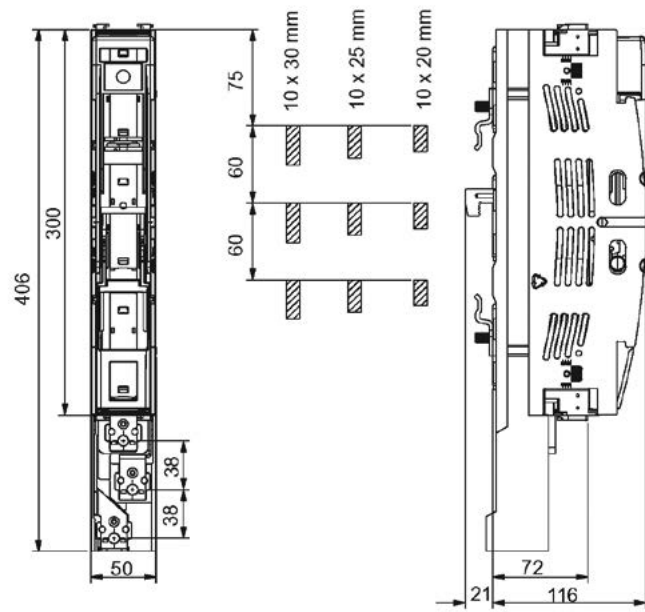
Leitungsanschluss

Standard – Leitungsanschluss	M8
für Kabelschuhe Cu max.	70mm ²
für Kabelschuhe Al max.	70mm ²
für Kupferschienen mit max. Dimensionen	20 x 5mm

Sammelschienenanschluss

Sammelschienenanschluss	Krallenklemmen
Anzugsdrehmoment	5 Nm
Krallenklemme für Sammelschienenstärke	10mm
Sammelschienen-System	60mm
Sammelschienenstärke	20...30mm

Abmessungen



Anschlüsse

Anschlussart	N	S	A
Bezeichnung	Schraube	Schelle	Klemme Al/Cu
Klemmbereiche	Cu 16-70	Cu 4-50	Cu 1,5-70
(mm ²)	Al 16-95	Al ---	Al 1,5-70/95 se
M(an) (Nm)	10	3-4	3-4

NH00-Sicherungslasttrennschalter

Baureihe MULTIBLOC® NH 00 AT, zur Aufbaumontage

Größe: 00/1-polig, 2-polig, 3-polig, 3-polig mit EsÜ, 4-polig/160A/690V



- Baubreite von 42mm, 84mm, 108mm, 150mm
- Aufbauvariante
- Modulares System: Abdeckungen beliebig erweiterbar
- Parkstellung des Schaltdeckels, auch mit eingesetzten NH-Einsätzen
- Deckelverriegelung und -plombierung

Technische Daten

Zulassungen

EN/IEC 60947

Elektrische Daten

Montageart	Aufbau
Anzahl der Pole	1, 2, 3, 4
Baugröße	00
Konventioneller thermischer Strom I_{th}	160 A
Bemessungsbetriebsspannung	690 V
Bemessungsisolationsspannung U_i	1000 V
Bemessungsstoßspannungsfestigkeit U_{imp}	8 kV
Bemessungsfrequenz	50 ... 60 Hz
konventioneller thermischer Strom in freier Luft mit Trennmesser	P_N : 200 A
Max. zulässige Verlustleistung der NH-Sicherungs-Einsätze	12 W
Max. zulässige Bemessungsleistungsabgabe der Trennmesser	1,2 W
Bemessungsstoßspannungsfestigkeit U_{imp}	8 kV
Ges. Verlustleistung bei I_{th} ohne NH-Sicherung	7 W
Gebrauchskategorie nach IEC/EN 60947-3	U_e : AC 400V; I_e = 160 A AC 23 B U_e : AC 500V; I_e = 160 A AC 22 B U_e : AC 690V; I_e = 125 A AC 21 B U_e : AC 220V; I_e = 160 A DC 22 B (1-polig, 3-polig) U_e : AC 440V; I_e = 100 A DC 21 B (3-polig)
Bedingter Bemessungskurzschlussstrom bei Schutz durch Sicherungen	U_e : AC 400V; I_e = 160 A 80 kA U_e : AC 500V; I_e = 160 A 80 kA U_e : AC 690V; I_e = 125 A 80 kA

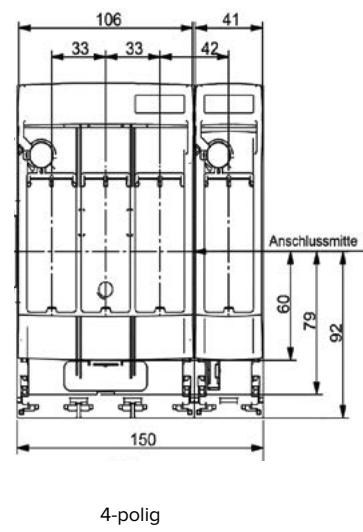
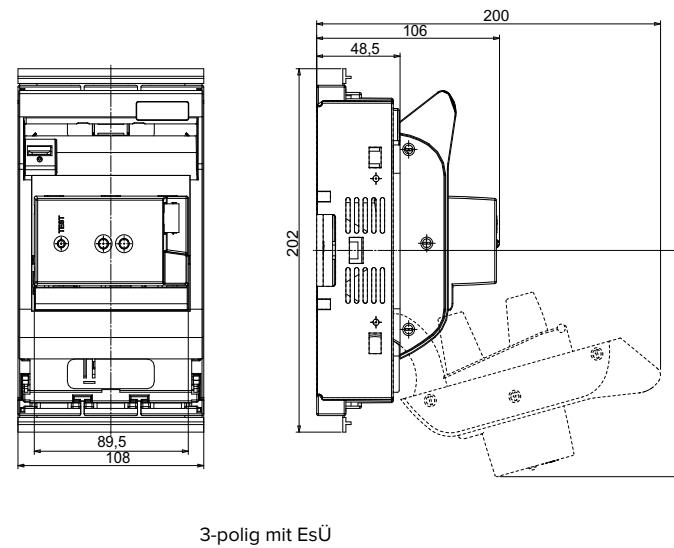
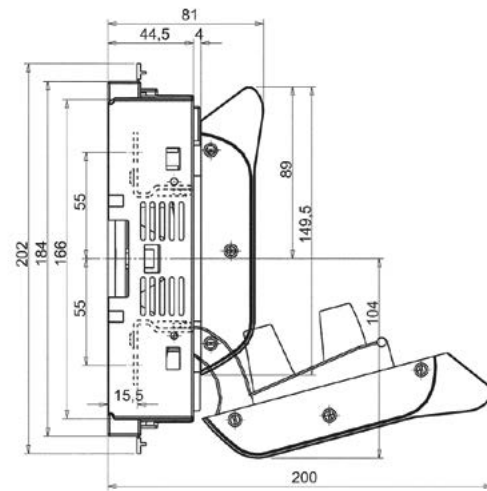
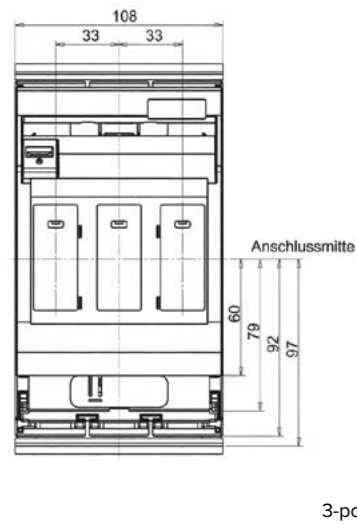
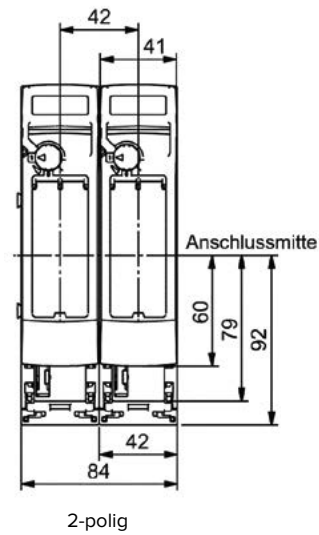
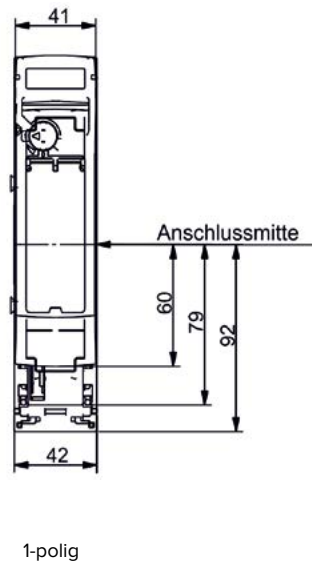
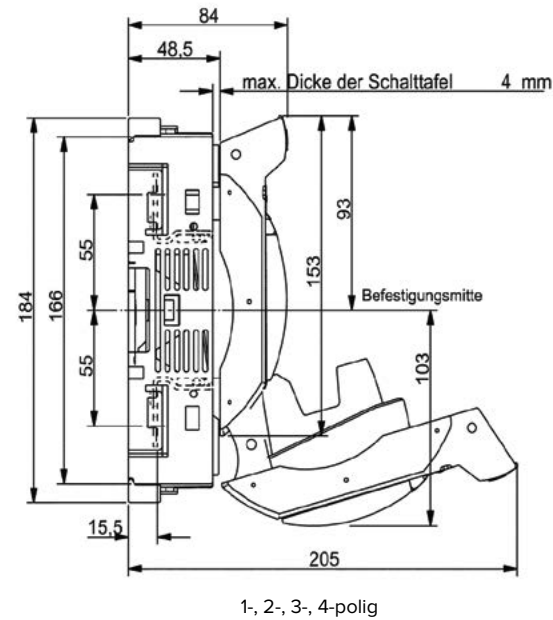
Mechanische Daten

Schutzart	IP 30
Verschmutzungsgrad	3
Größe der Schmelzeinsätze	00

Anschlüsse

Anschlussart	N	S	A
Bezeichnung	Schraube	Schelle	Klemme Al/Cu
Klemmbereiche	Cu 16-70	Cu 4-50	Cu 1,5-70
(mm ²)	Al 16-95	Al ---	Al 1,5-70/95 se
M(an) (Nm)	10	3-4	3-4

Abmessungen



NH1-Sicherungslasttrennschalter

Baureihe MULTIBLOC® NH 1 AT, zur Aufbaumontage
Größe: 1/1-polig, 2-polig, 3-polig, 3-polig mit EsÜ, 4-polig/250A/690V



- Baubreite von 71mm, 142mm, 185mm, 256mm
- Aufbauvariante
- Modulares System: Abdeckungen beliebig erweiterbar
- Parkstellung des Schaltdeckels, auch mit eingesetzten NH-Einsätzen
- Deckelverriegelung und -plombierung

Technische Daten

Zulassungen

EN/IEC 60947

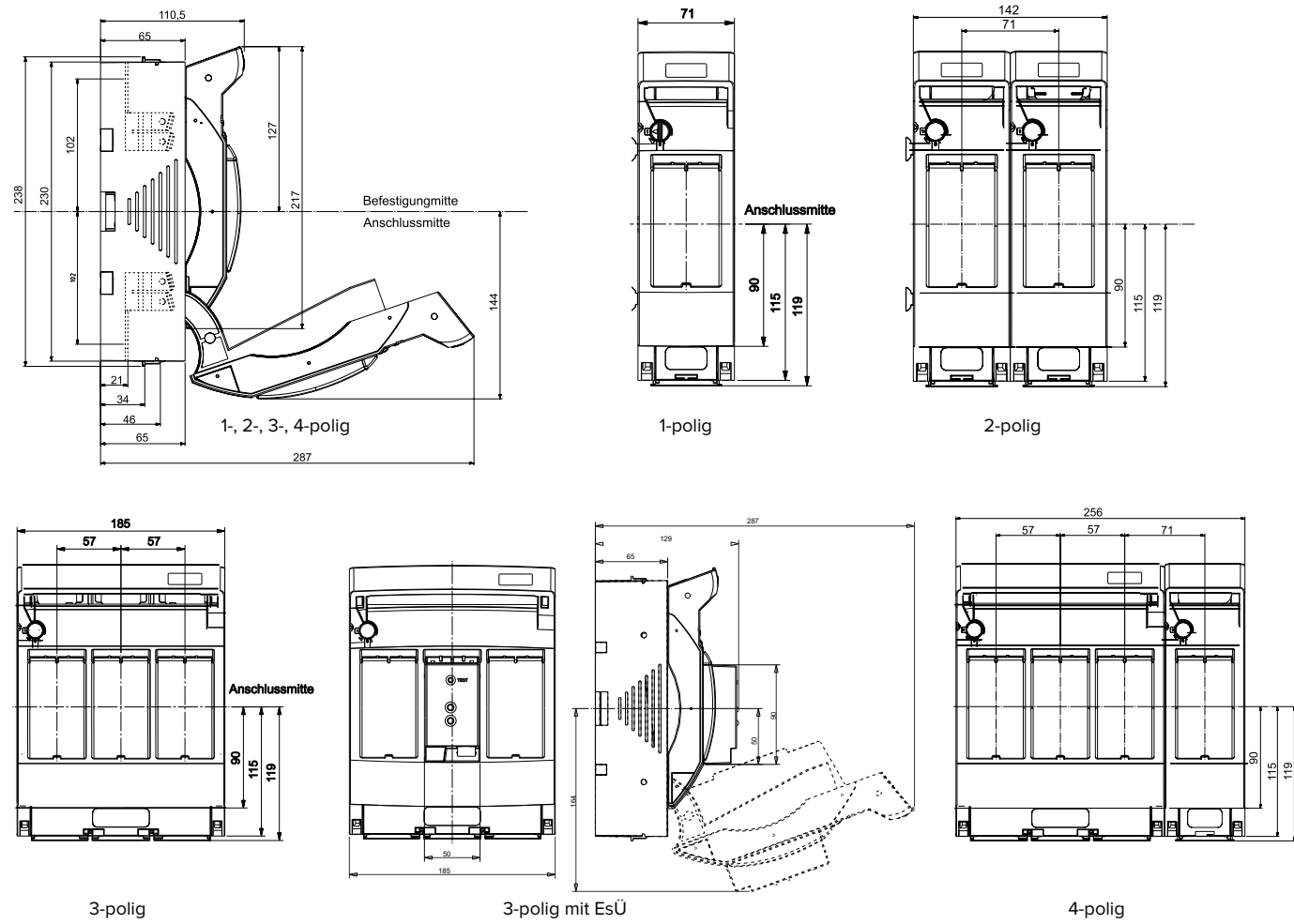
Elektrische Daten

Montageart	Aufbau
Anzahl der Pole	1, 2, 3, 4
Baugröße	1
Konventioneller thermischer Strom	250 A
Bemessungsbetriebsspannung	690 V
Bemessungsisolationsspannung U_i	1000 V
Bemessungsfrequenz	50 ... 60 Hz
konventioneller thermischer Strom in freier Luft mit Trennmesser I_{th}	400 A
Max. zulässige Verlustleistung der NH-Sicherungs-Einsätze	23 W
Max. zulässige Bemessungsleistungsabgabe der Trennmesser	2,6 W
Bemessungsstoßspannungsfestigkeit U_{imp}	12 kV
Bemessungs-Kurzschluss-Einschaltvermögen mit Trennmessern I_{cm}	8,2 kAsw
Ges. Verlustleistung bei I_{th} ohne NH-Sicherung	3,5 W
Bemessungsleistungsabgabe bei I_{th} ohne Trennmesser	8 W
Bemessungsbetriebsart	Dauerbetrieb
Gebrauchskategorie	U_e : AC 400V; I_e = 250 A AC 23 B U_e : AC 500V; I_e = 250 A AC 22 B U_e : AC 690V; I_e = 200 A AC 21 B U_e : DC 220V; I_e = 250 A DC 22 B (1-polig, 2-polig) U_e : DC 440V; I_e = 250 A DC 21 B (3-polig, 3-polig mit EsÜ)
Bedingter Bemessungskurzschlussstrom bei Schutz durch Sicherungen	U_e : AC 400V; I_e = 250 A 80 kA (1-polig, 2-polig, 3-polig, 3-polig mit EsÜ, 4-polig) U_e : AC 500V; I_e = 250 A 80 kA (1-polig, 2-polig)/50kA (3-polig, 3-polig mit EsÜ, 4-polig) U_e : AC 690V; I_e = 200 A 80 kA (1-polig, 2-polig)/50kA (3-polig, 3-polig mit EsÜ, 4-polig)
Bemessungskurzzeitstromfestigkeit mit Trennmessern I_{cw}	8 kA/1s

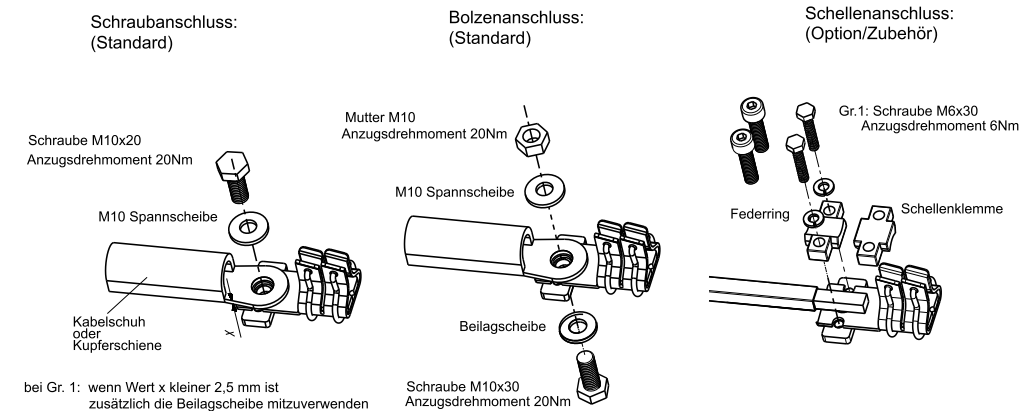
Mechanische Daten

Schutzart	IP 30
Verschmutzungsgrad	3
Größe der Schmelzeinsätze	1

Abmessungen



Anschlüsse



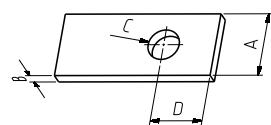
Schraubanschluss und Bolzen geeignet für

Kabelschuhe:

Gr. 1:	DIN 46234 max. 150mm ²
	DIN 46235 max. 150mm ²
	DIN 46329 max. 185mm ²

Kupferschienen:

	A	B	C	D
Gr. 1:	30	10	11	20



Gr.1: geeignet für Rundleiter 70-150mm² rm für Schienen oder lam. Kupfer 18 x 7-18

NH2-Sicherungslasttrennschalter

Baureihe MULTIBLOC® NH 2 AT, zur Aufbaumontage
Größe: 2/3-polig, 3-polig mit EsÜ/400A/690V



- Baubreite von 205mm
- Aufbauvariante
- Modulares System: Abdeckungen beliebig erweiterbar
- Parkstellung des Schaltdeckels, auch mit eingesetzten NH-Einsätzen
- Deckelverriegelung und -plombierung

Technische Daten

Zulassungen

EN/IEC 60947

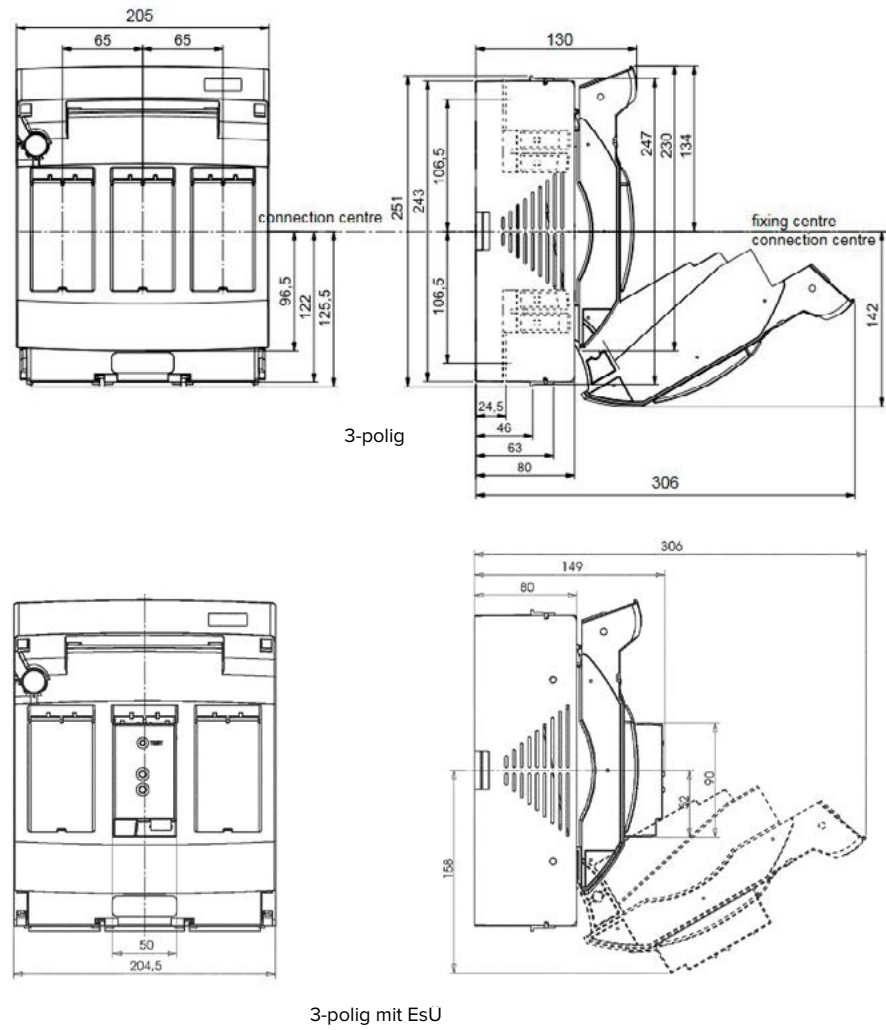
Elektrische Daten

Montageart	Aufbau
Anzahl der Pole	3-polig, 3-polig mit EsÜ
Bemessungsbetriebsspannung	690 V
Konventioneller thermischer Strom I_{th}	400 A
Bemessungsisolationsspannung U_i	1000 V
Bemessungsfrequenz	50 ... 60 Hz
konventioneller thermischer Strom in freier Luft mit Trennmesser	630 A
Max. zulässige Verlustleistung der NH-Sicherungs-Einsätze	34 W
Max. zulässige Bemessungsleistungsabgabe der Trennmesser	9 W
Bemessungsstoßspannungsfestigkeit U_{imp}	12 kV
Bemessungsleistungsabgabe bei I_{th} ohne NH-Sicherung	20 W
Bemessungsleistungsabgabe bei I_{th} ohne Trennmesser	50 W
Bemessungsbetriebsart	Dauerbetrieb
Bemessungs-Kurzschluss-Einschaltvermögen mit Trennmessern	10,6 kAsw
Bemessungskurzzeitstromfestigkeit mit Trennmessern	13 kA/1s
Gebrauchskategorie	U_e : AC 400V; I_e = 400 A AC 23 B U_e : AC 500V; I_e = 400 A AC 22 B U_e : AC 690V; I_e = 315 A AC 21 B U_e : DC 440V; I_e = 400 A DC 21 B
Bedingter Bemessungskurzschlussstrom bei Schutz durch Sicherungen	U_e : AC 400V; I_e = 400 A 80 kA U_e : AC 500V; I_e = 400 A 80 kA U_e : AC 690V; I_e = 315 A 80 kA

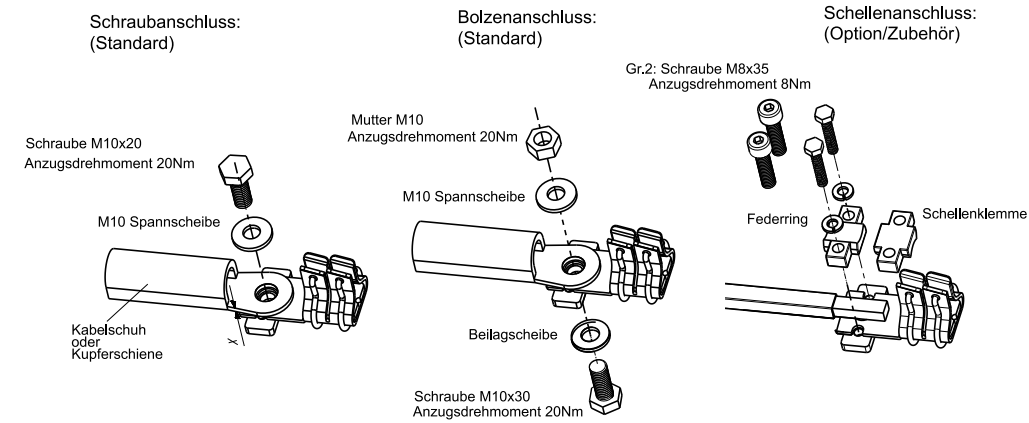
Mechanische Daten

Schutzart	IP 20
Verschmutzungsgrad	3
Größe der Schmelzeinsätze	2

Abmessungen



Anschlüsse



Schraubanschluss und Bolzen geeignet für

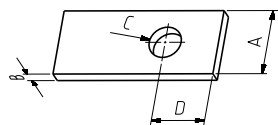
Kabelschuhe:

Gr. 2:	DIN 46234 max. 240mm ²
	DIN 46235 max. 185mm ²
	DIN 46329 max. 1240mm ²

Kupferschienen:

	A	B	C	D
Gr. 2:	35	10	11	20

Gr.2: geeignet für Rundleiter 120-240mm² mm für Schienen oder lam. Kupfer 21 x 3-14



NH3-Sicherungslasttrennschalter

Baureihe MULTIBLOC® NH 3 AT, zur Aufbaumontage
Größe: 3/3-polig, 3-polig mit EsÜ/630A/690V



- Baubreite von 256mm
- Aufbauvariante
- Modulares System: Abdeckungen beliebig erweiterbar
- Parkstellung des Schaltdeckels, auch mit eingesetzten NH-Einsätzen
- Deckelverriegelung und -plombierung
- Montage auf 60mm und 100mm Sammelschienensystem mittels Adapter

Technische Daten

Zulassungen

EN/IEC 60947

Elektrische Daten

Montageart	Aufbau
Anzahl der Pole	3
Bemessungsbetriebsspannung	690V
Konventioneller thermischer Strom I _{th}	630 A
Bemessungsisolationsspannung U _i	1000 V
Bemessungsfrequenz	50 ... 60 Hz
konventioneller thermischer Strom in freier Luft mit Trennmesser	780 A
Max. zulässige Verlustleistung der NH-Sicherungs-Einsätze	48 W
Max. zulässige Bemessungsleistungsabgabe der Trennmesser	17,5 W
Bemessungsstoßspannungsfestigkeit U _{imp}	12 kV
Bemessungsleistungsabgabe bei I _{th} ohne NH-Sicherung	40 W
Bemessungsleistungsabgabe bei I _{th} ohne Trennmesser	150 W
Bemessungsbetriebsart	Dauerbetrieb
Bemessungs-Kurzschluss-Einschaltvermögen mit Trennmessern	18,6 kA _{sw}
Bemessungskurzzeitstromfestigkeit mit Trennmessern	18 kA/1s
Gebrauchskategorie	U _e : AC 400V; I _e = 630 A AC 23 B U _e : AC 500V; I _e = 630 A AC 22 B U _e : AC 690V; I _e = 500 A AC 21 B
Bedingter Bemessungskurzschlussstrom bei Schutz durch Sicherungen	U _e : AC 400V; I _e = 630 A 80 kA U _e : AC 500V; I _e = 630 A 80 kA U _e : AC 690V; I _e = 500 A 50 kA

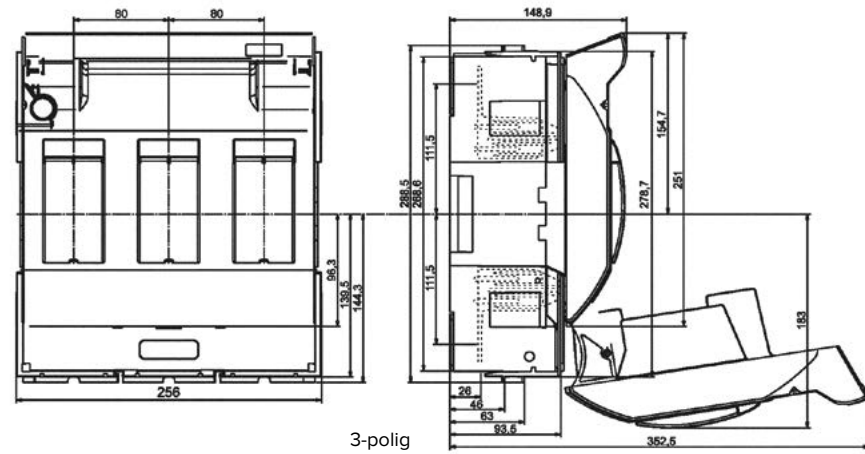
Mechanische Daten

Schutzart	IP 20
Verschmutzungsgrad	3
Größe der Schmelzeinsätze	3

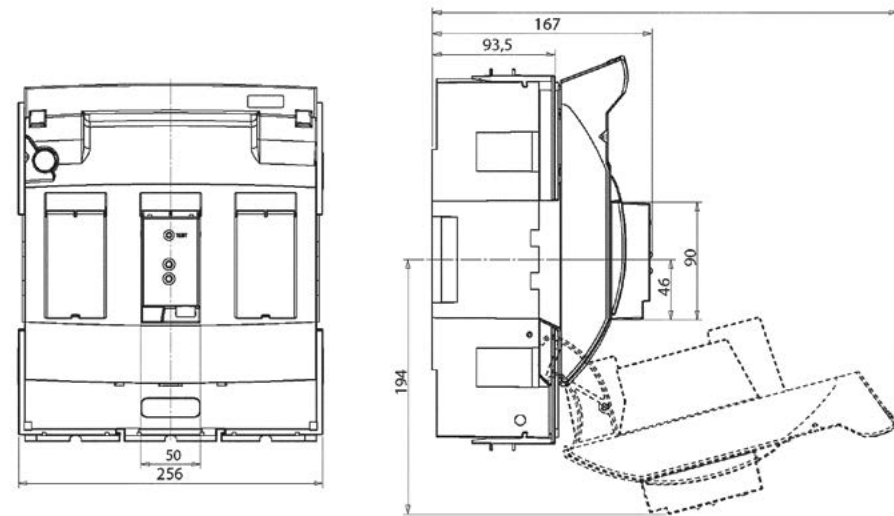
Leitungsanschluss

Standard - Leitungsanschluss	M12
für Kabelschuhe Cu max.	2 x 240mm ²
für Kabelschuhe Al max.	2 x 300mm ²
für Kupferschienen mit max. Dimensionen	45 x 10mm

Abmessungen



3-polig



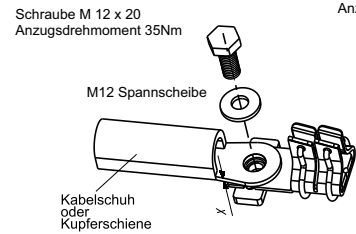
3-polig mit EsÜ

Anschlüsse

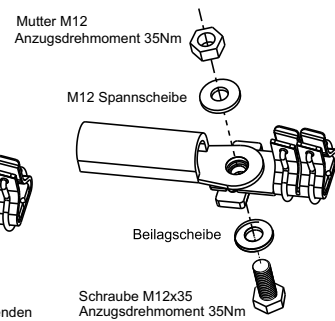
Schraubanschluss:
(Standard)

Bolzenanschluss:
(Standard)

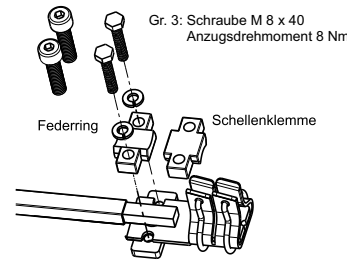
Schellenanschluss:
(Option/Zubehör)



bei Gr. 3: wenn Wert x größer als 10 mm ist zusätzlich die Beilagscheibe mitzuverwenden



Schraube M12x35
Anzugsdrehmoment 35Nm



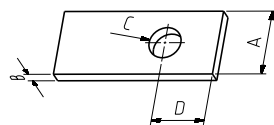
Gr. 3: Schraube M 8 x 40
Anzugsdrehmoment 8 Nm

Schraubanschluss und Bolzen geeignet für

Gr. 3:	Kabelschuhe:
	DIN 46234 max. 240mm ²
	DIN 46235 max. 240mm ²
	DIN 46329 max. 300mm ²

Gr. 3:	Kupferschienen:
	A B C D
	45 10 14 25

Gr. 3: geeignet für Rundleiter 150 - 300mm² mm für Schienen oder lam. Kupfer 25 x 3 - 14



NH00-Sicherungslastschaltleiste zur Montage auf dem 100mm/185mm Sammelschienensystem

Baureihe MULTIVERT® NH 00 MSL Größe: 00/3-polig/160A/690V



- Baubreite von 50mm
- Symmetrische Schaltleiste/Kabelabgang oben/ unten bei Einbau wählbar
- Montage auf dem 100mm Sammelschienensystem
- Montage auf dem 185mm Sammelschienensystem mittels Adapter
- Berührungsschutz IP 30 mit Zentralabdeckung
- Parkstellung des Schaltdeckels, auch mit eingesetzten NH-Sicherungs-Einsätzen
- Deckelverriegelung und -blombierung

Technische Daten

Zulassungen

EN/IEC 60947-3

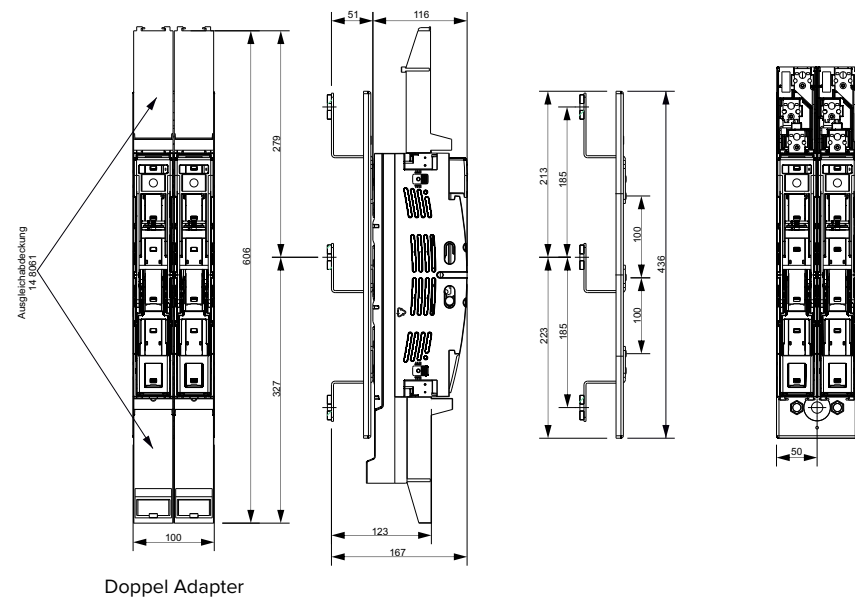
Elektrische Daten

Montageart	Direktmontage auf der Sammelschiene M8
Anzahl der Pole	3
Konventioneller thermischer Strom	160 A
Bemessungsbetriebsspannung	690 V
Konventioneller thermischer Strom in freier Luft mit Trennmesser	250 A
Bemessungsisolationsspannung U_i	1 kV
Bemessungsstoßspannungsfestigkeit U_{imp}	8 kV
Bemessungsfrequenz	50 ... 60 Hz
Max. zulässige Verlustleistung der NH-Sicherungs-Einsätze	12 W
Max. zulässige Bemessungsleistungsabgabe der Trennmesser	1,2 W
Bemessungsleistungsabgabe bei I_{th} ohne NH-Sicherung	20 W
Bemessungsleistungsabgabe bei I_{th} ohne Trennmesser	49 W
Bemessungsbetriebsart	Dauerbetrieb
Bemessungs-Kurzschluss-Einschaltvermögen mit Trennmessern I_{cm}	4,5 kAsw
Bemessungskurzzeitstromfestigkeit mit Trennmessern I_{cw}	4,5 kA/1s
Gebrauchskategorie nach IEC/EN 60947-3	U_e : AC 400V; I_e = 160 A AC 23 B U_e : AC 500V; I_e = 160 A AC 22 B U_e : AC 690V; I_e = 100 A AC 21 B
Bedingter Bemessungskurzschlussstrom bei Schutz durch Sicherungen	U_e : AC 400V; I_e = 160 A 80 kA U_e : AC 500V; I_e = 160 A 80 kA U_e : AC 690V; I_e = 100 A 50 kA

Mechanische Daten

Schutzart	IP 30
Verschmutzungsgrad	3
Größe der Schmelzeinsätze	00

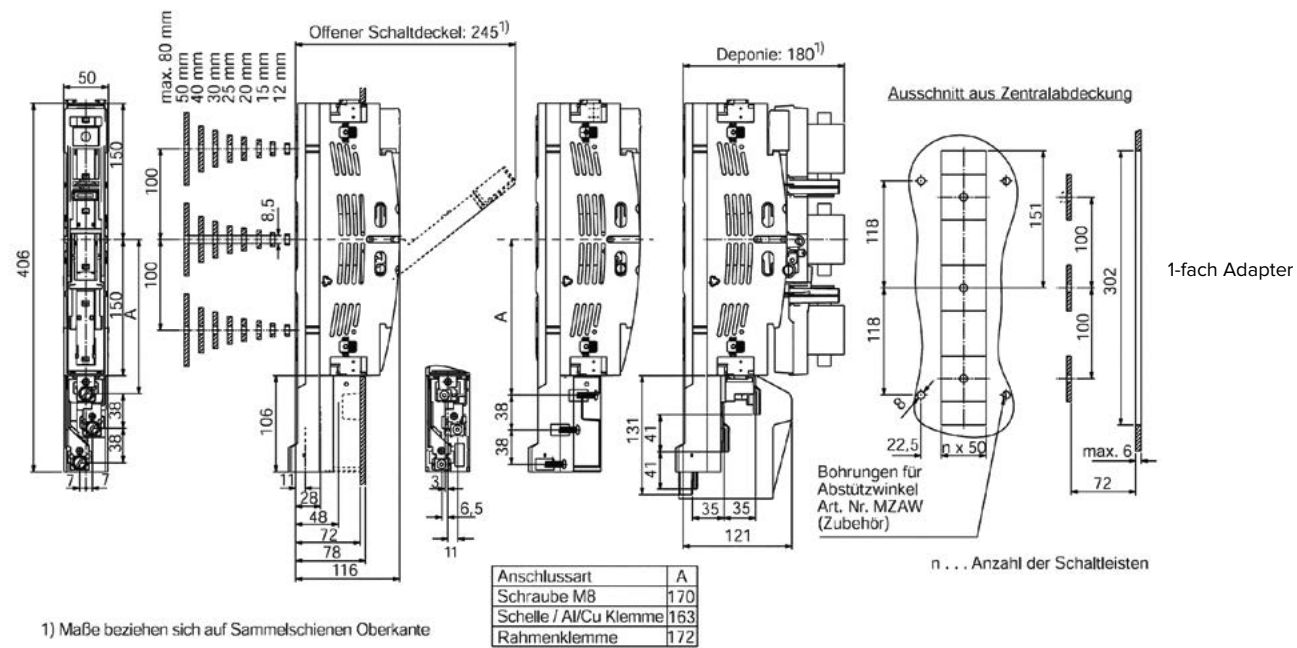
Abmessungen



Doppel Adapter

Montage auf dem 185mm System

- 1-fach Adapter = 148066
- Doppel Adapter = 148067
- Ausgleichsabdeckung = 148061



1-fach Adapter

Anschlüsse

Bezeichnung	Schraube	Schelle	Klemme Al/Cu	V-Anschlussklemme	Rahmenklemme
Klemmbereiche	Cu 16-70	Cu 4-70	Cu 1,5-70	Cu 10-50	Cu 2,5-70
[mm ²]	Al 16-95	-	Al 1,5-70/95 se	Al 35-70/95 se	-
M(an) (Nm)	15 - 17	3-4	3-4	5-6	6

NH000-Aufbau-Sicherungslastschalter

Baureihe KE, Größe: 000/3-polig/125A/690V



- Baubreite von 54mm
- Berührungsschutz IP 20
- Deckelverriegelung und -plombierung
- Leitungsanschluss: Rahmenklemme 2,5 – 50mm²
- Aufbaumontage
- integrierter Berührungsschutz
- Meldeschalter für Schaltstellung – optional
- Beschriftungsschild

Technische Daten

Zulassungen

IEC/EN 60947-1, IEC 60947-3

Elektrische Daten

Anzahl der Pole	3
Baugröße	000
Bemessungsbetriebsspannung	690V
Bemessungsisolationsspannung U _i	1000V
Bemessungsfrequenz	50 ... 60 Hz
Max. zulässige Verlustleistung der Sicherung	9 W
Ges. Verlustleistung bei I _n ohne Sicherungseinsätze	17 W
Bemessungsstoßspannungsfestigkeit U _{imp}	6000V
Gebrauchskategorie	AC-21B, AC-23B, DC-22B
Betriebsspannung	690V, 400V, 250V
Bemessungsbetriebsstrom	125A, 125A, 100A
Bedingtes Bemessungskurzschlusseinschaltvermögen	50kA, 50kA, 20kA (bei 690V) 50kA, 50kA, 20kA (bei 500V) 80kA, 80kA, 20kA (bei 400V)
Bedingter Bemessungskurzschlussstrom (bei Schutz durch Sicherungen)	80kA, 80kA, 20kA (bei 690V) 80kA, 80kA, 20kA (bei 500V) 80kA, 80kA, 20kA (bei 400V)

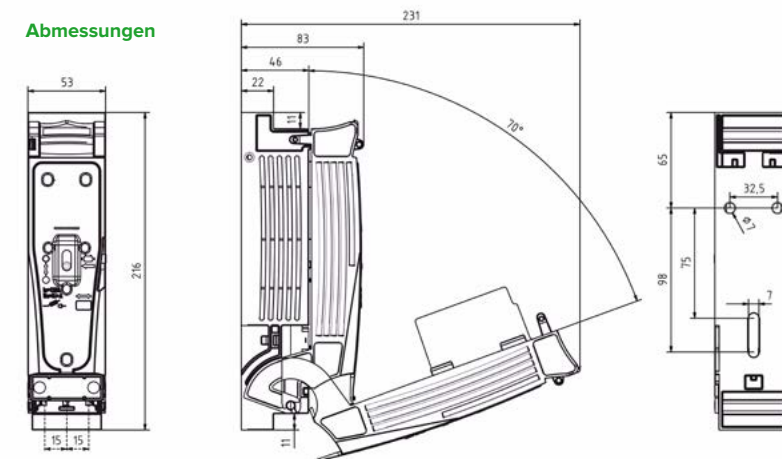
Mechanische Daten

Schutzart	IP 20
Verschmutzungsgrad	3
Mechanische Lebensdauer	1600 Schaltzyklen
Schaltfestigkeit	200 Schaltzyklen

Abgangsklemmen

Klemmen	Rahmenklemme
Anzugsdrehmoment	M _D 6,0Nm
Schraube M6	Kreuzschlitz
Anschlussquerschnitt	2,5 – 50mm ²

Abmessungen



NH00-Aufbau-Sicherungslasttrennschalter

Baureihe KE, Größe: 00/3-polig/160A/690V

- Baubreite von 106mm
- Deckelverriegelung und -plombierung
- integrierter Berührungsschutz
- Aufbauvariante



Technische Daten

Zulassungen

IEC 60947-1, IEC 60947-3, HD 60269-2

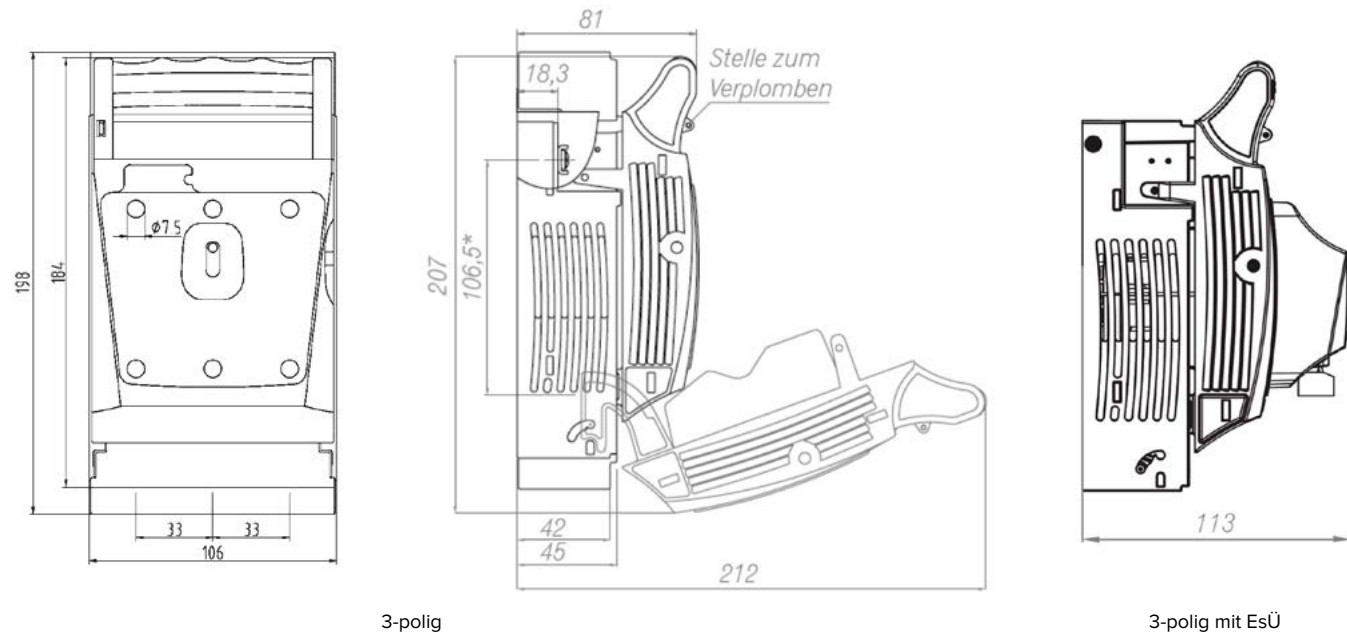
Elektrische Daten

Anzahl der Pole	3
Baugröße	00
Bemessungsisolationsspannung U_i	1 kV
Bemessungsfrequenz	50 ... 60 Hz
Max. zulässige Verlustleistung der Sicherung	7,5 W
Bemessungsstoßspannungsfestigkeit U_{imp}	8 kV
Ges. Verlustleistung bei I_{in} ohne NH-Sicherung	12 W
Gebrauchskategorie	AC-23B, DC-22B, DC-21B
Betriebsspannung	690V, 250V, 440V
Bemessungsbetriebsstrom	160A, 160A, 160A
Bemessungskurzschlusseinschaltvermögen	80kA, 20kA, 20kA (bei 690V) 100kA, 20kA, 20kA (bei 400V)
Bemessungsstoßkurzschlussstrom	80kA, 20kA, 20kA (bei 690V) 100kA, 20kA, 20kA (bei 400V)

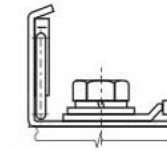
Mechanische Daten

Schutzart	IP 20
Größe der Schmelzeinsätze	00
Zulässige Umgebungstemperatur	-25 °C bis + 55 °C
Mechanische Lebensdauer	1600 Schaltzyklen
Schaltfestigkeit	200 Schaltzyklen

Abmessungen

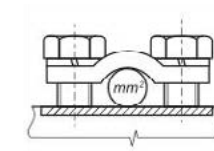


Anschlüsse



Anschlusschraube M8 x 16

Max. Querschnitt des Kabels mit Kabelschuh	70mm ²	Drehmoment	10 Nm
Max. Breite der CU-Schiene	20mm	Drehmoment	10 Nm

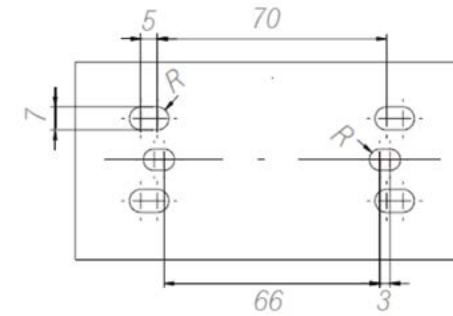


(Als Zubehör erhältlich)

Schellenklemme Cu-Kabel 2 x M5 x 16

Querschnitt des Kabels	4 - 70mm ²	Drehmoment	3 Nm
------------------------	-----------------------	------------	------

Bohrplatte



NH1-Aufbau-Sicherungslasttrennschalter

Baureihe KE, Größe: 1/3-polig/250A/690V

- Baubreite von 180mm
- Deckelverriegelung und -plombierung
- integrierter Berührungsschutz
- Aufbauvariante
- optionaler Meldeschalter für Schaltstellung



Technische Daten

Zulassungen

IEC 60947-1, IEC 60947-3, HD 60269-2

Elektrische Daten

Anzahl der Pole	3
Baugröße	1
Bemessungsisolationsspannung U_i	1 kV
Bemessungsfrequenz	50 ... 60 Hz
Bemessungsstoßspannungsfestigkeit U_{imp}	8 kV
Ges. Verlustleistung bei I_m ohne NH-Sicherung	32 W
Gebrauchskategorie	AC-23B, DC-22B
Betriebsspannung	690V, 250V
Bemessungsbetriebsstrom	250A
Bemessungskurzschlusseinschaltvermögen	80kA, 25kA (bei 690V) 100kA, 25kA (bei 400V)
Bemessungsstoßkurzschlussstrom	80kA, 25kA (bei 690V) 100kA, 25kA (bei 400V)

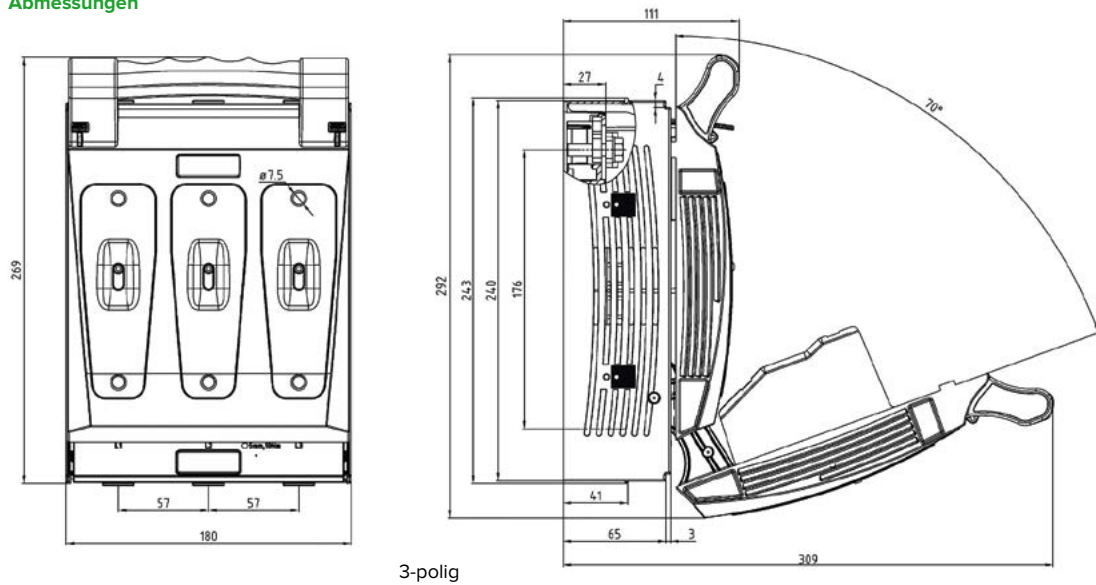
Mechanische Daten

Schutzart	IP 30
Größe der Schmelzeinsätze	1
Zulässige Umgebungstemperatur	-25°C bis +55°C
Mechanische Lebensdauer	1600 Schaltzyklen
Schaltfestigkeit	200 Schaltzyklen

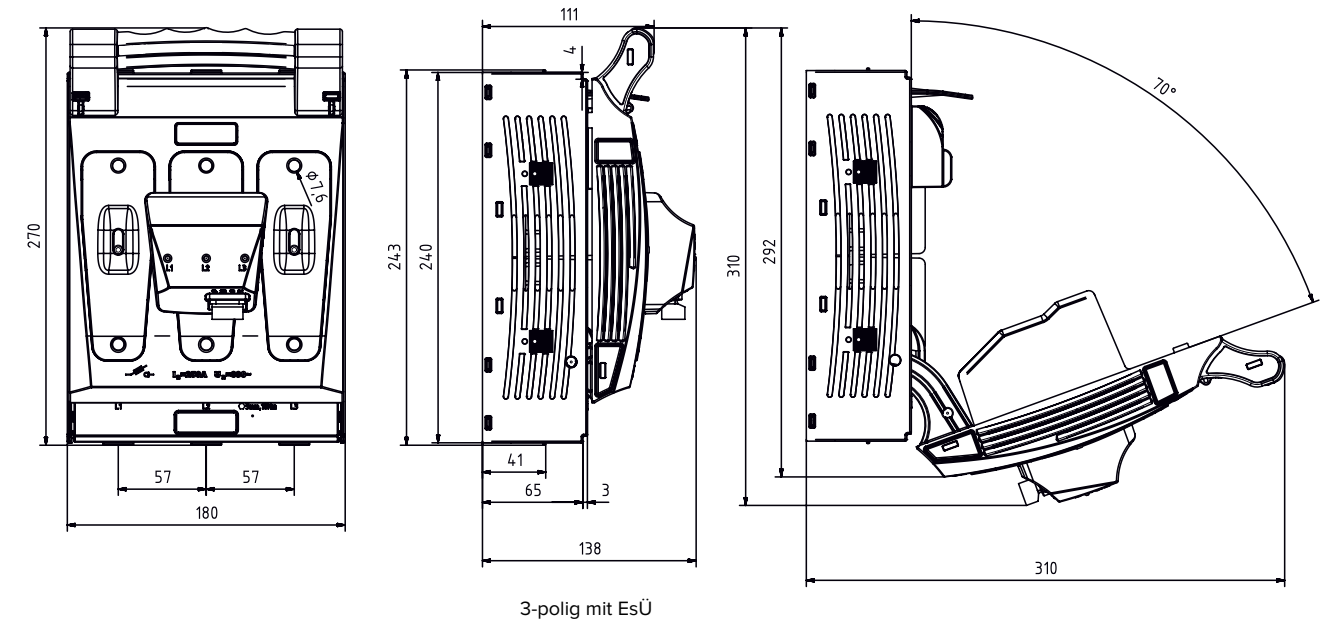
Anschlussart

Anschlusschraube	M10
------------------	-----

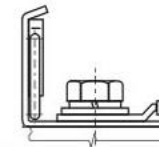
Abmessungen



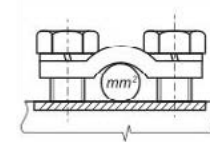
Abmessungen



Anschlüsse

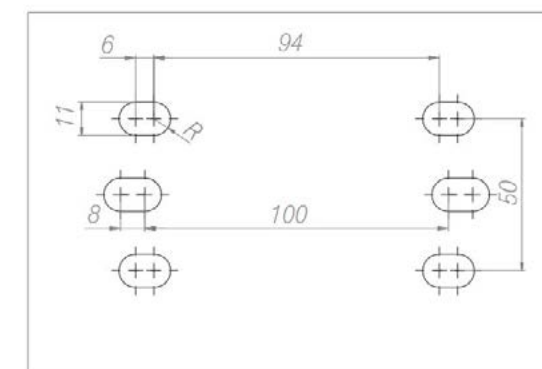


	Anschlusschraube M10 x 25		Drehmoment
Max. Querschnitt des Kabels mit Kabelschuh	120mm ²	35mm	20 Nm
Max. Breite der CU-Schiene			20 Nm



	(Als Zubehör erhältlich) Schellenklemme Cu-Kabel 2 x M8 x 30		Drehmoment
Querschnitt des Kabels	35 - 120mm ²		10 Nm

Bohrplatte



NH2-Aufbau-Sicherungslasttrennschalter

Baureihe KE, Größe: 2/3-polig/400A/690V

- Baubreite von 208mm
- Deckelverriegelung und -plombierung
- integrierter Berührungsschutz
- Aufbauvariante
- optionaler Meldeschalter für Schaltstellung



Technische Daten

Zulassungen

IEC 60947-1, IEC 60947-3, HD 60269-2

Elektrische Daten

Anzahl der Pole	3
Baugröße	2
Bemessungsisolationsspannung U_i	1 kV
Bemessungsfrequenz	50 ... 60 Hz
Bemessungsstoßspannungsfestigkeit U_{imp}	12 kV
Ges. Verlustleistung bei I_m ohne NH-Sicherung	45 W
Gebrauchskategorie	AC-23B, DC-21B, DC-22B
Betriebsspannung	690V, 440V, 220V
Bemessungsbetriebsstrom	400A, 400A, 400A
Bemessungskurzschlusseinschaltvermögen	80kA, 15kA, 20kA (bei 690V) 100kA, 15kA, 20kA (bei 400V)
Bemessungsstoßkurzschlussstrom	80kA, 15kA, 20kA (bei 690V) 100kA, 15kA, 20kA (bei 400V)

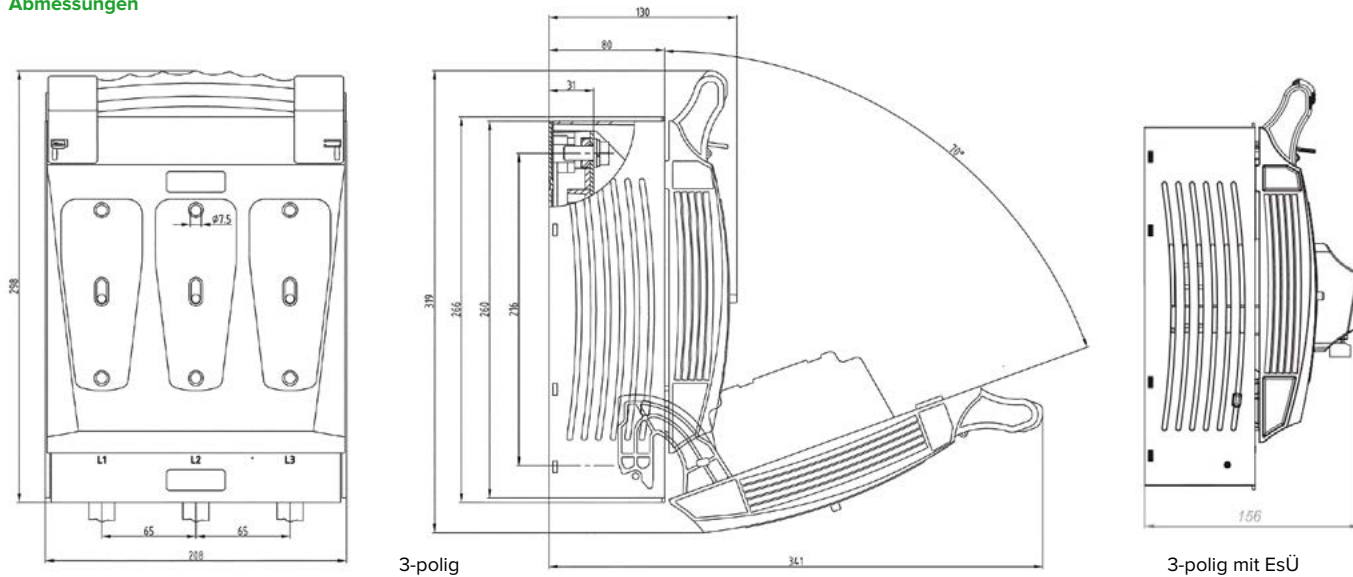
Mechanische Daten

Schutzart	IP 20
Größe der Schmelzeinsätze	2
Zulässige Umgebungstemperatur	-25°C bis +55°C
Mechanische Lebensdauer	1000 Schaltzyklen
Schaltfestigkeit	200 Schaltzyklen

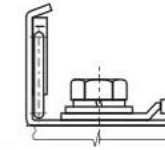
Anschlussart

Anschlusschraube	M10
------------------	-----

Abmessungen

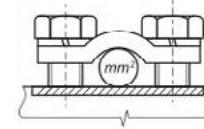


Anschlüsse



Anschlusschraube M10 x 30

Max. Querschnitt des Kabels mit Kabelschuh	240mm ²	Drehmoment	20 Nm
Max. Breite der CU-Schiene	35mm	Drehmoment	20 Nm

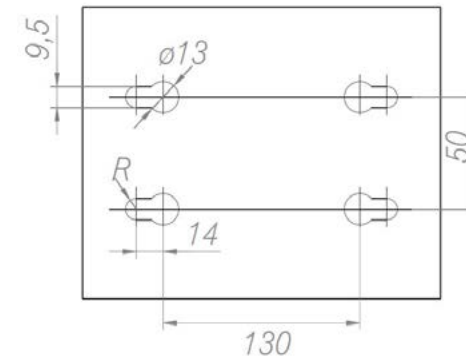


(Als Zubehör erhältlich)

Schellenklemme Cu-Kabel 2 x M8 x 35

Querschnitt des Kabels	120 - 240mm ²	Drehmoment	8 Nm
------------------------	--------------------------	------------	------

Bohrplatte



NH3-Aufbau-Sicherungslasttrennschalter

Baureihe KE, Größe: 3/3-polig/630A/690V

- Baubreite von 180mm
- Deckelverriegelung und -plombierung
- integrierter Berührungsschutz
- Aufbauvariante
- optionaler Meldeschalter für Schaltstellung



Technische Daten

Zulassungen

IEC 60947-1, IEC 60947-3, HD 60269-2

Elektrische Daten

Anzahl der Pole	3
Baugröße	2
Bemessungsisolationsspannung U_i	1kV
Bemessungsfrequenz	50 ... 60 Hz
Bemessungsstoßspannungsfestigkeit U_{imp}	12kV
Gebrauchskategorie	AC-23B, DC-21B, DC-22B
Betriebsspannung	400V, 690V, 500V
Bemessungsbetriebsstrom	630A, 630A, 630A
Bemessungskurzschlussleistung	80kA (bei 690V)
Bemessungsstoßkurzschlussstrom	80kA (bei 690V)

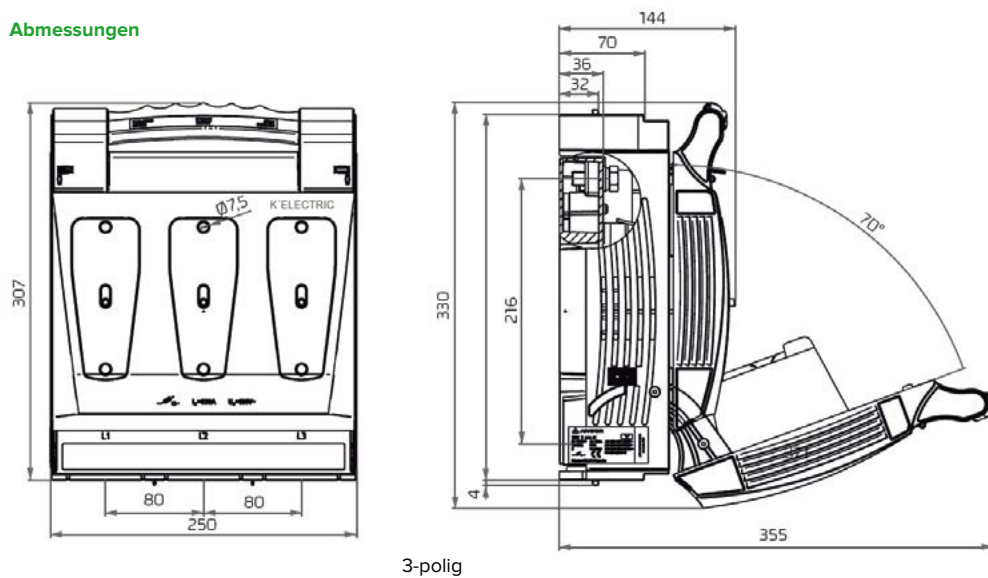
Mechanische Daten

Schutzart	IP 20
Größe der Schmelzeinsätze	2
Zulässige Umgebungstemperatur	-25°C bis +55°C
Mechanische Lebensdauer	1000 Schaltzyklen
Schaltfestigkeit	200 Schaltzyklen

Anschlussart

Anschlusschraube	M12
------------------	-----

Abmessungen



NH000-Reiter-Sicherungslasttrennschalter

Baureihe KE, Größe: 000/3-polig/125A/690V

- Baubreite von 54mm
- Berührungsschutz IP 20
- Deckelverriegelung und -plombierung
- Leitungsanschluss: Rahmenklemme 2,5 - 50mm²
- bohrungslose Montage
- für Sammelschienen mit 12-30mm Breite und 5-10mm Stärke
- integrierter Berührungsschutz
- Meldeschalter für Schaltstellung – optional
- Kabelabdeckung – optional
- Beschriftungsschild



Technische Daten

Zulassungen

IEC 60947-1, IEC 60947-3

Elektrische Daten

Anzahl der Pole	3
Baugröße	000
Bemessungsbetriebsspannung	690V
Bemessungsisolationsspannung U_i	1000V
Bemessungsfrequenz	50 ... 60 Hz
Max. zulässige Verlustleistung der Sicherung	9 W
Ges. Verlustleistung bei I_n ohne Sicherungseinsätze	19 W = Abgang unten/16,5W = Abgang oben
Bemessungsstoßspannungsfestigkeit U_{imp}	6000V
Gebrauchskategorie	AC-22B, AC-23B, DC-22B
Betriebsspannung	690V, 400V, 250V
Bemessungsbetriebsstrom	125A, 125A, 100A
Bedingtes Bemessungskurzschlussleistung	35kA, 35kA, 20kA (bei 690V) 50kA, 50kA, 20kA (bei 500V) 80kA, 80kA, 20kA (bei 400V)
Bedingter Bemessungskurzschlussstrom (bei Schutz durch Sicherungen)	80kA, 80kA, 20kA (bei 690V) 80kA, 80kA, 20kA (bei 500V) 80kA, 80kA, 20kA (bei 400V)

Mechanische Daten

Schutzart	IP 20
Verschmutzungsgrad	3
Mechanische Lebensdauer	1600 Schaltzyklen
Schaltfestigkeit	200 Schaltzyklen

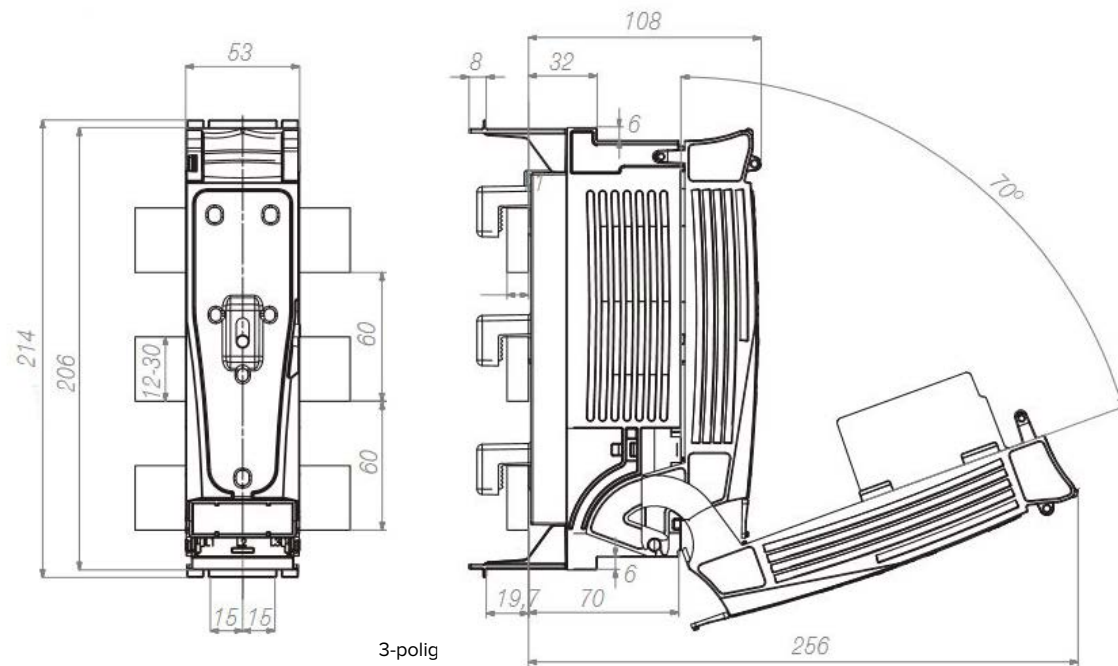
Anschluss auf der Sammelschiene

Schraube M8	Innensechskant 4mm
Anzugsdrehmoment	M_D 6,0Nm

Abgangsklemmen

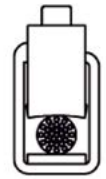
Klemmen	Rahmenklemme
Anzugsdrehmoment	M_D 6,0Nm
Schraube M6	Kreuzschlitz
Anschlussquerschnitt	2,5 - 50mm ²

Abmessungen



3-polig

Anschlüsse



Rahmenklemme	Querschnitt des Kabels	Drehmoment
	2,5–50mm ²	6 Nm

NH00-Reiter-Sicherungslasttrennschalter

Baureihe KE, Größe: 00/3-polig/160A/690V



- Baubreite von 106mm
- bohrungslose Montage auf 60mm Sammelschienensystem durch Hakenklemmen
- Deckelverriegelung und -plombierung
- integrierter Berührungsschutz
- für Sammelschienen mit 12-30mm Breite und 5-10mm Stärke
- Sicherungsüberwachung optional

Technische Daten

Zulassungen

IEC 60947-1, IEC 60947-3

Elektrische Daten

Anzahl der Pole	3
Baugröße	00
Bemessungsbetriebsspannung	690V
Bemessungsisolationsspannung U_i	1 kV
Bemessungsfrequenz	50 ... 60 Hz
konventioneller thermischer Bemessungsstrom I_n	160 A
Max. zulässige Verlustleistung der Sicherung	12 W
Bemessungsstoßspannungsfestigkeit U_{imp}	8 kV
Ges. Verlustleistung bei I_n ohne NH-Sicherung	12 W
Gebrauchskategorie	AC-23B, AC-22B, DC-22BB
Betriebsspannung	400V, 690V, 250V
Bemessungsbetriebsstrom	160A, 160A, 160A
Bemessungskurzschlusseinschaltvermögen	80kA, 80kA, 20kA (bei 690V) 100kA, 100kA, 20kA (bei 400V)
Bemessungsstoßkurzschlussstrom	80kA, 80kA, 20kA (bei 690V) 100kA, 100kA, 20kA (bei 400V)

Mechanische Daten

Schutzart	IP 20
Verschmutzungsgrad	3
Größe der Schmelzeinsätze	00
Zulässige Umgebungstemperatur	-25°C bis +55°C
Mechanische Lebensdauer	1600 Schaltzyklen
Schaltfestigkeit	200 Schaltzyklen

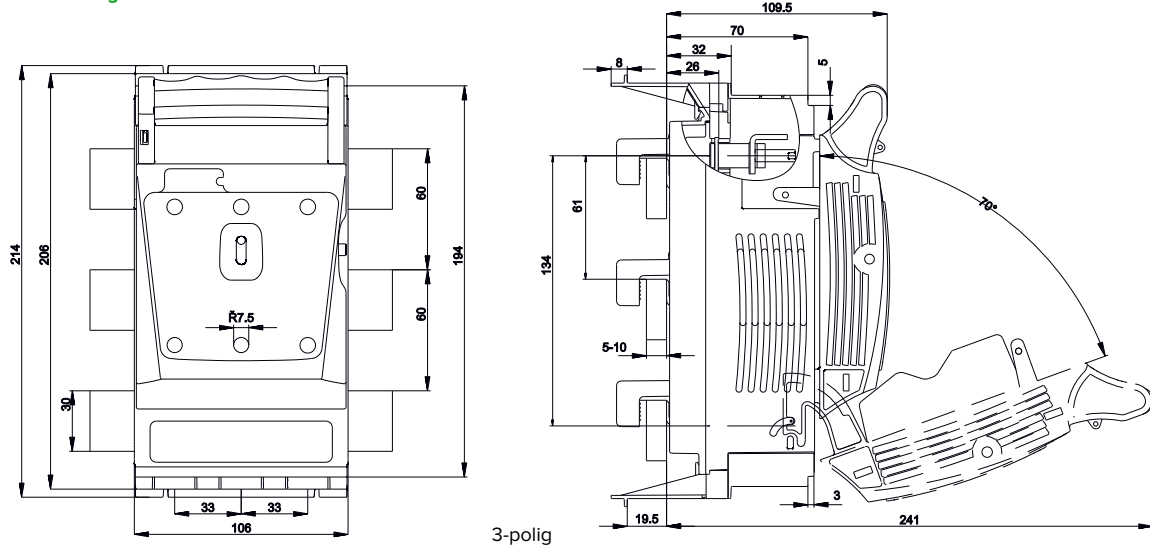
Anschluss auf der Sammelschiene

Schraube	Innensechskant 4mm
Anzugsdrehmoment	M ₀ 6Nm

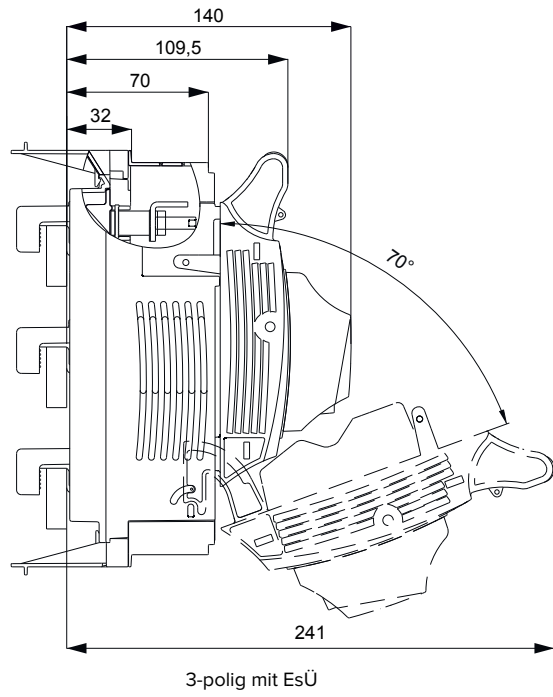
Meldeschalter

AC-15 Ue 230V ~ Ie 2,5A	
DC-13 Ue 230V ~ Ie 0,3A	

Abmessungen

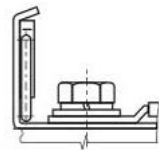


3-polig

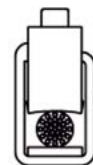


3-polig mit EsÜ

Anschlüsse



Anschlusschraube M8 x 16		Drehmoment
Max. Querschnitt des Kabels mit Kabelschuh	70mm ²	10 Nm
Max. Breite der CU-Schiene	20mm	10 Nm



Rahmenklemme		Drehmoment
Querschnitt des Kabels	95mm ²	6 Nm

NH1-Reiter-Sicherungslasttrennschalter

Baureihe KE, Größe: 1/3-polig / 250A/690V



- Baubreite von 180mm
- bohrlöserlose Montage auf dem 60mm Sammelschienensystem
- Deckelverriegelung und -plombierung
- integrierter Berührungsschutz
- optionaler Meldeschalter für Schaltstellung

Technische Daten

Zulassungen

IEC 60947-1, IEC 60947-3, HD 60269-2

Elektrische Daten

Anzahl der Pole	3
Baugröße	1
Bemessungsisolationsspannung U_i	1 kV
Bemessungsfrequenz	50 ... 60 Hz
Bemessungsstoßspannungsfestigkeit U_{imp}	8 kV
Ges. Verlustleistung bei I_{th} ohne NH-Sicherung	32 W
Gebrauchskategorie	AC-23B, AC-22B, DC-22B
Betriebsspannung	400V, 690V, 250V
Bemessungsbetriebsstrom	250A, 250A, 250V
Bemessungskurzschlussleistung	80kA, 80kA, 25kA (bei 690V) 100kA, 15kA, 25kA (bei 400V)
Bemessungsstoßkurzschlussstrom	80kA, 80kA, 25kA (bei 690V) 100kA, 100kA, 25kA (bei 400V)

Mechanische Daten

Schutzart	IP 30
Größe der Schmelzeinsätze	1
Zulässige Umgebungstemperatur	-25°C bis +55°C
Mechanische Lebensdauer	1600 Schaltzyklen
Schaltfestigkeit	200 Schaltzyklen

Anschluss auf der Sammelschiene

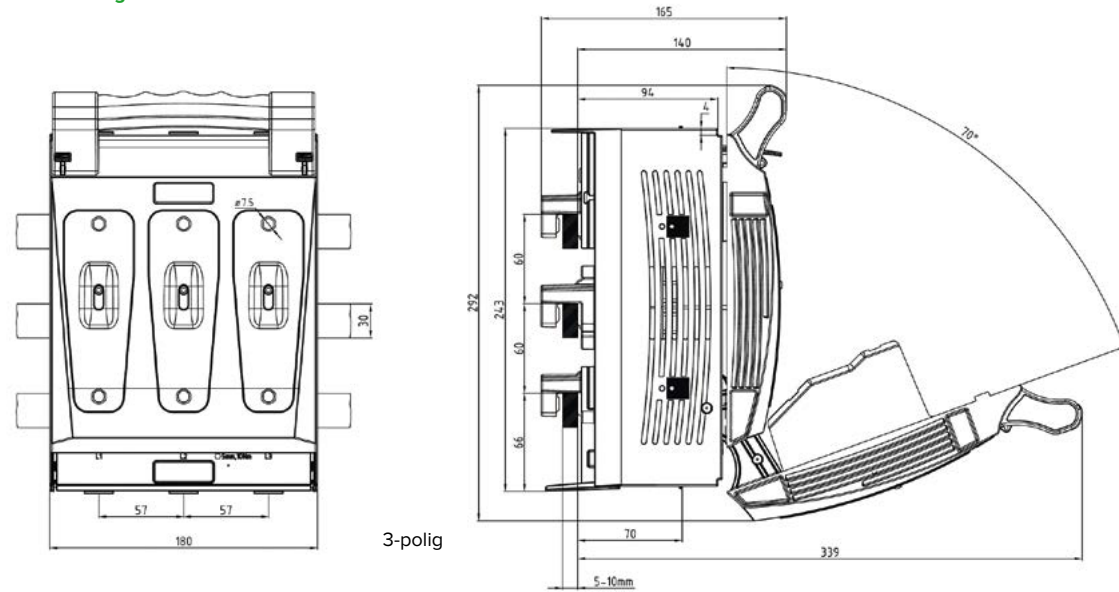
Schraube	Innensechskant 4mm
Anzugsdrehmoment	M_D 10Nm

Anschlussart

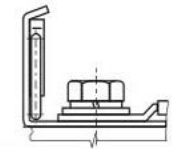
Anschlusschraube	M10
------------------	-----

Fortsetzung NH1-Reiter-Sicherungslasttrennschalter

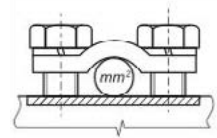
Abmessungen



Anschlüsse



Anschlusschraube M10 x 25		Drehmoment
Max. Querschnitt des Kabels mit Kabelschuh	120mm ²	20 Nm
Max. Breite der CU-Schiene	35mm	20 Nm



(Als Zubehör erhältlich) Schellenklemme Cu-Kabel 2 x M8 x 30		Drehmoment
Max. Querschnitt des Kabels	35 – 120mm ²	10 Nm

NH2-Reiter-Sicherungslasttrennschalter

Baureihe KE, Größe: 2/3-polig/400A/690V

- Baubreite von 208mm
- bohrungslose Montage auf dem 60mm Sammelschienensystem
- Deckelverriegelung und -plombierung
- integrierter Berührungsschutz
- optionaler Meldeschalter für Schaltstellung



Technische Daten

Zulassungen

IEC 60947-1, IEC 60947-3, HD 60269-2

Elektrische Daten

Anzahl der Pole	3
Baugröße	2
Bemessungsisolationsspannung U_i	1 kV
Bemessungsfrequenz	50 ... 60 Hz
Bemessungsstoßspannungsfestigkeit U_{imp}	12 kV
Ges. Verlustleistung bei I_{th} ohne NH-Sicherung	45 W
Gebrauchskategorie	AC-23B, DC-21B, DC-22B
Betriebsspannung	690V, 440V, 220V
Bemessungsbetriebsstrom	400A, 400A, 400A
Bemessungskurzschlusseinschaltvermögen	80kA, 15kA, 20kA (bei 690V) 100kA, 15kA, 20kA (bei 400V)
Bemessungsstoßkurzschlussstrom	80kA, 15kA, 20kA (bei 690V) 100kA, 15kA, 20kA (bei 400V)

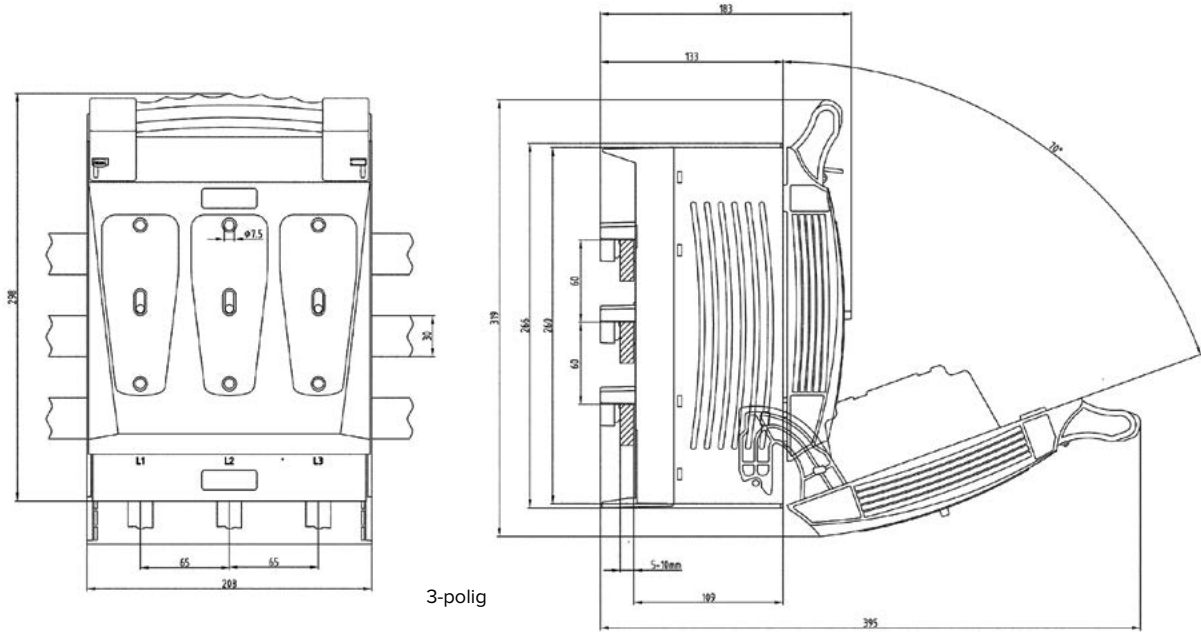
Mechanische Daten

Schutzart	IP 20
Größe der Schmelzeinsätze	2
Zulässige Umgebungstemperatur	-25°C bis +55°C
Mechanische Lebensdauer	1000 Schaltzyklen
Schaltfestigkeit	200 Schaltzyklen
Anzugsdrehmoment auf der Sammelschiene	10 Nm

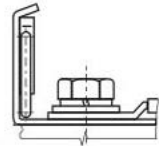
Anschlussart

Anschlusschraube	M10
------------------	-----

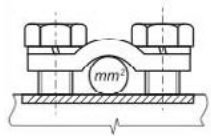
Abmessungen



Anschlüsse



Anschlusschraube M10 x 30		Drehmoment
Max. Querschnitt des Kabels mit Kabelschuh	240mm ²	20 Nm
Max. Breite der CU-Schiene	35mm	



(Als Zubehör erhältlich) Brückenklemme Cu-Kabel 2 x M8 x 30		Drehmoment
Querschnitt des Kabels	50 – 240mm ²	8 Nm

NH3-Reiter-Sicherungslasttrennschalter

Baureihe KE, Größe: 3/3-polig/630A/690V



- Baubreite von 250mm
- Deckelverriegelung und -plombierung
- integrierter Berührungsschutz
- Aufbauvariante
- optionaler Meldeschalter für Schaltstellung

Technische Daten

Zulassungen

IEC 60947-1, IEC 60947-3, HD 60269-2

Elektrische Daten

Anzahl der Pole	3
Baugröße	2
Bemessungsisolationsspannung U_i	1 kV
Bemessungsfrequenz	50 ... 60 Hz
Bemessungsstoßspannungsfestigkeit U_{imp}	12 kV
Gebrauchskategorie	AC-23B, DC-21B, DC-22B
Betriebsspannung	440V, 690V, 500V
Bemessungsbetriebsstrom	630A, 630A, 630A
Bemessungskurzschlusseinschaltvermögen	80kA (bei 690V)
Bemessungsstoßkurzschlussstrom	80kA (bei 690V)

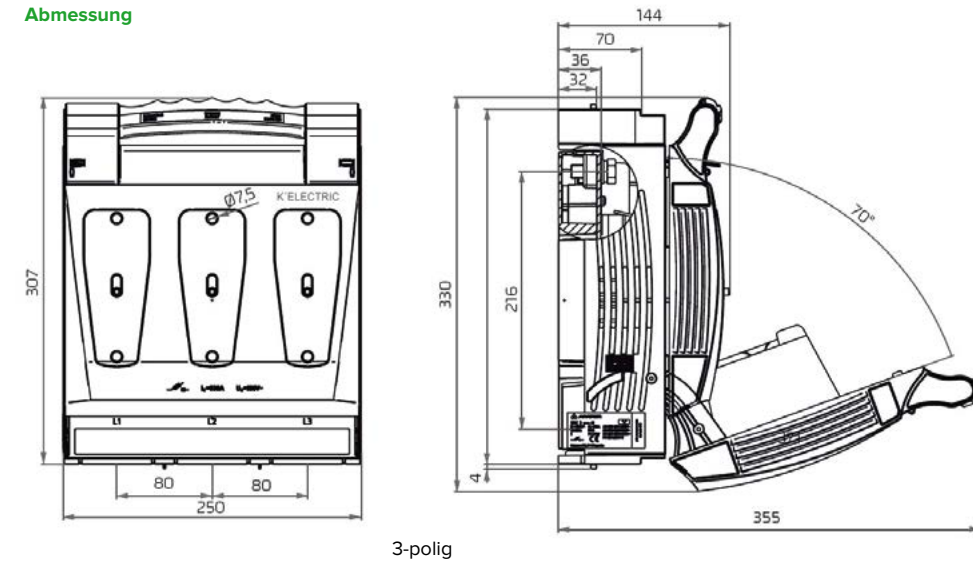
Mechanische Daten

Schutzart	IP 20
Größe der Schmelzeinsätze	2
Zulässige Umgebungstemperatur	-25°C bis +55°C
Mechanische Lebensdauer	1000 Schaltzyklen
Schaltfestigkeit	200 Schaltzyklen

Anschlussart

Anschlusschraube	M12
------------------	-----

Abmessung



NH00/185-Sicherungslastschaltleiste zur Montage auf dem 185mm Sammelschienensystem

Baureihe KE/NH00/185 VSD, Größe: 00/3-polig schaltbar/160A/690V



- Montage auf 185mm Sammelschienensystem
- Kabelabgang oben/unten bei Einbau wählbar
- bohrungslose Direktmontage mittels Krallenklammern (optional)
- verschiedene Anschlussvarianten
- optional mit integrierten Wandlern
- optional Schnellmontage durch integrierte Befestigungsbolzen
- 1-polig schaltbar auf Anfrage

Technische Daten

Zulassungen

EN/IEC 60947-1, IEC 60947-3

Elektrische Daten

Montageart	Reiter
Anzahl der Pole	3
Konventioneller thermischer Strom	160 A
Bemessungsbetriebsspannung	690 V
Bemessungsisolationsspannung U_i	1 kV
Bemessungsstoßspannungsfestigkeit U_{imp}	8 kV
Bemessungsfrequenz	50 ... 60 Hz
Max. zulässige Verlustleistung der NH-Sicherungs-Einsätze	12 W
Max. zulässige Bemessungsleistungsabgabe der Trennmesser	1,2 W
Bemessungsbetriebsart	Dauerbetrieb
Gebrauchskategorie nach IEC/EN 60947-3	U_e : AC 400V; I_e = 160 A AC 23 B U_e : AC 500V; U_e : AC 690V; I_e = 160 A AC 21 B
Bedingter Bemessungskurzschlussstrom bei Schutz durch Sicherungen	U_e : AC 400V; I_e = 160 A 100 kA U_e : AC 500V; U_e : AC 690V; I_e = 160 A 80 kA

Mechanische Daten

Schutzart	IP 20
Verschmutzungsgrad	3
Größe der Schmelzeinsätze	00

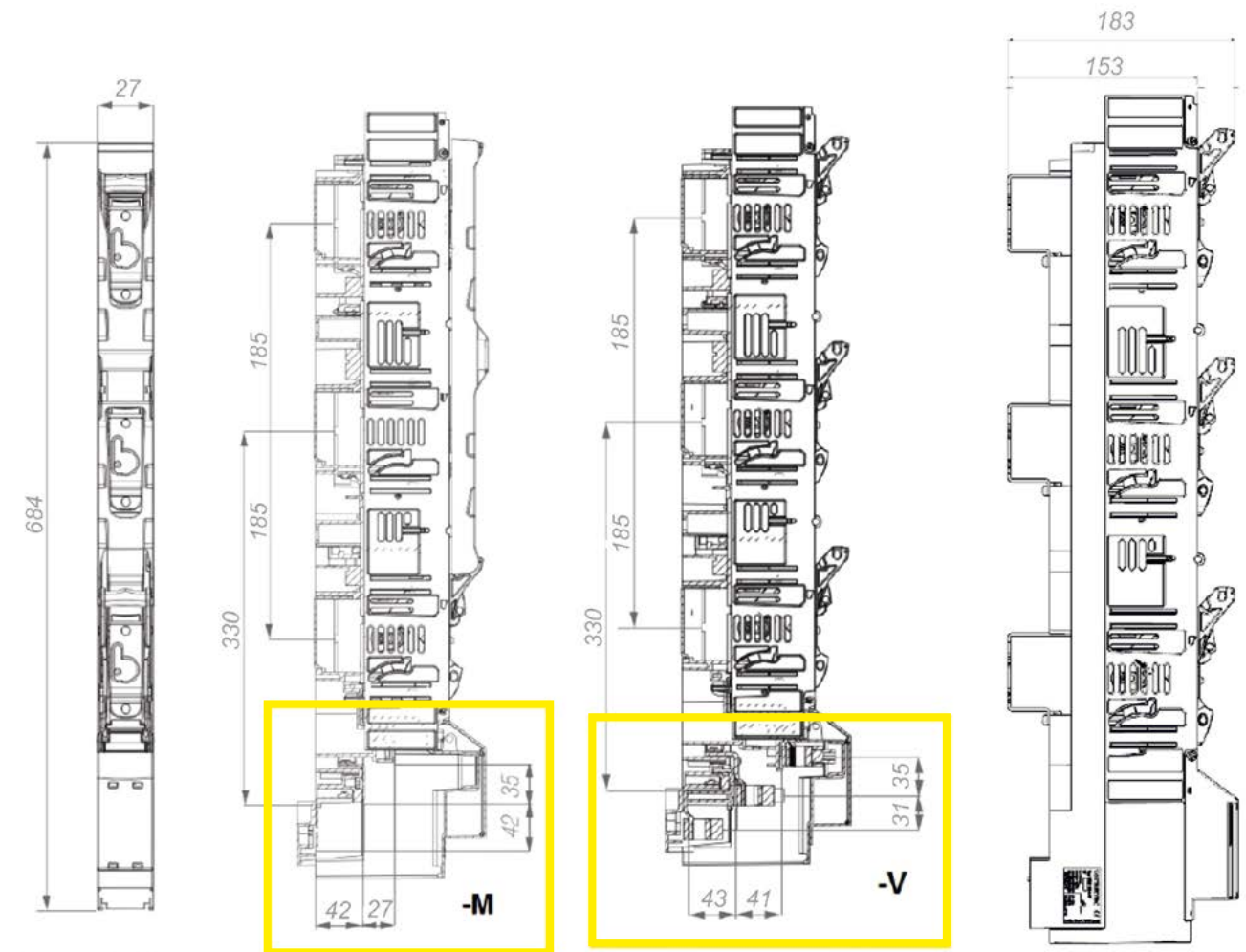
Leitungsanschluss

Standard Leitungsanschluss	Anschlusschraube M8
Schellenklemme 2xM5x25	4-70mm ²
V-Anschlussklemmen	re 16-95mm ² , se 25-120mm ² ; rm 16-95mm ² , sm 25-120mm ²

Sammelschienenanschluss 185mm System

Standard Anschluss	M8
60mm Sammelschienenanschlusssystem	5...10mm

Abmessungen



-M: Metrisch-Anschluss

-V: V-Anschluss

NH1-Sicherungslastschaltleiste zur Montage auf dem 185mm Sammelschienensystem

Baureihe KE NH1 VSD, Größe: 1/3-polig schaltbar/250A/690V



- Montage auf 185mm Sammelschienensystem
- Kabelabgang oben/unten bei Einbau wählbar
- bohrungslose Direktmontage mittels Krallenklammern (optional)
- verschiedene Anschlussvarianten
- optional mit integrierten Wandlern
- optional Schnellmontage durch integrierte Befestigungsbolzen
- 1-polig schaltbar auf Anfrage

Technische Daten

Zulassungen

EN/IEC 60947-1, IEC 60947-3

Elektrische Daten

Montageart	Reiter
Anzahl der Pole	3
Konventioneller thermischer Strom	250 A
Bemessungsbetriebsspannung	690 V
Bemessungsisolationsspannung U_i	1 kV
Bemessungsstoßspannungsfestigkeit U_{imp}	12 kV
Bemessungsfrequenz	50 ... 60 Hz
Max. zulässige Verlustleistung der NH-Sicherungs-Einsätze	23 W
Max. zulässige Bemessungsleistungsabgabe der Trennmesser	2,6 W
Bemessungsbetriebsart	Dauerbetrieb
Gebrauchskategorie nach IEC/EN 60947-3	U_e : AC 400V; I_e = 250 A AC 23 B U_e : AC 500V; U_e : AC 690V; I_e = 250 A AC 22 B
Bedingter Bemessungskurzschlussstrom bei Schutz durch Sicherungen	U_e : AC 400V; I_e = 250 A 100 kA U_e : AC 500V; I_e = 250 A 100 kA U_e : AC 690V; I_e = 250 A 100 kA

Mechanische Daten

Schutzart	IP 30
Verschmutzungsgrad	3
Größe der Schmelzeinsätze	1

Leitungsanschluss

Standard Leitungsanschluss	M12
für Kabelschuhe Cu max.	300mm ²
für Kabelschuhe Al max.	300mm ²
für Kupferschienen mit max. Dimensionen	40 x 10mm
V- Laschen für V-Anschlussklemmen	35-300mm ²

Sammelschienenanschluss 185mm System

Standard Anschluss	M12
60mm Sammelschienensystem	5...10mm

NH2-Sicherungslastschaltleiste zur Montage auf dem 185mm Sammelschienensystem

Baureihe KE NH2 VSD, Größe: 2/3-polig schaltbar/400A/690V



- Montage auf 185mm Sammelschienensystem
- Kabelabgang oben/unten bei Einbau wählbar
- bohrungslose Direktmontage mittels Krallenklammern (optional)
- verschiedene Anschlussvarianten
- optional mit integrierten Wandlern
- optional Schnellmontage durch integrierte Befestigungsbolzen
- 1-polig schaltbar auf Anfrage

Technische Daten

Zulassungen

EN/IEC 60947-1, IEC 60947-3

Elektrische Daten

Montageart	Reiter
Anzahl der Pole	3
Konventioneller thermischer Strom	400 A
Bemessungsbetriebsspannung	690 V
Bemessungsisolationsspannung U_i	1 kV
Bemessungsstoßspannungsfestigkeit U_{imp}	12 kV
Bemessungsfrequenz	50 ... 60 Hz
Max. zulässige Verlustleistung der NH-Sicherungs-Einsätze	34 W
Max. zulässige Bemessungsleistungsabgabe der Trennmesser	9 W
Bemessungsbetriebsart	Dauerbetrieb
Gebrauchskategorie nach IEC/EN 60947-3	U_e : AC 400V; I_e = 400 A AC 23 B U_e : AC 500V; U_e : AC 690V; I_e = 400 A AC 22 B
Bedingter Bemessungskurzschlussstrom bei Schutz durch Sicherungen	U_e : AC 400V; I_e = 400 A 100 kA U_e : AC 500V; I_e = 400 A 100 kA U_e : AC 690V; I_e = 400 A 100 kA

Mechanische Daten

Schutzart	IP 30
Verschmutzungsgrad	3
Größe der Schmelzeinsätze	2

Leitungsanschluss

Standard Leitungsanschluss	M12
für Kabelschuhe Cu max.	300mm ²
für Kabelschuhe Al max.	300mm ²
für Kupferschienen mit max. Dimensionen	40 x 10mm
V- Laschen für V-Anschlussklemmen	35-300mm ²

Sammelschienenanschluss 185mm System

Standard Anschluss	M12
60mm Sammelschienensystem	5...10mm

NH3-Sicherungslastschaltleiste zur Montage auf dem 185mm Sammelschienensystem

Baureihe KE NH3 VSD, Größe: 3/3-polig schaltbar/630A/690V



- Montage auf 185mm Sammelschienensystem
- Kabelabgang oben/unten bei Einbau wählbar
- bohrungslose Direktmontage mittels Krallenklammern (optional)
- verschiedene Anschlussvarianten
- optional mit integrierten Wandlern
- optional Schnellmontage durch integrierte Befestigungsbolzen
- 1-polig schaltbar auf Anfrage

Technische Daten

Zulassungen

EN/IEC 60947-1, IEC 60947-3

Elektrische Daten

Montageart	Reiter
Anzahl der Pole	3
Konventioneller thermischer Strom	630 A
Bemessungsbetriebsspannung	690 V
Bemessungsisolationsspannung U_i	1 kV
Bemessungsstoßspannungsfestigkeit U_{imp}	12 kV
Bemessungsfrequenz	50 ... 60 Hz
Max. zulässige Verlustleistung der NH-Sicherungs-Einsätze	43 W
Max. zulässige Bemessungsleistungsabgabe der Trennmesser	17,5 W
Bemessungsbetriebsart	Dauerbetrieb
Gebrauchskategorie nach IEC/EN 60947-3	U_e : AC 400V; I_e = 630 A AC 23 B U_e : AC 500V; I_e = 630 A AC 22 B U_e : AC 690V; I_e = 250 A AC 21 B
Bedingter Bemessungskurzschlussstrom bei Schutz durch Sicherungen	U_e : AC 400V; I_e = 250 A 100 kA U_e : AC 500V; I_e = 250 A 100 kA U_e : AC 690V; I_e = 250 A 100 kA

Mechanische Daten

Schutzart	IP 30
Verschmutzungsgrad	3
Größe der Schmelzeinsätze	3

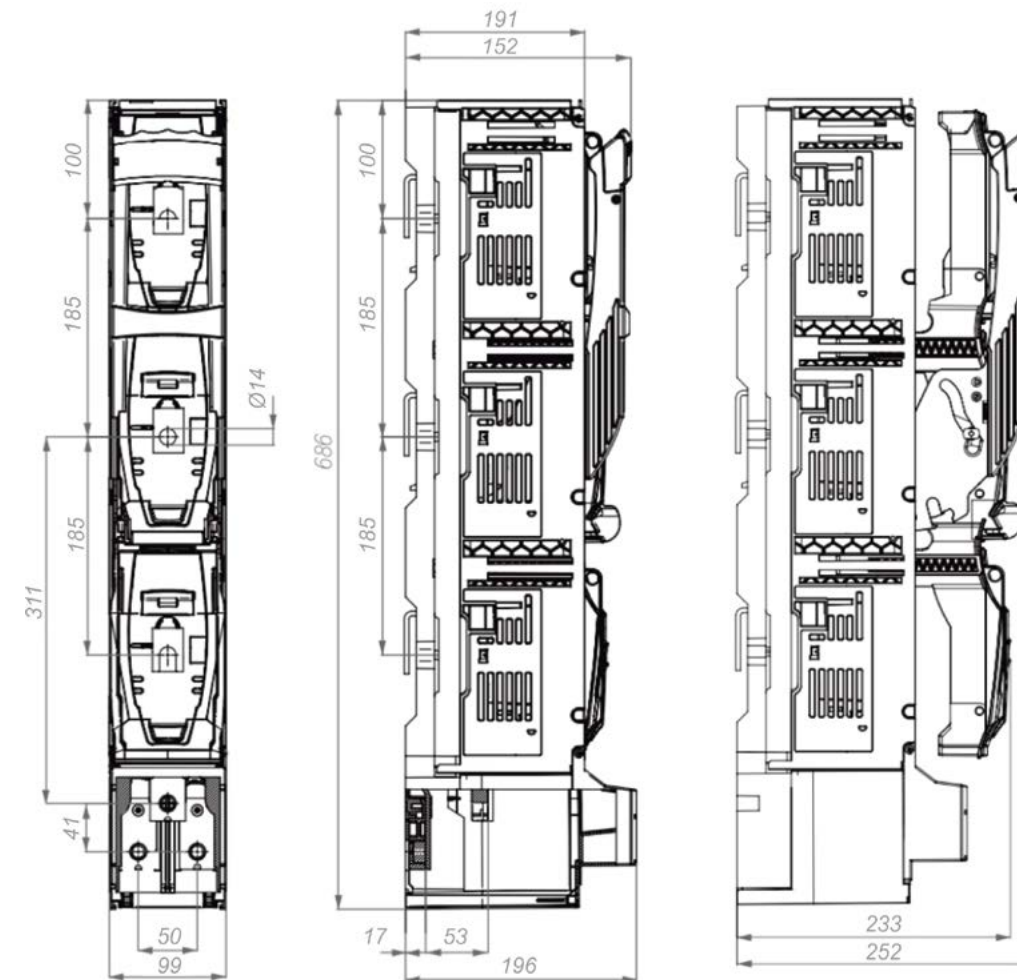
Leitungsanschluss

Standard Leitungsanschluss	M12
für Kabelschuhe Cu max.	300mm ²
für Kabelschuhe Al max.	300mm ²
für Kupferschienen mit max. Dimensionen	40 x 10mm
V- Laschen für V-Anschlussklemmen	35-300mm ²

Sammelschienenanschluss 185mm System

Standard Anschluss	M12
60mm Sammelschienenanschlusssystem	5...10mm

Abmessungen für VSD 1,2 und 3



Parkstellung

NH1-Sicherungslastschaltleiste zur Montage auf dem 185mm Sammelschienensystem

Baureihe MULTIVERT® NH 1 MSL, Größe: 1/1-polig und 3-polig schaltbar / 250A/690V

- Baubreite von 98mm
- Symmetrische Schaltleiste /Kabelabgang oben/unten bei Einbau wählbar
- Berührungsschutz IP 30 mit Zentralabdeckung
- Parkstellung des Schaltdeckels, auch mit eingesetzten NH-Sicherungs-Einsätzen
- Deckelverriegelung und -blombierung
- Optionale Direktmontage mittels Krallenklammern möglich



Technische Daten

Zulassungen

EN/IEC 60947-3

Elektrische Daten

Montageart	Reiter
Anzahl der Pole	3
Konventioneller thermischer Strom	250 A
Bemessungsbetriebsspannung	690 V
konventioneller thermischer Strom in freier Luft mit Trennmesser	400 A
Bemessungsisolationsspannung U_i	1 kV
Bemessungsstoßspannungsfestigkeit U_{imp}	8 kV
Bemessungsfrequenz	50 ... 60 Hz
Max. zulässige Verlustleistung der NH-Sicherungs-Einsätze	23 W
Max. zulässige Bemessungsleistungsabgabe der Trennmesser	2,6 W
Bemessungsleistungsabgabe bei I_{th} ohne NH-Sicherung	24 W
Bemessungsleistungsabgabe bei I_{th} ohne Trennmesser	65 W
Bemessungsbetriebsart	Dauerbetrieb
Bemessungs-Kurzschluss-Einschaltvermögen mit Trennmessern I_{cm}	16 kAsw
Gebrauchskategorie nach IEC/EN 60947-3	U_e : AC 400V; I_e = 250 A AC 23 B U_e : AC 500V; I_e = 250 A AC 23 B U_e : AC 690V; I_e = 250 A AC 22 B
Bedingter Bemessungskurzschlussstrom bei Schutz durch Sicherungen	U_e : AC 400V; I_e = 250 A 120 kA U_e : AC 500V; I_e = 250 A 120 kA U_e : AC 690V; I_e = 250 A 120 kA

Mechanische Daten

Schutzart	IP 30
Verschmutzungsgrad	3
Größe der Schmelzeinsätze	1

Leitungsanschluss

Standard Leitungsanschluss	M12
für Kabelschuhe Cu max.	300mm ²
für Kabelschuhe Al max.	300mm ²
für Kupferschienen mit max. Dimensionen	40 x 10mm
V-Laschen für V-Anschlussklammern	35-240mm ²

Sammelschienenanschluss 185mm System

Standard Anschluss	M12
40mm Sammelschienenanschlusssystem	5...10mm

NH2-Sicherungslastschaltleiste zur Montage auf dem 185mm Sammelschienensystem

Baureihe MULTIVERT® NH 2 MSL, Größe: 2/1-polig und 3-polig schaltbar / 400A/690V

- Baubreite von 98mm
- Symmetrische Schaltleiste /Kabelabgang oben/unten bei Einbau wählbar
- Berührungsschutz IP 30 mit Zentralabdeckung
- Parkstellung des Schaltdeckels, auch mit eingesetzten NH-Sicherungs-Einsätzen
- Deckelverriegelung und -blombierung
- Optionale Direktmontage mittels Krallenklammern möglich



Technische Daten

Zulassungen

EN/IEC 60947

Elektrische Daten

Montageart	Reiter
Anzahl der Pole	3
Konventioneller thermischer Strom	400 A
Bemessungsbetriebsspannung	690 V
konventioneller thermischer Strom in freier Luft mit Trennmesser	630 A
Bemessungsisolationsspannung U_i	1 kV
Bemessungsstoßspannungsfestigkeit U_{imp}	8 kV
Bemessungsfrequenz	50 ... 60 Hz
Max. zulässige Verlustleistung der NH-Sicherungs-Einsätze	34 W
Max. zulässige Bemessungsleistungsabgabe der Trennmesser	9 W
Bemessungsleistungsabgabe bei I_{th} ohne NH-Sicherung	46 W
Bemessungsleistungsabgabe bei I_{th} ohne Trennmesser	126 W
Bemessungsbetriebsart	Dauerbetrieb
Bemessungs-Kurzschluss-Einschaltvermögen mit Trennmessern I_{cm}	16 kAsw
Gebrauchskategorie nach IEC/EN 60947-3	U_e : AC 400V; I_e = 400 A AC 23 B U_e : AC 500V; I_e = 400 A AC 22 B U_e : AC 690V; I_e = 400 A AC 21 B
Bedingter Bemessungskurzschlussstrom bei Schutz durch Sicherungen	U_e : AC 400V; I_e = 400 A 120 kA U_e : AC 500V; I_e = 400 A 120 kA U_e : AC 690V; I_e = 315 A 120 kA U_e : AC 690V; I_e = 400 A 100 kA

Mechanische Daten

Schutzart	IP 30
Verschmutzungsgrad	3
Größe der Schmelzeinsätze	2

Leitungsanschluss

Standard Leitungsanschluss	M12
für Kabelschuhe Cu max.	300mm ²
für Kabelschuhe Al max.	300mm ²
für Kupferschienen mit max. Dimensionen	40 x 10mm
V-Laschen für V-Anschlussklammern	35-240mm ²

Sammelschienenanschluss 185mm System

Standard Anschluss	M12
Krallenklemme für SaS-Stärke	5...10mm

NH3-Sicherungslastschaltleiste zur Montage auf dem 185mm Sammelschienensystem

Baureihe MULTIVERT® NH 3 MSL, Größe: 3/1-polig und 3-polig schaltbar /630A/690V

- Baubreite von 98mm
- Symmetrische Schaltleiste /Kabelabgang oben/unten bei Einbau wählbar
- Berührungsschutz IP 30 mit Zentralabdeckung
- Parkstellung des Schaltdeckels, auch mit eingesetzten NH-Sicherungs-Einsätzen
- Deckelverriegelung und -blombierung
- Optionale Direktmontage mittels Krallenklammern möglich



Technische Daten

Zulassungen

EN/IEC 60947

Elektrische Daten

Montageart	Reiter
Anzahl der Pole	3
Konventioneller thermischer Strom	630 A
Bemessungsbetriebsspannung	690 V
konventioneller thermischer Strom in freier Luft mit Trennmesser	800 A
Bemessungsisolationsspannung U_i	1 kV
Bemessungsstoßspannungsfestigkeit U_{imp}	8 kV
Bemessungsfrequenz	50 ... 60 Hz
Max. zulässige Verlustleistung der NH-Sicherungs-Einsätze	43 W
Max. zulässige Bemessungsleistungsabgabe der Trennmesser	17,5 W
Bemessungsleistungsabgabe bei I_m ohne NH-Sicherung	92 W
Bemessungsleistungsabgabe bei I_m ohne Trennmesser	161 W
Bemessungsbetriebsart	Dauerbetrieb
Bemessungs-Kurzschluss-Einschaltvermögen mit Trennmessern I_{cm}	16 kAsw
Gebrauchskategorie nach IEC/EN 60947-3	U_e : AC 400V; I_e = 630 A AC 23 B U_e : AC 500V; I_e = 630 A AC 22 B U_e : AC 690V; I_e = 630 A AC 21 B
Bedingter Bemessungskurzschlussstrom bei Schutz durch Sicherungen	U_e : AC 400V; I_e = 630 A 80 kA U_e : AC 500V; I_e = 630 A 80 kA U_e : AC 690V; I_e = 500 A 80 kA

Mechanische Daten

Schutzart	IP 30
Verschmutzungsgrad	3
Größe der Schmelzeinsätze	3

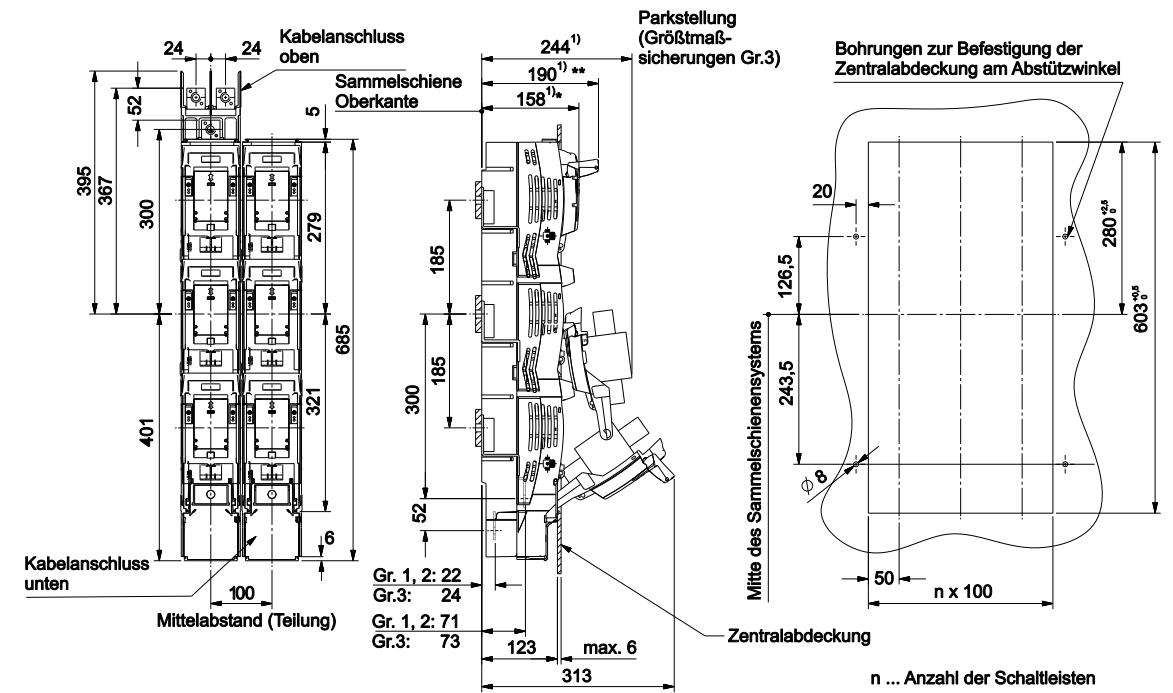
Leistungsanschluss

Standard Leistungsanschluss	M12
für Kabelschuhe Cu max.	300mm ²
für Kabelschuhe Al max.	300mm ²
für Kupferschienen mit max. Dimensionen	40 x 10mm
V-Laschen für V-Anschlussklammern	35-240mm ²

Sammelschienenanschluss 185mm System

Standard Anschluss	M12
Krallenklemme für SaS-Stärke	5...10mm

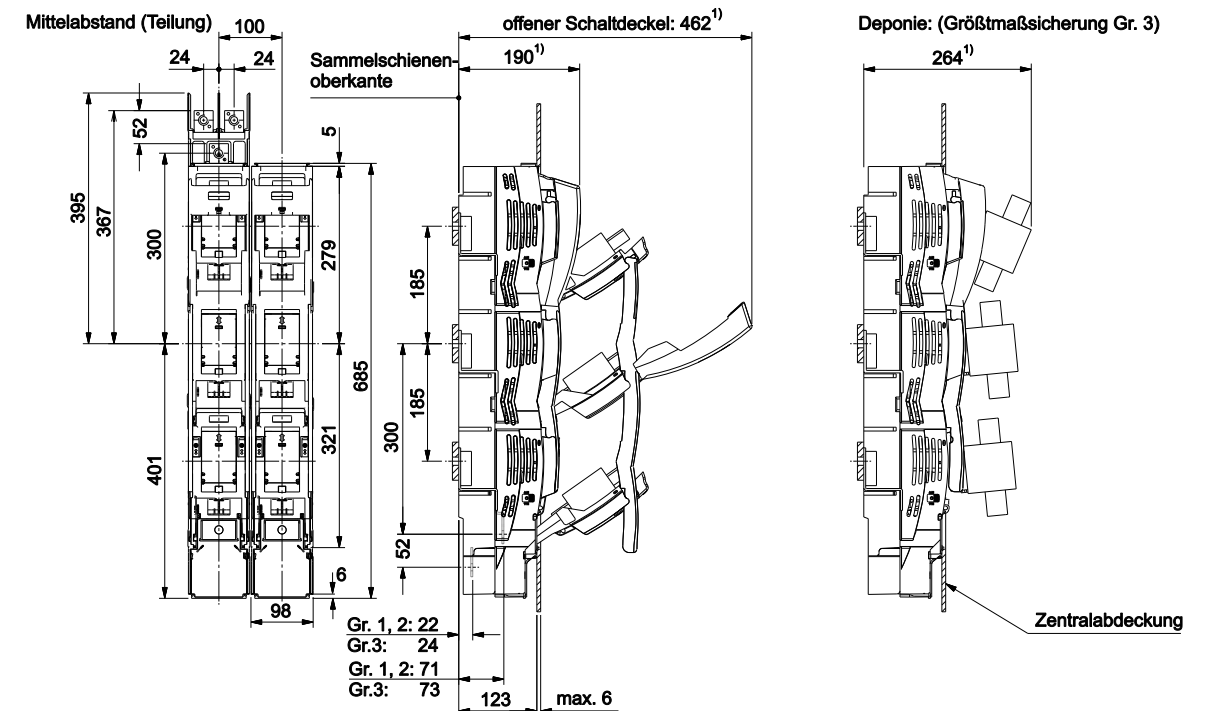
Abmessungen für MULTIVERT® 1, 2 und 3



1) Maße beziehen sich auf Sammelschienen Oberkante

* 158 mm Griff umgeklappt - Gesamthöhe des Gerätes
** 190 mm Griff aufgeklappt - zum Ein- und Ausschalten

Direktmontage Schrauben 3x1 polig

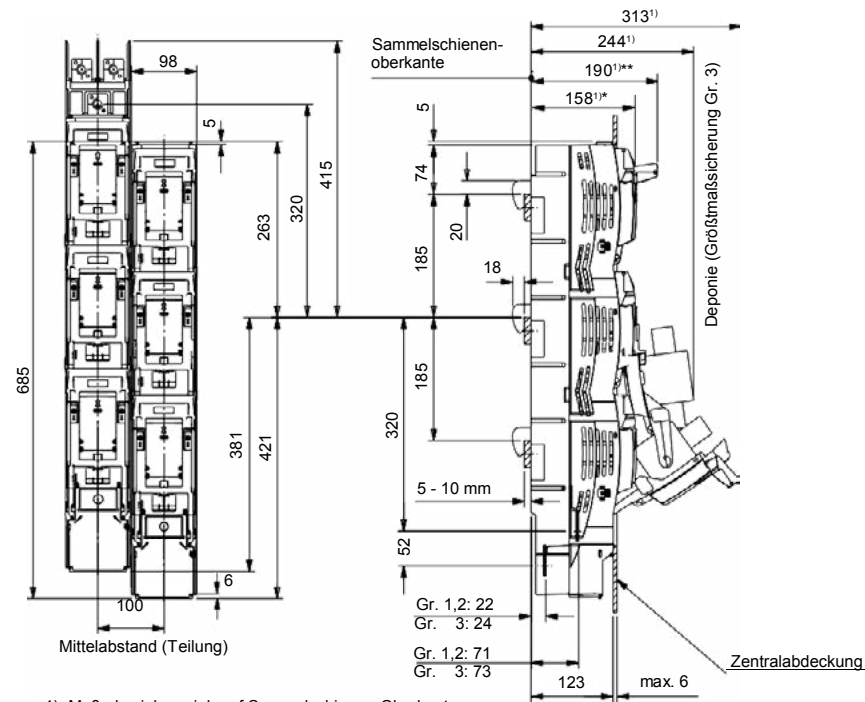


1) Maße beziehen sich auf Sammelschienen Oberkante

Direktmontage Schrauben 1x3 polig

Fortsetzung NH3-Sicherungslastschaltleiste

Abmessungen



1) Maße beziehen sich auf Sammelschienen Oberkante

* 158 mm Griff umgeklappt - Gesamthöhe des Gerätes

** 190 mm Griff aufgeklappt - zum Ein- und Ausschalten

bohrungslose Direktmontage mittels
Krallenklammern 3x1 polig

Anschlüsse

Anschlussart	B	E	V	
Bezeichnung	Bolzenanschluss	Einpressmutter	V-Anschluss	
Typ	Kabelschuh max. 45 mm breit	Kabelschuh max. 45 mm breit	V-Klemme	
Klemmbereiche [mm ²]	max. 300	max. 300	50 - 240 se 50 - 185 sm 35 - 70 rm 35 - 50 re	95 - 300 se 70 - 240 sm 50 - 185 rm 70 - 240 re
M [Nm]	35 ±3	35 ±3	25 ±2	25 ±2

Maße in mm

Systemleisten

- für Kabel- und Festplatzverteiler
- nach DIN EN 60439-1
- geprüft nach VDE 0660 Teil 500
- IEC 60439-1: 1999 + A1: 2004
- Systemleisten für Kabel- und Festplatzverteiler
- Anschluss- und Befestigung auf dem 185mm Sammelschienensystem



Technische Daten

Zulassungen

EN 60439-1:1999 + A1:2004

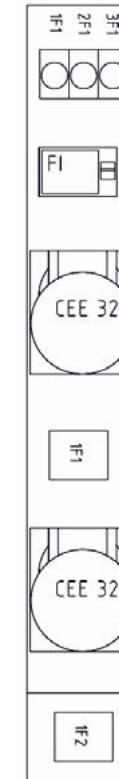
Elektrische Daten

Bemessungsbetriebsspannung AC 400V

Bemessungsbetriebsstrom 63A

Abmessungen

H	700mm
B	100mm
T	165mm



Sammelschienträger

für das 100 und 185mm System

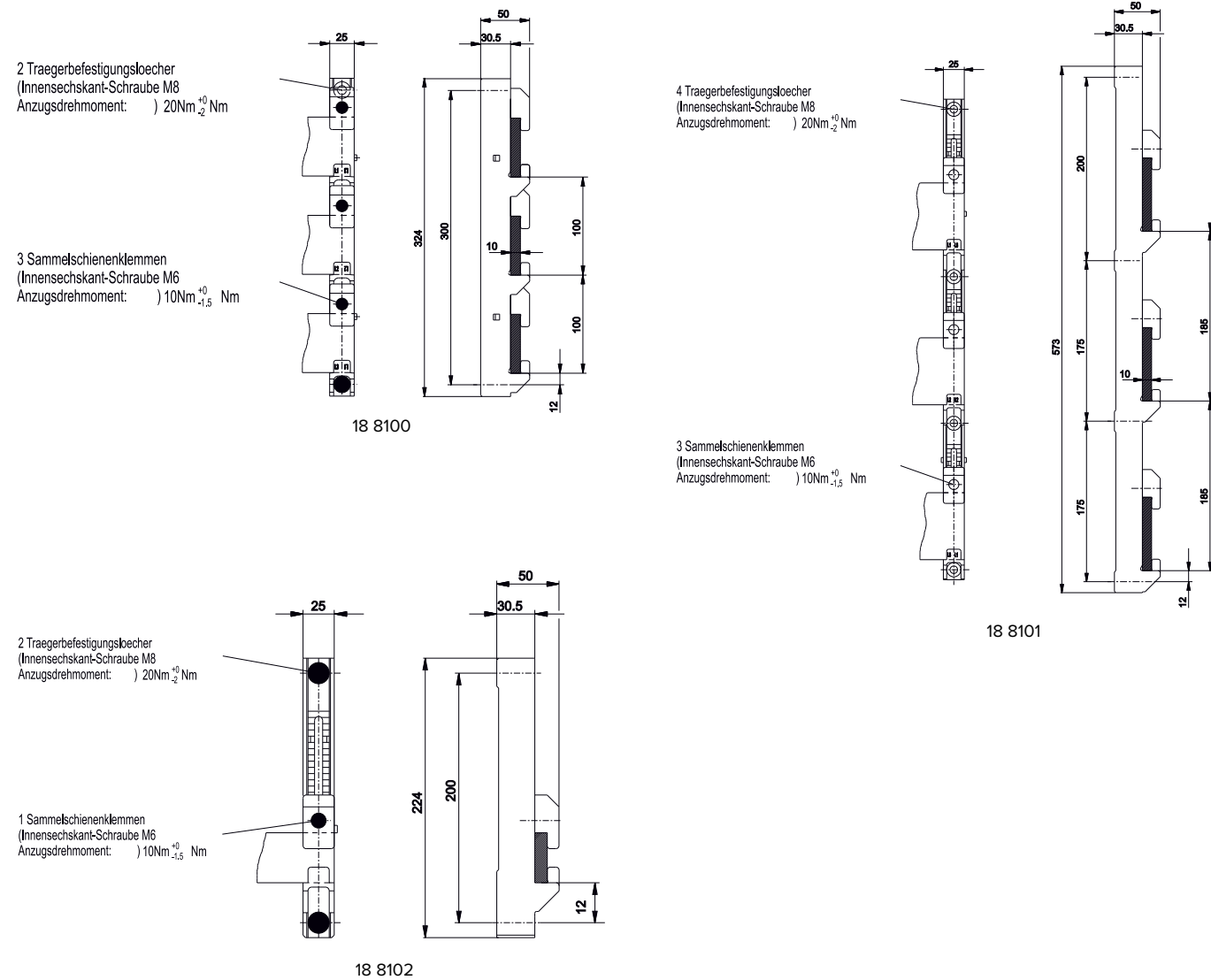
- bohrungslose Befestigung von Sammelschienen
- Sammelschienenbreite von 30-120mm (185mm System)
- Sammelschienenbreite von 30-60mm (100mm System)
- Sammelschienenenddicke: 10mm



Technische Daten

Bemessungsbetriebsspannung	1000V AC
Bemessungsisolationsspannung	2000V AC
Bemessungsfrequenz	50Hz
Flammverhalten	Nach UL 94 V40
Kriechstromfestigkeit	CTI 600
Dauerbetriebstemperatur	150°
Glühdrahtfestigkeit	960°

Abmessungen



Stromzähler mit MID Beglaubigung

TYP	Anzeige am Display					
	KE-W32 MID	KE-N80 MID	KE-N/5 MID	KE-N125 MID	KE-S/63 MID	KE-S-5/1 MID
Artikelnummer	19 5552	19 5551	19 5550	19 5552	19 5631	19 5641
Einbau						
Hutschiene	●	●	●	●	●	●
Messgrößen						
Spannung	● X	X	X	X	X	X
Strom	● X	X	X	X	X	X
Frequenz	● X	X	X	X	X	X
Wirkleistung	● X	● X	● X	● X	X	X
Blindleistung	X	● X	● X	● X	X	X
Scheinleistung	X	X	X	X	X	X
Leistungsfaktor	● X	X	X	X	X	X
Wirkenergie (Bezug)	● X	● X	● X	● X	● X	● X
Wirkenergie (Lieferung)	● X	● X	● X	● X	● X	● X
Blindenergie (Bezug)	X	● X	● X	● X	X	X
Blindenergie (Lieferung)	X	● X	● X	● X	X	X
Kommunikation						
M-BUS	●	●	●	●	●	●
Modbus RTU	●	●	●	●	●	●
LAN-TCP/IP	●	●	●	●		
KNX	●	●	●	●		
SD-Karte	●	●	●	●		
eVision	●	●	●	●		

● Messgrößen am Display

X Messgrößen über Kommunikationsausgang

Wechselstromzähler KE-W32 MID

Digitaler Ein-Phasen-Wechselstromzähler zur Erfassung des Wirkverbrauches mit MID-Zulassung Genauigkeitsklasse B (1%)



- Baubreite von 17,8mm/1 TE
- Lageunabhängig einsetzbar
- MID Konformitätsbewertet (MID-Eichung)
- Doppelnullklemme zum Durchschleifen des Neutralleiters
- Impulsausgang, S0-Schnittstelle für Wirkenergie
- Impulsanzahl: 1000imp./kWh
- Impulsdauer: 90ms
- LC-Display mit 7 Stellen, davon 2 Dezimalstellen
- volle Anzeigenkontrolle
- Klemmenabdeckung plombierbar
- optional Erweiterung durch Kommunikationsmodule: M-BUS; Modbus RTU; LAN-TCP/IP; KNX; SD-Karte (optional Wechselstromzähler bis 63A erhältlich 195652)

Technische Daten	
Zulassungen	
EN 50470-1, EN 50470-3 und EN 62053-31	
Funktion	
Betriebsart	1-Phasen Netz: 2 Leiter
Speicherung	Einstellungen und Zählerstand: ja (FRAM)
Tarife	für Wirkenergie: 1 Tarif
Elektrische Daten	
Anschlussart	Direktmessung
Bemessungsbetriebsspannung U_n	Phase-Nullleiter: 230V AC
Betriebsspannungsbereich	184..276V AC
Bemessungsfrequenz	50 Hz
Frequenzmessbereich	45 – 60 Hz
Höchste Leistungsaufnahme	< 8VA/(0,6W)
Eingangswelligkeit	sinusförmig
Referenzstrom I_{ref}	5A
Mindeststrom I_{min}	0,25A
Höchster Strom I_{max}	32A
Arbeitsbereich Strom	0,02...32A
Betriebsanlaufstrom I_{st}	20mA
Messgenauigkeit: bei 23 ± 1°C auf Nominalwert bezogen	
Wirkenergie und Wirkleistung nach EN 50470-3	Klasse B

Überlast	
Spannung	276V AC (Dauerbetrieb: Phase/N) 300V AC (Kurzbetrieb für 1s)
Strom	32A (Dauerbetrieb) 960A (Kurzbetrieb für 10ms)
Klemmen	
Schrauben der Hauptstrombahn	Pozidriv PZ1/1Nm
Schrauben der Tarife- und Kommunikation	Pozidriv PZ0/0,8 Nm
Anschlussquerschnitt Hauptstrombahn	1...16mm ² (starr) 1...16mm ² (flexibel, mit Hülse)
Anschlussquerschnitt Tarif u. Komm.	1...4mm ² (starr) 1...2,5mm ² (flexibel, mit Hülse)

Technische Daten	
Sicherheit	
Schutzklasse (EN 50470)	Klasse II
AC Spannungsfestigkeitstest (EN 50470-3, 7.2)	4kV
Verschmutzungsgrad	2
Flammwiderstand	UL94 V0
Siegel zwischen Gehäuseoberteil u. -unterteil	ja

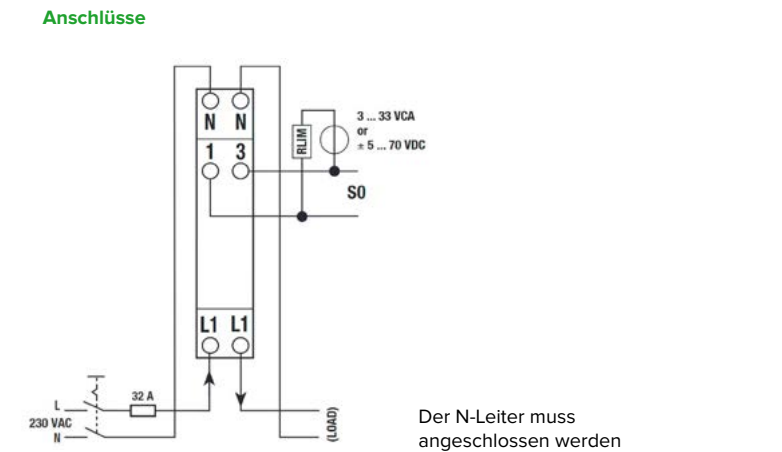
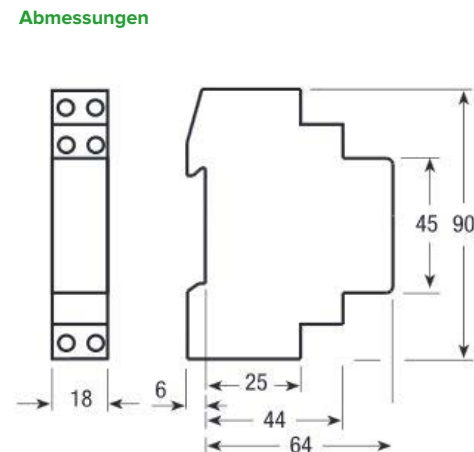
S0-Schnittstellen: (nach IEC 62053-31)	
Impulsausgänge	für Wirkenergie: 1
Impulszahl	1000 Imp/kWh
Impulsdauer	90ms
Erforderlich Spannung (5...300VDC)	min. – max. 5...230VAC ±5%
Zulässiger Strom	Impuls ON (max. 230VAC): 90mA
Erlaubter Strom	Impuls OFF (Fehlerstrom max. 230VAC/DC): 1µA

Seitliche Schnittstelle	
Zur Anbindung von Kommunikationsmodulen	LAN-TCP/IP/M-Bus/Modbus RTU/KNX/SD-Card

Optische Schnittstelle (metrologische LED)	
Front LED rot blinkend	proportionierend Wirkenergie: 5000 Imp/kWh

Anzeige	
Displayart	LCD: 7 (2 Dezimale)
Digit Abmessungen	6,00 x 3mm
Wirkenergie 1 Anzeige, 7-stellig	0.00...999999,9 (kWh)
Anzeigezyklus	1s
folgende Werte sind sichtbar	Wirkenergiebezug, Wirkenergieabgabe, momentaner Wirkleistungsbezug, momentane Wirkleistungsabgabe, Firmwarefreigabe, Firmwarecodeprüfsumme, volle Anzeigenkontrolle

Umweltbedingungen	
Temperaturbereich	-25...+70°C (Lagerung) -25...+55°C (Betrieb)
Mechanische Umgebung	M1
Elektromagnetische Umgebung	E2
Einbau	für Innenräume: ja
Höhe	(max.) <2000m
Feuchtigkeit	< 75% (Jahresdurchschnitt ohne Kondensation) < 95% (für 30 Tage jährlich ohne Kondensation)
Schutzart	IP51*/IP20 (Eingebautes Gerät Frontseite / Klemmen) *Für Installation in einem Verteiler mit einer Schutzart von mindestens IP51
Montage auf Tragschiene	gemäß DIN EN 50022 (Ts35)



KE-N80

Drehstromzähler zur Direktmessung Für Wirk- und Blindenergiemessung mit EU-gültiger MID-Beglaubigung

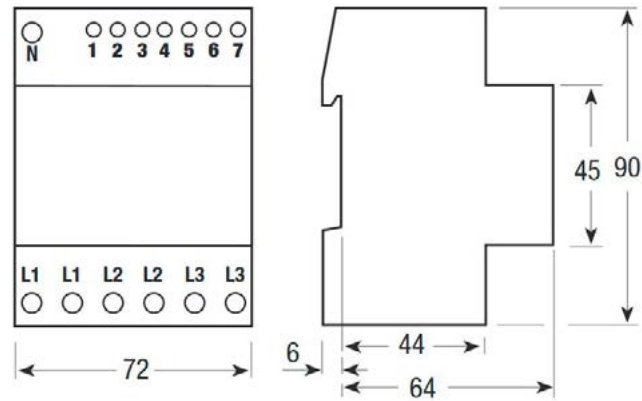
- Baubreite von 72mm/4TE
- digitaler Drehstromzähler bis 80A Direktmessung
- zur Messung von Wirk- und Blindenergie und Leistung in beide Enerierichtungen (Lieferung und Bezug)
- Balkendiagramm in % der Wirkleistung
- Zweitarif-Zähler HT / NT mit Tarifumschalteingang
- 8-stelliges LC-Display mit Hintergrundbeleuchtung
- Installationstest mit Fehlererkennung
- 1 SO-Ausgang für Wirkenergiebezug 500imp/kWh
- 2 SO-Ausgang für Blindenergiebezug 500imp/kvarh
- plombierbare Klemmenabdeckungen
- Genauigkeit: Wirkenergie Klasse B (1%)
- mit Rücklaufsperr
- Made in EU mit EU-weit gültiger MID-Beglaubigung
- optionale Erweiterung durch Kommunikationsmodule: M-BUS; Modbus RTU; LAN/ TCP, KNX; SD-Karte
- optional als 125A Zähler mit 6TE Breite erhältlich Art. Nr.: 19 5552



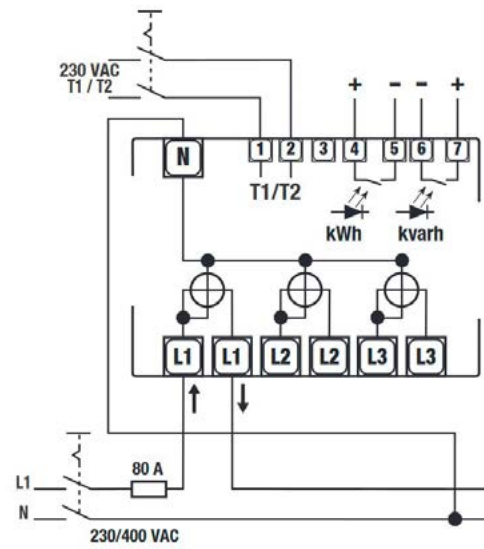
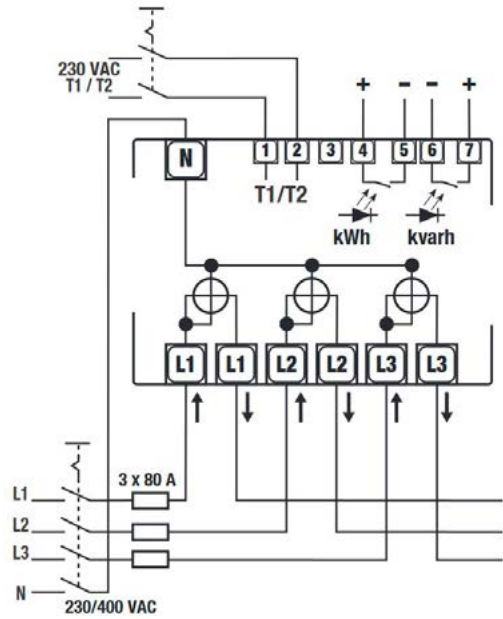
Technische Daten	
Zulassungen	
EN 50470-1, EN 50470-3, EN 62053-23, EN 62053-31	
Funktion	
Betriebsart	1-phasig u. 3-phasige Netze (Anzahl Leiter): 2-4
Speicherung	Einstellungen und Zählerstand: ja
Tarife	für Wirk- u. Blindenergie: T1 und T2
Elektrische Daten	
Anschlussart	Direktmessung
Bemessungsbetriebsspannung U _n	Phase-Nullleiter: 230V AC Phase-Phase: 400V AC
Betriebsspannungsbereich	110..276V AC / 190..480V AC
Höchste Leistungsaufnahme	< 2VA / (0,6W) (Spannungsmesskreis) < 0,7VA (Strommesskreis bei I _{max})
Spannungswellenform	AC
Referenzstrom I _{ref}	5A
Mindeststrom I _{min}	0,25A
Höchster Strom I _{max}	80A
Betriebsanlaufstrom I _{st}	0,015A
Bemessungsfrequenz	50 Hz
Frequenzmessbereich	45 – 60 Hz
Beglaubigte Parameter nach	EN 50470-1 und EN50470-3
Genauigkeitsklasse (nach EN50470-3)	Klasse B
Beglaubigte Messgrößen	→ kWh T1; ←kWh T1 → kWh T2; ←kWh T2
Überlast	
Spannung	480V AC (Dauerbetrieb: Phase / Phase) 800V AC (1 Sekunde: Phase / Phase) 276V AC (Dauerbetrieb: Phase / N) 300V AC (1 Sekunde: Phase / N)
Strom	80A (Dauerbetrieb) 2400A (Kurzbetrieb für 10ms)

Technische Daten	
Sicherheit	
Schutzklasse (EN 50470)	Klasse II
AC Spannungsfestigkeitstest (EN 50470-3, 7.2)	4kV
Verschmutzungsgrad	2
Flammwiderstand	UL94 V0
Siegel zwischen Gehäuseoberteil u. -unterteil	ja (mod. KE-N80)
SO-Schnittstellen: (nach IEC 62053-31)	
Impulsausgang 1	(→) kWh: Wirkenergiebezug
Impulsausgang 2	(→) kvarh: Blindenergiebezug
Impulsanzahl	500 imp/kWh – imp/kvarh (fest)
Impulsdauer	50 ± 2% (fest)
Erforderlich Spannung	min. – max. 5...33V AC / 5...70V DC
Zulässiger Strom	Impuls ON: 90mA
Erlaubter Strom	Impuls OFF: 1µA
Isolationsklasse	SELV
Optische Schnittstelle (metrologische LED)	
Front LED rot blinkend (Genauigkeitskontrolle)	(←) kWh (→) 1000 imp/kWh
Anzeige	
Displayart	LCD: 8-stellig Abmessungen der Hauptanzeige: 6 x 3mm
Wirkenergie, 6-stellig + 2 Dezimale	0.01...999999.99 (kWh)
Blindenergie, 6-stellig + 2 Dezimale	0.01...999999.99 (kvarh)
Momentane Wirkleistung (←und→), 3-stellig	0...999 (MW; kW, W)
Momentane Blindleistung (←und→), 3-stellig	0...999 (Mvar; kvar, var)
Balkendiagramm, 10 Segmente	0% – 10% – 20%... – 100%
Dargestellte Tarifanzeige, 1 Ziffer	T1 oder T2
Anzeigezyklus	1s
Klemmen	
Schrauben der Hauptstrombahn	Pozidriv PZ2
Schrauben der Tarife- und Kommunikation	Schlitz 0,8 x 3,5mm
Anschlussquerschnitt Hauptstrombahn	1...35mm ² (starr) 1...35mm ² (flexibel, mit Hülse)
Anschlussquerschnitt Tarif u. Komm.	1...4mm ² (starr) 1...2,5mm ² (flexibel, mit Hülse)
Mechanische Daten	
Gehäuse	4 Module (DIN 43880)
Befestigung	35mm Hutschiene (EN 60715)
Gewicht	424g
Temperaturbereich	-25...+70°C (Lagerung) -25...+55°C (Betrieb)
Mechanische Umgebung	M1
Elektromagnetische Umgebung	E2
Einbau	für Innenräume: ja
Höhe über dem Meeresspiegel	max. <2000m
Feuchtigkeit	<75% (Jahresdurchschnitt ohne Kondensation) <95% (für 30 Tage jährlich ohne Kondensation)
Schutzart	IP51* / IP20 (Eingebautes Gerät Frontseite / Klemmen) *Für Installation in einem Verteiler mit einer Schutzart von mindestens IP51

Abmessungen



Anschlüsse



Der N-Leiter muss angeschlossen werden

KE-N/5 MID

Drehstromzähler zur Wandlermessung
Für Wirk- und Blindenergiemessung mit EU-gültiger MID-Beglaubigung



- Baubreite von 72mm/4TE
- für .../5A bis 10000/5A Stromwandler
- zur Messung von Wirk- und Blindenergie und Leistung in beide Richtungen (Lieferung und Bezug)
- Balkendiagramm in % der Wirkleistung
- Zweitarif-Zähler HT/NT mit Tarifschalteingang
- 8-stelliges LC-Display mit Hintergrundbeleuchtung
- Installationstest mit Fehlererkennung
- 1 SO-Ausgang für Wirkenergiebezug 100/10/1imp/kWh
- 2 SO-Ausgang für Blindenergiebezug 100/10/1imp/kvarh
- plombierbare Klemmenabdeckungen
- Genauigkeit: Wirkenergie Klasse B (1%)
- mit Rücklaufsperrung
- Made in EU mit EU-weit gültiger MID-Beglaubigung
- optionale Erweiterung durch Kommunikationsmodule: M-BUS; Modbus RTU; LAN/TCP, KNX; SD-Karte
- optional als direktmessender 125A Zähler mit 6TE Breite erhältlich Art. Nr.: 19 5552

Technische Daten

Zulassungen

EN 50470-1, EN 50470-3, EN 62053-23, EN 62053-31

Funktion

Betriebsart	1-phasig u. 3-phasige Netze (Anzahl Leiter): 4
Speicherung	Einstellungen und Zählerstand: ja
Tarife	für Wirk- u. Blindenergie: T1 und T2

Elektrische Daten

Anschlussart	Wandlermessung
Bemessungsbetriebsspannung U_n	Phase-Nullleiter: 230V AC Phase-Phase: 400V AC
Betriebsspannungsbereich	110..276V AC/190..480V AC
Höchste Leistungsaufnahme	< 2VA/(0,6W) (Spannungsmesskreis) < 0,5VA (Strommesskreis bei I_{max})
Spannungswellenform	AC
Referenzstrom I_{ref}	5A
Mindeststrom I_{min}	0,05A
Höchster Strom I_{max}	6A
Betriebsanlaufstrom I_{st}	0,003A
Bemessungsfrequenz	50 Hz
Frequenzmessbereich	45 – 60 Hz
Beglaubigte Parameter nach	EN 50470-1 und EN50470-3
Genauigkeitsklasse (nach EN50470-3)	Klasse B
Beglaubigte Messgrößen	→ kWh T1; ←kWh T1 → kWh T2; ←kWh T2

Überlast

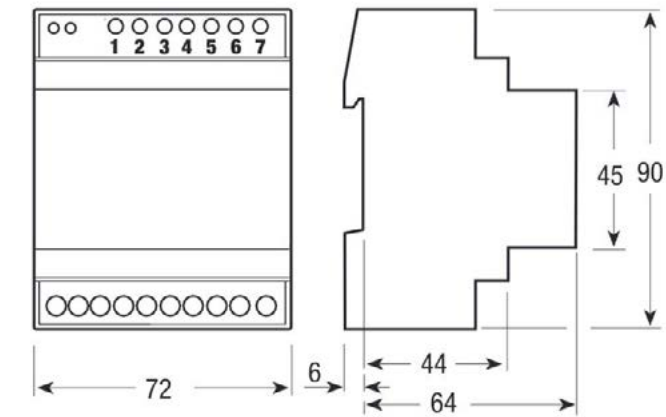
Spannung	480V AC (Dauerbetrieb: Phase/Phase) 800V AC (1 Sekunde: Phase/Phase) 276V AC (Dauerbetrieb: Phase/N) 300V AC (1 Sekunde: Phase/N)
Strom	6A (Dauerbetrieb) 120A (Kurzbetrieb für 10ms)

Fortsetzung KE-N/5 MID

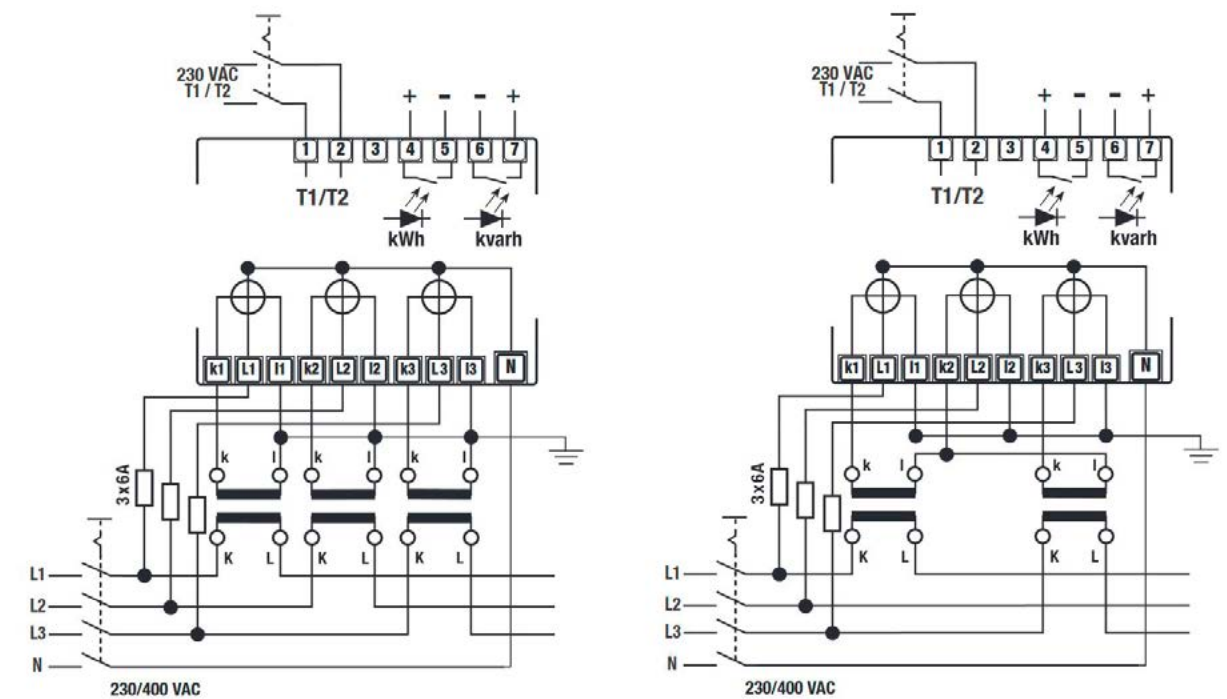
Technische Daten

Sicherheit	
Schutzklasse (EN 50470)	Klasse II
AC Spannungsfestigkeitstest (EN 50470-3, 7.2)	4kV
Verschmutzungsgrad	2
Flammwiderstand	UL94 V0
Siegel zwischen Gehäuseoberteil u. -unterteil	ja
S0-Schnittstellen: (nach IEC 62053-31)	
Impulsausgang 1	(→) kWh: Wirkenergiebezug
Impulsausgang 2	(→) kvarh: Blindenergiebezug
Impulsanzahl	100 imp/kWh – imp/kvarh (5-300A) 10 imp/kWh – imp/kvarh (305 – 3000A) 1 imp/kWh – imp/kvarh (3005 – 10.000A)
Impulsdauer	50 ± 2% (fest)
Erforderlich Spannung	min. – max. 5...33V AC / 5...70V DC
Zulässiger Strom	Impuls ON: 90mA
Erlaubter Strom	Impuls OFF: 1µA
Isolationsklasse	SELV
Optische Schnittstelle (metrologische LED)	
Front LED rot blinkend (Genauigkeitskontrolle)	(←) kWh (→) 10.000 imp / kWh
Anzeige	
Displayart	LCD: 8-stellig Abmessungen der Hauptanzeige: 6 x 3mm
Wirkenergie, 6-stellig + 2 Dezimale	0.01...999999.99 (kWh)
Blindenergie, 6-stellig + 2 Dezimale	0.01...999999.99 (kvarh)
Momentane Wirkleistung (← und →), 3-stellig	0...999 (MW; kW, W)
Momentane Blindleistung (← und →), 3-stellig	0...999 (Mvar; kvar, var)
Balkendiagramm, 10 Segmente	0% – 10% – 20%... – 100%
Dargestellte Tarifanzeige, 1 Ziffer	T1 oder T2
Anzeigezyklus	1s
Klemmen	
Schrauben der Hauptstrombahn	Pozidriv PZ1
Schrauben der Tarife- und Kommunikation	Schlitz 0,8 x 3,5mm
Anschlussquerschnitt Hauptstrombahn	1...4mm ² (starr) 1...4mm ² (flexibel, mit Hülse)
Anschlussquerschnitt Tarif u. Komm.	1...4mm ² (starr) 1...2,5mm ² (flexibel, mit Hülse)
Mechanische Daten	
Gehäuse	4 Module (DIN 43880)
Befestigung	35mm Hutschiene (EN 60715)
Gewicht	293g
Temperaturbereich	-25...+70°C (Lagerung) -25...+55°C (Betrieb)
Mechanische Umgebung	M1
Elektromagnetische Umgebung	E2
Einbau	für Innenräume: ja
Höhe über dem Meeresspiegel	max. <2000m
Feuchtigkeit	<75% (Jahresdurchschnitt ohne Kondensation) <95% (für 30 Tage jährlich ohne Kondensation)
Schutzart	IP51* / IP20 (Eingebautes Gerät Frontseite / Klemmen) *Für Installation in einem Verteiler mit einer Schutzart von mindestens IP51

Abmessungen



Anschlüsse



Der N-Leiter muss angeschlossen werden

KE-N125 MID

Drehstromzähler zur Direktmessung bis 125A

Für Wirk- und Blindenergiemessung mit EU-gültiger MID-Beglaubigung

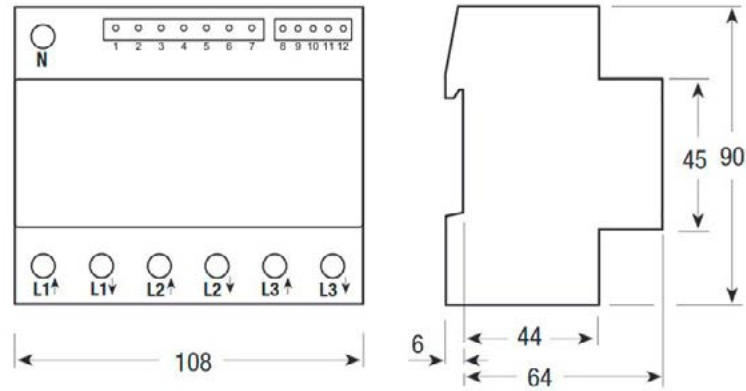
- Baubreite von 108 mm/6TE
- digitaler Drehstromzähler bis 125A Direktmessung
- zur Messung von Wirk- und Blindenergie und Leistung in beide Energierichtungen (Lieferung und Bezug)
- Balkendiagramm in % der Wirkleistung
- Zweitarif-Zähler HT/NT mit Tarifumschalteingang
- 8-stelliges LC-Display mit Hintergrundbeleuchtung
- Installationstest mit Fehlererkennung
- 1 SO-Ausgang für Wirkenergiebezug 500imp/kWh
- 2 SO-Ausgang für Blindenergiebezug 500imp/kvarh
- plombierbare Klemmenabdeckungen
- Genauigkeit: Wirkenergie Klasse B (1%)
- mit Rücklaufsperr
- Made in EU mit EU-weit gültiger MID-Beglaubigung
- optionale Erweiterung durch Kommunikationsmodule: M-BUS; Modbus RTU; LAN/TCP, KNX; SD-Karte



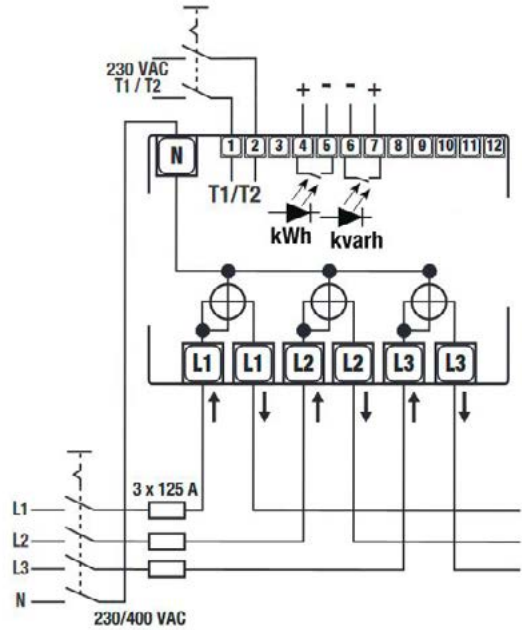
Technische Daten	
Zulassungen	
EN 50470-1, EN 50470-3, EN 62053-23, EN 62053-31	
Funktion	
Betriebsart	1-phasig u. 3-phasige Netze (Anzahl Leiter): 2-4
Speicherung	Einstellungen und Zählerstand: ja
Tarife	für Wirk- u. Blindenergie: T1 und T2
Elektrische Daten	
Anschlussart	Direktmessung
Bemessungsbetriebsspannung U _n	Phase-Nullleiter: 230V AC Phase-Phase: 400V AC
Betriebsspannungsbereich	110...276V AC/190..480V AC
Höchste Leistungsaufnahme	< 2VA/(0,6W) (Spannungsmesskreis) < 1VA (Strommesskreis bei I _{max})
Spannungswellenform	AC
Referenzstrom I _{ref}	5A
Mindeststrom I _{min}	0,25A
Höchster Strom I _{max}	125A
Betriebsanlaufstrom I _{st}	0,020A
Bemessungsfrequenz	50 Hz
Frequenzmessbereich	45 – 60 Hz
Beglaubigte Parameter nach	EN 50470-1 und EN50470-3
Genauigkeitsklasse (nach EN50470-3)	Klasse B
Beglaubigte Messgrößen	→ kWh T1; ←kWh T1 → kWh T2; ←kWh T2
Überlast	
Spannung	480V AC (Dauerbetrieb: Phase/Phase) 800V AC (1 Sekunde: Phase/Phase) 276V AC (Dauerbetrieb: Phase/N) 300V AC (1 Sekunde: Phase/N)
Strom	125A (Dauerbetrieb) 3750A (Kurzbetrieb für 10ms)

Technische Daten	
Sicherheit	
Schutzklasse (EN 50470)	Klasse II
AC Spannungsfestigkeitstest (EN 50470-3, 7.2)	4kV
Verschmutzungsgrad	2
Flammwiderstand	UL94 V0
Siegel zwischen Gehäuseoberteil u. -unterteil	ja (mod. KE-N125)
SO-Schnittstellen: (nach IEC 62053-31)	
Impulsausgang 1	(→) kWh: Wirkenergiebezug
Impulsausgang 2	(→) kvarh: Blindenergiebezug
Impulsanzahl	500 imp/kWh – imp/kvarh (fest)
Impulsdauer	50 ± 2% (fest)
Erforderlich Spannung	min. – max. 5...33V AC/5...70V DC
Zulässiger Strom	Impuls ON: 90mA
Erlaubter Strom	Impuls OFF: 1µA
Isolationsklasse	SELV
Optische Schnittstelle (metrologische LED)	
Front LED rot blinkend (Genauigkeitskontrolle)	(←) kWh (→) 1000 imp/kWh
Anzeige	
Displayart	LCD: 8-stellig Abmessungen der Hauptanzeige: 6 x 3mm
Wirkenergie, 6-stellig + 2 Dezimale	0.01...999999.99 (kWh)
Blindenergie, 6-stellig + 2 Dezimale	0.01...999999.99 (kvarh)
Momentane Wirkleistung (←und→), 3-stellig	0...999 (MW; kW, W)
Momentane Blindleistung (←und→), 3-stellig	0...999 (Mvar; kvar, var)
Balkendiagramm, 10 Segmente	0% – 10% – 20%... – 100%
Dargestellte Tarifanzeige, 1 Ziffer	T1 oder T2
Anzeigezyklus	1s
Klemmen	
Schrauben der Hauptstrombahn	Pozidriv PZ2
Schrauben der Tarife- und Kommunikation	Schlitz 0,8 x 3,5mm
Anschlussquerschnitt Hauptstrombahn	1...50mm ² (starr) 1...50mm ² (flexibel, mit Hülse)
Anschlussquerschnitt Tarif u. Komm.	1...4mm ² (starr) 1...2,5mm ² (flexibel, mit Hülse)
Mechanische Daten	
Gehäuse	6 Module (DIN 43880)
Befestigung	35mm Hutschiene (EN 60715)
Gewicht	700g
Temperaturbereich	-25...+70°C (Lagerung) -25...+55°C (Betrieb)
Mechanische Umgebung	M1
Elektromagnetische Umgebung	E2
Einbau	für Innenräume: ja
Höhe über dem Meeresspiegel	max. <2000m
Feuchtigkeit	<75% (Jahresdurchschnitt ohne Kondensation) <95% (für 30 Tage jährlich ohne Kondensation)
Schutzart	IP51* / IP20 (Eingebautes Gerät Frontseite / Klemmen) *Für Installation in einem Verteiler mit einer Schutzart von mindestens IP51

Abmessungen

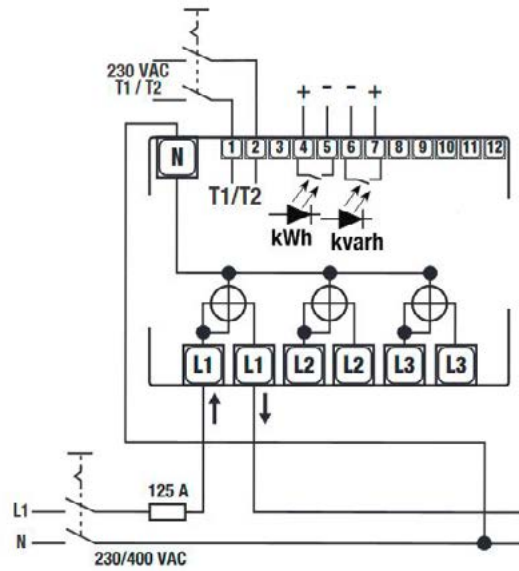


Anschlüsse



Der N-Leiter muss angeschlossen werden

KE-N-125



KE-S/63

Drehstromzähler zur Direktmessung bis 63A
Für Wirkenergiemessung mit EU-weit gültiger MID-Beglaubigung (Eichung)



- Baubreite von 72mm/4TE
- digitaler Drehstromzähler bis 63A Direktmessung
- zur Messung und Anzeige von Wirkenergie in beiden Energierichtungen (Lieferung und Bezug) in beiden Tarifen
- Zweitarif-Zähler T1/T2 mit Tarifumschalteneingang
- Teilverbrauch von Wirkenergie in T1 und T2 messbar
- Anzeige des aktuellen Tarifs, sowie der aktiven Phasen
- 9 stelliges LCD-Display
- Installationstest mit Fehlererkennung
- 2 S0 Ausgänge mit folgenden Ausgabemöglichkeiten:
 - Wirkleistung: 1. S0 Bezug / 2. S0 Lieferung
 - Wirk. + Blindleistung: 1. S0 Wirkleistungsbezug / 2. S0 Blindleistungsbezug
 - Wirkleistung Tarife: 1. S0 Wirkleistungsbezug T1/2. S0 Wirkleistungsbezug T2
- einstellbare Impulsanzahl und Länge
- plombierbare Klemmenabdeckungen
- Genauigkeit: Wirkenergie B (K1.1)
- EU-weit gültige MID-Beglaubigung
- mit Rücklaufsperrung
- Made in EU
- optional mit M-BUS/Modbus

Technische Daten

Zulassungen

CLC/TR 50579, EN 50470-1, EN 50470-3, EN 62053-31

Funktion

Betriebsart	Dreiphasiges Netz (Anzahl Leiter): 4
Speicherung	Einstellungen und Zählerstand: ja
Tarife	für Wirk- u. Blindenergie: T1 und T2

Elektrische Daten

Bemessungsbetriebsspannung U_n	Phase-Nullleiter: 230V AC Phase-Phase: 400V AC
Betriebsspannungsbereich	92...276V AC / 160...480V AC
Höchste Leistungsaufnahme	< 2VA / (0,6W) (Spannungsmesskreis) < 0,7VA (Strommesskreis bei I_{max})
Spannungswellenform	AC
Referenzstrom I_{ref}	5A
Mindeststrom I_{min}	0,25A
Höchster Strom I_{max}	63A
Betriebsanlaufstrom I_{st}	0,015A
Bemessungsfrequenz	50 Hz
Frequenzbereich	45...65Hz
Anzahl der Phasen und (der Leiter)	3 (4)
Beglaubigte Parameter nach	EN 50470-1 und EN50470-3
Genauigkeitsklasse (nach EN50470-3)	Klasse B
Beglaubigte Messgrößen	(→) kWh T1; (←) kWh T1 (→) kWh T2; (←) kWh T2

Überlast

Spannung	480V AC (Dauerbetrieb: Phase/Phase) 800V AC (1 Sekunde: Phase/Phase) 276V AC (Dauerbetrieb: Phase/N) 300V AC (1 Sekunde: Phase/N)
Strom	63A (Dauerbetrieb) 1890A (Kurzbetrieb für 10ms)

Fortsetzung KE-S/63

Technische Daten

Sicherheit	
Schutzklasse (EN 50470)	Klasse II
AC Spannungsfestigkeitstest (EN 50470-3, 7.2)	4kV
Verschmutzungsgrad	2
Flammwiderstand	UL94 V0
Siegel zwischen Gehäuseoberteil u. -unterteil	ja

SO-Schnittstellen: (nach IEC 62053-31)/ nur bei Ausführung ohne M-Bus/Modbus

Impulsausgang 1	einstellbar: kWh (→); kWh (→) kWh (T1)
Impulsausgang 2	einstellbar: kWh (→); kvarh (→) kWh (T2)
Impulskonstante	einstellbar: 10...500 imp/kWh
Impulsdauer	einstellbar: 30...100 ms
Erforderliche Spannung	min. – max. 5...33V AC / 5...70V DC
Zulässiger Strom	Impuls ON: 90mA
Erlaubter Strom	Impuls OFF: 1µA
Isolationsklasse	SELV

Optische Schnittstelle (metrologische LED)

Front LED rot blinkend (Genauigkeitskontrolle)	1000 imp/kWh
--	--------------

Anzeige

Displayart	LCD: 9 (2 Dezimale) Abmessungen der Hauptanzeige: 6 x 3mm
Wirkenergie, 7-stellig + 2 Dezimale	0.01...9999999.99
Dargestellte Tarifanzeige, 1 Ziffer	T1 oder T2
Anzeigezyklus	1s

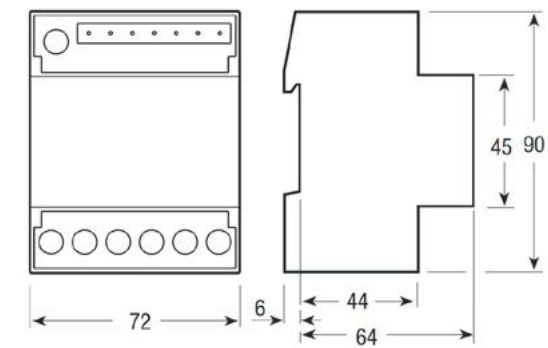
Klemmen

Schrauben der Hauptstrombahn	Pozidriv PZ2
Bemessungsdrehmoment	2Nm
Schrauben der Tarife- und Kommunikation	Schlitz 0,8 x 3,5mm
Bemessungsdrehmoment	0,8 Nm
Anschlussquerschnitt Hauptstrombahn	1,5...35mm ² (starr) 1,5...35mm ² (flexibel, mit Hülse)
Anschlussquerschnitt Tarif u. Komm.	1...4mm ² (starr) 1...2,5mm ² (flexibel, mit Hülse)

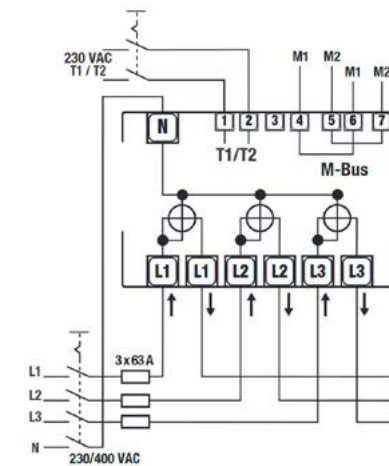
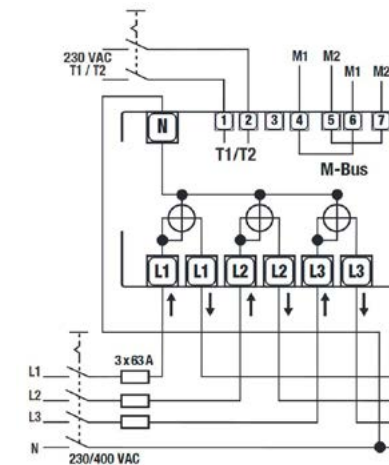
Mechanische Daten

Gehäuse	4 Module (DIN 43880)
Befestigung	35mm Hutschiene (EN 60715)
Gewicht	412g
Temperaturbereich	-25...+70°C (Lagerung) -25...+55°C (Betrieb)
Mechanische Umgebung	M1
Elektromagnetische Umgebung	E2
Einbau	für Innenräume: ja
Höhe über dem Meeresspiegel	max. <2000m
Feuchtigkeit	<75% (Jahresdurchschnitt ohne Kondensation) <95% (für 30 Tage jährlich ohne Kondensation)
Schutzart	IP51* / IP40 (Eingebautes Gerät Frontseite / Klemmen) *Für Installation in einem Verteiler mit einer Schutzart von mindestens IP51

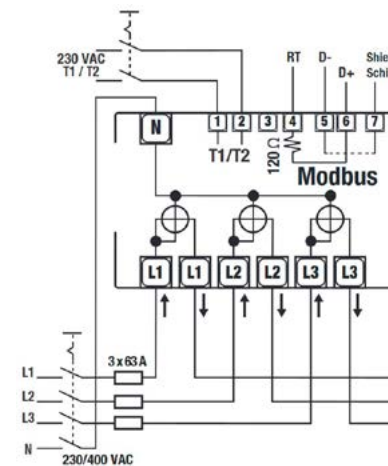
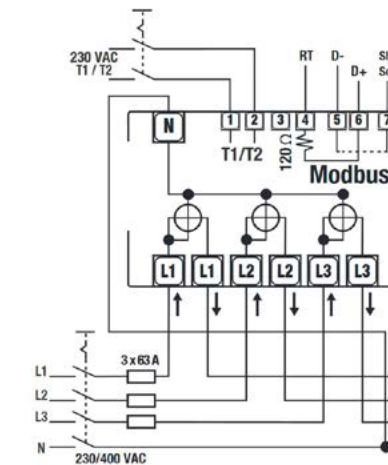
Abmessungen



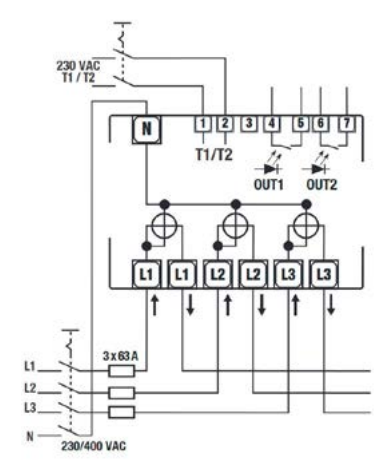
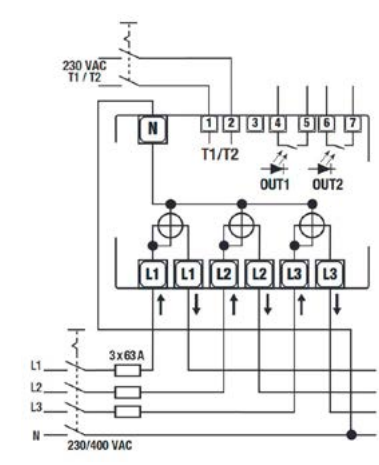
Anschlüsse



KE-S-63-Modbus



KE-S-63-M-Bus



KE-S-63

Der N-Leiter muss zwingend angeschlossen werden!
Es wird eine Vorsicherung von 63A empfohlen.

KE-S-5/1

Drehstromzähler zur Wandlermessung

Für Wirkenergiemessung mit EU-weit gültiger MID-Beglaubigung (Eichung)

- Baubreite von 72mm/4TE
- digitaler Drehstromwandlerzähler
- zur Messung und Anzeige von Wirkenergie in beiden Energierichtungen (Lieferung und Bezug) in beiden Tarifen
- Zweitarif-Zähler T1/T2 mit Tarifumschalteingang
- Teilverbrauch von Wirkenergie in T1 und T2 messbar
- Anzeige des aktuellen Tarifs, sowie der aktiven Phasen
- 9 stelliges LCD-Display
- Installationstest mit Fehlererkennung
- 2 SO Ausgänge mit folgenden Ausgabemöglichkeiten:
 - Wirkleistung: 1. SO Bezug/2. SO Lieferung
 - Wirk. + Blindleistung: 1. SO Wirkleistungsbezug/2. SO Blindleistungsbezug
 - Wirkleistung Tarife: 1. SO Wirkleistungsbezug T1/2. SO Wirkleistungsbezug T 2
- einstellbare Impulsanzahl und Länge
- plombierbare Klemmenabdeckungen
- Genauigkeit: Wirkenergie B (K1.1)
- EU-weit gültige MID-Beglaubigung
- mit Rücklaufsperr
- Made in EU
- optional mit M-BUS oder MOD-Bus



Technische Daten	
Zulassungen	
CLC/TR 50579, EN 62059-32-1, EN 50470-1, EN 50470-3	
Funktion	
Betriebsart	Dreiphasiges Netz (Anzahl Leiter): 4
Speicherung	Einstellungen und Zählerstand: ja
Tarife	für Wirk- u. Blindenergie: T1 und T2
Elektrische Daten	
Anschlussart	Stromwandler zu 5A oder 1A
Bemessungsbetriebsspannung U _n	Phase-Nullleiter: 230V AC Phase-Phase: 400V AC
Betriebsspannungsbereich	92...276V AC/160...480V AC
Höchste Leistungsaufnahme	< 2VA / (0,6W) (Spannungsmesskreis) < 0,25VA (Strommesskreis bei I _{max})
Spannungswellenform	AC
Referenzstrom I _{ref}	1A
Mindeststrom I _{min}	0,01A
Höchster Strom I _{max}	6A
Betriebsanlaufstrom I _{st}	0,001A
Externe Wandler	10.000 / 5A oder 2.000 / 1A (Höchstmessbereich) 5 oder 1 (Mindesteinstellung)
Bemessungsfrequenz	50 Hz
Frequenzmessbereich	45 – 60 Hz
Anzahl der Phasen und (der Leiter)	3 (4)
Beglaubigte Parameter nach	EN 50470-1 und EN50470-3
Genauigkeitsklasse (nach EN50470-3)	Klasse B
Beglaubigte Messgrößen	(→) kWh T1; (←) kWh T1 (→) kWh T2; (←) kWh T2
Überlast	
Spannung	480V AC (Dauerbetrieb: Phase /Phase) 800V AC (1 Sekunde: Phase /Phase) 276V AC (Dauerbetrieb: Phase /N) 300V AC (1 Sekunde: Phase /N)
Strom	6A (Dauerbetrieb) 120A (Kurzbetrieb für 0,5ms)

Technische Daten	
Sicherheit	
Schutzklasse (EN 50470)	Klasse II
AC Spannungsfestigkeitstest (EN 50470-3, 7.2)	4kV
Verschmutzungsgrad	2
Flammwiderstand	UL94 V0
Siegel zwischen Gehäuseoberteil u. -unterteil	ja

SO-Schnittstellen: (nach IEC 62053-31)	
Impulsausgang 1	einstellbar: kWh (→); kWh (→) kWh (T1)
Impulsausgang 2	einstellbar: kWh (←); kvarh (→) kWh (T2)
Impulskonstante	einstellbar: 1... N (*) (*) N – von 1 bis max. (begrenzt auf das Wandlerverhältnis) und der Einschaltzeit plus Impulslänge)
Impulsdauer	einstellbar: 30...100 ms
Erforderliche Spannung	min. – max. 5...33V AC/5...70V DC
Zulässiger Strom	Impuls ON: 90mA
Erlaubter Strom	Impuls OFF: 1µA
Isolationsklasse	SELV

Optische Schnittstelle (metrologische LED)	
Front LED rot blinkend (Genauigkeitskontrolle)	10.000 imp/kWh

Anzeige	
Displayart	LCD: 9 (2 Dezimale) Abmessungen der Hauptanzeige: 6 x 3mm
Wirkenergie, 7-stellig + 2 Dezimale	0.01...9999999.99
Dargestellte Tarifanzeige, 1 Ziffer	T1 oder T2
Anzeigezyklus	1s

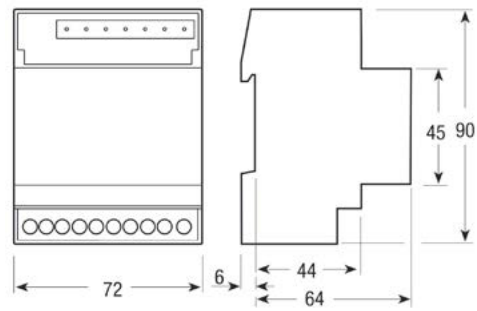
Klemmen	
Schrauben der Hauptstrombahn	Pozidriv PZ1
Bemessungsdrehmoment	1 Nm
Schrauben der Tarife- und Kommunikation	Schlitz 0,8 x 3,5mm
Bemessungsdrehmoment	0,8 Nm
Anschlussquerschnitt Hauptstrombahn	1...4mm ² (starr) 1...4mm ² (flexibel, mit Hülse)
Anschlussquerschnitt Tarif u. Komm.	1...4mm ² (starr) 1...4mm ² (flexibel, mit Hülse)

Mechanische Daten	
Gehäuse	4 Module (DIN 43880)
Befestigung	35mm Hutschiene (EN 60715)
Gewicht	250g
Temperaturbereich	-25...+70°C (Lagerung) -25...+55°C (Betrieb)

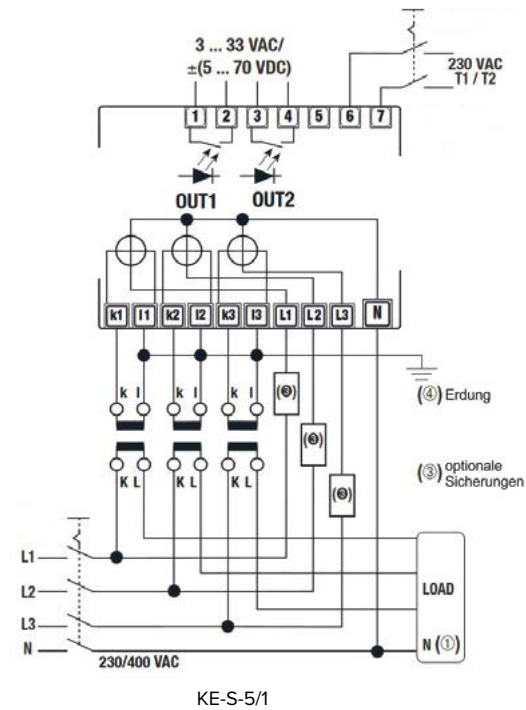
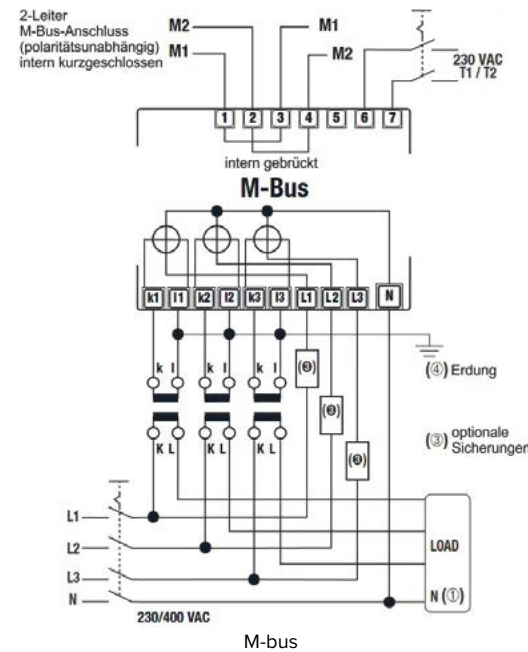
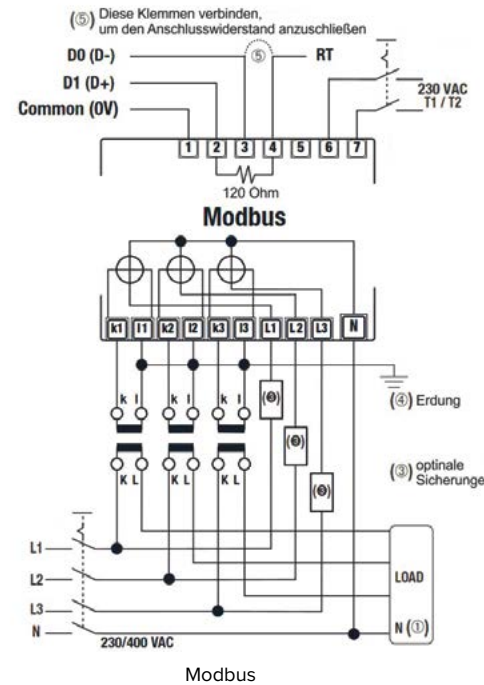
Mechanische Umgebung	M1
Elektromagnetische Umgebung	E2
Einbau	für Innenräume: ja
Höhe über dem Meeresspiegel	max. <2000m
Feuchtigkeit	<75% (Jahresdurchschnitt ohne Kondensation) <95% (für 30 Tage jährlich ohne Kondensation)

Schutzart	IP51* /IP40 (Eingebautes Gerät Frontseite / Klemmen) *Für Installation in einem Verteiler mit einer Schutzart von mindestens IP51
-----------	--

Abmessungen



Anschlüsse



LAN Server Modbus/TCP Datenkonzentrator



Alle Daten sind über LAN/WLAN/Internet mittels HTTP-Schnittstelle über einen Webbrowser übertragbar.

- Geräteanschluss über Modbus (RTU)
Die Datenübertragung erfolgt weltweit über das Protokoll TCP/IP
- maximal 31 Meßgeräte über Modbus
- der eingebaute Speicher beträgt 2 Gigabyte
- nur 4 TE breit (72mm)

Bedienoberfläche

- Wahl des einzelnen am LAN-Server angeschlossenen Gerätes
- Anzeige der Messwerte
- Kopieren und separates Speichern der momentanen Meßwerte für mögliche Ausarbeitung
- Setzen der Konfiguration (nur über Administrator)
- Wahl der Speicherperiode und Datenmengen

Plug and Play

Die Softwarenummer ist am Gerät angebracht und eingegeben. Damit wird die Identifizierung eines Gerätes und des Einbaortes ermöglicht.

Datum und Uhrzeit

Das Datum und die Uhrzeit werden automatisch synchronisiert.

Messwerte

Es stehen alle vom Messgerät auslesbaren Parameter dem LAN-Server zur Verfügung.

Datenprotokoll

Die Datenkommunikation zwischen LAN-Server und PC erfolgt in 2 Arten

- über das TCP/IP und HTTP Protokoll für die interne Verbindung
- über das Modbus/TCP Protokoll verbindet sich der LAN-Server mit einem Supervisory PC
- die gespeicherte Datei kann auch über FTP Protokoll übertragen werden

Datenspeicherung

Adressdaten der Geräte und des PCs und die laufend erhaltenen Messwerte werden mindestens 10 Jahre im LAN Server gespeichert. Eine eingebaute micro SD-Card mit 2 Gigabyte speichert alle nötigen Daten.

- z. B. wenn die ganze Datendatei von 5 angeschlossenen Geräten je 1 Minute gespeichert werden sollen, beträgt die Speicherkapazität etwa 2 Jahre

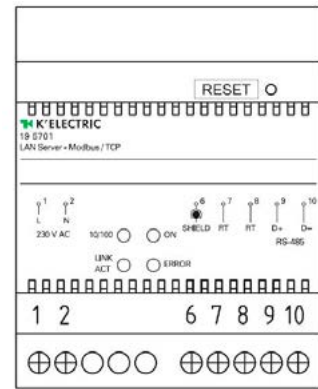
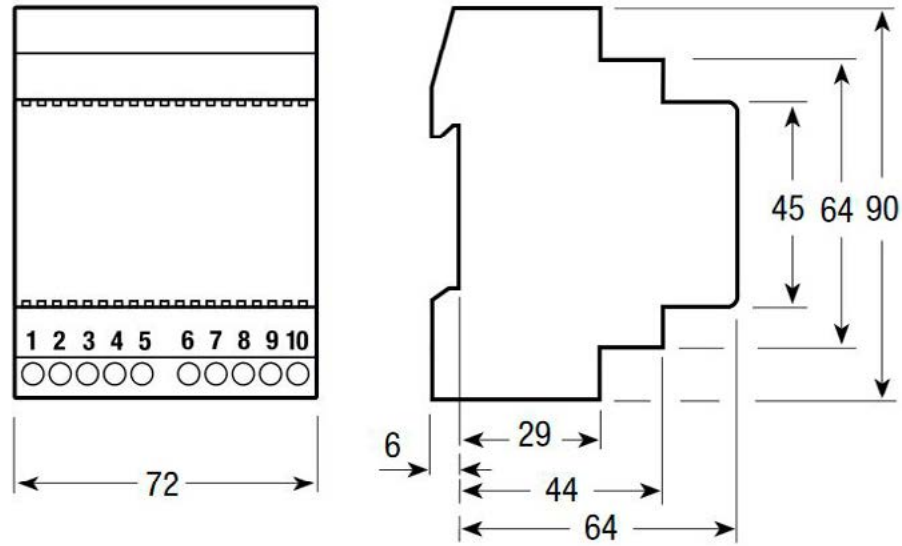
Übertragungsgeschwindigkeit

Die Datenübertragungsgeschwindigkeit ist durch die LAN-Charakteristik z. B. des Internet oder das Interne Netz eingeschränkt. Die Übertragungsgeschwindigkeit der Daten zwischen dem LAN-Server und den angeschlossenen Geräten ist erheblich höher und vermindert nicht das Gesamtergebnis.

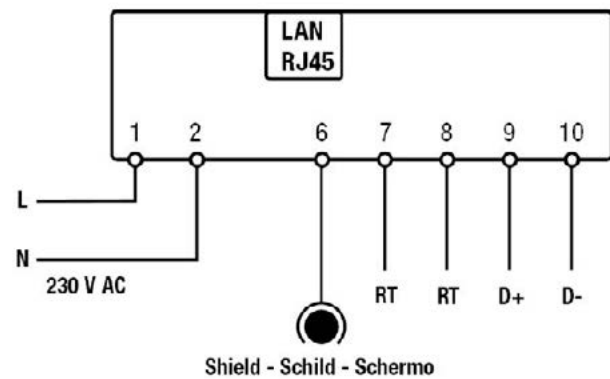
Technische Daten

	LAN Server Modbus / TCP
Speicher	interne 2 GB
LAN-HW Schnittstelle	RJ 45
LAN-SW Protokoll	TCP/IP
LAN-Bandrate	10/100 Mbit/s
Protokolle auf Anwendungsebene	HTTP-FTP Modbus/TCP
Schnittstelle zu Instrumenten	RS 485
HW Schnittstelle	3 Draht abgeschirmt
SW Protokoll	Modbus RTU und ASCII
Messgeräte direkt anschließbar	31
Gehäuse DIN Teileinheiten	4
Nach der allgemeinen Norm	EN 60950
Daten nach IEE 802.3 AS, IEC 60950, EN 61000-6-2, EN 61000-4-2	JA

Abmessungen



Anschlüsse



Unterspannungsmess-Relais



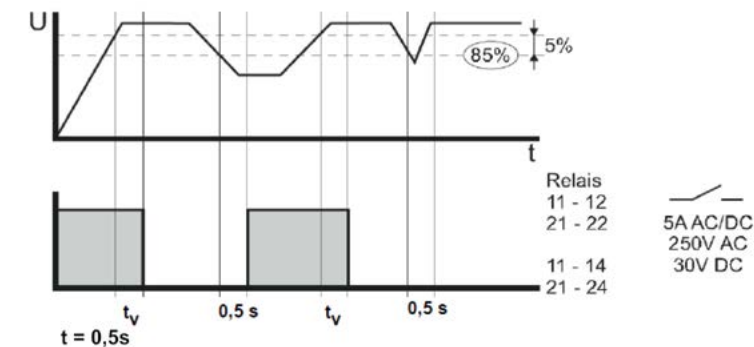
- 3-Phasen-Überwachung für Unterspannung, Überspannung, Phasenausfall und Phasenfolge
- Überwachung des N-Leiters
- Baubreite von 17,8mm/1 TE
- Schaltspannung 85%, Verzögerung 0,5 sec
- nach DIN EN 50172 (DIN VDE 108-100)
- Leistungsaufnahme unter 1 W
- LED-Fehleranzeige für Phasen- und N-Fehler
- Für 1-Phasenbetrieb Direktanschluss über Klemme L; N möglich

Technische Daten

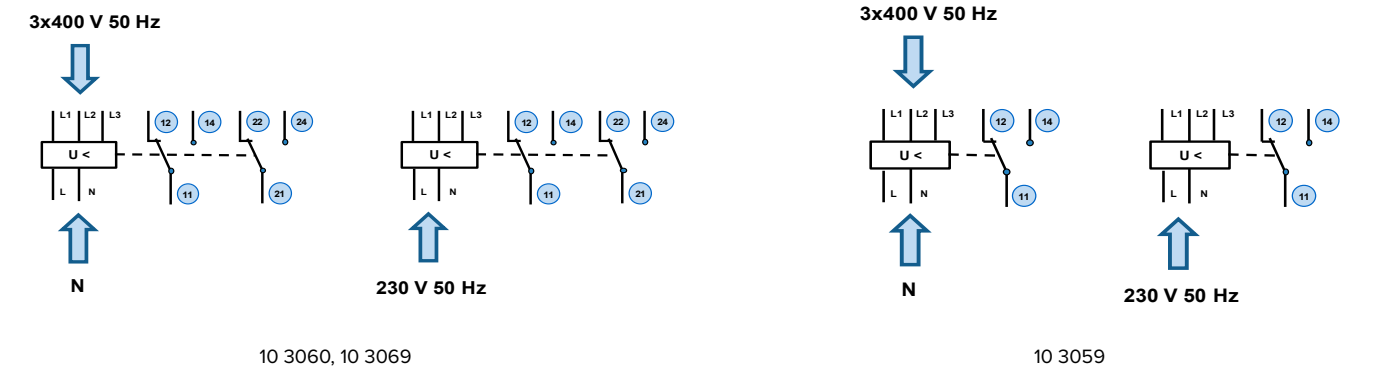
Steuerstromkreis (10 3059, 10 3060, 10 3069)	
Nennspannung U_N	230/400 V AC
Bemessungsfrequenz	50 Hz
Schaltspannung U_s	$0,85 \times U_N$ V AC
Schaltverzögerung t_v	0,5 s
Einschaltdauer	100 %
Leistungsaufnahme	<1 VA
Bemessungsstoßspannungsfestigkeit U_{imp}	2,5 kV (1,2/50) μ s
Überspannungskategorie	III

Funktionsbeschreibung

Unterspannungsüberwachung für Wechselspannung in 3-Phasennetzen (jede Phase gegen N) mit fix eingestellter Schaltschwelle und fester Zeitverzögerung. Das Relais zieht an, wenn die gemessene Spannung aller angeschlossenen Phasen die Schaltschwelle U_s überschreitet. Die grüne LED leuchtet. Sinkt die Spannung einer der angeschlossenen Phasen unter den fest eingestellten Wert für länger als 0,5 Sekunden, fällt das Relais in seine Spannung die Schaltschwelle wieder für mindesten 0,5 Sekunden, schaltet das Relais wieder in den Normalbetrieb.



Anwendung



Unterspannungsmess-Relais mit Drehfeldererkennung

- 3-Phasen-Überwachung für Unterspannung, Überspannung, Phasenausfall und Phasenfolge
- Überwachung des N-Leiters
- Baubreite von 17,8mm/1 TE
- Schaltspannung 85%, Verzögerung 0,5 sec
- nach DIN EN 50172 (DIN VDE 108-100)
- Leistungsaufnahme unter 1 W
- LED-Fehleranzeige für Drehfeld-, Phasen- und N-Fehler
- Testtaste

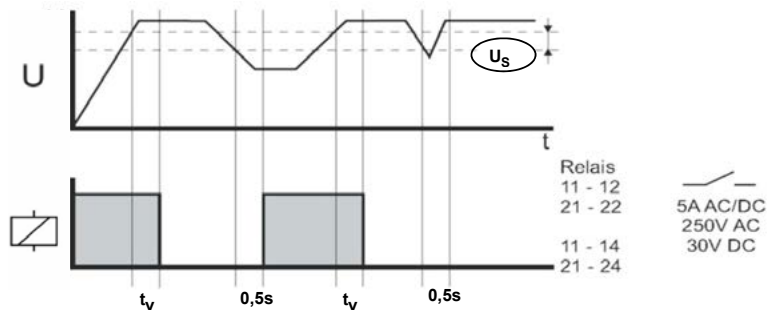


Technische Daten

Steuerstromkreis (10 3061)	
Nennspannung U_N	230 / 400 V AC
Bemessungsfrequenz	50 Hz
Schaltspannung U_s	$0,85 \times U_N$ V AC
Schaltverzögerung t_v	0,5 s
Einschaltdauer	100 %
Leistungsaufnahme	<1 VA
Bemessungsstoßspannungsfestigkeit U_{imp}	2,5 kV (1,2/50) μ s
Überspannungskategorie	III

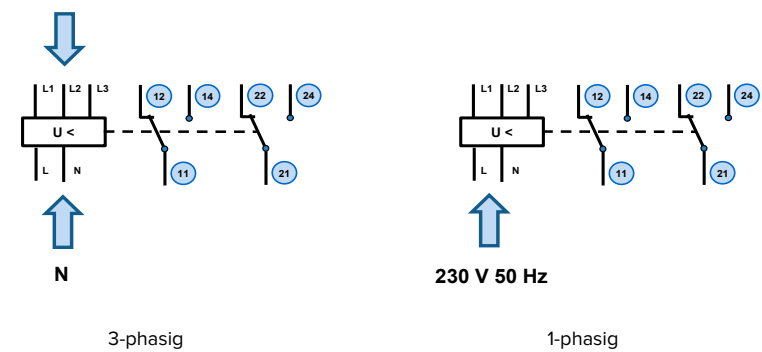
Funktionsbeschreibung

Unterspannungsüberwachung für Wechselspannung in 3-Phasennetzen (jede Phase gegen N) mit fix eingestellter Schaltschwelle und fester Zeitverzögerung. Das Relais zieht an, wenn die gemessene Spannung aller folgerichtig angeschlossenen Phasen die Schaltschwelle U_s überschreitet. Die grüne LED leuchtet. Sinkt die Spannung einer der angeschlossenen Phasen unter den fest eingestellten Wert für länger als 0,5 Sekunden, fällt das Relais in seine Ausgangslage zurück, die rote LED blinkt. Überschreitet die Spannung die Schaltschwelle wieder für mindestens 0,5 Sekunden, schaltet das Relais wieder in den Normalbetrieb. Ändert sich das Drehfeld (Linkslauf), fällt das Relais ebenfalls in die Ausgangslage zurück. Die LED für Drehfeld blinkt.



Anwendung

3x400 V 50 Hz



Unterspannungsmess-Relais mit Rückschaltverzögerung nach DIN VDE 100-718 (Notlichtanlagen)

- 3-Phasen-Überwachung für Unterspannung, Überspannung, Phasenausfall und Phasenfolge
- Überwachung des N-Leiters
- Baubreite von 17,8mm/1 TE
- Schaltspannung 85%, Verzögerung 0,5 sec;
- Rückschaltverzögerung 1 min
- Leistungsaufnahme unter 1 W
- LED-Fehleranzeige für Phasen- und N-Fehler

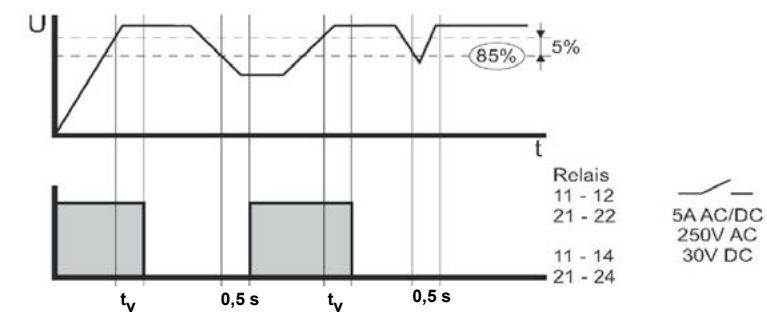


Technische Daten

Steuerstromkreis (10 3062)	
Nennspannung U_N	230 / 400 V AC
Bemessungsfrequenz	50 Hz
Schaltspannung U_s	$0,85 \times U_N$ V AC
Rückschaltverzögerung	1 min
Einschaltdauer	100 %
Leistungsaufnahme	<1 VA
Bemessungsstoßspannungsfestigkeit U_{imp}	2,5 kV (1,2/50) μ s
Überspannungskategorie	III

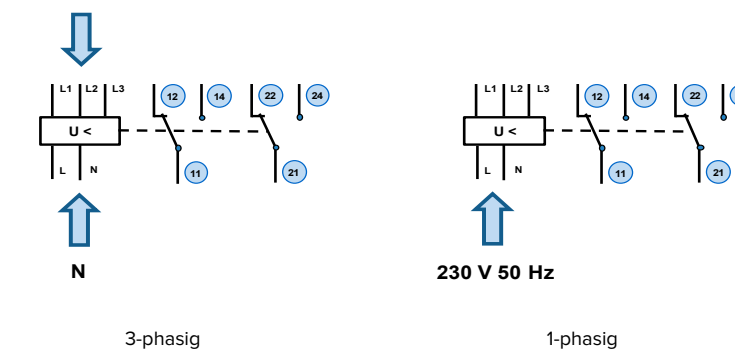
Funktionsbeschreibung

Unterspannungsüberwachung für Wechselspannung in 3-Phasennetzen (jede Phase gegen N) mit fix eingestellter Schaltschwelle und fester Zeitverzögerung sowie Rückschaltverzögerung. Das Relais zieht an, wenn die gemessene Spannung aller angeschlossenen Phasen die Schaltschwelle U_s überschreitet. Die grüne LED leuchtet. Sinkt die Spannung einer der angeschlossenen Phasen unter den fest eingestellten Wert für länger als 0,5 Sekunden, fällt das Relais in seine Ausgangslage zurück, die jeweilige rote LED blinkt. Überschreitet die Spannung die Schaltschwelle wieder für mindestens 1 Minute, schaltet das Relais wieder in den Normalbetrieb.



Anwendung

3x400 V 50 Hz



Unterspannungsmess-Relais einstellbar

- 3-Phasen-Überwachung für Unterspannung, Überspannung, Phasenausfall und Phasenfolge
- Überwachung des N-Leiters
- Baubreite von 17,8mm/1 TE
- Schaltspannung einstellbar
- Leistungsaufnahme unter 1 W
- LED-Fehleranzeige
- 1-phasige Anwendung möglich

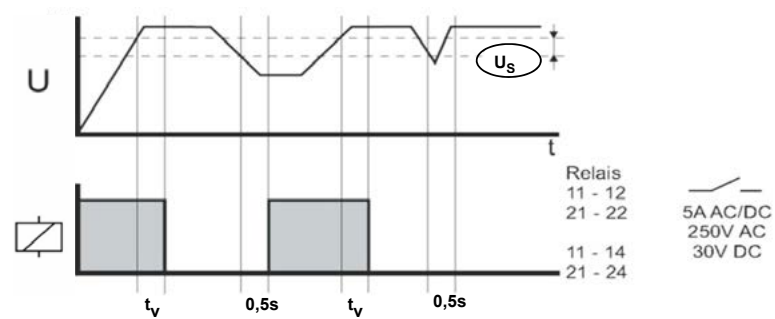


Technische Daten

Steuerstromkreis (10 3066)	
Nennspannung U_N	230 / 400 V AC
Bemessungsfrequenz	50 Hz
Schaltspannung U_s	$0,85 \times U_N$ V AC
Schaltverzögerung t_v	0,5 – 15 s
Einschaltdauer	100 %
Leistungsaufnahme	<1 VA
Bemessungsstoßspannungsfestigkeit U_{imp}	2,5 kV (1,2/50) μ s
Überspannungskategorie	III

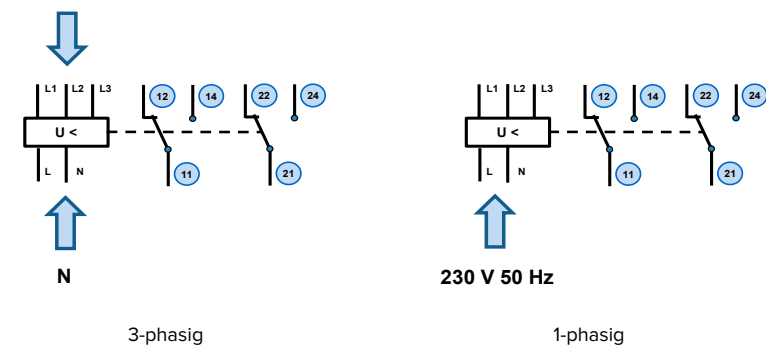
Funktionsbeschreibung

Unterspannungsüberwachung für Wechselspannung in 3-Phasennetzen (jede Phase gegen N) mit fix eingestellter Schaltschwelle und fester Zeitverzögerung. Das Relais zieht an, wenn die gemessene Spannung aller folgerichtig angeschlossenen Phasen die Schaltschwelle U_s überschreitet. Sinkt die Spannung einer der drei angeschlossenen Phasen unter den eingestellten Wert, fällt das Relais nach Ablauf der eingestellten Zeitverzögerung in seine Ruhelage zurück. Überschreitet die Spannung die Schaltschwelle, schaltet das Relais wieder in den Normalbetrieb.



Anwendung

3x400 V 50 Hz



Unter-/Überspannungsmess-Relais 230/400 V AC

- 3-Phasen-Überwachung für Unterspannung, Überspannung, Phasenausfall und Phasenfolge
- Überwachung des N-Leiters
- Baubreite von 17,8mm/1 TE
- Unter-/Überspannung einstellbar
- Leistungsaufnahme unter 1 W
- LED-Fehleranzeige für Phasen- und N-Fehler
- 1-phasige Anwendung möglich

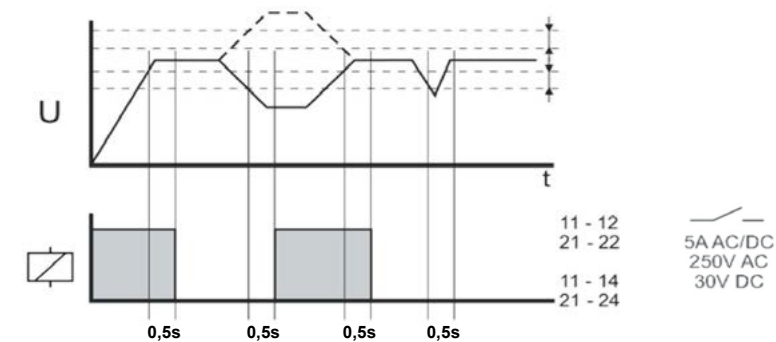


Technische Daten

Steuerstromkreis (10 3067)	
Nennspannung U_N	230 / 400 V AC
Bemessungsfrequenz	50 Hz
Schaltspannung U_s	242,5 – 277,5 V AC
Schaltspannung U_{su}	150 – 220 V AC
Einschaltdauer	100 %
Bemessungsstoßspannungsfestigkeit U_{imp}	2,5 kV (1,2/50) μ s
Überspannungskategorie	III

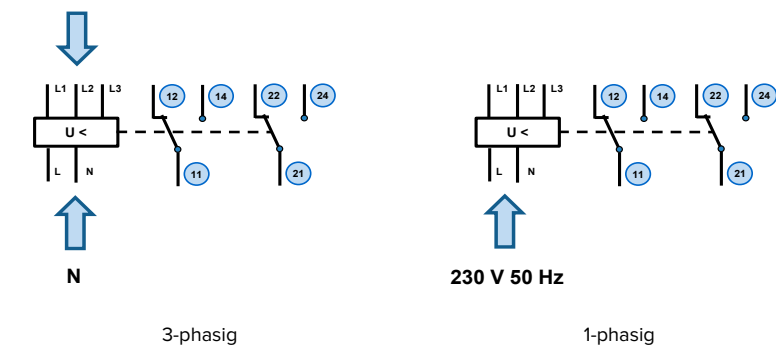
Funktionsbeschreibung

Unter-/ Überspannungsüberwachung für Wechselspannung in 3-Phasennetzen (jede Phase gegen N) mit fix eingestellter Schaltschwelle und fester Zeitverzögerung. Das Relais zieht an, wenn die gemessene Spannung aller folgerichtig angeschlossenen Phasen die Schaltschwelle U_{su} überschreitet. Sinkt die Spannung einer der drei angeschlossenen Phasen unter den eingestellten Wert, fällt das Relais nach Ablauf der Zeitverzögerung von 0,5 Sekunden in seine Ruhelage zurück. Überschreitet die Spannung die Schaltschwelle wieder schaltet das Relais wieder in den Normalbetrieb.



Anwendung

3x400 V 50 Hz



Unter-/Überspannungsmess-Relais 24/60/110/220 V DC

- Unter-/Überspannungsüberwachung für DC
- Wählbare Spannungsbereiche: 24V/60V/110V/220V DC
- Baubreite von 17,8mm/1 TE
- Unter-/Überspannung einstellbar
- Leistungsaufnahme unter 1 W
- LED-Fehleranzeige für Drehfeld-, Phasen- und N-Fehler

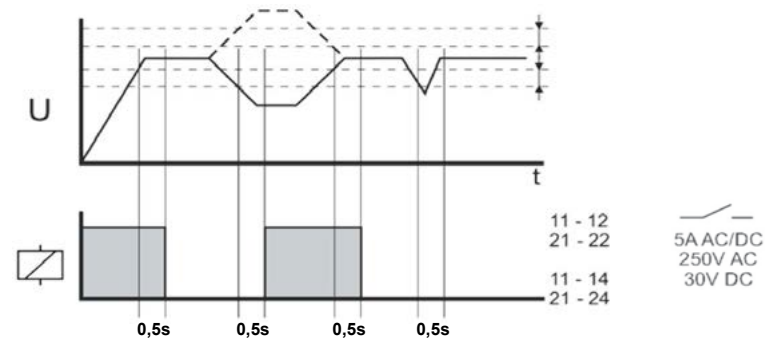


Technische Daten

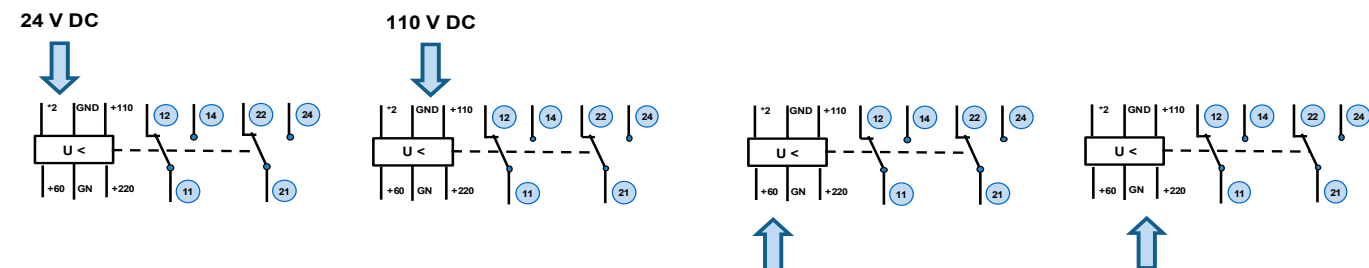
Steuerstromkreis (10 3068)	
Nennspannung U_N	24/60/110/220 V DC
Bemessungsfrequenz	50 Hz
Schaltspannung U_S	150 – 220 %
Schaltspannung U_{SU}	65 – 95 %
Einschaltdauer	100 %
Leistungsaufnahme	<1 VA
Bemessungsstoßspannungsfestigkeit U_{imp}	2,5 kV (1,2/50) μ s
Überspannungskategorie	III

Funktionsbeschreibung

Unter-/Überspannungsüberwachung für Gleichspannung mit einstellbaren Schaltschwellen und fester Zeitverzögerung. Der Spannungsbereich ist beim Anschließen des Gerätes auszuwählen. Das Relais zieht an, wenn die gemessene Spannung die Schaltschwelle U_{SU} überschreitet. Sinkt die Spannung unter den eingestellten Wert, fällt das Relais in seine Ruhelage zurück. Überschreitet die Spannung die Schaltschwelle wieder für mind. 0,5 Sekunden, schaltet das Relais wieder in den Normalbetrieb. Steigt die gemessene Spannung über den eingestellten Wert U_{SO} fällt das Relais ebenfalls ab und schaltet nach Unterschreiten der Schwelle wieder zu.



Anwendung



Phasenanzeige

- Unter-/Überspannungsüberwachung für DC
- Anzeige alle 3 Phasen durch grünen LED (Phase gegen N)
- Anzeige der LED bei L1 bei DC (L1+/N-)
- Baubreite von 17,8mm/1 TE
- Leistungsaufnahme unter 1 W
- Spannungsbereich 85 – 690 V AC/DC



Optische Anzeige

Optische Anzeige	LED
Phase L1 hat Spannung	grün
Phase L2 hat Spannung	grün
Phase L3 hat Spannung	grün

Technische Daten

Zulassungen	
DIN EN 62094-1, DIN EN 60664-1, DIN EN 60669-2-1	

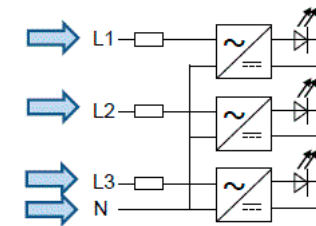
Elektrische Daten

Polzahlen	3P+N (1P+N)
Nennspannung U_N	277/480 V AC
Bemessungsfrequenz	50/60 Hz
Betriebsspannungsbereich (L-L)	85 – 480 V AC
Betriebsspannungsbereich (L-N)	85 – 300 V AC
Leistungsaufnahme bei 400 V AC	3x23 mW
Einschaltdauer	100 %
Bemessungsstoßspannungsfestigkeit U_{imp}	6 kV (1,2/50) μ s
Überspannungskategorie	IV

Anschlüsse

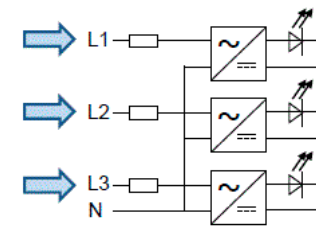
3-phasig 4 Draht

- 220/380 V AC
- 230/400 V AC
- 240/415 V AC
- 260/440 V AC
- 277/480 V AC



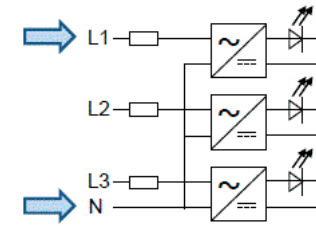
3-phasig 3 Draht

- | | |
|----------|----------|
| 200 V AC | 347 V AC |
| 220 V AC | 380 V AC |
| 230 V AC | 400 V AC |
| 240 V AC | 415 V AC |
| 260 V AC | 440 V AC |
| 277 V AC | 480 V AC |



1-phasig 2 Draht

- 85 – 300 V AC

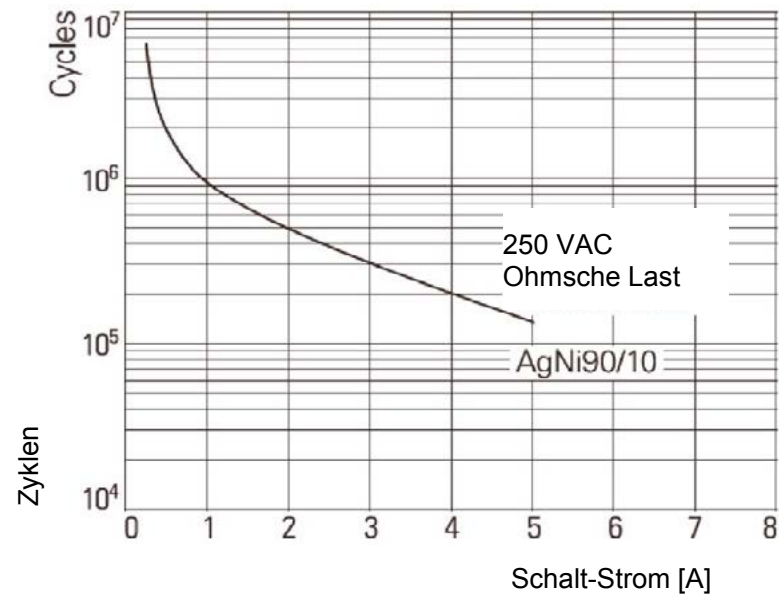


DC Anwendung

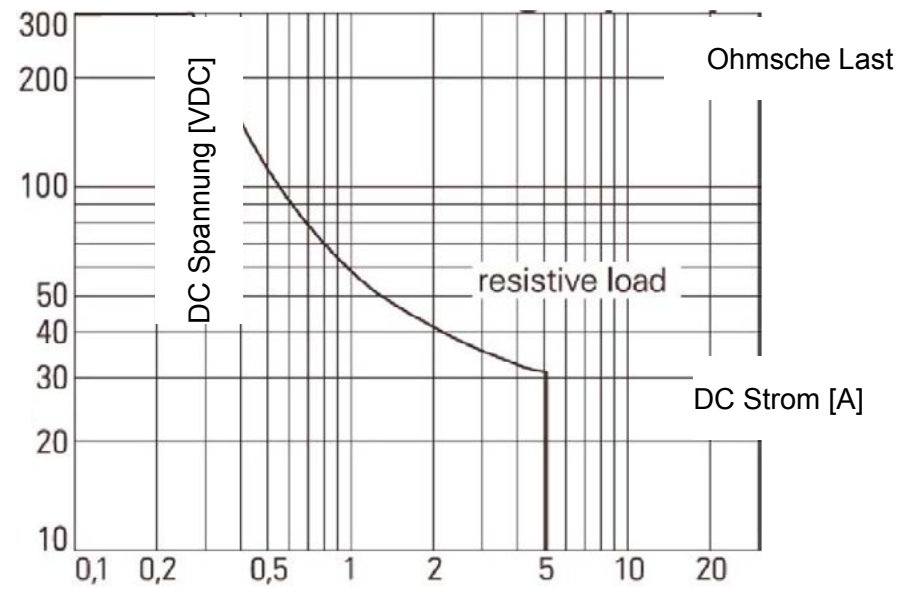
- 85 – 300 V DC

Relaiskontakte

Elektrische Lebensdauer



Max. DC Lastschaltvermögen



Unter-/Überspannungsmess-Relais AC



Technische Daten

Zulassungen

DIN EN 61000 (EMV-Störsicherheit), IEC/EN 61000-4-2, IEC/EN 61000-4-4, IEC/EN 61000-4-5, IEC/EN 60255, DIN VDE 0435-300, DIN VDE 100-718 (103062), DIN EN 50172/DIN VDE 108-100 (103059, 103060, 103068)

Technische Daten

Temperaturbereich	-25/+60°C (Umgebung und Lagerung)
Klimafestigkeit (DIN EN 0160/IEC 68)	F/DIN 40040
Isolierteile	Kunststoff halogen- phosphorfrei u. silikonfrei
Glühdrahtprüfung	960°
Kriechstromfestigkeit	CTI 600
Schutzart/Berührungsschutz	finger- und handrücksicher BGV A3
-Gehäuse	IP 40
-Klemmen	IP 20
Befestigung	35mm Hutschiene DIN EN 50022
Überspannungskategorie (VDE 0100)	III
Verschmutzungsgrad	2
EMV-Verträglichkeit	nach IEC 801 Teil 1-4

Versorgung

Bemessungsbetriebsspannung	230/400V AC
Leistungsaufnahme	< 1VA
Bemessungsfrequenz	50-60 Hz
Bemessungsstossspannungsfestigkeit U_{imp}	4000V
Vorsicherung empfohlen	2A bis 16A gG (gL)

Kontakttechnik Relais

Bemessungsbetriebsspannung/-strom	250V/5A AC 30V AC/5A DC 300/0,25A DC
Mindestbemessungsbetriebsspannung/-strom	100mV/10mA AC/DC

Anschlusstechnik

Bemessungsquerschnitt	2,5mm ² (AWG14) flexibel 4,0mm ² (AWG12) starr
Anzugsdrehmoment	0,5 Nm

Unter-/Überspannungsmess-Relais DC



Technische Daten

Zulassungen

DIN EN 61000 (EMV-Störsicherheit), IEC/EN 61000-4-2, IEC/EN 61000-4-4, IEC/EN 61000-4-5, IEC/EN 60255, DIN VDE 0435-300

Technische Daten

Temperaturbereich	-25/+60°C (Umgebung und Lagerung)
Klimafestigkeit (DIN EN 0160/IEC 68)	F/DIN 40040
Isolierteile	Kunststoff halogen- phosphorfrei u. silikonfrei
Glühdrahtprüfung	960°
Kriechstromfestigkeit	CTI 600
Schutzart/Berührungsschutz	finger- und handrückensicher BGV A3
-Gehäuse	IP 40
-Klemmen	IP 20
Befestigung	35mm Hutschiene DIN EN 50022
Überspannungskategorie (VDE 0100)	II
Verschmutzungsgrad	2
EMV-Verträglichkeit	nach IEC 801 Teil 1-4

Versorgung

Bemessungsbetriebsspannung	24/60/110/220V DC
Leistungsaufnahme	< 1VA
Bemessungsfrequenz	50-60 Hz
Bemessungsstoßspannungsfestigkeit U_{imp}	2,5 kV (1,2/50)µs
Vorsicherung empfohlen	2A bis 16A gG (gL)

Kontakttechnik Relais

Bemessungsbetriebsspannung/ -strom	250V/5A AC 30V AC/5A DC 300/0,25A DC
Mindestbemessungsbetriebsspannung/ -strom	100mV/10mA AC/DC

Anschlusstechnik

Bemessungsquerschnitt	2,5mm ² (AWG14) flexibel 4,0mm ² (AWG12) starr
Anzugsdrehmoment	0,5 Nm

Netzüberwachungsmess-Relais AC



- einstellbare Überspannungs-/Unterspannungsüberwachung
- einstellbare Schalthysterese
- einstellbare Frequenzüberwachung
- einstellbare Asymmetrie
- einstellbare Netzform/ Betriebsspannung
- einstellbare Zeitverzögerung
- 2 Wechsler Kontakte
- Bedienung und Anzeige über Grafik Display

Technische Daten

Zulassungen

DIN EN 61000 (EMV), IEC/EN 61000-4-2, IEC/EN 61000-4-4, IEC/EN 61000-4-5; 61000-6-3; 61000-6-4

Steuerstromkreis

Nennspannung U_N	230/400 V AC/500 V AC
Max. Bemessungsbetriebsspannung	400/690 V AC
Bemessungsfrequenz	50 Hz
Einschaltdauer	100 %
Leistungsaufnahme	<1 VA
Bemessungsstoßspannungsfestigkeit U_{imp}	2,5 kV (1,2/50) µs
Überspannungskategorie	III (230/400V AC II (500V AC)
Bemessungs-Stoßspannungsfestigkeit	4 kV

Einstellbare Werte

Netzarten	230/400V AC
Überspannung mit Hysterese	L1-N, L-L, L1-L2-L3, L1-L2-L3-N
Unterspannung mit Hysterese	außer 690 V AC
Asymmetrie mit Hysterese	
Drehfeld	links-rechts-auto-off
Schaltverzögerung	Einschalt-Ausschaltverzögerung

Anzeige

LCD-Grafikdisplay mit Touch-Bedienung	36 x 72px – RGB
---------------------------------------	-----------------


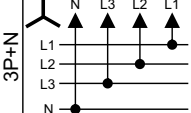
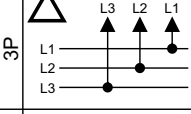
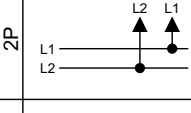
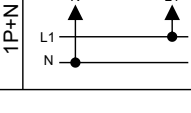
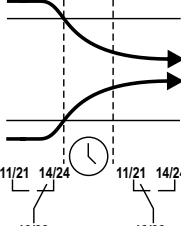
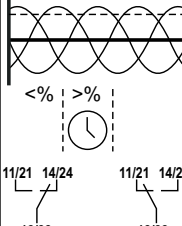
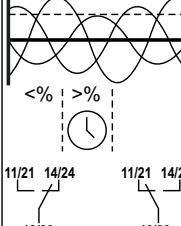
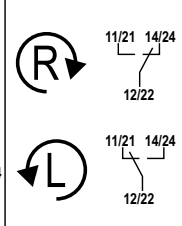
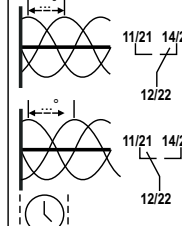
Relaiskontakte

Kontakte	2 Wechsler
Bemessungs-Betriebsspannung/ -strom	250 V AC/3 A cos hi 30 V DC/3A
Durchschlagfestigkeit	
Spule-Kontakt	5 kV
Offene Kontakte	1 kV

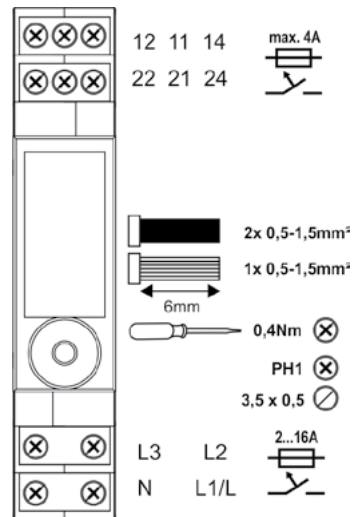
Mechanische Daten

Gewicht	0,1 kg
Klemmen	Liftklemmen
Anschlussquerschnitt	flexibel 1 x 1,5mm ² starr 2 x 1,5mm ²
Anzugsdrehmoment	0,4 Nm
Schutzart (hinter Frontplatte)	IP 40
Temperaturbereich	
Umgebung	-25 ... + 60°C
Lagerung	-40 ... + 60°C
Brandklasse	UL 94/V0
Verschmutzungsgrad	2
Kunststoff	halogen-, phosphor- und silikonfrei
Montage	werkzeuglos auf Hutschiene 35mm
Abmessungen	18mm x 90mm x 4mm

Einstellbare Parameter

	U	f	ASY		DEG	t K1 / K2
 <p>3P+N</p>	Voreingestellt / preset Umin 85% off / 90% on Umax 110% off / 107% on Möglich / available Umin OFF, 50 - 94% Un Umax OFF, 106 - 173% Un	Voreingestellt / preset fmin 45Hz off / 46Hz on fmax 55Hz off / 54Hz on Möglich / available fmin OFF, 35 - 48Hz fmax OFF, 52 - 65Hz	Voreingestellt / preset 12% off / 10% on Möglich / available OFF; 4 - 40%	Voreingestellt / preset L1 - L2 - L3 Möglich / available OFF, L1-L2-L3 L3-L2-L1, L-L-L	Voreingestellt / preset 40° off / 35° on Möglich / available OFF, 5-45° Hysterese fix 5%	Voreingestellt / preset K1 0,5sec K2 0,5sec Möglich / available K1 0,1 - 20sec K2 0,1 - 20sec
 <p>3P</p>	Voreingestellt / preset Umin 85% off / 90% on Umax 110% off / 107% on Möglich / available Umin OFF, 50 - 94% Un Umax OFF, 106 - 173% Un	Voreingestellt / preset fmin 45Hz off / 46Hz on fmax 55Hz off / 54Hz on Möglich / available fmin OFF, 35 - 48Hz fmax OFF, 52 - 65Hz	Voreingestellt / preset 12% off / 10% on Möglich / available OFF; 4 - 40%	Voreingestellt / preset L1 - L2 - L3 Möglich / available OFF, L1-L2-L3 L3-L2-L1, L-L-L	Voreingestellt / preset 40° off / 35° on Möglich / available OFF, 5-45° Hysterese fix 5%	Voreingestellt / preset K1 0,5sec K2 0,5sec Möglich / available K1 0,1 - 20sec K2 0,1 - 20sec
 <p>2P</p>	Voreingestellt / preset Umin 85% off / 90% on Umax 110% off / 107% on Möglich / available Umin OFF, 50 - 94% Un Umax OFF, 106 - 173% Un	Voreingestellt / preset fmin 45Hz off / 46Hz on fmax 55Hz off / 54Hz on Möglich / available fmin OFF, 35 - 48Hz fmax OFF, 52 - 65Hz	nicht anwendbar not applicable	nicht anwendbar not applicable	nicht anwendbar not applicable	Voreingestellt / preset K1 0,5sec K2 0,5sec Möglich / available K1 0,1 - 20sec K2 0,1 - 20sec
 <p>1P+N</p>	Voreingestellt / preset Umin 85% off / 90% on Umax 110% off / 107% on Möglich / available Umin OFF, 50 - 94% Un Umax OFF, 106 - 173% Un	Voreingestellt / preset fmin 45Hz off / 46Hz on fmax 55Hz off / 54Hz on Möglich / available fmin OFF, 35 - 48Hz fmax OFF, 52 - 65Hz	nicht anwendbar not applicable	nicht anwendbar not applicable	nicht anwendbar not applicable	Voreingestellt / preset K1 0,5sec K2 0,5sec Möglich / available K1 0,1 - 20sec K2 0,1 - 20sec
						

Anschlüsse



Netzüberwachungsmess-Relais DC



- einstellbare Überspannungs- Unterspannungsüberwachung
- einstellbare Schalthysterese
- einstellbare Netzform/Betriebsspannung
- einstellbare Zeitverzögerung
- 2 Wechsler Kontakte
- Bedienung und Anzeige über Grafik Display

Technische Daten

Zulassungen

DIN EN 61000 (EMV), IEC / EN 61000-4-2, IEC / EN 61000-4-4, IEC / EN 61000-4-5; 61000-6-3; 61000-6-4

Steuerstromkreis

Nennspannung U _N	24 – 800 V DC
Einschaltdauer	100 %
Leistungsaufnahme	<1 VA
Bemessungsstoßspannungsfestigkeit U _{imp}	2,5 kV (1,2/50) µs
Überspannungskategorie	II
Bemessungs-Stoßspannungsfestigkeit	4 kV

Einstellbare Werte

Netzarten DC V	24V/36V/48V/60V/80V/110V/220V/400V
Schaltverzögerung des Relais 1	
Schaltverzögerung des Relais 2	
Unterspannung Umin Relais 1	je nach ausgewählter Netzspannung
Überspannung Umax Relais 1	je nach ausgewählter Netzspannung
Unterspannung Umin Relais 2	je nach ausgewählter Netzspannung
Überspannung Umax Relais 2	je nach ausgewählter Netzspannung

Anzeige

LCD-Grafikdisplay mit Touch-Bedienung	36 x 72px – RGB
---------------------------------------	-----------------

Relaiskontakte

Kontakte	2 Wechsler
Bemessungs-Betriebsspannung/-strom	250 V AC/3 A cos hi 30 V DC/3A
Durchschlagfestigkeit	
Spule-Kontakt	5 kV
Offene Kontakte	1 kV

Mechanische Daten

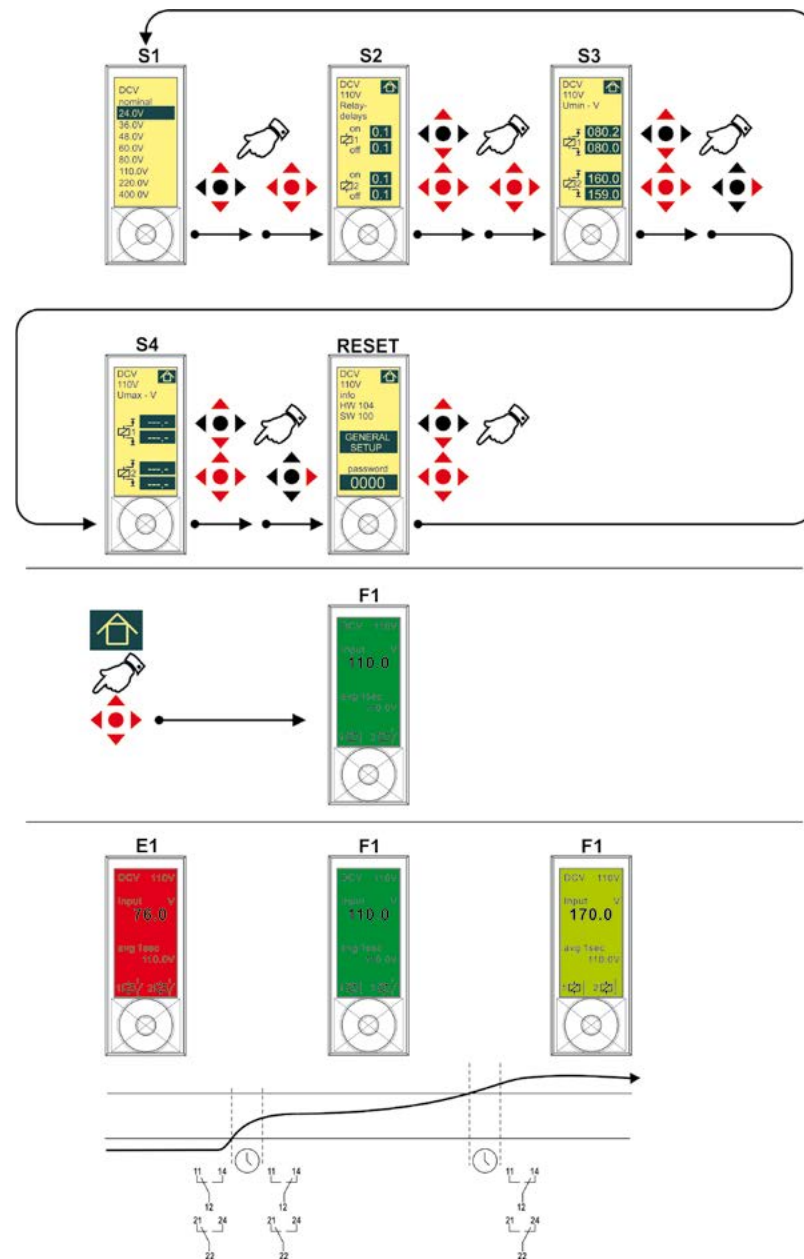
Gewicht	0,1 kg
Klemmen	Liftklemmen
Anschlussquerschnitt	flexibel 1 x 1,5mm ² starr 2 x 1,5mm ²
Anzugsdrehmoment	0,4 Nm
Schutzart (hinter Frontplatte)	IP 40
Temperaturbereich	
Umgebung	-25 ... + 60°C
Lagerung	-40 ... + 60°C
Brandklasse	UL 94/V0
Verschmutzungsgrad	2
Kunststoff	halogen-, phosphor- und silikonfrei
Montage	werkzeuglos auf Hutschiene 35mm
Abmessungen	18mm x 90mm x 4mm

Funktionsbeschreibung

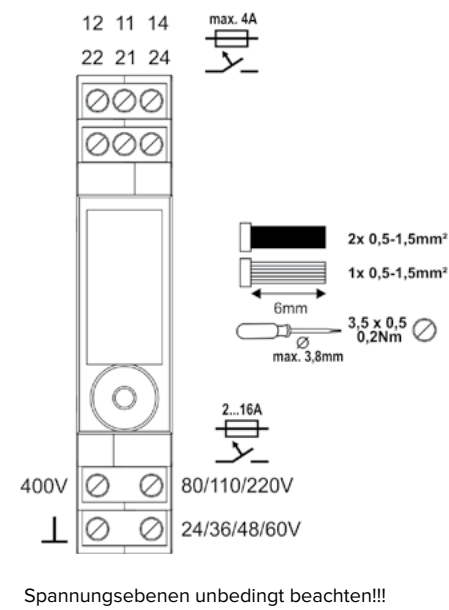
Unter-/Überspannungsmessrelais für Gleichspannung mit einstellbarer Schaltverzögerung der einzelnen Relais. Für jedes der beiden Relais kann die jeweilige Unter- und/oder Überspannung ausgewählt werden. Beim Anschließen des Gerätes muss im Display die angelegte Spannungsebene ausgewählt werden. Nach Bestätigen der Einstellung, zieht Relais 1 an, wenn sich die angelegte Spannung zwischen dem eingestellten Bereich U_{so} und U_{su} von Relais 1 befindet. (Display leuchtet grün). Überschreitet die Spannung anschließend den U_{so} Wert des 2. Relais, so zieht auch das 2. Relais an. Sinkt oder überschreitet anschließend die Spannung einen der eingestellten Werte, so schaltet das jeweilige Relais und das Display wird rot hinterleuchtet. Sollte sich die Spannung wieder aus diesem Bereich heraus bewegen, so schaltet das Relais nach der eingestellten Schaltverzögerung zurück.

Beispielanwendung Batterieladung und Entladung Eine Batterie mit 60V fällt unter 45V, unter diesem Spannungspunkt soll die Batterie geladen werden und bei 62V soll das Ladegerät abgeschaltet werden. Nun wird in das Netzüberwachungsmess-Relais für das Relais 1 eine Schaltzeit von 0,5s und eine U_{su} von 45V eingestellt, für die U_{so} wird eine Spannung von 62V eingestellt. Sollte nun die Batteriespannung unter 45V sinken, so schaltet der Wechsler 1 (Relais 1) das Ladegerät an. Erreicht die Batteriespannung die 62V, so schaltet der Wechsler 1 (Relais 1) nach 0,5s das Ladegerät wieder ab. Relais 2 kann nun noch als Tiefentladungsschutz verwendet werden, sollte das Ladegerät defekt sein.

Einstellbare Parameter



Anschlüsse



Multimessgeräte der Serie Krypton

TYP	Standardverdrahtung				Plug'n Wire	
	KRYPTON E3	KRYPTON E5	KRYPTON E10	KRYPTON H10	KRYPTON E20	KRYPTON H20
Artikelnummer	22 0009	22 0000	22 0001	22 0200	22 0002	22 0201
Einbau						
Schalttafeleinbau	●	●	●		●	
Hutschiene				●		●
Anzeige						
3 Ziffern	●					
4 Ziffern		●	●	●	●	●
7/8 Ziffern (Energie)		●	●	●	●	●
Bargraphen	●		●		●	
3 Zeilen	●			●		●
4 Zeilen		●	●		●	
Messgrößen						
Spannung	●	●	●	●	●	●
Strom	●	●	●	●	●	●
Frequenz	●	●	●	●	●	●
Wirkleistung		●	●	●	●	●
Blindleistung		●	●	●	●	●
Scheinleistung		●	●	●	●	●
Wirkenergie		●	●	●	●	●
Blindenergie			●	●	●	●
Scheinenergie			●	●	●	●
Leistungsfaktor		●	●	●	●	●
Klirrfaktor (THD)			●		●	
Kommunikation						
RS 485			●	●	●	●
Modbus RTU						
S0-Schnittstelle		●	●		●	●

Multifunktionsmessgerät Krypton E3

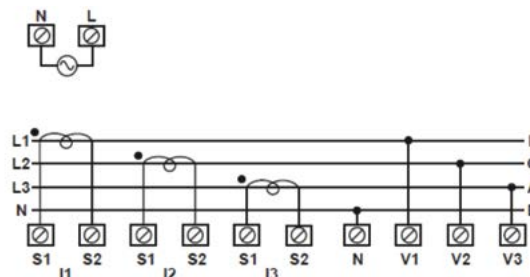
- 3 Ø Spannung (TRMS)
- 3 Ø Strom (TRMS)
- Frequenz
- Betriebsstundenzähler
- programmierbarer Strom/Spannungswandler (nur Primär)
- zusätzliche Bargraphenanzeige für den Strom in %
- Drehzahl



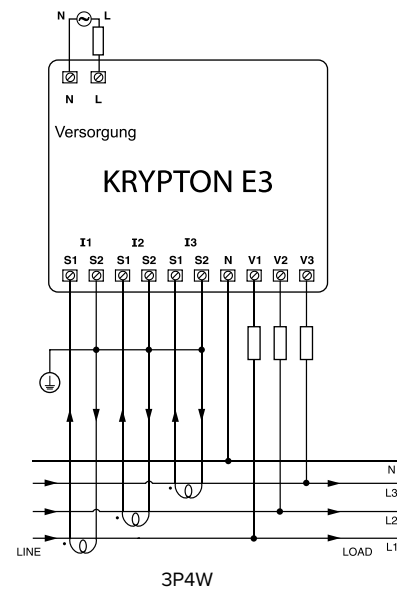
Technische Daten

Eingang	
Netzart	3 Ø – 3/4 Leiter 2 Ø – 3 Leiter 1 Ø – 2 Leiter
Messgrößen	Spannung L-L/L-N (individuell/Mittelwert) V Strom L 1, L2, L3 (individuell/Mittelwert) A Frequenz Hz Betriebsstunden H:M Drehzahl U/min
Anzeige	
Art	LCD mit Hintergrundbeleuchtung
Ziffern	3x3 Ziffern
Bargraph	in den ersten 3 Zeilen (Anzeige des jeweiligen Stroms in %)
Einheit	in allen 3 Zeilen (Anzeige der Einheiten der Messgrößen)
Anzeigenwechsel	automatisch/manuell (Sequenz programmierbar)
Auflösung	Strom, Spannung, Frequenz: automatisch (abhängig von den Wandlerübersetzungen) Betriebsstunden: 0,1h
Schutzart	IP65 (Front)

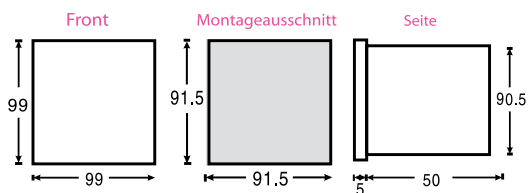
Klemmenbelegung



Anschlüsse



Abmessungen



Multifunktionsmessgerät Krypton E5

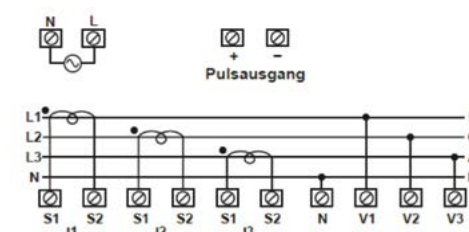
- 3 Ø Spannung (TRMS)
- 3 Ø Strom (TRMS)
- 3 Ø Leistungsfaktor
- 3 Ø Wirkleistung, Blindleistung, Scheinleistung
- Wirkenergie
- Frequenz
- programmierbarer Strom/Spannungswandler (nur Primär)
- Klirrfaktor
- mit Impulsausgang



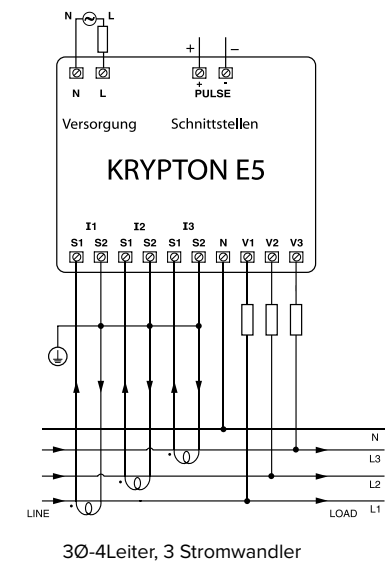
Technische Daten

Eingang	
Netzart	3 Ø – 3/4 Leiter 2 Ø – 3 Leiter 1 Ø – 2 Leiter
Messgrößen	Spannung L-L/L-N (individuell/Mittelwert) V Strom L 1, L2, L3 (individuell/Mittelwert) A Frequenz Hz Wirkleistung (individuell/gesamt) kW Blindleistung (individuell/gesamt) kVA Scheinleistung (individuell/gesamt) kVA Leistungsfaktor (individuell/Mittelwert) % Klirrfaktor (individuell/Mittelwert) % Wirkenergie (gesamt) kWh
Anzeige	
Art	LCD mit Hintergrundbeleuchtung (Auto-Ein/Aus programmierbar)
Ziffern	3x4 Ziffern (Anzeige U, I, F, P, PF) 1x8 Ziffern (Anzeige Energie)
Einheit	in allen 4 Zeilen (Anzeige der Einheiten der Messgrößen)
Anzeigenwechsel	automatisch/manuell (Sequenz programmierbar)
Bereichsanzeige	99999999 (für Energie)
Speicher	10 Jahre (für Energie)
Auflösung	Strom, Spannung, Frequenz: automatisch Leistungsfaktor: 0,001 Energie: 0,1K, 1K (abhängig von den Wandlerübersetzungen)
Schutzart	IP65 (Front)

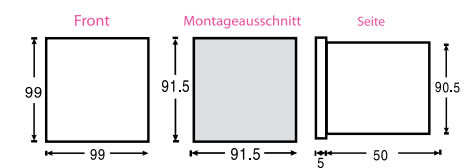
Klemmenbelegung



Anschlüsse



Abmessungen



Multimessgerät Krypton E10

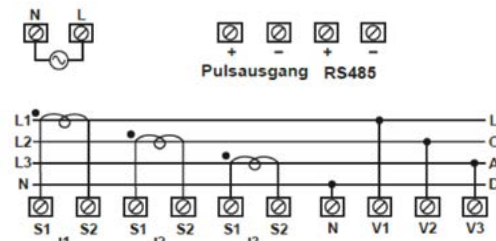
- 3 Ø Spannung (TRMS)
- 3 Ø Strom (TRMS)
- 3 Ø Leistungsfaktor
- 3 Ø Wirkleistung, Blindleistung, Scheinleistung
- Wirkenergie, Blindenergie, Scheinenergie
- Frequenz
- Klirrfaktor
- programmierbarer Strom/Spannungswandler
- zusätzliche Bargraphenanzeige für den Strom in %
- mit Modbus RTU (RS485) Schnittstelle
- mit Impulsausgang



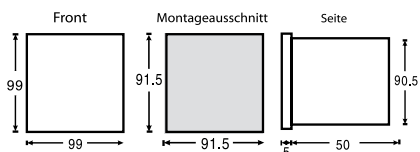
Technische Daten

Eingang		
Netzart	3 Ø – 3/4 Leiter 2 Ø – 3 Leiter 1 Ø – 2 Leiter	
Messgrößen	Spannung L-L/L-N (individuell/Mittelwert) Strom L 1, L2, L3 (individuell/Mittelwert/Max.) Frequenz Wirkleistung (individuell/gesamt) Blindleistung (individuell/gesamt) Scheinleistung (individuell/gesamt) Leistungsfaktor (individuell/Mittelwert) Klirrfaktor (individuell/Mittelwert) Wirkenergie (gesamt) Blindenergie (gesamt) Scheinergie (gesamt)	V A Hz kW kVAr kVAr % % kWh kVArh kVAh
Anzeige		
Art	LCD mit Hintergrundbeleuchtung (Auto-Ein/ Aus programmierbar)	
Ziffern	4x4 Ziffern (Anzeige U, I, F, P, PF) 1x8 Ziffern (Anzeige Energie)	
Bargraph	in den ersten 3 Zeilen (Anzeige des jeweiligen Stroms in %)	
Einheit	in allen 5 Zeilen (Anzeige der Einheiten der Messgrößen)	
Anzeigenwechsel	automatisch/manuell (Sequenz programmierbar)	
Bereichsanzeige	99999999 (für Energie)	
Speicher	10 Jahre (für Energie)	
Auflösung	Strom, Spannung, Frequenz, Leistung: automatisch Leistungsfaktor: 0,001 Energie: 0,01K, 0,1K, 1K, 0,01M, 0,1M, 1M, 10M (abhängig von den Wandlerübersetzungen)	
Schutzart	IP65 (Front)	

Klemmenbelegung



Abmessungen



Multimessgerät Krypton H10

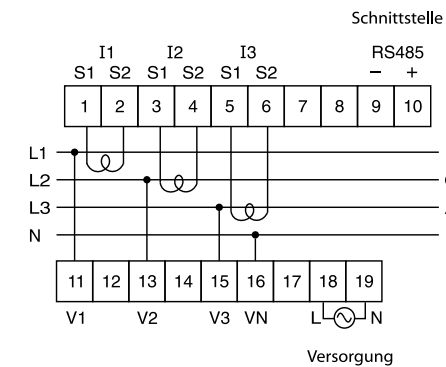
- 3 Ø Spannung (TRMS)
- 3 Ø Strom (TRMS)
- 3 Ø Leistungsfaktor
- 3 Ø Wirkleistung, Blindleistung, Scheinleistung
- Wirkenergie, Blindenergie, Scheinenergie
- Frequenz
- programmierbarer Strom/Spannungswandler (nur Primär)
- mit Modbus RTU (RS485) Schnittstelle



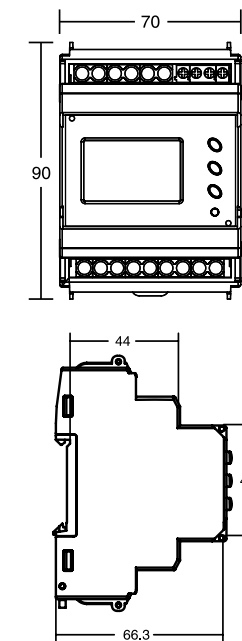
Technische Daten

Eingang		
Netzart	3 Ø – 3/4 Leiter 2 Ø – 3 Leiter 1 Ø – 2 Leiter	
Messgrößen	Spannung L-L/L-N (individuell/Mittelwert) Strom L 1, L2, L3 (individuell/Mittelwert/Max.) Frequenz Wirkleistung (individuell/gesamt) Blindleistung (individuell/gesamt) Scheinleistung (individuell/gesamt) Leistungsfaktor (individuell/Mittelwert) Wirkenergie (gesamt) Blindenergie (gesamt) Scheinenergie (gesamt)	V A Hz kW kVAr kVAr % kWh kVArh kVAh
Anzeige		
Art	LCD mit Hintergrundbeleuchtung (Auto-Ein/ Aus programmierbar)	
Ziffern	2x4 Ziffern (Anzeige U, I, F, P, PF) 1x7/8 Ziffern (Anzeige Energie)	
Einheit	in allen 3 Zeilen (Anzeige der Einheiten der Messgrößen)	
Anzeigenwechsel	automatisch/manuell (Sequenz programmierbar)	
Bereichsanzeige	99999999 (für Energie)	
Speicher	10 Jahre (für Energie)	
Auflösung	Strom, Spannung, Frequenz, Leistung: automatisch Leistungsfaktor: 0,01 Energie: 0,1K, 0,1K, 1K, 0,01M, 0,1M, 1M (abhängig von den Wandlerübersetzungen)	

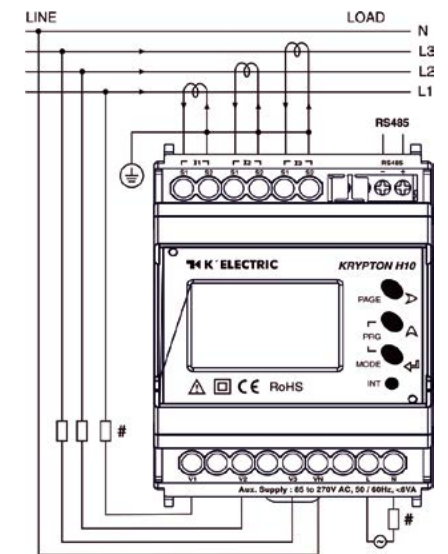
Klemmenbelegung



Abmessungen



Anschlüsse



Plug'n Wire Multimessgerät Krypton E20

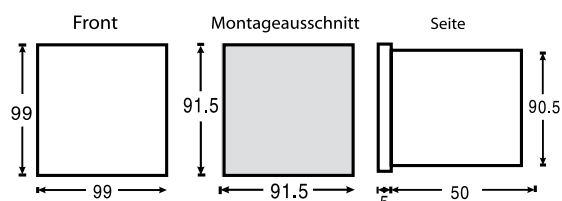
- 3 Ø Spannung (TRMS)
- 3 Ø Strom (TRMS)
- 3 Ø Leistungsfaktor
- 3 Ø Wirkleistung, Blindleistung, Scheinleistung
- Wirkenergie, Blindenergie, Scheinenergie
- Frequenz
- Klirrfaktor
- Betriebsstundenzähler
- programmierbarer Strom/Spannungswandler (nur Primär)
- zusätzliche Bargraphenanzeige für den Strom in %
- mit Modbus RTU (RS485) Schnittstelle
- mit Impulsausgang



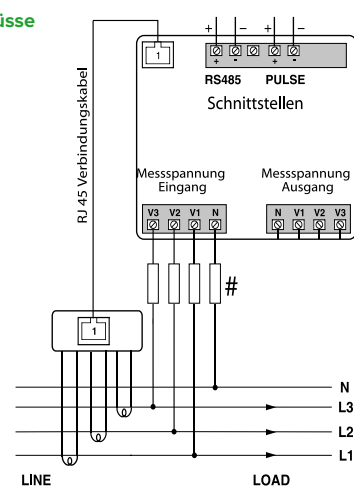
Technische Daten

Eingang		
Netzart	3 Ø – 3/4 Leiter 2 Ø – 3 Leiter 1 Ø – 2 Leiter	
Messgrößen	Spannung L-L/L-N (individuell/Mittelwert) Strom L 1, L2, L3 (individuell/Mittelwert/Max.) Frequenz Betriebsstunden Wirkleistung (individuell/gesamt) Blindleistung (individuell/gesamt) Scheinleistung (individuell/gesamt) Leistungsfaktor (individuell/Mittelwert) Klirrfaktor (individuell/Mittelwert) Wirkenergie (gesamt) Blindenergie (gesamt) Scheinenergie (gesamt)	V A Hz H:M kW kVAr kVAr % % kWh kVArh kVAh
Anzeige		
Art	LCD mit Hintergrundbeleuchtung (Auto-Ein/Aus programmierbar)	
Ziffern	4x4 Ziffern (Anzeige U, I, F, P, PF) 1x8 Ziffern (Anzeige Energie)	
Bargraph	in den ersten 3 Zeilen (Anzeige des jeweiligen Stroms in %)	
Einheit	in allen 5 Zeilen (Anzeige der Einheiten der Messgrößen)	
Anzeigenwechsel	automatisch/manuell (Sequenz programmierbar)	
Bereichsanzeige	99999999 (für Energie)	
Speicher	10 Jahre (für Energie)	
Auflösung	Strom, Spannung, Frequenz, Leistung: automatisch Leistungsfaktor: 0,001 Energie: 0,01K, 0,1K, 1K, 0,01M, 0,1M, 1M, 10M (abhängig von den Wandlerübersetzungen)	
Schutzart	IP65 (Front)	

Abmessungen



Anschlüsse



Plug'n Wire Multimessgerät Krypton H20

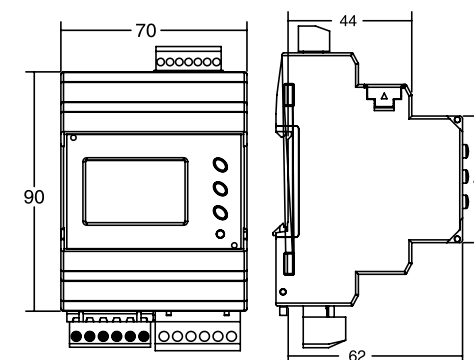
- 3 Ø Spannung (TRMS)
- 3 Ø Strom (TRMS)
- 3 Ø Leistungsfaktor
- 3 Ø Wirkleistung, Blindleistung, Scheinleistung
- Wirkenergie, Blindenergie, Scheinenergie
- Frequenz
- programmierbarer Strom/Spannungswandler (nur Primär)
- mit Modbus RTU (RS485) Schnittstelle
- mit Impulsausgang



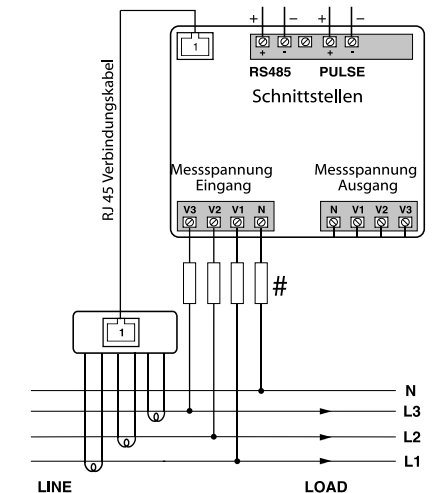
Technische Daten

Eingang		
Netzart	3 Ø – 3/4 Leiter 2 Ø – 3 Leiter 1 Ø – 2 Leiter	
Messgrößen	Spannung L-L/L-N (individuell/Mittelwert) Strom L 1, L2, L3 (individuell/Mittelwert/Max.) Frequenz Wirkleistung (individuell/gesamt) Blindleistung (individuell/gesamt) Scheinleistung (individuell/gesamt) Leistungsfaktor (individuell/Mittelwert) Wirkenergie (gesamt) Blindenergie (gesamt) Scheinenergie (gesamt)	V A Hz kW kVAr kVAr % kWh kVArh kVAh
Anzeige		
Art	LCD mit Hintergrundbeleuchtung (Auto-Ein/Aus programmierbar)	
Ziffern	2x4 Ziffern (Anzeige U, I, F, P, PF) 1x7/8 Ziffern (Anzeige Energie)	
Einheit	in allen 3 Zeilen (Anzeige der Einheiten der Messgrößen)	
Anzeigenwechsel	automatisch/manuell (Sequenz programmierbar)	
Bereichsanzeige	99999999 (für Energie)	
Speicher	10 Jahre (für Energie)	
Auflösung	Strom, Spannung, Frequenz, Leistung: automatisch Leistungsfaktor: 0,01 Energie: 0,01K, 0,1K, 0,1K, 1K, 0,01M, 0,1M, 1M (abhängig von den Wandlerübersetzungen)	

Abmessungen

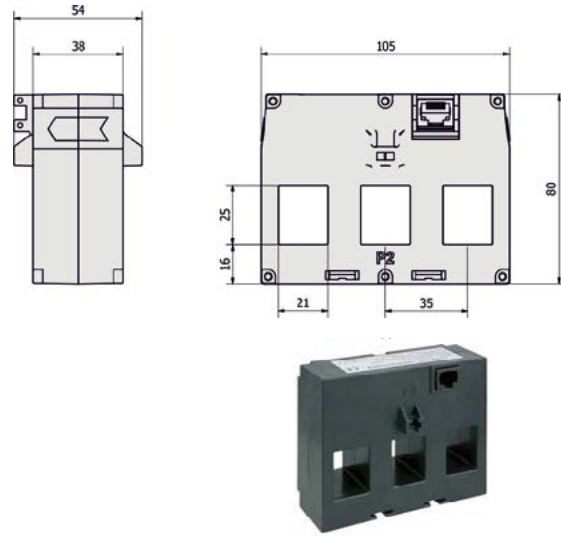


Anschlüsse



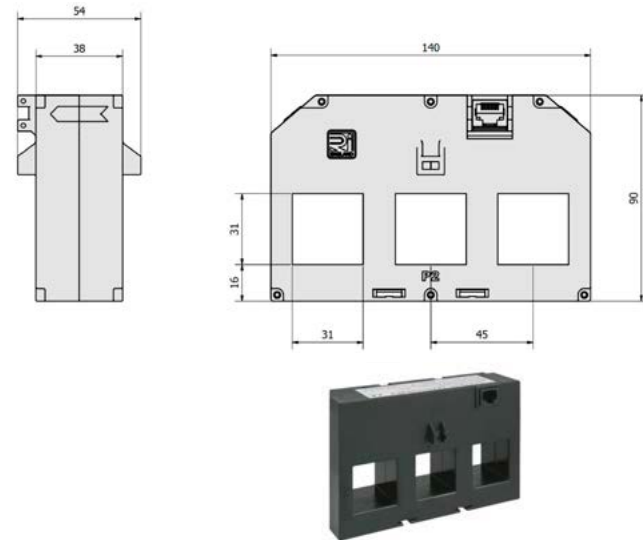
Dreiphasige Stromwandler für das Plug'n Wire System

Der dreiphasige Stromwandler ist für den Einsatz mit dem Plug'n-Wire-System entwickelt worden. Er ist 105mm breit, hat drei 21x25mm Durchführungen und ist für Primärströme von 60 bis 250A erhältlich. Die integrierte Schutzschaltung begrenzt die Ausgangsspannung automatisch auf ein sicheres Niveau. Dadurch kann der Stromwandler auch unter Last sekundärseitig im Leerlauf betrieben werden!
Lochmaß passend für folgende Leistungsschalter:
Eaton (NzM 2), Siemens, ABB, OEZ, und weitere



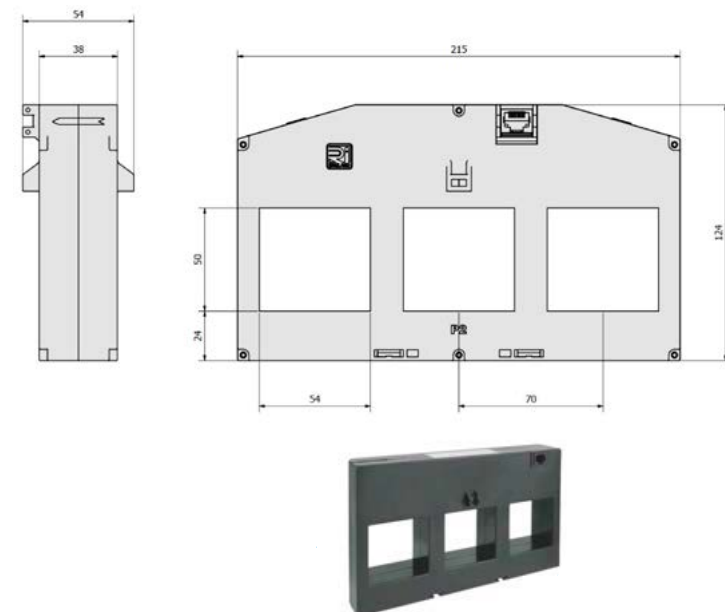
Primärstrom	60A, 100A, 125A, 160A, 200A, 250A
Durchführungen	3x21x25mm
Mittelpunktabstand	35mm
Genauigkeitsklasse	1
Max. Kabellänge Stromwandler zu Zähler	15m

Der dreiphasige Stromwandler ist für den Einsatz mit dem Plug'n-Wire-System entwickelt worden. Er ist 140mm breit, hat drei 31x31mm Durchführungen und ist für Primärströme von 250 bis 630A erhältlich. Die integrierte Schutzschaltung begrenzt die Ausgangsspannung automatisch auf ein sicheres Niveau. Dadurch kann der Stromwandler auch unter Last sekundärseitig im Leerlauf betrieben werden.
Lochmaß passend für folgende Leistungsschalter:
Eaton (NzM 3), Siemens, ABB, OEZ, und weitere



Primärstrom	250A, 400A, 600A, 630A
Durchführungen	3x31x31mm
Mittelpunktabstand	45mm
Genauigkeitsklasse	1
Max. Kabellänge Stromwandler zu Zähler	15m

Der dreiphasige Stromwandler ist für den Einsatz mit dem Plug'n-Wire-System entwickelt worden. Er ist 215mm breit, hat drei 54x50mm Durchführungen und ist für Primärströme von 800 bis 1600A erhältlich. Die integrierte Schutzschaltung begrenzt die Ausgangsspannung automatisch auf ein sicheres Niveau. Dadurch kann der Stromwandler auch unter Last sekundärseitig im Leerlauf betrieben werden.
Lochmaß passend für folgende Leistungsschalter:
Eaton (NzM 4), Siemens, ABB, OEZ, und weitere



Primärstrom	800A, 1000A, 1250A, 1600A
Durchführungen	3x54x50mm
Mittelpunktabstand	70mm
Genauigkeitsklasse	1
Max. Kabellänge Stromwandler zu Zähler	15m

Kabelumbauwandler

Die Kabelumbauwandler der Baureihe KE können durch Ihren Klappmechanismus auf Stromleitungen aufgesetzt werden, ohne dass diese unterbrochen werden müssen.



- ideal zum Nachrüsten in bestehende Anlagen
- einfacher und sicherer Einbau
- Wandler rasten hörbar ein
- Klappscharnier für hohe Lebensdauer
- Genauigkeitsklasse 1
- 5A Sekundärstrom
- zwei verschiedene Bauformen

Technische Daten

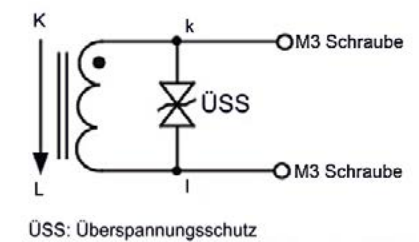
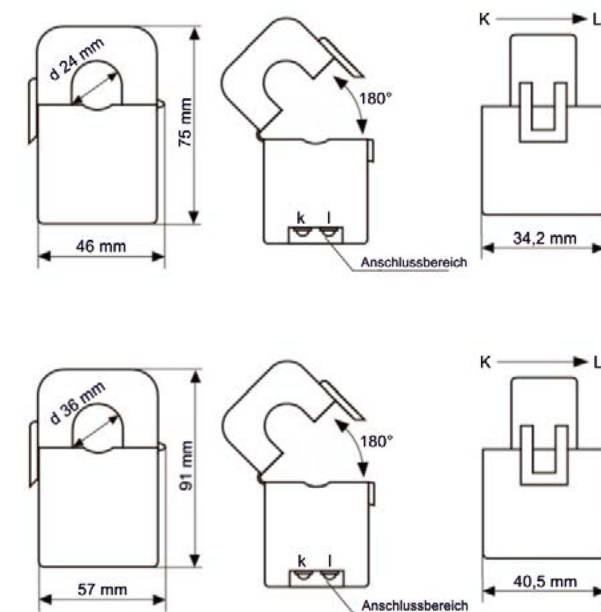
Typ 195320 – ...

Genauigkeitsklasse	1
Sekundärstrom	5A
Bürde	< 0,5VA
Kabeldurchlass	24mm
Primärströme	150A 250A 300A 400A

Typ 195321

Genauigkeitsklasse	1
Sekundärstrom	5A
Bürde	< 0,5VA
Kabeldurchlass	36mm
Primärströme	100A 300A 600A

Abmessungen



3-phasen Kompaktstromwandler

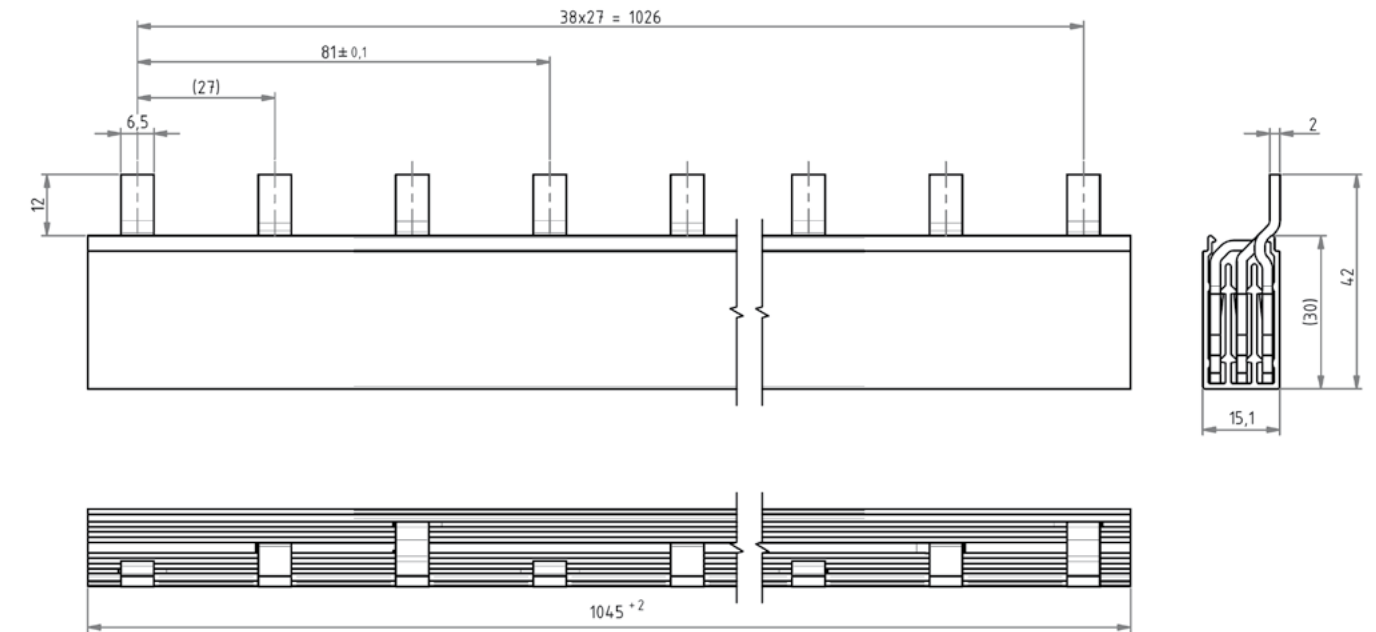
- Lochmittenabstand 60mm
- für Schienenstärken von 12x5 – 30x10mm
- Baubreite 54mm
- umlaufender Berührungsschutz der Sammelschienen
- flexibel anwendbar im Installationsverteiler und auf Montageplatte



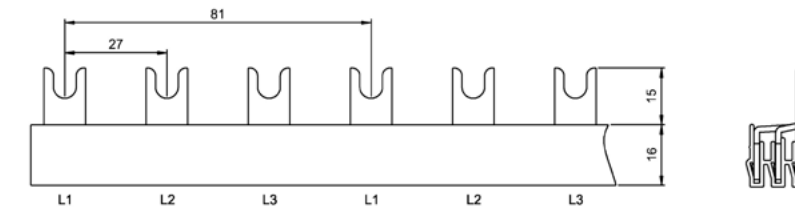
Sekundärstrom	Primärstrom	Kl.	VA
5A	100A	1	1VA
5A	150A	1	1,5VA
5A	200A	1	2,5VA
5A	250A	1	2,5VA
5A	400A	1	3,75VA
5A	600A	1	5VA
5A	630A	1	5VA

Verdrahtungsschienen TYTAN® II, CORON® 2, D0-Sicherungssockel

Abmessungen



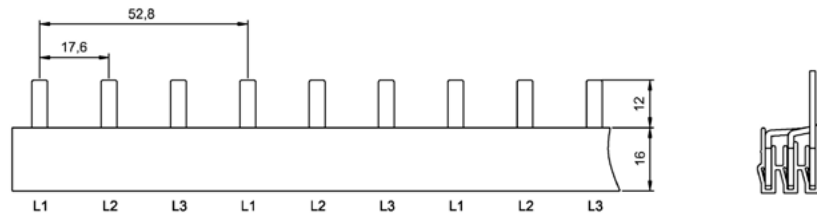
11 1073, 10 2023, 10 2033



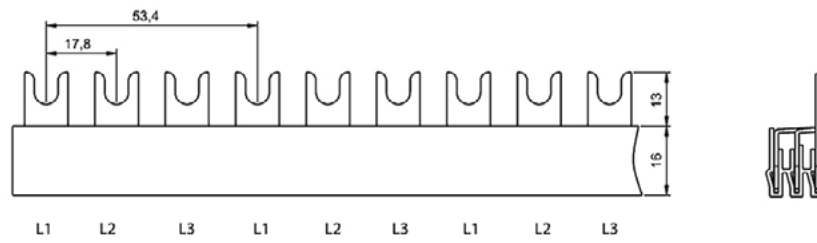
11 1323

Verdrahtungsschienen (3-polig, 4-polig), Phasenschienen

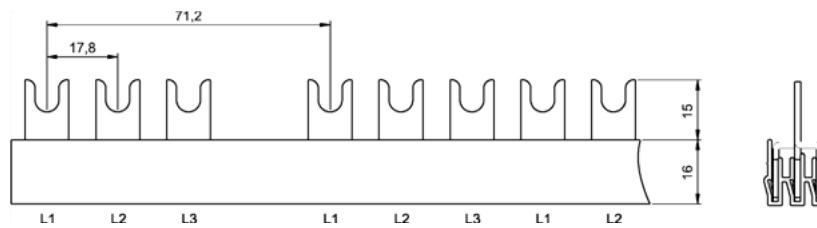
Abmessungen



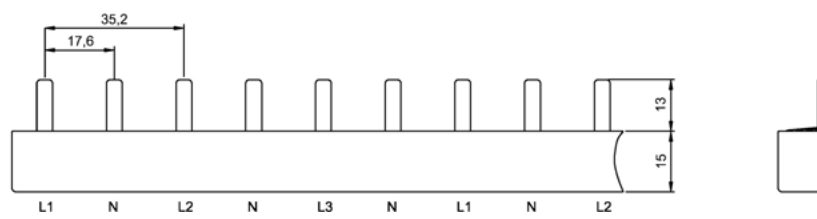
11 1240, 11 1241, 11 1242, 11 1040, 11 1301



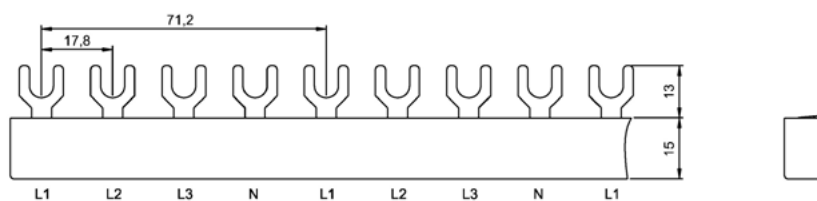
11 1243, 11 1244, 11 1245, 11 1041, 11 1045, 11 1303



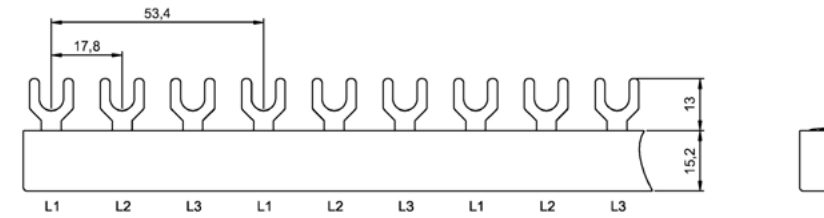
11 1251, 11 1307, 11 1308, 11 1309, 11 1055, 11 1056



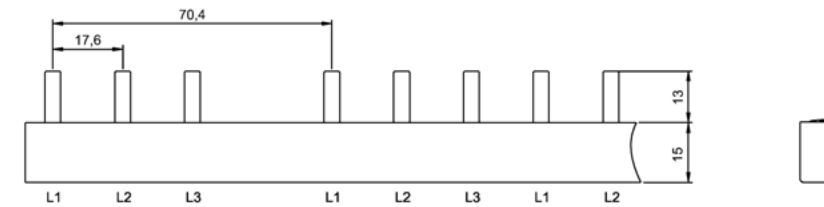
11 1255, 11 1318, 11 1256, 11 1330



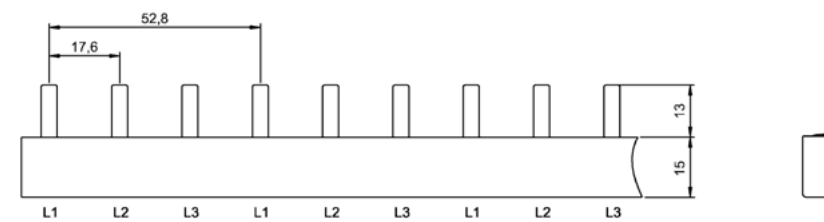
11 1258, 11 1259



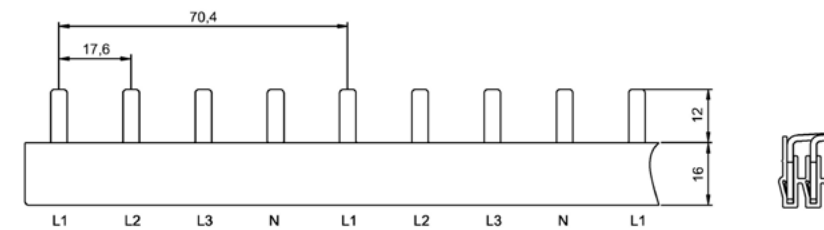
11 1302, 11 1311



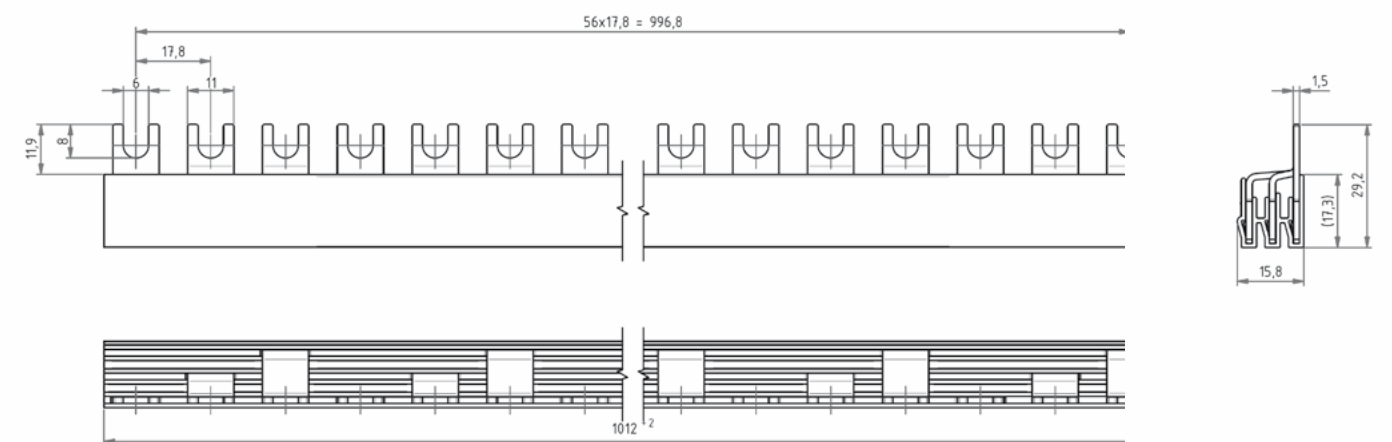
11 1305, 11 1250



11 1310



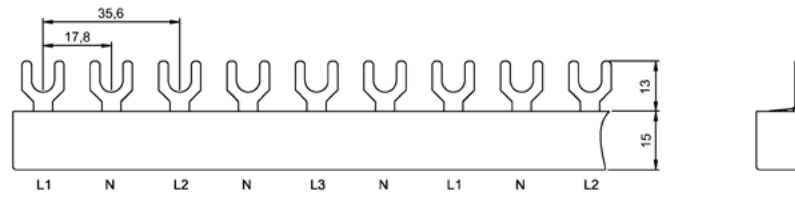
11 1312, 11 1313, 11 1314, 11 1315



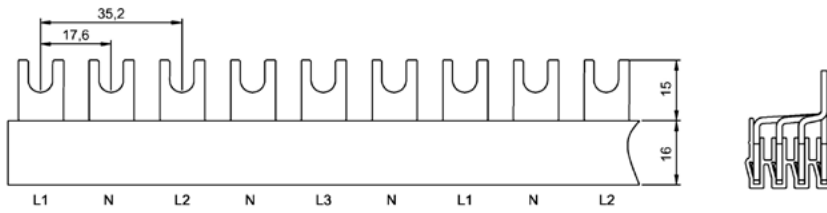
11 1316, 11 1317, 11 1063

Fortsetzung Verdrahtungsschienen (3-polig, 4-polig)

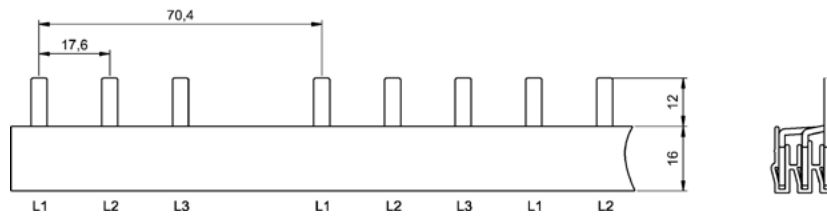
Abmessungen



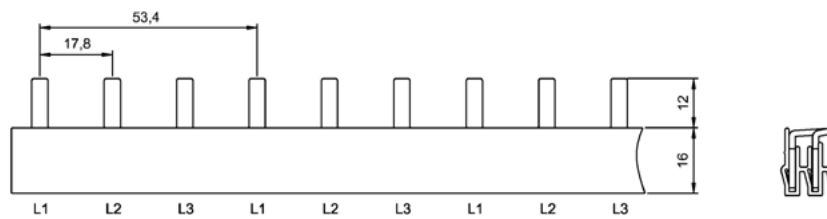
11 1319, 11 1321



11 1320, 11 1331



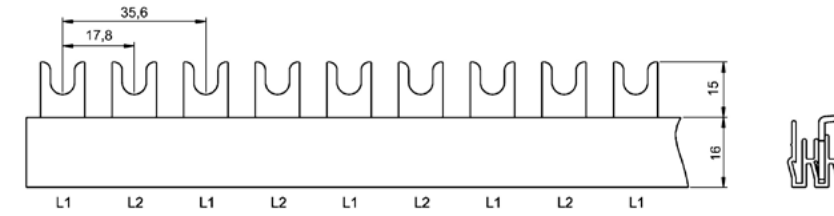
11 1252, 11 1304, 11 1306



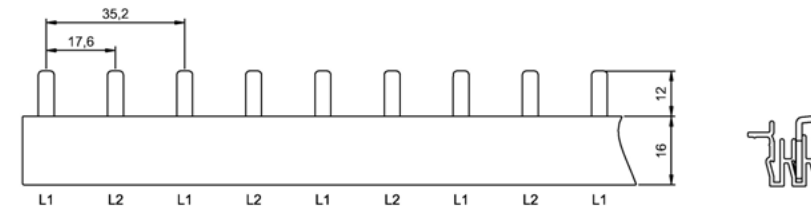
11 1042

Verdrahtungsschienen 2-polig

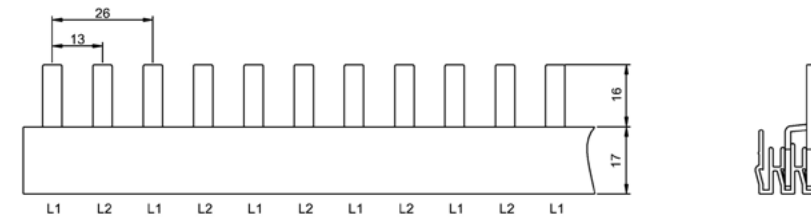
Abmessungen



11 1062



11 1324, 11 1326



11 1325, 11 1327

