



GOLD NOTE

il suono italiano



distributed by
tad-audiovertrieb.de

TAD
AUDIO
VERTRIEB



Ein Traum wurde Wirklichkeit

Als vor 25 Jahren ein junger Ingenieurstudent mit seiner Leidenschaft für Musik und Audiotechnik aus Unzufriedenheit mit den damals erhältlichen Anlagen damit begann, seinen ersten eigenen Plattenspieler zu entwerfen, haben ihn alle nur für einen Träumer gehalten.

Damals konnte niemand ahnen, was aus dem Studenten Maurizio Aterini ein paar Jahre später werden würde. Sein Plattenspieler war der erste Schritt zur Gründung der Firma, die später Gold Note heißen sollte. Zunächst hat er jedoch Produkte für eine Anzahl angesehener Unternehmen entwickelt, die unter Audiophilen weltweit bekannt sind.

Das gab Maurizio die Möglichkeit, eine Reihe der besten Entwickler kennenzulernen - einige von ihnen haben die HiFi Geschichte geprägt - und einen guten Überblick und ein tiefes Verständnis für die Belange dieser Hochleistungstechnik zu entwickeln. Er fand eigene neue Lösungen in der Abstimmung der Komponenten und entwarf schließlich eine vollständige Kette aus Audiogeräten, um seine Vorstellungen von Tonqualität und eigenem authentischen Klang zu verwirklichen.

Mit den heute gesammelten Erfahrungen aus mehr als zwei Dekaden in der Branche ist Maurizio immer noch die treibende Kraft hinter Gold Note und führt das Unternehmen mit dem gleichen Einsatz und Enthusiasmus wie zu Beginn. Für ihn wurde ein Traum wahr.



Unsere Philosophie: Tradition und Innovation

Jedes Mal wenn wir ein neues Gerät ersinnen, entwickeln und schließlich herstellen, denken wir an die Bedürfnisse eines „zeitgenössischen Audiophilen“, das heißt:

Jedes unserer Erzeugnisse muss zwei Hauptkriterien erfüllen, es soll unsere typischen klanglichen Qualitäten aufweisen und das musikalische Ereignis mit absolutem Realismus darstellen und es muss im täglichen Leben in der Handhabung einfach und mit Freude zu benutzen sein.

Das sind für uns die wichtigsten Gesichtspunkte, weil wir selbst Audiophile sind.

Das musikalische Erlebnis soll immer ein beglückender Moment sein.

Maurizio war sich von jeher sicher, dass es nötig ist, jeden einzelnen Herstellungsschritt sorgfältig zu begleiten, von der Idee bis zum fertigen Gerät, um ein solches Ergebnis zu erreichen.

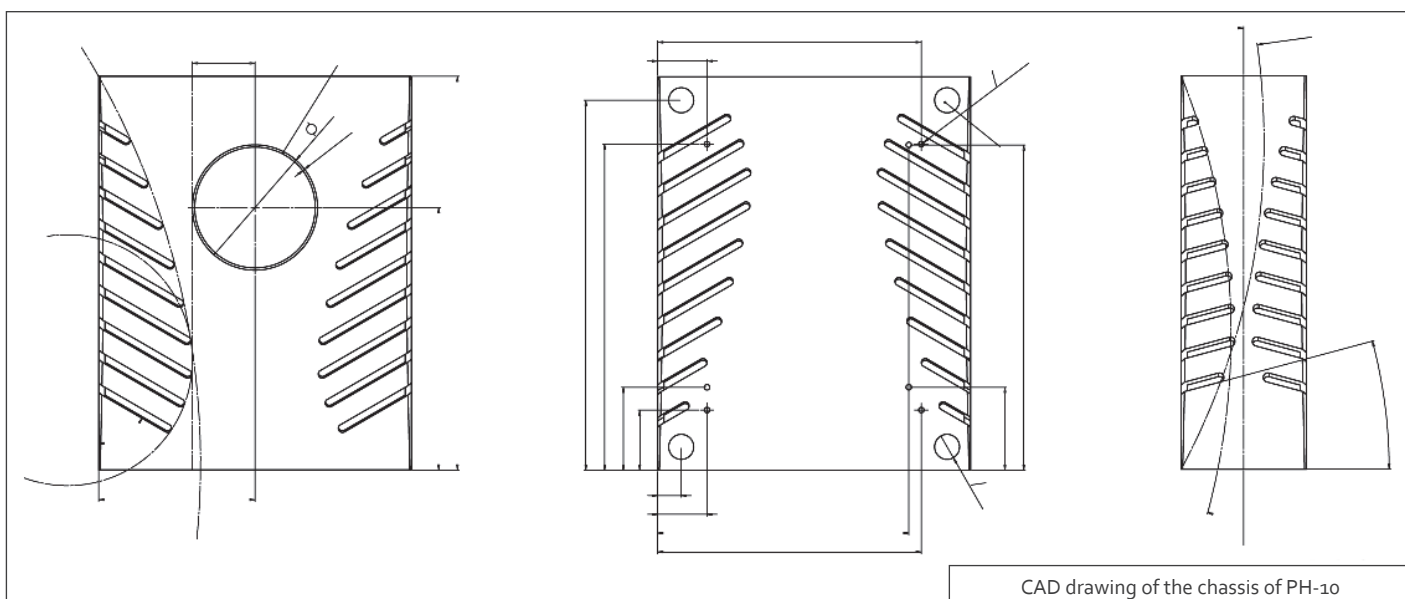


Made in Italy

Jedes Projekt nimmt seinen Anfang in der Forschungs- und Entwicklungsabteilung, wo Maurizio und seine Ingenieure neuartige Lösungen für verbesserte Eigenschaften erarbeiten. Hier entstehen auch die Prototypen, die bereits „Herz“ und „Seele“ eines neuen Geräts tragen, zum Beispiel die ersten Leiterplatten, hergestellt und mit den besten Bauteilen bestückt, um in perfektem Zusammenspiel im Labortest ideale Ergebnisse zu erzielen.

Für die Gestaltung der äußeren Hülle verlassen wir uns vollständig auf den Designer Stefano Bonifazi, dem wir die Materialauswahl und Formgebung anvertrauen und der damit für ein Resultat sorgt, das extreme Stabilität, optimale Wärmeabfuhr und zeitlose Schönheit in sich vereinigt.

Wir entwerfen unsere Geräte mit CAD Software und die Strukturen der fertigen Prototypen werden sowohl rechnergestützt als auch realen Belastungstests unterworfen um die Fehler der Fertigung zu minimieren.



Wenn dies geschehen ist gehen wir zum entscheidenden Test über, den Hörproben.

Maurizio überwacht die letzten Stufen des Verfahrens mit „Burn In“ und Probesitzungen in einer Reihe unterschiedlichster Hörräume und Gegebenheiten.

Wir glauben, dass kein Messinstrument der herausragenden Empfindlichkeit eines geschulten Ohrs gleichkommt und meinen, dies ist der Grund für die Musikalität unserer Erzeugnisse.

PLATTENSPIELER & ANALOG

Mediterraneo	6
Giglio	8
Pianosa	10
Valore 425 Plus	12
Valore 425 Lite	14
Tonabnehmer	16
Tonarme	19
PH-10	20
PH-1000	22
PH-1	23



HIFI ELEKTRONIK

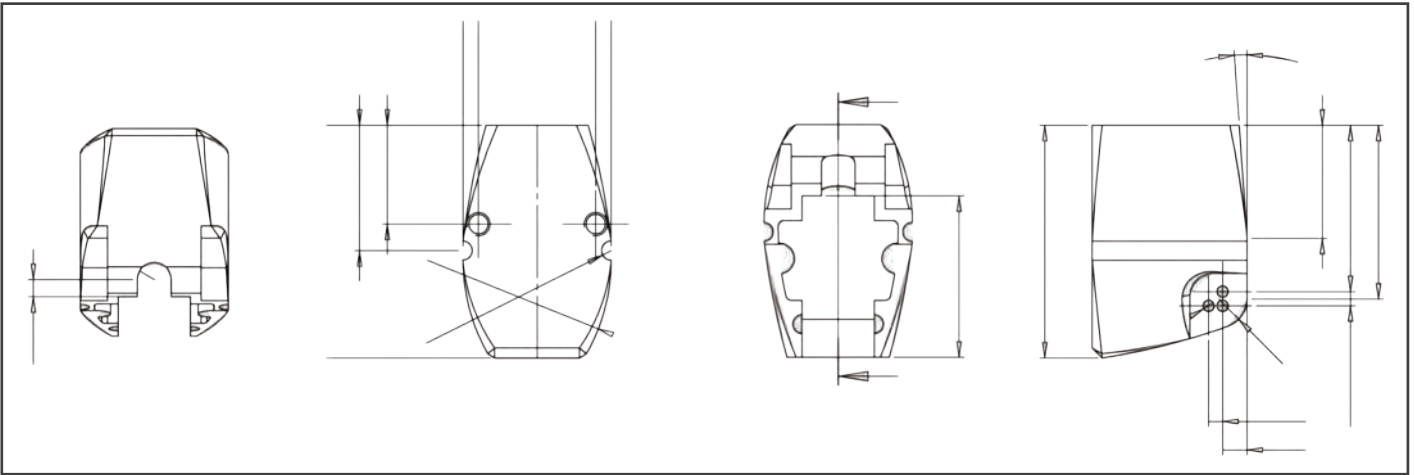
IS-1000	24
DS-10	26
PA-10	27
CD-1000 MKII	28
P-1000	30
PA-1175 MKII	31
Röhren Ausgangsstufe	32
PSU & TUBE stage	33



ZUBEHÖR

Für Plattenspieler und HiFi-Elektronik	35
----------------------------------------	----





CAD drawing of the Vasari

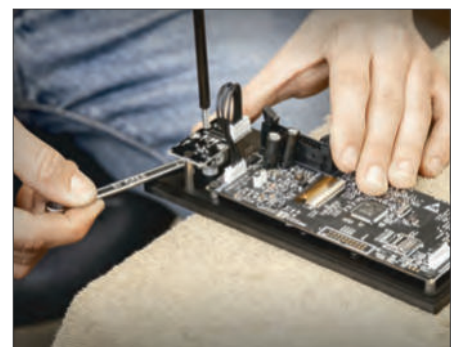
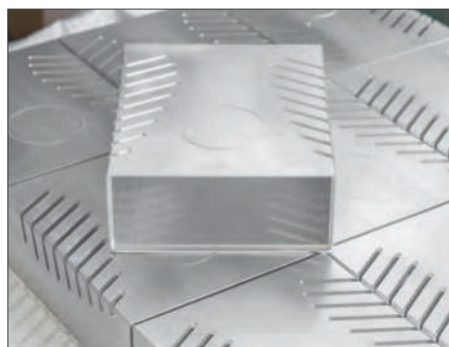
Qualität & Handwerkskunst

Wir lieben italienische Hölzer, sie gehören mit ihren fantastischen Eigenschaften und ihrem großartigen Look zu den besten Grundstoffen. Es braucht wahre Könnner, um dem Material die gewünschte ungewöhnliche Form zu geben, die wir brauchen. Wir sind froh, zu diesem Zweck in Norditalien mit einem der besten Fachbetriebe zusammenzuarbeiten, dessen Kompetenz seinesgleichen sucht.

Das Resultat dieser Kooperation ist ein so spezieller Plattenspieler wie der Gold Note Mediterraneo. Die Herstellung seines Chassis erfordert außerordentliche Begabung. Jedes dieser Chassisteile ist mit hoher Genauigkeit individuell von Hand gefertigt.



Für unsere Elektronik-Linie ist Aluminium das Material unserer Wahl. Aluminium ist einer der besten Werkstoffe für Gehäuse, da es sehr exakt für beste Passform bearbeitet werden kann sowie stabil und langlebig ist. Wir sind stolz, die einzige italienische Firma zu sein, die den Herstellungsprozess vollständig kontrolliert und glauben, dies ist der einzige Weg, individuelle High End Komponenten zu erschaffen.



Wenn sie unsere Produkte auswählen und anhören erfahren Sie sofort unsere Leidenschaft für Musik & Freude an der Audiotechnik. Realisiert wird all dies durch den Einsatz bester Bauteile des High-End Marktes, die nach langen und intensiven Hörproben in unsere Geräte eingesetzt werden.

Die geschmackvolle Gestaltung kombiniert mit meisterhafter italienischer Handwerkskunst rundet dieses Gesamtbild harmonisch ab.



MEDITERRANEO

Plattenspieler aus Italien

Der Mediterraneo ist unser Top-Modell und zeigt in Punkto Flair und Formsprache seine starken toskanischen Wurzeln. Er vereint Schönheit mit vollendeter technischer Perfektion. Das Ergebnis ist das Resultat unserer Plattenspielerbaukunst und geht weit über ein reines Musikreproduktionsgerät hinaus. Er ist Ausdruck unserer Leidenschaft und Hingabe.

Das 60mm starke gekrümmte Chassis aus abgelagertem italienischen Nussbaum zeigt alle Qualitäten eines außergewöhnlichen Werkstoffs: bemerkenswerte Elastizität, Stärke und hohe Dichte. Das Holz hat seinen Ursprung in der Toskana. Die Menschen, die es bearbeiten sind echte Künstler in der Holzverarbeitung.

Der Plattenspieler wurde auf größtmögliche mechanische Festigkeit hin entwickelt und stellt in dieser Hinsicht trotz seiner sanften eleganten Linienführung eine echte Innovation dar.

Die Steuerung des Antriebes übernimmt unser hauseigenes mit Quad-Core Mikrocontroller realisiertes Netzteil, das mit einem extra Konverter versehen ist: So wird der 12V-Synchronmotor durch Formung des Wechselspannungssignals vibrationsarm und mit voller Durchzugskraft versorgt.

Das Resultat dieser Motorsteuerung sind hohe Dynamik und eine außergewöhnliche Detailauflösung. Der Mediterraneo verfügt über eine elektronische Umschaltung der Drehzahl 33/45 und eine speicherbare, fein justierbare Drehzahlfeininstellung.

Lagerbuchse und Spindel sind 60mm lang und haben die geringsten heute möglichen Fertigungstoleranzen. Die Spindel des Tellerlagers ist aus extrem hartem Karbonstahl gefertigt, während die Buchse für optimalen Gleichlauf aus fein poliertem Messing mit 1/100mm Toleranz hergestellt ist.



Gewinner des „Writers' Choice Award“ von Positive Feedback:



November 2017

„All my music sounded simply wonderful. Clean and ever so there with a lively presence that was fast on its feet... pace and rhythm.

Details were in evidence and aplenty, though they were not forced or in the least bit analytical.

Bass was deep, solid, and propulsive... I could find nothing to criticise.

Stable. Articulate. Fun. Resolving. Engaging. Style. Beautiful.“

Gleichlaufschwankungen: <0,1%

Rumpeln: -80dB

Drehzahlen: 33,3 und 45 / min +/- 0,1%

Antrieb: Durchzugsstarker 12V Synchronmotor

Plattenteller: 45mm stark aus hoch dämpfem Sustarin

Abmessungen BHT: 470 x 210 x 360 mm

Gewicht: 25kg

Lagerachse: Patentierte Split-Spindle™ Klemmung

Lagerbuchse: 5mm Tungsten Lagerkugel

Tonarm: Gold Note B-5.1 oder B-7 mit keramischen Lagern

Gehäusebasis: Italienischer Nussbaum, weiß oder schwarz

Gehäuseoberteil: Poliertes, schwarzes Acryl

Metallteile: Schwarz eloxiertes Aluminium

Plattentellerfarbe: Schwarz, Sustarin



GIGLIO

Wir sind sicher, dass jeder von Hand gefertigte Plattenspieler aus unserem Hause etwas ganz besonderes darstellt, so auch der Giglio. Die Herkunft, die Leidenschaft und die italienische Handwerkstradition finden hier Ihren Ausdruck: eine perfekte Musikmaschine.

Diese speziellen Merkmale gelten für all unsere Produkte. Sorgfalt bei der Entwicklung, sowie Liebe zum Detail finden hier ihren Ausdruck.

Das Modell Giglio, eine unserer besten Schöpfungen, arbeitet nach den gleichen mechanischen Prinzipien wie sie für den Mediterraneo entwickelt wurden. Es stellt eine Neudefinition der gewohnten Form des Plattenspielers unter Verwendung hochwertiger Materialien und neuer technischer Lösungen dar, um Tradition und Hochtechnologie zu vereinen.

Die spezielle gekrümmte Form verleiht diesem Plattenspieler eine besondere Stabilität und ermöglicht so überlegene Leistungsdaten für saubere, detaillierte Musikwiedergabe.

Die neuartige polierte Riemenscheibe im „hourglass design“ erlaubt einen ruhigeren Lauf des Antriebsriemens mit extrem geringen Gleichlaufschwankungen und Rumpelstörungen.

Das Netzteil für den 12V-Synchronmotor wird in der Schweiz hergestellt und ist auf musikalische Perfektion getrimmt. Dank einer speziellen Microcontroller-Schaltung hat der Antrieb des Giglio deutlich verminderte Vibrationen und entwickelt hohe Durchzugskraft für volle Dynamik und Auflösung.

Gleichzeitig erlaubt es neben der Drehzahlumschaltung 33/45 eine Feineinstellung der Rotationsgeschwindigkeit, deren Werte gespeichert werden.

Der Giglio hat einen 33mm starken Plattenteller aus dem teilkristallinen Spezialwerkstoff Sustarin und ein hochpräzises, mit äußerst geringen Toleranzen hergestelltes Tellerlager.



Empfohlen von Hi-Fi+

„The Gold Note is a smooth performer, with an effortless style that makes it easy to forget the mechanics of the process and enjoy the music...there was a real vista of sound that revealed the quality of playing and drew me into the music in no uncertain terms.

The interplay of the violins was particularly engaging and this combined with the turntable's inherent grasp of tone made for a real musical treat.

You get out of this turntable every bit as much as you want to put in!“

Gleichlaufschwankungen: <0,1%

Rumpeln: -78dB

Drehzahlen: 33,3 und 45 / min +/- 0,1%

Antrieb: Durchzugsstarker 12V Synchronmotor

Plattenteller: 33mm stark aus hoch dämpfem Sustarin

Abmessungen BHT: 425 x 200 x 360 mm

Gewicht: 15kg

Lagerachse: Patentierte Split-Spindle™ Klemmung

Lagerbuchse: 5mm Chromstahl Lagerkugel

Tonarm: Gold Note B-5.1 oder B-7 mit keramischen Lagern

Gehäusebasis: Italienischer Nussbaum, weiß oder schwarz

Gehäuseoberteil: Poliertes, schwarzes Acryl

Metallteile: Schwarz eloxiertes Aluminium

Plattentellerfarbe: Schwarz, Sustarin



PIANOSA

Der Gold Note Pianosa ist das neueste Modell unserer italienischer Plattenspieler-Reihe.

Wie die Produkte Mediterraneo und Giglio bietet der Pianosa eine einzigartige Kombination aus hochwertigem Material und innovativen technischen Lösungen für höchste Klanggüte.

Unsere Leidenschaft findet sich in allen Modellen wieder, besonders jedoch bei den Plattenspielern, die mit größter Sorgfalt gefertigt werden.

Der Pianosa folgt unserer Firmenphilosophie der Top-Geräte Mediterraneo und Giglio. Die in Formgebung und Qualität gewonnenen Erkenntnisse dienen auch hier der bestmöglichen Musikwiedergabe.

Die gekrümmte Linie des aus italienischem Hartholz oder lackiertem MDF hergestellten Chassis kann nur von geübten Fachleuten hergestellt werden, die jedes Einzelteil ausgewählter Hölzer von Hand bearbeiten, um das Herzstück des Plattenspielers zu formen.

Der Holzsockel ist mit einer 20mm starken MDF-Platte belegt und mit 3mm Edelstahl verstärkt und bekommt dadurch eine unglaubliche Festigkeit. Im Ergebnis wird so ein klangliches Leistungsniveau erreicht, das jenseits der Erwartungen liegt. Der Pianosa kann es klanglich mit doppelt so schweren Masselaufwerken leicht aufnehmen.

Das Modell Pianosa ist wie alle unsere Plattenspieler solide aufgebaut und hält ein Leben lang.

Im Lieferumfang enthalten ist eine passende transparente Abdeckung, die leicht abgenommen werden kann.



Goldnote Pianosa
 · Vertrieb TAD, Aschau
 · Telefon 08052 9573273
 · Internet www.tad-audiovertrieb.de

· Preis 2450 Euro
 · Garantie 2 Jahre
 · B x H x T 425 x 200 x 360 mm
 · Gewicht ca. 15 kg

Goldnote Donatello Gold
 · Preis: 950 Euro
 · Garantie: 2 Jahre

· Gewicht 7 Gramm
 · Ausgangsspannung: 0,5 mV
 · Innenwiderstand: 40 Ohm
 · Abschlussimpedanz 470 Ohm
 · Compliance 12 µm/mN (Herstellereingabe)
 · Auflagekraft 2,0 Gramm (1,8-2,1 Gramm)
 · Nadelträger: Aluminium-Titan
 · Nadelchliff: mikroelliptisch
 · Korpus: Duraluminium

Unterm Strich ...
 » Die Kombination Goldnote Pianosa und Donatello ist eine glückliche: Zu einem mehr als fairen Preis gibt es hier italienische Eleganz, technische Perfektion und einen klanglich durchweg überzeugenden Auftritt – ein gelungener Testeinstieg!

lp



Ein brandneuer italienischer Plattenspieler

“In turntable making, once you get past the super-cheap, there’s two or three clear sonic directions that turntable makers follow: ‘detailed’ (as in ‘bright’), ‘majestic’ (as in ‘warm but slow’), or ‘rhythmic’ (as in ‘the no-bass bounce’).

The best of them combine two or more of these elements to make a sound that is well-balanced, and it’s this well-balanced approach that is what the Pianosa is so good at doing.

There’s no exaggeration or marked emphasis to the presentation. It’s an incredibly refined sound, too, the kind you normally associate with very expensive audio equipment.”

Gleichlaufschwankungen: <0,1%	Lagerachse: Patentierte Split-Spindle™ Klemmung
Rumpeln: -77dB	Lagerbuchse: 5mm Chromstahl Lagerkugel
Drehzahlen: 33,3 und 45 / min +/- 0,1%	Tonarm: Gold Note B-5.1
Antrieb: Durchzugsstarker 12V Synchronmotor	Gehäusebasis: Italienischer Nussbaum, weiß oder schwarz
Plattenteller: 23mm stark aus dämpfendem Polyvinyl	Gehäuseoberteil: MDF, schwarz lackiert
Abmessungen BHT: 425 x 200 x 360 mm	Metallteile: Schwarz eloxiertes Aluminium
Gewicht: 13,5kg	Plattentellerfarbe: Schwarz, Polyvinyl



VALORE 425 PLUS

Der Valore 425 Plus ist sowohl musikalisch als auch technisch unschlagbar in seiner Preisklasse.

Dieses elegante und schnittige Laufwerk wurde für die Freude am Plattenhören konzipiert. Jede einzelne Detaillösung bezieht sich auf die Erkenntnisse aus unseren Spitzenmodellen.

Sein 30mm starkes Chassis wurde speziell entworfen um Vibrationen zu vermindern und so ein ungetrübtes Klangerlebnis zu gewährleisten. Der Valore 425 Plus ist mit dem Gold Note B-5 Tonarm bestückt.

So wie jeder Gold Note Plattenspieler wird auch dieser mit einer hochwertigen Staubschutzhaube ausgeliefert.

Das 60mm Tellerlager und die Lagerspindel sind höchst präzise gearbeitet. Zusammen mit dem PTE Plattenteller mit hoher Dämpfung ergibt sich ein außerordentlich ruhiger Lauf.

Das gilt auch für den leistungsstarken 12V Synchronmotor, der sehr geräuscharm arbeitet. Sein guter Durchzug erlaubt jederzeit volle Kontrolle über die Drehzahl bei geringen mechanischen Verlusten und Vibrationen.

Die Geschwindigkeiten 33 und 45 werden elektronisch geregelt und können wie auch bei den großen Modellen fein justiert werden.

Die erhältlichen Ausführungen des Plattenspielers sind: italienisches Nussbaum, transparentes Acryl, schwarz oder weiß lackiert.



Empfohlen von Hi-Fi Choice & Hifi Pig



„Valore 425 Plus has followed a series of very talented (and generally more expensive) turntables through the test process and not once has it been anything less than a pleasure to listen to. This newcomer is just too good to ignore.“

„I was pleasantly surprised at how transparent this transparent turntable was. Detail was extremely quick and vivid. It is by no means a budget player!“



Gleichlaufschwankungen: <0,2%

Rumpeln: -75dB

Drehzahlen: 33,3 und 45 / min +/- 0,1%

Antrieb: Durchzugsstarker 12V Synchronmotor

Plattenteller: 23mm stark aus PET, Sustarin oder Opaline

Abmessungen BHT: 425 x 170 x 360 mm

Gewicht: 10kg

Lagerachse: Patentierte Split-Spindle™ Klemmung

Lagerbuchse: 5mm Chromstahl Lagerkugel

Tonarm: Gold Note B-5

Gehäuse: Transp. Acryl, italien. Nussbaum weiß o. schwarz

Metallteile: Schwarz oder hell eloxiertes Aluminium

Plattentellerfarbe: Schwarz Sustarin oder Weiß Opaline



VALORE 425 LITE

Der Valore 425 Lite ist als Gold Note Einstiegsmodell bereits ein echter Alleskönner hinsichtlich Musikalität und Timing.

Sein 30mm starkes Chassis ist so gestaltet, dass Vibrationen des Motors weitgehend vom Tellerlager ferngehalten werden. Der Plattenteller ist 20 mm stark und aus einem Verbundwerkstoff hergestellt. Um die innere Dämpfung zu verstärken, ist dieser mit Polyacetal beschichtet.

Der geringe Abstand von nur 3mm zwischen Plattenteller und Chassis ergibt eine stabiler kontrollierbare Rotation für perfekte Wiedergabe.

Der Valore 425 Lite ist mit einem 9-Zoll Tonarm bestückt, der sich von unserem Tonarm Modell B-5.1 ableitet. So wie jeder Gold Note Plattenspieler wird auch dieser mit einer hochwertigen Staubschutzhaube ausgeliefert.

Auch das Präzisions-Tellerlager erinnert an die in den hochwertigen Modellen verwendeten Komponenten und sorgt mit den anderen Detaillösungen für die beste Wiedergabequalität seiner Klasse.

Der durchzugsstarke 12Volt Motor treibt den Riemen mit einer speziell entwickelten Mikrocontroller-Steuerung an.

Dieses elegante und schnittige Laufwerk ist in den Farben schwarz oder weiß lackiert erhältlich.



Ausgabe 8 | 2018

Valore 425 Lite entstammt dem Plus Modell

Die nahe Verwandtschaft zum Valore 425 Plus drückt sich in der Verwendung von vielen baugleichen Komponenten aus, zum Beispiel des leistungsfähigen Synchronmotors, der sehr geräuscharm arbeitet.

Sein guter Durchzug erlaubt jederzeit volle Kontrolle über die Drehzahl bei geringen mechanischen Verlusten und Vibrationen.

Die Geschwindigkeiten 33 und 45 werden elektronisch geregelt und können fein eingestellt werden.

Dieser Plattenspieler ist mit vormontiertem Tonarm TA-9 sofort nach dem Auspacken betriebsbereit.

Gleichlaufschwankungen: <0,3%

Lagerachse: Patentierte Split-Spindle™ Klemmung

Rumpeln: -72dB

Lagerbuchse: 5mm Chromstahl Lagerkugel

Drehzahlen: 33,3 und 45 / min +/- 0,1%

Tonarm: Gold Note TA-9

Antrieb: Durchzugsstarker 12V Synchronmotor

Gehäuse: MDF weiß oder schwarz lackiert

Plattenteller: 20mm stark aus HDF mit POM Beschichtung

Metallteile: Hell eloxiertes Aluminium

Abmessungen BHT: 425 x 170 x 360 mm

Plattentellerfarbe: Schwarz

Gewicht: 10kg

TUSCANY



TUSCANY: unser bestes MC-Tonabnehmersystem

Dieser Abtaster hat einen besonders fein gearbeiteten Micro Ridge Diamanten, der in Zusammenarbeit mit Namiki, dem weltweit führenden Anbieter für Tonnadeln, entwickelt wurde. Sein spezieller Facettenschliff garantiert den bestmöglichen Nadelkontakt in der Plattenrinne. Der in einem Titanröhrchen gefasste Bor-Nadelträger hat eine ungewöhnlich hohe Steifigkeit und bietet eine direkte Kopplung der Nadel mit der Silberspule. Das kubische Gehäuse des Tuscany besitzt neben seinem exzellenten Aussehen eine außerordentliche Steifigkeit. Die genaue VTA-Justierung wird durch die geradlinige Formgebung des Gehäuses erleichtert. Das Gehäuse wird aus 7050er Aluminium hergestellt und mit einer besonderen Kunststoffmasse effizient bedämpft.

GOLD - MC Low Output Tonabnehmer

Impedanz: 4 Ohm
Ausgangsspannung: 0.25mV
Frequenzgang: 5Hz ~ 55kHz
Empf. Anschlussimpedanz: > 50 Ohm
Nadelnachgiebigkeit: 10x10-6cm/dyne
Kanaltrennung: > 35dB
Empf. Auflagekraft: 1,8-2gr
Nadelträgermaterial: Bor
Diamant: Super Micro Ridge
Spule: Silber
Gewicht: 11g

RED - MC Low Output Tonabnehmer

Impedanz: 20 Ohm
Ausgangsspannung: 0.35mV
Frequenzgang: 10Hz ~ 50kHz
Empf. Anschlussimpedanz: > 200 Ohm
Nadelnachgiebigkeit: 10x10-6cm/dyne
Kanaltrennung: > 30dB
Empf. Auflagekraft: 1,8-2,1gr
Nadelträgermaterial: Bor
Diamant: Micro Ridge
Spule: Kupfer
Gewicht: 11g

MACHIARELLI MKII



MACHIARELLI: ein hochentwickeltes MC-Tonabnehmersystem

Das Machiavelli Gold besitzt einen hoch präzisen Line Contact Diamanten mit Bor Nadelträger. Das Machiavelli Red besitzt einen mikro-elliptischen Schliff mit Aluminiumnadelträger. Beide Tonnadeln sind in Zusammenarbeit mit der Firma Namiki entwickelt worden. Die extrem starren Nadelträger sind in einer elastischen Aufhängung aus Magnetstahl eingespannt, um das Abtastverhalten zu verbessern. Dies wird durch das steife Gehäuse aus 7050er Aluminium unterstützt.

GOLD - MC Low Output Tonabnehmer

Impedanz: 30 Ohm
Ausgangsspannung: 0.4mV
Frequenzgang: 10Hz ~ 40kHz
Empf. Anschlussimpedanz: 470 Ohm
Nadelnachgiebigkeit: 10x10-6cm/dyne
Kanaltrennung: > 28dB
Empf. Auflagekraft: 1,8-2,1gr
Nadelträgermaterial: Bor
Diamant: Line Contact
Spule: Kupfer
Gewicht: 10g

RED - MC Low Output Tonabnehmer

Impedanz: 40 Ohm
Ausgangsspannung: 0.5mV
Frequenzgang: 10Hz ~ 40kHz
Empf. Anschlussimpedanz: 470 Ohm
Nadelnachgiebigkeit: 10x10-6cm/dyne
Kanaltrennung: > 28dB
Empf. Auflagekraft: 1,8-2,1gr
Nadelträgermaterial: Aluminium
Diamant: Micro Elliptical
Spule: Kupfer
Gewicht: 10g



DONATELLO

DONATELLO: ein ultraleichtes MC-Tonabnehmersystem

Der teleskopische Nadelträger des Donatello Systems besteht aus einem verstärkten Aluminiumnadelträger gefasst in einem Titanröhrchen. Die Mikro-elliptische Nadel ist ebenfalls in Zusammenarbeit mit der Firma Namiki entwickelt worden. Dieser Aufbau sorgt für stabile Schwingungsübertragung und ausgezeichnete Abtastfähigkeit. Der in seiner Preisklasse unschlagbare Abtaster in einem nur 7g leichten gefrästen Aluminiumgehäuse harmonisiert somit mit jedem Tonarm. Dieses formschön gestaltete, perfekte Tonabnehmersystem garantiert eine ideale Ergänzung jedes Plattenspielers.

GOLD - MC Low Output Tonabnehmer

Impedanz: 40 Ohm
Ausgangsspannung: 0,5mV
Frequenzgang: 10Hz ~ 40kHz
Empf. Anschlussimpedanz: 470 Ohm
Nadelnachgiebigkeit: 12x10-6cm/dyne
Kanaltrennung: > 25dB
Empf. Auflagekraft: 1,8-2,1gr
Nadelträgermaterial: Aluminium
Diamant: Micro Elliptical
Spule: Kupfer
Gewicht: 9g

RED - MC High Output Tonabnehmer

Impedanz: 140 Ohm
Ausgangsspannung: 1,8mV
Frequenzgang: 10Hz ~ 35kHz
Empf. Anschlussimpedanz: 47KOhm
Nadelnachgiebigkeit: 12x10-6cm/dyne
Kanaltrennung: > 24dB
Empf. Auflagekraft: 1,8-2,1gr
Nadelträgermaterial: Aluminium
Diamant: Micro Elliptical
Spule: Kupfer
Gewicht: 9g



VASARI

VASARI: ein neues MM-Tonabnehmersystem

Dieses Modell gibt es in zwei Versionen, Gold mit elliptischem Nadelschliff und Red mit konischer Nadel. Beide Diamanten sind speziell für diese Abtaster entwickelt worden. Das Vasari kombiniert Stil mit Technik und stösst an die Grenzen, was mit einem Magnetsystem erreicht werden kann. Die stabile Form des Gehäuses und die gute Abtastfähigkeit bei gleichmäßigem Frequenzverlauf zeichnen diese Tonabnehmer aus. Hohe innere Dämpfung, hochwertiges Material und ein extra steifer Aluminium-Nadelträger machen das Vasari zu einem ganz besonderen Abtaster.

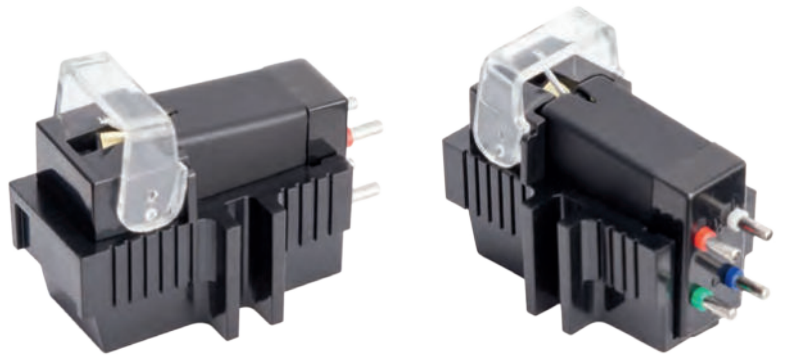
GOLD - MM Tonabnehmer

Impedanz: 1000 Ohm
Ausgangsspannung: 4mV
Frequenzgang: 15Hz ~ 25kHz
Empf. Anschlussimpedanz: 47 KOhm
Nadelnachgiebigkeit: 10x10-6cm/dyne
Kanaltrennung: > 22dB
Empf. Auflagekraft: 2gr
Nadelträgermaterial: Aluminium
Diamant: Elliptical
Spule: Kupfer
Gewicht: 9g

RED - MM Tonabnehmer

Impedanz: 1000 Ohm
Ausgangsspannung: 4mV
Frequenzgang: 15Hz ~ 25kHz
Empf. Anschlussimpedanz: 47 KOhm
Nadelnachgiebigkeit: 10x10-6cm/dyne
Kanaltrennung: > 20dB
Empf. Auflagekraft: 2gr
Nadelträgermaterial: Aluminium
Diamant: Conical
Spule: Kupfer
Gewicht: 7g

ES-78



Das ES-78 ist als Nachfolger des Babele bekannt. Das Babele spielte bereits für seine Preisklasse hervorragend und detailreich. Das ES-78 ist eine Überarbeitung dieses preiswerten Tonabnehmersystems und überzeugt mit Detailreichtum, Dynamik, Auflösung und Spielfreude. Mit dieser Faszination gleitet das ES-78 wie ein Überflieger in seiner Klasse durch die Rille...

MM Tonabnehmer

Impedanz: 1000 Ohm

Ausgangsspannung: 4mV

Frequenzgang: 15Hz ~ 25kHz

Empf. Anschlussimpedanz: 47 KOhm

Nadelnachgiebigkeit: 10x10-6cm/dyne

Kanaltrennung: > 20dB

Empf. Auflagekraft: 2gr

Nadelträgermaterial: Aluminium

Diamant: Conical

Spule: Kupfer

Gewicht: 5g



B7 CERAMIC

Kardanisch gelagerter 9-Zoll Tonarm mit außerordentlich genau gefertigtem Keramik-Kugellager, das von der deutschen Firma GRW hergestellt wird.



Hochwertiges Material
Titaniumtonarm
Abtastwinkel: VTA einstellbar
Effektive Länge: 242mm
Effektive bewegte Masse: 10g
Ohne Tonabnehmer

B5.1

Kardanisch gelagerter 9-Zoll Tonarm mit extrem genau gefertigten Miniatur-Kugellagern.



Hochwertiges Material
Aluminium: Qualitätsgrad 6000
Abtastwinkel: VTA einstellbar
Effektive Länge: 242mm
Effektive bewegte Masse: 10g
Ohne Tonabnehmer





PH-10

Vielfach preisgekrönter Phonovorverstärker

Bei dem Modell PH-10 handelt es sich um einen extrem vielseitigen Phonovorverstärker, der einige einzigartige Merkmale besitzt: zwei getrennt programmierbare Eingänge mit allen wichtigen Einstellmöglichkeiten wie Impedanz, Verstärkung & unterschiedlichen Entzerrungskurven. Eine echte Analogentwicklung, die ausschließlich mit den besten Bauteilen realisiert wird.

Für die Steuerung des PH-10 haben wir SKC entwickelt, eine einmalige Technologie, die zusammen mit dem TFT Bildschirm alle Änderungen und Anpassungen mit einem einzigen Drehknopf schaltbar macht.

6 EQ Kurven einstellbar

Unter den im Display angezeigten Einstellungen für den Frequenzgang finden sich Kurven für sechs verschiedene Entzerrungen, so RIAA, Decca London, American, CBS, Columbia passend für alle alten und neuen Aufnahmen.

9 Lastwiderstände & 4 Verstärkungsstufen einstellbar

Zur Anpassung des Tonabnehmers stehen neun Impedanzen zur Auswahl: 10, 22, 47, 100, 220, 470, 1000 Ω , 22 und 47k Ω . Außerdem ist die Verstärkung in 3dB Schritten einstellbar. So kann die Phonostufe mit jedem MM- und MC-Tonabnehmer in bestmöglicher Einstellung betrieben werden.

2 voneinander unabhängige Phonoeingänge

Der Eingang ist doppelt vorhanden, so dass zwei Tonabnehmer bzw. Plattenspieler mit unabhängigen Anpassungen angeschlossen werden können.



Empfohlen von Audio, Stereoplay, Mono&Stereo, TONE Audio, Hifi Pig und hi-fi+



Gewinner des Writers' Choice Award in Positive Feedback



November 2017

„We have had the PH-10 here for a decent enough time for me to say that, at \$1390, it is a no-brainer.

The unit is elegant throughout, works as advertised, and serves the music as any phono stage should.

Not sure how they are doing this for so little compared to the stages above it price-wise, but damn. Highly recommended!“

Eingänge: 2x RCA (Cinch) stereo	Ausgangs-Innenwiderstand: 50Ω
Subsonicfilter: 10Hz, 6. ordnung (36dB/oct.)	Ausgangspegel: 2V (RCA, Cinch) bzw. 4V (XLR)
Klirrverzerrungen: <0,05%	Eingangsempfindlichkeit: 0,1mV (MC), 7mV (MM)
Fremdspannungsabstand: -89dB	Farbausführungen: schwarz, silber, gold
Dynamikumfang: 105dB	Abmessungen BHT: 220 x 80 x 260 mm
Frequenzgang: 20Hz - 20kHz (enhanced bis 50kHz) +/-0,3dB	Gewicht: 4,kg



PH-1000 | NEU!

MM & MC PHONO VORVERSTÄRKER

Die neue PH-1000 wird in dem großen Gehäuse der Gold Note 1000er Serie ausgeliefert. Durch die Vielzahl von Funktionen ist sie eine der am besten ausgestatteten Phonostufen am Markt.

Besonders herausstechende Merkmale sind:

- Drei unabhängige Eingänge, einer davon erdfrei symmetrisch
- Eingangswiderstände in 12 Stufen schaltbar und zusätzlich fein einstellbar
- 6 Eingangswerte der Kapazität wählbar
- 10 verschiedene Entzerrungskennlinien
EQ Curves STEREO: RIAA, Decca-London, American-Columbia, Capitol, HMV, Mercury, RCA Victor, Deutsch, Epic, Decca (Standard & Verbessert)
- 2 verschiedene Entzerrungskennlinien für Monoplaten 78 rpm
EQ Curves MONO 78gg: Decca FFRR, Victor
- Stereo/mono umschaltbar
- Kanalvertauschung L/R schaltbar

Optional: PSU1250/1000 und TUBE1012/1006

Eingänge: 2x RCA (Cinch) stereo & 1x XLR variabel

Ausgangs-Innenwiderstand: 50Ω

Subsonicfilter: 10Hz/36dB schaltbar

Ausgangspegel: 1V (RCA, Cinch) bzw. 4V (XLR)

Klirrverzerrungen: <0,01% max.

Eingangsempfindlichk.: 0,15mV (MC), 6mV (MM)

Fremdspannungsabstand: -93dB

Farbausführungen: schwarz, silber, gold

Dynamikumfang: 105dB

Abmessungen BHT: 430 x 135 x 375 mm

Eingangskapazität schaltbar: 100, 150, 220, 330, 470 e 1000pF

Gewicht: 11kg

Eingangsimpedanz schaltbar: 100KΩ, 75KΩ, 47KΩ, 33KΩ, 22KΩ, 1KΩ, 470Ω, 220Ω, 100Ω, 47Ω, 22Ω, 10Ω

Verstärkung einstellbar: 40dB - 65dB (Optional schaltbar: -6dB, -3dB, 0dB, +3dB, +6dB, +9dB)



PH-1

MM & MC PHONO VORVERSTÄRKER

Der Gold Note PH-1 ist ein hochwertiger und flexibel einsetzbarer Phonoverstärker für MM und MC mit einem linear geregelten Netzteil. Der PH-1 bietet höchstmögliche Signalqualität und ermöglicht den Anschluss eines zusätzlichen Super-Power-Netzteils.

Eingänge: RCA (Chinch) stereo	Eingangsimpedanz: MM 47kΩ fest, MC 470Ω variabel
Klirrvverzerrungen: < 0,05% (20Hz .. 20kHz)	Ausgang: RCA (Cinch) stereo
Frequenzgang: 20Hz .. 20kHz +/-3dB	Ausgangspegel: 2V fest eingestellt
Verstärkung: MM 48dB, MC 65dB	Farbausführung: schwarz
Störabstand: 88dB	Abmessungen BHT: 100 x 105 x 260 mm
Eingang: RCA (Cinch) stereo	Gewicht: 3,5kg
Eingangsempfindlichkeit: MM 6mV, MC 0,15mV	



IS-1000

Der IS-1000 ist ein vollständiges netzwerkfähiges High End Stereosystem in einem eleganten Aluminiumgehäuse, im markanten italienischen Design gestaltet. Ein fortschrittlicher Vollverstärker, der die Technik der Musikwiedergabe neu definiert und an der Spitze der High-End Entwicklung steht.

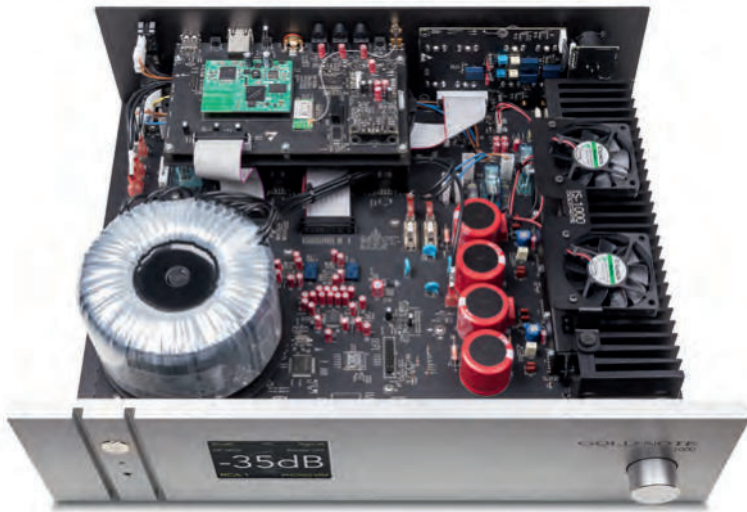
Mit allen in über 20 Jahren gewonnenen Kenntnissen und Erfahrungen sind wir in der Lage, dieses qualitativ herausragende audiophile All-in-one Gerät mit hochentwickelter Technik und innovativen Komponenten anzubieten.

Der IS-1000 steht mit seiner einzigartigen Kombination aus leistungsstarker Class A/B Verstärkerstufe, High End D/A Wandler, MM/MC Phonoteil und Streamer an der Spitze der High End Entwicklung.

Die intelligenten technischen Detaillösungen stammen direkt aus unseren Spitzenmodellen wie zum Beispiel dem Vorverstärker P-1000 und der Endstufe PA-1175. Die Integration der Verstärker-Analogschaltungen mit Streamer und Wandler schafft ein Gerät mit hervorragenden Klangeigenschaften.

Der IS-1000 ist „Roon Ready“, kompatibel mit Mehrkanalanlagen und nach der Aufstellung schnell betriebsbereit: Verbindung zur Netzsteckdose herstellen, WiFi oder Ethernet Netzwerkkabel anschließen, ebenso die Lautsprecherkabel und schon geht es los, mit Streamen von Tidal, Spotify oder ähnlichen Anbietern mit Hilfe unserer App (erhältlich für OS und Android) oder mit direktem Zugriff auf die Musik von Speichermedien wie NAS oder USB Stick. DSD 64 oder DSD 64 DoP von USB und LAN, PCM bis 24bit/192kHz werden als Formate unterstützt. Optional kann der IS-1000 mit einem höherwertigen D/A-Wandler aufgerüstet werden.

Im Prinzip ist der IS-1000 zusammen mit den Lautsprechern die fertige Anlage für High Definition Audio – einfach anschließen, App herunterladen und Play drücken. Daneben gibt es mit der Anzahl von analogen und digitalen Eingängen viele zusätzliche Anschlussmöglichkeiten.



“Overall Product of the Year 2018” for Tone Audio

“Featuring an integral phono stage, based on the circuitry of the PH-10 that we already love, a built in DAC and streamer and a 125 watt per channel power amplifier, this beauty is a perfect solution for those wanting high quality, maximum versatility (did we tell you it has six digital inputs) and a convenient form factor. The only question left is: black or silver?”... .

Einfache Einbindung des IS-1000 mit Ihren Lautsprechern, App downloaden und Play drücken

Der neue Class A / B-Verstärker mit 125 / 250W an 8/4 Ω pro Kanal (optional 150 / 300W an 8/4 Ω) garantiert einen sauberen dynamisch, lebendigen Klang mit feinsten Detailauflösung. Er bietet eine große Anzahl an digitalen und analogen Eingängen. Eine Aktualisierungssoftware ist kinderleicht zu installieren, zudem ist der IS-1000 durch weitere Eingänge zu erweitern.

Verstärkerteil: Class A/B High Current Mosfet mit 250W an 4Ω und 125W an 8Ω pro Kanal

D/A-Konverter: hochwertige Wandler ICs Burr Brown PCM1796

D/A-Konverter Deluxe Version: hochwertige Wandler ICs Burr Brown 1792A

Phonostufe: direkt abgeleitet aus dem Erfolgsmodell PH-10, MM- und MC-tauglich

DSD vorbereitet: DSD 64 direkt und über DoP

3 Analogeingänge: XLR symmetrisch, Hochpegel koaxial (RCA, Cinch), Phono MM/MC (RCA, Cinch)

5 Digitaleingänge: PCM bis 24bit 192kHz: 3x optisch TOS, 1x koaxial, 1x USB A (DSD 64 direkt und über DoP)

Netzwerkanschluss: LAN und WiFi (DSD 64 direkt und über DoP)

Hochpegelausgänge: 1x koaxial fest (Rec) und 1x variabel, beide RCA (Cinch)

Farbausführungen: schwarz, silber, gold

Abmessungen BHT: 430 x 130 x 375 mm

Gewicht: 18kg



Gold Note IS-1000

- Preis ab 4.200 Euro
- Vertrieb TAD Audiovertrieb, o8052 9573273
- Telefon
- Internet www.goldnote.de
- Garantie 2 Jahre
- B x H x T 430 x 135 x 375 mm
- Gewicht ca. 18 kg

Unterm Strich ...

» Der IS-1000 ist ein topmodernes Multifunktionsgerät und vereint einen Großteil der Funktionen einer HiFi-Anlage unter einem Dach. Er klingt stamm, kernig, klar und kann dank der guten Phonovorstufe auch Plattenspielerfreunde glücklich machen.



DS-10 | NEU!

Gold Note DS-10 D/A Konverter und Streamer

Der erstaunliche DS-10 ist ein Outstanding 4-in-1-Gerät, das von seinen Spezifikationen einzigartig ist. Dieser ist speziell für die Bedürfnisse Audiophiler - Hörer entwickelt worden. Somit ergänzt er jedes Audiosystem, das nahezu alle Arten von Internet- und Digitalverbindungen besitzt und kombiniert die erstklassigen Soundeigenschaften von Gold Note.

- Streamer für Tidal, Qobuz, Deezer, V-Tuber, Spotify, MQA, Airplay und Roon Ready.
- D/A-Wandler mit zwei koaxialen und zwei optischen Eingängen sowie USB und ein US-Eingang mit DSD 512 Option
- Kopfhörerausgang mit zwei Ausgangsverstärkern von 1W und 5W, für unterschiedlichste Hörertypen mit automatischer Impedanzerkennung
- Mit analoger Lautstärkeregelung verwendbar als hochwertiger Vorverstärker
- AKM 4493 D/A-Wandlerchips neuester Bauart
- Farbbildschirm als Benutzeroberfläche mit zugehöriger App und IR-Empfänger

Wanderteil: AKM AK4493 PCM 32bit/768kHz & DSD512 nativ

Ausgangs-Innenwiderstand: 50Ω

Konnektivität: LAN und WiFi - Bluetooth aptx 5.0 HD

Frequenzgang: 20Hz-20kHz +/-0.1dB

Fremdspannungsabstand: -125dB

Klirrverzerrungen: 0.001% max

Dynamikumfang: 120dB

Farbausführungen: schwarz, silber, gold

Audioausgänge: stereo RCA @ 1Volt and variabel XLR @ 2Volt

Abmessungen BHT: 220 x 80 x 260 mm

Analogeingang: 3,5mm Klinkestecker (bei DS-10 Plus) o. Abb.

Gewicht: 4kg

Hochpegelausgänge: Stereo RCA, variabel XLR; 1x Kopfhörerausgang 6,3mm an der Front

Audioausgänge /Vorverstärker: Stereo-Cinch, symmetrisch XLR; 1x Kopfhörerausgang 6,3 mm an der Vorderseite

Digitaleingänge: 1x RCA, 2x optische Tos-Link, 1x AES / EBU XLR, 1x USB-B, 1x USB-A-Host (für Flash-Speicher)

Streamer: Roon Ready, MQA, Airplay, vTuner, Tidal, Qobuz, Deezer, Spotify



PA-10 | NEU!

Maximale Leistung

Der PA-10 ist ein neuer Endverstärker in der Gold Note 10er Serie mit vielen innovativen Merkmalen die Gold Note Geräte von anderen abheben. Diese Endstufe wurde für eine maximale Leistung in einem kompakten Gehäuse ausgelegt. Sie ist die ideale Ergänzung zum DA-Wandler/Streamer DS-10. Zusammen bilden beide ein vollständiges High-End System mit praktischen kleinen Abmessungen ohne Abstriche bei der Leistung und der von Gold Note gewohnten Klangqualität.

PA-10 ist ein voll symmetrisch aufgebauter Endverstärker mit einem speziell für Gold Note in Italien entwickelten und gebautem Verstärkermodul. Die BTL Betriebsweise (Bridge Tied Load) erlaubt die Brückenschaltung beider Kanäle mit $2 \times 75W$ an 8Ω zu einer Mono-Endstufe mit doppelter Ausgangsleistung. Beachtliche $600W$ Impulsleistung sind im Monobetrieb an einer 4Ω Last erreichbar. Ein stabiles Stahlchassis und massive Aluminium-Anbauteile bilden ein gegen Einstreuungen gut abgeschirmtes Gehäuse. Das äußere Erscheinungsbild im klassischen italienischen Design passt zu den anderen Erzeugnissen der Gold Note Serie 10.

Einstellbarer Dämpfungsfaktor

Wie unser Spitzenmodell PA-1175 hat auch der PA-10 einen einstellbaren Dämpfungsfaktor für die ideale Anpassung unterschiedlicher Lautsprecher. Sowohl Großlautsprecher mit problematischem Impedanzverlauf als auch wirkungsgradstarke Boxen und Mini-Monitore können einwandfrei angepasst werden. Die hauseigene Gold Note-Link Technik erlaubt das Ein und Ausschalten der PA-10 mit Hilfe anderer Gold Note Komponenten wie den DS-10 oder einer zweiten Endstufe PA-10.

Ausgangsleistung: $2 \times 75W$ an 8Ω , Impulsleistung mono $600W$	Eingangsempfindlichkeit RCA (Cinch): $1,4V$
Frequenzgang: $10Hz - 30 kHz \pm 1dB$	Eingangsempfindlichkeit XLR: $1,4V$
Klirrvverzerrungen: $< 0,05\%$ von $20Hz / 20 kHz$	Eingangswiderstand: $13k\Omega$
Fremdspannungsabstand: $-80dB$	Leistungsaufnahme: max. $800W$, $< 1W$ im Standby
Dämpfungsfaktor: umschaltbar $25 / 250$	Netzanschluss: $100 - 245V$ Wechselspannung, $50/60Hz$
Slew Rate: $20V/\mu s$	Farbausführungen: schwarz, silber, gold eloxiert
Transformatoren: $2 \times 630VA$ Spezial-Ringkerntransformatoren	Abmessungen BHT: $200 \times 80 \times 260 mm$
	Gewicht: $4kg$



CD-1000 MKII

Sieht fantastisch aus, klingt noch besser: der musikalischste und vielseitigste High-End-CD-Player, der heute erhältlich ist.

Der CD-1000 ist ein hochmoderner CD-Player, der digitale Plattform und analoge Plattform in einer einzigen, eleganten Quelle vereint. Ausgestattet mit einem hochauflösenden 24bit 192kHz D/A-Wandler der Spitzenklasse mit S/PDif-Koaxial und TOS-optischen digitalen Eingängen, mit einem AKM-Digitalconverter - und einem USB-24bit 192kHz-Anschluss - um das Beste aus Ihrem Computer herauszuholen.

MODULARES DESIGN

Der CD-1000 kann optional zur weiteren Steigerung der highendigen Klangqualitäten extern erweitert werden: einerseits mit der TUBE-1012 und TUBE-1006 - den externen Class-A Röhrenausgangsstufen, oder aber mit dem PSU-1000 - dem zweckmäßigen externen superinduktiven Netzteil.

TRANSPORTMECHANISMUS

Mit dem JPL-2800 von Austrian Stream-Unlimited verwendet Goldnote als Transportmechanismus (Schublade und Laufwerk) eines der besten auf dem Markt befindlichen Laufwerke. Es ist aus Aluminium gefertigt und ermöglicht eine gleichmäßige Rotationsstabilität, die auch die Drehzahlschwankungen reduziert. Das elegante, große OLED Display des CD-1000 lässt sich aus jedem Winkel und jeder Entfernung gut erkennen.

NETZTEIL

Der CD-1000 wird von einem firmeneigenen Dual-Mono-Netzteil versorgt. Das Netzteil hält die Spannung des Gerätes extrem stabil und ist außerdem galvanisch getrennt, wodurch Geschwindigkeitsschwankungen reduziert werden und die Audioleistung am effektivsten gesteigert wird. Optionen für den CD-1000: Ausstattung mit dem PSU-1000. Das PSU-1000 ist ein 1000 Watt induktives Netzteil, das in der Lage ist, die Leistung des CD-1000 hochzufahren und damit das Hintergrundgeräusch und die RFI/EMI-Interferenzen zu isolieren.

ANALOGUE AUSGANGSSTUFE

Als Ausgangsstufe kommt ein vollsymmetrischer Solid State High Quality Dual-Mono PCM1796 zum Einsatz, einer der hochwertigsten Burr-Brown D/A Wandler auf dem Markt. Optional kann der CD-1000 mit zwei verschiedenen, symmetrischen Class-A Röhrenausgangsstufen kombiniert werden. TUBE-1012 ist mit 12 Doppeltriodenröhren ausgestattet. Ebenfalls erhältlich ist die Tube 1006 mit sechs Doppeltriodenröhren.



Empfohlen von 6moons

"...The CD-1000 makes a most convincing argument for the defense of integration... The build is tank-like, looks are far finer than earlier... You could spend €3'000 on just a DAC like a Vega or Veritas and get behind on performance. Whilst I can't comment on upgrade headroom by way of the various outboard options, I would be in no hurry to exercise any of them. Acknowledging that boutique hifi is always about personalities and flavours which reflect a designer's ideals, the CD-1000 is a more refined take on classic Burson sound... Even so, if it's warm but dry, full-bodied earthy transistor sound you're after from a digital source - if you want chewy chunks in your soup rather than run it through the blender first - the Gold Note delivers it in spades."



Wandlerteil: PCM bis 24bit 192kHz
DAC PCM1796

Digitaleingänge: 1x koaxial RCA (Cinch) S/PDIF,
1x optisch TOS-synchron bis 24bit 196kHz (optional USB Eingang)

Wandlerteil Deluxe Version: high-end D/A
convert Burr Brown PCM1792A und hochwertiger
USB Eingang auf der Rückseite

Digitalfilter: Gold Note ZeroClock™

Frequenzgang: 5Hz - 200 kHz +/-0,3dB

Hochpegelausgänge: RCA (Cinch) 2V, XLR symm. 4V m. festem Pegel

Klirrvverzerrungen: <0,01%

Digitalausgang: S/PDIF koaxial 75Ω RCA (Cinch) 24bit

Fremdspannungsabstand: -125dB

Farbausführungen: schwarz, silber

Dynamikumfang: 129dB

Abmessungen BHT: 430 x 135 x 375 mm

Innenwiderstand am Ausgang: 50Ω

Gewicht: 12kg



P-1000 MKII | NEU!

Vollsymmetrischer Vorverstärker

Der P-1000 ist ein neuer universell ausgelegter High-End Vorverstärker für anspruchsvolle Musikliebhaber. Er arbeitet in Class-A ausgehend von einer neuartigen hauseigenen sechsstufigen Schaltungstopologie mit relaisgesteuerter Lautstärkeregelung. Auch das dreifach linear geregelte Netzteil verfügt über zehn vollwertige Hochpegeleingänge, fünf davon symmetrisch. Wahlweise gibt es ebenso einen Digitaleingang. Über den USB-Port ist der P-1000 voll updatefähig.

Die ausgefeilte Lautstärkeregelung und die einzigartige sechsstufige Schaltung sowie unsere „Ultra-Balanced“ Technologie sind die wesentlichen Gründe für die unglaublich niedrigen Verzerrungen und ausgedehnte Übertragungsbandbreite. Weitere Merkmale sind die Mono Schaltmöglichkeit für die Wiedergabe alter Platten. Darüber hinaus kann man die Kanäle vertauschen und die absolute Phase umschalten. Unsere „Over Boost“ Funktion verbessert die Abstrahlung tiefer Frequenzen bei allen Lautsprechern.

Wie alle Gold Note Modelle kann auch der P-1000 durch Zusatzgeräte wie Röhren-Ausgangsstufe Tube-1006 oder 1012 und Spezialnetzteile wie PSU-1000 für höchste Anforderungen optimiert werden.

- Modern ausgelegte voll symmetrische Vorstufe in Class-A Technik mit geringsten Verzerrungen und optisch relaisgesteuerter Lautstärkeregelung
- zehn Hochpegeleingänge, fünf davon symmetrisch XLR und fünf RCA (Cinch)
- „Ultra Balanced“ Topologie und sechsstufige Schaltung bietet neben der genannten Verzerrungsarmut einen besonders weit ausgedehnten linearen Frequenzumfang
- Speichermöglichkeit für die Eingangspegel und Schaltmöglichkeiten wie mono, Kanalvertauschung, absolute Phase, „Over-Boost“ und Feineinstellung der Balance

Frequenzgang: 2Hz - 200 kHz +/-0,3dB	Stromversorgung: Doppel-mono, linear geregelt
Klirrvverzerrungen: <0,001% bei 1kHz	Analogeingang: 4x XLR stereo variabel, 4x koaxial RCA (Cinch) stereo
Verstärkung: +20dB -10V	max. Eingangspegel: 10V bei Koaxialeingängen
Fremdspannungsabstand: -120dB	Eingangswiderstand: 100kΩ XLR & RCA
Kanaltrennung: >118dB	Analogausgänge: 2x koaxial RCA (Cinch) Stereo fest, 2x XLR variabel
Monobetrieb: schaltbar	Anschlussm.: Tube 1006 - 1012
Polarität/Phase: umschaltbar 0°/180°	Farbausführungen: schwarz, silber
Kanalvertauschung: schaltbar	Abmessungen BHT: 430 x 135 x 375
Boosterschaltung: variabel, abschaltbar	Gewicht: 11kg



PA-1175 MKII

Eine zeitgemäße Endstufe

Das Modell PA-1175 ist unsere erste Leistungsstufe: ein neuer Entwurf mit 4 ausgemessenen Paaren Endtransistoren pro Kanal und hauseigenem Gold Note Optical Bias sowie Konstantstromquellen um hohe Ausgangsströme bei äußerst niedrigen Verzerrungen liefern zu können. Diese eigens für unsere Zwecke entwickelte Bias Einrichtung kontrolliert die Bezugsspannung der Endstufe. Durch die optische Entkopplung werden die schlecht wirksamen Eigenschaften üblicher Schaltungen vermieden. Zu diesem Zweck wird das Signal analysiert - aber komplett unabhängig vom eigentlichen Signalweg, so ergeben sich hohe Betriebssicherheit und unschlagbare Leistungsdaten. Für perfekte Abschirmung gegen Störstrahlung hat die PA-1175 ein massives Eisenchassis, welches mit kräftigen Aluminiumtafeln verkleidet ist. Die BTL-Technik (Bridge-Tied-Load) erlaubt die Brückenschaltung einer Stereoendstufe für Monobetrieb mit einer Verdopplung der ohnehin schon hohen Ausgangsleistung von 175W an 8Ω auf stolze 350W. Dadurch wird die Flexibilität der Anwendung einer PA-1175 erhöht, falls man einmal Lautsprecher mit extremem Leistungshunger angemessen und sauber betreiben will. Die Stromversorgung wird von einem Spezial-Ringkerntrafo mit 630VA beherrscht, der einen speziellen Schnitt des Magneteisens hat: in einem hochentwickelten Herstellungsprozess gelangt man zu einem vollkommen stabilen Kern mit hervorragenden Eigenschaften ohne mechanische Vibrationen. Zusätzlich ist der Transformator auf original Ducati Schwingungsabsorbern montiert. Ein kleiner Hilfstransformator speist die Nebenfunktionen völlig getrennt von den signalverarbeitenden Teilen der Endstufe.

Einstellbarer Dämpfungsfaktor

Eine einzigartige Funktion der PA-1175 ist der einstellbare Dämpfungsfaktor. Er kann einfach an der Frontplatte zwischen 25 und 250 verstellt werden. Mit Hilfe dieses Features ist die Kontrolle der unterschiedlichsten Lasten möglich: Faktor 250 zum Beispiel für große, schwierig anzusteuern Lautsprecher und Dämpfung 25 etwa für wirkungsgradstarke Breitbandlautsprecher, die man gewöhnlich mit einem Röhrenverstärker betreiben würde.

Ausgangsleistung: 2x 175W an 8Ω, 350W in Mono Brückensch.	Eingangsempfindlichkeit RCA (Cinch): 1V
Frequenzgang: 1Hz - 100 kHz +/-1dB	Eingangsempfindlichkeit XLR: 4V
Klirrvverzerrungen: <0,01% von 20Hz / 20 kHz	Eingangswiderstand: 47kΩ
Fremdspannungsabstand: -110dB	Leistungsaufnahme: max. 800W, <1W im Standby
Dämpfungsfaktor: umschaltbar 25 / 250	Netzanschluss: 100 - 245V Wechselspannung, 50/60Hz
Slew Rate: 20V/μs	Farbausführungen: schwarz, silber
Transformatoren: 2x 630VA Spezial-Ringkerntransformatoren	Abmessungen BHT: 430 x 135 x 370 mm

Gewicht: 22kg



RÖHREN AUSGANGSSTUFE

Class A Ausgangsstufen in Röhrentechnik

Mit den Modellen TUBE-1012 und TUBE-1006 hat man die Möglichkeit, die Eigenschaften von Gold Note Geräten noch weiter zu verbessern und mit 6- oder 12-Röhren Class A Ausgangsstufen auf ein ganz neues Leistungsniveau zu heben.

Unsere Verstärker und Quellen sind für gewöhnlich transistorbestückt und damit durch hohe Leistung, Kontrolle und klangliche Definition gekennzeichnet und können so eine herausragend realistische musikalische Darstellung bieten, aber wenn Sie den Klang von Röhren vorziehen und in diesem Sinn das Beste aus der Anlage herausholen wollen, werden Sie die TUBE-1012 und TUBE-1006 schätzen lernen. Einfach an die Gold Note Geräte anschließen und vergleichen:

Sie hören das Beste beider Welten. Unsere haus eigene Totem Pole Schaltung sorgt für erweiterte Bandbreite bei äußerst geringen Verzerrungen. Die beiden Typen TUBE-1012 und TUBE-1006 sind einfach anzuschließen, ihre Handhabung ist ebenso bequem und wird durch einen Stummschalter erleichtert.

TUBE-1012 & TUBE-1006 kann kombiniert werden mit: CD1000, DS-1000, P-1000 & PH-1000

TUBE-1006 | Technische Daten

Eingangsempfindlichkeit: 4V

Verstärkung: 3,5dB

Max. Eingangspegel: 8V

Bestückung: 6 Röhren 6N1P

Max. Ausgangspegel: 20V XLR, 10V RCA (Cinch)

Ohne Aus- und Eingangsübertrager

Farbausführungen: schwarz, silber

TUBE-1012 | Technische Daten

Eingangsempfindlichkeit: 4V

Verstärkung: 3,5dB

Max. Eingangspegel: 8V

Bestückung: 12 Röhren 6N1P

Max. Ausgangspegel: 20V XLR, 10V RCA (Cinch)

Ohne Aus- und Eingangsübertrager

Farbausführungen: schwarz, silber



Netzteile: zur Optimierung Ihrer Gold Note Anlage

Die Zusatz-Netzteile PSU-1250, PSU-1000, PSU-10 und PST-10 haben eine „Super Inductive Dual Choke“ Hybridschaltung mit einem induktiven Filter im Analogteil und eine doppelte Spulenanordnung für die positiven und negativen Hochstromstufen. Diese im eigenen Haus entwickelte Technik sorgt für eine perfekte Filterung, um Einstreuungen und Netzstörungen vom Tonsignal fernzuhalten. Mit ihrer massiv überdimensionierten Auslegung schirmen diese Modelle die Anlage komplett von der Netzstromversorgung ab und schaffen somit ideale Arbeitsbedingungen für die Geräte. Die äußerst sauber bereitgestellte Energie sorgt im Sinne einer ungemein realistischen Musikwiedergabe für Verminderung von Störungen, größere Dynamik und bessere Detailauflösung.

PSU-1250 & PSU-1000

Alle vier Modelle haben eine Mehrfachstromversorgung mit vier bzw. sechs getrennten extrem sauberen Spannungsreglern. Die Netzteile PSU-1250 und PSU-1000 eignen sich für die Geräte Gold Note CD-1000, DS-1000, P-1000 und PH-1000.

Typ PSU-1250 hat sechs Transformatoren - drei für das Netzteil, zwei Drosseln für das induktive Filter und einen für die galvanische Trennung der Audiostufe.

Siebenfach-Netzteil in Audioqualität	Absolute Phase an der Frontplatte einstellbar
Sieben extrem rauscharme Spannungsregler	Leistungsaufnahme: 100W
5V, 8V und 12V für Schaltfunktionen	Spitzenleistung: über 300W
2x 12V für Analogschaltungen mit induktiver Störunterdrückung	Leistungsaufnahme im Ruhebetrieb: unter 1W
2x 28V für Analogschaltungen mit induktiver Störunterdrückung	Abmessungen: 425 x 110 x 360 mm BHT
Netz- und Lastausregelung aller Ausgänge: 0,05%	Gewicht: 22kg
Anstiegszeit: unter 2,5µs	Farbausführungen: schwarz, silber

Typ PSU-1000 hat fünf Transformatoren - drei für das Netzteil, eine Drossel für das induktive Filter und einen für die galvanische Trennung der Audiostufe.

Siebenfach-Netzteil in Audioqualität	Leistungsreserve: 1000W
Sieben extrem rauscharme Spannungsregler	Leistungsaufnahme: 100W
5V, 8V und 12V für Schaltfunktionen	Spitzenleistung: über 200W
2x 12V für Analogschaltungen mit induktiver Störunterdrückung	Leistungsaufnahme im Ruhebetrieb: unter 1W
2x 28V für Analogschaltungen mit induktiver Störunterdrückung	Abmessungen: 425 x 110 x 360 mm BHT
Netz- und Lastausregelung aller Ausgänge: 0,05%	Gewicht: 15kg
Anstiegszeit: unter 2,5µs	Farbausführungen: schwarz, silber

Absolute Phase an der Frontplatte einstellbar

PSU-10 FÜR PHONOTEIL PH-10



Vierfach Stromversorgung mit vier extrem störarmen Spannungsreglern und wird aus vier Transformatoren gespeist, drei für das Netz und einer für die induktive Filterung.

Vierfach Netzteil in Audioqualität	Anstiegszeit: unter 2,5µs
vier extrem rauscharme Spannungsregler	Nennleistung: 25W
vier extrem rauscharme Spannungsregler	Spitzenleistung: über 50W
Ausgänge: 5V und 12V für Schaltfunktionen	Leistungsaufnahme im Ruhebetrieb: unter 1W
2x 14V für Verstärker mit induktiver Störunterdrückung	Abmessungen: 220 x 80 x 260 mm BHT
Netzausregelung aller Ausgänge: 0,05%	Gewicht: 5kg
Lastausregelung aller Ausgänge: 0,05%	Farbausführungen: schwarz, silber, gold

PST-10



Gold Note Netzteil PST-10 für Plattenspieler mit Niedervolt-DC-Motor

Das Gold Note PST-10 wurde von der PSU-10 inspiriert, der Stromversorgung für die ausgezeichnete Phonostufe PH-10. Es handelt sich um ein hochmodernes und innovatives Netzteil, das aus hochwertigen Audio-Komponenten besteht, um die Leistung der Gold Note Plattenspieler und Ihr Audiosystem zu verbessern, um das beste Musikerlebnis Ihrer LPs zu erhalten.

Vom PSU-10 übernimmt es auch das Chassis und das von Gold Note entwickelte Dual-Choke-Design, das von einer Doppelinduktivität angetrieben wird, die die negativen und positiven Hochstromstufen antreibt. Die große, extrem saubere Leistung des Netzteils verbessert die Geräuscharmheit des Plattenspielers und sorgt für mehr Dynamik.

Die gesteigerte Auflösung und noch feinere Details bei der Wiedergabe bedeuten einen Zugewinn an realistischer Klangqualität.

Vier hochwertige Transformatoren	Nennleistung: 25W
vier extrem rauscharme Spannungsregler	Spitzenleistung: über 50W
Spannungen: 5 V und 12 V für Schaltlogik	Leistungsaufnahme im Ruhebetrieb: unter 1W
sowie 18 / 26 / 34 V für alle Gold Note Plattenspieler wählbar	Abmessungen: 220 x 80 x 260 mm BHT
Netzausregelung: 0,05%	Gewicht: 3kg
Lastausregelung: 0,05%	Farbausführungen: schwarz, silber
Anstiegszeit: unter 2,5µs	



PSU-10 EVO | NEU!

PSU-10 Evo für DAC/Streamer DS-10 „classic“ & DS-10 Plus

Das Gold Note PSU-10 EVO Netzgerät hebt die Klangqualität unserer Modelle DS-10 und DS-10 PLUS durch Verwendung bester High End Komponenten auf eine neue Stufe.

Mit Hilfe dieser äußerst sauberen Stromversorgung erreicht der DA-Wandler/Streamer Gold Note DS-10 eine gesteigerte Dynamik, bessere klangliche Detailauflösung und somit eine realistischere musikalische Definition und Darstellung.

Hinweis : Das Netzgerät PSU-10 EVO ist nicht zur Verwendung mit dem Phonoverstärker PH-10 geeignet



Vierfach hochwertige Transformatoren

Netzausregelung: 0,05%

Vier extrem rauscharme Spannungsregler

Lastausregelung: 0,05%

Anstiegszeit: unter 2,5 μ s

Leistungsaufnahme: <1W im Standby

Nennleistung: 70 W

Abmessungen BHT: 200 x 80 x 260 mm

Spitzenleistung: >100W

Gewicht: 4kg

Spannungen: +12V, +5V digital und +/- 15V für Analogstufen mit induktiver Füllung

Farbausführungen: schwarz, silber

ZUBEHÖR

GALILEO AUDIO RACK

Massives High End Rack aus Holz

Diese sind mit drei Schichten massiv versteift.

Italienisches Walnuss mit S/Stahl. Aluminium/Bronze Füße sind mit Sand befüllt.
In zwei Varianten erhältlich – Italienisches Hartholz (walnuss) oder schwarz.



ANTRIEBSRIEMEN



FILZMATTEN



WASSERWAAGE



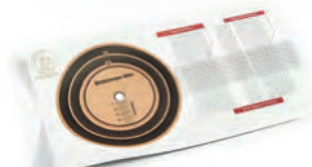
LAGERÖL



TA-WAAGE



TA-EINSTELLSCHABLONE



FERNBEDIENUNGEN



TURNTABLE SETUP & VINYL TEST-LP & PLATTEN



FIRENZE USB KABEL



FIRENZE ETHERNET CAT6



PHONO CABLE PLUS



PHONO CABLE



LUCCA AC MK II NETZKABEL



PST-1



			UVP*
Plattenspieler	Mediterraneo + B7 (ohne Abb.)	Italienisches Hartholz: vergoldet	7.350,00
	Mediterraneo + B7 (ohne Abb.)	Italienisches Hartholz: walnuss	6.850,00
	Mediterraneo + B7 (ohne Abb.)	schwarz & weiss hochglanz	6.350,00
	Mediterraneo + B5.1	Italienisches Hartholz: walnuss	5.990,00
	Mediterraneo + B5.1	schwarz & weiss hochglanz	5.490,00
	Giglio + B7 (ohne Abb.)	Italienisches Hartholz: walnuss	5.050,00
	Giglio + B7 (ohne Abb.)	schwarz & weiss hochglanz	4.650,00
	Giglio + B5.1	Italienisches Hartholz: walnuss	4.190,00
	Giglio + B5.1	schwarz & weiss hochglanz	3.790,00
	Pianosa + B5.1	Italienisches Hartholz: walnuss	2.890,00
	Pianosa + B5.1	schwarz & weiss	2.590,00
	Valore 425 Plus + B-5 (ohne Abb.)	silber	1.590,00
	Valore 425 Plus + B-5	walnuss & acryl	1.590,00
	Valore 425 Plus + B-5	schwarz & weiss	1.390,00
	Valore 425 Lite + TA-9"	schwarz & weiss	895,00
	Elektronik	PH-1000, MM & MC - Phonovorverstärker - NEU!	schwarz, silber
PH-10, MM & MC - Phonovorverstärker		schwarz, silber, gold	1.390,00
PH-1, MM & MC - Phonovorverstärker		schwarz	595,00
CD-1000 mk-2 Deluxe, CD-Player		schwarz, silber	4.800,00
CD-1000 mk-2, CD-Player		schwarz, silber	3.990,00
USB - Modul für CD-1000 mk-2			495,00
DS-10, D/A Wandler + Streamer - NEU!		schwarz, silber, gold	2.490,00
DS-10 Plus, D/A Wandler + Streamer + Analog Input (ohne Abb.) - NEU!		schwarz, silber	2.890,00
IS-1000 Deluxe, Vollverstärker + Streamer inkl. DAC1792A		schwarz, silber, gold	5.190,00
IS-1000, Vollverstärker + Streamer		schwarz, silber, gold	4.390,00
P-1000, Vorverstärker - NEU!		schwarz, silber	6.500,00
PA-1175 mk-2, Endstufe		schwarz, silber	5.500,00
PA-10, Verstärker - NEU!		schwarz, silber, gold	1.390,00
Tube-1012, Röhrenausgangsstufen		schwarz, silber	5.600,00
Tube-1006, Röhrenausgangsstufen		schwarz, silber	3.250,00
PSU-1250, externes Netzteil für 1000er Serie		schwarz, silber	5.500,00
PSU-1000, externes Netzteil für 1000er Serie		schwarz, silber	3.190,00
PST-10, externes Netzteil für alle Goldnote Plattenspieler		schwarz	950,00
PST-1, spezielles Steckernetzteil für alle 18V Goldnote Plattenspieler		schwarz	180,00
PSU-10 EVO, externes Netzteil zu DS-10 & DS-10 Plus - NEU!	schwarz, silber, gold	1.100,00	
PSU-10, externes Netzteil zu PH10	schwarz, silber, gold	950,00	
PSU-1, externes Netzteil zu PH1	schwarz	690,00	

			UVP*
Lautsprecher (ohne Abb.) (Preis pro Paar)	XS-85	Gehäuse/Sockel schwarz lackiert; Seitenteile Klavierlack schwarz o. weiß o. Italienischer Nussbaum	38.200,00
	XT-7	Gehäuse/Sockel schwarz lackiert; Seitenteile Klavierlack schwarz o. weiß o. Italienischer Nussbaum natur oder grau	13.500,00
	A6 EVO	Gehäuse und Sockel mattschwarz lackiert, Seitenteile lackierter Italienischer Nussbaum	6.500,00
	A6 EVO	Gehäuse und Sockel mattschwarz lackiert, Seitenteile Klavierlack schwarz	5.950,00
	A3 EVO	Gehäuse und Sockel mattschwarz lackiert, Seitenteile lackierter Italienischer Nussbaum	3.800,00
	A3 EVO	Gehäuse und Sockel mattschwarz lackiert, Seitenteile Klavierlack schwarz	3.500,00
Tonarme & Systeme	B7 Ceramic Tonarm		1.750,00
	B 5.1 Tonarm		890,00
	Tuscany gold	gold	7.500,00
	Tuscany red	rot	4.800,00
	Machiavelli MK-II gold	gold	2.750,00
	Machiavelli MK-II red	rot	1.590,00
	Donatello gold	gold	990,00
	Donatello red	rot	690,00
	Vasari gold	gold	350,00
	Vasari red	rot	195,00
	ES78		119,00
Zubehör	Galileo Audio Rack - je Lage	Italienisches Hartholz: walnuss	1.450,00
	Galileo Audio Rack - je Lage (ohne Abb.)	lackiertes Hartholz	850,00
	Firenze USB - Kabel - Preis pro Meter		120,00
	Firenze Ethernet CAT6 - Kabel - Preis pro 2-Meter		150,00
	Phono Cable Plus - Preis pro 1,5 Meter		450,00
	Phono Cable - Preis pro 1,5 Meter		195,00
	Lucca AC - Preis pro 1,5 Meter		195,00
	Antriebsriemen Deluxe		49,50
	Filzmatte schwarz		19,00
	Präzisions-Wasserwaage		45,00
	Ultra Fluid Bearing Oil 5 ml		20,00
	Präzisions-Tonabnehmerwaage		20,00
	Baerwald precision protractor		10,00
	Abdeckhaube Mediterraneo (ohne Abb.)		450,00
	Abdeckhaube Giglio, Pianosa, Valore Plus 425 (ohne Abb.)		195,00
	Abdeckhaube Valore 425 Lite (ohne Abb.)		195,00
	Fernbedienung Alu		180,00
	Fernbedienung Basic		39,00
	Fernbedienung IR 2253		75,00
	Plattengewicht Clamp (ohne Abb.)	silber oder schwarz	65,00
	Carillon (GNR005) Ensembale Opera Armonica - LP12" 33rpm - 180g - limitiert 500 Stück (ohne Abb.)		39,50
	Stevie Wonder Talks Jazz (GNR007) Steveland - LP12" 33rpm - 180g - limitiert 500 Stück (ohne Abb.)		39,50
	Wo's got it's own (GNR010) Stazioni Sonore - LP12" 33rpm - 180g - limitiert 500 Stück (ohne Abb.)		39,50
	Swing a sud (GNR020) Maurizio Geri Swingtet - LP12" 33rpm - 180g - limitiert 500 Stück (ohne Abb.)		39,50
	Turntable Setup & Vinyl Test-LP (GNR011) Gold Note Lab. - LP12" 33rpm (ohne Abb.)		39,50

GOLD NOTE

il suono italiano



www.tad-audiovertrieb.de

TAD-Audiovertrieb GmbH · Rosenheimer Straße 33 · 83229 Aschau im Chiemgau

Tel. +49 (0)8052- 957 32 73 · Fax +49 (0)8052- 46 38

Für weitere Informationen besuchen Sie unsere Webseite

www.tad-audiovertrieb.de

oder wenden Sie sich per EMail an uns: hifi@tad-audiovertrieb.de

© 2020 TAD-Audiovertrieb GmbH · Änderungen und Irrtümer vorbehalten

Es gelten unsere allgemeinen Geschäftsbedingungen.

Einschbar unter: www.tad-audiovertrieb.de/AGB.php

Stand September 2020



distributed by
tad-audiovertrieb.de

TAD
AUDIO
VERTRIEB