

MOBOTIX FlexMount S15 2x 6MP/Thermal



Technische Änderungen und Irrtümer vorbehalten

Flexibel. Nahezu unsichtbare Dualkamera.

Dank der einzigartigen Kombination aus modularer Doppelsensor- und FlexMount-Technologie deckt die S15 zwei Bereiche ab und bleibt dabei praktisch unsichtbar. Die S15 kommt dort zum Einsatz, wo individuelle Lösungen und Installationsmethoden erforderlich sind und Standardkameras an ihre Grenzen stoßen.

Technische Änderungen und Irrtümer vorbehalten. Weitere Informationen zur S15 und zum gesamten MOBOTIX Produktprogramm wie Preise, Bedienungsanleitung, Video Management Software für Computer und iOS-Geräte etc. finden Sie im Internet unter www.mobotix.com > **Produkte**. Oder rufen Sie unseren **Kundenservice** für eine individuelle Produktberatung an: +49 6302 9816-0 (werktags von 8 bis 18 Uhr).



Flexible Montage

Das Kameragehäuse der S15 kommt aufgrund seiner geringen Größe u. a. auch in Geldautomaten, an Maschinen und in Fahrzeugen zum Einsatz. Die bis zu drei Meter langen Sensorkabel ermöglichen flexible Installationen (siehe Seite 60).



Doppel-Hemispheric-Kamera = 360°-Rundumblick

Die kosteneffiziente Lösung kann gleichzeitig zwei verschiedene Bereiche mit einem lückenlosen Blickwinkel von 360° erfassen und aufzeichnen. Die S15 verfügt somit über denselben Erfassungswinkel wie acht herkömmliche CCTV-Kameras.



Weiß

Schwarz

Nahezu unsichtbar

Bei verdeckter Installation des Basismoduls bleibt lediglich die Frontseite eines in Schwarz oder Weiß erhältlichen Sensormoduls mit einem Durchmesser von nur 50 mm sichtbar. Deshalb ist die S15 ideal für diskrete Sicherheitslösungen.



Zwei Bereiche mit einer Kamera abdecken

Die S15 mit zwei flexiblen Sensorkabeln erfasst auch zwei getrennte Bereiche. Mit nur einer Kamera können Kunden zwei separate Räume oder einen Innen- und Außenbereich sichern und auch um die Ecke sehen.

Technische Daten S15

Objektivoptionen	Optisch: B016 bis B500 (L10 bis L270) Thermal: L43, L65, L135	Minimale Lichtstärke	Farbsensor: 0,1 Lux bei 1/60 s SW-Sensor: 0,02 Lux bei 1/60 s Thermal-Sensor: 0 Lux
Bildsensoren	1/1,8" CMOS (6MP) Tag (Farbe) oder Nacht (SW)	Sensorauflösung	6MP: 3072×2048 Pixel (Farbe/SW)
Max. Bildrate (MxPEG)	MEGA/HD: 30 B/s, QXGA: 15 B/s, 6MP: 8 B/s, 2x 6MP: 4 B/s, Thermal: 9 B/s	Bildkomprimierung	MxPEG, M-JPEG, JPEG, H.264 (nur SIP-Video)
DVR-Aufzeichnung	Intern: microSD-Karte Extern: PC/NAS (bis 4 TB)	Audio	Mit Zubehör wie dem SpeakerMount ist eine VoIP-Gegensprechfunktion verfügbar
Betriebsbedingungen	IP66, IK06, -30 bis +60 °C	Interne Sensorik	Temperatur, Mikrophon, Beleuchtung, Erschütterungssensor
Bildverarbeitung	MxActivitySensor, Video Motion Detection, Bildverzerrung, Gegenlichtkompensation	Software (kostenfrei)	MxManagementCenter, MOBOTIX App

Kameravarianten	S15 Tag/Nacht/Thermal
Flexible Modulbauweise: Das S15 Kameramodul (Body) MX-S15D-Sec kann mit ein oder zwei Sensormodulen nach Wahl (Tag/Nacht/Thermal) betrieben werden. MOBOTIX Sensorkabel sind in Längen von 0,5 bis 3 m verfügbar.	
Sensormodul Tag mit 6MP-Bildsensor (Farbe 3072 x 2048) – in weiß (PW) oder schwarz (BL), IP66	
Sensormodul Tag mit Fisheye-Objektiv B016 (103° x 77°)	MX-SM-D10-PW/BL-6MP
Sensormodul Tag mit Ultraweitwinkel-Objektiv B036 (103° x 77°)	MX-SM-D20-PW/BL-6MP-F1.8
Sensormodul Tag mit Superweitwinkel-Objektiv B041 (90° x 67°)	MX-SM-D22-PW/BL-6MP-F1.8
Sensormodul Tag mit Weitwinkel-Objektiv B061 (60° x 45°)	MX-SM-D32-PW/BL-6MP-F1.8
Sensormodul Tag mit Standard-Objektiv B079 (45° x 34°)	MX-SM-D43-PW/BL-6MP-F1.8
Sensormodul Tag mit Teleobjektiv B119 (31° x 23°)	MX-SM-D65-PW/BL-6MP-F1.8
Sensormodul Tag mit Distanz-Teleobjektiv B237 (15° x 11°)	MX-SM-D135-PW/BL-6MP
Sensormodul Tag mit Super-Teleobjektiv B500 (8° x 6°)	MX-SM-D270-PW/BL-6MP
Sensormodul Tag mit CS-Mount (ohne Objektiv)	MX-SM-D-CS
Sensormodul Tag mit CSVario-Objektiv B045-100-CS	MX-SM-D045-100-CS
Sensormodul Nacht mit 6MP-Bildsensor (S/W, 3072 x 2048) – in weiß (PW) oder schwarz (BL), IP66	
Sensormodul Nacht mit Fisheye-Objektiv B016 (103° x 77°) mit Langpassfilter (LPF)	MX-SM-N10-PW/BL-6MP MX-SM-N10-LPF-PW/BL-6MP
Sensormodul Nacht mit Ultraweitwinkel-Objektiv B036 (103° x 77°) mit Langpassfilter (LPF)	MX-SM-N20-PW/BL-6MP-F1.8 MX-SM-N20-LPF-PW/BL-6MP-F1.8
Sensormodul Nacht mit Superweitwinkel-Objektiv B041 (90° x 67°) mit Langpassfilter (LPF)	MX-SM-N22-PW/BL-6MP-F1.8 MX-SM-N22-LPF-PW/BL-6MP-F1.8
Sensormodul Nacht mit Weitwinkel-Objektiv B061 (60° x 45°) mit Langpassfilter (LPF)	MX-SM-N32-PW/BL-6MP-F1.8 MX-SM-N32-LPF-PW/BL-6MP-F1.8
Sensormodul Nacht mit Standard-Objektiv B079 (45° x 34°) mit Langpassfilter (LPF)	MX-SM-N43-PW/BL-6MP-F1.8 MX-SM-N43-LPF-PW/BL-6MP-F1.8
Sensormodul Nacht mit Teleobjektiv B119 (31° x 23°) mit Langpassfilter (LPF)	MX-SM-N65-PW/BL-6MP-F1.8 MX-SM-N65-LPF-PW/BL-6MP-F1.8
Sensormodul Nacht mit Distanz-Teleobjektiv B237 (15° x 11°) mit Langpassfilter (LPF)	MX-SM-N135-PW/BL-6MP MX-SM-N135-LPF-PW/BL-6MP
Sensormodul Nacht mit Super-Teleobjektiv B500 (8° x 6°) mit Langpassfilter (LPF)	MX-SM-N270-PW/BL-6MP MX-SM-N270-LPF-PW/BL-6MP
Sensormodul Nacht mit CS-Mount (ohne Objektiv)	MX-SM-N-CS
Sensormodul Nacht mit CSVario-Objektiv B045-100-CS	MX-SM-N045-100-CS
BlockFlexMount Tag mit 6MP-Bildsensor (Farbe, 3072 x 2048) – IP30, 0 bis 50 °C/32 bis 122 °F	
BlockFlexMount Tag mit Fisheye-Objektiv B016 (103° x 77°)	MX-BFM-MX-D10-6MP
BlockFlexMount Tag mit Ultraweitwinkel-Objektiv B036 (103° x 77°)	MX-BFM-MX-D20-6MP-F1.8
BlockFlexMount Tag mit Superweitwinkel-Objektiv B041 (90° x 67°)	MX-BFM-MX-D22-6MP-F1.8
BlockFlexMount Tag mit Weitwinkel-Objektiv B061 (60° x 45°)	MX-BFM-MX-D32-6MP-F1.8
BlockFlexMount Tag mit Standard-Objektiv B079 (45° x 34°)	MX-BFM-MX-D43-6MP-F1.8
BlockFlexMount Tag mit Teleobjektiv B119 (31° x 23°)	MX-BFM-MX-D65-6MP-F1.8
BlockFlexMount Tag mit Distanz-Teleobjektiv B237 (15° x 11°)	MX-BFM-MX-D135-6MP
BlockFlexMount Tag mit Super-Teleobjektiv B500 (8° x 6°)	MX-BFM-MX-D270-6MP
BlockFlexMount Tag mit CS-Mount (ohne Objektiv)	MX-BFM-CS-D-6MP
BlockFlexMount Nacht mit 6MP-Bildsensor (S/W, 3072 x 2048) – IP30, 0 bis 50 °C/32 bis 122 °F	
BlockFlexMount Nacht mit Fisheye-Objektiv B016 (103° x 77°)	MX-BFM-MX-N10-6MP
BlockFlexMount Nacht mit Ultraweitwinkel-Objektiv B036 (103° x 77°) mit Langpassfilter (LPF)	MX-BFM-MX-N20-6MP-F1.8 MX-BFM-MX-N20-LPF-6MP-F1.8
BlockFlexMount Nacht mit Superweitwinkel-Objektiv B041 (90° x 67°) mit Langpassfilter (LPF)	MX-BFM-MX-N22-6MP-F1.8 MX-BFM-MX-N22-LPF-6MP-F1.8
BlockFlexMount Nacht mit Weitwinkel-Objektiv B061 (60° x 45°) mit Langpassfilter (LPF)	MX-BFM-MX-N32-6MP-F1.8 MX-BFM-MX-N32-LPF-6MP-F1.8

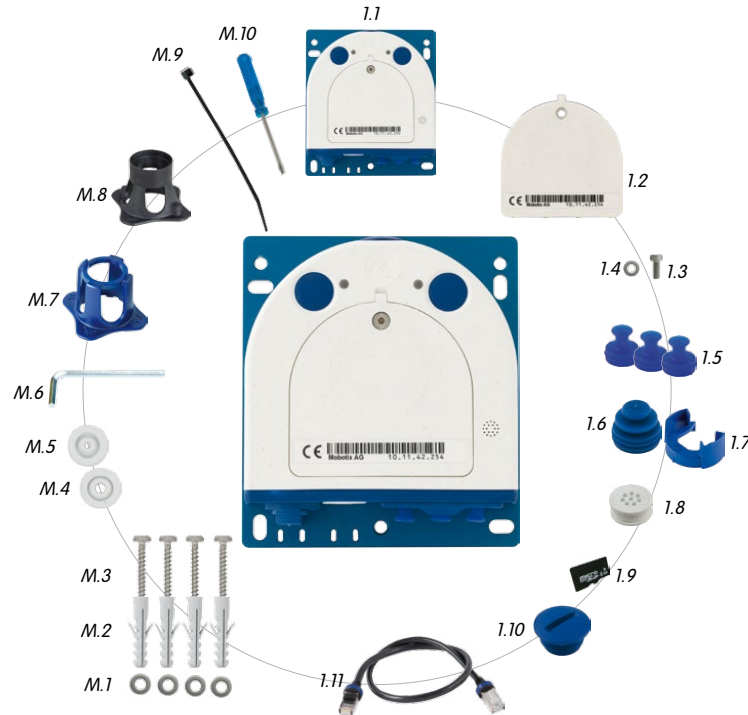
Kameravarianten	S15 Tag/Nacht/Thermal
BlockFlexMount Nacht mit Standard-Objektiv B079 (45° x 34°) mit Langpassfilter (LPF)	MX-BFM-MX-N43-6MP-F1.8 MX-BFM-MX-N43-LPF-6MP-F1.8
BlockFlexMount Nacht mit Teleobjektiv B119 (31° x 23°) mit Langpassfilter (LPF)	MX-BFM-MX-N65-6MP-F1.8 MX-BFM-MX-N65-LPF-6MP-F1.8
BlockFlexMount Nacht mit Distanz-Teleobjektiv B237 (15° x 11°) mit Langpassfilter (LPF)	MX-BFM-MX-N135-6MP MX-BFM-MX-N135-LPF-6MP
BlockFlexMount Nacht mit Super-Teleobjektiv B500 (8° x 6°) mit Langpassfilter (LPF)	MX-BFM-MX-N270-6MP MX-BFM-MX-N270-LPF-6MP
BlockFlexMount Nacht mit CS-Mount (ohne Objektiv) mit Langpassfilter (LPF)	MX-BFM-CS-N-6MP MX-BFM-CS-N-LPF-6MP
Thermal-Sensormodul, NETD 50 mK, Messbereich -40 bis 550 °C/-40 bis 1022 °F, IP66	
Thermal-Sensormodul mit Edelstahl/Aluminium-Gehäuse, Germanium-Objektiv L43 (45° x 32°)	MX-SM-Thermal-L43
Thermal-Sensormodul mit Edelstahl/Aluminium-Gehäuse, Germanium-Objektiv L65 (25° x 19°)	MX-SM-Thermal-L65
Thermal-Sensormodul mit Edelstahl/Aluminium-Gehäuse, Germanium-Objektiv L135 (17° x 13°)	MX-SM-Thermal-L135
PTMount-Thermal, in weiß, Germanium-Objektiv L43 (45° x 32°)	MX-SM-PTMount-Thermal-L43-PW
PTMount-Thermal, in weiß, Germanium-Objektiv L65 (25° x 19°)	MX-SM-PTMount-Thermal-L65-PW
PTMount-Thermal, in weiß, Germanium-Objektiv L135 (17° x 13°)	MX-SM-PTMount-Thermal-L135-PW
PTMount-Thermal, in schwarz, Germanium-Objektiv L43 (45° x 32°)	MX-SM-PTMount-Thermal-L43-BL
PTMount-Thermal, in schwarz, Germanium-Objektiv L65 (25° x 19°)	MX-SM-PTMount-Thermal-L65-BL
PTMount-Thermal, in schwarz, Germanium-Objektiv L135 (17° x 13°)	MX-SM-PTMount-Thermal-L135-BL
Thermal-Sensormodul mit Thermischer Radiometrie (TR) NETD 50 mK, Messbereich -40 bis 550 °C/-40 bis 1022 °F, IP66	
Thermal-Sensormodul TR mit Edelstahl/Aluminium-Gehäuse, Germanium-Objektiv TR079 (45° x 32°)	MX-SM-TR079
Thermal-Sensormodul TR mit Edelstahl/Aluminium-Gehäuse, Germanium-Objektiv TR119 (25° x 19°)	MX-SM-TR119
Thermal-Sensormodul TR mit Edelstahl/Aluminium-Gehäuse, Germanium-Objektiv TR237 (17° x 13°)	MX-SM-TR237
PTMount-Thermal TR, in weiß, Germanium-Objektiv TR079 (45° x 32°)	MX-SM-PT-TR079
PTMount-Thermal TR, in weiß, Germanium-Objektiv TR119 (25° x 19°)	MX-SM-PT-TR119
PTMount-Thermal TR, in weiß, Germanium-Objektiv TR237 (17° x 13°)	MX-SM-PT-TR237
PTMount-Thermal TR, in schwarz, Germanium-Objektiv TR079 (45° x 32°)	MX-SM-PT-TR079-b
PTMount-Thermal TR, in schwarz, Germanium-Objektiv TR119 (25° x 19°)	MX-SM-PT-TR119-b
PTMount-Thermal TR, in schwarz, Germanium-Objektiv TR237 (17° x 13°)	MX-SM-PT-TR237-b
S15 Komplett-Sets mit ein oder zwei Sensormodulen, 2 m Sensorkabel(n), Montagezubehör	
S15 Komplett-Set 1 Tag (Body + 1x MX-SM-D10-PW-6MP)	MX-S15D-Set1-6MP
S15 Komplett-Set 2 Tag (Body + 2x MX-SM-D10-PW-6MP)	MX-S15D-Set2-6MP
S15 Komplett-Set 3 Nacht (Body + 1x MX-SM-D10-PW-6MP + 1x MX-SM-N10-PW-6MP)	MX-S15D-Set3-6MP

Kameravarianten	S15 Tag/Nacht/Thermal, S15 Sets
Hardwareausstattung	
Schutzklasse S15 Kameramodul (Body)	IP66 und IK06
Sensor-Empfindlichkeit bei 1/60 s /1 s	Tagsensor (Farbe): 0,1/0,005 Lux Nachtsensor (S/W): 0,02/0,001 Lux
Schutzklassen 6MP-Sensormodule	IP66 mit allen Modulen; IK04 mit Modul L32 (B061), L65 (B119) und L135 (B237); IK05 mit Modul L20 (B036), L22 (B041) und L43 (B079); IK07 mit Modul L10 (B016) BlockFlexMounts: IP30/keine IK-Klasse
Umgebungstemperatur (Bereich)	-30 bis 60 °C/-22 bis 140 °F BlockFlexMounts: 0 bis 50 °C/32 bis 122 °F
Temporärer interner DVR	64 MB
Serienmäßiger interner DVR	4 GB (microSD)
Mikrofon	Im Sensormodul/BlockFlexMount (nicht bei Modulen mit CS-Mount) oder mit Zubehör (z. B. ExtIO oder AudioMount)
Lautsprecher	Mit Zubehör (z. B. SpeakerMount)
Passiver Infrarot-Sensor (PIR)	•
Integrierter Langpassfilter (LPF)	optional (nur mit Nachtsensoren)
Integrierter Temperatursensor	•
Erschütterungssensor	•
Leistungsaufnahme (typischerweise)	< 7 Watt
Variable PoE-Klasse (Werkseinstellung: 3)	2 oder 3 (mit Thermal-Sensormodul: 3)
Schnittstellen Ethernet/MxBus/USB	•/•/•
Schnittstellen IO und RS232	Mit Zubehör (z. B. MX-232-IO-Box)
Bildgröße, Bildrate, Bildspeicher	
Maximale Bildgröße optischer Bildsensor (Pixel)	6,29 MP (3072 x 2048)
Maximale Bildgröße Thermalbild-Sensor (Pixel)	336 x 252 (hochskalierbar bis 3072 x 2048)
Maximale Bildrate (MxPEG, max. Auflösung)	8 Bilder/s (6MP), 4 Bilder/s (2x 6MP), 9 Bilder/s (1-2x Thermal)
CIF-Bilder mit 4 GB MicroSD (interner DVR)	250.000
VGA-Bilder mit 4 GB MicroSD (interner DVR)	125.000
HD-Bilder mit 4 GB MicroSD (interner DVR)	40.000
QXGA-Bilder mit 4 GB MicroSD (interner DVR)	20.000

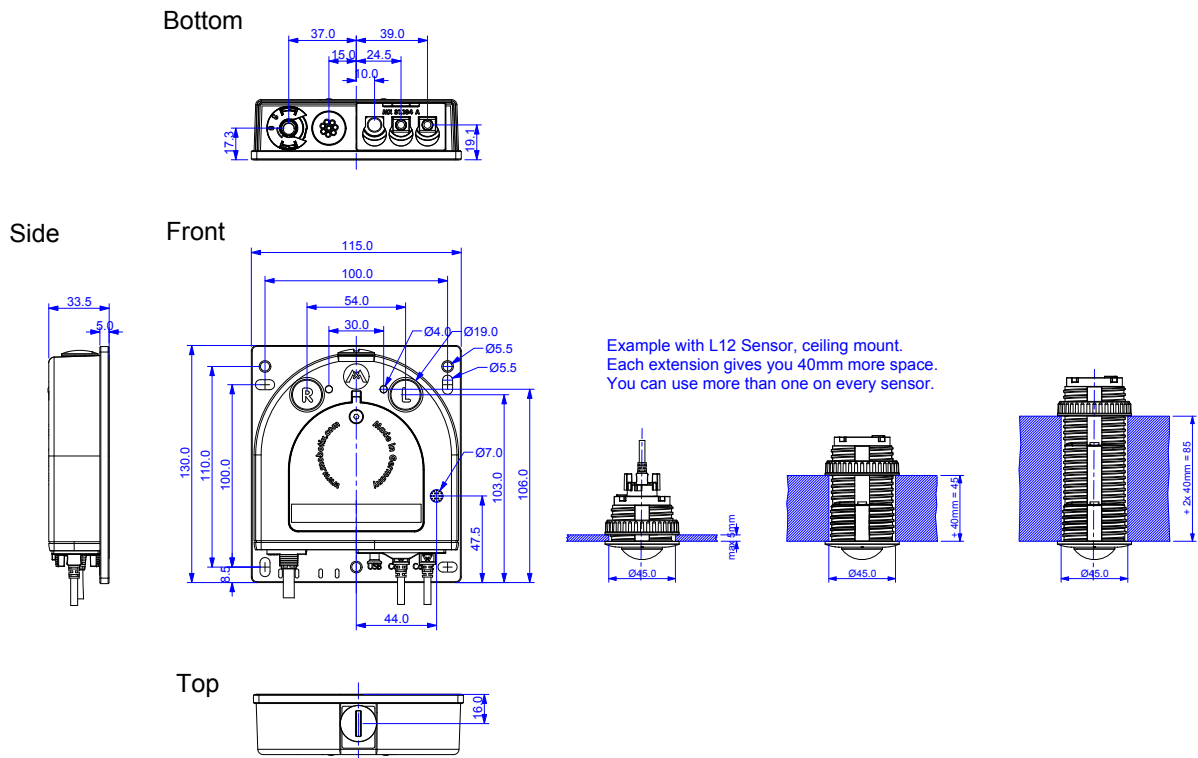
Kameravarianten	S15 Tag/Nacht/Thermal, S15 Sets
Allgemeine Funktionen	
Türstations-Funktionalität	•
Temperaturmessung bei 4 Pixeln in der Bildmitte (thermal Spotmeter)	•)nur mit Thermal-Sensormodul, ab Kamera-Software 4.3.4.66)
TR-Temperaturmessung jedes einzelnen Pixels im gesamten Bildbereich	•)nur mit Thermal-Sensormodul TR, ab Kamera-Software 4.3.4.66)
Ereignisauslösung bei Über-/Unterschreitung einer einstellbaren Temperaturgrenze zwischen -40 bis 550 °C/-40 bis 1022 °F	•)nur mit Thermal-Sensormodul, ab Kamera-Software 4.3.4.66)
Digitalzoom (stufenlos) mit Panning	•
Codecs: Motion-JPEG/MxPEG/H.264 für SIP	•/•/•
Programmierbare Belichtungszeiten	•
Einzelbildaufzeichnung (Vor-, Nachalarmbilder)	50
Terabyte-Ringspeicher (intern/Netzwerk)	•
Daueraufzeichnung mit Audio (0,2 bis 30 B/s)	•
Ereignisaufzeichnung mit Audio	•
Zeit- und Ereignissteuerung/verknüpfende Ereignislogik	•/•
Wochenprogramm/Feiertage	•
Webfunktionen (FTP, E-Mail)	•
Playback/Quad- und MultiView	•/•
Bidirektionales Audio im Browser (mit Zubehör)	•
Logo-Generator, animiert	•
Master/Slave-Scharfschaltung	•
Privacy Zones (zeitgesteuert)	•
Benutzerspezifische Sprachmeldungen (mit Zubehör)	•
VoIP-Telefonie (Audio/Video, Alarm – mit Zubehör)	•
Remote-Aufschaltung (Netzwerkmeldung)	•
Signaleingänge/-ausgänge und RS23 via MxBus-Modul	•
Programm-Interface (HTTP-API)	•
Security Features (HTTPS/S, IP-basierte Zugriffsbeschränkung, Netzwerk-Authentifizierung IEEE 802.1X)	•
Videoanalyse	
Video-Bewegungsmelder	•
MxAnalytics	–
MxActivitySensor	•
Videomanagement Software	
MxManagementCenter/MxControlCenter/MxEasy	•/•/•
MOBOTIX App (iOS)	•

- ab Werk verfügbar
- nicht verfügbar

Lieferumfang S15 Kameramodul (Body)



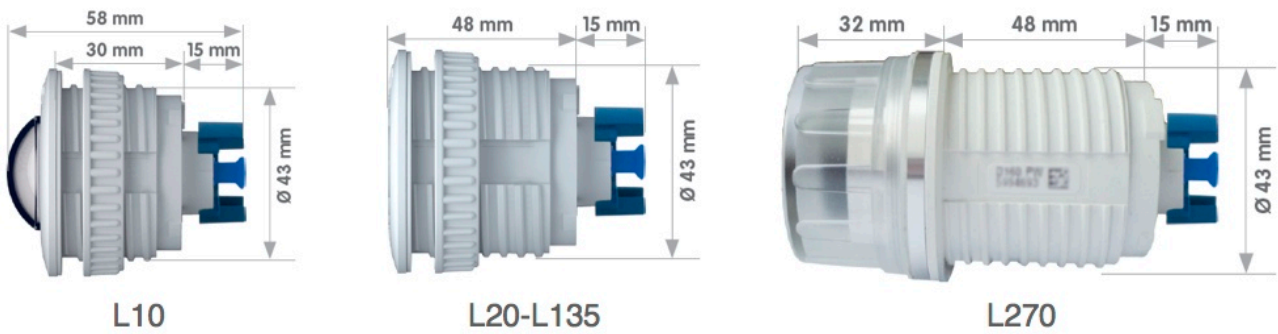
(Auszug aus der technischen Dokumentation: www.mobotix.com > Support > Betriebsanleitungen)



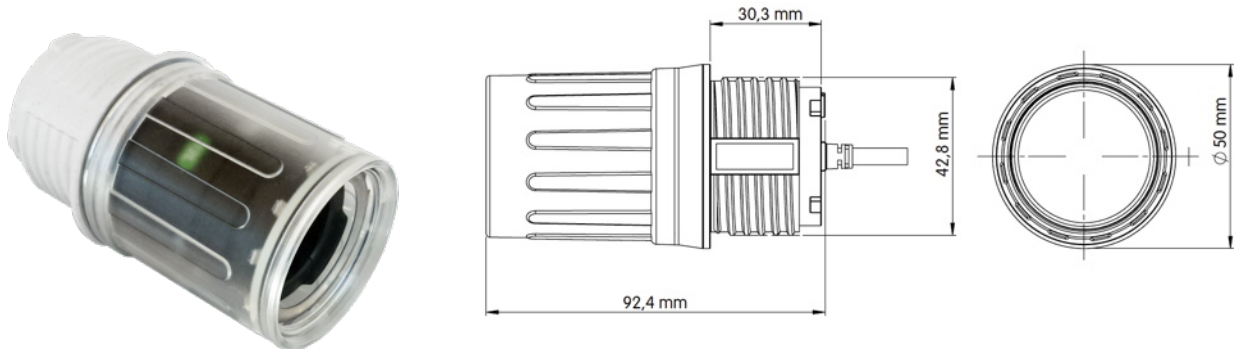
(Auszug aus den technischen Zeichnungen und 3D-Ansichten: www.mobotix.com > Support > Bilddatenbank)



(S15 – Kameragehäuse und Anschlüsse, Auszug aus der technischen Dokumentation)



(6MP Sensormodule – Abmessungen)



(6MP Sensormodul mit CS-Mount – Abmessungen)



(6MP BlockFlexMount mit Objektiv und mit CS-Mount)

Technische Daten Thermal-Sensormodule für S15	
Modellvarianten	Thermal-Sensormodule und PTMount-Thermal
Objektivoptionen Thermalbild-Sensor	L43/TR079 : 45°x32°, L65/TR119: 25°x19°, L135/TR237: 17°x13 (horiz. x vert. Bildwinkel)
Empfindlichkeit Thermalbild-Sensor	NETD Typ. 50 mK (entspricht 0,05 °C), <79 mK
Bildsensor Thermalbild-Sensor	Ungekühlter Microbolometer mit 336 x 252 Pixel
Temperatur-Messbereich	-40 bis 550 °C (Temperatur der erfass- und messbaren Objekte)
Spektralbereich	7,5 bis 13,5 µm
Temperaturmessung/-ereignisse	Via Thermal Spotmeter (Standard) oder Thermal Radiometry (nur mit TR-Modulen)
Max. Bildgröße Thermalbild-Sensor	Skalierbar bis 3072 x 2048 (6MP), bei Doppelbild automatisch skaliert auf Bildgröße des MX-Sensormoduls
Max. Bildrate Thermalbild-Sensor	9 B/s (bei gleichzeitiger Anzeige eines MX-Sensormoduls und eines Thermalbild-Sensors reduziert sich die gesamte Bildrate der Kamera auf max. 9 B/s)
Software-Funktionen für Thermalbild-Sensor (teilw. erst ab Firmware 4.2.1.43)	Wahlweise Fehlfarben-/Schwarzweißbild-Darstellung, Spiegeln des Bildes, Bildbereiche verdecken, Ausführen von PTZ-Aktionen (Schwenken, Neigen, Zoomen), Text- und Logoeinblendungen, Anzeige von Ereignis-/Aktionssymbolen, Pegelanzeigen in Balken oder Diagrammen, Temperaturregelfenster
Leistungsaufnahme S15D mit ein/zwei Thermal-Sensormodulen	Typ. 1,5 W pro Thermal-Sensormodul, Verwendung aber immer nur zusammen mit S15 Kameragehäuse möglich (Varianten A bis C): A. Mischbetrieb (1x thermal, 1x optisch): typ. 6,5 W (kurzfristig 7,5 W möglich) B. Dual-Thermalbetrieb (2x thermal): typ. 7 W (kurzfristig 8 W möglich) C. Single-Thermalbetrieb (1x thermal): typ. 5,5 W (kurzfristig 6,5 W möglich)
Betriebsbedingungen	IP66, -30 bis 60°C
Material	Modulgehäuse: Aluminium, schwarz eloxiert; Druckplatte: Edelstahl V2A; Objektiv und Objektivschutzglas: Germanium
Gewicht/Länge/Einbaumaße Thermal-Sensormodule	Gewicht: < 330 g (ein Thermal-Sensormodul ohne Sensorkabel); Länge über alles: 78 mm; Durchmesser Frontblende: 57 mm; Durchmesser Druckplatte Edelstahl: 63 mm; Bohrdurchmesser: 48 – 53 mm; max. Wandstärke zur Montage: 14 mm; alternative Befestigung über die sechs seitlich am Modul angebrachten Schraubgewinde, für Schrauben M4, Gewindetiefe 4 mm
Lieferumfang	Thermal-Sensormodul, Innensechskantschlüssel 3 mm zur Montage der Druckplatte, Quick Install Anleitung – das S15 Kameragehäuse (Body) und die Sensorkabel müssen separat bestellt werden!

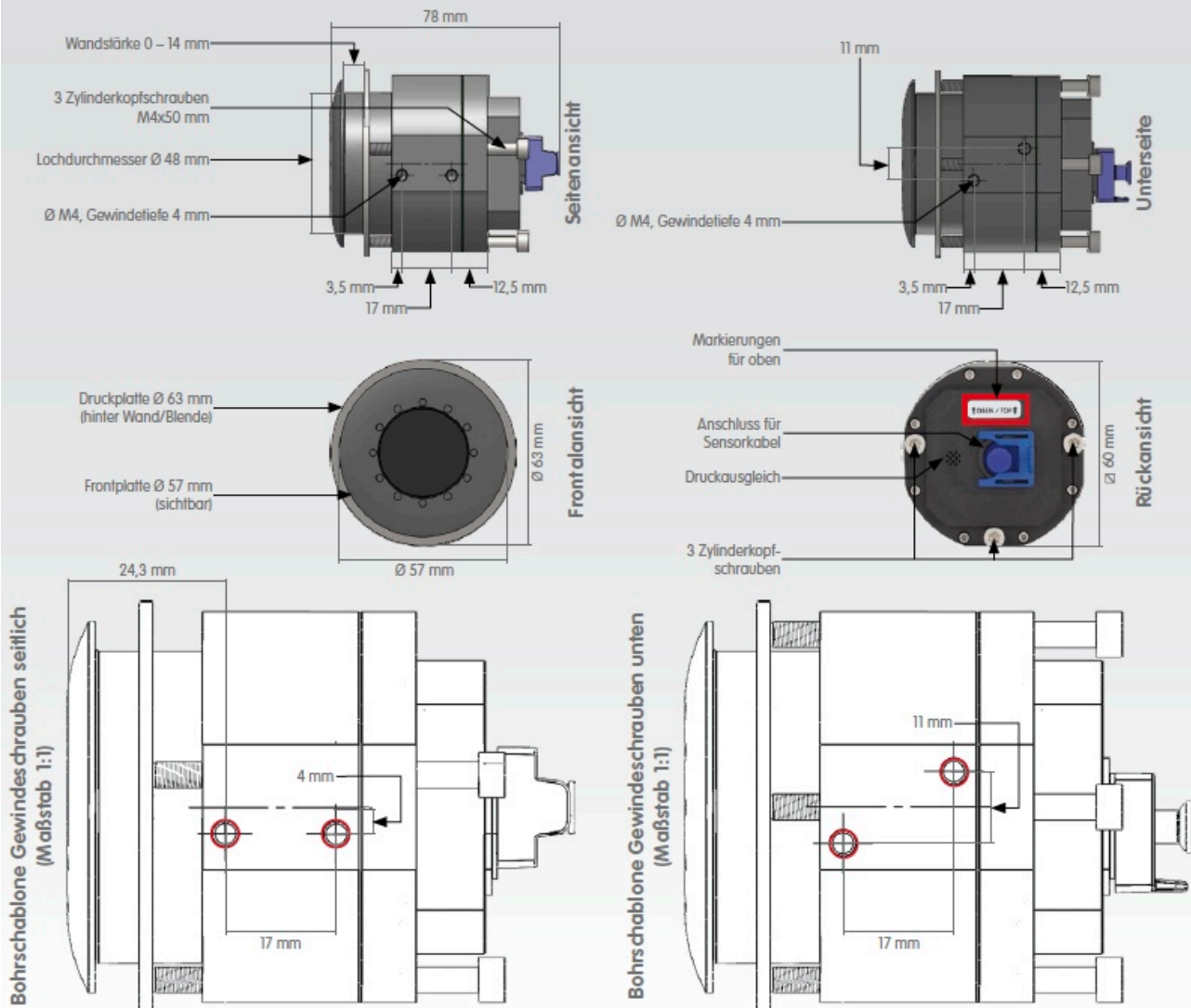
HINWEIS: Eine S15 mit ein oder zwei Thermal-Sensormodulen benötigt immer die PoE-Klasse 3 (Werkseinstellung).

Achtung - besondere Exportbestimmungen für Wärmebildkameras

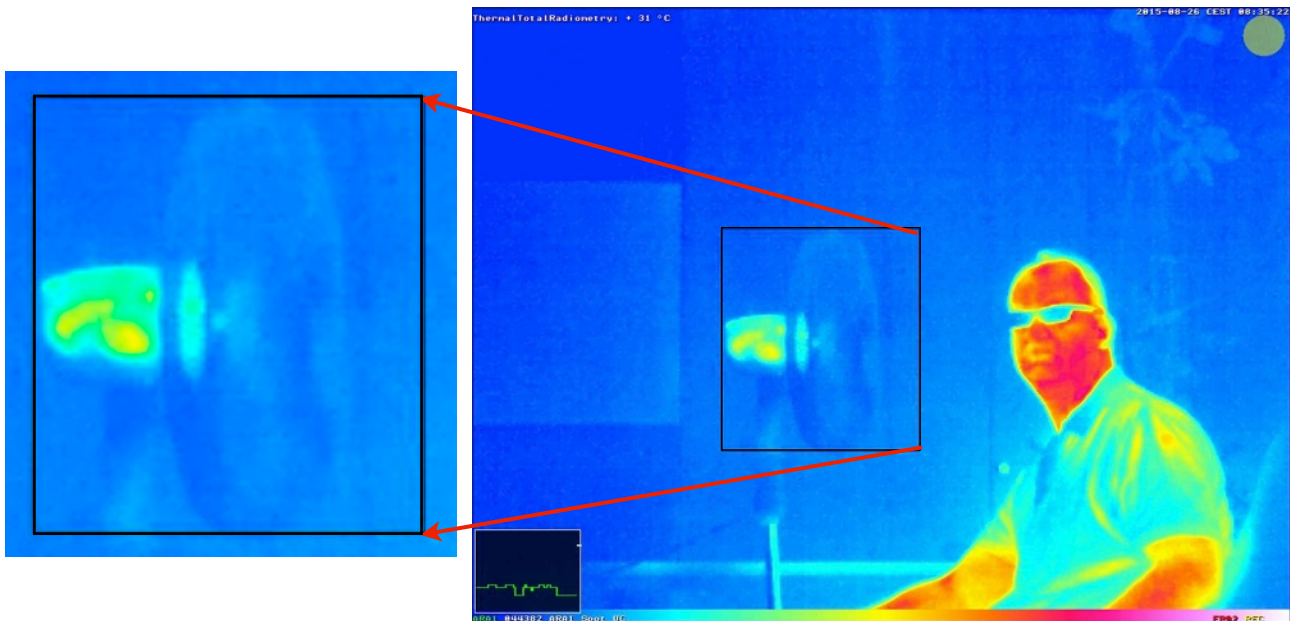
Kameras mit thermografischen Bildsensoren („Wärmebildkameras“) unterliegen den besonderen Exportbestimmungen der USA und der ITAR (International Traffic in Arms Regulation):

- Nach den derzeit geltenden Exportbestimmungen der USA und der ITAR dürfen Kameras mit thermografischen Bildsensoren oder Teile davon nicht in Länder geliefert werden, gegen die die USA/ITAR ein Embargo verhängt haben. Derzeit betrifft dies insbesondere die Staaten Syrien, Iran, Kuba, Nordkorea und Sudan. Des Weiteren gilt das entsprechende Lieferverbot auch für alle Personen und Institutionen, die in der Liste „The Denied Persons List“ aufgeführt sind (siehe www.bis.doc.gov, „Policy Guidance > Lists of Parties of Concern“).
- Diese Kameras und die darin eingesetzten thermografischen Bildsensoren dürfen weder für den Entwurf, die Entwicklung oder die Produktion von nuklearen, biologischen oder chemischen Waffen verwendet noch in denselben eingesetzt werden.

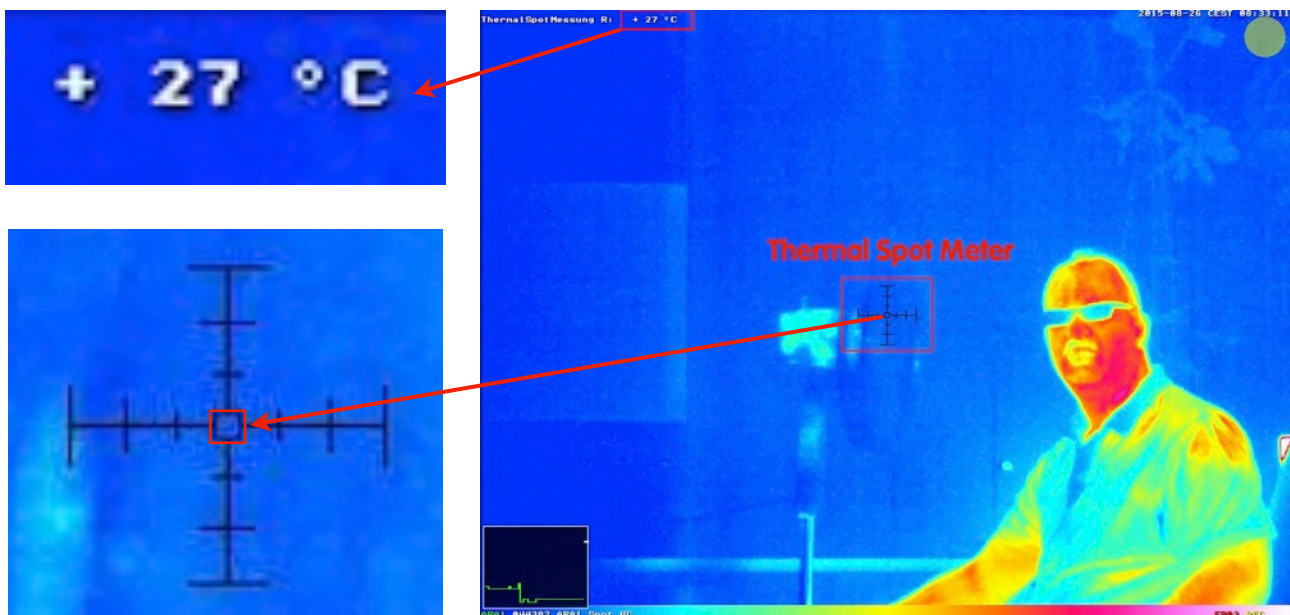
Abmessungen/Bohrschablonen



(S15 mit zwei PTMount-Thermal)



Thermalbild mit TR-Messfenster (schwarzer Rahmen in der Bildmitte): Die (ausblendbare) grüne bzw. rote Kurve in der schwarzen Box (Scroll Chart) links unten zeigt optisch an, wie nahe der aktuell ermittelte Temperaturwert beim ereignisauslösenden Wert (Grenzwert oder Durchschnittswert im TR-Messfenster) liegt. Dieses Scroll Chart folgt dem Prinzip der Aktivitätsanzeige beim Activity Sensor.



Temperaturmessung via thermischer Spotmessung (4 Pixel im Zentrum des schwarzen Fadenkreuzes): Der aktuell, oben als Text eingeblendete Wert, beträgt 27 °C. Die Kurve in der schwarzen Box (Scroll Chart) links unten zeigt optisch an, wie nahe der Wert beim ereignisauslösenden Grenzwert liegt.