

Handstempel

Lösungen in
faszinierender
Qualität



	Modelle	Seite
Paginiermaschinen	H52, H56	4
	H57, H55, H16	5
Ziffern- und Buchstabenstempel	H4	6
Paginiermaschine mit Datum	H18	6
Numeroteur mit Textplatte	H67b	7
Numeroteure mit Datum und Textplatte	H38b, H37b	7
	DN65a	8
Datumstempel	H42	8
Datumstempel mit Textplatte	H49b, H43, H44	9
Postdatumstempel und Stempelkissen	P1, 12	10
Postrollstempel	P2	10
Mini-Uhrzeitstempel	timeStamp 131	11
Spezialabdrucke		12
Stempelfarbe		13
Farbtanksysteme	Colormatic	13
	Stempelkissen	13
Ersatzteile		14



Beschreibung

Gestell:

Anzahl Räder:

Ziffernhöhe:

Schaltung:

Textplatte:

Schriftart Nummer:

Stempelkissen:

Gewicht:

Besonderheiten:

H52

Kunststoff wahlweise in schwarz, rot, gelb

6 spez. Druckguss, versenkbare Nullen

3,5 mm, 4,5 mm oder 5,5 mm

0x, 1-4x

-

Antiqua oder Block

Horray Colormatic 1, schwarz oder rot

310 g

- Arabische oder iranische Ziffern möglich
- Die rechten 4 Räder schaltend

Abdruckbeispiele		mm
01	1 2 3 4 5 6	3,5
02	123456	4,5
03	123456	5,5
04	1 2 3 4 5 6	3,5
05	123456	4,5
06	123456	5,5
07	۱۲۳۴۵۶	5,5
08	۱۲۳۴۵۶	5,5

H56

Hochglanzvernickelt

6 spez. Druckguss, mit oder ohne vorstehende Nullen

4,5 mm oder 5,5 mm

0x, 1-6x, 12x, 20x

-

Antiqua oder Block

Horray Colormatic 2, schwarz oder rot

360 g

- Arabische oder iranische Ziffern möglich
- Die rechten 5 Räder schaltend

Abdruckbeispiele		mm
09	123456	4,5
10	123456	5,5
11	123456	4,5
12	123456	5,5
13	۵۶۷۸۹۰	5,5
14	۱۲۳۴۵۶	5,5



Größe
des
Hörers
Trommel

HORRAY
2 color
matic



Größe
des
Hörers
Trommel

HORRAY
1 color
matic



Größe
des
Hörers
Trommel

HORRAY
1 color
matic

H57
Kunststoff, schwarz
6 spez. Druckguss, mit oder ohne vorstehende Nullen
4,5 mm oder 5,5 mm
0x, 1-6x, 12x, 20x
-
Antiqua oder Block
Horray Colormatic 2, schwarz oder rot
260 g
- Arabische oder iranische Ziffern möglich - Die rechten 5 Räder schaltend

H55
Hochglanzvernickelt
6 spez. Druckguss, versenkbare Nullen
3,5 mm, 4,5 mm oder 5,5 mm
0x, 1-4x
-
Antiqua oder Block
Horray Colormatic 1, schwarz oder rot
490 g
- Arabische oder iranische Ziffern möglich - Die rechten 4 Räder schaltend

H16
Hochglanzvernickelt
7 oder mehr spez. Druckguss, versenkbare Nullen
3,5 mm, 4,5 mm oder 5,5 mm
0x, 1-4x
-
Antiqua oder Block
Horray Colormatic 1, schwarz oder rot oder Fassung mit getränktem Farbkissen
470 g
- Arabische oder iranische Ziffern möglich - Die rechten 4 Räder schaltend

Abdruckbeispiele		mm
15	123456	4,5
16	123456	5,5
17	123456	4,5
18	123456	5,5
19	۵۶۷۸۹۰	5,5
20	۱۲۳۴۵۶	5,5

Abdruckbeispiele		mm
21	1 2 3 4 5 6	3,5
22	123456	4,5
23	123456	5,5
24	1 2 3 4 5 6	3,5
25	123456	4,5
26	123456	5,5
27	۱۲۳۴۵۶	5,5
28	۱۲۳۴۵۶	5,5

Abdruckbeispiele		mm
29	1 2 3 4 5 6 7 8 9 0	3,5
30	1234567890	4,5
31	1234567890	5,5
32	1 2 3 4 5 6 7 8 9	3,5
33	1234567890	4,5
34	1234567890	5,5
35*	AE 123456	
36*	234/5678	

* Spezialanfertigung gegen Mehrpreis



Beschreibung	
Gestell:	
Anzahl Räder:	
Ziffernhöhe:	
Schaltung:	
Textplatte:	
Schriftart Nummer:	
Schriftart Datum:	
Stempelkissen:	
Gewicht:	
Besonderheiten:	

H4	
Hochglanzvernickelt	
6 und mehrstellig, spez. Druckguss	
3,5 mm, 4,5 mm oder 5,5 mm	
-	
-	
Antiqua oder Block	
-	
Horray Colormatic 1, schwarz oder rot oder Fassung mit getränktem Farbkissen	
360 g	
- Stiftverstellbar vor- und rückwärts	
- Jedes Rad 12-teilig (0 bis 9, Bindestrich, Leerfeld)	
- Zahlen- und Buchstabengravur möglich	

H18	
Hochglanzvernickelt	
6 spez. Druckguss, versenkbare Nullen	
3,5 mm, 4,5 mm oder 5,5 mm	
0x, 1-4x	
-	
Antiqua oder Block	
Block, gekürzte Monate, volles Jahr	
Fassung mit getränktem Farbkissen	
620 g	
- Monate in vielen Sprachen möglich	
- Datum rechts oder links, stiftverstellbar	
- Die rechten 4 Räder schaltend	

Abdruckbeispiele	mm
37 1 2 3 4 5 6	3,5
38 5 6 7 8 9 0	5,5
39* 4 5 12 Z /	
40* 3 4 3 a 7 6	

* Spezialanfertigung gegen Mehrpreis

Abdruckbeispiele	mm
41 1 2 3 4 5 6 * 20. FEB. 21	3,5
42 20. JAN 2022 * 1 2 3 4 5 6	4,5
43 1 2 3 4 5 6 * 20. JAN. 2023	5,5
44 30.09.23 * 1 2 3 4 5 6	5,5



H67b
Hochglanzvernickelt
6 spez. Druckguss
4,0 mm
0x, 1x, 2x, statt 2x ist 3x oder 4x möglich
Messing: 45 x 25 mm
Antiqua oder Block
-
Fassung mit getränktem Farbkissen
450 g
- Die rechten 4 Räder schaltend

H38b
Hochglanzvernickelt
5 spez. Druckguss
4,0 mm
0x, 1x, 2x, statt 2x ist 3x oder 4x möglich
Messing: 45 x 25 mm
Antiqua oder Block
Block, gekürztes Jahr, auch mit ISO-Datum
Fassung mit getränktem Farbkissen
470 g
- Datum rechts oder links, mit Schalttaste
- Datum und Nummer tauschbar
- Die rechten 4 Räder schaltend

H37b
Hochglanzvernickelt
5 (6) spez. Druckguss
4,0 mm
0x, 1x, 2x, statt 2x ist 3x, 4x, 5x od. 6x mögl.
Messing: 50 x 30 mm
Antiqua oder Block
Block, gekürztes Jahr, auch mit ISO-Datum
Horray Colormatic 4, schwarz oder rot
oder Fassung mit getränktem Farbkissen
650 g
- Datum rechts oder links, mit Schalttaste
- Datum und Nummer tauschbar
- Die rechten 4 Räder schaltend

Abdruckbeispiele mm

45 45 x 25

Geprüft	
567890	
Bewertung	Prüfer

Abdruckbeispiele mm

47 45 x 25

Abteilung 36
12345 22.03.20
Eingang not.....

Abdruckbeispiele mm

49 50 x 30

Rechnerisch und sachlich geprüft:
28.09.19 123456

46

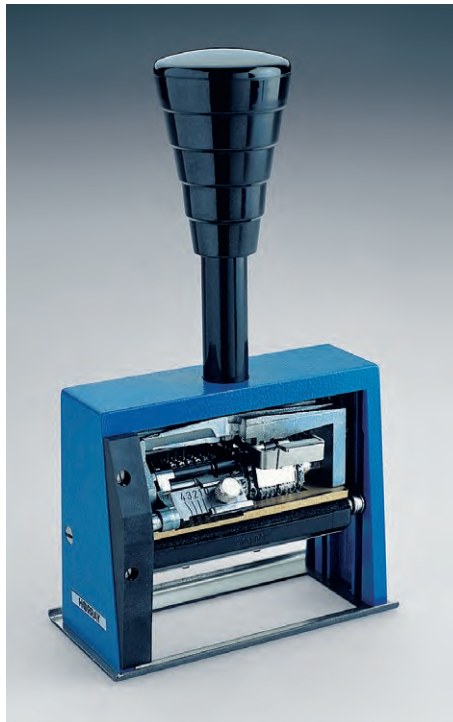
Gebiet			
123456			
Depot		Nachnahme	

48

TOTOGOL
COSTA RICA
23.03.22 12345
Sellador No. 210

50 50 x 30

TORKONTROLLE			
123456 28.07.18			
Werk I	Werk II	Werk III	Werk IV



Beschreibung	
Gestell:	
Anzahl Räder:	
Ziffernhöhe:	
Schaltung:	
Textplatte:	
Schriftart Nummer:	
Schriftart Datum:	
Stempelkissen:	
Gewicht:	
Besonderheiten:	

DN65a	
Magnesium, blau lackiert	
6 spez. Druckguss	
4,0 mm	
0x, 1-4x	
Messing: 65 x 30 mm	
Antiqua oder Block	
Block, Ziffern od. gekürzte Monate, volles Jahr	
Fassung mit getränktem Farbkissen	
600 g	
- Datum mit Schalttaste einstellbar	
- Die rechten 4 Räder schaltend	

H42	
Hochglanzvernickelt	
Druckguss	
4,0 mm	
-	
-	
-	
Block, Ziffern oder gekürzte Monate	
Fassung mit getränktem Farbkissen	
250 g	
- Datum mit Schalttaste einstellbar	

Abdruckbeispiele mm

51 65 x 30

Aareon									
5 6 7 8 9 0					08. FEB. 2019				
Nr.									

Bürgermeisteramt Radolfzell am Bodensee - Poststelle -									
0 1 2 3 4 5					03. NOV. 2018				

10	105	230	231	350	351	352		360	
20	202	203	204	205	230	231	232	233	
A	AB	ABC	ABCD	A1	A2	A3	A4	A5	

Abdruckbeispiele mm

52 4,0

53 4,0

54 4,0

55 4,0

56 4,0

57 4,0



H49b
Hochglanzvernickelt
Druckguss
4,0 mm
-
Messing: 45 x 25 mm
-
Block, gekürzte Monate, Jahr voll od. gekürzt
Fassung mit getränktem Farbkissen
450 g
- Datum mit Schalttaste einstellbar

H43
Kunststoff, weinrot
Delrin
4,0 mm
-
Delrin: 35 x 25 mm
-
Block, Datum in Zahlen
Einfärbung durch integriertes Farbkissen
152 g
- Datum mit Schalttaste einstellbar

H44
Kunststoff, blau, anthrazit
Druckguss
4,0 mm
-
Messing: 17 x 25 mm oder 25 mm Ø
-
Block, Mon. in v. Sprachen, ISO-Datum mögl.
Fassung mit getränktem Farbkissen
250 g
- Datum mit Stiftverstellung
- Runde Textplatte

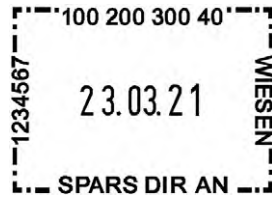
Abdruckbeispiel mm

59 45 x 25



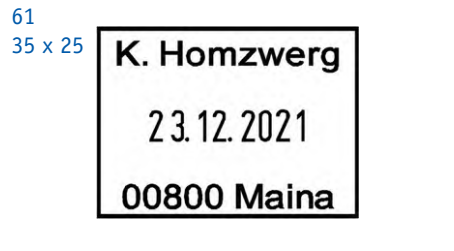
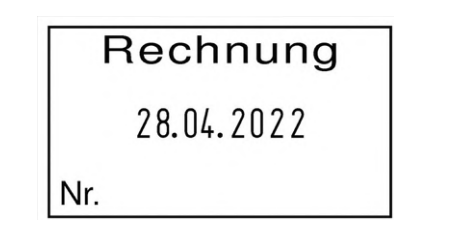
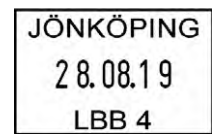
Abdruckbeispiele mm

60 35 x 25



Abdruckbeispiele mm

62 17 x 25



63 Ø 25



64 Ø 25





Beschreibung

Ziffernhöhe:

Textplatte:

Schriftart Datum:

Stempelkissen:

Gewicht:

Besonderheiten:

P1, 12*

3,0 mm

Stahl-Stempelkopf in 30 mm oder 35 mm Ø

Block, Datum in vielen Variationen

Einfärbung durch separates Stempelkissen

200 g

- Kopf aus einem Stück Stahl
- Massive Ausführung
- Auf Wunsch auch mit Stundenrädern

P2

3,0 mm

Walze mit Wellenlinien,
Walzendurchmesser 26 mm,
Stempelabdruck max. Durchmesser 29 mm,
ungraviert

Block, Datum in vielen Variationen

Einfärbung durch Filzrolle

400 g

- Druckwalze und Räder aus Stahl
- stiftverstellbar

Abdruckbeispiele

mm

65



Ø 30

66



Ø 35

Abdruckbeispiel

67



* Stempelkissen für Postdatumstempel P1,
Kunststoffgehäuse, 135 mm Ø, 130 g



Beschreibung

Ziffernhöhe:

Textplatte:

Schriftart Datum:

Stempelkissen:

Gewicht:

Besonderheiten:

timeStamp 131

3,5 mm

Text einzeilig, maximale Abdruckbreite 40 mm

Block

Farbbandkassette

2.000 g

Der timeStamp 131 ist ein kompakter Elektrostempel in modernem Design. Die einfache Bedienung, die vielfältigen Druckmöglichkeiten optimieren Ihre Arbeitsabläufe in allen Bereichen, in denen Zeit, Datum und Nummer zu stempeln sind.

- Multifunktionale LCD-Anzeige von Tag, Stunden, Minuten und Wochentag
- Einzeiliger Textdruck, max. Abdruckbreite 40 mm
- Druckauslösung: automatisch, halbautomatisch, manuell oder kombiniert
- Einstellbarer Tiefenanschlag für Einschubtiefe
- Durchsatz: Original + 3 Kopien
- Zeitausdruck in verschiedenen Formaten: 12- oder 24-Stunden-Format, wahlweise in Std/Min, 1/100-, 1/10- oder 1/20-Stunde
- Programmsicherung durch Passwort
- Wandhalterung im Gehäuse integriert
- Programmierung über Tasten mit Cursorführung
- Gewährleistung 12 Monate

Abdruckbeispiele

68

21 JAN 2019 PM1:19

21 ENE 2021 PAG

23 AOU 2021 PAYE

AUG 23 2023 PAID

ME, 18 MAR 2018

SA, 20 13:30

2021DEC 20 13:31:45

2023 JUL 12 13:37

12 FEV 2021 13:40

ERHAL 12 FEB 2025

RCVD FEB 12 2022

19 JUL 2019 00000016

2021 JUL 19 00000045

19-7-2023 13:47

00000022

00000025 15 JUL 19 13:58:13

00000028 18 JUL 19 13:58

00000043 JUL 19 14:00

2019 1 051

Modell H16 (70)

PG 1 051 / 19

Modell H16 (71)

02.FEB.23*123*55789

Modell H16 (72)

VIII00P000000R00

Modell H16 (73)

12-13-6582

Modell H16 (74)

A01234/68

Modell H16 (75)

SEP.20.2023*123456

Modell H18 (76)

123456*20.JAN.2023

Modell H18 (77)

30.09.19*123456

Modell H18 (78)

Kantonale Pensionskasse					
12345		28.04.18			
KL	SE	BU	VW	LW	BW

Modell H38b (79)

DATE:	JOURNAL No:
08.FEB.18	34567
COMPTABILISE	

Modell H38b (80)

Sparkasse
28.05.2018
Kto.Nr.:

Modell H49b (81)

Deutsche Bank AG
29.DEZ.2018
Anl.:

Modell H49b (82)

Behoort bij besluit van burgemeesterin en wethouders raamsten
29.DEC22 33Z5 000000
Namens dezen, Max Mustermann

Modell DN65a (83)

Secteur		
345678		
Dépôt		Remb.

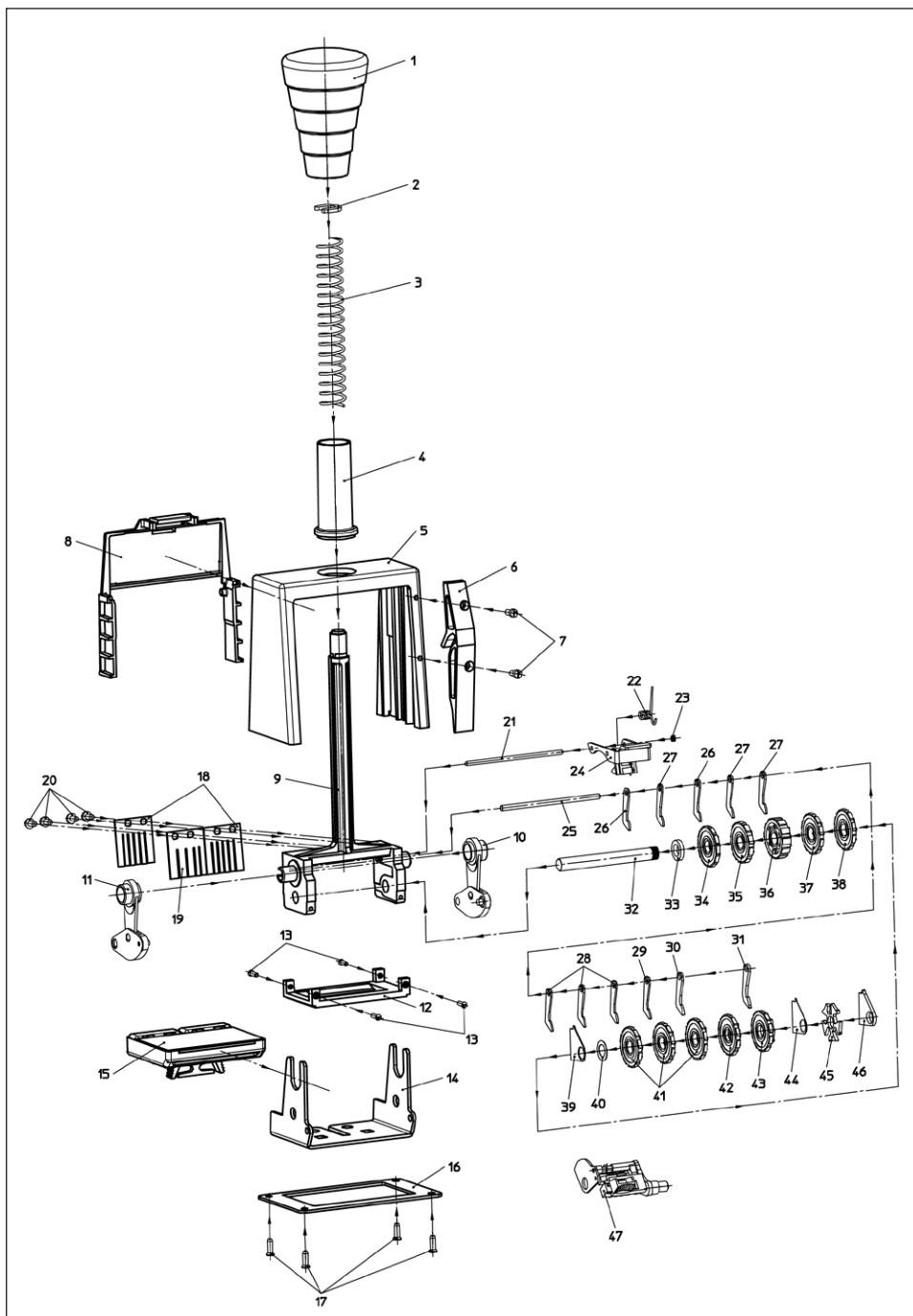
Modell H67b (84)

Gebiet			
123456			
Depot		Nachnahme	

Modell H67b (85)

RH GMBH - BH
Int. Beleg Nr.
1234/56789

Modell H67b (86)



1. Griff
2. SchlieÙscheibe
3. Druckfeder
4. Federrohr
5. Gestell
6. Schaltstück rechts
7. Zylinderschraube M2, 6x6
8. Verkleidung
9. Räderbügel kpl.
10. Schalthebel, rechts kpl.
11. Schalthebel, links kpl.
12. Gravurplatte
13. Gravurplattenschraube
14. Stempelkissenräger
15. Farbkissen & Kissenfassung
16. Bodenplatte
17. Linienzeigerschraube, Bodenplattenschraube
18. Blattfeder Nummer
19. Blattfeder breit für Datum
20. Blattfederschraube
21. Schaltklappenachse
22. Schaltbügelfeder
23. Drahtfederring
24. Schaltbügel & Schaltkamm & Schaltkammfeder für Dateur
25. Arretierhebelachse
26. Arretierhebel V 12TL 0,8 dick weich
27. Arretierhebel V 10TL 0,8 dick weich
28. Arretierhebel V 10TL 0,8 dick weich
29. Arretierhebel Rad für 2.-6. Rad
30. Arretierhebel für 1. Rad
31. Arretierhebel für 2 und 4x schaltend
32. Radachse
33. Beilagscheibe klein
34. Tageszahnrad 1 2 3 -
35. Tagespunktrad 0. 1. 2. - 9.
36. Monatsrad 01.-12.
37. Jahreszahnrad 200 201
38. Jahresendrad 0-9
39. Beilagscheibe groß
40. Scheibe 6,1X10X0,2
41. 3. bis 6. Zifferrad
42. 2. Zifferrad
43. 1. Zifferrad
44. Beilagscheibe groß
45. Schaltscheibe 2 x schaltend
46. Beilagscheibe groß
47. Schaltschwinge rechts

1. Allgemeines: Für die gesamte Geschäftsverbindung gelten ausschließlich unsere nachstehenden Geschäftsbedingungen. Abweichende Vereinbarungen oder Ergänzungen sind nur verbindlich, wenn sie von uns schriftlich bestätigt werden. Diese gelten in jedem Falle nur für die Bestellung, für die sie getroffen wurden. Der Besteller verzichtet auf eigene Geschäftsbedingungen, wenn er nicht unverzüglich schriftlich widerspricht.

2. Angebot: Unsere Angebote sind grundsätzlich freibleibend. Alle Angaben in Angeboten sowie den dazu gehörigen Unterlagen, Preislisten und Werbeprospekten wurden von uns sorgfältig ermittelt, sind aber unverbindlich, sofern sie nicht ausdrücklich als verbindlich bezeichnet werden. An allen von uns erstellten Angebotsunterlagen, insbesondere den Zeichnungen sowie den Beilagen dazu, behalten wir uns alle Eigentums- und Urheberrechte vor.

3. Export: Da wir in verschiedenen Ländern vertraglich gebunden sind, dürfen unsere Erzeugnisse nur mit unserem ausdrücklichen Einverständnis exportiert werden.

4. Preise: Alle Preise verstehen sich ab unserem Geschäftssitz. Hinzu kommt die im Zeitpunkt des Vertragsabschlusses gesetzlich gültige Umsatzsteuer. Die Berechnung erfolgt zu den am Tag der Lieferung geltenden Preisen. Alle Preise gelten ab Fabrik. Unseren Preisen liegen die zur Zeit der Auftragsbestätigung gültigen Lohn- und Materialkosten zugrunde. Sollten sich bis zum Tage der Lieferung Änderungen dieser Kosten ergeben, sind wir berechtigt, entsprechende Preiskorrekturen vorzunehmen.

5. Lieferzeit: Die Lieferzeit beginnt mit dem Tage unserer Auftragsbestätigung. Die Lieferfristen werden von uns so festgelegt, dass sie aller Voraussicht nach eingehalten werden können; sie sind jedoch, falls nicht ausdrücklich etwas anderes vereinbart wird, unverbindlich. Die Nichteinhaltung der Lieferfristen entbindet den Besteller nicht von seiner Abnahmeverpflichtung.

6. Sonderfertigungen: Geräte, die nach vorgelegtem Kundenwunsch angefertigt wurden, können nicht zurückgenommen werden. Erfolgen Änderungen oder Abbestellungen solcher Geräte, so müssen die aufgelaufenen Kosten zuzügl. eines angemessenen Gewinnanteils berechnet werden.

7. Werkzeuge und Formen: Werkzeuge und Formen gehen erst mit restloser Zahlung in das Eigentum des Bestellers über. Soweit es sich um eine Anfertigung von Gegenständen nach Modellen oder Zeichnungen des Käufers handelt, haftet der Besteller für alle Ansprüche aus Schutzrechten Dritter und der für die von uns aufgewendeten Kosten. Wir bewahren die Werkzeuge und Formen sorgfältig auf und pflegen sie. Für Schäden, die trotz sachgemäßer Behandlung auftreten, haften wir nicht, tragen vielmehr nur diejenigen Kosten der Instandsetzung, die mit der Fertigung unmittelbar zusammenhängen. Die durch Abnutzung entstehenden Kosten trägt der Besteller.

8. Zahlungsbedingungen: Unsere Lieferungen sind, soweit nichts anderes vereinbart wird, innerhalb von 30 Tagen netto ab Rechnungsdatum zahlbar. Wir sind berechtigt, Vorauszahlungen oder Sicherheitsleistungen zu verlangen, wenn der Besteller die Zahlungsbedingungen nicht einhält oder Umstände bekannt werden, welche die Kreditwürdigkeit des Kunden beeinträchtigen. Nach angemessener Fristsetzung sind wir berechtigt, vom Vertrag zurückzutreten oder Schadenersatz wegen Nichterfüllung zu verlangen.

9. Auftragsbestätigung: Alle Bestellungen, Abreden, Zusicherungen usw. einschließlich derjenigen unserer Vertreter, bedürfen zur Rechtswirksamkeit unserer schriftlichen Bestätigung.

10. Verpackung: Die Ware wird mangels besonderer Weisungen in branchenüblicher Weise verpackt. Die Verpackung wird zum Selbstkostenpreis berechnet und nicht zurückgenommen.

11. Lieferung und Gefahrenübergang: Zu Teillieferungen sind wir berechtigt; sie gelten als selbständiges Geschäft. Mit der Übergabe an den Besteller, die Bahn, den Spediteur oder Frachtführer, spätestens jedoch mit Verlassen unseres Werkes, geht die Gefahr in jedem Falle, auch bei frachtfreier Lieferung, auf den Besteller über.

12. Eigentumsvorbehalt: Alle Lieferungen erfolgen unter Eigentumsvorbehalt. Das Eigentum geht auf den Besteller erst nach Bezahlung seiner gesamten Verbindlichkeiten aus seiner Geschäftsverbindung mit REINER über. Dies gilt auch dann, wenn der Kaufpreis für bestimmte von dem Besteller bezeichnete Warenlieferungen bezahlt worden ist. Bei laufender Rechnung gilt das vorbehaltene Eigentum als Sicherung unserer Saldoforderung. Falls Wechsel oder Schecks in Zahlung gegeben werden, gilt erst die Einlösung als Tilgung. Die Forderungen des Bestellers aus dem Weiterverkauf der Vorbehaltswaren werden bereits jetzt an uns abgetreten und zwar ohne Rücksicht darauf, ob die Vorbehaltsware ohne oder nach der Verarbeitung weiterverkauft wird. Die abgetretenen Forderungen dienen zu unserer Sicherung nur in Höhe des Wertes der jeweils verkauften Vorbehaltswaren.

13. Gewährleistung: REINER gewährleistet, dass der Liefergegenstand nicht mit Mängeln behaftet ist und die gegebenenfalls garantierte Beschaffenheit aufweist. Mängel am Produkt verursacht durch höhere Gewalt sind ausgeschlossen. Die Verjährungsfrist für Sachmängelansprüche beginnt mit dem Tag der Ablieferung und beträgt 12 Monate. Voraussetzung für die Gewährleistung ist der bestimmungsgemäße Gebrauch und eine – bezogen auf das jeweilige Gerät – normale Beanspruchung, sowie eine vorbeugende, turnusmäßige Wartung, soweit diese für den Liefergegenstand technisch geboten ist. Die Gewährleistung schließt nicht ein Störungsbeseitigungen wegen schlechtem Belegmaterial, falschen Tintenpatronen, falscher Gerätehandhabung, unsachgemäße Reparaturversuche des Kunden oder Beschädigungen beim Gerätetransport und Schäden durch Fremdkörper. Für von uns gelieferte Software gilt die Gewährleistung nur für das aktuelle und freigegebene Release. Von der Gewährleistung ausgeschlossen sind Mängel und/oder Schäden, die insbesondere zurückzuführen sind auf unsachgemäßen Gebrauch, betriebsbedingte Abnutzung und üblichen Verschleiß, Bedienungsfehler und Fahrlässigkeit des Kunden beim Umgang mit dem Liefergegenstand etc. Ist mit REINER ein Wartungsvertrag abgeschlossen, werden Mängel nach berechtigter und rechtzeitiger Mängelrüge vor Ort beseitigt. Liegt kein Wartungsvertrag zugrunde, erfolgt die Mängelbeseitigung nach berechtigter und rechtzeitiger Mängelrüge und kostenfreier Einsendung des Vertragsgegenstandes in die REINER-Kundendienstzentrale in Furtwangen. Schlägt die Nachbesserung fehl und sind weitere Nachbesserungsversuche nicht zumutbar, können die gesetzlichen Gewährleistungsrechte geltend gemacht werden. Lassen sich mitgeteilte Mängel bei Überprüfung nicht feststellen, trägt der Besteller die Kosten der Überprüfung. Dies gilt auch, wenn Fehler zwar festgestellt werden können, aber auf fehlerhafte Bedienung oder auf Störungen zurückzuführen sind, die wir nicht zu vertreten haben.

14. Haftung: Der Auftragnehmer haftet für von ihm verursachte Schäden nach den gesetzlichen Bestimmungen in den Fällen des groben Verschuldens (Vorsatz und grobe Fahrlässigkeit), ferner bei Übernahme einer Garantie, bei einer vom Auftragnehmer zu vertretenden Verletzung von Leben, Körper oder Gesundheit sowie in den Fällen eines vom Auftragnehmer zu vertretenden Unvermögens bzw. einer von ihm zu vertretenden Unmöglichkeit. Verletzt der Auftragnehmer mit einfacher Fahrlässigkeit eine Kardinalpflicht oder eine vertragswesentliche Pflicht, ist seine Ersatzpflicht auf den vertragstypischen, unvorhersehbaren Schaden begrenzt. In allen anderen Fällen der Haftung sind Schadensersatzansprüche gegen den Auftragnehmer wegen der Verletzung einer Pflicht aus dem Schuldverhältnis sowie wegen unerlaubter Handlung ausgeschlossen, so dass der Auftragnehmer insoweit nicht für entgangenen Gewinn oder sonstige Vermögensschäden des Auftraggebers haftet.

15. Erfüllungsort und Gerichtsstand: Erfüllungsort für Lieferung und Zahlung ist Furtwangen/Schwarzwald. Gerichtsstand für beide Teile ist Donaueschingen. Für vertragliche Beziehungen gilt deutsches Recht.

16. Schlussbestimmungen: Sollte eine oder mehrere der vorstehenden Bestimmungen unwirksam sein, so hat dieses keine Auswirkungen auf die übrigen Bestimmungen. Eine eventuell unwirksame Bestimmung ist so auszulegen, dass sie in wirksamer Form dem beabsichtigten Zweck am nächsten kommt.

K. Homzweg
23.12.2021
00800 Maina

1234567890

Gebiet			
123456			
Depot		Nachnahme	



100 200 300 40
1234567
23.03.21
WIIESEN
SPARS DIR AN



05. JAN. 2018

TORKONTROLLE			
123456 28.07.18			
Werk I	Werk II	Werk III	Werk IV

١٢٣٤٥٦

234/5678

123456 * 20.FEB.21

HORRAY
FEINMECHANIK & ELEKTRONIK

www.horray.de