

# VEDUA WOHNEN





# VEDUA

## Massivholz ist unwiderstehlich natürlich

Mit VEDUA hat hülsta moderne Wohn- und Diningkonzepte in die behaglich wohnliche Sprache des massiven Holzes übersetzt. Wer sich für dieses Programm entscheidet, weiß den wahren Wert von Holz und Handwerk zu schätzen. Sein klarer, wertiger Stil erhält durch exklusive Details und Akzente eine besondere Ausstrahlung. Innovative Funktionalitäten und interessante Medienoptionen lassen keinen Wunsch an zeitgemäße Wohnformen unerfüllt.

### Von Natur aus wertvoll:

Auf natürliche Weise gewachsen prägt jeder Baum seine einmalige Maserung aus. Möbel aus Massivholz vermitteln das Gefühl für diese Einmaligkeit in besonderer Weise. Für VEDUA werden ausschließlich ausgewählte Stämme der Buche oder der Eiche verwendet.

### Zeitloser Stil – modernes Design:

Bei VEDUA räumt das Design dem hochwertigen Material Massivholz optisch den Vorrang ein. Die Rundungen am Korpus und die gesofeteten Abdeckplatten unterstreichen die Wirkung der Holzart. Schön in Kombination mit gerundetem Glas und raffiniert geformten Grifflösungen.

### Große Gestaltungsfreiheit:

VEDUA ist als Einzelmöbel-Programm für Wohn- und Speisezimmer konzipiert. Planen lässt es sich solitär oder in freier Kombination ausgewählter Stücke. Hängende und stehende Elemente zum Betonen der Vertikale oder der Horizontale stehen dafür in vielen Maßen zur Wahl.

### Handwerklichkeit im Detail:

Bei VEDUA lohnt sich der genaue Blick. Die soften Rundungen, denen auch die Glasfüllungen auf kleinstem Radius folgen, verraten echte Handwerkskunst. Außergewöhnlich und typisch für VEDUA ist das korrespondierende Design von Abdeckplatten und Griffleisten.

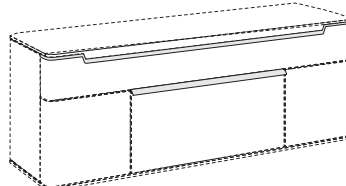
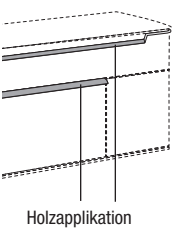
## Inhaltsverzeichnis

	Seite
Programmeinführung, Ausführungsübersicht, wichtige Hinweise	2-3
Vorzugskombinationen	4
Vorschlagskombinationen	5
Lowboards	6
Aufsatzelemente für Lowboards, Hänge-Lowboards	7
Sideboards	8
Einzelmöbel, Highboards	9
Vitrinen, Regalelement, freistehende Elemente	10
Hänge-Elemente, Hänge-Vitrinen, Hänge-Regalelemente	11
Winkelborde mit Glasboden, unterer Boden und Rückwand in Glasausführung	12
Medien-Lowboards	13
Zubehör für Medien-Lowboards	14-15
Flachbildschirmhalter	16
Einlegeböden, Zubehör für Schubladen	17
Beleuchtung, Magic-Tronic, Funkfernbedienung	18-19
Speisen, Couchtische	20
<b>Allgemeine Informationen:</b>	
Kabeldurchlässe	22
Schaltmöglichkeiten für Beleuchtung	23-25
Sonderanfertigungen, Sonderartikel	26
Wichtige Hinweise: Wandbeschaffenheit / Montageanleitung	27

## Ausführungsübersicht

Modell-Nr.	Ausführungen	Preisgruppe
800	Strukturbuche massiv	I
801	Natureiche massiv	II

## Griffausführungen

Griffe in Chrom hochglänzend oder Chrom matt, wahlweise mit Holzapplikation. <b>Bitte die gewünschte Ausführung deutlich im Auftrag angeben!</b> Griffe mit hülsta-Logo.	
<p><b>Griff in Chrom hochglänzend oder Chrom matt</b></p> <p>Chrom hochglänzend <b>101</b></p> <p>Chrom matt <b>104</b></p> 	<p><b>Griff in Chrom hochglänzend oder Chrom matt mit Holzapplikation</b></p> <p>Chrom hochglänzend/ Strukturbuche <b>102</b></p> <p>Chrom hochglänzend/ Natureiche <b>103</b></p> <p>Chrom matt/ Strukturbuche <b>105</b></p> <p>Chrom matt/ Natureiche <b>106</b></p>  <p>Holzapplikation</p>

## Wichtige Hinweise

### Griffe:

Griffe in Chrom hochglänzend oder Chrom matt, wahlweise mit Holzapplikation. **Bitte die gewünschte Ausführung deutlich im Auftrag angeben!** Griffe mit hülsta-Logo

### Türen:

Der seitliche Abstand muß 10 cm (je Tür) betragen, um die Türen vollständig öffnen zu können.

### Glasfüllungen:

Glastüren und -klappen mit Füllungen aus Klarglas. Glas-Einlegeböden hinter Fronten sind aus Klarglas.

### Unterer Boden und Rückwand hinter Glasfüllungen und in offenen Fächern:

Unterer Boden und Rückwand hinter Glasfüllungen und in offenen Fächern in Holzausführung (Maserung der Rückwände sind querverlaufend) oder in Glasausführung, wahlweise weiß oder grau hinterlackiert. **Bitte die gewünschte Ausführung deutlich im Auftrag angeben!**

### Standard-Innenausstattung:

Hinter Holztüren sind im Abstand von 2 Rastern Holz-Einlegeböden und hinter Türen mit Glasfüllungen Glas-Einlegeböden eingeplant.

### Stoffbespannte Klappen:

Stoffbespannte Klappen in der Ausführung schwarz.

### Schubkastenzargen grundsätzlich in Buche

### Kombinationen von bodenstehenden und hängenden Elementen:

Werden bodenstehende und hängende Elemente innerhalb einer Möbelplanung kombiniert, dürfen bauseits im Bereich der bodenstehenden Elemente keine Sockelleisten vorhanden sein bzw. müssen entfernt werden.

### Max. Belastung:

Max. Belastung von Holz- und Glasböden (bis 60 cm Breite) sowie Schubladen: 25 kg  
Max. Belastung von Holz- und Glasböden (ab 60 cm Breite): 15 kg  
Bitte beachten Sie zudem ggf. vorhandene max. Belastungsangaben bei einzelnen Typen im Innenteil!

### hülsta-SoftFlow:

Alle Schubladen auf Unterflurkugelführung mit gedämpftem Selbsteinzug als Vollauszug.

## Kennzeichnungen an den Typenlistenzeichnungen / Montagehinweise für Hängeelemente

### Kennzeichnungen an den Typenlistenzeichnungen / Montagehinweise für Hängeelemente

Der Großteil der Möbel hat zwei Wandbefestigungspunkte (= Anzahl an Trägerplatten), wenn diese als Hängeelemente eingeplant werden. Dieses wird nicht explizit in der Typenliste erwähnt. Bei einer abweichenden Anzahl an Wandbefestigungspunkten (= Trägerplatten) wird dieses an den Zeichnungen in der Typenliste mit Zahlen in schwarzen Feldern gekennzeichnet. Beachten Sie bitte hierzu unbedingt die Informationen und Hinweise im Kapitel „Wandbeschaffenheit“!

3  
4

## Auslieferungshinweise

### Auslieferungshinweise:

Der Großteil der Elemente wird standardmäßig **komplett verleimt** geliefert, der Korpus ist dementsprechend **nicht demontierbar**. Es gelten jedoch **Ausnahmen:**

Einige Korpusse werden komplett geliefert, können jedoch beim Endkunden **in Einzelteile demontiert werden**. Diese Typen sind in der Typenliste mit **1** gekennzeichnet.

Einige Korpusse werden aufgrund ihrer Abmessung **in Einzelteilen zerlegt** geliefert. Diese Typen sind in der Typenliste mit **2** gekennzeichnet.

Die Fronten mit der Ziffer **2** werden separat mitgeliefert und sind somit immer (de-)montierbar.

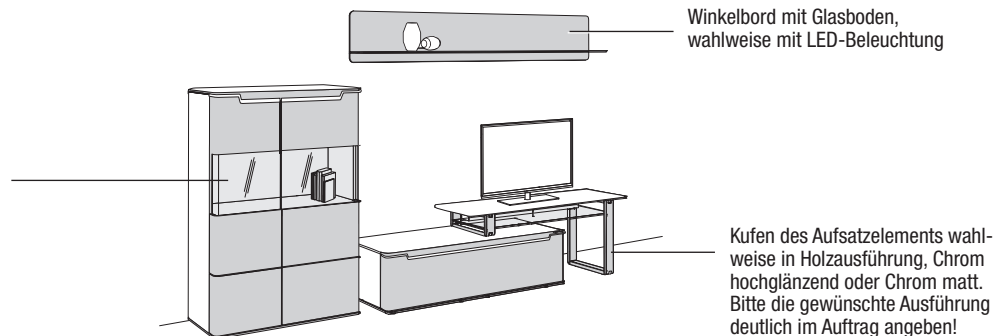
## Wandbefestigung

**Wichtige Hinweise:** Generell sind Sie als Händler/Fachmonteur für die fachgerechte Wandbefestigung der Möbel verantwortlich. Daher sollte diese Wandbefestigung auch nur durch entsprechend geschulte Fachmonteure durchgeführt werden. Für nahezu alle Elemente wird seitens hülsta Material zur Wandbefestigung mitgeliefert, von dem Sie aus Sicherheits- und Konstruktionsgründen Gebrauch machen sollten. Das von hülsta mitgelieferte Befestigungsmaterial (Dübel, Schrauben) ist ausschließlich für die Befestigung von Bauteilen an Beton der Festigkeitsklasse C12/15 geeignet. Für andere Baustoffe (siehe separate Baustofftabelle im Kapitel Wandbeschaffenheit) bieten wir Ihnen ein Montage-Mörtelset als Bestelltype an. Beachten Sie bitte, dass auch dieses Montage-Mörtelset nur für die in der Baustofftabelle aufgeführten Baustoffe geeignet ist. Bei abweichender Beschaffenheit (z.B. Gipskarton- oder Leichtbauwände) ist eine andere, der Belastung angemessene Befestigung bauseits vorzunehmen. Bitte beachten Sie, dass bei unsachgemäßer Befestigung der Möbel an der Wand ein Risiko des Herabfallens bzw. Umkippens besteht – besonders bei Verwendung von bauseitig beschafften, alternativen Befestigungsmaterialien. Aufgrund oben genannter Sachverhalte ist die Wandbeschaffenheit vor Vertragsabschluss daher unbedingt abzufragen.

## Gestaltungsbeispiel

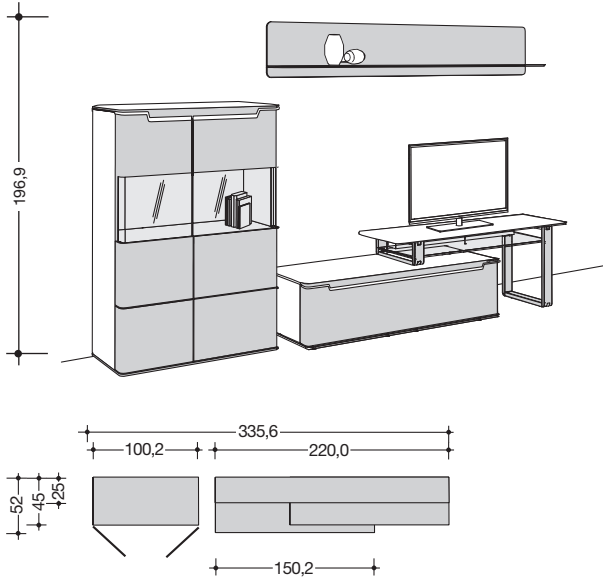
Unterer Boden und Rückwand hinter Glasfüllungen und in offenen Fächern wahlweise in Holzausführung oder in Glasausführung, wahlweise weiß oder grau hinterlackiert.

Wird für das Fach hinter der Glasfüllung eine LED-Rückwandbeleuchtung eingeplant, wird die Rückwand aus Glas nicht mitgeliefert.



# Vorzugskombinationen

Vorzugskombinationen sind preisreduzierte Zusammenstellungen, deren Preisvorteil an eine unveränderte Zusammenstellung gebunden ist. Die Vorzugskombinationen können um eventuelles Zubehör ergänzt werden. Dieses wird gegen Aufpreis berechnet.



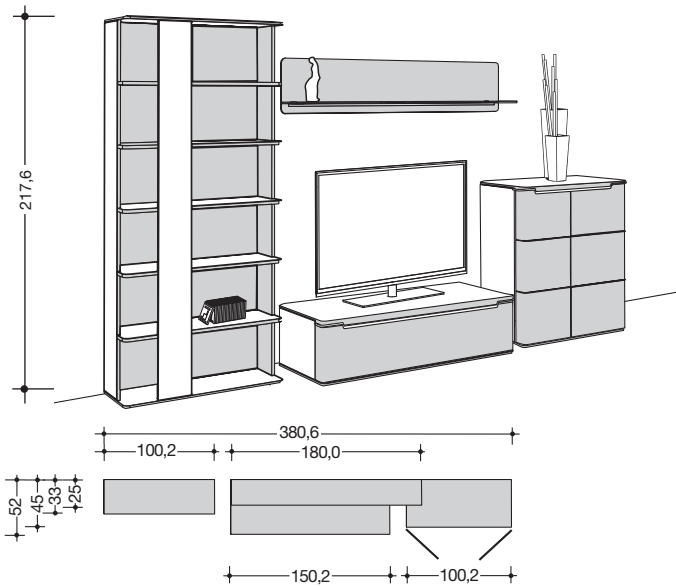
Kufen des Aufsatzelements wahlweise in Holz Ausführung, Chrom hochglänzend oder Chrom matt; bitte die gewünschte Ausführung deutlich im Auftrag angeben!

Kufen des Aufsatzelements in Holz Ausführung

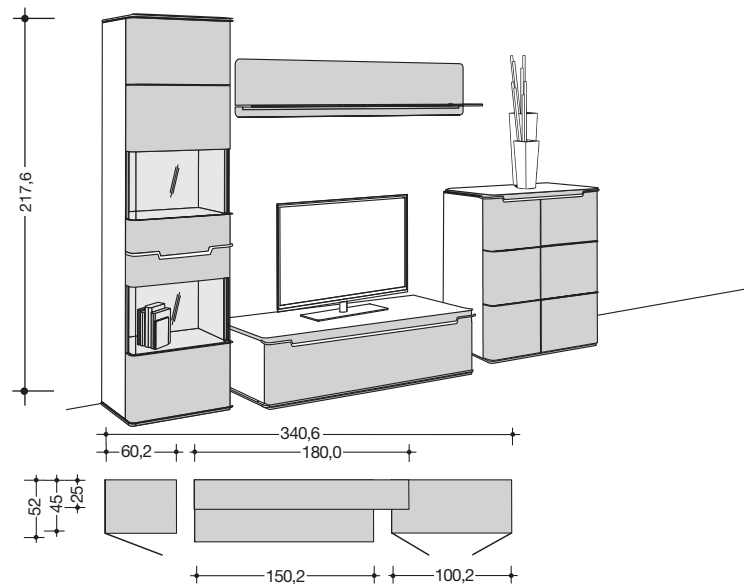
<b>Preisgr.</b>	wie Abb. spiegelnb.	<b>990101</b>
		<b>991101</b>
I		-
II		-

Kufen des Aufsatzelements in Chrom hochglänzend oder Chrom matt

<b>Preisgr.</b>	wie Abb. spiegelnb.	<b>990101</b>
		<b>991101</b>
I		-
II		-

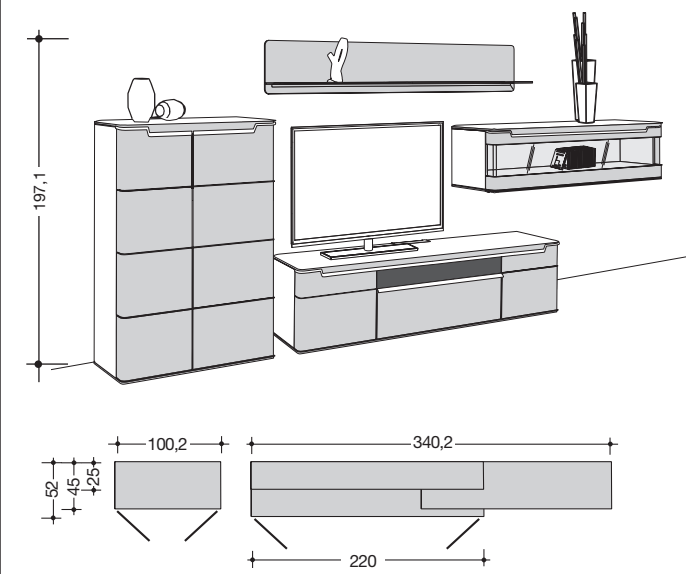
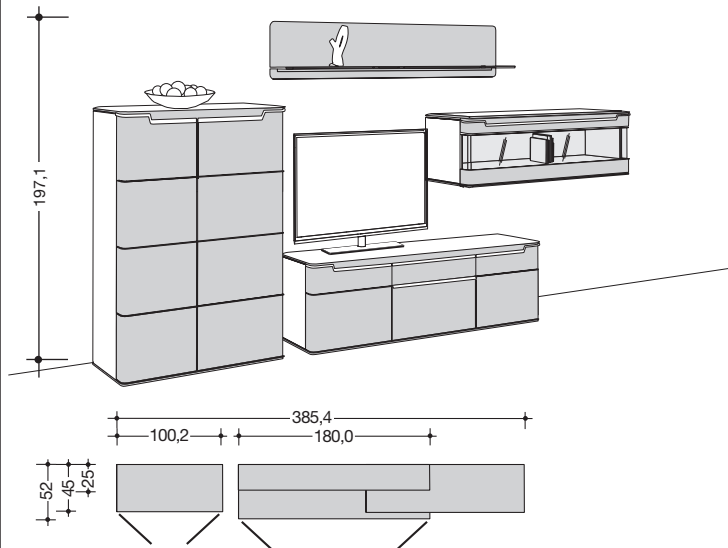


<b>Preisgr.</b>	wie Abb. spiegelnb.	<b>990102</b>
		<b>991102</b>
I		-
II		-



<b>Preisgr.</b>	wie Abb. spiegelnb.	<b>990103</b>
		<b>991103</b>
I		-
II		-

Als Alternative zu einer individuellen Planung aus dem Gesamtprogramm besteht die Möglichkeit, unter gestalteten Vorschlagskombinationen auszuwählen. Diese erleichtern die Planung. Die Vorschlagskombinationen können um eventuelles Zubehör ergänzt werden. Dieses wird gegen Aufpreis berechnet.





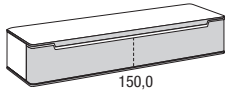
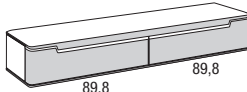
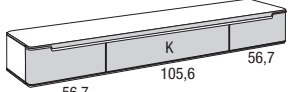
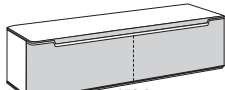
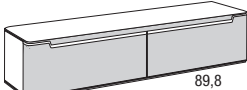
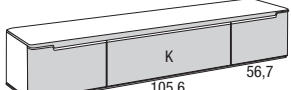
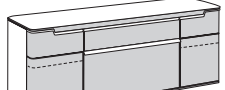

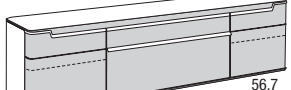


# Lowboards

**Montagehinweise für Hängeelemente:**  
Beachten Sie bitte hierzu unbedingt die Informationen und Hinweise im Kapitel „Wandbeschaffenheit“!

**3**  
**4**

**Auslieferungshinweise:**  
Beachten Sie bitte hierzu die Informationen auf den Programmführungsseiten.

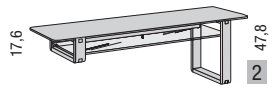
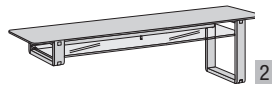
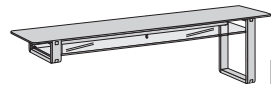

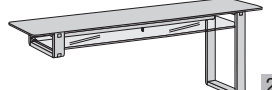
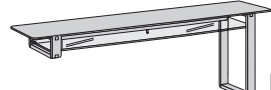
**1**  
**2**

<p><b>1,5 Raster Lowboards</b> 28,3 cm hoch (30,4 cm hoch inkl. 2,1 cm hohen Sockelverstellern)</p> <p><b>2 Raster Lowboards</b> 39,5 cm hoch (41,6 cm hoch inkl. 2,1 cm hohen Sockelverstellern)</p> <p><b>3 Raster Lowboards</b> 57,1 cm hoch (59,2 cm hoch inkl. 2,1 cm hohen Sockelverstellern)</p> <p><b>45,0 oder 52,0 cm tief</b></p> <p><b>Griffe, Türen:</b> Siehe hierzu die Informationen auf Seite 3</p>	<p><b>1,5 Raster hoch</b> 1 Schublade mit geteilter Schubkastenzarge</p>  <p>150,0 150 cm breit</p>		<p>2 Schubladen</p>  <p>89,8 89,8 180 cm breit</p>		<p>mit 1 Schublade links und rechts sowie 1 Klappe in der Mitte</p>  <p>56,7 105,6 56,7 220 cm breit</p>		
		45,0 cm tief	52,0 cm tief	45,0 cm tief	52,0 cm tief	45,0 cm tief	52,0 cm tief
		<b>115401</b>	<b>115501</b>	<b>118401</b>	<b>118501</b>	<b>122401</b>	<b>122501</b>
	<b>Preisgr.</b>	-	-	-	-	-	-
	<b>I</b>	-	-	-	-	-	-
	<b>II</b>	-	-	-	-	-	-
	<p><b>2 Raster hoch</b> 1 Schublade mit geteilter Schubkastenzarge</p>  <p>150,0 150 cm breit</p>		<p>2 Schubladen</p>  <p>89,8 89,8 180 cm breit</p>		<p>mit 1 Schublade links und rechts sowie 1 Klappe in der Mitte</p>  <p>56,7 105,6 56,7 220 cm breit</p>		
		45,0 cm tief	52,0 cm tief	45,0 cm tief	52,0 cm tief	45,0 cm tief	52,0 cm tief
		<b>215401</b>	<b>215501</b>	<b>218401</b>	<b>218501</b>	<b>222401</b>	<b>222501</b>
	<b>Preisgr.</b>	-	-	-	-	-	-
	<b>I</b>	-	-	-	-	-	-
	<b>II</b>	-	-	-	-	-	-
<p><b>3 Raster hoch</b> mit 1 Tür links und rechts sowie 2 Schubladen in der Mitte</p>  <p>36,7 75,6 36,7 150 cm breit</p>		<p>mit 1 Tür links und rechts sowie 2 Schubladen in der Mitte</p>  <p>56,7 65,6 56,7 180 cm breit</p>		<p>mit 1 Tür links und rechts sowie 2 Schubladen in der Mitte</p>  <p>56,7 105,6 56,7 220 cm breit</p>			
	45,0 cm tief	52,0 cm tief	45,0 cm tief	52,0 cm tief	45,0 cm tief	52,0 cm tief	
	<b>315401</b>	<b>315501</b>	<b>318401</b>	<b>318501</b>	<b>322401</b>	<b>322501</b>	
<b>Preisgr.</b>	-	-	-	-	-	-	
<b>I</b>	-	-	-	-	-	-	
<b>II</b>	-	-	-	-	-	-	
<p><b>3 Raster hoch</b></p>			<p>mit 1 Tür links und rechts sowie 1 Klappe und 1 Schublade in der Mitte</p>  <p>56,7 65,6 56,7 180 cm breit</p>		<p>mit 1 Tür links und rechts sowie 1 Klappe und 1 Schublade in der Mitte</p>  <p>56,7 105,6 56,7 220 cm breit</p>		
			45,0 cm tief	52,0 cm tief	45,0 cm tief	52,0 cm tief	
			<b>318411</b>	<b>318511</b>	<b>322411</b>	<b>322511</b>	
<b>Preisgr.</b>			-	-	-	-	
<b>I</b>			-	-	-	-	
<b>II</b>			-	-	-	-	

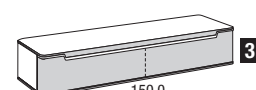
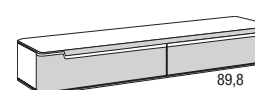
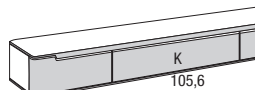
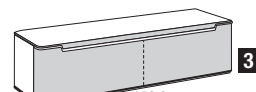
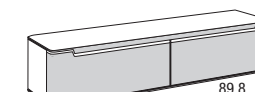
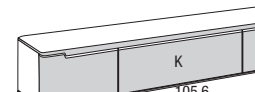

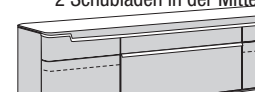
6 K = Klappe

# Aufsatzelemente für 1,5 und 2 Raster bodenstehende Lowboards

VEDUA

<p><b>Aufsatzelemente für 1,5 Raster Lowboards</b> 17,6/47,8 cm hoch <b>45,0 cm tief</b></p> <p><b>Aufsatzelemente für 2 Raster Lowboards</b> 17,6/59,8 cm hoch <b>45,0 cm tief</b></p> <p>Kufen wahlweise in Holz- ausführung, Chrom hoch- glänzend oder Chrom matt; <b>bitte die gewünschte Aus- führung deutlich im Auftrag angeben!</b></p> <p>Max. Belastung: 30 kg</p> <p>Nutzmaße zwischen oberer Holz- platte und unterer Glasplatte inkl. Metallstütze: Höhe: 10,1 cm Breite (je Seite): 59,8; 89,8 oder 129,8 cm Tiefe: 27,0 cm</p>	<p><b>Aufsatzelemente für 1,5 Raster Lowboards</b></p>  <p>150 cm breit</p>		<p><b>Aufsatzelemente für 1,5 Raster Lowboards</b></p>  <p>180 cm breit</p>		<p><b>Aufsatzelemente für 1,5 Raster Lowboards</b></p>  <p>220 cm breit</p>		
	45,0 cm tief		45,0 cm tief		45,0 cm tief		
		Kufen in Holz ausführung	Kufen in Chrom hoch- glänzend oder Chrom matt	Kufen in Holz ausführung	Kufen in Chrom hoch- glänzend oder Chrom matt	Kufen in Holz ausführung	Kufen in Chrom hoch- glänzend oder Chrom matt
	wie Abb. spiegelb.	<b>21501</b> <b>21502</b>	<b>21501</b> <b>21502</b>	<b>21801</b> <b>21802</b>	<b>21801</b> <b>21802</b>	<b>22201</b> <b>22202</b>	<b>22201</b> <b>22202</b>
	<b>Preisgr.</b>	-	-	-	-	-	-
	<b>I</b>	-	-	-	-	-	-
	<b>II</b>	-	-	-	-	-	-
	<p><b>Aufsatzelemente für 2 Raster Lowboards</b></p>  <p>150 cm breit</p>		<p><b>Aufsatzelemente für 2 Raster Lowboards</b></p>  <p>180 cm breit</p>		<p><b>Aufsatzelemente für 2 Raster Lowboards</b></p>  <p>220 cm breit</p>		
	45,0 cm tief		45,0 cm tief		45,0 cm tief		
		Kufen in Holz ausführung	Kufen in Chrom hoch- glänzend oder Chrom matt	Kufen in Holz ausführung	Kufen in Chrom hoch- glänzend oder Chrom matt	Kufen in Holz ausführung	Kufen in Chrom hoch- glänzend oder Chrom matt
wie Abb. spiegelb.	<b>31501</b> <b>31502</b>	<b>31501</b> <b>31502</b>	<b>31801</b> <b>31802</b>	<b>31801</b> <b>31802</b>	<b>32201</b> <b>32202</b>	<b>32201</b> <b>32202</b>	
<b>Preisgr.</b>	-	-	-	-	-	-	
<b>I</b>	-	-	-	-	-	-	
<b>II</b>	-	-	-	-	-	-	

## Hänge-Lowboards

<p><b>1,5 Raster Hänge-Lowboards</b> 28,3 cm hoch <b>45,0 cm tief</b></p> <p><b>2 Raster Hänge-Lowboards</b> 39,5 cm hoch <b>45,0 cm tief</b></p> <p><b>3 Raster Hänge-Lowboards</b> 57,1 cm hoch <b>45,0 cm tief</b></p> <p>zur freien Wandmontage</p> <p>Max. Belastung: bei 1,5 Raster hohen Hänge-Lowboards: 30 kg; bei 2 und 3 Raster hohen Hänge-Lowboards: 60 kg</p> <p><b>Wichtige Informationen zur Wandbeschaffenheit, Innenausstattung, Griffe, Türen:</b> Siehe hierzu die Informationen auf Seite 3</p> <p>Zubehör: siehe Seite 17-19</p> <p>K = Klappe</p>	<p><b>1,5 Raster hoch</b> 1 Schublade</p>  <p>150,0</p> <p>150 cm breit</p>	<p><b>1,5 Raster hoch</b> 2 Schubladen</p>  <p>89,8 89,8</p> <p>180 cm breit</p>	<p><b>1,5 Raster hoch</b> mit 1 Schublade links und rechts sowie 1 Klappe in der Mitte</p>  <p>56,7 105,6 56,7</p> <p>220 cm breit</p>	
	45,0 cm tief	45,0 cm tief	45,0 cm tief	
	<b>Preisgr.</b>	<b>115411</b>	<b>118411</b>	<b>122411</b>
	<b>I</b>	-	-	-
	<b>II</b>	-	-	-
	<p><b>2 Raster hoch</b> 1 Schublade</p>  <p>150,0</p> <p>150 cm breit</p>	<p><b>2 Raster hoch</b> 2 Schubladen</p>  <p>89,8 89,8</p> <p>180 cm breit</p>	<p><b>2 Raster hoch</b> mit 1 Schublade links und rechts sowie 1 Klappe in der Mitte</p>  <p>56,7 105,6 56,7</p> <p>220 cm breit</p>	
	45,0 cm tief	45,0 cm tief	45,0 cm tief	
	<b>Preisgr.</b>	<b>215411</b>	<b>218411</b>	<b>222411</b>
	<b>I</b>	-	-	-
	<b>II</b>	-	-	-
<p><b>3 Raster hoch</b></p>  <p>56,7 65,6 56,7</p> <p>180 cm breit</p>	<p><b>3 Raster hoch</b> mit 1 Tür links und rechts sowie 2 Schubladen in der Mitte</p>  <p>56,7 105,6 56,7</p> <p>220 cm breit</p>			
45,0 cm tief	45,0 cm tief			
<b>Preisgr.</b>	<b>318421</b>	<b>322421</b>		
<b>I</b>	-	-		
<b>II</b>	-	-		

# Sideboards

<p><b>4 Raster Sideboards</b> 74,7 cm hoch (76,8 cm hoch inkl. 2,1 cm hohen Sockelverstellern) <b>45,0 cm tief</b></p> <p><b>5 Raster Sideboards</b> 92,3 cm hoch (94,4 cm hoch inkl. 2,1 cm hohen Sockelverstellern) <b>45,0 cm tief</b></p> <p><b>Glasfüllungen, unterer Boden und Rückwand hinter Glasfüllungen und in offenen Fächern, Innenausstattung, Griffe, Türen:</b> Siehe hierzu die Informationen auf Seite 3</p> <p>Zubehör: siehe Seite 17-19</p>	<p><b>4 Raster hoch</b></p> <p>mit 1 Tür links und rechts sowie 3 Schubladen in der Mitte</p> <p>180 cm breit</p>	<p>mit 1 Tür links und rechts sowie 3 Schubladen in der Mitte</p> <p>220 cm breit</p>	
	45,0 cm tief	45,0 cm tief	
		<b>418401</b>	<b>422401</b>
	<b>Preisgr.</b>	-	-
	<b>II</b>	-	-
	<p><b>5 Raster hoch</b></p> <p>mit 1 Tür links und rechts sowie 3 Schubladen in der Mitte</p> <p>180 cm breit</p>	<p>mit 1 Tür links und rechts sowie 3 Schubladen in der Mitte</p> <p>220 cm breit</p>	
	45,0 cm tief	45,0 cm tief	
	<b>518401</b>	<b>522401</b>	
<b>Preisgr.</b>	-	-	
<b>II</b>	-	-	
	<p><b>5 Raster hoch</b></p> <p>mit 1 Tür mit Klarglasfüllung links und rechts sowie 2 Schubladen und 1 offenes Fach inkl. Rückwand in der Mitte</p> <p>180 cm breit</p>	<p>mit 1 Tür mit Klarglasfüllung links und rechts sowie 2 Schubladen und 1 offenes Fach inkl. Rückwand in der Mitte</p> <p>220 cm breit</p>	
	45,0 cm tief	45,0 cm tief	
	<b>518411</b>	<b>522411</b>	
<b>Preisgr.</b>	-	-	
<b>II</b>	-	-	



# Einzelmöbel und Highboards

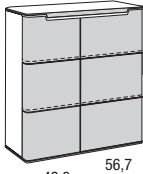
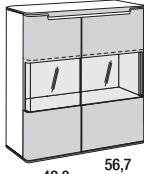
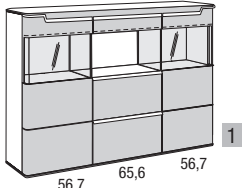
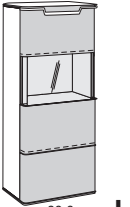

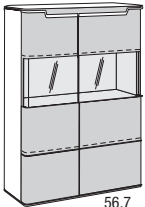
**Montagehinweise für Hängeelemente:**  
Beachten Sie bitte hierzu unbedingt die Informationen und Hinweise im Kapitel „Wandbeschaffenheit“!

**3**  
**4**

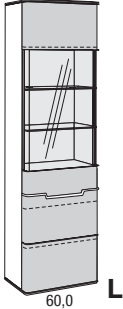
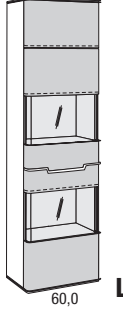
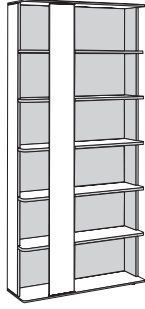
**Auslieferungshinweise:**  
Beachten Sie bitte hierzu die Informationen auf den Programmeführungsseiten.

**1**  
**2**

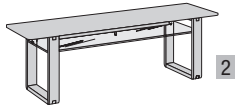
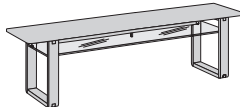
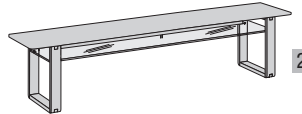
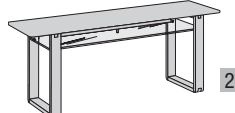
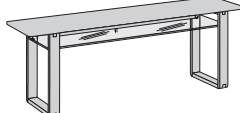
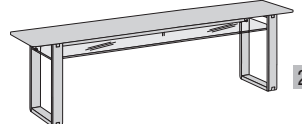
**VEDUA**

<p><b>6 Raster Einzeilmöbel</b> 109,9 cm hoch (112,0 cm hoch inkl. 2,1 cm hohen Sockelverstellern) <b>45,0 cm tief</b></p> <p><b>7 Raster Highboard</b> 127,5 cm hoch (129,6 cm hoch inkl. 2,1 cm hohen Sockelverstellern) <b>45,0 cm tief</b></p> <p><b>8 Raster Einzeilmöbel</b> 145,1 cm hoch (147,2 cm hoch inkl. 2,1 cm hohen Sockelverstellern) <b>45,0 cm tief</b></p> <p><b>Glasfüllungen, unterer Boden und Rückwand hinter Glasfüllungen und in offenen Fächern, Innenausstattung, Griffe, Türen:</b> Siehe hierzu die Informationen auf Seite 3</p> <p>Zubehör: siehe Seite 17-19</p>	<p><b>6 Raster hoch</b>      2 Türen</p>  <p>42,8    56,7 100 cm breit</p>	<p>2 Türen mit Klarglasfüllung</p>  <p>42,8    56,7 100 cm breit</p>		
		45,0 cm tief	45,0 cm tief	
		wie Abb. spiegeln. <b>610401</b> <b>610402</b>	<b>610411</b> <b>610412</b>	
	<b>Preisgr.</b> I II	- -	- -	
		<p><b>7 Raster hoch</b>      mit 1 Tür mit Klarglasfüllung links und rechts sowie 3 Schubladen und 1 offenes Fach inkl. Rückwand in der Mitte</p>  <p>56,7    65,6    56,7 180 cm breit</p>		
		45,0 cm tief		
		<b>718411</b>		
	<b>Preisgr.</b> I II	- -		
		<p><b>8 Raster hoch</b>      1 Tür mit Klarglasfüllung</p>  <p>60,0    <b>L</b> 60 cm breit</p>	<p>2 Türen</p>  <p>42,8    56,7 100 cm breit</p>	<p>2 Türen mit Klarglasfüllung</p>  <p>42,8    56,7 100 cm breit</p>
		45,0 cm tief	45,0 cm tief	45,0 cm tief
		<b>86411 L</b> <b>86412 R</b>	wie Abb. spiegeln. <b>810401</b> <b>810402</b>	<b>810411</b> <b>810412</b>
	<b>Preisgr.</b> I II	- -	- -	- -

# Vitrinen und Regalelement

<p><b>12 Raster Vitrinen</b> 215,5 cm hoch (217,6 cm hoch inkl. 2,1 cm hohen Sockelverstellern) <b>45,0 cm tief</b></p> <p><b>12 Raster Regalelement</b> 215,5 cm hoch (217,6 cm hoch inkl. 2,1 cm hohen Sockelverstellern) <b>33,0 cm tief</b></p> <p><b>Glasfüllungen, unterer Boden und Rückwand hinter Glasfüllungen, Innenausstattung, Griffe, Türen:</b> Siehe hierzu die Informationen auf Seite 3</p> <p>Zubehör: siehe Seite 17-19</p>	<p><b>12 Raster hoch</b></p> <p><b>Vitrine</b> 1 Tür mit Klarglasfüllung</p>  <p>60,0 L 60 cm breit</p>	<p><b>Vitrine</b> 1 Tür mit Klarglasfüllung</p>  <p>60,0 L 60 cm breit</p>	<p><b>Regalelement</b> mit 5 Regalböden</p>  <p>100 cm breit</p>	
	45,0 cm tief	45,0 cm tief	33,0 cm tief	
	<p><b>Preisgr.</b></p> <p>I -</p> <p>II -</p>	<p><b>126411 L</b> <b>126412 R</b></p> <p>-</p> <p>-</p>	<p><b>126431 L</b> <b>126432 R</b></p> <p>-</p> <p>-</p>	<p>wie Abb. spiegelb.</p> <p><b>12101</b> <b>12102</b></p> <p>-</p> <p>-</p>

# Freistehende Elemente

<p><b>2 Raster freistehende Elemente</b> 47,8 cm hoch <b>45,0 cm tief</b></p> <p><b>3 Raster freistehende Elemente</b> 59,0 cm hoch <b>45,0 cm tief</b></p> <p>Kufen wahlweise in Holz- ausführung, Chrom hoch- glänzend oder Chrom matt; bitte die gewünschte Aus- führung deutlich im Auftrag angeben!</p> <p>Max. Belastung: 30 kg</p> <p>Nutzmaße zwischen oberer Holz- platte und unterer Glasplatte inkl. Metallstütze: Höhe: 10,1 cm Breite (je Seite): 59,8; 89,8 oder 129,8 cm Tiefe: 27,0 cm</p> <p><b>Wichtiger Hinweis:</b> Bitte beachten Sie, dass Gegenstände, die sich auf freistehenden Elementen befinden, bei Erschütterung oder Kollision schneller dazu neigen, herabzufallen.</p>	<p><b>2 Raster freistehende Elemente</b></p>  <p>150 cm breit</p>		<p><b>2 Raster freistehende Elemente</b></p>  <p>180 cm breit</p>		<p><b>2 Raster freistehende Elemente</b></p>  <p>220 cm breit</p>		
	45,0 cm tief		45,0 cm tief		45,0 cm tief		
		Kufen in Holz- ausführung	Kufen in Chrom hoch- glänzend oder Chrom matt	Kufen in Holz- ausführung	Kufen in Chrom hoch- glänzend oder Chrom matt	Kufen in Holz- ausführung	Kufen in Chrom hoch- glänzend oder Chrom matt
		<b>2150</b>	<b>2150</b>	<b>2180</b>	<b>2180</b>	<b>2220</b>	<b>2220</b>
	<b>Preisgr.</b>	-	-	-	-	-	-
	II	-	-	-	-	-	-
	<p><b>3 Raster freistehende Elemente</b></p>  <p>150 cm breit</p>		<p><b>3 Raster freistehende Elemente</b></p>  <p>180 cm breit</p>		<p><b>3 Raster freistehende Elemente</b></p>  <p>220 cm breit</p>		
	45,0 cm tief		45,0 cm tief		45,0 cm tief		
		Kufen in Holz- ausführung	Kufen in Chrom hoch- glänzend oder Chrom matt	Kufen in Holz- ausführung	Kufen in Chrom hoch- glänzend oder Chrom matt	Kufen in Holz- ausführung	Kufen in Chrom hoch- glänzend oder Chrom matt
		<b>3150</b>	<b>3150</b>	<b>3180</b>	<b>3180</b>	<b>3220</b>	<b>3220</b>
<b>Preisgr.</b>	-	-	-	-	-	-	
II	-	-	-	-	-	-	

# Hänge-Elemente

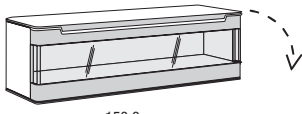
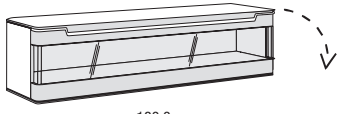
**Montagehinweise für Hängeelemente:**  
Beachten Sie bitte hierzu unbedingt die Informationen und Hinweise im Kapitel „Wandbeschaffenheit“!

**3**  
**4**

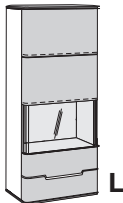
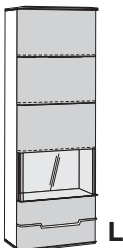
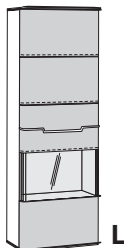
**Auslieferungshinweise:**  
Beachten Sie bitte hierzu die Informationen auf den Programmführungsseiten.

**1**  
**2**

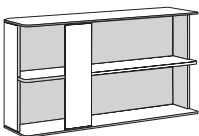
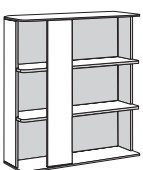
**VEDUA**

<p><b>Hänge-Elemente</b> 45,9 cm hoch <b>45,0 cm tief</b></p> <p>zur freien Wandmontage</p> <p>Max. Belastung: 30 kg</p> <p><b>Wichtige Informationen zur Wandbeschaffenheit, Glasfüllungen, unterer Boden und Rückwand hinter Glasfüllungen, Griffe:</b> Siehe hierzu die Informationen auf Seite 3</p> <p>Zubehör: siehe Seite 17-19</p>	<p>1 Klappe mit Klarglasfüllung mit Klappenanschlag unten</p>  <p>150,0 150 cm breit</p>	<p>1 Klappe mit Klarglasfüllung mit Klappenanschlag unten</p>  <p>180,0 180 cm breit</p>
	45,0 cm tief	45,0 cm tief
	<b>21541</b>	<b>21841</b>
	<p>Preisgr. I II</p>	-

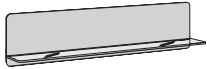
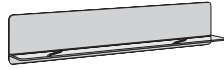
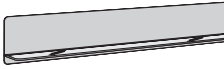
# Hänge-Vitrinen

<p><b>8 Raster Hänge-Vitrine</b> 145,1 cm hoch <b>45,0 cm tief</b></p> <p><b>10 Raster Hänge-Vitrinen</b> 180,3 cm hoch <b>45,0 cm tief</b></p> <p>zur freien Wandmontage</p> <p>Max. Belastung: 40 kg</p> <p><b>Wichtige Informationen zur Wandbeschaffenheit, Glasfüllungen, unterer Boden und Rückwand hinter Glasfüllungen, Griffe, Türen:</b> Siehe hierzu die Informationen auf Seite 3</p> <p>Zubehör: siehe Seite 17-19</p>	<p><b>8 Raster hoch</b></p> <p>1 Tür mit Klarglasfüllung</p>  <p>60,0 60 cm breit</p>	<p><b>10 Raster hoch</b></p> <p>1 Tür mit Klarglasfüllung</p>  <p>60,0 60 cm breit</p>	<p>1 Tür mit Klarglasfüllung</p>  <p>60,0 60 cm breit</p>
	45,0 cm tief	45,0 cm tief	45,0 cm tief
	<p><b>86431 L</b> <b>86432 R</b></p>	<p><b>106411 L</b> <b>106412 R</b></p>	<p><b>106431 L</b> <b>106432 R</b></p>
	<p>Preisgr. I II</p>	-	-

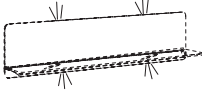
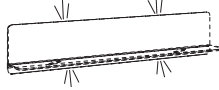
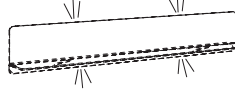
# Hänge-Regalelemente

<p><b>4 Raster Hänge-Regalelement</b> 74,7 cm hoch <b>33,0 cm tief</b></p> <p><b>6 Raster Hänge-Regalelement</b> 109,9 cm hoch <b>33,0 cm tief</b></p> <p>zur freien Wandmontage</p> <p>Max. Belastung: 40 kg</p> <p><b>Wichtige Informationen zur Wandbeschaffenheit:</b> Siehe hierzu die Informationen auf Seite 3</p> <p>Zubehör: siehe Seite 17-19</p>	<p><b>4 Raster hoch</b></p> <p>Hänge-Regalelement mit 1 Regalboden</p>  <p>140 cm breit</p>	<p><b>6 Raster hoch</b></p> <p>Hänge-Regalelement mit 2 Regalböden</p>  <p>100 cm breit</p>
	33,0 cm tief	33,0 cm tief
	<p>wie Abb. spiegelb.</p> <p><b>4101</b> <b>4102</b></p>	<p><b>6101</b> <b>6102</b></p>
	<p>Preisgr. I II</p>	-

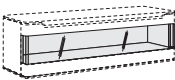
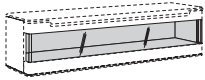
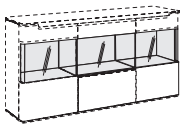
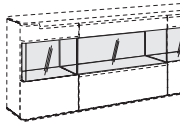
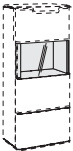
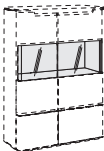
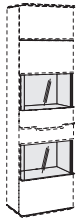
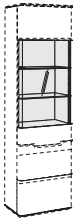
## Winkelborde mit Glasboden

<p><b>Winkelborde mit Glasboden</b> 35,2 cm hoch <b>25,0 cm tief</b></p> <p>zur freien Wandmontage</p> <p>Max. Belastung: 15 kg</p> <p><b>Wichtige Informationen zur Wandbeschaffenheit:</b> Siehe hierzu die Informationen auf Seite 3</p> <p>LED-Beleuchtung für Winkelborde mit Glasboden: siehe unten!</p>			
	150 cm breit	180 cm breit	220 cm breit
	25,0 cm tief	25,0 cm tief	25,0 cm tief
	<b>21523</b>	<b>21823</b>	<b>22223</b>
<b>Preisgr.</b> I II	- - -	- - -	- - -

## LED-Beleuchtung für Winkelborde

<p><b>LED-Beleuchtung für Winkelborde</b></p> <p>LED-Beleuchtung inkl. Tretschalter. Für die Schaltung der LED-Beleuchtung ist eine Magic-Tronic oder Funkfernbedienung möglich (gegen Mehrpreis; siehe Seite 19)</p> <p>Diese Leuchte enthält eingebaute LED-Lampen der Energieeffizienzklasse A++ bis A. Die Lampen können in der Leuchte nicht ausgetauscht werden. 12 V</p>			
	2x 10,6 W	2x 12,9 W	2x 15,0 W
	für 150 cm Breite	für 180 cm Breite	für 220 cm Breite
	<b>1515</b>	<b>1805</b>	<b>2205</b>
	-	-	-

## Unterer Boden und Rückwand in Glasausführung

<p><b>Unterer Boden und Rückwand hinter Glasfüllungen und in offenen Fächern in Glasausführung</b></p> <p>Unterer Boden und Rückwand hinter Glasfüllungen und in offenen Fächern in Glasausführung, wahlweise weiß oder grau hinterlackiert. <b>Bitte die gewünschte Ausführung deutlich im Auftrag angeben!</b></p> <p>Wird für das Fach hinter der Glasfüllung eine LED-Rückwandbeleuchtung eingeplant, wird die Rückwand aus Glas nicht mitgeliefert.</p>				
	für 150 cm Breite	für 180 cm Breite	für 180 cm Breite	für 220 cm Breite
	<b>1514</b>	<b>1814</b>	<b>1804</b>	<b>2204</b>
	-	-	-	-
				
	für 60 cm Breite	für 100 cm Breite	für 60 cm Breite	für 60 cm Breite
<b>704</b>	<b>1004</b>	<b>724</b>	<b>714</b>	
	-	-	-	

**3 Raster Medien-Lowboards**  
57,1 cm hoch  
(59,2 cm hoch inkl. 2,1 cm hohen Sockelverstellern)  
**52,0 cm tief**

Abdeckplatte an der Hinterkante mit Kabelabdeckung in Chrom hochglänzend.

**Innenausstattung, stoffbespannte Klappen, Griffe, Türen:**  
Siehe hierzu die Informationen auf Seite 3

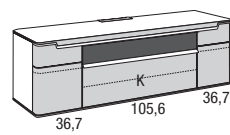
**Kabelmanagement:**  
Siehe hierzu die Informationen auf Seite 15

Zubehör siehe Seite 14-15

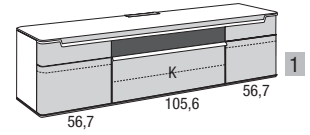
mit 1 Tür links und rechts sowie 1 mit stoffbespannte Klappe und 1 Klappe in der Mitte

**Nutzmaße hinter stoffbespannter Klappe:**  
Höhe: 16,7 cm  
Breite: 99,0 cm  
Tiefe: 39,1 cm

**Nutzmaße hinter unterer Klappe:**  
Höhe oberes Fach: 12,5 cm  
Höhe unteres Fach: 16,0 cm  
Breite: 99,0 cm  
Tiefe: 36,7 cm



180 cm breit



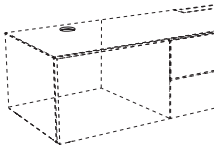
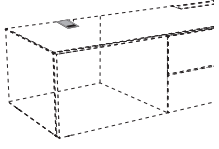
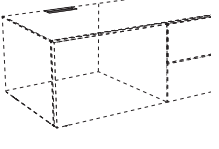
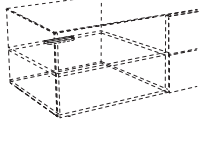
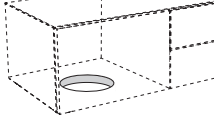
220 cm breit

	52,0 cm tief	52,0 cm tief
	<b>318516</b>	<b>322516</b>
<b>Preisgr.</b>		
<b>I</b>	-	-
<b>II</b>	-	-

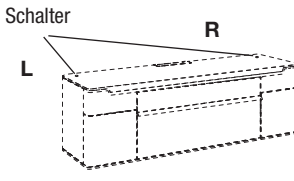
K = Klappe

# Zubehör für Medien-Lowboards

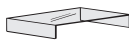
## Kabeldurchlässe / Subwoofer-Bodenausschnitt

	<p><b>Kabeldurchlass K1</b>          silberfarbig; Ø 8,0 cm;          Es besteht die Möglichkeit eines Kabeldurchlasses in dem Abschlussboden der Lowboards. Der Kabeldurchlass ist im hinteren Bereich des Abschlussbodens möglich. Position mittig vom Fach, Mitte der Bohrung von der Hinterkante des Elementes: 7,0 cm</p>	<p><b>K1</b> -</p>
	<p><b>Kabeldurchlass K7</b>          silberfarbig; 7,0 x 12,0 cm;          Es besteht die Möglichkeit eines Kabeldurchlasses in dem Abschlußboden der Lowboards. Position mittig vom Fach sowie links und rechts von Mittelseiten bündig an der Hinterkante des Elementes.</p>	<p><b>K7</b> -</p>
	<p><b>Kabeldurchlass K8</b>          silberfarbig; 12,8 x 3,2 cm;          Es besteht die Möglichkeit eines Kabeldurchlasses in dem Abschlussboden der Lowboards. Der Kabeldurchlass ist an der Hinterkante des Abschlussbodens sowie links und rechts von Mittelseiten möglich. Position mittig vom Fach.</p>	<p><b>K8</b> -</p>
	<p><b>Kabeldurchlass K9</b>          13,0 x 1,6 cm          Es besteht die Möglichkeit eines Kabeldurchlasses in einem Einlegeboden. Der Kabeldurchlass ist an der Hinterkante des Einlegebodens möglich. Position mittig vom Fach.</p>	<p><b>K9</b> -</p>
	<p><b>Subwoofer-Bodenausschnitt</b>          Bodenausschnitt Ø 25 cm;          Durch den Bodenausschnitt dringen die Töne des Subwoofers ohne Behinderung aus dem Lowboard nach außen.          Die exakte Position im Korpus wird werksseitig festgelegt und kann nicht verändert werden.</p>	<p><b>14</b> -</p>

## Steckerleiste

<p><b>Steckerleiste</b>          Einbau der Steckerleiste im Lowboard vor Rückwand wahlweise links (<b>L</b>) oder rechts (<b>R</b>) möglich. Einbau des Schalters in Abdeckplatte wahlweise links oder rechts, 12 cm von der Außenseite (siehe Skizze).          Bitte die gewünschte Position deutlich im Auftrag angeben!          7,4 cm hoch, 44,6 cm lang, 5,7 cm tief</p>	<div style="text-align: center;">  <p>Schalter</p> <p><b>L</b>                      <b>R</b></p> </div> <div style="border: 1px solid black; padding: 5px; margin-top: 10px;"> <p><b>Steckerleiste mit An/Aus-Funktion</b>              alle 6 Steckdosen Dauerstrom</p> </div> <div style="text-align: center; margin-top: 10px;"> <p><b>291 L</b>  <b>292 R</b></p> </div>
--	--

## Glasaufsatz für TV

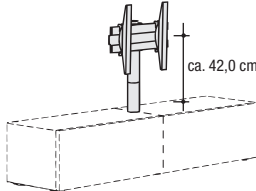
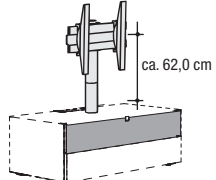
<p><b>Glasaufsatz für TV</b>          14,2 cm hoch; 93,0 cm breit, 40,0 cm tief</p> <p>Glasplatte, 1,0 cm stark, aus Klarglas, einzusetzen auf Lowboards</p> <p>Max. Belastung: 50 kg</p>	<div style="text-align: center;">  </div> <div style="text-align: center; margin-top: 10px;"> <p><b>1917</b></p> </div>
---	--



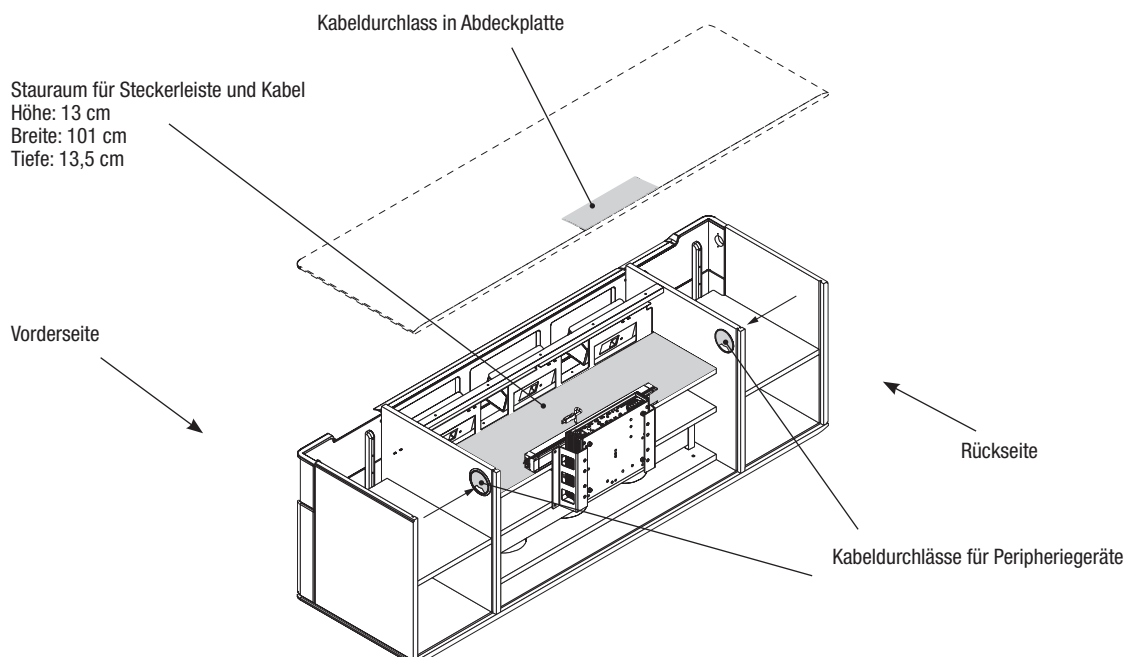
## IR-Repeater-Set

<p><b>IR-Repeater-Set</b> Infrarot-Signal-Übertragungs-Sets zur Ansteuerung von Medien-Geräten hinter Holz-/Hochglanzfronten. Mit einem Set können die Geräte in einem Fach angesteuert werden. Dabei gilt:</p> <ul style="list-style-type: none"> <li>• Pro Fach muss ein Set eingesetzt werden. Es können bei großen Fächern auch zwei Sender installiert werden, um die Sendeleistung zu erhöhen. In diesem Fall ist lediglich ein zusätzlicher Sender zu bestellen.</li> <li>• Der Sender ist in unmittelbarer Reichweite zum Empfangsauge des Mediengerätes anzubringen.</li> <li>• Übertragbares IR Frequenzband 20 - 60 kHz</li> <li>• Mit einem Empfänger lassen sich bis zu 3 Sender kombinieren.</li> </ul> <p>Es besteht die Möglichkeit der Verwendung von 3 Sendern über einen Empfänger inkl. Masterbox. Dieses ermöglicht die gleichzeitige Ansteuerung von 3 unterschiedlichen Möbelfächern bzw. läßt es in kritischen Anwendungen zu, ein Möbelfach mit mehreren Sendern auszustatten, um die Sendeleistung in diesem Fach zu erhöhen bzw. 2 nebeneinander stehende Endgeräte ansteuern zu können.</p> <p>Das IR-Repeater-Set besteht aus:</p> <ul style="list-style-type: none"> <li>• 1 Empfangsaug (Ø 3,0 cm) inkl. Standwinkel</li> <li>• 1 elektrischer Sender</li> <li>• 1 Stecker EVG 12 V</li> <li>• Kabelclipse</li> </ul> <p><b>Bitte beachten Sie die Angaben der Bedienungsanleitung!</b></p>	<p><b>IR-Repeater-Set</b> 1 Empfangsaug und 1 Sender inkl. Standwinkel</p> <p>2001 -</p> <p><b>zusätzlicher Sender</b></p> <p>2003 -</p>
--	--


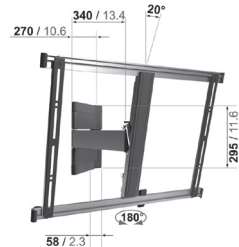
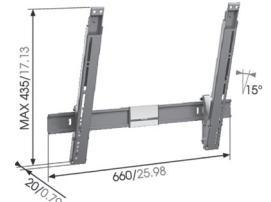
## TV-Säulen

<p><b>TV-Säulen</b> dreh- und neigungsverstellbar, zur Montage auf <b>bodenstehende Lowboards mit Mittelseite</b> (nicht möglich bei 2 Raster Lowboards mit 2 übereinander liegenden Schubladen und Hänge-Lowboards). Die Montage der TV-Säule ist ausschließlich oberhalb einer Mittelseite möglich. Die Mittelseite wird mit einem Ausschnitt als Kabeldurchlass versehen (ohne Mehrpreis). Unterhalb der TV-Säule sind keine Schubladen möglich.</p> <p>Die TV-Drehsäule 52 ist geeignet für Flachbildschirme mit einer Bildschirmdiagonale von 38"-52" (96-132 cm), max. Belastung: 35 kg TV-Drehsäule 52 einsetzbar für VESA-Norm: min. 75 x 75 mm, max. 400 x 400 mm</p> <p>Die TV-Drehsäule 65 ist geeignet für Flachbildschirme mit einer Bildschirmdiagonale von 38"-65" (96-165 cm), max. Belastung: 40 kg TV-Drehsäule 65 einsetzbar für VESA-Norm: min. 75 x 75 mm, max. 800 x 400 mm</p>	<div style="display: flex; flex-direction: column; align-items: center;"> <div style="text-align: center;"> <p><b>TV-Drehsäule 52</b></p>  <p>ca. 42,0 cm</p> </div> <div style="text-align: center;"> <p><b>TV-Drehsäule 65</b></p>  <p>ca. 62,0 cm</p> </div> <table border="1" style="width: 100%; text-align: center;"> <thead> <tr> <th>TV-Drehsäule 52</th> <th>TV-Drehsäule 65</th> </tr> </thead> <tbody> <tr> <td>9404</td> <td>9403</td> </tr> <tr> <td>-</td> <td>-</td> </tr> </tbody> </table> </div>	TV-Drehsäule 52	TV-Drehsäule 65	9404	9403	-	-
TV-Drehsäule 52	TV-Drehsäule 65						
9404	9403						
-	-						



## Kabelmanagement




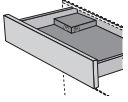


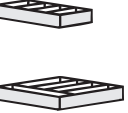

# Flachbildschirmhalter

<p><b>Flachbildschirmhalter WTL6</b>            Der Flachbildschirmhalter kann 3-dimensional verstellt werden. Er ist geeignet für Flachbildschirme mit einer Bildschirmdiagonale von 102-216 cm (40"-85"); max. Belastung: 45 kg.            Geeignet für Curved TV's.            Flachbildschirmhalter einsetzbar für VESA-Norm:            min.: 200 x 200 mm            max.: 600 x 400 mm</p> 	<p><b>Flachbildschirmhalter THIN 545, optimal einstellbar</b>            Der Flachbildschirmhalter kann 3-dimensional verstellt werden. Er ist geeignet für Flachbildschirme mit einer Bildschirmdiagonale von 81-140 cm (32"-55") und einer max. Tiefe von 4,5 cm; max. Belastung: 25 kg.            Unter <a href="http://www.vogels.com">www.vogels.com</a> können Sie prüfen, ob Ihr Flachbildschirm an diesem Flachbildschirmhalter montiert werden kann. Geben Sie die Bezeichnung THIN 545 ein. Nach wenigen Schritten ist ersichtlich, ob Ihr Flachbildschirm mit dem Flachbildschirmhalter kompatibel ist.            Nicht geeignet für Curved TV's.            Flachbildschirmhalter einsetzbar für VESA-Norm:            min.: 100 x 100 mm            max.: 600 x 400 mm</p> 	<p><b>Flachbildschirmhalter THIN 515</b>            Der Flachbildschirmhalter kann um max. 15° geneigt werden. Er ist geeignet für Flachbildschirme mit einer Bildschirmdiagonale von 102-165 cm (40"-65") und einer max. Tiefe von 5,0 cm; max. Belastung: 25 kg.            Unter <a href="http://www.vogels.com">www.vogels.com</a> können Sie prüfen, ob Ihr Flachbildschirm an diesem Flachbildschirmhalter montiert werden kann. Geben Sie die Bezeichnung THIN 515 ein. Nach wenigen Schritten ist ersichtlich, ob Ihr Flachbildschirm mit dem Flachbildschirmhalter kompatibel ist.            Nicht geeignet für Curved TV's.            Flachbildschirmhalter einsetzbar für VESA-Norm:            min.: 100 x 100 mm            max.: 600 x 400 mm</p> 
<p style="text-align: center;"><b>zur freien Wandmontage</b></p>	<p style="text-align: center;"><b>zur freien Wandmontage</b></p>	<p style="text-align: center;"><b>zur freien Wandmontage</b></p>
<p style="text-align: center;"><b>9704</b></p>	<p style="text-align: center;"><b>9304</b></p>	<p style="text-align: center;"><b>9504</b></p>





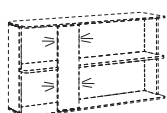
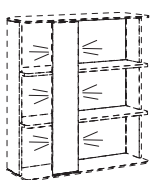
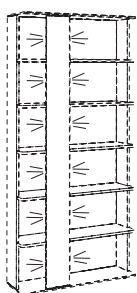
Einlegeböden

			für 36,7 cm Frontbreite	für 56,7 cm Frontbreite	für 60,0 cm Frontbreite	für 100,0 cm Frontbreite	für 105,6 cm breite Klappen
 <p><b>Holz-Einlegeboden</b> 1,9 cm stark</p>	für 45,0 cm Tiefe	Preisgr. I II	1341 L 1342 R	1541 L 1542 R	164	144	1104
			-	-	-	-	-
	für 52,0 cm Tiefe	Preisgr. I II	1351 L 1352 R	1551 L 1552 R			1105
 <p><b>Glas-Einlegeboden</b> (Klarglas) 0,8 cm stark</p>	für 45,0 cm Tiefe				Breite: 55,2 cm Tiefe: 37,6 cm bzw. 31,0 cm vor beleuchteter Nischenrückwand		
						364	

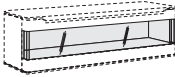
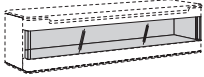
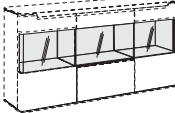
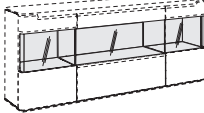
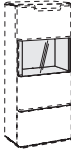
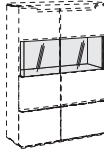

Zubehör für Schubladen

			für 56,7 cm Frontbreite	für 65,6 cm Frontbreite	für 75,6 cm Frontbreite	für 89,8 cm Frontbreite	für 105,6 cm breite Klappen	für 150,0 cm Frontbreite
 <p><b>Tableau</b> mit grauem Stoff bespannt</p>	für 45,0 cm Tiefe		8620	8621	8622	8623	8624	8625
	für 52,0 cm Tiefe		8626	8627	8628	8629	8630	8631
 <p><b>USB-Ladestation</b> mit zwei Doppel-USB-Anschlüssen (für Handy, Tablets, etc.); Stromstärke pro Doppel-USB-Anschluss: 1x max. 2.100 mA oder 2x 1.050 mA. Die USB-Ladestation ist ausschließlich für Geräte geeignet, die mit den o.a. Leistungsangaben kompatibel sind. Verbindungskabel zwischen USB-Ladestation und Gerät sind nicht im Lieferumfang enthalten.</p>	für 45,0 cm Tiefe		Bitte geben Sie in Ihrer Bestellung an, in welche Schublade die USB-Ladestation eingeplant wird. Falls im Auftrag diesbezüglich nichts angegeben ist, wird die USB-Ladestation standardmäßig in die rechte obere Schublade montiert.					
	für 52,0 cm Tiefe		8520	8521	8522	8523	8524	8525
 <p><b>CD-Einsatz für Schubladen</b> Bitte geben Sie in Ihrer Bestellung und Zeichnung genau an, für welche 2 Raster Schublade der CD-Einsatz eingeplant wird.</p>	für 45,0 cm Tiefe		8420	8421	8422	8423	8424	8425
	für 52,0 cm Tiefe		8426	8427	8428	8429	8430	8431
 <p><b>DVD-Einsatz für Schubladen</b> Bitte geben Sie in Ihrer Bestellung und Zeichnung genau an, für welche 2 Raster Schublade der DVD-Einsatz eingeplant wird.</p>	für 45,0 cm Tiefe		8320	8321	8322	8323	8324	8325
	für 52,0 cm Tiefe		8326	8327	8328	8329	8330	8331
 <p><b>Besteckbox</b> aus Metall, innen mit grauem Stoff bespannt; inkl. Einteilungen</p>	für 45,0 cm Tiefe		17,6 cm breit			35,2 cm breit		
				855			856	
 <p><b>Besteckreiter</b> mit grauem Stoff bespannt, zur Bestückung von Schubladen</p> <p>Satz 1: für 60 Besteckteile Satz 2: für 17 Vorlegeteile</p>			Satz 1: für übliches Essbesteck wie Löffel, Gabeln, Messer etc.			Satz 2: für Saucenkelle, Kuchengabeln, Tortenheber etc.		
				116			117	

## Beleuchtung

<p><b>LED-Lichtleiste zur Montage in Elemente</b> 1,0 cm stark, 1,1 cm tief; Montage in Holz-Einlegeböden</p> <p>Diese Leuchte enthält eingebaute LED-Lampen der Energieeffizienzklasse A++ bis A. Die Lampen können in der Leuchte nicht ausgetauscht werden. 12 V</p> 	<p>3,2 W für 60,0 cm Breite</p> <p><b>602</b> -</p>	<p>6,3 W für 100,0 cm Breite</p> <p><b>1002</b> -</p>	<p>9,8 W für 150,0 cm breite Hängeelemente</p> <p><b>1502</b> -</p>	<p>12,5 W für 180,0 cm breite Hängeelemente</p> <p><b>1802</b> -</p>
<p><b>LED-Lichtleiste zur Montage in Sideboards</b> 1,0 cm stark, 1,1 cm tief; Montage in Holz-Einlegeböden</p> <p>Diese Leuchte enthält eingebaute LED-Lampen der Energieeffizienzklasse A++ bis A. Die Lampen können in der Leuchte nicht ausgetauscht werden. 12 V</p> 	<p>1x 4,7 W und 2x 3,2 W für 180,0 cm Breite</p> <p><b>1812</b> -</p>		<p>1x 7,3 W und 2x 3,2 W für 220,0 cm Breite</p> <p><b>2212</b> -</p>	
<p><b>Glaskantenbeleuchtung</b> LED-Lichtleiste in Aluminiumprofil, zur Montage hinter Glas-Einlegeböden. Eine nachträgliche Montage ist nicht möglich.</p> <p>Diese Leuchte enthält eingebaute LED-Lampen der Energieeffizienzklasse A++ bis A. Die Lampen können in der Leuchte nicht ausgetauscht werden. 12 V</p> 	<p>3,9 W für 56,2 cm Frontbreite (12 Raster hohe Vitrine mit 5R Glasfach)</p> <p><b>601</b> -</p>			
<p><b>Power-LED-Einbaustrahler</b> zum Einbau in Elemente, offene Fächer, untere Abdeckböden bei Hängeelementen</p> <p>Diese Leuchte enthält eingebaute LED-Lampen der Energieeffizienzklasse A++ bis A. Die Lampen können in der Leuchte nicht ausgetauscht werden. 12 V</p> 	<p>3,0 W</p> <p><b>7941</b> -</p>			
<p><b>LED-Regalelement-Beleuchtung</b> zum Einbau in Regalelemente der Hänge- und Stand-Regalelemente hinter dem breiten, vorderen Stollen</p> <p>Diese Leuchte enthält eingebaute LED-Lampen der Energieeffizienzklasse A++ bis A. Die Lampen können in der Leuchte nicht ausgetauscht werden. 12 V</p>	<p>3,2 W</p>  <p>für 4 Raster hohes Hänge-Regalelement</p> <p><b>41</b> -</p>	<p>6,3 W</p>  <p>für 6 Raster hohes Hänge-Regalelement</p> <p><b>61</b> -</p>	<p>14,9 W</p>  <p>für 12 Raster hohes Stand-Regalelement</p> <p><b>121</b> -</p>	


## Beleuchtung

<p><b>LED-Rückwandbeleuchtung hinter Klarglasfüllungen und in offenen Fächern</b> Bei ausgeschalteter LED-Beleuchtung erscheint die Rückwand als Spiegelrückwand. Nachträgliche Montage und weitere Beleuchtungen in oder unter den Fächern sind nicht möglich!</p> <p>Diese Leuchte enthält eingebaute LED-Lampen der Energieeffizienzklasse A++ bis A. Die Lampen können in der Leuchte nicht ausgetauscht werden. 12 V</p>	<p>27,0 W</p>  <p>für 150,0 cm Breite</p> <p><b>1513</b></p> <p>-</p>	<p>30,0 W</p>  <p>für 180,0 cm Breite</p> <p><b>1813</b></p> <p>-</p>
	<p>2x 13,7 W und 1x 15,7 W</p>  <p>für 180 cm Breite (Beleuchtung über die komplette Breite)</p> <p><b>1803</b></p> <p>-</p>	<p>2x 13,7 W und 1x 21,9 W</p>  <p>für 220 cm Breite (Beleuchtung über die komplette Breite)</p> <p><b>2203</b></p> <p>-</p>
	<p>14,1 W</p>  <p>für 60 cm Frontbreite</p> <p><b>703</b></p> <p>-</p>	<p>20,3 W</p>  <p>für 100 cm Frontbreite</p> <p><b>1003</b></p> <p>-</p>
	<p>22,3 W</p>  <p>für 60 cm Frontbreite</p> <p><b>713</b></p> <p>-</p>	

## Magic-Tronic

<p>Standardmäßig erfolgt die Schaltung durch einen außenliegenden Fußschalter. Als Alternative ist aber auch eine Magic-Tronic möglich, für die ein Aufpreis berechnet wird. Durch „Überstreichen“ der Außen- bzw. Oberseite auf Höhe des unsichtbar eingebauten Sensors ist ein Ein- und Ausschalten der Beleuchtungskörper möglich („Streichlösung“). Alternativ kann die Position des unsichtbar eingebauten Sensors auch mit einem Metallplättchen auf dem Möbel markiert werden („Markierungslösung“). Mit der Magic-Tronic (230 V) können Beleuchtungskörper bis max. 200 W geschaltet werden. Bei Einsatz der Magic-Tronic entfällt die Fußschaltung.</p> <p><b>Bitte beachten Sie hierzu unbedingt die Informationen und Hinweise bezüglich der Einbauposition!</b></p>	<p><b>7617</b></p> <p>-</p>
---	-----------------------------

## Funkfernbedienung mit Farbwechsel

<p>Standardmäßig erfolgt die Schaltung der Beleuchtung durch einen außenliegenden Fußschalter. Die Farbtemperatur der LED-Leuchten bei Einsatz des Fußschalters ist kaltweiß. Als Alternative ist aber auch eine 4-Kanal Funkfernbedienung möglich, für die ein Aufpreis berechnet wird. Mit jedem der 4 Kanäle können mehrere Leuchten (bis zu einer Gesamtleistung von max. 30 Watt pro Vorschaltgerät und Empfänger) ein- und ausgeschaltet werden. Alle 4 Kanäle sind separat über Tastendruck dimmbar. Die Farbtemperatur aller 4 Kanäle ist von kaltweiß (ca. 6500 Kelvin = Grundeinstellung der LED-Leuchten) auf warmweiß (ca. 2700 Kelvin) stufenlos einstellbar. Wenn warmweiß gewünscht wird, muss eine Funkfernbedienung bestellt werden. Des weiteren besteht die Möglichkeit, mit den Tasten „Alles an“ bzw. „Alles aus“ alle Kanäle gleichzeitig an- bzw. auszuschalten. Bis zu 4 Sender können beliebig viele Empfänger ansteuern. Sender und Empfänger sind separat voneinander zu bestellen. Bei Einsatz der Funkfernbedienung entfällt die Fußschaltung.</p>		<p>Preis pro Sender</p> <p><b>2316</b></p> <p>-</p>	<p>Preis pro Empfänger</p> <p><b>2317</b></p> <p>-</p>
---	--	---	--

## SPEISEN Esstische und Stühle

### SPEISEN

hülsta bietet mit einer umfangreichen Esszimmerstuhl- und Esstischkollektion, welche auf die Wohnprogramme abgestimmt ist, ein Wohnkonzept an, das den Bedürfnissen nach Komfort, Formschönheit und Attraktivität gerecht wird.

Die **Esstische** in einer umfassenden Größenvielfalt (mit und ohne Auszugsfunktion), in allen Holzoberflächen und in aktuellen Designs, sowie die **Esszimmerstühle**, welche sich individuell kombinieren lassen durch Armlehnvarianten, Komfortmechanismen, hochwertige Bezugsstoffe (Leder, Stoffe) und Metalloberflächen, finden Sie in der Typenliste „**SPEISEN**“.



## Couchtische CT 170

### Couchtische CT 170

Der Couchtisch CT 170 steht auf Kufen aus Massivholz oder aus Metall in Chromhochglänzend oder Chrom-matt und ist in den Abmessungen 70 x 70 cm und 120 x 70 cm erhältlich. Der CT 170 kann wahlweise mit einer optionalen Schublade ausgestattet werden.

Sie finden den Couchtisch CT 170 sowie weitere Couchtische in der Typenliste „**Couchtische**“.



## Couchtische

### Couchtische

hülsta bietet eine umfangreiche **Couchtischkollektion**, welche nicht nur perfekt auf die hülsta-Wohnprogramme abgestimmt ist sondern auch mit unterschiedlichen Produkten im Markt kombinierbar ist. Sie finden diese Couchtische in unterschiedlichen Designs, Abmessungen und Ausführungen in der Typenliste „**Couchtische**“.

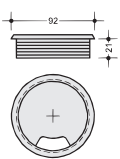
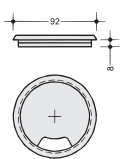
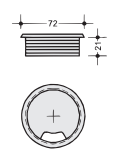
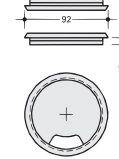






# Kabeldurchlässe

Für nahezu alle hülsta-Wohnprogramme besteht die Möglichkeit, die Abdeckplatten, Seiten, Böden, etc. der einzelnen Programme mit Kabeldurchlässen auszustatten, um eine einfache Verkabelung von elektronischen Geräten zu ermöglichen. Die 4 verschiedenen, hier aufgeführten Kabeldurchlässe stehen dabei zur Auswahl. **Bitte beachten Sie diesbezüglich die wichtigen Hinweise.**

<p><b>Kabeldurchlass K1</b></p> <p>Kabeldurchlass für 80er Bohrung, silberfarbig <b>Standardkabeldurchlass; besonders geeignet für Abdeckplatten, Seiten, Böden und Borde</b></p> <p><b>Abmessungen:</b> Einbauhöhe: 21 mm Außendurchmesser: 92 mm Innendurchmesser: 74 mm Bohrungsdurchmesser: 80 mm</p>  <p style="text-align: center;"><b>K1</b></p>	<p><b>Kabeldurchlass K2</b></p> <p>Kabeldurchlass für 80er Bohrung, silberfarbig <b>besonders geeignet für Rückwände und Seiten</b></p> <p><b>Abmessungen:</b> Einbauhöhe: 8 mm Außendurchmesser: 92 mm Innendurchmesser: 74 mm Bohrungsdurchmesser: 80 mm</p>  <p style="text-align: center;"><b>K2</b></p>	<p><b>Kabeldurchlass K3</b></p> <p>Kabeldurchlass für 60er Bohrung, silberfarbig <b>besonders geeignet für Böden, Borde und Konstruktionsböden</b> (bedingt geeignet für Scartstecker)</p> <p><b>Abmessungen:</b> Einbauhöhe: 21 mm Außendurchmesser: 72 mm Innendurchmesser: 54 mm Bohrungsdurchmesser: 60 mm</p>  <p style="text-align: center;"><b>K3</b></p>	<p><b>Kabeldurchlass K20</b></p> <p>Kabeldurchlass für 80er Bohrung, silberfarbig <b>besonders geeignet für Wangen und Mittel-seiten</b></p> <p><b>Abmessungen:</b> Einbauhöhe: 2x 8 mm Außendurchmesser: 92 mm Innendurchmesser: 74 mm Bohrungsdurchmesser: 80 mm</p>  <p style="text-align: center;"><b>K20</b></p>
--	---	---	--

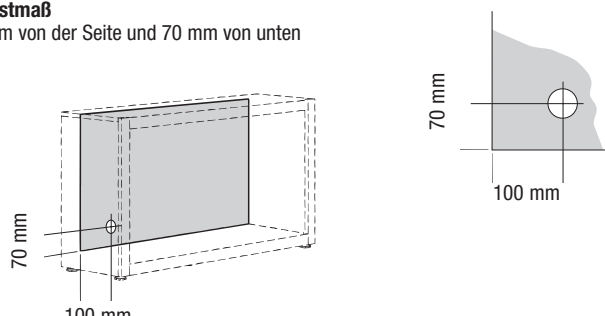
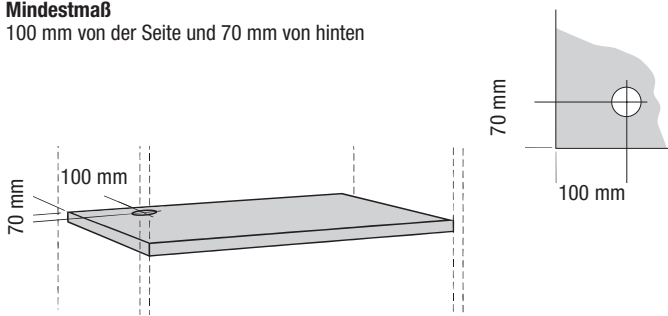
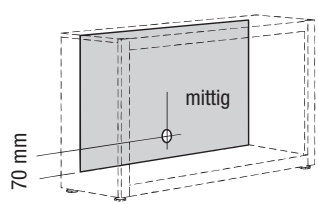
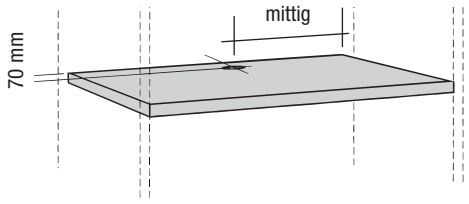
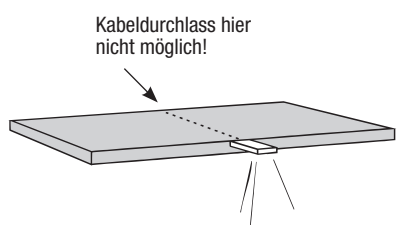
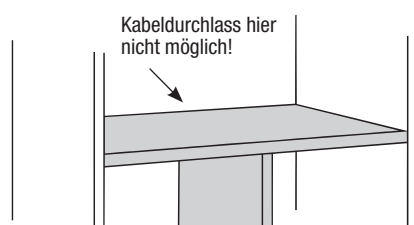
**WICHTIGE HINWEISE Bitte unbedingt beachten!**

Bitte geben Sie in Ihrer Bestellung unbedingt die **exakte Position** des Kabeldurchlasses an (Maßangabe immer mittig vom Kabeldurchlass). Bei **Hängeelementen** kann der Kabeldurchlass nur in der unteren Position geplant werden (aufgrund der Hängebeschläge). Bei **Abdeckplatten** wird der Kabeldurchlass gemäß der Programm-spezifischen Gegebenheiten vom Werk festgelegt. Gleiches gilt für fertigungstechnische Ausnahmen infolge kundenindividueller Planung. Der K20 wird mittig in der Tiefe der **Wange** angebracht. Bitte die exakte Höhe (Mitte der Bohrung des Kabeldurchlasses ab Unterkante Wange) angeben! Technischer Fortschritt vorbehalten.

**Mindestmaß** für den Kabeldurchlass (jeweils von der Innenseite): 100 mm von der Seite und 70 mm von hinten (bei horizontalen Flächen) bzw. 100 mm von der Seite und 70 mm von unten (bei vertikalen Flächen). Bitte geben Sie an, ob der Einbau links, rechts oder in der Mitte erfolgen soll.

**Standardposition:** Wird in Ihrer Bestellung keine Angabe zur exakten Position des Kabeldurchlasses gemacht, erfolgt der Einbau grundsätzlich in der Mitte unten bzw. in der Mitte hinten in der betreffenden Fläche mit der oben angeführten Maßkonstellation.

**Achtung!** Bitte beachten Sie, daß der Einbau des Kabeldurchlasses nicht an der Position gemacht werden kann, an der sich Einbau- oder Vorbaustrahler, Mittelseiten bzw. eine geteilte Rückwand befinden. **Siehe unbedingt die folgenden Erklärungsskizzen!**

<b>für vertikale Flächen</b>	<b>für horizontale Flächen</b>
<p><b>Mindestmaß</b> 100 mm von der Seite und 70 mm von unten</p> 	<p><b>Mindestmaß</b> 100 mm von der Seite und 70 mm von hinten</p> 
<p><b>Standardposition</b> Mittig in der Fläche und 70 mm von unten</p> 	<p><b>Standardposition</b> Mittig in der Fläche und 70 mm von hinten</p> 
<p><b>Achtung!</b> Befinden sich Einbau- oder Vorbaustrahler z. B. in einem Bord, kann an dieser Position nicht der Kabeldurchlass gemacht werden!</p> 	<p><b>Achtung!</b> Befindet sich z. B. eine Mittelseite zwischen 2 Borden, kann an dieser Position nicht der Kabeldurchlass gemacht werden!</p> 

## Magic-Tronic

Standardmäßig erfolgt die Schaltung durch einen außenliegenden Fußschalter. Als Alternative ist aber auch eine Magic-Tronic möglich, für die ein Aufpreis berechnet wird. Durch „Überstreichen“ der Außen- bzw. Oberseite auf Höhe des unsichtbar eingebauten Sensors ist ein Ein- und Ausschalten der Beleuchtungskörper möglich („Streichlösung“). Alternativ kann die Position des unsichtbar eingebauten Sensors auch mit einem Metallplättchen auf dem Möbel markiert werden („Markierungslösung“). Mit der Magic-Tronic (230 V) können Beleuchtungskörper bis max. 200 W geschaltet werden. Bei Einsatz der Magic-Tronic entfällt die Fußschaltung.

### Standard-Einbauposition der Magic-Tronic:

- bei Elementen, Baukästen und Hängeelementen: **in die rechte Außenseite**
- bei Wangenkombinationen: **in die rechte Außenwange**

### Standard-Tiefenposition:

- bei Elementen, Baukästen, Hängeelementen und Wangen: **ca. 12 cm von der Hinterkante**

### Standard-Höhenposition:

- bei allen Programmen (Ausnahme: Programm SCOPIA): bei 1 bis 8 Raster bodenstehenden Elementen, Baukästen und Wangen: **ca. 7-15 cm von der Oberkante des jeweiligen Elementes**
- beim Programm SCOPIA: bei 2 bis 12 Raster bodenstehenden Elementen und Baukästen: **ca. 7-15 cm von der Oberkante des jeweiligen Elementes**
- bei allen Programmen (Ausnahme: Programm SCOPIA): bei 10 bis 12 Raster bodenstehenden Elementen, Baukästen und Wangen: **in ca. 115 cm Höhe**
- beim Programm SCOPIA: bei 16 bis 18 Raster bodenstehenden Elementen und Baukästen: **in ca. 115 cm Höhe**
- bei Hängeelementen: der Einbau wird **in der Höhe gemäß den Programm-spezifischen Gegebenheiten vom Werk festgelegt**. Gleiches gilt für fertigungstechnische Ausnahmen infolge kundenindividueller Planung.
- bei Holz-Winkelborden: der Einbau erfolgt **rechts im Rückwandpaneel gemäß den programmspezifischen Gegebenheiten**

### Alternative Einbaupositionen:

Soll der Einbau des Magic-Tronic-Sensors an der **linken Außenseite** eines Elementes, Baukastens oder Hängeelementes, in die **linke Außenwange, links im Rückwandpaneel der Holz-Winkelborde** oder **abweichend vom oben beschriebenen Standard erfolgen** (wenn z.B. ein Element in eine Nische geplant wird und somit seitlich rechts neben dem Möbel nicht ausreichend Platz vorhanden ist), **dieses bitte deutlich im Auftrag und in der Zeichnung angeben. Bitte wenden Sie sich im Zweifelsfall an Ihren hülsta-Kundenberater!**

### Bitte beachten:

- Doppelfunktionen in einer Platte wie Strahler, Leuchten, Trafo, Steckbordbeschläge und Magic-Tronic schließen sich aus Stabilitäts- und Platztechnischen Gründen aus.
- Bei NEO-Media-Paneelen erfolgt der Einbau 12 cm von der rechten Seite und von der Unterkante.

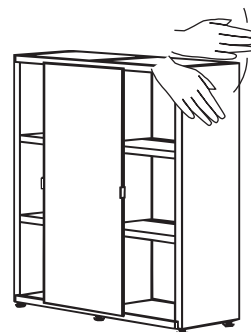


Abbildung 1: „Streichlösung“

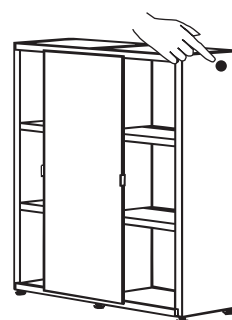


Abbildung 2: „Markierungslösung“

Magic-Tronic

7617

-

## Anwendungsbeispiele (schematische Darstellungen)

**Schwarzer Punkt** = Standard-Einbauposition des Magic-Tronic-Sensors bei bodenstehenden Elementen, Baukästen, Hängeelementen und Holz-Winkelborden (Beispiel 1) oder bei Wangen (Beispiel 2)

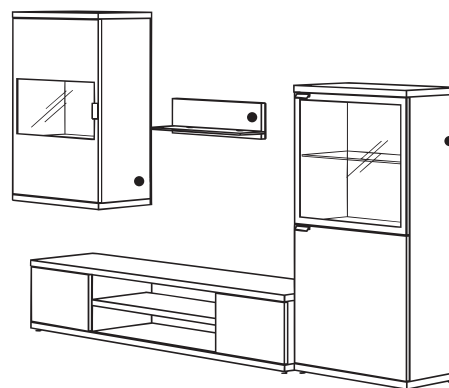
### Hinweise:

Der schwarze Punkt in den Zeichnungen ist der Bereich, wo der Magic-Tronic-Sensor unsichtbar eingebaut wird. Wird an dieser Stelle die Oberfläche „überstreicht“, wird die Beleuchtung ein-/ausgeschaltet.

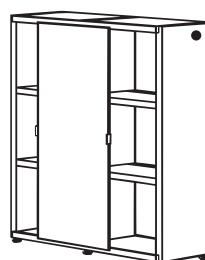
Möchten Sie die Einbauposition des Magic-Tronic-Sensors auf dem Möbel markieren, können Sie ein lose mitgeliefertes Metallplättchen an der entsprechenden Stelle anbringen.

Bei Wangen kann die Magic-Tronic von beiden Seiten der Wange geschaltet werden, d.h. sowohl an der Außenseite als auch an der Innenseite der rechten Außenwange - somit kann die Magic-Tronic auch dann geschaltet werden, wenn das Möbel in eine Nische eingebaut wird und somit seitlich rechts neben dem Möbel nicht ausreichend Platz vorhanden ist. Hierbei ist zu beachten, dass sich an der Innenseite keine Gegenstände befinden dürfen, um die Magic-Tronic von innen schalten zu können.

Beispiel 1



Beispiel 2



## Funkfernbedienung mit Farbwechsel

Standardmäßig erfolgt die Schaltung der Beleuchtung durch einen außenliegenden Fußschalter. Die Farbtemperatur der LED-Leuchten bei Einsatz des Fußschalters ist kaltweiß. Als Alternative ist aber auch eine 4-Kanal Funkfernbedienung möglich, für die ein Aufpreis berechnet wird. Mit jedem der 4 Kanäle können mehrere Leuchten (bis zu einer Gesamtleistung von max. 30 Watt pro Vorschaltgerät und Empfänger) ein- und ausgeschaltet werden. Alle 4 Kanäle sind separat über Tastendruck dimmbar. Die Farbtemperatur aller 4 Kanäle ist von kaltweiß (ca. 6500 Kelvin = Grundeinstellung der LED-Leuchten) auf warmweiß (ca. 2700 Kelvin) stufenlos einstellbar. Wenn warmweiß gewünscht wird, muss eine Funkfernbedienung bestellt werden. Des weiteren besteht die Möglichkeit, mit den Tasten „Alles an“ bzw. „Alles aus“ alle Kanäle gleichzeitig an- bzw. auszuschalten. Bis zu 4 Sender können beliebig viele Empfänger ansteuern. Sender und Empfänger sind separat voneinander zu bestellen. Bei Einsatz der Funkfernbedienung entfällt die Fußschaltung.

### Bei der Funkfernbedienung sind die folgenden Punkte zu beachten:

- Der Empfänger ist hinter Rückwand oder unter Sockelböden (unterhalb von Sockelböden mindestens 20 mm Raum erforderlich) zu positionieren.
- Die Gesamtwattzahl aller eingeplanten Beleuchtungen je Vorschaltgerät/Empfänger darf 30 Watt nicht überschreiten.
- 4 Kanäle = 4 Beleuchtungsgruppen
- 1 Beleuchtungsgruppe = x Leuchtmittel
- Alle Leuchten innerhalb einer Beleuchtungsgruppe können auf die gleiche Helligkeit gedimmt werden.
- Für alle Leuchten aller Beleuchtungsgruppen kann die gleiche Lichtfarbe eingestellt werden. Diese Lichtfarbe ist dann gültig für alle Beleuchtungen.

### Wichtige Hinweise:

Die Informationen zur Grundeinstellung der LED-Leuchten sowie die Einstellung der Farbtemperatur gelten nicht für das Programm MULTI-VARIS!  
Bitte beachten Sie unbedingt die Bedienungs- und Programmieranleitung!

### 4-Kanal Funkfernbedienung mit Farbwechsel



### 4-Kanal Funkfernbedienung mit Farbwechsel

Preis pro Sender	Type	2316	-
Preis pro Empfänger	Type	2317	-

## Anwendungsbeispiele (schematische Darstellungen)

## Beispiel 1

## Beleuchtung innerhalb eines Möbels

Kanal 1 schaltet (und dimmt) alle Leuchtmittel in Beleuchtungsgruppe 1, d.h. den LED-Einbaustrahler in der linken Vitrine

Kanal 2 schaltet (und dimmt) alle Leuchtmittel in Beleuchtungsgruppe 2, d.h. die LED-Einbaustrahler im offenen Fach

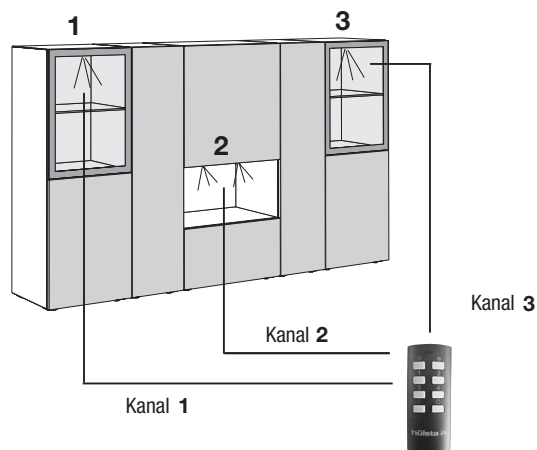
Kanal 3 schaltet (und dimmt) alle Leuchtmittel in Beleuchtungsgruppe 3, d.h. den LED-Einbaustrahler in der rechten Vitrine

Es werden benötigt:

<b>1 Sender</b>	1x Type	<b>2316</b>	-
<b>1 Empfänger</b>	1x Type	<b>2317</b>	-

Hinweise:

Die Gesamtwattzahl aller eingeplanten Beleuchtungen je Vorschaltgerät/ Empfänger darf 30 Watt nicht überschreiten. Für alle Leuchten aller Beleuchtungsgruppen kann die gleiche Lichtfarbe eingestellt werden. Diese Lichtfarbe ist dann gültig für alle Beleuchtungen.



## Beispiel 2

## Beleuchtung von bauseits getrennten Möbeln

Kanal 1 schaltet (und dimmt) alle Leuchtmittel in Beleuchtungsgruppe 1, d.h. den LED-Einbaustrahler und die LED-Lichtblenden in der linken Vitrine

Kanal 2 schaltet (und dimmt) alle Leuchtmittel in Beleuchtungsgruppe 2, d.h. die LED-Einbaustrahler und die LED-Lichtblenden in der mittleren Vitrine

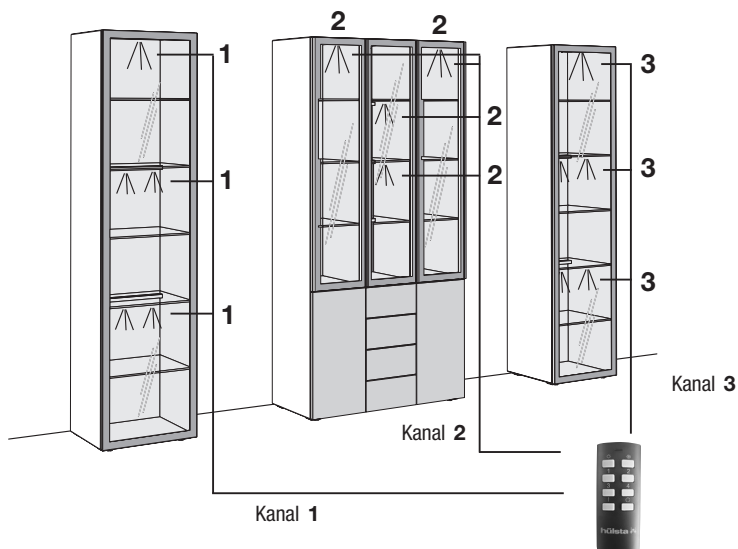
Kanal 3 schaltet (und dimmt) alle Leuchtmittel in Beleuchtungsgruppe 3, d.h. den LED-Einbaustrahler und die LED-Lichtblenden in der rechten Vitrine

Es werden benötigt:

<b>1 Sender</b>	1x Type	<b>2316</b>	-
<b>3 Empfänger</b>	3x Type	<b>2317</b>	3x -

Hinweise:

Die Gesamtwattzahl aller eingeplanten Beleuchtungen je Vorschaltgerät/ Empfänger darf 30 Watt nicht überschreiten. Für alle Leuchten aller Beleuchtungsgruppen kann die gleiche Lichtfarbe eingestellt werden. Diese Lichtfarbe ist dann gültig für alle Beleuchtungen.



## Beispiel 3

## Beleuchtung von bauseits getrennten Möbeln

Kanal 1 schaltet (und dimmt) alle Leuchtmittel in Beleuchtungsgruppe 1, d.h. die LED-Einbaustrahler in der linken, mittleren und rechten Vitrine

Kanal 2 schaltet (und dimmt) alle Leuchtmittel in Beleuchtungsgruppe 2, d.h. die oberen LED-Lichtblenden in der linken, mittleren und rechten Vitrine

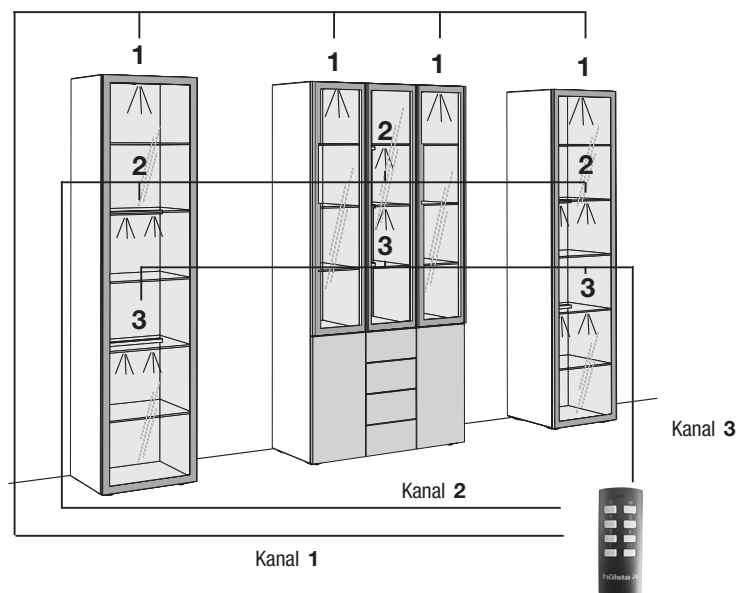
Kanal 3 schaltet (und dimmt) alle Leuchtmittel in Beleuchtungsgruppe 3, d.h. die unteren LED-Lichtblenden in der linken, mittleren und rechten Vitrine

Es werden benötigt:

<b>1 Sender</b>	1x Type	<b>2316</b>	-
<b>3 Empfänger</b>	3x Type	<b>2317</b>	3x -

Hinweise:

Die Gesamtwattzahl aller eingeplanten Beleuchtungen je Vorschaltgerät/ Empfänger darf 30 Watt nicht überschreiten. Für alle Leuchten aller Beleuchtungsgruppen kann die gleiche Lichtfarbe eingestellt werden. Diese Lichtfarbe ist dann gültig für alle Beleuchtungen.



## VEDUA

---

Sonderanfertigungen sind auf Anfrage möglich.  
Bitte wenden Sie sich an Ihren Kundenberater.

## Sonderartikel

---

### Individuelle Sonderanfertigungen

Sollte Ihre gewünschte Sonderanfertigung so individuell sein, dass diese mit den vielen, von uns bereits angebotenen und kalkulierten Sonderanfertigungen nicht abbildbar ist, dann werden wir Ihnen den Preis über einen Faktor über die Type 33 nennen. Bitte geben Sie uns auf Ihrer Bestellung die zugehörige Anfrage-Nr. und den angegebenen Faktor der Type 33 mit an.

33

-

### Sonderfarben; Blauer Engel / Emissionslabel der DGM

#### Sonderfarben

Alle hülsta-Lackfarben sind bei nahezu allen hülsta-Programmen möglich.  
Lieferfähigkeit und Preise auf Anfrage.

#### Hinweis zum „Blauen Engel“ (RAL-UZ 38) und Emissionslabel der DGM (Klasse A)

Die Anforderungen des „Blauen Engel“ und des DGM-Emissionslabels können bei Lackfarben der Preisgruppen III und IV (siehe hierzu die verschiedenen Lackausführungen beim Programm NEO) je nach Farbmix (Flächen-Anteil dieser Farben in der Kommission) ggf. nicht erfüllt werden. Die gesetzlichen Bestimmungen werden aber auf jeden Fall eingehalten!



## Wandbeschaffenheit / Montageanleitung

### Wichtige Hinweise:

Die Wandbeschaffenheit ist vor Vertragsabschluss unbedingt abzufragen und vor der Montage sorgfältig durch einen Fachmonteur zu überprüfen.

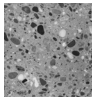

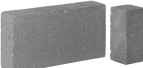

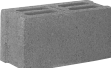


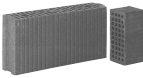
Die Montage darf ausschließlich durch einen Fachmonteur unter sorgfältiger Beachtung der Montageanleitung erfolgen.

Die von hülsta als Standardset beigelegten Kunststoffdübel sind ausschließlich für Beton  $\geq C12/15$  geeignet, wenn die Wandbeschaffenheiten und Druckfestigkeiten gemäß der untenstehenden Tabelle vorliegen. In jedem Fall ist eine Montage an Leichtbauwänden ausgeschlossen.

Darüber hinaus bieten wir für die untenstehenden Mauerwerksarten ein Befestigungsset mit Montage Mörtel an (siehe Montage-Mörtelset unten). Auch hier ist die Montage durch einen Fachmonteur unter Berücksichtigung der Wandbeschaffenheit und der Montageanleitung durchzuführen. Die unten aufgeführten Druckfestigkeiten dürfen auf keinen Fall unterschritten werden.

### Baustofftabelle

mit Beschreibung, welche Sets bei folgenden Mauerwerksarten angewendet werden müssen:

Standardset	Montage-Mörtelset ausschließlich für untenstehende Baustoffe geeignet!	
Beton C12/15 Druckfestigkeit $\geq 15 \text{ N/mm}^2$ 	 Mauerziegel Mz 12 Druckfestigkeit $\geq 12 \text{ N/mm}^2$	 Vollstein aus Leichtbeton V2 Druckfestigkeit $\geq 2 \text{ N/mm}^2$
	 Kalksandvollstein KS 12 Druckfestigkeit $\geq 12 \text{ N/mm}^2$	 Hohlblockstein aus Leichtbeton Hbl 2 Druckfestigkeit $\geq 2 \text{ N/mm}^2$
	 Kalksandlochstein KSL 12 Druckfestigkeit $\geq 12 \text{ N/mm}^2$	 Porenbeton PP2 Druckfestigkeit $\geq 2 \text{ N/mm}^2$
	 Hochlochziegel HLz 12 Druckfestigkeit $\geq 12 \text{ N/mm}^2$ Rohdichte $\geq 1,0 \text{ kg/dm}^3$	

In allen anderen Fällen ist zwingend eine andere, geeignete Befestigungsart durch einen Fachmonteur auszuwählen. Für die sachgerechte Auswahl anderer Befestigungsarten übernimmt hülsta keinerlei Haftung! Bitte beachten Sie, dass bei unsachgemäßer Befestigung der Möbel an der Wand ein Risiko des Herabfallens bzw. Umkippens besteht – besonders bei Verwendung von bauseitig beschafften alternativen Befestigungsmaterialien. Generell sind Sie als Händler/Fachmonteur für die fachgerechte Wandbefestigung verantwortlich.



## Befestigungssets

### Kenzeichnungen an den Typenlistenzeichnungen / Montagehinweise für Hängeelemente

Der Großteil der Möbel hat zwei Wandbefestigungspunkte (= Anzahl an Trägerplatten), wenn diese als Hängeelemente eingeplant werden. Dieses wird nicht explizit in der Typenliste erwähnt. Bei einer abweichenden Anzahl an Wandbefestigungspunkten (= Trägerplatten) wird dieses an den Zeichnungen in der Typenliste mit Zahlen in schwarzen Feldern gekennzeichnet. Jede Trägerplatte benötigt vier Befestigungsschrauben.

- 3** = 3 Trägerplatten
- 4** = 4 Trägerplatten usw.

Ein **Montage-Mörtelset** ist ausreichend für bis zu max. 3 Trägerplatten oder 4 Hängewangen.

**Wichtiger Hinweis:** Je nach Wandbeschaffenheit (siehe oben abgebildete Mauerwerksarten) ist die Montage mittels des speziellen Montage-Mörtelsets und einer handelsüblichen Auspresspistole durchzuführen, welche Grundvoraussetzung für eine sichere und saubere Verarbeitung ist.

### Standardset

Das Standardset besteht aus 4 Kunststoffdübeln und 4 Befestigungsschrauben und ist ausreichend für 1 Trägerplatte. Die Standardsets sind gemäß der Anzahl an Trägerplatten im Beschlagpaket enthalten.

### Montage-Mörtelset für bis zu max. 3 Trägerplatten bestehend aus:

- 9x Injektions-Siebhülsen
- 9x Einschraubhülsen
- 1x Injektionskartusche
- 2x Statikmischer
- 1x Montageanleitung

Bitte verwenden Sie die Befestigungsschrauben aus dem Standardset (wird kostenlos mitgeliefert).

### Bestellbeispiel:

- Anzahl an Trägerplatten aller bestehenden Typen addieren
- Summe durch „3“ teilen
- Ergebnis auf volle Zahl aufrunden
- = Anzahl der benötigten Montage-Mörtelsets

**M2**

## Ihr direkter Draht zu hülsta

- Sie haben Fragen oder Änderungswünsche zu Ihrer Auftragsbestätigung?  
Kontakt **Auftragsmanagement**: Telefon: +49 (0) 2563 / 86-1629 • email: bestellungen@huelsta.com
- Sie haben Fragen zu unseren Produkten oder zu Ihrer laufenden Kommission?  
Kontakt **Kundenberatung**: Telefon: +49 (0) 2563 / 86-1060 • email: produktanfragen@huelsta.com
- Sie haben Beanstandungen zur ausgelieferten Ware oder benötigen Ersatzteile?  
Kontakt **Kundendienst**: Telefon: +49 (0) 2563 / 86-1626 • email: beanstandungen@huelsta.com
- Sie haben Fragen, Anregungen oder Wünsche zu den hülsta-Produktschulungen?  
Kontakt **Schulungsteam**: Telefon: +49 (0) 2563 / 86-1493 • email: seminare@huelsta.com

## hülsta-Planungsservice

Ihre furn plan-Planung ist so komplex, dass Sie dafür unsere Unterstützung benötigen? Für diese Situation haben wir den hülsta-Planungsservice geschaffen. hülsta-Mitarbeiter überprüfen für Sie schnellstmöglich Ihre Planung. Der Kunde bekommt so eine Planung, die ihn begeistern wird!

**hülsta-Planungsservice**  
Tel.: +49 (0) 2563 / 86-1060  
Fax: +49 (0) 2563 / 86-1000  
Mail: Planungsservice-Handel@huelsta.com  
Montags bis freitags von 9:00 bis 17:00 Uhr

## Sonderwunsch? Zu uns!

**Maximal individuell! – Maximal flexibel! – hülsta macht die meisten Sonderwünsche möglich.**  
Gibt es einen Wunsch, der so leicht nicht zu planen ist? Rufen Sie uns an, schicken Sie uns eine Mail oder ein Fax. Um auch diese Wünsche Ihres Kunden zu verwirklichen, gibt es das hülsta-Sonderwunsch-Team. Die Kollegen sind die Profis für Sonderanfertigungen. Sie planen und kalkulieren für Sie die möglichen Anfertigungen und entwickeln bei technisch unmöglichen Ideen einen alternativen Vorschlag.

### Das hülsta-Sonderwunsch-Programm im Überblick:

- Zahlreiche Sonderanfertigungen sind einfach über die Typenliste bestellbar
- Sonderanfertigungen werden unkompliziert und professionell geplant
- Kompetente Mitarbeiter beraten Sie telefonisch, via Fax und per Mail
- Bei technisch unmöglichen Wünschen erhalten Sie alternative Vorschläge
- Viele Sonderanfertigungen erhalten Sie ohne Mehrpreis
- Ausgebildete Tischler und Techniker setzen die Planungen fachlich perfekt um

**hülsta-Sonderwunsch-Team**  
Tel.: +49 (0) 2563 / 86-1060  
Fax: +49 (0) 2563 / 86-1000  
Mail: Sonderwunsch@huelsta.com

## Wir sind auch samstags für Sie da!

Unsere **Samstags-Hotline** ist für Sie durchgehend von **10:00 bis 17:00 Uhr** erreichbar.

Telefon: +49 (0) 2563 / 86-1800

**Montags bis freitags** ist für Sie die hülsta-Verkaufsabteilung durchgehend von **9:00 bis 17:00 Uhr** erreichbar.

## hülsta VEDUA

Stand: D 9.2021

Entwurf und Konzeption gesetzlich geschützt, Irrtum vorbehalten. Konstruktions-, Farb- und Materialänderungen im Rahmen des technischen Fortschritts vorbehalten.

hülsta-werke · Karl-Hüls-Straße 1 · D-48703 Stadthohe  
Tel. +49 (0) 2563 / 86-0 · Fax +49 (0) 2563 / 86-1000  
www.huelsta.com

