

10. Aufgabe: Auslegung von Leistungsschaltern und Netzoptimierung

a) Maximale Belastung an S1

Zunächst Berechnung der Impedanzen:

$$\text{Generator G1: } X_{G1} = x''_{d1} \cdot \frac{U_N^2}{S_{NG1}} = 0,14 \cdot \frac{(10\text{kV})^2}{75\text{MVA}} = 186,67\text{m}\Omega$$

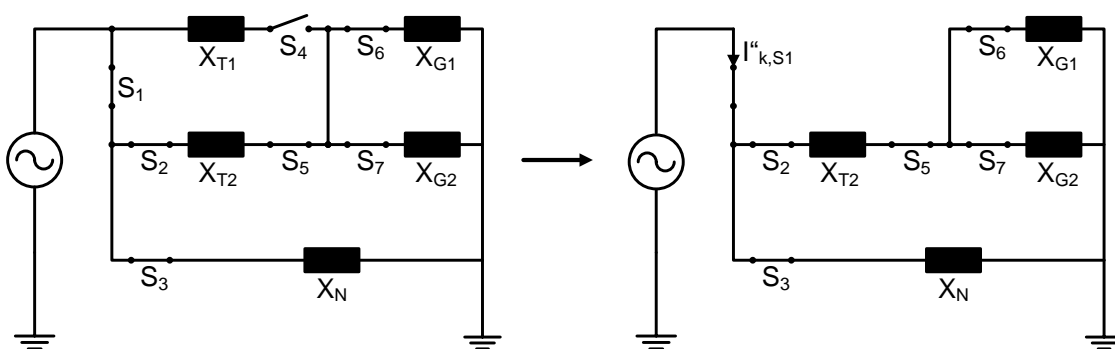
$$\text{Generator G2: } X_{G2} = x''_{d2} \cdot \frac{U_N^2}{S_{NG2}} = 0,17 \cdot \frac{(10\text{kV})^2}{120\text{MVA}} = 141,67\text{m}\Omega$$

$$\text{Trafo T1: } X_{T1} = u_{k1} \cdot \frac{U_N^2}{S_{NT1}} = 0,12 \cdot \frac{(10\text{kV})^2}{75\text{MVA}} = 160\text{m}\Omega$$

$$\text{Trafo T2: } X_{T2} = u_{k2} \cdot \frac{U_N^2}{S_{NT2}} = 0,15 \cdot \frac{(10\text{kV})^2}{120\text{MVA}} = 125\text{m}\Omega$$

$$\text{Netz: } X_N = \frac{c \cdot U_N}{S''_k} = \frac{1,1 \cdot (10\text{kV})^2}{2\text{GVA}} = 55\text{m}\Omega$$

Ungünstigste Konstellation der Schalter: Der maximale Strom fließt durch den Schalter S1, wenn alle Schalter außer S4 geschlossen sind. KS zwischen T1 und S1 verursacht den größten Strom.



Anfangskurzschlusswechselstrom, der durch S1 aufgetrennt werden muss:

$$X_G = \frac{X_{G1} \cdot X_{G2}}{X_{G1} + X_{G2}} = \frac{186,67 \cdot 141,67}{186,67 + 141,67} \text{ m}\Omega = 80,54 \text{ m}\Omega$$

$$X_{\text{ges}} = \frac{(X_{T2} + X_G) \cdot X_N}{X_{T2} + X_G + X_N} = \frac{160 \cdot 125}{160 + 125} \text{ m}\Omega = 43,39 \text{ m}\Omega$$

$$I''_{\text{kS1}} = \frac{c \cdot U_N}{\sqrt{3} \cdot X_{\text{ges}}} = \frac{1,1 \cdot 10 \text{ kV}}{\sqrt{3} \cdot 55 \text{ m}\Omega} = 146368 \text{ A}$$

Ausschaltstrom:

Aufteilung der Ströme durch die Generatoren:

$$I''_{\text{kN}} = \frac{c \cdot U_N}{\sqrt{3} \cdot X_N} = 115470$$

$$I''_{\text{kS1}} = I''_{\text{kG}} + I''_{\text{kN}} \rightarrow I''_{\text{kG}} = I''_{\text{kS1}} - I''_{\text{kN}} = 146368,2 \text{ A} - 115470 \text{ A} = 30898,2 \text{ A}$$

$$I''_{\text{kG}} \cdot X_G = I''_{\text{kG1}} \cdot X_{G1} \rightarrow I''_{\text{kG1}} = I''_{\text{kG}} \frac{X_G}{X_{G1}} = 30898,2 \text{ A} \frac{80,05}{186,67} = 13331,7 \text{ A}$$

$$I''_{\text{kG2}} = I''_{\text{kG}} - I''_{\text{kG1}} = 17566,5 \text{ A}$$

$$I_{\text{rG1}} = \frac{S_{\text{NG1}}}{\sqrt{3} \cdot U_N} = \frac{75 \text{ MVA}}{\sqrt{3} \cdot 10 \text{ kV}} = 4,33 \text{ kA} \quad I_{\text{rG2}} = \frac{S_{\text{NG2}}}{\sqrt{3} \cdot U_N} = \frac{120 \text{ MVA}}{\sqrt{3} \cdot 10 \text{ kV}} = 6,93 \text{ kA}$$

$$\frac{I''_{\text{kG1}}}{I_{\text{rG1}}} = \frac{13,33}{4,33} = 3,08 \quad \frac{I''_{\text{kG2}}}{I_{\text{rG2}}} = \frac{17,56}{6,93} = 2,54$$

$$\mu_{G1} = 0,62 + 0,72e^{-0,32 \cdot 3,08} = 0,89 \quad \mu_{G2} = 0,62 + 0,72e^{-0,32 \cdot 2,54} = 0,94$$

Damit ergibt sich der gesamte Ausschaltstrom (bezogen auf die 10 kV-Ebene):

$$I_b = I''_{kN} + \mu_{G1} \cdot I''_{kG1} + \mu_{G2} \cdot I''_{kG2}$$

$$= 115470\text{A} + 0,89 \cdot 13,33\text{kA} + 0,94 \cdot 17,56\text{kA} = 143840\text{A}$$

Bezogen auf die 220 kV-Ebene:

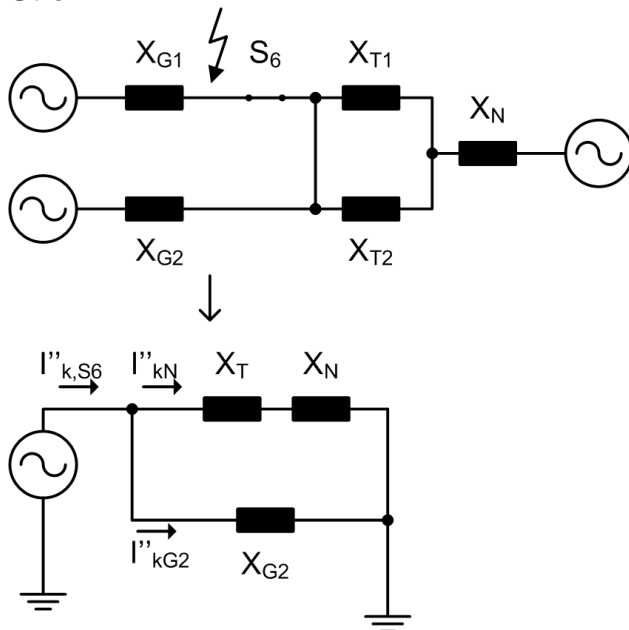
$$I_{b,220} = I_b \cdot \frac{10}{220} = 6538\text{A}$$

$$S_b = \sqrt{3} \cdot U_N \cdot I_{b,220} = \sqrt{3} \cdot 220\text{kV} \cdot 6538\text{A} = 2491,4\text{MVA}$$

Ein 220 kV-Schalter mit 5000 MVA ist ausreichend.

b) Maximale Belastung an S6

Ungünstigste Konstellation der Schalter: Der maximale Strom fließt durch den Schalter S6, wenn alle Schalter. KS zwischen G1 und S6 verursacht den größten Strom.



$$X_{\text{ges}} = \frac{(X_T + X_N) \cdot X_{G2}}{X_T + X_N + X_{G2}} = \frac{(70,18 + 55) \cdot 141,67}{70,18 + 55 + 141,67} \text{ m}\Omega = 66,46 \text{ m}\Omega$$

$$I''_{k,S6} = \frac{c \cdot U_N}{\sqrt{3} \cdot X_{\text{ges}}} = \frac{1,1 \cdot 10 \text{ kV}}{\sqrt{3} \cdot 66,46 \text{ m}\Omega} = 95559 \text{ A}$$

Kurzschlussstrom durch G2 muss ermittelt werden:

$$I''_{kG2} \cdot X_{G2} = I''_{k,S6} \cdot X_{\text{ges}} \rightarrow I''_{kG2} = I''_{k,S6} \frac{X_{\text{ges}}}{X_{G2}} = 95559 \text{ A} \frac{66,46}{141,67} = 44828 \text{ A}$$

$$\mu_{G2} = 0,62 + 0,72 e^{-0,32 \frac{I''_{kG2}}{I_{G2}}} = 0,711$$

$$I''_{kN} = I''_{k,S6} - I''_{kG2} = 95559 \text{ A} - 44828 \text{ A} = 50733 \text{ A}$$

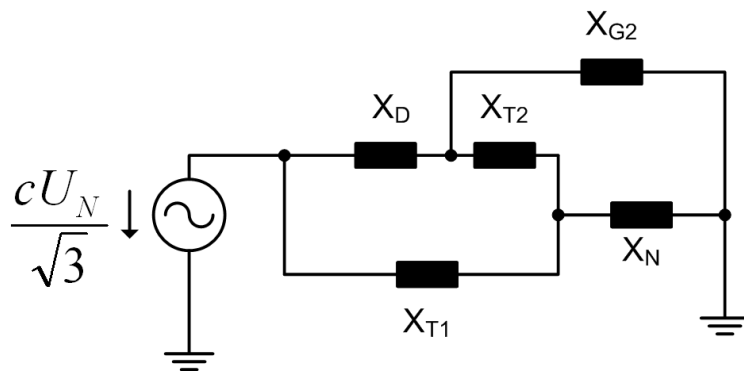
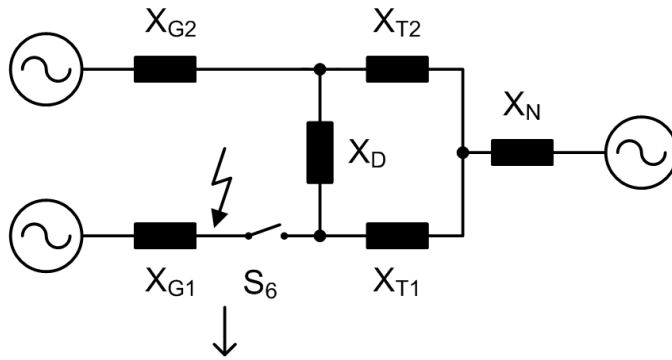
$$I_b = I''_{kN} + \mu_{G2} \cdot I''_{kG2} = 50733 \text{ A} + 0,711 \cdot 44828 = 82598,6 \text{ A}$$

$$S_b = \sqrt{3} \cdot 10 \text{ kV} \cdot 82598,6 \text{ A} = 1430,65 \text{ MVA}$$

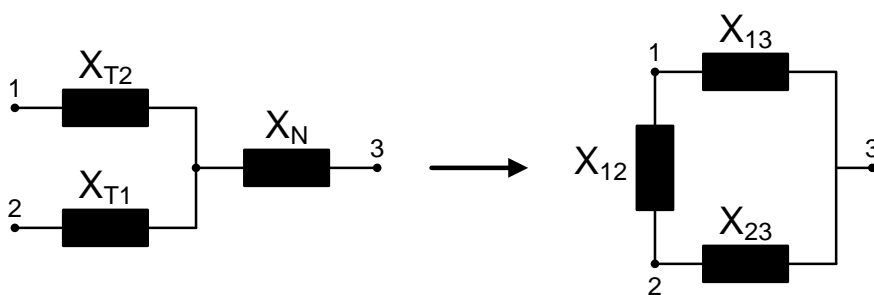
Schalter mit 1500 MVA ist ausreichend.

c) Dimensionierung der Kurzschlussbegrenzdrossel zwischen A und B

$$\Delta u_k = 8\% \quad X_D = \Delta u_k \frac{U_N^2}{S_N} \rightarrow S_N = \Delta u_k \frac{U_N^2}{X_D}$$



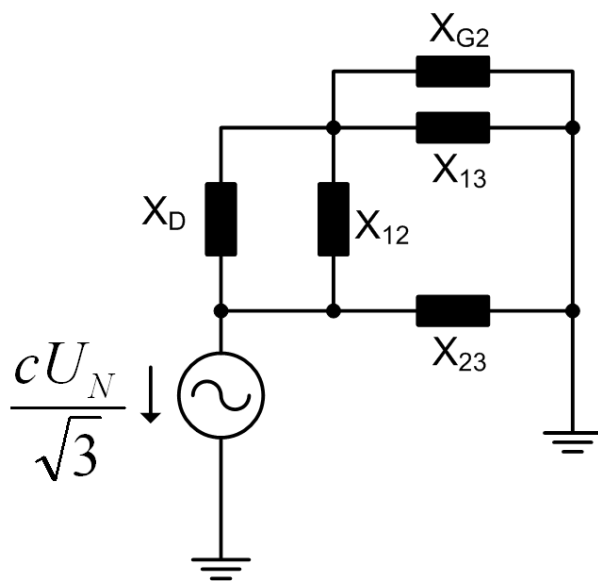
$$\mu = 1 \rightarrow I_b = I_k''$$



$$X_{12} = \frac{X_{T1} \cdot X_{T2} + X_{T1} \cdot X_{TN} + X_{T2} \cdot X_{TN}}{X_N} = \frac{35675 \text{m}\Omega^2}{55 \text{m}\Omega} = 648,63 \text{m}\Omega$$

$$X_{13} = \frac{X_{T1} \cdot X_{T2} + X_{T1} \cdot X_{TN} + X_{T2} \cdot X_{TN}}{X_{T1}} = \frac{35675 \text{m}\Omega^2}{160 \text{m}\Omega} = 222,97 \text{m}\Omega$$

$$X_{23} = \frac{X_{T1} \cdot X_{T2} + X_{T1} \cdot X_{TN} + X_{T2} \cdot X_{TN}}{X_{T2}} = \frac{35675 \text{m}\Omega^2}{125 \text{m}\Omega} = 285,4 \text{m}\Omega$$



$$X_G^* = \frac{X_{G2} \cdot X_{13}}{X_{G2} + X_{13}} = 86,6 \text{m}\Omega$$

$$X_{\text{ges}} = \frac{\left(\frac{X_D \cdot X_{12}}{X_D + X_{12}} + X_G^* \right) \cdot X_{23}}{\frac{X_D \cdot X_{12}}{X_D + X_{12}} + X_G^* + X_{23}}$$

Betrachtung des Zusammenhangs zwischen der Ausschaltleistung und der Gesamtreaktanz:

$$S_b = \sqrt{3} \cdot U_N \cdot I_k'' = \sqrt{3} \cdot U_N \cdot \frac{c \cdot U_N}{\sqrt{3} \cdot X_{\text{ges}}} = \frac{c \cdot U_N^2}{X_{\text{ges}}} \rightarrow X_{\text{ges}} = \frac{c \cdot U_N^2}{S_b}$$

Gleichsetzen:

$$\left(\underbrace{\frac{X_D \cdot X_{12}}{X_D + X_{12}} + X_G^*}_{X_b^*} \right) \cdot X_{23} = \frac{c \cdot U_N}{S_b} \left(\underbrace{\frac{X_D \cdot X_{12}}{X_D + X_{12}}}_{X_b^*} + X_G^* + X_{23} \right)$$

$$X_D^* \cdot X_{23} + X_G^* \cdot X_{23} = \frac{c \cdot U_N^2}{S_b} \cdot X_D^* + \frac{c \cdot U_N^2}{S_b} (X_G^* + X_{23})$$

$$X_D^* = \frac{\frac{c \cdot U_N^2}{S_b} (X_G^* + X_{23}) - X_G^* \cdot X_{23}}{X_{23} - \frac{c \cdot U_N^2}{S_b}}$$

Nun wird geprüft, ob die geforderte Leistung am Schalter zustande kommen kann.

Es gilt: $X_{ges} = \frac{c \cdot U_N^2}{S_b} < X_{23}$ (Ersatzwiderstand einer Parallelschaltung ist kleiner als die Einzelwiderstände)

$$\text{Aus dieser Vorgabe folgt: } S_b > \frac{c \cdot U_N^2}{X_{23}} = \frac{1,1 \cdot (10\text{kV})^2}{285,4\text{m}\Omega} = 385,4\text{MVA}$$

Somit sind 750 MVA möglich!

$$X_D^* = \frac{\frac{1,1 \cdot (10\text{kV})^2}{750\text{MVA}} (86,6 + 222,97)\text{m}\Omega - 86,6 \cdot 285,4 \cdot (\text{m}\Omega)^2}{285,4\text{m}\Omega - \frac{1,1 \cdot (10\text{kV})^2}{750\text{MVA}}} = 0,2151\Omega$$

Auflösen nach X_D :

$$X_D^* = \frac{X_D \cdot X_{12}}{X_D + X_{12}} \rightarrow X_D = \frac{X_D^* \cdot X_{12}}{X_{12} - X_D^*} = \frac{215,1 \cdot 648,63}{648,63 - 215,1} \text{m}\Omega = 321,82\text{m}\Omega$$

$$S_N = \Delta u_k \cdot \frac{U_N^2}{X_D} = 0,08 \cdot \frac{(10\text{kV})^2}{321,82\text{m}\Omega} = 24,86\text{MVA}$$

$$I_N = \frac{S_N}{\sqrt{3} \cdot U_N} = \frac{24,86 \text{MVA}}{\sqrt{3} \cdot 10 \text{kV}} = 1435 \text{A}$$

Es wird eine Drossel 1600 A gewählt.