

## Inbay Universal Ladebecher

Inbay Einsatz für alle Fahrzeuge mit Becherhalter ( Ø 76 - 83 mm )  
Geignet für Smartphones mit einer maximalen Breite von 70 mm (inkl. Hülle)

# INBAY

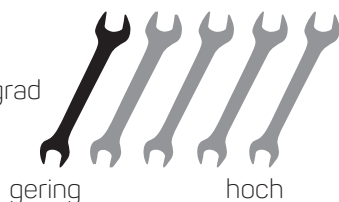
WIRELESS CHARGING

241178-01-2

D

### EINBAUANLEITUNG

Schwierigkeitsgrad



gering

hoch

GB

### INSTALLATION GUIDE

level of difficulty



low

high



- (1) Inbay Ladebecher - drahtlose Ladestation im Becherformat mit USB-Anschlusskabel
- (2) Klemmbacken zur optimalen Fixierung des Smartphones
- (3) 1 x Filzklebeband

Sachgemäße Installation unter Beachtung dieser Einbauanleitung erforderlich. Achten Sie auf korrekte Anschlüsse. Verlegen Sie die Kabel so, dass Sie weder geknickt, gequetscht oder beschädigt werden können. Sorgen Sie dafür, dass sich die Kabel nicht in Gegenständen verfangen können.

Wir können keine Haftung für Schäden übernehmen, welche durch unsachgemäße Installation oder Nutzung verursacht wurden. Verwenden Sie darum ausschließlich das mitgelieferte Montagematerial.

Technische Änderungen vorbehalten, alle Angaben ohne Gewähr.

Das „Qi“ Logo ist Warenzeichen des „Wireless Power Consortium“

An appropriate installation in observance of these operating instructions is necessary. Please make sure the wiring is arranged so it is not bended or crimped due to the risk of cable break. Make sure that all connections are correct. Route the cable away from moving parts, do not allow the cable to be entangled, pinched or damaged in any way.

We will not be liable for damage due to improper installation or utilization. Use the specified accessory parts to prevent product failure.

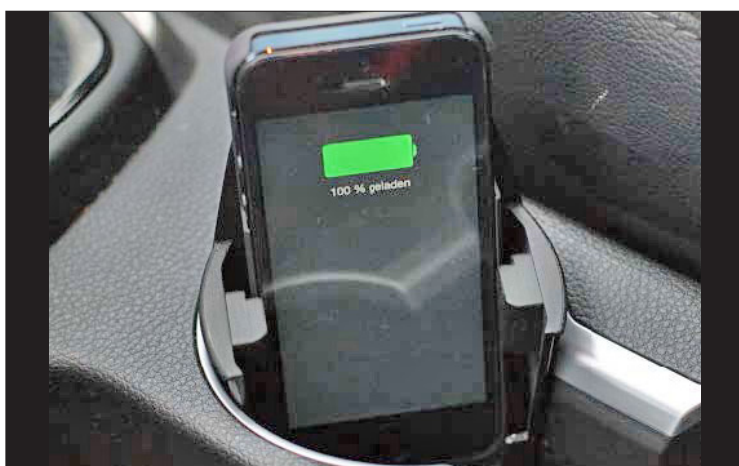
Subject to technical modifications; no responsibility is accepted for the accuracy of this information.

The “Qi” symbol is a trademark of the “Wireless Power Consortium”



Der Inbay Ladebecher ist eine drahtlose Ladestation im Becherformat. Die Ladung erfolgt induktiv nach dem Qi-Standard und ermöglicht allen Smartphone mit Qi-kompatiblen Receivern ein drahtloses Laden bei gleichzeitig stabiler Ablage im Fahrzeug-Getränkehalter.

Für einen sicheren Halt sind alle Fahrzeug Getränkehalter mit 76 - 83 mm Durchmesser geeignet



=> Wählen Sie im Fahrzeug einen geeigneten Getränkehalter für den Ladebecher aus und wählen Sie die gewünschte Ausrichtung

=> Eine praxismgerechte Ausrichtung wäre z.B., dass das Display des Smartphones vom Fahrersitz gut einsehbar ist



=> Der Anschluss erfolgt an einem (vorhandenen) USB-Anschluss im Fahrzeug

=> Die Kabelführung des Ladebeckers verläuft hierfür nach unten oder seitlich aus dem Gehäuse

=> Mindestens 0.8A Ladestrom erforderlich

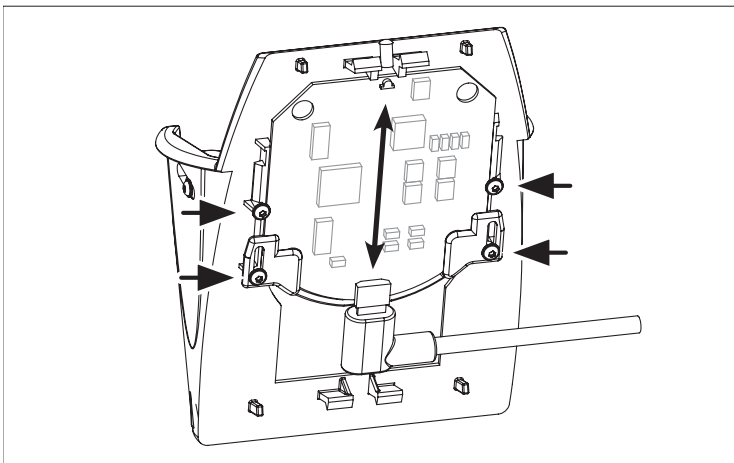


=> Überprüfen Sie die Funktion des Ladebeckers Bei Einschalten der Zündung muss die LED des Ladebeckers rot leuchten.



Wenn ein Qi-kompatibles Smartphone eingelegt wird, beginnt automatisch der Ladevorgang: die LED leuchtet dann blau.

=> Montieren Sie wieder ordnungsgemäss alle entfernten Abdeckungen und Blenden



Sollte das Smartphone nicht geladen werden, kann bei Bedarf die Höhe der Platine des Inbay-Becherhalters eingestellt werden

Entfernen Sie dazu die Abdeckung auf der Rückseite

Durch Lösen der Schrauben (Torx TX 6) lässt sich die Platine verschieben (siehe Pfeile)



Mit den beiliegenden Klemmbacken kann für jedes Smartphone eine optimale Fixierung auch bei starken Querbeschleunigungen sichergestellt werden

=> Ein Paar der Klemmbacken ist vormontiert. Tauschen Sie, falls für den verwendeten Smartphone-Typ notwendig, die Klemmbacken gegen ein gewünschte Paar aus



=> Zur Justierung der Klemmbacken lösen Sie leicht die Schrauben auf der Aussenseite des Gehäuses und verschieben die Klemmbacken in die gewünschte Position

=> Ziehen Sie die Schrauben wieder vorsichtig an

=> Kleben Sie den beiliegenden Filzstreifen um das Gehäuse des Ladebechers, um eine feste Passform im Fahrzeug-Getränkehalter zu gewährleisten und die Schrauben zu verdecken



## Inbay Universal Charging Cup

For all vehicles equipped with a cup holder ( diameter Ø 76 - 83 mm )  
 Suitable for smartphones with a maximum width of 70 mm (including cover)

# INBAY

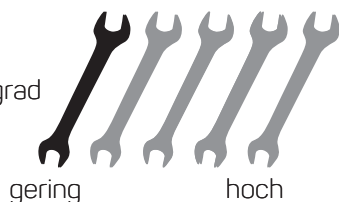
WIRELESS CHARGING

241178-01-2

D

### EINBAUANLEITUNG

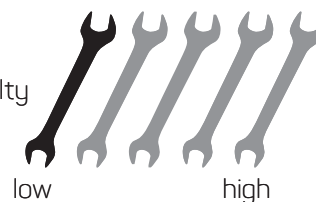
Schwierigkeitsgrad



GB

### INSTALLATION GUIDE

level of difficulty



- (1) Inbay Charging Cup - wireless charging station in cup format with USB plug
- (2) Spacers providing a perfect fit of your smartphone
- (3) 1 x felt adhesive tape

Sachgemäße Installation unter Beachtung dieser Einbauanleitung erforderlich. Achten Sie auf korrekte Anschlüsse. Verlegen Sie die Kabel so, dass Sie weder geknickt, gequetscht oder beschädigt werden können. Sorgen Sie dafür, dass sich die Kabel nicht in Gegenständen verfangen können.

Wir können keine Haftung für Schäden übernehmen, welche durch unsachgemäße Installation oder Nutzung verursacht wurden. Verwenden Sie darum ausschließlich das mitgelieferte Montagematerial.

Technische Änderungen vorbehalten, alle Angaben ohne Gewähr.

Das „Qi“ Logo ist Warenzeichen des „Wireless Power Consortium“

An appropriate installation in observance of these operating instructions is necessary. Please make sure the wiring is arranged so it is not bended or crimped due to the risk of cable break. Make sure that all connections are correct. Route the cable away from moving parts, do not allow the cable to be entangled, pinched or damaged in any way.

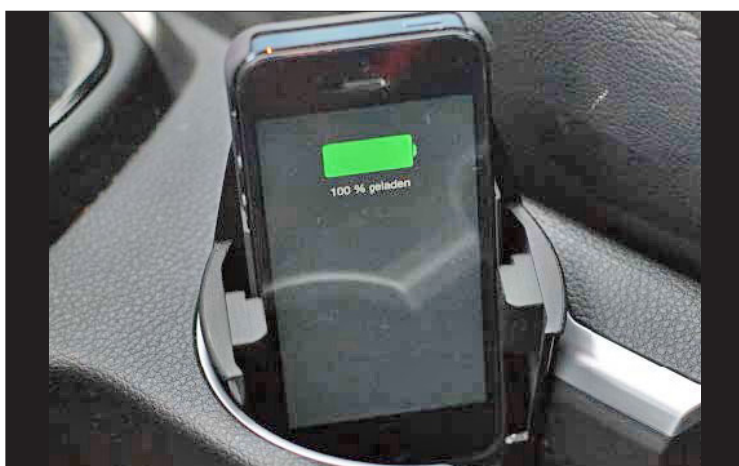
We will not be liable for damage due to improper installation or utilization. Use the specified accessory parts to prevent product failure.

Subject to technical modifications; no responsibility is accepted for the accuracy of this information.

The “Qi” symbol is a trademark of the “Wireless Power Consortium”



The Inbay Universal Charger Cup is a wireless charging cradle in cup-size format. Charging is done inductive according to Qi-standard and enables charging of all smartphones with Qi-compatible receiver going hand in hand with a stable storing in the vehicle's cup-holder



=> Find a suitable cup holder in your vehicle for the Charger Cup and rotate it to the desired orientation

=> As example for a practice oriented orientation we recommend a position from where the display of the smartphone is fully visible to the driver



=> The connection is made on an (installed) USB-Connector in the vehicle

=> The cable routing of the Charging Cup runs at the bottom or the side of the housing

=> At least 0.8A charging current required

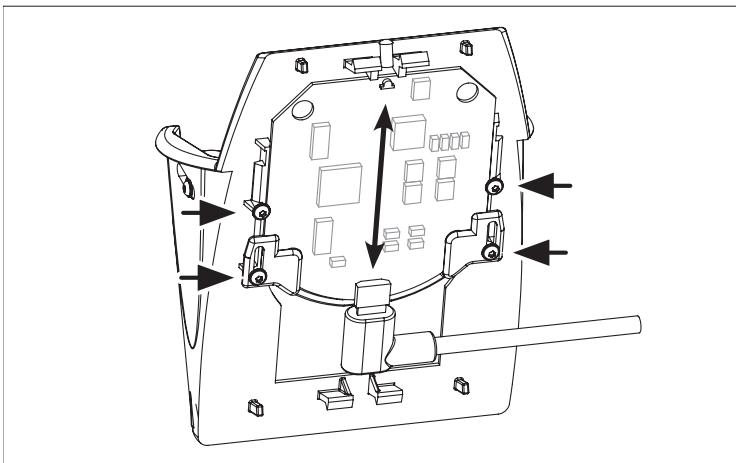


=> Check functionality of Charging Cup: Turning on ignition the LED has to light up red



When Inserting a Qi compatible smartphone charging begins automatically and the LED turns from red to blue

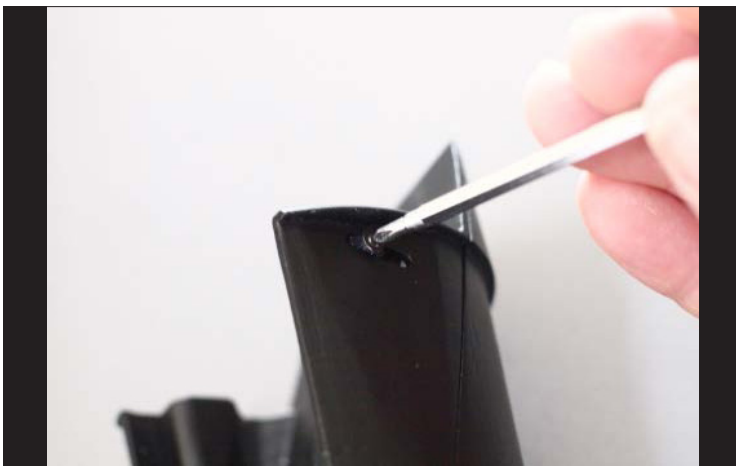
=> Re-install all removed covers and bezels properly



In case the smartphone can't be charged, adjust the height of the charging PCB :

Remove the cover on the rear side of the charger cup

After releasing the screws (see arrows) the position charging PCB can be adjusted



With the included spacers an optimal fixation for every smartphone even under strong side acceleration can be carried out

=> A pair of spacers is already pre-installed. If necessary swap these against the appropriate spacer pair depending on the size of the smartphone going to be used



=> For adjustment of spacers release screws at the outer side of the housing and slide spacers into the desired position

=> Tighten screws carefully

=> Glue the attached felt adhesive tape around the housing of the Charging Cup in order provide a tight fit of the Charging Cup inside the cup holder of the vehicle and to cover up the screws

