



VESTNÍK

ÚRADU
PRIEMYSELNÉHO
VLASTNÍCTVA
SLOVENSKEJ
REPUBLIKY

9

4. september 2017

OBSAH

Zverejnené patentové prihlášky	9
Udelené patenty	15
Európske patenty	23
Dodatkové ochranné osvedčenia	78
Zverejnené prihlášky úžitkových vzorov	87
Zapísané úžitkové vzory	96
Zapísané dizajny	103
Zverejnené prihlášky ochranných znáмок	128
Zapísané ochranné známky bez zmeny po zverejnení prihlášky	206
Zapísané ochranné známky so zmenou po zverejnení prihlášky	221
Obnovené ochranné známky	231
Prevody ochranných znáмок	276
Zmeny v údajoch o majiteľoch ochranných znáмок	278

INHALT

Veröffentlichung der Patentanmeldungen	9
Erteilte Patente	15
Europäische Patente	23
Ergänzende Schutzzertifikate	78
Veröffentlichte Gebrauchsmuster	87
Eingetragene Gebrauchsmuster	96
Eingetragene Designs	103
Veröffentlichte Markenmeldung	128
Eingetragene Marken ohne Änderung nach der Veröffentlichung der Anmeldung	206
Eingetragene Marken mit Änderung nach der Veröffentlichung der Anmeldung	221
Erneuerte Marken	231
Markenübertragungen	276
Änderungen in Angaben über die Markeninhaber	278

CONTENTS

Publication of Patent Applications	9
Granted Patents	15
European Patents	23
Supplementary Protection Certificates	78
Publication of Utility Model Applications	87
Registered Utility Models	96
Registered Designs	103
Published Trademark Applications	128
Registered Trademarks without Modification after Publishing of the Application	206
Registered Trademarks with Modification after Publishing of the Application	221
Renewal Trademarks	231
Transfers of Trademarks	276
Modification of Data of Trademark Holders	278

**Dvojpísmenové kódové označenia krajín a medzinárodných organizácií
(Štandard WIPO ST. 3)**

AD Andorra	EA Eurázijská patentová organizácia (EAPO)	JE Jersey
AE Spojené arabské emiráty	EC Ekvádor	JM Jamajka
AF Afganistan	EE Estónsko	JO Jordánsko
AG Antigua a Barbuda	EG Egypt	JP Japonsko
AI Anguilla	EH Západná Sahara	KE Keňa
AL Albánsko	EM Úrad Európskej únie pre duševné vlastníctvo (EUIPO) ²	KG Kirgizsko
AM Arménsko	EP Európsky patentový úrad	KH Kambodža
AO Angola	ER Eritrea	KI Kiribati
AP Africká regionálna organizácia duševného vlastníctva (ARIPO)	ES Španielsko	KM Komory
AR Argentína	ET Etiópia	KN Svätý Krištof a Nevis
AT Rakúsko	FI Fínsko	KP Kórejská ľudovodemokratická republika (KĽDR)
AU Austrália	FJ Fidži	KR Kórejská republika
AW Aruba	FK Falklandy	KW Kuvajt
AZ Azerbajdžan	FO Faerské ostrovy	KY Kajmanie ostrovy
	FR Francúzsko	KZ Kazachstan
BA Bosna a Hercegovina		LA Laos
BB Barbados	GA Gabon	LB Libanon
BD Bangladéš	GB Spojené kráľovstvo	LC Svätá Lucia
BE Belgicko	GC Patentový úrad Rady pre spoluprácu arabských štátov Perzského zálivu (GCC)	LI Lichtenštajnsko
BF Burkina	GD Grenada	LK Srí Lanka
BG Bulharsko	GE Gruzínsko	LR Libéria
BH Bahrajn	GG Guernsey	LS Lesotho
BI Burundi	GH Ghana	LT Litva
BJ Benin	GI Gibraltár	LU Luxembursko
BM Bermudy	GL Grónsko	LV Lotyšsko
BN Brunej	GM Gambia	LY Líbya
BO Bolívia	GN Guinea	MA Maroko
BQ Bonaire, Svätý Eustach a Saba	GQ Rovníková Guinea	MC Monako
BR Brazília	GR Grécko	MD Moldavsko
BS Bahamy	GS Južná Georgia a Južné Sandwichove ostrovy	ME Čierna Hora
BT Bhután	GT Guatemala	MG Madagaskar
BV Bouvetov ostrov	GW Guinea-Bissau	MK Macedónsko
BW Botswana	GY Guyana	ML Mali
BX Úrad Beneluxu pre duševné vlastníctvo (BOIP) ¹		MM Mjanmarsko
BY Bielorusko	HK Hongkong	MN Mongolsko
BZ Belize	HN Honduras	MO Macao
	HR Chorvátsko	MP Severné Mariány
CA Kanada	HT Haiti	MR Mauritánia
CD Kongo (býv. Zair)	HU Maďarsko	MS Montserrat
CF Stredoafrická republika	CH Švajčiarsko	MT Malta
CG Kongo		MU Maurícius
CI Pobrežie Slonoviny	IB Medzinárodný úrad Svetovej organizácie duševného vlastníctva (WIPO)	MV Maldivy
CK Cookove ostrovy	ID Indonézia	MW Malawi
CL Čile	IE Írsko	MX Mexiko
CM Kamerun	IL Izrael	MY Malajzia
CN Čína	IM Man	MZ Mozambik
CO Kolumbia	IN India	NA Namíbia
CR Kostarika	IQ Irak	NE Niger
CU Kuba	IR Irán	NG Nigéria
CV Kapverdy	IS Island	NI Nikaragua
CW Curacao	IT Taliansko	NL Holandsko
CY Cyprus		NO Nórsko
CZ Česká republika		NP Nepál
		NR Nauru
DE Nemecko		NZ Nový Zéland
DJ Džibutsko		OA Africká organizácia duševného vlastníctva (OAPI)
DK Dánsko		OM Omán
DM Dominika		
DO Dominikánska republika		
DZ Alžírsko		

PA	Panama	US	Spojené štáty, USA
PE	Peru	UY	Uruguaj
PG	Papua-Nová Guinea	UZ	Uzbekistan
PH	Filipíny		
PK	Pakistan	VA	Vatikán
PL	Poľsko	VC	Svätý Vincent a Grenadíny
PT	Portugalsko	VE	Venezuela
PW	Palau	VG	Britské Panenské ostrovy
PY	Paraguaj	VN	Vietnam
		VU	Vanuatu
QA	Katar		
OZ	Úrad Spoločenstva pre odrody rastlín (CPVO)	WO	Svetová organizácia duševného vlastníctva (WIPO)
		WS	Samoa
RO	Rumunsko		
RS	Srbsko		
RU	Ruská federácia		
RW	Rwanda	XN	Nordický patentový inštitút (NPI)
		XU	Medzinárodná únia pre ochranu nových odrôd rastlín (UPOV)
SA	Saudská Arábia		
SB	Šalamúnove ostrovy		
SC	Seychely		
SD	Sudán	XV	Vyšehradský patentový inštitút (VPI)
SE	Švédsko		
SG	Singapur	XX	Neznáme štáty, iné subjekty alebo organizácie
SH	Svätá Helena		
SI	Slovinsko		
SK	Slovenská republika	YE	Jemen
SL	Sierra Leone		
SM	San Maríno	ZA	Južná Afrika
SN	Senegal	ZM	Zambia
SO	Somálsko	ZW	Zimbabwe
SR	Surinam		
SS	Južný Sudán		
ST	Svätý Tomáš a Princov ostrov		
SV	Salvádor		
SX	Svätý Martin		
SY	Sýria		
SZ	Svazijsko		
TC	Turks a Caicos		
TD	Čad		
TG	Togo		
TH	Thajsko		
TJ	Tadžikistan		
TL	Východný Timor		
TM	Turkménsko		
TN	Tunisko		
TO	Tonga		
TR	Turecko		
TT	Trinidad a Tobago		
TV	Tuvalu		
TW	Taiwan		
TZ	Tanzánia		
UA	Ukrajina		
UG	Uganda		

Poznámky:

¹ Zahŕňa Belgicko, Holandsko a Luxembursko, v niektorých výstupoch úradu sa môže vyskytovať názov Benelux, napr. v súvislosti s uvádzaním údajov alebo informácií o ochranných známkach alebo dizajnoch určených pre krajiny Beneluxu (medzinárodné zápisy podľa Madridského alebo Haagskeho systému).

² V niektorých výstupoch úradu sa môže vyskytovať názov Európska únia, napr. v súvislosti s uvádzaním údajov alebo informácií o ochranných známkach alebo dizajnoch určených pre územie Európskej únie (medzinárodné zápisy podľa Madridského alebo Haagskeho systému).

ČASŤ

PATENTY

Kódy na označovanie jednotlivých druhov dokumentov (Štandard WIPO ST. 16)

A3	Zverejnené patentové prihlášky podľa zákona č. 435/2001 Z. z. o patentoch, dodatkových ochranných osvedčeniach a o zmene a doplnení niektorých zákonov	B6	Udelené patenty podľa zákona č. 435/2001 Z. z. o patentoch, dodatkových ochranných osvedčeniach a o zmene a doplnení niektorých zákonov
-----------	--	-----------	---

Číselné kódy na označovanie bibliografických údajov (Štandard WIPO ST. 9)

(11)	Číslo dokumentu	(62)	Číslo pôvodnej prihlášky v prípade vylúčenej prihlášky
(21)	Číslo prihlášky	(67)	Číslo pôvodnej prihlášky úžitkového vzoru v prípade odbočenia
(22)	Dátum podania prihlášky	(71)	Meno (názov) prihlasovateľa (-ov)
(31)	Číslo prioritnej prihlášky	(72)	Meno pôvodcu (-ov)
(32)	Dátum podania prioritnej prihlášky	(73)	Meno (názov) majiteľa (-ov)
(33)	Krajina alebo regionálna organizácia priority	(74)	Meno (názov) zástupcu (-ov)
(40)	Dátum zverejnenia prihlášky	(86)	Číslo podania medzinárodnej prihlášky podľa PCT
(47)	Dátum sprístupnenia patentu verejnosti	(87)	Číslo zverejnenia medzinárodnej prihlášky podľa PCT
(51)	Medzinárodné patentové triedenie	(96)	Číslo podania európskej patentovej prihlášky
(54)	Názov	(97)	Číslo zverejnenia európskej patentovej prihlášky alebo vydania európskeho patentového spisu
(57)	Anotácia		

Poznámka:

Symbody medzinárodného patentového triedenia uvedené v tomto vestníku zodpovedajú vydaniu 2017.01 Medzinárodného patentového triedenia s platnosťou od 1. januára 2017. Na patentových dokumentoch zverejňovaných úradom a vo vestníku úradu budú v roku 2017 uvádzané iba symbody hlavných skupín MPT 2017.01. V databázach úradu, vo webregistroch na internete a v ostatných výstupoch úradu budú zverejňované údaje týkajúce sa patentov a úžitkových vzorov vrátane ich prihlášok so symbolmi úplnej verzie MPT 2017.01.

Kódy na označovanie záhlaví oznámení publikovaných vo Vestníku ÚPV SR (Štandard WIPO ST. 17)

BA9A	Zverejnené patentové prihlášky	FG4A	Udelené patenty
FA9A	Zastavené konania o patentových prihláškach na žiadosť prihlasovateľa	MA4A	Zaniknuté patenty vzdáním sa
FB9A	Zastavené konania o patentových prihláškach	MA4F	Zaniknuté autorské osvedčenia vzdáním sa
FC9A	Zamietnuté patentové prihlášky	MC4A	Zrušené patenty
FD9A	Zastavené konania pre nezaplatenie poplatku	MC4F	Zrušené autorské osvedčenia
GB9A	Prevody a prechody práv na patentové prihlášky	MG4A	Čiastočne zrušené patenty
PD9A	Zmeny dispozičných práv na patentové prihlášky (zálohy)	MG4F	Čiastočne zrušené autorské osvedčenia
PD9A	Zmeny dispozičných práv na patentové prihlášky (ukončenie zálohov)	MK4A	Zaniknuté patenty uplynutím doby platnosti
QA9A	Ponuky licencií na patentové prihlášky	MK4F	Zaniknuté autorské osvedčenia uplynutím doby platnosti
QA9A	Spät'vzatia ponúk licencií na patentové prihlášky	MM4A	Zaniknuté patenty pre nezaplatenie udržiavacích poplatkov
		MM4F	Zaniknuté autorské osvedčenia pre nezaplatenie udržiavacích poplatkov
		PA4A	Zmeny autorských osvedčení na patenty
		PC4A	Prevody a prechody práv na patenty
		PC4F	Prevody a prechody práv na autorské osvedčenia
		PD4A	Zmeny dispozičných práv na patenty (zálohy)
		PD4A	Zmeny dispozičných práv na patenty (ukončenie zálohov)
		PD4F	Zmeny dispozičných práv na autorské osvedčenia (zálohy)
		PD4F	Zmeny dispozičných práv na autorské osvedčenia (ukončenie zálohov)
		QA4A	Ponuky licencií na patenty
		QA4A	Spät'vzatia ponúk licencií na patenty
		QB4A	Licenčné zmluvy registrované alebo udelené na patenty
		QB4F	Licenčné zmluvy registrované alebo udelené na autorské osvedčenia
		QC4A	Ukončenie platnosti licenčných zmlúv na patenty
		QC4F	Ukončenie platnosti licenčných zmlúv na autorské osvedčenia
		SB4A	Patenty zapísané do registra po odtajnení
		SB4F	Autorské osvedčenia zapísané do registra po odtajnení

Opravy a zmeny

Opravy v patentových prihláškach

- HA9A** Doplnenie pôvodcu (-ov)
- HB9A** Opravy mien
- HC9A** Zmeny mien
- HD9A** Opravy adries
- HE9A** Zmeny adries
- HF9A** Opravy dátumov
- HG9A** Opravy zatriedenia podľa MPT
- HH9A** Opravy chýb alebo zmeny všeobecne
- HK9A** Opravy tlačových chýb vo Vestníku ÚPV SR

Opravy v udelených ochranných dokumentoch

- TA4A** Doplnenie pôvodcu (-ov)
- TB4A** Opravy mien
- TC4A** Zmeny mien
- TD4A** Opravy adries
- TE4A** Zmeny adries
- TF4A** Opravy dátumov
- TG4A** Opravy zatriedenia podľa MPT
- TH4A** Opravy chýb alebo zmeny všeobecne
- TK4A** Opravy tlačových chýb vo Vestníku ÚPV SR

- TA4F** Doplnenie pôvodcu (-ov)
- TB4F** Opravy mien
- TC4F** Zmeny mien
- TD4F** Opravy adries
- TE4F** Zmeny adries
- TF4F** Opravy dátumov
- TG4F** Opravy zatriedenia podľa MPT
- TH4F** Opravy chýb alebo zmeny všeobecne
- TK4F** Opravy tlačových chýb vo Vestníku ÚPV SR

BA9A

Zverejnené patentové prihlášky

(21)	(51)	(21)	(51)	(21)	(51)	(21)	(51)
12-2016	B67C 3/00	21-2016	F24D 13/00	5007-2016	F03G 3/00	50028-2017	B25J 13/00
15-2016	B60C 11/00	23-2016	E05C 1/00	50012-2016	A01P 3/00	50029-2017	G05B 13/00
18-2016	A62C 33/00	5004-2016	G01B 11/00	50013-2016	F03D 3/00		
20-2016	A61K 9/00	5005-2016	F25C 3/00	50014-2017	E04C 1/00		

(51) **A01P 3/00, A01N 25/00, A01N 37/00, A01N 47/00**

(21) **50012-2016**

(22) 26.2.2016

(71) Bioka s.r.o., Šenkvice, SK;

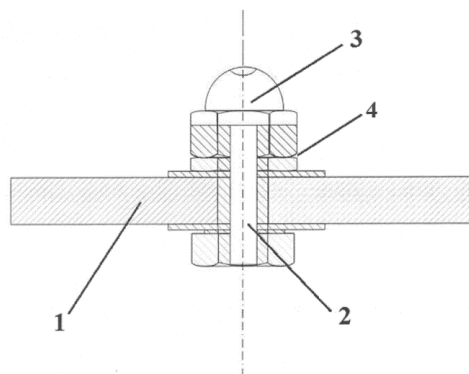
(72) Kakalík Ivan, Ing., PhD., Šenkvice, SK;

(74) Belička Ivan, Ing., Banská Bystrica, SK;

(54) **Použitie roztoku uhličitanu draselného ako postreku v poľnohospodárstve proti hubovým chorobám, ako je múčnatka a botrytída (pleseň sivá)**

(57) Opísané je použitie ekologického a lacného prípravku uhličitanu draselného alebo uhličitanu draselného v kombinácii so surfaktantom v koncentrácii od 0,1 do 1,8 hmotn. proti hubovým chorobám, ako je múčnatka viniča (*Uncinula necator*, *Erysiphe necator*), múčnatka uhoriek (*Erysiphe cichoracearum*, *Sphaerotheca fuliginea*, *Erysiphe polyphaga*), múčnatka jablone (*Podosphaera leucotricha*, *Oidium farinosum*), chrastavitosť jablone (*Venturia inaequalis*, *Fusicladium detriticum*), chrastavitosť hrušiek (*Venturia pirina*), múčnatka mrkvy (*Erysiphe heraclei*, *Erysiphe umbelliferarum*), múčnatka broskyne (*Sphaerotheca pannosa*), múčnatka trávová (*Blumeria graminis*), múčnatka repová (*Erysiphe betae*), múčnatka egreša (*Microsphaera grossulariae*, *Sphaerotheca mors uvae*), múčnatka dubová (*Microsphaera alphitoides*), múčnatka hrachová (*Erysiphe pisi*), Moniliová hniloba kôstkovín (*Monilia laxa*) a plesň sivá - botrytída (*Botryotinia fuckeliana*, *Botrytis cinerea*).

(57) Hadica na vytvorenie vodnej steny je plochá hadica (1), na ktorej po celej dĺžke sú v zvolených rozstupoch v línii nainštalované dýzy (4). Dýzy (4) sú tvorené pevnou časťou (2), ktorá je napevno nainštalovaná do hadíc (1) a tvorí základnú časť dodávajúcu vodu kanálikom uprostred do dutiny pod hlavičkou vymeniteľných častí (3) dýz (4), ktoré dodávanej vode dávajú smer, tvar a požadovaný prietok. Vymeniteľné časti (3) sa v závislosti od požadovaných parametrov odlišujú počtom otvorov, šírkou otvorov a uhlom, ktorý navzájom zvierajú. Spojenie vymeniteľnej časti (3) s pevnou časťou (2) je realizované pomocou závitú, pričom pevná časť (2) je vybavená vonkajším závitom vo svojej hornej časti a vymeniteľná časť (3) je vybavená vnútorným závitom.



(51) **A61K 9/00, A61P 35/00, A61K 36/00**

(21) **20-2016**

(22) 22.2.2016

(71) Osztoš Ladislav, Prievidza, SK;

(72) Osztoš Ladislav, Prievidza, SK;

(54) **Fyto - protirakovinové kvapky**

(57) Opísaný je liečivý prípravok pozostávajúci z nasledovných zložiek: topoľovka ružová, orech kráľovský, praslička roľná, nechtík lekársky, palina pravá, klinčekovec voňavý, mliečnik mandľolistý, lieh a destilovaná voda.

(51) **A62C 33/00, B05B 1/00**

(21) **18-2016**

(22) 18.2.2016

(71) Prometheus-SL s.r.o., Stará Ľubovňa, SK;

(72) Tyrpák Peter, Bc., Stará Ľubovňa, SK;

(54) **Hadica na vytvorenie vodnej steny**

(51) **B25J 13/00, B25J 9/00, B25J 17/00**

(21) **50028-2017**

(22) 23.2.2016

(67) 50024-2016

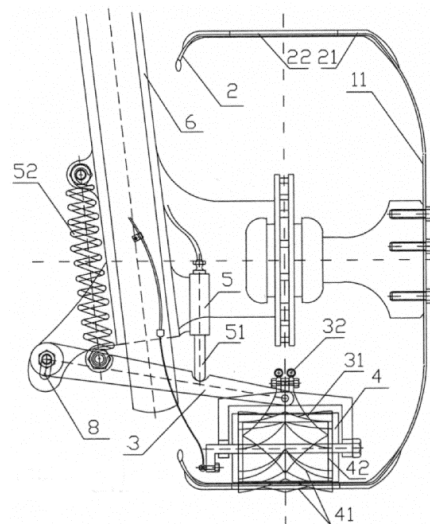
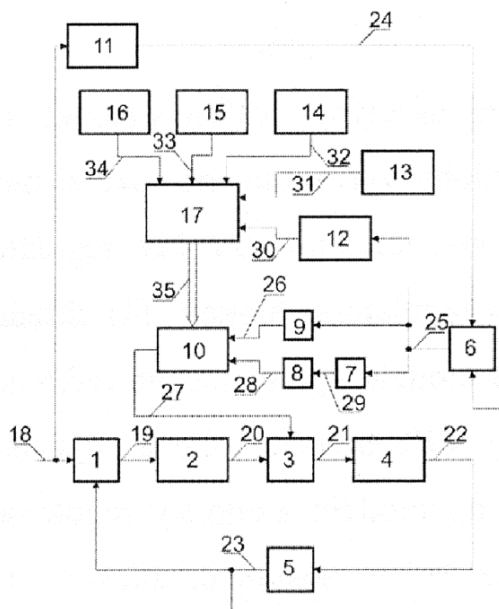
(71) Technická univerzita v Košiciach, Košice, SK;

(72) Hošovský Alexander, doc. Ing., PhD., Prešov, SK; Piteľ Ján, doc. Ing., PhD., Prešov, SK; Židek Kamil, doc. Ing., PhD., Prešov, SK;

(54) **Fuzzy adaptívny systém riadenia aktuátora s pneumatickými umelými svalmi s bakteriálnou optimalizáciou**

(57) Fuzzy adaptívny systém riadenia aktuátora s pneumatickými umelými svalmi a bakteriálnou optimalizáciou je tvorený blokom (1) diferenčného člena polohy vytvárajúceho rozdiel medzi žiadanou a skutočnou polohou, blokom (5) snímača polohy, blokom (2) PD regulátora, blokom (3) násobenia signálu z PD regulátora a adaptívneho regulátora, blokom (4) aktuátora s pneumatickými umelými svalmi, blokom (11) referenčného modelu vytvárajúceho referenčný signál pre po-

žadovanú dynamiku sústavy, blokom (6) diferenčného člena dynamiky realizujúceho rozdiel okamžitých hodnôt odozvy referenčného modelu a odozvy regulovanej sústavy, blokom (7) derivácie, blokmi (8), (9) normalizačných zosilnení, blokom (10) adaptívneho regulátora, blokom (12) integrálneho kritéria kvality, blokom (13) inicializácie optimalizácie, blokom (14) chemotaxie, blokom (15) reprodukcie, blokom (16) eliminácie a disperzie a blokom (17) optimalizácie.



(51) B60C 11/00

(21) 15-2016

(22) 15.2.2016

(71) Vika Konštantín, Ing., CSc., Bratislava, SK;

(72) Vika Konštantín, Ing., CSc., Bratislava, SK;

(54) Vysúvateľné protišmykové hroty

(57) Vysúvateľné protišmykové hroty (41) vysúvateľné a zasúvateľné cez priečne priebežné otvory v behúni (21) pozostávajú z pohyblivých alebo pevne prichytených protišmykových hrotov (41) v otáčavom valci (4), vedenom na vodiacom ramene (3) z vnútornej strany v plynom nehuštenej samonosnej pružnej pneumatike (2) v mieste jej styku s terénom. Vodiace rameno (3) je výkyvne upevnené na náprave (6) a ovládané piestom (51) hydraulického valca (5) a vratnou pružinou (52). Na výkyvnom vodiacom ramene (3) sú spolu s vratnou pružinkou (32) výkyvne prichytené aj ramená vyhadzovačov (31) tuhých častíc alebo kvapalín. Otáčavý valec (4) je alternatívne dutý a je v ňom otočne uložený excentrický výtláčny valček (42).

(51) B67C 3/00

(21) 12-2016

(22) 3.2.2016

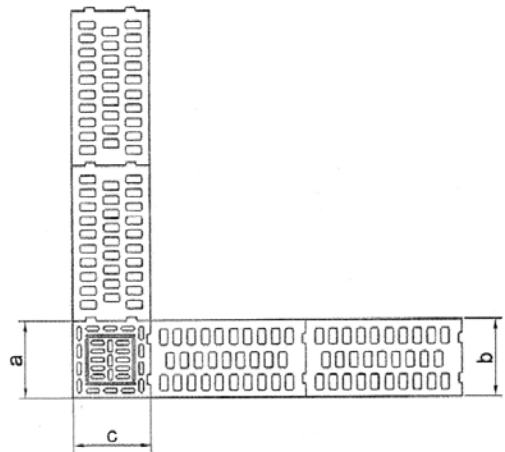
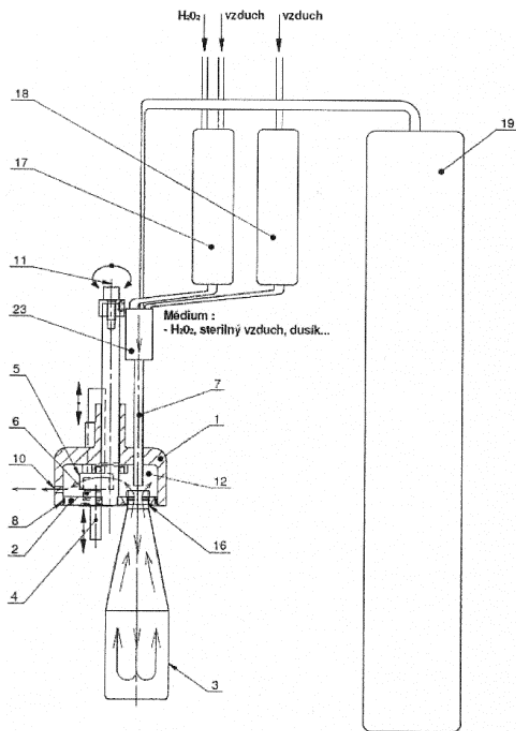
(71) Šofranko Ján, Široké, SK;

(72) Šofranko Ján, Široké, SK;

(74) Advokátska kancelária VASIE, ŠIMONOVIC & partners, s.r.o., Košice, SK;

(54) Spôsob plnenia obalov v tlakovo uzavretom priestore a zariadenie na jeho vykonávanie

(57) Plniace zariadenie je tvorené dvomi základnými časťami, a to vrchnou pevnou časťou (1) a spodnou rotujúcou časťou (2), pričom na tieto časti sú pripojené sterilizačná multifunkčná ihla (7), plniaca hlava (9), uzatvárací ventil (13) plnenia. Na riadenie procesu sterilizácie je vhodné umiestniť do plniaceho priestoru (12) senzory teploty a tlaku. Do pohyblivej spodnej rotujúcej časti (2) je upnutý obal (3) pritlačeníím jeho hrdla (16) k tesniacej ploche spodnej rotujúcej časti (2), čím dochádza k utesneniu obalu (3). V spodnej rotujúcej časti (2) je vytvorený otvor so sedlom na utesnenie spodného ventilu (4) a otvor na nasadenie obalu (3). Uzavretý plniaci priestor (12) zároveň pri sýtených nápojoch eliminuje potrebu odtlakovania obalu (3) s produktom (14) pred uzatvorením.



(51) E04C 1/00, E04B 2/00

(21) 50014-2017

(22) 28.2.2017

(31) P. 416305

(32) 29.2.2016

(33) PL

(71) TERMWALL Rafal Zieliński, Rzeszów, PL;

(72) Zieliński Rafal, Rzeszów, PL;

(74) Bachratá Magdaléna, Mgr., Bratislava, SK;

(54) Dutá stavebná tvárnica

(57) Dutá stavebná tvárnica, najmä keramická, z keramzitu alebo betónu, je určená na vymurovanie najmä rohov ľubovoľného druhu jednoplášťových stien vrátane nosných stien a priečok. Dutá stavebná tvárnica má tvar pravouhlého rovnobežnostena s výčnelkami a vybraniami vytvorenými na bočných stenách a je vybavená izolačnými kanálkami. Je charakteristická tým, že dĺžka a dutej tvárnice sa pohybuje v rozmedzí 1-1,5 násobku jej šírky c zhodnej so šírkou b základnej dutej tvárnice a je vybavená štyrmi štrbinovými otvormi (2) situovanými rovnobežne s bočnými stenami dutej tvárnice tak, že ich konce (2) sa nachádzajú blízko seba, a medzi štrbinovými otvormi (2) a stenami dutej tvárnice je vytvorený aspoň jeden rad izolačných kanálov (1), pričom jedna bočná stena (3) dutej tvárnice je vybavená najmenej dvomi výčnelkami (4) a s ňou susediacia bočná stena (5) má najmenej dve vybrania (6) zodpovedajúce tvarom výčnelkom (4), alebo obidve susediace bočné steny (3, 5) sú vybavené najmenej dvomi výčnelkami (4) alebo najmenej dvomi vybraniami (6).

(51) E05C 1/00

(21) 23-2016

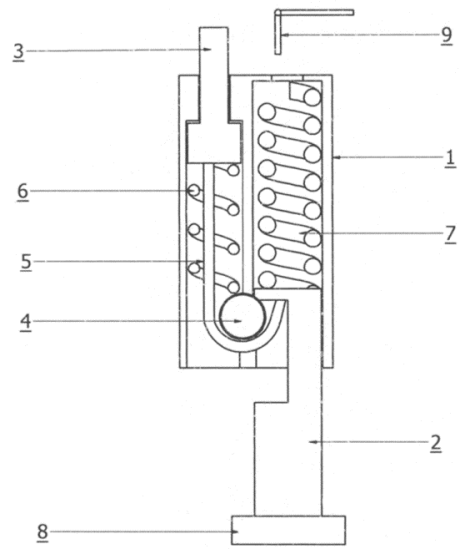
(22) 26.2.2016

(71) Voronič Maroš, Michalovce, SK;

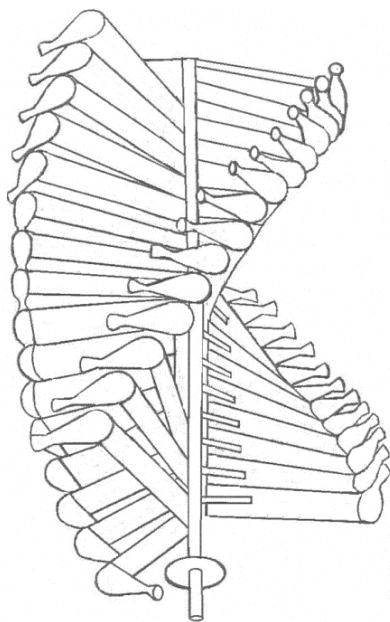
(72) Voronič Maroš, Michalovce, SK;

(54) Tlačno-ŕažný istiaci mechanizmus

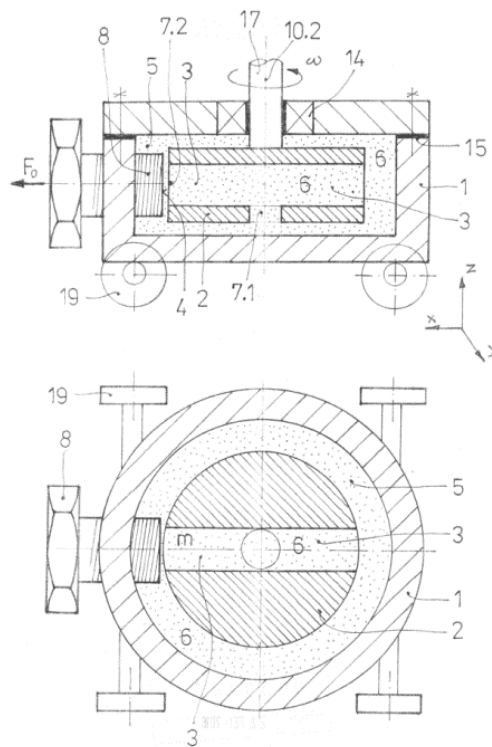
(57) Tlačno-ŕažný istiaci mechanizmus pozostáva z tela (1), ktoré má otvory pre piest (2), západku (3), lanko (5), čap (4), tlačnú pružinu piesta (7) a tlačnú pružinu západky (6). Poloha všetkých súčiastok je zaistená čapom (4), ktorý slúži aj ako trecia plocha pre lanko (5). Pohyblivým súčiastkam kladie odpor tlačná pružina západky (6) a tlačná pružina piesta (7). Piest (2) a západka (3) sú spojené lankom (5). Piest (2) má výrez pre lanko (5). Jednosmerná zábrana (9) prechádza cez západku (3).



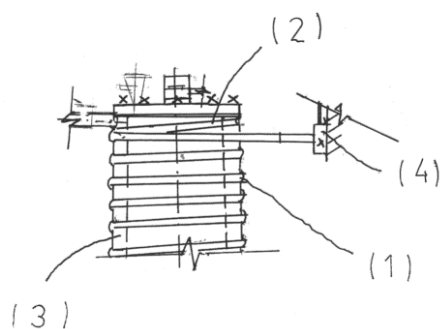
- (51) F03D 3/00
 (21) 50013-2016
 (22) 1.3.2016
 (71) Morvová Marcela, doc. RNDr. PhD., Bratislava, SK; Ondrejka Stanislav, Machulince, SK; Hudecová Angelika, Ing., Zlaté Moravce, SK;
 (72) Morvová Marcela, doc. RNDr. PhD., Bratislava, SK; Chudoba Vladimír, Mgr., Námestovo, SK; Staňo Ľubomír, Bc., Bratislava, SK; Žilková Andrea, Bc., Hriňová, SK; Amena Michal, Bratislava, SK;
 (74) MAJLINGOVÁ & PARTNERS, s.r.o., Bratislava, SK;
 (54) **Veterná turbína s vertikálnou osou rotora**
 (57) Konštrukcia vertikálnej veternej ružice kombinovaného typu obsahuje lamely usporiadané do trojíc v jednej rovine, tvoriacich jednu vrstvu. Jednotlivé vrstvy (trojice lamiel) tvoria v samotnej vertikálnej ružici sústavu vrstiev. Každá vrstva je natočená oproti predchádzajúcej o 8° . Sústava môže obsahovať 16 (otočenie o 120° , 48 lamiel), 32 vrstiev (otočenie o 240° , 96 lamiel) a 48 vrstiev (otočenie o 360° , 144 lamiel), resp. násobky týchto počtov vrstiev a lamiel. Každá lamela pozostáva z troch funkčných komponentov. Časť najbližšia k osi rotácie má tvar polvalca kolmého na os otáčania. Na ňu kolmo nadväzuje časť obsahujúca aerodynamický profil z vonkajšej strany a dutý profil zvnútra. Tento koncový profil je ukončený rozšírením typu jet. Usporiadanie lamiel do popísaného tvaru sa vyznačuje pomalobežnosťou a nízkou štartovacou rýchlosťou. Turbína je dokonale stranovo symetrická, a preto je schopná využívať vietor zo všetkých strán vrátane turbulentného vetra. Ďalšou výhodou je, že má veľký moment zotrvačnosti a z toho dôvodu efektívne využíva jednotlivé nárazy vetra, čím vytvára efekt kombinácie veternej ružice-uskladňovač energie.



- (51) F03G 3/00, F03B 17/00
 (21) 5007-2016
 (22) 22.2.2016
 (71) Kováčik Štefan, Ing., Bratislava, SK;
 (72) Kováčik Štefan, Ing., Bratislava, SK;
 (54) **Hydraulická odstredivá pohonná jednotka**
 (57) Hydraulická odstredivá pohonná jednotka pozostáva zo statora a hnaného rotora s ložiskami a utesňovacími prvkami, pričom v aspoň jednej paralelnej úrovni uložený rotor (2) je hnaný a je vybavený sústavou radiálnych kanálov (3) s vtokovými otvormi (7.1) v osovej časti rotora (2) a s výtokovými otvormi (7.2) v obvodovej časti rotora (2). Medzi statorom (1) a rotorom (2) sa nachádza prstencová pracovná komora (5); vtokové otvory (7.1) v sústave radiálnych kanálov (3) sú navzájom hydraulicky prepojené. Vnútoraná stena statora (1) je vybavená aspoň jednou opornou plochou (4), ktorá sa nachádza aspoň v jednom mieste tesného priblíženia výtokového otvoru (7.2) radiálneho kanála (3) rotora (2). Sústava radiálnych kanálov (3) a prstencová pracovná komora (5) sú aspoň sčasti vyplnené pracovným kvapalným médium (6).



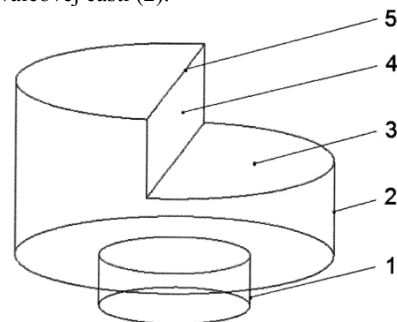
- (51) F24D 13/00, F24H 1/00
 (21) 21-2016
 (22) 23.2.2016
 (71) Pojezdala Jozef, Ing., Svinná, SK;
 (72) Pojezdala Jozef, Ing., Svinná, SK;
 (54) **Zariadenie na vykurovanie domov**
 (57) Zariadenie na vykurovanie domov pozostáva z odporového výhrevného kábla (1), ktorý je uložený v zaoblených drážkach tvaru skrutkovice (2) v liatinovom telese (3), v ktorom je uložená voda, a napojenom na svorkovnice (4) ovládajú a regulačnú techniku.



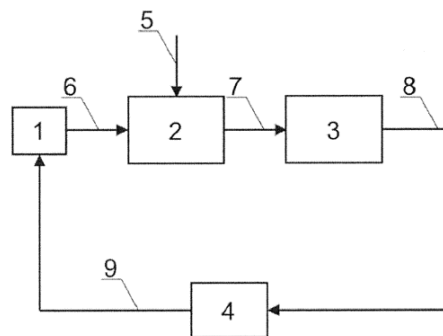
- (51) **F25C 3/00**
 (21) **5005-2016**
 (22) 10.2.2016
 (71) Podhorský Dušan, RNDr., DrSc., Bratislava, SK;
 (72) Podhorský Dušan, RNDr., DrSc., Bratislava, SK;
 (54) **Ovplyvňovanie doby topenia ľadovcov a snehových plôch a úprava produkcie množstva snehu a jeho vodnatosti**
 (57) Použitie aerosólových zmesí na báze ílovitých anorganických minerálov, ako sú bentonity a smektity, na ovplyvňovanie doby topenia ľadovcov a snehových plôch a na úpravu produkcie množstva snehu a jeho vodnatosti, pričom koncentrácia aerosólovej zmesi je 15 až 30 % obj. a ľadotvorná aktivita bentonitu je 10^7 až 10^9 jadier. g^{-1} a napúčavosť 1g bentonitu je 7až 9 g vodnatosti snehu. Riešenie sa použije pri umelom zasnežovaní lyžiarskych svahoch aj iných plôch. Ďalšou výhodou je, že po roztopení (zmena fázy) sa zachová aj prislušná vlaha povrchu. Aplikáciou riešenia v zimnom období, modifikáciou oblačnosti As-Ns prostredníctvom leteckého rozprašovania bentonitov (smektitov) možno zväčšovať úhrny snehových zrážok tak, aby parametre nadložného snehu na ľadovci sa vplyvom globálnych klimatických zmien v podstatnej miere menili iba minimálne.

- (51) **G01B 11/00, G01B 21/00**
 (21) **5004-2016**
 (22) 5.2.2016
 (71) Slovenská technická univerzita v Bratislave, Bratislava, SK;
 (72) Šugár Peter, prof. Ing., CSc., Trnava, SK; Šugárová Jana, doc. Ing., PhD., Trnava, SK; Buranský Ivan, Ing., PhD., Modranka, SK;
 (74) Kováčik Štefan, Ing., Bratislava, SK;
 (54) **Merací prípravok na meranie geometrických parametrov osovosymetrických rotačných súčiastok z tenkých plechov v závislosti na plošnej anizotropii materiálu a spôsob merania**
 (57) Merací prípravok na meranie geometrických parametrov osovosymetrických rotačných súčiastok z tenkých plechov v závislosti na plošnej anizotropii materiálu je rotačným telesom zloženým z prvej súsovej valcovej časti (1) a druhej súsovej valcovej časti (2) rozdielnych priemerov, pričom druhá súsová valcová časť (2) má zapustenú rovinnú plochu (3) a na ňu kolmú plochu (4) zo smerovou hranou (5), v ktorej leží os symetrie

prvej súsovej valcovej časti (1) a druhej súsovej valcovej časti (2).



- (51) **G05B 13/00, G05D 23/00**
 (21) **50029-2017**
 (22) 23.2.2016
 (67) 50026-2016
 (71) Technická univerzita v Košiciach, Košice, SK;
 (72) Hošovský Alexander, doc. Ing., PhD., Prešov, SK; Piteľ Ján, doc. Ing., PhD., Prešov, SK; Tóthová Mária, Ing. PhD., Vranov nad Topľou, SK;
 (54) **Systém regulácie teploty vody kotlov na báze optimalizovaného imunitného regulátora**
 (57) Systém regulácie teploty vody kotla na báze optimalizovaného imunitného regulátora je tvorený blokom (1) spracovania signálov, blokom (2) optimalizovaného imunitného regulátora, blokom (3) regulovanej sústavy a blokom (4) snímača teploty vody na výstupe kotla. Vstupmi do bloku (2) optimalizovaného imunitného regulátora sú žiadaná teplota vody privedená spojmom (5) a skutočná teplota vody privedená spojmom (6) z výstupu bloku (1) spracovania signálov, ktorého vstupom je výstup bloku (4) snímača teploty vody na výstupe kotla privedený spojmom (9). Výstupom bloku (2) optimalizovaného imunitného regulátora je riadiaci signál vedený spojmom (7) do bloku (3) regulovanej sústavy, výstup ktorého je spojmom (8) predstavujúcim teplotu na výstupe kotla privedený do bloku (4) snímača teploty vody na výstupe kotla.



(51)	(21)	(51)	(21)	(51)	(21)	(51)	(21)
A01P 3/00	50012-2016	B60C 11/00	15-2016	F03D 3/00	50013-2016	G01B 11/00	5004-2016
A61K 9/00	20-2016	B67C 3/00	12-2016	F03G 3/00	5007-2016	G05B 13/00	50029-2017
A62C 33/00	18-2016	E04C 1/00	50014-2017	F24D 13/00	21-2016		
B25J 13/00	50028-2017	E05C 1/00	23-2016	F25C 3/00	5005-2016		

FG4A

Udelené patenty

(11)	(51)	(11)	(51)	(11)	(51)	(11)	(51)
288488	F22D 1/00	288490	B60B 15/00	288492	G01S 3/00	288494	G01T 1/00
288489	G02B 6/00	288491	F16D 69/00	288493	F23G 7/00	288495	B25J 19/00
(51) B25J 19/00, B25J 17/00, B25J 13/00, B25J 9/00				(73)	Ptáček Milan, Ing., Hranice, CZ;		
(11) 288495				(72)	Ptáček Milan, Ing., Hranice, CZ;		
(21) 50028-2015				(74)	Juran Svetozár, JUDr., Bratislava, SK;		
(22) 17.2.2014				(54)	Zariadenie na získavanie energie zo zvyškového tepla spalín, ktorých počiatková teplota je vyššia ako teplota ich rosného bodu a ktoré obsahujú agresívne zložky, najmä spalín kotlov na pevné palivá		
(40) 3.9.2015							
(67) 50013-2014							
(73) Technická univerzita v Košiciach, Košice, SK;							
(72) Balara Milan, doc. Ing., PhD., Prešov, SK; Mižáková Jana, PaedDr., PhD., Prešov, SK; Piteľ Ján, doc. Ing., PhD., Prešov, SK; Vagaská Alena, PaedDr., PhD., Prešov, SK; Krchová Denisa, Ing., Prešov, SK;							
(54) Lineárny aktuátor s umelým svalom				(51) F23G 7/00, F23K 3/00			
				(11) 288493			
(51) B60B 15/00				(21) 50030-2011			
(11) 288490				(22) 3.8.2011			
(21) 94-2012				(31) PV 2010-605			
(22) 3.12.2012				(32) 6.8.2010			
(40) 5.8.2014				(33) CZ			
(73) Slovenská poľnohospodárska univerzita v Nitre - Technická fakulta, Nitra, SK;				(40) 4.2.2013			
(72) Abrahám Rudolf, Ing., PhD., Nitra, SK; Kočner Michal, Ing., Nová Baňa, SK; Angleta Ľuboš, Ing., PhD., Nová Baňa, SK; Majdan Radoslav, Ing., PhD., Nitra, SK; Holos Július, Mgr., Šaľa, SK;				(73) TTS energo s. r. o., Třebíč, CZ;			
(54) Výsuvné lopatkové koleso na zníženie nežiaducich vplyvov traktora na životné prostredie				(72) Suchý Petr, Ing., Želetava, CZ;			
				(74) ŽOVICOVÁ & ŽOVIC IP, s.r.o., Bratislava, SK;			
				(54) Spôsob prípravy a spaľovania balíkov slamy na energetické účely a zariadenie na vykonávanie tohto spôsobu			
(51) F16D 69/00				(51) G01S 3/00, F41G 3/00			
(11) 288491				(11) 288492			
(21) 128-2010				(21) 48-2009			
(22) 26.6.2009				(22) 13.7.2009			
(31) 0854332				(40) 5.4.2011			
(32) 27.6.2008				(73) Akadémia ozbrojených síl gen. M. R. Štefánika, Liptovský Mikuláš, SK;			
(33) FR				(72) Lakota Bohuslav, doc. Ing., CSc., Liptovský Mikuláš, SK; Exnar Zdislav, doc. Ing., CSc., Liptovský Mikuláš, SK;			
(40) 4.2.2011				(54) Presný snímač uhla ožiarenia			
(73) Valeo Matériaux de Friction, Limoges, FR;							
(72) Alix Isabelle, Chateaufonsac, FR; Pineda Philippe, Brive La Gaillarde, FR; Sanchez Laurent, Limoges, FR; Couraud Dominique, La Roche L'abeille, FR;				(51) G01T 1/00, G01S 5/00			
(74) Hörmannová Zuzana, Ing., Bratislava, SK;				(11) 288494			
(86) PCT/FR2009/051234				(21) 50026-2015			
(87) WO 2009/156700				(22) 30.7.2014			
(54) Obloženie suchej spojky a spôsob výroby				(40) 1.4.2016			
				(67) 50098-2014			
				(73) Technická univerzita v Košiciach, Košice, SK;			
(51) F22D 1/00				(72) Balara Milan, doc. Ing., PhD., Prešov, SK; Piteľ Ján, doc. Ing., PhD., Prešov, SK; Hrehová Stella, Ing., PhD., Prešov, SK; Tóthová Mária, Ing., PhD., Vranov nad Topľou, SK;			
(11) 288488				(54) Senzorický systém detekcie polohy zdroja žiarenia			
(21) 5008-2013							
(22) 8.3.2013							
(31) PV 2012-165							
(32) 8.3.2012							
(33) CZ							
(40) 2.10.2013							

- (51) G02B 6/00, G02F 1/00
(11) 288489
(21) 41-2011
(22) 20.5.2011
(40) 3.12.2012
(73) Žilinská univerzita v Žiline, Žilina, SK;
(72) Martinček Ivan, doc. Mgr., PhD., Žilina, SK; Pu-
diš Dušan, doc. Ing., PhD., Žilina, SK;
(54) **Spôsob obmedzovania a vypínania optického
výkonu šíriaceho sa jadrom optického vlákna**
-

(51)	(11)	(51)	(11)	(51)	(11)	(51)	(11)
B25J 19/00	288495	F16D 69/00	288491	F23G 7/00	288493	G01T 1/00	288494
B60B 15/00	288490	F22D 1/00	288488	G01S 3/00	288492	G02B 6/00	288489

FB9A Zastavené konania o patentových prihláškach

(21)	(21)
50034-2013	50045-2013
50035-2013	5018-2014

FC9A Zamietnuté patentové prihlášky

(21)	(21)
167-2010	5008-2011
50054-2010	50037-2011
122-2011	41-2013
123-2011	62-2014

MC4A Zrušené patenty

- (11) **285330**
 (21) 389-2000
 (22) 9.9.1998
 (54) **Použitie formoterolu a budesonidu na výrobu farmaceutického prostriedku na liečbu chronickej obštrukčnej pľúcnej choroby**
 Dátum zrušenia: 21.7.2017
-

MK4A Zaniknuté patenty uplynutím doby platnosti

(11)	Dátum zániku	(11)	Dátum zániku	(11)	Dátum zániku	(11)	Dátum zániku
282207	04.07.2017	284491	02.07.2017	285711	03.07.2017	286461	23.07.2017
283261	08.07.2017	284515	14.07.2017	285857	03.07.2017	286587	22.07.2017
283565	02.07.2017	284881	18.07.2017	286391	17.07.2017		
283990	10.07.2017	285300	19.07.2017	286431	23.12.2016		
284410	14.07.2017	285505	29.07.2017	286445	03.07.2017		

MM4A Zaniknuté patenty pre nezaplatenie udržiavacích poplatkov

(11)	Dátum zániku	(11)	Dátum zániku	(11)	Dátum zániku	(11)	Dátum zániku
283375	11.12.2016	285950	09.12.2016	287530	06.12.2016	288340	06.12.2016
284147	09.12.2016	286175	18.12.2016	287575	22.12.2016	288341	06.12.2016
284884	13.12.2016	286406	16.12.2016	287669	18.12.2016	288363	20.12.2016
285157	09.12.2016	286719	11.12.2016	287711	22.12.2016	288389	06.12.2016
285187	08.12.2016	287115	10.12.2016	287787	15.12.2016	288390	16.12.2016
285807	23.12.2016	287302	12.12.2016	288324	20.12.2016		

PC4A Prevody a prechody práv na patenty**(11) 284618**

(21) 1446-2000

(73) LTS Lohmann Therapie-Systeme AG, Andernach, DE; UCB Biopharma SPRL, Brussels, BE;

Predchádzajúci majiteľ:

LTS Lohmann Therapie-Systeme AG, Andernach, DE; UCB MANUFACTURING IRELAND LIMITED, Shannon, County Clare, IE;

Dátum zápisu do registra: 23.8.2017

(11) 288392

(21) 5041-2015

(73) DR Unit, spol. s r.o., Pezinok, SK;

Predchádzajúci majiteľ:

Brna Boris, Pezinok, SK;

Dátum zápisu do registra: 17.8.2017

(11) 285501

(21) 1511-2001

(73) Viega Technology GmbH & Co. KG, Attendorn, DE;

Predchádzajúci majiteľ:

VIEGA GmbH & Co. KG, Attendorn, DE;

Dátum zápisu do registra: 14.8.2017

QA4A**Ponuky licencií na patenty****(11) 288494**

(21) 50026-2015

(54) Senzorický systém detekcie polohy zdroja žiarenia

(73) Technická univerzita v Košiciach, Košice, SK;

Dátum zápisu do registra: 10.7.2017

(11) 288495

(21) 50028-2015

(54) Lineárny aktuátor s umelým svalom

(73) Technická univerzita v Košiciach, Košice, SK;

Dátum zápisu do registra: 10.7.2017

ČASŤ

**EURÓPSKE PATENTY
S URČENÍM PRE SLOVENSKÚ REPUBLIKU**

Kódy na označovanie jednotlivých druhov dokumentov (Štandard WIPO ST. 16)

T1	Preklad patentových nárokov európskej patentovej prihlášky	T3	Preklad európskeho patentového spisu
T2	Opravený preklad patentových nárokov európskej patentovej prihlášky	T4	Opravený preklad európskeho patentového spisu
		T5	Preklad zmeneného znenia európskeho patentového spisu

Číselné kódy na označovanie bibliografických údajov (Štandard WIPO ST. 9)

(11)	Číslo dokumentu	(62)	Číslo pôvodnej prihlášky v prípade vylúčenej prihlášky
(21)	Číslo prihlášky	(71)	Meno (názov) prihlasovateľa (-ov)
(31)	Číslo prioritnej prihlášky	(72)	Meno pôvodcu (-ov)
(32)	Dátum podania prioritnej prihlášky	(73)	Meno (názov) majiteľa (-ov)
(33)	Krajina alebo regionálna organizácia priority	(74)	Meno (názov) zástupcu (-ov)
(45)	Dátum sprístupnenia prekladu európskeho patentového spisu alebo zmeneného znenia európskeho patentového spisu	(86)	Číslo podania medzinárodnej prihlášky podľa PCT
(46)	Dátum sprístupnenia prekladu patentových nárokov	(87)	Číslo zverejnenia medzinárodnej prihlášky podľa PCT
(48)	Dátum sprístupnenia opraveného prekladu patentových nárokov alebo európskeho patentového spisu	(96)	Číslo a dátum podania európskej patentovej prihlášky
(51)	Medzinárodné patentové triedenie	(97)	Číslo a dátum zverejnenia európskej patentovej prihlášky alebo vydania európskeho patentového spisu alebo vydania zmeneného znenia európskeho patentového spisu
(54)	Názov		

Poznámka:

Symbole medzinárodného patentového triedenia uvedené v tomto vestníku zodpovedajú vydaniu 2017.01 Medzinárodného patentového triedenia s platnosťou od 1. januára 2017. Na patentových dokumentoch zverejňovaných úradom a vo vestníku úradu budú v roku 2017 uvádzané iba symboly hlavných skupín MPT 2017.01. V databázach úradu, vo webregistroch na internete a v ostatných výstupoch úradu budú zverejňované údaje týkajúce sa patentov a úžitkových vzorov vrátane ich prihlášok so symbolmi úplnej verzie MPT 2017.01.

Kódy na označovanie záhlaví oznámení publikovaných vo Vestníku ÚPV SR (Štandard WIPO ST. 17)

BA9A	Sprístupnené preklady a opravené preklady patentových nárokov európskych patentových prihlášok	MA4A	Zaniknuté európske patenty vzdaním sa patentu
FA9A	Zastavené konania o európskych patentových prihláškach z dôvodu späťvzatia	MC4A	Zrušené európske patenty po námietkovom konaní pred EPÚ
GA9A	Zmeny európskych patentových prihlášok na národné prihlášky	MC4A	Zrušené európske patenty
GB9A	Prevody a prechody práv na európske patentové prihlášky	MG4A	Čiastočne zrušené európske patenty
PD9A	Zmeny dispozičných práv na európske patentové prihlášky (zálohy)	MK4A	Zaniknuté európske patenty uplynutím doby platnosti
PD9A	Zmeny dispozičných práv na európske patentové prihlášky (ukončenie zálohov)	MM4A	Zaniknuté európske patenty pre nezaplatenie udržiavacích poplatkov
QA9A	Ponuky licencií na európske patentové prihlášky	NG4A	Európske patenty zachované v zmenenom znení po námietkovom konaní pred EPÚ
QA9A	Späťvzatia ponúk licencií na európske patentové prihlášky	PC4A	Prevody a prechody práv na európske patenty
QB9A	Licenčné zmluvy registrované alebo udelené na európske patentové prihlášky	PD4A	Zmeny dispozičných práv na európske patenty (zálohy)
QC9A	Ukončenie platnosti licenčných zmlúv na európske patentové prihlášky	PD4A	Zmeny dispozičných práv na európske patenty (ukončenie zálohov)
		QA4A	Ponuky licencií na európske patenty
		QA4A	Späťvzatia ponúk licencií na európske patenty
		QB4A	Licenčné zmluvy registrované alebo udelené na európske patenty
		QC4A	Ukončenie platnosti licenčných zmlúv na európske patenty
		SB4A	Európske patenty zapísané do registra po odtajnení
		SC4A	Sprístupnené preklady a opravené preklady európskych patentových spisov
		SC4A	Sprístupnené preklady zmenených európskych patentových spisov

Opravy a zmeny

Opravy v európskych patentových prihláškach

- HA9A** Doplnenie pôvodcu (-ov)
- HB9A** Opravy mien
- HC9A** Zmeny mien
- HD9A** Opravy adries
- HE9A** Zmeny adries
- HF9A** Opravy dátumov
- HG9A** Opravy zatriedenia podľa MPT
- HH9A** Opravy chýb alebo zmeny všeobecne
- HK9A** Opravy tlačových chýb vo Vestníku ÚPV SR

Opravy v európskych patentoch

- TA4A** Doplnenie pôvodcu (-ov)
- TB4A** Opravy mien
- TC4A** Zmeny mien
- TD4A** Opravy adries
- TE4A** Zmeny adries
- TF4A** Opravy dátumov
- TG4A** Opravy zatriedenia podľa MPT
- TH4A** Opravy chýb alebo zmeny všeobecne
- TK4A** Opravy tlačových chýb vo Vestníku ÚPV SR

SC4A Sprístupnené preklady európskych patentových spisov

(11)	(51)	(11)	(51)	(11)	(51)	(11)	(51)
E 23599	C07D 487/00	E 23664	B62D 25/00	E 23729	C07D 498/00	E 23794	C04B 35/00
E 23600	F41G 3/00	E 23665	C07D 401/00	E 23730	H04W 40/00	E 23795	A62C 99/00
E 23601	F16B 11/00	E 23666	C12N 15/00	E 23731	E02D 5/00	E 23796	A61K 39/00
E 23602	H04B 7/00	E 23667	A61K 31/00	E 23732	H04N 19/00	E 23797	A63F 5/00
E 23603	F16B 11/00	E 23668	H04N 7/00	E 23733	B65H 19/00	E 23798	E04G 5/00
E 23604	A61K 39/00	E 23669	C07D 207/00	E 23734	A24F 47/00	E 23799	E02F 9/00
E 23605	E06B 7/00	E 23670	C07K 16/00	E 23735	C07D 487/00	E 23800	B01D 21/00
E 23606	C07K 14/00	E 23671	E01B 7/00	E 23736	A61L 27/00	E 23801	C02F 9/00
E 23607	E05B 3/00	E 23672	C07D 405/00	E 23737	C07C 45/00	E 23802	C08L 25/00
E 23608	B05C 5/00	E 23673	A61K 31/00	E 23738	F28F 3/00	E 23803	B65B 69/00
E 23609	G01F 1/00	E 23674	C08F 265/00	E 23739	A61K 35/00	E 23804	B60W 50/00
E 23610	C01F 11/00	E 23675	C11D 3/00	E 23740	E05D 15/00	E 23805	C07D 489/00
E 23611	B41M 5/00	E 23676	D21C 11/00	E 23741	C04B 35/00	E 23806	B65D 19/00
E 23612	C07K 1/00	E 23677	B32B 15/00	E 23742	C07D 207/00	E 23807	H04L 1/00
E 23613	C07K 16/00	E 23678	G01N 33/00	E 23743	B05B 13/00	E 23808	A23K 10/00
E 23614	H02K 1/00	E 23679	A61K 39/00	E 23744	B60S 1/00	E 23809	C01B 33/00
E 23615	C07D 231/00	E 23680	C07D 471/00	E 23745	A61K 9/00	E 23810	C07K 14/00
E 23616	C07D 487/00	E 23681	D21H 11/00	E 23746	C07C 255/00	E 23811	A61K 31/00
E 23617	H04N 19/00	E 23682	H04W 4/00	E 23747	F04B 39/00	E 23812	A01C 5/00
E 23618	A47J 37/00	E 23683	H04B 7/00	E 23748	C08L 67/00	E 23813	H04N 19/00
E 23619	C07C 215/00	E 23684	C07D 491/00	E 23749	A01N 43/00	E 23814	F26B 15/00
E 23620	G01F 1/00	E 23685	C07K 1/00	E 23750	C12N 15/00	E 23815	B22D 17/00
E 23621	B61D 39/00	E 23686	B29C 53/00	E 23751	F16K 1/00	E 23816	A61K 36/00
E 23622	C07K 16/00	E 23687	A44B 11/00	E 23752	A47K 3/00	E 23817	B23G 1/00
E 23623	C23G 3/00	E 23688	B32B 38/00	E 23753	G06F 13/00	E 23818	H05B 3/00
E 23624	C07D 401/00	E 23689	B29C 47/00	E 23754	B62D 1/00	E 23819	E04B 2/00
E 23625	E01C 19/00	E 23690	C25C 7/00	E 23755	A61K 38/00	E 23820	A23C 19/00
E 23626	C07D 413/00	E 23691	H02H 3/00	E 23756	A61M 3/00	E 23821	G01B 11/00
E 23627	A61K 39/00	E 23692	C25C 3/00	E 23757	C10L 9/00	E 23822	A61K 51/00
E 23628	A01N 37/00	E 23693	B01J 2/00	E 23758	A61K 38/00	E 23823	C07D 519/00
E 23629	C12N 5/00	E 23694	E04B 1/00	E 23759	A61K 38/00	E 23824	B29C 47/00
E 23630	C07D 471/00	E 23695	C09D 5/00	E 23760	F01P 5/00	E 23825	C12N 7/00
E 23631	F28F 3/00	E 23696	F41H 7/00	E 23761	A61K 31/00	E 23826	H04N 19/00
E 23632	C07D 213/00	E 23697	C07K 14/00	E 23762	C03B 5/00	E 23827	C23C 2/00
E 23633	G06Q 20/00	E 23698	A23L 33/00	E 23763	G01N 33/00	E 23828	C23C 2/00
E 23634	C07D 241/00	E 23699	C22C 19/00	E 23764	C07K 14/00	E 23829	C09D 1/00
E 23635	C07D 231/00	E 23700	F16B 12/00	E 23765	H04L 1/00	E 23830	A61H 15/00
E 23636	A61K 39/00	E 23701	H04B 7/00	E 23766	E02F 3/00	E 23831	H04N 19/00
E 23637	C12N 5/00	E 23702	B65G 1/00	E 23767	E02F 3/00	E 23832	C12N 15/00
E 23638	C12N 15/00	E 23703	A61M 1/00	E 23768	A61K 9/00	E 23833	B05B 7/00
E 23639	A61K 31/00	E 23704	A24F 47/00	E 23769	C07D 401/00	E 23834	G01M 1/00
E 23640	C12N 15/00	E 23705	A61K 45/00	E 23770	C07D 213/00	E 23835	E05B 15/00
E 23641	B23Q 39/00	E 23706	C07F 15/00	E 23771	C07C 317/00	E 23836	B65H 75/00
E 23642	C08L 23/00	E 23707	A47K 3/00	E 23772	C23C 2/00	E 23837	H04W 52/00
E 23643	A61K 49/00	E 23708	C07C 235/00	E 23773	A01H 5/00	E 23838	B65D 33/00
E 23644	C07D 409/00	E 23709	B23K 35/00	E 23774	G21F 9/00	E 23839	A61K 39/00
E 23645	C04B 28/00	E 23710	C21D 1/00	E 23775	F24D 3/00	E 23840	F23D 14/00
E 23646	C12P 13/00	E 23711	A47J 31/00	E 23776	C07D 495/00	E 23841	C07D 401/00
E 23647	H03K 17/00	E 23712	G01B 11/00	E 23777	G06M 1/00	E 23842	A61K 31/00
E 23648	C07K 14/00	E 23713	F23M 5/00	E 23778	B31B 7/00	E 23843	A63C 5/00
E 23649	B29C 51/00	E 23714	B65D 81/00	E 23779	B62D 25/00	E 23844	H04L 1/00
E 23650	A61K 48/00	E 23715	C07D 471/00	E 23780	A61K 39/00	E 23845	B62B 3/00
E 23651	G10L 19/00	E 23716	C07K 14/00	E 23781	A61K 38/00	E 23846	C07H 19/00
E 23652	B26D 1/00	E 23717	C07D 403/00	E 23782	G06F 9/00	E 23847	C07D 401/00
E 23653	A61K 31/00	E 23718	C07D 487/00	E 23783	E04B 2/00	E 23848	B65H 31/00
E 23654	C07D 401/00	E 23719	B60R 25/00	E 23784	B01J 8/00	E 23849	C08J 3/00
E 23655	H05H 1/00	E 23720	C07F 7/00	E 23785	E01C 11/00	E 23850	C09D 5/00
E 23656	C07K 5/00	E 23721	B01J 20/00	E 23786	C07D 405/00	E 23851	A61K 9/00
E 23657	A61K 9/00	E 23722	A61K 31/00	E 23787	C07D 213/00	E 23852	A01N 43/00
E 23658	A61K 31/00	E 23723	A01N 43/00	E 23788	A41D 13/00	E 23853	H01M 4/00
E 23659	E01B 9/00	E 23724	E06B 9/00	E 23789	A46B 13/00	E 23854	C08G 69/00
E 23660	H04B 7/00	E 23725	C12P 21/00	E 23790	C07C 7/00	E 23855	A61K 31/00
E 23661	F21K 99/00	E 23726	C23C 2/00	E 23791	C12P 19/00	E 23856	A01M 13/00
E 23662	F26B 21/00	E 23727	C12Q 1/00	E 23792	B61D 17/00	E 23857	A61K 39/00
E 23663	H04N 19/00	E 23728	C07D 471/00	E 23793	C12N 7/00		

(51) **A01C 5/00**
 (11) **E 23812**
 (96) 14195358.8, 28.11.2014
 (97) 2944176, 4.1.2017
 (31) 102014106811
 (32) 14.5.2014
 (33) DE
 (73) Schmidt Robert, Bobritzsch (OT Sohra), DE;
 (72) Schmidt Robert, Bobritzsch (OT Sohra), DE;
 (74) ŽOVICOVÁ & ŽOVIC IP, s.r.o., Bratislava, SK;
 (54) **Lesné výsevné zariadenie na výsev listnatých stromov s ťažkými plodmi**

(51) **A01H 5/00, C12N 15/00**
 (11) **E 23773**
 (96) 11735271.6, 21.1.2011
 (97) 2525650, 15.3.2017
 (31) 297641 P
 (32) 22.1.2010
 (33) US
 (73) Dow AgroSciences LLC, Indianapolis, Indiana 46268, US;
 (72) AINLEY William Michael, Carmel, Indiana 46032, US; BLUE Ryan C., Fishers, Indiana 46037, US; MURRAY Michael G., Carmel, Indiana 46033, US; CORBIN David Richard, Carmel, Indiana 46032, US; MILES Rebecca Ruth, Pendleton, Indiana 46064, US; WEBB Steven R., Westfield, Indiana 46074, US;
 (74) PATENTSERVIS Bratislava, a. s., Bratislava, SK;
 (86) PCT/US2011/022145
 (87) WO 2011/091317
 (54) **Inžiniersky zostavené ELPs (engineered landing pads) na celenie gélov v rastlinách**

(51) **A01M 13/00, A01M 17/00, A01G 25/00, A01N 59/00, A01M 1/00**
 (11) **E 23856**
 (96) 13786169.6, 31.10.2013
 (97) 2931031, 14.12.2016
 (31) 102012024180
 (32) 11.12.2012
 (33) DE
 (73) Lučební Závody Draslovka a.s. Kolín, Kolín IV, CZ;
 (72) WEIS Volker, Pfaffenhofen a.d.Ilm, DE;
 (74) ŽOVICOVÁ & ŽOVIC IP, s.r.o., Bratislava, SK;
 (86) PCT/EP2013/003288
 (87) WO 2014/090357
 (54) **Spôsob ošetrovania poľnohospodárskej pôdy plynom**

(51) **A01N 37/00, A01N 65/00**
 (11) **E 23628**
 (96) 12709947.1, 21.2.2012
 (97) 2677867, 30.11.2016
 (31) 1151546
 (32) 25.2.2011
 (33) FR
 (73) Salveco, Saint Die Des Vosges, FR;
 (72) AUBERGER Stephan, Neuwillers Sur Fave, FR;
 (74) Zivko Mijatovic and Partners, s. r. o., Bratislava, SK;
 (86) PCT/FR2012/050367
 (87) WO 2012/114039
 (54) **Biocídne produkty**

(51) **A01N 43/00, A61P 33/00, A61K 31/00, A01N 47/00, A01N 49/00, A01N 31/00**
 (11) **E 23852**
 (96) 11714200.0, 1.4.2011
 (97) 2552201, 14.12.2016
 (31) 320559 P
 (32) 2.4.2010
 (33) US
 (73) Merial, Inc., Duluth, GA 30096, US;
 (72) ROSENTEL Joseph K. Jr., Johns Creek GA 30097, US; TEJWANI Monica, Monmouth Junction NJ 08852, US; DAS-NANDY Arima, Titusville NJ 08560, US;
 (74) inventa Patentová a známková kancelária s. r. o., Bratislava, SK;
 (86) PCT/US2011/030930
 (87) WO 2011/123773
 (54) **Parazitické kompozície obsahujúce niekoľko účinných látok, spôsoby a ich použitie**

(51) **A01N 43/00, A01N 61/00, A01N 47/00, A01N 25/00**
 (11) **E 23723**
 (96) 04763235.1, 15.7.2004
 (97) 1651039, 4.1.2017
 (31) 10334300
 (32) 28.7.2003
 (33) DE
 (73) Bayer Intellectual Property GmbH, Monheim am Rhein, DE;
 (72) HAASE Detlev, Frankfurt, DE; KRAUSE Hans-Peter, Hofheim, DE; SCHNABEL Gerhard, Elsenfeld, DE; DECKWER Roland, Frankfurt, DE;
 (74) inventa Patentová a známková kancelária s. r. o., Bratislava, SK;
 (86) PCT/EP2004/007836
 (87) WO 2005/011378
 (54) **Konzentrát olejovej suspenzie obsahujúci diflufenikan**

(51) **A01N 43/00, A01N 31/00, A01N 37/00, A01N 47/00, A01N 53/00, A01N 59/00, A01P 3/00, B27K 3/00**
 (11) **E 23749**
 (96) 11764727.1, 30.9.2011
 (97) 2632266, 4.1.2017
 (31) 10190021, 10188711
 (32) 4.11.2010, 25.10.2010
 (33) EP, EP
 (73) LANXESS Deutschland GmbH, Köln, DE;
 (72) KOOP Bernd, Köln, DE; KUGLER Martin, Leichlingen, DE; JAETSCH Thomas, Köln, DE; KAULEN Johannes, Odenthal, DE; GERHARZ Tanja, Düsseldorf, DE;
 (74) inventa Patentová a známková kancelária s.r.o., Bratislava, SK;
 (86) PCT/EP2011/067163
 (87) WO 2012/055673
 (54) **Penflufén ako prostriedok na ochranu dreva proti drevokazným bazídiovým hubám**

(51) A23C 19/00, C12R 1/00**(11) E 23820**

(96) 12729155.7, 25.6.2012

(97) 2723181, 18.1.2017

(31) 201100477 P, 201100577 P

(32) 24.6.2011, 29.7.2011

(33) DK, DK

(73) Chr. Hansen A/S, Hørsholm, DK;

(72) VAN DEN TEMPEL Tatjana, Klampenborg, DK; JANZEN Thomas, Broenshoej, DK; CARLSON Morten, Helsingør, DK;

(74) PATENTSERVIS Bratislava, a. s., Bratislava, SK;

(86) PCT/EP2012/062274

(87) WO 2012/175752

(54) Výroba syra**(51) A23K 10/00, A23K 20/00, A23K 50/00, C12F 3/00, C12G 3/00, C12P 7/00, C12N 1/00****(11) E 23808**

(96) 10711248.4, 25.3.2010

(97) 2410869, 11.1.2017

(31) 0905234

(32) 26.3.2009

(33) GB

(73) AB Agri Limited, London W1K 4QY, GB;

(72) WILLIAMS Peter Edmond Vaughan, Northamptonshire NN6 9BY, GB;

(74) Holoubková Mária, Ing., Bratislava, SK;

(86) PCT/GB2010/000577

(87) WO 2010/109203

(54) Regenerácia bielkovín**(51) A23L 33/00****(11) E 23698**

(96) 13720266.9, 9.4.2013

(97) 2836084, 21.12.2016

(31) 1250357

(32) 10.4.2012

(33) SE

(73) Hero AG, Lenzburg, CH;

(72) LÖNNERDAL Bo, Davis, California 95616, US; HERNELL Olle, Umeå, SE; SJÖBERG Lars-Börje, Vallentuna, SE; TENNEFORS Catharina, Enebyberg, SE;

(74) Bačík Kvetoslav, Ing., Nová Dubnica, SK;

(86) PCT/EP2013/057405

(87) WO 2013/153071

(54) Nutričné zloženie**(51) A24F 47/00****(11) E 23704**

(96) 15724275.1, 21.5.2015

(97) 2975957, 22.2.2017

(31) 14169193

(32) 21.5.2014

(33) EP

(73) Philip Morris Products S.A., Neuchâtel, CH;

(72) MIRONOV Oleg, Neuchâtel, CH; ZINOVIK Ihar Nikolaevich, Peseux, CH;

(74) PATENTSERVIS Bratislava, a. s., Bratislava, SK;

(86) PCT/EP2015/061218

(87) WO 2015/177264

(54) Aerosól tvoriaci substrát a aerosól dodávajúci systém**(51) A24F 47/00, A24B 3/00, A24B 13/00****(11) E 23734**

(96) 15724269.4, 21.5.2015

(97) 2967155, 1.3.2017

(31) 14169187

(32) 21.5.2014

(33) EP

(73) Philip Morris Products S.A., Neuchâtel, CH;

(72) MIRONOV Oleg, Neuchâtel, CH;

(74) Záhurecká Romana, JUDr., Banská Bystrica, SK;

(86) PCT/EP2015/061197

(87) WO 2015/177252

(54) Indukčne zahrievateľný tabakový produkt**(51) A41D 13/00, A41B 9/00, A41D 1/00****(11) E 23788**

(96) 12730373.3, 29.5.2012

(97) 2713787, 8.2.2017

(31) 202011050261 U

(32) 26.5.2011

(33) DE

(73) X-Technology Swiss GmbH, Wollerau, CH;

(72) LAMBERTZ Bodo, Wilen b. Wollerau, CH;

(74) Dolanská Elena, RNDr., Bratislava, SK;

(86) PCT/DE2012/100158

(87) WO 2012/159627

(54) Športová odevná súčiastka**(51) A44B 11/00****(11) E 23687**

(96) 12852504.5, 27.11.2012

(97) 2785211, 11.1.2017

(31) 17862011

(32) 2.12.2011

(33) AT

(73) ABA Hörtnagl GmbH, Fulpmes, AT;

(72) HÖRTNAGL Andreas, Fulpmes, AT;

(74) FAJNOR IP s.r.o., Bratislava, SK;

(86) PCT/AT2012/000298

(87) WO 2013/078486

(54) Pracka**(51) A46B 13/00, B08B 1/00, B08B 3/00, B05B 15/00****(11) E 23789**

(96) 11779107.9, 2.11.2011

(97) 2643096, 28.9.2016

(31) 102010052698

(32) 26.11.2010

(33) DE

(73) Dürr Systems AG, Bietigheim-Bissingen, DE;

(72) KLEINER Marcus, Besigheim, DE; BAUMANN Michael, Flein, DE; BUCK Thomas, Sachsenheim, DE; SCHÄFER Ralf, Ludwigsburg, DE; SOMMER Georg M., Ludwigsburg, DE; WURST Martin, Heilbronn, DE; HERRE Frank, Oberriexingen, DE;

(74) Bušová Eva, JUDr., Bratislava, SK;

(86) PCT/EP2011/005527

(87) WO 2012/069137

(54) Čistiace zariadenie a čistiaca kefa pre rozprašovač a odpovedajúci spôsob čistenia

(51) **A47J 31/00, A47J 43/00, A47J 42/00**
 (11) **E 23711**
 (96) 14178835.6, 28.7.2014
 (97) 2848168, 11.1.2017
 (31) PR20130069
 (32) 13.9.2013
 (33) IT
 (73) Ducale Macchine da Caffè di Sandei Ugo E.C. S.N.C., Parma, IT;
 (72) SANDEI Pietro, Parma, IT; SANDEI Stefano, Parma, IT;
 (74) PATENTSERVIS Bratislava, a. s., Bratislava, SK;
 (54) **Zariadenie na automatické dávkovanie espresso kávy z kávových zŕn a spôsob jej výroby**

(51) **A47J 37/00**
 (11) **E 23618**
 (96) 13733341.5, 5.6.2013
 (97) 2854611, 9.11.2016
 (31) 1255199
 (32) 5.6.2012
 (33) FR
 (73) L'Art du Jardin, Cernay, FR;
 (72) KOHLER Christian, F-68700 Cernay, FR; KOHLER Kévin, F-68700 Cernay, FR;
 (74) Juran Svetozár, JUDr., Bratislava, SK;
 (86) PCT/FR2013/051273
 (87) WO 2013/182808
 (54) **Vonkajšia viacúčelová sada**

(51) **A47K 3/00**
 (11) **E 23707**
 (96) 14155180.4, 14.2.2014
 (97) 2774519, 1.2.2017
 (31) 201320099190 U, 201306825
 (32) 5.3.2013, 15.4.2013
 (33) CN, GB
 (73) Foshan Ideal Co., Ltd., Guangdong, CN;
 (72) Wei Wuxiang, Foshan, CN;
 (74) Záhurecká Romana, JUDr., Banská Bystrica, SK;
 (54) **Zostava sprchových dverí**

(51) **A47K 3/00, E04F 19/00**
 (11) **E 23752**
 (96) 14152980.0, 29.1.2014
 (97) 2762047, 14.12.2016
 (31) 102013101018
 (32) 1.2.2013
 (33) DE
 (73) ACO Severin Ahlmann GmbH & Co. KG, Büdelsdorf, DE;
 (72) Smieja Rainer, Fulda, DE;
 (74) inventa Patentová a známková kancelária s.r.o., Bratislava, SK;
 (54) **Stavebný prvok podlahy sprchy**

(51) **A61H 15/00, A47G 9/00, A61M 21/00**
 (11) **E 23830**
 (96) 09727929.3, 1.4.2009
 (97) 2257260, 25.1.2017
 (31) 0800742
 (32) 2.4.2008
 (33) SE

(73) Somna AB, Stenkullen, SE;
 (72) RAMER Staffan, Hovas, SE;
 (74) PATENTSERVIS Bratislava, a. s., Bratislava, SK;
 (86) PCT/SE2009/050344
 (87) WO 2009/123557
 (54) **Zaťažovacia prikrývka**

(51) **A61K 9/00, A61K 49/00, A61K 33/00, A61K 51/00, A61K 38/00, A61K 48/00**
 (11) **E 23745**
 (96) 07761286.9, 25.4.2007
 (97) 2019683, 14.12.2016
 (31) 795012 P
 (32) 25.4.2006
 (33) US
 (73) The Regents of the University of California, Oakland, CA, US;
 (72) BANKIEWICZ Krystof S., Oakland, CA, US;
 (74) MAJLINGOVÁ & PARTNERS, s.r.o., Bratislava, SK;
 (86) PCT/US2007/067423
 (87) WO 2007/127803
 (54) **Podávanie rastových faktorov na liečenie porúch CNS**

(51) **A61K 9/00, A61K 47/00, A61K 31/00, A61P 27/00**
 (11) **23768**
 (96) 10717302.3, 18.3.2010
 (97) 2408426, 14.12.2016
 (31) RM20090119
 (32) 19.3.2009
 (33) IT
 (73) TRB Chemedica International S.A., Genève 12, CH;
 (72) ALEO Danilo, Catania, IT; BARABINO Stefano, Genova, IT; MANGIAFICO Sergio, Catania, IT; ROLANDO Maurizio, Genova, IT; SAITA Maria Grazia Antonietta, Catania, IT;
 (74) Kubinyi Peter, Bc., Trenčín, SK;
 (86) PCT/IT2010/000119
 (87) WO 2010/106571
 (54) **Oftalmické kompozície založené na polynenasýtených omega-3 a omega-6 mastných kyselinách**

(51) **A61K 9/00, A61K 31/00**
 (11) **E 23851**
 (96) 13727314.0, 1.5.2013
 (97) 2849730, 9.11.2016
 (31) 201207701, 201221130
 (32) 2.5.2012, 23.11.2012
 (33) GB, GB
 (73) Orexo AB, Uppsala, SE;
 (72) PETTERSSON Anders, Göteborg, SE; SCHWAN Emil, Uppsala, SE; JOHANSSON Barbro, Uppsala, SE;
 (74) Záhurecká Romana, JUDr., Banská Bystrica, SK;
 (86) PCT/GB2013/051131
 (87) WO 2013/164620
 (54) **Nová kompozícia alfentanilu pre liečbu akútnej bolesti**

- (51) **A61K 9/00, A61K 31/00, A61K 45/00**
 (11) **E 23657**
 (96) 10759923.5, 1.10.2010
 (97) 2482806, 14.12.2016
 (31) 09172081
 (32) 2.10.2009
 (33) EP
 (73) Boehringer Ingelheim International GmbH, Ingelheim am Rhein, DE;
 (72) SCHNEIDER Peter, Ingelheim am Rhein, DE; EISENREICH Wolfram, Ingelheim am Rhein, DE; PEARNCHOB Nantharat, Ingelheim am Rhein, DE;
 (74) inventa Patentová a známková kancelária s.r.o., Bratislava, SK;
 (86) PCT/EP2010/064619
 (87) WO 2011/039337
 (54) **Farmaceutická kompozícia, farmaceutická dávková forma, spôsob jej prípravy, spôsob liečenia a použitia**

- (51) **A61K 31/00, A61K 35/00, A61K 39/00, A61K 38/00, C12N 5/00**
 (11) **E 23761**
 (96) 08838676.8, 17.10.2008
 (97) 2205720, 14.12.2016
 (31) 07301475, 873623
 (32) 17.10.2007, 17.10.2007
 (33) EP, US
 (73) TXCell, Valbonne, FR;
 (72) FOUSSAT Arnaud, Valbonne, FR;
 (74) ŽOVICOVÁ & ŽOVIC IP, s.r.o., Bratislava, SK;
 (86) PCT/EP2008/064066
 (87) WO 2009/050283
 (54) **Kompozície na liečbu mnohopočetnej sklerózy**

- (51) **A61K 31/00, A61P 29/00, A61K 9/00**
 (11) **E 23855**
 (96) 13000915.2, 21.11.2008
 (97) 2596784, 21.12.2016
 (31) 4029 P
 (32) 23.11.2007
 (33) US
 (62) 08852685.0
 (73) Grünenthal GmbH, Aachen, DE;
 (72) Sesha Ramesh, West Windsor, NJ, US;
 (74) Tomeš Pavol, Ing., Bratislava, SK;
 (54) **Tapentadolové prípravky**

- (51) **A61K 31/00, A61P 9/00, A61K 45/00**
 (11) **E 23722**
 (96) 12812987.1, 21.12.2012
 (97) 2793878, 1.2.2017
 (31) 11306735
 (32) 21.12.2011
 (33) EP
 (73) Quantum Genomics, Paris, FR; INSERM (Institut National de la Santé et de la Recherche Médicale), Paris, FR; Centre National de la Recherche Scientifique, Paris, FR; Collège de France, Paris, FR;
 (72) LLORENS-CORTES Catherine, Bures sur Yvette, FR; MARC Yannick, Paris, FR; GAO-DESLIENS Ji, Rosny sur Seine, FR; BALAVOINE Fabrice, Paris, FR; SEGARD Lionel, Massy, FR;

- (74) Hörmann Tomáš, Ing., Bratislava, SK;
 (86) PCT/EP2012/076607
 (87) WO 2013/092984
 (54) **Kombinácia (3S,3S')-4,4'-disulfándiyl-bis(3-aminobután-1-sulfónovej kyseliny) a druhého antihypertenzíva**

- (51) **A61K 31/00, A61P 3/00**
 (11) **E 23658**
 (96) 12702288.7, 8.2.2012
 (97) 2672966, 7.12.2016
 (31) 11153789
 (32) 9.2.2011
 (33) EP
 (73) Boehringer Ingelheim International GmbH, Ingelheim am Rhein, DE;
 (72) KLEIN Thomas, Ingelheim am Rhein, DE; GREMP-LER Rolf, Ingelheim am Rhein, DE; MARK Michael, Ingelheim am Rhein, DE;
 (74) inventa Patentová a známková kancelária s.r.o., Bratislava, SK;
 (86) PCT/EP2012/052108
 (87) WO 2012/107476
 (54) **Farmaceutická kompozícia, spôsoby liečenia a jej použitie**

- (51) **A61K 31/00, A61P 17/00**
 (11) **E 23811**
 (96) 09177048.7, 6.7.2004
 (97) 2158909, 22.3.2017
 (31) MI20031427
 (32) 11.7.2003
 (33) IT
 (62) 04740699.6
 (73) INDENA S.p.A., Milano, IT;
 (72) BOMBARDELLI Ezio, GROPELLO CAIROLI (PV), IT;
 (74) FAJNOR IP s. r. o., Bratislava, SK;
 (54) **Kombinácie vazoaktívnych látok, ich použitie vo farmaceutickej a kozmetickej oblasti, a formulácie s ich obsahom**

- (51) **A61K 31/00, A61P 3/00**
 (11) **E 23653**
 (96) 13197508.8, 22.10.2007
 (97) 2724722, 7.12.2016
 (31) 862227 P
 (32) 20.10.2006
 (33) US
 (62) 07844505.3
 (73) NeurEndo Pharma, LLC, Hoffman Estates IL, US;
 (72) Clemens Anton H., zomrel;
 (74) MAJLINGOVÁ & PARTNERS, s.r.o., Bratislava, SK;
 (54) **Spôsob obnovy inkretínového efektu**

- (51) **A61K 31/00, A61P 25/00**
 (11) **E 23639**
 (96) 07855182.7, 14.12.2007
 (97) 2101766, 21.9.2016
 (31) 870009 P, 894835 P, 894829 P, 894799 P, 733642, 749497, 979049 P
 (32) 14.12.2006, 14.3.2007, 14.3.2007, 10.4.2007, 16.5.2007, 10.10.2007
 (33) US, US, US, US, US, US, US

- (73) Knopp Biosciences LLC, Pittsburgh, PA, US;
 (72) BOZIK Michael E., Pittsburgh, PA, US; PETZINGER Thomas Jr., Pittsburgh, Pennsylvania, US; GRIBKOFF Valentin, Wallingford, Connecticut, US;
 (74) FAJNOR IP s. r. o., Bratislava, SK;
 (86) PCT/US2007/087639
 (87) WO 2008/074033
(54) Prípravky a spôsoby použitia (R)-pramipexolu

- (51) A61K 31/00, A61K 33/00**
(11) E 23667
 (96) 04785621.6, 19.5.2004
 (97) 1626721, 7.12.2016
 (31) 473378 P
 (32) 23.5.2003
 (33) US
 (73) OTSUKA PHARMACEUTICAL CO., LTD., Tokyo 101-8535, JP;
 (72) KIKUCHI Tetsuro, Tokushima-shi Tokushima 771-0104, JP; IWAMOTO Taro, Princeton, NJ 08540, US; HIROSE Tsuyoshi, Tokushima-shi Tokushima 770-0021, JP;
 (74) PATENTSERVIS Bratislava, a. s., Bratislava, SK;
 (86) PCT/US2004/013308
 (87) WO 2004/105682
(54) Deriváty karbostyrylu a stabilizátory nálady na liečenie porúch nálady

- (51) A61K 31/00**
(11) E 23673
 (96) 07809581.7, 15.6.2007
 (97) 2037967, 7.12.2016
 (31) 814041 P, 845161 P
 (32) 16.6.2006, 18.9.2006
 (33) US, US
 (73) The Trustees of The University of Pennsylvania, Philadelphia, PA 19104-6283, US;
 (72) GARZA Luis, Philadelphia, PA 19103, US; COTSARELIS George, Berwyn, PA 193212, US;
 (74) Záthurecká Romana, JUDr., Banská Bystrica, SK;
 (86) PCT/US2007/014031
 (87) WO 2007/149312
(54) Antagonisty receptora prostaglandínu D2 na liečbu androgénnej alopecie

- (51) A61K 31/00, A61K 33/00, A61K 45/00, A61K 41/00, A61K 8/00, A61P 17/00, A61Q 19/00**
(11) E 23842
 (96) 09824320.7, 6.11.2009
 (97) 2352488, 4.1.2017
 (31) 112235
 (32) 7.11.2008
 (33) US
 (73) Klox Technologies Inc., Laval, QC H7V 4A7, CA;
 (72) PIERGALLINI Remigio, Grottammare, IT; LOUPIS Nikolaos, Athens, GR; BELLINI Francesco, Calgary, Alberta T2P 5P6, CA;
 (74) Hörmann Tomáš, Ing., Bratislava, SK;
 (86) PCT/CA2009/001615
 (87) WO 2010/051641
(54) Oxidatívna fotoaktivovaná kompozícia pre rejuvenáciu pleti obsahujúca kyselinu hyaluronovú, glukozamín alebo alantoin

- (51) A61K 35/00, A61P 31/00, C12N 1/00**
(11) E 23739
 (96) 13382407.8, 16.10.2013
 (97) 2862576, 14.12.2016
 (73) Casen Recordati, S.L., Utebo (Zaragoza), ES;
 (72) Bello Navarro Marta, UTEBO, ES; Tabuenca Navarro Daniel, UTEBO, ES; Rodríguez Gómez Juan Miguel, COLMENAR VIEJO, ES; Fernández Álvarez Leónides, MADRID, ES; Jiménez Quintana Esther Antonia, POZUELO DE ALARCÓN, ES;
 (74) Hörmann Tomáš, Ing., Bratislava, SK;
(54) Mikroorganizmy a kompozície, ktoré ich obsahujú, na použitie na liečenie alebo prevenciu mastitídy

- (51) A61K 36/00, A61K 33/00, A61K 9/00, A23G 4/00**
(11) E 23816
 (96) 13812122.3, 14.10.2013
 (97) 2906046, 30.11.2016
 (31) MI20121734
 (32) 15.10.2012
 (33) IT
 (73) Perfetti Van Melle S.p.A., Lainate (Milano), IT;
 (72) COLLE Roberto, Lainate (MI), IT; SARRICA Andrea, Lainate (MI), IT; DELEO Maurizio, Lainate(MI), IT;
 (74) FAJNOR IP s.r.o., Bratislava, SK;
 (86) PCT/IB2013/059341
 (87) WO 2014/060929
(54) Žuvačky

- (51) A61K 38/00, C07K 7/00, C12Q 1/00, G01N 33/00**
(11) E 23758
 (96) 10003191.3, 4.10.2006
 (97) 2236608, 7.12.2016
 (31) 722962 P, 722958 P, 722959 P
 (32) 4.10.2005, 4.10.2005, 4.10.2005
 (33) US, US, US
 (62) 06790808.7
 (73) Soligenix, Inc., Princeton, NJ 08540, US;
 (72) Donini Oreola, Coquitlam, BC V3J 4A2, CA; Rozek Annett, Port Moody, BC V3H 1S4, CA; Lentz Shannon Wayne, Vancouver, BC V6E 1S3, CA;
 (74) ROTT, RŮŽIČKA & GUTTMANN, Bratislava, SK;
(54) Nové peptidy na liečbu a prevenciu porúch súvisiacich s imunitou, vrátane liečby a prevencie infekcie moduláciou vrodenej imunity

- (51) A61K 38/00, C07K 14/00, A61K 9/00, A61K 47/00**
(11) E 23781
 (96) 11736111.3, 28.7.2011
 (97) 2598160, 22.2.2017
 (31) 10171428
 (32) 30.7.2010
 (33) EP
 (73) Ferring BV, Hoofddorp, NL;
 (72) SJÖGREN Helen Ulrika, Lund, SE; BAGGER Heidi Louise, Kobenhavn S, DK;
 (74) Hörmann Tomáš, Ing., Bratislava, SK;
 (86) PCT/EP2011/062986
 (87) WO 2012/013742
(54) Stabilizácia FSH

- (51) **A61K 38/00, A61P 25/00**
(11) E 23759
 (96) 12711464.3, 16.3.2012
 (97) 2686006, 14.12.2016
 (31) 201130380 P
 (32) 18.3.2011
 (33) ES
 (73) Dr Healthcare España, S. L., Barcelona, ES;
 (72) DUELO RIU Carlos, Barcelona, ES; DUELO RIU Juan José, Barcelona, ES;
 (74) ROTT, RŮŽIČKA & GUTTMANN, Bratislava, SK;
 (86) PCT/IB2012/051275
 (87) WO 2012/127391
(54) Kompozícia, ktorá obsahuje diamín oxidázu, na prevenciu príznakov stavu po opitosti

- (51) **A61K 38/00, C12N 9/00, A61K 31/00**
(11) E 23755
 (96) 14197197.8, 2.2.2004
 (97) 2857036, 21.12.2016
 (31) 444136 P
 (32) 31.1.2003
 (33) US
 (62) 04707422.4
 (73) Mount Sinai School of Medicine of New York University, New York, NY 10029, US;
 (72) Fan Jian-Qiang, Demarest, NY 07627, US;
 (74) inventa Patentová a známková kancelária s.r.o., Bratislava, SK;
(54) Kombinačná terapia na liečenie porúch súvisiacich s deficitom proteínu

- (51) **A61K 39/00, C12N 9/00, C07K 16/00, A61P 9/00, A61P 3/00**
(11) E 23679
 (96) 12759427.3, 13.9.2012
 (97) 2755678, 21.12.2016
 (31) 11181090
 (32) 13.9.2011
 (33) EP
 (73) Affiris AG, Wien, AT;
 (72) BRUNNER Sylvia, Vienna, AT; GALABOVA Gergana, Vienna, AT; WANKO Bettina, Vienna, AT; WINDWARDER Markus, Gänserndorf, AT; WINSAUER Gabriele, Vienna, AT; JUNO Claudia, Vienna, AT; STAFFLER Günther, Vienna, AT;
 (74) Hörmannová Zuzana, Ing., Bratislava, SK;
 (86) PCT/EP2012/2067950
 (87) WO 2013/037889
(54) Vakcína proti PCSK9

- (51) **A61K 39/00, C07K 16/00**
(11) E 23780
 (96) 11703410.8, 20.1.2011
 (97) 2525812, 18.1.2017
 (31) 383914 P, 10151239
 (32) 17.9.2010, 20.1.2010
 (33) US, EP
 (73) Boehringer Ingelheim International GmbH, Ingelheim am Rhein, DE;

- (72) VAN RYN Joanne, Ingelheim am Rhein, DE; PARK John Edward, Ingelheim am Rhein, DE; HAUDEL Norbert, Ingelheim am Rhein, DE; KUNZ Ulrich, Ingelheim am Rhein, DE; LITZENBURGER Tobias, Ingelheim am Rhein, DE; CANADA Keith, Ridgefield, CT 06877, US; SINGH Sanjaya, Ridgefield, CT 06877, US; WATERMAN Alisa, Ridgefield, CT 06877, US;
 (74) inventa Patentová a známková kancelária s. r. o., Bratislava, SK;
 (86) PCT/EP2011/050749
 (87) WO 2011/089183
(54) Antikoagulačné antidotá

- (51) **A61K 39/00, C07K 14/00**
(11) E 23636
 (96) 11769799.5, 5.9.2011
 (97) 2753352, 25.1.2017
 (73) Valneva Austria GmbH, Vienna, AT; Intercell USA, Inc., Gaithersburg, MD 20878, US;
 (72) ELLINGSWORTH Larry, Rockville, Maryland 20850, US; FLYER David, Olney, Maryland 20832, US; TIAN Jing-Hui, Germantown, Maryland 20874, US; FUHRMANN Steven, Germantown, Maryland 20874, US; KLUEPFEL-STAHN Stefanie, Bethesda, Maryland 20817, US; GLENN Gregory, Poolesville, Maryland 20837, US; WESTRITSCHNIG Kerstin, Vienna, AT;
 (74) Hörmann Tomáš, Ing., Bratislava, SK;
 (86) PCT/EP2011/065304
 (87) WO 2012/028741
(54) Izolovaný polypeptid proteínov toxínu A a toxínu B C.difficile a ich použitie

- (51) **A61K 39/00, C07K 16/00**
(11) E 23604
 (96) 11804822.2, 21.12.2011
 (97) 2654784, 7.12.2016
 (31) 201061426476 P
 (32) 22.12.2010
 (33) US
 (73) Wyeth LLC, New York, NY 10017-5755, US;
 (72) KHANDKE Lakshmi, Pearl River, New York 10965, US; NONOYAMA Akihisa, Morrisville, North Carolina 27560, US; HODGE Tamara Shafer, Chesterfield, Missouri 63017, US; NEMA Sandeep, Chesterfield, Missouri 63017, US;
 (74) Bušová Eva, JUDr., Bratislava, SK;
 (86) PCT/IB2011/055883
 (87) WO 2012/085872
(54) Stabilné imunogénne kompozície obsahujúce antigény Staphylococcus aureus

- (51) **A61K 39/00, A61K 38/00, C07K 1/00**
(11) E 23627
 (96) 13172134.2, 23.1.2006
 (97) 2682126, 23.11.2016
 (31) 647911 P
 (32) 27.1.2005
 (33) US
 (62) 06733859.0

- (73) Children's Hospital & Research Center at Oakland, Oakland, CA 94609-1809, US;
 (72) Granoff Dan M, Oakland, CA California 94609, US; Hou Victor, Swiftwater, PA Pennsylvania 18370, US;
 (74) MAJLINGOVÁ & PARTNERS, s.r.o., Bratislava, SK;
(54) Vakcíny na báze GNA1870 vezikul na širokospektrálnu ochranu proti ochoreniam spôsobeným Neisseria meningitidis

-
- (51) A61K 39/00, A61P 31/00, C07K 17/00**
(11) E 23839
 (96) 10179820.5, 23.6.2006
 (97) 2351578, 18.1.2017
 (31) 0513069, 0513071, 0515556, 0524204, 0526040, 0526041
 (32) 27.6.2005, 27.6.2005, 28.7.2005, 28.11.2005, 21.12.2005, 21.12.2005
 (33) GB, GB, GB, GB, GB, GB
 (62) 06754611.9
 (73) GlaxoSmithKline Biologicals S.A., Rixensart, BE;
 (72) Biemans Ralph Leon, Rixensart, BE; Duvivier Pierre, Rixensart, BE;
 (74) MAJLINGOVÁ & PARTNERS, s.r.o., Bratislava, SK;
(54) Spôsob výroby vakcín

-
- (51) A61K 39/00**
(11) E 23857
 (96) 08006091.6, 27.2.2003
 (97) 1946776, 18.1.2017
 (31) 360257 P
 (32) 27.2.2002
 (33) US
 (62) 03716244.3
 (73) Immunex Corporation, Thousand Oaks, CA 91320-1799, US;
 (72) Gombotz Wayne R., Kenmore, WA 98028, US; Remmele Richard L. Jr., Camarillo, CA 93012, US;
 (74) Hörmann Tomáš, Ing., Bratislava 42, SK;
(54) Stabilizovaná TNFR-Fc kompozícia obsahujúca arginín

-
- (51) A61K 39/00, A61P 31/00, C07K 16/00**
(11) E 23796
 (96) 11721645.7, 25.3.2011
 (97) 2552485, 8.3.2017
 (31) TO20100237, TO20110067
 (32) 26.3.2010, 26.1.2011
 (33) IT, IT
 (73) Pomona Ricerca S.r.l., Torino, IT;
 (72) BURIONI Roberto, Segrate (Milano), IT; CLEMENTI Massimo, Milano, IT;
 (74) ŽOVICOVÁ & ŽOVIC IP, s.r.o., Bratislava, SK;
 (86) PCT/IB2011/051284
 (87) WO 2011/117848
(54) Imunoglobulíny úplnej dĺžky izotypu IgG schopné rozpoznat' epitop neutralizujúci heterosubtyp na kmeňovej oblasti hemaglutinínu a ich použitie ako liečivo proti chrípke

- (51) A61K 45/00, A61K 31/00, A61K 9/00**
(11) E 23705
 (96) 13834323.1, 17.12.2013
 (97) 2938362, 7.12.2016
 (31) 201215479
 (32) 27.12.2012
 (33) TR
 (73) Zentiva Saglik Ürünleri San. ve Tic. A.S., Istanbul, TR;
 (72) ASKAR Gözde, Lüleburgaz, Kirklareli, TR; ORAN Umut, Lüleburgaz, Kirklareli, TR; BITIK Naci, Lüleburgaz, Kirklareli, TR; ADIYAMAN Mustafa, Lüleburgaz, Kirklareli, TR;
 (74) ROTT, RŮŽIČKA & GUTTMANN, Bratislava, SK;
 (86) PCT/EP2013/003805
 (87) WO 2014/101986
(54) Spôsob suchej granulácie na prípravu tabletových kompozícií metformínu a jeho kompozície

-
- (51) A61K 48/00, A61K 39/00**
(11) E 23650
 (96) 11770986.5, 13.10.2011
 (97) 2629791, 7.12.2016
 (31) 394505 P
 (32) 19.10.2010
 (33) US
 (73) Merial, Inc., Duluth, GA 30096, US;
 (72) FISCHER Laurent Bernard, Sainte Foy Les Lyon, FR;
 (74) inventa Patentová a známková kancelária s.r.o., Bratislava, SK;
 (86) PCT/US2011/056122
 (87) WO 2012/054294
(54) Her2 DNA vakcína ako doplnkové liečenie rakoviny spoločenských zvierat

-
- (51) A61K 49/00, A61K 9/00, A61B 5/00, G01R 33/00**
(11) E 23643
 (96) 14710891.4, 18.3.2014
 (97) 2978455, 4.1.2017
 (31) 13160868
 (32) 25.3.2013
 (33) EP
 (73) B. Braun Melsungen AG, Melsungen, DE;
 (72) KELLER Thorsten, Neupotz, DE; RÖTHLEIN Doris, Kassel, DE; SCHMITT Jürgen, Kirchhain, DE; DIETRICH Thore, Berlin, DE; STAWOWY Philipp, Berlin, DE; FLECK Eckart, Berlin, DE;
 (74) Bušová Eva, JUDr., Bratislava, SK;
 (86) PCT/EP2014/055398
 (87) WO 2014/154531
(54) Kontrastná látka obsahujúca semifluorovaný uhľovodíkovú zlúčeninu

-
- (51) A61K 51/00, A61M 36/00, C07D 213/00**
(11) E 23822
 (96) 09837135.4, 29.12.2009
 (97) 2381967, 18.1.2017
 (31) 141885 P
 (32) 31.12.2008
 (33) US

- (73) Avid Radiopharmaceuticals, Inc., Philadelphia, PA 19104, US;
 (72) BENEDUM Tyler, Philadelphia, Pennsylvania 19129, US; GOLDING Geoff, Philadelphia, Pennsylvania 19145, US; LIM Nathaniel, Philadelphia, Pennsylvania 19128, US; ZHANG Wei, Haverstown, Pennsylvania 19083, US;
 (74) Hörmannová Zuzana, Ing., Bratislava, SK;
 (86) PCT/US2009/069741
 (87) WO 2010/078370
(54) Syntéza 18F-rádioznačených styrylpyridínov z tosylátových prekurzorov a ich stabilné farmaceutické kompozície

(51) A61L 27/00, A61L 31/00

(11) E 23736

(96) 09753968.8, 29.5.2009

(97) 2310059, 16.11.2016

(31) 56978

(32) 29.5.2008

(33) US

(73) Numat Biomedical S.L., ParcBIT Edificio 18 (Norte) Bloque A Módulo, Palma de Mallorca, ES;

(72) LYGSTADAAS Ståle Petter, Nesoddtangen, NO; MONJO Marta, Palma de Mallorca, ES; PETZOLD Christiane, Oslo, NO; ELLINGSEN Jan Eirik, Bekkestau, NO;

(74) Záthurecká Romana, JUDr., Banská Bystrica, SK;

(86) PCT/EP2009/056666

(87) WO 2009/144313

(54) Implantáty poťahované pufa

(51) A61M 1/00

(11) E 23703

(96) 12793706.8, 24.5.2012

(97) 2716310, 1.2.2017

(31) 201161490856 P, 201161493566 P

(32) 27.5.2011, 6.6.2011

(33) US, US

(73) Grifols, S.A., Barcelona, ES;

(72) FLEXMAN Greg, Cary, North Carolina, US;

(74) ROTT, RŮŽIČKA & GUTTMANN, Bratislava, SK;

(86) PCT/ES2012/070374

(87) WO 2012/164125

(54) Pripravovacia antikoagulačná hadička na odber krvi

(51) A61M 3/00

(11) E 23756

(96) 12171174.1, 7.6.2012

(97) 2671602, 4.1.2017

(73) Dentsply IH AB, Mölndal, SE;

(72) Andréen Erik, Göteborg, SE;

(74) inventa Patentová a známková kancelária s.r.o., Bratislava, SK;

(54) Irigačný systém obsahujúci dve čerpadlá

(51) A62C 99/00, A62C 3/00

(11) E 23795

(96) 09800036.7, 16.7.2009

(97) 2303412, 4.1.2017

(31) 08160954

(32) 23.7.2008

(33) EP

(73) TOTAL RESEARCH & TECHNOLOGY FELUY, Seneffe, BE;

(72) HOORELBEKE Leopold, Liège, BE;

(74) PATENTSERVIS Bratislava, a. s., Bratislava, SK;

(86) PCT/EP2009/059190

(87) WO 2010/010044

(54) Spôsob na zmiernenie následkov explózie neohraničeného mraku pár

(51) A63C 5/00, A63C 9/00

(11) E 23843

(96) 14734568.0, 30.4.2014

(97) 2999525, 1.2.2017

(31) 201300124

(32) 22.5.2013

(33) SI

(73) Elan, d.o.o., Begunje na Gorenjskem, SI;

(72) AVGUSTIN Vinko, Zirovnica, SI;

(74) Hörmann Tomáš, Ing., Bratislava, SK;

(86) PCT/SI2014/000022

(87) WO 2014/189472

(54) Skladacia lyža

(51) A63F 5/00

(11) E 23797

(96) 12740864.9, 13.7.2012

(97) 2731691, 1.3.2017

(31) 10522011

(32) 15.7.2011

(33) AT

(73) Novomatic AG, Gumpoldskirchen, AT;

(72) KULHANEK Christian, Gumpoldskirchen, AT;

(74) ŽOVICOVÁ & ŽOVIC IP, s.r.o., Bratislava, SK;

(86) PCT/AT2012/000189

(87) WO 2013/010196

(54) Upevňovacie zariadenie pre koleso rulety

(51) B01D 21/00, B01D 61/00, C02F 1/00, C02F 9/00, C02F 5/00, C02F 101/00, C02F 103/00

(11) E 23800

(96) 11862833.8, 12.9.2011

(97) 2691340, 28.12.2016

(31) 201161469537 P, 201113136474

(32) 30.3.2011, 1.8.2011

(33) US, US

(73) Crystal Lagoons (Curaçao) B.V., Mensing 14, CW;

(72) FISCHMANN T. Fernando, Vitacura, Santiago, CL;

(74) inventa Patentová a známková kancelária s.r.o., Bratislava, SK;

(86) PCT/US2011/051236

(87) WO 2012/134526

(54) Spôsob na úpravu vody používanej na priemyselné účely

(51) B01J 2/00

(11) E 23693

(96) 12729107.8, 20.6.2012

(97) 2864031, 14.12.2016

(73) Romaco Innojet GmbH, Steinen, DE;

(72) Hüttlin Herbert, Steinen, DE;

(74) PATENTSERVIS Bratislava, a. s., Bratislava, SK;

- (86) PCT/EP2012/061833
 (87) WO 2013/189532
(54) Zariadenie s meniteľným rozsahom na úpravu materiálu v tvare čiastočiek

-
- (51) B01J 8/00, B01J 19/00, B01D 53/00**
(11) E 23784
 (96) 08356014.4, 23.1.2008
 (97) 1949956, 11.1.2017
 (31) 0700486
 (32) 24.1.2007
 (33) FR
 (73) LAB SA, Lyon, FR;
 (72) Woillez Jacques, Lyon, FR; Tabaries Frank, Olioules, FR; Siret Bernard, Venissieux, FR;
 (74) MAJLINGOVÁ & PARTNERS, s.r.o., Bratislava, SK;
(54) Spôsob čistenia spalín a zariadenie na čistenie spalín obsahujúcich kyslé znečisťujúce látky

-
- (51) B01J 20/00, B24B 49/00, B01D 53/00**
(11) E 23721
 (96) 12779891.6, 21.3.2012
 (97) 2704824, 1.2.2017
 (31) 201113100787
 (32) 4.5.2011
 (33) US
 (73) STEAG Energy Services GmbH, Essen, DE;
 (72) TEMBAAK Carsten, Tega Cay, SC 29708, US; MARRINO Birgit L., Charlotte, NC 28210, US; STIER Albert Joseph, Charlotte, NC 28202, US;
 (74) Hörmann Tomáš, Ing., Bratislava, SK;
 (86) PCT/US2012/029941
 (87) WO 2012/151009
(54) Spôsob odstránenia upchatia katalyzátorov na selektívnu katalytickú redukciu

-
- (51) B05B 7/00**
(11) E 23833
 (96) 14182417.7, 27.8.2014
 (97) 2990126, 1.3.2017
 (73) EMM Holding BV, Zwolle, NL;
 (72) De Roo Peter Robert, Zwolle, NL;
 (74) ŽOVICOVÁ & ŽOVIC IP, s.r.o., Bratislava, SK;
(54) Veko s vetracím systémom

-
- (51) B05B 13/00, F16B 35/00**
(11) E 23743
 (96) 13792503.8, 8.11.2013
 (97) 2928615, 4.1.2017
 (31) MI20122074
 (32) 4.12.2012
 (33) IT
 (73) Tecnologic 3 S.r.l., Gorgonzola (MI), IT;
 (72) CALASSO Antonio, Gorgonzola (MI), IT;
 (74) Hörmann Tomáš, Ing., Bratislava, SK;
 (86) PCT/IB2013/059996
 (87) WO 2014/087279
(54) Poťahovací stroj

- (51) B05C 5/00, F16B 35/00**
(11) E 23608
 (96) 10719271.8, 5.5.2010
 (97) 2427277, 26.10.2016
 (31) 102009020077, 102010013414, 102009034645
 (32) 6.5.2009, 30.3.2010, 24.7.2009
 (33) DE, DE, DE
 (73) Dürr Systems AG, Bietigheim-Bissingen, DE;
 (72) HERRE Frank, Oberriexingen, DE; HERING Joachim, Dürmentingen, DE; MELCHER Rainer, Oberstenfeld, DE; BUCK Thomas, Sachsenheim, DE; BAUMANN Michael, Flein, DE; SEIZ Bernhard, Lauffen, DE; MICHELFELDER Manfred, Höpfigheim/Steinheim, DE; BEYL Timo, Besigheim, DE;
 (74) Bušová Eva, JUDr., Bratislava, SK;
 (86) PCT/EP2010/002764
 (87) WO 2010/127850
(54) Diel nanášacieho zariadenia s aspoň jedným držiacim dielom

-
- (51) B22D 17/00**
(11) E 23815
 (96) 10787072.7, 24.11.2010
 (97) 2506999, 4.1.2017
 (31) 102009057197
 (32) 30.11.2009
 (33) DE
 (73) Oskar Frech GmbH + Co. KG, Schorndorf, DE;
 (72) ERHARD Norbert, Lorch, DE; DANNENMANN Helmar, Schorndorf, DE; KURZ Jürgen, Plüderhausen, DE; SYDLO Andreas, Schorndorf, DE; GERNER Daniel, Mögglingen, DE;
 (74) Bušová Eva, JUDr., Bratislava, SK;
 (86) PCT/EP2010/068123
 (87) WO 2011/064253
(54) Lejacia jednotka pre tlakový lejací stroj

-
- (51) B23G 1/00, A61B 17/00**
(11) E 23817
 (96) 08851629.9, 18.11.2008
 (97) 2219812, 4.1.2017
 (31) 985960
 (32) 19.11.2007
 (33) US
 (73) Medical Facets LLC, Port Washington, NY, US;
 (72) WILLERT Wayne A., Port Washington, NY, US; LOVELL Kevin J., Hillsborough, NJ, US; RUPP Glenn A., Cramerton NC, US;
 (74) Záhurecká Romana, JUDr., Banská Bystrica, SK;
 (86) PCT/US2008/083896
 (87) WO 2009/067441
(54) Spôsob výroby kostnej skrutky

-
- (51) B23K 35/00, C22C 19/00, B23K 1/00, B21D 53/00, B23K 20/00, B32B 15/00, C22C 1/00, C23C 24/00, C23C 30/00, F28F 3/00, F28F 21/00, F28D 9/00**
(11) E 23709
 (96) 13715637.8, 27.3.2013
 (97) 2830821, 28.12.2016
 (31) 12161742
 (32) 28.3.2012
 (33) EP

- (73) Alfa Laval Corporate AB, Lund, SE;
 (72) SJÖDIN Per, Lund, SE; WALTER Kristian, Genarp, SE;
 (74) PATENTSERVIS Bratislava, a. s., Bratislava, SK;
 (86) PCT/EP2013/056530
 (87) WO 2013/144211
(54) Spôsob spojovania kovových častí

- (51) B23Q 39/00**
(11) E 23641
 (96) 10768435.9, 7.10.2010
 (97) 2542380, 7.12.2016
 (31) 102010000603
 (32) 2.3.2010
 (33) DE
 (73) IMO Holding GmbH, Gremsdorf, DE;
 (72) RUß Erich, Gremsdorf, DE; SEIFERT Lothar, Adelsdorf, DE; GOLD Oliver, Nürnberg, DE;
 (74) MAJLINGOVÁ & PARTNERS, s.r.o., Bratislava, SK;
 (86) PCT/EP2010/065049
 (87) WO 2011/107169
(54) Obrábací stroj na opracovanie s uberaním triesky

- (51) B26D 1/00, B26D 7/00, B29D 30/00**
(11) E 23652
 (96) 13161064.4, 26.3.2013
 (97) 2650091, 4.1.2017
 (31) 102012007193
 (32) 12.4.2012
 (33) DE
 (73) Karl Eugen Fischer GmbH, Burgkunstadt, DE;
 (72) Hoffmann Bernd, Burgkunstadt, DE; Zeis Andreas, Weismain, DE;
 (74) inventa Patentová a známková kancelária s. r. o., Bratislava, SK;
(54) Rezací nôž

- (51) B29C 47/00, B29B 7/00**
(11) E 23689
 (96) 08405125.9, 2.5.2008
 (97) 2018946, 11.1.2017
 (31) 11852007
 (32) 25.7.2007
 (33) CH
 (73) Buss AG, Pratteln, CH;
 (72) Grüter Heini, Muttentz, CH; Siegenthaler Hans-Ulrich, Suhr, CH;
 (74) Hörmann Tomáš, Ing., Bratislava, SK;
(54) Miešací a hnetací stroj na kontinuálne úpravnicke procesy a spôsob vykonávania kontinuálnych úpravnicových procesov pomocou miešacieho a hnetacieho stroja

- (51) B29C 47/00**
(11) E 23824
 (96) 14160921.4, 20.3.2014
 (97) 2921279, 22.2.2017
 (73) Coperion GmbH, Stuttgart, DE;
 (72) Ahlgrimm Michael, Besigheim, DE;
 (74) Bušová Eva, JUDr., Bratislava, SK;
(54) Zariadenie a postup na homogenizáciu taveniny z plastov

- (51) B29C 51/00, B29K 105/00, B29L 31/00**
(11) E 23649
 (96) 14196402.3, 4.12.2014
 (97) 2881235, 8.2.2017
 (31) 1362097
 (32) 4.12.2013
 (33) FR
 (73) Reydel Automotive B.V., Baarn, NL;
 (72) Hochart Olivier, Noyelles les Vermelles, FR; Saelen Marc, Allennes les Marais, FR; Ngo Tu Le, Ronchin, FR; Goislard Thierry, Illies, FR; Fevrier Jacques, Annoeullin, FR;
 (74) ŽOVICOVÁ & ŽOVIC IP, s.r.o., Bratislava, SK;
(54) Spôsob výroby dielu obloženia prostredníctvom lisovania vo forme s následným tvarovaním za tepla

- (51) B29C 53/00, B63B 5/00, F41H 7/00**
(11) E 23686
 (96) 07817846.4, 19.10.2007
 (97) 2094468, 14.12.2016
 (31) 200601358
 (32) 20.10.2006
 (33) DK
 (73) Falck Schmidt Defence Systems A/S, Odense C, DK;
 (72) FALCK-SCHMIDT Jan, Odense C, DK;
 (74) inventa Patentová a známková kancelária s. r. o., Bratislava, SK;
 (86) PCT/DK2007/000450
 (87) WO 2008/064676
(54) Spôsob výroby vozidla obsahujúceho uhlíkové vlákna

- (51) B31B 7/00, B65D 5/00, B65D 81/00**
(11) E 23778
 (96) 11711631.9, 4.2.2011
 (97) 2531347, 30.11.2016
 (31) UD20100019
 (32) 4.2.2010
 (33) IT
 (73) Panotec SRL, Cimadolmo, IT;
 (72) CAPOIA Giuseppe, Cimadolmo, IT; CAPOIA Carlo, San Vendemiano, IT;
 (74) Hörmann Tomáš, Ing., Bratislava, SK;
 (86) PCT/IB2011/000183
 (87) WO 2011/095878
(54) Jednotka a spôsob výroby relatívne pevného materiálu, ako je napríklad lepenka a krabica na balenie

- (51) B32B 15/00, B65D 1/00, C21D 1/00, C21D 9/00, C22C 38/00, C21D 8/00, C23C 2/00, C23F 17/00**
(11) E 23677
 (96) 12770463.3, 2.10.2012
 (97) 2794936, 28.12.2016
 (31) 102011056847
 (32) 22.12.2011
 (33) DE
 (73) ThyssenKrupp Rasselstein GmbH, Andernach, DE;

- (72) SAUER Reiner, Heimbach-Weis, DE; KAUP Burkhard, Andernach, DE; MATUSCH Dirk, Neuwied, DE; NOUSKALIS Dimitrios, Burgbrohl, DE;
 (74) ROTT, RŮŽIČKA & GUTTMANN, Bratislava, SK;
 (86) PCT/EP2012/069465
 (87) WO 2013/091923
 (54) **Oceľový plech na použitie ako obalová oceľ, ako aj spôsob výroby obalovej ocele**

- (51) **B32B 38/00, B32B 3/00, B32B 21/00, B32B 7/00**
 (11) **E 23688**
 (96) 12715735.2, 7.2.2012
 (97) 2776240, 14.12.2016
 (31) RM20110592
 (32) 9.11.2011
 (33) IT
 (73) Mymantra S.r.l., Roma, IT;
 (72) ANTONELLI Marcello, Rome/, IT; ANTONELLI Marta, Rome, IT;
 (74) Holoubková Mária, Ing., Bratislava, SK;
 (86) PCT/IT/IT2012/000042
 (87) WO 2013/069035
 (54) **Mnohovrstvový flexibilný prvok vyrobený z dreva a s ním súvisiaci výrobný proces laserového rytia a/alebo rezania**

- (51) **B41M 5/00, D21H 19/00**
 (11) **E 23611**
 (96) 14169915.7, 26.5.2014
 (97) 2949477, 30.11.2016
 (73) Omya International AG, Oftringen, CH;
 (72) Weihs Jan Philipp, Düdingen, CH; Gane Patrick A. C., Rothrist, CH; Kritzinger Johannes, Olten, CH;
 (74) ROTT, RŮŽIČKA & GUTTMANN, Bratislava, SK;
 (54) **Uhlčitan vápenatý pre tlačiarenské médium pre rotačnú hĺbkotlač**

- (51) **B60R 25/00**
 (11) **E 23719**
 (96) 09161043.6, 25.5.2009
 (97) 2127964, 14.12.2016
 (31) RM20080083 U, RM20080084 U, RM20080106 U
 (32) 27.5.2008, 27.5.2008, 17.7.2008
 (33) IT, IT, IT
 (73) Viasat SpA, Roma, IT;
 (72) Petrone Domenico, Torino (TO), IT; Bertagna Massimo, Strambino (TO), IT;
 (74) inventa Patentová a známková kancelária s.r.o., Bratislava, SK;
 (54) **Zariadenie a inštalovanie do vozidla na vygenerovanie požiadavky na záchranu a na automatické odosielanie informácie o geografickej polohe vozidla**

- (51) **B60S 1/00, H05B 3/00**
 (11) **E 23744**
 (96) 12798166.0, 2.11.2012
 (97) 2794366, 21.12.2016
 (31) 11194449
 (32) 20.12.2011
 (33) EP

- (73) Saint-Gobain Glass France, Courbevoie, FR;
 (72) LESMEISTER Lothar, Landgraaf, NL; SCHLARB Andreas, Wuppertal, DE;
 (74) Hörmannová Zuzana, Ing., Bratislava, SK;
 (86) PCT/EP2012/071691
 (87) WO 2013/091964
 (54) **Polymérová tabuľa s elektricky vodivou štruktúrou**

- (51) **B60W 50/00**
 (11) **E 23804**
 (96) 11801548.6, 22.6.2011
 (97) 2611665, 11.1.2017
 (31) 102010036266
 (32) 3.9.2010
 (33) DE
 (73) KOSLOW Alexander, Landshut, DE;
 (72) KOSLOW Alexander, Landshut, DE;
 (74) inventa Patentová a známková kancelária s.r.o., Bratislava, SK;
 (86) PCT/DE2011/001332
 (87) WO 2012/037911
 (54) **Regulácia jazdného spôsobu motorového vozidla v rámci uzatvorených obcí (jazdný cyklus city)**

- (51) **B61D 17/00, B61D 19/00**
 (11) **E 23792**
 (96) 10003535.1, 31.3.2010
 (97) 2246234, 1.3.2017
 (31) 102009015526
 (32) 2.4.2009
 (33) DE
 (73) WBN Waggonbau Niesky GmbH, Niesky, DE;
 (72) Helm Andreas, Niesky, DE; Kappler Detlef, Niesky, DE;
 (74) Hörmannová Zuzana, Ing., Bratislava, SK;
 (54) **Bočný prvok posuvnej steny pre železničný nákladný vagón**

- (51) **B61D 39/00, B60J 7/00**
 (11) **E 23621**
 (96) 15002713.4, 18.9.2015
 (97) 3000687, 14.12.2016
 (31) 202014007492 U
 (32) 19.9.2014
 (33) DE
 (73) European Trailer Systems GmbH, Moers, DE;
 (72) Arens Robert, Gelsenkirchen, DE; Kemmerling Karl, Solingen, DE;
 (74) ROTT, RŮŽIČKA & GUTTMANN, Bratislava, SK;
 (54) **Kostra otváracej strechy pre plachtovú nadvstavbu dopravného prostriedku**

- (51) **B62B 3/00, B60B 33/00, B60B 3/00**
 (11) **E 23845**
 (96) 13198113.6, 18.12.2013
 (97) 2746133, 15.2.2017
 (31) 20126362
 (32) 21.12.2012
 (33) FI

- (73) K. Hartwall Oy AB, Söderkulla, FI;
 (72) Tiilikainen Markku, Söderkulla, FI; Grönholm Jack, Söderkulla, FI;
 (74) Hörmannová Zuzana, Ing., Bratislava 42, SK;
(54) Upevňovač a vozík

- (51) B62D 1/00**
(11) E 23754
 (96) 14152729.1, 27.1.2014
 (97) 2899095, 21.12.2016
 (73) Gealan Formteile GmbH, Oberkotzau, DE;
 (72) Saunus Christian, Grünbach, DE;
 (74) inventa Patentová a známková kancelária s.r.o., Bratislava, SK;
(54) Ovládací mechanizmus

- (51) B62D 25/00**
(11) E 23779
 (96) 10836280.7, 12.12.2010
 (97) 2509849, 25.1.2017
 (31) 0901550
 (32) 13.12.2009
 (33) SE
 (73) Gestamp HardTech AB, Luleå, SE;
 (72) BODIN Hans, Södra Sunderbyn, SE; KRISPINSSON Jan, Luleå, SE; ÅKERSTRÖM Paul, Luleå, SE; BERGLUND Daniel, Norrfjärden, SE; WIKSTRÖM Lars, Södra Sunderbyn, SE; HOLMBERG Martin, Luleå, SE;
 (74) inventa Patentová a známková kancelária s. r. o., Bratislava, SK;
 (86) PCT/SE2010/000296
 (87) WO 2011/071434
(54) B-stĺpik vozidla

- (51) B62D 25/00**
(11) E 23664
 (96) 12780250.2, 12.10.2012
 (97) 2766246, 1.2.2017
 (31) 1159324
 (32) 14.10.2011
 (33) FR
 (73) Saint-Gobain Glass France, Courbevoie, FR;
 (72) HENNION Alexandre, Venette, FR; FREBOURG Philippe, Senlis, FR;
 (74) PATENTSERVIS Bratislava, a. s., Bratislava, SK;
 (86) PCT/FR2012/052330
 (87) WO 2013/054060
(54) Strecha vozidla zo skla s určitými zónami pod tlakom

- (51) B65B 69/00**
(11) E 23803
 (96) 15163682.6, 15.4.2015
 (97) 2937291, 11.1.2017
 (31) 1453746
 (32) 25.4.2014
 (33) FR
 (73) VB-Trade, Laval, FR;
 (72) Duchemin Christophe, Laval, FR;
 (74) inventa Patentová a známková kancelária s.r.o., Bratislava, SK;
(54) Spôsob a zariadenie na presun nákladov

- (51) B65D 19/00**
(11) E 23806
 (96) 11723623.2, 12.4.2011
 (97) 2558375, 25.1.2017
 (31) 1004645, 1002482, 1001548
 (32) 26.11.2010, 11.6.2010, 13.4.2010
 (33) FR, FR, FR
 (73) IP3 Group, Saint-Etienne, FR;
 (72) Le Monnier Jacques, Saint Germain en Nuelles, FR;
 (74) Hörmann Tomáš, Ing., Bratislava, SK;
 (86) PCT/IB2011/000808
 (87) WO 2011/128758
(54) Zariadenie typu "nosič bremena" z materiálu lepenkového typu, odolného voči prítlačným silám, ktoré sú na neho vyvíjané

- (51) B65D 33/00, B65D 77/00, B65D 81/00**
(11) E 23838
 (96) 13786061.5, 18.10.2013
 (97) 2911942, 4.1.2017
 (31) 201261718320 P
 (32) 25.10.2012
 (33) US
 (73) AgroFresh Inc., Collegeville, PA, US;
 (72) BALASUBRAMANIAN Aishwaraya, Somerset, New Jersey, US; MIR Nazir, North Brunswick, New Jersey, US; MCGEE Robert L., Midland, Michigan, US; MENNING Bruce A., Midland, Michigan, US;
 (74) ŽOVICOVÁ & ŽOVIC IP, s.r.o., Bratislava, SK;
 (86) PCT/US2013/065614
 (87) WO 2014/066154
(54) Nerovnomerne perforované plastové vrecko

- (51) B65D 81/00**
(11) E 23714
 (96) 13745271.0, 22.7.2013
 (97) 2895403, 11.1.2017
 (31) 201361856095 P, 201261675076 P
 (32) 19.7.2013, 24.7.2012
 (33) US, US
 (73) Nestec S.A., Vevey, CH;
 (72) KIM Kisun, St. Louis, Missouri, US; WURTH Stephen A., St. Louis, Missouri, US; GASPERSON Bethanie L., Edwardsville, Illinois, US; BALLARD Jacob H., St. Louis, Missouri, US; PERSELLS James P., St. Louis, Missouri, US; TUTTLE Christopher Graham, St. Louis, Missouri, US; JENTE Kate Elizabeth, Clayton, Missouri, US;
 (74) FAJNOR IP s. r. o., Bratislava 5, SK;
 (86) PCT/US2013/051460
 (87) WO 2014/018438
(54) Reverzibilne deformovateľné súčasti interaktívnych obalov

- (51) B65G 1/00, B23Q 7/00**
(11) E 23702
 (96) 13744448.5, 2.7.2013
 (97) 2870083, 21.12.2016
 (31) 202012102447 U
 (32) 3.7.2012
 (33) DE

- (73) KUKA Systems GmbH, Augsburg, DE;
 (72) BROCKHOFF Per-Olaf, Friedberg, DE; KARA Yuecel, Augsburg, DE;
 (74) inventa Patentová a známková kancelária s.r.o., Bratislava, SK;
 (86) PCT/EP2013/063881
 (87) WO 2014/006014
(54) Prívodné zariadenie a spôsob

- (51) B65H 19/00**
(11) E 23733
 (96) 15725259.4, 13.5.2015
 (97) 2969871, 1.3.2017
 (31) 14168262
 (32) 14.5.2014
 (33) EP
 (73) Philip Morris Products S.A., Neuchatel, CH;
 (72) GINDRAT Pierre-Yves, Saxon, CH; METRAN-GOLO Alessandro, Neuchâtel, CH;
 (74) Záthurecká Romana, JUDr., Banská Bystrica, SK;
 (86) PCT/EP2015/060533
 (87) WO 2015/173275
(54) Zariadenie a spôsob spájania tabakových plátov

- (51) B65H 31/00, B65H 33/00, B65H 29/00**
(11) E 23848
 (96) 13798928.1, 12.11.2013
 (97) 2920097, 5.10.2016
 (31) 102012022228
 (32) 14.11.2012
 (33) DE
 (73) Winkler + Dünnebieber GmbH, Neuwied, DE;
 (72) RINKE Andreas, Bad Oldesloe, DE; MAJEWSKI Rolf, Erpel, DE; POPP Konrad, Augsburg, DE; TEWS Thorsten, Krufft, DE; JUNGBLUTH Frank, Arbrück, DE; VIEWEG Jürgen, Sankt Sebastian, DE; CORD Wolthmann, Wentdorf bei Hamburg, DE;
 (74) Bušová Eva, JUDr., Bratislava, SK;
 (86) PCT/EP2013/003404
 (87) WO 2014/075790
(54) Spôsob a zariadenie na vytváranie stohov zložených alebo nezložených rezaných polovyrôbkov z papiera, celulózy alebo podobne

- (51) B65H 75/00, A47K 10/00**
(11) E 23836
 (96) 11710281.4, 1.2.2011
 (97) 2490970, 11.1.2017
 (31) 1050696
 (32) 1.2.2010
 (33) FR
 (73) SCA TISSUE FRANCE, Saint-Ouen, FR;
 (72) BRENDLE Damien, Obersaasheim, FR; HOEFT Benoît, Bischwihr, FR; LAURENT Pierre, Turckheim, FR; SIGWALT René, Kunheim, FR; RUPPEL Rémy, Durrenentzen, FR;
 (74) ROTT, RŮŽIČKA & GUTTMANN, Bratislava, SK;
 (86) PCT/IB2011/000164
 (87) WO 2011/092590
(54) Cievka na produkt vo forme hárkov navinutých okolo tejto cievky a kotúč vytvorený s použitím takejto cievky

- (51) C01B 33/00, D21H 17/00, D21H 21/00**
(11) E 23809
 (96) 08779339.4, 4.6.2008
 (97) 2150494, 4.1.2017
 (31) 07109790, 933636 P
 (32) 7.6.2007, 7.6.2007
 (33) EP, US
 (73) Akzo Nobel N.V., Arnhem, NL;
 (72) PERSSON Michael, Västra Frölunda, SE; HANSSON Freddie, Kungälv, SE; PAL Annika Viola, Partille, SE; LINDAHL Lars, Fjärås, SE; CARLÉN Joakim, Göteborg, SE;
 (74) ROTT, RŮŽIČKA & GUTTMANN, Bratislava, SK;
 (86) PCT/SE2008/050657
 (87) WO 2008/150230
(54) Sóly na báze oxidu kremičitého

- (51) C01F 11/00, C09C 1/00, D21H 19/00, C08K 5/00, D21H 17/00**
(11) E 23610
 (96) 12162765.7, 30.3.2012
 (97) 2644568, 30.11.2016
 (73) Omya International AG, Oftringen, CH;
 (72) Gantenbein Daniel, Basel, CH; Gane Patrick A. C., Rothrist, CH;
 (74) ROTT, RŮŽIČKA & GUTTMANN, Bratislava, SK;
(54) Materiál obsahujúci dispergovaný uhličitan vápenatý na zlepšenú stabilitu pri alkalických podmienkach

- (51) C02F 9/00, E01H 1/00, C02F 1/00, C02F 5/00, C02F 103/00**
(11) E 23801
 (96) 11862058.2, 12.9.2011
 (97) 2691576, 28.12.2016
 (31) 201161469526 P, 201113195695
 (32) 30.3.2011, 1.8.2011
 (33) US, US
 (73) Crystal Lagoons (Curaçao) B.V., Mensing 14, CW;
 (72) FISCHMANN T. Fernando, Vitacura, Santiago, CL;
 (74) inventa Patentová a známková kancelária s.r.o., Bratislava, SK;
 (86) PCT/US2011/051229
 (87) WO 2012/134525
(54) Spôsob na udržateľné chladenie priemyselných procesov

- (51) C03B 5/00, F27D 17/00**
(11) E 23762
 (96) 12006919.0, 5.10.2012
 (97) 2578547, 28.12.2016
 (31) 201113268098
 (32) 7.10.2011
 (33) US
 (73) Johns Manville, Denver, CO, US;
 (72) Huber Aaron Morgan, Castle Rock Colorado, US; Martin Marion Keith, Etowah Tennessee, US;
 (74) ŽOVICOVÁ & ŽOVIC IP, s.r.o., Bratislava, SK;
(54) Systémy a spôsoby výroby skla s ponorným spaľovaním

- (51) C04B 28/00, C04B 40/00**
(11) E 23645
 (96) 13189323.2, 13.8.2008
 (97) 2695865, 30.11.2016
 (31) 102007040349
 (32) 27.8.2007
 (33) DE
 (62) 08162336.5
 (73) Dyckerhoff GmbH, Wiesbaden, DE;
 (72) Parker Frank, Wiesbaden, DE; Strunge Josef Dr., Wiesbaden, DE; Deuse Thomas, Offenbach, DE;
 (74) ROTT, RŮŽIČKA & GUTTMANN, Bratislava, SK;
(54) Minerálne spojivo a spôsob jeho výroby

- (51) C04B 35/00**
(11) E 23741
 (96) 15154358.4, 9.2.2015
 (97) 3053897, 1.2.2017
 (73) Refractory Intellectual Property GmbH & Co. KG, Wien, AT;
 (72) Djuricic Boro, Leoben, AT; Freiburger Norbert, Graz, AT; Mühlhäusser Jürgen, Leoben, AT; Bauer Christoph, Graz, AT;
 (74) Hörmannová Zuzana, Ing., Bratislava, SK;
(54) Zmes na výrobu žiaruvzdorného výrobku, spôsob výroby žiaruvzdorného výrobku, žiaruvzdorný výrobok a jeho použitie

- (51) C04B 35/00, F27D 1/00, B22D 41/00**
(11) E 23794
 (96) 04798302.8, 17.11.2004
 (97) 1685078, 14.12.2016
 (31) 20031676
 (32) 18.11.2003
 (33) FI
 (73) Bet-Ker Oy, Ylivieska, FI;
 (72) RUOTANEN K., Ylivieska, FI; MIETTINEN M., Ylivieska, FI;
 (74) inventa Patentová a známková kancelária s. r. o., Bratislava, SK;
 (86) PCT/FI2004/000693
 (87) WO 2005/049526
(54) Spôsob aplikovania pot'ahovej hmoty

- (51) C07C 7/00, C07C 1/00, C07C 11/00**
(11) E 23790
 (96) 13805377.2, 13.12.2013
 (97) 2931688, 25.1.2017
 (31) 12290437
 (32) 13.12.2012
 (33) EP
 (73) Total Research & Technology Feluy, Seneffe, BE; IFP Énergies nouvelles, Rueil-Malmaison Cedex, FR;
 (72) VERMEIREN Walter, B -3530 Houthalen, BE; BOUTROT Catherine, F-78400 Chatou, FR; AR-RATIA Manuela, F-75009 Paris, FR;
 (74) PATENTSERVIS Bratislava, a. s., Bratislava, SK;
 (86) PCT/EP2013/076609
 (87) WO 2014/091015
(54) Spôsob odstraňovania ľahkých zložiek z prádu etylénu

- (51) C07C 45/00, A01N 35/00, A01N 25/00, A01P 1/00**
(11) E 23737
 (96) 08799574.2, 4.4.2008
 (97) 2144863, 30.11.2016
 (31) 200703179
 (32) 5.4.2007
 (33) ZA
 (73) Microbide Limited, Dublin 3, IE;
 (72) MARTIN Antonietta Pamela, Roodepoort, ZA; SKELLY Mary G., Dublin, IE;
 (74) Hörmann Tomáš, Ing., Bratislava, SK;
 (86) PCT/ZA2008/000028
 (87) WO 2008/134778
(54) Spôsob stabilizácie aldehydu

- (51) C07C 215/00, A61K 31/00, A61P 9/00, A61P 37/00**
(11) E 23619
 (96) 14709822.2, 21.2.2014
 (97) 2958888, 23.11.2016
 (31) 201361767531 P
 (32) 21.2.2013
 (33) US
 (73) Bristol-Myers Squibb Company, Princeton, NJ 08543, US;
 (72) DHAR T. G. Murali, Princeton, New Jersey 08543, US; XIAO Hai-Yun, Princeton, New Jersey 08543, US; DYCKMAN Alaric J., Princeton, New Jersey 08543, US; CHAN Eric J., New Brunswick, New Jersey 08903, US; DABROS Marta, Foster City, CA 94404, US; ROBERTS Daniel Richard, Robbinsville, New Jersey 08691, US;
 (74) PATENTSERVIS Bratislava, a. s., Bratislava, SK;
 (86) PCT/US2014/017534
 (87) WO 2014/130752
(54) Bicyklické zlúčeniny

- (51) C07C 235/00, C07D 213/00, C07C 69/00, C07D 317/00, C07D 405/00**
(11) E 23708
 (96) 12002538.2, 14.5.2007
 (97) 2514739, 21.12.2016
 (31) 200610042787
 (32) 15.5.2006
 (33) CN
 (62) 07721123.3
 (73) Northwest University, Xi'an, Shaanxi, CN;
 (72) Zheng Xiaohui, Xi'an, Shaanxi, CN; Zhang Qunzheng, Xi'an, Shaanxi, CN; Wang Shixiang, Xi'an, Shaanxi, CN; Zhao Xinfeng, Xi'an, Shaanxi, CN;
 (74) PATENTSERVIS Bratislava, a. s., Bratislava, SK;
(54) Substituovaná kyselina beta-fenyl-alfa-hydroxypropánová, spôsob syntézy a jej použitie

- (51) C07C 255/00, A61K 31/00, A61P 25/00, C07D 333/00, C07C 311/00, C07C 317/00, C07C 321/00, C07D 265/00, C07D 207/00, C07D 277/00**
(11) E 23746
 (96) 13730284.0, 23.5.2013
 (97) 2855426, 4.1.2017
 (31) 201361777162 P, 201261651217 P
 (32) 12.3.2013, 24.5.2012
 (33) US, US

- (73) Orion Corporation, Espoo, FI;
 (72) AHLMARK Marko, Espoo, FI; DIN BELLE David, Espoo, FI; KAUPPALA Mika, Helsinki, FI; LUIRO Anne, Helsinki, FI; PAJUNEN Taina, Espoo, FI; PYSTYNEN Jarmo, Espoo, FI; TIAINEN Eija, Espoo, FI; VAISMAA Matti, Espoo, FI; MESSINGER Josef, Espoo, FI;
 (74) MAJLINGOVÁ & PARTNERS, s.r.o. spoločnosť patentových zástupcov, Bratislava, SK;
 (86) PCT/FI2013/000026
 (87) WO 2013/175053
(54) Zlúčeniny inhibujúce aktivitu katechol-O-metyltransferázy

- (51) C07C 317/00, A61K 31/00, A61P 43/00, C07C 323/00, C07D 207/00, C07D 209/00, C07D 213/00, C07D 295/00, C07D 307/00, C07D 333/00**
(11) E 23771
 (96) 05735327.8, 13.4.2005
 (97) 1737815, 21.12.2016
 (31) 04290982, 569153 P, 104091
 (32) 13.4.2004, 7.5.2004, 12.4.2005
 (33) EP, US, US
 (73) CEPHALON, INC., Frazer, PA 19355, US; Teva Santé, La Défense Cedex, FR;
 (72) BACON Edward R., Audubon, PA 19403, US; CHATTERJEE Sankar, Wynnewood, PA 19096, US; DUNN Derek, Coatesville, PA 19320, US; GOURDEL Marie-Edith, Savigny le Temple, FR; HOSTETTLER Greg A., Newark, DE 19713, US; IQBAL Mohamed, Malvern, PA 19355, US; LESUR Brigitte, Champs sur Marne, FR; LOUVET Philippe, Montgeron, FR; RIGUET Eric, Bonneville, FR; SCHWEIZER Dominique, Paris, FR; YUE Christophe, Vincennes, FR;
 (74) PATENTSERVIS Bratislava, a. s., Bratislava, SK;
 (86) PCT/US2005/012836
 (87) WO 2005/100308
(54) Tio-substituované biaryl-metánsulfinylové deriváty

- (51) C07D 207/00, C07D 211/00, C07D 243/00, C07D 295/00, C07D 451/00, C07D 487/00, A61K 31/00, C07C 211/00, A61P 29/00**
(11) E 23669
 (96) 06848156.3, 22.12.2006
 (97) 1976828, 21.12.2016
 (31) 835819 P, 755421 P
 (32) 4.8.2006, 29.12.2005
 (33) US, US
 (73) Celtaxsys, Inc., Atlanta, GA 30363, US;
 (72) ARNAIZ Damian, El Sobrante, CA 94803, US; DAVEY David, El Sobrante, CA 94803, US; GUILFORD William, Belmont, CA 94002, US; CLEVE Arwed, Berlin, DE; KIRKLAND Thomas, Atascadero, CA 93422, US; CLARET Emmanuel, Besancon, FR; KHIM Seock-Kyu, Orinda, CA 94563, US; BROWN Greg, Oakland, CA 94610, US; YE Bin, Moraga, CA 94556, US; LIGHT David, San Mateo, CA 94402, US; LIANG Amy, Vallejo, CA 94591, US; KOCHANNY Monica, Benicia, CA 94510, US; WEI Guo Ping, San Ramon, CA 94582, US; PARKINSON John, Martinez, CA 94553, US;
 (74) Záthurecká Romana, JUDr., Banská Bystrica, SK;

- (86) PCT/US2006/049273
 (87) WO 2007/079078
(54) Diamínové deriváty ako inhibítory leukotrién A4 hydrolázy

- (51) C07D 207/00, C07D 401/00, C07D 403/00, C07D 405/00, C07D 409/00, C07D 413/00, C07D 417/00, A61K 31/00, A61P 25/00**
(11) E 23742
 (96) 13756320.1, 29.8.2013
 (97) 2906534, 7.12.2016
 (31) 12006120
 (32) 29.8.2012
 (33) EP
 (73) Grünenthal GmbH, Aachen, DE;
 (72) SCHUNK Stefan, Aachen, DE; REICH Melanie, Aachen, DE; STEINHAGEN Henning, Schwalbach, DE; DAMANN Nils, Hürth, DE; SKONE Philip, Knebworth Hertfordshire SG3 6AJ, GB; HAMLIN Richard, Sutton Ely Cambridgeshire CB6 2NW, GB; KIRBY Robert, Lower Camboorne Cambridgeshire CB23 6BX, GB; ROGERS Marc, Willingham Cambridgeshire CB24 5JT, GB; MACKENZIE (née SUTTON) Kathy, Much Hadham Hertfordshire SG10 6DP, GB; HAURAND Michael, Aachen, DE; KLESS Achim, Aachen, DE;
 (74) Hörmannová Zuzana, Ing., Bratislava, SK;
 (86) PCT/EP2013/002594
 (87) WO 2014/032801
(54) Fluórmetyl-substituované pyrolové karboxamidy

- (51) C07D 213/00, C07D 217/00, C07D 401/00, C07D 405/00, C07D 407/00, C07D 409/00, C07D 413/00, C07D 417/00**
(11) E 23787
 (96) 13705799.8, 25.2.2013
 (97) 2819996, 4.1.2017
 (31) 12157199
 (32) 27.2.2012
 (33) EP
 (73) Boehringer Ingelheim International GmbH, Ingelheim am Rhein, DE;
 (72) REISER Ulrich, Ingelheim Am Rhein, DE; BADER Gerd, Ingelheim Am Rhein, DE; SPEVAK Walter, Ingelheim Am Rhein, DE; STEFFEN Andreas, Ingelheim Am Rhein, DE; PARKES Alastair L., Hamburg, DE;
 (74) inventa Patentová a známková kancelária s. r. o., Bratislava, SK;
 (86) PCT/EP2013/053689
 (87) WO 2013/127729
(54) 6-alkinyl pyridíny ako SMAC mimetiká

- (51) C07D 213/00, C07D 401/00, C07D 405/00, C07D 413/00, A61K 31/00, A61P 35/00**
(11) E 23770
 (96) 13770928.3, 1.10.2013
 (97) 2903968, 7.12.2016
 (31) 201200599, 201261708806 P, 201370112, 201361770050 P
 (32) 2.10.2012, 2.10.2012, 27.2.2013, 27.2.2013
 (33) DK, US, DK, US

- (73) Gilead Sciences, Inc., Foster City, CA, US;
 (72) LABELLE Marc, Basking Ridge, New Jersey 07920, US; BOESEN Thomas, København Ø, DK; MEHROTRA Mukund, Winnipeg, Manitoba R3M 2K7, CA; KHAN Qasim, Winnipeg, Manitoba R3M 2K7, CA; ULLAH Farman, Winnipeg, Manitoba R3M 2K7, CA;
 (74) PATENTSERVIS Bratislava, a. s., Bratislava, SK;
 (86) PCT/EP2013/070457
 (87) WO 2014/053491
(54) Inhibitory históndemetyláz

- (51) C07D 213/00, A61K 31/00, A61P 35/00, A61P 43/00, C07D 401/00, C07D 405/00, C07D 413/00, C07D 471/00, C07D 451/00**
(11) E 23632
 (96) 13743985.7, 30.1.2013
 (97) 2810937, 30.11.2016
 (31) 2012017971, 201261746039 P
 (32) 31.1.2012, 26.12.2012
 (33) JP, US
 (73) DAIICHI SANKYO COMPANY, LIMITED, Tokyo 103-8426, JP;
 (72) OHKI Hitoshi, Tokyo 140-8710, JP; OTA Masahiro, Tokyo 140-8710, JP; TAKEUCHI Kosuke, Tokyo 140-8710, JP; WATANABE Hideaki, Tokyo 140-8710, JP; YAMAGUCHI Akitake, Tokyo 140-8710, JP; SHIBATA Yoshihiro, Tokyo 140-8710, JP; TOMINAGA Yuichi, Tokyo 140-8710, JP; JIMBO Takeshi, Tokyo 140-8710, JP; KOBAYASHI Keijiro, Hiratsuka-shi Kanagawa 254-0014, JP; KOBAYASHI Katsuhiko, Hiratsuka-shi Kanagawa 2540014, JP; FUKATSU Daisuke, Hiratsuka-shi Kanagawa 2540014, JP;
 (74) PATENTSERVIS Bratislava, a. s., Bratislava, SK;
 (86) PCT/JP2013/052111
 (87) WO 2013/115280
(54) Pyridónové deriváty

- (51) C07D 231/00, C07D 401/00, C07D 413/00**
(11) E 23635
 (96) 11723422.9, 26.5.2011
 (97) 2576543, 21.12.2016
 (31) 10382148
 (32) 27.5.2010
 (33) EP
 (73) Laboratorios del. Dr. Esteve, S.A., Barcelona, ES;
 (72) GARCÍA LÓPEZ Mónica, Barcelona, ES; TORRENS JOVER Antoni, Terrasa - Barcelona, ES; DÍAZ FERNÁNDEZ José Luis, Manresa - Barcelona, ES; CAAMAÑO MOURE Ana María, Santiago de Compostela - A Coruña, ES;
 (74) FAJNOR IP, s. r. o., Bratislava, SK;
 (86) PCT/EP2011/058633
 (87) WO 2011/147910
(54) Pyrazolové zlúčeniny ako inhibitory sigma receptora

- (51) C07D 231/00, C07D 405/00, C07D 249/00, C07D 261/00, C07D 263/00, A61K 31/00, A61P 9/00**
(11) E 23615
 (96) 13750454.4, 7.8.2013
 (97) 2882716, 7.12.2016
 (31) 201261680804 P, 201361774163 P

- (32) 8.8.2012, 7.3.2013
 (33) US, US
 (73) Theravance Biopharma R&D IP, LLC, South San Francisco, CA 94080, US;
 (72) FLEURY Melissa, San Francisco, California 94115, US; HUGHES Adam D., Belmont, California 94002, US;
 (74) ROTT, RŮŽIČKA & GUTTMANN, Bratislava, SK;
 (86) US2013053956
 (87) WO2014025891
(54) Inhibitory neprilyzínu

- (51) C07D 241/00, C07D 401/00, C07D 403/00, C07D 413/00, C07D 471/00, C07D 491/00, A61K 31/00, A61P 35/00, A61P 43/00**
(11) E 23634
 (96) 13738947.4, 15.1.2013
 (97) 2805940, 23.11.2016
 (31) 2012007525
 (32) 17.1.2012
 (33) JP
 (73) Astellas Pharma Inc., Tokyo 103-8411, JP;
 (72) MATSUYA Takahiro, Tokyo 103-8411, JP; KONDOH Yutaka, Tokyo 103-8411, JP; SHIMADA Itsuro, Tokyo 103-8411, JP; KIKUCHI Shigetoshi, Tokyo 103-8411, JP; IIDA Maiko, Tokyo 103-8411, JP; ONDA Kenichi, Tokyo 103-8411, JP; FUKUDOME Hiroki, Tokyo 103-8411, JP; TAKEMOTO Yukihiko, Tokyo 1038411, JP; SHINDOU Nobuaki, Tokyo 103-8411, JP; SAKAGAMI Hideki, Tokyo 103-8411, JP; HAMAGUCHI Hisao, Tokyo 103-8411, JP;
 (74) Bušová Eva, JUDr., Bratislava, SK;
 (86) PCT/JP2013/050579
 (87) WO 2013/108754
(54) Pyrazinkarboxamidová zlúčenina

- (51) C07D 401/00, C07D 243/00, C07F 9/00, A61K 31/00**
(11) E 23769
 (96) 13770806.1, 20.9.2013
 (97) 2897945, 21.12.2016
 (31) 201261703912 P
 (32) 21.9.2012
 (33) US
 (73) Bristol-Myers Squibb Company, Princeton, NJ, US;
 (72) GAVAI Ashvinikumar V., Princeton, New Jersey, US; DELUCCA George V., Princeton, New Jersey, US; O'MALLEY Daniel, Princeton, New Jersey, US; GILL Patrice, Princeton, New Jersey, US; QUESNELLE Claude A., Princeton, New Jersey, US; FINK Brian E., Princeton, New Jersey, US; ZHAO Yufen, Princeton, New Jersey, US; LEE Francis Y., Princeton, New Jersey, US;
 (74) PATENTSERVIS Bratislava, a. s., Bratislava, SK;
 (86) PCT/US2013/060790
 (87) WO 2014/047372
(54) Bis(fluóralkyl)-1,4-benzodiazepinónové zlúčeniny ako Notch inhibitory

- (51) C07D 401/00, A61K 49/00, A61K 51/00
 (11) E 23841
 (96) 12750331.6, 17.8.2012
 (97) 2744802, 4.1.2017
 (31) 11075195
 (32) 17.8.2011
 (33) EP
 (73) Piramal Imaging SA, Matran, CH;
 (72) BERGER Markus, Berlin, DE; KRÜGER Martin, Berlin, DE; LOHRKE Jessica, Berlin, DE; REINHARDT Michael, Berlin, DE; SIEBENEICHER Holger, Berlin, DE;
 (74) Tomeš Pavol, Ing., Bratislava, SK;
 (86) PCT/EP2012/003583
 (87) WO 2013/023795
 (54) Zlúčeniny na viazanie na glykoproteín IIb/IIIa, špecifický pre krvné doštičky, a ich použitie na zobrazovanie trombu

- (51) C07D 401/00, A61K 31/00, A61P 25/00
 (11) E 23654
 (96) 13733415.7, 20.6.2013
 (97) 2864316, 14.12.2016
 (31) 201261662592 P
 (32) 21.6.2012
 (33) US
 (73) Astrazeneca AB, Södertälje, SE;
 (72) BOHLIN Martin Hans, Macclesfield Cheshire, GB; STEWART Craig Robert, Macclesfield Cheshire, GB;
 (74) inventa Patentová a známková kancelária s. r. o., Bratislava, SK;
 (86) PCT/GB2013/051606
 (87) WO 2013/190302
 (54) Kamsylátová soľ (1*r*,1'*R*,4*R*)-4-metoxi-5''-metyl-6'-[5-(prop-1-in-1-yl)pyridin-3-yl]-3'*H*-di-spiro[cyklohexán-1,2'-indén-1'2'-imidazol]-4''-amínu a jeho kryštalické formy na liečenie patológií súvisiacich s A[β] takých ako napríklad Alzheimerova choroba

- (51) C07D 401/00, C07D 405/00, C07D 409/00, C07D 471/00, C07D 493/00, A61K 31/00, A61P 19/00, A61P 35/00
 (11) E 23624
 (96) 08839490.3, 16.10.2008
 (97) 2215079, 14.12.2016
 (31) 980623 P
 (32) 17.10.2007
 (33) US
 (73) Janssen Pharmaceutica N.V., Beerse, BE;
 (72) ILLIG Carl R., Phoenixville PA, US; CHEN Jinsheng, Exton PA, US; MEEGALLA Sanath K., Boothwyn PA, US; WALL Mark J., Flourtown PA, US;
 (74) PATENTSERVIS Bratislava, a. s., Bratislava, SK;
 (86) PCT/US2008/080081
 (87) WO 2009/052237
 (54) Inhibitory C-FMS kinázy

- (51) C07D 401/00
 (11) E 23665
 (96) 14712968.8, 7.3.2014
 (97) 2970222, 21.12.2016
 (31) 201361778546 P
 (32) 13.3.2013
 (33) US
 (73) Eli Lilly and Company, Indianapolis, IN, US;
 (72) DENG Gary G., Indianapolis, Indiana, US; HUANG Danwen, Indianapolis, Indiana, US; ODINGO Joshua O., Indianapolis, Indiana, US;
 (74) Hörmannová Zuzana, Ing., Bratislava, SK;
 (86) PCT/US2014/021474
 (87) WO 2014/159012
 (54) Azetidinyloxyfenylpyrolidínové zlúčeniny

- (51) C07D 401/00, C07D 403/00, A61K 31/00, A61P 35/00
 (11) E 23847
 (96) 14152945.3, 27.8.2010
 (97) 2727918, 12.10.2016
 (31) 238073 P, 313039 P
 (32) 28.8.2009, 11.3.2010
 (33) US, US
 (62) 10748211.9
 (73) Array Biopharma Inc., Boulder, CO 80301, US;
 (72) Huang Shenlin, San Diego, CA 92130, US; Jin Xianming, San Ramon, CA 94582, US; Liu Zusheng, San Diego, CA 92130, US; Poon Daniel, Piedmont, CA 94611, US; Tellew John, La Jolla, CA 92037, US; Wan Yongqin, San Diego, CA 92121, US; Wang Xing, San Diego, CA 92127, US; Xie Yongping, San Diego, CA 92129, US;
 (74) MAJLINGOVÁ & PARTNERS, s. r. o., Bratislava, SK;
 (54) Zlúčeniny a kompozície ako inhibitory proteín kinázy

- (51) C07D 403/00, C07D 409/00, A61K 31/00, A61P 35/00, C07D 401/00
 (11) E 23717
 (96) 14712781.5, 7.3.2014
 (97) 2970210, 4.1.2017
 (31) 40314913
 (32) 14.3.2013
 (33) PL
 (73) CELON PHARMA S.A., Kielpin/Lomianki, PL;
 (72) ZDZALIK Daria, Zwolen, PL; LIPNER Joanna, Rzeszow, PL; WIECZOREK Maciej, Kielpin/Lomianki, PL; DZWONEK Karolina, Warszawa, PL; YAMANI Abdellah, Stare Grochale, PL; DUBIEL Krzysztof, Warszawa, PL; LAMPARSKA-PRZYBYSZ Monika, Warszawa, PL; GRYGIELEWICZ Paulina, Minsk Mazowiecki, PL; STANCZAK Aleksandra, Warszawa, PL;
 (74) KOREJZOVÁ & SPOL., v. o. s., Bratislava, SK;
 (86) PCT/IB2014/059515
 (87) WO 2014/141015
 (54) Pyrazolybenzo[d]imidazolové deriváty

- (51) **C07D 405/00, C07D 407/00, C07D 409/00, C07D 413/00, C07D 307/00, A61K 31/00, A61P 29/00**
 (11) **E 23672**
 (96) 13172137.5, 14.6.2013
 (97) 2813502, 4.1.2017
 (73) Dompé farmaceutici s.p.a., Milano, IT;
 (72) Beccari Andrea Rosario, L'Aquila, IT; Bianchini Gianluca, L'AQUILA, IT; Fani' Michela, L'Aquila, IT; Zippoli Mara, L'Aquila, IT; Liberati Chiara, Bresso (MI), IT;
 (74) Živko Mijatovic & Partners s.r.o., Bratislava, SK;
 (54) **Antagonisty receptora bradykinínu a farmaceutické kompozície s ich obsahom**

- (51) **C07D 405/00, A61K 31/00, A61P 11/00**
 (11) **E 23786**
 (96) 14163968.2, 8.11.2006
 (97) 2774925, 28.12.2016
 (31) 734506 P, 754086 P, 802458 P
 (32) 8.11.2005, 27.12.2005, 22.5.2006
 (33) US, US, US
 (62) 06837028.7
 (73) Vertex Pharmaceuticals Incorporated, Boston, MA 02210, US;
 (72) Hadida Ruah Sarah, La Jolla, CA 92037, US; Hamilton Matthew, Hackettstown, NJ 07840, US; Miller Mark, San Diego, CA 92109, US; Grootenhuis Peter D. J., San Diego, CA 92130, US; Bear Brian, Oceanside, CA 92057, US; McCarthy Jason, Cardiff By The Sea, CA 92007, US; Zhou Jinglan, San Diego, CA 92130, US;
 (74) PATENTSERVIS Bratislava, a. s., Bratislava, SK;
 (86) PCT/US2006/043289
 (87) WO 2007/056341
 (54) **Farmaceutická kompozícia obsahujúca heterocyklický modulátor transportérov kazety viažucich ATP**

- (51) **C07D 409/00, A61K 31/00, A61P 25/00**
 (11) **E 23644**
 (96) 13722129.7, 23.4.2013
 (97) 2841431, 4.1.2017
 (31) 201261636920 P, 201361791378 P
 (32) 23.4.2012, 15.3.2013
 (33) US, US
 (73) Otsuka Pharmaceutical Co., Ltd., Tokyo, 101-8535, JP;
 (72) YAMASHITA Hiroshi, Osaka-shi, Osaka 541-0045, JP; SATO Tetsuya, Osaka-shi, Osaka 541-0045, JP; MINOWA Takuya, Osaka-shi, Osaka 541-0045, JP; HOSHIKA Yusuke, Osaka-shi, Osaka 541-0045, JP; TOYOFUKU Hidekazu, Osaka-shi, Osaka 541-0045, JP; YAMAGUCHI Tatsuya, Osaka-shi, Osaka 541-0045, JP; SOTA Masahiro, Osaka-shi, Osaka 541-0045, JP; KAWANO Shuuji, Osaka-shi, Osaka 541-0045, JP; NAKAMURA Takayuki, Osaka-shi, Osaka 541-0045, JP; ETO Ryohi, Osaka-shi, Osaka 541-0045, JP; IKEBUCHI Takuma, Osaka-shi, Osaka 541-0045, JP; MORIYAMA Kei, Osaka-shi, Osaka 541-0045, JP; ITO Nobuaki, Osaka-shi, Osaka 541-0045, JP;
 (74) inventa Patentová a známková kancelária s. r. o., Bratislava, SK;
 (86) PCT/JP2013/062681
 (87) WO 2013/162046
 (54) **Dihydrát benzotiofénu a spôsob jeho výroby**

- (51) **C07D 413/00, A61K 31/00, A61P 1/00, A61P 3/00, A61P 9/00, A61P 25/00, A61P 29/00, A61P 37/00**
 (11) **E 23626**
 (96) 13804876.4, 13.6.2013
 (97) 2862860, 21.12.2016
 (31) 2012135277
 (32) 15.6.2012
 (33) JP
 (73) Taisho Pharmaceutical Co., Ltd., Tokyo 170-8633, JP;
 (72) FUTAMURA Aya, Tokyo 170-8633, JP; ARAKI Yuko, Tokyo 170-8633, JP; ABE Masahito, Tokyo 170-8633, JP; OHTA Hiroshi, Tokyo 170-8633, JP; SUZUKI Ryo, Tokyo 170-8633, JP; NOZAWA Dai, Tokyo 170-8633, JP;
 (74) Bušová Eva, JUDr., Bratislava, SK;
 (86) PCT/JP2013/066322
 (87) WO 2013/187467
 (54) **Zlúčeniny 1,3-oxazolidínu alebo 1,3-oxazínanu ako antagonisti orexínového receptora**

- (51) **C07D 471/00, C07D 487/00, C07D 491/00, A61K 31/00, A61P 35/00, A61P 37/00**
 (11) **E 23630**
 (96) 13704189.3, 23.1.2013
 (97) 2807159, 23.11.2016
 (31) 1200193
 (32) 24.1.2012
 (33) FR
 (73) Les Laboratoires Servier, Suresnes Cedex, FR; Vernalis (R&D) Ltd., Berkshire RG41 5RD, GB;
 (72) LE DIGUARHER Thierry, saint denis l' Hotel, FR; CASARA Patrick, Strasbourg, FR; STARCK Jérôme-Benoît, Rueil-malmaison, FR; HENLIN Jean-Michel, Suresnes, FR; DAVIDSON James Edward Paul, Cambridge Cambridgeshire CB22 5DJ, GB; MURRAY James Brooke, Linton Cambridgeshire CB21 4YL, GB; GRAHAM Christopher John, Newmarket Suffolk CB8 0LE, GB; CHEN I-Jen, Cambridge Cambridgeshire CB1 3NY, GB; GENESTE Olivier, Rueil Malmaison, FR; HICKMAN John, Paris, FR; DEPIL Stéphane, Issy Les Moulineaux, FR; LE TIRAN Arnaud, Croissy Sur Seine, FR; NYERGES Miklos, Leanyfalú, HU; DE NANTEUIL Guillaume, Suresnes, FR;
 (74) ROTT, RŮŽIČKA & GUTTMANN, Bratislava, SK;
 (86) PCT/FR2013/050136
 (87) WO 2013/110890
 (54) **Nové indolizínové deriváty, spôsob ich prípravy a farmaceutické kompozície s ich obsahom na liečenie rakoviny**

- (51) **C07D 471/00, C07D 487/00, A61K 31/00, A61P 9/00, A61P 19/00**
 (11) **E 23680**
 (96) 14711467.2, 12.3.2014
 (97) 2970259, 21.12.2016
 (31) 13305283
 (32) 13.3.2013
 (33) EP

- (73) SANOFI, Paris, FR;
 (72) NAZARÉ Marc, Frankfurt am Main, DE; HAL-
 LAND Nis, Frankfurt am Main, DE; SCHMIDT
 Friedemann, Frankfurt am Main, DE; KLEE-
 MANN Heinz-Werner, Frankfurt am Main, DE;
 WEISS Tilo, Frankfurt am Main, DE; SAAS Jo-
 achim, Frankfurt am Main, DE; STRUEBING
 Carsten, Frankfurt am Main, DE;
 (74) inventa Patentová a známková kancelária s. r. o.,
 Bratislava, SK;
 (86) PCT/EP2014/054770
 (87) WO 2014/140065
**(54) N-(4-(azaindazol-6-yl)-fenyl)-sulfónamidy a ich
 použitie ako liečiv**

- (51) C07D 471/00, A61K 31/00, A61K 39/00,
 A61P 31/00, A61P 37/00**
(11) E 23728
 (96) 11818656.8, 16.8.2011
 (97) 2606047, 25.1.2017
 (31) 374512 P
 (32) 17.8.2010
 (33) US
 (73) 3M Innovative Properties Company, St. Paul, MN,
 US;
 (72) WIGHTMAN Paul D., Saint Paul, Minnesota, US;
 (74) inventa Patentová a známková kancelária s. r. o.,
 Bratislava, SK;
 (86) PCT/US2011/047901
 (87) WO 2012/024284
**(54) Kompozície lipidovej zlúčeniny modifikujúcej
 imunitnú odpoveď, formulácie a spôsoby**

- (51) C07D 471/00, C07D 491/00, C07D 495/00,
 C07D 498/00, A61K 31/00, A61P 35/00**
(11) E 23715
 (96) 13783125.1, 12.6.2013
 (97) 2861595, 21.12.2016
 (31) 201261659245 P, 201261691463 P,
 201261740012 P, 201361774841 P
 (32) 13.6.2012, 21.8.2012, 20.12.2012, 8.3.2013
 (33) US, US, US, US
 (73) Incyte Holdings Corporation, Wilmington, DE, US;
 (72) WU Liangxing, Wilmington, Delaware, US; ZHANG
 Colin, Ambler, Pennsylvania, US; HE Chunhong,
 Chadds Ford, Pennsylvania, US; SUN Yaping,
 Hockessin, Delaware, US; LU Liang, Hockessin,
 Delaware, US; QIAN Ding-Quan, Newark, De-
 laware, US; XU Meizhong, Hockessin, Delawa-
 re, US; ZHUO Jincong, Garnet Valley, Pennsylv-
 ania, US; YAO Wenqing, Chadds Ford, Pennsylv-
 ania, US;
 (74) PATENTSERVIS Bratislava, a. s., Bratislava, SK;
 (86) PCT/US2013/045309
 (87) WO 2014/007951
**(54) Substituované tricyklické zlúčeniny ako inhi-
 bitory FGFR**

- (51) C07D 487/00, A61K 31/00, A61P 35/00**
(11) E 23599
 (96) 13745491.4, 11.7.2013
 (97) 2880035, 7.12.2016
 (31) 201261680231 P, 201313843554,
 201361814147 P, 201313917514
 (32) 6.8.2012, 15.3.2013, 19.4.2013, 13.6.2013
 (33) US, US, US, US

- (73) ACEA Biosciences Inc., San Diego, CA, US;
 (72) XU Xiao, San Diego, CA, US; WANG Xiaobo,
 San Diego, CA, US; MAO Long, San Diego, CA,
 US; ZHAO Li, San Diego, CA, US; XI Biao, San
 Diego, CA, US;
 (74) inventa Patentová a známková kancelária s.r.o.,
 Bratislava, SK;
 (86) PCT/US2013/050163
 (87) WO 2014/025486
**(54) Nové pyrolopyrimidinové zlúčeniny ako inhi-
 bitory proteínkináz**

- (51) C07D 487/00, A61K 38/00, A61P 31/00**
(11) E 23616
 (96) 12783468.7, 19.10.2012
 (97) 2909205, 23.11.2016
 (73) Bristol-Myers Squibb Company, Princeton, NJ, US;
 (72) SUN Li-Qiang, Wallingford, Connecticut, US;
 MULL Eric, Wallingford, Connecticut, US; GILLIS
 Eric P., Wallingford, Connecticut, US; BOW-
 SHER Michael S., Wallingford, Connecticut, US;
 ZHAO Qian, Wallingford, Connecticut, US; REN-
 DUCHINTALA Kishore V., Bangalore Karnata-
 ka, IN; SARKUNAM Kandhasamy, Bangalore
 Karnataka, IN; NAGALAKSHMI Pulicharla, Ban-
 galore Karnataka, IN; BABU Suresh P.V.K., Ban-
 galore Karnataka, IN; SCOLA Paul Michael, Wal-
 lingford, Connecticut, US;
 (74) PATENTSERVIS Bratislava, a. s., Bratislava, SK;
 (86) PCT/US2012/061094
 (87) WO 2014/062196
**(54) 9-metylom substituovaný hexadekahydrocyk-
 lopropa(e)pyrolo(1,2-A)(14), diazacyklopenta-
 decinylkarbamátové deriváty ako neštru-
 rálné 3(NS3)proteázové inhibítory na liečbu
 vírusovej infekcie hepatitídy C**

- (51) C07D 487/00, A61K 31/00, A61P 35/00,
 A61P 37/00**
(11) E 23735
 (96) 14787642.9, 22.4.2014
 (97) 2989106, 14.12.2016
 (31) PCT/CN2013/074728
 (32) 25.4.2013
 (33) WO
 (73) Beigene, Ltd., Grand Cayman KY1-1108, KY;
 (72) GUO Yunhang, Beijing 102206, CN; WANG Zhi-
 wei, Beijing 102206, CN;
 (74) Záhurecká Romana, JUDr., Banská Bystrica, SK;
 (86) PCT/CN2014/075943
 (87) WO 2014/173289
**(54) Kondenzované heterocyklické zlúčeniny ako
 inhibítory proteínkináz**

- (51) C07D 487/00, A61K 31/00, A61P 11/00,
 A61P 25/00**
(11) E 23718
 (96) 03736721.6, 27.5.2003
 (97) 1539766, 21.12.2016
 (31) 386138 P, 388617 P, 389870 P, 393200 P,
 413534 P
 (32) 5.6.2002, 13.6.2002, 19.6.2002, 1.7.2002,
 25.9.2002
 (33) US, US, US, US, US

- (73) Bristol-Myers Squibb Company, Princeton, NJ 08543, US;
 (72) CHATURVEDULA Prasad V., Cheshire, CT 06410, US; CHEN Ling, Middletown, CT 06457, US; CIVIELLO Rita, Killingworth, CT 06419, US; CONWAY Charles Mark, Cheshire, CT 06410, US; DEGNAN Andrew P., New Haven, CT 06511, US; DUBOWCHIK Gene M., Middlefield, CT 06455, US; HAN Xiaojun, Cheshire, CT 06410, US; KARAGEORGE George N., Portland, CT 06480, US; LUO Guanglin, Madison, CT 06443, US; MACOR John E., Guilford, CT 06437, US; POINDEXTER Graham, Old Saybrook, CT 06475, US; VIG Shikha, Durham, CT 06422, US;
 (74) PATENTSERVIS Bratislava, a. s., Bratislava, SK;
 (86) PCT/US2003/016576
 (87) WO 2003/104236
(54) Antagonisty peptidového receptora súvisiaceho s kalcitonínovým génom

- (51) C07D 489/00**
(11) E 23805
 (96) 11785301.0, 4.11.2011
 (97) 2635586, 8.2.2017
 (31) 201100396, 201161489701 P, 410405 P, 201001007
 (32) 25.5.2011, 25.5.2011, 5.11.2010, 5.11.2010
 (33) DK, US, US, DK
 (73) H. Lundbeck A/S, Valby, DK;
 (72) DE FAVERI Carla, Farra di Soligo, IT; HUBER Florian Anton Martin, Dolo, IT; STIVANELLO Mariano, Schio, IT;
 (74) Hörmannová Zuzana, Ing., Bratislava, SK;
 (86) PCT/DK2011/000128
 (87) WO 2012/059103
(54) Spôsob výroby naltrexónu

- (51) C07D 491/00, A61K 31/00, A61P 35/00**
(11) E 23684
 (96) 13704871.6, 8.2.2013
 (97) 2814829, 7.12.2016
 (31) 201261598143 P, 201261653785 P
 (32) 13.2.2012, 31.5.2012
 (33) US, US
 (73) Bristol-Myers Squibb Company, Princeton, NJ, US;
 (72) CHOWDARI Naidu S., Redwood City, California, US; GANGWAR Sanjeev, Redwood City, California, US; SUFI Bilal, Redwood City, California, US;
 (74) PATENTSERVIS Bratislava, a. s., Bratislava, SK;
 (86) PCT/US2013/025247
 (87) WO 2013/122823
(54) Eneidiynové zlúčeniny, ich konjugáty, ich použitie a spôsoby prípravy takých zlúčenín

- (51) C07D 495/00, A61K 31/00, A61P 7/00**
(11) E 23776
 (96) 07741221.1, 6.4.2007
 (97) 2003136, 18.1.2017
 (31) 2006105555, 2007053094
 (32) 6.4.2006, 2.3.2007
 (33) JP, JP

- (73) Daiichi Sankyo Company, Limited, Tokyo, JP; Ube Industries, Ltd., Ube-shi, Yamaguchi, JP;
 (72) INOUE Teruhiko, Ube-shi, Yamaguchi, JP; NAKAMURA Kazuyoshi, Sanyoonoda-shi, Yamaguchi, JP; HAGIHARA Masahiko, Ube-shi Yamaguchi, JP; MIYATA Hiroyuki, Ube-shi Yamaguchi, JP; WADA Yukinori, Ube-shi Yamaguchi, JP; YOKOTA Naoyuki, Ube-shi Yamaguchi, JP;
 (74) PATENTSERVIS Bratislava, a. s., Bratislava, SK;
 (86) PCT/JP2007/057785
 (87) WO 2007/114526
(54) Spôsob výroby vysoko čistého hydrochloridu prasugrelu

- (51) C07D 498/00, A61K 31/00**
(11) E 23729
 (96) 13712331.1, 25.1.2013
 (97) 2807172, 30.11.2016
 (31) 1250768
 (32) 26.1.2012
 (33) FR
 (73) SANOFI, Paris, FR;
 (72) BRAUN Alain, Paris, FR; CRESPIAN Olivier, Paris, FR; FORICHER Yann, Paris, FR; MARCINIAC Gilbert, Paris, FR; MUZET Nicolas, Paris, FR; NICOLAI Eric, Paris, FR; PASCAL Cécile, Paris, FR; VIVET Bertrand, Paris, FR; VIVIANI Fabrice, Paris, FR;
 (74) inventa Patentová a známková kancelária s.r.o., Bratislava, SK;
 (86) PCT/IB2013/050656
 (87) WO 2013/111106
(54) Deriváty pyrimidooxazocínu ako inhibítory mTOR

- (51) C07D 519/00, A61K 31/00, A61P 1/00, A61P 3/00, A61P 7/00, A61P 11/00, A61P 17/00, A61P 19/00, A61P 21/00, A61P 25/00**
(11) E 23823
 (96) 10804531.1, 30.7.2010
 (97) 2460806, 4.1.2017
 (31) 2009179502, 274137 P
 (32) 31.7.2009, 13.8.2009
 (33) JP, US
 (73) Japan Tobacco, Inc., Tokyo 105-8422, JP;
 (72) NOJI Satoru, Takatsuki-shi Osaka 569-1125, JP; SHIOZAKI Makoto, Takatsuki-shi Osaka 569-1125, JP; MIURA Tomoya, Takatsuki-shi Osaka 569-1125, JP; HARA Yoshinori, Takatsuki-shi Osaka 569-1125, JP; YAMANAKA Hiroshi, Takatsuki-shi Osaka 569-1125, JP; MAEDA Katsuya, Takatsuki-shi Osaka 569-1125, JP; HORI Akimi, Takatsuki-shi Osaka 569-1125, JP; INOUE Masafumi, Takatsuki-shi Osaka 569-1125, JP; HASE Yasunori, Takatsuki-shi Osaka 569-1125, JP;
 (74) Hörmannová Zuzana, Ing., Bratislava, SK;
 (86) PCT/JP2010/062873
 (87) WO 2011/013785
(54) Spirocyclické zlúčeniny obsahujúce dusík a ich lekárske použitie

- (51) **C07F 7/00, C08C 19/00, C08L 83/00, C08G 77/00, C08K 5/00, C08L 9/00**
 (11) **E 23720**
 (96) 15165590.9, 29.4.2015
 (97) 2947087, 4.1.2017
 (31) 102014209239
 (32) 15.5.2014
 (33) DE
 (73) Evonik Degussa GmbH, Essen, DE;
 (72) Röben Caren, Köln, DE; Moser Ralph, Freiburg i. Br., DE; Mayer Stefanie, Rheinfelden, DE;
 (74) inventa Patentová a známková kancelária s.r.o., Bratislava, SK;
 (54) **Silány obsahujúce močovinu, spôsob ich prípravy a ich použitie**

- (51) **C07F 15/00**
 (11) **E 23706**
 (96) 13793812.2, 15.3.2013
 (97) 2855496, 14.12.2016
 (31) 201261651200 P
 (32) 24.5.2012
 (33) US
 (73) Phosplatin Therapeutics LLC, New York, NY, US;
 (72) LUKE Wayne D., West Lafayette, IN, US; JOST Steffen, Grundau, DE;
 (74) Záthurecká Romana, JUDr., Banská Bystrica, SK;
 (86) PCT/US2013/031885
 (87) WO 2013/176764
 (54) **Spôsoby syntézy a čistenia fosfaplatinových zlúčenín a ich použitie**

- (51) **C07H 19/00, A61K 31/00**
 (11) **E 23846**
 (96) 10179540.9, 16.3.2004
 (97) 2258711, 18.1.2017
 (31) 390578
 (32) 17.3.2003
 (33) US
 (62) 04721074.5
 (73) Celgene International Sarl, Boudry, CH;
 (72) Ionescu Dumitru, Ann Arbor, MI 48108, US; Blumbergs Peter, Royal Oak, MI 48073, US; Selvey Lee Alani, Poway, CA 92064, US;
 (74) Hörmann Tomáš, Ing., Bratislava, SK;
 (54) **Nové formy 5-azacytidínu**

- (51) **C07K 1/00, C07K 2/00, A61K 39/00, A61K 38/00, C07K 16/00, C07K 14/00, G01N 33/00, C12N 9/00, A61K 47/00**
 (11) **E 23612**
 (96) 10182487.8, 11.10.2002
 (97) 2371836, 14.12.2016
 (31) 328101 P, 406934 P
 (32) 11.10.2001, 30.8.2002
 (33) US, US
 (62) 02804818.9
 (73) Wyeth Holdings LLC, New York, NY, US;
 (72) Zlotnick Gary W., PENFIELD, NY, US; Fletcher Leah D., GENESEO, NY, US; Farley John, ROCHESTER, NY, US; Bernfield Liesel A., ROCHESTER, NY, US; Zagursky Robert J, Victor, NY, US; Metcalf Benjamin J., ROCHESTER, NY, US;

- (74) Tomeš Pavol, Ing., Bratislava, SK;
 (54) **Nové imunogénne prostriedky na prevenciu a liečbu meningokokového ochorenia**

- (51) **C07K 1/00, C12N 9/00, A61K 38/00, C12P 21/00**
 (11) **E 23685**
 (96) 10744865.6, 1.7.2010
 (97) 2449098, 7.12.2016
 (31) 09164430, 497275
 (32) 2.7.2009, 2.7.2009
 (33) EP, US
 (73) OxThera Intellectual Property AB, Stockholm, SE;
 (72) SIDHU Harmeet, Gainesville FL, US; LI Qing-shan, Gainesville FL, US; COWLEY Aaron, Blake, Gainesville FL, US; GÖLANDER Carl-Gustaf, Uppsala, SE;
 (74) Hörmann Tomáš, Ing., Bratislava, SK;
 (86) PCT/EP2010/003864
 (87) WO 2011/000523
 (54) **Čistenie a izolácia rekombinantných enzýmov degradujúcich oxalát a sprejovo sušené častice obsahujúce enzýmy degradujúce oxalát**

- (51) **C07K 5/00, A61K 38/00, C07D 487/00**
 (11) **E 23656**
 (96) 12723993.7, 1.5.2012
 (97) 2705049, 19.10.2016
 (31) 201161482658 P, 201261611171 P, 201213459403
 (32) 5.5.2011, 15.3.2012, 30.4.2012
 (33) US, US, US
 (73) Bristol-Myers Squibb Company, Princeton, NJ, US;
 (72) HIEBERT Sheldon, Landmark, Manitoba ROA OXO, CA; RAJAMANI Ramkumar, Wallingford, Connecticut, US; SUN Li-Qiang, Wallingford, Connecticut, US; MULL Eric, Wallingford, Connecticut, US; GILLIS Eric P., Wallingford, Connecticut, US; BOWSHER Michael S., Wallingford, Connecticut, US; ZHAO Qian, Wallingford, Connecticut, US; MEANWELL Nicholas A., Wallingford, Connecticut, US; RENDUCHINTALA Kishore V., Bangalore, Karnataka, IN; SARKUNAM Kandhasamy, Hosur, Tamil Nadu, IN; NAGALAKSHMI Pulicharla, Bangalore, Karnataka, IN; BABU P.V.K. Suresh, Bangalore, Karnataka, IN; SCOLA Paul Michael, Wallingford, Connecticut, US;
 (74) PATENTSERVIS Bratislava, a. s., Bratislava, SK;
 (86) PCT/US2012/035974
 (87) WO 2012/151195
 (54) **Inhibitory vírusu hepatitídy C**

- (51) **C07K 14/00, A61K 39/00, A61P 31/00**
 (11) **E 23697**
 (96) 10188214.0, 1.3.2006
 (97) 2281830, 21.12.2016
 (31) 0504436
 (32) 3.3.2005
 (33) GB
 (62) 06707446.8
 (73) GlaxoSmithKline Biologicals SA, Rixensart, BE;
 (72) Hanon Emmanuel Jules, Rixensart, BE; Stephenne Jean, Rixensart, BE;
 (74) MAJLINGOVÁ & PARTNERS, s.r.o., Bratislava, SK;
 (54) **Vakcína proti vírusu varicella zoster**

- (51) **C07K 14/00, A01N 37/00, C12N 15/00**
 (11) **E 23716**
 (96) 09723850.5, 27.3.2009
 (97) 2298922, 21.12.2016
 (31) 20080045
 (32) 28.3.2008
 (33) CU
 (73) Centro De Ingenieria Genetica Y Biotecnologia, Ciudad De La Habana, CU;
 (72) BORRAS HIDALGO Orlando, Ciudad de La Habana, CU; PORTIELES ÁLVAKEZ Roxana Caridad, Ciudad de La Habana, CU; PUJOL FERRER Merardo, Ciudad de La Habana, CU; ENRÍQUEZ OBREGÓN Gil Alberto, Ciudad de la Habana, CU; GONZÁLEZ RAMOS Ernesto Manuel, Ciudad de La Habana, CU; AYRA PARDO Camilo, Ciudad de La Habana, CU; BORROTO NORDELO Carlos Guillermo, Ciudad Habana, CU;
 (74) ŽOVICOVÁ & ŽOVIC IP, s.r.o., Bratislava, SK;
 (86) PCT/CU2009/000003
 (87) WO 2009/117975
 (54) **Sekvence aminokyselín a nukleovej kyseliny na kontrolu patogénov**

- (51) **C07K 14/00, A61K 47/00, A61P 3/00, A61P 5/00, A61P 15/00, A61P 25/00, A61P 35/00**
 (11) **E 23648**
 (96) 09803004.2, 29.7.2009
 (97) 2314609, 30.11.2016
 (31) 2008196598
 (32) 30.7.2008
 (33) JP
 (73) Takeda Pharmaceutical Company Limited, Osaka-shi, Osaka, JP;
 (72) ASAMI Taiji, Tsukuba-shi Ibaraki, JP;
 (74) inventa Patentová a známková kancelária s. r. o., Bratislava, SK;
 (86) PCT/JP2009/063533
 (87) WO 2010/013762
 (54) **Derivát metastínu a jeho použitie**

- (51) **C07K 14/00**
 (11) **E 23764**
 (96) 12795011.1, 5.12.2012
 (97) 2788374, 4.1.2017
 (31) 11191973
 (32) 5.12.2011
 (33) EP
 (73) Biopharm Gesellschaft zur biotechnologischen Entwicklung von Pharmaka mbH, Heidelberg, DE;
 (72) PLÖGER Frank, Heidelberg, DE; WAGNER Florian, Heidelberg, DE;
 (74) KOREJZOVÁ & SPOL., v. o. s., Bratislava, SK;
 (86) PCT/EP2012/074549
 (87) WO 2013/083649
 (54) **GDF-5 mutant na indukciu formovania chrupavky**

- (51) **C07K 14/00, A61K 38/00, A61K 45/00**
 (11) **E 23810**
 (96) 09832522.8, 10.12.2009
 (97) 2373681, 18.1.2017
 (31) 121229 P, 238723 P, 163995 P, 150909 P
 (32) 10.12.2008, 1.9.2009, 27.3.2009, 9.2.2009
 (33) US, US, US, US

- (73) GlaxoSmithKline LLC, Wilmington DE, US;
 (72) BUSH Mark A., Research Triangle Park, NC, US; STEWART Murray W., King of Prussia, PA, US; YANG Yonghong, King of Prussia, PA, US;
 (74) MAJLINGOVÁ & PARTNERS, s.r.o., Bratislava, SK;
 (86) PCT/US2009/067469
 (87) WO 2010/068735
 (54) **Farmaceutická kompozícia albiglutidu**

- (51) **C07K 14/00, A61K 8/00, A61Q 19/00**
 (11) **E 23606**
 (96) 07823010.9, 24.10.2007
 (97) 2123673, 7.12.2016
 (31) 200602720
 (32) 25.10.2006
 (33) ES
 (73) BCN Peptides, S.A., Sant Quintí de Mediona, ES;
 (72) CARREÑO SERRAIMA Christina, Gava (Barcelona), ES; PONSATI OBIOLS Berta, Sant Quintí de Mediona, ES; VAN DEN NEST Wim, Gava (Barcelona), ES; FERNANDEZ CARNEADO Jimena, Sant Quintí de Mediona, ES; FERRER MONTIEL Antonio, Sant Quintí de Mediona, ES; CEBRIAN PUCHE Joan, Gava (Barcelona), ES; ALMIÑANA DOMENECH Nuria, Gava (Barcelona), ES;
 (74) inventa Patentová a známková kancelária s.r.o., Bratislava, SK;
 (86) PCT/ES2007/000603
 (87) WO 2008/049945
 (54) **Peptidy inhibujúce neurónovú exocytózu**

- (51) **C07K 16/00, C12N 15/00, A61K 31/00, A61K 39/00, G01N 33/00, A61K 45/00**
 (11) **E 23670**
 (96) 13151551.2, 10.10.2008
 (97) 2586796, 7.12.2016
 (31) 07118414, 08151911, 08161342
 (32) 12.10.2007, 25.2.2008, 29.7.2008
 (33) EP, EP,
 (62) 08838428.4
 (73) MEREIO BIOPHARMA 3 LIMITED, London, GB;
 (72) Kneissel Michaela, Basel, CH; Halleux Christine, Dornach, CH; Hu Shou-Ih, New Providence, NJ, US; Diefenbach-Streiber Beate, Windach, DE; Prassler Josef, Germering, DE;
 (74) PATENTSERVIS Bratislava, a. s., Bratislava, SK;
 (54) **Prostriedky a spôsoby použitia protilátky proti sklerostínu**

- (51) **C07K 16/00, A61K 39/00, A61P 19/00, A61P 35/00, A61P 37/00, C12N 5/00**
 (11) **E 23613**
 (96) 04809712.5, 9.9.2004
 (97) 1670825, 28.12.2016
 (31) 502163 P
 (32) 10.9.2003
 (33) US
 (73) Warner-Lambert Company LLC, Morris Plains NJ, US; Amgen Fremont Inc., Thousand Oaks, CA, US;

- (72) BEDIAN Vahe, East Lyme, Connecticut, US; DE-VALARAJA Madhav Narasimha, Ann Arbor, Michigan, US; LOW Joseph Edwin, Ann Arbor, Michigan, US; MOBLEY James Leslie, Brighton, Michigan, US; KELLERMANN Sirid-Aimee, Menlo Park, California, US; FOLTZ Ian, Burnaby, British Columbia, CA; HAAK-FRENDSCHO Mary, Newark, California, US;
- (74) Hörmannová Zuzana, Ing., Bratislava, SK;
- (86) PCT/US2004/029390
- (87) WO 2005/030124
- (54) Profílátka proti M-CSF**

(51) C07K 16/00**(11) E 23622**

- (96) 09736624.9, 25.9.2009
- (97) 2334705, 14.12.2016
- (31) 0817704, 0905314
- (32) 26.9.2008, 26.3.2009
- (33) GB, GB
- (73) UCB Biopharma SPRL, Brussels, BE;
- (72) ADAMS Ralph, Slough, Berkshire, GB; HANCOCK Laura, Slough, Berkshire, GB; HEYWOOD Sam Philip, Slough, Berkshire, GB;
- (74) ŽOVICOVÁ & ŽOVIC IP, s.r.o., Bratislava, SK;
- (86) PCT/GB2009/002310
- (87) WO 2010/035012
- (54) Biologické produkty**

(51) C08F 265/00, C08L 51/00, C08L 101/00**(11) E 23674**

- (96) 12763251.1, 23.3.2012
- (97) 2692754, 28.12.2016
- (31) 2011072129
- (32) 29.3.2011
- (33) JP
- (73) UMG ABS, Ltd., Tokyo 104-6591, JP;
- (72) MAEDA Kazuhiko, Ube-shi Yamaguchi 755-8580, JP; NAKAMURA Takahiro, Ube-shi Yamaguchi 755-8580, JP; MATSUYAMA Hironori, Ube-shi Yamaguchi 755-8580, JP;
- (74) PATENTSERVIS Bratislava, a. s., Bratislava, SK;
- (86) PCT/JP2012/057525
- (87) WO 2012/133190
- (54) Akrylový gumový očkovací kopolymér a termoplastická živcová kompozícia**

(51) C08G 69/00, A61K 31/00, C08G 73/00, C08G 83/00**(11) E 23854**

- (96) 06790425.0, 25.10.2006
- (97) 1940916, 14.12.2016
- (31) 2006906087, 2005905908
- (32) 24.10.2006, 25.10.2005
- (33) AU, AU
- (73) Starpharma Pty Limited, Abbotsford VIC 3067, AU;
- (72) KRIPPNER Guy Yeoman, Mt Waverley, Victoria 3150, AU; LICHTI Gottfried, Essendon, Victoria 3040, AU; RAZZINO Pasquale, South Yarra, Victoria 3141, AU; KELLY Brian Devlin, Ringwood East, Victoria 3135, AU; PALLICH Susanne, Yarraville, Victoria 3013, AU; HENDERSON Scott Andrew, Rowville, Victoria 3178, AU; SCHEPPOKAT Angela Michelle, Oakleigh,

Victoria 3166, AU; WILLIAMS Charlotte Claire, Carlton, Victoria 3053, AU; PORTER Christopher John Hamilton, Port Melbourne, Victoria 3207, AU; BOYD Benjamin James, Warrandyte, Victoria 3113, AU; KAMINSKAS Lisa Michelle, Brunswick West, Victoria 3055, AU; RENDLE Phillip Martin, Lower Hutt, NZ; GREAT-REX Ben William, Lower Hutt, NZ;

- (74) Záhurecká Romana, JUDr., Banská Bystrica, SK;
- (86) PCT/AU2006/001591
- (87) WO 2007/048190
- (54) Makromolekulárne zlúčeniny s regulovanou stechiometriou**

(51) C08J 3/00**(11) E 23849**

- (96) 13717423.1, 15.3.2013
- (97) 2825583, 14.9.2016
- (31) 102012102178
- (32) 15.3.2012
- (33) DE
- (73) Xtract GmbH, Konstanz, DE;
- (72) AUER Gerhard, Krefeld, DE; GÜNNEL Horst, Kempen, DE; OFFERMANN Martin, Moers, DE; WINKLER Jochen, Kerken, DE;
- (74) Hörmann Tomáš, Ing., Bratislava, SK;
- (86) PCT/DE2013/100104
- (87) WO 2013/135239
- (54) Spôsob granulovania časticového materiálu pochádzajúceho z priemyslových procesov, taktó získaný granulát a jeho použitie**

(51) C08L 23/00, C08K 3/00, C08L 77/00, C08L 51/00**(11) E 23642**

- (96) 13759510.4, 6.9.2013
- (97) 2892954, 28.12.2016
- (31) 201200586
- (32) 6.9.2012
- (33) BE
- (73) NMC S.A., Eynatten, BE;
- (72) MAYERES Jean-Pierre, Eupen, BE; WOSCHEK Guy, Henri-Chapelle, BE; JOB Denis, Angleur, BE; FOUAD Laoutid, Lambertsart, FR; PERSENAIRE Olivier, Jurbise, BE; DUBOIS Philippe Ghislain, Cipllet (Braives), BE; BONNAUD Leila, Valenciennes, FR;
- (74) inventa Patentová a známková kancelária s.r.o., Bratislava, SK;
- (86) PCT/EP2013/068506
- (87) WO 2014/037522
- (54) Nanokompozitná kompozícia**

(51) C08L 25/00, C08L 51/00, C08L 53/00, C08F 212/00, C08F 293/00**(11) E 23802**

- (96) 13805588.4, 15.11.2013
- (97) 2922917, 4.1.2017
- (31) MI20121973
- (32) 20.11.2012
- (33) IT
- (73) Versalis S.p.A, S. Donato Milanese (MI), IT;

- (72) CASALINI Alessandro, Mantova, IT; LONGO Aldo, Mantova, IT; PONTICIELLO Antonio, Mozzecane (VR), IT; VANNUCCI Giuditta, Castelfranco di Sotto, IT;
 (74) inventa Patentová a známková kancelária s.r.o., Bratislava, SK;
 (86) PCT/IB2013/060157
 (87) WO 2014/080326
(54) Samozhášajúca polymérna kompozícia

- (51) C08L 67/00, C08K 3/00, C08K 9/00**
(11) E 23748
 (96) 14192299.7, 7.11.2014
 (97) 2878628, 11.1.2017
 (31) 13194637, 102014000612
 (32) 27.11.2013, 18.1.2014
 (33) EP, DE
 (73) LANXESS Deutschland GmbH, Köln, DE;
 (72) Immel Timo, Dormagen, DE; Endtner Jochen, Köln, DE; Bienmüller Matthias, Krefeld, DE;
 (74) inventa Patentová a známková kancelária s.r.o., Bratislava, SK;
(54) Polyesterové kompozície

- (51) C09D 1/00**
(11) E 23829
 (96) 05706834.8, 4.1.2005
 (97) 1702012, 7.9.2016
 (31) 102004001097
 (32) 5.1.2004
 (33) DE
 (73) EPG (Engineered nanoProducts Germany) AG, Griesheim, DE;
 (72) ENDRES Klaus, Homburg, DE; SCHMIDT Helmut, Saarbrücken-Güdingen, DE; MENNIG Martin, Quierschied, DE;
 (74) Mešková Viera, Ing., Bratislava, SK;
 (86) PCT/EP2005/000024
 (87) WO 2005/066388
(54) Metalický substrát so sklovitou tvarovateľnou povrchovou úpravou

- (51) C09D 5/00**
(11) E 23850
 (96) 11807874.0, 25.11.2011
 (97) 2643415, 26.10.2016
 (31) 102010052518
 (32) 26.11.2010
 (33) DE
 (73) Brillux GmbH & Co. KG, Münster, DE;
 (72) KRECHTING Andreas, Schöppingen, DE;
 (74) Bušová Eva, JUDr., Bratislava, SK;
 (86) PCT/EP2011/071072
 (87) WO 2012/069651
(54) Povlaková hmota s ligotavým efektom

- (51) C09D 5/00, C09D 15/00, A01N 25/00, A01N 43/00**
(11) E 23695
 (96) 05807383.4, 11.8.2005
 (97) 1784460, 4.1.2017
 (31) 13352004
 (32) 12.8.2004
 (33) CH

- (73) Troy Technology II, Inc., Florham Park, New Jersey 07932, US;
 (72) DONDERS Karoly, Ostermundigen, CH; NARAYANAN Kolazi S., Wayne, NJ 07470, US;
 (74) MAJLINGOVÁ & PARTNERS, s.r.o., Bratislava, SK;
 (86) PCT/US2005/028681
 (87) WO 2006/028649
(54) Kompozície vo vode nerozpustných aktívnych organických zlúčenín

- (51) C10L 9/00**
(11) E 23757
 (96) 10752533.9, 1.7.2010
 (97) 2449066, 28.12.2016
 (31) PCT/IT2009/000290
 (32) 1.7.2009
 (33) WO
 (73) Carbosulcis S.P.A., Gonnese, IT;
 (72) FOIS Elisabetta, Carbonia, IT; PISTIS Agata, Villasor, IT; ANEDDA Antonio, Musei, IT;
 (74) ROTT, RŮŽIČKA & GUTTMANN, Bratislava, SK;
 (86) PCT/EP2010/059367
 (87) WO 2011/000914
(54) Spôsob odsírovania slabo až stredne preuhľeného uhlia

- (51) C11D 3/00, C11D 7/00, C11D 11/00**
(11) E 23675
 (96) 03753424.5, 17.9.2003
 (97) 1543099, 15.2.2017
 (31) 10243329
 (32) 18.9.2002
 (33) DE
 (73) BK Giuliani GmbH, Ludwigshafen, DE;
 (72) STAFFEL Thomas, Grünstadt, DE; STRAUB Jürgen, Mannheim, DE; METZ Angelika, Weinheim, DE; KAFFENBERGER Walter, Mannheim, DE; RAAB Günter, Hemsbach, DE;
 (74) ŽOVICOVÁ & ŽOVIC IP, s.r.o., Bratislava, SK;
 (86) PCT/EP2003/010343
 (87) WO 2004/029189
(54) Spôsob farbenia uhlíčitánu sodného a jeho využitie vo formuláciách pracích a čistiacich prostriedkov

- (51) C12N 5/00**
(11) E 23629
 (96) 14187810.8, 18.6.2010
 (97) 2826854, 25.1.2017
 (31) 200930526
 (32) 28.7.2009
 (33) ES
 (62) 10380080.1
 (73) Grifols, S.A., Barcelona, ES;
 (72) Costa Rierola Montserrat, Paret del Valles (Barcelona), ES; Diez Cervantes José Maria, Paret del Valles (Barcelona), ES; Jorquera Nieto Juan Ignacio, Paret del Valles (Barcelona), ES;
 (74) ROTT, RŮŽIČKA & GUTTMANN, Bratislava, SK;
(54) Cicavčie bunkové kultivačné médiá, ktoré obsahujú supernatant z Cohnových frakcionálnych stupňov a ich použitie

(51) C12N 5/00, A61K 35/00

(11) E 23637

(96) 13156348.8, 22.2.2013

(97) 2770050, 16.11.2016

(73) Gistem Research S.L., Gijón, Asturias, ES;

(72) Vizoso Piñeiro Francisco José, Gijón, Asturias, ES; Pérez Fernández Román, Santiago de Compostela, ES; Eiró Díaz Noemí, Gijón, Asturias, ES;

(74) Záthurecká Romana, JUDr., Banská Bystrica, SK;

(54) Ľudská populácia kmeňových buniek krčka maternice a ich použitie

New York 10591, US; LENGYEL Peter Matthew, Brooklyn, New York 11222, US; YANG Peter H. A., Tarrytown, New York 10591, US;

(74) MAJLINGOVÁ & PARTNERS, s.r.o., Bratislava, SK;

(86) PCT/US2010/054654

(87) WO 2011/059799

(54) Multifunkčné alely

(51) C12N 7/00, C07K 14/00, A61K 35/00, A61K 39/00

(11) E 23825

(96) 04808827.2, 24.12.2004

(97) 1699919, 11.1.2017

(31) PCT/NL03/00930

(32) 24.12.2003

(33) WO

(73) De Staat der Nederlanden, Vertegenwoordigd Door de Minister Van Volksgezondheid, Welzijn en Sport, Den Haag, NL;

(72) LUYTJES Willem, Soest, NL; WIDJOJOAT-MODJO Myra Noorely, Utrecht, NL;

(74) inventa Patentová a známková kancelária s.r.o., Bratislava, SK;

(86) PCT/NL2004/000911

(87) WO 2005/061698

(54) Respiračný syncyriálny vírus s genomickou deficienciou komplementovanou v trans

(51) C12N 15/00

(11) E 23666

(96) 08844273.6, 30.10.2008

(97) 2217704, 7.12.2016

(31) 102007052114

(32) 30.10.2007

(33) DE

(73) t2cure GmbH, Frankfurt, DE;

(72) DIMMELER Stefanie, Frankfurt, DE; ZEIHNER Andreas M., Frankfurt, DE; BONAUER Angelika, Frankfurt, DE; URBICH Carmen, Düsseldorf, DE;

(74) PATENTSERVIS Bratislava, a. s., Bratislava, SK;

(86) PCT/DE2008/001759

(87) WO 2009/056116

(54) Spôsob na podporu angiogenézy, vaskularizácie alebo opravy ciev alebo inhibíciu nádorovej angiogenézy

(51) C12N 7/00, A61K 39/00

(11) E 23793

(96) 08826570.7, 4.4.2008

(97) 2144998, 4.1.2017

(31) 910579 P

(32) 6.4.2007

(33) US

(73) Takeda Vaccines, Inc., Deerfield, IL 60015, US;

(72) STINCHCOMB Dan T., Fort Collins, Colorado 80528, US; OSORIO Jorge E., Mount Horeb, Wisconsin 53572, US; WIGGAN O'Neil, Fort Collins, Colorado 80521, US;

(74) inventa Patentová a známková kancelária s.r.o., Bratislava, SK;

(86) PCT/US2008/059472

(87) WO 2009/014774

(54) Spôsoby a kompozície pre živé atenuované vírusy

(51) C12N 15/00, A61P 35/00, A61P 43/00

(11) E 23832

(96) 12718549.4, 25.4.2012

(97) 2702155, 1.2.2017

(31) 201161478767 P, 201161565779 P

(32) 25.4.2011, 1.12.2011

(33) US, US

(73) Regulus Therapeutics Inc., San Diego, CA, US;

(72) BHAT Balkrishen, San Diego, California, US;

(74) inventa Patentová a známková kancelária s.r.o., Bratislava, SK;

(86) PCT/US2012/034880

(87) WO 2012/148952

(54) MikroRNA zlúčeniny a spôsoby modulovania aktivity miR-21

(51) C12N 15/00

(11) E 23640

(96) 10774391.6, 29.10.2010

(97) 2494047, 4.1.2017

(31) 256078 P

(32) 29.10.2009

(33) US

(73) Regeneron Pharmaceuticals, Inc., Tarrytown, NY 10591, US;

(72) ECONOMIDES Aris N., Tarrytown, New York 10591, US; MURPHY Andrew J., Tarrytown,

(51) C12N 15/00, A61K 38/00, A61P 19/00, C12N 5/00, C12N 9/00

(11) E 23750

(96) 13002327.8, 12.5.2008

(97) 2662448, 21.12.2016

(31) 917589 P

(32) 11.5.2007

(33) US

(62) 08757088.3

(73) Alexion Pharmaceuticals, Inc., New Haven, CT, US;

(72) Crine Philippe, Outremont Quebec, CA; Boileau Guy, Brossard Quebec, CA; Loisel Thomas P., Montreal Quebec, CA; Lemire Isabelle, Montreal Quebec, CA; Leonard Pierre, Montreal Quebec, CA; Heft Robert, Dollard-des-Ormeaux Quebec, CA; Landy Hal, Hingham, MA, US;

(74) inventa Patentová a známková kancelária s.r.o., Bratislava, SK;

(54) Alkalická fosfatáza zacielená na kosť, súpravy a spôsoby použitia

(51) C12N 15/00, C07K 14/00, A01H 5/00
 (11) E 23638
 (96) 08806580.0, 10.10.2008
 (97) 2201121, 30.11.2016
 (31) 0719919
 (32) 11.10.2007
 (33) GB
 (73) Plant Bioscience Limited, Norwich Norfolk, GB;
 (72) BEVAN Michael, Norfolk, GB; LI Yunhai, Beijing, CN;
 (74) MAJLINGOVÁ & PARTNERS, s.r.o., Bratislava, SK;
 (86) PCT/GB2008/003444
 (87) WO 2009/047525
 (54) Spôsoby regulovania veľkosti semien a orgánov rastlín

(51) C12P 13/00, C12N 9/00
 (11) E 23646
 (96) 12767953.8, 30.3.2012
 (97) 2695940, 30.11.2016
 (31) 201161470573 P, 2011081981
 (32) 1.4.2011, 1.4.2011
 (33) US, JP
 (73) Ajinomoto Co., Inc., Tokyo, JP;
 (72) YAMAZAKI Shunsuke, Kawasaki-shi Kanagawa, JP; NONAKA Gen, Kawasaki-shi Kanagawa, JP; TAKUMI Kazuhiro, Kawasaki-shi Kanagawa, JP;
 (74) Bušová Eva, JUDr., Bratislava, SK;
 (86) PCT/JP2012/058696
 (87) WO 2012/137689
 (54) Spôsob výroby L-cysteínu

(51) C12P 19/00, C12P 21/00, C12N 9/00, C12P 7/00
 (11) E 23791
 (96) 13803153.9, 18.11.2013
 (97) 2935605, 11.1.2017
 (31) 1203536
 (32) 20.12.2012
 (33) FR
 (73) IFP Énergies nouvelles, Rueil-Malmaison Cedex, FR; Institut National de la Recherche Agronomique (INRA), Paris Cedex 07, FR; Agro Industrie Recherches et Developpements, Pomacle, FR;
 (72) JOURDIER Etienne, Vaucresson, FR; AYMARD Caroline, Lyon, FR; BEN CHAABANE Fadhel, Paris, FR;
 (74) inventa Patentová a známková kancelária s. r. o., Bratislava, SK;
 (86) PCT/FR2013/052772
 (87) WO 2014/096586
 (54) Spôsob výroby oligosacharidov z lignocelulózovej biomasy

(51) C12P 21/00, C07K 16/00, A61K 39/00
 (11) E 23725
 (96) 09824182.1, 30.10.2009
 (97) 2350304, 14.12.2016
 (31) 109974 P, 165100 P, 173686 P, 161860 P
 (32) 31.10.2008, 31.3.2009, 29.4.2009, 20.3.2009
 (33) US, US, US, US
 (73) Janssen Biotech, Inc., Horsham, PA 19044, US;

(72) CUNNINGHAM Mark, Radnor PA 19087, US; SAN MATEO Lani, Radnor PA 19087, US; SARISKY Robert T., Spring House, PA 19477, US; SWEET Raymond, Radnor PA 19087, US; RAUCHENBERGER Robert, Martinsried, DE; RUTZ Mark, Martinsried, DE; FENG Yiqing, Radnor PA 19087, US; HEERINGA Katharine, Radnor PA 19087, US; LUO Jinquan, Radnor PA 19087, US; TENG Fang, Radnor PA 19087, US; TEPLYAKOV Alexey, Radnor PA 19087, US; WU Sheng-jiun, Radnor PA 19087, US;
 (74) PATENTSERVIS Bratislava, a. s., Bratislava, SK;
 (86) PCT/US2009/062813
 (87) WO 2010/05
 (54) Antagonisty receptora podobného génu toll 3

(51) C12Q 1/00, C07H 19/00, C07H 21/00
 (11) E 23727
 (96) 02781434.2, 4.12.2002
 (97) 1451351, 1.2.2017
 (31) 0129012, 227131
 (32) 4.12.2001, 23.8.2002
 (33) GB, US
 (73) Illumina Cambridge Limited, Little Chesterford Saffron Walden, Essex CB10 1XL, GB;
 (72) BALASUBRAMANIAN Shankar, Cambridge CB2 1EW, GB; BARNES Colin, Essex CB10 1XL, GB; LIU Xiaohai, Essex CB10 1XL, GB; SWERDLOW Harold, Essex CB10 1XL, GB;
 (74) ŽOVICOVÁ & ŽOVIC IP, s.r.o., Bratislava, SK;
 (86) PCT/GB2002/005474
 (87) WO 2003/048387
 (54) Značené nukleotidy

(51) C21D 1/00, C21D 9/00, C22C 38/00, B21D 51/00
 (11) E 23710
 (96) 12775468.7, 2.10.2012
 (97) 2794935, 11.1.2017
 (31) 102011056846
 (32) 22.12.2011
 (33) DE
 (73) ThyssenKrupp Rasselstein GmbH, Andernach, DE;
 (72) FRIEDRICH Karl Ernst, Moers, DE; MATUSCH Dirk, Neuwied, DE; KAUP Burkhard, Andernach, DE; SAUER Reiner, Neuwied, DE;
 (74) ROTT, RŮŽIČKA & GUTTMANN, Bratislava, SK;
 (86) PCT/EP2012/069464
 (87) WO 2013/091922
 (54) Odtrhávacie viečko pre plechovice, ako aj spôsob výroby odtrhávacieho viečka

(51) C22C 19/00
 (11) E 23699
 (96) 12705959.0, 17.2.2012
 (97) 2675931, 14.12.2016
 (31) 201161444240 P
 (32) 18.2.2011
 (33) US
 (73) Haynes International, Inc., Kokomo, Indiana, US;
 (72) PIKE Lee, Kokomo, Indiana, US; SRIVASTAVA S. Krishna, Kokomo, Indiana, US;
 (74) Bachratá Magdaléna, Bratislava, SK;

- (86) PCT/US2012/025574
 (87) WO 2012/112844
 (54) **Žiarupevná zliatina Ni-Mo-Cr s nízkou tepelnou rozťažnosťou**

- (51) **C23C 2/00, C22C 18/00, C23G 1/00, B32B 15/00, B23K 35/00**
 (11) **E 23726**
 (96) 13189745.6, 22.10.2013
 (97) 2725117, 11.1.2017
 (31) 201219210
 (32) 25.10.2012
 (33) GB
 (73) Fontaine Holdings NV, Houthalen, BE;
 (72) WARICHET David, Wezembeek-Oppem, BE; BALDUYCK Julien, Bande, BE; MASQUELIER Caroline, Marcq, BE;
 (74) PATENTSERVIS Bratislava, a. s., Bratislava, SK;
 (54) **Kontinuálny proces jedného ponoru do zlatín Zn-Al-Mg pre potreby zinkovania dlhých oceľových produktov**

- (51) **C23C 2/00**
 (11) **E 23772**
 (96) 13189716.7, 22.10.2013
 (97) 2725115, 28.12.2016
 (31) 201219211
 (32) 25.10.2012
 (33) GB
 (73) Fontaine Holdings NV, Houthalen, BE;
 (72) WARICHET David, Wezembeek-Oppem, BE; BALDUYCK Julien, Bande, BE; MASQUELIER Caroline, Marcq, BE;
 (74) PATENTSERVIS Bratislava, a. s., Bratislava, SK;
 (54) **Tavivé zmesi na galvanizáciu ocele**

- (51) **C23C 2/00, C23C 28/00, C23C 30/00**
 (11) **E 23828**
 (96) 13762578.6, 8.7.2013
 (97) 2954086, 11.1.2017
 (31) PCT/FR2013/050250
 (32) 6.2.2013
 (33) WO
 (73) Arcelormittal, Luxembourg, LU;
 (72) ALLELY Christian, Maizieres-les-Metz Cedex, FR; DIEZ Luc, Maizieres-les-Metz Cedex, FR; MACHADO AMORIM Tiago, Maizieres-les-Metz Cedex, FR; MATAIGNE Jean-Michel, Senlis, FR;
 (74) MAJLINGOVÁ & PARTNERS, s. r. o., Bratislava, SK;
 (86) PCT/IB2013/055575
 (87) WO 2014/122507
 (54) **Plech s povlakom ZnAlMg so zvláštnou mikroštruktúrou a zodpovedajúci spôsob výroby**

- (51) **C23C 2/00**
 (11) **E 23827**
 (96) 10723639.0, 7.5.2010
 (97) 2430207, 11.1.2017
 (31) PCT/FR2009/000561
 (32) 14.5.2009
 (33) WO

- (73) ArcelorMittal, Luxembourg, LU;
 (72) DIEZ Luc, Metz, FR; MATAIGNE Jean-Michel, Senlis, FR; ORSAL Bertrand, Vineuil Saint Firmin, FR; SAINT RAYMOND Hubert, Metz, FR;
 (74) MAJLINGOVÁ & PARTNERS, s.r.o., Bratislava, SK;
 (86) PCT/FR2010/000357
 (87) WO 2010/130890
 (54) **Spôsob výroby potiahnutého kovového pásu so zlepšeným vzhľadom**

- (51) **C23G 3/00, B08B 3/00, B21B 45/00**
 (11) **E 23623**
 (96) 08843858.5, 20.8.2008
 (97) 2185747, 21.12.2016
 (31) 07291027
 (32) 21.8.2007
 (33) EP
 (73) ArcelorMittal, Luxembourg, LU;
 (72) LEBLANC Valérie, Marly, FR; BOREAN Jean-Luc, Florange, FR; MIKLER Nathalie, Metz, FR; DUSSART Gilles, Istres, FR; MIALOT Sylvain, Eyguieres, FR; MATET Patrice, Istres, FR;
 (74) MAJLINGOVÁ & PARTNERS, s. r. o., Bratislava, SK;
 (86) PCT/FR2008/001200
 (87) WO 2009/056712
 (54) **Spôsob a zariadenie na sekundárne odkujovanie kovových pásov ostrekom nízkotlakovou vodou**

- (51) **C25C 3/00**
 (11) **E 23692**
 (96) 09814835.6, 17.9.2009
 (97) 2337879, 14.12.2016
 (31) 20084014
 (32) 19.9.2008
 (33) NO
 (73) Norsk Hydro ASA, Oslo, NO;
 (72) KARLSEN Morten, Øvre Årdal, NO; DYRØY Are, Porsgrunn, NO; ØREN Tore, Årdalstangen, NO; LORENTSEN Odd-Arne, Porsgrunn, NO;
 (74) MAJLINGOVÁ & PARTNERS, s.r.o., Bratislava, SK;
 (86) PCT/NO2009/000324
 (87) WO 2010/033037
 (54) **Zariadenie na zber horúceho plynu z procesu elektrolyzy a spôsob zberu plynu pomocou uvedeného zariadenia**

- (51) **C25C 7/00, C25C 3/00**
 (11) **E 23690**
 (96) 06747669.7, 9.6.2006
 (97) 1907606, 21.12.2016
 (31) 20053072
 (32) 22.6.2005
 (33) NO
 (73) NORSK HYDRO ASA, Oslo, NO;
 (72) STORESUND Arild, Kopervik, NO;
 (74) MAJLINGOVÁ & PARTNERS, s.r.o., Bratislava, SK;
 (86) PCT/NO2006/000221
 (87) WO 2006/137739
 (54) **Spôsob výroby hliníka a vopred vypálená anóda na výrobu hliníka**

- (51) **D21C 11/00**
 (11) **E 23676**
 (96) 14706866.2, 3.2.2014
 (97) 2951346, 7.12.2016
 (31) 20135105
 (32) 4.2.2013
 (33) FI
 (73) Andritz Oy, Helsinki, FI;
 (72) McKEOUGH Paterson, Tähtelä, FI;
 (74) inventa Patentová a známková kancelária s. r. o., Bratislava, SK;
 (86) PCT/FI2014/050082
 (87) WO 2014/118441
 (54) **Spôsob regenerácie chemikálií a vedľajších produktov z varných lúhov s vysokou sulfiditou**

- (51) **D21H 11/00, D21J 1/00**
 (11) **E 23681**
 (96) 13714563.7, 11.3.2013
 (97) 2825699, 7.12.2016
 (31) 202012002588 U, 102012107193, 102012109306
 (32) 13.3.2012, 6.8.2012, 1.10.2012
 (33) DE, DE, DE
 (73) D'Agnone Uwe, Hennef, DE;
 (72) D'Agnone Uwe, Hennef, DE;
 (74) inventa Patentová a známková kancelária s.r.o., Bratislava, SK;
 (86) PCT/EP2013/054885
 (87) WO 2013/135632
 (54) **Kompozícia z vlákňitého materiálu**

- (51) **E01B 7/00**
 (11) **E 23671**
 (96) 14189198.6, 16.10.2014
 (97) 2862978, 7.12.2016
 (31) BO20130572
 (32) 17.10.2013
 (33) IT
 (73) SAGA S.r.l., Ravenna, IT;
 (72) Salciccia Marco, Ravenna, IT; Salciccia Panfilo, Ravenna, IT;
 (74) Tomeš Pavol, Ing., Bratislava, SK;
 (54) **Spôsob regenerovania srdcovky opotrebovanej železničnej výhybky**

- (51) **E01B 9/00**
 (11) **E 23659**
 (96) 08804830.1, 26.9.2008
 (97) 2191069, 7.12.2016
 (31) 102007046543
 (32) 27.9.2007
 (33) DE
 (73) Vossloh-Werke GmbH, Werdohl, DE;
 (72) BÖSTERLING Winfried, Neuenrade, DE;
 (74) Bušová Eva, JUDr., Bratislava, SK;
 (86) PCT/EP2008/062961
 (87) WO 2009/043822
 (54) **Systém na upevnenie koľajníc a upínacia svorka pre taký systém**

- (51) **E01C 11/00, E01F 1/00**
 (11) **E 23785**
 (96) 11714645.6, 8.4.2011
 (97) 2558642, 28.12.2016
 (31) 202010005173 U
 (32) 12.4.2010
 (33) DE
 (73) Profilbeton GmbH, Borken, DE;
 (72) HASCH Wolfgang, Wabern, DE;
 (74) Hörmannová Zuzana, Ing., Bratislava, SK;
 (86) PCT/EP2011/055535
 (87) WO 2011/128270
 (54) **Obrubník a zastávka autobusovej dopravy**

- (51) **E01C 19/00**
 (11) **E 23625**
 (96) 15306004.1, 25.6.2015
 (97) 2960372, 14.12.2016
 (31) 1455987
 (32) 26.6.2014
 (33) FR
 (73) COLAS, Boulogne-Billancourt, FR;
 (72) CLARAC André, Saint Morillon, FR;
 (74) Bušová Eva, JUDr., Bratislava, SK;
 (54) **Zariadenie na rozprestieranie živicovej zmesi z filmu so stanovenou hrúbkou zmesi a spôsob uskutočnenia**

- (51) **E02D 5/00**
 (11) **E 23731**
 (96) 13182780.0, 3.9.2013
 (97) 2843137, 22.2.2017
 (73) Keller Holding GmbH, Offenbach/Main, DE;
 (72) Schaden Hans Jürgen, Jabling, AT;
 (74) Hörmann Tomáš, Ing., Bratislava, SK;
 (54) **Spôsob a usporiadanie na zisťovanie polomeru pôdneho prvku výrobitel'ného prostredníctvom spôsobu s dýzovým prúdom**

- (51) **E02F 3/00**
 (11) **E 23766**
 (96) 12001800.7, 16.3.2012
 (97) 2639359, 21.12.2016
 (73) JAN DE NUL N.V., Hofstade-Aalst, BE;
 (72) Blomme Willy Oscar, Gistel, BE; Fordeyn Jan Etienne Diane, Gent, BE; Malherbe Bernard, Gent, BE;
 (74) Kubínyi Peter, Bc., Trenčín, SK;
 (54) **Bagrovacie zariadenie a spôsob na bagrovanie alebo ťažbu s takýmto zariadením**

- (51) **E02F 3/00, E02F 5/00, E02F 9/00, B63B 27/00, B63B 35/00, B66C 13/00, F16F 15/00**
 (11) **E 23767**
 (96) 12000862.8, 9.2.2012
 (97) 2626473, 7.12.2016
 (73) JAN DE NUL N.V., Hofstade-Aalst, BE;
 (72) Dietens Walter, Herentals, BE;
 (74) Kubínyi Peter, Bc., Trenčín, SK;
 (54) **Spôsob na zníženie prenosu vibrácií na frézový sací plávajúci bager generovaných frézovou hlavou a frézový sací plávajúci bager na ktorom je tento spôsob použitý**

- (51) **E02F 9/00**
 (11) **E 23799**
 (96) 14179216.8, 8.11.2002
 (97) 2799631, 8.3.2017
 (31) 986705
 (32) 9.11.2001
 (33) US
 (62) 02778782.9
 (73) ESCO CORPORATION, Portland, Oregon, US;
 (72) Ollinger IV Charles G., Portland, OR Oregon, US; Cowgill Noah D., Portland, OR Oregon, US;
 (74) FAJNOR IP s. r. o., Bratislava, SK;
 (54) **Zostava na zaistenie spotrebiteľného člena**

- (51) **E04B 1/00**
 (11) **E 23694**
 (96) 12166653.1, 3.5.2012
 (97) 2660403, 14.12.2016
 (73) EJOT Baubefestigungen GmbH, Bad Laasphe, DE;
 (72) Hackler Erhard, Bad Berleburg, DE; Böhme Carsten, Jena, DE;
 (74) ŽOVICOVÁ & ŽOVIC IP, s.r.o., Bratislava, SK;
 (54) **Držiak izolačného materiálu**

- (51) **E04B 2/00, E04C 1/00**
 (11) **E 23819**
 (96) 06733108.2, 11.4.2006
 (97) 1941109, 4.1.2017
 (31) 20051817
 (32) 14.4.2005
 (33) NO
 (73) BS1 Byggsystemer AS, Vanse, NO;
 (72) LUND Svein, Norheimsund, NO; STENE Rolf Jørgen, Nyborg, NO;
 (74) inventa Patentová a známková kancelária s. r. o., Bratislava, SK;
 (86) PCT/NO2006/000133
 (87) WO 2006/110045
 (54) **Stavebný blok**

- (51) **E04B 2/00, E04B 1/00**
 (11) **E 23783**
 (96) 11190321.7, 23.11.2011
 (97) 2476811, 11.1.2017
 (31) 202011000119 U
 (32) 17.1.2011
 (33) DE
 (73) Protektorwerk Florenz Maisch GmbH & Co. KG, Gaggenau, DE;
 (72) Studnierz Thilo, Rochlitz, DE; Knorr Rüdiger, Riedstadt, DE;
 (74) Tomeš Pavol, Ing., Bratislava, SK;
 (54) **Spojovací prvok**

- (51) **E04G 5/00, E04G 21/00, E04H 17/00**
 (11) **E 23798**
 (96) 13192178.5, 8.11.2013
 (97) 2871303, 1.2.2017
 (73) Safety Solutions Jonsereds AB, Frösön, SE;
 (72) Cooper Paul, 835 94 Aspås, SE;
 (74) ŽOVICOVÁ & ŽOVIC IP, s.r.o., Bratislava, SK;
 (54) **Dočasný okrajový ochranný systém**

- (51) **E05B 3/00**
 (11) **E 23607**
 (96) 15160649.8, 24.3.2015
 (97) 2924196, 7.12.2016
 (31) 102014104141
 (32) 25.3.2014
 (33) DE
 (73) Hoppe AG, Lana (BZ), IT;
 (72) Karnutsch Elias, Nauders, AT; Schuberth Oliver Erich Rudolf, Laas, IT;
 (74) Hörmann Tomáš, Ing., Bratislava, SK;
 (54) **Ovládacia rukoväť**

- (51) **E05B 15/00, E05B 17/00, E05B 55/00, E05C 5/00, E05B 65/00**
 (11) **E 23835**
 (96) 13794940.0, 1.11.2013
 (97) 2935728, 11.1.2017
 (31) 20126336
 (32) 19.12.2012
 (33) FI
 (73) Abloy Oy, Joensuu, FI;
 (72) HELISTEN Mika, Ylämylly, FI;
 (74) ROTT, RŮŽIČKA & GUTTMANN, Bratislava, SK;
 (86) PCT/FI2013/051036
 (87) WO 2014/096512
 (54) **Dverová zámka**

- (51) **E05D 15/00, E06B 3/00**
 (11) **E 23740**
 (96) 14184364.9, 11.9.2014
 (97) 2848757, 21.12.2016
 (31) 505722013
 (32) 12.9.2013
 (33) AT
 (73) IFN-Holding AG, Traun, AT;
 (72) Seibt Christian, Kremsmünster, AT;
 (74) Hörmannová Zuzana, Ing., Bratislava, SK;
 (54) **Prvok zdvihovo posuvných dverí**

- (51) **E06B 7/00, E06B 3/00**
 (11) **E 23605**
 (96) 12460077.6, 19.10.2012
 (97) 2586958, 4.1.2017
 (31) 39673111
 (32) 24.10.2011
 (33) PL
 (73) Malkowski Zenon, Wiry, PL;
 (72) Malkowski Zenon, Wiry, PL;
 (74) inventa Patentová a známková kancelária s.r.o., Bratislava, SK;
 (54) **Systém vodorovných utesnení pre rolovaciu sekcionálnu bránu**

- (51) **E06B 9/00**
 (11) **E 23724**
 (96) 13718197.0, 24.4.2013
 (97) 2847410, 18.1.2017
 (31) 102012104039
 (32) 8.5.2012
 (33) DE

- (73) EFAFLEX INZENIRING d.o.o. Ljubljana, Ljubljana, SI;
 (72) SENTJURC Matjaz, Velenje, SI;
 (74) PATENTSERVIS Bratislava, a. s., Bratislava, SK;
 (86) PCT/EP2013/058544
 (87) WO 2013/167379
(54) Usporiadanie zdvíhacej brány, ako aj príslušné tesniace zariadenia prekladu brány

-
- (51) F01P 5/00, F01P 11/00**
(11) E 23760
 (96) 14710840.1, 11.3.2014
 (97) 2971632, 28.12.2016
 (31) 102013204069
 (32) 11.3.2013
 (33) DE
 (73) Brose Fahrzeugteile GmbH & Co. Kommanditgesellschaft, Würzburg, Würzburg, DE;
 (72) SPRINGER Nils, Oldenburg, DE; DREESEN Thomas, Oldenburg, DE; FINDEISEN Antje, Oldenburg, DE;
 (74) ROTT, RŮŽIČKA & GUTTMANN, Bratislava, SK;
 (86) PCT/EP2014/054700
 (87) WO 2014/140012
(54) Kryt ventilátorov a ventilátorový modul

-
- (51) F04B 39/00, H02K 44/00**
(11) E 23747
 (96) 14723970.1, 17.4.2014
 (97) 2986852, 4.1.2017
 (31) 3292013, 852014
 (32) 19.4.2013, 5.2.2014
 (33) AT, AT
 (73) Schneider Alexander, Wien, AT;
 (72) Schneider Alexander, Wien, AT;
 (74) MAJLINGOVÁ & PARTNERS, s.r.o., Bratislava, SK;
 (86) PCT/AT2014/050095
 (87) WO 2014/169312
(54) Zariadenie na ukladanie energie pomocou stlačeného vzduchu s indukčným čerpadlom a spôsob výroby takéhoto zariadenia na ukladanie energie

-
- (51) F16B 11/00, C09J 5/00, H01L 23/00, H05K 3/00, H01L 21/00**
(11) E 23601
 (96) 11740717.1, 3.5.2011
 (97) 2567105, 30.11.2016
 (31) 330577 P
 (32) 3.5.2010
 (33) US
 (73) A. Raymond et Cie, Grenoble, FR; Hänsel Mathias, Rummigen, DE;
 (72) HÄNSEL Mathias, Rummigen, DE;
 (74) ROTT, RŮŽIČKA & GUTTMANN, Bratislava, SK;
 (86) PCT/IB2011/001423
 (87) WO 2011/138684
(54) Spôsob vyzdvihnutia a uchytenia a zariadenie na prenos lepiaceho prvku na podklad

- (51) F16B 11/00, C09J 5/00, H01L 23/00, H05K 3/00, H01L 21/00**
(11) E 23603
 (96) 11738478.4, 3.5.2011
 (97) 2567103, 30.11.2016
 (31) 330577 P
 (32) 3.5.2010
 (33) US
 (73) A. Raymond et Cie, Grenoble, FR; Hänsel Mathias, Rummigen, DE; Le Pabic Herbert, Colmar, FR; Koelbert Emilien, Munchhouse, FR;
 (72) HÄNSEL Mathias, Rummigen, DE; LE PABIC Herbert, Colmar, FR; KOELBERT Emilien, Munchhouse, FR;
 (74) ROTT, RŮŽIČKA & GUTTMANN, Bratislava, SK;
 (86) PCT/IB2011/001349
 (87) WO 2011/138674
(54) Spôsob a zariadenie na umiestnenie lepiaceho prvku na matricu

-
- (51) F16B 12/00, E05B 63/00**
(11) E 23700
 (96) 08749311.0, 3.5.2008
 (97) 2147220, 7.12.2016
 (31) 07009266
 (32) 8.5.2007
 (33) EP
 (73) Lamello AG, Bubendorf, CH; Baur Franz, Oberstaufen, DE; Haser Franz, Oberstaufen, DE;
 (72) BAUR Franz, Oberstaufen, DE; HASER Franz, Oberstaufen, DE; SCHNEIDER Wilfried, Bubendorf, CH;
 (74) Bušová Eva, JUDr., Bratislava, SK;
 (86) PCT/EP2008/003574
 (87) WO 2008/135249
(54) Spojovací prostriedok a spôsob vytvorenia spojenia prvého dielu a druhého dielu

-
- (51) F16K 1/00**
(11) E 23751
 (96) 13750262.1, 23.7.2013
 (97) 2885563, 14.12.2016
 (31) 102012016273, 102012016428
 (32) 17.8.2012, 21.8.2012
 (33) DE, DE
 (73) Uhde High Pressure Technologies GmbH, Hagen, DE;
 (72) NÜNNERICH Peter, Siegen, DE; KNAUF Wilfried, Herdecke, DE; WEBER Peter, Hagen, DE;
 (74) inventa Patentová a známková kancelária s.r.o., Bratislava, SK;
 (86) PCT/EP2013/002178
 (87) WO 2014/026727
(54) Vysokotlakový ventil

-
- (51) F21K 99/00, F21V 19/00, F21Y 115/00**
(11) E 23661
 (96) 11722504.5, 4.4.2011
 (97) 2556297, 7.12.2016
 (31) MI20100108 U
 (32) 8.4.2010
 (33) IT

- (73) Gaeta Marco, Monza, IT;
 (72) Gaeta Marco, Monza, IT;
 (74) inventa Patentová a známková kancelária s.r.o., Bratislava, SK;
 (86) PCT/IB2011/000752
 (87) WO 2011/124974
(54) Miniaturne svietidlo s vymeniteľnou SMD-HPLED

- (51) F23D 14/00**
(11) E 23840
 (96) 07109030.2, 28.5.2007
 (97) 1870637, 4.1.2017
 (31) 0601374
 (32) 22.6.2006
 (33) SE
 (73) AGA AB, Lidingsö, SE;
 (72) Ekman Tomas, Saltsjö-Boo, SE; Rangmark Lenart, Älvsjö, SE;
 (74) inventa Patentová a známková kancelária s.r.o., Bratislava, SK;
(54) Spôsob a horák pre spaľovanie s kyslíkom

- (51) F23M 5/00**
(11) E 23713
 (96) 10797868.6, 8.7.2010
 (97) 2452126, 14.12.2016
 (31) 223745 P, 231477 P
 (32) 8.7.2009, 5.8.2009
 (33) US, US
 (73) Berry Metal Company, Harmony, PA, US;
 (72) SMITH Todd G., Harmony PA, US;
 (74) Dolanská Elena, RNDr., Bratislava, SK;
 (86) PCT/US2010/041414
 (87) WO 2011/005997
(54) Konštrukcie z rámu a tehál

- (51) F24D 3/00, F24H 9/00**
(11) E 23775
 (96) 07103489.6, 5.3.2007
 (97) 1832816, 28.12.2016
 (31) TO20060177
 (32) 9.3.2006
 (33) IT
 (73) ELTEK S.p.A., Casale Monferrato (Alessandria), IT;
 (72) Nebbia Fabio, Giarole (AL), IT; Savini Paolo, Casale Popolo (AL), IT;
 (74) PATENTSERVIS Bratislava, a. s., Bratislava, SK;
(54) Kvapalinové zariadenie, kvapalinový spotrebič, kvapalinový systém a spôsob použitia

- (51) F26B 15/00, F26B 21/00, F26B 25/00, F26B 23/00**
(11) E 23814
 (96) 11757635.5, 16.9.2011
 (97) 2633252, 18.1.2017
 (31) 102010043087
 (32) 28.10.2010
 (33) DE
 (73) Dürr Systems AG, Bietigheim-Bissingen, DE;
 (72) WIELAND Dietmar, Waiblingen, DE; IGLAUER Oliver, Stuttgart, DE; KNÜSEL Christof, München, DE; WINKLER Marius, Pleidelsheim, DE;

- (74) PATENTSERVIS Bratislava, a. s., Bratislava, SK;
 (86) PCT/EP2011/066154
 (87) WO 2012/055634
(54) Technologická komora so zariadením na vháňanie tekutiny v plynnom skupenstve

- (51) F26B 21/00, F26B 23/00**
(11) E 23662
 (96) 14162383.5, 28.3.2014
 (97) 2924380, 7.12.2016
 (73) Schindler Sabine, Niederkrüchten, DE; Heckmann, Norbert, Schwalmthal, DE;
 (72) Schindler Sabine, Niederkrüchten, DE; Heckmann Norbert, Schwalmthal, DE;
 (74) MAJLINGOVÁ & PARTNERS, s.r.o., Bratislava, SK;
(54) Prídavný horák

- (51) F28F 3/00, H01M 10/00**
(11) E 23738
 (96) 11716928.4, 29.4.2011
 (97) 2567423, 4.1.2017
 (31) 102010019369
 (32) 5.5.2010
 (33) DE
 (73) Mahle International GmbH, Stuttgart, DE;
 (72) BAUER Swen -Juri, Stuttgart, DE; GRÜNER Andreas, Hattenhofen, DE; SCHÜTZLE Roland, Stuttgart, DE;
 (74) Hörmann Tomáš, Ing., Bratislava, SK;
 (86) PCT/EP2011/056854
 (87) WO 2011/138246
(54) Chladič akumulátora

- (51) F28F 3/00, F28D 9/00**
(11) E 23631
 (96) 06733414.4, 18.5.2006
 (97) 1899671, 14.12.2016
 (31) 0501561
 (32) 4.7.2005
 (33) SE
 (73) Alfa Laval Corporate AB, Lund, SE;
 (72) KRANTZ Joakim, Eslöv, SE; BLOMGREN Ralf, Falsterbo, SE;
 (74) PATENTSERVIS Bratislava, a. s., Bratislava, SK;
 (86) PCT/SE2006/000575
 (87) WO 2007/004939
(54) Doska výmenníka tepla a zostava dosiek pre doskový výmenník tepla

- (51) F41G 3/00**
(11) E 23600
 (96) 13818386.8, 16.10.2013
 (97) 2909568, 30.11.2016
 (31) TO20120908
 (32) 16.10.2012
 (33) IT
 (73) Leonardo S.p.A., Roma, IT;
 (72) LIBERACE Claudio, Roma, IT; ELEFANTE Alessandro, Roma, IT;
 (74) ROTT, RŮŽIČKA & GUTTMANN, Bratislava, SK;

- (86) PCT/IB2013/059403
 (87) WO 2014/060970
(54) Inovatívny systém velenia a riadenia, a mierenia a streľby pre vojenské pozemné vozidlá vybavené aspoň jednou zbraňou

- (51) F41H 7/00, F41H 5/00**
(11) E 23696
 (96) 15707157.2, 3.3.2015
 (97) 3022518, 28.9.2016
 (31) 14382293
 (32) 29.7.2014
 (33) EP
 (73) Santa Bárbara Sistemas, S.A., Madrid, ES;
 (72) BRIALES GRZIB Cristian, Madrid, ES; GONZÁLEZ GONZÁLEZ Carmen, Madrid, ES; HERNÁNDEZ HERNÁNDEZ Fabián, Madrid, ES;
 (74) ROTT, RŮŽIČKA & GUTTMANN, Bratislava, SK;
 (86) PCT/EP2015/054368
 (87) WO 2016/015877
(54) Obrnené pozemné vozidlo

- (51) G01B 11/00, A22B 5/00**
(11) E 23712
 (96) 14723313.4, 14.3.2014
 (97) 2972071, 21.12.2016
 (31) 202013002483 U
 (32) 15.3.2013
 (33) DE
 (73) CSB-System AG, Geilenkirchen, DE;
 (72) SCHMITZEK Peter, Geilenkirchen, DE;
 (74) Hörmann Tomáš, Ing., Bratislava, SK;
 (86) PCT/DE2014/000122
 (87) WO 2014/139503
(54) Zariadenie na vymeriavanie predmetu tela ja-točného zvieratá

- (51) G01B 11/00, A22B 5/00**
(11) E 23821
 (96) 14730731.8, 30.4.2014
 (97) 2992295, 4.1.2017
 (31) 102013007531, 202013004094 U
 (32) 3.5.2013, 3.5.2013
 (33) DE, DE
 (73) CSB-System AG, Geilenkirchen, DE;
 (72) SCHMITZEK Peter, Geilenkirchen, DE;
 (74) Hörmann Tomáš, Ing., Bratislava, SK;
 (86) PCT/DE2014/000225
 (87) WO 2014/177131
(54) Zariadenie a spôsob klasifikácie potravinárskeho objektu vyrastenej alebo nerovnomernej štruktúry

- (51) G01F 1/00**
(11) E 23609
 (96) 05763147.5, 30.6.2005
 (97) 1782025, 30.11.2016
 (31) 0414875
 (32) 2.7.2004
 (33) GB
 (73) Sentec Limited, Cambridge, GB;
 (72) GLAUSER Anthony, Cambridge, GB;

- (74) MAJLINGOVÁ & PARTNERS, s.r.o., Bratislava, SK;
 (86) PCT/EP2005/007055
 (87) WO 2006/002921
(54) Elektróda pre senzor magnetického toku

- (51) G01F 1/00**
(11) E 23620
 (96) 06794661.6, 5.10.2006
 (97) 1960743, 7.12.2016
 (31) 0525305, 0525307
 (32) 13.12.2005, 13.12.2005
 (33) GB, GB
 (73) Sentec Limited, Cambridge, GB;
 (72) COLBY Edward Grellier, Cambridge, GB; STEINER Hans Joachim, Cambridge, GB; ROUSSOPOULOS Kimon, Cambridge, GB; STORKEY Matthew Emmanuel Milton, Cambridge, GB; SHAKESPEARE Simon Adam, Cambridge CB5 8EG, GB;
 (74) MAJLINGOVÁ & PARTNERS, s.r.o., Bratislava, SK;
 (86) PCT/GB2006/003710
 (87) WO 2007/068869
(54) Plynomer

- (51) G01M 1/00**
(11) E 23834
 (96) 07857119.7, 22.12.2007
 (97) 2100117, 8.2.2017
 (31) 102007001312
 (32) 2.1.2007
 (33) DE
 (73) Schenck RoTec GmbH, Darmstadt, DE;
 (72) ROGALLA Martin, Darmstadt, DE; THELEN Dieter, Modautal, DE;
 (74) Bačík Kvetoslav, Ing., Nová Dubnica, SK;
 (86) PCT/EP2007/011414
 (87) WO 2008/080597
(54) Spôsob a zariadenie na vyrovnávanie nevyváženej kolies vozidiel

- (51) G01N 33/00, B01L 3/00, G01N 15/00, C12Q 1/00, C12N 5/00**
(11) E 23678
 (96) 16150499.8, 14.3.2014
 (97) 3029465, 11.1.2017
 (31) 201361794468 P, 201314077811
 (32) 15.3.2013, 12.11.2013
 (33) US, US
 (62) 14159725.2
 (73) ANGLE North America, Inc., Philadelphia, PA, US;
 (72) Hviehcia Georgi, Philadelphia, PA, US;
 (74) ŽOVICOVÁ & ŽOVIC IP, s.r.o., Bratislava, SK;
(54) Spôsoby na oddeľovanie častíc pomocou zariadenia s deliacim prvkom s veľkostnou selektivitou, ktorý má podlhovastú nábehovú hranu

- (51) **G01N 33/00**
 (11) **E 23763**
 (96) 09826676.0, 11.11.2009
 (97) 2356462, 4.1.2017
 (31) 113458 P
 (32) 11.11.2008
 (33) US
 (73) The Regents of the University of Michigan, Ann Arbor, MI, US;
 (72) WICHA Max S., Ann Arbor, Michigan, US; GI-NESTIER Christophe, Marseille Cedex 09, FR;
 (74) Zivko Mijatovic and Partners s.r.o., Bratislava, SK;
 (86) PCT/US2009/064041
 (87) WO 2010/056753
 (54) **Anti-CXCR1 kompozície a spôsoby**

- (51) **G06F 9/00**
 (11) **E 23782**
 (96) 12722111.7, 10.5.2012
 (97) 2591417, 22.2.2017
 (31) 201113172978
 (32) 30.6.2011
 (33) US
 (73) International Business Machines Corporation, Armonk, NY, US;
 (72) MACCHIANO Angelo, Endicott, New York, US; TARCZA Richard, Poughkeepsie, New York, US; WINTER Alexandra, Boeblingen, DE; SITTMANN III Gustav, Poughkeepsie, New York, US; STEVENS Jerry, North Carolina, US;
 (74) Hörmann Tomáš, Ing., Bratislava, SK;
 (86) PCT/EP2012/058687
 (87) WO 2013/000616
 (54) **Uľahčovanie komunikácie medzi izolovanými pamäťovými priestormi komunikačného prostredia**

- (51) **G06F 13/00, G05F 3/00**
 (11) **E 23753**
 (96) 15160427.9, 24.3.2015
 (97) 2940592, 25.1.2017
 (31) 201414222852
 (32) 24.3.2014
 (33) US
 (73) Nokia Technologies OY, Espoo, FI;
 (72) Leinonen Pekka, Turku, FI; Inha Kai, Järvenpää, FI; Talmola Pekka, Turku, FI; Toivola Timo, Turku, FI; Helenius Teemu, Riihimäki, FI; Järvensivu Seppo, Hanko, FI; Vaajala Kristian, Lieto, FI; Hellberg Tino, Littoinen, FI;
 (74) inventa Patentová a známková kancelária s.r.o., Bratislava, SK;
 (54) **Pull-down obvod pre prístroj**

- (51) **G06M 1/00, A61M 15/00, B65D 83/00**
 (11) **E 23777**
 (96) 05792078.7, 23.8.2005
 (97) 1828967, 28.12.2016
 (31) 102004054179, 102005033398
 (32) 10.11.2004, 18.7.2005
 (33) DE, DE
 (73) Von Schuckmann Alfred, Kevelaer, DE;
 (72) Von Schuckmann Alfred, Kevelaer, DE;
 (74) Mešková Viera, Ing., Bratislava, SK;

- (86) PCT/EP2005/054138
 (87) WO 2006/051006
 (54) **Inhalátor**

- (51) **G06Q 20/00**
 (11) **E 23633**
 (96) 13792607.7, 28.10.2013
 (97) 2936408, 14.12.2016
 (31) 12198254
 (32) 19.12.2012
 (33) EP
 (73) Deutsche Telekom AG, Bonn, DE;
 (72) REN Zhiyun, Berlin, DE; HEUER Jörg, Berlin, DE; HOFMAN Klaus-Peter, Berlin, DE;
 (74) Hörmannová Zuzana, Ing., Bratislava, SK;
 (86) PCT/EP2013/072510
 (87) WO 2014/095136
 (54) **Spôsob a systém pre komunikáciu na báze tokenov medzi cudzími aplikáciami a elektronickou peňaženkou**

- (51) **G10L 19/00, G10L 21/00**
 (11) **E 23651**
 (96) 13753223.0, 6.8.2013
 (97) 2954524, 7.12.2016
 (31) 201361762803 P, 201313959090
 (32) 8.2.2013, 5.8.2013
 (33) US, US
 (73) QUALCOMM INCORPORATED, San Diego, California 92121-1714, US;
 (72) ATTI Venkatraman Srinivasa, San Diego California 92121-1714, US; KRISHNAN Venkatesh, San Diego California 92121-1714, US;
 (74) inventa Patentová a známková kancelária s. r. o., Bratislava, SK;
 (86) PCT/US2013/053791
 (87) WO 2014/123578
 (54) **Systémy a spôsoby vykonávania regulácie zisku**

- (51) **G21F 9/00**
 (11) **E 23774**
 (96) 02802593.0, 4.11.2002
 (97) 1459325, 4.1.2017
 (31) 10609701
 (32) 9.11.2001
 (33) BG
 (73) Vladimirov Vladimir Asenov, Vratsa, BG;
 (72) Vladimirov Vladimir Asenov, Vratsa, BG;
 (74) Bačík Kvetoslav, Ing., Nová Dubnica, SK;
 (86) PCT/BG2002/000027
 (87) WO 2003/041088
 (54) **Spôsob a zariadenie na úpravu rádioaktívnych odpadov**

- (51) **H01M 4/00, H01M 10/00**
 (11) **E 23853**
 (96) 13158009.4, 6.3.2013
 (97) 2639860, 28.12.2016
 (31) 1252252
 (32) 13.3.2012
 (33) FR

- (73) HUTCHINSON, Paris, FR;
 (72) VOILLEQUIN Baptiste, BOIS-LE-ROI, FR; AYME-PERROT David, HUNINGUE, FR; DU-FOUR Bruno, CHAMPAGNE SUR SEINE, FR; SONNTAG Philippe, AVON, FR;
 (74) KOREJZOVÁ & SPOL., v. o. s., Bratislava, SK;
(54) Anóda pre lítium-iónovú batériu, spôsob jej výroby a batéria, ktorá ju obsahuje

(51) H02H 3/00, H02H 7/00, H02H 9/00

(11) E 23691

- (96) 12182039.3, 28.8.2012
 (97) 2701256, 21.12.2016
 (31) 201213595092, 20120100429
 (32) 27.8.2012, 22.8.2012
 (33) US, GR
 (73) Raycap Intellectual Property, Ltd., Nicosia, CY;
 (72) Kostakis Grigoris, Athens, GR; Giannelaki Evagelia, Drama, GR; Tsovilis Thomas, Drama, GR; Politis Zafiris, Athens, GR; Samaras Konstantinos, Athens, GR;
 (74) inventa Patentová a známková kancelária s. r. o., Bratislava, SK;
(54) Zariadenia a spôsoby prepäťovej ochrany

(51) H02K 1/00, H02K 21/00

(11) E 23614

- (96) 07787761.1, 20.7.2007
 (97) 2047581, 11.1.2017
 (31) 200603878
 (32) 25.7.2006
 (33) TR
 (73) Arçelik Anonim Sirketi, Istanbul, TR;
 (72) ALBAS CIRPANLI Gunsu, Istanbul, TR; AYVA-ZOGLU Cumhur, Istanbul, TR; DIRIL Orhan, Istanbul, TR; BIROL SERTCELİK Feriha, Istanbul, TR;
 (74) PATENTSERVIS Bratislava, a. s., Bratislava, SK;
 (86) PCT/EP2007/057507
 (87) WO 2008/012270
(54) Spôsob výroby elektromotora s premenlivým magnetom a priamym spúšťaním

(51) H03K 17/00, A61M 5/00

(11) E 23647

- (96) 07705483.1, 30.1.2007
 (97) 1980020, 18.1.2017
 (31) 06001928, 833703 P
 (32) 31.1.2006, 27.7.2006
 (33) EP, US
 (73) ARES TRADING S.A., Aubonne, CH;
 (72) LAUCHARD Gerhard, Silbereg, AT; REINDL Martin, Althofen, AT; GUGGENBERGER Claudia-Carolin, Klagenfurt, AT;
 (74) MAJLINGOVÁ & PARTNERS, s. r. o., Bratislava, SK;
 (86) PCT/IB2007/000199
 (87) WO 2007/088444
(54) Injekčné zariadenie s kapacitným snímačom priblíženia

(51) H04B 7/00, H04W 72/00, H04W 84/00, H04W 4/00

(11) E 23602

- (96) 11737307.6, 28.1.2011
 (97) 2529490, 14.12.2016
 (31) 362282 P, 327716 P, 317697 P, 299353 P
 (32) 7.7.2010, 25.4.2010, 26.3.2010, 29.1.2010
 (33) US, US, US, US
 (73) LG Electronics Inc., Seoul, KR;
 (72) LEE Dae Won, Anyang-si Gyeonggi-do, KR; SEOK Yong Ho, Anyang-si Gyeonggi-do, KR;
 (74) ROTT, RŮŽIČKA & GUTTMANN, Bratislava, SK;
 (86) PCT/KR2011/000601
 (87) WO 2011/093668
(54) Spôsob a zariadenie prenosu priestorového toku pre MU-MIMO v systéme bezdrôtovej miestnej siete

(51) H04B 7/00, H04L 1/00

(11) E 23683

- (96) 12846166.2, 31.10.2012
 (97) 2774278, 21.12.2016
 (31) 201161556109 P, 201261589774 P, 201213538070
 (32) 4.11.2011, 23.1.2012, 29.6.2012
 (33) US, US, US
 (73) Intel Corporation, Santa Clara, CA 95054, US; SIROTKIN Alexander, Petach Tikva, IL; DAVYDOV Alexei, Nizhny Novgorod, 603132, RU;
 (74) inventa Patentová a známková kancelária s. r. o., Bratislava, SK;
 (86) PCT/US2012/062709
 (87) WO 2013/066956
(54) Výber dynamického bodu prostredníctvom koordinovania zostavy základných staníc

(51) H04B 7/00, H04L 1/00, H04W 4/00, H04L 5/00, H04L 12/00, H04L 25/00, H04W 16/00, H04W 28/00, H04W 36/00, H04W 48/00, H04W 52/00, H04W 72/00, H04W 76/00, H04W 84/00

(11) E 23701

- (96) 12836718.2, 30.3.2012
 (97) 2761776, 4.1.2017
 (31) 201161542086 P
 (32) 30.9.2011
 (33) US
 (73) Intel Corporation, Santa Clara, CA 95054, US;
 (72) CHEN Xiaogang, Beijing 100876, CN; ZHU Yuan, Beijing 100012, CN; LI Qinghua, San Ramon, California 94582, US;
 (74) inventa Patentová a známková kancelária s. r. o., Bratislava, SK;
 (86) PCT/US2012/031692
 (87) WO 2013/048568
(54) Geograficky izolované antény

- (51) **H04B 7/00, H04J 11/00, H04W 24/00, H04W 52/00, H04B 17/00, H04L 12/00, H04L 29/00, H04B 1/00, H04W 36/00, H04W 16/00**
 (11) **E 23660**
 (96) 13782309.2, 25.4.2013
 (97) 2842242, 21.12.2016
 (31) 201261639795 P, 201213681315
 (32) 27.4.2012, 19.11.2012
 (33) US, US
 (73) Intel Corporation, Santa Clara, CA 95054, US;
 (72) DAVYDOV Alexei, Nizhny Novgorod, NIZ, 603132, RU; MOROZOV Gregory, Nizhny Novgorod, NIZ, 603047, RU; BOLOTIN Ilya, Nizhny Novgorod, NIZ, 603158, RU; MALTSEV Alexander, Nizhny Novgorod, NIZ, 603163, RU; SERGEYEV Vadim, Nizhny Novgorod, NIZ, 603105, RU;
 (74) inventa Patentová a známková kancelária s. r. o., Bratislava, SK;
 (86) PCT/US2013/038283
 (87) WO 2013/163472
 (54) **Merania rušenia signálu v bezdrôtových komunikačných sieťach**

- (51) **H04L 1/00, H03M 13/00, H04H 60/00, H04B 7/00, H04L 5/00**
 (11) **E 23765**
 (96) 11747642.4, 23.2.2011
 (97) 2541909, 28.12.2016
 (31) 307403 P
 (32) 23.2.2010
 (33) US
 (73) LG Electronics Inc., Seoul 150-721, KR;
 (72) KO Woo Suk, Seoul 137-724, KR; MOON Sang Chul, Seoul 137-724, KR; HONG Ho Taek, Seoul 137-724, KR;
 (74) KOREJZOVÁ & SPOL., v. o. s., Bratislava, SK;
 (86) PCT/KR2011/001189
 (87) WO 2011/105752
 (54) **Prístroj na prijímanie vysielacieho signálu a spôsob prijímania vysielacieho signálu**

- (51) **H04L 1/00**
 (11) **E 23844**
 (96) 11751062.8, 16.2.2011
 (97) 2543168, 4.1.2017
 (31) 889949, 311174 P
 (32) 24.9.2010, 5.3.2010
 (33) US, US
 (73) Intel Corporation, Santa Clara, CA 95054, US;
 (72) HSUAN Yi, Sunnyvale, California 94087, US; YIN Hujun, Saratoga, California 95070, US;
 (74) inventa Patentová a známková kancelária s. r. o., Bratislava, SK;
 (86) PCT/US2011/025036
 (87) WO 2011/109170
 (54) **Techniky na znižovanie falošnej detekcie správ riadiaceho kanála v bezdrôtovej sieti**

- (51) **H04L 1/00, H04W 80/00, H04L 29/00**
 (11) **E 23807**
 (96) 11001176.4, 3.1.2007
 (97) 2315383, 19.10.2016
 (31) 757063 P, 784976 P, 797402 P, 815722 P, 20060132469
 (32) 5.1.2006, 22.3.2006, 2.5.2006, 21.6.2006, 22.12.2006
 (33) US, US, US, US, KR
 (62) 07700814.2
 (73) Thomson Licensing, Issy-les-Moulineaux, FR;
 (72) Chun Sung-Duck, Dongan-gu Anyang-si Gyeongki-do, 431-773, KR; Lee Young-Dae, Dongan-gu Anyang-si Gyeongki-do, 431-773, KR; Park Sung-Jun, Dongan-gu Anyang-si Gyeongki-do, 431-773, KR;
 (74) Hörmannová Zuzana, Ing., Bratislava, SK;
 (54) **Spôsob a prístroj na vysielanie stavového hlásenia**

- (51) **H04N 7/00, H04H 20/00, H04L 27/00, H04B 7/00, H04L 5/00**
 (11) **E 23668**
 (96) 11740061.4, 7.2.2011
 (97) 2536131, 28.12.2016
 (31) 302540 P
 (32) 8.2.2010
 (33) US
 (73) LG Electronics Inc., Seoul, KR;
 (72) KO Woo Suk, Seoul, KR; MOON Sang Chul, Seoul, KR;
 (74) KOREJZOVÁ & SPOL., v. o. s., Bratislava, SK;
 (86) PCT/KR2011/000780
 (87) WO 2011/096765
 (54) **Prístroj na vysielanie vysielacieho signálu, prístroj na prijímanie vysielacieho signálu a spôsob vysielania a prijímania vysielacieho signálu v prístroji na vysielanie a prijímanie vysielacieho signálu**

- (51) **H04N 19/00**
 (11) **E 23663**
 (96) 15185078.1, 6.11.2012
 (97) 2991351, 11.1.2017
 (31) 1160109
 (32) 7.11.2011
 (33) FR
 (62) 12794438.7
 (73) Dolby International AB, Amsterdam Zuid-oost, NL;
 (72) HENRY Felix, Saint-Grégoire, FR; CLARE Gordon, Pace, FR;
 (74) inventa Patentová a známková kancelária s. r. o., Bratislava, SK;
 (54) **Spôsob dekódovania obrázkov**

- (51) **H04N 19/00**
 (11) **E 23617**
 (96) 15169004.7, 22.10.2010
 (97) 2940997, 25.1.2017
 (31) 20090101191
 (32) 23.10.2009
 (33) KR
 (62) 10825221.4

- (73) Samsung Electronics Co., Ltd, Suwon-si, Gyeonggi-do, KR;
 (72) Han Woo-Jin, Gyeonggi-do, KR; Min Jung-Hye, Gyeonggi-do, KR; Kim Il-Koo, Gyeonggi-do, KR;
 (74) PATENTSERVIS Bratislava, a. s., Bratislava, SK;
(54) Spôsob a zariadenie na kódovanie videa a spôsob a zariadenie na dekódovanie videa na základe hierarchickej štruktúry kódovacej jednotky

(51) H04N 19/00, H03M 7/00, H04N 7/00

(11) E 23732

(96) 10179630.8, 8.8.2002

(97) 2262113, 8.2.2017

(31) 311436 P, 319018 P, 139036

(32) 9.8.2001, 30.11.2001, 2.5.2002

(33) US, US, US

(62) 02755888.1

(73) Dolby International AB, Amsterdam Zuidoost, NL;

(72) Kerofsky Louis Joseph, Camas, WA 98607, US;

(74) inventa Patentová a známková kancelária s. r. o., Bratislava, SK;

(54) Kombinovaná kvantizácia a celočíselná transformačná normalizácia za použitia mantisy – exponenciálneho vyjadrenia kvantizačného parametra

(51) H04N 19/00

(11) E 23826

(96) 11803806.6, 7.7.2011

(97) 2580912, 25.1.2017

(31) 20110006486, 367952 P, 362829 P

(32) 21.1.2011, 27.7.2010, 9.7.2010

(33) KR, US, US

(73) Samsung Electronics Co., Ltd, Suwon-si, Gyeonggi-do, KR;

(72) LEE Tammy, Seoul, KR; HAN Woo-Jin, Suwon-si Gyeonggi-do, KR; KIM Il-Koo, Osan-si Gyeonggi-do, KR; LEE Sun-Il, Yongin-si Gyeonggi-do, KR;

(74) PATENTSERVIS Bratislava, a. s., Bratislava, SK;

(86) PCT/KR2011/004969

(87) WO 2012/005520

(54) Spôsob dekódovania videa použitím zlúčenia blokov

(51) H04N 19/00

(11) E 23831

(96) 15154330.3, 7.7.2011

(97) 2897365, 1.2.2017

(31) 362829 P, 367952 P, 20110006486

(32) 9.7.2010, 27.7.2010, 21.1.2011

(33) US, US, KR

(62) 11803806.6

(73) Samsung Electronics Co., Ltd, Suwon-si, Gyeonggi-do, KR;

(72) Lee Tammy, Seoul, KR; Han Woo-Jin, Gyeonggi-do, KR; Kim Il-Koo, Gyeonggi-do, KR; Lee Sun-Il, Gyeonggi-do, KR;

(74) PATENTSERVIS Bratislava, a. s., Bratislava, SK;

(54) Prístroj na dekódovanie videa použitím zlúčenia blokov

(51) H04N 19/00

(11) E 23813

(96) 15185082.3, 6.11.2012

(97) 2981088, 8.2.2017

(31) 1160109

(32) 7.11.2011

(33) FR

(62) 12794438.7

(73) Dolby International AB, Amsterdam Zuid-Oost, NL;

(72) HENRY Felix, Saint Gregoire, FR; CLARE Gordon, Pace, FR;

(74) inventa Patentová a známková kancelária s.r.o., Bratislava, SK;

(54) Záznamové médium uchovávajúce dáta na kódovanie obrazu

(51) H04W 4/00, H04L 25/00, H04L 5/00,

H04W 24/00, H04W 36/00, H04W 16/00

(11) E 23682

(96) 11862181.2, 14.11.2011

(97) 2695313, 21.12.2016

(31) 201161471042 P

(32) 1.4.2011

(33) US

(73) Intel Corporation, Santa Clara, CA 95054, US;

(72) VANNITHAMBY Rath, Portland Oregon 97229, US; GUPTA Maruti, Portland Oregon 97201, US; KOC Ali T., Hillsboro Oregon 97124, US; ZHU Jing, Portland Oregon 97229, US;

(74) inventa Patentová a známková kancelária s.r.o., Bratislava, SK;

(86) PCT/US2011/060505

(87) WO 2012/134545

(54) Rozlišovanie pevných zariadení od mobilných zariadení v mobilných širokopásmových sieťach

(51) H04W 40/00, H04B 7/00, H04W 8/00

(11) E 23730

(96) 13787358.4, 7.5.2013

(97) 2848046, 4.1.2017

(31) 201261646223 P, 201313735952

(32) 11.5.2012, 7.1.2013

(33) US, US

(73) Intel Corporation, Santa Clara, CA 95054, US;

(72) JAIN Puneet, Hillsboro, Oregon 97124, US; BANGOLAE Sangeetha, Beaverton, Oregon 97007, US; TARRADELL Marta Martinez, Hillsboro, Oregon 97124, US; FONG Mo-Han, Sunnyvale, California 94087, US;

(74) inventa Patentová a známková kancelária s.r.o., Bratislava, SK;

(86) PCT/US2013/040007

(87) WO 2013/169822

(54) Selektívne spojenie komunikačného používateľského zariadenia strojového typu s bezdrôtovou bunkou

(51) H04W 52/00

(11) E 23837

(96) 12846091.2, 31.10.2012

(97) 2774427, 4.1.2017

(31) 201161556109 P, 201213537967

(32) 4.11.2011, 29.6.2012

(33) US, US

- (73) Intel Corporation, Santa Clara, CA, US;
 (72) FONG Mo-Han, Sunnyvale, CA, US; HE Hong, Beijing, CN;
 (74) inventa Patentová a známková kancelária s.r.o., Bratislava, SK;
 (86) PCT/US2012/062827
 (87) WO 2013/067030
(54) Odhad útlmu prenosovej cesty pre reguláciu uplink výkonu v prostredí agregovania nosičov

- (51) H05B 3/00**
(11) E 23818
 (96) 13739194.2, 16.7.2013
 (97) 2923528, 4.1.2017
 (31) 12193522
 (32) 21.11.2012
 (33) EP
 (73) Saint-Gobain Glass France, Courbevoie, FR;
 (72) SCHMALBUCH Klaus, Aachen, DE; REUL Bernhard, Herzogenrath, DE; RATEICZAK Mitja, Würselen, DE; LESMEISTER Lothar, Landgraaf, NL;
 (74) Hörmannová Zuzana, Ing., Bratislava, SK;
 (86) PCT/EP2013/064987
 (87) WO 2014/079594

- (54) Okenná tabuľa s elektrickou prípojkou a spojovacím mostíkom**

- (51) H05H 1/00, H01J 37/00**
(11) E 23655
 (96) 13704058.0, 6.2.2013
 (97) 2954758, 7.12.2016
 (73) Arcelormittal Investigación y Desarrollo SL, Sestao, Bizkaia, ES;
 (72) DUMINICA Florin Daniel, Esneux, BE; LECLER-CQ Vincent, Thimister, BE; SILBERBERG Eric, Haltinne (Gesves), BE; DANIEL Alain, Hannut, BE;
 (74) MAJLINGOVÁ & PARTNERS, s.r.o., Bratislava, SK;
 (86) PCT/EP2013/052340
 (87) WO 2014/121831
(54) Plazmový zdroj

(51)	(11)	(51)	(11)	(51)	(11)	(51)	(11)
A01C 5/00	E 23812	A61K 35/00	E 23739	B23Q 39/00	E 23641	C07C 7/00	E 23790
A01H 5/00	E 23773	A61K 36/00	E 23816	B26D 1/00	E 23652	C07C 45/00	E 23737
A01M 13/00	E 23856	A61K 38/00	E 23758	B29C 47/00	E 23689	C07C 215/00	E 23619
A01N 37/00	E 23628	A61K 38/00	E 23781	B29C 47/00	E 23824	C07C 235/00	E 23708
A01N 43/00	E 23852	A61K 38/00	E 23759	B29C 51/00	E 23649	C07C 255/00	E 23746
A01N 43/00	E 23723	A61K 38/00	E 23755	B29C 53/00	E 23686	C07C 317/00	E 23771
A01N 43/00	E 23749	A61K 39/00	E 23780	B31B 7/00	E 23778	C07D 207/00	E 23669
A23C 19/00	E 23820	A61K 39/00	E 23679	B32B 15/00	E 23677	C07D 207/00	E 23742
A23K 10/00	E 23808	A61K 39/00	E 23636	B32B 38/00	E 23688	C07D 213/00	E 23787
A23L 33/00	E 23698	A61K 39/00	E 23604	B41M 5/00	E 23611	C07D 213/00	E 23770
A24F 47/00	E 23704	A61K 39/00	E 23627	B60R 25/00	E 23719	C07D 213/00	E 23632
A24F 47/00	E 23734	A61K 39/00	E 23839	B60S 1/00	E 23744	C07D 231/00	E 23635
A41D 13/00	E 23788	A61K 39/00	E 23857	B60W 50/00	E 23804	C07D 231/00	E 23615
A44B 11/00	E 23687	A61K 39/00	E 23796	B61D 17/00	E 23792	C07D 241/00	E 23634
A46B 13/00	E 23789	A61K 45/00	E 23705	B61D 39/00	E 23621	C07D 401/00	E 23769
A47J 31/00	E 23711	A61K 48/00	E 23650	B62B 3/00	E 23845	C07D 401/00	E 23841
A47J 37/00	E 23618	A61K 49/00	E 23643	B62D 1/00	E 23754	C07D 401/00	E 23654
A47K 3/00	E 23707	A61K 51/00	E 23822	B62D 25/00	E 23779	C07D 401/00	E 23665
A47K 3/00	E 23752	A61L 27/00	E 23736	B62D 25/00	E 23664	C07D 401/00	E 23624
A61H 15/00	E 23830	A61M 1/00	E 23703	B65B 69/00	E 23803	C07D 401/00	E 23847
A61K 9/00	E 23745	A61M 3/00	E 23756	B65D 19/00	E 23806	C07D 403/00	E 23717
A61K 9/00	E 23768	A62C 99/00	E 23795	B65D 33/00	E 23838	C07D 405/00	E 23672
A61K 9/00	E 23851	A63C 5/00	E 23843	B65D 81/00	E 23714	C07D 405/00	E 23786
A61K 9/00	E 23657	A63F 5/00	E 23797	B65G 1/00	E 23702	C07D 409/00	E 23644
A61K 31/00	E 23761	B01D 21/00	E 23800	B65H 19/00	E 23733	C07D 413/00	E 23626
A61K 31/00	E 23855	B01J 2/00	E 23693	B65H 31/00	E 23848	C07D 471/00	E 23630
A61K 31/00	E 23722	B01J 8/00	E 23784	B65H 75/00	E 23836	C07D 471/00	E 23680
A61K 31/00	E 23658	B01J 20/00	E 23721	C01B 33/00	E 23809	C07D 471/00	E 23728
A61K 31/00	E 23811	B05B 7/00	E 23833	C01F 11/00	E 23610	C07D 471/00	E 23715
A61K 31/00	E 23653	B05B 13/00	E 23743	C02F 9/00	E 23801	C07D 487/00	E 23735
A61K 31/00	E 23639	B05C 5/00	E 23608	C03B 5/00	E 23762	C07D 487/00	E 23616
A61K 31/00	E 23667	B22D 17/00	E 23815	C04B 28/00	E 23645	C07D 487/00	E 23599
A61K 31/00	E 23673	B23G 1/00	E 23817	C04B 35/00	E 23741	C07D 487/00	E 23718
A61K 31/00	E 23842	B23K 35/00	E 23709	C04B 35/00	E 23794	C07D 489/00	E 23805

(51)	(11)	(51)	(11)	(51)	(11)	(51)	(11)
C07D 491/00	E 23684	C12N 5/00	E 23637	E04B 1/00	E 23694	G01N 33/00	E 23678
C07D 495/00	E 23776	C12N 7/00	E 23825	E04B 2/00	E 23819	G06F 9/00	E 23782
C07D 498/00	E 23729	C12N 7/00	E 23793	E04B 2/00	E 23783	G06F 13/00	E 23753
C07D 519/00	E 23823	C12N 15/00	E 23640	E04G 5/00	E 23798	G06M 1/00	E 23777
C07F 7/00	E 23720	C12N 15/00	E 23666	E05B 3/00	E 23607	G06Q 20/00	E 23633
C07F 15/00	E 23706	C12N 15/00	E 23832	E05B 15/00	E 23835	G10L 19/00	E 23651
C07H 19/00	E 23846	C12N 15/00	E 23750	E05D 15/00	E 23740	G21F 9/00	E 23774
C07K 1/00	E 23612	C12N 15/00	E 23638	E06B 7/00	E 23605	H01M 4/00	E 23853
C07K 1/00	E 23685	C12P 13/00	E 23646	E06B 9/00	E 23724	H02H 3/00	E 23691
C07K 5/00	E 23656	C12P 19/00	E 23791	F01P 5/00	E 23760	H02K 1/00	E 23614
C07K 14/00	E 23697	C12P 21/00	E 23725	F04B 39/00	E 23747	H03K 17/00	E 23647
C07K 14/00	E 23716	C12Q 1/00	E 23727	F16B 11/00	E 23601	H04B 7/00	E 23602
C07K 14/00	E 23648	C21D 1/00	E 23710	F16B 11/00	E 23603	H04B 7/00	E 23701
C07K 14/00	E 23764	C22C 19/00	E 23699	F16B 12/00	E 23700	H04B 7/00	E 23683
C07K 14/00	E 23810	C23C 2/00	E 23726	F16K 1/00	E 23751	H04B 7/00	E 23660
C07K 14/00	E 23606	C23C 2/00	E 23772	F21K 99/00	E 23661	H04L 1/00	E 23844
C07K 16/00	E 23670	C23C 2/00	E 23828	F23D 14/00	E 23840	H04L 1/00	E 23765
C07K 16/00	E 23613	C23C 2/00	E 23827	F23M 5/00	E 23713	H04L 1/00	E 23807
C07K 16/00	E 23622	C23G 3/00	E 23623	F24D 3/00	E 23775	H04N 7/00	E 23668
C08F 265/00	E 23674	C25C 3/00	E 23692	F26B 15/00	E 23814	H04N 19/00	E 23663
C08G 69/00	E 23854	C25C 7/00	E 23690	F26B 21/00	E 23662	H04N 19/00	E 23617
C08J 3/00	E 23849	D21C 11/00	E 23676	F28F 3/00	E 23738	H04N 19/00	E 23732
C08L 23/00	E 23642	D21H 11/00	E 23681	F28F 3/00	E 23631	H04N 19/00	E 23831
C08L 25/00	E 23802	E01B 7/00	E 23671	F41G 3/00	E 23600	H04N 19/00	E 23826
C08L 67/00	E 23748	E01B 9/00	E 23659	F41H 7/00	E 23696	H04N 19/00	E 23813
C09D 1/00	E 23829	E01C 11/00	E 23785	G01B 11/00	E 23712	H04W 4/00	E 23682
C09D 5/00	E 23850	E01C 19/00	E 23625	G01B 11/00	E 23821	H04W 40/00	E 23730
C09D 5/00	E 23695	E02D 5/00	E 23731	G01F 1/00	E 23609	H04W 52/00	E 23837
C10L 9/00	E 23757	E02F 3/00	E 23766	G01F 1/00	E 23620	H05B 3/00	E 23818
C11D 3/00	E 23675	E02F 3/00	E 23767	G01M 1/00	E 23834	H05H 1/00	E 23655
C12N 5/00	E 23629	E02F 9/00	E 23799	G01N 33/00	E 23763		

SC4A Sprístupnené opravené preklady európskych patentových spisov

(11) E 23581

(97) 2814765, 14.12.2016

(45) 2.8.2017

(54) Spevnené opakovateľne utesiteľné vnútorné balenie pre krabičku

(11) E 23582

(97) 2170860, 2.11.2016

(45) 2.8.2017

(54) Benzimidazolové deriváty

MC4A Zrušené európske patenty po námietkovom konaní pred EPÚ**(11) E 17748**

(97) 2105135

Dátum účinnosti rozhodnutia o zrušení:

19.12.2016

(11) E 17790

(97) 2327719

Dátum účinnosti rozhodnutia o zrušení:

31.5.2017

MG4A**Čiastočne zrušené európske patenty****(11) E 6143**

(97) 1472663

Dátum účinnosti rozhodnutia o čiastočnom zrušení: 7.8.2017

Patentové nároky sa stanovujú v tomto znení:

1. Bezpečnostná plomba so základným telesom (1) a s ním cez spojovací člen (2) spojenou so zásuvnou časťou (6) z pružne tvarovateľného materiálu, ktorá má prijímací priestor (4, 4a) základného telesa (1) vybavený zásuvným otvorom (14) a výstupným otvorom (10) a ktorá je prostredníctvom uzatváracieho mechanizmu (3) v jednom smere zamknuteľná, **vyznačujúca sa tým, že** os (6a) zásuvnej časti (6) v oblasti prijímacieho priestoru (4, 4a) medzi vstupným otvorom (14) a uzatváracím mechanizmom (3) a uzatváracím mechanizmom (3) a výstupným otvorom (10) alebo v priestore medzi uzatváracím mechanizmom (3) a výstupným otvorom (10) nemá aspoň čiastočne priamočiary priebeh.

2. Bezpečnostná plomba podľa nároku 1, **vyznačujúca sa tým, že** os (6a) v mieste prijímacieho priestoru (4, 4a) má tvar oblúka alebo je zalomená.

3. Bezpečnostná plomba podľa nároku 1 a 2, **vyznačujúca sa tým, že** minimálne jedna časť prijímacieho priestoru (4) je vytvorená ako odklon.

4. Bezpečnostná plomba podľa nároku 1 alebo 2, **vyznačujúca sa tým, že** aspoň ďalšie časti prijímacieho priestoru (4) sú navrhnuté tak, že sú vložené medzi uzatvárací mechanizmus (3) a výstupný otvor (10).

5. Bezpečnostná plomba podľa nároku 1 až 3, **vyznačujúca sa tým, že** zásuvná časť (6) má vybratia (9), vyhlbenia, zárezy alebo im podobné tvary, ktoré sú v súčinnosti s uzatváracím mechanizmom (3) a zásuvnú časť (6) uvoľňujú len v smere výstupného otvoru (10).

6. Bezpečnostná plomba podľa nároku 1 až 5, **vyznačujúca sa tým, že** uzatvárací mechanizmus (3) je uložený v prijímacom priestore (4, 4a), určuje otvor pre zásuvnú časť (6) a má najmenej jeden orgán (7), ktorý je v zábere s vybratiami (9), zárezmi alebo podobnými prvkami.

7. Bezpečnostná plomba podľa nároku 1 až 6, **vyznačujúca sa tým, že** uzatvárací mechanizmus (3) je prevedený v tvare misky, ktorá je pevne uložená v prijímacom priestore (4, 4a) a je zhotovená z pružného plastu alebo kovu.

8. Bezpečnostná plomba podľa nároku 1 až 7, **vyznačujúca sa tým, že** zásuvná časť (6) má kruhový, oválny alebo pravouhlý prierez.

9. Bezpečnostná plomba podľa nároku 1 až 8, **vyznačujúca sa tým, že** vstupný otvor (14) a/alebo výstupný otvor (10) a zásuvná časť (6) sú zhruba tvarovo zhodné.

MM4A Zaniknuté európske patenty pre nezaplatenie udržiavacích poplatkov

Oznámenie o zániku európskeho patentu s účinkami pre SR č. E 8440 (EP 2 094 709) pre nezaplatenie udržiavacích poplatkov zverejnené vo Vestníku ÚPV SR č. 6/2016 pod kódom záhlavia MM4A (str. 61) je neplatné. **Európsky patent s účinkami pre SR č. E 8440 je platný.**

(11) **E 87**
(97) 1321080
Dátum zániku: 18.12.2016

(11) **E 2073**
(97) 1453607
Dátum zániku: 10.12.2016

(11) **E 202**
(97) 1453938
Dátum zániku: 10.12.2016

(11) **E 2253**
(97) 1576081
Dátum zániku: 17.12.2016

(11) **E 438**
(97) 1442901
Dátum zániku: 11.12.2016

(11) **E 2335**
(97) 1696766
Dátum zániku: 22.12.2016

(11) **E 628**
(97) 1320244
Dátum zániku: 10.12.2016

(11) **E 2400**
(97) 1711696
Dátum zániku: 22.12.2016

(11) **E 865**
(97) 1426638
Dátum zániku: 1.12.2016

(11) **E 2652**
(97) 1706326
Dátum zániku: 2.12.2016

(11) **E 1336**
(97) 1534394
Dátum zániku: 30.12.2016

(11) **E 3147**
(97) 1701946
Dátum zániku: 17.12.2016

(11) **E 1444**
(97) 1541448
Dátum zániku: 2.12.2016

(11) **E 3498**
(97) 1700374
Dátum zániku: 9.12.2016

(11) **E 1641**
(97) 1470079
Dátum zániku: 11.12.2016

(11) **E 3531**
(97) 1709340
Dátum zániku: 18.12.2016

(11) **E 1817**
(97) 1578201
Dátum zániku: 18.12.2016

(11) **E 3670**
(97) 1477991
Dátum zániku: 15.12.2016

(11) **E 1872**
(97) 1317978
Dátum zániku: 3.12.2016

(11) **E 3888**
(97) 1578406
Dátum zániku: 23.12.2016

(11) **E 1991**
(97) 1455868
Dátum zániku: 5.12.2016

(11) **E 4141**
(97) 1581194
Dátum zániku: 3.12.2016

(11) **E 4284**
(97) 1537946
Dátum zániku: 3.12.2016

(11) **E 4291**
(97) 1585546
Dátum zániku: 29.12.2016

(11) **E 4331**
(97) 1824892
Dátum zániku: 14.12.2016

(11) **E 4396**
(97) 1465859
Dátum zániku: 6.12.2016

(11) **E 4586**
(97) 1455761
Dátum zániku: 3.12.2016

(11) **E 4681**
(97) 1828164
Dátum zániku: 6.12.2016

(11) **E 4961**
(97) 1572315
Dátum zániku: 18.12.2016

(11) **E 4993**
(97) 1465912
Dátum zániku: 5.12.2016

(11) **E 5187**
(97) 1813139
Dátum zániku: 11.12.2016

(11) **E 5368**
(97) 1831004
Dátum zániku: 22.12.2016

(11) **E 5544**
(97) 1965879
Dátum zániku: 13.12.2016

(11) **E 5584**
(97) 1737640
Dátum zániku: 9.12.2016

(11) **E 5637**
(97) 1798431
Dátum zániku: 14.12.2016

(11) **E 5795**
(97) 1960615
Dátum zániku: 13.12.2016

(11) **E 5835**
(97) 1603866
Dátum zániku: 26.12.2016

(11) **E 6477**
(97) 1833473
Dátum zániku: 21.12.2016

(11) **E 6522**
(97) 1978925
Dátum zániku: 23.12.2016

(11) **E 6609**
(97) 1465689
Dátum zániku: 16.12.2016

(11) **E 6684**
(97) 1578731
Dátum zániku: 9.12.2016

(11) **E 7116**
(97) 1714194
Dátum zániku: 2.12.2016

(11) **E 7177**
(97) 2067979
Dátum zániku: 3.12.2016

(11) **E 7352**
(97) 1882946
Dátum zániku: 21.12.2016

(11) **E 7465**
(97) 1974151
Dátum zániku: 7.12.2016

(11) **E 7506**
(97) 1695158
Dátum zániku: 3.12.2016

(11) **E 7567**
(97) 1973539
Dátum zániku: 19.12.2016

(11) **E 7585**
(97) 1547462
Dátum zániku: 21.12.2016

(11) E 7764
 (97) 2103187
 Dátum zániku: 12.12.2016

(11) E 9244
 (97) 1581649
 Dátum zániku: 19.12.2016

(11) E 7855
 (97) 1704270
 Dátum zániku: 4.12.2016

(11) E 9560
 (97) 2231348
 Dátum zániku: 3.12.2016

(11) E 8113
 (97) 2094653
 Dátum zániku: 6.12.2016

(11) E 9598
 (97) 2101982
 Dátum zániku: 22.12.2016

(11) E 8137
 (97) 2103042
 Dátum zániku: 14.12.2016

(11) E 9765
 (97) 2199493
 Dátum zániku: 1.12.2016

(11) E 8366
 (97) 1801314
 Dátum zániku: 15.12.2016

(11) E 9775
 (97) 1966375
 Dátum zániku: 27.12.2016

(11) E 8555
 (97) 1965775
 Dátum zániku: 15.12.2016

(11) E 10487
 (97) 1966371
 Dátum zániku: 21.12.2016

(11) E 8614
 (97) 1973541
 Dátum zániku: 19.12.2016

(11) E 10497
 (97) 1979191
 Dátum zániku: 15.12.2016

(11) E 8724
 (97) 1836015
 Dátum zániku: 29.12.2016

(11) E 10593
 (97) 1965798
 Dátum zániku: 7.12.2016

(11) E 8740
 (97) 2102164
 Dátum zániku: 19.12.2016

(11) E 10848
 (97) 2254816
 Dátum zániku: 30.12.2016

(11) E 8975
 (97) 2092047
 Dátum zániku: 10.12.2016

(11) E 10852
 (97) 2232204
 Dátum zániku: 11.12.2016

(11) E 9052
 (97) 2196091
 Dátum zániku: 15.12.2016

(11) E 11025
 (97) 2198865
 Dátum zániku: 19.12.2016

(11) E 9119
 (97) 1697181
 Dátum zániku: 9.12.2016

(11) E 11084
 (97) 2206848
 Dátum zániku: 20.12.2016

(11) E 9176
 (97) 1572830
 Dátum zániku: 3.12.2016

(11) E 11143
 (97) 2107906
 Dátum zániku: 27.12.2016

(11) E 11419
(97) 1930048
Dátum zániku: 8.12.2016

(11) E 12914
(97) 1941798
Dátum zániku: 16.12.2016

(11) E 11526
(97) 1825090
Dátum zániku: 13.12.2016

(11) E 12981
(97) 2227312
Dátum zániku: 18.12.2016

(11) E 11661
(97) 2063940
Dátum zániku: 21.12.2016

(11) E 13027
(97) 1824648
Dátum zániku: 13.12.2016

(11) E 11740
(97) 1962850
Dátum zániku: 13.12.2016

(11) E 13236
(97) 2225761
Dátum zániku: 2.12.2016

(11) E 11870
(97) 1456826
Dátum zániku: 18.12.2016

(11) E 13301
(97) 2235007
Dátum zániku: 9.12.2016

(11) E 11994
(97) 2072107
Dátum zániku: 5.12.2016

(11) E 13313
(97) 2250206
Dátum zániku: 31.12.2016

(11) E 12034
(97) 1579662
Dátum zániku: 18.12.2016

(11) E 13662
(97) 2384354
Dátum zániku: 15.12.2016

(11) E 12096
(97) 1968574
Dátum zániku: 19.12.2016

(11) E 13945
(97) 2072615
Dátum zániku: 17.12.2016

(11) E 12398
(97) 1830816
Dátum zániku: 20.12.2016

(11) E 14021
(97) 1848657
Dátum zániku: 16.12.2016

(11) E 12493
(97) 1708876
Dátum zániku: 18.12.2016

(11) E 14040
(97) 1962895
Dátum zániku: 15.12.2016

(11) E 12615
(97) 1824855
Dátum zániku: 5.12.2016

(11) E 14110
(97) 2372034
Dátum zániku: 16.12.2016

(11) E 12675
(97) 2082882
Dátum zániku: 22.12.2016

(11) E 14126
(97) 2370270
Dátum zániku: 1.12.2016

(11) E 12867
(97) 1828196
Dátum zániku: 16.12.2016

(11) E 14550
(97) 2448602
Dátum zániku: 22.12.2016

(11) E 14638
 (97) 2427454
 Dátum zániku: 18.12.2016

(11) E 16031
 (97) 1966130
 Dátum zániku: 21.12.2016

(11) E 14659
 (97) 1462455
 Dátum zániku: 3.12.2016

(11) E 16119
 (97) 2213654
 Dátum zániku: 18.12.2016

(11) E 14663
 (97) 1699455
 Dátum zániku: 13.12.2016

(11) E 16186
 (97) 2206692
 Dátum zániku: 20.12.2016

(11) E 14678
 (97) 2281971
 Dátum zániku: 1.12.2016

(11) E 16210
 (97) 2379501
 Dátum zániku: 15.12.2016

(11) E 15048
 (97) 2231528
 Dátum zániku: 19.12.2016

(11) E 16396
 (97) 1949901
 Dátum zániku: 5.12.2016

(11) E 15072
 (97) 2465354
 Dátum zániku: 14.12.2016

(11) E 16645
 (97) 2519122
 Dátum zániku: 22.12.2016

(11) E 15398
 (97) 2384288
 Dátum zániku: 9.12.2016

(11) E 16930
 (97) 1581487
 Dátum zániku: 4.12.2016

(11) E 15417
 (97) 2222675
 Dátum zániku: 18.12.2016

(11) E 17275
 (97) 2517706
 Dátum zániku: 4.12.2016

(11) E 15524
 (97) 2067590
 Dátum zániku: 5.12.2016

(11) E 17324
 (97) 1963172
 Dátum zániku: 21.12.2016

(11) E 15525
 (97) 1979356
 Dátum zániku: 12.12.2016

(11) E 17668
 (97) 2505578
 Dátum zániku: 4.12.2016

(11) E 15674
 (97) 2449880
 Dátum zániku: 5.12.2016

(11) E 17731
 (97) 2505579
 Dátum zániku: 4.12.2016

(11) E 15856
 (97) 2373373
 Dátum zániku: 15.12.2016

(11) E 17810
 (97) 2364309
 Dátum zániku: 10.12.2016

(11) E 15971
 (97) 2115472
 Dátum zániku: 19.12.2016

(11) E 18009
 (97) 1970071
 Dátum zániku: 28.12.2016

(11) E 18165
(97) 2343038
Dátum zániku: 20.12.2016

(11) E 18177
(97) 2099442
Dátum zániku: 7.12.2016

(11) E 18262
(97) 2341142
Dátum zániku: 14.12.2016

(11) E 18449
(97) 2094858
Dátum zániku: 11.12.2016

(11) E 18507
(97) 2512314
Dátum zániku: 18.12.2016

(11) E 18630
(97) 2655528
Dátum zániku: 23.12.2016

(11) E 18674
(97) 2655345
Dátum zániku: 13.12.2016

(11) E 18853
(97) 2224939
Dátum zániku: 19.12.2016

(11) E 19101
(97) 2515690
Dátum zániku: 22.12.2016

(11) E 19346
(97) 2690101
Dátum zániku: 18.12.2016

(11) E 19834
(97) 2512978
Dátum zániku: 14.12.2016

(11) E 20042
(97) 2509878
Dátum zániku: 9.12.2016

(11) E 20166
(97) 2617420
Dátum zániku: 18.12.2016

(11) E 20279
(97) 2202294
Dátum zániku: 4.12.2016

(11) E 20381
(97) 2204443
Dátum zániku: 4.12.2016

(11) E 20590
(97) 2800769
Dátum zániku: 13.12.2016

(11) E 20978
(97) 2352815
Dátum zániku: 4.12.2016

(11) E 21014
(97) 2373335
Dátum zániku: 1.12.2016

(11) E 21193
(97) 2379548
Dátum zániku: 18.12.2016

(11) E 21373
(97) 2225261
Dátum zániku: 3.12.2016

(11) E 22464
(97) 2740947
Dátum zániku: 5.12.2016

PC4A

Prevody a prechody práv na európske patenty

(11) E 2630

(97) 1668211, 1.8.2007
 (73) CAM France SAS, Créteil Cedex, FR;
 Predchádzajúci majiteľ:
 VALEO SECURITE HABITACLE, Créteil Cedex,
 FR;
 Dátum uzavretia zmluvy: 12.12.2014
 Dátum zápisu do registra: 15.8.2017

(11) E 9397

(97) 1927708, 19.1.2011
 (73) CAM France SAS, Créteil Cedex, FR;
 Predchádzajúci majiteľ:
 Valeo Sécurité Habitatacle, Créteil Cedex, FR;
 Dátum uzavretia zmluvy: 12.12.2014
 Dátum zápisu do registra: 15.8.2017

(11) E 4303

(97) 1611306, 18.7.2007
 (73) CAM France SAS, Créteil Cedex, FR;
 Predchádzajúci majiteľ:
 VALEO SECURITE HABITACLE, Créteil Ce-
 dex, FR;
 Dátum uzavretia zmluvy: 12.12.2014
 Dátum zápisu do registra: 11.8.2017

(11) E 10995

(97) 2241046, 7.12.2011
 (73) Cluster LLC, Dover, Kent County, Delaware,
 US;
 Predchádzajúci majiteľ:
 Telefonaktiebolaget L M Ericsson (publ), Stock-
 holm, SE;
 Dátum uzavretia zmluvy: 18.12.2013
 Dátum zápisu do registra: 15.8.2017

(11) E 4843

(97) 1893341, 12.11.2008
 (73) KREMLIN REXON, Meylan, FR;
 Predchádzajúci majiteľ:
 SAMES Technologies, Meylan, FR;
 Dátum zápisu do registra: 10.8.2017

(11) E 10995

(97) 2241046, 7.12.2011
 (73) Optis Cellular Technology, LLC, Plano, TX, US;
 Predchádzajúci majiteľ:
 Cluster LLC, Dover, Kent County, Delaware, US;
 Dátum uzavretia zmluvy: 19.12.2013
 Dátum zápisu do registra: 15.8.2017

(11) E 6211

(97) 1957734, 22.7.2009
 (73) CAM France SAS, Créteil Cedex, FR;
 Predchádzajúci majiteľ:
 Valeo Sécurité Habitatacle, Créteil Cedex, FR;
 Dátum uzavretia zmluvy: 12.12.2014
 Dátum zápisu do registra: 15.8.2017

(11) E 11237

(97) 2309331, 25.1.2012
 (73) T. Hensen Beheer B.V., DM Raamsdonksveer, NL;
 Predchádzajúci majiteľ:
 Flexoclean Engineering B.V., Raamsdonksveer, NL;
 Dátum uzavretia zmluvy: 30.3.2017
 Dátum zápisu do registra: 2.8.2017

(11) E 6504

(97) 1926560, 25.11.2009
 (73) KREMLIN REXON, Meylan, FR;
 Predchádzajúci majiteľ:
 SAMES Technologies, Meylan, FR;
 Dátum zápisu do registra: 10.8.2017

(11) E 11727

(97) 1706059, 12.10.2011
 (73) Clasen Stephan, Münster, DE; Cleverdent Ltd.,
 Münster, DE;
 Predchádzajúci majiteľ:
 Clasen Stephan, Münster, DE; Kayser Martin, Köln,
 DE;
 Dátum uzavretia zmluvy: 30.5.2017
 Dátum zápisu do registra: 18.8.2017

(11) E 8815

(97) 1994243, 23.6.2010
 (73) CAM France SAS, Créteil Cedex, FR;
 Predchádzajúci majiteľ:
 Valeo Sécurité Habitatacle, Créteil Cedex, FR;
 Dátum uzavretia zmluvy: 12.12.2014
 Dátum zápisu do registra: 15.8.2017

(11) E 13502

(97) 2444744, 5.12.2012
 (73) Zehnder Group International AG, Gränichen, CH;
 Predchádzajúci majiteľ:
 Zehnder Verkaufs- und Verwaltungs AG, Gräni-
 chen, CH;
 Dátum zápisu do registra: 11.8.2017

(11) E 9152

(97) 1480756, 26.1.2011
 (73) KREMLIN REXON, Meylan, FR;
 Predchádzajúci majiteľ:
 SAMES Technologies, Meylan, FR;
 Dátum zápisu do registra: 10.8.2017

-
- (11) **E 13729**
(97) 2160501, 28.11.2012
(73) CAM France SAS, Créteil Cedex, FR;
Predchádzajúci majiteľ:
Valeo Sécurité Habitatacle, Créteil Cedex, FR;
Dátum uzavretia zmluvy: 12.12.2014
Dátum zápisu do registra: 15.8.2017
-
- (11) **E 14011**
(97) 2049562, 27.2.2013
(73) Kaleyde Pharmaceuticals AG, Freienwill, CH;
Predchádzajúci majiteľ:
PHARMAPHELIX S.r.l, Cercola (NA), IT;
Dátum uzavretia zmluvy: 4.5.2017
Dátum zápisu do registra: 2.8.2017
-
- (11) **E 14123**
(97) 2356356, 20.3.2013
(73) KREMLIN REXON, Meylan, FR;
Predchádzajúci majiteľ:
SAMES Technologies, Meylan, FR;
Dátum zápisu do registra: 10.8.2017
-
- (11) **E 15037**
(97) 1908842, 18.9.2013
(73) DAESANG CORPORATION, Seoul, KR;
Predchádzajúci majiteľ:
BASF SE, Ludwigshafen, DE;
Dátum zápisu do registra: 24.8.2017
-
- (11) **E 15224**
(97) 1921150, 18.9.2013
(73) DAESANG CORPORATION, Seoul, KR;
Predchádzajúci majiteľ:
BASF SE, Ludwigshafen, DE;
Dátum zápisu do registra: 24.8.2017
-
- (11) **E 16328**
(97) 2355934, 2.4.2014
(73) KREMLIN REXON, Meylan, FR;
Predchádzajúci majiteľ:
SAMES Technologies, Meylan, FR;
Dátum zápisu do registra: 10.8.2017
-
- (11) **E 16330**
(97) 2328689, 26.2.2014
(73) KREMLIN REXON, Meylan, FR;
Predchádzajúci majiteľ:
SAMES Technologies, Meylan, FR;
Dátum zápisu do registra: 10.8.2017
-
- (11) **E 17003**
(97) 2358480, 25.6.2014
(73) KREMLIN REXON, Meylan, FR;
Predchádzajúci majiteľ:
SAMES Technologies, Meylan, FR;
Dátum zápisu do registra: 10.8.2017
-
- (11) **E 17475**
(97) 2513093, 27.8.2014
(73) Centrexion Therapeutics Corporation, Baltimore, Maryland, US;
Predchádzajúci majiteľ:
Boehringer Ingelheim International GmbH, Ingelheim am Rhein, DE;
Dátum uzavretia zmluvy: 11.11.2015
Dátum zápisu do registra: 15.8.2017
-
- (11) **E 18835**
(97) 1626232, 8.4.2015
(73) Gealan Formteile GmbH, Oberkotzau, DE;
Predchádzajúci majiteľ:
Gealan Formteile GmbH, Oberkotzau, DE; Vailant GmbH, Remscheid, DE;
Dátum uzavretia zmluvy: 15.5.2017
Dátum zápisu do registra: 17.8.2017
-
- (11) **E 19621**
(97) 2435432, 24.6.2015
(73) AbbVie Ireland Unlimited Company, Hamilton, BM;
Predchádzajúci majiteľ:
AbbVie Bahamas Ltd., New Providence, Nassau, BS;
Dátum uzavretia zmluvy: 1.5.2015
Dátum zápisu do registra: 16.8.2017
-
- (11) **E 19862**
(97) 2729258, 9.9.2015
(73) KREMLIN REXON, Meylan, FR;
Predchádzajúci majiteľ:
SAMES Technologies, Meylan, FR;
Dátum zápisu do registra: 10.8.2017
-
- (11) **E 20453**
(97) 2164644, 2.12.2015
(73) KREMLIN REXON, Meylan, FR;
Predchádzajúci majiteľ:
SAMES Technologies, Meylan, FR;
Dátum zápisu do registra: 10.8.2017
-
- (11) **E 21032**
(97) 2361157, 2.3.2016
(73) KREMLIN REXON, Meylan, FR;
Predchádzajúci majiteľ:
SAMES Technologies, Meylan, FR;
Dátum zápisu do registra: 10.8.2017
-
- (11) **E 21390**
(97) 1937343, 30.3.2016
(73) Therakos, Inc., West Chester, PA, US;
Predchádzajúci majiteľ:
INO Therapeutics LLC, Hampton, NJ, US;
Dátum uzavretia zmluvy: 1.5.2017
Dátum zápisu do registra: 1.8.2017
-

(11) E 21390
 (97) 1937343, 30.3.2016
 (73) Mallinckrodt Critical Care Finance Inc., Hazelwood, MO, US;
 Predchádzajúci majiteľ:
 Therakos, Inc., West Chester, PA, US;
 Dátum uzavretia zmluvy: 1.5.2017
 Dátum zápisu do registra: 1.8.2017

(11) E 21390
 (97) 1937343, 30.3.2016
 (73) Mallinckrodt Hospital Products IP Limited, Dublin, IE;
 Predchádzajúci majiteľ:
 Mallinckrodt IP, Dublin, IE;
 Dátum uzavretia zmluvy: 1.5.2017
 Dátum zápisu do registra: 1.8.2017

(11) E 21390
 (97) 1937343, 30.3.2016
 (73) Mallinckrodt Pharma IP Trading D.A.C., Dublin, IE;
 Predchádzajúci majiteľ:
 Mallinckrodt Critical Care Finance Inc., Hazelwood, MO, US;
 Dátum uzavretia zmluvy: 1.5.2017
 Dátum zápisu do registra: 1.8.2017

(11) E 22505
 (97) 2021025, 17.8.2016
 (73) TLA Targeted Immunotherapies AB, Stockholm, SE;
 Predchádzajúci majiteľ:
 ITH Immune Therapy Holdings AB, Stockholm, SE;
 Dátum uzavretia zmluvy: 20.4.2017
 Dátum zápisu do registra: 9.8.2017

(11) E 21390
 (97) 1937343, 30.3.2016
 (73) Mallinckrodt IP, Dublin, IE;
 Predchádzajúci majiteľ:
 Mallinckrodt Pharma IP Trading D.A.C., Dublin, IE;
 Dátum uzavretia zmluvy: 1.5.2017
 Dátum zápisu do registra: 1.8.2017

TC4A

Zmeny mien

(11) E 2630
 (97) 1668211, 1.8.2007
 (73) U-Shin France SAS, Créteil Cedex, FR;
 Dátum zápisu do registra: 15.8.2017

(11) E 6504
 (97) 1926560, 25.11.2009
 (73) SAMES KREMLIN, Meylan, FR;
 Dátum zápisu do registra: 10.8.2017

(11) E 4303
 (97) 1611306, 18.7.2007
 (73) U-Shin France SAS, Créteil Cedex, FR;
 Dátum zápisu do registra: 11.8.2017

(11) E 8815
 (97) 1994243, 23.6.2010
 (73) U-Shin France SAS, Créteil Cedex, FR;
 Dátum zápisu do registra: 15.8.2017

(11) E 4362
 (97) 1568662, 9.4.2008
 (73) Aqseptence Group GmbH, Aarbergen, DE; VA TECH WABAG GmbH, Wien, AT;
 Dátum zápisu do registra: 16.8.2017

(11) E 9152
 (97) 1480756, 26.1.2011
 (73) SAMES KREMLIN, Meylan, FR;
 Dátum zápisu do registra: 10.8.2017

(11) E 4843
 (97) 1893341, 12.11.2008
 (73) SAMES KREMLIN, Meylan, FR;
 Dátum zápisu do registra: 10.8.2017

(11) E 9397
 (97) 1927708, 19.1.2011
 (73) U-Shin France SAS, Créteil Cedex, FR;
 Dátum zápisu do registra: 15.8.2017

(11) E 6211
 (97) 1957734, 22.7.2009
 (73) U-Shin France SAS, Créteil Cedex, FR;
 Dátum zápisu do registra: 15.8.2017

(11) E 13176
 (97) 2272507, 10.10.2012
 (73) Luye Pharma AG, Miesbach, DE;
 Dátum zápisu do registra: 15.8.2017

(11) **E 13729**
(97) 2160501, 28.11.2012
(73) U-Shin France SAS, Créteil Cedex, FR;
Dátum zápisu do registra: 15.8.2017

(11) **E 19233**
(97) 2468274, 1.7.2015
(73) Luye Pharma AG, Miesbach, DE;
Dátum zápisu do registra: 24.8.2017

(11) **E 14123**
(97) 2356356, 20.3.2013
(73) SAMES KREMLIN, Meylan, FR;
Dátum zápisu do registra: 10.8.2017

(11) **E 19862**
(97) 2729258, 9.9.2015
(73) SAMES KREMLIN, Meylan, FR;
Dátum zápisu do registra: 10.8.2017

(11) **E 16328**
(97) 2355934, 2.4.2014
(73) SAMES KREMLIN, Meylan, FR;
Dátum zápisu do registra: 10.8.2017

(11) **E 20453**
(97) 2164644, 2.12.2015
(73) SAMES KREMLIN, Meylan, FR;
Dátum zápisu do registra: 10.8.2017

(11) **E 16330**
(97) 2328689, 26.2.2014
(73) SAMES KREMLIN, Meylan, FR;
Dátum zápisu do registra: 10.8.2017

(11) **E 21032**
(97) 2361157, 2.3.2016
(73) SAMES KREMLIN, Meylan, FR;
Dátum zápisu do registra: 10.8.2017

(11) **E 17003**
(97) 2358480, 25.6.2014
(73) SAMES KREMLIN, Meylan, FR;
Dátum zápisu do registra: 10.8.2017

(11) **E 21363**
(97) 2804734, 13.4.2016
(73) Luye Pharma AG, Miesbach, DE;
Dátum zápisu do registra: 24.8.2017

(11) **E 17944**
(97) 2147122, 16.7.2014
(73) LEADIANT BIOSCIENCES LIMITED, London,
GB;
Dátum zápisu do registra: 24.8.2017

TE4A

Zmeny adries

(11) **E 17475**
(97) 2513093, 27.8.2014
(73) Centrexion Therapeutics Corporation, Boston, MA,
US;
Dátum zápisu do registra: 15.8.2017

(11) **E 21390**
(97) 1937343, 30.3.2016
(73) INO Therapeutics LLC, Hampton, NJ, US;
Dátum zápisu do registra: 1.8.2017

TH4A

Opravy chýb alebo zmeny všeobecne

(11) E 21763

(54) Zlúčeniny s dvojitým pôsobením založené na supraštruktúrach antagonistov/blokátorov angio-tenzínového receptora (arb) a inhibítora neutrálnej endopeptidázy (nep)
Vestník č. 1/2017 - SC4A, str. 34

(11) E 22135

(54) Inteligentná relokácia P-GW pre kontinuitu SIPTO služby
Vestník č. 2/2017 - SC4A, str. 78

ČASŤ

DODATKOVÉ OCHRANNÉ OSVEDČENIA

Číselné kódy na označovanie bibliografických údajov (Štandard WIPO ST. 9)

- | | |
|--|--|
| <p>(11) Číslo dokumentu</p> <p>(21) Číslo žiadosti</p> <p>(22) Dátum podania žiadosti</p> <p>(23) Dátum podania žiadosti o predĺženie doby platnosti</p> <p>(54) Názov vynálezu základného patentu</p> <p>(68) Číslo základného patentu</p> <p>(71) Meno (názov) žiadateľa (-ov)</p> <p>(73) Meno (názov) majiteľa (-ov)</p> <p>(74) Meno (názov) zástupcu (-ov)</p> | <p>(92) Číslo a dátum prvého povolenia uviesť liečivo alebo výrobok na ochranu rastlín na trh v Slovenskej republike</p> <p>(93) Číslo, dátum a štát prvého povolenia uviesť liečivo alebo výrobok na ochranu rastlín na trh v Spoločenstve</p> <p>(94) Predpokladaný dátum uplynutia platnosti osvedčenia/Predpokladaný dátum uplynutia predĺženej doby platnosti osvedčenia/Opravený predpokladaný dátum uplynutia doby platnosti osvedčenia/Opravený predpokladaný dátum uplynutia predĺženej doby platnosti osvedčenia</p> <p>(95) Výrobok chránený základným patentom, pre ktorý bolo požiadané o udelenie alebo predĺženie doby platnosti osvedčenia alebo na ktorý bolo udelené osvedčenie, alebo vo vzťahu ku ktorému bola predĺžená platnosť osvedčenia
Typ: (liečivo/výrobok na ochranu rastlín)</p> |
|--|--|

Zverejnené žiadosti o udelenie dodatkového ochranného osvedčenia

- (21) **12-2017**
 (22) 12.6.2017
 (68) EP 2 498 802
 (54) Farmaceutická kompozícia zahŕňajúca agonistu GLP-1, inzulín a metionín
 (71) Sanofi-Aventis Deutschland GmbH, Frankfurt am Main, DE;
 (74) inventa Patentová a známková kancelária s.r.o., Bratislava, SK;
 (92) EU/1/16/1157, 13.1.2017
 (93) EU/1/16/1157, 13.1.2017, EU
 (95) **Inzulín glargín/lixisenatid vo všetkých formách chránených základným patentom**
 Typ: liečivo

- (21) **14-2017**
 (22) 7.7.2017
 (68) EP 2 525 812
 (54) Antikoagulačné antidotá
 (71) Boehringer Ingelheim International GmbH, Ingelheim am Rhein, DE;
 (74) inventa Patentová a známková kancelária s.r.o., Bratislava, SK;
 (92) EU/1/15/1056, 24.11.2015
 (93) EU/1/15/1056, 24.11.2015, EU
 (95) **Idarucizumab**
 Typ: liečivo

- (21) **50007-2017**
 (22) 2.5.2017
 (68) EP 1 758 590
 (54) Použitie detergentu na nechirurgické odstránenie tuku
 (71) Los Angeles Biomedical Research Institute at Harbor-UCLA Medical Center, Torrance, CA, US; The Regents of the University of California, Oakland, CA, US;
 (74) KOREJZOVÁ LEGAL, v.o.s., Bratislava, SK;
 (92) 46/0463/16-S, 7.11.2016
 (93) IS/1/16/071/01, 31.7.2016, IS
 (95) **Sodná soľ kyseliny deoxycholovej**
 Typ: liečivo

- (21) **50009-2017**
 (22) 31.5.2017
 (68) EP 2 808 340
 (54) Rekombinantný FSH vrátane alfa 2,3- a alfa 2,6-sialylácie
 (71) Ferring B.V., Hoofddorp, NL;
 (74) KOREJZOVÁ LEGAL, v.o.s., Bratislava, SK;
 (92) EU/1/16/1150, 14.12.2016
 (93) EU/1/16/1150, 14.12.2016, EU
 (95) **Folitropín delta**
 Typ: liečivo

- (21) **50010-2017**
 (22) 15.6.2017
 (68) EP 1 656 021
 (54) Herbicídne zmesi obsahujúce metazachlór so stabilitou počas skladovania
 (71) BASF SE, Ludwigshafen, DE;
 (74) ŽOVICOVÁ & ŽOVIC IP, s.r.o., Bratislava, SK;
 (92) 16-11-1867, 28.12.2016
 (93) AS2-39H2015, 1.7.2015, LT
 (95) **Metazachlor/dimethenamid-P/clomazone**
 Typ: výrobok na ochranu rastlín

Udelené dodatkové ochranné osvedčenia

(11) 265

- (21) 5003-2016
 - (22) 24.3.2016
 - (68) EP 2 380 910
 - (54) Antigén viažuci molekuly so zvýšenou Fc receptor viažucou afinitou a efektorovou funkciou
 - (73) Roche Glycart AG, Schlieren-Zuerich, CH;
 - (74) Bušová Eva, JUDr., Bratislava, SK;
 - (92) EU/1/14/937, 24.7.2014
 - (93) EU/1/14/937, 24.7.2014, EU
 - (95) Obinutuzumab**
 - Typ: liečivo
 - (94) 24.7.2029
-

(11) 266

- (21) 5004-2016
 - (22) 10.5.2016
 - (68) 286205
 - (54) Modifikovaný faktor VIII a DNA, ktorá ho kóduje
 - (73) Emory University, Atlanta, GA, US;
 - (74) Bušová Eva, JUDr., Bratislava, SK;
 - (92) EU/1/15/1035, 13.11.2015
 - (93) EU/1/15/1035, 13.11.2015, EU
 - (95) Susoktokog alfa**
 - Typ: liečivo
 - (94) 17.2.2026
-

Zastavené konania o žiadostiach o udelenie dodatkového ochranného osvedčenia na návrh žiadateľa

- (21) **50016-2015**
 - (22) 14.7.2015
 - (68) EP 2 276 483
 - (54) Tuhé formy zahrnujúce (+)-2-[1-(3-etoxy-4-metoxyfenyl)-2-metylsulfonyletyl]-4-acetylaminoizoindolín-1,3-dión, ich prostriedky a ich použitia
 - (71) CELGENE CORPORATION, Summit, NJ, US;
 - (74) FAJNOR IP s.r.o., Bratislava, SK;
 - (92) EU/1/14/981/001; EU/1/14/981/002; EU/1/14/981/003, 15.1.2015
 - (93) EU/1/14/981/001; EU/1/14/981/002; EU/1/14/981/003, 15.1.2015, EU
 - (95) **Apremilast**
Typ: liečivo
-

Zaniknuté dodatkové ochranné osvedčenia uplynutím doby platnosti

- (11) Dátum zániku
- 30 25.07.2017

Zverejnené žiadosti o predĺženie doby platnosti dodatkového ochranného osvedčenia

- (11) **29**
 - (21) 3-2004
 - (23) 24.10.2016
 - (68) 282800
 - (54) Zlúčeniny antagonistujúce tachykinínové receptory pre morfolín a tiomorfolín, farmaceutické prostriedky s ich obsahom, spôsob ich výroby a ich použitie
 - (71) Merck Sharp & Dohme Corp., Rahway, NJ, US;
 - (92) EU/1/03/262/001, EU/1/03/262/002, EU/1/03/262/003, EU/1/03/262/004, EU/1/03/262/005, EU/1/03/262/006, 1.5.2004
 - (93) EU/1/03/262/001, EU/1/03/262/002, EU/1/03/262/003, EU/1/03/262/004, EU/1/03/262/005, EU/1/03/262/006, 13.11.2003, EU
 - (95) **5-[[2R,3S)-2-[(1R)-1-[3,5-bis(trifluórmetyl)fenyl]etoxy]-3-(4-fluórfenyl)-4-morfolinyl]-metyl]-1,2-dihydro-3H-1,2,4-triazol-3-ón**
-

ND9A Predĺženia doby platnosti dodatkového ochranného osvedčenia

- (11) **16**
(21) 7-2003
(23) 23.7.2015
(68) 281067
(54) Hydroxysubstituované azetidínové zlúčeniny, spôsob ich prípravy, farmaceutický prostriedok s ich obsahom a ich použitie
(73) Merck Sharp & Dohme Corp., Rahway, NJ, US;
(74) Považanová Andrea, JUDr., Bratislava, SK;
(92) 31/0072/03-S, 11.4.2003
(93) 54486.00.00, 54487.00.00, 54488.00.00, 54489.00.00, 17.10.2002, DE
(95) **Ezetimib**
(94) 17.4.2018
-

PC4A Prevody a prechody práv na dodatkové ochranné osvedčenia

- (11) **43**
(21) 5005-2006
(73) LTS Lohmann Therapie-Systeme AG, Andernach, DE; UCB Biopharma SPRL, Brussels, BE;
Predchádzajúci majiteľ:
LTS Lohmann Therapie-Systeme AG, Andernach, DE; UCB MANUFACTURING IRELAND LIMITED, Shannon, County Clare, IE;
Dátum zápisu do registra: 23.8.2017
-

Zmena doby platnosti dodatkového ochranného osvedčenia v zmysle čl. 17 ods. 2 nariadenia Európskeho parlamentu a Rady (ES) č. 1610/96 a čl. 18 nariadenia Európskeho parlamentu a Rady (ES) č. 469/2009

- (11) **194**
(21) 50001-2014
(22) 6.3.2014
(54) Enterosolventne potiahnutý cysteamín, cysteamín a ich deriváty
(93) EU/1/13/861, 6.9.2013, EU
(94) 10.9.2028
-

Čiastočné zrušenie dodatkového ochranného osvedčenia

(11) 16

(21) 7-2003

(22) 27.6.2003

(54) Hydroxysubstituované azetidínové zlúčeniny, spôsob ich prípravy, farmaceutický prostriedok s ich obsahom a ich použitie

(93) 54486.00.00, 54487.00.00, 54488.00.00, 54489.00.00, 17. 10. 2002

Dátum účinnosti rozhodnutia o čiastočnom zrušení: 12.6.2017

Doba platnosti osvedčenia podľa článku 13 tohto nariadenia je na základe nemeckej registrácie č. 54486.00.00-54489.00.00 zo dňa 17.10.2002 udelenej na liečivý prípravok (prvá registrácia v Európskej únii) do 17.10.2017.

Opravy chýb alebo zmeny všeobecne v žiadostiach o udelenie dodatkového ochranného osvedčenia

(21) 10-2017

(95) Empagliflozín/linagliptín vo všetkých formách chránených základným patentom

Typ: liečivo

Vestník č. 7/2017 - str. 72

ČASŤ

ÚŽITKOVÉ VZORY

Kódy na označovanie jednotlivých druhov dokumentov (Štandard WIPO ST. 16)

- | | |
|---|--|
| <p>U1 Zverejnené prihlášky úžitkových vzorov podľa zákona č. 517/2007 Z. z. o úžitkových vzoroch a o zmene a doplnení niektorých zákonov</p> | <p>Y1 Zapísané úžitkové vzory podľa zákona č. 517/2007 Z. z. o úžitkových vzoroch a o zmene a doplnení niektorých zákonov bez zmeny v porovnaní s príslušnou zverejnenou prihláškou</p> |
| | <p>Y2 Zapísané úžitkové vzory podľa zákona č. 517/2007 Z. z. o úžitkových vzoroch a o zmene a doplnení niektorých zákonov so zmenou v porovnaní s príslušnou zverejnenou prihláškou</p> |

Číselné kódy na označovanie bibliografických údajov (Štandard WIPO ST. 9)

- | | |
|---|---|
| <p>(11) Číslo dokumentu
(21) Číslo prihlášky
(22) Dátum podania prihlášky
(31) Číslo prioritnej prihlášky
(32) Dátum podania prioritnej prihlášky
(33) Krajina alebo regionálna organizácia priority
(43) Dátum zverejnenia prihlášky
(45) Dátum oznámenia o zápise úžitkového vzoru
(47) Dátum zápisu a sprístupnenia úžitkového vzoru verejnosti
(51) Medzinárodné patentové triedenie
(54) Názov
(57) Anotácia</p> | <p>(62) Číslo pôvodnej prihlášky v prípade vylúčenej prihlášky
(67) Číslo pôvodnej patentovej prihlášky v prípade odbočenia
(71) Meno (názov) prihlasovateľa (-ov)
(72) Meno pôvodcu (-ov)
(73) Meno (názov) majiteľa (-ov)
(74) Meno (názov) zástupcu (-ov)
(86) Číslo podania medzinárodnej prihlášky podľa PCT
(87) Číslo zverejnenia medzinárodnej prihlášky podľa PCT
(96) Číslo podania európskej patentovej prihlášky
(97) Číslo zverejnenia európskej patentovej prihlášky alebo vydania európskeho patentového spisu</p> |
|---|---|

Poznámka:

Symbody medzinárodného patentového triedenia uvedené v tomto vestníku zodpovedajú vydaniu 2017.01 Medzinárodného patentového triedenia s platnosťou od 1. januára 2017. Na patentových dokumentoch zverejňovaných úradom a vo vestníku úradu budú v roku 2017 uvádzané iba symbody hlavných skupín MPT 2017.01. V databázach úradu, vo webregistroch na internete a v ostatných výstupoch úradu budú zverejňované údaje týkajúce sa patentov a úžitkových vzorov vrátane ich prihlášok so symbolmi úplnej verzie MPT 2017.01.

Kódy na označovanie záhlaví oznámení publikovaných vo Vestníku ÚPV SR (Štandard WIPO ST. 17)

- | | |
|--|---|
| <p>BA2K Zverejnené prihlášky úžitkových vzorov
FA2K Zastavené konania o prihláškach úžitkových vzorov na žiadosť prihlasovateľa
FB2K Zastavené konania o prihláškach úžitkových vzorov
FC2K Zamietnuté prihlášky úžitkových vzorov
GB2K Prevody a prechody práv na prihlášky úžitkových vzorov
PD2K Zmeny dispozičných práv na prihlášky úžitkových vzorov (zálohy)
PD2K Zmeny dispozičných práv na prihlášky úžitkových vzorov (ukončenie zálohov)</p> | <p>FG2K Zapísané úžitkové vzory
MA2K Zaniknuté úžitkové vzory vzdáním sa
MC2K Vymazané úžitkové vzory
MG2K Čiastočne vymazané úžitkové vzory
MK2K Zaniknuté úžitkové vzory uplynutím doby platnosti
ND2K Predĺženie platnosti úžitkových vzorov
PC2K Prevody a prechody práv na úžitkové vzory
PD2K Zmeny dispozičných práv na úžitkové vzory (zálohy)
PD2K Zmeny dispozičných práv na úžitkové vzory (ukončenie zálohov)
QB2K Licenčné zmluvy
QC2K Ukončenie platnosti licenčných zmlúv
RL2K Odňatie ochrany a prepis prihlasovateľa alebo majiteľa úžitkového vzoru (na základe rozhodnutia súdu)</p> |
|--|---|

Opravy a zmeny

Opravy v prihláškach úžitkových vzorov

- HA2K** Doplnenie pôvodcu (-ov)
- HB2K** Opravy mien
- HC2K** Zmeny mien
- HD2K** Opravy adries
- HE2K** Zmeny adries
- HF2K** Opravy dátumov
- HG2K** Opravy zatriedenia podľa MPT
- HH2K** Opravy chýb alebo zmeny všeobecne
- HK2K** Opravy tlačových chýb vo Vestníku ÚPV SR

Opravy v úžitkových vzoroch

- TA2K** Doplnenie pôvodcu (-ov)
- TB2K** Opravy mien
- TC2K** Zmeny mien
- TD2K** Opravy adries
- TE2K** Zmeny adries
- TF2K** Opravy dátumov
- TG2K** Opravy zatriedenia podľa MPT
- TH2K** Opravy chýb alebo zmeny všeobecne
- TK2K** Opravy tlačových chýb vo Vestníku ÚPV SR

BA2K

Zverejnené prihlášky úžitkových vzorov

Podľa § 40 ods. 1 zákona č. 517/2007 Z. z. o úžitkových vzoroch a o zmene a doplnení niektorých zákonov, po zverejnení prihlášky úžitkového vzoru môže ktokoľvek podať v lehote troch mesiacov od tohto zverejnenia úradu námietky proti zápisu úžitkového vzoru do registra.

Obsah prihlášok úžitkových vzorov sa zverejňuje v rozsahu opisu technického riešenia, nárokov na ochranu, výkresov s obrázkami a ďalšími podkladmi, spolu s výsledkom rešerše na stav techniky, ktorú vykonal úrad podľa § 38 ods. 4 uvedeného zákona.

Zverejnené prihlášky sú dostupné prostredníctvom internetovej databázy s vybranými údajmi z registra úžitkových vzorov na stránke www.upv.sk alebo v študovni úradu, alebo môžu byť doručené v papierovej alebo elektronickej forme na základe objednávky, doručenej úradu v písomnej forme.

(21)	(51)	(21)	(51)	(21)	(51)	(21)	(51)
5008-2015	E04B 1/00	5073-2016	A01K 1/00	14-2017	D06F 57/00	118-2017	F16B 25/00
50086-2015	B61C 15/00	50112-2016	E05B 27/00	24-2017	F01B 13/00	50013-2017	C06B 33/00
67-2016	F23G 5/00	50116-2016	E04B 1/00	47-2017	E04C 3/00	50022-2017	B65D 1/00
111-2016	E04B 1/00	50134-2016	E01F 15/00	52-2017	G09F 7/00	50025-2017	E05B 19/00
143-2016	G01R 33/00	1-2017	E04H 12/00	77-2017	B60R 25/00	50050-2017	B01F 7/00
5058-2016	A62C 3/00	5-2017	F16B 5/00	87-2017	B65D 85/00		
5064-2016	E04D 11/00	6-2017	F16B 7/00	103-2017	B65D 5/00		

(51) A01K 1/00, B60R 22/00

(21) 5073-2016

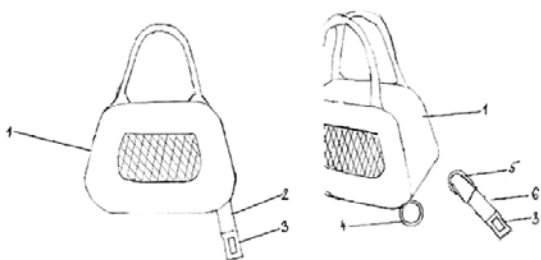
(22) 14.11.2016

(71) Harmatha Stojan, Bratislava, SK;

(72) Harmatha Stojan, Bratislava, SK;

(54) Cestovná bezpečnostná taška určená najmä na prepravu malých zvierat v aute

(57) Cestovná bezpečnostná taška určená najmä pre zvieratá je zhotovená tak, že na spevnenú časť tela (1) tašky nadväzuje aspoň jeden pevný popruh (2) alebo odnímateľný popruh (6), ktorý je na druhom konci ukončený klipom (3) do zámku bezpečnostných pásov v aute.



(51) A62C 3/00

(21) 5058-2016

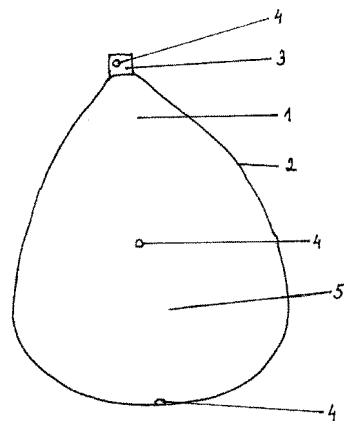
(22) 14.9.2016

(71) Adamec Štefan, Ing., Myjava, SK;

(72) Adamec Štefan, Ing., Myjava, SK;

(54) Jednorazový požiarny vak s roznecovadlom

(57) Jednorazový požiarny vak s roznecovadlom je tvorený telesom (1) majúci v naplnenom stave tvar slzy, v hornej časti obsahuje plniaci otvor s vekom (3) a roznecovadlá sú umiestnené v plášti (2), v náplni (5) alebo vo veku (3).



(51) B01F 7/00, B01J 2/00, B29B 9/00

(21) 50050-2017

(22) 14.4.2017

(67) 50030-2017

(71) Slovenská technická univerzita v Bratislave, Bratislava 1, SK;

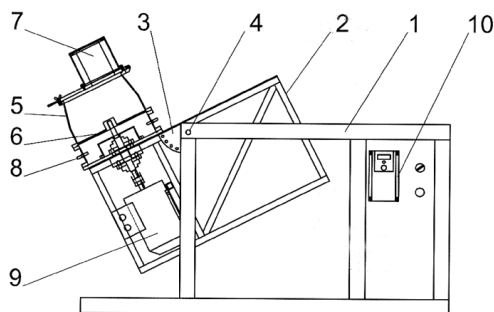
(72) Macho Oliver, Ing., Bratislava, SK; Eckert Maroš, Ing., Bratislava, SK; Peciar Peter, Ing. PhD., Bratislava, SK; Peciar Marián, prof. Ing. PhD., Bratislava, SK; Fekete Roman, doc. Ing. PhD., Bratislava, SK; Kabát Juraj, Ing., Bratislava, SK;

(74) Porubčan Róbert, Ing., Ivanka pri Dunaji, SK;

(54) Sferonizátor partikulárneho materiálu

(57) Sferonizátor partikulárneho materiálu má nosnú konštrukciu (1) a pracovnú komoru (5) s obvodovou stenou a s profilovaným rotačným diskom (6), ktorý je poháňaný elektromotorom (9). Obvodová stena prilieha k okraju rotačného disku (6), pričom celá pracovná komora (5) je umiestnená na naklápacom ráme (1), ktorý je pomocou čapu (4) výkyvne pripevnený k nosnej konštruk-

cii (1). Naklápací rám (2) je vzhľadom na nosnú konštrukciu (1) uhlovo nastaviteľný v rozsahu aspoň do 10°, výhodne do 90° odklonu osi otáčania rotačného disku (6) od zvislice. Pracovná komora (5) je zhora uzavretá uzáverom, ktorý prilieha na hornú hranu obvodovej steny. Je výhodné, ak obvodová stena pracovnej komory (5) má nad úrovňou rotačného disku (6) valcový tvar, ktorý nahor prechádza do kužeľového, nahor sa zužujúceho tvaru. V spodnej časti pracovnej komory (5) môže byť aspoň jedna dýza (8) na odsávanie prachu a/alebo na prívod sušiacieho vzduchu. Sferonizátor má ovládací panel (10) na riadenie sferonizačného postupu.



(51) **B60R 25/00, B60R 1/00**

(21) 77-2017

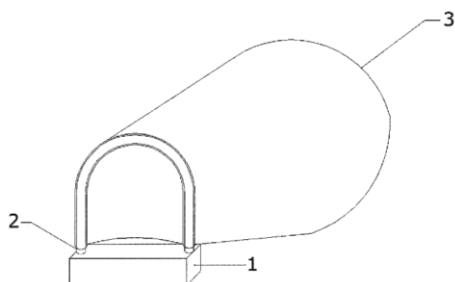
(22) 28.3.2017

(71) Aufrichtová Zuzana, Ing. arch., Bratislava, SK;

(72) Aufrichtová Zuzana, Ing. arch., Bratislava, SK;

(54) **Blokovacie zariadenie na zabránenie odjazdu motorového vozidla dočasným znefunkčnením spätného zrkadla**

(57) Blokovacie zariadenie na zabránenie odjazdu motorového vozidla dočasným znefunkčnením spätného zrkadla pozostáva z puzdra (3) na spätné zrkadlo, bezpečnostného obojku (2) a bezpečnostného zámku (1) spojených do jedného celku. Osadenie blokovacieho zariadenia na spätné zrkadlo motorového vozidla spôsobí jeho dočasnú nespôsobilosť prevádzky v premávke na pozemných komunikáciách.



(51) **B61C 15/00**

(21) 50086-2015

(22) 7.9.2015

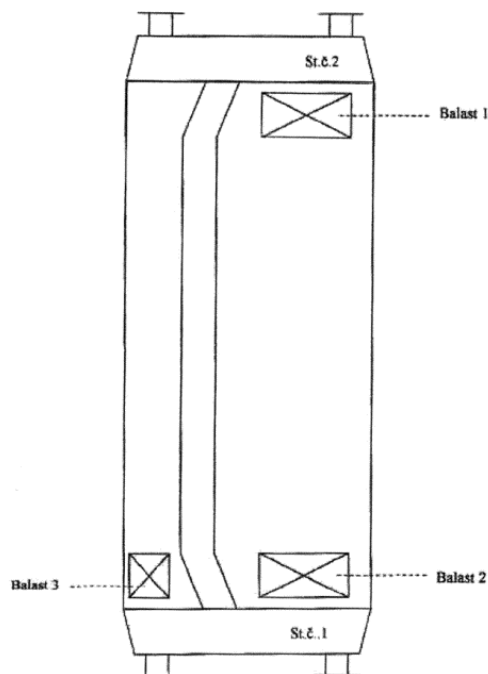
(71) Delta - Vývoj, s.r.o., Bratislava, SK;

(72) Ivančík Peter, Šenkvice, SK;

(74) Gajdošíková Zuzana, Ing., Bratislava, SK;

(54) **Spôsob úpravy tlakov na nápravy lokomotív a prostriedok na takúto úpravu**

(57) Spôsob úpravy tlakov na nápravy lokomotív, kde nedostatočný tlak na nápravy sa upraví záťažou, ktorá sa pevne umiestni v určených bodoch lokomotívy, rovnomerne rozmiestni a zabezpečí proti bočnému nárazu.



(51) **B65D 1/00, B65D 51/00, B65D 77/00, B65D 83/00**

(21) 50022-2017

(22) 27.2.2017

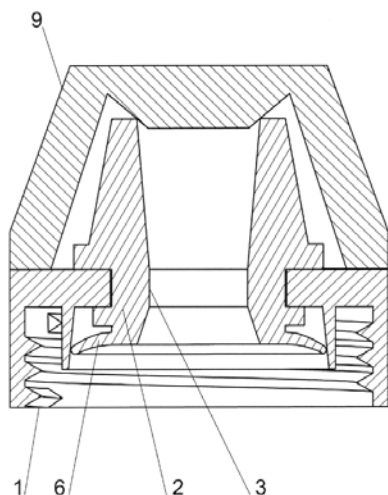
(71) Hluška Milan, Ing., Bratislava - Dúbravka, SK;

(72) Hluška Ján, Ing., Lúčky, SK;

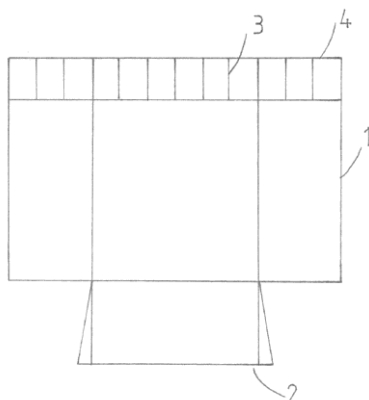
(74) Porubčan Róbert, Ing., Ivanka pri Dunaji, SK;

(54) **Uzáver nápojovej fľaše**

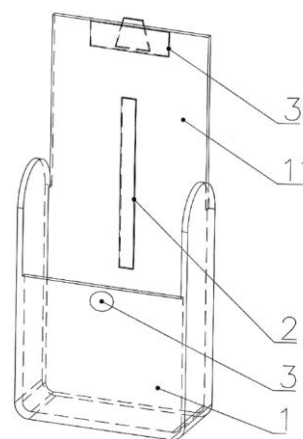
(57) Uzáver nápojovej fľaše má teleso (1) so závitom určeným na pripojenie k hrdlu fľaše. Teleso (1) má otvor s tesnením (2), ktoré je prispôbené na vloženie a utesnenie pohyblivo vedenej sacej slamky alebo sacej hadice (7). Tesnenie (2) zároveň na svojom vonkajšom okraji v styku s telesom (1) vytvára jednosmerný ventil na nasávanie vzduchu do fľaše pri nasávaní nápoja. Tesnenie (2) môže mať tvar rúrky s vnútorným kužeľovým zúžením (3) a môže mať hornú prírubu (5) a spodnú prírubu (6), ktoré tvoria olemovanie otvoru v telese (1) uzáveru. Jednosmerný ventil môže zahrňovať skupinu ventilových otvorov (4), ktoré sú umiestnené po obvode pri okraji otvoru v telese (1) uzáveru, pričom ventilové otvory (4) sú z vnútornej strany uzáveru prekryté pružným okrajom tesnenia (2). Uzáver môže mať záklopku (9) na uzatvorenie otvoru s tesnením (2), pričom vnútorná plocha záklopky (9) v uzavretom stave prilieha na horný okraj tesnenia (2).



- (51) **B65D 5/00, B65D 85/00, B65D 3/00**
 (21) **103-2017**
 (22) 3.5.2017
 (71) Kubizna Dalibor, Malženice, SK;
 (72) Kubizna Dalibor, Malženice, SK;
 (54) **Kartónový boxík na hranolky**
 (57) Boxík (1) určený na hranolky vybavený sklada-
 telným dnom (2), ďalej vybavený nastrihnutiami
 (3) na vrchnom okraji (4) a plochami (5) určený-
 mi na lepenie, boxík (1) pozostáva z jedného ku-
 su kartóna.



- (51) **B65D 85/00, B65D 77/00, A24F 15/00**
 (21) **87-2017**
 (22) 11.4.2017
 (71) Malec Jozef, Nižný Klátov, SK;
 (72) Malec Jozef, Nižný Klátov, SK;
 (74) Gruber Dalibor, Ing., Košice, SK;
 (54) **Výrobok s pružným mechanizmom**
 (57) Opísaný je výrobok s pružným mechanizmom,
 ktorý je určený najmä na samootváranie a manu-
 álné zatváranie otvárateľného a zatvárateľného
 výrobku, ktorý je tvorený telovou časťou (1) vý-
 robku, na ktorú je pripevnená vyklápacia časť
 (11) výrobku, pričom na vnútornú stranu telovej
 časti (1) výrobku a vnútornú stranu vyklápacej časti
 (11) výrobku je pripevnený najmenej jeden pruž-
 ný mechanizmus (2), ďalej na vonkajšiu stranu
 telovej časti (1) výrobku a na vrchnú stranu vy-
 klápacej časti výrobku (11) je pripevnená zaisťo-
 vacia (3) časť výrobku.

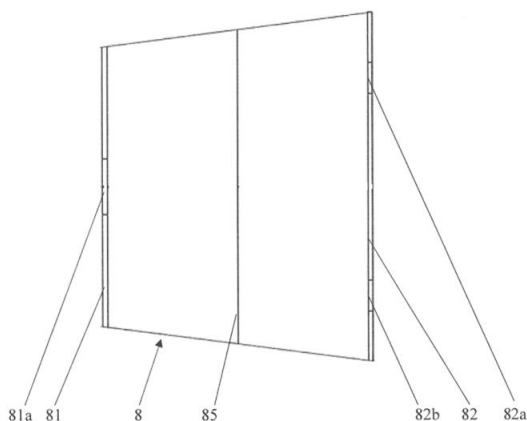


- (51) **C06B 33/00**
 (21) **50013-2017**
 (22) 13.2.2017
 (71) Solava Miroslav, Ing., Nová Dubnica, SK; Bog-
 danov Bogdan, gen., Karlovo, BG;
 (72) Solava Miroslav, Ing., Nová Dubnica, SK; Bog-
 danov Bogdan, gen., Karlovo, BG;
 (74) LITVÁKOVÁ A SPOL., s. r. o., Bratislava, SK;
 (54) **Termobarická výbušná zmes**
 (57) Termobarická výbušná zmes určená najmä na vý-
 robu munície lisovaním, obsahujúca trhavinovú
 výbušninu v množstve od 30 do 74 hmotn. %, hliník
 ako kovové palivo v množstve od 20 do 45 hmotn. %
 a spojivo, pričom množstvo spojiva vzťah-
 nuté na množstvo trhavinovej výbušniny je od
 1 do 6 hmotn. %, pričom spojivom je pokrytá tr-
 havinová výbušnina a spojivom môžu byť fluór
 obsahujúce polyméry. Ďalej obsahuje fluór obsa-
 hujúci polymér v množstve od 5 do 30 hmotn. %, v-
 ýhodne od 8 do 20 hmotn.%, pričom obsah fluó-
 ru vo fluór obsahujúcom polyméri je od 57 do
 76 hmotn. % a celkové množstvo kyslíka a fluóru
 v zmesi je dostatočné na oxidáciu celého množ-
 stva hliníka.

- (51) **D06F 57/00**
 (21) **14-2017**
 (22) 19.1.2017
 (71) Rečlo Vladimír, Vyhne, SK;
 (72) Rečlo Vladimír, Vyhne, SK;
 (54) **Viacpolohový sušiac na bielizeň**
 (57) Viacpolohový sušiac určený na sušenie bielize-
 ne vo viacerých polohách nosného rámu s prichy-
 tenými šnúrami na vešanie bielize. Po vysušení
 a pozbieraní bielize zo šnúr sa sušiac sklopí do
 zvislej polohy.

- (51) **E01F 15/00, E01D 19/00**
 (21) **50134-2016**
 (22) 28.12.2016
 (71) Stavby OMO s.r.o., Hranice, CZ;
 (72) Číhal Jaroslav, Hranice, CZ;
 (74) MAJLINGOVA & PARTNERS, s.r.o., Bratisla-
 va, SK;
 (54) **Dištančný diel pre záchytné systémy, najmä na
 cesty a mosty, a záchytný systém s týmto diš-
 tančným dielom**

- (57) Dištančný diel (8) pre záchytné systémy, najmä na cesty a mosty, obsahujúci dutý uzavretý profil obsahujúci čelnú stenu (81) na upevnenie zvodnice (18), zadnú stenu (82) na upevnenie dištančného dielu (8) k stĺpiku (1) a navzájom protiahlé bočnice, pričom každá z bočnic je zalomená alebo ohnutá pozdĺž línie, tvoriacej požadovanú deformačnú líniu (85), ktorá rozdeľuje každú z bočnic na prednú bočnicovú časť (83) nadväzujúcu na čelnú stenu (81) a zadnú bočnicovú časť (84) nadväzujúcu na zadnú stenu (82).

**(51) E04B 1/00****(21) 5008-2015**

(22) 5.5.2015

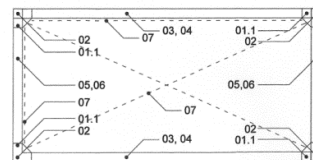
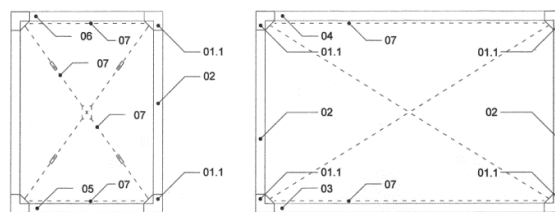
(71) Polák Matúš, Ing. Arch., Nové Mesto nad Váhom, SK; Rezník Martin, Ing. Arch., Bratislava, SK;

(72) Polák Matúš, Ing. Arch., Nové Mesto nad Váhom, SK; Rezník Martin, Ing. Arch., Bratislava, SK;

(74) Dolanská Elena, RNDr., Bratislava, SK;

(54) Stavebný modulový rám

- (57) Stavebný modulový rám podľa predloženého riešenia pozostáva z konštrukcie geometrického tvaru, výhodne kocky alebo kvádra, vytvorenej z drevených trámov (03), (04), (05), (06) a stĺpov (02), ktoré sú spájané pomocou spojovacích dielov dvojramenných (01.5), trojramenných (01.1), štvorramenných (01.2), päťramenných (01.3) alebo šesťramenných (01.4), kde uvedené spojovacie diely sú vytvorené z oceľových dutých profilov štvoruholníkového alebo kruhového prierezu, navzájom fixovaných a vystužených trojuholníkovou alebo viacuholníkovou výstuhou (08) s najmenej jedným otvorom (09) na kotvenie oceľového ťahadla (07) s napínavým závitom a na montáž. Každé rameno spojovacieho dielu dvojramenného (01.5), trojramenného (01.1), štvorramenného (01.2), päťramenného (01.3) alebo šesťramenného (01.4) je vybavené najmenej jedným ďalším otvorom (11) na fixovanie drevených trámov (03), (04), (05), (06) a stĺpov (02), pričom v spoji všetkých ramien uvedených spojovacích dielov je montážna komora (13). Montážna komora (13) je vybavená najmenej jedným ďalším otvorom (10) na vzájomné fixovanie susedných modulových rámov.

**(51) E04B 1/00, E04F 13/00****(21) 111-2016**

(22) 28.10.2016

(31) CZ-PUV č.2015 - 31 707

(32) 30.10.2015

(33) CZ

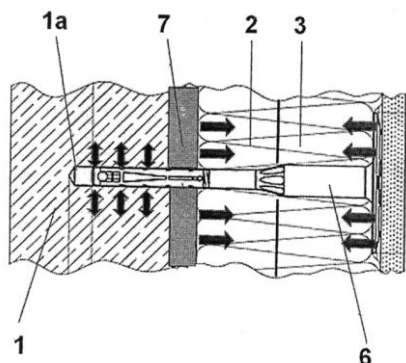
(71) fischer international s.r.o., Brandýs nad Labem, CZ; Valeš Ladislav, Ing., Světlá pod Ještědem, CZ;

(72) Kyncl Jiří, Ing., Lysá nad Labem, CZ; Valeš Ladislav, Ing., Světlá pod Ještědem, CZ;

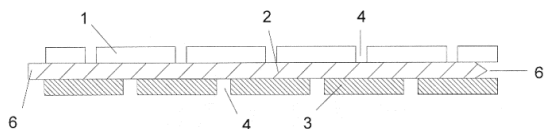
(74) Gruber Dalibor, Ing., Košice, SK;

(54) Konštrukcia na sanáciu alebo zdvojenie pôvodných vonkajších tepelnoizolačných kompozitných systémov

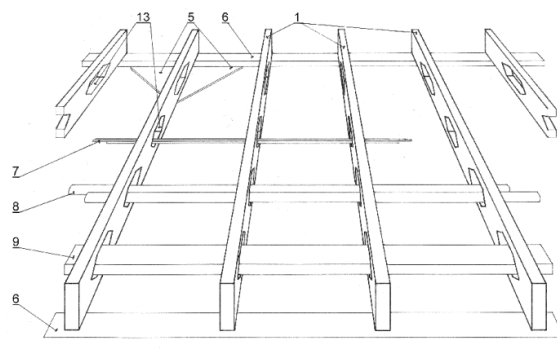
- (57) Opísaná je konštrukcia na sanáciu alebo zdvojenie pôvodných vonkajších tepelnoizolačných kompozitných systémov, určených pre obvodové plášte budov s bodovo lepenými izolačnými doskami, ktorá je tvorená pôvodnými tepelnoizolačnými doskami (2) a/alebo zdvojujúcimi tepelnoizolačnými doskami (3), ktorá je ďalej tvorená vodorovným celistvým predelovým pásom (4), ktorý je vložený do pôvodnej izolačnej dosky (2) a prilepený na zatepľovanú podkladovú stenu (1) v úrovni stropu (5) lepiacou hmotou na báze cementu, kde je tesne prerušená súvislá vzduchová dutina medzi zatepľovanou podkladovou stenou (1) a pôvodnou tepelnoizolačnou doskou (2), pričom hrúbka celistvého predelového pásu (4) je rovná súčtu hrúbky pôvodnej tepelnoizolačnej dosky (2) a a/alebo hrúbky zdvojujúcej izolačnej dosky (3) a celistvý predelový pás (4) je okrem lepenia mechanicky pripevnený tanierovými príchytkami (6) do zatepľovanej podkladovej steny (1), aby statická nosnosť celistvého predelového pásu garantovane zachytila vlastnú hmotnosť celej konštrukcie, a to vždy na výšku vzdialenosti medzi dvoma celistvými predelovými pásmi (4) nad sebou, prerušením súvislej vzduchovej dutiny medzi zatepľovanou podkladovou stenou (1) a pôvodnou podkladovou doskou (2), keď súčasne sa preredelením pôvodnej súvislej dutiny zvyšuje tepelnoizolačný účinok zateplenia a zabraňuje sa šíreniu plameňa pod povrchom zateplenia v prípade požiaru.



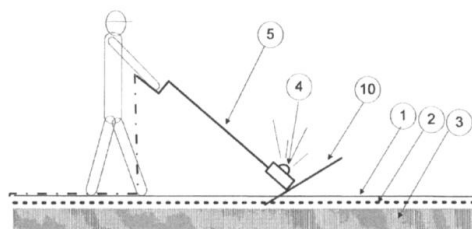
- (51) E04B 1/00, E04C 2/00, E04F 13/00
 (21) 50116-2016
 (22) 8.11.2016
 (71) BK PARKET, s.r.o., Pravenec, SK;
 (72) Langer Dušan, Ing., Kaniaňka, SK;
 (74) LITVÁKOVÁ A SPOL., s.r.o., Patentová a známková kancelária, Bratislava, SK;
- (54) **Akustický obkladový panel**
 (57) Akustický obkladový panel na obkladanie, najmä stien a stropov stavebných objektov, obsahujúci hornú vrstvu (1), stredovú vrstvu (2) a dolnú vrstvu (3). Horná vrstva (1) obsahuje najmenej jednu drážku (4) na vedenie zvuku a dolná vrstva obsahuje najmenej jednu drážku (4) na vedenie zvuku, pričom najmenej jedna drážka (4) na hornej vrstve a najmenej jedna drážka (4) na dolnej vrstve sú navzájom umiestnené tak, že sú vzájomne posunuté.



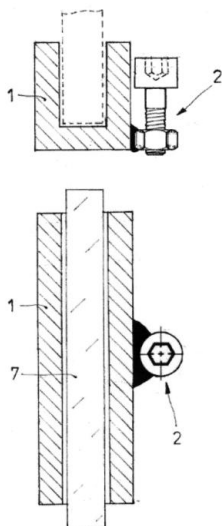
- (51) E04C 3/00
 (21) 47-2017
 (22) 24.2.2017
 (71) Dzurik Dušan, Ing., Bratislava, SK;
 (72) Dzurik Dušan, Ing., Bratislava, SK;
 (74) Regína Ivan, Ing., Košice, SK;
- (54) **Stropný nosník z dreva s inštalacnými otvormi**
 (57) Stropný nosník z dreva s inštalacnými otvormi, pozostáva zo stojiny (1), ktorá má v priečnom reze tvar vertikálneho obdĺžnika s konštantnou šírkou a výškou, v pozdĺžnom smere má rovnobežný obrys a v pozdĺžnej osi má symetricky umiestnené otvory (13). Dvojdielnym riešením stojiny (1) pozostávajúcej z hornej stojiny (11) a spodnej stojiny (12) sa dosiahne priaznivejšia nosnosť nosníka pri vyšších statických charakteristikách prierezu. Riešenie umožňuje v priestore stropu umiestniť ďalšie prvky stavby, ktoré si vyžadujú inštaláciu v smere kolmom na pozdĺžnu os stropných nosníkov. V priečnom smere cez otvory (13) sú vedené elektroinštalácie (7), vodoinštalácie (8), klimatizácia (9), prípadne iné rozvody.



- (51) E04D 11/00
 (21) 5064-2016
 (22) 11.10.2016
 (71) Aquafol s.r.o., Zlín, CZ;
 (72) Gregor Tomáš, Mgr., Bratislava, SK;
 (74) ROTT, RŮŽIČKA & GUTTMANN, Bratislava, SK;
- (54) **Strešný plášť plochej strechy**
 (57) Technické riešenie opisuje strešný plášť plochej strechy, zakončený na vonkajšej strane hydroizolačnou vrstvou (1), pričom pod hydroizolačnou vrstvou (1) je umiestnená elektricky vodivá vrstva (2), ktorá je tvorená polypropylénovou fóliou s mriežkou z uhlíkových vlákien. Kontrolu tesnosti takéhoto plášťa je možné uskutočňovať jednoduchým prístrojom na snímanie vysokonapäťových výbojov, ktorý môže byť vybavený akusticko-optickou indikáciou vysokonapäťových výbojov.



- (51) E04H 12/00, E02D 35/00
 (21) 1-2017
 (22) 3.1.2017
 (71) Kováčik Štefan, Ing., Bratislava - Petržalka, SK;
 (72) Kováčik Štefan, Ing., Bratislava - Petržalka, SK;
- (54) **Násuvný rektifikačný prípravok pre základové diely oceľových konštrukcií stožiarov elektrických vedení**
 (57) Násuvný rektifikačný prípravok pre základové diely oceľových konštrukcií stožiarov elektrických vedení pozostáva z telesa (1) U profilu, na ktorého prvom ramene je v jednej okrajovej časti pevne upevnená matica rektifikačného závitového člena (2) s naskrutkovanou skrutkou presahujúcou pod spodnú hranu telesa (1) U profilu.



(51) E05B 19/00, E05B 35/00, E05B 27/00

(21) 50025-2017

(22) 28.2.2017

(31) 2016-32248

(32) 31.3.2016

(33) CZ

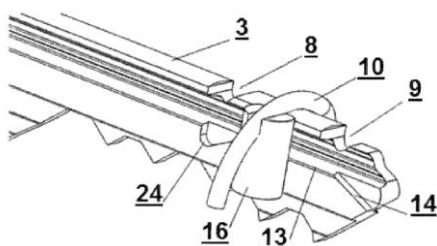
(71) ASSA ABLOY Czech & Slovakia s.r.o., Rychnov nad Kněžnou, CZ;

(72) Holda Jiří, Jaroměř, CZ;

(74) KOREJZOVÁ & SPOL., v.o.s, Bratislava, SK;

(54) **Kľúč, uzamykacia valcová vložka, kombinácia kľúča s uzamykacou valcovou vložkou a polotovar kľúča**

(57) Technické riešenie sa týka najmä kľúča vybaveného plochým driekom, uzamykacej valcovej vložky a kombinácie kľúča s uzamykacou valcovou vložkou a polotovaru na výrobu kľúča.



(51) E05B 27/00, E05B 35/00, E05B 19/00

(21) 50112-2016

(22) 19.10.2016

(31) PUV 2016-32626

(32) 28.7.2016

(33) CZ

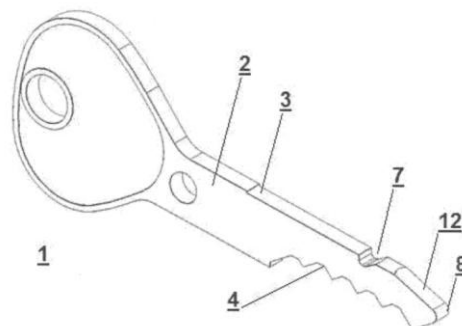
(71) ASSA ABLOY Czech & Slovakia s.r.o., Rychnov nad Kněžnou, CZ;

(72) Štencl Jiří, Javornice, CZ; Fibikar Luboš, Bc., Žďár nad Orlicí, CZ; Remeň Roman, Ing., MBA, Žiar nad Hronom, SK;

(74) KOREJZOVÁ & SPOL., v.o.s, Bratislava, SK;

(54) **Kľúč, uzamykacia valcová vložka, kombinácia kľúča s uzamykacou valcovou vložkou a polotovar kľúča**

(57) Podstatou technického riešenia riešiaceho tieto a ďalšie problémy je kľúč, valcová uzamykacia vložka, ich súprava a polotovar na výrobu kľúča, pri ktorých sa ako ďalší bezpečnostný prvok používa od špičky kľúča skosená horná hrana kľúča v spolupráci s tvarovým vrubom na chrbte kľúča.



(51) F01B 13/00

(21) 24-2017

(22) 8.2.2017

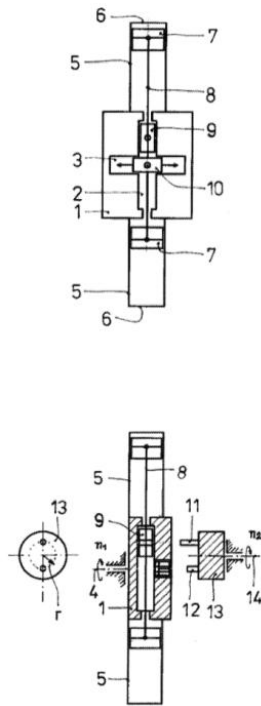
(71) Dobrodenka Pavel, Dulov, SK; Dobrodenka Anton, Dulov, SK; Dobrodenka Martin, Dulov, SK; Gerlici Juraj, prof. Dr. Ing., Žilina, SK; Lack Tomáš, doc. Ing., PhD., Žilina, SK; Blatnický Miroslav, Ing., PhD., Vrbové, SK; Dižo Ján, Ing., PhD., Kolárovice, SK; Harušinec Jozef, Ing., PhD., Slopná, SK;

(72) Dobrodenka Pavel, Dulov, SK; Dobrodenka Anton, Dulov, SK; Dobrodenka Martin, Dulov, SK; Gerlici Juraj, prof. Dr. Ing., Žilina, SK; Lack Tomáš, doc. Ing., PhD., Žilina, SK; Blatnický Miroslav, Ing., PhD., Vrbové, SK; Dižo Ján, Ing., PhD., Kolárovice, SK; Harušinec Jozef, Ing., PhD., Slopná, SK;

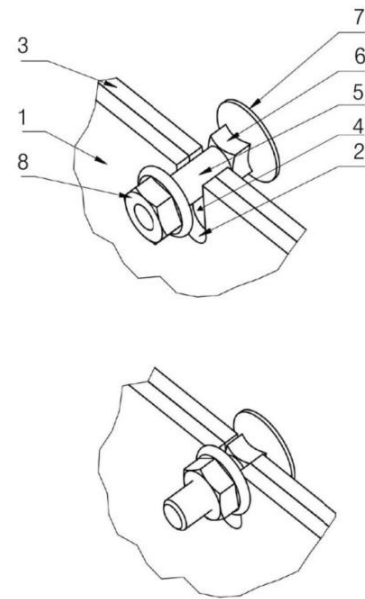
(74) Kováčik Štefan, Ing., Bratislava - Petržalka, SK;

(54) **Kinematické usporiadanie mechanizmu s rotujúcimi valcami**

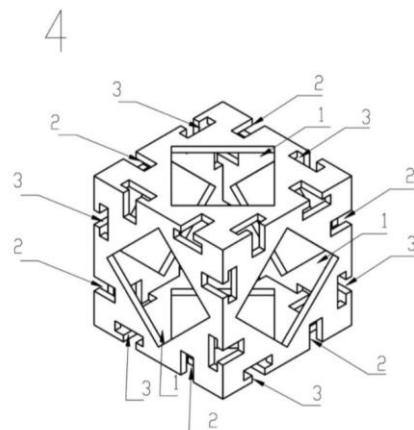
(57) Kinematické usporiadanie mechanizmu s rotujúcimi valcami pozostáva z kulisového mechanizmu tvoreného doskou (1) s mimoúrovňovým krížovým usporiadaním ojnickej drážky (2) a pomocnej drážky (3), v ktorých mimoúrovňovom priesečníku sa nachádza os (4) rotácie kulisového mechanizmu. Radiálne na os (4) rotácie kulisového mechanizmu sú ku kulisovému mechanizmu oproti sebe upevnené dva valce (5) ukončené hlavou (6) valca. Vo valcoch (5) sú uložené piesky (7), ktoré sú medzi sebou prepojené spoločnou ojnicou (8) prechádzajúcou cez ojnicnú drážku (2), pričom v strede ojnice (8) je umiestnený ojnicný kameň (9). V pomocnej drážke (3) je umiestnený pomocný kameň (10). Do otvoru v ojnicnom kameni (9) zapadá prvý čap (11) kľukového hriadeľa (13) a do otvoru pomocného kameňa (10) zapadá druhý čap (12) kľukového hriadeľa (13), pričom medzi prvým čapom (11) kľukového hriadeľa (13) a druhým čapom (12) kľukového hriadeľa (13) je umiestnená os (14) rotácie kľukového hriadeľa (13). Os (4) rotácie kulisového mechanizmu a os (14) rotácie kľukového hriadeľa (13) sú nesúosé.



- (51) **F16B 5/00, E04B 1/00**
 (21) 5-2017
 (22) 3.1.2017
 (71) Golfer SK, s.r.o., Chorvátsky Grob, SK;
 (74) Brichtová Tatiana, JUDr., Bratislava, SK;
 (54) **Spôsob rýchleho spájania dvoch priliehajúcich rovinných plôch pre spojenia telies a rýchchloupinací skrutkový spoj**
 (57) Rýchchloupinací skrutkový spoj dvoch priliehajúcich rovinných plôch pre spojenia telies pozostáva z prvej spájanej plochy (1) so sústavou prvých spojovacích výrezov (2) v okrajových hranách prvej spájanej plochy (1) a ďalej pozostáva z druhej spájanej plochy (3) so sústavou druhých spojovacích výrezov (4) v okrajových hranách druhej spájanej plochy (3). Prítomné prvý spojovacie výrezy (2) prvej spájanej plochy (1) a druhé spojovacie výrezy (4) druhej spájanej plochy (3) sú v zákryte. Ďalej pozostáva zo sústavy spojovacích skrutiek (5) s hranatým driekom (6) osadeným za hlavou (7) spojovacej skrutky (5), pričom spojovacia skrutka (5) je vybavená čiastočne naskrutkovanou maticou (8). Hranaté drieky (6) spojovacích skrutiek (5) sú uložené na dnách prvých spojovacích výrezov (2) prvej spájanej plochy (1) a na dnách druhých spojovacích výrezov (4) druhej spájanej plochy (3). Vnútorne plochy hláv (7) spojovacích skrutiek (5) sú rovinné a doliehajú na vonkajšiu stranu druhej spájanej plochy (3). Vnútorne plochy matic (8) doliehajú na vonkajšiu stranu prvej spájanej plochy (1) alebo naopak.



- (51) **F16B 7/00, E04B 1/00**
 (21) 6-2017
 (22) 3.1.2017
 (71) Golfer SK, s.r.o., Chorvátsky Grob, SK;
 (74) Brichtová Tatiana, JUDr., Bratislava, SK;
 (54) **Väzobný montážny modul a rýchchloupinací spojovací uzol skladačkových montovaných konštrukcií**
 (57) Rýchchloupinací spojovací uzol skladačkových montovaných konštrukcií je tvorený väzobným montážnym modulom (4), ďalej aspoň jedným spojovacím tyčovým prvkom (5) vybaveným upínacou doskou (6) a rýchchloupinacími maticovými skrutkami (7). Upínacia doska (6) má v centrálnej časti technologické vybranie (8), do ktorého je vsunutý a pevne spojený spojovací tyčový prvok (5). Upínacia doska (6) má tvar steny objemového útvaru väzobného montážneho modulu (4), pričom v okrajových hranách upínacej dosky (6) je rozmiestnená sústava striedavo usporiadaných prvých úzkych spojovacích výrezov (2) a druhých širokých spojovacích výrezov (3). Spojovací tyčový prvok (5) je ukončený klíповým zámkom (8) komplementárnym k tvarovému vybraniu (1) v centrálnych častiach stien objemového útvaru väzobného montážneho modulu (4).



(51) F16B 25/00**(21) 118-2017**

(22) 16.5.2017

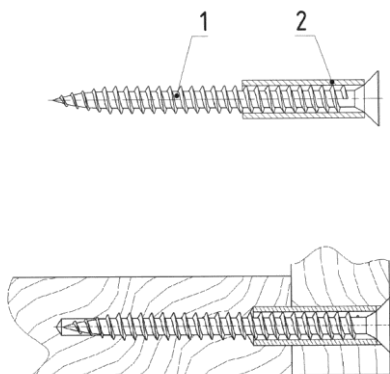
(71) Žilinská univerzita v Žiline, Žilina, SK;

(72) Bašťovanský Ronald, Ing., PhD., Žilina, SK; Poljak Silvester, Ing., PhD., Žilina, SK; Bronček Jozef, doc. Ing., PhD., Žilina, SK; Dzimko Marián, prof. Ing., PhD., Žilina, SK;

(74) Kováčik Štefan, Ing., Bratislava - Petržalka, SK;

(54) Združený konfirmátový spojovací prvok do dreva a konfirmátový skrutkový spoj

(57) Združený konfirmátový spojovací prvok do dreva, ktorého prvou časťou je samorezná skrutka (1) s hlavou (3) a driekom celým alebo aspoň sčasti vybaveným závitom, je ďalej riešený tak, že druhou časťou je puzdro (2) v tvare rúrky, pričom dĺžka l_s samoreznej skrutky (1) k dĺžke L_p puzdra (2) je k v pomere 1,2 až 2,7 a vnútorný priemer puzdra (2) sa rovná vonkajšiemu priemeru závitov samoreznej skrutky (1). Puzdro (2) je nasunutú až k hlave samoreznej skrutky (1). Konfirmátový skrutkový spoj dvoch drevených, drevotriekových a drevovláknitých dielov, najmä dosiek obsahujúci združený konfirmátový spojovací prvok a je riešený tak, že časť puzdra (2) zasahuje do prvého spojovacieho dielu (6) s priebežným otvorom (5) s väčším priemerom D_1 a tiež zasahuje do druhého spojovacieho dielu (7) s otvorom (5) s väčším priemerom D_1 . Pritom samorezná skrutka (1) voľne prechádza puzdrom (2) a závitom zasahuje do druhého spojovacieho dielu (7) s otvorom (5) s menším priemerom D_2 .

**(51) F23G 5/00****(21) 67-2016**

(22) 9.6.2016

(31) 2015-31229

(32) 19.6.2015

(33) CZ

(71) NET - ENERGY spol. s r.o., Tečovice, CZ;

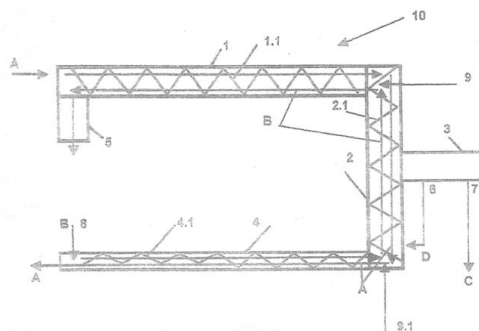
(72) Sušil Zdenek, Zlín - Malenovice, CZ; Ganev Iouri, Wien, AT;

(74) Dolanská Elena, RNDr., Bratislava, SK;

(54) Pyrolýzne zariadenie

(57) Pyrolýzne zariadenie (10), ktoré pozostáva zo sušiacieho reaktora (1), pyrolýzneho reaktora (2), rúrkového výmenníka tepla (3), chladiaceho zariadenia (4), odťahového ventilátora (5) a transportného mechanizmu pohybu suroviny. Sušiaci reaktor (1), pyrolýzny reaktor (2) a chladiace zariadenie

(4) sú sériovo spojené na plynulú dopravu organických surovín, ich sušenie, pyrolýzu a chladenie pyrolýznych produktov. Výhodné je, ak sú spojené vo vodorovnej rovine kolmé na seba. Transportným mechanizmom pohybu suroviny sú závitkové dopravníky (1.1, 2.1, 4.1). Sušiaci reaktor (1) má v hornej časti zabudovaný odťahový ventilátor (5).

**(51) G01R 33/00****(21) 143-2016**

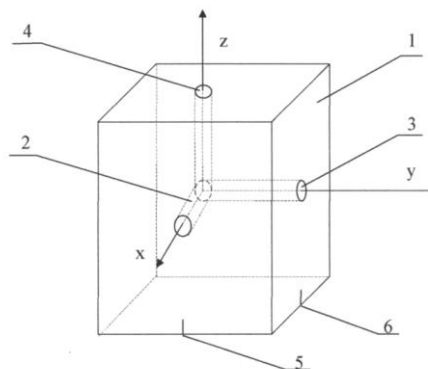
(22) 21.12.2016

(71) Technická univerzita v Košiciach, Košice, SK;

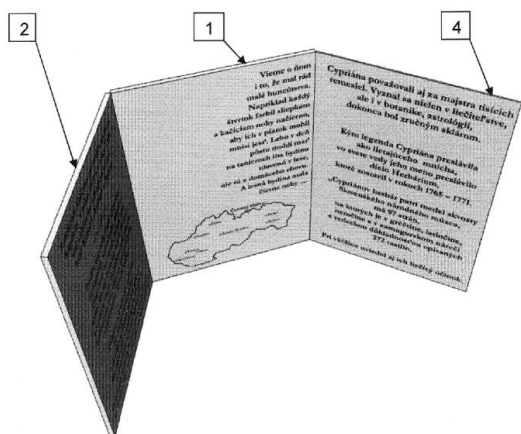
(72) Oravec Milan, prof. Ing., PhD., Nová Lesná, SK; Fic Marek, Ing., Košice, SK;

(54) Merací hranol pre valcové snímače magnetickej indukcie nízko-frekvenčných magnetických polí

(57) Merací hranol je tvorený telesom (1) hranola z nemagnetického materiálu. Steny telesa (1) hranola sú na seba kolmé. Rozmery telesa (1) hranola sú také, aby vyvrtaný valcový otvor (2) v osi x , valcový otvor (3) v osi y a valcový otvor (4) v osi z umožňovali zasunúť valcové snímače magnetickej indukcie bez ich uvoľnenia z otvorov. Valcový otvor (2) v osi x , valcový otvor (3) v osi y a valcový otvor (4) v osi z sú na seba vzájomne kolmé, tvoria ortogonálny pravotočivý systém s počiatkom v strede vertikálnej osi telesa (1) hranola. Teleso (1) hranola je označené značkou (5) pre opakované rovnaké umiestnenie v osi x a značkou (6) pre opakované rovnaké umiestnenie v osi y pre opakované rovnaké umiestnenie telesa (1) hranola vzhľadom na meraný objekt za predpokladu, že na meranom objekte je tiež referenčná značka v osi x a osi y .



- (51) G09F 7/00, B42D 15/00
- (21) 52-2017
- (22) 2.3.2017
- (71) Rusnáčik Branislav, Bratislava, SK;
- (72) Rusnáčik Branislav, Bratislava, SK;
- (74) Kováčik Štefan, Ing., Bratislava - Petržalka, SK;
- (54) **Otvárateľná pamiatková alebo reklamná, alebo zberateľská 2D/3D magnetka so skrytým informačným obsahom**
- (57) Otvárateľná pamiatková alebo reklamná alebo zberateľská 2D/3D magnetka so skrytým informačným obsahom pozostáva zo zadného plátu (1), kde aspoň jeho časť je z magnetickej fólie, a predného plátu (2), kde zadný plát (1) a predný plát (2) sú z vonkajšej strany spojené krycou fóliou s ohybným lemom medzi nimi, pričom na vnútornej strane zadného plátu (1) a predného plátu (2) sú aplikované dve textové a/alebo obrazové 2D/3D stránky, a vonkajšia strana predného plátu (2) má informačnú plochu (3).



(51)	(21)	(51)	(21)	(51)	(21)	(51)	(21)
A01K 1/00	5073-2016	B65D 85/00	87-2017	E04C 3/00	47-2017	F16B 7/00	6-2017
A62C 3/00	5058-2016	C06B 33/00	50013-2017	E04D 11/00	5064-2016	F16B 25/00	118-2017
B01F 7/00	50050-2017	D06F 57/00	14-2017	E04H 12/00	1-2017	F23G 5/00	67-2016
B60R 25/00	77-2017	E01F 15/00	50134-2016	E05B 19/00	50025-2017	G01R 33/00	143-2016
B61C 15/00	50086-2015	E04B 1/00	5008-2015	E05B 27/00	50112-2016	G09F 7/00	52-2017
B65D 1/00	50022-2017	E04B 1/00	111-2016	F01B 13/00	24-2017		
B65D 5/00	103-2017	E04B 1/00	50116-2016	F16B 5/00	5-2017		

FG2K

Zapísané úžitkové vzory

(11)	(51)	(11)	(51)	(11)	(51)	(11)	(51)
7871	F16H 1/00	7875	B22F 3/00	7878	A21C 14/00	7881	B62D 47/00
7872	F24B 1/00	7876	F16H 1/00	7879	B62B 3/00	7882	F16H 1/00
7873	A23L 7/00	7877	F41B 5/00	7880	C05G 3/00	7883	C02F 3/00
7874	A47G 19/00						

(51) A21C 14/00, A21B 5/00**(11) 7878**

(21) 50130-2016

(22) 12.12.2016

(31) PUV 2015-31941

(32) 22.12.2015

(33) CZ

(45) 4.9.2017

(47) 28.7.2017

(72) Cechl Martin, Praha, CZ;

(73) Cechl Martin, Praha, CZ;

(74) KOREJZOVÁ & SPOL., v.o.s., Bratislava, SK;

(54) Súprava formy na výrobu kornúta z cesta, trň, tvarovací kus a dutý kryt formy**(51) A23L 7/00, A23L 25/00, A23L 21/00, A23L 33/00****(11) 7873**

(21) 77-2016

(22) 24.6.2016

(45) 4.9.2017

(47) 28.7.2017

(72) Vietoris Vladimír, doc. Ing., PhD., SPU Nitra, Nitra, SK; Židek Radoslav, doc. Ing., PhD., SPU Nitra, Nitra, SK; Golian Jozef, prof. Ing., Dr., SPU Nitra, Nitra, SK; Bobková Alica, Ing., PhD., SPU Nitra, Nitra, SK; Kozelová Dagmar, Ing., PhD., SPU Nitra, Nitra, SK; Belej Lubomír, Ing., PhD., SPU Nitra, Nitra, SK; Čurlej Jozef, Ing., PhD., SPU Nitra, Nitra, SK;

(73) SPU Nitra, Nitra, SK;

(54) Cereálna tyčinka s obsahom fytoaktívnych látok**(51) A47G 19/00****(11) 7874**

(21) 50108-2016

(22) 11.10.2016

(31) 50066-2016

(32) 11.10.2016

(33) SK

(45) 4.9.2017

(47) 28.7.2017

(67) 50066-2016

(72) Cyprian Róbert, Dubnica nad Váhom, SK;

(73) MIDAS PRO, s. r. o., Dubnica nad Váhom, SK;

(74) Bačík Kvetoslav, Ing., Nová Dubnica, SK;

(54) Svetielkujúce úžitkové sklo**(51) B22F 3/00, B22F 5/00****(11) 7875**

(21) 15-2016

(22) 10.2.2016

(45) 4.9.2017

(47) 28.7.2017

(72) Kováč Ivan, Ing., PhD., Nitra, SK; Mikuš Rastislav, Ing., PhD., Cabaj Čapor, SK; Žarnovský Jozef, doc. Ing., PhD., Nitra, SK; Šoška Radovan, Ing., Martin, SK;

(73) Slovenská poľnohospodárska univerzita v Nitre, Nitra, SK;

(54) Spôsob výroby razidiel a foriem**(51) B62B 3/00, B62B 5/00****(11) 7879**

(21) 103-2016

(22) 20.9.2016

(45) 4.9.2017

(47) 31.7.2017

(72) Labaš Miroslav, Košice, SK;

(73) Labaš Miroslav, Košice, SK;

(74) Advokátska kancelária VASIL, ŠIMONOVIC & partners, s.r.o., Košice, SK;

(54) Použitie materiálu s antibakteriálnymi účinkami na výrobu súčastí nákupných košíkov, najmä rúčok a riadidiel**(51) B62D 47/00, F16C 1/00****(11) 7881**

(21) 50125-2016

(22) 12.11.2014

(45) 4.9.2017

(47) 31.7.2017

(67) 82-2014

(72) Pavlanský Ladislav, JUDr., Harichovce, SK; Roch Štefan, Spišská Nová Ves, SK;

(73) ROŠERO - P, s. r. o., Spišská Nová Ves, SK;

(54) Systém prenosu hnacej sily pre vozidlo so zníženou časťou rámu podvozka medzi nápravami a vozidlo obsahujúce takýto systém**(51) C02F 3/00****(11) 7883**

(21) 50041-2015

(22) 28.4.2015

(45) 4.9.2017

(47) 31.7.2017

(72) Péntes Ladislav, Ing., Báč, SK; Cséfalvay Juraj, Tomášov, SK;

(73) Péntes Ladislav, Ing., Báč, SK; Cséfalvay Juraj, Tomášov, SK; Aquatec VFL s. r. o., Dubnica nad Váhom, SK;

(74) Litváková Edita, Ing., Bratislava, SK;
(54) Spôsob a zariadenie na čistenie odpadových vôd aktivačným procesom so zvýšeným odstraňovaním dusíka a fosforu

(51) C05G 3/00, C05G 1/00, C05D 9/00

(11) 7880

(21) 117-2016

(22) 9.11.2016

(45) 4.9.2017

(47) 31.7.2017

(72) Teren Ján, Ing., CSc., Bratislava - Rača, SK;

(73) Teren Ján, Ing., CSc., Bratislava - Rača, SK;

(54) Kvapalné hnojivá obsahujúce stopové biogénne prvky a ich použitie

(51) F16H 1/00, F16D 3/00

(11) 7871

(21) 50104-2016

(22) 3.10.2016

(45) 4.9.2017

(47) 28.7.2017

(72) Balara Milan, doc. Ing., PhD., Prešov, SK; Tóthová Mária, Ing., PhD., Vranov nad Topľou, SK; Vojtko Imrich, doc. Ing., PhD., Prešov, SK;

(73) Technická univerzita v Košiciach, Košice, SK;

(54) Redukčná prevodovka s vlnovcom a predĺženým výstupným hriadeľom

(51) F16H 1/00

(11) 7876

(21) 50106-2016

(22) 5.10.2016

(45) 4.9.2017

(47) 28.7.2017

(72) Balara Milan, doc. Ing., PhD., Prešov, SK; Tóthová Mária, Ing., PhD., Vranov nad Topľou, SK; Dupláková Darina, Ing., Topoľovka, SK; Zbihlej Jozef, Ing., Prešov, SK;

(73) Technická univerzita v Košiciach, Košice, SK;

(54) Redukčná prevodovka s článkovou spojkou a predĺženým vstupným hriadeľom

(51) F16H 1/00, F16D 3/00

(11) 7882

(21) 50097-2016

(22) 13.9.2016

(45) 4.9.2017

(47) 31.7.2017

(72) Balara Milan, doc. Ing., PhD., Prešov, SK; Piteľ Ján, doc. Ing., PhD., Prešov, SK; Tóthová Mária, Ing., PhD., Vranov nad Topľou, SK;

(73) Technická univerzita v Košiciach, Košice, SK;

(54) Redukčná prevodovka s dvoma vlnovcami

(51) F24B 1/00, F23M 5/00

(11) 7872

(21) 65-2016

(22) 1.6.2016

(45) 4.9.2017

(47) 28.7.2017

(72) Vronč Miroslav, Spišský Štvrtok, SK;

(73) Vronč Miroslav, Spišský Štvrtok, SK;

(54) Teplovodná krbová vložka

(51) F41B 5/00, F42B 6/00

(11) 7877

(21) 50119-2016

(22) 14.11.2016

(45) 4.9.2017

(47) 28.7.2017

(72) Daudík Jozef, Čekovce, SK;

(73) Daudík Jozef, Čekovce, SK;

(74) Belička Ivan, Ing., Banská Bystrica, SK;

(54) Rotačný nadstavec projektilov

(51)	(11)	(51)	(11)	(51)	(11)	(51)	(11)
A21C 14/00	7878	B62B 3/00	7879	C05G 3/00	7880	F16H 1/00	7876
A23L 7/00	7873	B62D 47/00	7881	F16H 1/00	7882	F24B 1/00	7872
A47G 19/00	7874	C02F 3/00	7883	F16H 1/00	7871	F41B 5/00	7877
B22F 3/00	7875						

MK2K**Zaniknuté úžitkové vzory uplynutím doby platnosti**

(11)	Dátum zániku	(11)	Dátum zániku	(11)	Dátum zániku	(11)	Dátum zániku
4868	23.07.2017	5559	18.12.2016	6550	07.12.2016	6784	03.12.2016
4891	13.07.2017	5560	22.12.2016	6551	21.12.2016	6785	03.12.2016
4893	26.07.2017	5580	01.12.2016	6559	05.12.2016	6807	03.12.2016
4912	26.07.2017	5583	15.12.2016	6585	03.12.2016	6971	20.12.2016
4930	11.07.2017	5641	15.12.2016	6604	14.12.2016	7038	19.12.2016
4966	23.07.2017	5680	17.12.2016	6625	25.12.2016		
5148	19.07.2017	5716	15.12.2016	6702	06.12.2016		
5545	22.12.2016	5743	11.12.2016	6744	18.12.2016		

ND2K**Predĺženie platnosti úžitkových vzorov**

(11)	(51)	(11)	(51)	(11)	(51)	(11)	(51)
5668	B07C 5/00	5862	E01F 15/00	6075	E02B 3/00	6854	G06F 19/00
5759	C02F 1/00	5863	E01F 15/00	6669	G21F 9/00	6891	B60P 1/00
5772	B60B 23/00	5938	H02G 3/00	6777	E04B 2/00	7022	E01F 15/00

(51) B07C 5/00, G01N 21/00, B07B 9/00
(11) 5668
 (21) 5038-2010
 (22) 2.7.2010
 (73) IREL, spol. s r. o., Brno-Lesná, CZ;
(54) Zariadenie na optické triedenie zmesi námeľ a obilniny

(51) E01F 15/00
(11) 5862
 (21) 5067-2010
 (22) 15.11.2010
 (73) ArcelorMittal Ostrava a. s., Ostrava - Kunčice, CZ;
(54) Zvodidlo zábradlia, najmä pre mosty rýchlostných ciest a diaľnic

(51) B60B 23/00
(11) 5772
 (21) 5058-2010
 (22) 2.9.2010
 (73) Ing. Juraj Mažgut FARM P R O F I, Bratislava, SK;
(54) Reduktor/expander rozchodu kola pre poľnohospodársku techniku, najmä traktory

(51) E01F 15/00
(11) 5863
 (21) 5068-2010
 (22) 15.11.2010
 (73) ArcelorMittal Ostrava a. s., Ostrava - Kunčice, CZ;
(54) Stĺpik zvodidiel

(51) B60P 1/00, B60J 5/00
(11) 6891
 (21) 50090-2013
 (22) 22.7.2013
 (73) EBECO s. r. o., Nižná, SK;
(54) Systém dvier dopravného prostriedku

(51) E01F 15/00
(11) 7022
 (21) 50128-2013
 (22) 11.11.2013
 (73) ArcelorMittal Ostrava a.s., Ostrava - Kunčice, CZ;
(54) Jednostranné zvodidlo

(51) C02F 1/00, C02F 9/00, B01D 21/00
(11) 5759
 (21) 50075-2010
 (22) 21.9.2010
 (73) KUNST, spol. s r. o., Hranice, CZ;
(54) Zariadenie na predčistenie odpadových vôd v čistiarnach a úpravniach vôd

(51) E02B 3/00
(11) 6075
 (21) 96-2010
 (22) 19.7.2010
 (73) BAMIDA, s. r. o., Prešov, SK;
(54) Protipovodňová bariéra

- (51) **E04B 2/00, E04B 1/00**
 (11) **6777**
 (21) 50098-2013
 (22) 12.8.2013
 (73) Wienerberger cihlářský průmysl, a. s., České Budějovice, CZ;
 (54) **Dierovaný murovací prvok pre akusticky deliace steny**

- (51) **G21F 9/00**
 (11) **6669**
 (21) 45-2013
 (22) 12.3.2013
 (73) MECHATRONICKÉ SYSTÉMY a.s., Bratislava, SK;
 (54) **Robotizovaná linka plnenia a prípravy úložných obalových súborov na hlbinné ukladanie vyhorených palivových článkov**

- (51) **G06F 19/00**
 (11) **6854**
 (21) 50079-2013
 (22) 30.6.2013
 (73) T - Industry, s. r. o., Myjava, SK;
 (54) **Systém a spôsob diaľkového odpočtu meradiel energií a/alebo médií**

- (51) **H02G 3/00, F16L 5/00**
 (11) **5938**
 (21) 50047-2010
 (22) 1.7.2010
 (73) KABELOVNA KABEX a.s., Holýšov, CZ;
 (54) **Hermetická káblová priechodka pre stredné a vysoké napätie a jej biologická ochrana**

(51)	(11)	(51)	(11)	(51)	(11)	(51)	(11)
B07C 5/00	5668	C02F 1/00	5759	E01F 15/00	5863	G06F 19/00	6854
B60B 23/00	5772	E01F 15/00	7022	E02B 3/00	6075	G21F 9/00	6669
B60P 1/00	6891	E01F 15/00	5862	E04B 2/00	6777	H02G 3/00	5938

GB2K Prevody a prechody práv na prihlášky úžitkových vzorov

- (21) **50071-2016**
 (22) 30.5.2016
 (71) TRAFIMET GROUP S.P.A., Castegnero (VI), IT;
 Predchádzajúci prihlasovateľ:
 Papp Róbert, Dlhá nad Váhom, SK; Lipták Kristián, Ing., Veľké Úľany, SK; Lauko Robert, Ing., Bratislava - Staré Mesto, SK;
 Dátum uzavretia zmluvy: 20.6.2017
 Dátum zápisu do registra: 9.8.2017

PC2K**Prevody a prechody práv na úžitkové vzory****(11) 5555**

(21) 5094-2009

(73) Dobrodenka Peter, Ing., Ladce, SK; Dobrodenka Pavel, Dulov, SK; Dobrodenka Anton, Dulov, SK; Gerlici Juraj, prof. Dr. Ing., Žilina, SK; Lack Tomáš, doc. Ing., PhD., Žilina, SK; Blatnický Miroslav, Ing., PhD., Vrbové, SK; Dižo Ján, Ing., PhD., Kolárovice, SK; Harušinec Jozef, Ing., PhD., Slopná, SK;

Predchádzajúci majiteľ:

Dobrodenka Peter, Ing., Ladce, SK; Dobrodenka Pavel, Dulov, SK; Dobrodenka Anton, Dulov, SK;

Dátum uzavretia zmluvy: 8.6.2017

Dátum zápisu do registra: 24.8.2017

(11) 7518

(21) 5038-2015

(73) Dobrodenka Pavel, Dulov, SK; Dobrodenka Anton, Dulov, SK; Gerlici Juraj, prof. Dr. Ing., Žilina, SK; Lack Tomáš, doc. Ing., PhD., Žilina, SK; Blatnický Miroslav, Ing., PhD., Vrbové, SK; Dižo Ján, Ing., PhD., Kolárovice, SK; Harušinec Jozef, Ing., PhD., Slopná, SK;

Predchádzajúci majiteľ:

Dobrodenka Pavel, Dulov, SK; Dobrodenka Anton, Dulov, SK;

Dátum uzavretia zmluvy: 8.6.2017

Dátum zápisu do registra: 24.8.2017

(11) 7009

(21) 5016-2014

(73) Dobrodenka Pavel, Dulov, SK; Dobrodenka Anton, Dulov, SK; Gerlici Juraj, prof. Dr. Ing., Žilina, SK; Lack Tomáš, doc. Ing., PhD., Žilina, SK; Blatnický Miroslav, Ing., PhD., Vrbové, SK; Dižo Ján, Ing., PhD., Kolárovice, SK; Harušinec Jozef, Ing., PhD., Slopná, SK;

Predchádzajúci majiteľ:

Dobrodenka Pavel, Dulov, SK; Dobrodenka Anton, Dulov, SK;

Dátum uzavretia zmluvy: 8.6.2017

Dátum zápisu do registra: 24.8.2017

(11) 7606

(21) 5001-2016

(73) Dobrodenka Pavel, Dulov, SK; Dobrodenka Anton, Dulov, SK; Dobrodenka Martin, Dulov, SK; Gerlici Juraj, prof. Dr. Ing., Žilina, SK; Lack Tomáš, doc. Ing., PhD., Žilina, SK; Blatnický Miroslav, Ing., PhD., Vrbové, SK; Dižo Ján, Ing., PhD., Kolárovice, SK; Harušinec Jozef, Ing., PhD., Slopná, SK;

Predchádzajúci majiteľ:

Dobrodenka Pavel, Dulov, SK; Dobrodenka Anton, Dulov, SK; Dobrodenka Martin, Dulov, SK;

Dátum uzavretia zmluvy: 8.6.2017

Dátum zápisu do registra: 24.8.2017

(11) 7824

(21) 50111-2015

(73) SENSONEO j.s.a., Bratislava - Záhorská Bystrica, SK;

Predchádzajúci majiteľ:

BRAIN:IT s. r. o., Bratislava, SK;

Dátum zápisu do registra: 23.8.2017

ČASŤ

DIZAJNY

Číselné INID - kódy na označovanie bibliografických údajov (Standard WIPO ST. 80)

(11)	Číslo zapísaného dizajnu	(51)	Medzinárodné triedenie dizajnov
(15)	Dátum zápisu/predĺženia platnosti	(54)	Názov dizajnu
(18)	Predpokladaný dátum uplynutia platnosti zápisu/ predĺženia platnosti	(55)	Vyobrazenie dizajnu/vyobrazenie dizajnu po čiastočnom výmaze
(21)	Číslo prihlášky	(58)	Dátum záznamu v registri, napr. zmeny mena, zániku, výmazu a pod.
(22)	Dátum podania prihlášky	(62)	Číslo pôvodnej prihlášky v prípade vylúčenej prihlášky
(28)	Počet dizajnov	(72)	Meno pôvodcu (-ov)
(31)	Číslo prioritnej prihlášky	(73)	Meno (názov) majiteľa (-ov)
(32)	Dátum podania prioritnej prihlášky	(74)	Meno (názov) zástupcu (-ov)
(33)	Krajina alebo regionálna organizácia priority	(78)	Meno (názov) nového majiteľa (-ov) po prevode alebo prechode
(45)	Dátum sprístupnenia zapísaného dizajnu		
(46)	Dátum uplynutia odkladu zverejnenia		

Poznámka:

Číslo uvádzané pred kódom (51) znamená verziu Medzinárodného triedenia dizajnov.

Kódy na označovanie záhlaví oznámení publikovaných vo Vestníku ÚPV SR (Standard WIPO ST. 17)

FG4Q	Zapísané dizajny
FG4Q	Zapísané dizajny s odloženým zverejnením
FG4Q	Zverejnené zapísané dizajny po uplynutí doby odkladu zverejnenia
MA4Q	Zaniknuté zapísané dizajny vzdáním sa
MA4Q	Čiastočne zaniknuté zapísané dizajny vzdáním sa
MC4Q	Vymazané zapísané dizajny
MG4Q	Čiastočne vymazané zapísané dizajny
MK4Q	Zaniknuté zapísané dizajny uplynutím doby platnosti
ND4Q	Predĺženie platnosti zapísaných dizajnov
PC4Q	Prevody a prechody práv
PD4Q	Zmeny dispozičných práv na zapísané dizajny (zálohy)
PD4Q	Zmeny dispozičných práv na zapísané dizajny (ukončenie zálohov)
QB4Q	Licenčné zmluvy registrované
QC4Q	Ukončenie platnosti licenčných zmlúv
RL4Q	Odhätie ochrany a prepis majiteľa dizajnu (na základe rozhodnutia súdu)
TA4Q	Doplnenie pôvodcu (-ov)
TB4Q	Opravy mien
TC4Q	Zmeny mien
TD4Q	Opravy adries
TE4Q	Zmeny adries
TF4Q	Opravy dátumov
TG4Q	Opravy zatriedenia podľa Medzinárodného triedenia dizajnov
TH4Q	Opravy chýb alebo zmeny všeobecne
TK4Q	Opravy tlačových chýb vo Vestníku ÚPV SR

FG4Q

Zapísané dizajny

(11)	(51)	(11)	(51)	(11)	(51)	(11)	(51)
28408	05/06.00	28412	07/01.05	28416	09/03.01	28422	09/01.01
28409	25/02.09	28413	25/03.11	28417	15/09.17	28423	09/01.01
28410	32/00.00	28414	06/09.00	28420	12/08.01	28424	12/16.06
28411	20/02.03	28415	09/05.08	28421	32/00.00		

11(51) 05/06.00, 12/99.00**(11) 28408**

(15) 14.8.2017

(18) 8.3.2022

(21) 23-2017

(22) 8.3.2017

(72) Blizniak Peter, JUDr., Martin, SK;

(73) Blizniak Peter, JUDr., Martin, SK;

(74) Labudík Miroslav, Ing., Kysucké Nové Mesto, SK;

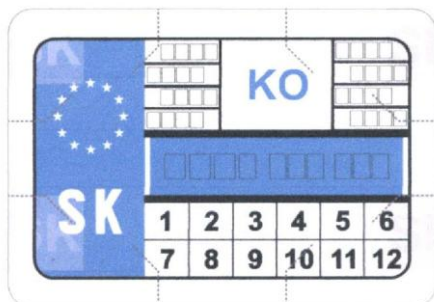
(54) Nálepka so spätným odrazom svetla na motorové a prípojné vozidlá s deštrukčnými násekmami a overovacími znakmi

Určenie výrobku:

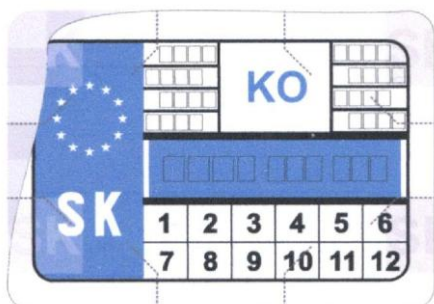
Výrobok, v ktorom je dizajn stelesnený, je nálepka so spätným odrazom svetla na motorové a prípojné vozidlá s deštrukčnými násekmami a overovacími znakmi.

(28) 6

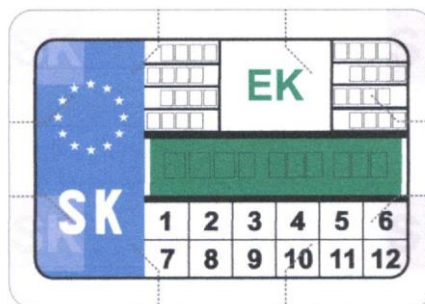
(55)



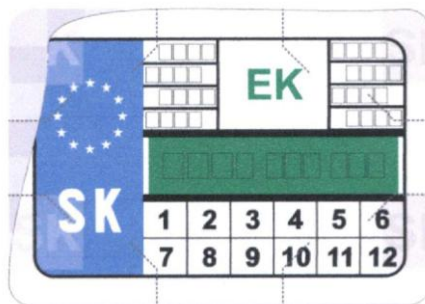
1.1



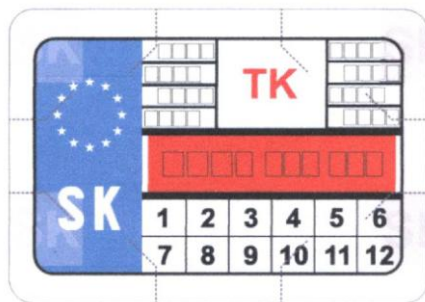
1.2



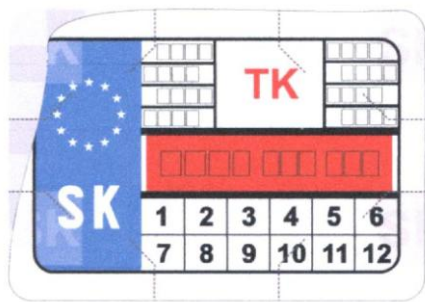
2.1



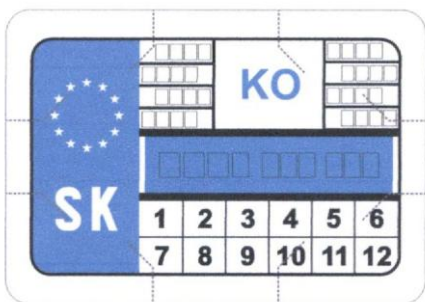
2.2



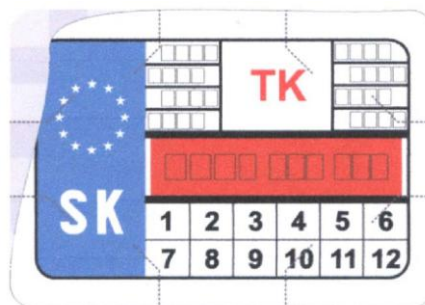
3.1



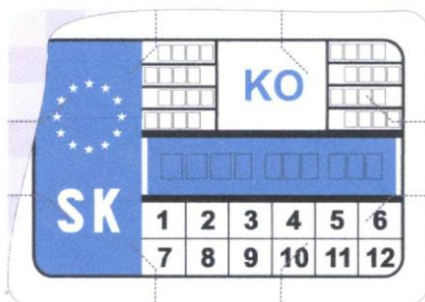
3.2



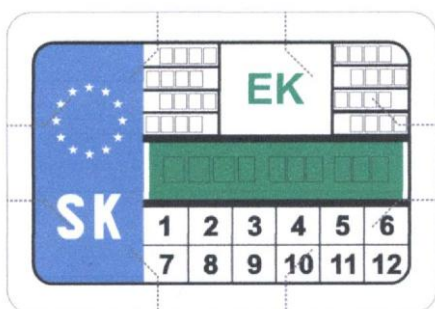
4.1



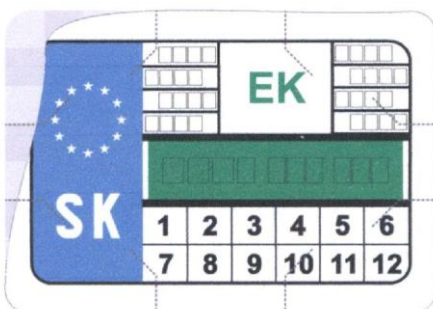
6.2



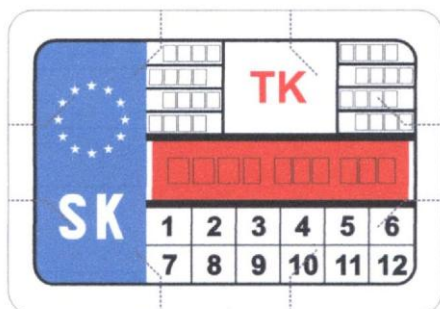
4.2



5.1



5.2



6.1

11(51) 06/09.00

(11) 28414

(15) 15.8.2017

(18) 22.5.2022

(21) 53-2017

(22) 22.5.2017

(72) Kovalančíková Veronika, Halič, SK;

(73) Kovalančíková Veronika, Halič, SK;

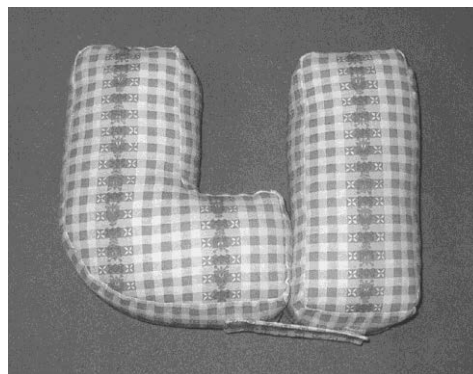
(54) **Opierka hlavy**

Určenie výrobku:

Výrobok, v ktorom je dizajn stelesnený, je opierka hlavy do autosedačky a na cestovanie.

(28) 2

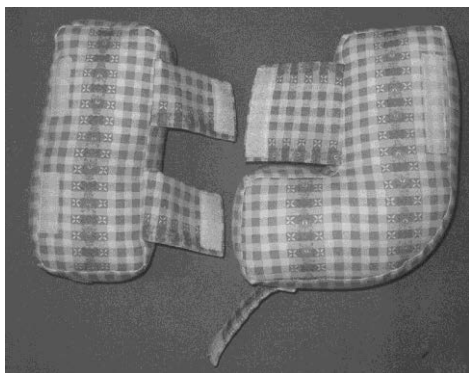
(55)



1.1



1.2



1.3



1.4



1.5



2.1



2.2



2.3



2.4

11(51) 07/01.05

(11) 28412

(15) 15.8.2017

(18) 12.4.2022

(21) 35-2017

(22) 12.4.2017

(72) Zelman Marko, Bratislava - mestská časť Staré Mesto, SK;

(73) Zelman Marko, Bratislava - mestská časť Staré Mesto, SK;

(74) JAKUBEK & PARTNERS, s. r. o., Bratislava-Staré Mesto, SK;

(54) Antikorová termoska s uzáverom

Určenie výrobku:

Výrobok, v ktorom je dizajn stelesnený, je určený ako antikorová termoska s uzáverom.

(28) 1

(55)



1.1



1.2

(55)



1.1



1.2

11(51) 09/01.01

(11) 28422

(15) 15.8.2017

(18) 12.4.2022

(21) 33-2017

(22) 12.4.2017

(72) Zelman Marko, Bratislava - mestská časť Staré Mesto, SK;

(73) Zelman Marko, Bratislava - mestská časť Staré Mesto, SK;

(74) JAKUBEK & PARTNERS, s. r. o., Bratislava-Staré Mesto, SK;

(54) Antikorová fľaša s uzáverom

Určenie výrobku:

Výrobok, v ktorom je dizajn stelesnený, je určený ako antikorová fľaša s uzáverom.

(28) 1

11(51) 09/01.01

(11) 28423

(15) 16.8.2017

(18) 26.5.2022

(21) 55-2017

(22) 26.5.2017

(72) Timura Michal, Košice, SK;

(73) Timura Michal, Košice, SK;

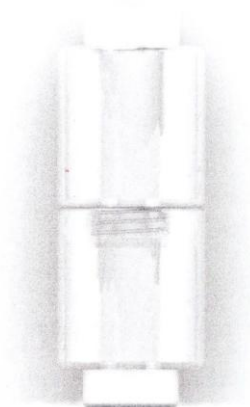
(54) Fľaša na dva nápoje

Určenie výrobku:

Výrobkom, v ktorom je dizajn stelesnený, je fľaša zložená z dvoch častí spojených závitom do jedného výrobku.

(28) 1

(55)



1.1



1.2



1.3

(55)



1.1



1.2



1.3

11(51) 09/03.01**(11) 28416**

(15) 15.8.2017

(18) 30.4.2022

(21) 40-2017

(22) 30.4.2017

(72) Zelman Marko, Bratislava - mestská časť Staré Mesto, SK;

(73) Zelman Marko, Bratislava - mestská časť Staré Mesto, SK;

(74) JAKUBEK & PARTNERS, s. r. o., Bratislava - mestská časť Staré Mesto, SK;

(54) Papierový obal na nádoby

Určenie výrobku:

Výrobok, v ktorom je dizajn stelesnený, je určený ako papierový obal na nádoby.

(28) 1

11(51) 09/05.08

(11) 28415

(15) 15.8.2017

(18) 18.5.2022

(21) 54-2017

(22) 18.5.2017

(72) Rajczyk Łukasz, Konopiska, PL;

(73) Aeterno s.r.o., Bratislava - mestská časť Staré Mesto, SK;

(74) FAJNOR IP s. r. o., Bratislava, SK;

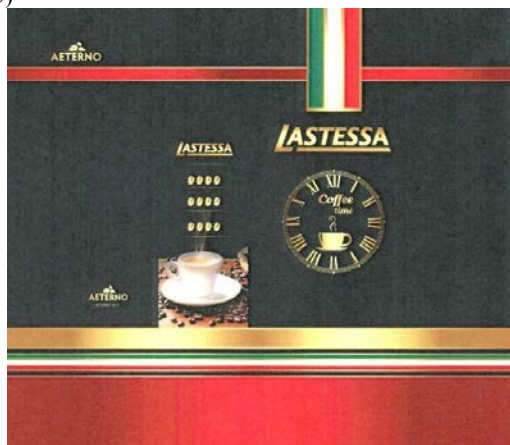
(54) **Obaly na kávu**

Určenie výrobku:

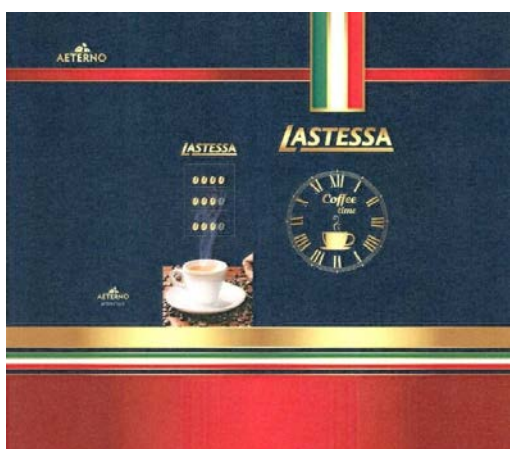
Dizajny sú určené na použitie ako obaly na kávu.

(28) 4

(55)



1.1



2.1



3.1



4.1

11(51) 12/08.01

(11) 28420

(15) 15.8.2017

(18) 9.5.2022

(21) 39-2017

(22) 9.5.2017

(72) Wagner Boris, Bratislava, SK;

(73) TAXI SERVIS a.s., Bratislava, SK;

(74) Kováčik Štefan, Ing., Bratislava - Petržalka, SK;

(54) **Farebné usporiadanie častí karosérie motorových vozidiel**

Určenie výrobku:

Výrobok podľa dizajnu, v ktorom je stelesnené farebné usporiadanie častí karosérie motorových vozidiel typu HATCHBACK alebo SEDAN, je určený na prevádzkovanie služieb pomocou motorových vozidiel, ako sú: TAXI, prenájom vozidiel, bezpečnostná služba, doručovanie zásielok, realitné služby, servisné služby, záchranné služby, hasiči a pod.

(28) 16

(55)



1.1



1.2



2.1



4.2



2.2



5.1



3.1



5.2



3.2



6.1



4.1



6.2



7.1



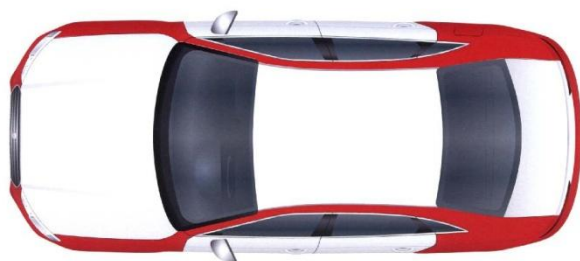
7.2



8.1



8.2



9.1



9.2



10.1



10.2



11.1



11.2



12.1



12.2



13.1



13.2



14.1



14.2



15.1



15.2



16.1



16.2

11(51) 12/16.06

(11) 28424

(15) 16.8.2017

(18) 11.5.2022

(21) 52-2017

(22) 11.5.2017

(31) 3129301

(32) 21.4.2017

(33) WO

(72) Van Lotringen Bart, TW EINDHOVEN, NL;

(73) DAF Trucks N.V., TW EINDHOVEN, NL;

(74) FAJNOR IP s. r. o., Bratislava, SK;

(54) **Nárazník vozidla a časť nárazníka vozidla**

Určenie výrobku:

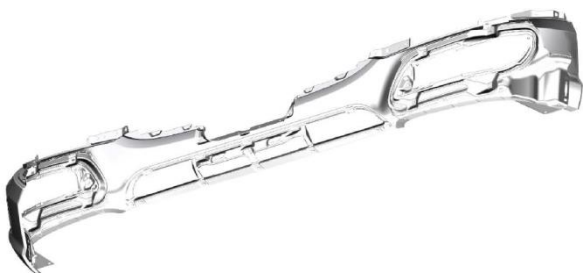
Výrobok, v ktorom je dizajn stelesnený, je nárazník vozidla a časť nárazníka vozidla.

(28) 3

(55)



1.1



1.2



1.3



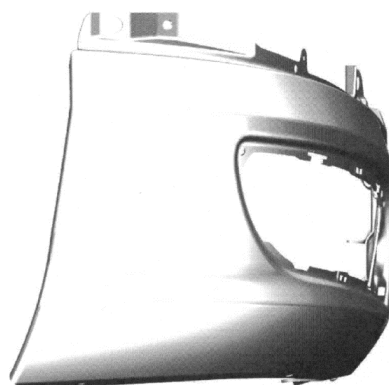
1.4



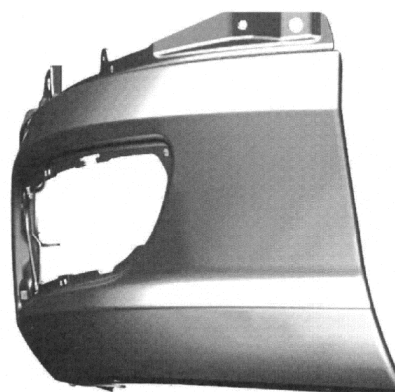
1.5



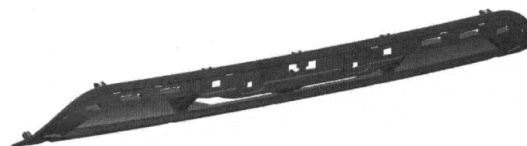
1.6



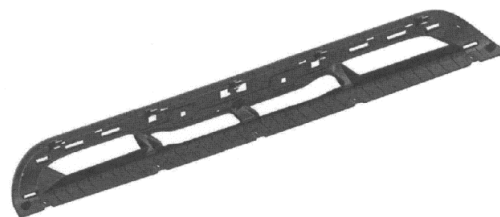
1.7



1.8



2.1



2.2



2.3



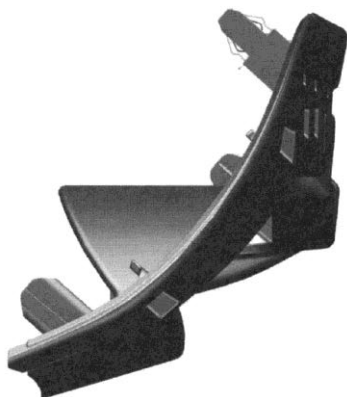
2.4



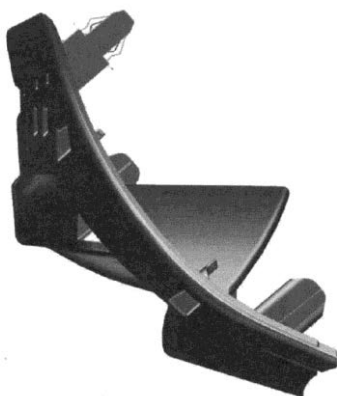
2.5



2.6



2.7



2.8



3.1



3.2



3.3



3.4



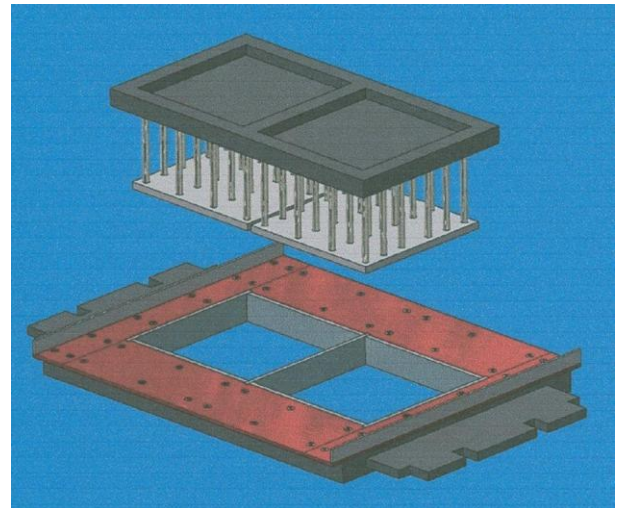
3.5



3.6



3.7



1.2

11(51) 15/09.17

(11) 28417

(15) 15.8.2017

(18) 25.10.2021

(21) 129-2016

(22) 25.10.2016

(72) Navalaný Jozef, Huncovce, SK;

(73) Navalaný Jozef, Huncovce, SK;

(74) Gruber Dalibor, Ing., Košice, SK;

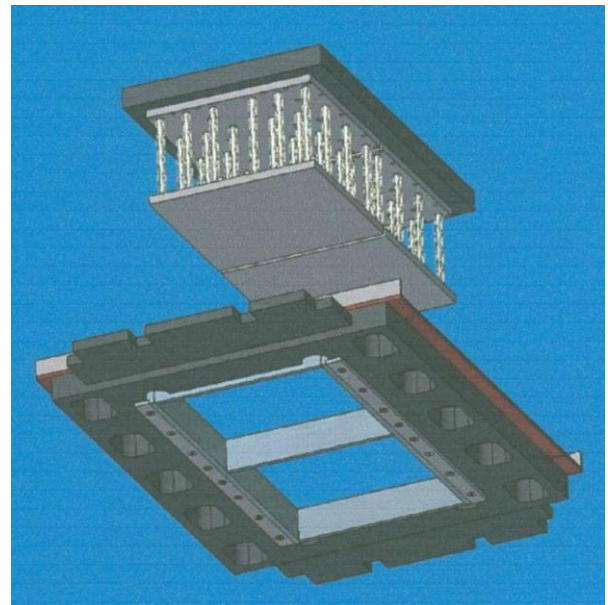
(54) **Forma na výrobu tvárnic**

Určenie výrobku:

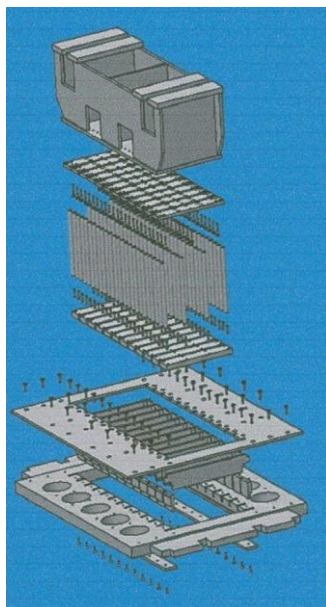
Výrobok, v ktorom je dizajn stelesnený, je forma na výrobu tvárnic, určená na výrobu betónových výrobkov.

(28) 2

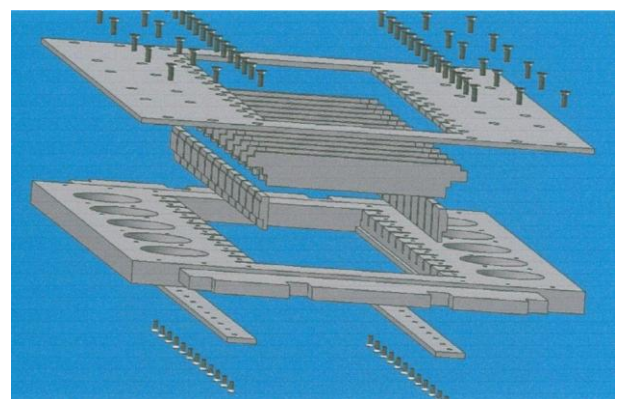
(55)



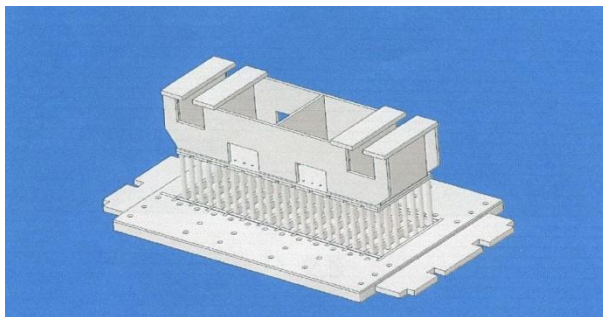
1.3



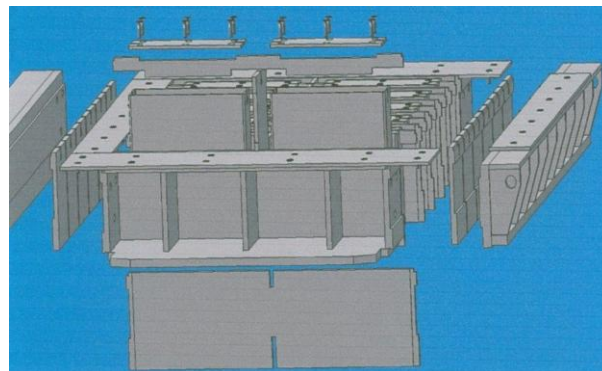
1.1



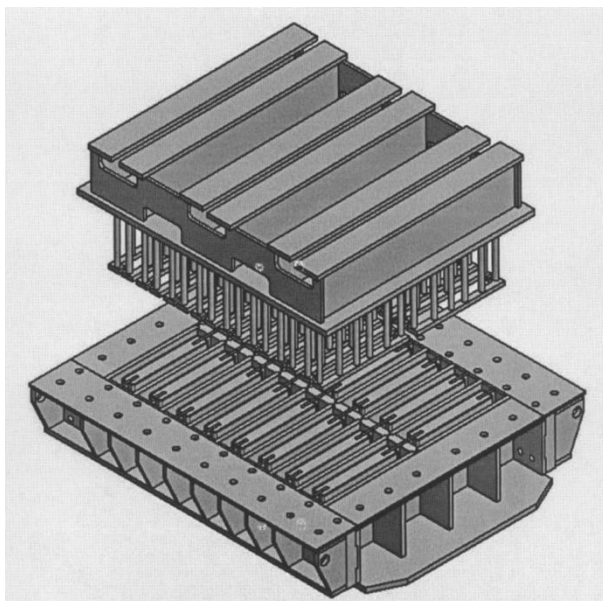
1.4



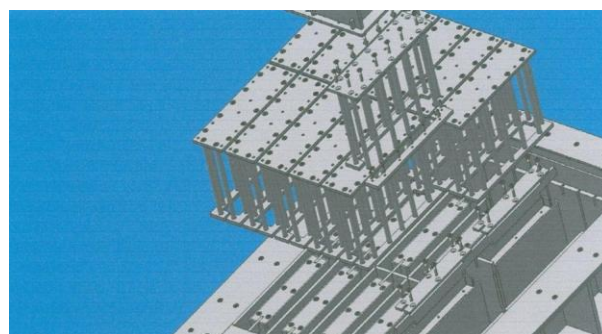
1.5



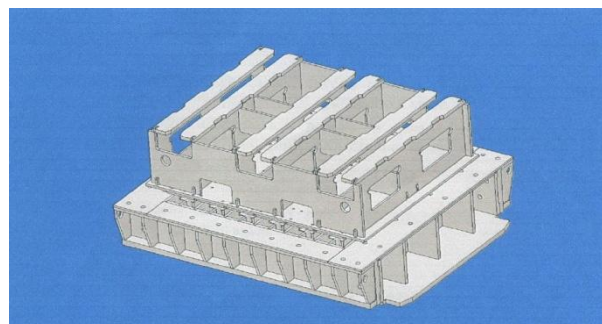
2.3



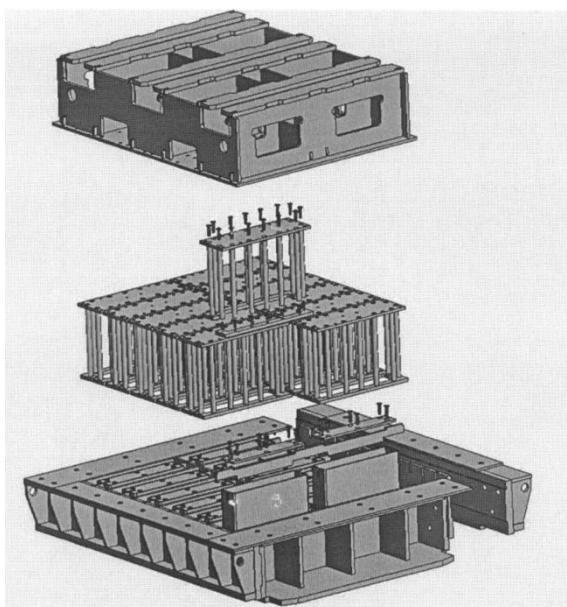
2.1



2.4



2.5



2.2

11(51) 20/02.03

(11) 28411

(15) 15.8.2017

(18) 3.1.2022

(21) 2-2017

(22) 3.1.2017

(73) JT International spol. s r.o., Praha, CZ;

(74) Tomeš Pavol, Ing., Bratislava, SK;

(54) **Držiak označenia cigariet pre predajný zásobník**

Určenie výrobku:

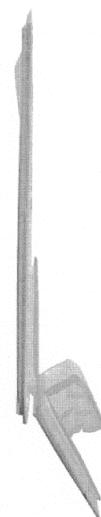
Výrobok, v ktorom je dizajn stelesnený alebo na ktorom bude aplikovaný, je držiak označenia cigariet pre predajný zásobník ako súčasť vystavných poličiek.

(28) 2

(55)



1.1



1.4



1.2



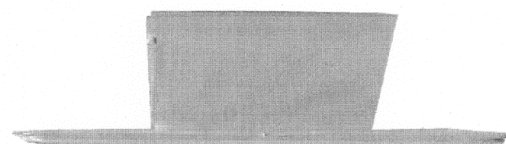
1.5



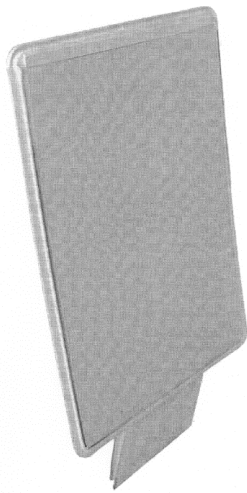
1.3



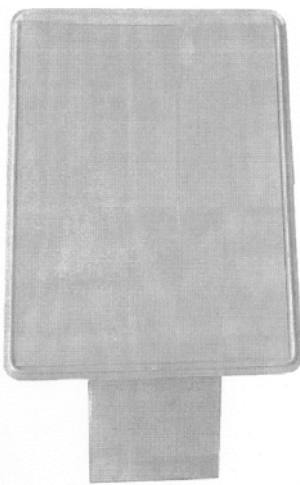
1.6



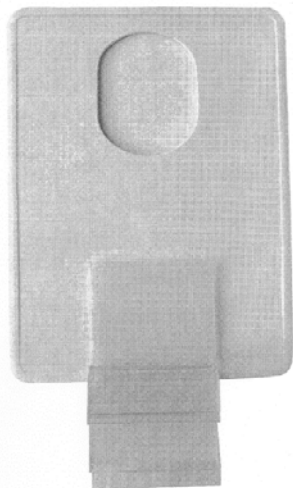
1.7



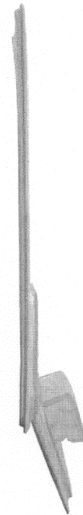
2.1



2.2



2.3



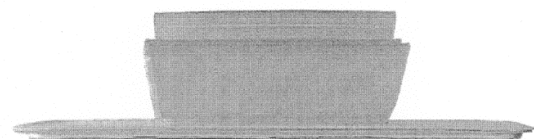
2.4



2.5



2.6



2.7

11(51) 25/02.09

(11) 28409

(15) 14.8.2017

(18) 5.5.2022

(21) 38-2017

(22) 5.5.2017

(72) Šubert Jaroslav, Trenčianska Turná, SK; Poruban Peter, Trenčianska Turná, SK;

(73) Šubert Jaroslav, Trenčianska Turná, SK; Poruban Peter, Trenčianska Turná, SK;

(54) **Betónové výrobky - imitácia dreva (furmanská dlažba, schodnica)**

Určenie výrobku:

Výrobok, v ktorom je dizajn stelesnený, je prefabrikovaný výrobok z betónu s imitáciou dreva určený na dekoratívne využitie v záhradnej architektúre, na voľné uloženie v altánkoch, prístreškoch, na výstavbu chodníkov a palisád v záhradách a pod.

(28) 3

(55)



1.1



1.2



2.1



2.2



3.1



3.2

11(51) 25/03.11

(11) 28413

(15) 15.8.2017

(18) 13.2.2022

(21) 15-2017

(22) 13.2.2017

(72) Árvay Ladislav, Mojmirovce, SK;

(73) Árvay Ladislav, Mojmirovce, SK;

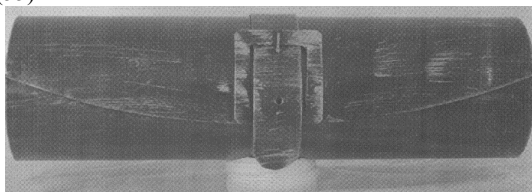
(54) **Poštová schránka**

Určenie výrobku:

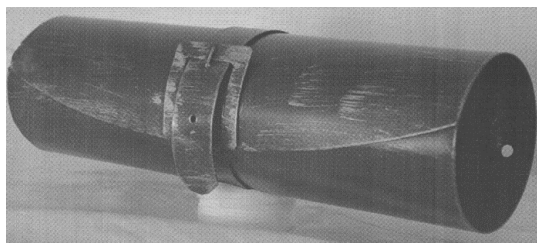
Výrobok, v ktorom je dizajn stelesnený, je určený ako poštová schránka.

(28) 2

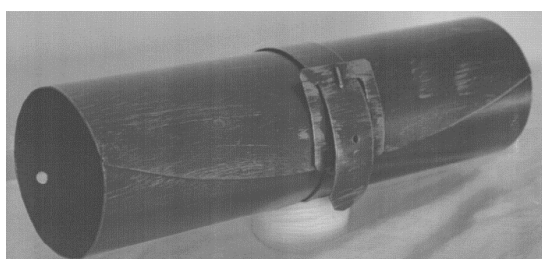
(55)



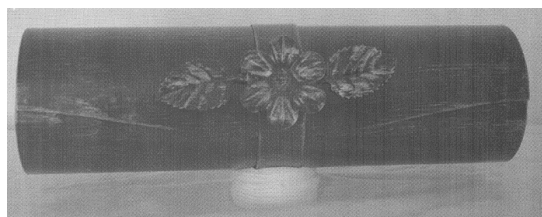
1.1



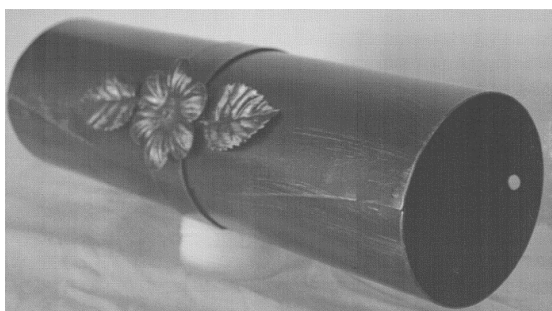
1.2



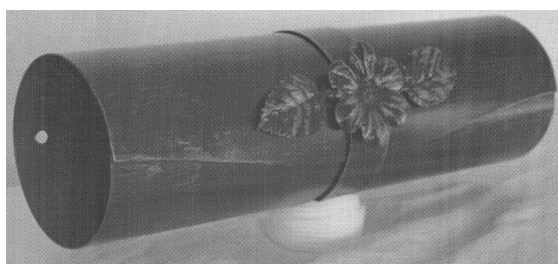
1.3



2.1



2.2



2.3

11(51) 32/00.00**(11) 28410**

(15) 14.8.2017

(18) 2.6.2022

(21) 58-2017

(22) 2.6.2017

(73) QUALITED s.r.o., Galanta, SK;

(74) Tao Scorpi, s.r.o., Banská Bystrica, SK;

(54) Logo

Určenie výrobku:

Výrobok, v ktorom je dizajn stelesnený, je logo.

(28) 1

(55)



1.1

11(51) 32/00.00**(11) 28421**

(15) 15.8.2017

(18) 2.6.2022

(21) 57-2017

(22) 2.6.2017

(73) QUALITED s.r.o., Galanta, SK;

(74) Tao Scorpi, s.r.o., Banská Bystrica, SK;

(54) Logo

Určenie výrobku:

Výrobok, v ktorom je dizajn stelesnený, je logo.

(28) 3

(55)



1.1



2.1



3.1

(51)	(11)	(51)	(11)	(51)	(11)	(51)	(11)
05/06.00	28408	09/01.01	28422	12/16.06	28424	25/03.11	28413
06/09.00	28414	09/03.01	28416	15/09.17	28417	32/00.00	28410
07/01.05	28412	09/05.08	28415	20/02.03	28411	32/00.00	28421
09/01.01	28423	12/08.01	28420	25/02.09	28409		

FG4Q**Zapísané dizajny s odloženým zverejnením**

(11)	(51)
28418	05/06.00
28419	05/06.00

11(51) 05/06.00, 12/99.00**(11) 28418**

(15) 15.8.2017

(18) 13.6.2022

(21) 61-2017

(22) 13.6.2017

(46) 9.12.2019

(72) Blizniak Peter, Ing., Košťany nad Turcom, SK;

(73) Blizniak Peter, Ing., Košťany nad Turcom, SK;

(74) Labudík Miroslav, Ing., Kysucké Nové Mesto, SK;

(54) Nálepka so spätným odrazom svetla na motorové a prípojné vozidlá IV.

Určenie výrobku:

Výrobok, v ktorom je dizajn stelesnený, je nálepka so spätným odrazom svetla na motorové a prípojné vozidlá IV.

11(51) 05/06.00, 12/99.00**(11) 28419**

(15) 15.8.2017

(18) 5.6.2022

(21) 59-2017

(22) 5.6.2017

(46) 2.12.2019

(72) Blizniak Peter, JUDr., Martin, SK;

(73) Blizniak Peter, JUDr., Martin, SK;

(74) Labudík Miroslav, Ing., Kysucké Nové Mesto, SK;

(54) Nálepka so spätným odrazom svetla na motorové a prípojné vozidlá III.

Určenie výrobku:

Výrobok, v ktorom je dizajn stelesnený, je nálepka so spätným odrazom svetla na motorové a prípojné vozidlá III.

(51)	(11)
05/06.00	28418
05/06.00	28419

MK4Q Zaniknuté zapísané dizajny uplynutím doby platnosti

(11)	(58)	(11)	(58)	(11)	(58)	(11)	(58)
27332	06.12.2016	27808	09.12.2016	27811	09.12.2016	27814	29.12.2016
27802	15.12.2016	27809	09.12.2016	27812	09.12.2016	27826	09.12.2016
27803	29.12.2016	27810	09.12.2016	27813	14.12.2016		

ND4Q Predĺženie platnosti zapísaných dizajnov

(11)	(51)	(11)	(51)	(11)	(51)	(11)	(51)
26573	09/01.01	26674	09/01.01	26778	05/06.00	27424	12/99.00
26672	16/06.01	26686	09/01.01	26779	05/06.00	27425	05/06.00

(51) 05/06.00, 12/99.00**(11) 26778**

(15) 8.12.2003

(18) 30.8.2022

(21) 183-2002

(22) 30.8.2002

(73) Blizniak Peter, Ing., Košťany nad Turcom, SK;

(54) Biela svetloodrazová fólia registračných značiek V.

Určenie výrobku:

Biela svetloodrazová fólia registračných značiek V. sa upevňuje na pevných podkladoch rovnakých rozmerov, buď ako samolepiaca alebo lepením bežnými lepidlami, najmä pri výrobe svetloodrazovej štátnej poznávacej značky určenej na prednú i zadnú alebo len na prednú, prípadne len na zadnú identifikáciu a evidenciu cestných motorových vozidiel na dopravu osôb alebo vecí a/alebo prípojných a zvláštnych vozidiel.

(51) 05/06.00, 12/99.00**(11) 27425**

(15) 12.2.2008

(18) 10.9.2022

(21) 44-2007

(22) 10.9.2007

(73) TOPS, spol. s r. o., Košťany nad Turcom, SK;

(54) Polotransparentná svetloodrazová fólia na svietiacu tabuľku s evidenčným číslom motorových a prípojných vozidiel

Určenie výrobku:

Polotransparentná svetloodrazová fólia na svietiacu tabuľku s evidenčným číslom motorových a prípojných vozidiel sa umiestňuje pred plochú lampu, upevnenú v rámiku tabuľky s evidenčným číslom motorových a prípojných vozidiel, nalepením na polopružnú transperickú plastovú polykarbonátovo-polyesterovú tabuľku s rovnakým rozmerom, ktorá je po vyznačení evidenčného čísla motorových a prípojných vozidiel na polotransparentnej svetloodrazovej fólii vo vozidle presvecovaná. Spojenie oboch súčastí tabuľky je buď súvislým prilepením samolepiacej vrstvy polotransparentnej svetloodrazovej fólie, alebo prostredníctvom nánosu vrstvy bežného lepidla na plastovú tabuľku pri výrobe svietiacej svetloodrazovej štátnej poznávacej značky. Polopružná transperická plastová polykarbonátovo-polyesterová tabuľka s polotransparentnou svetloodrazovou fóliou po vyznačení evidenčného čísla motorových a prípojných vozidiel, upevnená rámikom na karosérii motorových a prípojných vozidiel, je určená na zadnú identifikáciu a evidenciu cestných motorových vozidiel na dopravu osôb alebo vecí, a/alebo prípojných a zvláštnych vozidiel. Dizajn sa súčasne vzťahuje i na svetloodrazovú svietiacu tabuľku na evidenčné číslo motorových a prípojných vozidiel vytvorenú iba nalepením takejto polotransparentnej svetloodrazovej fólie na polopružnú transperickú plastovú polykarbonátovo-polyesterovú tabuľku.

(51) 05/06.00, 12/99.00**(11) 26779**

(15) 9.12.2003

(18) 10.9.2022

(21) 193-2002

(22) 10.9.2002

(73) Blizniak Peter, Ing., Košťany nad Turcom, SK;

(54) Svetloodrazová fólia registračných značiek II.

Určenie výrobku:

Svetloodrazová fólia registračných značiek II. sa upevňuje na pevných podkladoch rovnakých rozmerov, buď ako samolepiaca alebo lepením bežnými lepidlami, najmä pri výrobe svetloodrazovej štátnej poznávacej značky určenej na prednú i zadnú alebo len na prednú, prípadne len na zadnú identifikáciu a evidenciu cestných motorových vozidiel na dopravu osôb alebo vecí a/alebo prípojných a zvláštnych vozidiel.

(51) 09/01.01
 (11) 26686
 (15) 17.7.2003
 (18) 5.11.2022
 (21) 240-2002
 (22) 5.11.2002
 (73) Schweppes International Limited, London, GB;
(54) Plastová fľaša
 Určenie výrobku:
 Výrobok, v ktorom je dizajn stelesnený, je plastová fľaša, určená na nápoje.

(51) 09/01.01
 (11) 26674
 (15) 10.7.2003
 (18) 5.11.2022
 (21) 241-2002
 (22) 5.11.2002
 (73) Schweppes International Limited, London, GB;
(54) Sklenená fľaša
 Určenie výrobku:
 Výrobok, v ktorom je dizajn stelesnený, je sklenená fľaša určená na nápoje.

(51) 09/01.01
 (11) 26573
 (15) 6.12.2002
 (18) 25.4.2022
 (21) 98-2002
 (22) 25.4.2002
 (73) Henkel Kommanditgesellschaft auf Aktien, Düsseldorf, DE;
(54) Nádobka, najmä pre kozmetické produkty ako produkty na úpravu vlasov

(51) 12/99.00, 05/06.00
 (11) 27424
 (15) 12.2.2008
 (18) 10.9.2022
 (21) 43-2007
 (22) 10.9.2007
 (73) TURČAN DELTA, s.r.o., Košťany nad Turcom, SK;
(54) Svietača svetloodrazová tabuľka s evidenčným číslom motorových a prípojných vozidiel
 Určenie výrobku:
 Svietača svetloodrazová tabuľka s evidenčným číslom motorových a prípojných vozidiel sa umiestňuje na vonkajšom povrchu kabíny motorových a prípojných vozidiel, a po umiestnení konkrétneho evidenčného čísla v jej vyznačených obdĺžnikoch slúži na dobrú vonkajšiu identifikáciu a evidenciu cestných motorových vozidiel určených na dopravu osôb alebo vecí, a/alebo prípojných a zvláštnych vozidiel ako z čelného, tak z bočných uhlov pohľadu i pri zhoršených vonkajších klimatizačných podmienkach, čím zabezpečuje po celý deň zvýšenie bezpečnosti pri jazde motorového alebo prípojného vozidla a vysokú čitateľnosť identifikačného systému vozidla.

(51) 16/06.01
 (11) 26672
 (15) 9.7.2003
 (18) 19.7.2022
 (21) 148-2002
 (22) 19.7.2002
 (73) UVEX ARBEITSSCHUTZ GMBH, Fürth, DE;
(54) Pracovné ochranné okuliare Model "I-VO"
 Určenie výrobku:
 Výrobok, v ktorom je dizajn stelesnený, je určený ako ochranný prostriedok očí pri práci.

(51)	(11)	(51)	(11)	(51)	(11)	(51)	(11)
05/06.00	26778	05/06.00	26779	09/01.01	26686	12/99.00	27424
05/06.00	27425	09/01.01	26674	09/01.01	26573	16/06.01	26672

PC4Q**Prevody a prechody práv**

- (11) **27326**
(21) 32-2006
(78) AŽD SLOVAKIA a. s., Bratislava, SK;
Predchádzajúci majiteľ:
Automatizácia železničnej dopravy, a.s., Bratislava, SK;
Dátum uzavretia zmluvy: 9.3.2017
(58) 14.8.2017
-

- (11) **27900**
(21) 43-2012
(78) Unimetal, s.r.o., Bratislava, SK;
Predchádzajúci majiteľ:
MiKo - graf, s.r.o., Bratislava, SK;
Dátum uzavretia zmluvy: 2.6.2014
(58) 7.8.2017
-

TB4Q**Opravy mien**

- (11) **27326**
(21) 32-2006
(73) Automatizácia železničnej dopravy, a.s., Bratislava, SK;
Vestník č. 5/2007 - FG4Q, str. 74
Vestník č. 8/2011 - ND4Q, str. 100
Vestník č. 7/2016 - ND4Q, str. 128
-

TC4Q**Zmeny mien**

- (11) **27347**
(21) 1-2007
(73) Aveo Design Group, s.r.o., Gelnica, SK;
(58) 7.8.2017
-

- (11) **27406**
(21) 6-2007
(73) DIPLOMAT DENTAL s.r.o., Piešťany, SK;
(58) 16.8.2017
-

ČASŤ

OCHRANNÉ ZNÁMKY

Číselné kódy na označovanie bibliografických údajov (Štandard WIPO ST. 60)

- | | | | |
|-------|---|-------|--|
| (111) | Číslo zápisu | (554) | Trojrozmerná známka |
| (141) | Dátum zániku | (580) | Dátum zápisu akejkoľvek transakcie v súvislosti s prihláškou alebo zápisom ochrannej známky do registra, napr. zmena majiteľa, zmena mena alebo adresy, zrieknutie sa známky atď. (účinnosť) |
| (151) | Dátum zápisu | (591) | Údaje o uplatňovaných farbách |
| (156) | Dátum obnovy | (641) | Číslo a dátum podania prihlášky ochrannej známky Európskej únie, premenou ktorej vznikla prihláška národnej ochrannej známky |
| (180) | Predpokladaný dátum uplynutia platnosti zápisu/-obnovy | (646) | Číslo a dátum podania ochrannej známky Európskej únie, premenou ktorej vznikla prihláška národnej ochrannej známky |
| (210) | Číslo prihlášky | (731) | Meno a adresa prihlasovateľa (-ov) |
| (220) | Dátum podania prihlášky | (732) | Meno a adresa majiteľa (-ov) |
| (310) | Číslo prioritnej prihlášky | (740) | Meno a adresa zástupcu (-ov) |
| (320) | Dátum podania prioritnej prihlášky | (770) | Meno a adresa predchádzajúceho prihlasovateľa (-ov) alebo majiteľa (-ov) (v prípade zmeny vlastníctva) |
| (330) | Krajina alebo regionálna organizácia priority | (771) | Predchádzajúce meno alebo adresa prihlasovateľa (-ov) alebo majiteľa (-ov) (v prípade zmeny údajov) |
| (340) | Údaje o čiastočnej prioritě | (791) | Meno a adresa držiteľa (-ov) licencie |
| (350) | Dátum práva z prihlášky, z ktorej sa uplatňuje seniorita | (793) | Podmienky a obmedzenia licencie |
| (360) | Zoznam tovarov a služieb, na ktoré sa vzťahuje čiastočná seniorita | (800) | Číslo a dátum medzinárodného zápisu |
| (442) | Dátum zverejnenia prihlášky po prieskume | (881) | Číslo a dátum zápisu ochrannej známky nahradenej medzinárodným zápisom |
| (450) | Dátum oznámenia o zápise ochrannej známky | | |
| (510) | Zoznam tovarov a/alebo služieb, ak neboli zatriedené/bez použitia triedenia | | |
| (511) | Medzinárodné triedenie tovarov a/alebo služieb, a/alebo zoznam zatriedených tovarov a/alebo služieb | | |
| (540) | Reprodukcia známky | | |
| (551) | Údaje o kolektívnej známke | | |

Poznámka:

Číslo uvádzané pred kódom (511) znamená verziu Medzinárodného triedenia tovarov a služieb na zápis ochranných známk (Niceské triedenie), podľa ktorej bola prihláška ochrannej známky zatriedená v deň jej podania na úrade. Od roku 2013 sa Niceské triedenie aktualizuje každý rok a vstupuje do platnosti vždy 1. januára príslušného roka. Prihlášky podané v roku 2017 sa zatriedujú podľa verzie 11. vydania triedenia, ktorá vstúpila do platnosti 1. januára 2017 s označením NCL (11-2017).

Zverejnené prihlášky ochranných známkov

(210)	(210)	(210)	(210)
2236-2016	791-2017	989-2017	1250-2017
2383-2016	793-2017	993-2017	1251-2017
2384-2016	796-2017	1005-2017	1258-2017
2634-2016	797-2017	1011-2017	1259-2017
236-2017	798-2017	1014-2017	1285-2017
251-2017	811-2017	1031-2017	1289-2017
252-2017	826-2017	1032-2017	1293-2017
253-2017	827-2017	1035-2017	1303-2017
362-2017	863-2017	1036-2017	1305-2017
386-2017	864-2017	1038-2017	1311-2017
387-2017	865-2017	1048-2017	1313-2017
472-2017	872-2017	1076-2017	1315-2017
480-2017	874-2017	1079-2017	1318-2017
481-2017	875-2017	1098-2017	1319-2017
482-2017	876-2017	1099-2017	1337-2017
560-2017	893-2017	1106-2017	1343-2017
588-2017	897-2017	1122-2017	1347-2017
592-2017	912-2017	1123-2017	1349-2017
681-2017	913-2017	1124-2017	1352-2017
682-2017	914-2017	1136-2017	1370-2017
707-2017	915-2017	1137-2017	1397-2017
719-2017	922-2017	1138-2017	1404-2017
747-2017	945-2017	1139-2017	1406-2017
760-2017	947-2017	1140-2017	1408-2017
761-2017	948-2017	1141-2017	1414-2017
762-2017	949-2017	1169-2017	1415-2017
763-2017	954-2017	1178-2017	1420-2017
764-2017	955-2017	1179-2017	1422-2017
765-2017	973-2017	1189-2017	1423-2017
766-2017	975-2017	1191-2017	1431-2017
767-2017	976-2017	1192-2017	1432-2017
768-2017	977-2017	1193-2017	1438-2017
769-2017	979-2017	1194-2017	1464-2017
771-2017	981-2017	1195-2017	1465-2017
773-2017	983-2017	1214-2017	1513-2017
774-2017	986-2017	1223-2017	
775-2017	987-2017	1248-2017	
777-2017	988-2017	1249-2017	

(210) 2236-2016

(220) 14.10.2016

10(511) 1, 7, 9, 12, 35, 37, 40

(511) 1 - Okyslená voda na dobíjanie akumulátorov; meniče iónov (chemikálie); kvapaliny na odstraňovanie síranov z akumulátorov; soli do galvanických článkov; kyseliny; odpeňovacie roztoky do batérií alebo akumulátorov; priemyselné chemikálie; chemické činidlá (okrem činidiel na lekárske a zverolekárske použitie); soli na priemyselné použitie.

7 - Štartéry motorov; zapalovanie spaľovacích motorov; nakopávacie štartéry motocyklov; generátory elektriny; generátory prúdu (zdroje prúdu); pomocné generátorové agregáty; vákuové akumulátory pre motory s vnútorným spaľovaním; hydraulické akumulátory (časti strojov); žeravice sviečky do dieselových motorov; zapalovacie induktory; vstrekovače motorových palív; spätné ventily, klapky (časti strojov); ventily (časti strojov a motorov); kryty (časti strojov); spojky, spo-

jenia, styky, klby (časti motorov); katalyzátory do motorov; regulátory otáčok strojov a motorov; piesty (časti strojov alebo motorov).

9 - Nabijacie agregáty elektrických batérií; elektrické akumulátory; elektrické kontaktné akumulátory; externé elektrické akumulátory; mriežky elektrických akumulátorov; platne akumulátorov; akumulátorové nádoby; skrine akumulátorov; elektrické akumulátory pre elektrické vozidlá; elektrické batérie do automobilov; elektrické batérie do motocyklov, štvorkoliek, skútrov a do záhradnej techniky; elektrické trakčné batérie; prístroje a nástroje na akumuláciu a uchovávanie elektrického prúdu; hustomery elektrolytu batérií; -hustomery elektrolytu batérií; nabíjačky batérií; elektrické batérie (články); anódy; anódové batérie; protikorózne katódové prístroje; katódy; antikatódy; skúšobné prístroje (nie na lekárske použitie); prístroje na rozbor plynov; materiály na elektrické vedenie (drôty, káble); elektrické drôty; elektrické káble; značkovacie vlákna na

elektrické drôty; identifikačné puzdrá na elektrické drôty; elektrické adaptéry; meradlá; meracie prístroje; elektrické meracie zariadenia; elektrické kondenzátory; indikátory strát elektrickej energie; nástroje a stroje na skúšanie materiálov; elektrolyzéry; elektrické obvody (elektrotechnika); motorové štartovacie káble; svorky (elektrotechnika); konektory (elektrotechnika); odbočnice, odbočné krabice (elektrotechnika); obmedzovače (elektrotechnika); rozvodové systémy elektrického vedenia; rozvodné panely (elektrina); elektrické relé; rozvodné skrine, spínacie skrine (elektrotechnika); spínače; spojovacie skrinky (elektrotechnika); poistky; poistkový drôt z kovových zliatin; svetelné alebo mechanické signalizačné panely; spojky elektrického vedenia; polovodiče; regulátory napätia do vozidiel; transformátory na zvýšenie napätia; zachytávače iskier; antény; automatické ovládacie zariadenia vozidiel; automatické hlásiče nízkeho tlaku v automobilových pneumatikách; autorádiá; zabezpečovacie zariadenia proti odcudzeniu; rýchlomery, tachometre; tachografy vozidiel; zariadenia na zaznamenávanie vzdialenosti; termostaty; termostaty do vozidiel; detektory dymu; elektrické odpory; videokamery; registračné pokladnice; výstražné trojuholníky do vozidiel; ochranná obuv proti úrazom, proti ožiareniu a proti ohňu; navigačné nástroje; navigačné prístroje vozidiel (palubné počítače); satelitné navigačné prístroje; zariadenia globálneho polohového systému (GPS); sťahovateľné obrazové súbory; elektronické publikácie (sťahovateľné); počítačové softvérové aplikácie (sťahovateľné); zariadenia na spracovanie údajov; simulátory vedenia a riadenia dopravných prostriedkov; počítačové programy (sťahovateľné); magnetické nosiče údajov; optické nosiče údajov; audiovizuálne kompaktné disky; optické kompaktné disky; disky DVD; spojovacie prvky (vybavenie zariadení na spracovanie údajov); elektronické diáre; neónové reklamy; elektronické informačné tabule; digitálne tabule; telefónne záznamníky; počítačové tlačiarne; zobrazovacie dosky (fotografia); elektronické perá (vizuálne zobrazovacie zariadenia); karty s integrovanými obvody (pamäťové alebo mikroprocesorové); počítačové operačné programy (nahraté); monitorovacie počítačové programy; počítačový softvér (nahraté počítačové programy); periférne zariadenia počítačov; počítačový hardvér; USB kľúče; prenosné počítače; tablety (prenosné počítače); magnetické disky; čítacie zariadenia (zariadenia na spracovanie údajov); skenery (zariadenia na spracovanie údajov); vedecké, námorné, geodetické, fotografické, kinematografické, optické, signalizačné, kontrolné, záchranné a vyučovacie prístroje a nástroje; prístroje a nástroje na meranie a váženie; prístroje a nástroje na vedenie, distribúciu, transformáciu, reguláciu alebo ovládanie elektrického prúdu; magnetické nosiče údajov; počítačové stroje; hasiace prístroje.

12 - Automobily; autobusy; autokary; pneumatiky; podvozky automobilov; radiace páky vozidiel; automobilové karosérie; autopotáhy; sedadlá automobilov; nosiče batožiny na vozidlá; bezpečnostné pásy na sedadlá automobilov; bezpečnostné sedadlá pre deti do automobilov; brzdy vozidiel; brzdové čeľuste na vozidlá; brzdové

dielce do vozidiel; brzdové obloženia do dopravných prostriedkov; brzdové platničky na automobily; automobilové brzdové kotúče; čalúnenie automobilov; čapy náprav; nápravy vozidiel; čelné sklá vozidiel; duše pneumatík; plné pneumatiky na kolesá dopravných prostriedkov; kryty na rezervné kolesá; dvere na dopravné prostriedky; obrúče hláv kolies; meniče točivých momentov v pozemných vozidlách; spojky pozemných vozidiel; hnacie motory do pozemných vozidiel; hnacie reťaze do pozemných vozidiel; prevodové remene do pozemných vozidiel; prevodové hriadele do pozemných vozidiel; hroty na pneumatiky; hydraulické obvody do vozidiel; kapoty na automobilové motory; uchytenia motorov do pozemných vozidiel; kapoty na vozidlá; karosérie dopravných prostriedkov; torzné tyče vozidiel; klaksóny automobilov; kľukové skrine (časti pozemných vozidiel, okrem motorov); kolesá automobilov; lôžka do dopravných prostriedkov; elektrické motory do pozemných vozidiel; motory do pozemných vozidiel; reaktívne motory do pozemných vozidiel; reaktívne (propulzné) mechanizmy do pozemných vozidiel; náboje kolies automobilov; voľnobežky do pozemných vozidiel; nákladné dodávkové autá; nákladné autá, kamióny; napínače na špice kolies; nárazníky automobilov; nosiče lyží na autá; okenné tabule na okná automobilov; opierky hlavy na sedadlá automobilov; náradie na opravu duší pneumatík; pásy na protektorovanie pneumatík; pneumatikové plášte; automobilové pneumatiky; protišmykové zariadenia na pneumatiky automobilov; poťahy na sedadlá automobilov; prevodovky do pozemných vozidiel; špice automobilových kolies; protišmykové reťaze; automobilové reťaze; protišmykové zariadenia na pneumatiky automobilov; tlmiače pružiny do dopravných prostriedkov; ventily na automobilové pneumatiky; pružiny závesov do automobilov; vzduchové pumpy (výbava automobilov); ráfy kolies automobilov; ozubené kolesá a ozubené prevody do pozemných vozidiel; súkolesia pozemných vozidiel; reduktory (redukčné ozubené súkolesia do pozemných vozidiel); signalizačné zariadenia pri spätnom chode automobilov; sklápacie zadné steny nákladných vozidiel (časti pozemných vozidiel); smerovky na dopravné prostriedky; spätné zrkadlá; bočné spätné zrkadlá na vozidlá; stúpadlá na vozidlá; športové autá; tienidlá proti slnku do automobilov; tlmiače automobilov; volanty vozidiel; poťahy na volanty vozidiel; závažia na vyváženie kolies vozidiel; závesné tlmiače na dopravné prostriedky; tlmiače motorov; spriahadlá pozemných vozidiel; elektromobily; zabezpečovacie zariadenia proti odcudzeniu vozidiel; zabezpečovacie poplašné zariadenia proti odcudzeniu vozidiel; zapaľovače cigariet do automobilov; uzávery palivových nádrží vozidiel; ťažné zariadenia vozidiel; spojery na vozidlá; stierače na svetlomety; motocykle; trojkolky; štvorkolky (dopravný prostriedok); sedadlá na motocykle; bočné privesné vozíky; motocyklové reťaze; motocyklové rámy; riadidlá na motocykle; motocyklové motory; motocyklové stojany (súčasti motocyklov).

35 - Maloobchodné a veľkoobchodné služby s autobatériami, s akumulátormi, so štartovacími káblami a s tovarmi uvedenými v triedach 1, 7, 9

a 12 tohto zoznamu; maloobchodné a veľkoobchodné služby s autobatériami, s akumulátormi, so štartovacími káblami a s tovarmi uvedenými v triedach 1, 7, 9 a 12 tohto zoznamu aj prostredníctvom internetu; rozširovanie reklamných materiálov zákazníkom (letáky, prospekty, tlačoviny, vzorky); predvádzanie tovaru; spracovanie textov; vyhľadávanie informácií v počítačových súboroch (pre tretie osoby); obchodné informácie a rady spotrebiteľom; odborné obchodné alebo podnikateľské poradenstvo; správa počítačových súborov; administratívne spracovanie obchodných objednávok; obchodné alebo podnikové audity (revízia účtov); fakturácie; zostavovanie štatistík; zásobovacie služby pre tretie osoby (nákup tovarov a služieb pre iné podniky); zásielkové reklamné služby; subdodávateľské služby (obchodné služby); zbieranie údajov do počítačových databáz; zoraďovanie údajov v počítačových databázach; aktualizácia a údržba údajov v počítačových databázach; poskytovanie obchodných informácií prostredníctvom webových stránok; podpora predaja (pre tretie osoby); služby porovnávania cien; marketing; reklama; vydávanie reklamných textov; prenájom reklamného času v komunikačných médiách; televízna reklama; rozhlasová reklama; grafická úprava tlačovín na reklamné účely; -prieskum trhu; podpora predaja (pre tretie osoby); prezentácia výrobkov v komunikačných médiách pre maloobchod; on line reklama na počítačovej komunikačnej sieti; optimalizácia obchodovania na webových stránkach; optimalizácia internetových vyhľadávačov na podporu predaja; platené reklamné služby typu „klikni sem“; on line poskytovanie obchodného priestoru pre nákupcov a predajcov tovarov a služieb; rozširovanie reklamných oznamov; aktualizovanie reklamných materiálov; organizovanie obchodných alebo reklamných výstav; organizovanie obchodných alebo reklamných veľtrhov; lepenie plagátov; prenájom reklamných plôch; prenájom reklamných materiálov; obchodné sprostredkovanie služieb uvedených v triedach 35, 37 a 40 tohto zoznamu; kancelárie zaoberajúce sa dovozom a vývozom; poskytovanie rád a informácií o uvedených službách prostredníctvom komunikačných médií, elektronickej pošty, SMS správ, počítačových sietí a internetu alebo verbálne.

37 - Nabíjanie batérií vozidiel; inštalácia, údržba, opravy a výmena batérií vozidiel; inštalácia, údržba a opravy elektronických zariadení; inštalácia, údržba a opravy meracích prístrojov a nástrojov; údržba a opravy motorových vozidiel; údržba vozidiel; inštalácia, údržba a opravy strojov; opravy opotrebovaných alebo poškodených strojov; opravy opotrebovaných alebo poškodených motorov; autoservisy (údržba a tankovanie); umývanie dopravných prostriedkov; čistenie vozidiel; opravy vozidiel pri dopravných nehodách; informácie o opravách; antikoročné úpravy; lakovanie, glazovanie; leštenie vozidiel; klampiarstvo a inštalatérstvo; opravy karosérií; nitovanie; precinovanie (opravy); ošetrovanie vozidiel protikoroznymi nátermi; poskytovanie informácií o opravách vozidiel; mazanie vozidiel; vyvažovanie pneumatík; protektorovanie pneumatík; vulkanizovanie pneumatík (opravy); inštalácie a opravy populačných systémov proti vlámaniu; stavebníctvo

(stavebná činnosť); prenájom stavebných strojov a zariadení; prenájom odvodňovacích čerpadiel; stavba a opravy skladov; odrušovanie elektrických prístrojov a zariadení; poskytovanie rád a informácií o uvedených službách prostredníctvom komunikačných médií, elektronickej pošty, SMS správ, počítačových sietí a internetu alebo verbálne.

40 - Prenájom autobatérií; prenájom akumulátorov pre vozidlá a prístroje; prenájom generátorov; spájkovanie; zhodnocovanie odpadu; dekontaminácia nebezpečných odpadov; likvidácia odpadu; spracovanie odpadu (transformácia); recyklácia odpadu; zhodnocovanie odpadu; triedenie odpadu a recyklovateľného materiálu; poskytovanie rád a informácií o uvedených službách prostredníctvom komunikačných médií, elektronickej pošty, SMS správ, počítačových sietí a internetu alebo verbálne.

(540)



(591) čierna, biela, žltá, červená

(731) AUTOBATERKY s.r.o., Chrenovská 14, 949 01 Nitra, SK;

(740) Porubčan Róbert, Ing., Ivanka pri Dunaji, SK;

(210) 2383-2016

(220) 9.11.2016

10(511) 9, 35, 38, 41, 45

(511) 9 - Počítačové softvérové aplikácie (sťahovateľné); počítačový softvér (nahraté počítačové programy); počítačové hry (softvér); sťahovateľné obrazové súbory; sťahovateľné hudobné súbory; elektronické publikácie (sťahovateľné); magnetické nosiče údajov; optické nosiče údajov.

35 - Reklama; reklamné agentúry; rozhlasová reklama; televízna reklama; online reklama na počítačovej komunikačnej sieti; písanie reklamných textov; spracovanie textov; vydávanie reklamných textov; grafická úprava tlačovín na reklamné účely; rozširovanie reklamných materiálov zákazníkom (letáky, prospekty, tlačoviny, vzorky); aktualizovanie reklamných materiálov; prenájom reklamných materiálov; prenájom reklamných plôch; prenájom reklamného času v komunikačných médiách; príprava a realizácia mediálnych a reklamných projektov a koncepcií; podpora predaja (pre tretie osoby); predvádzanie tovaru; prezentácia výrobkov v komunikačných médiách pre maloobchod; predvádzanie (služby modeliek) na reklamné účely a podporu predaja; organizovanie obchodných alebo reklamných výstav; organizovanie obchodných alebo reklamných veľtrhov; marketing; marketingový prieskum; prieskum trhu; prieskum verejnej mienky; poskytovanie obchodných alebo podnikateľských informácií; poskytovanie obchodných informácií prostredníctvom webových stránok; obchodné in-

formácie a rady spotrebiteľom; komerčné informačné kancelárie; vyhľadávanie informácií v počítačových súboroch (pre tretie osoby); odborné obchodné alebo podnikateľské poradenstvo; obchodné sprostredkovateľské služby; vzťahy s verejnosťou (public relations); zbieranie údajov do počítačových databáz; zoraďovanie údajov v počítačových databázach; aktualizácia a údržba údajov v počítačových databázach.

38 - Poskytovanie diskusných fór online; poskytovanie priestoru na diskusiu na internete; telekomunikačné služby; bezdrôtové vysielanie; rozhlasové vysielanie; televízne vysielanie; posielanie správ; prenos správ a obrazových informácií prostredníctvom počítačov; prenos digitálnych súborov; kontinuálny prenos dát (streaming); komunikácia prostredníctvom počítačových terminálov; komunikácia prostredníctvom optických sietí; elektronická pošta; poskytovanie prístupu do databáz; spravodajské kancelárie.

41 - Zábava; televízna zábava; rozhlasová zábava; informácie o výchove a vzdelávaní; informácie o možnostiach zábavy; informácie o možnostiach rekreácie; vzdelávanie; organizovanie a vedenie vzdelávacích fór s osobnou účasťou; vyučovanie; školenia; publikačné služby (okrem vydávania reklamných textov); písanie textov; vydávanie textov (okrem reklamných); formátovanie textov (nie na reklamné účely); vydávanie tlačených publikácií; vydávanie kníh; on-line vydávanie elektronických kníh a časopisov; online poskytovanie elektronických publikácií (bez možnosti kopírovania); fotografovanie; fotografické reportáže; reportérske služby; tvorba rozhlasových a televíznych programov; tvorba divadelných alebo iných predstavení; služby agentúr ponúkajúcich vstupenky na zábavné podujatia; rezervácie vstupeniek na zábavné predstavenia; online poskytovanie videozáznamov (bez možnosti kopírovania); online poskytovanie digitálnej hudby (bez možnosti kopírovania); online poskytovanie počítačových hier (z počítačových sietí); organizovanie vedomostných alebo zábavných súťaží; organizovanie športových súťaží; organizovanie a vedenie konferencií; organizovanie a vedenie kongresov; organizovanie a vedenie seminárov; organizovanie a vedenie tvorivých dielní (výučba); organizovanie a vedenie sympózií; organizovanie kultúrnych alebo vzdelávacích výstav; organizovanie súťaží krásy; organizovanie živých vystúpení; organizovanie a vedenie koncertov; plánovanie a organizovanie večierkov; organizovanie plesov; organizovanie módnych prehliadok na zábavné účely; organizovanie lotérií; diskotéky (služby); nočné kluby (zábava); poskytovanie informácií o tlačených a elektronických publikáciách.

45 - Online služby sociálnych sietí.

(540) Dnes čítam

(731) Čačala Daniel, Hospodárska 71, 917 01 Trnava, SK; Šlosár Kamil, Komenského 128, 065 44 Plaveč, SK; Zahradník Igor, Antická 6, 851 10 Bratislava, SK;

(740) LITVÁKOVÁ A SPOL., s.r.o., Patentová a známková kancelária, Bratislava, SK;

(210) 2384-2016

(220) 9.11.2016

10(511) 9, 35, 38, 41, 44, 45

(511) 9 - Počítačové softvérové aplikácie (sťahovateľné); počítačový softvér (nahraté počítačové programy); počítačové hry (softvér); sťahovateľné obrazové súbory; sťahovateľné hudobné súbory; elektronické publikácie (sťahovateľné); magnetické nosiče údajov; optické nosiče údajov.

35 - Reklama; reklamné agentúry; rozhlasová reklama; televízna reklama; online reklama na počítačovej komunikačnej sieti; písanie reklamných textov; spracovanie textov; vydávanie reklamných textov; grafická úprava tlačovín na reklamné účely; rozširovanie reklamných materiálov zákazníkom (letáky, prospekty, tlačoviny, zorky); aktualizovanie reklamných materiálov; prenájom reklamných materiálov; prenájom reklamných plôch; prenájom reklamného času v komunikačných médiách; príprava a realizácia mediálnych a reklamných projektov a koncepcií; podpora predaja (pre tretie osoby); predvádzanie tovaru; prezentácia výrobkov v komunikačných médiách pre maloobchod; predvádzanie (služby modeliek) na reklamné účely a podporu predaja; organizovanie obchodných alebo reklamných výstav; organizovanie obchodných alebo reklamných veľtrhov; marketing; marketingový prieskum; prieskum trhu; prieskum verejnej mienky; poskytovanie obchodných alebo podnikateľských informácií; poskytovanie obchodných informácií prostredníctvom webových stránok; obchodné informácie a rady spotrebiteľom; komerčné informačné kancelárie; vyhľadávanie informácií v počítačových súboroch (pre tretie osoby); odborné obchodné alebo podnikateľské poradenstvo; obchodné sprostredkovateľské služby; vzťahy s verejnosťou (public relations); zbieranie údajov do počítačových databáz; zoraďovanie údajov v počítačových databázach; aktualizácia a údržba údajov v počítačových databázach.

38 - Poskytovanie diskusných fór online; poskytovanie priestoru na diskusiu na internete; telekomunikačné služby; bezdrôtové vysielanie; rozhlasové vysielanie; televízne vysielanie; posielanie správ; prenos správ a obrazových informácií prostredníctvom počítačov; prenos digitálnych súborov; kontinuálny prenos dát (streaming); komunikácia prostredníctvom počítačových terminálov; komunikácia prostredníctvom optických sietí; elektronická pošta; poskytovanie prístupu do databáz; spravodajské kancelárie.

41 - Zábava; televízna zábava; rozhlasová zábava; informácie o výchove a vzdelávaní; informácie o možnostiach zábavy; informácie o možnostiach rekreácie; vzdelávanie; organizovanie a vedenie vzdelávacích fór s osobnou účasťou; vyučovanie; školenia; publikačné služby (okrem vydávania reklamných textov); písanie textov; vydávanie textov (okrem reklamných); formátovanie textov (nie na reklamné účely); vydávanie tlačených publikácií; vydávanie kníh; on-line vydávanie elektronických kníh a časopisov; online poskytovanie elektronických publikácií (bez možnosti kopírovania); fotografovanie; fotografické reportáže; reportérske služby; tvorba rozhlasových a televíznych programov; tvorba divadelných alebo

iných predstavení; služby agentúr ponúkajúcich vstupenky na zábavné podujatia; rezervácie vstupeniek na zábavné predstavenia; online poskytovanie videozáznamov (bez možnosti kopírovania); online poskytovanie digitálnej hudby (bez možnosti kopírovania); online poskytovanie počítačových hier (z počítačových sietí); organizovanie vedomostných alebo zábavných súťaží; organizovanie športových súťaží; organizovanie a vedenie konferencií; organizovanie a vedenie kongresov; organizovanie a vedenie seminárov; organizovanie a vedenie tvorivých dielní (výučba); organizovanie a vedenie sympózií; organizovanie kultúrnych alebo vzdelávacích výstav; organizovanie súťaží krásy; organizovanie živých vystúpení; organizovanie a vedenie koncertov; plánovanie a organizovanie večierkov; organizovanie plesov; organizovanie módnych prehliadok na zábavné účely; organizovanie lotérií; diskotéky (služby); nočné kluby (zábava).

44 - Poskytovanie informácií v oblasti tetovania; poskytovanie informácií v oblasti služieb tetovacích štúdií; poskytovanie informácií v oblasti krásy; poskytovanie informácií v oblasti služieb salónov krásy.

45 - Online služby sociálnych sietí.

(540) Dnes tetujem

- (731) Čačala Daniel, Hospodárska 71, 917 01 Tmava, SK;
Šlosár Kamil, Komenského 128, 065 44 Plaveč, SK;
Zahradník Igor, Antická 6, 851 10 Bratislava, SK;
(740) LITVÁKOVÁ A SPOL., s.r.o., patentová a známková kancelária, Bratislava, SK;

(210) 2634-2016

(220) 15.12.2016

10(511) 9, 35, 38, 41, 45

(511) 9 - Počítačové softvérové aplikácie (sťahovateľné); počítačový softvér (nahraté počítačové programy); počítačové hry (softvér); sťahovateľné obrazové súbory; sťahovateľné hudobné súbory; elektronické publikácie (sťahovateľné); magnetické nosiče údajov; optické nosiče údajov.

35 - Reklama; reklamné agentúry; rozhlasová reklama; televízna reklama; online reklama na počítačovej komunikačnej sieti; písanie reklamných textov; spracovanie textov; vydávanie reklamných textov; grafická úprava tlačovín na reklamné účely; rozširovanie reklamných materiálov zákazníkom (letáky, prospekty, tlačoviny, vzorky); aktualizovanie reklamných materiálov; prenájom reklamných materiálov; prenájom reklamných plôch; prenájom reklamného času v komunikačných médiách; príprava a realizácia mediálnych a reklamných projektov a koncepcií; podpora predaja (pre tretie osoby); predvádzanie tovaru; prezentácia výrobkov v komunikačných médiách pre maloobchod; predvádzanie (služby modeliek) na reklamné účely a podporu predaja; organizovanie obchodných alebo reklamných výstav; organizovanie obchodných alebo reklamných veľtrhov; marketing; marketingový prieskum; prieskum trhu; prieskum verejnej mienky; poskytovanie obchodných alebo podnikateľských informácií; pos-

kytovanie obchodných informácií prostredníctvom webových stránok; obchodné informácie a rady spotrebiteľom; komerčné informačné kancelárie; vyhľadávanie informácií v počítačových súboroch (pre tretie osoby); odborné obchodné alebo podnikateľské poradenstvo; obchodné sprostredkovateľské služby; vzťahy s verejnosťou (public relations); zbieranie údajov do počítačových databáz; zoraďovanie údajov v počítačových databázach; aktualizácia a údržba údajov v počítačových databázach.

38 - Poskytovanie diskusných fór online; poskytovanie priestoru na diskusiu na internete; telekomunikačné služby; bezdrôtové vysielanie; rozhlasové vysielanie; televízne vysielanie; posielanie správ; prenos správ a obrazových informácií prostredníctvom počítačov; prenos digitálnych súborov; kontinuálny prenos dát (streaming); komunikácia prostredníctvom počítačových terminálov; komunikácia prostredníctvom optických sietí; elektronická pošta; poskytovanie prístupu do databáz; spravodajské kancelárie.

41 - Zábava; televízna zábava; rozhlasová zábava; informácie o výchove a vzdelávaní; informácie o možnostiach zábavy; informácie o možnostiach rekreácie; poskytovanie informácií v oblasti športu; informácie o výsledkoch športových podujatí; vzdelávanie; organizovanie a vedenie vzdelávacích fór s osobnou účasťou; vyučovanie; školenia; publikačné služby (okrem vydávania reklamných textov); písanie textov; vydávanie textov (okrem reklamných); formátovanie textov (nie na reklamné účely); vydávanie tlačených publikácií; vydávanie kníh; on-line vydávanie elektronických kníh a časopisov; online poskytovanie elektronických publikácií (bez možnosti kopírovania); fotografovanie; fotografické reportáže; reportérske služby; tvorba rozhlasových a televíznych programov; tvorba divadelných alebo iných predstavení; služby agentúr ponúkajúcich vstupenky na zábavné podujatia; rezervácie vstupeniek na zábavné predstavenia; online poskytovanie videozáznamov (bez možnosti kopírovania); online poskytovanie digitálnej hudby (bez možnosti kopírovania); online poskytovanie počítačových hier (z počítačových sietí); organizovanie vedomostných alebo zábavných súťaží; organizovanie športových súťaží; organizovanie a vedenie konferencií; organizovanie a vedenie kongresov; organizovanie a vedenie seminárov; organizovanie a vedenie tvorivých dielní (výučba); organizovanie a vedenie sympózií; organizovanie kultúrnych alebo vzdelávacích výstav; organizovanie súťaží krásy; organizovanie živých vystúpení; organizovanie a vedenie koncertov; plánovanie a organizovanie večierkov; organizovanie plesov; organizovanie módnych prehliadok na zábavné účely; organizovanie lotérií; diskotéky (služby); nočné kluby (zábava).

45 - Online služby sociálnych sietí.

(540) Dnes športujem

- (731) Čačala Daniel, Hospodárska 71, 917 01 Tmava, SK;
Šlosár Kamil, Komenského 128, 065 44 Plaveč, SK;
Zahradník Igor, Antická 6, 851 10 Bratislava, SK;
(740) LITVÁKOVÁ A SPOL., s.r.o., patentová a známková kancelária, Bratislava, SK;

(210) 236-2017

(220) 2.2.2017

11(511) 16, 30, 35

(511) 16 - Papier; prospekty; plagáty; papierové alebo lepenkové pútače; obľáčky; papierové alebo lepenkové etikety; obaly (papiernický tovar); papierové alebo plastové vrecká a tašky na balenie; baliace plastové fólie; plastové bublinové fólie (na balenie); reklamné tabule z papiera, kartónu alebo lepenky.

30 - Cestá na jedlá; chlieb; cestá na chlieb.

35 - Marketing; reklama; podpora predaja (pre tretie osoby); pomoc pri riadení obchodnej činnosti; poradenské služby pri riadení obchodnej činnosti; rozhlasová reklama; televízna reklama; zásobovacie služby pre tretie osoby (nákup tovarov a služieb pre iné podniky); subdodávateľské služby (obchodné služby); obchodné sprostredkovateľské služby; kancelárie zaoberajúce sa dovozom a vývozom; vydávanie reklamných textov; aktualizovanie reklamných materiálov; rozširovanie reklamných oznamov; rozširovanie reklamných materiálov zákazníkom (letáky, prospekty, tlačoviny, vzorky); prieskum trhu; prieskum verejnej mienky; obchodný alebo podnikateľský prieskum; vyhľadávanie informácií v počítačových súboroch (pre tretie osoby); podpora predaja na mieste predaja alebo nákupu pre tretie osoby; podpora predaja prostredníctvom vernostných programov pre zákazníkov; maloobchodné služby s potravinami; veľkoobchodné služby s potravinami; obchodné informačné služby poskytované online z internetu alebo z globálnych počítačových sietí; online reklama na počítačovej komunikačnej sieti; poskytovanie obchodných informácií prostredníctvom webových stránok; online podpora predaja (pre tretie osoby) prostredníctvom internetu.

(540) PENAM**Slovanský zemiakový chlieb**

(731) PENAM SLOVAKIA, a.s., Štúrova 74/138, 949 35 Nitra, SK;

(740) Girmanová Zuzana, Ing., Nitra, SK;

(210) 251-2017

(220) 6.2.2017

11(511) 41

(511) 41 - Organizovanie a vedenie vzdelávacích fór s osobnou účasťou.

(540)


(731) Občianske združenie Šanca pre nechcených, Hruškový sad 18, 841 06 Bratislava 48, SK;

(210) 252-2017

(220) 6.2.2017

11(511) 45

(511) 45 - Právne služby poskytované jednotlivcom, združeniam, organizáciám a podnikom; bezpečnostné služby na ochranu osôb a majetku.

(540)

(731) Občianske združenie NÁRUČ Senior & Junior, Fedákova 5, 841 02 Bratislava, SK;

(210) 253-2017

(220) 6.2.2017

11(511) 41

(511) 41 - Organizovanie a vedenie vzdelávacích fór s osobnou účasťou.

(540)

(731) Občianske združenie Šanca pre nechcených, Hruškový sad 18, 841 06 Bratislava, SK;

(210) 362-2017

(220) 17.2.2017

11(511) 5

(511) 5 - Prípravky na ničenie škodcov; fungicídy; herbicídy.

(540) ASPECT

(731) Bayer Aktiengesellschaft, Kaiser-Wilhelm-Allee, 51373 Leverkusen, DE;

(740) ROTT, RŮŽIČKA & GUTTMANN, Bratislava, SK;

(210) 386-2017

(220) 21.2.2017

11(511) 36, 41, 43, 44

(511) 36 - Sprostredkovanie nehnuteľností; správa nehnuteľností.

41 - Zábava vo forme živej prezentácie tanečných, varietných a hudobných vystúpení; nočné kluby (zábava); fitnes kluby (zdravotné a kondičné cvičenia); organizovanie a vedenie kultúrnych alebo vzdelávacích výstav, spoločenských stretnutí, konferencií, kongresov, seminárov a stretnutí v oblasti vzdelávania, kultúry, športu a zábavy; rezervácie vstupeniek do divadla a opery.

43 - Prenájom prechodného ubytovania; rezervácie prechodného ubytovania; hotelierske služby; motely (služby); bary (služby); kaviarne (služby); reštauračné (stravovacie) služby; pohostinstvá (služby); prenájom priestorov pre konanie spoločenských stretnutí, konferencií, kongresov, výstav, seminárov a zhromaždení.

44 - Salóny krásy; kadernícke salóny, holičstvá (služby); masáže; sauny (služby); vírivé kúpele (služby); soláriá (služby); prenájom vybavenia pre opaľovacie terasy; aromaterapeutické služby.

**(540) TAPESTRY COLLECTION
BY HILTON**

(731) Hilton Worldwide Holding LLP, Maple Court Central Park, Reeds Crescent, Watford, WD24 4QQ, GB;

(740) Bušová Eva, JUDr., Bratislava, SK;

(210) 387-2017

(220) 21.2.2017

11(511) 36, 41, 43, 44

(511) 36 - Sprostredkovanie nehnuteľností; správa nehnuteľností.

41 - Zábava vo forme živej prezentácie tanečných, vartietných a hudobných vystúpení; nočné kluby (zábava); fitness kluby (zdravotné a kondičné cvičenia); organizovanie a vedenie kultúrnych alebo vzdelávacích výstav, spoločenských stretnutí, konferencií, kongresov, seminárov a stretnutí v oblasti vzdelávania, kultúry, športu a zábavy; rezervácie vstupeniek do divadla a opery.

43 - Prenájom prechodného ubytovania; rezervácie prechodného ubytovania; hotelierske služby; motely (služby); bary (služby); kaviarne (služby); reštauračné (stravovacie) služby; pohostinstvá (služby); prenájom priestorov pre konanie spoločenských stretnutí, konferencií, kongresov, výstav, seminárov a zhromaždení.

44 - Salóny krásy; kadernícke salóny, holičstvá (služby); masáže; sauny (služby); vírivé kúpele (služby); soláriá (služby); prenájom vybavenia pre opaľovacie terasy; aromaterapeutické služby.

(540) TAPESTRY

(731) Hilton Worldwide Holding LLP, Maple Court Central Park, Reeds Crescent, Watford, WD24 4QQ, GB;

(740) Bušová Eva, JUDr., Bratislava, SK;

(210) 472-2017

(220) 27.2.2017

11(511) 42

(511) 42 - Architektonické navrhovanie; stavebné projektovanie; štúdie technických projektov; stavebné projektovanie čistých priestorov; stavebné projektovanie obchodných priestorov; vypracovávanie technických projektových štúdií pre stavebné projekty; stavebné projektovanie kuchýň; navrhovanie interiéru kuchýň; architektonické služby pre projektovanie budov; stavebné projektovanie športovísk; navrhovanie vzhľadu športovísk; stavebné projektovanie maloobchodných priestorov; navrhovanie interiéru maloobchodných priestorov; stavebné projektovanie bytových domov; navrhovanie interiéru bytových domov; projektantské služby v podobe technických výkresov; urbanistické plánovanie; technické projektové plánovanie; vypracovávanie projektových analytických štúdií; stavebné projektovanie v pozem-

nom staviteľstve; technické výskumné štúdie a projekty; technické projektové štúdie v oblasti stavebníctva; poskytovanie informácií o výskumných a technických projektových štúdiách v oblasti využívania prírodnej energie.

(540)



(731) Baroš Tomáš, Orgovánová 540/14, 040 11 Košice, SK;

(210) 480-2017

(220) 2.3.2017

11(511) 5, 10, 35, 37, 39, 42

(511) 5 - Očkovacie látky; krvná plazma; živné pôdy pre bakteriologické kultúry; mikrobiologické a biochemické diagnostické prípravky na lekárske použitie; liečivé infúzie; farmaceutické roztoky používané pri dialýze; kontrolné roztoky na farmaceutické použitie; biologické prípravky na lekárske použitie; biochemické prípravky na lekárske použitie; farmaceutické prípravky; diétne látky na lekárske použitie; roztoky na veterinárne použitie; tabletky so živočíšnym uhlím na farmaceutické použitie; diétne potraviny na lekárske použitie; výživové doplnky; vitamínové prípravky; potraviny bez fenylalanínu na lekárske použitie; diétne nápoje na lekárske použitie; lekárske a zverolekárske prípravky; bylinkové výťažky na lekárske použitie; liečivé nápoje; farmaceutické prípravky vo forme injekčných imunoglobulínových prípravkov; farmaceutické aminokyselinové prípravky pre fenylketonurikov; vakcíny na veterinárne použitie; koncentrované farmaceutické roztoky soli na hemodialýzu.

10 - Prístroje a zariadenia pre zdravotníctvo.

35 - Obchodné sprostredkovateľské služby; obchodné sprostredkovateľské služby prostredníctvom internetu.

37 - Opravy a údržba zdravotníckej techniky.

39 - Cestná doprava; nákladná doprava.

42 - Farmaceutický výskum v oblasti imunologických a farmaceutických prípravkov, konzultácie v oblasti imunologickej a farmaceutickej výroby.

(540)



(591) červená, čierna

(731) IMUNA PHARM, a. s., Jarková 269/17, 082 22 Šarišské Michaľany, SK;

(740) Kováčik Štefan, Ing., Bratislava - Petržalka, SK;

(210) 481-2017

(220) 2.3.2017

11(511) 5, 10, 35, 37, 39, 42

(511) 5 - Očkovacie látky; krvná plazma; živné pôdy pre bakteriologické kultúry; mikrobiologické a biochemické diagnostické prípravky na lekárske použitie; liečivé infúzie; farmaceutické roztoky používané pri dialýze; kontrolné roztoky na farmaceutické použitie; biologické prípravky na lekárske použitie; biochemické prípravky na lekárske použitie; farmaceutické prípravky; diétne látky na lekárske použitie; roztoky na veterinárne použitie; tabletky so živočíšnym uhlím na farmaceutické použitie; diétne potraviny na lekárske použitie; výživové doplnky; vitamínové prípravky; potraviny bez fenylalanínu na lekárske použitie; diétne nápoje na lekárske použitie; lekárske a zverolekárske prípravky; bylinkové výtlačky na lekárske použitie; liečivé nápoje; farmaceutické prípravky vo forme injekčných imunoglobulínových prípravkov; farmaceutické aminokyselinové prípravky pre fenylketonurikov; vakcíny na veterinárne použitie; koncentrované farmaceutické roztoky soli na hemodialýzu.

10 - Prístroje a zariadenia pre zdravotníctvo.

35 - Obchodné sprostredkovateľské služby; obchodné sprostredkovateľské služby prostredníctvom internetu.

37 - Opravy a údržba zdravotníckej techniky.

39 - Cestná doprava; nákladná doprava.

42 - Farmaceutický výskum v oblasti imunologických a farmaceutických prípravkov, konzultácie v oblasti imunologickej a farmaceutickej výroby.

(540)



(591) červená, čierna

(731) IMUNA PHARM, a.s., Jarková 269/17, 082 22 Šarišské Michaľany, SK;

(740) Kováčik Štefan, Ing., Bratislava - Petržalka, SK;

(210) 482-2017

(220) 2.3.2017

11(511) 5, 10, 35, 37, 39, 42

(511) 5 - Očkovacie látky; krvná plazma; živné pôdy pre bakteriologické kultúry; mikrobiologické a biochemické diagnostické prípravky na lekárske použitie; liečivé infúzie; farmaceutické roztoky používané pri dialýze; kontrolné roztoky na farmaceutické použitie; biologické prípravky na lekárske použitie; biochemické prípravky na lekárske použitie; farmaceutické prípravky; diétne látky na lekárske použitie; roztoky na veterinárne použitie; tabletky so živočíšnym uhlím na farmaceutické použitie; diétne potraviny na lekárske použitie; výživové doplnky; vitamínové prípravky; potraviny bez fenylalanínu na lekárske použitie; diétne nápoje na lekárske použitie; lekárske a zverolekárske prípravky; bylinkové výtlačky na lekárske použitie; liečivé nápoje; farmaceutické

prípravky vo forme injekčných imunoglobulínových prípravkov; farmaceutické aminokyselinové prípravky pre fenylketonurikov; vakcíny na veterinárne použitie; koncentrované farmaceutické roztoky soli na hemodialýzu.

10 - Prístroje a zariadenia pre zdravotníctvo.

35 - Obchodné sprostredkovateľské služby; obchodné sprostredkovateľské služby prostredníctvom internetu.

37 - Opravy a údržba zdravotníckej techniky.

39 - Cestná doprava; nákladná doprava.

42 - Farmaceutický výskum v oblasti imunologických a farmaceutických prípravkov, konzultácie v oblasti imunologickej a farmaceutickej výroby.

(540)



(591) červená

(731) IMUNA PHARM, a.s., Jarková 269/17, 082 22 Šarišské Michaľany, SK;

(740) Kováčik Štefan, Ing., Bratislava - Petržalka, SK;

(210) 560-2017

(220) 10.3.2017

11(511) 37, 39, 40

(511) 37 - Odstraňovanie azbestu; upratovacie služby zamerané na zber odpadu, okrem dopravy.

39 - Doprava a skladovanie odpadu; preprava odpadu na skládky odpadu; prenájom skladovacích kontajnerov na odpady; zber priemyselného odpadu (doprava); zber komunálneho odpadu (doprava).

40 - Recyklácia odpadu; spracovanie odpadu (transformácia); likvidácia odpadu; spaľovanie odpadu; zhodnocovanie odpadu; triedenie odpadu a recyklovateľného materiálu; informačné, poradenské a konzultačné služby v oblasti recyklácie odpadu; poradenstvo v oblasti likvidácie odpadu; spracovanie nebezpečného odpadu (transformácia).

(540)



(731) Plastic People Invest s.r.o., Dunajská 12, 811 08 Bratislava - mestská časť Staré Mesto, SK;

(210) 588-2017

(220) 14.3.2017

(310) 535641

(320) 1.12.2016

(330) CZ

11(511) 5, 29, 30, 31, 32

(511) 5 - Výživové doplnky; diétne látky na lekárske použitie; proteínové výživové doplnky; probiotické výživové doplnky; diétne výživové doplnky na lekárske použitie; vitamínové prípravky; multivitamínové prípravky; vitamínové a minerálne

výživové doplnky; výživové vlákniny; diétne nápoje na lekárske použitie; výživové doplnky vo forme nápojových zmesí; prípravky na zníženie chuti do jedla na lekárske použitie; tabletky na chudnutie.

29 - Mäso, ryby, hydina a zverina; mäsové výťažky; spracované ovocie, huby a zelenina; spracované orechy a strukoviny; spracované semená; konzervované, mrazené, sušené a varené ovocie a zelenina; ovocné rôsoly; džemy; kompóty; sušené brusnice; vajcia; mlieko; mliečne výrobky a ich náhradky; proteínové mlieko; potravinárske oleje a tuky; prípravky na výrobu polievok; margarínové náhradky; mäsové náhradky; náhradky syrov; náhradky masla; hydínové náhradky; náhradky vajčiek.

30 - Ryža; tapioka a ságo; múka a obilninové výrobky; jačmeň (potraviny), chlieb; pečivo (pekárske výrobky); cukrovinky; raňajkové cereálie; raňajkové cereálie v prášku; zmrzliny; cukor; med; melasa; droždie; prášok do pečiva; soľ; horčica; ocot; omáčky (chuťové prísady); korenie; káva; čaj; kakao; kakaové náhradky; medové náhradky.

31 - Čerstvé ovocie; orechy (surové, nespracované); čerstvá zelenina; čerstvé záhradné bylinky; čerstvé brusnice; semená (surové, nespracované); konzumné korene.

32 - Nealkoholické nápoje; vody (nápoje); minerálne vody (nápoje); sirupy na výrobu nápojov; ovocné džúsy, zeleninové džúsy (nápoje); sójové nápoje, nie náhradky mlieka; nealkoholické nápoje obsahujúce vitamíny, nealkoholické nápoje obohatené o proteíny; prípravky na výrobu nápojov.

(540) Nutribellin

(731) Persceuticals AG, Hostattweg 2, 6052 Hergiswil (Kanton Nadwalden), CH;

(740) Devínsky Peter, JUDr., LL.M., Bratislava, SK;

(210) 592-2017

(220) 14.3.2017

11(511) 5

(511) 5 - Farmaceutické prípravky.

(540) DEPRIM

(731) LEK farmacevtska družba d.d., Verovskova 57, 1526 Ljubljana, SI;

(740) Hörmann Tomáš, Ing., Bratislava, SK;

(210) 681-2017

(220) 22.3.2017

11(511) 32, 43

(511) 32 - Pivo.

43 - Podávanie jedál a nápojov v reštauráciách a baroch; reštauračné (stravovacie) služby.

(540)



(731) Quintela s.r.o., Trnavská cesta 112A, 821 04 Bratislava, SK;

(210) 682-2017

(220) 22.3.2017

11(511) 32, 43

(511) 32 - Pivo.

43 - Podávanie jedál a nápojov v reštauráciách a baroch; reštauračné (stravovacie) služby.

(540)



(731) Quintela s.r.o., Trnavská cesta 112A, 821 04 Bratislava, SK;

(210) 707-2017

(220) 27.3.2017

11(511) 30, 35, 39, 43

(511) 30 - Káva; pražená zrnková káva; kávové výťažky; kávové nápoje; prípravky na výrobu kávových nápojov; ľadová káva; kávové príchute; kávové náhradky; zákusky, koláče; torty; sušienky; sladké pečivo a cukrárske výrobky; jemné pečivo s náplňou; prírodné sladidlá; cukor; zmrzliny; cukrovinky.

35 - Veľkoobchodné a maloobchodné služby s kávou; marketing; reklama; online reklama na počítačovej komunikačnej sieti; poskytovanie obchodných informácií o produktoch prostredníctvom internetu; on-line inzercia; on-line objednávkové služby; obchodné poradenstvo v oblasti výrobkov uvedených v triede 30 tohto zoznamu; obchodné poradenstvo v oblasti služieb uvedených v triede 39 a 43 tohto zoznamu.

39 - Balenie kávy; preprava maloobchodného tovaru.

43 - Kaviarne; pohostinstvá (služby); dodávanie hotových jedál a nápojov na objednávku (katering).

(540)



- (591) zelená, červená, čierna
 (731) Caffè Trieste Distribution s.r.o., 28.října 297/5, 702 00 Ostrava - Moravská Ostrava, CZ; EXCELSIOR caffè s.r.o., Alžbetina 36, 040 01 Košice 1, SK;
 (740) Holoubková Mária, Ing., Bratislava, SK;

(210) 719-2017

(220) 27.3.2017

11(511) 7, 35, 37

(511) 7 - Zariadenia na umývanie automobilov; zariadenia na automatické umývanie vozidiel; elektrické ručné vysávače; ručné elektricky poháňané striekacie stroje; ručné náradia na motorový pohon; elektrické ručné vysávače s vymeniteľnými komorami; ručné štartéry motorov, okrem motorov vozidiel.

35 - On line reklama na počítačovej komunikačnej sieti; podpora predaja (pre tretie osoby); reklama; marketing; rozhlasová reklama; televízna reklama; reklama v kinách; reklama v časopisoch; reklama prostredníctvom priameho marketingu; reklama v populárnej a odbornej tlači; maloobchodné služby s čistiacimi potrebami; maloobchodné služby s čistiacimi prípravkami; prezentácia výrobkov v komunikačných médiách pre maloobchod; maloobchodné služby súvisiace s náhradnými dielmi do automobilov; veľkoobchodné služby s čistiacimi potrebami; veľkoobchodné služby s čistiacimi prípravkami.

37 - Čistenie interiérov automobilov; umývanie automobilov; prenájom zariadení na umývanie automobilov; poskytovanie informácií v oblasti prenájmu zariadení na umývanie automobilov; oprava a údržba vozidiel; údržba čelných skiel vozidiel; údržba a opravy motorových vozidiel; oprava a údržba elektrických vozidiel; údržba motorových vozidiel (opravárenské garáže); údržba zariadení na umývanie vozidiel; oprava alebo údržba dvojkoľosových motorových vozidiel; oprava a údržba vozidiel hromadnej dopravy; údržba častí a súčastí motorových pozemných vozidiel; oprava a údržba častí a súčastí motorových vozidiel; oprava a údržba častí podvozkov a karosérie pre vozidlá; oprava a údržba motorov pre motorové vozidlá a častí motorov pre motorové vozidlá; upratovacie služby; upratovacie služby v oblasti priemyselného čistenia.

(540)



- (591) biela, čierna, sivá, svetlá oranžová, tmavá oranžová
 (731) MAX WASH s.r.o., Brnianska 505, 911 05 Trenčín 5, SK;
 (740) Girmanová Zuzana, Ing., Nitra, SK;

(210) 747-2017

(220) 30.3.2017

11(511) 17, 18, 25

(511) 17 - Mäkká guma (surovina alebo polotovary); odliatky z gumy (polotovary); gumové dosky (polotovary); gumové vlákna, nie pre textilný priemysel; gumové šnúrk, nie pre textilný priemysel; gumové alebo plastové vypchávkové hmoty.

18 - Koža (surovina alebo polotovary); imitácie kože; koža na klobúky (polotovary); cestovné kufre; kufriky; kabelky; nákupné tašky; dáždniky; slnečníky; vychádzkové palice.

25 - Podpätky na obuv; kovové časti na obuv; obuv; kožená obuv; papuče; odevy; plavky; klobúky.

(540)



- (731) Zámocník Marek, Hraničná 1800/21, 949 01 Nitra 1, SK;
 (740) Advokátska kancelária Mgr. Emese Suba, Komárno, SK;

(210) 760-2017

(220) 30.3.2017

11(511) 3, 5, 16, 21, 29, 30, 31, 32, 33, 34, 35, 36, 39, 41, 43

(511) 3 - Mydlá; avivážne prípravky; mydlá na holenie; rúže; vatové tyčinky na kozmetické použitie; bieliace pracie prášky; ústne vody (nie na lekárske použitie); laky na nechty; prípravky na líčenie; vlasové vody; krémy na obuv; farby na vlasy; farebné tónovače na vlasy; leštiace prípravky; vosky na obuv; leštiace prípravky na nábytok a dlažku; vosky na parkety; kolínske vody; kozmetické prípravky pre zvieratá; kozmetické prípravky; vata na kozmetické použitie; kozmetické ceruzky; leštiace krémy; kozmetické krémy; sóda na

čistenie; krémy na kožu; prípravky na odstraňovanie škvrín; detergenty (nie na použitie vo výrobnom procese a na lekárske použitie); prípravky na čistenie povrchov; odmasťovacie prípravky (nie na použitie vo výrobnom procese); odličovacie prípravky; prípravky na čistenie zubov; prípravky na odstraňovanie vodného kameňa (pre domácnosť); antistatické prípravky na použitie v domácnosti; odlakovače; voňavky; toaletné vody; prášok pranie z kôry kviláje mydlovej; depilačné prípravky; epilačné prípravky; depilačný vosk; predpieracie a namáčacie prípravky; líčidlá; čistiace prípravky; vazelína na kozmetické použitie; čistiace oleje; voňavkárské oleje; kozmetické pleťové vody; čistiace toaletné mlieka; pracie prostriedky; toaletné prípravky; čistiace prípravky na okná automobilov; kozmetické prípravky na obočie; šampóny; parfumy; prípravky na ošetrovanie nechťov; voňavkárské výrobky; kozmetické prípravky na starostlivosť o pleť; pomády na kozmetické použitie; prípravky na holenie; dezodoračné mydlá; voňavé vrecúška do bielizne; mydielka; ceruzky na obočie; antiperspiranty (kozmetické výrobky); mydlá proti poteniu; kozmetické prípravky na opaľovanie; soli do kúpeľa nie na lekárske použitie; dezodoranty (parfuméria); aviváže; šampóny pre zvieratá chované v domácnosti (neliečivé toaletné prípravky); vody po holení; laky na vlasy; špirály na riasy; maskary; spreje na osvieženie dychu; prípravky na suché čistenie; osviežovače vzduchu; osviežovače dychu; dezodoranty pre zvieratá chované v domácnosti; umývacie prípravky na osobnú hygienu; prípravky z aloy pravej na kozmetické použitie; lesky na pery; balzamy (nie na lekárske použitie); ochranné prípravky na opaľovanie; leštiadla na obuv; prípravky do kúpeľa (nie na lekárske použitie); vlasové kondicionéry; neliečivé umývacie prípravky na osobnú hygienu; odlakovače na nechty; vosky na podlahy; šampóny pre zvieratá (neliečivé hygienické prípravky).

5 - Náplasti; prípravky proti moliám; lepkavé pásky na chytanie múch; biocídy; insekticídy; vata na lekárske použitie; prípravky na umývanie psov (insekticídy); herbicídy; potraviny pre dojčatá; sušené mlieko pre dojčatá; detské plienky; výživové doplnky pre ľudí a zvieratá; hygienické tampóny; menštruačné tampóny; menštruačné vložky; hygienické obrúsky; insekticídy; vata na lekárske použitie; liečivé čaje; potraviny pre batoľatá.

16 - Papier; tlačoviny; lepidlá na kancelárske použitie alebo pre domácnosť; toaletný papier; knihy; baliaci papier; papierové vreckovky; papierové alebo plastové vrecká na odpadky; papierové servítky; papierové obrúsky (prestieranie); papierové utierky; papierové alebo plastové absorpčné háčky alebo fólie na balenie potravín; papierové alebo plastové háčky alebo fólie regulujúce vlhkosť na balenie potravín.

21 - Poháre, šálky, hrnčeky na pitie; súpravy kuchynského riadu; tepelnoizolačné nádoby na nápoje (termosky); špongie na umývanie; mopy; kefy; potreby pre domácnosť; potreby na prípravu jedál (nie elektrické); drôtenky na použitie v kuchyni; špongie pre domácnosť; kefy na umývanie riadu; podložky na pečenie; nádoby na použitie v domácnosti alebo v kuchyni; kuchynský riad na podávanie jedál.

29 - Želatína; pokrmové tuky; sardely (neživé); arašidové maslo; maslo; konzumné kakaové maslo; kokosové maslo; maslové krémy; vaječný bielok; krvavé jaternice; vývary (bujóny); prípravky na vývary (bujóny); kaviár; konzervované ovocie; údeniny; zemiakové lupienky; zemiakové hranolčeky; kyslá kapusta; sušený kokos; potravinársky repkový olej; koncentrované vývary; džemy; mrazené ovocie; polievky; hrozienka sušené; nakladané uhorky; konzervovaná zelenina; varená zelenina; sušená zelenina; potravinárske oleje; smotana (mliečne výrobky); syry; kandizované ovocie; krokety; kôrovce (neživé); datle; mlieko; raky (neživé); rybie plátky (filé); syridlá; dusené ovocie; ovocná dreň; ovocné rôsoly; mäso; ryby (neživé); potravinárska želatína; huspenina; divina; d'umbierový džem (zázvorový); konzervované sójové bôby (potraviny); tukové nátierky na chlieb; slede (neživé); homáre (neživé); potravinársky kukuričný olej; potravinársky olej z palmových orechov; potravinársky sezamový olej; ustrice (neživé); potravinárska želatína z rýb; šunka; žltok; jogurt; prípravky na zeleninové polievky; zeleninové šťavy na prípravu jedál; mäsové výťažky; kefir (mliečny nápoj); kumys (mliečny nápoj); mliečne nápoje (s vysokým obsahom mlieka); srvátka; mliečne výrobky; langusty (neživé); slanina; konzervovaná šošovica; margarín; marmelády; špik (potraviny); mušle (neživé); mäkkýše (neživé); konzumný palmový olej; spracované škrupinové ovocie; vajcia; sušené vajcia; pečehňová paštéta; konzervovaná cibuľa; konzervované olivy; potravinársky olivový olej; potravinársky kostný olej; pektín na prípravu jedál; nakladaná zelenina; konzervovaný hrach; klobásky, salámy, párky; solené potraviny; prípravky na výrobu polievok; paradajkový pretlak; zeleninové šaláty; bravčová masť; ovocné šaláty; sardiniky (neživé); lososy (neživé); konzumný loj; tuniaky (neživé); paradajková šťava na prípravu jedál; potravinársky slnečnicový olej; držky; konzervované hľuzovky; hydina (mäso); ovocné šupky; mleté mandle; spracované arašidy; konzervované šampiňóny; kokosový tuk; potravinársky kokosový olej; konzervovaná fazuľa; peceň; potraviny z rýb; plátky sušeného ovocia; mušle jedlé (neživé); ovocie naložené v alkohole; konzervované ryby; konzervované mäso; morské raky (neživé); slimačie vajcia (konzumné); tofu; šľahačka; bravčové mäso; konzervy s rybami; rybia múčka (potraviny); konzervy s ovocím; mäsové konzervy; zemiakové placky; ryby v slanom náleve; holotúrie (morské živočichy) (neživé); konzervy so zeleninou; párky v cestičku; zemiakové vločky; jablkový kompót; brusnicový kompót; tahini (nátierka zo sezamových jadier); hummus (cicerová kaša); opekané morské riasy; ovocné chutňovky; kyslé mlieko; sójové mlieko (náhradka mlieka); mliečne koktaily; papriková nátierka (konzervované koreniny); lúpané slnečnicové semená; rybacia pena; vtáčie mlieko (nealkoholické); zeleninová pena; rybie ikry (potraviny); lúpané semená; aloa pravá (potraviny); konzervovaný cesnak; mlieko obohatené bielkovinami; ľanový olej na prípravu jedál; nízkoúčinné zemiakové lupienky; mliečne fermenty na prípravu jedál; kompóty; kondenzované sladené mlieko; paradajková pasta; pasta z tekvicovej dužiny; bak-

lažánová pasta; arašidové mlieko na prípravu jedál; mandľové mlieko na prípravu jedál; ryžové mlieko (náhradka mlieka); konzervované artičoky; ovocné aranžmány na priamu konzumáciu; sušené mlieko; kandizované orechy; ochutené orechy; spracované lieskové orechy; konzervované bobuľové ovocie; guakamola (avokádová nátierka); vyprážené cibul'ové krúžky; citrónová šťava na prípravu jedál; ovsené mlieko; rastlinná smotana; mrazom sušená zelenina; extra panenský olivový olej; spracovaná sladká kukurica; orechové nátierky; zemiakové knedle; párky na prípravu hotdogov; párky v kukuričnom cestíčku (corn dogs); potravinársky sójový olej; náhradky mlieka; mandľové mlieko; arašidové mlieko; kokosové mlieko; kokosové mlieko na prípravu jedál; nápoje z kokosového mlieka; ryžové mlieko na prípravu jedál; nápoje z mandľového mlieka; nápoje z arašidového mlieka.

30 - Cestoviny; mandľové cesto; aníz (semená); badián; cukrovinky na zdobenie vianočných stromčekov; bylinkové čaje (nie na lekárske použitie); aromatické prípravky do potravín; koreniny; nekysnutý chlieb; soľ na konzervovanie potravín; sucháre; sušienky, keksy; sušienky; mäťové cukríky; cukríky; oblátky; sladké žemle; kakao; káva; nepražená káva; rastlinné prípravky (kávové náhradky); zákusky, koláče; škoric (korenina); kapary; karamelky (cukríky); kari (korenie); prípravky z obilnín; žuvačky; cigória (kávová náhradka); čaj; čokoláda; marcipán; klinčeky (korenie); chuťové prísady; cukrovinky; cukrárske výrobky; kukuričné vločky; kukuričné pukance; stužovače šľahačky; smotanové zmrzliny; palačinky; príchute do potravín (okrem éterických esencií a esenciálnych olejov); kuchynská soľ; zahusťovacie prípravky na varenie; kurkuma (potravina); prírodné sladidlá; korenie; perníky, medovníky; nové korenie; múka; fazuľová múka; kukuričná múka; horčicová múčka; jačmenná múka; sójová múka; pšeničná múka (výrazková); škrob (potraviny); droždie do cesta; keksy; cukor; cukrárske aromatické prísady (okrem esenciálnych olejov); prášok do pečiva; cestá na koláče; d'umbier (korenie); ľad (prírodný alebo umelý); ľad do nápojov; glukóza na prípravu jedál; krúpy (potraviny); ocot; kečup; mliečne kakaové nápoje; mliečne kávové nápoje; mliečne čokoládové nápoje; kvások; droždie; mandľové pusinky (jemné pečivo); makaróny; mletá kukurica; melasový sirup; pražená kukurica; chlieb; med; horčica; muškátové orechy; rezance; plnené koláče; sendviče; pastilky (cukrovinky); jemné pečivárske výrobky; sušienky; pečivo (rožky); paprika (koreniny); pizza; čierne korenie; zemiaková múčka (potraviny); pudinky; pralinky; ravioly; sladké drievko (cukrovinky); ryža; šafran (korenie); omáčky (chuťové prísady); pšeničná krupica; špagety; torty; vanilkové príchute; vanilín (vanilková náhradka); zvitky (cestoviny); pečivo s mäsovou náplňou; zmrzliny; mandľové cukrovinky; arašidové cukrovinky; ovsené potraviny; ovsené vločky; pивný ocot; kávové nápoje; kakaové nápoje; čokoládové nápoje; kávové náhradky; obilninové vločky; marináda (chuťové prísady); kuskus (krupica); pikantné zeleninové omáčky (chuťové prísady); paradajková omáčka; majonézy; slané pečivo (kreker); anglický krém;

ovocné želé (cukrovinky); müsli; ryžové koláče; sójová omáčka; jogurty mrazené (mrazené potraviny); tacos (mexické jedlo); kukuričné placky (tortilly); ľadový čaj; čajové nápoje; strúhanka; quiches (slaný koláč); ryžové chuťovky; instantná kukuričná kaša (s vodou alebo s mliekom); kukuričná krupica; práškové droždie; sóda bikarbóna na prípravu jedál; konzervované záhradné bylinky (chuťové prísady); polevy na koláče; čokoládové peny; penové zákusky (cukrovinky); ovocné omáčky; marinády; syrové sendviče (cheeseburgers); pesto (bazalková omáčka); ľanové semená na prípravu jedál (koreniny); obilné klíčky (potraviny); cereálne tyčinky s vysokým obsahom proteínov; gluténové prísady na kuchárske použitie; omáčky na cestoviny; cereálne tyčinky; cestá na jedlá; cestá na zákusky; čokoládové cukrárske ozdoby; cukrovinkové cukrárske ozdoby; orechy v čokoláde; mliečna ryžová kaša; mleté orechy; posekaný cesnak (chuťové prísady); burritos (mexické plnené placky); čokoládové nátierky; čokoládovo-orieškové nátierky; knedle; agávový sirup (prírodné sladidlo); harmančekové nápoje; mliečny karamel (dulce de leche); instantná ryža; hotdogy (teplé párky v rožku); ľadové kocky (konzumné); spracované semená používané ako koreniny; sezamové semená (koreniny); zelenina v štipľavom náleve.

31 - Citrusové ovocie; škrupinové ovocie; krmivo pre zvieratá; ovos; čerstvé bobuľové ovocie; čerstvá cvikla; otruby; čerstvé šampiňóny; čerstvé gaštany; čakanka; psie sucháre; čerstvé citróny; kokosové orechy; krmivo pre vtáky; čerstvé uhorky; čerstvá zelenina; čerstvá tekvica veľkoplodá; čerstvá fazuľa; živé kvety; sušené kvety (na dekoráciu); suché krmivo; pšenica; čerstvé ovocie; borievky (plody); čerstvé záhradné bylinky; čerstvý hlávkový šalát; čerstvá šošovica; podstielky pre zvieratá; kukurica; čerstvé lieskové orechy; čerstvá cibuľa; čerstvé olivy; pomaranče; jačmeň; čerstvý pór; čerstvý hrach; čerstvé zemiaky; čerstvé hrozno; rebarbora; raž; nespracovaný konzumný sezam; mandle (ovocie); čerstvé arašidy; krmivo pre zvieratá chované v domácnosti; čerstvý špenát; čerstvý cesnak; čerstvá tekvica kričková.

32 - Pivo; d'umbierové pivo (závorové); sladové pivo; nealkoholické ovocné nápoje; srvátkové nápoje; ovocné džúsy; sirupy na výrobu nápojov; vody (nápoje); minerálne vody (nápoje); sódová voda (sifón); stolové vody; mušty; limonády; zeleninové džúsy (nápoje); sirupy na výrobu limonád; hroznový mušt (nekvasený); sóda; paradajkový džús (nápoj); nealkoholické nápoje; tablety na prípravu šumivých nápojov; prášky na prípravu šumivých nápojov; sytené vody; nealkoholické aperitívy; nealkoholické koktaily; ovocné nektáre; izotonické nápoje; nealkoholický jablkový mušt; medové nealkoholické nápoje; mixované ovocné alebo zeleninové nápoje; nealkoholické nápoje s aloou pravou; pivové koktaily; sójové nápoje, nie náhradky mlieka; proteínové nápoje pre športovcov; ryžové nápoje, nie náhradky mlieka; nealkoholické nápoje s kávovou príchuťou; nealkoholické nápoje s čajovou príchuťou; nealkoholické nápoje.

33 - Mätový likér; horké likéry; aperitívy; destilované nápoje; jablčné mušty (alkoholické); koktaily; digestíva (liehoviny a likéry); víno; džin; likéry; medovina; liehoviny; brandy; vínovica; whisky; alkoholické nápoje okrem piva; alkoholické nápoje s ovocím; rum; vodka.

34 - Zápalky; tabak; zapaľovače pre fajčiarov; zásobníky plynu do zapaľovačov; cigarety.

35 - Reklama; obchodný manažment; obchodná administratíva; veľkoobchodné služby s kozmetickými potrebami pre ľudí; veľkoobchodné služby s hygienickými potrebami pre ľudí; veľkoobchodné služby s alkoholickými nápojmi (okrem piva); veľkoobchodné služby s toaletnými potrebami; veľkoobchodné služby so športovým tovarom; veľkoobchodné služby s potravinami; veľkoobchodné služby s tlačovinami; veľkoobchodné služby s odevmi; veľkoobchodné služby s papiernickým tovarom; veľkoobchodné služby s učebnými pomôckami; veľkoobchodné služby s pivom; veľkoobchodné služby s hračkami; veľkoobchodné služby s obuvou; veľkoobchodné služby s tkaninami; maloobchodné služby s pivom; maloobchodné služby s potravinami; maloobchodné služby s hračkami; maloobchodné služby s obuvou; maloobchodné služby s odevmi; maloobchodné služby so športovými potrebami; maloobchodné služby s papiernickým tovarom; maloobchodné služby s učebnými pomôckami; maloobchodné služby s nealkoholickými nápojmi; maloobchodné služby s čistiacimi potrebami; maloobchodné služby s toaletnými potrebami; maloobchodné služby s alkoholickými nápojmi (okrem piva); maloobchodné služby s hygienickými prostriedkami pre ľudí; maloobchodné služby s kozmetickými potrebami pre ľudí; maloobchodné služby s potravinami prostredníctvom internetu; maloobchodné služby s pivom prostredníctvom internetu; maloobchodné služby s odevmi prostredníctvom internetu; maloobchodné služby s nealkoholickými nápojmi prostredníctvom internetu; maloobchodné služby s odevnými doplnkami; maloobchodné služby s kozmetickými a skrášľovacími výrobkami; maloobchodné služby v obchodných domoch s kozmetikou, toaletnými potrebami, prístrojmi pre domácnosť, ručným náradím, s optickými prístrojmi, elektrickým a elektronickým tovarom pre domácnosť; maloobchodné služby s hračkami prostredníctvom internetu; maloobchodné služby s kabelkami; maloobchodné služby so šperkami prostredníctvom internetu; organizovanie virtuálnych, obchodných alebo reklamných veľtrhov prostredníctvom internetu; poskytovanie reklamného priestoru na svetovej počítačovej sieti; obchodné administratívne služby súvisiace s uskutočňovaním predaja na svetovej počítačovej sieti; prenájom reklamných tabúlí; prenájom reklamných zariadení; prenájom reklamných plôch; prenájom predajných stánkov; marketing; prenájom bilbordov; predvádzanie tovaru; organizovanie obchodných alebo reklamných výstav; organizovanie obchodných alebo reklamných veľtrhov; rozširovanie reklamných oznamov; rozširovanie reklamných materiálov zákazníkom (letáky, prospekty, tlačoviny, vzorky); aktualizovanie reklamných materiálov; dražby; lepenie plagátov; prenájom kancelárskych strojov a zariadení; poradenstvo pri organizovaní

a riadení obchodnej činnosti; vydávanie reklamných textov; aranžovanie výkladov; reklamné agentúry; podpora predaja (pre tretie osoby); zásobovacie služby pre tretie osoby (nákup tovarov a služieb pre iné podniky); prenájom reklamného času v komunikačných médiách; prenájom predajných automatov; prezentácie výrobkov v komunikačných médiách pre maloobchod; obchodné informácie a rady spotrebiteľom; organizovanie módnych prehliadok na podporu predaja; platené reklamné služby typu klikni sem; poskytovanie obchodných informácií prostredníctvom webových stránok; on line poskytovanie obchodného priestoru pre nákupcov a predajcov tovarov a služieb; správa spotrebiteľských vernostných programov; poradenstvo v oblasti komunikácie (reklama).

36 - Nehnutelnosti (služby); správa nehnuteľností; správa nájomných domov; prenájom nehnuteľností; sprostredkovanie nehnuteľností; organizovanie dobročinných zbierok; organizovanie zbierok; prenájom kancelárskych priestorov; prenájom nákupných priestorov; prenájom priestorov v maloobchodnej predajni (okrem predajných stánkov); prenájom priestorov v obchodných centrách (okrem predajných stánkov); prenájom obchodných priestorov; vyberanie nájomného; úschovné služby, úschova v bezpečnostných schránkach; úschova cenností; správcovstvo majetku (pre tretie osoby); prenájom bytov; poskytovanie zliav vo vybraných zariadeniach prostredníctvom členskej karty.

39 - Kamiónová nákladná doprava; dovoz, doprava; balenie tovarov; vykladanie nákladov; doručovanie tovarov; skladovanie tovarov (úschova); skladovanie; uskladňovanie; prenájom skladišťa; doprava, preprava; expedičné služby; doručovacie služby (správy alebo tovar); balenie tovarov; distribúcia tovarov na dobierku; logistické služby v doprave.

41 - Zábava; organizovanie vedomostných alebo zábavných súťaží; výchovno-zábavné klubové služby; organizovanie živých vystúpení; organizovanie a vedenie tvorivých dielní (výučba); organizovanie módnych prehliadok na zábavné účely.

43 - Kaviarne; samoobslužné jedálne; závodné jedálne; reštauračné (stravovacie) služby; samoobslužné reštaurácie; rýchle občerstvenie (snack-bary); bary (služby).

(540)



(591) modrá, žltó-oranžová, zelená, sivá, tmavomodrá
(731) TERNO real estate s.r.o., Bratská 3, 851 01 Bratislava - mestská časť Petržalka, SK;

(210) 761-2017

(220) 30.3.2017

11(511) 16, 35, 41, 42, 45

(511) 16 - Periodiká; brožúry; vyučovacie pomôcky okrem prístrojov a zariadení; knihy; tlačoviny; tlačené publikácie; časopisy (periodiká); kalendáre; komiksy; letáky.

35 - Poskytovanie obchodných alebo podnikateľských informácií; komerčné informačné kancelárie; poradenstvo pri riadení podnikov; rozširovanie reklamných materiálov zákazníkom (letáky, prospekty, tlačoviny, vzorky); pomoc pri riadení obchodných alebo priemyselných podnikov; poradenstvo pri organizovaní obchodnej činnosti; prieskum trhu; obchodný alebo podnikateľský prieskum; marketingový prieskum; odborné obchodné alebo podnikateľské poradenstvo; obchodné alebo podnikateľské informácie; prieskum verejnej mienky; online reklama na počítačovej komunikačnej sieti; služby porovnávania cien; prezentácia výrobkov v komunikačných médiách pre maloobchod; obchodné informácie a rady spotrebiteľom; zostavovanie štatistik; marketing; poskytovanie obchodných alebo podnikateľských kontaktných informácií; platené reklamné služby typu „klikni sem“; aktualizácia a údržba údajov v počítačových databázach; poskytovanie obchodných informácií prostredníctvom webových stránok.

41 - Akadémie (vzdelávanie); organizovanie vedomostných alebo zábavných súťaží; vyučovanie; vzdelávanie; školenia; vydávanie kníh; organizovanie a vedenie konferencií; informácie o výchove a vzdelávaní; organizovanie a vedenie seminárov; online vydávanie elektronických kníh a časopisov; online poskytovanie elektronických publikácií (bez možnosti kopírovania); písanie textov; odborné preškolenie; školské služby (vzdelávanie); organizovanie a vedenie vzdelávacích fór s osobnou účasťou.

42 - Skúšanie textílií; kontroly kvality; rozborov vody; poradenstvo v oblasti internetovej bezpečnosti.

45 - Arbitrážne služby; mediálne služby; právny výskum; služby rozhodcovských súdov; vypracovávanie právnych dokumentov.

(540) DTEST

(731) dTest, o.p.s., Černomořská 419/10, 101 00 Praha 10 - Vršovice, CZ;

(210) 762-2017

(220) 30.3.2017

11(511) 3, 5, 16, 21, 29, 30, 31, 32, 33, 34, 35, 36, 39, 41, 43

(511) 3 - Mydlá; avivážne prípravky; mydlá na holenie; rúže; vatové tyčinky na kozmetické použitie; biele pracie prášky; ústne vody (nie na lekárske použitie); laky na nechty; prípravky na líčenie; vlasové vody; krémy na obuv; farby na vlasy; farebné tónovače na vlasy; leštiace prípravky; vosky na obuv; leštiace prípravky na nábytok a dlážku; vosky na parkety; kolínske vody; kozmetické prípravky pre zvieratá; kozmetické prípravky; vata na kozmetické použitie; kozmetické ceruzky; leštiace krémy; kozmetické krémy; sóda na čistenie; krémy na kožu; prípravky na odstraňovanie škvŕn; detergenty (nie na použitie vo výrobnom procese a na lekárske použitie); priprav-

ky na čistenie povrchov; odmasťovacie prípravky (nie na použitie vo výrobnom procese); odličovacie prípravky; prípravky na čistenie zubov; prípravky na odstraňovanie vodného kameňa (pre domácnosť); antistatické prípravky na použitie v domácnosti; odlakovače; voňavky; toaletné vody; prášok pranie z kôry kviláje mydlovej; depilačné prípravky; epilačné prípravky; depilačný vosk; predpieracie a namáčacie prípravky; líčidlá; čistiace prípravky; vazelína na kozmetické použitie; čistiace oleje; voňavkárské oleje; kozmetické pleťové vody; čistiace toaletné mlieka; pracie prostriedky; toaletné prípravky; čistiace prípravky na okná automobilov; kozmetické prípravky na obočie; šampóny; parfumy; prípravky na ošetrovanie nechtov; voňavkárské výrobky; kozmetické prípravky na starostlivosť o pleť; pomády na kozmetické použitie; prípravky na holenie; dezodoračné mydlá; voňavé vrecúška do bielizne; mydielka; ceruzky na obočie; antiperspiranty (kozmetické výrobky); mydlá proti poteniu; kozmetické prípravky na opaľovanie; soli do kúpeľa nie na lekárske použitie; dezodoranty (parfuméria); aviváže; šampóny pre zvieratá chované v domácnosti (neliečivé toaletné prípravky); vody po holení; laky na vlasy; špirály na riasy; maskary; spreje na osvieženie dychu; prípravky na suché čistenie; osviežovače vzduchu; osviežovače dychu; dezodoranty pre zvieratá chované v domácnosti; umývacie prípravky na osobnú hygienu; prípravky z aloy pravej na kozmetické použitie; lesky na pery; balzamy (nie na lekárske použitie); ochranné prípravky na opaľovanie; leštidlá na obuv; prípravky do kúpeľa (nie na lekárske použitie); vlasové kondicionéry; neliečivé umývacie prípravky na osobnú hygienu; odlakovače na nechty; vosky na podlahy; šampóny pre zvieratá (neliečivé hygienické prípravky).

5 - Náplasti; prípravky proti moliam; lepkavé pásky na chytanie múch; biocídy; insekticídy; vata na lekárske použitie; prípravky na umývanie psov (insekticídy); herbicídy; potraviny pre dojčatá; sušené mlieko pre dojčatá; detské plienky; výživové doplnky pre ľudí a zvieratá; hygienické tampóny; menštruačné tampóny; menštruačné vložky; hygienické obrúsky; insekticídy; vata na lekárske použitie; liečivé čaje; potraviny pre batoľatá.

16 - Papier; tlačoviny; lepidlá na kancelárske použitie alebo pre domácnosť; toaletný papier; knihy; baliaci papier; papierové vreckovky; papierové alebo plastové vrecká na odpadky; papierové servítky; papierové obrúsky (prestieranie); papierové utierky; papierové alebo plastové absorpčné hárky alebo fólie na balenie potravín; papierové alebo plastové hárky alebo fólie regulujúce vlhkosť na balenie potravín.

21 - Poháre, šálky, hrnčeky na pitie; súpravy kuchynského riadu; tepelnoizolačné nádoby na nápoje (termosky); špongie na umývanie; mopy; kefy; potreby pre domácnosť; potreby na prípravu jedál (nie elektrické); drôtenky na použitie v kuchyni; špongie pre domácnosť; kefy na umývanie riadu; podložky na pečenie; nádoby na použitie v domácnosti alebo v kuchyni; kuchynský riad na podávanie jedál.

29 - Želatína; pokrmové tuky; sardely (neživé); arašidové maslo; maslo; konzumné kakaové maslo; kokosové maslo; maslové krémy; vaječný bielok; krvavé jaternice; vývary (bujóny); prípravky na vývary (bujóny); kaviár; konzervované ovocie; údeniny; zemiakové lupienky; zemiakové hranolčeky; kyslá kapusta; sušený kokos; potravinársky repkový olej; koncentrované vývary; džemy; mrazené ovocie; polievky; hrozienka sušené; nakladané uhorky; konzervovaná zelenina; varená zelenina; sušená zelenina; potravinárske oleje; smotana (mliečne výrobky); syry; kandizované ovocie; kroket; kôrovce (neživé); datle; mlieko; raky (neživé); rybie plátky (filé); syridlá; dusené ovocie; ovocná dreň; ovocné rôsoly; mäso; ryby (neživé); potravinárska želatína; huspenina; divina; d'umbierový džem (závorový); konzervované sójové bôby (potraviny); tukové nátierky na chlieb; slede (neživé); homáre (neživé); potravinársky kukuričný olej; potravinársky olej z palmových orechov; potravinársky sezamový olej; ustrice (neživé); potravinárska želatína z rýb; šunka; žltok; jogurt; prípravky na zeleninové polievky; zeleninové šťavy na prípravu jedál; mäsové výťažky; kefír (mliečny nápoj); kumys (mliečny nápoj); mliečne nápoje (s vysokým obsahom mlieka); srvátka; mliečne výrobky; langusty (neživé); slanina; konzervovaná šošovica; margarín; marmelády; špik (potraviny); mušle (neživé); mäkkýše (neživé); konzumný palmový olej; spracované škrupinové ovocie; vajcia; sušené vajcia; pečehová paštéta; konzervovaná cibuľa; konzervované olivy; potravinársky olivový olej; potravinársky kostný olej; pektín na prípravu jedál; nakladaná zelenina; konzervovaný hrach; klobásy, salámy, párky; solené potraviny; prípravky na výrobu polievok; paradajkový pretlak; zeleninové šaláty; bravčová masť; ovocné šaláty; sardinky (neživé); lososy (neživé); konzumný loj; tuniaky (neživé); paradajková šťava na prípravu jedál; potravinársky slnečnicový olej; držky; konzervované hľuzovky; hydina (mäso); ovocné šupky; mleté mandle; spracované arašidy; konzervované šampiňóny; kokosový tuk; potravinársky kokosový olej; konzervovaná fazuľa; pečeh; potraviny z rýb; plátky sušeného ovocia; mušle jedlé (neživé); ovocie naložené v alkohole; konzervované ryby; konzervované mäso; morské raky (neživé); slimácie vajcia (konzumné); tofu; šľahačka; bravčové mäso; konzervy s rybami; rybia múčka (potraviny); konzervy s ovocím; mäsové konzervy; zemiakové placky; ryby v slanom náleve; holotúrie (morské živočíchy) (neživé); konzervy so zeleninou; párky v cestíčku; zemiakové vločky; jablkový kompót; brusnicový kompót; tahini (nátierka zo sezamových jadier); hummus (cicerová kaša); opekané morské riasy; ovocné chuťovky; kyslé mlieko; sójové mlieko (náhradka mlieka); mliečne koktaily; papriková nátierka (konzervované koreniny); lúpané slnečnicové semená; rybacia pena; vtáčie mlieko (nealkoholické); zeleninová pena; rybie ikry (potraviny); lúpané semená; aloa pravá (potraviny); konzervovaný cesnak; mlieko obohatené bielkovinami; ľanový olej na prípravu jedál; nízkoalkoholické zemiakové lupienky; mliečne fermenty na prípravu jedál; kompóty; kondenzované sladené mlieko; paradajková pasta; pasta z tekvicovej dužiny; bak-

lažánová pasta; arašidové mlieko na prípravu jedál; mandľové mlieko na prípravu jedál; ryžové mlieko (náhradka mlieka); konzervované artičoky; ovocné aranžmány na priamu konzumáciu; sušené mlieko; kandizované orechy; ochutené orechy; spracované lieskové orechy; konzervované bobuľové ovocie; guakamola (avokádová nátierka); vyprážené cibuľové krúžky; citrónová šťava na prípravu jedál; ovsené mlieko; rastlinná smotana; mrazom sušená zelenina; extra panenský olivový olej; spracovaná sladká kukurica; orechové nátierky; zemiakové knedle; párky na prípravu hotdogov; párky v kukuričnom cestíčku (corn dogs); potravinársky sójový olej; náhradky mlieka; mandľové mlieko; arašidové mlieko; kokosové mlieko; kokosové mlieko na prípravu jedál; nápoje z kokosového mlieka; ryžové mlieko na prípravu jedál; nápoje z mandľového mlieka; nápoje z arašidového mlieka.

30 - Cestoviny; mandľové cesto; aníz (semená); badián; cukrovinky na zdobenie vianočných stromčekov; bylinkové čaje (nie na lekárske použitie); aromatické prípravky do potravín; koreniny; nekysnutý chlieb; soľ na konzervovanie potravín; sucháre; sušienky, keksy; sušienky; mäťové cukríky; cukríky; oblatky; sladké žemle; kakao; káva; nepražená káva; rastlinné prípravky (kávové náhradky); zákusky, koláče; škoric (korenina); kapary; karamelky (cukríky); kari (korenin); prípravky z obilnín; žuvačky; cigória (kávová náhradka); čaj; čokoláda; marcipán; klinčeky (korenin); chuťové prísady; cukrovinky; cukrárske výrobky; kukuričné vločky; kukuričné pukance; stužovače šľahačky; smotanové zmrzliny; palačinky; príchute do potravín (okrem éterických esencií a esenciálnych olejov); kuchynská soľ; zahusťovacie prípravky na varenie; kurkuma (potravina); prírodné sladidlá; korenin; pemliky; medovníky; nové korenin; múka; fazuľová múka; kukuričná múka; horčicová múčka; jačmenná múka; sójová múka; pšeničná múka (výrazková); škrob (potraviny); droždie do cesta; keksy; cukor; cukrárske aromatické prísady (okrem esenciálnych olejov); prášok do pečiva; cestá na koláče; d'umbier (korenin); ľad (prírodný alebo umelý); ľad do nápojov; glukóza na prípravu jedál; krúpy (potraviny); ocot; kečup; mliečne kakaové nápoje; mliečne kávové nápoje; mliečne čokoládové nápoje; kvások; droždie; mandľové pusinky (jemné pečivo); makaróny; mletá kukurica; melasový sirup; pražená kukurica; chlieb; med; horčica; muškátové orechy; rezance; plnené koláče; sendviče; pastilky (cukrovinky); jemné pečivárske výrobky; sušienky; pečivo (rožky); paprika (korenin); pizza; čierne korenin; zemiaková múčka (potraviny); pudinky; pralinky; ravioly; sladké drievko (cukrovinky); ryža; šafran (korenin); omáčky (chuťové prísady); pšeničná krupica; špagety; torty; vanilkové príchute; vanilín (vanilková náhradka); zvitky (cestoviny); pečivo s mäsovou náplňou; zmrzliny; mandľové cukrovinky; arašidové cukrovinky; ovsené potraviny; ovsené vločky; pívny ocot; kávové nápoje; kakaové nápoje; čokoládové nápoje; kávové náhradky; obilninové vločky; marináda (chuťové prísady); kuskus (krupica); pikantné zeleninové omáčky (chuťové prísady); paradajková omáčka; majonézy; slané pečivo (krekery); anglický krém; ovocné želé (cukrovinky);

müslí; ryžové koláče; sójová omáčka; jogurty mrazené (mrazené potraviny); tacos (mexické jedlo); kukuričné placky (tortilly); ľadový čaj; čajové nápoje; strúhanka; quiches (slaný koláč); ryžové chuťovky; instantná kukuričná kaša (s vodou alebo s mliekom); kukuričná krupica; práškové droždie; sóda bikarbóna na prípravu jedál; konzervované záhradné bylinky (chuťové prísady); polevy na koláče; čokoládové peny; penové zákusky (cukrovinky); ovocné omáčky; marinády; syrové sendviče (cheeseburgers); pesto (bazalková omáčka); ľanové semená na prípravu jedál (koreniny); obilné klíčky (potraviny); cereálne tyčinky s vysokým obsahom proteínov; gluténové prísady na kuchárske použitie; omáčky na cestoviny; cereálne tyčinky; cestá na jedlá; cestá na zákusky; čokoládové cukrárske ozdoby; cukrovinkové cukrárske ozdoby; orechy v čokoláde; mliečna ryžová kaša; mleté orechy; posekaný cesnak (chuťové prísady); burritos (mexické plnené placky); čokoládové nátierky; čokoládovo-orieškové nátierky; knedle; agávový sirup (prírodné sladidlo); harmančekový nápoj; mliečny karamel (dulce de leche); instantná ryža; hotdogy (teplé párky v rožku); ľadové kocky (konzumné); spracované semená používané ako koreniny; sezamové semená (koreniny); zelenina v štiplavom náleve.

31 - Citrusové ovocie; škruvinové ovocie; krmivo pre zvieratá; ovos; čerstvé bobuľové ovocie; čerstvá cvikla; otruby; čerstvé šampiňóny; čerstvé gaštany; čakanka; psie sucháre; čerstvé citróny; kokosové orechy; krmivo pre vtáky; čerstvé uhorky; čerstvá zelenina; čerstvá tekvica veľkoplodá; čerstvá fazuľa; živé kvety; sušené kvety (na dekoráciu); suché krmivo; pšenica; čerstvé ovocie; borievky (plody); čerstvé záhradné bylinky; čerstvý hlávkový šalát; čerstvá šošovica; podstielky pre zvieratá; kukurica; čerstvé lieskové orechy; čerstvá cibuľa; čerstvé olivy; pomaranče; jačmeň; čerstvý pór; čerstvý hrach; čerstvé zemiaky; čerstvé hrozno; rebarbora; raž; nespracovaný konzumný sezam; mandle (ovocie); čerstvé arašidy; krmivo pre zvieratá chované v domácnosti; čerstvý špenát; čerstvý cesnak; čerstvá tekvica kričková.

32 - Pivo; d'umbierové pivo (závorové); sladové pivo; nealkoholické ovocné nápoje; svätkové nápoje; ovocné džúsy; sirupy na výrobu nápojov; vody (nápoje); minerálne vody (nápoje); sódová voda (sifón); stolové vody; mušty; limonády; zeleninové džúsy (nápoje); sirupy na výrobu limonád; hroznový mušt (nekvasený); sóda; paradajkový džús (nápoj); nealkoholické nápoje; tablety na prípravu šumivých nápojov; prášky na prípravu šumivých nápojov; sytené vody; nealkoholické aperitívy; nealkoholické koktaily; ovocné nektáre; izotonické nápoje; nealkoholický jablkový mušt; medové nealkoholické nápoje; mixované ovocné alebo zeleninové nápoje; nealkoholické nápoje s alooou pravou; pívové koktaily; sójové nápoje, nie náhradky mlieka; proteínové nápoje pre športovcov; ryžové nápoje, nie náhradky mlieka; nealkoholické nápoje s kávovou príchuťou; nealkoholické nápoje s čajovou príchuťou; nealkoholické nápoje.

33 - Mätový likér; horké likéry; aperitívy; destilované nápoje; jablčné mušty (alkoholické); kok-

taily; digestíva (liehoviny a likéry); víno; džin; likéry; medovina; liehoviny; brandy; vínovica; whisky; alkoholické nápoje okrem piva; alkoholické nápoje s ovocím; rum; vodka.

34 - Zápalky; tabak; zapaľovače pre fajčiarov; zásobníky plynu do zapaľovačov; cigarety.

35 - Reklama; obchodný manažment; obchodná administratíva; veľkoobchodné služby s kozmetickými potrebami pre ľudí; veľkoobchodné služby s hygienickými potrebami pre ľudí; veľkoobchodné služby s alkoholickými nápojmi (okrem piva); veľkoobchodné služby so toaletnými potrebami; veľkoobchodné služby so športovým tovarom; veľkoobchodné služby s potravinami; veľkoobchodné služby s tlačovinami; veľkoobchodné služby s odevmi; veľkoobchodné služby s papiernickým tovarom; veľkoobchodné služby s učebnými pomôckami; veľkoobchodné služby s pivom; veľkoobchodné služby s hračkami; veľkoobchodné služby s obuvou; veľkoobchodné služby s tkaninami; maloobchodné služby s pivom; maloobchodné služby s potravinami; maloobchodné služby s hračkami; maloobchodné služby s obuvou; maloobchodné služby s odevmi; maloobchodné služby so športovými potrebami; maloobchodné služby s papiernickým tovarom; maloobchodné služby s učebnými pomôckami; maloobchodné služby s nealkoholickými nápojmi; maloobchodné služby s čistiacimi potrebami; maloobchodné služby s toaletnými potrebami; maloobchodné služby s alkoholickými nápojmi (okrem piva); maloobchodné služby s hygienickými prostriedkami pre ľudí; maloobchodné služby s kozmetickými potrebami pre ľudí; maloobchodné služby s potravinami prostredníctvom internetu; maloobchodné služby s pivom prostredníctvom internetu; maloobchodné služby s odevmi prostredníctvom internetu; maloobchodné služby s nealkoholickými nápojmi prostredníctvom internetu; maloobchodné služby s odevnými doplnkami; maloobchodné služby s kozmetickými a skrášľovacími výrobkami; maloobchodné služby v obchodných domoch s kozmetikou, toaletnými potrebami, prístrojmi pre domácnosť, ručným náradím, s optickými prístrojmi, elektrickým a elektronickým tovarom pre domácnosť; maloobchodné služby s hračkami prostredníctvom internetu; maloobchodné služby s kabelkami; maloobchodné služby so šperkami prostredníctvom internetu; organizovanie virtuálnych, obchodných alebo reklamných veľtrhov prostredníctvom internetu; poskytovanie reklamného priestoru na svetovej počítačovej sieti; obchodné administratívne služby súvisiace s uskutočňovaním predaja na svetovej počítačovej sieti; prenájom reklamných tabúl; prenájom reklamných zariadení; prenájom reklamných plôch; prenájom predajných stánkov; marketing; prenájom billboardov; predvádzanie tovaru; organizovanie obchodných alebo reklamných výstav; organizovanie obchodných alebo reklamných veľtrhov; rozširovanie reklamných oznamov; rozširovanie reklamných materiálov zákazníkom (letáky, prospekty, tlačoviny, vzorky); aktualizovanie reklamných materiálov; dražby; lepenie plagátov; prenájom kancelárskych strojov a zariadení; poradenstvo pri organizovaní a riadení obchodnej činnosti; vydávanie reklamných textov; aranžovanie výkladov; reklamné agentú-

ry; podpora predaja (pre tretie osoby); zásobovacie služby pre tretie osoby (nákup tovarov a služieb pre iné podniky); prenájom reklamného času v komunikačných médiách; prenájom predajných automatov; prezentácie výrobkov v komunikačných médiách pre maloobchod; obchodné informácie a rady spotrebiteľom; organizovanie módnych prehliadok na podporu predaja; platené reklamné služby typu klikni sem; poskytovanie obchodných informácií prostredníctvom webových stránok; on line poskytovanie obchodného priestoru pre nákupcov a predajcov tovarov a služieb; správa spotrebiteľských vernostných programov; poradenstvo v oblasti komunikácie (reklama).

36 - Nehnuteľnosti (služby); správa nehnuteľností; správa nájomných domov; prenájom nehnuteľností; sprostredkovanie nehnuteľností; organizovanie dobročinných zbierok; organizovanie zbierok; prenájom kancelárskych priestorov; prenájom nákupných priestorov; prenájom priestorov v maloobchodnej predajni(okrem predajných stánkov); prenájom priestorov v obchodných centrách (okrem predajných stánkov); prenájom obchodných priestorov; vyberanie nájomného; úschovné služby, úschova v bezpečnostných schránkach; úschova cenností; správcovstvo majetku (pre tretie osoby); prenájom bytov; poskytovanie zliav vo vybraných zariadeniach prostredníctvom členskej karty.

39 - Kamiónová nákladná doprava; dovoz, doprava; balenie tovarov; vykladanie nákladov; doručovanie tovarov; skladovanie tovarov (úschova); skladovanie; uskladňovanie; prenájom skladísk; doprava, preprava; expedičné služby; doručovacie služby (správy alebo tovar); balenie tovarov; distribúcia tovarov na dobierku; logistické služby v doprave.

41 - Zábava; organizovanie vedomostných alebo zábavných súťaží; výchovno-zábavné klubové služby; organizovanie živých vystúpení; organizovanie a vedenie tvorivých dielní (výučba); organizovanie módnych prehliadok na zábavné účely.

43 - Kaviarne; samoobslužné jedálne; závodné jedálne; reštauračné (stravovacie) služby; samoobslužné reštaurácie; rýchle občerstvenie (snackbary); bary (služby).

(540)



(591) modrá, žltá-oranžová, zelená, sivá

(731) TERNO real estate s.r.o., Bratská 3, 851 01 Bratislava - mestská časť Petržalka, SK;

(210) 763-2017

(220) 30.3.2017

11(511) 3, 5, 16, 21, 29, 30, 31, 32, 33, 34, 35, 36, 39, 41, 43

(511) 3 - Mydlá; avivážne prípravky; mydlá na holenie; rúže; vatové tyčinky na kozmetické použitie; bieliace pracie prášky; ústne vody (nie na lekárske použitie); laky na nechty; prípravky na líčenie; vlasové vody; krémy na obuv; farby na vlasy; farebné tónovače na vlasy; leštiace prípravky; vosky na obuv; leštiace prípravky na nábytok a dlažku; vosky na parkety; kolínske vody; kozmetické prípravky pre zvieratá; kozmetické prípravky; vata na kozmetické použitie; kozmetické ceruzky; leštiace krémy; kozmetické krémy; sóda na čistenie; krémy na kožu; prípravky na odstraňovanie škvŕn; detergenty (nie na použitie vo výrobnom procese a na lekárske použitie); prípravky na čistenie povrchov; odmasťovacie prípravky (nie na použitie vo výrobnom procese); odličovacie prípravky; prípravky na čistenie zubov; prípravky na odstraňovanie vodného kameňa (pre domácnosť); antistatické prípravky na použitie v domácnosti; odlakovače; voňavky; toaletné vody; prášok pranie z kôry kvilaje mydlovej; depilačné prípravky; epilačné prípravky; depilačný vosk; predpieracie a namáčacie prípravky; líčidlá; čistiace prípravky; vazelína na kozmetické použitie; čistiace oleje; voňavkárské oleje; kozmetické pleťové vody; čistiace toaletné mlieka; pracie prostriedky; toaletné prípravky; čistiace prípravky na okná automobilov; kozmetické prípravky na obočie; šampóny; parfúmy; prípravky na ošetrovanie nechtov; voňavkárské výrobky; kozmetické prípravky na starostlivosť o pleť; pomády na kozmetické použitie; prípravky na holenie; dezodoračné mydlá; voňavé vrecúška do bielizne; mydielka; ceruzky na obočie; antiperspiranty (kozmetické výrobky); mydlá proti poteniu; kozmetické prípravky na opaľovanie; soli do kúpeľa nie na lekárske použitie; dezodoranty (parfuméria); aviváže; šampóny pre zvieratá chované v domácnosti (neliečivé toaletné prípravky); vody po holení; laky na vlasy; špirály na riasy; maskary; spreje na osvieženie dychu; prípravky na suché čistenie; osviežovače vzduchu; osviežovače dychu; dezodoranty pre zvieratá chované v domácnosti; umývacie prípravky na osobnú hygienu; prípravky z aloy pravej na kozmetické použitie; lesky na pery; balzamy (nie na lekárske použitie); ochranné prípravky na opaľovanie; leštidlá na obuv; prípravky do kúpeľa (nie na lekárske použitie); vlasové kondicionéry; neliečivé umývacie prípravky na osobnú hygienu; odlakovače na nechty; vosky na podlahy; šampóny pre zvieratá (neliečivé hygienické prípravky).

5 - Náplasti; prípravky proti moliam; lepkavé pásky na chytanie múch; biocídy; insekticídy; vata na lekárske použitie; prípravky na umývanie psov (insekticídy); herbicídy; potraviny pre dojcátá; sušené mlieko pre dojcátá; detské plienky; výživové doplnky pre ľudí a zvieratá; hygienické tampóny; menštruačné tampóny; menštruačné vložky; hygienické obrúsky; insekticídy; vata na lekárske použitie; liečivé čaje; potraviny pre baľoťatá.

16 - Papier; tlačoviny; lepidlá na kancelárske použitie alebo pre domácnosť; toaletný papier; knihy; baliaci papier; papierové vreckovky; papierové alebo plastové vrecká na odpadky; papierové servítky; papierové obrúsky (prestieranie); papierové utierky; papierové alebo plastové absorpčné hárky alebo fólie na balenie potravín; papierové alebo plastové hárky alebo fólie regulujúce vlhkosť na balenie potravín.

21 - Poháre, šálky, hrnčeky na pitie; súpravy kuchynského riadu; tepelnoizolačné nádoby na nápoje (termosky); špongie na umývanie; mopy; kefy; potreby pre domácnosť; potreby na prípravu jedál (nie elektrické); drôtenky na použitie v kuchyni; špongie pre domácnosť; kefy na umývanie riadu; podložky na pečenie; nádoby na použitie v domácnosti alebo v kuchyni; kuchynský riad na podávanie jedál.

29 - Želatína; pokrmové tuky; sardely (neživé); arašidové maslo; maslo; konzumné kakaové maslo; kokosové maslo; maslové krémy; vaječný bielik; krvavé jaternice; vývary (bujóny); prípravky na vývary (bujóny); kaviár; konzervované ovocie; údeniny; zemiakové lupienky; zemiakové hranolčeky; kyslá kapusta; sušený kokos; potravinársky repkový olej; koncentrované vývary; džemy; mrazené ovocie; polievky; hrozienka sušené; nakladané uhorky; konzervovaná zelenina; varená zelenina; sušená zelenina; potravinárske oleje; smotana (mliečne výrobky); syry; kandizované ovocie; krokety; kôrovce (neživé); datle; mlieko; raky (neživé); rybie plátky (filé); syridlá; dusené ovocie; ovocná dreň; ovocné rôsoly; mäso; ryby (neživé); potravinárska želatína; huspenina; divina; d'umbierový džem (zázvorový); konzervované sójové bôby (potraviny); tukové nátierky na chlieb; slede (neživé); homáre (neživé); potravinársky kukuričný olej; potravinársky olej z palmových orechov; potravinársky sezamový olej; ustrice (neživé); potravinárska želatína z rýb; šunka; žltok; jogurt; prípravky na zeleninové polievky; zeleninové šťavy na prípravu jedál; mäsové výťažky; kefír (mliečny nápoj); kumys (mliečny nápoj); mliečne nápoje (s vysokým obsahom mlieka); srvátka; mliečne výrobky; langusty (neživé); slanina; konzervovaná šošovica; margarín; marmelády; špik (potraviny); mušle (neživé); mäčkové (neživé); konzumný palmový olej; spracované škrupinové ovocie; vajcia; sušené vajcia; pečevňová paštéta; konzervovaná cibuľa; konzervované olivy; potravinársky olivový olej; potravinársky kostný olej; pektín na prípravu jedál; nakladaná zelenina; konzervovaný hrach; klobásy, salámy, párky; solené potraviny; prípravky na výrobu polievok; paradajkový pretlak; zeleninové šaláty; bravčová masť; ovocné šaláty; sardinky (neživé); lososy (neživé); konzumný loj; tuniaky (neživé); paradajková šťava na prípravu jedál; potravinársky slnečnicový olej; držky; konzervované hl'uzovky; hydina (mäso); ovocné šupky; mleté mandle; spracované arašidy; konzervované šampiňóny; kokosový tuk; potravinársky kokosový olej; konzervovaná fazuľa; pečeň; potraviny z rýb; plátky sušeného ovocia; mušle jedlé (neživé); ovocie naložené v alkohole; konzervované ryby; konzervované mäso; morské raky (neživé); slimačie vajcia (konzumné); tofu; šľahačka; bravčové mäso; konzervy s rybami; rybia

múčka (potraviny); konzervy s ovocím; mäsové konzervy; zemiakové placky; ryby v slanom náleve; holotúrie (morské živočíchy) (neživé); konzervy so zeleninou; párky v cestíčku; zemiakové vločky; jablkový kompót; brusnicový kompót; tahini (nátierka zo sezamových jadier); hummus (cícerová kaša); opekané morské riasy; ovocné chuťovky; kyslé mlieko; sójové mlieko (náhradka mlieka); mliečne koktaily; papriková nátierka (konzervované koreniny); lúpané slnečnicové semená; rybacia pena; vtáčie mlieko (nealkoholické); zeleninová pena; rybie ikry (potraviny); lúpané semená; aloa pravá (potraviny); konzervovaný cesnak; mlieko obohatené bielkovinami; ľanový olej na prípravu jedál; nízkoúčinné zemiakové lupienky; mliečne fermenty na prípravu jedál; kompóty; kondenzované sladené mlieko; paradajková pasta; pasta z tekvicovej dužiny; baklažánová pasta; arašidové mlieko na prípravu jedál; mandľové mlieko na prípravu jedál; ryžové mlieko (náhradka mlieka); konzervované artičoky; ovocné aranžmány na priamu konzumáciu; sušené mlieko; kandizované orechy; ochutené orechy; spracované lieskové orechy; konzervované bobuľové ovocie; guakamola (avokádová nátierka); vyprážené cibuľové krúžky; citrónová šťava na prípravu jedál; ovsené mlieko; rastlinná smotana; mrazom sušená zelenina; extra panenský olivový olej; spracovaná sladká kukurica; orechové nátierky; zemiakové knedle; párky na prípravu hotdogov; párky v kukuričnom cestíčku (corn dogs); potravinársky sójový olej; náhradky mlieka; mandľové mlieko; arašidové mlieko; kokosové mlieko; kokosové mlieko na prípravu jedál; nápoje z kokosového mlieka; ryžové mlieko na prípravu jedál; nápoje z mandľového mlieka; nápoje z arašidového mlieka.

30 - Cestoviny; mandľové cesto; aníz (semená); badián; cukrovinky na zdobenie vianočných stromčekov; bylinkové čaje (nie na lekárske použitie); aromatické prípravky do potravín; koreniny; nekysnutý chlieb; soľ na konzervovanie potravín; sucháre; sušienky, keksy; sušienky; mäťové cukríky; cukríky; oblátky; sladké žemle; kakao; káva; nepražená káva; rastlinné prípravky (kávové náhradky); zákusky, koláče; škoric (korenina); kapary; karamelky (cukríky); karí (korenin); prípravky z obilnín; žuvačky; cigória (kávová náhradka); čaj; čokoláda; marcipán; klinčeky (korenin); chuťové prísady; cukrovinky; cukrárske výrobky; kukuričné vločky; kukuričné pukance; stužovače šľahačky; smotanové zmrzliny; palacinky; príchute do potravín (okrem éterických esencií a esenciálnych olejov); kuchynská soľ; zahusťovacie prípravky na varenie; kurkuma (potravina); prírodné sladidlá; korenin; perníky; medovníky; nové korenin; múka; fazuľová múka; kukuričná múka; horčicová múčka; jačmenná múka; sójová múka; pšeničná múka (výražková); škrob (potraviny); droždie do cesta; keksy; cukor; cukrárske aromatické prísady (okrem esenciálnych olejov); prášok do pečiva; cestá na koláče; d'umbier (korenin); ľad (prírodný alebo umelý); ľad do nápojov; glukóza na prípravu jedál; krúpy (potraviny); ocot; kečup; mliečne kakaové nápoje; mliečne kávéové nápoje; mliečne čokoládové nápoje; kvások; droždie; mandľové pusinky (jemné pečivo); makaróny; mletá kukurica; melasový sirup; pra-

žená kukurica; chlieb; med; horčica; muškátové orechy; rezance; plnené koláče; sendviče; pastilky (cukrovinky); jemné pečivárske výrobky; sušienky; pečivo (rožky); paprika (koreniny); pizza; čierne korenie; zemiaková múčka (potraviny); pudinky; pralinky; ravioly; sladké drievko (cukrovinky); ryža; šafran (korenie); omáčky (chuťové prísady); pšeničná krupica; špagety; torty; vanilkové príchute; vanilín (vanilková náhradka); zvitky (cestoviny); pečivo s mäsovou náplňou; zmrzliny; mandľové cukrovinky; arašidové cukrovinky; ovsené potraviny; ovsené vločky; pivný ocot; kávové nápoje; kakaové nápoje; čokoládové nápoje; kávové náhradky; obilninové vločky; marináda (chuťové prísady); kuskus (krupica); pikantné zeleninové omáčky (chuťové prísady); paradajková omáčka; majonézy; slané pečivo (krekery); anglický krém; ovocné želé (cukrovinky); müsli; ryžové koláče; sójová omáčka; jogurty mrazené (mrazené potraviny); tacos (mexické jedlo); kukuričné placky (tortilly); ľadový čaj; čajové nápoje; strúhanka; quiches (slaný koláč); ryžové chuťovky; instantná kukuričná kaša (s vodou alebo s mliekom); kukuričná krupica; práškové droždie; sóda bikarbóna na prípravu jedál; konzervované záhradné bylinky (chuťové prísady); polevy na koláče; čokoládové peny; penové zákusky (cukrovinky); ovocné omáčky; marinády; syrové sendviče (cheeseburgers); pesto (bazalková omáčka); ľanové semená na prípravu jedál (koreniny); obilné klíčky (potraviny); cereálne tyčinky s vysokým obsahom proteínov; gluténové prísady na kuchárske použitie; omáčky na cestoviny; cereálne tyčinky; cestá na jedlá; cestá na zákusky; čokoládové cukrárske ozdoby; cukrovinkové cukrárske ozdoby; orechy v čokoláde; mliečna ryžová kaša; mleté orechy; posekaný cesnak (chuťové prísady); burritos (mexické plnené placky); čokoládové nátierky; čokoládovo-orieškové nátierky; knedle; agávový sirup (prírodné sladidlo); harmančekové nápoje; mliečny karamel (dulce de leche); instantná ryža; hotdogy (teplé párky v rožku); ľadové kocky (konzumné); spracované semená používané ako koreniny; sezamové semená (koreniny); zelenina v štíplavom náleve.

31 - Citrusové ovocie; škruvinové ovocie; krmivo pre zvieratá; ovos; čerstvé bobuľové ovocie; čerstvá cvikla; otruby; čerstvé šampiňóny; čerstvé gaštany; čakanka; psie sucháre; čerstvé citróny; kokosové orechy; krmivo pre vtáky; čerstvé uhorky; čerstvá zelenina; čerstvá tekvica veľkoplodá; čerstvá fazuľa; živé kvety; sušené kvety (na dekoráciu); suché krmivo; pšenica; čerstvé ovocie; borievky (plody); čerstvé záhradné bylinky; čerstvý hlávkový šalát; čerstvá šošovica; podstielky pre zvieratá; kukurica; čerstvé lieskové orechy; čerstvá cibuľa; čerstvé olivy; pomaranče; jačmeň; čerstvý pór; čerstvý hrach; čerstvé zemiaky; čerstvé hrozno; rebarbora; raž; nespracovaný konzumný sezam; mandle (ovocie); čerstvé arašidy; krmivo pre zvieratá chované v domácnosti; čerstvý špenát; čerstvý cesnak; čerstvá tekvica kričková.

32 - Pivo; d'umbierové pivo (zázvorové); sladové pivo; nealkoholické ovocné nápoje; svätkové nápoje; ovocné džúsy; sirupy na výrobu nápojov; vody (nápoje); minerálne vody (nápoje); sódová

voda (sifón); stolové vody; mušty; limonády; zeleninové džúsy (nápoje); sirupy na výrobu limonád; hroznový mušt (nekvasený); sóda; paradajkový džús (nápoj); nealkoholické nápoje; tablety na prípravu šumivých nápojov; prášky na prípravu šumivých nápojov; sytené vody; nealkoholické aperitívy; nealkoholické koktaily; ovocné nektáre; izotonické nápoje; nealkoholický jablkový mušt; medové nealkoholické nápoje; mixované ovocné alebo zeleninové nápoje; nealkoholické nápoje s alooou pravou; pivové koktaily; sójové nápoje, nie náhradky mlieka; proteínové nápoje pre športovcov; ryžové nápoje, nie náhradky mlieka; nealkoholické nápoje s kávovou príchutou; nealkoholické nápoje s čajovou príchutou; nealkoholické nápoje.

33 - Mätový likér; horké likéry; aperitívy; destilované nápoje; jablčné mušty (alkoholické); koktaily; digestíva (liehoviny a likéry); víno; džin; likéry; medovina; liehoviny; brandy; vínovica; whisky; alkoholické nápoje okrem piva; alkoholické nápoje s ovocím; rum; vodka.

34 - Zápalky; tabak; zapaľovače pre fajčiarov; zásobníky plynu do zapaľovačov; cigarety.

35 - Reklama; obchodný manažment; obchodná administratíva; veľkoobchodné služby s kozmetickými potrebami pre ľudí; veľkoobchodné služby s hygienickými potrebami pre ľudí; veľkoobchodné služby s alkoholickými nápojmi (okrem piva); veľkoobchodné služby s toaletnými potrebami; veľkoobchodné služby so športovým tovarom; veľkoobchodné služby s potravinami; veľkoobchodné služby s tlačovinami; veľkoobchodné služby s odevmi; veľkoobchodné služby s papiernickým tovarom; veľkoobchodné služby s učebnými pomôckami; veľkoobchodné služby s pivom; veľkoobchodné služby s hračkami; veľkoobchodné služby s obuvou; veľkoobchodné služby s tkaninami; maloobchodné služby s pivom; maloobchodné služby s potravinami; maloobchodné služby s hračkami; maloobchodné služby s obuvou; maloobchodné služby s odevmi; maloobchodné služby so športovými potrebami; maloobchodné služby s papiernickým tovarom; maloobchodné služby s učebnými pomôckami; maloobchodné služby s nealkoholickými nápojmi; maloobchodné služby s čistiacimi potrebami; maloobchodné služby s toaletnými potrebami; maloobchodné služby s alkoholickými nápojmi (okrem piva); maloobchodné služby s hygienickými prostriedkami pre ľudí; maloobchodné služby s kozmetickými potrebami pre ľudí; maloobchodné služby s potravinami prostredníctvom internetu; maloobchodné služby s pivom prostredníctvom internetu; maloobchodné služby s odevmi prostredníctvom internetu; maloobchodné služby s nealkoholickými nápojmi prostredníctvom internetu; maloobchodné služby s odevnými doplnkami; maloobchodné služby s kozmetickými a skrášľovacími výrobkami; maloobchodné služby v obchodných domoch s kozmetikou, toaletnými potrebami, prístrojmi pre domácnosť, ručným náradím, s optickými prístrojmi, elektrickým a elektronickým tovarom pre domácnosť; maloobchodné služby s hračkami prostredníctvom internetu; maloobchodné služby s kabelkami; maloobchodné služby so šperkami prostredníctvom internetu; organizovanie virtuálnych, obchodných alebo reklam-

ných veľtrhov prostredníctvom internetu; poskytovanie reklamného priestoru na svetovej počítačovej sieti; obchodné administratívne služby súvisiace s uskutočňovaním predaja na svetovej počítačovej sieti; prenájom reklamných tabúl; prenájom reklamných zariadení; prenájom reklamných plôch; prenájom predajných stánkov; marketing; prenájom billboardov; predvádzanie tovaru; organizovanie obchodných alebo reklamných výstav; organizovanie obchodných alebo reklamných veľtrhov; rozširovanie reklamných oznamov; rozširovanie reklamných materiálov zákazníkom (letáky, prospekty, tlačoviny, vzorky); aktualizovanie reklamných materiálov; dražby; lepenie plagátov; prenájom kancelárskych strojov a zariadení; poradenstvo pri organizovaní a riadení obchodnej činnosti; vydávanie reklamných textov; aranžovanie výkladov; reklamné agentúry; podpora predaja (pre tretie osoby); zásobovacie služby pre tretie osoby (nákup tovarov a služieb pre iné podniky); prenájom reklamného času v komunikačných médiách; prenájom predajných automatov; prezentácie výrobkov v komunikačných médiách pre maloobchod; obchodné informácie a rady spotrebiteľom; organizovanie módnych prehliadok na podporu predaja; platené reklamné služby typu klikni sem; poskytovanie obchodných informácií prostredníctvom webových stránok; on line poskytovanie obchodného priestoru pre nákupcov a predajcov tovarov a služieb; správa spotrebiteľských vernostných programov; poradenstvo v oblasti komunikácie (reklama).

36 - Nehnuteľnosti (služby); správa nehnuteľností; správa nájomných domov; prenájom nehnuteľností; sprostredkovanie nehnuteľností; organizovanie dobročinných zbierok; organizovanie zbierok; prenájom kancelárskych priestorov; prenájom nákupných priestorov; prenájom priestorov v maloobchodnej predajni (okrem predajných stánkov); prenájom priestorov v obchodných centrách (okrem predajných stánkov); prenájom obchodných priestorov; vyberanie nájomného; úschovné služby; úschova v bezpečnostných schránkach; úschova ceností; správcovstvo majetku (pre tretie osoby); prenájom bytov; poskytovanie zliav vo vybraných zariadeniach prostredníctvom členskej karty.

39 - Kamiónová nákladná doprava; dovoz, doprava; balenie tovarov; vykladanie nákladov; doručovanie tovarov; skladovanie tovarov (úschova); skladovanie; uskladňovanie; prenájom skladišťa; doprava, preprava; expedičné služby; doručovacie služby (správy alebo tovar); balenie tovarov; distribúcia tovarov na dobierku; logistické služby v doprave.

41 - Zábava; organizovanie vedomostných alebo zábavných súťaží; výchovno-zábavné klubové služby; organizovanie živých vystúpení; organizovanie a vedenie tvorivých dielní (výučba); organizovanie módnych prehliadok na zábavné účely.

43 - Kaviarne; samoobslužné jedálne; závodné jedálne; reštauračné (stravovacie) služby; samoobslužné reštaurácie; rýchle občerstvenie (snackbary); bary (služby).

(540)



(731) TERNO real estate s.r.o., Bratská 3, 851 01 Bratislava - mestská časť Petržalka, SK;

(210) 764-2017

(220) 30.3.2017

11(511) 5, 29, 32, 35, 39

(511) 5 - Farmaceutické prípravky; vitamínové prípravky; minerálne výživové doplnky; výživové doplnky; diétne potraviny na lekárske použitie; lieky pre humánnu medicínu; sirupy na farmaceutické použitie; výživové prípravky s liečivými účinkami na terapeutické a lekárske použitie; minerálne výživové doplnky; bylinkové čaje na lekárske použitie; liečivé rastliny; liečivé nápoje; pastilky na farmaceutické použitie; liekové kapsuly; žuvačky na lekárske použitie; diétne látky na lekárske použitie; minerálne vody na lekárske použitie; diétne nápoje na lekárske použitie; bielkovinové prípravky na lekárske použitie; bielkovinové potraviny na lekárske použitie; balzamy na lekárske použitie; oleje na lekárske použitie; tuky na lekárske použitie; soli na lekárske použitie; tinktúry na lekárske použitie; bylinkové výťažky na lekárske použitie; rastlinné výťažky na farmaceutické použitie; proteínové výživové doplnky; farmaceutické prípravky na ošetrovanie pokožky; diétne potraviny na lekárske použitie; bielkovinové výživové doplnky; rastlinné výťažky na farmaceutické použitie; včelia materská kašička na farmaceutické použitie; propolis na farmaceutické použitie; glukózové výživové doplnky.

29 - Želatína; potravinárska želatína; potravinárske oleje a tuky; výťažky z rias na potravinárske použitie.

32 - Minerálne vody (nápoje); nealkoholické sytené nápoje; nealkoholické nápoje; sirupy a iné prípravky na výrobu nápojov; ovocné džúsy; tablety na prípravu šumivých nápojov.

35 - Reklama; podpora predaja (pre tretie osoby); rozširovanie reklamných materiálov zákazníkom (letáky, prospekty, tlačoviny, vzorky); televízna reklama; rozhlasová reklama; online reklama na počítačovej komunikačnej sieti; reklamné agentúry; navrhovanie reklamných materiálov; písanie reklamných textov; vydávanie reklamných textov; aktualizovanie reklamných materiálov; grafická úprava tlačovín na reklamné účely; rozširovanie reklamných oznamov; rozširovanie vzoriek tovarov; zásielkové reklamné služby; lepenie plagátov;

prenájom reklamných materiálov; prenájom reklamných plôch; prenájom reklamného času v komunikačných médiách; prezentácia výrobkov v komunikačných médiách pre maloobchod; marketing; vzťahy s verejnosťou (public relations); podpora predaja (pre tretie osoby); obchodné sprostredkovateľské služby; maloobchodné alebo veľkoobchodné služby s farmaceutickými, zverolekáckymi a zdravotníckymi prípravkami a s lekáckymi potrebami.

39 - Dovozy, doprava; balenie tovarov; doručovanie novin a časopisov; distribúcia tovarov na dobierku.

(540)

(591) zelená

(731) UNIPHARMA - 1.slovenská lekárnická akciová spoločnosť, Opatovská cesta 4, 972 01 Bojnice, SK;

(210) 765-2017

(220) 30.3.2017

11(511) 3, 5, 16, 21, 29, 30, 31, 32, 33, 34, 35, 36, 39, 41, 43

(511) 3 - Mydlá; aviváže prípravky; mydlá na holenie; rúže; vatové tyčinky na kozmetické použitie; bieliace pracie prášky; ústne vody (nie na lekárske použitie); laky na nechty; prípravky na líčenie; vlasové vody; krémy na obuv; farby na vlasy; farebné tónovače na vlasy; leštiace prípravky; vosky na obuv; leštiace prípravky na nábytok a dlážku; vosky na parkety; kolínske vody; kozmetické prípravky pre zvieratá; kozmetické prípravky; vata na kozmetické použitie; kozmetické ceruzky; leštiace krémy; kozmetické krémy; sóda na čistenie; krémy na kožu; prípravky na odstraňovanie škvŕn; detergenty (nie na použitie vo výrobnom procese a na lekárske použitie); prípravky na čistenie povrchov; odmasťovacie prípravky (nie na použitie vo výrobnom procese); odličovacie prípravky; prípravky na čistenie zubov; prípravky na odstraňovanie vodného kameňa (pre domácnosť); antistatické prípravky na použitie v domácnosti; odlakovače; voňavky; toaletné vody; prášok pranie z kôry kviláje mydlovej; depilačné prípravky; epilačné prípravky; depilačný vosk; predpieracie a namáčacie prípravky; líčidlá; čistiace prípravky; vazelína na kozmetické použitie; čistiace oleje; voňavkárské oleje; kozmetické pleťové vody; čistiace toaletné mlieka; pracie prostriedky; toaletné prípravky; čistiace prípravky na okná automobilov; kozmetické prípravky na obočie; šampóny; parfumy; prípravky na ošetrovanie nechtov; voňavkárské výrobky; kozmetické prípravky na starostlivosť o pleť; pomády na kozmetické použitie; prípravky na holenie; dezodoračné mydlá; voňavé vrecúška do bielizne; mydielka; ceruzky na obočie; antiperspiranty (kozmetické výrobky); mydlá proti poteniu; kozmetické prípravky na opaľovanie; soli do kúpeľa nie

na lekárske použitie; dezodoranty (parfuméria); aviváže; šampóny pre zvieratá chované v domácnosti (neliečivé toaletné prípravky); vody po holení; laky na vlasy; špirály na riasy; maskary; spreje na osvieženie dychu; prípravky na suché čistenie; osviežovače vzduchu; osviežovače dychu; dezodoranty pre zvieratá chované v domácnosti; umývacie prípravky na osobnú hygienu; prípravky z aloy pravej na kozmetické použitie; lesky na pery; balzamy (nie na lekárske použitie); ochranné prípravky na opaľovanie; leštidlá na obuv; prípravky do kúpeľa (nie na lekárske použitie); vlasové kondicionéry; neliečivé umývacie prípravky na osobnú hygienu; odlakovače na nechty; vosky na podlahy; šampóny pre zvieratá (neliečivé hygienické prípravky).

5 - Náplasti; prípravky proti moliam; lepkavé pásky na chytanie múch; biocídy; insekticídy; vata na lekárske použitie; prípravky na umývanie psov (insekticídy); herbicídy; potraviny pre dojčatá; sušené mlieko pre dojčatá; detské plienky; výživové doplnky pre ľudí a zvieratá; hygienické tampóny; menštruačné tampóny; menštruačné vložky; hygienické obrúsky; insekticídy; vata na lekárske použitie; liečivé čaje; potraviny pre batoláta.

16 - Papier; tlačoviny; lepidlá na kancelárske použitie alebo pre domácnosť; toaletný papier; knihy; baliaci papier; papierové vreckovky; papierové alebo plastové vrecká na odpadky; papierové servítky; papierové obrúsky (prestieranie); papierové utierky; papierové alebo plastové absorpčné hárkky alebo fólie na balenie potravín; papierové alebo plastové hárkky alebo fólie regulujúce vlhkosť na balenie potravín.

21 - Poháre, šálky, hrnčeky na pitie; súpravy kuchynského riadu; tepelnoizolačné nádoby na nápoje (termosky); špongie na umývanie; mopy; kefy; potreby pre domácnosť; potreby na prípravu jedál (nie elektrické); drôtenky na použitie v kuchyni; špongie pre domácnosť; kefy na umývanie riadu; podložky na pečenie; nádoby na použitie v domácnosti alebo v kuchyni; kuchynský riad na podávanie jedál.

29 - Želatína; pokrmové tuky; sardely (neživé); arašidové maslo; maslo; konzumné kakaové maslo; kokosové maslo; maslové krémy; vaječný bielok; krvavé jaternice; vývary (bujóny); prípravky na vývary (bujóny); kaviár; konzervované ovocie; údeniny; zemiakové lupienky; zemiakové hranolčeky; kyslá kapusta; sušený kokos; potravinársky repkový olej; koncentrované vývary; džemy; mrazené ovocie; polievky; hrozienka sušené; nakladané uhorky; konzervovaná zelenina; varená zelenina; sušená zelenina; potravinárske oleje; smotana (mliečne výrobky); syry; kandizované ovocie; krokety; kôrovce (neživé); datle; mlieko; raky (neživé); rybie plátky (filé); syridlá; dusené ovocie; ovocná dreň; ovocné rôsoly; mäso; ryby (neživé); potravinárska želatína; huspenina; divina; ďumbierový džem (zázvorový); konzervované sójové bôby (potraviny); tukové nátierky na chlieb; slede (neživé); homáre (neživé); potravinársky kukuričný olej; potravinársky olej z palmových orechov; potravinársky sezamový olej; ustrice (neživé); potravinárska želatína z rýb; šunka; žltok; jogurt; prípravky na zeleninové polievky; zeleninové šťavy na prípravu jedál; mäsové výťažky; kefir (mliečny nápoj); kumys

(mliečny nápoj); mliečne nápoje (s vysokým obsahom mlieka); srvátka; mliečne výrobky; langusty (neživé); slanina; konzervovaná šošovica; margarín; marmelády; špik (potraviny); mušle (neživé); mäkkýše (neživé); konzumný palmový olej; spracované škruvinové ovocie; vajcia; sušené vajcia; pečevná paštéta; konzervovaná cibuľa; konzervované olivy; potravinársky olivový olej; potravinársky kostný olej; pektín na prípravu jedál; nakladaná zelenina; konzervovaný hrach; klobásy, salámy, párky; solené potraviny; prípravky na výrobu polievok; paradajkový pretlak; zeleninové šaláty; bravčová masť; ovocné šaláty; sardiniky (neživé); lososy (neživé); konzumný loj; tuniaky (neživé); paradajková šťava na prípravu jedál; potravinársky sľečnicový olej; držky; konzervované hľuzovky; hydina (mäso); ovocné šupky; mleté mandle; spracované arašidy; konzervované šampiňóny; kokosový tuk; potravinársky kokosový olej; konzervovaná fazuľa; pečeň; potraviny z rýb; plátky sušeného ovocia; mušle jedlé (neživé); ovocie naložené v alkohole; konzervované ryby; konzervované mäso; morské raky (neživé); slimačie vajcia (konzumné); tofu; šľahačka; bravčové mäso; konzervy s rybami; rybia múčka (potraviny); konzervy s ovocím; mäsové konzervy; zemiakové placky; ryby v slanom náleve; holotúrie (morské živočíchy) (neživé); konzervy so zeleninou; párky v cestíčku; zemiakové vložky; jablkový kompót; brusnicový kompót; tahini (nátierka zo sezamových jadier); hummus (cicerová kaša); opekané morské riasy; ovocné chuťovky; kyslé mlieko; sójové mlieko (náhradka mlieka); mliečne koktaily; papriková nátierka (konzervované koreniny); lúpané sľečnicové semená; rybacia pena; vtáčie mlieko (nealkoholické); zeleninová pena; rybie ikry (potraviny); lúpané semená; aloa pravá (potraviny); konzervovaný cesnak; mlieko obohatené bielkovinami; ľanový olej na prípravu jedál; nízkotučné zemiakové lupienky; mliečne fermenty na prípravu jedál; kompóty; kondenzované sladené mlieko; paradajková pasta; pasta z tekvicovej dužiny; baklažánová pasta; arašidové mlieko na prípravu jedál; mandľové mlieko na prípravu jedál; ryžové mlieko (náhradka mlieka); konzervované artičoky; ovocné aranžmány na priamu konzumáciu; sušené mlieko; kandizované orechy; ochutené orechy; spracované lieskové orechy; konzervované bobuľové ovocie; guakamola (avokádová nátierka); vyprážené cibuľové krúžky; citrónová šťava na prípravu jedál; ovsené mlieko; rastlinná smotana; mrazom sušená zelenina; extra panenský olivový olej; spracovaná sladká kukurica; orechové nátierky; zemiakové knedle; párky na prípravu hotdogov; párky v kukuričnom cestíčku (corn dogs); potravinársky sójový olej; náhradky mlieka; mandľové mlieko; arašidové mlieko; kokosové mlieko; kokosové mlieko na prípravu jedál; nápoje z kokosového mlieka; ryžové mlieko na prípravu jedál; nápoje z mandľového mlieka; nápoje z arašidového mlieka.

30 - Cestoviny; mandľové cesto; aníz (semená); badián; cukrovinky na zdobenie vianočných stromčekov; bylinkové čaje (nie na lekárske použitie); aromatické prípravky do potravín; koreniny; nekysnutý chlieb; soľ na konzervovanie potravín; sucháre; sušienky, keksy; sušienky; mäťové cuk-

ríky; cukríky; oblatky; sladké žemle; kakao; káva; nepražená káva; rastlinné prípravky (kávové náhradky); zákusky, koláče; škoric (korenina); kapary; karamelky (cukríky); karí (korení); prípravky z obilnín; žuvačky; cigória (kávová náhradka); čaj; čokoláda; marcipán; klinčeky (korení); chuťové prísady; cukrovinky; cukrárske výrobky; kukuričné vložky; kukuričné pukance; stužovače šľahačky; smotanové zmrzliny; palacinky; príchute do potravín (okrem éterických esencií a esenciálnych olejov); kuchynská soľ; zahusťovacie prípravky na varenie; kurkuma (potravina); prírodné sladidlá; korení; perníky, medovníky; nové korení; múka; fazuľová múka; kukuričná múka; horčicová múčka; jačmenná múka; sójová múka; pšeničná múka (výrazková); škrob (potraviny); droždie do cesta; keksy; cukor; cukrárske aromatické prísady (okrem esenciálnych olejov); prášok do pečiva; cestá na koláče; ďumbier (korení); ľad (prírodný alebo umelý); ľad do nápojov; glukóza na prípravu jedál; krúpy (potraviny); ocot; kečup; mliečne kakaové nápoje; mliečne kávaové nápoje; mliečne čokoládové nápoje; kvások; droždie; mandľové pusinky (jemné pečivo); makaróny; mletá kukurica; melasový sirup; pražená kukurica; chlieb; med; horčica; muškátové orechy; rezance; plnené koláče; sendviče; pastilky (cukrovinky); jemné pečivárske výrobky; sušienky; pečivo (rožky); paprika (koreniny); pizza; čierne korení; zemiaková múčka (potraviny); pudinky; pralinky; ravioly; sladké drievko (cukrovinky); ryža; šafran (korení); omáčky (chuťové prísady); pšeničná krupica; špagety; torty; vanilkové príchute; vanilín (vanilková náhradka); zvitky (cestoviny); pečivo s mäsovou náplňou; zmrzliny; mandľové cukrovinky; arašidové cukrovinky; ovsené potraviny; ovsené vložky; pивný ocot; kávaové nápoje; kakaové nápoje; čokoládové nápoje; kávaové náhradky; obilninové vložky; marináda (chuťové prísady); kuskus (krupica); pikantné zeleninové omáčky (chuťové prísady); paradajková omáčka; majonézy; slané pečivo (krekery); anglický krém; ovocné želé (cukrovinky); müsli; ryžové koláče; sójová omáčka; jogurty mrazené (mrazené potraviny); tacos (mexické jedlo); kukuričné placky (tortilly); ľadový čaj; čajové nápoje; strúhanka; quiches (slaný koláč); ryžové chuťovky; instantná kukuričná kaša (s vodou alebo s mliekom); kukuričná krupica; práškové droždie; sóda bikarbóna na prípravu jedál; konzervované záhradné bylinky (chuťové prísady); polevy na koláče; čokoládové peny; penové zákusky (cukrovinky); ovocné omáčky; marinády; syrové sendviče (cheeseburgers); pesto (bazalková omáčka); ľanové semená na prípravu jedál (koreniny); obilné klíčky (potraviny); cereálne tyčinky s vysokým obsahom proteínov; gluténové prísady na kuchárske použitie; omáčky na cestoviny; cereálne tyčinky; cestá na jedlá; cestá na zákusky; čokoládové cukrárske ozdoby; cukrovinkové cukrárske ozdoby; orechy v čokoláde; mliečna ryžová kaša; mleté orechy; posekaný cesnak (chuťové prísady); burritos (mexické plnené placky); čokoládové nátierky; čokoládovo-orieškové nátierky; knedle; agávový sirup (prírodné sladidlo); harmančekové nápoje; mliečny karamel (dulce de leche); instantná ryža; hotdogy (teplé párky v rožku); ľa-

dové kocky (konzumné); spracované semená používané ako koreniny; sezamové semená (koreniny); zelenina v štipľavom náleve.

31 - Citrusové ovocie; škruvinové ovocie; krmivo pre zvieratá; ovos; čerstvé bobuľové ovocie; čerstvá cvikla; otruby; čerstvé šampiňóny; čerstvé gaštany; čakanka; psie sucháre; čerstvé citróny; kokosové orechy; krmivo pre vtáky; čerstvé uhorky; čerstvá zelenina; čerstvá tekvica veľkoplodá; čerstvá fazuľa; živé kvety; sušené kvety (na dekoráciu); suché krmivo; pšenica; čerstvé ovocie; borievky (plody); čerstvé záhradné bylinky; čerstvý hlávkový šalát; čerstvá šošovica; podstielky pre zvieratá; kukurica; čerstvé lieskové orechy; čerstvá cibuľa; čerstvé olivy; pomaranče; jačmeň; čerstvý pór; čerstvý hrach; čerstvé zemiaky; čerstvé hrozno; rebarbora; raž; nespracovaný konzumný sezam; mandle (ovocie); čerstvé arašidy; krmivo pre zvieratá chované v domácnosti; čerstvý špenát; čerstvý cesnak; čerstvá tekvica kríčková.

32 - Pivo; d'umbierové pivo (zázvorové); sladové pivo; nealkoholické ovocné nápoje; srvátkové nápoje; ovocné džúsy; sirupy na výrobu nápojov; vody (nápoje); minerálne vody (nápoje); sódová voda (sifón); stolové vody; mušty; limonády; zeleninové džúsy (nápoje); sirupy na výrobu limonád; hroznový mušt (nekvasený); sóda; paradajkový džús (nápoj); nealkoholické nápoje; tablety na prípravu šumivých nápojov; prášky na prípravu šumivých nápojov; sytené vody; nealkoholické aperitívy; nealkoholické koktaily; ovocné nektáre; izotonické nápoje; nealkoholický jablkový mušt; medové nealkoholické nápoje; mixované ovocné alebo zeleninové nápoje; nealkoholické nápoje s aloou pravou; pívové koktaily; sójové nápoje, nie náhradky mlieka; proteínové nápoje pre športovcov; ryžové nápoje, nie náhradky mlieka; nealkoholické nápoje s kávovou príchuťou; nealkoholické nápoje s čajovou príchuťou; nealkoholické nápoje.

33 - Mätový likér; horké likéry; aperitívy; destilované nápoje; jablčné mušty (alkoholické); koktaily; digestíva (liehoviny a likéry); víno; džin; likéry; medovina; liehoviny; brandy; vínovica; whisky; alkoholické nápoje okrem piva; alkoholické nápoje s ovocím; rum; vodka.

34 - Zápalky; tabak; zapaľovače pre fajčiarov; zásobníky plynu do zapaľovačov; cigarety.

35 - Reklama; obchodný manažment; obchodná administratíva; veľkoobchodné služby s kozmetickými potrebami pre ľudí; veľkoobchodné služby s hygienickými potrebami pre ľudí; veľkoobchodné služby s alkoholickými nápojmi (okrem piva); veľkoobchodné služby s toaletnými potrebami; veľkoobchodné služby so športovým tovarom; veľkoobchodné služby s potravinami; veľkoobchodné služby s tlačovinami; veľkoobchodné služby s odevmi; veľkoobchodné služby s papiernickým tovarom; veľkoobchodné služby s učebnými pomôckami; veľkoobchodné služby s pivom; veľkoobchodné služby s hračkami; veľkoobchodné služby s obuvou; veľkoobchodné služby s tkaninami; maloobchodné služby s pivom; maloobchodné služby s potravinami; maloobchodné služby s hračkami; maloobchodné služby s obuvou; maloobchodné služby s odevmi; maloobchodné služby so športovými potrebami; ma-

loobchodné služby s papiernickým tovarom; maloobchodné služby s učebnými pomôckami; maloobchodné služby s nealkoholickými nápojmi; maloobchodné služby s čistiacimi potrebami; maloobchodné služby s toaletnými potrebami; maloobchodné služby s alkoholickými nápojmi (okrem piva); maloobchodné služby s hygienickými prostriedkami pre ľudí; maloobchodné služby s kozmetickými potrebami pre ľudí; maloobchodné služby s potravinami prostredníctvom internetu; maloobchodné služby s pivom prostredníctvom internetu; maloobchodné služby s odevmi prostredníctvom internetu; maloobchodné služby s nealkoholickými nápojmi prostredníctvom internetu; maloobchodné služby s odevnými doplnkami; maloobchodné služby s kozmetickými a skrášľovacími výrobkami; maloobchodné služby v obchodných domoch s kozmetikou, toaletnými potrebami, prístrojmi pre domácnosť, ručným náradím, s optickými prístrojmi, elektrickým a elektronickým tovarom pre domácnosť; maloobchodné služby s hračkami prostredníctvom internetu; maloobchodné služby s kabelkami; maloobchodné služby so šperkami prostredníctvom internetu; organizovanie virtuálnych, obchodných alebo reklamných veľtrhov prostredníctvom internetu; poskytovanie reklamného priestoru na svetovej počítačovej sieti; obchodné administratívne služby súvisiace s uskutočňovaním predaja na svetovej počítačovej sieti; prenájom reklamných tabúl; prenájom reklamných zariadení; prenájom reklamných plôch; prenájom predajných stánkov; marketing; prenájom billboardov; predvádzanie tovaru; organizovanie obchodných alebo reklamných výstav; organizovanie obchodných alebo reklamných veľtrhov; rozširovanie reklamných oznamov; rozširovanie reklamných materiálov zákazníkom (letáky, prospekty, tlačoviny, vzorky); aktualizovanie reklamných materiálov; dražby; lepenie plagátov; prenájom kancelárskych strojov a zariadení; poradenstvo pri organizovaní a riadení obchodnej činnosti; vydávanie reklamných textov; aranžovanie výkladov; reklamné agentúry; podpora predaja (pre tretie osoby); zásobovacie služby pre tretie osoby (nákup tovarov a služieb pre iné podniky); prenájom reklamného času v komunikačných médiách; prenájom predajných automatov; prezentácie výrobkov v komunikačných médiách pre maloobchod; obchodné informácie a rady spotrebiteľom; organizovanie módnych prehliadok na podporu predaja; platené reklamné služby typu klikni sem; poskytovanie obchodných informácií prostredníctvom webových stránok; on line poskytovanie obchodného priestoru pre nákupcov a predajcov tovarov a služieb; správa spotrebiteľských vernostných programov; poradenstvo v oblasti komunikácie (reklama).

36 - Nehnuteľnosti (služby); správa nehnuteľností; správa nájomných domov; prenájom nehnuteľností; sprostredkovanie nehnuteľností; organizovanie dobročinných zbierok; organizovanie zbierok; prenájom kancelárskych priestorov; prenájom nákupných priestorov; prenájom priestorov v maloobchodnej predajni (okrem predajných stánkov); prenájom priestorov v obchodných centrách (okrem predajných stánkov); prenájom obchodných priestorov; vyberanie nájomného; ús-

chovné služby, úschova v bezpečnostných schránkach; úschova cenností; správcovstvo majetku (pre tretie osoby); prenájom bytov; poskytovanie zliav vo vybraných zariadeniach prostredníctvom členskej karty.

39 - Kamiónová nákladná doprava; dovoz, doprava; balenie tovarov; vykladanie nákladov; doručovanie tovarov; skladovanie tovarov (úschova); skladovanie; uskladňovanie; prenájom skladísk; doprava, preprava; expedičné služby; doručovacie služby (správy alebo tovar); balenie tovarov; distribúcia tovarov na dobierku; logistické služby v doprave.

41 - Zábava; organizovanie vedomostných alebo zábavných súťaží; výchovno-zábavné klubové služby; organizovanie živých vystúpení; organizovanie a vedenie tvorivých dielní (výučba); organizovanie módnych prehliadok na zábavné účely.

43 - Kaviarne; samoobslužné jedálne; závodné jedálne; reštauračné (stravovacie) služby; samoobslužné reštaurácie; rýchle občerstvenie (snackbary); bary (služby).

(540)



(731) TERNO real estate s.r.o., Bratská 3, 851 01 Bratislava - mestská časť Petržalka, SK;

(210) 766-2017

(220) 30.3.2017

11(511) 5, 29, 32, 35, 39

(511) 5 - Farmaceutické prípravky; vitamínové prípravky; minerálne výživové doplnky; výživové doplnky; diétne potraviny na lekárske použitie; lieky pre humánnu medicínu; sirupy na farmaceutické použitie; výživové prípravky s liečivými účinkami na terapeutické a lekárske použitie; minerálne výživové doplnky; bylinkové čaje na lekárske použitie; liečivé rastliny; liečivé nápoje; pastilky na farmaceutické použitie; liekové kapsuly; žuvačky na lekárske použitie; diétne látky na lekárske použitie; minerálne vody na lekárske použitie; diétne nápoje na lekárske použitie; bielkovinové prípravky na lekárske použitie; bielkovinové potraviny na lekárske použitie; balzamy na lekárske použitie; oleje na lekárske použitie; tuky na lekárske použitie; soli na lekárske použitie; tinktúry na lekárske použitie; bylinkové výťažky na lekárske použitie; rastlinné výťažky na farmaceutické použitie; proteínové výživové doplnky; farmaceutické prípravky na ošetrovanie pokožky; diétne potraviny na lekárske použitie; bielkovinové výživové doplnky; rastlinné výťažky na farmaceutické použitie; včelí materská

kašička na farmaceutické použitie; propolis na farmaceutické použitie; glukózové výživové doplnky.

29 - Želatína; potravinárska želatína; potravinárske oleje a tuky; výťažky z rias na potravinárske použitie.

32 - Minerálne vody (nápoje); nealkoholické sýtené nápoje; nealkoholické nápoje; sirupy a iné prípravky na výrobu nápojov; ovocné džúsy; tablety na prípravu šumivých nápojov.

35 - Reklama; podpora predaja (pre tretie osoby); rozširovanie reklamných materiálov zákazníkom (letáky, prospekty, tlačoviny, vzorky); televízna reklama; rozhlasová reklama; online reklama na počítačovej komunikačnej sieti; reklamné agentúry; navrhovanie reklamných materiálov; písanie reklamných textov; vydávanie reklamných textov; aktualizovanie reklamných materiálov; grafická úprava tlačovín na reklamné účely; rozširovanie reklamných oznamov; rozširovanie vzoriek tovarov; zásielkové reklamné služby; lepenie plagátov; prenájom reklamných materiálov; prenájom reklamných plôch; prenájom reklamného času v komunikačných médiách; prezentácia výrobkov v komunikačných médiách pre maloobchod; marketing; vzťahy s verejnosťou (public relations); podpora predaja (pre tretie osoby); obchodné sprostredkovateľské služby; maloobchodné alebo veľkoobchodné služby s farmaceutickými, zverolekářskými a zdravotníckymi prípravkami a s lekářskými potrebami.

39 - Dovož, doprava; balenie tovarov; doručovanie novín a časopisov; distribúcia tovarov na dobierku.

(540)



(591) zelená, modrá, biela, čierna

(731) UNIPHARMA - 1. slovenská lekářnická akciová spoločnosť, Opatovská cesta 4, 972 01 Bojnice, SK;

(210) 767-2017

(220) 30.3.2017

11(511) 5, 29, 32, 35, 39

(511) 5 - Farmaceutické prípravky; vitamínové prípravky; minerálne výživové doplnky; výživové doplnky; diétne potraviny na lekárske použitie; lieky pre humánnu medicínu; sirupy na farmaceutické použitie; výživové prípravky s liečivými účinkami na terapeutické a lekárske použitie; minerálne výživové doplnky; bylinkové čaje na lekárske použitie; liečivé rastliny; liečivé nápoje;

pastilky na farmaceutické použitie; liekové kapsuly; žuvačky na lekárske použitie; diétne látky na lekárske použitie; minerálne vody na lekárske použitie; diétne nápoje na lekárske použitie; bielkovinové prípravky na lekárske použitie; bielkovinové potraviny na lekárske použitie; balzamy na lekárske použitie; oleje na lekárske použitie; tuky na lekárske použitie; soli na lekárske použitie; tinktúry na lekárske použitie; bylinkové výťažky na lekárske použitie; rastlinné výťažky na farmaceutické použitie; proteínové výživové doplnky; farmaceutické prípravky na ošetrovanie pokožky; diétne potraviny na lekárske použitie; bielkovinové výživové doplnky; rastlinné výťažky na farmaceutické použitie; včelia materská kašička na farmaceutické použitie; propolis na farmaceutické použitie; glukózové výživové doplnky.

29 - Želatína; potravinárska želatína; potravinárske oleje a tuky; výťažky z rias na potravinárske použitie.

32 - Minerálne vody (nápoje); nealkoholické sýtené nápoje; nealkoholické nápoje; sirupy a iné prípravky na výrobu nápojov; ovocné džúsy; tablety na prípravu šumivých nápojov.

35 - Reklama; podpora predaja (pre tretie osoby); rozširovanie reklamných materiálov zákazníkom (letáky, prospekty, tlačoviny, vzorky); televízna reklama; rozhlasová reklama; online reklama na počítačovej komunikačnej sieti; reklamné agentúry; navrhovanie reklamných materiálov; písanie reklamných textov; vydávanie reklamných textov; aktualizovanie reklamných materiálov; grafická úprava tlačovín na reklamné účely; rozširovanie reklamných oznamov; rozširovanie vzoriek tovarov; zásielkové reklamné služby; lepenie plagátov; prenájom reklamných materiálov; prenájom reklamných plôch; prenájom reklamného času v komunikačných médiách; prezentácia výrobkov v komunikačných médiách pre maloobchod; marketing; vzťahy s verejnosťou (public relations); podpora predaja (pre tretie osoby); obchodné sprostredkovateľské služby; maloobchodné alebo veľkoobchodné služby s farmaceutickými, zverolekáorskými a zdravotníckymi prípravkami a s lekáorskými potrebami.

39 - Dovož, doprava; balenie tovarov; doručovanie novín a časopisov; distribúcia tovarov na dobierku.

(540)



(591) oranžová, biela, ružová, čierna

(731) UNIPHARMA - 1. slovenská lekárnická akciová spoločnosť, Opatovská cesta 4, 972 01 Bojnice, SK;

(210) 768-2017

(220) 30.3.2017

11(511) 5, 29, 32, 35, 39

(511) 5 - Farmaceutické prípravky; vitamínové prípravky; minerálne výživové doplnky; výživové doplnky; diétne potraviny na lekárske použitie; lieky pre humánnu medicínu; sirupy na farmaceutické použitie; výživové prípravky s liečivými účinkami na terapeutické a lekárske použitie; minerálne výživové doplnky; bylinkové čaje na lekárske použitie; liečivé rastliny; liečivé nápoje; pastilky na farmaceutické použitie; liekové kapsuly; žuvačky na lekárske použitie; diétne látky na lekárske použitie; minerálne vody na lekárske použitie; diétne nápoje na lekárske použitie; bielkovinové prípravky na lekárske použitie; bielkovinové potraviny na lekárske použitie; balzamy na lekárske použitie; oleje na lekárske použitie; tuky na lekárske použitie; soli na lekárske použitie; tinktúry na lekárske použitie; bylinkové výťažky na lekárske použitie; rastlinné výťažky na farmaceutické použitie; proteínové výživové doplnky; farmaceutické prípravky na ošetrovanie pokožky; diétne potraviny na lekárske použitie; bielkovinové výživové doplnky; rastlinné výťažky na farmaceutické použitie; včelia materská kašička na farmaceutické použitie; propolis na farmaceutické použitie; glukózové výživové doplnky.

29 - Želatína; potravinárska želatína; potravinárske oleje a tuky; výťažky z rias na potravinárske použitie.

32 - Minerálne vody (nápoje); nealkoholické sýtené nápoje; nealkoholické nápoje; sirupy a iné prípravky na výrobu nápojov; ovocné džúsy; tablety na prípravu šumivých nápojov.

35 - Reklama; podpora predaja (pre tretie osoby); rozširovanie reklamných materiálov zákazníkom (letáky, prospekty, tlačoviny, vzorky); televízna reklama; rozhlasová reklama; online reklama na počítačovej komunikačnej sieti; reklamné agentúry; navrhovanie reklamných materiálov; písanie reklamných textov; vydávanie reklamných textov; aktualizovanie reklamných materiálov; grafická úprava tlačovín na reklamné účely; rozširovanie reklamných oznamov; rozširovanie vzoriek tovarov; zásielkové reklamné služby; lepenie plagátov; prenájom reklamných materiálov; prenájom reklamných plôch; prenájom reklamného času v komunikačných médiách; prezentácia výrobkov v komunikačných médiách pre maloobchod; marketing; vzťahy s verejnosťou (public relations); podpora predaja (pre tretie osoby); obchodné sprostredkovateľské služby; maloobchodné alebo veľkoobchodné služby s farmaceutickými, zverolekáorskými a zdravotníckymi prípravkami a s lekáorskými potrebami.

39 - Dovož, doprava; balenie tovarov; doručovanie novín a časopisov; distribúcia tovarov na dobierku.

(540)



(591) biela, tyrkysovo modrá, čierna

(731) UNIPHARMA - 1. slovenská lekárnická akciová spoločnosť, Opatovská cesta 4, 972 01 Bojnice, SK;

(210) 769-2017

(220) 30.3.2017

11(511) 5, 29, 32, 35, 39

(511) 5 - Farmaceutické prípravky; vitamínové prípravky; minerálne výživové doplnky; výživové doplnky; diétne potraviny na lekárske použitie; lieky pre humánnu medicínu; sirupy na farmaceutické použitie; výživové prípravky s liečivými účinkami na terapeutické a lekárske použitie; minerálne výživové doplnky; bylinkové čaje na lekárske použitie; liečivé rastliny; liečivé nápoje; pastilky na farmaceutické použitie; liekové kapsuly; žuvačky na lekárske použitie; diétne látky na lekárske použitie; minerálne vody na lekárske použitie; diétne nápoje na lekárske použitie; bielkovinové prípravky na lekárske použitie; bielkovinové potraviny na lekárske použitie; balzamy na lekárske použitie; oleje na lekárske použitie; tuky na lekárske použitie; soli na lekárske použitie; tinktúry na lekárske použitie; bylinkové výťažky na lekárske použitie; rastlinné výťažky na farmaceutické použitie; proteínové výživové doplnky; farmaceutické prípravky na ošetrovanie pokožky; diétne potraviny na lekárske použitie; bielkovinové výživové doplnky; rastlinné výťažky na farmaceutické použitie; včelia materská kašička na farmaceutické použitie; propolis na farmaceutické použitie; glukózové výživové doplnky.

29 - Želatína; potravinárska želatína; potravinárske oleje a tuky; výťažky z rias na potravinárske použitie.

32 - Minerálne vody (nápoje); nealkoholické sýtené nápoje; nealkoholické nápoje; sirupy a iné prípravky na výrobu nápojov; ovocné džúsy; tablety na prípravu šumivých nápojov.

35 - Reklama; podpora predaja (pre tretie osoby); rozširovanie reklamných materiálov zákazníkom (letáky, prospekty, tlačoviny, vzorky); televízna reklama; rozhlasová reklama; online reklama na počítačovej komunikačnej sieti; reklamné agentúry; navrhovanie reklamných materiálov; písanie reklamných textov; vydávanie reklamných textov; aktualizovanie reklamných materiálov; grafická úprava tlačovín na reklamné účely; rozširovanie reklamných oznamov; rozširovanie vzoriek tovarov; zásielkové reklamné služby; lepenie plagátov; prenájom reklamných materiálov; prenájom reklamných plôch; prenájom reklamného

času v komunikačných médiách; prezentácia výrobkov v komunikačných médiách pre maloobchod; marketing; vzťahy s verejnosťou (public relations); podpora predaja (pre tretie osoby); obchodné sprostredkovateľské služby; maloobchodné alebo veľkoobchodné služby s farmaceutickými, zverolekáorskými a zdravotníckymi prípravkami a s lekáorskými potrebami.

39 - Dovoz, doprava; balenie tovarov; doručovanie novin a časopisov; distribúcia tovarov na dobierku.

(540)



(591) červená, ružová, žltá, biela, čierna

(731) UNIPHARMA - 1. slovenská lekárnická akciová spoločnosť, Opatovská cesta 4, 972 01 Bojnice, SK;

(210) 771-2017

(220) 30.3.2017

11(511) 3, 5, 16, 21, 29, 30, 31, 32, 33, 34, 35, 36, 39, 41, 43

(511) 3 - Mydlá; avivážne prípravky; mydlá na holenie; rúže; vatové tyčinky na kozmetické použitie; biele pracie prášky; ústne vody (nie na lekárske použitie); laky na nechty; prípravky na líčenie; vlasové vody; krémy na obuv; farby na vlasy; farebné tónovače na vlasy; leštiace prípravky; vosky na obuv; leštiace prípravky na nábytok a dlažku; vosky na parkety; kolínske vody; kozmetické prípravky pre zvieratá; kozmetické prípravky; vata na kozmetické použitie; kozmetické ceruzky; leštiace krémy; kozmetické krémy; sóda na čistenie; krémy na kožu; prípravky na odstraňovanie škvŕn; detergenty (nie na použitie vo výrobnom procese a na lekárske použitie); prípravky na čistenie povrchov; odmasťovacie prípravky (nie na použitie vo výrobnom procese); odličovacie prípravky; prípravky na čistenie zubov; prípravky na odstraňovanie vodného kameňa (pre domácnosť); antistatické prípravky na použitie v domácnosti; odlakovače; voňavky; toaletné vody; prášok pranie z kóry kviláže mydlovej; depilačné prípravky; epilačné prípravky; depilačný vosk; predpieracie a namáčacie prípravky; líčidlá; čistiace prípravky; vazelína na kozmetické použitie; čistiace oleje; voňavkárské oleje; kozmetické pleťové vody; čistiace toaletné mlieka; pracie prostriedky; toaletné prípravky; čistiace prípravky na okná automobilov; kozmetické prípravky na obočie; šampóny; parfumy; prípravky na ošetrovanie nechtov; voňavkárské výrobky; kozmetické prípravky na starostlivosť o pleť; pomády na koz-

metické použitie; prípravky na holenie; dezodoračné mydlá; voňavé vrecúška do bielizne; mydielka; ceruzky na obočie; antiperspiranty (kozmetické výrobky); mydlá proti poteniu; kozmetické prípravky na opaľovanie; soli do kúpeľa nie na lekárske použitie; dezodoranty (parfuméria); aviváže; šampóny pre zvieratá chované v domácnosti (neliečivé toaletné prípravky); vody po holení; laky na vlasy; špirály na riasy, maskary; spreje na osvieženie dychu; prípravky na suché čistenie; osviežovače vzduchu; osviežovače dychu; dezodoranty pre zvieratá chované v domácnosti; umývacie prípravky na osobnú hygienu; prípravky z aloy pravej na kozmetické použitie; lesky na pery; balzamy (nie na lekárske použitie); ochranné prípravky na opaľovanie; leštidlá na obuv; prípravky do kúpeľa (nie na lekárske použitie); vlasové kondicionéry; neliečivé umývacie prípravky na osobnú hygienu; odlakovače na nechty; vosky na podlahy; šampóny pre zvieratá (neliečivé hygienické prípravky).

5 - Náplasti; prípravky proti moliam; lepkavé pásy na chytanie múch; biocidy; insekticídy; vata na lekárske použitie; prípravky na umývanie psov (insekticídy); herbicídy; potraviny pre dojčatá; sušené mlieko pre dojčatá; detské plienky; výživové doplnky pre ľudí a zvieratá; hygienické tampóny; menštruačné tampóny; menštruačné vložky; hygienické obrúsky; insekticídy; vata na lekárske použitie; liečivé čaje; potraviny pre batofatá.

16 - Papier; tlačoviny; lepidlá na kancelárske použitie alebo pre domácnosť; toaletný papier; knihy; baliaci papier; papierové vreckovky; papierové alebo plastové vrecká na odpadky; papierové servítky; papierové obrúsky (prestieranie); papierové utierky; papierové alebo plastové absorpčné háčky alebo fólie na balenie potravín; papierové alebo plastové háčky alebo fólie regulujúce vlhkosť na balenie potravín.

21 - Poháre, šálky, hrnčeky na pitie; súpravy kuchynského riadu; tepelnoizolačné nádoby na nápoje (termosky); špongie na umývanie; mopy; kefy; potreby pre domácnosť; potreby na prípravu jedál (nie elektrické); drôtenky na použitie v kuchyni; špongie pre domácnosť; kefy na umývanie riadu; podložky na pečenie; nádoby na použitie v domácnosti alebo v kuchyni; kuchynský riad na podávanie jedál.

29 - Želatína; pokrmové tuky; sardely (neživé); arašidové maslo; maslo; konzumné kakaové maslo; kokosové maslo; maslové krémy; vaječný bielok; krvavé jaternice; vývary (bujóny); prípravky na vývary (bujóny); kaviár; konzervované ovocie; údeniny; zemiakové lupienky; zemiakové hranolčeky; kyslá kapusta; sušený kokos; potravinársky repkový olej; koncentrované vývary; džemy; mrazené ovocie; polievky; hrozienka sušené; nakladané uhorky; konzervovaná zelenina; varená zelenina; sušená zelenina; potravinárske oleje; smotana (mliečne výrobky); syry; kandizované ovocie; krokety; kôrovce (neživé); datle; mlieko; raky (neživé); rybie plátky (filé); syridlá; dusené ovocie; ovocná dreň; ovocné rôsoly; mäso; ryby (neživé); potravinárska želatína; huspenina; divina; d'umbierový džem (zázvorový); konzervované sójové bôby (potraviny); tukové nátiery na chlieb; slede (neživé); homáre (neživé);

potravinársky kukuričný olej; potravinársky olej z palmových orechov; potravinársky sezamový olej; ustrice (neživé); potravinárska želatína z rýb; šunka; žltok; jogurt; prípravky na zeleninové polievky; zeleninové šťavy na prípravu jedál; mäsové výťažky; kefir (mliečny nápoj); kumys (mliečny nápoj); mliečne nápoje (s vysokým obsahom mlieka); srvátka; mliečne výrobky; langusty (neživé); slanina; konzervovaná šošovica; margarín; marmelády; špik (potraviny); mušle (neživé); mäkkýše (neživé); konzumný palmový olej; spracované škrupinové ovocie; vajcia; sušené vajcia; pečťová paštéta; konzervovaná cibuľa; konzervované olivy; potravinársky olivový olej; potravinársky kostný olej; pektín na prípravu jedál; nakladaná zelenina; konzervovaný hrach; klobásky, salámy, párky; solené potraviny; prípravky na výrobu polievok; paradajkový pretlak; zeleninové šaláty; bravčová masť; ovocné šaláty; sardiniky (neživé); lososy (neživé); konzumný loj; tuniaky (neživé); paradajková šťava na prípravu jedál; potravinársky slnečnicový olej; držky; konzervované hľuzovky; hydina (mäso); ovocné šupky; mleté mandle; spracované arašidy; konzervované šampiňóny; kokosový tuk; potravinársky kokosový olej; konzervovaná fazuľa; pečť; potraviny z rýb; plátky sušeného ovocia; mušle jedlé (neživé); ovocie naložené v alkohole; konzervované ryby; konzervované mäso; morské raky (neživé); slimačie vajcia (konzumné); tofu; šľahačka; bravčové mäso; konzervy s rybami; rybia múčka (potraviny); konzervy s ovocím; mäsové konzervy; zemiakové placky; ryby v slanom náleve; holotúrie (morské živočichy) (neživé); konzervy so zeleninou; párky v cestíčku; zemiakové vložky; jablkový kompót; brusnicový kompót; tahini (nátieryka zo sezamových jadier); hummus (cícerová kaša); opekané morské riasy; ovocné chuťovky; kyslé mlieko; sójové mlieko (náhradka mlieka); mliečne koktaily; papriková nátieryka (konzervované koreniny); lúpané slnečnicové semená; rybacia pena; vtáčie mlieko (nealkoholické); zeleninová pena; rybie ikry (potraviny); lúpané semená; aloa pravá (potraviny); konzervovaný cesnak; mlieko obohatené bielkovinami; ľanový olej na prípravu jedál; nízkotučné zemiakové lupienky; mliečne fermenty na prípravu jedál; kompóty; kondenzované sladené mlieko; paradajková pasta; pasta z tekvicovej dužiny; baklažánová pasta; arašidové mlieko na prípravu jedál; mandľové mlieko na prípravu jedál; ryžové mlieko (náhradka mlieka); konzervované artičoky; ovocné aranžmány na priamu konzumáciu; sušené mlieko; kandizované orechy; ochutené orechy; spracované lieskové orechy; konzervované bobuľové ovocie; guakamola (avokádová nátieryka); vyprázané cibuľové krúžky; citrónová šťava na prípravu jedál; ovsené mlieko; rastlinná smotana; mrazom sušená zelenina; extra panenský olivový olej; spracovaná sladká kukurica; orechové nátieryky; zemiakové knedle; párky na prípravu hotdogov; párky v kukuričnom cestíčku (corn dogs); potravinársky sójový olej; náhradky mlieka; mandľové mlieko; arašidové mlieko; kokosové mlieko; kokosové mlieko na prípravu jedál; nápoje z kokosového mlieka; ryžové mlieko na prípravu jedál; nápoje z mandľového mlieka; nápoje z arašidového mlieka.

30 - Cestoviny; mandľové cesto; aníz (semená); badián; cukrovinky na zdobenie vianočných stromčekov; bylinkové čaje (nie na lekárske použitie); aromatické prípravky do potravín; koreniny; nekysnutý chlieb; soľ na konzervovanie potravín; sucháre; sušienky, keksy; sušienky; mäťové cukríky; cukríky; oblatky; sladké žemle; kakao; káva; nepražená káva; rastlinné prípravky (kávové náhradky); zákusky, koláče; škorica (korenina); kapary; karamelky (cukríky); karí (korenie); prípravky z obilnín; žuvačky; cigória (kávová náhradka); čaj; čokoláda; marcipán; klinčeky (korenie); chuťové prísady; cukrovinky; cukrárske výrobky; kukuričné vločky; kukuričné pukance; stužovače šľahačky; smotanové zmrzliny; palacinky; príchute do potravín (okrem éterických esencií a esenciálnych olejov); kuchynská soľ; zahusťovacie prípravky na varenie; kurkuma (potravina); prírodné sladidlá; korenie; perníky; medovníky; nové koreníe; múka; fazuľová múka; kukuričná múka; horčicová múčka; jačmenná múka; sójová múka; pšeničná múka (výrazková); škrob (potraviny); droždie do cesta; keksy; cukor; cukrárske aromatické prísady (okrem esenciálnych olejov); prášok do pečiva; cestá na koláče; d'umbier (koreníe); ľad (prírodný alebo umelý); ľad do nápojov; glukóza na prípravu jedál; krúpy (potraviny); ocot; kečup; mliečne kakaové nápoje; mliečne kávové nápoje; mliečne čokoládové nápoje; kvások; droždie; mandľové pusinky (jemné pečivo); makaróny; mletá kukurica; melasový sirup; pražená kukurica; chlieb; med; horčica; muškátové orechy; rezance; plnené koláče; sendviče; pastilky (cukrovinky); jemné pečivárske výrobky; sušienky; pečivo (rožky); paprika (koreniny); pizza; čierne koreníe; zemiaková múčka (potraviny); pudíngy; pralinky; ravioly; sladké drievko (cukrovinky); ryža; šafran (koreníe); omáčky (chuťové prísady); pšeničná krupica; špagety; torty; vanilkové príchute; vanilín (vanilková náhradka); zvitky (cestoviny); pečivo s mäsovou náplňou; zmrzliny; mandľové cukrovinky; arašidové cukrovinky; ovsené potraviny; ovsené vločky; pivný ocot; kávové nápoje; kakaové nápoje; čokoládové nápoje; kávové náhradky; obilninové vločky; marináda (chuťové prísady); kuskus (krupica); pikantné zeleninové omáčky (chuťové prísady); paradajková omáčka; majonézy; slané pečivo (kretery); anglický krém; ovocné želé (cukrovinky); müsli; ryžové koláče; sójová omáčka; jogurty mrazené (mrazené potraviny); tacos (mexické jedlo); kukuričné placky (tortilly); ľadový čaj; čajové nápoje; strúhanka; quiches (slaný koláč); ryžové chuťovky; instantná kukuričná kaša (s vodou alebo s mliekom); kukuričná krupica; práškové droždie; sóda bikarbóna na prípravu jedál; konzervované záhradné bylinky (chuťové prísady); polevy na koláče; čokoládové peny; penové zákusky (cukrovinky); ovocné omáčky; marinády; syrové sendviče (cheeseburgers); pesto (bazalková omáčka); ľanové semená na prípravu jedál (koreniny); obilné klíčky (potraviny); cereálne tyčinky s vysokým obsahom proteínov; gluténové prísady na kuchárske použitie; omáčky na cestoviny; cereálne tyčinky; cestá na jedlá; cestá na zákusky; čokoládové cukrárske ozdoby; cukrovinkové cukrárske ozdoby; orechy v čokoláde; mliečna ryžová kaša; mleté orechy; posekaný

cesnak (chuťové prísady); burritos (mexické plnené placky); čokoládové nátierky; čokoládovo-orieškové nátierky; knedle; agákový sirup (prírodné sladidlo); harmančekové nápoje; mliečny karamel (dulce de leche); instantná ryža; hotdogy (teplé párky v rožku); ľadové kocky (konzumné); spracované semená používané ako koreniny; sezamové semená (koreniny); zelenina v štipľavom náleve.

31 - Citrusové ovocie; škrupinové ovocie; krmivo pre zvieratá; ovos; čerstvé bobuľové ovocie; čerstvá cvikla; otruby; čerstvé šampiňóny; čerstvé gaštany; čakanka; psie sucháre; čerstvé citróny; kokosové orechy; krmivo pre vtáky; čerstvé uhorky; čerstvá zelenina; čerstvá tekvica veľkoplodá; čerstvá fazuľa; živé kvety; sušené kvety (na dekoráciu); suché krmivo; pšenica; čerstvé ovocie; borievky (plody); čerstvé záhradné bylinky; čerstvý hlávkový šalát; čerstvá šošovica; podstielky pre zvieratá; kukurica; čerstvé lieskové orechy; čerstvá cibuľa; čerstvé olivy; pomaranče; jačmeň; čerstvý pór; čerstvý hrach; čerstvé zemiaky; čerstvé hrozno; rebarbora; raž; nespracovaný konzumný sezam; mandle (ovocie); čerstvé arašidy; krmivo pre zvieratá chované v domácnosti; čerstvý špenát; čerstvý cesnak; čerstvá tekvica kričková.

32 - Pivo; d'umbierové pivo (závorové); sladové pivo; nealkoholické ovocné nápoje; srvátkové nápoje; ovocné džúsy; sirupy na výrobu nápojov; vody (nápoje); minerálne vody (nápoje); sódová voda (sifón); stolové vody; mušty; limonády; zeleninové džúsy (nápoje); sirupy na výrobu limonád; hrozňový mušt (nekvasený); sóda; paradajkový džús (nápoj); nealkoholické nápoje; tablety na prípravu šumivých nápojov; prášky na prípravu šumivých nápojov; sytené vody; nealkoholické aperitívy; nealkoholické koktaily; ovocné nektáre; izotonické nápoje; nealkoholický jablkový mušt; medové nealkoholické nápoje; mixované ovocné alebo zeleninové nápoje; nealkoholické nápoje s aloou pravou; pivové koktaily; sójové nápoje, nie náhradky mlieka; proteínové nápoje pre športovcov; ryžové nápoje, nie náhradky mlieka; nealkoholické nápoje s kávovou príchutou; nealkoholické nápoje s čajovou príchutou; nealkoholické nápoje.

33 - Mäťový likér; horké likéry; aperitívy; destilované nápoje; jablčné mušty (alkoholické); koktaily; digestíva (liehoviny a likéry); víno; džin; likéry; medovina; liehoviny; brandy; vínovica; whisky; alkoholické nápoje okrem piva; alkoholické nápoje s ovocím; rum; vodka.

34 - Zápalky; tabak; zapaľovače pre fajčiarov; zásobníky plynu do zapaľovačov; cigarety.

35 - Reklama; obchodný manažment; obchodná administratíva; veľkoobchodné služby s kozmetickými potrebami pre ľudí; veľkoobchodné služby s hygienickými potrebami pre ľudí; veľkoobchodné služby s alkoholickými nápojmi (okrem piva); veľkoobchodné služby s toaletnými potrebami; veľkoobchodné služby so športovým tovarom; veľkoobchodné služby s potravinami; veľkoobchodné služby s tlačovinami; veľkoobchodné služby s odevmi; veľkoobchodné služby s papiernickým tovarom; veľkoobchodné služby s učebnými pomôckami; veľkoobchodné služby s pivom; veľkoobchodné služby s hračkami; veľko-

obchodné služby s obuvou; veľkoobchodné služby s tkaninami; maloobchodné služby s pivom; maloobchodné služby s potravinami; maloobchodné služby s hračkami; maloobchodné služby s obuvou; maloobchodné služby s odevmi; maloobchodné služby so športovými potrebami; maloobchodné služby s papiernickým tovarom; maloobchodné služby s učebnými pomôckami; maloobchodné služby s nealkoholickými nápojmi; maloobchodné služby s čistiacimi potrebami; maloobchodné služby s toaletnými potrebami; maloobchodné služby s alkoholickými nápojmi (okrem piva); maloobchodné služby s hygienickými prostriedkami pre ľudí; maloobchodné služby s kozmetickými potrebami pre ľudí; maloobchodné služby s potravinami prostredníctvom internetu; maloobchodné služby s pivom prostredníctvom internetu; maloobchodné služby s odevmi prostredníctvom internetu; maloobchodné služby s nealkoholickými nápojmi prostredníctvom internetu; maloobchodné služby s odevnými doplnkami; maloobchodné služby s kozmetickými a skrášľovacími výrobkami; maloobchodné služby v obchodných domoch s kozmetikou, toaletnými potrebami, prístrojmi pre domácnosť, ručným náradím, s optickými prístrojmi, elektrickým a elektronickým tovarom pre domácnosť; maloobchodné služby s hračkami prostredníctvom internetu; maloobchodné služby s kabelkami; maloobchodné služby so šperkami prostredníctvom internetu; organizovanie virtuálnych, obchodných alebo reklamných veľtrhov prostredníctvom internetu; poskytovanie reklamného priestoru na svetovej počítačovej sieti; obchodné administratívne služby súvisiace s uskutočňovaním predaja na svetovej počítačovej sieti; prenájom reklamných tabúl; prenájom reklamných zariadení; prenájom reklamných plôch; prenájom predajných stánkov; marketing; prenájom billboardov; predvádzanie tovaru; organizovanie obchodných alebo reklamných výstav; organizovanie obchodných alebo reklamných veľtrhov; rozširovanie reklamných oznamov; rozširovanie reklamných materiálov zákazníkom (letáky, prospekty, tlačoviny, vzorky); aktualizovanie reklamných materiálov; dražby; lepenie plagátov; prenájom kancelárskych strojov a zariadení; poradenstvo pri organizovaní a riadení obchodnej činnosti; vydávanie reklamných textov; aranžovanie výkladov; reklamné agentúry; podpora predaja (pre tretie osoby); zásobovacie služby pre tretie osoby (nákup tovarov a služieb pre iné podniky); prenájom reklamného času v komunikačných médiách; prenájom predajných automatov; prezentácie výrobkov v komunikačných médiách pre maloobchod; obchodné informácie a rady spotrebiteľom; organizovanie módnych prehliadok na podporu predaja; platené reklamné služby typu klikni sem; poskytovanie obchodných informácií prostredníctvom webových stránok; on line poskytovanie obchodného priestoru pre nákupcov a predajcov tovarov a služieb; správa spotrebiteľských vernostných programov; poradenstvo v oblasti komunikácie (reklama).

36 - Nehnutelnosti (služby); správa nehnuteľností; správa nájomných domov; prenájom nehnuteľností; sprostredkovanie nehnuteľností; organizovanie dobročinných zbierok; organizovanie zbierok; prenájom kancelárskych priestorov; pre-

nájom nákupných priestorov; prenájom priestorov v maloobchodnej predajni (okrem predajných stánkov); prenájom priestorov v obchodných centrách (okrem predajných stánkov); prenájom obchodných priestorov; vyberanie nájomného; úschovné služby, úschova v bezpečnostných schránkach; úschova cenností; správcovstvo majetku (pre tretie osoby); prenájom bytov; poskytovanie zliav vo vybraných zariadeniach prostredníctvom členskej karty.

39 - Kamiónová nákladná doprava; dovoz, doprava; balenie tovarov; vykladanie nákladov; doručovanie tovarov; skladovanie tovarov (úschova); skladovanie; uskladňovanie; prenájom skladísk; doprava, preprava; expedičné služby; doručovacie služby (správy alebo tovar); balenie tovarov; distribúcia tovarov na dobierku; logistické služby v doprave.

41 - Zábava; organizovanie vedomostných alebo zábavných súťaží; výchovno-zábavné klubové služby; organizovanie živých vystúpení; organizovanie a vedenie tvorivých dielní (výučba); organizovanie módnych prehliadok na zábavné účely.

43 - Kaviarne; samoobslužné jedálne; závodné jedálne; reštauračné (stravovacie) služby; samoobslužné reštaurácie; rýchle občerstvenie (snackbar); bary (služby).

(540)



(591) modrá, žltá-oranžová, sivá, zelená, tmavo modrá

(731) TERNO real estate s.r.o., Bratská 3, 851 01 Bratislava - mestská časť Petržalka, SK;

(210) 773-2017

(220) 30.3.2017

11 (511) 3, 5, 16, 21, 29, 30, 31, 32, 33, 34, 35, 36, 39, 41, 43

(511) 3 - Mydlá; avivážne prípravky; mydlá na holenie; rúže; vatové tyčinky na kozmetické použitie; bieliace pracie prášky; ústne vody (nie na lekárske použitie); laky na nechty; prípravky na líčenie; vlasové vody; krémy na obuv; farby na vlasy; farebné tónovače na vlasy; leštiace prípravky; vosky na obuv; leštiace prípravky na nábytok a dlážku; vosky na parkety; kolínske vody; kozmetické prípravky pre zvieratá; kozmetické prípravky; vata na kozmetické použitie; kozmetické ceruzky; leštiace krémy; kozmetické krémy; sóda na čistenie; krémy na kožu; prípravky na odstraňovanie škvŕn; detergenty (nie na použitie vo výrobnom procese a na lekárske použitie); prípravky na čistenie povrchov; odmasťovacie prípravky (nie na použitie vo výrobnom procese); odličovacie prípravky; prípravky na čistenie zubov; prípravky na odstraňovanie vodného kameňa (pre domácnosť); antistatické prípravky na použitie v domácnosti; odľakovače; voňavky; toaletné vody; prášok pranie z kôry kvilaje mydlovej; depilačné prípravky; epilačné prípravky; depilačný

vosk; predpieracie a namáčacie prípravky; líčidlá; čistiace prípravky; vazelína na kozmetické použitie; čistiace oleje; voňavkárské oleje; kozmetické pleťové vody; čistiace toaletné mlieka; pracie prostriedky; toaletné prípravky; čistiace prípravky na okná automobilov; kozmetické prípravky na obočie; šampóny; parfumy; prípravky na ošetrovanie nechťov; voňavkárské výrobky; kozmetické prípravky na starostlivosť o pleť; pomády na kozmetické použitie; prípravky na holenie; dezodoračné mydlá; voňavé vrecúška do bielizne; mydielka; ceruzky na obočie; antiperspiranty (kozmetické výrobky); mydlá proti poteniu; kozmetické prípravky na opaľovanie; soli do kúpeľa nie na lekárske použitie; dezodoranty (parfuméria); aviváže; šampóny pre zvieratá chované v domácnosti (neliečivé toaletné prípravky); vody po holení; laky na vlasy; špirály na riasy, maskary; spreje na osvieženie dychu; prípravky na suché čistenie; osviežovače vzduchu; osviežovače dychu; dezodoranty pre zvieratá chované v domácnosti; umývacie prípravky na osobnú hygienu; prípravky z aloy pravej na kozmetické použitie; lesky na pery; balzamy (nie na lekárske použitie); ochranné prípravky na opaľovanie; leštiťlá na obuv; prípravky do kúpeľa (nie na lekárske použitie); vlasové kondicionéry; neliečivé umývacie prípravky na osobnú hygienu; odlakovače na nechty; vosky na podlahy; šampóny pre zvieratá (neliečivé hygienické prípravky).

5 - Náplasti; prípravky proti moliam; lepkavé pásky na chytanie múch; biocídy; insekticídy; vata na lekárske použitie; prípravky na umývanie psov (insekticídy); herbicídy; potraviny pre dojčatá; sušené mlieko pre dojčatá; detské plienky; výživové doplnky pre ľudí a zvieratá; hygienické tampóny; menštruačné tampóny; menštruačné vložky; hygienické obrúsky; insekticídy; vata na lekárske použitie; liečivé čaje; potraviny pre batoľatá.

16 - Papier; tlačoviny; lepidlá na kancelárske použitie alebo pre domácnosť; toaletný papier; knihy; baliaci papier; papierové vreckovky; papierové alebo plastové vrecká na odpadky; papierové servítky; papierové obrúsky (prestieranie); papierové utierky; papierové alebo plastové absorpčné háčky alebo fólie na balenie potravín; papierové alebo plastové háčky alebo fólie regulujúce vlhkosť na balenie potravín.

21 - Poháre, šálky, hrnčeky na pitie; súpravy kuchynského riadu; tepelnoizolačné nádoby na nápoje (termosky); špongie na umývanie; mopy; kefy; potreby pre domácnosť; potreby na prípravu jedál (nie elektrické); drôtenky na použitie v kuchyni; špongie pre domácnosť; kefy na umývanie riadu; podložky na pečenie; nádoby na použitie v domácnosti alebo v kuchyni; kuchynský riad na podávanie jedál.

29 - Želatína; pokrmové tuky; sardely (neživé); arašidové maslo; maslo; konzumné kakaové maslo; kokosové maslo; maslové krémy; vaječný bielok; krvavé jaternice; vývary (bujóny); prípravky na vývary (bujóny); kaviár; konzervované ovocie; údeniny; zemiakové lupienky; zemiakové hranolčeky; kyslá kapusta; sušený kokos; potravinársky repkový olej; koncentrované vývary; džemy; mrazené ovocie; polievky; hrozienka sušené; nakladané uhorky; konzervovaná zelenina;

varená zelenina; sušená zelenina; potravinárske oleje; smotana (mliečne výrobky); syry; kandizované ovocie; krokety; kôrovce (neživé); datle; mlieko; raky (neživé); rybie plátky (filé); syridlá; dusené ovocie; ovocná dreň; ovocné rósoly; mäso; ryby (neživé); potravinárska želatína; huspenina; divina; d'umbierový džem (zázvorový); konzervované sójové bôby (potraviny); tukové nátierky na chlieb; slede (neživé); homáre (neživé); potravinársky kukuričný olej; potravinársky olej z palmových orechov; potravinársky sezamový olej; ustrice (neživé); potravinárska želatína z rýb; šunka; žltok; jogurt; prípravky na zeleninové polievky; zeleninové šťavy na prípravu jedál; mäsové výťažky; kefir (mliečny nápoj); kumys (mliečny nápoj); mliečne nápoje (s vysokým obsahom mlieka); srvátka; mliečne výrobky; langusty (neživé); slanina; konzervovaná šošovica; margarín; marmelády; špik (potraviny); mušle (neživé); mäkkýše (neživé); konzumný palmový olej; spracované škrupinové ovocie; vajcia; sušené vajcia; pečeneňová paštéta; konzervovaná cibula; konzervované olivy; potravinársky olivový olej; potravinársky kostný olej; pektín na prípravu jedál; nakladaná zelenina; konzervovaný hrach; klobásy, salámy, párky; solené potraviny; prípravky na výrobu polievok; paradajkový pretlak; zeleninové šaláty; bravčová masť; ovocné šaláty; sardinky (neživé); lososy (neživé); konzumný loj; tuniaky (neživé); paradajková šťava na prípravu jedál; potravinársky slnečnicový olej; držky; konzervované hľuzovky; hydina (mäso); ovocné šupky; mleté mandle; spracované arašidy; konzervované šampiňóny; kokosový tuk; potravinársky kokosový olej; konzervovaná fazuľa; pečeneň; potraviny z rýb; plátky sušeného ovocia; mušle jedlé (neživé); ovocie naložené v alkohole; konzervované ryby; konzervované mäso; morské raky (neživé); slimačie vajcia (konzumné); tofu; šľahačka; bravčové mäso; konzervy s rybami; rybia múčka (potraviny); konzervy s ovocím; mäsové konzervy; zemiakové placky; ryby v slanom náleve; holotúrie (morské živočíchy) (neživé); konzervy so zeleninou; párky v cestičku; zemiakové vložky; jablkový kompót; brusnicový kompót; tahini (nátierka zo sezamových jadier); hummus (cicerová kaša); opekané morské riasy; ovocné chuťovky; kyslé mlieko; sójové mlieko (náhradka mlieka); mliečne koktaily; papriková nátierka (konzervované koreniny); lúpané slnečnicové semená; rybacia pena; vtáčie mlieko (nealkoholické); zeleninová pena; rybie ikry (potraviny); lúpané semená; aloa pravá (potraviny); konzervovaný cesnak; mlieko obohatené bielkovinami; ľanový olej na prípravu jedál; nízkotučné zemiakové lupienky; mliečne fermenty na prípravu jedál; kompóty; kondenzované sladené mlieko; paradajková pasta; pasta z tekvicovej dužiny; baklažánová pasta; arašidové mlieko na prípravu jedál; mandľové mlieko na prípravu jedál; ryžové mlieko (náhradka mlieka); konzervované artičoky; ovocné aranžmány na priamu konzumáciu; sušené mlieko; kandizované orechy; ochutené orechy; spracované lieskové orechy; konzervované bobuľové ovocie; guakamola (avokádová nátierka); vyprážené cibuľové krúžky; citrónová šťava na prípravu jedál; ovsené mlieko; rastlinná smotana; mrazom sušená zelenina; extra panenský

olivový olej; spracovaná sladká kukurica; orechové nátierky; zemiakové knedle; párky na prípravu hotdogov; párky v kukuričnom cestíčku (corn dogs); potravinársky sójový olej; náhradky mlieka; mandľové mlieko; arašidové mlieko; kokosové mlieko; kokosové mlieko na prípravu jedál; nápoje z kokosového mlieka; ryžové mlieko na prípravu jedál; nápoje z mandľového mlieka; nápoje z arašidového mlieka.

30 - Cestoviny; mandľové cesto; aníz (semená); badián; cukrovinky na zdobenie vianočných stromčekov; bylinkové čaje (nie na lekárske použitie); aromatické prípravky do potravín; koreniny; nekysnutý chlieb; soľ na konzervovanie potravín; sucháre; sušienky, keksy; sušienky; mäťové cukríky; cukríky; obľátky; sladké žemle; kakao; káva; nepražená káva; rastlinné prípravky (kávové náhradky); zákusky, koláče; škoric (korenina); kapary; karamelky (cukríky); karí (korenie); prípravky z obilnín; žuvačky; cigória (kávová náhradka); čaj; čokoláda; marcipán; klinčeky (korenie); chuťové prísady; cukrovinky; cukrárske výrobky; kukuričné vločky; kukuričné pukance; stužovače šľahačky; smotanové zmrzliny; palacinky; príchute do potravín (okrem éterických esencií a esenciálnych olejov); kuchynská soľ; zahusťovacie prípravky na varenie; kurkuma (potravina); prírodné sladidlá; korenie; perníky, medovníky; nové korenie; múka; fazuľová múka; kukuričná múka; horčicová múčka; jačmenná múka; sójová múka; pšeničná múka (výrazková); škrob (potraviny); droždie do cesta; keksy; cukor; cukrárske aromatické prísady (okrem esenciálnych olejov); prášok do pečiva; cestá na koláče; ďumbier (korenie); ľad (prírodný alebo umelý); ľad do nápojov; glukóza na prípravu jedál; krúpy (potraviny); ocot; kečup; mliečne kakaové nápoje; mliečne kávové nápoje; mliečne čokoládové nápoje; kvások; droždie; mandľové pusinky (jemné pečivo); makaróny; mletá kukurica; melasový sirup; pražená kukurica; chlieb; med; horčica; muškátové orechy; rezance; plnené koláče; sendviče; pastilky (cukrovinky); jemné pečivárske výrobky; sušienky; pečivo (rožky); paprika (koreniny); pizza; čierne korenie; zemiaková múčka (potraviny); pudíngy; pralinky; ravioly; sladké drievko (cukrovinky); ryža; šafran (korenie); omáčky (chuťové prísady); pšeničná krupica; špagety; torty; vanilkové príchute; vanilín (vanilková náhradka); zvitky (cestoviny); pečivo s mäsovou náplňou; zmrzliny; mandľové cukrovinky; arašidové cukrovinky; ovsené potraviny; ovsené vločky; pивný ocot; kávové nápoje; kakaové nápoje; čokoládové nápoje; kávové náhradky; obilninové vločky; marináda (chuťové prísady); kuskus (krupica); pikantné zeleninové omáčky (chuťové prísady); paradajková omáčka; majonézy; slané pečivo (krekery); anglický krém; ovocné želé (cukrovinky); mäsli; ryžové koláče; sójová omáčka; jogurty mrazené (mrazené potraviny); tacos (mexické jedlo); kukuričné placky (tortilly); ľadový čaj; čajové nápoje; strúhanka; quiches (slaný koláč); ryžové chuťovky; instantná kukuričná kaša (s vodou alebo s mliekom); kukuričná krupica; práškové droždie; sóda bikarbóna na prípravu jedál; konzervované záhradné bylinky (chuťové prísady); pelevy na koláče; čokoládové peny; penové zákusky (cukrovinky); ovocné omáč-

ky; marinády; syrové sendviče (cheeseburgers); pesto (bazalková omáčka); ľanové semená na prípravu jedál (koreniny); obilné klíčky (potraviny); cereálne tyčinky s vysokým obsahom proteínov; gluténové prísady na kuchárske použitie; omáčky na cestoviny; cereálne tyčinky; cestá na jedlá; cestá na zákusky; čokoládové cukrárske ozdoby; cukrovinkové cukrárske ozdoby; orechy v čokoláde; mliečna ryžová kaša; mleté orechy; posekaný cesnak (chuťové prísady); burritos (mexické plnené placky); čokoládové nátierky; čokoládovo-orieškové nátierky; knedle; agávový sirup (prírodné sladidlo); harmančekové nápoje; mliečny karamel (dulce de leche); instantná ryža; hotdogy (teplé párky v rožku); ľadové kocky (konzumné); spracované semená používané ako koreniny; sezamové semená (koreniny); zelenina v štipľavom náleve.

31 - Citrusové ovocie; škrupinové ovocie; krmivo pre zvieratá; ovos; čerstvé bobuľové ovocie; čerstvá cvikla; otruby; čerstvé šampiňóny; čerstvé gaštany; čakanka; psie sucháre; čerstvé citróny; kokosové orechy; krmivo pre vtáky; čerstvé uhorky; čerstvá zelenina; čerstvá tekvica veľkoplodá; čerstvá fazuľa; živé kvety; sušené kvety (na dekoráciu); suché krmivo; pšenica; čerstvé ovocie; borievky (plody); čerstvé záhradné bylinky; čerstvý hlávkový šalát; čerstvá šošovica; podstielky pre zvieratá; kukurica; čerstvé lieskové orechy; čerstvá cibula; čerstvé olivy; pomaranče; jačmeň; čerstvý pór; čerstvý hrach; čerstvé zemiaky; čerstvé hrozno; rebarbora; raž; nespracovaný konzumný sezam; mandle (ovocie); čerstvé arašidy; krmivo pre zvieratá chované v domácnosti; čerstvý špenát; čerstvý cesnak; čerstvá tekvica kríčková.

32 - Pivo; ďumbierové pivo (zázvorové); sladové pivo; nealkoholické ovocné nápoje; srátkové nápoje; ovocné džúsy; sirupy na výrobu nápojov; vody (nápoje); minerálne vody (nápoje); sódová voda (sifón); stolové vody; mušty; limonády; zeleninové džúsy (nápoje); sirupy na výrobu limonád; hroznový mušt (nekvasený); sóda; paradajkový džús (nápoj); nealkoholické nápoje; tablety na prípravu šumivých nápojov; prášky na prípravu šumivých nápojov; sytené vody; nealkoholické aperitívy; nealkoholické koktaily; ovocné nektáre; izotonické nápoje; nealkoholický jablkový mušt; medové nealkoholické nápoje; mixované ovocné alebo zeleninové nápoje; nealkoholické nápoje s alooou pravou; pivové koktaily; sójové nápoje, nie náhradky mlieka; proteínové nápoje pre športovcov; ryžové nápoje, nie náhradky mlieka; nealkoholické nápoje s kávovou príchutou; nealkoholické nápoje s čajovou príchutou; nealkoholické nápoje.

33 - Mäťový likér; horké likéry; aperitívy; destilované nápoje; jablčné mušty (alkoholické); koktaily; digestíva (liehoviny a likéry); víno; džin; likéry; medovina; liehoviny; brandy; vínovica; whisky; alkoholické nápoje okrem piva; alkoholické nápoje s ovocím; rum; vodka.

34 - Zápalky; tabak; zapalovače pre fajčiarov; zásobníky plynu do zapalovačov; cigarety.

35 - Reklama; obchodný manažment; obchodná administratíva; veľkoobchodné služby s kozmetickými potrebami pre ľudí; veľkoobchodné služby s hygienickými potrebami pre ľudí; veľkoob-

chodné služby s alkoholickými nápojmi (okrem piva); veľkoobchodné služby s toaletnými potrebami; veľkoobchodné služby so športovým tovarom; veľkoobchodné služby s potravinami; veľkoobchodné služby s tlačovinami; veľkoobchodné služby s odevmi; veľkoobchodné služby s papiernickým tovarom; veľkoobchodné služby s učebnými pomôckami; veľkoobchodné služby s pivom; veľkoobchodné služby s hračkami; veľkoobchodné služby s obuvou; veľkoobchodné služby s tkaninami; maloobchodné služby s pivom; maloobchodné služby s potravinami; maloobchodné služby s hračkami; maloobchodné služby s obuvou; maloobchodné služby s odevmi; maloobchodné služby so športovými potrebami; maloobchodné služby s kozmetickými potrebami pre ľudí; maloobchodné služby s učebnými pomôckami; maloobchodné služby s nealkoholickými nápojmi; maloobchodné služby s čistiacimi potrebami; maloobchodné služby s toaletnými potrebami; maloobchodné služby s alkoholickými nápojmi (okrem piva); maloobchodné služby s hygienickými prostriedkami pre ľudí; maloobchodné služby s kozmetickými potrebami pre ľudí; maloobchodné služby s potravinami prostredníctvom internetu; maloobchodné služby s pivom prostredníctvom internetu; maloobchodné služby s odevmi prostredníctvom internetu; maloobchodné služby s nealkoholickými nápojmi prostredníctvom internetu; maloobchodné služby s odevnými doplnkami; maloobchodné služby s kozmetickými a skrášľovacími výrobkami; maloobchodné služby v obchodných domoch s kozmetikou, toaletnými potrebami, prístrojmi pre domácnosť, ručným náradím, s optickými prístrojmi, elektrickým a elektronickým tovarom pre domácnosť; maloobchodné služby s hračkami prostredníctvom internetu; maloobchodné služby s kabelkami; maloobchodné služby so šperkami prostredníctvom internetu; organizovanie virtuálnych, obchodných alebo reklamných veľtrhov prostredníctvom internetu; poskytovanie reklamného priestoru na svetovej počítačovej sieti; obchodné administratívne služby súvisiace s uskutočňovaním predaja na svetovej počítačovej sieti; prenájom reklamných tabúl; prenájom reklamných zariadení; prenájom reklamných plôch; prenájom predajných stánkov; marketing; prenájom bilbordov; predvádzanie tovaru; organizovanie obchodných alebo reklamných výstav; organizovanie obchodných alebo reklamných veľtrhov; rozširovanie reklamných oznamov; rozširovanie reklamných materiálov zákaznikom (letáky, prospekty, tlačoviny, vzorky); aktualizovanie reklamných materiálov; dražby; lepenie plagátov; prenájom kancelárskych strojov a zariadení; poradenstvo pri organizovaní a riadení obchodnej činnosti; vydávanie reklamných textov; aranžovanie výkladov; reklamné agentúry; podpora predaja (pre tretie osoby); zásobovacie služby pre tretie osoby (nákup tovarov a služieb pre iné podniky); prenájom reklamného času v komunikačných médiách; prenájom predajných automatov; prezentácie výrobkov v komunikačných médiách pre maloobchod; obchodné informácie a rady spotrebiteľom; organizovanie módnych prehliadok na podporu predaja; platené reklamné služby typu klikni sem; poskytovanie obchodných informácií prostredníctvom webových

stránok; on line poskytovanie obchodného priestoru pre nákupcov a predajcov tovarov a služieb; správa spotrebiteľských vernostných programov; poradenstvo v oblasti komunikácie (reklama).

36 - Nehnuteľnosti (služby); správa nehnuteľností; správa nájomných domov; prenájom nehnuteľností; sprostredkovanie nehnuteľností; organizovanie dobročinných zbierok; organizovanie zbierok; prenájom kancelárskych priestorov; prenájom nákupných priestorov; prenájom priestorov v maloobchodnej predajni (okrem predajných stánkov); prenájom priestorov v obchodných centrách (okrem predajných stánkov); prenájom obchodných priestorov; vyberanie nájomného; úschovné služby, úschova v bezpečnostných schránkach; úschova cenností; správcovstvo majetku (pre tretie osoby); prenájom bytov; poskytovanie zliav vo vybraných zariadeniach prostredníctvom členskej karty.

39 - Kamiónová nákladná doprava; dovoz, doprava; balenie tovarov; vykladanie nákladov; doručovanie tovarov; skladovanie tovarov (úschova); skladovanie; uskladňovanie; prenájom skladísk; doprava, preprava; expedičné služby; doručovacie služby (správy alebo tovar); balenie tovarov; distribúcia tovarov na dobierku; logistické služby v doprave.

41 - Zábava; organizovanie vedomostných alebo zábavných súťaží; výchovno-zábavné klubové služby; organizovanie živých vystúpení; organizovanie a vedenie tvorivých dielní (výučba); organizovanie módnych prehliadok na zábavné účely.

43 - Kaviarne; samoobslužné jedálne; závodné jedálne; reštauračné (stravovacie) služby; samoobslužné reštaurácie; rýchle občerstvenie (snackbary); bary (služby).

(540)



(591) modrá, žltá-oranžová, sivá, zelená, tmavo modrá
(731) TERNO real estate s.r.o., Bratská 3, 851 01 Bratislava - mestská časť Petržalka, SK;

(210) 774-2017

(220) 30.3.2017

11(511) 3, 5, 16, 21, 29, 30, 31, 32, 33, 34, 35, 36, 39, 41, 43

(511) 3 - Mydlá; avivážne prípravky; mydlá na holenie; rúže; vatové tyčinky na kozmetické použitie; bieliace pracie prášky; ústne vody (nie na lekárske použitie); laky na nechty; prípravky na líčenie; vlasové vody; krémy na obuv; farby na vlasy; farebné tónovače na vlasy; leštiace prípravky; vosky na obuv; leštiace prípravky na nábytok a dlažku; vosky na parkety; kolínske vody; kozmetické prípravky pre zvieratá; kozmetické prípravky; vata na kozmetické použitie; kozmetické ceruzky; leštiace krémy; kozmetické krémy; sóda na čistenie; krémy na kožu; prípravky na odstraňovanie škvrín; detergenty (nie na použitie vo výrobnom procese a na lekárske použitie); priprav-

ky na čistenie povrchov; odmasťovacie prípravky (nie na použitie vo výrobnom procese); odličovacie prípravky; prípravky na čistenie zubov; prípravky na odstraňovanie vodného kameňa (pre domácnosť); antistatické prípravky na použitie v domácnosti; odlakovače; voňavky; toaletné vody; prášok pranie z kôry kviláje mydlovej; depilačné prípravky; epilačné prípravky; depilačný vosk; predpieracie a namáčacie prípravky; líčidlá; čistiace prípravky; vazelína na kozmetické použitie; čistiace oleje; voňavkárské oleje; kozmetické pleťové vody; čistiace toaletné mlieka; pracie prostriedky; toaletné prípravky; čistiace prípravky na okná automobilov; kozmetické prípravky na obočie; šampóny; parfumsy; prípravky na ošetrovanie nechto; voňavkárské výrobky; kozmetické prípravky na starostlivosť o pleť; pomády na kozmetické použitie; prípravky na holenie; dezodoračné mydlá; voňavé vrecúška do bielizne; mydielka; ceruzky na obočie; antiperspiranty (kozmetické výrobky); mydlá proti poteniu; kozmetické prípravky na opaľovanie; soli do kúpeľa nie na lekárske použitie; dezodoranty (parfuméria); aviváže; šampóny pre zvieratá chované v domácnosti (neliečivé toaletné prípravky); vody po holení; laky na vlasy; špirály na riasy, maskary; spreje na osvieženie dychu; prípravky na suché čistenie; osviežovače vzduchu; osviežovače dychu; dezodoranty pre zvieratá chované v domácnosti; umývacie prípravky na osobnú hygienu; prípravky z aloy pravej na kozmetické použitie; lesky na pery; balzamy (nie na lekárske použitie); ochranné prípravky na opaľovanie; leštiadla na obuv; prípravky do kúpeľa (nie na lekárske použitie); vlasové kondicionéry; neliečivé umývacie prípravky na osobnú hygienu; odlakovače na nechty; vosky na podlahy; šampóny pre zvieratá (neliečivé hygienické prípravky).

5 - Náplasti; prípravky proti moliam; lepkavé pásky na chytanie múch; biocídy; insekticídy; vata na lekárske použitie; prípravky na umývanie psov (insekticídy); herbicídy; potraviny pre dojčatá; sušené mlieko pre dojčatá; detské plienky; výživové doplnky pre ľudí a zvieratá; hygienické tampóny; menštruačné tampóny; menštruačné vložky; hygienické obrúsky; insekticídy; vata na lekárske použitie; liečivé čaje; potraviny pre batoľatá.

16 - Papier; tlačoviny; lepidlá na kancelárske použitie alebo pre domácnosť; toaletný papier; knihy; baliaci papier; papierové vreckovky; papierové alebo plastové vrecká na odpadky; papierové servítky; papierové obrúsky (prestieranie); papierové utierky; papierové alebo plastové absorpčné háčky alebo fólie na balenie potravín; papierové alebo plastové háčky alebo fólie regulujúce vlhkosť na balenie potravín.

21 - Poháre, šálky, hrnčeky na pitie; súpravy kuchynského riadu; tepelnoizolačné nádoby na nápoje (termosky); špongie na umývanie; mopy; kefy; potreby pre domácnosť; potreby na prípravu jedál (nie elektrické); drôtenky na použitie v kuchyni; špongie pre domácnosť; kefy na umývanie riadu; podložky na pečenie; nádoby na použitie v domácnosti alebo v kuchyni; kuchynský riad na podávanie jedál.

29 - Želatína; pokrmové tuky; sardely (neživé); arašidové maslo; maslo; konzumné kakaové mas-

lo; kokosové maslo; maslové krémy; vaječný bielok; krvavé jaternice; vývary (bujóny); prípravky na vývary (bujóny); kaviár; konzervované ovocie; údeniny; zemiakové lupienky; zemiakové hranolčeky; kyslá kapusta; sušený kokos; potravinársky repkový olej; koncentrované vývary; džemy; mrazené ovocie; polievky; hrozienka sušené; nakladané uhorky; konzervovaná zelenina; varená zelenina; sušená zelenina; potravinárske oleje; smotana (mliečne výrobky); syry; kandizované ovocie; krokety; kôrovce (neživé); datle; mlieko; raky (neživé); rybie plátky (filé); syridlá; dusené ovocie; ovocná dreň; ovocné rôsoly; mäso; ryby (neživé); potravinárska želatína; huspenina; divina; d'umbierový džem (zázvorový); konzervované sójové bôby (potraviny); tukové nátierky na chlieb; slede (neživé); homáre (neživé); potravinársky kukuričný olej; potravinársky olej z palmových orechov; potravinársky sezamový olej; ustrice (neživé); potravinárska želatína z rýb; šunka; žltok; jogurt; prípravky na zeleninové polievky; zeleninové šťavy na prípravu jedál; mäsové výťažky; kefir (mliečny nápoj); kumys (mliečny nápoj); mliečne nápoje (s vysokým obsahom mlieka); srvátka; mliečne výrobky; langusty (neživé); slanina; konzervovaná šošovica; margarín; marmelády; špik (potraviny); mušle (neživé); mäkkýše (neživé); konzumný palmový olej; spracované škrupinové ovocie; vajcia; sušené vajcia; pečieňová paštéta; konzervovaná cibuľa; konzervované olivy; potravinársky olivový olej; potravinársky kostný olej; pektín na prípravu jedál; nakladaná zelenina; konzervovaný hrach; klobásy, salámy, párky; solené potraviny; prípravky na výrobu polievok; paradajkový pretlak; zeleninové šaláty; bravčová masť; ovocné šaláty; sardinky (neživé); lososy (neživé); konzumný loj; tuniaky (neživé); paradajková šťava na prípravu jedál; potravinársky slnečnicový olej; držky; konzervované hľuzovky; hydina (mäso); ovocné šupky; mleté mandle; spracované arašidy; konzervované šampiňóny; kokosový tuk; potravinársky kokosový olej; konzervovaná fazuľa; pečieň; potraviny z rýb; plátky sušeného ovocia; mušle jedlé (neživé); ovocie naložené v alkohole; konzervované ryby; konzervované mäso; morské raky (neživé); slimačie vajcia (konzumné); tofu; šľahačka; bravčové mäso; konzervy s rybami; rybia múčka (potraviny); konzervy s ovocím; mäsové konzervy; zemiakové placky; ryby v slanom náleve; holotúrie (morské živočíchy) (neživé); konzervy so zeleninou; párky v cestíčku; zemiakové vločky; jablkový kompót; brusnicový kompót; tahini (nátierka zo sezamových jadier); hummus (cicerová kaša); opekané morské riasy; ovocné chuťovky; kyslé mlieko; sójové mlieko (náhradka mlieka); mliečne koktaily; papriková nátierka (konzervované koreniny); lúpané slnečnicové semená; rybacia pena; vtáčie mlieko (nealkoholické); zeleninová pena; rybie ikry (potraviny); lúpané semená; aloa pravá (potraviny); konzervovaný cesnak; mlieko obohatené bielkovinami; ľanový olej na prípravu jedál; nízkoúčinné zemiakové lupienky; mliečne fermenty na prípravu jedál; kompóty; kondenzované sladené mlieko; paradajková pasta; pasta z tekvicovej dužiny; baklažánová pasta; arašidové mlieko na prípravu jedál; mandľové mlieko na prípravu jedál; ryžové

mlieko (náhradka mlieka); konzervované artičoky; ovocné aranžmány na priamu konzumáciu; sušené mlieko; kandizované orechy; ochutené orechy; spracované lieskové orechy; konzervované bobuľové ovocie; guakamola (avokádová nátierka); vyprážené cibuľové krúžky; citrónová šťava na prípravu jedál; ovsené mlieko; rastlinná smotana; mrazom sušená zelenina; extra panenský olivový olej; spracovaná sladká kukurica; orechové nátierky; zemiakové knedle; párky na prípravu hotdogov; párky v kukuričnom cestíčku (corn dogs); potravinársky sójový olej; náhradky mlieka; mandľové mlieko; arašidové mlieko; kokosové mlieko; kokosové mlieko na prípravu jedál; nápoje z kokosového mlieka; ryžové mlieko na prípravu jedál; nápoje z mandľového mlieka; nápoje z arašidového mlieka.

30 - Cestoviny; mandľové cesto; aníz (semená); badián; cukrovinky na zdobenie vianočných stromčekov; bylinkové čaje (nie na lekárske použitie); aromatické prípravky do potravín; koreniny; nekysnutý chlieb; soľ na konzervovanie potravín; sucháre; sušienky, keksy; mäťové cukríky; cukríky; obľátky; sladké žemle; kakao; káva; nepražená káva; rastlinné prípravky (kávové náhradky); zákusky, koláče; škoric (korenina); kapary; karamelky (cukríky); karí (korenie); prípravky z obilnín; žuvačky; cigória (kávová náhradka); čaj; čokoláda; marcipán; klinčeky (korenie); chuťové prísady; cukrovinky; cukrárske výrobky; kukuričné vločky; kukuričné pukance; stužovače šľahačky; smotanové zmrzliny; palacinky; príchute do potravín (okrem éterických esencií a esenciálnych olejov); kuchynská soľ; zahusťovacie prípravky na varenie; kurkuma (potravina); prírodné sladidlá; korenie; perníky; medovníky; nové korenie; múka; fazuľová múka; kukuričná múka; horčicová múčka; jačmenná múka; sójová múka; pšeničná múka (výrazková); škrob (potraviny); droždie do cesta; keksy; cukor; cukrárske aromatické prísady (okrem esenciálnych olejov); prášok do pečiva; cestá na koláče; d'umbier (korenie); ľad (prírodný alebo umelý); ľad do nápojov; glukóza na prípravu jedál; krúpy (potraviny); ocot; kečup; mliečne kakaové nápoje; mliečne kávové nápoje; mliečne čokoládové nápoje; kvások; droždie; mandľové pusinky (jemné pečivo); makaróny; mletá kukurica; melasový sirup; pražená kukurica; chlieb; med; horčica; muškátové orechy; rezance; plnené koláče; sendviče; pastilky (cukrovinky); jemné pečivárske výrobky; sušienky; pečivo (rožky); paprika (koreniny); pizza; čierne korenie; zemiaková múčka (potraviny); pudinky; pralinky; ravioly; sladké drievko (cukrovinky); ryža; šafran (korenie); omáčky (chuťové prísady); pšeničná krupica; špagety; torty; vanilkové príchute; vanilín (vanilková náhradka); zvitky (cestoviny); pečivo s mäsovou náplňou; zmrzliny; mandľové cukrovinky; arašidové cukrovinky; ovsené potraviny; ovsené vločky; pívny ocot; kávové nápoje; kakaové nápoje; čokoládové nápoje; kávové náhradky; obilninové vločky; marináda (chuťové prísady); kuskus (krupica); pikantné zeleninové omáčky (chuťové prísady); paradajková omáčka; majonézy; slané pečivo (krekery); anglický krém; ovocné želé (cukrovinky); müsli; ryžové koláče; sójová omáčka; jogurty mrazené (mrazené potraviny);

tacos (mexické jedlo); kukuričné placky (tortilly); ľadový čaj; čajové nápoje; strúhanka; quiches (slaný koláč); ryžové chuťovky; instantná kukuričná kaša (s vodou alebo s mliekom); kukuričná krupica; práškové droždie; sóda bikarbóna na prípravu jedál; konzervované záhradné bylinky (chuťové prísady); polevy na koláče; čokoládové peny; penové zákusky (cukrovinky); ovocné omáčky; marinády; syrové sendviče (cheeseburgers); pesto (bazalková omáčka); ľanové semená na prípravu jedál (koreniny); obilné klíčky (potraviny); cereálne tyčinky s vysokým obsahom proteínov; gluténové prísady na kuchárske použitie; omáčky na cestoviny; cereálne tyčinky; cestá na jedlá; cestá na zákusky; čokoládové cukrárske ozdoby; cukrovinkové cukrárske ozdoby; orechy v čokoláde; mliečna ryžová kaša; mleté orechy; posekaný cesnak (chuťové prísady); burritos (mexické plnené placky); čokoládové nátierky; čokoládovo-orieškové nátierky; knedle; agáfový sirup (prírodné sladidlo); harmančekové nápoje; mliečny karamel (dulce de leche); instantná ryža; hotdogy (teplé párky v rožku); ľadové kocky (konzumné); spracované semená používané ako koreniny; sezamové semená (koreniny); zelenina v štiplavom náleve.

31 - Citrusové ovocie; škrupinové ovocie; krmivo pre zvieratá; ovos; čerstvé bobuľové ovocie; čerstvá cvikla; otruby; čerstvé šampiňóny; čerstvé gaštany; čakanka; psie sucháre; čerstvé citróny; kokosové orechy; krmivo pre vtáky; čerstvé uhorky; čerstvá zelenina; čerstvá tekvica veľkoplodá; čerstvá fazuľa; živé kvety; sušené kvety (na dekoráciu); suché krmivo; pšenica; čerstvé ovocie; borievky (plody); čerstvé záhradné bylinky; čerstvý hlávkový šalát; čerstvá šošovica; podstielky pre zvieratá; kukurica; čerstvé lieskové orechy; čerstvá cibuľa; čerstvé olivy; pomaranče; jačmeň; čerstvý pór; čerstvý hrach; čerstvé zemiaky; čerstvé hrozno; rebarbora; raž; nespracovaný konzumný sezam; mandle (ovocie); čerstvé arašidy; krmivo pre zvieratá chované v domácnosti; čerstvý špenát; čerstvý cesnak; čerstvá tekvica kričková.

32 - Pivo; d'umbierové pivo (zázvorové); sladové pivo; nealkoholické ovocné nápoje; srvátkové nápoje; ovocné džúsy; sirupy na výrobu nápojov; vody (nápoje); minerálne vody (nápoje); sódová voda (sifón); stolové vody; mušty; limonády; zeleninové džúsy (nápoje); sirupy na výrobu limonád; hroznový mušt (nekvasený); sóda; paradajkový džús (nápoj); nealkoholické nápoje; tablety na prípravu šumivých nápojov; prášky na prípravu šumivých nápojov; sytené vody; nealkoholické aperitívy; nealkoholické koktaily; ovocné nektáre; izotonické nápoje; nealkoholický jablkový mušt; medové nealkoholické nápoje; mixované ovocné alebo zeleninové nápoje; nealkoholické nápoje s alooou pravou; pivové koktaily; sójové nápoje, nie náhradky mlieka; proteínové nápoje pre športovcov; ryžové nápoje, nie náhradky mlieka; nealkoholické nápoje s kávovou príchuťou; nealkoholické nápoje s čajovou príchuťou; nealkoholické nápoje.

33 - Mätový likér; horké likéry; aperitívy; destilované nápoje; jablčné mušty (alkoholické); koktaily; digestíva (liehoviny a likéry); vino; džin;

likéry; medovina; liehoviny; brandy, vínovica; whisky; alkoholické nápoje okrem piva; alkoholické nápoje s ovocím; rum; vodka.

34 - Zápalky; tabak; zapaľovače pre fajčiarov; zásobníky plynu do zapaľovačov; cigarety.

35 - Reklama; obchodný manažment; obchodná administratíva; veľkoobchodné služby s kozmetickými potrebami pre ľudí; veľkoobchodné služby s hygienickými potrebami pre ľudí; veľkoobchodné služby s alkoholickými nápojmi (okrem piva); veľkoobchodné služby s toaletnými potrebami; veľkoobchodné služby so športovým tovarom; veľkoobchodné služby s potravinami; veľkoobchodné služby s tlačovinami; veľkoobchodné služby s odevmi; veľkoobchodné služby s papierickým tovarom; veľkoobchodné služby s učebnými pomôckami; veľkoobchodné služby s pivom; veľkoobchodné služby s hračkami; veľkoobchodné služby s obuvou; veľkoobchodné služby s tkaninami; maloobchodné služby s pivom; maloobchodné služby s potravinami; maloobchodné služby s hračkami; maloobchodné služby s obuvou; maloobchodné služby s odevmi; maloobchodné služby so športovými potrebami; maloobchodné služby s papierickým tovarom; maloobchodné služby s učebnými pomôckami; maloobchodné služby s nealkoholickými nápojmi; maloobchodné služby s čistiacimi potrebami; maloobchodné služby s toaletnými potrebami; maloobchodné služby s alkoholickými nápojmi (okrem piva); maloobchodné služby s hygienickými prostriedkami pre ľudí; maloobchodné služby s kozmetickými potrebami pre ľudí; maloobchodné služby s potravinami prostredníctvom internetu; maloobchodné služby s pivom prostredníctvom internetu; maloobchodné služby s odevmi prostredníctvom internetu; maloobchodné služby s nealkoholickými nápojmi prostredníctvom internetu; maloobchodné služby s odevnými doplnkami; maloobchodné služby s kozmetickými a skrášľovacími výrobkami; maloobchodné služby v obchodných domoch s kozmetikou, toaletnými potrebami, prístrojmi pre domácnosť, ručným náradím, s optickými prístrojmi, elektrickým a elektronickým tovarom pre domácnosť; maloobchodné služby s hračkami prostredníctvom internetu; maloobchodné služby s kabelkami; maloobchodné služby so šperkami prostredníctvom internetu; organizovanie virtuálnych, obchodných alebo reklamných veľtrhov prostredníctvom internetu; poskytovanie reklamného priestoru na svetovej počítačovej sieti; obchodné administratívne služby súvisiace s uskutočňovaním predaja na svetovej počítačovej sieti; prenájom reklamných tabúlí; prenájom reklamných zariadení; prenájom reklamných plôch; prenájom predajných stánkov; marketing; prenájom bilbordov; predvádzanie tovaru; organizovanie obchodných alebo reklamných výstav; organizovanie obchodných alebo reklamných veľtrhov; rozširovanie reklamných oznamov; rozširovanie reklamných materiálov zákazníkom (letáky, prospekty, tlačoviny, vzorky); aktualizovanie reklamných materiálov; dražby; lepenie plagátov; prenájom kancelárskych strojov a zariadení; poradenstvo pri organizovaní a riadení obchodnej činnosti; vydávanie reklamných textov; aranžovanie výkladov; reklamné

agentúry; podpora predaja (pre tretie osoby); zásobovacie služby pre tretie osoby (nákup tovarov a služieb pre iné podniky); prenájom reklamného času v komunikačných médiách; prenájom predajných automatov; prezentácie výrobkov v komunikačných médiách pre maloobchod; obchodné informácie a rady spotrebiteľom; organizovanie módnych prehliadok na podporu predaja; platené reklamné služby typu klikni sem; poskytovanie obchodných informácií prostredníctvom webových stránok; on line poskytovanie obchodného priestoru pre nákupcov a predajcov tovarov a služieb; správa spotrebiteľských vernostných programov; poradenstvo v oblasti komunikácie (reklama).

36 - Nehnuteľnosti (služby); správa nehnuteľností; správa nájomných domov; prenájom nehnuteľností; sprostredkovanie nehnuteľností; organizovanie dobročinných zbierok; organizovanie zbierok; prenájom kancelárskych priestorov; prenájom nákupných priestorov; prenájom priestorov v maloobchodnej predajni (okrem predajných stánkov); prenájom priestorov v obchodných centrách (okrem predajných stánkov); prenájom obchodných priestorov; vyberanie nájomného; úschovné služby, úschova v bezpečnostných schránkach; úschova cenností; správcovstvo majetku (pre tretie osoby); prenájom bytov; poskytovanie zliav vo vybraných zariadeniach prostredníctvom členskej karty.

39 - Kamiónová nákladná doprava; dovoz, doprava; balenie tovarov; vykladanie nákladov; doručovanie tovarov; skladovanie tovarov (úschova); skladovanie; uskladňovanie; prenájom skladísk; doprava, preprava; expedičné služby; doručovacie služby (správy alebo tovar); balenie tovarov; distribúcia tovarov na dobierku; logistické služby v doprave.

41 - Zábava; organizovanie vedomostných alebo zábavných súťaží; výchovno-zábavné klubové služby; organizovanie živých vystúpení; organizovanie a vedenie tvorivých dielní (výučba); organizovanie módnych prehliadok na zábavné účely.

43 - Kaviarne; samoobslužné jedálne; závodné jedálne; reštauračné (stravovacie) služby; samoobslužné reštaurácie; rýchle občerstvenie (snack-bary); bary (služby).

(540)



(731) TERNO real estate s.r.o., Bratská 3, 851 01 Bratislava - mestská časť Petržalka, SK;

(210) 775-2017

(220) 30.3.2017

11(511) 3, 5, 16, 21, 29, 30, 31, 32, 33, 34, 35, 36, 39, 41, 43

(511) 3 - Mydlá; avivážne prípravky; mydlá na holenie; rúže; vatové tyčinky na kozmetické použitie; bieliace pracie prášky; ústne vody (nie na lekárske použitie); laky na nechty; prípravky na líčenie; vlasové vody; krémy na obuv; farby na vlasy; farebné tónovače na vlasy; leštiace prípravky; vosky na obuv; leštiace prípravky na nábytok a dlážku; vosky na parkety; kolínske vody; kozmetické prípravky pre zvieratá; kozmetické prípravky; vata na kozmetické použitie; kozmetické ceruzky; leštiace krémy; kozmetické krémy; sóda na čistenie; krémy na kožu; prípravky na odstraňovanie škvŕn; detergenty (nie na použitie vo výrobnom procese a na lekárske použitie); prípravky na čistenie povrchov; odmasťovacie prípravky (nie na použitie vo výrobnom procese); odličovacie prípravky; prípravky na čistenie zubov; prípravky na odstraňovanie vodného kameňa (pre domácnosť); antistatické prípravky na použitie v domácnosti; odlakovače; voňavky; toaletné vody; prášok pranie z kôry kviláje mydlovej; depilačné prípravky; epilačné prípravky; depilačný vosk; predpieracie a namáčacie prípravky; líčidlá; čistiace prípravky; vazelína na kozmetické použitie; čistiace oleje; voňavkárské oleje; kozmetické pleťové vody; čistiace toaletné mlieka; pracie prostriedky; toaletné prípravky; čistiace prípravky na okná automobilov; kozmetické prípravky na obočie; šampóny; parfúmy; prípravky na ošetrovanie nechtov; voňavkárské výrobky; kozmetické prípravky na starostlivosť o pleť; pomády na kozmetické použitie; prípravky na holenie; dezodoračné mydlá; voňavé vrecúška do bielizne; mydielka; ceruzky na obočie; antiperspiranty (kozmetické výrobky); mydlá proti poteniu; kozmetické prípravky na opaľovanie; soli do kúpeľa nie na lekárske použitie; dezodoranty (parfuméria); aviváže; šampóny pre zvieratá chované v domácnosti (neliečivé toaletné prípravky); vody po holení; laky na vlasy; špirály na riasy; maskary; spreje na osvieženie dychu; prípravky na suché čistenie; osviežovače vzduchu; osviežovače dychu; dezodoranty pre zvieratá chované v domácnosti; umývacie prípravky na osobnú hygienu; prípravky z aloy pravej na kozmetické použitie; lesky na pery; balzamy (nie na lekárske použitie); ochranné prípravky na opaľovanie; leštidlá na obuv; prípravky do kúpeľa (nie na lekárske použitie); vlasové kondicionéry; neliečivé umývacie prípravky na osobnú hygienu; odlakovače na nechty; vosky na podlahy; šampóny pre zvieratá (neliečivé hygienické prípravky).

5 - Náplasti; prípravky proti moliam; lepkavé pásky na chytenie múch; biocídy; insekticídy; vata na lekárske použitie; prípravky na umývanie psov (insekticídy); herbicídy; potraviny pre dojčatá; sušené mlieko pre dojčatá; detské plienky; výživové doplnky pre ľudí a zvieratá; hygienické tampóny; menštruačné tampóny; menštruačné vložky; hygienické obrúsky; insekticídy; vata na lekárske použitie; liečivé čaje; potraviny pre batoliatá.

16 - Papier; tlačoviny; lepidlá na kancelárske použitie alebo pre domácnosť; toaletný papier; knihy; baliaci papier; papierové vreckovky; papie-

rové alebo plastové vrecká na odpadky; papierové servítky; papierové obrúsky (prestieranie); papierové utierky; papierové alebo plastové absorpčné hárky alebo fólie na balenie potravín; papierové alebo plastové hárky alebo fólie regulujúce vlhkosť na balenie potravín.

21 - Poháre, šálky, hrnčeky na pitie; súpravy kuchynského riadu; tepelnoizolačné nádoby na nápoje (termosky); špongie na umývanie; mopy; kefy; potreby pre domácnosť; potreby na prípravu jedál (nie elektrické); drôtenky na použitie v kuchyni; špongie pre domácnosť; kefy na umývanie riadu; podložky na pečenie; nádoby na použitie v domácnosti alebo v kuchyni; kuchynský riad na podávanie jedál.

29 - Želatína; pokrmové tuky; sardely (neživé); arašidové maslo; maslo; konzumné kakaové maslo; kokosové maslo; maslové krémy; vaječný bielok; krvavé jaternice; vývary (bujóny); prípravky na vývary (bujóny); kaviár; konzervované ovocie; údeniny; zemiakové lupienky; zemiakové hranolčeky; kyslá kapusta; sušený kokos; potravinársky repkový olej; koncentrované vývary; džemy; mrazené ovocie; polievky; hrozienka sušené; nakladané uhorky; konzervovaná zelenina; varená zelenina; sušená zelenina; potravinárske oleje; smotana (mliečne výrobky); syry; kandizované ovocie; krokety; kôrovce (neživé); datle; mlieko; raky (neživé); rybie plátky (filé); syridlá; dusené ovocie; ovocná dreň; ovocné rôsoly; mäso; ryby (neživé); potravinárska želatína; huspenina; divina; d'umbierový džem (závorový); konzervované sójové bôby (potraviny); tukové nátierky na chlieb; slede (neživé); homáre (neživé); potravinársky kukuričný olej; potravinársky olej z palmových orechov; potravinársky sezamový olej; ustrice (neživé); potravinárska želatína z rýb; šunka; žltok; jogurt; prípravky na zeleninové polievky; zeleninové šťavy na prípravu jedál; mäsové výtázky; kefir (mliečny nápoj); kumys (mliečny nápoj); mliečne nápoje (s vysokým obsahom mlieka); srvátka; mliečne výrobky; langusty (neživé); slanina; konzervovaná šošovica; margarín; marmelády; špik (potraviny); mušle (neživé); mäkkýše (neživé); konzumný palmový olej; spracované škrupinové ovocie; vajcia; sušené vajcia; pečehňová paštéta; konzervovaná cibuľa; konzervované olivy; potravinársky olivový olej; potravinársky kostný olej; pektín na prípravu jedál; nakladaná zelenina; konzervovaný hrach; klobásky, salámy, párky; solené potraviny; prípravky na výrobu polievok; paradajkový pretlak; zeleninové šaláty; bravčová masť; ovocné šaláty; sardinky (neživé); lososy (neživé); konzumný loj; tuniaky (neživé); paradajková šťava na prípravu jedál; potravinársky slnečnicový olej; držky; konzervované hľuzovky; hydina (mäso); ovocné šupky; mleté mandle; spracované arašidy; konzervované šampiňóny; kokosový tuk; potravinársky kokosový olej; konzervovaná fazuľa; pečeň; potraviny z rýb; plátky sušeného ovocia; mušle jedlé (neživé); ovocie naložené v alkohole; konzervované ryby; konzervované mäso; morské raky (neživé); slimačie vajcia (konzumné); tofu; šľahačka; bravčové mäso; konzervy s rybami; rybia múčka (potraviny); konzervy s ovocím; mäsové konzervy; zemiakové placky; ryby v slanom náleve; holotúrie (morské živočíchy) (neživé); kon-

zervy so zeleninou; párky v cestíčku; zemiakové vložky; jablkový kompót; brusnicový kompót; tahini (nátierka zo sezamových jadier); hummus (cícerová kaša); opekané morské riasy; ovocné chuťovky; kyslé mlieko; sójové mlieko (náhradka mlieka); mliečne koktaily; papriková nátierka (konzervované koreniny); lúpané slnečnicové semená; rybacia pena; vtáčie mlieko (nealkoholické); zeleninová pena; rybie ikry (potraviny); lúpané semená; aloa prava (potraviny); konzervovaný cesnak; mlieko obohatené bielkovinami; ľanový olej na prípravu jedál; nízkoenergetické zemiakové lupienky; mliečne fermenty na prípravu jedál; kompóty; kondenzované sladené mlieko; paradajková pasta; pasta z tekvicovej dužiny; baklažánová pasta; arašidové mlieko na prípravu jedál; mandľové mlieko na prípravu jedál; ryžové mlieko (náhradka mlieka); konzervované artičoky; ovocné aranžmány na priamu konzumáciu; sušené mlieko; kandizované orechy; ochutené orechy; spracované lieskové orechy; konzervované bobuľové ovocie; guakamola (avokádová nátierka); vyprážené cibulové krúžky; citrónová šťava na prípravu jedál; ovsené mlieko; rastlinná smotana; mrazom sušená zelenina; extra panenský olivový olej; spracovaná sladká kukurica; orechové nátierky; zemiakové knedle; párky na prípravu hotdogov; párky v kukuričnom cestíčku (corn dogs); potravinársky sójový olej; náhradky mlieka; mandľové mlieko; arašidové mlieko; kokosové mlieko; kokosové mlieko na prípravu jedál; nápoje z kokosového mlieka; ryžové mlieko na prípravu jedál; nápoje z mandľového mlieka; nápoje z arašidového mlieka.

30 - Cestoviny; mandľové cesto; aníz (semená); badián; cukrovinky na zdobenie vianočných stromčekov; bylinkové čaje (nie na lekárske použitie); aromatické prípravky do potravín; koreniny; nekysnutý chlieb; soľ na konzervovanie potravín; sucháre; sušienky, keksy; sušienky; mäťové cukríky; cukríky; oblátky; sladké žemle; kakao; káva; nepražená káva; rastlinné prípravky (kávové náhradky); zákusky, koláče; škoric (korenina); kapary; karamelky (cukríky); karí (koreniny); prípravky z obilnín; žuvačky; cigória (kávová náhradka); čaj; čokoláda; marcipán; klinčeky (koreniny); chuťové prísady; cukrovinky; cukrárske výrobky; kukuričné vložky; kukuričné pukance; stužovače šľahačky; smotanové zmrzliny; palacinky; príchute do potravín (okrem éterických esencií a esenciálnych olejov); kuchynská soľ; zahusťovacie prípravky na varenie; kurkuma (potravina); prírodné sladidlá; koreniny; perníky, medovníky; nové koreniny; múka; fazuľová múka; kukuričná múka; horčicová múčka; jačmenná múka; sójová múka; pšeničná múka (výrazková); škrob (potraviny); droždie do cesta; keksy; cukor; cukrárske aromatické prísady (okrem esenciálnych olejov); prášok do pečiva; cesta na koláče; ďumbier (koreniny); ľad (prírodný alebo umelý); ľad do nápojov; glukóza na prípravu jedál; krúpy (potraviny); ocot; kečup; mliečne kakaové nápoje; mliečne kávové nápoje; mliečne čokoládové nápoje; kvások; droždie; mandľové pusinky (jemné pečivo); makaróny; mletá kukurica; melasový sirup; pražená kukurica; chlieb; med; horčica; muškátové orechy; rezance; plnené koláče; sendviče; pastilky (cukrovinky); jemné

pečivárske výrobky; sušienky; pečivo (rožky); paprika (koreniny); pizza; čierne koreniny; zemiaková múčka (potraviny); pudinky; pralinky; ravioly; sladké drievko (cukrovinky); ryža; šafran (koreniny); omáčky (chuťové prísady); pšeničná krupica; špagety; torty; vanilkové príchute; vanilín (vanilková náhradka); zvitky (cestoviny); pečivo s mäsovou náplňou; zmrzliny; mandľové cukrovinky; arašidové cukrovinky; ovsené potraviny; ovsené vložky; pivný ocot; kávové nápoje; kakaové nápoje; čokoládové nápoje; kávové náhradky; obilninové vložky; marináda (chuťové prísady); kuskus (krupica); pikantné zeleninové omáčky (chuťové prísady); paradajková omáčka; majonézy; slané pečivo (krekery); anglický krém; ovocné želé (cukrovinky); müsli; ryžové koláče; sójová omáčka; jogurty mrazené (mrazené potraviny); tacos (mexické jedlo); kukuričné placky (tortilly); ľadový čaj; čajové nápoje; strúhanka; quiches (slaný koláč); ryžové chuťovky; instantná kukuričná kaša (s vodou alebo s mliekom); kukuričná krupica; práškové droždie; sóda bikarbóna na prípravu jedál; konzervované záhradné bylinky (chuťové prísady); polevy na koláče; čokoládové peny; penové zákusky (cukrovinky); ovocné omáčky; marinády; syrové sendviče (cheeseburgers); pesto (bazalková omáčka); ľanové semená na prípravu jedál (koreniny); obilné klíčky (potraviny); cereálne tyčinky s vysokým obsahom proteínov; gluténové prísady na kuchárske použitie; omáčky na cestoviny; cereálne tyčinky; cesta na jedlá; cesta na zákusky; čokoládové cukrárske ozdoby; cukrovinkové cukrárske ozdoby; orechy v čokoláde; mliečna ryžová kaša; mleté orechy; posekaný cesnak (chuťové prísady); burritos (mexické plnené placky); čokoládové nátierky; čokoládovo-orieškové nátierky; knedle; agáвовý sirup (prírodné sladidlo); harmančekové nápoje; mliečny karamel (dulce de leche); instantná ryža; hotdogy (teplé párky v rožku); ľadové kocky (konzumné); spracované semená používané ako koreniny; sezamové semená (koreniny); zelenina v štipľavom náleve.

31 - Citrusové ovocie; škrupinové ovocie; krmivo pre zvieratá; ovos; čerstvé bobuľové ovocie; čerstvá evikla; otruby; čerstvé šampiňóny; čerstvé gaštany; čakanka; psie sucháre; čerstvé citróny; kokosové orechy; krmivo pre vtáky; čerstvé uhorky; čerstvá zelenina; čerstvá tekvica veľkoplodá; čerstvá fazuľa; živé kvety; sušené kvety (na dekoráciu); suché krmivo; pšenica; čerstvé ovocie; borievky (plody); čerstvé záhradné bylinky; čerstvý hlávkový šalát; čerstvá šošovica; podstielky pre zvieratá; kukurica; čerstvé lieskové orechy; čerstvá cibuľa; čerstvé olivy; pomaranče; jačmeň; čerstvý pór; čerstvý hrach; čerstvé zemiaky; čerstvé hrozno; rebarbora; raž; nespracovaný konzumný sezam; mandle (ovocie); čerstvé arašidy; krmivo pre zvieratá chované v domácnosti; čerstvý špenát; čerstvý cesnak; čerstvá tekvica kríčkovaná.

32 - Pivo; ďumbierové pivo (závorové); sladové pivo; nealkoholické ovocné nápoje; srátkové nápoje; ovocné džúsy; sirupy na výrobu nápojov; vody (nápoje); minerálne vody (nápoje); sódová voda (sifón); stolové vody; mušty; limonády; zeleninové džúsy (nápoje); sirupy na výrobu limonád; hroznový mušt (nekvasený); sóda; paradaj-

kový džús (nápoj); nealkoholické nápoje; tablety na prípravu šumivých nápojov; prášky na prípravu šumivých nápojov; sytené vody; nealkoholické aperitívy; nealkoholické koktaily; ovocné nektáre; izotonické nápoje; nealkoholický jablkový mušt; medové nealkoholické nápoje; mixované ovocné alebo zeleninové nápoje; nealkoholické nápoje s alooou pravou; pivové koktaily; sójové nápoje, nie náhradky mlieka; proteínové nápoje pre športovcov; ryžové nápoje, nie náhradky mlieka; nealkoholické nápoje s kávovou príchuťou; nealkoholické nápoje s čajovou príchuťou; nealkoholické nápoje.

33 - Mätový likér; horké likéry; aperitívy; destilované nápoje; jablčné mušty (alkoholické); koktaily; digestíva (liehoviny a likéry); víno; džin; likéry; medovina; liehoviny; brandy, vínovica; whisky; alkoholické nápoje okrem piva; alkoholické nápoje s ovocím; rum; vodka.

34 - Zápalky; tabak; zapaľovače pre fajčiarov; zásobníky plynu do zapaľovačov; cigarety.

35 - Reklama; obchodný manažment; obchodná administratíva; veľkoobchodné služby s kozmetickými potrebami pre ľudí; veľkoobchodné služby s hygienickými potrebami pre ľudí; veľkoobchodné služby s alkoholickými nápojmi (okrem piva); veľkoobchodné služby s toaletnými potrebami; veľkoobchodné služby so športovým tovarom; veľkoobchodné služby s potravinami; veľkoobchodné služby s tlačovinami; veľkoobchodné služby s odevmi; veľkoobchodné služby s papiernickým tovarom; veľkoobchodné služby s učebnými pomôckami; veľkoobchodné služby s pivom; veľkoobchodné služby s hračkami; veľkoobchodné služby s obuvou; veľkoobchodné služby s tkaninami; maloobchodné služby s pivom; maloobchodné služby s potravinami; maloobchodné služby s hračkami; maloobchodné služby s obuvou; maloobchodné služby s odevmi; maloobchodné služby so športovými potrebami; maloobchodné služby s papiernickým tovarom; maloobchodné služby s učebnými pomôckami; maloobchodné služby s nealkoholickými nápojmi; maloobchodné služby s čistiacimi potrebami; maloobchodné služby s toaletnými potrebami; maloobchodné služby s alkoholickými nápojmi (okrem piva); maloobchodné služby s hygienickými prostriedkami pre ľudí; maloobchodné služby s kozmetickými potrebami pre ľudí; maloobchodné služby s potravinami prostredníctvom internetu; maloobchodné služby s pivom prostredníctvom internetu; maloobchodné služby s odevmi prostredníctvom internetu; maloobchodné služby s nealkoholickými nápojmi prostredníctvom internetu; maloobchodné služby s odevnými doplnkami; maloobchodné služby s kozmetickými a skrášľovacími výrobkami; maloobchodné služby v obchodných domoch s kozmetikou, toaletnými potrebami, prístrojmi pre domácnosť, ručným náradím, s optickými prístrojmi, elektrickým a elektronickým tovarom pre domácnosť; maloobchodné služby s hračkami prostredníctvom internetu; maloobchodné služby s kabelkami; maloobchodné služby so šperkami prostredníctvom internetu; organizovanie virtuálnych, obchodných alebo reklamných veľtrhov prostredníctvom internetu; poskytovanie reklamného priestoru na svetovej počítačovej sieti; obchodné administra-

tívne služby súvisiace s uskutočňovaním predaja na svetovej počítačovej sieti; prenájom reklamných tabúl; prenájom reklamných zariadení; prenájom reklamných plôch; prenájom predajných stánkov; marketing; prenájom billboardov; predvádzanie tovaru; organizovanie obchodných alebo reklamných výstav; organizovanie obchodných alebo reklamných veľtrhov; rozširovanie reklamných oznamov; rozširovanie reklamných materiálov zákazníkom (letáky, prospekty, tlačoviny, vzorky); aktualizovanie reklamných materiálov; dražby; lepenie plagátov; prenájom kancelárskych strojov a zariadení; poradenstvo pri organizovaní a riadení obchodnej činnosti; vydávanie reklamných textov; aranžovanie výkladov; reklamné agentúry; podpora predaja (pre tretie osoby); zásobovacie služby pre tretie osoby (nákup tovarov a služieb pre iné podniky); prenájom reklamného času v komunikačných médiách; prenájom predajných automatov; prezentácie výrobkov v komunikačných médiách pre maloobchod; obchodné informácie a rady spotrebiteľom; organizovanie módnych prehliadok na podporu predaja; platené reklamné služby typu klikni sem; poskytovanie obchodných informácií prostredníctvom webových stránok; on line poskytovanie obchodného priestoru pre nákupcov a predajcov tovarov a služieb; správa spotrebiteľských vernostných programov; poradenstvo v oblasti komunikácie (reklama).

36 - Nehnutelnosti (služby); správa nehnuteľností; správa nájomných domov; prenájom nehnuteľností; sprostredkovanie nehnuteľností; organizovanie dobročinných zbierok; organizovanie zbierok; prenájom kancelárskych priestorov; prenájom nákupných priestorov; prenájom priestorov v maloobchodnej predajni (okrem predajných stánkov); prenájom priestorov v obchodných centrách (okrem predajných stánkov); prenájom obchodných priestorov; vyberanie nájomného; úschovné služby, úschova v bezpečnostných schránkach; úschova cenností; správcovstvo majetku (pre tretie osoby); prenájom bytov; poskytovanie zliav vo vybraných zariadeniach prostredníctvom členskej karty.

39 - Kamiónová nákladná doprava; dovoz, doprava; balenie tovarov; vykladanie nákladov; doručovanie tovarov; skladovanie tovarov (úschova); skladovanie; uskladňovanie; prenájom skladišťa; doprava, preprava; expedičné služby; doručovacie služby (správy alebo tovar); balenie tovarov; distribúcia tovarov na dobierku; logistické služby v doprave.

41 - Zábava; organizovanie vedomostných alebo zábavných súťaží; výchovno-zábavné klubové služby; organizovanie živých vystúpení; organizovanie a vedenie tvorivých dielní (výučba); organizovanie módnych prehliadok na zábavné účely.

43 - Kaviarne; samoobslužné jedálne; závodné jedálne; reštauračné (stravovacie) služby; samoobslužné reštaurácie; rýchle občerstvenie (snackbary); bary (služby).

(540)



(731) TERNO real estate s.r.o., Bratská 3, 851 01 Bratislava - mestská časť Petržalka, SK;

(210) 777-2017

(220) 12.4.2017

11(511) 30

(511) 30 - Káva.

(540)



(591) #2f1e15 (hnedá)

(731) Espresso Sk s.r.o., Geologická 17, 821 06 Bratislava 214, SK;

(210) 791-2017

(220) 21.3.2017

11(511) 9, 38, 42, 44

(511) 9 - Softvér pre mobilné zariadenia; softvérové aplikácie pre mobilné zariadenia (sťahovateľné); počítačové softvérové aplikácie (sťahovateľné); všetky uvedené tovary v oblasti starostlivosti o deti.

38 - Telekomunikačné služby; presmerovanie telefonických hovorov; sms správy a push-notifikácie prostredníctvom mobilných telefónov a mobilných zariadení; všetky uvedené služby v oblasti starostlivosti o deti.

42 - Programovanie multimediálnych aplikácií; vývoj počítačových softvérových aplikačných riešení; inštalácia a zákazková úprava počítačového aplikačného softvéru; poskytovanie dočasného používania softvérových aplikácií bez možnosti prevzatia prístupných prostredníctvom webovej stránky, všetky uvedené služby v oblasti starostlivosti o deti.

44 - Poskytovanie informácií o zdravotníckej starostlivosti; poskytovanie informácií v oblasti starostlivosti o deti na webových stránkach.

(540) CAPPART

(731) SANOFI, 54 rue La Boétie, F-75008 Paris, FR;

(740) ŽOVICOVÁ & ŽOVIC IP, s. r. o., Bratislava, SK;

(210) 793-2017

(220) 1.4.2017

11(511) 35, 38, 41

(511) 35 - Pomoc pri riadení obchodnej činnosti; poskytovanie obchodných alebo podnikateľských informácií; lepenie plagátov; kancelárie zaoberajúce sa dovozom a vývozom; komerčné informačné kancelárie; analýzy nákladov; rozširovanie reklamných oznamov; fotokopirovacie služby; spros-

tredkovateľne práce; prenájom kancelárskych strojov a zariadení; účtovníctvo; vedenie účtovných kníh; zostavovanie výpisov z účtov; obchodné alebo podnikové audity (revízia účtov); poradenstvo pri organizovaní a riadení obchodnej činnosti; personálne poradenstvo; poradenstvo pri riadení podnikov; písanie na stroji; predvádzanie tovaru; rozširovanie reklamných materiálov zákaznikom (letáky, prospekty, tlačoviny, vzorky); pomoc pri riadení obchodných alebo priemyselných podnikov; rozmnožovanie dokumentov; aktualizovanie reklamných materiálov; rozširovanie vzoriek tovarov; odborné posudky efektívnosti podnikov; dražby; prieskum trhu; obchodné odhady; obchodný alebo podnikateľský prieskum; prenájom reklamných materiálov; poradenstvo pri organizovaní obchodnej činnosti; vydávanie reklamných textov; reklama; rozhlasová reklama; obchodný alebo podnikateľský výskum; vzťahy s verejnosťou (public relations); stenografické služby; televízna reklama; prepisovanie správ (kancelárske práce); aranžovanie výkladov; reklamné agentúry; poradenské služby pri riadení obchodnej činnosti; predvádzanie (služby modeliek) na reklamné účely a podporu predaja; marketingový prieskum; správa počítačových súborov; odborné obchodné alebo podnikateľské poradenstvo; hospodárske (ekonomické) predpovede; organizovanie obchodných alebo reklamných výstav; obchodné alebo podnikateľské informácie; prieskum verejnej mienky; príprava miedz a výplatných listín; nábor zamestnancov; služby poskytované pri premiestňovaní podnikov; prenájom reklamných plôch; podpora predaja (pre tretie osoby); sekretárske služby; vypracovávanie daňových priznaní; odkazovacie telefonné služby (pre neprítomných predplatiteľov); spracovanie textov; služby predplácania novin a časopisov (pre tretie osoby); zásielkové reklamné služby; administratívna správa hotelov; odborné obchodné riadenie umeleckých činností; zbieranie údajov do počítačových databáz; zoraďovanie údajov v počítačových databázach; organizovanie obchodných alebo reklamných veľtrhov; prenájom fotokopirovacích strojov; online reklama na počítačovej komunikačnej sieti; zásobovacie služby pre tretie osoby (nákup tovarov a služieb pre iné podniky); vyhľadávanie informácií v počítačových súboroch (pre tretie osoby); prenájom reklamného času v komunikačných médiách; prehľad tlače (výstrižkové služby); prenájom predajných automatov; výber zamestnancov pomocou psychologických testov; služby porovnávania cien; prezentácia výrobkov v komunikačných médiách pre maloobchod; obchodné informácie a rady spotrebiteľom; predplatné telekomunikačných služieb (pre tretie osoby); administratívne spracovanie obchodných objednávok; obchodná správa licencií výrobkov a služieb (pre tretie osoby); subdodávateľské služby (obchodné služby); fakturácie; písanie reklamných textov; zostavovanie štatistík; grafická úprava tlačovín na reklamné účely; vyhľadávanie sponzorov; organizovanie módnych prehliadok na podporu predaja; tvorba reklamných filmov; obchodný manažment pre športovcov; marketing; telemarketingové služby; maloobchodné alebo veľkoobchodné služby s farmaceutickými, zverolekár-

skými a zdravotníckymi prípravkami a s lekárskymi potrebami; prenájom predajných stánkov; poskytovanie obchodných alebo podnikateľských kontaktných informácií; optimalizácia internetových vyhľadávačov na podporu predaja; optimalizácia obchodovania na webových stránkach; platené reklamné služby typu „klikni sem“; obchodné sprostredkovateľské služby; obchodný manažment pre poskytovateľov služieb na voľnej nohe; vyjednávanie a uzatváranie obchodných transakcií pre tretie osoby; aktualizácia a údržba údajov v počítačových databázach; riadenie obchodnej činnosti v stavebníctve; poskytovanie obchodných informácií prostredníctvom webových stránok; on line poskytovanie obchodného priestoru pre nákupcov a predajcov tovarov a služieb; navrhovanie reklamných materiálov; externé administratívne riadenie podnikov; podávanie daňových priznaní; podnikové riadenie refundovaných programov (pre tretie osoby); prenájom billboardov; písanie životopisov (pre tretie osoby); indexovanie webových stránok na obchodné alebo reklamné účely; správa programov pre pravidelných cestujúcich v leteckej doprave; plánovanie stretnutí (kancelárske práce); pripomínanie stretnutí (kancelárske práce); správa spotrebiteľských vernostných programov; písanie textov scenárov na reklamné účely; záznamy písomnej komunikácie a údajov; aktualizácia a údržba informácií v registroch; zostavovanie zoznamov informácií na obchodné alebo reklamné účely; obchodné sprostredkovateľské služby v oblasti priradovania potenciálnych súkromných investorov k podnikateľom, ktorí žiadajú o financovanie; výroba telešopingových programov; poradenstvo v oblasti komunikácie (vzťahy s verejnosťou); poradenstvo v oblasti komunikácie (reklama); dohodovanie obchodných zmlúv pre tretie osoby.

38 - Rozhlasové vysielanie; posielanie správ; televízne vysielanie; posielanie telegramov; telegrafné služby; telegrafická komunikácia; telefonické služby; telefonická komunikácia; telexové služby; spravodajské kancelárie; vysielanie káblovej televízie; komunikácia mobilnými telefónmi; komunikácia prostredníctvom počítačových terminálov; prenos správ a obrazových informácií prostredníctvom počítačov; prenos elektronickej pošty; faxové prenosy; informácie v oblasti telekomunikácií; výzvy (rádiom, telefónom alebo inými elektronickými komunikačnými prostriedkami); prenájom prístrojov na prenos správ; komunikácia prostredníctvom optických sietí; prenájom faxových prístrojov; prenájom modemov; prenájom telekomunikačných prístrojov; prenájom telefónov; prenos signálu prostredníctvom satelitu; elektronicke zobrazovacie tabule (telekomunikačné služby); poskytovanie telekomunikačného pripojenia do svetovej počítačovej siete; služby vstupu do telekomunikačných sietí (smerovanie a pripájanie); telekonferenčné služby; poskytovanie užívateľského prístupu do svetovej počítačovej siete; prenájom prístupového času do svetových počítačových sietí; poskytovanie telekomunikačných kanálov na telenákupy; poskytovanie priestoru na diskusiu na internete; poskytovanie prístupu do databáz; hlasová odkazová služba; on line posielanie pohľadníc; prenos digitálnych súborov; bezdrôtové vysielanie; video-

konferenčné služby; poskytovanie diskusných fór online; kontinuálny prenos dát (streaming); rádiová komunikácia; prenos videonahrávok na objednávku.

41 - Akadémie (vzdelávanie); zábavné parky; zábava; drezúra zvierat; prenájom kinematografických prístrojov; služby estrádných umelcov; filmové štúdiá; cirkusové predstavenia; organizovanie vedomostných alebo zábavných súťaží; korešpondenčné vzdelávacie kurzy; telesná výchova; prenájom dekorácií na predstavenia; poskytovanie zariadení na oddych a rekreáciu; rozhlasová zábava; vydávanie textov (okrem reklamných); vyučovanie; vzdelávanie; školenia; požičovanie zvukových nahrávok; požičovanie kinematografických filmov; produkcia filmov (nie reklamných); gymnastický výcvik; požičovanie kníh (kníhnice); vydávanie kníh; požičovanie rozhlasových a televíznych prijímačov; tvorba rozhlasových a televíznych programov; variétne predstavenia; služby orchestrov; divadelné predstavenia; tvorba divadelných alebo iných predstavení; televízna zábava; prenájom divadelných kulís; zoologické záhrady (služby); poskytovanie športovísk; pózovanie modelov výtvarným umelcom; služby pojazdných knižníc; výchovno-zábavné klubové služby; organizovanie a vedenie kolokvií; organizovanie a vedenie konferencií; organizovanie a vedenie kongresov; diskotéky (služby); informácie o výchove a vzdelávaní; skúšanie, preskúšavanie (pedagogická činnosť); informácie o možnostiach zábavy; organizovanie kultúrnych alebo vzdelávacích výstav; poskytovanie golfových ihrísk; fitness kluby (zdravotné a kondičné cvičenia); služby poskytované prázdninovými táborami (zábava); organizovanie živých vystúpení; premietanie kinematografických filmov; detské škôlky (vzdelávanie); organizovanie športových súťaží; plánovanie a organizovanie večierkov; praktický výcvik (ukážky); služby múzeí (prehliadky, výstavy); nahrávacie štúdiá (služby); informácie o možnostiach rekreácie; požičovanie potápačského výstroja; požičovanie športového výstroja (okrem dopravných prostriedkov); prenájom štadiónov; prenájom videorekordérov; požičovanie videopások; organizovanie a vedenie seminárov; tábory na športové sústreďenia; organizovanie a vedenie sympózií; meranie času na športových podujatiach; internátne školy; organizovanie a vedenie tvorivých dielni (výučba); organizovanie súťaží krásy; rezervácie vstupeniek na zábavné predstavenia; postsynchronizácia, dabing; náboženská výchova; organizovanie lotérií; organizovanie plesov; organizovanie predstavení (manažérske služby); požičovanie audio-prístrojov; prenájom osvetľovacích prístrojov do divadelných sál a televíznych štúdií; prenájom tenisových kurtov; požičovanie videokamier; písanie textov scenárov nie na reklamné účely; strihanie videopások; online vydávanie elektronických kníh a časopisov; elektronická edičná činnosť v malom (DTP služby); titulkovanie; on line poskytovanie počítačových hier (z počítačových sietí); karaoke služby; hudobné skladateľské služby; online poskytovanie elektronických publikácií (bez možnosti kopírovania); fotografické reportáže; fotografovanie; poradenstvo pri voľbe povolania (v oblasti výchovy a vzdeláva-

nia); reportérske služby; prekladateľské služby; tlmočenie posunkovej reči; nahrávanie videopásov; fotografovanie na mikrofilm; služby agentúr ponúkajúcich vstupenky na zábavné podujatia; písanie textov*; organizovanie a vedenie koncertov; kaligrafické služby; zalamovanie textov (nie na reklamné účely); organizovanie módnych prehliadok na zábavné účely; koučovanie (školenie); prenájom športových plôch; služby diskdžokejov; tlmočnické služby; služby osobných trénerov (fitnes cvičenia); kurzy telesného cvičenia; odborné preškolenie; hudobná tvorba; požičiavanie hračiek; školské služby (vzdelávanie); on line poskytovanie digitálnej hudby (bez možnosti kopírovania); on line poskytovanie videozáznamov (bez možnosti kopírovania); individuálne vyučovanie; organizovanie a vedenie vzdelávacích fór s osobnou účasťou; skladanie piesní; písanie televíznych a filmových scenárov (tvorba); turistické prehliadky so sprievodcom; vyučovanie pomocou simulátorov; poskytovanie nesťahovateľných filmov prostredníctvom služieb na prenos videí (na požiadanie); poskytovanie nesťahovateľných televíznych programov prostredníctvom služieb na prenos videí (na požiadanie); vyučovanie bojového umenia aikido; prenájom umeleckých diel; prenájom interiérových akvárií.

(540)



(591) modrá, zelená

(731) Nitrička media s.r.o., Mostná 29, 949 01 Nitra, SK;

(210) 796-2017

(220) 3.4.2017

11(511) 8, 9, 18, 21, 28, 35, 38, 41, 42

(511) 8 - Ručné nástroje a ručné náradie (na ručný pohon); nožiarsky tovar a príbory; bodné a sečné zbrane; holiace nástroje.

9 - Vedecké, námorné, geodetické, fotografické, kinematografické, optické, signalizačné, kontrolné, záchranné a vyučovacie prístroje a nástroje a prístroje a nástroje na meranie a váženie; prístroje a nástroje na vedenie, distribúciu, transformáciu, akumuláciu, reguláciu alebo ovládanie elektrického prúdu; prístroje na nahrávanie, prenos a reprodukciu zvuku alebo obrazu; magnetické nosiče údajov, gramofónové platne; kompaktné disky, disky DVD a ostatné nosiče digitálnych záznamov; mechanizmy mincových prístrojov; registračné pokladnice, počítačové stroje, zariadenia na spracovanie údajov, počítače; počítačové programy; hasiace prístroje.

18 - Puzdrá na navštevky; dáždňiky; plecniaky; nákupné tašky; plážové tašky; cestovné tašky; kufriky; športové tašky; puzdrá na vizitky; menovky na batožinu.

21 - Domáce a kuchynské potreby a nádoby; hrebene a špongie; kefy, štetky a štetce okrem štetcov pre výtvarníkov; materiály na výrobu kief; čistiace potreby; sklo okrem stavebného (surovina alebo polotovary); výrobky zo skla, porcelánu a keramiky.

28 - Hry, hračky; videohry; telocvičné a športové potreby; ozdoby na vianočné stromčeky.

35 - Reklama; obchodný manažment; obchodná administratíva; kancelárske práce.

38 - Telekomunikačné služby.

41 - Výchova; vzdelávanie; zábava; športová a kultúrna činnosť.

42 - Vedecké a technologické služby a s nimi súvisiaci výskum a projektovanie; priemyselné analýzy a priemyselný výskum; navrhovanie a vývoj počítačového hardvéru a softvéru.

(540)



(591) modrá, ružová, čierna

(731) Turanský Tomáš, Ing., Hlavná 998, 900 31 Stupava, SK;

(740) Kvasňovský Miloš, JUDr., Bratislava, SK;

(210) 797-2017

(220) 3.4.2017

11(511) 8, 9, 16, 18, 21, 25, 28, 35, 38, 41, 42

(511) 8 - Ručné nástroje a ručné náradie (na ručný pohon); nožiarsky tovar a príbory; bodné a sečné zbrane; holiace nástroje.

9 - Vedecké, námorné, geodetické, fotografické, kinematografické, optické, signalizačné, kontrolné, záchranné a vyučovacie prístroje a nástroje a prístroje a nástroje na meranie a váženie; prístroje a nástroje na vedenie, distribúciu, transformáciu, akumuláciu, reguláciu alebo ovládanie elektrického prúdu; prístroje na nahrávanie, prenos a reprodukciu zvuku alebo obrazu; magnetické nosiče údajov, gramofónové platne; kompaktné disky, disky DVD a ostatné nosiče digitálnych záznamov; mechanizmy mincových prístrojov; registračné pokladnice, počítačové stroje, zariadenia na spracovanie údajov, počítače; počítačové programy; hasiace prístroje.

16 - Plagáty; reklamné tabule z papiera, kartónu alebo lepenky; spony na perá; ceruzky; brožúry; zošity; poznámkové zošity; katalógy; obaly na doklady; knihy; obaly (papiernický tovar); puzdrá na perá, perečníky; ťažidlo na papieri; dosky na spisy; plniace perá; perá (kancelárske potreby); školské potreby (papiernický tovar); blahoprajné pohľadnice; poštové známky; ročenky; kalendáre; papierové alebo lepenkové krabice; stojany na perá a ceruzky; papierové alebo lepenkové obaly na fľaše; papierové servítky; grafické znaky; papierové alebo kartónové vývesné tabule; samolepky (papiernický tovar); korekčné pásy (kancelárske pomôcky); značkovacie perá (papiernický tovar); obálky na dokumenty (papiernický tovar); tlačené poukážky; papierové stolové vlajky; papierové trojcipe vlajočky.

18 - Puzdrá na navštívenky; dáždňiky; plecniaky; nákupné tašky; plážové tašky; cestovné tašky; kufriky; športové tašky; puzdrá na vizitky; menovky na batožinu.

21 - Domáce a kuchynské potreby a nádoby; hrebene a špongie; kefy, štetky a štetce okrem štetcov pre výtvarníkov; materiály na výrobu kief; čistiace potreby; sklo okrem stavebného (surovina alebo polotovary); výrobky zo skla, porcelánu a keramiky.

25 - Odevy, obuv a pokrývky hlavy.

28 - Hry, hračky; videohry; telocvičné a športové potreby; ozdoby na vianočné stromčeky.

35 - Reklama; obchodný manažment; obchodná administratíva; kancelárske práce.

38 - Telekomunikačné služby.

41 - Výchova; vzdelávanie; zábava; športová a kultúrna činnosť.

42 - Vedecké a technologické služby a s nimi súvisiaci výskum a projektovanie; priemyselné analýzy a priemyselný výskum; navrhovanie a vývoj počítačového hardvéru a softvéru.

(540)



(591) modrá, čierna

(731) Turanský Tomáš, Ing., Hlavná 998, 900 31 Stupava, SK;

(740) Kvasňovský Miloš, JUDr., Bratislava, SK;

(210) 798-2017

(220) 3.4.2017

11(511) 8, 9, 16, 18, 21, 22, 25, 28, 35, 38, 39, 41, 42

(511) 8 - Ručné nástroje a ručné náradie (na ručný pohon); nožiarsky tovar a príbory; bodné a sečné zbrane; holiace nástroje.

9 - Vedecké, námorné, geodetické, fotografické, kinematografické, optické, signalizačné, kontrolné, záchranné a vyučovacie prístroje a nástroje a prístroje a nástroje na meranie a váženie; prístroje a nástroje na vedenie, distribúciu, transformáciu, akumuláciu, reguláciu alebo ovládanie elektrického prúdu; prístroje na nahrávanie, prenos a reprodukciu zvuku alebo obrazu; magnetické nosiče údajov, gramofónové platne; kompaktné disky, disky DVD a ostatné nosiče digitálnych záznamov; mechanizmy mincových prístrojov; registračné pokladnice, počítacie stroje, zariadenia na spracovanie údajov, počítače; počítačové programy; hasiace prístroje.

16 - Plagáty; reklamné tabule z papiera, kartónu alebo lepenky; spony na perá; ceruzky; brožúry; zošity; poznámkové zošity; katalógy; obaly na doklady; knihy; obaly (papiernický tovar); puzdrá na perá, perečníky; ťažidlo na papieri; dosky na spisy; plniace perá; perá (kancelárske potreby); školské potreby (papiernický tovar); blahoprajné pohľadnice; poštové známky; ročenky; kalendáre; papierové alebo lepenkové krabice; stojany na perá a ceruzky; papierové alebo lepenkové obaly na fľaše; papierové servítky; grafické znaky; papierové alebo kartónové vývesné tabule; samolepky (papiernický tovar); korekčné pásy

(kancelárske pomôcky); značkovacie perá (papiernický tovar); obálky na dokumenty (papiernický tovar); tlačené poukážky; papierové stolové vlajky; papierové trojcípe vlajočky.

18 - Puzdrá na navštívenky; dáždňiky; plecniaky; nákupné tašky; plážové tašky; cestovné tašky; kufriky; športové tašky; puzdrá na vizitky; menovky na batožinu.

21 - Domáce a kuchynské potreby a nádoby; hrebene a špongie; kefy, štetky a štetce okrem štetcov pre výtvarníkov; materiály na výrobu kief; čistiace potreby; sklo okrem stavebného (surovina alebo polotovary); výrobky zo skla, porcelánu a keramiky.

22 - Laná a špagáty; siete; stany a zakrývacie plachty; textilné ochranné striešky, markízy; lodné plachty; vrecia na skladovanie alebo prepravu sypkých hmôt; materiál na čalúnenie a vypchávanie (okrem papiera, lepenky, gummy a plastov); vláknité textilné suroviny a ich náhradky.

25 - Odevy, obuv a pokrývky hlavy.

28 - Hry, hračky; videohry; telocvičné a športové potreby; ozdoby na vianočné stromčeky.

35 - Reklama; obchodný manažment; obchodná administratíva; kancelárske práce.

38 - Telekomunikačné služby.

39 - Doprava; balenie a skladovanie tovaru; organizovanie ciest.

41 - Výchova; vzdelávanie; zábava; športová a kultúrna činnosť.

42 - Vedecké a technologické služby a s nimi súvisiaci výskum a projektovanie; priemyselné analýzy a priemyselný výskum; navrhovanie a vývoj počítačového hardvéru a softvéru.

(540)

(591) modrá

(731) Turanský Tomáš, Ing., Hlavná 998, 900 31 Stupava, SK;

(740) Kvasňovský Miloš, JUDr., Bratislava, SK;

(210) 811-2017

(220) 21.3.2017

11(511) 30, 33, 35

(511) 30 - Cukrárske výrobky.

33 - Alkoholické nápoje okrem piva.

35 - Poradenstvo pri organizovaní a riadení obchodnej činnosti.

(540) ONAQUE

(731) Očkayová Alexandra, PhDr., kpt. Nálepku 2, 911 01 Trenčín, SK;

(740) Predný Dušan, Mgr., Bánovce nad Bebravou, SK;

(210) 826-2017

(220) 5.4.2017

11(511) 3

(511) 3 - Škrob na bielizeň; škrob (apretačný prípravok); škrob na bielizeň; avivážne prípravky; leštiace prípravky; leštiace prípravky na nábytok a dlážku; prípravky na dosiahnutie vysokého lesku; leštiace a hladiace prípravky; prípravky na čistenie povrchov; odmasťovacie prípravky (nie na použitie vo výrobnom procese); prípravky na odstraňovanie vodného kameňa (pre domácnosť); pracie prostriedky; toaletné prípravky; čistiace prípravky na okná automobilov; aviváže.

(540) AZURA

(731) T & R Business s.r.o., Kopanice 3570/6, 821 04 Bratislava-mestská časť Ružinov, SK;

(210) 827-2017

(220) 3.4.2017

11(511) 45

(511) 45 - Spreádzanie do spoločnosti; eskortné služby; internetové osobné zoznamovacie služby; internetové služby v oblasti hľadania vhodného partnera; zoznamovacie služby prostredníctvom videa; svadobné agentúry; zoznamovacie agentúry; zoznamovacie služby poskytované prostredníctvom sociálnych sietí; zoznamovacie služby prostredníctvom počítačovej siete.

(540) slouchat

(731) Zajac Jozef, Švábovce 150, 059 12 Švábovce, SK;

(210) 863-2017

(220) 24.3.2017

11(511) 39

(511) 39 - Odťahovanie vozidiel pri poruchách a nehodách; prenájom automobilov; automobilová doprava; dovoz, doprava; doručovanie balíkov; balenie tovarov; vykladanie nákladov; doručovanie tovarov; skladovanie tovarov (úschova); parkovanie automobilov (služby); skladovanie; uskladňovanie; prenájom dopravných prostriedkov; prenájom vozidiel; doprava nábytku; doprava, preprava; taxislužba; expedičné služby; sťahovanie; sprostredkovanie dopravy; doručovacie služby (správy alebo tovar); doručovacie služby.

(540) Happy ride

(731) DARAX s.r.o., SNP 1451/11, 909 01 Skalica, SK;

(740) Beďatšová Beáta, JUDr., Senica, SK;

(210) 864-2017

(220) 27.3.2017

11(511) 20, 25, 28

(511) 20 - Lavičky (nábytok); ohrádky pre dojčatá; kolísky; police na knihy; drevené kostry postelí; servírovacie stoly a pulty; písacie stoly; kancelársky nábytok; priehradkové skrine; stoličky; sedadlá; kreslá; komody, zásuvkové kontajnery, bielizníky; pulty; stoly; koral; lôžkoviny okrem posteľnej bielizne; podušky; matrace; nekovové háčiky na vešiaky; nekovové kade; servírovacie stolíky; rysovacie stoly; dávkovače utierok (nekovové, upevnené); divány; stolárske umelecké

výrobky; postele; police (samostatne stojaci nábytok); vtáčie klieťky, búdky; nekovové obloženie alebo ozdoby na nábytok; nekovové posteľové vybavenie; kovový nábytok; skrinky s umývadlom (nábytok); nemocničné postele; stojany na knihy; prepravné prútené koše; drevené časti nábytku; nekovové kolieska na nábytok; stolové dosky; dvierka na nábytok; písacie stoly; rámy postelí; sochy z dreva, vosku, sadry alebo plastov; kovové stoly; police; rozkladacie ležadlá; nekovové debny; nekovové truhlice; vozíky (nábytok); detské vysoké stoličky; detské chodúľky; podložky do ohrádok pre dojčatá; nástenné prebaľovacie pulty; prebaľovacie podložky; police (nábytok); pultové stoly; textilné chrániče do detských postieľok; detské postieľky; novorodenecké koše.

25 - Čiapky; pleteniny; odevy, oblečenie; šatky, šály; šerpy; pleteniny (oblečenie); oblečenie pre bábätká; pleteniny (oblečenie); tričká; sarongy (veľké šatky na odievanie).

28 - Hojdačky; spoločenské hry; hry; surfovacie dosky; remene na surfy; snoubordy; dosky na Paddleboarding; hračky; stavebnice.

(540)

little buddy

(731) Lehká Petra, Klincová 21, 821 08 Bratislava, SK;

(740) hbr advokáti s.r.o., Bratislava, SK;

(210) 865-2017

(220) 10.4.2017

11(511) 29

(511) 29 - Jogurty; nátierky zo smotany (mliečne výrobky).

(540)

(591) zelená, modrá, sivá, žltá

(731) MILSY, a. s., Partizánska 224/B, 957 01 Bánovce nad Bebravou, SK;

(740) Holoubková Mária, Ing., Bratislava, SK;

(210) 872-2017

(220) 10.4.2017

11(511) 35, 36

(511) 35 - Reklamné služby; obchodný manažment; obchodná administratíva; kancelárske práce.
36 - Poisťovníctvo; finančníctvo; peňažníctvo; nehnuteľnosti (služby).

(540)


(731) CAC Finance a.s., Kniežat'a Pribinu 184/2, 911 01 Trenčín I, SK;

(740) Guman Michal, JUDr., Prešov, SK;

(210) 874-2017

(220) 10.4.2017

11(511) 35, 36

(511) 35 - Reklamné služby; obchodný manažment; obchodná administratíva; kancelárske práce.
36 - Poisťovníctvo; finančníctvo; peňažníctvo; nehnuteľnosti (služby).

(540)


(731) CAC Finance a.s., Kniežat'a Pribinu 184/2, 911 01 Trenčín I, SK;

(740) Guman Michal, JUDr., Prešov, SK;

(210) 875-2017

(220) 10.4.2017

11(511) 35, 36

(511) 35 - Reklamné služby; obchodný manažment; obchodná administratíva; kancelárske práce.
36 - Poisťovníctvo; finančníctvo; peňažníctvo; nehnuteľnosti (služby).

(540)


(591) červená, biela, čierna

(731) CAC Finance a.s., Kniežat'a Pribinu 184/2, 911 01 Trenčín, SK;

(740) Guman Michal, JUDr., Prešov, SK;

(210) 876-2017

(220) 10.4.2017

11(511) 35, 36

(511) 35 - Reklamné služby; obchodný manažment; obchodná administratíva; kancelárske práce.
36 - Poisťovníctvo; finančníctvo; peňažníctvo; nehnuteľnosti (služby).

(540)


(591) červená, biela

(731) CAC Finance a.s., Kniežat'a Pribinu 184/2, 911 01 Trenčín, SK;

(740) Guman Michal, JUDr., Prešov, SK;

(210) 893-2017

(220) 11.4.2017

11(511) 33

(511) 33 - Alkoholické nápoje (okrem piva).

(540)


(591) modrá, sivá

(731) ST. NICOLAUS a.s., 1. mája 113, 031 28 Lip-tovský Mikuláš, SK;

(740) G.Lehnert, k.s., Bratislava, SK;

(210) 897-2017

(220) 12.4.2017

11(511) 25, 35, 41

(511) 25 - Konfekcia (odevy); vrchné ošatenie; kostýmy, obleky; odevy z imitácií kože; kožené odevy; plážové oblečenie; oblečenie pre motoristov; nepremokavé odevy; šaty; nohavice; sukne; tričká; športové tričká, dresy; vesty; bundy; pokrývky hlavy; šatky, šály; pleteniny; spodná bielizeň; legíny; plavky; členky (oblečenie); členkové topánky; čižmy; športová obuv; plátenná obuv; sandále; plážová obuv; obuv na kúpanie.

35 - Reklama; reklamné agentúry; grafická úprava tlačovín na reklamné účely; komerčné informačné kancelárie; prezentácia výrobkov v komunikačných médiách pre maloobchod.

41 - Rezervácie vstupeniek na zábavné predstavenia; poskytovanie informácií v oblasti kultúry; služby poskytujúce zábavu v podobe nahranej hudby; diskotéky (služby); kabarety (služby); prená-

jom osvetľovacích prístrojov do divadelných sál a televíznych štúdií; prenájom videorekordérov; prenájom dekorácií na predstavenia; prenájom kinematografických prístrojov; požičiavanie audiopriestrojov; vedenie kultúrnych podujatí; organizovanie kultúrnych podujatí; organizovanie a vedenie koncertov; zábava; organizovanie zábavných súťaží; organizovanie plesov; hudobné vydavateľské služby; hudobné nahrávacie štúdiá (služby).

(540)

DARK ROOM

(731) Drga Martin, F. Štefunku 4728/1, 036 01 Martin, SK;

(740) Labudík Miroslav, Ing., Kysucké Nové Mesto, SK;

(210) 912-2017

(220) 12.4.2017

11(511) 9, 14, 16, 25, 26, 30, 32, 35, 41, 45

(511) 9 - Nosiče zvukových nahrávok; magnetické nosiče údajov; gramofónové platne; magnetické disky; audiovizuálne kompaktné disky; magnetické pásky; pásky na záznam zvuku; videokazety; videopásky; elektronické publikácie (sťahovateľné); sťahovateľné hudobné súbory; elektronické partitúry (sťahovateľné); sťahovateľné obrazové súbory; počítačové softvérové aplikácie (sťahovateľné).

14 - Klenoty; textilné vyšívané náramky (bižutéria); prívesky na kľúče; drahé kamene; chronometre; budíky; hodiny; odznaky z drahých kovov.

16 - Tlačoviny; plagáty; fotografie (tlačoviny); pohľadnice; kalendáre; samolepky (papiernický tovar); poznámkové zošity; tlačené partitúry; baliaci papier; zošity; skicáre; papierové alebo plastové vrecká a tašky na balenie; papierové vreckovky; obaly (papiernický tovar); časopisy (periodiká); periodiká; knihy; perá (kancelárske potreby); ceruzky; pastelky; tuhy do ceruziek (náplne); gummy na gumovanie; orezávacie strojčeky na ceruzky (elektrické aj neelektrické); ťažidlo na papieri.

25 - Odevy; tričká; pokrývky hlavy; čiapky; šilty; šilty (pokrývky hlavy); klobúky; obuv; topánky; ponožky; šatky; šály; opasky (časti odevov).

26 - Nášivky, aplikácie (galantéria); nažehľovacie ozdoby na textilné výrobky (galantéria).

30 - Káva; čaj; kakao; cukor; kávové náhradky; prípravky z obilnín; ovsené vločky; kávové nápoje; kakaové nápoje; čokoládové nápoje; čokoláda; chlieb; pečivo (rožky); sucháre; sušienky; slané pečivo (krekery); cukríky; zmrzliny; perníky, medovníky; melasa; melasový sirup; prášok do pečiva; chuťové prísady; ľad (prírodný alebo umelý); ľad do nápojov.

32 - Pivo; minerálne vody (nápoje); nealkoholické nápoje; sirupy na výrobu nápojov; prípravky na výrobu nápojov; nealkoholické ovocné nápoje; ovocné džúsy; ovocné nektáre.

35 - Reklama; rozširovanie reklamných materiálov zákazníkom (letáky, prospekty, tlačoviny, vzorky).

41 - Zábava; tvorba divadelných alebo iných predstavení; tvorba rozhlasových a televíznych prog-

ramov; televízna zábava; poskytovanie nesťahovateľných televíznych programov prostredníctvom služieb na prenos videí (na požiadanie); organizovanie a vedenie koncertov; organizovanie predstavení (manažérske služby); organizovanie živých vystúpení; nahrávanie videopások; on line poskytovanie videozáznamov (bez možnosti kopírovania); nahrávacie štúdiá (služby); výchovno-zábavné klubové služby; vydávanie textov (okrem reklamných); elektronická edičná činnosť v malom (DTP služby); online poskytovanie elektronických publikácií (bez možnosti kopírovania); požičiavanie zvukových nahrávok; požičiavanie kinematografických filmov; požičiavanie audiopriestrojov; produkcia filmov (nie reklamných); služby agentúr ponúkajúcich vstupenky na zábavné podujatia; rezervácie vstupeniek na zábavné predstavenia.

45 - Spravovanie autorských práv.

(540)



(591) biela, červená, modrá, čierna

(731) Vydavateľstvo SLOVAKIA GT MUSIC, spol. s r. o., Kľukatá 25, 821 05 Bratislava, SK;

(740) inventa Patentová a známková kancelária s.r.o., Bratislava, SK;

(210) 913-2017

(220) 12.4.2017

11(511) 9, 14, 16, 25, 26, 30, 32, 35, 41, 45

(511) 9 - Nosiče zvukových nahrávok; magnetické nosiče údajov; gramofónové platne; magnetické disky; audiovizuálne kompaktné disky; magnetické pásky; pásky na záznam zvuku; videokazety; videopásky; elektronické publikácie (sťahovateľné); sťahovateľné hudobné súbory; elektronické partitúry (sťahovateľné); sťahovateľné obrazové súbory; počítačové softvérové aplikácie (sťahovateľné).

14 - Klenoty; textilné vyšívané náramky (bižutéria); prívesky na kľúče; drahé kamene; chronometre; budíky; hodiny; odznaky z drahých kovov.

16 - Tlačoviny; plagáty; fotografie (tlačoviny); pohľadnice; kalendáre; samolepky (papiernický tovar); poznámkové zošity; tlačené partitúry; baliaci papier; zošity; skicáre; papierové alebo plastové vrecká a tašky na balenie; papierové vreckovky; obaly (papiernický tovar); časopisy (periodiká); periodiká; knihy; perá (kancelárske potreby); ceruzky; pastelky; tuhy do ceruziek (náplne); gummy na gumovanie; orezávacie strojčeky na ceruzky (elektrické aj neelektrické); ťažidlo na papieri.

25 - Odevy; tričká; pokrývky hlavy; čiapky; šilty; šilty (pokrývky hlavy); klobúky; obuv; topánky; ponožky; šatky; šály; opasky (časti odevov).

26 - Nášivky, aplikácie (galantéria); nažehľovacie ozdoby na textilné výrobky (galantéria).

30 - Káva; čaj; kakao; cukor; kávové náhradky; prípravky z obilnín; ovsené vločky; kávové nápoje; kakaové nápoje; čokoládové nápoje; čokoláda; chlieb; pečivo (rožky); sucháre; sušienky; slané pečivo (kekery); cukríky; zmrzliny; perníky; medovníky; melasa, melasový sirup, prášok do pečiva, chuťové prísady; ľad (prírodný alebo umeľý); ľad do nápojov.

32 - Pivo; minerálne vody (nápoje); nealkoholické nápoje; sirupy na výrobu nápojov; prípravky na výrobu nápojov; nealkoholické ovocné nápoje; ovocné džúsy; ovocné nektáre.

35 - Reklama; rozširovanie reklamných materiálov zákazníkom (letáky, prospekty, tlačoviny, vzorky).

41 - Zábava; tvorba divadelných alebo iných predstavení; tvorba rozhlasových a televíznych programov; televízna zábava; poskytovanie nesťahovateľných televíznych programov prostredníctvom služieb na prenos videí (na požiadanie); organizovanie a vedenie koncertov; organizovanie predstavení (manažérske služby); organizovanie živých vystúpení; nahrávanie videopások; on line poskytovanie videozáznamov (bez možnosti kopírovania); nahrávacie štúdiá (služby); výchovno-zábavné klubové služby; vydávanie textov (okrem reklamných); elektronická edičná činnosť v malom (DTP služby); online poskytovanie elektronických publikácií (bez možnosti kopírovania); požičiavanie zvukových nahrávok; požičiavanie kinematografických filmov; požičiavanie audiopristrojov; produkcia filmov (nie reklamných); služby agentúr ponúkajúcich vstupenky na zábavné podujatia; rezervácie vstupeniek na zábavné predstavenia.

45 - Spravovanie autorských práv.

(540)



(591) biela, červená, modrá, čierna

(731) Vydavateľstvo SLOVAKIA GT MUSIC, spol. s r. o., Kľukatá 25, 821 05 Bratislava, SK;

(740) inventa Patentová a známková kancelária s.r.o., Bratislava, SK;

(210) 914-2017

(220) 12.4.2017

11(511) 9, 14, 16, 25, 26, 30, 32, 35, 41, 45

(511) 9 - Nosiče zvukových nahrávok; magnetické nosiče údajov; gramofónové platne; magnetické disky; audiovizuálne kompaktné disky; magnetické pásky; pásky na záznam zvuku; videokazety; videopásky; elektronické publikácie (sťahovateľné); sťahovateľné hudobné súbory; elektro-

nické partitúry (sťahovateľné); sťahovateľné obrazové súbory; počítačové softvérové aplikácie (sťahovateľné).

14 - Klenoty; textilné vyšívane náramky (bižutéria); prívesky na kľúče; drahé kamene; chronometre; budíky; hodiny; odznaky z drahých kovov.

16 - Tlačoviny; plagáty; fotografie (tlačoviny); pohľadnice; kalendáre; samolepky (papiernický tovar); poznámkové zošity; tlačené partitúry; baliaci papier; zošity; skicáre; papierové alebo plastové vrecká a tašky na balenie; papierové vreckovky; obaly (papiernický tovar); časopisy (periodiká); periodiká; knihy; perá (kancelárske potreby); ceruzky; pastelky; tuhy do ceruziek (náplne); gumy na gumovanie; orezávacie strojčeky na ceruzky (elektrické aj neelektrické); ťažidlo na papieri.

25 - Odevy; tričká; pokrývky hlavy; čiapky; šilty; šilty (pokrývky hlavy); klobúky; obuv; topánky; ponožky; šatky; šály; opasky (časti odevov).

26 - Nášivky, aplikácie (galantéria); nažehľovacie ozdoby na textilné výrobky (galantéria).

30 - Káva; čaj; kakao; cukor; kávové náhradky; prípravky z obilnín; ovsené vločky; kávové nápoje; kakaové nápoje; čokoládové nápoje; čokoláda; chlieb; pečivo (rožky); sucháre; sušienky; slané pečivo (kekery); cukríky; zmrzliny; perníky; medovníky; melasa, melasový sirup, prášok do pečiva, chuťové prísady; ľad (prírodný alebo umeľý); ľad do nápojov.

32 - Pivo; minerálne vody (nápoje); nealkoholické nápoje; sirupy na výrobu nápojov; prípravky na výrobu nápojov; nealkoholické ovocné nápoje; ovocné džúsy; ovocné nektáre.

35 - reklama; rozširovanie reklamných materiálov zákazníkom (letáky, prospekty, tlačoviny, vzorky).

41 - Zábava; tvorba divadelných alebo iných predstavení; tvorba rozhlasových a televíznych programov; televízna zábava; poskytovanie nesťahovateľných televíznych programov prostredníctvom služieb na prenos videí (na požiadanie); organizovanie a vedenie koncertov; organizovanie predstavení (manažérske služby); organizovanie živých vystúpení; nahrávanie videopások; on line poskytovanie videozáznamov (bez možnosti kopírovania); nahrávacie štúdiá (služby); výchovno-zábavné klubové služby; vydávanie textov (okrem reklamných); elektronická edičná činnosť v malom (DTP služby); online poskytovanie elektronických publikácií (bez možnosti kopírovania); požičiavanie zvukových nahrávok; požičiavanie kinematografických filmov; požičiavanie audiopristrojov; produkcia filmov (nie reklamných); služby agentúr ponúkajúcich vstupenky na zábavné podujatia; rezervácie vstupeniek na zábavné predstavenia.

45 - Spravovanie autorských práv.

(540)



(591) biela, červená, modrá, čierna

- (731) Vydavateľstvo SLOVAKIA GT MUSIC, spol. s r. o., Kľukatá 25, 821 05 Bratislava, SK;
 (740) inventa Patentová a známková kancelária s.r.o., Bratislava, SK;

(210) 915-2017

(220) 12.4.2017

11(511) 9, 14, 16, 25, 26, 30, 32, 35, 41, 45

(511) 9 - Nosiče zvukových nahrávok; magnetické nosiče údajov; gramofónové platne; magnetické disky; audiovizuálne kompaktné disky; magnetické pásky; pásky na záznam zvuku; videokazety; videopásky; elektronické publikácie (sťahovateľné); sťahovateľné hudobné súbory; elektronické partitúry (sťahovateľné); sťahovateľné obrazové súbory; počítačové softvérové aplikácie (sťahovateľné).

14 - Klenoty; textilné vyšívané náramky (bižutéria); prívesky na kľúče; drahé kamene; chronometre; budíky; hodiny; odznaky z drahých kovov.

16 - Tlačoviny; plagáty; fotografie (tlačoviny); pohľadnice; kalendáre; samolepky (papiernický tovar); poznámkové zošity; tlačené partitúry; baliaci papier; zošity; skicáre; papierové alebo plastové vrecká a tašky na balenie; papierové vreckovky; obaly (papiernický tovar); časopisy (periodiká); periodiká; knihy; perá (kancelárske potreby); ceruzky; pastelky; tuhy do ceruziek (náplne); gummy na gumovanie; orezávacie strojčeky na ceruzky (elektrické aj neelektrické); ťažidlo na papiera.

25 - Odevy; tričká; pokrývky hlavy; čiapky; šilty; šilty (pokrývky hlavy); klobúky; obuv; topánky; ponožky; šatky; šály; opasky (časti odevov).

26 - Nášivky, aplikácie (galantéria); nažehľovacie ozdoby na textilné výrobky (galantéria).

30 - Káva; čaj; kakao; cukor; kávové náhradky; prípravky z obilnín; ovsené vločky; kávové nápoje; kakaové nápoje; čokoládové nápoje; čokoláda; chlieb; pečivo (rožky); sucháre; sušienky; slané pečivo (krekery); cukríky; zmrzliny; perníky; medovníky; melasa, melasový sirup, prášok do pečiva, chuťové prísady; ľad (prírodný alebo umelý); ľad do nápojov.

32 - Pivo; minerálne vody (nápoje); nealkoholické nápoje; sirupy na výrobu nápojov; prípravky na výrobu nápojov; nealkoholické ovocné nápoje; ovocné džúsy; ovocné nektáre.

35 - Reklama; rozširovanie reklamných materiálov zákazníkom (letáky, prospekty, tlačoviny, vzorky).

41 - Zábava; tvorba divadelných alebo iných predstavení; tvorba rozhlasových a televíznych programov; televízna zábava; poskytovanie nesťahovateľných televíznych programov prostredníctvom služieb na prenos videí (na požiadanie); organizovanie a vedenie koncertov; organizovanie predstavení (manažérske služby); organizovanie živých vystúpení; nahrávanie videopások; on line poskytovanie videozáznamov (bez možnosti kopírovania); nahrávacie štúdiá (služby); výchovno-zábavné klubové služby; vydávanie textov (okrem reklamných); elektronická edičná činnosť v malom (DTP služby); online poskytovanie elektronických publikácií (bez možnosti kopírovania); požičiavanie zvukových nahrávok; požičiavanie kinematografických filmov; požičiavanie audioprístrojov; produkcia filmov (nie reklamných);

služby agentúr ponúkajúcich vstupenky na zábavné podujatia; rezervácie vstupeniek na zábavné predstavenia.

45 - Spravovanie autorských práv.

(540)



(591) biela, červená, modrá, čierna

(731) Vydavateľstvo SLOVAKIA GT MUSIC, spol. s r. o., Kľukatá 25, 821 05 Bratislava, SK;

(740) inventa Patentová a známková kancelária s.r.o., Bratislava, SK;

(210) 922-2017

(220) 13.4.2017

11(511) 35

(511) 35 - Aktualizovanie reklamných materiálov; aktualizovanie reklamných informácií v počítačových databázach; reklamné agentúry; digitálne reklamné služby; reklama; dojednávanie reklamných zmlúv pre klientov; elektronické vydávanie tlačovín na reklamné účely; marketing formou usporadúvania podujatí; exteriérová reklama; grafická úprava reklamných brožúr; grafická úprava tlačovín na reklamné účely; grafické reklamné služby; cenové ponuky tovarov alebo služieb; analýzy nákladov; prieskum trhu; rozširovanie reklamných materiálov zákazníkom (letáky, prospekty, tlačoviny, vzorky); rozširovanie vzoriek tovarov; rozširovanie reklamných tlačovín prostredníctvom pošty; administratívna správa zákazníckych vernostných programov; podpora predaja (pre tretie osoby) prostredníctvom zákazníckych vernostných programov; organizovanie obchodných alebo reklamných výstav; organizovanie obchodných alebo reklamných podujatí; organizovanie obchodných alebo reklamných veľtrhov; predvádzanie tovaru.

(540)



(591) ružová (PANTONE 485), čierna

(731) AGENTÚRA INA spoločnosť s ručením obmedzeným, Bratislavská 93, 911 01 Trenčín, SK;

(210) 945-2017

(220) 18.4.2017

11(511) 19, 35, 37

(511) 19 - Nekovové stavebné materiály; nekovové neohybné rúry pre stavebníctvo; asfált, smola a bitúmeny; nekovové prenosné stavby; nekovové pomníky.

35 - Reklama; obchodný manažment; obchodná administratíva; kancelárske práce.

37 - Stavebníctvo; realizácia stavieb; opravy a úpravy domov a ich interiérov; elektroinštalácie; inštalácie sanitárnej techniky a vybavenia domov; inštalácie nábytku.

(540)

(731) 1. WOOD - HOUSE s.r.o., 1. mája 913/2, 039 01 Turčianske Teplice - Diviaky, SK;

(740) OLEXOVA VASILISIN s.r.o., Bratislava, SK;

(210) 947-2017

(220) 19.4.2017

11(511) 4

(511) 4 - Motorové palivá; motorová nafta.

(540) Sloznaft Extra Drive Diesel

(731) SLOVNAFT, a.s., Vlčie hrdlo 1, 824 12 Bratislava, SK;

(740) Hojčuš Peter, Ing., Bratislava, SK;

(210) 948-2017

(220) 19.4.2017

11(511) 4

(511) 4 - Motorové palivá; benzín.

(540) Sloznaft Extra Drive 95

(731) SLOVNAFT, a.s., Vlčie hrdlo 1, 824 12 Bratislava, SK;

(740) Hojčuš Peter, Ing., Bratislava, SK;

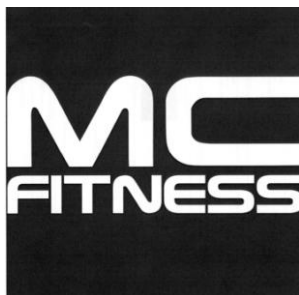
(210) 949-2017

(220) 22.5.2017

11(511) 28, 41

(511) 28 - Stroje na telesné cvičenia; posilňovacie stroje; vzpieračské činky; gymnastické zariadenia; činky.

41 - Poskytovanie športovísk; organizovanie športových súťaží.

(540)

(731) Perei Michal, Nábrežná 27, 940 74 Nové Zámky, SK;

(210) 954-2017

(220) 31.3.2017

11(511) 5

(511) 5 - Liečivá; farmaceutické prípravky na lekárske použitie.

(540) PALISAN

(731) Zentiva Group, a.s., U kabelovny 130, 102 37 Praha 10, Dolní Měcholupy, CZ;

(740) Bachratá Magdaléna, Bratislava, SK;

(210) 955-2017

(220) 31.3.2017

11(511) 5

(511) 5 - Liečivá; farmaceutické prípravky na lekárske použitie.

(540) PANONE

(731) Zentiva Group, a.s., U kabelovny 130, 102 37 Praha 10, Dolní Měcholupy, CZ;

(740) Bachratá Magdaléna, Bratislava, SK;

(210) 973-2017

(220) 20.4.2017

11(511) 20, 24, 25

(511) 20 - Nábytok; stoličky; stoly.

24 - Dojčenské spacie vaky; dojčenské zavinovačky.

25 - Čiapky; krátke kabátiky; priliehavé čiapky; župany; pulóvre; odevy, oblečenie; nohavice; šatky, šály; vesty; kabáty; legíny; sukne; oblečenie pre bábätká; palčiaky; papuče; pyžamá; šaty; saka; podbradníky, nie papierové; čelenky (oblečenie); šatky na krk; trička; pončá.

(540)

(591) čierna, zelená

(731) Machatová Nikoleta, Jasovská 11, 851 07 Bratislava, SK;

(210) 975-2017

(220) 3.4.2017

11(511) 9, 16, 35, 38, 41

(511) 9 - Zvukové, obrazové a zvukovo-obrazové nahrávky zaznamenané na nosičoch údajov, ako aj v elektronickej podobe; informácie, dáta, databázy, katalógy a programy zaznamenané v elektronickej podobe; elektronické publikácie (sťahovateľné); prístroje na nahrávanie, prenos a reprodukciu zvuku alebo obrazu.

16 - Noviny; časopisy (periodiká); knihy; tlačoviny; tlačené reklamné materiály z papiera; papiernický tovar a písacie potreby; učebné a vyučovacie pomôcky (okrem prístrojov a zariadení); tlačené reklamné materiály; letáky; prospekty; pohľadnice; fotografie; obálky (papiernický tovar);

obaly (papiernický tovar); samolepky (papiernický tovar); vyučovacie pomôcky vo forme hier (okrem prístrojov a zariadení); kancelárske potreby (okrem nábytku); kalendáre; príručky; plagáty; listový papier; stolové prestieranie z papiera; papierové obrusy; záložky do kníh; papierové alebo plastové vrecká na balenie; papierové podložky na stôl; nálepky na kancelárske použitie alebo pre domácnosť; ročenky; stojany na perá a ceruzky; papierové podložky pod poháre; oznamenia (papiernický tovar); papierové vlajky; papierové zástavy; nože na papier (kancelárske potreby); otvárače na listy (kancelárske potreby); puzdrá na písacie potreby; pútače z papiera alebo lepenky; papierové obrúsky (prestieranie); papierové utierky; etikety (okrem textilných).

35 - Reklama; prenájom reklamného času v komunikačných médiách vrátane počítačovej komunikačnej siete; prenájom reklamných materiálov; prenájom reklamných plôch; televízna a rozhlasová reklama; rozširovanie reklamných oznamov; organizovanie obchodných alebo reklamných výstav; vydávanie reklamných textov; rozširovanie reklamných materiálov zákazníkom (letáky, prospekty, tlačoviny, vzorky); obchodný manažment; odborné obchodné poradenstvo; prezentácia výrobkov a služieb v komunikačných médiách pre maloobchod; organizovanie ochutnávok vín na podporu predaja; organizovanie reklamných hier na podporu predaja; služby modeliek na reklamné účely a podporu predaja výrobkov a služieb; vyhľadávanie sponzorov; poradenské a informačné služby v oblasti služieb uvedených v triede 35 tohto zoznamu; komerčné informačné kancelárie; produkcia reklamných filmov; služby výberu zamestnancov účinkujúcich v zábavných reláciách (výber spevákov, tanečníkov a nových tvárí - modeliek, modelov, hostesiek); maloobchodné služby s alkoholickými nápojmi.

38 - Televízne a rozhlasové vysielanie programov; interaktívne televízne a rozhlasové vysielanie; interaktívne vysielacie a komunikačné služby; telefonická komunikácia; komunikačné služby prostredníctvom audiotextu, teletextu, rozhlasu, televízie, počítačovej siete, mobilných telefónov; telekomunikačné služby; poskytovanie telekomunikačného pripojenia do svetovej počítačovej siete; poskytovanie telekomunikačných kanálov na telenákupy; poskytovanie priestoru na diskusiu na internete; prenos správ, informácií, publikácií, audiovizuálnych diel prostredníctvom komunikačných sietí vrátane internetu; spravodajské kancelárie; poradenské a informačné služby v oblasti služieb uvedených v triede 38 tohto zoznamu.

41 - Produkcia televíznych a rozhlasových programov; produkcia publicistických, spravodajských, zábavných, vzdelávacích, kultúrnych a športových programov; produkcia hudobných programov; produkcia interaktívnych televíznych programov a hier; zábava; interaktívna zábava; hudobné skladateľské služby; organizovanie zábavných, kultúrnych, športových a vzdelávacích podujatí; vzdelávanie; organizovanie vedomostných, zábavných, hudobných a športových súťaží; organizovanie kvízov, hier a súťaží (okrem reklam-

ných); organizovanie súťaží prostredníctvom telefónu (okrem reklamných); organizovanie zábav, karnevalov, plesov; plánovanie a organizovanie večierkov; moderovanie relácií, programov a podujatí; zábavné parky; zábavné služby poskytované prázdninovými tábormi; služby klubov zdravia (zdravotné a kondičné cvičenia); výchovno-zábavné klubové služby; organizovanie a vedenie seminárov; organizovanie a vedenie kongresov; organizovanie a vedenie školení; organizovanie a vedenie konferencií; organizovanie súťaží krásy; organizovanie živých vystúpení; živé predstavenia; produkcia filmov (okrem reklamných); hudobná tvorba; služby filmových, divadelných a nahrávacích štúdií; dabingové služby; požičiavanie filmov; prenájom kinematografických prístrojov; divadelné predstavenia; tvorba divadelných alebo iných predstavení; služby divadelných, koncertných a varietných umelcov; rezervácia vstupeniek na zábavné, kultúrne a športové podujatia; produkcia a prenájom zvukových a zvukovo-obrazových nahrávok (okrem reklamných); vydavateľské služby (okrem vydávania reklamných materiálov); vydávanie kníh, časopisov a iných tlačovín (okrem reklamných textov); on-line poskytovanie elektronických publikácií (bez možnosti kopírovania); vydávanie elektronických publikácií (okrem reklamných); elektronická edičná činnosť v malom (DTP služby); organizovanie kultúrnych alebo vzdelávacích výstav; tábory na športové sústredenia; kurzy telesného cvičenia; fitness kluby (zdravotné a kondičné cvičenia); služby osobných trénerov (fitness cvičenia); zábavné služby nočných klubov; on-line poskytovanie počítačových hier z počítačových sietí; informácie o výchove, vzdelávaní; informácie o možnostiach rozptýlenia; informácie o možnostiach zábavy a rekreácie; informácie, správy, novinky z oblastí šou biznisu; prekladateľské služby; prenájom dekorácií na predstavenia; poskytovanie služieb na oddych a rekreáciu; prenájom audio prístrojov, video prístrojov, videorekordérov, premietačiek, televíznych prijímačov, kultúrnych a vzdelávacích potrieb a prístrojov; prenájom športového výstroja (okrem dopravných prostriedkov); reportérske služby; pomoc pri výbere povolania (poradenstvo v oblasti výchovy a vzdelávania); organizovanie lotérií a stávkových hier; organizovanie módnych prehliadok na zábavné účely; služby diskdžokejov; on-line poskytovanie digitálnej hudby (bez možnosti kopírovania); on-line poskytovanie videozáznamov (bez možnosti kopírovania); hazardné hry; poradenské a informačné služby v oblasti služieb uvedených v triede 41 tohto zoznamu; poskytovanie služieb uvedených v triede 41 tohto zoznamu aj prostredníctvom internetu, on-line a interaktívnymi počítačovými službami.

(540) Komisar Alex

(731) MARKÍZA - SLOVAKIA, spol. s r. o., Bratislavská 1/a, 843 56 Bratislava, SK;

(740) Fajnor IP s. r. o., Bratislava, SK;

(210) 976-2017

(220) 6.4.2017

11(511) 16, 32

(511) 16 - Podložky pod pivové poháre.

32 - Pivo.

(540) ZLATÝ KLAS

(731) Sladovňa SESSLER, a. s., Pri kalvárii 17, 917 01 Trnava, SK;

(740) BELEŠČÁK & PARTNERS, s.r.o., Piešťany, SK;

(210) 977-2017

(220) 3.4.2017

11(511) 9, 16, 35, 38, 41

(511) 9 - Zvukové, obrazové a zvukovo-obrazové nahrávky zaznamenané na nosičoch údajov, ako aj v elektronickej podobe; informácie, dáta, databázy, katalógy a programy zaznamenané v elektronickej podobe; elektronické publikácie (sťahovateľné); prístroje na nahrávanie, prenos a reprodukciu zvuku alebo obrazu.

16 - Noviny; časopisy (periodiká); knihy; tlačoviny; tlačené reklamné materiály z papiera; piernický tovar a písacie potreby; učebné a vyučovacie pomôcky (okrem prístrojov a zariadení); tlačené reklamné materiály; letáky; prospekty; pohľadnice; fotografie; obálky (piernický tovar); obaly (piernický tovar); samolepky (piernický tovar); vyučovacie pomôcky vo forme hier (okrem prístrojov a zariadení); kancelárske potreby (okrem nábytku); kalendáre; príručky; plagáty; listový papier; stolové prestieranie z papiera; papierové obrusy; záložky do kníh; papierové alebo plastové vrecká na balenie; papierové podložky na stôl; nálepky na kancelárske použitie alebo pre domácnosť; ročenky; stojany na perá a ceruzky; papierové podložky pod poháre; oznámenia (piernický tovar); papierové vlajky; papierové zástavy; nože na papier (kancelárske potreby); otvárače na listy (kancelárske potreby); puzdrá na písacie potreby; pútače z papiera alebo lepenky; papierové obrúsky (prestieranie); papierové utierky; etikety (okrem textilných).

35 - Reklama; prenájom reklamného času v komunikačných médiách vrátane počítačovej komunikačnej siete; prenájom reklamných materiálov; prenájom reklamných plôch; televízna a rozhlasová reklama; rozširovanie reklamných oznamov; organizovanie obchodných alebo reklamných výstav; vydávanie reklamných textov; rozširovanie reklamných materiálov zákazníkom (letáky, prospekty, tlačoviny, vzorky); obchodný manažment; odborné obchodné poradenstvo; prezentácia výrobkov a služieb v komunikačných médiách pre maloobchod; organizovanie ochutnávok vín na podporu predaja; organizovanie reklamných hier na podporu predaja; služby modeliek na reklamné účely a podporu predaja výrobkov a služieb; vyhľadávanie sponzorov; poradenské a informačné služby v oblasti služieb uvedených v triede 35 tohto zoznamu; komerčné informačné kancelárie; produkcia reklamných filmov; služby výberu zamestnancov účinkujúcich v zábavných reláciách (výber spevákov, tanečníkov a nových tvárí - modeliek, modelov, hostesiek); maloobchodné služby s alkoholickými nápojmi.

38 - Televízne a rozhlasové vysielanie programov; interaktívne televízne a rozhlasové vysielanie; interaktívne vysielacie a komunikačné služby; telefonická komunikácia; komunikačné služby prostredníctvom audiotextu, teletextu, rozhlasu, televízie, počítačovej siete, mobilných telefónov; telekomunikačné služby; poskytovanie telekomunikačného pripojenia do svetovej počítačovej siete; poskytovanie telekomunikačných kanálov na telenákupy; poskytovanie priestoru na diskusiu na internete; prenos správ, informácií, publikácií, audiovizuálnych diel prostredníctvom komunikačných sietí vrátane internetu; spravodajské kancelárie; poradenské a informačné služby v oblasti služieb uvedených v triede 38 tohto zoznamu.

41 - Produkcia televíznych a rozhlasových programov; produkcia publicistických, spravodajských, zábavných, vzdelávacích, kultúrnych a športových programov; produkcia hudobných programov; produkcia interaktívnych televíznych programov a hier; zábava; interaktívna zábava; hudobné skladateľské služby; organizovanie zábavných, kultúrnych, športových a vzdelávacích podujatí; vzdelávanie; organizovanie vedomostných, zábavných, hudobných a športových súťaží; organizovanie kvízov, hier a súťaží (okrem reklamných); organizovanie súťaží prostredníctvom telefónu (okrem reklamných); organizovanie zábav, karnevalov, plesov; plánovanie a organizovanie večierkov; moderovanie relácií, programov a podujatí; zábavné parky; zábavné služby poskytované prázdninovými tábormi; služby klubov zdravia (zdravotné a kondičné cvičenia); výchovno-zábavné klubové služby; organizovanie a vedenie seminárov; organizovanie a vedenie kongresov; organizovanie a vedenie školení; organizovanie a vedenie konferencií; organizovanie súťaží krásy; organizovanie živých vystúpení; živé predstavenia; produkcia filmov (okrem reklamných); hudobná tvorba; služby filmových, divadelných a nahrávacích štúdií; dabingové služby; požičiavanie filmov; prenájom kinematografických prístrojov; divadelné predstavenia; tvorba divadelných alebo iných predstavení; služby divadelných, koncertných a vartietnych umelcov; rezervácia vstupeniek na zábavné, kultúrne a športové podujatia; produkcia a prenájom zvukových a zvukovo-obrazových nahrávok (okrem reklamných); vydateľské služby (okrem vydávania reklamných materiálov); vydávanie kníh, časopisov a iných tlačovín (okrem reklamných textov); on-line poskytovanie elektronických publikácií (bez možnosti kopírovania); vydávanie elektronických publikácií (okrem reklamných); elektronická edičná činnosť v malom (DTP služby); organizovanie kultúrnych alebo vzdelávacích výstav; tábory na športové sústredenia; kurzy telesného cvičenia; fitnes kluby (zdravotné a kondičné cvičenia); služby osobných trénerov (fitnes cvičenia); zábavné služby nočných klubov; on-line poskytovanie počítačových hier z počítačových sietí; informácie o výchove, vzdelávaní; informácie o možnostiach rozptýlenia; informácie o možnostiach zábavy a rekreácie; informácie, správy, novinky z oblasti šou biznisu; prekladateľské služby; prenájom dekorácií na predstavenia; poskytovanie služieb na oddych a rekreáciu; prenájom audio prístrojov,

video prístrojov, videorekordérov, premietačiek, televíznych prijímačov, kultúrnych a vzdelávacích potrieb a prístrojov; prenájom športového výstroja (okrem dopravných prostriedkov); reportérske služby; pomoc pri výbere povolania (poradenstvo v oblasti výchovy a vzdelávania); organizovanie lotérií a stávkových hier; organizovanie módných prehliadok na zábavné účely; služby diskdžokejov; on-line poskytovanie digitálnej hudby (bez možnosti kopírovania); on-line poskytovanie videozáznamov (bez možnosti kopírovania); hazardné hry; poradenské a informačné služby v oblasti služieb uvedených v triede 41 tohto zoznamu; poskytovanie služieb uvedených v triede 41 tohto zoznamu aj prostredníctvom internetu, on-line a interaktívnymi počítačovými službami.

(540) Inšpektor Rex

(731) MARKÍZA - SLOVAKIA, spol. s r. o., Bratislavská 1/a, 843 56 Bratislava, SK;

(740) Fajnor IP s. r. o., Bratislava, SK;

(210) 979-2017

(220) 3.4.2017

11(511) 9, 16, 35, 38, 41

(511) 9 - Zvukové, obrazové a zvukovo-obrazové nahrávky zaznamenané na nosičoch údajov, ako aj v elektronickej podobe; informácie, dáta, databázy, katalógy a programy zaznamenané v elektronickej podobe; elektronické publikácie (sťahovateľné); prístroje na nahrávanie, prenos a reprodukciu zvuku alebo obrazu.

16 - Noviny; časopisy (periodiká); knihy; tlačoviny; tlačené reklamné materiály z papiera; piapiernický tovar a písacie potreby; učebné a vyučovacie pomôcky (okrem prístrojov a zariadení); tlačené reklamné materiály; letáky; prospekty; pohľadnice; fotografie; obálky (papiernický tovar); obaly (papiernický tovar); samolepky (papiernický tovar); vyučovacie pomôcky vo forme hier (okrem prístrojov a zariadení); kancelárske potreby (okrem nábytku); kalendáre; príručky; plagáty; listový papier; stolové prestieranie z papiera; papierové obrusy; záložky do kníh; papierové alebo plastové vrecká na balenie; papierové podložky na stôl; nálepky na kancelárske použitie alebo pre domácnosť; ročenky; stojany na perá a ceruzky; papierové podložky pod poháre; oznámenia (papiernický tovar); papierové vlajky; papierové zástavy; nože na papier (kancelárske potreby); otvárače na listy (kancelárske potreby); puzdrá na písacie potreby; pútače z papiera alebo lepenky; papierové obrúsky (prestieranie); papierové utierky; etikety (okrem textilných).

35 - Reklama; prenájom reklamného času v komunikačných médiách vrátane počítačovej komunikačnej siete; prenájom reklamných materiálov; prenájom reklamných plôch; televízna a rozhlasová reklama; rozširovanie reklamných oznámov; organizovanie obchodných alebo reklamných výstav; vydávanie reklamných textov; rozširovanie reklamných materiálov zákazníkom (letáky, prospekty, tlačoviny, vzorky); obchodný manažment; odborné obchodné poradenstvo; prezentácia výrobkov a služieb v komunikačných médiách pre maloobchod; organizovanie ochutnávok

vín na podporu predaja; organizovanie reklamných hier na podporu predaja; služby modeliek na reklamné účely a podporu predaja výrobkov a služieb; vyhľadávanie sponzorov; poradenské a informačné služby v oblasti služieb uvedených v triede 35 tohto zoznamu; komerčné informačné kancelárie; produkcia reklamných filmov; služby výberu zamestnancov účinkujúcich v zábavných reláciách (výber spevákov, tanečníkov a nových tvárí - modeliek, modelov, hostesiek); maloobchodné služby s alkoholickými nápojmi.

38 - Televízne a rozhlasové vysielanie programov; interaktívne televízne a rozhlasové vysielanie; interaktívne vysielacie a komunikačné služby; telefónická komunikácia; komunikačné služby prostredníctvom audiotextu, teletextu, rozhlasu, televízie, počítačovej siete, mobilných telefónov; telekomunikačné služby; poskytovanie telekomunikačného pripojenia do svetovej počítačovej siete; poskytovanie telekomunikačných kanálov na telenákupy; poskytovanie priestoru na diskusiu na internete; prenos správ, informácií, publikácií, audiovizuálnych diel prostredníctvom komunikačných sietí vrátane internetu; spravodajské kancelárie; poradenské a informačné služby v oblasti služieb uvedených v triede 38 tohto zoznamu.

41 - Produkcia televíznych a rozhlasových programov; produkcia publicistických, spravodajských, zábavných, vzdelávacích, kultúrnych a športových programov; produkcia hudobných programov; produkcia interaktívnych televíznych programov a hier; zábava; interaktívna zábava; hudobné skladateľské služby; organizovanie zábavných, kultúrnych, športových a vzdelávacích podujatí; vzdelávanie; organizovanie vedomostných, zábavných, hudobných a športových súťaží; organizovanie kvízov, hier a súťaží (okrem reklamných); organizovanie súťaží prostredníctvom telefónu (okrem reklamných); organizovanie zábav, karnevalov, plesov; plánovanie a organizovanie večierkov; moderovanie relácií, programov a podujatí; zábavné parky; zábavné služby poskytované prázdninovými tábormi; služby klubov zdravia (zdravotné a kondičné cvičenia); výchovno-zábavné klubové služby; organizovanie a vedenie seminárov; organizovanie a vedenie kongresov; organizovanie a vedenie školení; organizovanie a vedenie konferencií; organizovanie súťaží krásy; organizovanie živých vystúpení; živé predstavenia; produkcia filmov (okrem reklamných); hudobná tvorba; služby filmových, divadelných a nahrávacích štúdií; dabingové služby; požíčovanie filmov; prenájom kinematografických prístrojov; divadelné predstavenia; tvorba divadelných alebo iných predstavení; služby divadelných, koncertných a vartietných umelcov; rezervácia vstupeniek na zábavné, kultúrne a športové podujatia; produkcia a prenájom zvukových a zvukovo-obrazových nahrávok (okrem reklamných); vydavateľské služby (okrem vydávania reklamných materiálov); vydávanie kníh, časopisov a iných tlačovín (okrem reklamných textov); on-line poskytovanie elektronických publikácií (bez možnosti kopírovania); vydávanie elektronických publikácií (okrem reklamných); elektronická edičná činnosť v malom (DTP služby); organizovanie kultúrnych alebo vzdelávacích výstav; tábory na športové sústreďenia; kurzy telesného cvičenia;

fitnes kluby (zdravotné a kondičné cvičenia); služby osobných trénerov (fitnes cvičenia); zábavné služby nočných klubov; on-line poskytovanie počítačových hier z počítačových sietí; informácie o výchove, vzdelávaní; informácie o možnostiach rozptýlenia; informácie o možnostiach zábavy a rekreácie; informácie, správy, novinky z oblasti šou biznisu; prekladateľské služby; prenájom dekorácií na predstavenia; poskytovanie služieb na oddych a rekreáciu; prenájom audio prístrojov, video prístrojov, videorekordérov, premietačiek, televíznych prijímačov, kultúrnych a vzdelávacích potrieb a prístrojov; prenájom športového výstroja (okrem dopravných prostriedkov); reportážne služby; pomoc pri výbere povolania (poradenstvo v oblasti výchovy a vzdelávania); organizovanie lotérií a stávkových hier; organizovanie módnych prehliadok na zábavné účely; služby diskžokejov; on-line poskytovanie digitálnej hudby (bez možnosti kopírovania); on-line poskytovanie videozáznamov (bez možnosti kopírovania); hazardné hry; poradenské a informačné služby v oblasti služieb uvedených v triede 41 tohto zoznamu; poskytovanie služieb uvedených v triede 41 tohto zoznamu aj prostredníctvom internetu, on-line a interaktívnymi počítačovými službami.

(540) Inšpektor Alex

- (731) MARKÍZA - SLOVAKIA, spol. s r. o., Bratislavská 1/a, 843 56 Bratislava, SK;
(740) Fajnor IP s. r. o., Bratislava, SK;

(210) 981-2017

(220) 7.4.2017

11(511) 35, 36

(511) 35 - Poradenstvo pri organizovaní a riadení obchodnej činnosti; obchodné odhady; odborné obchodné alebo podnikateľské poradenstvo; obchodné sprostredkovateľské služby; obchodné sprostredkovateľské služby v oblasti priradovania potenciálnych súkromných investorov k podnikateľom, ktorí žiadajú o financovanie; dohodovanie obchodných zmlúv pre tretie osoby.

36 - Úrazové poistenie; prenájom nehnuteľností; sprostredkovanie (maklérstvo); úverové agentúry; realitné kancelárie; sprostredkovanie nehnuteľností; kancelárie zaoberajúce sa inkasovaním pohľadávok; sprostredkovanie poistenia; poisťovníctvo; zriaďovanie fondov; kapitálové investície; financovanie (služby); finančné riadenie; uzatváranie poisťiek proti požiaru; zdravotné poistenie; poistenie v námornej doprave; bankové hypotéky; finančný lízing; životné poistenie; finančné analýzy; finančné poradenstvo; konzultačné služby v oblasti poisťovníctva; finančné informácie; informácie o poistení; prenájom kancelárskych priestorov; služby v oblasti vyplácania dôchodkov; sprostredkovanie na burze cenných papierov; poradenstvo v oblasti splácania dlhov; organizovanie financovania stavebných projektov; poskytovanie finančných informácií prostredníctvom webových stránok; finančné riadenie refundovaných platieb (pre tretie osoby); investovanie do fondov; sprostredkovanie obchodu s akciami a obligáciami; bankovníctvo; oceňovanie nehnuteľností; správa nehnuteľností; správa

nájomných domov; služby sporiteľní; obchodovanie na burze s cennými papiermi; finančné sponzorstvo; konzervatívne fondy (služby).

(540)

 **Finanzpartner**

(591) biela, bordová, sivá

(731) Finanzpartner, a.s., Tallerova 5, 811 02 Bratislava - mestská časť Staré Mesto, SK;

(740) Laktiš Marek, Mgr., Nitra, SK;

(210) 983-2017

(220) 7.4.2017

11(511) 5

(511) 5 - Liečivá; farmaceutické prípravky na lekárske použitie.

(540) PENLAC

(731) Zentiva Group, a.s., U Kabelovny 130, 102 37 Praha 10 - Dolní Měcholupy, CZ;

(740) Bachratá Magdaléna, Bratislava, SK;

(210) 986-2017

(220) 21.4.2017

11(511) 35, 41, 42

(511) 35 - Pomoc pri riadení obchodnej činnosti; poskytovanie obchodných alebo podnikateľských informácií; účtovníctvo; poradenstvo pri organizovaní a riadení obchodnej činnosti; personálne poradenstvo; poradenstvo pri riadení podnikov; prieskum trhu; vydávanie reklamných textov; reklama; vzťahy s verejnosťou (public relations); reklamné agentúry; marketingový prieskum; správa počítačových súborov; podpora predaja (pre tretie osoby); sekretárske služby; spracovanie textov; zbieranie údajov do počítačových databáz; zoraďovanie údajov v počítačových databázach; online reklama na počítačovej komunikačnej sieti; písanie reklamných textov; grafická úprava tlačovín na reklamné účely; marketing; optimalizácia obchodovania na webových stránkach; platené reklamné služby typu „klikni sem“; aktualizácia a údržba údajov v počítačových databázach; poskytovanie obchodných informácií prostredníctvom webových stránok; online poskytovanie obchodného priestoru pre nákupcov a predajcov tovarov a služieb; navrhovanie reklamných materiálov; indexovanie webových stránok na obchodné alebo reklamné účely; obchodný manažment; obchodná administratíva; kancelárske práce; prenájom reklamných plôch na webových stránkach.

41 - Akadémie (vzdelávanie); korešpondenčné vzdelávacie kurzy; vydávanie textov (okrem reklamných); vzdelávanie; školenia; organizovanie a vedenie konferencií; organizovanie a vedenie seminárov; elektronická edičná činnosť v malom (DTP služby); online poskytovanie elektronických publikácií (bez možnosti kopírovania); organizovanie a vedenie vzdelávacích fór s osobnou účasťou.

42 - Priemyselné dizajnérstvo; počítačové programovanie; tvorba softvéru; aktualizovanie počítačového softvéru; grafické dizajnérstvo; kontroly kvality; obnovovanie počítačových databáz; údržba počítačového softvéru; analýzy počítačových systémov; návrh počítačových systémov; prevod údajov alebo dokumentov z fyzických médií na elektronické médiá; tvorba a udržiavanie webových stránok (pre tretie osoby); hosťovanie na počítačových stránkach (webových stránkach); inštalácia počítačového softvéru; prevod (konverzia) počítačových programov alebo údajov (nie fyzicky); poradenstvo v oblasti počítačových programov; prenájom webových serverov; poskytovanie internetových vyhľadávačov; poradenstvo pri tvorbe webových stránok; poskytovanie softvéru prostredníctvom internetu (SaaS); poradenstvo v oblasti informačných technológií; prenájom počítačových serverov (serverhosting); poskytovanie informácií o počítačových technológiách a programovaní prostredníctvom webových stránok; poskytovanie počítačových technológií prostredníctvom internetu (cloud computing); poradenstvo v oblasti počítačovej bezpečnosti; tvorba a navrhovanie zoznamov informácií z webových stránok pre tretie osoby (informačno-technologické služby); poradenstvo v oblasti internetovej bezpečnosti; poradenstvo v oblasti ochrany údajov; hosting a prenájom pamäťového priestoru pre webové stránky.

(540) LuckyOne

(731) EDMAX, s.r.o., Thurzova 969/12, 014 01 Bytča, SK;

(210) 987-2017

(220) 21.4.2017

11(511) 35, 41, 42

(511) 35 - Pomoc pri riadení obchodnej činnosti; poskytovanie obchodných alebo podnikateľských informácií; účtovníctvo; poradenstvo pri organizovaní a riadení obchodnej činnosti; personálne poradenstvo; poradenstvo pri riadení podnikov; prieskum trhu; vydávanie reklamných textov; reklama; vzťahy s verejnosťou (public relations); reklamné agentúry; marketingový prieskum; správa počítačových súborov; podpora predaja (pre tretie osoby); sekretárske služby; spracovanie textov; zbieranie údajov do počítačových databáz; zoraďovanie údajov v počítačových databázach; online reklama na počítačovej komunikačnej sieti; písanie reklamných textov; grafická úprava tlačovín na reklamné účely; marketing; optimalizácia obchodovania na webových stránkach; platené reklamné služby typu „klikni sem“; aktualizácia a údržba údajov v počítačových databázach; poskytovanie obchodných informácií prostredníctvom webových stránok; online poskytovanie obchodného priestoru pre nákupcov a predajcov tovarov a služieb; navrhovanie reklamných materiálov; indexovanie webových stránok na obchodné alebo reklamné účely; obchodný manažment; obchodná administratíva; kancelárske práce; prenájom reklamných plôch na webových stránkach.

41 - Akadémie (vzdelávanie); korešpondenčné vzdelávacie kurzy; vydávanie textov (okrem reklamných); vzdelávanie; školenia; organizovanie a vedenie konferencií; organizovanie a vedenie seminárov; elektronická edičná činnosť v malom (DTP služby); online poskytovanie elektronických publikácií (bez možnosti kopírovania); organizovanie a vedenie vzdelávacích fór s osobnou účasťou.

42 - Priemyselné dizajnérstvo; počítačové programovanie; tvorba softvéru; aktualizovanie počítačového softvéru; grafické dizajnérstvo; kontroly kvality; obnovovanie počítačových databáz; údržba počítačového softvéru; analýzy počítačových systémov; návrh počítačových systémov; prevod údajov alebo dokumentov z fyzických médií na elektronické médiá; tvorba a udržiavanie webových stránok (pre tretie osoby); hosťovanie na počítačových stránkach (webových stránkach); inštalácia počítačového softvéru; prevod (konverzia) počítačových programov alebo údajov (nie fyzicky); poradenstvo v oblasti počítačových programov; prenájom webových serverov; poskytovanie internetových vyhľadávačov; poradenstvo pri tvorbe webových stránok; poskytovanie softvéru prostredníctvom internetu (SaaS); poradenstvo v oblasti informačných technológií; prenájom počítačových serverov (serverhosting); poskytovanie informácií o počítačových technológiách a programovaní prostredníctvom webových stránok; poskytovanie počítačových technológií prostredníctvom internetu (cloud computing); poradenstvo v oblasti počítačovej bezpečnosti; tvorba a navrhovanie zoznamov informácií z webových stránok pre tretie osoby (informačno-technologické služby); poradenstvo v oblasti internetovej bezpečnosti; poradenstvo v oblasti ochrany údajov; hosting a prenájom pamäťového priestoru pre webové stránky.

(540) EDMAX

(731) EDMAX, s.r.o., Thurzova 969/12, 014 01 Bytča, SK;

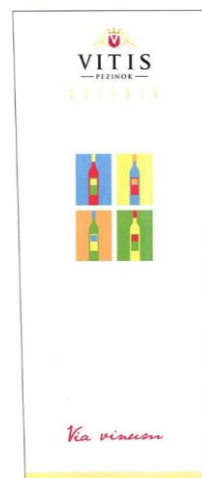
(210) 988-2017

(220) 21.4.2017

11(511) 33

(511) 33 - Víno šumivé, víno prírodné, vínne destiláty.

(540)



- (591) červená, oranžová, modrá, biela, modrozelená, ružová, zelená, staroružová, čierna, zlatožltá
 (731) HUBERT J.E., s.r.o., Vinárska 137, 926 01 Se-red', SK;
 (740) Budaj Miroslav, JUDr., Bratislava, SK;

(210) 989-2017

(220) 21.4.2017

11(511) 29

(511) 29 - Mäso.

(540)



(591) červená, žltá, biela, čierna

(731) Mäso-Tatry s.r.o., Ul. Mieru 184/170, 059 21 Svit, SK;

(210) 993-2017

(220) 11.4.2017

11(511) 6, 11, 19, 35, 37

(511) 6 - Oceľové komíny; oceľové komínové rúry; oceľové dymovody; oceľové kryty komínov; oceľové komínové striešky; oceľové zberné taniere do komínov; oceľové vložky do komínov; oceľové stavebné materiály; kovové komíny; kovové komínové rúry; kovové kryty komínov; kovové komínové striešky; kovové zberné taniere do komínov; kovové vložky do komínov; kovy a ich zliatiny, rudy; kovové stavebné materiály; prenosné kovové stavby; kovové káble a drôty okrem elektrických; drobný železiarsky tovar; kovové nádoby na skladovanie alebo prepravu tovarov; trezory; oceľ (surovina alebo polotovary); pásová oceľ; oceľový plech; oceľové rúry; hliník; bronz; kovové stožiare; kovové tyče; postriebrené cínové zliatiny; kovové vystužovacie materiály do betónu; kovové podložky; kovové krúžky; pancierové plechy; kovové reťaze; kovové kostry stavieb; kovové rúry ústredného kúrenia; chróm; klince; kovové vodovodné potrubia; kovové stĺpy pre stavebníctvo; kovové vodiace lišty; drôt; meď (surovina alebo polotovary); kovové potrubné koléná; kovové rohové lišty striech; železo (surovina alebo polotovary); kovové rúry; liatina (surovina alebo polotovary); pásové železo; kovania pre stavebníctvo; mosadz (surovina alebo polotovary); kovové lišty; kovové objímky na potrubia; kovy (suroviny alebo polotovary); kovové plášte budov (stavebníctvo); kovové žľaby pre stavebníctvo; kovové stĺpy; kovové stropy; kovové obklady pre stavebníctvo; kovové škridlly; olovo (surovina alebo polotovary); zinok; kovové nosníky; kovové nádrže; kovové ventily (nie časti strojov); kovové sochy; titán; kovové strechy; volfrám; kovové potrubia; objímky, prstence; oceľové stavebné konštrukcie; alobal (hliníková fólia); kovové vystužovacie materiály na potrubia; kovové vystužovacie materiály pre stavebníctvo; kovové umelecké diela; kovové rošty; kovové rímky; kovové poklopy; kovové strešné krytiny; kovové odkvapové rúry; kovové klapky na vodovodné

potrubia; kovové rebríky; cín; staniol; plech; kovové potrubia ventilačných a klimatizačných zariadení; kovové tlakové potrubia; oceľové laná; kovové prefabrikované domy (súbory dielcov); kovové strechy so zabudovanými solárnymi článkami; kovové plášte pre stavebníctvo; kovové výlisky pre stavebníctvo.

11 - Komínové rúry, dymovody; komínové dúchadlá, ventilátory; vyžarovacie komíny (ropný priemysel); dymníky do laboratórií; horáky; ventilátory (klimatizácia); teplovzdušné rúry; dymníky; teplovzdušné zariadenia; výhrevné akumulátory; prístroje na chladenie vzduchu; filtre do klimatizácií; zariadenia na filtrovanie vzduchu; filtre do klimatizácií; zapaľovače; konštrukcie pecí; chladiace prvky do pecí; ohrievače vody (bojler); žeraviace kahany; lampové horáky; radiátorové uzávery; dýzy; rúry na pečenie; laboratórne horáky; vykurovacie telesá; kohútiky a kohúty na potrubia; regenerátory tepla; šamotové obloženia pecí; výhrevné kotly; kotlové rúry do vykurovacích zariadení; radiátory ústredného kúrenia; vyhrievacie telesá; cylindre; klimatizačné prístroje; vodovody; sporáky; varné prístroje a zariadenia; zariadenia na sušenie; zariadenia na úpravu vody; výmenníky tepla (nie časti strojov); elektrické radiátory; prístroje na čistenie plynu; kachle; fakle; pece a piecky okrem laboratórných; kozuby; plynové horáky; parné kotly (nie časti strojov); grily (prístroje na pečenie); kuchynské sporáky; radiátory (na kúrenie); variče; teplovodné vykurovacie prístroje; príslušenstvo na reguláciu vodných alebo plynových zariadení a na vodovodné alebo plynové potrubia; jadrové reaktory; tepelné čerpadlá; solárne kolektory na ohrev vody a vykurovanie; prívodné zariadenia ku kúrenárskym a teplárenským kotlom.

19 - Komíny (nekovové); rúrkové komínové nadstavce (nekovové); komínové rúry (nekovové); samostatné továrenské komíny (nekovové); komínové plášte; nekovové zberné taniere do komínov; nekovové vložky do komínov; nekovové stavebné materiály; nekovové neohybné rúry pre stavebníctvo; asfalt, smola a bitúmeny; nekovové prenosné stavby; nekovové pomníky; dechtová lepenka (stavebníctvo); strešné šindle; betón; dielce, výrobky alebo prefabrikáty z betónu; cement; smola, živica; tehly; nekovové strešné odkvapové žľaby; asfaltová lepenka pre stavebníctvo; šamot; stavebné konštrukcie (nekovové); sadra; ohňovzdorné cementové omietky; rímky (nekovové); strešné uholníky (nekovové); strešné krytiny (nekovové); nekovové odkvapové rúry; nekovové vodovodné potrubia; vodovodné ventily (nekovové, nie plastové); bitúmenové pokrývacie vrstvy na strechy; lešenia (nekovové); odbočky, prípojky potrubia (nekovové); podpery (nekovové); hlina; štrk; kameninové rúry; nekovové striešky (stavebníctvo); stožiare (nekovové); omietky (stavebný materiál); vonkajšie plášte budov (nekovové); stavebné obklady stien a priečok (nekovové); tyče, žrde, bidlá; stavebný kameň; stavebné obkladové materiály (nekovové); škridlly (nekovové); strechy (nekovové); decht; terakota; dosky, latky; nekovové vystužovacie materiály pre stavebníctvo; konštrukčné materiály (nekovové); nekovové stĺpy; kamenné, betónové alebo mramorové sošky; umelecké diela z kameňa, betónu a mramoru; klapky,

ventily drenážnych rúrok (okrem kovových a plastových); nekovové stavebné panely; nekovové ventilačné a klimatizačné potrubia; strechy so solárnymi článkami (nekovové); žiaruvzdorné nekovové stavebné materiály; nekovové prefabrikované domy (súbor dielcov); nekovové škridle; nekovové protipožiarne dvere; nekovové piliere pre stavebníctvo.

35 - Maloobchodné a veľkoobchodné služby s komínmi a ich časťami, s oceľovými komínmi a ich časťami, s oceľovými dymovodmi, s oceľovými komínovými strieškami; s oceľovými komínovými zbernými taniermi, s oceľovými komínovými krytmi, s oceľovými komínovými rúrami, s oceľovými vložkami do komínov, s kovovými a nekovovými stavebnými materiálmi a s výhrevnými zariadeniami a ich časťami; pomoc pri riadení obchodnej činnosti; kancelárie zaoberajúce sa dovozom a vývozom; sprostredkovateľne práce; účtovníctvo; obchodné alebo podnikové audity (revízia účtov); rozširovanie reklamných materiálov zákaznikom (letáky, prospekty, tlačoviny, vzorky); pomoc pri riadení obchodných alebo priemyselných podnikov; prieskum trhu; odborné posudky efektívnosti podnikov; reklama; vzťahy s verejnosťou (public relations); obchodný alebo podnikateľský výskum; obchodné alebo podnikateľské informácie; prieskum verejnej mienky; zásobovacie služby pre tretie osoby (nákup tovarov a služieb pre iné podniky); služby porovnávania cien; obchodné informácie a rady spotrebiteľom; administratívne spracovanie obchodných objednávok; marketing; obchodné sprostredkovateľské služby; vyjednávanie a uzatváranie obchodných transakcií pre tretie osoby; riadenie obchodnej činnosti v stavebníctve; správa spotrebiteľských vernostných programov; zostavovanie zoznamov informácií na obchodné alebo reklamné účely.

37 - Čistenie komínov; inštalácie a opravy komínov; stavebníctvo (stavebná činnosť); čistenie interiérov budov; čistenie a opravy kotlov; údržba a opravy horákov; inštalácie a opravy vykurovacích zariadení; stavebný dozor; antikoročné úpravy; izolovanie proti vlhkosti (stavebníctvo); inštalácie a opravy pecí; inštalácia, údržba a opravy strojov; interiérové a exteriérové maľovanie a natieranie; sadrovanie, štukovanie; klampiarstvo a inštalatérstvo; opravy púmp a čerpadiel; montovanie lešení; murovanie, murárske práce; stavebné informácie; informácie o opravách; čistenie exteriérov budov; pokrývačské práce; stavebné poradenstvo.

(540) KOMINOX

(731) Kuczman Robert, Blažov 104, 929 01 Kútники, SK;
(740) Porubčan Róbert, Ing., Ivanka pri Dunaji, SK;

(210) 1005-2017

(220) 6.4.2017

11(511) 16, 32

(511) 16 - Podložky pod pivové poháre.

32 - Pivo.

(540) Malvína

(731) Sladovňa SESSLER, a. s., Pri kalvárii 17, 917 01 Trnava, SK;

(740) BELEŠČÁK & PARTNERS, s.r.o., Piešťany, SK;

(210) 1011-2017

(220) 7.4.2017

11(511) 35, 36

(511) 35 - Poradenstvo pri organizovaní a riadení obchodnej činnosti; obchodné odhady; odborné obchodné alebo podnikateľské poradenstvo; obchodné sprostredkovateľské služby; obchodné sprostredkovateľské služby v oblasti priradovania potenciálnych súkromných investorov k podnikateľom, ktorí žiadajú o financovanie; dohodovanie obchodných zmlúv pre tretie osoby.

36 - Úrazové poistenie; prenájom nehnuteľností; sprostredkovanie (maklérstvo); úverové agentúry; realitné kancelárie; sprostredkovanie nehnuteľností; kancelárie zaoberajúce sa inkasovaním pohľadávok; sprostredkovanie poistenia; poisťovníctvo; zriaďovanie fondov; kapitálové investície; financovanie (služby); finančné riadenie; uzatváranie poisťiek proti požiaru; zdravotné poistenie; poistenie v námornej doprave; bankové hypotéky; finančný lízing; životné poistenie; finančné analýzy; finančné poradenstvo; konzultačné služby v oblasti poisťovníctva; finančné informácie; informácie o poistení; prenájom kancelárskych priestorov; služby v oblasti vyplácania dôchodkov; sprostredkovanie na burze cenných papierov; poradenstvo v oblasti splácania dlhov; organizovanie financovania stavebných projektov; poskytovanie finančných informácií prostredníctvom webových stránok; finančné riadenie refundovaných platieb (pre tretie osoby); investovanie do fondov; sprostredkovanie obchodu s akciami a obligáciami; bankovníctvo; oceňovanie nehnuteľností; správa nehnuteľností; správa nájomných domov; služby sporiteľní; obchodovanie na burze s cennými papiermi; finančné sponzorstvo; konzervatívne fondy (služby).

(540) Finanzpartner Počítajte s nami

(731) Finanzpartner, a. s., Tallerova 5, 811 02 Bratislava-Staré Mesto, SK;

(740) Laktiš Marek, Mgr., Nitra, SK;

(210) 1014-2017

(220) 11.4.2017

11(511) 6, 11, 19, 35, 37

(511) 6 - Oceľové komíny; oceľové komínové rúry; oceľové dymovody; oceľové kryty komínov; oceľové komínové striešky; oceľové zberné taniere do komínov; oceľové vložky do komínov; oceľové stavebné materiály; kovové komíny; kovové komínové rúry; kovové kryty komínov; kovové komínové striešky; kovové zberné taniere do komínov; kovové vložky do komínov; kovy a ich zliatiny, rudy; kovové stavebné materiály; prenosné kovové stavby; kovové káble a drôty okrem elektrických; drobný železiarsky tovar; kovové nádoby na skladovanie alebo prepravu tovarov; trezory; oceľ (surovina alebo polotovar); pásová oceľ; oceľový plech; oceľové rúry; hliník; bronz; kovové stožiare; kovové tyče; postriebrené cínové zliatiny; kovové vystužovacie materiály do betónu; kovové podložky; kovové krúžky; pancierové plechy; kovové reťaze; kovové kostry stavieb; kovové rúry ústredného kúrenia; chróm; klinec; kovové vodovodné potrubia; kovové stĺpy pre

stavebníctvo; kovové vodiace lišty; drôt; meď (surovina alebo polotovary); kovové potrubné kolená; kovové rohové lišty striech; železo (surovina alebo polotovary); kovové rúry; liatina (surovina alebo polotovary); pásovité železo; kovania pre stavebníctvo; mosadz (surovina alebo polotovary); kovové lišty; kovové objímky na potrubia; kovy (suroviny alebo polotovary); kovové plášte budov (stavebníctvo); kovové žľaby pre stavebníctvo; kovové stĺpy; kovové stropy; kovové obklady pre stavebníctvo; kovové škridly; olovo (surovina alebo polotovary); zinok; kovové nosníky; kovové nádrže; kovové ventily (nie časti strojov); kovové sochy; titán; kovové strechy; volfrám; kovové potrubia; objímky, prstence; oceľové stavebné konštrukcie; alobal (hliníková fólia); kovové vystužovacie materiály na potrubia; kovové vystužovacie materiály pre stavebníctvo; kovové umelecké diela; kovové rošty; kovové rímasy; kovové poklopy; kovové strešné krytiny; kovové odkvapové rúry; kovové klapky na vodovodné potrubia; kovové rebričky; cín; staniol; plech; kovové potrubia ventilačných a klimatizačných zariadení; kovové tlakové potrubia; oceľové laná; kovové prefabrikované domy (súbory dielcov); kovové strechy so zabudovanými solárnymi článkami; kovové plášte pre stavebníctvo; kovové výlisky pre stavebníctvo.

11 - Komínové rúry, dymovody; komínové dúchadlá, ventilátory; vyžarovacie komíny (ropný priemysel); dymníky do laboratórií; horáky; ventilátory (klimatizácia); teplovzdušné rúry; dymníky; teplovzdušné zariadenia; výhrevné akumulátory; prístroje na chladenie vzduchu; filtre do klimatizácií; zariadenia na filtrovanie vzduchu; filtre do klimatizácií; zapaľovače; konštrukcie pecí; chladiace prvky do pecí; ohrievače vody (bojler); žeraviace kahany; lampové horáky; radiátorové uzávery; dýzy; rúry na pečenie; laboratórne horáky; vykurovacie telesá; kohútiky a kohúty na potrubia; regenerátory tepla; šamotové obloženia pecí; výhrevné kotly; kotlové rúry do vykurovacích zariadení; radiátory ústredného kúrenia; vyhrievacie telesá; cylindre; klimatizačné prístroje; vodovody; sporáky; varné prístroje a zariadenia; zariadenia na sušenie; zariadenia na úpravu vody; výmenníky tepla (nie časti strojov); elektrické radiátory; prístroje na čistenie plynu; kachle; fakle; pece a piecky okrem laboratórnych; kozuby; plynové horáky; parné kotly (nie časti strojov); grily (prístroje na pečenie); kuchynské sporáky; radiátory (na kúrenie); variče; teplovodné vykurovacie prístroje; príslušenstvo na reguláciu vodných alebo plynových zariadení a na vodovodné alebo plynové potrubia; jadrové reaktory; tepelné čerpadlá; solárne kolektory na ohrev vody a vykurovanie; prívodné zariadenia ku kúrenárskym a teplárskym kotlom.

19 - Komíny (nekovové); rúrkové komínové nadstavce (nekovové); komínové rúry (nekovové); samostatné továrenské komíny (nekovové); komínové plášte; nekovové zberné taniere do komínov; nekovové vložky do komínov; nekovové stavebné materiály; nekovové neohybné rúry pre stavebníctvo; asfalt, smola a bitúmeny; nekovové prenosné stavby; nekovové pomníky; dechtová lepenka (stavebníctvo); strešné šindle; betón; dielce, výrobky alebo prefabrikáty z betónu; cement;

smola, živica; tehly; nekovové strešné odkvapové žľaby; asfaltová lepenka pre stavebníctvo; šamot; stavebné konštrukcie (nekovové); sadra; ohňovzdorné cementové omietky; rímasy (nekovové); strešné uholníky (nekovové); strešné krytiny (nekovové); nekovové odkvapové rúry; nekovové vodovodné potrubia; vodovodné ventily (nekovové, nie plastové); bitúmenové pokrývacie vrstvy na strechy; lešenia (nekovové); odbočky, prípojky potrubia (nekovové); podpery (nekovové); hlina; štrk; kameninové rúry; nekovové striešky (stavebníctvo); stožiare (nekovové); omietky (stavebný materiál); vonkajšie plášte budov (nekovové); stavebné obklady stien a priečok (nekovové); tyče, žrde, bidlá; stavebný kameň; stavebné obkladové materiály (nekovové); škridly (nekovové); strechy (nekovové); decht; terakota; dosky, latky; nekovové vystužovacie materiály pre stavebníctvo; konštrukčné materiály (nekovové); nekovové stĺpy; kamenné, betónové alebo mramorové sošky; umelecké diela z kameňa, betónu a mramoru; klapky, ventily drenážnych rúrok (okrem kovových a plastových); nekovové stavebné panely; nekovové ventilačné a klimatizačné potrubia; strechy so solárnymi článkami (nekovové); žiaruvzdorné nekovové stavebné materiály; nekovové prefabrikované domy (súbor dielcov); nekovové škridly; nekovové protipožiarne dvere; nekovové piliere pre stavebníctvo.

35 - Maloobchodná a veľkoobchodná služby s komínmi a ich časťami, s oceľovými komínmi a ich časťami, s oceľovými dymovodmi, s oceľovými komínovými strieškami; s oceľovými komínovými zbernými taniermi, s oceľovými komínovými krytmi, s oceľovými komínovými rúrami, s oceľovými vložkami do komínov, s kovovými a nekovovými stavebnými materiálmi a s výhrevnými zariadeniami a ich časťami; pomoc pri riadení obchodnej činnosti; kancelárie zaoberajúce sa dovozom a vývozom; sprostredkovateľne práce; účtovníctvo; obchodné alebo podnikové audity (revízia účtov); rozširovanie reklamných materiálov zákazníkom (letáky, prospekty, tlačoviny, vzorky); pomoc pri riadení obchodných alebo priemyselných podnikov; prieskum trhu; odborné posudky efektívnosti podnikov; reklama; vzťahy s verejnosťou (public relations); obchodný alebo podnikateľský výskum; obchodné alebo podnikateľské informácie; prieskum verejnej mienky; zásobovacie služby pre tretie osoby (nákup tovarov a služieb pre iné podniky); služby porovnávania cien; obchodné informácie a rady spotrebiteľom; administratívne spracovanie obchodných objednávok; marketing; obchodné sprostredkovateľské služby; vyjednávanie a uzatváranie obchodných transakcií pre tretie osoby; riadenie obchodnej činnosti v stavebníctve; správa spotrebiteľských vernostných programov; zostavovanie zoznamov informácií na obchodné alebo reklamné účely.

37 - Čistenie komínov; inštalácie a opravy komínov; stavebníctvo (stavebná činnosť); čistenie interiérov budov; čistenie a opravy kotlov; údržba a opravy horákov; inštalácie a opravy vykurovacích zariadení; stavebný dozor; antikoročné úpravy; izolovanie proti vlhkosti (stavebníctvo); inštalácie a opravy pecí; inštalácia, údržba a opravy strojov; interiérové a exteriérové maľovanie a natieranie; sadrovanie, štukovanie; klampiarstvo

a inštalatérsstvo; opravy púmp a čerpadiel; montovanie lešení; murovanie, murárske práce; stavebné informácie; informácie o opravách; čistenie exteriérov budov; pokrývačské práce; stavebné poradenstvo.

(540)



(591) oranžová, odtiene sivej
(731) Kuczman Robert, Blažov 104, 929 01 Kútniky, SK;
(740) Porubčan Róbert, Ing., Ivanka pri Dunaji, SK;

(210) 1031-2017

(220) 24.4.2017

11(511) 30

(511) 30 - Sušienky, kekсы.

(540)



(591) biela, sivá, červená, čierna, žltá, gaštanová
(731) ETI GIDA SANAYI VE TICARET ANONIM SIRKETI, Organize Sanayi Bolgesi 11 Cadde, Eskisehir, TR;
(740) Zivko Mijatovic and Partners s. r. o., Bratislava, SK;

(210) 1032-2017

(220) 24.4.2017

11(511) 30

(511) 30 - Sušienky, kekсы.

(540)



(591) červená, sivá, čierna, biela, gaštanová
(731) ETI GIDA SANAYI VE TICARET ANONIM SIRKETI, Organize Sanayi Bolgesi 11 Cadde, Eskisehir, TR;
(740) Zivko Mijatovic and Partners s. r. o., Bratislava, SK;

(210) 1035-2017

(220) 25.4.2017

11(511) 30

(511) 30 - Slané pečivo (krekery).

(540)



(591) žltá, čierna, biela, červená, zelená, modrá, hnedá
(731) ETI GIDA SANAYI VE TICARET ANONIM SIRKETI, Organize Sanayi Bolgesi 11 Cadde, Eskisehir, TR;
(740) Zivko Mijatovic and Partners s. r. o., Bratislava, SK;

(210) 1036-2017

(220) 24.4.2017

11(511) 24, 25, 28, 35

(511) 24 - Textilie a ich náhradky; bytový textil; textilné alebo plastové záclony a závesy.
25 - Odevy; obuv a pokrývka hlavy.
28 - Hry, hračky; videohry; telocvičné a športové potreby; ozdoby na vianočné stromčeky.
35 - Reklama; obchodný manažment; obchodná administratíva; kancelárske práce.

(540)



(731) Papáč Pavol, Ing., Kráľovce 83, 044 44 Kráľovce, SK;

(210) 1038-2017

(220) 25.4.2017

11(511) 30

(511) 30 - Slané pečivo (krekery).

(540)



(591) Žltá, čierna, biela, červená, zelená, modrá, hnedá

(731) ETI GIDA SANAYI VE TICARET ANONIM SIRKETI, Organize Sanayi Bolgesi 11 Cadde, Eskisehir, TR;

(740) Zivko Mijatovic and Partners s. r. o., Bratislava, SK;

(210) 1048-2017

(220) 21.4.2017

11(511) 41, 44

(511) 41 - Telesná výchova; poskytovanie zariadení na oddych a rekreáciu; fitness kluby (zdravotné a kondičné cvičenia).

44 - Thajské masáže; masáže; salóny krásy; služby chiropraktikov; fyzioterapia; aromaterapeutické služby; sauny (služby).

(540)



(591) Žltá, hnedá, biela, zlatá

(731) Balková Agnesa, Prestavky 214, 966 01 Prestavky, SK;

(210) 1076-2017

(220) 27.4.2017

11(511) 25

(511) 25 - Čiapky; pleteniny; vysoká obuv; nízke čižmy; špičky na obuv; potné vložky; ramienka na dámsku bielizeň; šnurovacie topánky; goliere (časti odevov); pletené šály; krátke kabátiky; krátke pánske spodky (trenírky); priliehavé čiapky; živôtky, korzety (spodná bielizeň); spodná bielizeň; kapucne (časti odevov); klobúkové kostry; šilty; opasky (časti odevov); pletené šatky; župany; svetre; pulóvre; rúcha, ornáty; ponožky; pánske podväzky; podväzky; podväzky na pančuchy; sáry čižiem;

vložky do topánok; košeľe; náprsenky; košeľe s krátkym rukávom; odevy; oblečenie; klobúky; pokrývky hlavy; kovové časti na obuv; kožušiny (oblečenie); snímateľné goliere; pančuškové nohavice; kombinézy na vodné lyžovanie; kombinézy (oblečenie); spodná bielizeň pohlcujúca pot; korzety; kostýmy, obleky; konfekcia (odevy); detské nohavičky (bielizeň); protišmykové pomôcky na obuv; oblečenie pre motoristov; obuv; sandále na kúpanie; obuv na kúpanie; pančuchy; pančuchy absorbujúce pot; spodné časti pančúch; baretky; pracovné plášte; boa (ozdoba z peria alebo kožušiny na ovinutie okolo krku); papierové klobúky (oblečenie); masky na spanie; nohavico-vé sukne; pončá; sarongy (veľké šatky na odievanie); lyžiarske rukavice; legínsy; šatové sukne; šilty (pokrývky hlavy); dámske nohavičky; športové tielka; „valenky“ (ruské plstené čižmy); alby (liturgické rúcha); členkové topánky; ponožky pohlcujúce pot; kadernícke pláštenty; úbory na karate; úbory na džudo; trikoty (cvičebné úbory); kimoná; chrániče uší proti chladu (pokrývky hlavy); kravaty; zvršky topánok; gamaše; jazdecké krátke nohavice; nohavice; cyklistické oblečenie; vrchné ošatenie; rukavice; hotové podšívky (časti odevov); šatky, šály; šerpy; pleteniny (oblečenie); košeľové sedlá; plátenná obuv; kožušinové štóly; futbalová obuv (kopačky); cylindre (klobúky); gabardénové plášte; korzety (spodná bielizeň); šnurovačky; galoše; vesty; pružné pásky na gamaše; závoje; čepce (časti rehoľných odevov); gymnastické cvičky; kabáty; nepremokavé odevy; legíny; pleteniny (oblečenie); sukne; oblečenie pre bábätká; livreje; športové tričká, dresy; manžety (časti odevov); zástery; rukávniky; manipuly (časti kňazského rúcha); palčiaky; mitry (pokrývky hlavy); papuče; peleríny; kožušinové kabáty; plážové oblečenie; plážová obuv; vrecká na odevy; pyžamá; šaty; dreváky; sandále; krátke priliehavé pánske spodky (slipy); podprsenky; zvrchníky; podpätky na obuv; tógy; lemy na podrážky obuvi (rámy); uniformy; bundy; saká; papierové odevy; závoje; kúpacie čiapky; plavky (pánske); plavky; kúpacie plášte; podbradníky, nie papierové; podošvy na obuv; topánky; podpätky; topánky na šport; nánožníky, nie elektricky vyhrievané; štuple na kopačky; športová obuv; čelenky (oblečenie); parky (teplé krátke kabáty s kapucňou); spodničky; lyžiarska obuv; kombiné (spodná bielizeň); body (spodná bielizeň); šatky na krk; telocvičné úbory; odevy z imitácií kože; kožené odevy; mantily; maškarné kostýmy; sárí; tričká; turbany; šály uviazané pod krkom; sprchovacie čiapky; vesty pre rybárov; opasky na doklady a peniaze (časti odevov); vreckovky do saka.

(540) ZUNIQUE

(731) Štávorská Zuzana, Ing., Dubová 6487/9, 080 01 Prešov, SK;

(210) 1079-2017

(220) 24.4.2017

11(511) 3

(511) 3 - Pracie prostriedky; aviváže; prípravky na odstraňovanie škvŕn; osviežovače vzduchu; voňavé vrecúška do bielizne; kozmetické krémy; mydlá; šampóny.

(540)



(591) ružová, cyklámenová, svetlo modrá, modrá, biela

(731) BANCHEM, s.r.o., Rybný trh 332/9, 929 01 Dunajská Streda, SK;

(740) Bachratá Magdaléna, Bratislava, SK;

(210) 1098-2017

(220) 13.4.2017

11(511) 33

(511) 33 - Alkoholické výťažky z ovocia; aperitívy; jablčné mušty (alkoholické); víno; medovina; griotka; liehoviny; brandy, vínovica; brandy, vínovica; hruškový mušt (alkoholický); alkoholové extrakty (tinktúry); alkoholické nápoje okrem piva; alkoholické nápoje s ovocím; vodnár (matolinové víno); vopred pripravené miešané alkoholické nápoje (nie s pivom).

(540) VELTLINER STONY

(731) Ing. Jozef Repa - repa winery, Vištucká 1265/5, 900 81 Šenkvice, SK;

(740) Brichtová Tatiana, JUDr., Bratislava, SK;

(210) 1099-2017

(220) 13.4.2017

11(511) 33

(511) 33 - Alkoholické výťažky z ovocia; aperitívy; jablčné mušty (alkoholické); víno; medovina; griotka; liehoviny; brandy, vínovica; brandy, vínovica; hruškový mušt (alkoholický); alkoholové extrakty (tinktúry); alkoholické nápoje okrem piva; alkoholické nápoje s ovocím; vodnár (matolinové víno); vopred pripravené miešané alkoholické nápoje (nie s pivom).

(540) VELTLINER GRANIT

(731) Ing. Jozef Repa - repa winery, Vištucká 1265/5, 900 81 Šenkvice, SK;

(740) Brichtová Tatiana, JUDr., Bratislava, SK;

(210) 1106-2017

(220) 2.5.2017

11(511) 35, 36, 41, 45

(511) 35 - Pomoc pri riadení obchodnej činnosti; poskytovanie obchodných alebo podnikateľských informácií; komerčné informačné kancelárie; účtovníctvo; vedenie účtovných kníh; poradenstvo pri organizovaní a riadení obchodnej činnosti; poradenstvo pri riadení podnikov; pomoc pri riadení obchodných alebo priemyselných podnikov; poradenstvo pri organizovaní obchodnej činnosti; poradenské služby pri riadení obchodnej činnosti; odborné obchodné alebo podnikateľské poradenstvo; obchodné alebo podnikateľské informácie; obchodné informácie a rady spotrebiteľom; obchodné sprostredkovateľské služby; obchodný manažment pre poskytovateľov služieb na voľnej

nohe; vyjednávanie a uzatváranie obchodných transakcií pre tretie osoby; poskytovanie obchodných informácií prostredníctvom webových stránok.

36 - Kancelárie zaoberajúce sa inkasovaním pohľadávok; faktoring; finančné riadenie; likvidácia podnikov (finančné služby); poradenstvo v oblasti splácania dlhov.

41 - Akadémie (vzdelávanie); korešpondenčné vzdelávacie kurzy; vyučovanie; vzdelávanie; školenia; organizovanie a vedenie kolokvií; organizovanie a vedenie konferencií; organizovanie a vedenie kongresov; organizovanie a vedenie seminárov; organizovanie a vedenie sympózií; online poskytovanie elektronických publikácií (bez možnosti kopírovania); koučovanie (školenie); školské služby (vzdelávanie); individuálne vyučovanie.

45 - Poradenstvo v oblasti práv duševného vlastníctva; udeľovanie licencií na práva duševného vlastníctva; monitorovacie služby v oblasti práv na duševné vlastníctvo s cieľom poskytnúť právne poradenstvo; právny výskum; advokátske služby.

(540)



PROVIDUS

(591) tmavomodrá, béžová (resp. zlato-béžová)

(731) PROVIDUS Control, s.r.o., Gorkého 10, 811 01 Bratislava, SK;

(210) 1122-2017

(220) 3.5.2017

11(511) 43

(511) 43 - Prenájom prechodného ubytovania; penzióny; hotelierske služby; rezervácie ubytovania v penziónoch; ubytovacie kancelárie (hotely, penzióny); dodávanie hotových jedál a nápojov na objednávku (katering); kaviarne; samoobslužné jedálne; reštauračné (stravovacie) služby; samoobslužné reštaurácie; rýchle občerstvenie (snackbary); ubytovanie pre zvieratá; bary (služby); prenájom prenosných stavieb; rezervácie prechodného ubytovania; požičiavanie stoličiek, stolov, obrusov a nápojového skla; rezervácie ubytovania v hoteloch; prenájom prednáškových sál; recepčné služby pre dočasné ubytovanie (správa príchodov a odchodov).

(540) KAŠTIEĽ PÁLFFY PRO REGE ET PATRIA

(731) Pálffyovský kaštieľ, s.r.o., Galvaniho 17/C, 821 04 Bratislava, SK;

(740) Chudíková Petra, JUDr., Bratislava, SK;

(210) 1123-2017

(220) 3.5.2017

11(511) 29, 32

(511) 29 - Džemy; potravinárske oleje; marmelády; konzervované ovocie; hrozienka sušené; kandizované ovocie; ovocné rôsoly; ovocná dreň; plátky sušeného ovocia; údeniny; syry; mäso; šunka; mäsové výťažky; pečienová paštéta; klobásy, salámy, párky; konzervované mäso; mäsové konzervy.

32 - Nealkoholické ovocné výťažky; pivo; nealkoholické ovocné nápoje; mušty; ovocné džúsy; vody (nápoje); hroznový mušt; nealkoholické nápoje; sirupy na výrobu nápojov; sirupy na výrobu limonád.

(540)



(731) Pálffyovský kaštieľ, s.r.o., Galvaniho 17/C, 821 04 Bratislava, SK;

(740) Chudíková Petra, JUDr., Bratislava, SK;

(210) 1124-2017

(220) 3.5.2017

11(511) 43

(511) 43 - Prenájom prechodného ubytovania; penzióny; hotelierske služby; rezervácie ubytovania v penziónoch; ubytovacie kancelárie (hotely, penzióny); dodávanie hotových jedál a nápojov na objednávku (katering); kaviarne; samoobslužné jedálne; reštauračné (stravovacie) služby; samoobslužné reštaurácie; rýchle občerstvenie (snack-bary); ubytovanie pre zvieratá; bary (služby); prenájom prenosných stavieb; rezervácie prechodného ubytovania; požičiavanie stoličiek, stolov, obrusov a nápojového skla; rezervácie ubytovania v hoteloch; prenájom prednáškových sál; recepčné služby pre dočasné ubytovanie (správa príchodov a odchodov).

(540)



(731) Pálffyovský kaštieľ, s.r.o., Galvaniho 17/C, 821 04 Bratislava, SK;

(740) Chudíková Petra, JUDr., Bratislava, SK;

(210) 1136-2017

(220) 5.5.2017

11(511) 5

(511) 5 - Farmaceutické a zverolekárske prípravky; hygienické výrobky na lekárske použitie; výživové doplnky pre ľudí a zvieratá

(540) **Lamya**

(731) HEATON k.s., Na Pankráci 332/14, 140 00 Praha 4, CZ;

(740) AKJ - Advokátní kancelář Janák s.r.o., Plzeň, CZ;

(210) 1137-2017

(220) 5.5.2017

11(511) 5

(511) 5 - Farmaceutické a zverolekárske prípravky; hygienické výrobky na lekárske použitie; výživové doplnky pre ľudí a zvieratá.

(540) **Ebelya**

(731) HEATON k.s., Na Pankráci 332/14, 140 00 Praha 4, CZ;

(740) AKJ - Advokátní kancelář Janák s.r.o., Plzeň, CZ;

(210) 1138-2017

(220) 5.5.2017

11(511) 5

(511) 5 - Farmaceutické a zverolekárske prípravky; hygienické výrobky na lekárske použitie; výživové doplnky pre ľudí a zvieratá.

(540) **Sirma**

(731) HEATON k.s., Na Pankráci 332/14, 140 00 Praha 4, CZ;

(740) AKJ - Advokátní kancelář Janák s.r.o., Plzeň, CZ;

(210) 1139-2017

(220) 5.5.2017

11(511) 5

(511) 5 - Farmaceutické a zverolekárske prípravky; hygienické výrobky na lekárske použitie; výživové doplnky pre ľudí a zvieratá.

(540) **Nelya**

(731) HEATON k.s., Na Pankráci 332/14, 140 00 Praha 4, CZ;

(740) AKJ - Advokátní kancelář Janák s.r.o., Plzeň, CZ;

(210) 1140-2017

(220) 5.5.2017

11(511) 5

(511) 5 - Farmaceutické a zverolekárske prípravky; hygienické výrobky na lekárske použitie; výživové doplnky pre ľudí a zvieratá.

(540) **Flaya**

(731) HEATON k.s., Na Pankráci 332/14, 140 00 Praha 4, CZ;

(740) AKJ - Advokátní kancelář Janák s.r.o., Plzeň, CZ;

(210) 1141-2017

(220) 5.5.2017

11(511) 5

(511) 5 - Farmaceutické a zverolekárske prípravky; hygienické výrobky na lekárske použitie; výživové doplnky pre ľudí a zvieratá.

(540) **Luisea**

(731) HEATON k.s., Na Pankráci 332/14, 140 00 Praha 4, CZ;

(740) AKJ - Advokátní kancelář Janák s.r.o., Plzeň, CZ;

(210) 1169-2017

(220) 9.5.2017

11(511) 16, 35, 41

(511) 16 - Časopisy (periodiká); noviny; periodiká; knihy; tlačoviny.

35 - Reklama; poskytovanie obchodných alebo podnikateľských informácií; rozširovanie reklamných materiálov zákazníkom (letáky, prospekty, tlačoviny, vzorky); vydávanie reklamných textov; spracovanie textov; marketing.

41 - Online vydávanie elektronických kníh a časopisov; reportérske služby; zábava.

(540)

(591) čierna, biela, červená

(731) NIVEL PLUS s.r.o., Ivanská cesta 2D, 821 04 Bratislava, SK;

(210) 1178-2017

(220) 10.5.2017

(310) (40)-2016-0106353

(320) 30.11.2016

(330) KR

11(511) 3

(511) 3 - Mydlá pre osobnú potrebu; gély na sprchovanie; šampóny; kozmetické prípravky; kozmetické telové oleje; telové hydratačné prípravky (kozmetické); líčidlá; parfumy; kolínske vody; parfumované vody; výťažky z kvetov (parfuméria); parfumované výťažky pre parfumy; dezodoranty (parfuméria); vône pre vlasy.

(540) GABRIELLE

(731) CHANEL, 135, avenue Charles de Gaulle, F-92200 Neuilly-Sur-Seine, FR;

(740) inventa Patentová a známková kancelária s.r.o., Bratislava, SK;

(210) 1179-2017

(220) 11.5.2017

11(511) 33

(511) 33 - Liehoviny; destiláty.

(540) RIAVA

(731) OLD HEROLD, s.r.o., Bratislavská 36, 911 05 Trenčín, SK;

(210) 1189-2017

(220) 3.5.2017

11(511) 32, 35, 43

(511) 32 - Pivo; sladové pivo.

35 - Pomoc pri riadení obchodnej činnosti.

43 - Reštauračné (stravovacie) služby; bary (služby).

(540) JAMA Craft Brewery

(731) Lučko Martin, Bc., Mojmirova 34, 900 26 Slovenský Grob, SK;

(210) 1191-2017

(220) 11.5.2017

11(511) 19, 37, 42

(511) 19 - Strešné krokvy; stavebné drevo; rezivo (stavebné drevo); spracované drevo; cement; tehly; hlina na tehly; stavebné konštrukcie (nekovové); materiály na stavbu a povrchy ciest; vápno; stavebná malta; sadra; komíny (nekovové); ohňovzdorné cementové omietky; priečky (nekovové); konštrukcie (nekovové); rímasy (nekovové); okná (nekovové); dvere (nekovové); stupne schodov (nekovové); nosníky (nekovové); podpery (nekovové); kameň; štrk; kameniny pre stavebníctvo; troska (stavebný materiál); lišty (nekovové); spojovacie materiály na opravy ciest; nekovové schodiskové stupne (časti schodísk); preklady (nekovové); makadam; prenosné stavby (nekovové); nekovové striešky (stavebníctvo); tvárne drevo; rímasy (nekovové); omietky (stavebný materiál); vonkajšie plášte budov (nekovové); úžlabia stavieb (nekovové); okenice (nekovové); palisády (nekovové); ploty (nekovové); stavebné obklady stien a priečok (nekovové); stavebný kameň; stropy, stropné dosky (nekovové); drevené dosky pre stavebníctvo; stavebné obkladové materiály (nekovové); brány (nekovové); výplne dverí (nekovové); trámy (nekovové); strechy (nekovové); nekovové altánky (stavebníctvo); dosky, latky; nekovové vystužovacie materiály pre stavebníctvo; konštrukčné materiály (nekovové); stavebné materiály (nekovové); nekovové stĺpy; schodiská (nekovové); nekovové stavebné panely; murované poštové schránky; hrubý štrk (stavebný materiál); žiaruvzdorné nekovové stavebné materiály; nekovové prefabrikované domy (súbor dielcov); nekovové rigoly; nekovové podlahové dlažby; nekovové piliere pre stavebníctvo.

37 - Prenájom stavebných strojov a zariadení; stavebníctvo (stavebná činnosť); stavebný dozor; demolácia budov; stavba a opravy skladov; izolovanie proti vlhkosti (stavebníctvo); výstavba tovární; izolovanie stavieb; murárske práce; interiérové a exteriérové maľovanie a natieranie; sadrovanie, štukovanie; klampiárstvo a inštalatérstvo; údržba vozidiel; montovanie lešení; murovanie, murárske práce; stavebné informácie; kladenie povrchov komunikácií; prenájom stavebných žeriavov; inštalácia okien a dverí; stavebné poradenstvo; tesárske práce; kladenie káblov.

42 - Chemické analýzy; architektonické služby; architektonické poradenstvo; vypracovanie stavebných výkresov; technický výskum; výzdoba interiérov; priemyselné dizajnérstvo; skúšky materiálov; štúdie technických projektov; geologický výskum; inžinierska činnosť; geodézia (zemeмераčstvo); strojársky výskum; geologický prieskum; geologický výskum; kontroly kvality; výskum a vývoj nových výrobkov (pre zákazníkov); navrhovanie vzhľadu výrobkov (priemyselné dizajnérstvo); urbanistické plánovanie; poradenstvo v oblasti úspory energie; výskum v oblasti ochrany životného prostredia; vedecký výskum; technologické poradenstvo; navrhovanie interiérov.

(540)



(591) červená, oranžová

(731) SILICATE WORLD, s.r.o., Maloveská 68, 984 01 Lučenec 1, SK;

(210) 1192-2017

(220) 4.5.2017

11(511) 41, 43, 44

(511) 41 - Vzdelávanie; školenia; školské služby (vzdelávanie); detské škôlky (vzdelávanie); organizovanie a vedenie seminárov; organizovanie a vedenie kongresov; organizovanie a vedenie konferencií; kurzy telesného cvičenia; fitness kluby (zdravotné a kondičné cvičenia); praktický výcvik (ukážky); organizovanie a vedenie tvorivých dielní (výučba).

43 - Domovy dôchodcov; detské jasle; penzióny; prenájom prechodného ubytovania; ubytovacie kancelárie (hotely, penzióny); závodné jedálne; reštauračné (stravovacie) služby.

44 - Ošetrovateľské služby; zdravotnícka starostlivosť; zdravotné poradenstvo; lekárske poradenstvo pre zdravotne postihnuté osoby; farmaceutické poradenstvo; lekárske služby (príprava predpísaných liekov); paliatívna starostlivosť; zdravotné strediská (služby); opatrovateľské ústavy; sociálne útulky (hospice); zotavovne; zotavovne pre rekonvalescentov; sanatóriá; lekárske služby; psychologické služby; logopedické služby; prenájom zdravotníckeho vybavenia; masáže; sauny (služby); solária (služby); aromaterapeutické služby; terapeutické služby; salóny krásy; kadernícke salóny; manikúra; fyzioterapia; odborné poradenstvo týkajúce sa zdravotníckej starostlivosti o seniorov.

(540)



(731) Domov seniorov Lamač, Na barine 5, 841 03 Bratislava - mestská časť Lamač, SK;

(740) ŽOVICOVÁ & ŽOVIC IP, s.r.o., Bratislava, SK;

(210) 1193-2017

(220) 4.5.2017

11(511) 3, 9, 16

(511) 3 - Škrob na bielizeň; škrob (apretačný prípravok); mydlá; avivážne prípravky; kozmetické prípravky do kúpeľa; bieliace pracie prostriedky; leštiace prípravky; leštiace prípravky na nábytok a dlážku; kozmetické prípravky; vata na kozmetické použitie; prípravky na odstraňovanie vodného kameňa (pre domácnosť); predpieracie a namáčacie prípravky; čistiace prípravky; pracie prostriedky; toaletné prípravky; aviváže; prípravky na prepchávanie odtokových potrubí; obrúsky napustené pleťovými vodami; osviežovače vzduchu; vosky na podlahy.

9 - Sčítavacie stroje; magnety; stroje na počítanie a triedenie peňazí; kancelárske stroje na dierne štítky; kruhové logaritmické pravítka; logaritmické pravítka; počítacie stroje; posuvné meradlá; rozmerové mierky, šablóny; fotokopirovacie stroje (fotografické, elektrostatické alebo termické); pravítka (meracie nástroje); registračné pokladnice; faxy; modemy; monitory (počítačový hardvér); monitorovacie počítačové programy; myši (periférne zariadenia počítačov); optické čítacie zariadenia; optické nosiče údajov; optické disky; počítačové tlačiarne; procesory (centrálne procesorové jednotky); čítacie zariadenia (zariadenia na spracovanie údajov); skenery (zariadenia na spracovanie údajov); elektronické diáře; telefónne záznamníky; videokamery; prehrávače kompaktných diskov; karty s integrovanými obvody (pamäťové alebo mikroprocesorové); notebooky (prenosné počítače); vreckové kalkulačky; dekoratívne magnety; bezdrôtové telefóny; podložky pod myš; elektronické svetelné ukazovadlá (vyučovacie pomôcky); USB kľúče; prenosné multimediálne prehrávače; prenosné počítače; tašky na notebooky; obaly na notebooky; digitálne foto rámičky; čítačky elektronických kníh; náplne do tlačiarň a kopirovacích strojov (prázdne); tablety (prenosné počítače); digitálne tabule; obaly na elektronické tablety; elektronické interaktívne tabule.

16 - Oceľové písmená; oceľové pierka; dávkovače lepiacej pásky (kancelárske potreby); pečiatky (s adresnými údajmi); strojčeky na tlačenie adresy; papier; plagáty; reklamné tabule z papiera, kartónu alebo lepenky; frankovacie stroje na kancelárske použitie; kancelárske štipce; spony na perá; zošívачky (kancelárske potreby); albumy; obrazy; tlače (rytíny); orezávacie strojčeky na ceruzky (elektrické aj neelektrické); vodové farby (akvarely); architektonické modely; spisové obaly (papiernický tovar); bridlicové tabuľky; bridlice (na kreslenie); strieborný papier; modelovacia hĺina; aritmetické tabuľky; rytíny; umelecké litografie; obrazy (maľby) zarámované alebo nezarámované; ceruzky; noviny; periodiká; atlasy; zoraďovače, šanóny (na voľné listy); gumené pásky na kancelárske použitie; podložky pod pivo poháre; listky; biologické vzorky na mikroskopické pozorovanie (učebné pomôcky); tlačiarenské štočky; skicáre; útržkové bloky; cievky s páskami do písacích strojov; držiačky na písacie potreby; brožúry; výšivkové vzory; pripínáčiky; navlhčovacie hubky (kancelárske potreby); maliarske štetce; pijavý papier; pečate; pečatidlá; na-

pustené pečiatkované podušky; pečatné vosky; kancelárske pečatné stroje; materiály na pečatenie; zošity; zásuvky na rozdeľovanie a počítanie minci; vzory na kopírovanie; priesvitný papier (pauzovací); pauzovacie plátno; náprstky na ochranu pred zranením; typy, tlačové písmo; kopírovací uhlový papier; papier do záznamových zariadení; poznámkové zošity; rysovacie uholníky, príložníky; mapy; vyučovacie pomôcky okrem prístrojov a zariadení; kartotékové lístky; hárkypapiera; kartón; lepenka; dierovacie karty do žákárových strojov; tuby z kartónu; katalógy; kovové príchytky na kartotéčné lístky; obaly na doklady; maliarske stojany; číslice (tlačiarenské typy); tuš; zoraďovače (kancelárske potreby); kancelárske dierkovače; toaletný papier; knihy; rysovacie kružidlá; tlačiarenské typy (písmená a číslice); písmená (tlačiarenské typy); tlačiarenské ručné sádzadlá; zásuvky na spisy; papierové kornúty; korekčné laky (kancelárske potreby); korekčné tuše (heliografia); tuhy do ceruziek (náplne); histologické rezy (učebné pomôcky); rysovacie krividlá; obaly (papiernický tovar); krieda na písanie; litografická krieda; krajčírka krieda; držiaky na kriedu; násady na ceruzky; mechanické ceruzky; papierové obaly na mliečne výrobky; kancelárske štipce; valce do písacích strojov; obtlačky; grafické vzory (tlačoviny); mramorovacie hrebene (pomôcky pre výtvarníkov); rysovacie dosky; rysovacie potreby; rysovacie nástroje; diagramy; obálky (papiernický tovar); kopírovacie zariadenia; leptané štočky; baliaci papier; hroty pier; písacie stroje (elektrické aj neelektrické); puzdrá na perá, perečníky; hroty písacích pier zo zlata; pomôcky na vymazávanie; písacie potreby; emblémy (papierové pečate); šablóny na vymazávanie; gumy na gumovanie; papier do elektrokardiografu; dierovačky (kancelárske potreby); atramenty; farbiace pásy; kalamáre; kancelárske obáľkovacie stroje; fotografie (tlačoviny); pijaky; pečiatky; knihárske textilie; rysovacie súpravy; účtovné knihy; zoznamy; figuríny z papierovej drviny; filtračný papier; filtračné materiály (papier); tlačivá (formuláre); kancelárske potreby okrem nábytku; uhol' na umelecké kreslenie; šablóny (kancelárske potreby); tlačiarenské sadzobnice; galvanotypy (polygrafia); geografické mapy; zemské glóbusy; grafické reprodukcie; grafické zobrazenia; škrabky na kancelárske použitie; rytecké dosky; hektografy; časové rozvrhy (tlačoviny); navlhčovadlá (kancelárske potreby); pohľadnice; tlačoviny; ručné etiketovacie prístroje; podklady na tlačenie, nie textilné; prenosné tlačiarňičky (kancelárske potreby); tlačené publikácie; príručky; listový papier; ťažidlo na papieri; kopírovacie ihly na rysovanie alebo kreslenie; rysovacie perá; stolové prestieranie z papiera; litografie; litografické dosky; brožované knihy; svietivý papier; papierová drvina; paragóny; značkovaciu kriedu; modelovacie plastové hmoty; modelovacie hmoty; modelovacie pasty; papierové vreckovky; farbiace plátna do rozmnožovacích strojov; papierové obrusy; školské tabule; kancelárske sponky; paginovačky; olejotlače; záložky do kníh; papierové pečate; palety pre maliarov; pantografy (rysovacie potreby); papiernický tovar; pergamenový papier; pastelky; krajčírskes trihy; puzdrá na šab-

lóny; maliarske valčeky pre domácnosť; maliarske plátna; škatule s farbami (školské pomôcky); baliace plastové fólie; zariadenia na paspartovanie fotografií; stojany na fotografie; zinkografické štočky; nákresy; dosky na spisy; plniace perá; šablóny na kreslenie a maľovanie; rozmnožovacie blany; portréty; papierové ozdobné kvetináče; rozmnožovacie stroje a prístroje; papierové pásy a štítky na zaznamenávanie počítačových programov; prospekty; papier na rádiogramy; rysovacie pravítka; tlačové reglety; knihárske potreby; knihárske plátno; knihárske nite; farbiace plátna do kopírovacích strojov; perá (kancelárske potreby); časopisy (periodiká); papierové pásy; pásy do písacích strojov; papierové alebo plastové vrecká a tašky na balenie; podušky na pečiatky; školské potreby (papiernický tovar); záložky do kníh; blahoprajné pohľadnice; mastenec (krajčírskakrieda); guľôčky do guľôčkových pier; papierové podložky na stôl (anglické prestieranie); podložky na písanie; klávesy písacích strojov; stojany na pečiatky; puzdrá na pečiatky; poštové známky; priesvitky (papiernický tovar); etiketovacie kliešte; glutín (kancelárske lepidlo alebo lepidlo pre domácnosť); lepidlá na kancelárske použitie alebo pre domácnosť; lepiace pásy na kancelárske použitie alebo pre domácnosť; adresné štítky do adresovacích strojov; ročenky; kalendáre; škrobové lepidlá pre domácnosť a na kancelárske použitie; štetec; samolepky pre domácnosť a na kancelárske použitie; gumičky (kancelárske potreby); papierové podbradníky; drevitá lepenka (papiernický tovar); drevitý papier; papierové alebo lepenkové krabice; stojany na perá u ceruzky; lepenkové alebo papierové obaly na fľaše; papierové podložky pod poháre; oznámenia (papiernický tovar); plastové bublinové fólie (na balenie); papierové zástavy; skartovačky (kancelárske potreby); fólie z regenerovanej celulózy na balenie; skrine na spisy (kancelárske potreby); nože na papier (kancelárske potreby); papierové alebo plastové vrecká na odpadky; strúhadlá na ceruzky (elektrické aj neelektrické); odličovacie papierové obrúsky; papierové servítky; papierová obrusky (prestieranie); uholníky na rysovanie; príložníky na rysovanie; násadky na perá; písacie súpravy (papiernický tovar); obaly na súpravy písacích potrieb; grafické znaky; papierové utierky; papierové utierky na tvár; papierové alebo lepenkové etikety; rydlá (rycie ihly); viskózové fólie na balenie; lepiace gumy na kancelárske použitie alebo pre domácnosť; pogumované plátno pre papiernictvo; vyzina (želatina) na kancelárske použitie a pre domácnosť; vrecka do mikrovlnných rúr; paletizačné plastové fólie (prilnavé, naťahovacie); pásy do počítačových tlačiarň; papierové alebo kartónové vývesné tabule; samolepky (papiernický tovar); knihárske stroje a prístroje (kancelárske potreby); kopírovací papier (papiernický tovar); puzdrá na šekové knižky; atramentové tyčinky; škrobové obalové materiály; parafinový papier; puzdrá na pasy; kaligrafické štetec; písacie nástroje; prístroje na tlačenie na kreditné karty, nie elektrické; laminovačky na dokumenty (kancelárske potreby); zotierače tabúl; tabule na zapichovanie oznamov; ukazovadlá, nie elektrické; sponky na bankovky; nákupné karty (nie na hranie); papierové alebo

plastové absorpčné hárkky alebo fólie na balenie potravín; papierové alebo plastové hárkky alebo fólie regulujúce vlhkosť na balenie potravín; korekčné pásky (kancelárske pomôcky); maliarske palety; značkovacie perá (papiernický tovar); leťáky; obálky na dokumenty (papiernický tovar); držiaky stránok otvorenej knihy; pečiatky na znehodnocovanie známok; papierové alebo lepenkové baliace materiály (výplňové, tlmiace); papierové alebo lepenkové vypchávkové materiály; bankovky; značkovací kriedový sprej; tlačené poukážky; ryžový papier; japonský ozdobný papier (washi); papierové obrusy (behúne); tlačené partitúry; papierové stolové vlajky; papierové trojcipe vlajočky.

(540)

VERDI
song of your office



(591) červená, čierna

(731) VERDI, s.r.o., Beňovského 1165/6, 841 01 Bratislava - mestská časť Dúbravka, SK;

(740) Hric Ivan, JUDr., Spišská Nová Ves, SK;

(210) 1194-2017

(220) 4.5.2017

11(511) 18, 25, 35, 40

(511) 18 - Kabelky; tašky; batohy, plecniaky; peňaženky; kožušiny; koža (surovina alebo polotovar); koženka; imitácie kože; moleskin (imitácia kože); kožené šnúrkky; kožené remienky; aktovky (kožená galantéria); kufre; diplomatické kufriky; kufrik na toaletné potreby (prázdny); tašky na kolieskach; cestovné obaly na odevy; puzdrá na kľúče; puzdrá na navštevienky; menovky na batožinu; dáždnyky; snečníky.

25 - Odevy; konfekcia (odevy); vrchné ošatenie; pončá; peleríny; vesty; zvrchníky; kabáty; krátke kabátiky; kožušinové kabáty; gabardénové plášte; bundy; parky (teplé krátke kabáty s kapucňou); kožené odevy; odevy z imitácií kože; nohavice; športové nohavice (tepláky); jazdecké krátke nohavice; kostýmy, obleky; saká; košeľe; košeľe s krátkym rukávom; kravaty; kožušiny (oblečenie); dámske šaty; sukne; šatové sukne; pleteniny (oblečenie); svetre; pulóvre; mikiny; tričká; športové tričká, dresy; športové tielka; telocvičné úbory; trikoty (cvičebné úbory); plavky; plážové oblečenie; legíny; gamaše; spodná bielizeň; detské nohavičky (bielizeň); dámske nohavičky; podprsenky; spodničky; šnurovačky; body (spodná bielizeň); kombiné (spodná bielizeň); podvázky; krátke pánske spodky (trenirky); krátke priliehavé pánske spodky (slipy); pyžamá; župany; oblečenie pre bábätká; oblečenie pre deti; pančuchy; pančuchy absorbujúce pot; ponožky pohlcujúce pot; pančuškové nohavice; ponožky; spodná bielizeň pohlcujúca pot; potné vložky; ramienka na dámsku bielizeň; goliere (časti odevov); kapucne (časti odevov); manžety (časti odevov); hotové podšívky (časti odevov); opasky (časti odevov);

náprsenky; rukavice (oblečenie); palčiaky; rukávniky; pokrývky hlavy; čiapky; priliehavé čiapky; šilty (pokrývky hlavy); klobúky; baretky; čelenky (oblečenie); chrániče uší proti chladu (pokrývky hlavy); šatky, šály; šerpy; vreckovky do saka; boa (ozdoba z peria alebo kožušiny na ovitutie okolo krku); kožušinové štóly; sári; sarongy (veľké šatky na odievanie); nepremokavé odevy; oblečenie pre motoristov; cyklistické oblečenie; kombinézy (oblečenie); lyžiarske rukavice; vrecká na odevy; pracovné plášte; zástery; maskarné kostýmy; obuv; športová obuv; vysoká obuv; šnurovacie topánky; členkové topánky; nízke čižmy; topánky; dreváky; sandále; plážová obuv; obuv na kúpanie; galoše; plátenná obuv; papuče; vložky do topánok; protišmykové pomôcky na obuv.

35 - Maloobchodné a veľkoobchodné služby s odevmi, s obuvou, s pokrývkami hlavy, s kabelkami, s peňaženkami, s taškami a s ostatnými tovarmi uvedenými v triedach 18 a 25 tohto zoznamu; maloobchodné a veľkoobchodné služby s tovarmi uvedenými v triedach 18 a 25 tohto zoznamu prostredníctvom internetu; kancelárie zaoberajúce sa dovozom a vývozom; obchodné informácie a rady spotrebiteľom; odborné obchodné alebo podnikateľské poradenstvo; reklama; marketing; rozširovanie reklamných oznamov; predvádzanie tovaru; predvádzanie (služby modeliek) na reklamné účely a podporu predaja; organizovanie módných prehliadok na podporu predaja; zásielkové reklamné služby; prenájom reklamných plôch; správa spotrebiteľských vernostných programov; podpora predaja (pre tretie osoby); organizovanie obchodných alebo reklamných výstav; organizovanie obchodných alebo reklamných veľtrhov; prezentácia výrobkov v komunikačných médiách pre maloobchod; aranžovanie výkladov; prenájom predajných stánok; obchodné sprostredkovanie služieb uvedených v triedach 35 a 40 tohto zoznamu.

40 - Krajčírstvo; dámske krajčírstvo, šitie; úpravy a prešívanie oblečenia; zostavovanie tovarov na objednávku (pre tretie osoby); lemovanie alebo obšívanie tkanín; vyšívanie; strihanie látok (strihová služba); úprava tkanín; úprava textílií; nekrčivá úprava šatstva.

(540)

JOLIE FEMME

(591) čierna, ružová

(731) JOLIE FEMME s.r.o., Lubeník 243, 049 18 Lubeník, SK;

(740) LITVÁKOVÁ A SPOL., s. r. o., Patentová a známková kancelária, Bratislava - mestská časť Nové Mesto, SK;

(210) 1195-2017

(220) 4.5.2017

11(511) 3

(511) 3 - Kozmetické prípravky.

(540) DERMACANNA

(731) Dermacol, a.s., Výtvarná 1023/4, 161 00 Praha 6, CZ;

(740) BELEŠČÁK & PARTNERS, s.r.o., Piešťany, SK;

(210) 1214-2017

(220) 5.5.2017

11(511) 32, 33, 43

(511) 32 - Pivo; pivná mladinka; d'umbierové pivo (zázvorové); sladové pivo; nealkoholické ovocné výťažky; nealkoholické ovocné nápoje; prípravky na výrobu nápojov; príchute na výrobu nápojov; ovocné džúsy; sirupy na výrobu nápojov; chmeľové výťažky na výrobu piva; sladina (výluh sladu); nealkoholické nápoje; kvas (nealkoholický nápoj); pivové koktaily.

33 - Alkoholické nápoje okrem piva; alkoholické výťažky z ovocia.

43 - Dodávanie hotových jedál a nápojov na objednávku (katering); kaviarne; reštauračné (stravovacie) služby; samoobslužné reštaurácie; rýchle občerstvenie (snackbary); prenájom prednáškových sál; bary (služby).

(540) Plzenská beseda

(731) Bratislavský Meštiansky Pivovar, Stará Vajnorská 37, 831 04 Bratislava - mestská časť Nové Mesto, SK;

(740) PROLEGAL, s. r. o., Bratislava - mestská časť Staré Mesto, SK;

(210) 1223-2017

(220) 12.5.2017

11(511) 35

(511) 35 - Poskytovanie obchodných alebo podnikateľských informácií; odborné posudky efektívnosti podnikov; hospodárske (ekonomické) predpovede; zostavovanie zoznamov informácií na obchodné alebo reklamné účely.

(540)


NÁRODNÉ INFORMAČNÉ STREDISKO SLOVENSKEJ REPUBLIKY

(591) tmavomodrá, bledomodrá, červená, čierna

(731) Slovenská informačná a marketingová spoločnosť, a.s. Skrátený názov : SIMS, a. s., Nová Bošáca 78, 913 08 Nová Bošáca, SK;

(740) Malata, Pružinský, Hegedúš & Partners s.r.o., Bratislava, SK;

(210) 1248-2017

(220) 10.5.2017

11(511) 32, 33, 43

(511) 32 - Pivo; minerálne a sytené vody a iné nealkoholické nápoje; ovocné nápoje a ovocné džúsy; sirupy a iné prípravky na výrobu nápojov; chmeľové výťažky na výrobu piva.

33 - Liehové esencie; alkoholové extrakty (tinktúry); alkoholické výťažky z ovocia.

43 - Reštauračné (stravovacie) služby; prechodné ubytovanie; bary (služby).

(540)


(591) čierna, červená

(731) Yotta Trade, a.s., Šaštínska 52, 841 04 Bratislava - mestská časť Karlova Ves, SK;

(740) FAJNOR IP s.r.o., Bratislava - mestská časť Petržalka, SK;

(210) 1249-2017

(220) 19.5.2017

(310) 539304

(320) 28.4.2017

(330) CZ

11(511) 12

(511) 12 - Automobily a konštrukčné časti automobilov.

(540)


(731) TOYOTA JIDOSHA KABUSHIKI KAISHA, 1, Toyota-cho, Toyota-shi, Aichi-ken, JP;

(740) PATENTSERVIS Bratislava, a. s., Bratislava, SK;

(210) 1250-2017

(220) 11.5.2017

11(511) 9, 12

(511) 9 - Vedecké, námorné, geodetické, fotografické, kinematografické, optické, signalizačné, kontrolné, záchranné a vyučovacie prístroje a nástroje a prístroje a nástroje na meranie a váženie.

12 - Zariadenia na pohyb po zemi, vo vzduchu alebo po vode.

(540)


(591) modrá, čierna

(731) Skyfall s.r.o., Tomášikova 14, 040 01 Košice - mestská časť Sever, SK;

(210) 1251-2017

(220) 11.5.2017

11(511) 9, 28, 35, 41

(511) 9 - Elektronické stieracie žreby na lotériové hry (softvér).

28 - Karty na bingo; hracie karty; hracie žetóny; žetóny na hazardné hry; stieracie žreby na lotériové hry; výherné hracie automaty; hracie automaty uvádzané do činnosti vhođením mince; hracie videoautomaty.

35 - Reklama; podpora predaja (pre tretie osoby); online reklama na počítačovej komunikačnej sieti; rozhlasová reklama; televízna reklama; reklamné služby uskutočňované prostredníctvom spotrebiteľských lotérií; vydávanie reklamných textov; aktualizovanie reklamných materiálov; rozširovanie reklamných materiálov zákazníkom (letáky, prospekty, tlačoviny, vzorky); marketing.

41 - Zábava; organizovanie lotérií a stávkových hier; organizovanie lotérií a stávkových hier prostredníctvom internetu; organizovanie hier o peniaze; organizovanie elektronických žrebových lotérií; organizovanie spotrebiteľských lotérií; organizovanie žrebových lotérií; organizovanie kurzových stávk; organizovanie kurzových stávk prostredníctvom internetu; organizovanie doplnkových hier, pričom doplnková hra je číselná lotéria, ktorá je prevádzkovaná len spolu s inou číselnou lotériou; tvorba televíznych programov.

(540)

(591) odtiene oranžovej, žltá, biela, odtiene červenej, hnedá, čierna

(731) TIPOS, národná loteriová spoločnosť, a. s., Brechtanová 1, 830 07 Bratislava - mestská časť Nové Mesto, SK;

(740) Litvákova Edita, Ing., Bratislava, SK;

(210) 1258-2017

(220) 22.5.2017

11(511) 32, 33, 41

(511) 32 - Nealkoholické ovocné výtázky; nealkoholické ovocné nápoje; prípravky na výrobu nápojov; príchute na výrobu nápojov; ovocné džúsy; sirupy na výrobu nápojov; vody (nápoje); prípravky na výrobu sýtenej vody; minerálne vody (nápoje); prípravky na výrobu minerálnej vody; sódová voda (sifón); stolové vody; mušty; limonády; sirupy na výrobu limonád; prípravky na výrobu likérov; hroznový mušt; nealkoholické nápoje; nealkoholické aperitívy; nealkoholické koktaily; ovocné nektáre; nealkoholický jablkový mušt; kvas (nealkoholický nápoj); mixované ovocné alebo zeleninové nápoje; nealkoholické nápoje.

33 - Alkoholické výtázky z ovocia; horké likéry; aperitívy; destilované nápoje; koktaily; digestíva (liehoviny a likéry); liehoviny; brandy, vínovica; vodnár (matolinové víno); liehové esencie; alkoholové extrakty (tinktúry); alkoholické nápoje okrem piva; alkoholické nápoje s ovocím; vopred pripravené miešané alkoholické nápoje (nie s pivom). 41 - Zábava; organizovanie vedomostných alebo zábavných súťaží; vyučovanie; vzdelávanie; školenia; organizovanie a vedenie konferencií; organizovanie a vedenie kongresov; organizovanie kultúrnych alebo vzdelávacích výstav; plánovanie a organizovanie večierkov; praktický výcvik (ukážky); organizovanie a vedenie seminárov; organizovanie a vedenie tvorivých dielní (výučba); organizovanie plesov; organizovanie a vedenie vzdelávacích fór s osobnou účasťou.

(540) DEVA Z DEVÍNA

(731) Otcovia a dcéry, s.r.o., Slovenska 5D, 841 10 Bratislava, SK;

(740) Böhm Allan, JUDr., Bratislava, SK;

(210) 1259-2017

(220) 22.5.2017

11(511) 32, 33, 41

(511) 32 - Nealkoholické ovocné výtázky; nealkoholické ovocné nápoje; prípravky na výrobu nápojov; príchute na výrobu nápojov; ovocné džúsy; sirupy na výrobu nápojov; vody (nápoje); prípravky na výrobu sýtenej vody; minerálne vody (nápoje); prípravky na výrobu minerálnej vody; sódová voda (sifón); stolové vody; mušty; limonády; sirupy na výrobu limonád; prípravky na výrobu likérov; hroznový mušt; nealkoholické nápoje; nealkoholické aperitívy; nealkoholické koktaily; ovocné nektáre; nealkoholický jablkový mušt; kvas (nealkoholický nápoj); mixované ovocné alebo zeleninové nápoje; nealkoholické nápoje.

33 - Alkoholické výtázky z ovocia; horké likéry; aperitívy; destilované nápoje; koktaily; digestíva (liehoviny a likéry); liehoviny; brandy, vínovica; vodnár (matolinové víno); liehové esencie; alkoholové extrakty (tinktúry); alkoholické nápoje okrem piva; alkoholické nápoje s ovocím; vopred pripravené miešané alkoholické nápoje (nie s pivom). 41 - Zábava; organizovanie vedomostných alebo zábavných súťaží; vyučovanie; vzdelávanie; školenia; organizovanie a vedenie konferencií; organizovanie a vedenie kongresov; organizovanie kultúrnych alebo vzdelávacích výstav; plánovanie a organizovanie večierkov; praktický výcvik (ukážky); organizovanie a vedenie seminárov; organizovanie a vedenie tvorivých dielní (výučba); organizovanie plesov; organizovanie a vedenie vzdelávacích fór s osobnou účasťou.

(540) Otcovia a dcéry

(731) Otcovia a dcéry, s.r.o., Slovenska 5D, 841 10 Bratislava, SK;

(740) Böhm Allan, JUDr., Bratislava, SK;

(210) 1285-2017

(220) 24.5.2017

11(511) 44

(511) 44 - Salóny krásy; manikúra; služby vizážistov.

(540)


(591) modrá, biela, purpurová

(731) Phan Truyen Van, Hronská 205/13, 040 11 Košice, SK;

(210) 1289-2017

(220) 17.5.2017

11(511) 36, 37

(511) 36 - Prenájom nehnuteľností; sprostredkovanie (maklérstvo); realitné kancelárie; sprostredkovanie nehnuteľností; oceňovanie nehnuteľností.

37 - Stavebníctvo (stavebná činnosť); stavebný dozor; demolácia budov; stavba a opravy skladov; izolovanie proti vlhkosti (stavebníctvo); izolovanie stavieb; murárske práce; interiérové a exteriérové maľovanie a natieranie.

(540)


(591) čierna, červená

(731) ByDoPo, s.r.o., Kalvária 3, 949 01 Nitra, SK;

(740) Navrat & Partners, s.r.o., Bratislava, SK;

(210) 1293-2017

(220) 18.5.2017

11(511) 30

(511) 30 - Kávové náhradky; instantná káva; ľadová káva; kávové esencie; kávové príchute; kávové nápoje; kávové výťažky; kávové náhradky; rastlinné prípravky (kávové náhradky); porciovaná káva (vrecúška); kávové kapsuly; hotové kávové nápoje; hotová káva a kávové nápoje; ľadové nápoje na báze kávy; káva; bezkofeínová káva.

(540) LASTESSA

(731) Aeterno s.r.o., Tallerova 4, 811 02 Bratislava, SK;

(740) FAJNOR IP s.r.o., Bratislava, SK;

(210) 1303-2017

(220) 18.5.2017

11(511) 16, 32, 33, 35

(511) 16 - Baliaci papier; brožúry; plastové bublinové fólie (na balenie); netextilné etikety; grafické zobrazenia; grafické vzory (tlačoviny); kalendáre; kartón; lepenka; katalógy; lepenkové alebo papierové škatule; lepenkové alebo papierové obaly na fľaše; obálky (papiernický tovar); obaly (papiernický tovar); plagáty; prospekty; pútače z papiera alebo z lepenky; reklamné tabule z papiera, kartónu alebo lepenky; grafické reprodukcie; tlačené reklamné materiály; papierové alebo plastové vrecká na balenie.

32 - Nealkoholické nápoje; nealkoholické výťažky z ovocia; sirupy na výrobu nápojov; stolové vody; vody (nápoje); ovocné džúsy; prášky na prípravu šumivých nápojov.

33 - Alkoholické nápoje okrem piva; víno; brandy; alkoholické koktaily; destilované nápoje; likéry; liehoviny; alkoholové extrakty z bylín.

35 - Odborné obchodné poradenstvo týkajúce sa alkoholických nápojov; maloobchodné služby s alkoholickými nápojmi; veľkoobchodné služby s alkoholickými nápojmi; reklama; marketing; organizovanie obchodných alebo reklamných výstav; poradenstvo pri organizovaní a riadení obchodnej činnosti; poskytovanie obchodných alebo podnikateľských informácií; rozširovanie reklamných oznamov; rozširovanie reklamných materiálov zákazníkom (letáky, prospekty, tlačoviny, vzorky); aktualizovanie reklamných materiálov; vydávanie reklamných textov; obchodné alebo podnikateľské informácie; obchodný alebo podnikateľský prieskum; obchodný manažment; poradenstvo pri riadení podnikov; predvádzanie (služby modeliek) na reklamné účely a podporu predaja; predvádzanie tovaru; obchodné sprostredkovateľské služby.

(540)

(591) biela, čierna, červená, okrová

(731) Soare Sekt Slovakia, s.r.o., Orechová cesta 2/536, 922 10 Trebatice, SK;

(740) Belička Ivan, Ing., Banská Bystrica, SK;

(210) 1305-2017

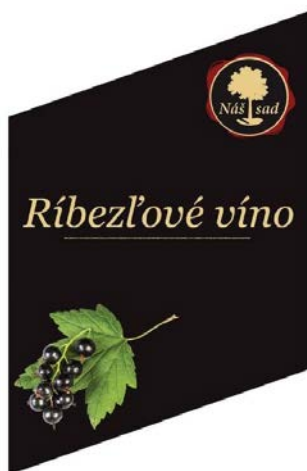
(220) 18.5.2017

11(511) 16, 33, 35

(511) 16 - Baliaci papier; brožúry; plastové bublinové fólie (na balenie); netextilné etikety; grafické zobrazenia; grafické vzory (tlačoviny); kalendáre; kartón; lepenka; katalógy; lepenkové alebo papierové škatule; lepenkové alebo papierové obaly na fľaše; obálky (papierový tovar); obaly (papierový tovar); plagáty; prospekty; pútače z papiera alebo z lepenky; reklamné tabule z papiera, kartónu alebo lepenky; grafické reprodukcie; tlačené reklamné materiály; papierové alebo plastové vrecká na balenie.

33 - Víno.

35 - Odborné obchodné poradenstvo týkajúce sa alkoholických nápojov; maloobchodné služby s alkoholickými nápojmi; veľkoobchodné služby s alkoholickými nápojmi; reklama; marketing; organizovanie obchodných alebo reklamných výstav; poradenstvo pri organizovaní a riadení obchodnej činnosti; poskytovanie obchodných alebo podnikateľských informácií; rozširovanie reklamných oznamov; rozširovanie reklamných materiálov zákazníkom (letáky, prospekty, tlačoviny, vzorky); aktualizovanie reklamných materiálov; vydávanie reklamných textov; obchodné alebo podnikateľské informácie; obchodný alebo podnikateľský prieskum; obchodný manažment; poradenstvo pri riadení podnikov; predvádzanie (služby modeliek) na reklamné účely a na podporu predaja; predvádzanie tovaru; obchodné sprostredkovateľské služby.

(540)

(591) Čierna, červená, okrová, zelená

(731) Soare Sekt Slovakia, s.r.o., Orechová 2/536, 922 10 Trebatice, SK;

(740) Belička Ivan, Ing., Banská Bystrica, SK;

(210) 1311-2017

(220) 25.5.2017

11(511) 29, 30, 32

(511) 29 - Mäso; ryby (neživé); hydina (mäso); divina; mäsové výťažky; konzervované ovocie; mrazené ovocie; sušené ovocie; dusené ovocie; konzervovaná zelenina; varená zelenina; sušená zelenina; nakladaná zelenina; ovocné rôsoly; kompóty; vajcia; mlieko; mliečne výrobky; potravinárske oleje; pokrmové tuky.

30 - Káva; čaj; kakao; kávové nápoje; kávové náhradky; ryža; tapioka; ságo; múka; obilninové vločky; obilninové chuťovky; prípravky z obilnín; cestoviny; chlieb; cukrárske výrobky; pekárske výrobky; zmrzliny; cukor; med; melasový sirup; droždie; prášok do pečiva; kuchynská soľ; horčica; ocot; kečup; omáčky (chuťové prísady); koreniny; ľad (prírodný alebo umelý).

32 - Minerálne vody (nápoje); sytené vody; stolové vody; limonády; nealkoholické nápoje; nealkoholické ovocné nápoje; ovocné džúsy; ovocné nektáre; sirupy na výrobu nápojov; prípravky na výrobu nápojov.

(540) muška

(731) Slovenské pramene a žriedla, a. s., Budiš, 038 23 Dubové, SK;

(740) G. Lehnert, k.s., Bratislava, SK;

(210) 1313-2017

(220) 19.5.2017

11(511) 9, 16, 35, 38, 41, 45

(511) 9 - Elektronické publikácie (sťahovateľné); nosiče zvukových nahrávok; magnetické nosiče údajov; optické nosiče údajov; audiovizuálne kompaktné disky; počítačové programy (sťahovateľné); počítačové softvérové aplikácie (sťahovateľné). 16 - Tlačené publikácie; tlačoviny; časopisy (periodiká); katalógy; prospekty; plagáty; knihy; noviny; grafické reprodukcie; fotografie (tlačoviny). 35 - Reklama; vydávanie reklamných textov; inzertné služby; obchodné sprostredkovateľské služby; obchodné alebo podnikateľské informácie; spracovanie textov; písanie reklamných textov; vydávanie reklamných textov; online reklama na počítačovej komunikačnej sieti; rozširovanie reklamných materiálov zákazníkom (letáky, prospekty, tlačoviny, vzorky); správa počítačových súborov; zbieranie údajov do počítačových databáz; zoraďovanie údajov v počítačových databázach; vyhľadávanie informácií v počítačových súboroch (pre tretie osoby); zásielkové reklamné služby; tvorba reklamných filmov; veľkoobchodné a maloobchodné služby s tovarmi uvedenými v triedach 9 a 16 tohto zoznamu.

38 - Komunikácia prostredníctvom počítačových terminálov; prenos elektronickej pošty; prenos správ a obrazových informácií prostredníctvom počítačov; prenos digitálnych súborov.

41 - Vydávanie kníh; vydávanie textov (okrem reklamných); online vydávanie elektronických kníh a časopisov; písanie textov (okrem reklamných); formátovanie textov (nie na reklamné účely); elektronická edičná činnosť v malom (DTP služby); produkcia filmov (nie reklamných); tvorba rozhlasových a televíznych programov; televízna zábava; rozhlasová zábava; nahrávacie štúdiá (služby); nahrávanie videopások; požíčovanie kinematografických filmov; online poskytovanie elektronických publikácií (bez možnosti kopírovania); online poskytovanie videozáznamov (bez možnosti kopírovania); online poskytovanie digitálnej hudby (bez možnosti kopírovania); fotografické reportáže; fotografovanie; vzdelávanie; zábava; organizovanie a vedenie seminárov; organizovanie a vedenie konferencií; organizovanie a vedenie kongresov; organizovanie a vedenie sympózií.

45 - Spravovanie autorských práv.

(540)



(731) ARGUS MEDIA SERVICES, s.r.o., Novosadná 2, 851 01 Bratislava - mestská časť Petržalka, SK;

(740) inventa Patentová a známková kancelária s.r.o., Bratislava, SK;

(210) 1315-2017

(220) 25.5.2017

11(511) 33, 41, 43

(511) 33 - Alkoholické nápoje (okrem piva).

41 - Výchova; vzdelávanie; zábava; športová a kultúrna činnosť.

43 - Stravovacie služby; prechodné ubytovanie.

(540)



Bratislavské
Korunovačné slávnosti

(591) bordová

(731) Občianske združenie Korunovačná Bratislava, Gagarinova 21, 821 03 Bratislava, SK;

(740) Kolkusová Radka, JUDr., LL.M., Dubnica nad Váhom, SK;

(210) 1318-2017

(220) 25.5.2017

11(511) 33, 41, 43

(511) 33 - Alkoholické nápoje (okrem piva).

41 - Výchova; vzdelávanie; zábava; športová a kultúrna činnosť.

43 - Stravovacie služby; prechodné ubytovanie.

(540)



Bratislava
Korunovačné slávnosti

(591) bordová

(731) Občianske združenie Korunovačná Bratislava, Gagarinova 21, 821 03 Bratislava, SK;

(740) Kolkusová Radka, JUDr., LL.M., Dubnica nad Váhom, SK;

(210) 1319-2017

(220) 19.5.2017

11(511) 9, 16, 35, 38, 41, 45

(511) 9 - Elektronické publikácie (sťahovateľné); nosiče zvukových nahrávok; magnetické nosiče údajov; optické nosiče údajov; audiovizuálne kompaktné disky; počítačové programy (sťahovateľné); počítačové softvérové aplikácie (sťahovateľné).

16 - Tlačené publikácie; tlačoviny; časopisy (periodiká); katalógy; prospekty; plagáty; knihy; noviny; grafické reprodukcie; fotografie (tlačoviny).

35 - Reklama; vydávanie reklamných textov; inzertné služby; obchodné sprostredkovateľské služby; obchodné alebo podnikateľské informácie; spracovanie textov; písanie reklamných textov; vydávanie reklamných textov; online reklama na počítačovej komunikačnej sieti; rozširovanie reklamných materiálov zákazníkom (letáky, prospekty, tlačoviny, vzorky); správa počítačových súborov; zbieranie údajov do počítačových databáz; zoraďovanie údajov v počítačových databázach; vyhľadávanie informácií v počítačových súboroch (pre tretie osoby); zásielkové reklamné služby; tvorba reklamných filmov; veľkoobchodné a maloobchodné služby s tovarmi uvedenými v triedach 9 a 16 tohto zoznamu.

38 - Komunikácia prostredníctvom počítačových terminálov; prenos elektronickej pošty; prenos správ a obrazových informácií prostredníctvom počítačov; prenos digitálnych súborov.

41 - Vydávanie kníh; vydávanie textov (okrem reklamných); online vydávanie elektronických kníh a časopisov; písanie textov (okrem reklamných); formátovanie textov (nie na reklamné účely); elektronická edičná činnosť v malom (DTP služby); produkcia filmov (nie reklamných); tvorba rozhlasových a televíznych programov; televízna zábava; rozhlasová zábava; nahrávacie štúdiá (služby); nahrávanie videopások; požíčovanie kinematografických filmov; online poskytovanie elektronických publikácií (bez možnosti kopírovania); online poskytovanie videozáznamov (bez možnosti kopírovania); online poskytovanie digitálnej hudby (bez možnosti kopírovania); fotografické reportáže; fotografovanie; vzdelávanie; zábava; organizovanie a vedenie seminárov; organizovanie a vedenie konferencií; organizovanie a vedenie kongresov; organizovanie a vedenie sympózií.

45 - Spravovanie autorských práv.

(540)



(731) ARGUS MEDIA SERVICES, s.r.o., Novosadná 2, 851 10 Bratislava - mestská časť Petržalka, SK;

(740) inventa Patentová a známková kancelária s.r.o., Bratislava - mestská časť Staré Mesto, SK;

(210) 1337-2017

(220) 26.5.2017

11(511) 33, 41, 43

(511) 33 - Alkoholické nápoje (okrem piva).

41 - Výchova; vzdelávanie; zábava; športová a kultúrna činnosť.

43 - Stravovacie služby; prechodné ubytovanie.

(540)

(591) bordová, čierna

(731) Občianske združenie Korunovačná Bratislava, Gařarinova 21, 821 03 Bratislava, SK;

(740) Kolkusová Radka, JUDr., LL.M., Dubnica nad Váhom, SK;

(210) 1343-2017

(220) 29.5.2017

11(511) 16, 35, 38

(511) 16 - Papier; plagáty; lístky; kartón, lepenka; katalógy; obaly (papiernický tovar); grafické zobrazenia; tlačoviny; papiernický tovar; netextilné etikety; papierové alebo lepenkové vypchávkové materiály.

35 - Poskytovanie obchodných alebo podnikateľských informácií; rozširovanie reklamných oznamov; reklama; fakturácie; marketing; poskytovanie obchodných informácií prostredníctvom webových stránok.

38 - Prenos správ a obrazových informácií prostredníctvom počítačov; prenos elektronickej pošty.

(540)

(591) čierna, zelená

(731) nextPack s.r.o., Andreja Hlinku 4614/40, 955 01 Topoľčany, SK;

(210) 1347-2017

(220) 29.5.2017

11(511) 11, 17, 37

(511) 11 - Prístroje a zariadenia na sušenie; sušičky (prístroje); zariadenia na sušenie.

17 - Izolačné farby; izolačné hmoty; izolačné laky; izolačné prípravky na ochranu budov od vlhkosti; izolačné tkaniny; kovové izolačné fólie; tepelné izolátory.

37 - Izolovanie stavieb; inštalácia, údržba a opravy strojov.

(540) OsmoDry

(731) OsmoDry.cz s.r.o., Dřínov 148, 768 33 Dřínov, CZ;

(740) Šetina Tomáš, Mgr., Advokátní kancelář Zrůstek, Lůdl a partneři v.o.s., Brno, CZ;

(210) 1349-2017

(220) 29.5.2017

11(511) 11, 37, 42

(511) 11 - Chladiace prístroje a zariadenia; prístroje na chladenie vzduchu.

37 - Stavebníctvo; inštalácie a opravy klimatizačných zariadení.

42 - Stavebné projektovanie; architektonické služby; architektonické poradenstvo; štúdie technických projektov; projektová činnosť; vypracovanie stavebných výkresov.

(540)

(591) tmavomodrá, čierna

(731) DESIGNO KLIMATECHNIK, s.r.o., Volgogradská 13, 080 01 Prešov, SK;

(210) 1352-2017

(220) 30.5.2017

11(511) 25

(511) 25 - Čiapky; šilty; trička.

(540)

(591) čierna, červená

(731) Zajac Ján, Smreková 69, 053 11 Smižany, SK;

(210) 1370-2017

(220) 1.6.2017

(310) 016136426

(320) 5.12.2016

(330) EU

(340) 016136426, 05.12.2016, EU;

11(511) 29, 30, 32, 33

(511) 29 - Spracované orechy; ochutené orechy; kandizované orechy; konzervované orechy; lúpané semená; zemiakové lupienky; zemiakové vločky; zemiakové placky; zemiakové chuťovky; potravinárske oleje a tuky; vajcia; mlieko; sušené mlieko; mliečne výrobky; jogurt; mliečne nápoje (s vysokým obsahom mlieka); mliečne koktaily; maslo; syry; tofu; spracované ovocie; spracované huby; spracovaná zelenina; spracované strukoviny; ovocné šaláty; ovocné chuťovky; kandizované ovocie; kompóty; konzervy s ovocím; konzervo-

vané ovocie; mrazené ovocie; sušené ovocie; varené ovocie; dusené ovocie; zavárané ovocie; džemy; marmelády; hotové jedlá obsahujúce hlavne ovocie; zeleninové šaláty; nakladaná zelenina; konzervy so zeleninou; konzervovaná zelenina; sušená zelenina; varená zelenina; zmrazená zelenina; hotové jedlá obsahujúce hlavne zeleninu; zeleninové chuťovky; sušené jedlé huby; sušené strukoviny; polievky; prípravky na výrobu polievok; vývary (bujóny); ryby (neživé); konzervované ryby; konzervy s rybami; potraviny z rýb; výrobky zo spracovaných plodov mora (potraviny); mäso; spracované mäsové výrobky; mrazené mäsové výrobky; šunka; klobásy, salámy, párky; slanina; údeniny; konzervované mäso; mäsové konzervy; nasolené mäso; mäsové výtázky; hotové jedlá obsahujúce hlavne mäso.

30 - Cukrovinky; cukrárske výrobky; jemné pečivárske výrobky; čokoláda; výrobky z čokolády; marcipán; sušenky, keksy; zákusky, koláče; torty; perníky, medovníky; palacinky; pudíngy; cukríky; žuvačky; obilninové výrobky; obilninové chuťovky; obilninové vločky; ovsené vločky; ovsené potraviny; mlieko; mleté orechy; cereálne tyčinky; kukuričné vločky; kukuričné pukance; kukuričná krupica; ryžové chuťovky; múka; škrob (potraviny); kvások; droždie; prášky do pečiva; slad (potraviny); strúhanka; cestá na jedlá; chlieb; pečivo (rožky); pečivo s mäsovou náplňou; plnené koláče; ryžové koláče; sendviče; pizza; slané pečivo (krekery); sucháre; oblátky; tacos (mexické jedlo); kukuričné placky (tortilly); cestoviny; hotové jedlá obsahujúce hlavne cestoviny; omáčky na cestoviny; ryža; hotové jedlá obsahujúce hlavne ryžu; suši; soľ; cukor; med; prírodné sladidlá; koreniny; korenie; sóda bikarbóna na prípravu jedál; chuťové prísady; potravinárske príchute okrem esenciálnych olejov; čaj; kakao; káva; kávové náhradky; čajové nápoje; kávové nápoje; kakaové nápoje; čokoládové nápoje; omáčky (chuťové prísady); marinády; sójová omáčka; kečup; horčica; majonézy; ocot; ľad (prírodný alebo umelý); jogurty mrazené (mrazené potraviny); zmrzliny; šerbety (zmrzlinové nápoje).

32 - Nealkoholické nápoje; vody (nápoje); nealkoholické koktaily; nealkoholické aperitívy; nealkoholické ovocné nápoje; nealkoholické ovocné výtázky; ovocné džúsy; ovocné nektáre; limonády; zeleninové džúsy (nápoje); mixované ovocné alebo zeleninové nápoje; izotonické nápoje; mušty; šerbety (nápoje); pivo; prípravky na výrobu nápojov; sirupy na výrobu nápojov.

33 - Alkoholické nápoje okrem piva; šumivé alkoholické nápoje; alkoholické nápoje s ovocím; alkoholické výtázky z ovocia; vopred pripravené miešané alkoholické nápoje (nie s pivom); koktaily; destilované nápoje; liehoviny; aperitívy; likéry; víno.

(540) Oh Land

(731) Kubica Ľudovít, Veľká Mača 960, 925 32 Veľká Mača, SK;

(740) LITVÁKOVÁ A SPOL., s. r. o., Patentová a známková kancelária, Bratislava - mestská časť Nové Mesto, SK;

(210) 1397-2017

(220) 6.6.2017

11(511) 5, 41, 43, 44

(511) 5 - Zubné abrazíva; bielkovinové potraviny na lekárske použitie; bielkovinové prípravky na lekárske použitie; čaj proti astme; prípravky proti hemoroidom; protiparazitické prípravky; antiseptické prípravky; antidiuretiká (lieky na znížovanie tvorby moču); prípravky do kúpeľa na lekárske použitie; soli do minerálnych kúpeľov; morská voda do kúpeľa na lekárske použitie; terapeutické prípravky do kúpeľa; liečivé cukríky; liečivé bahno; bahno na kúpele; prípravky na ošetrovanie popálenín; katechu (indická akácia) na farmaceutické použitie; sirupy na farmaceutické použitie; liekové kapsuly; farmaceutické prípravky; obklady (teplé zábalý); chemikofarmaceutické prípravky; vydymovacie tyčinky; roztoky na vyplachovanie očí; vitamínové prípravky; kôra kondurango na lekárske použitie; liečivá na zmiernenie zápch; farmaceutické prípravky na spálenie od slnka; hemostatické tyčinky; zápary na farmaceutické použitie; dezinfekčné prípravky na hygienické použitie; chlieb pre diabetikov na lekárske použitie; digestíva na farmaceutické použitie; medovková voda na farmaceutické použitie; kôry na farmaceutické použitie; tinktúry (farmaceutické prípravky); eukalyptol na farmaceutické použitie; eukalyptus na farmaceutické použitie; preháňadlá; antipyretiká (lieky na znížovanie telesnej teploty); fenikel na lekárske použitie; liečivé čaje; liečivá posilňujúce nervovú sústavu; ľanové semená na farmaceutické použitie; tuky na lekárske použitie; mliečny tuk; oleje na lekárske použitie; liečivé rastliny; horčicový olej na lekárske použitie; repelenty proti hmyzu; karagén (írsky mach) na lekárske použitie; preháňadlá z jalapového koreňa; mliečne fermenty na farmaceutické použitie; sladové mliečne nápoje na lekárske použitie; roztoky na farmaceutické použitie; tekuté masti (linimenty); kôra mangového stromu na farmaceutické použitie; herbicídne prípravky; masti na lekárske použitie; tinktúry na lekárske použitie; pastilky na farmaceutické použitie; horčica na farmaceutické použitie; vonné soli; masti na farmaceutické použitie; organoterapeutické prípravky; prípravky proti parazitom; farmaceutické prípravky na ošetrovanie pokožky; bylinkové čaje na lekárske použitie; farmaceutické prípravky proti lupinám; oblátkové kapsuly na farmaceutické použitie; rebarborové korene na farmaceutické použitie; posilňujúce prípravky (toniká); pijavice na lekárske použitie; sedatíva (utišujúce prostriedky); sedatíva; horčičné náplasti; uspávacie prípravky; prípravky proti poteniu; zverolekárske prípravky; lepiace pásy na lekárske použitie; alkaloidy na lekárske použitie; diétne potraviny na lekárske použitie; mandľové mlieko na farmaceutické použitie; masti na slnečné popáleniny; liečivé kúpeľové soli; sladké drierko na farmaceutické použitie; biologické prípravky na lekárske použitie; diétne nápoje na lekárske použitie; gáforový olej na lekárske použitie; gáfor na lekárske použitie; včelia materská kašička na farmaceutické použitie; lekárske prípravky na odtučňovacie kúry; vedľajšie produkty

spracovania obilnín na diétne alebo lekárske použitie; liečivé nápoje; byliny na fajčenie na lekárske použitie; vazelína na lekárske použitie; glukóza na lekárske použitie; gumiguta na lekárske použitie; gurjanský balzam na lekárske použitie; chmeľové výťažky na farmaceutické použitie; ricínový olej na lekárske použitie; diétne látky na lekárske použitie; výživové vlákniny; potravinové alebo krmivové prípravky so stopovými prvkami; minerálne výživové doplnky; ústne vody na lekárske použitie; výživové doplnky; repelenty proti hmyzu; akaricídy (prípravok na ničenie roztočov); prípravky na zníženie chuti do jedla na lekárske použitie; medicínálne prípravky na podporu rastu vlasov; pomocné látky (adjuvanciá) na lekárske použitie; chladiace spreje na lekárske použitie; lubrikačné gély; prípravky z aloy pravej na farmaceutické použitie; tabletky na potlačenie chuti do jedla; tabletky na chudnutie; výživové doplnky pre zvieratá; bielkovinové výživové doplnky; výživové doplnky z ľanových semien; výživové doplnky z ľanového oleja; výživové doplnky z obilných klíčkov; výživové doplnky z kvasníc; včelia materská kašička (výživový doplnok); propolis na farmaceutické použitie; propolisové výživové doplnky; peľové výživové doplnky; enzýmové výživové doplnky; glukózové výživové doplnky; lecitínové výživové doplnky; proteínové výživové doplnky; dezinfekčné prípravky; rastlinné výťažky na farmaceutické použitie; fytotherapeutické prípravky na lekárske použitie; bylinkové výťažky na lekárske použitie; výživové prípravky s liečivými účinkami na terapeutické a lekárske použitie; homogenizované potraviny na lekárske použitie; liečivé prípravky na čistenie zubov; antibakteriálne mydlá; šampóny s liečivými účinkami; toaletné prípravky s liečivými účinkami; vlasové vody s liečivými účinkami; suché šampóny s liečivými účinkami; dezinfekčné mydlá.

41 - Akadémia (vzdelávanie); telesná výchova; poskytovanie zariadení na oddych a rekreáciu; vyučovanie; vzdelávanie; školenia; požičovne kníh (knížnice); výchovno-zábavné klubové služby; organizovanie a vedenie konferencií; organizovanie a vedenie kongresov; organizovanie kultúrnych alebo vzdelávacích výstav; detské škôlky (vzdelávanie); organizovanie a vedenie sympózií; kurzy telesného cvičenia; turistické prehliadky so sprievodcom.

43 - Ubytovacie kancelárie (hotely, penzióny); dodávanie hotových jedál a nápojov na objednávku (katering); kaviarne; samoobslužné jedálne; poskytovanie pozemkov pre kempingy; závodné jedálne; prenájom prechodného ubytovania; penzióny; turistické ubytovne; hotelierske služby; reštauračné (stravovacie) služby; rezervácie ubytovania v penziónoch; samoobslužné reštaurácie; rýchle občerstvenie (snackbary); ubytovanie pre zvieratá; bary (služby); prázdninové tábory (ubytovacie služby); prenájom prenosných stavieb; rezervácie prechodného ubytovania; motely (služby); požičiavanie stoličiek, stolov, obrusov a nápojového skla; prenájom prednáškových sál; požičiavanie prístrojov na prípravu jedál; recepčné služby pre dočasné ubytovanie (správa príchodov a odchodov); reštaurácie s japonskou kuchyňou (washoku).

44 - Chov zvierat; služby záhradných architektov; verejné kúpele (na hygienické účely); salóny krásy; zdravotné strediská (služby); zotavovne pre rekonvalescentov; zdravotnícka starostlivosť; záhradníctvo; záhradkárské služby; prenájom poľnohospodárskych nástrojov a zariadení; masáže; lekárske služby; rastlinné škôlky; fyzioterapia; veterinárna pomoc; česanie a úprava zvierat; aranžovanie kvetov; sociálne útulky (hospice); údržba trávnikov; ošetrovateľské služby; farmaceutické poradenstvo; liečenie stromov; ničenie škodcov v poľnohospodárstve, rybnom hospodárstve, záhradníctve a lesníctve; ničenie buriny; starostlivosť o čistotu zvierat chovaných v domácnosti; psychologické služby; prenájom zdravotníckeho vybavenia; aromaterapeutické služby; detoxikácia toxikomanov; telemedicínske služby; krajino- tvorba; sauny (služby); termálne kúpele; terapeutické služby; chov rýb; prenájom lekárskeho vybavenia; zdravotné strediská; alternatívna medicína; logopedické služby; zdravotné poradenstvo; lekárske poradenstvo pre zdravotne postihnuté osoby; zalesňovanie; zotavovne; regulovanie výskytu škodcov v poľnohospodárstve, rybnom hospodárstve, záhradníctve a lesníctve.

(540)



(591) C:0 M:75 Y:100 K:0

(731) BOHDAL s.r.o., Novosvetská 42, 811 04 Bratislava, SK;

(210) 1404-2017

(220) 7.6.2017

11(511) 16, 35, 38, 42

(511) 16 - Atlasy; mapy; vyučovacie pomôcky okrem prístrojov a zariadení; katalógy; grafické mapy; zemské glóbusy; grafické reprodukcie; grafické zobrazenia; grafické znaky.

35 - Poskytovanie obchodných alebo podnikateľských informácií; reklama; online reklama na počítačovej komunikačnej sieti; vyhľadávanie informácií v počítačových súboroch (pre tretie osoby); zostavovanie štatistík; online poskytovanie obchodného priestoru pre nákupcov a predajcov tovarov a služieb.

38 - Prenos správ a obrazových informácií prostredníctvom počítačov.

42 - Kartografické služby.

(540)



(591) červená (CMYK 16/100/100/16), červená (CMYK 1/100/96/0), čierna (CMYK 0/0/0/100)

(731) Zoznam, s. r. o., Viedenská cesta 3-7, 851 01 Bratislava, SK;

(210) 1406-2017

(220) 7.6.2017

11(511) 9, 16, 35, 38, 42

(511) 9 - Meteorologické prístroje.

16 - Mapy, vyučovacie pomôcky okrem prístrojov a zariadení; katalógy; fotografie (tlačoviny); geografické mapy; grafické reprodukcie; grafické zobrazenia; grafické znaky.

35 - Reklama; zbieranie údajov do počítačových databáz; zoraďovanie údajov v počítačových databázach; online reklama na počítačovej komunikačnej sieti; vyhľadávanie informácií v počítačových súboroch (pre tretie osoby); zostavovanie štatistík; marketing; aktualizácia a údržba údajov v počítačových databázach; online poskytovanie obchodného priestoru pre nákupcov a predajcov tovarov a služieb.

38 - Prenos práv a obrazových informácií prostredníctvom počítačov; poskytovanie prístupu do databáz.

42 - Meteorologické informácie; vytváranie oblakov na vyvolanie zrážok; kartografické služby; predpovede počasia.

(540)

(591) červená (CMYK 16/100/100/16), červená (CMYK 1/100/96/0), čierna (CMYK 0/0/0/100), sivá (CMYK 0/0/0/80).

(731) Zoznam, s. r. o., Viedenská cesta 3-7, 851 01 Bratislava, SK;

(210) 1408-2017

(220) 7.6.2017

11(511) 3, 5, 29

(511) 3 - Bieliace prípravky a pracie prostriedky; prípravky na čistenie, leštenie, odmasťovanie a brúsenie; mydlá (neliečivé); voňavkárské výrobky, esenciálne oleje, kozmetické prípravky (neliečivé), vlasové vody (neliečivé); prípravky na čistenie zubov (neliečivé); lepidlá na lepenie umelých vlasov; kamene na zjemňovanie (pokožky); kamenec po holení (s adstringentným účinkom); mandľový olej; mandľové mydlo; ambra (parfumeria); mydlá; avivážne prípravky; badiánová esencia; mydlá na holenie; rúže; skrášľovacie masky (kozmetické prípravky); bergamotový olej; bieliace krémy na pokožku; bieliace prípravky na kožu; bieliace pracie prostriedky; vonné drevo; ústne vody (nie na lekárske použitie); laky na nechty; prípravky na líčenie; vlasové vody; krémy na obuv; farby na vlasy; farebné tónovače na vlasy; prípravky na vlasovú onduláciu; kozmetické prípravky na mihalnice; leštiace a hladiace prípravky; vosky na obuv; vosky používané pri praní; citrónové esenciálne oleje; kolínske vody; kozmetické prípravky pre zvieratá; kozmetické taštičky; vata na kozmetické použitie; kozmetické prípravky; prípravky na odstraňovanie škvŕn; kozmetické ceruzky; kozmetické krémy; krémy na kožu; odličovacie prípravky; prípravky na čistenie zubov; prípravky na odstraňovanie vodného kameňa (pre domácnosť); odlakovače; levandu-

ľová voda; voňavky; toaletné vody; prášok na pranie z kóry kviláže mydlovej; depilačné prípravky; epiláčne prípravky; depilačný vosk; éterické esencie; esenciálne oleje; esenciálne (éterické oleje); výťažky z kvetov (parfumeria); líčidlá; základné zložky kvetinových parfúmov; gaultierový olej; geraniol; tuky na kozmetické použitie; heliotropín; oleje na kozmetické použitie; jazmínový olej; levanduľový olej; čistiace oleje; ružový olej; voňavkárské oleje; kozmetické pleťové vody; čistiace toaletné mlieka; pracie prostriedky; mäťové výťažky (esenciálne oleje); mäta na voňavkárské použitie; kozmetické prípravky na obočie; šampóny; parfumsy; umele nechty; prípravky na ošetrovanie nechtov; kozmetické prípravky starostlivosti o pleť; mydlá proti poteniu nôh; pomády na kozmetické použitie; púder (kozmetika); prípravky na holenie; dezodoračné mydlá; mydielka; ceruzky na obočie; kozmetické farby; antiperspiranty (kozmetické výrobky); mydlá proti poteniu; gély na bielenie zubov; osviežovače dychu; osviežovače vzduchu; odlakovače na nechty; bylinkové výťažky na kozmetické použitie; neliečivé umývacie prípravky na osobnú hygienu; fyto kozmetické prípravky; potravinárske aromatické prísady (esenciálne oleje); kolagénové prípravky na kozmetické použitie; potravinárske aromatické prísady (esenciálne oleje); obrúsky napustené odličovacími prípravkami; prípravky na vyrovnávanie vlasov; vlasové kondicionéry; prípravky do kúpeľa (nie na lekárske použitie); henna (kozmetické farbivo); cedráťové esenciálne oleje; ochranné prípravky na opaľovanie; suché šampóny; balzamy (nie lekárske použitie); lesky na pery; masážne gély (nie na lekárske použitie).

5 - Farmaceutické, lekárske a zverolekárske prípravky; hygienické výrobky na lekárske použitie; diétne potraviny a diétne látky na lekárske alebo zverolekárske použitie, potraviny pre dojčatá; výživové doplnky pre ľudí a zvieratá; náplasti; obväzový materiál; materiály na plombovanie zubov a na zubné odtlačky; dezinfekčné prípravky; prípravky na ničenie škodcov; fungicidy; herbicidy; zubné abrazíva; čaj proti astme; masti proti omrzlinám na farmaceutické použitie; terapeutické prípravky do kúpeľa; bahno na kúpele; vitamínové prípravky; liečivá na kurie oká; prehľadná; termálne vody; liečivé čaje; liečivé rastliny; repelenty proti hmyzu; bylinkové čaje na lekárske použitie; prípravky proti poteniu; prípravky na ničenie škodcov; byliny na fajčenie na lekárske použitie; vazelína na lekárske použitie; lubrikačné gély; tabletky na chudnutie; propolis na farmaceutické použitie; mrazom sušené potraviny na lekárske použitie; antibakteriálne mydlá; antibakteriálne tekuté mydlá; vody po holení s liečivými účinkami; šampóny s liečivými účinkami; toaletné prípravky s liečivými účinkami; vlasové vody s liečivými účinkami; suché šampóny s liečivými účinkami; dezinfekčné mydlá; mydlá s liečivými účinkami.

29 - Mäso, ryby, hydina a zverina; mäsové výťažky; konzervované, mrazené, sušené a varené ovocie a zelenina; ovocné rôsoly, džemy, kompóty; vajcia; mlieko a mliečne výrobky; potravinárske oleje a tuky; pokrmové tuky; sardely (neživé); arašidové maslo; maslo; konzumné kakaové

maslo; kokosové maslo; maslové krémy; vaječné bielok; krvavé jaternice; vývary (bujóny); prípravky na vývary (bujóny); kaviár; konzervované ovocie; údeniny; zemiakové lupienky; zemiakové hranolčeky; kyslá kapusta; sušený kokos; potravinársky repkový olej; koncentrované vývary; džemy; mrazené ovocie; polievky; hrozička sušená; nakladané uhorky; konzervovaná zelenina; varená zelenina; sušená zelenina; potravinárske oleje; smotana (mliečne výrobky); syry; kandizované ovocie; krokety; kôrovce (neživé); datle; mlieko; raky (neživé); rybie plátky (filé); syridlá; dusené ovocie; ovocné rôsoly; ovocná dreň; mäso; ryby (neživé); potravinárska želatína; huspenina; divina; d'umbierový džem (závorový); konzervované sójové bôby (potraviny); tukové substancie na výrobu pokrmových tukov; tukové nátiery na chlieb; slede (neživé); homáre (neživé); potravinársky kukuričný olej; potravinársky olej z palmových orechov; potravinársky sezamový olej; ustrice (neživé); potravinárska želatína z rýb; šunka; žltok; jogurt; prípravky na zeleninové polievky; zeleninové šťavy na prípravu jedál; mäsové výtlačky; kefir (mliečny nápoj); kumys (mliečny nápoj); mliečne nápoje (s vysokým obsahom mlieka); srvátka; mliečne výrobky; slanina; konzervovaná šošovica; margarín; marmelády; špik (potraviny); mušle (neživé); mäkčšie (neživé); konzumný palmový olej; spracované škrupinové ovocie; vajcia; sušené vajcia; pečevová paštéta; konzervovaná cibuľa; konzervované olivy; potravinársky olivový olej; potravinársky kostný olej; pektín na prípravu jedál; nakladaná zelenina; konzervovaný hrach; klobásy, salámy, párky; solené potraviny; prípravky na výrobu polievok; paradajkový pretlak; zeleninové šaláty; bravčová masť; ovocné šaláty; sardinky (neživé); lososy (neživé); konzumný loj; tuniaky (neživé); paradajková šťava na prípravu jedál; potravinársky slnečnicový olej; držky; konzervované hluzovky; hydina (mäso); ovocné šupky; algináty na prípravu jedál; mleté mandle; spracované arašidy; konzervované šampiňóny; kokosový tuk; potravinársky kokosový olej; konzervovaná fazuľa; pečeň; potraviny z rýb; plátky sušeného ovocia; mušle jedlé (neživé); ovocie naložené v alkohole; spracovaný peľ (potravina); garnáty (neživé); konzervované ryby; konzervované mäso; morské raky (neživé); slimačie vajcia (konzumné); tofu; šľahačka; bravčové mäso; konzervy s rybami; rybia múčka (potraviny); konzervy s ovocím; mäsové konzervy; zemiakové placky; ryby v slanom náleve; konzervy so zeleninou; párky v cestíčku; zemiakové vločky; jablkový kompót; brusnicový kompót; tahini (nátiery zo sezamových jadier); hummus (cicerová kaša); opekané morské riasy; ovocné chuťovky; kyslé mlieko; sójové mlieko (náhradka mlieka); mliečne koktaily; lúpané slnečnicové semená; rybacia pena; vtáčie mlieko (nealkoholické); zeleninová pena; rybie ikry (potraviny); lúpané semená; konzervovaný cesnak; mlieko obohatené bielkovinami; ľanový olej na prípravu jedál; nízkotučné zemiakové lupienky; nízkotučné zemiakové lupienky; lecitín na prípravu jedál; kompóty; kondenzované sladené mlieko; paradajková pasta; pasta z tekvicovej dužiny; baklažánová

pasta; mandľové mlieko na prípravu jedál; ryžové mlieko (náhradka mlieka); konzervované artičoky; sušené mlieko; ochutené orechy; spracované lieskové orechy; konzervované bobuľové ovocie; vyprázané cibuľové krúžky; citrónová šťava na prípravu jedál; mrazom sušené mäso; ovsené mlieko; rastlinná smotana; mrazom sušená zelenina; extra panenský olivový olej; spracovaná sladká kukurica; orechové nátiery; zemiakové knedle; párky na prípravu hotdogov; párky v kukuričnom cestíčku (corn dogs); potravinársky sójový olej; náhradky mlieka; mandľové mlieko; arašidové mlieko; kokosové mlieko; kokosové mlieko na prípravu jedál; nápoje z kokosového mlieka; ryžové mlieko na prípravu jedál; nápoje z mandľového mlieka; nápoje z arašidového mlieka; črevá na klobásy (prírodné alebo umelé).

(540)



LIPTAVIA
Natural cosmetics

- (731) Naureus s.r.o., Ivana Houdeka 1941/47, 034 01 Ružomberok, SK;
(740) Hromada Andrej, Ružomberok, SK;

(210) 1414-2017

(220) 7.6.2017

11(511) 35

- (511) 35 - Reklama; obchodný manažment; obchodná administratíva; kancelárske práce; pomoc pri riadení obchodnej činnosti; poskytovanie obchodných alebo podnikateľských informácií; lepenie plagátov; kancelárie zaoberajúce sa dovozom a vývozom; komerčné informačné kancelárie; analýzy nákladov; rozširovanie reklamných oznamov; fotokopírovacie služby; sprostredkovateľne práce; prenájom kancelárskych strojov a zariadení; účtovníctvo; vedenie účtovných kníh; zostavovanie výpisov z účtov; obchodné alebo podnikové audity (revízie účtov); poradenstvo pri organizovaní a riadení obchodnej činnosti; personálne poradenstvo; poradenstvo pri riadení podnikov; písanie na stroji; predvádzanie tovaru; rozširovanie reklamných materiálov zákazníkom (letáky, prospekty, tlačoviny, vzorky); pomoc pri riadení obchodných alebo priemyselných podnikov; rozmnožovanie dokumentov; aktualizovanie reklamných materiálov; rozširovanie vzoriek tovarov; odborné posudky efektívnosti podnikov; dražby; prieskum trhu; obchodné odhady; obchodný alebo podnikateľský prieskum; prenájom reklamných materiálov; poradenstvo pri organizovaní obchodnej činnosti; vydávanie reklamných textov; reklama; rozhlasová reklama; obchodný alebo podnikateľský výskum; vzťahy s verejnou

ťou (public relations); stenografické služby; televízna reklama; prepisovanie správ (kancelárske práce); aranžovanie výkladov; reklamné agentúry; poradenské služby pri riadení obchodnej činnosti; predvádzanie (služby modeliek) na reklamné účely a podporu predaja; marketingový prieskum; správa počítačových súborov; odborné obchodné alebo podnikateľské poradenstvo; hospodárske (ekonomické) predpovede; organizovanie obchodných alebo reklamných výstav; obchodné alebo podnikateľské informácie; prieskum verejnej mienky; príprava miezd a výplatných listín; nábor zamestnancov; služby poskytované pri premiestňovaní podnikov; prenájom reklamných plôch; podpora predaja (pre tretie osoby); sekretárske služby; vypracovávanie daňových priznaní; spracovanie textov; zásielkové reklamné služby; administratívna správa hotelov; odborné obchodné riadenie umeleckých činností; zbieranie údajov do počítačových databáz; online reklama na počítačovej komunikačnej sieti; prenájom reklamného času v komunikačných médiách; prenájom predajných automatov; služby porovnávania cien; obchodná správa licencií výrobkov a služieb (pre tretie osoby); fakturácie; písanie reklamných textov; zostavovanie štatistík; grafická úprava tlačovín na reklamné účely; vyhľadávanie sponzorov; tvorba reklamných filmov; marketing; telemarketingové služby; prenájom predajných stánkov; optimalizácia internetových vyhľadávačov na podporu predaja; optimalizácia obchodovania na webových stránkach; platené reklamné služby typu „klikni sem“; aktualizácia a údržba údajov v počítačových databázach; poskytovanie obchodných informácií prostredníctvom webových stránok; online poskytovanie obchodného priestoru pre nákupcov a predajcov tovarov a služieb; navrhovanie reklamných materiálov; prenájom billboardov; indexovanie webových stránok na obchodné alebo reklamné účely; správa spotrebiteľských vernostných programov; výroba telešopinových programov.

(540)



(591) tmavozelená, svetlozelená

(731) Naureus s.r.o., Ivana Houdeka 1941/47, 034 01 Ružomberok 1, SK;

(740) Hromada Andrej, Ružomberok 1, SK;

(210) 1415-2017

(220) 7.6.2017

11(511) 28, 35, 38, 41, 45

(511) 28 - Kocky; trikové zariadenia; prístroje na hry; hracie karty.

35 - Reklama; online reklama na počítačovej komunikačnej sieti; vyhľadávanie informácií v počítačových súboroch (pre tretie osoby); obchodné informácie a rady spotrebiteľom; marketing; online poskytovanie obchodného priestoru pre nákupcov a predajcov tovarov a služieb.

38 - Prenos správ a obrazových informácií prostredníctvom počítačov; poskytovanie priestoru na diskusiu na internete; poskytovanie diskusných fór online.

41 - Vydávanie textov (okrem reklamných); online vydávanie elektronických kníh a časopisov; elektronická edičná činnosť v malom (DTP služby); písanie textov.

45 - Zostavovanie horoskopov; astrologické poradenstvo; veštenie z kariet.

(540) sibyla

(731) Zoznam, s. r. o., Viedenská cesta 3-7, 851 01 Bratislava, SK;

(210) 1420-2017

(220) 7.6.2017

11(511) 28, 35, 38, 41, 45

(511) 28 - Kocky; trikové zariadenia; prístroje na hry; hracie karty.

35 - Reklama; online reklama na počítačovej komunikačnej sieti; vyhľadávanie informácií v počítačových súboroch (pre tretie osoby); obchodné informácie a rady spotrebiteľom; marketing; online poskytovanie obchodného priestoru pre nákupcov a predajcov tovarov a služieb.

38 - Prenos správ a obrazových informácií prostredníctvom počítačov; poskytovanie priestoru na diskusiu na internete; poskytovanie diskusných fór online.

41 - Vydávanie textov (okrem reklamných); online vydávanie elektronických kníh a časopisov; elektronická edičná činnosť v malom (DTP služby); písanie textov.

45 - Zostavovanie horoskopov; astrologické poradenstvo; veštenie z kariet.

(540)



(591) červená (CMYK 16/100/100/16), červená (CMYK 1/100/96/0), čierna

(731) Zoznam, s. r. o., Viedenská cesta 3-7, 851 01 Bratislava, SK;

(210) 1422-2017

(220) 7.6.2017

11(511) 9, 10, 28, 35, 38, 41, 43

(511) 9 - Audiovizuálne prístroje na monitorovanie bábätičiek; videoprístroje na monitorovanie bábätičiek.

10 - Detské fľaše; tehotenské pásy; pôrodnice prístroje; cumle pre dojčatá; inkubátory pre dojčatá.

28 - Hračky; stavebnicové kocky (hračky); hry; mäkké hračky.

35 - Reklama; online reklama na počítačovej komunikačnej sieti; vyhľadávanie informácií v počítačových súboroch (pre tretie osoby); obchodné informácie a rady spotrebiteľom; písanie reklamných textov; marketing; poskytovanie obchodných

informácií prostredníctvom webových stránok; online poskytovanie obchodného priestoru pre nákupcov a predajcov tovarov a služieb.

38 - Prenos správ a obrazových informácií prostredníctvom počítačov; poskytovanie priestoru na diskusiu na internete.

41 - Vydávanie textov (okrem reklamných); informácie o výchove a vzdelávaní; detské škôlky (vzdelávanie); online vydávanie elektronických kníh a časopisov; elektronická edičná činnosť v malom (DTP služby); písanie textov.

43 - Detské jasle.

(540)



(591) modrá (CMYK 42/38/2/0), ružová (CMYK 4/47/1/0), oranžová (CMYK 4/26/77/0), červená (CMYK 6/54/37/0), zelená (CMYK 45/4/25/0), fialová (CMYK 20/48/0/0), modrá (CMYK 50/16/0/0).

(731) Zoznam, s. r. o., Viedenská cesta 3-7, 851 01 Bratislava, SK;

(210) 1423-2017

(220) 7.6.2017

11(511) 9, 10, 28, 35, 38, 41, 43

(511) 9 - Audiovizuálne prístroje na monitorovanie bábätiok; videoprístroje na monitorovanie bábätiok.

10 - Detské fľaše; tehotenské pásy; pôrodnice prístroje; cumle pre dojčatá; inkubátory pre dojčatá.

28 - Hračky; stavebnicové kocky (hračky); hry; mäkké hračky.

35 - Reklama; online reklama na počítačovej komunikačnej sieti; vyhľadávanie informácií v počítačových súboroch (pre tretie osoby); obchodné informácie a rady spotrebiteľom; písanie reklamných textov; marketing; poskytovanie obchodných informácií prostredníctvom webových stránok; on line poskytovanie obchodného priestoru pre nákupcov a predajcov tovarov a služieb.

38 - Prenos správ a obrazových informácií prostredníctvom počítačov; poskytovanie priestoru na diskusiu na internete.

41 - Vydávanie textov (okrem reklamných); informácie o výchove a vzdelávaní; detské škôlky (vzdelávanie); online vydávanie elektronických kníh a časopisov; elektronická edičná činnosť v malom (DTP služby); písanie textov.

43 - Detské jasle.

(540) Špuntík

(731) Zoznam, s. r. o., Viedenská cesta 3-7, 851 01 Bratislava, SK;

(210) 1431-2017

(220) 8.6.2017

11(511) 16, 35, 36, 37, 39, 41, 43, 44

(511) 16 - Papier a lepenka; tlačoviny; knižárske potreby; fotografie; papiernický tovar, písacie a kancelárske potreby (okrem nábytku); lepidlá na kan-

celárske použitie alebo pre domácnosť; potreby pre výtvarníkov a návrhárov; štetce; učebné a vyučovacie pomôcky; plastové fólie a vrecká na balenie; typy (tlačové písmo), štočky.

35 - Reklama; obchodný manažment; obchodná administratíva; kancelárske práce.

36 - Poisťovníctvo; finančníctvo; peňažníctvo; nehnuteľnosti (služby).

37 - Údržba nábytku; opravy fotografických prístrojov; inštalovanie a opravy elektrických spotrebičov; inštalácie a opravy výťahov; asfaltovanie; údržba a opravy motorových vozidiel; čistenie interiérov budov; bielenie bielizne; údržba a opravy horákov; inštalácia, údržba a opravy kancelárskych strojov a zariadení; inštalácie a opravy požiarneho hlásičov; inštalácie a opravy poplašných systémov proti vlámaniu; čalúnnické opravy; údržba a opravy trezorov; prenájom stavebných strojov a zariadení; opravy šatstva; inštalácie a opravy vykurovacích zariadení; opravy obuvi; čistenie komínov; inštalácie a opravy klimatizačných zariadení; stavebníctvo (stavebná činnosť); stavebný dozor; opravy odevov; údržba, čistenie a opravy kože; inštalácia kuchynských zariadení; demolácia budov; antikoročné úpravy; dezinfekcia; maľovanie a opravy reklamných tabúl; stavba a opravy skladov; izolovanie proti vlhkosti (stavebníctvo); prenájom bagrov a rýpadiel; čistenie okien; opravy a údržba filmových premietáčiek; údržba, čistenie a opravy kožušín; mazanie vozidiel; čistenie odevov; opravy hodín a hodiniek; inštalácie a opravy zavlažovacích zariadení; izolovanie stavieb; umývanie dopravných prostriedkov; pranie bielizne; pranie; inštalácia, údržba a opravy strojov; murárske práce; reštaurovanie nábytku; žehlenie odevov naparovaním; tapetovanie (papierové tapety); tapetovanie; opravy dáždnikov; opravy slnečníkov; čalúnenie nábytku; interiérové a exteriérové maľovanie a natieranie; hľadanie alebo brúsenie pemzou; sadrovanie, štukovanie; klampiárstvo a inštalatérstvo; leštenie vozidiel; opravy púmp a čerpadiel; deratizácia; inštalácie a opravy chladiacích zariadení; žehlenie bielizne; ošetrovanie vozidiel protikoroznymi nátermi; autoservisy (údržba a tankovanie); inštalácie a opravy telefónov; údržba vozidiel; lakovanie, glazovanie; čistenie vozidiel; opravy vozidiel pri dopravných nehodách; prenájom čistiacich strojov; ničenie škodcov (nie v poľnohospodárstve, rybom hospodárstve, záhradníctve a lesníctve); montovanie lešení; murovanie, murárske práce; chemické čistenie; stavebné informácie; informácie o opravách; ostrenie a brúsenie nožov; kladenie povrchov komunikácií; šmirgľovanie; čistenie exteriérov budov; vrtanie studní; výstavba obchodov a obchodných stánkov; inštalácia, údržba a opravy počítačového hardvéru; odrušovanie elektrických prístrojov a zariadení; opravy opotrebovaných alebo poškodených motorov; opravy opotrebovaných alebo poškodených strojov; prenájom stavebných žeriavov; prenájom zametacích vozidiel; pokrývačské práce; čistenie ciest; opravy zámok; reštaurovanie umeleckých diel; reštaurovanie hudobných nástrojov; inštalácia okien a dverí; údržba bazénov; renovácie tonerov; stavebné poradenstvo; tesárske práce; požíčovanie práčok; opravy elektrických vedení; nabíjanie batérií vozidiel; vyvažovanie

pneumatík; ladenie hudobných nástrojov; kladenie káblov; sterilizácia lekárskeho nástrojov; prenájom umývačiek riadu; prenájom sušičiek riadu.

39 - Doprava; balenie a skladovanie tovaru; organizovanie ciest.

41 - Výchova; vzdelávanie; zábava; športová a kultúrna činnosť.

43 - Stravovacie služby; prechodné ubytovanie.

44 - Lekárske služby; zverolekárske služby; starostlivosť o hygienu a krásu ľudí alebo zvierat; poľnohospodárske, záhradnícke a lesnícke služby.

(540) Istropolis

(731) First SPV a.s., Plynárska 7/C, 821 09 Bratislava, SK;

(740) Bartošík Šváby s.r.o., Bratislava, SK;

(210) 1432-2017

(220) 29.5.2017

11(511) 30

(511) 30 - Zákusky, koláče; jemné pečivárske výrobky; pečivo (rožky).

(540)



(591) žltá, oranžová, ružová, zelená, modrá, hnedá

(731) Obec Muráň, Muráň 329, 049 01 Muráň, SK;

(740) Advokátska kancelária Marônek & Partners s. r. o., Bratislava - mestská časť Ružinov, SK;

(210) 1438-2017

(220) 8.6.2017

11(511) 14, 18, 25

(511) 14 - Drahé kovy a ich zliatiny; šperky, klenotnícke výrobky, drahokamy a polodrahokamy; hodinárske výrobky a chronometre.

18 - Koža a koženka; kožušiny, surové kože; kufre a cestovné tašky; dáždniky a slnečníky; vychádzkové palice; biče, postroje a sedlárske výrobky; obojky, vôdzky a oblečenie pre zvieratá.

25 - Odevy, obuv a pokrývky hlavy.

(540) PARANO

(731) Chal'ová Patrícia, Kadnárova 53, 831 51 Bratislava, SK;

(210) 1464-2017

(220) 1.6.2017

11(511) 33

(511) 33 - Alkoholické nápoje okrem piva.

(540)



(591) čierna, červená, modrá, odtiene žltej, odtiene oranžovej, zelená, biela.

(731) PRELIKA, a.s. Prešov, Protifašistických bojovníkov 4, 080 01 Prešov, SK;

(740) FAJNOR IP s.r.o., Bratislava, SK;

(210) 1465-2017

(220) 12.6.2017

11(511) 43, 44

(511) 43 - Domovy dôchodcov; reštauračné (stravovacie) služby.

44 - Zdravotné strediská (služby); zdravotnícka starostlivosť; masáže; lekárske služby; opatrovateľské ústavy; ošetrovateľské služby; terapeutické služby; zdravotné strediská; zdravotné poradenstvo; lekárske poradenstvo pre zdravotne postihnuté osoby.

(540) Vitalis

(731) Park real estate, s.r.o., Karpatská 28/7555, 811 05 Bratislava, SK;

(740) Marko & Overton-Fox, s.r.o., Bratislava, SK;

(210) 1513-2017

(220) 7.6.2017

11(511) 2, 35, 37

(511) 2 - Farby, fermeže, laky; prípravky proti hrdzi a poškodeniu dreva; farbivá; moridlá; surové prírodné živice; kovové fólie a práškové kovy na maľby, dekorácie, tlačoviny alebo výtvarné práce.

35 - Reklama; obchodný manažment; obchodná administratíva; kancelárske práce.

37 - Údržba a opravy motorových vozidiel; umývanie dopravných prostriedkov; klampiarstvo a inštalatérstvo; leštenie vozidiel; ošetrovanie vozidiel protikoróznymi nátermi; autoservisy (údržba a tankovanie); údržba vozidiel; lakovanie, glazovanie; čistenie vozidiel; opravy vozidiel pri dopravných nehodách; informácie o opravách.

(540)



(591) čierna, červená, biela

(731) AUTOLAKOVŇA LB, s.r.o., Muškátová 14101/1,
974 01 Banská Bystrica, SK;

(740) Messinger Ľubomír, JUDr., Banská Bystrica, SK;

Zapísané ochranné známky bez zmeny po zverejnení prihlášky

(210)	(111)	(210)	(111)	(210)	(111)	(210)	(111)
2038-2015	245241	2044-2016	245281	2468-2016	245325	2603-2016	245363
2065-2015	245242	2045-2016	245282	2474-2016	245326	2604-2016	245364
2173-2015	245243	2046-2016	245283	2475-2016	245327	2616-2016	245365
2175-2015	245244	2078-2016	245284	2477-2016	245328	2618-2016	245366
5636-2015	245245	2086-2016	245285	2478-2016	245329	2620-2016	245367
311-2016	245246	2087-2016	245286	2481-2016	245330	2654-2016	245368
385-2016	245247	2088-2016	245287	2482-2016	245331	2655-2016	245369
386-2016	245248	2125-2016	245288	2490-2016	245332	2656-2016	245370
387-2016	245249	2130-2016	245289	2501-2016	245333	2657-2016	245371
546-2016	245320	2144-2016	245290	2502-2016	245334	2658-2016	245372
1082-2016	245250	2169-2016	245291	2511-2016	245335	2661-2016	245420
1083-2016	245251	2173-2016	245424	2512-2016	245336	2690-2016	245373
1275-2016	245252	2175-2016	245292	2513-2016	245337	2693-2016	245413
1289-2016	245422	2177-2016	245293	2517-2016	245338	5027-2016	245421
1408-2016	245323	2182-2016	245294	2518-2016	245339	5217-2016	245425
1415-2016	245253	2191-2016	245295	2521-2016	245340	5223-2016	245385
1416-2016	245254	2232-2016	245296	2522-2016	245341	5262-2016	245374
1419-2016	245255	2257-2016	245297	2523-2016	245342	5392-2016	245381
1526-2016	245256	2272-2016	245298	2524-2016	245343	5432-2016	245382
1536-2016	245257	2279-2016	245299	2529-2016	245344	5434-2016	245383
1580-2016	245258	2284-2016	245300	2541-2016	245345	5438-2016	245384
1594-2016	245259	2291-2016	245301	2542-2016	245346	5439-2016	245386
1595-2016	245260	2300-2016	245302	2543-2016	245347	5440-2016	245387
1596-2016	245261	2331-2016	245303	2545-2016	245348	5452-2016	245388
1599-2016	245262	2333-2016	245304	2549-2016	245349	5469-2016	245389
1600-2016	245263	2334-2016	245305	2552-2016	245350	5484-2016	245390
1608-2016	245264	2338-2016	245306	2556-2016	245351	5485-2016	245391
1623-2016	245265	2343-2016	245423	2557-2016	245352	5486-2016	245392
1778-2016	245266	2347-2016	245307	2558-2016	245380	5487-2016	245393
1780-2016	245267	2348-2016	245308	2563-2016	245353	5488-2016	245394
1781-2016	245268	2354-2016	245309	2564-2016	245415	5495-2016	245396
1783-2016	245269	2365-2016	245310	2565-2016	245416	5498-2016	245395
1784-2016	245270	2380-2016	245379	2567-2016	245354	43-2017	245397
1795-2016	245271	2388-2016	245311	2568-2016	245355	106-2017	245398
1796-2016	245272	2408-2016	245312	2575-2016	245356	107-2017	245399
1932-2016	245273	2438-2016	245313	2576-2016	245357	141-2017	245400
1993-2016	245274	2440-2016	245314	2577-2016	245358	143-2017	245401
1999-2016	245275	2441-2016	245315	2578-2016	245359	148-2017	245402
2000-2016	245276	2448-2016	245316	2579-2016	245360	208-2017	245403
2014-2016	245277	2449-2016	245317	2587-2016	245361	226-2017	245404
2015-2016	245278	2456-2016	245318	2592-2016	245419		
2038-2016	245279	2457-2016	245319	2593-2016	245362		
2041-2016	245280	2466-2016	245378	2600-2016	245414		

(111) 245241

(151) 17.7.2017

(180) 6.10.2025

(210) 2038-2015

(220) 6.10.2015

(442) 3.4.2017

(732) FreshMarket s.r.o., Tomášikova 50/E, 831 04 Bratislava, SK;

(732) Víglaský Dušan, Ing., Brusnicová 7, 831 01 Bratislava, SK;

(740) MAJLINGOVÁ & PARTNERS, s. r. o., Bratislava, SK;

(111) 245242

(151) 17.7.2017

(180) 8.10.2025

(210) 2065-2015

(220) 8.10.2015

(442) 3.4.2017

(111) 245243

(151) 17.7.2017

(180) 26.10.2025

(210) 2173-2015

(220) 26.10.2015

(442) 3.4.2017

(732) TV Karpaty, s.r.o., Kominárska 141/2,4, 831 04 Bratislava, SK;

(740) Ivanovič Miroslav, JUDr., Bratislava, SK;

(111) 245244
 (151) 17.7.2017
 (180) 26.10.2025
 (210) 2175-2015
 (220) 26.10.2015
 (442) 3.4.2017
 (732) TV Karpaty, s.r.o., Kominárska 141/2,4, 831 04 Bratislava, SK;
 (740) Ivanovič Miroslav, JUDr., Bratislava, SK;

(111) 245250
 (151) 17.7.2017
 (180) 13.5.2026
 (210) 1082-2016
 (220) 13.5.2016
 (442) 3.4.2017
 (732) eRko - Hnutie kresťanských spoločenstiev detí, Miletičova 7, 821 08 Bratislava, SK;
 (740) Porubčan Róbert, Ing., Ivanka pri Dunaji, SK;

(111) 245245
 (151) 17.7.2017
 (180) 26.11.2025
 (210) 5636-2015
 (220) 26.11.2015
 (442) 3.4.2017
 (732) Slovak Telekom, a.s., Bajkalská 28, 817 62 Bratislava, SK;

(111) 245251
 (151) 17.7.2017
 (180) 12.5.2026
 (210) 1083-2016
 (220) 12.5.2016
 (442) 3.4.2017
 (732) Pure Nuts s.r.o., Kmeťovo 68, 941 62 Kmeťovo, SK;

(111) 245246
 (151) 17.7.2017
 (180) 15.2.2026
 (210) 311-2016
 (220) 15.2.2016
 (442) 3.4.2017
 (732) News and Media Holding a.s., Einsteinova 25, 851 01 Bratislava, SK;
 (740) LITVÁKOVÁ A SPOL., s.r.o., Patentová a známková kancelária, Bratislava, SK;

(111) 245252
 (151) 17.7.2017
 (180) 8.6.2026
 (210) 1275-2016
 (220) 8.6.2016
 (442) 3.4.2017
 (732) Dudek Miloš, Mgr., Karadžičova 45, 811 07 Bratislava, SK;

(111) 245247
 (151) 17.7.2017
 (180) 24.2.2026
 (210) 385-2016
 (220) 24.2.2016
 (442) 3.4.2017
 (732) R - trade, s.r.o., Jakubská 121/1, 602 00 Brno - město, CZ;

(111) 245253
 (151) 17.7.2017
 (180) 23.6.2026
 (210) 1415-2016
 (220) 23.6.2016
 (442) 3.4.2017
 (732) Ryba Žilina, spol. s r. o., Hviezdoslavova 5, 010 01 Žilina, SK;
 (740) MAJLINGOVA & PARTNERS, s.r.o., Bratislava, SK;

(111) 245248
 (151) 17.7.2017
 (180) 24.2.2026
 (210) 386-2016
 (220) 24.2.2016
 (442) 3.4.2017
 (732) R - trade, s.r.o., Jakubská 121/1, 602 00 Brno - město, CZ;

(111) 245254
 (151) 17.7.2017
 (180) 23.6.2026
 (210) 1416-2016
 (220) 23.6.2016
 (442) 3.4.2017
 (732) Ryba Žilina, spol. s r. o., Hviezdoslavova 5, 010 01 Žilina, SK;
 (740) MAJLINGOVA & PARTNERS, s.r.o., Bratislava, SK;

(111) 245249
 (151) 17.7.2017
 (180) 24.2.2026
 (210) 387-2016
 (220) 24.2.2016
 (442) 3.4.2017
 (732) R - trade, s.r.o., Jakubská 121/1, 602 00 Brno - město, CZ;

(111) 245255
 (151) 17.7.2017
 (180) 23.6.2026
 (210) 1419-2016
 (220) 23.6.2016
 (442) 3.4.2017
 (732) Ryba Žilina, spol. s r. o., Hviezdoslavova 5, 010 01 Žilina, SK;
 (740) MAJLINGOVA & PARTNERS, s.r.o., Bratislava, SK;

(111) 245256

(151) 17.7.2017
(180) 15.7.2026
(210) 1526-2016
(220) 15.7.2016
(442) 3.4.2017
(732) Dr. PAVEL s.r.o., Jablonové 241, 900 54 Jablonové, SK;
(740) Porubčan Róbert, Ing., Ivanka pri Dunaji, SK;

(111) 245257

(151) 17.7.2017
(180) 18.7.2026
(210) 1536-2016
(220) 18.7.2016
(442) 3.4.2017
(732) Wita spol. s r.o., Krásnohorská 8, 851 07 Bratislava, SK;

(111) 245258

(151) 17.7.2017
(180) 22.7.2026
(210) 1580-2016
(220) 22.7.2016
(442) 3.4.2017
(732) Hanácká kyselka a.s., Horní Moštěnice č. p. 547, 751 17 Horní Moštěnice, CZ;
(740) TM & PATENT ATTORNEY NEUSCHL s.r.o., Bratislava, SK;

(111) 245259

(151) 17.7.2017
(180) 26.7.2026
(210) 1594-2016
(220) 26.7.2016
(442) 3.4.2017
(732) Valach Jakub, Malachitová 5739/13, 974 05 Banská Bystrica, SK;
(740) Belička Ivan, Ing., Banská Bystrica, SK;

(111) 245260

(151) 17.7.2017
(180) 26.7.2026
(210) 1595-2016
(220) 26.7.2016
(442) 3.4.2017
(732) Valach Jakub, Malachitová 5739/13, 974 05 Banská Bystrica, SK;
(740) Belička Ivan, Ing., Banská Bystrica, SK;

(111) 245261

(151) 17.7.2017
(180) 26.7.2026
(210) 1596-2016
(220) 26.7.2016
(442) 3.4.2017
(732) Valach Jakub, Malachitová 5739/13, 974 05 Banská Bystrica, SK;
(740) Belička Ivan, Ing., Banská Bystrica, SK;

(111) 245262

(151) 17.7.2017
(180) 26.7.2026
(210) 1599-2016
(220) 26.7.2016
(442) 3.4.2017
(732) Valach Jakub, Malachitová 5739/13, 974 05 Banská Bystrica, SK;
(740) Belička Ivan, Ing., Banská Bystrica, SK;

(111) 245263

(151) 17.7.2017
(180) 26.7.2026
(210) 1600-2016
(220) 26.7.2016
(442) 3.4.2017
(732) Valach Jakub, Malachitová 5739/13, 974 05 Banská Bystrica, SK;
(740) Belička Ivan, Ing., Banská Bystrica, SK;

(111) 245264

(151) 17.7.2017
(180) 26.7.2026
(210) 1608-2016
(220) 26.7.2016
(442) 3.4.2017
(732) Hanácká kyselka a.s., Horní Moštěnice č. p. 547, 751 17 Horní Moštěnice, CZ;
(740) TM & PATENT ATTORNEY NEUSCHL s.r.o., Bratislava, SK;

(111) 245265

(151) 17.7.2017
(180) 27.7.2026
(210) 1623-2016
(220) 27.7.2016
(442) 3.4.2017
(732) Hanácká kyselka a.s., Horní Moštěnice č. p. 547, 751 17 Horní Moštěnice, CZ;
(740) TM & PATENT ATTORNEY NEUSCHL s.r.o., Bratislava, SK;

(111) 245266

(151) 17.7.2017
(180) 19.8.2026
(210) 1778-2016
(220) 19.8.2016
(442) 3.4.2017
(732) INTREA - PIKO spol. s r.o., Sasanková 2657/2, Záběhlce, 106 00 Praha 10, CZ;
(740) Havel, Holásek & Partners s.r.o., advokátska kancelária, Bratislava, SK;

(111) 245267

(151) 17.7.2017
(180) 19.8.2026
(210) 1780-2016
(220) 19.8.2016
(442) 3.4.2017
(732) INTREA - PIKO spol. s r.o., Sasanková 2657/2, Záběhlce, 106 00 Praha 10, CZ;
(740) Havel, Holásek & Partners s.r.o., advokátska kancelária, Bratislava, SK;

(111) 245268

(151) 17.7.2017
 (180) 19.8.2026
 (210) 1781-2016
 (220) 19.8.2016
 (442) 3.4.2017
 (732) INTREA - PIKO spol. s r.o., Sasanková 2657/2, Záběhllice, 106 00 Praha 10, CZ;
 (740) Havel, Holásek & Partners s.r.o., advokátska kancelária, Bratislava, SK;

(111) 245274

(151) 17.7.2017
 (180) 9.9.2026
 (210) 1993-2016
 (220) 9.9.2016
 (442) 3.4.2017
 (732) Bertovič Ignác, Istrijská 5096/77, 841 07 Bratislava, SK;
 (740) Porubčan Róbert, Ing., Ivanka pri Dunaji, SK;

(111) 245269

(151) 17.7.2017
 (180) 19.8.2026
 (210) 1783-2016
 (220) 19.8.2016
 (442) 3.4.2017
 (732) INTREA - PIKO spol. s r.o., Sasanková 2657/2, Záběhllice, 106 00 Praha 10, CZ;
 (740) Havel, Holásek & Partners s.r.o., advokátska kancelária, Bratislava, SK;

(111) 245275

(151) 17.7.2017
 (180) 9.9.2026
 (210) 1999-2016
 (220) 9.9.2016
 (442) 3.4.2017
 (732) ASAS, a.s., Tomáša Rúžičku 8500/23, 010 01 Žilina, SK;
 (740) JAKUBEK & PARTNERS, s.r.o., Bratislava, SK;

(111) 245270

(151) 17.7.2017
 (180) 19.8.2026
 (210) 1784-2016
 (220) 19.8.2016
 (442) 3.4.2017
 (732) INTREA - PIKO spol. s r.o., Sasanková 2657/2, Záběhllice, 106 00 Praha 10, CZ;
 (740) Havel, Holásek & Partners s.r.o., advokátska kancelária, Bratislava, SK;

(111) 245276

(151) 17.7.2017
 (180) 9.9.2026
 (210) 2000-2016
 (220) 9.9.2016
 (442) 3.4.2017
 (732) ASAS, a.s., Tomáša Rúžičku 8500/23, 010 01 Žilina, SK;
 (740) JAKUBEK & PARTNERS, s.r.o., Bratislava, SK;

(111) 245271

(151) 17.7.2017
 (180) 18.8.2026
 (210) 1795-2016
 (220) 18.8.2016
 (442) 3.4.2017
 (732) ELIT SLOVAKIA s.r.o., Kolmá 4, 851 01 Bratislava, SK;
 (740) Porubčan Róbert, Ing., Ivanka pri Dunaji, SK;

(111) 245277

(151) 17.7.2017
 (180) 13.9.2026
 (210) 2014-2016
 (220) 13.9.2016
 (442) 3.4.2017
 (732) N I K É, spol. s r. o., Ilkovičova 34, 812 30 Bratislava, SK;
 (740) TM & PATENT ATTORNEY NEUSCHL, s. r. o., Bratislava, SK;

(111) 245272

(151) 17.7.2017
 (180) 18.8.2026
 (210) 1796-2016
 (220) 18.8.2016
 (442) 3.4.2017
 (732) VÝVOJ Martin, a. s., Komenského 19, 036 01 Martin, SK;
 (740) Porubčan Róbert, Ing., Ivanka pri Dunaji, SK;

(111) 245278

(151) 17.7.2017
 (180) 13.9.2026
 (210) 2015-2016
 (220) 13.9.2016
 (442) 3.4.2017
 (732) N I K É, spol. s r. o., Ilkovičova 34, 812 30 Bratislava, SK;
 (740) TM & PATENT ATTORNEY NEUSCHL, s. r. o., Bratislava, SK;

(111) 245273

(151) 17.7.2017
 (180) 6.9.2026
 (210) 1932-2016
 (220) 6.9.2016
 (442) 3.4.2017
 (732) Bolfá Róbert, Budovateľská 101, 941 07 Veľký Kyr, SK;

(111) 245279

(151) 17.7.2017
 (180) 19.9.2026
 (210) 2038-2016
 (220) 19.9.2016
 (442) 3.4.2017
 (732) IVAMAR s.r.o., B.S Timravy 506/16, 985 11 Haľč, SK;

(111) 245280

(151) 17.7.2017
(180) 19.9.2026
(210) 2041-2016
(220) 19.9.2016
(442) 3.4.2017
(732) Bolt Start Up Development a.s., Za Brumlovkou 266/2, Michle, 14000 Praha 4, CZ;
(740) Kubinyi Peter, Bc., Trenčín, SK;

(111) 245281

(151) 17.7.2017
(180) 20.7.2026
(210) 2044-2016
(220) 20.7.2016
(310) 164288476
(320) 20.7.2016
(330) FR
(442) 3.4.2017
(732) COMPAGNIE GERVAIS DANONE, 17 boulevard Haussmann, 75009 Paríž, FR;
(740) HKP Legal, s.r.o., Bratislava, SK;

(111) 245282

(151) 17.7.2017
(180) 21.9.2026
(210) 2045-2016
(220) 21.9.2016
(442) 3.4.2017
(732) Slovenská sporiteľňa, a.s., Tomášikova 48, 832 37 Bratislava, SK;

(111) 245283

(151) 17.7.2017
(180) 21.9.2026
(210) 2046-2016
(220) 21.9.2016
(442) 3.4.2017
(732) Slovenská sporiteľňa, a.s., Tomášikova 48, 832 37 Bratislava, SK;

(111) 245284

(151) 17.7.2017
(180) 22.9.2026
(210) 2078-2016
(220) 22.9.2016
(442) 3.4.2017
(732) U. S. Steel Košice, s.r.o., Vstupný areál U. S. Steel, 044 54 Košice, SK;

(111) 245285

(151) 17.7.2017
(180) 23.9.2026
(210) 2086-2016
(220) 23.9.2016
(442) 3.4.2017
(732) SMART FOR YOU a.s., Jožky Silného 2683/14, 767 01 Kroměříž, CZ;

(111) 245286

(151) 17.7.2017
(180) 23.9.2026
(210) 2087-2016
(220) 23.9.2016
(442) 3.4.2017
(732) SMART FOR YOU a.s., Jožky Silného 2683/14, 767 01 Kroměříž, CZ;

(111) 245287

(151) 17.7.2017
(180) 23.9.2026
(210) 2088-2016
(220) 23.9.2016
(442) 3.4.2017
(732) SMART FOR YOU a.s., Jožky Silného 2683/14, 767 01 Kroměříž, CZ;

(111) 245288

(151) 17.7.2017
(180) 29.9.2026
(210) 2125-2016
(220) 29.9.2016
(442) 3.4.2017
(732) Lokies s.r.o., Dlhá 817/23, 949 01 Nitra, SK;
(740) Lomnická Viera, Nitra, SK;

(111) 245289

(151) 17.7.2017
(180) 3.10.2026
(210) 2130-2016
(220) 3.10.2016
(442) 3.4.2017
(732) ALDENTE s.r.o., Hviezdoslavovo námestie 20, 811 02 Bratislava 1, SK;
(740) DEDÁK & Partners, s. r. o., Bratislava, SK;

(111) 245290

(151) 17.7.2017
(180) 5.10.2026
(210) 2144-2016
(220) 5.10.2016
(442) 3.4.2017
(732) REVISTAV s.r.o., Tomášikova 3/A, 821 01 Bratislava 2, SK;
(740) Reháč Marek, Topoľčany, SK;

(111) 245291

(151) 17.7.2017
(180) 10.10.2026
(210) 2169-2016
(220) 10.10.2016
(442) 3.4.2017
(732) pohyb SK s.r.o., Fajgalská cesta 10, 902 01 Pezinok, SK;
(740) Včelka Jakub, Mgr., Borský Mikuláš, SK;

(111) 245292

(151) 17.7.2017
 (180) 11.10.2026
 (210) 2175-2016
 (220) 11.10.2016
 (442) 3.4.2017
 (732) vacatuner s. r. o., Jakubovo námestie 2563/13,
 811 09 Bratislava - Staré Mesto, SK;
 (740) Bašňák Juraj, JUDr., Bratislava, SK;

(111) 245298

(151) 17.7.2017
 (180) 19.10.2026
 (210) 2272-2016
 (220) 19.10.2016
 (442) 3.4.2017
 (732) PQ PARTNERS LIMITED, Athinon 5, 1015 Ni-
 cosia, CY;
 (740) Pirohár Jozef, JUDr., Nové Zámky, SK;

(111) 245293

(151) 17.7.2017
 (180) 11.10.2026
 (210) 2177-2016
 (220) 11.10.2016
 (442) 3.4.2017
 (732) GAS Familia, s.r.o. Stará Ľubovňa, Prešovská 8,
 064 01 Stará Ľubovňa, SK;
 (740) Belička Ivan, Ing., Banská Bystrica, SK;

(111) 245299

(151) 17.7.2017
 (180) 19.10.2026
 (210) 2279-2016
 (220) 19.10.2016
 (442) 3.4.2017
 (732) PQ PARTNERS LIMITED, Athinon 5, 1015 Ni-
 cosia, CY;
 (740) Pirohár Jozef, JUDr., Nové Zámky, SK;

(111) 245294

(151) 17.7.2017
 (180) 25.11.2026
 (210) 2182-2016
 (220) 25.11.2016
 (442) 3.4.2017
 (732) ALNUS s.r.o., Rakárenska 23, 901 01 Malacky,
 SK;

(111) 245300

(151) 17.7.2017
 (180) 24.10.2026
 (210) 2284-2016
 (220) 24.10.2016
 (442) 3.4.2017
 (732) JOKERTRIKE s.r.o., Škultétyho 1597, 955 01 To-
 poľčany, SK;
 (740) Ing. Dalibor GRUBER - GELE, Košice, SK;

(111) 245295

(151) 17.7.2017
 (180) 7.10.2026
 (210) 2191-2016
 (220) 7.10.2016
 (442) 3.4.2017
 (732) Tenox s.r.o., Dopravná 12, 040 01 Košice, SK;
 (740) Navrat & Partners, s.r.o., Bratislava, SK;

(111) 245301

(151) 17.7.2017
 (180) 19.10.2026
 (210) 2291-2016
 (220) 19.10.2016
 (442) 3.4.2017
 (732) Rabina Daniel, Dobšinského 22, 811 05 Bratisla-
 va, SK; Banášová Adela, Líščie údolie 138, 841 04
 Bratislava, SK;
 (740) LITVÁKOVÁ A SPOL., s.r.o., Patentová a znám-
 ková kancelária, Bratislava, SK;

(111) 245296

(151) 17.7.2017
 (180) 18.10.2026
 (210) 2232-2016
 (220) 18.10.2016
 (442) 3.4.2017
 (732) INTREA - PIKO spol. s r.o., Sasanková 2657/2,
 Záběhlce, 106 00 Praha 10, CZ;
 (740) Havel, Holásek & Partners s.r.o., advokátska
 kancelária, Bratislava, SK;

(111) 245302

(151) 17.7.2017
 (180) 24.10.2026
 (210) 2300-2016
 (220) 24.10.2016
 (442) 3.4.2017
 (732) Nexa spol. s r.o., Sasinkova 9, 921 41 Piešťany,
 SK;
 (740) Záhurecká Romana, JUDr., Banská Bystrica, SK;

(111) 245297

(151) 17.7.2017
 (180) 17.10.2026
 (210) 2257-2016
 (220) 17.10.2016
 (442) 3.4.2017
 (732) SPINEA, s.r.o., Okrajová 33, 080 05 Prešov, SK;
 (740) PK advisory s. r. o., Bratislava, SK;

(111) 245303

(151) 17.7.2017
 (180) 27.10.2026
 (210) 2331-2016
 (220) 27.10.2016
 (442) 3.4.2017
 (732) BE COOL, s. r. o., Nevádzova 6, 821 01 Brati-
 slava 2, SK;
 (740) LITVÁKOVÁ A SPOL., s.r.o., Patentová a znám-
 ková kancelária, Bratislava, SK;

(111) 245304

(151) 17.7.2017

(180) 28.10.2026

(210) 2333-2016

(220) 28.10.2016

(442) 3.4.2017

(732) FIRST FOOD PRODUCTION s.r.o., Vajnorská 100/A, 831 04 Bratislava - mestská časť Nové Mesto, SK;

(740) Barger Prekop s.r.o., Bratislava - mestská časť Staré Mesto, SK;

(111) 245305

(151) 17.7.2017

(180) 28.10.2026

(210) 2334-2016

(220) 28.10.2016

(442) 3.4.2017

(732) FIRST FOOD PRODUCTION s.r.o., Vajnorská 100/A, 831 04 Bratislava - mestská časť Nové Mesto, SK;

(740) Barger Prekop s.r.o., Bratislava - mestská časť Staré Mesto, SK;

(111) 245306

(151) 17.7.2017

(180) 31.10.2026

(210) 2338-2016

(220) 31.10.2016

(442) 3.4.2017

(732) FLORASYSTEM, s.r.o., Kamenná cesta 11, 010 01 Žilina, SK;

(111) 245307

(151) 17.7.2017

(180) 3.11.2026

(210) 2347-2016

(220) 3.11.2016

(442) 3.4.2017

(732) Kattiva Trends s.r.o., Ovsíštské námestie 1, 851 04 Bratislava, SK;

(740) Michalko Legal Counsel & Co. s.r.o., Bratislava, SK;

(111) 245308

(151) 17.7.2017

(180) 3.11.2026

(210) 2348-2016

(220) 3.11.2016

(442) 3.4.2017

(732) Kattiva Trends s.r.o., Ovsíštské námestie 1, 851 04 Bratislava, SK;

(740) Michalko Legal Counsel & Co. s.r.o., Bratislava, SK;

(111) 245309

(151) 17.7.2017

(180) 3.11.2026

(210) 2354-2016

(220) 3.11.2016

(442) 3.4.2017

(732) dotcom.sk s.r.o., Prístavná 10, 821 09 Bratislava, SK;

(740) Belička Ivan, Ing., Banská Bystrica, SK;

(111) 245310

(151) 17.7.2017

(180) 7.11.2026

(210) 2365-2016

(220) 7.11.2016

(442) 3.4.2017

(732) enprovia s.r.o., Štefánikova 22, 811 04 Bratislava, SK;

(740) Pavol Cvik - advokát, s.r.o., Bratislava, SK;

(111) 245311

(151) 17.7.2017

(180) 10.11.2026

(210) 2388-2016

(220) 10.11.2016

(442) 3.4.2017

(732) EUNET s.r.o., Hospodárska 2266/5, 927 05 Šaľa - Veča, SK;

(740) JAKUBEK & PARTNERS, s.r.o., Bratislava, SK;

(111) 245312

(151) 17.7.2017

(180) 15.11.2026

(210) 2408-2016

(220) 15.11.2016

(442) 3.4.2017

(732) DPD Services, a.s., Šulekova 2, 811 06 Bratislava, SK;

(111) 245313

(151) 17.7.2017

(180) 18.11.2026

(210) 2438-2016

(220) 18.11.2016

(442) 3.4.2017

(732) myGrape s.r.o., Hlbinná 7C, 821 06 Bratislava, SK;

(740) Gajdošíková Zuzana, Ing., Bratislava, SK;

(111) 245314

(151) 17.7.2017

(180) 22.11.2026

(210) 2440-2016

(220) 22.11.2016

(442) 3.4.2017

(732) ZLATÝ SHANGHAI s.r.o., Prievozska 14/a, 821 09 Bratislava, SK;

(740) Tiliščák Erik, Mgr., Bardejov, SK;

(111) 245315

(151) 17.7.2017

(180) 21.11.2026

(210) 2441-2016

(220) 21.11.2016

(442) 3.4.2017

(732) SCM Metal Products, Inc., 2601 Weck Drive, 27709 Research Triangle Park, North Carolina, US;

(740) FAJNOR IP s.r.o., Bratislava, SK;

(111) 245316
 (151) 17.7.2017
 (180) 21.11.2026
 (210) 2448-2016
 (220) 21.11.2016
 (442) 3.4.2017
 (732) JOHN GARFIELD SK s.r.o., Mlynská 39, 052 01 Spišská Nová Ves, SK;
 (740) Porubčan Róbert, Ing., Ivanka pri Dunaji, SK;

(111) 245317
 (151) 17.7.2017
 (180) 21.11.2026
 (210) 2449-2016
 (220) 21.11.2016
 (442) 3.4.2017
 (732) JOHN GARFIELD SK s.r.o., Mlynská 39, 052 01 Spišská Nová Ves, SK;
 (740) Porubčan Róbert, Ing., Ivanka pri Dunaji, SK;

(111) 245318
 (151) 17.7.2017
 (180) 24.11.2026
 (210) 2456-2016
 (220) 24.11.2016
 (442) 3.4.2017
 (732) verita, s.r.o., Miletičova 5B, 821 08 Bratislava - mestská časť Ružinov, SK;

(111) 245319
 (151) 17.7.2017
 (180) 24.11.2026
 (210) 2457-2016
 (220) 24.11.2016
 (442) 3.4.2017
 (732) VERNER SK, s.r.o, Klincová 37/B, 821 08 Bratislava, SK;
 (740) Cicholes Štefan, Ing., Košice, SK;

(111) 245320
 (151) 17.7.2017
 (180) 10.3.2026
 (210) 546-2016
 (220) 10.3.2016
 (442) 5.9.2016
 (732) SHP Harmanec, a. s., 976 03 Harmanec, SK;
 (740) Záthurecká Romana, JUDr., Banská Bystrica, SK;

(111) 245323
 (151) 17.7.2017
 (180) 22.6.2026
 (210) 1408-2016
 (220) 22.6.2016
 (442) 5.9.2016
 (732) SWAN Mobile, a. s., Borská 6, 841 04 Bratislava, SK;
 (740) TM & PATENT ATTORNEY NEUSCHL s.r.o., Bratislava, SK;

(111) 245325
 (151) 18.7.2017
 (180) 24.11.2026
 (210) 2468-2016
 (220) 24.11.2016
 (442) 3.4.2017
 (732) Travel.Sk s.r.o., Hviezdoslavovo námestie 7, 811 02 Bratislava, SK;

(111) 245326
 (151) 18.7.2017
 (180) 24.11.2026
 (210) 2474-2016
 (220) 24.11.2016
 (442) 3.4.2017
 (732) NOVARTIS AG, 4002 Basel, CH;
 (740) Hörmann Tomáš, Ing., Bratislava, SK;

(111) 245327
 (151) 18.7.2017
 (180) 24.11.2026
 (210) 2475-2016
 (220) 24.11.2016
 (442) 3.4.2017
 (732) NOVARTIS AG, 4002 Basel, CH;
 (740) Hörmann Tomáš, Ing., Bratislava, SK;

(111) 245328
 (151) 18.7.2017
 (180) 25.11.2026
 (210) 2477-2016
 (220) 25.11.2016
 (442) 3.4.2017
 (732) COMPAGNIE GERVAIS DANONE, 17 boulevard Haussmann, 75009 Paríž, FR;
 (740) HKP Legal, s.r.o., Bratislava, SK;

(111) 245329
 (151) 18.7.2017
 (180) 1.12.2026
 (210) 2478-2016
 (220) 1.12.2016
 (442) 3.4.2017
 (732) PRVÁ PENZIJNÁ SPRÁVCOVSKÁ SPOLOČNOSŤ POŠTOVEJ BANKY, správ. spol., a. s., Dvořákovo nábrežie 4, 811 02 Bratislava, SK;
 (740) Filinová Jana, JUDr., Bratislava, SK;

(111) 245330
 (151) 18.7.2017
 (180) 25.11.2026
 (210) 2481-2016
 (220) 25.11.2016
 (442) 3.4.2017
 (732) DotNet a.s., Kladnianska 84, 821 05 Bratislava, SK;

(111) 245331

(151) 18.7.2017
(180) 25.11.2026
(210) 2482-2016
(220) 25.11.2016
(442) 3.4.2017
(732) DotNet a.s., Kladnianska 84, 821 05 Bratislava, SK;

(111) 245332

(151) 18.7.2017
(180) 24.11.2026
(210) 2490-2016
(220) 24.11.2016
(442) 3.4.2017
(732) Rahim Malek Abadi, Čsl. Tankistov 7094/119, 841 06 Bratislava - m. č. Záhorská Bystrica, SK;
(740) JAKUBEK & PARTNERS, s.r.o., Bratislava, SK;

(111) 245333

(151) 18.7.2017
(180) 29.11.2026
(210) 2501-2016
(220) 29.11.2016
(442) 3.4.2017
(732) DotNet a.s., Kladnianska 84, 821 05 Bratislava, SK;

(111) 245334

(151) 18.7.2017
(180) 29.11.2026
(210) 2502-2016
(220) 29.11.2016
(442) 3.4.2017
(732) DotNet a.s., Kladnianska 84, 821 05 Bratislava, SK;

(111) 245335

(151) 18.7.2017
(180) 1.12.2026
(210) 2511-2016
(220) 1.12.2016
(442) 3.4.2017
(732) PRVÁ PENZIJNÁ SPRÁVCOVSKÁ SPOLOČNOSŤ POŠTOVEJ BANKY, správ. spol., a. s., Dvořákovo nábrežie 4, 811 02 Bratislava, SK;
(740) Filinová Jana, JUDr., Bratislava, SK;

(111) 245336

(151) 18.7.2017
(180) 1.12.2026
(210) 2512-2016
(220) 1.12.2016
(442) 3.4.2017
(732) PRVÁ PENZIJNÁ SPRÁVCOVSKÁ SPOLOČNOSŤ POŠTOVEJ BANKY, správ. spol., a. s., Dvořákovo nábrežie 4, 811 02 Bratislava, SK;
(740) Filinová Jana, JUDr., Bratislava, SK;

(111) 245337

(151) 18.7.2017
(180) 1.12.2026
(210) 2513-2016
(220) 1.12.2016
(442) 3.4.2017
(732) PRVÁ PENZIJNÁ SPRÁVCOVSKÁ SPOLOČNOSŤ POŠTOVEJ BANKY, správ. spol., a. s., Dvořákovo nábrežie 4, 811 02 Bratislava, SK;
(740) Filinová Jana, JUDr., Bratislava, SK;

(111) 245338

(151) 18.7.2017
(180) 29.11.2026
(210) 2517-2016
(220) 29.11.2016
(442) 3.4.2017
(732) Karlovarské minerální vody, a. s., Horova 3, 360 01 Karlovy Vary, CZ;
(740) TM & PATENT ATTORNEY NEUSCHL s.r.o., Bratislava, SK;

(111) 245339

(151) 18.7.2017
(180) 29.11.2026
(210) 2518-2016
(220) 29.11.2016
(442) 3.4.2017
(732) ŠKODOVKA s.r.o., Medená 91/4, 811 02 Bratislava, SK;
(740) JAKUBEK & PARTNERS, s.r.o., Bratislava, SK;

(111) 245340

(151) 18.7.2017
(180) 2.12.2026
(210) 2521-2016
(220) 2.12.2016
(442) 3.4.2017
(732) Dôchodková správčovská spoločnosť Poštovej banky, d.s.s., a.s., Dvořákovo nábrežie 4, 811 02 Bratislava, SK;
(740) Filinová Jana, JUDr., Bratislava, SK;

(111) 245341

(151) 18.7.2017
(180) 2.12.2026
(210) 2522-2016
(220) 2.12.2016
(442) 3.4.2017
(732) Dôchodková správčovská spoločnosť Poštovej banky, d.s.s., a.s., Dvořákovo nábrežie 4, 811 02 Bratislava, SK;
(740) Filinová Jana, JUDr., Bratislava, SK;

(111) 245342

(151) 18.7.2017
(180) 2.12.2026
(210) 2523-2016
(220) 2.12.2016
(442) 3.4.2017

(732) Dôchodková správcovská spoločnosť Poštovej banky, d.s.s., a.s., Dvořákovo nábrežie 4, 811 02 Bratislava, SK;
 (740) Filinová Jana, JUDr., Bratislava, SK;

(111) 245343

(151) 18.7.2017
 (180) 2.12.2026
 (210) 2524-2016
 (220) 2.12.2016
 (442) 3.4.2017
 (732) Dôchodková správcovská spoločnosť Poštovej banky, d.s.s., a.s., Dvořákovo nábrežie 4, 811 02 Bratislava, SK;
 (740) Filinová Jana, JUDr., Bratislava, SK;

(111) 245344

(151) 18.7.2017
 (180) 5.12.2026
 (210) 2529-2016
 (220) 5.12.2016
 (442) 3.4.2017
 (732) M.A.D.D. FRUIT, s.r.o., Michalovská 10, 073 01 Sobrance, SK;
 (740) Jakubík Peter, JUDr., Michalovce, SK;

(111) 245345

(151) 18.7.2017
 (180) 7.12.2026
 (210) 2541-2016
 (220) 7.12.2016
 (442) 3.4.2017
 (732) LUBSTAR, a.s., Zlosyň 166, 277 44 Zlosyň, CZ;

(111) 245346

(151) 18.7.2017
 (180) 7.12.2026
 (210) 2542-2016
 (220) 7.12.2016
 (442) 3.4.2017
 (732) LUBSTAR, s.r.o., Miletičova 25, 821 09 Bratislava, SK;

(111) 245347

(151) 18.7.2017
 (180) 7.12.2026
 (210) 2543-2016
 (220) 7.12.2016
 (442) 3.4.2017
 (732) Šulíková Nora, Mgr., Za Ferenitkou 17, 949 01 Nitra, SK;

(111) 245348

(151) 18.7.2017
 (180) 7.12.2026
 (210) 2545-2016
 (220) 7.12.2016
 (442) 3.4.2017
 (732) SAM LIVE, s.r.o., Kutuzovova 5/A, 831 03 Bratislava, SK;

(111) 245349

(151) 18.7.2017
 (180) 7.12.2026
 (210) 2549-2016
 (220) 7.12.2016
 (442) 3.4.2017
 (732) Slovenské pramene a žriedla, a.s., Budiš, 038 23 Dubové, SK;
 (740) G. Lehnert, k.s, Bratislava, SK;

(111) 245350

(151) 18.7.2017
 (180) 8.12.2026
 (210) 2552-2016
 (220) 8.12.2016
 (442) 3.4.2017
 (732) Michael collection s.r.o., Mlynská 3, 040 01 Košice, SK;

(111) 245351

(151) 18.7.2017
 (180) 5.12.2026
 (210) 2556-2016
 (220) 5.12.2016
 (442) 3.4.2017
 (732) N I K É, spol. s r. o., Ilkovičova 34, 812 30 Bratislava, SK;
 (740) TM & PATENT ATTORNEY NEUSCHL, s. r. o., Bratislava, SK;

(111) 245352

(151) 18.7.2017
 (180) 5.12.2026
 (210) 2557-2016
 (220) 5.12.2016
 (442) 3.4.2017
 (732) N I K É, spol. s r. o., Ilkovičova 34, 812 30 Bratislava, SK;
 (740) TM & PATENT ATTORNEY NEUSCHL, s. r. o., Bratislava, SK;

(111) 245353

(151) 18.7.2017
 (180) 9.12.2026
 (210) 2563-2016
 (220) 9.12.2016
 (442) 3.4.2017
 (732) MSDG s.r.o., Hoštáky 1021/47, 921 01 Piešťany, SK;
 (740) Csenky Matej, Mgr., Trnava, SK;

(111) 245354

(151) 18.7.2017
 (180) 9.12.2026
 (210) 2567-2016
 (220) 9.12.2016
 (442) 3.4.2017
 (732) WELLDONE s.r.o., Panenská 30, 811 03 Bratislava, SK;
 (740) Sympatia Legal, s.r.o., Bratislava, SK;

(111) 245355

(151) 18.7.2017
(180) 9.12.2026
(210) 2568-2016
(220) 9.12.2016
(442) 3.4.2017
(732) WELLDONE s.r.o., Panenská 30, 811 03 Bratislava, SK;
(740) Sympatia Legal, s.r.o., Bratislava, SK;

(111) 245356

(151) 18.7.2017
(180) 12.12.2026
(210) 2575-2016
(220) 12.12.2016
(442) 3.4.2017
(732) SERPENS, s.r.o., Tallerova 4, 811 02 Bratislava, SK;

(111) 245357

(151) 18.7.2017
(180) 12.12.2026
(210) 2576-2016
(220) 12.12.2016
(442) 3.4.2017
(732) Poštová poisťovňa, a.s., Dvořákovo nábrežie 4, 811 02 Bratislava, SK;

(111) 245358

(151) 18.7.2017
(180) 12.12.2026
(210) 2577-2016
(220) 12.12.2016
(442) 3.4.2017
(732) Poštová poisťovňa, a.s., Dvořákovo nábrežie 4, 811 02 Bratislava, SK;

(111) 245359

(151) 18.7.2017
(180) 12.12.2026
(210) 2578-2016
(220) 12.12.2016
(442) 3.4.2017
(732) Poštová poisťovňa, a. s., Dvořákovo nábrežie 4, 811 02 Bratislava, SK;

(111) 245360

(151) 18.7.2017
(180) 13.12.2026
(210) 2579-2016
(220) 13.12.2016
(442) 3.4.2017
(732) EnoVia s.r.o., Na Zlatej nohe 11, 831 01 Bratislava, SK;
(740) Kuruczová Viera, JUDr., Bratislava, SK;

(111) 245361

(151) 18.7.2017
(180) 9.12.2026
(210) 2587-2016
(220) 9.12.2016

(442) 3.4.2017

(732) 24h oil s.r.o., Rozálska 8, 841 03 Bratislava, SK;
(740) LITVÁKOVÁ A SPOL., s.r.o., Patentová a známková kancelária, Bratislava, SK;

(111) 245362

(151) 18.7.2017
(180) 14.12.2026
(210) 2593-2016
(220) 14.12.2016
(442) 3.4.2017
(732) D.I.L.A.N. Servis, s.r.o., Šenkvickej cesta 14/D, 902 01 Pezinok, SK;

(111) 245363

(151) 18.7.2017
(180) 15.12.2026
(210) 2603-2016
(220) 15.12.2016
(442) 3.4.2017
(732) Zväz diabetikov a edukátorov Slovenska, Močarianska 70, 071 01 Michalovce, SK;

(111) 245364

(151) 18.7.2017
(180) 15.12.2026
(210) 2604-2016
(220) 15.12.2016
(442) 3.4.2017
(732) Zväz diabetikov a edukátorov Slovenska, Močarianska 70, 071 01 Michalovce, SK;

(111) 245365

(151) 18.7.2017
(180) 16.12.2026
(210) 2616-2016
(220) 16.12.2016
(442) 3.4.2017
(732) SWAN, a.s., Borská 6, 841 04 Bratislava, SK;

(111) 245366

(151) 18.7.2017
(180) 14.12.2026
(210) 2618-2016
(220) 14.12.2016
(442) 3.4.2017
(732) See & Go, s.r.o., Námestie Slobody 28, 811 06 Bratislava, SK;
(740) ŽOVICOVÁ & ŽOVIC IP, s.r.o., Bratislava, SK;

(111) 245367

(151) 18.7.2017
(180) 14.12.2026
(210) 2620-2016
(220) 14.12.2016
(442) 3.4.2017
(732) Broker Consulting, a. s., Jiráskovo náměstí 2, 326 00 Plzeň, CZ;
(740) Bachratá Magdaléna, Mgr., Bratislava, SK;

(111) 245368

(151) 18.7.2017
 (180) 21.12.2026
 (210) 2654-2016
 (220) 21.12.2016
 (442) 3.4.2017
 (732) BigRing Solutions CE a.s., Kollárovo námestie 20,
 811 06 Bratislava, SK;

(111) 245369

(151) 18.7.2017
 (180) 21.12.2026
 (210) 2655-2016
 (220) 21.12.2016
 (442) 3.4.2017
 (732) BigRing Solutions CE a.s., Kollárovo námestie 20,
 811 06 Bratislava, SK;

(111) 245370

(151) 18.7.2017
 (180) 21.12.2026
 (210) 2656-2016
 (220) 21.12.2016
 (442) 3.4.2017
 (732) BigRing Solutions CE a.s., Kollárovo námestie 20,
 811 06 Bratislava, SK;

(111) 245371

(151) 18.7.2017
 (180) 21.12.2026
 (210) 2657-2016
 (220) 21.12.2016
 (442) 3.4.2017
 (732) BigRing Solutions CE a.s., Kollárovo námestie 20,
 811 06 Bratislava, SK;

(111) 245372

(151) 18.7.2017
 (180) 22.12.2026
 (210) 2658-2016
 (220) 22.12.2016
 (442) 3.4.2017
 (732) Foltán Milan, Skleníková 196/26, 958 04 Malé
 Bielice, SK;

(111) 245373

(151) 18.7.2017
 (180) 29.12.2026
 (210) 2690-2016
 (220) 29.12.2016
 (442) 3.4.2017
 (732) HREBIENOK RESORT, s.r.o., Partizánska 677/17,
 058 01 Poprad, SK;

(111) 245374

(151) 18.7.2017
 (180) 18.7.2026
 (210) 5262-2016
 (220) 18.7.2016
 (442) 3.4.2017

(732) Medirex, a.s., Holubyho 35, 902 01 Pezinok, SK;
 Nemocničná a.s., Holubyho 35, 902 01 Pezinok,
 SK; Medirex Servis, s. r. o., Holubyho 35, 902 01
 Pezinok, SK; SENIOR - geriatrické centrum n. o.,
 Duklianskych hrdinov 34, 901 01 Malacky, SK;

(111) 245378

(151) 19.7.2017
 (180) 24.11.2026
 (210) 2466-2016
 (220) 24.11.2016
 (442) 3.4.2017
 (732) Print&Online Reklama, s.r.o., Poľná cesta 23,
 930 21 Jahodná, SK;

(111) 245379

(151) 19.7.2017
 (180) 10.11.2026
 (210) 2380-2016
 (220) 10.11.2016
 (442) 3.4.2017
 (732) LDK, s.r.o., Horné Turovce 312, 935 81 Horné
 Turovce, SK;
 (740) Belička Ivan, Ing., Banská Bystrica, SK;

(111) 245380

(151) 19.7.2017
 (180) 9.12.2026
 (210) 2558-2016
 (220) 9.12.2016
 (442) 3.4.2017
 (732) LITTLE CHAMPIONS- MALÍ ŠAMPIONI s.r.o.,
 Nerudova 5, 821 04 Bratislava, SK;

(111) 245381

(151) 19.7.2017
 (180) 4.10.2026
 (210) 5392-2016
 (220) 4.10.2016
 (442) 3.4.2017
 (732) Merck KGaA, Frankfurter Str. 250, D-64293
 Darmstadt, DE;
 (740) Bušová Eva, JUDr., Bratislava, SK;

(111) 245382

(151) 19.7.2017
 (180) 2.11.2026
 (210) 5432-2016
 (220) 2.11.2016
 (442) 3.4.2017
 (732) Šortnerová Sandra, Potočná 21, 831 06 Bratisla-
 va, SK;
 (740) Encinger Andrej, JUDr., Bratislava, SK;

(111) 245383

(151) 19.7.2017
 (180) 2.11.2026
 (210) 5434-2016
 (220) 2.11.2016
 (442) 3.4.2017

(732) JPLUS, s.r.o., Sezemická 2863/8, 193 00 Praha 9 - Horní Počernice, CZ;

(740) ROTT, RŮŽIČKA & GUTTMANN, Bratislava, SK;

(111) 245384

(151) 19.7.2017

(180) 4.11.2026

(210) 5438-2016

(220) 4.11.2016

(442) 3.4.2017

(732) Coty Brands Management GmbH, Rheinstafte 4E, 56116 Mainz, DE;

(740) ROTT, RŮŽIČKA & GUTTMANN, Bratislava, SK;

(111) 245385

(151) 19.7.2017

(180) 9.6.2026

(210) 5223-2016

(220) 9.6.2016

(442) 3.4.2017

(732) Vitekova Martina, Wuppertálska 23, 040 23 Košice 23, SK;

(111) 245386

(151) 19.7.2017

(180) 9.11.2026

(210) 5439-2016

(220) 9.11.2016

(442) 3.4.2017

(732) MONECO štúdio, s.r.o., Agátová 22, 841 01 Bratislava, SK;

(740) ČERNEJOVÁ & HRBEK, s. r. o., Bratislava, SK;

(111) 245387

(151) 19.7.2017

(180) 9.11.2026

(210) 5440-2016

(220) 9.11.2016

(442) 3.4.2017

(732) MONECO štúdio, s.r.o., Agátová 22, 841 01 Bratislava, SK;

(740) ČERNEJOVÁ & HRBEK, s. r. o., Bratislava, SK;

(111) 245388

(151) 19.7.2017

(180) 14.11.2026

(210) 5452-2016

(220) 14.11.2016

(442) 3.4.2017

(732) FIRST FOOD PRODUCTION s.r.o., Vajnorská 100/A, 831 04 Bratislava - mestská časť Nové Mesto, SK;

(740) Barger Prekop s.r.o., Bratislava - mestská časť Staré Mesto, SK;

(111) 245389

(151) 19.7.2017

(180) 24.11.2026

(210) 5469-2016

(220) 24.11.2016

(442) 3.4.2017

(732) GREEN BIKE, s.r.o., Ružová dolina 25, 821 09 Bratislava, SK;

(740) CEE Attorneys Lišiak Martinák s. r. o., Bratislava, SK;

(111) 245390

(151) 19.7.2017

(180) 1.12.2026

(210) 5484-2016

(220) 1.12.2016

(442) 3.4.2017

(732) UNILEVER N.V., Weena 455, 3013 AL Rotterdam, NL;

(740) FAJNOR IP, s.r.o., Bratislava, SK;

(111) 245391

(151) 19.7.2017

(180) 1.12.2026

(210) 5485-2016

(220) 1.12.2016

(442) 3.4.2017

(732) UNILEVER N.V., Weena 455, 3013 AL Rotterdam, NL;

(740) FAJNOR IP, s.r.o., Bratislava, SK;

(111) 245392

(151) 19.7.2017

(180) 1.12.2026

(210) 5486-2016

(220) 1.12.2016

(442) 3.4.2017

(732) UNILEVER N.V., Weena 455, 3013 AL Rotterdam, NL;

(740) FAJNOR IP, s.r.o., Bratislava, SK;

(111) 245393

(151) 19.7.2017

(180) 2.12.2026

(210) 5487-2016

(220) 2.12.2016

(442) 3.4.2017

(732) HUBERT J.E., s.r.o., Vinárska 137, 926 01 Sečed, SK;

(740) Budaj Miroslav, JUDr., Bratislava, SK;

(111) 245394

(151) 19.7.2017

(180) 2.12.2026

(210) 5488-2016

(220) 2.12.2016

(442) 3.4.2017

(732) Polikarpov Anton Oleksiiiovych, Reheneratorna str. 4, Apt. 2-37, 021 60 Kyjev, UA;

(740) ČERNEJOVÁ & HRBEK, s.r.o., Bratislava, SK;

(111) 245395

(151) 19.7.2017
 (180) 8.12.2026
 (210) 5498-2016
 (220) 8.12.2016
 (442) 3.4.2017
 (732) J. M. Wien Coffe a.s., Panenská 18, 811 03 Bratislava 1, SK;
 (740) Hojčuš Peter, Ing., Bratislava, SK;

(111) 245396

(151) 19.7.2017
 (180) 6.12.2026
 (210) 5495-2016
 (220) 6.12.2016
 (442) 3.4.2017
 (732) Gruma, S.A.B de C.V., Rio de la Plata #407 Ote., Colonia de Valle, San Pedro Garcia Garza, C.P. 66220 N.L. Mexico, MX;
 (740) Hörmann Tomáš, Ing., Bratislava, SK;

(111) 245397

(151) 19.7.2017
 (180) 4.1.2027
 (210) 43-2017
 (220) 4.1.2017
 (442) 3.4.2017
 (732) Kozický Milan, JUDr., Horská 88, 951 62 Nevídzany, SK;

(111) 245398

(151) 19.7.2017
 (180) 19.1.2027
 (210) 106-2017
 (220) 19.1.2017
 (442) 3.4.2017

(111) 245399

(151) 19.7.2017
 (180) 19.1.2027
 (210) 107-2017
 (220) 19.1.2017
 (442) 3.4.2017

(111) 245400

(151) 19.7.2017
 (180) 12.1.2027
 (210) 141-2017
 (220) 12.1.2017
 (442) 3.4.2017
 (732) SANOFI, 54, rue La Boétie, 75008 Paris, FR;
 (740) ŽOVICOVÁ & ŽOVIC IP, s.r.o., Bratislava, SK;

(111) 245401

(151) 19.7.2017
 (180) 23.1.2027
 (210) 143-2017
 (220) 23.1.2017
 (442) 3.4.2017
 (732) Poštová banka, a.s., Dvořákovo nábrežie 4, 811 02 Bratislava, SK;

(111) 245402

(151) 19.7.2017
 (180) 24.1.2027
 (210) 148-2017
 (220) 24.1.2017
 (442) 3.4.2017
 (732) APLEND, s.r.o., Viliama Žingora 66, 036 01 Martin, SK;

(111) 245403

(151) 19.7.2017
 (180) 1.2.2027
 (210) 208-2017
 (220) 1.2.2017
 (442) 3.4.2017
 (732) DI GIACOMO STÉPHANE, Žalobín 12, 094 03 Žalobín, SK;

(111) 245404

(151) 19.7.2017
 (180) 2.2.2027
 (210) 226-2017
 (220) 2.2.2017
 (442) 3.4.2017
 (732) Payment Institution NFD a.s., 17. novembra 539/4, 064 01 Stará Ľubovňa, SK;

(111) 245413

(151) 26.7.2017
 (180) 30.12.2026
 (210) 2693-2016
 (220) 30.12.2016
 (442) 3.4.2017
 (732) SR partners spol. s r.o., Kpt. Jaroša 766/2, 040 01 Košice, SK;
 (740) Cicholes Štefan, Ing., Košice, SK;

(111) 245414

(151) 26.7.2017
 (180) 14.12.2026
 (210) 2600-2016
 (220) 14.12.2016
 (442) 3.4.2017
 (732) GRAMED, spol. s r.o., Masarykova 17, 040 01 Košice, SK;
 (740) Bačárová Renáta, JUDr., PhD., LL.M., Košice, SK;

(111) 245415

(151) 26.7.2017
 (180) 9.12.2026
 (210) 2564-2016
 (220) 9.12.2016
 (442) 3.4.2017
 (732) Cibulka Ján, MSc., Račianska 61, Bratislava 831 02, SK;

(111) 245416

(151) 26.7.2017
 (180) 9.12.2026
 (210) 2565-2016
 (220) 9.12.2016

(442) 3.4.2017
(732) Cibulka Ján, MSc., Račianska 61, Bratislava 831 02, SK;

(111) 245419
(151) 31.7.2017
(180) 19.12.2026
(210) 2592-2016
(220) 19.12.2016
(442) 3.4.2017
(732) Mójinternet s.r.o., Lúčky 1529/3, 908 51 Holič, SK;
(740) ŘEHÁK & TISOŇ spol. s r. o., Skalica, SK;

(111) 245420
(151) 31.7.2017
(180) 20.12.2026
(210) 2661-2016
(220) 20.12.2016
(442) 3.4.2017
(732) VÍNO Mikulov, spol. s r. o., K Vápence 1675/603E, 692 01 Mikulov, CZ;
(740) Kubínyi Peter, Bc., Trenčín, SK;

(111) 245421
(151) 31.7.2017
(180) 22.1.2026
(210) 5027-2016
(220) 22.1.2016
(442) 3.4.2017
(732) Dr. Müller PHARMA s.r.o., U Mostku 182, Pouchov, 503 41 Hradec Králové, CZ;
(740) Hojčuš Peter, Ing., Bratislava, SK;

(111) 245422
(151) 3.8.2017
(180) 10.6.2026
(210) 1289-2016
(220) 10.6.2016
(442) 5.9.2016
(732) Brokeria, a.s., Mostová 2, 811 02 Bratislava, SK;

(111) 245423
(151) 3.8.2017
(180) 31.10.2026
(210) 2343-2016
(220) 31.10.2016
(442) 3.4.2017
(732) AK HAŠČAKOVÁ, s.r.o., Mojmirova 8, 040 01 Košice, SK;
(740) Pěničková Kvetoslava, JUDr., Sečovce, SK;

(111) 245424
(151) 3.8.2017
(180) 4.10.2026
(210) 2173-2016
(220) 4.10.2016
(442) 2.2.2017
(732) Považská cementáreň, a.s., ul. J. Kráľa, 018 63 Ladce, SK;
(740) Kubínyi Peter, Bc., Trenčín, SK;

(111) 245425
(151) 4.8.2017
(180) 31.5.2026
(210) 5217-2016
(220) 31.5.2016
(442) 1.3.2017
(732) Polycasa Slovakia s. r. o., M. R. Štefánika 71, 010 39 Žilina, SK;
(740) Bušová Eva, JUDr., Bratislava, SK;

Zapísané ochranné známky so zmenou po zverejnení prihlášky

(210)	(111)	(210)	(111)	(210)	(111)	(210)	(111)
1920-2015	245417	26-2016	245409	1348-2016	245376	1353-2016	245408
1931-2015	245418	112-2016	245321	1349-2016	245377	2277-2016	245324
2565-2015	245410	292-2016	245322	1350-2016	245405		
5615-2015	245411	869-2016	245426	1351-2016	245406		
5616-2015	245412	1347-2016	245375	1352-2016	245407		

(111) 245321

(151) 17.7.2017
 (180) 19.1.2026
 (210) 112-2016
 (220) 19.1.2016
 (442) 1.4.2016

10(511) 35

(511) 35 - Kancelárie zaoberajúce sa dovozom a vývozom; obchodné sprostredkovateľské služby; analýzy nákladov; obchodné odhady; služby porovnávania cien; obchodná správa licencií výrobkov a služieb (pre tretie osoby); zásobovacie služby pre tretie osoby (nákup tovarov a služieb pre iné podniky); podpora predaja (pre tretie osoby); rozširovanie reklamných materiálov zákazníkom (letáky, prospekty, tlačoviny, vzorky); vzťahy s verejnosťou (public relations); reklama; rozširovanie reklamných oznamov; on line reklama na počítačovej komunikačnej sieti; prenájom reklamného času v komunikačných médiách; grafická úprava tlačovín na reklamné účely; vydávanie reklamných textov; zásielkové reklamné služby; platené reklamné služby typu „klikni sem“; marketing; telemarketingové služby; obchodný alebo podnikateľský prieskum; predvádzanie tovaru; organizovanie obchodných alebo reklamných výstav; organizovanie obchodných alebo reklamných veľtrhov; prezentácia výrobkov v komunikačných médiách pre maloobchod; lepenie plagátov; prenájom reklamných plôch; prenájom reklamných materiálov; rozhlasová reklama; televízna reklama; tvorba reklamných filmov; vyhľadávanie informácií v počítačových súboroch (pre tretie osoby); obchodné informácie a rady spotrebiteľom; odborné obchodné alebo podnikateľské poradenstvo; správa počítačových súborov; administratívne spracovanie obchodných objednávok; zbieranie údajov do počítačových databáz; zoraďovanie údajov v počítačových databázach; obchodné alebo podnikateľské informácie; aranžovanie výkladov; prenájom predajných stánkov; poskytovanie rád a informácií o uvedených službách prostredníctvom komunikačných médií, elektronickej pošty, SMS správ, počítačových sietí a internetu alebo verbálne.

(540)



(732) H.M.L. Group, spol. s r.o., Lietavská 15/1, 851 06 Bratislava - Petržalka, SK;

(740) Porubčan Róbert, Ing., Ivanka pri Dunaji, SK;

(111) 245322

(151) 17.7.2017
 (180) 12.2.2026
 (210) 292-2016
 (220) 12.2.2016
 (442) 1.8.2016

10(511) 6, 7, 12, 37, 39, 40, 42

(511) 6 - Kovové odliatky pre výrobu osobných a nákladných automobilov, traktorov a stavebných strojov, poľnohospodárskych strojov a zariadení a žacích strojov; liatinové odliatky pre výrobu osobných a nákladných automobilov, traktorov a stavebných strojov, poľnohospodárskych strojov a zariadení a žacích strojov; kovové lejárské formy na odliatky pre výrobu osobných a nákladných automobilov, traktorov a stavebných strojov, poľnohospodárskych strojov a zariadení a žacích strojov.
 7 - Poľnohospodárske stroje a zariadenia; žacie stroje ich časti a súčasti; valce motorov.
 12 - Traktory; žacie traktory ich časti a súčasti.
 37 - Údržba a opravy poľnohospodárskych strojov, traktorov; zámočnícke práce.
 39 - Doprava a preprava tovaru; dopravné služby; osobná a nákladná doprava; skladovanie; prenájom skladových priestorov.
 40 - Odlievanie; zlievanie; obrábanie kovov; obrábanie odliatkov; opracovanie plastov; opracovanie kalených materiálov; rezanie kovov; lisovanie; zváranie; povrchová úprava materiálov; všetky uvedené služby v súvislosti s výrobou častí a súčastí pre osobné a nákladné automobily, traktory a stavebné stroje, poľnohospodárske stroje a zariadenia a žacie stroje.
 42 - Navrhovanie kovových foriem a modelov pre kovové a liatinové odliatky pre výrobu osobných a nákladných automobilov, traktorov a stavebných strojov, poľnohospodárskych strojov a zariadení a žacích strojov.

(540)



(732) Seco GROUP a.s., Šaldova 408/30, 186 00 Praha 8, CZ;

(740) Kubinyi Peter, Bc., Trenčín, SK;

(111) 245324

(151) 17.7.2017
 (180) 19.10.2026
 (210) 2277-2016
 (220) 19.10.2016
 (442) 3.1.2017

10(511) 5

(511) 5 - Farmaceutické, lekárske a zverolekárske prípravky na použitie pri ochorení kože vo forme masť, gélov a sér; hygienické výrobky na lekárske použitie pri ochorení kože, vo forme masť, gélov a sér.

(540) MYCOSIN

(732) PQ PARTNERS LIMITED, Athinon 5, 1015 Nicosia, CY;
 (740) Pirohár Jozef, JUDr., Nové Zámky, SK;

(111) 245375

(151) 19.7.2017
 (180) 17.6.2026
 (210) 1347-2016
 (220) 17.6.2016
 (442) 5.9.2016

10(511) 5, 29, 30, 31, 32, 33, 40, 43

(511) 5 - Diétne potraviny a diétne látky na lekárske alebo zverolekárske použitie, potraviny pre dojčatá; výživové doplnky pre ľudí a zvieratá.

29 - Konzervované, mrazené, sušené a varené ovocie a zelenina; ovocné rôsoly, džemy, kompóty; vajcia; mlieko a mliečne výrobky; potravinárske oleje a tuky; arašidové maslo; zemiakové lupienky; zemiakové hranolčeky; polievky; kandizované ovocie; tukové nátierky na chlieb; margarín; marmelády; sušené vajcia; nakladaná zelenina; solené potraviny; paradajkový pretlak; zeleninové šaláty; bravčová masť; ovocné šaláty; držky; mleté mandle; spracované arašidy; tofu; šľahačka; tahini (nátierka zo sezamových jadier); hummus (cicerová kaša); sójové mlieko (náhradka mlieka); papriková nátierka (konzervované korenie); lúpané semená; nízkotučné zemiakové lupienky; kondenzované sladené mlieko; paradajková pasta; arašidové mlieko na prípravu jedál; mandľové mlieko na prípravu jedál; ryžové mlieko (náhradka mlieka); ovocné aranžmány na priamu konzumáciu; sušené mlieko; kandizované orechy; ochutené orechy.

30 - Káva, čaj, kakao a kávové náhradky; ryža; tapioka a ságo; múka a obilninové výrobky; chlieb, pekárské a cukrárske výrobky; zmrzlina; cukor, med, melasový sirup; droždie, prášky do pečiva; soľ; horčica; ocot, omáčky (chuťové prísady); koreniny; konzumný ľad; cestoviny; sucháre; sušienky, keksy; cukríky; obľátky; sladké zemle; kapary; prípravky z obilnín; žuvačky; čokoláda; cukrovinky; kukuričné vločky; kukuričné pukance; prírodné sladidlá; keksy; krúpy (potraviny); kečup; mliečne kávové nápoje; mliečne kakaové nápoje; mliečne čokoládové nápoje; sendviče; sušienky; pizza; pudinky; pralinky; kávové nápoje; kakaové nápoje; čokoládové nápoje; suši; majonézy; müsli; sójová omáčka; ľadový čaj; čajové nápoje; syrové sendviče (cheeseburgers); pesto (bazalková omáčka); cereálne tyčinky s vysokým

obsahom proteínov; omáčky na cestoviny; cereálne tyčinky; cestá na jedlá; orechy v čokoláde; mliečna ryžová kaša; mleté orechy; jedlý papier; jedlý ryžový papier.

31 - Poľnohospodárske, záhradnícke a lesnícke výrobky; surové a nespracované zrná a semená; čerstvé ovocie a zelenina; živé rastliny a kvety; živé zvieratá; krmivo pre zvieratá; slad; čerstvé šampiňóny; čerstvé gaštany; kokosové orechy; živé ryby.

32 - Pivo; minerálne a sytené vody a iné nealkoholické nápoje; ovocné nápoje a ovocné džúsy; sirupy a iné prípravky na výrobu nápojov; d'umbierové pivo (závorové); sladové pivo; zeleninové džúsy (nápoje); nealkoholické koktaily; izotonické nápoje; mixované ovocné alebo zeleninové nápoje; nealkoholické nápoje s aloe pravou; pívové koktaily; sójové nápoje (nie náhradky mlieka); proteínové nápoje pre športovcov; ryžové nápoje (nie náhradky mlieka); nealkoholické nápoje s kávovou príchuťou; nealkoholické nápoje s čajovou príchuťou.

33 - Alkoholické nápoje (okrem piva).

40 - Lisovanie ovocia; konzervovanie potravín a nápojov; zmrazovanie potravín; mlynárstvo.

43 - Stravovacie služby; kaviarne; dodávanie hotových jedál a nápojov na objednávku (ketering).

(540)

(591) hnedá (PANTONE 412C), béžová (PANTONE 7500C)

(732) Terno real estate s.r.o., Bratská 3, 851 01 Bratislava - mestská časť Petržalka, SK;

(111) 245376

(151) 19.7.2017
 (180) 17.6.2026
 (210) 1348-2016
 (220) 17.6.2016
 (442) 5.9.2016

10(511) 5, 29, 30, 31, 32, 33, 40, 43

(511) 5 - Diétne potraviny a diétne látky na lekárske alebo zverolekárske použitie, potraviny pre dojčatá; výživové doplnky pre ľudí a zvieratá.

29 - Konzervované, mrazené, sušené a varené ovocie a zelenina; ovocné rôsoly, džemy, kompóty; vajcia; mlieko a mliečne výrobky; potravinárske oleje a tuky; arašidové maslo; zemiakové lupienky; zemiakové hranolčeky; polievky; kandizované ovocie; tukové nátierky na chlieb; margarín; marmelády; sušené vajcia; nakladaná zelenina; solené potraviny; paradajkový pretlak; zeleninové šaláty; bravčová masť; ovocné šaláty;

držky; mleté mandle; spracované arašidy; tofu; šľahačka; tahini (nátierka zo sezamových jadier); hummus (cicerová kaša); sójové mlieko (náhradka mlieka); papriková nátierka (konzervované koreniny); lúpané semená; nízkotučné zemiakové lupienky; kondenzované sladené mlieko; paradajková pasta; arašidové mlieko na prípravu jedál; mandľové mlieko na prípravu jedál; ryžové mlieko (náhradka mlieka); ovocné aranžmány na priamu konzumáciu; sušené mlieko; kandizované orechy; ochutené orechy.

30 - Káva, čaj, kakao a kávové náhradky; ryža; tapioka a ságo; múka a obilninové výrobky; chlieb, pekárské a cukrárske výrobky; zmrzliny; cukor, med, melasový sirup; droždie, prášky do pečiva; soľ; horčica; ocot, omáčky (chuťové prísady); koreniny; konzumný ľad; cestoviny; sucháre; sušienky, keksy; cukríky; oblátky; sladké žemle; kapary; prípravky z obilnín; žuvačky; čokoláda; cukrovinky; kukuričné vločky; kukuričné pukance; prírodné sladidlá; keksy; krúpy (potraviny); kečup; mliečne kávové nápoje; mliečne kakaové nápoje; mliečne čokoládové nápoje; sendviče; sušienky; pizza; pudinky; pralinky; kávové nápoje; kakaové nápoje; čokoládové nápoje; suši; majonézy; müsli; sójová omáčka; ľadový čaj; čajové nápoje; syrové sendviče (cheeseburgers); pesto (bazalková omáčka); cereálne tyčinky s vysokým obsahom proteínov; omáčky na cestoviny; cereálne tyčinky; cestá na jedlá; orechy v čokoláde; mliečna ryžová kaša; mleté orechy; jedlý papier; jedlý ryžový papier.

31 - Poľnohospodárske, záhradnícke a lesnícke výrobky; surové a nespracované zrná a semená; čerstvé ovocie a zelenina; živé rastliny a kvety; živé zvieratá; krmivo pre zvieratá; slad; čerstvé šampiňóny; čerstvé gaštany; kokosové orechy; živé ryby.

32 - Pivo; minerálne a sytené vody a iné nealkoholické nápoje; ovocné nápoje a ovocné džúsy; sirupy a iné prípravky na výrobu nápojov; d'umbierové pivo (zázvorové); sladové pivo; zeleninové džúsy (nápoje); nealkoholické koktaily; izotonické nápoje; mixované ovocné alebo zeleninové nápoje; nealkoholické nápoje s aloe pravou; pívové koktaily; sójové nápoje (nie náhradky mlieka); proteínové nápoje pre športovcov; ryžové nápoje (nie náhradky mlieka); nealkoholické nápoje s kávovou príchuťou; nealkoholické nápoje s čajovou príchuťou.

33 - Alkoholické nápoje (okrem piva).

40 - Lisovanie ovocia; konzervovanie potravín a nápojov; zmrazovanie potravín; mlynárstvo.

43 - Stravovacie služby; kaviarne; dodávanie hotových jedál a nápojov na objednávku (katering).

(540)



(591) hnedá (PANTONE 412C), červená (PANTONE 485C), zelená (PANTONE 362C), svetlo zelená (PANTONE 368C)

(732) TERNO real estate s.r.o., Bratská 3, 851 01 Bratislava - mestská časť Petržalka, SK;

(111) 245377

(151) 19.7.2017

(180) 17.6.2026

(210) 1349-2016

(220) 17.6.2016

(442) 5.9.2016

10(511) 5, 29, 30, 31, 32, 33, 40, 43

(511) 5 - Diétne potraviny a diétne látky na lekárske alebo zverolekárske použitie, potraviny pre dojčatá; výživové doplnky pre ľudí a zvieratá.

29 - Konzervované, mrazené, sušené a varené ovocie a zelenina; ovocné rôsoly, džemy, kompóty; vajcia; mlieko a mliečne výrobky; potravinárske oleje a tuky; arašidové maslo; zemiakové lupienky; zemiakové hranolčeky; polievky; kandizované ovocie; tukové nátierky na chlieb; margarín; marmelády; sušené vajcia; nakladaná zelenina; solené potraviny; paradajkový pretlak; zeleninové šaláty; bravčová masť; ovocné šaláty; držky; mleté mandle; spracované arašidy; tofu; šľahačka; tahini (nátierka zo sezamových jadier); hummus (cicerová kaša); sójové mlieko (náhradka mlieka); papriková nátierka (konzervované koreniny); lúpané semená; nízkotučné zemiakové lupienky; kondenzované sladené mlieko; paradajková pasta; arašidové mlieko na prípravu jedál; mandľové mlieko na prípravu jedál; ryžové mlieko (náhradka mlieka); ovocné aranžmány na priamu konzumáciu; sušené mlieko; kandizované orechy; ochutené orechy.

30 - Káva, čaj, kakao a kávové náhradky; ryža; tapioka a ságo; múka a obilninové výrobky; chlieb, pekárské a cukrárske výrobky; zmrzliny; cukor, med, melasový sirup; droždie, prášky do pečiva; soľ; horčica; ocot, omáčky (chuťové prísady); koreniny; konzumný ľad; cestoviny; sucháre; sušienky, keksy; cukríky; oblátky; sladké žemle; kapary; prípravky z obilnín; žuvačky; čokoláda; cukrovinky; kukuričné vločky; kukuričné pukance; prírodné sladidlá; keksy; krúpy (potraviny); kečup; mliečne kávové nápoje; mliečne kakaové nápoje; mliečne čokoládové nápoje; sendviče; sušienky; pizza; pudinky; pralinky; kávové nápoje; kakaové nápoje; čokoládové nápoje; suši; majonézy; müsli; sójová omáčka; ľadový čaj; čajové nápoje; syrové sendviče (cheeseburgers); pesto (bazalková omáčka); cereálne tyčinky s vysokým obsahom proteínov; omáčky na cestoviny; cereálne tyčinky; cestá na jedlá; orechy v čokoláde; mliečna ryžová kaša; mleté orechy; jedlý papier; jedlý ryžový papier.

31 - Poľnohospodárske, záhradnícke a lesnícke výrobky; surové a nespracované zrná a semená; čerstvé ovocie a zelenina; živé rastliny a kvety; živé zvieratá; krmivo pre zvieratá; slad; čerstvé šampiňóny; čerstvé gaštany; kokosové orechy; živé ryby.

32 - Pivo; minerálne a sytené vody a iné nealkoholické nápoje; ovocné nápoje a ovocné džúsy; sirupy a iné prípravky na výrobu nápojov; d'umbierové pivo (zázvorové); sladové pivo; zeleni-

nové džúsy (nápoje); nealkoholické koktaily; izotonické nápoje; mixované ovocné alebo zeleninové nápoje; nealkoholické nápoje s aloe pravou; pivo koktaily; sójové nápoje (nie náhradky mlieka); proteínové nápoje pre športovcov; ryžové nápoje (nie náhradky mlieka); nealkoholické nápoje s kávovou príchuťou; nealkoholické nápoje s čajovou príchuťou.

33 - Alkoholické nápoje (okrem piva).

40 - Lisovanie ovocia; konzervovanie potravín a nápojov; zmrazovanie potravín; mlynárstvo.

43 - Stravovacie služby; kaviarne; dodávanie hotových jedál a nápojov na objednávku (ketering).

(540)



(732) TERNO real estate s.r.o., Bratská 3, 851 01 Bratislava - mestská časť Petržalka, SK;

(111) 245405

(151) 19.7.2017

(180) 17.6.2026

(210) 1350-2016

(220) 17.6.2016

(442) 5.9.2016

10(511) 5, 29, 30, 31, 32, 33, 40, 43

(511) 5 - Diétne potraviny a diétne látky na lekárske alebo zverolekárske použitie, potraviny pre dojčatá; výživové doplnky pre ľudí a zvieratá.

29 - Konzervované, mrazené, sušené a varené ovocie a zelenina; ovocné rôsoly, džemy, kompóty; vajcia; mlieko a mliečne výrobky; potravinárske oleje a tuky; arašidové maslo; zemiakové lupienky; zemiakové hranolčeky; polievky; kandizované ovocie; tukové nátierky na chlieb; margarín; marmelády; sušené vajcia; nakladaná zelenina; solené potraviny; paradajkový pretlak; zeleninové šaláty; bravčová masť; ovocné šaláty; držky; mleté mandle; spracované arašidy; tofu; šľahačka; tahini (nátierka zo sezamových jadier); hummus (cicerová kaša); sójové mlieko (náhradka mlieka); papriková nátierka (konzervované koreniny); lúpané semená; nízkotučné zemiakové lupienky; kondenzované sladené mlieko; paradajková pasta; arašidové mlieko na prípravu jedál; mandľové mlieko na prípravu jedál; ryžové mlieko (náhradka mlieka); ovocné aranžmány na priamu konzumáciu; sušené mlieko; kandizované orechy; ochutené orechy.

30 - Káva, čaj, kakao a kávové náhradky; ryža; tapioka a ságo; múka a obilninové výrobky; chlieb, pekárske a cukrárske výrobky; zmrzliny; cukor, med, melasový sirup; droždie, prášky do pečiva; soľ; horčica; ocot, omáčky (chuťové prísady); koreniny; konzumný ľad; cestoviny; su-

cháre; sušienky, keksy; cukríky; obľátky; sladké žemle; kapary; prípravky z obilnín; žuvačky; čokoláda; cukrovinky; kukuričné vločky; kukuričné pukance; prírodné sladidlá; keksy; krúpy (potraviny); kečup; mliečne kávové nápoje; mliečne kakaové nápoje; mliečne čokoládové nápoje; sendviče; sušienky; pizza; pudingy; pralinky; kávové nápoje; kakaové nápoje; čokoládové nápoje; suši; majonézy; müsli; sójová omáčka; ľadový čaj; čajové nápoje; syrové sendviče (cheeseburgers); pesto (bazalková omáčka); cereálne tyčinky s vysokým obsahom proteínov; omáčky na cestoviny; cereálne tyčinky; cestá na jedlá; orechy v čokoláde; mliečna ryžová kaša; mleté orechy; jedlý papier; jedlý ryžový papier.

31 - Poľnohospodárske, záhradnícke a lesnícke výrobky; surové a nespracované zrná a semená; čerstvé ovocie a zelenina; živé rastliny a kvety; živé zvieratá; krmivo pre zvieratá; slad; čerstvé šampiňóny; čerstvé gaštany; kokosové orechy; živé ryby.

32 - Pivo; minerálne a sýtené vody a iné nealkoholické nápoje; ovocné nápoje a ovocné džúsy; sirupy a iné prípravky na výrobu nápojov; d'umbierové pivo (zázvorové); sladové pivo; zeleninové džúsy (nápoje); nealkoholické koktaily; izotonické nápoje; mixované ovocné alebo zeleninové nápoje; nealkoholické nápoje s aloe pravou; pivo koktaily; sójové nápoje (nie náhradky mlieka); proteínové nápoje pre športovcov; ryžové nápoje (nie náhradky mlieka); nealkoholické nápoje s kávovou príchuťou; nealkoholické nápoje s čajovou príchuťou.

33 - Alkoholické nápoje (okrem piva).

40 - Lisovanie ovocia; konzervovanie potravín a nápojov; zmrazovanie potravín; mlynárstvo.

43 - Stravovacie služby; kaviarne; dodávanie hotových jedál a nápojov na objednávku (ketering).

(540)



(591) svetlo zelená (PANTONE 368C), zelená (PANTONE 362C), červená (PANTONE 485C), hnedá (PANTONE 412C)

(732) TERNO real estate s.r.o., Bratská 3, 851 01 Bratislava - mestská časť Petržalka, SK;

(111) 245406

(151) 19.7.2017

(180) 17.6.2026

(210) 1351-2016

(220) 17.6.2016

(442) 5.9.2016

10(511) 5, 29, 30, 31, 32, 33, 40, 43

(511) 5 - Diétne potraviny a diétne látky na lekárske alebo zverolekárske použitie, potraviny pre dojčatá; výživové doplnky pre ľudí a zvieratá.

29 - Konzervované, mrazené, sušené a varené ovocie a zelenina; ovocné rôsoly, džemy, kompóty; vajcia; mlieko a mliečne výrobky; potravinárske oleje a tuky; arašidové maslo; zemiakové lupienky; zemiakové hranolčeky; polievky; kandizované ovocie; tukové nátierky na chlieb; margarín; marmelády; sušené vajcia; nakladaná zelenina; solené potraviny; paradajkový pretlak; zeleninové šaláty; bravčová masť; ovocné šaláty; držky; mleté mandle; spracované arašidy; tofu; šľahačka; tahini (nátierka zo sezamových jadier); hummus (cicerová kaša); sójové mlieko (náhradka mlieka); papriková nátierka (konzervované koreniny); lúpané semená; nízkotučné zemiakové lupienky; kondenzované sladené mlieko; paradajková pasta; arašidové mlieko na prípravu jedál; mandľové mlieko na prípravu jedál; ryžové mlieko (náhradka mlieka); ovocné aranžmány na priamu konzumáciu; sušené mlieko; kandizované orechy; ochutené orechy.

30 - Káva, čaj, kakao a kávové náhradky; ryža; tapioka a ságo; múka a obilninové výrobky; chlieb, pekárske a cukrárske výrobky; zmrzliny; cukor, med, melasový sirup; droždie, prášky do pečiva; soľ; horčica; ocot, omáčky (chuťové prísady); koreniny; konzumný ľad; cestoviny; sucháre; sušienky, keksy; cukríky; oblátky; sladké žemle; kapary; prípravky z obilnín; žuvačky; čokoláda; cukrovinky; kukuričné vločky; kukuričné pukance; prírodné sladidlá; keksy; krúpy (potraviny); kečup; mliečne kávové nápoje; mliečne kakaové nápoje; mliečne čokoládové nápoje; sendviče; sušienky; pizza; pudíngy; pralinky; kávové nápoje; kakaové nápoje; čokoládové nápoje; suši; majonézy; müsli; sójová omáčka; ľadový čaj; čajové nápoje; syrové sendviče (cheeseburgers); pesto (bazalková omáčka); cereálne tyčinky s vysokým obsahom proteínov; omáčky na cestoviny; cereálne tyčinky; cestá na jedlá; orechy v čokoláde; mliečna ryžová kaša; mleté orechy; jedlý papier; jedlý ryžový papier.

31 - Poľnohospodárske, záhradnícke a lesnícke výrobky; surové a nespracované zrná a semená; čerstvé ovocie a zelenina; živé rastliny a kvety; živé zvieratá; krmivo pre zvieratá; slad; čerstvé šampiňóny; čerstvé gaštany; kokosové orechy; živé ryby.

32 - Pivo; minerálne a sytené vody a iné nealkoholické nápoje; ovocné nápoje a ovocné džúsy; sirupy a iné prípravky na výrobu nápojov; d'umbierové pivo (zázvorové); sladové pivo; zeleninové džúsy (nápoje); nealkoholické koktaily; izotonické nápoje; mixované ovocné alebo zeleninové nápoje; nealkoholické nápoje s aloe pravou; pivové koktaily; sójové nápoje (nie náhradky mlieka); proteínové nápoje pre športovcov; ryžové nápoje (nie náhradky mlieka); nealkoholické nápoje s kávovou príchuťou; nealkoholické nápoje s čajovou príchuťou.

33 - Alkoholické nápoje (okrem piva).

40 - Lisovanie ovocia; konzervovanie potravín a nápojov; zmrazovanie potravín; mlynárstvo.

43 - Stravovacie služby; kaviarne; dodávanie hotových jedál a nápojov na objednávku (katering).

(540)



(591) červená (PANTONE 485C), svetlo zelená (PANTONE 358C), zelená (PANTONE 362C), hnedá (PANTONE 412C)

(732) TERNO real estate s.r.o., Bratská 3, 851 01 Bratislava - mestská časť Petržalka, SK;

(111) 245407

(151) 19.7.2017

(180) 17.6.2026

(210) 1352-2016

(220) 17.6.2016

(442) 5.9.2016

10(511) 5, 29, 30, 31, 32, 33, 40, 43

(511) 5 - Diétne potraviny a diétne látky na lekárske alebo zverolekárske použitie, potraviny pre dojčatá; výživové doplnky pre ľudí a zvieratá.

29 - Konzervované, mrazené, sušené a varené ovocie a zelenina; ovocné rôsoly, džemy, kompóty; vajcia; mlieko a mliečne výrobky; potravinárske oleje a tuky; arašidové maslo; zemiakové lupienky; zemiakové hranolčeky; polievky; kandizované ovocie; tukové nátierky na chlieb; margarín; marmelády; sušené vajcia; nakladaná zelenina; solené potraviny; paradajkový pretlak; zeleninové šaláty; bravčová masť; ovocné šaláty; držky; mleté mandle; spracované arašidy; tofu; šľahačka; tahini (nátierka zo sezamových jadier); hummus (cicerová kaša); sójové mlieko (náhradka mlieka); papriková nátierka (konzervované koreniny); lúpané semená; nízkotučné zemiakové lupienky; kondenzované sladené mlieko; paradajková pasta; arašidové mlieko na prípravu jedál; mandľové mlieko na prípravu jedál; ryžové mlieko (náhradka mlieka); ovocné aranžmány na priamu konzumáciu; sušené mlieko; kandizované orechy; ochutené orechy.

30 - Káva, čaj, kakao a kávové náhradky; ryža; tapioka a ságo; múka a obilninové výrobky; chlieb, pekárske a cukrárske výrobky; zmrzliny; cukor, med, melasový sirup; droždie, prášky do pečiva; soľ; horčica; ocot, omáčky (chuťové prísady); koreniny; konzumný ľad; cestoviny; sucháre; sušienky, keksy; cukríky; oblátky; sladké žemle; kapary; prípravky z obilnín; žuvačky; čokoláda; cukrovinky; kukuričné vločky; kukuričné pukance; prírodné sladidlá; keksy; krúpy (potraviny); kečup; mliečne kávové nápoje; mliečne kakaové nápoje; mliečne čokoládové nápoje; sendviče; sušienky; pizza; pudíngy; pralinky; kávové nápoje; kakaové nápoje; čokoládové nápoje; suši; majonézy; müsli; sójová omáčka; ľadový čaj; čajové nápoje; syrové sendviče (cheeseburgers); pesto

(bazalková omáčka); cereálne tyčinky s vysokým obsahom proteínov; omáčky na cestoviny; cereálne tyčinky; cestá na jedlá; orechy v čokoláde; mliečna ryžová kaša; mleté orechy; jedlý papier; jedlý ryžový papier.

31 - Poľnohospodárske, záhradnícke a lesnícke výrobky; surové a nespracované zrná a semená; čerstvé ovocie a zelenina; živé rastliny a kvety; živé zvieratá; krmivo pre zvieratá; slad; čerstvé šampiňóny; čerstvé gaštany; kokosové orechy; živé ryby.

32 - Pivo; minerálne a sýtené vody a iné nealkoholické nápoje; ovocné nápoje a ovocné džúsy; sirupy a iné prípravky na výrobu nápojov; d'umbierové pivo (zázvorové); sladové pivo; zeleninové džúsy (nápoje); nealkoholické koktaily; izotonické nápoje; mixované ovocné alebo zeleninové nápoje; nealkoholické nápoje s aloe pravou; pívové koktaily; sójové nápoje (nie náhradky mlieka); proteínové nápoje pre športovcov; ryžové nápoje (nie náhradky mlieka); nealkoholické nápoje s kávovou príchuťou; nealkoholické nápoje s čajovou príchuťou.

33 - Alkoholické nápoje (okrem piva).

40 - Lisovanie ovocia; konzervovanie potravín a nápojov; zmrazovanie potravín; mlynárstvo.

43 - Stravovacie služby; kaviarne; dodávanie hotových jedál a nápojov na objednávku (katering).

(540)



(591) hnedá (Pantone 412C)

(732) TERNÓ real estate s.r.o., Bratská 3, 851 01 Bratislava - mestská časť Petržalka, SK;

(111) 245408

(151) 19.7.2017

(180) 17.6.2026

(210) 1353-2016

(220) 17.6.2016

(442) 5.9.2016

10(511) 5, 29, 30, 31, 32, 33, 40, 43

(511) 5 - Diétne potraviny a diétne látky na lekárske alebo zverolekárske použitie, potraviny pre dojčatá; výživové doplnky pre ľudí a zvieratá.

29 - Konzervované, mrazené, sušené a varené ovocie a zelenina; ovocné rôsoly, džemy, kompóty; vajcia; mlieko a mliečne výrobky; potravinárske oleje a tuky; arašidové maslo; zemiakové lupienky; zemiakové hranolčeky; polievky; kandizované ovocie; tukové nátierky na chlieb; margarín; marmelády; sušené vajcia; nakladaná zelenina; solené potraviny; paradajkový pretlak; zeleninové šaláty; bravčová masť; ovocné šaláty; držky; mleté mandle; spracované arašidy; tofu; šľahačka; tahini (nátierka zo sezamových jadier); hummus (cicerová kaša); sójové mlieko (náhradka mlieka); papriková nátierka (konzervované koreniny); lúpané semená; nízkotučné zemiakové

lupienky; kondenzované sladené mlieko; paradajková pasta; arašidové mlieko na prípravu jedál; mandľové mlieko na prípravu jedál; ryžové mlieko (náhradka mlieka); ovocné aranžmány na priamu konzumáciu; sušené mlieko; kandizované orechy; ochutené orechy.

30 - Káva, čaj, kakao a kávové náhradky; ryža; tapioka a ságo; múka a obilninové výrobky; chlieb, pekárske a cukrárske výrobky; zmrzlina; cukor, med, melasový sirup; droždie, prášky do pečiva; soľ; horčica; ocot, omáčky (chuťové prísady); koreniny; konzumný ľad; cestoviny; sucháre; sušienky, keksy; cukríky; obľátky; sladké žemle; kapary; prípravky z obilnín; žuvačky; čokoláda; cukrovinky; kukuričné vločky; kukuričné pukanec; prírodné sladidlá; keksy; krúpy (potraviny); kečup; mliečne kávové nápoje; mliečne kakaové nápoje; mliečne čokoládové nápoje; sendviče; sušienky; pizza; pudinky; pralinky; kávové nápoje; kakaové nápoje; čokoládové nápoje; súši; majonézy; mušli; sójová omáčka; ľadový čaj; čajové nápoje; syrové sendviče (cheeseburgers); pesto (bazalková omáčka); cereálne tyčinky s vysokým obsahom proteínov; omáčky na cestoviny; cereálne tyčinky; cestá na jedlá; orechy v čokoláde; mliečna ryžová kaša; mleté orechy; jedlý papier; jedlý ryžový papier.

31 - Poľnohospodárske, záhradnícke a lesnícke výrobky; surové a nespracované zrná a semená; čerstvé ovocie a zelenina; živé rastliny a kvety; živé zvieratá; krmivo pre zvieratá; slad; čerstvé šampiňóny; čerstvé gaštany; kokosové orechy; živé ryby.

32 - Pivo; minerálne a sýtené vody a iné nealkoholické nápoje; ovocné nápoje a ovocné džúsy; sirupy a iné prípravky na výrobu nápojov; d'umbierové pivo (zázvorové); sladové pivo; zeleninové džúsy (nápoje); nealkoholické koktaily; izotonické nápoje; mixované ovocné alebo zeleninové nápoje; nealkoholické nápoje s aloe pravou; pívové koktaily; sójové nápoje (nie náhradky mlieka); proteínové nápoje pre športovcov; ryžové nápoje (nie náhradky mlieka); nealkoholické nápoje s kávovou príchuťou; nealkoholické nápoje s čajovou príchuťou.

33 - Alkoholické nápoje (okrem piva).

40 - Lisovanie ovocia; konzervovanie potravín a nápojov; zmrazovanie potravín; mlynárstvo.

43 - Stravovacie služby; kaviarne; dodávanie hotových jedál a nápojov na objednávku (katering).

(540)



(732) TERNÓ real estate s.r.o., Bratská 3, 851 01 Bratislava - mestská časť Petržalka, SK;

(111) 245409

(151) 19.7.2017
(180) 11.1.2026
(210) 26-2016
(220) 11.1.2016
(442) 1.4.2016

10(511) 11, 35

(511) 11 - Zariadenie na vykurovanie, výrobu pary, prípravu jedál, chladenie a sušenie, vetranie, rozvod vody a sanitárne zariadenia; ionizátory na úpravu vzduchu a vody; prístroje a zariadenia na zmäčkovanie vody.

35 - Reklama; obchodný manažment; obchodná administratíva; kancelárske práce.

(540)



(591) červená (CMYK 0, 95, 93, 0)

(732) NOVITERA a.s., Stará Ovčárna 2174, 356 01 Sokolov, CZ;

(111) 245410

(151) 19.7.2017
(180) 23.12.2025
(210) 2565-2015
(220) 23.12.2015
(442) 5.9.2016

10(511) 4, 35

(511) 4 - Zvlhčujúce oleje.

35 - Maloobchodné služby so sviečkami (na svietenie), sviečkovými knôtmí, materiálmi na svietenie, zvlhčujúcimi olejmi, maloobchodné služby poskytované prostredníctvom katalógov so sviečkami (na svietenie), voskami (surovinou), sviečkovými knôtmí, materiálmi na svietenie, zvlhčujúcimi olejmi.

(540) HERITAGE

(732) HOLLEX, s. r. o., Nádražná 34, 900 28 Ivanka pri Dunaji, SK;

(111) 245411

(151) 19.7.2017
(180) 11.11.2025
(210) 5615-2015
(220) 11.11.2015
(442) 1.3.2016

10(511) 9, 16, 35, 38, 39, 40, 41, 42, 45

(511) 9 - Nahrané nosiče údajov (informácie, dáta, zvuk a obraz); elektronické publikácie (reportáže, správy, informácie) sťahovateľné z internetu; elektronické zoznamy a adresáre (sťahovateľné z internetu); informačné materiály, noviny, časopisy, knihy, obchodné a odborné publikácie (sťahovateľné z internetu).

16 - Tlačoviny; periodická a neperiodická tlač (časopisy, noviny, prílohy novín, knihy, brožúry, katalógy, zoznamy, adresáre); prospekty; letáky; plagáty; fotografie; pohľadnice; kalendáre; záložky do kníh; knihárske potreby; propagačné

materiály a predmety z papiera; obtačky; obaly (papiernický tovar); baliace plastové fólie; štočky; kancelárske potreby s výnimkou nábytku; písacie potreby.

35 - Reklamná a inzertná činnosť; podpora predaja (pre tretie osoby); reklamná a inzertná činnosť prostredníctvom počítačovej komunikačnej siete; komerčné informačné služby; komerčné informačné kancelárie; prenájom reklamného času v komunikačných médiách; prenájom reklamných plôch; organizovanie predvádzacích akcií tovarov a služieb; organizovanie reklamných a obchodných výstav; rozširovanie vzoriek tovarov na reklamné účely; vydávanie reklamných tlačovín; podnikateľské poradenstvo; prieskum trhu; spracovanie textov; zhromažďovanie údajov do počítačových databáz; sekretárske služby; pomoc pri riadení obchodu; konzultačná a poradenská činnosť v oblasti obchodu, prieskumu trhu, podpory predaja (pre tretie osoby), reklamy a podnikania; obchodné sprostredkovanie služieb uvedených v triedach 35, 38, 39, 40, 41, 42 a 45 tohto zoznamu.

38 - Prenos správ, informácií, elektronických časopisov a novín, elektronických periodík, kníh v elektronickej podobe prostredníctvom elektronickej, telekomunikačnej alebo počítačovej siete (telekomunikačné služby); spravodajské agentúry; poskytovanie interaktívneho, elektronického zvukového a obrazového spojenia; poskytovanie priestoru na diskusiu na internete; poradenstvo v oblasti služieb uvedených v triede 38 tohto zoznamu.

39 - Distribúcia tlačovín; expedičné služby.

40 - Tlač; tlačenie.

41 - Vydavateľská činnosť (nie na reklamné účely); vydávanie časopisov a iných periodických publikácií; vydavateľská činnosť v odbore zábavných, odborných, spravodajských a vzdelávacích tlačovín, publikácií, zvukových a audiovizuálnych nosičov s výnimkou vydávania reklamných a náborových textov; vydávanie tlačovín v elektronickej podobe (okrem reklamných); organizovanie odborných akcií, školení, kurzov, prednášok, konferencií, seminárov, sympózií, kongresov, diskusných klubov, spoločenských akcií a súťaží; organizovanie slávnostných ceremoniálov s udeľovaním cien za dosiahnuté výsledky; prednášková a školiaca činnosť v oblasti ekonomiky a politiky; organizovanie kultúrnych výstav; organizovanie kultúrnych, spoločenských a športových podujatí; produkčná a agentúrna činnosť v oblasti zábavy, výchovy a kultúry; poskytovanie elektronických publikácií (online) bez možnosti kopírovania; reportérske služby; fotografovanie; fotografická reportáž; zverejňovanie textov s výnimkou reklamných; elektronická edičná činnosť v malom (DTP služby); poradenstvo v oblasti služieb uvedených v triede 41 tohto zoznamu.

42 - Grafické dizajnérstvo; poradenstvo v oblasti grafického dizajnérstva.

45 - Spravovanie autorských práv; poradenstvo v oblasti autorských práv.

(540)



- (591) modrá
 (732) MAFRA Slovakia, a.s., Nobelova 34, 836 05 Bratislava, SK;
 (740) LITVÁKOVÁ A SPOL., s.r.o., Patentová a známková kancelária, Bratislava, SK;

(111) 245412

- (151) 19.7.2017
 (180) 11.11.2025
 (210) 5616-2015
 (220) 11.11.2015
 (442) 1.3.2016

10(511) 9, 16, 35, 38, 39, 40, 41, 42, 45

- (511) 9 - Nahrané nosiče údajov (informácie, dáta, zvuk a obraz); elektronické publikácie (reportáže, správy, informácie) sťahovateľné z internetu; elektronické zoznamy a adresáre (sťahovateľné z internetu); informačné materiály, noviny, časopisy, knihy, obchodné a odborné publikácie (sťahovateľné z internetu).

16 - Tlačoviny; periodická a neperiodická tlač (časopisy, noviny, prílohy novín, knihy, brožúry, katalógy, zoznamy, adresáre); prospekty; letáky; plagáty; fotografie; pohľadnice; kalendáre; záložky do kníh; knihárske potreby; propagačné materiály a predmety z papiera; obtačky; obaly (papiernický tovar); baliace plastové fólie; štočky; kancelárske potreby s výnimkou nábytku; písacie potreby.

35 - Reklamná a inzertná činnosť; podpora predaja (pre tretie osoby); reklamná a inzertná činnosť prostredníctvom počítačovej komunikačnej siete; komerčné informačné služby; komerčné informačné kancelárie; prenájom reklamného času v komunikačných médiách; prenájom reklamných plôch; organizovanie predvážiacich akcií tovarov a služieb; organizovanie reklamných a obchodných výstav; rozširovanie vzoriek tovarov na reklamné účely; vydávanie reklamných tlačovín; podnikateľské poradenstvo; prieskum trhu; spracovanie textov; zhromažďovanie údajov do počítačových databáz; sekretárske služby; pomoc pri riadení obchodu; konzultačná a poradenská činnosť v oblasti obchodu, prieskumu trhu, podpory predaja (pre tretie osoby), reklamy a podnikania; obchodné sprostredkovanie služieb uvedených v triedach 35, 38, 39, 40, 41, 42 a 45 tohto zoznamu.

38 - Prenos správ, informácií, elektronických časopisov a novín, elektronických periodík, kníh v elektronickej podobe prostredníctvom elektronickej, telekomunikačnej alebo počítačovej siete (telekomunikačné služby); spravodajské agentúry; poskytovanie interaktívneho, elektronického zvukového a obrazového spojenia; poskytovanie priestoru na diskusiu na internete; poradenstvo v oblasti služieb uvedených v triede 38 tohto zoznamu.

39 - Distribúcia tlačovín; expedičné služby.

40 - Tlač; tlačenie.

41 - Vydavateľská činnosť (nie na reklamné účely); vydávanie časopisov a iných periodických publikácií; vydavateľská činnosť v odbore zábavných, odborných, spravodajských a vzdelávacích tlačovín, publikácií, zvukových a audiovizuálnych nosičov s výnimkou vydávania reklamných a náborových textov; vydávanie tlačovín v elektronickej podobe (okrem reklamných); organizovanie odborných akcií, školení, kurzov, prednášok, konferencií, seminárov, sympózií, kongresov, diskusijských klubov, spoločenských akcií a súťaží; organizovanie slávnostných ceremoniálov s udeľovaním cien za dosiahnuté výsledky; prednášková a školiaca činnosť v oblasti ekonomiky a politiky; organizovanie kultúrnych výstav; organizovanie kultúrnych, spoločenských a športových podujatí; produkčná a agentúrna činnosť v oblasti zábavy, výchovy a kultúry; poskytovanie elektronických publikácií (online) bez možnosti kopírovania; reportérske služby; fotografovanie; fotografická reportáž; zverejňovanie textov s výnimkou reklamných; elektronická edičná činnosť v malom (DTP služby); poradenstvo v oblasti služieb uvedených v triede 41 tohto zoznamu.

42 - Grafické dizajnérstvo; poradenstvo v oblasti grafického dizajnérstva.

45 - Spravovanie autorských práv; poradenstvo v oblasti autorských práv.

(540)



- (591) červená, oranžová
 (732) MAFRA Slovakia, a.s., Nobelova 34, 836 05 Bratislava, SK;
 (740) LITVÁKOVÁ A SPOL., s.r.o., Patentová a známková kancelária, Bratislava, SK;

(111) 245417

- (151) 28.7.2017
 (180) 16.9.2025
 (210) 1920-2015
 (220) 16.9.2015
 (442) 7.1.2016

10(511) 32, 33, 35

- (511) 32 - Nealkoholické nápoje; nealkoholické víno; nealkoholické ovocné nápoje; mixované ovocné alebo zeleninové nápoje; nealkoholické ovocné výťažky; nealkoholické koktaily.

33 - Víno; alkoholické nápoje okrem piva; alkoholické nápoje s ovocím; vopred pripravené miešané alkoholické nápoje (nie s pivom); alkoholické výťažky z ovocia.

35 - Reklama; rozhlasová reklama; televízna reklama; on-line reklama na počítačovej komunikačnej sieti; rozširovanie reklamných materiálov zákazníkom (letáky, prospekty, tlačoviny, vzorky); predvádzanie tovaru; prezentácia výrobkov v komunikačných médiách pre maloobchod; aranžovanie výkladov; prenájom reklamných plôch; vzťahy s verejnosťou (public relations); obchodné sprostredkovateľské služby; maloobchodné a veľkoobchodné služby s nealkoholickými nápojmi, s nealkoholickým vínom, s nealkoholickými

ovocnými nápojmi, s mixovanými ovocnými alebo zeleninovými nápojmi, s nealkoholickými ovocnými výťažkami, s nealkoholickými koktailmi, s vínom, s alkoholickými nápojmi okrem piva, s alkoholickými nápojmi s ovocím, s vopred pripravenými miešanými alkoholickými nápojmi (nie s pivom), s alkoholickými výťažkami z ovocia; poskytovanie obchodných alebo podnikateľských informácií; poskytovanie obchodných informácií prostredníctvom webových stránok; obchodné informácie a rady spotrebiteľom; marketing; marketingové štúdie; prieskum trhu; obchodný alebo podnikateľský prieskum; organizovanie obchodných alebo reklamných výstav.

(540)



(732) FOOD FARM, s.r.o., Dukelská 21, 920 14 Hlohovec, SK;

(740) ius aegis s. r. o., Bratislava, SK;

(111) 245418

(151) 28.7.2017

(180) 16.9.2025

(210) 1931-2015

(220) 16.9.2015

(442) 7.1.2016

10(511) 32, 33, 35

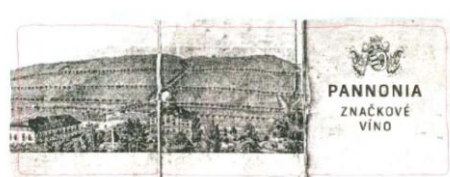
(511) 32 - Nealkoholické nápoje; nealkoholické víno; nealkoholické ovocné nápoje; mixované ovocné alebo zeleninové nápoje; nealkoholické ovocné výťažky; nealkoholické koktaily.

33 - Víno; alkoholické nápoje okrem piva; alkoholické nápoje s ovocím; vopred pripravené miešané alkoholické nápoje (nie s pivom); alkoholické výťažky z ovocia.

35 - Reklama; rozhlasová reklama; televízna reklama; on-line reklama na počítačovej komunikačnej sieti; rozširovanie reklamných materiálov zákaznikom (letáky, prospekty, tlačoviny, vzorky); predvádzanie tovaru; prezentácia výrobkov v komunikačných médiách pre maloobchod; aranžovanie výkladov; prenájom reklamných plôch; vzťahy s verejnosťou (public relations); obchodné sprostredkovateľské služby; maloobchodné a veľkoobchodné služby s nealkoholickými nápojmi, s nealkoholickým vínom, s nealkoholickými ovocnými nápojmi, s mixovanými ovocnými alebo zeleninovými nápojmi, s nealkoholickými ovocnými výťažkami, s nealkoholickými koktailmi, s vínom, s alkoholickými nápojmi okrem piva, s alkoholickými nápojmi s ovocím, s vopred pripravenými miešanými alkoholickými nápojmi (nie s pivom), s alkoholickými výťažkami z ovocia; poskytovanie obchodných alebo podnikateľských informácií; poskytovanie obchodných in-

formácií prostredníctvom webových stránok; obchodné informácie a rady spotrebiteľom; marketing; marketingové štúdie; prieskum trhu; obchodný alebo podnikateľský prieskum; organizovanie obchodných alebo reklamných výstav.

(540)



(591) čierna, biela, červená, sivá, hnedá

(732) FOOD FARM, s.r.o., Dukelská 21, 920 14 Hlohovec, SK;

(740) ius aegis s. r. o., Bratislava, SK;

(111) 245426

(151) 8.8.2017

(180) 19.4.2026

(210) 869-2016

(220) 19.4.2016

(442) 1.12.2016

10(511) 1, 5, 35, 37, 39, 40, 42

(511) 1 - Chemikálie pre priemysel, vedu, poľnohospodárstvo (okrem fungicídov, herbicídov, insekticídov a prípravkov na ničenie buriny a parazitov), záhradníctvo, lesníctvo; baktericídne látky (chemické prípravky); chemikálie pre gumárenský priemysel; konzervačné prípravky na kaučuk; čpavok (amoniak) na priemyselné použitie; izopropylalkohol; polyvinylalkohol; polyvinylacetátové disperzie; lepidlá a spojivá pre priemysel; kyselina dusičná; močovina (hnojivo); pôdne hnojivá; chemické prípravky na úpravu vody; chemické prípravky na spomaľovanie horenia; soli na priemyselné použitie; sulfáty; sulfidy; plyny na priemyselné použitie; kyselina chlorovodíková; chlórnan sodný; hydroxid horečnatý; zlúčeniny horčička (chemické zlúčeniny); žieravé látky na priemyselné použitie; moridlá na semená; hnojivá s fungicídnymi účinkami.

5 - Hydroxid horečnatý na farmaceutické použitie; jedy.

35 - Poradenstvo pri riadení podnikov; poradenstvo v účtovníctve; spracovanie údajov.

37 - Inštalácie, údržba a opravy strojov, vrátane odstraňovania netesností počas prevádzky (metóda FURMANITE); inštalácie meracích prístrojov a zariadení; inštalácie regulačných prístrojov a zariadení; nastavovanie poistných ventilov počas prevádzky (metóda TREVITEST); prenájom stavebných strojov a zariadení; vyvažovanie strojov; inštalácia kancelárskych strojov a zariadení; údržba kancelárskych strojov a zariadení; opravy kancelárskych strojov a zariadení; inštalácia, údržba a opravy počítačov.

39 - Doprava tovarov; balenie tovarov; skladovanie tovarov; prenájom vozidiel; vnútropodniková železničná doprava; distribúcia plynu; distribúcia elektriny; distribúcia tepla; osobná doprava; nákladná doprava.

40 - Spracovanie odpadu (transformácia); spaľovanie odpadu; likvidácia odpadu; dekontaminácia nebezpečných odpadov; výroba elektrickej energie.

42 - Aktualizovanie počítačového softvéru; inštalácia počítačového softvéru; inžinierska činnosť; štúdie technických projektov; výskum a vývoj nových výrobkov (pre zákazníkov); prenájom počítačov; obnovovanie počítačových databáz; poradenstvo v oblasti návrhu a vývoja počítačového hardvéru; poradenstvo v oblasti počítačových programov.

(540)



(591) biela, modrá (Pantone 310 C)

(732) Duslo, a.s., Administratívna budova, ev. č. 1236,
927 03 Šaľa, SK;

(740) Bachratá Magdaléna, Mgr., Bratislava, SK;

Obnovené ochranné známky

(210)	(111)	(210)	(111)	(210)	(111)	(210)	(111)
10253	96673	1468-97	187197	3635-97	193153	1576-2007	221783
10274	153040	1475-97	191388	3704-97	191414	1577-2007	221784
11773	153125	1682-97	199918	3705-97	191415	1682-2007	221798
38941	157360	1683-97	199919	1251-98	191468	1683-2007	221799
40176	157849	1684-97	187480	292-2007	220648	1684-2007	221577
40354	157630	1750-97	188350	295-2007	221319	1685-2007	221633
40365	157653	1991-97	188868	296-2007	220650	1686-2007	221634
40366	157962	2096-97	188384	560-2007	219824	1687-2007	221635
40368	157963	2097-97	188385	604-2007	220660	1688-2007	222698
40369	161672	2223-97	188896	845-2007	220226	1820-2007	221815
50036	163382	2247-97	191007	938-2007	220685	1912-2007	221829
50047	163735	2265-97	191795	949-2007	220529	2034-2007	221858
50082	163428	2275-97	188410	1004-2007	222311	2035-2007	221859
50091	164043	2276-97	188411	1122-2007	227301	2038-2007	225044
50116	163637	2277-97	188412	1123-2007	221764	2039-2007	221886
50118	163639	2279-97	188414	1201-2007	219923	2127-2007	222157
50147	163588	2332-97	189378	1205-2007	220717	2195-2007	221907
50276	163750	2333-97	189224	1232-2007	221537	2203-2007	222721
55280	166916	2354-97	190076	1233-2007	220855	5637-2007	220587
63759	188134	2386-97	189391	1296-2007	221543	5639-2007	220589
824-95	181732	2450-97	188443	1297-2007	221544	5731-2007	221044
556-97	186216	2451-97	188005	1366-2007	220732	5766-2007	220617
753-97	187367	2452-97	188006	1368-2007	223755	5797-2007	221200
910-97	179057	2454-97	188007	1369-2007	223403	5809-2007	221207
1036-97	186827	2455-97	188008	1371-2007	223405	5942-2007	220147
1038-97	186829	2474-97	188018	1372-2007	223406	5943-2007	220148
1039-97	186830	2618-97	188056	1375-2007	220734	6079-2007	232957
1040-97	186831	2688-97	199927	1402-2007	221405	6080-2007	226346
1041-97	186832	2796-97	194634	1514-2007	221117	6306-2007	223250
1070-97	187406	3399-97	189112	1547-2007	221443	246-2008	222769
1234-97	180529	3523-97	193429	1573-2007	222316	1222-2008	223993
1463-97	187193	3568-97	188623	1574-2007	221454	2198-2014	240440
1464-97	187455	3588-97	188639	1575-2007	221782		

(111) 96673

- (151) 23.7.1937
- (156) 23.7.2017
- (180) 23.7.2027
- (210) 10253
- (220) 23.7.1937
- (510) Lekárnický výrobok.

(540) Urcyston

- (732) LEROS, spol. s r. o., U Národní galerie 470, 150 00 Praha 5 - Zbraslav, CZ;
- (740) Bachratá Magdaléna, Mgr., Bratislava, SK;

(111) 153040

- (151) 2.7.1957
- (156) 29.5.2017
- (180) 29.5.2027
- (210) 10274
- (220) 29.5.1957

7 (511) 1, 3, 5, 10, 32

- (511) 1 - Chemické výrobky pre priemysel a vedu; prípravky na konzervovanie.
- 3 - Čistiace prostriedky, vonné a kozmetické prípravky, látky pre kozmetiku a parfumériu, éterické

oleje, extrakty, výtázky, esencie, prípravky na ošetrovanie zubov a ústnej dutiny, liečebné mydlá.

5 - Liečivá, drogy, farmaceutické prípravky humánne a veterinárne, organopreparáty, očkovacie látky, séra a výrobky z krvi, chemické výrobky pre lekárstvo, hygienu a farmáciu, prípravky baktericídne, fungicídne, insekticídne, dezinfekčné prostriedky, prípravky proti nákaze, prostriedky na ničenie buriny a hubenie živočíšnych škodcov, liečebné mydlá, prípravky posilňujúce a dietetické, prípravky na ošetrovanie zubov a ústnej dutiny, zubné výplne, náplasti, obväzový materiál pre chirurgiu, diagnostiká, jedy.

10 - Zubné výplne a protézy, šijací materiál pre chirurgiu.

32 - Sýtené vody s výnimkou prírodných minerálnych vôd.

(540) ALVISAN

- (732) LEROS, spol. s r. o., U Národní galerie 470, 150 00 Praha 5 - Zbraslav, CZ;
- (740) Bachratá Magdaléna, Mgr., Bratislava, SK;

(111) 153125

(151) 25.9.1957
 (156) 28.8.2017
 (180) 28.8.2027
 (210) 11773
 (220) 28.8.1957
 (510) Obruče.

(540) UNISTEEL

(732) The Goodyear Tire & Rubber Company, 200 Innovation Way, Akron, Ohio 44316, US;
 (740) MAJLINGOVÁ & PARTNERS, s. r. o., Bratislava, SK;

(111) 157360

(151) 8.6.1967
 (156) 17.11.2016
 (180) 17.11.2026
 (210) 38941
 (220) 17.11.1966
 (510) Chemické výrobky pre priemysel, vedu, fotografický priemysel, poľnohospodárstvo, záhradníctvo a lesníctvo, hasiace zlúčeniny, zlúčeniny izolujúce proti vode, apretúry, konzervačné prostriedky na kovy a drevo, napúšťacie látky, leptadlá, smoly, bieliace prípravky a iné látky na pranie, prostriedky na čistenie, leštenie, odmasťovanie a brúsenie, mydlá, voňavkárské výrobky, oleje, kozmetické prípravky, šampóny, prostriedky na umývanie hlavy, prostriedky na čistenie zubov, priemyselné oleje a tuky s výnimkou jedlých olejov a tukov, mazadlá, mäso a potraviny obsahujúce prípravky založené na vitamínoch získaných z pečene pre vtákov a zvieratá, koncentrované vitamíny rozpustné v tukoch, výrobky obsahujúce vitamíny na zvýšenie potravin pre ľudí a zvieratá pridaním vitamínu, riboflavín, niacín, chlorid cholinu, pantotheanu vápnika a sexuálne hormóny.

(540) NOPCO

(732) Nopco Paper Technology Holding AS, Graterudveien 19, 3003 Drammen, NO;
 (740) MAJLINGOVÁ & PARTNERS, s. r. o., Bratislava, SK;

(111) 157630

(151) 12.10.1967
 (156) 7.7.2017
 (180) 7.7.2027
 (210) 40354
 (220) 7.7.1967
 (510) Čistiaci prostriedok.

(540) OXALIT

(732) HLUBNA, chemické výrobné družstvo, Zábrdovická 10, 658 29 Brno, CZ;

(111) 157653

(151) 21.10.1967
 (156) 7.7.2017
 (180) 7.7.2027
 (210) 40365
 (220) 7.7.1967
 (510) Cigarety.

(540)


(732) British American Tobacco (Brands) Inc., 2711 Centerville Road, Suite 300, Wilmington, Delaware 19808, US;

(740) ŽOVICOVÁ & ŽOVIC IP, s.r.o., Bratislava, SK;

(111) 157849

(151) 9.2.1968
 (156) 2.11.2017
 (180) 2.11.2027
 (210) 40176
 (220) 2.11.1967
 (510) Asfaltový tmel na strešnú krytinu.

(540) LUTEX

(732) PARAMO, a. s., Přerovská 560, 530 06 Pardubice, CZ;

(740) LITVÁKOVÁ A SPOL., s.r.o., Patentová a známková kancelária, Bratislava, SK;

(111) 157962

(151) 2.4.1968
 (156) 7.7.2017
 (180) 7.7.2027
 (210) 40366
 (220) 7.7.1967
 (510) Cigarety.

(540)


(591) čierna, hnedozelená

(732) British American Tobacco (Brands) Inc., 2711 Centerville Road, Suite 300, Wilmington, Delaware 19808, US;

(740) ŽOVICOVÁ & ŽOVIC IP, s.r.o., Bratislava, SK;

(111) 157963

(151) 2.4.1968
 (156) 7.7.2017
 (180) 7.7.2027
 (210) 40368
 (220) 7.7.1967
 (510) Cigarety.

(540)



- (591) bledomodrá, tmavomodrá, biela
 (732) British American Tobacco (Brands) Inc., 2711 Centerville Road, Suite 300, Wilmington, Delaware 19808, US;
 (740) ŽOVICOVÁ & ŽOVIC IP, s.r.o., Bratislava, SK;

(111) 161672

- (151) 23.10.1973
 (156) 7.7.2017
 (180) 7.7.2027
 (210) 40369
 (220) 7.7.1967
 (510) Výrobky chemické a farmaceutické, kozmetické, odevné a textilné, výrobky pre domácnosť, pokiaľ patria do triedy 21; hračky; výrobky pre deti, pokiaľ patria do triedy 3, 5, 10, 16 a 21; latex a iné syntetické materiály, pokiaľ patria do triedy 1 a 17 a výrobky z latexu a iných syntetických materiálov, pokiaľ patria do triedy 10, 20, 21, 22, 23, 26 a 27.

(540) **PLAYTEX**

- (732) HBI Branded Apparel Enterprises, LLC, 1000 East Hanes Mill Road, Winston-Salem, North Carolina 27105, US;
 (740) ROTT, RŮŽIČKA & GUTTMANN, Bratislava, SK;

(111) 163382

- (151) 20.10.1977
 (156) 7.6.2017
 (180) 7.6.2027
 (210) 50036
 (220) 7.6.1977

7 (511) 32, 33

- (511) 32 - Pivo.
 33 - Sladové nápoje a likéry.

(540)



- (732) Coors Brewing Company, 1801 California Street, Suite 4600, Denver CO 80202, US;

- (740) MAJLINGOVÁ & PARTNERS, s. r. o., Bratislava, SK;

(111) 163428

- (151) 12.12.1977
 (156) 1.7.2017
 (180) 1.7.2027
 (210) 50082
 (220) 1.7.1977
 (510) Zaisťovanie rezervácií a ubytovanie v hoteloch a motelloch pre iných.

(540)



- (732) Six Continents Hotels, Inc., 3, Ravinia Drive, Atlanta, Georgia 30346, US;

- (740) MAJLINGOVÁ & PARTNERS, s. r. o., Bratislava, SK;

(111) 163588

- (151) 16.3.1978
 (156) 11.8.2017
 (180) 11.8.2027
 (210) 50147
 (220) 11.8.1977
 (510) Asfaltový tmel.

(540) **VLVSEX**

- (732) PARAMO, a. s., Přerovská 560, 530 06 Pardubice, CZ;

- (740) LITVÁKOVÁ A SPOL., s.r.o., Patentová a známková kancelária, Bratislava, SK;

(111) 163637

- (151) 12.4.1978
 (156) 25.7.2017
 (180) 25.7.2027
 (210) 50116
 (220) 25.7.1977

7 (511) 5

- (511) 5 - Výrobky farmaceutické, zverolekárske a zdravotnícke; výrobky dietetické pre deti a chorých; náplastí, obväzový materiál, hmoty určené na plombovanie zubov a na odtlačky zubov; dezinfekčné prostriedky; prostriedky na ničenie rastlinných a živočíšnych škodcov, antiparazitné látky.

(540) **XYLOCAIN**

- (732) AstraZeneca AB, , 151 85 Södertälje, SE;

(111) 163639

- (151) 12.4.1978
 (156) 25.7.2017
 (180) 25.7.2027
 (210) 50118
 (220) 25.7.1977

7 (511) 5

(511) 5 - Výrobky farmaceutické, zverolekárske a zdravotnícké; výrobky diietické pre deti a chorých; náplasti, obvazový materiál, hmoty určené na plombovanie zubov a na odtlačky zubov; dezinfekčné prostriedky; prostriedky na ničenie rastlinných a živočíšnych škodcov, antiparazitné látky.

(540) DURULES

(732) AstraZeneca AB, , 151 85 Södertälje, SE;

(111) 163735

(151) 11.7.1978

(156) 14.6.2017

(180) 14.6.2027

(210) 50047

(220) 14.6.1977

7 (511) 32

(511) 32 - Pivo.

(540)

HIGH LIFE

(732) Coors Brewing Company, 1801 California Street, Suite 4600, Denver CO 80202, US;

(740) MAJLINGOVÁ & PARTNERS, s. r. o., Bratislava, SK;

(111) 163750

(151) 14.7.1978

(156) 27.10.2017

(180) 27.10.2027

(210) 50276

(220) 27.10.1977

7 (511) 5

(510) Gynekologické prípravky.

(540) DINOLYTIC

(732) Zoetis Services LLC, 10 Sylvan Way, Parsippany, NJ 07054, US;

(740) Bušová Eva, JUDr., Bratislava, SK;

(111) 164043

(151) 12.4.1979

(156) 4.7.2017

(180) 4.7.2027

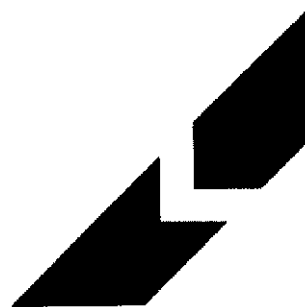
(210) 50091

(220) 4.7.1977

(510) Pevné a ohybné rúrky, rúry a hadice z kovu, rúrkové spojky, držiaky na lampy, dosky poznávacieho čísla na autá, kovové výrobky zahŕňa: kryty na stroje, voštinové štruktúry, kryty na ložiská, spaľovacie komory, plamenec, dýzy na plynové turbíny, palivové podperné mriežky na použitie v nukleárných elektrárnach a kontajnery s ochráneným plášťom na prácu s rádioaktívnymi látkami, nádrže a kontajnery, drôt, záklopky a ich časti obsiahnuté v tr. 6. Dynamá, alternátory, elektrické generátory, spúšťače na stacionárne motory s vnútorným spaľovaním, hydraulické spúšťače na plynové turbíny; filtre všetkých typov a filtrové prvky tvoriace časť strojov a motorov; hyd-

raulické prevodové súkolesia (nie na pohon pozemných vozidiel), hydraulické motory, zariadenie na dodávanie paliva pre motory s plynovou turbínou obsahujúce meracie a kontrolné prístroje a nástroje, spojky na použitie v palivových systémoch lietadiel a hydraulických systémoch, tepelné výmenníky tvoriace časť strojov, zariadenie na uľahčenie spúšťania motorov na vnútorné spaľovanie, motory s plynovou turbínou, elektrické motory, nie však pre pozemné vozidlá, zariadenia a prístroje na vstrekovanie paliva, zapalovacie prístroje pre motory s vnútorným spaľovaním, zdvihadlá, magnety, pumpy všetkých druhov, vstrekovalče paliva ako súčasť spaľovacích systémov pre motory s plynovou turbínou; regulátory hydraulické, pneumatiké alebo mechanické; strojové brzdy; ložiská a vačkové hriadele; zapalovacie sviečky, mechanicky poháňané ventily; mechanicky poháňané ovládače vysokonapäťové prístroje pre lietadlá; vysokonapäťové zapalovače; prístroje na prispôbenie veľkosti dýzy v motoroch s plynovou turbínou; ohybné spojky na stroje; vretená s recirkulujúcou guľou, prístroje na odchýlenie tlakov motorov s plynovou turbínou na brzdné účely; stroje na znovunastavenie zariadenia na vstrekovanie paliva; expanzné turbíny, hydraulické prvky piestov a valcov, hydraulické zdviháky, hydraulické akumulátory; riadenie so stálou rýchlosťou a časti všetkého uvedeného tovaru. Hľadacie svetlá, integrované elektrické obvody, selenoidy, selenoidné záklopky, ampérmetre, voltmetre, prístroje na zaznamenávanie vzdialenosti, reostaty, usmerňovače elektrického prúdu, regulátory napätia elektrického prúdu, kondenzátory, prístroje elektrickej oznamovacej techniky, prístroje na letecké spojenie a telemetriu, nabíjače elektrických batérií, prístroje a nástroje na skúšanie.

(540)



(732) LUCAS INDUSTRIES LIMITED, Stratford Road, Solihull, West Midlands B90 4AX, GB;

(740) ROTT, RŮŽIČKA & GUTTMANN, Bratislava, SK;

(111) 166916

(151) 11.5.1988

(156) 26.8.2017

(180) 26.8.2027

(210) 55280

(220) 26.8.1987

(510) Prístroje a nástroje na vedecké a laboratórne účely, prístroje a nástroje navigačné, t. j. prístroje a nástroje určené na prenášanie rozkazov, na meranie a prístroje všeobecne používané pri riadení lodí a lietadiel, prístroje a nástroje geodetické

a elektrické, nezačlenené do iných tried, prístroje a nástroje na bezdrôtovú telegrafiu, prístroje fotografické, kinematografické, optické vrátane premietáčov obrazov a zväčšovacích prístrojov, prístroje a nástroje na váženie, meranie, prístroje a nástroje signalizačné vrátane píšťaliek (signálnych), prístroje a nástroje na kontrolné účely, prístroje a nástroje na účely záchranné a učebné, automaty uvádzané do činnosti vhadením mince alebo známky, prístroje na záznam a reprodukciu hovoreného slova, zapisovacie pokladnice a počítačové prístroje vrátane kancelárskych a dierovacích strojov, hasiace prístroje, špeciálne puzdrá na prístroje a nástroje, ktoré sú zaradené do tejto triedy. Spínacie zariadenia vrátane telefónneho spínacieho zariadenia, telegrafného spínacieho zariadenia, dátového spínacieho zariadenia. Telefónne zariadenia. Komunikačné zariadenia vrátane nosných prenosných zariadení, rádio-komunikačných zariadení, rozhlasových zariadení, zariadení na diaľkový prenos. Zariadenia na spracovanie informácií vrátane elektronických počítačov, tlačiarenských zariadení, terminálových zariadení, periférnych zariadení. Aplikované elektronické prístroje vrátane zapisovacích pokladníc, kontrolných pokladníc, elektronických kopírovacích strojov. Rádiolokačné zariadenia. Meračie zariadenia. Polovodičové súčiastky. Elektrické drôty a káble. Požiarne poplachové zariadenia.

(540)

OKI

(732) OKI Electric Industry Co. Ltd., , Tokyo, JP;
(740) Bušová Eva, JUDr., Bratislava, SK;

(111) 179057

(151) 19.12.1997
(156) 25.3.2017
(180) 25.3.2027
(210) 910-97
(220) 25.3.1997
(442) 10.9.1997
(450) 4.3.1998

7 (511) 33, 36, 42

(511) 33 - Vína.
36 - Zmenárenské služby.
42 - Reštaurácie.

(540)



(732) Šutka Alojz, Ing., Družstevná 18, 900 27 Bernolákovo, SK;

(111) 180529

(151) 23.4.1998
(156) 5.5.2017
(180) 5.5.2027
(210) 1234-97
(220) 5.5.1997
(442) 14.1.1998
(450) 8.7.1998

7 (511) 12

(511) 12 - Ochranné protišmykové a záberové reťaze pre vozidlá, traktory a zemné stroje.

(540)



(591) Modrá, biela

(732) ORVEX, spol. s r. o., Kľišanská cesta 788, 029 01 Námestovo, SK;

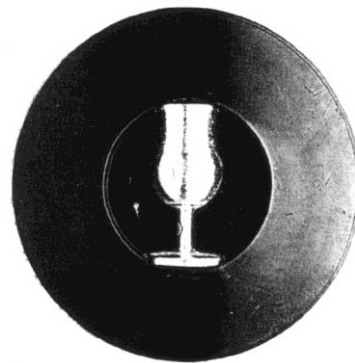
(111) 181732

(151) 14.8.1998
(156) 21.3.2015
(180) 21.3.2025
(210) 824-95
(220) 21.3.1995
(442) 6.5.1998
(450) 4.11.1998

7 (511) 33

(511) 33 - Alkoholické nápoje.

(540)



(732) Pernod Ricard Denmark A/S, Vesterbrogade 149, 1620 Copenhagen V, DK;

(740) PATENTSERVIS Bratislava, a. s., Bratislava, SK;

(111) 186216

(151) 23.6.1999
(156) 21.2.2017
(180) 21.2.2027
(210) 556-97
(220) 21.2.1997
(442) 12.3.1999
(450) 10.9.1999

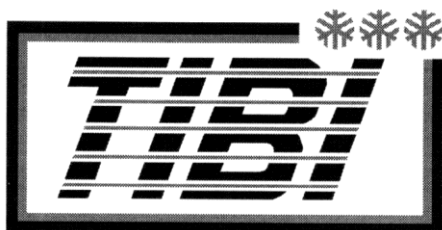
7 (511) 9, 11, 21

(511) 9 - Prístroje a nástroje určené na prenášanie rozkazov, prístroje a nástroje na bezdrôtovú telegrafiu, prístroje fotografické, kinematografické, optické vrátane premietáčov obrazu a zväčšovacích prístrojov, prístroje a nástroje na váženie a meranie, prístroje na záznam a reprodukciu hovoreného slova, hudby a obrazu, zapisovacie pokladne a počítačové stroje.

11 - Osvetľovacie a vykurovacie zariadenia a zariadenia na výrobu pary, zariadenia pre varenie a pečenie, chladenie, zmrazovanie, vetranie, odsávanie a vysávanie vrátane klimatizačných zariadení alebo zariadení na úpravu vzduchu.

21 - Drobné náradie a prenosné nádoby na domáce a kuchynské účely ako kuchynské nádoby, vedrá, plechové misky, misky z plastických alebo iných hmôt, strojčeky na mletie, sekanie, lisovanie a pod, umývacie a toaletné potreby, pomôcky na upratovanie, čistiace prostriedky, sklenený tovar, výrobky z porcelánu a kameniny.

(540)



(732) Rábek Tibor, Horná Kráľová 704, 951 32 Horná Kráľová, SK;

(111) 186827

(151) 16.8.1999

(156) 14.4.2017

(180) 14.4.2027

(210) 1036-97

(220) 14.4.1997

(442) 7.5.1999

(450) 8.11.1999

(510) Farmaceutické prípravky, najmä prípravky na respiračné použitie, prípravky zverolekárske a zdravotnícke; dietetické látky prispôsobené na lekárske účely, potrava pre dojčatá a deti; náplasti, obvazový materiál; hmoty na plombovanie zubov a zubné vosky; dezinfekčné prípravky; prípravky na ničenie hmyzu a iných živočíšnych škodcov; fungicidy, herbicidy.

(540) SALBULIN

(732) Meda AB, Box 906, SE-170 09 Solna, SE;

(111) 186829

(151) 16.8.1999

(156) 14.4.2017

(180) 14.4.2027

(210) 1038-97

(220) 14.4.1997

(442) 7.5.1999

(450) 8.11.1999

(510) Farmaceutické prípravky, najmä prípravky na respiračné použitie, prípravky zverolekárske a zdravotnícke; dietetické látky prispôsobené na lekárske účely, potrava pre dojčatá a deti; náplasti, obvazový materiál; hmoty na plombovanie zubov a zubné vosky; dezinfekčné prípravky; prípravky na ničenie hmyzu a iných živočíšnych škodcov; fungicidy, herbicidy.

(540) THEOLAIR

(732) Meda AB, Box 906, SE-170 09 Solna, SE;

(111) 186830

(151) 16.8.1999

(156) 14.4.2017

(180) 14.4.2027

(210) 1039-97

(220) 14.4.1997

(442) 7.5.1999

(450) 8.11.1999

(510) Farmaceutické prípravky, zverolekárske a zdravotnícke; dietetické látky prispôsobené na lekárske účely, potrava pre dojčatá a deti; náplasti, obvazový materiál; hmoty na plombovanie zubov a zubné vosky; dezinfekčné prípravky; prípravky na ničenie hmyzu a iných živočíšnych škodcov; fungicidy, herbicidy.

(540) PROLAIR

(732) Meda AB, Box 906, SE-170 09 Solna, SE;

(111) 186831

(151) 16.8.1999

(156) 14.4.2017

(180) 14.4.2027

(210) 1040-97

(220) 14.4.1997

(442) 7.5.1999

(450) 8.11.1999

(510) Farmaceutické prípravky, zverolekárske a zdravotnícke; dietetické látky prispôsobené na lekárske účely, potrava pre dojčatá a deti; náplasti, obvazový materiál; hmoty na plombovanie zubov a zubné vosky; dezinfekčné prípravky; prípravky na ničenie hmyzu a iných živočíšnych škodcov; fungicidy, herbicidy.

(540) DISCOTRINE

(732) Meda AB, Box 906, SE-170 09 Solna, SE;

(111) 186832

(151) 16.8.1999

(156) 14.4.2017

(180) 14.4.2027

(210) 1041-97

(220) 14.4.1997

(442) 7.5.1999

(450) 8.11.1999

(510) Farmaceutické prípravky, zverolekárske a zdravotnícke; dietetické látky prispôsobené na lekárske účely, potrava pre dojčatá a deti; náplasti, obvazový materiál; hmoty na plombovanie zubov a zubné vosky; dezinfekčné prípravky; prípravky na ničenie hmyzu a iných živočíšnych škodcov; fungicidy, herbicidy.

(540) APOCARD

(732) Meda AB, Box 906, SE-170 09 Solna, SE;

(111) 187193

(151) 20.9.1999
(156) 27.5.2017
(180) 27.5.2027
(210) 1463-97
(220) 27.5.1997
(442) 11.6.1999
(450) 10.12.1999

7 (511) 30

(510) Čajové náhradky.

(540) PALOMA

(732) JACOBS DOUWE EGBERTS CZ s.r.o., Moulíkova 3286/1b, 150 00 Praha 5, CZ;

(740) MAJLINGOVÁ & PARTNERS, s.r.o., spoločnosť patentových zástupcov, Bratislava, SK;

(111) 187197

(151) 20.9.1999
(156) 27.5.2017
(180) 27.5.2027
(210) 1468-97
(220) 27.5.1997
(442) 11.6.1999
(450) 10.12.1999

7 (511) 6, 7, 9, 12, 35, 37, 42

(511) 6 - Kovové a ocelové konštrukcie.

7 - Mobilné stroje s elektrickým pohonom; stavebné, cestné a zemné stroje; poľnohospodárske stroje; prevody strojov; dopravníky; navijaky; iné stroje s mechanickým a hydromechanickým pohonom; zariadenia na likvidáciu rádioaktívneho odpadu z jadrových elektrární.

9 - Počítačový softvér.

12 - Prevody pre pozemné vozidlá; prevodovky pre pozemné vozidlá; nápravy pre vozidlá.

35 - Sprostredkovanie obchodu so strojárskym tovarom.

37 - Stroje - montáž, údržba, opravy, úpravy.

42 - Výskum a vývoj mobilných pracovných strojov; výskum a vývoj prevodoviek; výskum a vývoj náprav; výskum a vývoj hydrodynamických meničov; výskum a vývoj náhonov čerpadiel; výskum a vývoj strojov s mechanickým, hydromechanickým a elektrickým pohonom; strojársky výskum; projektová činnosť, štúdie technických projektov; mechanické a funkčné skúšky strojov a agregátov; tvorba softvéru.

(540)



(732) WUSAM, a. s., Buzulucká 3, 961 50 Zvolen, SK;

(111) 187367

(151) 19.10.1999
(156) 12.3.2017
(180) 12.3.2027
(210) 753-97
(220) 12.3.1997

(442) 12.7.1999

(450) 18.1.2000

7 (511) 16, 35, 36, 39, 42

(511) 16 - Tlačoviny, katalógy, časopisy, reklamné a propagačné letáky.

35 - Inzertná činnosť, reklamná činnosť, propagačná činnosť, sprostredkovanie obchodných záležitostí v oblasti obchodu a služieb.

36 - Zmenárenstvo.

39 - Poskytovanie a sprostredkovanie cestovných služieb, cestovná kancelária, sprostredkovanie dopravy, poskytovanie sprievodcovských služieb.

42 - Ubytovacie a iné služby pre hostí, rezervácia ubytovania, stravovanie, pohostinstvo, služby v oblasti cestovného ruchu patriace do tejto triedy.

(540) HALLIBURTON

(732) Halliburton, s.r.o., Radlická 28, 150 00 Praha 5, CZ;

(740) ŽOVICOVÁ & ŽOVIC IP, s.r.o., Bratislava, SK;

(111) 187406

(151) 19.10.1999
(156) 17.4.2017
(180) 17.4.2027
(210) 1070-97
(220) 17.4.1997
(442) 12.7.1999
(450) 18.1.2000

(510) Farmaceutické prípravky, najmä prípravky na liečenie infekčných a ostatných chorôb s výnimkou farmaceutických prípravkov na potlačenie prejavov vírusu ľudskej imunodeficiencie (HIV) u pacientov s ochorením AIDS, zverolekárske a zdravotnícke prípravky; dietetické látky prispôbené na lekárske účely, potrava pre dojčatá a deti; náplasti, obväzový materiál; hmoty na plombovanie zubov a zubné vosky; dezinfekčné prostriedky; prípravky na ničenie hmyzu a iných živočíšnych škodcov; fungicídy, herbicídy.

(540) ZIDOVAL

(732) Meda AB, Box 906, SE-170 09 Solna, SE;

(111) 187455

(151) 20.10.1999
(156) 27.5.2017
(180) 27.5.2027
(210) 1464-97
(220) 27.5.1997
(442) 12.7.1999
(450) 18.1.2000

(510) Parfúmy, toaletné vody; gély, kúpeľové a sprchové gély; toaletné mydlá, telové dezodoranty; kozmetické prípravky, najmä krémy, mlieka, lotiony, gély a púdre na tvár, telo a ruky; prípravky na opaľovanie; mejkapy; šampóny; gély, spreje, peny a balzamy na úpravu a starostlivosť o vlasy; laky na vlasy; prípravky na trvalú a vodovú onduláciu; esenciálne oleje; prípravky na zuby a ústnu dutinu.

(540) L'OREAL INVISIBLE PERFECTION

(732) L'OREAL, 14, rue Royale, Paris, FR;

(111) 187480

(151) 19.10.1999
 (156) 16.6.2017
 (180) 16.6.2027
 (210) 1684-97
 (220) 16.6.1997
 (442) 12.7.1999
 (450) 18.1.2000

7 (511) 16, 35, 41

(511) 16 - Papier a výrobky z papiera, knihy, časopisy, tlačoviny periodické aj neperiodické, knižárske výrobky, fotografie, papiernický tovar.
 35 - Inzerčná, reklamná a propagačná činnosť.
 41 - Vydavateľstvo, nakladateľstvo.

(540) MŮJ DŮM

(732) Business Media Holding s.r.o., Nádražní 762/32, 150 00 Praha, CZ;
 (740) Hojčuš Peter, Ing., Bratislava, SK;

(111) 188005

(151) 17.11.1999
 (156) 26.8.2017
 (180) 26.8.2027
 (210) 2451-97
 (220) 26.8.1997
 (442) 6.8.1999
 (450) 14.2.2000

7 (511) 36

(511) 36 - Poistky (uzatváranie), uzatváranie poistiek proti požiaru, uzatváranie životných poistiek, poistno-technické služby, poradenstvo v oblasti poistenia, sprostredkovanie poistenia, konzultačné služby, sprostredkovanie záruk, dôchodkové fondy, elektronický prevod kapitálu, finančné informácie, finančné odhady a oceňovania (poisťovníctvo, bankovníctvo, nehnuteľnosti), finančné poradenstvo, finančné riadenie, finančné analýzy, finančníctvo, klíring (zúčtovanie vzájomných pohľadávok a záväzkov - bezhotovostné platenie), informácie o poistení, kapitálové investície, nákup na splátky, prenájom nehnuteľností, správa nehnuteľností, sprostredkovatelia nehnuteľností, nehody (poistenie), platenie na splátky, burzové makléristvo, kaucie, záruky, garancie, ručenie, pripoistenie.

(540)

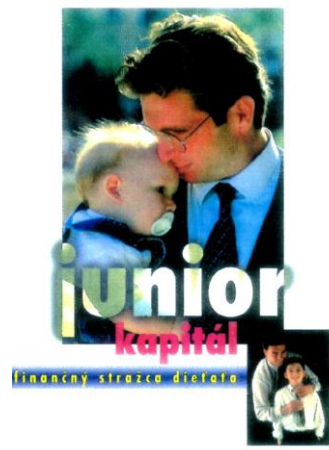

(591) modrá
 (732) American Life Insurance Company, 600 King Street, Wilmington, Delaware 19899, US;
 (740) Bušová Eva, JUDr., Bratislava, SK;

(111) 188006

(151) 17.11.1999
 (156) 26.8.2017
 (180) 26.8.2027
 (210) 2452-97
 (220) 26.8.1997
 (442) 6.8.1999
 (450) 14.2.2000

7 (511) 36

(511) 36 - Uzatváranie životnej poistky, dôchodkové fondy, poistenie pre prípad dožitia dieťaťa, poistenie pre prípad smrti úrazom spolupoisteného rodiča a trvalej invalidity úrazom dieťaťa a spolupoisteného rodiča, poistenie v prospech detí - oslobodenie od platenia poistného pri smrti alebo úplnej trvalej invalidite spolupoisteného rodiča.

(540)

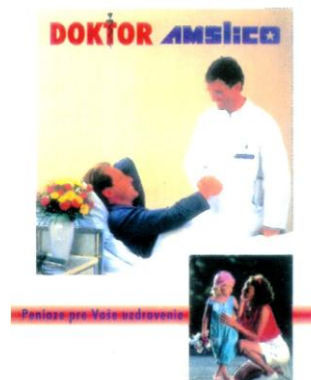
(591) žltá, biela, modrá, zelená, čierna, červená
 (732) American Life Insurance Company, 600 King Street, Wilmington, Delaware 19899, US;
 (740) Bušová Eva, JUDr., Bratislava, SK;

(111) 188007

(151) 17.11.1999
 (156) 26.8.2017
 (180) 26.8.2027
 (210) 2454-97
 (220) 26.8.1997
 (442) 6.8.1999
 (450) 14.2.2000

7 (511) 36

(511) 36 - Uzatváranie životnej poistky, dôchodkové fondy, poistenie pre prípad smrti úrazom poisteného, poistenie pre prípad trvalej invalidity poisteného, poistenie pre prípad hospitalizácie poisteného, poistenie pre prípad chirurgického zákroku poisteného.

(540)

(591) žltá, biela, modrá, zelená, čierna, červená, ružová, hnedá

- (732) American Life Insurance Company, 600 King Street, Wilmington, Delaware 19899, US;
 (740) Bušová Eva, JUDr., Bratislava, SK;

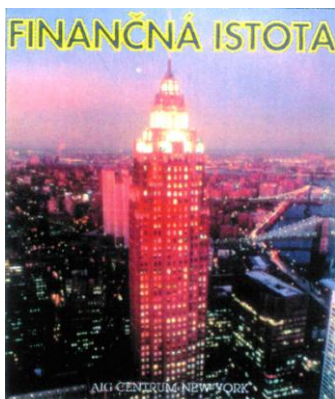
(111) 188008

- (151) 17.11.1999
 (156) 26.8.2017
 (180) 26.8.2027
 (210) 2455-97
 (220) 26.8.1997
 (442) 6.8.1999
 (450) 14.2.2000

7 (511) 36

- (511) 36 - Poistky (uzatváranie), uzatváranie poistiek proti požiaru, uzatváranie životných poistiek, poisťno-technické služby, poradenstvo v oblasti poistenia, sprostredkovanie poistenia, konzultačné služby, sprostredkovanie záruk, dôchodkové fondy, elektronický prevod kapitálu, finančné informácie, finančné odhady a oceňovania (poisťovníctvo, bankovníctvo, nehnuteľnosti), finančné poradenstvo, finančné riadenie, finančné analýzy, finančníctvo, klíring (zúčtovanie vzájomných pohľadávok a záväzkov - bezhotovostné platenie), informácie o poistení, kapitálové investície, nákup na splátky, prenájom nehnuteľností, správa nehnuteľností, sprostredkovatelia nehnuteľností, nehody (poistenie), platenie na splátky, burzové maklérsstvo, kaucie, záruky, garancie, ručenie, pripoistenie.

(540)



- (591) žltá, čierna, modrá, biela, hnedá, červená, zelená
 (732) American Life Insurance Company, 600 King Street, Wilmington, Delaware 19899, US;
 (740) Bušová Eva, JUDr., Bratislava, SK;

(111) 188018

- (151) 17.11.1999
 (156) 28.8.2017
 (180) 28.8.2027
 (210) 2474-97
 (220) 28.8.1997
 (442) 6.8.1999
 (450) 14.2.2000
 (510) Domáce kuchynské potreby, náradie a nádoby okrem nádob z drahých kovov alebo potiahnutých drahými kovmi; hrebene a špongie; kefy, štetky a štetce okrem maliarskych, zubné kefy vrátane elektrických; materiály na výrobu kief;

prostriedky a pomôcky na čistenie; oceľová vlna a drôtenky; surové sklo a sklo ako polotovary okrem skla pre stavebníctvo; výrobky zo skla, porcelánu a kameniny, ktoré nie sú zahrnuté v iných triedach, keramické miniatúry.

(540) COLGATE

- (732) COLGATE-PALMOLIVE COMPANY, 300 Park Avenue, New York, New York 10022-7499, US;
 (740) Tomeš Pavol, Ing., Bratislava, SK;

(111) 188056

- (151) 22.11.1999
 (156) 12.9.2017
 (180) 12.9.2027
 (210) 2618-97
 (220) 12.9.1997
 (442) 6.8.1999
 (450) 14.2.2000
 (510) Obuv.

(540) MAGNUM

- (732) Hi-TEC Sports International Holdings B.V., Paasheuvelweg 22 A, 1105 BJ Amsterdam-Zuidoost, NL;

(111) 188134

- (151) 14.12.1999
 (156) 19.7.2017
 (180) 19.7.2027
 (210) 63759
 (220) 19.7.1997
 (442) 10.9.1999
 (450) 13.3.2000

7 (511) 9, 16, 35, 36, 41

- (511) 9 - Audiovizuálna technika na výučbu, médiá a nosiče údajov a textov na vzdelávanie, ako sú napr. magnetické i optické médiá, magnetické pásky, magnetofóny, disky magnetické a optické, disky, kompaktné disky, optické kompaktné disky, čítacie zariadenia, diapozitívy, premietacie zariadenia na diapozitívy, filmy, videokazety, zariadenia na spracovanie údajov.
 16 - Knihy, najmä učebnice, skriptá, publikované podklady pre semináre a nadstavbové kurzy.
 35 - Poradenstvo v oblasti marketingu a podpory trhu, sprostredkovanie v oblasti reklamy a inzercie, sprostredkovanie pomoci pri prevádzke obchodu, sprostredkovanie predaja prospektov a vzoriek.
 36 - Sprostredkovanie v oblasti poisťovníctva, najmä sprostredkovanie poisťných zmlúv, úpisov poistenia a zmlúv o sporení, sprostredkovanie obchodov finančných, peňažných, poisťovacích a služieb poskytovaných v súvislosti s týmito obchodmi, sprostredkovanie odhadov.
 41 - Usporadúvanie seminárov.

(540)



(732) MBI Institut für Marketingberatung Aktiengesellschaft, Hietzinger Hauptstraße 119-121, 1130 Wien, AT;

(740) LITVÁKOVÁ A SPOL., s.r.o., Patentová a známková kancelária, Bratislava, SK;

(111) 188350

(151) 14.12.1999

(156) 23.6.2017

(180) 23.6.2027

(210) 1750-97

(220) 23.6.1997

(442) 10.9.1999

(450) 13.3.2000

7 **(511) 6, 11, 35**

(511) 6 - Obyčajné kovy a ich zliatiny, drobný zámočnický a železiarsky tovar; kovové potrubia a rúry; kovové polotovary; rudy.

11 - Zariadenia na vykurovanie.

35 - Obchodný manažment /riadenie/.

(540)



(591) modrá, biela

(732) ITALINOX Slovakia, s. r. o., Ulica svornosti 100, 820 11 Bratislava, SK;

(740) Porubčan Róbert, Ing., Ivanka pri Dunaji, SK;

(111) 188384

(151) 15.12.1999

(156) 21.7.2017

(180) 21.7.2027

(210) 2096-97

(220) 21.7.1997

(442) 10.9.1999

(450) 13.3.2000

7 **(511) 5**

(511) 5 - Farmaceutické prípravky na liečbu gastrointestinálnych chorôb.

(540) LOSEC MUPS

(732) AstraZeneca AB, Västra Mälarehamnen 9, SE-151 85 Södertälje, SE;

(111) 188385

(151) 15.12.1999

(156) 21.7.2017

(180) 21.7.2027

(210) 2097-97

(220) 21.7.1997

(442) 10.9.1999

(450) 13.3.2000

(510) Cigarety, tabak a tabakové výrobky, zapalovače, zápalky a potreby pre fajčiarov.

(540) STUYVESANT

(732) American-Cigarette Company (Overseas) Limited, Zählerweg 4, CH 6300 Zug, CH;

(740) ŽOVICOVÁ & ŽOVIC IP, s.r.o., Bratislava, SK;

(111) 188410

(151) 15.12.1999

(156) 11.8.2017

(180) 11.8.2027

(210) 2275-97

(220) 11.8.1997

(442) 10.9.1999

(450) 13.3.2000

7 **(511) 36**

(511) 36 - Uzatváranie životnej poisťky, dôchodkové fondy, poistenie pre prípad smrti alebo dožitia poistného, poistenie pre prípad smrti úrazom a úplnej invalidity poistného, oslobodenie od platenia poistného pri úplnej invalidite poistného.

(540) ZLATÝ KAPITÁL

(732) American Life Insurance Company, 600 King Street, Wilmington, Delaware 19899, US;

(740) Bušová Eva, JUDr., Bratislava, SK;

(111) 188411

(151) 15.12.1999

(156) 11.8.2017

(180) 11.8.2027

(210) 2276-97

(220) 11.8.1997

(442) 10.9.1999

(450) 13.3.2000

7 **(511) 36**

(511) 36 - Uzatváranie životnej poisťky, dôchodkové fondy, poistenie pre prípad dožitia poistného, poistenie pre prípad smrti úrazom poistného, oslobodenie od platenia poistného pri úplnej trvalej invalidite poistného.

(540) RODINNÝ PLÁN

(732) American Life Insurance Company, 600 King Street, Wilmington, Delaware 19899, US;

(740) Bušová Eva, JUDr., Bratislava, SK;

(111) 188412

(151) 15.12.1999

(156) 11.8.2017

(180) 11.8.2027

(210) 2277-97

(220) 11.8.1997

(442) 10.9.1999

(450) 13.3.2000

7 (511) 36

(511) 36 - Uzatváranie životnej poisťky, dôchodkové fondy, poistenie pre prípad dožitia dieťaťa, poistenie pre prípad smrti úrazom spolupoisteného rodiča a trvalej invalidity úrazom dieťaťa a spolupoisteného rodiča, poistenie v prospech detí - oslobodenie od platenia poistného pri smrti alebo úplnej trvalej invalidite spolupoisteného rodiča.

(540) JUNIOR KAPITÁL

(732) American Life Insurance Company, 600 King Street, Wilmington, Delaware 19899, US;
(740) Bušová Eva, JUDr., Bratislava, SK;

(111) 188414

(151) 15.12.1999
(156) 11.8.2017
(180) 11.8.2027
(210) 2279-97
(220) 11.8.1997
(442) 10.9.1999
(450) 13.3.2000

7 (511) 36

(511) 36 - Uzatváranie životnej poisťky, dôchodkové fondy, poistenie pre prípad smrti úrazom poisteného, poistenie pre prípad trvalej invalidity poisteného, poistenie pre prípad hospitalizácie poisteného, poistenie pre prípad chirurgického zákroku poisteného.

(540) DOKTOR AMSLICO

(732) American Life Insurance Company, 600 King Street, Wilmington, Delaware 19899, US;
(740) Bušová Eva, JUDr., Bratislava, SK;

(111) 188443

(151) 15.12.1999
(156) 26.8.2017
(180) 26.8.2027
(210) 2450-97
(220) 26.8.1997
(442) 10.9.1999
(450) 13.3.2000

7 (511) 36

(511) 36 - Poisťky (uzatváranie), uzatváranie poisťiek proti požiaru, uzatváranie poisťky životnej, poisťno-technické služby, poradenstvo v oblasti poistenia, sprostredkovanie poistenia, konzultačné služby, sprostredkovanie záruk, dôchodkové fondy, elektronický prevod kapitálu, finančné informácie, finančné odhady a oceňovania (poisťovníctvo, bankovníctvo, nehnuteľnosti), finančné poradenstvo, finančné riadenie, finančné analýzy, finančníctvo, klíring (zúčtovanie vzájomných pohľadávok a záväzkov - bezhotovostné platenie), informácie o poistení, kapitálové investície, nákup na splátky, prenájom nehnuteľností, správa nehnuteľností, sprostredkovatelia nehnuteľností, nehody (poistenie), platenie na splátky, burzové makléřstvo, kaucie, záruky, garancie, ručenie, pripoistenie.

(540)

AMSLICO
PRVÁ AMERICKO-SLOVENSKÁ POISŤOVŇA, a. s.

(732) American Life Insurance Company, 600 King Street, Wilmington, Delaware 19899, US;
(740) Bušová Eva, JUDr., Bratislava, SK;

(111) 188623

(151) 14.12.1999
(156) 3.12.2017
(180) 3.12.2027
(210) 3568-97
(220) 3.12.1997
(442) 10.9.1999
(450) 13.3.2000
(510) Odevy, obuv, pokrývky hlavy.

(540) WHITE TAB

(732) LEVI STRAUSS & CO., Levi's Plaza, 1155 Battery Street, San Francisco, California 94111, US;
(740) ROTT, RŮŽIČKA & GUTTMANN, Bratislava, SK;

(111) 188639

(151) 14.12.1999
(156) 5.12.2017
(180) 5.12.2027
(210) 3588-97
(220) 5.12.1997
(442) 10.9.1999
(450) 13.3.2000
(510) Sieťovinová páska zo sklenených vlákien na opravu stien, krycia páska na steny a iné pásy používané výhradne pri budovaní alebo opravách v stavebníctve.

(540)

FibaTape

(732) SAINT-GOBAIN ADFORS Canada, Ltd., 201 Hugel Avenue, Midland, Ontario L4R1G1, US;
(740) Tomeš Pavol, Ing., Bratislava, SK;

(111) 188868

(151) 19.1.2000
(156) 14.7.2017
(180) 14.7.2027
(210) 1991-97
(220) 14.7.1997
(442) 8.10.1999
(450) 10.4.2000
(510) Syry, mliečne výrobky, mlieko.

(540) PLESNIVEC

- (732) TATRANSKÁ MLIEKARENĚ, a. s., Nad traťou 26, 060 01 Kežmarok, SK;
 (740) Advokátska kancelária Patajová Pataj s.r.o., Banská Bystrica, SK;

(111) 188896

- (151) 19.1.2000
 (156) 5.8.2017
 (180) 5.8.2027
 (210) 2223-97
 (220) 5.8.1997
 (442) 8.10.1999
 (450) 10.4.2000

7 (511) 29, 30, 32

- (511) 29 - Smotana.
 30 - Káva, čaj, korenie.
 32 - Nealkoholické nápoje.

(540) WOSEBA

- (732) P.P.U.H. WOSEBA Sp. z o. o., ul. Krotoszyńska 150, 63-430 Odolanów, PL;
 (740) Čechvalová Dagmar, Bratislava, SK;

(111) 189112

- (151) 20.1.2000
 (156) 19.11.2017
 (180) 19.11.2027
 (210) 3399-97
 (220) 19.11.1997
 (442) 8.10.1999
 (450) 10.4.2000

7 (511) 16, 35, 41

- (511) 16 - Tlačoviny, noviny, časopisy, knihy, propagačné materiály, fotografie.
 35 - Propagačná činnosť; reklamné a inzertné služby; zabezpečovanie inzercie; poskytovanie propagačných služieb; potlač propagačných a reklamných predmetov; obchodné alebo podnikateľské poradenstvo; personálne poradenstvo; obchodný manažment a podnikové poradenstvo; poradenstvo pri vedení podnikov.
 41 - Nakladateľské, vydateľské a distribučné služby; výroba, vydávanie a distribúcia periodických a neperiodických publikácií; výroba, vydávanie a distribúcia periodickej a neperiodickej tlače, novín, časopisov, kníh a iných polygrafických výrobkov; vzdelávacia a školiaca činnosť; vzdelávacia a školiaca činnosť v oblasti výpočtovej techniky; vzdelávacia a školiaca činnosť v oblasti zmeny životného štýlu; vzdelávacia a školiaca činnosť v oblasti spektrálnej analýzy interakčných biopolí; organizovanie a vedenie konferencií; organizovanie a vedenie kurzov.

(540) SAIB

- (732) Marek Martin, Ing. - SAIB, Na hlinách 9, 917 01 Trnava, SK;
 (740) FAJNOR IP s.r.o., Bratislava, SK;

(111) 189224

- (151) 27.1.2000
 (156) 15.8.2017
 (180) 15.8.2027
 (210) 2333-97
 (220) 15.8.1997
 (442) 12.7.1999
 (450) 10.4.2000

7 (511) 3, 8, 9, 16, 20, 21, 24, 27, 35, 42**(511) 3 - Potpourri.**

8 - Nožiarsky tovar a príbory (nože, vidličky, lyžičky) a podobný tovar používaný na jedenie a varenie vrátane lyžíc na naberanie špagiet, nožov a vidličiek na porciovanie mäsa, servírovacích príborov, lopatiek a klieští na servírovanie múčnikov a vidličiek na mäso (s výnimkou tovarov z drahých kovov).

9 - Rámy na okuliare, slnečné okuliare, puzdrá na okuliare.

16 - Vzory, papier a papiernický tovar, písacie potreby, tlačoviny, ozdobný baliaci papier, papierové tanieri a podnosy, baliaci papier na pokrytie polic a zásuviek.

20 - Nábytok (s výnimkou nábytku špeciálneho laboratórneho a nábytku na lekárske účely), zrkadlá, rámy na obrazy, posteľe, komody, bielizníky, stoličky, stoly, police, gauče a pohovky, skrine, pracovné stoly, vitríny.

21 - Domáce a kuchynské potreby a nádoby, nápojové súpravy, misy, misky, hrebene, kefy; svietniky, riad, ohňovzdorné nádoby na prípravu pokrmov, podložky pod poháre a iné nádoby, šejkre, kanvice na kávu, karafy a čaše, dekoratívne potreby patriace do triedy 21, nádoby a obaly patriace do triedy 21, obedové súpravy, servírovacie súpravy, poháre, termosky, naberačky na zmrzlinu, zrkadlá, šálky, rámy na obrazy, džbány, prestierania patriace do triedy 21, servírovacie misy, misy a misky na šalát, soľničky a koreničky, miešadlá, stolové náčinie, nádoby na cukor a kanvičky na smotanu, kanvice na čaj, podnosy, podložky pod horúce nádoby, vázy, vínové poháre.

24 - Textilie; posteľná bielizeň vrátane prikrývok, plachiet, obliečky na paplóny a podušky, uteráky, ozdobné prikrývky a vyšívané vankúše, prešívané prikrývky, periny, povlaky, vreckovky.

27 - Koberce metrové aj kusové, koberčeky, podlahové krytiny, drapérie, záclony, závesy a tapety.

35 - Služby v oblasti reklamy a podpory predaja vrátane vyvíjania pútačov, koncepcií, nápadov a materiálov, aranžovanie záberov na výrobu fotografií, reklama vrátane výberu fotografov, talentov a pomocného personálu, obhliadky miesta, samotná výroba reklamných materiálov, vývoj a návrhy umiestnenia (v časopisoch, na bilbordoch, v stánkoch, televízii, káblovej televízii atď.) a umiestňovanie návrhov.

42 - Dizajnérske služby a služby s tým súvisiace, poskytovanie licencií na dizajn a vytvorené návrhy.

(540)



(732) Calvin Klein Trademark Trust, c/o Calvin Klein, Inc., 205 West 39th Street, New York, New York 10018, US;

(740) Fajnorová Mária, Ing., Bratislava, SK;

(111) 189378

(151) 16.2.2000

(156) 15.8.2017

(180) 15.8.2027

(210) 2332-97

(220) 15.8.1997

(442) 8.11.1999

(450) 16.5.2000

7 (511) 3, 8, 9, 16, 20, 21, 24, 27, 35, 42

(511) 3 - Potpourri.

8 - Nožiarisky tovar a príbory (nože, vidličky, lyžičky) a podobný tovar používaný na jedenie a varenie patriaci do triedy 8 vrátane lyžíc na naberanie špagiet, nožov a vidličiek na porciovanie mäsa, servírovacích príborov, lopatiek a klieští na servírovanie múčnikov a vidličiek na mäso (s výnimkou tovarov z drahých kovov).

9 - Rámy na okuliare, slnečné okuliare, puzdrá na okuliare.

16 - Vzory, papier a papiernický tovar, písacie potreby, tlačoviny, ozdobný baliaci papier, papierové taniere a podnosy, baliaci papier na pokrytie políc a zásuviek.

20 - Nábytok (s výnimkou nábytku špeciálneho laboratórneho a nábytku na lekárske účely), zrkadlá, rámy na obrazy, posteľe, komody, bielizníky, stoličky, stoly, police, gauče a pohovky, skrine, pracovné stoly, vitríny.

21 - Domáce a kuchynské potreby a nádoby, nápojové súpravy, misy, misky, hrebene, kefy; svietniky, riad, ohňovzdorné nádoby na prípravu pokrmov, podložky pod poháre a iné nádoby, šejkre, kanvice na kávu, karafy a čaše, dekoratívne potreby patriace do triedy 21, nádoby a obaly patriace do triedy 21, obedové súpravy, servírovacie súpravy, poháre, termosky, naberačky na zmrzlinu, zrkadlá, šálky, rámy na obrazy, džbány, prestierania patriace do triedy 21, servírovacie misy, misy a misky na šalát, soľničky a koreničky, miešadlá, stolové náčinie, nádoby na cukor a kanvičky na smotanú, kanvice na čaj, podnosy, podložky pod horúce nádoby, vázy, vínové poháre.

24 - Textilie; posteľná bielizeň vrátane prikrývok, plachiet, obliečky na paplóny a podušky, uteráky, ozdobné prikrývky a vyšívané vankúše, prešívané prikrývky, periny, povlaky, vreckovky.

27 - Koberce metrové aj kusové, koberčeky, podlahové krytiny, drapérie, záclony, závesy a tapety.

35 - Služby v oblasti reklamy a podpory predaja vrátane vyvíjania počítačov, koncepcií, nápadov a materiálov, aranžovanie záberov na výrobu fotografií, reklama vrátane výberu fotografův, talentov a pomocného personálu, obhliadky miesta, samotná výroba reklamných materiálov, vývoj a návrhy umiestnenia (v časopisoch, na billboardoch, v stánkoch, televízii, káblovej televízii atď.) a umiestňovanie návrhov.

42 - Dizajnérske služby a služby s tým súvisiace, poskytovanie licencií na dizajn a vytvorené návrhy.

(540)

Calvin Klein

(732) Calvin Klein Trademark Trust, c/o Calvin Klein, Inc., 205 West 39th Street, New York, New York 10018, US;

(740) Fajnorová Mária, Ing., Bratislava, SK;

(111) 189391

(151) 16.2.2000

(156) 22.8.2017

(180) 22.8.2027

(210) 2386-97

(220) 22.8.1997

(442) 8.11.1999

(450) 16.5.2000

(510) Bieliace a iné prípravky na pranie a čistenie bielizne; prípravky na čistenie, leštenie, odmasťovanie a brúsenie; mydlá; voňavkárske výrobky, éterické oleje, vlasové vodičky; prípravky na čistenie zubov ako zubné pasty a ústne vody.

(540) **SORRISO**

(732) COLGATE-PALMOLIVE COMPANY, 300 Park Avenue, New York, New York, US;

(740) Tomeš Pavol, Ing., Bratislava, SK;

(111) 190076

(151) 23.3.2000

(156) 18.8.2017

(180) 18.8.2027

(210) 2354-97

(220) 18.8.1997

(442) 10.12.1999

(450) 12.6.2000

(510) Mliečne dezerty, jogurty, smotany, smotanové dezerty, čerstvé nevzreté syry, tvaroh.

(540) **FANTASIA**

(732) COMPAGNIE GERVAIS DANONE, 17 Boulevard Haussmann, 75009 Paris, FR;

(111) 191007

(151) 23.5.2000

(156) 6.8.2017

(180) 6.8.2027

(210) 2247-97

(220) 6.8.1997

(442) 14.2.2000

(450) 14.8.2000

7 (511) 9, 20, 21, 27, 33

(511) 9 - Prístroje a nástroje na vedecké a laboratórne účely; prístroje a nástroje navigačné, t. j. prístroje a nástroje určené na prenášanie rozkazov, na meranie a prístroje všeobecne používané pri riadení lodí a lietadiel; prístroje a nástroje geodetické a prístroje a nástroje elektrické nezačlenené do iných tried; prístroje a nástroje na bezdrôtovú telegrafiu, prístroje fotografické, kinematografické, optické vrátane premietačov obrazov a zväčšovacích prístrojov; prístroje a nástroje na váženie a meranie, prístroje a nástroje signalizačné vrátane signálnych píšťaliek; prístroje a nástroje určené na kontrolné účely; prístroje a nástroje na záchranu a učebné účely; automaty uvádzané do činnosti vhođením mince alebo známky, prístroje na záznam a reprodukciu hovoreného slova; zapisovacie; hasiace prístroje; špeciálne puzdrá na prístroje a nástroje patriace do tejto triedy, pokladnice a počítače vrátane kalkulačných kancelárskych strojov.

20 - Nábytok vrátane kovového a kempingového nábytku; zrkadlá; rámy; výrobky z dreva, korku, trstiny, vřbového prútia, rohoviny, kostí, slonoviny, kostíc, korytnačiny, jantáru, perlete, morskej peny, buničiny patriace do tejto triedy; výrobky z plastických hmôt, pokiaľ nie sú zahrnuté v iných triedach; posteľné potreby, najmä matrace a podhlavnice.

21 - Drobné náradie a prenosné nádoby na domáce a kuchynské účely, ako kuchynský riad, vedrá, plechové misky, misky z plastických alebo iných hmôt, strojčeky na mletie, sekanie a lisovanie; hrebene a huby na umývanie, toaletné potreby; kefy, kefársky materiál, pomôcky na upratovanie, drôtky; tovar sklenený vrátane obločného skla, výrobky z porcelánu a kameniny, patriace do tejto triedy, brúsené sklo.

27 - Koberce, rohože, linoleum a iné dlážkové krytiny; farebné papierové tapety, zásteny, voskové plátno poľahové, žinenky.

33 - Vína, liehoviny, líkery.

(540)



(732) Jaguar Land Rover Limited, Abbey Road, Whitley, Coventry CV3 4LF, GB;

(740) Buřová Eva, JUDr., Bratislava, SK;

(111) 191388

(151) 17.7.2000
(156) 28.5.2017
(180) 28.5.2027
(210) 1475-97
(220) 28.5.1997
(442) 10.4.2000
(450) 9.10.2000

7 (511) 9, 35, 37, 38, 41, 42

(511) 9 - Prístroje elektrické, optické a signalizačné, najmä telekomunikačné prístroje a zariadenia, zariadenia a prístroje na záznam, prevod a reprodukciu zvuku alebo obrazu, nosiče zvukových a/alebo obrazových záznamov, programové vybavenie počítačov, technické prostriedky výpočtovej techniky, ako prístroje na spracovanie informácií, počítače, ich časti a súčasti.

35 - Automatizované spracovanie dát.

37 - Inštalácia a konfigurácia počítačových sietí, správa a dohľad počítačových sietí, montáž, servis, opravy a údržba technických prostriedkov výpočtovej techniky, počítačových sietí, telekomunikačných zariadení, kancelárskej a reprodukčnej elektroniky.

38 - Počítačová komunikácia, poskytovanie pripojení k počítačovým sieťam vrátane internetu.

41 - Organizovanie kurzov a seminárov.

42 - Poskytovanie softvéru, programovanie počítačov, tvorba softvéru, návrh a projektovanie počítačových sietí, návrh a projektovanie informačných systémov, servis počítačových programov a informačných systémov.

(540) ANECT

(732) Anect, a. s., Videňská 125, 619 00 Brno, CZ;

(740) Meřková Viera, Ing., Bratislava, SK;

(111) 191414

(151) 17.7.2000
(156) 17.12.2017
(180) 17.12.2027
(210) 3704-97
(220) 17.12.1997
(310) 75/312.339
(320) 20.6.1997
(330) US
(442) 10.4.2000
(450) 9.10.2000

7 (511) 7, 9

(511) 7 - Automatické, samočinné, uzavieracie, regulačné a kontrolné, guľové ovládacie a prerušovacie ventily, posúvače a uzávery, ich časti, súčasti a príslušenstvo.

9 - Elektromechanické otvárače ventilov a posúvačov, elektrické ovládače ventilov, posúvačov a polohovadiel a elektrické proporcionálne regulátory ventilov a posúvačov s výnimkou aplikácií pre automobily; elektropneumatické polohovadlá a koncové vypínače, ktoré sa využívajú v priemyselných zariadeniach s výnimkou zariadení pre automobily.

(540) FLOWSERVE

(732) Flowserve Management Company, 5215 N. O'Connor Boulevard, Suite 2300, Irving, Texas 75039, US;

(740) PATENTSERVIS Bratislava, a. s., Bratislava, SK;

(111) 191415

(151) 17.7.2000
(156) 17.12.2017
(180) 17.12.2027
(210) 3705-97
(220) 17.12.1997
(310) 75/312.446
(320) 20.6.1997
(330) US

(442) 10.4.2000
(450) 9.10.2000

7 (511) 7

(511) 7 - Odstredivé čerpadlá, ich časti, súčasti a príslušenstvo; turbíny, mechanické tesnenia a súpravy mechanických tesnení, ich časti a súčasti na použitie do rotačných strojov a strojových zariadení; cyklónové odlučovače; pneumatiké ozubené hrebene a pneumatiké pastorkové ovládače, pneumatiké a hydraulické ovládače ventilov, posúvačov a polohovadiel s výnimkou aplikácií pre automobily; elektrické motory s výnimkou motorov pre pozemné vozidlá.

(540) **FLOWSERVE**

(732) Flowserve Management Company, 5215 N. O'Connor Boulevard, Suite 2300, Irving, Texas 75039, US;

(740) PATENTSERVIS Bratislava, a. s., Bratislava, SK;

(111) **191468**

(151) 17.7.2000
(156) 12.5.2018
(180) 12.5.2028
(210) 1251-98
(220) 12.5.1998
(442) 10.4.2000
(450) 9.10.2000

7 (511) 3, 5, 30

(511) 3 - Kozmetické prípravky, najmä vlasové prípravky, šampóny, aktivátory, stimulátory a vitamínové preparáty pre vlasovú kozmetiku.

5 - Vitamínové, multivitamínové, multiminerálne prípravky, minerály, stopové prvky vo forme toboliiek, tabliet, dražé a piluliek.

30 - Potravinové doplnky obsahujúce vitamíny, minerály a stopové prvky.

(540) **REGHAAR**

(732) WALMARK, a. s., Oldřichovice 44, 739 61 Trinec, CZ;

(740) Čermák Jiří, JUDr., Bratislava, SK;

(111) **191795**

(151) 23.8.2000
(156) 7.8.2017
(180) 7.8.2027
(210) 2265-97
(220) 7.8.1997
(442) 16.5.2000
(450) 7.11.2000

(510) Služby týkajúce sa televízneho vysielania, predovšetkým satelitný a káblový prenos televíznych programov so zameraním na akčné, dobrodružné programy.

(540)



(732) AXN Network, Inc., a New York corporation, 10202 W. Washington Boulevard, Culver City, California 90232, US;

(740) ŽOVICOVÁ & ŽOVIC IP, s.r.o., Bratislava, SK;

(111) **193153**

(151) 16.11.2000
(156) 10.12.2017
(180) 10.12.2027
(210) 3635-97
(220) 10.12.1997
(442) 14.8.2000
(450) 12.2.2001

7 (511) 30, 35

(511) 30 - Káva, čaj, kakao, cukor, kávové náhradky, ryža, tapioka, ságo, múka a obilné prípravky, chlieb, sušienky, sucháre, koláče, jemné pečivo, cukrovinky, zmrzlina, med, droždie, prášok do pečiva, soľ, horčica, korenie, ocot, ochutené šťavy s výnimkou dressingov, koreniny.

35 - Pomoc pri riadení obchodnej činnosti, sprostredkovateľská a obstarávacía činnosť v oblasti obchodu s tovarom.

(540) **WOSEBA**

(732) P.P.U.H. WOSEBA Sp. z o. o., Krotoszyńska 150, 63-430 Odolanów, PL;

(740) Čechvalová Dagmar, Bratislava, SK;

(111) **193429**

(151) 15.12.2000
(156) 1.12.2017
(180) 1.12.2027
(210) 3523-97
(220) 1.12.1997
(442) 10.12.1999
(450) 12.3.2001

7 (511) 3

(511) 3 - Výrobky bytovej a spotrebnej chémie obsiahnuté v tr. 3 - prípravky do WC, kúpeľne, kuchyne, výrobky pre domácnosť a komunálnu hygienu (obsiahnuté v tr. 3), prípravky na čistenie textílií a úžitkových predmetov.

(540) **LARRIN**

(732) STYL, družstvo pro chemickou výrobu, Václavské náměstí 831/21, Nové Město, 110 00 Praha 1, CZ;

(740) BELEŠČÁK & PARTNERS, s.r.o., Piešťany, SK;

(111) **194634**

(151) 16.3.2001
(156) 25.9.2017
(180) 25.9.2027
(210) 2796-97
(220) 25.9.1997
(442) 11.12.2000
(450) 11.6.2001

7 (511) 7, 9, 11, 12, 14, 16, 18, 25, 28, 37

(511) 7 - Diely a komponenty spaľovacích motorov, navijaky, čerpadlá, ich diely a komponenty; výfuky a turbodúchadlá pre motory; stroje a nástroje na samohybné zariadenia.

9 - Elektrické, elektronické, meracie, dohliadacie, testovacie, kalibrovacie, signalizačné, telefónne, optické, fotografické, hasiace, radiacie, diagnostické a bezpečnostné zariadenia a nástroje; zariadenia a nástroje na nájdenie smeru a miesta; zariadenia, rukavice a oblečenie na použitie na ochranu pri nehodách a zraneniach; meracie prístroje a zariadenia; prístroje a zariadenia na zaznamenávanie a reprodukciu zvuku, rádiové prístroje

a zariadenia a ich kombinácie; diely, komponenty a príslušenstvo všetkých uvedených tovarov; varovacie automobilové trojuholníky; okuliare, slnečné okuliare a okuliare pre vodičov; počítačový softvér; video-, audio- a audiovizuálne pásky a disky; zariadenia na zábavu a hracie zariadenia, všetko na použitie s televíznymi prijímačmi alebo monitormi; kalkulačky.

11 - Osvetľovacie, zohrievacie, chladiace, ventilačné, klimatizačné a mraziace zariadenia a prístroje; ich diely, komponenty a príslušenstvo.

12 - Pozemné vozidlá a ich motory; vojenské vozidlá, policajné vozidlá, vlečné vozidlá a ich diely, komponenty a príslušenstvo; poľahy na volanty; sedadlá vozidiel, náhradné kolesá pozemných vozidiel; tvarované koberce a podlahové krytiny do motorových pozemných vozidiel patriace do tejto triedy; pumpy na fúkanie kolies vozidiel; slnečné clony, strešné nosiče, nosiče a siete na batožinu, nosiče bicyklov, nosiče surflov, nosiče lyží, snehové reťaze, všetko na pozemné vozidlá.

14 - Hodiny, hodinky a iné horologické prístroje a chronometre; manžetové gombíky, kravatové ihly, kravatové sponky a šperky; strieborné puzdrá na kľúče a ostatné tovary (neobsiahnuté v iných triedach) z drahých kovov alebo pokovované.

16 - Tlačivá, papiernický tovar, mapy, turistické sprievodcovia, knihy a tlačené publikácie; vybavenie kancelárií (iné ako nábytok); inštruktážne a výučbové materiály (iné ako prístroje); zariadenia a materiály na písanie a kreslenie; papier; predmety vyrobené kompletne alebo najmä z papiera; karty a kartóny; podložky pod poháre, fotografie, nálepky, štítky, pretače, hracie karty, pravítka, pohľadnice, záložky, gumy, ťažidlá, obaly na knihy; denníky, poznámkové bloky, notesy, adresáre, kombinácie takýchto tovarov a obalov; navštívenky, puzdrá, obaly šekových knižiek, obaly a puzdrá na pasy; fascikle, držiaky a obaly, všetko mienené na alebo obsahujúce poznámkové bloky, notesy, papier, perá, ceruzky a/alebo gumy; cestné a automobilové držiaky daňových diskov vyrobené z plastického materiálu; uteráky, obrúsky, servítky, podložky, podnosy, vreckovky, kozmetické vreckovky, utierky, papierové tampóny, všetko vyrobené kompletne alebo najmä z papiera alebo papierových derivátov; baliace materiály vyrobené kompletne alebo najmä z papiera; plastické samolepiace fólie; tašky, vrecká a obaly na jedno použitie, všetko vyrobené kompletne alebo najmä z papiera alebo plastického filmu alebo fólie; papierové ochranné obaly na jedno použitie na koberce a sedadlá; fóliové materiály vyrobené kompletne alebo najmä z papiera alebo papierového derivátu určené na ochranu, zachovanie a/alebo na skladovacie účely; jednorazové chrániče na volanty a cestné kolesá, všetko vyrobené z polytenu alebo plastického filmu alebo fólie; papierové výrobky patriace do triedy 16.

18 - Tašky, vaky, puzdrá, kabley, peňaženky, náprsné tašky, dáždňiky a vychádzkové palice; puzdrá na kľúče vyrobené kompletne alebo hlavne z kože; predmety (nezahrnuté v iných triedach) vyrobené kompletne alebo hlavne z kože alebo imitácie kože.

25 - Predmety vrchného oblečenia, montérky, kombinézy, obuv, pokrývky hlavy, rukavice, kravaty a polokošele.

28 - Hračky, hry a veci na hranie; zmenšené modely vozidiel a ich súprav; balóny; športové predmety.

37 - Opravy, údržba, zriaďovanie do pôvodného stavu, všetko v súvislosti s motorovými vozidlami, ich dielov a vybavenia.

(540) LAND ROVER

(732) Jaguar Land Rover Limited, Abbey Road, Whitley, Coventry CV3 4LF, GB;

(740) Bušová Eva, JUDr., Bratislava, SK;

(111) 199918

(151) 15.8.2002

(156) 16.6.2017

(180) 16.6.2027

(210) 1682-97

(220) 16.6.1997

(442) 9.9.1998

(450) 6.11.2002

7 (511) 29, 30

(511) 29 - Mlieko; mlieko kondenzované, sušené, odstredované alebo neodstredované, v prášku; mliečne výrobky; mliečne prípravky; mliečne konzervy; smotana; sója konzervovaná alebo sušená pre potravinárstvo; sójové sušené mlieko; mliečne nápoje: ovocné, s čokoládou, kakaom a pod.
30 - Sójová múka.

(540)



(732) Mogador s. r. o., tř. Tomáše Bati 1664, 765 02 Otrokovice, CZ;

(740) Porubčan Róbert, Ing., Ivanka pri Dunaji, SK;

(111) 199919

(151) 15.8.2002

(156) 16.6.2017

(180) 16.6.2027

(210) 1683-97

(220) 16.6.1997

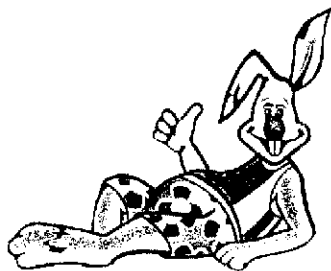
(442) 9.9.1998

(450) 6.11.2002

7 (511) 29, 30

(511) 29 - Mlieko; mlieko kondenzované, sušené, odstredované alebo neodstredované, v prášku; mliečne výrobky; mliečne prípravky; mliečne konzervy; smotana; sója konzervovaná alebo sušená pre potravinárstvo; sójové sušené mlieko; mliečne nápoje: ovocné, s čokoládou, kakaom a pod.
30 - Sójová múka.

(540)



(732) Mogador s. r. o., tľ. Tomáše Bati 1664, 765 02 Otrokovice, CZ;

(740) Porubčan Róbert, Ing., Ivanka pri Dunaji, SK;

(111) 199927

(151) 15.8.2002

(156) 16.9.2017

(180) 16.9.2027

(210) 2688-97

(220) 16.9.1997

(442) 9.5.2002

(450) 6.11.2002

7 (511) 1, 3, 5, 28

(511) 1 - Poľnohospodárske chemické prípravky s výnimkou fungicídov, herbicídov, insekticídov a prípravkov na ničenie buriny a parazitov; záhradnícke chemikálie s výnimkou fungicídov, herbicídov, insekticídov a prípravkov proti parazitom; hnojivá pre poľnohospodárstvo.

3 - Bieliace prípravky; leštiace prípravky; vosk na parkety a dlážky; čistiace prípravky; antistatické prípravky na použitie v domácnosti; leštiace pasty; čistiace mlieka na toaletné účely; chemické avivážne prípravky na použitie v domácnosti; kozmetické prípravky a hygienické potreby, ako mydlá, tekuté mydlá, vlasové, sprchovacie i telové šampóny, prísady a soli do kúpeľa; čistiace prostriedky na pleť, ako pleťové mlieka, opaľovacie krémy, pleťové masky, aviváže, balzamy na pery, krémy, sprchovacie gély, zubné pasty, ústne vody, vlasové prášky, vlasové balzamy, toaletné vody, vody po holení, dezodoranty, odlakovače; prípravky na čistenie, leštenie a odmasťovanie; pracie prášky a prípravky na pranie, prípravky na umývanie riadu, čističe WC, WC gély s čistiacimi účinkami; bieliace prípravky a prostriedky, voňavkárské výrobky, éterické oleje, dekoratívna kozmetika, ako mejkapy, laky na vlasy a pod.; autokozmetické čistiace a leštiace prípravky, autošampóny, náplne do ostrekovačov.

5 - Bielkovinové prípravky na lekárske účely; antiseptické prípravky, dezinfekčné prípravky; bakteriálne prípravky na lekárske a zverolekárske účely; liečivé prípravky do kúpeľa; balzamy na lekárske účely; farmaceutické prípravky; chemiko-farmaceutické prípravky; dentifikačné prípravky; WC gély s dezinfekčným a osviežujúcim efektom, dezinfekčné prípravky na hygienické účely; dezodoranty s výnimkou dezodorantov na osobnú potrebu; prísady do krmív na lekárske účely; chemické prípravky na farmaceutické účely; diagnostické prípravky na lekárske účely; dietetické látky upravené na lekárske účely; chemické prípravky na lekárske účely; chemické činiidlá na lekárske a zverolekárske účely; výrobky

dietetické hlavne na liečebné účely, potraviny pre deti, batofatá a chorých na lekárske účely, potravinové prípravky a doplnky všetkých druhov, ako posilňujúce pochutiny, vitamínové prípravky, pochutiny na doplnenie redukčných diét alebo prípravkov na chudnutie, prípravky obsahujúce biochemické katalyzátory hlavne pre fyzicky aktívne osoby, rekonvalescentov a chorých na lekárske účely, dezinfekčné prípravky, kúpele liečebné; prípravky na ničenie buriny a na hubenie živočíšnych škodcov, prípravky na zverolekárske a zdravotnícke účely.

28 - Ručné nosiče lyží.

(540)



(732) STYL, družstvo pro chemickou výrobu, Václavské náměstí 831/21, Nové Město, 110 00 Praha 1, CZ;

(740) BELEŠČÁK & PARTNERS, s.r.o., Piešťany, SK;

(111) 219824

(151) 9.11.2007

(156) 20.3.2017

(180) 20.3.2027

(210) 560-2007

(220) 20.3.2007

(442) 2.8.2007

(450) 7.1.2008

9 (511) 35, 39, 43

(511) 35 - Reklama, reklamná, propagačná a inzertná činnosť a služby a ich sprostredkovanie, vydávanie, aktualizovanie a rozširovanie reklamných materiálov a reklamných predmetov rôzneho druhu, prenájom reklamných plôch; sprostredkovanie obchodu s tovarom, manažment a marketing v obchode vrátane správy, administratívy, poradenstva, informácií a prieskumu trhu.

39 - Služby v oblasti prepravy a dopravy osôb a tovarov, skladovanie tovarov; organizovanie výletov.

43 - Reštaurácie, snackbary, kaviarne, jedálne a zariadenia rýchleho občerstvenia; príprava a dodávka jedál a nápojov na objednávku do domu, na recepcie a oslavy (catering); zaisťovanie jedla objednávaného prostredníctvom počítačovej siete online; služby v oblasti zabezpečenia prechodného ubytovania.

(540)



(732) Javorčíková Iva, Ing., Hlavná 145, 976 44 Mýto pod Ďumbierom, SK;

(111) 219923

(151) 11.12.2007

(156) 2.7.2017

(180) 2.7.2027

(210) 1201-2007

(220) 2.7.2007

(442) 6.9.2007

(450) 5.2.2008

9 (511) 7, 12, 42

(511) 7 - Asfaltéry, asfaltovacie stroje; baliace stroje; banské stroje; betónové miešačky (stroje); brúsne stroje; cestné a lesné stroje; dojacie stroje; dopravníky ako stroje; drevoobrábacie stroje; drviace stroje, drviče; elektromechanické stroje pre chemický priemysel; etiketovacie stroje; farbiace stroje; formovacie stroje, profilovacie stroje; frézy (stroje); kladkostroje; kosačky na trávniky (stroje); kovoobrábacie stroje; elektrické kuchynské stroje; lisovacie stroje; maliarske stroje; manipulátory (stroje); manipulátory (zariadenia na nakladanie a vykladanie); miešacie stroje; mliekárské stroje; mlyny (stroje); nakladacie rampy; nakladacie výložníky; nitovacie stroje; nákladné výťahy; obrábacie stroje; pletacie stroje; plniace stroje; polygrafické stroje; poľnohospodárske stroje; pracie stroje; pily (stroje); rezacie stroje; roboty (stroje); sejacie stroje; stroje pre textilný a potravinársky priemysel; taviace stroje; tkáčske stavy (stroje); tlačiarenské stroje; vrtacie stroje; výťahy; samohybné zametacie stroje; zdvíhacie zariadenia; šijacie stroje; žehliace stroje.

12 - Bicykle a ich súčasti; bicyklové brzdy; bicyklové pneumatiky; bicyklové pumpy; bicyklové reťaze; bicyklové ráfy; bicyklové sedadlá; bicyklové zvončeky; galusky na bicykle; kolesá na bicykle; pedále na bicykle; riadila na bicykle a motocykle; rámy na bicykle; smerovky na bicykle; stojany na bicykle.

42 - Expertízy (inžinierske práce); prieskumy (inžinierske práce); projektovanie stavieb; štúdie technických projektov; skúšky materiálov; vypracovanie stavebných výkresov; technický prieskum; strojársky výskum; výskum a vývoj nových výrobkov (pre zákazníkov); štúdie technických projektov, projektová činnosť.

(540)



(732) StrojCAD s. r. o., Lastomírska 2, 071 01 Michalovce, SK;

(740) BELEŠČAK & PARTNERS, s.r.o., Piešťany, SK;

(111) 220147

(151) 10.1.2008

(156) 8.8.2017

(180) 8.8.2027

(210) 5942-2007

(220) 8.8.2007

(442) 4.10.2007

(450) 5.3.2008

9 (511) 9, 35, 41, 42

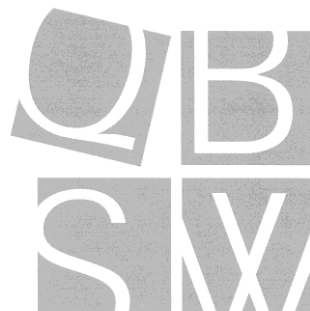
(511) 9 - Počítačový softvér; počítače a ich časti; periférne zariadenia počítačov; notebooky.

35 - Obchodné poradenstvo; podnikateľské poradenstvo; poskytovanie obchodných informácií; poskytovanie podnikateľských informácií; pomoc pri riadení priemyselných alebo obchodných podnikov; prieskum trhu; prieskum verejnej mienky; obchodný prieskum; podnikateľský prieskum; vyhľadávanie informácií v počítačových súboroch (pre zákazníkov); marketingové štúdie; public relations; reklamná a propagačná činnosť; personálne poradenstvo; obchodný manažment; organizovanie komerčných alebo reklamných výstav a veľtrhov; sprostredkovanie predaja tovaru; poskytovanie odborných konzultácií pre všetky služby uvedené v triede 35; maloobchodné služby s tovarmi uvedenými v triede 9; obchodné sprostredkovanie služieb uvedených v triede 42.

41 - Organizovanie a vedenie kolokvií, seminárov, sympózií, vzdelávacích výstav, konferencií, kongresov; poskytovanie elektronických publikácií online (bez možnosti kopírovania); online vydávanie kníh a časopisov v elektronickej forme.

42 - Počítačové programovanie; inštalácia počítačových programov; aktualizovanie a údržba počítačových programov; tvorba softvéru; zhotovovanie kópií počítačových programov; prenájom počítačového softvéru; servis počítačových programov; poradenstvo v oblasti počítačových programov; návrh počítačových systémov; poradenské služby v oblasti počítačového hardvéru; prieskum v oblasti využitia počítačov; analýza, testovanie a implementácia počítačových systémov; poskytovanie odborných konzultácií pre všetky služby uvedené v triede 42.

(540)



(732) QBSW, a. s., Prievozská 6, 821 09 Bratislava, SK;

(740) Litvákova Edita, Ing., Bratislava, SK;

(111) 220148

(151) 10.1.2008
(156) 8.8.2017
(180) 8.8.2027
(210) 5943-2007
(220) 8.8.2007
(442) 4.10.2007
(450) 5.3.2008

9 (511) 9, 35, 41, 42

(511) 9 - Počítačový softvér; počítače a ich časti; periférne zariadenia počítačov; notebooky.

35 - Obchodné poradenstvo; podnikateľské poradenstvo; poskytovanie obchodných informácií; poskytovanie podnikateľských informácií; pomoc pri riadení priemyselných alebo obchodných podnikov; prieskum trhu; prieskum verejnej mienky; obchodný prieskum; podnikateľský prieskum; vyhľadávanie informácií v počítačových súboroch (pre zákazníkov); marketingové štúdie; public relations; reklamná a propagačná činnosť; personálne poradenstvo; obchodný manažment; organizovanie komerčných alebo reklamných výstav a veľtrhov; sprostredkovanie predaja tovaru; poskytovanie odborných konzultácií pre všetky služby uvedené v triede 35; maloobchodné služby s tovarmi uvedenými v triede 9; obchodné sprostredkovanie služieb uvedených v triede 42.

41 - Organizovanie a vedenie kolokvií, seminárov, sympózií, vzdelávacích výstav, konferencií, kongresov; poskytovanie elektronických publikácií online (bez možnosti kopírovania); online vydávanie kníh a časopisov v elektronickej forme.

42 - Počítačové programovanie; inštalácia počítačových programov; aktualizovanie a údržba počítačových programov; tvorba softvéru; zhotovovanie kópií počítačových programov; prenájom počítačového softvéru; servis počítačových programov; poradenstvo v oblasti počítačových programov; návrh počítačových systémov; poradenské služby v oblasti počítačového hardvéru; prieskum v oblasti využitia počítačov; analýza, testovanie a implementácia počítačových systémov; poskytovanie odborných konzultácií pre všetky služby uvedené v triede 42.

(540)



Quality Business Software

(732) QBSW, a. s., Prievozská 6, 821 09 Bratislava, SK;

(740) Litváková Edita, Ing., Bratislava, SK;

(111) 220226

(151) 11.1.2008
(156) 11.5.2017
(180) 11.5.2027
(210) 845-2007
(220) 11.5.2007
(442) 4.10.2007
(450) 5.3.2008

9 (511) 9, 14, 25

(511) 9 - Okuliare; puzdrá na okuliare; okuliarové rámy; okuliarové sklá; kontaktné šošovky; šnúrky na okuliare; okuliarové obrúčky; obrúčky cvikrov; rámy na okuliare, slnečné okuliare.

14 - Náramky; amulety, prívesky; brošne ako šperky, prstene (šperky); sponky z drahých kovov; prívesky na kľúče; náušnice; náramkové hodinky; strieborné ozdoby, šperky.

25 - Odevy všetkého druhu patriace do tejto triedy, obuv všetkého druhu patriaca do tejto triedy; pokrývky hlavy; klobúky; šatky; šály; kravaty; opasky patriace do tejto triedy, rukavice; pletiar-sky tovar.

(540)



(732) SHANGHAI SILK GROUP CO., LTD., No. 1500, Shijidadao, Pudong New Area, 200021 Shanghai, CN;

(740) Belička Ivan, Ing., Banská Bystrica, SK;

(111) 220529

(151) 13.2.2008
(156) 29.5.2017
(180) 29.5.2027
(210) 949-2007
(220) 29.5.2007
(442) 2.11.2007
(450) 7.4.2008

9 (511) 5, 30, 35

(511) 5 - Dietetický chlieb všetkých druhov, dietetické pekárenské a cukrárenské výrobky a cukrovinky, dietetické výrobky obilné, kukuričné, strukovinnové a ich zmesi na lekárske účely, dietetické cestoviny a cereálne výrobky na lekárske účely.

30 - Chlieb všetkých druhov, nekysnutý chlieb, rožky, sendviče, pekárske a cukrárske výrobky a cukrovinky, jemné a trvanlivé pečivo, sucháre, sušienky, biskvity, keksy, oblátky, zákusky, múčne jedlá, tyčinky, krekerky (slané pečivo), perníky, medovníky, cestá na koláče, pirohy (cestoviny), pirôžky s mäsom, pizza, palacinky, pralinky, torty, cukrovinky na zdobenie vianočných stromčekov, ovocné želé (cukrovinky), marcipán, puding, jedlé ozdoby na torty, výrobky obsahujúce obilniny alebo strukoviny a zmesi z nich, výrobky z obilia, pochutiny na báze obilnín, zmrzlina, mrazené zmrzlinové krémy, obilniny určené na ľudskú spotrebu, ovsené vločky a vločky z iných obilnín, lupienky a vločky (obilninové), müsli, chuťovky na báze cereálií a ryže, kukuričné vločky, strúhanka, cestovinové výrobky, rezance.

35 - Maloobchodná a veľkoobchodná činnosť v oblasti predaja pekárenských a potravinárskych výrobkov, drogériových výrobkov, odevov, obuvi, textilu, nábytku, strojárskych výrobkov, elektrotechnických výrobkov, železiarskeho tovaru, kuchynských potrieb a športových potrieb.

(540)



(732) LIBEX, s.r.o., Bytčianska 114, 010 03 Žilina, SK;
 (740) United BG, a. s., Považská Bystrica, SK;

(111) 220587

(151) 13.2.2008
 (156) 12.6.2017
 (180) 12.6.2027
 (210) 5637-2007
 (220) 12.6.2007
 (442) 2.11.2007
 (450) 7.4.2008

9 (511) 29, 30, 31

(511) 29 - Zemiakové lupienky, zemiakové tyčinky, extrudované zemiakové výrobky obsahujúce oriešky alebo arašidy, spracované oriešky, spracované arašidy, mlieko a mliečne výrobky, mäso, ryby, hydina a zverina, konzervované, sušené a tepelne spracované ovocie a zelenina, rôsoly, džemy, marmelády, ovocné zaváraniny, ovocné pretlaky, vajcia.

30 - Tyčinky, korenené pečivo, kretery, extrudované a granulované pečivo, cereálne výrobky, müsli, káva, čaj, cukor, ryža, múka a výrobky z obilí, obilninové lupienky a vločky, výrobky z kukuričnej múky, chlieb, pekárské a cukrárske výrobky, sušienky, keksy, mrazené mliečne, smotanové a ovocné zmrzliny a krémy, topingy (polevy), pudinky, chuťové prísady, korenie, soľ, horčica, ocot, zmrazené hotové jedlá a polotovary obsahujúce prevažne tovary patriace do tejto triedy.

31 - Arašidy, orechy, mandle, sezam a ostatné semená a plody vhodné na potravinárske účely patriace do tejto triedy.

(540) DANUBIA snack SLOVAKIA

(732) RK s.r.o., Kuzmányho 713/3, 911 01 Trenčín, SK;
 (740) Hojčuš Peter, Ing., Bratislava, SK;

(111) 220589

(151) 13.2.2008
 (156) 12.6.2017
 (180) 12.6.2027
 (210) 5639-2007
 (220) 12.6.2007
 (442) 2.11.2007
 (450) 7.4.2008

9 (511) 29, 30, 31

(511) 29 - Zemiakové lupienky, zemiakové tyčinky, extrudované zemiakové výrobky obsahujúce oriešky alebo arašidy, spracované oriešky, spracované arašidy, mlieko a mliečne výrobky, mäso, ryby, hydina a zverina, konzervované, sušené a tepelne spracované ovocie a zelenina, rôsoly, džemy, marmelády, ovocné zaváraniny, ovocné pretlaky, vajcia.

30 - Tyčinky, korenené pečivo, kretery, extrudované a granulované pečivo, cereálne výrobky, müsli, káva, čaj, cukor, ryža, múka a výrobky z obilí, obilninové lupienky a vločky, výrobky z kukuričnej múky, chlieb, pekárské a cukrárske výrobky, sušienky, keksy, mrazené mliečne, smotanové a ovocné zmrzliny a krémy, topingy (polevy), pudinky, chuťové prísady, korenie, soľ, horčica, ocot, zmrazené hotové jedlá a polotovary obsahujúce prevažne tovary patriace do tejto triedy.

31 - Arašidy, orechy, mandle, sezam a ostatné semená a plody vhodné na potravinárske účely patriace do tejto triedy.

(540)

(732) RK s.r.o., Kuzmányho 713/3, 911 01 Trenčín, SK;
 (740) Hojčuš Peter, Ing., Bratislava, SK;

(111) 220617

(151) 13.2.2008
 (156) 6.7.2017
 (180) 6.7.2027
 (210) 5766-2007
 (220) 6.7.2007
 (442) 2.11.2007
 (450) 7.4.2008

9 (511) 32

(511) 32 - Pivo, minerálne nápoje a sytené vody a iné nealkoholické nápoje, okrem nealkoholického vína a nealkoholického šumivého vína, ovocné nápoje a ovocné džúsy; sirupy a iné prípravky na výrobu nápojov.

(540) COCA-COLA ZERO

(732) The Coca-Cola Company, One Coca-Cola Plaza, Atlanta, Georgia 30313, US;

(111) 220648

(151) 13.2.2008
 (156) 12.2.2017
 (180) 12.2.2027
 (210) 292-2007
 (220) 12.2.2007
 (442) 2.11.2007
 (450) 7.4.2008

9 (511) 35, 36, 37, 39, 41, 42, 43, 44

(511) 35 - Reklamná činnosť a marketing, vedenie obchodov, prieskum trhu, distribúcia vzoriek tovaru, aranžovanie výkladov, poskytovanie a vyhľadávanie obchodných informácií, ukladanie a spracovanie dát a informácií, prenájom reklamných plôch, prenájom reklamných materiálov, kancelárska prevádzka, administratívne práce, obchodný manažment, poradenstvo pri vedení podnikov, poradenská činnosť v oblasti obchodu a služieb, činnosť organizačných a ekonomických poradcov,

činnosť účtovných poradcov, vedenie účtovníctva, predvádzanie tovaru, služby propagačné a pomocné, rozširovanie reklamných alebo inzertných materiálov, rozširovanie reklamných materiálov zákazníkom, obchodné sprostredkovanie služieb v stavebníctve.

36 - Správa nehnuteľností, sprostredkovanie nehnuteľností, činnosť realitnej kancelárie, finančné informácie a služby, správa majetku, prenájom nehnuteľností, bytov a nebytových priestorov, inkasovanie nájomného, finančné investovanie vo výstavbe.

37 - Poradenská a konzultačná činnosť v oblasti výstavby a stavebníctva, inžinierske práce stavebné, stavebníctvo, údržba stavieb, údržba nehnuteľností, demolácia stavieb, poskytovanie opráv, inštaláčnych služieb a služieb údržby nehnuteľností, bytov a nebytových priestorov.

39 - Doprava, preprava, balenie a skladovanie tovaru, zásielkový obchod, doručovanie tovaru, prenájom garáží, prenájom parkovacích plôch, prenájom skladísk, skladovanie tovaru.

41 - Výchova, vzdelávanie, zábava, športové a kultúrne aktivity.

42 - Projektové a inžinierske činnosti, zabezpečovanie projektovej a priemyselnej dokumentácie, inžinierska činnosť v investičnej výstavbe, činnosť technických poradcov.

43 - Služby zabezpečujúce stravovanie a nápoje.

44 - Poskytovanie poľnohospodárskych a záhradníckych služieb, lekárske služby, optici, salóny krásy a kadernícke salóny.

(540) FORUM POPRAD

(732) Multi Development Czech Republic a. s., Olivo-
va 4/2096, 110 00 Praha 1, CZ;

(740) Konečná Radka, JUDr., Bratislava, SK;

(111) 220650

(151) 13.2.2008

(156) 12.2.2017

(180) 12.2.2027

(210) 296-2007

(220) 12.2.2007

(442) 2.11.2007

(450) 7.4.2008

9 (511) 35, 36, 37, 39, 41, 42, 43, 44

(511) 35 - Reklamná činnosť a marketing, vedenie obchodov, prieskum trhu, distribúcia vzoriek tovaru, aranžovanie výkladov, poskytovanie a vyhľadávanie obchodných informácií, ukladanie a spracovanie dát a informácií, prenájom reklamných plôch, prenájom reklamných materiálov, kancelárska prevádzka, administratívne práce, obchodný manažment, poradenstvo pri vedení podnikov, poradenská činnosť v oblasti obchodu a služieb, činnosť organizačných a ekonomických poradcov, činnosť účtovných poradcov, vedenie účtovníctva, predvádzanie tovaru, služby propagačné a pomocné, rozširovanie reklamných alebo inzertných materiálov, rozširovanie reklamných materiálov zákazníkom, obchodné sprostredkovanie služieb v stavebníctve.

36 - Správa nehnuteľností, sprostredkovanie nehnuteľností, činnosť realitnej kancelárie, finanč-

né informácie a služby, správa majetku, prenájom nehnuteľností, bytov a nebytových priestorov, inkasovanie nájomného, finančné investovanie vo výstavbe.

37 - Poradenská a konzultačná činnosť v oblasti výstavby a stavebníctva, inžinierske práce stavebné, stavebníctvo, údržba stavieb, údržba nehnuteľností, demolácia stavieb, poskytovanie opráv, inštaláčnych služieb a služieb údržby nehnuteľností, bytov a nebytových priestorov.

39 - Doprava, preprava, balenie a skladovanie tovaru, zásielkový obchod, doručovanie tovaru, prenájom garáží, prenájom parkovacích plôch, prenájom skladísk, skladovanie tovaru.

41 - Výchova, vzdelávanie, zábava, športové a kultúrne aktivity.

42 - Projektové a inžinierske činnosti, zabezpečovanie projektovej a priemyselnej dokumentácie, inžinierska činnosť v investičnej výstavbe, činnosť technických poradcov.

43 - Služby zabezpečujúce stravovanie a nápoje.

44 - Poskytovanie poľnohospodárskych a záhradníckych služieb, lekárske služby, optici, salóny krásy a kadernícke salóny.

(540)



(732) Multi Development Czech Republic a. s., Olivo-
va 4/2096, 110 00 Praha 1, CZ;

(740) Konečná Radka, JUDr., Bratislava, SK;

(111) 220660

(151) 13.2.2008

(156) 27.3.2017

(180) 27.3.2027

(210) 604-2007

(220) 27.3.2007

(442) 2.11.2007

(450) 7.4.2008

9 (511) 19, 27, 37

(511) 19 - Nekovové stavebné materiály, najmä podlahy, plávajúce podlahy, certifikované systémy ľahkých plávajúcich podláh, parkety.

27 - Podlahové krytiny.

37 - Montáž a rekonštrukcia podláh.

(540) AKUFLOOR

(732) ROCKWOOL Slovensko, s. r. o., Tmavská cesta 50/A,
821 02 Bratislava, SK; KRONOSPAN OSB, spol.
s r. o., Na Hranici 2361/6, 586 01 Jihlava, CZ;

(740) Kubinyi Peter, Bc., Trenčín, SK;

(111) 220685

(151) 13.2.2008

(156) 28.5.2017

(180) 28.5.2027

(210) 938-2007

(220) 28.5.2007

(442) 2.11.2007

(450) 7.4.2008

9 (511) 11, 37, 39, 42

- (511) 11 - Zariadenia na klimatizáciu a chladenie.
 37 - Montáž chladiacich a klimatizačných zariadení a vzduchotechnických prvkov a ich uvedenie do prevádzky, záručný a pozáručný servis chladiacich a klimatizačných zariadení a vzduchotechnických prvkov.
 39 - Dodávky uvedených zariadení.
 42 - Projektovanie chladiacich a klimatizačných zariadení, technická poradenská služba v oblasti klimatizácie a chladiacich a vzduchotechnických zariadení.

(540)



- (591) čierna, modrá
 (732) COM-KLIMA, s.r.o., Ul. Á. Jedlika 4554, 945 01 Komárno, SK;

(111) 220717

- (151) 13.2.2008
 (156) 4.7.2017
 (180) 4.7.2027
 (210) 1205-2007
 (220) 4.7.2007
 (442) 2.11.2007
 (450) 7.4.2008

9 (511) 9, 16, 28, 35, 41, 43

- (511) 9 - Čítacie zariadenia (informatika); čítacie zariadenia (na napovedanie pre účinkujúcich); čítače čiarového kódu; detektory na zisťovanie falšných mincí; diaľkové ovládače; diaprojektory; disky zvukových nahrávok; elektrické pokladne; hracie zariadenia fungujúce po pripojení na televízne prijímače; hudobné automaty (uvádzané do činnosti vhadením mince); informačné tabule elektronické; mechanizmy na mincové zariadenia; mincové mechanizmy pre televízne prijímače; nahrané operačné programy; parkovacie brány uvádzané do chodu vhadením mince; parkovacie hodiny; pásky so zvukovými nahrávkami; prehrávač kompaktných diskov; premietacie prístroje na diapozitívy; audio- a videoprijímače; prístroje na reprodukciu obrazu aj zvuku; televízne prijímače a ich kombinácie s elektrotechnickými zariadeniami patriacimi do tejto triedy; videohry; videokamery; videokazety; videopásky; výrobky a zariadenia na príjem, spracovanie, prenos a vysielanie televíznych, rádiových a satelitných signálov; vysielacie zariadenia (telekomunikácie); zvončeky (ako poplašné zariadenia); zvukové nahrávacie zariadenia; zvukové prehrávacie zariadenia, prehrávače; zvukové signálne zariadenia.
 16 - Baliaci papier, blahoprajné pohľadnice, brožované knihy, brožúry, brožúrky, bublinové obaly z plastických materiálov (na balenie), časopisy, etikety s výnimkou textilných, fotografie, grafické zobrazenie, grafiky, kalendáre, kartón, lepenka, katalógy, kávové filtre papierové, knihy, lepenkové alebo papierové škatule, lepenkové alebo papierové obaly na fľaše, lepenkové platne

(papiernický tovar), obaly (papiernický tovar), obrazy, papiernický tovar, periodické a neperiodické publikácie, plagáty, predmety z kartónu, prospekty, pútače z papiera alebo lepenky, reklamné tabule z papiera, kartónu alebo lepenky, reprodukcie grafické, tlačéné reklamné materiály, umelecké litografie, umelohmotné fólie na balenie, vrecia z papiera alebo plastických materiálov.

28 - Biliardové gule, biliardové stoly, biliardové stoly uvádzané do činnosti vhadením mince, boxerské rukavice, boxerské automaty, stroje na fyzické cvičenie, hracie automaty s výnimkou automatov fungujúcich po pripojení na televízne prijímače, hracie automaty uvádzané do činnosti vhadením mince, hracie žetóny, zariadenia na elektronické hry s výnimkou hier využívajúcich televízne prijímače, kolky (figúrky), kolky (hra), krieda na biliardové tága, mantinely biliardového stola, markér (tabuľka na zaznamenávanie stavu hry), posilňovacie stroje, stoly na stolový futbal, stolové hry, špičky biliardových tág, tága (biliardové), terče.

35 - Manažment v oblasti zábavy a umenia, maloobchodná činnosť s hracími a výhernými automatmi, ich príslušenstvom, hudobnými a zábavnými automatmi, veľkoobchodná činnosť s hracími a výhernými automatmi, ich príslušenstvom, hudobnými a zábavnými automatmi, marketingové štúdie, obchodný alebo podnikateľský prieskum, obchodný manažment a podnikové poradenstvo, obchodný manažment v oblasti umenia, organizovanie audiovizuálnych predstavení na komerčné a reklamné účely, organizovanie výstav na komerčné alebo reklamné účely, personálne poradenstvo, pomoc pri riadení obchodnej činnosti, poradenstvo v obchodnej činnosti, poskytovanie obchodných alebo podnikateľských informácií, predvádzanie (služby modeliek) na reklamné účely a podporu predaja, predvádzanie tovaru, prenájom reklamných materiálov, prieskum trhu, prieskum verejnej mienky, reklama, reklamná a propagačná činnosť, reklamné agentúry, rozhlasová reklama, rozširovanie reklamných oznamov, rozširovanie reklamných materiálov zákazníkom (letáky, prospekty, tlačivá, vzorky), spracovanie textov, sprostredkovanie obchodu s tovarom, sprostredkovanie obchodu s umeleckými dielami a starožitnosťami, sprostredkovanie uvedených služieb, televízna reklama, vydávanie a aktualizovanie reklamných materiálov a zvukovo-obrazových záznamov a periodických a neperiodických publikácií, vydávanie a rozširovanie reklamných textov, vydávanie reklamných alebo náborových textov, vzťahy s verejnosťou (prieskum vzťahov medzi podnikmi, inštitúciami a spoločenským prostredím), zásielkové reklamné služby, zbieranie údajov do počítačových databáz, zoraďovanie údajov v počítačových databázach, obchodné sprostredkovanie služieb patriacich do tried 41 a 43.

41 - Prevádzkovanie kasín, prevádzkovanie herní, prevádzkovanie priestorov s hracími automatmi, služby pre oddych a rekreáciu, nočné kluby, výchovno-zábavné klubové služby, kluby zdravia (telesné cvičenia), informácie o možnostiach rozptýlenia, informácie o možnostiach zábavy, obveselenie, koncertné siene, sály, organizovanie a ve-

denie konferencií, organizovanie a vedenie kongresov, organizovanie a vedenie seminárov, organizovanie kultúrnych alebo vzdelávacích výstav, organizovanie športových súťaží, organizovanie živých vystúpení, zábavné parky, požičiavanie športového výstroja s výnimkou dopravných prostriedkov, praktický výcvik (ukážky), prekladateľské služby, prenájom audiopristrojov.
43 - Barové služby, kaviarne, bufety (rýchle občerstvenie), hotelierske služby, jedálne a závodné jedálne, prevádzkovanie kempov, motelové služby, penzióny, poskytovanie prechodného ubytovania, prenájom prenosných stavieb, reštaurácie (jedálne), samoobslužné reštaurácie, rezervácia hotelov, rezervácia penziónov, rezervácia prechodného ubytovania, turistické ubytovanie, ubytovacie kancelárie (hotely, penzióny), prenájom prechodného ubytovania.

(540)



- (591) sivá, oranžová, biela
(732) TOP GAME, s. r. o., Palárikova 984/3, 955 01 Topoľčany, SK;
(740) MAJLINGOVÁ & PARTNERS, s. r. o., Bratislava, SK;

(111) 220732

- (151) 13.2.2008
(156) 24.7.2017
(180) 24.7.2027
(210) 1366-2007
(220) 24.7.2007
(442) 2.11.2007
(450) 7.4.2008

9 (511) 16, 29, 35, 40

- (511) 16 - Baliaci papier, blahoprajné pohľadnice, brožované knihy, brožúry, brožúrky, bublinové obaly z plastických materiálov (na balenie), časopisy, etikety s výnimkou textilných, fotografie, grafické zobrazenie, grafiky, kalendáre, kartón, lepenka, katalógy, papierové darčeky, knihy, lepenkové alebo papierové škatule, lepenkové alebo papierové obaly na fľaše, lepenkové platne (papiernický tovar), lepiace pásky na kancelárske účely a použitie v domácnosti, leporelá, mapy, obálky (papiernický tovar), obaly (papiernický tovar), obrazy, papiernický tovar, periodické a neperiodické publikácie, plagáty, predmety z kartónu, prospekty, pútače z papiera alebo lepenky, reklamné tabule z papiera, kartónu alebo lepenky, reprodukcie grafické, tlačené reklamné materiály, umelohmotné litografie, plastové fólie na balenie, vrecia z papiera alebo plastických materiálov.
29 - Mäso, hydina, zverina, výrobky z mäsa, hydiny a zveriny, údeniny, šunky, klobásy, párky, salámy, slanina, hotové jedlá z mäsa, mäsové konzervy, mäsové výtlačky, mäsové polotovary.
35 - Sprostredkovanie obchodu s tovarom, reklamná činnosť, maloobchodná činnosť s mäsom a mäsovými výrobkami, veľkoobchodná činnosť

s mäsom a mäsovými výrobkami, organizovanie audiovizuálnych predstavení na komerčné a reklamné účely, organizovanie výstav na komerčné alebo reklamné účely, personálne poradenstvo, pomoc pri riadení obchodnej činnosti, poradenstvo v obchodnej činnosti, poskytovanie obchodných alebo podnikateľských informácií, predvádzanie (služby modeliek) na reklamné účely a podporu predaja, rozširovanie reklamných oznamov, rozširovanie reklamných materiálov zákazníkom (letáky, prospekty, tlačivá, vzorky), spracovanie textov, vydávanie a aktualizovanie reklamných materiálov a zvukovo-obrazových záznamov a periodických a neperiodických publikácií, vydávanie a rozširovanie reklamných textov, vydávanie reklamných alebo náborových textov, obchodné alebo podnikateľské informácie, komerčné informačné kancelárie, prenájom kancelárskych strojov a zariadení, marketingové štúdie, nábor zamestnancov, obchodný alebo podnikateľský prieskum, obchodný manažment a podnikové poradenstvo, prenájom predajných automatov, predvádzanie (služby modeliek) na reklamné účely a podporu predaja, predvádzanie tovaru.

40 - Mäsiarstvo a údenárstvo, rozoberanie a spracovanie mäsa, údenie potravín, konzervovanie potravín a nápojov, porážanie dobytká, výsek mäsa.

(540) Spišburger

- (732) TAURIS, a. s., Potravínárska 6, 979 01 Rimavská Sobota, SK;
(740) Belička Ivan, Ing., Banská Bystrica, SK;

(111) 220734

- (151) 13.2.2008
(156) 24.7.2017
(180) 24.7.2027
(210) 1375-2007
(220) 24.7.2007
(442) 2.11.2007
(450) 7.4.2008

9 (511) 16, 29, 35, 40

- (511) 16 - Baliaci papier, blahoprajné pohľadnice, brožované knihy, brožúry, brožúrky, bublinové obaly z plastických materiálov (na balenie), časopisy, etikety s výnimkou textilných, fotografie, grafické zobrazenie, grafiky, kalendáre, kartón, lepenka, katalógy, papierové darčeky, knihy, lepenkové alebo papierové škatule, lepenkové alebo papierové obaly na fľaše, lepenkové platne (papiernický tovar), lepiace pásky na kancelárske účely a použitie v domácnosti, leporelá, mapy, obálky (papiernický tovar), obaly (papiernický tovar), obrazy, papiernický tovar, periodické a neperiodické publikácie, plagáty, predmety z kartónu, prospekty, pútače z papiera alebo lepenky, reklamné tabule z papiera, kartónu alebo lepenky, reprodukcie grafické, tlačené reklamné materiály, umelohmotné litografie, plastové fólie na balenie, vrecia z papiera alebo plastických materiálov.
29 - Mäso, hydina, zverina, výrobky z mäsa, hydiny a zveriny, údeniny, šunky, klobásy, párky, salámy, slanina, hotové jedlá z mäsa, mäsové konzervy, mäsové výtlačky, mäsové polotovary.

35 - Sprostredkovanie obchodu s tovarom, reklamná činnosť, maloobchodná činnosť s mäsom a mäsovými výrobkami, veľkoobchodná činnosť s mäsom a mäsovými výrobkami, organizovanie audiovizuálnych predstavení na komerčné a reklamné účely, organizovanie výstav na komerčné alebo reklamné účely, personálne poradenstvo, pomoc pri riadení obchodnej činnosti, poradenstvo v obchodnej činnosti, poskytovanie obchodných alebo podnikateľských informácií, predvádzanie (služby modeliek) na reklamné účely a podporu predaja, rozširovanie reklamných oznamov, rozširovanie reklamných materiálov zákazníkom (letáky, prospekty, tlačivá, vzorky), spracovanie textov, vydávanie a aktualizovanie reklamných materiálov a zvukovo-obrazových záznamov a periodických a neperiodických publikácií, vydávanie a rozširovanie reklamných textov, vydávanie reklamných alebo náborových textov, obchodné alebo podnikateľské informácie, komerčné informačné kancelárie, prenájom kancelárskych strojov a zariadení, marketingové štúdie, nábor zamestnancov, obchodný alebo podnikateľský prieskum, obchodný manažment a podnikové poradenstvo, prenájom predajných automatov, predvádzanie (služby modeliek) na reklamné účely a podporu predaja, predvádzanie tovaru.

40 - Mäsiarstvo a údenárstvo, rozoberanie a spracovanie mäsa, údenie potravín, konzervovanie potravín a nápojov, porážanie dobytku, výsek mäsa.

(540) ALPINKA

(732) TAURIS, a. s., Potravinárska 6, 979 01 Rimavská Sobota, SK;

(740) Belička Ivan, Ing., Banská Bystrica, SK;

(111) 220855

(151) 12.3.2008

(156) 9.7.2017

(180) 9.7.2027

(210) 1233-2007

(220) 9.7.2007

(442) 6.12.2007

(450) 6.5.2008

9 (511) 25, 26, 40

(511) 25 - Bielizeň; bundy; cyklistické oblečenie; detská výbavička; gymnastické (telocvičné) dresy; kabáty; klobúky; kombiné; kombinézy na vodné lyžovanie; korzety; kostýmy; obleky; košeľe; kravaty; kúpacie plášte; lyžiarske topánky; maškarné kostýmy; oblečenie pre motoristov; nepremokavý odev; nohavice; oblečenie z kože; obuv; odevy; opasky; papuče; peleríny; plavky; pleteniny (oblečenie); pletené svetre; pletiarsky tovar; plášte; plážové oblečenie; podprsenky; pokrývky hlavy; ponožky; potníky; pracovné plášte; pulóvre; pyžamá; pánske spodky; rukavice; rukávniky; sandále; snímateľné goliere; spodničky; sukne; svetre; tielka; vesty; topánky; trička; turbany; vesty; vlnené šály; vrchné ošatenie; zástery; závoje; šatky; šály; šaty; šilty na pokrývky hlavy; župany; čelenky; čiapky.

26 - Drobnôstky (potreby na vyšívanie); elastické pásky na pridržanie rukávov; elastické šnúrky; filtre na odevy; galantérny tovar s výnimkou

priadzí; ganiere; voľány; girlandy; gombíky; háčiky na korzety; háčiky na vyšívanie a háčkovanie; háčiky na živôtky; čiapky; lemovací pásky na záclony; lemky; lemy; bordúry; obruby na odevy; monogramy na označovanie bielizne; náramenné pásky; výložky; obruby; bordúry na odevy; odznaky na odevy s výnimkou odznakov z drahých kovov; opaskové pracky; ozdoby na klobúky s výnimkou ozdôb z drahých kovov; ozdoby na šaty; príehľovacie textilie na opravu textilu; strieborné vyšivky; stužky; uzávery na oblečenie; vypchávk; náplečníky odevov; výstuže golierov; zipsy; značky na bielizeň a šatstvo; šnúrky na opásanie.

40 - Krajčírstvo; šitie; apretovanie textílií; bieleň látok; farbenie kožušín; farbenie látok; farbenie textilu a textílií; informácie o úprave a spracovaní materiálov; lemovanie alebo obšívanie látok; lemovanie šiat; nekrčivá úprava šatstva; satinovanie kožušín; strihanie látok (strihová služba); vyšívanie; úprava a spracovanie textilu a textílií; úprava odevov.

(540)



(732) RUTEX TRADE, s. r. o., Drietoma č. p. 703, 913 03 Drietoma, SK;

(111) 221044

(151) 12.3.2008

(156) 28.6.2017

(180) 28.6.2027

(210) 5731-2007

(220) 28.6.2007

(442) 6.12.2007

(450) 6.5.2008

9 (511) 16, 25, 35, 41, 45

(511) 16 - Albumy, pohľadnice, fotografie, grafické zobrazenia, plagáty všetkých druhov a rozmerov, grafiky, obrazy, obrazy ako maľby zarámované aj nezarámované, papierové propagačné materiály, plány, podložky na písanie, tlačené reklamné a úžitkové manuály, reklamné tabule z papiera, kartónu alebo lepenky, skicáre, stojany na fotografie, záložky do kníh, knihy, brožúry, časopisy, periodiká, tlačivá, databázy na papierových nosičoch, ročenky, katalógy, kalendáre, príručky, prospekty, publikácie, papierové vľajky, papierové zástavky, pútače z papiera alebo lepenky, pečiatky, pečate, papiernický tovar, obálky, obaly, nálepky, netextilné etikety, kancelárske potreby s výnimkou nábytku, predovšetkým kancelárske potreby použité ako reklamné alebo darčkové predmety, atlasy, plastové fólie na balenie, formuláre, predmety z kartónu, spisové obaly, stolové prestieranie z papiera, papierové servítky, papierové utierky, vrecia a vrecká z papiera alebo plastických materiálov, vzory na výrobu odevov.

25 - Odevy, oblečenie, konfekcia, pokrývky hlavy, obuv, športová obuv, športové odevy a oblečenie, športové tričká a dresy, cyklistické oblečenie, kúpacie plášte, plavky, plážová obuv, plážové oblečenie, obuv a plášte na kúpanie, sprchovacie čiapky, papuče, bielizeň, body, čelenky, čiapky, chrániče uší ako pokrývka hlavy, opasky, klobúky, kombiné, kombinézy ako oblečenie, korzety, kostýmy, obleky, kožušiny ako oblečenie, kravaty, pančuchy, pančuškové nohavice, plášte, pleteniny ako oblečenie, oblečenie z imitácie kože, podprsenky, osobná bielizeň, ponožky, pracovné plášte, pyžamá, rukavice, šály, šatky, šerpy, tielka, potníky, tričká, uniformy, vrchné ošatenie, zástery, vrecká na odevy, gymnastické dresy, šilty na pokrývky hlavy, galoše, podpätky, sandále.

35 - Predvádzanie a služby modeliek (fotomodeliek a manekýnok) a modelov (fotomodelov a manekýnov) na reklamné účely a podporu predaja, predvádzanie tovaru, reklama, reklamné činnosti, obchodný manažment v oblasti umenia a modelingu, personálne poradenstvo, predovšetkým personálne poradenstvo pre modelky a modelov, nábor zamestnancov a pracovníkov, predovšetkým modeliek a modelov, castingy modeliek a modelov, modeling - sprostredkovanie práce pre modelky a modelov, poradenstvo a konzultácie týkajúce sa pracovných miest, ako sú opatrovateľské a pomocné práce v domácnosti, organizovanie a zabezpečovanie pracovných miest na opatrovateľské a pomocné práce v domácnosti (au pairs), výber osôb pomocou psychologických testov, zbieranie údajov do počítačových databáz, vedenie kartoték v počítači, obchodné alebo podnikateľské poradenstvo, obchodný alebo podnikateľský prieskum, pomoc pri riadení obchodnej činnosti, organizovanie výstav na obchodné a reklamné účely, maloobchodné služby v oblasti katalógov, fotografií, litografií, plagátov, sprostredkovanie obchodu s tovarom, predovšetkým s hore uvedenými tovarmi, obchodné sprostredkovanie služieb uvedených v triedach 35 až 45, poskytovanie uvedených služieb prostredníctvom komunikačných médií, elektronickej pošty, SMS správ, počítačových sietí a internetu, sprostredkovanie obchodu s tovarom.

41 - Organizovanie súťaží krásy, castingov, módnych prehliadok, plesov, športových súťaží, živých vystúpení, večierkov, umelecké módné agentúry, umelecké modelingové agentúry, fotografovanie, fotografovanie modeliek a modelov, filmová a fotografická tvorba, manažérske služby pri organizovaní predstavení módnych prehliadok, služby v oblasti estrád, zábavy, kultúrnych a hudobných podujatí, školenia, výcvik, vzdelávanie, predovšetkým školenia, výcvik a vzdelávanie modeliek a modelov, služby na verejnú prezentáciu umeleckých a literárnych diel za účelom kultúrnym alebo vzdelávacím, vydávanie kníh, časopisov, periodík, vydávanie textov s výnimkou reklamných alebo náborových, informácie o vzdelávaní a možnostiach zábavy, rekreácie a rozptýlenia, služby nahrávacích štúdií, požičiavanie videopások a filmov, nahrávanie na videopásky, výroba divadelných predstavení, organizovanie a vedenie kongresov, konferencií, seminárov, organizovanie kultúrnych alebo vzdeláva-

cích výstav, zverejňovanie textov iných ako reklamných, knižnice, výroba rozhlasových alebo televíznych programov, zábava, pobavenie, obveselenie, zábavné parky, nočné kluby, rezervácia vstupeniek, poskytovanie uvedených služieb prostredníctvom komunikačných médií, elektronickej pošty, SMS správ, počítačových sietí a internetu.

45 - Agentúry poskytujúce služby hostesiek, agentúry poskytujúce služby modeliek a modelov, sprevádzanie do spoločnosti, požičiavanie oblekov a večerných šiat, agentúry poskytujúce služby sprievodcov a sprievodkýň, nie turistických, agentúry poskytujúce stráženie detí v ich domovoch (babysitting), zostavovanie horoskopov, zoznamovacie služby, poskytovanie uvedených služieb prostredníctvom komunikačných médií, elektronickej pošty, SMS správ, počítačových sietí a internetu.

(540)



(591) zlatá, biela, sivá

(732) Mikuláš Santner - FLASH, Jeruzalemská 44, 917 01 Trnava, SK;

(740) Porubčan Róbert, Ing., Ivanka pri Dunaji, SK;

(111) 221117

(151) 14.4.2008

(156) 16.8.2017

(180) 16.8.2027

(210) 1514-2007

(220) 16.8.2007

(442) 7.1.2008

(450) 6.6.2008

9 (511) 16, 35, 39, 40, 41, 42

(511) 16 - Publikácie, knihy, časopisy, noviny, periodická a neperiodická tlač a iné tlačoviny, knihárske výrobky, tlačiarske výrobky, potreby na knižné väzby, fotografie, školské potreby a pomôcky s výnimkou prístrojov, kancelárske potreby s výnimkou nábytku, papierenský tovar, papier a výrobky z papiera, lepenka a kartonážne výrobky; tlačiarske typy, štočky, polygrafické výrobky, sadzobnice (polygrafia), rámy sadzačské (polygrafia), rytiny všetkých druhov, etikety, kalendáre, mapy, atlasy, blahoželania, ročenky, brožúry.

35 - Reklamná, propagačná a inzertná činnosť včítane poskytovania uvedených služieb online (prostredníctvom počítačových a iných sietí); aktualizovanie reklamných materiálov, rozširovanie reklamných alebo inzertných materiálov zákazníkom (letáky, prospekty, vzorky), prezentácia služieb na internete, pomoc pri riadení obchodnej činnosti, obchodná administratíva, kancelárske práce, distribúcia tovaru na reklamné účely; sprostredkovateľská činnosť v oblasti obchodu s uvedenými tovarmi, sprostredkovanie obchod-

ných kontaktov, uskutočňovanie obchodných operácií, odborné obchodné poradenstvo, obchodné alebo podnikateľské informácie.

39 - Balenie tovaru, distribúcia tovaru na dobierku, doručovanie tovaru, prepravné služby, skladovanie tovaru.

40 - Prevádzkovanie tlačiarne, polygrafické služby; polygrafická výroba, kníhviazačstvo, tlač.

41 - Vydavateľská činnosť, vydavateľstvo a nakladateľstvo, digitálne spracovanie obrazu, vydávanie a úprava textov, elektronické publikovanie, poskytovanie online elektronických publikácií (bez možnosti stiahnutia), vydávanie elektronických kníh a časopisov online.

42 - Grafický dizajn.

(540)



(591) zelená, modrá, biela, čierna

(732) TBB, a. s., Partizánska cesta 59, 974 01 Banská Bystrica, SK;

(111) 221200

(151) 15.4.2008

(156) 11.7.2017

(180) 11.7.2027

(210) 5797-2007

(220) 11.7.2007

(442) 7.1.2008

(450) 6.6.2008

9 (511) 17, 19, 35, 37

(511) 17 - Kaučuk, gutaperča, guma, azbest, slúda a výrobky z týchto materiálov, ktoré nie sú zahrnuté do iných tried; polotovary z plastických hmôt; materiály tesniace, upchávacie a izolačné; ohybné rúrky nekovové.

19 - Stavebné materiály nekovové; neohybné rúrky nekovové pre stavebníctvo; asfalt, smola; prenosné konštrukcie nekovové; nekovové pomníky.

35 - Propagačná činnosť, reklama; pomoc pri riadení obchodnej činnosti; obchodná administratíva; kancelárske práce; činnosť dovozno-vývozných agentúr; marketingové štúdie; podpora predaja; sprostredkovateľské služby pre ostatných (nákup tovaru); prevádzkovanie maloobchodných a veľkoobchodných predajní; zhromažďovanie rôzneho tovaru v prospech ostatných (s výnimkou prepravy tohto tovaru) tak, aby si zákazníci mohli tento tovar pohodlne prehliadnuť a nakúpiť.

37 - Stavebníctvo, opravy, služby inštalácie za riadení.

(540)



(591) zelená, červená

(732) Zakrytoe aktsionerhoe obschestvo "TechnoNICOL", Krymsky Val, d.8, 119409 Moskva, RU;

(740) ROTT, RŮŽIČKA & GUTTMANN, Bratislava, SK;

(111) 221207

(151) 15.4.2008

(156) 13.7.2017

(180) 13.7.2027

(210) 5809-2007

(220) 13.7.2007

(442) 7.1.2008

(450) 6.6.2008

9 (511) 9, 16, 35, 36, 39, 41, 42, 43, 44

(511) 9 - Magnetické, optické, pamäťové karty alebo elektronické mikroprocesory kontaktné alebo bezkontaktné (rádiové, infračervené alebo podobné frekvenčné) na jedno použitie alebo opakovane doplniteľné a použiteľné v režime platenia vopred alebo odloženého platenia, ktoré môžu obsahovať jednu alebo viaceré elektronické peňaženky/kontá a sú platné pre všetky typy aplikácií (používateľských programov) a najmä do počítačov, a/alebo terminálové kontrolné prístupové karty, ako aj karty na fyzickú kontrolu a riadenie prístupu, magnetické alebo kódované prenosné kontrolné karty, magnetické alebo kódované vernostné karty.

16 - Tlačoviny vrátane časopisov, novín, prospectov, príručiek, sprievodcov, brožúr, poukážok, kariet, lístkov, vstupeniek, kupónov, papiernický tovar, písacie potreby a kancelárske potreby (okrem nábytku).

35 - Reklamné služby, obchodný manažment, organizovanie obchodných činností zameraných na rast vernosti zákazníkov najmä prostredníctvom kariet na zľavu; priame zasielanie reklamných materiálov zákazníkom poštou alebo distribúcia vzoriek; služby na podporu predaja, poskytovanie zariadení na komerčné alebo reklamné výstavy alebo podujatia.

36 - Vydávanie, kompenzácia, preplácanie a vracanie peňazí za ústrižky, lístky, kupóny, talóny, predplatené alebo debetné kreditné karty alebo za iné platobné prostriedky najmä prostredníctvom počítačovej siete, umožňujúce platenie za poskytovanie jedál a potravín alebo za akékoľvek iné tovary a služby a platenie za poskytovanie škôl, univerzít alebo za odborné školenie, vyučovanie a za akékoľvek iné tovary alebo služby; poisťovnícke a asistenčné služby v oblasti poisťovníctva, finančných a peňažných služieb, vydávanie cestovných šekov, cenných ústrižkov, služby súvisiace s kreditnými kartami a diskontnými kartami, služby na vydávanie, distribúciu a kompenzáciu akýchkoľvek platobných prostriedkov.

39 - Preprava osôb; odťahovanie alebo vlečenie dopravných prostriedkov; cestovné informácie, organizovanie a rezervácia zájazdov; preprava turistov, sprevádzanie turistov, rezervovanie cestovných lístkov, turistické prehliadky; organizovanie ciest a okružných výletov; rezervovanie prepravy osôb; prenájom vozidiel; služby vodičov; informácie o cestovaní, preprave a turistické informácie a asistenčné služby.

41 - Cestovné agentúry a turistické kancelárie (okrem rezervácie hotelov) vykonávajúce činnosť v oblasti zábavy, kultúry a športu; rezervácia vstupeniek na predstavenia, zábavné, športové a kultúrne aktivity, animácia zábavných parkov, organizovanie súťaží (vedomostných alebo zábavných) a organizovanie podujatí (zábavných);

vydávanie kníh, príručiek, sprievodcov a brožúr; organizovanie a vedenie seminárov, kolokvií, konferencií, fór (vzdelávacích alebo zábavných) prostredníctvom rôznych prostriedkov vrátane komunikačnej siete na spracovanie dát/údajov (typu internet alebo intranet); organizovanie lotérií, poskytovanie rekreačných zariadení; prenájom videopások a digitálnych audiokompaktných diskov; rezervácia športovísk na súťaže; služby súvisiace s výberom kultúrnych alebo športových podujatí pre tretie osoby, vyučovanie; školské, univerzitné alebo odborné vzdelávanie; teoretické alebo praktické odborné školenie; informácie o vzdelávaní, vyučovaní a školení.

42 - Poradenstvo, analýzy a odborné posudky (expertízy) v oblasti posúdenia, zhodnotenia a zisťovania technických prostriedkov potrebných na zavedenie do spoločnosti alebo siete prostriedkov spoločností umožňujúce poskytovanie jedál, potravín, všetkých služieb spojených s ubytovaním a poskytovaním jedál a nápojov, ako aj s turistickými činnosťami a rekreačnými zariadeniami.

43 - Hotelové služby a služby súvisiace s poskytovaním jedál a nápojov; rezervácia hotelov a penziónov; informačné služby týkajúce sa hotelov a poskytovania jedál a nápojov.

44 - Zdravotnícke zariadenia, služby starostlivosti o telo, najmä hydroterapia vrátane balneoterapie, thalaserapie a vodných procedúr; masážne služby; lekárske a nemocničné konzultácie; služby laboratórnej analýzy; zabezpečovanie zdravotníckej starostlivosti, analýz, vyšetrení a testov najmä lekármi a v nemocniciach.

(540)



(591) modrá, červená

(732) EDENRED, 166-180 Boulevard Gabriel Péri, 92240 Malakoff, FR;

(111) 221319

(151) 15.4.2008

(156) 12.2.2017

(180) 12.2.2027

(210) 295-2007

(220) 12.2.2007

(442) 7.1.2008

(450) 6.6.2008

9 (511) 35, 36, 37, 39, 41, 42, 43, 44

(511) 35 - Reklamná činnosť a marketing, vedenie obchodov, prieskum trhu, distribúcia vzoriek tovaru, aranžovanie výkladov, poskytovanie a vyhládavanie obchodných informácií, ukladanie a spracovanie dát a informácií, prenájom reklamných plôch, prenájom reklamných materiálov, kancelárska prevádzka, administratívne práce, obchodný manažment, poradenstvo pri vedení podnikov, poradenská činnosť v oblasti obchodu a služieb, činnosť organizačných a ekonomických poradcov, činnosť účtovných poradcov, vedenie účtovníctva, predvádzanie tovaru, služby propagačné a pomocné, rozširovanie reklamných alebo in-

zertných materiálov, rozširovanie reklamných materiálov zákazníkom, obchodné sprostredkovanie služieb v stavebníctve.

36 - Správa nehnuteľností, sprostredkovanie nehnuteľností, činnosť realitnej kancelárie, finančné informácie a služby, správa majetku, prenájom nehnuteľností, bytov a nebytových priestorov, inkasovanie nájomného, finančné investovanie vo výstavbe.

37 - Poradenská a konzultačná činnosť v oblasti výstavby a stavebníctva, inžinierske práce stavebné, stavebníctvo, údržba stavieb, údržba nehnuteľností, demolácia stavieb, poskytovanie opráv, inštaláčnych služieb a služieb údržby nehnuteľností, bytov a nebytových priestorov.

39 - Doprava, preprava, balenie a skladovanie tovaru, zásielkový obchod, doručovanie tovaru, prenájom garáží, prenájom parkovacích plôch, prenájom skladísk, skladovanie tovaru.

41 - Výchova, vzdelávanie, zábava, športové a kultúrne aktivity.

42 - Projektové a inžinierske činnosti, zabezpečovanie projektovej a priemyselnej dokumentácie, inžinierska činnosť v investičnej výstavbe, činnosť technických poradcov.

43 - Služby zabezpečujúce stravovanie a nápoje.

44 - Poskytovanie poľnohospodárskych a záhradníckych služieb, lekárske služby, optici, salóny krásy a kadernícke salóny.

(540) **FORUM PREŠOV**

(732) Multi Development Czech Republic a. s., Olivo-va 4/2096, 110 00 Praha 1, CZ;

(740) Konečná Radka, JUDr., Bratislava, SK;

(111) 221405

(151) 15.4.2008

(156) 26.7.2017

(180) 26.7.2027

(210) 1402-2007

(220) 26.7.2007

(442) 7.1.2008

(450) 6.6.2008

9 (511) 16, 35, 41

(511) 16 - Baliaci papier, blahoprajné pohľadnice, brožované knihy, brožúry, brožúrky, bublinové obaly z plastických materiálov (na balenie), časopisy, etikety s výnimkou textilných, fotografie, grafické zobrazenie, grafiky, kalendáre, kartón, lepenka, papierové kávové filtre, knihy, lepenkové alebo papierové škatule, lepenkové alebo papierové obaly na fľaše, lepenkové platne (papiernický tovar), lepiace pásky na kancelárske účely a použitie v domácnosti, leporelá, mapy, obálky (papiernický tovar), obaly (papiernický tovar), obrazy, papiernický tovar patriaci do tejto triedy, periodické a neperiodické publikácie, plagáty, predmety z kartónu, prospekty, pútače z papiera alebo lepenky, reklamné tabule z papiera, kartónu alebo z lepenky, grafické reprodukcie, tlačené reklamné materiály, umelohmotné fólie na balenie, vrecia z papiera alebo z plastických materiálov, vrecká z papiera alebo z plastických materiálov.

35 - Maloobchodný a veľkoobchodný predaj potravín, nápojov, domácich potrieb, kozmetiky a spotrebného tovaru, elektroniky, elektrotechnických zariadení a materiálu, stavebných materiá-

lov, záhradníckych a pracovných pomôcok, nábytku a bytových doplnkov, hudobných nástrojov, darčekových a dekoračných predmetov, textilného a galantérneho tovaru, kníh a periodík, papiernického a kancelárskeho tovaru, odevov a obuvi, športových potrieb, kuchynských prístrojov, strojov a zariadení, prístrojov a zariadení spotrebnej elektroniky, televíznych, video-, audio- a rozhlasových zariadení, počítačov, výrobkov a zariadení na ohrev a varenie potravín a jedál, na klimatizáciu, vykurovanie a reguláciu, mikrovlnných prístrojov na ohrev a varenie, kachľových pecí a kotlov na tuhé palivo, maloobchodné služby týkajúce sa nahraných a nenahraných nosičov zvukových a zvukovo-obrazových záznamov, poradenské služby v podnikovom manažmente pri predaji tovarov a služieb, poradenstvo a manažment pre podniky, dekorácia a aranžovanie výkladov, obchodný manažment, sprostredkovanie nákupu a predaja tovarov, reklama, organizovanie výstav na reklamné a obchodné účely, rozširovanie reklamných oznamov, predvádzanie tovaru, rozširovanie reklamných materiálov zákazníkom (letáky, prospekty, tlačivá, vzorky), zasielanie reklamných materiálov zákazníkom, vydávanie a aktualizovanie reklamných materiálov, distribúcia vzoriek, obchodný alebo podnikateľský prieskum, prenájom reklamných materiálov, uverejňovanie reklamných textov, vydávanie reklamných alebo náborových textov, televízna reklama, reklamné agentúry, organizovanie reklamných hier na propagáciu predaja, prenájom reklamných priestorov, prenájom reklamných plôch, podpora predaja (pre tretie osoby), spracovanie textov, ponuka, sprostredkovanie a výber tovaru prostredníctvom katalógu, marketing, pomoc pri podnikaní, podnikateľské informácie, reklamná a inzertná činnosť prostredníctvom telefónnej, dátovej alebo informačnej siete, poskytovanie informácií a iných informačných produktov reklamného charakteru, prenájom reklamných informačných a komunikačných miest, sprostredkovanie v obchodných vzťahoch, služby riadenia ľudských zdrojov, zásielkové reklamné služby.

41 - Vydávanie a aktualizovanie zvukovo-obrazových záznamov, požičiavanie nahraných nosičov zvukových a zvukovo-obrazových záznamov, organizovanie vedomostných alebo zábavných súťaží, organizovanie kurzov, výcvikov a školení (manažérske služby), prenájom hudobných nástrojov a hudobnej aparatúry, zverejňovanie textov okrem reklamných, vydávanie textov s výnimkou reklamných alebo náborových, vydávanie časopisov, katalógov, novín a iných periodických publikácií, tvorba, požičiavanie, distribúcia videofilmov, prevádzkovanie kinosál, prevádzkovanie zábavných klubov, organizačné zabezpečenie výstav, prenájom videopások, rozmnožovanie nahraných nosičov zvukových a zvukovo-obrazových záznamov, zverejňovanie a vydávanie kníh, revue a magazínov, časopisov, periodických a neperiodických publikácií s výnimkou reklamných, umelecké módne agentúry, informácie o možnostiach rozptýlenia a zábavy, požičiavanie nahraných nosičov zvukových a zvukovo-obrazových záznamov, usporadúvanie divadelných, filmových, koncertných a iných hudobných a tanečných produkcií na kultúrne a zábavné úče-

ly, fotografická reportáž, fotografovanie, organizovanie a plánovanie večierkov, organizovanie a vedenie kolokvií, organizovanie a vedenie konferencií, organizovanie a vedenie kongresov, organizovanie a vedenie seminárov, organizovanie a vedenie sympózií, organizovanie audiovizuálnych predstavení na kultúrne a zábavné účely.

(540) ŽABKA

(732) Béreš Attila, F. Švantnera 5, 974 01 Banská Bystrica, SK;

(740) Belička Ivan, Ing., Banská Bystrica, SK;

(111) 221443

(151) 15.4.2008

(156) 20.8.2017

(180) 20.8.2027

(210) 1547-2007

(220) 20.8.2007

(442) 7.1.2008

(450) 6.6.2008

9 (511) 9, 16, 35, 37, 38, 41, 42

(511) 9 - Počítače, notebooky, periférne zariadenia počítačov, počítačový hardvér, diaprojektory, optické disky, systémy a zariadenia na spracovanie a ukladanie údajov a dát, magnetické nosiče údajov, nosiče zvukových záznamov, nosiče zvukovo-obrazových záznamov, audiovizuálne záznamové disky, elektronické siete uvedené v tejto triede, premietacie prístroje, telekomunikačné vysielacie zariadenia, vysielacie zariadenia uvedené v tejto triede, televízne prijímače, videokamery, videotelefony, zosilňovače, zvukové nahrávacie zariadenia, zvukové prehrávacie zariadenia, elektronické časopisy, elektronické periodiká a knihy v elektronickej podobe, kopírovateľné elektronické publikácie poskytované online z počítačových báz dát alebo z internetu; programové vybavenie pre počítače, programy na počítačové hry; videohry, videozáznamy, voliteľné videohry, voliteľné videozáznamy, voliteľné videoprogramy, videokazety, vysielacie elektronických signálov.

16 - Firemné listiny, papiernický tovar, papierové propagačné materiály, prospekty, letáky, informačné brožúry, fotografie, katalógy, kalendáre, mapy, knihy, noviny, časopisy, tlačivá a kancelárske potreby uvedené v tejto triede, kancelárska technika uvedená v tejto triede, náhradné diely a príslušenstvo kancelárskej techniky uvedené v tejto triede.

35 - Maloobchodná činnosť s magnetickými nosičmi údajov, s nosičmi zvukových záznamov, s nosičmi zvukovo-obrazových záznamov, s audiovizuálnymi záznamovými diskami, s programovým vybavením pre počítače, so softvérom, s počítačovými hrami, s filmami, s videozáznamami, s audiovizuálnymi dielmi, s videom; činnosti reklamnej agentúry, reklama, rozširovanie, vydávanie a aktualizovanie reklamných materiálov, prenájom reklamných priestorov a plôch, prenájom reklamných materiálov, zásielkové reklamné služby, uverejňovanie reklamných textov, aranžovanie výkladov, analýzy nákladov, inzertné činnosti, obchodný alebo podnikateľský prieskum, poradenstvo v obchodnej činnosti, prenájom kancelárskych strojov a zariadení, obchod-

ný manažment a podnikové poradenstvo, organizovanie výstav na obchodné a reklamné účely, odborné obchodné poradenstvo, prieskum trhu, prieskum verejnej mienky, spracovanie textov, sekretárske služby, účtovníctvo, vedenie účtovných kníh, marketingové štúdie; online reklama v počítačovej komunikačnej sieti; komerčné informačné kancelárie; komerčné informačné služby poskytované prostredníctvom telekomunikačného vysielania, satelitného vysielania, televízneho vysielania, komunikačných médií, elektronickej pošty, SMS správ, počítačových sietí a internetu; komerčné informačné služby poskytované online z počítačovej databázy, internetu, komunikačných médií, elektronickej pošty.

37 - Inštalácia, údržba a oprava elektrických a elektronických zariadení, telekomunikačných zariadení a systémov, zariadení pre paging, zariadení pre rádiopaging, rádiotelefonných zariadení, počítačových a osobných organizérov, počítačového hardvéru, satelitných vysieláčov a prijímačov.

38 - Televízne vysielanie, satelitné vysielanie, káblové vysielanie, rádiové vysielanie, rozhlasové vysielanie, tlačové kancelárie, spravodajské služby; poskytovanie videa pri prenosoch na požiadavku (video on demand); prenájom zariadení na prenos informácií, prenos signálu pomocou satelitu, telekonferenčné služby; telekomunikačné informácie, telefónna komunikácia, komunikácia prostredníctvom optických káblov, počítačová komunikácia, prenájom telekomunikačných prístrojov, prenájom prístrojov a zariadení na prenos informácií, prenos signálu pomocou satelitu, prenos informácií prostredníctvom internetu, prenos informácií prostredníctvom telekomunikačných sietí, telefonické služby, telekonferenčné služby, služby zabezpečujúce vstup do telekomunikačných sietí, prenášanie správ telegrafmi, telegrafická komunikácia, telegrafický prenos, telegrafné služby, poskytovanie telekomunikačného pripojenia do svetovej počítačovej siete, poskytovanie užívateľského prístupu do svetovej počítačovej siete, poskytovanie priestoru na komunikáciu na internete, elektronická pošta; prenos informácií, údajov, signálov, správ, dát, obrazových informácií a zvukových informácií prostredníctvom počítačov a telekomunikačných prostriedkov; prenájom času na prístup do počítačových databáz.

41 - Vzdelávanie, zábava, videozábava, televízna zábava, rozhlasová zábava, zábavné parky, informácie o možnosti zábavy, služby športovísk, prevádzkovanie športových zariadení; tvorba a výroba televíznych programov, videoprogramov, audiovizuálnych programov, filmov, videofilmov, videozáznamov; prenájom a požičovanie nahrávacích a premietacích zariadení, audiopriestrojov, videorekordérov, televíznych prijímačov, osvetľovacích zariadení, dekorácií, zvukovo-obrazových záznamov, filmov, videopások; filmová tvorba, činnosť filmových štúdií, digitálna tvorba obrazov na výstupných zariadeniach, výroba jazykových verzí audiovizuálnych programov (dabing), služby nahrávacích štúdií, reportérske služby; zhromažďovanie a poskytovanie informácií v oblasti kultúry, športu, zábavy a vzdelávania, poskytovanie klubových služieb (výchovno-zábavných), organizovanie a vedenie kultúrnych, športových, vzdelávacích a zábavných podujatí, kon-

certov, plesov, súťaží krásy, športových súťaží, vedomostných súťaží, zábavných súťaží, výstav na vzdelávacie a kultúrne účely, kurzov, konferencií, kongresov, školení, živých vystúpení, večierkov; online poskytovanie počítačových hier z počítačových sietí, online poskytovanie elektronických publikácií bez možnosti kopírovania; vydavateľská a nakladateľská činnosť s výnimkou vydávania reklamných a náborových textov, elektronická edičná činnosť (DTP služby), vydávanie elektronických publikácií.

42 - Aktualizovanie, inštalácia, servis a spúšťanie počítačových programov, obnovovanie počítačových databáz; prenájom výpočtovej techniky, prenájom počítačov a ich príslušenstva, počítačového softvéru; počítačové programovanie, poradenské služby v oblasti počítačového softvéru a hardvéru, zhotovovanie kópií počítačových programov, prieskum v oblasti využitia počítačov; návrh a tvorba počítačových systémov a softvéru, počítačové systémové analýzy, prevod a konverzia počítačových programov a údajov; vytváranie, umiestňovanie a udržiavanie počítačových stránok (web); výskum a vývoj nových výrobkov v oblasti audiovizuálnej techniky; priemyselný dizajn, grafický dizajn, módný dizajn, obalový dizajn; projektovanie počítačových sietí.

(540) METOO

(732) Kabel Plus, s. r. o., Rázusova 1, 040 01 Košice, SK;

(740) Gruber Dalibor, Ing., Košice, SK;

(111) 221454

(151) 15.4.2008
(156) 24.8.2017
(180) 24.8.2027
(210) 1574-2007
(220) 24.8.2007
(442) 7.1.2008
(450) 6.6.2008

9 (511) 33

(511) 33 - Alkoholické nápoje s výnimkou piva.

(540) MATYŠÁK V. S. O. P.

(732) VÍNO MATYŠÁK, s. r. o., Holubyho 85, 902 01 Pezinok, SK;

(740) Jakušík Peter, JUDr., Bratislava, SK;

(111) 221537

(151) 13.5.2008
(156) 9.7.2017
(180) 9.7.2027
(210) 1232-2007
(220) 9.7.2007
(442) 5.2.2008
(450) 7.7.2008

9 (511) 9, 10, 11

(511) 9 - Rozvodové spínacie skrine; elektrické prístroje regulačné; kontrolné prístroje na presné meranie.

10 - Zubárske prístroje a nástroje; zubárske kompresory; lekárske odsávače; elektrické zubárske prístroje.

11 - Chladiace stroje a prístroje; prístroje na ventiláciu; prístroje a zariadenia na sušenie.

(540)



(732) EKOM spol. s r. o., Priemysel'ná 5031/18, 921 01 Piešťany, SK;

(740) BELEŠČÁK & PARTNERS, s.r.o., Piešťany, SK;

(111) 221543

(151) 13.5.2008

(156) 18.7.2017

(180) 18.7.2027

(210) 1296-2007

(220) 18.7.2007

(442) 5.2.2008

(450) 7.7.2008

9 (511) 24, 25, 40, 42

(511) 24 - Bavlnené textilie, brokáty, damask (tkanina), džersej (pleteniny), flanel, flauš, tkaniny z hodvábu, textilné podšívky, textilné klobúkové podšívky, konopné tkaniny, ľanové tkaniny, vlnené látky, netkané textilie, pleteniny (látky), pružné tkaniny, rajón (umelý hodváb ako látka), textilné látky, tkaniny na použitie v odevnom priemysle, zamat, látkové značky.

25 - Baretky, spodná bielizeň, bundy, čiapky, kabáty, kapucne, klobúky, korzety, košele, kostýmy, obleky, kožušínové kabáty, kožušínové štóly, kožušiny (oblečenie), krátke kabátiky, krátke kabáty s kapucňou (teplé), kravaty, manžety (časti odevov), nohavice, oblečenie z imitácie kože, oblečenie z kože, opasky, pančuchy, pančuškované nohavice, pánske spodky, plavky, plážové oblečenie, pletené svetre, pleteniny (oblečenie), podprsenky, podvázky, pokrývky hlavy, podšívky (časti odevov), ponožky, pulóvre, pyžamá, rukavice, saká, bundy, šatky, šály, šaty, sedlo (košele, blúzky alebo dámskych šiat), spodničky, športové tričká, dresy, sukne, svetre, tielka, tričká, vesty, vlnené šály, vnútorné podošvy, vrchné ošate-
nie, vrecká na odevy, vreckovka ozdobná (súčasť oblečenia), zástery, závoje, čipková šatka, živôti-
ky, korzety (spodná bielizeň), župany, zvrchníky.

40 - Dámske krajčírstvo, šitie, farbenie kožušín, farbenie látok, farbenie textilu a textílií, lemovanie alebo obšívanie látok, lemovanie šiat, pánske krajčírstvo, prešívanie oblečenia, úprava textilných látok, úprava tkanín, úprava odevov, vyšív-
vanie.

42 - Módné dizajnérstvo.

(540)

MIKLOSHO
F A S H I O N D E S I G N

(732) Duckling s. r. o., Medená 10, 811 02 Bratislava, SK;

(740) Čiková Andrea, JUDr., Bratislava, SK;

(111) 221544

(151) 13.5.2008

(156) 18.7.2017

(180) 18.7.2027

(210) 1297-2007

(220) 18.7.2007

(442) 5.2.2008

(450) 7.7.2008

9 (511) 24, 25, 40, 42

(511) 24 - Bavlnené textilie, brokáty, damask (tkanina), džersej (pleteniny), flanel, flauš, tkaniny z hodvábu, textilné podšívky, textilné klobúkové podšívky, konopné tkaniny, ľanové tkaniny, vlnené látky, netkané textilie, pleteniny (látky), pružné tkaniny, rajón (umelý hodváb ako látka), textilné látky, tkaniny na použitie v odevnom priemysle, zamat, látkové značky.

25 - Baretky, spodná bielizeň, bundy, čiapky, kabáty, kapucne, klobúky, korzety, košele, kostýmy, obleky, kožušínové kabáty, kožušínové štóly, kožušiny (oblečenie), krátke kabátiky, krátke kabáty s kapucňou (teplé), kravaty, manžety (časti odevov), nohavice, oblečenie z imitácie kože, oblečenie z kože, opasky, pančuchy, pančuškované nohavice, pánske spodky, plavky, plážové oblečenie, pletené svetre, pleteniny (oblečenie), podprsenky, podvázky, pokrývky hlavy, podšívky (časti odevov), ponožky, pulóvre, pyžamá, rukavice, saká, bundy, šatky, šály, šaty, sedlo (košele, blúzky alebo dámskych šiat), spodničky, športové tričká, dresy, sukne, svetre, tielka, tričká, vesty, vlnené šály, vnútorné podošvy, vrchné ošate-
nie, vrecká na odevy, vreckovka ozdobná (súčasť oblečenia), zástery, závoje, čipková šatka, živôti-
ky, korzety (spodná bielizeň), župany, zvrchníky.

40 - Dámske krajčírstvo, šitie, farbenie kožušín, farbenie látok, farbenie textilu a textílií, lemovanie alebo obšívanie látok, lemovanie šiat, pánske krajčírstvo, prešívanie oblečenia, úprava textilných látok, úprava tkanín, úprava odevov, vyšív-
vanie.

42 - Módné dizajnérstvo.

(540)

MIKLOSHO

(732) Duckling s. r. o., Medená 10, 811 02 Bratislava, SK;

(740) Čiková Andrea, JUDr., Bratislava, SK;

(111) 221577

(151) 13.5.2008

(156) 13.9.2017

(180) 13.9.2027

(210) 1684-2007

(220) 13.9.2007

(442) 5.2.2008

(450) 7.7.2008

9 (511) 43

(511) 43 - Služby reštaurácií, barov, jedální a závodných jedální, bufetov (rýchleho občerstvenia), kávových barov a kaviarní.

(540) FRAPPUCCINO

- (732) Starbucks Corporation d/b/a Starbucks Coffee Company, Washington Corporation, 2401 Utah Avenue South, Seattle, Washington 98134, US;
 (740) Tomeš Pavol, Ing., Bratislava, SK;

(111) 221633

- (151) 13.5.2008
 (156) 13.9.2017
 (180) 13.9.2027
 (210) 1685-2007
 (220) 13.9.2007
 (442) 5.2.2008
 (450) 7.7.2008

9 (511) 43

- (511) 43 - Služby reštaurácií, barov, jedální a závodných jedální, bufetov (rýchleho občerstvenia), kávových barov a kaviarní, pouličných reštaurácií a reštaurácií s možnosťou odnesenia jedál; príprava a dodávka jedál na objednávku do domu; dodávka kávy do kancelárií; príprava a dodávka jedál na základe zmluvy; príprava jedál; príprava jedál a nápojov na odnesenie z reštaurácie.

(540)

STARBUCKS COFFEE

- (732) Starbucks Corporation d/b/a Starbucks Coffee Company, Washington Corporation, 2401 Utah Avenue South, Seattle, Washington 98134, US;
 (740) Tomeš Pavol, Ing., Bratislava, SK;

(111) 221634

- (151) 13.5.2008
 (156) 13.9.2017
 (180) 13.9.2027
 (210) 1686-2007
 (220) 13.9.2007
 (442) 5.2.2008
 (450) 7.7.2008

9 (511) 43

- (511) 43 - Služby reštaurácií, barov, jedální a závodných jedální, bufetov (rýchleho občerstvenia), kávových barov a kaviarní, pouličných reštaurácií a reštaurácií s možnosťou odnesenia jedál; príprava a dodávka jedál na objednávku do domu; dodávka kávy do kancelárií; príprava a dodávka jedál na základe zmluvy; príprava jedál; príprava jedál a nápojov na odnesenie z reštaurácie.

(540)



- (732) Starbucks Corporation d/b/a Starbucks Coffee Company, Washington Corporation, 2401 Utah Avenue South, Seattle, Washington 98134, US;
 (740) Tomeš Pavol, Ing., Bratislava, SK;

(111) 221635

- (151) 13.5.2008
 (156) 13.9.2017
 (180) 13.9.2027
 (210) 1687-2007
 (220) 13.9.2007
 (442) 5.2.2008
 (450) 7.7.2008

9 (511) 43

- (511) 43 - Služby reštaurácií, barov, jedální a závodných jedální, bufetov (rýchleho občerstvenia), kávových barov a kaviarní, pouličných reštaurácií a reštaurácií s možnosťou odnesenia jedál; príprava a dodávka jedál na objednávku do domu; dodávka kávy do kancelárií; príprava a dodávka jedál na základe zmluvy; príprava jedál; príprava jedál a nápojov na odnesenie z reštaurácie.

(540) STARBUCKS

- (732) Starbucks Corporation d/b/a Starbucks Coffee Company, Washington Corporation, 2401 Utah Avenue South, Seattle, Washington 98134, US;
 (740) Tomeš Pavol, Ing., Bratislava, SK;

(111) 221764

- (151) 11.6.2008
 (156) 21.6.2017
 (180) 21.6.2027
 (210) 1123-2007
 (220) 21.6.2007
 (442) 5.3.2008
 (450) 5.8.2008

9 (511) 9, 35, 37, 38, 42

- (511) 9 - Počítače; hardvér pre počítače; počítačový softvér; počítačové programy; periférne zariadenia pre počítače; nosiče údajov magnetické; nosiče údajov optické; telekomunikačné prístroje; telefónne prístroje; telefónny záznamník; faxové prístroje; vysielacie zariadenia pre telekomunikácie; telekomunikačné vysielacie; zariadenia na spracovanie údajov.
 35 - Obchodné alebo podnikateľské informácie; vyhľadávanie informácií v počítačových súboroch pre zákazníkov; prenájom kancelárskych strojov a zariadení; poskytovanie obchodných alebo podnikateľských informácií; obchodné alebo podnikateľské poradenstvo; obchodný manažment a podnikové poradenstvo; pomoc pri riadení obchodnej činnosti; reklama; online reklama v počítačovej komunikačnej sieti; rozširovanie reklamných materiálov; reklamné služby; rozširovanie reklamných alebo inzertných oznamov; spracovanie textov; zasielanie reklamných materiálov zákazníkom; zbieranie údajov do počítačových databáz; zoraďovanie údajov v počítačových databázach.
 37 - Montáž, údržba a opravy kancelárskych strojov a zariadení; montáž, údržba a opravy počítačov; montáž, údržba a opravy telekomunikačných zariadení.

38 - Elektronická pošta; počítačová komunikácia; telekomunikácia pomocou počítačových terminálov; poskytovanie telekomunikačného pripojenia do svetovej počítačovej siete; poskytovanie užívateľského prístupu do svetovej počítačovej siete; prenájom telekomunikačných prístrojov; prenájom zariadení na prenos informácií; prenos správ a obrazových informácií pomocou počítača; prenosy správ alebo obrázkov pomocou počítačov; služby poskytované elektronickými tabuľkami; služby zabezpečujúce vstup do telekomunikačných sietí; šírenie, získavanie alebo výmena správ a informácií cez internet; telekomunikácie; telekomunikačné informácie; telekomunikačné služby.

42 - Aktualizovanie počítačových programov; grafický dizajn; hostovanie na počítačových stránkach (webových stránkach); inštalácia počítačových programov; návrh počítačových systémov; obnovovanie počítačových databáz; počítačové programovanie; návrh počítačových systémov; poradenstvo v oblasti počítačového hardvéru; prenájom počítačov; prenájom počítačového softvéru; prevod a konverzia počítačových programov a údajov (okrem fyzickej konverzie); prevod a konverzia údajov a dokumentov z fyzických médií na elektronické médiá; prieskum v oblasti využitia počítačov; servis počítačových programov; vytváranie a udržiavanie počítačových stránok (webových stránok) pre zákazníkov; zhotovovanie kópií počítačových programov.

(540)



(732) ICS Systems s.r.o., Mýtna 558/10, 916 01 Stará Turá, SK;

(740) Kubíny Peter, Bc., Trenčín, SK;

(111) 221782

(151) 11.6.2008

(156) 24.8.2017

(180) 24.8.2027

(210) 1575-2007

(220) 24.8.2007

(442) 5.3.2008

(450) 5.8.2008

9 (511) 33

(511) 33 - Destiláty, liehoviny.

(540) **MATYŠÁK ORECHOVICA**

(732) VÍNO MATYŠÁK, s. r. o., Holubyho 85, 902 01 Pezinok, SK;

(740) Jakušík Peter, JUDr., Bratislava, SK;

(111) 221783

(151) 11.6.2008

(156) 24.8.2017

(180) 24.8.2027

(210) 1576-2007

(220) 24.8.2007

(442) 5.3.2008

(450) 5.8.2008

9 (511) 33

(511) 33 - Orechový likér.

(540) **MATYŠÁK ORECHOVÝ LIKÉR**

(732) VÍNO MATYŠÁK, s. r. o., Holubyho 85, 902 01 Pezinok, SK;

(740) Jakušík Peter, JUDr., Bratislava, SK;

(111) 221784

(151) 11.6.2008

(156) 24.8.2017

(180) 24.8.2027

(210) 1577-2007

(220) 24.8.2007

(442) 5.3.2008

(450) 5.8.2008

9 (511) 33

(511) 33 - Višňový likér.

(540) **MATYŠÁK VIŠŇOVÝ LIKÉR**

(732) VÍNO MATYŠÁK, s. r. o., Holubyho 85, 902 01 Pezinok, SK;

(740) Jakušík Peter, JUDr., Bratislava, SK;

(111) 221798

(151) 11.6.2008

(156) 13.9.2017

(180) 13.9.2027

(210) 1682-2007

(220) 13.9.2007

(442) 5.3.2008

(450) 5.8.2008

9 (511) 30, 32

(511) 30 - Mletá a zrnková káva, kakao, čaj (bylinkový a nebylinkový), kávové, čajové, kakaové a espresso nápoje a nápoje vyrobené na báze kávy a/alebo espressa, nápoje vyrobené na báze čaju, práškovej čokolády a vanilky; polevy; pekárske a cukrárske výrobky vrátane muffinov, čajových koláčikov, biskvitov, keksov, suchárov, sušienok, jemného pečiva, pečiva a chleba, sendvičov, granola (chrumkavá zmes vločiek, sušeného ovocia, orechov a medu), hotová káva na pitie, hotový čaj na pitie, zmrzlina a mrazené cukrovinky; čokoláda, cukríky a cukrovinky.

32 - Čokoládový sirup, ochutené sirupy do nápojov.

(540) **GAZEBO BLEND**

(732) Starbucks Corporation d/b/a Starbucks Coffee Company, Washington Corporation, 2401 Utah Avenue South, Seattle, Washington 98134, US;

(740) Tomeš Pavol, Ing., Bratislava, SK;

(111) 221799

- (151) 11.6.2008
- (156) 13.9.2017
- (180) 13.9.2027
- (210) 1683-2007
- (220) 13.9.2007
- (442) 5.3.2008
- (450) 5.8.2008

9 (511) 30, 32

(511) 30 - Mletá a zrnková káva, kakao, čaj (bylinkový a nebylinkový), kávové, čajové, kakaové a es-presso nápoje a nápoje vyrobené na báze kávy a/alebo espressa, nápoje vyrobené na báze čaju, práškovej čokolády a vanilky; polevy; pekárske a cukrárske výrobky vrátane muffinov, čajových koláčikov, biskvitov, keksov, suchárov, sušenok, jemného pečiva, pečiva a chleba, sendvičov, granola (chrumkavá zmes vločiek, sušeného ovocia, orechov a medu), hotová káva na pitie, hotový čaj na pitie, zmrzlina a mrazené cukrovinky; čokoláda, cukríky a cukrovinky.

32 - Čokoládový sirup, ochutené sirupy do nápojov.

(540) CAFE ESTIMA BLEND

- (732) Starbucks Corporation d/b/a Starbucks Coffee Company, Washington Corporation, 2401 Utah Avenue South, Seattle, Washington 98134, US;
- (740) Tomeš Pavol, Ing., Bratislava, SK;

(111) 221815

- (151) 11.6.2008
- (156) 1.10.2017
- (180) 1.10.2027
- (210) 1820-2007
- (220) 1.10.2007
- (442) 5.3.2008
- (450) 5.8.2008

9 (511) 16, 35, 40, 41, 42

(511) 16 - Baliaci papier, blahoprajné pohľadnice, brožované knihy, brožúry, brožúrky, bublinkové obaly z plastických materiálov (na balenie), časopisy, etikety s výnimkou textilných, fotografie, grafické zobrazenie, grafiky, kalendáre, kartón, lepenka, katalógy, kávové filtre papierové, knihy, lepenkové alebo papierové škatule, lepenkové alebo papierové obaly na fľaše, lepenkové platne (papiernický tovar), lepiace pásky na kancelárske účely a použitie v domácnosti, leporelá, mapy, obálky (papiernický tovar), obaly (papiernický tovar), obrazy, papiernický tovar, periodické a neperiodické publikácie, plagáty, predmety z kartónu, prospekty, pútače z papiera alebo lepenky, reklamné tabule z papiera, kartónu alebo lepenky, reprodukcie grafické, tlačené reklamné materiály, umelecké litografie, umelohmotné fólie na balenie, vrecia z papiera alebo plastických materiálov.

35 - Dražby, manažment v oblasti umenia, marketingové štúdie, obchodný alebo podnikateľský prieskum, obchodný manažment a podnikové poradenstvo, obchodný manažment v oblasti umenia, organizovanie audiovizuálnych predstavení na komerčné a reklamné účely, organizovanie výstav na komerčné alebo reklamné účely, personálne poradenstvo, pomoc pri riadení obchodnej činnosti, poradenstvo v obchodnej činnosti, poskytovanie obchodných alebo podnikateľských informácií, predvádzanie (služby modeliek) na reklamné účely a podporu predaja, predvádzanie

tovaru, prenájom reklamných materiálov, prieskum trhu, prieskum verejnej mienky, reklama, reklamná a propagačná činnosť, reklamné agentúry, rozhlasová reklama, rozširovanie reklamných oznamov, rozširovanie reklamných materiálov zákazníkom (letáky, prospekty, tlačivá, vzorky), spracovanie textov, sprostredkovanie obchodu s tovarom, sprostredkovanie obchodu s umeleckými dielami a starožitnosťami, sprostredkovanie uvedených služieb, televízna reklama, vydávanie a aktualizovanie reklamných materiálov a zvukovo-obrazových záznamov a periodických a neperiodických publikácií, vydávanie a rozširovanie reklamných textov, vydávanie reklamných alebo náborových textov, vzťahy s verejnosťou (prieskum vzťahov medzi podnikmi, inštitúciami a spoločenským prostredím), zásielkové reklamné služby, zbieranie údajov do počítačových databáz, zoraďovanie údajov v počítačových databázach, obchodné sprostredkovanie služieb uvedených v triedach 40, 41 a 42.

40 - Fototlač; tlačenie vzorov; zinkografia, výroba štočkov; litografická tlač; ofsetové tlačenie, ofsetová tlač; serigrafia, siet'otlač; tlač, tlačenie.

41 - Činnosť umeleckej a športovej agentúry, činnosť v oblasti zábavy, kultúry a športu, filmová tvorba, fotografická reportáž, fotografovanie, organizovanie a plánovanie večierkov, organizovanie a vedenie kolokvií, organizovanie a vedenie konferencií, organizovanie a vedenie kongresov, organizovanie a vedenie seminárov, organizovanie a vedenie sympózií, organizovanie audiovizuálnych predstavení na účely kultúrne a zábavné, organizovanie kultúrnych alebo vzdelávacích výstav, organizovanie plesov, organizovanie predstavení (manažérske služby), organizovanie súťaží (vedomostných alebo zábavných), organizovanie súťaží krásy, organizovanie športových podujatí a súťaží, organizovanie športových súťaží, organizovanie živých vystúpení, prevádzkovanie galérie, umelecké módne agentúry, usporadúvanie divadelných, filmových, koncertných a iných predstavení na účely kultúrne a zábavné, usporadúvanie koncertov, hudobných a tanečných produkcií, vydávanie periodických a neperiodických publikácií s výnimkou reklamných, vydavateľská činnosť s výnimkou vydávania reklamných textov, výchovno-zábavné klubové služby, výroba (tvorba) videofilmov, výroba divadelných alebo iných predstavení, živé predstavenia.

42 - Grafický dizajn, módný dizajn, navrhovanie (priemyselný dizajn), navrhovanie obalov, obalový dizajn, odborné poradenstvo týkajúce sa počítačov a príslušenstva k nim, priemyselný dizajn, štúdie technických projektov, projektová činnosť, umelecký dizajn, výskum a vývoj nových výrobkov (pre zákazníkov).

(540)



(591) modrá, oranžová

(732) PRESS GROUP, s.r.o., Sládkovičova 86, 974 05 Banská Bystrica, SK;

(111) 221829

(151) 11.6.2008
 (156) 19.10.2017
 (180) 19.10.2027
 (210) 1912-2007
 (220) 19.10.2007
 (442) 5.3.2008
 (450) 5.8.2008

9 (511) 41

(511) 41 - Organizovanie a vedenie seminárov; školenie; vyučovanie, vzdelávanie.

(540)

CENTRUM ÚČTOVNÍKOV SLOVENSKA

(732) Selecká Slavka, Sebedín-Bečov, Bečov 48, 974 01 Banská Bystrica, SK;

(111) 221858

(151) 11.6.2008
 (156) 8.11.2017
 (180) 8.11.2027
 (210) 2034-2007
 (220) 8.11.2007
 (442) 5.3.2008
 (450) 5.8.2008

9 (511) 41

(511) 41 - Prevádzkovanie hracích automatov, prevádzkovanie priestorov s hracími automatmi, hranie o peniaze, prevádzkovanie kasín, zábava, pobavenie, nočné kluby.

(540) AG PLAY

(732) Valenčík Rastislav, Ing., SNP 763/21, 905 01 Senica, SK;

(740) Kubicová, Benkóczki, Baláž - advokáti, s. r. o., Bratislava, SK;

(111) 221859

(151) 11.6.2008
 (156) 8.11.2017
 (180) 8.11.2027
 (210) 2035-2007
 (220) 8.11.2007
 (442) 5.3.2008
 (450) 5.8.2008

9 (511) 41

(511) 41 - Prevádzkovanie hracích automatov, prevádzkovanie priestorov s hracími automatmi, hranie o peniaze, prevádzkovanie kasín, zábava, pobavenie, nočné kluby.

(540) IR GAME

(732) Valenčík Rastislav, Ing., SNP 763/21, 905 01 Senica, SK;

(740) Kubicová, Benkóczki, Baláž - advokáti, s. r. o., Bratislava, SK;

(111) 221886

(151) 12.6.2008
 (156) 8.11.2017
 (180) 8.11.2027
 (210) 2039-2007
 (220) 8.11.2007
 (442) 5.3.2008
 (450) 5.8.2008

9 (511) 41

(511) 41 - Prevádzkovanie hracích automatov, prevádzkovanie priestorov s hracími automatmi, hranie o peniaze, prevádzkovanie kasín, zábava, pobavenie, nočné kluby.

(540) AUTO GAMES SLOVAKIA

(732) Valenčík Rastislav, Ing., SNP 763/21, 905 01 Senica, SK;

(740) Kubicová, Benkóczki, Baláž - advokáti, s. r. o., Bratislava, SK;

(111) 221907

(151) 12.6.2008
 (156) 5.12.2017
 (180) 5.12.2027
 (210) 2195-2007
 (220) 5.12.2007
 (442) 5.3.2008
 (450) 5.8.2008

9 (511) 1, 2, 3, 4, 5, 6, 7, 8, 9, 10, 11, 12, 13, 14, 15, 16, 17, 18, 19, 20, 21, 22, 23, 24, 25, 26, 27, 28, 29, 30, 31, 32, 33, 34, 35, 36, 39, 40, 41, 42, 43

(511) 1 - Chemikálie pre priemysel, vedu, fotografiu, poľnohospodárstvo, záhradníctvo, lesníctvo, pôdne hnojivá, agrochemikálie s výnimkou fungicídov, herbicídov, insekticídov a prípravkov na ničenie buriny a parazitov, aktívne uhlie, chemické prípravky na výrobu farieb, bielkovina (živočišna alebo rastlinná ako surovina), brzdové kvapaliny, čiriacie prípravky, prípravky proti matneniu šošoviek, fotocitlivé dosky, destilovaná voda, filmy so svetlocitlivou vrstvou neexponované, filmy so svetlotačovou vrstvou neexponované, filtračné materiály (chemické prípravky), filtračné materiály (minerálne látky), filtračné materiály (rastlinné látky), fosfáty (hnojivá), fotografické vývojky, fotografický papier, chemikálie pre fotografiu, hnojivá, hydraulické kvapaliny, chemické látky pre lesníctvo s výnimkou fungicídov, insekticídov a prípravkov proti parazitom, chemické prípravky na vedecké účely, impregnačné chemické prípravky na kožu a textil, prípravky na konzerváciu potravín, lepidlá na priemyselné účely, leštiace prípravky, prípravky na nakladanie a údenie mäsa, protipožiarné prípravky, rozpúšťadlá na fermeže a laky, umelé sladidlá (chemické prípravky).

2 - Farby, fermeže, laky, ochranné prostriedky proti hrdzi a poškodeniu dreva, politúry, antikorózne prípravky, farbivá, ochranné prípravky na kovy, moridlá, práškové kovy a fólie pre maliarov, sklenársky tmel, riedidlá do farieb, riedidlá do lakov, sadze (farbivo), šelak.

3 - Bieliace a iné prípravky na pranie a čistenie bielizne, prípravky na čistenie, leštenie, odmasťovanie a brúsenie, namáčacie prípravky, mydlá, antistatické prípravky na použitie v domácnosti,

farby na vlasy, odfarbovače, čistiace mlieko, toaletné a čistiace prípravky, depilačné prípravky, dezodoranty na osobnú potrebu, prípravky na holenie, kamenec (antiseptický prípravok), čistiace prípravky na automobilové okná a do ostrekovačov, kolínske vody, kozmetické neceséry, kozmetické prípravky, kúpeľové soli s výnimkou soli na liečebné účely, pleťové masky, krém na obuv a kožu, parfúmy, laky na vlasy, lepidlá na kozmetické účely, leštiace prípravky, líčidlá, prípravky na odstraňovanie líčidiel, vlasové prípravky, peroxid vodíka na kozmetické účely, šampóny, toaletný terpentín, toaletné prípravky a potreby, ústne vody, vlasové vody, vody po holení, voňavky, zubné pasty.

4 - Priemyselné oleje a tuky, mazacie oleje, prosriedky na pohlcovanie, zvlhčovanie a viazanie prachu, palivové brikety, drevené uhlie, konzervačné prípravky na kožu (oleje a tuky), alkohol (ako palivo), mazacie oleje a tuky, palivové drevo, parafín, podpaľovače, uhlie, sviečky a kňoty na svietenie.

5 - Farmaceutické a zverolekárske výrobky, hygienické výrobky na lekárske použitie, dezinfekčné prípravky, dietetické látky prispôbené na lekárske účely, potrava pre dojčatá, ako sú výživy, dojčenské mlieko, kaše, biopotraviny, náplasti, obväzový materiál, liečivé byliny, bylinné čaje, cukrovinky s liečebnými prísadami, diabetický chlieb, dietetické nápoje upravené na lekárske účely, doplnky potraviny minerálne, pesticídy, fungicídy, herbicídy, repelenty, prípravky na chudnutie, hygienické obrúsky a vložky, liečivé prípravky do kúpeľov, lekárničky, minerálne vody na lekárske účely, soli do minerálnych kúpeľov, prípravky na ničenie hmyzu, prípravky na hubenie hlodavcov, prípravky proti parazitom, prípravky na umývanie psov, prípravky na starostlivosť o ústnu dutinu na lekárske účely.

6 - Alobal, kovové sudy, kovové debny na náradie, kovové reťaze, drôty z obyčajných kovov (okrem poistkových drôtov), kovanie dverí a okien, drobný železiarsky tovar, klince, kľúče, dverové kľučky a klopádlá, nákovy, kovania na nábytok, kovové skrutky, kovové matice, kovové nity, spájky, skoby, kramle, kovové zámky s výnimkou elektrických, kovové skrutky do dreva, kovové podložky, kovové rebriky.

7 - Striekacie pištoly, nástrojové brúsky, elektrické mlynčeky, ručné nástroje a náradie mechanické s motorickým pohonom, umývačky riadu, práčky, kosačky na trávu, elektrické ručné vŕtačky.

8 - Ručné nástroje a ručné náradia, brúsky (ručné náradie), holiace čepele, puzdrá na holiace potreby, hoblíky, holiace strojčeky, hrable, vyťahovače klincov, zariadenia na hubenie rastlinných škodcov, pilníky, vreckové nože, kladivá (ručné nástroje), kliešte, maticové kľúče, vŕtáky (ručné nástroje), otvárače na konzervy s výnimkou elektrických, kosy, krájače na zeleninu, motyčky, naberáčky, nože, príbory, nožnice, záhradnícke nožnice, pinzety, ručné pištoly na vytlačanie tmelu, obojručné nože (strúhače), nástroje na rezanie, sekacie, krájanie (ručné), sekery, kosáky, ručné mlynčeky na mäso, zveráky, škrabky, skrutkovače, vidly, vŕtáky, ručné vŕtačky, záhradné náradie ručné, závitníky, nože z drahých kovov, príbor z drahých kovov.

9 - Prístroje a nástroje vedecké, námorné, geodetické, fotografické, kinematografické, optické, signalizačné, kontrolné, záchranné, vzdelávacie, prístroje a nástroje na meranie a váženie, akustické a svetelné poplachové zariadenia, reproduktory, antény, automobilové výstražné trojuholníky, autorádiá, barometre, batérie, okuliare, puzdrá na okuliare, buzoly, bzúčiaky, optické šošovky, ďalekohľady, požiarne hlásiče, diapozitívy, premietacie prístroje, diktafóny, magnetické disky, kompaktné disky, disky náhradné, disky optické, elektrické drôty, elektrické dverové zvončeky, elektrické káble, elektrické spojky, svorky a konektory, elektrické zariadenia na vábenie a ničenie hmyzu, elektricky vyhrievané vlasové natáčky, expozimetre, faxy, filmové kamery, exponované filmy, fotografické filmy, fotoaparáty, gramofónové platne, hasiace prístroje, hviezdárske ďalekohľady, ističe, poistky, kalkulačky, batérie do vreckových bateriek, kopírovacie stroje, kozmetické prístroje elektrické, malé ďalekohľady, laptopy, leštičky na fotografie, vodováhy, liehomery, magnetické nosiče dát, magnetofóny, ochranné masky, mikrofóny, nosiče dát, programy na počítače, optické výrobky, plotre, počítače, počítačové batérie, periférie, vypínače, audio- a videoprijímače, prístroje na nahrávanie a reprodukciu zvuku a obrazu, telefóny, rádiá, spínače, statívy, teplomery s výnimkou lekárskejších, váhy, videotelefony, žiarivky ako svietidlá a elektrónky, zástrčky, zásuvky a ostatné elektrické spojky, telefónne záznamníky, zrkadlá (optika), zväčšovací prístroje.

10 - Cumlíky na detské fľašky, pomôcky na dojčenie, kondómy, masážne prístroje, elektrické pančuchy, teplomery na lekárske účely.

11 - Zariadenia na osvetľovanie, vykurovanie, kotly, zariadenia na varenie, chladenie a sušenie, vodovodné batérie, baterky (svietidlá), bidety, bojery, vykurovacie články, drezy, elektrické kávovary, elektrické lampy, vyhrievané podušky elektrické s výnimkou podušiek na lekárske účely, vyhrievacie prikrývky elektrické nie na lekárske účely, filtre na pitnú vodu, fontány, fritézy elektrické, grily (prístroje na pečenie), hriankovače, chladiace nádoby, chladničky, elektrické jogurtovače, sprchovacie kabíny, kachle, pece, sporáky, kohútiky, elektrické kanvice, kotly, vane, kúpeľňové armatúry, kuchynské odsávacie zariadenia, elektrické lampy, mrazničky, zariadenie na ohrievanie teplej vody, ohrievače, osvetľovacie prístroje a zariadenia, rúry na pečenie, pisoáre, reťaze farebných žiaroviek, saunovacie zariadenia, záchodové sedadlá, splachovače, sprchovacie kúty, sprchy, tienidlá na lampy, stropné svetlá a lustre, sušičky bielizne, toalety, umývadlá, vianočné svetlá, ventilátory, výbojky elektrické na osvetlenie, zapaľovače, žiarivky, žiarovky, prosriedky na odstraňovanie zápachu s výnimkou prosriedkov na osobnú potrebu.

12 - Pneumatiky, bezpečnostné sedačky pre deti, detské kočíky, trojkolky, duše, záplaty na opravy duší, dvojkolesové vozíky, galusky, bicykle, poťahy vozidiel, snehové reťaze, sane, poťahy sedadiel, nákupné vozíky, nosiče na batožinu, husťtky pneumatík.

13 - Pyrotechnika, ohňostroje, bengálske ohne.

14 - Drahé kovy a ich zliatiny, výrobky z drahých kovov patriace do tejto triedy, šperky, drahokamy, hodinárske výrobky, brošne ako šperky, budíky, výrobky pokovované drahými kovmi (dublé), hodinky, klenoty, medailóny, náhrdelníky, náramky, náušnice, šperkovníce z drahých kovov, strieborný a zlatý tovar s výnimkou nožov a príborov.

15 - Hudobné nástroje.

16 - Papier, kartón, lepenka a výrobky z týchto materiálov, ktoré nie sú zahrnuté v iných triedach, tlačoviny, albumy, atlasy, knihy, noviny, baliaci papier, farbivé pásy do písacích strojov, blahoprajné pohľadnice, bloky, brožúry, celofán, periodiká, tuš, dierkovačky, spisové obaly, listový papier, etikety s výnimkou textilných, fotografie, glóbusy, reprodukcie, grafiky, gummy na gumovanie, modelovacia hmota, navlhčovacie hubky (kancelárske pomôcky), hracie karty, atramenty, kalendáre, kancelárske potreby s výnimkou nábytku, kancelárske spinky, papierové vreckovky, ceruzky, lepiace pásy na kancelárske účely a použitie v domácnosti, lepidlá na kancelárske účely a pre domácnosť, maliarske plátna, maliarske stojany, maliarske štetce, mapy, nože na papier, obálky, obaly (papierenský a papiernický tovar), orezávadlá, toaletný papier, papierové obrúsky, papierové obrusy, pastelky, plagáty, plány, pohľadnice, poštové známky, potreby na písanie, rysovacie podložky na stôl (anglické prestieranie), písacie stroje, vrecká z papiera alebo plastických materiálov, papierové uteráky, rysovacie potreby, zošitky, zošívачky (kancelárske pomôcky), skicáre, školské potreby, štetce, fólie na balenie z plastických hmôt, zápisníky, jednorazové detské plienky z papiera alebo buničiny.

17 - Plastové fólie nie ako obalovací materiál, hadice s výnimkou kovových, lepiace pásy s výnimkou pásov na kancelárske účely a pre domácnosť, gumové alebo vulkanfibrové tesniace krúžky, materiály zabráňujúce sálaniu tepla, tesniace tmely, tmely, vypchávkvy z gummy alebo z plastov.

18 - Aktovky, batohy, cestovné tašky, kufre, dáždniky, diplomatky, vychádzkové palice, chlebníky, kabelky, drobný kožený ozdobný a spotrebný tovar zahrnutý v tejto triede, kožušiny, kufriky, nákupné tašky, náprsné tašky, cestovné puzdrá a obaly z vulkanfibru, obojky pre zvieratá, peňazky, plecniaky, kožené remienky, slnečníky, šnúry kožené, tašky na kolieskach, vodidlá.

19 - Dlaždice s výnimkou kovových, drevené obloženia, drevo opracované, dvere s výnimkou kovových, sošky z kameňa, betónu a mramoru, geotextílie, lišty s výnimkou kovových, lamy s výnimkou kovových, náterové hmoty, obkladačky, obklady stien a priečok s výnimkou kovových, parkety, dosky, latky, preglejka, sadra.

20 - Nábytok, zrkadlá, rámy na obrazy, koše s výnimkou kovových, lavičky, ležadlá rozkladacie, matrace, slamenice (nádoby zo slamy, slamičky), pohovky, police, vankúše, posteľe, bielizníky, dosky na krájanie, prútený tovar, ratan, rúčky a rukováti na náradie s výnimkou kovových, pletená slama, stolčeky a stoly, stolárske umelecké výrobky, tyče k rastlinám alebo stro-

mom, tyče na záclony, tyče s výnimkou kovových, tyče, žrde, podnosy na rastliny, drevené alebo plastové rebríky, stoličky.

21 - Domáce a kuchynské potreby a nádoby, kanvy, cukorničky, čajníky, čajové súpravy, dávkovače, mydlá, dávkovače papierových uterákov, dávkovače toaletného papiera, demižóny, kliečky pre domáce zvieratá, drôtenky, džbániky, figúrky z porcelánu, zo skla, kuchynské formy a formičky, grily (potreby na opekanie), handry na čistenie, hlboké misy, umývacie huby, hrnce, hrebene, chladiace fľaše, dosky a schránky na chlieb, kefy, zubné kefy, kávové súpravy, vedrá, kvetinnáče, koše na odpadky, kuchynský riad, lisy na ovocie pre domácnosť s výnimkou elektrických, ručné mixéry, ručné mlynčeky, mopy, naberáčky, nádoby na smeti, lieviky, dentálne nite, nočníky, obaly na mydlo, otvárače na fľaše, panvice, varechy, hrnčeky, špáradlá, pasce na hmyz a hlodavce, koreničky, podnosy, porcelán, kuchynské potreby neelektrické, toaletné pomôcky, sušiaci na bielizeň, dosky na žehlenie, pudrenky, rukavice pre domácnosť, servisy, soľníčky, zmetáky, stojany na vajička, strúhadlá, svietniky, šálky, džbery, šľahače ručné, domáce mlynčeky s výnimkou elektrických, papierové táčne, papierové taniere, taniere, plastové nádoby, plastové koše, plastové misy, plastové košíky, tepelnoizolačné nádoby (termosky), tlakové hrnce s výnimkou elektrických, handry na čistenie, výrobky z krištáľového skla, riad z drahých kovov, akváriá bytové.

22 - Laná, povrazy, kúdeľ, látka na vypchávkové materiály s výnimkou gumových a plastových, lyko, motúzy, papierové motúzy, páska na balenie, plachty, textilné baliace vrecká na prepravu a uchovávanie tovarov, siete, stany.

23 - Nite a priadze.

24 - Textilné, bavlnené textílie, cestovné prikrývky, textilné vreckovky, vlnené látky, posteľné pokrývky a prikrývky, posteľná bielizeň, lôžkoviny, menčestre, povlaky na matrace, moskytiéry, nábytkové poťahy, záclony, textilné podšívky, stolová bielizeň, plachty, obliečky, plédy, textilné rolety, utierky, uteráky, spacie vaky nahradzujúce prikrývky, hustá vlnená tkanina s hladkým povrchom (súkno), tkaniny, úplety, záclonovina.

25 - Odevy, obuv, pokrývky hlavy.

26 - Čipky, výšivky, galantéry tovar s výnimkou priadzi, gummy do bielizne, štopkacie hříbiky, ihlice na pletenie a háčkovanie, ihly, stužky, gombíky, škatule na šijacie potreby, umelé kvety, ozdobné ihlice, ozdoby do vlasov, ozdoby na klobúky s výnimkou ozdôb z drahých kovov, ozdoby na šaty, parochne, vlasové stuhy, stužky, pletené šnúry, šnúry na opásanie, pásy na uväzovanie (viazačky), zipsy.

27 - Izolačné podlahové krytiny, koberce, linoleum, podlahové krytiny, predložky, rohožky, tapety, umelé trávniky.

28 - Hry, hračky, automobilové modely, biliardy, boby, topánky na korčuľovanie s pripevnenými korčuľami, zariadenia na bowling, boxerské rukavice, korčule, činky, stolové hry, športové náradie, divadelné masky, golfové vybavenie, gymnastické zariadenia, rybárske vybavenia, hokejky, športový tovar zahrnutý v tejto triede, ako sú bazény, chrániče na pišťaly, nákolenníky, sánky

a pod., horolezecké výstroje, hojdačky, šachy, guľky na hranie, hry s kockami, kolky (hra), zariadenie na elektronické hry s výnimkou hier využívajúcich televízne prijímače, hrkálky, stacionárne bicykle na cvičenie, kolieskové korčule, kolobežky, náradie na lukostreľbu, lyže, surfovanie a vodné lyže, lopty, rybárske náčinie, návnaďy, ozdoby na vianočné stromčeky s výnimkou osvetľovacích telies a cukroviniek, golfové palice, lyžiarske palice, plutvy, puky, športové rukavice, bejzbalové, boxerské, golfové, hracie, lyžiarske, šermiarske, siete ako športové potreby, skejtbordy, spoločenské hry, stojany na vianočné stromčeky, vianočné stromčeky umelé, šachovnice, lyžiarske viazanie, zábavná pyrotechnika, ako petardy, rozbušky ako hračky.

29 - Mäso, ryby, hydina a zverina, mäsové výťažky, konzervované, sušené a tepelné spracované ovocie a zelenina, džemy, marmelády, ovocné zaváraniny, ovocné pretlaky, bujóny, byliny konzervované, cibuľa konzervovaná, šošovica konzervovaná, datle, fazuľa konzervovaná, hrach konzervovaný, hrozienka, huspeniny, pečienky, jedlé oleje a tuky, olivové oleje, ochutené oleje, jogurty, kandizované ovocie, klobásy, salámy, párky, konzervy mäsové, konzervy rybacie, konzervovaná zelenina, kôrovce, krevety nie živé, kyslá kapusta, langusty s výnimkou živých, konzervované hľuzovky, losos, spracované mandle, margarín, marmeláda, maslo, mäso, mäsové extrakty, mákkýše (neživé), mliečne nápoje, mliečne výrobky, mlieko, syry, syry údené, tavené syrové výrobky, syrové korbáčiky, mrazené ovocie, nasolené potraviny, olivy konzervované, oriešky spracované, ovocné rôsoly, paštéty, raky s výnimkou živých, paradajkový pretlak, ryby, ovocné a zeleninové šaláty, sardinky, slede, slanina, smotana, sušené vajcia, šľahačka, šunka, údeniny, vajcia, konzervované sušené huby, želatína jedlá, mrazená zelenina ako polotovar.

30 - Bonbóny, cukor, cukríky, cukrovinky, čaj, čokoláda, čokoládové nápoje, torty, droždie, horčica, pečivo, chlieb, chuťové prísady, jemné pečivo, kakao, kakaové nápoje, kandis ako potrava, ovsená kaša (mliečna), káva, kávoviny, kávové nápoje, keksy, koláče, koreniny, krúpy na ľudskú spotrebu, krupica, kuchynská soľ, kukurica mletá, kukurica pražená, kypriaci prášok, lístkové cesto, majonéza, mäsové pirohy, pirohy ako mrazené polotovary, cestoviny, med, perníky, melasa, potravinárska múka, müsli, muškátové orechy, čokoládové nápoje, nové korenie, ocot, sójová omáčka, omáčky, obľátky, vločky, paprika (korenie), čierne korenie, koreniny, pizza, mrazená pizza, pizza v prášku, bábovka v prášku, torty v prášku, škrobovité potraviny, pralinky, príchuťi, pudingy, ryža, ságo, sendviče, škoric, sucháre, sušienky, šafran (korenie), škrob ako potrava, tapioka, cestá, cestoviny ako polotovary, vanilín, vanilka, zákusky, koláče, šalátové zálievky, zázvor, zmrzlina, zemle, žuvačky, kečupy, parené buchty, halušky, knedle, palacinky, zemiakové placky, lokše, všetko ako chladené polotovary.

31 - Arašidy, zemiaky čerstvé, čerstvé záhradné bylinky, cibuľa čerstvá, citrusové ovocie, čakanka šalátová, čerstvé ovocie, čerstvá fazuľa, hlávkový šalát, čerstvé huby, čerstvý hrach, čerstvé

hrozno, chovateľské a pestovateľské produkty zaradené v tejto triede, čerstvé plody, čerstvé gaštany, prírodné kvety, kvety sušené na ozdobu, uhorky, orechy, pór, živé ryby, semená rastlín, sezam, tekvica, vianočné stromčeky, čerstvá zelenina.

32 - Nealkoholické nápoje, ovocné a zeleninové šťavy, výťažky z ovocia, pivo, prášky na prípravu šumivých nápojov, príchuťi a prípravky na nápoje, prípravky na výrobu likérov, sódová voda, minerálky, sirupy, sladové nápoje, stolové vody, srvátkové nápoje.

33 - Alkoholické esencie, alkoholické nápoje, alkoholické extrakty, aperitívy, brandy, destilované nápoje, likéry a pálenky, džin, mušty s alkoholom, koktaily, liehoviny, medovina, rum, saké - víno, vodka, whisky.

34 - Cigaretové filtre, cigaretové papieriky, cigaretové špičky, cigarety, čističe na fajky, cigary, dózy na tabak s výnimkou z drahých kovov, fajky, plyn do zapaľovačov, popolníky s výnimkou z drahých kovov, šnupavý tabak, tabatierky s výnimkou z drahých kovov, zapaľovače pre fajčiarov, zápalky.

35 - Reklama, informácie obchodné a podnikateľské, marketingové štúdie, organizačné a ekonomické poradenstvo.

36 - Prenájom a správa nehnuteľností.

39 - Balenie tovaru, skladovanie tovaru, prenájom parkovísk.

40 - Konzervovanie potravín a nápojov.

41 - Výcvik, školenia a skúšanie, hodnotenie spôsobilosti v rámci podnikania, najmä zamestnancov.

42 - Projektová činnosť.

43 - Kaviarne, bufety (rýchle občerstvenie).

(540) COOP JEDNOTA MARKET

(732) COOP Jednota Slovensko, spotrebné družstvo, Bajkalská 25, 827 18 Bratislava, SK;

(111) 222157

(151) 14.7.2008

(156) 21.11.2017

(180) 21.11.2027

(210) 2127-2007

(220) 21.11.2007

(442) 7.4.2008

(450) 5.9.2008

9 (511) 8, 31, 35, 37, 41, 44

(511) 8 - Záhradné náradie na ručný pohon.

31 - Prírodné trávniky.

35 - Sprostredkovanie obchodu s tovarom, veľkoobchodné a maloobchodné služby v oblasti záhradníckych potrieb a doplnkov, poradenstvo a konzultácie v obchodnej a podnikateľskej činnosti, reklamná činnosť.

37 - Inštalácia a opravy zavlažovacích zariadení, zemné práce.

41 - Organizovanie kurzov a školení.

44 - Záhradníctvo, návrhy, realizácie a údržba zelene, sadové úpravy okolia objektov, okrasných záhrad a drevín, služby záhradných architektov, záhradkárské služby, rastlinné škôlky, aranžovanie kvetov.

(540) EKOFIT

(732) EKOFIT s. r. o., Kotešová - Oblazov 12, 013 61 Kotešová, SK;

(740) Labudík Miroslav, Ing., Kysucké Nové Mesto, SK;

(111) 222311

(151) 12.8.2008
 (156) 7.6.2017
 (180) 7.6.2027
 (210) 1004-2007
 (220) 7.6.2007
 (442) 6.5.2008
 (450) 7.10.2008

9 (511) 44

(511) 44 - Služby farmaceutov, príprava predpísaných liekov.

(540) HIPOKRATES

(732) UNIPHARMA - 1. slovenská lekárnická akciová spoločnosť, Opatovská cesta 4, 972 01 Bojnice, SK;

(740) LITVÁKOVÁ A SPOL., s.r.o., Patentová a známková kancelária, Bratislava, SK;

(111) 222316

(151) 12.8.2008
 (156) 24.8.2017
 (180) 24.8.2027
 (210) 1573-2007
 (220) 24.8.2007
 (442) 6.5.2008
 (450) 7.10.2008

9 (511) 33

(511) 33 - Alkoholické nápoje s výnimkou piva.

(540) MATYŠÁK GRAPENKA

(732) VÍNO MATYŠÁK, s. r. o., Holubyho 85, 902 01 Pezinok, SK;

(740) Jakušík Peter, JUDr., Bratislava, SK;

(111) 222698

(151) 17.9.2008
 (156) 13.9.2017
 (180) 13.9.2027
 (210) 1688-2007
 (220) 13.9.2007
 (442) 6.6.2008
 (450) 6.11.2008

9 (511) 30, 32

(511) 30 - Čaje a bylinkové čaje; nápoje na báze čaju a bylinkového čaju; nápoje a koncentráty s ovocnou príchuťou na báze čaju a bylinkového čaju.

32 - Ovocné nápoje a nealkoholické nápoje obsahujúce ovocné šťavy; ovocné šťavy, šumivé a sýtené nápoje na báze ovocia a šťavy, sóda a sýtené nápoje; mrazené ovocné nápoje a mrazené nápoje na báze ovocia; tekuté a práškové nápojové zmesi; ochutené sirupy na prípravu nápojov na báze čaju a bylinkového čaju; koncentráty s ovocnou príchuťou.

(540) TAZO

(732) Starbucks Corporation d/b/a Starbucks Coffee Company, Washington Corporation, 2401 Utah Avenue South, Seattle, Washington 98134, US;

(740) Tomeš Pavol, Ing., Bratislava, SK;

(111) 222721

(151) 17.9.2008
 (156) 6.12.2017
 (180) 6.12.2027
 (210) 2203-2007
 (220) 6.12.2007
 (442) 6.6.2008
 (450) 6.11.2008

9 (511) 1, 2, 3, 4, 5, 6, 7, 8, 9, 10, 11, 12, 13, 14, 15, 16, 17, 18, 19, 20, 21, 22, 23, 24, 25, 26, 27, 28, 29, 30, 31, 32, 33, 34, 35, 36, 39, 40, 41, 42, 43

(511) 1 - Chemikálie pre priemysel, vedu, fotografiu, poľnohospodárstvo, záhradníctvo, lesníctvo, pôdne hnojivá, agrochemikálie s výnimkou fungicídov, herbicídov, insekticídov a prípravkov na ničenie buriny a parazitov, aktívne uhlie, chemické prípravky na výrobu farieb, bielkovina (živočišna alebo rastlinná ako surovina), brzdové kvapaliny, čiriacie prípravky, prípravky proti matneniu šošoviek, fotocitlivé dosky, destilovaná voda, filmy so svetlocitlivou vrstvou neexponované, filmy so svetlotlačovou vrstvou neexponované, filtračné materiály (chemické prípravky), filtračné materiály (minerálne látky), filtračné materiály (rastlinné látky), fosfáty (hnojivá), fotografické vývojky, fotografický papier, chemikálie pre fotografiu, hnojivá, hydraulické kvapaliny, chemické látky pre lesníctvo s výnimkou fungicídov, insekticídov a prípravkov proti parazitom, chemické prípravky na vedecké účely, impregnačné chemické prípravky na kožu a textil, prípravky na konzerváciu potravín, lepidlá na priemyselné účely, leštiace prípravky, prípravky na nakladanie a údenie mäsa, protipožiarné prípravky, rozpúšťadlá na fermeže a laky, umelé sladidlá (chemické prípravky).

2 - Farby, fermeže, laky, ochranné prostriedky proti hrdzi a poškodeniu dreva, politúry, antikorózne prípravky, farbivá, ochranné prípravky na kovy, moridlá, práškové kovy a fólie pre maliarov, sklenársky tmel, riedidlá do farieb, riedidlá do lakov, sadze (farbivo), šelak.

3 - Bieliace a iné prípravky na pranie a čistenie bielizne, prípravky na čistenie, leštenie, odmasťovanie a brúsenie, namáčacie prípravky, mydlá, antistatické prípravky na použitie v domácnosti, farby na vlasy, odfarbovače, čistiacie mlieko, toaletné a čistiacie prípravky, depilačné prípravky, dezodoranty na osobnú potrebu, prípravky na holenie, kamenec (antiseptický prípravok), čistiacie prípravky na automobilové okná a do ostrekovačov, kolínske vody, kozmetické neceséry, kozmetické prípravky, kúpeľové soli s výnimkou soli na liečebné účely, pleťové masky, krém na obuv a kožu, parfumy, laky na vlasy, lepidlá na kozmetické účely, leštiace prípravky, líčidlá, prípravky na odstraňovanie líčidiel, vlasové prípravky, peroxid vodíka na kozmetické účely, šampóny, toaletný terpentín, toaletné prípravky a potreby, ústne vody, vlasové vody, vody po holení, voňavky, zubné pasty.

4 - Priemyselné oleje a tuky, mazacie oleje, prostriedky na pohlčovanie, zvlhčovanie a viazanie prachu, palivové brikety, drevené uhlie, konzervačné prípravky na kožu (oleje a tuky), alkohol (ako palivo), mazacie oleje a tuky, palivové drevo, parafín, podpaľovače, uhlie, sviečky a knôty na svietenie.

5 - Farmaceutické a zverolekárske výrobky, hygienické výrobky na lekárske použitie, dezinfekčné prípravky, dietetické látky prispôbené na lekárske účely, potrava pre dojčatá, ako sú výživy, dojčenské mlieko, kaše, biopotraviny, náplasti, obväzový materiál, liečivé byliny, bylenné čaje, cukrovinky s liečebnými prísadami, diabetický chlieb, dietetické nápoje upravené na lekárske účely, doplnky potraviny minerálne, pesticídy, fungicídy, herbicídy, repelenty, prípravky na chudnutie, hygienické obrúsky a vložky, liečivé prípravky do kúpeľov, lekárníčky, minerálne vody na lekárske účely, soli do minerálnych kúpeľov, prípravky na ničenie hmyzu, prípravky na hubenie hlodavcov, prípravky proti parazitom, prípravky na umývanie psov, prípravky na starostlivosť o ústnu dutinu na lekárske účely.

6 - Alobal, kovové sudy, kovové debny na náradie, kovové reťaze, drôty z obyčajných kovov (okrem poistkových drôtov), kovanie dverí a okien, drobný železiarsky tovar, klince, kľúče, dverové kľučky a klopádlá, nákovy, kovania na nábytok, kovové skrutky, kovové matice, kovové nity, spájky, skoby, kramle, kovové zámky s výnimkou elektrických, kovové skrutky do dreva, kovové podložky, kovové rebríky.

7 - Striekacie pištole, nástrojové brúsky, elektrické mlynčeky, ručné nástroje a náradie mechanické s motorickým pohonom, umývačky riadu, práčky, kosačky na trávu, elektrické ručné vrtáčky.

8 - Ručné nástroje a ručné náradie, brúsky (ručné náradie), holiace čepele, puzdrá na holiace potreby, hoblíky, holiace strojčeky, hrable, vyťahovače klincov, zariadenia na hubenie rastlinných škodcov, pilníky, vreckové nože, kladivá (ručné nástroje), kliešte, maticové kľúče, vrtáky (ručné nástroje), otvárače na konzervy s výnimkou elektrických, kosy, krájače na zeleninu, motyčky, naberáčky, nože, príbory, nožnice, záhradnícke nožnice, pinzety, ručné pištole na vytlačanie tmelu, obojručné nože (strúhače), nástroje na rezanie, sekacie, krájanie (ručné), sekery, kosáky, ručné mlynčeky na mäso, zveráky, škrabky, skrutkovače, vidly, vrtáky, ručné vrtáčky, záhradné náradie ručné, závitníky, nože z drahých kovov, príbor z drahých kovov.

9 - Prístroje a nástroje vedecké, námorné, geodetické, fotografické, kinematografické, optické, signalizačné, kontrolné, záchranné, vzdelávacie, prístroje a nástroje na meranie a váženie, akustické a svetelné poplachové zariadenia, reproduktory, antény, automobilové výstražné trojuholníky, autorádiá, barometre, batérie, okuliare, puzdrá na okuliare, buzoly, bzučiaky, optické šošovky, ďalekohľady, požiarne hlásiče, diapozitívy, premietacie prístroje, diktafony, magnetické disky, kompaktné disky, disky náhradné, disky optické, elektrické drôty, elektrické dverové zvončeky, elektrické káble, elektrické spojky, svorky a konektory, elektrické zariadenia na vábenie a ničenie hmyzu, elektricky vyhrievané vlasové natáčky, expozimetre, faxy, filmové kamery, exponované filmy, fotografické filmy, fotoaparáty, gramofónové platne, hasiace prístroje, hviezdárske ďalekohľady, ističe, poistky, kalkulačky, batérie do vreckových bateriek, kopirovacie stroje, kozmetické prístroje elektrické, malé ďalekohľady, laptopy, leštičky na fotografie, vodováhy,

liehomery, magnetické nosiče dát, magnetofóny, ochranné masky, mikrofóny, nosiče dát, programy na počítače, optické výrobky, plotre, počítače, počítačové batérie, periférie, vypínače, audio- a videoprijímače, prístroje na nahrávanie a reprodukciu zvuku a obrazu, telefóny, rádiá, spínače, statívy, teplomery s výnimkou lekárskeho, váhy, videotelefóny, žiarivky ako svietidlá a elektrónky, zástrčky, zásuvky a ostatné elektrické spojky, telefónne záznamníky, zrkadlá (optika), zväčšovací prístroje.

10 - Cumlíky na detské fľašky, pomôcky na dojčenie, kondómy, masážne prístroje, elektrické pančuchy, teplomery na lekárske účely.

11 - Zariadenia na osvetľovanie, vykurovanie, kotly, zariadenia na varenie, chladenie a sušenie, vodovodné batérie, baterky (svietidlá), bidety, bojler, vykurovacie články, drezy, elektrické kávovary, elektrické lampy, vyhrievané podušky elektrické s výnimkou podušiek na lekárske účely, vyhrievacie prikrývky elektrické, nie na lekárske účely, filtre na pitnú vodu, fontány, fritézy elektrické, grily (prístroje na pečenie), hriankovače, chladiace nádoby, chladničky, elektrické jogurtovače, sprchovacie kabíny, kachle, pece, sporáky, kohútiky, elektrické kanvice, kotly, vane, kúpeľňové armatúry, kuchynské odsávacie zariadenia, elektrické lampy, mrazničky, zariadenie na ohrievanie teplej vody, ohrievače, osvetľovacie prístroje a zariadenia, rúry na pečenie, pisoáre, reťaze farebných žiaroviek, saunovacie zariadenia, záchodové sedadlá, splachovače, sprchovacie kúty, sprchy, tienidlá na lampy, stropné svetlá a lustre, sušičky bielizne, toalety, umývadlá, vianočné svetlá, ventilátory, výbojky elektrické na osvetlenie, zapaľovače, žiarivky, žiarovky, prostriedky na odstraňovanie zápachu s výnimkou prostriedkov na osobnú potrebu.

12 - Pneumatiky, bezpečnostné sedačky pre deti, detské kočíky, trojkolky, duše, záplaty na opravy duší, dvojkolesové vozíky, galusky, bicykle, poľahy vozidiel, snehové reťaze, sane, poľahy sedadiel, nákupné vozíky, nosiče na batožinu, husťtky pneumatík.

13 - Pyrotechnika, ohňostroje, bengálske ohne.

14 - Drahé kovy a ich zliatiny, výrobky z drahých kovov patriace do tejto triedy, šperky, drahokamy, hodinárske výrobky, brošne ako šperky, budíky, výrobky pokovované drahými kovmi (dublé), hodinky, klenoty, medailóny, náhrdelníky, náramky, náušnice, šperkovníce z drahých kovov, strieborný a zlatý tovar s výnimkou nožov a príborov.

15 - Hudobné nástroje.

16 - Papier, kartón, lepenka a výrobky z týchto materiálov, ktoré nie sú zahrnuté v iných triedach, tlačoviny, albumy, atlasy, knihy, noviny, baliaci papier, farbiace pásy do písacích strojov, blahoprajné pohľadnice, bloky, brožúry, celofán, periodiká, tuš, dierkovačky, spisové obaly, listový papier, etikety s výnimkou textilných, fotografie, glóbusy, reprodukcie, grafiky, gummy na gumovanie, modelovacia hmota, navlhčovacie hubky (kancelárske pomôcky), hracie karty, atramenty, kalendáre, kancelárske potreby s výnimkou nábytku, kancelárske spinky, papierové vreckovky, ceruzky, lepiace pásy na kancelárske účely a použitie v domácnosti, lepidlá na kancelárske účely a pre

domácnosť, maliarske plátna, maliarske stojany, maliarske štetce, mapy, nože na papier, obálky, obaly (papierenský a papiernický tovar), orezávadlá, toaletný papier, papierové obrúsky, papierové obrusy, pastelky, plagáty, plány, pohľadnice, poštové známky, potreby na písanie, rysovacie podložky na stôl (anglické prestieranie), písacie stroje, vrecká z papiera alebo plastických materiálov, papierové uteráky, rysovacie potreby, zošítiky, zošívачky (kancelárske pomôcky), skicáre, školské potreby, štetce, fólie na balenie z plastických hmôt, zápisníky, jednorazové detské plienky z papiera alebo buničiny.

17 - Plastové fólie, nie ako obalovací materiál, hadice s výnimkou kovových, lepiace pásky s výnimkou pásov na kancelárske účely a pre domácnosť, gumové alebo vulkanfibrové tesniace krúžky, materiály zabraňujúce sáaniu tepla, tesniace tmely, tmely, vypchávkvy z gummy alebo z plastov.

18 - Aktovky, batohy, cestovné tašky, kufre, dáždniky, diplomatky, vychádzkové palice, chlebníky, kabelky, drobný kožený ozdobný a spotrebný tovar zahrnutý v tejto triede, kožušiny, kufríky, nákupné tašky, náprsné tašky, cestovné puzdrá a obaly z vulkanfibru, obojky pre zvieratá, peňaženky, plecniaky, kožené remienky, slnečníky, šnúry kožené, tašky na kolieskach, vodidlá.

19 - Dlaždice s výnimkou kovových, drevené obloženia, drevo opracované, dvere s výnimkou kovových, sošky z kameňa, betónu a mramoru, geotextílie, lišty s výnimkou kovových, laty s výnimkou kovových, náterové hmoty, obkladačky, obklady stien a priečok s výnimkou kovových, parkety, dosky, latky, preglejka, sadra.

20 - Nábytok, zrkadlá, rámy na obrazy, koše s výnimkou kovových, lavičky, ležadlá rozkladacie, matrace, slamenice (nádoby zo slamy, slamienky), pohovky, police, vankúše, posteľe, bielizníky, dosky na krájanie, prútený tovar, ratan, rúčky a rukoväti na náradie s výnimkou kovových, pletená slama, stolčeky a stoly, stolárske umelecké výrobky, tyče k rastlinám alebo stromom, tyče na záclony, tyče s výnimkou kovových, tyče, žrde, podnosy na rastliny, drevené alebo plastové rebričky, stoličky.

21 - Domáce a kuchynské potreby a nádoby, kanvy, cukorničky, čajníky, čajové súpravy, dávkovače, mydlá, dávkovače papierových uterákov, dávkovače toaletného papiera, demižóny, klietky pre domáce zvieratá, drôtenky, džbániky, figúrky z porcelánu, zo skla, kuchynské formy a formičky, grily (potreby na opekanie), handry na čistenie, hlboké misy, umývacie huby, hrnce, hrebene, chladiace fľaše, dosky a schránky na chlieb, kefy, zubné kefy, kávové súpravy, vedrá, kvetináče, koše na odpadky, kuchynský riad, lisy na ovocie pre domácnosť s výnimkou elektrických, ručné mixéry, ručné mlynčeky, mopy, naberačky, nádoby na smeti, lieviky, dentálne nite, nočníky, obaly na mydlo, otvárače na fľaše, panvice, varechy, hrnčeky, špáradlá, pasce na hmyz a hlodavce, koreničky, podnosy, porcelán, kuchynské potreby neelektrické, toaletné pomôcky, sušiaky na bielizeň, dosky na žehlenie, pudrenky, rukavice pre domácnosť, servisy, soľničky, zmetáky, stojany na vajíčka, strúhadlá, svetníky, šálky, džbery, šľahače ručné, domáce mlynčeky s výnimkou elektrických, papierové táčne, papierové tanieri,

tanieri, plastové nádoby, plastové koše, plastové misy, plastové košíky, tepelnoizolačné nádoby (termosky), tlakové hrnce s výnimkou elektrických, handry na čistenie, výrobky z krištáľového skla, riad z drahých kovov, akváriá bytové.

22 - Laná, povrazy, kúdeľ, látka na vypchávkové materiály s výnimkou gumových a plastových, lyko, motúzy, papierové motúzy, páska na balenie, plachty, textilné baliace vrecká na prepravu a uchovávanie tovarov, siete, stany.

23 - Nite a priadze.

24 - Textilné, bavlnené textílie, cestovné prikrývky, textilné vreckovky, vlnené látky, posteľné pokrývky a prikrývky, posteľná bielizeň, lôžkoviny, menčestre, povlaky na matrace, moskytiéry, nábytkové poťahy, záclony, textilné podšívky, stolová bielizeň, plachty, obliečky, plédy, textilné rolety, utierky, uteráky, spacie vaky nahradzujúce prikrývky, hustá vlnená tkanina s hladkým povrchom (sútkno), tkaniny, úplety, záclonovina.

25 - Odevy, obuv, pokrývky hlavy.

26 - Čipky, výšivky, galantéry tovar s výnimkou priadzi, gummy do bielizne, štopkacie hríbiky, ihlice na pletenie a háčkovanie, ihly, stužky, gombíky, škatule na šijacie potreby, umelé kvety, ozdobné ihlice, ozdoby do vlasov, ozdoby na klobúky s výnimkou ozdôb z drahých kovov, ozdoby na šaty, parochne, vlasové stuhy, stužky, pletené šnúry, šnúry na opásanie, pásky na uväzovanie (viazačky), zipsy.

27 - Izolačné podlahové krytiny, koberce, linoleum, podlahové krytiny, predložky, rohožky, tapety, umelé trávniky.

28 - Hry, hračky, automobilové modely, biliardy, boby, topánky na korčuľovanie s pripevnenými korčuľami, zariadenia na bowling, boxerské rukavice, korčule, činky, stolové hry, športové náradie, divadelné masky, golfové vybavenie, gymnastické zariadenia, rybárske vybavenia, hokejky, športový tovar zahrnutý v tejto triede, ako sú bazény, chrániče na pišťaly, nákolenníky, sánky a pod., horolezecké výstroje, hojdačky, šachy, guľky na hranie, hry s kockami, kolky (hra), zariadenie na elektronické hry s výnimkou hier využívajúcich televízne prijímače, hrkálky, stacionárne bicykle na cvičenie, kolieskové korčule, kolobežky, náradie na lukostreľbu, lyže, surfovanie a vodné lyže, lopty, rybárske náčinie, návnaďy, ozdoby na vianočné stromčeky s výnimkou osvetľovacích telies a cukrovínok, golfové palice, lyžiarske palice, plutvy, pučky, športové rukavice bejzbalové, boxerské, golfové, hracie, lyžiarske, šermiarske, siete ako športové potreby, skejtboardy, spoločenské hry, stojany na vianočné stromčeky, vianočné stromčeky umelé, šachovnice, lyžiarske viazanie, zábavná pyrotechnika, ako petardy, rozbušky ako hračky.

29 - Mäso, ryby, hydina a zverina, mäsové výťažky, konzervované, sušené a tepelne spracované ovocie a zelenina, džemy, marmelády, ovocné zaváraniny, ovocné pretlaky, bujóny, byliny konzervované, cibuľa konzervovaná, šošovica konzervovaná, datle, fazuľa konzervovaná, hrach konzervovaný, hrozienka, huspeniny, pečienky, jedlé oleje a tuky, olivové oleje, ochutené oleje, jogurty, kandizované ovocie, klobásy, salámy, párky, konzervy mäsové, konzervy rybacie, konzervo-

vaná zelenina, kôrovce, krevety nie živé, kyslá kapusta, langusty s výnimkou živých, konzervované hľuzovky, losos, spracované mandle, margarín, marmeláda, maslo, mäso, mäsové extrakty, mäkkýše (neživé), mliečne nápoje, mliečne výrobky, mlieko, syry, syry údené, tavené syrové výrobky, syrové korbáčiky, mrazené ovocie, nasolené potraviny, olivy konzervované, oriešky spracované, ovocné rósoly, paštéty, raky s výnimkou živých, paradajkový pretlak, ryby, ovocné a zeleninové šaláty, sardinky, slede, slanina, smotana, sušené vajcia, šľahačka, šunka, údeniny, vajcia, konzervované sušené huby, želatína jedlá, mrazená zelenina ako polotovary.

30 - Bonbóny, cukor, cukríky, cukrovinky, čaj, čokoláda, čokoládové nápoje, torty, droždie, horčica, pečivo, chlieb, chuťové prísady, jemné pečivo, kakao, kakaové nápoje, kandis ako potrava, ovsená kaša (mliečna), káva, kávoviny, kávové nápoje, keksy, koláče, koreniny, krúpy na ľudskú spotrebu, krupica, kuchynská soľ, kukurica mletá, kukurica pražená, kypriaci prášok, lístkové cesto, majonéza, mäsové pirohy, pirohy ako mrazené polotovary, cestoviny, med, perníky, melasa, potravinárska múka, müsli, muškátové orechy, čokoládové nápoje, nové korenie, ocot, sójová omáčka, omáčky, obľátky, vločky, paprika (korenie), čierne korenie, koreniny, pizza, mrazená pizza, pizza v prášku, bábovka v prášku, torty v prášku, škrobovité potraviny, pralinky, príchuť, pudinky, ryža, ságo, sendviče, škorica, sucháre, sušienky, šafran (korenie), škrob ako potrava, tapioka, cestá, cestoviny ako polotovary, vanilín, vanilka, zákusky, koláče, šalátové zálievky, zázvor, zmrzliny, žemle, žuvačky, kečupy, parené buchty, halušky, knedle, palacinky, zemiakové placky, lokše, všetko ako chladené polotovary.

31 - Arašidy, zemiaky čerstvé, čerstvé záhradné bylinky, cibuľa čerstvá, citrusové ovocie, čakanka šalátová, čerstvé ovocie, čerstvá fazuľa, hlávkový šalát, čerstvé huby, čerstvý hrach, čerstvé hrozno, chovateľské a pestovateľské produkty zaradené v tejto triede, čerstvé plody, čerstvé gaštany, prírodné kvety, kvety sušené na ozdobu, uhorky, orechy, pór, živé ryby, semená rastlín, sezam, tekvica, vianočné stromčeky, čerstvá zelenina.

32 - Nealkoholické nápoje, ovocné a zeleninové šťavy, výťažky z ovocia, pivo, prášky na prípravu šumivých nápojov, príchuť a prípravky na nápoje, prípravky na výrobu likérov, sódová voda, minerálky, sirupy, sladové nápoje, stolové vody, srvátkové nápoje.

33 - Alkoholické esencie, alkoholické nápoje, alkoholické extrakty, aperitívy, brandy, destilované nápoje, likéry a pálenky, džin, mušty s alkoholom, koktaily, liehoviny, medovina, rum, saké - víno, vodka, whisky.

34 - Cigaretové filtre, cigaretové papieriky, cigaretové špičky, cigarety, čističe na fajky, cigary, dózy na tabak s výnimkou z drahých kovov, fajky, plyn do zapalovačov, popolníky s výnimkou z drahých kovov, šnupavý tabak, tabatierky s výnimkou z drahých kovov, zapalovače pre fajčiarov, zápalky.

35 - Reklama, informácie obchodné a podnikateľské, marketingové štúdie, organizačné a ekonomické poradenstvo.

36 - Prenájom a správa nehnuteľností.

39 - Balenie tovaru, skladovanie tovaru, prenájom parkovísk.

40 - Konzervovanie potravín a nápojov.

41 - Výcvik, školenia a skúšanie, hodnotenie spôsobilosti v rámci podnikania, najmä zamestnancov.

42 - Projektová činnosť.

43 - Kaviarne, bufety (rýchle občerstvenie).

(540) COOP JEDNOTA SLOVENSKO

(732) COOP Jednota Slovensko, spotrebné družstvo, Bajkalská 25, 827 18 Bratislava, SK;

(111) 222769

(151) 17.9.2008

(156) 11.2.2018

(180) 11.2.2028

(210) 246-2008

(220) 11.2.2008

(442) 6.6.2008

(450) 6.11.2008

9 (511) 45

(511) 45 - Právne služby poskytované jednotlivcom, združeniam, organizáciám a podnikom.

(540)

DT Legal
ADVOKÁTSKA KANCELÁRIA

(591) červená, čierna, biela

(732) DT LEGAL, s. r. o., Kvačalova 28, 821 08 Bratislava, SK;

(740) Tomka Dušan, Mgr. Ing., Bratislava, SK;

(111) 223250

(151) 12.11.2008

(156) 14.11.2017

(180) 14.11.2027

(210) 6306-2007

(220) 14.11.2007

(442) 5.8.2008

(450) 7.1.2009

9 (511) 35

(511) 35 - Agentúry zaoberajúce sa exportom a importom, agentúrne služby ohodnocovania výrobkov, ponuky a predaja pre domácich a zahraničných výrobcov; zásobovacie služby pre iných; dražby; dražby prostredníctvom internetu; vykonávanie prieskumu trhu; vykonávanie prieskumu verejnej mienky; vykonávanie prieskumu hodnotenia televíznych programov; vykonávanie obchodného prieskumu; styky s verejnosťou (public relations); zásielkový predaj; obchodné služby umožňujúce domáci nákup prostredníctvom televízie; maloobchodné služby s elektrickými zariadeniami a elektronickými nástrojmi prostredníctvom internetu; maloobchodné služby s elektrickými zariadeniami a elektronickými nástrojmi poskytované prostredníctvom elektronických prostriedkov; maloobchodné služby s elektrickými zariadeniami a elektronickými nástrojmi; zbieranie a zoradovanie údajov do počítačových databáz;

zostavovanie (kompilácia) počítačových databáz; vedenie kartoték (registrov) v počítači; vyhľadávacie služby v automatizovaných dátových súboroch; vedenie automatizovaných databáz.

(540)



(732) MITAC INTERNATIONAL CORP., 1, R & D II Road, Hsinchu Science-Based Industrial Park, Hsinchu Hsien, TW;

(740) ROTT, RŮŽIČKA & GUTTMANN, Bratislava, SK;

(111) 223403

(151) 11.12.2008

(156) 24.7.2017

(180) 24.7.2027

(210) 1369-2007

(220) 24.7.2007

(442) 5.9.2008

(450) 5.2.2009

9 (511) 16, 29, 35, 40

(511) 16 - Baliaci papier, brožované knihy, brožúry, brožúrky, bublinové obaly z plastických materiálov (na balenie), etikety s výnimkou textilných, fotografie, grafické zobrazenia, grafiky, kalendáre, kartón, lepenka, katalógy, lepenkové alebo papierové škatule, lepenkové alebo papierové obaly na fľaše, lepenkové platne (papiernický tovar), obaly (papiernický tovar), papiernický tovar, plagáty, predmety z kartónu, prospekty, pútače z papiera alebo lepenky, reklamné tabule z papiera, kartónu alebo lepenky, tlačené reklamné materiály, plastové fólie na balenie, vrecia z papiera alebo plastických materiálov.

29 - Šunka.

35 - Sprostredkovanie obchodu s tovarom, reklamná činnosť, maloobchodná činnosť s mäsom a mäsovými výrobkami, veľkoobchodná činnosť s mäsom a mäsovými výrobkami, organizovanie audiovizuálnych predstavení na komerčné a reklamné účely, organizovanie výstav na komerčné alebo reklamné účely, personálne poradenstvo, pomoc pri riadení obchodnej činnosti, poradenstvo v obchodnej činnosti, poskytovanie obchodných alebo podnikateľských informácií, predvádzanie (služby modeliek) na reklamné účely a podporu predaja, rozširovanie reklamných oznamov, rozširovanie reklamných materiálov zákazníkom (letáky, prospekty, tlačivá, vzorky), spracovanie textov, vydávanie a aktualizovanie reklamných materiálov a zvukovo-obrazových záznamov a periodických a neperiodických publikácií, vydávanie a rozširovanie reklamných textov, vydávanie reklamných alebo náborových textov, obchodné alebo podnikateľské informácie, komerčné informačné kancelárie, prenájom kancelárskych strojov a zariadení, marketingové štúdie, nábor zamestnancov, obchodný alebo podnikateľský prieskum, obchodný manažment a podnikové poradenstvo, prenájom predajných automatov, predvádzanie (služby modeliek) na reklamné účely a podporu predaja, predvádzanie tovaru.

40 - Mäsiarstvo a údenárstvo, rozoberanie a spracovanie mäsa, údenie potravín, konzervovanie potravín a nápojov, porážanie dobytká, výsek mäsa.

(540) Anthony šunka

(732) TAURIS, a. s., Potravinárska 6, 979 01 Rimavská Sobota, SK;

(740) Belička Ivan, Ing., Banská Bystrica, SK;

(111) 223405

(151) 11.12.2008

(156) 24.7.2017

(180) 24.7.2027

(210) 1371-2007

(220) 24.7.2007

(442) 5.9.2008

(450) 5.2.2009

9 (511) 16, 29, 35, 40

(511) 16 - Baliaci papier, brožované knihy, brožúry, brožúrky, bublinové obaly z plastických materiálov (na balenie), etikety s výnimkou textilných, fotografie, grafické zobrazenia, grafiky, kalendáre, kartón, lepenka, katalógy, lepenkové alebo papierové škatule, lepenkové alebo papierové obaly na fľaše, lepenkové platne (papiernický tovar), obaly (papiernický tovar), papiernický tovar, plagáty, predmety z kartónu, prospekty, pútače z papiera alebo lepenky, reklamné tabule z papiera, kartónu alebo lepenky, tlačené reklamné materiály, plastové fólie na balenie, vrecia z papiera alebo plastických materiálov.

29 - Šunka.

35 - Sprostredkovanie obchodu s tovarom, reklamná činnosť, maloobchodná činnosť s mäsom a mäsovými výrobkami, veľkoobchodná činnosť s mäsom a mäsovými výrobkami, organizovanie audiovizuálnych predstavení na komerčné a reklamné účely, organizovanie výstav na komerčné alebo reklamné účely, personálne poradenstvo, pomoc pri riadení obchodnej činnosti, poradenstvo v obchodnej činnosti, poskytovanie obchodných alebo podnikateľských informácií, predvádzanie (služby modeliek) na reklamné účely a podporu predaja, rozširovanie reklamných oznamov, rozširovanie reklamných materiálov zákazníkom (letáky, prospekty, tlačivá, vzorky), spracovanie textov, vydávanie a aktualizovanie reklamných materiálov a zvukovo-obrazových záznamov a periodických a neperiodických publikácií, vydávanie a rozširovanie reklamných textov, vydávanie reklamných alebo náborových textov, obchodné alebo podnikateľské informácie, komerčné informačné kancelárie, prenájom kancelárskych strojov a zariadení, marketingové štúdie, nábor zamestnancov, obchodný alebo podnikateľský prieskum, obchodný manažment a podnikové poradenstvo, prenájom predajných automatov, predvádzanie (služby modeliek) na reklamné účely a podporu predaja, predvádzanie tovaru.

40 - Mäsiarstvo a údenárstvo, rozoberanie a spracovanie mäsa, údenie potravín, konzervovanie potravín a nápojov, porážanie dobytká, výsek mäsa.

(540) Fit šunka

(732) TAURIS, a. s., Potravinárska 6, 979 01 Rimavská Sobota, SK;

(740) Belička Ivan, Ing., Banská Bystrica, SK;

(111) 223406

(151) 11.12.2008
 (156) 24.7.2017
 (180) 24.7.2027
 (210) 1372-2007
 (220) 24.7.2007
 (442) 5.9.2008
 (450) 5.2.2009

9 (511) 16, 29, 35, 40

(511) 16 - Baliaci papier, brožované knihy, brožúry, brožúrky, bublinové obaly z plastických materiálov (na balenie), etikety s výnimkou textilných, fotografie, grafické zobrazenia, grafiky, kalendáre, kartón, lepenka, katalógy, lepenkové alebo papierové škatule, lepenkové alebo papierové obaly na fľaše, lepenkové platne (papiernický tovar), obaly (papiernický tovar), papiernický tovar, plagáty, predmety z kartónu, prospekty, pútače z papiera alebo lepenky, reklamné tabule z papiera, kartónu alebo lepenky, tlačené reklamné materiály, plastové fólie na balenie, vrecia z papiera alebo plastických materiálov.

29 - Šunka.

35 - Sprostredkovanie obchodu s tovarom, reklamná činnosť, maloobchodná činnosť s mäsom a mäsovými výrobkami, veľkoobchodná činnosť s mäsom a mäsovými výrobkami, organizovanie audiovizuálnych predstavení na komerčné a reklamné účely, organizovanie výstav na komerčné alebo reklamné účely, personálne poradenstvo, pomoc pri riadení obchodnej činnosti, poradenstvo v obchodnej činnosti, poskytovanie obchodných alebo podnikateľských informácií, predvádzanie (služby modeliek) na reklamné účely a podporu predaja, rozširovanie reklamných oznamov, rozširovanie reklamných materiálov zákazníkom (letáky, prospekty, tlačivá, vzorky), spracovanie textov, vydávanie a aktualizovanie reklamných materiálov a zvukovo-obrazových záznamov a periodických a neperiodických publikácií, vydávanie a rozširovanie reklamných textov, vydávanie reklamných alebo náborových textov, obchodné alebo podnikateľské informácie, komerčné informačné kancelárie, prenájom kancelárskych strojov a zariadení, marketingové štúdie, nábor zamestnancov, obchodný alebo podnikateľský prieskum, obchodný manažment a podnikové poradenstvo, prenájom predajných automatov, predvádzanie (služby modeliek) na reklamné účely a podporu predaja, predvádzanie tovaru.

40 - Mäsiarstvo a údenárstvo, rozoberanie a spracovanie mäsa, údenie potravín, konzervovanie potravín a nápojov, porážanie dobytká, výsek mäsa.

(540) Pálffy šunka

(732) TAURIS, a. s., Potravinárska 6, 979 01 Rimavská Sobota, SK;
 (740) Belička Ivan, Ing., Banská Bystrica, SK;

(111) 223755

(151) 19.1.2009
 (156) 24.7.2017
 (180) 24.7.2027
 (210) 1368-2007
 (220) 24.7.2007
 (442) 7.10.2008
 (450) 5.3.2009

9 (511) 16, 29, 35, 40

(511) 16 - Baliaci papier, brožované knihy, brožúry, brožúrky, bublinové obaly z plastických materiálov (na balenie), etikety s výnimkou textilných, fotografie, grafické zobrazenia, grafiky, kalendáre, kartón, lepenka, katalógy, lepenkové alebo papierové škatule, lepenkové alebo papierové obaly na fľaše, lepenkové platne (papiernický tovar), obaly (papiernický tovar), papiernický tovar, plagáty, predmety z kartónu, prospekty, pútače z papiera alebo lepenky, reklamné tabule z papiera, kartónu alebo lepenky, tlačené reklamné materiály, plastové fólie na balenie, vrecia z papiera alebo plastických materiálov.

29 - Výrobky z mäsa, predovšetkým nárezy.

35 - Sprostredkovanie obchodu s tovarom, reklamná činnosť, maloobchodná činnosť s mäsom a mäsovými výrobkami, veľkoobchodná činnosť s mäsom a mäsovými výrobkami, organizovanie audiovizuálnych predstavení na komerčné a reklamné účely, organizovanie výstav na komerčné alebo reklamné účely, personálne poradenstvo, pomoc pri riadení obchodnej činnosti, poradenstvo v obchodnej činnosti, poskytovanie obchodných alebo podnikateľských informácií, predvádzanie (služby modeliek) na reklamné účely a podporu predaja, rozširovanie reklamných oznamov, rozširovanie reklamných materiálov zákazníkom (letáky, prospekty, tlačivá, vzorky), spracovanie textov, vydávanie a aktualizovanie reklamných materiálov a zvukovo-obrazových záznamov a periodických a neperiodických publikácií, vydávanie a rozširovanie reklamných textov, vydávanie reklamných alebo náborových textov, obchodné alebo podnikateľské informácie, komerčné informačné kancelárie, prenájom kancelárskych strojov a zariadení, marketingové štúdie, nábor zamestnancov, obchodný alebo podnikateľský prieskum, obchodný manažment a podnikové poradenstvo, prenájom predajných automatov, predvádzanie (služby modeliek) na reklamné účely a podporu predaja, predvádzanie tovaru.

40 - Mäsiarstvo a údenárstvo, rozoberanie a spracovanie mäsa, údenie potravín, konzervovanie potravín a nápojov, porážanie dobytká, výsek mäsa.

(540) Spišský nárez

(732) TAURIS, a. s., Potravinárska 6, 979 01 Rimavská Sobota, SK;
 (740) Belička Ivan, Ing., Banská Bystrica, SK;

(111) 223993

(151) 13.2.2009
 (156) 19.6.2018
 (180) 19.6.2028
 (210) 1222-2008
 (220) 19.6.2008
 (442) 6.11.2008
 (450) 6.4.2009

9 (511) 45

(511) 45 - Právne služby poskytované jednotlivcom, združeniam, organizáciám a podnikom; osobné a sociálne služby poskytované tretími osobami na uspokojovanie potrieb jednotlivcov; bezpečnostné služby na ochranu osôb a majetku.

(540) Náruč záchrany

(732) Občianske združenie NÁRUČ Senior & Junior, Fedákova 5, 841 02 Bratislava, SK;

(111) 225044

(151) 4.6.2009
 (156) 8.11.2017
 (180) 8.11.2027
 (210) 2038-2007
 (220) 8.11.2007
 (442) 5.3.2008
 (450) 6.7.2009

9 (511) 41

(511) 41 - Prevádzkovanie hracích automatov, prevádzkovanie priestorov s hracími automatmi, hranie o peniaze, prevádzkovanie kasín, zábava, pobavenie, nočné kluby.

(540) UNIVERS GROUP

(732) Valenčík Rastislav, Ing., SNP 763/21, 905 01 Senica, SK;

(740) Kubicová, Benkóczki, Baláž - advokáti, s. r. o., Bratislava, SK;

(111) 226346

(151) 13.11.2009
 (156) 20.9.2017
 (180) 20.9.2027
 (210) 6080-2007
 (220) 20.9.2007
 (442) 6.8.2009
 (450) 7.1.2010

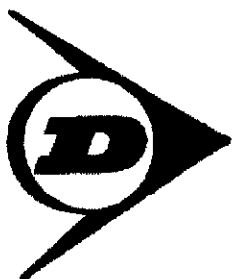
9 (511) 1, 2, 17, 19

(511) 1 - Chemické prípravky používané ako tesniaca hmota (anglicky sealant); lepidlá na priemyselné účely; chemické prípravky patriace do tejto triedy; polymérne emulzie na použitie vo výrobe; spojivá (čínidlá) zahrnuté v tejto triede.

2 - Farba na použitie na ráfiky a pneumatiky automobilov; ochranné nátery (vo forme farby alebo iné) vrátane tých, ktoré sú zamerané na použitie na alebo v súvislosti s automobilmi; farby do automobilov; farby s variabilnou aplikáciou; tesniace prostriedky v podobe náteru.

17 - Kaučukové roztoky; zlúčeniny z prírodného a syntetického latexu; baliace, tesniace a izolačné materiály zahrnuté v tejto triede; tmely a spojivá patriace do tejto triedy.

19 - Cementová kaša (riedka malta), malty vrátane spojivovej malty, poterové materiály, podlahové materiály a stavebné materiály patriace do triedy 19.

(540)

(732) DUNLOP INTERNATIONAL LIMITED, Unit A, Brook Park East, Shirebrook NG20 8RY, GB;

(740) MAJLINGOVÁ & PARTNERS, s. r. o., Bratislava, SK;

(111) 227301

(151) 1.4.2010
 (156) 21.6.2017
 (180) 21.6.2027
 (210) 1122-2007
 (220) 21.6.2007
 (442) 7.12.2009
 (450) 7.5.2010

9 (511) 9, 35, 37, 38, 42

(511) 9 - Hardvér pre počítače; počítačový softvér; počítačové programy; periférne zariadenia pre počítače.

35 - Vyhľadávanie informácií v počítačových súboroch pre zákazníkov; prenájom kancelárskych strojov a zariadení; spracovanie textov.

37 - Montáž, údržba a opravy kancelárskych strojov a zariadení; montáž, údržba a opravy počítačov; montáž, údržba a opravy telekomunikačných zariadení.

38 - Prenájom zariadení na prenos informácií; služby poskytované elektronickými tabuľkami.

42 - Hostovanie na počítačových stránkach (webstránkach); návrh počítačových systémov; poradenstvo v oblasti počítačového hardvéru; prenájom počítačového softvéru; prevod a konverzia počítačových programov a údajov (okrem fyzickej konverzie); prevod a konverzia údajov a dokumentov z fyzických médií na elektronické médiá; prieskum v oblasti využitia počítačov; servis počítačových programov; vytváranie a udržiavanie počítačových stránok (webstránok) pre zákazníkov; zhotovovanie kópií počítačových programov.

(540) ICSS

(732) ICS Systems s.r.o., Mýtna 558/10, 916 01 Stará Turá, SK;

(740) Kubínyi Peter, Bc., Trenčín, SK;

(111) 232957

(151) 14.8.2012
 (156) 20.9.2017
 (180) 20.9.2027
 (210) 6079-2007
 (220) 20.9.2007
 (442) 3.5.2012
 (450) 2.10.2012

9 (511) 1, 2, 16, 17, 19

(511) 1 - Chemické prípravky používané ako tesniaca hmota (sealant); lepidlá na priemyselné účely; chemické prípravky patriace do tejto triedy; polymérne emulzie na použitie vo výrobe; spojivá (čínidlá) zahrnuté v tejto triede.

2 - Farba na použitie na ráfiky a pneumatiky automobilov; ochranné nátery (vo forme farby alebo iné) vrátane tých, ktoré sú zamerané na použitie na/ alebo v súvislosti s automobilmi; farby na automobily; farby s variabilnou aplikáciou; tesniace prostriedky v podobe náteru.

16 - Lepidlá na kancelárske účely alebo pre domácnosť; chemické spojivá na použitie v domácnosti alebo na papier.

17 - Kaučukové roztoky; zlúčeniny z prírodného a syntetického latexu; baliace, tesniace a izolačné materiály zahrnuté v tejto triede; tmely a spojivá patriace do tejto triedy.

19 - Cementová kaša (riedka malta), malty vrátane spojivovej malty, poterové materiály, podlahové materiály a stavebné materiály patriace do triedy 19.

(540) DUNLOP

- (732) DUNLOP INTERNATIONAL LIMITED, Unit A, Brook Park East, Shirebrook NG20 8RY, GB;
 (740) MAJLINGOVÁ & PARTNERS, s. r. o., Bratislava, SK;

(111) 240440

- (151) 17.8.2015
 (156) 27.12.2017
 (180) 27.12.2027
 (210) 2198-2014
 (220) 27.12.2007
 (442) 5.5.2015
 (450) 2.10.2015

10(511) 30

- (511) 30 - Cukor, tapioka a ságo, kávové náhradky; múka a prípravky vyrobené z obilnín, chlieb, jemné pečivo a cukrovinky, zmrzliny; med, melasa; droždie, prášok do pečiva; soľ, horčica; ocot, omáčky (ako chuťové prísady); korenie; ľad.

(540)



- (591) modrá
 (732) GRUPO BIMBO S.A.B. DE C.V., Prolongación Paseo de la Reforma No. 1000, Colonia Peña Blanca Santa Fe, 01210, Mexico, Distrito Federal, MX;
 (740) ROTT, RŮŽIČKA & GUTTMANN, Bratislava, SK;

Prevody a prechody práv

(111) 181732

(210) 824-95
 (732) Pernod Ricard Denmark A/S, Kanonbadsvej 8, 1437 Copenhagen K, DK;
 (770) V&S Danmark Aps, Kanonbadsvej 8, 1437 Copenhagen K, DK;
 (580) 18.7.2017

(111) 181732

(210) 824-95
 (732) Comrie Denmark A/S, Kanonbadsvej 8, DK-1437 Copenhagen K, DK;
 (770) Pernod Ricard Denmark A/S, Kanonbadsvej 8, 1437 Copenhagen K, DK;
 (580) 18.7.2017

(111) 191884

(210) 1501-98
 (732) CEPS a.s., Belnická 628, 252 42 Jesenice, CZ;
 (770) SEPS, a. s., Belnická 628, 252 42 Jesenice, CZ;
 (580) 1.8.2017

(111) 191884

(210) 1501-98
 (732) SEPS, a.s., Údernická 11, 851 01 Bratislava - mestská časť Petržalka, SK;
 (770) CEPS a.s., Belnická 628, 252 42 Jesenice, CZ;
 (580) 1.8.2017

(111) 215989

(210) 185-2006
 (732) DEK a.s., Tiskařská 10/257, 108 00 Praha 10, CZ;
 (770) DEKTRADE a.s., Tiskařská 10/257, 108 00 Praha 10, CZ;
 (580) 8.8.2017

(111) 216877

(210) 491-2006
 (732) DEK a.s., Tiskařská 10/257, 108 00 Praha 10, CZ;
 (770) DEKTRADE a.s., Tiskařská 10/257, 108 00 Praha 10, CZ;
 (580) 8.8.2017

(111) 217436

(210) 489-2006
 (732) DEK a.s., Tiskařská 10/257, 108 00 Praha 10, CZ;
 (770) DEKTRADE a.s., Tiskařská 10/257, 108 00 Praha 10, CZ;
 (580) 8.8.2017

(111) 217437

(210) 490-2006
 (732) DEK a.s., Tiskařská 10/257, 108 00 Praha 10, CZ;
 (770) DEKTRADE a.s., Tiskařská 10/257, 108 00 Praha 10, CZ;
 (580) 8.8.2017

(111) 217438

(210) 492-2006
 (732) DEK a.s., Tiskařská 10/257, 108 00 Praha 10, CZ;
 (770) DEKTRADE a.s., Tiskařská 10/257, 108 00 Praha 10, CZ;
 (580) 8.8.2017

(111) 217602

(210) 1542-2006
 (732) DEK a.s., Tiskařská 10/257, 108 00 Praha 10, CZ;
 (770) DEKTRADE a.s., Tiskařská 10/257, 108 00 Praha 10, CZ;
 (580) 8.8.2017

(111) 217603

(210) 1543-2006
 (732) DEK a.s., Tiskařská 10/257, 108 00 Praha 10, CZ;
 (770) DEKTRADE a.s., Tiskařská 10/257, 108 00 Praha 10, CZ;
 (580) 8.8.2017

(111) 218677

(210) 1544-2006
 (732) DEK a.s., Tiskařská 10/257, 108 00 Praha 10, CZ;
 (770) DEKTRADE a.s., Tiskařská 10/257, 108 00 Praha 10, CZ;
 (580) 8.8.2017

(111) 218893

(210) 2334-2006
 (732) DEK a.s., Tiskařská 10/257, 108 00 Praha 10, CZ;
 (770) DEKTRADE a.s., Tiskařská 10/257, 108 00 Praha 10, CZ;
 (580) 8.8.2017

(111) 218894

(210) 2336-2006
 (732) DEK a.s., Tiskařská 10/257, 108 00 Praha 10, CZ;
 (770) DEKTRADE a.s., Tiskařská 10/257, 108 00 Praha 10, CZ;
 (580) 8.8.2017

(111) 218895

(210) 2337-2006
 (732) DEK a.s., Tiskařská 10/257, 108 00 Praha 10, CZ;
 (770) DEKTRADE a.s., Tiskařská 10/257, 108 00 Praha 10, CZ;
 (580) 8.8.2017

(111) 219037

(210) 518-2007
 (732) FILMBOX INTERNATIONAL LTD., Chiswick Park/Building 3, 566 Chiswick High Street, Chiswick, London W4 5YA, GB;
 (770) SPI International B.V., Laan Copes van Cattenburch 52, 2585 GB 's-Gravenhage, NL;
 (580) 19.7.2017

(111) 219438

(210) 2338-2006
(732) DEK a.s., Tiskařská 10/257, 108 00 Praha 10, CZ;
(770) DEKTRADE a.s., Tiskařská 10/257, 108 00 Praha 10, CZ;
(580) 8.8.2017

(111) 219801

(210) 2335-2006
(732) DEK a.s., Tiskařská 10/257, 108 00 Praha 10, CZ;
(770) DEKTRADE a.s., Tiskařská 10/257, 108 00 Praha 10, CZ;
(580) 8.8.2017

(111) 219802

(210) 2339-2006
(732) DEK a.s., Tiskařská 10/257, 108 00 Praha 10, CZ;
(770) DEKTRADE a.s., Tiskařská 10/257, 108 00 Praha 10, CZ;
(580) 8.8.2017

(111) 224084

(210) 5607-2008
(732) IN2 MEDIA s.r.o., Rybníčná 40, 831 06 Bratislava, SK;
(770) IN2 s. r. o., Dunajská 2, 811 08 Bratislava, SK;
(580) 17.7.2017

(111) 227173

(210) 1478-2009
(732) GASTRO 2, s.r.o., Kováčska 49, 040 01 Košice-Staré Mesto, SK;
(770) GASTRONOMY Group s.r.o., Moldavská cesta 45, 040 11 Košice, SK;
(580) 3.8.2017

(111) 227176

(210) 1477-2009
(732) GASTRO 2, s.r.o., Kováčska 49, 040 01 Košice-Staré Mesto, SK;
(770) GASTRONOMY Group s.r.o., Moldavská cesta 45, 040 11 Košice, SK;
(580) 3.8.2017

(111) 228991

(210) 5367-2010
(732) SDI Chemical Co., Ltd, 334-27, Yeosusandan-ro, Yeosu-si, Jeollanam-do, KR;
(770) Samsung SDI Co., Ltd., 150-20, Gongse-ro, Giheung-gu, Yongin-si, Gyeonggi-do 446-577, KR;
(580) 1.8.2017

(111) 230042

(210) 5633-2010
(732) Beton Brož s.r.o., Dědina 484, 683 54 Otnice, CZ;
(770) Brož Libor, Dědina 484, 683 54 Otnice, CZ;
(580) 19.7.2017

(111) 232666

(210) 2064-2011
(732) DALTON, spol. s r.o., Napájadlá 1/A, 042 47 Košice, SK;
(770) DádinaDobrota s.r.o., Štefánikova 42, 040 01 Košice 1, SK;
(580) 7.8.2017

(111) 243702

(210) 937-2016
(732) TOVES s.r.o., Hraničná 12, 821 05 Bratislava, SK;
(770) Bugeľová Barbora, JUDr., Lanová 6, 821 01 Bratislava, SK;
(580) 3.8.2017

(111) 244531

(210) 1417-2016
(732) WHY KOUD s. r. o., Lubinská 6, 811 03 Bratislava - mestská časť Staré Mesto, SK;
(770) WHYyes s.r.o., Rozvodná 15, 831 01 Bratislava - mestská časť Nové Mesto, SK;
(580) 1.8.2017

(111) 244532

(210) 1418-2016
(732) WHY KOUD s. r. o., Lubinská 6, 811 03 Bratislava - mestská časť Staré Mesto, SK;
(770) WHYyes s.r.o., Rozvodná 15, 831 01 Bratislava - mestská časť Nové Mesto, SK;
(580) 1.8.2017

Zmeny v údajoch o majiteľoch/prihlasovateľoch

(111) 173530
(210) 64626
(732) Cebia, spol. s r. o., Vyskočilova 1461/2a, 140 00
Praha 4, CZ;
(580) 17.7.2017

(111) 181732
(210) 824-95
(732) Pernod Ricard Denmark A/S, Vesterbrogade 149,
1620 Copenhagen V, DK;
(580) 18.7.2017

(111) 187480
(210) 1684-97
(732) Business Media Holding s.r.o., Nádražní 762/32,
150 00 Praha, CZ;
(580) 2.8.2017

(111) 188639
(210) 3588-97
(732) SAINT-GOBAIN ADFORS Canada, Ltd., 201 Hu-
gel Avenue, Midland, Ontario L4R1G1, US;
(580) 3.8.2017

(111) 188896
(210) 2223-97
(732) P.P.U.H. WOSEBA Sp. z o. o., ul. Krotoszyń-
ska 150, 63-430 Odolanów, PL;
(580) 31.7.2017

(111) 189439
(210) 3157-97
(732) Agentúra Aurum, spol. s r.o., Mudrochova 2, 831 06
Bratislava, SK;
(580) 12.7.2017

(111) 193153
(210) 3635-97
(732) P.P.U.H. WOSEBA Sp. z o. o., ul. Krotoszyńska
150, 63-430 Odolanów, PL;
(580) 31.7.2017

(111) 194296
(210) 2544-99
(732) VALOSUN a.s., Na hřebenech II 1718/8, Nusle,
140 00 Praha 4, CZ;
(580) 26.7.2017

(111) 194301
(210) 2549-99
(732) VALOSUN a.s., Na hřebenech II 1718/8, Nusle,
140 00 Praha 4, CZ;
(580) 26.7.2017

(111) 194303
(210) 2551-99
(732) VALOSUN a.s., Na hřebenech II 1718/8, Nusle,
140 00 Praha 4, CZ;
(580) 26.7.2017

(111) 194305
(210) 2553-99
(732) VALOSUN a.s., Na hřebenech II 1718/8, Nusle,
140 00 Praha 4, CZ;
(580) 26.7.2017

(111) 194308
(210) 2557-99
(732) VALOSUN a.s., Na hřebenech II 1718/8, Nusle,
140 00 Praha 4, CZ;
(580) 26.7.2017

(111) 198897
(210) 3968-2000
(732) VALOSUN a.s., Na hřebenech II 1718/8, Nusle,
140 00 Praha 4, CZ;
(580) 26.7.2017

(111) 200347
(210) 1630-2001
(732) VALOSUN a.s., Na hřebenech II 1718/8, Nusle,
140 00 Praha 4, CZ;
(580) 26.7.2017

(111) 200349
(210) 1632-2001
(732) VALOSUN a.s., Na hřebenech II 1718/8, Nusle,
140 00 Praha 4, CZ;
(580) 26.7.2017

(111) 200350
(210) 1633-2001
(732) VALOSUN a.s., Na hřebenech II 1718/8, Nusle,
140 00 Praha 4, CZ;
(580) 26.7.2017

(111) 200741
(210) 2935-2001
(732) PLEURAN, s.r.o., Nové záhrady I č. 13/A, 821 05
Bratislava, SK;
(580) 3.8.2017

(111) 200742
(210) 2936-2001
(732) PLEURAN, s.r.o., Nové záhrady I č. 13/A, 821 05
Bratislava, SK;
(580) 3.8.2017

(111) 201763
(210) 2554-99
(732) VALOSUN a.s., Na hřebenech II 1718/8, Nusle,
140 00 Praha 4, CZ;
(580) 26.7.2017

(111) 201767
(210) 3970-2000
(732) VALOSUN a.s., Na hřebenech II 1718/8, Nusle,
140 00 Praha 4, CZ;
(580) 26.7.2017

(111) 207960
(210) 3971-2000
(732) VALOSUN a.s., Na hřebenech II 1718/8, Nusle,
140 00 Praha 4, CZ;
(580) 26.7.2017

(111) 208383
(210) 2955-2003
(732) PLEURAN, s.r.o., Nové záhrady I č. 13/A, 821 05
Bratislava, SK;
(580) 3.8.2017

(111) 208700
(210) 1935-2003
(732) VALOSUN a.s., Na hřebenech II 1718/8, Nusle,
140 00 Praha 4, CZ;
(580) 26.7.2017

(111) 215376
(210) 6235-2005
(732) PLEURAN, s.r.o., Nové záhrady I č. 13/A, 821 05
Bratislava, SK;
(580) 3.8.2017

(111) 215393
(210) 6260-2005
(732) PLEURAN, s.r.o., Nové záhrady I č. 13/A, 821 05
Bratislava, SK;
(580) 3.8.2017

(111) 215900
(210) 2282-2005
(732) PREMATLAK, a.s., Častkovce 350, 916 27 Čas-
tkovce, SK;
(580) 8.8.2017

(111) 220038
(210) 125-2007
(732) Abiset s.r.o., Bernolákova 1A, 901 01 Malacky, SK;
(580) 3.8.2017

(111) 220587
(210) 5637-2007
(732) RK s.r.o., Kuzmányho 713/3, 911 01 Trenčín, SK;
(580) 2.8.2017

(111) 220589
(210) 5639-2007
(732) RK s.r.o., Kuzmányho 713/3, 911 01 Trenčín, SK;
(580) 2.8.2017

(111) 220685
(210) 938-2007
(732) COM-KLIMA, s.r.o., Ul. Á. Jedlika 4554, 945 01
Komárno, SK;
(580) 1.8.2017

(111) 220741
(210) 5069-2007
(732) SLOVARM, a.s., Dolná 1259/2, 907 01 Myjava,
SK;
(580) 8.8.2017

(111) 221829
(210) 1912-2007
(732) Selecká Slavka, Sebedín-Bečov, Bečov 48, 974 01
Banská Bystrica, SK;
(580) 1.8.2017

(111) 222311
(210) 1004-2007
(732) UNIPHARMA - 1. slovenská lekárnická akciová
spoločnosť, Opatovská cesta 4, 972 01 Bojnice, SK;
(580) 2.8.2017

(111) 223394
(210) 5776-2008
(732) PLEURAN, s.r.o., Nové záhrady I č. 13/A, 821 05
Bratislava, SK;
(580) 3.8.2017

(111) 223741
(210) 5767-2008
(732) VALOSUN a.s., Na hřebenech II 1718/8, Nusle,
140 00 Praha 4, CZ;
(580) 26.7.2017

(111) 226126
(210) 621-2009
(732) CREATION BUSINESS, s.r.o., Rázusova 40,
949 01 Nitra, SK;
(580) 27.7.2017

(111) 227541
(210) 5613-2009
(732) VALOSUN a.s., Na hřebenech II 1718/8, Nusle,
140 00 Praha 4, CZ;
(580) 26.7.2017

(111) 228188
(210) 304-2010
(732) VALOSUN a.s., Na hřebenech II 1718/8, Nusle,
140 00 Praha 4, CZ;
(580) 26.7.2017

(111) 228220
(210) 335-2010
(732) CREATION BUSINESS, s.r.o., Rázusova 40,
949 01 Nitra, SK;
(580) 27.7.2017

(111) 228991
(210) 5367-2010
(732) Lotte Advanced Materials Co., Ltd., 334-27, Yeosusandan-ro, Yeosu-si, Jeollanam-do, KR;
(580) 1.8.2017

(111) 231035
(210) 690-2011
(732) VALOSUN a.s., Na hřebenech II 1718/8, Nusle,
140 00 Praha 4, CZ;
(580) 26.7.2017

(111) 231318
(210) 5435-2011
(732) PLEURAN, s.r.o., Nové záhrady I č. 13/A, 821 05
Bratislava, SK;
(580) 3.8.2017

(111) 231934
(210) 1523-2011
(732) CREATION BUSINESS, s.r.o., Rázusova 40,
949 01 Nitra, SK;
(580) 27.7.2017

(111) 232666
(210) 2064-2011
(732) DaďinaDobrota s.r.o., Štefánikova 42, 040 01
Košice 1, SK;
(580) 7.8.2017

(111) 233883
(210) 689-2011
(732) VALOSUN a.s., Na hřebenech II 1718/8, Nusle,
140 00 Praha 4, CZ;
(580) 26.7.2017

(111) 240391
(210) 140-2015
(732) VALOSUN a.s., Na hřebenech II 1718/8, Nusle,
140 00 Praha 4, CZ;
(580) 26.7.2017

(111) 240412
(210) 141-2015
(732) VALOSUN a.s., Na hřebenech II 1718/8, Nusle,
140 00 Praha 4, CZ;
(580) 26.7.2017

(111) 240413
(210) 142-2015
(732) VALOSUN a.s., Na hřebenech II 1718/8, Nusle,
140 00 Praha 4, CZ;
(580) 26.7.2017

(111) 240414
(210) 143-2015
(732) VALOSUN a.s., Na hřebenech II 1718/8, Nusle,
140 00 Praha 4, CZ;
(580) 26.7.2017

(111) 240415
(210) 146-2015
(732) VALOSUN a.s., Na hřebenech II 1718/8, Nusle,
140 00 Praha 4, CZ;
(580) 26.7.2017

(111) 244070
(210) 144-2015
(732) VALOSUN a.s., Na hřebenech II 1718/8, Nusle,
140 00 Praha 4, CZ;
(580) 26.7.2017

(111) 244628
(210) 1827-2016
(732) BEZVODY. cz s.r.o., Lužná 591/4, 160 00 Pra-
ha, CZ;
(580) 8.8.2017

Licenčné zmluvy registrované

(111) 212551

(210) 3197-2004

(732) VAV HOLD a.s., Račianska 96, 831 02 Bratislava, SK;

(791) EUROPA FACILITY MANAGEMENT a.s., Račianska 96, 831 02 Bratislava, SK;

(793) Typ licencie: nevýlučná

Dátum uzavretia licenčnej zmluvy: 5.10.2015

(580) 3.8.2017

(111) 224751

(210) 619-2006

(732) VAV HOLD a.s., Račianska 96, 831 02 Bratislava, SK;

(791) EUROPA FACILITY MANAGEMENT a.s., Račianska 96, 831 02 Bratislava, SK;

(793) Typ licencie: nevýlučná

Dátum uzavretia licenčnej zmluvy: 5.10.2016

(580) 8.8.2017

(111) 212551

(210) 3197-2004

(732) VAV HOLD a.s., Račianska 96, 831 02 Bratislava, SK;

(791) V A V invest, s.r.o. „v konkurze“, Námestie SNP 3, 974 01 Banská Bystrica, SK;

(793) Typ licencie: nevýlučná

Dátum uzavretia licenčnej zmluvy: 13.11.2013

(580) 3.8.2017

(111) 224751

(210) 619-2006

(732) VAV HOLD a.s., Račianska 96, 831 02 Bratislava, SK;

(791) V A V invest, s.r.o. „v konkurze“, Námestie SNP 3, 974 01 Banská Bystrica, SK;

(793) Typ licencie: nevýlučná

Dátum uzavretia licenčnej zmluvy: 13.11.2013

(580) 8.8.2017

(111) 213334

(210) 3198-2004

(732) VAV HOLD a.s., Račianska 96, 831 02 Bratislava, SK;

(791) EUROPA FACILITY MANAGEMENT a.s., Račianska 96, 831 02 Bratislava, SK;

(793) Typ licencie: nevýlučná

Dátum uzavretia licenčnej zmluvy: 5.10.2015

(580) 8.8.2017

(111) 237920

(210) 2133-2013

(732) VAV HOLD a.s., Račianska 96, 831 02 Bratislava, SK;

(791) EUROPA FACILITY MANAGEMENT a.s., Račianska 96, 831 02 Bratislava, SK;

(793) Typ licencie: nevýlučná

Dátum uzavretia licenčnej zmluvy: 5.10.2015

(580) 8.8.2017

(111) 213334

(210) 3198-2004

(732) VAV HOLD a.s., Račianska 96, 831 02 Bratislava, SK;

(791) V A V invest, s.r.o. „v konkurze“, Námestie SNP 3, 974 01 Banská Bystrica, SK;

(793) Typ licencie: nevýlučná

Dátum uzavretia licenčnej zmluvy: 13.11.2013

(580) 8.8.2017

(111) 237920

(210) 2133-2013

(732) VAV HOLD a.s., Račianska 96, 831 02 Bratislava, SK;

(791) V A V invest, s.r.o. „v konkurze“, Námestie SNP 3, 974 01 Banská Bystrica, SK;

(793) Typ licencie: nevýlučná

Dátum uzavretia licenčnej zmluvy: 13.11.2013

(580) 8.8.2017

Zmeny dispozičných práv na ochranné známky (zálohy)**(111) 179623**

(210) 1573-94

(732) KELLYS BICYCLES s.r.o., Slnecná cesta 374,
922 01 Veľké Orvište, SK;

Záložný veriteľ:

Všeobecná úverová banka, a.s., Mlynské nivy 1,
829 90 Bratislava, SK;

Dátum zriadenia záložného práva: 17.7.2017

(580) 25.7.2017

(111) 241505

(210) 5588-2014

(732) Heureka Shopping s.r.o., Karolínská 650/1, Kar-
lín, 186 00 Praha 8, CZ;

Záložný veriteľ:

PPF banka a.s., Evropská 2690/17, 160 41 Praha 6,
CZ;

Dátum zriadenia záložného práva: 28.6.2017

(580) 25.7.2017

(111) 208421

(210) 3100-2003

(732) KELLYS BICYCLES s.r.o., Slnecná cesta 374,
922 01 Veľké Orvište, SK;

Záložný veriteľ:

Všeobecná úverová banka, a.s., Mlynské nivy 1,
829 90 Bratislava, SK;

Dátum zriadenia záložného práva: 17.7.2017

(580) 25.7.2017

(111) 241959

(210) 5584-2014

(732) Heureka Shopping s.r.o., Karolínská 650/1, Kar-
lín, 186 00 Praha 8, CZ;

Záložný veriteľ:

PPF banka a.s., Evropská 2690/17, 160 41 Praha 6,
CZ;

Dátum zriadenia záložného práva: 28.6.2017

(580) 25.7.2017

(111) 229906

(210) 597-2009

(732) KELLYS BICYCLES s.r.o., Slnecná cesta 374,
922 01 Veľké Orvište, SK;

Záložný veriteľ:

Všeobecná úverová banka, a.s., Mlynské nivy 1,
829 90 Bratislava, SK;

Dátum zriadenia záložného práva: 17.7.2017

(580) 25.7.2017

(111) 241960

(210) 5589-2014

(732) Heureka Shopping s.r.o., Karolínská 650/1, Kar-
lín, 186 00 Praha 8, CZ;

Záložný veriteľ:

PPF banka a.s., Evropská 2690/17, 160 41 Praha 6,
CZ;

Dátum zriadenia záložného práva: 28.6.2017

(580) 25.7.2017

(111) 229907

(210) 596-2009

(732) KELLYS BICYCLES s.r.o., Slnecná cesta 374,
922 01 Veľké Orvište, SK;

Záložný veriteľ:

Všeobecná úverová banka, a.s., Mlynské nivy 1,
829 90 Bratislava, SK;

Dátum zriadenia záložného práva: 17.7.2017

(580) 25.7.2017

(111) 244784

(210) 5587-2014

(732) Heureka Shopping s.r.o., Karolínská 650/1, Kar-
lín, 186 00 Praha 8, CZ;

Záložný veriteľ:

PPF banka a.s., Evropská 2690/17, 160 41 Praha 6,
CZ;

Dátum zriadenia záložného práva: 28.6.2017

(580) 25.7.2017

(111) 236501

(210) 1039-2011

(732) KELLYS BICYCLES s.r.o., Slnecná cesta 374,
922 01 Veľké Orvište, SK;

Záložný veriteľ:

Všeobecná úverová banka, a.s., Mlynské nivy 1,
829 90 Bratislava, SK;

Dátum zriadenia záložného práva: 17.7.2017

(580) 25.7.2017

Medzinárodne zapísané ochranné známky

(210) 1220-2016
(220) 31.5.2016
(800) 1 349 728, 22.11.2016

(111) 245422
(210) 1289-2016
(220) 10.6.2016
(800) 1 346 458, 10.6.2016

(210) 2637-2016
(220) 20.12.2016
(800) 1 356 872, 16.3.2017

(111) 245425
(210) 5217-2016
(220) 31.5.2016
(800) 1 345 552, 20.10.2016

(111) 236391
(210) 5733-2012
(220) 22.10.2012
(800) 1 358 556, 26.1.2017

(111) 245426
(210) 869-2016
(220) 19.4.2016
(800) 1 350 866, 18.10.2016

(111) 244413
(210) 1491-2016
(220) 12.7.2016
(800) 1 356 846, 21.7.2016

Zaniknuté ochranné známky

(111) (141)
214800 26.07.2015
215645 14.11.2015
218571 14.11.2016

(111) (141)
219700 13.10.2016
236864 31.07.2017
238551 31.07.2017

Ochranné známky zrušené a vyhlásené za neplatné pre určité tovary a služby

(111) 229366
(210) 5482-2010
(220) 1.7.2010
(580) 1.7.2010
9 (511) 5, 29
(511) 5 - Potrava pre dojčatá; sladové mliečne nápoje na lekárske účely; doplnky výživy na lekárske účely; tuky na lekárske účely.
29 - Jedlé tuky; jedlé oleje.

(111) 229368
(210) 5484-2010
(220) 1.7.2010
(580) 1.7.2010
9 (511) 5, 29
(511) 5 - Potrava pre dojčatá; sladové mliečne nápoje na lekárske účely; doplnky výživy na lekárske účely; tuky na lekárske účely.
29 - Jedlé tuky; jedlé oleje.

(111) 229367
(210) 5483-2010
(220) 1.7.2010
(580) 1.7.2010
9 (511) 5, 29
(511) 5 - Potrava pre dojčatá; sladové mliečne nápoje na lekárske účely; doplnky výživy na lekárske účely; tuky na lekárske účely.
29 - Jedlé tuky; jedlé oleje.

Opravy dátumov

(111) 245112

(210) 2136-2016

(156) 20.5.2027

Vestník č. 8/2017 - str. 386

Opravy adries

(111) 185973

(210) 2332-96

(732) MCKINSEY & COMPANY, INC., 711 Third Ave 4th

Floor, New York, NY 10017, US;

Vestník č. 3/1999 - str. 129

Vestník č. 9/1999 - str. 191

Vestník č. 1/2007 - str. 239

Vestník č. 5/2017 - str. 259, 335

Zmeny v zozname tovarov a služieb

(111) 190681

(210) 1919-97

7 **(511) 10, 35, 42**

(511) 10 - Stroje na použitie v zdravotníctve, a to chirurgické, lekárske, zubárske, zverolekárske a ich časti.

35 - Sprostredkovanie obchodu s uvedenými tovarmi.

42 - Prenájom strojov a prístrojov na použitie v zdravotníctve, a to chirurgických, lekárskech, zubárskych a zverolekárskech.

(580) 16.8.2017

(111) 190682

(210) 1920-97

7 **(511) 10, 35, 42**

(511) 10 - Stroje na použitie v zdravotníctve, a to chirurgické, lekárske, zubárske, zverolekárske a ich časti.

35 - Sprostredkovanie obchodu s uvedenými tovarmi.

42 - Prenájom strojov a prístrojov na použitie v zdravotníctve, a to chirurgických, lekárskech, zubárskych a zverolekárskech.

(580) 16.8.2017
