

**UIT-R**

Sector de Radiocomunicaciones de la UIT

**Recomendación UIT-R BS.1195-1**  
(01/2013)

**Características de las antenas transmisoras  
en ondas métricas y decimétricas**

**Serie BS**  
**Servicio de radiodifusión (sonora)**



## Prólogo

El Sector de Radiocomunicaciones tiene como cometido garantizar la utilización racional, equitativa, eficaz y económica del espectro de frecuencias radioeléctricas por todos los servicios de radiocomunicaciones, incluidos los servicios por satélite, y realizar, sin limitación de gamas de frecuencias, estudios que sirvan de base para la adopción de las Recomendaciones UIT-R.

Las Conferencias Mundiales y Regionales de Radiocomunicaciones y las Asambleas de Radiocomunicaciones, con la colaboración de las Comisiones de Estudio, cumplen las funciones reglamentarias y políticas del Sector de Radiocomunicaciones.

## Política sobre Derechos de Propiedad Intelectual (IPR)

La política del UIT-R sobre Derechos de Propiedad Intelectual se describe en la Política Común de Patentes UIT-T/UIT-R/ISO/CEI a la que se hace referencia en el Anexo 1 a la Resolución UIT-R 1. Los formularios que deben utilizarse en la declaración sobre patentes y utilización de patentes por los titulares de las mismas figuran en la dirección web <http://www.itu.int/ITU-R/go/patents/es>, donde también aparecen las Directrices para la implementación de la Política Común de Patentes UIT-T/UIT-R/ISO/CEI y la base de datos sobre información de patentes del UIT-R sobre este asunto.

### Series de las Recomendaciones UIT-R

(También disponible en línea en <http://www.itu.int/publ/R-REC/es>)

Series	Título
<b>BO</b>	Distribución por satélite
<b>BR</b>	Registro para producción, archivo y reproducción; películas en televisión
<b>BS</b>	<b>Servicio de radiodifusión (sonora)</b>
<b>BT</b>	Servicio de radiodifusión (televisión)
<b>F</b>	Servicio fijo
<b>M</b>	Servicios móviles, de radiodeterminación, de aficionados y otros servicios por satélite conexos
<b>P</b>	Propagación de las ondas radioeléctricas
<b>RA</b>	Radio astronomía
<b>RS</b>	Sistemas de detección a distancia
<b>S</b>	Servicio fijo por satélite
<b>SA</b>	Aplicaciones espaciales y meteorología
<b>SF</b>	Compartición de frecuencias y coordinación entre los sistemas del servicio fijo por satélite y del servicio fijo
<b>SM</b>	Gestión del espectro
<b>SNG</b>	Periodismo electrónico por satélite
<b>TF</b>	Emisiones de frecuencias patrón y señales horarias
<b>V</b>	Vocabulario y cuestiones afines

*Nota: Esta Recomendación UIT-R fue aprobada en inglés conforme al procedimiento detallado en la Resolución UIT-R 1.*

Publicación electrónica  
Ginebra, 2013

© UIT 2013

Reservados todos los derechos. Ninguna parte de esta publicación puede reproducirse por ningún procedimiento sin previa autorización escrita por parte de la UIT.

## RECOMENDACIÓN UIT-R BS.1195-1

**Características de las antenas transmisoras  
en ondas métricas y decimétricas**

(Cuestión UIT-R 30/6)

(1995-2013)

La Asamblea de Radiocomunicaciones de la UIT,

*considerando*

- a) que, por medio de la Resolución 76-1, el ex CCIR ha decidido que los resultados de los estudios efectuados por la Comisión de Estudio 10 de Radiocomunicaciones y los correspondientes diagramas de antenas figuren en una Recomendación UIT-R publicada separadamente;
- b) que para la planificación de frecuencias se requiere información detallada sobre las características de los sistemas de antenas transmisoras y receptoras de ondas métricas y decimétricas;
- c) que se necesitan procedimientos informatizados para obtener, en forma normalizada, los diagramas de ganancia y directividad de los sistemas de antenas transmisoras y receptoras;
- d) que es esencial verificar por medio de mediciones tanto el diagrama de radiación de los elementos del sistema de antena como el diagrama de radiación del sistema de antena completo;
- e) que se necesitan métodos de medición normalizados para comprobar los diagramas de radiación mencionados en el *considerando* d);
- f) que cabe esperar diferencias entre las características teóricas y las que resultan de las mediciones debido a los aspectos prácticos de las antenas de ondas métricas y decimétricas,

*recomienda*

- 1** que las fórmulas contenidas en la Parte 1 del Anexo 1 y los programas de computador asociados que se describen en la Parte 3 de dicho Anexo se utilicen para evaluar las características de los sistemas de antenas de ondas métricas y decimétricas a los efectos de planificación;
- 2** que los métodos de medición expuestos en la Parte 2 del Anexo 1 se utilicen para comprobar las características en la práctica de los elementos del sistema de antena y del sistema de antena completo.

## Anexo 1

### PARTE 1

#### Cálculo de diagramas de radiación de antenas transmisoras en ondas métricas y decimétricas

#### Índice

	<i>Página</i>
1	Introducción..... 4
1.1	Marco de referencia ..... 4
2	Representación geométrica de los diagramas de radiación de antenas ..... 5
3	Diagramas de radiación y cálculo de la ganancia..... 6
4	Elementos radiantes..... 7
4.1	Fuentes puntuales..... 7
4.2	Redes de fuentes puntuales ..... 9
4.2.1	Multiplicación de diagramas ..... 9
4.2.2	Suma de diagramas vectoriales ..... 9
4.3	Fuentes elementales en ondas métricas y decimétricas ..... 10
5	Polarización ..... 11
5.1	Polarización elíptica..... 11
5.2	Polarización vertical y horizontal ..... 12
5.3	Polarización oblicua..... 12
5.4	Polarización circular ..... 12
6	Redes de antenas..... 13
6.1	Redes de radiación transversal..... 13
6.1.1	Redes de antenas lineales con elementos parásitos..... 16
6.2	Los diagramas de radiación de amplitud y fase..... 18
6.3	Cálculo del diagrama de radiación de redes de antenas..... 20
6.4	Redes de antenas de ondas métricas y decimétricas ..... 21
6.4.1	Antenas de tipo panel..... 21
6.4.2	Antenas Yagi..... 24
6.4.3	Otros tipos de redes de antenas ..... 24

7	Sistemas de antenas .....	24
7.1	El diagrama de radiación del sistema de antena .....	25
7.1.1	Eliminación de nulos .....	25
7.1.2	Inclinación del haz .....	28
7.2	Diagramas de radiación del sistema de antena .....	29
7.3	Ejemplos de diagramas de sistemas de antenas .....	32
7.3.1	Sistemas de antenas de dipolos .....	32
7.3.2	Sistemas de antenas Yagi .....	33
7.3.3	Sistemas de antenas de tipo panel .....	34

## PARTE 1

### al Anexo 1

## Cálculo de diagramas de radiación de antenas transmisoras en ondas métricas y decimétricas

### 1 Introducción

En esta Parte se resumen brevemente los principios teóricos básicos de las antenas de ondas métricas y decimétricas y las características generales de los sistemas de antenas constituidos por cierto número de radiadores individuales.

Se dan asimismo algunos ejemplos con el fin de exponer sus características y orientar al usuario en la elección de la configuración que mejor se acomode a sus necesidades.

En particular, en los § 6.4 y 7.2 se indica el procedimiento analítico para calcular el diagrama de radiación general de un sistema de antena. El propósito de esta Parte es ofrecer un método unificado recomendado para evaluar las características de un sistema de antena en condiciones ideales.

No debe, sin embargo, olvidarse que en situaciones prácticas tales como las descritas en la Parte 2 cabe esperar desviaciones con respecto a los diagramas calculados según el procedimiento citado.

#### 1.1 Marco de referencia

En el Reglamento de Radiocomunicaciones, el ángulo horizontal del «haz» de una antena (la «inclinación del haz») se especifica en grados con respecto al eje horizontal; de manera que una inclinación hacia abajo es un ángulo negativo. El acimut del haz se especifica en grados a partir del norte verdadero, en el sentido de las agujas del reloj. Por motivos de reglamentación, es necesario que se utilice un marco común de referencia, como el que se consagra en estas definiciones, a fin de garantizar que el efecto del haz de una antena se considera debidamente en relación con la zona de servicio correspondiente a otra antena. No obstante, esta Recomendación trata de las propiedades de la propia antena, y las fórmulas matemáticas son más manejables y menos complejas si:

- se utiliza un marco de referencia relacionado con la propia antena; y
- todos los ángulos se expresan en radianes en vez de en grados.

En esta Recomendación se utilizan coordenadas tanto polares como cartesianas, según proceda. Las coordenadas polares utilizan:

$r$  – distancia desde el origen,  $\theta$  – ángulo de elevación, y  $\varphi$  – ángulo acimutal.

Las coordenadas cartesianas utilizan:

$x$  – eje horizontal arbitrario,  $y$  – eje horizontal arbitrario (ortogonal a  $x$ ), y  $z$  – eje vertical.

El eje « $x$ » es normalmente el eje del haz principal de la antena. Donde se superponen estos sistemas de coordenadas, se toma como referencia común ( $r, \theta = 0, \varphi = 0$ ) el eje  $x$ .

Cabe destacar que cuando se examina una zona de servicio de la antena y sus posibles efectos sobre la zona de servicio de otras antenas, la dirección del haz debe fijarse con respecto al norte verdadero.

## 2 Representación geométrica de los diagramas de radiación de antenas

Una antena puede estar constituida por un solo elemento radiante o por un conjunto de ellos. La distribución espacial de la radiación, o diagrama de radiación, de una antena puede estar representada por un lugar geométrico tridimensional en cada uno de cuyos puntos el valor de la fuerza cimomotriz (f.c.m.)\* es el que existe en la superficie de la esfera centrada en el centro eléctrico de la antena y de radio muy grande en comparación con las dimensiones físicas y eléctricas de dicha antena.

La f.c.m. en un punto de esa esfera se indica en dB por debajo de la f.c.m. máxima, que se toma como 0 dB.

El diagrama de radiación tridimensional se basa en el sistema de coordenadas de referencia que muestra la Fig. 1.

Se definen los siguientes parámetros:

- $\theta$ : ángulo de elevación sobre la horizontal ( $-\pi/2 < \theta < \pi/2$ ) los ángulos negativos representan una inclinación del haz hacia abajo;
- $\varphi$ : ángulo acimutal a partir de un eje x ( $0 < \varphi < 2\pi$ );
- $r$ : distancia entre el origen y el punto de observación;
- Q: punto de observación.

Los ejes «x», «y» y «z» son un conjunto de coordenadas cartesianas ortogonales sobre las que se superponen en ocasiones las coordenadas polares a fin de facilitar la representación matemática de determinadas propiedades de la antena. Mientras que el eje «z» siempre es vertical, los ejes «x» e «y» se escogen para representar de manera óptima la antena y sus características.

---

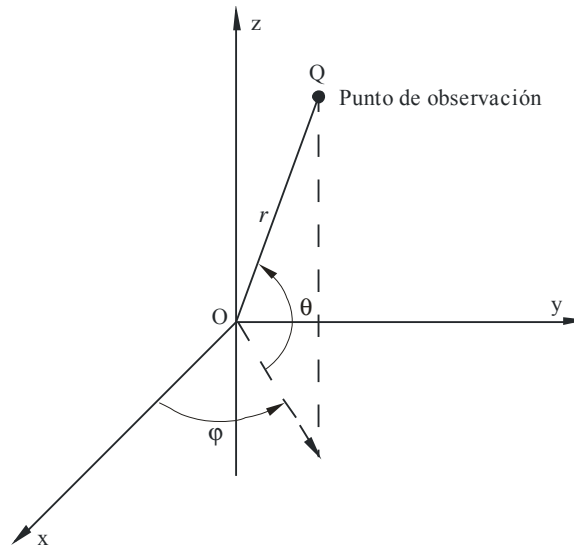
\* Definición de fuerza cimomotriz y de fuerza cimomotriz específica (véase la Recomendación UIT-R BS.561).

La fuerza cimomotriz en un punto dado del espacio es el producto de la intensidad del campo eléctrico creado por la antena en ese punto, por la distancia desde ese punto a la antena. Esta distancia debe ser suficiente para que las componentes reactivas del campo sean despreciables.

La f.c.m. (V) es numéricamente igual a la intensidad de campo eléctrico (mV/m) a 1 km de distancia.

La fuerza cimomotriz específica en un punto del espacio es la f.c.m. en dicho punto cuando la potencia radiada por la antena es de 1 kW.

FIGURA 1  
Sistema de coordenadas de referencia



BS.1195-01

### 3 Diagramas de radiación y cálculo de la ganancia

En el sistema de coordenadas de referencia de la Fig. 1, la intensidad del campo eléctrico creado por una antena viene dada por la expresión siguiente:

$$|E(\theta, \varphi)| = k |f(\theta, \varphi)| \quad (1)$$

en la que:

$|E(\theta, \varphi)|$ : intensidad del campo eléctrico

$|f(\theta, \varphi)|$ : función diagrama de radiación

$k$ : factor de normalización para hacer  $|E(\theta, \varphi)|_{\text{máx}} = 1$ , es decir 0 dB.

Al expresar el campo eléctrico total en función de sus componentes en un sistema de coordenadas esféricas se obtiene:

$$|E(\theta, \varphi)| = \left[ |E_{\theta}(\theta, \varphi)|^2 + |E_{\varphi}(\theta, \varphi)|^2 \right]^{1/2} \quad (2)$$

La directividad,  $D$ , de una fuente radiante se define como la relación de su intensidad de radiación (o densidad de flujo de potencia) máxima a la intensidad de radiación de una fuente isótropa que radie la misma potencia total. Su expresión es la siguiente:

$$D = \frac{4\pi |E(\theta, \varphi)|_{\text{máx}}^2}{\int_0^{2\pi} \int_{-\pi/2}^{\pi/2} |E(\theta, \varphi)|^2 \cos \theta \, d\theta \, d\varphi} \quad (3)$$

Cuando se aplica la ecuación (1),  $D$  puede expresarse a partir de la función diagrama de radiación normalizado de la fuente,  $|f(\theta, \varphi)|$ :

$$D = \frac{4\pi |f(\theta, \varphi)|_{\text{máx}}^2}{\int_0^{2\pi} \int_{-\pi/2}^{\pi/2} |f(\theta, \varphi)|^2 \cos \theta \, d\theta \, d\varphi} \quad (4)$$

La definición de directividad anterior únicamente es función de la forma del diagrama de radiación de la fuente.



Para tener en cuenta la eficacia de la antena es necesario definir su ganancia,  $G$ , expresada como relación entre su intensidad de radiación máxima y la intensidad de radiación máxima de una antena de referencia con la misma potencia de entrada.

Cuando se toma como antena de referencia recomendada una antena isótropa sin pérdidas, la ganancia,  $G_i$ , viene expresada por:

$$G_i = 10 \log_{10} D \quad \text{dB} \quad (5)$$

Otra expresión utilizada en la práctica es la ganancia relativa a un dipolo de media onda,  $G_d$ , la cual es:

$$G_d = G_i - 2,15 \quad \text{dB} \quad (6)$$

## 4 Elementos radiantes

### 4.1 Fuentes puntuales

Cuando la radiación de una antena cumple las condiciones de campo lejano (zona de Fraunhofer), es decir cuando la distancia desde la antena es de tal magnitud que los campos electromagnéticos son prácticamente perpendiculares a la dirección de propagación, la antena puede considerarse como fuente puntual.

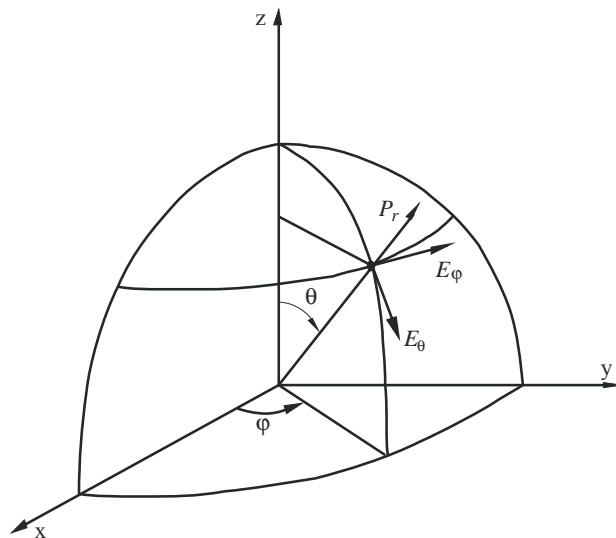
En ondas métricas y decimétricas esta distancia suele ser tan pequeña que, especialmente en la zona de servicio, todo elemento radiante puede considerarse como fuente puntual sea cual fuere su tamaño y complejidad.

Además, el diagrama de radiación de estas fuentes puntuales, tomado como aproximación de los elementos de radiación en ondas métricas y decimétricas típicos, es usualmente direccional.

En las condiciones de campo lejano, el flujo de potencia de una fuente puntual es siempre radial.

Por lo tanto, el vector de Poynting se origina sólo a partir de dos componentes de campo eléctrico transversales,  $E_\theta$  y  $E_\phi$ , tal como se muestra en la Fig. 2.

FIGURA 2  
Relación entre el vector de Poynting y las componentes de campo eléctrico del campo lejano



Cuando el frente de onda esférica está a una distancia suficientemente grande, como para considerarse plano, el vector de Poynting promedio,  $P_r$ , (sólo componente radial) viene dado por:

$$P_r = \frac{E^2}{2Z_0} \quad (7)$$

donde:

$$E^2 = E_\theta^2 + E_\phi^2 \quad (8)$$

y:

$Z_0$ : impedancia característica del espacio libre

$E$ : intensidad total del campo eléctrico.

Teniendo en cuenta la variación de la intensidad de campo eléctrico total a una distancia determinada, el diagrama resultante será una función de  $\theta$  y  $\phi$ . El diagrama que se obtiene normalizando los valores del mismo con respecto a su valor máximo (que se supone en la dirección de máxima radiación) se denomina diagrama de radiación de amplitud relativa.

La intensidad de campo eléctrico  $E$  producido a una distancia  $r$  por una fuente isótropa que radia una potencia  $P_{is}$ , viene dada por (véase también la Recomendación UIT-R P.525):

$$E = \left[ 30 P_{is} / r^2 \right]^{1/2} \quad \text{V/m} \quad (9)$$

donde:

$P_{is}$ : potencia isótropa (W)

$r$ : distancia (m).

La relación anterior también se conoce como condición de propagación en el espacio libre.

Relacionando la potencia isótropa radiada  $P_{is}$  con la potencia radiada por un dipolo de media onda  $P$ , es decir,  $P_{is} = 1,64 P$ :

$$E = 7,014 \sqrt{P} / r \quad \text{V/m} \quad (10)$$

Expresando  $E$  (mV/m) y  $r$  (m):

$$E = 7,014 \times 10^3 \sqrt{P} / r \quad \text{V/m} \quad (11)$$

o expresando  $E$  (dB( $\mu$ V/m)):

$$E = 20 \log_{10} \left( \sqrt{P} / r \right) + 136,9 \quad \text{dB}(\mu\text{V/m}) \quad (12)$$

Considerando una fuente puntual no isótropa, la intensidad de campo eléctrico,  $E_{ni}$ , radiada en las distintas direcciones dependerá del diagrama de radiación, de forma que:

$$E_{ni} = f(\theta, \phi) \cdot E_{is} \quad (13)$$

donde:

$E_{ni}$ : intensidad de campo en el punto de observación Q ( $r, \theta, \phi$ ) debida a una fuente puntual no isótropa que radia una potencia  $P$ ;

$f(\theta, \phi)$ : diagrama de radiación de amplitud relativa de la fuente puntual no isótropa;

$E_{is}$ : intensidad de campo en el punto de observación Q debido a una fuente puntual isótropa que radia la misma potencia  $P$ .

## 4.2 Redes de fuentes puntuales

Cuando se consideran redes de fuentes puntuales como las que normalmente se encuentran en ondas métricas y decimétricas, donde frecuentemente se requieren complicados sistemas de antenas, los dos casos siguientes son de gran interés:

- a) redes de fuentes puntuales no isótropas idénticas;
- b) redes de fuentes puntuales no isótropas diferentes.

El caso a) hace referencia a redes con elementos que tienen diagramas de radiación de amplitud relativa iguales (con la misma forma) y orientados en la misma dirección. Este es generalmente el caso de una red de antenas de tipo panel dispuestas verticalmente (véase el § 6.4.1) orientadas en la misma dirección.

El caso b) es el más general, y en él no existe correlación alguna entre los diagramas de radiación de amplitud relativa de los elementos de la red, los cuales pueden orientarse arbitrariamente.

### 4.2.1 Multiplicación de diagramas

El principio de multiplicación de diagramas se aplica a redes con fuentes puntuales no isótropas idénticas (caso a) del § 4.2. Según este principio, la amplitud relativa del diagrama de radiación de una red de fuentes puntuales no isótropas idénticas es igual al producto del diagrama de amplitud de una fuente individual por el de la red de fuentes puntuales isótropas, mientras que el diagrama de fase total es la suma de los diagramas de fase de la fuente individual y el de la red de fuentes puntuales isótropas.

Esto puede expresarse mediante:

$$E(\theta, \varphi) = f(\theta, \varphi) \cdot F(\theta, \varphi) \quad \angle \left( f_p(\theta, \varphi) + F_p(\theta, \varphi) \right) \quad (14)$$

en la que, de acuerdo con el sistema de coordenadas de la Fig. 1:

- $E$ : vector de la intensidad de campo eléctrico
- $f(\theta, \varphi)$ : función diagrama de radiación de amplitud relativa de la fuente individual
- $f_p(\theta, \varphi)$ : función diagrama de radiación de fase de la fuente individual
- $F(\theta, \varphi)$ : función diagrama de radiación de amplitud relativa de la red de fuentes isótropas (también denominado factor de la red)
- $F_p(\theta, \varphi)$ : función diagrama de radiación de fase de la red de fuentes isótropas.

### 4.2.2 Suma de diagramas vectoriales

Cuando se considera el caso más general de una red de fuentes puntuales no isótropas y diferentes (es decir, fuentes no isótropas con diferentes diagramas de radiación y/u orientación distinta de la dirección de máxima radiación, como en el caso b) del § 4.2, no puede aplicarse el principio de la multiplicación de diagramas.

Esta es una situación típica para sistemas de antenas en ondas métricas y decimétricas, en los que los elementos radiantes (panel, Yagi, etc.) se consideran fuentes puntuales con diagramas de radiación idénticos o diferentes orientados en distintas direcciones.

En este caso, el diagrama de radiación resultante  $E(\theta, \varphi)$  se calcula mediante la suma vectorial de la radiación (en amplitud y fase) de cada fuente puntual o individual para un ángulo dado, expresada de la manera siguiente:

$$E(\theta, \varphi) = \sum_{i=1}^n E_i(\theta, \varphi) \quad (15)$$

donde:

$E_i(\theta, \varphi)$ : campo eléctrico radiado por la  $i$ -ésima fuente

$E(\theta, \varphi)$ : intensidad de campo resultante.

### 4.3 Fuentes elementales en ondas métricas y decimétricas

Aunque los sistemas radiantes elementales rara vez se utilizan de forma individual en la radiodifusión en ondas métricas y decimétricas, se hará aquí un breve resumen de los sistemas radiantes elementales utilizados para constituir la mayoría de los sistemas de antena en ondas métricas y decimétricas.

Los sistemas radiantes básicos son: el dipolo, el bucle (cuadro), la ranura y la hélice.

El dipolo es el sistema radiante elemental más común.

En el sistema de coordenadas de la Fig. 3, las componentes del campo  $E_\theta$  y  $E_\varphi$  producidas por un dipolo de longitud  $l$  con distribución sinusoidal de la corriente, son las siguientes:

$$E_\theta = -60 j I_0 \frac{e^{-j r \beta}}{r} \cdot \frac{\cos(\beta l \sin \varphi \cos \theta) / 2 - \cos \beta l / 2}{1 - \sin^2 \varphi \cos^2 \theta} \cdot \sin \varphi \sin \theta \quad (16)$$

$$E_\varphi = 60 j I_0 \frac{e^{-j r \beta}}{r} \cdot \frac{\cos(\beta l \sin \varphi \cos \theta) / 2 - \cos \beta l / 2}{1 - \sin^2 \varphi \cos^2 \theta} \cdot \cos \varphi$$

donde:

$I_0$ : corriente de alimentación

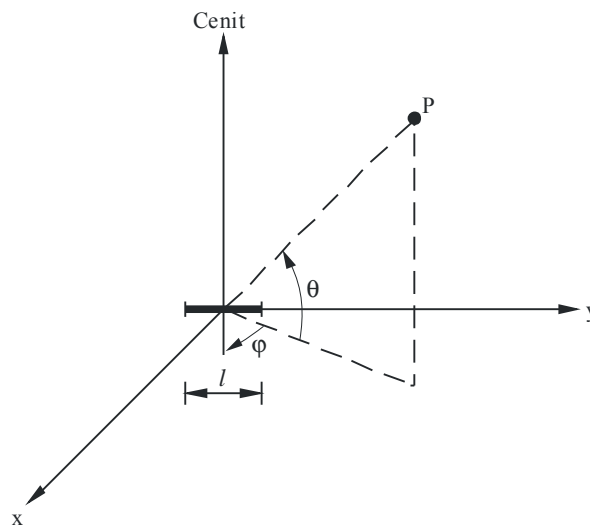
$\beta = 2 \pi / \lambda$

$r$ : distancia al punto de cálculo Q.

La expresión anterior se simplifica para  $l = 0,5 \lambda$  (véase también el Diagrama de antenas del CCIR, edición 1984).

FIGURA 3

Dipolo elemental en el sistema de coordenadas de referencia



En este caso el dipolo presenta una impedancia resistiva de  $72 \Omega$  a su frecuencia de resonancia y puede considerarse equivalente a un circuito resonante serie.

El aumento del diámetro del conductor que forma los brazos del dipolo produce aumento de la capacidad y una disminución de la inductancia del circuito resonante serie equivalente. Debido a que por tanto se reduce el factor Q del circuito, el dipolo puede trabajar en un margen de frecuencias más amplio.

## 5 Polarización

Tradicionalmente se ha utilizado la polarización horizontal para la radiodifusión en MF y las polarizaciones horizontal o vertical para la radiodifusión de TV.

En los últimos años, la gran utilización de receptores de MF con antena incorporada y de receptores de MF para automóviles ha hecho que se utilicen otras formas de polarización, como por ejemplo, circular y oblicua.

Esta técnica también se está actualmente introduciendo para la transmisión de TV, especialmente en ondas decimétricas, en las que la polarización circular parece ofrecer un mejor comportamiento para reducir las imágenes «fantasmas» en zonas urbanas.

El Informe UIT-R BS.464 proporciona la información necesaria para la elección del método de polarización más adecuado a utilizar en cualquier nuevo servicio en MF, de acuerdo con las circunstancias de cada caso.

Se presenta a continuación un breve resumen de los distintos tipos de polarización con el objetivo de permitir un mejor entendimiento de sus diferencias.

### 5.1 Polarización elíptica

Los diferentes tipos de polarización de ondas pueden considerarse como casos especiales del tipo más general de polarización elíptica.

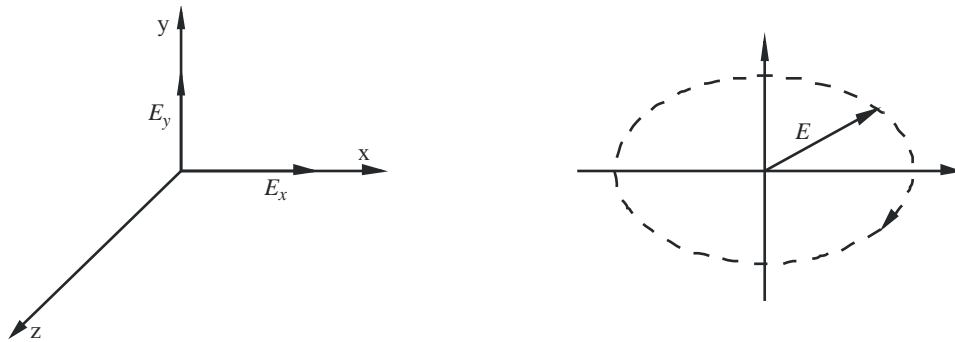
Observando la Fig. 4, una onda polarizada elípticamente puede representarse por dos ondas lineales perpendiculares que se propagan a lo largo del eje z y que tienen sendos campos eléctricos expresados por:

$$E_x = E_1 \text{ sen } \omega t \tag{17}$$

$$E_y = E_2 \text{ sen } (\omega t + \varphi)$$

donde  $\varphi$  es la diferencia de fase entre las dos ondas. Cuando la onda elípticamente polarizada se desplaza a través del eje z, el vector de campo  $E$  resultante describe una elipse cuyos semiejes están dados por  $E_1$  y  $E_2$ .

FIGURA 4  
Polarización elíptica



BS.1195-04

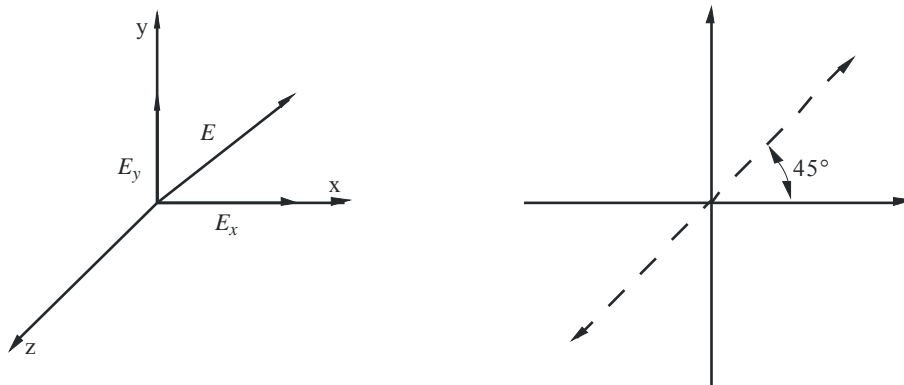
### 5.2 Polarización vertical y horizontal

Estos dos casos ocurren cuando en la ecuación (17)  $E_y = 0$  (polarización horizontal) o  $E_x = 0$  (polarización vertical).

### 5.3 Polarización oblicua

La polarización oblicua a  $45^\circ$  tiene lugar cuando en la ecuación (17)  $E_1 = E_2$  y  $\varphi = 0$ .

FIGURA 5  
Polarización oblicua



BS.1195-05

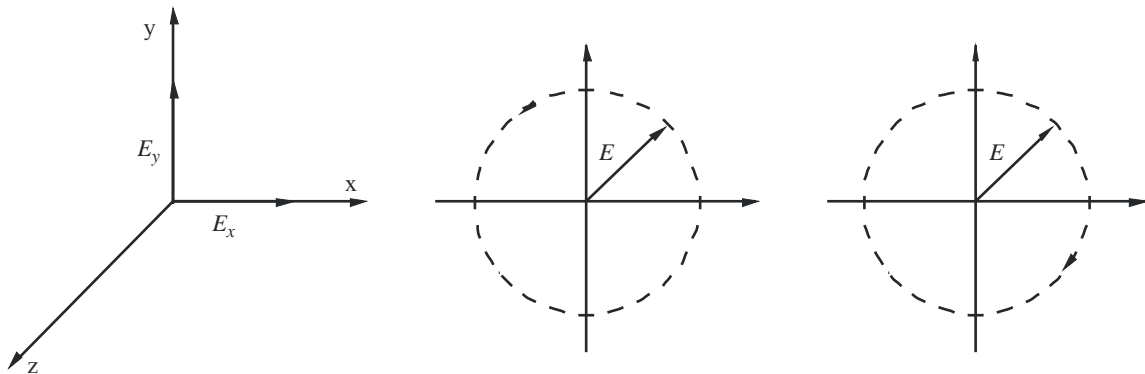
### 5.4 Polarización circular

La polarización circular tiene lugar cuando  $E_y = E \sin \omega t$  y  $E_x = \pm E \cos \omega t$  en la ecuación (17). Cuando el signo es positivo, la rotación de la onda es en el sentido de las agujas del reloj en el sentido positivo del eje z (polarización circular dextrógira).

Cuando el signo es negativo, la polarización es circular levógira.

Pueden obtenerse polarizaciones circulares u oblicuas utilizando dos antenas polarizadas linealmente que radian con polarización vertical y horizontal respectivamente y que tienen las relaciones de fase apropiadas dadas anteriormente.

FIGURA 6  
Polarización circular



BS.1195-06

## 6 Redes de antenas

Tal como se indicó en el § 4.3 no es habitual utilizar individualmente sistemas radiantes elementales en ondas métricas y decimétricas ya que normalmente se utilizan agrupados en redes, de manera que se consigue:

- alta ganancia;
- diagrama de radiación unidireccional.

Las redes más utilizadas son las redes lineales compuestas por sistemas radiantes elementales. Los fabricantes ofrecen al ingeniero de diseño una gran variedad de redes, como por ejemplo, las compuestas por antenas de tipo panel, antenas Yagi, etc. Estas se utilizan a su vez para formar sistemas de antena más complejos, es decir, redes de redes.

En la mayoría de los casos dichas redes tienen diagramas de radiación unidireccionales que se obtienen utilizando un reflector, que, según el caso, puede ser una superficie metálica reflectante, o bien, un elemento parásito o activo.

En los puntos siguientes se exponen las propiedades básicas de redes lineales específicas que son de gran utilidad para el diseñador de sistemas de antenas, como por ejemplo, redes de radiación transversal, redes colineales y redes lineales con elementos parásitos.

### 6.1 Redes de radiación transversal

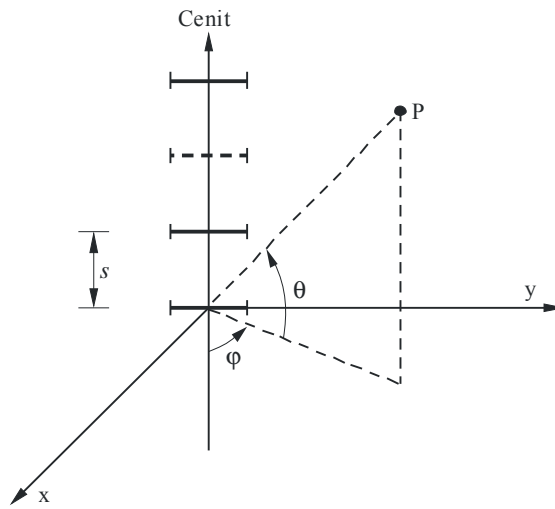
Las redes de radiación transversal se realizan fácilmente excitando los elementos de una red lineal con corrientes de la misma amplitud y fase. El diagrama de radiación resultante tiene su máximo (o máximos, si no se incluye ningún reflector) orientado hacia la perpendicular a la dirección en la que está dispuesta la red (o al plano que contiene a las fuentes de radiación).

En las bandas de frecuencias de las ondas métricas y decimétricas existen dos tipos de redes de radiación transversal que son de gran interés para el diseñador: la red vertical de dipolos horizontales y la red colineal omnidireccional de dipolos verticales.

#### *Redes verticales de dipolos horizontales*

Las redes verticales de dipolos horizontales tienen una estructura repetitiva (véase la Fig. 7) que consiste en dipolos horizontales apilados verticalmente a la misma distancia unos de otros (generalmente  $0,5 \lambda$ ), excitados todos con corrientes de la misma amplitud y fase.

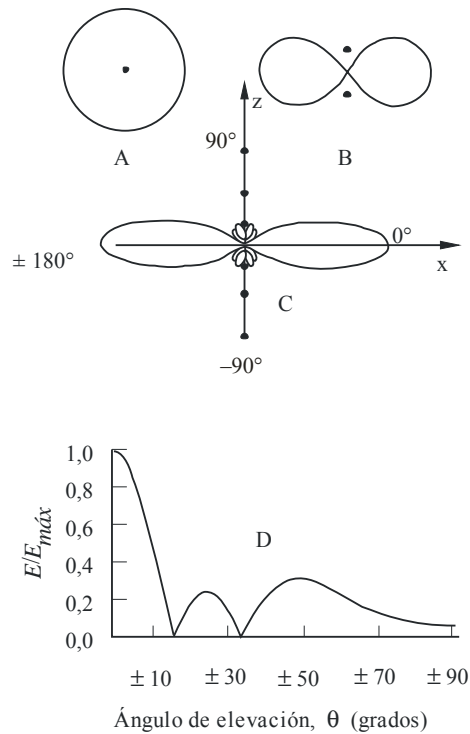
FIGURA 7  
Red vertical de dipolos horizontales



BS.1195-07

En la Fig. 8 se muestra diagramas de radiación típicos de este tipo de red (en el plano x-z).

FIGURA 8  
Efecto de apilar diversas fuentes puntuales con corrientes de igual amplitud y fase



- A: diagrama de radiación vertical en una sola fuente
- B: dos fuentes
- C: seis fuentes
- D: diagrama de radiación vertical de C en coordenadas cartesianas

BS.1195-08

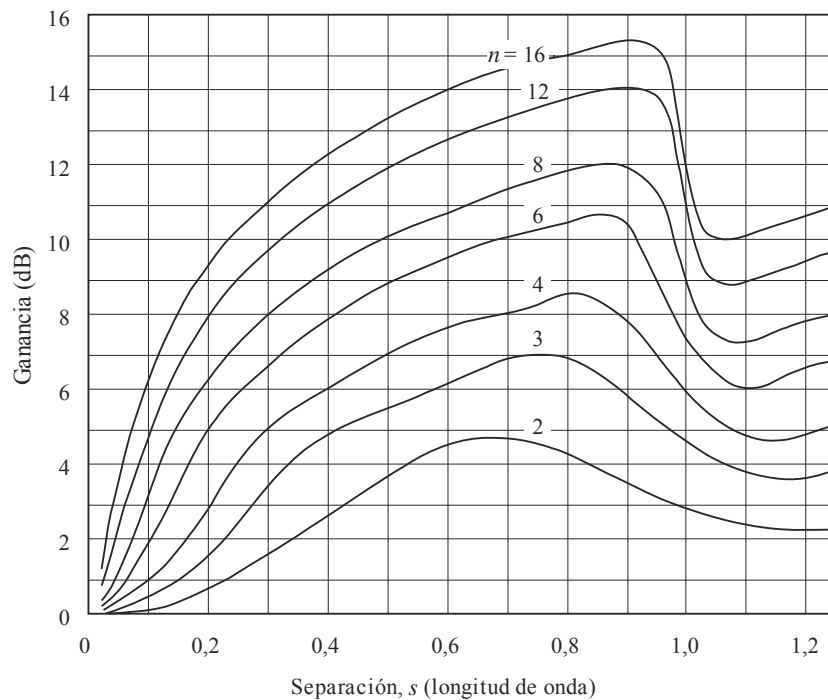


Es importante señalar que la ganancia de la red es función del número de elementos y de su separación (y por lo tanto, de la longitud de la red).

La Fig. 9 muestra esta relación y en ella puede verse que, dependiendo del valor de  $n$ , la separación óptima está entre  $0,65$  y  $0,95 \lambda$ . Debe destacarse que la separación óptima es función de la frecuencia, y que cuando un sistema de antena se diseña para trabajar en banda ancha (o para canales adyacentes), debe tenerse en cuenta un margen de seguridad para evitar la brusca reducción de la ganancia que tiene lugar para valores de separación superiores al óptimo. Valores típicos de separación para este tipo de redes con antenas de panel con un número  $n$  de hasta 4 elementos, son del orden de  $0,5 \lambda$ .

FIGURA 9

**Ganancia de una red vertical de dipolos horizontales (sin reflector)  
en función del número de elementos,  $n$ , y de su separación,  $s$ .  
La ganancia está referida a la de un solo elemento**



BS.1195-09

No obstante, cuando se construye la red de sistemas radiantes individuales (dipolos), el diseñador puede seleccionar valores muy próximos al óptimo.

#### *Redes colineales omnidireccionales*

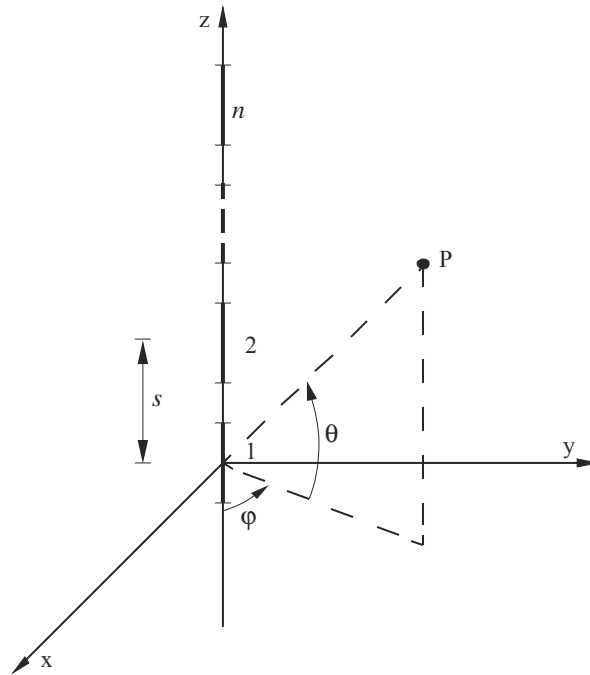
Las redes colineales omnidireccionales constan de una agrupación vertical de dipolos a la misma distancia unos de otros y excitados con corrientes de la misma amplitud y fase (véase la Fig. 10).

Esta configuración ofrece un diagrama de radiación omnidireccional en acimut y un diagrama de radiación vertical direccional. Tal como se muestra en la Fig. 11, la ganancia total es función del número de elementos,  $n$  y de su separación,  $s$ .

Este tipo de estructura radiante es muy utilizada en la banda de ondas métricas, especialmente para sistemas de antenas omnidireccionales destinadas a radiodifusión en MF (véase el § 7.3.1). Normalmente está diseñada para agrupar fuentes individuales (muy frecuentemente dipolos plegados), y debe tenerse especial cuidado para seleccionar la separación óptima. Ha de dejarse un margen adecuado para el caso de funcionamiento multicanal.

FIGURA 10

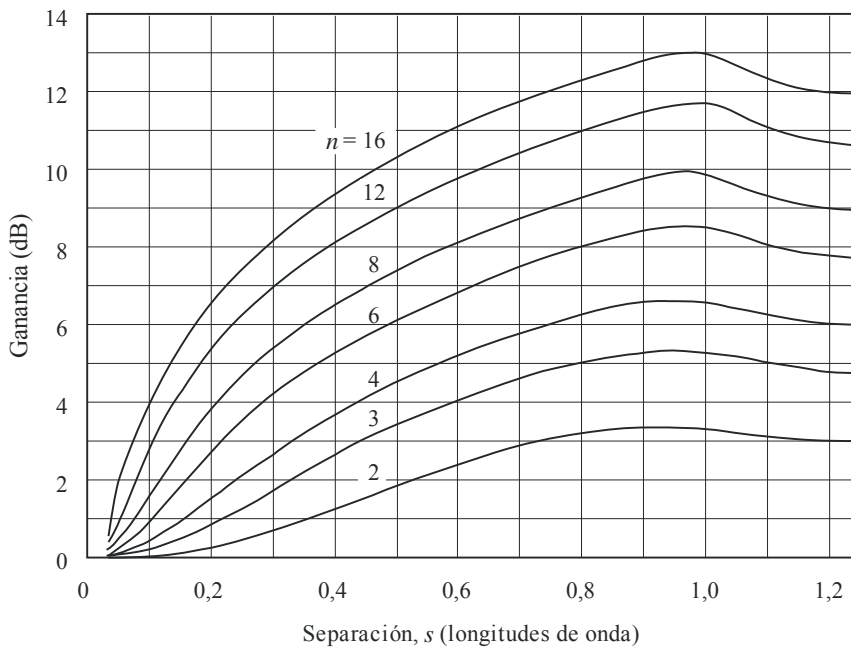
Red colineal omnidireccional



BS.1195-10

FIGURA 11

Ganancia de una red colineal vertical en función del número de elementos,  $n$ , y de su separación,  $s$ . La ganancia está referida a la de un solo elemento



BS.1195-11

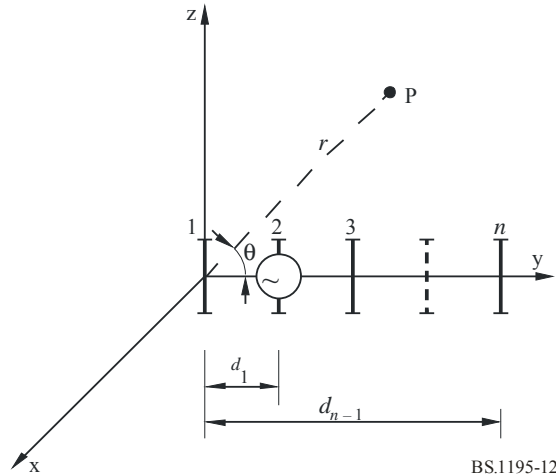
6.1.1 Redes de antenas lineales con elementos parásitos

En las redes de antenas lineales con elementos parásitos, el campo electromagnético radiado por el elemento activo induce corrientes que circulan por los elementos parásitos.

La antena Yagi es la aplicación más importante en ondas métricas y decimétricas de una red con elementos parásitos. La Fig. 12 muestra una representación esquemática de la misma.

Una antena Yagi consta de un elemento activo, un reflector y uno o más directores. La ganancia total aumenta con el número de elementos directores utilizados.

FIGURA 12  
Antena Yagi



NOTA 1 – Puede realizarse un cálculo cuantitativo del diagrama de radiación suponiendo que la función de radiación del elemento  $i$ -ésimo de la antena Yagi situado en el plano vertical z-y, y verticalmente polarizada que se muestra en la Fig. 12 es:

$$f_i = \frac{\cos(\beta h_i \cos \theta) - \cos(\beta h_i)}{\sin \theta} \quad (18)$$

donde:

- $\theta$ : ángulo de elevación
- $h_i$ : media longitud del elemento  $i$ -ésimo
- $\beta = 2\pi/\lambda$ .

El principio de multiplicación de diagramas (véase el § 4.2.1) no puede utilizarse pues el diagrama de radiación de cada elemento es diferente, y por lo tanto es preciso realizar una suma vectorial (véase además el § 4.2.2).

El diagrama de radiación viene dado por:

$$E(\theta, \varphi) = \sum_{i=1}^n I_i \cdot f_i(\theta) \cdot e^{j\beta d_{i-1} \cos \theta} \quad (19)$$

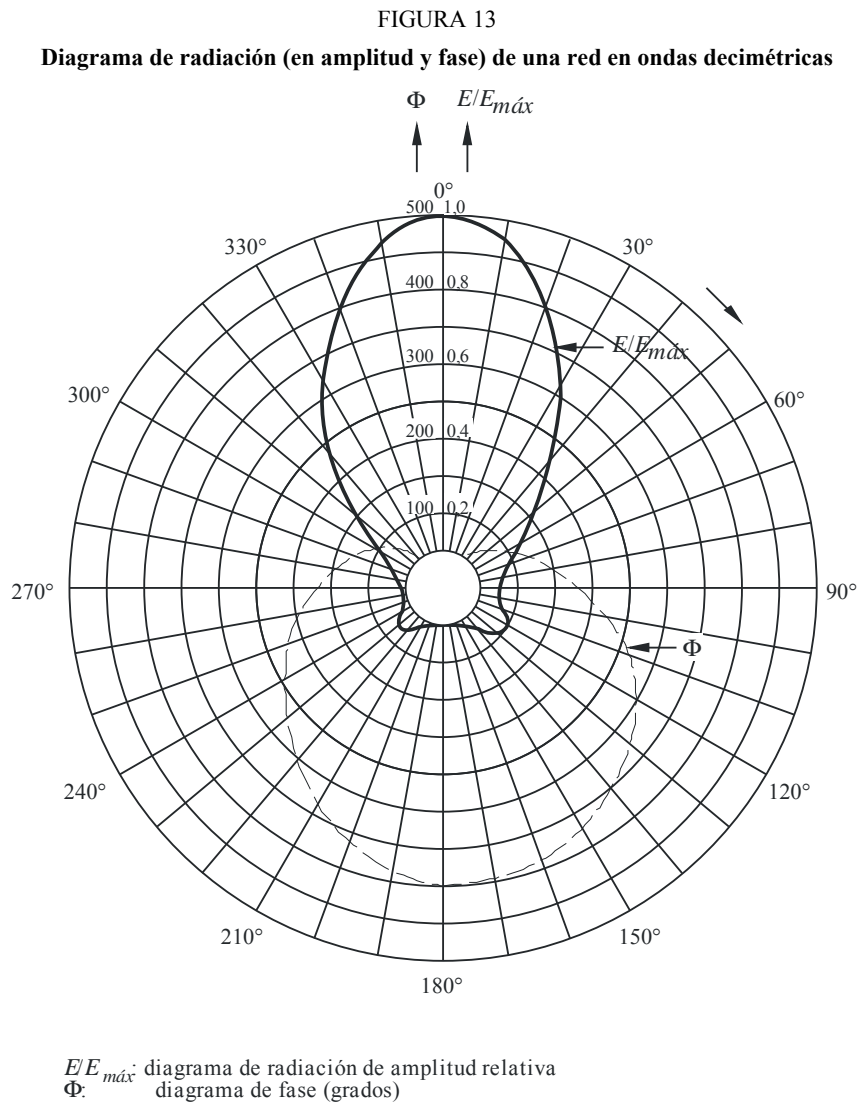
donde:

- $n$ : número total de dipolos
- $I_i$ : corriente en el elemento  $i$ -ésimo
- $d_{i-1}$ : distancia desde el elemento  $i$ -ésimo al reflector ( $d_0 = 0$ ).

## 6.2 Los diagramas de radiación de amplitud y fase

Cuando se considera una fuente puntual isótropa, la distribución espacial de la señal recibida se identifica totalmente mediante el diagrama de radiación de amplitud relativa, es decir, el diagrama de fase asociado no proporciona ninguna información útil adicional.

En el caso de utilizar una red de fuentes no isótropas de tamaño finito, el diagrama de radiación resultante ha de determinarse utilizando el diagrama de radiación de amplitud relativa y el diagrama de fase asociado (véase la Fig. 13).



BS.1195-13

Como ya se ha indicado, para determinar el diagrama de radiación de antena general se necesitan tanto el diagrama de radiación de amplitud como el de fase en la dirección de máxima radiación. Tales diagramas son generalmente facilitados por el fabricante o medidos por el usuario siguiendo los procedimientos descritos en la Parte 2, y deben ser utilizados como se indica en el § 7.2 para calcular el diagrama del sistema de antena.

No obstante, se dan casos en los que ha de rediseñarse un sistema existente que utiliza antenas individuales careciendo de especificaciones técnicas suficientes, o en general que solamente se conoce el diagrama de amplitudes relativas, en los cuales puede seguirse el método, menos preciso, que a continuación se describe.

En este caso, el punto de referencia de la radiación, es decir, el origen del diagrama de radiación de amplitud relativa, puede trasladarse de manera adecuada a un punto denominado «centro de fase» o «centro eléctrico» en el que el diagrama de fase muestre una variación mínima sobre el sector angular más amplio, es decir, al centro geométrico real del frente de la onda radiada.

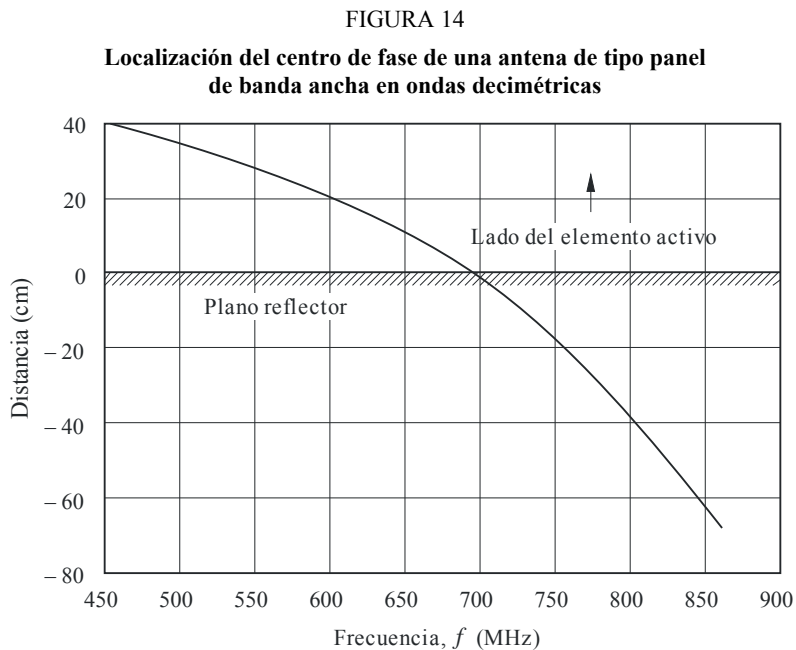
En dicho sector angular, la red puede considerarse como una fuente puntual no isótropa, localizada en el centro de fase, cuyo diagrama de radiación puede ser completamente determinado utilizando sólo el diagrama de radiación de amplitud.

En redes que utilizan dipolos y reflectores, el centro de fase queda normalmente en la zona entre los terminales de entrada del dipolo y la pantalla reflectante, estando normalmente cerca de los terminales del dipolo.

En el caso de una red de tipo panel (véase el § 6.4.1) el fabricante especifica, partiendo de medidas, la situación del centro de fase.

Debido a que la mayoría de los paneles funcionan sobre una anchura de banda relativamente grande (véase el § 6.4.1), el fabricante realiza las medidas y localiza el centro de fase para distintas frecuencias en la banda de trabajo. A partir de dichas medidas, se obtiene una curva que muestra las variaciones de la posición geométrica del centro de fase en función de la frecuencia (véase la Fig. 14).

En la Fig. 14 pueden observarse también las limitaciones del método del centro de fase a la hora de calcular el diagrama de radiación en direcciones en las que se prevén grandes variaciones de la posición geométrica del centro de fase. Esta imprecisión es particularmente importante en los puntos en que deben estimarse los efectos de la radiación combinada de más antenas, y puede modificar considerablemente el diagrama de radiación resultante si se consideran los mínimos y los lóbulos laterales.

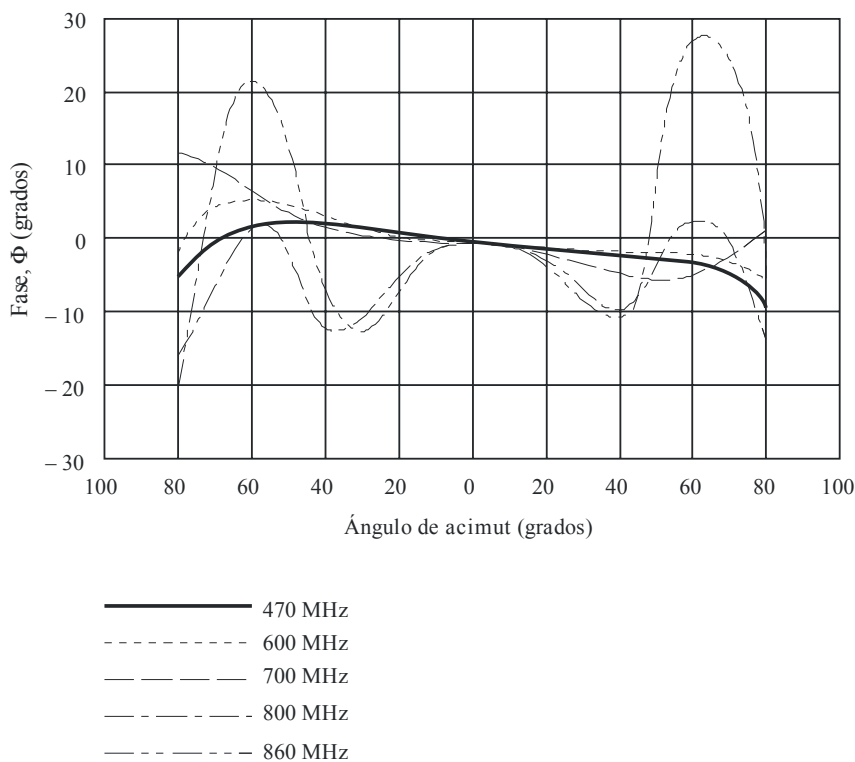


El fabricante a menudo proporciona también una familia de curvas en las que aparecen los diagramas de fase para distintas frecuencias. Dichas curvas son útiles para evaluar la validez de la suposición de utilizar el centro de fase como la ubicación de la fuente puntual en la banda considerada (véase la Fig. 15).

NOTA 1 – En aquéllos casos en que no se conozca la ubicación del centro de fase, por ejemplo, en sistemas de antena antiguos que hayan sido rediseñados para funcionar a frecuencias distintas de las del diseño original, en sistemas radiantes especificados de forma insuficiente, etc., una regla frecuentemente utilizada en el diseño de sistemas de antena, consiste en situar el centro de fase en los terminales de alimentación de los dipolos radiantes. Esta suposición produce un resultado más conservador para el diagrama de radiación global. También puede aplicarse a otros tipos de elementos radiantes como, por ejemplo, a antenas Yagi.

FIGURA 15

**Diagramas de fase de una antena panel de banda ancha en ondas decimétricas a varias frecuencias de funcionamiento**



BS.1195-15

### 6.3 Cálculo del diagrama de radiación de redes de antenas

Al diseñar sistemas de antenas con elementos radiantes suministrados por un determinado fabricante (dipolos simples, antenas Yagi o de panel, etc.), los diagramas de radiación que normalmente proporciona el mismo son las secciones horizontal y vertical del diagrama tridimensional de amplitud y/o fase que contiene la dirección de máxima radiación. Si  $f_A(\theta, \varphi)$  es la función diagrama de amplitud del sistema radiante, los diagramas de radiación vertical y horizontal pueden expresarse respectivamente mediante:

$$f_{AH}(\varphi)|_{\theta = \theta_{m\acute{a}x}} \quad \text{y} \quad f_{AV}(\theta)|_{\varphi = \varphi_{m\acute{a}x}} \quad (20)$$

donde  $\theta_{m\acute{a}x}$  y  $\varphi_{m\acute{a}x}$  son, respectivamente, los ángulos de elevación y de acimut a los que tiene lugar la radiación máxima.

Por razones prácticas, los ángulos  $\theta_{m\acute{a}x}$  y  $\varphi_{m\acute{a}x}$  normalmente se fijan en cero en la hoja de datos del fabricante. Los valores reales del diagrama de radiación de amplitudes para ángulos  $\theta \neq \theta_{m\acute{a}x}$  y  $\varphi \neq \varphi_{m\acute{a}x}$  pueden obtenerse mediante la relación:

$$f_A(\theta, \varphi) = f_{AH}(\varphi)|_{\theta = \theta_{m\acute{a}x}} \cdot f_{AV}(\theta)|_{\varphi = \varphi_{m\acute{a}x}} \quad (21)$$

Del mismo modo la función diagrama de fase  $f_P(\theta, \varphi)$  puede venir expresada por:

$$f_P(\theta, \varphi) = f_{PH}(\theta)|_{\varphi = \varphi_{m\acute{a}x}} + f_{PV}(\varphi)|_{\theta = \theta_{m\acute{a}x}} \quad (22)$$

en la que  $f_{PH}(\theta)|_{\varphi = \varphi_{m\acute{a}x}}$  y  $f_{PV}(\varphi)|_{\theta = \theta_{m\acute{a}x}}$  son respectivamente la función diagrama de fase horizontal y vertical del elemento radiante.

Esta expresión se basa en la suposición, verificada empíricamente, de que cualquier otra sección vertical u horizontal del diagrama de radiación tendrá una forma semejante a la sección vertical u horizontal que contiene la dirección de máxima radiación.

## 6.4 Redes de antenas de ondas métricas y decimétricas

### 6.4.1 Antenas de tipo panel

En ondas métricas y particularmente en ondas decimétricas, las dimensiones de los sistemas radiantes elementales son lo suficientemente pequeñas para que el diseño del sistema de antena completo se haga utilizando elementos suministrados como producto completo por el fabricante.

Estos elementos, denominados paneles, se fabrican ensamblando en redes complejas sistemas radiantes elementales. El ingeniero de diseño puede utilizar dichos paneles como «ladrillos de construcción» para constituir el sistema de antena definitivo.

Esta técnica se utiliza ampliamente en el diseño de sistemas de antenas en ondas métricas y decimétricas, ya que permite un mejor control y optimización de los diagramas de radiación de los mismos y, por lo tanto, una mayor eficacia en la utilización del espectro y economía en el diseño del sistema completo.

Un panel puede constar de un solo dipolo de media onda situado a una distancia predeterminada de un plano reflector, o en el caso de redes más complicadas, de 4 (o más) sistemas radiantes elementales de banda estrecha o de banda ancha polarizados lineal o circularmente.

Los fabricantes optimizan los paneles con relación a:

- ganancia;
- diagrama de radiación;
- pérdidas de retorno;
- impedancia;
- banda de frecuencias de trabajo.

Los parámetros utilizados en la optimización son:

- estructura física de los elementos radiantes;
- separación entre los elementos radiantes;
- distancia de los elementos radiantes al reflector (y en algunos casos la forma del reflector);
- sistema de alimentadores.

Una característica muy importante del diseño de los modernos sistemas de antenas de panel es la posibilidad de funcionamiento en banda ancha. A menudo se requiere que el mismo sistema de antena radie simultáneamente más de un programa. Es el caso típico de estaciones transmisoras pertenecientes a una red de radiodifusión que han de proporcionar dos o tres programas a una zona determinada, generalmente en canales muy separados en frecuencia.

Estas limitaciones pueden ser menos exigentes en la radiodifusión sonora en MF en la Banda II, en la cual la anchura de banda requerida es tan solo del  $\pm 10\%$  de la frecuencia central, pero afecta de manera importante al diseño de los paneles necesarios para cubrir totalmente las Bandas IV y V (470-960 MHz).

En estos casos es preciso un diseño muy cuidadoso de los sistemas radiantes elementales para reducir el factor Q de su circuito equivalente. Esta reducción se consigue generalmente utilizando elementos radiantes con una gran superficie o sección transversal.

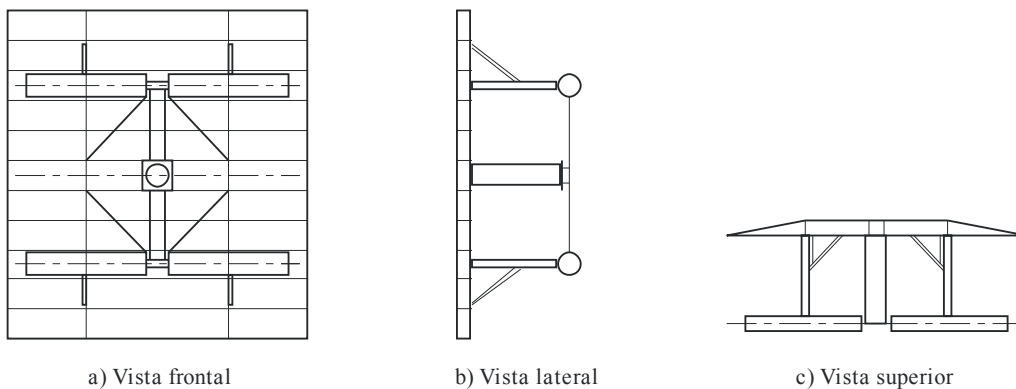
En la Fig. 16 se muestra un diseño típico de paneles para ondas métricas. Consiste en dos dipolos en onda completa dispuestos verticalmente y excitados por el centro. Los diagramas de radiación horizontal y vertical correspondientes se presentan en la Fig. 17.

Para los paneles en Banda I los valores típicos de la ganancia (referida como es habitual al dipolo en media longitud de onda) están entre 5 y 7 dB, mientras que los paneles en la Banda II tienen un límite superior del orden de 8 dB para las frecuencias de trabajo más elevadas. Los paneles en Banda III pueden funcionar en toda la gama de frecuencias de 174-230 MHz con ganancias comprendidas entre 10 y 14 dB, existiendo una ligera reducción de la ganancia en el caso de polarización vertical.

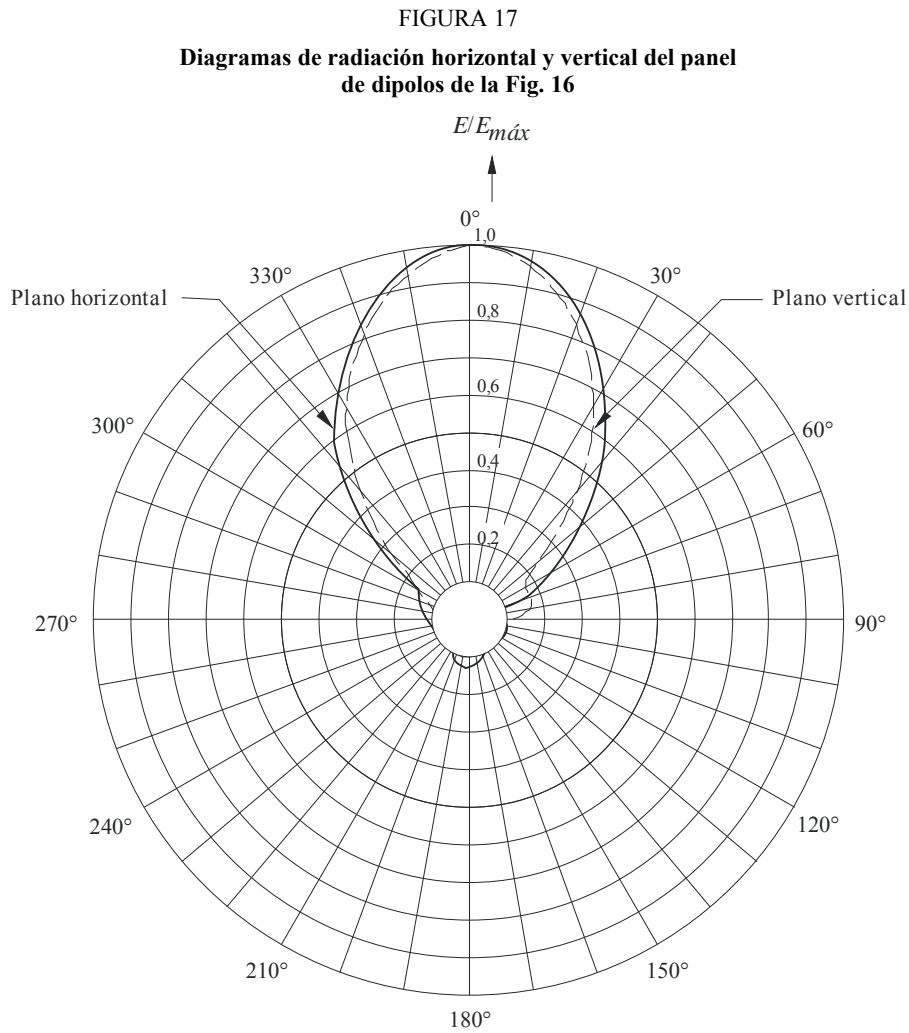
En la banda de frecuencias de ondas decimétricas el reducido tamaño de los elementos radiantes permite construir paneles con diagramas de radiación más directivos. A dichas frecuencias, y a pesar de las restricciones impuestas por el funcionamiento en banda ancha, todavía se utiliza mucho la técnica de agrupar verticalmente dipolos de onda completa excitados por su parte central.

FIGURA 16

Panel de dipolos típico en Banda I ó II







BS.1195-17

Los requisitos impuestos por el funcionamiento en banda ancha influyen asimismo sobre la impedancia, la ganancia y la posición del centro de fase del panel, debiendo proporcionar el fabricante su variación con la frecuencia. Los valores típicos de ganancia están comprendidos entre 10 y 12 dB, con valores de ROE a la entrada del panel no superiores a 1,10.

La demanda de emisiones de radiodifusión de TV con polarización circular ha estimulado el desarrollo de paneles polarizados circularmente que cumplen con los siguientes requisitos:

- utilizar, siempre que sea posible y por simplicidad, dipolos como sistemas radiantes elementales;
- producir, sobre una gran anchura de banda, diagramas de radiación horizontales y verticales idénticos;
- reducir el acoplamiento mutuo entre paneles adyacentes para conseguir diseños menos complicados;
- proporcionar un diagrama de radiación con una forma adecuada para poder obtener diagramas de radiación omnidireccionales con un rizado mínimo.

El enfoque preferido hoy en día es utilizar un panel compuesto de dipolos cruzados; no obstante, esta solución presenta algunas limitaciones debido a que los diagramas de radiación verticales y horizontales son diferentes.

### 6.4.2 Antenas Yagi

Las antenas Yagi transmisoras utilizadas en radiodifusión constan generalmente de un elemento activo (normalmente un dipolo de media longitud de onda), un reflector para hacer direccional el diagrama de radiación y uno o más elementos directores para aumentar la ganancia.

Aunque estrictamente las antenas Yagi no pueden definirse como antenas de banda ancha en función de lo expresado en el § 6.4.1, pueden, no obstante, diseñarse para funcionar en una anchura de banda en torno a la frecuencia de diseño que puede variar de  $\pm 5$  a  $\pm 10\%$  de la misma.

Los diseños actuales de antenas Yagi permiten, con una sola antena, una cobertura total de la Banda II o de dos canales adyacentes de TV en la Banda III, con una ganancia del orden de 4 a 5 dB que depende del número de elementos directores (de 1 a 3).

En la Fig. 18 a) y 18 b) se muestra una antena Yagi típica para radiodifusión en MF y su diagrama de radiación asociado.

Otra ventaja de la antena Yagi es que puede adaptarse fácilmente a la polarización circular disponiendo los elementos en cruz.

Al igual que los sistemas radiantes de tipo panel, las antenas Yagi pueden utilizarse para formar sistemas de antenas más complejos. Pueden construirse estructuras con agrupaciones verticales u horizontales para formar sistemas que cumplan determinados requisitos. El diagrama de radiación resultante puede calcularse según se indica en el § 4.2, en donde las antenas Yagi del sistema se consideran fuentes puntuales no isótropas situadas en los respectivos centros de fase, que normalmente se supone ubicadas en el centro del elemento activo.

### 6.4.3 Otros tipos de redes de antenas

Entre los posibles sistemas de antenas para radiodifusión en ondas métricas, la antena logarítmico-periódica se ha utilizado en numerosas ocasiones en sistemas reemisores como antena transmisora y como receptora.

El funcionamiento en banda ancha propio de la antena log-periódica permite construir dispositivos capaces de funcionar en una banda de radiodifusión completa.

El comportamiento general de las antenas log-periódicas típicas es comparable al de las antenas Yagi dobles dispuestas en vertical.

## 7 Sistemas de antenas

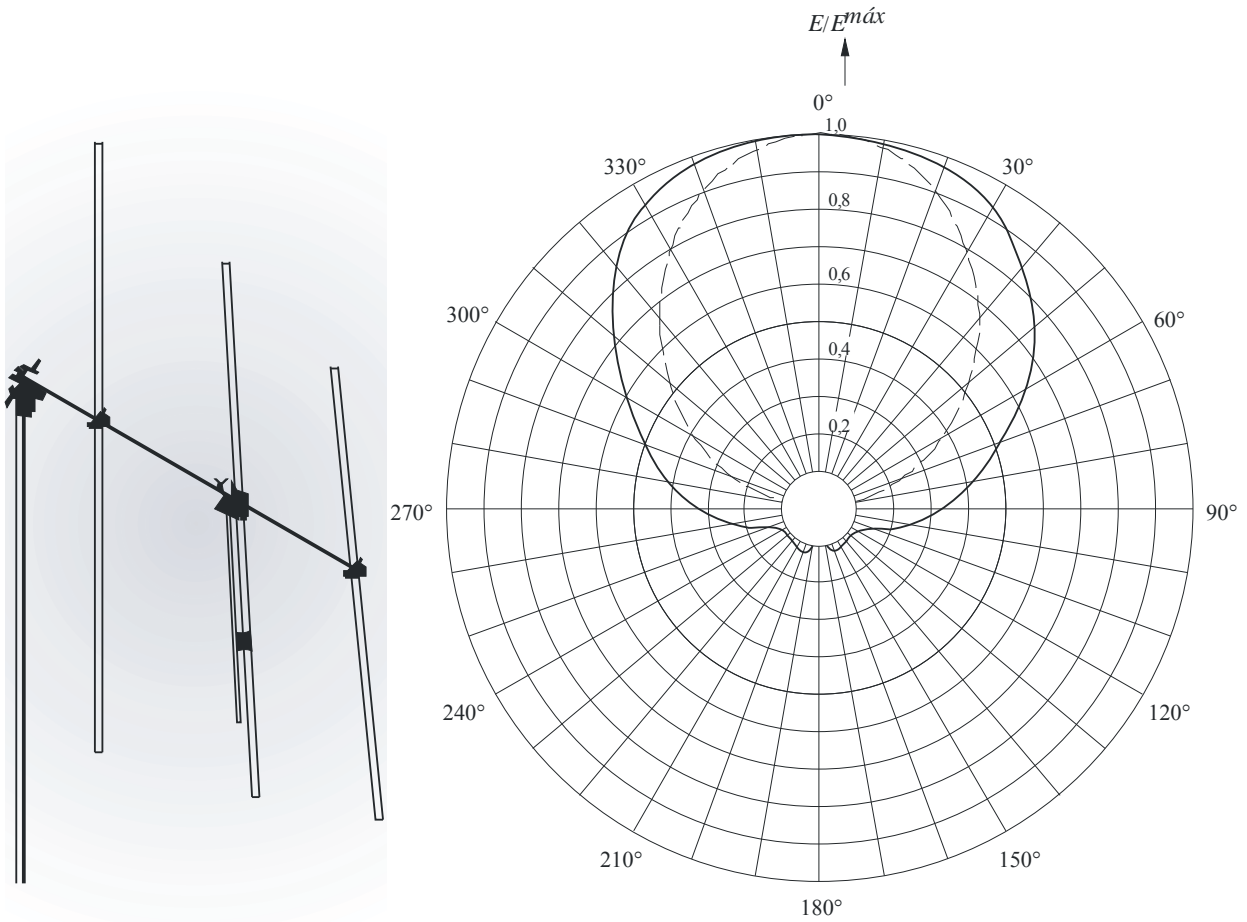
En las ondas métricas y decimétricas los sistemas de antenas se diseñan mediante conjuntos de elementos radiantes a fin de conseguir un diagrama de radiación optimizado.

Debido a que en primera aproximación la señal radiada por un sistema de antenas se propaga hacia las zonas con visibilidad directa, se pierde toda la energía radiada por encima del plano horizontal de la antena. Esta pérdida puede reducirse estrechando el diagrama de radiación vertical del sistema de antena e inclinando el haz hacia abajo.

De igual modo, puede haber necesidad de controlar el diagrama de radiación en acimut, ya que ha de ceñirse a una determinada zona de servicio y proporcionar la necesaria protección a otras estaciones cocanales o en canal adyacente.

La forma más eficaz para controlar ambos diagramas de radiación es disponer de un número adecuado de elementos radiantes, por ejemplo, paneles, Yagis, etc. distribuidos y/o orientados en la dirección del acimut deseado.

FIGURA 18



a) Antena Yagi típica para la cobertura total de la Banda II

b) Diagrama de radiación típico

- Diagrama de radiación en el plano perpendicular a los dipolos
- Diagrama de radiación en el plano de los dipolos

BS.1195-18

En los puntos siguientes se presentan las técnicas más utilizadas actualmente en el diseño de sistemas de antenas optimizados.

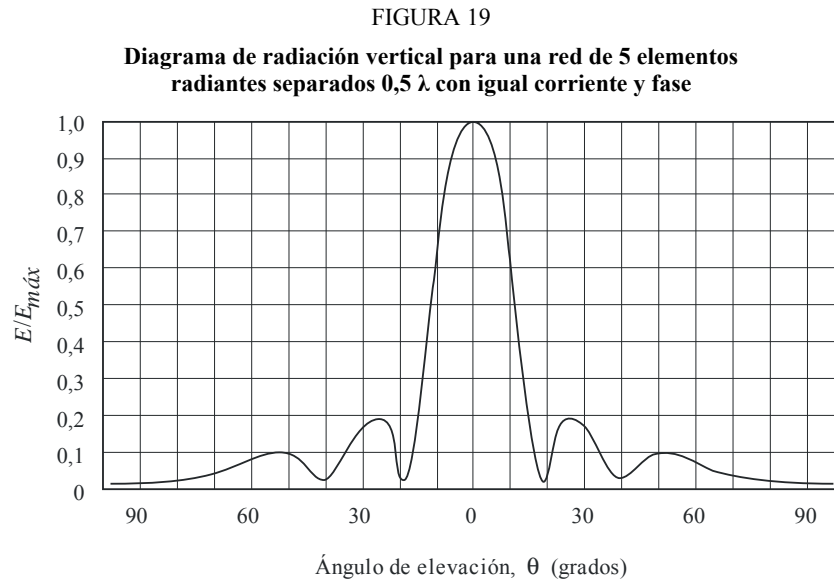
Aunque se hará referencia específica a los sistemas de antenas de tipo panel, las consideraciones que se hacen son, en general, aplicables a cualquier técnica que utilice elementos radiantes cuyas características en cuanto a excitación o posición geométrica mutua puedan ser modificadas por el diseñador para conseguir el diagrama de radiación deseado.

## 7.1 El diagrama de radiación del sistema de antena

### 7.1.1 Eliminación de nulos

En el sector angular correspondiente a la zona de servicio requerida, el diagrama de radiación vertical no debe presentar ningún nulo, ya que ello significaría la existencia de puntos con intensidad de campo teóricamente nula en posiciones coincidentes con los ángulos a los que tienen lugar los nulos. En la práctica, la intensidad de campo de la señal recibida será considerablemente menor de la requerida ya que se producen reflexiones incontroladas procedentes de zonas exteriores a la correspondiente al nulo.

En la Fig. 19 se muestra un diagrama de radiación vertical típico para el caso de una agrupación vertical de elementos radiantes uniformemente espaciados y excitados con corrientes de igual amplitud y fase (es decir, una red de radiación transversal, véase el § 6.1). Puede verse que los nulos afectan a una parte importante del sector angular que correspondería a la zona de servicio.



BS.1195-19

Los ángulos a los que tienen lugar los nulos están dados por la siguiente fórmula aproximada:

$$\theta = \text{arc tg } \frac{\pm k}{n d} \quad (23)$$

donde:

- $k$ : número de nulos (1,2, ...)
- $n$ : número de elementos apilados verticalmente
- $d$ : separación, en longitudes de ondas, entre elementos.

Se han desarrollado varias técnicas de «eliminación de nulos» a fin de obtener diagramas verticales que se aproximen a la forma ideal antes descrita.

La solución más sencilla y ampliamente utilizada consiste en excitar a los distintos elementos agrupados verticalmente con corrientes de distintas amplitudes, es decir, con una adecuada distribución de potencia.

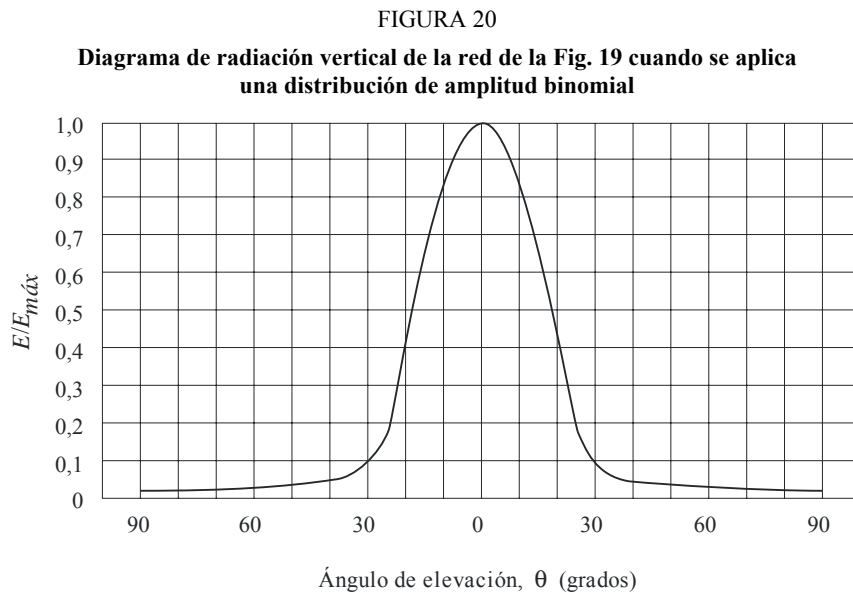
La «distribución binómica» es una técnica de distribución de potencia bien conocida, en la que las amplitudes de las corrientes de excitación se fijan proporcionalmente a los coeficientes de una serie binómica.

Según la citada ley de distribución, para redes de 3 a 6 elementos apilados, las amplitudes relativas de las corrientes de excitación están dadas por:

$n$	Amplitud relativa
3	1, 2, 1
4	1, 3, 3, 1
5	1, 4, 6, 4, 1
6	1, 5, 10, 10, 5, 1

La Fig. 20 muestra el diagrama de radiación vertical de la red de la Fig. 19, cuando se aplica una distribución binómica.

Aunque la distribución binómica de Stone elimina nulos y pequeños lóbulos laterales, disminuye la anchura del haz de la red, y por lo tanto, su directividad. Además, las diferencias en las amplitudes de las corrientes requeridas para redes de gran tamaño pueden ser bastante grandes. Ello puede dar lugar a dificultades para obtener los diferentes niveles de potencia necesarios y para mantener la estabilidad de los mismos.



BS.1195-20

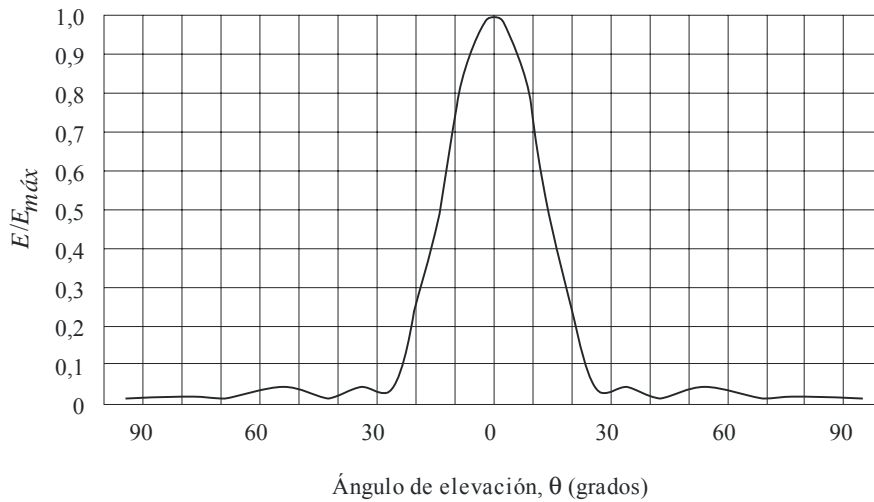
La distribución de Dolph-Chebichev es otra técnica de distribución de potencia que elimina los inconvenientes anteriores.

Cuando se aplica esta distribución es necesario especificar el nivel máximo requerido de lóbulos laterales, si lo que se pretende es minimizar la anchura del haz entre los primeros nulos, o bien, especificar la anchura del haz entre los primeros nulos, si se desea minimizar el nivel de lóbulos laterales.

La Fig. 21 muestra el diagrama de radiación vertical de la red de la Fig. 19 cuando se aplica una distribución de amplitud de Dolph-Chebichev de 1; 1,6; 1,9; 1,6; 1 correspondiente a una supresión máxima de lóbulos laterales de 27 dB.

FIGURA 21

**Diagrama de radiación vertical de la red de la Fig. 19 al aplicar una distribución de amplitud de Dolph-Chebichev**



BS.1195-21

La separación óptima entre elementos para esta distribución es de aproximadamente  $0,5 \lambda$ , aunque la distribución también es válida para separaciones mayores.

Debe notarse que, sea cual sea la técnica de eliminación de nulos que se utilice, se producirá una reducción de la ganancia con relación al caso de distribución uniforme.

Dicha reducción de la ganancia se denomina generalmente «pérdida de distribución».

Esta pérdida puede minimizarse mediante una adecuada técnica de síntesis de diagramas de radiación en la que la potencia requerida para la eliminación de nulos proviene de la parte del diagrama de radiación que queda por encima del horizonte o de la compensación del rizado del haz principal.

Otras técnicas más complicadas de eliminación de nulos combinan una adecuada distribución de fase con la distribución de amplitud necesaria.

En este tipo de distribución más general, se denomina «pérdida de compensación» a la pérdida de ganancia con respecto al caso de potencia uniforme e igual distribución de fase.

### 7.1.2 Inclinación del haz

La inclinación del haz es necesaria no sólo para reducir la potencia radiada por encima del plano del horizonte, sino también para dirigir hacia la superficie de la Tierra la máxima potencia posible.

De hecho, debido a la curvatura de la Tierra, la radiación máxima de una red de antenas sin inclinación del haz no alcanzaría nunca la superficie de la Tierra.

El haz de una antena situada a 300 m sobre el suelo debe inclinarse un ángulo superior a  $0,5^\circ$  para permitir que la zona de radiación máxima alcance la superficie de la Tierra.

Es posible conseguir fácilmente pequeños ángulos de inclinación (de  $1$  a  $3^\circ$ ) inclinando mecánicamente el plano de los elementos radiantes. Debido a condicionantes mecánicos y ambientales no suelen utilizarse procedimientos mecánicos para obtener ángulos de inclinación mayores.

También puede conseguirse la inclinación del haz controlando adecuadamente la fase de las corrientes de excitación de los distintos niveles de elementos. El control puede realizarse excitando a los elementos de la mitad inferior con corrientes que tengan un desfase fijo con respecto a las corrientes de excitación de los elementos de la mitad superior, o bien, introduciendo un desplazamiento de fase progresivo en las corrientes de los elementos radiantes adyacentes.

Los mayores ángulos de inclinación se consiguen generalmente mediante la adecuada combinación de procedimientos eléctricos y mecánicos. Debe señalarse que la aplicación de una distribución de fase no uniforme entre los elementos radiantes produce una pérdida de «compensación» con respecto a la ganancia obtenida cuando se utiliza una distribución de potencia uniforme.

## 7.2 Diagramas de radiación del sistema de antena

Tal como se menciona en los § 6.3 y 6.4 los elementos radiantes que forman un sistema de antena pueden considerarse fuentes puntuales no isótropas situadas en su centro de fase. En este caso, el diagrama de radiación resultante debe calcularse, como se indica en el § 4.2, utilizando la suma vectorial, que tiene en cuenta los diagramas de radiación individuales.

Cuando se conoce la amplitud y fase de la corriente de excitación de cada elemento la resolución de la suma vectorial se reduce a un problema puramente geométrico.

En primer lugar se analizará el caso de dos fuentes radiantes isótropas situadas arbitrariamente en un espacio tridimensional, a fin de determinar la diferencia de fase de los campos radiados en función de su posición relativa y de la fase y frecuencia de las corrientes de excitación.

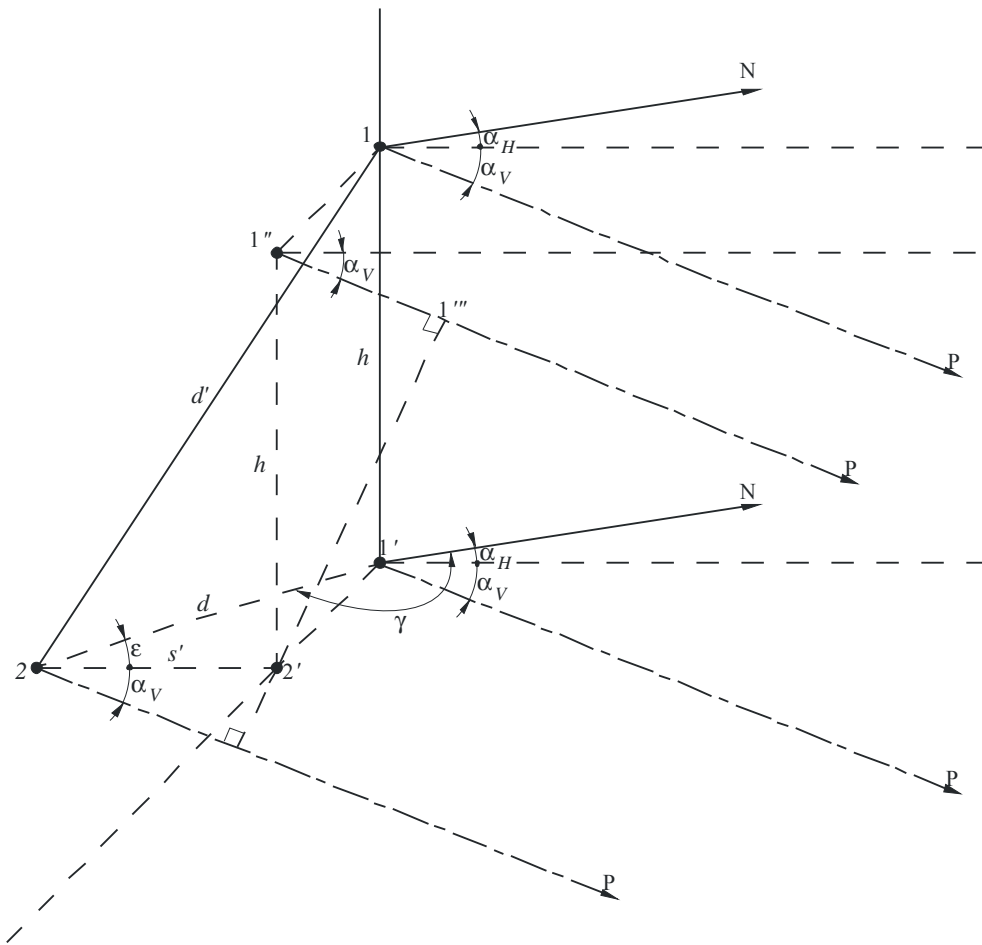
Los resultados se extenderán al caso más general de fuentes no isótropas. Con relación a la Fig. 22 en la que no existe ningún sistema de coordenadas, se supondrá que, al calcular el campo resultante en un punto P correspondiente a una determinada dirección, la fuente 1 es la referencia para obtener la diferencia de fase de la fuente 2.

En la Fig. 22, 1' es la proyección de la fuente 1 sobre el plano horizontal que contiene la fuente 2. En dicho plano se muestra la dirección N del Norte geográfico que pasa por 1'.

En la Fig. 22 se han utilizado los parámetros siguientes:

- $d$ : distancia entre la fuente 2 y la proyección 1' de la fuente 1 sobre el plano horizontal;
- $h$ : distancia vertical entre la fuente 1 y su proyección 1';
- $\gamma$ : ángulo en el plano horizontal entre  $d$  y la dirección del Norte geográfico;
- $\alpha_H$ : ángulo en el plano horizontal entre la dirección del Norte geográfico y la proyección de la dirección de cálculo  $p$  sobre el plano horizontal;
- $\alpha_V$ : ángulo sobre el plano vertical entre la dirección de cálculo y su proyección sobre el plano horizontal.

FIGURA 22  
Geometría de la suma vectorial



BS.1195-22

Expresando  $d$  y  $h$  en metros y  $f$  en MHz, la diferencia de fase de la fuente 2 con respecto a la 1 es de:

$$\psi_2 = 1,2 \cdot f \cdot \left[ d \cdot \cos(\gamma - \alpha_H) \cdot \cos \alpha_V + h \cdot \sen \alpha_V \right] \quad (24)$$

Suponiendo que la fuente 2 puede radiar con una diferencia de fase inicial de  $\beta^\circ$  con relación a la fuente 1 (debido, por ejemplo, a una diferencia de fase en las corrientes de excitación) y con una diferencia de fase  $\Delta\psi_p(\theta, \varphi)$  debida al diagrama de radiación de fase, una expresión más general de (24) es:

$$\psi_2 = 1,2 \cdot f \cdot \left[ d \cdot \cos(\gamma - \alpha_H) \cdot \cos \alpha_V + h \cdot \sen \alpha_V \right] + \beta + \Delta\psi_p(\theta, \varphi) \quad (25)$$

y para la  $i$ -ésima fuente de una red:

$$\psi_i = 1,2 \cdot f \cdot \left[ d_i \cdot \cos(\gamma_i - \alpha_H) \cdot \cos \alpha_V + h_i \cdot \sen \alpha_V \right] + \beta_i + \Delta\psi_{pi}(\theta, \varphi) \quad (26)$$



Considerando una red de  $n$  fuentes no isotropas, el diagrama del campo resultante en cualquier dirección está dado por la suma vectorial de  $n$  vectores cuyas amplitudes vienen determinadas por el diagrama de radiación de amplitud de cada fuente individual y la fase por la ecuación (26), tomando la fuente 1 como referencia. En símbolos:

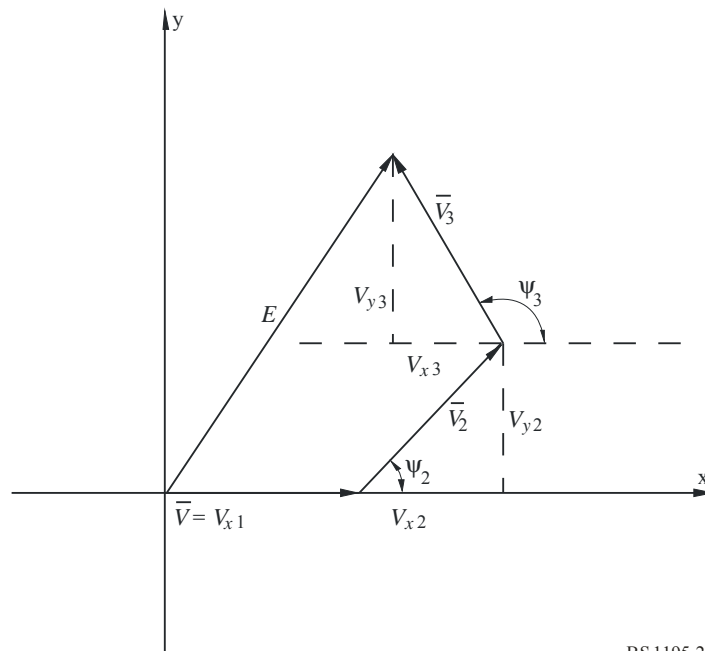
$$E(\theta, \varphi) = \sum_{i=1}^n V_i(\theta, \varphi) = \sum_{i=1}^n K_i \cdot f_i(\theta, \varphi) \cdot e^{j\psi_i(\theta, \varphi)} \quad (27)$$

donde:

- $V_i$ : vector individual de campo
- $K_i$ : constante que tiene en cuenta la diferencia de potencia de entrada a las fuentes
- $f_i$ : diagrama de radiación de amplitud relativa en cada fuente
- $\psi_i(\theta, \varphi)$ : diferencia relativa de fase de la  $i$ -ésima fuente con relación a la fuente 1 ( $\psi_1(\theta, \varphi) = \psi_{p1}(\theta, \varphi)$ ).

Es conveniente hacer la suma vectorial en el plano x-y, tal como se muestra en la Fig. 23, para  $n = 3$ .

FIGURA 23  
Suma vectorial en el plano x-y para  $n = 3$



BS.1195-23

El vector resultante  $E(\theta, \varphi)$  tendrá las siguientes componentes:

$$E_x(\theta, \varphi) = \sum_{i=1}^n V_{xi}(\theta, \varphi) = \sum_{i=1}^n k_i \cdot f_i(\theta, \varphi) \cdot \cos \psi_i \quad (28)$$

$$E_y(\theta, \varphi) = \sum_{i=1}^n V_{yi}(\theta, \varphi) = \sum_{i=1}^n k_i \cdot f_i(\theta, \varphi) \cdot \sen \psi_i \quad (29)$$

De donde:

$$|E(\theta, \varphi)| = \left[ |E_x(\theta, \varphi)|^2 + |E_y(\theta, \varphi)|^2 \right]^{1/2} \quad (30)$$

y:

$$\psi(\theta, \varphi) = \text{arc tg} \left[ E_y(\theta, \varphi) / E_x(\theta, \varphi) \right] \quad (31)$$

En la práctica  $f_i(\theta, \varphi)$  se calcula según el § 6.3 sobre la base de los datos suministrados por el fabricante, mientras que  $k_i$  se determina a partir de la potencia que excita al sistema, calculándose  $\psi_i$  de acuerdo con la geometría del sistema de antena y el diagrama de fase.

Debido a que inicialmente no se ha seleccionado ningún sistema de coordenadas, es habitual referenciar todos los ángulos horizontales a la dirección Norte al calcular la diferencia de fase  $\psi_i$ , y a su vez referir todos los ángulos verticales al plano horizontal.

### 7.3 Ejemplos de diagramas de sistemas de antenas

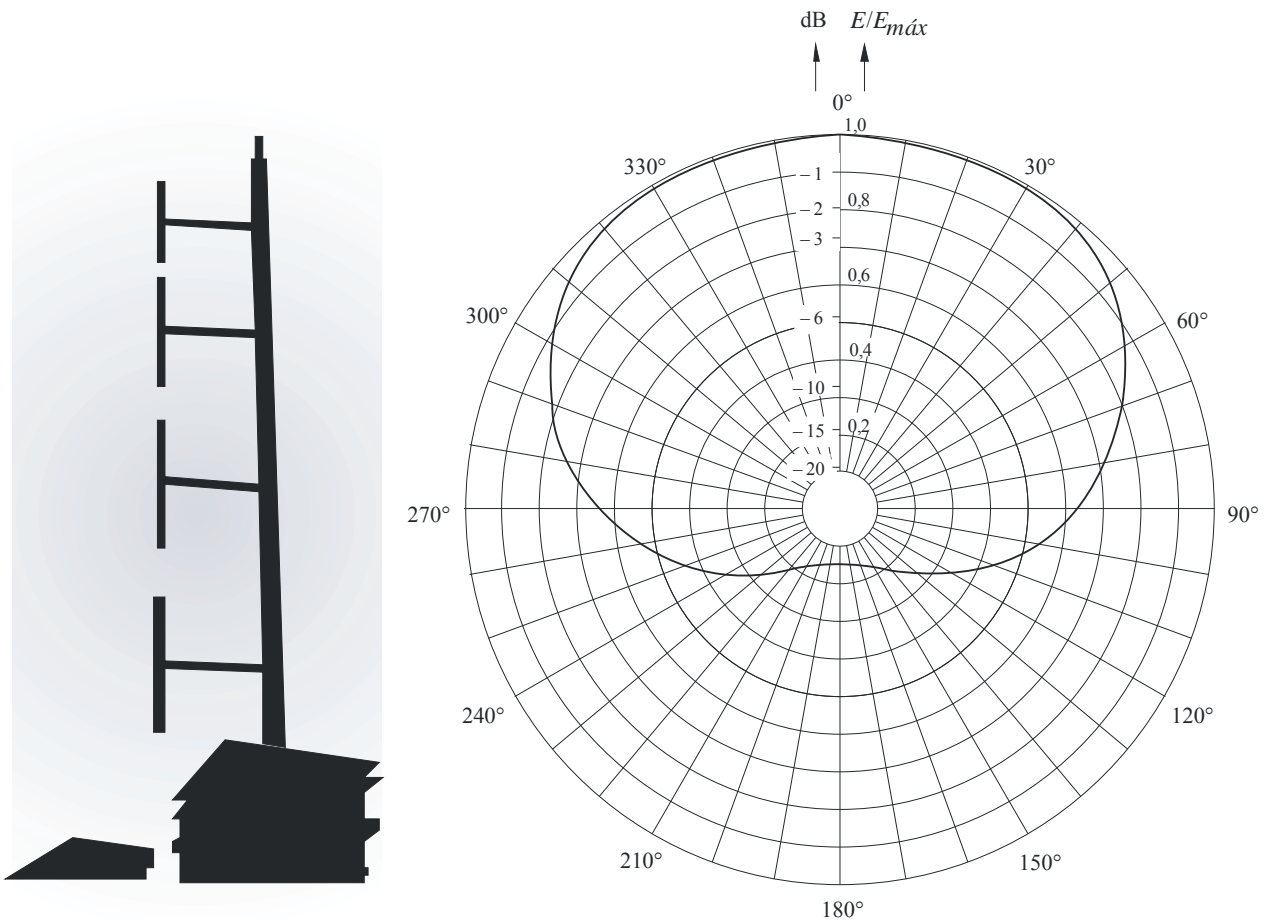
#### 7.3.1 Sistemas de antenas de dipolos

Los sistemas de antenas de dipolos son muy utilizados en la Banda II de radiodifusión. Normalmente constan de redes colineales de dipolos realizadas con una agrupación vertical de dipolos a la misma distancia unos de otros y excitados con corrientes de la misma amplitud y fase.

En la Fig. 24 se muestra un sistema de antenas de dipolos polarizado verticalmente y su diagrama de radiación horizontal.

FIGURA 24

## Antena de dipolos de polarización vertical en la Banda II



BS.1195-24

### 7.3.2 Sistemas de antenas Yagi

Al igual que los sistemas radiantes de tipo panel, las antenas Yagi pueden utilizarse para formar sistemas de antenas más complejos. Pueden construirse estructuras con agrupaciones verticales y horizontales para formar sistemas que cumplan determinados requisitos. El diagrama de radiación resultante puede calcularse según se indica en el § 4.2, en donde las antenas Yagi del sistema se consideran fuentes puntuales no isótropas situadas en los respectivos centros de fase, que normalmente se supone localizados en el centro del elemento activo.

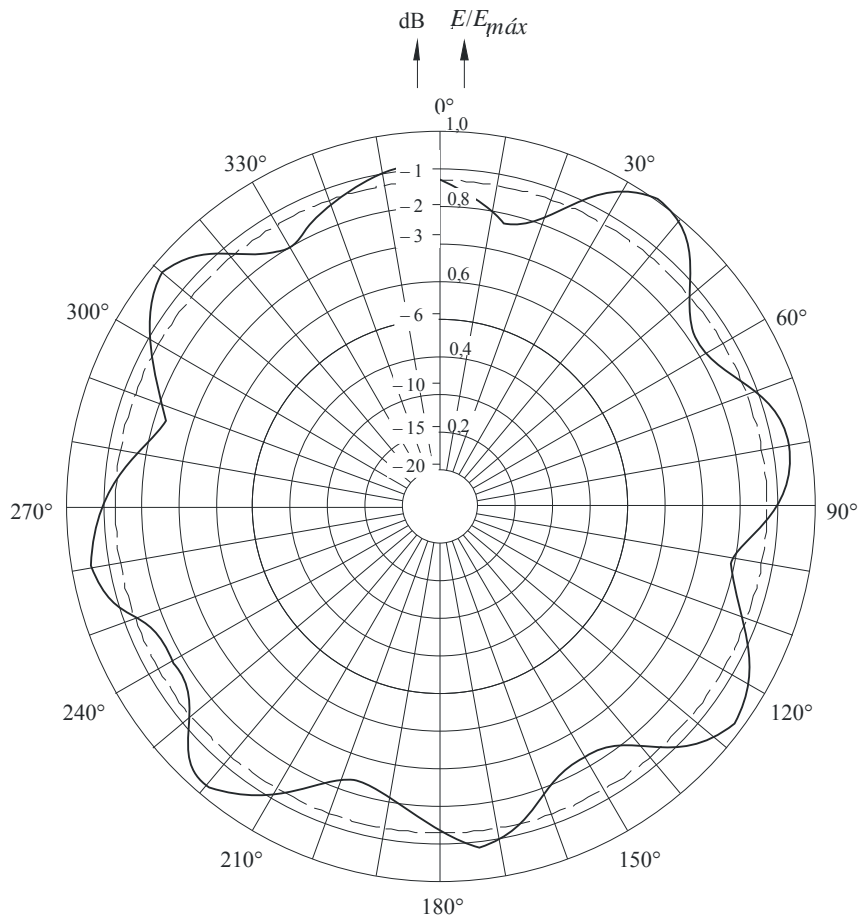
En la Fig. 18 se aprecia fácilmente que se obtiene muy poca directividad en el plano vertical en emisiones polarizadas horizontalmente. Por lo tanto, es habitual agrupar verticalmente varias antenas Yagi.

Combinando antenas Yagi pueden realizarse fácilmente sistemas de antena con diagramas de radiación unidireccionales u omnidireccionales.

En la Fig. 25 se muestra un diagrama de radiación omnidireccional en acimut obtenido mediante un sistema de 4 antenas Yagi en la Banda II. En este caso se ha utilizado una técnica adecuada para compensar los mínimos en el diagrama horizontal. La técnica consiste en añadir a la estructura radiante 4 elementos verticales pasivos convenientemente colocados en las direcciones de yuxtaposición (véase la Fig. 26).

FIGURA 25

**Diagrama horizontal de un sistema de antena Yagi omnidireccional  
en la Banda II (polarización circular)**



BS.1195-25

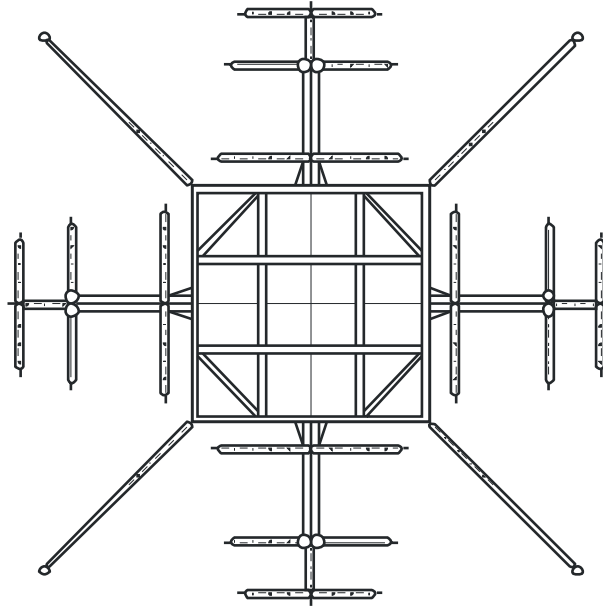
La Fig. 27 muestra un diagrama direccional en acimut de un sistema de antena compuesto por 2 antenas Yagi en la Banda II.

### 7.3.3 Sistemas de antenas de tipo panel

Los paneles que están convenientemente diseñados tienen un diagrama de radiación unidireccional, con el haz principal perpendicular a la superficie del reflector. Si se desea un diagrama de radiación omnidireccional, la anchura del haz a 6 dB para paneles con sección cuadrada o triangular montados en torres, debe ser de 90° ó 120°, respectivamente.

FIGURA 26

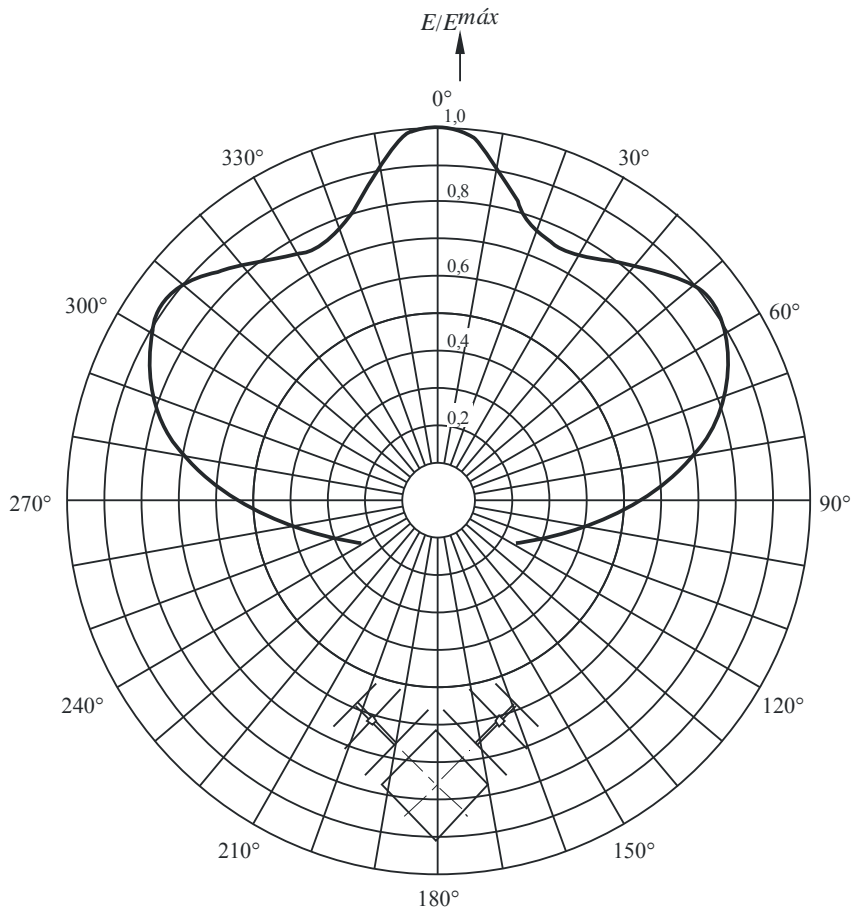
Sistema de antena Yagi omnidireccional que produce el diagrama horizontal de la Fig. 25



BS.1195-26

FIGURA 27

Diagrama horizontal de un sistema de antena Yagi direccional en la Banda II



BS.1195-27

Así, cuando los paneles se excitan con corrientes de igual fase, la radiación combinada de dos paneles adyacentes en la dirección de yuxtaposición de los diagramas compensa la reducción de ganancia del panel hacia la esquina.

### 7.3.3.1 Sistemas de antenas de panel omnidireccionales

Pueden obtenerse sistemas de antenas con diagramas de radiación omnidireccionales excitando con la misma potencia los paneles de cada sección horizontal de la red, los cuales están montados en el centro de los lados de la torre.

No obstante, el diagrama de radiación en el acimut resultante (véase la Fig. 28) presenta un «rizado» cuya amplitud es proporcional a la longitud de los lados de la torre, expresada en longitudes de onda.

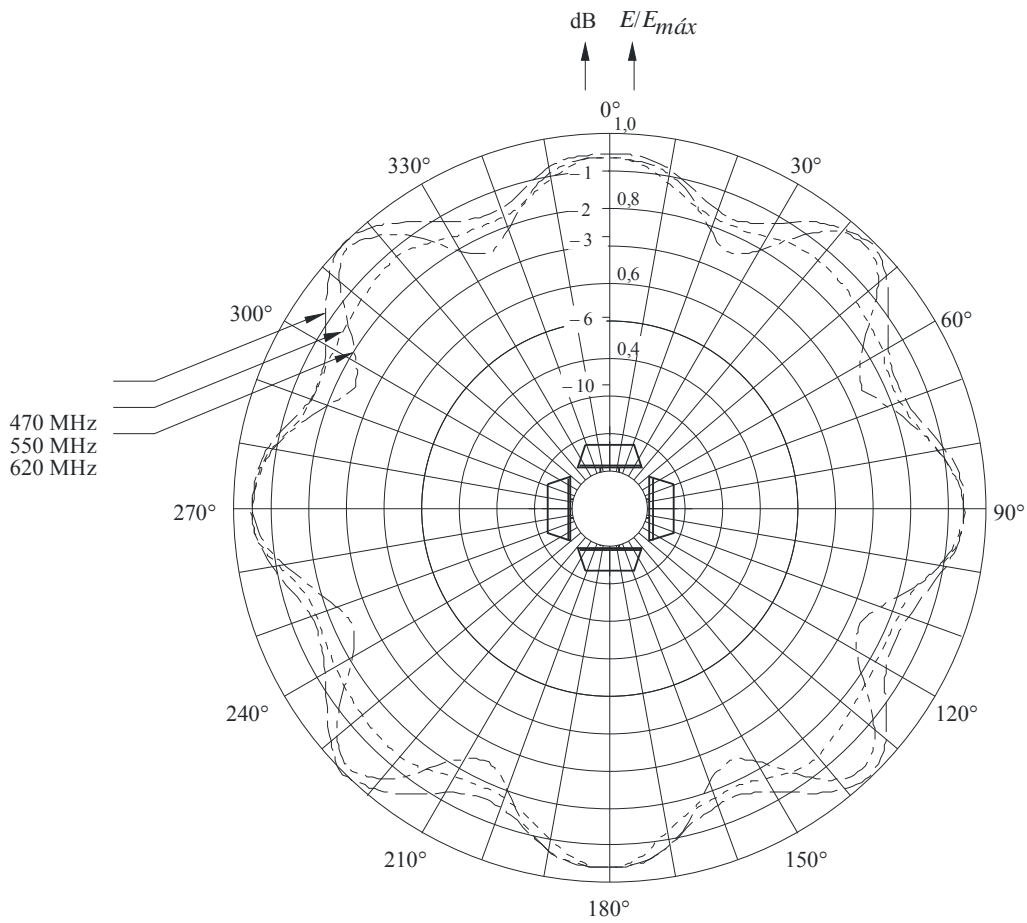
Cuando se diseñan sistemas de antenas de paneles con diagrama de radiación omnidireccional en acimut, han de cumplirse dos requisitos básicos:

- las irregularidades del diagrama en acimut resultante de la radiación de los cuatro paneles (o tres según sea la sección de la torre), deben de estar dentro de un límite especificado (por ejemplo,  $\pm 1,5$  dB);
- debe minimizarse la ROE a la entrada de cada panel, ya que cualquier desadaptación en las conexiones de alimentación provoca un reparto desigual de la potencia entre los distintos paneles, produciéndose un diagrama de radiación no circular.

En la Fig. 28 puede verse que los mínimos del diagrama de radiación se producen a ambos lados de las direcciones de yuxtaposición de los diagramas, ya que la radiación de los paneles adyacentes presenta en ellas un desplazamiento relativo de fase que produce un vector resultante de menor amplitud.

FIGURA 28

**Diagrama de radiación en acimut de un sistema de antena de banda ancha en ondas decimétricas con polarización horizontal, medido a 470, 550 y 620 MHz**



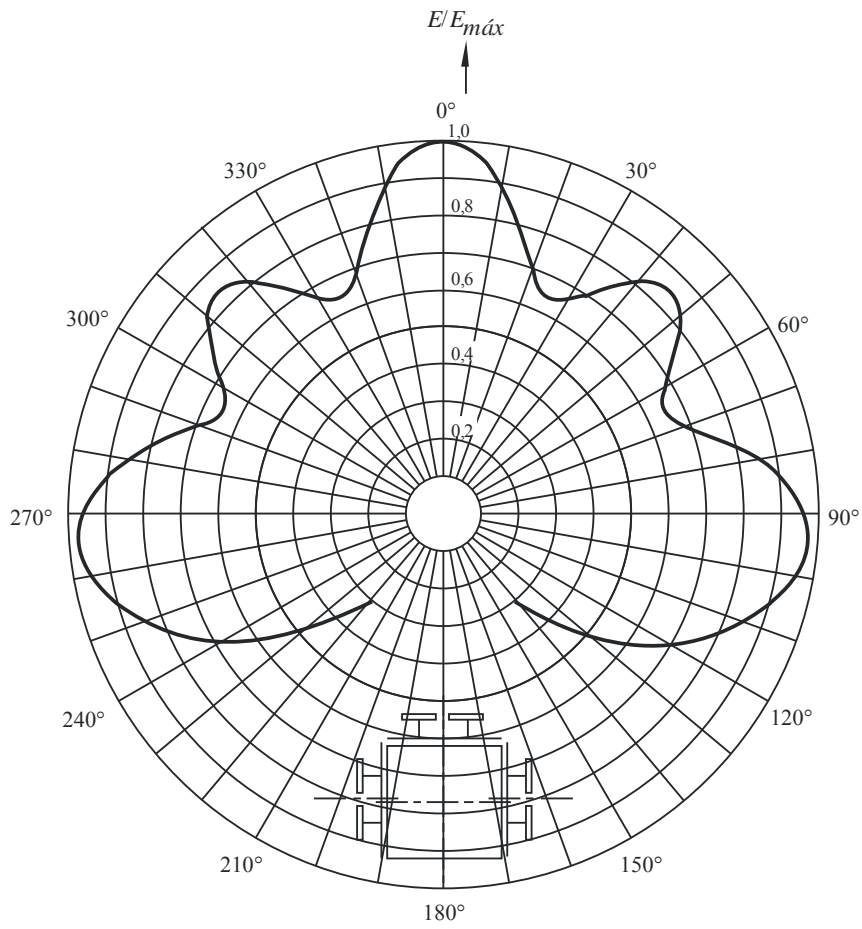
BS.1195-28

### 7.3.3.2 Sistemas de antena de paneles direccionales

Puede obtenerse un diagrama de radiación direccional en acimut variando el número de paneles de cada lado de la torre, la potencia suministrada a cada panel, la orientación relativa de los paneles o mediante una combinación de dichos métodos. La Fig. 29 muestra un diagrama de radiación direccional en acimut realizado mediante un sistema de antena de 3 paneles en ondas métricas.

FIGURA 29

Diagrama de radiación direccional en acimut de un sistema de antena de 3 paneles en la Banda III



BS.1195-29



**PARTE 2****al Anexo 1****Aspectos prácticos de las antenas de ondas métricas y decimétricas****Índice***Página*

1	Introducción.....	41
2	Medición de las características de los sistemas de antenas .....	41
2.1	Consideraciones sobre el lugar de las mediciones.....	41
2.2	Parámetros a medir .....	41
2.3	Métodos de medición.....	42
2.3.1	El método de medición en el dominio de la frecuencia (FDM).....	42
2.3.2	Método de medición en el dominio del tiempo (TDM) .....	42
2.4	Equipo de medida .....	46
2.5	Procedimientos de medición.....	46
2.6	Presentación de los datos .....	47
3	Mediciones sobre el terreno de las características del sistema de antena.....	48
3.1	Métodos de medición.....	48
3.1.1	Método de sondeo vertical .....	50
3.1.2	Método aéreo.....	51
3.1.3	Método de antena de referencia .....	53
3.2	Equipo de medida .....	54
3.2.1	Equipo de medida de sondeo vertical .....	54
3.2.2	Equipo de medida aerotransportado.....	54
3.2.3	Equipo de medida de la antena de referencia.....	55
3.3	Procedimiento de medición .....	56
3.3.1	Procedimiento de medición por sondeo vertical .....	56
3.3.2	Procedimiento de medición por el método aéreo.....	58
3.3.3	Procedimiento de medición con antena de referencia.....	62
3.4	Presentación de los datos .....	64

4	Diferencias previsibles en la práctica entre las características calculadas y medidas sobre el terreno de las antenas de ondas métricas y decimétricas .....	64
4.1	Factores que influyen en las características de antenas individuales y de sistemas de antenas completos.....	64
4.1.1	Estructura de soporte.....	64
4.1.2	Estructuras importantes próximas a la torre de antena .....	65
4.1.3	Factores climáticos.....	65
4.2	Comparación de los parámetros y diagramas de radiación de antenas calculados y medidos.....	65

## PARTE 2

### al Anexo 1

## Aspectos prácticos de las antenas de ondas métricas y decimétricas

### 1 Introducción

Esta Parte tiene por finalidad describir métodos modernos de medición del diagrama de radiación de antenas individuales y de sistemas de antena. En particular, la utilización del método basado en el dominio del tiempo se presenta como el procedimiento más preciso y de mejores resultados.

En la Parte 2 se describen asimismo las desviaciones que presentan los diagramas de radiación obtenidos en la práctica con respecto a los que han sido calculados con arreglo al procedimiento mostrado en la Parte 1.

Se examina además la manera en que influyen sobre el diagrama de radiación general varios factores como son la estructura de soporte, la proximidad de otros sistemas radiantes, etc.

### 2 Medición de las características de los sistemas de antenas

Antes de la instalación en el emplazamiento definitivo es preciso efectuar mediciones para evaluar las características reales de las antenas individuales comparando con los datos del diseño.

También es importante evaluar el comportamiento de las antenas individuales cuando se agrupan en diversas direcciones acimutales para formar sistemas de antena más complejos.

#### 2.1 Consideraciones sobre el lugar de las mediciones

El lugar de las mediciones debe ser cuidadosamente elegido puesto que afectará a la precisión y repetibilidad de las mediciones. En particular, se han de cumplir las condiciones siguientes:

- no han de existir fuentes de interferencia;
- debe dejarse una distancia adecuada entre la antena sometida a prueba y la antena de referencia con el fin de evitar el acoplamiento inductivo y las distorsiones de amplitud y fase consiguientes;
- el mástil de antena ha de tener la altura apropiada para la correcta colocación de las antenas;
- el lugar de las mediciones debe ser lo suficientemente llano como para aproximarse a una superficie reflectante o absorbente ideal;
- debe estar libre de obstáculos que produzcan reflexiones múltiples.

#### 2.2 Parámetros a medir

Generalmente son los siguientes:

- diagrama de radiación de amplitud,
- diagrama de radiación de fase,
- ganancia,
- adaptación de impedancias.

### 2.3 Métodos de medición

Se siguen dos métodos fundamentales para medir las características de las antenas: la medición en el dominio de la frecuencia (frequency domain measurement – FDM) y la medición en el dominio del tiempo (time domain measurement – TDM).

Actualmente se utiliza el método FDM puesto que no requiere un equipo de medida costoso. No obstante, el método TDM, recientemente elaborado, ofrece mejores resultados con un coste de equipo más elevado.

#### 2.3.1 El método de medición en el dominio de la frecuencia (FDM)

En este método se utiliza una antena transmisora de características conocidas conectada a un generador de radiofrecuencia adecuado. La señal transmitida es recibida por la antena en pruebas, la cual puede girar hasta 360° en el plano acimutal. Comparando las señales recibidas en diversas direcciones de acimut pueden obtenerse los diagramas de radiación de amplitud y de fase (véase el § 6.2 de la Parte 1).

La señal que recibe la antena en pruebas se compone del rayo directo y de cierto número de rayos reflejados, dependiendo de las características del emplazamiento, la frecuencia, la posición de la antena de referencia, los lóbulos laterales del diagrama de radiación, etc.

Los verdaderos diagramas se han de determinar teniendo solamente en cuenta el rayo directo. De hecho, los rayos reflejados afectan al diagrama de radiación resultante que se mide en cada antena individual, de tal manera que, cuando se introducen en el cálculo de sistemas de antena más complejos, cabe esperar desviaciones apreciables del diagrama de radiación medido con respecto al calculado para el sistema de antena. Estas desviaciones pueden ser considerables, en especial cuando se trata de evaluar los mínimos y los lóbulos laterales.

La ganancia se mide habitualmente por el método absoluto, cuidando de controlar rigurosamente el influjo de los rayos reflejados.

#### 2.3.2 Método de medición en el dominio del tiempo (TDM)

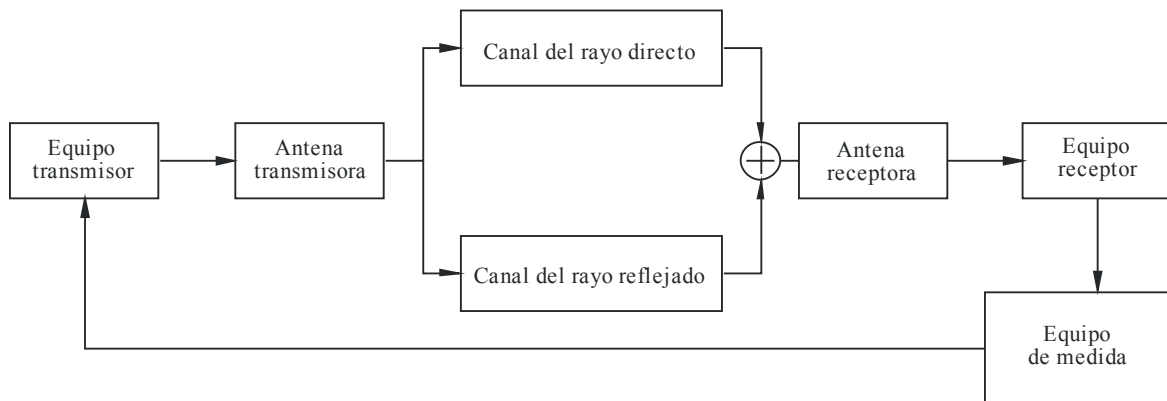
Las mediciones de los diagramas de amplitud y de fase pueden realizarse con una precisión indudablemente superior cuando se sigue el método TDM, debido a que en el procedimiento de medición puede eliminarse casi por completo el influjo de los rayos reflejados.

Esta mejora se basa en el empleo de la transformada de Fourier directa e inversa asociada a un proceso analítico de selección por puertas electrónicas.

La disposición del sistema entero (incluido el equipo de medida y la antena) se muestra en la Fig. 30.

FIGURA 30

## Diagrama de bloques del método TDM



BS.1195-30

Dado que la tensión de salida en el dominio del tiempo obtenida al aplicar un impulso de tensión en la entrada es, por definición, la transformada de Fourier de la función de transferencia del sistema, es posible determinar la respuesta de frecuencia del sistema (en presencia de dos trayectos de propagación) haciendo uso de un analizador de espectro o de instrumentos semejantes.

Realizando la transformada de Fourier inversa de la respuesta de frecuencia, puede obtenerse la respuesta en el dominio del tiempo, que a la vez contenga los componentes del trayecto directo y el trayecto reflejado. Tales contribuciones pueden separarse en el dominio del tiempo merced a sus diferentes longitudes de recorrido. La anchura del impulso de entrada debe optimizarse de acuerdo con el tipo de antena individual que se prueba, sin olvidar que los impulsos de menor duración permitirán una discriminación más precisa.

El proceso realizado mediante puertas electrónicas mejora la discriminación al suprimir las respuestas no deseadas en el dominio del tiempo. Puede aplicarse a los diversos componentes en dicho dominio con el fin de obtener la respuesta de frecuencia del rayo directo o del rayo reflejado.

Como la característica del canal es lineal, las respuestas de frecuencia de los dos componentes del trayecto difieren solamente en un factor de atenuación en el caso de la respuesta de amplitud, y en un desfase lineal en el caso de la respuesta de fase.

Sin embargo, las reflexiones debidas a desadaptación entre el transmisor y su antena, así como entre el receptor y su antena, tendrán que mantenerse en niveles aceptables mediante el empleo de cables y conectores de alta calidad. Deberán evitarse las juntas giratorias.

En las Figs. 31 y 32 se dan ejemplos de diagramas de amplitud y de fase, utilizando o no el método en el dominio del tiempo.

FIGURA 31

Diagramas de amplitud y fase cuando no se utiliza medición en el dominio del tiempo

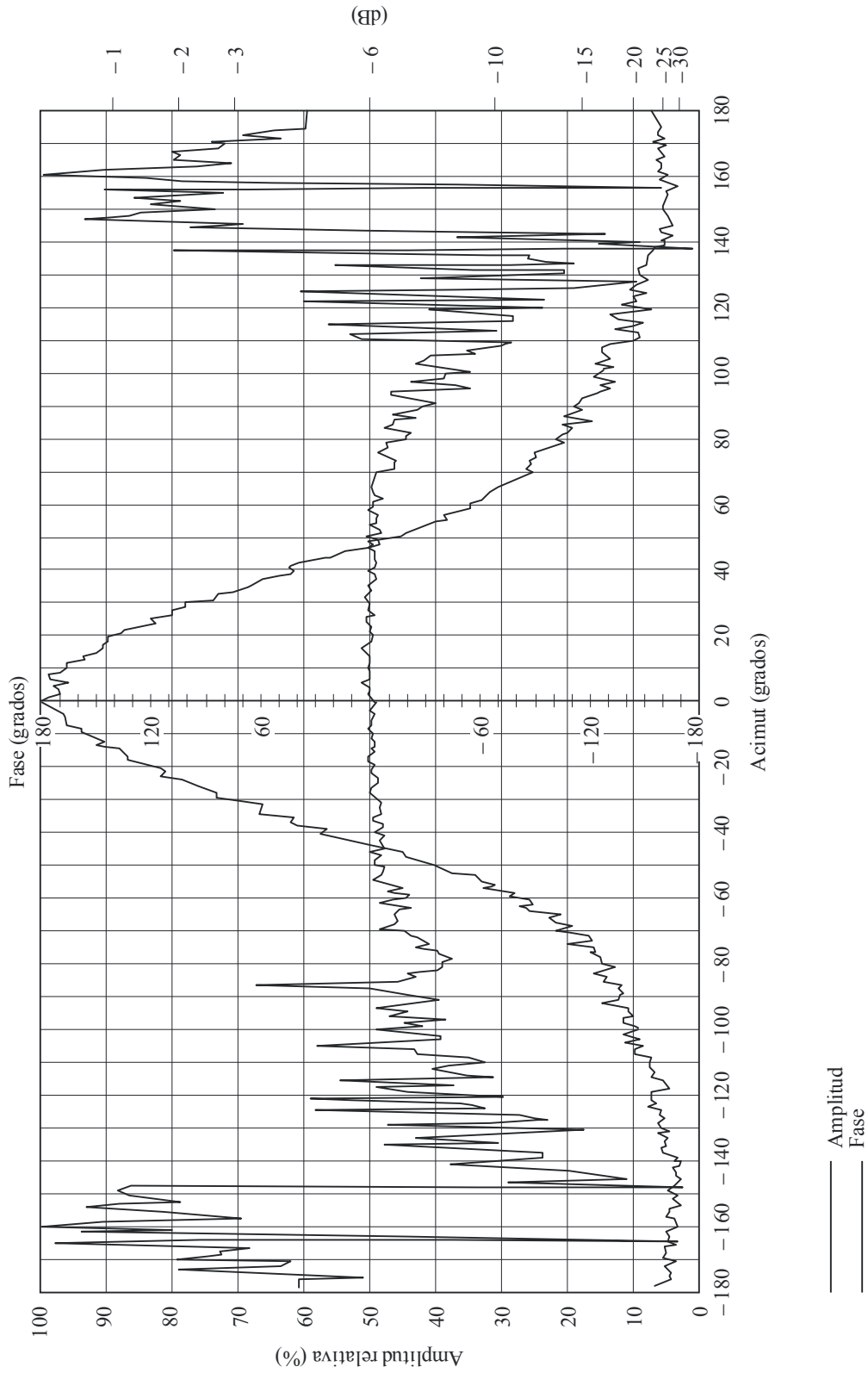
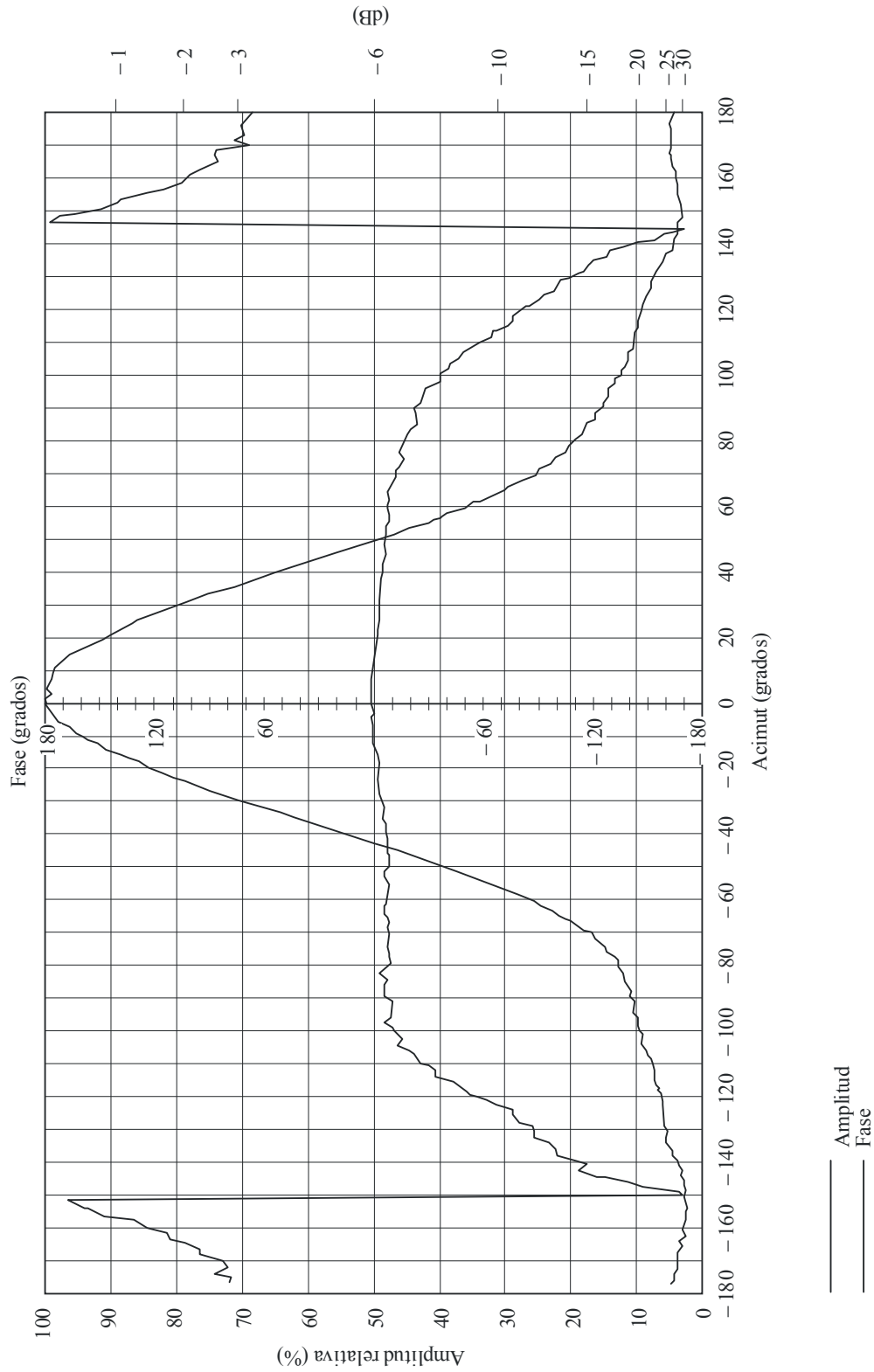


FIGURA 32

Diagramas de amplitud y de fase cuando se utiliza medición en el dominio del tiempo



BS.1195-32

## 2.4 Equipo de medida

El equipo de medida consta de un generador de potencia en radiofrecuencia con el nivel suficiente para proporcionar una relación señal/ruido adecuada, un medidor de intensidad de campo y un voltímetro vectorial para determinar el centro de fase. Se recomienda la utilización de instrumentos de medida más refinados, controlados por computador, tales como un analizador de espectro o un analizador de red.

## 2.5 Procedimientos de medición

Los procedimientos de medición pueden variar con arreglo a los parámetros que hayan de medirse y a los instrumentos de que se disponga. En cualquier caso, se han de satisfacer las siguientes condiciones:

- Tiene que reducirse al mínimo el acoplamiento inductivo entre las antenas, es decir, la distancia  $R$  de una a otra antena ha de ser mayor de  $10 \lambda$ . Esto garantizará una relación de amplitudes de campo próximo a campo lejano de al menos 36 dB.
- La distorsión de fase en el plano de la onda incidente se ha de reducir también al mínimo con el fin de conseguir una buena discriminación mínima. La distorsión de fase deberá por tanto no ser mayor de  $\pi/8$  o  $R > 2 D^2/\lambda$ .
- La abertura de haz de la antena transmisora debe permitir variaciones de amplitud del frente de onda emitido en la dirección de la antena en pruebas que no superen los 0,25 dB.
- Debe seleccionarse una altura de antena tal que reduzca al mínimo la intersección del lóbulo principal de la antena transmisora con el terreno del lugar de la medición. De ese modo puede reducirse la amplitud de los rayos reflejados. Una práctica recomendada consiste en elegir una altura de antena tal que posicione el primer nulo del diagrama vertical de la antena transmisora en la dirección de la base de la torre.

Cuando hayan de realizarse mediciones de la adaptación de impedancias deberá escogerse adecuadamente la posición de la antena con el fin de evitar el acoplamiento inductivo y las reflexiones provocadas por obstáculos. Por lo general, el lóbulo principal de la antena debe estar orientado hacia arriba de modo que la potencia efectiva reflejada y transmitida pueda medirse con mayor facilidad.

En el método FDM se utiliza una señal de prueba sinusoidal cuya frecuencia está comprendida dentro de la banda de frecuencias de trabajo de la antena. Se realizan una serie de mediciones de la señal en la antena receptora, a diversas frecuencias y con un escalonamiento angular previamente definido. Los valores de amplitud medidos se normalizan después con respecto al máximo, obteniendo así valores de atenuación relativa expresados en dB. Los valores de fase medidos se expresan como diferencias de fase respecto del ángulo de referencia. El método TDM utiliza una señal de prueba impulsiva de duración apropiada. El diagrama de radiación puede elaborarse utilizando los valores obtenidos de la respuesta de frecuencia del impulso de señal «recogidos» a lo largo de todo el sector angular.

Generalmente están determinados los diagramas de radiación de amplitud y de fase que han de utilizarse en los cálculos de diagramas de radiación.

La ganancia de la antena se mide utilizando como antena transmisora y antena receptora dos dispositivos idénticos colocados a la misma altura y orientados en las condiciones de máxima transferencia de potencia. En este caso, cuando se utiliza el método de sondeo vertical en el modo FDM, debe seleccionarse una altura de antena común adecuada en cada frecuencia de prueba con el fin de poder determinar fácilmente el rayo directo.



También en TDM se orientan las dos antenas según la condición de máxima transferencia de potencia. Dado que puede cancelarse el rayo reflejado, no necesita modificarse la posición de la antena como sucede en FDM. La adaptación de impedancias viene medida por la relación entre la potencia transmitida y la reflejada por medio de un acoplador direccional.

Los sistemas de medición avanzados actualmente disponibles permiten transferir el plano de referencia a la entrada de la antena, evitando los errores debidos al equipo de medida. El método TDM ofrece la posibilidad de determinar cualquier desadaptación existente en el equipo de medida.

## 2.6 Presentación de los datos

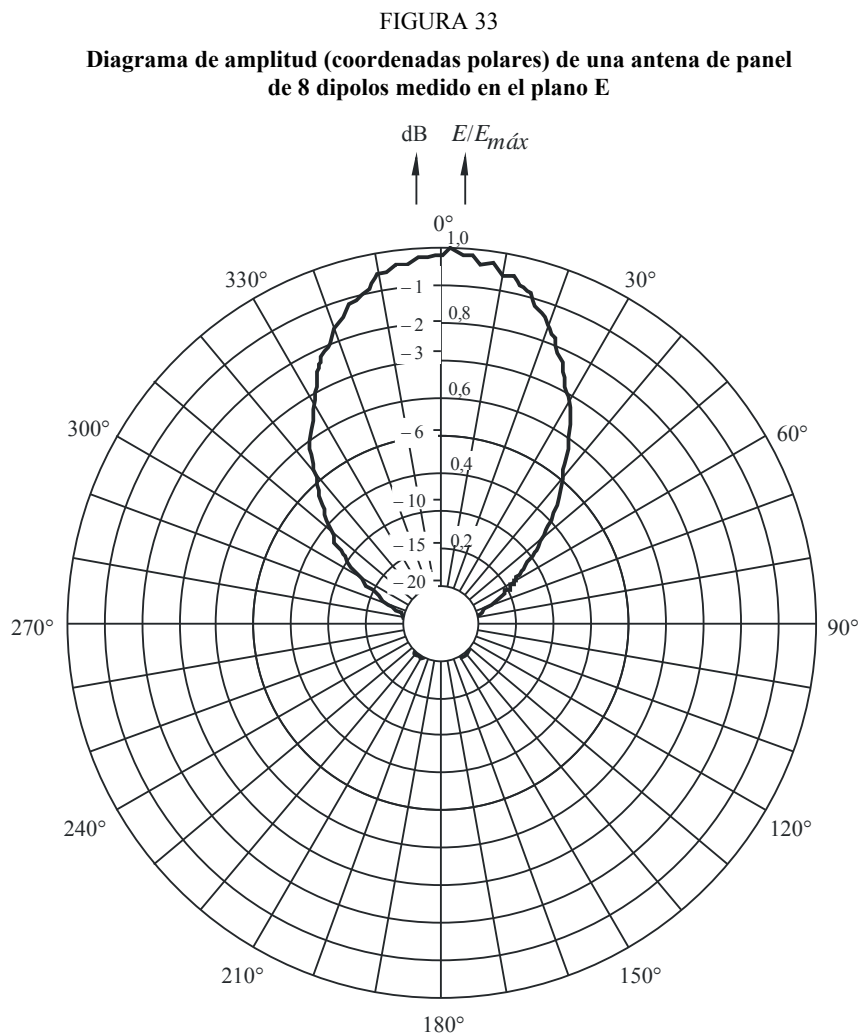
El plano que contiene los elementos de la antena se toma como plano de referencia para la presentación del diagrama de radiación de la antena.

Tanto el diagrama de amplitud en el plano de referencia como el perpendicular que le corresponde deben estar representados en coordenadas cartesianas y polares.

El diagrama de fase debe representarse solamente en forma cartesiana.

Las Figs. 33 a 38 muestran algunos ejemplos de los diagramas de amplitud y fase resultantes en los dos planos, tanto en representación polar como cartesiana.

Se utiliza una escala lineal con valores expresados en porcentajes y en dB.



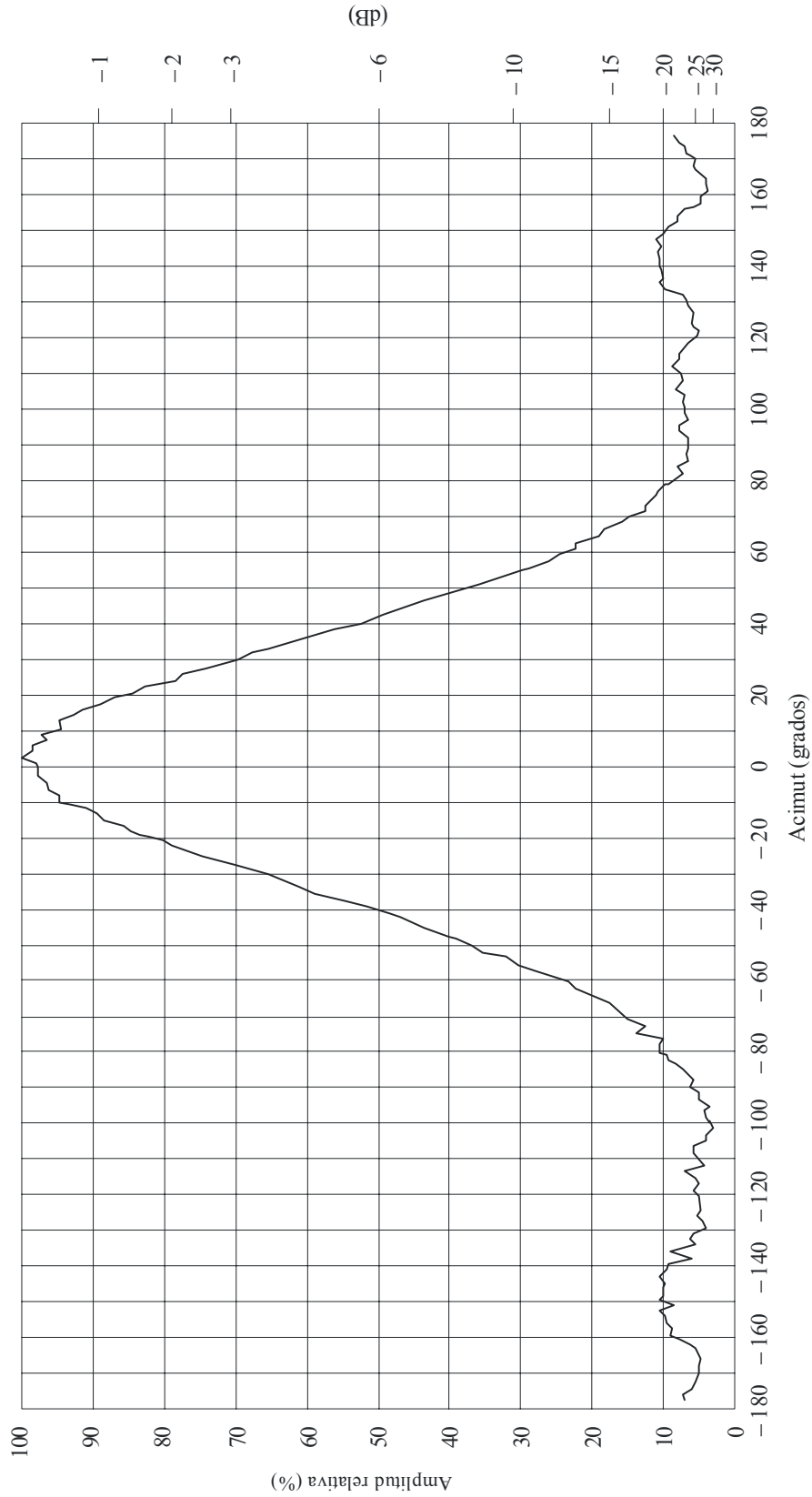
### **3 Mediciones sobre el terreno de las características del sistema de antena**

Dado que la eficacia de un sistema radioeléctrico depende principalmente de su antena, es preciso determinar con suficiente precisión los diagramas de radiación y las ganancias. Cuando en el entorno operativo de un sistema de antena complejo hay una serie de factores incontrolables que influyen sobre su diagrama de radiación, éste solamente podrá determinarse por mediciones efectuadas sobre el terreno.

#### **3.1 Métodos de medición**

Se describen seguidamente tres métodos importantes de medición de las características de antena sobre el terreno. Aunque en principio puede utilizarse un método cualquiera, la elección real dependerá de factores económicos del sistema, de la complejidad de la instalación, del equipo necesario y del tiempo dedicado a la medición. Por ejemplo, valerse de equipos aerotransportados es más costoso que cualquier otro método pero permite hacer las mediciones en un tiempo muy corto sobre varios sistemas de antena instalados en la misma torre o situados en las cercanías. Por el contrario, las mediciones desde tierra son más económicas pero requieren generalmente más tiempo para obtener los mismos resultados, y a veces ni siquiera pueden realizarse debido a limitaciones ambientales.

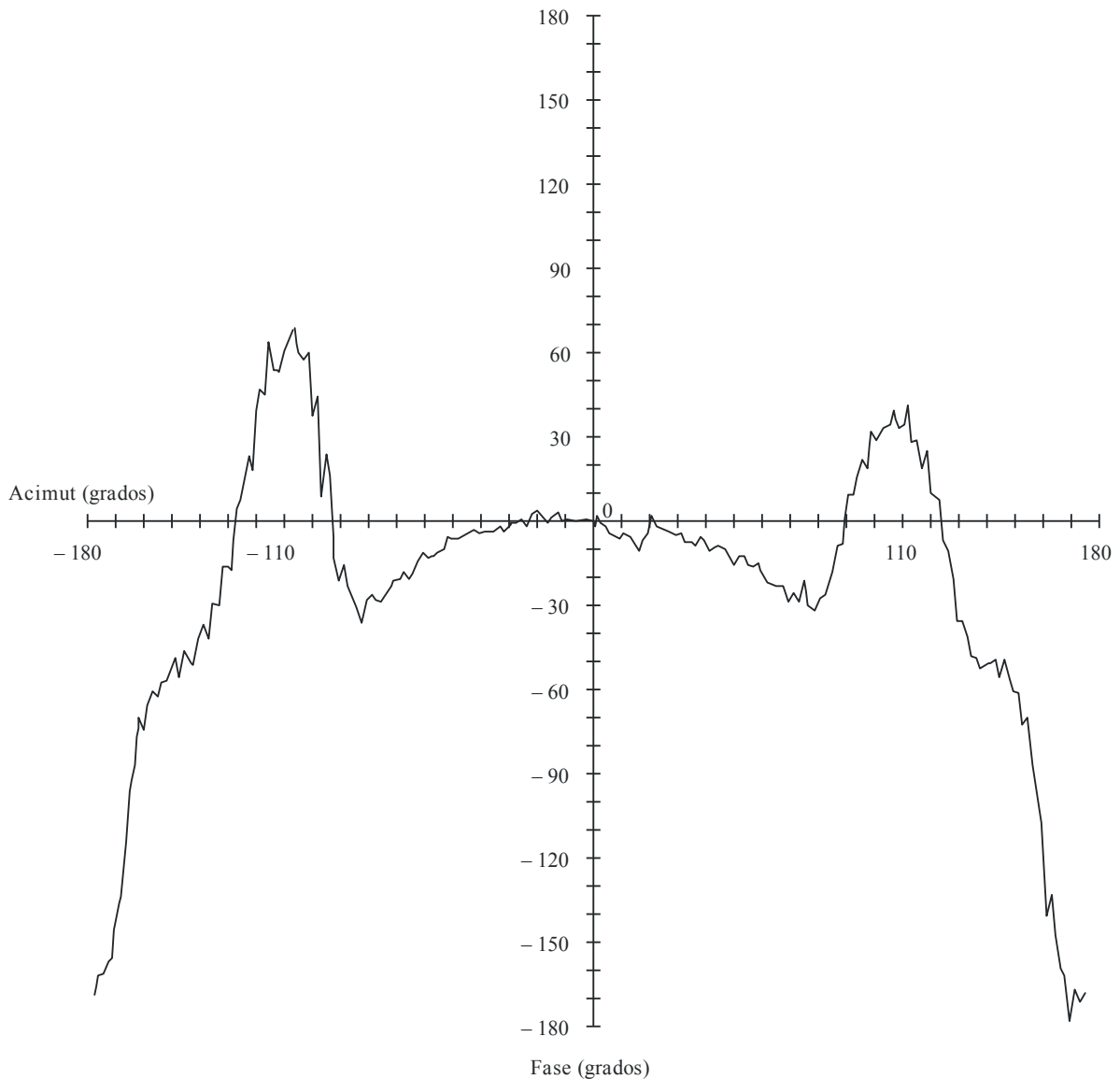
FIGURA 34  
Diagrama de amplitud (coordenadas cartesianas) de una antena de panel de 8 dipolos medido en el plano E



BS.1195-34

FIGURA 35

**Diagrama de fase (coordenadas polares) de una antena de panel de 8 dipolos medido en el plano E**



BS.1195-35

### 3.1.1 Método de sondeo vertical

Este método requiere un vehículo especialmente equipado con una antena fijada sobre un mástil, la cual puede elevarse siguiendo la vertical del punto de medición con el fin de evaluar las variaciones del campo electromagnético en función de la altura sobre el suelo.

Esta medición proporcionará un diagrama de interferencias resultante de la combinación de los rayos directo y reflejado. Cuando solamente existe un rayo reflejado, dicho diagrama viene representado por una función cosinusoidal cuyo primer máximo se obtiene a una altura  $h = \lambda d/4H$ , siendo:

$\lambda$ : longitud de onda

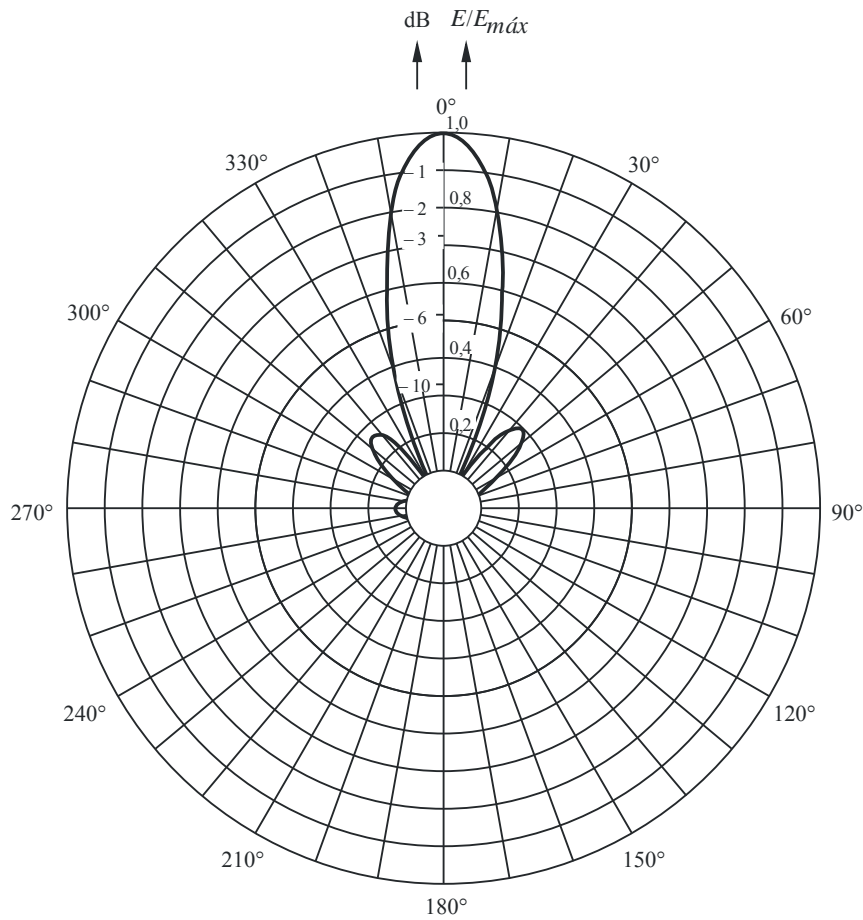
$d$ : distancia de la antena transmisora y receptora

$H$ : altura relativa de la antena transmisora con respecto al punto de medición.

De este modo, puede fácilmente determinarse el campo electromagnético en las condiciones de propagación en el espacio libre, y compararse su valor con el valor teórico correspondiente (calculado según la Recomendación UIT-R P.525) para evaluar el comportamiento general de la antena. Por lo general, deben descartarse aquellos puntos de medición que presenten un diagrama de interferencias con grandes variaciones respecto a la función teórica. No obstante, si no pueden encontrarse puntos de medición adecuados debido a las limitaciones del entorno, deben considerarse otros métodos alternativos.

FIGURA 36

**Diagrama de amplitud (coordenadas polares) de una antena de panel de 8 dipolos medido en el plano H**



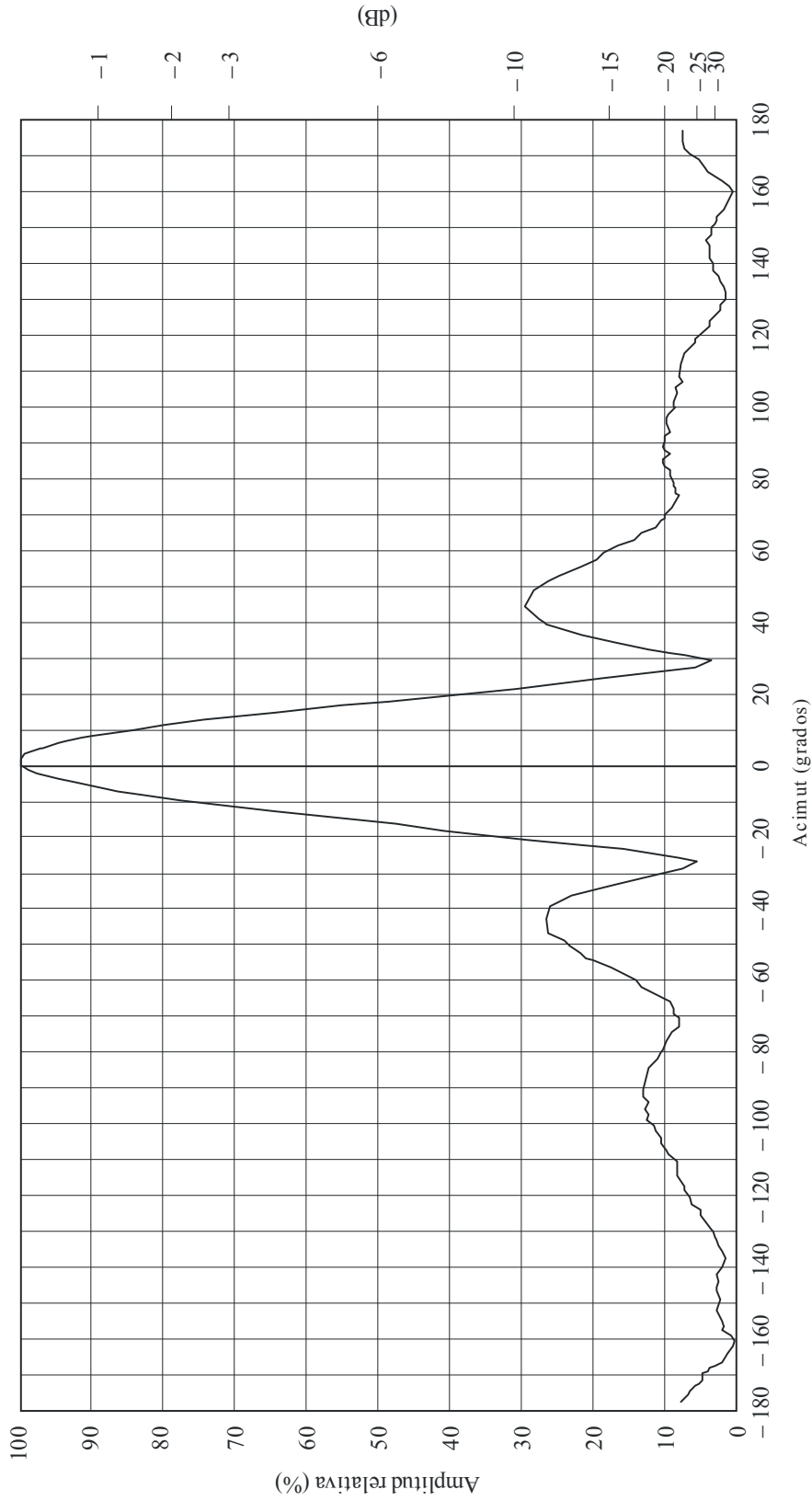
BS.1195-36

### 3.1.2 Método aéreo

Se considera que el método basado en utilizar equipo de medida aerotransportado es el que da resultados más precisos y fiables cuando se trata de evaluar la ganancia y los diagramas de radiación horizontal y vertical de una antena. En este caso, el receptor de medida va montado en un helicóptero (tipo de aeronave preferido para estas mediciones), mientras que la antena en pruebas trabaja en modo de transmisión. En algunos casos, especialmente cuando se miden nullos del diagrama, puede necesitarse un transmisor de potencia bastante elevada para garantizar una relación señal a interferencia suficiente en el receptor.

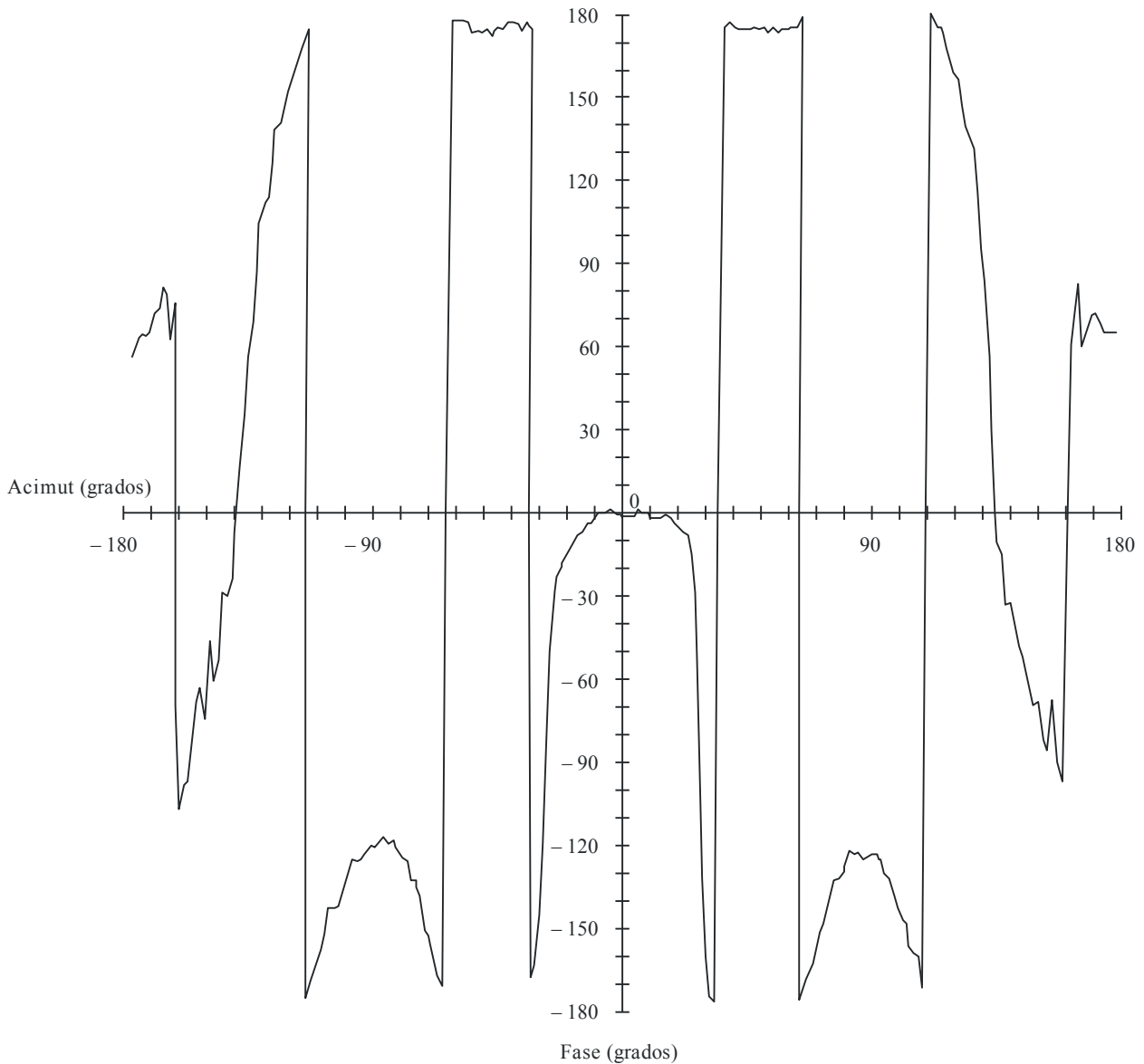
FIGURA 37

Diagrama de amplitud (coordenadas cartesianas) de una antena de panel de 8 dipolos medido en el plano H



BS.1195-37

FIGURA 38

**Diagrama de fase (coordenadas polares) de una antena de panel de 8 dipolos medido en el plano H**

BS.1195-38

**3.1.3 Método de antena de referencia**

Se basa este método en el empleo de una antena de referencia de características conocidas. La antena de referencia se monta lo más cerca posible de la antena que ha de medirse y se excita con una señal que posiblemente tenga la misma frecuencia de trabajo. Comparando las intensidades de campo generadas por ambas antenas, que se miden en el mismo punto, puede determinarse el diagrama de radiación de la antena en pruebas. Se elimina por consiguiente el efecto del terreno sobre la intensidad del campo recibido.

## 3.2 Equipo de medida

### 3.2.1 Equipo de medida de sondeo vertical

En un vehículo especialmente equipado, con generador de energía eléctrica autónomo, se instala el equipo siguiente:

- un mástil retráctil que puede elevarse para interceptar el primer máximo de intensidad de campo (véase además el § 3.3.1), conectado al computador a través de una interfaz adecuada que captará la elevación y el acimut de la antena receptora sobre su mástil;
- un receptor de prueba adecuado que posea:
  - alto margen dinámico;
  - buena compatibilidad electromagnética;
  - robustez y estabilidad ante las vibraciones y variaciones de temperatura;
- una antena receptora para ser montada en el mástil;
- un sistema de posicionado tal como el sistema de posicionado mundial (global positioning system – GPS);
- un computador de control conectado al sistema de posicionado y a la interfaz del mástil, para procesar los datos medidos.

### 3.2.2 Equipo de medida aerotransportado

Un sistema de medición de diagramas de radiación puede comprender los siguientes componentes:

- un receptor de prueba (capaz de ser controlado en modo exploración) que posea:
  - alto margen dinámico;
  - buena compatibilidad electromagnética (CEM);
  - gran robustez y estabilidad (frente a las vibraciones y variaciones de temperatura del helicóptero);
- una antena receptora (sonda de prueba) montada de tal manera que se reduzca al mínimo la influencia del helicóptero sobre el diagrama de recepción de la antena receptora. Esto se consigue mediante un mástil que pueda hacerse descender al menos 3 m por debajo del helicóptero;
- un sistema de posicionado como el GPS que utilice un receptor a bordo de la aeronave y receptores terrestres, además de un altímetro de precisión;
- un computador de a bordo con equipo periférico de proceso de datos.

La Fig. 39 muestra un diagrama de bloques simplificado del equipo.

Se utilizan receptores terrestres GPS para permitir el GPS diferencial, que ofrece una precisión muy elevada. Sin embargo, aunque el GPS es el sistema más avanzado para determinar la posición durante el vuelo, podrían utilizarse otros sistemas que dan una precisión adecuada.

El equipo de proceso de datos incluye un computador y un periférico para trazar los diagramas.

En el lado transmisor se necesita una fuente de señal que entregue un nivel de potencia de salida estable y calibrado. Esta fuente podría ser el transmisor normal.



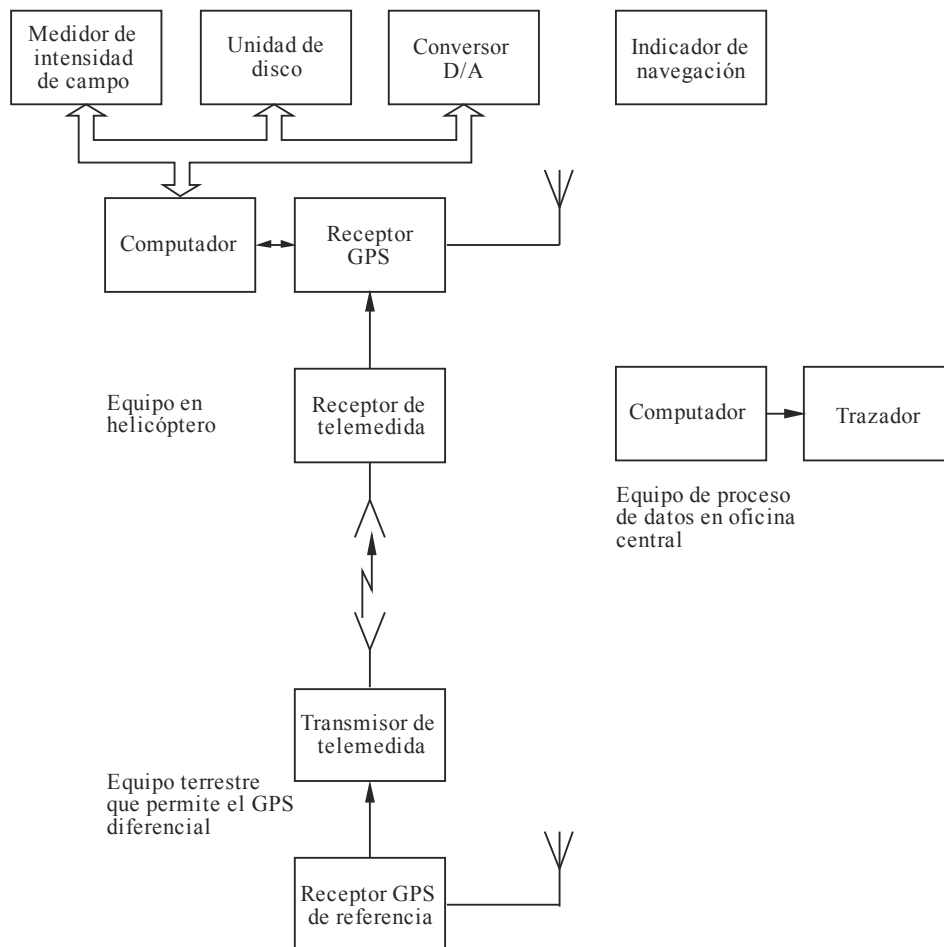
### 3.2.3 Equipo de medida de la antena de referencia

Este equipo puede incluir los componentes siguientes:

- uno o dos receptores de prueba, dependiendo del procedimiento de medición deseado, que posean:
  - alto margen dinámico;
  - buena compatibilidad electromagnética (CEM);
  - gran robustez y estabilidad (frente a vibraciones y variaciones de temperatura en el vehículo);
- una antena receptora montada en el techo del vehículo (antena log-periódica o en torniquete, según sea el procedimiento elegido);
- un computador de control con equipo periférico de proceso de datos instalado en el vehículo;
- un sistema de posicionado;
- una antena de referencia con diagrama de radiación calibrado;
- un medidor de intensidad de campo portátil alimentado por batería.

FIGURA 39

Diagrama de bloques del equipo de medida



### 3.3 Procedimiento de medición

#### 3.3.1 Procedimiento de medición por sondeo vertical

Como paso previo a las mediciones reales se requiere un procedimiento preliminar de introducción de datos de la antena transmisora y receptora.

Se han de introducir los siguientes datos de la antena transmisora:

- nombre y emplazamiento de la estación transmisora;
- coordenadas geográficas;
- frecuencia y polarización de la emisión;
- p.r.a. máxima (dBK);
- altura de la antena sobre el nivel del mar;
- diagrama vertical teórico (posiblemente sujeto a corrección frente al diagrama medido).

De la antena receptora se han de introducir los datos siguientes:

- ganancia;
- atenuación del cable.

Una vez elegido un punto de medición apropiado, se introducen los datos geográficos pertinentes, como son el nombre del lugar, la altura sobre el nivel del mar y las coordenadas correspondientes (tal vez adquiridas por medio del GPS).

Los datos anteriores se procesan convenientemente para obtener la distancia y los ángulos acimutal y cenital del punto de medición elegido con respecto al transmisor, así como el valor correspondiente del diagrama de radiación vertical de amplitud relativa.

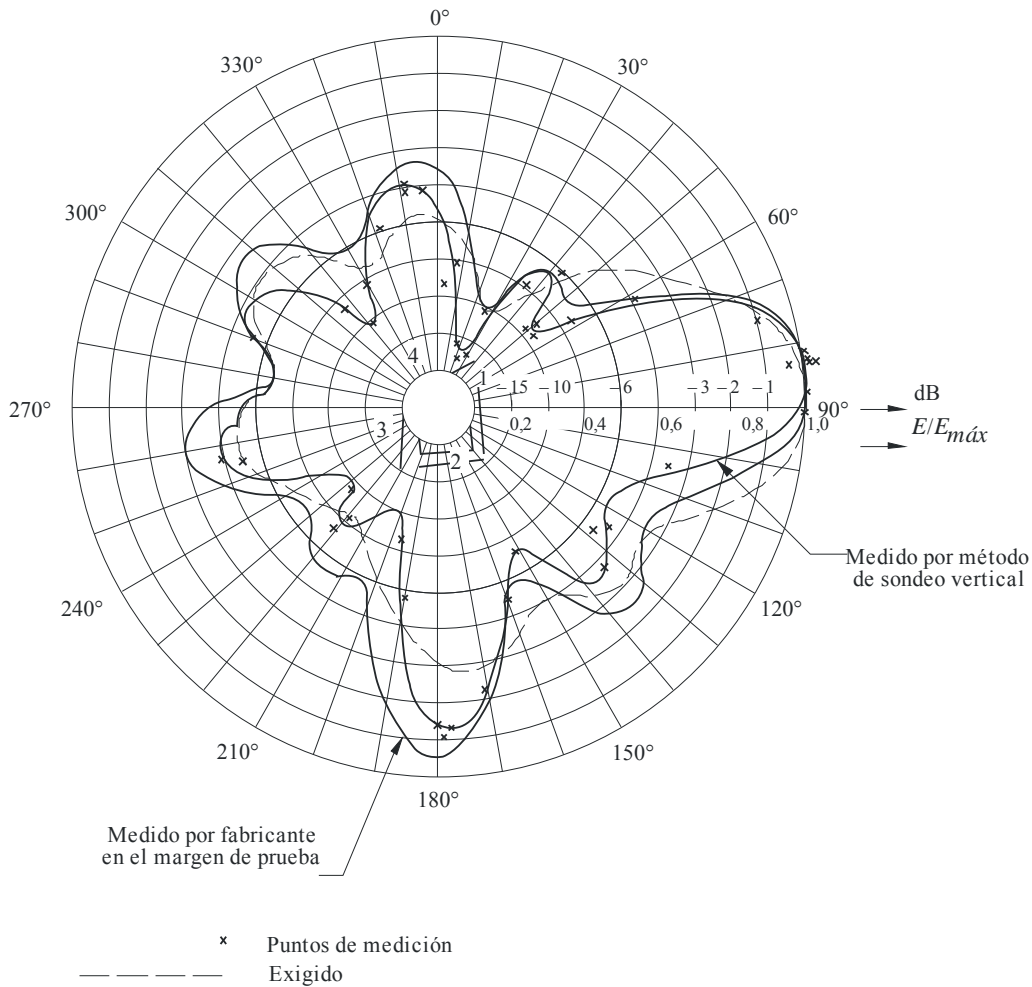
Tras haber orientado correctamente la antena receptora en la dirección del transmisor, se levanta el mástil y se toma una muestra de la tensión recibida a incrementos de elevación regulares (típicamente de 20 cm). Todos los valores de tensión recogidos se almacenan luego de modo apropiado y se procesan para obtener el diagrama de interferencia típico. Este diagrama se analizará seguidamente para calcular el campo directo.

##### 3.3.1.1 Proceso de datos

Tras haber efectuado un procedimiento de validación de los datos de entrada, los valores aceptados se vuelven a procesar para obtener una serie de valores relativos  $E/E_{m\acute{a}x}$ , siendo  $E_{m\acute{a}x}$  el valor máximo medido en correspondencia al lóbulo principal. Estos datos sirven luego para trazar un diagrama polar, que se comparará al diagrama vertical teórico (véase la Fig. 40).

FIGURA 40

Diagramas horizontales calculados y medidos



BS.1195-40

### 3.3.1.2 Consideraciones sobre la realización práctica del método de sondeo vertical

Previamente a la ejecución real de las mediciones se ha de realizar un adecuado análisis del entorno inmediato a la antena a probar, sin olvidar que todos los puntos de medición escogidos han de estar situados en carreteras accesibles para el vehículo de pruebas.

Se recomienda disponer de un mapa digitalizado del terreno junto con un procedimiento informático adecuado para obtener el perfil del terreno desde el emplazamiento de la antena hasta el punto de medición. De hecho, el perfil del terreno permite evaluar más fácilmente las condiciones de propagación de visibilidad directa del punto de medición elegido con respecto a la antena transmisora.

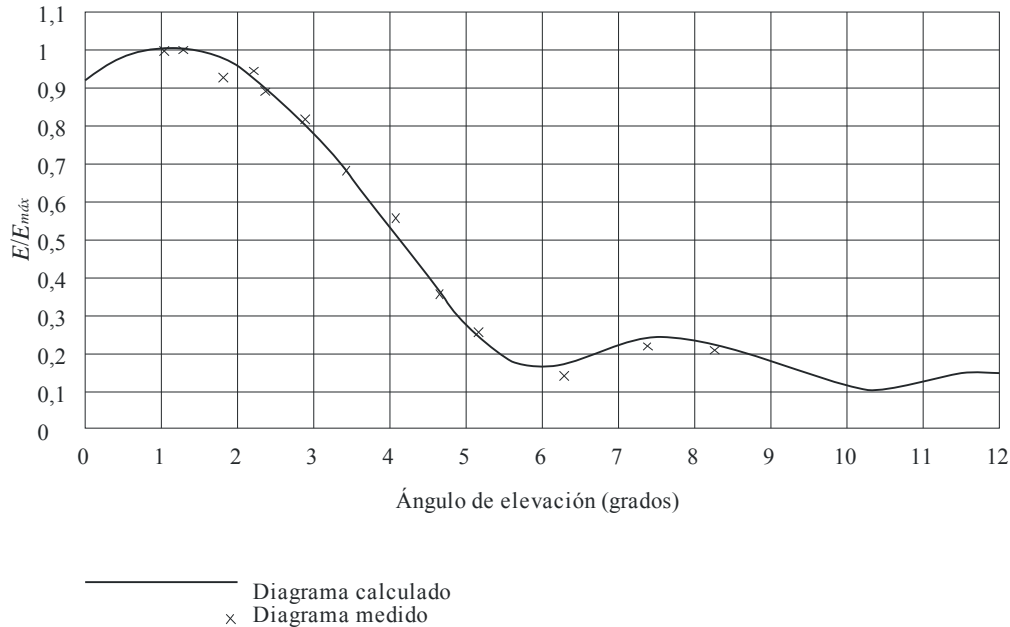
Dado que los valores medidos del diagrama horizontal se han de referir al valor máximo medido del diagrama vertical, este último debe determinarse en primer lugar.

Una situación típica consiste en un sistema de antena montado sobre una estructura soporte de sección cuadrada, con antenas individuales diferentes montadas en cada lado. Esta disposición requiere realizar una serie de mediciones diferentes en puntos elegidos dentro de cada sector angular cubierto por la antena individual. En este caso, se selecciona un punto adecuado en el sector cubierto por la antena individual montada en la estructura soporte correspondiente. Desde ese punto se inicia la medición del diagrama vertical con miras a obtener un diagrama que muestre la variación relativa del campo electromagnético con respecto a su valor máximo. El diagrama de la

Fig. 41 presenta un caso muy común, en el que la antena transmisora se instala en la cumbre de una colina que domina la zona de servicio.

FIGURA 41

Diagramas de radiación vertical calculados y medidos



BS.1195-41

La medición del diagrama de radiación horizontal se realiza después que la del diagrama vertical. Puesto que en el diagrama de interferencia la altura del primer máximo del campo recibido viene dada por  $h = \lambda d/4H$  (véase el § 3.1.1), se ha de elegir con gran cuidado la altura retráctil  $h$  del mástil. El valor real debe ser fruto de un compromiso adecuado entre un máximo impuesto por consideraciones de tipo mecánico y un mínimo determinado por el ángulo de inclinación que puede influir en el valor máximo al que se refieren los valores relativos del diagrama vertical.

En ondas métricas tal vez sea difícil alcanzar un buen valor de compromiso, dado que las variaciones en el diagrama vertical pueden afectar considerablemente a las mediciones del diagrama horizontal.

Por añadidura, no es fácil identificar la contribución dominante en las direcciones en las que el valor medido procede de dos antenas individuales con diagramas de radiación vertical diferentes, como sucede en las direcciones de yuxtaposición. En tales casos, la solución podría ser elegir un punto de medición a una distancia  $d$  en la que el ángulo de depresión diera lugar al mismo valor aproximado para ambos diagramas de radiación vertical. De cualquier modo, la evaluación final del campo electromagnético directo compete al operador, quien examinará la forma del diagrama de interferencia y desechará los valores medidos que presenten grandes desviaciones con respecto a la función teórica.

### 3.3.2 Procedimiento de medición por el método aéreo

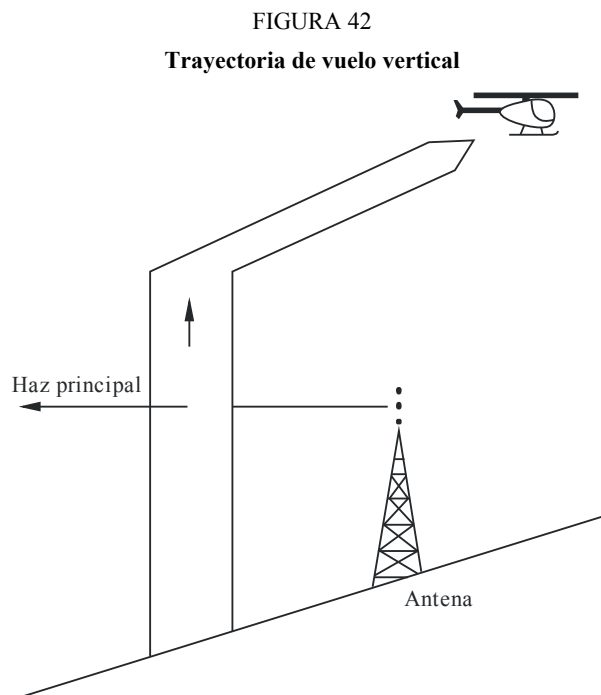
El conjunto de diagramas de radiación medidos consta generalmente de un diagrama de radiación horizontal (DHR), medido en la elevación de radiación máxima, y cinco diagramas de radiación vertical (DRV) medidos en cada frecuencia en direcciones específicas y con ángulos de elevación que varían de  $-15^\circ$  a  $+3^\circ$ .

Se necesita una cuidadosa preparación antes de realizar las mediciones propiamente dichas. Tanto el equipo aerotransportado como el terrestre deben ser revisados para comprobar su funcionamiento correcto. La potencia del generador de señales de prueba (o el transmisor normal) que excita la antena a medir ha de fijarse en su valor calibrado.

Tras el despegue de la aeronave, se revisa el equipo de determinación de posición (el GPS) y, si fuera necesario, se determinan las coordenadas de la antena que ha de probarse y se introducen en el computador como origen del sistema de coordenadas de la medición.

Durante el vuelo de medición el helicóptero debe seguir rutas determinadas previamente, como se describe a continuación. Las trayectorias reales del vuelo se registran utilizando los datos obtenidos del GPS, que a través de un adecuado procesamiento por computador proporciona la verdadera posición del helicóptero con respecto a la antena que se mide. Esta información posicional se presenta además en tiempo real al piloto, ayudándole a mantener la trayectoria de vuelo correcta.

Las mediciones verticales se realizan combinando los vuelos de ascensión vertical y de aproximación. El helicóptero inicia las mediciones cerca del suelo a una distancia apropiada, dependiendo del tipo de antena en pruebas. Seguidamente asciende hasta una altura que corresponde al ángulo de elevación máxima deseado. Si interesa el diagrama de radiación vertical completo hasta el cenit, el helicóptero sigue una trayectoria de aproximación sobre la antena una vez alcanzada una altitud en torno a los 1 000 m ( $20^\circ$ ) (véase la Fig. 42).



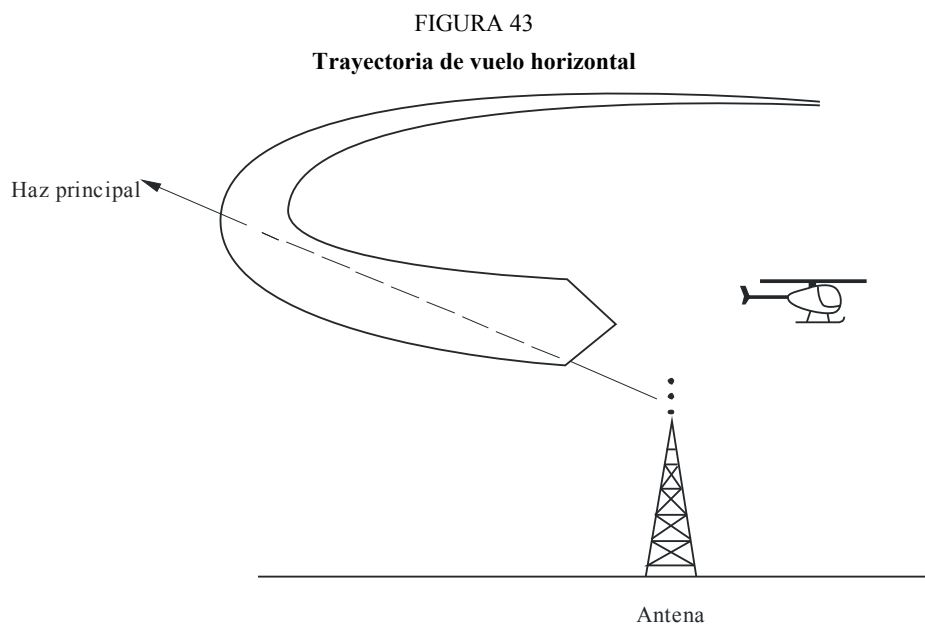
BS.1195-42

Los resultados de las mediciones verticales incluyen el valor del ángulo de elevación para la ganancia máxima (es decir, el máximo del lóbulo principal) en el cual debe medirse el diagrama horizontal. Conservando este ángulo de elevación, el helicóptero vuela alrededor de la antena siguiendo un círculo cuyo radio depende del tipo de antena que se prueba (véase la Fig. 43). Es muy importante para esta trayectoria de vuelo el que se mantenga con precisión el ángulo de elevación correcto, ya que sería difícil compensar cualquier desviación.

Las distancias a las que se efectúan las mediciones de DRV y DRH han de determinarse antes de cada medición (véase el § 3.3.2.2).

La intensidad de campo recibida se mide por el receptor de prueba (o por el medidor de intensidad de campo) transportado a bordo. Al mismo tiempo el computador de a bordo recibe del GPS actualizaciones de la posición. Los datos posicionales se utilizan seguidamente para convertir los niveles medidos de la señal de entrada en valores de intensidad de campo a una distancia normalizada, teniendo en cuenta las características de la antena receptora.

El receptor de prueba debe seguir un método de promediación para las mediciones: cada muestra de nivel de la señal consistirá en un promedio de las señales recibidas en un intervalo de tiempo de 100 ms con el fin de eliminar los efectos de modulación. Dicho receptor deberá poder trabajar en modo de exploración para facilitar las mediciones en al menos tres frecuencias sobre el mismo trayecto de vuelo. Además, el sistema de medición debe permitir captar al menos dos muestras por grado en el plano horizontal y cinco muestras por grado como mínimo en el plano vertical. Estas muestras han de almacenarse en unión de sus datos de posición correspondientes.



BS.1195-43

Los valores medidos se visualizan en una pantalla en la forma de un diagrama de antena, a fin de que el operador de a bordo verifique el funcionamiento correcto del sistema de medición durante el vuelo.

### 3.3.2.1 Proceso de los datos medidos

Completada la medición desde la aeronave, los datos medidos se analizan, y se calculan y trazan los diagramas. En este análisis, las muestras de nivel de señal se convierten a valores de intensidad de campo a una distancia normalizada de la antena, teniendo en cuenta las características de la antena receptora y la información de posición. Se rechazan todas las muestras que sean claramente erróneas.

Seguidamente se calcula la p.r.a. en una dirección dada a partir de la intensidad de campo y su distancia correspondiente. Generalmente los diagramas trazados se expresan con relación a la p.r.a. en la dirección de radiación máxima.

La ganancia de la antena viene dada por la relación:

$$G_d = \frac{p.r.a.}{P_{in}}$$

siendo  $P_{in}$  la potencia de excitación de la antena.

### 3.3.2.2 Consideraciones sobre el empleo del método aéreo (helicóptero)

En la medición de antenas de ondas métricas/decimétricas se han de mantener en el mínimo los efectos del suelo.

La Fig. 44 ilustra cómo ha de elegirse la distancia de medición con el fin de reducir al mínimo las reflexiones para una altura de antena dada. Las distancias más cortas dan lugar a ángulos de reflexión mayores, lo que reducirá la energía reflejada. La distancia seleccionada debe, por tanto, ser la menor posible, pero de valor suficiente para satisfacer las condiciones de campo lejano. Además, la antena receptora debe ser direccional y orientable para que pueda estar continuamente orientada hacia la antena en pruebas.

Generalmente se toma como distancia de medición mínima, calculada con precisión suficiente para cumplir las condiciones de campo lejano, la siguiente expresión:

$$d = \frac{2h^2}{\lambda}$$

en la que:

$d$ : distancia de medición (m)

$h$ : abertura de la antena (m)

$\lambda$ : longitud de onda (m).

En la práctica se emplea generalmente una distancia típica de medición de 2 000 a 2 500 m.

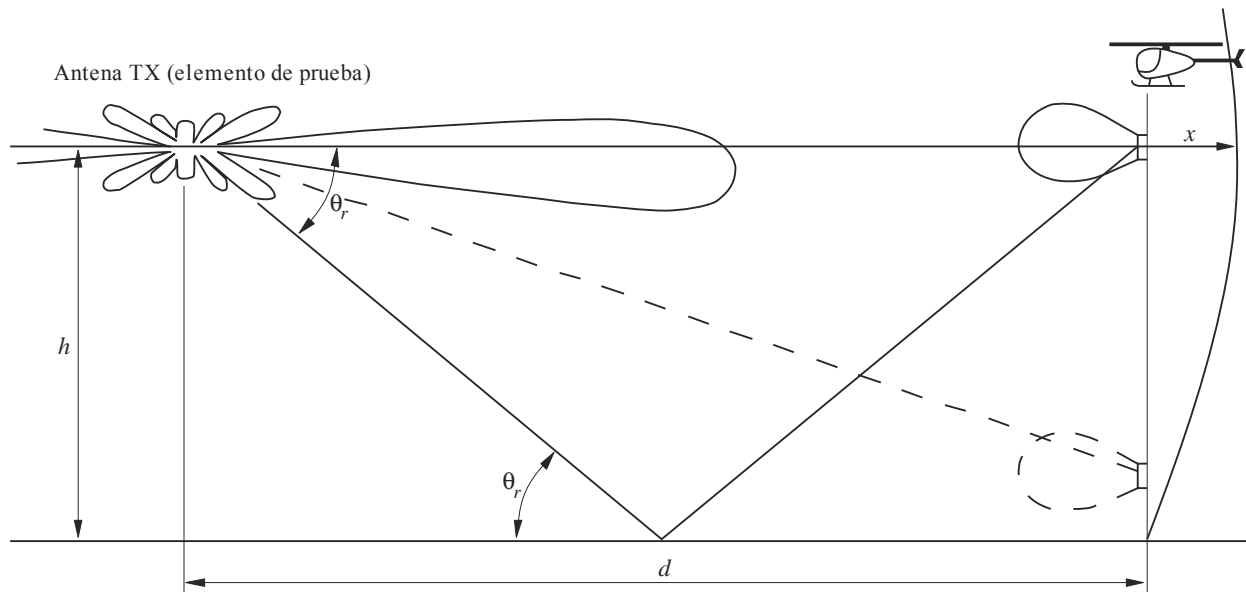
La exactitud de los resultados depende del comportamiento del equipo utilizado para medir la intensidad de campo y la posición. Por lo tanto, hay que prestar gran atención a los factores siguientes:

- las características de la antena receptora y su montaje en el helicóptero;
- el receptor (medidor de intensidad de campo) de prueba, incluidos los cables;
- el sistema de determinación de posición utilizado para obtener las verdaderas coordenadas tridimensionales y ayudar al piloto.

Cuando se utiliza el GPS, el error en la posición bidimensional registrada del helicóptero es del orden de 5 m. Este error dará lugar a un error de posición menor de 0,5 dB.

Una condición crítica es la de mantener la altitud correcta en la trayectoria de vuelo horizontal. Si se mide una antena de alta ganancia en ondas decimétricas, una desviación angular de la vertical en  $0,3^\circ$  puede producir un error de 0,5 dB. Por consiguiente, a distancias más cortas será más difícil mantener la altitud correcta. Para que las mediciones en vuelo horizontal ofrezcan la fiabilidad adecuada y proporcionen resultados aprovechables, deberá medirse el DRH por lo menos dos veces.

FIGURA 44  
Representación de la trayectoria de vuelo



BS.1195-44

### 3.3.3 Procedimiento de medición con antena de referencia

La medición del diagrama vertical con una antena de referencia debe iniciarse a partir de los máximos del diagrama horizontal. A su vez, la medición del diagrama horizontal solamente puede iniciarse partiendo del máximo del diagrama vertical. Sobre las mediciones efectuadas con un medidor de intensidad de campo normal pueden influir una serie de factores ambientales, como la espesa vegetación y el arbolado, puesto que dan lugar a una fluctuación en el tiempo de la intensidad de campo medida. Para lograr resultados significativos, tal vez haya que integrar los datos medidos sobre un intervalo de algunos minutos.

Pueden aplicarse dos procedimientos de medición diferentes:

- mediciones de la intensidad de campo de punto a punto utilizando un medidor al efecto y una antena de medición log-periódica colocada a 50 cm sobre el suelo;
- registro simultáneo y continuo de ambas intensidades de campo por medio de dos medidores de campo conectados a un dispositivo registrador adecuado situado en un vehículo de prueba. Se utiliza una antena de medición típica en torniquete de 0,7 m montada sobre el techo del vehículo a una altura de 3,2 m sobre el terreno.

Las mediciones de extremo a extremo que utilizan una antena de referencia con registro continuo de la intensidad de campo, dan generalmente buenos resultados aun cuando el transmisor no esté en visibilidad directa.

Las mediciones de distancia requieren un cierto tiempo para convertir los valores de intensidad de campo registrados al sistema de coordenadas seleccionado (es decir, para determinar el ángulo de elevación en función de la distancia al transmisor y de la altura sobre el nivel del mar). Por añadidura, puede resultar imposible en la práctica mantener una tolerancia en torno a  $\pm 3^\circ$  en dirección radial desde el transmisor rodando siempre por carreteras accesibles al vehículo de prueba.

Aunque las mediciones de punto a punto son menos complicadas, los resultados que proporcionan solamente son comparables a los de las mediciones de extremo a extremo en condiciones de propagación de visibilidad directa y terreno despejado. En tales casos, es posible desplazarse



libremente en la zona de medición con un sencillo medidor de intensidad de campo portátil y alimentado por batería, sin tener que depender de las carreteras existentes y utilizables.

Dado que la potencia radiada en ángulos de elevación más pequeños no alcanza el suelo, es posible en general elegir una distancia del punto de medición que dé lugar a un diagrama «limpio». Si bien habrá que descartar algunos puntos de medición por las desfavorables características del terreno (vegetación o inaccesibilidad), la posición y la profundidad de los mínimos puede habitualmente determinarse con suficiente precisión.

### 3.3.3.1 Proceso de los datos medidos

Las formas curvas de los diagramas medidos podrían trazarse tomando como base la intensidad de campo registrada continuamente o de punto a punto.

Los diagramas de radiación trazados son diagramas absolutos, que proporcionan la potencia radiada aparente (p.r.a.) en función del ángulo de elevación siempre que se conozca con precisión con qué potencia emite el elemento radiante de referencia.

Cuando se utiliza una técnica de medición de extremo a extremo, con resolución de distancia de unos 200 m y equalización trinómica basada en promedios deslizantes, se eliminan las fluctuaciones aleatorias y queda evidente la forma real del diagrama vertical. Debido al gran número de valores medidos, la precisión en los ángulos de elevación pequeños supera la de los ángulos grandes. Por consiguiente, para ángulos de elevación  $>3^\circ$ , las mediciones deben realizarse con una resolución  $<200$  m con el fin de obtener un número de puntos de prueba suficiente.

La experiencia obtenida en mediciones de extremo a extremo en vehículos de prueba demostró que la obtención de un diagrama fiable por medio de una antena de referencia exige tomar una gran cantidad de medidas y someterlas a evaluación estadística de tal modo que se logre un diagrama de radiación suficientemente uniforme.

Cuando debido a reflexiones intensas aparecen grandes fluctuaciones y no puede hallarse un valor mediano estable, el punto de prueba pierde su utilidad. Estos puntos serían identificados por señales reflejadas procedentes de diversas direcciones que no corresponden a la dirección del transmisor.

Las distancias de los puntos de prueba individuales para cada ángulo de elevación pueden variar desde pocos metros hasta unos 100 m, dependiendo de las condiciones locales. Es importante pues determinar el ángulo de elevación con una tolerancia inferior a  $+0,05^\circ$  y un acimut de  $+2,5^\circ$ , aproximadamente.

La evaluación de los resultados medidos, es decir la determinación del valor mediano, del ángulo de elevación correspondiente y el trazado del diagrama tienen que llevarse a cabo en la posición de medición. Solamente de esta manera puede estimarse si los valores tomados son suficientes para construir el diagrama o se necesitan más puntos de prueba.

### 3.3.3.2 Consideraciones sobre el empleo del método de antena de referencia

Se recomiendan ciertas precauciones al determinar el ángulo de elevación del punto de prueba por su distancia y altura relativa. Si bien puede determinarse con precisión la distancia desde el transmisor valiéndose de mapas trigonométricos, a menudo no es posible hallar la altura exacta sobre el nivel del mar, especialmente cuando el terreno es accidentado. A pequeñas distancias del transmisor pueden introducirse errores angulares considerables. El uso de un altímetro barométrico puede mejorar la situación. En el caso de que el transmisor sea visible, el ángulo de elevación puede medirse directamente con un teodolito.

Se pueden deducir informaciones suplementarias de los resultados de los procedimientos de medición basados en una antena de referencia, ya que no solamente interesan las características de

radiación en el espacio libre sino también la mejora en la intensidad de campo recibida al utilizar una antena transmisora direccional.

Esta ganancia reforzada, a veces denominada ganancia operacional, da el incremento de energía recibida en cualquier posición de recepción cuando se utiliza una antena con directividad mayor que la antena de referencia. Se ha demostrado que el valor mediano de pérdida operacional varía en aproximadamente +1 dB con respecto a la ganancia en el espacio libre, y alrededor de +2 dB sobre terreno irregular. Las antenas con centro a escasa altura, instaladas en zona montañosa, tienen una ganancia operacional inferior en más de 2 dB a la del espacio libre.

En resumen, la medición basada en un elemento radiante de referencia proporciona unas características de radiación del sistema de antena transmisora que tienen en cuenta las peculiaridades del terreno de la zona de servicio. A diferencia de las mediciones en helicóptero, aquí se mide el diagrama de radiación en el espacio libre.

### 3.4 Presentación de los datos

Con referencia al plano acimutal y al plano cenital, se sugiere presentar el diagrama de amplitud horizontal en forma polar y el diagrama de amplitud vertical en forma cartesiana.

## 4 Diferencias previsible en la práctica entre las características calculadas y medidas sobre el terreno de las antenas de ondas métricas y decimétricas

La comparación de los diagramas de radiación calculados y medidos permite resaltar la influencia de factores no considerados en el cálculo. Algunos de estos factores se describen a continuación.

### 4.1 Factores que influyen en las características de antenas individuales y de sistemas de antenas completos

#### 4.1.1 Estructura de soporte

Los siguientes factores afectarán a las características del sistema de antena:

- el acoplamiento mutuo entre las antenas individuales modificará la amplitud y la fase de su corriente de excitación. El diagrama de radiación resultante será por tanto diferente del que se ha calculado;
- la estructura soporte de celosía metálica se comportará probablemente como una antena ranurada parásita, especialmente si sus dimensiones se aproximan a las de resonancia;
- el descentramiento lateral es útil para obtener características estables en cuanto a la adaptación. No obstante, tal descentramiento debe ser limitado en el caso de que tienda a apantallar las antenas individuales adyacentes;
- dado que el reflector de la mayoría de las antenas individuales tiene dimensiones limitadas, también la estructura soporte que está detrás de la antena individual actuará en cierta medida como reflector secundario.

En caso de descentramiento según el lateral de la estructura soporte, este reflector secundario será asimétrico respecto del elemento radiante y el diagrama adquirirá una posición oblicua.

Se producirán efectos similares en todos los casos de montaje asimétrico sobre una torre;

- otros sistemas de antena montados en la misma torre, las plataformas y escaleras, la defectuosa disposición de los cables de distribución de alimentación, etc. podrían también influir sobre las características, por lo general de un modo imprevisible.

#### 4.1.2 Estructuras importantes próximas a la torre de antena

Los factores que influyen sobre los sistemas de antenas pueden provenir del entorno natural y de estructuras artificiales.

El entorno afecta a la forma del diagrama de un modo permanente y uniforme según las características naturales del lugar.

Las estructuras próximas a la torre de antena, por otra parte, modifican el diagrama de radiación en determinadas direcciones dependiendo de la distancia y de sus características físicas. El efecto resultante puede ser de considerable importancia según sea el número y el tamaño de las estructuras cercanas.

Los factores anteriores pueden afectar de distinta manera al comportamiento de las antenas individuales y de sistemas de antenas más complejos. Tal diferencia se debe a los efectos de acoplamiento y a la atenuación, en general combinados. Según cuál de dichos efectos prevalezca, podrán darse grandes diferencias entre las características en bandas de ondas métricas y ondas decimétricas.

#### 4.1.3 Factores climáticos

El calentamiento solar producirá la curvatura de la estructura soporte y una variación general de la inclinación del haz.

Las antenas Yagui son muy sensibles a las heladas. En casos extremos, este fenómeno puede conducir a una inversión de la relación anterior/posterior. Asimismo durante las heladas aumentará la desadaptación de impedancias para todos los tipos de antenas.

#### 4.2 Comparación de los parámetros y diagramas de radiación de antenas calculados y medidos

Entre los diagramas de radiación calculados y medidos cabe esperar diferencias que varíen desde unas décimas hasta algunas decenas de dB.

La diferencia puede ser especialmente importante en la proximidad de los nulos y lóbulos laterales del diagrama. Cuando predominan los efectos de acoplamiento, son previsibles mayores diferencias en ondas métricas que en decimétricas. Por el contrario, cuando es el efecto de la atenuación el que prevalece, las diferencias más elevadas se darán en las ondas decimétricas. Además, el efecto de estas variaciones dependerá también de la complejidad del sistema de antena.

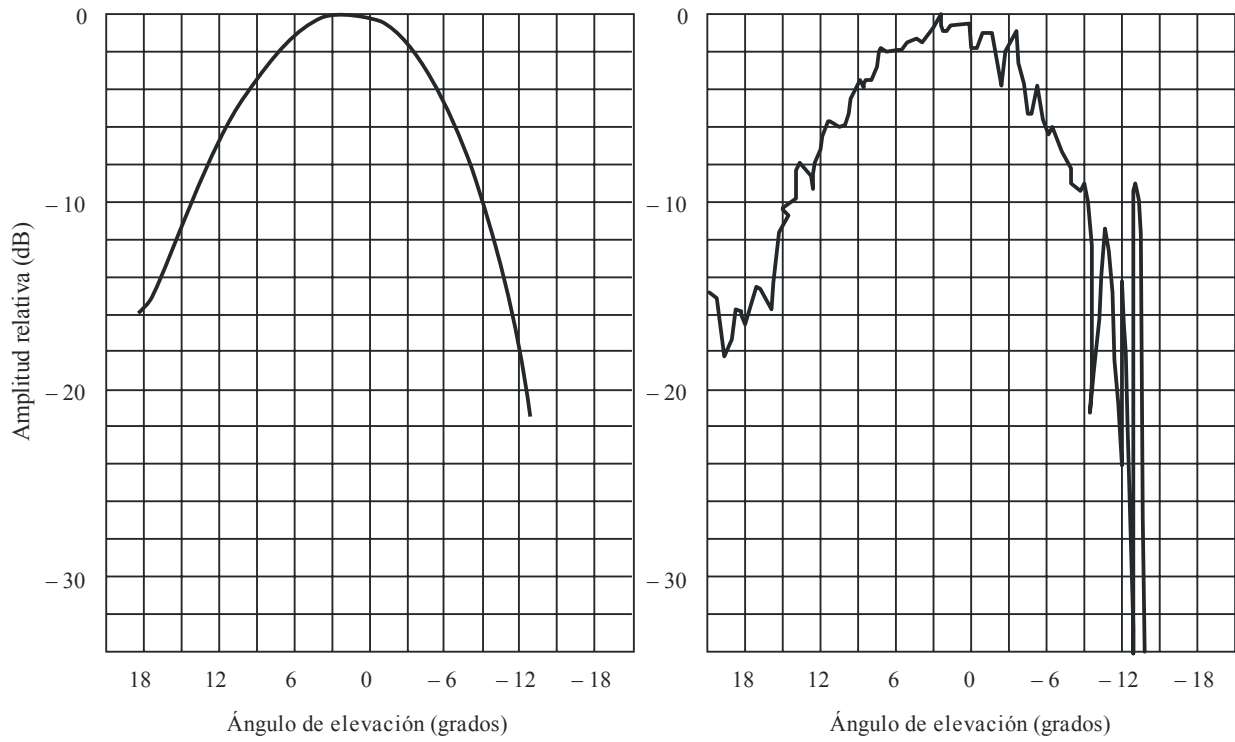
La diferencia entre las características calculadas y medidas es generalmente menor para el elemento individual de un sistema de antena, debido al fácil ajuste de los parámetros tanto en ondas métricas como en decimétricas.

Cuando se trata de un sistema complejo, la diferencia se debe principalmente al efecto combinado del montaje mecánico y eléctrico y al entorno constituido por las estructuras cercanas. Además, la presencia de edificios puede introducir diferencias apreciables, especialmente en la proximidad de los valores mínimos, como se ilustra en la Fig. 45.

En la Fig. 45 se presentan los diagramas calculado y medido de un sistema de antena de tipo panel que trabaja en ondas métricas. La discrepancia es evidente, por ejemplo, para un ángulo de depresión próximo a los 10°, donde se había calculado un valor de 10 dB y se mide en realidad un valor cercano a los 20 dB. Las reflexiones del suelo y los tejados contribuyen apreciablemente a la forma del diagrama.

FIGURA 45

## Diagramas verticales calculado y medido



a) Diagrama calculado

b) Diagrama medido

## PARTE 3

### al Anexo 1

#### **Programa para el cálculo de antenas de radiodifusión en ondas métricas y decimétricas**

##### **1 Introducción**

Esta Parte describe la realización práctica de un programa de computador destinado a utilizarse en el cálculo del diagrama de radiación de un sistema de antena según las fórmulas dadas en el § 7.2 de la Parte 1.

El Apéndice 1 de esta Parte 3 incluye el listado de las rutinas básicas que han de utilizarse en un paquete informático susceptible de ajustarse a los requisitos específicos del usuario: planificación de frecuencias, diseño del sistema de antena, etc.

Los requisitos del soporte físico dependerán en gran medida de la aplicación informática y pueden afectar de diferente manera a la realización mínima del equipo, que puede variar desde sencillas calculadoras de bolsillo programables hasta los grandes computadores para gestión del espectro.

##### **2 Arquitectura del programa**

La aplicación de las fórmulas expresadas en el § 7.2 de la Parte 1 para el cálculo del diagrama de radiación de un sistema de antena requiere disponer de cierto número de parámetros de entrada que definan adecuadamente las condiciones de cálculo. Estos parámetros pueden ser de naturaleza general, como los siguientes:

- frecuencia portadora de imagen (TV) o frecuencia de canal (MF),
- frecuencia de trabajo en el centro de la banda del sistema de antena,
- número y tipos de las antenas individuales que componen el sistema,
- sección transversal y longitud lateral de la torre,

y también de índole específica de cada antena individual, tales como,

- porcentaje de la potencia de transmisión aplicada,
- fase de la tensión de excitación,
- ángulo de inclinación,
- descentramiento según el lateral de la torre,
- separación vertical entre los elementos.

Una vez conocido el tipo de las antenas individuales seleccionadas para componer el sistema de antena, pueden obtenerse sus diagramas de radiación de amplitud y de fase.

Dichos diagramas deberán ser previamente almacenados por un programa de entrada específico del paquete cuya misión consiste en establecer un fichero apropiado que contenga una representación digitalizada de los diagramas de radiación de amplitud y fase de las antenas individuales escogidas. Este sencillo programa permitirá introducir los valores de amplitud y fase de los diagramas de radiación horizontal y vertical (para máxima ganancia, véase el § 6.3) que haya proporcionado el fabricante, con la resolución angular deseada. A continuación se procederá a una interpolación adecuada para deducir los valores del diagrama en direcciones que no coincidan con las utilizadas en el proceso de muestreo.

Mediante una adecuada transformación, todos los parámetros anteriores pueden definir los datos de entrada necesarios para la rutina básica de cálculo del diagrama que se expone en el Apéndice 1. Como salida de esta rutina se obtiene el valor de la p.r.a. en la dirección angular deseada, especificada por los ángulos de acimut y de elevación.

## **Apéndice 1**

### **a la PARTE 3**

#### **Subrutina básica de cálculo del diagrama de radiación de antena**

##### **1 Introducción**

Una de las funciones de que dispone el procedimiento permite calcular el diagrama de radiación de un sistema de antenas compuesto de fuentes elementales radiantes ubicadas arbitrariamente en un espacio tridimensional.

En la presente Parte se analizarán tanto los aspectos teóricos como los modos de realizar la función anteriormente mencionada.

La entrada necesaria comprende:

- el diagrama horizontal y vertical de cada fuente elemental utilizada en el sistema de antena;
- la descripción geométrica del sistema de antena, es decir la posición y eje de puntería de cada fuente elemental;
- la descripción de la alimentación de potencia de cada fuente.

Puede obtenerse una salida consistente en:

- diagramas de radiación horizontal para cualquier elevación;
- diagramas de radiación vertical para cualquier acimut;
- ganancia del sistema de antena.

Es posible además, mediante una representación gráfica, superponer varias secciones de un diagrama de radiación tridimensional con el fin de poder efectuar una comparación inmediata del diagrama en direcciones diversas del espacio.

A continuación se describe la base teórica para el cálculo de los diagramas de radiación, así como la traducción a un lenguaje de programación de alto nivel.

**2 Base teórica**

Sean  $N$  fuentes radiantes, dispuestas en un sistema de coordenadas cartesianas x-y-z (véase la Fig. 46) en el que:

- el plano x-y es el horizontal;
- el eje y es la dirección Norte del plano horizontal;
- el eje z es la vertical local.

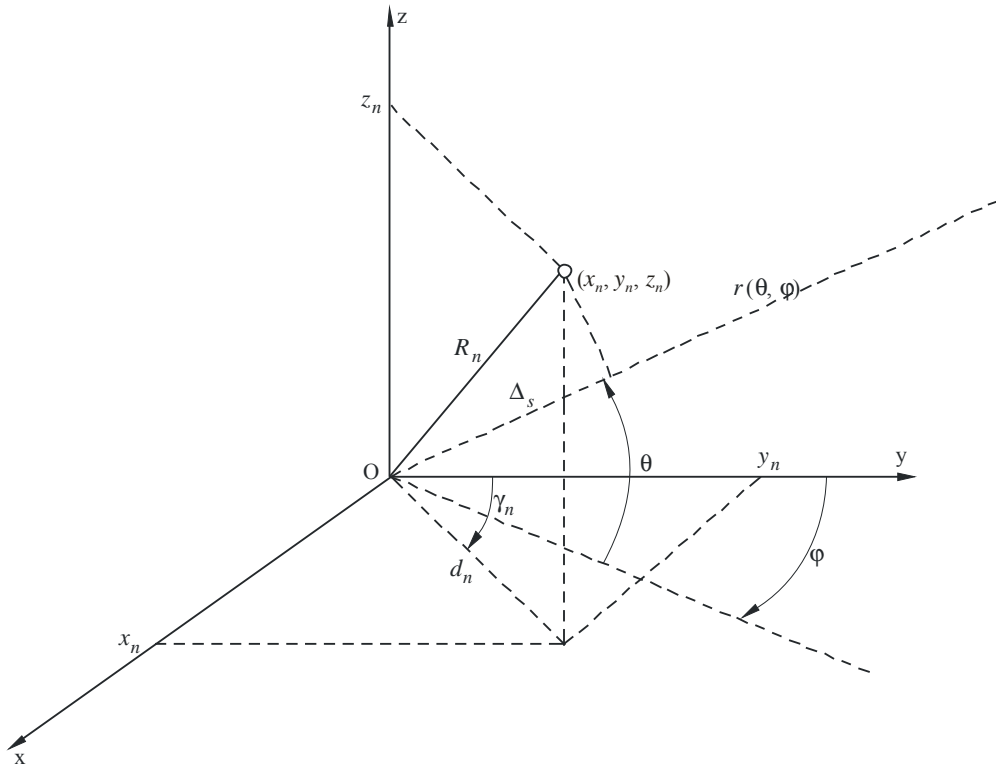
La posición de la  $n$ -ésima fuente radiante viene dada por sus coordenadas cartesianas  $(x_n, y_n, z_n)$  o análogamente por el vector de posición:

$$\mathbf{R}_n = x_n \mathbf{x}_0 + y_n \mathbf{y}_0 + z_n \mathbf{z}_0 \tag{32}$$

La posición de la  $n$ -ésima fuente puede también expresarse en coordenadas cilíndricas  $(d_n, \gamma_n, h_n)$  vinculadas con las coordenadas cartesianas correspondientes por las relaciones siguientes (véase la Fig. 46):

$$\begin{aligned} x_n &= d_n \operatorname{sen} \gamma_n \\ y_n &= d_n \cos \gamma_n \\ z_n &= h_n \end{aligned} \tag{33}$$

FIGURA 46



La ganancia en tensión resultante de la composición de los campos electromagnéticos de  $N$  fuentes radiantes en la dirección de observación  $(\theta, \varphi)$  es:

$$G_{Vtot}(\theta, \varphi) = \left| \sum_n \sqrt{a_n} G_{Vn}(\theta, \varphi) e^{j\Delta\Psi_n(\theta, \varphi)} \right| \quad (34)$$

en la que  $a_n$  es el coeficiente de la potencia que alimenta el elemento radiante  $n$ -ésimo y  $G_{Vn}(\theta, \varphi)$  es su ganancia en tensión en la dirección  $(\theta, \varphi)$ , que puede obtenerse a partir del diagrama de amplitud horizontal y vertical de la  $n$ -ésima fuente, considerando su dirección de puntería y el giro en torno de la misma.

En cuanto a la fase del vector en el sumatorio (34), la diferencia de fase total en radianes de la  $n$ -ésima fuente en la dirección de observación puede expresarse como sigue:

$$\Delta\Psi_n(\theta, \varphi) = \Delta\Psi_{n\ pos}(\theta, \varphi) + \Delta\Psi_{n\ diag}(\theta, \varphi) + \Delta\Psi_{n\ el} \quad (35)$$

en la cual  $\Delta\Psi_{n\ pos}(\theta, \varphi)$  representa la diferencia de fase (rad) de la posición de la  $n$ -ésima fuente en la dirección de observación con respecto a una fuente colocada en el origen del sistema de coordenadas (véase la Fig. 46) y puede expresarse así:

$$\Delta\Psi_{n\ pos}(\theta, \varphi) = \frac{2\pi}{\lambda} \Delta s \quad (36)$$

donde:

$$\Delta s = (\mathbf{R}_n \cdot \mathbf{r})$$

$\mathbf{R}_n$  viene dado por (32) y  $\mathbf{r}$  puede expresarse, considerando en la Fig. 46 que la coordenada  $\theta$  es positiva en el semiespacio  $z < 0$ , de la manera siguiente:

$$\mathbf{r} = \cos \theta \sin \varphi \mathbf{x}_0 + \cos \theta \cos \varphi \mathbf{y}_0 - \sin \theta \mathbf{z}_0 \quad (37)$$

Desarrollando el producto escalar, se obtiene la diferencia de fase de la posición de la  $n$ -ésima fuente:

$$\Delta\Psi_{n\ pos}(\theta, \varphi) = \frac{2\pi}{\lambda} \left( \cos \theta \sin \varphi x_n + \cos \theta \cos \varphi y_n - \sin \theta z_n \right) \quad (38)$$

Al indicar la posición de la  $n$ -ésima fuente en coordenadas cilíndricas  $(d_n, \gamma_n, h_n)$  (véase la expresión (33)), la expresión (38) se convierte en:

$$\Delta\Psi_{n\ pos}(\theta, \varphi) = \frac{2\pi}{\lambda} \left( \cos \theta \sin \varphi d_n \sin \gamma_n + \cos \theta \cos \varphi d_n \cos \gamma_n - \sin \theta h_n \right) \quad (39)$$

o de manera análoga:

$$\Delta\Psi_{n\ pos}(\theta, \varphi) = \frac{2\pi}{\lambda} \left[ \cos \theta \cos(\gamma_n - \varphi) d_n - h_n \sin \theta \right] \quad (40)$$

En (35),  $\Delta\Psi_{n\ diag}(\theta, \varphi)$  representa la diferencia de fase (rad) del diagrama de fase de la  $n$ -ésima fuente en la dirección  $(\theta, \varphi)$  y  $\Delta\Psi_{n\ el}$  la diferencia de fase de alimentación de la  $n$ -ésima fuente que es independiente de la dirección de observación  $(\theta, \varphi)$ .



Desarrollando la expresión (34) se obtiene:

$$G_{V_{tot}}(\theta, \varphi) = \left| \sum_n \sqrt{a_n} G_{V_n}(\theta, \varphi) \cos \Delta\psi_n(\theta, \varphi) + j \sum_n \sqrt{a_n} G_{V_n}(\theta, \varphi) \operatorname{sen} \Delta\psi_n(\theta, \varphi) \right| =$$

$$= \sqrt{\left( \sum_n \sqrt{a_n} G_{V_n}(\theta, \varphi) \cos \Delta\psi_n(\theta, \varphi) \right)^2 + \left( \sum_n \sqrt{a_n} G_{V_n}(\theta, \varphi) \operatorname{sen} \Delta\psi_n(\theta, \varphi) \right)^2} \quad (41)$$

### 3 Cálculo de la realización informática

Con miras a disponer de mayor flexibilidad, el procedimiento se materializa con una estructura modular y su traducción a un lenguaje de programación de alto nivel se efectúa en el lenguaje C.

En los puntos siguientes se detalla el módulo relacionado con la función  $G_{V_{tot}}(\theta, \varphi)$ , así como todas las demás funciones a las que hace referencia, el cual se utiliza para el cálculo de la ganancia de tensión total del sistema de antenas constituido por las  $N$  fuentes radiantes en la dirección de observación  $(\theta, \varphi)$ .

#### 3.1 Variables generales

A continuación se enumeran las variables generales utilizadas por los módulos que posteriormente se indican. Se da asimismo una breve descripción de la cantidad representada por cada variable.

NUMS:	número de fuentes radiantes
TIPO[n]:	tipo de la $n$ -ésima fuente radiante; si todas ellas son del mismo tipo TIPO[n]= 1 para cada $n$
DIAG_AMPH[]:	vector que contiene la ganancia en tensión, normalizada con respecto al máximo, en el plano horizontal, en pasos de $1^\circ$
AMPV_FRONT[]:	vector que contiene la ganancia en tensión, normalizada con respecto al máximo, en la cara anterior del plano vertical, en pasos de $1^\circ$
AMPV_BACK[]:	vector que contiene la ganancia en tensión, normalizada con respecto al máximo, en la cara posterior del plano vertical, en pasos de $1^\circ$
GVMAX[n]:	ganancia en tensión máxima de la $n$ -ésima fuente
LAMBDA_LAV:	longitud de onda (cm)
FI_O[n],TETA_O[n]:	acimut y elevación en radianes del eje de puntería de la $n$ -ésima fuente radiante
RIB[n]:	valor en grados del ángulo de rotación de la $n$ -ésima fuente referido a su dirección de puntería
POSX[n],POSY[n],POSZ[n]:	coordenadas cartesianas de la posición de la $n$ -ésima fuente (véase la Fig. 46)
FASE_EL[n]:	ángulo de alimentación de fase de la $n$ -ésima fuente en radianes
A[n]:	coeficiente de alimentación de potencia de la $n$ -ésima fuente

## 3.2 Funciones de cálculo

### 3.2.1 Función DIAG

Esta función calcula la ganancia en tensión de las fuentes radiantes «NUMS» en la dirección de observación (FI, TETA). Corresponde a la  $G_{V_{tot}}(\varphi, \theta)$  descrita en las bases teóricas.

**float DIAG(fi,teta)**

```
double fi ,teta;          /* coordenadas polares (acimut, elevación) de la dirección de
                           observación, expresadas en radianes */
                           /* indicador de fuente
                           radiante */

{
  int n;
  double fase_tot;
  double aux0,reale,imag,aux;
  float amp_rad();
  double fase_rad();
  double fase_pos();
  double faseaux;
  reale=0.0;
  imag=0.0;
  for (n=0; n<NUMS;n++)
    {
      fase_tot = fase_rad (fi,teta,n) + fase_pos (fi,teta,n) + fase_el [n];
      aux0 = sqrt(a[n]) * amp_rad (fi,teta,n);
      reale = reale + aux0 * cos(fase_tot);
      imag = imag + aux0 * sin(fase_tot);
    }
  aux = sqrt((reale*reale)+(imag*imag));
  return(aux);
}
```

### 3.2.2 Función AMP\_RAD

Mediante esta función se calcula la ganancia en tensión en la dirección de observación (FI,TETA) de la  $n$ -ésima fuente, considerando su diagrama de amplitud horizontal (DIAG\_AMPH[ ]), su diagrama de amplitud vertical en la cara anterior (AMPV\_FRONT[ ]) y en la cara posterior (AMPV\_BACK[ ]), la dirección y la rotación de la fuente. Corresponde a la  $G_{Vn}(\varphi, \theta)$  que se describe en las bases teóricas.

**float AMP\_RAD(fi,teta,n)**

```
double fi ,teta;          /* coordenadas polares (acimut, elevación) de la dirección
                           de observación, expresadas en radianes */

int n;                    /* indicador de fuente radiante */

{
  double f2,t2;
  int m;
  int az,abb1,abb2;
  float aux;
  double abb;
  float ampv1,ampv2,ampv;
  m = tipo[n];
  RUOTA_RIB(n,fi,teta,&f2,&t2);
```

```

az = (180./PI)*f2;
abb = (180./PI)*t2;
abb1 = abb;
if (abb1 < 0)
    abb1 = -1;
abb2 = abb1 + 1;
if (az1 < 0)
    az1 += 360;
if ((abb1==90)||(abb1==270))
    az1 = 0;
/* ganancia en tensión de la n-ésima fuente en la dirección (=, θ) */
if ((az > 90)&&(az < 270))
{
/* interpolación del valor del diagrama vertical de amplitud, posterior */
    ampv1 = ampv_back[m][abb1=90];
    ampv2 = ampv_back[m][abb2=90];
    ampv = ampv1 + (ampv2-ampv1)*(abb-abb1);
    aux = gvmax[m]*diag_amph[m][az]*ampv;
}
else
{
/* interpolación del valor del diagrama vertical de amplitud, anterior */
    ampv1 = ampv_front[m][abb1+90];
    ampv2 = ampv_front[m][abb2+90];
    ampv = ampv1 + (ampv2-ampv1)*(abb-abb1);
    aux = gvmax[m]*diag_amph[m][az]*ampv;
}
return(aux);
}

```

### 3.2.3 Función FASE\_RAD

Esta función calcula la fase (en radianes) del campo en la dirección de observación (FI,TETA) de la  $n$ -ésima fuente radiante, considerando su diagrama de fase horizontal (DIAG\_FASEH[]), su diagrama de fase vertical anterior (FASEV\_FRONT[]) y posterior (FASEV\_BACK[]), la dirección y la rotación de la fuente.

```

double FASE_RAD(fi,teta,n)
double fi ,teta;          /* coordenadas polares (acimut, elevación) de la dirección
                           de observación, expresadas en radianes */
int n;                   /* indicador de fuente radiante */
{
    double f2,t2;
    int m,az,abb1,abb2;
    double aux,aux1,aux2,aux3,aux4;
    double abb;
    double fasev1,fasev2,fasev;
    m = tipo[n];
/* cálculo de la dirección (F2,T2) en la que ha de leerse el diagrama de la n-ésima fuente
para considerar su eje de puntería fi_o[n], teta_o[n] y su rotación de rib[n] grados en
torno de esta dirección */

```

```

RUOTA_RIB(n,fi,teta,&f2,&t2);
az = (180./PI)*f2;
abb = (180./PI)*t2;
abb1 = abb;
if (abb1 < 0)
    abb1 -=1;
abb2 = abb1 + 1;
if (az1 < 0)
    az1 += 360;
if ((abb1==90)||((abb1==90)))
    az1 = 0;
aux1 = diag_faseh[m][0];
aux2 = diag_faseh[m][180];
aux3 = fasev_front[m][90];
aux4 = fasev_back[m][90];
/* diagrama de fase de la n-ésima fuente en la dirección (φ, θ) */
if ((az1 > 90) && (az1 < 270))
{
/* interpolación del valor del diagrama de fase vertical, posterior */
fasev1 = fasev_back[m][abb1+90];
fasev2 = fasev_back[m][abb2+90];
fasev = fasev1 + (fasev2-fasev1)*(abb-abb1);
aux = (diag_faseh[m][az]-aux2) * cos(t2) +(fasev - aux4) + aux2 - aux1 ;
}
else
{
/* interpolación del valor del diagrama de fase vertical, anterior */
fasev1 = fasev_front[m][abb1+90];
fasev2 = fasev_front[m][abb2+90];
fasev = fasev1 + (fasev2-fasev1)*(abb-abb1);
aux = (diag_faseh[m][az]-aux2) * cos(t2) + (fasev - aux4) +aux2 - aux1 ;
}
aux *= (PI/180.);
return(aux);
}
RUOTA_RIB (n,fi,teta,fout,tout)
double fi ,teta;          /* coordenadas polares (acimut, elevación) de la dirección
                           de observación, expresadas en radianes */
int n;                   /* indicador de fuente radiante */
double *fout,*tout;     /* coordenadas polares (acimut, elevación) de la dirección
                           en la que ha de leerse el diagrama de la n-ésima fuente para
                           considerar su eje de puntería y su rotación */
{
float aux;
double trib,fin,tin,arg;
double faux,taux,tgnum,tgden;
int az1,abb1;
/* dirección de puntería (fi_o[n],teta_o[n]) de la n-ésima fuente radiante */
tgnum = cos(teta)*sin(fi-fi_o[n]);
tgden = ( cos(teta)*cos(teta_o[n])*cos(fi-fi_o[n]) + sin(teta)*sin(teta_o[n]) );

```

```

    fin = atan2(tgnum,tgden);
    tin = asin( -cos(teta)*sin(teta_o[n])*cos(fi-fi_o[n]) + sin(teta)*cos(teta_o[n]) );
    /* rotación continua de rib[n] grados de la n-ésima fuente */
    if (rib[n] != 0)
    {
        trib = (double) (PI/180.)*rib[n];
        faux = atan2( cos(trib)*cos(tin)*sin(fin) - sin(trib)*sin(tin) , cos(tin)*cos(fin) );
        arg = sin(trib)*cos(tin)*sin(fin) + cos(trib)*sin(tin);
        if (arg >= 1)
            arg = 1.0;
        if (arg <= -1)
            arg = -1.0;
        taux = asin(arg );
    }
    else
    {
        faux = fin;
        taux = tin;
    }
    if (faux>0)
        faux += 0.01;
    else
        faux -=0.01;
    if (taux>0)
        taux += 0.01;
    else
        taux -=0.01;
    (*fout) = faux;
    (*tout) = taux;
}

```

### 3.2.4 Función FASE\_POS

Esta función calcula la diferencia de fase en la dirección de observación ( $\varphi$ ,  $\theta$ ) del  $n$ -ésimo elemento radiante colocado en el punto  $(x_n, y_n, z_n)$  (véase la Fig. 46).

```

double FASE_POS (fi,teta,n)
double fi ,teta;          /* coordenadas polares (acimut, elevación) de la dirección
                           de observación, expresadas en radianes */
int n;                   /* indicador de fuente radiante */
{
    double aux;
    double deltas;
    deltas = cos(teta)*sin(fi)*posx[n] + cos(teta)*cos(fi)*posy[n] - sin(teta)*posz[n] ;
    aux = (2*PI/lambda_lav) * deltas;
    return(aux);
}

```

---