

TRITON[®]





INHALTSVERZEICHNIS

Firmengeschichte, Produktion	4
Tür- und Farbvarianten	12
Standverteiler	13
RMA 400 – Geschweißter Standverteiler mit abnehmbaren Seitenwänden und Rückwand ...	15
RMA 800 – Tragkraft 800 kg	25
NEW RMA 800+ – Grundtragkraft 800 kg, aufrüstbar auf 1500 kg	29
RZA – zerlegbarer Standverteiler	33
RXA – Zerlegbarer Verteiler mit 800 kg Tragkraft	41
RDA – Tragkraft 1500 kg	47
RDE – IP 54 und Tragkraft 1500 kg	51
RIE – wasser- und staubgeschützt (IP 54)	55
RPE, RPA – Industrierverteiler	59
ROA – mit drehbarem Innenrahmen	63
RSX – 19“-Gestellrahmen	67
Datenzentren	71
Einführung in die Problematik der Datenzentren	73
Kühlung von Datenzentren	75
Steckdosenleisten	76
RDA für Datenzentren	77
Zubehör	81
Warm-/Kaltgang	87
Doppelboden	88
Referenzen	92
Wandverteiler	101
RBA – Einteilige Gehäuse, der Klassiker für mittelgroße Installationen	103
RBA – Zweiteilige Gehäuse, einfacher Zugriff auf den hinteren Teil	107
RUA – Gehäuse mit abnehmbaren Seitenwänden	113
NEW RUA Light – Genietetes Gehäuse aus verzinktem Blech	117
RXA – „Flat-Pack“	121
RKA – Kompaktes 10“- und 19“-Gehäuse	125
RBA – 10“, für kleine Projekte	129
Spezialverteiler	133
RCA – Untertischschrank	135
RFA – Wandgehäuse für Server	139
Swing – Verteiler mit Schwenkrahmen	143
SGA, SHA – Hausanschlussverteiler	147
NEW RNA – Datenmodul für Hybridgehäuse	151
SNA – Starkstrommodul für Hybridgehäuse	157
NEW SIF – Outdoor-Hybridgehäuse IP 55	163
RNA, SNA – Zubehör	167
Zubehör	169
Aktive Kühlung	171
Kabelführungsmanagement	179
Sonstiges Zubehör	185
Technische Hilfe	204
Konfigurator, Typenschlüssel	206
Zertifikate	208
Verpackung, Transport, Gewährleistung	211
Marketing – Ausstellungen	212
Marketing – Triton-Schauraum	214
Marketing – Showtruck	215
Starkstromverteiler	216
Ausstattung von Umkleideräumen, Metallmöbel	218





TRITON®



FIRMENGESCHICHTE, PRODUKTION

Die Firma TRITON gehört zu den weltweiten Repräsentanten bei der Entwicklung und Fertigung von 19"-Daten-, Telekommunikations- und Starkstromverteilern.

Sie wurde 1993 gegründet und hat ihren Sitz bei Pardubice, in Starý Mateřov, wo ein moderner Pro-

duktionsbetrieb mit einer Fläche von 14.000 m² errichtet wurde. Gegenwärtig ist TRITON ein konstanter und wichtiger regionaler Arbeitgeber für mehr als 140 Beschäftigte.



2000 Tritón – Starý Mateřov



2001 Tritón – Starý Mateřov



2009 Tritón – Starý Mateřov



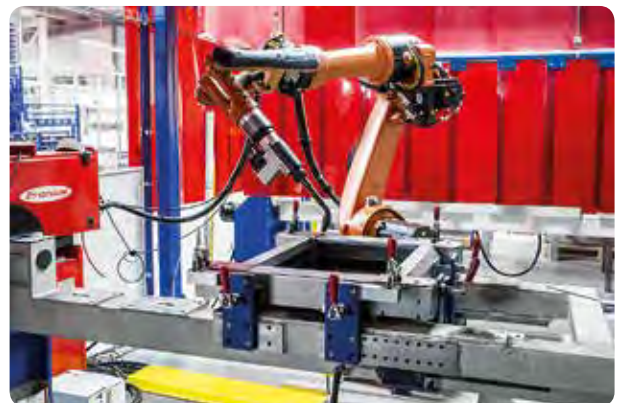
2011 Tritón – Starý Mateřov



2013 Tritón – Starý Mateřov



Schweißroboter



Schweißroboter



Vollautomatisches Biegezentrum - Entwicklungshalle



Vollautomatisiertes System - Entwicklungshalle



Kombinierte Laser- und Stanzmaschine



Entgratungsmaschine für Brand- und Stanzarbeiten



Technologie für die Türenfertigung



Technologie für die Türenfertigung



Vollautomatisches Biegezentrum



Stanzautomat



Stanzautomat



Stanzautomat



Spritzautomat der Pulverlackiererei



Pulverlackiererei



Automatisches Blech- und Halbfabrikatlager



Profilierungslinie



Punktschweißroboter für Wandgehäuse



Punktschweißroboter für Wandgehäuse



Zentrum zum Einkleben des Türglases und Fertigung der Türdichtungen



Verpackungszentrum für Standverteiler



Schweißroboter für Standverteiler



Schweißroboter für Standverteiler



Automatisches Biegezentrum



Automatisches Biegezentrum



Abkantpressen



Automatische Abkantpresse



Montagelinie für Standverteiler



Verpackungszentrum für Standverteiler



Automatisches Biegezentrum



Punktschweißroboter für Wandgehäuse



Zentrum zum Einkleben des Türglases und Fertigung der Türdichtungen



Versandlager



TÜR- UND FARBVARIANTEN

TÜRVarianten



› Tür mit gehärtetem und getöntem Glas



› Gitternetzür



› Vollblechtür



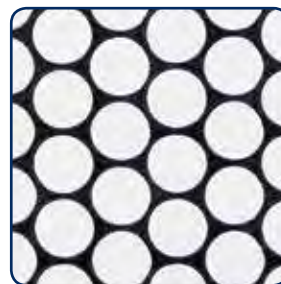
› Spezialtüren

KLEBEVERFAHREN FÜR DIE TÜRFÜLLUNGEN

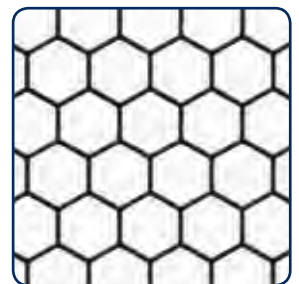
Für das Auftragen des Polyurethanklebers verwenden wir ein CNC-System, das sich in drei Achsen bewegt und die Mischung mittels einer Düse gleichmäßig verteilt. Durch das neue professionelle Klebverfahren wird die Festigkeit der Verbindung zwischen Glas- und Blechrahmen wesentlich erhöht.

PERFORIERTE TÜREN

Unsere perforierten Türen haben standardmäßig einen Luftdurchlass von 80 %. Auf Wunsch fertigen wir sie auch mit einem Luftdurchlass von 86 %.



› Luftdurchlass 80 %



› Luftdurchlass 86 %

Spezialtüren für die Montage der horizontalen Standardbelüftungseinheiten (für die meisten Standverteiler) Mehr Informationen finden Sie im Abschnitt Aktive Kühlung

ZWEIFLÜGELTÜREN



› Tür mit gehärtetem und getöntem Glas



› Gitternetzür



› Vollblechtür

VERTEILERFARBEN



RAL 7035



RAL 9005

GRUNDFARBEN

Grundfarben sind RAL 7035 (lichtgrau) und RAL 9005 (schwarz). Nach vorheriger Absprache kann eine beliebige Farbe aus der RAL-Palette für unterschiedliche Teile des Verteilers eingesetzt und somit ein originelles Design entsprechend den Vorstellungen des Kunden bzw. Architekten geschaffen werden.

Die Farbe weist eine gute chemische und mechanische Beständigkeit auf.



Standverteiler





STANDVERTEILER – ÜBERSICHT



RMA 400

Geschweißter Standverteiler mit abnehmbaren Seiten- und Rückwänden, IP20, Tragkraft 400 kg

15



RMA 800

Geschweißter Standverteiler mit abnehmbaren Seiten- und Rückwänden, IP20, Tragkraft 800 kg



25



RMA 800+

Geschweißter Verteiler mit abnehmbaren Seitenwänden und Rückwand, IP20, Grundtragkraft 800 kg, erweiterte Tragkraft 1500 kg



29



RZA

Zerlegbarer geschraubter Standverteiler, IP20, Tragkraft 300 und 400 kg

33



RXA

Als Flat-Pack gelieferter Standverteiler, IP20, Tragkraft 800 kg

41



RDA

Geschweißter Serverschrank, IP20, Tragkraft 1500 kg

47



RDE

Geschweißter Serverschrank für die Installation von Klimaeinheiten, IP54, Tragkraft 1500 kg

51



RIE

Geschweißter Standverteiler mit abnehmbaren Wänden für die Installation von Klimaeinheiten, IP54, Tragkraft 400 kg

55



RPE, RPA

Industrierverteiler - getrennte Abteile, RPA - IP20, RPE - IP54, Tragkraft 400 kg

59



ROA

Verteiler mit drehbarem Innenrahmen, achteckiger Grundriss, IP20, Tragkraft 250 kg

63



RSX

19"-Gestellrahmen, Tragkraft 150 und 400 kg

67

RMA 400



RMA 400 >

Geschweißter Standverteiler mit abnehmbaren Seiten- und Rückwänden, IP20, Tragkraft 400 kg



■ HOHE STABILITÄT DER KONSTRUKTION

Der RMA verfügt über eine robuste Schweißkonstruktion. Die hohe Verarbeitungsqualität und neueste Technologien gewährleisten das tolle Aussehen des Verteilers.



■ FLEXIBLE TÜRÖFFNUNG

Das Scharniersystem ermöglicht ein Öffnen der Tür um fast 180°. Die Türen können einfach abgebaut und der Türanschlag gewechselt werden.



■ SCHWENKRAHMEN

Die RMA- und RZA-Verteiler können mit einem Schwenkrahmen mit einer Tragkraft von 100 kg ausgerüstet werden. Die maximale Einbautiefe für 19"-Zubehör beträgt 330 mm.



■ TRITON-SCHWENKHEBELGRIFFE

Wir stellen eigene Schwenkhebelgriffe für Standverteiler her. Durch den Austausch des Plastemoduls (nicht im Beipack) kann ein klassischer Schließzylinder oder Halbzylinder gewählt werden. PATENT: PUV 2013-27443



■ VERSTELLBARE VERTIKALE RASTERSCHIENEN

Die vertikalen 19"-Rasterschienen sind in der Schranktiefe stufenlos verstellbar. Dies erleichtert den Einbau der Komponenten sowie das Kabelmanagement.

■ ABNEHMBARE SEITEN- UND RÜCKWÄNDE

Der RMA hat einen geschweißten Rahmen und abnehmbare Seitenwände. Diese werden ebenso wie die Rückwand standardmäßig mit gleichschließenden Schlössern am Rahmen befestigt.





■ SPEZIALTÜREN FÜR BELÜFTUNGSEINHEITEN

Bei diesem Verteilertyp kann eine spezielle Vollblechtür für den Einbau der Belüftungseinheiten RAx-CH-X0x-X3 bestellt werden. Mehr Informationen finden Sie im Abschnitt Aktive Belüftung.



■ BEFESTIGUNGSTEIL DER ABNEHMBAREN RÜCKWAND DES VERTEILERS



■ SCHLOSSTEIL DER ABNEHMBAREN SEITENWAND



■ HERAUSBRECHBARE VERBLENDUNGEN

Die Kabeleinführungen im hinteren Teil des Verteilers sind mit herausbrechbaren Blindplatten versehen. Sie können mit der Bürstenleiste gegen Staub abgedichtet werden. Ein Kunststoffrahmen dient zum Schutz der Kabel vor Beschädigung (Beides ist Bestandteil des Beipacks.).

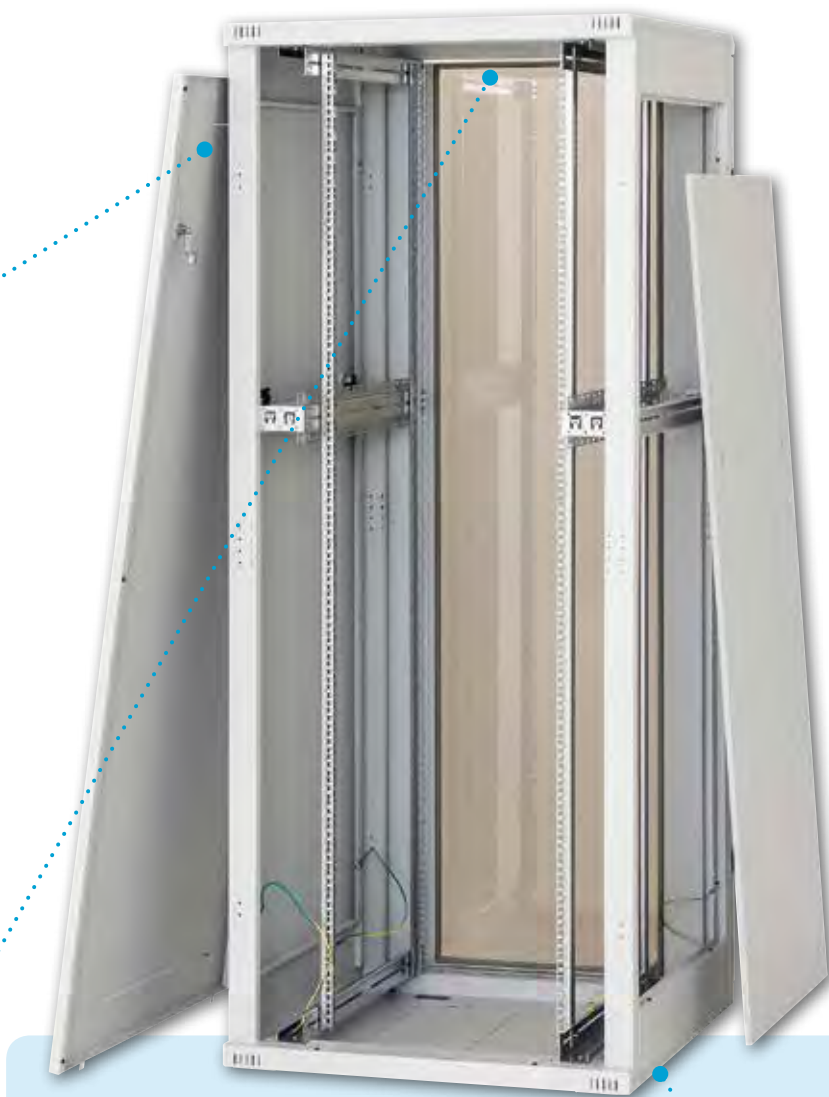


■ ÖFFNUNG FÜR DIE BELÜFTUNGSEINHEIT

Die große, mit einer herausbrechbaren Verblendung versehene Öffnung ermöglicht die Montage und Demontage eines Triton-Lüfterbleches von außen, ohne dass Schrauben benötigt werden.

■ ROLLEN, NIVELLIERFÜSSE

Montagemöglichkeit für Rollen und Nivellierfüße.



■ RÜCKWAND

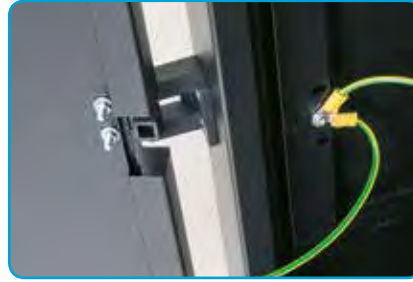
In der Rückwand des Schrankes befinden sich zwei mit herausbrechbaren Blenden versehene Kabeleinführungen, eine am oberen und die zweite am unteren Rand. Weitere gibt es im Dach und Boden des Verteilers.





■ LÜFTUNGSSCHLITZE IM RAHMEN

Die RMA-Verteiler verfügen über Lüftungsschlitze im Rahmen für die Kühlluftzufuhr zu den installierten Komponenten. Die Kühlung kann durch den Einbau einer Belüftungseinheit unterstützt werden



■ ERDUNG

Alle abnehmbaren Teile sind miteinander verbunden und nach den entsprechenden Normanforderungen geerdet.



■ FLEX FRAME

(gilt für 800 mm breite Verteiler)

Das System ermöglicht die Installation der verstellbaren vertikalen Rasterschienen im Abstand von 19", 21" und 23", je nach den Anforderungen der installierten Komponenten.



RMA 800 x 1000 mm

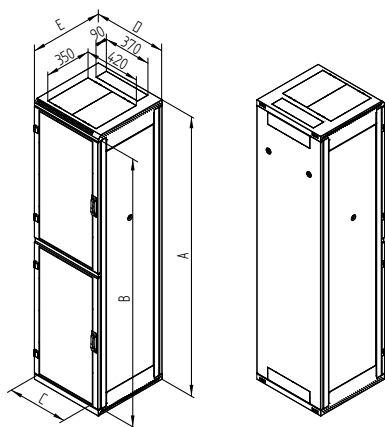
■ MITTLERES PAAR VERTIKALER BEFESTIGUNGSSCHIENEN

Bei Verteilern mit einer Tiefe über 800 mm liefern wir bereits in der Grundausstattung ein drittes Paar vertikaler Befestigungsschienen, die dank ihres offenen Profils die Installation tieferer Komponenten nicht beeinträchtigen.



RMA 800 x 800 mm 2 Boxen

RMA 800 x 800 mm



■ **VARIANTEN DER RMA-VERTEILER**
Gesamtes Sortiment auf Anfrage. Kontaktieren Sie Ihren Lieferanten.



RMA 600 x 800 mm



RMA 600 x 1000 mm

RMA 42 HE - 2 Boxen (21 HE + 20 HE)

TYP	A	B	C	D	E	Öffnungen für Bel.einheit*	Gewicht brutto (kg)	Gewicht netto (kg)	Empfohlene Maximallast (kg)
	(mm)								
RMA-42-A66-CAX-A12BAA	1970	1868	487	600	600	2	84,9	77,8	400
RMA-42-A68-CAX-A12BAA	1970	1868	487	600	800	2	97,5	89,2	
RMA-42-A69-CAX-A12BAA	1970	1868	487	600	900	2	104,8	94,6	
RMA-42-A61-CAX-A12BAA	1970	1868	487	600	1000	2	111,9	101,1	
RMA-42-A86-CAX-A12BAA	1970	1868	687	800	600	2	100,0	91,3	
RMA-42-A88-CAX-A12BAA	1970	1868	687	800	800	2	114,1	104,5	
RMA-42-A89-CAX-A12BAA	1970	1868	687	800	900	2	126,0	113,1	
RMA-42-A81-CAX-A12BAA	1970	1868	687	800	1000	2	133,9	120,5	

RMA 45 HE - 2 Boxen (22 HE + 22 HE)

TYP	A	B	C	D	E	Öffnungen für Bel.einheit*	Gewicht brutto (kg)	Gewicht netto (kg)	Empfohlene Maximallast (kg)
	(mm)								
RMA-45-A66-CAX-A12BAA	2105	2003	487	600	600	2	89,1	82,0	400
RMA-45-A68-CAX-A12BAA	2105	2003	487	600	800	2	103,4	95,0	
RMA-45-A69-CAX-A12BAA	2105	2003	487	600	900	2	110,9	100,7	
RMA-45-A61-CAX-A12BAA	2105	2003	487	600	1000	2	116,2	105,4	
RMA-45-A86-CAX-A12BAA	2105	2003	687	800	600	2	105,5	96,8	
RMA-45-A88-CAX-A12BAA	2105	2003	687	800	800	2	120,8	110,9	
RMA-45-A89-CAX-A12BAA	2105	2003	687	800	900	2	130,4	117,4	
RMA-45-A81-CAX-A12BAA	2105	2003	687	800	1000	2	137,3	124,1	

* Vollblechtür für die Montage von Belüftungseinheiten

RMA 400, 600 x 600

TYP	A	B	C	D	E	Öffnungen für Bel.einheit*	Gewicht brutto (kg)	Gewicht netto (kg)	Empfohlene Maximallast (kg)
	(mm)								
RMA-15-A66-CAX-A1	770	668	487	600	600	1	38,0	33,0	400
RMA-18-A66-CAX-A1	900	798	487	600	600	1	42,0	38,0	
RMA-22-A66-CAX-A1	1080	978	487	600	600	2	47,0	42,0	
RMA-27-A66-CAX-A1	1300	1198	487	600	600	2	54,0	49,0	
RMA-32-A66-CAX-A1	1525	1423	487	600	600	3	60,0	55,0	
RMA-37-A66-CAX-A1	1750	1648	487	600	600	3	68,0	63,0	
RMA-42-A66-CAX-A1	1970	1868	487	600	600	3	75,0	70,0	
RMA-45-A66-CAX-A1	2105	2003	487	600	600	3	77,0	72,0	
RMA-47-A66-CAX-A1	2194	2092	487	600	600	3	81,0	76,0	

RMA 400, 600 x 800

TYP	A	B	C	D	E	Öffnungen für Bel.einheit*	Gewicht brutto (kg)	Gewicht netto (kg)	Empfohlene Maximallast (kg)
	(mm)								
RMA-15-A68-CAX-A1	770	668	487	600	800	1	44,0	39,0	400
RMA-18-A68-CAX-A1	900	798	487	600	800	1	49,0	44,0	
RMA-22-A68-CAX-A1	1080	978	487	600	800	2	54,0	49,0	
RMA-27-A68-CAX-A1	1300	1198	487	600	800	2	62,0	57,0	
RMA-32-A68-CAX-A1	1525	1423	487	600	800	3	69,0	64,0	
RMA-37-A68-CAX-A1	1750	1648	487	600	800	3	77,0	72,0	
RMA-42-A68-CAX-A1	1970	1868	487	600	800	3	84,0	79,0	
RMA-45-A68-CAX-A1	2105	2003	487	600	800	3	90,0	85,0	
RMA-47-A68-CAX-A1	2194	2092	487	600	800	3	93,0	88,0	

RMA 400, 600 x 900

TYP	A	B	C	D	E	Öffnungen für Bel.einheit*	Gewicht brutto (kg)	Gewicht netto (kg)	Empfohlene Maximallast (kg)
	(mm)								
RMA-15-A69-CAX-A1	770	668	487	600	900	1	47,0	42,0	400
RMA-18-A69-CAX-A1	900	798	487	600	900	1	53,0	48,0	
RMA-22-A69-CAX-A1	1080	978	487	600	900	2	59,0	54,0	
RMA-27-A69-CAX-A1	1300	1198	487	600	900	2	67,0	62,0	
RMA-32-A69-CAX-A1	1525	1423	487	600	900	3	76,0	71,0	
RMA-37-A69-CAX-A1	1750	1648	487	600	900	3	84,0	79,0	
RMA-42-A69-CAX-A1	1970	1868	487	600	900	3	91,0	86,0	
RMA-45-A69-CAX-A1	2105	2003	487	600	900	3	96,0	91,0	
RMA-47-A69-CAX-A1	2194	2092	487	600	900	3	99,0	94,0	

RMA 400, 600 x 1000

TYP	A	B	C	D	E	Öffnungen für Bel.einheit*	Gewicht brutto (kg)	Gewicht netto (kg)	Empfohlene Maximallast (kg)
	(mm)								
RMA-15-A61-CAX-A1	770	668	487	600	1000	1	51,0	46,0	400
RMA-18-A61-CAX-A1	900	798	487	600	1000	1	55,0	50,0	
RMA-22-A61-CAX-A1	1080	978	487	600	1000	2	63,0	58,0	
RMA-27-A61-CAX-A1	1300	1198	487	600	1000	2	70,0	65,0	
RMA-32-A61-CAX-A1	1525	1423	487	600	1000	3	80,0	75,0	
RMA-37-A61-CAX-A1	1750	1648	487	600	1000	3	88,0	83,0	
RMA-42-A61-CAX-A1	1970	1868	487	600	1000	3	96,0	91,0	
RMA-45-A61-CAX-A1	2105	2003	487	600	1000	3	101,0	96,0	
RMA-47-A61-CAX-A1	2194	2092	487	600	1000	3	104,0	99,0	

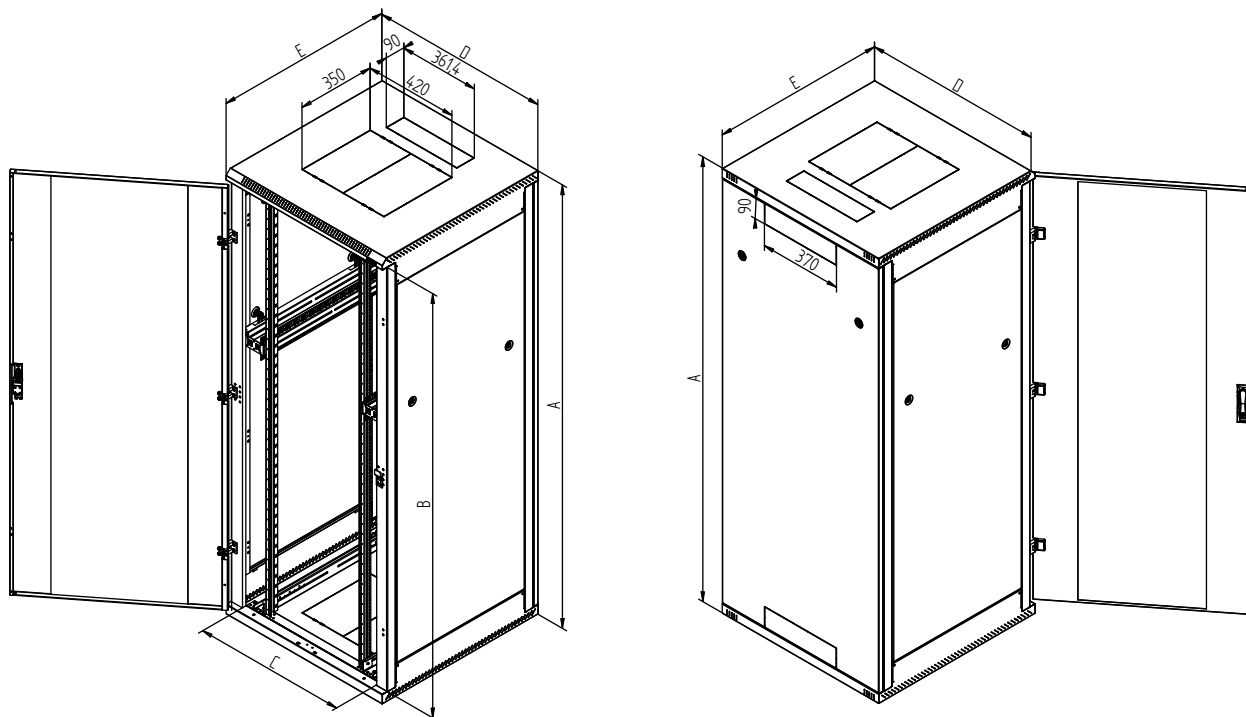
RMA 400, 600 x 1100

TYP	A	B	C	D	E	Öffnungen für Bel.einheit*	Gewicht brutto (kg)	Gewicht netto (kg)	Empfohlene Maximallast (kg)
	(mm)								
RMA-15-A60-CAX-A1	770	668	487	600	1100	1	55,0	50,0	400
RMA-18-A60-CAX-A1	900	798	487	600	1100	1	59,0	54,0	
RMA-22-A60-CAX-A1	1080	978	487	600	1100	2	66,0	61,0	
RMA-27-A60-CAX-A1	1300	1198	487	600	1100	2	72,0	67,0	
RMA-32-A60-CAX-A1	1525	1423	487	600	1100	3	81,0	76,0	
RMA-37-A60-CAX-A1	1750	1648	487	600	1100	3	90,0	85,0	
RMA-42-A60-CAX-A1	1970	1868	487	600	1100	3	99,0	94,0	
RMA-45-A60-CAX-A1	2105	2003	487	600	1100	3	103,0	98,0	
RMA-47-A60-CAX-A1	2194	2092	487	600	1100	3	106,0	101,0	

RMA 400, 600 x 1200

TYP	A	B	C	D	E	Öffnungen für Bel.einheit*	Gewicht brutto (kg)	Gewicht netto (kg)	Empfohlene Maximallast (kg)
	(mm)								
RMA-15-A62-CAX-A1	770	668	487	600	1200	1	59,0	54,0	400
RMA-18-A62-CAX-A1	900	798	487	600	1200	1	63,0	59,0	
RMA-22-A62-CAX-A1	1080	978	487	600	1200	2	70,0	65,0	
RMA-27-A62-CAX-A1	1300	1198	487	600	1200	2	74,0	69,0	
RMA-32-A62-CAX-A1	1525	1423	487	600	1200	3	83,0	78,0	
RMA-37-A62-CAX-A1	1750	1648	487	600	1200	3	94,0	89,0	
RMA-42-A62-CAX-A1	1970	1868	487	600	1200	3	103,0	98,0	
RMA-45-A62-CAX-A1	2105	2003	487	600	1200	3	107,0	102,0	
RMA-47-A62-CAX-A1	2194	2092	487	600	1200	3	110,0	105,0	

* Vollblechtür für die Montage von Belüftungseinheiten.



RMA 400, 800 x 600

TYP	A	B	C	D	E	Öffnungen für Bel.einheit*	Gewicht brutto (kg)	Gewicht netto (kg)	Empfohlene Maximallast (kg)
	(mm)								
RMA-15-A86-CAX-A1	770	668	687	800	600	1	40,0	35,0	400
RMA-18-A86-CAX-A1	900	798	687	800	600	1	47,0	42,0	
RMA-22-A86-CAX-A1	1080	978	687	800	600	2	52,0	47,0	
RMA-27-A86-CAX-A1	1300	1198	687	800	600	2	59,0	54,0	
RMA-32-A86-CAX-A1	1525	1423	687	800	600	3	67,0	62,0	
RMA-37-A86-CAX-A1	1750	1648	687	800	600	3	83,0	78,0	
RMA-42-A86-CAX-A1	1970	1868	687	800	600	3	90,0	85,0	
RMA-45-A86-CAX-A1	2105	2003	687	800	600	3	94,0	89,0	
RMA-47-A86-CAX-A1	2194	2092	687	800	600	3	96,0	91,0	

RMA 400, 800 x 800

TYP	A	B	C	D	E	Öffnungen für Bel.einheit*	Gewicht brutto (kg)	Gewicht netto (kg)	Empfohlene Maximallast (kg)
	(mm)								
RMA-15-A88-CAX-A1	770	668	687	800	800	1	55,0	49,0	400
RMA-18-A88-CAX-A1	900	798	687	800	800	1	61,0	55,0	
RMA-22-A88-CAX-A1	1080	978	687	800	800	2	67,0	61,0	
RMA-27-A88-CAX-A1	1300	1198	687	800	800	2	78,0	72,0	
RMA-32-A88-CAX-A1	1525	1423	687	800	800	3	86,0	80,0	
RMA-37-A88-CAX-A1	1750	1648	687	800	800	3	94,0	88,0	
RMA-42-A88-CAX-A1	1970	1868	687	800	800	3	102,0	96,0	
RMA-45-A88-CAX-A1	2105	2003	687	800	800	3	107,0	101,0	
RMA-47-A88-CAX-A1	2194	2092	687	800	800	3	111,0	106,0	

RMA 400, 800 x 900

TYP	A	B	C	D	E	Öffnungen für Bel.einheit*	Gewicht brutto (kg)	Gewicht netto (kg)	Empfohlene Maximallast (kg)
	(mm)								
RMA-15-A89-CAX-A1	770	668	687	800	900	1	61,0	55,0	400
RMA-18-A89-CAX-A1	900	798	687	800	900	1	66,0	60,0	
RMA-22-A89-CAX-A1	1080	978	687	800	900	2	73,0	67,0	
RMA-27-A89-CAX-A1	1300	1198	687	800	900	2	85,0	79,0	
RMA-32-A89-CAX-A1	1525	1423	687	800	900	3	94,0	88,0	
RMA-37-A89-CAX-A1	1750	1648	687	800	900	3	101,0	95,0	
RMA-42-A89-CAX-A1	1970	1868	687	800	900	3	109,0	103,0	
RMA-45-A89-CAX-A1	2105	2003	687	800	900	3	117,0	111,0	
RMA-47-A89-CAX-A1	2194	2092	687	800	900	3	124,0	118,0	

RMA 400, 800 x 1000

TYP	A	B	C	D	E	Öffnungen für Bel.einheit*	Gewicht brutto (kg)	Gewicht netto (kg)	Empfohlene Maximallast (kg)
	(mm)								
RMA-15-A81-CAX-A1	770	668	687	800	1000	1	65,0	59,0	400
RMA-18-A81-CAX-A1	900	798	687	800	1000	1	70,0	64,0	
RMA-22-A81-CAX-A1	1080	978	687	800	1000	2	78,0	73,0	
RMA-27-A81-CAX-A1	1300	1198	687	800	1000	2	87,0	81,0	
RMA-32-A81-CAX-A1	1525	1423	687	800	1000	3	97,0	91,0	
RMA-37-A81-CAX-A1	1750	1648	687	800	1000	3	107,0	101,0	
RMA-42-A81-CAX-A1	1970	1868	687	800	1000	3	116,0	110,0	
RMA-45-A81-CAX-A1	2105	2003	687	800	1000	3	122,0	117,0	
RMA-47-A81-CAX-A1	2194	2092	687	800	1000	3	126,0	120,0	

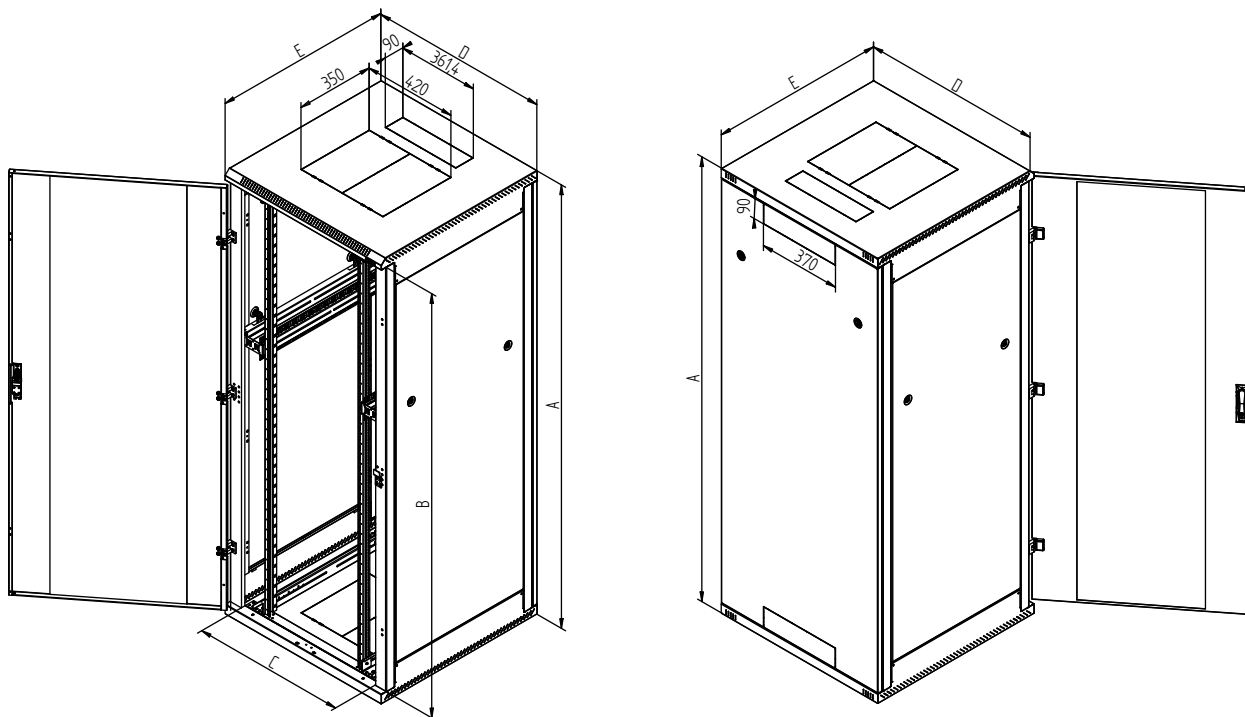
RMA 400, 800 x 1100

TYP	A	B	C	D	E	Öffnungen für Bel.einheit*	Gewicht brutto (kg)	Gewicht netto (kg)	Empfohlene Maximallast (kg)
	(mm)								
RMA-15-A80-CAX-A1	770	668	687	800	1100	1	69,0	64,0	400
RMA-18-A80-CAX-A1	900	798	687	800	1100	1	74,0	69,0	
RMA-22-A80-CAX-A1	1080	978	687	800	1100	2	81,0	76,0	
RMA-27-A80-CAX-A1	1300	1198	687	800	1100	2	89,0	84,0	
RMA-32-A80-CAX-A1	1525	1423	687	800	1100	3	99,0	94,0	
RMA-37-A80-CAX-A1	1750	1648	687	800	1100	3	109,0	104,0	
RMA-42-A80-CAX-A1	1970	1868	687	800	1100	3	119,0	114,0	
RMA-45-A80-CAX-A1	2105	2003	687	800	1100	3	125,0	120,0	
RMA-47-A80-CAX-A1	2194	2092	687	800	1100	3	129,0	124,0	

RMA 400, 800 x 1200

TYP	A	B	C	D	E	Öffnungen für Bel.einheit*	Gewicht brutto (kg)	Gewicht netto (kg)	Empfohlene Maximallast (kg)
	(mm)								
RMA-15-A82-CAX-A1	770	668	687	800	1200	1	73,0	68,0	400
RMA-18-A82-CAX-A1	900	798	687	800	1200	1	78,0	73,0	
RMA-22-A82-CAX-A1	1080	978	687	800	1200	2	85,0	80,0	
RMA-27-A82-CAX-A1	1300	1198	687	800	1200	2	93,0	88,0	
RMA-32-A82-CAX-A1	1525	1423	687	800	1200	3	102,0	97,0	
RMA-37-A82-CAX-A1	1750	1648	687	800	1200	3	112,0	107,0	
RMA-42-A82-CAX-A1	1970	1868	687	800	1200	3	123,0	118,0	
RMA-45-A82-CAX-A1	2105	2003	687	800	1200	3	129,0	124,0	
RMA-47-A82-CAX-A1	2194	2092	687	800	1200	3	133,0	127,0	

* Vollblechtür für die Montage von Belüftungseinheiten





RMA-STANDVERTEILER

■ BESCHREIBUNG, VERWENDUNGSZWECK

- 19" – Standverteiler mit Schutzgrad IP20
- Bestandteil des Verteilers sind 4 (bei Verteilern, tiefer als 800 mm, 6) verstellbare vertikale Rasterschienen für die Installation der Komponenten.
- Verteilerkonstruktion:
 - geschweißte Stahlkonstruktion mit abnehmbaren Wänden
 - Ein- bzw. Zweiflügeltüren in den Ausführungen als Vollblech-, perforierte (80 % Luftdurchlass) oder Glastür mit 4 mm starkem Sicherheitsglas. Sie können vorn oder hinten am Verteiler montiert werden.
- Die zulässige Belastbarkeit der einzelnen Türen beträgt max. 20 kg.
- Die Mindestauftragsdicke beträgt 65 µm.
- Diese Schränke sind für den Einbau von Daten- und Telekommunikationsanlagen und ihrer Verteilersysteme bestimmt.
- Der Verteilerrahmen sowie alle abnehmbaren Teile (Seiten- und Rückwände, Türen, ...) sind mit Erdungskabeln verbunden, die während der gesamten Nutzungsdauer des Schrankes ordnungsgemäß befestigt und eingesteckt sein müssen.
- Im Boden des Verteilers befindet sich eine M8-Schraube als Haupterdungspunkt.
- Kabeleinführungen mit herausbrechbaren Abdeckungen befinden sich oben und unten.
- Empfohlene Maximallast 400 kg.

■ BETRIEBSBEDINGUNGEN

- Einsatzbedingungen:
 - Büroräume
 - Der Verteiler ist nicht für einen Außeneinsatz oder unter Bedingungen bestimmt, die einen negativen Einfluss auf seine Funktion und die der installierten Komponenten haben können (z. Bsp. Umgebung mit Explosionsgefahr oder feuchte und nasse Räume).
- Er ist zu schützen vor:
 - mechanischer Beschädigung
 - unsachgemäßer Behandlung
 - einer anderen als der für den Verteiler vorgesehenen Verwendung
- Unter einer falschen Behandlung versteht man insbesondere:
 - Überlastung (Überschreitung der empfohlenen Maximallast)
 - Installation von Anlagen, die den Betrieb und die Funktionsweise des Verteilers bzw. der installierten Komponenten negativ beeinflussen können
 - Eingriffe in die Verteilerkonstruktion und sein Design

■ MONTAGE DES VERTEILERS

- Um die empfohlene Maximallast zu gewährleisten, muss die Last gleichmäßig verteilt werden.
- Der Verteiler ist auf einem ebenen Untergrund aufzustellen, eventuelle kleine Unebenheiten können mit den Nivellierfüßen ausgeglichen werden.
- Für den Fall, dass Kabel durch eine der Öffnungen eingeführt werden, können diese mit der Bürstenleiste gegen Staub abgedichtet bzw. dem Kunststoffrahmen versehen werden (beides Bestandteil des Beipacks).

■ UMWELTSCHUTZ

- Alle Teile werden aus wiederverwertbaren Materialien gefertigt. Sie sind nach der Ausmusterung des Verteilers gemäß der geltenden Vorschriften zu entsorgen.

■ KONFORMITÄTSERKLÄRUNG

- Dieses Erzeugnis verfügt über ein ITI TÜV-Zertifikat, Nummer 06.140.501/r1 vom 3.1.2013 und entspricht vollumfänglich dem ČSN-Standard EN 62208 ed.2:2012 (EN 62208:2011).



RMA 800



NEW

RMA 800 >

Geschweißter Verteiler mit abnehmbaren
Seitenwänden und Rückwand, IP20, Tragkraft 800 kg



■ **HÖHERE STABILITÄT**
Verstärkte geschlossene Profile.



■ **ERDUNG**
Alle abnehmbaren Schrankteile sind miteinander verbunden. Zentraler M8-Erdungspunkt an der Rückwand.

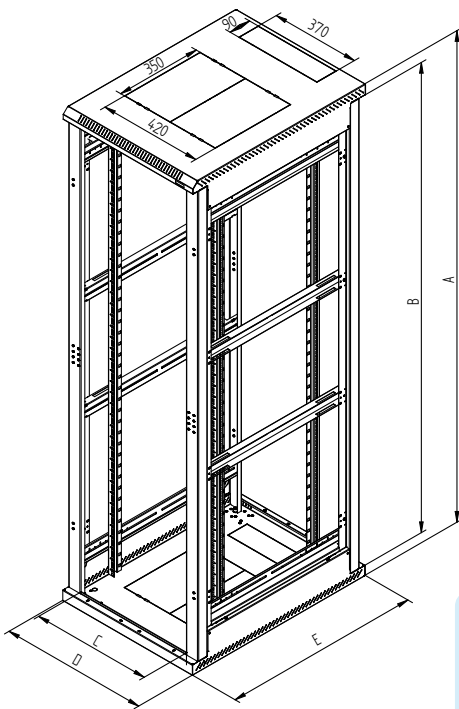


■ **TRAGKRAFT 800 kg**
Durch eine Änderung der Konstruktion wurde die Tragkraft auf 800 kg erhöht.



■ **VERSTELLBARE VERTIKALE RASTERSCHIENEN**

Die vertikalen 19"-Rasterschienen sind in der Schranktiefe stufenlos verstellbar. Dies erleichtert den Einbau der Komponenten sowie das Kabelmanagement.



RMA-42-X68-CXX-AB

RMA 800, 600 x 600

TYP	A	B	C	D	E	Öffnungen für Bel.einheit*	Gewicht brutto (kg)	Gewicht netto (kg)	Empfohlene Maximallast (kg)
	(mm)								
RMA-32-A66-CAX-AB	1525	1423	487	600	600	3	69,5	64,1	800
RMA-37-A66-CAX-AB	1750	1648	487	600	600	3	76,5	70,9	
RMA-42-A66-CAX-AB	1970	1868	487	600	600	3	83,2	77,6	
RMA-45-A66-CAX-AB	2105	2003	487	600	600	3	87,4	81,8	
RMA-47-A66-CAX-AB	2194	2092	487	600	600	3	89,7	84,1	

RMA 800, 600 x 800

TYP	A	B	C	D	E	Öffnungen für Bel.einheit*	Gewicht brutto (kg)	Gewicht netto (kg)	Empfohlene Maximallast (kg)
	(mm)								
RMA-32-A68-CAX-AB	1525	1423	487	600	800	3	80,5	74,8	800
RMA-37-A68-CAX-AB	1750	1648	487	600	800	3	88,2	82,4	
RMA-42-A68-CAX-AB	1970	1868	487	600	800	3	95,7	89,8	
RMA-45-A68-CAX-AB	2105	2003	487	600	800	3	100,3	94,4	
RMA-47-A68-CAX-AB	2194	2092	487	600	800	3	102,9	97,0	

RMA 800, 600 x 900

TYP	A	B	C	D	E	Öffnungen für Bel.einheit*	Gewicht brutto (kg)	Gewicht netto (kg)	Empfohlene Maximallast (kg)
	(mm)								
RMA-32-A69-CAX-AB	1525	1423	487	600	900	3	88,3	82,5	800
RMA-37-A69-CAX-AB	1750	1648	487	600	900	3	96,8	90,8	
RMA-42-A69-CAX-AB	1970	1868	487	600	900	3	105,0	99,0	
RMA-45-A69-CAX-AB	2105	2003	487	600	900	3	110,0	104,0	
RMA-47-A69-CAX-AB	2194	2092	487	600	900	3	112,9	106,9	

RMA 800, 600 x 1000

TYP	A	B	C	D	E	Öffnungen für Bel.einheit*	Gewicht brutto (kg)	Gewicht netto (kg)	Empfohlene Maximallast (kg)
	(mm)								
RMA-32-A61-CAX-AB	1525	1423	487	600	1000	3	93,9	87,9	800
RMA-37-A61-CAX-AB	1750	1648	487	600	1000	3	102,7	96,5	
RMA-42-A61-CAX-AB	1970	1868	487	600	1000	3	111,2	105,0	
RMA-45-A61-CAX-AB	2105	2003	487	600	1000	3	116,5	110,2	
RMA-47-A61-CAX-AB	2194	2092	487	600	1000	3	119,6	113,3	

RMA 800, 600 x 1100

TYP	A	B	C	D	E	Öffnungen für Bel.einheit*	Gewicht brutto (kg)	Gewicht netto (kg)	Empfohlene Maximallast (kg)
	(mm)								
RMA-32-A60-CAX-AB	1525	1423	487	600	1100	3	100,3	93,1	800
RMA-37-A60-CAX-AB	1750	1648	487	600	1100	3	109,5	102,2	
RMA-42-A60-CAX-AB	1970	1868	487	600	1100	3	118,4	111,0	
RMA-45-A60-CAX-AB	2105	2003	487	600	1100	3	123,9	116,5	
RMA-47-A60-CAX-AB	2194	2092	487	600	1100	3	127,1	119,7	

RMA 800, 600 x 1200

TYP	A	B	C	D	E	Öffnungen für Bel.einheit*	Gewicht brutto (kg)	Gewicht netto (kg)	Empfohlene Maximallast (kg)
	(mm)								
RMA-32-A62-CAX-AB	1525	1423	487	600	1200	3	105,5	98,4	800
RMA-37-A62-CAX-AB	1750	1648	487	600	1200	3	113,1	105,8	
RMA-42-A62-CAX-AB	1970	1868	487	600	1200	3	124,4	117,0	
RMA-45-A62-CAX-AB	2105	2003	487	600	1200	3	130,0	122,7	
RMA-47-A62-CAX-AB	2194	2092	487	600	1200	3	133,3	125,9	

* Vollblechtür für die Montage von Belüftungseinheiten.



RMA-STANDVERTEILER 800

BESCHREIBUNG, VERWENDUNGSZWECK

- 19" – Standverteiler mit Schutzgrad IP20
- Bestandteil des Verteilers sind 4 (bei Verteilern, tiefer als 800 mm, 6) verstellbare vertikale Rasterschienen für die Installation der Komponenten.
- Verteilerkonstruktion:
 - geschweißte Stahlkonstruktion mit abnehmbaren Wänden
 - Ein- bzw. Zweiflügeltüren in den Ausführungen als Vollblech-, perforierte (80 % Luftdurchlass) oder Glastür mit 4 mm starkem Sicherheitsglas. Sie können vorn oder hinten am Verteiler montiert werden.
- Die zulässige Belastbarkeit der einzelnen Türen beträgt max. 20 kg.
- Die Mindestauftragsdicke beträgt 65 µm.
- Diese Schränke sind für den Einbau von Daten- und Telekommunikationsanlagen und ihrer Verteilersysteme bestimmt.
- Der Verteilerrahmen sowie alle abnehmbaren Teile (Seiten- und Rückwände, Türen, ...) sind mit Erdungskabeln verbunden, die während der gesamten Nutzungsdauer des Schrankes ordnungsgemäß befestigt und eingesteckt sein müssen.
- Im Boden des Verteilers befindet sich eine M8-Schraube als Haupterdungspunkt.
- Kabeleinführungen mit herausbrechbaren Abdeckungen befinden sich oben und unten.
- Empfohlene Maximallast 800 kg.

BETRIEBSBEDINGUNGEN

- Einsatzbedingungen:
 - Büroräume
 - Der Verteiler ist nicht für einen Außeneinsatz oder unter Bedingungen bestimmt, die einen negativen Einfluss auf seine Funktion und die der installierten Komponenten haben können (z. Bsp. Umgebung mit Explosionsgefahr oder feuchte und nasse Räume).
- Er ist zu schützen vor:
 - mechanischer Beschädigung
 - unsachgemäßer Behandlung
 - einer anderen als der für den Verteiler vorgesehenen Verwendung
- Unter einer falschen Behandlung versteht man insbesondere:
 - Überlastung (Überschreitung der empfohlenen Maximallast)
 - Mit montiertem Rollensatz beträgt die empfohlene zulässige Maximallast 300 kg. Dies ist einzuhalten, damit der Verteiler auf den Rollen bewegt werden kann. Statisch kann der Schrank maximal belastet werden.
 - Installation von Anlagen, die den Betrieb und die Funktionsweise des Verteilers bzw. der installierten Komponenten negativ beeinflussen können
 - Eingriffe in die Verteilerkonstruktion und sein Design

MONTAGE DES VERTEILERS

- Um die empfohlene Maximallast zu gewährleisten, muss die Last gleichmäßig verteilt werden.
- Der Verteiler ist auf einem ebenen Untergrund aufzustellen, eventuelle kleine Unebenheiten können mit den Nivellierfüßen ausgeglichen werden.
- Für den Fall, dass Kabel durch eine der Öffnungen eingeführt werden, können diese mit der Bürstenleiste gegen Staub abgedichtet bzw. dem Kunststoffrahmen versehen werden (beides Bestandteil des Beipacks).

UMWELTSCHUTZ

- Alle Teile werden aus wiederverwertbaren Materialien gefertigt. Sie sind nach der Ausmusterung des Verteilers gemäß der geltenden Vorschriften zu entsorgen.

KONFORMITÄTSERKLÄRUNG

- Dieses Erzeugnis verfügt über ein ITI TÜV-Zertifikat, Nummer 06.140.501/r3 vom 21. 8. 2014 und entspricht vollumfänglich dem ČSN-Standard EN 62208 ed.2:2012 (EN 62208:2011).

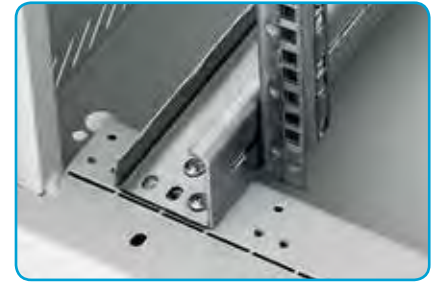
RMA 800+

NEW



RMA 800+

Geschweißter Verteiler mit abnehmbaren Seitenwänden und Rückwand, IP20, Grundtragkraft 800 kg, erweiterte Tragkraft 1500 kg



■ TRAGKRAFT 1500 kg

Durch den Einsatz der seitlichen Stützen RAX-VR-RMx-X1 kann die Tragkraft des RMA-Verteilers 800+ auf bis zu 1500 kg erhöht werden.

Die seitlichen Stützen können auch in einem installierten Verteiler montiert werden. Bedingung für die Montage ist ein freier Zugriff von den Seitenwänden und dem 19"-Raum an den Stellen, wo sich die Stützen befinden.

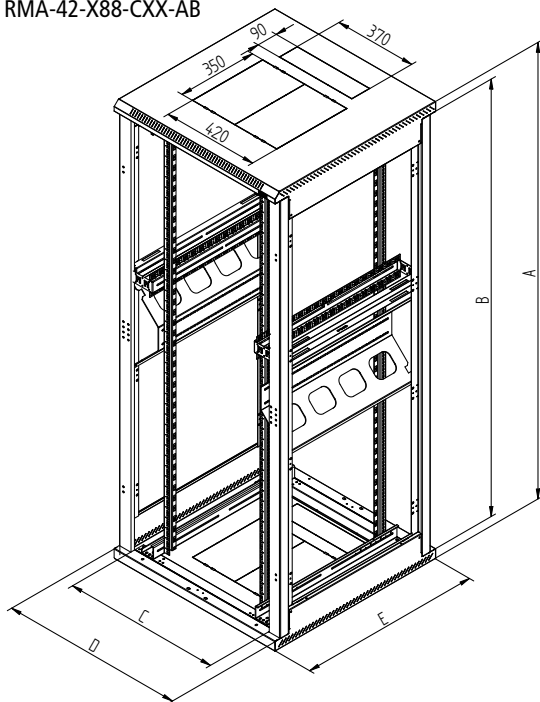
■ HÖHERE STABILITÄT

Verstärkte horizontale Leisten.

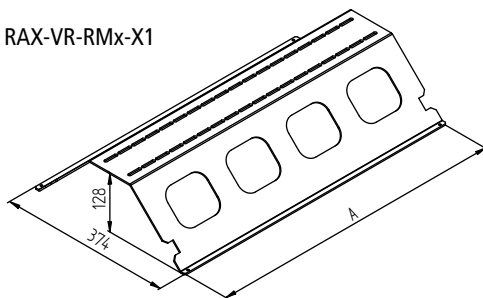
■ HORIZONTALE AUFTEILUNG

In den 800 mm breiten Standverteilern kann der 19"-Abstand links oder rechts um bis zu 2" (50,8 mm) verschoben werden. Für eine höhere Belastung als 400 kg bei den RMA-Verteilern 800+ muss sich das ganze System in der mittleren Position befinden, so wie vom Hersteller geliefert.

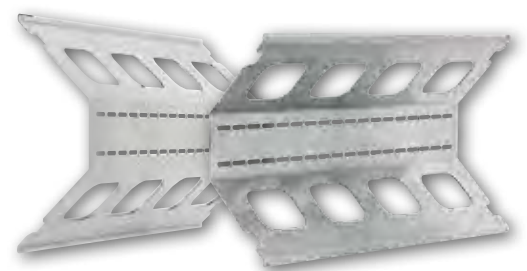
RMA-42-X88-CXX-AB



RAX-VR-RMx-X1



Stabilisierungsset für RMA-Verteiler 800+		
TYP	Tiefe (mm)	A
RAX-VR-RM6-X1	600	450
RAX-VR-RM8-X1	800	650
RAX-VR-RM9-X1	900	750
RAX-VR-RM1-X1	1000	850
RAX-VR-RM0-X1	1100	950
RAX-VR-RM2-X1	1200	1050



RMA 800+, 800 x 600

TYP	A	B	C	D	E	Öffnungen für Bel.einheit*	Gewicht brutto (kg)	Gewicht netto (kg)	Empfohlene Maximallast (kg)
	(mm)								
RMA-32-A86-XAX-AB	1525	1423	687	800	600	3	84,6	78,7	800
RMA-37-A86-XAX-AB	1750	1648	687	800	600	3	94,1	88,0	
RMA-42-A86-XAX-AB	1970	1868	687	800	600	3	101,8	95,6	1500**
RMA-45-A86-XAX-AB	2105	2003	687	800	600	3	106,3	100,0	
RMA-47-A86-XAX-AB	2194	2092	687	800	600	3	108,9	102,6	

RMA 800+, 800 x 800

TYP	A	B	C	D	E	Öffnungen für Bel.einheit*	Gewicht brutto (kg)	Gewicht netto (kg)	Empfohlene Maximallast (kg)
	(mm)								
RMA-32-A88-XAX-AB	1525	1423	687	800	800	3	96,3	89,7	800
RMA-37-A88-XAX-AB	1750	1648	687	800	800	3	107,1	100,3	
RMA-42-A88-XAX-AB	1970	1868	687	800	800	3	115,4	108,4	1500**
RMA-45-A88-XAX-AB	2105	2003	687	800	800	3	120,4	113,4	
RMA-47-A88-XAX-AB	2194	2092	687	800	800	3	123,4	116,4	

RMA 800+, 800 x 900

TYP	A	B	C	D	E	Öffnungen für Bel.einheit*	Gewicht brutto (kg)	Gewicht netto (kg)	Empfohlene Maximallast (kg)
	(mm)								
RMA-32-A89-XAX-AB	1525	1423	687	800	900	3	104,8	97,5	800
RMA-37-A89-XAX-AB	1750	1648	687	800	900	3	116,5	109,1	
RMA-42-A89-XAX-AB	1970	1868	687	800	900	3	125,5	118,0	1500**
RMA-45-A89-XAX-AB	2105	2003	687	800	900	3	131,0	123,4	
RMA-47-A89-XAX-AB	2194	2092	687	800	900	3	134,3	126,6	

RMA 800+, 800 x 1000

TYP	A	B	C	D	E	Öffnungen für Bel.einheit*	Gewicht brutto (kg)	Gewicht netto (kg)	Empfohlene Maximallast (kg)
	(mm)								
RMA-32-A81-XAX-AB	1525	1423	687	800	1000	3	110,4	103,0	800
RMA-37-A81-XAX-AB	1750	1648	687	800	1000	3	122,8	115,2	
RMA-42-A81-XAX-AB	1970	1868	687	800	1000	3	132,2	124,4	1500**
RMA-45-A81-XAX-AB	2105	2003	687	800	1000	3	137,9	130,1	
RMA-47-A81-XAX-AB	2194	2092	687	800	1000	3	141,3	133,4	

RMA 800+, 800 x 1100

TYP	A	B	C	D	E	Öffnungen für Bel.einheit*	Gewicht brutto (kg)	Gewicht netto (kg)	Empfohlene Maximallast (kg)
	(mm)								
RMA-32-A80-XAX-AB	1525	1423	687	800	1100	3	115,7	108,4	800
RMA-37-A80-XAX-AB	1750	1648	687	800	1100	3	128,7	121,3	
RMA-42-A80-XAX-AB	1970	1868	687	800	1100	3	138,5	130,9	1500**
RMA-45-A80-XAX-AB	2105	2003	687	800	1100	3	144,4	136,8	
RMA-47-A80-XAX-AB	2194	2092	687	800	1100	3	147,9	140,3	

RMA 800+, 800 x 1200

TYP	A	B	C	D	E	Öffnungen für Bel.einheit*	Gewicht brutto (kg)	Gewicht netto (kg)	Empfohlene Maximallast (kg)
	(mm)								
RMA-32-A82-XAX-AB	1525	1423	687	800	1200	3	121,1	113,9	800
RMA-37-A82-XAX-AB	1750	1648	687	800	1200	3	132,9	125,4	
RMA-42-A82-XAX-AB	1970	1868	687	800	1200	3	143,0	135,4	1500**
RMA-45-A82-XAX-AB	2105	2003	687	800	1200	3	151,0	143,4	
RMA-47-A82-XAX-AB	2194	2092	687	800	1200	3	154,8	147,1	

* Vollblechtür für die Montage von Belüftungseinheiten.

** Beim Einsatz des Stabilisierungssets.



RMA-STANDVERTEILER 800+

■ BESCHREIBUNG, VERWENDUNGSZWECK

- 19" – Standverteiler mit Schutzgrad IP20
- Bestandteil des Verteilers sind 4 (bei Verteilern, tiefer als 800 mm, 6) verstellbare vertikale Rasterschienen für die Installation der Komponenten.
- Verteilerkonstruktion:
 - geschweißte Stahlkonstruktion mit abnehmbaren Wänden
 - Ein- bzw. Zweiflügeltüren in den Ausführungen als Vollblech-, perforierte (80 % Luftdurchlass) oder Glastür mit 4 mm starkem Sicherheitsglas. Sie können vorn oder hinten am Verteiler montiert werden.
- Die zulässige Belastbarkeit der einzelnen Türen beträgt max. 20 kg.
- Die Mindestauftragsdicke beträgt 65 µm.
- Diese Schränke sind für den Einbau von Daten- und Telekommunikationsanlagen und ihrer Verteilersysteme bestimmt.
- Der Verteilerrahmen sowie alle abnehmbaren Teile (Seiten- und Rückwände, Türen, ...) sind mit Erdungskabeln verbunden, die während der gesamten Nutzungsdauer des Schrankes ordnungsgemäß befestigt und eingesteckt sein müssen.
- Im Boden des Verteilers befindet sich eine M8-Schraube als Haupterdungspunkt.
- Kabeleinführungen mit herausbrechbaren Abdeckungen befinden sich oben und unten.
- Empfohlene Maximallast 800 kg, mit Stabilisierungsset der entsprechenden Abmessungen aufrüstbar auf 1500 kg.

■ BETRIEBSBEDINGUNGEN

- Einsatzbedingungen:
 - Büroräume
 - Der Verteiler ist nicht für einen Außeneinsatz oder unter Bedingungen bestimmt, die einen negativen Einfluss auf seine Funktion und die der installierten Komponenten haben können (z. Bsp. Umgebung mit Explosionsgefahr oder feuchte und nasse Räume).
- Er ist zu schützen vor:
 - mechanischer Beschädigung
 - unsachgemäßer Behandlung
 - einer anderen als der für den Verteiler vorgesehenen Verwendung
- Unter einer falschen Behandlung versteht man insbesondere:
 - Überlastung (Überschreitung der empfohlenen Maximallast)
 - Installation von Anlagen, die den Betrieb und die Funktionsweise des Verteilers bzw. der installierten Komponenten negativ beeinflussen können
 - Eingriffe in die Verteilerkonstruktion und sein Design

■ MONTAGE DES VERTEILERS

- Um die empfohlene Maximallast zu gewährleisten, muss die Last gleichmäßig verteilt werden.
- Der Verteiler ist auf einem ebenen Untergrund aufzustellen, eventuelle kleine Unebenheiten können mit den Nivellierfüßen ausgeglichen werden.
- Für den Fall, dass Kabel durch eine der Öffnungen eingeführt werden, können diese mit der Bürstenleiste gegen Staub abgedichtet bzw. dem Kunststoffrahmen versehen werden (beides Bestandteil des Beipacks).

■ UMWELTSCHUTZ

- Alle Teile werden aus wiederverwertbaren Materialien gefertigt. Sie sind nach der Ausmusterung des Verteilers gemäß der geltenden Vorschriften zu entsorgen.

■ KONFORMITÄTSERKLÄRUNG

- Dieses Erzeugnis verfügt über ein ITI TÜV-Zertifikat, Nummer 06.140.501/r3 vom 21. 8. 2014 und entspricht vollumfänglich dem ČSN-Standard EN 62208 ed.2:2012 (EN 62208:2011).



RZA



RZA >

Zerlegbarer geschraubter Standverteiler,
IP20, Tragkraft bis 400 kg



■ HERAUSBRECHBARE VERBLENDUNGEN

Die Kabeleinführungen (370 x 90 mm) im hinteren Teil des Verteilers sind mit herausbrechbaren Blindplatten versehen. Sie können mit der Bürstenleiste gegen Staub abgedichtet bzw. nur mit dem Kunststoffrahmen versehen werden (beides Bestandteil des Beipacks).

Die große, mit einer herausbrechbaren Verblendung versehene Öffnung im Dach ermöglicht die Montage und Demontage eines Triton-Lüfterbleches von außen, ohne dass Schrauben benötigt werden.

RZA 800 x 800 mm

■ HOHE STABILITÄT DER KONSTRUKTION

Der RZA ist eine robuste geschraubte Konstruktion. Die hohe Verarbeitungsqualität und neueste Technologien gewährleisten das tolle Aussehen des Verteilers.



■ FLEXIBLE TÜRÖFFNUNG

Das Scharniersystem ermöglicht ein Öffnen der Tür um fast 180°. Die Türen können einfach abgebaut und der Türanschlag gewechselt werden.



■ TRITON-SCHWENKHEBELGRIFFE

Wir stellen eigene Schwenkhebelgriffe für Standverteiler her. Durch den Austausch des Plastikmoduls (nicht im Beipack) kann ein klassischer Schließzylinder oder Halbzylinder gewählt werden. PATENT: PUV 2013-27443



■ FLEX FRAME

(gilt für 800 mm breite Verteiler) Das System ermöglicht die Installation der verstellbaren vertikalen Rasterschienen im Abstand von 19", 21" und 23", je nach den Anforderungen der installierten Komponenten.



■ ABNEHMBARE SEITEN- UND RÜCKWÄNDE

Der RZA hat einen geschraubten Rahmen und abnehmbare Seitenwände. Diese werden ebenso wie die Rückwand standardmäßig mit gleichschließenden Schlössern am Rahmen befestigt.



■ ZERLEGBARKEIT

Die Einzelteile des RZA sind miteinander verschraubt und ergeben eine kompakte Konstruktion mit derselben Tragkraft wie der geschweißte Verteiler. Die meisten Teile sind durch gewindeförmige TaptiteSchrauben verbunden. Dies gewährleistet, dass die Schraubverbindungen auch nach mehrmaligem Zerlegen noch sehr fest sind. Der Verteiler wird montiert geliefert und kann beim Transport an schwer zugängliche Stellen teilweise oder vollständig zerlegt werden.



■ ROLLEN, NIVELLIERFÜSSE

Montagemöglichkeit für Rollen und Nivellierfüße.



■ SPEZIALTÜREN FÜR BELÜFTUNGSEINHEITEN

Bei diesem Verteilertyp kann eine spezielle Vollblechtür für den Einbau der Belüftungseinheiten RAx-CH-X0x-X3 bestellt werden. Mehr Informationen finden Sie im Abschnitt Aktive Belüftung.

RZA 600 x 600

TYP	A	B	C	D	E	Öffnungen für Bel.einheit*	Gewicht brutto (kg)	Gewicht netto (kg)	Empfohlene Maximallast (kg)
	(mm)								
RZA-15-A66-CAX-A1	770	668	487	600	600	1	42,5	35,7	300
RZA-18-A66-CAX-A1	900	798	487	600	600	1	46,3	39,5	
RZA-22-A66-CAX-A1	1080	978	487	600	600	2	51,5	44,6	
RZA-27-A66-CAX-A1	1300	1198	487	600	600	2	59,8	52,8	400
RZA-32-A66-CAX-A1	1525	1423	487	600	600	3	66,6	59,6	
RZA-37-A66-CAX-A1	1750	1648	487	600	600	3	73,7	66,5	
RZA-42-A66-CAX-A1	1970	1868	487	600	600	3	80,3	73,2	
RZA-45-A66-CAX-A1	2105	2003	487	600	600	3	84,4	77,3	
RZA-47-A66-CAX-A1	2194	2092	487	600	600	3	87,0	79,9	

RZA 600 x 800

TYP	A	B	C	D	E	Öffnungen für Bel.einheit*	Gewicht brutto (kg)	Gewicht netto (kg)	Empfohlene Maximallast (kg)
	(mm)								
RZA-15-A68-CAX-A1	770	668	487	600	800	1	48,5	41,5	300
RZA-18-A68-CAX-A1	900	798	487	600	800	1	52,8	45,7	
RZA-22-A68-CAX-A1	1080	978	487	600	800	2	58,5	51,5	
RZA-27-A68-CAX-A1	1300	1198	487	600	800	2	67,6	60,4	400
RZA-32-A68-CAX-A1	1525	1423	487	600	800	3	75,2	67,9	
RZA-37-A68-CAX-A1	1750	1648	487	600	800	3	83,0	75,6	
RZA-42-A68-CAX-A1	1970	1868	487	600	800	3	90,4	83,0	
RZA-45-A68-CAX-A1	2105	2003	487	600	800	3	95,0	87,5	
RZA-47-A68-CAX-A1	2194	2092	487	600	800	3	97,9	90,5	

RZA 600 x 900

TYP	A	B	C	D	E	Öffnungen für Bel.einheit*	Gewicht brutto (kg)	Gewicht netto (kg)	Empfohlene Maximallast (kg)
	(mm)								
RZA-15-A69-CAX-A1	770	668	487	600	900	1	52,3	45,4	300
RZA-18-A69-CAX-A1	900	798	487	600	900	1	57,0	50,1	
RZA-22-A69-CAX-A1	1080	978	487	600	900	2	63,3	56,4	
RZA-27-A69-CAX-A1	1300	1198	487	600	900	2	74,1	67,0	400
RZA-32-A69-CAX-A1	1525	1423	487	600	900	3	82,6	75,5	
RZA-37-A69-CAX-A1	1750	1648	487	600	900	3	91,3	84,0	
RZA-42-A69-CAX-A1	1970	1868	487	600	900	3	99,5	92,3	
RZA-45-A69-CAX-A1	2105	2003	487	600	900	3	104,6	97,4	
RZA-47-A69-CAX-A1	2194	2092	487	600	900	3	108,2	100,9	

RZA 600 x 1000

TYP	A	B	C	D	E	Öffnungen für Bel.einheit*	Gewicht brutto (kg)	Gewicht netto (kg)	Empfohlene Maximallast (kg)
	(mm)								
RZA-15-A61-CAX-A1	770	668	487	600	1000	1	55,2	48,3	300
RZA-18-A61-CAX-A1	900	798	487	600	1000	1	60,1	53,2	
RZA-22-A61-CAX-A1	1080	978	487	600	1000	2	66,8	59,8	
RZA-27-A61-CAX-A1	1300	1198	487	600	1000	2	77,9	70,8	400
RZA-32-A61-CAX-A1	1525	1423	487	600	1000	3	86,8	79,6	
RZA-37-A61-CAX-A1	1750	1648	487	600	1000	3	95,8	88,5	
RZA-42-A61-CAX-A1	1970	1868	487	600	1000	3	104,5	97,1	
RZA-45-A61-CAX-A1	2105	2003	487	600	1000	3	109,8	102,5	
RZA-47-A61-CAX-A1	2194	2092	487	600	1000	3	113,4	106,0	

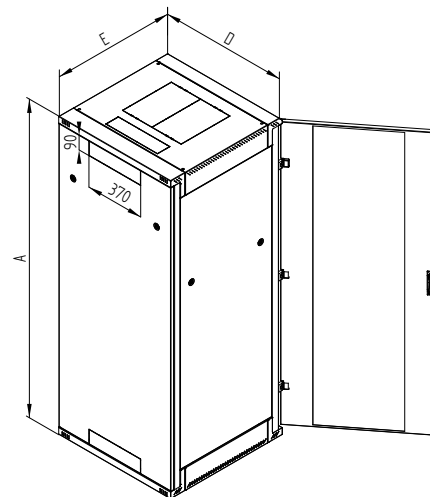
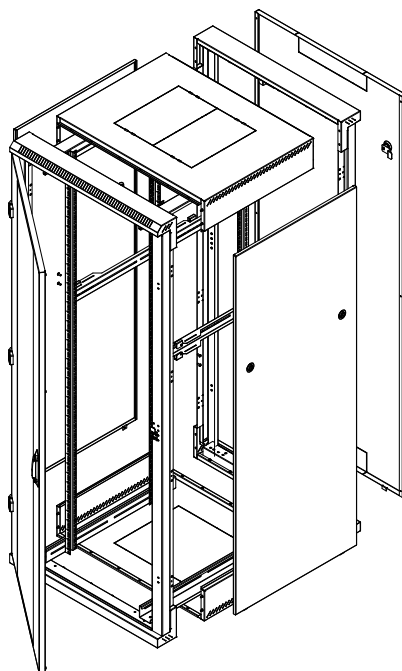
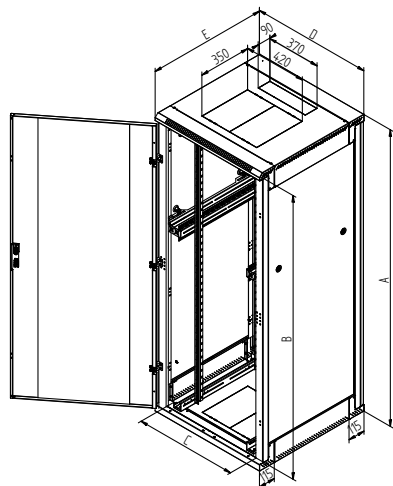
RZA 600 x 1100

TYP	A	B	C	D	E	Öffnungen für Bel.einheit*	Gewicht brutto (kg)	Gewicht netto (kg)	Empfohlene Maximallast (kg)
	(mm)								
RZA-15-A60-CAX-A1	770	668	487	600	1100	1	61,0	49,5	300
RZA-18-A60-CAX-A1	900	798	487	600	1100	1	67,6	54,7	
RZA-22-A60-CAX-A1	1080	978	487	600	1100	2	74,8	61,9	
RZA-27-A60-CAX-A1	1300	1198	487	600	1100	2	84,0	70,9	400
RZA-32-A60-CAX-A1	1525	1423	487	600	1100	3	93,0	79,9	
RZA-37-A60-CAX-A1	1750	1648	487	600	1100	3	102,2	89,0	
RZA-42-A60-CAX-A1	1970	1868	487	600	1100	3	111,1	97,8	
RZA-45-A60-CAX-A1	2105	2003	487	600	1100	3	116,6	103,3	
RZA-47-A60-CAX-A1	2194	2092	487	600	1100	3	119,8	106,5	

RZA 600 x 1200

TYP	A	B	C	D	E	Öffnungen für Bel.einheit*	Gewicht brutto (kg)	Gewicht netto (kg)	Empfohlene Maximallast (kg)
	(mm)								
RZA-15-A62-CAX-A1	770	668	487	600	1200	1	64,0	52,4	300
RZA-18-A62-CAX-A1	900	798	487	600	1200	1	69,4	57,8	
RZA-22-A62-CAX-A1	1080	978	487	600	1200	2	76,9	65,3	
RZA-27-A62-CAX-A1	1300	1198	487	600	1200	2	86,4	74,6	400
RZA-32-A62-CAX-A1	1525	1423	487	600	1200	3	95,8	84,0	
RZA-37-A62-CAX-A1	1750	1648	487	600	1200	3	103,5	91,5	
RZA-42-A62-CAX-A1	1970	1868	487	600	1200	3	114,7	102,7	
RZA-45-A62-CAX-A1	2105	2003	487	600	1200	3	120,3	108,3	
RZA-47-A62-CAX-A1	2194	2092	487	600	1200	3	123,7	111,7	

* Vollblechtür für die Montage von Belüftungseinheiten



RZA 800 x 600									
TYP	A	B	C	D	E	Öffnungen für Bel.einheit*	Gewicht brutto (kg)	Gewicht netto (kg)	Empfohlene Maximallast (kg)
	(mm)								
RZA-15-A86-CAX-A1	770	668	687	800	600	1	53,3	43,2	300
RZA-18-A86-CAX-A1	900	798	687	800	600	1	57,6	47,4	
RZA-22-A86-CAX-A1	1080	978	687	800	600	2	63,4	53,1	
RZA-27-A86-CAX-A1	1300	1198	687	800	600	2	72,5	62,1	400
RZA-32-A86-CAX-A1	1525	1423	687	800	600	3	80,1	69,6	
RZA-37-A86-CAX-A1	1750	1648	687	800	600	3	87,9	77,2	
RZA-42-A86-CAX-A1	1970	1868	687	800	600	3	95,4	84,7	
RZA-45-A86-CAX-A1	2105	2003	687	800	600	3	99,9	89,2	
RZA-47-A86-CAX-A1	2194	2092	687	800	600	3	102,9	92,2	

RZA 800 x 800									
TYP	A	B	C	D	E	Öffnungen für Bel.einheit*	Gewicht brutto (kg)	Gewicht netto (kg)	Empfohlene Maximallast (kg)
	(mm)								
RZA-15-A88-CAX-A1	770	668	687	800	800	1	60,2	50,0	300
RZA-18-A88-CAX-A1	900	798	687	800	800	1	64,9	54,7	
RZA-22-A88-CAX-A1	1080	978	687	800	800	2	71,3	61,1	
RZA-27-A88-CAX-A1	1300	1198	687	800	800	2	81,1	70,7	400
RZA-32-A88-CAX-A1	1525	1423	687	800	800	3	89,5	79,0	
RZA-37-A88-CAX-A1	1750	1648	687	800	800	3	98,0	87,4	
RZA-42-A88-CAX-A1	1970	1868	687	800	800	3	106,3	95,6	
RZA-45-A88-CAX-A1	2105	2003	687	800	800	3	111,3	100,6	
RZA-47-A88-CAX-A1	2194	2092	687	800	800	3	114,6	103,8	

RZA 800 x 900									
TYP	A	B	C	D	E	Öffnungen für Bel.einheit*	Gewicht brutto (kg)	Gewicht netto (kg)	Empfohlene Maximallast (kg)
	(mm)								
RZA-15-A89-CAX-A1	770	668	687	800	900	1	64,9	54,5	300
RZA-18-A89-CAX-A1	900	798	687	800	900	1	70,1	59,6	
RZA-22-A89-CAX-A1	1080	978	687	800	900	2	77,0	66,5	
RZA-27-A89-CAX-A1	1300	1198	687	800	900	2	88,6	77,9	400
RZA-32-A89-CAX-A1	1525	1423	687	800	900	3	97,8	87,1	
RZA-37-A89-CAX-A1	1750	1648	687	800	900	3	107,2	96,4	
RZA-42-A89-CAX-A1	1970	1868	687	800	900	3	116,4	105,4	
RZA-45-A89-CAX-A1	2105	2003	687	800	900	3	121,9	111,0	
RZA-47-A89-CAX-A1	2194	2092	687	800	900	3	125,8	114,8	

RZA 800 x 1000									
TYP	A	B	C	D	E	Öffnungen für Bel.einheit*	Gewicht brutto (kg)	Gewicht netto (kg)	Empfohlene Maximallast (kg)
	(mm)								
RZA-15-A81-CAX-A1	770	668	687	800	1000	1	68,4	57,9	300
RZA-18-A81-CAX-A1	900	798	687	800	1000	1	73,7	63,3	
RZA-22-A81-CAX-A1	1080	978	687	800	1000	2	81,0	70,5	
RZA-27-A81-CAX-A1	1300	1198	687	800	1000	2	92,9	82,2	400
RZA-32-A81-CAX-A1	1525	1423	687	800	1000	3	102,5	91,8	
RZA-37-A81-CAX-A1	1750	1648	687	800	1000	3	112,3	101,4	
RZA-42-A81-CAX-A1	1970	1868	687	800	1000	3	121,8	110,8	
RZA-45-A81-CAX-A1	2105	2003	687	800	1000	3	127,6	116,6	
RZA-47-A81-CAX-A1	2194	2092	687	800	1000	3	131,5	120,5	

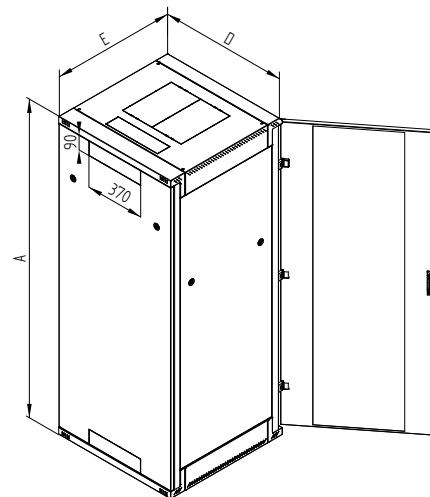
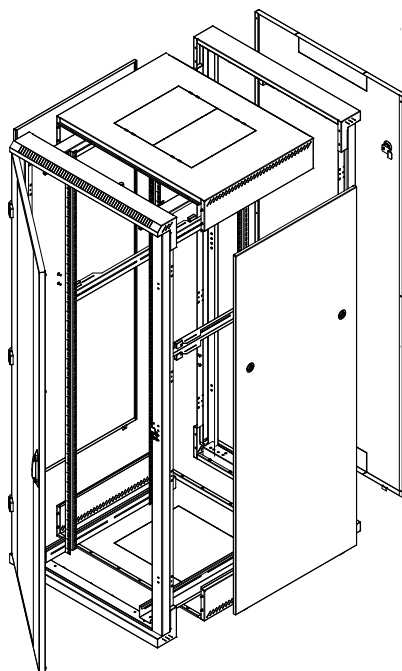
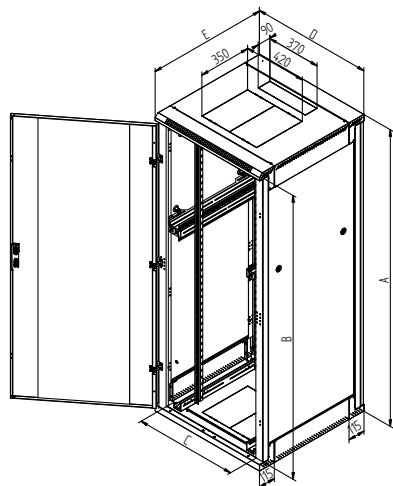
RZA 800 x 1100

TYP	A	B	C	D	E	Öffnungen für Bel.einheit*	Gewicht brutto (kg)	Gewicht netto (kg)	Empfohlene Maximallast (kg)
	(mm)								
RZA-15-A80-CAX-A1	770	668	687	800	1100	1	79,7	65,8	300
RZA-18-A80-CAX-A1	900	798	687	800	1100	1	85,4	71,6	
RZA-22-A80-CAX-A1	1080	978	687	800	1100	2	93,3	79,4	
RZA-27-A80-CAX-A1	1300	1198	687	800	1100	2	101,9	87,9	400
RZA-32-A80-CAX-A1	1525	1423	687	800	1100	3	111,8	97,7	
RZA-37-A80-CAX-A1	1750	1648	687	800	1100	3	121,8	107,5	
RZA-42-A80-CAX-A1	1970	1868	687	800	1100	3	131,4	116,9	
RZA-45-A80-CAX-A1	2105	2003	687	800	1100	3	137,4	123,0	
RZA-47-A80-CAX-A1	2194	2092	687	800	1100	3	141,0	126,6	

RZA 800 x 1200

TYP	A	B	C	D	E	Öffnungen für Bel.einheit*	Gewicht brutto (kg)	Gewicht netto (kg)	Empfohlene Maximallast (kg)
	(mm)								
RZA-15-A82-CAX-A1	770	668	687	800	1200	1	83,4	69,5	300
RZA-18-A82-CAX-A1	900	798	687	800	1200	1	88,8	75,1	
RZA-22-A82-CAX-A1	1080	978	687	800	1200	2	97,3	83,4	
RZA-27-A82-CAX-A1	1300	1198	687	800	1200	2	106,3	92,3	400
RZA-32-A82-CAX-A1	1525	1423	687	800	1200	3	116,5	102,4	
RZA-37-A82-CAX-A1	1750	1648	687	800	1200	3	124,9	110,7	
RZA-42-A82-CAX-A1	1970	1868	687	800	1200	3	136,9	122,4	
RZA-45-A82-CAX-A1	2105	2003	687	800	1200	3	143,1	128,7	
RZA-47-A82-CAX-A1	2194	2092	687	800	1200	3	146,8	132,4	

* Vollblechtür für die Montage von Belüftungseinheiten





RZA-STANDVERTEILER

■ BESCHREIBUNG, VERWENDUNGSZWECK

- 19" – Standverteiler mit Schutzgrad IP20
- Bestandteil des Verteilers sind 4 (bei Verteilern, tiefer als 800 mm, 6) verstellbare vertikale Rasterschienen für die Installation der Komponenten.
- Verteilerkonstruktion:
 - geschraubte Stahlkonstruktion mit abnehmbaren Wänden
 - Ein- bzw. Zweiflügeltüren in den Ausführungen als Vollblech-, perforierte (80 % Luftdurchlass) oder Glastür mit 4 mm starkem Sicherheitsglas. Sie können vorn oder hinten am Verteiler montiert werden.
- Die zulässige Belastbarkeit der einzelnen Türen beträgt max. 20 kg.
- Die Mindestauftragsdicke beträgt 65 µm.
- Diese Schränke sind für den Einbau von Daten- und Telekommunikationsanlagen und ihrer Verteilersysteme bestimmt.
- Der Verteilerrahmen sowie alle abnehmbaren Teile (Seiten- und Rückwände, Türen, ...) sind mit Erdungskabeln verbunden, die während der gesamten Nutzungsdauer des Schrankes ordnungsgemäß befestigt und eingesteckt sein müssen.
- Im Boden des Verteilers befindet sich eine M8-Schraube als Haupterdungspunkt.
- Kabeleinführungen mit herausbrechbaren Abdeckungen befinden sich oben und unten.

■ BETRIEBSBEDINGUNGEN

- Einsatzbedingungen:
 - Büroräume
 - Der Verteiler ist nicht für einen Außeneinsatz oder unter Bedingungen bestimmt, die einen negativen Einfluss auf seine Funktion und die der installierten Komponenten haben können (z. Bsp. Umgebung mit Explosionsgefahr oder feuchte und nasse Räume).
- Er ist zu schützen vor:
 - mechanischer Beschädigung
 - unsachgemäßer Behandlung
 - einer anderen als der für den Verteiler vorgesehenen Verwendung
- Unter einer falschen Behandlung versteht man insbesondere:
 - Überlastung (Überschreitung der empfohlenen Maximallast)
 - Installation von Anlagen, die den Betrieb und die Funktionsweise des Verteiles bzw. der installierten Komponenten negativ beeinflussen können
 - Eingriffe in die Verteilerkonstruktion und sein Design

■ MONTAGE DES VERTEILERS

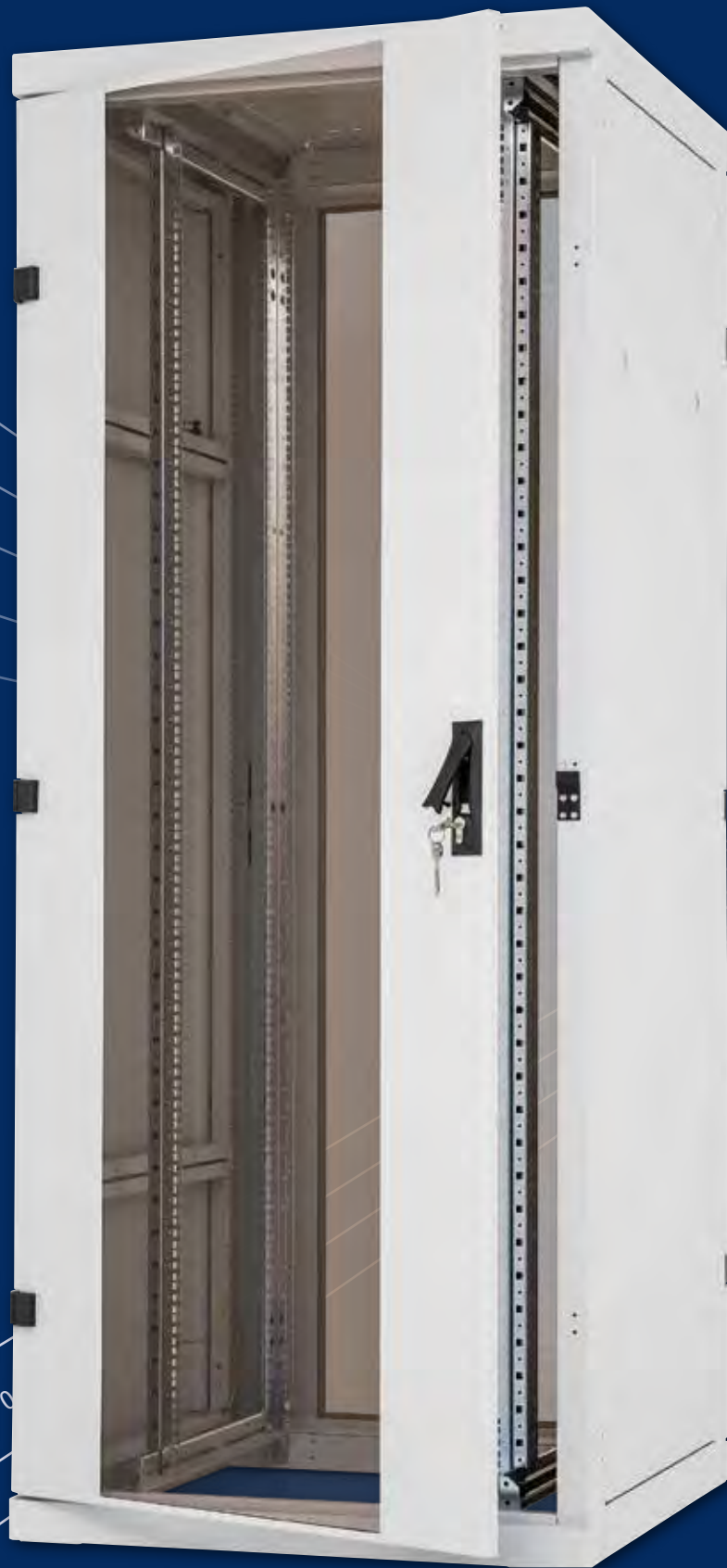
- Um die empfohlene Maximallast zu gewährleisten, muss die Last gleichmäßig verteilt werden.
- Der Verteiler ist auf einem ebenen Untergrund aufzustellen, eventuelle kleine Unebenheiten können mit den Nivellierfüßen ausgeglichen werden.
- Für den Fall, dass Kabel durch eine der Öffnungen eingeführt werden, können diese mit der Bürstenleiste gegen Staub abgedichtet bzw. dem Kunststoffrahmen versehen werden (beides Bestandteil des Beipacks).

■ UMWELTSCHUTZ

- Alle Teile werden aus wiederverwertbaren Materialien gefertigt. Sie sind nach der Ausmusterung des Verteilers gemäß der geltenden Vorschriften zu entsorgen..

■ KONFORMITÄTSERKLÄRUNG

- Dieses Erzeugnis verfügt über ein ITI TÜV-Zertifikat, Nummer 06.140.502/r1 vom 3.1.2013 und entspricht vollumfänglich dem ČSN-Standard EN 62208 ed.2:2012 (EN 62208:2011).



RXA

000001100100

10101111

RXA >

Als Flat-Pack gelieferter Standverteiler,
IP20, Tragkraft 800 kg



Geringe Transport- und Lagerkosten, einfache Montage auch an beschränkt zugänglichen Stellen, erhöhte Tragkraft - das waren die Grundanforderungen bei der Entwicklung des neuen RXA-Standverteilers. Durch seine Verpackung in drei Kartons können auch mehrere große Serverschränke mit einem Lieferwagen oder größeren Pkw transportiert werden. Seine Montage ist Sache von einigen zehn Minuten, und seine Tragkraft von 800 kg deckt die meisten üblichen Anwendungen ab.



■ KABELINFÜHRUNGEN

Das Universaldach für 600 und 800 mm breite Verteiler verfügt über herausbrechbare Kabeleinführungen vorn und hinten für das einfache Management von Installations- und Anschlusskabeln. Der große Ausbruch in der Mitte ist für die Triton- Belüftungseinheiten bestimmt (siehe Abschnitt Aktive Kühlung). Bei 800 mm breiten Schränken können dank der zusätzlichen seitlichen Dachblenden Kabel auch komfortabel zur Seitenwand geführt werden. Zum Abdichten der Kabeleinführungen gegen Staub sind Bürstenleisten im Beipack des Verteilers.



■ TRAGKRAFT 800 KG

Die stabile Rahmenkonstruktion des Verteilers, die sich auf den stabilen verschweißten Türrahmen stützt, kann sicher eine Last von 800 kg tragen. Die verstärkten vertikalen Rasterschienen können bei 800 mm breiten Verteilern nicht nur im 19"-, sondern auch im 21"- oder sogar 23"-Abstand installiert werden.



■ ERDUNG

Alle Schrankteile sind miteinander verbunden und geerdet. Die einzelnen Rahmenelemente sind verschraubt, die abnehmbaren Teile sind durch Erdungskabel und Stecker miteinander verbunden, die deren sichere Erdung gemäß der geltenden Norm gewährleisten.



■ STECKDOSENLEISTEN

Die Transporthalterungen der vertikalen 19"-Leisten sind für die Montage von Steckdosenleisten am Schrankrahmen bestimmt, wo sie keinen kostbaren Platz wegnehmen.



Die Abmessungen des Verteilers ergeben sich aus seiner Höhe (in HE), Breite und Tiefe.

Er wird in drei gleich hohen Kartonverpackungen geliefert.

- Zwei davon enthalten den vorderen und hinteren Tragrahmen der gewünschten Breite mit Tür oder Blechwand. Bei diesem Typ liefern wir der einfacheren Montage wegen alle Türen mit Steckscharnieren. Die Tür kann aus Glas, Vollblech oder perforiert und das in Ein- oder Zweiflügelausführung sein.
- Der dritte Karton bestimmt dann die Schranktiefe und enthält die notwendigen Konstruktionselemente, Seitenwände und das Dach. Dieses Teil ist universell für die Breiten 600 und 800 mm. Bei tieferen Verteilern als 800 mm bestehen die Seitenwände aus mehreren Teilen, so dass alle Kartons maximal 800 mm breit sind.

Für den Transport von größeren Mengen haben wir eine praktische Halterung für Europaletten entwickelt, die den einfachen und sicheren Transport der Verteiler gewährleistet.





■ VERTIKALE MONTAGELEISTEN

Die verstärkten Vertikalen sind in der Schranktiefe stufenlos verstellbar. Markierungen an den Trägerschienen vereinfachen die Einstellung sämtlicher Vertikalen.



■ SEITENWÄNDE

Die Seitenwände haben ihren Verschluss an der mittleren Tragschiene des Verteilers. Die Schlösser haben standardmäßig die gleiche Schließung wie die Front- und Rücktür. Bei tieferen Schränken als 800 mm besteht die Seitenwand aus mehreren Teilen. Dank dessen ist kein Schrank in der Transportverpackung breiter als 800 mm.



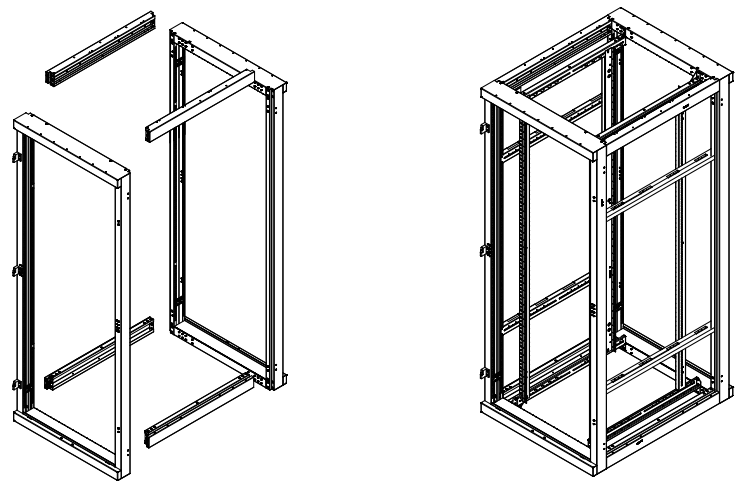
■ EINFACHE MONTAGE

Das System der Schlossverbindungen gewährleistet zusammen mit den eingesetzten gewindeschneidenden Schrauben eine einfache Montage unter Beibehaltung einer hohen Stabilität.



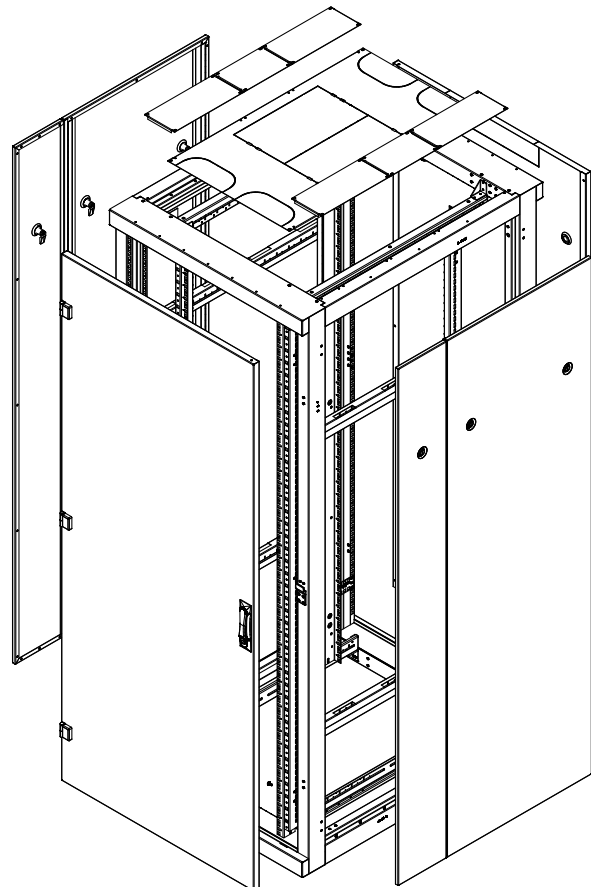
■ SCHRANKBODEN

Der Boden des Verteilers ist offen und gewährleistet so eine maximale Kühlluftzufuhr und komfortable Kabelführung.

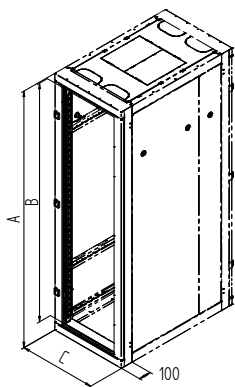


■ NIVELLIERFÜSSE, ROLLEN, SOCKEL

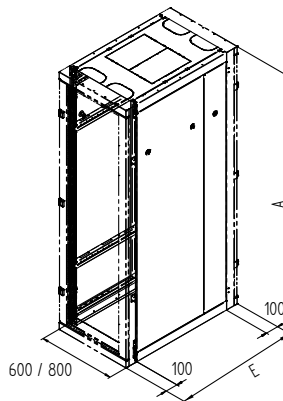
Der RXA-Standverteiler kann auf Nivellierfüßen (Bestandteil des Beipacks), Rollen oder einem Sockel installiert werden (siehe Abschnitt Zubehör).



RXA-42-A6X-XAX-A1



RXA-42-XX1-XAX-A1



RXA - Türrahmen 600 mm

TYP	A	B	C	Tür (Wand)	Gewicht brutto (kg)	Gewicht netto (kg)	Empfohlene Maximallast des montierten Verteilers (kg)
	(mm)						
RXA-42-A6X-CAX-A1	2000	1868	600	Einflügelglastür	36,6	34,6	800
RXA-42-E6X-CDX-A1	2000	1868	600	Zweiflügelglastür	38,2	36,2	
RXA-42-C6X-CAX-A1	2000	1868	600	Einflügelvollblechtür	34,3	32,3	
RXA-42-F6X-CDX-A1	2000	1868	600	Zweiflügelvollblechtür	36,2	34,2	
RXA-42-L6X-CAX-A1	2000	1868	600	perforierte Einflügeltür	30,7	28,7	
RXA-42-G6X-CDX-A1	2000	1868	600	perforierte Zweiflügeltür	35,7	33,7	
RXA-42-Z6X-CZX-A1	2000	1868	600	Blechwand	33,1	31,1	
RXA-47-A6X-CAX-A1	2220	2090	600	Einflügelglastür	39,9	37,7	
RXA-47-E6X-CDX-A1	2220	2090	600	Zweiflügelglastür	42,1	39,9	
RXA-47-C6X-CAX-A1	2220	2090	600	Einflügelvollblechtür	37,6	35,4	
RXA-47-F6X-CDX-A1	2220	2090	600	Zweiflügelvollblechtür	39,8	37,6	
RXA-47-L6X-CAX-A1	2220	2090	600	perforierte Einflügeltür	33,6	31,4	
RXA-47-G6X-CDX-A1	2220	2090	600	perforierte Zweiflügeltür	39,1	36,9	
RXA-47-Z6X-CZX-A1	2220	2090	600	Blechwand	36,5	34,3	

RXA - Türrahmen 800 mm

TYP	A	B	C	Tür (Wand)	Gewicht brutto (kg)	Gewicht netto (kg)	Empfohlene Maximallast des montierten Verteilers (kg)
	(mm)						
RXA-42-A8X-CAX-A1	2000	1868	800	Einflügelglastür	41,6	39,2	800
RXA-42-E8X-CDX-A1	2000	1868	800	Zweiflügelglastür	44,4	42,0	
RXA-42-C8X-CAX-A1	2000	1868	800	Einflügelvollblechtür	39,2	36,8	
RXA-42-F8X-CDX-A1	2000	1868	800	Zweiflügelvollblechtür	41,3	38,9	
RXA-42-L8X-CAX-A1	2000	1868	800	perforierte Einflügeltür	33,3	30,9	
RXA-42-G8X-CDX-A1	2000	1868	800	perforierte Zweiflügeltür	38,4	36,0	
RXA-42-Z8X-CZX-A1	2000	1868	800	Blechwand	38,0	35,6	
RXA-47-A8X-CAX-A1	2220	2090	800	Einflügelglastür	45,4	42,6	
RXA-47-E8X-CDX-A1	2220	2090	800	Zweiflügelglastür	48,4	45,6	
RXA-47-C8X-CAX-A1	2220	2090	800	Einflügelvollblechtür	43,2	40,4	
RXA-47-F8X-CDX-A1	2220	2090	800	Zweiflügelvollblechtür	45,5	42,7	
RXA-47-L8X-CAX-A1	2220	2090	800	perforierte Einflügeltür	36,7	33,9	
RXA-47-G8X-CDX-A1	2220	2090	800	perforierte Zweiflügeltür	42,2	39,4	
RXA-47-Z8X-CZX-A1	2220	2090	800	Blechwand	42,0	39,2	

RXA - Flat-Pack-Set, universell für Breite 600 und 800 mm

TYP	A	E	Gewicht brutto (kg)	Gewicht netto (kg)	Empfohlene Maximallast des montierten Verteilers (kg)
	(mm)				
RXA-42-XX8-CAX-A1	2000	800	45,2	38,7	800
RXA-42-XX1-CAX-A1	2000	1000	56,4	51,4	
RXA-42-XX2-CAX-A1	2000	1200	67,8	64,2	
RXA-47-XX8-CAX-A1	2220	800	48,2	41,4	
RXA-47-XX1-CAX-A1	2220	1000	60,3	55,1	
RXA-47-XX2-CAX-A1	2220	1200	72,7	68,8	



RXA-STANDVERTEILER

■ BESCHREIBUNG, VERWENDUNGSZWECK

- 19"-Standverteiler mit Schutzgrad IP20
- Bestandteil des Rahmens sind jeweils ein Paar vertikale Rasterschienen für die Installation der Komponenten.
- Verteilerkonstruktion:
 - zerlegbare geschweißte Stahlkonstruktion mit abnehmbaren Wänden.
 - Ein- bzw. Zweiflügeltüren in den Ausführungen als Vollblech-, perforierte (80 % Luftdurchlass) oder Glastür mit 4 mm starkem Sicherheitsglas. Sie können vorn oder hinten am Verteiler montiert werden.
- Die zulässige Belastbarkeit der einzelnen Türen beträgt max. 20 kg.
- Die Mindestauftragsdicke beträgt 65 µm.
- Diese Schränke sind für den Einbau von Daten- und Telekommunikationsanlagen und ihrer Verteilersysteme bestimmt.
- Der Verteilerrahmen sowie alle abnehmbaren Teile (Seiten- und Rückwände, Türen ...) sind mit Erdungskabeln verbunden, die während der gesamten Nutzungsdauer des Schrankes ordnungsgemäß befestigt und eingesteckt sein müssen.
- Bestandteil des Rahmens ist eine M8-Mutter, die zusammen mit einer M8-Schraube den Haupterdungspunkt bildet.
- Im Dach des Verteilers befinden sich herausbrechbare Öffnungen für Kabeleinführungen oder eine Belüftungseinheit. Bei der Breite von 800 mm gibt es zusätzlich geschraubte Blenden.

■ BETRIEBSBEDINGUNGEN

- Einsatzbedingungen:
 - Büroräume
 - Der Verteiler ist nicht für einen Außeneinsatz oder unter Bedingungen bestimmt, die einen negativen Einfluss auf seine Funktion und die der installierten Komponenten haben können (z. Bps. Umgebung mit Explosionsgefahr oder feuchte und nasse Räume).
- Er ist zu schützen vor:
 - mechanischer Beschädigung
 - unsachgemäßer Behandlung
 - einer anderen als der für den Verteiler vorgesehenen Verwendung
- Unter einer falschen Behandlung versteht man insbesondere:
 - Überlastung (Überschreitung der empfohlenen Maximallast)
 - Installation von Anlagen, die den Betrieb und die Funktionsweise des Verteilers bzw. der installierten Komponenten negativ beeinflussen können
 - Eingriffe in die Verteilerkonstruktion und sein Design

■ MONTAGE DES VERTEILERS

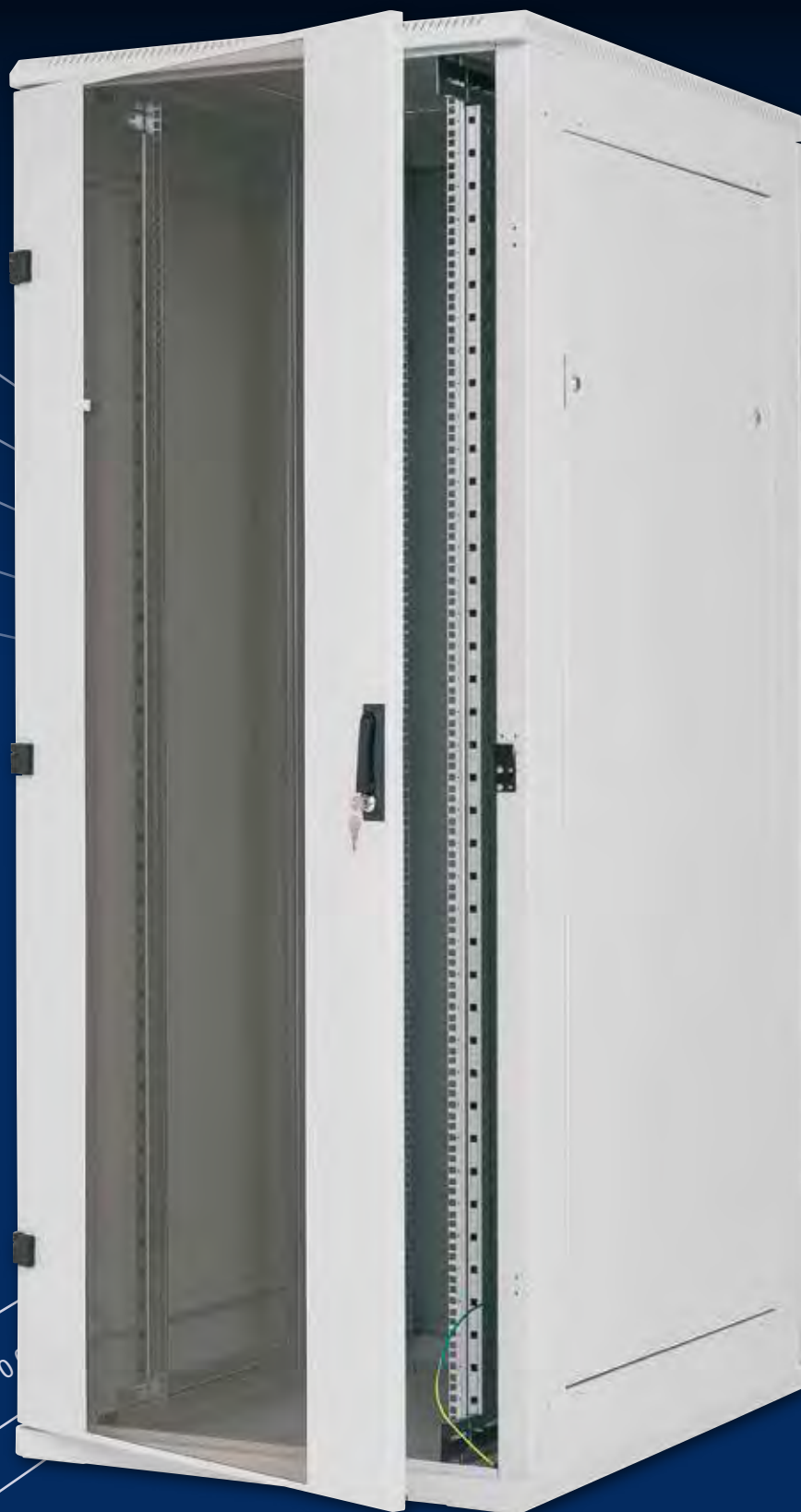
- Die Montage des Verteilers hat nach der beiliegenden Anleitung zu erfolgen.
- Um die empfohlene Maximallast zu gewährleisten, muss die Last gleichmäßig verteilt werden.
- Der Verteiler ist auf einem ebenen Untergrund aufzustellen, eventuelle kleine Unebenheiten können mit den Nivellierfüßen ausgeglichen werden.
- Für den Fall, dass Kabel durch eine der Öffnungen eingeführt werden, können diese mit der Bürstenleiste gegen Staub abgedichtet und mit dem Kunststoffrahmen versehen werden (beides Bestandteil des Beipacks).

■ UMWELTSCHUTZ

- Alle Teile werden aus wiederverwertbaren Materialien gefertigt. Sie sind nach der Ausmusterung des Verteilers gemäß der geltenden Vorschriften zu entsorgen.

■ KONFORMITÄTSERKLÄRUNG

- Dieses Erzeugnis entspricht vollumfänglich dem ČSN-Standard EN 62208 ed.2:2012 (EN 62208:2011).



RDA

RDA - Serverschrank

Geschweißter Serverschrank,
IP20, Tragkraft 1500 kg



■ TRAGKRAFT 1500 KG

Der Verteiler hat eine versteifte Konstruktion und wird aus stärkerem Material hergestellt. Auch die vertikalen 19"-Rasterschienen sind für die höhere Tragkraft ausgelegt. Die mehr als 800 mm tiefen Versionen verfügen in der Standardausführung über ein zusätzliches Paar mittlerer Vertikalen.



■ EINSTECKSCHARNIERE

Die Standardscharniere können durch die neuen Einsteckscharniere ersetzt werden. Das Ausheben der Türen ermöglicht eine bequeme Montage und Konfigurierung der installierten Komponenten. Die Scharniere sind voll kompatibel zu den älteren Versionen. Mehr Informationen siehe „Zubehör“.



■ TRITON-SCHWENKHEBELGRIFFE

Wir stellen eigene Schwenkhebelgriffe für Standverteiler her. Durch den Austausch des Plastikmoduls (nicht im Beipack) kann ein klassischer Schließzylinder oder Halbzylinder gewählt werden. PATENT: PUV 2013-27443

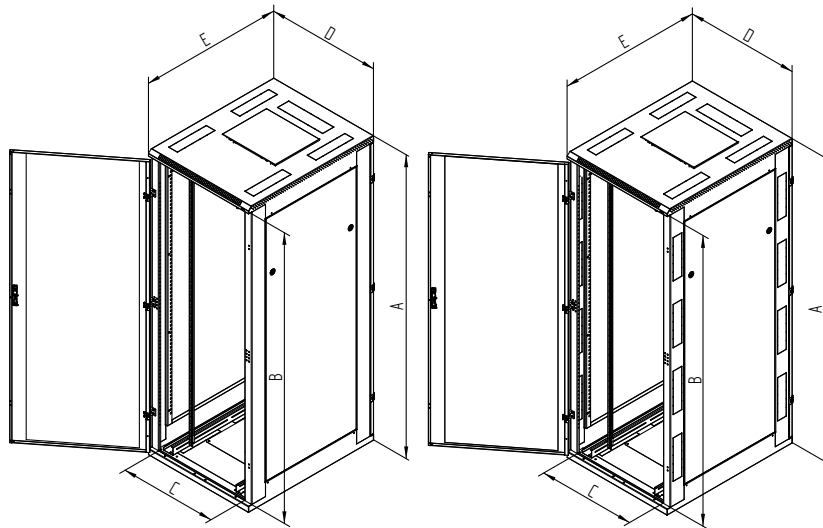


RDA 800 x 1000 mm



■ BREITERE SCHRANKECKEN

Die breiteren Schrankecken sind für die zusätzliche Montage von 19"-Steckdosleisten vorgesehen, so dass kein Platz im Schrank dafür benötigt wird. Dank der durchdachten Befestigung werden ausziehbare Server auch in 600 mm breiten Verteilern nicht behindert. Außerdem verfügt die Version „A5“ (am Ende des Schrankcodes) über herausbrechbare Öffnungen im Rahmen, durch welche Kabel zwischen nebeneinander stehenden Schränken gezogen werden können.



■ RDA-VERTEILER

Der RDA-Schrank ist vor allem für Server und aktive Komponenten von Computernetzwerken bestimmt. Er wird wegen der Kühlung in der Regel mit perforierten Türen geliefert. Diese kann durch den Einsatz einer Belüftungseinheit im Dach oder Boden des Verteilers verstärkt werden. Die herausbrechbaren Kabeleinführungen oberhalb der 19"-Rasterschienen ermöglichen die einfache Verbindung der installierten Technologien zu größeren Komplexen. Eine leicht abweichende Version wurde für die Datencenter entwickelt.

RDA – Serverversionen A1 und A5

TYP	A	B	C	D	E	Gewicht brutto (kg)	Gewicht netto (kg)	Empfohlene Maximallast (kg)
	(mm)							
RDA-37-L68-CAX-Ax-GDA	1750	1648	487	600	800	104,3	96,0	1500
RDA-42-L68-CAX-Ax-GDA	1970	1868	487	600	800	113,3	104,8	
RDA-45-L68-CAX-Ax-GDA	2105	2003	487	600	800	118,8	110,1	
RDA-47-L68-CAX-Ax-GDA	2194	2092	487	600	800	121,6	113,0	
RDA-37-L61-CAX-Ax-GDA	1750	1648	487	600	1000	121,8	110,9	
RDA-42-L61-CAX-Ax-GDA	1970	1868	487	600	1000	131,7	120,7	
RDA-45-L61-CAX-Ax-GDA	2105	2003	487	600	1000	137,8	126,8	
RDA-47-L61-CAX-Ax-GDA	2194	2092	487	600	1000	141,1	130,1	
RDA-37-L60-CAX-Ax-GDA	1750	1648	487	600	1100	129,8	116,9	
RDA-42-L60-CAX-Ax-GDA	1970	1868	487	600	1100	140,1	127,1	
RDA-45-L60-CAX-Ax-GDA	2105	2003	487	600	1100	146,4	133,4	
RDA-47-L60-CAX-Ax-GDA	2194	2092	487	600	1100	149,9	136,8	
RDA-37-L62-CAX-Ax-GDA	1750	1648	487	600	1200	133,3	121,1	
RDA-42-L62-CAX-Ax-GDA	1970	1868	487	600	1200	145,9	133,6	
RDA-45-L62-CAX-Ax-GDA	2105	2003	487	600	1200	152,4	140,1	
RDA-47-L62-CAX-Ax-GDA	2194	2092	487	600	1200	154,9	142,7	
RDA-37-L88-CAX-Ax-GDA	1750	1648	687	800	800	153,8	139,4	
RDA-42-L88-CAX-Ax-GDA	1970	1868	687	800	800	129,9	120,1	
RDA-45-L88-CAX-Ax-GDA	2105	2003	687	800	800	135,5	125,6	
RDA-47-L88-CAX-Ax-GDA	2194	2092	687	800	800	135,5	125,6	
RDA-37-L81-CAX-Ax-GDA	1750	1648	687	800	1000	138,7	128,7	
RDA-42-L81-CAX-Ax-GDA	1970	1868	687	800	1000	141,1	137,6	
RDA-45-L81-CAX-Ax-GDA	2105	2003	687	800	1000	157,5	143,8	
RDA-47-L81-CAX-Ax-GDA	2194	2092	687	800	1000	161,0	147,4	
RDA-37-L80-CAX-Ax-GDA	1750	1648	687	800	1100	147,6	134,6	
RDA-42-L80-CAX-Ax-GDA	1970	1868	687	800	1100	158,2	145,1	
RDA-45-L80-CAX-Ax-GDA	2105	2003	687	800	1100	164,6	151,6	
RDA-47-L80-CAX-Ax-GDA	2194	2092	687	800	1100	169,7	155,1	
RDA-37-L82-CAX-Ax-GDA	1750	1648	687	800	1200	153,8	139,4	
RDA-42-L82-CAX-Ax-GDA	1970	1868	687	800	1200	166,8	152,2	
RDA-45-L82-CAX-Ax-GDA	2105	2003	687	800	1200	173,5	158,8	
RDA-47-L82-CAX-Ax-GDA	2194	2092	687	800	1200	177,3	162,5	

Die genaue Konfiguration kann auf unseren Webseiten unter <http://www.triton.cz/de/konfigurator> generiert werden.



RDA-SERVERSCHRANK

■ BESCHREIBUNG, VERWENDUNGSZWECK

- 19" – Standverteiler mit Schutzgrad IP20
- Bestandteil des Verteilers sind 4 verstellbare vertikale Rasterschienen (6 in Verteilern, die tiefer als 800 mm sind).
- Verteilerkonstruktion:
 - geschweißter Stahlrahmen mit abnehmbaren Wänden
 - Ein- bzw. Zweiflügeltüren in den Ausführungen als Vollblech-, perforierte (80 % Luftdurchlass) oder Glastür mit 4 mm starkem Sicherheitsglas. Sie können vorn oder hinten am Verteiler montiert werden.
 - Vorbereitung für die Montage von Steckdosenleisten am Rahmen
 - Vorbereitung für eine einfache Anreihung von Schränken
 - Die A5-Ausführung hat auch in den Ständern verblendete Kabeleinführungen für eine einfache Kabelführung zwischen den Verteilern.
- Die zulässige Belastbarkeit der einzelnen Türen beträgt max. 20 kg.
- Die Mindestauftragsdicke beträgt 65 µm.
- Diese Schränke sind für den Einbau von Daten- und Telekommunikationsanlagen und ihrer Verteilersysteme bestimmt.
- Der Schrankrahmen und alle abnehmbaren Teile (Seiten- und Rückwände, Türen ...) sind mit Erdungskabeln verbunden, die ordnungsgemäß befestigt und während der gesamten Nutzungsdauer eingesteckt sein müssen.
- Im Boden des Verteilers befindet sich eine M8-Schraube als Haupterdungspunkt.
- Kabeleinführungen mit herausbrechbaren Abdeckungen befinden sich oben und unten.

■ BETRIEBSBEDINGUNGEN

- Einsatzbedingungen:
 - Büroräume
 - Der Verteiler ist nicht für einen Außeneinsatz oder unter Bedingungen bestimmt, die einen negativen Einfluss auf seine Funktion und die der installierten Komponenten haben können (z. Bsp. Umgebung mit Explosionsgefahr oder feuchte und nasse Räume).
- Er ist zu schützen vor:
 - mechanischer Beschädigung
 - unsachgemäßer Behandlung
 - einer anderen als der für den Verteiler vorgesehenen Verwendung
- Unter einer falschen Behandlung versteht man insbesondere:
 - Überlastung (Überschreitung der empfohlenen Maximallast)
 - Installation von Anlagen, die den Betrieb und die Funktionsweise des Verteilers bzw. der installierten Komponenten negativ beeinflussen können
 - Eingriffe in die Verteilerkonstruktion und sein Design

■ MONTAGE DES VERTEILERS

- Um die empfohlene Maximallast zu gewährleisten, muss die Last gleichmäßig verteilt werden.
- Der Verteiler ist auf einem ebenen Untergrund aufzustellen, eventuelle kleine Unebenheiten können mit den Nivellierfüßen ausgeglichen werden.
- Für den Fall, dass Kabel durch eine der Öffnungen eingeführt werden, können diese mit der Bürstenleiste, die Bestandteil des Beipacks ist, abgedichtet werden.

■ UMWELTSCHUTZ

- Alle Teile werden aus wiederverwertbaren Materialien gefertigt. Sie sind nach der Ausmusterung des Verteilers gemäß der geltenden Vorschriften zu entsorgen.

■ KONFORMITÄTSERKLÄRUNG

- Dieses Erzeugnis verfügt über ein ITI TÜV-Zertifikat Nummer 06.033.157 vom 23.8.2012 und entspricht vollumfänglich dem ČSN-Standard EN EN 62208 ed 2:2012 (EN 62208:2011).



RDE



RDE >

Geschweißter Serverschrank für die Installation
von Klimateinheiten, IP54, Tragkraft 1500 kg



■ TRAGKRAFT 1500 kg

Der Verteiler hat eine versteifte Konstruktion und wird aus 2 mm starkem Stahlblech hergestellt. Auch die vertikalen 19"-Rasterschienen sind für die höhere Tragkraft ausgelegt. Die mehr als 800 mm tiefen Versionen verfügen in der Standardausführung über ein zusätzliches Paar mittlerer Vertikalen.



■ IP54 – SCHUTZ VOR STAUB UND FEUCHTIGKEIT

Alle Türen und Wände sind mit einer Dichtung versehen, die vor eindringendem Staub und Feuchtigkeit schützt. Durch die Installation einer Klimaeinheit verringert sich der Schutzgrad der gesamten Einheit auf IP20. Mehr Informationen siehe Aktive Kühlung.



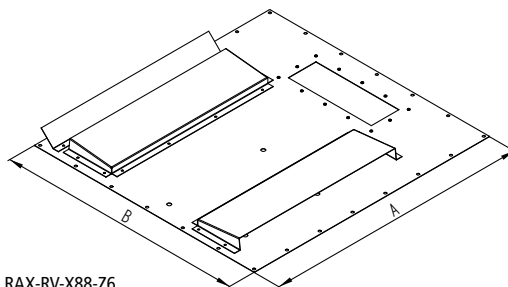
■ BREITERE SCHRANKECKEN

Die breiteren Schrankecken sind für die zusätzliche Montage von 19"-Steckdosleisten vorgesehen, so dass kein Platz im Schrank dafür benötigt wird. Dank der durchdachten Befestigung werden ausziehbare Server auch in 600 mm breiten Verteilern nicht behindert.



■ SERVERSCHRANK IP54

Die RDE-Verteiler sind primär für den Einbau von Servern und aktiven Komponenten in Verbindung mit einer Klimaanlage von Triton vorgesehen. Damit die Klimaeinheit richtig funktioniert, muss diese auf einem Schrank mit hohem Schutzgrad installiert werden.



RAX-RV-X88-Z6

KLIMAEINHEITEN

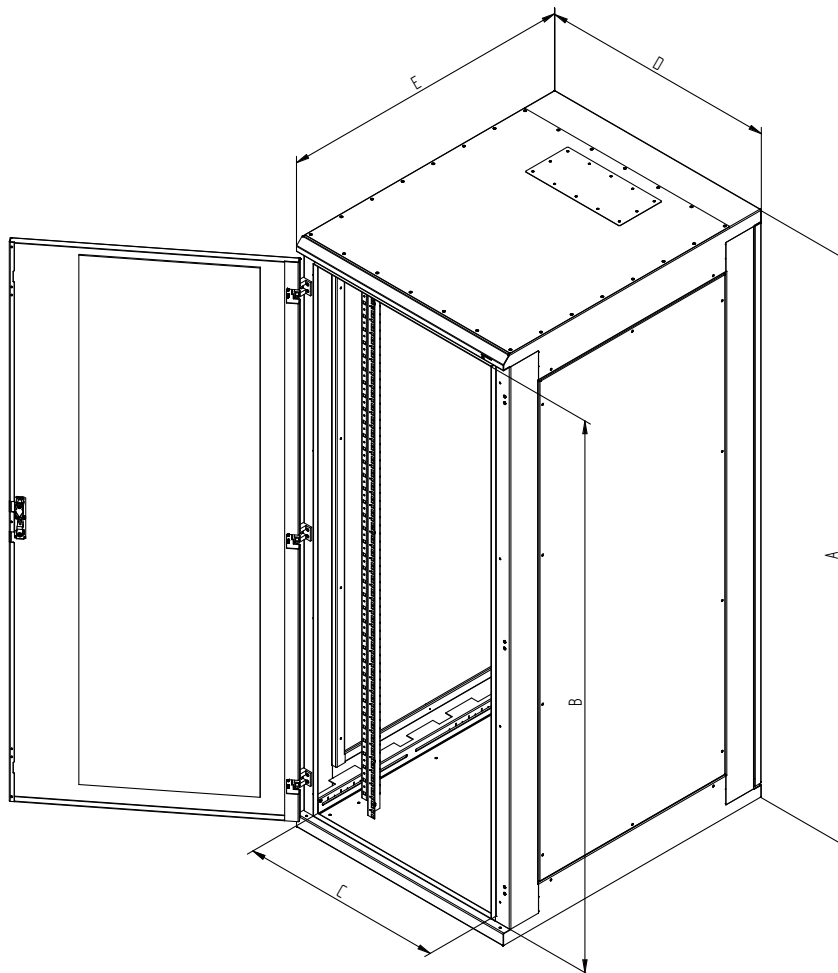
In den RDE-Schränken können zur aktiven Kontrolle der Temperatur im Verteiler ETE-Dachklimaeinheiten installiert werden. Für deren Montage müssen je nach Typ der Einheit entsprechende Montageblenden verwendet und der Kühlluftstrom nach Bedarf ausgerichtet werden (entlang der Seitenwände oder der Front- und Rückseite). Die geeignete Einheit ist anhand der Informationen über die Wärmeleistung der installierten Komponenten, der Umgebungstemperatur und der Größe des Verteilers auszuwählen. Unsere Fachleute sind Ihnen bei der Auswahl gern behilflich. Durch die Installation einer Klimaeinheit verringert sich der Schutzgrad der gesamten Einheit auf IP20. Mehr Informationen siehe Aktive Kühlung.



RAX-PB-X01-X1

KABELEINFÜHRUNGEN

Sämtliche Kabeleinführungen müssen unbedingt gegen Staub und Feuchtigkeit abgedichtet werden, die in einem klimatisierten Raum kondensieren, die Komponenten beschädigen oder in der Klimaeinheit gefrieren und diese so außer Betrieb setzen könnten. Deshalb ist eine Spezialblende mit abgedichteten Kabeldurchlässen Bestandteil des Beipacks.



RDE

TYP	A	B	C	D	E	Gewicht brutto (kg)	Gewicht netto (kg)	Empfohlene Maximallast (kg)
	(mm)							
RDE-42-A68-XCX-A1	1970	1868	487	600	800	127,0	118,7	1500
RDE-45-A68-XCX-A1	2105	2003	487	600	800	132,8	124,4	
RDE-42-A61-XCX-A1	1970	1868	487	600	1000	144,7	133,9	
RDE-45-A61-XCX-A1	2105	2003	487	600	1000	151,1	140,3	
RDE-42-A62-XCX-A1	1970	1868	487	600	1200	160,5	147,2	
RDE-45-A62-XCX-A1	2105	2003	487	600	1200	164,9	154,1	
RDE-42-A88-XCX-A1	1970	1868	687	800	800	157,0	147,4	1500
RDE-45-A88-XCX-A1	2105	2003	687	800	800	163,7	154,0	
RDE-42-A81-XCX-A1	1970	1868	687	800	1000	177,8	164,4	
RDE-45-A81-XCX-A1	2105	2003	687	800	1000	184,9	171,4	
RDE-42-A82-XCX-A1	1970	1868	687	800	1200	195,2	179,2	
RDE-45-A82-XCX-A1	2105	2003	687	800	1200	201,4	185,2	



RDE-SERVERSCHRÄNKE

■ BESCHREIBUNG, VERWENDUNGSZWECK

- 19"-Standverteiler mit Schutzgrad IP54
- Bestandteil des Verteilers sind 4 verstellbare vertikale Rasterschienen (6 in Verteilern, die tiefer als 800 mm sind).
- Verteilerkonstruktion:
 - geschweißter Stahlrahmen mit abnehmbaren geschraubten Wänden
 - Einflügeltür mit Schaumdichtung in den Ausführungen als Vollblech- oder Glastür mit 4 mm starkem gehärteten Sicherheitsglas. Sie können vorn oder hinten am Schrank montiert werden. Um die notwendige Dichtheit zu erreichen verfügen sie standardmäßig über eine Mehrpunktschließung.
- Die zulässige Belastbarkeit der einzelnen Türen beträgt max. 20 kg.
- Die Mindestauftragsdicke beträgt 65 µm.
- Diese Schränke sind für den Einbau von Daten- und Telekommunikationsanlagen und ihrer Verteilersysteme bestimmt.
- Der Schrankrahmen und alle abnehmbaren Teile (Seiten- und Rückwände, Türen...) sind mit Erdungskabeln verbunden, die ordnungsgemäß befestigt und während der gesamten Nutzungsdauer angeschlossen sein müssen.
- Im Boden des Verteilers befindet sich eine M8-Schraube als Haupterdungspunkt.
- Kabeleinführungen mit demontierbaren Blenden befinden sich oben und unten.

■ BETRIEBSBEDINGUNGEN

- Einsatzbedingungen:
 - Industrie- und Büroräume
 - Der Verteiler ist nicht für einen Außeneinsatz oder unter Bedingungen bestimmt, die negativen Einfluss auf seine Funktion und die installierten Komponenten haben können (z. Bsp. Umgebung mit Explosionsgefahr oder feuchte und nasse Räume).
- Er ist zu schützen vor:
 - mechanischer Beschädigung
 - unsachgemäßer Behandlung
 - einer anderen als der für den Verteiler vorgesehen Verwendung
- Unter einer falschen Behandlung versteht man insbesondere:
 - Überlastung (Überschreitung der empfohlenen Maximallast)
 - Installation von Anlagen, die den Betrieb und die Funktionsweise des Verteilers bzw. der installierten Komponenten negativ beeinträchtigen können
 - Eingriffe in die Verteilerkonstruktion und sein Design

■ MONTAGE DES VERTEILERS

- Um die empfohlene Maximallast zu gewährleisten, muss die Last gleichmäßig verteilt werden.
- Der Verteiler ist auf einem ebenen Untergrund aufzustellen, eventuelle kleine Unebenheiten können mit den Nivellierfüßen ausgeglichen werden.
- Für den Fall, dass Kabel durch eine der Öffnungen eingeführt werden, sind diese mit entsprechenden Durchführungen abzudichten (Bestandteil des Beipacks).

■ UMWELTSCHUTZ

- Alle Teile werden aus wiederverwertbaren Materialien gefertigt. Sie sind nach der Ausmusterung des Verteilers gemäß den geltenden Rechtsvorschriften zu entsorgen.

■ KONFORMITÄTSERKLÄRUNG

- Dieses Erzeugnis entspricht vollumfänglich dem ČSN-Standard EN 62208 ed 2:2012.



RIE



RIE >

Geschweißter Standverteiler mit abnehmbaren Wänden
für die Installation von Klimaeinheiten, IP54, Tragkraft 400 kg



■ KABELINFÜHRUNGEN

Kabeleinführung im Dach und Boden 300 x 100 mm mit abgedichteter Blende. Im Beipack des Verteilers ist ein Mehrfachkabeldurchlass mit erhöhtem Schutzgrad.



■ MEHRPUNKTSCHLIESSUNG

Der Stangenverschluss ermöglicht eine perfekte Abdichtung der Tür gegen den Schrankrahmen. Das System ist mit den Griffen und Schlössern führender Hersteller auf dem Weltmarkt kompatibel, einschließlich elektronischer und Codeschlösser.



■ VERSTELLBARE VERTIKALE RASTERSCHIENEN

Ergänzung der zwei Paar stufenlos verstellbaren 19"-Schienen bei tieferen Schränken als 800 mm durch ein drittes mittleres Paar.



■ DICHTUNG, ERDUNG

Für das Einkleben des Glases und das Auftragen der Schaumdichtung setzen wir einen 3D-Roboter ein. Alle abnehmbaren Schrankteile sind miteinander verbunden Zentraler M8-Erdungspunkt an der Rückwand. Markierungen zum Einstellen der vertikalen Rasterschienen an den Trägerschienen erleichtern die Installation.



■ DECKENBLENDE

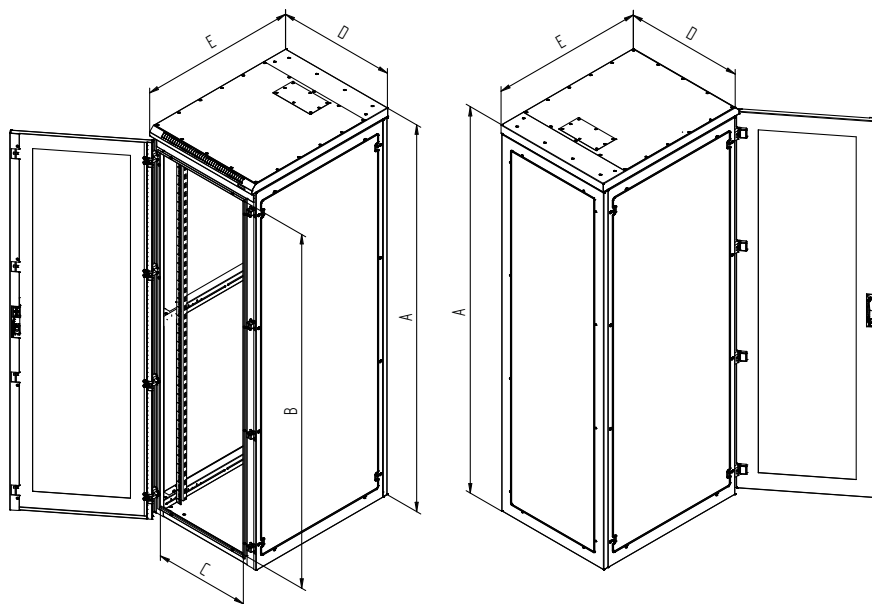
Die große Dachblende ermöglicht die Montage einer Klimaeinheit mit Ausrichtung des Luftstroms je nach Bedarf der installierten Komponenten. Durch die Installation einer Klimaeinheit verringert sich der Schutzgrad der gesamten Einheit auf IP20. Mehr Informationen siehe Aktive Kühlung.



■ IP54-VERTEILER

Die Verteiler der RIE-Reihe mit erhöhtem Schutzgrad sind für den Schutz der Komponenten insbesondere vor den schädlichen Einflüssen von Wasser und Staub bestimmt. Die Dachperforation ist nur Design und verringert die Dichtheit nicht. Die Seitenwände sind mit Schrauben am Rahmen befestigt und ebenso wie die Türen mit einer Schaumdichtung versehen. Sie haben Öffnungen für die Anreihung von Schränken.





RIE 600 x 600

TYP	A	B	C	D	E	Gewicht brutto (kg)	Gewicht netto (kg)	Empfohlene Maximallast (kg)
	(mm)							
RIE-27-A66-CCX-A1	1300	1130	487	600	600	73,4	68,0	400
RIE-32-A66-CCX-A1	1525	1355	487	600	600	81,2	75,8	
RIE-37-A66-CCX-A1	1750	1580	487	600	600	89,4	83,8	
RIE-42-A66-CCX-A1	1970	1800	487	600	600	101,4	95,8	

RIE 600 x 800

TYP	A	B	C	D	E	Gewicht brutto (kg)	Gewicht netto (kg)	Empfohlene Maximallast (kg)
	(mm)							
RIE-27-A68-CCX-A1	1300	1130	487	600	800	84,6	78,9	400
RIE-32-A68-CCX-A1	1525	1355	487	600	800	93,2	87,5	
RIE-37-A68-CCX-A1	1750	1580	487	600	800	96,3	90,4	
RIE-42-A68-CCX-A1	1970	1800	487	600	800	110,6	104,7	

RIE 600 x 1000

TYP	A	B	C	D	E	Gewicht brutto (kg)	Gewicht netto (kg)	Empfohlene Maximallast (kg)
	(mm)							
RIE-27-A61-CCX-A1	1300	1130	487	600	1000	97,5	91,5	400
RIE-32-A61-CCX-A1	1525	1355	487	600	1000	107,1	101,1	
RIE-37-A61-CCX-A1	1750	1580	487	600	1000	117,1	110,9	
RIE-42-A61-CCX-A1	1970	1800	487	600	1000	126,7	120,5	

RIE 800 x 800

TYP	A	B	C	D	E	Gewicht brutto (kg)	Gewicht netto (kg)	Empfohlene Maximallast (kg)
	(mm)							
RIE-27-A88-CCX-A1	1300	1130	687	800	800	101,5	94,9	400
RIE-32-A88-CCX-A1	1525	1355	687	800	800	110,9	104,3	
RIE-37-A88-CCX-A1	1750	1580	687	800	800	120,7	113,9	
RIE-42-A88-CCX-A1	1970	1800	687	800	800	130,2	123,2	

RIE 800 x 1000

TYP	A	B	C	D	E	Gewicht brutto (kg)	Gewicht netto (kg)	Empfohlene Maximallast (kg)
	(mm)							
RIE-27-A81-CCX-A1	1300	1130	687	800	1000	116,2	108,8	400
RIE-32-A81-CCX-A1	1525	1355	687	800	1000	126,7	119,3	
RIE-37-A81-CCX-A1	1750	1580	687	800	1000	137,6	129,9	
RIE-42-A81-CCX-A1	1970	1800	687	800	1000	148,2	140,4	



RIE-STANDVERTEILER

■ BESCHREIBUNG, VERWENDUNGSZWECK

- 19"-Standverteiler mit Schutzgrad IP54
- Bestandteil des Verteilers sind 4 verstellbare vertikale Rasterschienen (6 in Verteilern, die tiefer als 800 mm sind).
- Verteilerkonstruktion:
 - geschweißter Stahlrahmen mit abnehmbaren Wänden
 - Einflügeltür mit Schaumdichtung in den Ausführungen als Vollblech- oder Glastür mit 4 mm starkem gehärteten Sicherheitsglas. Sie können vorn oder hinten am Schrank montiert werden. Um die notwendige Dichtheit zu erreichen verfügen sie standardmäßig über eine Mehrpunktschließung.
- Die zulässige Belastbarkeit der einzelnen Türen beträgt max. 20 kg.
- Die Mindestauftragsdicke beträgt 65 µm.
- Diese Schränke sind für den Einbau von Daten- und Telekommunikationsanlagen und ihrer Verteilersysteme bestimmt.
- Der Schrankrahmen und alle abnehmbaren Teile (Seiten- und Rückwände, Türen...) sind mit Erdungskabeln verbunden, die ordnungsgemäß befestigt und während der gesamten Nutzungsdauer angeschlossen sein müssen.
- Im Boden des Verteilers befindet sich eine M8-Schraube als Haupterdungspunkt.
- Kabeleinführungen mit demontierbaren Blenden befinden sich oben und unten.

■ BETRIEBSBEDINGUNGEN

- Einsatzbedingungen:
 - Industrie- und Büroräume
 - Der Verteiler ist nicht für einen Außeneinsatz oder unter Bedingungen bestimmt, die negativen Einfluss auf seine Funktion und die installierten Komponenten haben können (z. Bsp. Umgebung mit Explosionsgefahr oder feuchte und nasse Räume).
- Er ist zu schützen vor:
 - mechanischer Beschädigung
 - unsachgemäßer Behandlung
 - einer anderen als der für den Verteiler vorgesehen Verwendung
- Unter einer falschen Behandlung versteht man insbesondere:
 - Überlastung (Überschreitung der empfohlenen Maximallast)
 - Installation von Anlagen, die den Betrieb und die Funktionsweise des Verteilers bzw. der installierten Komponenten negativ beeinträchtigen können
 - Eingriffe in die Verteilerkonstruktion und sein Design

■ MONTAGE DES VERTEILERS

- Um die empfohlene Maximallast zu gewährleisten, muss die Last gleichmäßig verteilt werden.
- Der Verteiler ist auf ebenem Untergrund aufzustellen.
- Für den Fall, dass Kabel durch eine der Öffnungen eingeführt werden, sind sie mit einer Blende mit Spezialdurchführungen abzudichten (Bestandteil des Beipacks).

■ UMWELTSCHUTZ

- Alle Teile werden aus wiederverwertbaren Materialien gefertigt. Sie sind nach der Ausmusterung des Verteilers gemäß den geltenden Rechtsvorschriften zu entsorgen.

■ KONFORMITÄTSERKLÄRUNG

- Dieses Erzeugnis entspricht vollumfänglich dem ČSN-Standard EN 62208 ed 2:2012.





RPE, RPA

RPE, RPA >

Industrierverteiler - getrennte Abteile, für die Installation von Computern geeignet, RPA - IP20, RPE - IP54, Tragkraft 400 kg



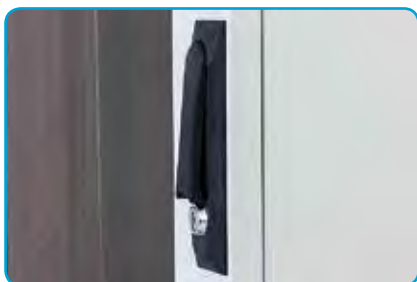
■ STAUB- UND FEUCHTIGKEITSSCHUTZ

Der RPE-Verteiler hat keine Lüftungsschlitze. Außerdem sind sämtliche Türen und Wände mit einer Dichtung versehen, die vor eindringendem Staub und Feuchtigkeit schützt.



■ FLEXIBLE TÜRÖFFNUNG

Das Scharniersystem ermöglicht ein Öffnen der Tür um fast 180°. Die Türen können einfach abgebaut und der Türanschlag gewechselt werden.



■ TRITON-SCHWENKHEBELGRIFFE

Wir stellen eigene Schwenkhebelgriffe für Standverteiler her. Durch den Austausch des Plastemoduls (nicht im Beipack) kann ein klassischer Schließzylinder oder Halbzylinder gewählt werden. PATENT: PUV 2013-27443



■ VERSTELLBARE VERTIKALE RASTERSCHIENEN

Die vertikalen 19"-Rasterschienen sind in der Schranktiefe stufenlos verstellbar. Dies erleichtert den Einbau der Komponenten sowie das Kabelmanagement.

■ DER VERTEILER WIRD IN ZWEI VARIANTEN HERGESTELLT

Der RPE mit Schutzgrad IP54 eignet sich besonders für staubige Räume. Der RPA mit Schutzgrad IP20 verfügt über Lüftungsschlitze im Dach- und Bodenteil sowie Kabeleinführungen und vorbereitete Öffnungen für Belüftungseinheiten.

RPE 600 x 600 mm



■ DREI SEPARAT VERSCHLIESSBARE TEILE

Der 600 mm breite und tiefe RPE/RPA-Verteiler hat drei separat verschließbare Teile. Der obere und untere Teil ist mit einem Schloss mit Triton-Schwenkhebelgriff gesichert, der mittlere ausziehbare Teil ist für die Tastatur und Maus bestimmt und hat eine Ein-Punkt-Schloss-Verriegelung. In der Standardausführung sind alle Teile gleichschließend.

RPE, RPA

TYP	A	C	D	E	Gewicht brutto (kg)	Gewicht netto (kg)	Empfohlene Maximallast (kg)	IP
	(mm)							
RPA-37-A66-CAX-A1	1750	487	600	600	75,6	68,5	400	20
RPA-37-A68-CAX-A1	1750	487	600	800	83,6	77,8	400	20
RPE-37-A66-CAX-A1	1750	487	600	600	91,8	84,7	400	54
RPE-37-A68-CAX-A1	1750	487	600	800	102,7	96,8	400	54

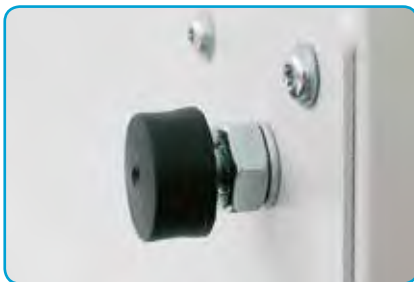


RPA

RPA

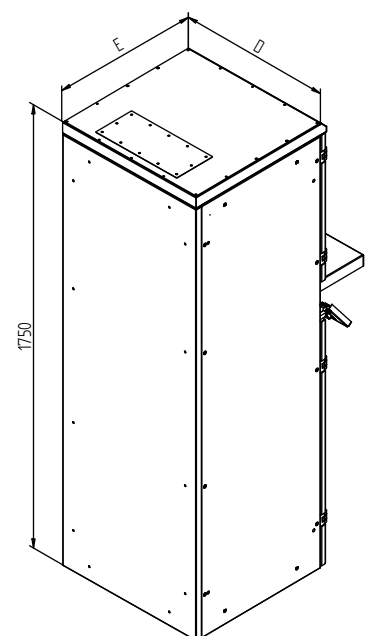
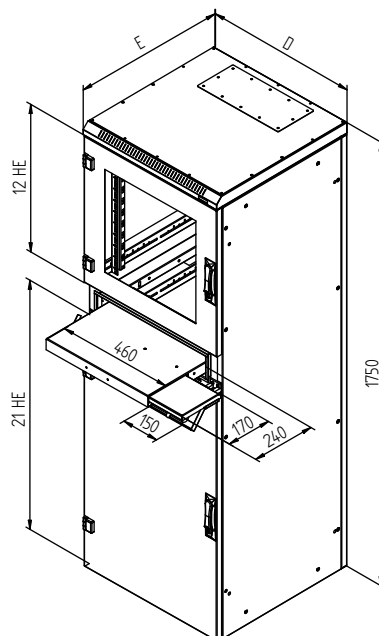


■ AUSZIEHBARER TEIL FÜR TASTATUR UND MAUS



■ ROLLEN, NIVELLIERFÜSSE

Montagemöglichkeit für Rollen und Nivellierfüße.





RPE- UND RPA-STANDVERTEILER

■ BESCHREIBUNG, VERWENDUNGSZWECK

- 19" – Standverteiler mit Schutzgrad IP54 (RPE) und IP20 (RPA)
- Bestandteil des Verteilers sind 4 verstellbare vertikale Rasterschienen für die Installation der Komponenten.
- Verteilerkonstruktion:
 - geschweißte Stahlkonstruktion mit abnehmbaren Wänden
 - Einflügeltüren in den Ausführungen als Vollblech oder Glastür mit 4 mm starkem Sicherheitsglas vorn am Verteiler. Beim RPE sind sie mit PUR-Schaum abgedichtet und mit einer Dreipunktschließung versehen.
- Die zulässige Belastbarkeit der einzelnen Türen beträgt max. 20 kg.
- Die Mindestauftragsdicke beträgt 65 µm.
- Diese Schränke sind für Industrieräume vorgesehen und für die Installation von Rechner- oder Steuerelementen von Technologiekomplexen geeignet.
- Der Verteilerahmen sowie alle abnehmbaren Teile (Seiten- und Rückwände, Türen, ...) sind mit Erdungskabeln verbunden, die während der gesamten Nutzungsdauer des Schrankes ordnungsgemäß befestigt und eingesteckt sein müssen.
- Im Boden des Verteilers befindet sich eine M8-Schraube als Haupterdungspunkt.
- Die RPE-Kabeleinführungen im oberen und unteren Teil des Verteilers sind mit abnehmbaren Verblendungen versehen.
- Die RPA-Kabeleinführungen mit herausbrechbaren Abdeckungen befinden sich oben und unten.

■ BETRIEBSBEDINGUNGEN

- Einsatzbedingungen:
 - Industrieräume (RPE), Büroräume (RPA)
 - Der Verteiler ist nicht für einen Außeneinsatz oder unter Bedingungen bestimmt, die einen negativen Einfluss auf seine Funktion und die der installierten Komponenten haben können (z. Bsp. Umgebung mit Explosionsgefahr oder feuchte und nasse Räume).
- Er ist zu schützen vor:
 - mechanischer Beschädigung
 - unsachgemäßer Behandlung
 - einer anderen als der für den Verteiler vorgesehenen Verwendung
- Unter einer falschen Behandlung versteht man insbesondere:
 - Überlastung (Überschreitung der empfohlenen Maximallast)
 - Installation von Anlagen, die den Betrieb und die Funktionsweise des Verteilers bzw. der installierten Komponenten negativ beeinflussen können
 - Eingriffe in die Verteilerkonstruktion und sein Design

■ MONTAGE DES VERTEILERS

- Um die empfohlene Maximallast zu gewährleisten, muss die Last gleichmäßig verteilt werden.
- Der Verteiler ist auf einem ebenen Untergrund aufzustellen, eventuelle kleine Unebenheiten können mit den Nivellierfüßen ausgeglichen werden.
- RPE – Für den Fall, dass Kabel durch eine der Öffnungen eingeführt werden, sind diese mit einer speziellen Blende abzudichten (Bestandteil des Beipacks).
- RPA – Für den Fall, dass Kabel durch eine der Öffnungen eingeführt werden, können diese mit der Bürstenleiste gegen Staub abgedichtet und dem Kunststoffrahmen versehen werden (beides Bestandteil des Beipacks).

■ UMWELTSCHUTZ

- Alle Teile werden aus wiederverwertbaren Materialien gefertigt. Sie sind nach der Ausmusterung des Verteilers gemäß der geltenden Vorschriften zu entsorgen.

■ KONFORMITÄTSERKLÄRUNG

- Dieses Erzeugnis entspricht vollumfänglich dem ČSN-Standard EN 62208 ed 2:2012.

ROA



ROA >

Verteiler mit drehbarem Innenrahmen,
achteckiger Grundriss, IP20, Tragkraft 250 kg



■ KABELINFÜHRUNGEN

Kableinführungen befinden sich in den Seitenwänden des Dach- und Bodenteils. Bei zentraler Einführung werden die Kabel durch einen massiven Drahtkorb geschützt.



■ FLEXIBLE TÜRÖFFNUNG

Die verwendeten Scharniere ermöglichen eine Öffnung um 180° bzw. eine einfache Demontage der Tür.



■ TRITON-SCHWENKHEBELGRIFFE

Wir stellen eigene Schwenkhebelgriffe für Standverteiler her. Durch den Austausch des Plastikmoduls (nicht im Beipack) kann ein klassischer Schließzylinder oder Halbzylinder gewählt werden. PATENT: PUV 2013-27443



■ VERSTELLBARE VERTIKALE RASTERSCHIENEN

Auf jeder Seite befinden sich zwei Paar vertikale 19"-Rasterschienen, die um 40 mm nach vorn oder hinten verstellt werden können. Die maximale Einbautiefe der 19"-Komponenten beträgt 550 mm Schränken 800 x 800 mm und 650 mm für 900 x 900 mm.



■ ABNEHMBARE SEITEN- UND RÜCKWÄNDE

Die abnehmbaren Seiten- und Rückwände ermöglichen einen bequemen Zugriff auf die installierten Komponenten. Sie sind mit gleichschließenden Schlössern wie in der Fronttür gesichert.

ROA 800 x 800

TYP	A	B	C	D	E	Gewicht brutto (kg)	Gewicht netto (kg)	Empfohlene Maximallast (kg)
	(mm)							
ROA-27-A88-CAX-A1	1628	1373	580	800	800	153,8	143,3	250
ROA-32-A88-CAX-A1	1850	1595	580	800	800	164,6	154,1	
ROA-37-A88-CAX-A1	2072	1817	580	800	800	175,5	164,9	
ROA-42-A88-CAX-A1	2294	2039	580	800	800	186,2	175,5	

ROA 900 x 900

TYP	A	B	C	D	E	Gewicht brutto (kg)	Gewicht netto (kg)	Empfohlene Maximallast (kg)
	(mm)							
ROA-27-A99-CAX-A1	1628	1373	680	900	900	213,1	202,7	250
ROA-32-A99-CAX-A1	1850	1595	680	900	900	225,1	214,5	
ROA-37-A99-CAX-A1	2072	1817	680	900	900	238,5	227,7	
ROA-42-A99-CAX-A1	2294	2039	680	900	900	250,6	239,7	

ZWEI GRUNDSÄTZLICHE NEUERUNGEN DER KONSTRUKTION

1. Drehbarer 19"-Rahmen, der einen bequemen Zugriff auf alle installierten Komponenten bietet

2. Übergang zur achteckigen Form des Verteilers

Der drehbare 19"-Rahmen stellt eine einzigartige patentierte Lösung dar, wobei die üblichen Komponenten im 19"-Rahmen installiert und sämtliche Kabel durch die zentrale obere oder untere Öffnung des Rahmens geführt werden.

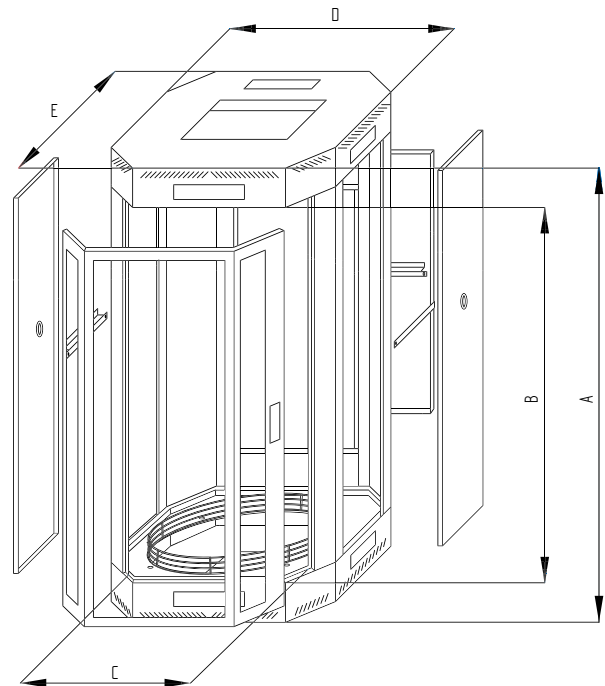
Durch die ausreichend große Öffnung im Schranksockel kann ein starker Kabelbund mittig in den Rahmen eingeführt werden.

Durch die ausreichend große Öffnung im Schranksockel kann ein starker Kabelbund mittig in den Rahmen eingeführt werden. Konstruktionsseitig ist gewährleistet, dass der Rahmen nur um jeweils 180° nach beiden Seiten gedreht werden kann. Dadurch wird ein Zugriff an allen vier Rahmenseiten ermöglicht und gleichzeitig eine Beschädigung der Kabel ausgeschlossen.

VORZÜGE

1. Auch wenn der Verteiler dicht an der Wand oder in einer Reihe mit anderen Schränken steht, ist ein Zugriff auf die installierten Komponenten von allen Seiten möglich.
2. Vor allem aktive Komponenten können einfach bedient werden, ohne dass sie ausgebaut oder die Kabel abgesteckt werden müssen.
3. Auch auf sehr schwere Komponenten kann von allen Seiten zugegriffen werden, ohne dass die Stabilität des Verteilers beeinträchtigt wird. Im Rahmen des Octagons können Komponenten mit denselben Abmessungen wie in einen Standardverteiler 600 x 600 mm eingebaut werden. Der Octagon kann ganz frei stehen und muss auch bei Vollast nicht zusätzlich an der Wand oder am Boden befestigt werden. Der Octagon hat eine Grundfläche von 800 x 800 mm und 900 x 900 mm mit „abgeschnittenen“ Ecken.

Sein attraktives Aussehen wird durch die dreigeteilte Glastür unterstrichen, die zur Standardausführung gehört. Sie bietet einen sehr guten Blick auf die installierten Komponenten, was auch gut zu Demonstrationszwecken genutzt werden kann.



WEITERE EIGENSCHAFTEN

- Dreigeteilte Glastür, auf Wunsch kann diese auch durch eine Vollblech- bzw. perforierte Tür ersetzt werden.
- Im Boden und Dach des Verteilers sind vorbereitete Öffnungen für den Einsatz eines Lüfterbleches.
- Bürstenleisten in den Kabeleinführungen schützen vor Staub.
- Bestandteil des Bodens sind Nivellierfüße zum Ausgleich von Unebenheiten des Untergrundes.
- Die Lüftungsschlitze in Boden und Dach gewährleisten eine natürliche Belüftung.



ROA-STANDVERTEILER

■ BESCHREIBUNG, VERWENDUNGSZWECK

- 19" – Standverteiler mit Schutzgrad IP20
- Verteilerkonstruktion:
 - geschweißte Stahlkonstruktion mit abnehmbaren Wänden
 - Türglas: 4 mm starkes Sicherheitsglas
- Die zulässige Belastbarkeit der einzelnen Türen beträgt max. 20 kg.
- Die Mindestauftragsdicke beträgt 65 µm.
- Diese Schränke sind für den Einbau von Daten- und Telekommunikationsanlagen und ihrer Verteilersysteme bestimmt.
- Im Verteiler befindet sich ein drehbarer 19"-Rahmen für die Installation der Komponenten sowie in zwei Positionen verstellbare vertikale Rasterschienen. Der Rahmen kann nach beiden Seiten um maximal 180° gedreht werden.
- Der Verteilerrahmen sowie alle abnehmbaren Teile (Seiten- und Rückwände, Türen, ...) sind mit Erdungskabeln verbunden, die während der gesamten Nutzungsdauer des Schrankes ordnungsgemäß befestigt und eingesteckt sein müssen.
- Im Boden des Verteilers befindet sich eine M8-Schraube als Haupterdungspunkt.
- Kabeleinführungen mit herausbrechbaren Abdeckungen befinden sich oben und unten.

■ BETRIEBSBEDINGUNGEN

- Einsatzbedingungen:
 - Büroräume
 - Der Verteiler ist nicht für einen Außeneinsatz oder unter Bedingungen bestimmt, die einen negativen Einfluss auf seine Funktion und die der installierten Komponenten haben können (z. Bsp. Umgebung mit Explosionsgefahr oder feuchte und nasse Räume).
- Er ist zu schützen vor:
 - mechanischer Beschädigung
 - unsachgemäßer Behandlung
 - einer anderen als der für den Verteiler vorgesehenen Verwendung
- Unter einer falschen Behandlung versteht man insbesondere:
 - Überlastung (Überschreitung der empfohlenen Maximallast)
 - Installation von Anlagen, die den Betrieb und die Funktionsweise des Verteilers bzw. der installierten Komponenten negativ beeinflussen können
 - Eingriffe in die Verteilerkonstruktion und sein Design

■ MONTAGE DES VERTEILERS

- Um die empfohlene Maximallast zu gewährleisten, muss die Last gleichmäßig verteilt werden.
- Der Verteiler ist auf einem ebenen Untergrund aufzustellen, eventuelle kleine Unebenheiten können mit den Nivellierfüßen ausgeglichen werden.
- Kabel können nur durch die obere oder untere Öffnung im Drehrahmen eingeführt werden. Eine andere Art der Kabelführung ist nicht zu empfehlen!
- Die in den Drehrahmen eingeführten Kabel sind zu bündeln mit einem Mindestdurchmesser von 14 mm. Dadurch wird gewährleistet, dass sie durch den Drehmechanismus des Rahmens nicht beschädigt werden. Kabel mit einem geringeren Durchmesser sind mit einer Abdeckung von mindestens 14 mm Durchmesser zu schützen.
- Für den Fall, dass Kabel durch eine der Öffnungen eingeführt werden, können diese mit der Bürstenleiste, die Bestandteil des Beipacks ist, abgedichtet werden.

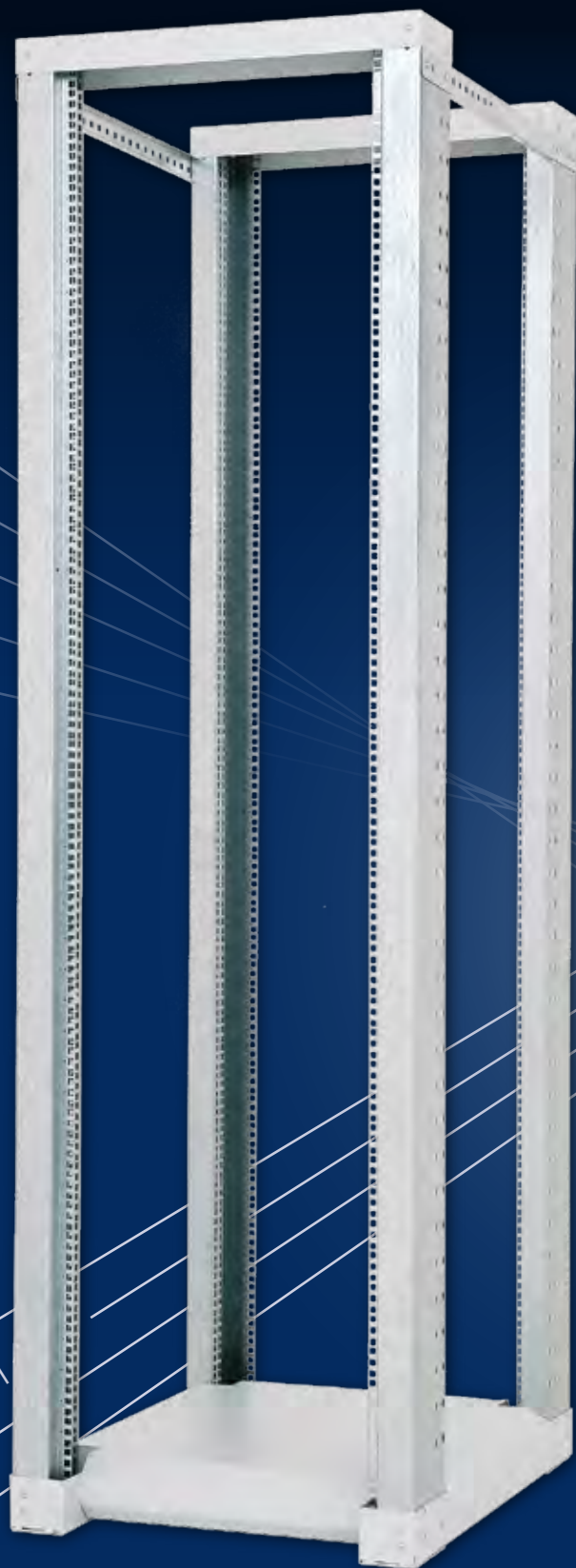
■ UMWELTSCHUTZ

- Alle Teile werden aus wiederverwertbaren Materialien gefertigt. Sie sind nach der Ausmusterung des Verteilers gemäß der geltenden Vorschriften zu entsorgen.

■ KONFORMITÄTSERKLÄRUNG

- Dieses Erzeugnis entspricht vollumfänglich dem ČSN-Standard EN 62208 ed 2:2012.
- EUROPATENT 0346006.8-2207/1345301

RSX



RSX >

19"-Gestellrahmen für die Installation
in geschützten Räumen, Tragkraft 150 und 400 kg

Einteiliger Gestellrahmen



Zweiteiliger Gestellrahmen



■ EINTEILIGE GESTELLRAHMEN

Die einteiligen Gestellrahmen sind für einfache Installationen ohne schwere Komponenten zu empfehlen.



■ HOHE KONSTRUKTIONSSTABILITÄT

Die vertikalen Profile gewährleisten eine hohe Tragkraft und Stabilität des Gestellrahmens.



■ ROLLEN, NIVELLIERFÜSSE

Montagemöglichkeit für Rollen und Nivellierfüße.

■ ZWEIFELIGE GESTELLRAHMEN

Der zweiteilige 19"-Gestellrahmen eignet sich für die Installation von schwereren und größeren Komponenten. Im Verlaufe der Entwicklung haben wir einer einfachen Konstruktion, Installation und Instandhaltung besonderes Augenmerk gewidmet.

EINTEILIG 600 x 600

TYP	A	B	D	E	Gewicht brutto (kg)	Gewicht netto (kg)	Empfohlene Maximallast (kg)
	(mm)						
RSX-27-XS6-CXX-A3	1365		616	600	34,3	27,5	150
RSX-32-XS6-CXX-A3	1587		616	600	36,4	29,6	
RSX-37-XS6-CXX-A3	1809		616	600	38,4	31,7	
RSX-42-XS6-CXX-A3	2031		616	600	40,5	33,7	
RSX-45-XS6-CXX-A3	2165		616	600	41,7	35,0	

ZWEITEILIG 600 x 600

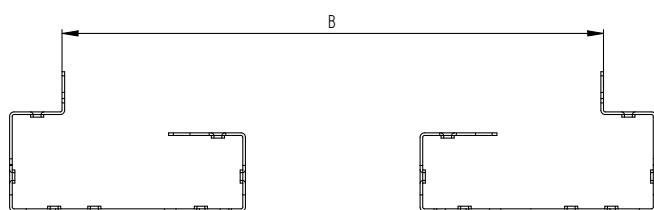
TYP	A	B	D	E	Gewicht brutto (kg)	Gewicht netto (kg)	Empfohlene Maximallast (kg)
	(mm)						
RSX-27-XD6-CXX-A3	1365	536	616	600	51,4	43,4	400
RSX-32-XD6-CXX-A3	1587	536	616	600	55,5	47,5	
RSX-37-XD6-CXX-A3	1809	536	616	600	59,7	51,6	
RSX-42-XD6-CXX-A3	2031	536	616	600	63,8	55,7	
RSX-45-XD6-CXX-A3	2165	536	616	600	66,3	58,2	

ZWEITEILIG 600 x 700

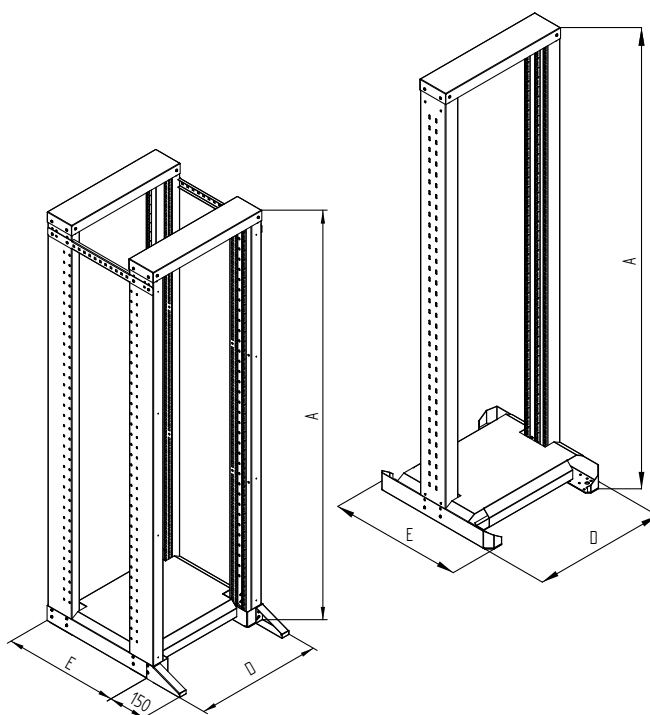
TYP	A	B	D	E	Gewicht brutto (kg)	Gewicht netto (kg)	Empfohlene Maximallast (kg)
	(mm)						
RSX-27-XD7-CXX-A3	1365	636	616	700	53,2	45,1	400
RSX-32-XD7-CXX-A3	1587	636	616	700	57,3	49,3	
RSX-37-XD7-CXX-A3	1809	636	616	700	61,4	53,4	
RSX-42-XD7-CXX-A3	2031	636	616	700	65,5	57,5	
RSX-45-XD7-CXX-A3	2165	636	616	700	68,0	60,0	

ZWEITEILIG 600 x 800

TYP	A	B	D	E	Gewicht brutto (kg)	Gewicht netto (kg)	Empfohlene Maximallast (kg)
	(mm)						
RSX-27-XD8-CXX-A3	1365	736	616	800	54,9	46,9	400
RSX-32-XD8-CXX-A3	1587	736	616	800	59,0	51,0	
RSX-37-XD8-CXX-A3	1809	736	616	800	63,2	55,1	
RSX-42-XD8-CXX-A3	2031	736	616	800	67,3	59,2	
RSX-45-XD8-CXX-A3	2165	736	616	800	69,8	61,7	

**■ KIPPSCHUTZ**

Dieser wird zusätzlich am Sockel des zweiteiligen Gestellrahmens montiert und erhöht die Stabilität der gesamten Konstruktion, falls ausziehbare Komponenten, wie z. Bsp. Server installiert werden. Er ist Bestandteil des Beipacks der zweiteiligen Rahmen.





19"-GESTELLRAHMEN RSX

■ BESCHREIBUNG, VERWENDUNGSZWECK

- Die 19"-Gestellrahmen werden für Installationen in dafür vorgesehenen Räumen eingesetzt.
- Sie werden in ein- und zweiteiliger Ausführung gefertigt.
- Aufgrund ihrer höheren Stabilität ist der Einsatz der zweiteiligen Ausführung günstiger.
- Rahmenkonstruktion:
 - zerlegbar
 - verschraubte Metallteile
 - Der 19"-Profilrahmen kann direkt auf dem Boden oder mit Hilfe der Nivellierfüße oder Rollen aufgestellt werden (Rollen sind nicht Bestandteil des Beipacks).
- Die Mindestauftragsdicke beträgt 65 µm.

■ BETRIEBSBEDINGUNGEN

- Einsatzbedingungen:
 - Büroräume
 - Der Gestellrahmen ist nicht für einen Außeneinsatz oder unter Bedingungen bestimmt, die einen negativen Einfluss auf seine Funktion und die der installierten Komponenten haben können (z. Bsp. Umgebung mit Explosionsgefahr oder feuchte und nasse Räume).
- Er ist zu schützen vor:
 - mechanischer Beschädigung
 - unsachgemäßer Behandlung
 - einer anderen als der für den Verteiler vorgesehenen Verwendung
- Unter einer falschen Behandlung versteht man insbesondere:
 - Überlastung (Überschreitung der empfohlenen Maximallast)
 - Installation von Anlagen, die den Betrieb und die Funktionsweise des Verteilers bzw. der installierten Komponenten negativ beeinflussen können
 - Eingriffe in die Verteilerkonstruktion und sein Design

■ MONTAGE DES VERTEILERS

- Um die empfohlene Maximallast zu gewährleisten, muss die Last gleichmäßig verteilt werden. Eine einseitige oder Punktbelastung des Rahmens ist zu vermeiden.
- Der Gestellrahmen ist auf einem ebenen Untergrund aufzustellen, eventuelle kleine Unebenheiten können mit den Nivellierfüßen ausgeglichen werden.

■ UMWELTSCHUTZ

- Alle Teile werden aus wiederverwertbaren Materialien gefertigt. Sie sind nach der Ausmusterung des Gestellrahmens gemäß der geltenden Vorschriften zu entsorgen.

■ KONFORMITÄTSERKLÄRUNG

- Dieses Erzeugnis entspricht vollumfänglich dem ČSN-Standard EN 62208 ed 2:2012.





Datenzentren





DATENZENTREN – ÜBERSICHT

Einführung

in die Problematik der Datenzentren

73

Kühlung von Datenzentren

Kühlungsarten und –angebot für Datenzentren

75

Steckdosenleisten

Steckdosenleisten mit Management und Monitoring

76

RDA für Datenzentren

Schwerlastschrank für Datenzentren

77

Zubehör

Ausrichtung der Kühlluft, Kabelmanagement ...

81

Warm-/Kaltgang

Baukastensystem für Warm-/Kaltgänge

87

Doppelböden

Doppelbodensystem für Datenzentren

88

Referenzen

Einige unserer realisierten Datenzentren

92





Datenzentren

Einleitung >

Die moderne Zentralisierung von Servern und weiteren aktiven Komponenten erfordert auch Änderungen in der Kühlungs- und Schutzart dieser Anlagen. Eine Lösung hierfür sind Datenzentren.



WAS IST EIN DATENZENTRUM?

Die modernen Datenzentren unterscheiden sich deutlich von den früheren Versionen dieser Installationsart für Server und weitere Technologien. Die ursprünglichen Datenzentren sind an den Hauptinternetverbindungen seit den 90er Jahren des letzten Jahrhunderts entstanden. Große Datensäle wurden vor allem als perfekt gesicherte Räume für die Überwachung, Speicherung und ausreichend dimensionierte Kommunikationsverbindungen, vor allem optische, errichtet. Teile dieser Räume wurden dann an Nutzer für ihre Technik und Internetanwendungen vermietet. Diese Zentren verfügten fast ausnahmslos über einen Doppelboden mit hoher Tragkraft, unter dem sämtliche Leitungen verliefen. Die Kühlung war meist zentral, d. h. der Raum als Ganzes wurde gekühlt, ohne Berücksichtigung der Verteilung der Wärmebelastung und ohne die Möglichkeit, die Kühlung der einzelnen Verteiler oder eines Teils des Datensaals effektiv zu regulieren.

Mit der Entwicklung der Telekommunikation, durch die neuen Protokolle und die größere Kapazität der Übertragungsleitungen wurden Hochgeschwindigkeitsanschlüsse einfach zugänglich, ohne dass eine Anlage direkt am Hauptanschluss installiert werden musste.

Parallel dazu gab es eine Revolution an einer weiteren Front, bei der Rechenleistung und den Speicherkapazitäten. Die Prozessorleistungen stiegen raketentypisch an, es tauchten Mehrkernprozessoren und neue Betriebssysteme auf. Die Kapazität von Festplatten und anderen Speichermedien wurden vervielfacht.

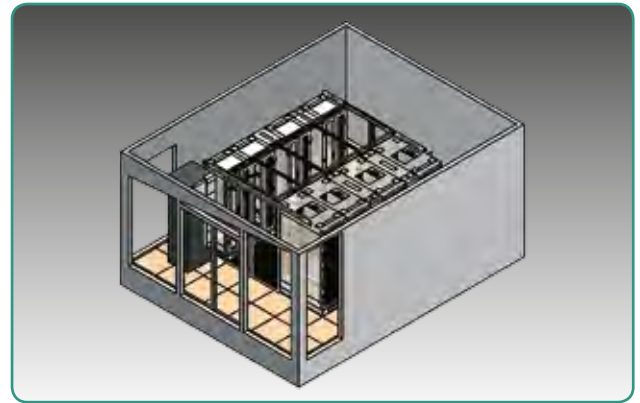
Die Betriebssysteme der Server nutzten die verfügbaren Mittel zur Verteilung auf mehrere gleichlaufende Anwendungen, und von hier aus war es nur ein kleiner Schritt zur Aufteilung eines physischen Rechners für mehrere gleichzeitig laufende Betriebssysteme, zur Virtualisierung.

Dank dessen betreiben heute die meisten Firmen ihre Anwendungen entweder auf eigenen anwenderspezifischen Servern oder nutzen die Dienste der immer populärer werdenden Virtualisierung und des sog. Cloud-Hostings. Die beiden genannten Verfahren erfordern eine große Dichte an installierter Rechnerleistung. Da es sich meist um kritische Anwendungen für den Betrieb von Firmen und Institutionen handelt, werden gegen Ausfall gesicherte Anschlüsse, ein physischer Schutz und nicht zuletzt auch eine kontrollierte Kühlung benötigt. Alle diese Ansprüche deckt das Konzept der Datenzentren ab.

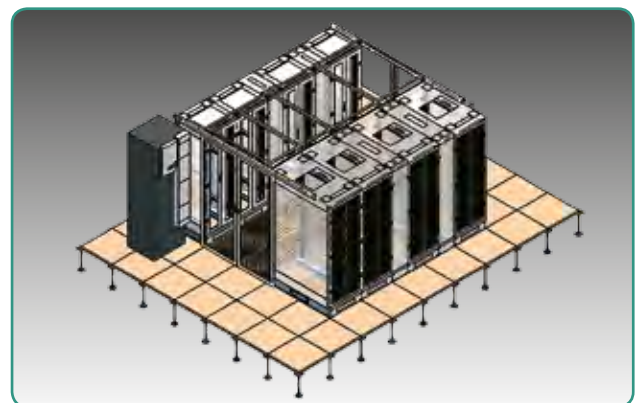
Im Laufe der Zeit wurden Standards für die Projektierung und den Bau von Datenzentren entwickelt. Die Verteiler werden in Gruppen angeordnet, meist in zwei Reihen, die 1200 mm voneinander entfernt sind (zwei Bodenplatten des Standarddoppelbodens). Der Gang zwischen den Verteilern wird eingehaust, und am Ende befinden sich Schiebetüren. Bei sehr großen Datenzentren finden wir auch innerhalb dieser Einheiten Trenntüren, die sie in kleinere Bereiche unterteilen.

Das Hauptprodukt unserer Firma für Datenzentren ist der RDA-Schrank mit einer Tragkraft von 1500 kg in der für Datenzentren angepassten Form. Er wird durch weitere Konstruktionsteile ergänzt, wie Dachplatten verschiedener Typen, Schiebetüren, einschließlich selbstschließendender, usw.

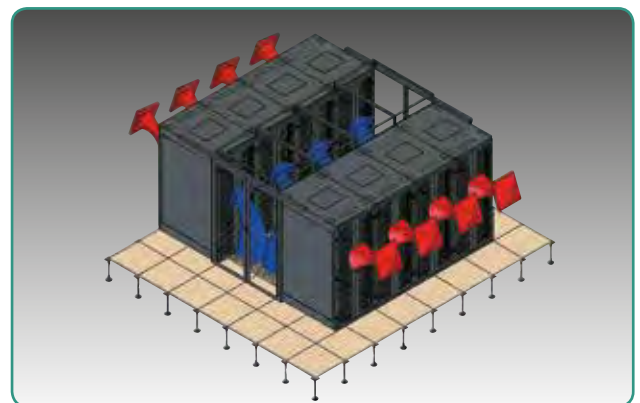
Gleichzeitig bieten wir auch das komplette Sortiment an Doppelböden für Installationen, wo ihr Einsatz möglich ist. Kritisch ist vor allem die Tragkraft der Böden in den Räumen für zukünftige Datenzentren. Falls kein Doppelboden installiert werden kann (zu geringe lichte Raumhöhe, unzureichende zulässige Punktbelastung des Bodens u. ä.), bieten wir eine Alternative in Form von Kühleinheiten mit oberer Medienzufuhr und Kondensatableitung zwischen den Verteilern. Diese progressive Lösung bietet zudem eine hohe installierte Kühlleistung bei geringem Grundriss.



Referenzobjekt TRITON-Datenzentrum



Datenzentrum mit zentraler Klimatisierung



Kühlschema eines Datenzentrums

Durch den Zusammenschluss von mehreren Verteilern zu einem Datenzentrum wird u. a. auch eine Optimierung der Kühlung erforderlich. Ein ungesteuerter Luftstrom ist teuer und ineffektiv.

Durch den Einsatz der RDA-Verteiler und der Komponenten für Datenzentren kann man ganz einfach und effektiv ein komplettes Datenzentrum zusammenstellen. Die am häufigsten verwendeten Kühlmethode sind:



KÜHLUNG VON DATENZENTREN

Warm-/Kaltgang

Die Anordnung in Warm-/Kaltgängen stellt eine Standardlösung für Datenzentren dar. Die Verteiler stehen mit der Vorderseite zueinander, wobei die kalte Luft aus den perforierten Bodenplatten im erhöhten Doppelboden kommt. Der Standard ANSI/TIA/EIA-942-A empfiehlt 1,2 m breite Kaltgänge. Das entspricht der Größe von zwei Bodenplatten des Doppelbodens. Durch die perforierten Bodenplatten vor der Frontseite jedes Schrankes wird die kalte Luft zugeführt und mittels Technik in jeden Verteiler gesaugt. Die Kaltluft gelangt durch die perforierten Türen mit einem Luftdurchlass von 80 % zu den aktiven Komponenten. In diesem Fall wird der Doppelboden für die Kaltluftzufuhr genutzt. Es ist demzufolge erforderlich, dass alle anderen Öffnungen im Boden, wie z. Bsp. Kabeldurchführungen, verblendet sind. Der Grund ist die Beibehaltung des statischen Drucks im Doppelboden und die Minimierung des Kühlluftverlustes.

Geschlossener Kaltgang

Eine Lösung vom Typ offener Warm-/Kaltgang birgt die mögliche Gefahr einer unzureichenden Warmluftzirkulation in sich und damit auch die Gefahr der Bildung von Hot-Spots. Eine Lösung für dieses Problem stellt der geschlossene Kaltgang dar. Dies ist ein geschlossenes erweiterbares modulares System, das die von der Klimaeinheit kommende Kaltluft physisch vom Warmluftausstoß trennt. Es wird eigentlich ein separater Raum mit Kaltluft geschaffen. Dies schließt ein Vermischen von Warm- und Kaltluft aus. Die Kaltluft wird mittels der perforierten Bodenplatten aus dem Doppelboden in den geschlossenen Gang geleitet oder lokal mit Hilfe von Seitenklimateinheiten, die direkt in den Reihen zwischen den Verteilern installiert werden. Die Standardbreite eines geschlossenen Kaltgangs beträgt 1,2 m (zwei Bodenplatten) bzw. 1,8 m (drei Bodenplatten). Der Gang wird darüber hinaus mit Zweiflügel-Schiebeglastüren bestückt. Der Einsatz dieser Lösung ist zu einem weiteren Standard geworden und wird vor allem wegen seiner Effektivität der Kühlleistung und dem geringen Energiebedarfs des Datenzentrums empfohlen.

Geschlossene modulare Lösung

Die geschlossene modulare Lösung ermöglicht eine maximale Energieeffizienz und gleichzeitig eine Skalierung für den langfristigen Betrieb eines Datenzentrums. Diese Lösung kann genau auf Maß je nach den Bedürfnissen des Kunden projektiert und produziert werden. So können in einem Raum Zonen mit nicht nur unterschiedlichen Betriebstemperaturen, sondern auch unterschiedlicher Dichte der Wärmebelastung entstehen. Die geschlossene modulare Lösung ist charakteristisch für einen Schutzgrad von IP54 der Verteiler. Dies gewährleistet auch den Schutz der installierten Komponenten für Staub und Feuchtigkeit. Die Seitenklimateinheiten werden so mit den Verteilern kombiniert, dass ein geschlossenes Modul mit einer Kaltzone im Vorderteil und einer Warmzone im hinteren Teil des Schrankes entsteht. Diese Lösung ermöglicht es, eine beliebige Anzahl an Schränken und Klimaeinheiten in einem Modul zu kombinieren. Unsere Spezialisten erstellen Ihnen gern ein Projektangebot, wo die notwendige räumliche Kapazität für die Technologien und eine dementsprechende Kühlleistung, einschließlich der notwendigen Redundanz, gewährleistet werden.

Fußbodenkühlung

Diese Methode erhöht die Nutzung der Kaltluft mittels ihrer Zufuhr aus dem Doppelboden zu den installierten Komponenten. Der Verteiler wird an der Öffnung im Doppelboden aufgestellt. Der am Verteilerboden installierte Deflektor leitet die Kaltluft in dessen Vorderteil. Die Kaltluft wird in diesem Fall im Vorderteil des Schrankes durch die festen Türen ohne Perforation, wobei es sich um eine Glas- oder Vollblechtür handeln kann, weitergeleitet. Die Warmluft wird entweder durch eine perforierte Tür mit 80 % Luftdurchlass bzw. durch das Schrankdach abgeleitet.

Durch den Einbau eines Reglers für die Kaltluftzufuhr im Schrankboden kann die Luftmenge reguliert werden, ggf. kann sie völlig gestoppt werden, falls der Schrank nicht mit Komponenten bestückt ist. Der Vorzug dieser Kühlungsart ist die große Flexibilität bei der Raumplanung. Hier ist keine Aufteilung der Schränke in Warm- und Kaltgänge erforderlich, wenn die Warm- und Kaltluft im Schrank getrennt wird. Hierfür müssen die Verteiler mit einem Trennrahmen für die konsequente Trennung von Kalt- und Warmluft ausgestattet werden.

Abzug in die Zwischendecke

Ein möglicher Nachteil des Kaltganges und der Fußbodenkühlung mit Ableitung in den Saal ist, dass die warme Abluft in die Umgebung der Schränke geleitet wird. Dies stellt keine Komplikationen dar, sofern dies bereits bei der Projektierung des Datenzentrums berücksichtigt wurde. In bestimmten Fällen an Orten mit hoher Wärmebelastung aufgrund der Konzentration der installierten Komponenten kann die völlige Trennung der Warmluftableitung eine Lösung sein. Eine Lösung hierfür ist die Kühlung durch Zufuhr aus dem Saal bzw. dem Doppelboden und Rückleitung in die Zwischendecke. Dabei strömt die Warmluft nicht durch den Saal, sondern sie wird in die Zwischendecke oder Doppeldecke abgeleitet. Ein Deflektor im hinteren oberen Schrankteil hilft bei der Optimierung des Warmluftstromes in den Kaminaufsatz. Durch den großen Querschnitt des Aufsatzes kann eine große Luftmenge bei relativ geringer Geschwindigkeit durchgeleitet werden. Die Kaltluftzufuhr erfolgt also durch die Fronttür bzw. den Schrankboden, die Warmluft wird mit Hilfe des Kaminaufsatzes in die Zwischendecke/Doppeldecke über den Anlagen abgeleitet. Die Klimaeinheiten saugen anschließend die Warmluft aus der Zwischendecke, kühlen sie und blasen sie in den Doppelboden zurück. Damit entsteht ein geschlossener Kreislauf. Diese Lösung ermöglicht eine hohe Kühlungseffektivität einer großen Warmluftmenge. Manche Studien geben an, dass man damit bis zu 30 kW Leistung an einem Schrank kühlen kann.



Unsere Spezialisten sind Ihnen gern bei der Wahl der optimalen Lösung für Ihre Bedürfnisse behilflich. Durch die Auswahl des richtigen Schranktyps und Zubehörs können Sie beträchtliche Mittel für den Betrieb Ihrer Technologien einsparen.



PROJEKTIERUNG VON DATENZENTREN

Diese kritische Phase bei der Errichtung eines Datenzentrums hat keine eindeutige Lösung. Es hängt von der Anordnung der Schränke, der Verteilung der Wärmebelastung und ihrer Größe, von der Wahl des Wärmeschemas (Warm-/Kaltgang, Kühlluftverteilung in Zonen) und vielen weiteren Aspekten ab. Bei der Wahl der günstigsten Anordnung muss der Typ des Kühlsystems (Unter-Bodenkühlung, Kühlungen zwischen den Schränken...) in Betracht gezogen werden und unter Berücksichtigung des verwendeten Kühlmediums auch der äußere Teil des Systems gewählt werden. Bei der Wahl des Kühlmittels sind die äußeren klimatischen Bedingungen, der Abstand des Datenzentrums zu den äußeren Einheiten und auch Überstände dazwischen in Betracht zu ziehen. Dann kann man entweder eine Wasserkühlung mit entsprechendem Frostschutzmittelzusatz oder ein System wählen, das mit Kühlflüssiggas arbeitet. Hinsichtlich der Betriebssicherheit und der notwendigen Reserve für Servicearbeiten muss das ganze System sowohl im Innern, also im Datenzentrum, als auch bei den äußeren Kühlungsquellen richtig projektiert und ausreichend dimensioniert werden. Darüber hinaus müssen die Anforderungen an die Kontrolle der Luftfeuchtigkeit berücksichtigt werden. Eine Luftfeuchtigkeit unter 30 % birgt das Risiko, dass die installierten Komponenten durch statischen Strom beschädigt werden, dem gegenüber kann eine zu hohe Luftfeuchtigkeit zu Kondensation führen. In unserem Sortiment haben wir Kühlsysteme führender Firmen, die schon viele Jahre auf diesem Spezialgebiet für die Kühlung von Datenzentren und Telekommunikationstechnologien tätig sind. Dank der engen Zusammenarbeit und Unterstützung ihrer Entwicklungsteams können wir Ihnen bewährte und garantierte Lösungen bieten. Die Projektiertung eines funktionierenden, zuverlässigen und investitions- und betriebsseitig ökonomischen Kühlsystems für ein Datenzentrum ist keine einfache Angelegenheit. Unsere Spezialisten, die Ihnen optimale Lösungen hinsichtlich der Anschaffungs- und Betriebskosten anbieten können, stehen Ihnen jederzeit gern zur Verfügung.



STECKDOSENLEISTEN

Die in Datenzentren installierten Technologien haben oftmals einen beträchtlichen Stromverbrauch. Neben dem Bedarf der Stromzufuhr bringt dies auch die Frage der Verbrauchsmessung und einer Fernüberwachung der Anlagen mit sich. Deshalb finden Sie in unserem Sortiment auch Steckdosenleisten, die nicht nur, dass sie Ihnen das Ein- bzw. Ausschalten der einzelnen Komponenten ermöglichen, Ihnen zudem auch Informationen über die Temperatur und Feuchtigkeit in den Schränken liefern. Sie können die richtige Funktionsweise der Kondensatableitung aus der Kühleinheit, ein Öffnen der Schranktür und weitere von Ihnen definierte Zustände kontrollieren. Sämtliche Veränderungen können dann mit Hilfe einer integrierten Software über ein Rechnernetz gemeldet und somit das Datenzentrum überwacht werden, ohne dass Bedienpersonal physisch vor Ort sein muss. Es gibt eine ganze Reihe von Steckdosenleisten mit Management, ob hinsichtlich der Abmessungen, wo wir von den Standard-19"-Leisten bis hin zu großen vertikalen Steckdosenleisten, die für die Schrankecken bestimmt sind, etwas anbieten, oder hinsichtlich der unterschiedlichen Anschlussleistungen (16 A-64 A, Einphasen-/Dreiphasen-). Darüber hinaus kann aus vielen Produktreihen je nach benötigter Funktionsweise der Steckdosenleiste ausgewählt werden (nur Messung der Leiste insgesamt oder der einzelnen Steckdosen, Steuerung der Leiste insgesamt oder bis auf Ebene der einzelnen Anschlüsse, ausreichende Monitoringfunktion für Temperatur/Feuchtigkeit/Türkontakt/Überflutungssensor und weitere Möglichkeiten). **Bei der Wahl der günstigsten Lösung beraten wir Sie gern.**

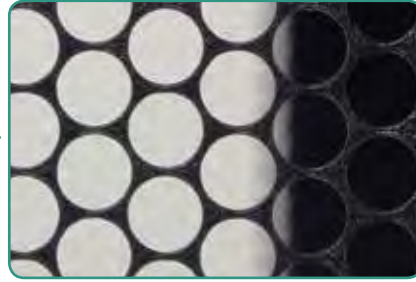


RDA für Datenzentren

Die RDA-Ausführung für Datenzentren verbindet die hohe Tragkraft mit den spezifischen Anforderungen dieser Installationsarten. Die Verteiler können in größeren Gruppen angereicht werden und sind für die Installation einer Einhausung in Warm- und Kaltgängen vorbereitet.



■ **VORBEREITUNG FÜR EINHAUSUNG**
Für die Dachmontage eines Warm- bzw. Kaltganges verfügen die RDA-Verteiler für Datenzentren nicht über die für die Triton-Schränke typische Abschrägung vorn. Diese Modelle haben die Bezeichnung A3 und A7. Die A7-Ausführung verfügt zudem über herausbrechbare Kabeldurchführungen im Rahmen zum Durchziehen der Kabel zwischen den Verteilern.



■ **TÜRPERFORATION 80 %**
Der RDA dient zur Installation von Servern u. a. aktiven Komponenten, die eine gute Kühlung benötigen. Deshalb wird er meist mit einer perforierten Fronttür geliefert. Die Rücktür ist in der Regel auch perforiert und zudem eine Zweiflügeltür. Durch das Ausheben aus den Scharnieren hat man einen komfortablen Zugriff für Installationen und die Bedienung der eingebauten Komponenten. PATENT: PUV 2012-26481.



■ **KABELEINFÜHRUNGEN ÜBER DEN VERTIKALEN**
Für die Kabelzuführung zu den installierten Komponenten stehen zusätzlich Kabeldurchlässe über jeder der Randvertikalen zur Verfügung, die verblendet sind.

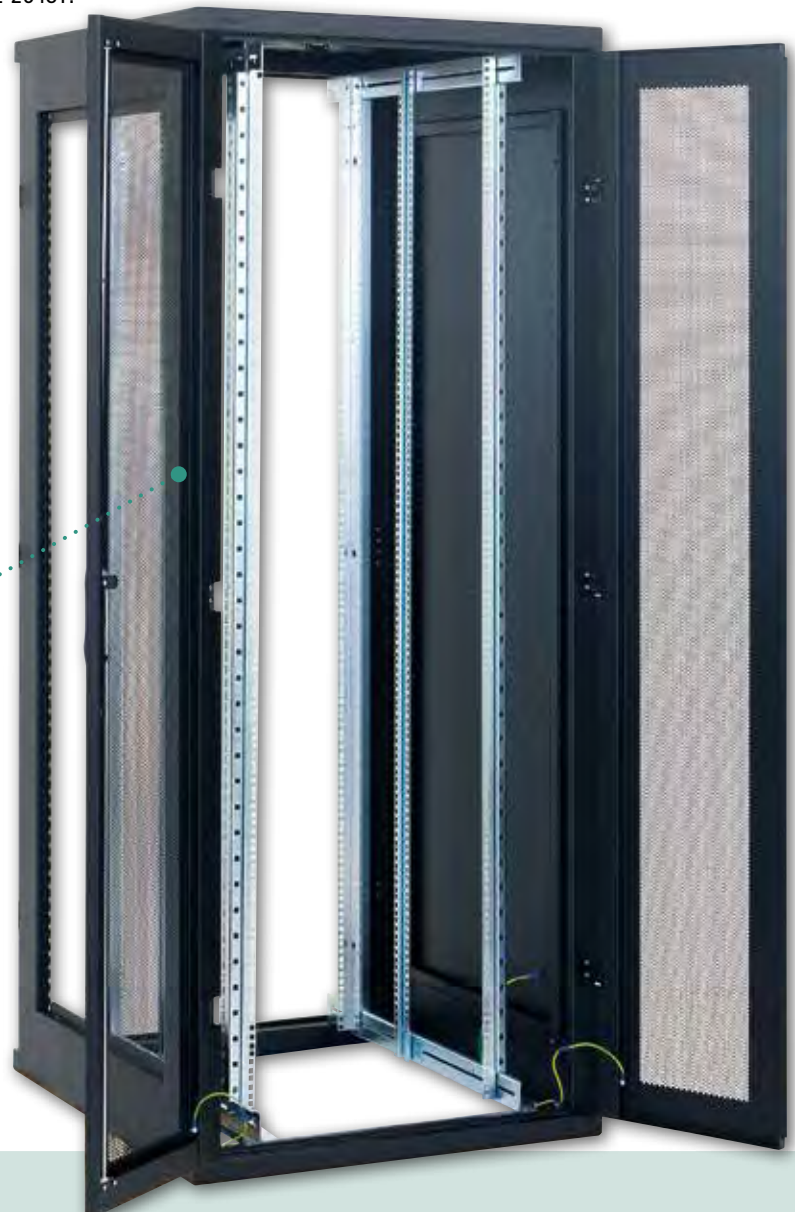
RDA 800 x 1000 mm



■ **STECKSCHARNIERE**
Die Standardscharniere können durch die neuen Steckscharniere ersetzt werden. Das Ausheben der Tür ermöglicht eine bequeme Montage und Konfigurierung der installierten Komponenten. Die Scharniere sind voll kompatibel zu den älteren Versionen. Mehr Informationen siehe „Zubehör“.



■ **MEHRPUNKTSCHLIESSUNG**
Die Mehrpunktschließmechanismen von Triton erhöhen zusammen mit den geschraubten Seitenwänden die Sicherheit der installierten Komponenten.



■ **TRAGKRAFT 1500 KG**

Der Verteiler hat eine versteifte Konstruktion und ist aus stärkerem Material. Auch die vertikalen 19"-Rasterschienen sind für die höhere Tragkraft ausgelegt. Die mehr als 800 mm tiefen Versionen verfügen in der Standardausführung über ein zusätzliches Paar mittlerer Vertikalen.

■ **ANREIHEN VON VERTEILERN**

Der RDA verfügt über Montageöffnungen für die einfache Anreihung. Er kann mit den Triton-Standard-schränken (RMA, RZA) kombiniert werden.



■ STECKDOSENLEISTE IN DER SCHRANKECKE

Die 19"-Steckdosenleisten von Triton können mittels der beigelegten Halterungen in den Schrankecken montiert werden, so dass kein wertvoller Platz verloren geht.



■ ÖFFNUNG FÜR DIE KÜHLLUFT

Im Boden des Verteilers befindet sich eine große Öffnung für die Kabeleinführung und Kühlluft aus dem Bereich unter dem Doppelboden. Diese RDA-Modelle (A3 und A7) werden direkt auf den Boden gestellt, ohne Nivellierfüße.

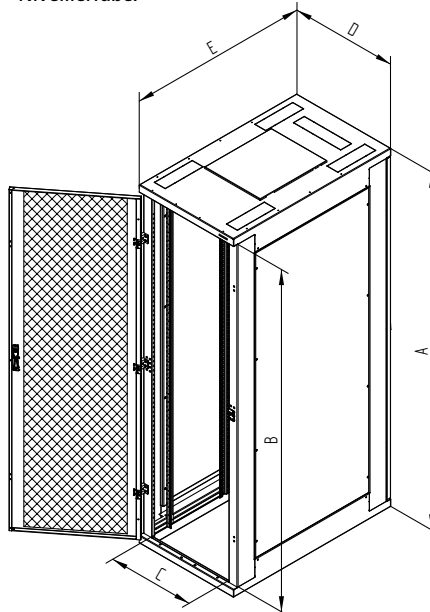


■ VERTIKALE 19"-MONTAGELEISTEN

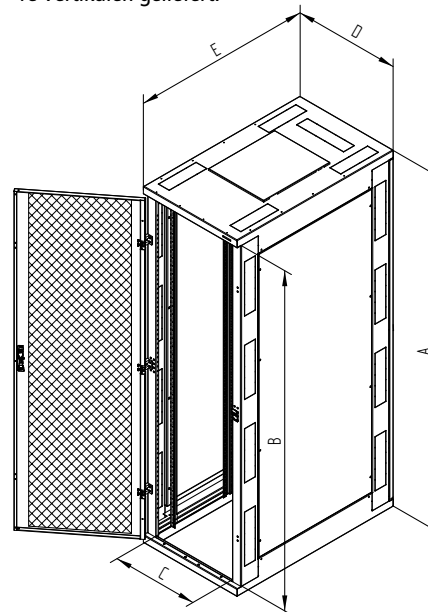
Die verstärkten vertikalen 19"-Rasterschienen für die Installation der Komponenten können stufenlos in der gesamten Schranktiefe verstellbar werden. Zu den mehr als 800 mm tiefen Modellen werden standardmäßig auch mittlere Vertikalen geliefert.



RDA 600 x 1000 mm



RDA-42-X61-CAX-A3-GDA



RDA-42-X61-CAX-A7-GDA

RDA FÜR DATAZENTREN

TYP	A	B	C	D	E	Gewicht brutto (kg)	Gewicht netto (kg)	Empfohlene Maximallast (kg)
	(mm)							
RDA-42-L68-CAX-Ax-GDA	1970	1868	487	600	800	116,3	110,2	1500
RDA-45-L68-CAX-Ax-GDA	2105	2003	487	600	800	122,4	116,3	
RDA-47-L68-CAX-Ax-GDA	2194	2092	487	600	800	125,8	119,6	
RDA-42-L61-CAX-Ax-GDA	1970	1868	487	600	1000	131,3	124,8	
RDA-45-L61-CAX-Ax-GDA	2105	2003	487	600	1000	138,1	131,6	
RDA-47-L61-CAX-Ax-GDA	2194	2092	487	600	1000	141,9	135,4	
RDA-42-L60-CAX-Ax-GDA	1970	1868	487	600	1100	137,9	130,6	
RDA-45-L60-CAX-Ax-GDA	2105	2003	487	600	1100	144,9	137,6	
RDA-47-L60-CAX-Ax-GDA	2194	2092	487	600	1100	149,1	141,5	
RDA-42-L62-CAX-Ax-GDA	1970	1868	487	600	1200	144,0	136,4	
RDA-45-L62-CAX-Ax-GDA	2105	2003	487	600	1200	151,2	143,6	
RDA-47-L62-CAX-Ax-GDA	2194	2092	487	600	1200	155,3	147,6	
RDA-42-L88-CAX-Ax-GDA	1970	1868	687	800	800	131,5	124,4	
RDA-45-L88-CAX-Ax-GDA	2105	2003	687	800	800	137,8	130,6	
RDA-47-L88-CAX-Ax-GDA	2194	2092	687	800	800	141,3	134,1	
RDA-42-L81-CAX-Ax-GDA	1970	1868	687	800	1000	147,8	139,8	
RDA-45-L81-CAX-Ax-GDA	2105	2003	687	800	1000	154,8	146,7	
RDA-47-L81-CAX-Ax-GDA	2194	2092	687	800	1000	158,7	150,6	
RDA-42-L80-CAX-Ax-GDA	1970	1868	687	800	1100	153,8	146,1	
RDA-45-L80-CAX-Ax-GDA	2105	2003	687	800	1100	161,0	153,3	
RDA-47-L80-CAX-Ax-GDA	2194	2092	687	800	1100	165,2	157,3	
RDA-42-L82-CAX-Ax-GDA	1970	1868	687	800	1200	160,0	152,3	
RDA-45-L82-CAX-Ax-GDA	2105	2003	687	800	1200	167,4	159,5	
RDA-47-L82-CAX-Ax-GDA	2194	2092	687	800	1200	171,7	163,7	



RDA - Modelle A3 und A7 für Datenzentren

■ BESCHREIBUNG, VERWENDUNGSZWECK

- 19"-Standverteiler mit Schutzgrad IP20
- Bestandteil des Verteilers sind 4 verstellbare vertikale Rasterschienen (6 in Verteilern, die tiefer als 800 mm sind).
- Verteilerkonstruktion:
 - geschweißter Stahlrahmen mit abnehmbaren geschraubten Wänden
 - Ein- oder Zweiflügeltür in den Ausführungen als Vollblech-, perforierte (80 % Luftdurchlass) oder Glastür mit 4 mm starkem gehärtetem Sicherheitsglas. Sie können vorn oder hinten am Schrank montiert werden.
 - Vorbereitung für die Montage von Steckdosenleisten in den Schrankecken
 - Vorbereitung für die Montage einer Einhausung und einer Schiebetür
 - Vorbereitung für Anreihung
- Die zulässige Belastbarkeit der einzelnen Türen beträgt max. 20 kg.
- Die Mindestauftragsdicke beträgt 65 µm.
- Diese Schränke sind für den Einbau von Daten- und Telekommunikationsanlagen und ihrer Verteilersysteme bestimmt.
- Der Schrankrahmen und alle abnehmbaren Teile (Seiten- und Rückwände, Türen...) sind mit Erdungskabeln verbunden, die ordnungsgemäß befestigt und während der gesamten Nutzungsdauer angeschlossen sein müssen.
- Im Boden des Verteilers befindet sich eine M8-Schraube als Haupterdungspunkt.
- Kabeleinführungen mit geschraubten Blenden befinden sich oben und unten. Bei der A7-Ausführung befinden sich Kabeldurchlässe (mit herausbrechbaren Blenden) im Rahmen.

■ BETRIEBSBEDINGUNGEN

- Einsatzbedingungen:
 - Büroräume
 - Der Verteiler ist nicht für einen Außeneinsatz oder unter Bedingungen bestimmt, die negativen Einfluss auf seine Funktion und die installierten Komponenten haben können (z. Bsp. Umgebung mit Explosionsgefahr oder feuchte und nasse Räume).
- Er ist zu schützen vor:
 - mechanischer Beschädigung
 - unsachgemäßer Behandlung
 - einer anderen als der für den Verteiler vorgesehen Verwendung
- Unter einer falschen Behandlung versteht man insbesondere:
 - Überlastung (Überschreitung der empfohlenen Maximallast)
 - Installation von Anlagen, die den Betrieb und die Funktionsweise des Verteilers bzw. der installierten Komponenten negativ beeinträchtigen können
 - Eingriffe in die Verteilerkonstruktion und sein Design

■ MONTAGE DES VERTEILERS

- Um die empfohlene Maximallast zu gewährleisten, muss die Last gleichmäßig verteilt werden.
- Der Verteiler ist auf ebenem Untergrund aufzustellen.
- Für den Fall, dass Kabel durch eine der Öffnungen eingeführt werden, können diese mit einer Bürstenleiste und einem Kunststoffrahmen vor Staub geschützt werden (beides ist Bestandteil des Beipacks).

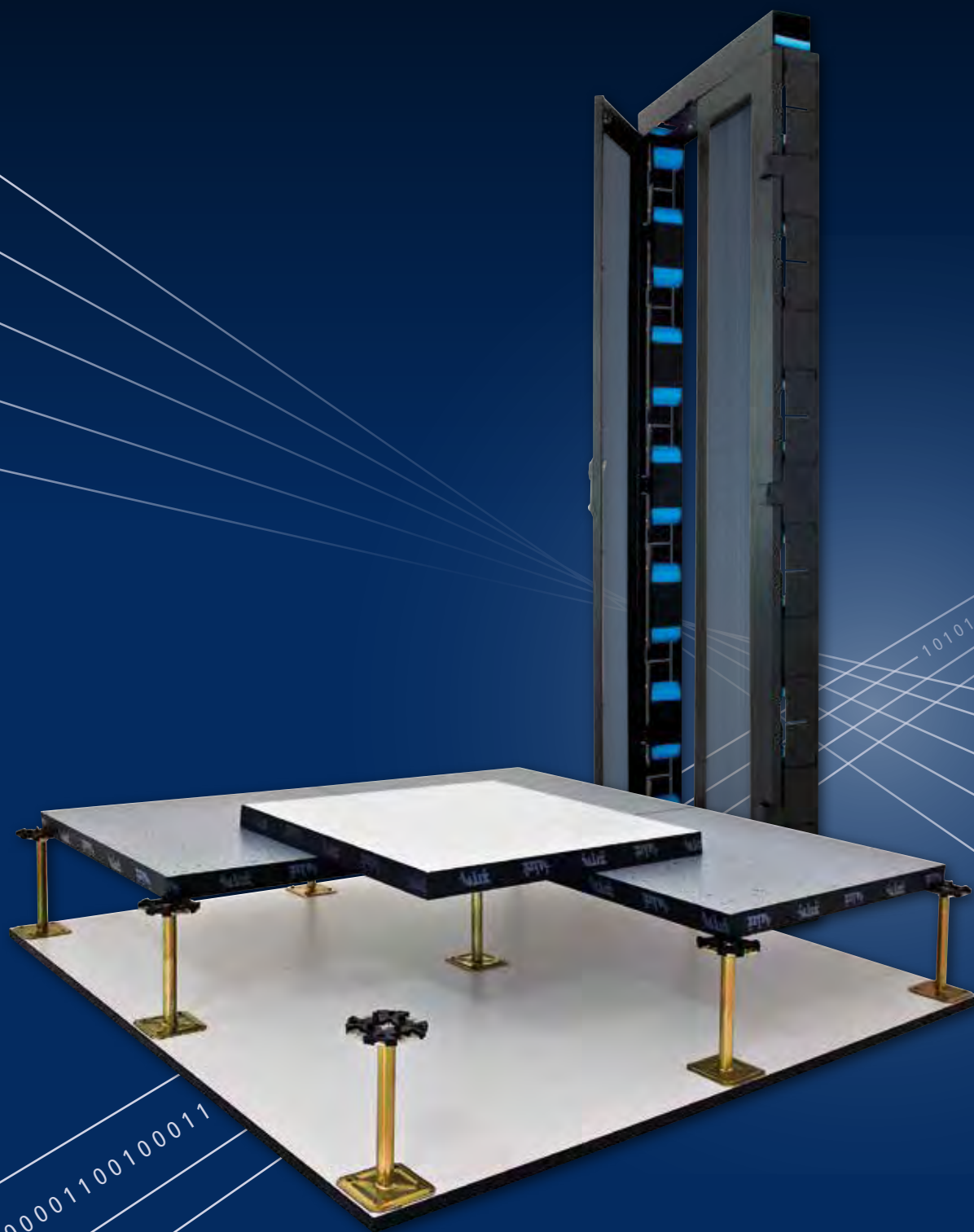
■ UMWELTSCHUTZ

- Alle Teile werden aus wiederverwertbaren Materialien gefertigt. Sie sind nach der Ausmusterung des Verteilers gemäß den geltenden Rechtsvorschriften zu entsorgen.

■ KONFORMITÄTSERKLÄRUNG

- Dieses Erzeugnis verfügt über das ITI TÜV-Zertifikat Nummer 06.033.157 vom 23.8.2012 und entspricht vollumfänglich dem ČSN-Standard EN 62208 ed 2:2012 (EN 62208:2011).





Datenzentren - Zubehör >

Die Spezifik der Datenzentren erfordert auch spezielles Zubehör, um eine maximale Effektivität bei der Installation, Komfort während des Betriebs und insbesondere die Kontrolle der Kühlung zu gewährleisten.



VERBINDUNGSRAHMEN

Wie kann man die Anlagen in zwei Verteilern miteinander verbinden? Die übliche Methode der Kabelführung durch die Öffnungen im Dach oder Boden von zwei Schränken ist sehr aufwendig, langwierig, und die Kapazität dieser Durchführungen ist oft nicht ausreichend. TRITON hat für seine Schränke eine einzigartige patentierte Lösung entwickelt, den Verbindungsrahmen. Dieser ersetzt nach Installation an einem Nachbarschrank die Tür und erhöht die Kapazität und den Komfort für die Kabelführung zwischen den Verteilern.



Verbindungsrahmen
PATENT: PUV 2012-26482.

KABEL RinNE

Müssen Sie Schränke miteinander verbinden, die nicht unmittelbar nebeneinander stehen? Auch das ist kein Problem mit dem Verbindungsrahmen. Es genügt, oben eine Kabelrinne zu installieren, und sie können mehrere Schränke bequem umgehen, je nach Bedarf. Nachdem die Abdeckung und die Tür geschlossen und verschlossen wurden, sind alle Kabel vor dem Zugriff Unbefugter geschützt.

BEQUEME HANDHABUNG

Der Rahmen wird standardmäßig mit einer Zweiflügeltür aller Typen geliefert, also als Glas-, Vollblech- oder perforierte Tür. Nach dem Ausheben der Tür aus den Scharnieren ist das Kabelmanagement zwischen den Verteilern ein Kinderspiel, die Kabel werden nur in die vorbereiteten Durchgänge gelegt, ohne dass sie durch irgendwelche Öffnungen gezogen werden müssen.

LÖSUNG FÜR VERTEILER WÄHREND DES BETRIEBS

Der Verbindungsrahmen kann auch an einem Schrank installiert werden, der schon mit Technologien bestückt ist, und zwar vorn und auch hinten. Somit ist die Handhabung viel einfacher.



AUSBRECHBLENDEN

Die Kabeldurchgänge sind mit herausbrechbaren Blenden versehen. Dort, wo Sie Kabel langführen möchten, entfernen Sie die Blenden einfach, und die Rahmenkonstruktion gewährleistet den Schutz der Kabel, die Einhaltung des Biegeradius bei optischen Kabeln eingeschlossen.

GROSSE KAPAZITÄT

Wir bieten die Verbindungsrahmen für ausgewählte Größen der Standverteiler an, und zwar in zwei Ausführungen. Die 75 mm tiefe Version verfügt über Kabeldurchführungen 109 x 40 mm, die tiefere Version von 150 mm hat sogar 109 x 80 mm. Der gängigste Verbindungsrahmen für einen 42HE-Schrank hat auf jeder Seite 6 dieser Kabeldurchgänge.

Kabelrinne	Breite (mm)	Tiefe (mm)
RAX-RA-X06-X1	600	75
RAX-RA-X06-Y1	600	115
RAX-RA-X08-X1	800	75
RAX-RA-X08-Y1	800	115

Verbindungsrahmen	Höhe (U)	Breite (mm)	Tiefe (mm)	Zweiflügeltüren
RAX-RA-426-X1	42	600	75	Glastür
RAX-RA-426-X2	42	600	75	Vollblechtür
RAX-RA-426-X3	42	600	75	Perforierte Tür (80 % Luftdurchlass)
RAX-RA-426-Y1	42	600	115	Glastür
RAX-RA-426-Y2	42	600	115	Vollblechtür
RAX-RA-426-Y3	42	600	115	Perforierte Tür (80 % Luftdurchlass)
RAX-RA-428-X1	42	800	75	Glastür
RAX-RA-428-X2	42	800	75	Vollblechtür
RAX-RA-428-X3	42	800	75	Perforierte Tür (80 % Luftdurchlass)
RAX-RA-428-Y1	42	800	115	Glastür
RAX-RA-428-Y2	42	800	115	Vollblechtür
RAX-RA-428-Y3	42	800	115	Perforierte Tür (80 % Luftdurchlass)
RAX-RA-456-X1	45	600	75	Glastür
RAX-RA-456-X2	45	600	75	Vollblechtür
RAX-RA-456-X3	45	600	75	Perforierte Tür (80 % Luftdurchlass)
RAX-RA-456-Y1	45	600	115	Glastür
RAX-RA-456-Y2	45	600	115	Vollblechtür
RAX-RA-456-Y3	45	600	115	Perforierte Tür (80 % Luftdurchlass)
RAX-RA-458-X1	45	800	75	Glastür
RAX-RA-458-X2	45	800	75	Vollblechtür
RAX-RA-458-X3	45	800	75	Perforierte Tür (80 % Luftdurchlass)
RAX-RA-458-Y1	45	800	115	Glastür
RAX-RA-458-Y2	45	800	115	Vollblechtür
RAX-RA-458-Y3	45	800	115	Perforierte Tür (80 % Luftdurchlass)



TRENNRAHMEN



TRENNRAHMEN OHNE DURCHGÄNGE

Vor allem bei 800 mm breiten Verteilern ist es wichtig, dass die durch die Tür kommende Kühlluft effektiv zu den installierten Komponenten geleitet wird. Der Trennrahmen verhindert, dass sie an den vertikalen Rasterschienen entlang strömt. Er wird zwischen die Vertikalen und den Schrankrahmen montiert und dieser Bereich durch die Bürstendichtung am Rand perfekt gesichert. Er wird zusammen mit der vertikalen Rasterschiene verschoben, die in der Schranktiefe immer noch beliebig befestigt werden kann. Dank dessen wird der Anwender bei der Auswahl seiner Technologie nicht eingeschränkt.

LIEFERUNG UND MONTAGE

Das Set des Trennrahmens enthält alle notwendigen Komponenten und Montagematerial. Die Einzelteile des Rahmens werden mit Tap-Tite-Schrauben an der Außenseite der vertikalen Leisten installiert. Zum Lieferumfang des Rahmens mit zusätzlichen 19"-Positionen gehören auch Blindplatten mit Kunststoffclips.



TRENNRAHMEN MIT DURCHGÄNGEN

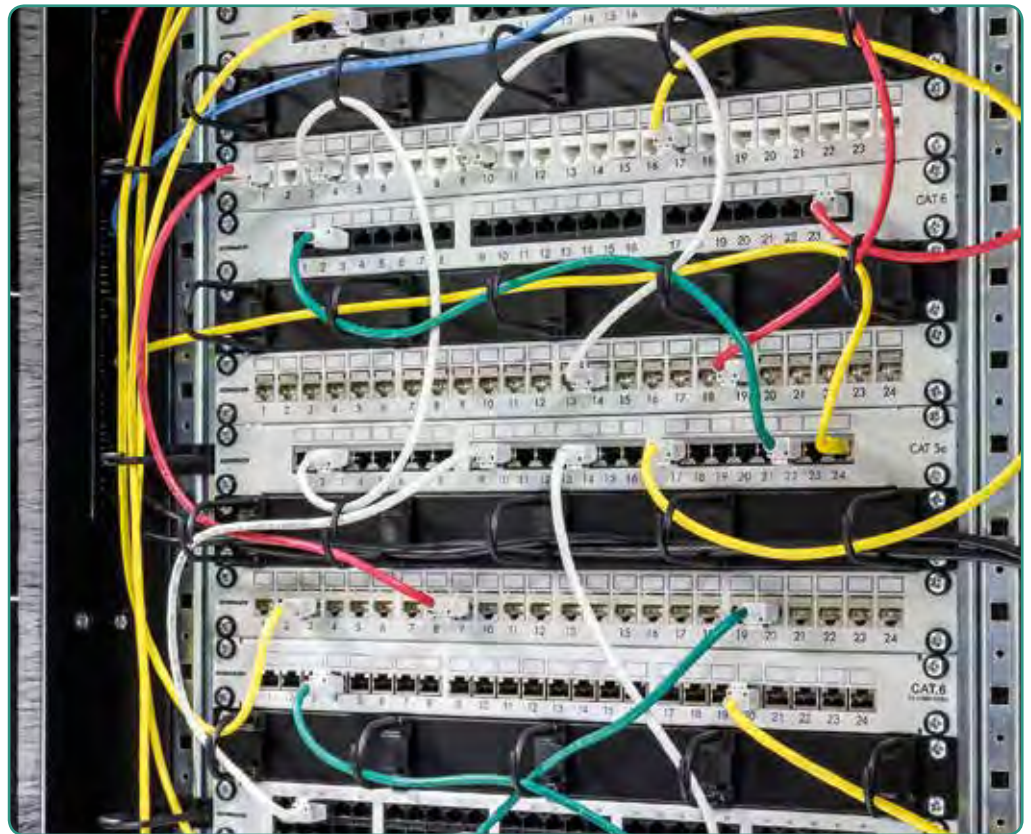
Die Version mit zusätzlichen 19"-Positionen erhöht die Installationskapazität des Schrankes um bis zu 6 Positionen von 1 HE oder ermöglicht die Kabeldurchführung durch den Trennrahmen in den hinteren Teil des Schrankes.

Typ	Breite (mm)	Höhe (U)	Durchgänge
RAX-DT-R42-X6	600	42	keine
RAX-DT-R45-X6	600	45	keine
RAX-DT-R47-X6	600	47	keine
RAX-DT-R42-X8	800	42	keine
RAX-DT-R45-X8	800	45	keine
RAX-DT-R47-X8	800	47	keine
RAX-DT-R42-A8	800	42	ja
RAX-DT-R45-A8	800	45	ja
RAX-DT-R47-A8	800	47	ja



■ STECKDOSENLEISTEN

Steckdosenleisten können direkt am Schrankrahmen installiert und somit wertvoller Platz gespart werden. Sie behindern dank der durchdachten Schrankkonstruktion auch ausziehbare Server in 600 mm breiten Verteilern nicht.



RAX-ZV-X03-X1

■ RAX-ZV-X03-X1

Verbindungsstück für Drahtkabelrinnen



RAB-UP-X23-A1

■ RAB-UP-X23-A1, RAC-UP-X23-A1

19"-Serverbasisstation 3HE, 750 mm, Tragkraft 45 kg



■ EINSATZ 23"/21" UND 21"/19"

In den 800 mm breiten Triton-Schränken können die vertikalen Rasterschienen nicht nur im Abstand von 19", sondern auch von 21" und sogar 23" eingebaut werden. In diesem Fall ist für eine klassische 19"-Installation eben dieser Einsatz notwendig (siehe Abschnitt Fachböden).



RAX-ZV-X02-X1

■ RAX-ZV-X02-X1

Die Kabelführung zwischen den Verteilern eines Datenzentrums ist ein weiterer Teil einer Komplettlösung. Wir bieten Ihnen das bewährte System von Drahtkabelrinnen. Ihre hohe Tragkraft, einfache Installation und große Variantenvielfalt prädestiniert sie für ähnliche Anwendungen.



RAX-ZV-X04-X1

Diese Halterung ist für die Befestigung einer Drahtkabelrinne bestimmt. Sie wird am Schrankdach angeschraubt und sichert nicht nur die notwendige Tragkraft der Kabeltrasse sondern auch den Abstand zwischen Rinne und Schrankdach für den geforderten Biegeradius der Kabelstränge.



KUNSTSTOFFBÜGEL

Die Vertikalen der RDA-Verteiler sind für die einfache Montage von Kunststoffbügeln im Raum neben den Rasterschienen vorgesehen, wo sie die 19"-Installationen nicht beeinträchtigen. Montage und Demontage sind ganz einfach und schnell und das Kabelmanagement bei jeder Installationsänderung möglich (siehe Abschnitt Kabelführungsmanagement).



RAX-DR-X11-X1

RAX-DR-X11-X1

PDU-Halterung 1HE (1 Paar). Diese ist nur für RDA-Verteiler bestimmt.



RAX-DR-X12-X1

RAX-DR-X12-X1

PDU-Halterung 2HE (1 Paar). Diese ist nur für RDA-Verteiler bestimmt.





■ BLINDPLATTE MIT CLIPS

Eine Blindplatte ist das Zubehör, was in Datenzentren zwecks Zugriff auf die installierten Komponenten am häufigsten abgebaut wird. Deshalb bieten wir eine Version mit Kunststoff-clips, die ohne Werkzeug blitzschnell abgenommen und wieder an ihren Platz gesetzt werden kann (siehe Abschnitt Durchführungs-Blindplatten).



■ RAX-NZ-X30-X1

Klebefolie für Gittertüren Luftdurchlass 80% - 6 mm, 47 HE - Standverteiler (690 x 2090 mm)



RAB-VP-H10-X1

■ RAB-VP-H10-X1

Vertikales Kabelführungspanel 10 HE – Kammschiene für 800 mm breite Verteiler, RAL 9005



■ ABNEHMBARE BLENDE

Klappbare abnehmbare Blende für vertikales Kabelführungspanel RAB-VP-H10-X1



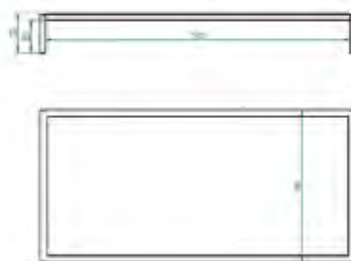
WARM-/KALTGAN

Bei der Anreihung von mehreren Verteilern zu einem Datenzentrum wird eine optimierte Kühlung notwendig. Ein unregelmäßiger Luftstrom ist kostspielig und ineffektiv. Deshalb wurde das sog. Konzept von Warm- und Kaltgängen eingeführt, was eine kontrollierte Ausrichtung der Kühlluft zu den einzelnen Komponenten bedeutet, so dass Kühl- und bereits erwärmte Luft nicht vermischt werden. Eine der am häufigsten verwendeten Lösungen ist die Einhausung der Verteiler und ihre Trennung von der Umgebung durch Schiebetüren. Dann kann

Kaltluft zwischen die Verteiler geleitet und die Warmluft in die Umgebung abgegeben werden (wo sie von einer Klimaanlage angesaugt und zurück zwischen die Verteiler geführt wird). Diesen Aufbau nennt man „Kaltgang“. Der Warmgang hat das umgekehrte Prinzip, also um die Verteiler herum befindet sich ein Kaltluftspeicher, und die Warmluft sammelt sich dazwischen. Für den Aufbau der „Gänge“ bieten wir Standardkomponenten, auf Anfrage fertigen wir für Sie selbstverständlich auch gern Sonderlösungen.



Eingangstür zum Datenzentrum



RAx-DT-S01-X1

Deckenplatte des Datenzentrums

RAx-DT-Dxx-Xx

Die Zweiflügel-Schiebetüren für Datenzentren haben Türen aus klarem Sicherheitsglas. Die Standardversionen gibt es für 1200 mm breite Gänge in den Höhen 42, 45 und 47 HE.

Es stehen auch eine selbstschließende Tür (mit Gasfeder), eine elektrische (Öffnung mittels Fotozelle) und weitere Lösungen zur Verfügung. Fordern Sie ein Angebot nach Bedarf an.

Typ	Höhe (HE)
RAx-DT-D42-X1	42
RAx-DT-D45-X1	45
RAx-DT-D47-X1	47
RAx-DT-D42-X3 - selbstschließend (Gasfeder)	42
RAx-DT-D45-X3 - selbstschließend (Gasfeder)	45
RAx-DT-D47-X3 - selbstschließend (Gasfeder)	47

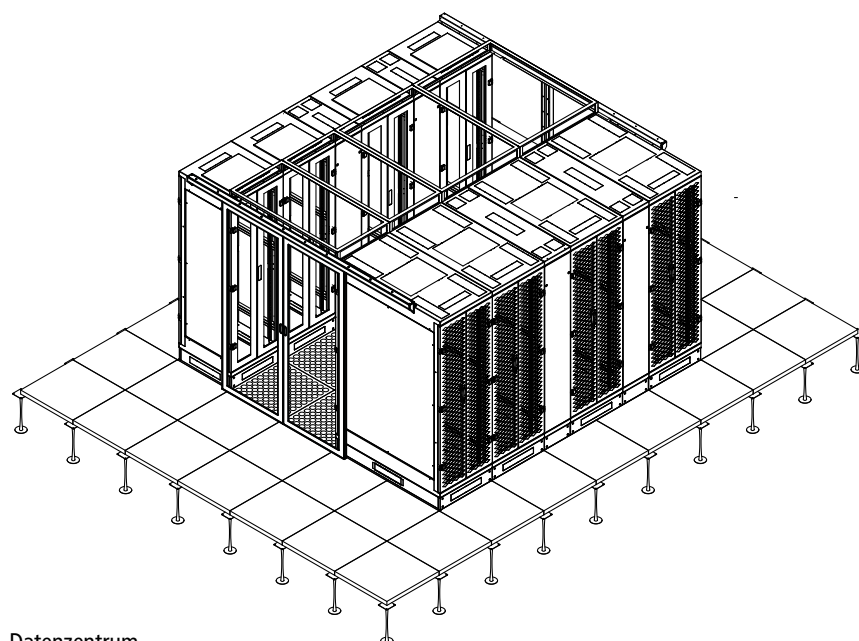
RAx-DT-Sxx-X1

Die Gangeinhausung ist aus klarem Sicherheitsglas in einem Metallrahmen. Die Deckenform unterstützt den Kühlluftstrom. Auf Wunsch kann die Metallkonstruktion mit Makrolon versehen werden.

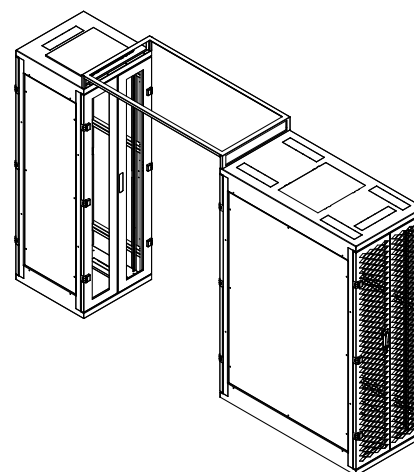
Standardmäßig wird die Einhausung für 1200 mm breite Gänge in den Breiten von 300 bis 800 mm angeboten.

Neu im Sortiment sind Schiebedächer, die den Zugang zu den Kabeltrassen gewährleisten, und selbstöffnende, die im Brandfall blitzschnell den Zugang des Löschgases in die Datenstraße freigeben.

Typ	Breite der Deckenplatte
RAx-DT-S04-X1	300 mm
RAx-DT-S03-X1	400 mm
RAx-DT-S01-X1	600 mm
RAx-DT-S02-X1	800 mm



Datenzentrum



Deckenplatte des Datenzentrums



DOPPELBODEN

Doppelböden sind in den meisten Fällen ein untrennbarer Bestandteil von Datenzentren. Die Lieferanten für Doppelböden, die wir im Angebot haben, sind die Firmen ATIZ und MERO. Wir arbeiten eng direkt mit den Herstellern zusammen bzw. wie im Falle von MERO mit dem Exklusivdistributor für die Tschechische Republik. Wir bieten Komplettlieferungen, also sowohl das Material als auch die Montage.

Der Doppelboden besteht aus Trittplatten im Format 600 x 600 mm aus speziellem sehr dichten und 38 mm dickem Pressspan. Die seitlichen Kanten haben als Aufprall- und Feuchtigkeitsschutz eine Plasteleiste. Um eine fugenfreie Anbindung zu gewährleisten, sind die Plattenkanten um 4° abgeschrägt.

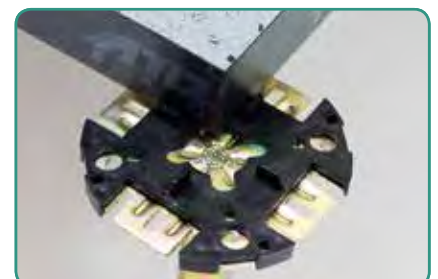
An der Unterseite befindet sich Alufolie bzw. verzinktes Blech. Die Platten werden von höhenverstellbaren Stahlstützen mit Gelbchromat-Korrosionsschutz getragen, die mit elastischem Kitt am Betonunterboden mit Grundanstrich verklebt werden. Der Kontakt zwischen Platten und Stützen ist mit einer leitfähigen Auflage gelöst, die gleichzeitig schalldämmend wirkt. Auf Wunsch kann eine elektrostatisch leitfähige Platte mit Erdungsmöglichkeit für den Doppelboden geliefert werden, Erstellung der Ausgangselektrorevision inclusive.

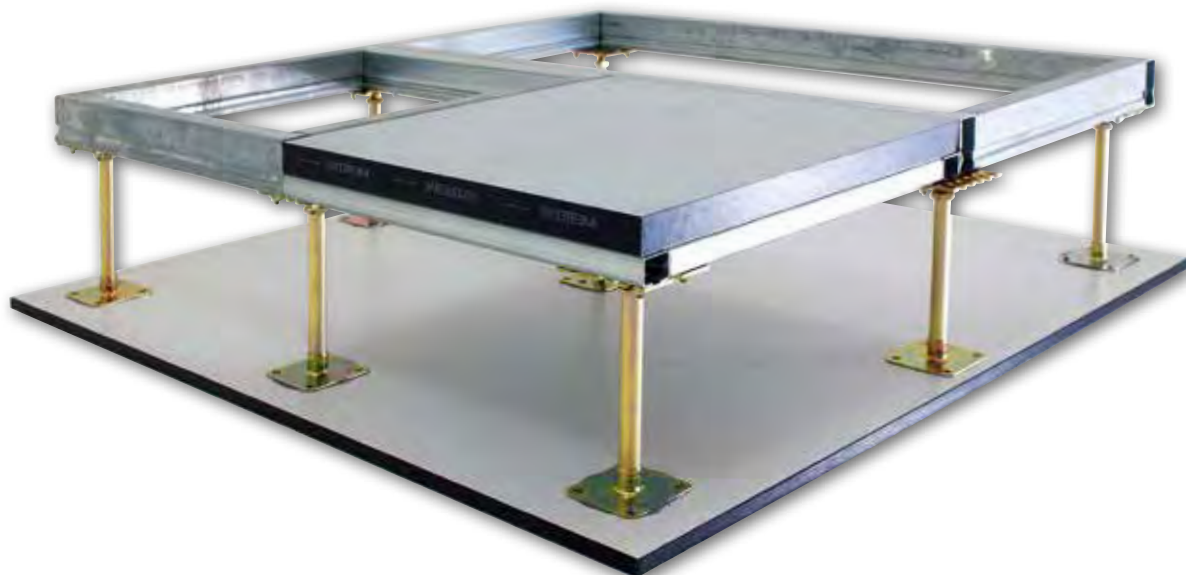


ATIZ	
Typ	Platte (Ausführung)
ADS 40	ADS 40/T-500 600 x 600 PVC Dynamik
ADS 40	ADS 40/T-500 600 x 600 ohne Ausrüstung
ADS 40	ADS 40/T-500 600 x 600 PVC Dynamik elektrostatisch
ADS 40	ADS 40/T-1000 600 x 600 PVC Dynamik
ADS 40	ADS 40/T-1000 600 x 600 ohne Ausrüstung
ADS 40	ADS 40/T-1000 600 x 600 PVC Dynamik elektrostatisch

■ Doppelboden ATIZ

Hersteller dieses Typs ist eine tschechische Firma, die Materialien von renommierten Lieferanten verarbeitet. Bevorzugter Auflagenlieferant ist in diesem Fall der traditionelle tschechische Hersteller Fatra AG. Ein zweifelsfreier Vorzug ist das sehr gute Preis-Leistungsverhältnis.





■ Doppelboden MERO

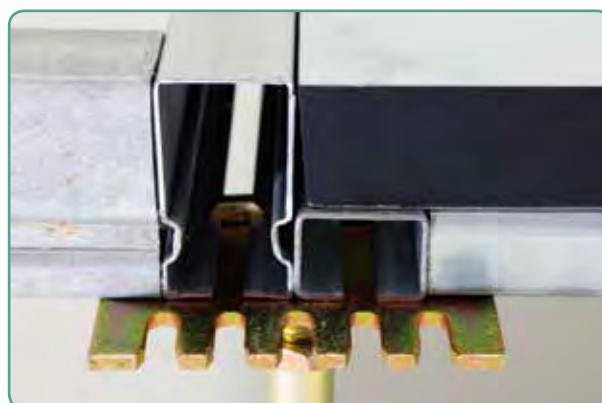
Spitze bei Doppelbodensystemen auf dem Markt, was die Angebotsbreite und Qualität betrifft, sind die Produkte der deutschen Firma MERO Systeme GmbH. Unsere Firma bietet vorrangig Bodenvarianten an, die für die Installation von Technologien geeignet sind, und zwar sowohl für Datenzentren als auch für Energie- und Steuertechnologien.

Doppelboden MERO Typ 5

Die Platte besteht aus sehr kompaktem Pressspan, die Oberseite hat einen ausgewählten Belag (PVC, Linoleum, Alufolie usw.), die Unterseite ist mit 0,5 mm dickem verzinktem Blech versehen, die Seiten mit einem Kunststoffband, das eine maximale Maßtoleranz, den Schutz für Feuchtigkeit und die Dichtheit des Systems gewährleistet. Die Platten werden lose auf die höhenverstellbaren Ständer gelegt, an die bauliche Konstruktion geklebt.

Doppelboden MERO Typ 2

Der spezielle technologische Rahmen-Doppelboden ist für Schaltwerke und ähnliche technologische Betriebsstätten geeignet. Die Platten werden (in Abhängigkeit von der gewünschten Brennbarkeit des Systems) auf die Rahmenunterkonstruktion aus C-Profilen gelegt, die an die ausrichtbaren Stellstützen geschraubt sind. Ein Stützenmodul kann in Vielfachen der Plattengrößen 600 x 600 mm bzw. 600 x 1200 mm realisiert werden. Die verstärkten Rahmen unter der Technologie (Verteilerreihen u. ä.), deren Abmessungen angepasst werden können, sind überall auf dem Unterboden, frei oder verdeckt, möglich.



MERO	
Typ	Platte (Ausführung)
5	5GB 38 600x600 PVC MERO ELAST 3000 Blech
5	5GA 38 600x600 PVC MERO ELAST 2000 Alufolie
5	5GAA 38 600x600 ALU folie 3000 Alufolie
5	5GBA 38 600x600 bez úpravy 3000 Alufolie

Die Bauhöhe der Doppelböden kann zwischen 65 und 2500 mm realisiert werden, diesem Parameter müssen die Art des Bodens und die Ausführung der Stützen angepasst werden.

Für das Angebot und die Kalkulation eines Doppelbodens ist eine **Projektdokumentation** erforderlich, die Ihnen unsere Spezialisten **kostenlos** erstellen.

■ Betriebs- und Instandhaltungshinweise

1. Umgebungsparameter

Standardbedingungen – je nach Typ.

2. Plattenheber

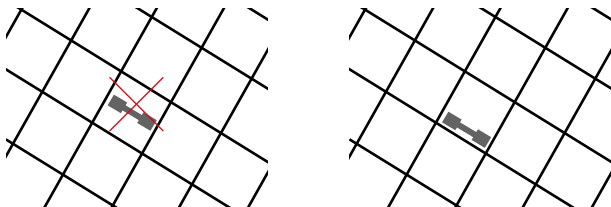
Um einzelne Platten herauszunehmen, ist **IMMER** nur der zu den Doppelböden mitgelieferte **Plattenheber zu verwenden**:

- Plattenheber für „Hart“belege – glatte Oberfläche (Saugheber)
- Plattenheber für gelemte textile Beläge (Krallenheber)
- Spezialheber für Belag aus Noppengummi

ES IST NICHT ZULÄSSIG, FÜR DAS HERAUSNEHMEN DER PLATTEN EINEN SCHRAUBENZIEHER ODER ANDERE UNGEEIGNETE WERKZEUGE ZU VERWENDEN, DIE DIE PLATTEN BESCHÄDIGEN.

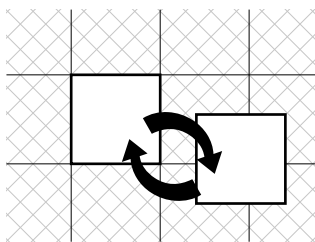
3. Herausnehmen der Platten

Legen Sie den Plattenheber ca. bis zu 1/3 der Platte im selben Abstand zum Rand an, und heben Sie die Platte an. Legen Sie sie mit der Oberseite nach oben ab, legen Sie die Platten nicht auf die Kante. Wir empfehlen, die Platte so nahe wie möglich zur Entnahmestelle und in derselben Position abzulegen, in der Sie entnommen wurde, um sie wieder richtig einsetzen zu können.



4. Einlegen der Platten

Entfernen Sie eventuelle Unreinheiten von den Stützenköpfen, legen Sie den Plattenheber an der Plattenfläche an, legen Sie die Platte an den Rand von zwei Stützen und „schieben“ Sie die Platte rein. Bei Randplatten (meist Zuschnitte) ist beim Wiedereinsetzen besondere Vorsicht erforderlich. Zuerst ist die Plattenseite mit dem aufgeklebten Dichtungsgummi auf die Randstützen an der Wand zu schieben, an die Wand zu drücken und dann die in den Raum zeigende Kante „einzuklappen“



Es ist wichtig, darauf zu achten, dass die Platte wieder **AN DIESELBE STELLE** (Vertauschen der Platten vermeiden), von wo sie entnommen wurde, **UND IN DERSELBEN POSITION** (Verdrehen der Platten vermeiden) **ZURÜCKGELEGT** wird.

Falls dabei eine Platte „klappert“, sind die Distanzvorsprünge der Unterlage am Stützenkopf zu überprüfen (Sind diese deformiert und lassen sich nicht richten, können sie in Ausnahmefällen abgeschnitten werden.).

5. Herausnehmen und Einlegen von Plattenreihen

Es wird nicht empfohlen, eine größere Fläche als eine Plattenreihe abzudecken, ohne dass ein Mitarbeiter der Fachfirma anwesend ist.

Beim Freilegen einer langen Plattenreihe wird empfohlen, ca. jede 5.- 6. Platte als Distanzstück zu lassen.

Es darf keinesfalls eine Fläche so abgedeckt werden, dass nur noch die Stützen übrig bleiben.

Nachdem die erste Platte unter Verwendung des Originalplattenhebers entnommen wurde, können Sie die übrigen ohne seine Hilfe in derselben Richtung herausnehmen. Das Wiedereinlegen erfolgt nach dem Reißverschlussmontageprinzip **1-3-5-7-.... / 2-4-6-8-....**

Es ist wichtig, darauf zu achten, dass die Platte wieder **AN DIESELBE STELLE** (Vertauschen der Platten vermeiden), von wo sie entnommen wurde, **UND IN DERSELBEN POSITION** (Verdrehen der Platten vermeiden) **ZURÜCKGELEGT** wird.

Bei Doppelböden vom Typ 2 (geschraubte Rahmenkonstruktion) kann auch eine größere Fläche freigelegt werden (Wiedereinlegen an dieselbe Stelle in derselben Position einhalten). In diesem Fall sind die Distanzunterlagen an den Profilen jedoch vor Beschädigung zu schützen.

6. Plattenausschnitte

Zusätzliche Ausschnitte in den Platten müssen sich mindestens 100 mm vom Plattenrand entfernt befinden. Bei größerer Belastung ist die Tragkraft der Platten durch den zusätzlichen Einsatz von Stützen zu erhöhen. Falls aufgrund von Ausschnitten Platten geteilt oder Ecken abgeschnitten werden, sind ebenfalls zusätzliche Stützen einzusetzen. Bei geteilten Platten sind die restlichen Stützen anzuschrauben.

7. Demontage

Die Demontage und anschließende Montage einer größeren Fläche dürfen nur geschulte Fachleute vornehmen.

8. Kabelinstallation

- Kabel nicht über die Plattenränder ziehen.
- Beim Verlegen von Kabeln unter einen Doppelboden ist darauf zu achten, dass die Kabel an den scharfen Kanten der Konstruktion nicht beschädigt werden.

Es wird empfohlen, Kabel direkt von der Rolle abzuwickeln.

9. Verschieben von schweren Gegenständen oder Vorrichtungen auf einem Doppelboden

Das Verschieben von schweren Gegenständen oder Vorrichtungen in der Nähe von offenen Plattenreihen ist zu vermeiden.

Beim Verbringen von schweren Lasten ist darauf zu achten, dass die zulässige Belastbarkeit nicht überschritten wird. Falls Lasten mit Wagen auf dem Doppelboden bewegt werden, ist der Wert der deklarierten Punktlast entscheidend.

10. Spezialkonstruktionen

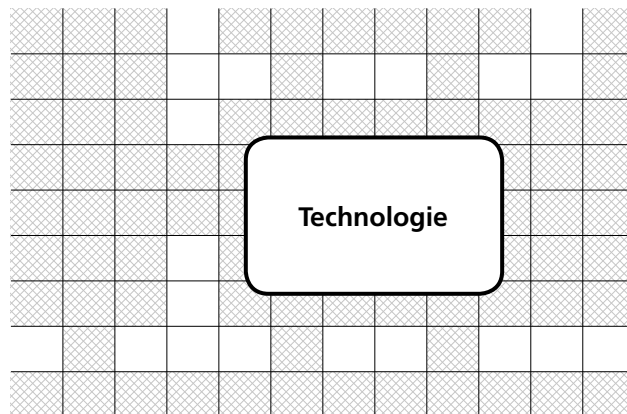
- Rasterprofile vom Typ U, M oder C-Profile in der üblichen Ausführung werden nur lose mit einer Sicherung gegen horizontales Verschieben auf den Stützen verlegt. Beim Verlegen bzw. Richten von Installationen unter einem Doppelboden, können die Profile zur besseren Zugänglichkeit abgenommen werden.

Achten Sie darauf, dass vor allem bei Doppelböden, höher als ca. 50 cm, die Raster in höchstens einer Reihe herausgenommen werden und die Standstützen ohne horizontale Rastersicherung nicht frei liegen.

- Rasterprofile vom Typ C (Doppelboden Typ 2) werden mit Spezialkopfschrauben verschraubt. Für Änderungen an dieser Konstruktion ist es empfehlenswert, die Spezialfirma zu kontaktieren, die den Doppelboden montiert hat.

11. Tragkraft des Doppelbodens

- Bei der Lieferung wird die maximale Belastbarkeit der Doppelbodenkonstruktion deklariert.
- Beim Bewegen von schweren Vorrichtungen auf dem Doppelboden muss die Erhöhung der dynamischen Last berücksichtigt werden.
- Verschieben Sie keine schweren Gegenstände in der Nähe aufgedeckter Teile eines Doppelbodens mit herausgenommenen Platten.
- Installieren Sie Anlagen erst, nachdem Sie sich sicher sind, dass deren Gewicht die deklarierten Parameter der Belastung des Doppelbodens nicht überschreitet.
- Beispiel für die zusätzliche Entnahme eines Teils der Bodenplatten (vor allem im Umfeld von schweren Anlagen) für die Installation von Leitungen u. ä. Es ist darauf zu achten, dass keine allzu lange Plattenreihe herausgenommen wird, ohne dass einige Distanzplatten in ihrer Position verbleiben:



■ Oberflächenpflege

Die Pflege der elastischen Oberflächen von Doppelböden aus PVC, Linoleum und Gummi umfasst drei Grundoperationen:

- Reinigung (feuchtes Abwischen und Reinigung mit Zusätzen)
- Schutzfilm
- Desinfektion (in Betrieben, wo dies verlangt wird)

Bei der Wahl der Reinigungs- und Pflegemittel sind die Nutzungshinweise des Herstellers gründlich zu studieren und solche auszuschließen, die folgendes bewirken können:

- Aufquellen, Zusammenziehen oder Auslaugen des Belags;
- eine ungünstige Beeinträchtigung der Eigenschaften des Belags, insbesondere der Farbgebung, des Gleitschutzes, der Elastizität, ggf. der elektrophysikalischen Eigenschaften des Belags.

Übliche regelmäßige Pflege

- Bei einer größeren Verschmutzung eines Doppelbodens mit elastischem Belag wird empfohlen, zuerst die **frei liegenden** groben Verunreinigungen vorsichtig zusammenzukehren (bei scharfgradigen Verschmutzungen ist besondere Vorsicht geboten und ein Zerkratzen des Belages zu vermeiden).
- **Ein feuchtes Aufwischen** entfernt leicht haftende Verunreinigungen vom Belag (geeigneten Handfeger mit einem feuchten Tuch überziehen). Bei der Pflege des Doppelbodens ist bezüglich des Charakters des Unterbodenmaterials der Platten gründlich darauf zu achten, dass diese nur durch FEUCHTES, nicht NASSES Wischen erfolgt. Besondere Sorgfalt ist vor allem bei den Endplatten am Rand der Doppelbodenfläche und an den Durchlässen angebracht, wo das Unterbaumaterial der Platten (meist Pressspan) ungeschützt ist und in direkten Kontakt mit Wasser kommen kann.

Dem Wischwasser können sowohl die üblichen geeigneten Reinigungsmittel zugesetzt werden, als auch kombinierte Pflegemittel, die gleichzeitig einen Schutzfilm auf dem Belag bilden. Beim Einsatz solcher Mittel verbinden Sie Reinigung und die Bildung eines Schutzfilms in einem. Es wird empfohlen, immer dasselbe Mittel für die Pflege zu verwenden.

Bei der Wahl der Reinigungsmittel für Linoleum ist zu berücksichtigen, dass stark alkalische Mittel den natürlichen Rohstoff angreifen und eine unerwünschte Verfärbung verursachen können. Im Zweifelsfall ist vorab eine Probe an einem Muster vorzunehmen.

- **AUF ELEKTROSTATISCH LEITENDE UND ANTISTATISCHE BELÄGE AUS PVC, LINOLEUM UND GUMMI** dürfen nur Mittel aufgetragen werden, die von den jeweiligen Herstellern zu diesem Zweck empfohlen werden, damit die elektrophysikalischen Eigenschaften des Belags nicht beeinträchtigt werden. Bei der Dosierung sind die allgemeinen Hinweise der Reinigungsmittelhersteller einzuhalten.
- Die Reinigung mit Zusatzmitteln kommt zum Einsatz, wenn hartnäckige Flecken oder Laufspuren zu beseitigen sind, was mit dem feuchten Aufwischen nicht gelungen ist. Flecken und Laufspuren werden mit kombinierten Reinigungs- und Pflegemitteln (Cleanern) oder geeigneten Multifunktionsemulsionen besprüht und diese einwirken gelassen.

Diese werden manuell oder mit einem Druckzerstäuber aufgetragen.

Im Falle einer großflächigen Verunreinigung kann eine Scheibenreinigungsmaschine mit Polamidreinigungsscheiben (Nylpads) eingesetzt werden, für Linoleum dürfen nur weiche Pads verwendet werden

Erstpflege:

- Die Erstpflege (vor allem bei Linoleum) hat nach Baufertigstellung mit geeigneten Selbstglanzemulsionen oder Dispersionen zu erfolgen, die vom Hersteller des Belags empfohlen werden. Es können auch übliche Pflegemittel, die dem Reinigungswasser zugesetzt werden, zum Einsatz kommen. Um einen Schutzfilm zu erzeugen, ist jedoch eine hohe Konzentration des Zusatzes zu wählen (Vorsicht vor Überdosierung, die einen klebenden Boden verursachen kann.).
- Für elektrostatisch leitende und antistatische Beläge gilt bei der Auswahl der Mittel für die Erstpflege der gleiche Grundsatz wie bei den Mitteln für die übliche Pflege (siehe vorhergehender Absatz).

Bei der Wahl der geeigneten Reinigungs- und Pflegemittel werden von den Belagherstellern die Sortimente folgender Firmen empfohlen, z. Bsp.:

- HENKEL
- JOHNSON WAX
- CHEMA - CHEMIE
- LEVER SUTTER sowie andere renommierte Hersteller.



REFERENZEN





REFERENZEN



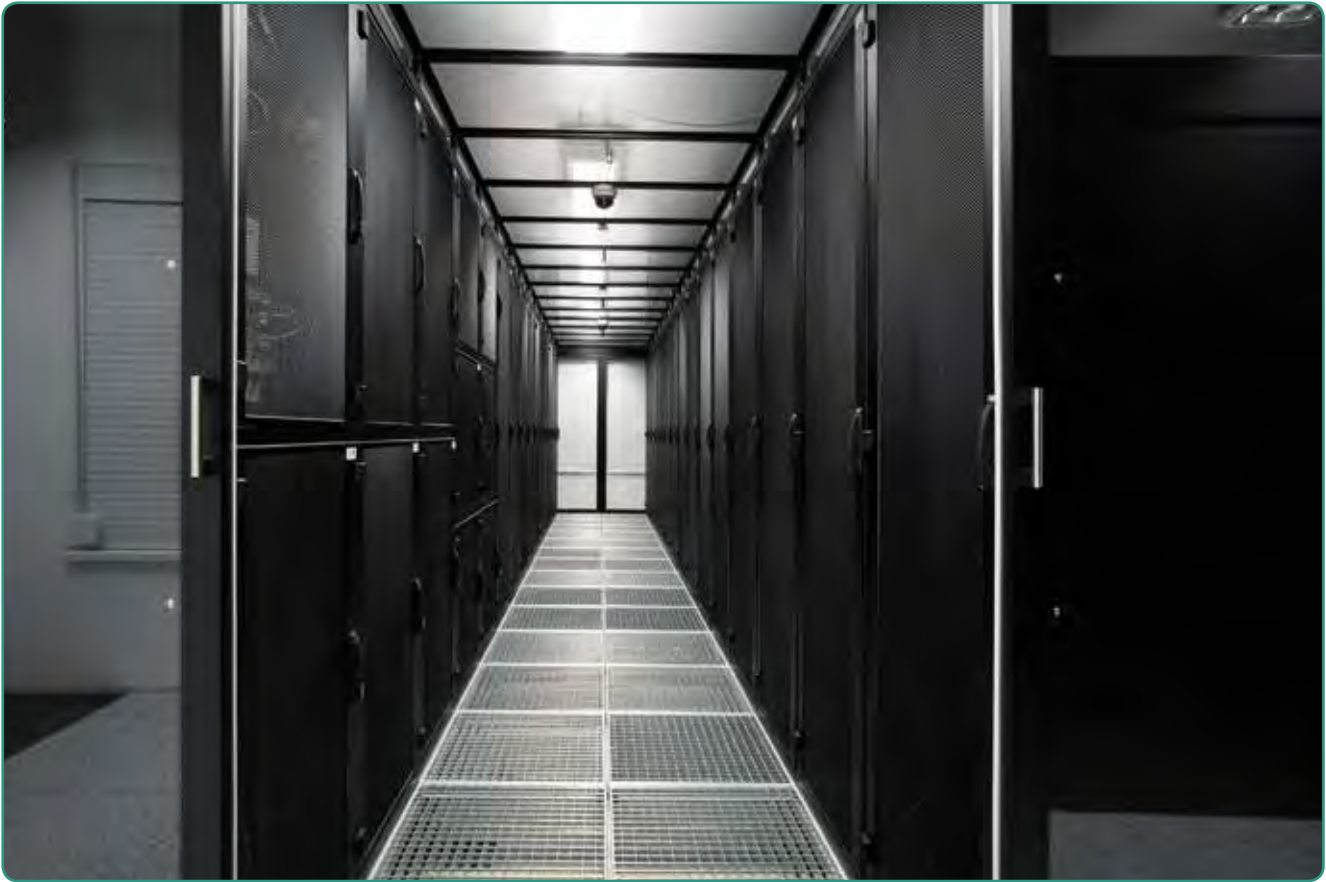


REFERENZEN





REFERENZEN





REFERENZEN





REFERENZEN

Referenzen



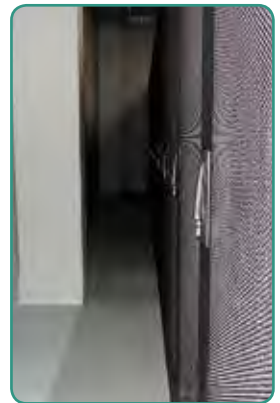


REFERENZEN





REFERENZEN





REFERENZEN





Wandverteiler





WANDVERTEILER – ÜBERSICHT



RBA – Einteilige Gehäuse
IP30, Tragkraft 30 kg

103



RBA – Zweiteilige Gehäuse
IP30, Tragkraft 30 kg

107



RUA
Gehäuse mit abnehmbaren Seitenwänden, IP30, Tragkraft 30 kg

113



RUA Light - Verzinktes Gehäuse
mit abnehmbaren Seitenwänden, IP30, Tragkraft 25 kg



117



RXA
Flat-Pack-Konzeption, IP30, Tragkraft 25 kg

121



RKA – 10" und 19"
IP30, Tragkraft 20 kg

125



RBA – 10"
IP30, Tragkraft 20 kg

129





RBA - EINTEILIG

Einteiliges geschweißtes Wandgehäuse,
IP30, Tragkraft 30 kg



■ HOHE KONSTRUKTIONSTABILITÄT

Das Gehäuse verfügt über eine robuste Schweißkonstruktion. Die hohe Verarbeitungsqualität und neueste Technologien gewährleisten sein tolles Aussehen.



■ FLEXIBLE TÜRÖFFNUNG

Das Scharniersystem ermöglicht ein Öffnen der Tür um fast 180°. Die Tür kann einfach demontiert werden.



■ TÜRSCHLOSS

Es ermöglicht einen einfachen und schnellen Zugang zum Gehäuse.

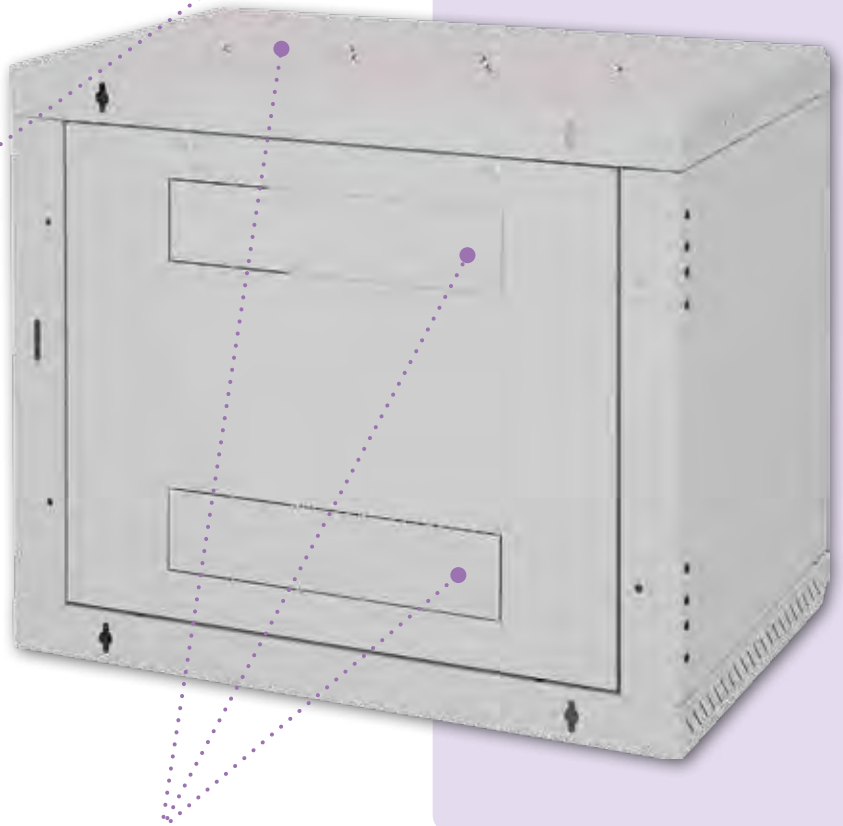
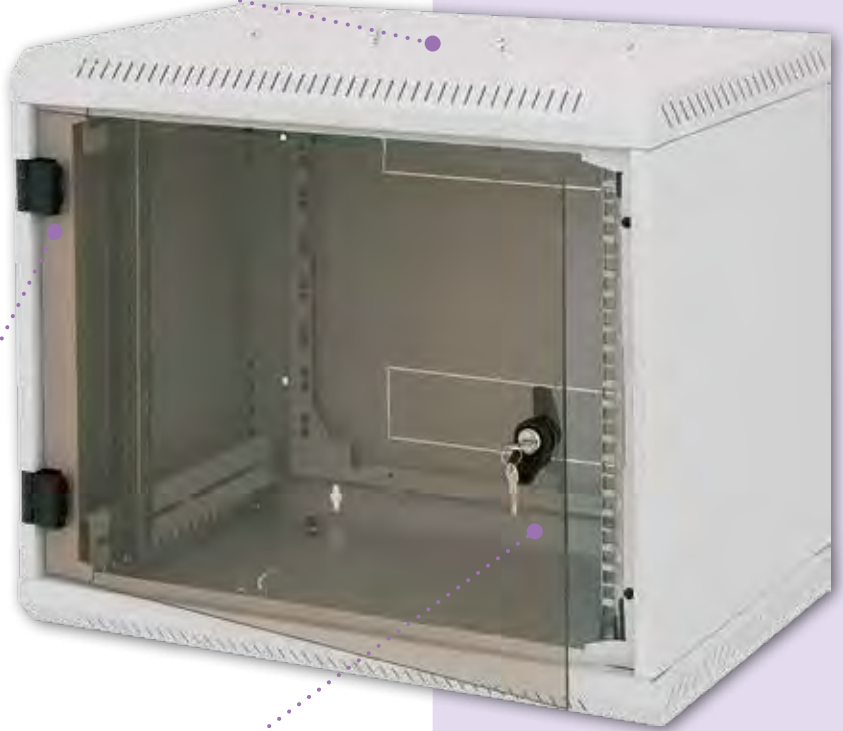


■ VERSTELLBARE VERTIKALE RASTERSCHIENEN

Das Paar der vertikalen 19"-Rasterschienen kann in der Schranktiefe beliebig stufenlos verstellt werden. Dies erleichtert den Einbau der Komponenten sowie das Kabelmanagement.

■ TÜR

Der Wandverteiler verfügt standardmäßig über eine Vollglastür. Auf Wunsch kann jedoch auch eine Vollblech- oder perforierte Tür geliefert werden.



■ HERAUSBRECHBARE VERBLENDUNGEN

Im oberen, unteren und hinteren Teil des Gehäuses befinden sich Kabeleinführungen, die mit herausbrechbaren Verblendungen versehen sind. Bestandteil des Beipacks sind ein Kunststoffrahmen sowie eine Bürstenleiste zur Staubabdichtung der Kabeleinführung.

RBA (DELTA B 4S)

TYP	A	B	C	D	E	R1	R2	Gewicht brutto (kg)	Gewicht netto (kg)	Empfohlene Maximallast (kg)
	(mm)									
RBA-04-AS4-CAX-A1	280	175	516	600	395	234	420	12,0	11,7	30
RBA-06-AS4-CAX-A1	370	265	516	600	395	324	420	13,9	13,6	
RBA-09-AS4-CAX-A1	500	395	516	600	395	454	420	16,5	16,1	
RBA-12-AS4-CAX-A1	635	530	516	600	395	589	420	19,5	19,1	
RBA-15-AS4-CAX-A1	770	665	516	600	395	724	420	22,2	21,8	
RBA-18-AS4-CAX-A1	900	795	516	600	395	854	420	25,1	24,7	

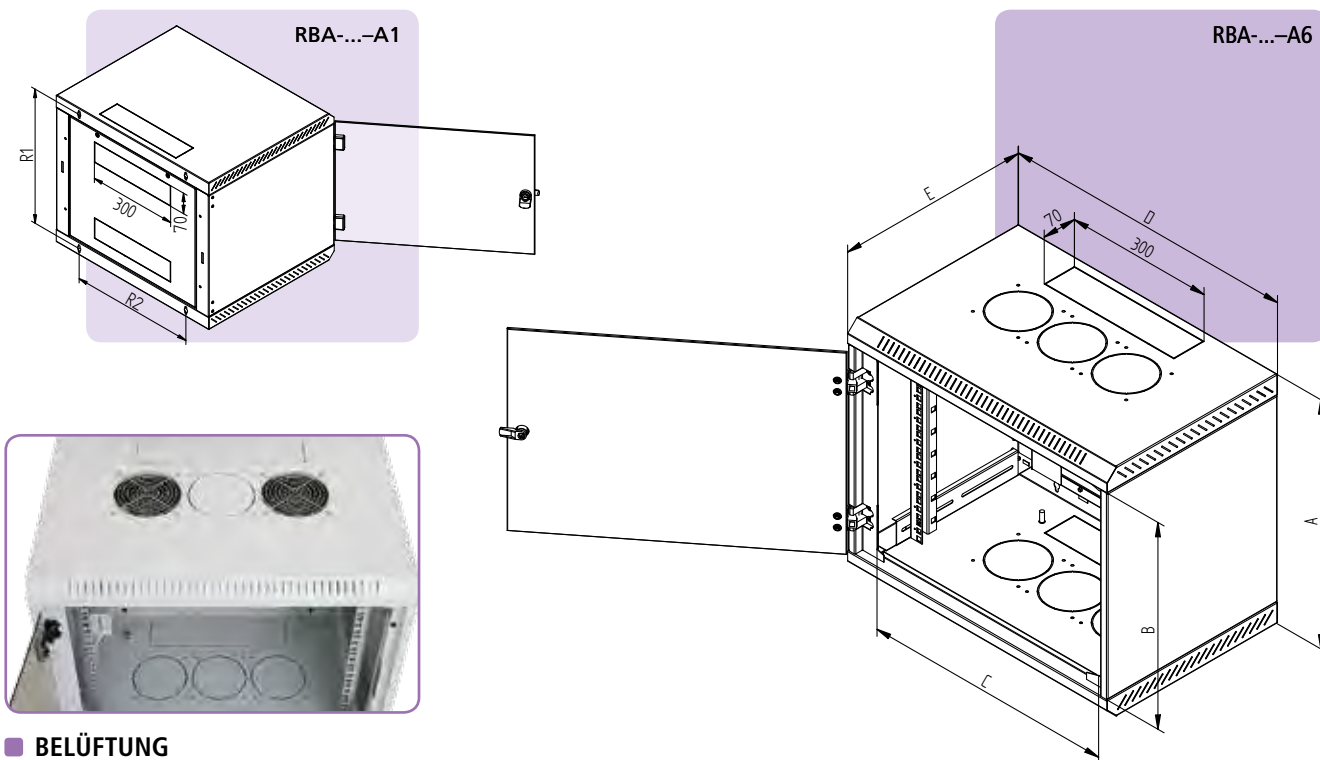
RBA (DELTA B 5S)

TYP	A	B	C	D	E	R1	R2	Gewicht brutto (kg)	Gewicht netto (kg)	Empfohlene Maximallast (kg)
	(mm)									
RBA-04-AS5-CAX-A1	280	175	516	600	495	234	420	13,8	13,5	30
RBA-06-AS5-CAX-A1	370	265	516	600	495	324	420	16,0	15,6	
RBA-09-AS5-CAX-A1	500	395	516	600	495	454	420	18,8	18,4	
RBA-12-AS5-CAX-A1	635	530	516	600	495	589	420	22,1	21,7	
RBA-15-AS5-CAX-A1	770	665	516	600	495	724	420	25,0	24,6	
RBA-18-AS5-CAX-A1	900	795	516	600	495	854	420	28,1	27,7	

RBA (DELTA B 6S)

TYP	A	B	C	D	E	R1	R2	Gewicht brutto (kg)	Gewicht netto (kg)	Empfohlene Maximallast (kg)
	(mm)									
RBA-04-AS6-CAX-A1	280	175	516	600	595	234	420	15,8	15,5	30
RBA-06-AS6-CAX-A1	370	265	516	600	595	324	420	18,0	17,7	
RBA-09-AS6-CAX-A1	500	395	516	600	595	454	420	21,1	20,8	
RBA-12-AS6-CAX-A1	635	530	516	600	595	589	420	24,3	24,0	
RBA-15-AS6-CAX-A1	770	665	516	600	595	724	420	27,6	27,2	
RBA-18-AS6-CAX-A1	900	795	516	600	595	854	420	30,7	30,3	

* Für die Bestellung eines Wandgehäuses mit Einsatzmöglichkeit von Ventilatoren ist im Bestellcode am Ende ...-A6 anzugeben.



■ BELÜFTUNG

Der RBA A6* verfügt über sechs herausbrechbare Öffnungen für den Einsatz der Belüftungseinheiten RAX-CH-X2x-X1 oder der Ventilatoren RAX-CH-X07-X9 (bis zu drei im Dach und drei im Boden des Gehäuses). Damit können in den RBA-Gehäusen jetzt auch Komponenten installiert werden, die früher in Wandverteilern nicht gekühlt werden konnten und in Standverteilern installiert werden mussten.



RBA-WANDVERTEILER – einteilige Gehäuse

■ BESCHREIBUNG, VERWENDUNGSZWECK

- Einteiliger 19"-Wandverteiler mit Schutzgrad IP30
- Das Gehäuse wird direkt an der Wand befestigt.
- Bestandteil des Verteilers sind zwei verstellbare vertikale Rasterschienen.
- Verteilerkonstruktion:
 - kompakte Schweißkonstruktion
 - Vollglastür mit 4 mm starkem Sicherheitsglas, auf Wunsch Vollblech- oder perforierte Tür.
- Die zulässige Belastbarkeit der einzelnen Türen beträgt max. 10 kg.
- Die Mindestauftragsdicke beträgt 65 µm.
- Die Gehäuse sind für den Einbau von Daten- und Telekommunikationsanlagen und ihrer Verteilersysteme bestimmt.
- Der Verteilerrahmen sowie alle abnehmbaren Teile sind mit Erdungskabeln verbunden, die während der gesamten Nutzungsdauer des Gehäuses ordnungsgemäß befestigt und eingesteckt sein müssen.
- Im Boden des Verteilers befindet sich eine M8-Schraube als Haupterdungspunkt.
- Kabeleinführungen mit herausbrechbaren Abdeckungen befinden sich oben und unten in der Rückwand des Gehäuses sowie jeweils eine weitere im Dach und Boden.
- Die A6-Version hat im Dach und Boden des Gehäuses herausbrechbare Öffnungen für den Einsatz von Ventilatoren.

■ BETRIEBSBEDINGUNGEN

- Einsatzbedingungen:
 - Büroräume
 - Der Verteiler ist nicht für einen Außeneinsatz oder unter Bedingungen bestimmt, die einen negativen Einfluss auf seine Funktion und die der installierten Komponenten haben können (z. Bsp. Umgebung mit Explosionsgefahr oder feuchte und nasse Räume).
- Er ist zu schützen vor:
 - mechanischer Beschädigung
 - unsachgemäßer Behandlung
 - einer anderen als der für den Verteiler vorgesehenen Verwendung
- Unter einer falschen Behandlung versteht man insbesondere:
 - Überlastung (Überschreitung der empfohlenen Maximallast)
 - Installation von Anlagen, die den Betrieb und die Funktionsweise des Verteilers bzw. der installierten Komponenten negativ beeinflussen können
 - Eingriffe in die Verteilerkonstruktion und sein Design

■ MONTAGE DES VERTEILERS

- Das Gehäuse wird mit Schrauben, Dübeln und Unterlegscheiben (im Beipack) an der Wand befestigt. Der Lochabstand für die Aufhängung ist im Verteilerschema mit dem Wert „R“ bezeichnet.
- Um die empfohlene zulässige Maximallast zu gewährleisten, muss das Gehäuse an einer Wand mit entsprechender Tragkraft (Ziegel-, Betonwand o. ä.) befestigt und die installierte Last gleichmäßig verteilt werden.
- Für den Fall, dass Kabel durch eine der Öffnungen eingeführt werden, können diese mit der Bürstenleiste abgedichtet und dem Kunststoffrahmen versehen werden (beides Bestandteil des Beipacks).

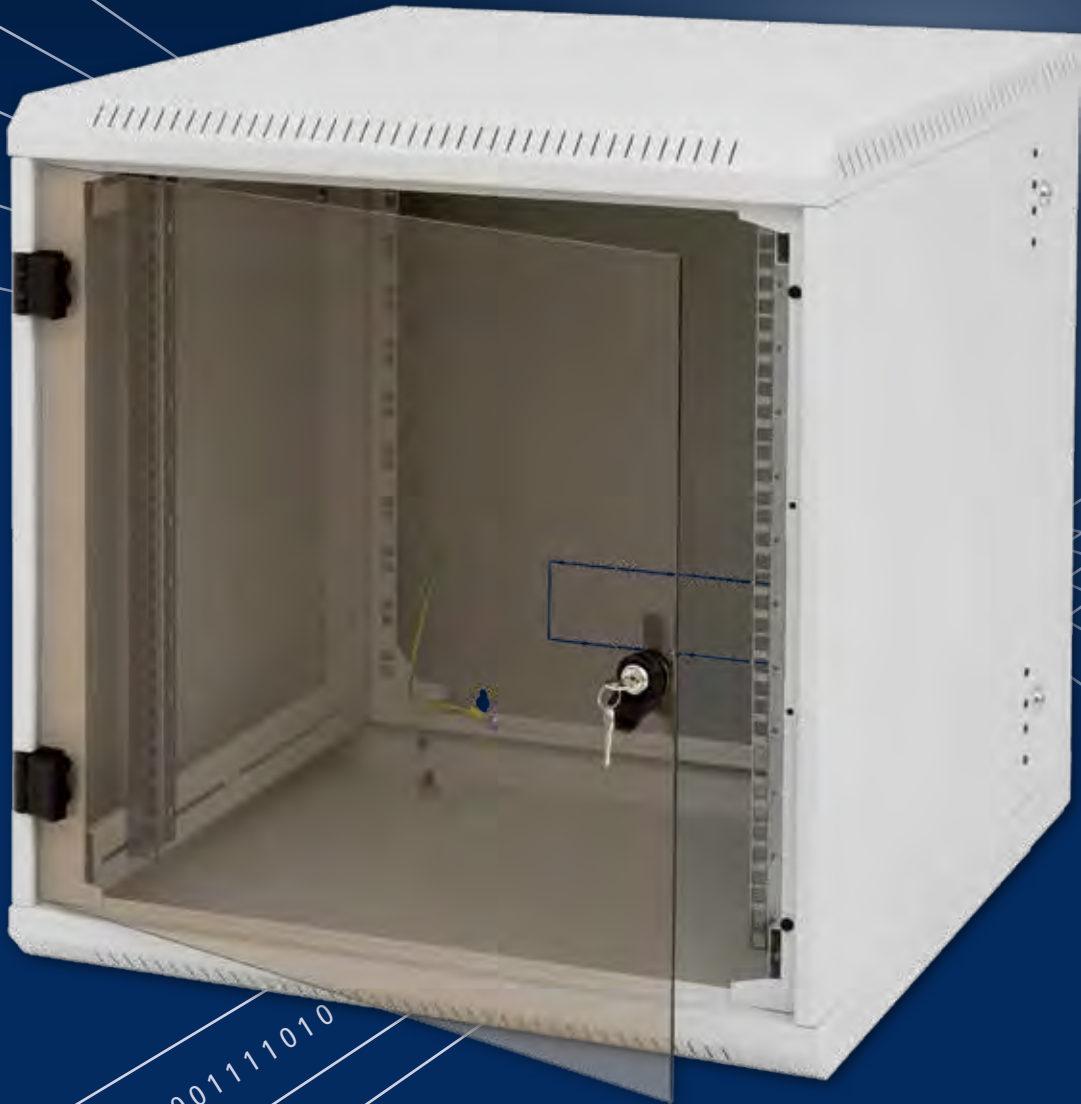
■ UMWELTSCHUTZ

- Alle Teile werden aus wiederverwertbaren Materialien gefertigt. Sie sind nach der Ausmusterung des Verteilers gemäß der geltenden Vorschriften zu entsorgen.

■ KONFORMITÄTSERKLÄRUNG

- Dieses Erzeugnis verfügt über ein ITI TÜV-Zertifikat, Nummer 06.140.498, Revision Nr. 1 vom 3.1.2013 und entspricht vollumfänglich dem ČSN-Standard EN 62208 ed.2:2012 (EN 62208:2011).





00000110010001111010

10101111

RBA - ZWEITEILIG

Zweiteiliges geschweißtes Wandgehäuse,
IP30, Tragkraft 30 kg



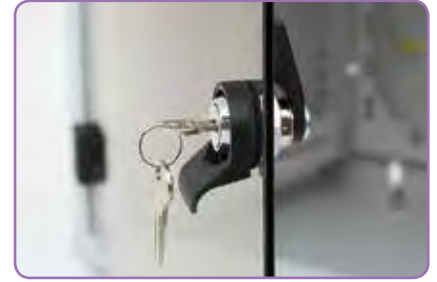
■ HOHE STABILITÄT DER KONSTRUKTION

Das Gehäuse verfügt über eine robuste Schweißkonstruktion. Die hohe Verarbeitungsqualität und neueste Technologien gewährleisten sein tolles Aussehen.



■ FLEXIBLE TÜRÖFFNUNG

Das Scharniersystem ermöglicht ein Öffnen der Tür um fast 180°. Die Türen können einfach abgebaut werden.



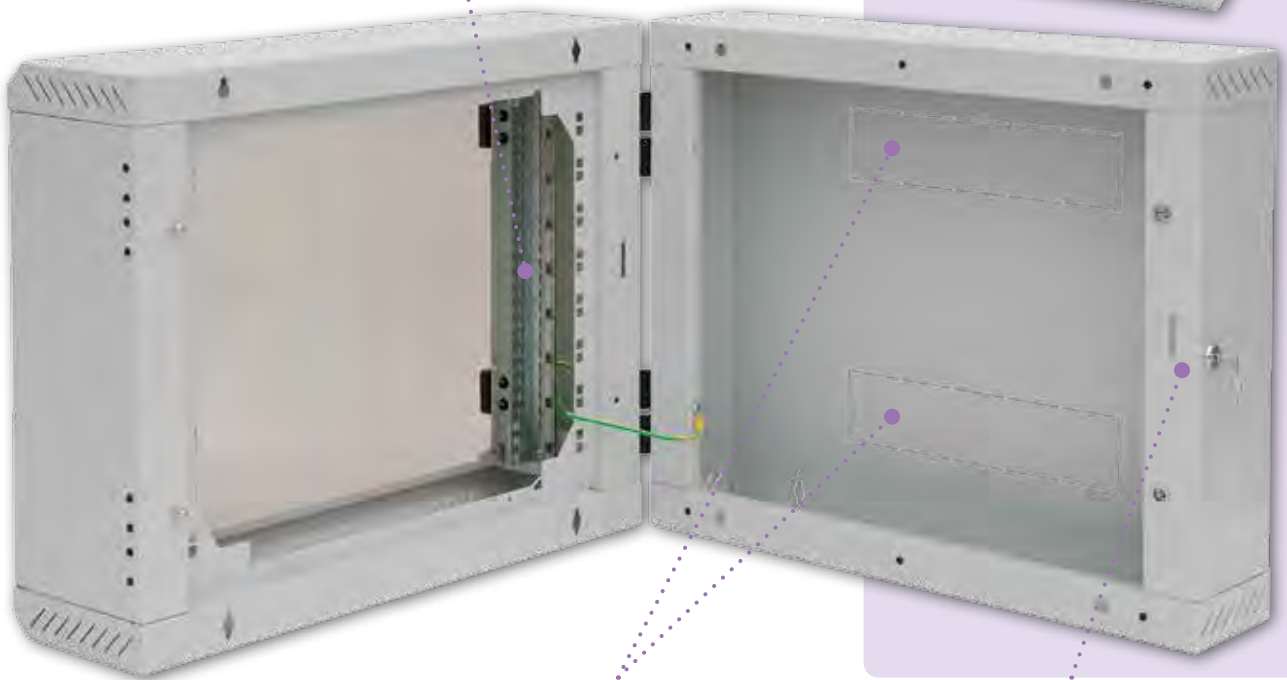
■ SCHLÖSSER

In der Standardausführung sind die Schösser der Tür und des Schwenkteils gleichschließend.



■ VERSTELLBARE VERTIKALE RASTERSCHIENEN

Das Paar der vertikalen 19"-Rasterschienen kann in der Schranktiefe beliebig stufenlos verstellt werden. Dies erleichtert den Einbau der Komponenten sowie das Kabelmanagement.



■ TÜR

Der Wandverteiler verfügt standardmäßig über eine Vollglastür. Auf Wunsch kann jedoch auch eine Vollblech- oder perforierte Tür geliefert werden.

■ AUSBRUCHBLENDEN

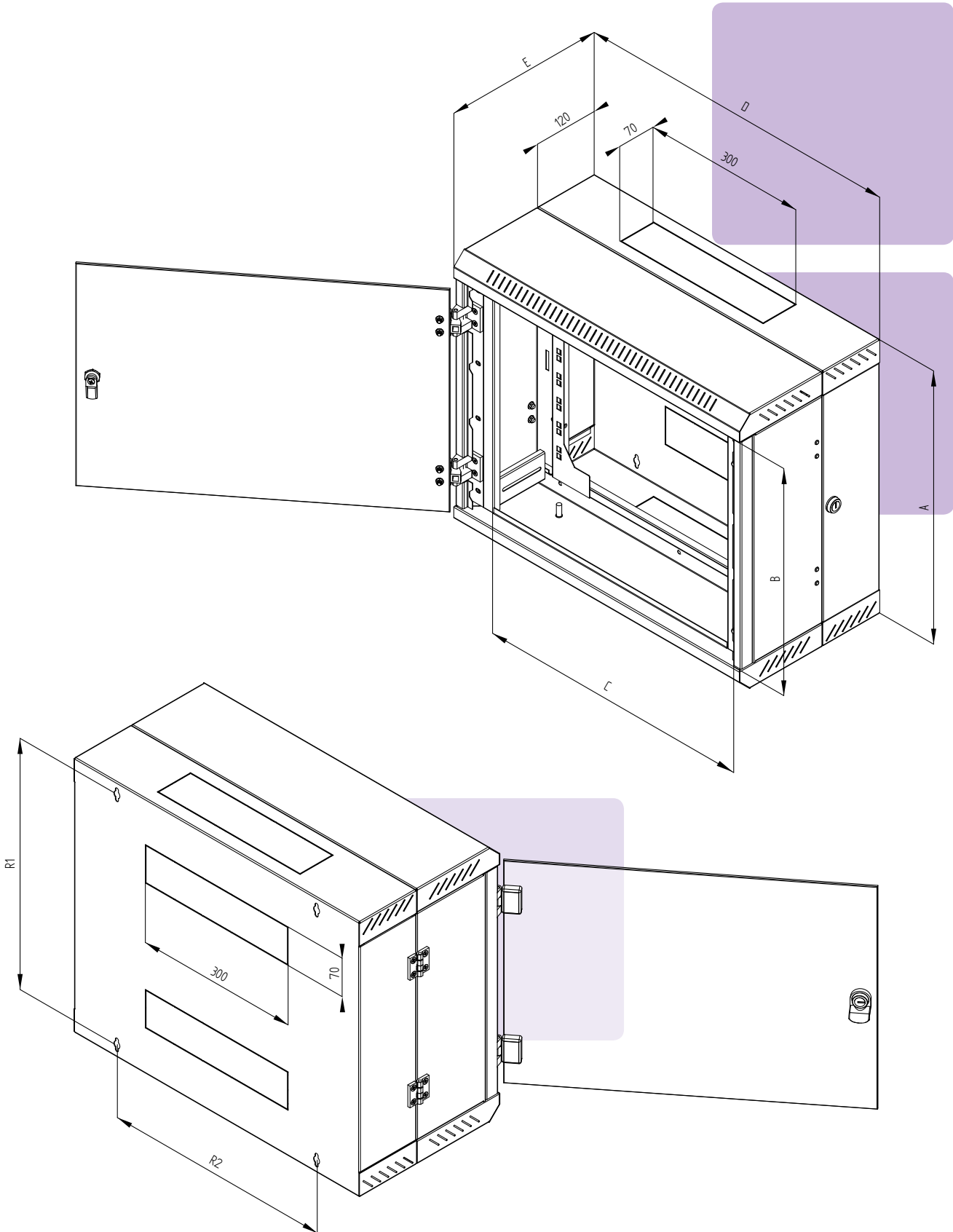
Im oberen, unteren und hinteren Teil des Gehäuses befinden sich Kabeleinführungen, die mit herausbrechbaren Verblendungen versehen sind. Bestandteil des Beipacks sind ein Kunststoffrahmen sowie eine Bürstenleiste zum Abdichten der Kabeleinführung gegen Staub.

■ EINFACHER ZUGRIFF

Die zu öffnenden Gehäuseteile ermöglichen einen einfachen Zugriff auf seinen hinteren Teil. Nach dem Öffnen der Verbindungsschlösser kann das Vorderteil leicht aufgeklappt werden. Sämtliche Teile sind miteinander verbunden und geerdet.

RBA (DELTA B 2D)

TYP	A	B	C	D	E	R1	R2	Gewicht brutto (kg)	Gewicht netto (kg)	Empfohlene Maximallast (kg)
	(mm)									
RBA-04-AD2-CAX-A1	280	175	516	600	295	234	420	11,1	10,8	30
RBA-06-AD2-CAX-A1	370	265	516	600	295	324	420	12,7	12,4	
RBA-09-AD2-CAX-A1	500	395	516	600	295	454	420	15,5	15,2	





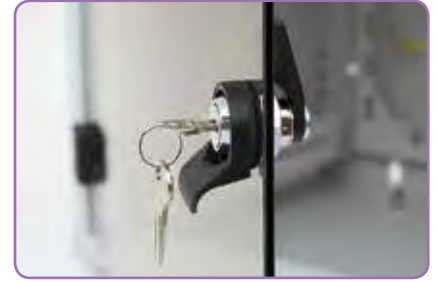
■ HOHE STABILITÄT DER KONSTRUKTION

Das Gehäuse verfügt über eine robuste Schweißkonstruktion. Die hohe Verarbeitungsqualität und neueste Technologien gewährleisten sein tolles Aussehen.



■ FLEXIBLE TÜRÖFFNUNG

Das Scharniersystem ermöglicht ein Öffnen der Tür um fast 180°. Die Türen können einfach abgebaut werden.



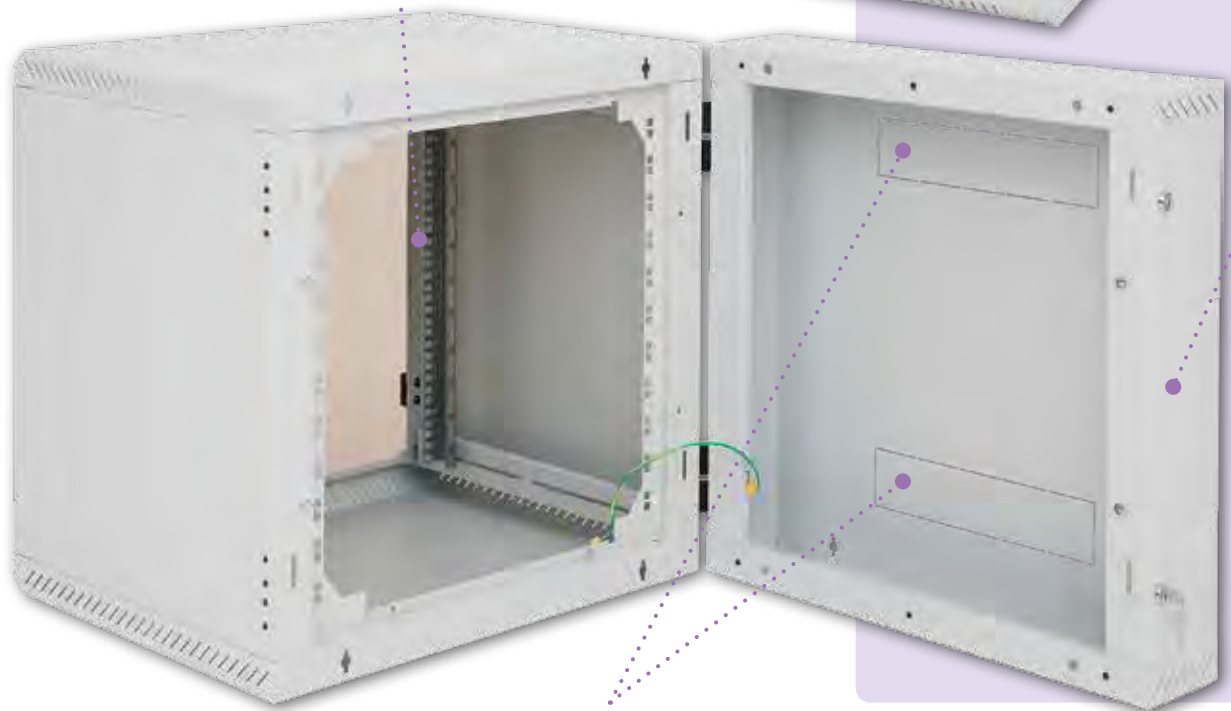
■ SCHLÖSSER

In der Standardausführung sind die Schlösser der Tür und des Schwenkteils gleichschließend.



■ VERSTELLBARE VERTIKALE RASTERSCHIENEN

Das Paar der vertikalen 19"-Rasterschienen kann in der Schranktiefe beliebig stufenlos verstellt werden. Dies erleichtert den Einbau der Komponenten sowie das Kabelmanagement.



■ TÜR

Der Wandverteiler verfügt standardmäßig über eine Vollglastür. Auf Wunsch kann jedoch auch eine Vollblech- oder perforierte Tür geliefert werden.

■ AUSBRUCHBLENDEN

Im oberen, unteren und hinteren Teil des Gehäuses befinden sich Kabeleinführungen, die mit herausbrechbaren Verblenden versehen sind. Bestandteil des Beipacks sind ein Kunststoffrahmen sowie eine Bürstenleiste zur Abdichtung der Kabeleinführung gegen Staub.

RBA (DELTA B 5D)

TYP	A	B	C	D	E	R1	R2	Gewicht brutto (kg)	Gewicht netto (kg)	Empfohlene Maximallast (kg)
	(mm)									
RBA-04-AD5-CAX-A1	280	175	516	600	515	234	420	15,4	15,1	20
RBA-06-AD5-CAX-A1	370	265	516	600	515	324	420	17,3	16,9	20
RBA-09-AD5-CAX-A1	500	395	516	600	515	454	420	20,5	20,1	25
RBA-12-AD5-CAX-A1	635	530	516	600	515	589	420	23,9	23,5	25
RBA-15-AD5-CAX-A1	770	665	516	600	515	724	420	27,4	27,0	30
RBA-18-AD5-CAX-A1	900	795	516	600	515	854	420	30,5	30,1	30

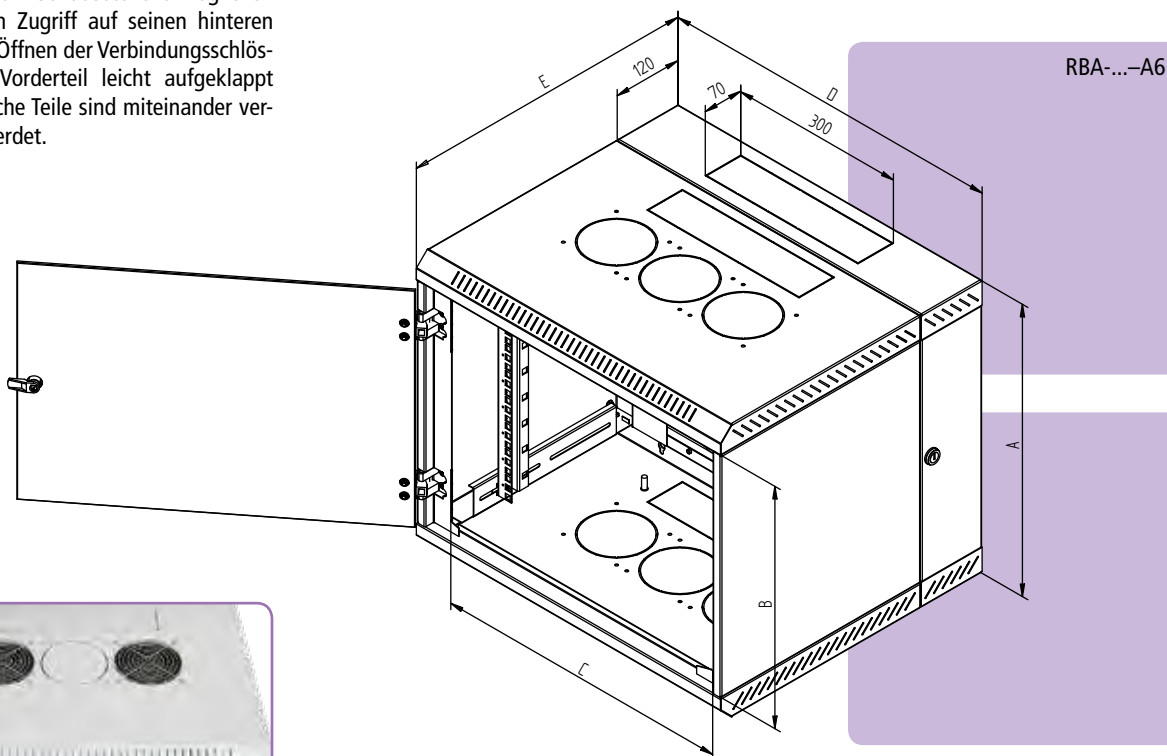
RBA (DELTA B 6D)

TYP	A	B	C	D	E	R1	R2	Gewicht brutto (kg)	Gewicht netto (kg)	Empfohlene Maximallast (kg)
	(mm)									
RBA-04-AD6-CAX-A1	280	175	516	600	615	234	420	17,3	17,0	20
RBA-06-AD6-CAX-A1	370	265	516	600	615	324	420	19,3	18,9	20
RBA-09-AD6-CAX-A1	500	395	516	600	615	454	420	22,7	22,4	25
RBA-12-AD6-CAX-A1	635	530	516	600	615	589	420	26,2	25,9	25
RBA-15-AD6-CAX-A1	770	665	516	600	615	724	420	29,7	29,3	30
RBA-18-AD6-CAX-A1	900	795	516	600	615	854	420	33,6	33,2	30

* Für die Bestellung eines Wandgehäuses mit Einsatzmöglichkeit von Ventilatoren ist im Bestellcode am Ende ...A6 anzugeben.

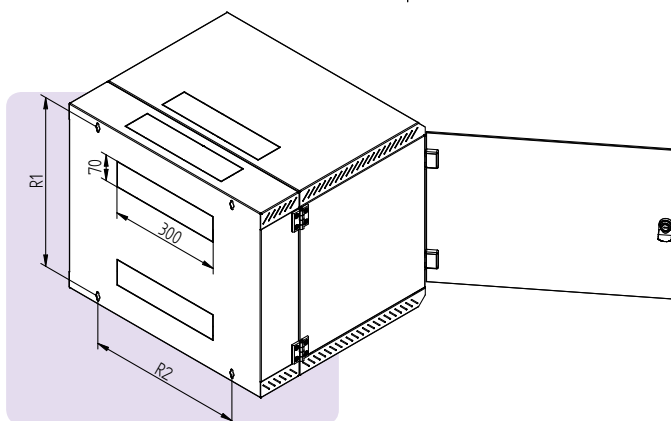
EINFACHER ZUGRIFF

Die zu öffnenden Gehäuseteile ermöglichen einen einfachen Zugriff auf seinen hinteren Teil. Nach dem Öffnen der Verbindungsschlösser kann das Vorderteil leicht aufgeklappt werden. Sämtliche Teile sind miteinander verbunden und geerdet.



BELÜFTUNG

Der RBA A6* hat sechs Ausbruchöffnungen für den Einsatz der Belüftungseinheiten RAX-CH-X2x-X1 oder der Ventilatoren RAX-CH-X07-X9 (drei im Dach und drei im Boden). Damit können in den RBA-Gehäusen jetzt auch Komponenten installiert werden, die früher in Wandverteiltern nicht gekühlt werden konnten und in Standverteiltern installiert werden mussten.





RBA-WANDVERTEILER – zweiteilige Gehäuse

■ BESCHREIBUNG, VERWENDUNGSZWECK

- Zweiteiliger 19"-Wandverteiler mit Schutzgrad IP30
- Das Gehäuse wird direkt an der Wand befestigt.
- Bestandteil des Verteilers sind zwei verstellbare vertikale Rasterschienen.
- Verteilerkonstruktion:
 - kompakte Schweißkonstruktion
 - Vollglastür mit 4 mm starkem Sicherheitsglas, auf Wunsch Vollblech- oder perforierte Tür.
- Die zulässige Belastbarkeit der einzelnen Türen beträgt max. 10 kg.
- Die Mindestauftragsdicke beträgt 65 µm.
- Die Gehäuse sind für den Einbau von Daten- und Telekommunikationsanlagen und ihrer Verteilersysteme bestimmt.
- Der Verteilerahmen sowie alle abnehmbaren Teile sind mit Erdungskabeln verbunden, die während der gesamten Nutzungsdauer des Gehäuses ordnungsgemäß befestigt und eingesteckt sein müssen.
- Im Boden des Verteilers befindet sich eine M8-Schraube als Haupterdungspunkt.
- Kabeleinführungen mit herausbrechbaren Abdeckungen befinden sich oben und unten in der Rückwand des Gehäuses sowie jeweils eine weitere im Dach und Boden.
- Die A6-Version hat im Dach und Boden des Gehäuses herausbrechbare Öffnungen für den Einsatz von Ventilatoren.

■ BETRIEBSBEDINGUNGEN

- Einsatzbedingungen:
 - Büroräume
 - Der Verteiler ist nicht für einen Außeneinsatz oder unter Bedingungen bestimmt, die einen negativen Einfluss auf seine Funktion und die der installierten Komponenten haben können (z. Bsp. Umgebung mit Explosionsgefahr oder feuchte und nasse Räume).
- Er ist zu schützen vor:
 - mechanischer Beschädigung
 - unsachgemäßer Behandlung
 - einer anderen als der für den Verteiler vorgesehenen Verwendung
- Unter einer falschen Behandlung versteht man insbesondere:
 - Überlastung (Überschreitung der empfohlenen Maximallast)
 - Installation von Anlagen, die den Betrieb und die Funktionsweise des Verteilers bzw. der installierten Komponenten negativ beeinflussen können
 - Eingriffe in die Verteilerkonstruktion und sein Design

■ MONTAGE DES VERTEILERS

- Das Gehäuse wird mit Schrauben, Dübeln und Unterlegscheiben (im Beipack) an der Wand befestigt. Der Lochabstand für die Aufhängung ist im Verteilerschema mit dem Wert „R“ bezeichnet.
- Um die empfohlene zulässige Maximallast zu gewährleisten, muss das Gehäuse an einer Wand mit entsprechender Tragkraft (Ziegel-, Betonwand o. ä.) befestigt und die installierte Last gleichmäßig verteilt werden.
- Für den Fall, dass Kabel durch eine der Öffnungen eingeführt werden, können diese mit der Bürstenleiste abgedichtet und dem Kunststoffrahmen versehen werden (beides Bestandteil des Beipacks).
- Die beiden Teile sind durch ein Schloss verbunden, das von der Seite zugänglich ist..

■ UMWELTSCHUTZ

- Alle Teile werden aus wiederverwertbaren Materialien gefertigt. Sie sind nach der Ausmusterung des Verteilers gemäß der geltenden Vorschriften zu entsorgen.

■ KONFORMITÄTSERKLÄRUNG

- Dieses Erzeugnis verfügt über ein ITI TÜV-Zertifikat, Nummer 06.140.499, Revision Nr. 1 vom 3.1.2013 und entspricht vollumfänglich dem ČSN-Standard EN 62208 ed.2:2012 (EN 62208:2011).



RUA



00000110010001111010

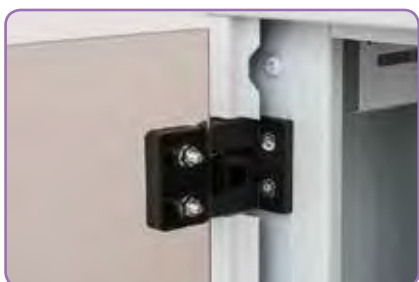
RUA ▶

Einteiliges geschweißtes Gehäuse mit abnehmbaren Seitenwänden,
IP30, Tragkraft 30 kg



■ HOHE KONSTRUKTIONSSTABILITÄT

Das Gehäuse verfügt über eine robuste Schweißkonstruktion. Die hohe Verarbeitungsqualität und neueste Technologien gewährleisten sein tolles Aussehen und eine Tragkraft von 30 kg.



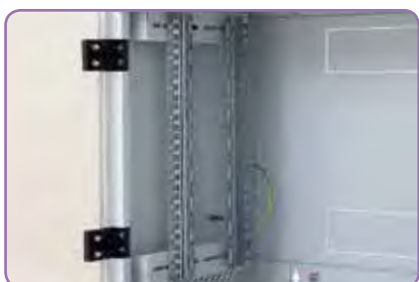
■ FLEXIBLE TÜRÖFFNUNG

Das Scharniersystem ermöglicht ein Öffnen der Tür um fast 180°. Die Tür kann einfach demontiert werden.



■ TÜRSCHLOSS

Es ermöglicht einen einfachen und schnellen Zugang zum Gehäuse.

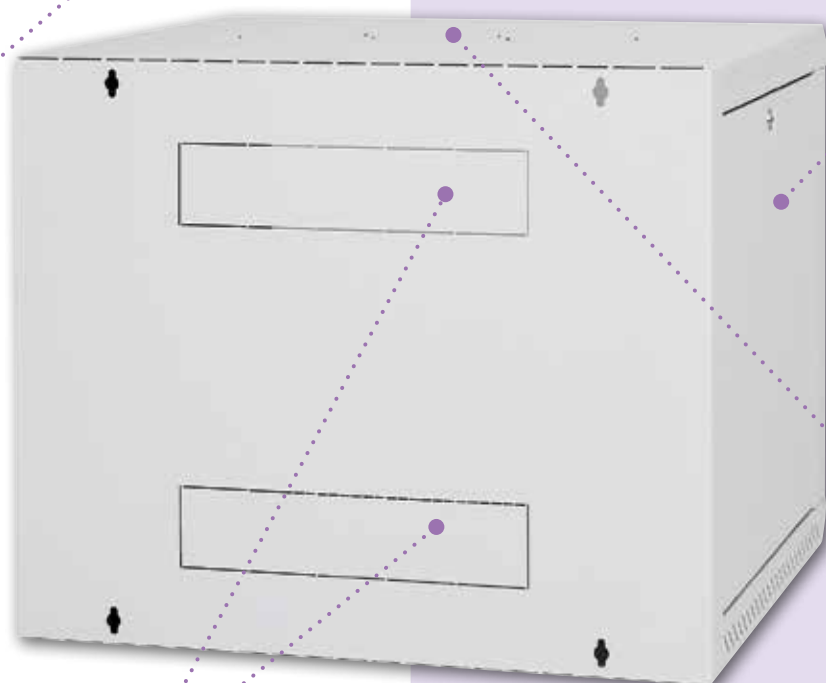


■ VERSTELLBARE VERTIKALE RASTERSCHIENEN

Zwei Paar der vertikalen 19"-Rasterschienen können in der Schranktiefe beliebig stufenlos verstellt werden. Dies erleichtert den Einbau der Komponenten sowie das Kabelmanagement.

■ TÜR

Der Wandverteiler verfügt standardmäßig über eine Vollglastür. Auf Wunsch kann jedoch auch eine Vollblech- oder perforierte Tür geliefert werden.



■ HERAUSBRECHBARE VERBLENDUNGEN

Im oberen, unteren und hinteren Teil des Gehäuses befinden sich Kabeleinführungen, die mit herausbrechbaren Verblendungen versehen sind. Bestandteil des Beipacks sind ein Kunststoffrahmen sowie eine Bürstenleiste zur Staubabdichtung der Kabeleinführung.

RUA (DELTA U AS4)

TYP	A	B	C	D	E	R1	R2	Gewicht brutto (kg)	Gewicht netto (kg)	Empfohlene Maximallast (kg)
	(mm)									
RUA-06-AS4-CAX-A1	370	265	530	600	395	324	420	14,5	14,2	30
RUA-09-AS4-CAX-A1	500	395	530	600	395	454	420	17,6	17,3	
RUA-12-AS4-CAX-A1	635	530	530	600	395	589	420	20,6	20,3	
RUA-15-AS4-CAX-A1	770	665	530	600	395	724	420	22,3	22,0	
RUA-18-AS4-CAX-A1	900	795	530	600	395	854	420	26,9	26,6	

RUA (DELTA U AS5)

TYP	A	B	C	D	E	R1	R2	Gewicht brutto (kg)	Gewicht netto (kg)	Empfohlene Maximallast (kg)
	(mm)									
RUA-06-AS5-CAX-A1	370	265	530	600	495	324	420	16,4	16,1	30
RUA-09-AS5-CAX-A1	500	395	530	600	495	454	420	19,8	19,5	
RUA-12-AS5-CAX-A1	635	530	530	600	495	589	420	22,0	21,7	
RUA-15-AS5-CAX-A1	770	665	530	600	495	724	420	26,3	26,0	
RUA-18-AS5-CAX-A1	900	795	530	600	495	854	420	29,5	29,1	

RUA (DELTA U AS6)

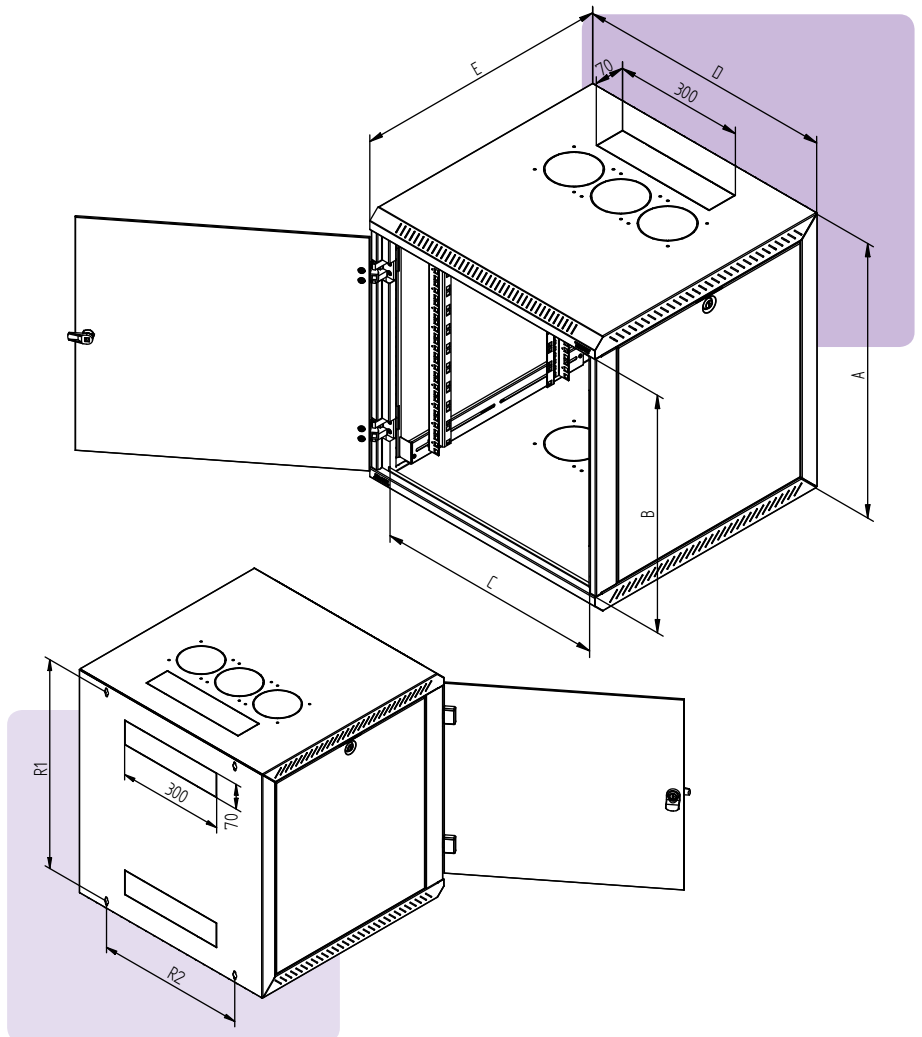
TYP	A	B	C	D	E	R1	R2	Gewicht brutto (kg)	Gewicht netto (kg)	Empfohlene Maximallast (kg)
	(mm)									
RUA-06-AS6-CAX-A1	370	265	530	600	595	324	420	19,2	18,9	30
RUA-09-AS6-CAX-A1	500	395	530	600	595	454	420	21,6	21,3	
RUA-12-AS6-CAX-A1	635	530	530	600	595	589	420	26,3	26,0	
RUA-15-AS6-CAX-A1	770	665	530	600	595	724	420	28,9	28,5	

■ ABNEHMBARE SEITENWÄNDE

Die abnehmbaren Seitenwände ermöglichen einen einfachen Zugriff von der Seite auf die installierten Komponenten. Sie sind mit Schlössern am Rahmen befestigt, in der Standardausführung gleichschließend wie die Fronttür.

**■ BELÜFTUNG**

Der RUA verfügt über sechs herausbrechbare Öffnungen für den Einsatz der Belüftungseinheiten RAX-CH-X2x-X1 oder der Ventilatoren RAX-CH-X07-X9 (bis zu drei im Dach und drei im Boden des Gehäuses). Der RUA ermöglicht nunmehr die Installation von Komponenten, die früher in Wandgehäusen nicht gekühlt und demzufolge nur in Standverteilern eingebaut werden konnten.





RUA-WANDVERTEILER

■ BESCHREIBUNG, VERWENDUNGSZWECK

- Einteiliger 19"-Wandverteiler mit Schutzgrad IP30
- Abnehm- und verschließbare Seitenwände
- Das Gehäuse wird direkt an der Wand befestigt.
- Bestandteil des Verteilers sind zwei Paar verstellbare vertikale Rasterschienen.
- Verteilerkonstruktion:
 - Schweißkonstruktion mit abnehm- und verschließbaren Seitenwänden
 - Vollglastür mit 4 mm starkem Sicherheitsglas, auf Wunsch Vollblech- oder perforierte Tür.
- Die zulässige Belastbarkeit der einzelnen Türen beträgt max. 10 kg.
- Die Mindestauftragsdicke beträgt 65 µm.
- Die Gehäuse sind für den Einbau von Daten- und Telekommunikationsanlagen und ihrer Verteilersysteme bestimmt.
- Der Verteilerrahmen sowie alle abnehmbaren Teile sind mit Erdungskabeln verbunden, die während der gesamten Nutzungsdauer des Gehäuses ordnungsgemäß befestigt und eingesteckt sein müssen.
- Im Boden des Verteilers befindet sich eine M8-Schraube als Haupterdungspunkt.
- Kabeleinführungen mit herausbrechbaren Abdeckungen befinden sich oben und unten in der Rückwand des Gehäuses sowie jeweils eine weitere im Dach und Boden.
- Im Dach und Boden des Gehäuses befinden sich herausbrechbare Öffnungen für den Einsatz von Ventilatoren.

■ BETRIEBSBEDINGUNGEN

- Einsatzbedingungen:
 - Büroräume
 - Der Verteiler ist nicht für einen Außeneinsatz oder unter Bedingungen bestimmt, die einen negativen Einfluss auf seine Funktion und die der installierten Komponenten haben können (z. Bsp. Umgebung mit Explosionsgefahr oder feuchte und nasse Räume).
- Er ist zu schützen vor:
 - mechanischer Beschädigung
 - unsachgemäßer Behandlung
 - einer anderen als der für den Verteiler vorgesehenen Verwendung
- Unter einer falschen Behandlung versteht man insbesondere:
 - Überlastung (Überschreitung der empfohlenen Maximallast)
 - Installation von Anlagen, die den Betrieb und die Funktionsweise des Verteilers bzw. der installierten Komponenten negativ beeinflussen können
 - Eingriffe in die Verteilerkonstruktion und sein Design

■ MONTAGE DES VERTEILERS

- Das Gehäuse wird mit Schrauben, Dübeln und Unterlegscheiben (im Beipack) an der Wand befestigt. Der Lochabstand für die Aufhängung ist im Verteilerschema mit dem Wert „R“ bezeichnet.
- Um die empfohlene zulässige Maximallast zu gewährleisten, muss das Gehäuse an einer Wand mit entsprechender Tragkraft (Ziegel-, Betonwand o. ä.) befestigt und die installierte Last gleichmäßig verteilt werden.
- Für den Fall, dass Kabel durch eine der Öffnungen eingeführt werden, können diese mit der Bürstenleiste abgedichtet und dem Kunststoffrahmen versehen werden (beides Bestandteil des Beipacks).

■ UMWELTSCHUTZ

- Alle Teile werden aus wiederverwertbaren Materialien gefertigt. Sie sind nach der Ausmusterung des Verteilers gemäß der geltenden Vorschriften zu entsorgen.

■ KONFORMITÄTSERKLÄRUNG

- Dieses Erzeugnis verfügt über ein ITI TÜV-Zertifikat, Nummer 01.446.747/10/07/02/0 vom 25. 3. 2010 und entspricht vollumfänglich dem ČSN-Standard EN 62208, ČSN 731401+Z1 und Z2, ČSN 730035.

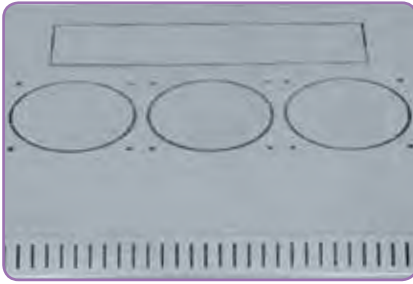
NEW

RUA Light



RUA Light ▶

Genieteteter Verteiler mit abnehmbaren Seitenwänden aus verzinktem Stahlblech, IP 30, Tragkraft bei richtiger Aufhängung 25 kg.



■ BELÜFTUNG

Der RUA verfügt über sechs herausbrechbare Öffnungen für den Einsatz der Ventilatoren RAX-CH-X07-X9 bzw. RAX-CH-X21-X9 (bis zu drei im Dach und drei im Boden des Gehäuses). Der RUA ermöglicht nunmehr die Installation von Komponenten, die früher in Wandgehäusen nicht gekühlt und demzufolge nur in Standverteilern eingebaut werden konnten.



■ VERSTELLBARE VERTIKALE RASTERSCHIENEN

Ein Paar in der Schranktiefe verstellbare 19"-Montageleisten. Dies erleichtert den Einbau der Komponenten sowie das Kabelmanagement.



■ TRAGKRAFT 25 kg

Die Tragkraft des Gehäuses beträgt bei richtiger Aufhängung 25 kg.



■ ABNEHMBARE SEITENWÄNDE

Die abnehmbaren Seitenwände ermöglichen einen einfachen Zugriff von der Seite auf die installierten Komponenten.

■ HERAUSBRECHBARE VERBLENDUNGEN

Im oberen, unteren und hinteren Teil des Gehäuses befinden sich Kabeleinführungen, die mit herausbrechbaren Verblenden versehen sind. Bestandteil des Beipacks sind ein Kunststoffrahmen sowie eine Bürstenleiste zur Staubabdichtung der Kabeleinführung.



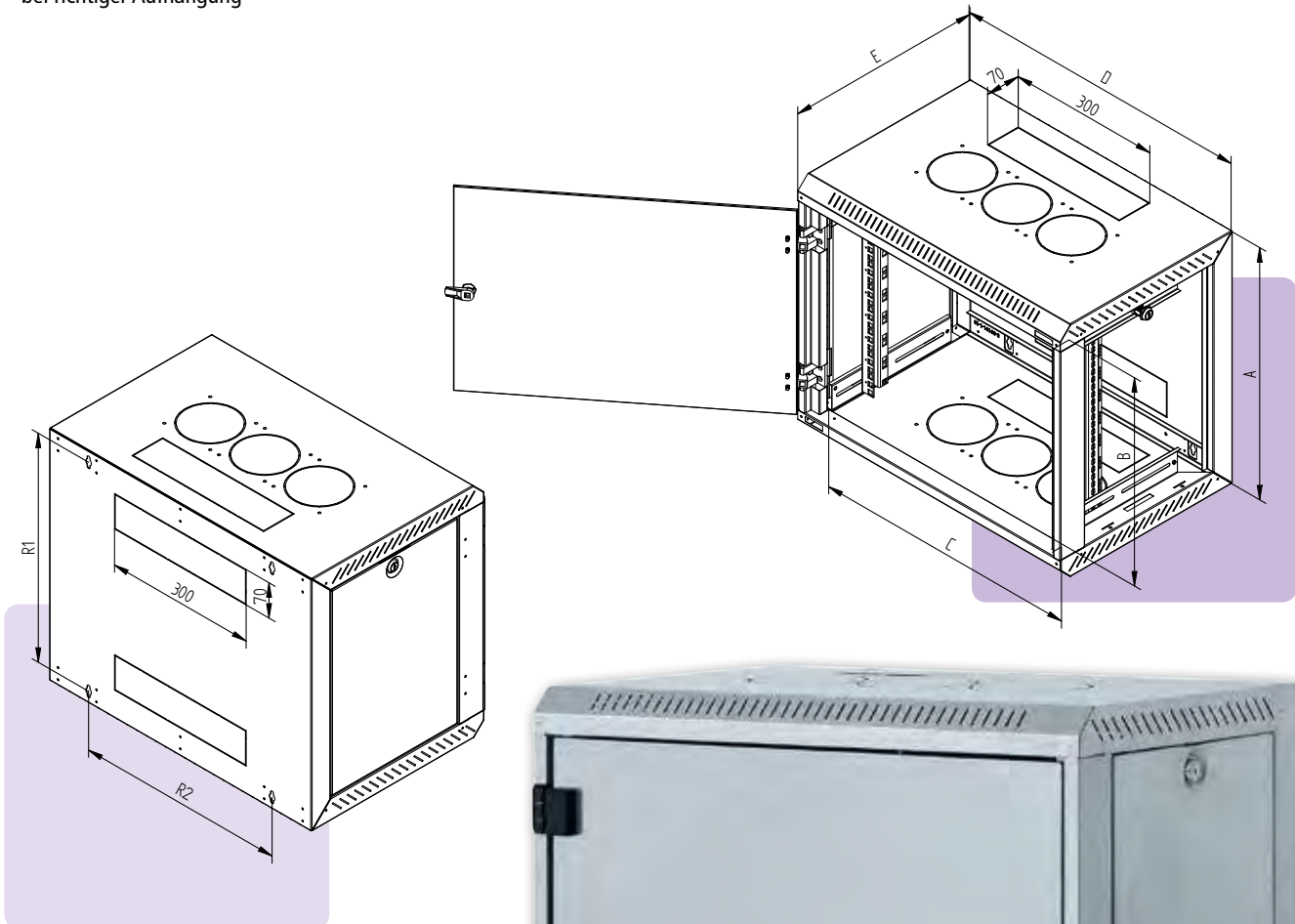
RUA LIGHT - AS4

TYP	A	B	C	D	E	R1	R2	Gewicht brutto (kg)	Gewicht netto (kg)	Empfohlene Maximallast (kg)
	(mm)									
RUA-04-AS4-ZAX-A1	280	175	530	600	395	234	420	8,9	8,2	25*
RUA-06-AS4-ZAX-A1	370	265	530	600	395	324	420	9,8	9,1	
RUA-09-AS4-ZAX-A1	500	395	530	600	395	454	420	11,9	11,2	
RUA-12-AS4-ZAX-A1	635	530	530	600	395	589	420	14,1	13,4	
RUA-15-AS4-ZAX-A1	770	665	530	600	395	724	420	16,4	15,6	
RUA-18-AS4-ZAX-A1	900	795	530	600	395	854	420	18,5	17,7	

RUA LIGHT - AS5

TYP	A	B	C	D	E	R1	R2	Gewicht brutto (kg)	Gewicht netto (kg)	Empfohlene Maximallast (kg)
	(mm)									
RUA-06-AS5-ZAX-A1	370	265	530	600	495	324	420	11,4	10,8	25*
RUA-09-AS5-ZAX-A1	500	395	530	600	495	454	420	14,3	13,5	
RUA-12-AS5-ZAX-A1	635	530	530	600	495	589	420	16,7	15,9	
RUA-15-AS5-ZAX-A1	770	665	530	600	495	724	420	19,2	18,4	
RUA-18-AS5-ZAX-A1	900	795	530	600	495	854	420	21,8	21,0	

* bei richtiger Aufhängung



■ TÜR

Der Wandverteiler verfügt standardmäßig über eine Vollglastür. Auf Wunsch kann jedoch auch eine Vollblech- oder perforierte Tür geliefert werden.



WANDVERTEILER RUA LIGHT

■ BESCHREIBUNG, VERWENDUNGSZWECK

- Einteiliger 19"-Wandverteiler mit Schutzgrad IP30
- Abnehm- und verschließbare Seitenwände
- Das Gehäuse wird direkt an der Wand befestigt.
- Bestandteil des Verteilers sind zwei verstellbare vertikale Rasterschienen.
- Verteilerkonstruktion:
 - Genieteteter Rahmen mit abnehmbaren Seitenwänden mit Schlössern.
 - Vollglastür mit 4 mm starkem Sicherheitsglas. Auch eine Vollblech- oder perforierte Tür ist möglich.
- Die zulässige Belastbarkeit der einzelnen Türen beträgt max. 5 kg.
- Die Gehäuse sind für den Einbau von Daten- und Telekommunikationsanlagen und ihrer Verteilersysteme bestimmt.
- An der Rückwand des Gehäuses befindet sich eine M5-Schraube als Haupterdungspunkt.
- Kabeleinführungen mit herausbrechbaren Abdeckungen befinden sich oben und unten in der Rückwand des Gehäuses sowie jeweils eine weitere im Dach und Boden.
- DIm Dach und Boden des Gehäuses befinden sich herausbrechbare Öffnungen für den Einsatz von Ventilatoren.

■ BETRIEBSBEDINGUNGEN

- Einsatzbedingungen:
 - Büroräume
 - Der Verteiler ist nicht für einen Außeneinsatz oder unter Bedingungen bestimmt, die einen negativen Einfluss auf seine Funktion und die der installierten Komponenten haben können (z. Bsp. Umgebung mit Explosionsgefahr oder feuchte und nasse Räume).
- Er ist zu schützen vor:
 - mechanischer Beschädigung
 - unsachgemäßer Behandlung
 - einer anderen als der für den Verteiler vorgesehenen Verwendung
- Unter einer falschen Behandlung versteht man insbesondere:
 - Überlastung (Überschreitung der empfohlenen Maximallast)
 - Installation von Anlagen, die den Betrieb und die Funktionsweise des Verteilers bzw. der installierten Komponenten negativ beeinflussen können
 - Eingriffe in die Verteilerkonstruktion und sein Design

■ MONTAGE DES VERTEILERS

- Das Gehäuse wird mit Schrauben, Dübeln und Unterlegscheiben (im Beipack) an der Wand befestigt. Der Lochabstand für die Aufhängung ist im Verteilerschema mit dem Wert „R“ bezeichnet.
- Um die empfohlene zulässige Maximallast zu gewährleisten, muss das Gehäuse an einer Wand mit entsprechender Tragkraft (Ziegel-, Betonwand o. ä.) befestigt und die installierte Last gleichmäßig verteilt werden.
- Für den Fall, dass Kabel durch eine der Öffnungen eingeführt werden, können diese mit der Bürstenleiste, die Bestandteil des Beipacks ist, abgedichtet werden.

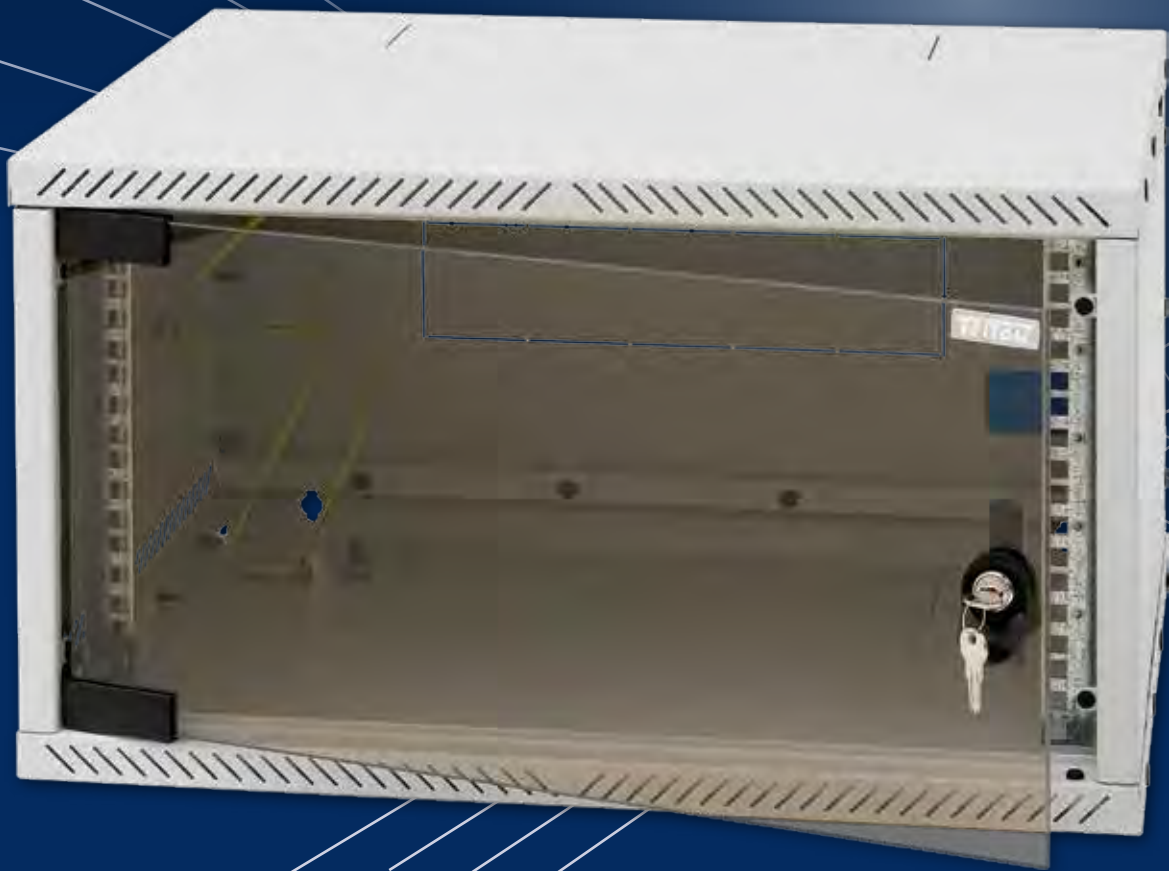
■ UMWELTSCHUTZ

- Alle Teile werden aus wiederverwertbaren Materialien gefertigt. Sie sind nach der Ausmusterung des Verteilers gemäß der geltenden Vorschriften zu entsorgen.

■ OSVĚDČENÍ A SHODA

- Dieses Erzeugnis entspricht vollumfänglich dem ČSN-Standard EN 62208 ed.2:2012.





RXA >

Zerlegt geliefertes Flat-Pack-Gehäuse,
IP30, Tragkraft 25 kg



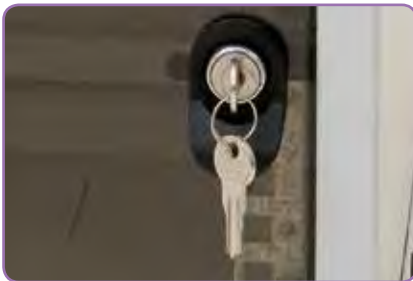
■ **FLAT-PACK-KONZEPTION**

Diese verringert die Transport- und Lagerkosten, was zusammen mit der einzigartigen Konstruktion zu einem attraktiven Preis unter Beibehaltung sämtlicher Funktionseigenschaften beiträgt.



■ **FLEXIBLE TÜRÖFFNUNG**

Das Scharniersystem ermöglicht einen bequemen Zugriff.



■ **TÜRSCHLOSS**

Sicherer Verschluss für den Innenraum des Verteilers und Schutz der installierten Komponenten.

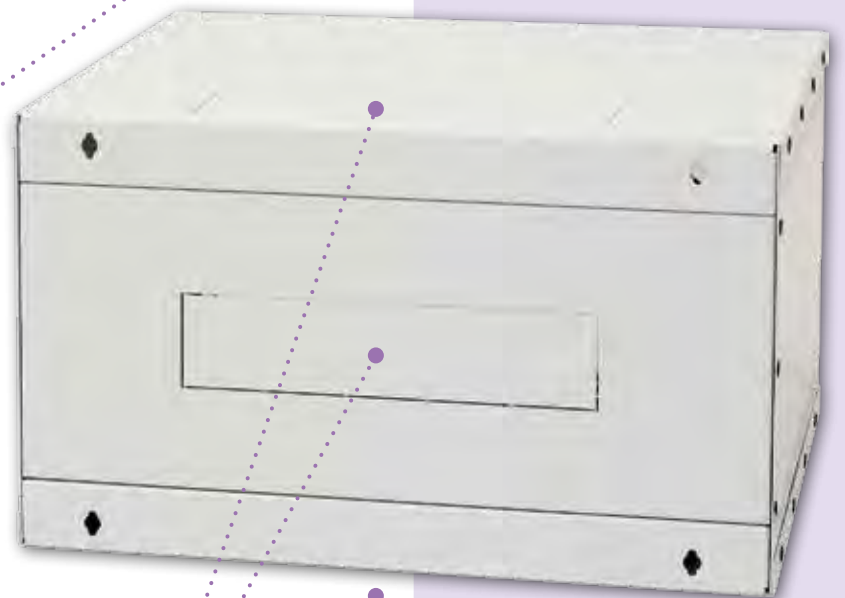
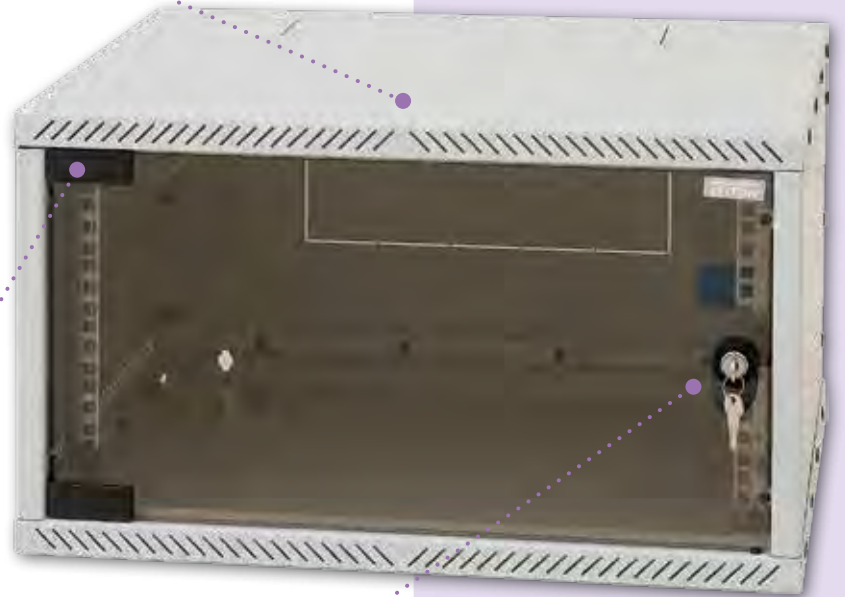


■ **VERSTELLBARE VERTIKALE RASTERSCHIENEN**

Das Paar der vertikalen 19"-Rasterschienen kann in der Schranktiefe beliebig stufenlos verstellt werden. Dies erleichtert den Einbau der Komponenten sowie das Kabelmanagement.

■ **TÜR**

Diese Wandverteiler werden nur mit verschließbarer Vollglastür geliefert.



■ **HERAUSBRECHBARE VERBLENDUNGEN**

Im oberen, unteren und hinteren Teil des Gehäuses befinden sich Kabeleinführungen, die mit herausbrechbaren Verblendungen versehen sind.

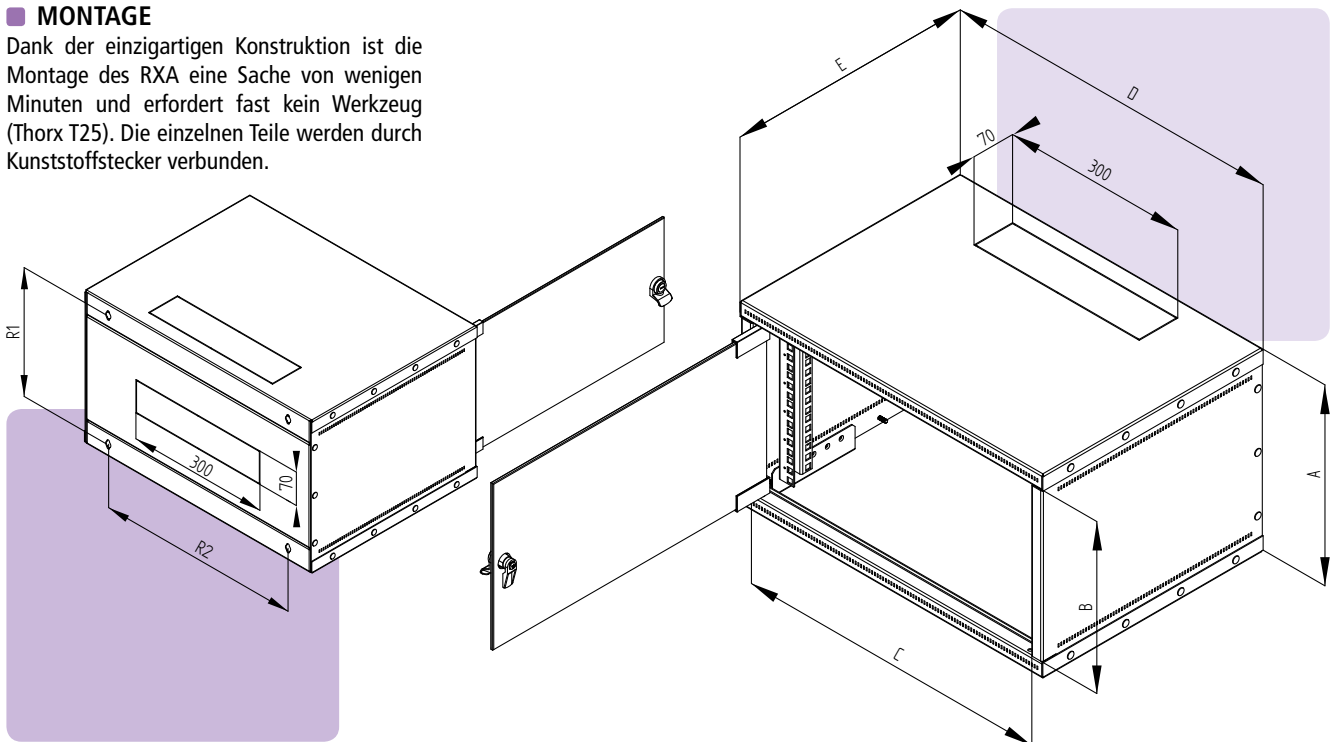
RXA (DELTA X AS4)

TYP	A	B	C	D	E	R1	R2	Gewicht brutto (kg)	Gewicht netto (kg)	Empfohlene Maximallast (kg)
	(mm)									
RXA-04-AS4-CAX-A1	230	180	505	550	400	180	435	11,4	11,2	25
RXA-06-AS4-CAX-A1	320	270	505	550	400	270	435	13,6	13,3	
RXA-09-AS4-CAX-A1	463	412	505	550	400	412	435	17,4	17,1	
RXA-12-AS4-CAX-A1	580	530	505	550	400	530	435	19,7	19,4	



■ MONTAGE

Dank der einzigartigen Konstruktion ist die Montage des RXA eine Sache von wenigen Minuten und erfordert fast kein Werkzeug (Thorx T25). Die einzelnen Teile werden durch Kunststoffstecker verbunden.





RXA-WANDVERTEILER

■ BESCHREIBUNG, VERWENDUNGSZWECK

- Zerlegbarer 19"-Wandverteiler mit Schutzgrad IP30, der in zerlegtem Zustand geliefert wird
- Das Gehäuse wird direkt an der Wand befestigt.
- Bestandteil des Verteilers sind zwei verstellbare vertikale Rasterschienen.
- Verteilerkonstruktion:
 - Das Gehäuse besteht aus mit Kunststoffsteckern verbundenen Teilen.
 - Vollglastür mit 4 mm starkem Sicherheitsglas.
- Die zulässige Belastbarkeit der einzelnen Türen beträgt max. 10 kg.
- Die Mindestauftragsdicke beträgt 65 µm.
- Die Gehäuse sind für den Einbau von Daten- und Telekommunikationsanlagen und ihrer Verteilersysteme bestimmt.
- Sämtliche Teile sind mit Erdungskabeln verbunden, die während der gesamten Nutzungsdauer des Gehäuses ordnungsgemäß befestigt und eingesteckt sein müssen.
- Im Boden des Verteilers befindet sich eine M8-Schraube als Haupterdungspunkt.
- Kabeleinführungen mit herausbrechbaren Abdeckungen befinden sich oben und unten in der Rückwand des Gehäuses sowie jeweils eine weitere im Dach und Boden.

■ BETRIEBSBEDINGUNGEN

- Einsatzbedingungen:
 - Büroräume
 - Der Verteiler ist nicht für einen Außeneinsatz oder unter Bedingungen bestimmt, die einen negativen Einfluss auf seine Funktion und die der installierten Komponenten haben können (z. Bsp. Umgebung mit Explosionsgefahr oder feuchte und nasse Räume).
- Er ist zu schützen vor:
 - mechanischer Beschädigung
 - unsachgemäßer Behandlung
 - einer anderen als der für den Verteiler vorgesehenen Verwendung
- Unter einer falschen Behandlung versteht man insbesondere:
 - Überlastung (Überschreitung der empfohlenen Maximallast)
 - Installation von Anlagen, die den Betrieb und die Funktionsweise des Verteilers bzw. der installierten Komponenten negativ beeinflussen können
 - Eingriffe in die Verteilerkonstruktion und sein Design

■ MONTAGE DES VERTEILERS

- Die Einzelteile des Gehäuses müssen zusammengesetzt und mit den beiliegenden Kunststoffsteckern verbunden werden. Die genauen Montageschritte entnehmen Sie der beiliegenden Anleitung.
- Das Gehäuse wird mit Schrauben, Dübeln und Unterlegscheiben (im Beipack) an der Wand befestigt. Der Lochabstand für die Aufhängung ist im Verteilerschema mit dem Wert „R“ bezeichnet.
- Um die empfohlene zulässige Maximallast zu gewährleisten, muss das Gehäuse an einer Wand mit entsprechender Tragkraft (Ziegel-, Betonwand o. ä.) befestigt und die installierte Last gleichmäßig verteilt werden.
- Für den Fall, dass Kabel durch eine der Öffnungen eingeführt werden, können diese mit einer Bürstenleiste abgedichtet werden.

■ UMWELTSCHUTZ

- Alle Teile werden aus wiederverwertbaren Materialien gefertigt. Sie sind nach der Ausmusterung des Verteilers gemäß der geltenden Vorschriften zu entsorgen.

■ KONFORMITÄTSERKLÄRUNG

- Dieses Erzeugnis verfügt über ein ITI TÜV-Zertifikat, Nummer 01.064.846/09/07/02/0 vom 10. 12. 2009 und entspricht vollumfänglich dem ČSN-Standard EN 62208, ČSN 731401+Z1 und Z2, ČSN 730035.

RKA - 10"/19"



RKA - 10"/19"

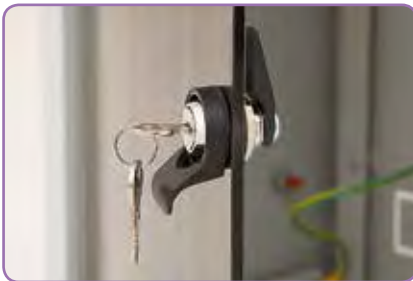
Geschweißtes 10"- bzw. 19"-Gehäuse,
IP30, Tragkraft 20 kg



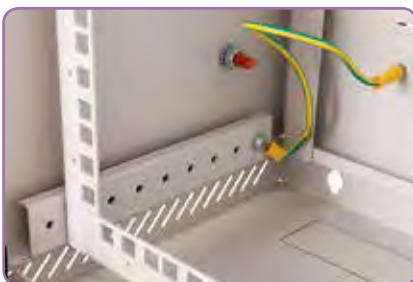
■ **HOHE KONSTRUKTIONSSTABILITÄT**
Das Gehäuse verfügt über eine robuste Schweißkonstruktion. Die hohe Verarbeitungsqualität und neueste Technologien gewährleisten sein tolles Aussehen.



■ **FLEXIBLE TÜRÖFFNUNG**
Das Scharniersystem ermöglicht einen einfachen Zugang.



■ **TÜRSCHLOSS**
Sicherer Verschluss für den Innenraum des Verteilers und Schutz der installierten Komponenten.



■ **VERSTELLBARER MONTAGERAHMEN**
Der 10"/-19"-Montagerahmen kann im Gehäuse in der Tiefe in den vordefinierten Positionen verstellt werden.

■ TÜR

Der Wandverteiler verfügt standardmäßig über eine Vollglastür. Auf Wunsch kann jedoch auch eine Vollblech- oder perforierte Tür geliefert werden.



■ HERAUSBRECHBARE VERBLENDUNGEN

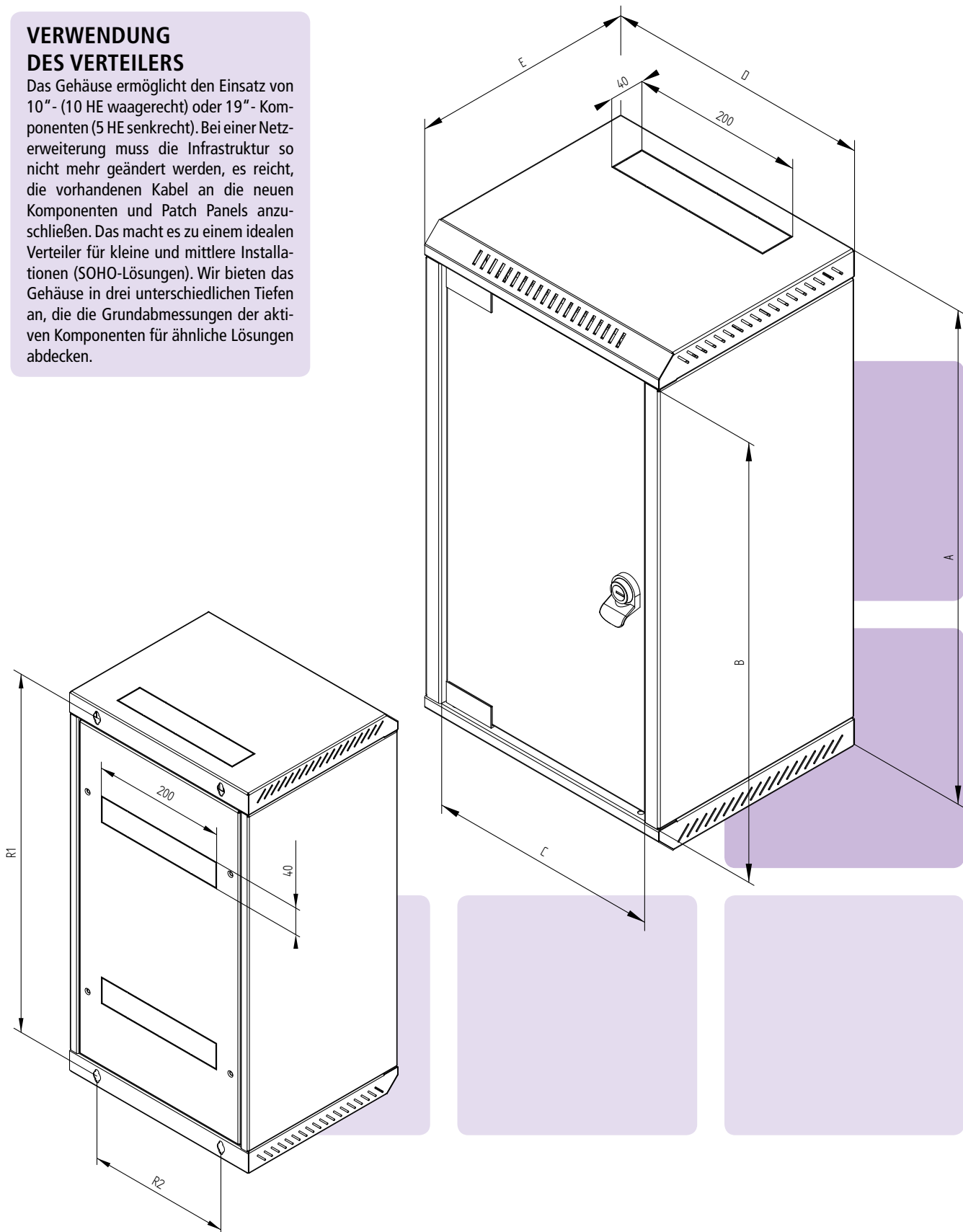
Im oberen, unteren und hinteren Teil des Gehäuses befinden sich Kabeleinführungen, die mit herausbrechbaren Verblenden versehen sind.

RKA 10"/19"

TYP	A	B	C	D	E	R1	R2	Gewicht brutto (kg)	Gewicht netto (kg)	Empfohlene Maximallast (kg)
	(mm)									
RKA-10-A53-CAX-X1	570	505	270	310	260	538	212	9,3	9,0	20
RKA-10-A54-CAX-X1	570	505	270	310	360	538	212	11,0	10,7	
RKA-10-A55-CAX-X1	570	505	270	310	460	538	212	12,6	12,3	

VERWENDUNG DES VERTEILERS

Das Gehäuse ermöglicht den Einsatz von 10" - (10 HE waagrecht) oder 19" - Komponenten (5 HE senkrecht). Bei einer Netz-erweiterung muss die Infrastruktur so nicht mehr geändert werden, es reicht, die vorhandenen Kabel an die neuen Komponenten und Patch Panels anzuschließen. Das macht es zu einem idealen Verteiler für kleine und mittlere Installationen (SOHO-Lösungen). Wir bieten das Gehäuse in drei unterschiedlichen Tiefen an, die die Grundabmessungen der aktiven Komponenten für ähnliche Lösungen abdecken.





10"/19" – RKA-WANDVERTEILER

■ BESCHREIBUNG, VERWENDUNGSZWECK

- 10"/19" -Wandverteiler mit Schutzgrad IP30
- Das Gehäuse wird direkt an der Wand befestigt.
- Bestandteil des Verteilers sind zwei verstellbare vertikale Rasterschienen.
- Verteilerkonstruktion:
 - kompakte Schweißkonstruktion
 - Vollglastür mit 4 mm starkem Sicherheitsglas, auf Wunsch Vollblech- oder perforierte Tür.
- Die zulässige Belastbarkeit der einzelnen Türen beträgt max. 10 kg.
- Die Mindestauftragsdicke beträgt 65 µm.
- Die Gehäuse sind für den Einbau von Daten- und Telekommunikationsanlagen und ihrer Verteilersysteme bestimmt.
- Der Verteilerrahmen sowie alle abnehmbaren Teile sind mit Erdungskabeln verbunden, die während der gesamten Nutzungsdauer des Gehäuses ordnungsgemäß befestigt und eingesteckt sein müssen.
- In der Seitenwand des Verteilers befindet sich eine M8-Schraube als Haupterdungspunkt.
- Kabeleinführungen mit herausbrechbaren Abdeckungen befinden sich oben und unten in der Rückwand des Gehäuses sowie jeweils eine weitere im Dach und Boden.

■ BETRIEBSBEDINGUNGEN

- Einsatzbedingungen:
 - Büroräume
 - Der Verteiler ist nicht für einen Außeneinsatz oder unter Bedingungen bestimmt, die einen negativen Einfluss auf seine Funktion und die der installierten Komponenten haben können (z. Bsp. Umgebung mit Explosionsgefahr oder feuchte und nasse Räume).
- Er ist zu schützen vor:
 - mechanischer Beschädigung
 - unsachgemäßer Behandlung
 - einer anderen als der für den Verteiler vorgesehenen Verwendung
- Unter einer falschen Behandlung versteht man insbesondere:
 - Überlastung (Überschreitung der empfohlenen Maximallast)
 - Installation von Anlagen, die den Betrieb und die Funktionsweise des Verteilers bzw. der installierten Komponenten negativ beeinflussen können
 - Eingriffe in die Verteilerkonstruktion und sein Design

■ MONTAGE DES VERTEILERS

- Das Gehäuse wird mit Schrauben, Dübeln und Unterlegscheiben (im Beipack) an der Wand befestigt. Der Lochabstand für die Aufhängung ist im Verteilerschema mit dem Wert „R“ bezeichnet.
- Um die empfohlene zulässige Maximallast zu gewährleisten, muss das Gehäuse an einer Wand mit entsprechender Tragkraft (Ziegel-, Betonwand o. ä.) befestigt und die installierte Last gleichmäßig verteilt werden.

■ UMWELTSCHUTZ

- Alle Teile werden aus wiederverwertbaren Materialien gefertigt. Sie sind nach der Ausmusterung des Verteilers gemäß der geltenden Vorschriften zu entsorgen.

■ KONFORMITÄTSERKLÄRUNG

- Dieses Erzeugnis entspricht vollumfänglich dem ČSN-Standard EN 62208 ed 2:2012.

RBA - 10"



RBA - 10"

Gehäuse für kleine Hausanschlussnetze (SOHO),
IP30, Tragkraft 20 kg



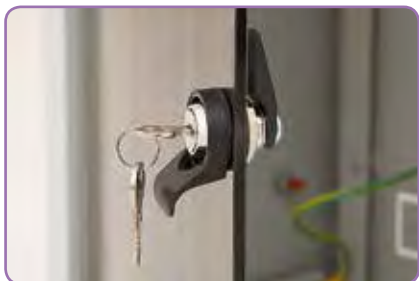
■ HOHE KONSTRUKTIONSSTABILITÄT

Das Gehäuse verfügt über eine robuste Schweißkonstruktion. Die hohe Verarbeitungsqualität und neueste Technologien gewährleisten sein tolles Aussehen.



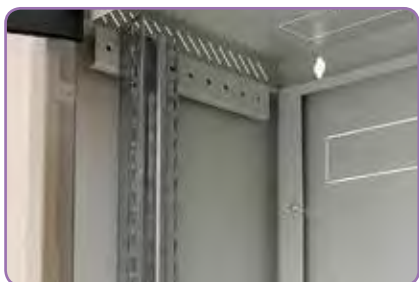
■ FLEXIBLE TÜRÖFFNUNG

Das Scharniersystem ermöglicht einen einfachen Zugang.



■ TÜRSCHLOSS

Sicherer Verschluss für den Innenraum des Verteilers und Schutz der installierten Komponenten.



■ VERSTELLBARE VERTIKALE RASTERSCHIENEN

Die 10"-Rasterschienen sind in vordefinierten Positionen am Gehäuserahmen befestigt und entsprechend verstellbar.

■ TÜR

Der Wandverteiler verfügt standardmäßig über eine Vollglastür. Auf Wunsch kann jedoch auch eine Vollblech- oder perforierte Tür geliefert werden.



■ HERAUSBRECHBARE VERBLENDUNGEN

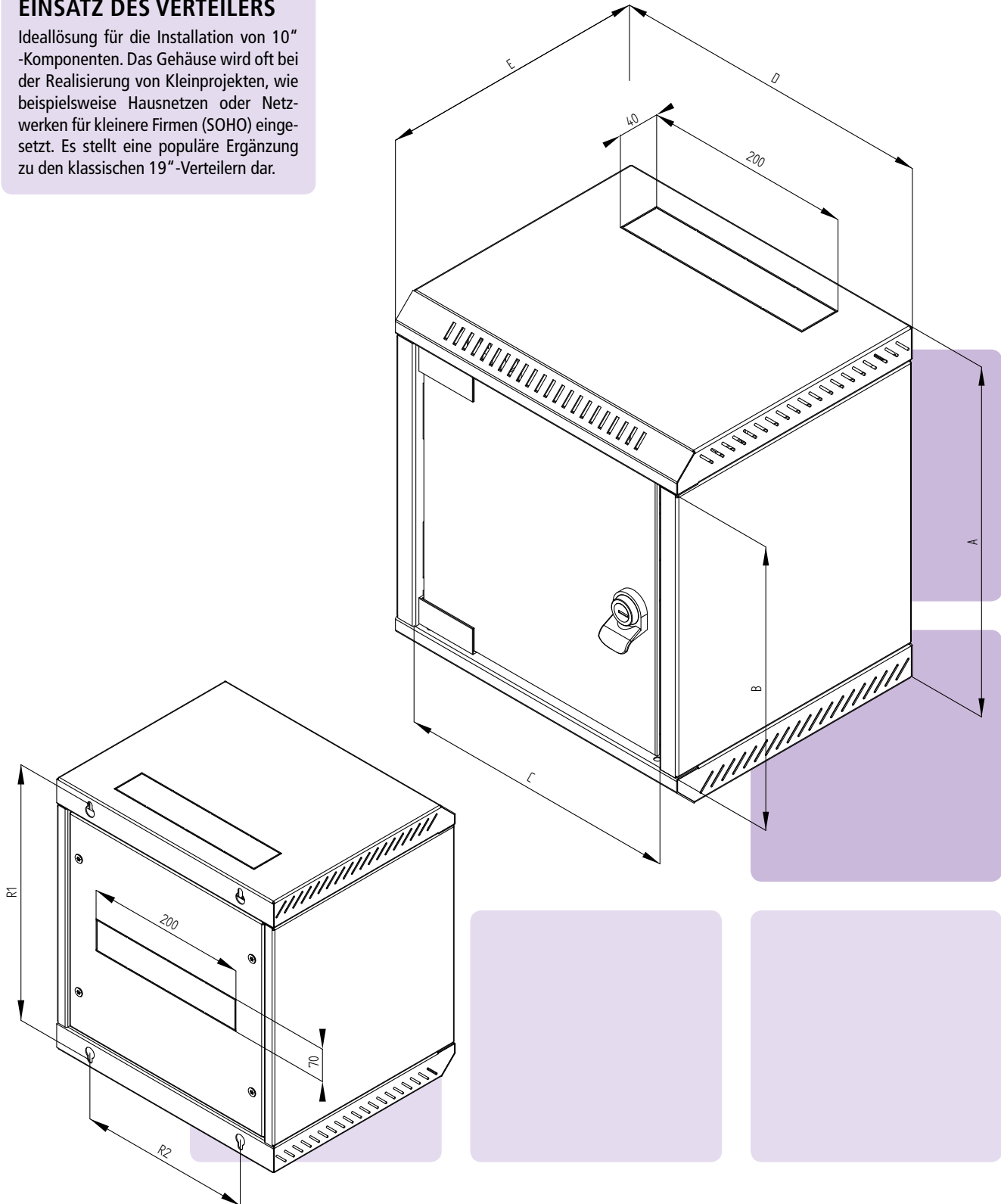
Im oberen, unteren und hinteren Teil des Gehäuses befinden sich Kabeleinführungen, die mit herausbrechbaren Verblenden versehen sind.

RBA (DELTA 10")

TYP	A	B	C	D	E	R1	R2	Gewicht brutto (kg)	Gewicht netto (kg)	Empfohlene Maximallast (kg)
	(mm)									
RBA-04-AS3-CAX-C1	248	169	255	310	260	212	212	5,5	5,4	20
RBA-06-AS3-CAX-C1	337	258	255	310	260	301	212	6,9	6,9	
RBA-09-AS3-CAX-C1	470	391	255	310	260	434	212	8,3	8,2	

EINSATZ DES VERTEILERS

Ideallösung für die Installation von 10"-Komponenten. Das Gehäuse wird oft bei der Realisierung von Kleinprojekten, wie beispielsweise Hausnetzen oder Netzwerken für kleinere Firmen (SOHO) eingesetzt. Es stellt eine populäre Ergänzung zu den klassischen 19"-Verteilern dar.





10" – RBA-WANDVERTEILER

■ BESCHREIBUNG, VERWENDUNGSZWECK

- 10"-Wandverteiler mit Schutzgrad IP30
- Das Gehäuse wird direkt an der Wand befestigt.
- Bestandteil des Verteilers sind zwei verstellbare vertikale Rasterschienen.
- Verteilerkonstruktion:
 - kompakte Schweißkonstruktion
 - Vollglastür mit 4 mm starkem Sicherheitsglas, auf Wunsch Vollblech- oder perforierte Tür.
- Die zulässige Belastbarkeit der einzelnen Türen beträgt max. 10 kg.
- Die Mindestauftragsdicke beträgt 65 µm.
- Die Gehäuse sind für den Einbau von Daten- und Telekommunikationsanlagen und ihrer Verteilersysteme bestimmt.
- Der Verteilerrahmen sowie alle abnehmbaren Teile sind mit Erdungskabeln verbunden, die während der gesamten Nutzungsdauer des Gehäuses ordnungsgemäß befestigt und eingesteckt sein müssen.
- In der Seitenwand des Verteilers befindet sich eine M8-Schraube als Haupterdungspunkt.
- Kabeleinführungen mit herausbrechbaren Abdeckungen befinden sich oben und unten in der Rückwand des Gehäuses sowie jeweils eine weitere im Dach und Boden.

■ BETRIEBSBEDINGUNGEN

- Einsatzbedingungen:
 - Büroräume
 - Der Verteiler ist nicht für einen Außeneinsatz oder unter Bedingungen bestimmt, die einen negativen Einfluss auf seine Funktion und die der installierten Komponenten haben können (z. Bsp. Umgebung mit Explosionsgefahr oder feuchte und nasse Räume).
- Er ist zu schützen vor:
 - mechanischer Beschädigung
 - unsachgemäßer Behandlung
 - einer anderen als der für den Verteiler vorgesehenen Verwendung
- Unter einer falschen Behandlung versteht man insbesondere:
 - Überlastung (Überschreitung der empfohlenen Maximallast)
 - Installation von Anlagen, die den Betrieb und die Funktionsweise des Verteilers bzw. der installierten Komponenten negativ beeinflussen können
 - Eingriffe in die Verteilerkonstruktion und sein Design

■ MONTAGE DES VERTEILERS

- Das Gehäuse wird mit Schrauben, Dübeln und Unterlegscheiben (im Beipack) an der Wand befestigt. Der Lochabstand für die Aufhängung ist im Verteilerschema mit dem Wert „R“ bezeichnet.
- Um die empfohlene zulässige Maximallast zu gewährleisten, muss das Gehäuse an einer Wand mit entsprechender Tragkraft (Ziegel-, Betonwand o. ä.) befestigt und die installierte Last gleichmäßig verteilt werden.

■ UMWELTSCHUTZ

- Alle Teile werden aus wiederverwertbaren Materialien gefertigt. Sie sind nach der Ausmusterung des Verteilers gemäß der geltenden Vorschriften zu entsorgen.

■ KONFORMITÄTSERKLÄRUNG

- Dieses Erzeugnis verfügt über ein ITI TÜV-Zertifikat, Nummer 06.140.500, Revision Nr. 1 vom 3.1.2013 und entspricht vollumfänglich dem ČSN-Standard EN 62208 ed.2:2012 (EN 62208:2011).





Spezialverteiler





SPEZIALVERTEILER – ÜBERSICHT



RCA

Untertischschrank
IP30, Tragkraft 200 kg

135



RFA

Wandgehäuse für Server
IP20, Tragkraft 50 kg

139



Swing

Standverteiler mit Schwenkrahmen
IP20, Tragkraft 300 kg

143



SGA, SHA

Hybridgehäuse für Daten- und Starkstromleitungen
IP20, Tragkraft 30 kg

147



RNA

Datenmodul für Hybridgehäuse,
IP30 / IK05

151



SNA

Starkstrommodul für Hybridgehäuse
für Hausanschlüsse, IP30 / IK06

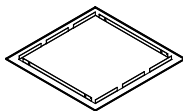
157



SIF

Outdoor-Hybridgehäuse - Daten- und Starkstromanschlüsse,
IP 55, Tragkraft 50 kg

163



RNA, SNA - Zubehör

Zubehör für RNA- und SNA-Gehäuse

167



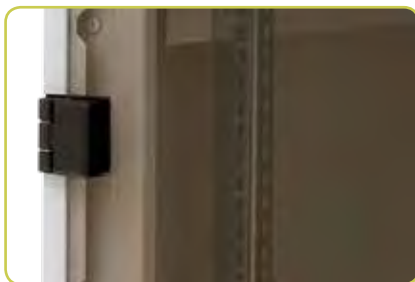
**RCA** >

Verteiler für die Konzentration der Infrastruktur eines Büronetzes
unter einem Schreibtisch. IP30, Tragkraft 200 kg



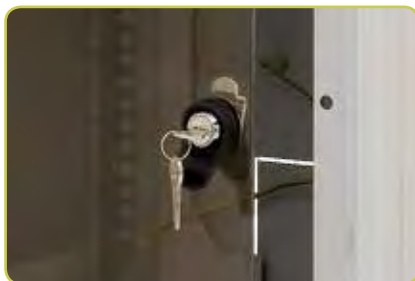
■ HOHE KONSTRUKTIONSSTABILITÄT

Der Verteiler verfügt über eine robuste Schweißkonstruktion. Die hohe Verarbeitungsqualität und neueste Technologien gewährleisten sein tolles Aussehen.



■ FLEXIBLE TÜRÖFFNUNG

Das Scharniersystem ermöglicht ein Öffnen der Tür um fast 180°. Die Tür kann einfach demontiert werden.



■ TÜRSCHLOSS

Es ermöglicht einen einfachen und schnellen Zugang zum Verteiler.



■ VERSTELLBARE VERTIKALE RASTERSCHIENEN

Die zwei Paar der stufenlos verstellbaren vertikalen 19"-Rasterschienen werden in den 900 und 1000 mm tiefen Ausführungen noch durch ein mittleres Paar ergänzt.



■ LAUFROLLEN

Dieser Verteiler wird auf Rollen (im Beipack) installiert, zwei davon mit Feststellern.



■ HERAUSBRECHBARE VERBLENDUNGEN

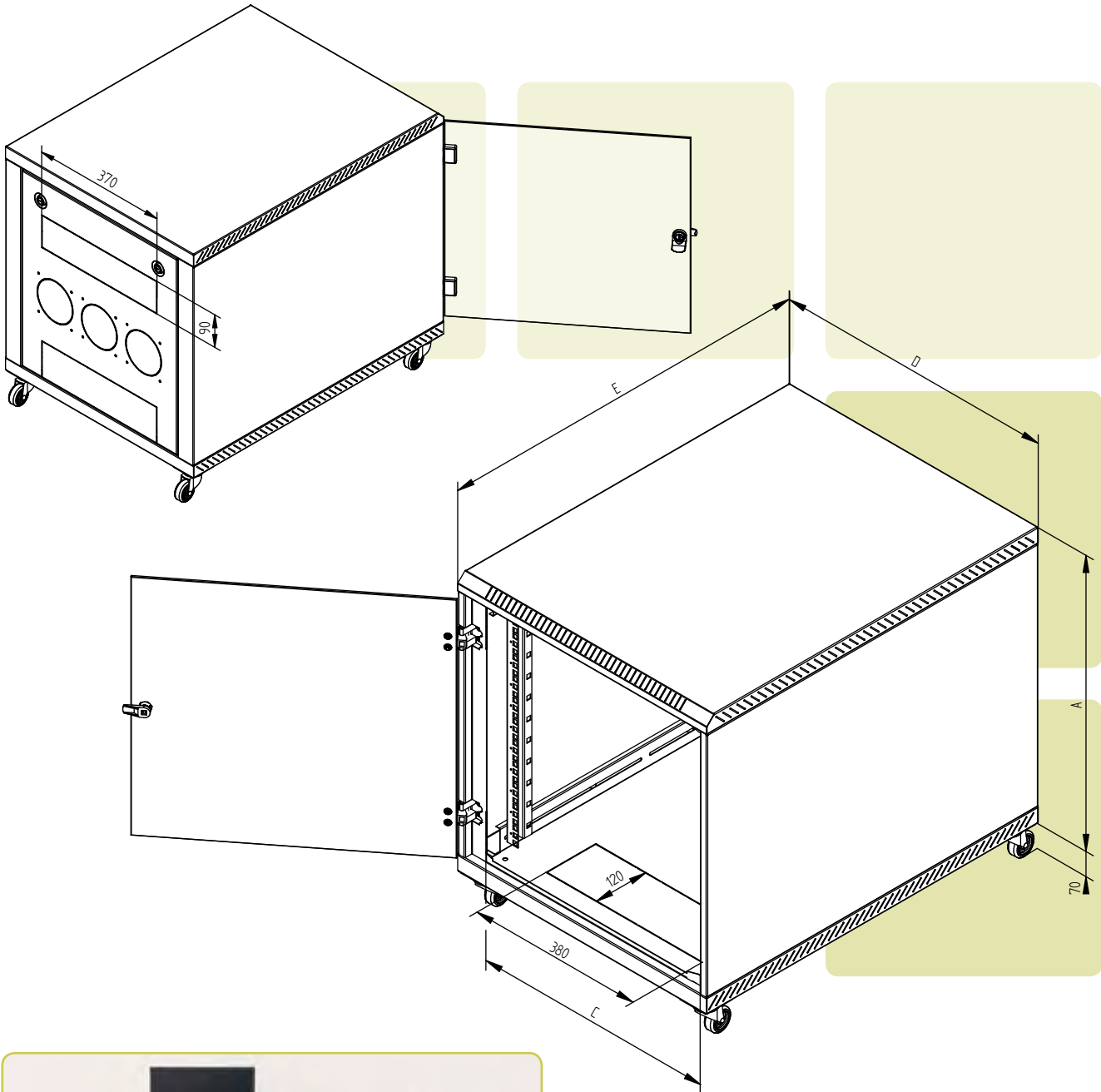
Im unteren und hinteren Teil des Verteilers befinden sich Kabeinführungen, die mit herausbrechbaren Verblendungen versehen sind.

■ TÜR

Der Verteiler verfügt standardmäßig über eine Vollglastür. Auf Wunsch kann jedoch auch eine Vollblech- oder perforierte Tür geliefert werden.

RCA (DELTA C)

TYP	A	B	C	D	E	Gewicht brutto (kg)	Gewicht netto (kg)	Empfohlene Maximallast (kg)
	(mm)							
RCA-12-A68-CAX-A1	620	515	490	600	800	48,0	40,1	200
RCA-12-A69-CAX-A1	620	515	490	600	900	53,2	43,4	
RCA-12-A61-CAX-A1	620	515	490	600	1000	56,3	45,9	



■ MONTAGE EINER ZUSÄTZLICHEN BELÜFTUNGSEINHEIT

Die Rückwand ist für die Montage einer zusätzlichen Belüftungseinheit für Wandgehäuse vorbereitet, die die Kühlung der installierten Komponenten unterstützt (z. Bsp. RAC-CH-X2x-X1, siehe Abschnitt Aktive Kühlung).

BEIPACK

Schlüssel für die Fronttür 2x
 Rollen ungebremst 2x
 Rollen gebremst 2x



RCA-UNTERTISCHSCHRÄNKE

■ BESCHREIBUNG, VERWENDUNGSZWECK

- 19"-Untertischschrank mit Schutzgrad IP30
- Der Verteiler ist für die Installation auf Rollen unter dem Schreibtisch bestimmt.
- Bestandteil des Verteilers sind zwei Paar vertikale Rasterschienen (bei Verteilern, tiefer als 800 mm, drei Paar).
- Verteilerkonstruktion:
 - kompakte Schweißkonstruktion
 - Vollglastür mit 4 mm starkem Sicherheitsglas, auf Wunsch Vollblech- oder perforierte Tür.
- Die zulässige Belastbarkeit der einzelnen Türen beträgt max. 10 kg.
- Die Mindestauftragsdicke beträgt 65 µm.
- Die Verteiler sind für den Einbau von Daten- und Telekommunikationsanlagen und ihrer Verteilersysteme bestimmt.
- Der Verteilerahmen sowie alle abnehmbaren Teile sind mit Erdungskabeln verbunden, die während der gesamten Nutzungsdauer des Gehäuses ordnungsgemäß befestigt und eingesteckt sein müssen.
- Im Boden des Verteilers befindet sich eine M8-Schraube als Haupterdungspunkt.
- Kabeleinführungen mit herausbrechbaren Abdeckungen befinden sich im oberen und unteren Teil der Rückwand sowie weitere im Boden.
- In der Rückwand des Schrankes sind herausbrechbare Öffnungen für die Montage einer Belüftungseinheit.

■ BETRIEBSBEDINGUNGEN

- Einsatzbedingungen:
 - Büroräume
 - Der Verteiler ist nicht für einen Außeneinsatz oder unter Bedingungen bestimmt, die einen negativen Einfluss auf seine Funktion und die der installierten Komponenten haben können (z. Bsp. Umgebung mit Explosionsgefahr oder feuchte und nasse Räume).
- Er ist zu schützen vor:
 - mechanischer Beschädigung
 - unsachgemäßer Behandlung
 - einer anderen als der für den Verteiler vorgesehenen Verwendung
- Unter einer falschen Behandlung versteht man insbesondere:
 - Überlastung (Überschreitung der empfohlenen Maximallast)
 - Installation von Anlagen, die den Betrieb und die Funktionsweise des Verteilers bzw. der installierten Komponenten negativ beeinflussen können
 - Eingriffe in die Verteilerkonstruktion und sein Design

■ MONTAGE DES VERTEILERS

- Dieser Verteiler wird auf Rollen (im Beipack) installiert, zwei davon mit Feststeller.

■ UMWELTSCHUTZ

- Alle Teile werden aus wiederverwertbaren Materialien gefertigt. Sie sind nach der Ausmusterung des Verteilers gemäß der geltenden Vorschriften zu entsorgen.

■ KONFORMITÄTSERKLÄRUNG

- Dieses Erzeugnis verfügt über ein ITI TÜV-Zertifikat, Nummer 01.446.749/10/07/02/0 vom 15. 4. 2010 und entspricht vollumfänglich dem ČSN EN 62208, ČSN 731401+Z1 a Z2, ČSN 1991-1-1.



**RFA** >

Ermöglicht auch aufwendige Installationen
in einem Wandgehäuse. IP20, Tragkraft 50 kg



■ FLEXIBLE TÜRÖFFNUNG

Das Scharniersystem ermöglicht ein Öffnen der Tür um fast 180°.



■ VERSTELLBARE VERTIKALE RASTERSCHIENEN

Das Paar der vertikalen 19"-Rasterschiene kann in der Gehäusetiefe beliebig verstellt werden. Dies erleichtert den Einbau der Komponenten sowie das Kabelmanagement.



■ HOHE KONSTRUKTIONSSTABILITÄT

Der Verteiler verfügt über eine robuste Schweißkonstruktion. Die hohe Verarbeitungsqualität und neueste Technologien gewährleisten sein tolles Aussehen.



1. SEKTION

Die 1. Sektion ermöglicht die Installation von 19"-Komponenten mit einer max. Höhe von 6HE und einer Tiefe von 450 mm. Sie werden vertikal eingebaut, die 19"-Schienen sind in der Schranktiefe stufenlos verstellbar. Kabeleinführungen mit Ausbruchblenden befinden sich in der Rückwand, im Dach und Boden. Kabel zwischen den einzelnen Sektionen können durch die zentrale Trennwand geführt werden.

2. SEKTION

In der 2. Sektion stehen eine Montagebreite von 19", eine Höhe von 12HE und eine Tiefe von 450mm zur Verfügung. Die Montageleisten sind stufenlos verstellbar. Hier sind in der Regel die strukturierte Verkabelung sowie die aktiven Elemente des Fimennetzes konzentriert und die einzelnen Dienste werden auf die empfohlenen bis zu 48 Arbeitsplätze (je mit 2 Ports lt. Norm) verteilt.

3. SEKTION

Die dritte Sektion umfasst die ganze Fläche des Bodens des Gehäuses. Hier ist Raum für Komponenten mit einer maximalen Tiefe von 800 mm, einer Breite von 19" und einer Höhe von 2 bis 7HE je nach Gehäusetyp. Der Zugriff auf diese Sektion erfolgt durch die Tür auf der rechten Seite. Neben dem Verteiler muss genügend Abstand für den Auszug von Komponenten gelassen werden.

RFA

TYP	A (mm)	Maximale Serverhöhe	Gewicht brutto (kg)	Gewicht netto (kg)	Empfohlene Maximallast (kg)
RFA-12-A95-CAX-A12	700	2HE	39,0	38,4	50
RFA-12-A95-CAX-A13	745	3HE	41,5	41,0	50
RFA-12-A95-CAX-A14	790	4HE	43,5	43,0	50
RFA-12-A95-CAX-A15	835	5HE	45,5	45,0	50
RFA-12-A95-CAX-A16	880	6HE	47,5	47,0	50
RFA-12-A95-CAX-A17	925	7HE	50,0	49,5	50



■ UNTERE SEKTION FÜR SERVER

Die 19"-Sektion im unteren Teil des Verteilers ist für die Installation von Servern und weiteren ausziehbaren Komponenten bestimmt. Sie hat eine Kapazität von 2 bis 7 HE. Jede Sektion des Gehäuses ist abschließbar, auf Wunsch mit halbzylindrischer Schließung.



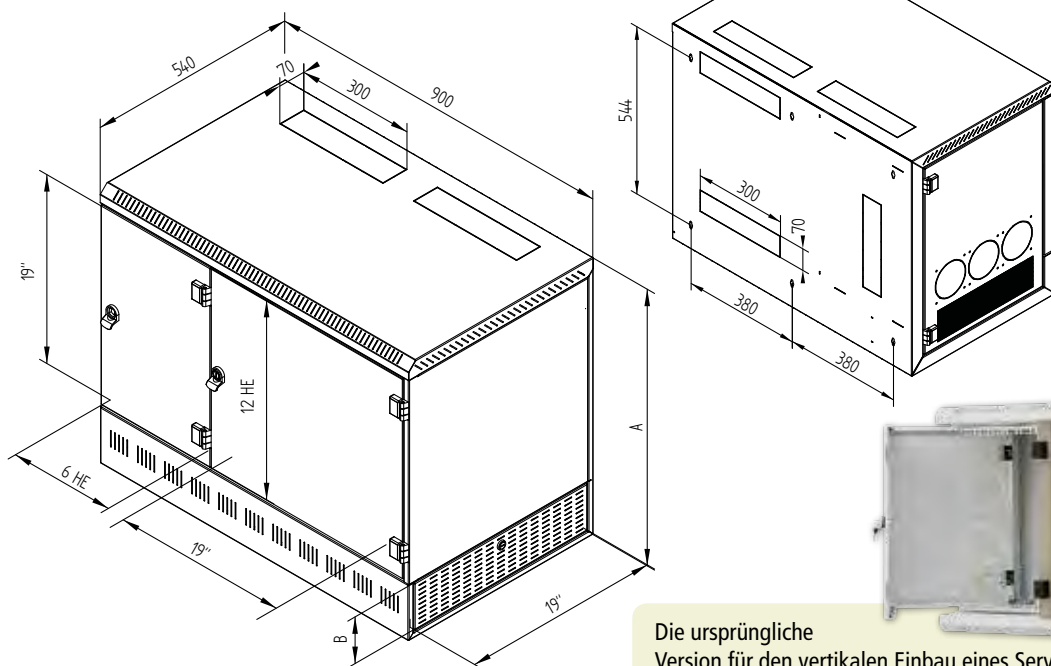
■ MONTAGE DER SERVER

Rack-Mount-Server oder ähnliche Komponenten mit einer Tiefe von 800 mm werden mittels spezieller ausziehbarer Schienen, die für jede Komponente spezifisch und nicht Bestandteil des Verteilers sind, im Gehäuse montiert.



■ KÜHLUNG DER INSTALLIERTEN KOMPONENTEN

Die passive Kühlung durch die Lüftungsschlitze im Rahmen und der seitlichen Tür kann durch den Einbau eines Lüfters für Wandverteiler (RAX-CH-X07-X9, siehe Abschnitt Standardbelüftungseinheiten) unterstützt werden.



Die ursprüngliche Version für den vertikalen Einbau eines Servers mit 2HE steht auf Anfrage auch weiterhin zur Verfügung.



RFA-WANDVERTEILER

■ BESCHREIBUNG, VERWENDUNGSZWECK

- einteiliger 19"-Wandverteiler mit Schutzgrad IP20
- drei separate 19"-Sektionen
- Der Verteiler wird direkt an der Wand befestigt.
- Bestandteil des Verteilers sind zwei verschiebbare bzw. in Positionen verstellbare vertikale Montageleisten in jeder Sektion.
- Verteilerkonstruktion:
 - geschweißter Rahmen
 - Türkombination für verschiedene Sektionen: 4 mm starkes gehärtetes Sicherheitsglas (auch Vollblech- oder perforierte Tür möglich), Vollblech- und perforierte Tür
- Die zulässige Maximallast der einzelnen Türen beträgt 10 kg.
- Die Mindestdicke des Farbauftrags beträgt 65 µ,
- Die Schränke sind für den Einbau von Daten- und Telekommunikationsanlagen und ihrer Verteilersysteme bestimmt.
- Der Verteilerahmen sowie alle abnehmbaren Teile sind mit Erdungskabeln verbunden, die während der gesamten Nutzungsdauer des Schrankes ordnungsgemäß befestigt und eingesteckt sein müssen.
- Im Boden des Verteilers befindet sich eine M8-Schraube als Haupterdungspunkt.
- Kabeleinführungen mit herausbrechbaren Abdeckungen befinden sich oben und unten in der Rückwand sowie weitere im Dach und Boden und der zentralen Trennwand zwischen den Sektionen.
- In der Tür der ersten Sektion sind Öffnungen für den Einbau von Ventilatoren, die man herausbrechen kann.

■ BETRIEBSBEDINGUNGEN

- Einsatzbedingungen:
 - Büroräume
 - Der Verteiler ist nicht für einen Außeneinsatz oder unter Bedingungen bestimmt, die einen negativen Einfluss auf seine Funktion und die der installierten Komponenten haben können (z. Bsp. Umgebung mit Explosionsgefahr oder feuchte und nasse Räume)
- Er ist zu schützen vor:
 - mechanischer Beschädigung
 - falscher Behandlung
 - einer anderen als der für den Verteiler vorgesehenen Verwendung
- Unter einer falschen Behandlung versteht man insbesondere:
 - Überlastung (Überschreitung der empfohlenen Maximallast)
 - Installation von Anlagen, die den Betrieb und die Funktionsweise des Verteilers bzw. der installierten Komponenten negativ beeinflussen können
 - Eingriffe in die Verteilerkonstruktion und sein Design

■ MONTAGE DES VERTEILERS

- Dieser Verteiler wird mit Schrauben, Dübeln und Unterlegscheiben (im Beipack) an der Wand befestigt. Der Lochabstand für seine Aufhängung ist im Verteilerschema bezeichnet.
- Um die empfohlene zulässige Maximallast zu gewährleisten, muss der Verteiler an einer Wand mit entsprechender Tragkraft (Ziegel-, Betonwand o. ä.) befestigt und die installierte Last gleichmäßig verteilt werden.
- Für den Fall, dass die Kabel durch eine der Öffnungen eingeführt werden, können sie mit der Bürstenleiste, die Bestandteil des Beipacks ist, abgedichtet werden

■ UMWELTSCHUTZ

- Alle Teile werden aus wiederverwertbaren Materialien gefertigt. Sie sind nach der Ausmusterung des Verteilers gemäß der geltenden Vorschriften zu entsorgen.

■ KONFORMITÄTSERKLÄRUNG

- Dieses Erzeugnis entspricht vollumfänglich dem ČSN-Standard EN 62208 ed 2:2012.



Swing

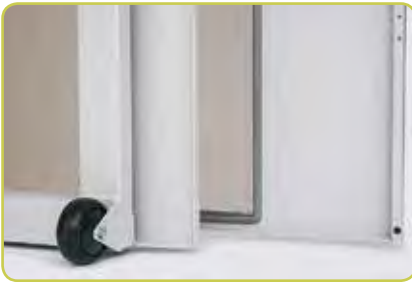
Swing >

Geschweißter Verteiler mit Schwenkrahmen, der vor allem für die Installation von Audio- und Videoanlagen mit allen ihren Spezifika bestimmt ist. IP20, Tragkraft 300 kg



■ TRITON-SCHWENKHEBELGRIFFE

Wir stellen eigene Schwenkhebelgriffe für Standverteiler her. Durch den Austausch des Plastemoduls (nicht im Beipack) kann ein klassischer Schließzylinder oder Halbzylinder gewählt werden. PATENT: PUV 2013-27443



■ MAXIMALLAST 300 KG

Der Schwenkrahmen kann dank der Schwerlastrolle, die entgegen der Drehachse des Rahmens eingebaut ist, mit max. 300 kg belastet werden.



■ FLEXIBLE TÜRÖFFNUNG

Das Öffnungssystem des Schwenkrahmens ermöglicht eine Türöffnung um 135°. Die maximale Einbautiefe der installierten Komponenten beträgt 400 mm.



■ KÜHLUNG

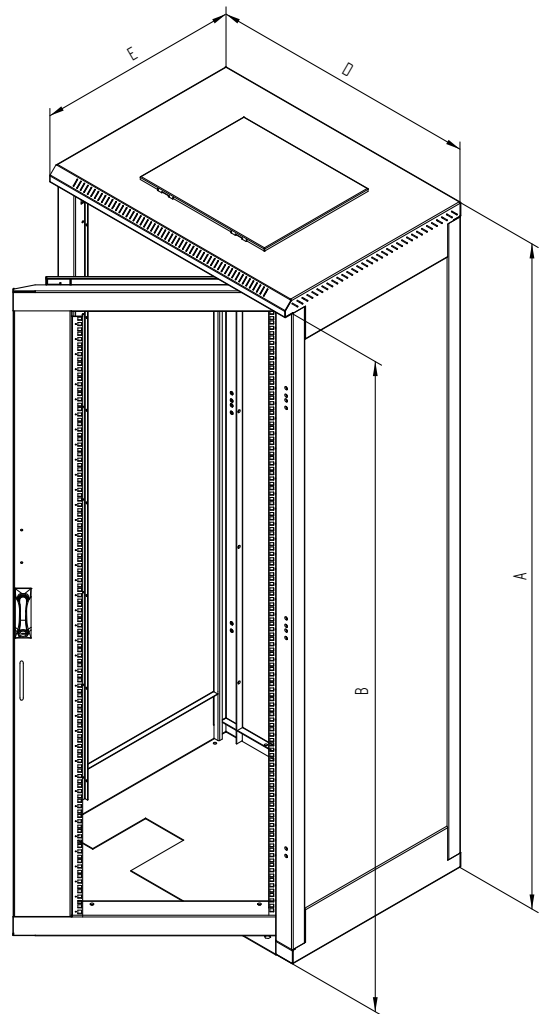
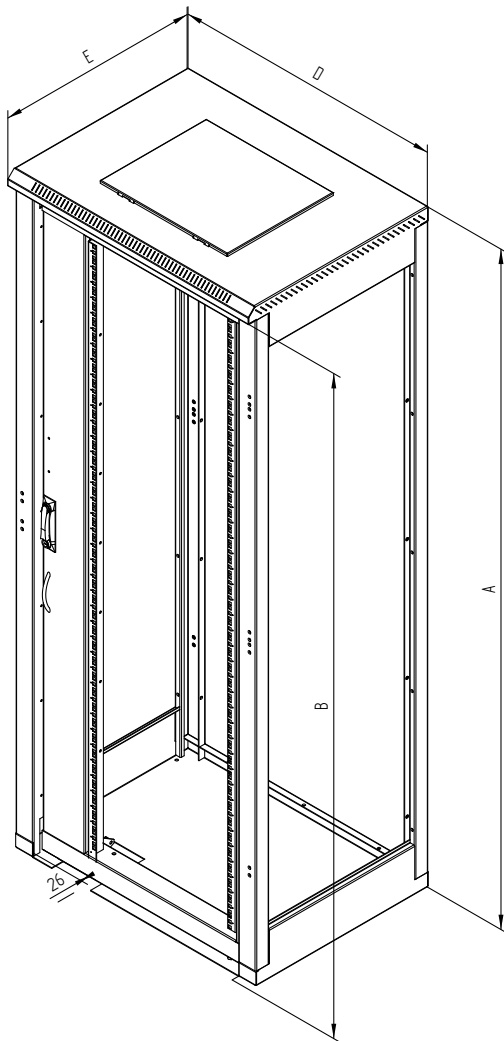
Der Innenraum des Schrankes wird durch zwei große Lüftungsgitter in der Rückwand, die mit Filtern abgedeckt sind, effektiv belüftet. Eine Belüftungseinheit von Triton, für die im Dach eine verblendete Öffnung vorbereitet ist, kann dies zusätzlich unterstützen.



DELTA S/800 x 600 mit Schwenkrahmen

TYP	Nutzbare Höhe (HE)	Höhe (mm)	Breite (mm)	Tiefe (mm)	Drehrichtung des Rahmens	Typ der Vertikalen	Tür
VDA-27-X86-CXX-A1	24	1300	800	600	rechts	L	ohne Tür
VDA-27-B86-CAX-A1	24	1300	800	600	rechts	L	Rechtsanschlag
VCA-27-X86-CXX-A1	24	1300	800	600	links	L	ohne Tür
VFA-27-X86-CXX-A1	24	1300	800	600	rechts	U	ohne Tür
VFA-27-B86-CAX-A1	24	1300	800	600	rechts	U	Rechtsanschlag
VDA-32-X86-CXX-A1	30	1525	800	600	rechts	L	ohne Tür
VDA-32-B86-CAX-A1	30	1525	800	600	rechts	L	Rechtsanschlag
VCA-32-X86-CXX-A1	30	1525	800	600	links	L	ohne Tür
VFA-32-X86-CXX-A1	30	1525	800	600	rechts	U	ohne Tür
VFA-32-B86-CAX-A1	30	1525	800	600	rechts	U	Rechtsanschlag
VDA-42-X86-CXX-A1	40	1970	800	600	rechts	L	ohne Tür
VDA-42-B86-CAX-A1	40	1970	800	600	rechts	L	Rechtsanschlag
VCA-42-X86-CXX-A1	40	1970	800	600	links	L	ohne Tür
VFA-42-X86-CXX-A1	40	1970	800	600	rechts	U	ohne Tür
VFA-42-B86-CAX-A1	40	1970	800	600	rechts	U	Rechtsanschlag
VCA-42-A86-CAX-A1	40	1970	800	600	links	L	Linksanschlag

Weitere Abmessungen auf Anfrage.





SWING – VERTEILER MIT SCHWENKRAHMEN

■ BESCHREIBUNG, VERWENDUNGSZWECK

- 19"-Standverteiler mit Schutzgrad IP20
- Verteilerkonstruktion:
 - Geschweißter Stahlrahmen mit von innen verschraubten Wänden. Über und unter der Rückwand befinden sich Lüftungsgitter mit Filter.
 - Der 19"-Schwenkrahmen im Vorderteil des Schrankes wird durch eine Schwerlastrolle gestützt, Tragkraft des Rahmens 300 kg. Maximale Einbautiefe für Komponenten im Schwenkrahmen 400 mm.
 - Einflügel Tür in den Ausführungen als Vollblech-, perforierte (80 % Luftdurchlass) oder Glastür mit 4 mm starkem gehärteten Sicherheitsglas können nur vorn am Schrank montiert werden.
 - Die Tür und der 19"-Schwenkrahmen haben unabhängige Schließsysteme, auf Wunsch mit unterschiedlicher Schließung.
- Die zulässige Belastbarkeit der Fronttür beträgt max. 20 kg.
- Die Mindestauftragsdicke beträgt 65 µm.
- Diese Schränke sind für den Einbau von Daten- und Telekommunikationsanlagen und ihrer Verteilersysteme sowie für Audio-Video-Systeme oder ähnliche Anlagen bestimmt.
- Der Schrankrahmen und alle abnehmbaren Teile (Seiten- und Rückwände, Türen...) sind mit Erdungskabeln verbunden, die ordnungsgemäß befestigt und während der gesamten Nutzungsdauer angeschlossen sein müssen.
- Im Boden des Verteilers befindet sich eine M8-Schraube als Haupterdungspunkt.
- Als wählbares Zubehör steht eine Montageplatte für die Rückwand zur Verfügung, Code auf Anfrage.

■ BETRIEBSBEDINGUNGEN

- Einsatzbedingungen:
 - Büroräume
 - Der Verteiler ist nicht für einen Außeneinsatz oder unter Bedingungen bestimmt, die negativen Einfluss auf seine Funktion und die installierten Komponenten haben können (z. Bsp. Umgebung mit Explosionsgefahr oder feuchte und nasse Räume).
- Er ist zu schützen vor:
 - mechanischer Beschädigung
 - unsachgemäßer Behandlung
 - einer anderen als der für den Verteiler vorgesehen Verwendung
- Unter einer falschen Behandlung versteht man insbesondere:
 - Überlastung (Überschreitung der empfohlenen Maximallast)
 - Installation von Anlagen, die den Betrieb und die Funktionsweise des Verteilers bzw. der installierten Komponenten negativ beeinträchtigen können
 - Eingriffe in die Verteilerkonstruktion und sein Design

■ MONTAGE DES VERTEILERS

- Um die empfohlene Maximallast zu gewährleisten, muss die Last gleichmäßig verteilt werden.
- Der Verteiler ist auf ebenem Untergrund mit festem Boden aufzustellen, der für die Laufrolle geeignet ist.

■ UMWELTSCHUTZ

- Alle Teile werden aus wiederverwertbaren Materialien gefertigt. Sie sind nach der Ausmusterung des Verteilers gemäß den geltenden Rechtsvorschriften zu entsorgen.

■ KONFORMITÄTSERKLÄRUNG

- Dieses Erzeugnis entspricht vollumfänglich dem ČSN-Standard EN 62208 ed 2:2012.

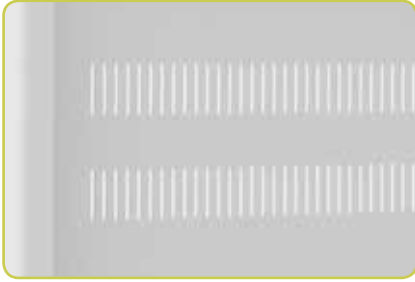


SGA, SHA



SGA, SHA >

Hybridgehäuse für die Realisierung von Hausdaten- und Starkstromanschlüssen. IP20, Tragkraft 30 kg



KÜHLUNG

Der Innenraum des Gehäuses wird durch die Türperforation belüftet.



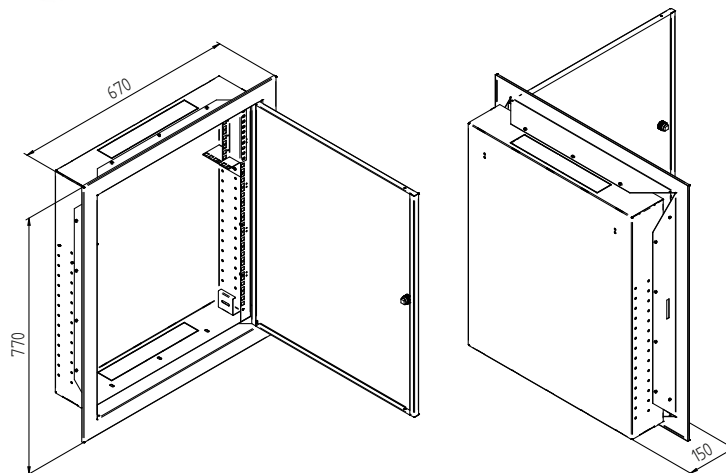
SCHUTZVERKABELUNG

lt. den Anforderungen der entsprechenden Norm.



TÜRSCHLOSS

Nicht nur Doppelbart, sondern auch andere Schlossvarianten ermöglichen ein sicheres Verschließen der Tür.



SGA - UNTERPUTZ

TYP	Positionszahl für vertikale Montage	Positionszahl für waagerechte Montage	Gewicht brutto (kg)	Gewicht netto (kg)	Empfohlene Maximallast (kg)
SGA-077067015-XCD	4 HE	2 HE	15,7	15,4	30



■ VERTIKALE MONTAGE

In der oberen Hälfte verfügt das Gehäuse über verstellbare Halterungen zur Bestückung mit 19"-Patch-Panels oder einem Schutzschaltergehäuse.



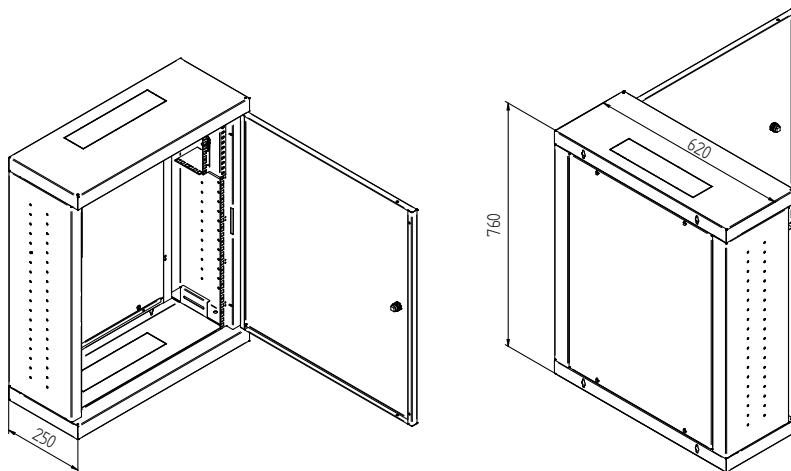
■ WAAGERECHE MONTAGE

In der unteren Hälfte des Gehäuses befinden sich an der Seite Halterungen für 19"-Komponenten.



■ AUSBRECHBARE BLENDEN

Im Dach und Boden des Gehäuses befinden sich Kabeleinführungen mit herausbrechbaren Blenden.



SHA - AUFPUTZ

TYP	Positionszahl für vertikale Montage	Positionszahl für waagerechte Montage	Gewicht brutto (kg)	Gewicht netto (kg)	Empfohlene Maximallast (kg)
SHA-076062025-XCD	4 HE	2 HE	20,0	19,1	30



HYBRIDGEHÄUSE SGA UND SHA

■ BESCHREIBUNG, VERWENDUNGSZWECK

- Hybridwandgehäuse mit Schutzgrad IP20 / IK 07.
- Das Gehäuse wird direkt an der Wand befestigt (SHA) und in der Unterputzvariante (SGA) in einer vorbereiteten Wandöffnung installiert.
- Bestandteil des Gehäuses sind zwei Paar in Positionen verstellbare 19"-Halterungen.
- Verteilerkonstruktion:
 - geschweißter Rahmen aus 1 mm dickem Blech
 - 1 mm starke Vollblechtür
 - Die Tür ist mit dem Gehäuserahmen mit einem Erdungskabel verbunden, das ordnungsgemäß befestigt und während der gesamten Nutzungsdauer angeschlossen sein muss.
- M8-Schraube als Haupterdungspunkt im Boden des Gehäuses.
- Herausbrechbare Blenden im Dach und Boden des Gehäuses.
- Die maximal zulässige Belastung des Verteilers 30 kg, der Tür 4 kg.
- Die Mindestauftragsdicke beträgt 65 µm.
- Die Gehäuse sind für den Einbau von Daten-, Telekommunikationsanlagen und ihrer Verteilersysteme bestimmt.
- Der Gehäuserahmen sowie alle abnehmbaren Teile sind mit Erdungskabeln verbunden, die während der gesamten Nutzungsdauer des Gehäuses ordnungsgemäß befestigt und eingesteckt sein müssen.

■ BETRIEBSBEDINGUNGEN

- Einsatzbedingungen:
 - Industrieräume, Institutionen oder Wohnhäuser
 - Der Verteiler ist nicht für einen Außeneinsatz oder unter Bedingungen bestimmt, die einen negativen Einfluss auf seine Funktion und die der installierten Komponenten haben können (z. Bps. Umgebung mit Explosionsgefahr oder feuchte und nasse Räume).
- Er ist zu schützen vor:
 - mechanischer Beschädigung
 - unsachgemäßer Behandlung
 - einer anderen als der für den Verteiler vorgesehenen Verwendung
- Unter einer falschen Behandlung versteht man insbesondere:
 - Überlastung (Überschreitung der empfohlenen Maximallast)
 - Installation von Anlagen, die den Betrieb und die Funktionsweise des Verteilers bzw. der installierten Komponenten negativ beeinflussen können.
 - Eingriffe in die Verteilerkonstruktion und sein Design

■ MONTAGE DES VERTEILERS

- Dieser Gehäusotyp wird in der Aufputzvariante (SHA) mittels Schrauben, Dübeln und Unterlegscheiben (Beipack) direkt an der Wand befestigt.
- In der Unterputzvariante (SGA) wird es mittels der Standardbauweise in eine vorbereitete Wandöffnung eingesetzt.
- Um die empfohlene zulässige Maximallast zu gewährleisten, muss das Gehäuse an einer Wand mit entsprechender Tragkraft (Ziegel-, Betonwand o. ä.) befestigt und die installierte Last gleichmäßig verteilt werden.

■ UMWELTSCHUTZ

- Alle Teile werden aus wiederverwertbaren Materialien gefertigt. Sie sind nach der Ausmusterung des Verteilers gemäß der geltenden Vorschriften zu entsorgen.

■ KONFORMITÄTSERKLÄRUNG

- Dieses Erzeugnis entspricht vollumfänglich dem ČSN-Standard EN 62208 ed. 2 (357040), (EN 62208:2011), (idt IEC 62208:2011).



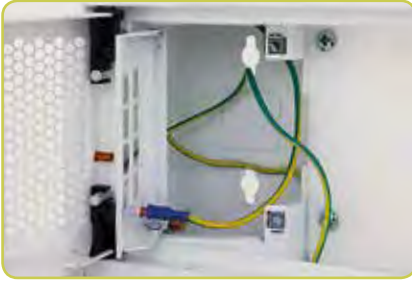
NEW



RNA

RNA - Hybridgehäuse

Datenmodul für Hybridgehäuse
für Hausanschlüsse. IP 20 / IK 05



■ AUFKLAPPBARE SEITENTEILE

Die tragenden Seitenteile auf beiden Seiten des Gehäuses können zur einfacheren Montage der Komponenten aufgeklappt werden. Alle abnehmbaren bzw. beweglichen Teile sind normgerecht verkabelt.



■ DATENLEITUNGEN

Für die Installation von Daten- und Kommunikationsleitungen sind Keystone-Standardträger vorbereitet, in denen beliebige Kabelenden können.

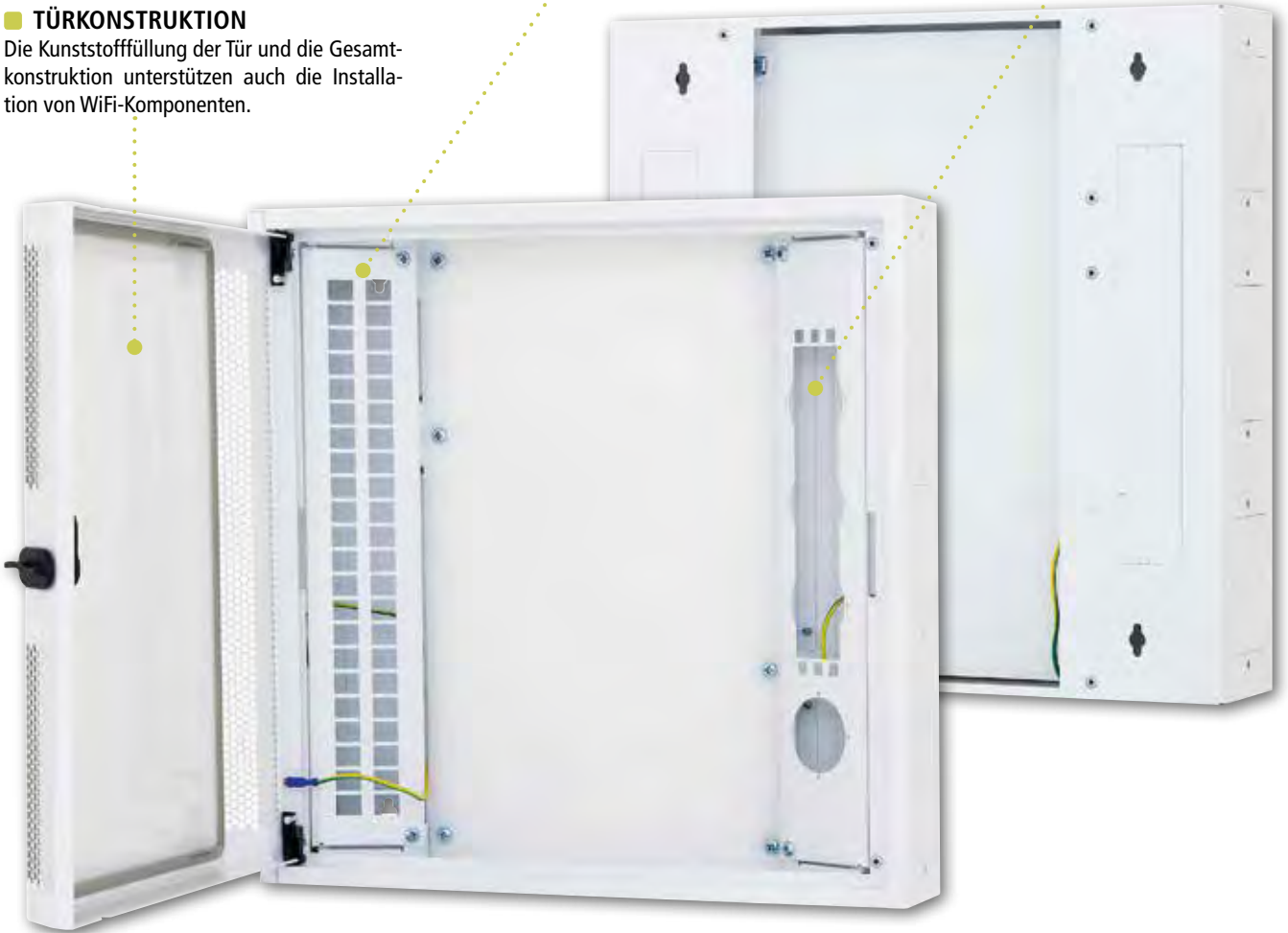


■ STROMVERSORUNG

An der gegenüberliegenden Seite der Datenleitungen kann eine 230 V - Stromzufuhr installiert werden. Je nach Gehäusegröße befindet sich hier eine Öffnung für die Montage einer klassischen Steckdose (mit Plasteschutzdose) und/oder eine 10"-1HE-Montageöffnung, wo bis zu 3 übliche Steckdosen installiert werden können.

■ TÜRKONSTRUKTION

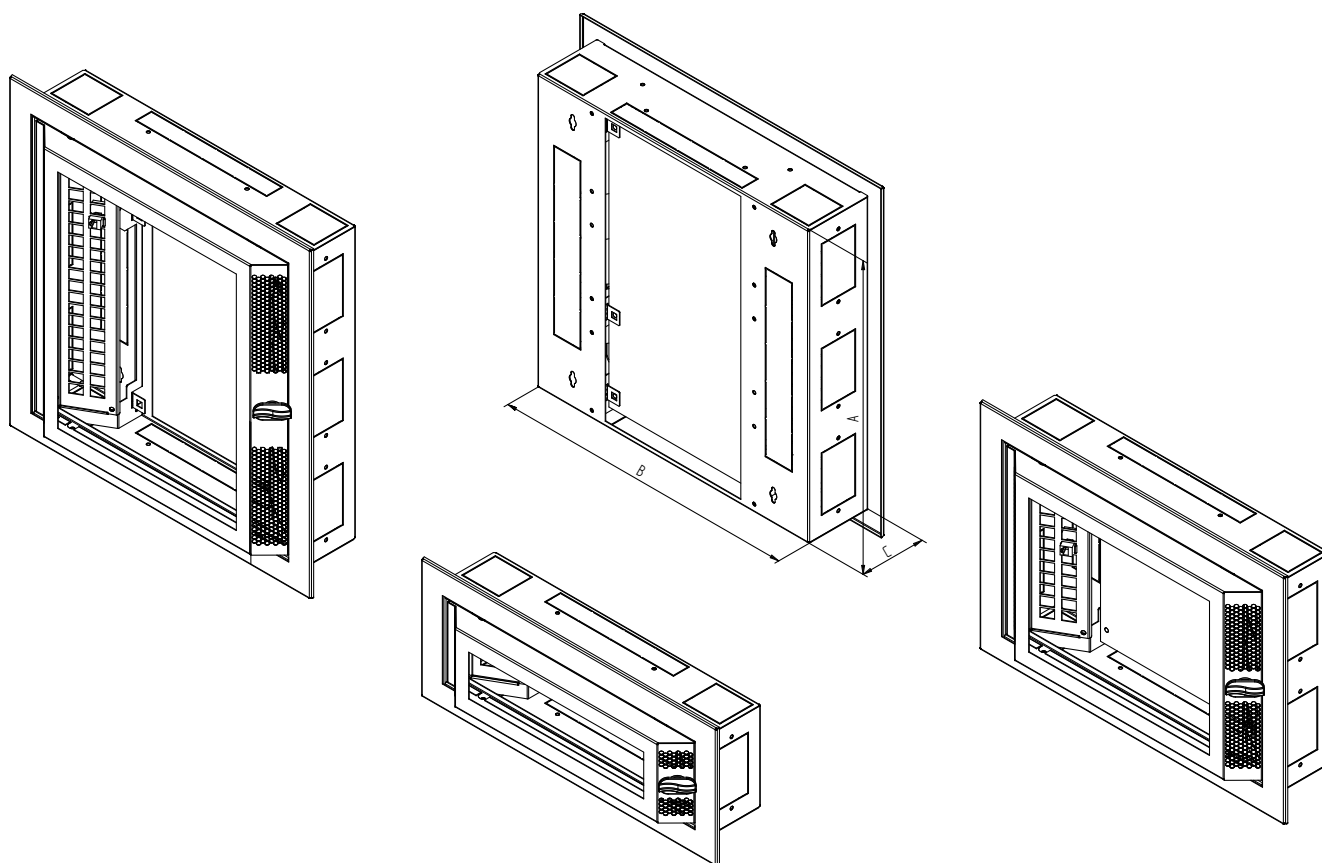
Die Kunststofffüllung der Tür und die Gesamtkonstruktion unterstützen auch die Installation von WiFi-Komponenten.



Die Datenverteiler sind für sämtliche Kabelhausanschlüsse und die Installation von aktiven Komponenten bestimmt.

Hier können Internet, Fernseh- und Satelliten-, Audioleitungen ebenso wie klassische Telefon- und ADSL-Verbindungen angeschlossen werden.

Die Kabeleinführungen oben, unten und in beiden Seitenwänden des Gehäuses ermöglichen ihre Zusammensetzung zu größeren Gruppen mit den übrigen Verteilern dieser Reihe, einschließlich Elektroverteiler. Die Tür des Gehäuses ist vorgesetzt, um den notwendigen Biegeradius der Kabel zu gewährleisten, optische eingeschlossen. Die Seitenperforation unterstützt die Kühlung der installierten aktiven Komponenten. Die Montage der Ausrüstung mittels selbstschneidender Schrauben an der Plasteplatte innen geht schnell und einfach. Die Gehäuse werden in modularen Höhen geliefert, wobei ein Modul 166 mm umfasst. In diesen Modulen sind auch die Elektroverteiler dieser Reihe. Gehäusebreite und -tiefe sind für alle Höhen einheitlich. Das Gehäuse ist universell für die Montage auf oder unter Putz. Für die Unterputzmontage steht auch ein Rahmen zur Verfügung. **Dank der Modularität kann beispielsweise ein 2 Modul hohes Datenteil und ein 1 Modul hohes Elektroteil eingesetzt werden, alle jedoch mit einem 3-Modul-Rahmen verblendet.**



RNA

TYP	Außenmaße (mm)			Lochabstand Aufhängung		Anzahl der Module	10" -Öffnung mit PDU-Vorbereitung	Steckdosen-öffnung	Gewicht brutto (kg)	Gewicht netto (kg)
	A	B	C	R1	R2					
RNA-01-A51-YXX-X1	166	500	110	76	390	2 x 4	0	1	4,6	4,4
RNA-02-A51-YXX-X1	333	500	110	243	390	2 x 13	1	0	6,7	6,4
RNA-03-A51-YXX-X1	500	500	110	410	390	2 x 22	1	1	7	6,7

Die Nische zum Einmauern des Gehäuses muss nach jeder Seite um 15 - 20 mm größer sein als die Gehäuseabmessungen.



■ DATENLEITUNGEN

Für den Abschluss einer beliebigen Datenkabelanlage, in LWL- oder Metallausführung, verfügt das Gehäuse über eine klappbare Trägerplatte mit Öffnungen lt. dem gebräuchlichsten Keystone-Standard. Alle beweglichen oder trennbaren Teile des Gehäuses sind normgerecht verkabelt.



■ SCHIEBESCHLOSS

Die Tür des Verteilers wird durch einen Kunststoffriegel gesichert, der ein spontanes oder zufälliges Öffnen der Tür verhindert und gleichzeitig eine bequeme Bedienung der installierten Komponenten ermöglicht.



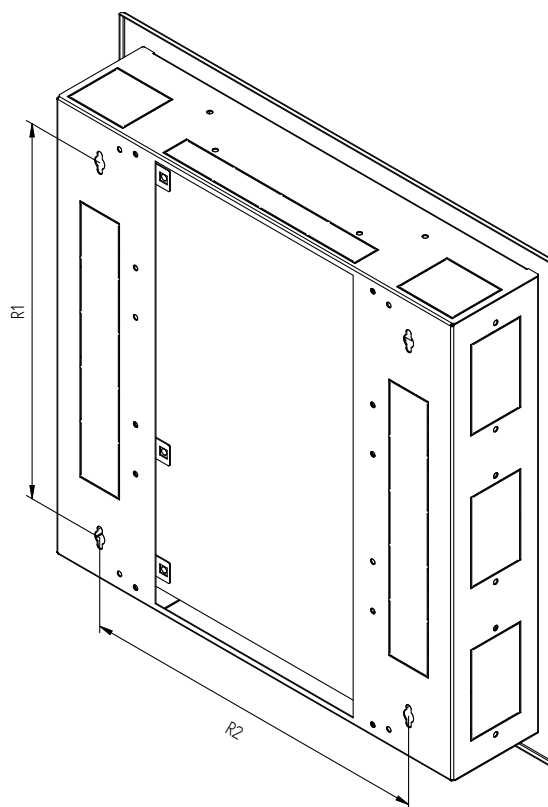
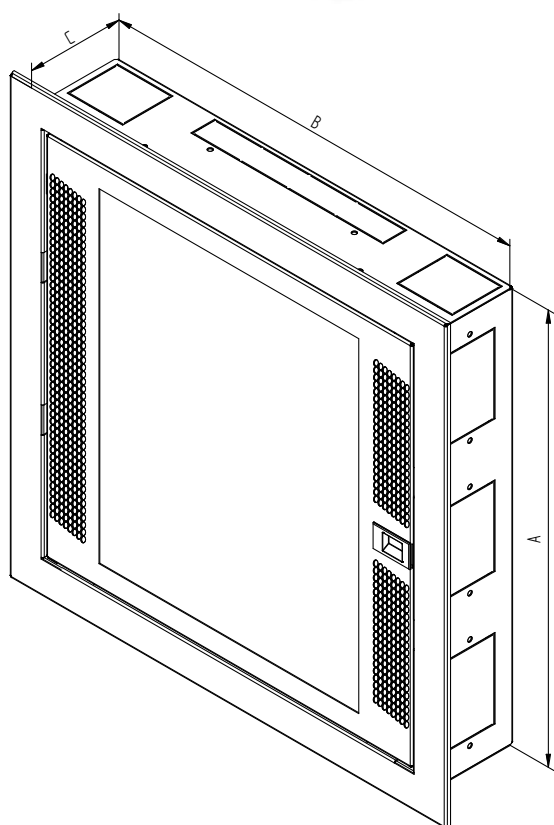
■ STROMVERSORUNG

Für die Montage von 230 V - Anschlussleitungen steht in jedem Gehäuse eine abnehmbare Maske für die Installation der klassischen Steckdosen mit Plasteschutzdose zur Verfügung. Bei den größeren Modellen können 10"-Steckdosenleisten eingesetzt werden. Die Abmessungen bei der Ausführung mit Flachtüren sind begrenzt, hier können lediglich sog. Legrand-Steckdosen mit einer Frontplatte 45 x 45 mm verwendet werden.



■ AUSFÜHRUNG MIT FLACHTÜR

Der RNA-Datenverteiler mit Flachtür (Version - X2 am Codeende) wurde für die Installation an Stellen entwickelt, wo die Vorteile, die das Standardmodell dieses Gehäuses bietet, nicht genutzt werden können. Die Gesamttiefe des Gehäuses einschließlich Tür beträgt bei dieser Ausführung nur 110 mm. Die Verwendung einer Flachtür bringt einige Einschränkungen mit sich. Die Keystone-Halterung für die Bestückung der Datenmodule ist hier senkrecht auf der Plastemontageplatte, so reichen die Kabel mehr in den Raum hinein, der für die Installation der aktiven Komponenten bestimmt ist. Auch der Teil für die Anschlussleitungen unterscheidet sich vom Grundmodell. Die räumlichen Einschränkungen erlauben nur den Einsatz von Steckdosen mit einer Außenabmessung von 45 x 45 mm (sog. Legrand-Standard), und die Steckdosen werden auf einer herausnehmbaren Maske montiert. Die Verwendungsmöglichkeit von 10"-Steckdosenleisten wurde bei den Typen RNA-02 und RNA-03 erhalten, ebenso wie auch die übrigen Eigenschaften der Grundausführung (Auf-/Unterputzmontage, Modularität usw.). Der Raum für die Installation einer LWL-Spleißkassette im geschützten Bereich hinter der Kunststoffmontageplatte entspricht den Anforderungen der entsprechenden Standards für Hausanschlüsse.



RNA

TYP	Außenmaße (mm)			Lochabstand Aufhängung		Anzahl der Module	10" -Öffnung mit PDU-Vorbereitung	Steckdosen-öffnung	Gewicht brutto (kg)	Gewicht netto (kg)
	A	B	C	R1	R2					
RNA-01-A51-YXX-X2	166	500	110	76	390	2 x 4	0	1	4,6	4,4
RNA-02-A51-YXX-X2	333	500	110	243	390	2 x 13	1	0	6,7	6,4
RNA-03-A51-YXX-X2	500	500	110	410	390	2 x 22	1	1	7	6,7

Die Nische zum Einmauern des Gehäuses muss nach jeder Seite um 15 - 20 mm größer sein als die Gehäuseabmessungen.



RNA-DATENVERTEILER

■ BESCHREIBUNG, VERWENDUNGSZWECK

- IP 20 / IK 05
- Das Gehäuse wird direkt an der Wand befestigt bzw. kann ggf. in eine vorbereitete Öffnung in der Wand eingesetzt werden.
- Es ist zur Einzelmontage oder in Kombination mit dem SNA bestimmt.
- Kabeleinführungen im Dach, Boden und beiden Seitenwänden ermöglichen eine Anreihung in größeren Gruppen mit den übrigen Gehäusen dieser Baureihe, einschließlich der SNA-Elektroverteiler.
- Verteilerkonstruktion:
 - geschweißter Rahmen aus 1 mm dickem Blech in Verbindung mit 8 mm-Plaste-PEHD
 - Rahmentür in der Kombination aus 1 mm dickem Blech und 1,5 mm starkem Kunststoff PP-H
- Die Tür des Gehäuses ist durch ein Erdungskabel, das ordnungsgemäß befestigt und während der gesamten Nutzungsdauer angeschlossen sein muss, mit dem Rahmen verbunden.
- Im Boden des Gehäuses befindet sich eine M8-Schraube als Haupterdungspunkt.
- Herausbrechbare Blenden befinden sich am Umfang des Gehäuses.
- Die zulässige Maximalbelastung des Verteilers beträgt 20 kg, der Tür 2 kg.

■ BETRIEBSBEDINGUNGEN

- Einsatzbedingungen:
 - üblicher Inneneinsatz für Einfamilienhäuser, Institutionen u. ä.
 - Der Verteiler ist nicht für einen Außeneinsatz oder unter Bedingungen bestimmt, die negativen Einfluss auf seine Funktion und die installierten Komponenten haben können (z. B. Umgebung mit Explosionsgefahr oder feuchte und nasse Räume).
- Er ist zu schützen vor:
 - mechanischer Beschädigung
 - unsachgemäßer Behandlung
 - einer anderen als der für den Verteiler vorgesehenen Verwendung
- Unter einer falschen Behandlung versteht man insbesondere:
 - Überlastung (Überschreitung der empfohlenen Maximallast)
 - Installation von Anlagen, die den Betrieb und die Funktionsweise des Verteilers bzw. der installierten Komponenten negativ beeinträchtigen können.
 - Eingriffe in die Verteilerkonstruktion und sein Design.

■ MONTAGE DES VERTEILERS

- Dieser Gehäusertyp wird mittels Schrauben, Dübeln und Unterlegscheiben direkt an der Wand befestigt.
- Seine Konstruktion ermöglicht mittels Standardbauweise den Einsatz in einer vorbereiteten Wandöffnung.
- Um die empfohlene zulässige Maximallast zu gewährleisten, muss das Gehäuse an einer Wand mit entsprechender Tragkraft (Ziegel-, Betonwand o. ä.) befestigt und die installierte Last gleichmäßig verteilt werden.

■ UMWELTSCHUTZ

- Alle Teile werden aus wiederverwertbaren Materialien gefertigt. Sie sind nach der Ausmusterung des Verteilers gemäß der geltenden Vorschriften zu entsorgen.

■ KONFORMITÄTSERKLÄRUNG

- Dieses Erzeugnis entspricht vollumfänglich dem ČSN-Standard EN 62208 ed. 2 (357040), (EN 62208:2011), (idt IEC 62208:2011).



NEW



SNA

0000011001000111101

SNA - Hybridgehäuse

Starkstrommodul für Hybridgehäuse
für Hausanschlüsse. IP 30 / IK 06



ABNEHMBARE TÜR

Das Scharniersystem ermöglicht eine einfache Demontage der Tür.



■ EINBAURAHMEN

Für den Einsatz in einer Wandöffnung steht ein Einbaurahmen für unterschiedliche Größenkombinationen zur Verfügung.



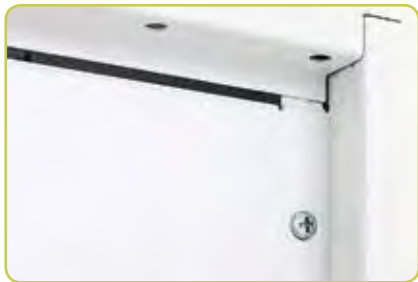
■ EINZIGARTIGES TÜRDESIGN

Das Gehäuse wurde für eine minimale Einbautiefe konzipiert.



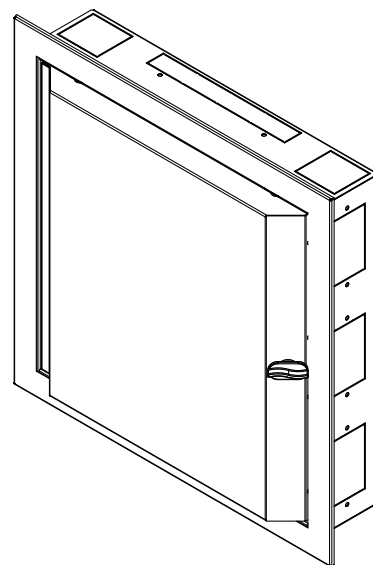
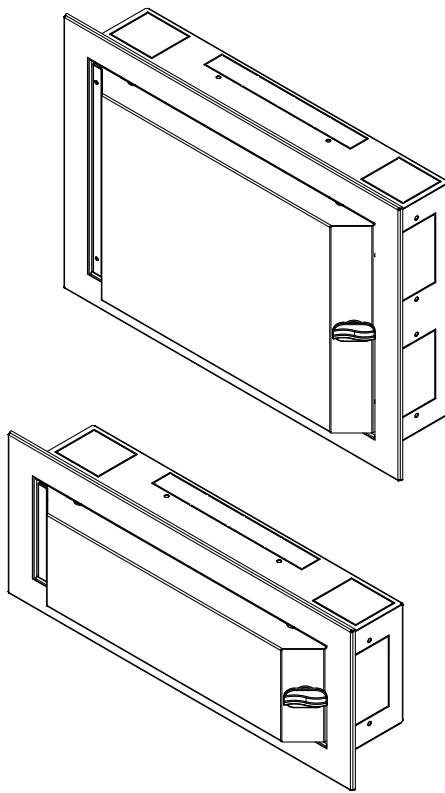
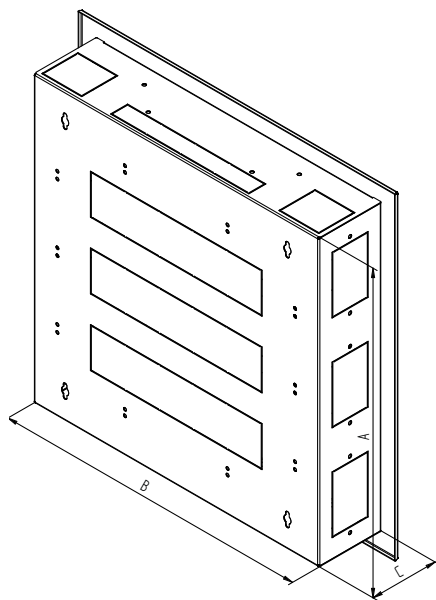
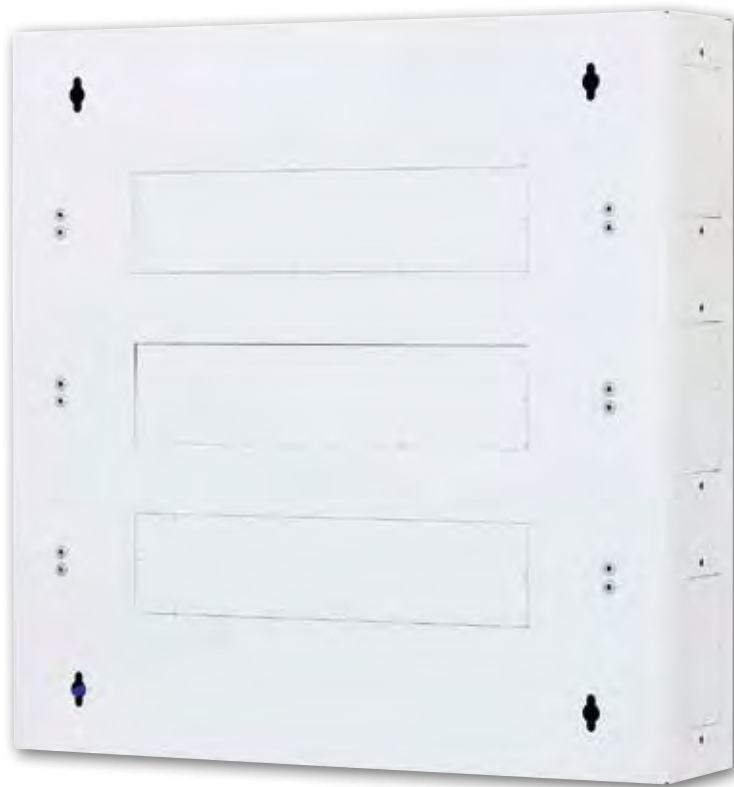
■ KLEMMTRÄGER PE + N

Bestandteil des Gehäuses sind sowohl eine Klemmleiste für PE- und N-Anschlüsse, als auch eine Schraube für den Haupterdungspunkt.



■ BESTÜCKUNGSMÖGLICHKEITEN

Im Gehäuserahmen sind immer Öffnungen für einen Rechts- bzw. Linksanschlag und die Bestückung mit einem Einbaurahmen vorbereitet.



SNA

TYP	Außenmaße (mm)			Lochabstand für die Aufhängung		Anzahl der Module	Wärmedispersion (W)*	Gewicht brutto (kg)	Gewicht netto (kg)
	A	B	C	R1	R2				
SNA-01-C51-YXX-X1	166	500	110	76	390	1 x 22	25	4,6	4,4
SNA-02-C51-YXX-X1	333	500	110	243	390	2 x 22	41	6,7	6,4
SNA-03-C51-YXX-X1	500	500	110	410	390	3 x 22	58	7	6,7

Die Nische zum Einmauern des Gehäuses muss nach jeder Seite um 15 - 20 mm größer sein als die Gehäuseabmessungen.

* Die Wärmedispersion wird durch Berechnung nach IEC 890+A1 ermittelt für einen Schrank mit dem Rücken an der Wand, ohne Belüftungsöffnungen, ohne waagerechte Trennwände, Erwärmung 20 K in $\frac{3}{4}$ der Gehäusehöhe.



■ SCHIEBESCHLOSS

Das Plasteschiebeschloss erfüllt die Anforderungen für ein einfaches Öffnen des Starkstromverteilers, es steht nicht hervor und verhindert ein zufälliges Öffnen des Gehäuses.



■ FLACHTÜR

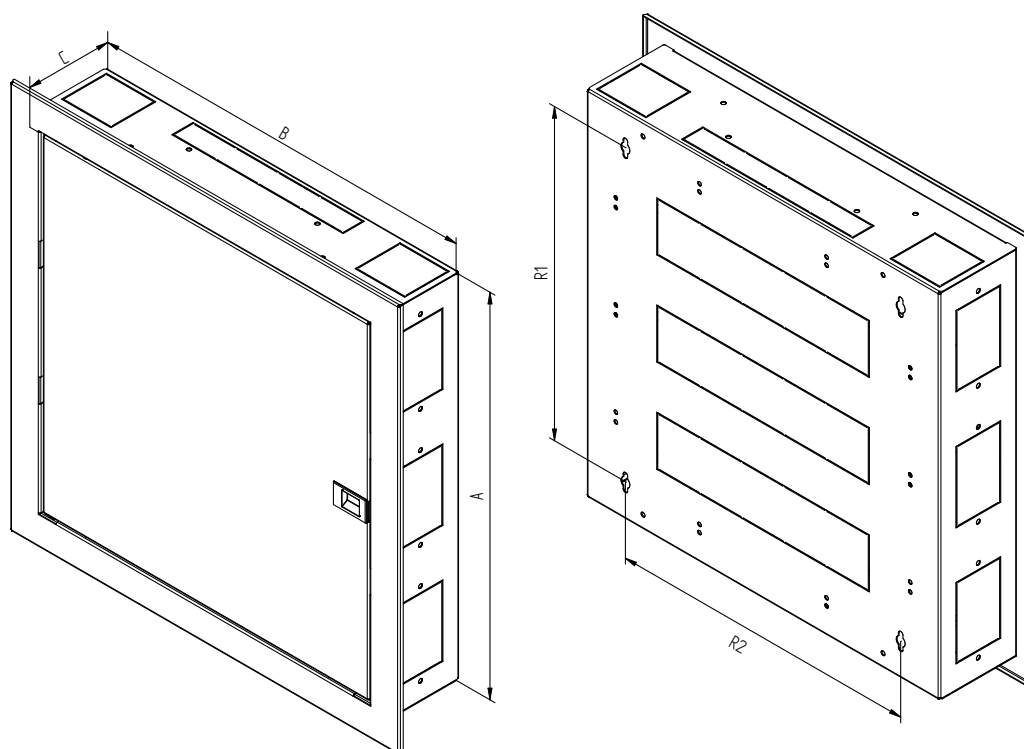
Bei den Türen der X2-Ausführung handelt es sich um Flachtüren, die nicht vorstehen. Der Türanschlag kann einfach gewechselt und die Tür für eine komfortable Installation abgenommen werden.



■ DIN-LEISTEN

Die Flachtüren dieser Ausführung erfordern eine Verschiebung der DIN-Leiste in der Tiefe, damit die einwandfreie Funktion der installierten Geräte gewahrt bleibt. Der Klemmträger PE + N ist erhalten geblieben, und der Raum unter der DIN-Leiste ermöglicht nach wie vor einen komfortablen Leitungsanschluss.





SNA

TYP	Außenmaße (mm)			Lochabstand für die Aufhängung		Anzahl der Module	Wärmedispersion (W)*	Gewicht brutto (kg)	Gewicht netto (kg)
	A	B	C	R1	R2				
SNA-01-C51-YXX-X2	166	500	110	76	390	1 x 22	25	4,6	4,4
SNA-02-C51-YXX-X2	333	500	110	243	390	2 x 22	41	6,7	6,4
SNA-03-C51-YXX-X2	500	500	110	410	390	3 x 22	58	7	6,7

Die Nische zum Einmauern des Gehäuses muss nach jeder Seite um 15 - 20 mm größer sein als die Gehäuseabmessungen.
 * Die Wärmedispersion wird durch Berechnung nach IEC 890+A1 ermittelt für einen Schrank mit dem Rücken an der Wand, ohne Belüftungsöffnungen, ohne waagerechte Trennwände, Erwärmung 20 K in $\frac{3}{4}$ der Gehäusehöhe.



STARKSTROMWANDGEHÄUSE SNA

■ BESCHREIBUNG, VERWENDUNGSZWECK

- IP 30 / IK 06
- Das Gehäuse wird direkt an der Wand befestigt bzw. kann ggf. in eine vorbereitete Öffnung in der Wand eingesetzt werden.
- Es ist zur Einzelmontage oder in Kombination mit dem RNA bestimmt.
- Kabeleinführungen im Dach, Boden und beiden Seitenwänden ermöglichen eine Anreihung in größeren Gruppen mit den übrigen Gehäusen dieser Baureihe, einschließlich der RNA-Elektroverteiler.
- Verteilerkonstruktion:
 - geschweißter Rahmen aus 1 mm dickem Blech
 - 1 mm starke Vollblechtür
- Die Tür des Gehäuses ist durch ein Erdungskabel, das ordnungsgemäß befestigt und während der gesamten Nutzungsdauer angeschlossen sein muss, mit dem Rahmen verbunden.
- Im Boden des Gehäuses befindet sich eine M8-Schraube als Haupterdungspunkt.
- Herausbrechbare Blenden befinden sich am Umfang des Gehäuses.
- Die zulässige Maximalbelastung des Verteilers beträgt 20 kg, der Tür 2 kg.

■ BETRIEBSBEDINGUNGEN

- Einsatzbedingungen:
 - üblicher Inneneinsatz für Einfamilienhäuser, Institutionen u. ä.
 - Der Verteiler ist nicht für einen Außeneinsatz oder unter Bedingungen bestimmt, die negativen Einfluss auf seine Funktion und die installierten Komponenten haben können (z. B. Umgebung mit Explosionsgefahr oder feuchte und nasse Räume).
- Er ist zu schützen vor:
 - mechanischer Beschädigung
 - unsachgemäßer Behandlung
 - einer anderen als der für den Verteiler vorgesehenen Verwendung
- Unter einer falschen Behandlung versteht man insbesondere:
 - Überlastung (Überschreitung der empfohlenen Maximallast)
 - Installation von Anlagen, die den Betrieb und die Funktionsweise des Verteilers bzw. der installierten Komponenten negativ beeinträchtigen können.
 - Eingriffe in die Verteilerkonstruktion und sein Design

■ MONTAGE DES VERTEILERS

- Dieser Gehäusotyp wird mittels Schrauben, Dübeln und Unterlegscheiben direkt an der Wand befestigt.
- Seine Konstruktion ermöglicht mittels Standardbauweise den Einsatz in einer vorbereiteten Wandöffnung.
- Um die empfohlene zulässige Maximallast zu gewährleisten, muss das Gehäuse an einer Wand mit entsprechender Tragkraft (Ziegel-, Betonwand o. ä.) befestigt und die installierte Last gleichmäßig verteilt werden.

■ UMWELTSCHUTZ

- Alle Teile werden aus wiederverwertbaren Materialien gefertigt. Sie sind nach der Ausmusterung des Verteilers gemäß der geltenden Vorschriften zu entsorgen.

■ KONFORMITÄTSERKLÄRUNG

- Dieses Erzeugnis entspricht vollumfänglich dem ČSN-Standard EN 62208 ed. 2 (357040), (EN 62208:2011), (idt IEC 62208:2011).



**NEW****SIF** >

Outdoor-Hybridgehäuse für Daten- und Starkstromanschlüsse,
IP 55, Tragkraft 50 kg



■ SCHUTZVERKABELUNG

lt. den Anforderungen der entsprechenden Norm.



■ WAAGERECHTE MONTAGE

In der unteren Hälfte des Gehäuses befinden sich an der Seite Halterungen für 19"-Komponenten.



■ KABELINFÜHRUNGEN

Die Abdichtung der Kabeleinführungen erfolgt mit einer selbstklebenden Dichtung. Als Zubehör können Mehrfacheinführungen geliefert werden.



■ DACH

Bestandteil des Gehäuses ist ein abnehmbares Dach.



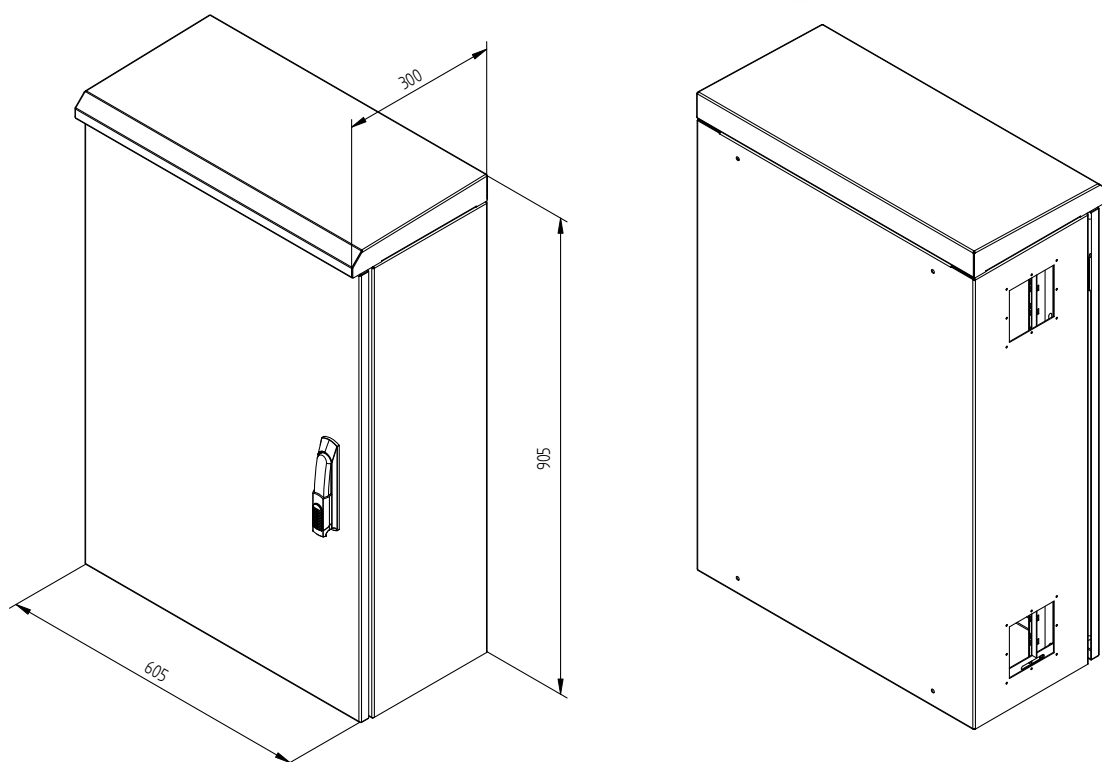
■ MEHRPUNKTSCHLIESSUNG

Die Mehrpunktschließung ermöglicht den notwendigen Druck für die richtige Funktion der Dichtung für die Gewährleistung des IP-Schutzgrades.



■ TÜRGRIFF

Der Türgriff kann mit den üblichen Schließensätzen bestückt werden.



Hybridgehäuse SIF IP 55 - Edelstahl

TYP	A	B	C	Wärme- dispersion (W)	Gewicht brutto (kg)	Gewicht netto (kg)
	(mm)					
SIF-090060030-NCE	905	605	300	60	28,53	27,84

* Die Wärmedispersion wird durch Berechnung nach IEC 890+A1 ermittelt für einen Schrank mit dem Rücken an der Wand, ohne Belüftungsöffnungen, ohne waagerechte Trennwände, Erwärmung 20 K in $\frac{3}{4}$ der Gehäusehöhe.



HYBRIDGEHÄUSE SIF

■ BESCHREIBUNG, VERWENDUNGSZWECK

- Hybridwandgehäuse mit Schutzgrad IP 55 / IK 10.
- Das Gehäuse wird direkt an der Wand befestigt.
- Bestandteil des Gehäuses sind zwei Paar Vertikalen und punktiert verstellbare 19"-Halterungen.
- Verteilerkonstruktion:
 - geschweißter Rahmen aus 1 mm dickem Blech
 - 1 mm starke Vollblechtür
 - Die Tür des Gehäuses ist durch ein Erdungskabel, das ordnungsgemäß befestigt und während der gesamten Nutzungsdauer angeschlossen sein muss, mit dem Rahmen verbunden.
- Im Boden des Gehäuses befindet sich eine M8-Schraube als Haupterdungspunkt.
- Im Boden des Verteilers ist eine Blende mit einer aufgeklebten Dichtung angeschraubt, damit der IP-Schutzgrad gewährleistet wird. Nachdem man Löcher gebohrt hat, können Hülsen in die Blende geschraubt werden, die mindestens Schutzgrad IP 55 haben müssen. Die Hülsen sind nicht Bestandteil des Beipacks
- Die zulässige Maximalbelastung des Verteilers beträgt 50 kg, der Tür 5 kg.
- Die Gehäuse sind für die Installation von Daten-, Telekommunikations-, Verteiler- und Stromanschlussystemen bestimmt.
- Der Rahmen und alle abnehmbaren Teile sind durch Erdungskabel, die ordnungsgemäß befestigt und während der gesamten Nutzungsdauer angeschlossen sein müssen, miteinander verbunden.

■ BETRIEBSBEDINGUNGEN

- Einsatzbedingungen:
 - Industrie, Institutionen oder Wohnhäuser
 - Der Verteiler kann im Außeneinsatz genutzt werden, ist aber nicht für Installationen unter Bedingungen bestimmt, die negativen Einfluss auf seine Funktion und die installierten Komponenten haben können (z. B. Umgebung mit Explosionsgefahr).
- Er ist zu schützen vor:
 - mechanischer Beschädigung
 - unsachgemäßer Behandlung
 - einer anderen als der für den Verteiler vorgesehenen Verwendung.
- Unter einer falschen Behandlung versteht man insbesondere:
 - Überlastung (Überschreitung der empfohlenen Maximallast)
 - Installation von Anlagen, die den Betrieb und die Funktionsweise des Verteilers bzw. der installierten Komponenten negativ beeinträchtigen können
 - Eingriffe in die Verteilerkonstruktion und sein Design

■ MONTAGE DES VERTEILERS

- Dieser Gehäusertyp wird mittels Schrauben, Dübeln und Unterlegscheiben (im Beipack) direkt an der Wand befestigt.
- Um die empfohlene zulässige Maximallast zu gewährleisten, muss das Gehäuse an einer Wand mit entsprechender Tragkraft (Ziegel-, Betonwand o. ä.) befestigt und die installierte Last gleichmäßig verteilt werden.

■ UMWELTSCHUTZ

- Alle Teile werden aus wiederverwertbaren Materialien gefertigt. Sie sind nach der Ausmusterung des Verteilers gemäß der geltenden Vorschriften zu entsorgen.

■ KONFORMITÄTSERKLÄRUNG

- Dieses Erzeugnis entspricht vollumfänglich dem ČSN-Standard EN 62208 ed. 2 (357040), (EN 62208:2011), (idt IEC 62208:2011).

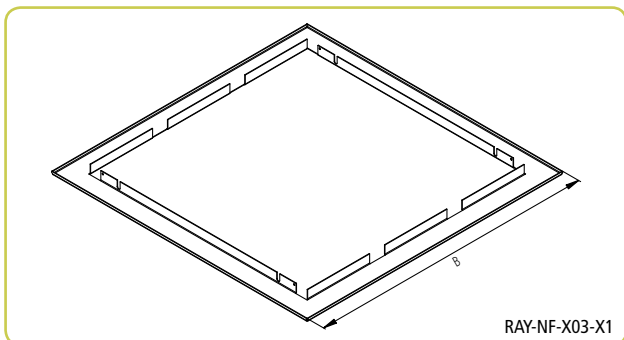


RNA, SNA



RNA, SNA - Zubehör

Zubehör für RNA- und SNA-Gehäuse



RAY-NF-X03-X1

RAY-NF-X0x-X1

Montagematerial und Einbaurahmen für Installation in der Wand

Typ	Höhe B (mm)
RAY-NF-X01-X1	216
RAY-NF-X02-X1	383
RAY-NF-X03-X1	550
RAY-NF-X04-X1	716
RAY-NF-X05-X1	883
RAY-NF-X06-X1	1050



RAY-NP-X01-X1

RAY-NP-X01-X1

Vorbereitung für ausbrechbare Kabeleinführungen für die Montage von Kabeltüllen und Sicherung des notwendigen Schutzgrades.



RAY-NO-X02-X1

RAY-NO-X0x-X1

Montagesatz für Wandmontage, Absatz 30 mm, für RNA/SNA. Ermöglicht die Kabelführung hinter dem an/in der Wand installierten Gehäuse.

Typ	Höhe (mm)
RAY-NO-X01-X1	166
RAY-NO-X02-X1	333
RAY-NO-X03-X1	500



RAY-NZ-X02-X1

RAY-NZ-X0x-X1

Seitenwand für RNA/SNA, verhindert einen ungewollten Ausbruch der seitlichen Kabeleinführungen bei der Wandmontage.

Typ	Höhe (mm)
RAY-NZ-X01-X1	166
RAY-NZ-X02-X1	333
RAY-NZ-X03-X1	500

RAY-NZ-X04-X1

Obere Abdeckung für RNA/SNA



RAY-NP-X02-X1

RAY-NP-X0x-X1

Abdeckhaube für Kabeleinführungen im RNA/SNA zum Schutz der Kabel vor Beschädigung. Höhe 166 mm.

Typ	Tiefe (mm)
RAY-NP-X02-X1	110
RAY-NP-X03-X1	140



RAY-NO-X20-X1

RAY-NO-X20-X1

Wandmontageabdeckung, Absatz 30 mm, für RNA/SNA. Deckt die obere/untere Öffnung hinter dem Gehäuse bei Einsatz von RAY-NO-X0x-X1 ab.



Zubehör





ZUBEHÖR – ÜBERSICHT



Aktive Kühlung

Belüftung, Klimatisierung

171



Kabelführungsmanagement

Komplexes Kabelführungssystem
für LWL- und metallische Datenkabel

179



Sonstiges Zubehör

LWL-Gehäuse	186
Fachböden	188
Sockel, Filter	190
Schwerlastschienen, Rollen, Nivellierfüsse, Kippschutz	191
Durchführungsplatten, Blindplatten	192
Patch-Panel unbestückt, Rahmen, Blindplatten	193
Steckdosenleisten 230 V – Übersicht	194
Steckdosenleisten 230 V	195
Beleuchtung	198
Schutzschalterleisten	198
Erdung, Montagesätze	199
10"-Zubehör	200
Schlösser	201
TRITON-Schliesssysteme	202
Türscharniere	203





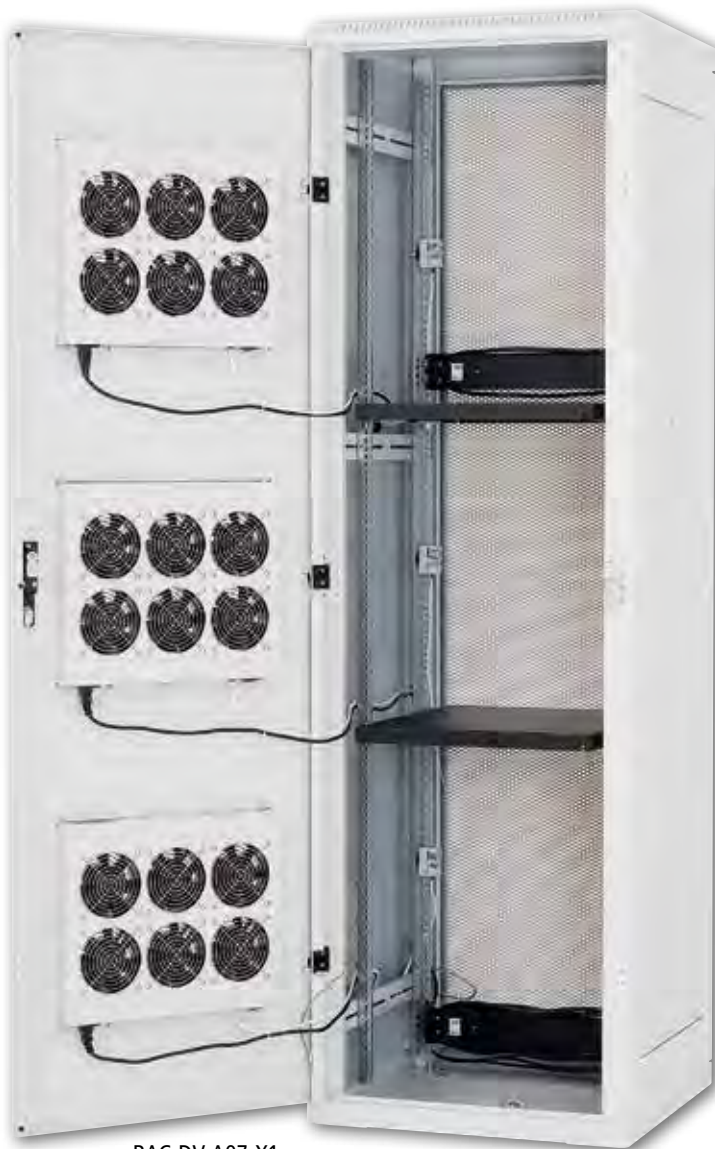
Aktive Kühlung

Aktive Kühlung >

Belüftung, Klimatisierung



AKTIVE BELÜFTUNG



RAC-DV-A07-X1

■ RAB-DV-Axx-X1, RAC-DV-Axx-X1

In unserem Sortiment haben wir spezielle Vollblechtüren für die Montage der Belüftungseinheiten RAX-CH-X0x-X3 (zwei, vier oder sechs Ventilatoren pro Lüfterblech) aufgenommen, die für die meisten Standverteiler von TRITON bestimmt sind. Jede Belüftungseinheit verfügt über einen Thermostat, der eine bessere Regulierung der Ableitung der überflüssigen Luft ermöglicht.

Die Montage der Belüftungseinheiten in der Tür ist ähnlich wie bei der Installation im Dach oder Boden des Verteilers. Die Tür ist mit einer Öffnung versehen, in die die Belüftungseinheit eingesetzt und anschließend einfach an vier Punkten befestigt werden kann. Die Einheit wird zudem durch vier selbstschneidende Schrauben gesichert, die die Befestigung verstärken und wodurch die Tür die notwendige Stabilität erhält.

Die Anzahl der Belüftungseinheiten ist durch die Höhe des Verteilers gegeben. Für 15 HE und 18 HE hohe Schränke können eine, in 22 und 27 HE hohe zwei und in Schränke ab 32HE drei Lüfterbleche eingesetzt werden. Die Türen mit den Montageöffnungen für Belüftungseinheiten können durch Eingabe des Buchstaben I für Links- und J für Rechtsanschlag an der 6. Stelle des Bestellcodes bestellt werden, z. Bsp. RMA-15-I66-CAX-A1.

Eine aktiv belüftete Tür ermöglicht die Zufuhr kühlerer Luft zu den Komponenten. Um einen maximalen Belüftungseffekt zu erreichen, empfiehlt sich der Einsatz einer perforierten Rücktür, z. Bsp. RMA-15-I66-CAX-A1-MAA.

TYP	HE	A (mm)	B (mm)	Öffnungen*
RAX-DV-A01-X1	15	675	600	1
RAX-DV-A02-X1	18	807	600	1
RAX-DV-A03-X1	22	985	600	2
RAX-DV-A04-X1	27	1205	600	2
RAX-DV-A05-X1	32	1430	600	3
RAX-DV-A06-X1	37	1655	600	3
RAX-DV-A07-X1	42	1875	600	3
RAX-DV-A08-X1	45	2010	600	3
RAX-DV-A09-X1	15	675	800	1
RAX-DV-A10-X1	18	807	800	1
RAX-DV-A11-X1	22	985	800	2
RAX-DV-A12-X1	27	1205	800	2
RAX-DV-A13-X1	32	1430	800	3
RAX-DV-A14-X1	37	1655	800	3
RAX-DV-A15-X1	42	1875	800	3
RAX-DV-A16-X1	45	2010	800	3

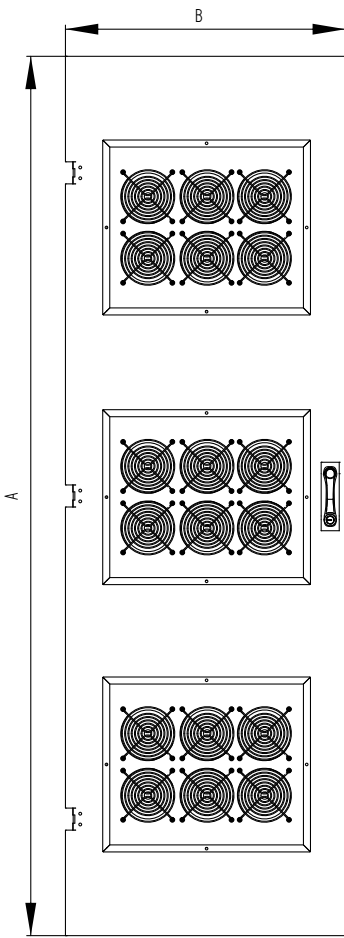
* Öffnungen für Belüftungseinheiten



RAC-ZP-X21-X1

■ RAB-ZP-X21-X1, RAC-ZP-X21-X1

Abdeckung für die Türöffnung für Belüftungseinheiten





STANDBELÜFTUNGSEINHEITEN



RAB-CH-X04-X3

RAB-CH-Xxx-X3, RAC-CH-Xxx-X3

Diese Lüfterbleche wurden speziell für die Standverteiler entwickelt. Sie werden je nach Bedarf im Boden, im Dach oder der Tür der Verteiler montiert.

Das Lüfterblech für Standverteiler wird im Dach von außen, im Boden von inneneingesetzt. Für eine Bodenmontage wird noch ein Montagerahmen, RAX-CH-XXX-X1, benötigt, der mit einem doppelseitigen Klebeband befestigt wird.

Darüber hinaus empfehlen wir einen Sockel zum Ansaugen der Luft.

Belüftungseinheiten für Standverteiler

Produktbezeichnung	Leistungsaufnahme (W)	Anzahl der Ventilatoren	Temperatureinstellung	Nennspannung (V/Hz)
RAX-CH-X03-X3	30	2	Bimetallthermostat	230/50-60
RAX-CH-X04-X3	60	4	Bimetallthermostat	230/50-60
RAX-CH-X05-X3	90	6	Bimetallthermostat	230/50-60



RAC-CH-X25-X1

RAB-CH-Xxx-X1, RAC-CH-Xxx-X1

Belüftungseinheiten für Wandverteiler

Belüftungseinheiten für Wandverteiler

Produktbezeichnung	Leistungsaufnahme (W)	Anzahl der Ventilatoren	Temperatureinstellung	Nennspannung (V/Hz)
RAX-CH-X24-X1	15	1	Bimetallthermostat	230/50-60
RAX-CH-X25-X1	30	2	Bimetallthermostat	230/50-60
RAX-CH-X26-X1	45	3	Bimetallthermostat	230/50-60



RAB-CH-X01-A1

RAB-CH-X01-A1, RAC-CH-X01-A1

Horizontale 19"-Belüftungseinheit, 2 Ventilatoren, 2HE, 220 V / 30 W, Bimetallthermostat

BEIPACK

- Schrauben M 6 x 10 4x
- Kunststoffunterlegscheiben 4x
- Käfigmuttern M 6 4x



RAC-CH-X02-A1

RAB-CH-X02-A1, RAC-CH-X02-A1

Horizontale 19"-Belüftungseinheit, 4 Ventilatoren, 2HE, 220 V / 60 W, Bimetallthermostat

BEIPACK

- Schrauben M 6 x 10 4x
- Kunststoffunterlegscheiben 4x
- Käfigmuttern M 6 4x



RAB-CH-X21-A1

RAB-CH-X21-A1, RAC-CH-X21-A1

Vertikale 19"-Belüftungseinheit, 2 Ventilatoren, 4HE, 220 V / 30 W, Bimetallthermostat

BEIPACK

- Schrauben M 6 x 10 4x
- Kunststoffunterlegscheiben 4x
- Käfigmuttern M 6 4x



RAX-CH-X01-X9

■ **RAX-CH-X01-X9**
Thermostat – Temperatureinstellung im Bereich von 0 °C bis +60 °C



RAX-CH-X02-X9

■ **RAX-CH-X02-X9**
Kunststoffgitter 120 x 120 mm mit Filter



RAX-CH-X03-X9

■ **RAX-CH-X03-X9**
Metallgitter 120 x 120 mm ohne Filter



RAX-CH-X06-X9

■ **RAX-CH-X06-X9**
Ventilator – 230 V/15 W, 50 Hz/0,09 A, 160 m³/h, 120 x 120 mm



RAX-CH-X07-X9

■ **RAX-CH-X07-X9**
Ventilator-Montageset für RUA- oder RBA-Gehäuse vom Typ A6
– 230 V, 50 Hz, 0,09 A, 15 W 160 m³/h.
Nicht für den deutschen Markt bestimmt.



RAC-CH-XXX-X1

■ **RAB-CH-XXX-X1, RAC-CH-XXX-X1**
Montagerahmen für Belüftungseinheit bei Einsatz im Boden

Die Belüftungseinheiten sind nur für die Montage in Triton-Verteilern bestimmt.



AKTIVE KÜHLUNG – KLIMATISIERUNG

Für die aktive Temperaturregulierung unserer Verteiler bieten wir unter der Marke Triton Klimaeinheiten des führenden europäischen Herstellers STULZ-Cosmotec an. Die kompakten ETE-Klimaeinheiten sind für die Kühlung von Komponenten in den Datenverteilern der RDE- und RIE-Reihe (mit Schutzgrad IP54) bestimmt. Die Einheiten haben dank der Drehzahlsteuerung des Ventilators des Kompressorkühlkreislaufes einen geringeren Lärmpegel. Sie regeln die Umdrehungsgeschwindigkeit des Ventilators, der die Hauptlärmquelle darstellt, in Abhängigkeit vom momentanen Kühlleistungsbedarf im Verteiler. Dies wirkt sich positiv auf die schnelle Lärmreduzierung der gesamten Einheit aus, wenn nicht die volle Kühlleistung benötigt wird.

Die Einheit besteht aus zwei getrennten Luftzirkulationskreisen:

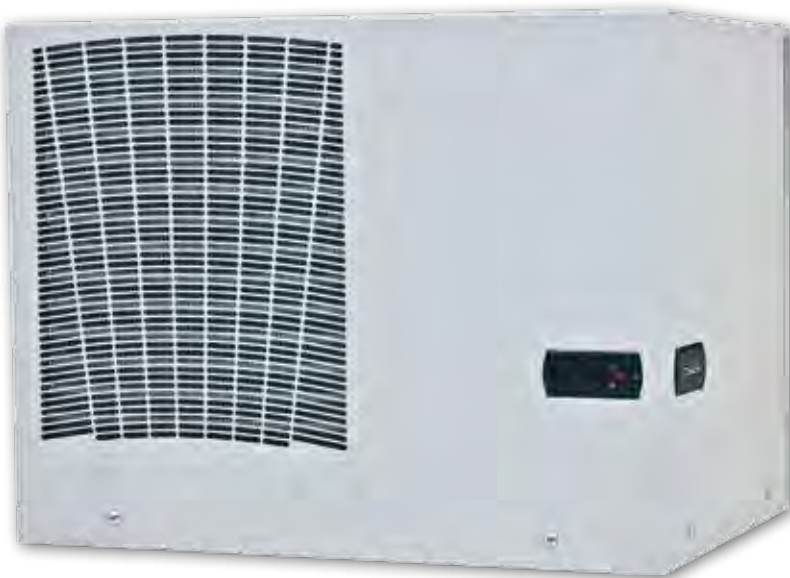
1. dem **inneren**, der die installierten Komponenten kühlt und in die Klimaeinheit führt, wo die Wärme an das Kühlmittel abgegeben wird,
2. dem **Kompressorkühlkreis**, der mittels der Umgebungsluft den Kompressor und das Kühlmittel kühlt.

Dank dieser Anordnung werden die Umgebungsluft und die im Verteiler zirkulierende Luft nicht vermischt und die Feuchtigkeit im Verteiler steigt nicht an. Die Feuchtigkeit könnte bei falscher Einstellung der

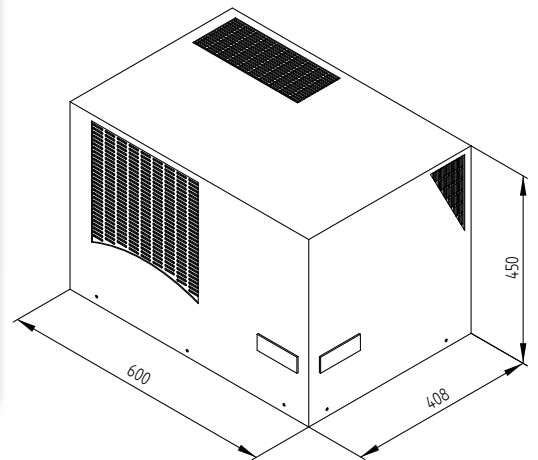
Einheit an der Oberfläche der installierten Komponenten kondensieren und diese beschädigen oder in der Klimaeinheit gefrieren und diese außer Betrieb setzen. Deshalb ist der richtigen Einstellung der Einheit unter Berücksichtigung der Umgebungstemperatur und der Luftfeuchtigkeit besondere Aufmerksamkeit zu widmen. Um dieses Risiko zu begrenzen, kann die Einheit um einen Türkontakt erweitert werden, der den Kompressor, sobald die Tür geöffnet wird, automatisch abschaltet.

Diese Einheit ermöglicht zudem die einfache Montage eines elektronischen Bedienmoduls mit Thermostat an zwei unterschiedlichen Stellen der Verkleidung. Dadurch kann zusammen mit den entsprechenden Montageblenden für die Verteiler die Klimaeinheit in einer Position montiert werden, wo sie die heiße Luft ansaugt und kalte Luft entweder entlang der Seitenwände oder an der Rück- und Frontseite des Schrankes abbläst, je nach Bedarf der installierten Komponenten.

Für die richtige Funktionsweise der Klimaeinheit sind ein ausreichender Luftaustausch der Umgebungsluft und ihre angemessene Temperatur zu gewährleisten. Die Einheit ist mit Messgebern ausgestattet, die den richtigen Abstand von den Bauteilen kontrollieren. Mehr Einzelheiten finden Sie im Handbuch der entsprechenden Klimaeinheit.



RAC-KL-ETE-X1



■ RAB-KL-ETE-XX, RAC-KL-ETE-XX

ETE-Klimagerät für den Dachaufbau. Spezielle Lösung für die Montage auf dem Verteilerdach.

Die 800 mm breite Klimaeinheit kann nur auf 800 mm breite Verteiler montiert werden.
Die 600 mm breite Klimaeinheit kann auf 600 und 800 mm breite Verteiler montiert werden.

ETE-Klimagerät für den Dachaufbau										
Produktbezeichnung	Kühlmittel	Kälteleistung (W)	Außenabmessungen	Für Verteilerbreite	Temperatureinstellung	Nennspannung (V/Hz)	Luftvolumenstrom (m³/h)	El. Leistungsaufnahme (W)	Geräuschpegel (dB)	Gewicht (kg)
RAx-KL-ETE-X1	R134a	1400	450 x 600 x 408	600 u. 800	elektron. Thermostat	230/50-60	575	950	58	48
RAx-KL-ETE-X2	R134a	2000	450 x 600 x 408	600 u. 800	elektron. Thermostat	230/50-60	860	1200	62	51,5
RAx-KL-ETE-X3	R134a	2700	485 x 800 x 465	nur 800	elektron. Thermostat	230/50-60	860	1580	77	74,5
RAx-KL-ETE-X4	R134a	3800	485 x 800 x 465	nur 800	elektron. Thermostat	230/50-60	1450	2000	77	76,5

Betriebsbedingungen:

Die ETE-Reihe der Klimaeinheiten ist für den waagerechten Betrieb als Dachgerät für Standverteiler vorgesehen. Sie müssen auch in waagerechter Lage transportiert und montiert werden! Für die Montage auf den Triton-Verteilern der RDE- und RIE-Reihe stehen Zusatzblenden zur Verfügung, die die Klimaeinheit zum Schrankrahmen abdichten und den Kühlluftstrom entsprechend ausrichten.

Die Einheiten haben einen Abtropfbehälter zum Auffangen der kondensierten Luftfeuchtigkeit aus dem zu kühlenden Raum, die in der anschließenden Verdampfungsschale nach außen abgeleitet wird. Für den Fall einer erhöhten Kondensatbildung (kann bei erhöhter Luftfeuchtigkeit, einer sehr geringen Temperatur im Schrank, bei geöffneten Türen eintreten...), sind ein Sicherheitsrohr zur Kondensatableitung zu installieren und die in der beiliegenden Anleitung beschriebenen Montageeregeln zu beachten.

Arbeitsbedingungen:

Min. Betriebsgrenzwert der Umgebungstemperatur: +20 °C

Max. Betriebsgrenzwert der Umgebungstemperatur: +50 °C

Einstellbarer Temperaturbereich: 25 bis 45 °C

Hinweis:

Hinsichtlich der Anforderung an eine maximale Lebensdauer der Geräte werden folgende Parameter für den Schrankinnenraum empfohlen.

Temperaturbereich: +10 bis +40 °C

Relative Luftfeuchtigkeit: 30 bis 90 %

Die Oberflächentemperatur der installierten Geräte sollte nicht unter den Taupunkt sinken.

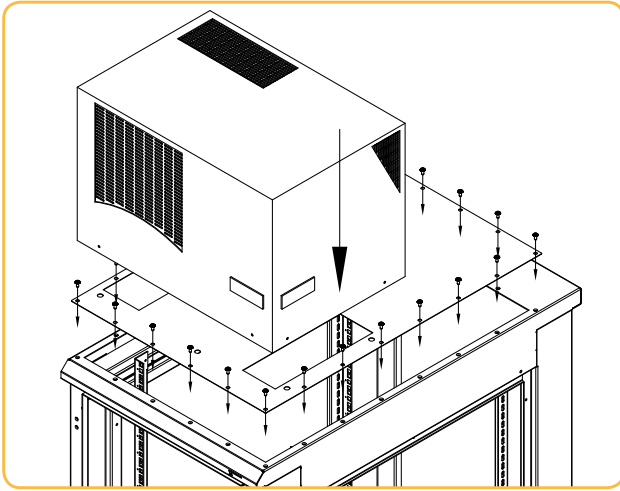


Die Klimaeinheit kann genau nach dem Bedarf der installierten Komponenten auf dem Verteiler montiert werden, so dass die Kühlluft wie gewünscht zugeführt wird.

Die RIE- und RDE-Verteiler haben im Dach eine große Öffnung, an der eine Zusatzblende eingesetzt werden muss. Eine richtig gewählte Zusatzblende stellt die Ausrichtung der Einheit ein und leitet den Warm-/Kaltluftstrom entweder an den Seitenwänden oder der Front- und Rückseite des Verteilers entlang.



MONTAGEBLENDEN FÜR DIE KLIMAEINHEITEN

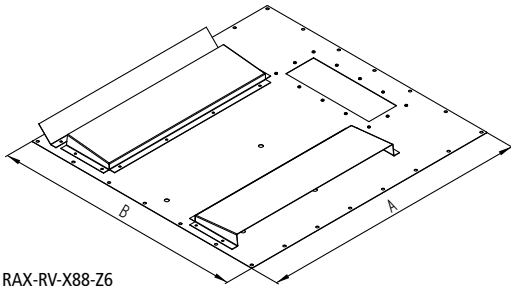


MONTAGE DER KLIMAEINHEITEN

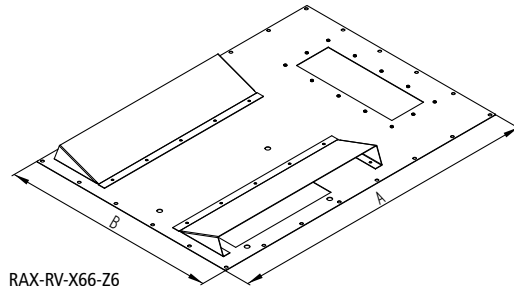
Um das Potential der Klimaeinheiten durch Steuerung der Kühlluft genau nach Bedarf der installierten Komponenten voll zu nutzen, liefern wir für die Montage auf den Verteilern der RDE- und RIE-Reihe Zusatzblenden. Hierbei handelt es sich um eine Metallplatte, die auf die große Öffnung im Verteilerdach geschraubt und auf der die Klimaeinheit installiert wird. Die Zusatzblenden sind symmetrisch, so dass der Luftstrom durch Drehen derselben umgeleitet werden kann. Die unterschiedlichen Größen der Zusatzblenden und Ausrichtung der Öffnungen für den Luftstrom finden Sie in der Tabelle auf dieser Seite. Für einen einfachen Zugriff auf das Steuerpanel des Thermostats kann es durch einfaches Anstecken (siehe Installationshandbuch) in 2 Positionen montiert werden.

Die 800 mm breite Klimaeinheit kann nur auf 800 mm breite Verteiler montiert werden.

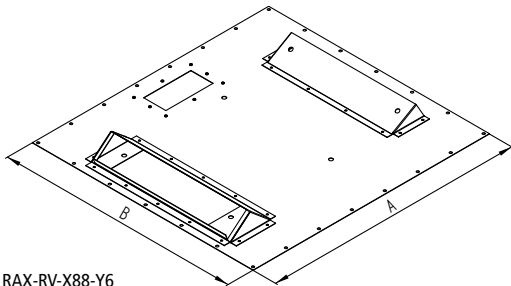
Die 600 mm breite Klimaeinheit kann auf 600 und 800 mm breite Verteiler montiert werden.



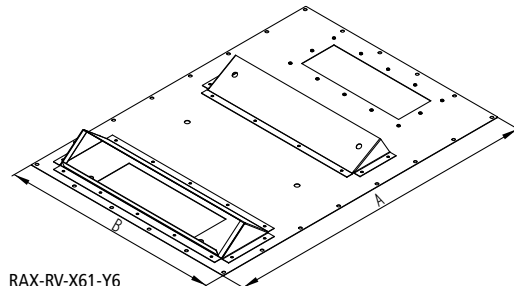
RAX-RV-X88-Z6



RAX-RV-X66-Z6



RAX-RV-X88-Y6



RAX-RV-X61-Y6

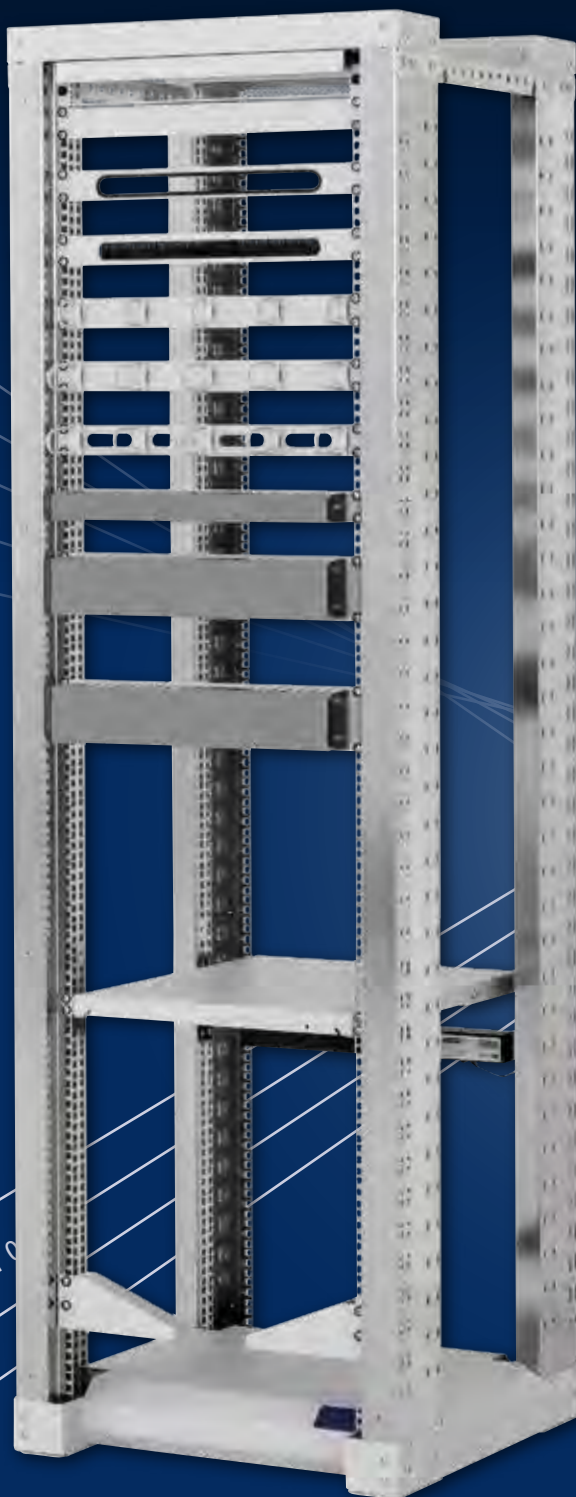
Typen und Abmessungen der Montageblenden für die Klimaeinheiten

TYP		A (mm) Verteiltertiefe	B (mm) Verteilerbreite	Typ Klimaeinheit	Montagerichtung der Klimaeinheit	Beipack
RAX-RV-X66-Z6	Zusatzblende einer Klimaeinheit X1, X2 in der Schrankbreite 600 x 600	600	600	X1, X2	in der Breite	A
RAX-RV-X68-Y6	Zusatzblende einer Klimaeinheit X1, X2 in der Schranktiefe 800 x 600	800	600	X1, X2	in der Tiefe	A
RAX-RV-X68-Z6	Zusatzblende einer Klimaeinheit X1, X2 in der Schrankbreite 800 x 600	800	600	X1, X2	in der Breite	A
RAX-RV-X61-Y6	Zusatzblende einer Klimaeinheit X1, X2 in der Schranktiefe 1000 x 600	1000	600	X1, X2	in der Tiefe	C
RAX-RV-X61-Z6	Zusatzblende einer Klimaeinheit X1, X2 in der Schrankbreite 1000 x 600	1000	600	X1, X2	in der Breite	C
RAX-RV-X61-Y8	Zusatzblende einer Klimaeinheit X3, X4 in der Schranktiefe 1000 x 600	1000	600	X3, X4	in der Tiefe	C
RAX-RV-X88-Y6	Zusatzblende einer Klimaeinheit X1, X2 in der Schranktiefe 800 x 800	800	800	X1, X2	in der Tiefe	B
RAX-RV-X88-Z6	Zusatzblende einer Klimaeinheit X1, X2 in der Schrankbreite 800 x 800	800	800	X1, X2	in der Breite	B
RAX-RV-X88-Z8	Zusatzblende einer Klimaeinheit X3, X4 in der Schrankbreite 800 x 800	800	800	X3, X4	in der Breite	B
RAX-RV-X81-Y6	Zusatzblende einer Klimaeinheit X1, X2 in der Schranktiefe 1000 x 800	1000	800	X1, X2	in der Tiefe	D
RAX-RV-X81-Z6	Zusatzblende einer Klimaeinheit X1, X2 in der Schrankbreite 1000 x 800	1000	800	X1, X2	in der Breite	D
RAX-RV-X81-Y8	Zusatzblende einer Klimaeinheit X3, X4 in der Schranktiefe 1000 x 800	1000	800	X3, X4	in der Tiefe	D
RAX-RV-X81-Z8	Zusatzblende einer Klimaeinheit X3, X4 in der Schrankbreite 1000 x 800	1000	800	X3, X4	in der Breite	D

Beipack:

A = 24x M5x12, 24x Gummidichtungen
B = 30x M5x12, 30x Gummidichtungen

C = 30x M5x12, 30x Gummidichtungen
D = 38x M5x12, 38x Gummidichtungen

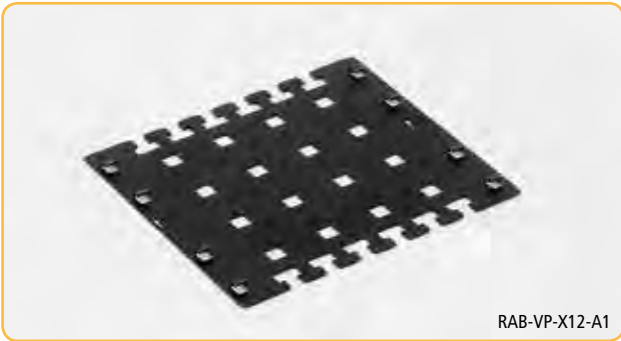
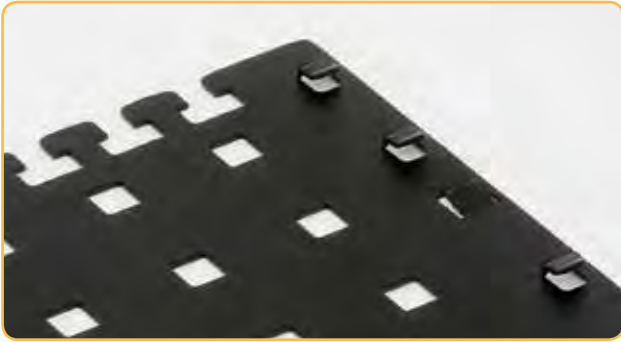


Kabelführungsmanagement >

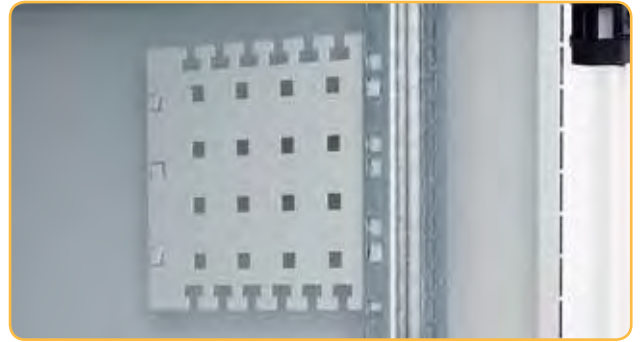
Komplexes Kabelführungsmanagement für LWL- und Metalldatenkabel



KABELFÜHRUNGSMANAGEMENT



RAB-VP-X12-A1



■ RAB-VP-X12-X1, RAC-VP-X12-X1

Spezielle Kabelführungsplatte

Die Kabelführungsplatte ist für die Installation an den vertikalen Rasterschienen des Verteilers bestimmt. Sie kann auch an der vertikalen Perforation im hinteren Teil der Wandverteiler montiert werden. Zum besseren Kabelmanagement können auch Kabelbügel verwendet werden (RAB-MS-X21-X1), die nicht zum Lieferumfang gehören.

Die Platte wird einfach in die vertikale Rasterschiene eingehangen. Eine Arretierung schützt vor Lockerung.



RAB-VP-H10-X1

■ RAB-VP-H10-X1

Vertikales Kabelführungspanel 10 HE – Kammschiene für 800 mm breite Verteiler, RAL 9005



■ ABNEHMBARE BLENDE

Klappbare abnehmbare Blende für vertikales Kabelführungspanel RAB-VP-H10-X1



RAB-MS-X21-X1, RAB-MS-X23-X1

■ RAB-MS-X21-X1, RAC-MS-X21-X1, RAB-MS-X23-X1, RAC-MS-X23-X1

Großer/kleiner Kunststoffbügel für die Kabelführung, 60 x 30 mm / 35 x 30 mm.



RAB-VP-X02-A1

■ RAB-VP-X02-A1, RAC-VP-X02-A1

Einseitiger 19"-Kunststoffkabelkanal 1HE

Beipack

Schrauben M 6 x 10	4x
Kunststoffunterlegscheiben	4x
Käfigmuttern M 6	4x



RAB-VP-X03-A1

■ RAB-VP-X03-A1, RAC-VP-X03-A1

Doppelter 19"-Kunststoffkabelkanal 1HE

Beipack

Schrauben M 6 x 10	4x
Kunststoffunterlegscheiben	4x
Käfigmuttern M 6	4x



RAB-VP-X04-A1

■ RAB-VP-X04-A1, RAC-VP-X04-A1

Einseitiger 19"-Kunststoffkabelkanal 2HE

Beipack

Schrauben M 6 x 10	4x
Kunststoffunterlegscheiben	4x
Käfigmuttern M 6	4x



RAB-VP-X05-A1

■ RAB-VP-X05-A1, RAC-VP-X05-A1

Doppelter 19"-Kunststoffkabelkanal 2HE

Beipack

Schrauben M 6 x 10	4x
Kunststoffunterlegscheiben	4x
Käfigmuttern M 6	4x



RAB-VP-X11-A1

■ RAB-VP-X11-A1, RAC-VP-X11-A1

19"-Kabelführungsleiste 1HE, 6 x große Bügel

Beipack

Schrauben M 6 x 10	4x
Kunststoffunterlegscheiben	4x
Käfigmuttern M 6	4x



RAB-VP-X13-A1

■ RAB-VP-X13-A1, RAC-VP-X13-A1

19"-Kabelführungsleiste 1HE, 6 x kleine Bügel

Beipack

Schrauben M 6 x 10	4x
Kunststoffunterlegscheiben	4x
Käfigmuttern M 6	4x



RAB-VP-X16-A1

RAB-VP-X16-A1, RAC-VP-X16-A1

19"-Kabelführungspanel 1HE, 6 große Kunststoffbügel, ovale Öffnungen

Beipack

- Schrauben M 6 x 10 4x
- Kunststoffunterlegscheiben 4x
- Käfigmuttern M 6 4x

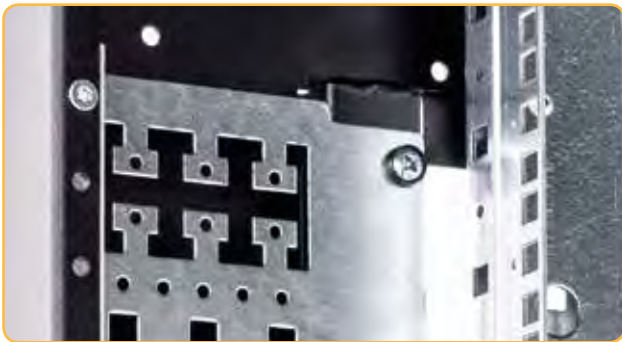


RAC-VP-X51-X1

RAB-VP-X5x-X1, RAC-VP-X5x-X1

Kabelführungsleiste für den Rahmen der RMA-, RZA- Verteiler

Typ	Tiefe (mm)
RAX-VP-X50-X1	600
RAX-VP-X51-X1	800
RAX-VP-X52-X1	900
RAX-VP-X53-X1	1000
RAX-VP-X54-X1	1100
RAX-VP-X55-X1	1200



RAX-VP-Vxx-X2

RAX-VP-Vxx-X2

Vertikale Kabelführungsleiste für RDA-Verteiler, geeignet für Breite 600 und 800 mm.

Typ	Höhe (HE)
RAX-VP-V37-X2	37
RAX-VP-V42-X2	42
RAX-VP-V45-X2	45
RAX-VP-V47-X2	47



RAX-VP-X71-X1

RAX-VP-X7x-X1

Kabelführungsleiste für 800 mm breite Standverteiler.

Typ	Schrantiefe (mm)
RAX-VP-X70-X1	600
RAX-VP-X71-X1	800
RAX-VP-X72-X1	900
RAX-VP-X73-X1	1000
RAX-VP-X74-X1	1100
RAX-VP-X75-X1	1200



RAX-VP-Xxx-X2

■ **RAX-VP-Xxx-X2** - 1 Stück
RAX-VP-Xxx-X1 - 4 Stück

Vertikaler Kabelkanal 15 – 47 HE für 800 mm breite RMA und RZA sowie RSX-Gestellrahmen

Er besteht aus 1,5 mm starkem galvanisiertem Stahl und wurde für die Montage an den vertikalen Rasterschienen im Zwischenraum zur Seitenwand entwickelt.

Zum besseren Kabelmanagement können am Kabelkanal Kabelbügel installiert werden, die jedoch nicht zum Lieferumfang gehören.

Beipack (pro Stück)

- Schrauben M 5 mit integrierter Fächerscheibe 3x
- Unterlegescheiben groß 5,3 7x
- Mutter für vertikale Rasterschiene 1x
- Schrauben M 5 x 12 4x

Typ	Höhe (HE)
RAX-VP-X15-Xx	15
RAX-VP-X18-Xx	18
RAX-VP-X22-Xx	22
RAX-VP-X27-Xx	27
RAX-VP-X32-Xx	32
RAX-VP-X37-Xx	37
RAX-VP-X42-Xx	42
RAX-VP-X45-Xx	45
RAX-VP-X47-Xx	47



RAX-VC-X42-X2

■ **RAX-VC-Xxx-X2** - 1 Stück
RAX-VC-Xxx-X1 - 4 Stück

Vertikaler Kabelkanal 15-47 HE für 800 mm breite RMA und RZA sowie RSX-Gestellrahmen. C-Profil mit zusätzlichen 19"-Montagepositionen 1 HE.

Er besteht aus 1,5 mm starkem galvanisiertem Stahl und wurde für die Montage an den vertikalen Rasterschienen im Zwischenraum zur Seitenwand entwickelt. An der Frontseite befinden sich zusätzliche 1 HE hohe 19"-Montagepositionen, die die Kapazität des Verteilers erhöhen.

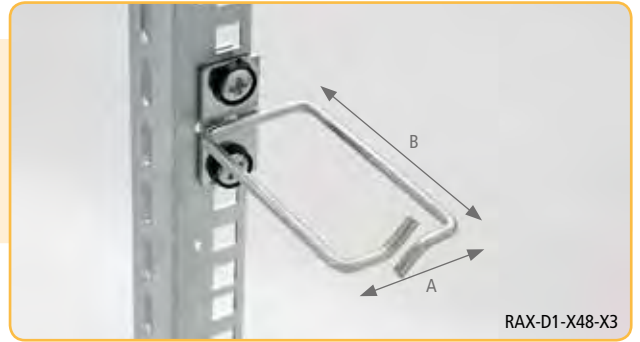
Beipack (pro Stück)

- Schrauben M 5 mit integrierter Fächerscheibe 3x
- Unterlegescheiben groß 5,3 7x
- Mutter für vertikale Rasterschiene 1x
- Schrauben M 5 x 12 4x

Typ	Höhe (HE)
RAX-VC-X15-Xx	15
RAX-VC-X18-Xx	18
RAX-VC-X22-Xx	22
RAX-VC-X27-Xx	27
RAX-VC-X32-Xx	32
RAX-VC-X37-Xx	37
RAX-VC-X42-Xx	42
RAX-VC-X45-Xx	45
RAX-VC-X47-Xx	47



RAX-D1-X88-X3



RAX-D1-X48-X3

RAX-D1-Xxx-X3

Metallkabelbügel

Beipack

- Schrauben M 6 x 10 2x
- Kunststoffunterlegscheiben 2x
- Käfigmuttern M 6 2x

Typ D1



RAX-D2-X88-X3



RAX-D2-X48-X3

RAX-D2-Xxx-X3

Metallkabelbügel

Beipack

- Schrauben M 6 x 10 2x
- Kunststoffunterlegscheiben 2x
- Käfigmuttern M 6 2x

Typ D2



RAX-D3-X88-X3



RAX-D3-X48-X3

RAX-D3-Xxx-X3

Metallkabelbügel

Beipack

- Schrauben M 6 x 10 2x
- Kunststoffunterlegscheiben 2x
- Käfigmuttern M 6 2x

Typ D3



Sonstiges Zubehör >

Zubehör



LWL-GEHÄUSE



RAB-FO-X57-A1

■ RAB-FO-X57-A1, RAC-FO-X57-A1

Festes 19"-LWL-Gehäuse 1HE

Beipack

Schrauben M 6 x 10	4x
Kunststoffunterlegscheiben	4x
Käfigmuttern M 6	4x



RAB-FO-X60-A1

■ RAB-FO-X60-A1, RAC-FO-X60-A1

Festes 19"-LWL-Gehäuse 2HE

Beipack

Schrauben M 6 x 10	4x
Kunststoffunterlegscheiben	4x
Käfigmuttern M 6	4x



RAC-FO-X64-A1

■ RAB-FO-X64-A1, RAC-FO-X64-A1

Ausziehbares 19"-LWL-Gehäuse 1HE

Beipack

Schrauben M 6 x 10	4x
Kunststoffunterlegscheiben	4x
Käfigmuttern M 6	4x



RAC-FO-X65-A1

■ RAB-FO-X65-A1, RAC-FO-X65-A1

Ausziehbares 19"-LWL-Gehäuse 2HE

Beipack

Schrauben M 6 x 10	4x
Kunststoffunterlegscheiben	4x
Käfigmuttern M 6	4x



RAB-FO-X58-A1

■ RAB-FO-X58-A1, RAC-FO-X58-A1

19"-Frontplatte 1HE 24 ST

Beipack

Schrauben M 4 x 6	4x
-------------------------	----



RAC-FO-X59-A1

■ RAB-FO-X59-A1, RAC-FO-X59-A1

19"-Frontplatte 1HE 24 SC

Beipack

Schrauben M 4 x 6	4x
-------------------------	----



RAB-FO-X61-A1

■ **RAB-FO-X61-A1, RAC-FO-X61-A1**

19"-Frontplatte 2HE 48 ST

Beipack

Schrauben M 4 x 6 4x



RAC-FO-X62-A1

■ **RAB-FO-X62-A1, RAC-FO-X62-A1**

19"-Frontplatte 2HE 48 SC

Beipack

Schrauben M 4 x 6 2x



RAB-FO-X63-A1

■ **RAB-FO-X63-A1, RAC-FO-X63-A1**

19"-Frontplatte 1HE 24 SC DUPLEX

Beipack

Schrauben M 4 x 6 4x



RAC-FO-A07-X1

■ **RAB-FO-A07-X1, RAC-FO-A07-X1**

LWL-Wandgehäuse 24 x ST, 24 x SC single, 16 x SC duplex

Beipack

Schrauben 4 x 30 4x

Unterlegscheiben 4,2 4x

Dübel 8 4x



RAC-VP-X14-X1

■ **RAB-VP-X14-X1, RAC-VP-X14-X1**

LWL-Kabelführungsleiste 1HE

Beipack

Schrauben M 4 x 6 2x



FTK-X01-H1

■ **FTK-X01-H1**

Spleißkassette mit Deckel



FACHBÖDEN



RAB-UP-X40-A1

RAB-UP-X40-A1, RAC-UP-X40-A1

Auszieh-/drehbarer 19"-Fachboden für Tastatur und Maus

Beipack

- Schrauben M 6 x 10 8x
- Kunststoffunterlegscheiben 8x
- Käfigmuttern M 6 8x



RAC-UP-X29-A1

RAB-UP-X29-A1, RAC-UP-X29-A1

Auszieh- und verschließbare 19"-Schublade 2HE für Tastatur und Maus

Beipack

- Schrauben M 6 x 10 8x
- Kunststoffunterlegscheiben 8x
- Käfigmuttern M 6 8x



RAB-UP-X09-A1

RAB-UP-X09-A1, RAC-UP-X09-A1

19"-Klappbarer Tastaturfachboden, Tragkraft 15 kg

Beipack

- Schrauben M 6 x 10 4x
- Kunststoffunterlegscheiben 4x
- Käfigmuttern M 6 4x



RAC-UP-X31-A1

RAB-UP-Xxx-A1, RAC-UP-Xxx-A1

Ausziehbarer 19"-Fachboden - Höhe 45 mm

Typ	Tiefe (mm)	Tragkraft (kg)
RAx-UP-X30-A1	350	30
RAx-UP-X31-A1	450	30
RAx-UP-X20-A1	550	45
RAx-UP-X19-A1	650	45

Beipack

- Schrauben M 6 x 10 8x
- Kunststoffunterlegscheiben 8x
- Käfigmuttern M 6 8x



RAC-UP-450-A4

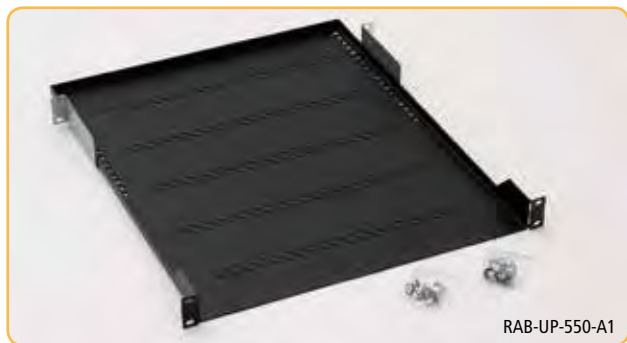
RAB-UP-xxx-A4, RAC-UP-xxx-A4

19"-Fachboden perforiert 1HE. PATENT: PUV 2012-25430.

Typ	Tiefe (mm)	Tragkraft (kg)
RAx-UP-150-A4	150	15
RAx-UP-250-A4	250	20
RAx-UP-350-A4	350	50
RAx-UP-450-A4	450	80
RAx-UP-550-A4	550	80
RAx-UP-650-A4	650	80
RAx-UP-750-A4	750	80
RAx-UP-850-A4	850	80
RAx-UP-950-A4	950	80

Beipack

- Schrauben M 6 x 10 (bei 150 und 250 mm – 4x) 8x
- Kunststoffunterlegscheiben (bei 150 und 250 mm – 4x) 8x
- Käfigmuttern M 6 (bei 150 und 250 mm – 4x) 8x
- Thorx-Schrauben M 5 x 12 (bei 150 und 250 mm – 4x) 8x



RAB-UP-550-A1

RAB-UP-XXX-A1, RAC-UP-XXX-A1

Fachboden perforiert 1HE

Typ	Tiefe (mm)	Tragkraft (kg)
RAX-UP-150-A1	150	15
RAX-UP-250-A1	250	20
RAX-UP-350-A1	350	40
RAX-UP-450-A1	450	40
RAX-UP-550-A1	550	40
RAX-UP-650-A1	650	40
RAX-UP-750-A1	750	40

Beipack

- Schrauben M6 x 10, (bei 150 und 250 mm – 4x) 8x
- Kunststoffunterlegscheiben, (bei 150 und 250 mm – 4x) 8x
- Käfigmutter M6, (bei 150 und 250 mm – 4x) 8x
- Thorx-Schrauben M5 x 12, (nur 350 mm und größer) 4x
- Hintere Halterung, (nur 350 mm und größer) 2x



RAC-UP-650-H4

RAB-UP-xxx-H4, RAC-UP-xxx-H4

19"-Schwerlastboden

Typ	Tiefe (mm)	Tragkraft (kg)
RAX-UP-450-H4	450	150
RAX-UP-550-H4	550	150
RAX-UP-650-H4	650	150
RAX-UP-750-H4	750	150
RAX-UP-850-H4	850	150
RAX-UP-950-H4	950	150

Beipack

- Schrauben M 6 x 10 (bei 150 und 250 mm – 4x) 8x
- Kunststoffunterlegscheiben (bei 150 und 250 mm – 4x) 8x
- Käfigmutter M 6 (bei 150 und 250 mm – 4x)..... 8x
- Thorx-Schrauben M 5 x 12 (nur 350 mm und größer) 4x



RAX-DR-X02-X1

RAX-DR-X02-X1

Fachbodenhalterung für die mittleren Rasterschienen in tieferen Standverteilern als 800 mm - 1 Paar.



RAX-DR-X03-X1

RAX-DR-X03-X1

Fachbodenstütze für ausziehbare Fachböden an mittlerer Montageleiste – 1 Paar.

Beipack

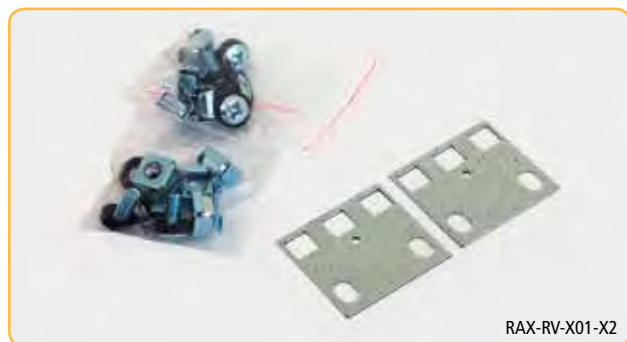
- Schrauben M 6 x 10 4x
- Kunststoffunterlegscheiben 4x
- Käfigmutter M 6 4x



RAX-DR-X01-X1

RAX-DR-X01-X1

Hintere Fachbodenhalterung für RBA-Wandverteiler – 1 Paar.



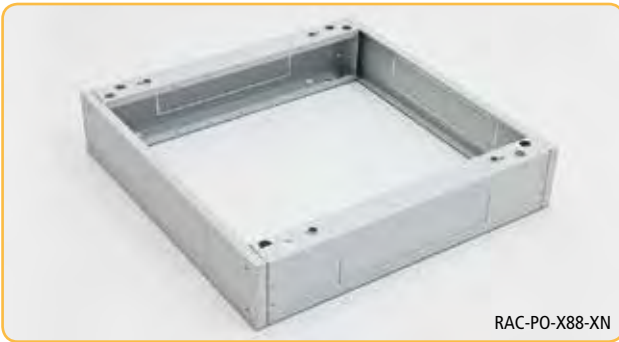
RAX-RV-X01-X2

RAX-RV-X01-X2

Universalblenden 23"/21", 21"/19" für 1 HE – 1 Paar



SOCKEL, FILTER



RAC-PO-X88-XN

RAB-PO-Xxx-XN, RAC-PO-Xxx-XN RAB-PO-Xxx-XD, RAC-PO-Xxx-XD

Die Sockel sind universell, d. h. für alle Standverteiler verwendbar, ausgenommen ROA und RSX. Sie bestehen aus zwei Seitenteilen, die der Schranktiefe entsprechen, sowie zwei entsprechend breiten Blenden für vorn und hinten. Die Sockel unterscheiden sich durch ihre empfohlene Maximallast. Sockel der XN-Reihe haben eine Tragkraft von 400 kg, die Sockel der XD-Reihe von 1500 kg.

PACKUNGSIHALT

- 2 x Längsteile für die Seite mit Kabeleinführungen (mit herausbrechbaren Verblendungen)
- 2 x Blenden mit Kabeleinführungen (mit herausbrechbaren Verblendungen)
- 1 x Blende mit Filter
- 1 x Bürstenleiste
- Montagematerial

Die Sockel werden zerlegt geliefert. Ein zweiter Filter für die zweite Blende kann einfach nachbestellt und anstelle der Blende mit Kabeleinführung montiert werden. Der Sockel kopiert immer genau den Schrankgrundriss, ungeachtet dessen, ob ein Filter installiert ist oder nicht. Die Sockel werden standardmäßig in den Breiten 600 und 800 mm und den Tiefen von 600 bis 1200 mm geliefert. Die Höhe aller Sockel beträgt 120 mm.

TIPP: Am Sockel kann ein Kippschutz installiert werden, den wir bei einer Verwendung für Verteiler mit ausziehbaren Servern empfehlen.



Produktreihe XN	Abmessungen (mm)	Empfohlene Maximallast (kg)
RAX-PO-X66-XN	600 x 600	400
RAX-PO-X68-XN	600 x 800	400
RAX-PO-X69-XN	600 x 900	400
RAX-PO-X61-XN	600 x 1000	400
RAX-PO-X60-XN	600 x 1100	400
RAX-PO-X62-XN	600 x 1200	400
RAX-PO-X86-XN	800 x 600	400
RAX-PO-X88-XN	800 x 800	400
RAX-PO-X89-XN	800 x 900	400
RAX-PO-X81-XN	800 x 1000	400
RAX-PO-X80-XN	800 x 1100	400
RAX-PO-X82-XN	800 x 1200	400
Produktreihe XD	Abmessungen (mm)	Empfohlene Maximallast (kg)
RAX-PO-X68-XD	600 x 800	1500
RAX-PO-X61-XD	600 x 1000	1500
RAX-PO-X60-XD	600 x 1100	1500
RAX-PO-X62-XD	600 x 1200	1500
RAX-PO-X88-XD	800 x 800	1500
RAX-PO-X81-XD	800 x 1000	1500
RAX-PO-X80-XD	800 x 1100	1500
RAX-PO-X82-XD	800 x 1200	1500



RAC-PO-XF2-X1

RAB-PO-XFx-X1, RAC-PO-XFx-X1

Filter für Sockel

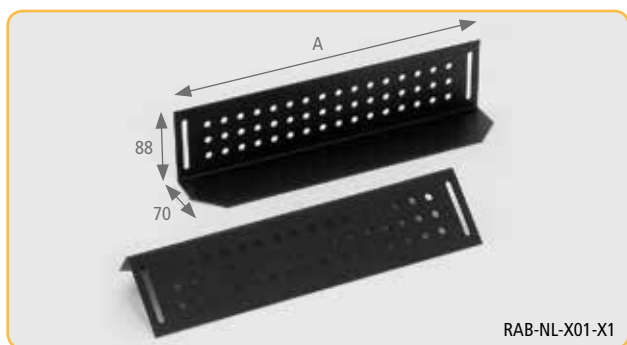
Typ	Abmessungen – B x H (mm)
RAX-PO-XF1-X1	600 x 120
RAX-PO-XF2-X1	800 x 120

Beipack

Schrauben M 5 x 30 4x



SCHWERLASTSCHIENEN, ROLLEN, NIVELLIERFÜSSE, KIPPSCHUTZ



RAB-NL-X01-X1

■ RAB-NL-X0x-X1, RAC-NL-X0x-X1

1 Paar Tragschienen

	A (mm)
RAX-NL-X01-X1	380
RAX-NL-X05-X1	480
RAX-NL-X02-X1	580
RAX-NL-X03-X1	680
RAX-NL-X04-X1	780



RAX-MS-X81-X1

■ RAX-MS-X81-X1

Rollensatz mit einer empfohlenen Maximallast von 800 kg für alle 4 Rollen. Der Schrank ist 108 mm höher.

Satz

Rollen mit Feststeller 2x
 Rollen ohne Feststeller 2x
 Schrauben M 5 x 12 Thorx 16x
 Große Unterlegscheiben 5,5 16x



RAC-SS-X01-X1

■ RAB-SS-X01-X1, RAC-SS-X01-X1

Kippschutz für Standverteiler.

Beipack

Schrauben M 5 x 12 4x



RAX-MS-X06-X1

■ RAX-MS-X06-X1

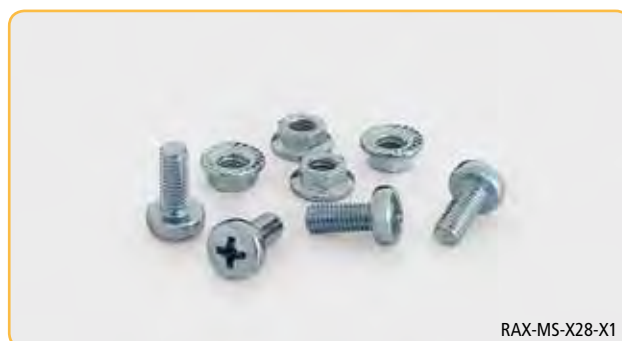
1 Satz Nivellierfüße für Standverteiler.



RAX-MS-X27-X1

■ RAX-MS-X27-X1

Anreihersatz für Standverteiler mit Moosgummiband.



RAX-MS-X28-X1

■ RAX-MS-X28-X1

Anreihersatz für Standverteiler ohne Moosgummiband.



DURCHFÜHRUNGSPLATTEN, BLINDPLATTEN



RAB-ZP-X03-A1

RAB-ZP-X03-A1, RAC-ZP-X03-A1

19"-Durchführungsplatte 1HE

Beipack

- Schrauben M 6 x 10 4x
- Kunststoffunterlegscheiben 4x
- Käfigmuttern M 6 4x



RAB-ZP-X03-A2

RAB-ZP-X03-A2, RAC-ZP-X03-A2

19"-Durchführungsplatte 1HE mit Bürste

Beipack

- Schrauben M 6 x 10 4x
- Kunststoffunterlegscheiben 4x
- Käfigmuttern M 6 4x



RAB-ZP-X02-A1

RAB-ZP-X0x-A1, RAC-ZP-X0x-A1

19"-Blindplatte

Typ	Höhe (mm)	Höhe (HE)
RAx-ZP-X01-A1	44	1
RAx-ZP-X02-A1	88	2
RAx-ZP-X04-A1	133	3
RAx-ZP-X05-A1	177	4

Beipack

- Schrauben M 6 x 10 4x
- Kunststoffunterlegscheiben 4x
- Käfigmuttern M 6 4x



RAC-ZP-X32-A1

RAB-ZP-X3x-A1, RAC-ZP-X3x-A1

19"-Blindplatte mit Kunststoffclips

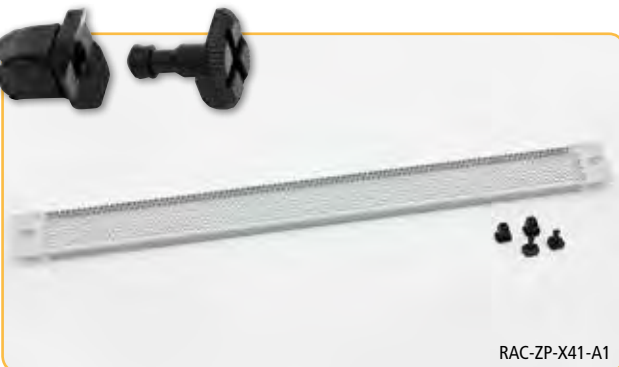
RAB-ZP-X9x-A1, RAC-ZP-X9x-A1

19"-Blindplatte mit Kunststoffclips und Triton-Logo

Typ	Höhe (HE)	Kunststoffclips
RAx-ZP-Xx1-A1	1	2
RAx-ZP-Xx2-A1	2	4
RAx-ZP-Xx3-A1	3	4
RAx-ZP-Xx4-A1	4	4
RAx-ZP-Xx5-A1	5	4

Beipack

- für 1HE - Kunststoffclips 2x
- für 2HE und mehr - Kunststoffclips 4x



RAC-ZP-X41-A1

RAB-ZP-X4x-A1, RAC-ZP-X4x-A1

19"-Blindplatte perforiert

Typ	Höhe (HE)	Kunststoffclips
RAx-ZP-X41-A1	1	2
RAx-ZP-X42-A1	2	4
RAx-ZP-X43-A1	3	4
RAx-ZP-X44-A1	4	4
RAx-ZP-X45-A1	5	4



SONSTIGES ZUBEHÖR



RAB-PP-X10-A1

■ RAB-PP-X10-A1, RAC-PP-X10-A1

Modulares 19"-Patch-Panel für max. 24 Keystone-Module

Beipack

Schrauben M 6 x 10	4x
Kunststoffunterlegscheiben	4x
Käfigmuttern M 6	4x



RAX-MS-X15-X1, RAX-MS-X16-X1

■ RAX-MS-X15-X1, RAX-MS-X16-X1

RAX-MS-X15-X1

– Bürstenleiste, 370 x 90 mm

RAX-MS-X16-X1

– Bürstenleiste, 300 x 70 mm



RAC-ZP-X19-X1

■ RAB-ZP-X19-X1, RAC-ZP-X19-X1

Klemmbare Blende für die Lüfteröffnung im Dach der Standverteiler



RAX-MS-X18-X1, RAX-MS-X17-X1

■ RAX-MS-X17-X1, RAX-MS-X18-X1

RAX-MS-X17-X1

– Kunststoffrahmen für Kabeleinführung 300 x 70 mm

RAX-MS-X18-X1

– Kunststoffrahmen für Kabeleinführung 370 x 90 mm

Für die Kabeleinführung in den Verteiler sind die herausbrechbaren, an mehreren Stegen gehaltenen Verblendungen bestimmt. Nach dem Herausbrechen einer Kabeleinführung bleiben an manchen Stellen Grate, die die Kabel beschädigen oder einen Mitarbeiter verletzen können. Um diesen Mangel zu beseitigen, wurde der Kunststoffrahmen entwickelt, der einfach in die Öffnung eingerastet wird und Bestandteil des Beipacks jedes 19"-Verteilers ist.

Er wird in zwei Größen gefertigt, und zwar für Wand- und Standverteiler.

Der Kunststoffrahmen kann durch eine Bürstenleiste ergänzt werden (RAX-MS-X15-X1, RAX-MS-X16-X1), die auch Bestandteil des Beipacks ist.



RAC-ZP-X17-X1

■ RAB-ZP-X17-X1, RAC-ZP-X17-X1

Kleine klemmbare Blende für die Öffnung 300 x 70 mm

■ RAB-ZP-X18-X1, RAC-ZP-X18-X1

Große klemmbare Blende für die Öffnung 370 x 90 mm

■ RAB-ZP-X20-X1, RAC-ZP-X20-X1

Bodenblende für den RCA



STECKDOSENLEISTEN 230 V – ÜBERSICHT

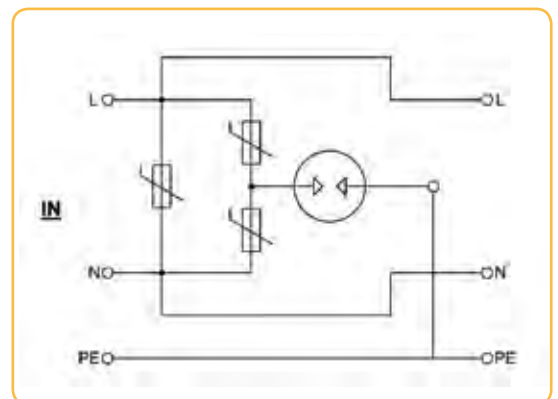
Code	Höhe	Breite	Tiefe	Buchse				Zuleitung		Schalter	Kontrolllampe	Blitzschutzsicherung	Schutzschalter 2 x 16 A	Anmerkung
				ČSN 16 A	DE 16 A	IEC320 C13 10 A	IEC320 C19 16 A	Kabel	Stecker					
RAB-PD-X01-A1	1HE	19"	1HE	8 x				2 m 3 x 1,5 mm	CZ-DE universal					
RAB-PD-X03-A1	1HE	19"	1HE	8 x				2m 3 x 1,5 mm	CZ-DE universal					
RAB-PD-X05-A1	1HE	19"	1HE	8 x				2 m 3 x 1,5 mm	CZ-DE universal					
RAB-PD-X07-A1	1HE	19"	1HE	8 x				2 m 3 x 1,5 mm	CZ-DE universal					
RAB-PD-X11-A1	1HE	19"	1HE	7 x				2 m 3 x 1,5 mm	CZ-DE universal					
RAB-PD-X02-A1	1HE	19"	1HE		8 x			2 m 3 x 1,5 mm	CZ-DE universal					
RAB-PD-X04-A1	1HE	19"	1HE		8 x			2 m 3 x 1,5 mm	CZ-DE universal					
RAB-PD-X06-A1	1HE	19"	1HE		8 x			2 m 3 x 1,5 mm	CZ-DE universal					
RAB-PD-X08-A1	1HE	19"	1HE		8 x			2 m 3 x 1,5 mm	CZ-DE universal					
RAB-PD-X12-A1	1HE	19"	1HE		7 x			2 m 3 x 1,5 mm	CZ-DE universal					
RAB-PD-X09-A1	1HE	19"	1HE			14 x		2 m 3 x 1,5 mm	IEC320 C14					
RAB-PD-X10-A1	1HE	19"	1HE			14 x			IEC320 C14					Der IEC320 C14 Stecker befindet sich direkt am Steckdosengehäuse, kabellos
RAB-PD-X51-X1	1274 mm	1HE	1HE	24x				2 m 3 x 2,5 mm	IEC 60309 16A					
RAB-PD-X52-X1	1281 mm	1HE	1HE			20 x	4 x	3 m 3 x 6,0 mm	IEC 60309 32A					Jeder Schutzschalter schützt eine Gruppe, bestehend aus 10 x IEC320 C13 + 4 x IEC320 C19
RAB-PD-X53-X1	1281 mm	1HE	1HE			20 x	4 x	3 m 3 x 6,0 mm	IEC 60309 32A					Jeder Schutzschalter schützt eine Gruppe, bestehend aus 10 x IEC320 C13 (Version gegen Herausziehen) + 4 x IEC320 C19.
RAB-PD-X90-C1	1HE	10"	1HE	4 x				2 m 3 x 1,5 mm	CZ-DE universal					
RAB-PD-X91-C1	1HE	10"	1HE		4 x			2 m 3 x 1,5 mm	CZ-DE universal					

Blitzsicherung – Varistorschutz gegen pulsierende Überspannung

Klassifikation laut Norm: ČSN EN 61643-11 Typ 3
IEC 61643-1 Klasse III
VDE 0675-6 Klasse D

Das Modul schützt die angeschlossenen Komponenten vor pulsierender Überspannung durch den Einsatz von spannungsabhängigen nichtlinearen Widerständen – Varistoren, deren Widerstand mit steigender Spannung sinkt.

Nennspannung	250 V AC 50/60 Hz
Maximale Dauerbetriebsspannung	300 V AC
Nennladestrom (8/20µs)	5 kA
Maximaler Entladestrom (8/20 µs)	10 kA
Spannungsschutzpegel (8/20 µs)	< 1000 V
Reaktionszeit	< 25 ns
Maximaler Arbeitsstrom	16 A





STECKDOSENLEISTEN 230 V



RAB-PD-X01-A1

■ RAB-PD-X01-A1

19"-Steckdosenleiste 1 HE, 8-fach laut ČSN-Norm, max. 16 A, Kabel 3 x 1,5 mm, 2 m + Universalstecker CZ-DE max. 16 A, RAL 9005

Beipack

Schrauben M 6 x 16 mit Unterlegscheibe 2x
Käfigmutter M 6..... 2x



RAB-PD-X02-A1

■ RAB-PD-X02-A1

19"-Steckdosenleiste 1 HE, 8-fach laut DIN-Norm, max. 16 A, Kabel 3 x 1,5 mm, 2 m + Universalstecker CZ-DE max. 16 A, RAL 9005

Beipack

Schrauben M 6 x 16 mit Unterlegscheibe 2x
Käfigmutter M 6..... 2x



RAB-PD-X03-A1

■ RAB-PD-X03-A1

19"-Steckdosenleiste 1 HE, 8-fach laut ČSN-Norm, max. 16 A, Kabel 3 x 1,5 mm, 2 m + Universalstecker CZ-DE max. 16 A, beleuchteter Ein-/Ausschalter mit Abdeckung, RAL 9005

Beipack

Schrauben M 6 x 16 mit Unterlegscheibe 2x
Käfigmutter M 6..... 2x



RAB-PD-X04-A1

■ RAB-PD-X04-A1

19"-Steckdosenleiste 1 HE, 8-fach laut DIN-Norm, max. 16 A, Kabel 3 x 1,5 mm, 2 m + Universalstecker CZ-DE max. 16 A, beleuchteter Ein-/Ausschalter mit Abdeckung, RAL 9005

Beipack

Schrauben M 6 x 16 mit Unterlegscheibe 2x
Käfigmutter M 6..... 2x



RAB-PD-X05-A1

■ RAB-PD-X05-A1

19"-Steckdosenleiste 1 HE, 8-fach laut ČSN-Norm, max. 16 A, Kabel 3 x 1,5 mm, 2 m + Universalstecker CZ-DE max. 16 A, Kontrolllampe, RAL 9005

Beipack

Schrauben M 6 x 16 mit Unterlegscheibe 2x
Käfigmutter M 6..... 2x



RAB-PD-X06-A1

■ RAB-PD-X06-A1

19"-Steckdosenleiste 1 HE, 8-fach laut DIN-Norm, max. 16 A, Kabel 3 x 1,5 mm, 2 m + Universalstecker CZ-DE max. 16 A, Kontrolllampe, RAL 9005

Beipack

Schrauben M 6 x 16 mit Unterlegscheibe 2x
Käfigmutter M 6..... 2x



RAB-PD-X07-A1

■ RAB-PD-X07-A1

19"-Steckdosenleiste 1 HE, 8-fach laut ČSN-Norm, max. 16 A, Kabel 3 x 1,5 mm, 2 m + Universalstecker CZ-DE max. 16 A, Blitzschutzsicherung, RAL 9005

Beipack

Schrauben M 6 x 16 mit Unterlegscheibe 2x
Käfigmutter M 6..... 2x



RAB-PD-X08-A1

■ RAB-PD-X08-A1

19"-Steckdosenleiste 1 HE, 8-fach laut DIN-Norm, max. 16 A, Kabel 3 x 1,5 mm, 2 m + Universalstecker CZ-DE max. 16 A, Blitzschutzsicherung, RAL 9005

Beipack

Schrauben M 6 x 16 mit Unterlegscheibe 2x
Käfigmutter M 6..... 2x



RAB-PD-X09-A1

■ RAB-PD-X09-A1

19"-Steckdosenleiste 1 HE, 14fach IEC320 C13 max. 10A, 3 x 1,5 mm, 2 m Kabel + Stecker IEC320 C14 max. 10 A, Kontrolllampe, RAL 9005

Beipack

Schrauben M 6 x 16 mit Unterlegscheibe 2x
Käfigmutter M 6..... 2x



RAB-PD-X10-A1

■ RAB-PD-X10-A1

19"-Steckdosenleiste 1 HE, 14fach IEC320 C13 max. 10A, IEC C14 Steckdose max. 10 A, ohne Kabel, RAL 9005

Beipack

Schrauben M 6 x 16 mit Unterlegscheibe 2x
Käfigmutter M 6..... 2x



RAB-PD-X11-A1

■ RAB-PD-X11-A1

19"-7fach-Steckdosenleiste 1HE, laut ČSN, max. 16 A; Kabel 3 x 1,5 mm, 2 m + Universalstecker CZ-DE max. 16 A; Blitzschutzsicherung, beleuchteter Schalter mit Abdeckung; RAL 9005

Beipack

Schrauben M 6 x 16 mit Unterlegscheibe 2x
Käfigmutter M 6..... 2x



RAB-PD-X12-A1

■ RAB-PD-X12-A1

19"-7fach-Steckdosenleiste 1HE, laut DIN, max. 16 A; Kabel 3 x 1,5 mm, 2 m + Universalstecker CZ-DE max. 16 A; Blitzschutzsicherung; beleuchteter Schalter mit Abdeckung; RAL 9005

Beipack

Schrauben M 6 x 16 mit Unterlegscheibe 2x
Käfigmutter M 6..... 2x



RAB-PD-X51-X1

■ RAB-PD-X51-X1

Vertikale Steckdosenleiste, 24 Steckdosen laut ČSN-Norm, max. 16 A, 3 x 2,5 mm, 2 m Kabel + Stecker 16 A IEC 60309, Blitzschutzsicherung, Höhe 1273,5 mm, RAL 9005

Beipack

Schrauben M 6 x 16 mit Unterlegscheibe 2x
Käfigmutter M 6..... 2x



RAB-PD-X52-X1

■ RAB-PD-X52-X1

Vertikale Steckdosenleiste, 20 x IEC320 C13, 4 x IEC320 C19, 2 x 16 A Schutzschalter, 3 x 6,0 mm, 3 m Kabel + Stecker, 32 A, IEC60309, Höhe 1281 mm, RAL 9005

Beipack

Schrauben M 6 x 16 mit Unterlegscheibe 2x
Käfigmutter M 6..... 2x



RAB-PD-X53-X1

■ RAB-PD-X53-X1

Vertikale Steckdosenleiste, 20 x IEC320 C13 Schukosteckdose max. 10 A + 4 x IEC C19 Steckdose max. 16 A (in zwei Gruppen 10 x C13 + 2 x C19), 2 x 16 A Schutzschalter, 3 x 6,0 mm 3 m Kabel + Stecker 32 A IEC60309, Höhe 1281 mm, RAL 9005

Beipack

Schrauben M 6 x 16 mit Unterlegscheibe 2x
Käfigmutter M 6..... 2x



RAB-PD-X90-C1

■ RAB-PD-X90-C1

10"-Steckdosenleiste, 4-fach laut ČSN-Norm, max. 16 A, Kabel 3 x 1,5 mm 2 m + Universalstecker CZ-DE max. 16 A, Kontrolllampe, RAL 9005

Beipack

Schrauben M 6 x 16 mit Unterlegscheibe 2x
Käfigmutter M 6..... 2x



RAB-PD-X91-C1

■ RAB-PD-X91-C1

10"-4fach-Steckdosenleiste lt. DIN, max. 16 A; Kabel 3 x 1,5 mm 2 m + Universalstecker CZ-DE max. 16 A; Kontrolllampe, RAL 9005

Beipack

Schrauben M 6 x 16 mit Unterlegscheibe 2x
Käfigmutter M 6..... 2x



BELEUCHTUNG



RAX-OJ-X07-X1

RAX-OJ-X07-X1

Magnetische LED-Beleuchtungseinheit 1/2 HE mit Installationsmöglichkeit an 19"-Profilschienen, externe Stromquelle 230 V, 315 lm.



RAC-OP-X07-A1

RAB-OP-X07-A1, RAC-OP-X07-A1

19"-Blende für magnetische LED-Beleuchtungseinheit RAX-OJ-X07-X1



RAC-OJ-X01-A1

RAB-OJ-X01-A1, RAC-OJ-X01-A1

19"-Beleuchtungseinheit 1HE, 288 lm

Beipack

Schrauben M 6 x 10 4x
Käfigmütern M 6 4x



SCHUTZSCHALTERLEISTEN



RAC-JL-X01-A1

RAB-JL-X01-A1, RAC-JL-X01-A1

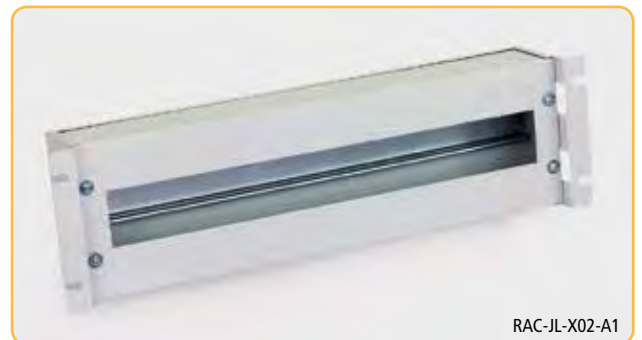
19"-Schutzschalterleiste 3 HE, zerlegbar, mit Hutschiene, für 23 Module



RAC-JL-X01-C1

RAB-JL-X01-C1, RAC-JL-X01-C1

10"-Schutzschalterleiste 3 HE, zerlegbar, mit Hutschiene, für 10 Module



RAC-JL-X02-A1

RAB-JL-X02-A1, RAC-JL-X02-A1

19"-Schutzschalterleiste 3 HE mit Abdeckung und Hutschiene, für 22 Module



ERDUNG, MONTAGESÄTZE



RAX-ZL-X15-X1

RAX-ZL-Xxx-X1

Vertikale Erdungsschiene, Kupfer 5 x 20 mm

Typ	Höhe (HE)	Höhe (mm)
RAX-ZL-X15-X1	15	667
RAX-ZL-X18-X1	18	800
RAX-ZL-X22-X1	22	978
RAX-ZL-X27-X1	27	1200
RAX-ZL-X32-X1	32	1422
RAX-ZL-X37-X1	37	1645
RAX-ZL-X42-X1	42	1867
RAX-ZL-X45-X1	45	2000

Beipack

Schrauben M 5 x 18 Thorx 2x
 Muttern 2x



RAX-MO-X09-X1

RAX-MX-XXX-X1

Montagesatz

RAX-MO-X03-X1

– Grundmontagesatz für die Befestigung der Komponenten im Verteiler oder Gestellrahmen mit 50 Käfigmuttern, 50 Schrauben und 50 Kunststoffunterlegscheiben.

RAX-MO-X09-X1

– Grundmontagesatz für die Befestigung der Komponenten im Verteiler oder Gestellrahmen mit 20 Käfigmuttern, 20 Schrauben und 20 Kunststoffunterlegscheiben.

RAX-MS-X19-X1

– Grundmontagesatz für die Befestigung der Komponenten im Verteiler oder Gestellrahmen mit 4 Käfigmuttern, 4 Schrauben und 4 Kunststoffunterlegscheiben.



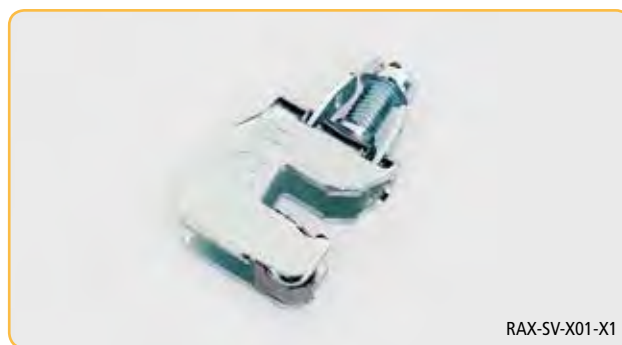
RAX-ZL-X02-A1

RAX-ZL-X02-A1

Horizontale 19"-Erdungsschiene, Kupfer 5 x 20 mm

Beipack

Schrauben M6 x 12 Thorx 2x
 Kunststoffunterlegscheiben 2x
 Käfigmuttern M6 2x



RAX-SV-X01-X1

RAX-SV-X01-X1

Erdungsklemme



RAX-MS-X84-X1

RAX-MS-X84-X1

Erdungsmodul für DIN-Leiste und Montage an den 19"-Vertikalen, 36 Anschlussstellen



10"-ZUBEHÖR



RAB-PP-X03-C1

RAB-PP-X03-C1, RAC-PP-X03-C1

Modulares 10"-Patch-Panel für max. 10 Keystone-Module

Beipack

Schrauben M 6 x 10	4x
Kunststoffunterlegscheiben	4x
Käfigmuttern M 6	4x



RAC-UP-X01-C1

RAB-UP-X01-C1, RAC-UP-X01-C1

10"-Fachboden

Beipack

Schrauben M 6 x 10	4x
Kunststoffunterlegscheiben	4x
Käfigmuttern M 6	4x



RAC-FO-X01-C1

RAB-FO-X01-C1, RAC-FO-X01-C1

10"-LWL-Gehäuse 1HE, 8 ST-Stecker

Beipack

Schrauben M 6 x 10	4x
Kunststoffunterlegscheiben	4x
Käfigmuttern M 6	4x



RAC-FO-X01-C2

RAB-FO-X01-C2, RAC-FO-X01-C2

10"-LWL-Gehäuse 1HE, 8 SC-Stecker

Beipack

Schrauben M 6 x 10	4x
Kunststoffunterlegscheiben	4x
Käfigmuttern M 6	4x



RAB-ZP-X01-C1

RAB-ZP-X01-C1, RAC-ZP-X01-C1

10"-Blindplatte 1HE

Beipack

Schrauben M 6 x 10	4x
Kunststoffunterlegscheiben	4x
Käfigmuttern M 6	4x



RAB-VP-X02-C1

RAB-VP-X02-C1, RAC-VP-X02-C1

10"-Kabelführungsleiste 1HE, 3 x kleine Bügel

Beipack

Schrauben M 6 x 10	4x
Kunststoffunterlegscheiben	4x
Käfigmuttern M 6	4x



SCHLÖSSER



RAX-MS-X07-X1

■ RAX-MS-X07-X1

Schloss für Wandverteiler, gleichschließend



RAX-MS-X09-X1

■ RAX-MS-X09-X1

Seitenwandschloss für Standverteiler



RAX-MS-X25-X1

■ RAX-MS-X25-X1

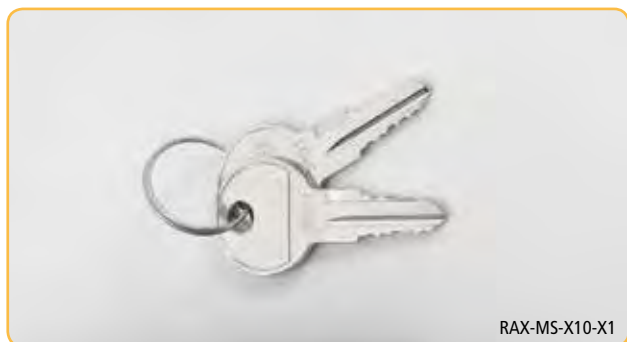
Schließzylinder für Schwenkhebelgriff der Standverteiler



RAX-ZM-X04-X1

■ RAX-ZM-X04-X1

Schloss für die Rückwand der Verteiler RMA, RZA – 1 Paar



RAX-MS-X10-X1

■ RAX-MS-X10-X1

Standardschlüssel für die Fronttür der Wand- und Standverteiler



TRITON-SCHLIESSYSTEME



RAX-MS-X35-X1

RAX-MS-X68-X1

PATENT: 2013-27443



RAX-MS-X36-X1

Die Ausführung des Kunststoffschwenkhebelgriffs von Triton stellt eine revolutionäre Neuheit dar. Durch ein einfaches Austauschen des Kunststoffmoduls kann ein klassischer oder ein halbzylindrischer Schließensatz gewählt werden. So kann man auch im Betrieb an einem voll bestückten Verteiler durch einfachen Austausch von einigen Teilen auf eine höhere Sicherheitsstufe umrüsten, ggf. auf ein System mit Generalschlüssel u. ä.

Der Halbzylindereinsatz muss einen verstellbaren drehbaren Stift haben. Der Griff ist nicht mit dem älteren Modell kompatibel.



MEHRPUNKTSCHLIESSUNG

Diese Systeme bieten wir bereits mehrere Jahre an, und vor allem Verteiler mit höherem Schutzgrad kommen nicht ohne diese aus. Mit dem neuen Griff besteht nun auch die Möglichkeit, ein breiteres Spektrum an Mehrpunkthebel- und -schiebeschließsystemen von renommierten Firmen zu nutzen.



RAX-ZK-X11-X1

RAX-ZK-X11-X1

Schwenkhebelgriff mit Codeschloss.



TÜRSCHARNIERE



RAX-MS-X12-X1

RAX-MS-X12-X1
Türscharnier für LWL-Wandgehäuse



RAX-MS-X13-X1

RAX-MS-X13-X1
Türscharnier für 19"-Stand- und Wandverteiler. Tragkraft 1 Scharniers 15 kg

Beipack
Schrauben M 5 x 12 2x
Muttern M 5 2x



RAX-MS-X14-X1

RAX-MS-X14-X1
Seitenscharnier für zweiteilige Wandgehäuse

Beipack
Schrauben M 5 x 12 4x
Muttern M 5 4x



RAX-MS-X20-X1

RAX-MS-X20-X1
Kunststoffscharnier für Triton Flat-Pack, RKA und 10"-Gehäuse



RAX-MS-X22-X1

RAX-MS-X21-X1, RAX-MS-X22-X1
Einsteckscharnier für Standverteiler. Die Tragkraft eines Scharniers beträgt 15 kg.

Typ	Scharnierposition
RAX-MS-X21-A1	links
RAX-MS-X22-A1	rechts

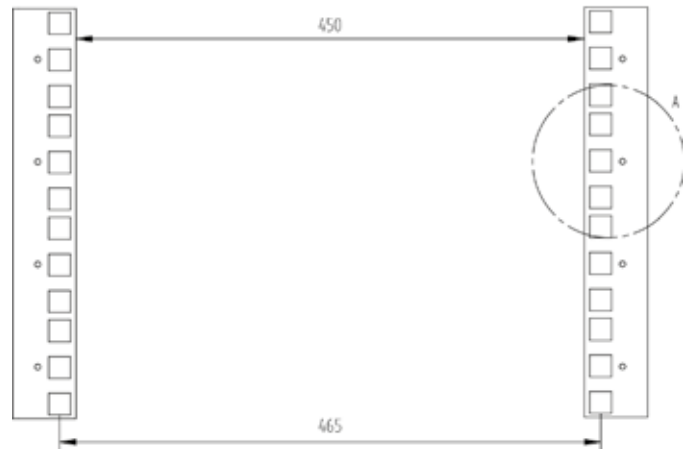
Beipack
Schrauben M5 x 12 2x
Muttern M5 2x



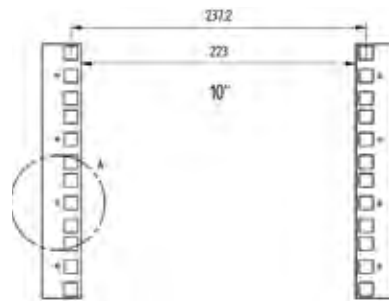
TECHNISCHE HILFE

1. Vertikale Rasterschiene

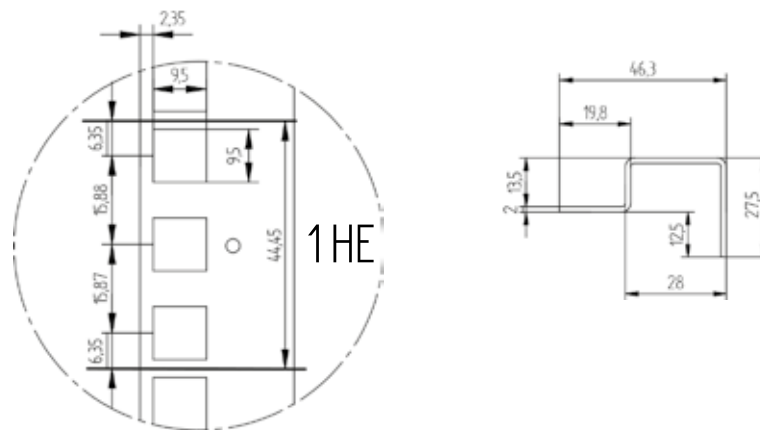
19" - System



10" - System

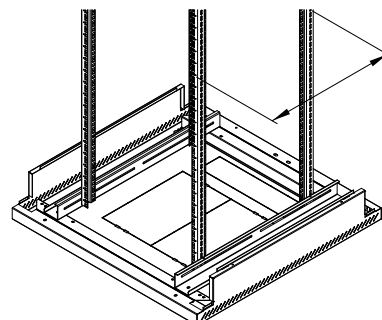


Detail A



2. Maximalabstand der vertikalen Rasterschienen in den Standverteilern

800 x 600	- 470 mm
800 x 800	- 670 mm
800 x 900	- 770 mm
800 x 1000	- 870 mm
800 x 1100	- 970 mm
800 x 1200	- 1070 mm
600 x 600	- 510 mm
600 x 800	- 710 mm
600 x 900	- 810 mm
600 x 1000	- 910 mm
600 x 1100	- 1010 mm
600 x 1200	- 1110 mm



3. Maximale Einbautiefe der Stand- und Wandverteiler

Standverteiler	Wandverteiler
800 x 600 – 575 mm	AS3 – 200 mm
800 x 800 – 775 mm	AS4 – 360 mm
800 x 900 – 875 mm	AS5 – 460 mm
800 x 1000 – 975 mm	AS6 – 560 mm
800 x 1100 – 1075 mm	AD2 – 260 mm
800 x 1200 – 1175 mm	AD5 – 480 mm
600 x 600 – 575 mm	AD6 – 580 mm
600 x 800 – 775 mm	
600 x 900 – 875 mm	
600 x 1000 – 975 mm	
600 x 1100 – 1075 mm	
600 x 1200 – 1175 mm	

4. Abstand der vorderen vertikalen Rasterschiene zur Tür bei Maximalabstand

Standverteiler	Wandverteiler
600 x – 35 mm	RBA – 25 mm
800 x – 50 mm	RBA 10" – 30 mm
	RFA – 20 mm
	RKA – 30 mm
	RUA – 50 mm
	RXA – 35 mm

5. Abstand der hinteren vertikalen Rasterschiene zur Rückwand bei Maximalabstand

600 x – 37 mm
800 x – 55 mm

6. Maßeinheiten (Höheneinheit / Zoll)

HE	= 44,45 mm
Zoll (inch)	= 25,4 mm
HE	= 1,75 Zoll

7. Grundmaße der Nivellierfüße für Standverteiler:

Schraube:	M10
Höhe:	6 mm

8. Ausziehbare Fachböden - Abstand der Rasterschienen in der Schranktiefe für die Befestigung der Böden

RAx-UP-X30-A1: mindestens 350 mm, maximal 500 mm
RAx-UP-X31-A1: mindestens 450 mm, maximal 630 mm



PRODUKTKONFIGURATOR

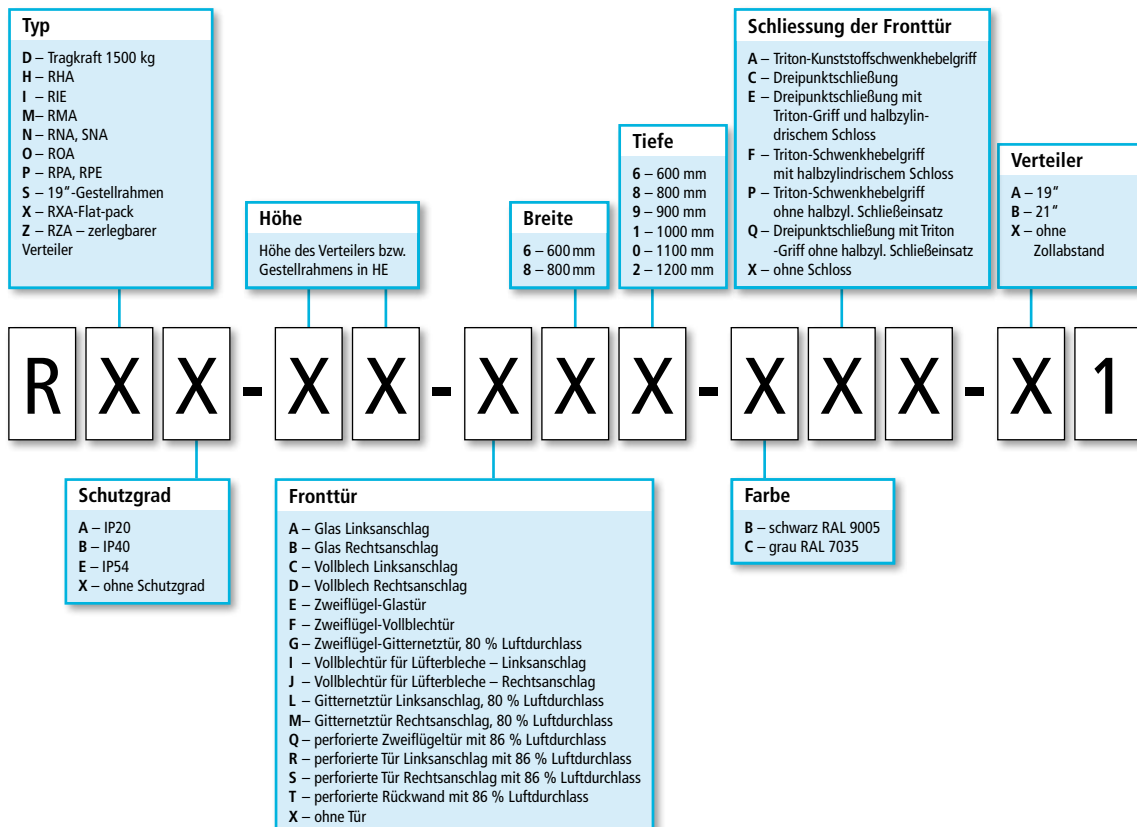


Um Ihnen die Wahl des richtigen Produkts für Ihre Bedürfnisse zu vereinfachen, haben wir den Triton-Produktkonfigurator entwickelt. **Generieren Sie hier den Bestellcode** für das Erzeugnis, das Sie wünschen.

Genauere Spezifikationen der Standverteiler finden Sie unter <http://www.triton.cz/de/konfigurator>.

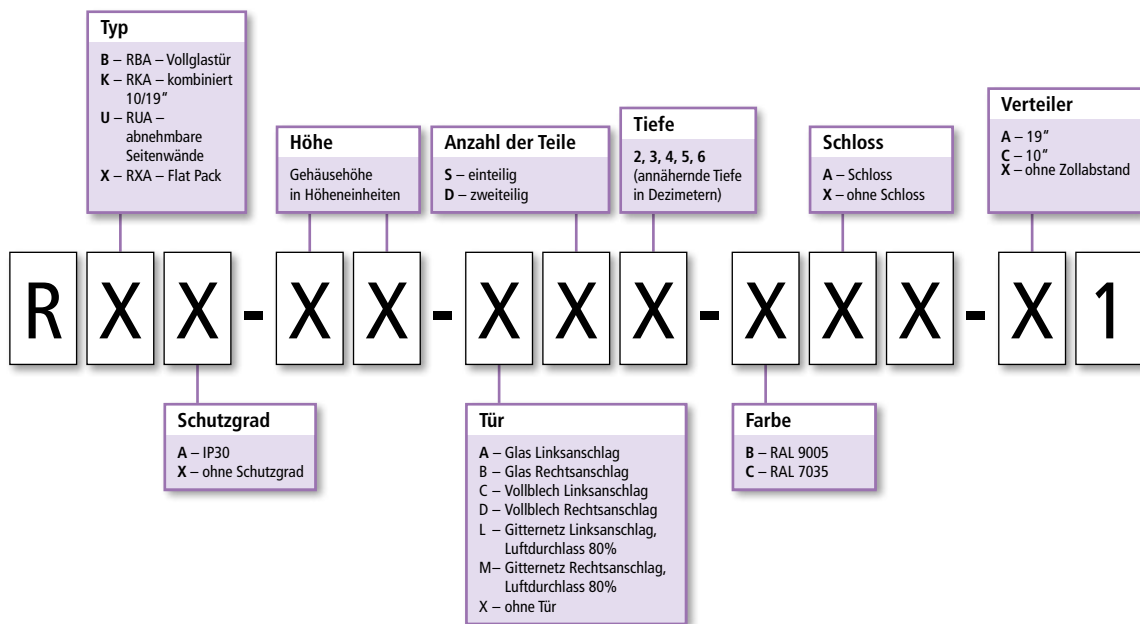


TYPENSCHLÜSSEL FÜR STANDVERTEILER

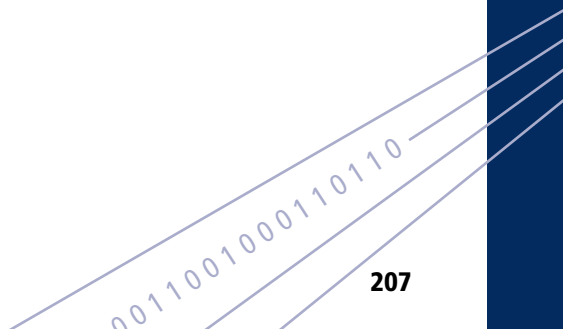
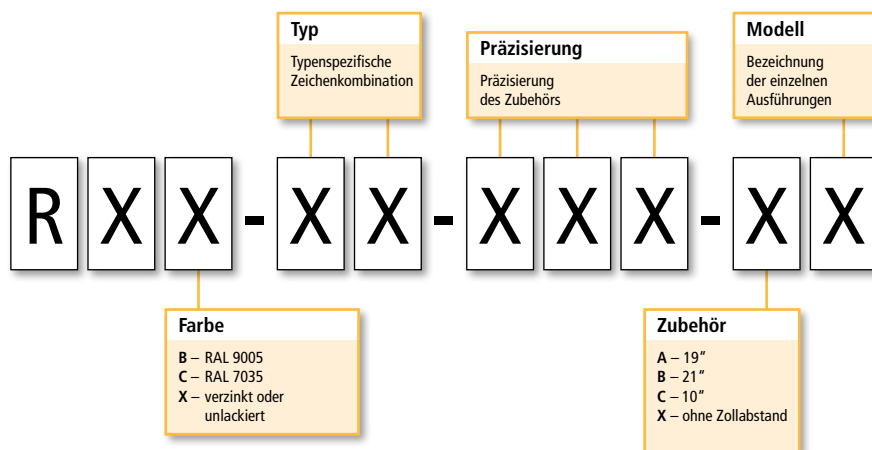




BEZEICHNUNG DER WANDVERTEILER



BEZEICHNUNG DES ZUBEHÖRS





ZERTIFIKATE



■ ISO 9001-2008



■ ISO 14001-2004



■ OHSAS 18001-2007



■ RIE



■ RMA



■ RZA



■ RDA



■ RPA



■ RXA



■ Ventilatoren und Lüfterbleche für die Montage in Telekommunikationsverteilern



■ Steckdosenleisten



■ Rollen, Montagmaterial



■ Filter für Sockel



■ Panels und Zubehör



■ 19"-Verteiler und Gestellrahmen



■ Blindplatten, Belüftung, Sockel



■ Erdungsleisten



Die aktuellen Versionen der Zertifikate stehen hier zum Download zur Verfügung: <http://www.triton.cz/de/download/zertifikate>



VERPACKUNG, TRANSPORT, GEWÄHRLEISTUNG

Verpackung

Die vertikalen Kanten der Verteiler sind mit widerstandsfähigen Kantenschonern aus Polyurethanschaumstoff geschützt, und das ganze Gehäuse ist zudem in Stretchfolie verpackt, die vor Verschmutzung und Kratzern während des Transports schützt. Die Standverteiler werden auf Holzpaletten zum Versand gebracht.

Transport

Der Transport wird von unseren Vertragspediteuren gewährleistet.

Gewährleistung

Triton ist in höchstem Maße auf die Qualität seiner Erzeugnisse bedacht. Sollte es trotzdem ein Problem durch einen Material- oder Funktionsfehler geben, ist dies Gegenstand der Gewährleistung.

Die meisten Produkte haben eine Garantie von 24 Monaten, Ausnahmen bilden die Klimateinheiten mit einer Garantie von einem Jahr. Die Gewährleistung beginnt mit dem Versand aus unserem Zentrallager. Wenn die Klimateinheiten durch einen von uns zertifizierten Techniker in Betrieb genommen werden, beginnt die Garantiezeit mit ihrer Erstinbetriebnahme. Kontaktieren Sie bei Bedarf bitte Ihren Lieferanten, der Ihnen alle notwendigen Informationen zur Lösung der entstandenen Situation gibt.



0011001000110



MARKETING – AUSSTELLUNGEN

Die Firma Triton widmet dem Marketing einen großen Raum. Wir legen großen Wert auf persönliche Kundenkontakte. Unsere Produkte persönlich vorzustellen, ist jedoch aufgrund ihrer Größe und ihres Gewichts schwierig. Deshalb konzentrieren wir uns auf Messen, wohin wir unsere Partner und Kunden regelmäßig einladen. Unsere erste große Messe war die INVEX im Jahr 1995, die wir viermal nacheinander absolviert haben. Mit dem Firmenwachstum und dem Erfolg im Ausland entstand der Bedarf, unsere Produkte auch auf dem europäischen Markt zu präsentieren. Deshalb be-

teiligen wir uns seit 1998 regelmäßig und ununterbrochen an der größten europäischen Messe für Informationstechnologien, der CeBIT in Hannover. Seit diesem Jahr konnten unsere Lösungen auf dem gesamteuropäischen Markt einen starken Anstieg verzeichnen.

Die Teilnahme an Messen ist für uns eine Gelegenheit, unseren Partnern und Kunden neue Produkte zu präsentieren, hier zeigen wir auch originelle Lösungen und weitere Entwicklungsrichtungen. Gleichzeitig erhalten wir von unseren Kunden das so benötigte Feedback, ihre Anmerkungen und





Änderungs- oder Verbesserungsvorschläge. Nicht nur der Handel mit Verteilern sondern auch das Messewesen verändern sich natürlich. Vor allem durch den Einfluss des Internets gewinnen immer mehr kleinere Messen an Bedeutung, die für die Interessenten zeitlich besser erreichbar sind. Deshalb kann man unsere Präsentationen neben den großen Messen auch auf vielen kleineren, regionalen Ausstellungen finden. Selbstverständlich unterstützen wir auch unsere Partner hierbei. So können Sie unsere Verteiler beispielsweise auf der Eliaden im norwegischen Lillestrom finden oder auf der EnergoTab in Polen. Sie können unsere Produkte aber praktisch auf Messen in ganz Europa antreffen. Neben den Messen beteiligen wir uns an verschiedenen Konferenzen, Fachseminaren und Podiumsdiskussionen, wo wir die Entwicklung der Ansprüche an unsere Verteiler und weitere Produkte aus unserem Sortiment verfolgen.





TRITON-SCHAURAUM

Es gibt keine bessere Argumentation als die Präsentation eines konkreten Modells.

Zu diesem Zweck haben wir in unserem Stammhaus ein Präsentationszentrum mit Mustern unserer Verteiler, einem Datacenter und weiteren Erzeugnissen eingerichtet. Hier können Sie nach vorheriger Absprache Ihren Kunden sämtliche Vorzüge der unterschiedlichen Modelle bei einem persönlichen Besuch vorführen.

Falls Sie an einem persönlichen Besuch interessiert sind, zögern Sie nicht, einen Termin bei uns zu vereinbaren.





▶ MARKETING – SHOWTRUCK

Zu Ihrer besseren Unterstützung haben wir einen Show-Truck angeschafft, der Ihre wichtigsten Bestands- bzw. potentiellen Kunden besuchen und TRITON-Produkte präsentieren kann. Damit möchten wir Ihre Verkaufsaktivitäten unterstützen, die wir sehr schätzen.

Der Lkw auf den Fotos ist mit moderner Präsentationstechnik, Mustern von TRITON-Produkten, einer Bar und einem Platz für die Zubereitung von Snacks ausgestattet. Bei Bedarf kann auch ein Notstromaggregat angeschlossen werden, so dass wir nicht unbedingt von einem Stromanschluss am Präsentationsort abhängig sind.

Einen Besuch unseres Show-Trucks, einen geschulten Lektor eingeschlossen, können Sie hier bestellen: Telefon: +49 371 5202271, E-Mail: info@triton-racks.de.





Systemverteiler SEF

Verteilerschränke für Verteiler-,
Installations- und Steuerungsgehäuse.
Sie können einzeln genutzt
oder angereicht werden.
IP55, Tragkraft 600 kg



Starkstromverteiler SAC

Die Schränke werden vorrangig für industrielle
Installationen und Anwendungen genutzt.
IP65, Tragkraft 30 kg





Stromzählerverteiler SBA und SFA

Verteiler für Messplätze. Gehäuse für Unter- oder Aufputzmontage in zwei Größen.
IP30, Tragkraft 30 kg



Installationsverteiler SCA und SDA

Verteilergehäuse für die Realisierung von Hausanschlüssen. Gehäuse für Unter- und Aufputzmontage.
IP30, Tragkraft 30 kg



Edelstahlausführung

Alle genannten Verteiler können in Edelstahlausführung geliefert werden.





AUSSTATTUNG VON UMKLEIDERÄUMEN

Dank neuer Produktionshallen und der Modernisierung der Fertigungsprozesse konnten wir unsere Produktpalette 2008 um das Sortiment zur Ausstattung von Umkleieräumen, Werkstätten und Büros beträchtlich erweitern.

Wir bieten unseren Kunden persönliche Betreuung und die komplexen Dienste vom Entwurf bis zur eigentlichen Realisierung. Von dem hohen Niveau unserer Leistungen und Produkte zeugt die große Zufriedenheit unserer Kunden, die sich wiederholt an uns wenden. Nicht zu vernachlässigen sind auch die Neukunden, die aufgrund der Referenzen zufriedener Kunden auf uns zukommen. Bei der Herstellung gilt unser Hauptaugenmerk nicht nur der ausgezeichneten Qualität des Endproduktes sondern auch seinem exklusiven Aussehen.

Unser Sortiment umfasst:

- Garderoben- und Ablageschränke in der Kombination Metall / Laminat
- Metallspinde und -schränke
- exklusive Schränke
- Designerschränke
- Schlüsselschränke
- Schuhschränke unter Garderobenschränken
- Sitzbänke mit und ohne Kleiderhaken
- Golfschränke
- Spinde für Feuerwehr und Rettungsdienste

Unsere Kunden für die o. g. Produkte sind u. a. **Krankenhäuser, Schulen, Seniorenheime, Fitnesscenter, Produktionsbetriebe, Aquaparks, Feuerwehr- und Rettungsdienste, Golfklubs.**

Mehr Informationen unter:

Tel.: +49 371 5202271, E-Mail: info@garderobenspinde.de

www.garderobenspinde.de





TRITON®

Triton Chemnitz GmbH

Wolgograder Allee 24, 09123 Chemnitz, BRD

Tel.: +49 371 5202271, +49 371 2621192

Fax: +49 371 5202272

E-Mail: info@triton-racks.de

www.triton-racks.de

www.garderobenspinde.de

Tritón Pardubice, spol. s r. o.

Starý Mateřov 130, 530 02 Starý Mateřov, Tschechische Republik

GPS: 50°0'4.624"N, 15°43'28.292"E

Tel.: +420 467 401 111, Fax: +420 467 401 130

E-Mail: sale@triton.cz

www.triton.cz

www.clotheslockers.eu