

3. Netzgeführte Umrichter

Es werden nun Stromrichter behandelt, bei der eine (Netz)Wechselspannung zur Führung verwendet wird. Die Wechselspannung wird bei diesen Stromrichtern jeweils in eine Gleichspannung umgewandelt.

- Anwendungen:
- Gleichstromversorgungen für große Leistungen (z.B. Galvanikanlagen)
 - Gleichstromantriebe bis in den MW-Bereich (z.B. Walzwerke)
 - Hochspannungs-Gleichspannungs-Übertragungen (HGÜ)
 - Gleichspannungserzeugung bei Windenergieanlagen

Diese Stromrichter werden im Allgemeinen als Gleichrichter bezeichnet, obwohl sie auch im Wechselrichterbetrieb arbeiten können!

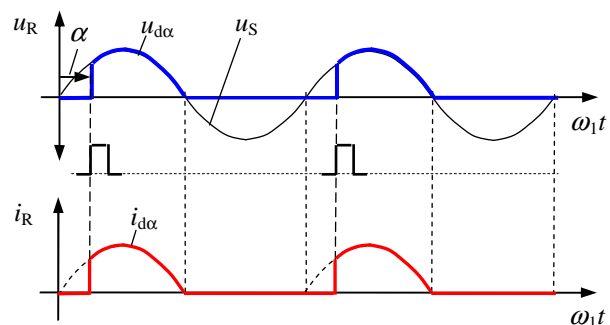
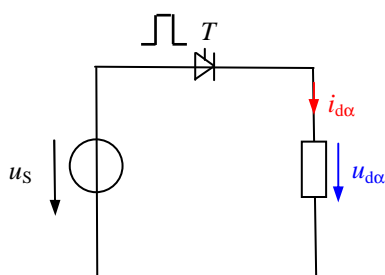
3.1. Einpulsige Mittelpunktschaltung (M1-Schaltung)

Einpulsige Mittelpunktschaltung M1C

C: Mit Thyristor „Controllable“

U: Mit Diode „Uncontrollable“

- Ohmsche Last



Ideelle Gleichspannung $U_{di\alpha}$:

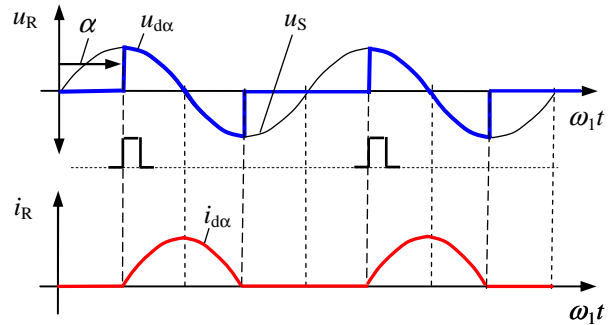
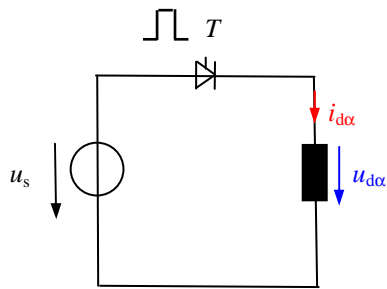
Mittelwert der Ausgangsspannung bei der Durchlassspannungen an Halbleitern und Spannungen an sog. Kommutierungsinduktivitäten vernachlässigt werden. Diese Einflüsse sollen zu einem späteren Zeitpunkt mit berücksichtigt werden!

Ideelle Gleichspannung bei ohmscher Last:

Integral:
$$U_{di\alpha} = \frac{1}{2 \cdot \pi} \int_{\alpha}^{\pi} \hat{u}_S \cdot \sin(\omega_1 t) \cdot d\omega_1 t$$

Lösung:
$$U_{di\alpha} = \frac{\hat{u}_S}{2 \cdot \pi} \cdot [1 + \cos(\alpha)]$$

- Induktive Last

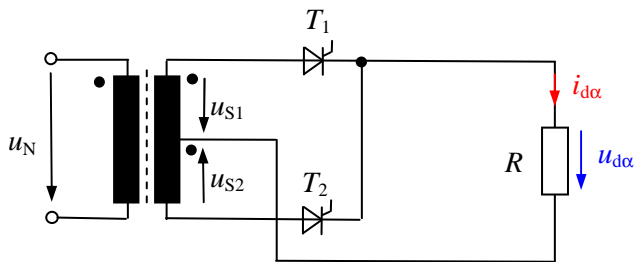


Ideelle Gleichspannung bei rein induktiver Last:

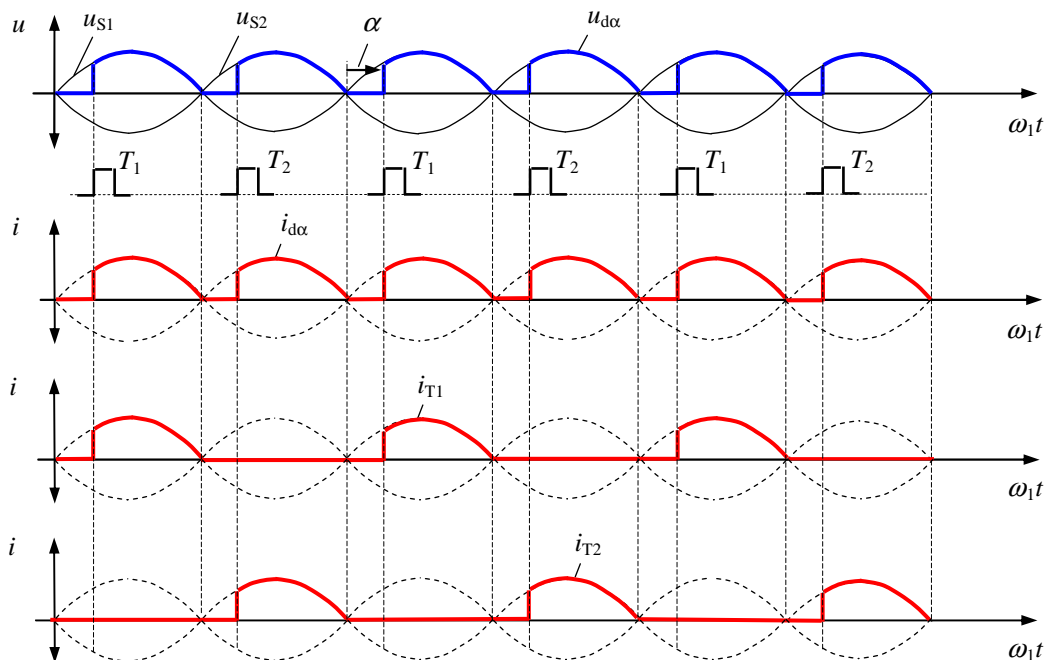
Integral:
$$U_{\text{dia}} = \frac{1}{2 \cdot \pi} \int_{\alpha}^{2\pi - \alpha} \hat{u}_S \cdot \sin(\omega_1 t) \cdot d\omega_1 t$$
 Lösung:
$$U_{\text{dia}} = 0$$

3.2. Zweipulsige Mittelpunktschaltung (M2-Schaltung)

Zweipulsige Mittelpunktschaltung bei ohmscher Last



Spannungs- und Stromverläufe:



Ideelle Gleichspannung bei ohmscher Last:

Mittelwert der Ausgangsspannung bei Vernachlässigung der Halbleiterverluste und Spannungen an Kommutierungsinduktivitäten.

Integral:
$$U_{\text{di}\alpha} = \frac{1}{\pi} \int_{\alpha}^{\pi} \hat{u}_s \cdot \sin(\omega_1 t) \cdot d\omega_1 t$$
 Lösung:
$$U_{\text{di}\alpha} = \frac{\hat{u}_s}{\pi} \cdot [1 + \cos(\alpha)]$$

Hinweis: Bei ohmscher Last besteht sowohl die Spannung und als auch der Strom am Ausgang des Stromrichters aus einem Gleichanteil und einem Wechselanteil. Aus diesem Grund reicht zur Leistungsberechnung die Gleichstromleistung nicht aus! Die Berechnung mit Effektivwerten von Strom und Spannung ist unbedingt notwendig (Siehe auch Kap. 1).

Ideale Effektivspannung bei ohmscher Last:

Integral:
$$U_{\text{di}\alpha \text{ RMS}} = \sqrt{\frac{1}{\pi} \int_{\alpha}^{\pi} \hat{u}_s^2 \cdot \sin^2(\omega_1 t) \cdot d\omega_1 t}$$
 Lösung:
$$U_{\text{di}\alpha \text{ RMS}} = \hat{u}_s \cdot \sqrt{\frac{1}{2 \cdot \pi} \left[\pi - \alpha + \frac{1}{2} \sin(2 \cdot \alpha) \right]}$$

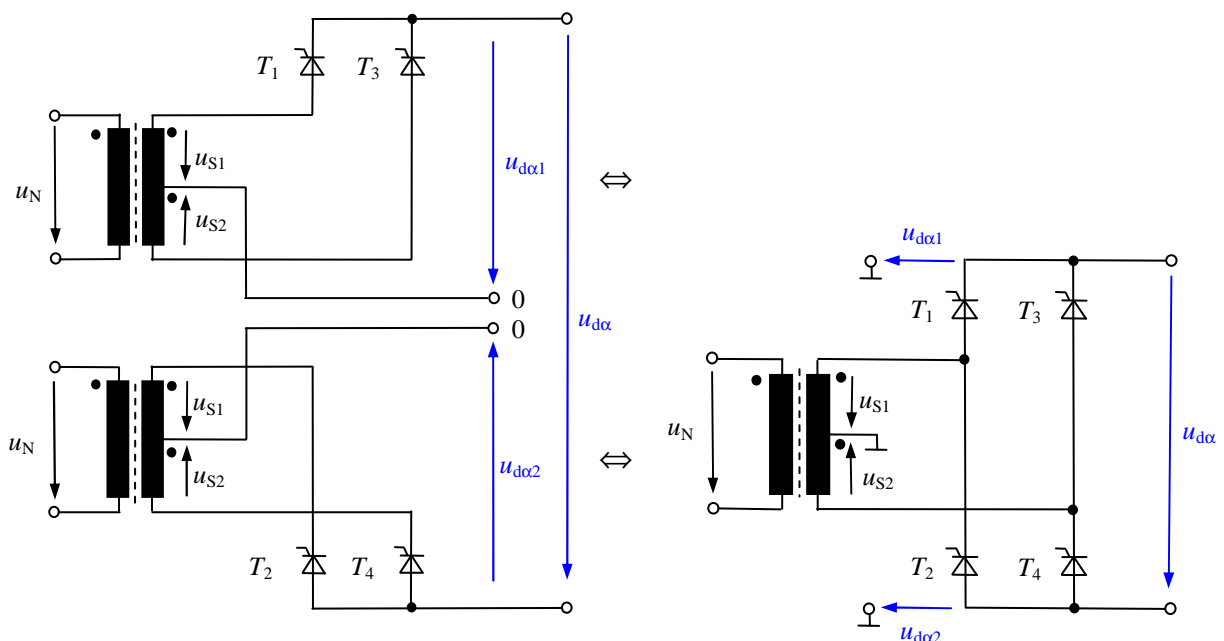
Maximale ideale Effektivspannung $U_{\text{di RMS}} (\alpha = 0)$:
$$U_{\text{di RMS}} = \frac{\hat{u}_s}{\sqrt{2}}$$

Effektivstrom am Ausgang bei idealen Bedingungen:
$$I_{\text{di}\alpha \text{ RMS}} = \frac{U_{\text{di}\alpha \text{ RMS}}}{R}$$

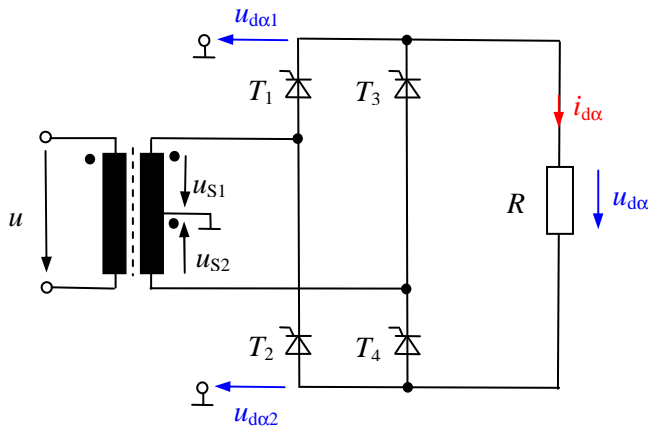
Wirkleistung am Ausgang bei idealen Bedingungen:
$$P_{\text{di}\alpha} = \frac{U_{\text{di}\alpha \text{ RMS}}^2}{R}$$

Labor Versuch Nr. 2

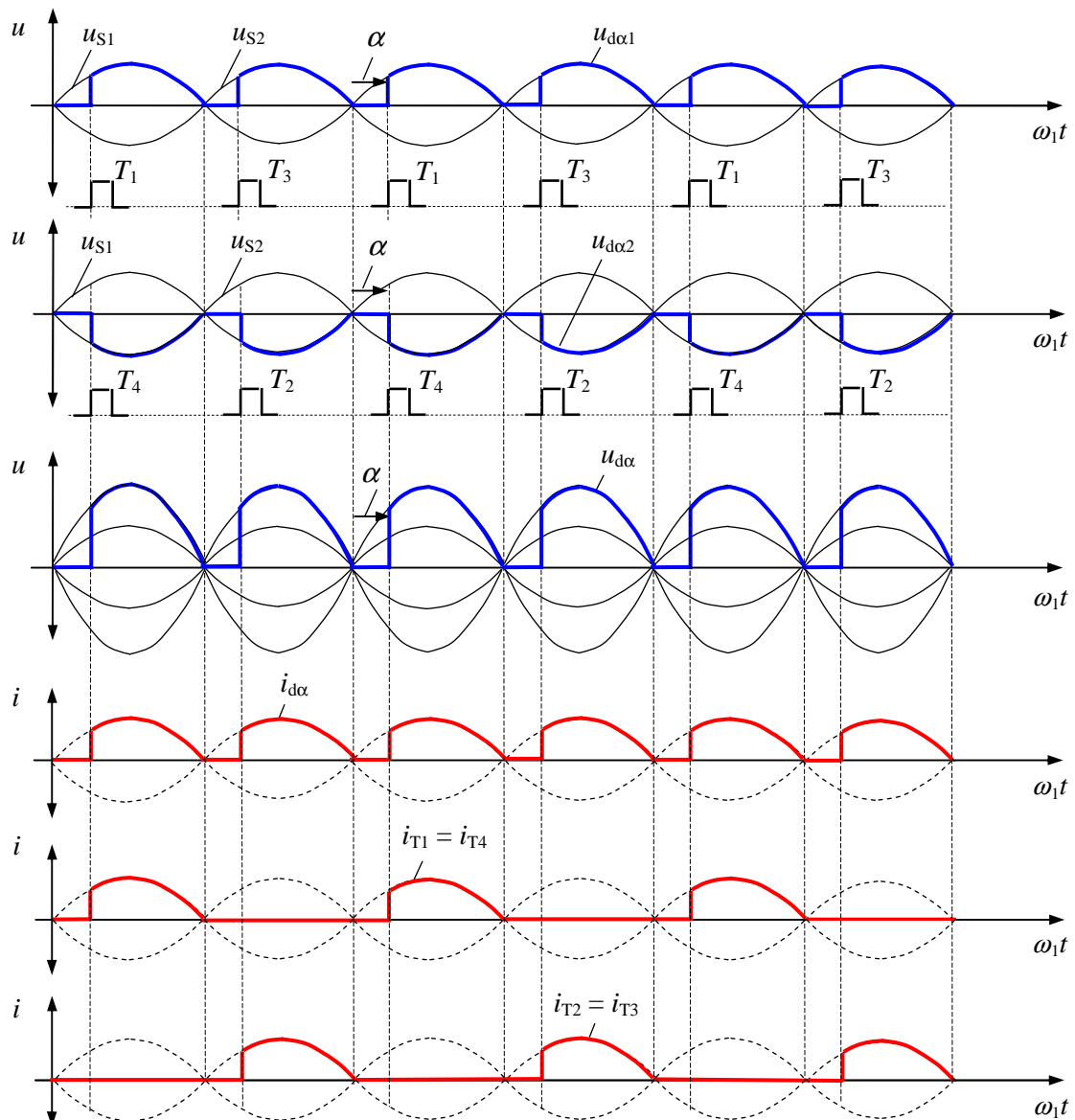
Brückenschaltung (B2) besteht aus einer Reihenschaltung von zwei M2-Schaltungen.



Zweipulsige Brückenschaltung mit ohmscher Last:



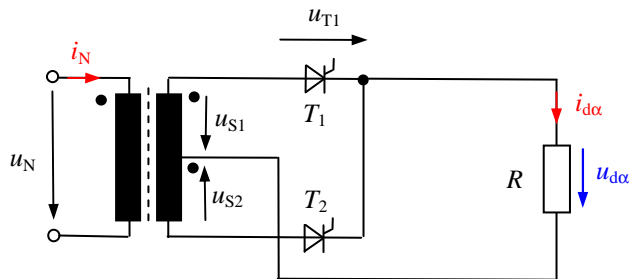
Spannungs- und Stromverläufe:



Ideale Effektivspannung bei der B2-Schaltung mit ohmscher Last:

Integral:
$$U_{\text{di}\alpha\text{RMS}} = \sqrt{\frac{1}{\pi} \int_{\alpha}^{\pi} (2 \cdot \hat{u}_s)^2 \cdot \sin^2(\omega_1 t) \cdot d\omega_1 t}$$
 Lösung:
$$U_{\text{di}\alpha\text{RMS}} = \hat{u}_s \cdot \sqrt{\frac{2}{\pi} \cdot \left[\pi - \alpha + \frac{1}{2} \sin(2 \cdot \alpha) \right]}$$

Zweipulsige Mittelpunktschaltung mit ohmscher Last

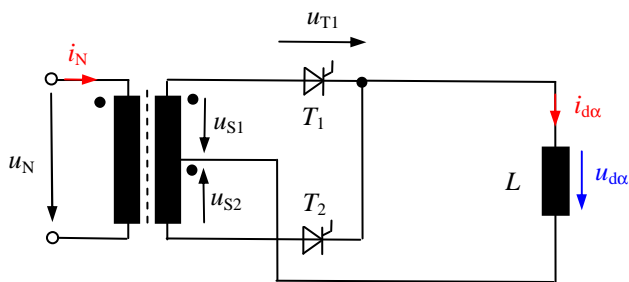


Zeichne:

Spannungs- und Stromverläufe!

⇒ Arbeitsblatt: $\alpha = 60^\circ$ und $\alpha = 120^\circ$

Zweipulsige Mittelpunktschaltung mit induktiver Last

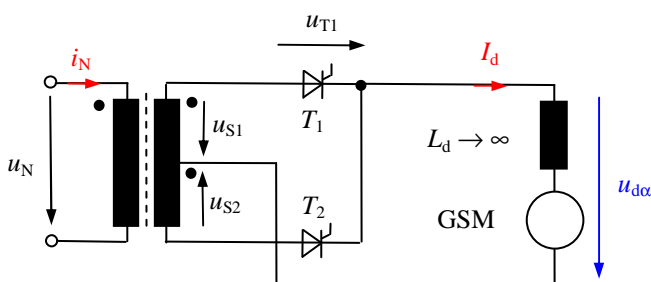


Zeichne:

Spannungs- und Stromverläufe!

⇒ Arbeitsblatt: $\alpha = 60^\circ$ und $\alpha = 120^\circ$

Zweipulsige Mittelpunktschaltung mit Maschinenlast



Zeichne:

Spannungs- und Stromverläufe!

⇒ Arbeitsblatt: $\alpha = 60^\circ$ und $\alpha = 120^\circ$

Gleichspannung an der Maschine :

Integral:
$$U_{\text{di}\alpha} = \frac{1}{\pi} \int_{\alpha}^{\alpha+\pi} \hat{u}_s \cdot \sin(\omega_1 t) \cdot d\omega_1 t$$
 Lösung:
$$U_{\text{di}\alpha} = \frac{2 \cdot \hat{u}_s}{\pi} \cdot \cos(\alpha)$$

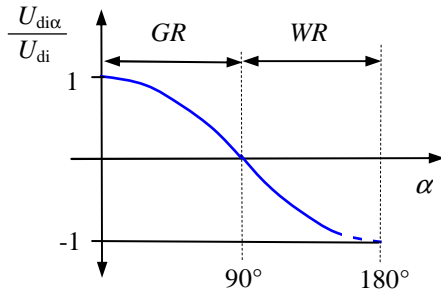
$$U_{\text{di}\alpha} = U_{\text{di}} \cdot \cos(\alpha)$$

mit:
$$U_{\text{di}} = \frac{2 \cdot \hat{u}_s}{\pi}$$

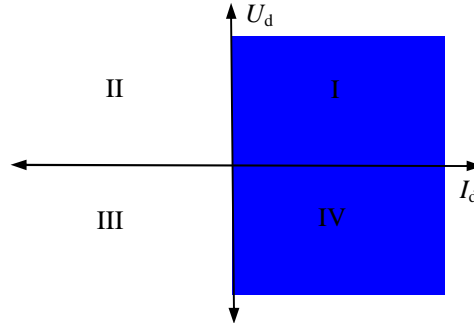
Hinweis: Bei Maschinenlast ist der Ausgangsstrom I_d des Stromrichters in der Regel ideal geglättet. Aus diesem Grunde wird zur Berechnung der Leistung nur die Gleichspannung $U_{\text{di}\alpha}$ benötigt.

Steuerkennlinie und Betriebsquadranten bei der M2-Schaltung mit Maschinenlast:

Steuerkennlinie



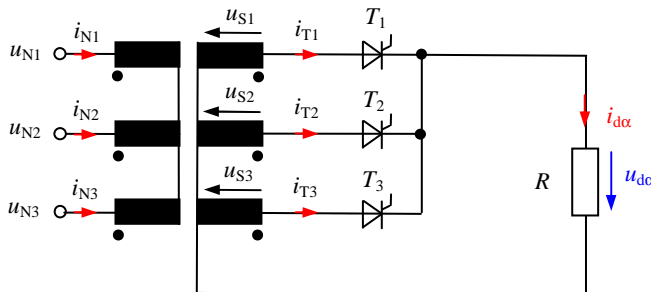
Betriebsquadranten:



- Drehzahl: $n \sim U_d$
- Moment: $M \sim I_d$

3.3. Dreipulsige Mittelpunktschaltung (M3-Schaltung)

M3-Schaltung bei ohmscher Last



Zeichne Spannungs- und Stromverläufe:

⇒ Arbeitsblatt: Aussteuerung $\alpha = 60^\circ$ sowie für unterschiedliche Aussteuerungen!

Ideelle Effektivspannung bei ohmscher Last: $\hat{u}_S = \hat{u}_{S1} = \hat{u}_{S2} = \hat{u}_{S3}$

Bereich: $0^\circ \leq \alpha \leq 30^\circ$

Integral:
$$U_{dia\text{RMS}} = \sqrt{\frac{3}{2 \cdot \pi} \int_{30^\circ+\alpha}^{30^\circ+\alpha+120^\circ} [\hat{u}_S \cdot \sin(\omega_1 t)]^2 \cdot d\omega_1 t}$$

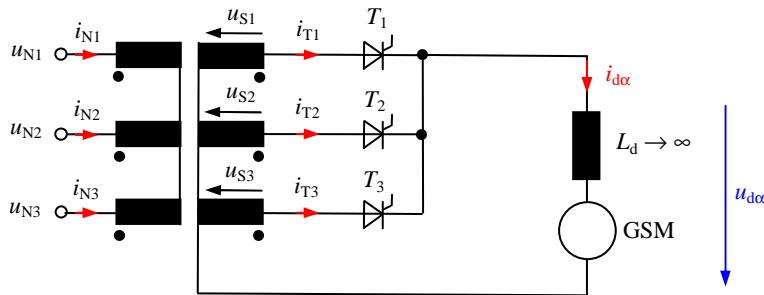
Lösung:
$$U_{dia\text{RMS}} = \hat{u}_S \cdot \sqrt{\frac{1}{2} + \frac{3 \cdot \sqrt{3}}{8 \cdot \pi} \cdot \cos(2 \cdot \alpha)}$$

Bereich: $30^\circ \leq \alpha \leq 150^\circ$

Integral:
$$U_{dia\text{RMS}} = \sqrt{\frac{3}{2 \cdot \pi} \int_{30^\circ+\alpha}^{180^\circ} [\hat{u}_S \cdot \sin(\omega_1 t)]^2 \cdot d\omega_1 t}$$

Lösung:
$$U_{dia\text{RMS}} = \hat{u}_S \cdot \sqrt{\frac{3}{4 \cdot \pi} \cdot \left[\frac{5 \cdot \pi}{6} - \alpha + \frac{1}{2} \sin(2 \cdot \alpha + 60^\circ) \right]}$$

Dreipulsige Mittelpunktschaltung mit Maschinenlast



Zeichne Spannungs- und Stromverläufe:

⇒ Arbeitsblatt: Aussteuerung $\alpha = 60^\circ$ sowie für unterschiedliche Aussteuerungen!

Gleichspannung an der Maschine:

Integral:
$$U_{di\alpha} = \frac{3}{2 \cdot \pi} \int_{30^\circ + \alpha}^{30^\circ + \alpha + 120^\circ} \hat{u}_s \cdot \sin(\omega_1 t) \cdot d\omega_1 t$$

Lösung:
$$U_{di\alpha} = \frac{3 \cdot \sqrt{3} \cdot \hat{u}_s}{2 \cdot \pi} \cdot \cos(\alpha)$$

Ideelle Gleichspannung U_{di} für $\alpha = 0^\circ$:

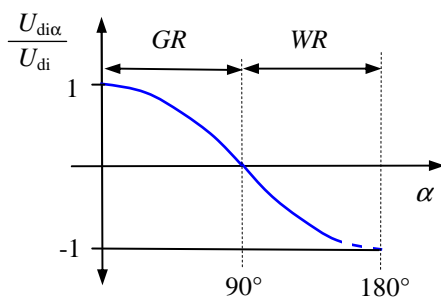
$$U_{di} = \frac{3 \cdot \sqrt{3} \cdot \hat{u}_s}{2 \cdot \pi}$$

$$\Rightarrow U_{di\alpha} = U_{di} \cdot \cos(\alpha)$$

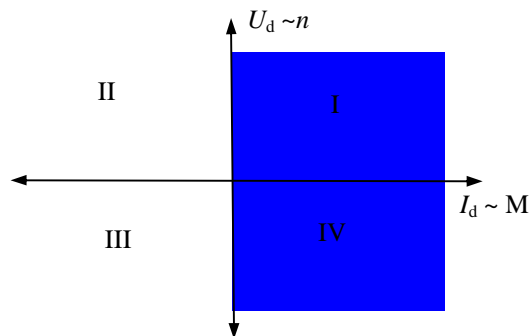
mit $\hat{u}_s = \hat{u}_{s1} = \hat{u}_{s2} = \hat{u}_{s3}$

Steuerkennlinie und Betriebsquadranten bei der M3-Schaltung mit Maschinenlast:

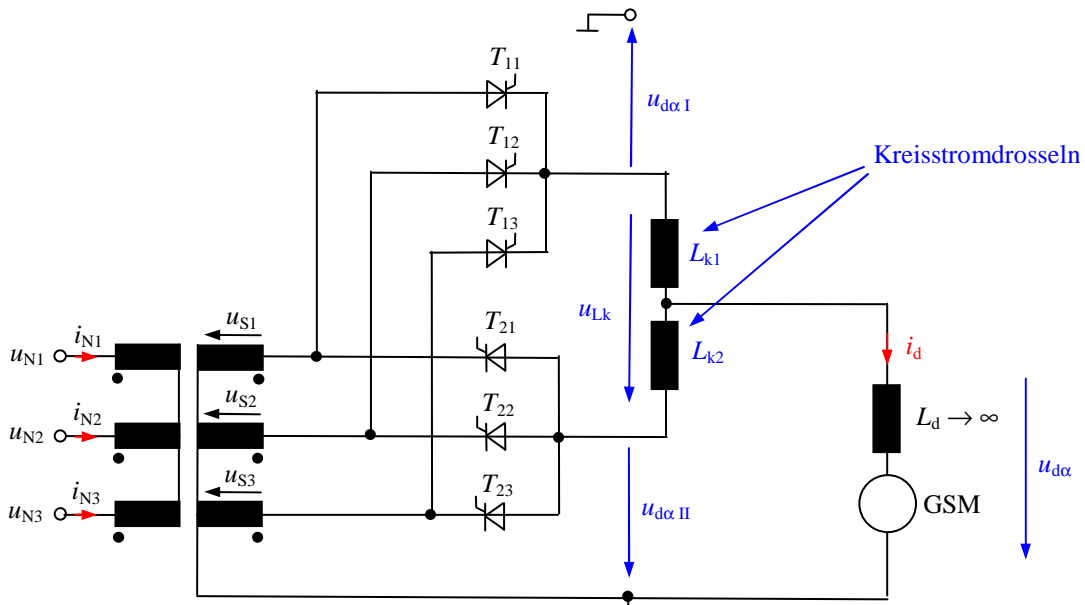
Steuerkennlinie



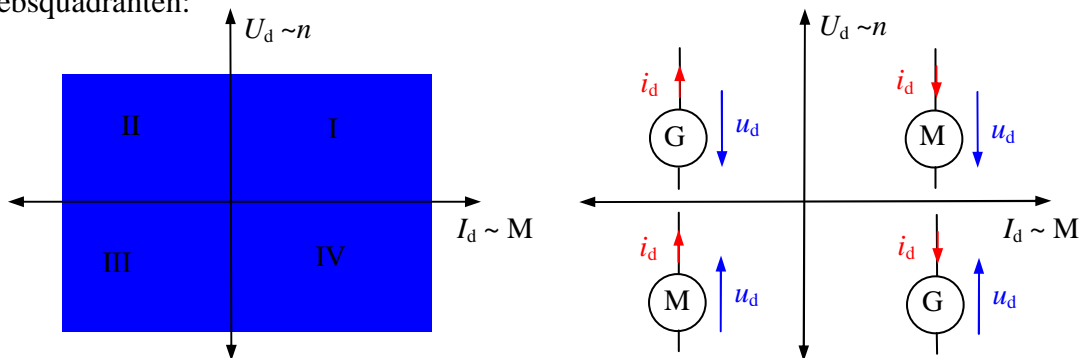
Betriebsquadranten:



Umkehrstromrichter mit zwei dreipulsigen Mittelpunkt-Schaltungen (M3-Schaltungen):



Betriebsquadranten:



Kreisstromfreier Umkehrstromrichter:

Stromrichterhälften werden nur getrennt betrieben (Keine Kreisstrom!)

- Stromrichterhälfte I I und IV Quadrant
- Stromrichterhälfte II II und III Quadrant

Kreisstrombehafteter Umkehrstromrichter:

Stromrichterhälften werden gemeinsam betrieben (Kreisstromdrosseln erforderlich!).

- Stromrichterhälfte 1 $U_{di I} = U_{di} \cdot \cos(\alpha_I)$
- Stromrichterhälfte 2 $U_{di II} = -U_{di} \cdot \cos(\alpha_{II})$ (Negativer Zweig!)

Es gilt:

$$U_{di I} = U_{di II}$$

$$U_{di} \cdot \cos(\alpha_I) = -U_{di} \cdot \cos(\alpha_{II})$$

$$\alpha_I = 180^\circ - \alpha_{II}$$

Zeichne Spannungs- und Stromverläufe:

⇒ Arbeitsblatt: Für unterschiedliche Aussteuerungen!

Berechnung der Ausgangsgleichspannung bei netzgeführten Stromrichtern:

Ideelle Gleichspannung U_{di} (Steuerwinkel $\alpha = 0^\circ$):

M3-Schaltung:

$$U_{di} = \frac{3}{2 \cdot \pi} \cdot \int_{-\frac{\pi}{3}}^{+\frac{\pi}{3}} \sqrt{2} \cdot U_s \cdot \cos(\omega_1 t) \cdot d\omega_1 t$$

$$U_{di} = \frac{3 \cdot \sqrt{2}}{\pi} \cdot U_s \cdot \sin\left(\frac{\pi}{3}\right)$$

Mittelpunkt-Schaltungen allgemein:

$$U_{di} = \frac{q}{2 \cdot \pi} \cdot \int_{-\frac{\pi}{q}}^{+\frac{\pi}{q}} \sqrt{2} \cdot U_s \cdot \cos(\omega_1 t) \cdot d\omega_1 t$$

$$U_{di} = \frac{q \cdot \sqrt{2}}{\pi} \cdot U_s \cdot \sin\left(\frac{\pi}{q}\right)$$

Bei Brückenschaltungen Wert mal Faktor 2!

Ideelle Gleichspannung U_{di} für Mittelpunkt- und Brückenschaltungen:

$$\underline{\underline{U_{di} = s \cdot \frac{q \cdot \sqrt{2}}{\pi} \cdot U_s \cdot \sin\left(\frac{\pi}{q}\right)}}$$

q : Kommutierungszahl

s : Schaltungsfaktor

$s = 1$ Mittelpunkt-Schaltungen

$s = 2$ Brückenschaltungen

Ideelle Gleichspannung $U_{di\alpha}$:

- Bedingungen:
- Mittelpunkt Schaltungen sowie vollgesteuerte Brückenschaltungen,
 - Stromrichter mit Maschinenlast und
 - Stromrichter ohne Freilaufzweig.

M3-Schaltung:

$$U_{di\alpha} = \frac{3}{2 \cdot \pi} \cdot \int_{-\frac{\pi}{3} + \alpha}^{+\frac{\pi}{3} + \alpha} \sqrt{2} \cdot U_s \cdot \cos(\omega_1 t) \cdot d\omega_1 t$$

$$U_{di\alpha} = \frac{3 \cdot \sqrt{2}}{\pi} \cdot U_s \cdot \sin\left(\frac{\pi}{3}\right) \cdot \cos(\alpha)$$

Mittelpunkt-Schaltungen allgemein:

$$U_{di\alpha} = \frac{q}{2 \cdot \pi} \cdot \int_{-\frac{\pi}{q} + \alpha}^{+\frac{\pi}{q} + \alpha} \sqrt{2} \cdot U_s \cdot \cos(\omega_1 t) \cdot d\omega_1 t$$

$$U_{di\alpha} = \frac{q \cdot \sqrt{2}}{\pi} \cdot U_s \cdot \sin\left(\frac{\pi}{q}\right) \cdot \cos(\alpha)$$

Bei Brückenschaltungen Wert mal Faktor 2!

Ideelle Gleichspannung $U_{di\alpha}$ für Mittelpunkt- und Brückenschaltungen:

$$\underline{\underline{U_{di\alpha} = s \cdot \frac{q \cdot \sqrt{2}}{\pi} \cdot U_s \cdot \sin\left(\frac{\pi}{q}\right) \cdot \cos(\alpha)}}$$

q : Kommutierungszahl

s : Schaltungsfaktor

$s = 1$ Mittelpunkt-Schaltungen

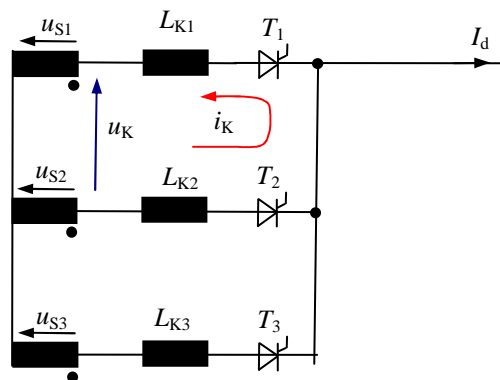
$s = 2$ Brückenschaltungen

$$\underline{\underline{U_{di\alpha} = U_{di} \cdot \cos(\alpha)}}$$

Kommutierungsvorgänge

Bisher wurde die Kommutierung des Stromes von einem Halbleiter auf den nächsten immer als ideal betrachtet. Dies bedeutet, dass die Stromänderung in den an der Kommutierung beteiligten Halbleitern unendlich groß ist. In der Praxis muss aber die Stromänderung in den Halbleitern mit einer Reihendrossel begrenzt werden (siehe Kap. 2). Es kommt zu einer sog. Überlappungszeit bei der die beiden beteiligten Ventile den Ausgangsstrom führen!

Kommutierung von Zweig 1 nach Zweig 2:



$$i_1 + i_2 = I_d$$

$$\frac{di_1}{dt} + \frac{di_2}{dt} = 0$$

Während der Kommutierung bildet sich am Ausgang ein sogenanntes „Mittenpotential“

Maschenumlauf:

$$u_{S1} - u_{K1} = u_{S2} - u_{K2} \quad (\text{Ohmsche Verluste vernachlässigt!})$$

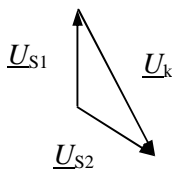
$$u_{S1} - L_{K1} \cdot \frac{di_1}{dt} = u_{S2} - L_{K2} \cdot \frac{di_2}{dt}$$

$$u_{S2} - u_{S1} = L_{K2} \cdot \frac{di_2}{dt} - L_{K1} \cdot \frac{di_1}{dt} \quad \text{mit} \quad \frac{di_2}{dt} = -\frac{di_1}{dt}, \quad i_2 = i_K, \quad L_K = L_{K1} = L_{K2}$$

$$u_{S2} - u_{S1} = 2 \cdot L_{K2} \cdot \frac{di_K}{dt} \quad \text{mit} \quad u_{S2} - u_{S1} = u_K$$

$$u_K = 2 \cdot L_K \cdot \frac{di_K}{dt}$$

Herleitung des Spannungsverlaufs während der Kommutierung:



Der Effektivwert der Spannung U_K allgemein bei

Stromrichterschaltungen beträgt:

$$U_K = 2 \cdot \sin\left(\frac{\pi}{q}\right) \cdot U_s$$

Für die M3-Schaltung gilt:

$$U_K = \sqrt{3} \cdot U_s$$

Spannungsverlauf bei der Kommutierung:

$$u_K = \sqrt{2} \cdot U_K \cdot \sin(\omega t)$$

Herleitung des Stromverlaufs während der Kommutierung:

$$u_K = \sqrt{2} \cdot U_K \cdot \sin(\omega_1 t) = 2 \cdot L_K \cdot \frac{di_K}{dt}$$

$$\frac{di_K}{dt} = \frac{\sqrt{2} \cdot U_K}{2 \cdot L_K} \cdot \sin(\omega_1 t)$$

$$i_K = \frac{\sqrt{2} \cdot U_K}{2 \cdot L_K} \cdot \int \sin(\omega_1 t) \cdot dt$$

$$i_K = \frac{\sqrt{2} \cdot U_K}{2 \cdot L_K} \cdot \left[-\frac{1}{\omega_1} \cos(\omega_1 t) \right] + C \quad \text{Bedingung: } t=0, \quad i_K=0$$

$$i_K = \frac{\sqrt{2} \cdot U_K}{2 \cdot \omega_1 \cdot L_K} \cdot [1 - \cos(\omega_1 t)]$$

Die Spannungszeitfläche bewirkt eine Stromänderung in den Kommutierungsrosseln

$$\int^u u_K \cdot dt = ? \quad \text{mit } u_K = 2 \cdot L_K \cdot \frac{di_K}{dt}$$

$$\int^u u_K \cdot dt = \int^u 2 \cdot L_K \cdot \frac{di_K}{dt} \cdot dt$$

$$\int^u u_K \cdot dt = 2 \cdot L_K \cdot \int^{(u)} di_K = 2 \cdot L_K \cdot \int_0^{I_d} di_K \quad \text{Hinweis: Strom im Ventil steigt während}$$

$$\int^u u_K \cdot dt = 2 \cdot L_K \cdot I_d \quad \text{der Überlappungszeit von 0 auf } I_d$$

Induktive Gleichspannungsänderung D_x :

- Spannungsverlust am Ausgang durch eine Kommutierung (Halbe Spannungszeitfläche!)

$$\frac{1}{2} \int^u u_K \cdot dt = L_K \cdot I_d \quad \text{mit } s \cdot q \text{ Kommutierungen je Netzperiode } T \text{ folgt:}$$

$$D_x = \frac{s \cdot q \cdot L_K \cdot I_d}{T_1} = f_1 \cdot s \cdot q \cdot L_K \cdot I_d$$

f_1 : Netzfrequenz

q : Kommutierungszahl

s : Schaltungsfaktor

- Relative induktive Gleichspannungsänderung d_x :

$$d_x = \frac{D_x}{U_{di}} = \frac{f_1 \cdot s \cdot q \cdot L_K \cdot I_d}{U_{di}}$$

Die Spannungszeitfläche an den Kommutierungsdrosseln während der Überlappungsdauer soll nun auch durch Integration über den Spannungsverlauf u_K bestimmt werden.

$$\int_{\alpha}^{\alpha+u} u_K \cdot dt = ? \quad \text{mit} \quad u_K = \sqrt{2} \cdot U_k \cdot \sin(\omega_1 t)$$

$$\int_{\alpha}^{\alpha+u} u_K \cdot dt = \int_{\alpha}^{\alpha+u} \sqrt{2} \cdot U_k \cdot \sin(\omega_1 t) \cdot dt$$

$$\int_{\alpha}^{\alpha+u} u_K \cdot dt = \frac{1}{\omega_1} \cdot \sqrt{2} \cdot U_k \cdot [-\cos(\omega_1 t)]_{\alpha}^{\alpha+u}$$

$$\int_{\alpha}^{\alpha+u} u_K \cdot dt = \frac{1}{\omega_1} \cdot \sqrt{2} \cdot U_k \cdot [-\cos(\alpha + u) + \cos(\alpha)] \quad \text{mit} \quad \int_{\alpha}^{\alpha+u} u_K \cdot dt = 2 \cdot L_k \cdot I_d$$

$$\frac{1}{\omega_1} \cdot \sqrt{2} \cdot U_k \cdot [\cos(\alpha) - \cos(\alpha + u)] = 2 \cdot L_k \cdot I_d$$

$$\cos(\alpha) - \cos(\alpha + u) = \frac{2 \cdot \omega_1 \cdot L_k \cdot I_d}{\sqrt{2} \cdot U_k} \quad \text{mit} \quad U_k = 2 \cdot \sin\left(\frac{\pi}{q}\right) \cdot U_s$$

$$\cos(\alpha) - \cos(\alpha + u) = \frac{\omega_1 \cdot L_k \cdot I_d}{\sqrt{2} \cdot \sin\left(\frac{\pi}{q}\right) \cdot U_s} \quad \text{mit} \quad U_{di} = s \cdot \frac{q \cdot \sqrt{2}}{\pi} \cdot U_s \cdot \sin\left(\frac{\pi}{q}\right)$$

$$\Rightarrow U_s = \frac{\pi}{s \cdot q \cdot \sqrt{2} \cdot \sin\left(\frac{\pi}{q}\right)} \cdot U_{di}$$

$$\cos(\alpha) - \cos(\alpha + u) = \frac{2 \cdot s \cdot q \cdot f_1 \cdot L_k \cdot I_d}{U_{di}}$$

$$\cos(\alpha) - \cos(\alpha + u) = 2 \cdot d_x$$

Ergebnis: Die Spannungszeitfläche an den beiden Kommutierungsdrosseln ist genau doppelt so groß als die induktive Gleichspannungsänderung am Ausgang des Stromrichters!

Gleichspannung $U_{d\alpha}$ bei Berücksichtigung der induktiven Spannungsänderung:

$$U_{d\alpha} = U_{di} \cdot \cos(\alpha) - D_x = U_{di} \cdot [\cos(\alpha) - d_x]$$

Neben der induktiven Gleichspannungsänderung sollen nun auch Spannungen an den Thyristoren mit berücksichtigt werden! Für die Spannung an einem Thyristor gilt folgende Formel (Kap. 2):

$$u_T = U_{T0} + r_T \cdot i_T$$

Die Spannung u_T wird nun in eine stromunabhängige und stromabhängige Komponente aufgeteilt. Ferner wird berücksichtigt, dass der Ausgangsstrom I_d über die Thyristoren fließt und bei Brückenschaltungen jeweils zwei Ventile in Reihe geschaltet sind. Daraus folgt:

$$D_c = s \cdot U_{T0} \quad \text{Stromunabhängige Komponente!}$$

$$D_r = s \cdot r_T \cdot I_d \quad \text{Stromabhängige Komponente!}$$

Gleichspannung $U_{d\alpha}$ mit Berücksichtigung aller Spannungsänderungen

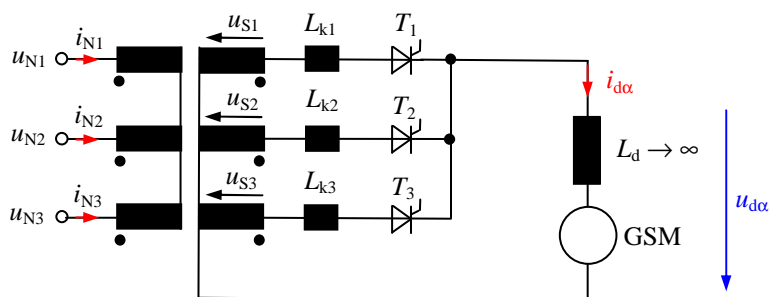
$$\underline{U_{d\alpha} = U_{di} \cdot [\cos(\alpha) - d_c - d_r - d_x]}$$

mit $d_c = \frac{D_c}{U_{di}} = \frac{s \cdot u_{T0}}{U_{di}}$ Stromunabhängig

$d_r = \frac{D_r}{U_{di}} = \frac{s \cdot r_T \cdot I_d}{U_{di}}$, Stromabhängig: $d_r = d_{rN} \cdot \frac{I_d}{I_{dN}}$

$d_x = \frac{D_x}{U_{di}} = \frac{s \cdot q \cdot f_1 \cdot L_K \cdot I_d}{U_{di}}$, Stromabhängig: $d_x = d_{xN} \cdot \frac{I_d}{I_{dN}}$

M3-Schaltung mit Induktivitäten zur Kommutierung



Zeichne Spannungs- und Stromverläufe mit Berücksichtigung der Überlappung:

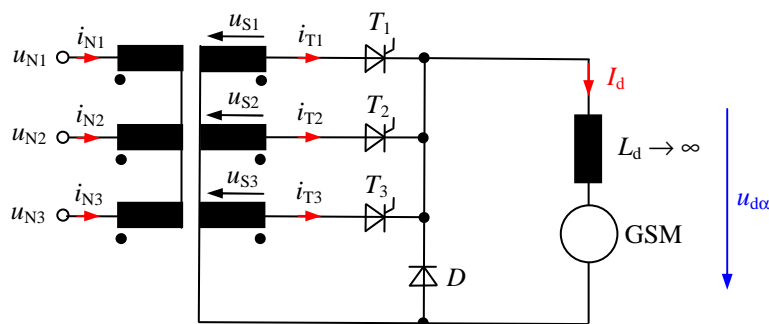
⇒ Arbeitsblatt: Aussteuerung $\alpha = 60^\circ$ und $u = 15^\circ$ sowie andere Aussteuerungen!

Beachte den maximal zulässigen Steuerwinkel!

$$\alpha_{\max} = 180^\circ - u - \gamma_{\min} \qquad \gamma_{\min} = \omega_1 \cdot t_s = \omega_1 \cdot (1.3 - 1.5) \cdot t_q$$

⇒ Erforderlicher Löschwinkel γ_{\min} um Wechselrichterkippen zu vermeiden!

M3-Schaltung mit Freilaufzweig:

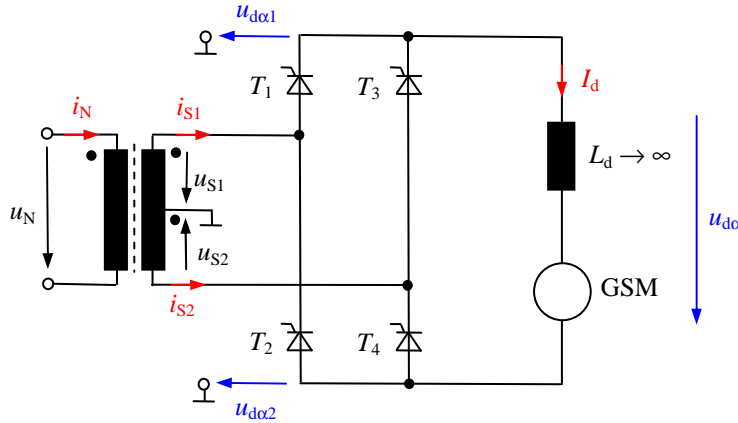


Zeichne Spannungs- und Stromverläufe (Ohne Überlappung):

⇒ Arbeitsblatt: Aussteuerung $\alpha = 60^\circ$ sowie für andere Aussteuerungen!

3.4. Reihenschaltung von Kommutierungsgruppen (Brückenschaltungen)

- Vollgesteuerte B2-Schaltung mit Maschinenlast



Zeichne Spannungs- und Stromverläufe:

- ⇒ Arbeitsblatt: Aussteuerung $\alpha = 60^\circ$ ohne Überlappung
- Aussteuerung $\alpha = 60^\circ$ mit Überlappung $u = 15^\circ$

Ideelle Ausgangsspannung $U_{di\alpha}$:

$$U_{di} = s \cdot \frac{q \cdot \sqrt{2}}{\pi} \cdot U_s \cdot \sin\left(\frac{\pi}{q}\right)$$

$$U_{di\alpha} = s \cdot \frac{q \cdot \sqrt{2}}{\pi} \cdot U_s \cdot \sin\left(\frac{\pi}{q}\right) \cdot \cos(\alpha)$$

Schaltungsfaktor $s = 2$

Kommutierungszahl $q = 2$

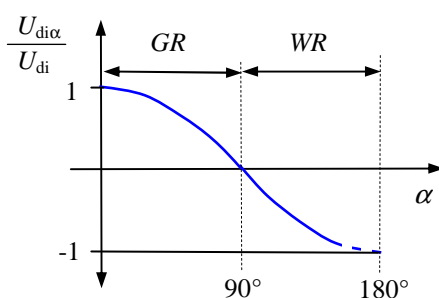
$$U_{di} = \frac{4 \cdot \sqrt{2}}{\pi} \cdot U_s$$

$$U_{di\alpha} = U_{di} \cdot \cos(\alpha)$$

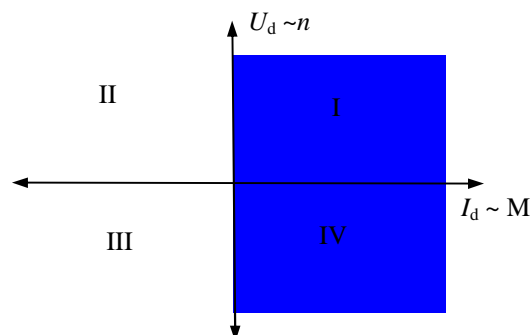
Ausgangsspannung $U_{d\alpha}$ mit Berücksichtigung der Gleichspannungsänderungen:

$$U_{d\alpha} = U_{di} \cdot [\cos(\alpha) - d_x - d_r - d_c]$$

Steuerkennlinie

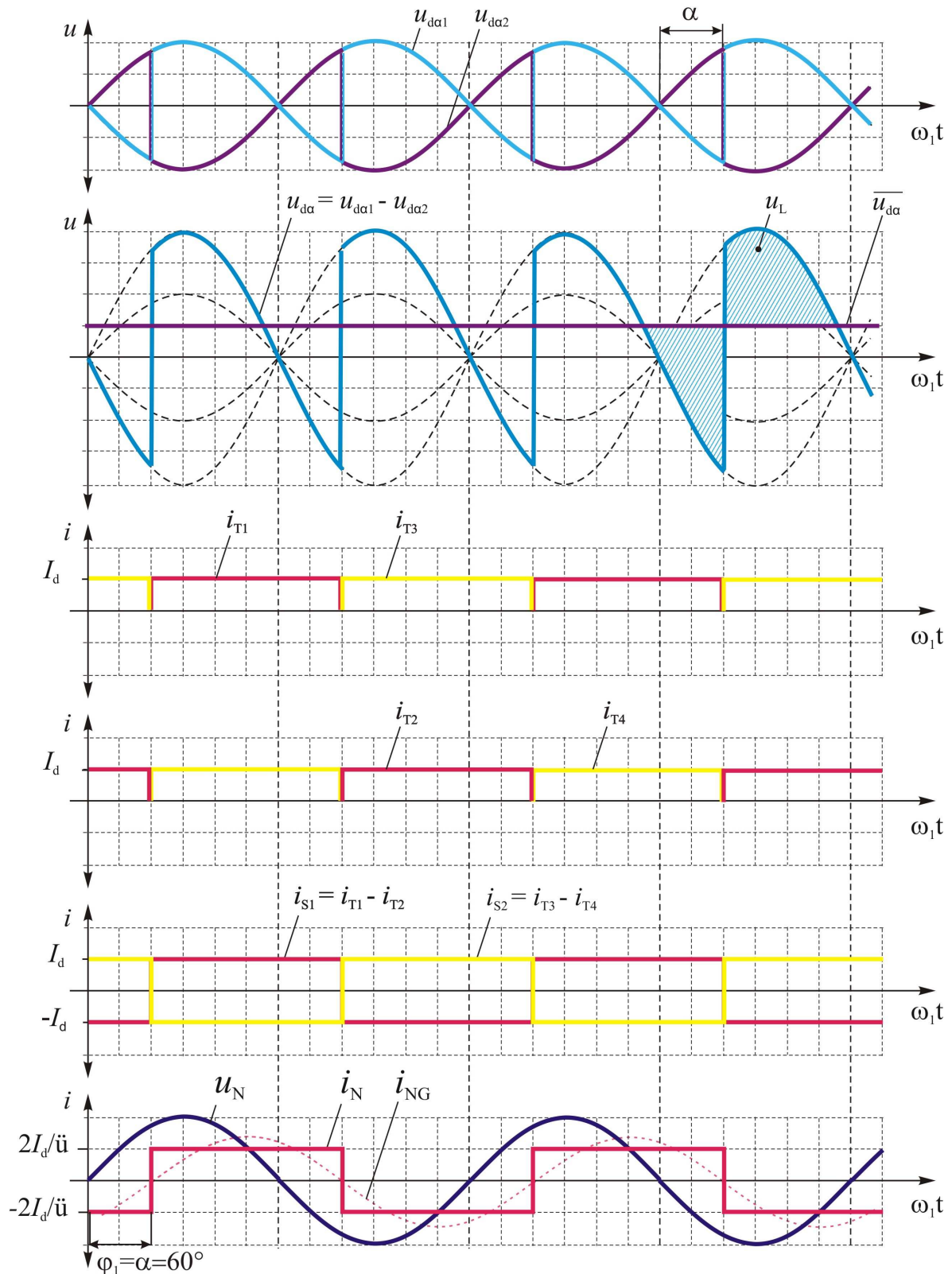


Betriebsquadranten:



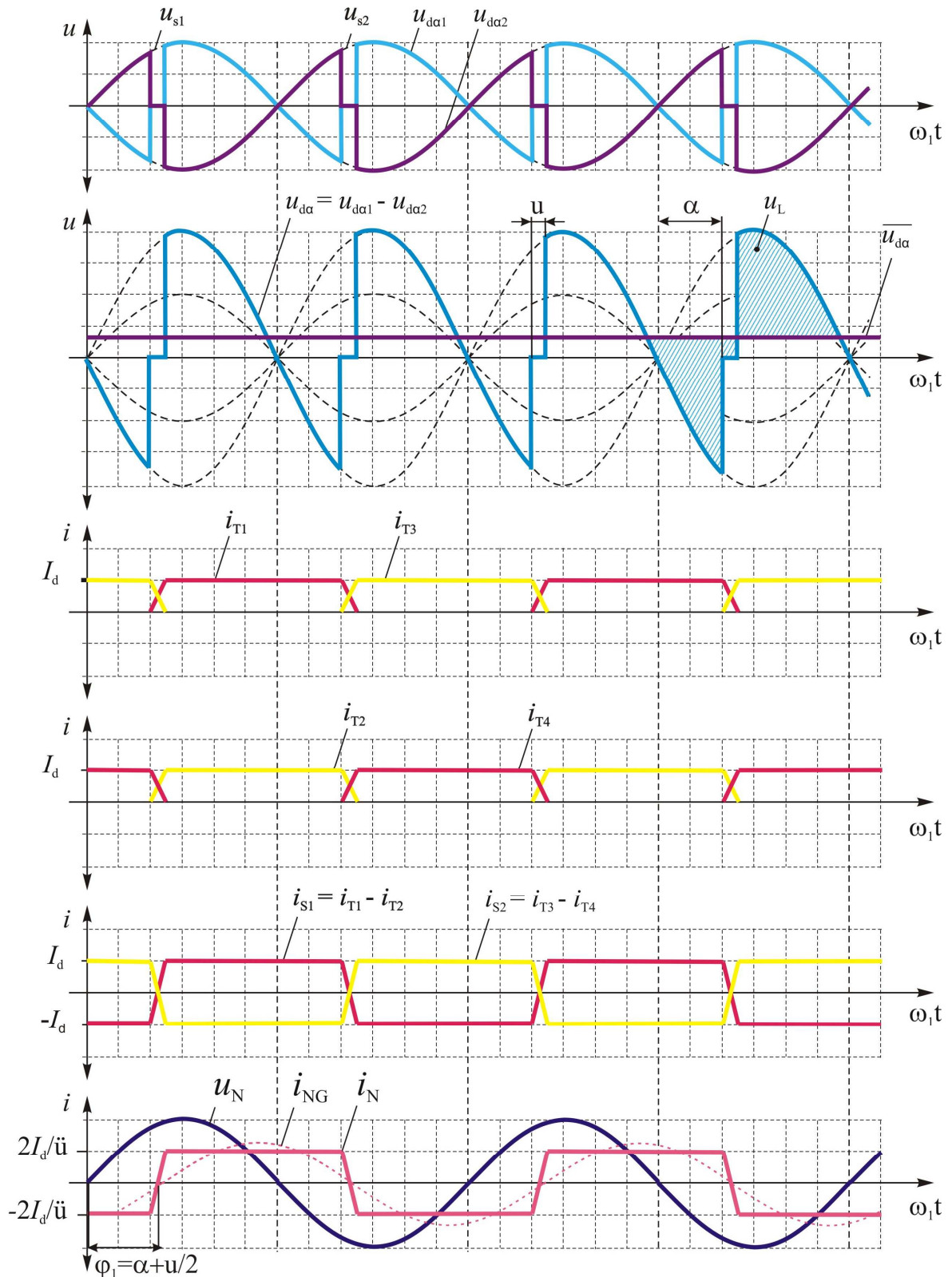
B2-Schaltung

Vollgesteuerte B2-Schaltung mit Maschinenlast, $\alpha = 60^\circ$ (Ohne Überlappung!)

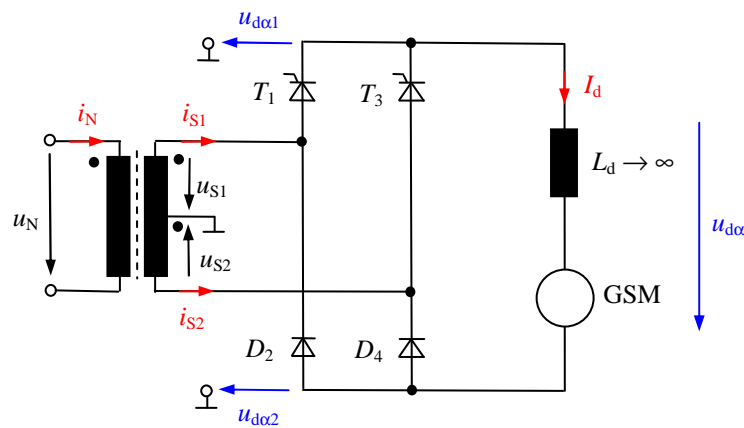


B2-Schaltung

Vollgesteuerte B2-Schaltung mit Maschinenlast, $\alpha = 60^\circ$ und $u = 15^\circ$



- Halbgesteuerte B2-Schaltung mit Maschinenlast



Zeichne Spannungs- und Stromverläufe:

- ⇒ Arbeitsblatt: Aussteuerung $\alpha_1 = 60^\circ$ ohne Überlappung
- Aussteuerung $\alpha_1 = 60^\circ$ mit Überlappung $u_1 = 15^\circ, u_2 = 40^\circ$

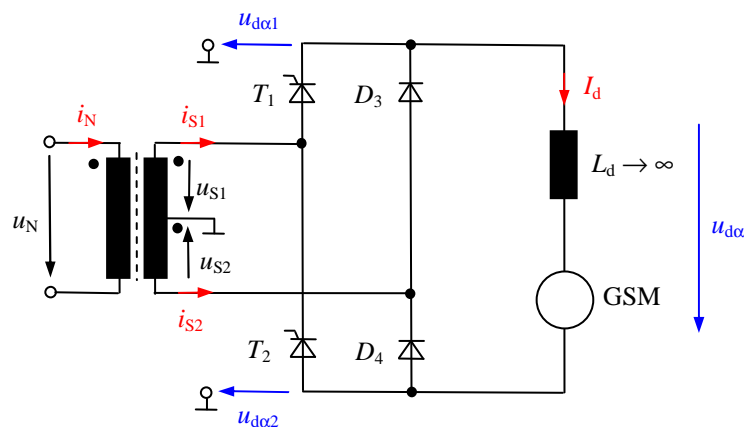
Ideelle Ausgangsspannung $U_{di\alpha}$:

$$U_{di\alpha} = U_{di} \cdot \left[\frac{1}{2} + \frac{1}{2} \cdot \cos(\alpha) \right] \quad \text{mit} \quad U_{di} = \frac{4 \cdot \sqrt{2}}{\pi} \cdot U_s$$

Ausgangsspannung $U_{d\alpha}$ mit Berücksichtigung der Gleichspannungsänderungen:

$$U_{d\alpha} = U_{di} \cdot \left[\frac{1}{2} + \frac{1}{2} \cdot \cos(\alpha) - d_x - d_r - d_c \right]$$

- Zweigpaargesteuerte B2-Schaltung mit Maschinenlast



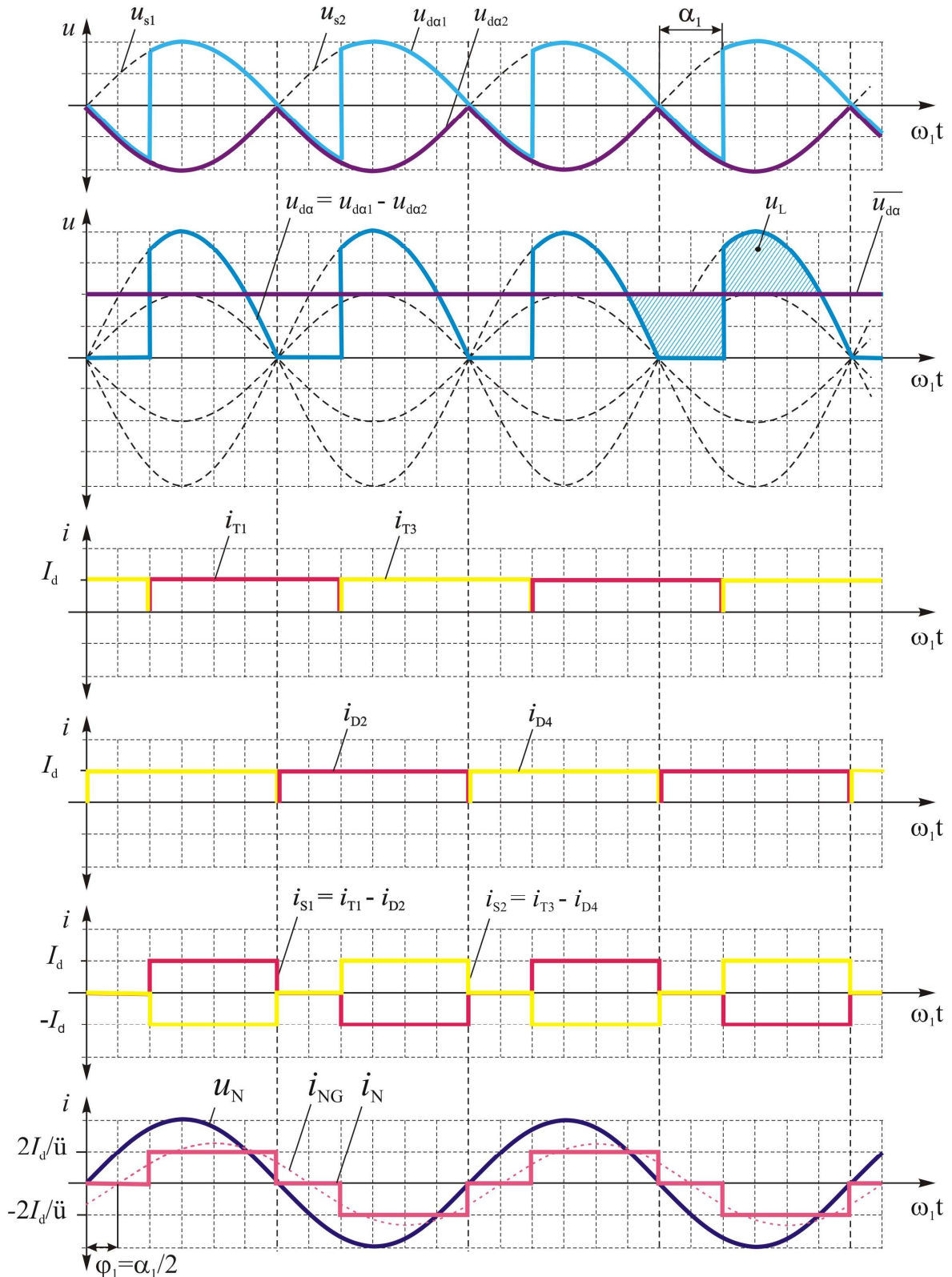
Zeichne Spannungs- und Stromverläufe:

- ⇒ Arbeitsblatt: Aussteuerung $\alpha_1 = 60^\circ$ ohne Überlappung
- Aussteuerung $\alpha_1 = 60^\circ$ mit Überlappung $u_1 = 15^\circ, u_2 = 40^\circ$

Hinweis: Bei halbgesteuerten Stromrichterschaltungen kann die Spannung am Ausgang nicht negativ werden! ⇒ Einquadrantenbetrieb!

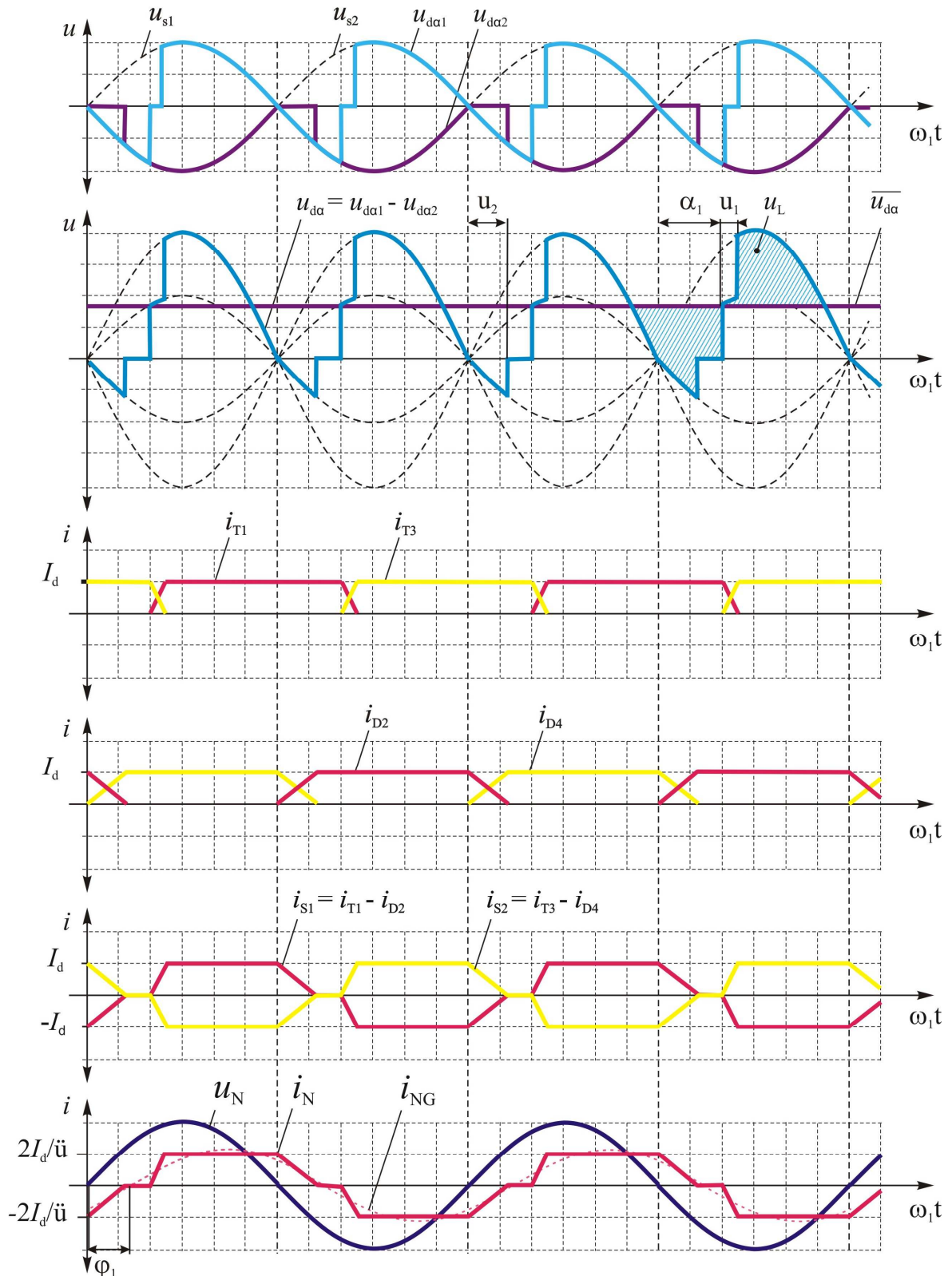
Halbgesteuerte B2-Schaltung

Halbgesteuerte B2-Schaltung mit Maschinenlast, $\alpha_1 = 60^\circ$ und $\alpha_2 = 0^\circ$ (Ohne Überlappung!)

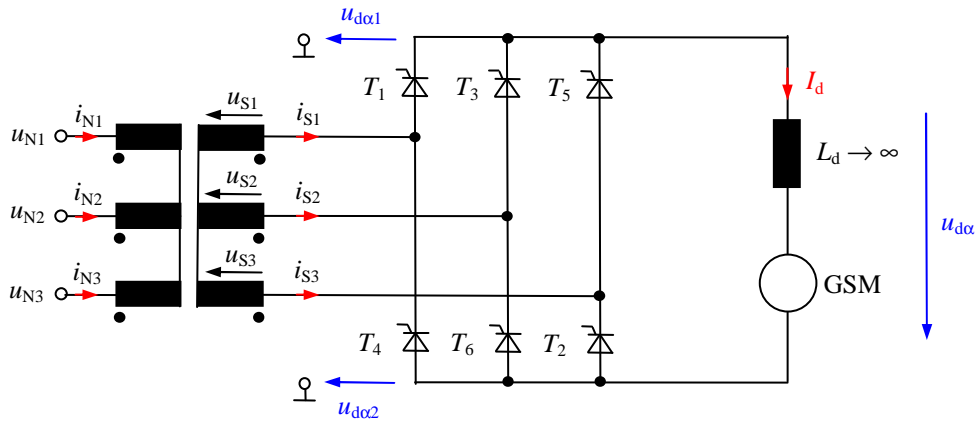


Halbgesteuerte B2-Schaltung

Halbgesteuerte B2-Schaltung mit Maschinenlast, $\alpha_1 = 60^\circ$, $u_1 = 15^\circ$ und $\alpha_2 = 0^\circ$, $u_2 = 40^\circ$



- Vollgesteuerte B6-Schaltung mit Maschinenlast



Zeichne Spannungs- und Stromverläufe:

- ⇒ Arbeitsblatt: Aussteuerung $\alpha = 60^\circ$ sowie für andere Aussteuerungen (ohne Überlappung)
- Aussteuerung $\alpha = 60^\circ$ mit Überlappung $u = 15^\circ$

Ideelle Gleichspannung am Ausgang:

$$U_{di} = s \cdot \frac{q \cdot \sqrt{2}}{\pi} \cdot U_s \cdot \sin\left(\frac{\pi}{q}\right)$$

$$U_{di\alpha} = s \cdot \frac{q \cdot \sqrt{2}}{\pi} \cdot U_s \cdot \sin\left(\frac{\pi}{q}\right) \cdot \cos(\alpha)$$

$$U_{di} = \frac{3 \cdot \sqrt{6}}{\pi} \cdot U_s$$

$$U_{di\alpha} = U_{di} \cdot \cos(\alpha)$$

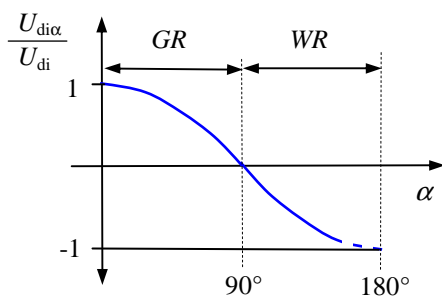
Schaltungsfaktor $s = 2$

Kommutierungszahl $q = 3$

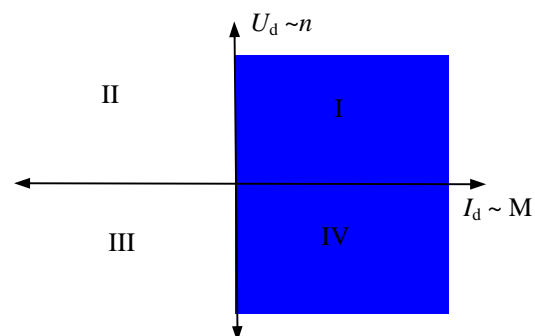
Mit Berücksichtigung der Kommutierung und der Ventilverluste

$$U_{d\alpha} = U_{di} \cdot [\cos(\alpha) - d_x - d_r - d_c]$$

Steuerkennlinie

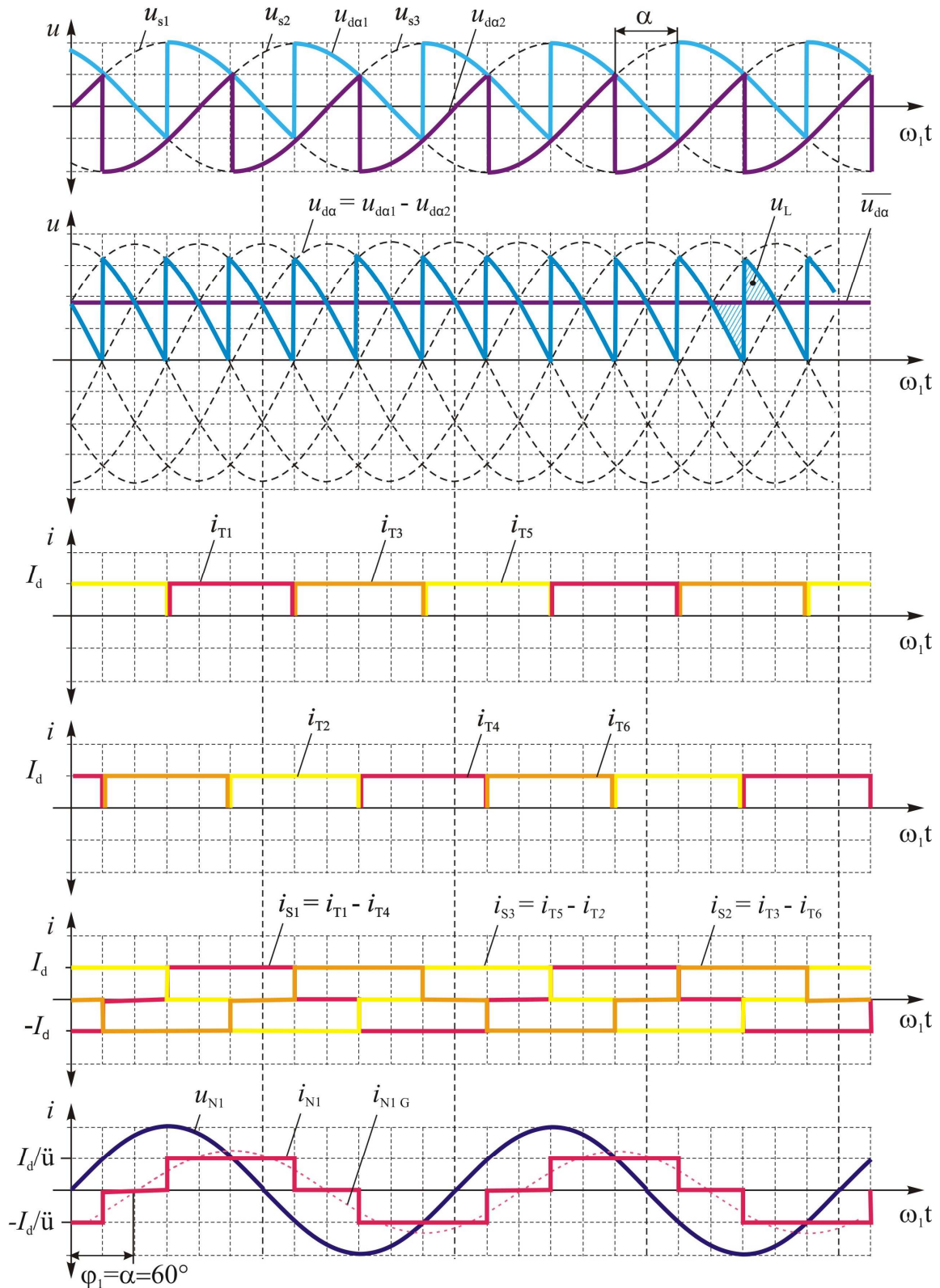


Betriebsquadranten:



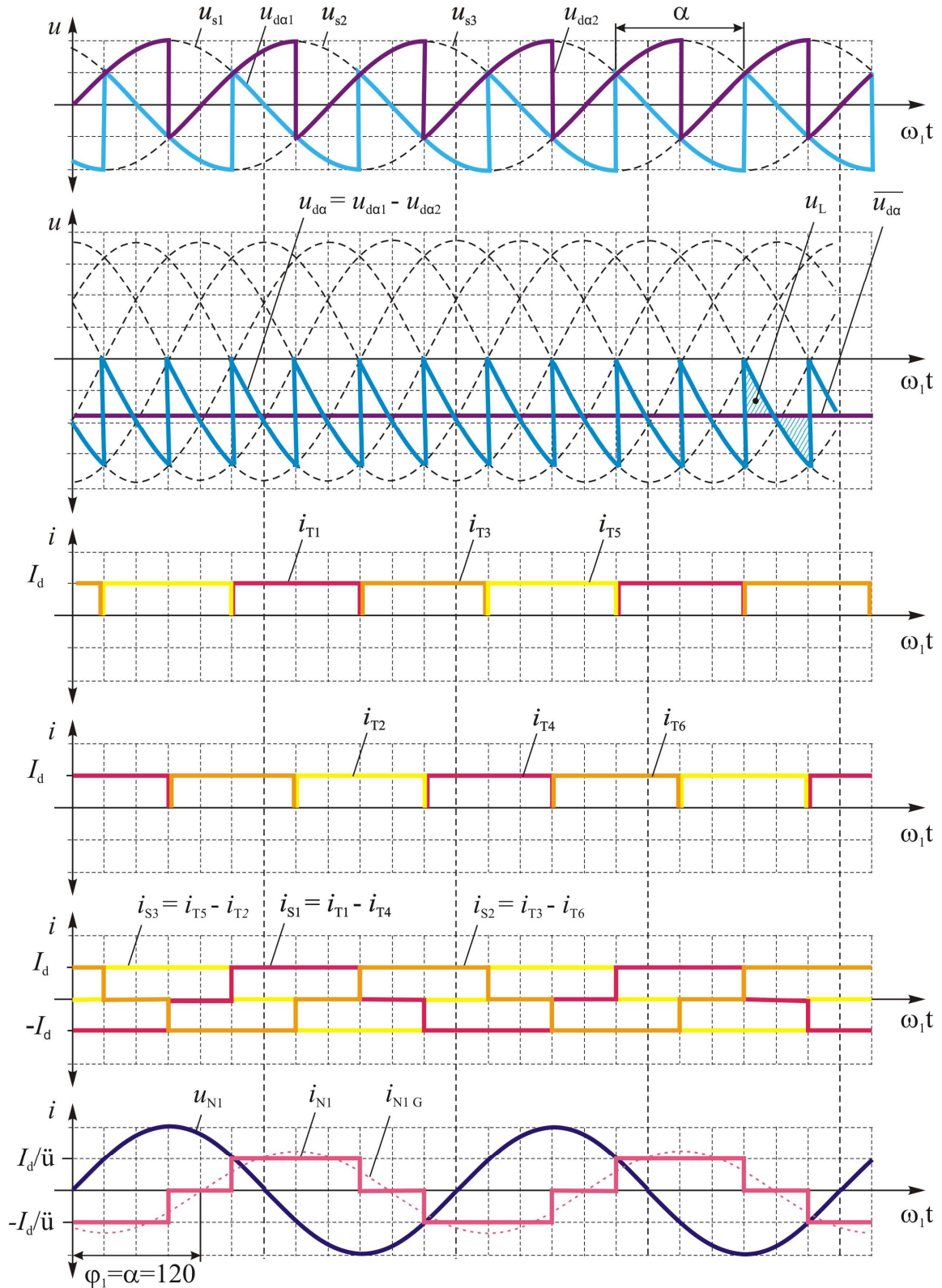
B6-Schaltung

Vollgesteuerte B6-Schaltung mit Maschinenlast, $\alpha = 60^\circ$ (Ohne Überlappung!)

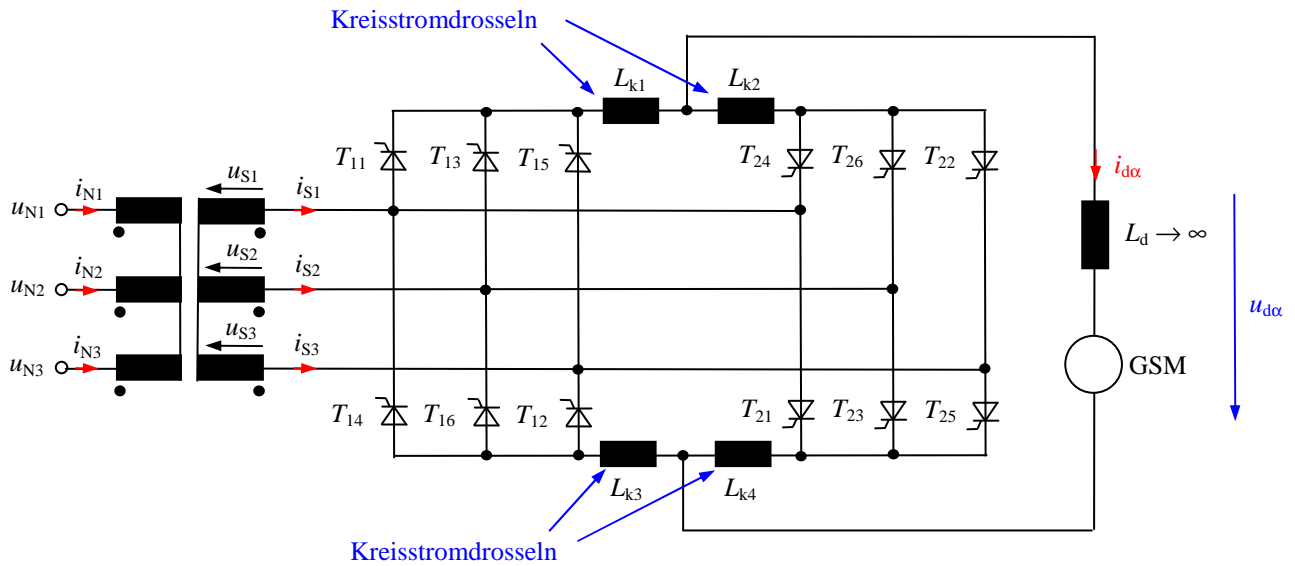


B6-Schaltung

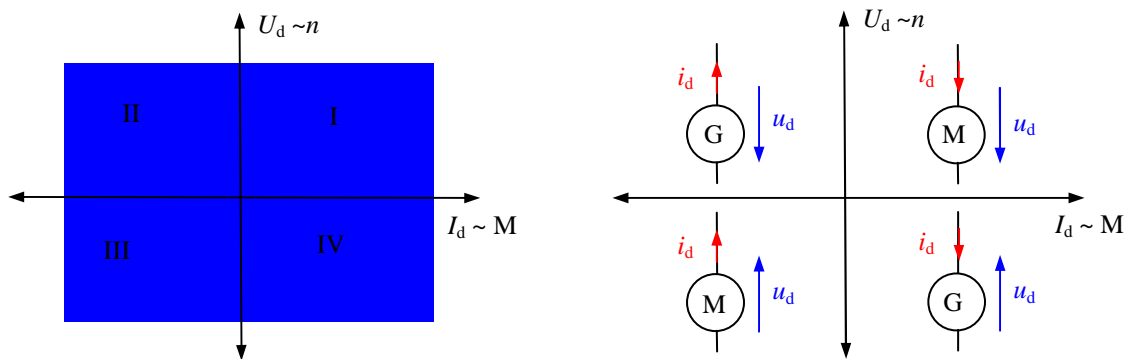
Vollgesteuerte B6-Schaltung mit Maschinenlast, $\alpha = 120^\circ$ (Ohne Überlappung!)



Umkehrstromrichter mit zwei sechspulsige Brückenschaltungen (B6-Schaltungen)



Betriebsquadranten:



Kreisstromfreier Umkehrstromrichter:

- B6-Stromrichter werden nur getrennt betrieben: → Keine Kreisstromdrosseln erforderlich!
- Stromrichter 1 I und IV Quadrant
- Stromrichter 2 II und III Quadrant

Kreisstrombehafteter Umkehrstromrichter:

- B6-Stromrichter werden gemeinsam betrieben: → Kreisströme mit Drosseln begrenzen!
- Stromrichter 1 $U_{di I} = U_{di} \cdot \cos(\alpha_I)$
- Stromrichter 2 $U_{di II} = -U_{di} \cdot \cos(\alpha_{II})$

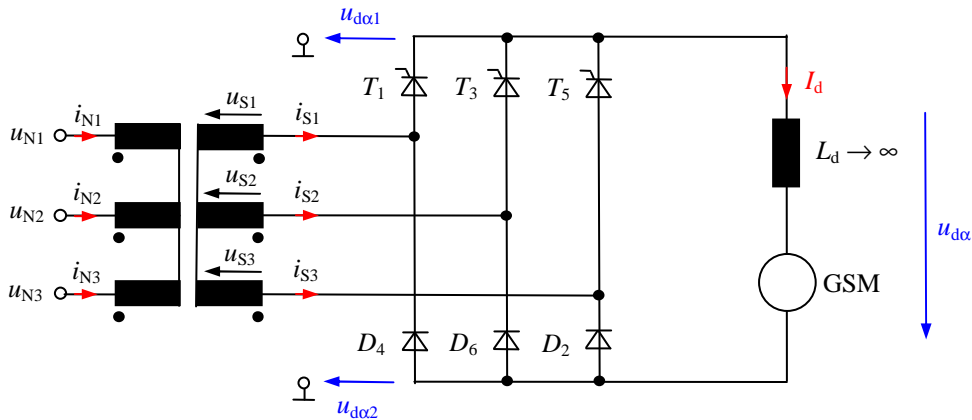
Es gilt:

$$U_{di I} = U_{di II}$$

$$U_{di} \cdot \cos(\alpha_I) = -U_{di} \cdot \cos(\alpha_{II})$$

$$\alpha_I = 180^\circ - \alpha_{II}$$

- Halbgesteuerte B6-Schaltung mit Maschinenlast



Zeichne Spannungs- und Stromverläufe:

- ⇒ Arbeitsblatt: Aussteuerung $\alpha_1 = 60^\circ$ ohne Überlappung
- Aussteuerung $\alpha_1 = 60^\circ$ mit Überlappung $u_1 = 15^\circ, u_2 = 40^\circ$

Ideelle Ausgangsspannung $U_{di\alpha}$:

$$U_{di\alpha} = U_{di} \cdot \left[\frac{1}{2} + \frac{1}{2} \cdot \cos(\alpha) \right] \quad \text{mit} \quad U_{di} = \frac{3 \cdot \sqrt{6}}{\pi} \cdot U_s$$

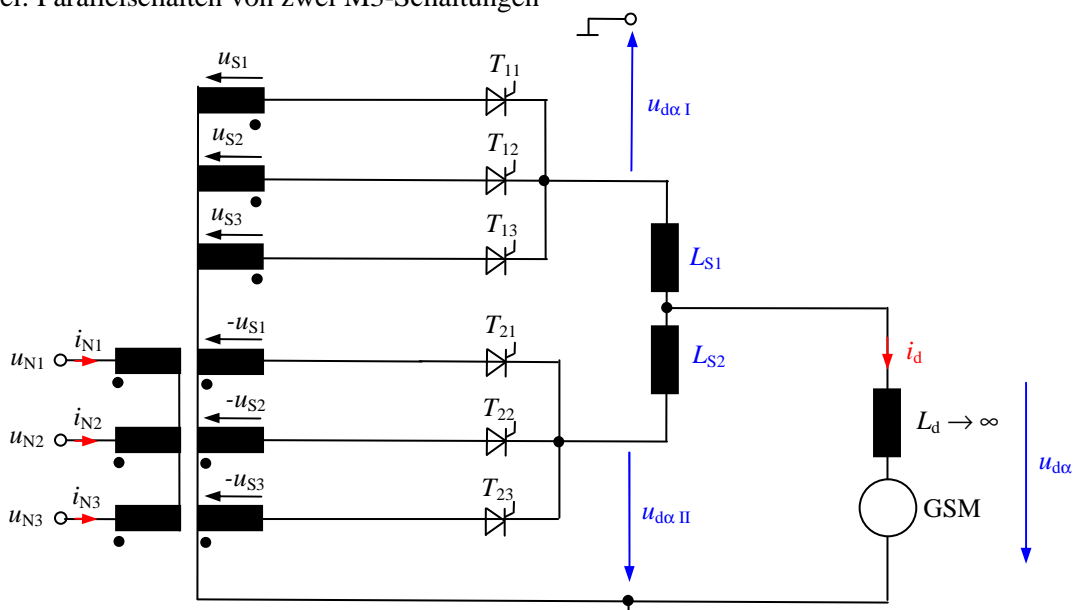
Ausgangsspannung $U_{d\alpha}$ mit Berücksichtigung der Gleichspannungsänderungen:

$$U_{d\alpha} = U_{di} \cdot \left[\frac{1}{2} + \frac{1}{2} \cdot \cos(\alpha) - d_x - d_r - d_c \right]$$

Beachte: Die Ausgangsspannung kann nicht negativ werden! ⇒ Einquadrantenbetrieb!

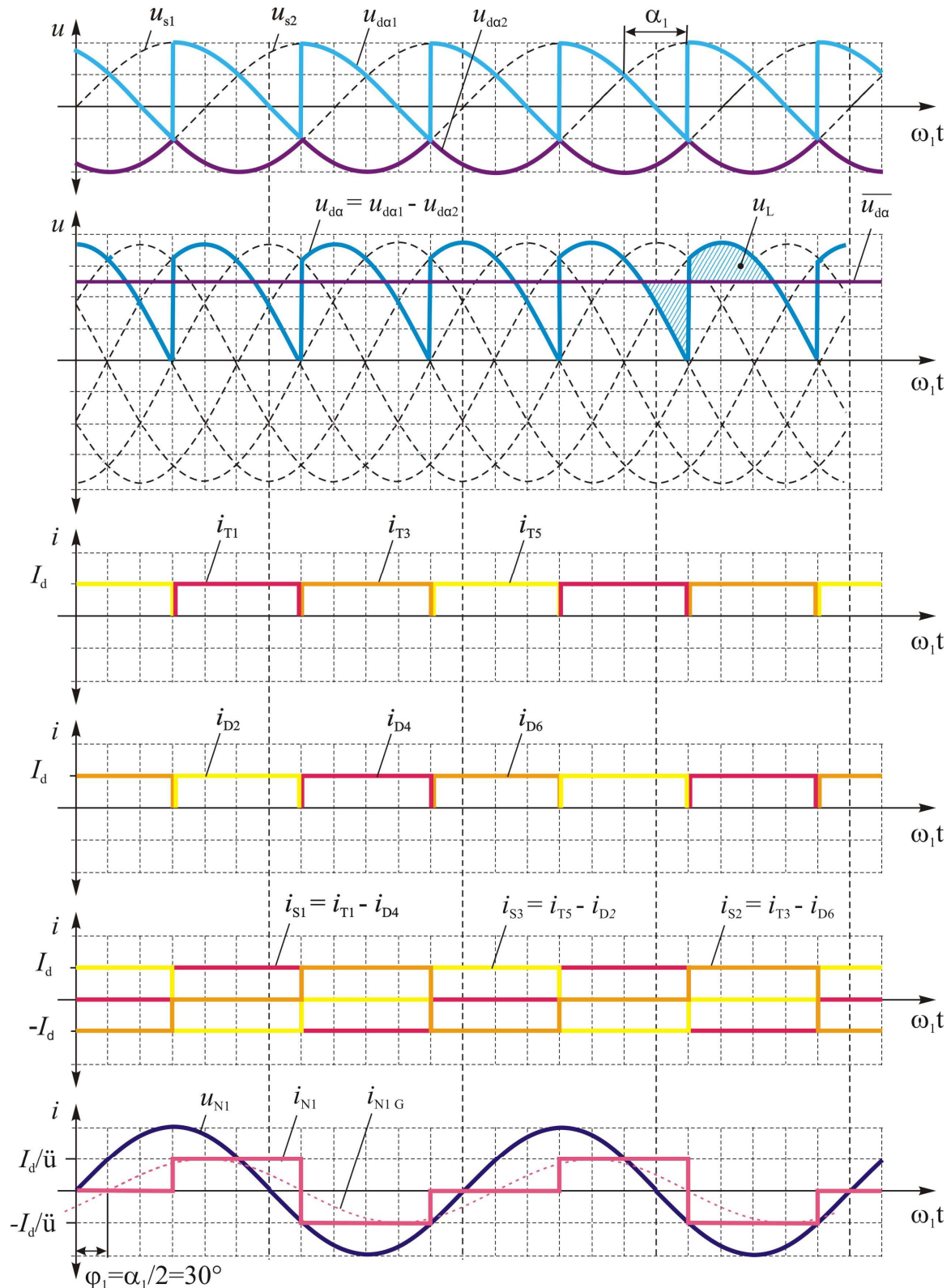
3.5. Parallelschalten von Kommutierungsgruppen (Saugdrosselschaltungen)

Beispiel: Parallelschalten von zwei M3-Schaltungen



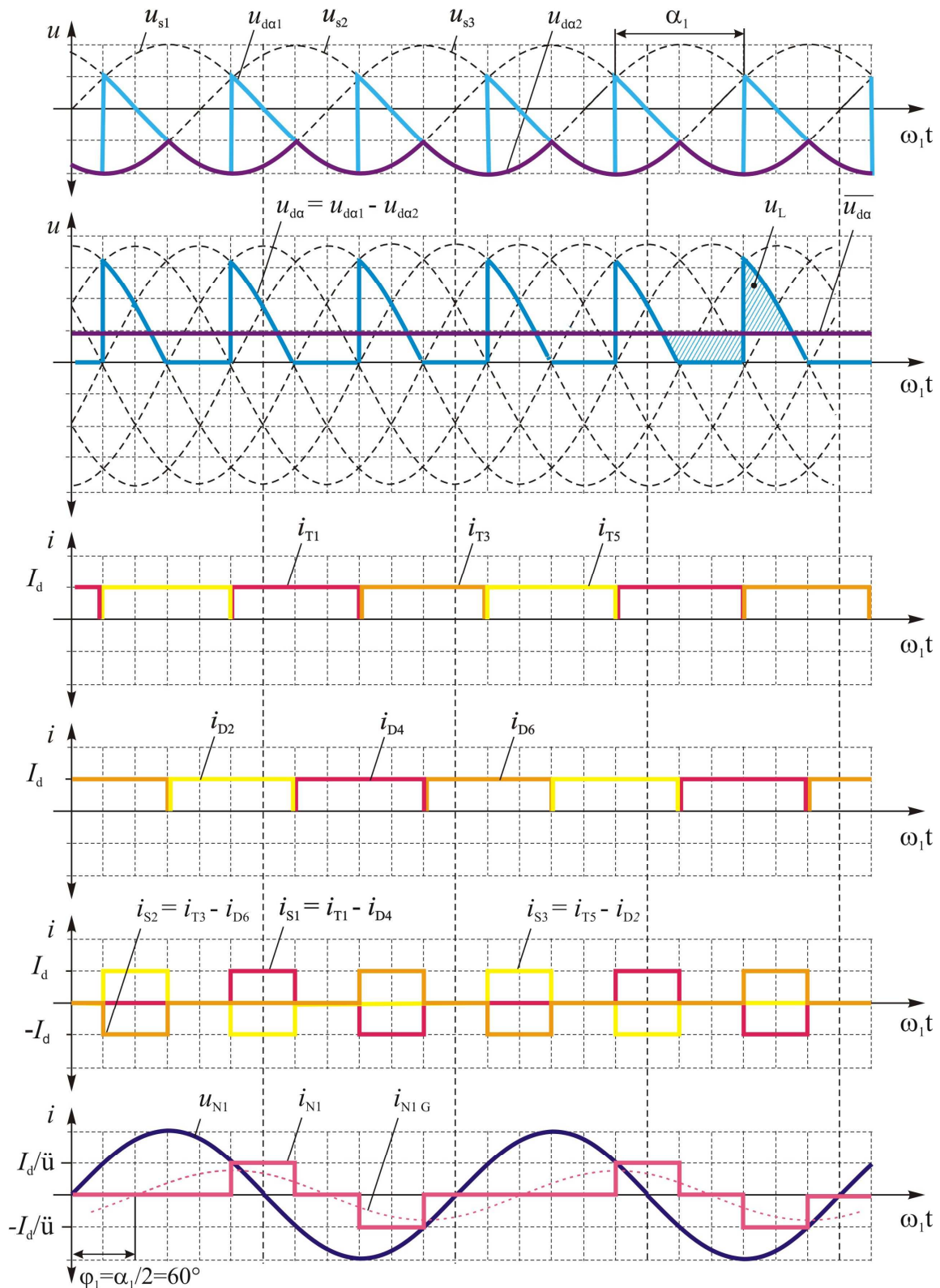
Halbgesteuerte B6-Schaltung

Halbgesteuerte B6-Schaltung mit Maschinenlast, $\alpha_1 = 60^\circ$ und $\alpha_2 = 0^\circ$ (Ohne Überlappung!)



Halbgesteuerte B6-Schaltung

Halbgesteuerte B6-Schaltung mit Maschinenlast, $\alpha_1 = 120^\circ$ und $\alpha_2 = 0^\circ$ (Ohne Überlappung!)



3.6. Leistungsaufteilung bei Stromrichtern mit Maschinenlast

3.6.1. Bestimmung der Gleichstromleistung am Ausgang

Voraussetzungen: - Ideal geglätteter Strom

$$P_{di} = U_{di} \cdot I_d$$

P_{di} : Maximale ideale Gleichstromleistung

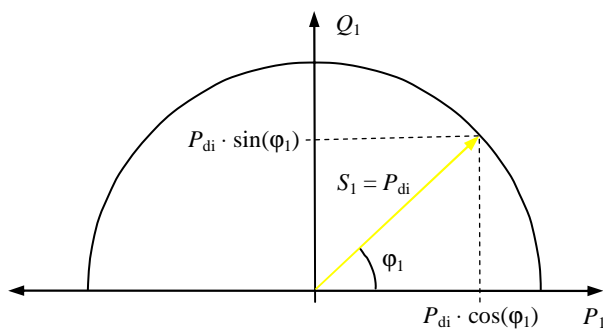
$$P_d = U_d \cdot I_d$$

P_d : Ideale Gleichstromleistung ($U_d = U_{d\alpha}$)

3.6.2. Bestimmung der netzseitigen Grundschwingungsleistungen

- Voraussetzungen:
- Verlustloses System
 - Ideal geglätteter Gleichstrom
 - Rein sinusförmige Netzspannung

- Mittelpunktschaltungen und vollgesteuerte Brückenschaltungen:



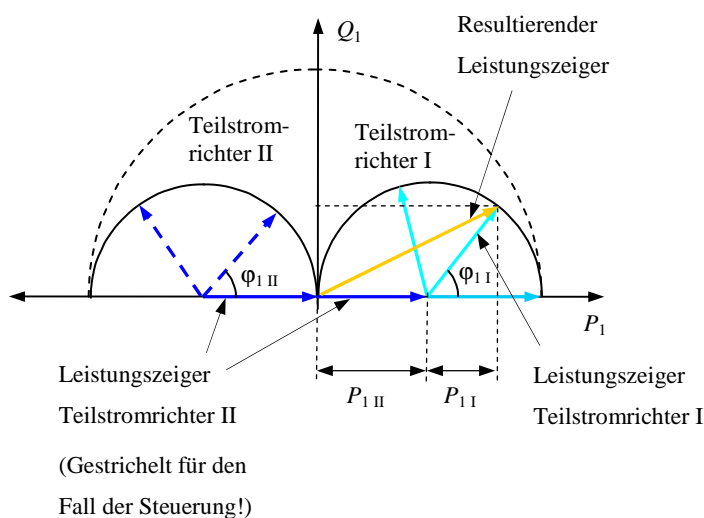
S_1 : Grundschwingungs-Scheinleistung

P_1 : Grundschwingungs-Wirkleistung

Q_1 : Grundschwingungs-Blindleistung

φ_1 : Phasenwinkel $\varphi_1 \approx \alpha + \frac{u}{2}$

- Halbgesteuerte Brückenschaltungen:



Leistungszeiger aus den

Teilstromrichtern addieren sich!

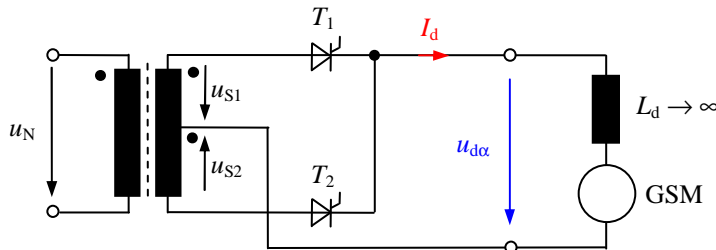
Vorteil:

Blindleistung wird reduziert!

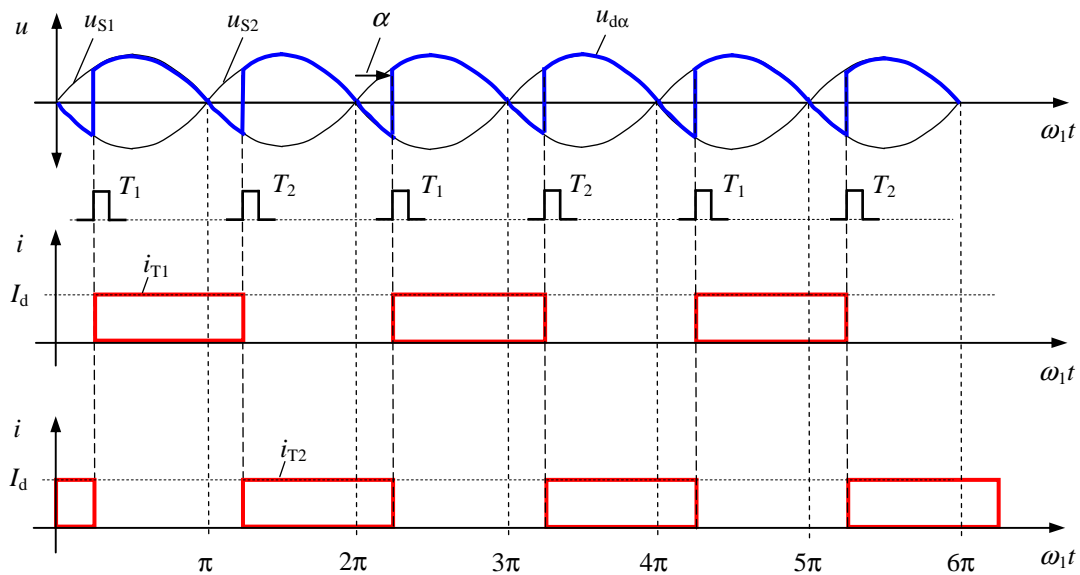
⇒ Siehe dazu auch Leistungsberechnungen in Kap. 1!

3.7. Beanspruchung der Bauelemente

Beanspruchung der Bauelemente am Beispiel einer M2-Schaltung:



Stromverläufe in den Halbleiterbauelementen:



- Beanspruchung der Thyristoren:

Die Leitdauer ist jeweils eine halbe Grundschwingungsperiode!

Strommittelwert:
$$I_{TAV} = \frac{1}{T} \int_{t=0}^{T/2} I_d \cdot dt \quad \Rightarrow \quad I_{TAV} = \frac{I_d}{2}$$

Stromeffektivwert:
$$I_{TRMS} = \sqrt{\frac{1}{T} \int_{t=0}^{T/2} I_d^2 \cdot dt} \quad \Rightarrow \quad I_{TRMS} = \frac{I_d}{\sqrt{2}}$$

Sperrspannung:

$$u_{Sperr\ max} = 2 \cdot \hat{u}_S \quad \text{mit} \quad \hat{u}_S = \hat{u}_{S1} = \hat{u}_{S2}$$

$$u_{DRM} = u_{RRM} = s \cdot u_{Sperr\ max} \quad \text{mit} \quad s \approx 2-3 \quad S: \text{Sicherheitsfaktor}$$

- Trafobauleistung

Die Trafobauleistung ist der Mittelwert der Scheinleistung von Primär- und Sekundärseite

$$P_B = \frac{S_P + S_S}{2}$$

S_P : Scheinleistung - Primärseite

S_S : Scheinleistung - Sekundärseite

Scheinleistung - Sekundärseite:

$$S_S = 2 \cdot U_S \cdot I_S$$

mit $I_S = I_T = \frac{I_d}{\sqrt{2}}$ und $P_{di} = I_d \cdot U_{di}$

$$S_S = 2 \cdot U_S \cdot I_d \cdot \frac{1}{\sqrt{2}} = \sqrt{2} \cdot \frac{U_S}{u_{di}} \cdot P_{di}$$

mit $U_{di} = s \cdot \frac{q \cdot \sqrt{2}}{\pi} \cdot U_S \cdot \sin\left(\frac{\pi}{q}\right) = \frac{2 \cdot \sqrt{2}}{\pi} \cdot U_S$

$$S_S = \frac{\pi}{2} \cdot P_{di} = 1.57 \cdot P_{di}$$

Scheinleistung - Primärseite:

$$S_P = U_P \cdot I_P$$

mit $U_P = \ddot{u} \cdot U_S$ und $I_P = \frac{I_d}{\ddot{u}}$

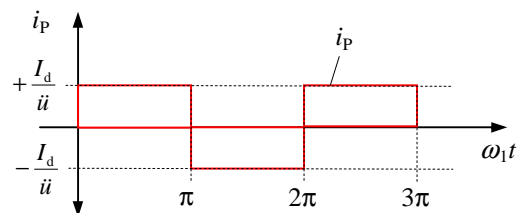
$$S_P = \ddot{u} \cdot U_S \cdot \frac{I_d}{\ddot{u}} = U_S \cdot I_d$$

$$S_P = \frac{U_S}{U_{di}} \cdot P_{di}$$

$$S_P = \frac{\pi}{2 \cdot \sqrt{2}} \cdot P_{di} = 1.11 \cdot P_{di}$$

$$P_B = \frac{S_P + S_S}{2} = \left(\frac{\pi}{4} + \frac{\pi}{4 \cdot \sqrt{2}} \right) \cdot P_{di}$$

$$\underline{\underline{P_B = 1.34 \cdot P_{di}}}$$

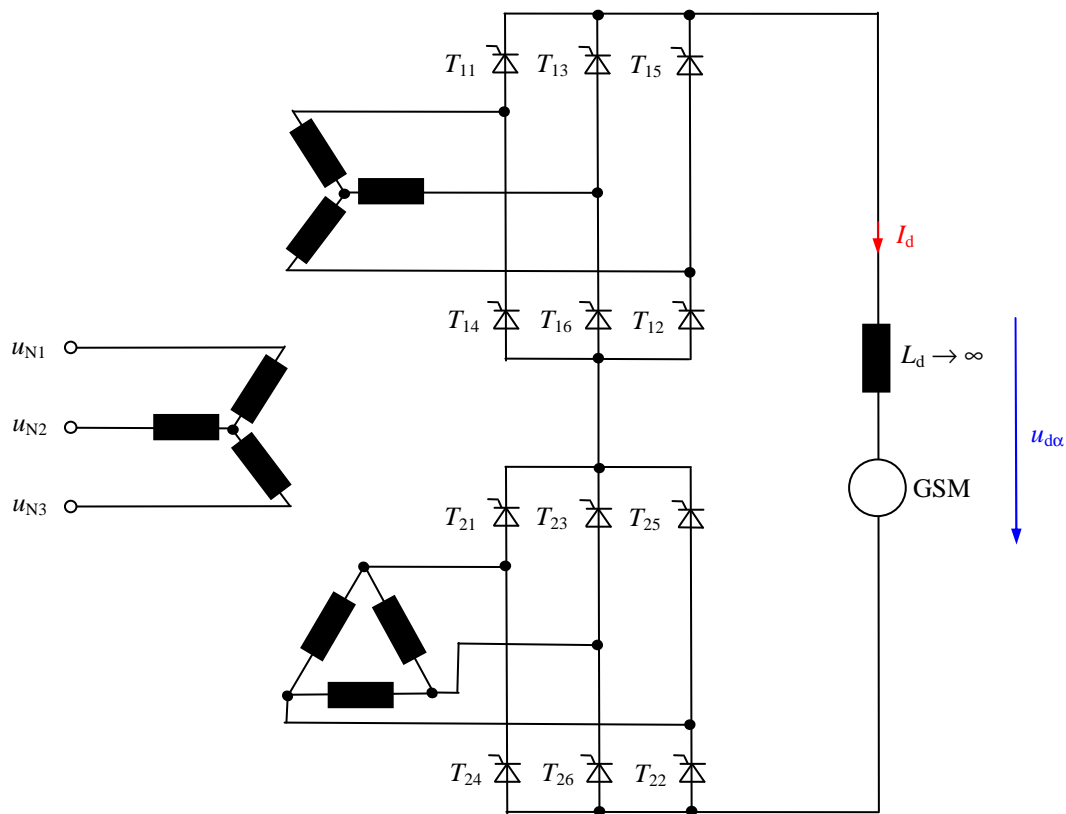


Die Bauleistung des Trafos muss größer als die Gleichstromleistung sein. Der Grund dafür ist die Blindleistung des Stromrichters.

Für die unterschiedlichen Stromrichtertypen werden die Trafobauleistungen in Tabellen angegeben!

3.8. Kombination von Stromrichter-Schaltungen

Beispiel: 12-pulsige Stromrichterschaltung mit zwei B6-Schalungen



Hinweis: Die Spannung für die beiden Teilstromrichter sollte gleich groß gewählt werden! Bitte Übersetzungsverhältnisse der Transformatorschaltung beachten!

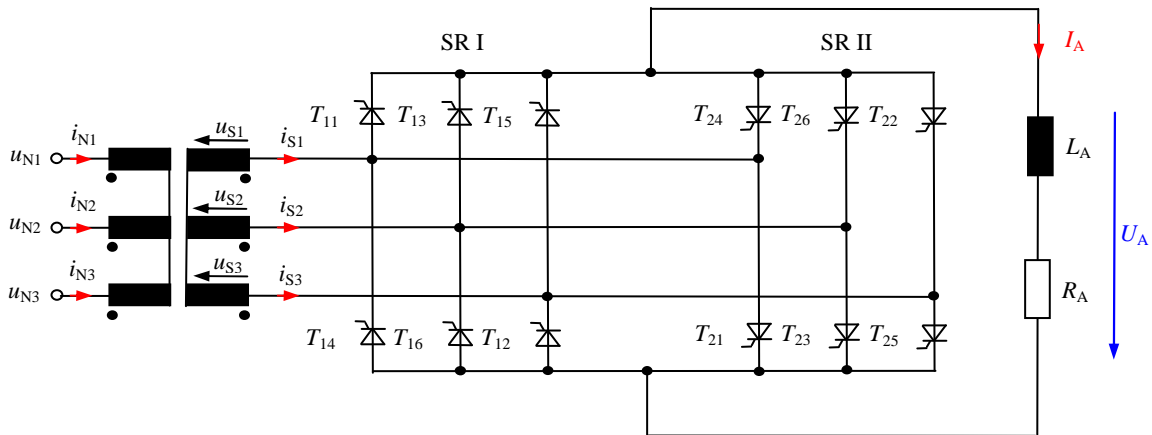
3.9. Netzgeführte Direktumrichter

Ein Netzgeführter Umkehrstromrichter kann Ausgangsseitig sowohl beide Spannungsrichtungen als auch beide Stromrichtungen erzeugen. Das bedeutet, der Umrichter kann in allen 4-Quadranten betrieben werden (siehe auch Kapitel 3.3).

Diese 4-Betriebsquadranten können aber auch dazu genutzt werden eine Wechselspannung am Ausgang zu stellen. Dabei übernimmt der Stromrichter I die positive Stromhalbschwingung und der Stromrichter II die negative Stromhalbschwingung. Durch geschickte periodische Ansteuerung des Umkehrstromrichters können somit beide Spannungsrichtungen bei beliebiger Stromrichtung am Ausgang eingestellt werden. Da es sich bei dieser Schaltung um einen Umrichter ohne Zwischenkreis handelt (Ohne Gleichspannungskreis), spricht man von einem Direktumrichter.

Anwendung: Große Leistungen und geringe Frequenzen (Bahnversorgungen, Zementmühlen)

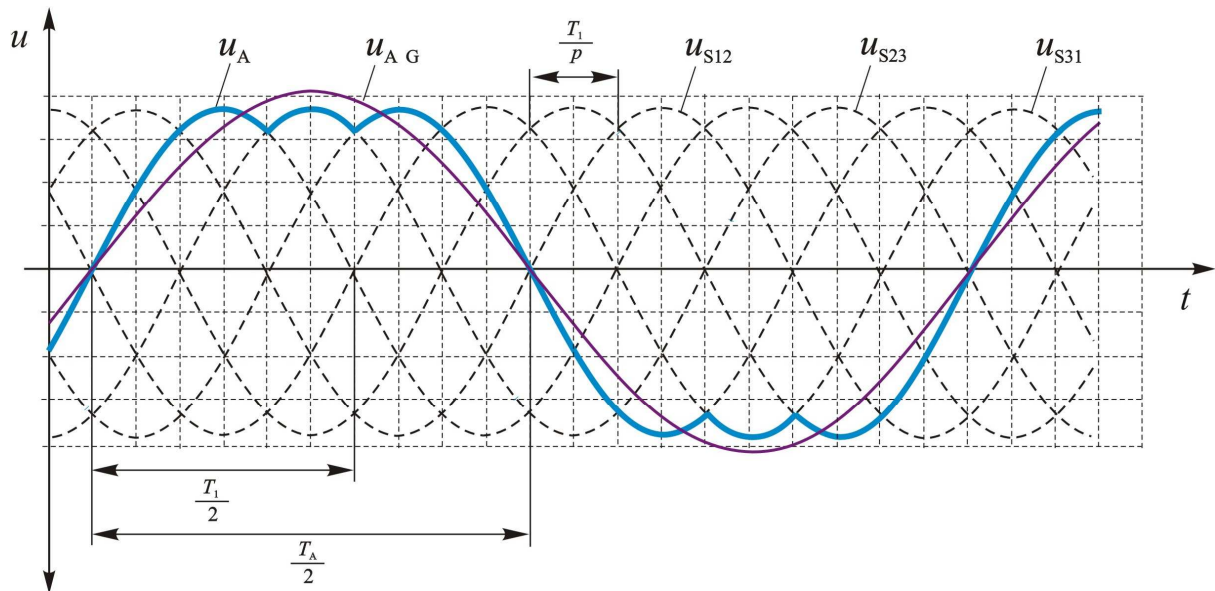
Schaltbild eines Direktumrichters:



Der Leistungsteil des Umkehrstromrichters kann als Trapezumrichter oder als Steuerumrichter betrieben werden. Die Ausgangsfrequenz des Umrichters ist dabei immer kleiner gleich der Netzfrequenz ($f_A \leq f_1$).

Betrieb als Trapezumrichter

Idealisierte Spannungsverläufe



Einstellbare Frequenzen am Stromrichterausgang:

$$\frac{f_A}{f_1} = \frac{p}{p + 2 \cdot (n - 1)}$$

n: Anzahl der Kuppen

Für das gezeigte Beispiel gilt ($p = 6, n = 3$):

p: Pulszahl der Stromrichterschaltung

$$f_A = 0.6 \cdot f_1 = 30 \text{ Hz}$$

B6-Schaltung $\rightarrow p = 6$

Tabelle: Ausgangsfrequenzen bei Trapezumrichtern:

| | $p = 2$ | $p = 3$ | $p = 6$ |
|---------|-------------------------|-------------------------|-------------------------|
| $n = 1$ | $f_A = f_1$ | $f_A = f_1$ | $f_A = f_1$ |
| $n = 2$ | $f_A = (1/2) \cdot f_1$ | $f_A = (3/5) \cdot f_1$ | $f_A = (3/4) \cdot f_1$ |
| $n = 3$ | $f_A = (1/3) \cdot f_1$ | $f_A = (3/7) \cdot f_1$ | $f_A = (3/5) \cdot f_1$ |
| $n = 4$ | $f_A = (1/4) \cdot f_1$ | $f_A = (1/3) \cdot f_1$ | $f_A = (1/2) \cdot f_1$ |

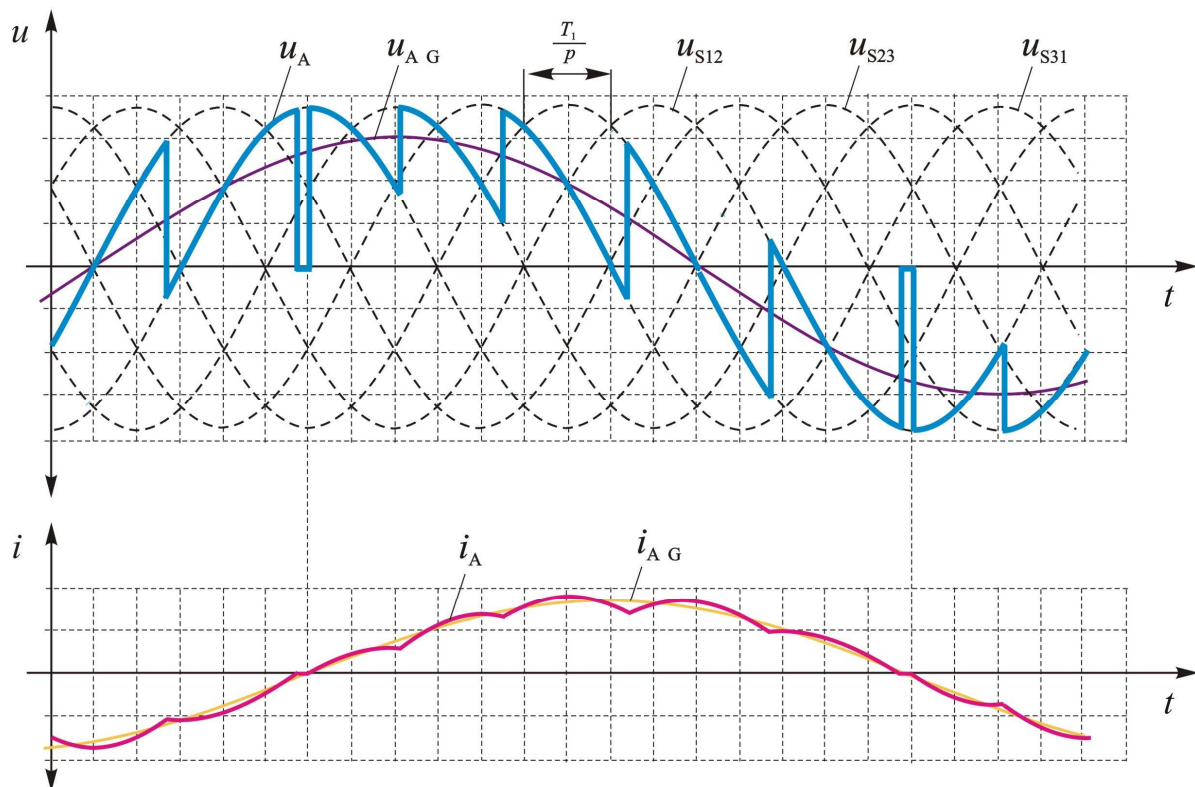
Vor- und Nachteile des Trapezumrichterbetriebs:

Vorteil: Geringe Steuerblindleistung da Vollsteuerung der Brückenschaltung

Nachteil: Festgelegte Ausgangsspannung U_A , diskrete Ausgangsfrequenzen, Frequenz $f_A \leq f_1$

Betrieb als Steuerumrichter

Idealisierte Strom- und Spannungsverläufe



Vor- und Nachteile des Steuerumrichterbetriebs:

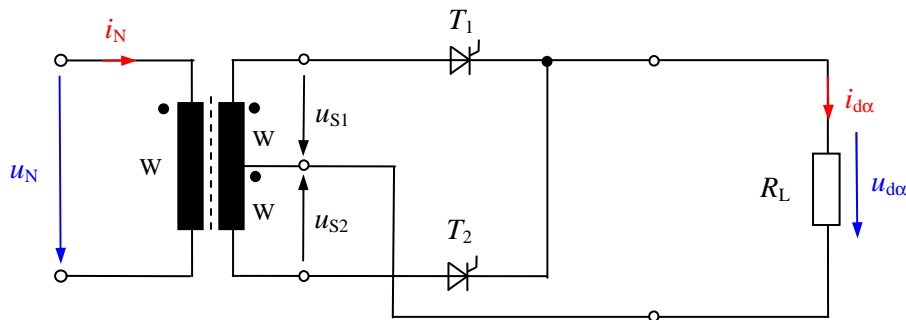
Vorteil: Variable Ausgangsspannung U_A , variable Ausgangsfrequenz f_A

Nachteil: Steuerblindleistung, da Ansteuerung mit Ansteuerwinkel, Frequenz $f_A \leq f_1$

Übungsaufgaben zu Kapitel 3

Aufgabe 1

Eine Zweipuls-Mittelpunktschaltung (M2) versorgt eine ohmsche Last. Das Übersetzungsverhältnis des Transformators ist $\hat{u} = 1$. Der Steuerwinkel beträgt $\alpha = 30^\circ$.



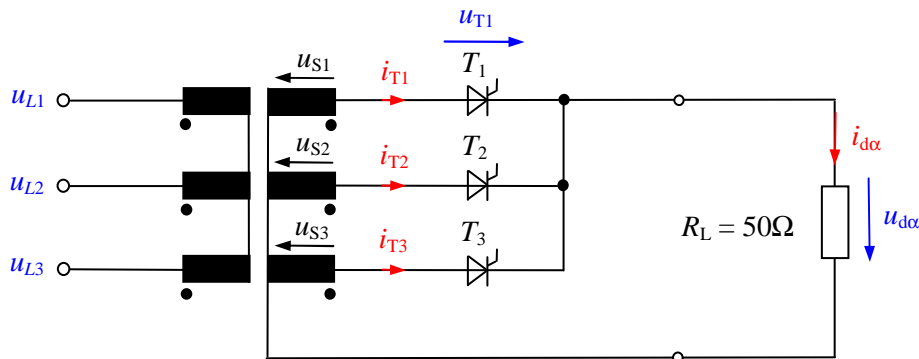
Gegeben:

| | | | |
|---------------------|--------------------------|---------------------------|--------------------------------|
| Netzspannung | $U_N = 230\text{V}$ | Thermische Widerstände: | |
| Lastwiderstand | $R_L = 6.4\Omega$ | - Sperrschicht Kühlkörper | $R_{th\ JK} = 1.5\ \text{K/W}$ |
| Umgebungstemperatur | $t_u = 40^\circ\text{C}$ | - Kühlkörper Umgebung | $R_{th\ KA} = 0.9\ \text{K/W}$ |

- 1.1. Zeichnen Sie für den Steuerwinkel $\alpha = 30^\circ$
 - a) die Spannung $u_{d\alpha}$ und den Strom $i_{d\alpha}$ am Widerstand,
 - b) die Thyristorströme i_{T1} und i_{T2} ,
 - c) den Netzstrom i_N sowie
 - d) die Ventilspannung u_{T1} .
- 1.2. Berechnen Sie den Spitzenwert der Spannung $\hat{u}_{d\alpha}$ und des Stromes $\hat{i}_{d\alpha}$ am Widerstand.
Hinweis: Die Bauelemente der Schaltung sind dabei als ideal anzusehen!
- 1.3. Berechnen Sie den Mittel- und Effektivwert des Thyristorstroms für $\alpha = 30^\circ$.
- 1.4. Die Thyristoren haben eine Schleusenspannung von $u_{T0} = 0.9\text{V}$ und einen differentiellen Widerstand von $r_T = 7\text{m}\Omega$. Bestimmen Sie die Verlustleistung in den Thyristoren.
- 1.5. Die beiden Thyristoren sind auf einem gemeinsamen Kühlkörper montiert. Berechnen Sie die Kühlkörpertemperatur t_c und die Sperrschichttemperatur t_j der Thyristoren.

Aufgabe 2

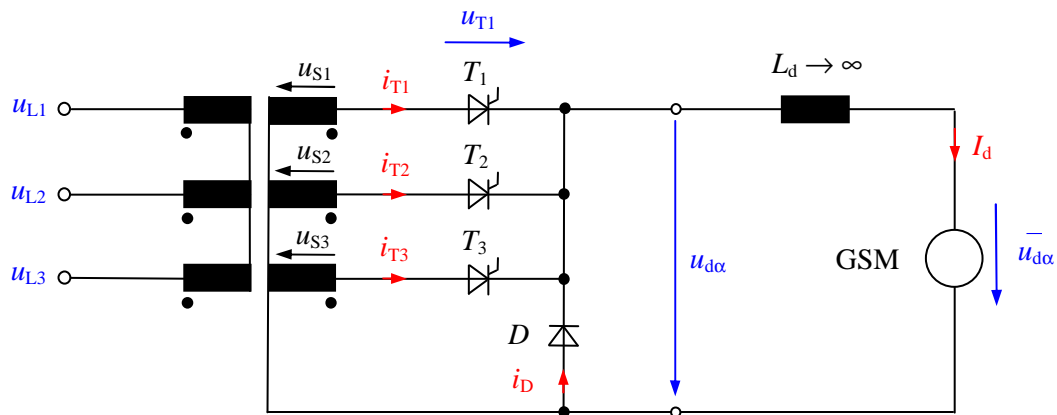
Eine M3-Schaltung mit einer ohmschen Last wird über einen Transformator an das 400V/50Hz Drehstromnetz angeschlossen. Die Übersetzung des Transformators beträgt $\hat{u} = 1$. Verluste im Stromrichter und Überlappungen bei den Kommutierungen sind zu vernachlässigen.



- 2.1. Zeichnen Sie für den Steuerwinkel $\alpha = 60^\circ$
 - a) die Ausgangsspannung $u_{d\alpha}$,
 - b) den Ausgangsstrom $i_{d\alpha}$,
 - c) die Thyristorströme i_{T1} , i_{T2} und i_{T3} sowie
 - d) die Thyristorspannung u_{T1} .
- 2.2. Bestimmen Sie den Spitzenwert der Spannung $\hat{u}_{d\alpha}$ und des Stromes $\hat{i}_{d\alpha}$ im Widerstand.
- 2.3. Berechnen Sie den Effektivwert der Ausgangsspannung $U_{d\alpha}$ in Abhängigkeit vom Spitzenwert der Spannung $\hat{u}_{d\alpha}$ und dem Steuerwinkel α für den Bereich: $\frac{\pi}{6} \leq \alpha \leq \pi$. Wie groß ist dieser Effektivwert beim Steuerwinkel $\alpha = 60^\circ$ und $\alpha = 150^\circ$?
- 2.4. Bestimmen Sie die Wirkleistung P_L am Lastwiderstand in Abhängigkeit vom Spitzenwert der Spannung $\hat{u}_{d\alpha}$, dem Widerstand R_L und dem Steuerwinkel α für den Bereich: $\frac{\pi}{6} \leq \alpha \leq \pi$. Welchen Wert hat diese Wirkleistung beim Steuerwinkel $\alpha = 60^\circ$ und $\alpha = 150^\circ$?
- 2.5. Wie groß ist die aus dem Netz entnommene Wirkleistung beim Steuerwinkel $\alpha = 60^\circ$ und $\alpha = 150^\circ$? Wird das Netz jeweils mit Blindleistung belastet (Begründung!)?

Aufgabe 3

Eine dreiphasige Mittelpunktschaltung mit Freilaufzweig versorgt eine Gleichstrommaschine mit einem ideal geglätteten Strom. Überlappungen bei den Kommutierungen sind zu vernachlässigen.



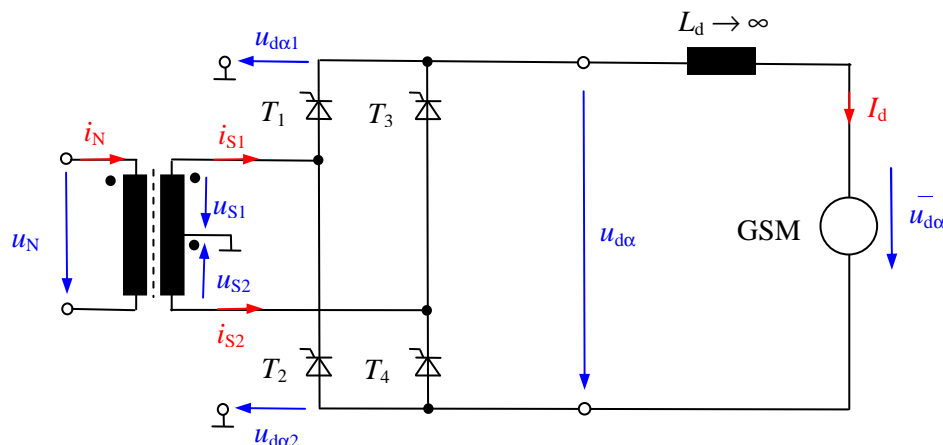
Gegeben:

| | | |
|------------------------|-----------------------------|-----------------------------|
| Ausgangsstrom | $I_d = 40\text{A}$ | |
| Umgebungstemperatur | $T_u = 50^\circ\text{C}$ | |
| Thermische Widerstände | $R_{thJK} = 1.5\text{ K/W}$ | - Sperrschicht Kühlkörper - |
| | $R_{thKU} = 0.8\text{ K/W}$ | - Kühlkörper Umgebung - |

- 1.1. Zeichnen Sie für den Steuerwinkel $\alpha = 60^\circ$
 - a) die Ausgangsspannung $u_{d\alpha}$ und die Spannung $\bar{u}_{d\alpha}$ an der Maschine,
 - b) den Ausgangsstrom I_d ,
 - c) die Ventilströme i_{T1} , i_{T2} , i_{T3} und i_D sowie
 - d) die Thyristorspannung u_{T1} .
- 1.2. Berechnen Sie den Mittel- und Effektivwert der Thyristorströme und des Diodenstromes.
- 1.3. Laut Datenblatt haben alle Leistungshalbleiter die Schleusenspannung $u_{T0} = u_{D0} = 0.8\text{V}$ und den differentiellen Widerstand $r_T = r_D = 5\text{m}\Omega$. Bestimmen Sie die Verlustleistung in den Halbleitern.
- 1.4. Alle Leistungshalbleiter sind auf einem gemeinsamen Kühlkörper montiert. Berechnen Sie die Kühlkörpertemperatur T_K und die Sperrschichttemperatur T_J in den Halbleitern.

Aufgabe 4

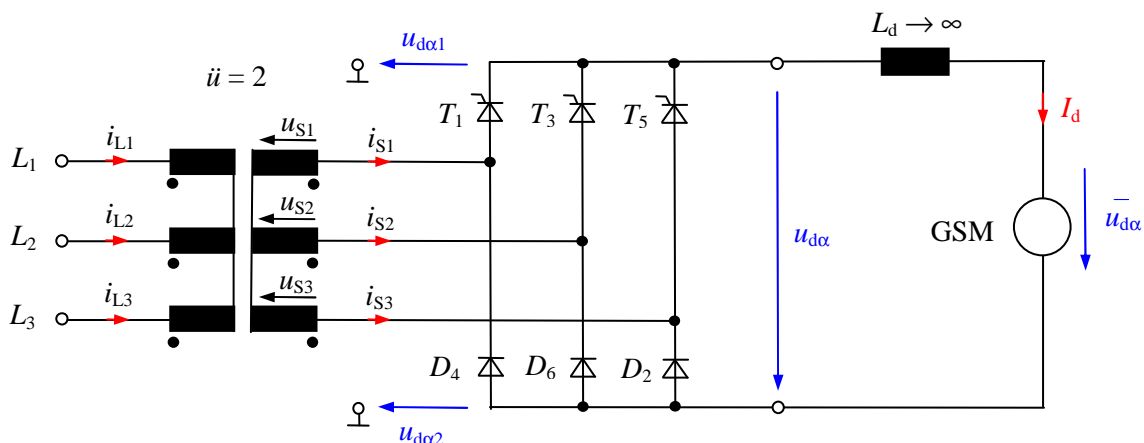
Eine Zweipulsbrückenschaltung mit einer Gleichstrommaschine als Last wird über einen Transformator an das 230V/50Hz Netz angeschlossen. Die Übersetzung des Transformators beträgt $\ddot{u} = 1$. Verluste im Stromrichter und Überlappungen bei der Kommutierung sind zu vernachlässigen. Der ideal geglättete Gleichstrom in der Maschine beträgt $I_d = 25\text{A}$.



- 2.6. Zeichnen Sie für den Steuerwinkel $\alpha = 30^\circ$
- die Ausgangsspannung $u_{d\alpha}$ und die Spannung $\bar{u}_{d\alpha}$ an der Maschine
 - die Thyristorströme i_{T1} , i_{T2} , i_{T3} , und i_{T4}
 - die Sekundärströme i_{S1} und i_{S2}
 - den Netzstrom i_N mit dem Grundswingungs-Phasenverschiebungswinkel φ_{iN}
- 2.7. Bestimmen Sie die Spannung U_S ($U_S = U_{S1} = U_{S2}$) und die ideelle Gleichspannung \bar{u}_{di} .
- 2.8. Zeichnen Sie die Steuerkennlinie des Stromrichters. Geben Sie die Mittelwerte der ideellen Gleichspannung $\bar{u}_{di\alpha}$ für $\alpha = 30^\circ$; $\alpha = 60^\circ$; $\alpha = 90^\circ$, $\alpha = 120^\circ$ und $\alpha = 150^\circ$ an.
- 2.9. Bestimmen Sie die Grundswingungs-Scheinleistung S_1 , die Grundswingungs-Wirkleistung P_1 und die Grundswingungs-Blindleistung Q_1 für $\alpha = 30^\circ$.
Hinweis: Benutzen Sie für die Berechnung der Größen die Gleichspannungsseite!

Aufgabe 5

Eine halbgesteuerte Drehstrombrückenschaltung mit einer Gleichstrommaschine als Last wird über einen Transformator aus dem 400V/50Hz Drehstromnetz versorgt. Die Übersetzung des Transformators beträgt $\ddot{u} = 2$. Verluste im Stromrichter und Überlappungen bei der Kommutierung sind zu vernachlässigen. Der ideal geglättete Gleichstrom in der Maschine beträgt $I_d = 20\text{A}$.



- 2.1. Zeichnen Sie für den Steuerwinkel $\alpha = 90^\circ$
 - a) die Ausgangsspannung $u_{d\alpha}$ und die Spannung $\bar{u}_{d\alpha}$ an der Maschine,
 - b) die Thyristorströme i_{T1} , i_{T3} und i_{T5} ,
 - c) die Diodenströme i_{D2} , i_{D4} , und i_{D6} ,
 - d) die Sekundärströme i_{S1} , i_{S2} und i_{S3} sowie
 - e) den Netzstrom i_{L1} mit dem Grundschwingungs-Phasenverschiebungswinkel φ_{L1} .

- 2.2. Bestimmen Sie die Spannung U_S ($U_S = U_{S1} = U_{S2} = U_{S3}$) und die ideale Gleichspannung \bar{u}_{di} .

- 2.10. Berechnen Sie die Gleichspannung $\bar{u}_{di\alpha}$ für die Steuerwinkel $\alpha = 60^\circ$; $\alpha = 90^\circ$ und $\alpha = 120^\circ$ und zeichnen Sie die Steuerkennlinie des Stromrichters.

- 2.3. Bestimmen Sie die Grundschwingungs-Wirkleistung P_1 , die Grundschwingungs-Blindleistung Q_1 und die Grundschwingungs-Scheinleistung S_1 für den Steuerwinkel $\alpha = 90^\circ$.
Hinweis: Benutzen Sie für die Berechnung die Größen auf der Gleichspannungsseite!