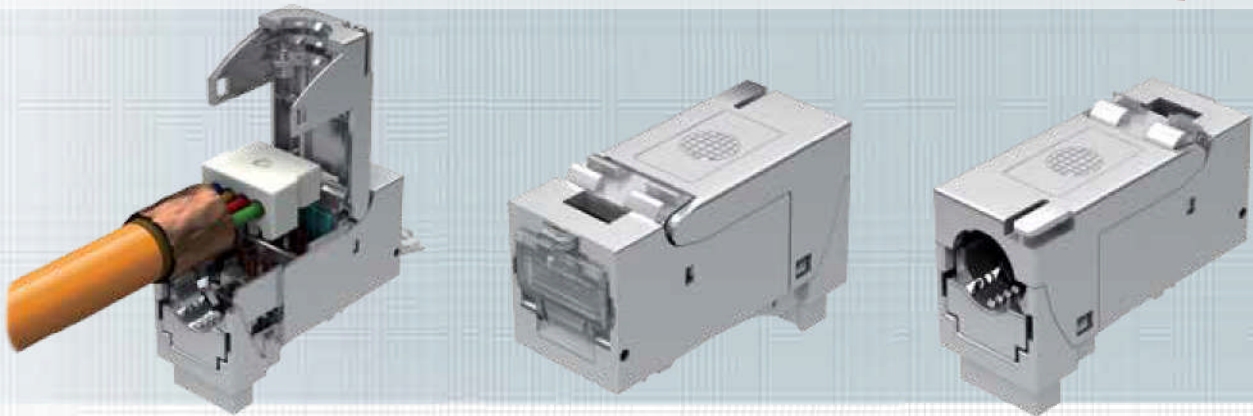


fixLink® SL RJ45 Keystone-Modul Kat. 6_A ISO/IEC, geschirmt

**SOFORT
LIEFERBAR**



Mit dem fixLink® SL RJ45 Keystone-Modul erhält der Anwender ein RJ45-Buchsenmodul höchster Güte. Das fixLink® SL RJ45 Keystone-Modul kann mittels Seitenschneider unter einer Minute konfektioniert werden. Durch die frei zugängliche Kontaktzone ist eine perfekte Konfektionsqualität und dadurch gesicherte Übertragungsperformance gewährleistet. Zur 360°-Schirmabnahme wird lediglich der integrierte Keil verrastet, die zeitaufwendige Anbringung eines Kabelbinders entfällt. Die spezielle Kontaktgeometrie in Verbindung mit einer 50 µm Goldauflage stellt 4PPoE gemäß IEEE 802.3bt unter allen Gegebenheiten sicher. Der Gehäusewerkstoff besteht aus vernickeltem Zinkdruckguss und erfüllt folglich höchste Umwelt- und mechanische Anforderungen. In Verbindung mit der designfähigen Modulaufnahme ist eine Kombination mit allen Schalterprogrammen möglich. Diverse Zertifizierungen (aktuelle Auflistung: www.easylan.de) von unabhängigen Prüflaboren runden den höchsten Qualitätsanspruch des fixLink® SL-Keystone-Moduls ab. Sie werden in einer umweltfreundlichen Kartonverpackung geliefert.

Steckverbindernorm IEC 60603-7-51

Mechanische Eigenschaften

Steckzyklen	≥ 750
Werkstoff Gehäuse	Zinkdruckguss vernickelt
Goldauflage im Kontaktbereich	50 µm
Kontaktierung	AWG 27-22
Kabeldurchmesser	5-9 mm

Umweltanforderungen

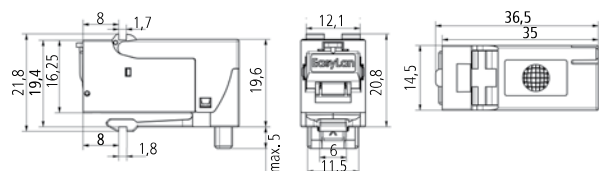
Anschlussklasse	IP 20
Temperaturbereich	-40 °C ... +70 °C

Elektrische Eigenschaften

Kontaktwiderstand	≤ 20 mΩ
Isolationswiderstand zwischen den Kontakten	≥ 500 mΩ
Spannungsfestigkeit Kontakt – Kontakt	1000 V DC/AC peak
Spannungsfestigkeit Kontakt – Schirm	1500 V DC/AC peak
Strombelastbarkeit bei 50 °C	1,25 A
4PPoE gemäß IEEE 802.3bt	4PPoE

Übertragungstechnische Eigenschaften

10 Gbit Klasse E _A	wird unterstützt ISO/IEC 11801 AMD1 und AMD2, Linklänge > 1 m
Kat. 6 _A GHMT	ISO/IEC 11801 AMD2 Auflistung unter www.easylan.de



Bezeichnung

Bestell-Nr.

	VPE 24	Einzelverpackung
fixLink® SL RJ45 Keystone geschirmt Kat. 6 _A (ISO/IEC) AWG 24-22	CKFAK001	CKFAK001EP
fixLink® SL RJ45 Keystone geschirmt Kat. 6 _A (ISO/IEC) AWG 27-26	CKFAKFL1	CKFAKFL1EP

fixLink® Extender

Kat. 6_A ISO/IEC, geschirmt

**SOFORT
LIEFERBAR**



Mit dem fixLink® Extender können Leitungen ohne viel Aufwand verlängert werden. Des Weiteren können stillgelegte Leitungen reaktiviert und bis zum nächsten benötigten Anschluss verlängert werden. Der knappe Raum im Kabelkanal wird damit optimal genutzt.

Der Extender wird einfach am Ende der installierten Leitung in den Kanal oder an die Wand geschraubt. Nach erfolgter Installation kann die so verlängerte Leitung bis zur maximalen Linklänge selbst für 10-Gigabit-Ethernet-Übertragungen genutzt werden und unterstützt PoE+ (Power over Ethernet).

Verpackungseinheit: 1 Stück/Polybeutel

Normen

IEEE 802.3; 10Base-T; 100Base-T; 1000Base-T; 1GBase-T; 10GBase-T; IEEE 802.5; 16 MB; ISDN; ATM, Telefon

Eigenschaften

Werkstoff Gehäuse	Zinkdruckguss vernickelt
Werkstoff Isolierteile	PC aqua
Goldauflage im Kontaktbereich	30 µm
Kontaktierung	AWG 27-22, je nach fixLink® Extender
Kabeldurchmesser	5-9,5 mm
Montage	Schraubverbindung
EMV	360°-Schirmung
Elektrische Werte	Kat. 6 _A , der verlängerte Link Klasse E _A
Länge	Linklänge bis 90 m
Linkverlängerung	ohne zusätzliche Drehung im Kabel

Umweltanforderungen

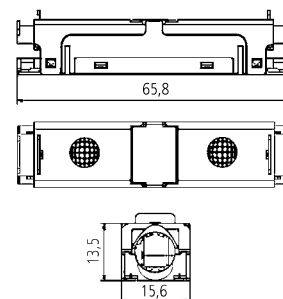
Anschlussklasse	IP 20
Temperaturbereich	-40 °C ... +70 °C

Elektrische Eigenschaften

Kontaktwiderstand	≤ 20 mΩ
Isolationswiderstand zwischen den Kontakten	500 mΩ
Spannungsfestigkeit Kontakt – Kontakt	1000 V DC/AC peak
Spannungsfestigkeit Kontakt – Schirm	≥ 1500 V DC/AC peak
Strombelastbarkeit bei 50 °C	1,25 A
PoE+ gemäß IEEE 802.3at	PoE+

Übertragungstechnische Eigenschaften

10 Gbit Kat. 6 _A	wird unterstützt ISO/IEC 11 801
-----------------------------	------------------------------------



Bezeichnung

fixLink® Extender Kat. 6_A (ISO/IEC) für Aderquerschnitte AWG 24-22

fixLink® Extender Kat. 6_A (ISO/IEC) Seite A für AWG 24-22, Seite B für AWG 27-26

fixLink® Extender Kat. 6_A (ISO/IEC) für Aderquerschnitte AWG 27-26

Bestell-Nr.

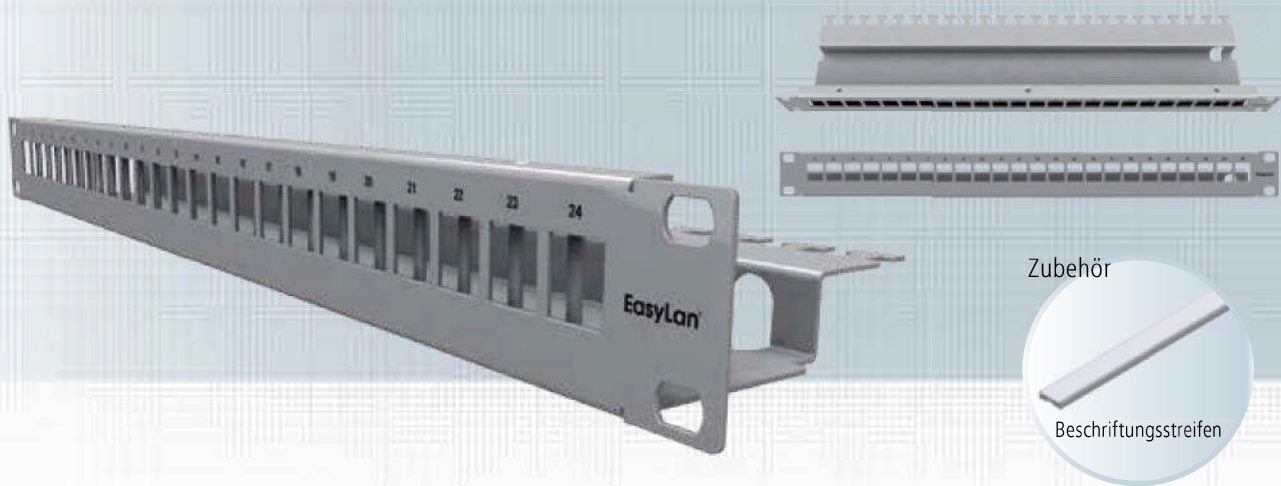
CKEFFL00

CKEF00FL

CKEFFLFL

Panel 19" 1HE für 24 Keystone-Module gerader Abgang

**SOFORT
LIEFERBAR**



Das Verteilerfeld 19" 1HE ist beschaltbar mit bis zu 24 preLink® / fixLink® RJ45 Keystone-Modulen. Es ist in zwei Ebenen aufgebaut, somit sind die Module bündig in der Frontplatte. Das Verteilerfeld kann wahlweise in Edelstahl oder pulverbeschichtetem Eisenblech bestellt werden.

Das Montagematerial und die Keystone-Module sind nicht im Lieferumfang enthalten.

Normen IEC 60 603-7-1

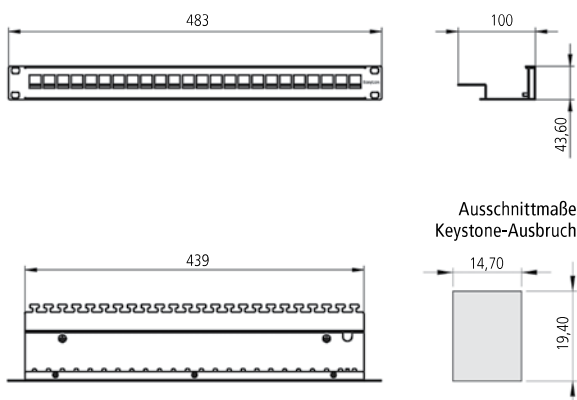
Eigenschaften

Einbaumaß	19" 1HE Tiefe 100 mm
Frontseite	Normausbruch 24 Module
Rückseite	Kabelabfangung
Werkstoff Gehäuse	Stahlblech gepulvert RAL 7035 / Edelstahl
Kabelbefestigung	über Kabelbinder
Werkstoffe	gemäß RoHS 2002/95/EG
Anschlussklasse	IP20
Temperaturbereich	-40 °C ... +70 °C
Anwendung	Einbau in Verteilergestell
Verpackungseinheit	1 Stück/Karton

Zubehör

Selbstklebender Beschriftungsstreifen für die Kennzeichnung der Ports.	
Länge	63 mm
Verpackungseinheit	je 5 Stück/Polybeutel

Mögliche Positionierung der Beschriftungsstreifen:



Bezeichnung	Bestell-Nr.
preLink®/fixLink® Panel 19" 1HE 24x Keystone, Grau RAL 7035	CKVPL0101E
preLink®/fixLink® Panel 19" 1HE 24x Keystone, Edelstahl	CKVPL020EE
Selbstklebender Beschriftungsstreifen, Länge 430 mm, VPE 5 Stück	AVZBTK430

Designfähige Modulaufnahme SL leer, 45°-Abgang, 1-fach, 2-fach

**SOFORT
LIEFERBAR**



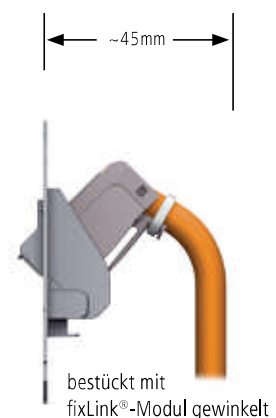
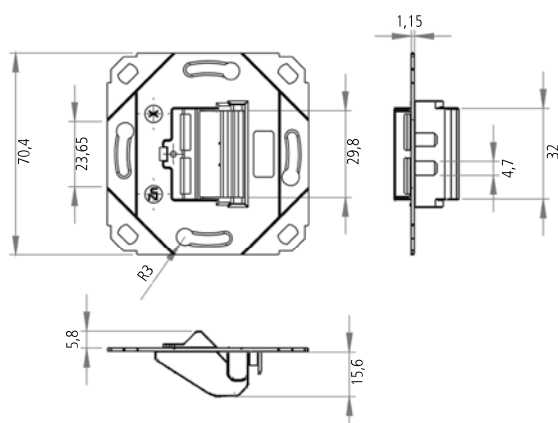
Die designfähige Modulaufnahme besteht aus einem Zinkdruckguss-Rahmen. Sie eignet sich für den Einbau in einen Kabelkanal (EK), für Unterputzmontage (UP) oder mittels separatem Rahmen auch zur Aufputzmontage (AP). Durch das Wegbrechen von zwei Montagelaschen ist auch eine Bodentankmontage (BT) möglich. Die designfähige Daten-dose ist mit nahezu allen am Markt erhältlichen Schalterprogrammen kombinierbar.

Eine Kompatibilitätsliste finden Sie unter www.easylan.de. Durch die UAE-Kompatibilität bietet die designfähige Daten-dose keinen Platz für eine Staubschutzklappe.

Eigenschaften

Material	Modulaufnahme: Zinkdruckguss
Farbe Abdeckung	Weiß, ähnlich RAL 9010
Bestückung	Zentralplatte 50 x 50 mm, · preLink® SL · fixLink® SL
Einsatzbereich	Einbau in Kabelkanal, Unterputz- oder Aufputzmontage, kombinierbar mit allen UAE-Zentralplatten gängiger Schalterhersteller
Verpackungseinheit	5 Stück/Karton

Einbaubeispiele



Bezeichnung

Bestell-Nr.

preLink®/fixLink® designfähige Modulaufnahme (ohne Abdeckung), 1-fach, 2-fach	CKVD1DS
preLink®/fixLink® designfähige Modulaufnahme SL mit Zentralplatte gewinkelter Abgang, 2-fach	CKVD1D1
preLink®/fixLink® designfähige Modulaufnahme SL mit Zentralplatte gewinkelter Abgang, 1-fach	CKVD1D2

Modulaufnahme SL, leer, 45°-Abgang, Unterputz, 1-fach, 2-fach, 3-fach

**SOFORT
LIEFERBAR**

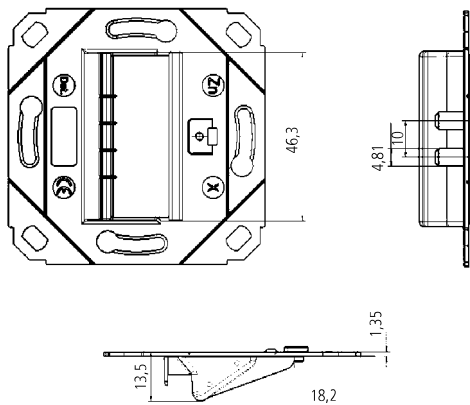


Die Modulaufnahmen SL sind besonders für den Einbau im Kabelkanal (EK), die Unterputzmontage (UP) und zur Aufputzmontage (AP) geeignet. Durch das Wegbrechen von zwei Montagelaschen ist auch eine Bodentankmontage (BT) möglich. Die Modulaufnahme SL kann ein bis drei EasyLan-Keystones absolut sicher und dauerhaft aufnehmen. Sie besitzt ein großes, zentral befindliches Beschriftungsfenster für eine einfache Kennzeichnung.

Die Zentralplatte (50x50 mm) und der Rahmen (80x80 mm) bestehen aus UV-unempfindlichem und extrem bruchsicherem Kunststoff. Dadurch ist ein langlebiges und farbtreues Erscheinungsbild sichergestellt.

Eigenschaften

Material	Modulaufnahme: Zinkdruckguss
Rahmen	Polymer
Farbe	Weiß, ähnlich RAL 9010
Bestückung	Zentralplatte 50 x 50 mm, Rahmen 80 x 80 mm
Einsatzbereich	Einbau in Kabelkanal, Unterputz- oder Aufputzmontage
Verpackungseinheit	5 Stück/Karton



Bezeichnung

Bestell-Nr.

preLink®/fixLink® Modulaufnahme SL inkl. Zentralplatte und Rahmen 80x80 mm gewinkelter Abgang 1-fach

CKVDUSL1R

preLink®/fixLink® Modulaufnahme SL inkl. Zentralplatte und Rahmen 80x80 mm gewinkelter Abgang 2-fach

CKVDUSL2R

preLink®/fixLink® Modulaufnahme SL inkl. Zentralplatte und Rahmen 80x80 mm gewinkelter Abgang 3-fach

CKVDUSL3R