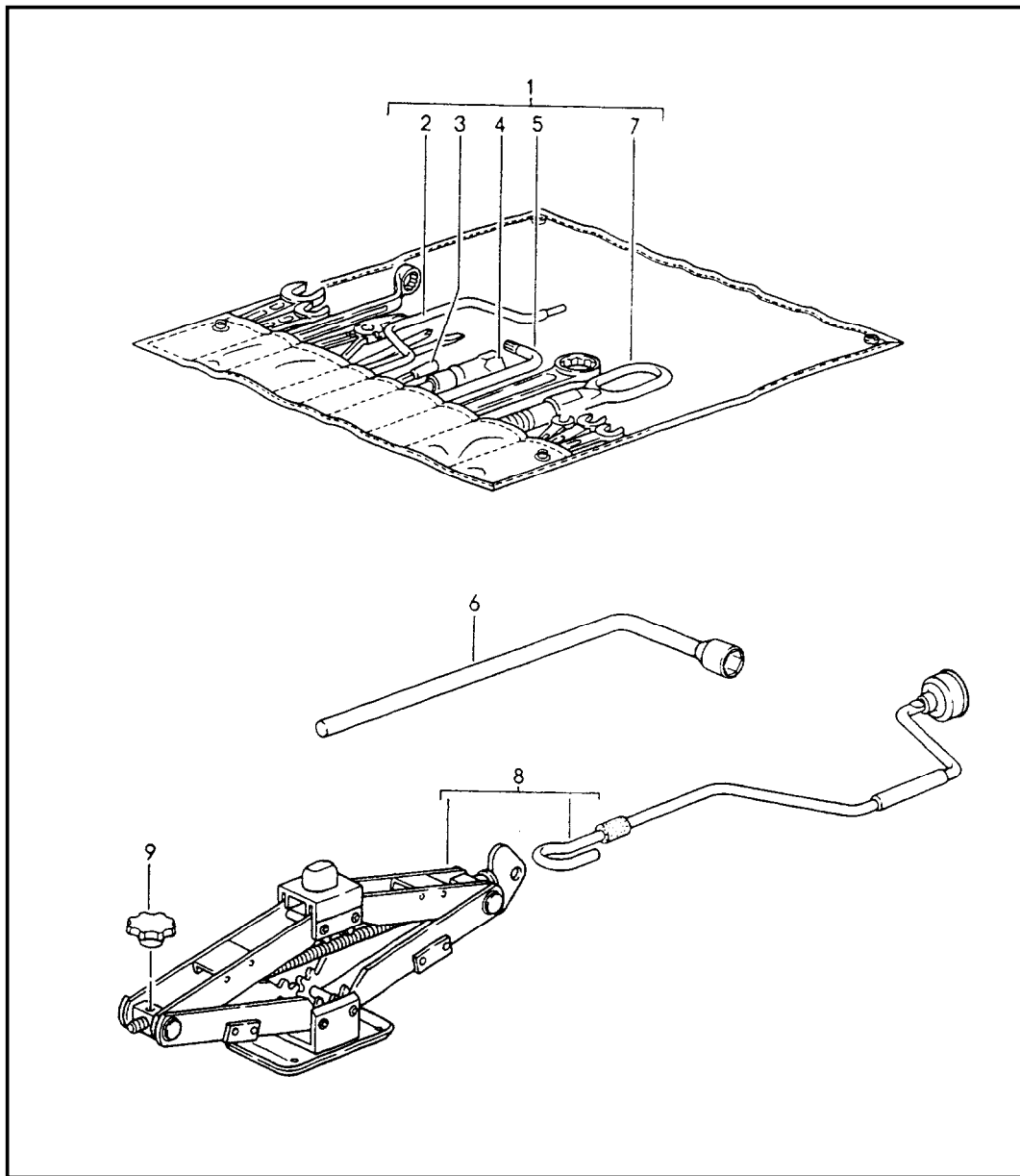
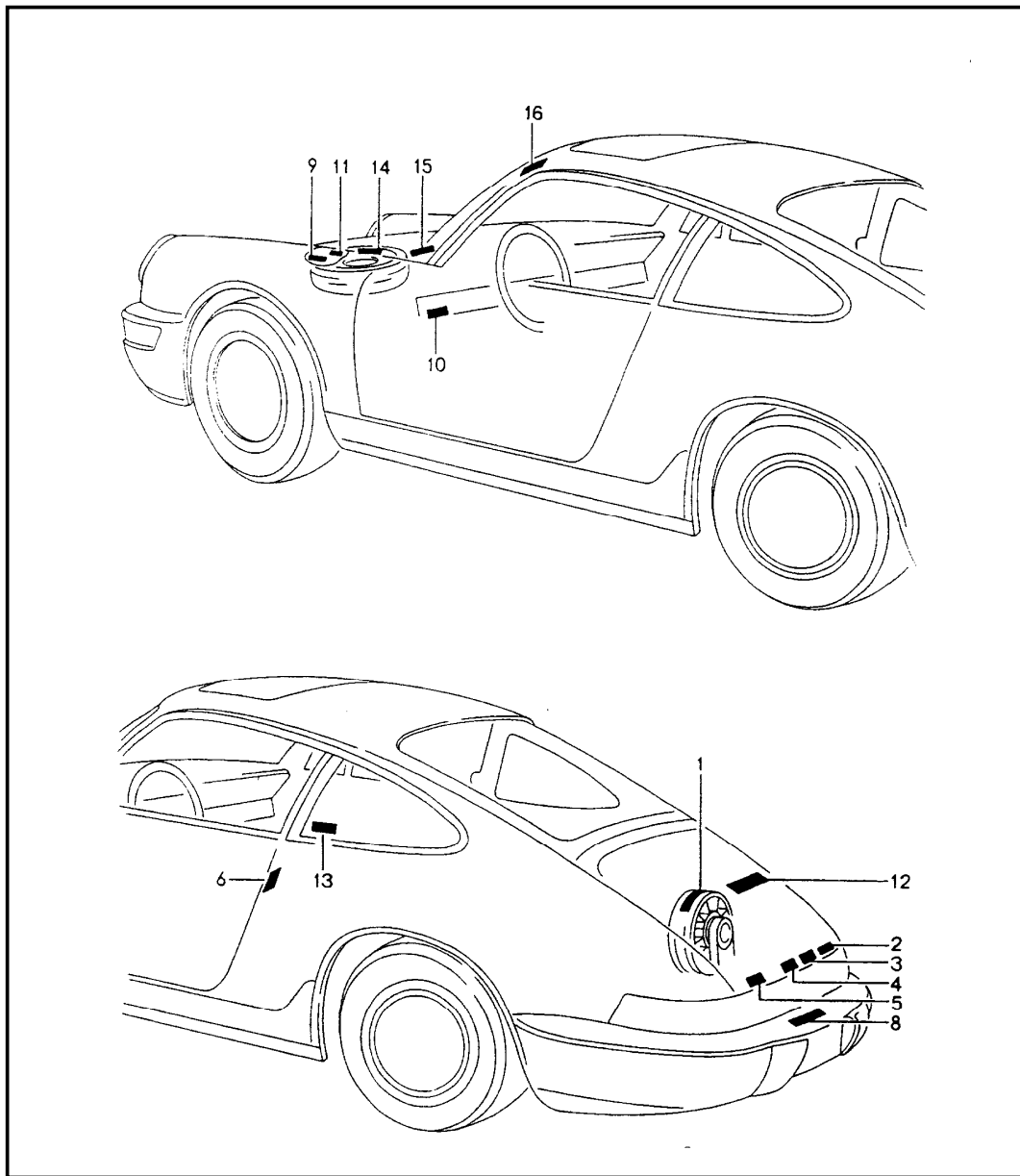


Modell	Jahr	HG	UG	Bildtafel	Einschränkung	UPD	22:14	15.01.2010	PORSCHE	PET	PORSCHE
964	1994	0	01	001-00		247					



Pos	Teilenummer	Benennung	Bemerkung	St	Modellangabe
1	964 721 115 01	Werkzeug Wagenheber		1	CARRERA 2/4 CARRERA RS
(1)	965 721 115 01	Werkzeughülle mit Inhalt		1	TURBO
2	928 521 907 02	Kurbel für Notbetätigung		1	
3	911 721 237 00	Zwischenstück für Notbetätigung Fensterheber		1	
		bei Bedarf mitbestellen:			CARRERA 2/4 CARRERA RS
4	999 571 054 02	Zündkerzenschlüssel		1	CARRERA 2/4 CARRERA RS
(4)	477 012 203 A	Zündkerzenschlüssel		1	TURBO
		bei Bedarf mitbestellen:			CARRERA 2/4 CARRERA RS
5	999 571 052 02	Vielzahnschlüssel		1	CARRERA 2/4 CARRERA RS
5	-	Winkelschraubendreher		1	TURBO
6	999 571 045 02	Radmutternschlüssel		1	
7	928 722 101 05	Abschleppöse		1	
8	000 721 711 01	Gelenkwagenheber	(AUS)	1	
8	000 721 711 00	Gelenkwagenheber		-92	1
8	000 721 710 01	Wagenheber		93-	1
9	999 043 002 00	Mutter		1	

Modell	Jahr	HG	UG	Bildtafel	Einschränkung	UPD	22:14	15.01.2010	PORSCHE	PET	PORSCHE
964	1994	0	01	001-05		247					



Pos	Teilenummer	Benennung	Bemerkung	St	Modellangabe
2	964 602 544 01	Klebeschilder Klebeschild Zündfolge		1	
3	901 006 503 00	Klebeschild Ventilspiel	89	1	
4	964 006 111 00	Klebeschild Motorölstand		1	
5	964 701 287 00	Klebeschild Reifendruck		1	
5	964 701 287 02	Klebeschild Reifendruck	(AUS) -92	1	M395
5	964 701 287 21	Klebeschild Reifendruck	(AUS) -92	1	M402
5	964 701 287 22	Klebeschild Reifendruck	(AUS) 93-	1	M402
5	964 701 287 23	Klebeschild Reifendruck	93-	1	CARRERA 2/4 M402/403
5	964 701 287 24	Klebeschild Reifendruck	93-	1	TURBO-LOOK M403
5	964 701 287 26	Klebeschild Reifendruck	(AUS) 93-	1	CARRERA 2/4 M402 M403
5	964 701 287 32	Klebeschild	(AUS)	1	SPEEDSTER M403
5	965 701 287 10	Klebeschild Reifendruck	93-	1	TURBO M403
5	965 701 287 11	Klebeschild Reifendruck	93-	1	TURBO/LOOK M403
5	965 701 287 25	Klebeschild Reifendruck	93-	1	TURBO M406/407
8	928 006 901 00	Klebeschild Stützlast		1	
9	911 701 251 00	Hinweisschild nur bleifreies Benzin Weiss	(AUS) (J)	1	
9	911 701 251 01	Hinweisschild nur bleifreies Benzin Schwarz	(AUS) (J)	1	

Modell	Jahr	HG	UG	Bildtafel	Einschränkung	UPD	22:14	15.01.2010	PORSCHE	PET	PORSCHE
964	1994	0	01	001-05		247					

Pos	Teilenummer	Benennung	Bemerkung	St	Modellangabe	Pos	Teilenummer	Benennung	Bemerkung	St	Modellangabe
10	944 701 210 02	Klebeschild EUROSUPER bleifrei		1		11	928 006 117 19	Klebeschild Kraftstoffart 98 ROZ/RON		1	CARRERA RS M150
10	928 701 173 03	Klebeschild nur bleifreies Benzin	(B) (L)	1		12	930 006 503 18	Klebeschild Motordaten Abgasanlage		1	TURBO M479/553
10	911 701 253 00	Klebeschild nur bleifreies Benzin	(AUS) (J)	1		12	964 006 109 02	Klebeschild Motordaten	90	1	M479/553
11	930 701 203 01	Klebeschild Kraftstoffart 91 ROZ	(J) -92	1		12	964 006 109 05	Klebeschild Motordaten	91	1	CARRERA 2/4 M479/553
11	930 701 203 04	Klebeschild Kraftstoffart 91 ROZ	(J) 93-	1		12	964 006 109 08	Klebeschild Einstellung Abgasanlage	92	1	CARRERA 2/4 M114/479 M553
11	928 006 117 04	Klebeschild Kraftstoffart 91 ROZ	(AUS)	1		12	964 006 109 17	Klebeschild Motordaten	(AUS) 94	1	CARRERA 2/4
11	928 006 117 24	Klebeschild Kraftstoffart 96 ROZ	(AUS)	1		12	964 006 106 00	Klebeschild Einstellung Abgasanlage	(S)	1	
11	928 006 117 03	Klebeschild Kraftstoffart 95 ROZ		1		12	930 006 525 21	Klebeschild Motordaten	(S) 94	1	TURBO
11	928 006 117 21	Klebeschild Kraftstoffart 95 ROZ		1		12	930 006 513 54	Klebeschild Motordaten	(AUS) 94	1	TURBO
11	928 006 117 13	Klebeschild Kraftstoffart 98 ROZ/RON		1	CARRERA RS	12	964 006 107 00	Klebeschild Einstellung Abgasanlage	(AUS)	1	
11	928 006 117 14	Klebeschild Kraftstoffart 98 ROZ/RON	(D)	1	CARRERA RS	12	964 006 107 07	Klebeschild Einstellung Abgasanlage	(AUS) 94	1	
11	928 006 117 15	Klebeschild Kraftstoffart 98 ROZ/RON	(S)	1	CARRERA RS	13	911 701 250 00	Klebeschild Alarmanlage		2	
11	928 006 117 15	Klebeschild Kraftstoffart 98 ROZ/RON	(GB)	1	CARRERA RS	14	928 701 145 05	Klebeschild für Notrad deutsch		1	
11	928 006 117 16	Klebeschild Kraftstoffart 98 ROZ/RON	(I)	1	CARRERA RS	14	996 361 701 00	Klebeschild für Notrad englisch		1	
11	928 006 117 17	Klebeschild Kraftstoffart 98 ROZ/RON	(E)	1	CARRERA RS	14	996 361 701 01	Klebeschild für Notrad französisch		1	
11	928 006 117 18	Klebeschild Kraftstoffart 98 ROZ/RON	(F)	1	CARRERA RS	14	928 701 148 05	Klebeschild für Notrad italienisch		1	

Modell	Jahr	HG	UG	Bildtafel	Einschränkung	UPD	22:14	15.01.2010	PORSCHE	PET	PORSCHE
964	1994	0	01	001-05		247					

Pos	Teilenummer	Benennung	Bemerkung	St	Modellangabe	Pos	Teilenummer	Benennung	Bemerkung	St	Modellangabe
14	928 701 149 00	Klebeschild für Notrad spanisch		1							
16	928 701 102 02	Hinweisschild Sekuriflex deutsch		1							
16	928 701 102 03	Hinweisschild Sekuriflex französisch		1							
16	928 701 102 04	Hinweisschild Sekuriflex italienisch		1							
16	928 701 102 05	Hinweisschild Sekuriflex spanisch		1							

PORSCHE

PET

PORSCHE

Modell	Jahr	HG	UG	Bildtafel	Einschränkung	UPD	22:14	15.01.2010
964	1994	0	02	002-05		247		

Pos	Teilenummer	Benennung	Bemerkung	St	Modellangabe
		Dachtransportsystem			
1	911 801 055 00	Satz Basisträger		1	COUPE
(1)	911 801 055 60	Satz Basisträger MAX. 35 KG		1	TARGA/CABRIO
1A	928 801 011 02	Zylinderschloss mit Schlüsseln Schliessungsnummer Angeben		1	
2	928 801 061 02	Halteschiene 1 Satz		1	
2A	928 801 903 02	Skigreifer 1 Satz		1	
2B	928 801 193 02	Halteband 1 Satz		1	
3	928 801 063 02	Skibox	/L	1	
(3)	928 801 064 02	Skibox	/R	1	
5	928 801 081 02	Dachgepäckträger Satz		1	

Modell	Jahr	HG	UG	Bildtafel	Einschränkung	UPD	22:14	15.01.2010
964	1994	0	02	002-06		247		

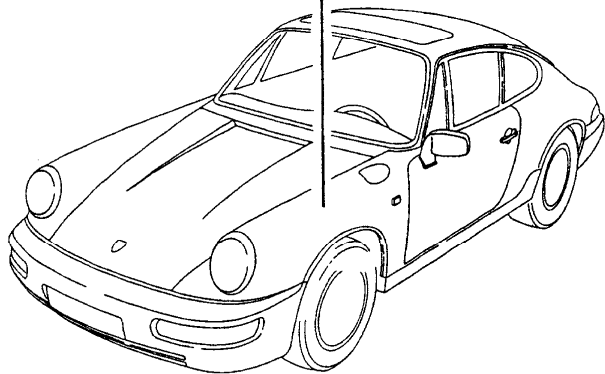
Pos	Teilenummer	Benennung	Bemerkung	St	Modellangabe
		Dachtransportsystem			
1	928 801 019 02	Satz Surfbretthalter		1	
2	928 801 017 02	Satz Bootsträger		1	
3	928 801 085 02	Leiterdorn Satz		X	
4	928 801 093 02	Satz Fahrradträger für Rennrad		1	
5	928 801 095 02	Satz Fahrradträger für Sportrad		1	
6	928 801 079 02	Sicherungsseil		1	
7	928 801 097 02	Rahmenstütze		1	

Modell	Jahr	HG	UG	Bildtafel	Einschränkung	UPD	22:15	15.01.2010	PORSCHE	PET	PORSCHE
964	1994	0	04	004-00		247					

FARBNUMMER
COLOUR NUMBER
NUMERO DE COULEUR
NUMERO COLORE
NUMERO DE COLOR

697|9 1
DIAMOND BLUE METALLIC
DIAMANT BLAU METALLIC
F5

FARB BENENNUNG
COLOUR
COULEUR
COLORE
COLOR



Pos	Teilenummer	Benennung	Bemerkung	St	Modellangabe
-	911 095 932 20	Lackstift		X	
	548	Apricotbeige			
	347	Dunkelblau			
	908	Grandprix-Weiss			
	60M	Leinen			
	22C	Muranogrün			
	38B	Maritimblau			
	22R	Minzgrün			
	700	Schwarz			
	719	Schwarz	93-		
	82N	Sternrubin			
	22S	Signalgrün			
	80K	Indischrot			
	12G	Speedgelb	93-		
	39E	Rivierablau	94-		
	39D	Amarantviolett	94-		
-	911 095 933 20	Lackstift Set bestehend aus: Lackstift Grundlack Lackstift Klarlack		X	
	37Z	Amazonasgrün-Metallic			
	39A	Amazonasgrün-Metallic			
	38A	Amethyst-Metallic			
	37U	Cobaltblau-Metallic			
	40L	Cognacbraun-Metallic			
	697	Diamantblau-Metallic			
	82H	Korallenrot-Metallic			
	35V	Marineblau-Metallic			

Modell	Jahr	HG	UG	Bildtafel	Einschränkung	UPD	22:15	15.01.2010	PORSCHE	PET	PORSCHE
964	1994	0	04	004-00		247					

Pos	Teilenummer	Benennung	Bemerkung	St	Modellangabe	Pos	Teilenummer	Benennung	Bemerkung	St	Modellangabe
	980	Silber-Metallic									
	550	Leinen-Metallic									
	738	Schwarz-Metallic	-92								
	746	Schwarz-Metallic	93-								
	81L	Samtrot-Metallic									
	22D	Schiefer-Metallic									
	693	Steingrau-Metallic									
	92E	Polarsilber-Metallic									
	22E	Tannengrün-Metallic									
	37B	Taubenblau-Metallic									
	22L	Oakgrün-Metallic									
	37W	Nachtblau-Metallic									
	37X	Horizontblau-Metallic									
	83E	Himbeerrot-Metallic									
	23I	Wimbledongrün-Metallic									
	37E	Veilchenblau-Metallic									
	39N	Irisblau-Metallic	94-								
	39R	Aventuragrün-Metallic	94-								
	39G	Viola-Metallic	94-								

Modell	Jahr	HG	UG	Bildtafel	Einschränkung	UPD	22:15	15.01.2010
964	1994	0	05	005-00		247		

Pos	Teilenummer	Benennung	Bemerkung	St	Modellangabe
-	928 101 921 00	Zubehör Sicherungsmittel Dichtungsmittel Pfleagemittel Fahrzeugabdeckung Sicherungsmittel Loctite -270- 10 CCM hochfest		X	
-	000 043 010 00	Dichtungsmittel Loctite -574- 50 CCM		X	
-	000 043 051 00	Loctite Klebeset zur Verklebung von Metall Glas Keramik Duroplast bestehend aus: Klebstoff		X	
-	000 043 202 65	Loctite AKTIVATOR NF 736 180 CCM		X	
-	000 043 004 00	Montagepaste Optimoly - HT 1 Tube A 90 G		X	
-	000 043 005 00	Gelenkwellenfett OPTIMOL - OLISTAMOLY 1 Tube A 90 G		X	
-	000 043 204 21	Fett für Schliesszylinder Spraydose Pfleagemittel		X	
-	999 571 062 00	Pflegeset bestehend aus: Koffer		1	
-	999 901 013 40	Waschkonservierer		1	
-	999 901 014 41	Reinigungsmittel		1	
-	999 901 015 40	Glanzpolierer		1	

Modell	Jahr	HG	UG	Bildtafel	Einschränkung	UPD	22:15	15.01.2010
964	1994	0	05	005-00		247		

Pos	Teilenummer	Benennung	Bemerkung	St	Modellangabe
-	999 901 016 40	Teerentferner		1	
-	999 901 017 40	Cockpitreiniger		1	
-	999 901 018 40	Lackpolitur		1	
-	999 901 019 41	Insektenentferner		1	
-	999 901 020 40	Fleckenwasser		1	
-	999 901 021 40	Polierwatte		1	
-	999 901 022 40	Poliertuch		1	
-	000 044 000 02	Pflegemittel 250 ML		X	
-	999 901 017 41	Scheibenreiniger Sommer 250 ML		X	
-	999 901 033 40	Scheibenreiniger Winter 1000 ML		X	
-	999 901 036 40	Autoshampoo Nachfüllflasche 1000 ML		X	
-	999 917 803 00	Scheibenreiniger Sprayflasche 250 ML		X	
-	928 628 931 00	Silicone-Remover 1000 ML		X	
-	999 901 030 40	Felgenreiniger Sprayflasche 500 ML		X	
-	999 901 031 40	Felgenreiniger Nachfüllflasche 1000 ML		X	
-	PCG 043 203 01	Fahrzeugabdeckung Porsche Wappen Ohne Spoiler Aussenspiegel links		1	911
-	PCG 043 202 01	Fahrzeugabdeckung Porsche Wappen Ohne Spoiler Aussenspiegel links rechts		1	911

PORSCHE

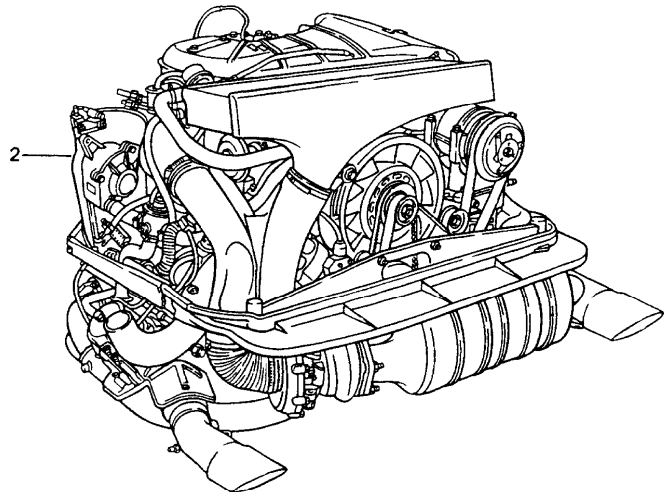
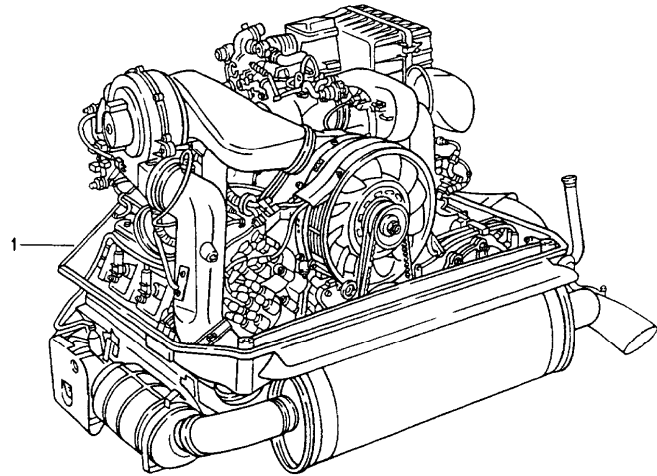
PET

PORSCHE

Modell	Jahr	HG	UG	Bildtafel	Einschränkung	UPD	22:15	15.01.2010
964	1994	0	05	005-00		247		

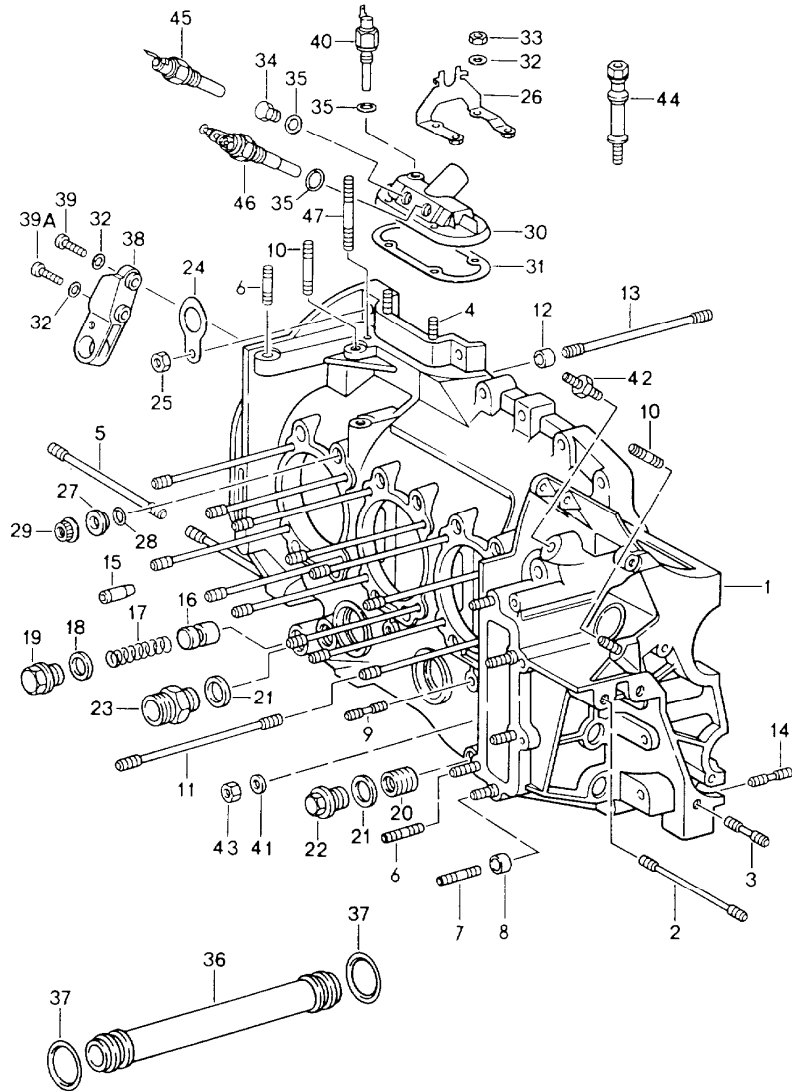
Pos	Teilenummer	Benennung	Bemerkung	St	Modellangabe
-	PCG 043 202 02	Fahrzeugabdeckung Porsche Wappen mit Spoiler Aussenspiegel links rechts		1	911

Modell	Jahr	HG	UG	Bildtafel	Einschränkung	UPD	22:15	15.01.2010	PORSCHE	PET	PORSCHE
964	1994	1	01	101-00		247					



Pos	Teilenummer	Benennung	Bemerkung	St	Modellangabe
		Ersatzmotor einbaufertig			
1	> 964 100 264 01	Motor		89	1 M64.01
1	> 964 100 264 31	Motor		90	1 M64.01
1	> 964 100 264 41	Motor		91-	1 M64.01
1	> 964 100 264 02	Motor			1 M64.02
1	> 964 100 264 03	Motor		92	1 M64.03 CARRERA RS
1	> 964 100 264 43	Motor		92	1 M64.03 M002
(1)	> 964 100 964 00	Rumpfmotor			1 M64.01/02
2	> 930 100 269 00	Motor			1 M30.69
2	> 930 100 269 01	Motor	(J)		1 M30.69
2	> 964 100 264 50	Motor			1 M64.50

Modell	Jahr	HG	UG	Bildtafel	Einschränkung	UPD	22:15	15.01.2010	PORSCHE	PET	PORSCHE
964	1994	1	01	101-05		247					



Pos	Teilenummer	Benennung	Bemerkung	St	Modellangabe
		Kurbelgehäuse links			
		s. Technische Information Gruppe 1 NR. 4/94			
1	964 101 905 10	Kurbelgehäuse mit Stiftschrauben		1	M64.01/02/03
1	964 101 905 11	Kurbelgehäuse mit Stiftschrauben		1	M64.01/02/03
1	964 101 905 10	Kurbelgehäuse mit Stiftschrauben		1	M64.50
1	964 101 905 11	Kurbelgehäuse mit Stiftschrauben		1	M64.50
1	930 101 918 01	Kurbelgehäuse mit Stiftschrauben		1	M30.69
2	999 062 302 02	Stiftschraube BM 10 X 90		1	M64.01/02/03
3	999 062 301 02	Stiftschraube BM 10 X 35		1	M64.01/02/03
4	999 062 085 02	Stiftschraube BM 6 X 20		4	
5	999 062 099 02	Stiftschraube BM 10 X 105		1	
5	999 062 192 02	Stiftschraube BM 10 X 102		1	
6	999 062 008 02	Stiftschraube BM 8 X 25		6	
7	999 062 044 02	Stiftschraube BM 8 X 30		4	
8	901 101 145 00	Passhülse		4	
9	999 062 091 02	Stiftschraube BM 6 X 30		6	
10	999 062 009 02	Stiftschraube BM 8 X 28		1	
11	993 101 170 51	Stiftschraube		24	M64.01/02/03
				12	M30.69
				12	M64.50
11	993 101 170 51	Stiftschraube		12	M64.50

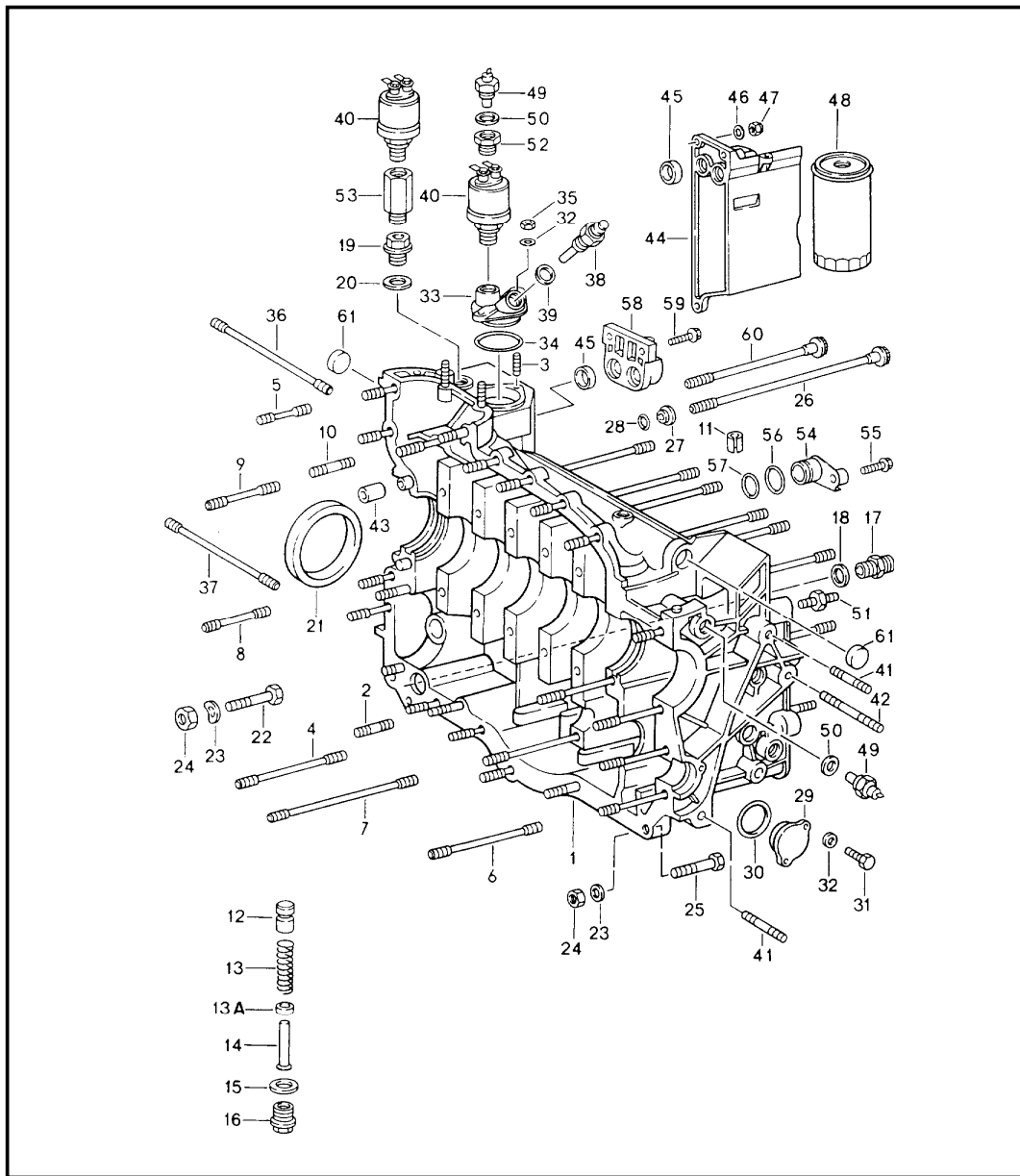
Modell	Jahr	HG	UG	Bildtafel	Einschränkung	UPD	22:15	15.01.2010	PORSCHE	PET	PORSCHE
964	1994	1	01	101-05		247					

Pos	Teilenummer	Benennung	Bemerkung	St	Modellangabe	Pos	Teilenummer	Benennung	Bemerkung	St	Modellangabe
12	901 101 195 00	Passhülse		2		30	930 107 073 02	Deckel		1	M64.01/02/03 M30.69
13	959 101 174 01	Stiftschraube		2		30	964 107 073 20	Deckel		1	M64.50
14	999 062 115 02	Stiftschraube BM 8 X 32		1				- INTERNTEIL -			
15	964 101 020 00	Spritzventil		6		31	930 107 791 02	Dichtung		1	
15	964 101 020 50	Spritzventil Übergrösse		6		32	N 011 524 7	Scheibe A 6,4		2	
16	911 107 512 00	Kolben		1		33	999 084 094 02	Sicherungsmutter M 6		4	
17	901 107 531 00	Druckfeder		1		34	N 016 155 3	Verschlussschraube A M 14 X 1,5		1	
18	900 123 106 30	Dichtring A 18 X 24		1		35	900 123 007 30	Dichtring A 14 X 18		3	
19	999 064 026 02	Verschlussschraube M 18 X 1,5		1		36	901 107 351 01	Ölrohr		4	
20	999 504 127 00	Gewindeeinsatz M 20 X 1,5		1		(36)	930 107 040 01	Reparatursatz Ölrohr geteilt		1	
21	900 123 118 30	Dichtring A 22 X 27		2		37	999 707 112 40	Runddichtring 25 X 6		8	
22	944 107 197 01	Verschlussschraube M 20 X 1,5		1		38	964 101 187 00	Halter	-89	1	M64.01/02
23	999 136 008 09	Stutzen		1		38	964 101 187 01	Halter	90-	1	
24	901 101 151 00	Halteflasche		1		39	N 010 217 9	Sechskantschraube M 6 X 20	-89 90-	2 1	
25	999 084 095 02	Sicherungsmutter M 8		1		39A	900 074 015 02	Sechskantschraube M 6 X 30	90-	1	
26	964 110 313 01	Halter	-90	1	M64.01/02	40	930 606 117 03	Temperaturschalter		1	M30.69
(26)	964 110 313 02	Halter	91-	1	M64.01/02/03	41	900 025 008 09	Scheibe A 10,5		1	
27	964 101 313 02	Scheibe		13	M64.01/02/03 M64.50	42	901 107 375 00	Einschraubstutzen		1	M30.69
27	930 101 161 00	Scheibe		14	M30.69	43	900 076 078 01	Sechskantmutter M 10 X 1,25		1	
28	999 701 006 40	O-Ring 8 X 2		13		44	964 110 317 01	Gewindebolzen lang		2	M454
29	959 101 172 00	Mutter		13	M64.01/02/03 M64.50	44	964 110 319 01	Gewindebolzen kurz		1	M454
29	999 084 117 01	Sicherungsmutter M 10 X 1		14	M30.69	45	930 606 117 00	Temperaturschalter		1	M64.50

Modell	Jahr	HG	UG	Bildtafel	Einschränkung	UPD	22:15	15.01.2010	PORSCHE	PET	PORSCHE
964	1994	1	01	101-05		247					

Pos	Teilenummer	Benennung	Bemerkung	St	Modellangabe	Pos	Teilenummer	Benennung	Bemerkung	St	Modellangabe
46	930 617 118 00	Temperaturschalter		1	M64.50						
47	999 062 147 02	Stiftschraube BM 8 X 62		1							

Modell	Jahr	HG	UG	Bildtafel	Einschränkung	UPD	15:01	21.01.2010	PORSCHE	PET	PORSCHE
964	1994	1	01	101-10		247					



Pos	Teilenummer	Benennung	Bemerkung	St	Modellangabe
		Kurbelgehäuse rechts			
		s. Technische Information Gruppe 1 NR. 4/94			
1	964 101 905 10	Kurbelgehäuse mit Stiftschrauben		1	M64.01/02/03
1	964 101 905 11	Kurbelgehäuse mit Stiftschrauben		1	M64.01/02/03
1	964 101 905 10	Kurbelgehäuse mit Stiftschrauben		1	M64.50
1	964 101 905 11	Kurbelgehäuse mit Stiftschrauben		1	M64.50
1	930 101 918 01	Kurbelgehäuse mit Stiftschrauben		1	M30.69
2	999 062 007 02	Stiftschraube BM 8 X 22		3	
3	999 062 071 02	Stiftschraube BM 6 X 16		2	
4	996 101 175 70	Stiftschraube		1	
5	999 062 115 02	Stiftschraube BM 8 X 32		13	
6	999 062 156 02	Stiftschraube BM 8 X 78		3	
7	999 062 051 02	Stiftschraube BM 8 X 108		1	
8	999 062 075 02	Stiftschraube BM 8 X 48		2	
9	999 062 138 02	Stiftschraube BM 8 X 52		1	
10	999 062 009 02	Stiftschraube BM 8 X 28		1	
11	900 095 025 01	Spannstift 8 X 16		1	
12	911 107 512 00	Kolben		1	
13	930 107 531 01	Druckfeder		1	
13A	964 107 532 00	Distanzring		1	

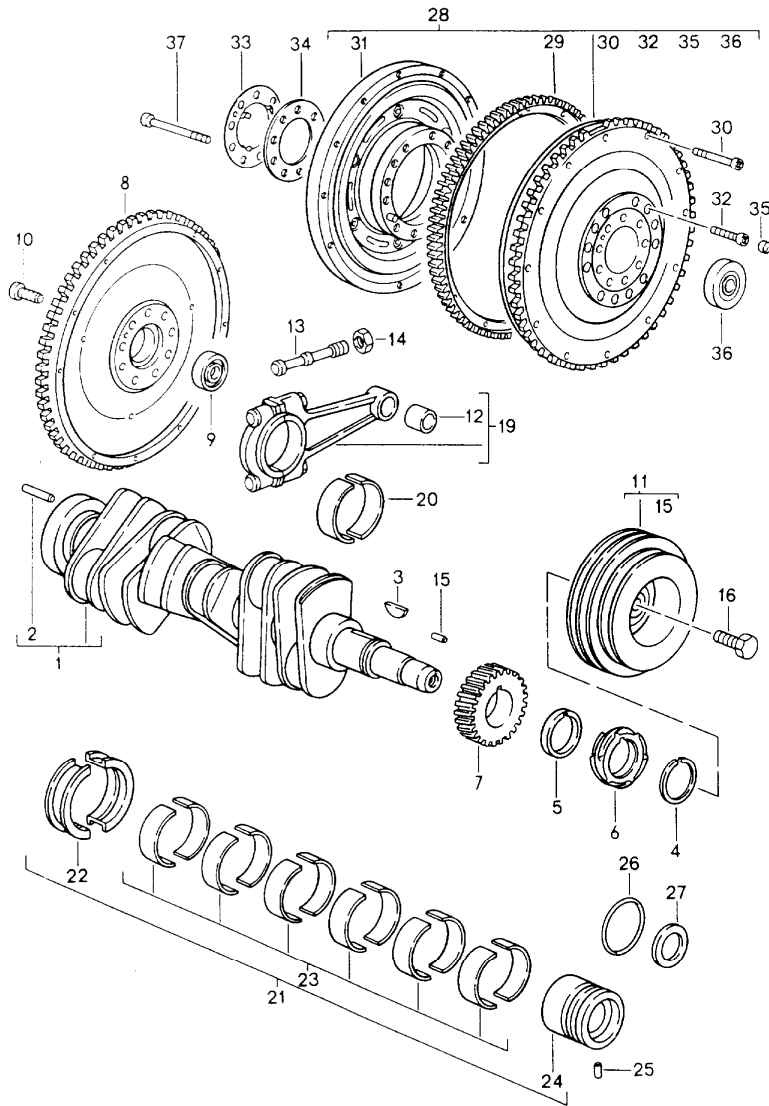
Modell	Jahr	HG	UG	Bildtafel	Einschränkung	UPD	15:01	21.01.2010	PORSCHE	PET	PORSCHE
964	1994	1	01	101-10		247					

Pos	Teilenummer	Benennung	Bemerkung	St	Modellangabe	Pos	Teilenummer	Benennung	Bemerkung	St	Modellangabe
14	930 107 533 00	Führungshülse		1		32	N 011 524 7	Scheibe A 6,4		4	
15	900 123 106 30	Dichtring A 18 X 24		1		33	964 101 768 00	Deckel		1	M64.01/02/03
16	999 064 026 02	Verschlussschraube M 18 X 1,5		1		33	930 107 767 02	Deckel		1	M30.69 M64.50
17	965 207 315 00	Einschraubstutzen		1		34	999 707 314 40	O-Ring 39,2 X 3		1	
18	900 123 141 30	Dichtring A 25 X 30		1		35	999 084 094 02	Sicherungsmutter M 6		2	
19	900 219 009 30	Verschlussschraube M 18 X 1,5		1		36	999 062 225 02	Stiftschraube BM 10 X 140		1	
20	900 123 140 30	Dichtring A 18 X 22		1		37	999 062 099 02	Stiftschraube BM 10 X 105		1	
21	999 113 461 40	Radialdichtring 90 X 110 X 11		1		38	911 606 112 00	Fernthermometergeber		1	M64.01/02/03
22	900 074 139 02	Sechskantschraube M 8 X 55		1	M64.01/02/03 M64.50	38	944 606 125 00	Temperaturfühler		1	M30.69 M64.50
22	900 074 040 02	Sechskantschraube M 8 X 50		1	M30.69	39	900 123 007 30	Dichtring A 14 X 18		1	
23	900 025 007 02	Scheibe A 8,4		25		40	928 606 203 01	Öldruckgeber		1	
24	999 084 095 02	Sicherungsmutter M 8		23		41	999 062 301 02	Stiftschraube M 10 X 35		2	M64.01/02/03
25	900 074 134 02	Sechskantschraube M 8 X 45		1		41	999 061 056 02	Stiftschraube M 10 X 15		1	M30.69 M64.50
26	959 101 173 01	Schraube		11	M64.01/02/03 M64.50	42	999 062 302 02	Stiftschraube M 10 X 90		1	M64.01/02/03
26	930 101 173 03	Schraube		11	M30.69	43	901 101 195 00	Passhülse		2	
27	964 101 313 02	Scheibe		11	M64.01/02/03 M64.50	44	930 107 057 01	Konsole		1	M30.69 M64.50
27	930 101 161 00	Scheibe		11	M30.69	45	999 704 172 50	Dichtring 16,3 X 22		2	M30.69 M64.50
28	999 701 006 40	O-Ring 8 X 2		11		46	900 025 007 02	Scheibe A 8,4		3	M30.69 M64.50
29	930 105 165 00	Abschlussdeckel		1		47	999 084 095 02	Sicherungsmutter M 8		3	M30.69 M64.50
30	999 707 315 40	O-Ring 33,3 X 2,4		1		48	944 107 201 03	Ölfilter		1	M30.69 M64.50
31	900 075 355 02	Kombischraube M 6 X 16		2		49	911 606 112 00	Fernthermometergeber		1	

Modell	Jahr	HG	UG	Bildtafel	Einschränkung	UPD	15:01	21.01.2010	PORSCHE	PET	PORSCHE
964	1994	1	01	101-10		247					

Pos	Teilenummer	Benennung	Bemerkung	St	Modellangabe	Pos	Teilenummer	Benennung	Bemerkung	St	Modellangabe
50	900 123 008 30	Dichtring A 14 X 20		1							
51	901 107 375 00	Einschraubstutzen		1	M30.69						
52	964 107 705 22	Einschraubstutzen		1	M64.50						
53	A 964 107 706 20	Einschraubstutzen		1	M64.50						
53	964 107 706 21	Einschraubstutzen		1	M64.50						
54	964 207 317 00	Anschlussstutzen		1							
55	900 067 247 02	Kombischraube M 8 X 30		1							
56	999 707 309 40	O-Ring 26 X 1		1							
57	999 707 316 40	O-Ring 21,89 X 2,62		1							
58	993 107 215 02	Ölbrücke		1							
59	900 075 447 02	Kombischraube M 8 X 25		2							
60	964 101 174 00	Schraube		2							
61	911 101 185 00	Verschlussstopfen A 22		2							

Modell	Jahr	HG	UG	Bildtafel	Einschränkung	UPD	22:17	15.01.2010	PORSCHE	PET	PORSCHE
964	1994	1	02	102-00		247					



Pos	Teilenummer	Benennung	Bemerkung	St	Modellangabe
1	> 964 102 021 04	Kurbelwelle		1	M64.01/02/03 M64.50
1	> 930 102 014 09	Kurbelwelle		1	M30.69
2	900 095 031 00	Spannhülse 6 X 16		1	
3	901 102 147 00	Scheibenfeder		1	
4	901 102 148 00	Sicherungsring Kennzahl 0		1	
4	901 102 148 01	Sicherungsring Kennzahl 1		1	
4	901 102 148 02	Sicherungsring Kennzahl 2		1	
4	901 102 148 03	Sicherungsring Kennzahl 3		1	
5	901 102 145 00	Zwischenring		1	
6	930 102 112 00	Antriebsrad		1	
7	-	siehe Gruppe 1/03/15		.	M64.01/02/03 M64.50
7	901 102 111 00	Steuerrad Kennzahl 0		1	M30.69
7	901 102 111 10	Steuerrad Kennzahl 1		1	M30.69
8	> 964 102 239 00	Schwungrad		-89	M64.01
(8)	> 964 102 239 31	Schwungrad ohne Zahnkranz		92	M64.03 CARRERA RS
-	964 114 143 31	Zahnkranz		92	M64.03 CARRERA RS
9	931 102 111 00	Rillenkugellager		1	
10	930 102 206 00	Zylinderschraube		9	M64.01/02
10	928 102 151 01	Zylinderschraube		9	M64.03 CARRERA RS
11	964 102 050 01	Riemenscheibe		1	M64.01/02/03
(11)	930 102 024 06	Riemenscheibe		1	M30.69

Modell	Jahr	HG	UG	Bildtafel	Einschränkung	UPD	22:17	15.01.2010	PORSCHE	PET	PORSCHE
964	1994	1	02	102-00		247					

Pos	Teilenummer	Benennung	Bemerkung	St	Modellangabe	Pos	Teilenummer	Benennung	Bemerkung	St	Modellangabe
(11)	964 102 150 20	Riemenscheibe		1	M64.50	19	964 103 020 59	Pleuelstange Gewichtsgruppe: 9= 669 - 678 G	-91	6	
12	930 103 134 01	Pleuelbuchse		6							
13	964 103 176 00	Pleuelschraube		12		19	964 103 020 69	Pleuelstange Gewichtsgruppe: 9= 669 - 678G	92-	6	
14	930 103 174 00	Pleuelmutter	-92	12							
14	993 103 174 02	Pleuelmutter	93-	12		19	964 103 020 60	Pleuelstange Gewichtsgruppe: 10= 678 - 687 G	-91	6	
15	N 013 352 1	Zylinderstift 4 M 6 X 16		1	M64.01/02/03 M64.50	19	964 103 020 70	Pleuelstange Gewichtsgruppe: 10= 678 - 687G	92-	6	
15	N 101 090 01	Zylinderstift 5 M 6 X 14 M 14 X 1,5 X 40		1	M30.69 M64.50	19	964 103 020 70	Pleuelstange Gewichtsgruppe: 10= 678 - 687G	92-	6	
16	900 378 124 01	Sechskantschraube M 14 X 1,5 X 40		1	M64.01/02/03 M64.50	19	964 103 020 61	Pleuelstange Gewichtsgruppe: 11= 687 - 696 G	-91	6	
16	999 093 005 02	Sechskantschraube M 12 X 1,5 X 22		1	M30.69	19	964 103 020 71	Pleuelstange Gewichtsgruppe: 11= 687 - 696G	92-	6	
19	964 103 020 53	Pleuelstange Gewichtsgruppe: 3= 615 - 624 G	-91	6		>>	>>930 103 975 00	Pleuelstange Satz Pleuelstangen bestehend aus: Pleuelstangen		1	
19	964 103 020 63	Pleuelstange Gewichtsgruppe: 3= 615 - 624 G	92-	6				- INTERNTEIL- ZSB 93010397500		6	
19	964 103 020 54	Pleuelstange Gewichtsgruppe: 4= 624 - 633 G	-91	6				Satz			
19	964 103 020 64	Pleuelstange Gewichtsgruppe: 4= 624 - 633G	92-	6		20	930 103 147 15	Pleuellager		6	
19	964 103 020 65	Pleuelstange Gewichtsgruppe: 5= 633 - 642 G		6		20	930 103 147 50	Pleuellager Übermass 0,25 MM		12	
19	964 103 020 66	Pleuelstange Gewichtsgruppe: 6= 642 - 651 G		6		20	930 103 147 60	Pleuellager Übermass 0,50 MM		12	
19	964 103 020 67	Pleuelstange Gewichtsgruppe: 7= 651 - 660 G		6		21	964 101 901 00	Satz Kurbelwellenlager		1	
19	964 103 020 68	Pleuelstange Gewichtsgruppe: 8= 660 - 669 G		6		21	964 101 901 51	Satz Kurbelwellenlager Übermass innen 0,25 MM		1	
19	964 103 020 68	Pleuelstange Gewichtsgruppe: 8= 660 - 669 G		6		21	964 101 901 56	Satz Kurbelwellenlager Übermass innen 0,50 MM		1	

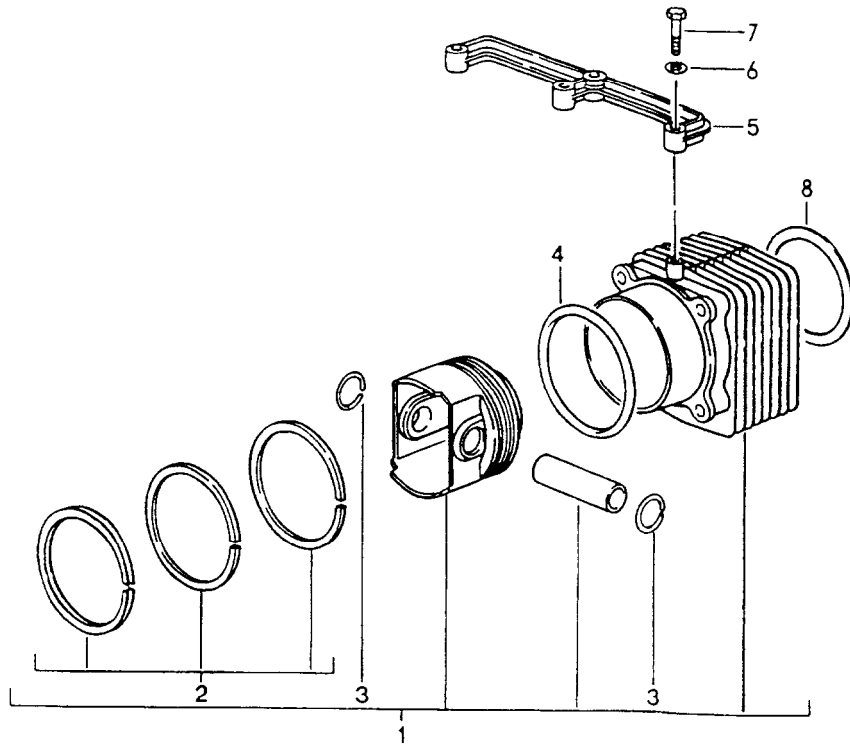
Modell	Jahr	HG	UG	Bildtafel	Einschränkung	UPD	22:17	15.01.2010	PORSCHE	PET	PORSCHE
964	1994	1	02	102-00		247					

Pos	Teilenummer	Benennung	Bemerkung	St	Modellangabe	Pos	Teilenummer	Benennung	Bemerkung	St	Modellangabe
21	964 101 901 61	Satz Kurbelwellenlager Übermass ausssen 0,25 MM		1		22	930 101 131 76	Lagerschale		2	
21	964 101 901 71	Satz Kurbelwellenlager Übermass innen 0,25 MM Übermass ausssen 0,25 MM		1		23	930 101 132 15	Lagerschale II-VII		12	
21	964 101 901 76	Satz Kurbelwellenlager Übermass innen 0,50 MM Übermass ausssen 0,25 MM		1		23	930 101 132 51	Lagerschale II-VII Übermass innen 0,25 MM		12	
22	930 101 131 15	Lagerschale I		2		23	930 101 132 56	Lagerschale II-VII Übermass innen 0,50 MM		12	
22	930 101 131 51	Lagerschale I Übermass innen 0,25 MM		2		23	930 101 132 61	Lagerschale II-VII Übermass ausssen 0,25 MM		12	
22	930 101 131 56	Lagerschale I Übermass innen 0,50 MM		2		23	930 101 132 71	Lagerschale II-VII Übermass innen 0,25 MM ausssen 0,25 MM		12	
22	930 101 131 61	Lagerschale I Übermass ausssen 0,25 MM		2		24	964 101 138 01	Lagerbuchse VIII		1	
22	930 101 131 71	Lagerschale I Übermass innen 0,25 MM ausssen 0,25 MM		2		24	964 101 138 54	Lagerbuchse VIII Übermass innen 0,25 MM		1	
22	930 101 131 76	Lagerschale I Übermass innen 0,50 MM ausssen		2		24	964 101 138 55	Lagerbuchse VIII Übermass innen 0,50 MM		1	

Modell	Jahr	HG	UG	Bildtafel	Einschränkung	UPD	22:17	15.01.2010	PORSCHE	PET	PORSCHE
964	1994	1	02	102-00		247					

Pos	Teilenummer	Benennung	Bemerkung	St	Modellangabe	Pos	Teilenummer	Benennung	Bemerkung	St	Modellangabe
24	964 101 138 65	Lagerbuchse VIII Übermass ausen 0,25 MM		1		29	A 964 114 143 01	Zahnkranz	90	1	M64.01
						29	964 114 143 02	Zahnkranz nur für Zweimassenschwungrad 964 114 011 02/03/04	91-	1	M64.01
24	964 101 138 66	Lagerbuchse VIII Übermass innen 0,25 MM ausen 0,25 MM		1		30	999 510 039 02	Zylinderschraube M 7 X 34 für Zweimassenschwungrad 964 114 011 02/03/04		12	
24	964 101 138 67	Lagerbuchse VIII Übermass innen 0,50 MM ausen 0,25 MM		1		30	999 510 015 02	Zylinderschraube M 8 X 40 für Zweimassenschwungrad 964 114 012 00/01/50/51		9	
25	900 012 061 00	Zylinderstift 5 H 8 X 10		1		31	964 114 025 01	Schwungrad	90	1	M64.01
26	* 999 707 285 40	Runddichtring 51 X 4,5		1		31	964 114 025 01	Schwungrad	91-	1	C4 M64.01
27	* 999 113 290 41	Dichtring 30 X 50 X 8		1		32	999 218 046 02	Zylinderschraube M 8 X 1 X 21	90-	12	
28	A 964 114 011 02	Zweimassenschwungrad	90	1	M64.01	33	950 114 283 00	Federscheibe für Zweimassenschwungrad 964 114 011 02/03/04	90-	1	M64.01
28	A 964 114 011 03	Zweimassenschwungrad		1	C4 M64.01	34	950 114 281 00	Scheibe für Zweimassenschwungrad 964 114 011 02/03/04	90-	1	M64.01
28	964 114 011 04	Zweimassenschwungrad		1	C4 M64.01	35	900 036 021 02	Verschlussdeckel B 14	90-	12	
28	A 964 114 012 00	Zweimassenschwungrad		1	C2 M64.01 M64.03 M002	36	999 052 169 00	Rillenkugellager 15 X 50 X 11	90-	1	
28	964 114 012 02	Zweimassenschwungrad	-92	1	C2 M64.01 M64.03 M002	37	999 119 015 01	Zylinderschraube M 10 X 1,25 X 70 für Zweimassenschwungrad 964 114 011 02/03/04		9	
28	964 114 012 02	Zweimassenschwungrad	93-	1	C2 M64.01	37	999 119 017 01	Zylinderschraube M 10 X 1,25 X 62 für Zweimassenschwungrad 964 114 012 00/01/02 964 114 012 50/51		9	
(28)	A 964 114 012 51	Zweimassenschwungrad		1	M30.69						
(28)	964 114 012 51	Zweimassenschwungrad		1	M30.69 M64.50						

Modell	Jahr	HG	UG	Bildtafel	Einschränkung	UPD	22:17	15.01.2010	PORSCHE	PET	PORSCHE
964	1994	1	02	102-05		247					



Pos	Teilenummer	Benennung	Bemerkung	St	Modellangabe
		Zylinder mit Kolben Gruppe 5 MAHLE			
1	964 103 915 12	Zylinder mit Kolben Kennzeichen -- / - 644 - 652 G	-89	6	M64.01/02
1	964 103 915 22	Zylinder mit Kolben Kennzeichen -- / - 644 - 652 G M >> 62M 06836 M >> 62M 52757 s. Technische Information Gruppe 1 Dokument 1570 (02/00)	90-	6	M64.01/02
1	964 103 915 22	Zylinder mit Kolben Kennzeichen -- / - 644 - 652 G M 62M 06837 >> M 62M 52758 >> s. Technische Information Gruppe 1 Dokument 1570 (02/00)	91-	6	M64.01/02
1	964 103 915 27	Zylinder mit Kolben Kennzeichen -- / - 644 - 648 G		6	M64.03
1	930 103 954 08	Zylinder mit Kolben Kennzeichen -- / - 619 - 627 G	91	6	M30.69
1	930 103 954 08	Zylinder mit Kolben Kennzeichen -- / - 619 - 627 G	92-	6	M30.69
1	964 103 917 21	Zylinder mit Kolben Kennzeichen -- / - 584 - 592 G		6	M64.50
1	964 103 915 13	Zylinder mit Kolben Kennzeichen + / ++ 652 - 660 G	-89	6	M64.01/02

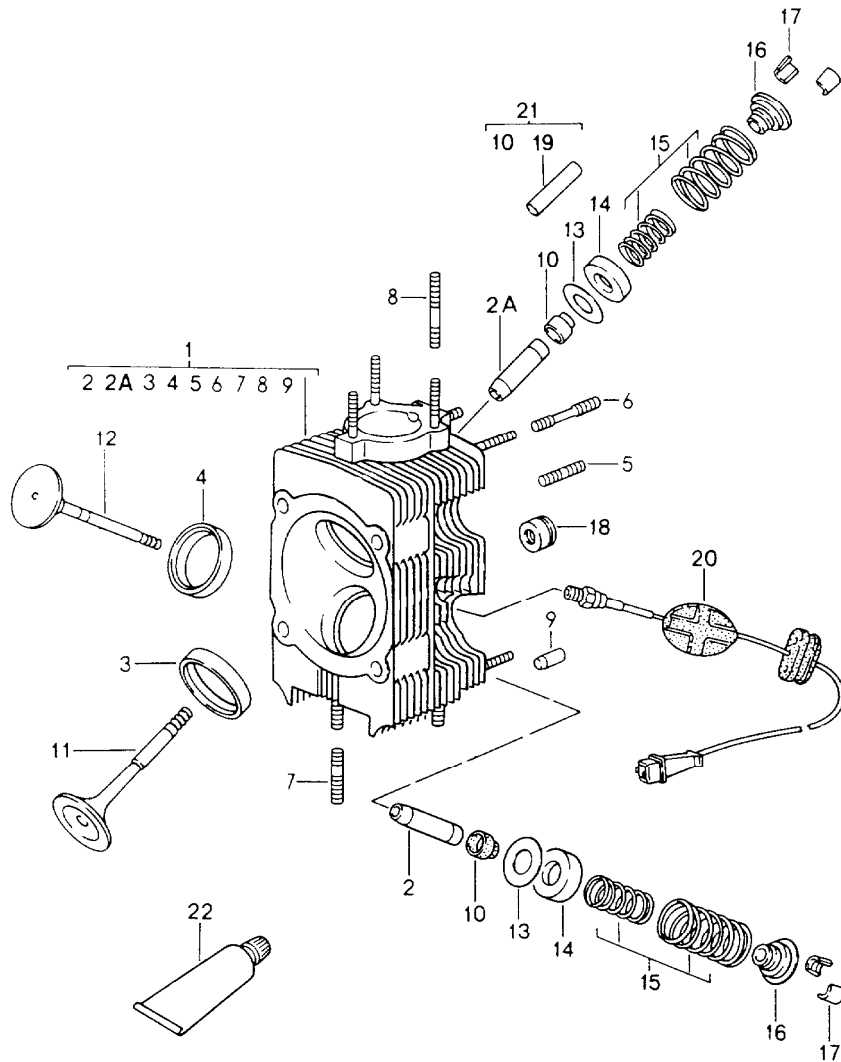
Modell	Jahr	HG	UG	Bildtafel	Einschränkung	UPD	22:17	15.01.2010	PORSCHE	PET	PORSCHE
964	1994	1	02	102-05		247					

Pos	Teilenummer	Benennung	Bemerkung	St	Modellangabe	Pos	Teilenummer	Benennung	Bemerkung	St	Modellangabe
1	964 103 915 22	Zylinder mit Kolben Kennzeichen + / ++ 652 - 660 G M >> 62M 06836 M >> 62M 52757 s. Technische Information Gruppe 1 Dokument 1570 (02/00)	90-	6	M64.01/02	1	964 103 915 24	Zylinder mit Kolben Kennzeichen -- / - 644 - 652 G M 62M 06837 >> M 62M 52758 >> s. Technische Information Gruppe 1 Dokument 1570 (02/00)	91-	6	M64.01/02
1	964 103 915 23	Zylinder mit Kolben Kennzeichen + / ++ 652 - 660 G M 62M 06837 >> M 62M 52758 >> s. Technische Information Gruppe 1 Dokument 1570 (02/00)	91-	6	M64.01/02	1	930 103 954 10	Zylinder mit Kolben Kennzeichen -- / - 619 - 627 G	91	6	M30.69
1	930 103 954 09	Zylinder mit Kolben Kennzeichen + / ++ 627 - 636 G	91	6	M30.69	1	930 103 954 10	Zylinder mit Kolben Kennzeichen -- / - 619 - 627 G	92-	6	M30.69
1	930 103 954 09	Zylinder mit Kolben Kennzeichen + / ++ 627 - 636 G	92-	6	M30.69	1	964 103 917 23	Zylinder mit Kolben Kennzeichen -- / - 584 - 592 G		6	M64.50
1	964 103 917 22	Zylinder mit Kolben Kennzeichen + / ++ 592 - 600 G Gruppe 6 MAHLE		6	M64.50	1	964 103 915 20	Zylinder mit Kolben Kennzeichen + / ++ 652 - 660 G	-89	6	M64.01/02
1	964 103 915 19	Zylinder mit Kolben Kennzeichen -- / - 644 - 652 G	-89	6	M64.01/02	1	964 103 915 20	Zylinder mit Kolben Kennzeichen + / ++ 652 - 660 G M >> 62M 06836 M >> 62M 52757 s. Technische Information Gruppe 1 Dokument 1570 (02/00)	90-	6	M64.01/02
1	964 103 915 19	Zylinder mit Kolben Kennzeichen -- / - 644 - 652 G M >> 62M 06836 M >> 62M 52757 s. Technische Information Gruppe 1 Dokument 1570 (02/00)	90-	6	M64.01/02	1	964 103 915 25	Zylinder mit Kolben Kennzeichen + / ++ 652 - 660 G M 62M 06837 >> M 62M 52758 >> s. Technische Information Gruppe 1 Dokument 1570 (02/00)	91-	6	M64.01/02
1	964 103 915 19	Zylinder mit Kolben Kennzeichen -- / - 644 - 652 G M >> 62M 06836 M >> 62M 52757 s. Technische Information Gruppe 1 Dokument 1570 (02/00)	90-	6	M64.01/02	1	930 103 954 11	Zylinder mit Kolben Kennzeichen + / ++ 627 - 636 G	91	6	M30.69

Modell	Jahr	HG	UG	Bildtafel	Einschränkung	UPD	22:17	15.01.2010	PORSCHE	PET	PORSCHE
964	1994	1	02	102-05		247					

Pos	Teilenummer	Benennung	Bemerkung	St	Modellangabe	Pos	Teilenummer	Benennung	Bemerkung	St	Modellangabe
1	930 103 954 11	Zylinder mit Kolben Kennzeichen + / ++ 627 - 636 G	92 -	6	M30.69						
1	964 103 917 24	Zylinder mit Kolben Kennzeichen + / ++ 592 - 600 G Kolbenringe MAHLE		6	M64.50						
2	964 103 925 00	Satz Kolbenringe		6	M64.01/02/03						
2	930 103 968 00	Satz Kolbenringe		6	M30.69						
2	964 103 925 20	Satz Kolbenringe		6	M64.50						
3	999 178 009 00	Sprengring 23 X 1,8		12	M64.01/02/03 M64.50						
3	900 908 019 00	Ring 23 X 1,5		12	M30.69						
4	999 707 152 40	O-Ring 102 X 2		6							
5	993 104 391 00	Brücke		2	M64.01/02/03						
6	N 011 524 7	Unterlegscheibe A 6,4		6	M64.01/02/03						
7	900 074 015 02	Sechskantschraube M 6 X 30		6	M64.01/02/03						
8	964 104 115 20	Fülldichtring M 62M 06837 >> M 62M 52758 >> s. Technische Information Gruppe 1 Dokument 1570 (02/00)	91 -	6	M64.01/02/03						
8	930 104 381 01	Zylinderkopfdichtung		6	M30.69						
8	964 104 115 20	Fülldichtring		6	M64.50						

Modell	Jahr	HG	UG	Bildtafel	Einschränkung	UPD	22:17	15.01.2010	PORSCHE	PET	PORSCHE
964	1994	1	03	103-00		247					

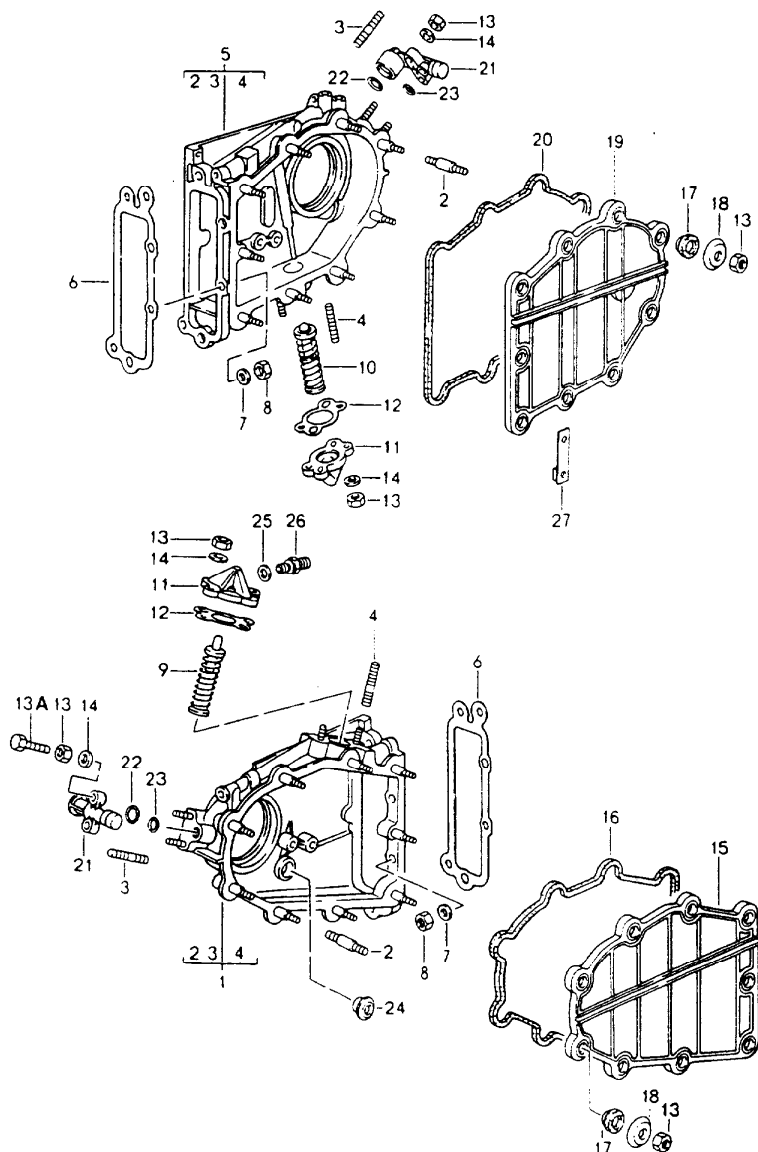


Pos	Teilenummer	Benennung	Bemerkung	St	Modellangabe
1	964 104 033 04	Zylinderkopf Zylinderkopf ohne Ventile	-89	6	M64.01/02
1 >	964 104 033 06	Zylinderkopf ohne Ventile s. Technische Information Gruppe 1 NR. 2/00 M >> 62M 06836 M >> 62M 52757	90-	6	M64.01/02
1 >	964 104 033 08	Zylinderkopf ohne Ventile M 62M 06837 >> M 62M 52758 >>	91-	6	M64.01/02/03
1 >	930 104 043 13	Zylinderkopf ohne Ventile		6	M30.69
1	964 104 033 21	Zylinderkopf ohne Ventile		6	M64.50
2	964 104 321 50	Ventilführung 1. Übergrösse		6	M64.01/02/03 M64.50
2	930 104 321 50	Ventilführung 1. Übergrösse		6	M30.69
2A	964 104 321 52	Ventilführung 1. Übergrösse		6	M64.01/02/03 M64.50
2A	930 104 321 53	Ventilführung 1. Übergrösse		6	M30.69
3	930 104 331 50	Ventilsitzring Einlass Übergrösse		6	
4	930 104 335 56	Ventilsitzring Auslass Übergrösse		6	
5	999 062 006 02	Stiftschraube BM 8 X 20		12	
6	999 062 041 02	Stiftschraube BM 8 X 50		24	
7	999 062 007 02	Stiftschraube BM 8 X 22		12	M64.01/02/03
7	999 062 239 02	Stiftschraube BM 8 X 30		12	M30.69 M64.50

Modell	Jahr	HG	UG	Bildtafel	Einschränkung	UPD	22:17	15.01.2010	PORSCHE	PET	PORSCHE
964	1994	1	03	103-00		247					

Pos	Teilenummer	Benennung	Bemerkung	St	Modellangabe	Pos	Teilenummer	Benennung	Bemerkung	St	Modellangabe
8	999 062 091 02	Stiftschraube BM 6 X 30		18	M64.01/02/03	21	964 104 901 00	Dichtungssatz für Ventilschaftabdichtung		1	M64.01/02/03 M64.50
8	999 062 178 02	Stiftschraube BM 8 X 120		12	M30.69 M64.50	22	000 043 300 86	Dichtmasse		1	
9	999 012 006 00	Zylinderstift		12							
10	964 104 111 06	Ventilschaftabdichtung		12	M64.01/02/03 M64.50						
10	928 104 193 12	Ventilschaftabdichtung		12	M30.69						
11	964 105 409 06	Einlassventil		6	M64.01/02/03 M30.69 M64.50						
12	964 105 419 03	Auslassventil		6	M64.01/02/03						
12	930 105 419 50	Auslassventil		6	M30.69						
12	964 105 419 22	Auslassventil		6	M64.50						
13	930 105 461 00	Unterlegscheibe 0,5MM		12							
13	964 105 461 01	Unterlegscheibe 0,25MM		12							
13	964 105 461 02	Unterlegscheibe 1,5MM		12							
14	901 105 463 00	Ring		12							
15	901 105 901 50	Ventilfedersatz		12							
15	901 105 901 51	Ventilfedersatz		12							
16	901 105 421 03	Federteller		12							
17	901 105 417 00	Kegelstück		24							
18	964 104 382 01	Zylinderkopfmutter		24	M64.01/02/03 M30.69						
18	964 104 382 20	Zylinderkopfmutter		24	M64.50						
19	000 043 204 48	Hülse für Ventilschaftabdichtung		1							
20	930 606 013 02	Temperaturfühler siehe Reparaturleitfaden 993 GR.97-013		1	M64.01/02/03						

Modell	Jahr	HG	UG	Bildtafel	Einschränkung	UPD	22:17	15.01.2010	PORSCHE	PET	PORSCHE
964	1994	1	03	103-05		247					

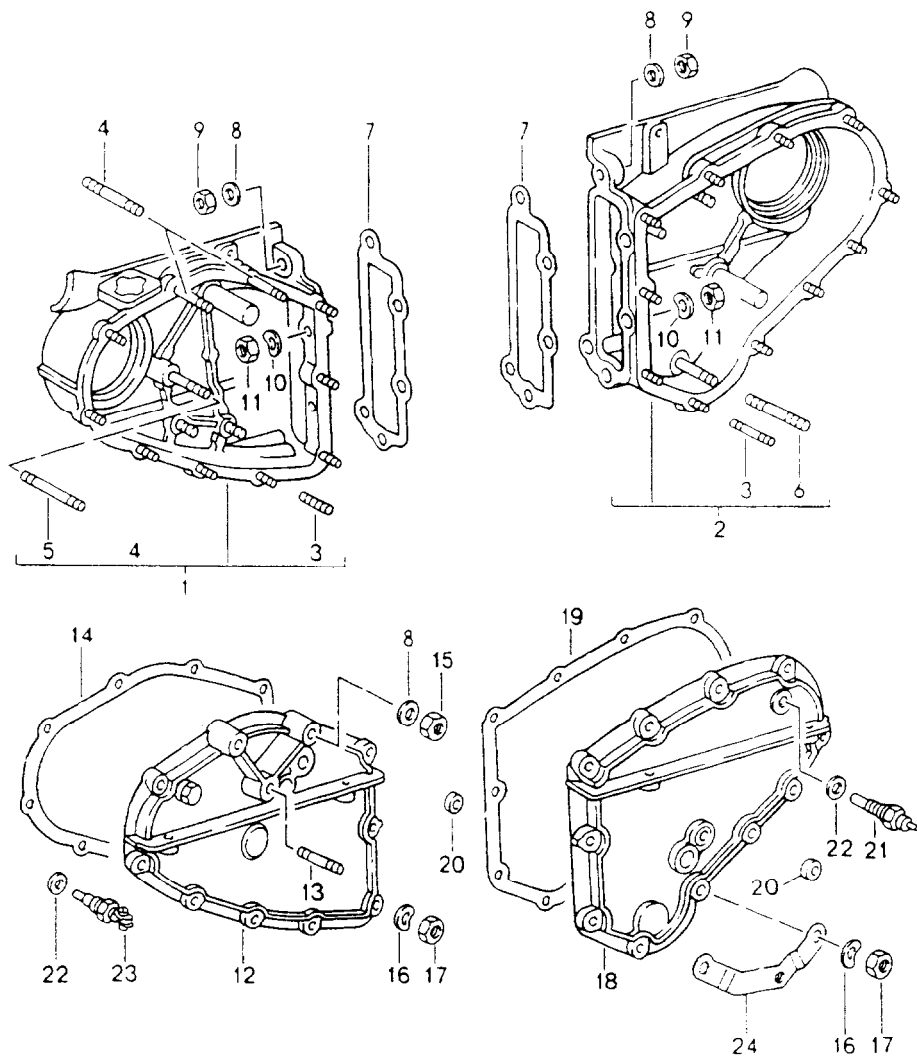


Pos	Teilenummer	Benennung	Bemerkung	St	Modellangabe
		Kettengehäuse Kettenspanner			M64.01/02/03 M64.50
1	964 105 093 01	Kettengehäuse	/L	1	M64.01/02/03
1	964 105 093 20	Kettengehäuse	/L	1	M64.50
2	964 105 583 01	Bundbolzen		18	
3	999 062 102 02	Stiftschraube BM 6 X 22		4	
4	999 062 017 02	Stiftschraube BM 6 X 18		4	
5	964 105 094 04	Kettengehäuse	/R	1	
6	964 105 193 02	Dichtung		2	
7	999 025 194 30	Scheibe 8,4 X 18 X 3		10	
8	999 084 095 02	Sicherungsmutter M 8		10	
9	964 105 079 00	Kettenspanner	/L	1	
10	964 105 080 00	Kettenspanner	/R	1	
11	993 105 022 01	Deckel		2	M64.01/02/03
(11)	964 105 023 20	Deckel	/L	1	M64.50
(11)	964 105 022 20	Deckel	/R	1	M64.50
12	964 105 177 03	Dichtung		2	
13	999 084 094 02	Sicherungsmutter M 6		26	
13A	999 217 127 02	Kombischraube M 6 X 20		2	M64.50
14	999 025 193 30	Scheibe 6,4 X 14 X 3		8	
15	964 105 107 01	Deckel		1	
16	964 105 181 01	Dichtung		1	
17	964 105 140 01	Druckring		18	
18	964 105 445 00	Druckscheibe		18	
19	964 105 108 01	Deckel		1	
20	964 105 182 00	Dichtung		1	

Modell	Jahr	HG	UG	Bildtafel	Einschränkung	UPD	22:17	15.01.2010	PORSCHE	PET	PORSCHE
964	1994	1	03	103-05		247					

Pos	Teilenummer	Benennung	Bemerkung	St	Modellangabe	Pos	Teilenummer	Benennung	Bemerkung	St	Modellangabe
21	964 107 088 03	Brücke		2	M64.01/02/03						
21	964 107 088 20	Brücke		2	M64.50						
22	999 701 909 40	O-Ring 6,7 X 3,53		2							
23	999 707 288 40	O-Ring 6 X 2,5		2							
24	964 105 110 01	Lager		4							
25	900 123 043 30	Dichtring A 12 X 15,5		1	M64.50						
26	N 020 704 2	Stützen A 8		1	M64.50						
27	964 113 215 20	Halter		1	M64.50						

Modell	Jahr	HG	UG	Bildtafel	Einschränkung	UPD	22:17	15.01.2010	PORSCHE	PET	PORSCHE
964	1994	1	03	103-06		247					

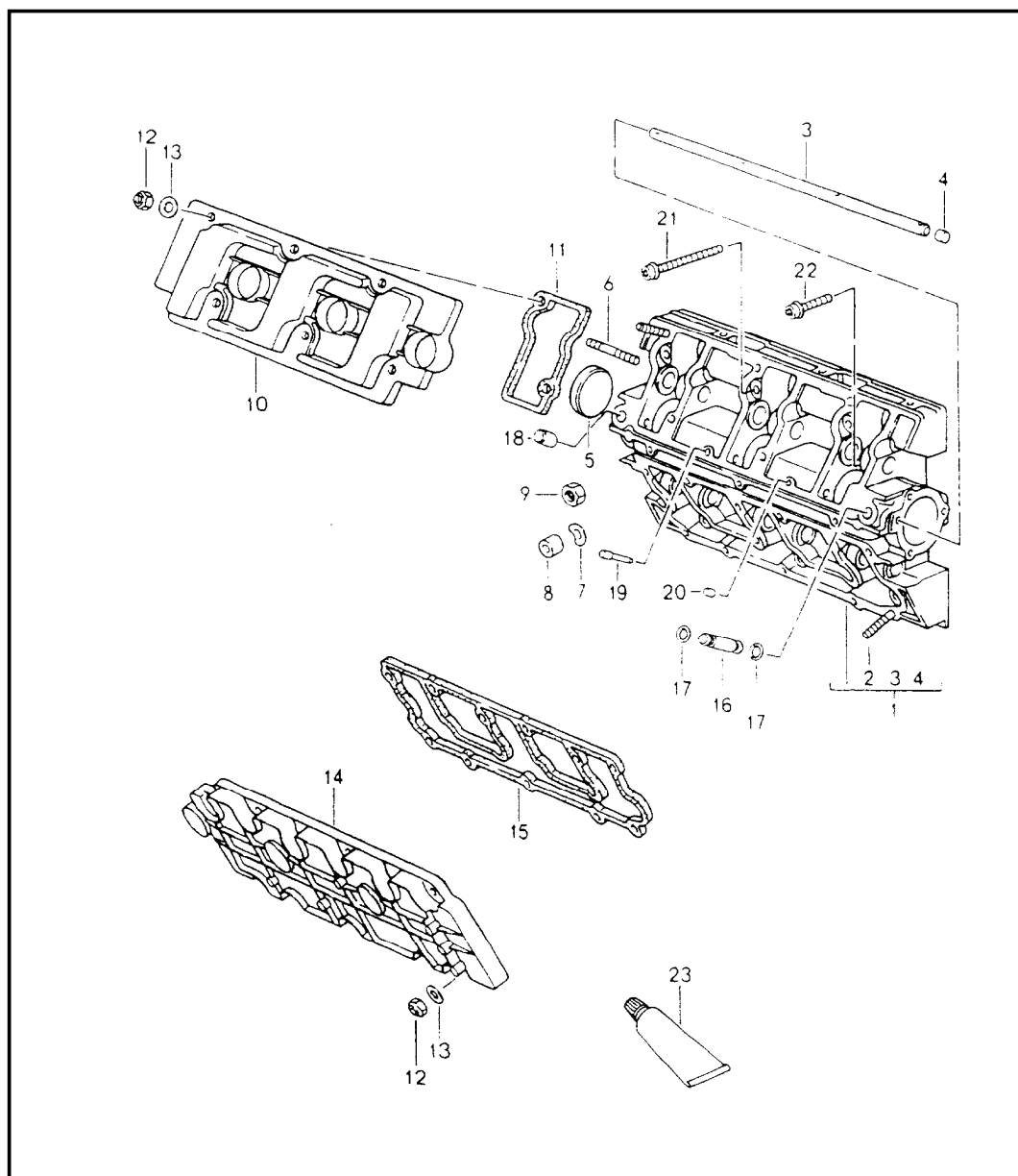


Pos	Teilenummer	Benennung	Bemerkung	St	Modellangabe
		Kettengehäuse			M30.69
1	930 105 061 02	Kettengehäuse -INTERTEIL-	/L	1	
2	930 105 062 01	Kettengehäuse -INTERTEIL-	/R	1	
3	999 062 102 02	Stiftschraube BM 6 X 22		19	
4	999 062 052 02	Stiftschraube BM 8 X 42		2	
5	999 062 255 02	Stiftschraube M 8 X 60		1	
6	999 062 041 02	Stiftschraube M 8 X 50		1	
7	930 105 193 06	Dichtung		2	
8	900 031 014 30	Scheibe 8,4		7	
9	900 910 022 02	Sicherungsmutter M 8		5	
10	N 012 241 8	Federscheibe B 8		4	
11	900 076 025 02	Sechskantmutter M 8		4	
12	930 105 063 08	Deckel	/L	1	
13	999 062 010 02	Stiftschraube BM 8 X 35		1	
14	930 105 191 03	Dichtung	/L	1	
15	900 084 004 02	Sechskantmutter M 8		2	
15	900 084 004 03	Sechskantmutter M 8		2	
16	900 031 011 30	Scheibe 6,4		17	
17	900 910 012 02	Sicherungsmutter M 6		19	
18	930 105 064 10	Deckel	/L	1	

Modell	Jahr	HG	UG	Bildtafel	Einschränkung	UPD	22:17	15.01.2010	PORSCHE	PET	PORSCHE
964	1994	1	03	103-06		247					

Pos	Teilenummer	Benennung	Bemerkung	St	Modellangabe	Pos	Teilenummer	Benennung	Bemerkung	St	Modellangabe
		- INTERNEIL - ZSB 93010506410									
19	930 105 192 04	Dichtung	/R	1							
20	900 036 008 02	Verschlussdeckel		2							
21	930 606 117 00	Temperaturschalter		1							
22	900 123 007 30	Dichtring A 14 X 18		2							
23	930 617 118 00	Temperaturschalter		1							
24	930 207 215 00	Halter		1							

Modell	Jahr	HG	UG	Bildtafel	Einschränkung	UPD	22:17	15.01.2010	PORSCHE	PET	PORSCHE
964	1994	1	03	103-07		247					

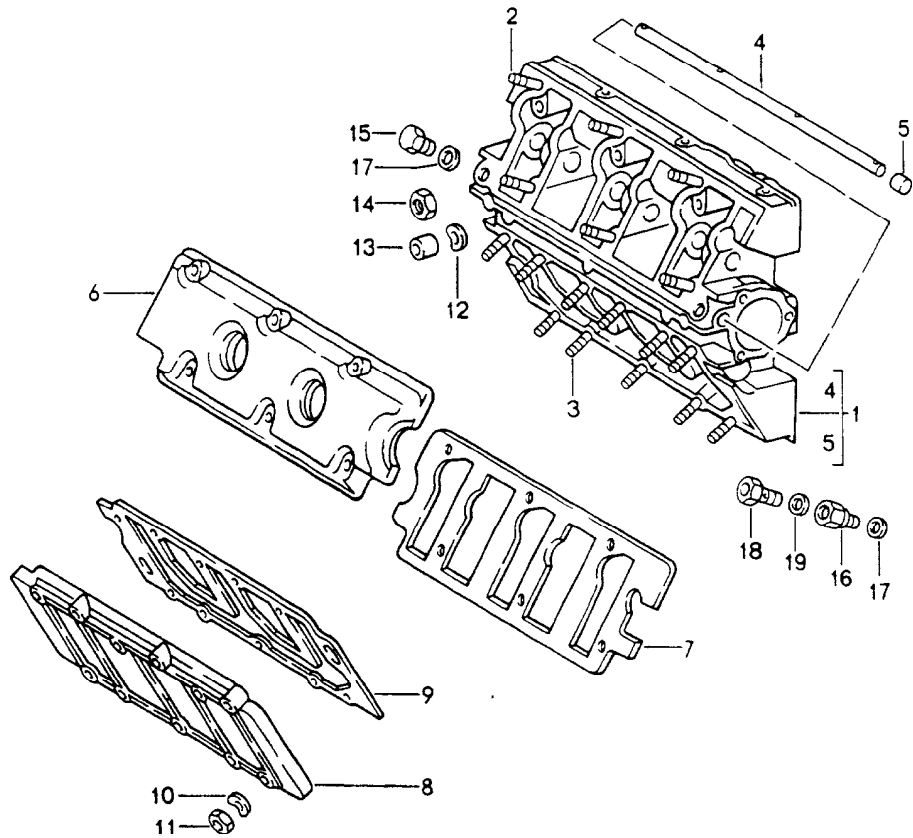


Pos	Teilenummer	Benennung	Bemerkung	St	Modellangabe
1	964 105 021 01	Nockenwellengehäuse		2	M64.01/02/03 M64.50
1	964 105 021 20	Nockenwellengehäuse		2	M64.50
2	999 062 127 02	Stiftschraube B M 6 X 25		34	M64.01/02/03 12 M64.50
2	999 062 010 02	Stiftschraube BM 8 X 35		22	M64.50
3	930 105 362 00	Spritzrohr		2	
4	901 105 379 00	Verschlussstopfen		2	
5	930 105 161 00	Verschlussdeckel		2	
6	999 062 102 02	Stiftschraube BM 6 X 22	/R -91	3	
7	900 025 007 02	Scheibe 8,4		36	
8	901 111 271 00	Mutter		6	
9	900 076 025 02	Sechskantmutter M 8		30	
10	964 105 115 01	Deckel		2	M64.03
10	964 105 115 02	Deckel		2	M64.01/02 M64.50
11	964 105 173 01	Dichtung		6	
12	900 076 010 02	Sechskantmutter M 6		34	M64.01/02/03 12 M64.50
12	900 084 004 02	Sechskantmutter M 8		22	M64.50
12	900 084 004 03	Sechskantmutter M 8		22	M64.50
13	999 025 193 30	Scheibe 6,4 X 14 X 3		34	M64.01/02/03 12 M64.50
13	900 031 014 30	Scheibe 8,4		22	M64.50
14	964 105 116 01	Deckel		2	M64.03
14	964 105 116 02	Deckel		2	M64.01/02
14	964 105 015 20	Deckel	/R	1	M64.50

Modell	Jahr	HG	UG	Bildtafel	Einschränkung	UPD	22:17	15.01.2010	PORSCHE	PET	PORSCHE
964	1994	1	03	103-07		247					

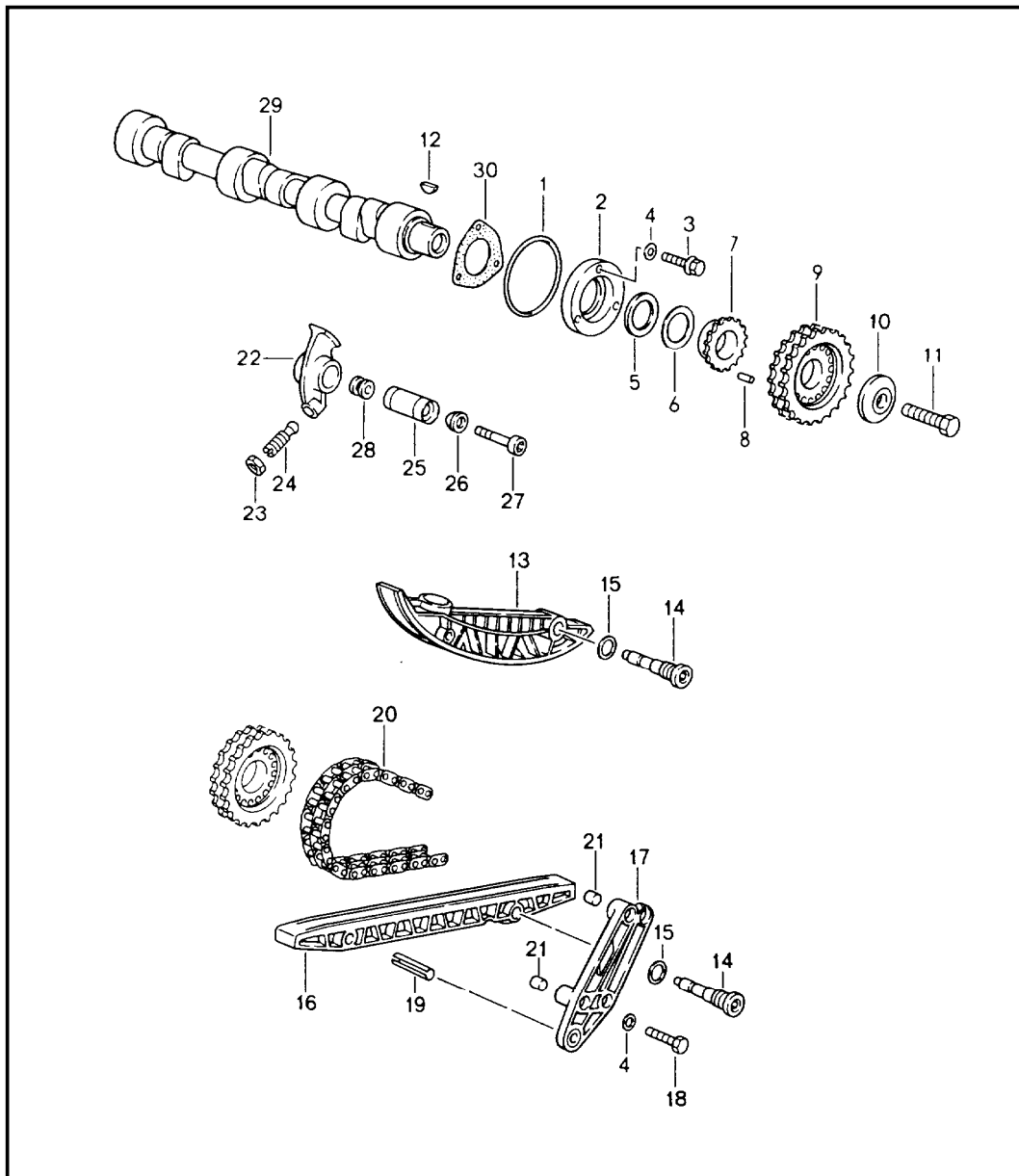
Pos	Teilenummer	Benennung	Bemerkung	St	Modellangabe	Pos	Teilenummer	Benennung	Bemerkung	St	Modellangabe
14	930 105 116 01	Deckel	/L	1	M64.50						
15	964 105 135 01	Dichtung		2	M64.01/02/03						
15	930 105 195 07	Dichtung		2	M64.50						
16	964 107 118 00	Druckrohr		2							
17	999 701 909 40	O-Ring 6,7 X 3,53		4							
18	999 501 071 30	Verschlussstopfen 12,5 X 11		1							
19	964 105 345 00	Verschlussstopfen		2							
20	999 501 022 30	Anschlagstopfen 4,63		2							
21	900 067 350 02	Kombischraube M 8 X 55		24							
22	999 218 081 02	Kombischraube M 8 X 30		12							
23	000 043 300 86	Dichtmasse		1							
-	964 105 902 00	Dichtungssatz für Ventildeckel		1	M64.01/02/03						
-	964 105 902 01	Dichtungssatz für Ventildeckel		1	M64.50						

Modell	Jahr	HG	UG	Bildtafel	Einschränkung	UPD	22:18	15.01.2010	PORSCHE	PET	PORSCHE
964	1994	1	03	103-08		247					



Pos	Teilenummer	Benennung	Bemerkung	St	Modellangabe
		Nockenwellengehäuse			M30.69
1	930 105 021 07	Nockenwellengehäuse		2	
2	999 062 009 02	Stiftschraube BM 8 X 28		12	
3	999 062 010 02	Stiftschraube BM 8 X 35		22	
4	930 105 362 00	Spritzrohr		2	
5	901 105 379 00	Verschlussstopfen		4	
6	901 105 115 03	Deckel		2	
7	* 930 105 194 04	Dichtung		2	
8	930 105 116 00	Deckel	/R	1	
(8)	930 105 116 01	Deckel	/L	1	
9	* 930 105 195 07	Dichtung		2	
10	* 900 031 014 30	Scheibe 8,4		40	
11	* 900 084 004 02	Sechskantmutter M 8		40	
11	900 084 004 03	Sechskantmutter M 8		40	
12	N 012 241 8	Federscheibe B 8 X 15		40	
13	901 111 271 00	Mutter		6	
14	900 076 025 02	Sechskantmutter M 8		34	
15	901 105 374 00	Verschlusschraube		2	
16	901 105 361 01	Zwischenstück		2	
17	* 900 123 005 00	Dichtring A 12 X 16		4	
18	999 134 018 02	Hohlschraube A 6		2	
19	900 123 043 30	Dichtring A 12 X 15,5		2	
-	930 105 902 00	Dichtungssatz für Ventildeckel		1	

Modell	Jahr	HG	UG	Bildtafel	Einschränkung	UPD	22:18	15.01.2010	PORSCHE	PET	PORSCHE
964	1994	1	03	103-10		247					



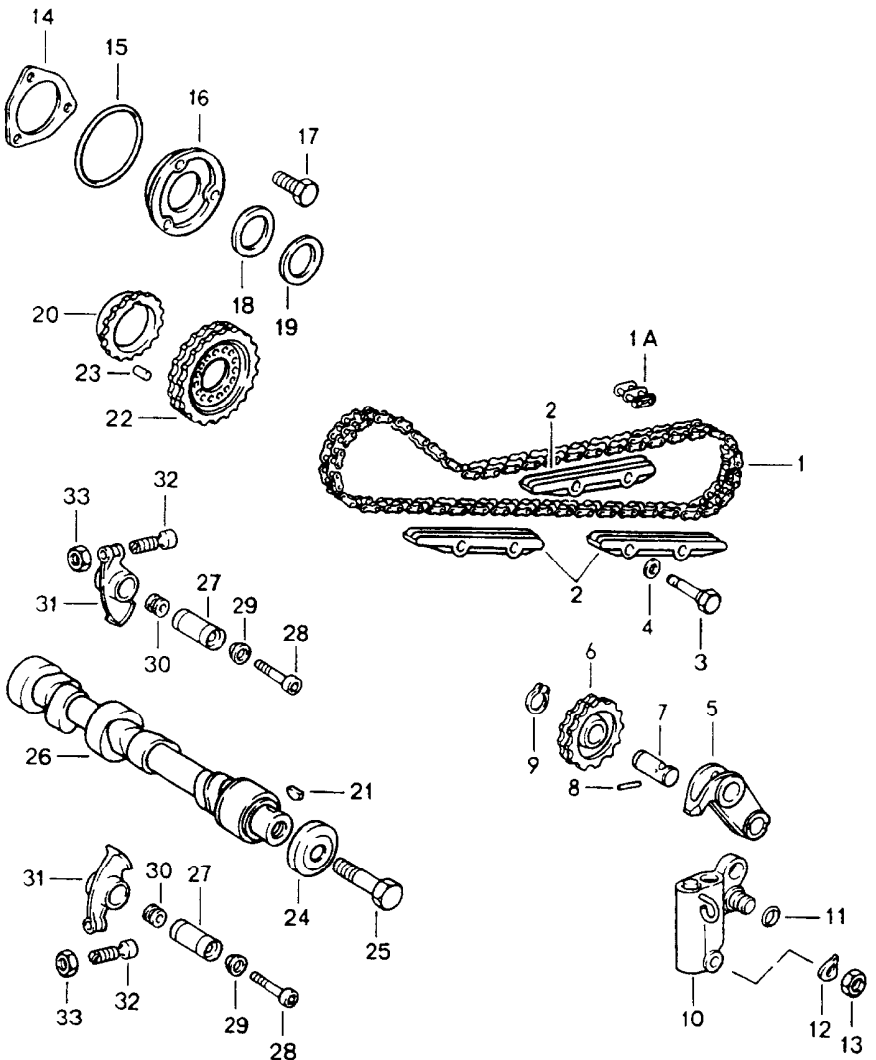
Pos	Teilenummer	Benennung	Bemerkung	St	Modellangabe
1	999 707 313 40	O-Ring 67,2 X 5,77		1	M64.01/02/03 M64.50
2	930 105 196 00	Abschlussdeckel		1	
3	900 075 442 02	Kombischraube M 6 X 25		3	
4	N 011 524 7	Scheibe A 6,4		3	
5	901 105 562 00	Anlaufscheibe		1	
6	901 105 561 00	Ausgleichscheibe		X	
7	901 105 583 01	Flansch		1	
8	900 243 001 00	Zylinderstift 6 H 8 X 14		1	
9	901 105 546 02	Kettenrad		1	
10	993 105 163 50	Scheibe		1	
11	900 082 072 01	Sechskantschraube M 12 X 1,5 X 50		1	
12	N 012 708 2	Scheibenfeder 4,0 X 5,0		1	
13	964 105 043 02	Spannschiene		1	
14	964 105 171 02	Bolzen		1	
15	900 123 131 30	Dichtring A 16 X 20		2	
16	964 105 029 00	Gleitschiene		1	
17	964 105 018 02	Lagerbügel		1	
18	900 074 151 02	Sechskantschraube M 6 X 38		2	
19	999 095 045 01	Spannstift 10,5 X 43		2	
20	993 105 529 00	Steuerkette geschlossen		1	
21	999 095 048 00	Passhülse 8 X 8		2	
22	930 105 043 00	Kipphebel		12	

Modell	Jahr	HG	UG	Bildtafel	Einschränkung	UPD	22:18	15.01.2010	PORSCHE	PET	PORSCHE
964	1994	1	03	103-10		247					

Pos	Teilenummer	Benennung	Bemerkung	St	Modellangabe	Pos	Teilenummer	Benennung	Bemerkung	St	Modellangabe
23	999 034 005 00	Sechskantmutter M 8 X 1		12							
24	901 105 370 02	Einstellschraube		12							
25	901 105 342 04	Kipphebelachse		12							
26	901 105 344 02	Buchse		12							
27	999 067 008 00	Zylinderschraube M 7 X 48		12							
28	901 105 376 02	Mutter		12							
29	964 105 247 07	Nockenwelle		1	M64.01/02/03						
29	964 105 247 21	Nockenwelle		1	M64.50						
30	930 105 197 05	Dichtung		1							

Modell	Jahr	HG	UG	Bildtafel	Einschränkung	UPD	22:18	15.01.2010	PORSCHE	PET	PORSCHE
964	1994	1	03	103-12		247					

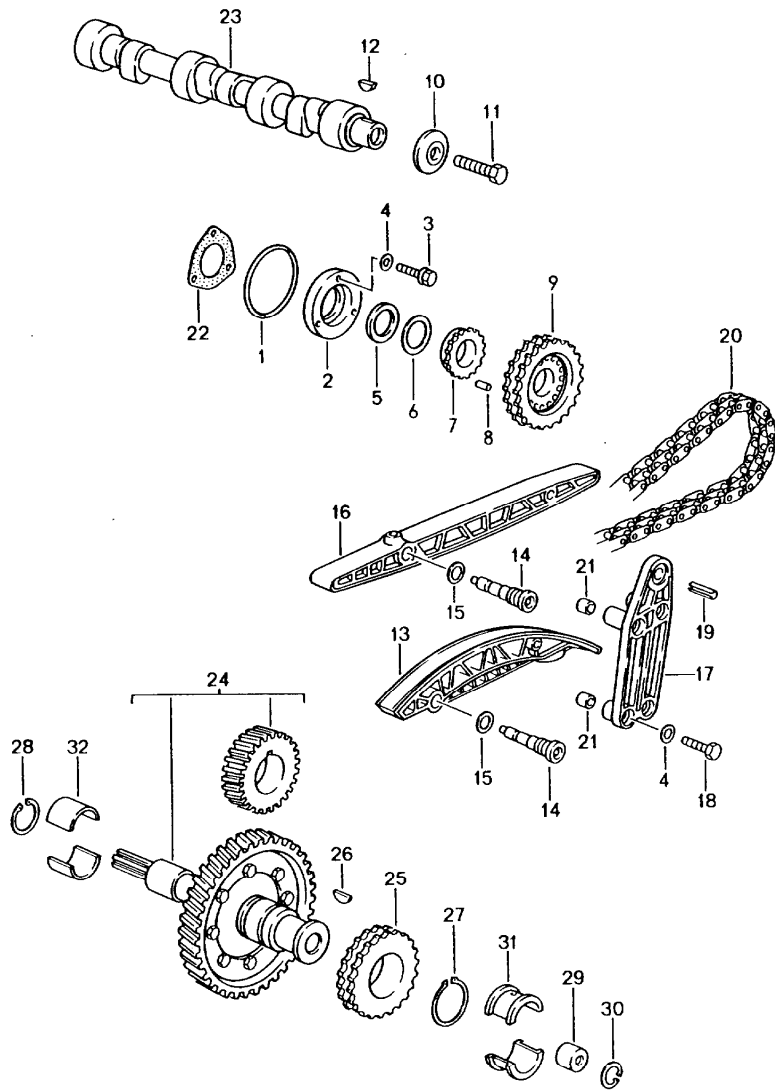
Pos	Teilenummer	Benennung	Bemerkung	St	Modellangabe
					M30.69
1	993 105 529 00	Ventilsteuerung links		1	
1	911 105 529 50	Steuerkette geschlossen		1	
1A	901 105 530 00	Steuerkette geteilt		1	
2	911 105 222 06	Steckglied		3	
3	901 105 226 03	Gleitschiene		4	
4	* 900 123 066 30	Bolzen		4	
5	930 105 509 00	Dichtring A 10 X 16		1	
6	930 105 059 00	Kettenradträger		1	
7	901 105 055 00	Kettenrad		1	
8	901 105 056 01	Bolzen		1	
9	900 197 010 00	Spannhülse 3 X 22		1	
10	N 012 415 1	Sicherungsring 15 X 1		1	
11	930 105 058 03	Kettenspanner		1	
12	999 701 690 40	Runddichtring 12 X 1,78		1	
13	900 025 007 02	Scheibe A 8,4		1	
14	900 076 025 02	Sechskantmutter M 8		1	
15	* 930 105 197 05	Dichtung		1	
16	* 999 701 468 40	Runddichtring 67,5 X 75,4 X 4		1	
17	930 105 196 00	Abschlussdeckel		1	
18	900 075 442 02	Kombischraube M 6 X 25		3	
19	901 105 562 00	Anlaufscheibe		1	
20	901 105 561 00	Ausgleichscheibe		X	
21	901 105 583 01	Flansch		1	



Modell	Jahr	HG	UG	Bildtafel	Einschränkung	UPD	22:18	15.01.2010	PORSCHE	PET	PORSCHE
964	1994	1	03	103-12		247					

Pos	Teilenummer	Benennung	Bemerkung	St	Modellangabe	Pos	Teilenummer	Benennung	Bemerkung	St	Modellangabe
21	N 012 708 2	Scheibefeder 4 X 5		1							
22	901 105 546 02	Kettenrad II		1							
23	900 243 001 00	Zylinderstift 6 H 8 X 14		1							
24	993 105 163 50	Scheibe		1							
25	900 082 072 01	Sechskantschraube M 12 X 1,5 X 50		1							
26	930 105 143 03	Nockenwelle		1							
27	901 105 342 04	Kipphebelachse		12							
28	999 067 008 00	Zylinderschraube		12							
29	901 105 344 02	Buchse		12							
30	901 105 376 02	Mutter		12							
31	930 105 043 00	Kipphebel		12							
32	901 105 370 02	Einstellschraube		12							
33	999 034 005 00	Sechskantmutter		12							

Modell	Jahr	HG	UG	Bildtafel	Einschränkung	UPD	22:18	15.01.2010	PORSCHE	PET	PORSCHE
964	1994	1	03	103-15		247					

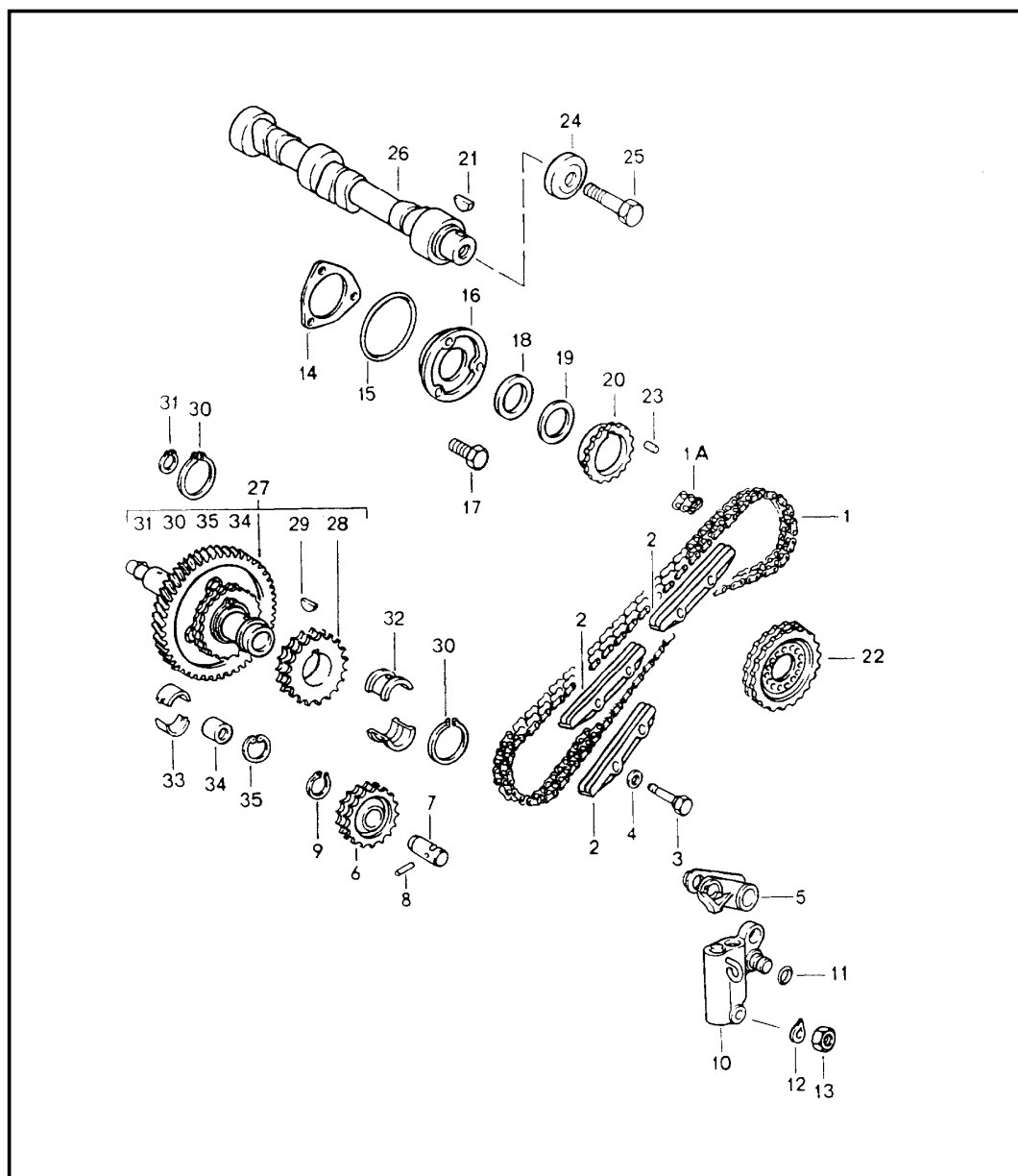


Pos	Teilenummer	Benennung	Bemerkung	St	Modellangabe
		Ventilsteuerung rechts			M64.01/02/03 M64.50
1	999 707 313 40	O-Ring 67,2 X 5,77		1	
2	930 105 196 00	Abschlussdeckel		1	
3	900 075 442 02	Kombischraube M 6 X 25		3	
4	N 011 524 7	Scheibe A 6,4		3	
5	901 105 562 00	Anlaufscheibe		1	
6	901 105 561 00	Ausgleichscheibe		X	
7	901 105 583 01	Flansch		1	
8	900 243 001 00	Zylinderstift 6 H 8 X 14		1	
9	901 105 546 02	Kettenrad		1	
10	993 105 163 50	Scheibe		1	
10	930 105 163 50	Scheibe		1	
11	900 082 072 01	Sechskantschraube M 12 X 1,5 X 50		1	
12	N 012 708 2	Scheibenfeder 4,0 X 5,0		1	
13	964 105 043 02	Spannschiene		1	
14	964 105 171 02	Bolzen		1	
15	900 123 131 30	Dichtring A 16 X 20		2	
16	964 105 030 00	Gleitschiene		1	
17	964 105 018 02	Lagerbügel		1	
18	900 074 151 02	Sechskantschraube M 6 X 38		2	
19	999 095 045 01	Spannstift 10,5 X 43		2	
20	993 105 529 00	Steuerkette geschlossen		1	
21	999 095 048 00	Passhülse 8 X 8		2	

Modell	Jahr	HG	UG	Bildtafel	Einschränkung	UPD	22:18	15.01.2010	PORSCHE	PET	PORSCHE
964	1994	1	03	103-15		247					

Pos	Teilenummer	Benennung	Bemerkung	St	Modellangabe	Pos	Teilenummer	Benennung	Bemerkung	St	Modellangabe
22	930 105 197 05	Dichtung		1							
23	964 105 246 09	Nockenwelle		1	M64.01/02/03 M657						
23	964 105 248 20	Nockenwelle		1	M64.50 M657						
23	964 105 248 06	Nockenwelle		1	M656						
24	964 105 911 01	Zwischenwelle mit Steuerrad Kennzahl 0	-89	1							
24	964 105 911 02	Zwischenwelle mit Steuerrad Kennzahl 0	90-	1							
24	964 105 911 11	Zwischenwelle mit Steuerrad Kennzahl 1	-89	1							
24	964 105 911 12	Zwischenwelle mit Steuerrad Kennzahl 1	90-	1							
25	901 105 125 04	Kettenrad		2							
26	900 118 010 00	Scheibfeder 6,0 X 7,5		2							
27	900 041 025 01	Sicherungsring 36 X 1,75		2							
28	900 041 026 01	Sicherungsring 13 X 1		1							
29	901 105 275 00	Verschlussstopfen		1							
30	N 012 296 1	Sicherungsring 16 X 1		1							
31	916 101 137 00	Passlager		2							
32	901 101 135 00	Lager		2							

Modell	Jahr	HG	UG	Bildtafel	Einschränkung	UPD	22:18	15.01.2010	PORSCHE	PET	PORSCHE
964	1994	1	03	103-17		247					

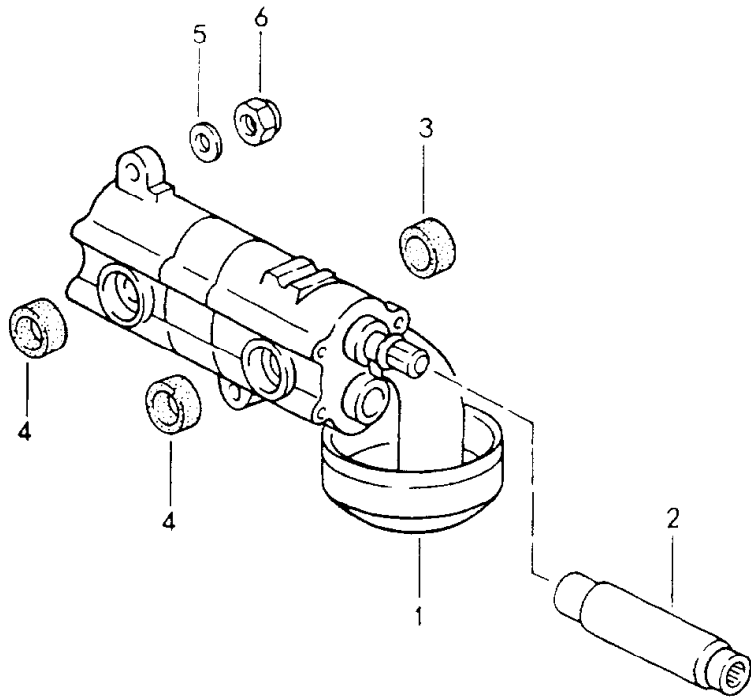


Pos	Teilenummer	Benennung	Bemerkung	St	Modellangabe
1	993 105 529 00	Ventilsteuerung rechts		1	M30.69
1	911 105 529 50	Steuerkette geteilt		1	
1A	901 105 530 00	Steckglied		1	
2	911 105 222 05	Gleitschiene		1	
2	911 105 222 06	Gleitschiene		2	
3	901 105 226 03	Bolzen		4	
4	* 900 123 066 30	Dichtring A 10 X 16		4	
5	930 105 510 00	Kettenradträger		1	
6	901 105 055 00	Kettenrad		1	
7	901 105 056 01	Bolzen		1	
8	900 197 010 00	Spannhülse 3 X 22		1	
9	N 012 415 1	Sicherungsring 15 X 1		1	
10	930 105 058 03	Kettenspanner		1	
11	999 701 690 40	Runddichtring 12 X 1,78		1	
12	900 025 007 02	Scheibe A 8,4		1	
13	900 076 025 02	Sechskantmutter M 8		1	
14	* 930 105 197 05	Dichtung		1	
15	* 999 701 468 40	Runddichtring 67,5 X 75,4 X 4		1	
16	930 105 196 00	Abschlussdeckel		1	
17	900 075 442 02	Kombischraube M 6 X 25		3	
18	901 105 562 00	Anlaufscheibe		1	
19	901 105 561 00	Ausgleichscheibe		X	

Modell	Jahr	HG	UG	Bildtafel	Einschränkung	UPD	22:18	15.01.2010	PORSCHE	PET	PORSCHE
964	1994	1	03	103-17		247					

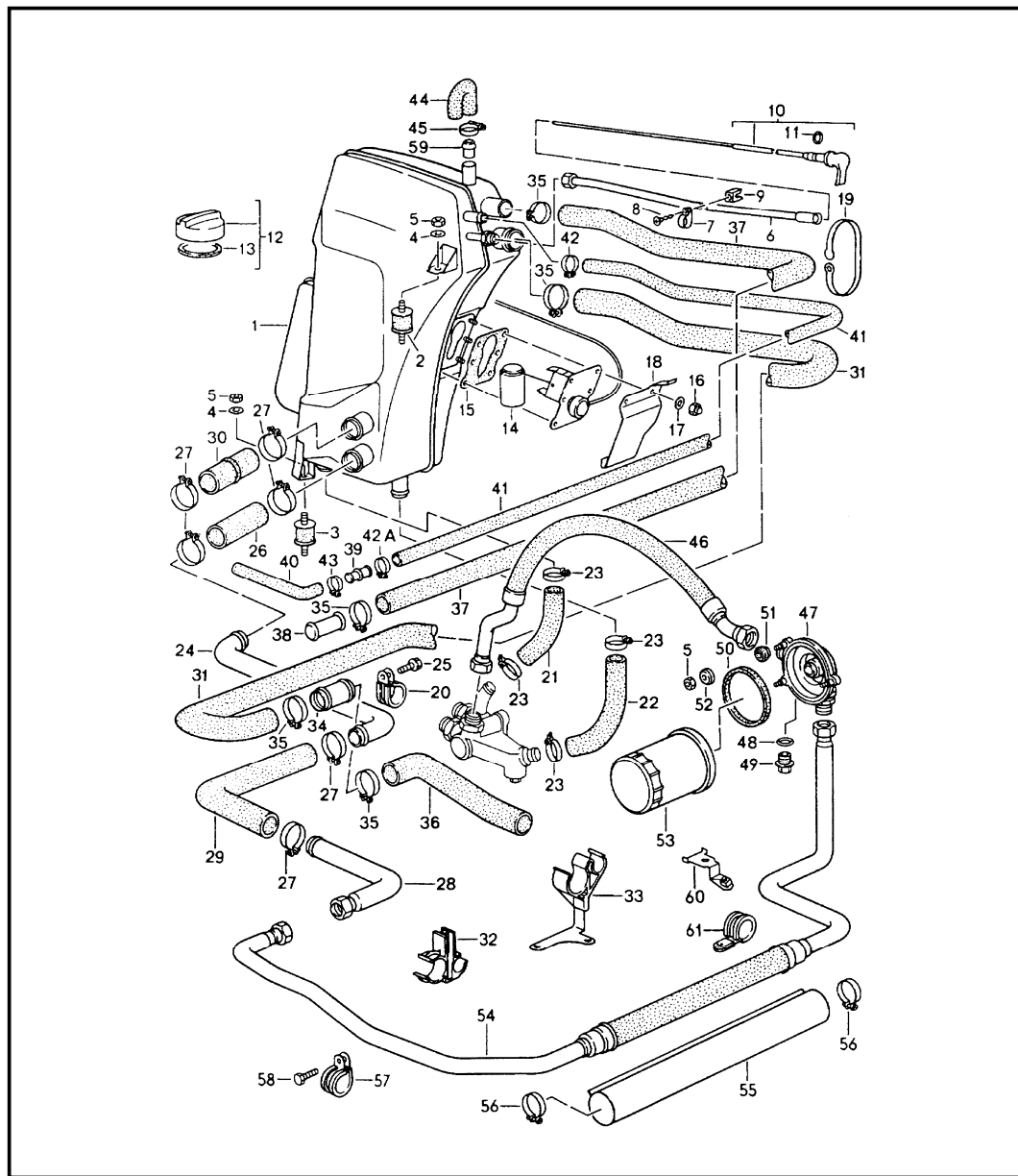
Pos	Teilenummer	Benennung	Bemerkung	St	Modellangabe	Pos	Teilenummer	Benennung	Bemerkung	St	Modellangabe
20	901 105 583 01	Flansch		1							
21	N 012 708 2	Scheibefeder 4 X 5		1							
22	901 105 546 02	Kettenrad II		1							
23	900 243 001 00	Zylinderstift 6 H 8 X 14		1							
24	U 993 105 163 50	Scheibe		1							
24	930 105 163 50	Scheibe		1							
25	900 082 072 01	Sechskantschraube M 12 X 1,5 X 50		1							
26	930 105 246 00	Nockenwelle		1							
27	> 930 105 013 01	Zwischenwelle Grösse 0		1							
27	> 930 105 013 11	Zwischenwelle Grösse 1		1							
28	901 105 125 04	Kettenrad		2							
29	900 118 010 00	Scheibefeder		2							
30	900 041 025 01	Sicherungsring 36 X 1,75		2							
31	900 041 026 01	Sicherungsring 13 X 1		1							
32	916 101 137 00	Passlager		2							
33	901 101 135 00	Lager		2							
34	901 105 275 00	Verschlussstopfen		1							
35	N 012 296 1	Sicherungsring 16 X 1		1							

Modell	Jahr	HG	UG	Bildtafel	Einschränkung	UPD	22:19	15.01.2010	PORSCHE	PET	PORSCHE
964	1994	1	04	104-00		247					



Pos	Teilenummer	Benennung	Bemerkung	St	Modellangabe
		Ölpumpe			
1	964 107 011 07	Ölpumpe	-90	1	M64.01/02
1	964 107 011 11	Ölpumpe		1	M64.01/02/03 M64.50
(1)	996 107 008 70	Ölpumpe		1	M30.69
2	930 107 143 03	Verbindungswelle		1	
3	999 704 173 50	Dichtring 19,5 X 26		1	
4	999 704 172 50	Dichtring 16,3 X 22		3	
5	900 031 001 02	Scheibe 8,4		3	
6	999 084 095 02	Sicherungsmutter M 8		3	

Modell	Jahr	HG	UG	Bildtafel	Einschränkung	UPD	22:19	15.01.2010	PORSCHE	PET	PORSCHE
964	1994	1	04	104-01		247					



Pos	Teilenummer	Benennung	Bemerkung	St	Modellangabe
1	A 964 207 070 02	Öltank Leitungen			
1	964 207 070 05	Öltank	-89	1	
1	964 207 070 20	Öltank	90-	1	M64.50
2	999 703 324 00	Gummimetallpuffer		1	
3	999 703 324 00	Gummimetallpuffer		1	
4	N 011 524 7	Scheibe A 6,4		3	
5	999 084 094 02	Sicherungsmutter M 6		3	
6	964 207 057 00	Führungsrohr		1	
7	999 511 069 02	Befestigungsschelle 12 X 15		1	
8	900 187 118 02	Kombischraube B 4,2 X 16		1	
9	999 507 050 40	Spreizmutter B 4,2		1	
10	964 207 041 00	Ölmesstab		1	
11	900 174 063 40	Runddichtring 6 X 2		1	
12	944 107 091 01	Öleinfülldeckel		1	
13	999 701 846 40	O-Ring 45 X 4		1	
14	964 641 051 00	Vorratgeber		1	
14	964 641 051 02	Vorratgeber		1	
15	993 207 226 00	Dichtung		1	
16	900 085 011 07	Hutmutter M 5		6	
17	900 025 003 02	Unterlegscheibe A 53		6	
18	964 641 561 01	Abdeckblech		1	
19	999 513 010 40	Kabelbinder 9 X 250		1	

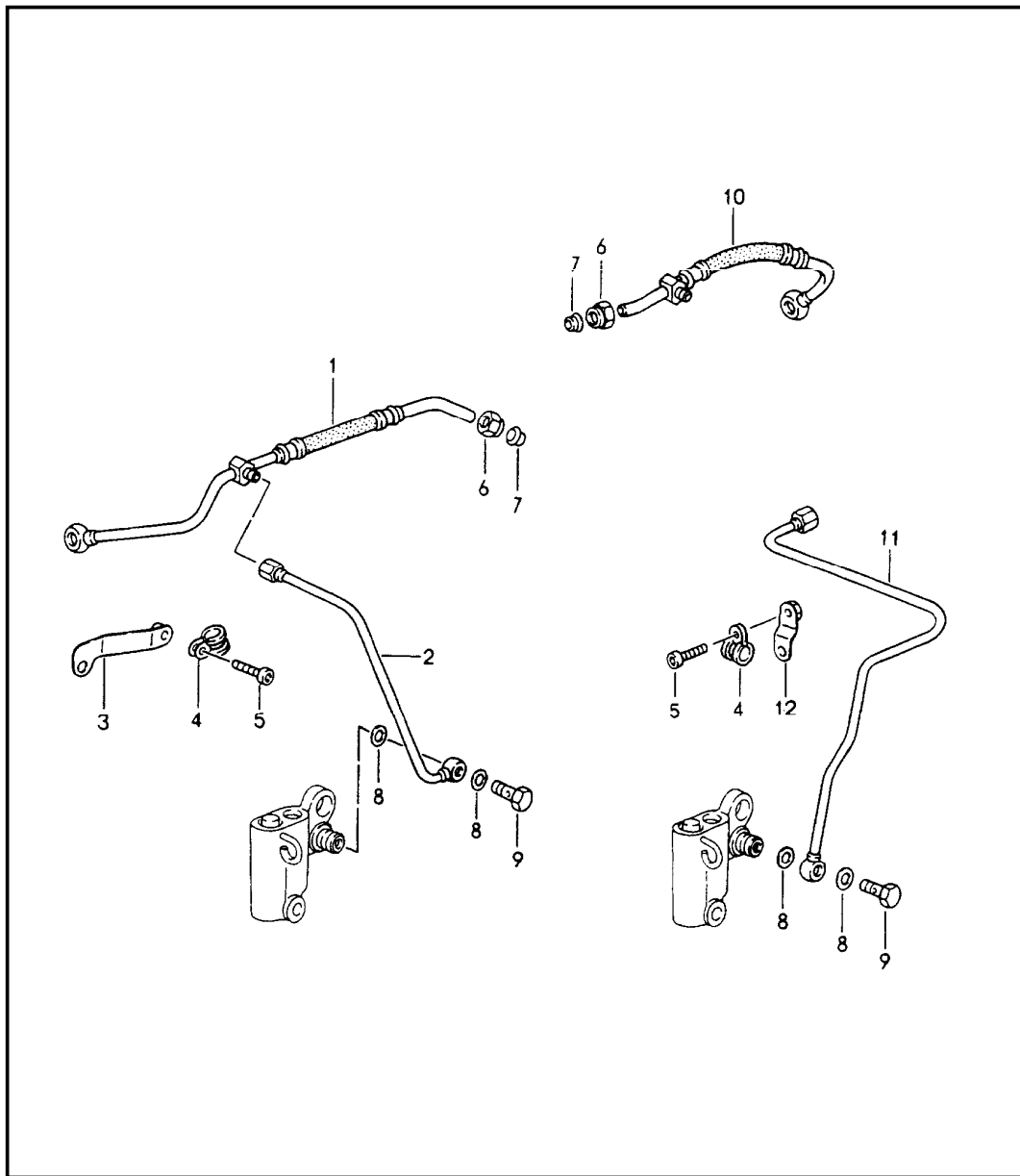
Modell	Jahr	HG	UG	Bildtafel	Einschränkung	UPD	22:19	15.01.2010	PORSCHE	PET	PORSCHE
964	1994	1	04	104-01		247					

Pos	Teilenummer	Benennung	Bemerkung	St	Modellangabe	Pos	Teilenummer	Benennung	Bemerkung	St	Modellangabe
20	999 511 087 02	Rohrschelle D-1-28/15		1		(33)	964 207 032 01	Schlauchhalter	91-	1	M64.01/02/03
21	A 964 207 241 01	Ölschlauch	-89	1				- INTERNTEIL -			
21	964 207 241 04	Ölschlauch für Thermostat 964 207 047 03/06		1		34	964 207 326 01	Stutzen		1	
(21)	964 207 241 06	Ölschlauch für Thermostat 964 207 047 05/07/08		1		35	999 512 272 02	Schlauchschele 25-40		6	
22	964 207 251 02	Ölschlauch für Thermostat 964 207 047 03/06		1		36	964 207 327 00	Entlüftungsschlauch		1	
(22)	964 207 251 03	Ölschlauch für Thermostat 964 207 047 05/07/08		1		37	964 207 145 01	Entlüftungsschlauch		1	
23	999 512 252 02	Schlauchschele 23-35		4		38	930 110 267 04	Verbindungsstück		1	
24	964 207 250 14	Ölleitung		1		39	964 207 313 00	Reduzierstück	-90	1	
25	900 075 355 02	Kombischraube M 6 X 16 Z 1		1		40	964 207 314 00	Entlüftungsschlauch	-90	1	
26	964 207 217 00	Ölschlauch		1		41	964 207 315 00	Entlüftungsschlauch	-90	1	
27	999 512 356 02	Schlauchschele 25-40		6		41	964 207 316 00	Entlüftungsschlauch	91-	1	
28	964 207 257 11	Ölleitung		1	M64.01/02/03	42	999 512 346 00	Schlauchschele 16 - 27/9		1	
28	930 207 257 11	Ölleitung		1	M30.69 M64.50	42A	999 512 495 02	Ohr-Klemme 18,0 - 20,3	-90	1	
29	964 207 247 02	Ölschlauch		1		43	A 999 512 063 02	Schelle A 19 X 9		2	
30	964 207 130 02	Verbindungsstück		1		43	N 999 512 063 01	Schelle A 19 X 9		2	
31	964 207 143 00	Entlüftungsschlauch		1		44	964 207 177 00	Entlüftungsschlauch		1	
31	964 207 143 01	Entlüftungsschlauch	93-	1	SPEEDSTER	45	999 512 554 00	Schlauchschele 12 - 22		1	
32	964 207 331 00	Schlauchhalter		1		46	A 964 207 254 04	Ölleitung		1	M64.01/02/03
33	964 207 032 00	Schlauchhalter - INTERNTEIL -	-90	1	M64.01/02	46	U 964 207 254 05	Ölleitung		1	M64.01/02/03
						46	964 207 254 07	Ölleitung		1	M64.01/02/03
						46	930 207 254 02	Ölleitung	-92	1	M30.69
						46	A 930 207 254 04	Ölleitung	93-	1	M30.69 M64.50
						46	930 207 254 05	Ölleitung	93-	1	M30.69 M64.50
						47	964 207 025 02	Konsole		1	M64.01/02/03

Modell	Jahr	HG	UG	Bildtafel	Einschränkung	UPD	22:19	15.01.2010	PORSCHE	PET	PORSCHE
964	1994	1	04	104-01		247					

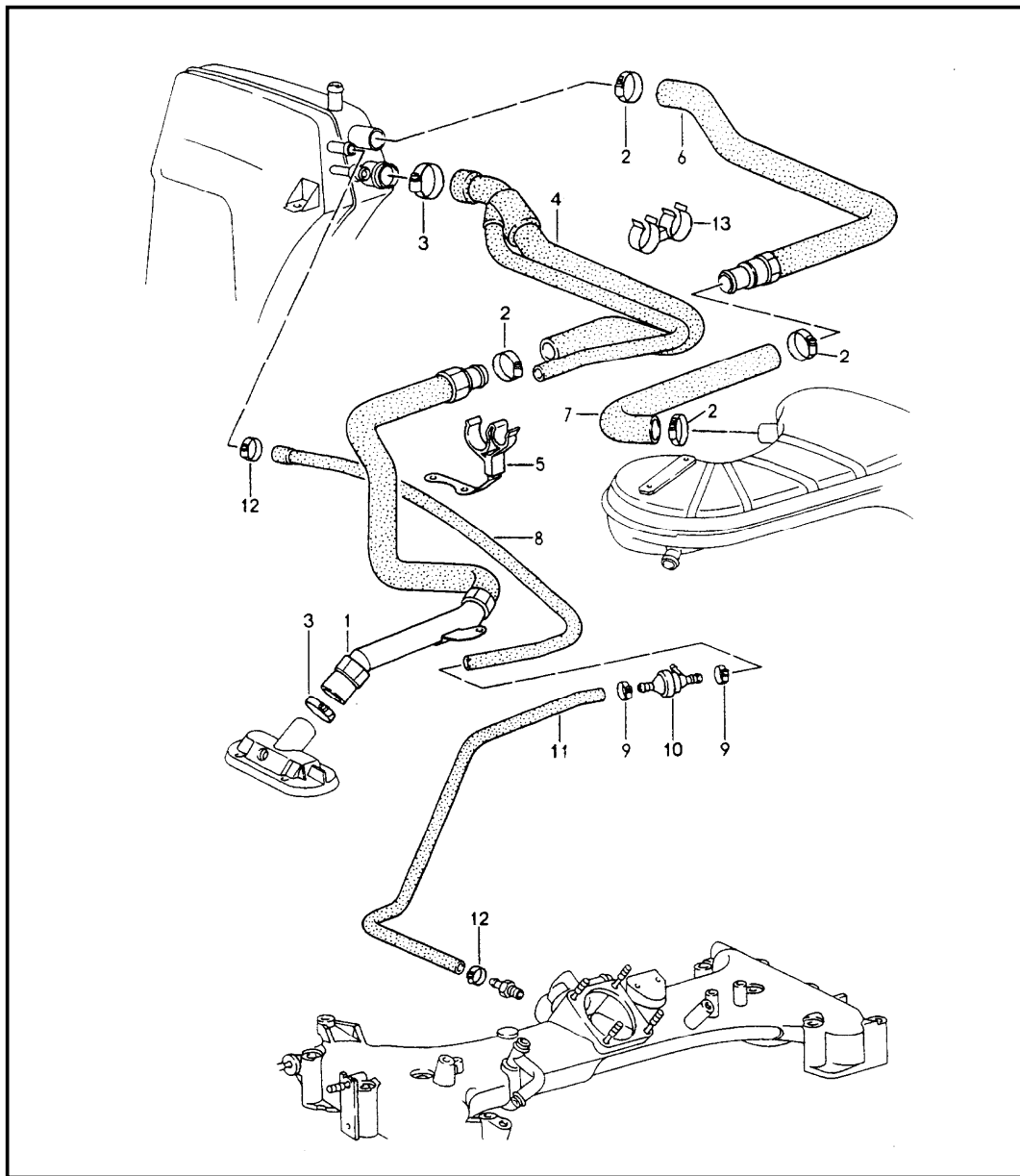
Pos	Teilenummer	Benennung	Bemerkung	St	Modellangabe	Pos	Teilenummer	Benennung	Bemerkung	St	Modellangabe
(47)	-	Konsole siehe Gruppe 1 01 10		1	M30.69 M64.50						
48	N 013 813 2	Dichtring A 12 X 17		1							
49	900 124 008 02	Verschlusschraube M 12 X 1,5		1							
50	964 207 214 00	Dichtring		1							
51	964 105 140 01	Druckring		3							
52	900 223 003 02	Scheibe 6,4		3							
53	930 107 764 01	Ölfilter		1	M64.01/02/03						
53	-	Ölfilter siehe Gruppe 1 01 10		1	M30.69 M64.50						
54	964 207 252 14	Ölleitung		1	M64.01/02/03						
(54)	930 207 261 12	Ölleitung		1	M30.69 M64.50						
55	964 207 352 00	Schutzschlauch		1							
56	999 512 346 00	Schlauchselle 16-25		2							
57	999 511 080 02	Befestigungsschelle B 22 X 15		1							
58	900 378 030 09	Sechskantschraube M 6 X 20		1							
59	944 107 324 00	Ventil		1							
60	930 207 228 01	Halter		1							
61	930 107 407 03	Befestigungsschelle		1							

Modell	Jahr	HG	UG	Bildtafel	Einschränkung	UPD	22:19	15.01.2010	PORSCHE	PET	PORSCHE
964	1994	1	04	104-02		247					



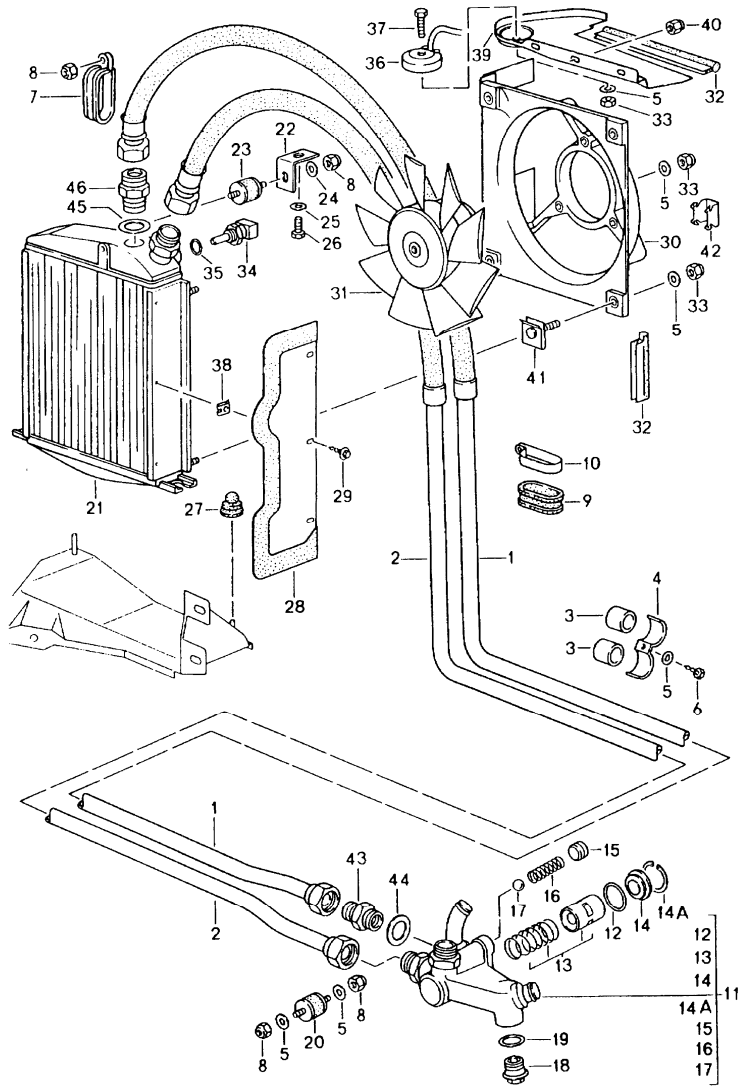
Pos	Teilenummer	Benennung	Bemerkung	St	Modellangabe
		Ölversorgung Kettenspanner			M30.69
1	A 930 107 347 05	Ölschlauch		1	
1	A 930 107 347 08	Ölschlauch		1	
1	N 930 107 347 10	Ölschlauch		1	
2	A 930 107 347 06	Ölleitung		1	
2	N 930 107 347 09	Ölleitung		1	
3	930 107 341 00	Halter		1	
4	999 511 174 02	Rohrschelle 4/9		2	
5	900 119 059 02	Zylinderschraube M 4 X 10		2	
6	900 104 003 02	Überwurfmutter ALL 8		2	
7	N 020 825 1	Schneidring LL 8		2	
8	900 123 115 30	Dichtring A 8 X 11,5		4	
9	N 021 073 1	Hohlschraube LL 3-5		2	
10	930 107 348 10	Ölschlauch		1	
11	930 107 348 09	Ölleitung		1	
12	930 107 342 01	Halter		1	

Modell	Jahr	HG	UG	Bildtafel	Einschränkung	UPD	22:19	15.01.2010	PORSCHE	PET	PORSCHE
964	1994	1	04	104-03		247					



Pos	Teilenummer	Benennung	Bemerkung	St	Modellangabe
		Kurbelgehäuse Entlüftung			M30.69 M64.50
1	930 107 397 03	Leitung		1	
2	999 512 252 02	Schlauchschelle 23 - 35		4	
3	999 512 551 00	Schlauchschelle 25 - 40		2	
4	930 207 043 01	Formschlauch		1	
5	964 207 032 02	Schlauchhalter		1	
		- INTERNTEIL -			
6	930 207 145 02	Formschlauch		1	
7	930 207 145 03	Formschlauch		1	
8	930 207 314 00	Formschlauch		1	
9	999 512 427 02	Schlauchschelle 8 - 16		2	
10	999 926 021 00	Ventil		1	
11	930 207 316 00	Formschlauch		1	
12	999 512 554 00	Schlauchschelle 12 - 22		2	
13	999 591 616 40	Schlauchhalter		1	

Modell	Jahr	HG	UG	Bildtafel	Einschränkung	UPD	22:19	15.01.2010	PORSCHE	PET	PORSCHE
964	1994	1	04	104-05		247					

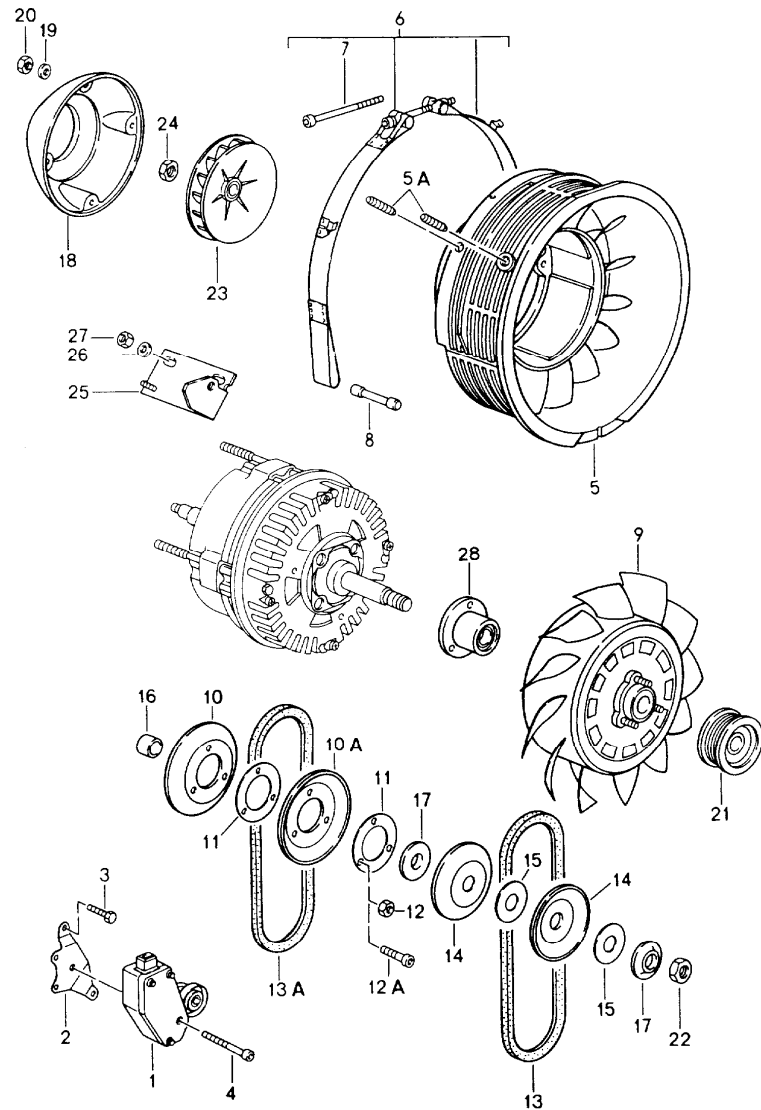


Pos	Teilenummer	Benennung	Bemerkung	St	Modellangabe
		Ölkühler Leitungen			
1	A 964 207 135 01	Ölleitung		1	
1	964 207 135 03	Ölleitung		1	
2	A 964 207 133 01	Ölleitung		1	
2	964 207 133 03	Ölleitung		1	
2	964 207 133 04	Ölleitung		1	
3	964 207 302 00	Schlauchstück		4	
4	964 207 303 00	Halter		2	
5	N 011 524 7	Scheibe A 6,4		16	
6	900 187 015 02	Blechschaube B 6,3 X 16		2	
7	964 207 121 00	Schlauchselle		2	
8	999 084 094 02	Sicherungsmutter M 6		6	
9	930 207 265 00	Gummilager		1	
10	999 511 162 02	Rohrschelle 29 X 15		1	
11	A 964 207 047 03	Thermostat	-90	1	
11	A 964 207 047 05	Thermostat	91	1	
11	A 964 207 047 06	Thermostat	91-	1	
11	964 207 047 07	Thermostat	-92	1	
11	964 207 047 08	Thermostat	93-	1	
12	999 701 393 40	O-Ring 32 X 2,5		1	
13	964 207 349 02	Thermostateinsatz		1	
14	964 207 351 01	Scheibe		1	
14A	999 041 036 00	Sicherungsring 37 X 1,5		1	
15	900 063 007 02	Verschlussschraube M 20 X 1,5		1	
16	964 207 355 00	Druckfeder		1	

Modell	Jahr	HG	UG	Bildtafel	Einschränkung	UPD	22:19	15.01.2010	PORSCHE	PET	PORSCHE
964	1994	1	04	104-05		247					

Pos	Teilenummer	Benennung	Bemerkung	St	Modellangabe	Pos	Teilenummer	Benennung	Bemerkung	St	Modellangabe
17	900 108 060 00	Kugel 13 MM-KL3		1		39	964 575 522 00	Luftführung		1	M481
18	944 107 197 01	Verschlussschraube		1		39	964 575 522 01	Luftführung		1	M249
19	900 123 118 30	Dichtring A 22 X 27		1		40	999 591 839 40	Sechskantmutter T5		3	
20	999 703 246 00	Gummimetallpuffer 20 X 20		1		41	999 591 911 02	Bolzen M 6 X 20		4	
21	964 207 220 02	Ölkühler		1		42	999 591 895 02	Halteklammer		3	
22	964 207 415 00	Winkel		1		43	900 915 008 09	Schraubstutzen A LL 22		3	
23	999 703 323 00	Gummimetallpuffer 25 X 20		1		44	900 123 139 30	Dichtring A 26 X 32		3	
24	900 151 003 02	Scheibe A 6,4		1		45	900 123 118 30	Dichtring A 22 X 27		2	
25	900 151 008 02	Scheibe B 8,4		1		46	999 136 045 09	Schraubstutzen		2	
26	900 075 087 02	Sechskantschraube M 8 X 16		1							
27	964 207 413 01	Puffer		2							
28	964 207 223 01	Luftleitblech		1							
29	900 187 132 02	Kombischraube B 3,5 X 13		3							
30	964 624 041 00	Luftführungshutze		1							
31	964 624 035 00	Gebälse		1							
32	999 911 398 40	Kantenschutz 557 MM Nacharbeit Erforderlich		X							
33	900 076 010 02	Sechskantmutter M 6		8							
34	964 624 110 00	Temperaturgeber		1							
35	900 123 007 30	Dichtring A 14 X 18		1							
36	964 616 521 01	Vorschaltwiderstand		1							
37	N 010 217 9	Sechskantschraube M 6 X 20		1							
38	999 591 713 02	Blechmutter B 4,2		3							

Modell	Jahr	HG	UG	Bildtafel	Einschränkung	UPD	22:20	15.01.2010	PORSCHE	PET	PORSCHE
964	1994	1	05	105-00		247					

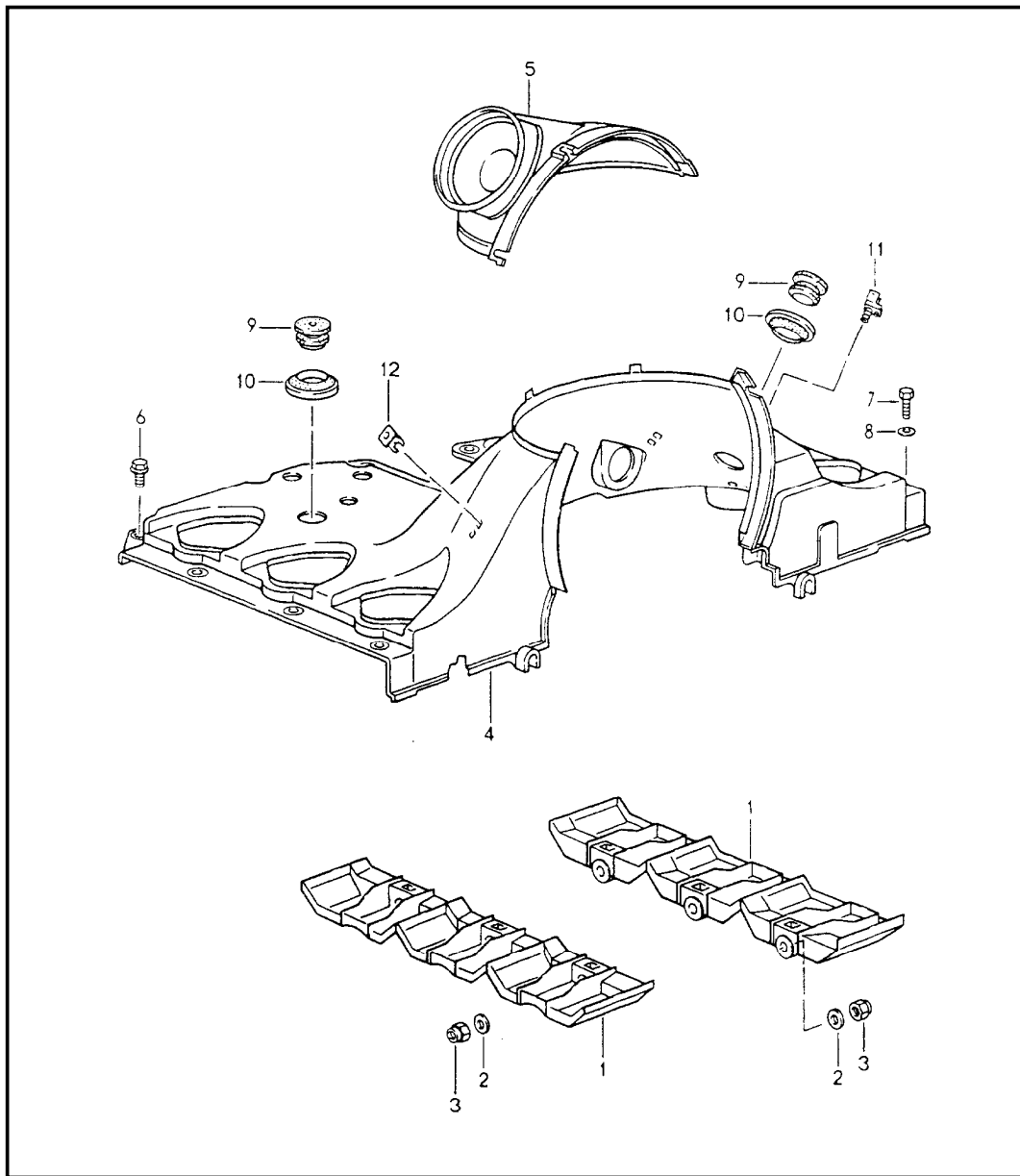


Pos	Teilenummer	Benennung	Bemerkung	St	Modellangabe
		Luftkühlung			
1	A 964 106 035 02	Geber	-89	1	M64.01/02
1	964 106 035 03	Geber	-91	1	M64.01/02
1	993 106 035 00	Geber	92-	1	M64.01/02
1	964 106 035 08	Geber		1	M30.69 M64.50
(2)	E 964 106 315 00	Halter		1	M64.01/02
2	964 106 315 02	Halter		1	
2	964 106 315 20	Halter		1	M30.69 M64.50
3	999 143 004 08	Sicherungsschraube M 6 X 12		2	M64.01/02 M64.50
3	N 010 210 13	Sechskantschraube M 6 X 10		2	M30.69
4	N 014 743 2	Zylinderschraube M 6 X 30		1	
5	964 106 667 02	Gebläsegehäuse		1	M64.01/02/03
5	930 106 006 08	Gebläsegehäuse		1	M30.69 M64.50
		- INTERTEIL -			
5A	999 062 073 02	Stiftschraube BM 8 X 16		2	M30.69 M64.50
6	964 106 017 01	Spannband		1	M64.01/02/03
(6)	964 106 251 20	Schelle		1	M30.69 M64.50
7	900 067 290 02	Zylinderschraube M 6 X 70 X 36		1	M64.01/02/03
7	900 067 152 02	Zylinderschraube M 8 X 55		1	M30.69 M64.50
8	964 106 273 00	Stift		2	M64.01/02/03
9	964 106 015 02	Laufgrad	-92	1	M64.01
9	964 106 015 31	Laufgrad		1	M64.01/02
9	964 106 015 75	Laufgrad	-92	1	M64.03
9	964 106 015 40	Laufgrad	93-	1	M64.03

Modell	Jahr	HG	UG	Bildtafel	Einschränkung	UPD	22:20	15.01.2010	PORSCHE	PET	PORSCHE
964	1994	1	05	105-00		247					

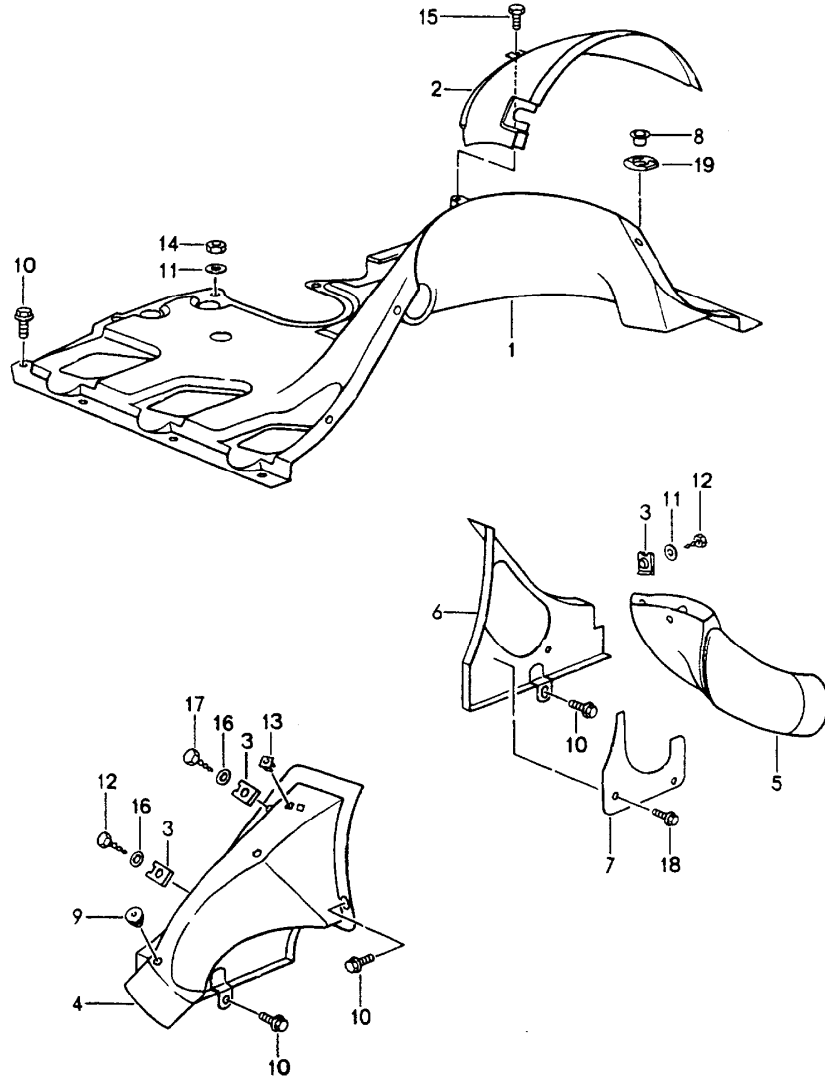
Pos	Teilenummer	Benennung	Bemerkung	St	Modellangabe	Pos	Teilenummer	Benennung	Bemerkung	St	Modellangabe
9	930 106 015 00	Laufrad		1	M30.69	17	964 106 211 32	Hülse	92-	2	M64.02
9	964 106 015 21	Laufrad		1	M64.50	17	N 011 542 2	Scheibe A 17		1	M30.69 M64.50
10	964 106 511 02	Keilriemenscheibenhälfte		2	M64.01/02/03	18	930 603 041 01	Nabenverlängerung		1	
10	930 106 509 00	Keilriemenscheibenhälfte		1	M30.69 M64.50	19	N 011 524 7	Scheibe A 6,4		4	
10A	930 106 510 00	Keilriemenscheibenhälfte		1	M30.69	20	900 910 010 09	Sicherungsmutter V M 6		4	
(10A)	930 106 510 01	Keilriemenscheibenhälfte		1	M30.69	21	930 106 124 02	Riemenscheibe		1	M30.69 M64.50
				1	M64.50						
11	964 106 517 01	Ausgleichscheibe		6	M64.01/02/03 M30.69 M64.50	22	900 034 013 02	Sechskantmutter B M 16 X 1,5		1	
12	999 084 094 02	Sicherungsmutter M 6		3	M64.01/03	23	928 603 045 01	Gebläserad		1	
12A	900 119 026 02	Zylinderschraube M 6 X 30		3	M64.02 M30.69 M64.50	24	900 034 003 02	Sechskantmutter BM 10		1	
13	999 192 338 50	Schmalkeilriemen 9,5 X 776		1	M64.01	25	930 110 224 02	Befestigungsplatte		1	M30.69 M64.50
13	999 192 343 50	Schmalkeilriemen 9,5 X 760		1	M64.02	26	900 025 007 02	Scheibe		2	M30.69 M64.50
13A	999 192 338 50	Schmalkeilriemen 9,5 X 776		1	M64.01/02/03	27	900 076 025 02	Sechskantmutter M 8		2	M30.69 M64.50
13A	999 192 345 50	Schmalkeilriemen 9,5 X 785		1	M30.69 M64.50	28	964 106 051 30	Radnabe		1	M30.69 M64.01/02/50
14	964 106 267 00	Keilriemenscheibenhälfte		2	M64.01	(28)	993 106 051 80	Radnabe		1	M64.03
14	964 106 267 31	Keilriemenscheibenhälfte		2	M64.02						
15	964 106 268 00	Ausgleichscheibe		6	M64.01						
15	964 106 268 30	Ausgleichscheibe	-91	6	M64.02						
15	964 106 268 31	Ausgleichscheibe	92-	6	M64.02						
16	964 106 515 00	Distanzhülse	-91	1							
16	964 106 515 30	Distanzhülse	92-	1							
17	964 106 211 00	Hülse	-91	2	M64.01						
17	964 106 211 01	Hülse	92-	2	M64.01						
17	964 106 211 30	Hülse	-91	2	M64.02						

Modell	Jahr	HG	UG	Bildtafel	Einschränkung	UPD	22:20	15.01.2010	PORSCHE	PET	PORSCHE
964	1994	1	05	105-05		247					



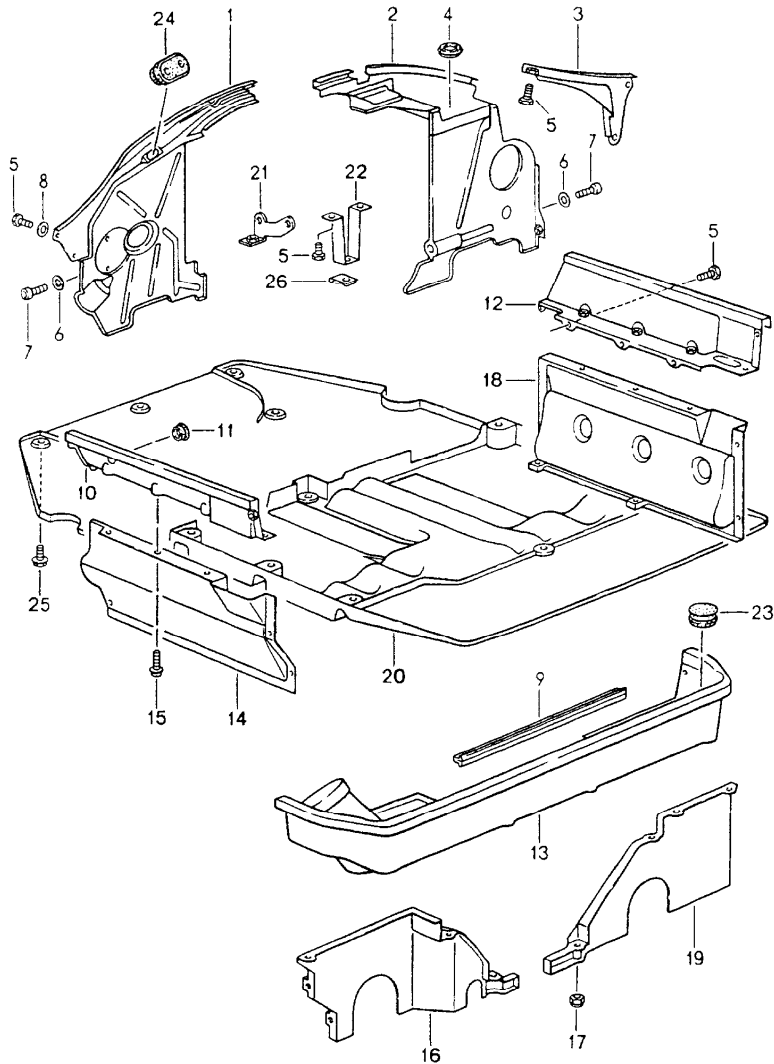
Pos	Teilenummer	Benennung	Bemerkung	St	Modellangabe
		Luftführung			M64.01/02/03
1	964 106 266 01	Luftführung		2	
2	999 025 193 30	Scheibe 6,4 X 14 X 3		6	
3	999 084 094 02	Sicherungsmutter M 6		6	
4	964 106 402 06	Luftführung		1	
5	964 106 403 02	Luftführung		1	
6	999 143 006 08	Kombischraube M 6 X 16		14	
7	900 075 014 02	Sechskantschraube M 6 X 18		2	
8	930 126 135 01	Scheibe 6,1		2	
9	911 612 328 00	Gummitülle		2	
10	911 612 327 00	Gummitülle		2	
11	911 602 551 00	Kabelhalter		2	
12	999 591 592 40	Einsteckmutter		6	

Modell	Jahr	HG	UG	Bildtafel	Einschränkung	UPD	15:06	21.01.2010	PORSCHE	PET	PORSCHE
964	1994	1	05	105-07		247					



Pos	Teilenummer	Benennung	Bemerkung	St	Modellangabe
		Luftführung			M30.69 M64.50
1	930 106 402 02	Luftführung Schwarz		1	
2	930 106 403 00	Luftführung Schwarz		1	
3	999 507 003 02	Blechmutter B 6,3		4	
4	930 106 021 50	Heizluftstutzen		1	M30.69
4	964 106 021 20	Heizluftstutzen		1	M64.50
5	911 106 327 00	Heizluftstutzen		1	
6	911 106 036 00	Abdeckblech		1	M30.69
6	964 106 036 20	Abdeckblech		1	M64.50
7	911 106 827 00	Verschlussblech		1	
8	911 106 310 00	Hülse		1	
9	999 703 044 50	Stopfen		2	
10	999 143 004 08	Sicherungsschraube M 6 X 12		10	
11	N 011 524 7	Scheibe A 6,4		4	
12	900 187 015 02	Blechschaube B 6,3 X 16		2	
13	999 591 592 40	Einsteckmutter		4	
14	900 076 010 02	Sechskantmutter M 6		2	
15	999 919 037 02	Sechskantschraube 4,0 X 12		1	
16	999 025 108 02	Scheibe 6,4 X 14 X 1,6		2	
17	900 187 010 02	Blechschaube B 6,3 X 19		1	
18	999 075 039 02	Kombischraube M 6 X 12		3	
19	999 591 315 02	Clip 10,0		1	

Modell	Jahr	HG	UG	Bildtafel	Einschränkung	UPD	22:24	15.01.2010	PORSCHE	PET	PORSCHE
964	1994	1	05	105-10		247					

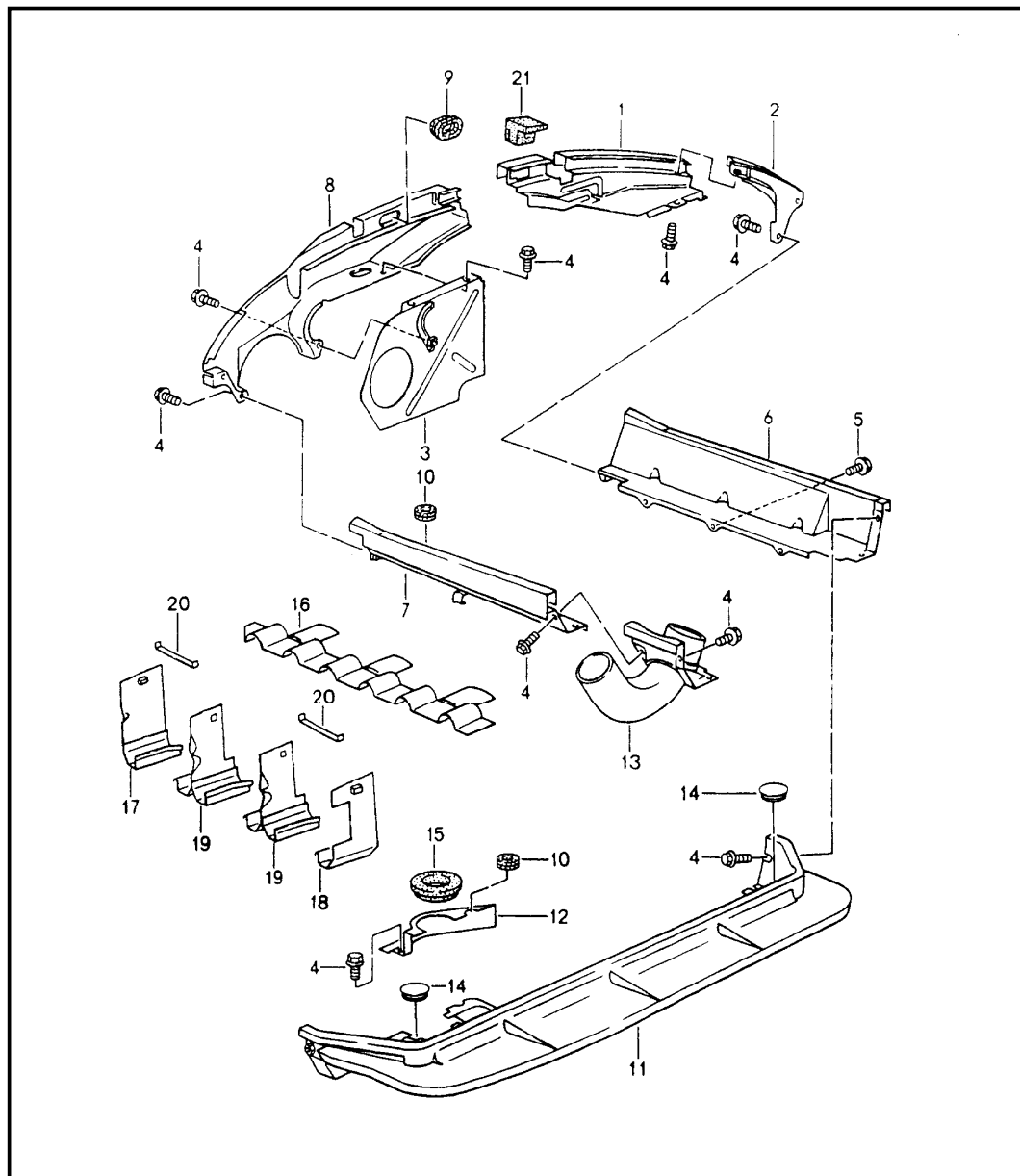


Pos	Teilenummer	Benennung	Bemerkung	St	Modellangabe
		Motorabdeckung Motorkapsel			M64.01/02/03
1	964 106 283 08	Motorabdeckung	/L	1	
(2) A	964 106 283 01	Motorabdeckung	/R	1	M656
(2)	964 106 283 76	Motorabdeckung	/R	1	M656
2	964 106 283 09	Motorabdeckung	/R	1	M657
3	964 106 283 10	Motorabdeckung	/R	1	M657
4	999 702 126 50	Tülle 17,5 X 32 X 7		1	
5	999 143 004 08	Sicherungsschraube M 6 X 12		8	
6	900 025 007 02	Scheibe 8,4		2	
7	N 014 706 7	Zylinderschraube M 8 X 12		2	
8	N 011 524 7	Unterlegscheibe A 6,4		2	
9	964 106 223 01	Motorraumabdichtung		2	
10	964 106 229 03	Motorabdeckung	/L	1	
11	999 703 224 40	Kappe 20 X 25 X 6		1	M150
12	964 106 289 01	Motorabdeckung	/R	1	
13	964 106 014 02	Motorabdeckung	/H	1	
14	964 119 015 03	Motorkapsel	/L	1	
15	900 075 354 00	Kombischraube M 6 X 16		23	
16	964 119 013 03	Motorkapsel	/L	1	
17	999 084 114 02	Sicherungsmutter M 6		6	
18	964 119 014 03	Motorkapsel	/R	1	
19	964 119 012 03	Motorkapsel	/R	1	
20	964 119 029 04	Motorkapsel		1	M64.01/03
(20)	964 119 029 31	Motorkapsel		1	M64.02

Modell	Jahr	HG	UG	Bildtafel	Einschränkung	UPD	22:24	15.01.2010	PORSCHE	PET	PORSCHE
964	1994	1	05	105-10		247					

Pos	Teilenummer	Benennung	Bemerkung	St	Modellangabe	Pos	Teilenummer	Benennung	Bemerkung	St	Modellangabe
21	964 119 106 01	Halter	/R	1	M64.01/03						
21	964 119 106 30	Halter	/R	1	M64.02						
22	964 119 107 30	Halter	/L	1	M64.02						
23	964 106 237 01	Stopfen		2							
24	911 606 407 00	Kabeltülle		1							
25	900 075 422 00	Kombischraube M 6 X 20		6							
26	A 999 507 359 00	Mutterhalter M 6		1							
26	999 507 073 00	Mutterhalter M 6		1							

Modell	Jahr	HG	UG	Bildtafel	Einschränkung	UPD	22:24	15.01.2010	PORSCHE	PET	PORSCHE
964	1994	1	05	105-12		247					

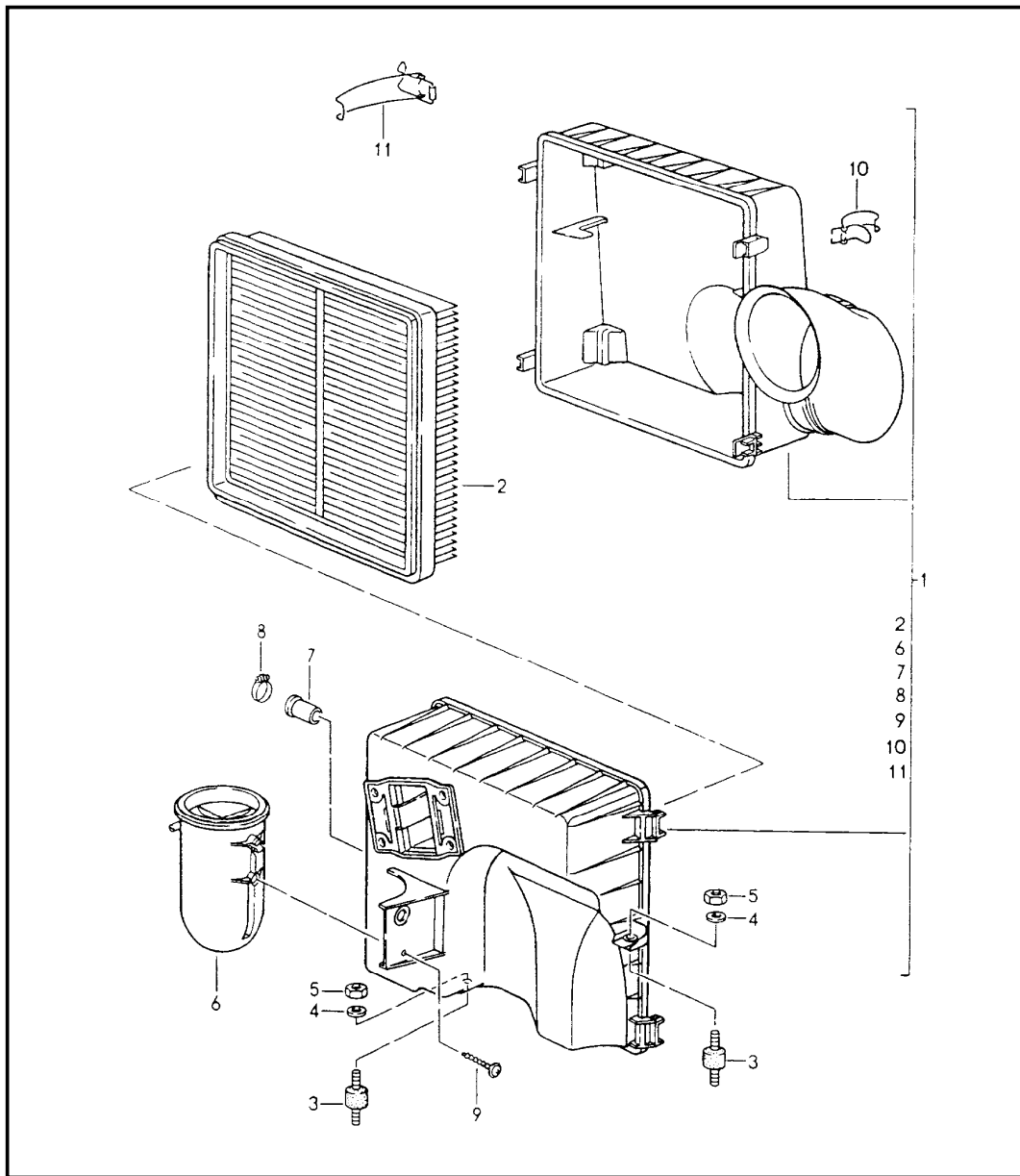


Pos	Teilenummer	Benennung	Bemerkung	St	Modellangabe
		Motorabdeckung Luftführung			M30.69 M64.50
1	930 106 283 09	Motorabdeckung	/R	1	
2	930 106 283 10	Motorabdeckung	/R	1	
3	930 106 707 05	Motorabdeckung	/L	1	
4	999 075 039 02	Kombischraube M 6 X 12		23	
5	999 143 004 08	Sicherungsschraube M 6 X 12		10	
6	930 106 289 08	Motorabdeckung	/R	1	M30.69
6	964 106 289 20	Motorabdeckung	/R	1	M64.50
(6)	930 106 289 09	Motorabdeckung	/R (J)	1	M30.69
(6)	964 106 289 21	Motorabdeckung	/R (J)	1	M64.50
7	930 106 703 09	Motorabdeckung	/L	1	
8	930 106 283 11	Motorabdeckung	/L	1	
9	930 106 407 01	Tülle		1	
10	930 106 175 00	Gummitülle 21,5\$		3	
11	930 106 214 08	Motorabdeckung		1	M30.69
11	964 106 214 20	Motorabdeckung		1	M64.50
12	930 106 852 02	Motorabdeckung		1	M30.69
12	964 106 852 20	Motorabdeckung		1	M64.50
13	930 211 045 01	Heizrohr	/L	1	M30.69
(13)	964 106 853 20	Abdeckung	/L	1	M64.50
14	964 106 237 01	Stopfen		2	
15	930 106 176 00	Gummitülle 34\$		1	
16	930 106 301 00	Abdeckblech		1	M30.69
16	964 106 266 20	Abdeckblech		1	M64.50
17	930 106 221 00	Leitblech		2	
18	930 106 222 00	Leitblech		2	

Modell	Jahr	HG	UG	Bildtafel	Einschränkung	UPD	22:24	15.01.2010	PORSCHE	PET	PORSCHE
964	1994	1	05	105-12		247					

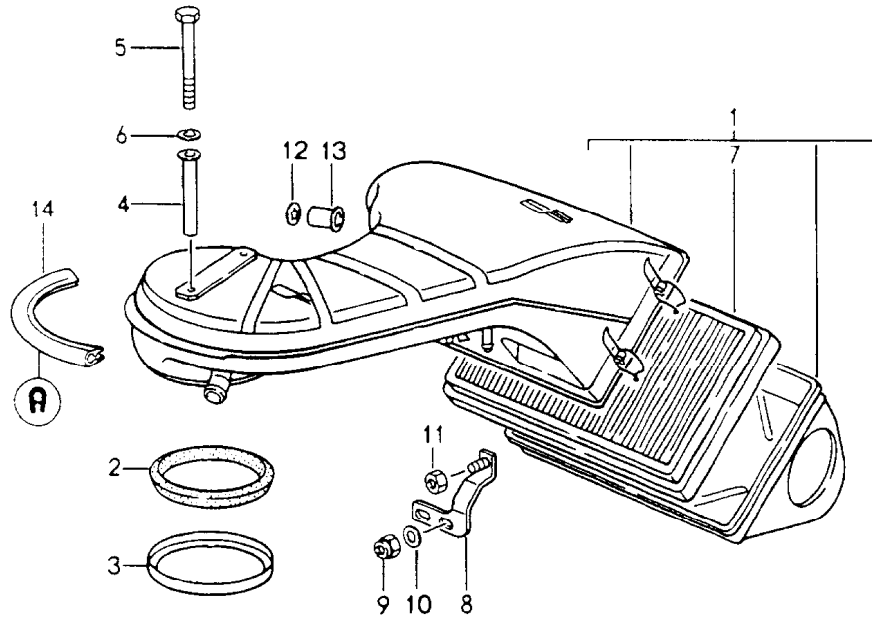
Pos	Teilenummer	Benennung	Bemerkung	St	Modellangabe	Pos	Teilenummer	Benennung	Bemerkung	St	Modellangabe
19	930 106 023 00	Leitblech		4							
20	930 106 228 00	Blattfeder		6							
21	930 110 612 00	Gummitülle		1							

Modell	Jahr	HG	UG	Bildtafel	Einschränkung	UPD	22:24	15.01.2010	PORSCHE	PET	PORSCHE
964	1994	1	06	106-00		247					



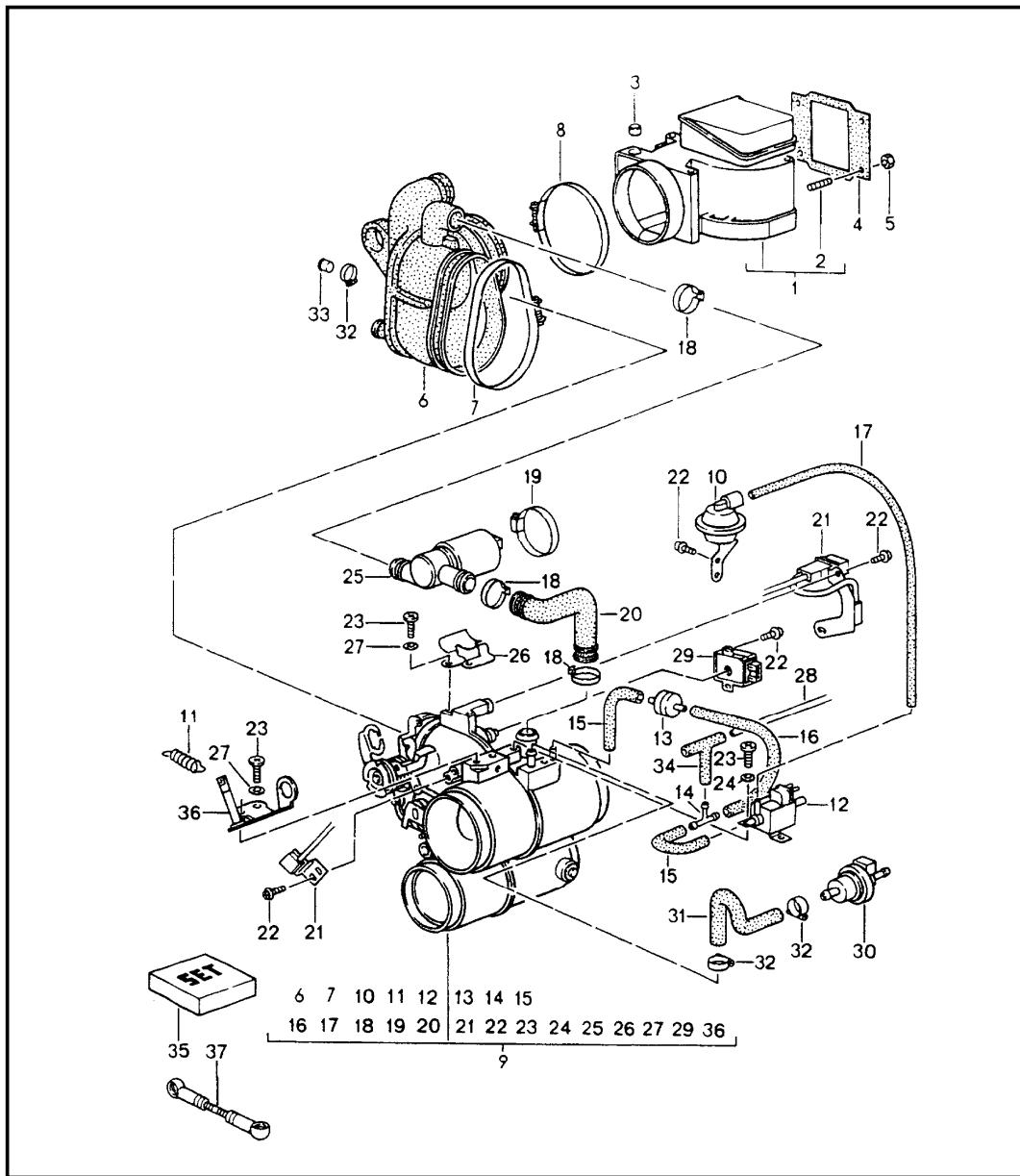
Pos	Teilenummer	Benennung	Bemerkung	St	Modellangabe
		Luftfilter			M64.01/02/03
1	964 110 030 05	Luftfilter		1	
2	964 110 327 01	Luftfiltereinsatz		1	
3	930 110 579 01	Gummimetallpuffer		2	
3	999 703 265 00	Gummimetallpuffer		2	
4	N 011 666 7	Scheibe B6,4		2	
5	999 084 094 02	Sicherungsmutter M6		2	
6	964 110 140 00	Vakuumbehälter		1	
7	930 110 256 00	Verschlussstopfen		1	
8	999 512 554 00	Schlauchselle A 9 X 18		1	
9	999 919 064 02	Linsenschraube M 5 X 20		1	
10	964 110 902 00	Spannbügel		2	
11	964 110 902 01	Spannbügel		2	

Modell	Jahr	HG	UG	Bildtafel	Einschränkung	UPD	22:24	15.01.2010	PORSCHE	PET	PORSCHE
964	1994	1	06	106-05		247					



Pos	Teilenummer	Benennung	Bemerkung	St	Modellangabe
		Luftfilter			M30.69 M64.50
1	930 110 020 07	Luftfilter		1	
2	* 930 110 122 00	Dichtring		1	
3	930 110 121 02	Stützring		1	
4	930 110 436 01	Distanzhülse		2	
5	900 074 023 02	Sechskantschraube M 6 X 75		2	
6	N 011 524 7	Scheibe 6,4		2	
7	930 110 185 02	Luftfiltereinsatz		1	
8	930 110 331 05	Halter		1	
9	999 084 423 02	Sicherungsmutter		1	
10	900 025 007 02	Scheibe 8,4		2	
11	900 076 025 02	Sechskantmutter M 8		2	
12	999 591 369 02	Sperrscheibe		1	
13	911 106 415 01	Rohr mit Sieb		1	
-	000 043 205 08	Kantenschutz		X	
14	-	282 MM		1	

Modell	Jahr	HG	UG	Bildtafel	Einschränkung	UPD	22:24	15.01.2010	PORSCHE	PET	PORSCHE
964	1994	1	07	107-00		247					

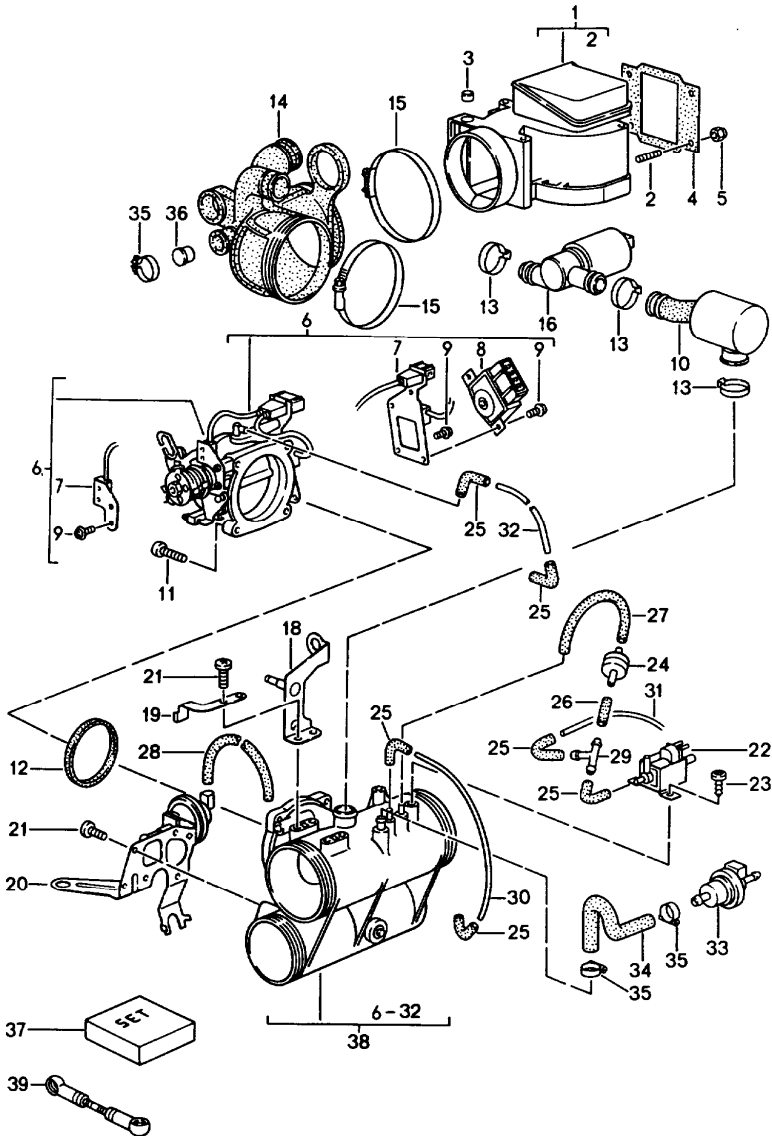


Pos	Teilenummer	Benennung	Bemerkung	St	Modellangabe
		L-Jetronic Klappenstutzen Ansauggehäuse Magnesium			M64.01/02
1	> 964 606 050 00	Luftmassenmesser		1	
2	999 062 003 02	Stiftschraube BM 6 X 18		4	
3	999 703 389 40	Verschlussstopfen		1	
3	928 606 221 00	Verschlussstopfen		1	M277
4	928 110 201 01	Dichtrahmen		1	
5	900 910 011 02	Sicherungsmutter M 6		4	
6	964 110 366 00	Hutze		1	
7	999 512 425 02	Schlauchschelle 110 X 12		1	
8	999 512 350 02	Schlauchschelle 80-100		1	
9	964 110 901 00	Drosselklappenstutzen		1	M64.01
9	964 110 901 30	Drosselklappenstutzen		1	M64.02
10	964 110 940 00	Unterdruckdose		1	
11	964 110 930 00	Rückzugfeder		1	
12	911 618 123 01	Unterdruckventil		1	
13	964 110 950 01	Rückschlagventil		1	
14	964 110 951 00	T-Stutzen		1	
15	964 110 952 00	Schlauch		2	
16	964 110 953 00	Schlauch		1	
17	964 110 954 00	Schlauch		1	
18	999 512 380 02	Ohr-Klemme 26,0 - 30,1		3	
19	999 512 499 00	Schlauchschelle 45 X 9		1	
20	964 110 641 00	Schlauch	-90	1	
21	911 606 019 00	Mikroschalter		1	M64.01

Modell	Jahr	HG	UG	Bildtafel	Einschränkung	UPD	22:24	15.01.2010	PORSCHE	PET	PORSCHE
964	1994	1	07	107-00		247					

Pos	Teilenummer	Benennung	Bemerkung	St	Modellangabe	Pos	Teilenummer	Benennung	Bemerkung	St	Modellangabe
21	911 606 019 01	Mikroschalter		1	M64.02						
22	900 146 125 02	Kombischraube M 4 X 10		8							
23	N 014 139 11	Linsenschraube M 6 X 12		6							
24	N 011 524 7	Scheibe A 6,4		2							
25	964 606 160 00	Leerlaufsteller		1							
26	964 110 941 00	Halter		1							
27	999 523 118 02	Sicherungsscheibe 6,4 X 10 X 0,7		4							
-	N 020 139 11	Rohr 4,0 X 1,0		X							
28	-	330MM		1							
29	964 606 115 00	Drosselklappenschalter		1	M64.02						
30	944 605 240 01	Entlüftungsventil		1							
31	964 110 544 02	Schlauch		1							
32	900 272 002 02	Schlauchschelle AL 10 - 16		3							
33	999 501 024 30	Verschlussstopfen 11,2		1	M592						
34	928 573 727 03	Verteilerstück		1							
35	U 964 110 970 00	Teilesatz		1	M454						
35	964 110 970 50	Teilesatz		1	M454						
36	964 110 219 51	Halter		1							
37	964 110 647 01	Zugstange		1	M454						

Modell	Jahr	HG	UG	Bildtafel	Einschränkung	UPD	22:24	15.01.2010	PORSCHE	PET	PORSCHE
964	1994	1	07	107-02		247					

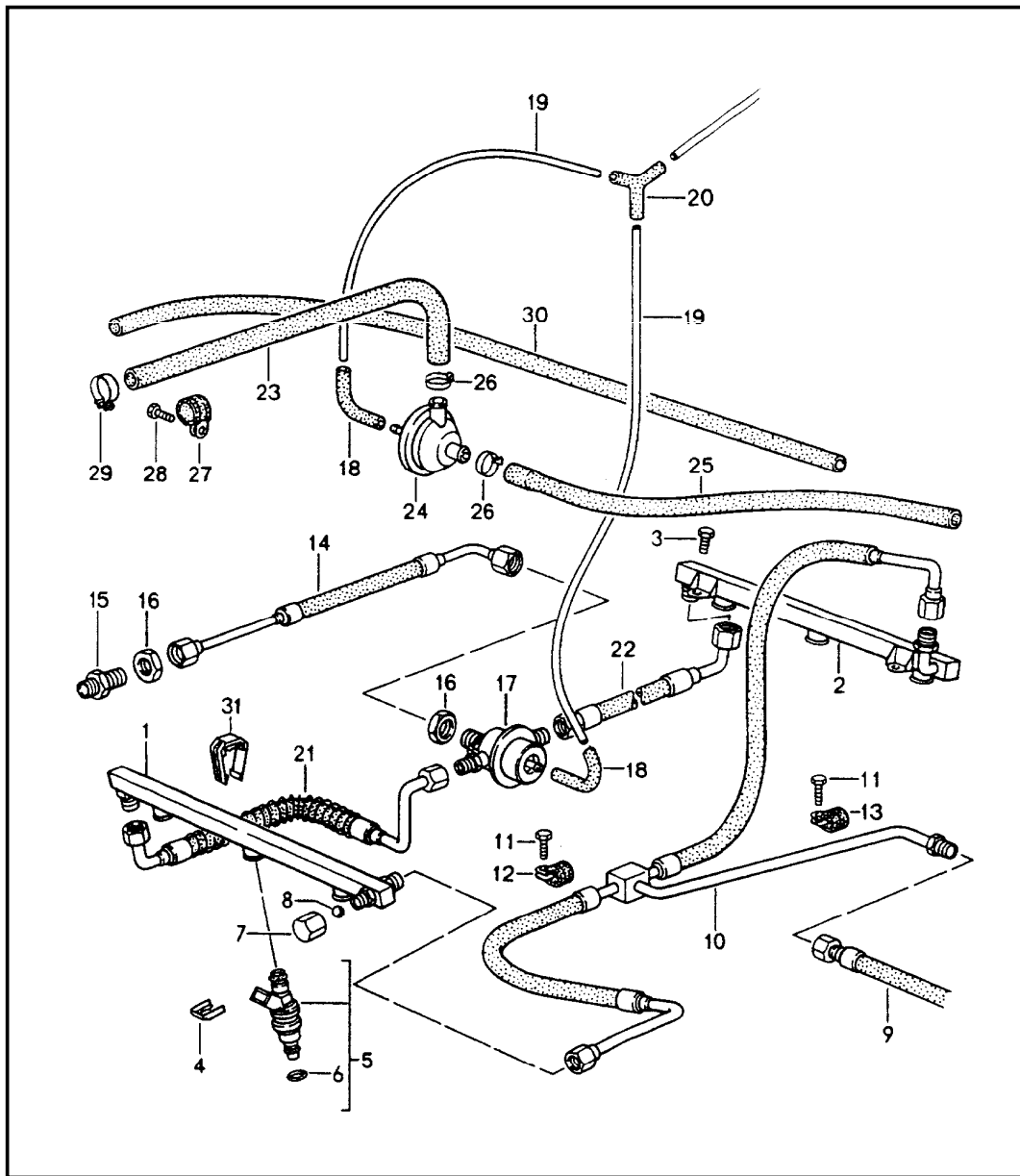


Pos	Teilenummer	Benennung	Bemerkung	St	Modellangabe
		L-Jetronic Klappenstutzen Ansauggehäuse Kunststoff			M64.01/02/03
1	> 964 606 050 00	Luftmassenmesser		1	
2	999 062 003 02	Stiftschraube BM 6 X 18		4	
3	999 703 389 40	Verschlussstopfen		1	
3	928 606 221 00	Verschlussstopfen		1	M277
4	928 110 201 01	Dichtrahmen		1	
5	900 910 011 02	Sicherungsmutter M 6		4	
6	964 110 128 00	Drosselklappenstutzen		1	M64.01/03
(6)	964 110 128 30	Drosselklappenstutzen		1	M64.02
7	964 606 019 00	Mikroschalter		1	M64.01/03
(7)	964 606 019 01	Mikroschalter		1	M64.02
8	964 606 115 00	Drosselklappenschalter		1	M64.02
9	900 146 125 02	Kombischraube M 4 X 10		4	
10	964 110 652 00	Schalldämpfer		1	
11	900 067 111 02	Zylinderschraube M 5 X 18		4	
12	964 110 227 00	Dichtring		1	
13	999 512 380 02	Ohr-Klemme 26,0 -30,1		3	
14	964 110 367 00	Hutze		1	
15	999 512 350 02	Schlauchschelle 80 - 100		2	
16	964 606 160 00	Leerlaufsteller		1	
18	964 110 219 02	Halter		1	M454
19	964 110 229 00	Halter		1	
20	964 110 012 01	Unterdruckdose		1	
21	900 146 003 02	Linsenschraube M 5 X 10		7	

Modell	Jahr	HG	UG	Bildtafel	Einschränkung	UPD	22:24	15.01.2010	PORSCHE	PET	PORSCHE
964	1994	1	07	107-02		247					

Pos	Teilenummer	Benennung	Bemerkung	St	Modellangabe	Pos	Teilenummer	Benennung	Bemerkung	St	Modellangabe
22	911 618 123 01	Unterdruckventil		1							
23	999 919 098 02	Linsenschraube M 5,0 X 12		2							
24	964 110 950 01	Rückschlagventil		1							
25	928 574 717 03	Schutzschlauch		6							
26	928 574 747 03	Verbindungsstück		1							
-	999 239 031 40	Schlauch 3,5 X 2		X							
27	-	150 MM		1							
28	-	280 MM		1							
29	999 137 004 40	T-Stutzen		1							
-	N 020 139 11	Rohr M 4 X 10		*							
30	-	240 MM		1							
31	-	335 MM		1							
32	-	425 MM		1							
33	944 605 240 01	Entlüftungsventil		1							
34	964 110 544 02	Schlauch		1							
35	900 272 002 02	Schlauchselle AL 10 - 16		3							
36	999 703 385 40	Verschlussstopfen 12 X 20		1	M592 M339						
37	U 964 110 970 01	Teilesatz		1	M454						
37	964 110 970 02	Teilesatz		1	M454						
38	964 110 901 00	Verbindungsstück		1	M64.01/03						
(38)	964 110 901 30	Verbindungsstück		1	M64.02						
39	964 110 649 01	Zugstange		1	M454						

Modell	Jahr	HG	UG	Bildtafel	Einschränkung	UPD	22:25	15.01.2010	PORSCHE	PET	PORSCHE
964	1994	1	07	107-05		247					

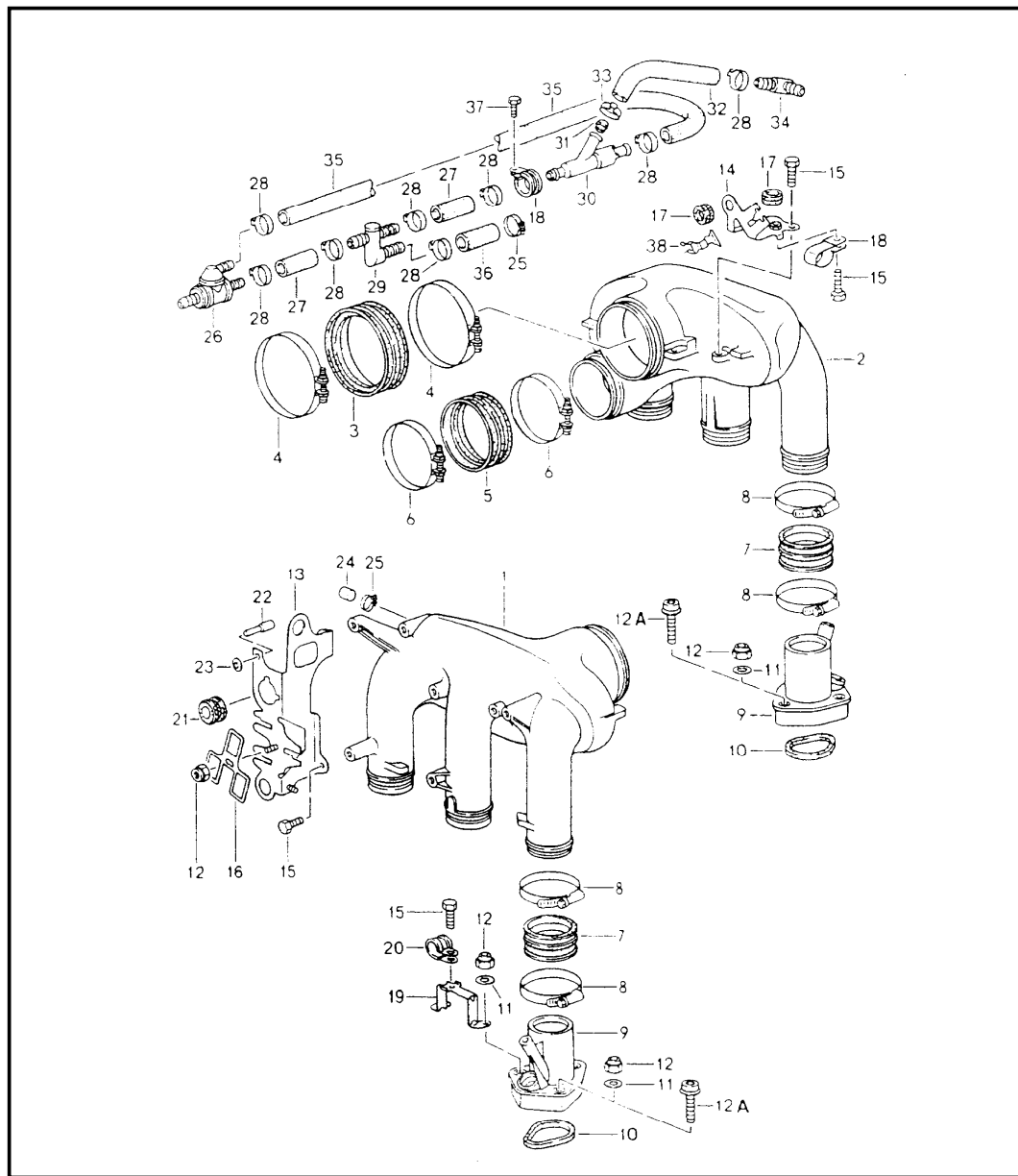


Pos	Teilenummer	Benennung	Bemerkung	St	Modellangabe
		L-Jetronic Leitungen			M64.01/02/03
1	964 110 307 00	Kraftstoffsammelrohr		1	
2	964 110 308 00	Kraftstoffsammelrohr		1	
3	900 075 310 02	Sechskantschraube M 6 X 12		4	
4	930 110 388 00	Halteklammer		6	
5	911 606 120 01	Einspritzventil		6	
6	944 110 901 01	O-Ring 7,52 X 3,53		6	
7	A 928 110 475 01	Hutmutter		1	
7	928 110 475 03	Hutmutter		1	
8	900 108 022 00	Kugel 9 MM		1	
9	964 110 415 00	Kraftstoffleitung		1	M64.01/02
9	964 110 415 01	Kraftstoffleitung		1	M64.03
9	964 110 415 00	Kraftstoffleitung		1	M64.03 M657
9	U 964 110 415 02	Kraftstoffleitung		1	
10	964 110 595 01	Kraftstoffleitung		1	
11	N 010 284 4	Sechskantschraube M 6 X 10		2	
12	999 511 116 02	Befestigungsschelle D1 10 X 15		1	
13	999 511 153 02	Schelle D1 8 X 15		1	
14	964 110 413 00	Kraftstoffleitung		1	
15	999 136 027 02	Stutzen M 16 X 1,5		1	
16	900 034 013 02	Sechskantmutter BM 16 X 1,5		2	
17	928 110 198 04	Druckregler		1	
18	928 574 717 03	Schutzschlauch		3	

Modell	Jahr	HG	UG	Bildtafel	Einschränkung	UPD	22:25	15.01.2010	PORSCHE	PET	PORSCHE
964	1994	1	07	107-05		247					

Pos	Teilenummer	Benennung	Bemerkung	St	Modellangabe	Pos	Teilenummer	Benennung	Bemerkung	St	Modellangabe
-	N 020 139 11	Rohr 4,0 X 1,0		X							
19	-	330 MM		2							
20	928 573 727 03	Y-Stück		1							
21	964 110 411 03	Schlauch		1							
22	A 964 110 412 01	Schlauch		1							
22	964 110 412 02	Schlauch		1							
23	964 110 543 01	Schlauch		1							
24	928 110 429 08	Unterdruckventil		1							
25	928 110 652 05	Formschlauch		1							
26	999 512 381 02	Ohr-Klemme 18,8 - 22,6		2							
27	999 511 177 02	Befestigungsschelle D1 20 X 15		1							
28	N 040 268 1	Sechskantschraube M 6 X 14		1							
29	999 512 554 00	Schlauchschelle LC 12 - 22		2							
30	964 110 540 00	Schlauch		1	M150						
31	964 607 503 00	Kabelhalter		1							

Modell	Jahr	HG	UG	Bildtafel	Einschränkung	UPD	22:25	15.01.2010	PORSCHE	PET	PORSCHE
964	1994	1	07	107-10		247					

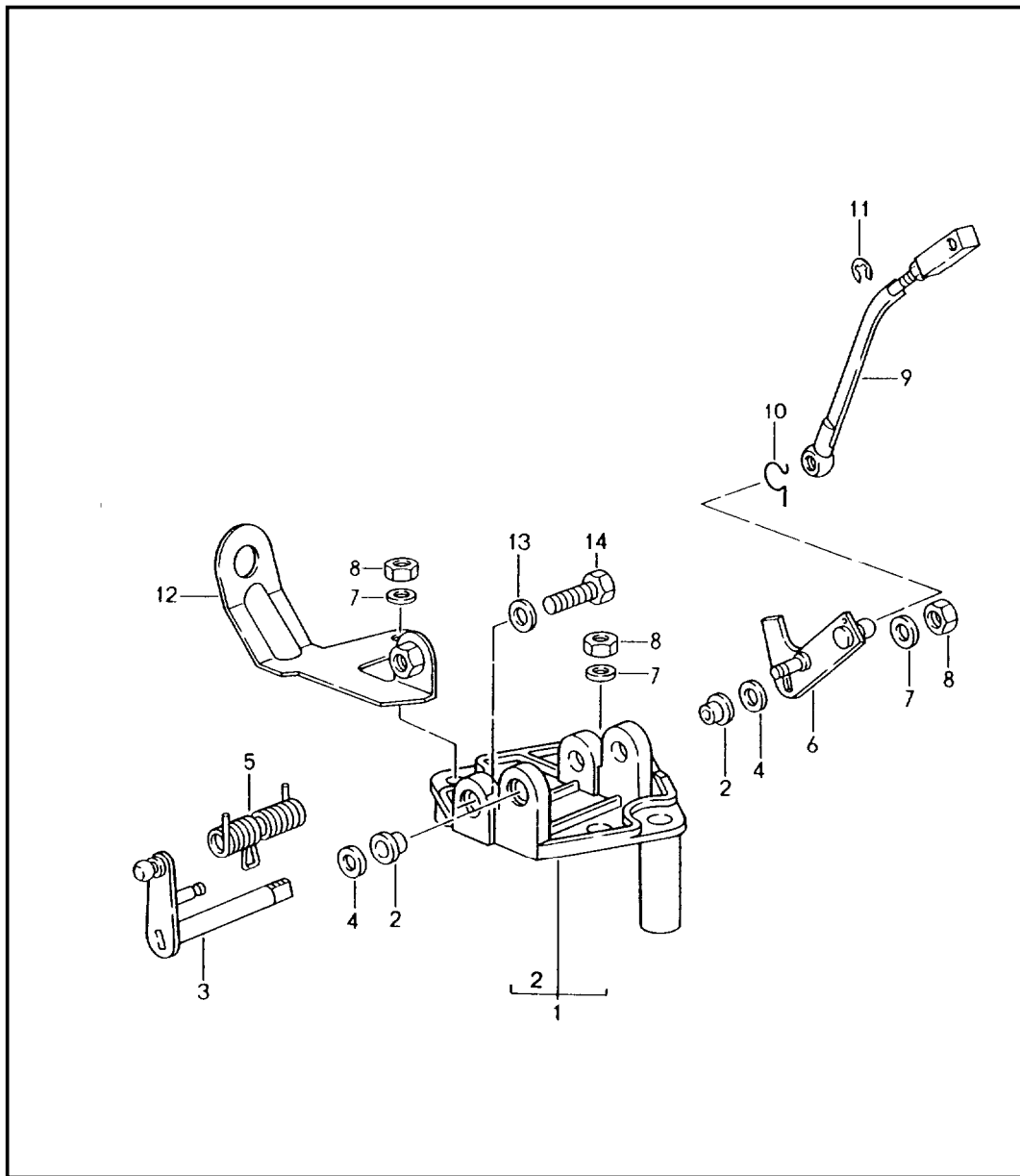


Pos	Teilenummer	Benennung	Bemerkung	St	Modellangabe
		L-Jetronic Ansaugverteiler			M64.01/02/03
1	A 964 110 023 00	Ansaugverteiler Aluminium		1	
1	A 964 110 627 02	Ansaugverteiler	-92	1	
1	964 110 627 03	Ansaugverteiler Kunststoff	93-	1	
2	A 964 110 626 00	Ansaugverteiler Aluminium		1	
2	A 964 110 628 02	Ansaugverteiler	-92	1	
2	964 110 628 03	Ansaugverteiler Kunststoff	93-	1	
3	964 110 685 03	Gummimuffe		2	
4	999 512 350 02	Schlauchselle 80-100		4	
5	A 964 110 686 01	Gummimuffe		2	
5	964 110 686 03	Gummimuffe		2	
6	999 512 006 02	Schlauchselle 78 X 9		4	
7	964 110 687 03	Gummimuffe		6	
8	999 512 348 02	Schlauchselle 40-60		12	
9	964 110 711 01	Ansaugstutzen		6	
10	964 110 713 00	Dichtring	-91	6	
10	993 110 713 01	Dichtring	92-	6	
11	N 011 524 7	Scheibe A 6,4		14	
12	999 084 094 02	Sicherungsmutter M 6		18	
12A	900 075 345 02	Kombischraube M 6 X35		18	
		M 6 X35			
13	964 110 546 01	Halter		1	
14	964 110 548 01	Halter		1	

Modell	Jahr	HG	UG	Bildtafel	Einschränkung	UPD	22:25	15.01.2010	PORSCHE	PET	PORSCHE
964	1994	1	07	107-10		247					

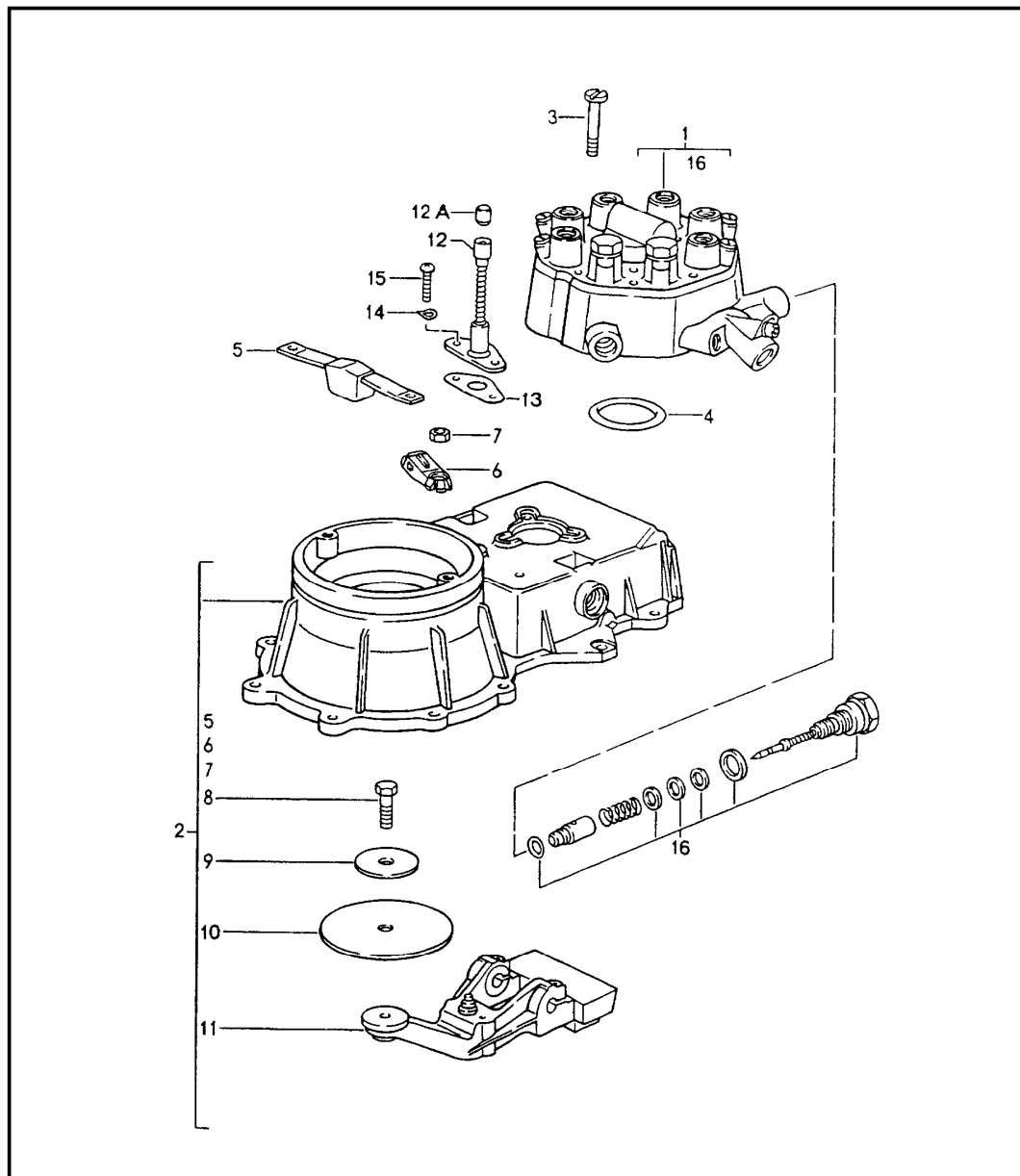
Pos	Teilenummer	Benennung	Bemerkung	St	Modellangabe	Pos	Teilenummer	Benennung	Bemerkung	St	Modellangabe
15	999 072 005 09	Sechskantschraube M 6 X 12		4		(34)	964 207 313 01	Verbindungsstück	91-	1	
16	964 606 241 00	Sicherungsblech		1		35	999 181 068 41	Schlauch		1	
17	999 702 181 40	Tülle 13,5 X 15,5 X 6		2		36	964 110 515 00	Schlauch	-90	1	
18	999 512 428 02	Befestigungsschelle 17 X 15		2		36	964 110 515 02	Schlauch		1	
19	964 110 315 00	Halter	/L	1		37	900 075 014 02	Sechskantschraube M 6 X 18		1	
(19)	964 110 315 01	Halter	/R	1		38	928 606 282 00	Spannfeder		1	
20	999 511 080 02	Befestigungsschelle		1							
21	964 110 510 01	Tülle		1							
22	964 110 532 01	Stutzen		1							
23	999 507 057 02	Klemmscheibe 8,0		1							
24	930 110 256 02	Verschlusskappe		1							
25	999 512 554 00	Schlauchschele LC 12-22		2							
26	930 110 667 01	Rückschlagventil		1							
-	999 181 022 51	Schlauch 11,8 X 19		X							
27	-	45 MM		2							
28	999 512 495 02	Ohr-Klemme 18,0 - 20,3		8							
29	930 110 691 01	Stutzen		1							
30	067 133 753 A	Saugstrahlpumpe		1							
31	964 110 278 00	Drossel		1							
32	993 110 513 00	Schlauch	-90	1							
32	964 110 513 01	Schlauch	91-92	1							
32	993 110 513 00	Schlauch	93-	1							
33	999 512 536 02	Ohr-Klemme 20,0 - 24,1		1							
34	999 137 036 40	Winkelstück WS 10	-90	1							

Modell	Jahr	HG	UG	Bildtafel	Einschränkung	UPD	22:25	15.01.2010	PORSCHE	PET	PORSCHE
964	1994	1	07	107-12		247					



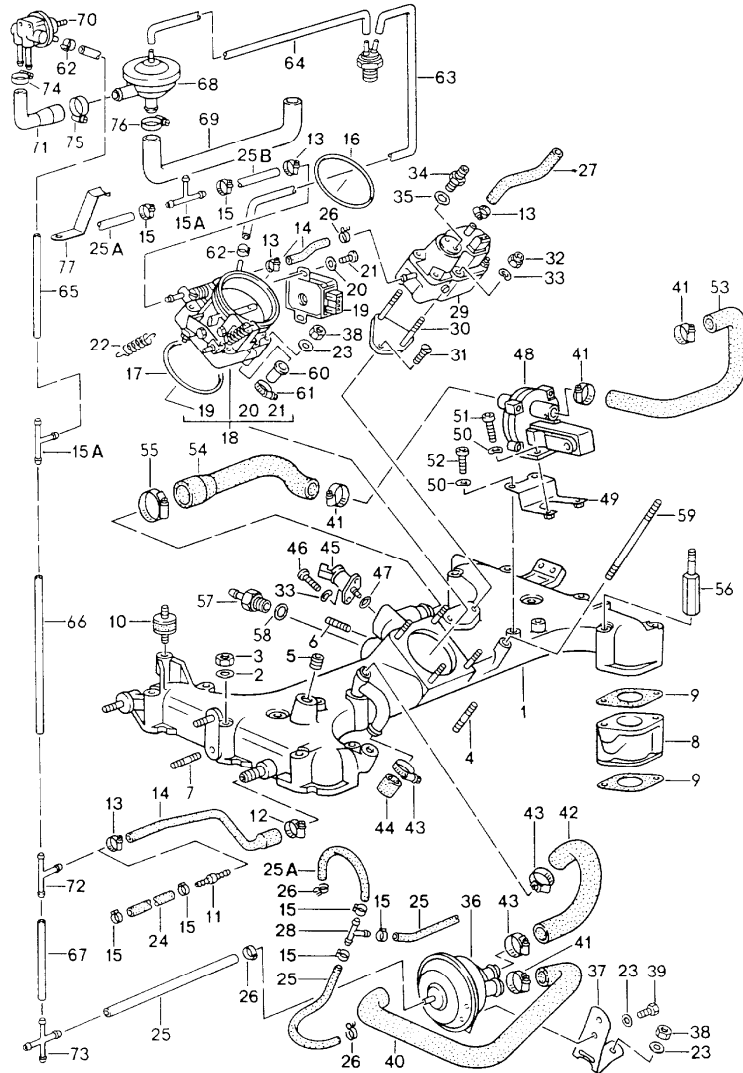
Pos	Teilenummer	Benennung	Bemerkung	St	Modellangabe
		Konsole Gasgestänge			M30.69 M64.50
1	911 110 091 07	Konsole - INTERTEIL -		1	
2	999 924 069 00	Lagerbuchse		2	
3	930 110 019 00	Hebel		1	
4	930 110 572 00	Scheibe		2	
5	930 110 148 05	Schenkelfeder		1	
6	930 110 110 06	Hebel		1	
7	900 025 007 02	Scheibe A 8,4		4	
8	900 076 025 02	Sechskantmutter M 8		4	
9	930 110 079 06	Zugstange		1	
10	900 169 014 02	Sicherungsbügel S 8		1	
11	N 012 325 1	Sicherungsscheibe 4		1	
12	930 110 532 00	Halter		1	M30.69
12	964 110 532 20	Halter		1	M64.50
13	999 025 078 02	Scheibe 8,4		1	
14	900 075 079 02	Sechskantschraube M 8 X 22		1	

Modell	Jahr	HG	UG	Bildtafel	Einschränkung	UPD	22:25	15.01.2010	PORSCHE	PET	PORSCHE
964	1994	1	07	107-15		247					



Pos	Teilenummer	Benennung	Bemerkung	St	Modellangabe
		Gemischregler			M30.69 M64.50
1	> 930 110 923 00	Mengenteiler		1	
2	930 110 924 00	Luftmassenmesser		1	M30.69
2	964 110 910 00	Luftmassenmesser		1	M64.50
3	900 146 045 02	Linsenschraube AM 5 X 45		3	
4	911 110 936 01	Dichtung		1	
5	911 110 961 00	Anschlag		1	
6	911 110 929 00	Steckanschluss		1	
7	911 110 945 00	Sechskantmutter		1	
8	911 110 944 01	Sechskantschraube		1	
9	911 110 960 00	Stützscheibe		1	
10	A 911 110 943 01	Stauscheibe		1	
10	911 110 943 03	Stauscheibe		1	
11	911 110 959 00	Verstellhebel		1	
12	930 110 910 02	Einstellschlüssel		1	
12A	930 110 921 00	Verschlussstopfen		1	
13	930 110 911 00	Dichtung		1	
14	N 012 005 3	Federring B 5		2	
15	N 014 128 13	Linsenschraube AM 5 X 8		2	
16	928 110 920 01	Teilesatz Systemdruckregler siehe Reparaturleitfaden KD-NR. 256155		1	

Modell	Jahr	HG	UG	Bildtafel	Einschränkung	UPD	22:25	15.01.2010	PORSCHE	PET	PORSCHE
964	1994	1	07	107-20		247					



Pos	Teilenummer	Benennung	Bemerkung	St	Modellangabe
		K-Jetronic			M30.69 M64.50
1	930 110 034 04	Einlaufkrümmer		1	
		- INTERTEIL -			
2	900 025 007 02	Scheibe A 8,4		12	
3	900 076 025 02	Sechskantmutter M 8		12	
4	999 062 093 02	Schraube BM 6 X 35		4	
5	999 504 004 00	Gewindeeinsatz M 8		3	
6	999 062 022 02	Stiftschraube M 8 X 12		2	
7	999 062 009 02	Stiftschraube BM 8 X 28		3	
8	930 110 141 03	Flansch		6	
9	* 930 110 197 10	Dichtung		12	
10	930 110 194 00	Gummimetallpuffer		3	
11	999 137 051 40	Verbindungsstück		1	
12	999 512 554 00	Schlauchselle 12 - 22		1	
13	999 512 427 02	Schlauchselle 8 - 16		4	
14	930 110 544 00	Schlauch		1	M30.69
14	964 110 544 20	Schlauch		1	M64.50
15	999 512 522 02	Ohr-Klemme 9,5 - 11,5		5	
16	* 999 701 477 40	Runddichtring 71,2 X 5,7		1	
17	* 999 701 468 40	Runddichtring 67,5 X 75,4 X 4		1	
18	930 110 250 10	Klappenstutzen		1	M30.69
18	964 110 250 20	Klappenstutzen		1	M64.50
19	931 606 119 01	Drosselklappenschalter		1	

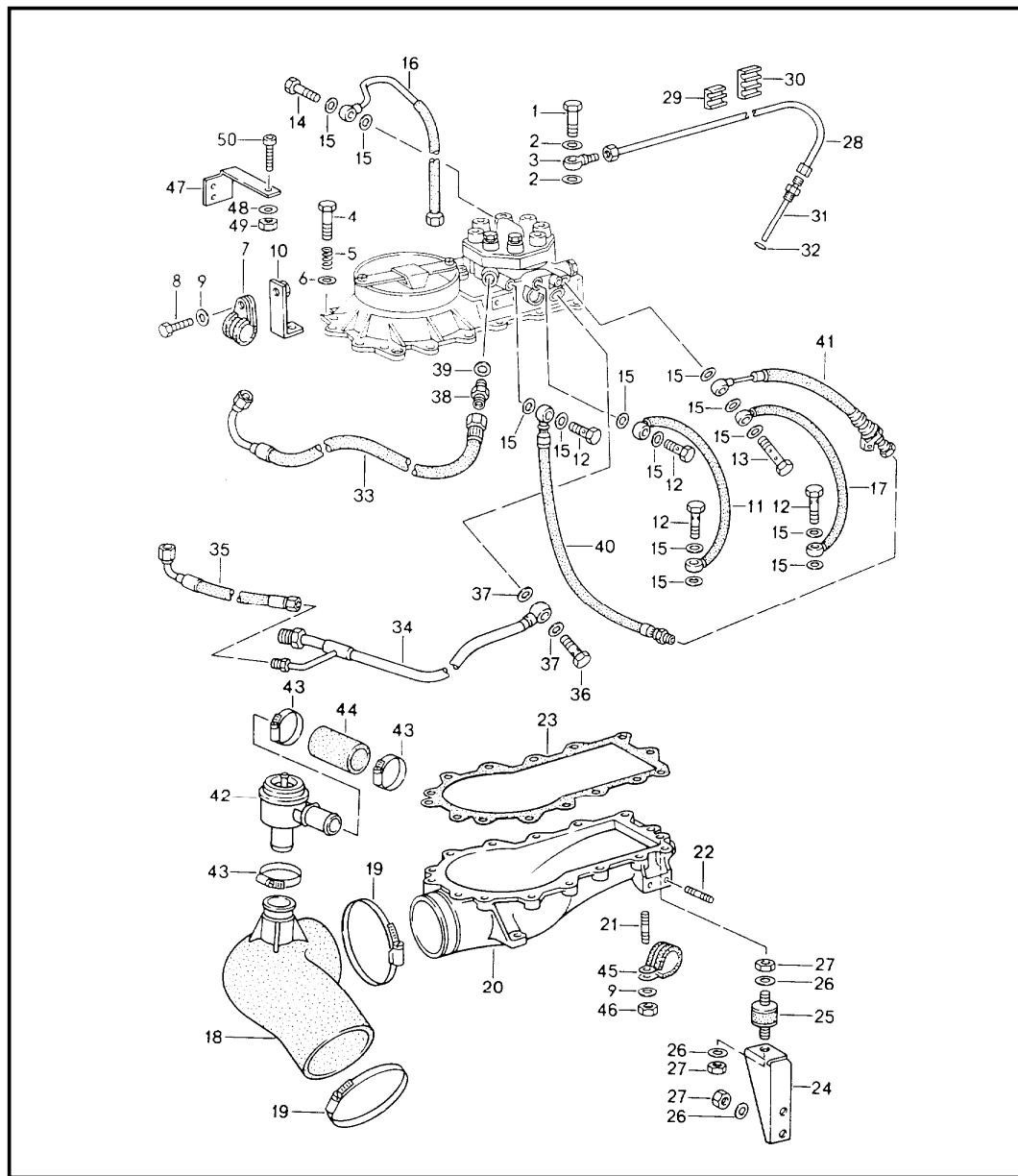
Modell	Jahr	HG	UG	Bildtafel	Einschränkung	UPD	22:25	15.01.2010	PORSCHE	PET	PORSCHE
964	1994	1	07	107-20		247					

Pos	Teilenummer	Benennung	Bemerkung	St	Modellangabe	Pos	Teilenummer	Benennung	Bemerkung	St	Modellangabe
20	N 012 224 3	Federscheibe B 4		2		38	900 076 010 02	Sechskantmutter M 6		6	
21	900 146 011 02	Linsenschraube M 4 X 10		2		39	999 072 005 09	Sechskantschraube M 6 X 12		2	
22	930 110 497 00	Zugfeder		1		40	930 110 370 01	Schlauch		1	M30.69
23	N 011 524 7	Scheibe A 6,4		8		40	964 110 370 20	Schlauch		1	M64.50
-	000 043 204 94	Schlauch Schwarz 4 X 10		X		41	999 512 392 00	Schlauchschele 20 - 32		5	
24	-	75 MM		2		-	999 239 007 40	Schlauch 15 X 24		X	
25	-	250 MM		2		42	-	210 MM		1	
25A	-	250 MM		1		43	999 512 346 00	Schlauchschele 16 - 25		3	
25B	-	620 MM		1	M64.50	44	930 110 256 00	Verschlusskappe		1	
26	999 512 522 02	Ohr-Klemme 11 - 11,6		3		45	930 606 107 01	Elektro-Startventil		1	
27	930 110 714 00	Schlauch		1		46	N 014 740 2	Zylinderschraube M 6 X 16		2	
28	999 137 005 40	T-Stück		1		47	* 999 701 395 50	O-Ring		1	
29 >	965 606 105 00	Warmlaufregler		1	M30.69	48	930 606 102 00	Zusatzluftschieber		1	
29	965 606 105 X	Warmlaufregler		1	M30.69	49	930 110 229 01	Halter		1	
29 >	965 606 106 00	Warmlaufregler		1	M64.50	50	N 012 226 5	Federscheibe B 6		4	
29	965 606 106 X	Warmlaufregler		1	M64.50	51	900 067 009 02	Zylinderschraube M 6 X 15		2	
30	930 110 310 01	Halter		1		52	900 067 008 02	Zylinderschraube M 6 X 12		2	
31	999 147 005 02	Linsenkopfschraube M 6 X 16		2		53	930 110 335 06	Schlauch		1	
32	900 910 012 02	Sicherungsmutter M 6		2		54	930 110 335 07	Luftschlauch		1	
33	N 012 226 5	Federscheibe A 6		4		55	999 512 252 02	Schlauchschele 23 - 35		1	
34	900 915 004 02	Stutzen		1		56	930 110 722 00	Schraubbolzen		1	
35 *	900 123 144 30	Dichtring A 10 X 13,5		1		57	999 230 378 02	Schraubstutzen 8/M 16 X 1,5		1	
36	930 110 173 00	Unterdruckbegrenzer		1		58	900 123 018 30	Dichtring A 16 X 20		1	
37	930 110 167 01	Haltewinkel		1						1	

Modell	Jahr	HG	UG	Bildtafel	Einschränkung	UPD	22:25	15.01.2010	PORSCHE	PET	PORSCHE
964	1994	1	07	107-20		247					

Pos	Teilenummer	Benennung	Bemerkung	St	Modellangabe	Pos	Teilenummer	Benennung	Bemerkung	St	Modellangabe
59	999 062 234 02	Stiftschraube BM 8 X 135		1							
62	311 133 343 A	Schlauchklemme		2	M64.50						
-	000 043 204 97	Schlauch 3,2 X 7		X							
63	-	370 MM		1	M64.50						
64	-	500 MM		1	M64.50						
65	-	70 MM		1	M64.50						
66	-	220 MM		1	M64.50						
67	-	120 MM		1	M64.50						
68	928 110 429 08	Unterdruckventil		1	M64.50						
69	964 110 542 21	Schlauch		1	M64.50						
70	944 110 429 00	Steuerventil		1	M64.50						
71	964 110 552 21	Schlauch		1	M64.50						
72	999 137 075 40	T-Stutzen		1	M64.50						
73	999 137 017 40	Verteilerstück		1	M64.50						
74	999 512 568 02	Ohr-Klemme 13,9 - 16		1	M64.50						
75	999 512 504 02	Ohr-Klemme 19,2 - 21,8		1	M64.50						
76	999 512 346 02	Schlauchschelle 16 - 25/9		1	M64.50						
77	964 110 554 20	Halter		1	M64.50						

Modell	Jahr	HG	UG	Bildtafel	Einschränkung	UPD	22:26	15.01.2010	PORSCHE	PET	PORSCHE
964	1994	1	07	107-35		247					

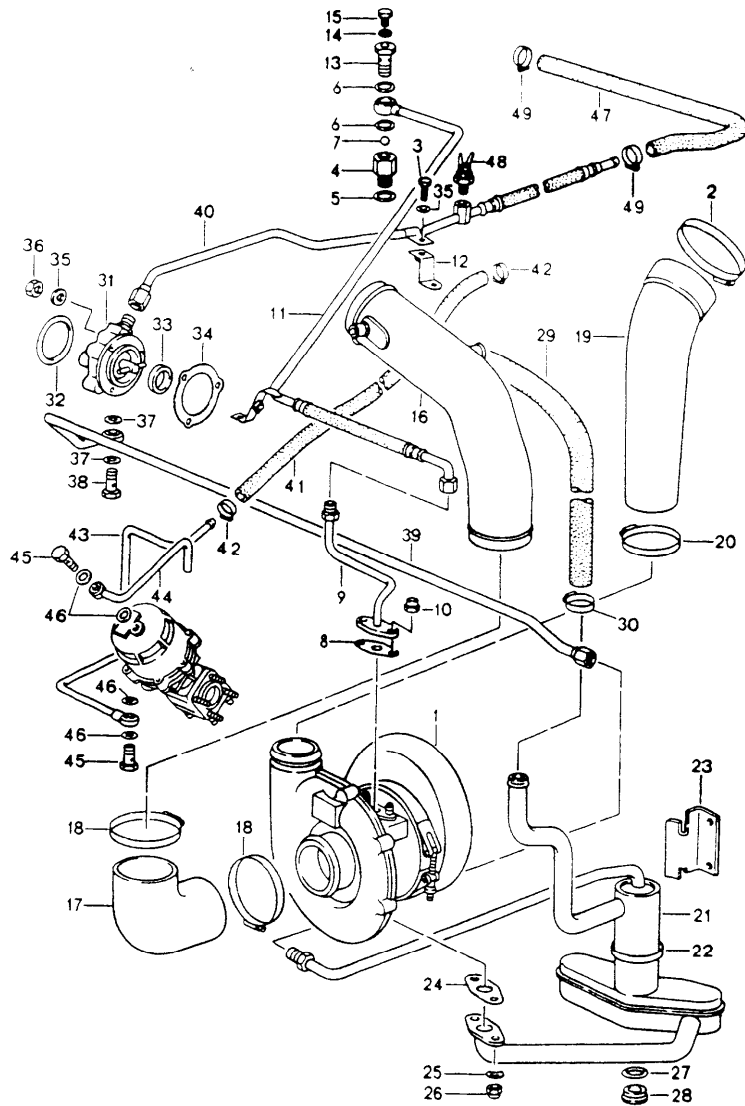


Pos	Teilenummer	Benennung	Bemerkung	St	Modellangabe
		K-Jetronic			M30.69 M64.50
1	930 110 547 00	Hohlschraube		6	
2	* 900 123 144 30	Dichtring A 10 X 13,5		12	
3	999 215 002 02	Ringstück		6	
4	900 067 011 02	Zylinderschraube M 6 X 20		4	
4	900 067 089 02	Zylinderschraube M 6 X 25		10	
4	900 075 017 02	Sechskantschraube M 6 X 25		1	
5	911 110 364 00	Druckfeder		11	
6	900 031 011 02	Scheibe 6,4		15	
7	999 511 085 02	Befestigungsschelle		1	
8	900 075 057 02	Sechskantschraube M 6 X 16		1	
9	N 011 524 7	Scheibe A 6,4		2	
10	930 110 434 01	Bügel		1	
11	930 110 303 01	Kraftstoffleitung (ZULAUF-STARTVENTIL)		1	
12	911 110 899 00	Hohlschraube A 2/3		5	
13	N 900 887 01	Hohlschraube LL 3		1	
14	928 105 476 00	Hohlschraube		1	
15	* 900 123 115 30	Dichtring A 8 X 11,5		13	
16	930 110 302 01	Kraftstoffleitung Zulauf Warmlaufregler		1	
17	930 110 305 02	Kraftstoffleitung Rücklauf Warmlaufregler		1	
18	930 110 382 00	Schlauchkrümmer		1	

Modell	Jahr	HG	UG	Bildtafel	Einschränkung	UPD	22:26	15.01.2010	PORSCHE	PET	PORSCHE
964	1994	1	07	107-35		247					

Pos	Teilenummer	Benennung	Bemerkung	St	Modellangabe	Pos	Teilenummer	Benennung	Bemerkung	St	Modellangabe
19	999 512 350 02	Schlauchschelle 80 - 100		2		34	A 930 110 304 06	Kraftstoffleitung (RUECKLAUF)		1	
20	930 110 035 04	Unterteil - INTERNTEIL -		1		34	930 110 304 07	Kraftstoffleitung (RUECKLAUF)		1	
21	999 062 002 02	Stiftschraube BM 6 X 15		1		35	930 110 304 05	Kraftstoffleitung (RUECKLAUF)		1	
22	999 062 022 02	Stiftschraube M 8 X 12		2		36	N 021 071 2	Hohlschraube		1	
23	* 930 110 394 00	Dichtung		1		37	* 900 123 101 30	Dichtring A 12 X 18		2	
24	930 110 133 00	Haltewinkel		1		38	N 020 704 2	Stutzen		1	
25	930 110 194 00	Gummimetallpuffer		3		39	* 900 123 116 30	Dichtring A 12 X 15,5		1	
26	900 025 007 02	Scheibe A 8,4		7		40	930 110 364 00	Kraftstoffleitung		1	
27	900 076 025 02	Sechskantmutter M 8		7		41	477 133 071 A	Taktventil		1	
28	930 110 041 03	Einspritzleitung Zylinder 1		1		42	993 110 337 50	Abschaltventil		1	
28	930 110 042 03	Einspritzleitung Zylinder 2		1		43	999 512 272 02	Schlauchschelle 25 - 40		3	
28	930 110 043 03	Einspritzleitung Zyl. 3		1		-	000 043 204 98	Schlauch 25 X 5,0		X	
28	930 110 044 02	Einspritzleitung Zyl. 4		1		44	-	70 MM		1	
28	930 110 045 03	Einspritzleitung Zylinder 5		1		45	N 020 647 1	Befestigungsschelle		1	
28	930 110 046 03	Einspritzleitung Zyl. 6		1		46	999 084 074 02	Sicherungsmutter M 6		1	
29	928 110 150 00	Klemme		1		47	964 110 321 20	Halter		1	M64.50
30	928 110 150 01	Klemme		2							
31	931 110 225 00	Einspritzventil		6	M30.69						
31	964 110 235 20	Einspritzventil		6	M64.50						
32	* 900 123 144 30	Dichtring A 10 X 13,5		6							
33	930 110 301 07	Kraftstoffleitung (ZULAUF)		1							

Modell	Jahr	HG	UG	Bildtafel	Einschränkung	UPD	15:10	21.01.2010	PORSCHE	PET	PORSCHE
964	1994	1	07	107-40		247					

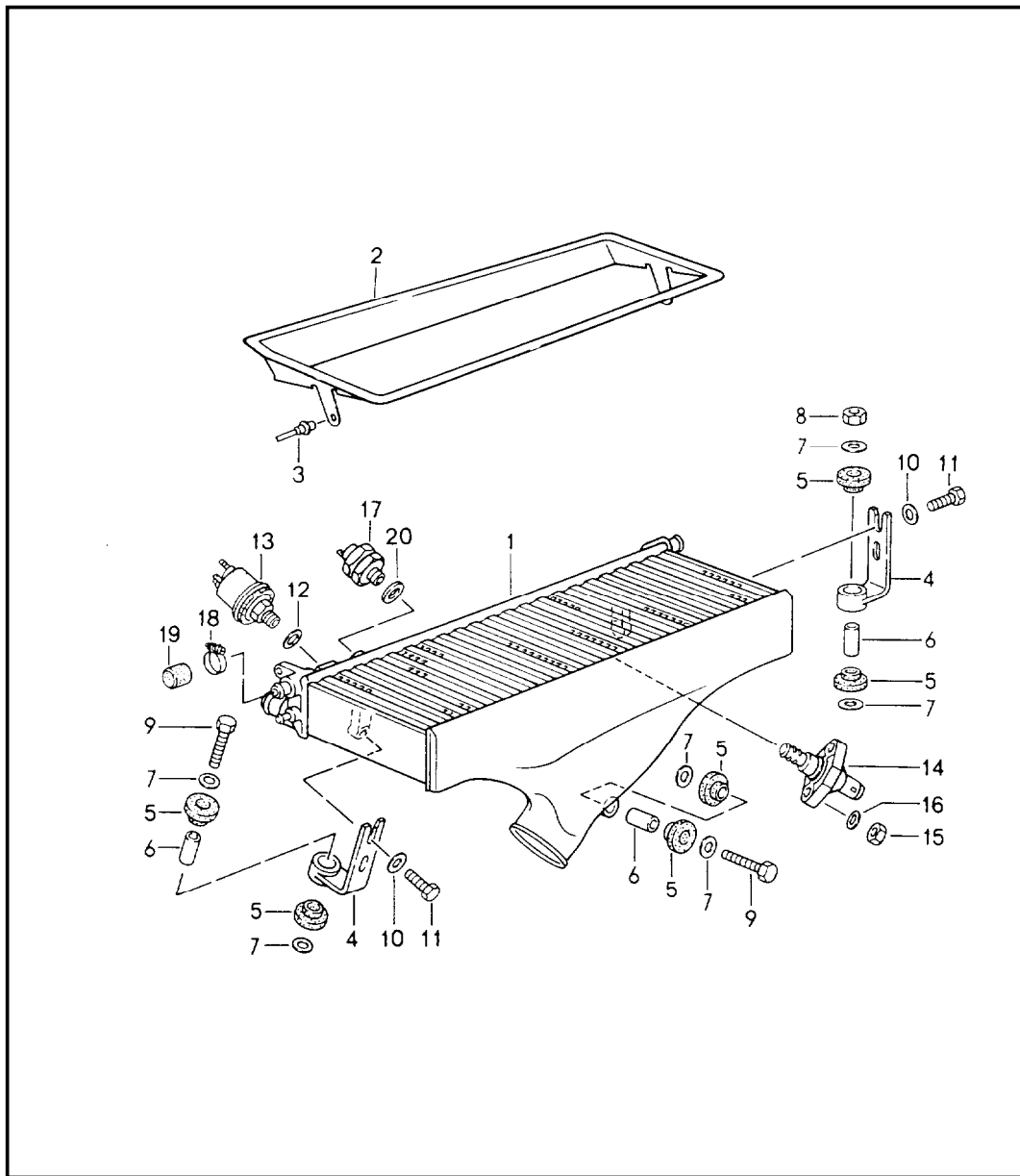


Pos	Teilenummer	Benennung	Bemerkung	St	Modellangabe
		Aufladung Ölversorgung für Turbolader			M30.69 M64.50
1	-	Abgasturbolader siehe Gruppe 2/02/16			
2	999 512 350 02	Schlauchselle 80 - 100		1	
3	999 072 005 09	Sechskantschraube M 6 X 12		1	
4	930 107 705 00	Reduzierstutzen		1	M30.69
5	900 123 140 30	Dichtring A 18 X 22		1	M30.69
6	900 123 007 30	Dichtring A 14 X 18		2	M30.69
7	900 108 022 00	Kugel 9 MM		1	M30.69
8	* 930 107 123 01	Dichtung		1	
9	930 107 124 01	Ölleitung		1	M30.69
(9)	964 107 125 20	Ölleitung		1	M64.50
10	999 084 052 02	Sicherungsmutter M 8		2	
11	930 107 125 07	Ölleitung		1	M30.69
12	930 107 340 00	Haltewinkel		1	
13	930 107 706 00	Hohlschraube		1	M30.69
14	900 123 144 30	Dichtring A 10 X 13.5		1	M30.69
15	900 124 023 0A	Verschlussschraube M 10 X 1		1	M30.69
(16)	964 110 279 20	Saugrohr		1	M30.69
16	964 110 279 20	Saugrohr		1	M64.50
17	930 110 259 00	Formschlauch		1	
18	999 512 351 02	Schlauchselle 70 - 90		2	
19	930 110 368 00	Formschlauch		1	

Modell	Jahr	HG	UG	Bildtafel	Einschränkung	UPD	15:10	21.01.2010	PORSCHE	PET	PORSCHE
964	1994	1	07	107-40		247					

Pos	Teilenummer	Benennung	Bemerkung	St	Modellangabe	Pos	Teilenummer	Benennung	Bemerkung	St	Modellangabe
20	* 999 512 349 02	Schlauchschelle 50 - 70		1		(40)	964 107 336 21	Ölleitung		1	M64.50
21	930 107 001 08	Ölauffangbehälter		1	M30.69	-	999 239 006 40	Schlauch 8 X 14		X	
21	964 107 001 20	Ölauffangbehälter		1	M64.50	41	-	420 MM		1	
22	999 512 351 02	Schlauchschelle 50 X 9		2		42	999 512 160 02	Schlauchschelle		2	
23	930 107 113 01	Haltewinkel		1		43	930 123 053 01	Steuerleitung		1	
24	* 930 107 116 01	Dichtung		1		44	930 123 043 04	Entlüftungsleitung		1	
25	900 025 007 02	Scheibe A 8,4		2		45	N 021 071 2	Hohlschraube 8		2	
26	999 084 052 02	Sicherungsmutter M 8		2		46	* 900 123 043 30	Dichtring A 12 X 15,5		4	
27	* 900 123 055 30	Dichtring A 12 X 17		1		47	930 107 336 05	Ölleitung		1	
28	900 219 006 02	Verschlusschraube M 12 X 1,5		1		48	964 110 228 20	Thermoventil		1	
-	000 043 204 95	Schlauch 22 X 4,0		*							
29	-	500 MM		1							
30	999 512 252 02	Schlauchschelle		2							
31	964 107 005 21	Ölpumpe		1							
32	* 999 707 289 40	Runddichtring 47 X 2		1							
33	* 999 113 246 40	Radialdichtring A 10 X 18,23		1							
34	* 930 105 197 05	Dichtung		1							
35	N 011 524 7	Scheibe A 6,4		4							
36	900 076 010 02	Sechskantmutter M 6		3							
37	* 900 123 018 30	Dichtring A 16 X 20		2							
38	900 175 005 02	Hohlschraube		1							
39	930 107 338 03	Ölleitung		1							
40	930 107 336 04	Ölleitung		1	M30.69						

Modell	Jahr	HG	UG	Bildtafel	Einschränkung	UPD	22:26	15.01.2010	PORSCHE	PET	PORSCHE
964	1994	1	07	107-45		247					

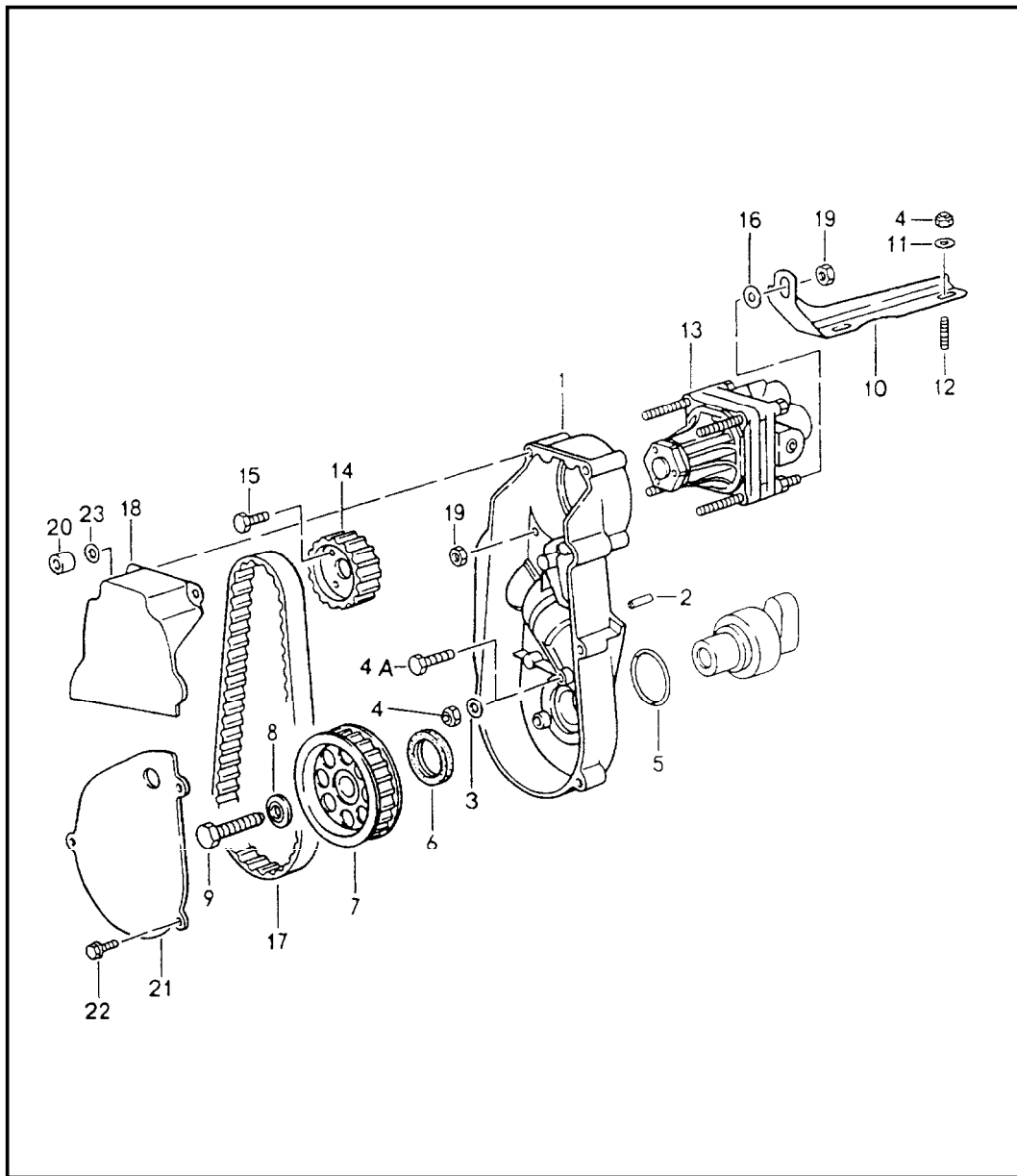


Pos	Teilenummer	Benennung	Bemerkung	St	Modellangabe
		Ladeluftkühler			M30.69 M64.50
1	930 110 330 01	Ladeluftkühler		1	
2	964 110 034 20	Luftführung		1	
3	999 190 395 30	Blindniet		2	
4	930 110 223 02	Halter		2	
5	930 113 430 00	Gummilager		6	
6	930 110 232 00	Distanzbuchse		3	
7	900 151 008 02	Scheibe 8,4		6	
8	999 084 095 02	Sicherungsmutter M8		1	
9	N 010 340 6	Sechskantschraube M 8 X 40		1	
10	900 025 007 02	Scheibe A 8,4		2	
11	900 075 085 02	Sechskantschraube M 8 X 20		1	
11	900 075 358 02	Sechskantschraube M 8 X 20		1	
12	A 900 123 106 30	Dichtring A 18 X 24	-92	1	
12	900 123 106 30	Dichtring A 18 X 24		1	
13	993 606 103 00	Druckgeber Ladedruck		1	
14	965 606 116 00	Temperaturfühler		1	
15	900 910 012 02	Sicherungsmutter M 6		2	
16	N 011 524 7	Scheibe A 6,4		2	
17	930 606 101 00	Schalter Ladedruck		1	
18	999 512 045 02	Schlauchschelle 22 X 9		1	
19	930 110 256 01	Verschlusskappe		1	

Modell	Jahr	HG	UG	Bildtafel	Einschränkung	UPD	22:26	15.01.2010	PORSCHE	PET	PORSCHE
964	1994	1	07	107-45		247					

Pos	Teilenummer	Benennung	Bemerkung	St	Modellangabe	Pos	Teilenummer	Benennung	Bemerkung	St	Modellangabe
20	900 123 144 30	Dichtring A 10 X 13,5		1							

Modell	Jahr	HG	UG	Bildtafel	Einschränkung	UPD	22:27	15.01.2010	PORSCHE	PET	PORSCHE
964	1994	1	08	108-00		247					

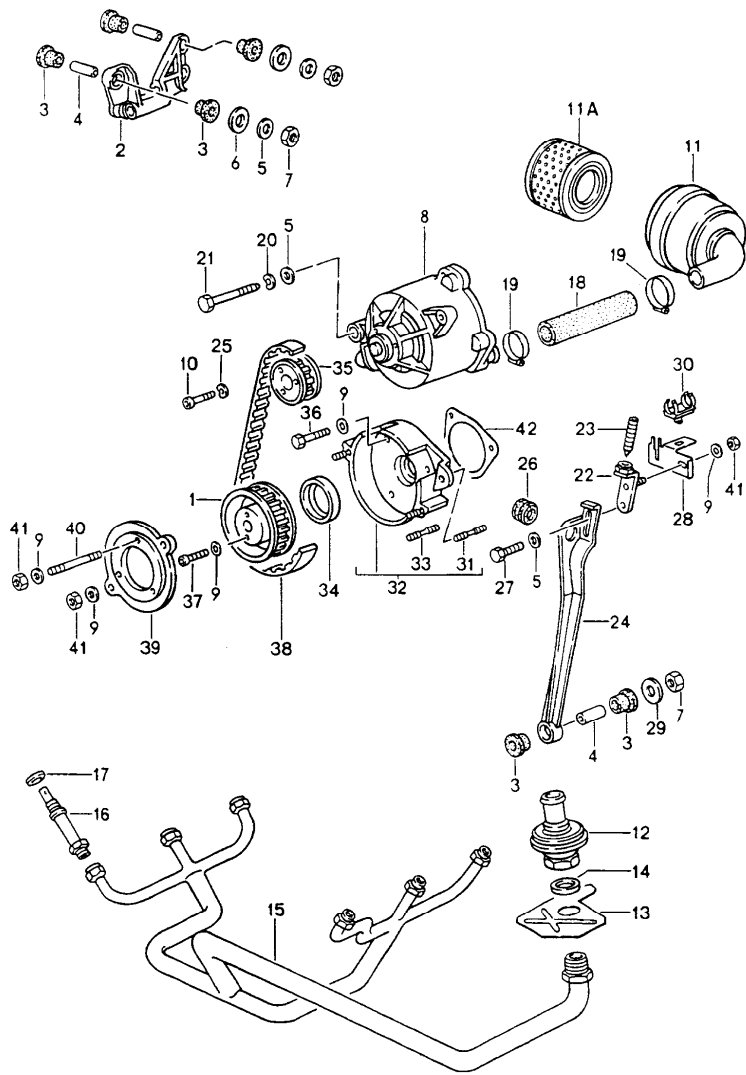


Pos	Teilenummer	Benennung	Bemerkung	St	Modellangabe
		Servopumpe			
1	A 964 147 185 02	Träger	-89	1	
1	964 147 185 05	Träger		1	
2	900 095 109 01	Spannstift 3,5 X 22		1	
3	N 011 524 7	Scheibe A 6,4		3	
4	999 084 094 02	Sicherungsmutter M 6	-90	5	
4A	999 217 113 02	Sechskantschraube M 6 X 28	91-	3	
5	999 707 293 40	O-Ring 40 X 4		1	
6	999 113 463 40	Wellendichtring A 30 X 42 X 7		1	
7	964 147 181 04	Zahnrad		1	
8	964 147 305 00	Scheibe		1	
9	900 082 072 01	Sechskantschraube M 12 X 1,5 X 50		1	
10	964 147 189 01	Befestigungswinkel		1	
11	N 011 666 7	Scheibe B 6,4		2	
12	999 062 085 02	Stiftschraube BM 6 X 20		2	
13	> 964 347 432 02	Servopumpe		1	
14	964 147 183 04	Zahnrad		1	
15	999 072 005 09	Sechskantschraube M 6 X 12		3	
16	900 151 008 02	Scheibe B 8,4		1	
17	964 147 187 03	Zahnriemen		1	
18	964 147 192 03	Abdeckung		1	
19	N 015 083 2	Sechskantmutter M 8		3	

Modell	Jahr	HG	UG	Bildtafel	Einschränkung	UPD	22:27	15.01.2010	PORSCHE	PET	PORSCHE
964	1994	1	08	108-00		247					

Pos	Teilenummer	Benennung	Bemerkung	St	Modellangabe	Pos	Teilenummer	Benennung	Bemerkung	St	Modellangabe
20	999 085 001 02	Innensechskantmutter M 8		2							
21	964 147 191 01	Deckel		1							
22	999 143 004 08	Sicherungsschraube M 6 X 12		3							
23	N 012 241 8	Federscheibe B8	91-	2							

Modell	Jahr	HG	UG	Bildtafel	Einschränkung	UPD	22:27	15.01.2010	PORSCHE	PET	PORSCHE
964	1994	1	08	108-05		247					

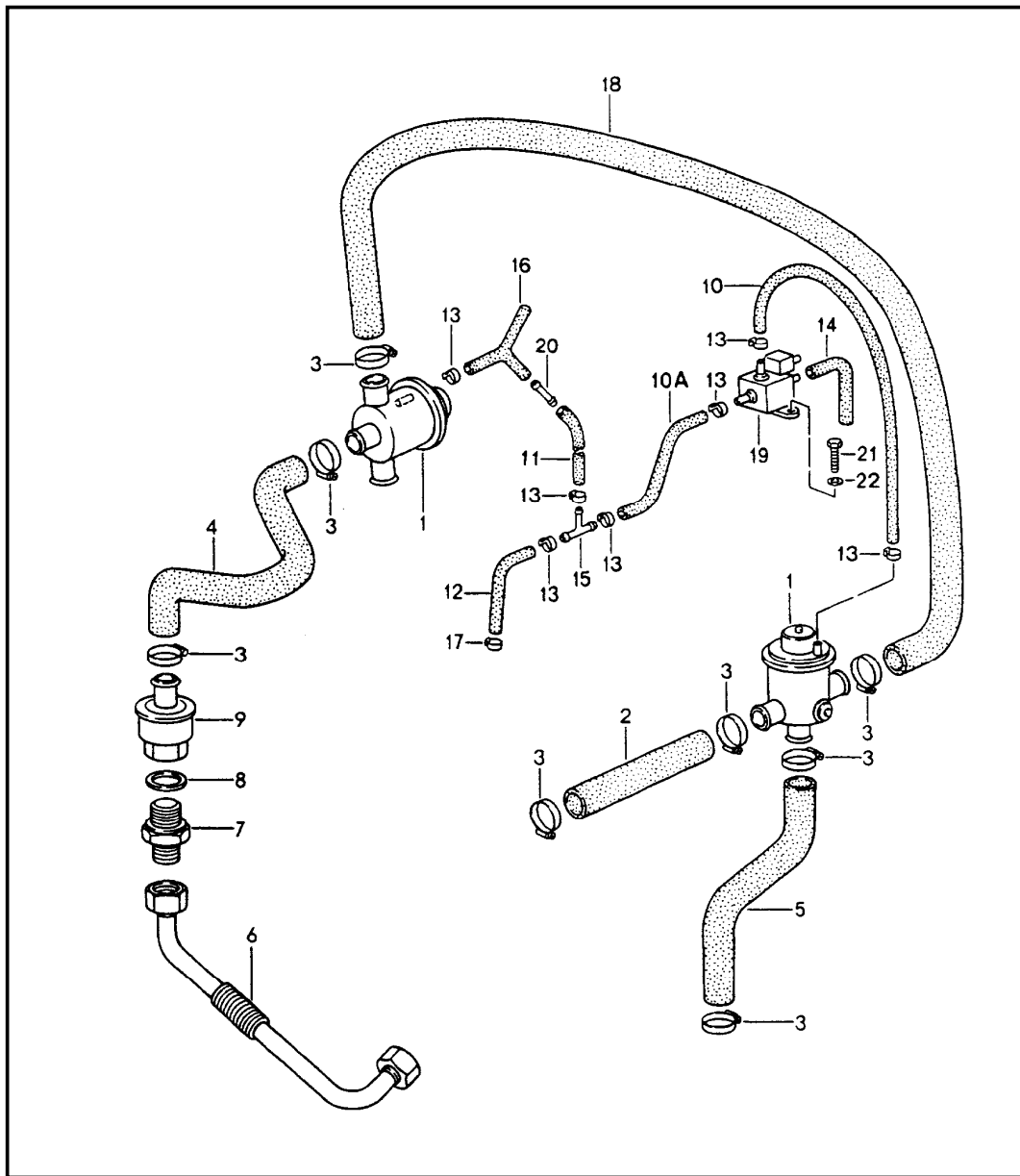


Pos	Teilenummer	Benennung	Bemerkung	St	Modellangabe
		Lufteinblasung			M30.69 M64.50
1	930 113 025 02	Riemenscheibe		1	
2	930 113 159 02	Konsole		1	
3	930 113 161 00	Gummilager		8	
4	930 113 163 00	Distanzbuchse		4	
5	900 025 007 02	Scheibe A 8,4		6	
6	900 151 008 02	Scheibe B 8,4		3	
7	900 076 025 02	Sechskantmutter M 8		4	
8	930 113 114 01	Luftpumpe		1	
9	N 011 524 7	Scheibe A 6,4		11	
10	N 014 740 2	Zylinderschraube M 6 X 16		3	
11	930 113 120 01	Luftfilter		1	
11A	930 113 401 00	Luftfilterpatrone		1	
12	911 113 115 01	Rückschlagventil		1	
13	930 113 135 01	Abschirmblech		1	
14	900 123 060 30	Dichtring A 24 X 29		2	
15	930 113 043 02	Luftleitung		1	
16	911 113 145 02	Schraubstutzen		6	
17	900 123 033 20	Dichtring A 10 X 13,5 C 4		6	
18	999 239 004 40	Entlüftungsschlauch		1	
19	999 512 441 02	Schlauchselle 20-32/9		2	
20	N 012 241 8	Federscheibe B 8		1	
21	N 010 391 4	Sechskantschraube M 8 X 100		1	

Modell	Jahr	HG	UG	Bildtafel	Einschränkung	UPD	22:27	15.01.2010	PORSCHE	PET	PORSCHE
964	1994	1	08	108-05		247					

Pos	Teilenummer	Benennung	Bemerkung	St	Modellangabe	Pos	Teilenummer	Benennung	Bemerkung	St	Modellangabe
22	930 113 187 01	Spannwinkel		1							
23	900 068 004 02	Gewindestift M 8 X 45		1							
24	930 113 171 01	Halter		1							
25	900 031 011 02	Scheibe 6,4		3							
26	999 702 170 50	Tülle		1							
27	900 075 099 02	Sechskantschraube M 8 X 30		1							
28	965 606 136 00	Halter		1							
29	900 151 008 02	Scheibe B 8,4		1							
30	999 651 203 40	Kabelhalter		1							
31	999 062 009 02	Stiftschraube BM 8 X 28		1							
32	930 113 031 04	Zwischenflansch - INTERNTEIL -		1							
33	999 062 055 02	Stiftschraube BM 6 X 12		2							
34	999 113 464 40	Wellendichtring		1							
35	930 113 017 07	Zahnrad		1							
36	900 075 057 02	Sechskantschraube M 6 X 16		3							
37	900 067 013 02	Zylinderschraube M 6 X 35		2							
38	999 192 131 50	Zahnriemen (70 ZAEHNE)		1							
39	930 113 033 02	Deckel - INTERNTEIL -		1							
40	999 062 123 02	Stiftschraube BM 6 X 45		3							
41	900 076 010 02	Sechskantmutter M 6		6							
42	930 105 197 05	Dichtung		1							

Modell	Jahr	HG	UG	Bildtafel	Einschränkung	UPD	22:27	15.01.2010	PORSCHE	PET	PORSCHE
964	1994	1	08	108-07		247					

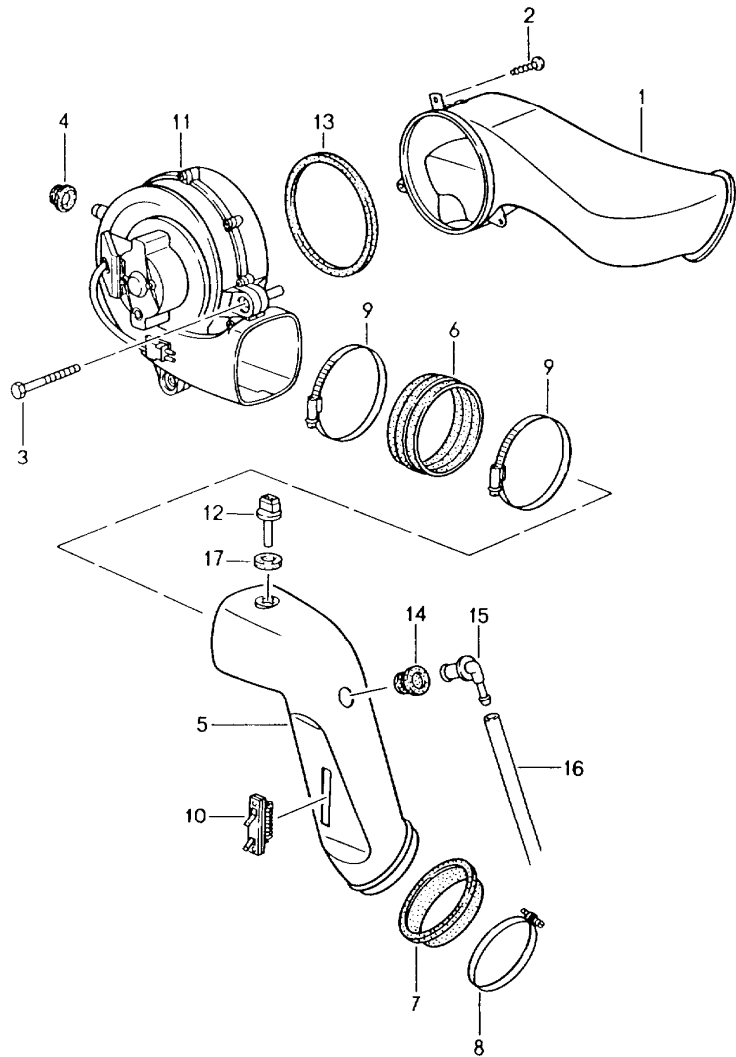


Pos	Teilenummer	Benennung	Bemerkung	St	Modellangabe
		Lufteinblasung			M30.69 M64.50
1	930 113 147 01	Abblas-Umschaltventil		2	
2	930 113 118 02	Schlauch		1	
3	999 512 441 02	Schlauchschele 20 - 32/9		8	
4	930 113 181 03	Schlauch		1	
5	930 113 181 04	Schlauch		1	
6	930 113 042 02	Luftleitung		1	
7	999 136 032 00	Stutzen M 24 X 2		1	
8	900 123 060 30	Dichtring A 24 X 29		2	
9	911 113 115 01	Rückschlagventil		1	
-	000 043 204 97	Schlauch Grün 3,2 X 7		X	
10	-	370 MM		1	
10A	-	370 MM		1	
11	-	550 MM		1	
12	-	70 MM		1	
13	311 133 343 A	Schlauchklemme		6	
14	928 574 717 03	Schutzschlauch		1	
15	999 137 004 40	T-Stutzen		1	
16	928 573 727 02	Verteilerstück		1	
17	999 512 454 02	Schlauchschele 7 X 7		1	
18	930 110 334 04	Schlauch		1	
19	911 618 123 00	Umschaltventil		1	
20	999 137 053 40	Zwischenstück GS 4		1	
21	999 072 005 09	Sechskantschraube M 6 X 12		1	

Modell	Jahr	HG	UG	Bildtafel	Einschränkung	UPD	22:27	15.01.2010	PORSCHE	PET	PORSCHE
964	1994	1	08	108-07		247					

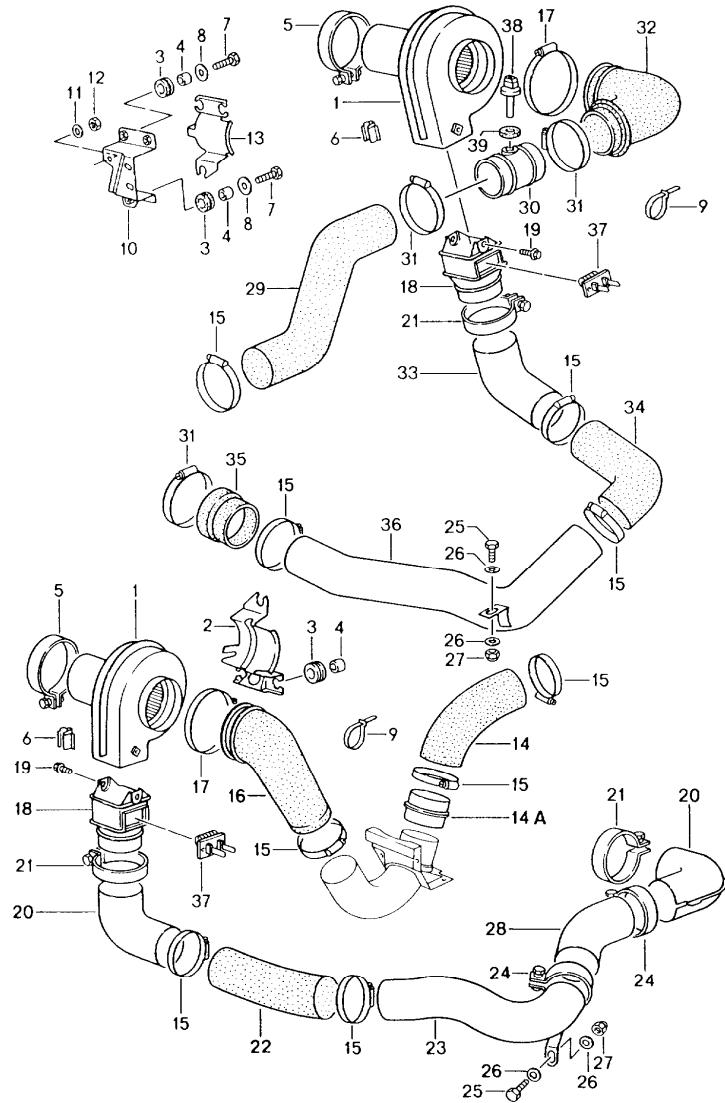
Pos	Teilenummer	Benennung	Bemerkung	St	Modellangabe	Pos	Teilenummer	Benennung	Bemerkung	St	Modellangabe
22	N 011 524 7	Scheibe A 6,4		1							

Modell	Jahr	HG	UG	Bildtafel	Einschränkung	UPD	22:27	15.01.2010	PORSCHE	PET	PORSCHE
964	1994	1	08	108-10		247					



Pos	Teilenummer	Benennung	Bemerkung	St	Modellangabe
		Zusatzgebläse			M64.01/02/03
1	964 211 323 03	Heizluftstutzen		1	
2	999 919 090 02	Linsenschraube 5 X 14		3	
3	N 010 367 4	Sechskantschraube M 6 X 60		2	
4	999 702 171 50	Tülle 15 X 21 X 9,5		1	
5	964 211 341 01	Heizluftkrümmer	-92	1	
5	964 211 341 02	Heizluftkrümmer	93-	1	
6	964 211 311 02	Gummimuffe		1	
7	964 211 348 01	Gummidichtung		1	
8	999 512 505 02	Spannschelle 102 X 12		1	
9	999 512 539 00	Schlauschelle 90 - 110/9		2	
9	999 512 539 01	Schlauschelle 90 - 110/9		2	
10	A 964 616 550 00	Vorwiderstand	-90	1	
10	964 616 550 02	Vorwiderstand	91-	1	
11	A 964 624 328 00	Gebläse	-93	1	
11	993 624 328 01	Gebläse	94-	1	
12	964 659 120 00	Aussenfühler		1	
13	964 624 338 00	Dichtung		1	
14	911 355 922 00	Dichtstopfen		1	
15	911 355 323 00	Zulaufstutzen		1	
-	000 043 204 78	Schlauch 6,0 X 2,0		X	
16	---	360 MM			
17	964 659 120 10	Dichtung		1	

Modell	Jahr	HG	UG	Bildtafel	Einschränkung	UPD	22:27	15.01.2010	PORSCHE	PET	PORSCHE
964	1994	1	08	108-15		247					



Pos	Teilenummer	Benennung	Bemerkung	St	Modellangabe
		Zusatzgebläse			M30.69 M64.50
1	965 624 151 00	Gebläse		2	
2	965 624 311 01	Spannbügel		1	
3	965 624 315 00	Tülle		6	
4	965 624 320 00	Distanzbuchse		6	
5	999 512 244 02	Spannschelle SP 77/20 SN		2	
6	999 591 746 02	Kabelklemme		2	
7	900 075 016 02	Sechskantschraube M 6 X 22		6	
8	N 011 612 3	Scheibe R 6,6		6	
9	443 971 850 A	Kabelbinder		2	
10	965 624 013 00	Halter		1	
11	N 011 524 7	Scheibe A 6,4		2	
12	900 076 010 02	Sechskantmutter M 6		3	
13	965 624 310 01	Spannbügel		1	
14	930 211 196 00	Heizschlauch		1	M30.69
14	964 106 238 20	Heizschlauch		1	M64.50
14A	964 106 285 20	Zwischenstück		1	M64.50
15	999 512 543 00	Schlauchselle 50 - 70		9	
16	930 211 239 00	Schlauch		1	
17	999 512 542 00	Schlauchselle 80 - 100		2	
18	930 211 240 01	Anschlussstück		2	
19	900 075 430 02	Kombischraube M 5 X 10		4	
20	930 211 134 00	Anschlussstutzen		2	
21	999 512 546 00	Spannschelle 67 / 20		3	

Modell	Jahr	HG	UG	Bildtafel	Einschränkung	UPD	22:27	15.01.2010	PORSCHE	PET	PORSCHE
964	1994	1	08	108-15		247					

Pos	Teilenummer	Benennung	Bemerkung	St	Modellangabe	Pos	Teilenummer	Benennung	Bemerkung	St	Modellangabe
22	930 211 238 01	Schlauch		1							
23	930 211 136 01	Heizrohr		1							
23	930 211 136 02	Heizrohr		1							
24	999 512 548 00	Spannschelle 61 X 20		2							
25	900 075 318 02	Sechskantschraube M 8 X 16		2							
26	999 025 078 02	Scheibe A 8,4		4							
27	900 910 097 02	Sicherungsmutter VF M 8		2							
28	930 211 137 00	Heizrohr		1							
29	930 211 246 00	Schlauch		1							
30	930 211 244 01	Verbindungsstück		1							
31	999 512 541 00	Schlauchschelle 60 - 80		3							
32	930 211 242 00	Hutze		1							
33	911 211 131 00	Anschlussstutzen		1							
34	930 211 238 01	Schlauch		1							
35	930 211 234 00	Muffe		1							
36	930 211 236 00	Heizrohr		1	M30.69 M64.50						
37	965 616 101 00	Widerstand		2							
38	964 659 120 00	Aussenfühler		1							
39	964 659 120 10	Dichtung		1							

PORSCHE

PET

PORSCHE

Modell	Jahr	HG	UG	Bildtafel	Einschränkung	UPD	9:29	16.01.2010
964	1994	1	09	109-00		247		

Pos	Teilenummer	Benennung	Bemerkung	St	Modellangabe
		Motoraufhängung			
		CARRERA 2/4/RS			
1	964 115 021 90	Motorträger		1	
2	964 115 011 02	Motorkonsole		1	
3	999 062 096 02	Stiftschraube B M 6 X 40		1	
4	999 062 002 02	Stiftschraube B M 6 X 15		3	
5	N 011 010 13	Sechskantmutter M 10		4	
6	900 028 005 02	Federscheibe A 10		4	
7	964 375 049 00	Motorlager	/L	1	C.2
7	964 375 049 01	Motorlager	/L	1	C.4/COUPE
7	965 375 049 00	Motorlager	/L	1	C.4/TARGA C.4/CABRIO
7	964 375 050 00	Motorlager	/R	1	C.2

Modell	Jahr	HG	UG	Bildtafel	Einschränkung	UPD	22:28	15.01.2010
964	1994	1	98	198-00R		247		

Pos	Teilenummer	Benennung	Bemerkung	St	Modellangabe
>>	>>964 100 902 00	Dichtungssatz Reparatursätze Wartungssatz		1	M64.01/02/03
-	999 707 152 40	O-Ring 102 X 2		6	
-	964 104 111 06	Ventilschaftabdichtung		12	
-	000 043 204 48	Hülse		2	
-	993 105 193 00	Dichtung		2	
-	964 105 177 03	Dichtung		2	
-	964 105 181 01	Dichtung		1	
-	964 105 181 01	Dichtung		1	
-	999 701 909 40	O-Ring 6,7 X 3,53		6	
-	999 707 288 40	Dichtring 6 X 2,5		2	
-	964 105 140 01	Druckring		18	
-	900 076 010 02	Sechskantmutter M 6		34	
-	964 105 173 01	Dichtung		6	
-	964 105 135 01	Dichtung		2	
-	999 707 313 40	O-Ring 67,2 X 5,77		2	
-	900 123 131 30	Dichtring A 16 X 20		4	
-	930 105 197 05	Dichtung		2	
-	993 110 713 01	Dichtring		6	
-	999 707 293 40	O-Ring 40 X 4		1	
-	999 113 463 40	Wellendichtring A 30 X 42 X 7		1	
-	993 111 195 00	Fülldichtring		6	
-	964 111 192 05	Dichtung		1	
-	964 111 198 00	Dichtung		1	

Modell	Jahr	HG	UG	Bildtafel	Einschränkung	UPD	22:28	15.01.2010
964	1994	1	98	198-00R		247		

Pos	Teilenummer	Benennung	Bemerkung	St	Modellangabe
-	999 707 112 40	Runddichtring 25 X 6		8	
-	964 104 115 20	Zylinderkopfdichtung		6	
-	999 084 094 02	Sicherungsmutter M 6		26	
-	999 084 052 02	Sicherungsmutter M 8		14	
>>	>>930 100 908 03	Dichtungssatz Zylinder Zylinderkopf bestehend aus:		1	M30.69
-	999 707 112 40	Runddichtring 25 X 6		8	
-	999 704 172 50	Dichtring 16,3 X 22		2	
-	999 707 152 40	O-Ring 102 X 2		6	
-	930 104 381 01	Zylinderkopfdichtung		6	
-	928 104 193 12	Ventilschaftabdichtung		12	
-	000 043 204 48	Hülse		2	
-	930 105 193 06	Dichtung		2	
-	930 105 191 03	Dichtung		1	
-	930 105 192 04	Dichtung		1	
-	900 123 007 30	Dichtring A 14 X 18		4	
-	900 910 012 02	Sechskantmutter M 6		19	
-	930 105 194 04	Dichtung		2	
-	930 105 195 07	Dichtung		2	
-	900 031 014 30	Scheibe 8,4		40	
-	900 084 004 02	Sechskantmutter M 8		40	
-	900 084 004 03	Sechskantmutter M 8		40	
-	900 123 005 00	Dichtring A 12 X 16		4	

Modell	Jahr	HG	UG	Bildtafel	Einschränkung	UPD	22:28	15.01.2010
964	1994	1	98	198-00R		247		

Pos	Teilenummer	Benennung	Bemerkung	St	Modellangabe
-	900 123 043 30	Dichtring A 12 X 15,5		6	
-	900 123 066 30	Dichtring A 10 X 16		8	
-	999 701 690 40	Runddichtring 12 X 1,78		8	
-	930 105 197 05	Dichtung		2	
-	999 701 468 40	Runddichtring 67,5 X 75,4 X 4		3	
-	900 123 115 30	Dichtring A 8 X 11,5		17	
-	930 106 407 01	Tülle		1	
-	930 106 175 00	Gummitülle		3	
-	930 106 176 00	Gummitülle		1	
-	930 110 122 00	Dichtring		1	
-	930 110 197 10	Dichtung		12	
-	999 701 477 40	Runddichtring 71,2 X 5,7		1	
-	999 701 395 50	O-Ring 7 X 2		1	
-	900 123 018 30	Dichtring A 16 X 20		3	
-	900 123 144 30	Dichtring A 10 X 13,5		20	
-	900 123 101 30	Dichtring A 12 X 18		2	
-	930 110 394 00	Dichtung		1	
-	900 123 116 30	Dichtring A 12 X 15,5		1	
-	900 123 140 30	Dichtring 8 X 22		1	
-	930 107 123 01	Dichtung		1	
-	930 107 116 01	Dichtung		1	
-	900 123 055 30	Dichtring A 12 X 17		1	
-	999 707 289 40	Runddichtring 47 X 2		1	

Modell	Jahr	HG	UG	Bildtafel	Einschränkung	UPD	22:28	15.01.2010
964	1994	1	98	198-00R		247		

Pos	Teilenummer	Benennung	Bemerkung	St	Modellangabe
-	999 113 246 40	Radialdichtring A 10 X 18 X 6		1	
-	930 105 197 05	Dichtung		2	
-	999 707 293 40	O-Ring 40 X 4		1	
-	999 113 463 40	Wellendichtring A 30 X 42 X 7		1	
-	900 123 060 30	Dichtring A 24 X 29		4	
-	900 123 033 20	Dichtring A 10 X 13,5 C4		6	
-	999 113 464 40	Dichtring 35 X 45 X 7		1	
-	930 111 223 00	Fülldichtring		6	
-	930 111 192 06	Dichtung		2	
-	930 111 193 07	Dichtung		1	
-	930 123 194 06	Dichtung		2	
-	930 123 192 05	Dichtung		1	
-	900 123 050 20	Dichtring 8 X 11,5		1	
-	900 083 080 00	Sechskantschraube M 8 X 1		1	
-	930 123 191 05	Dichtring		2	
>>	>>964 100 908 00	Dichtungssatz Zylinder Zylinderkopf bestehend aus:		1	M64.50
-	999 707 112 40	Runddichtring 25 X 6		8	
-	999 704 172 50	Dichtring 16,3 X 22		2	
-	999 707 152 40	O-Ring 102 X 2		6	
-	000 043 204 48	Hülse		2	
-	930 105 195 07	Dichtung		2	
-	900 031 014 30	Scheibe 8,4		22	

Modell	Jahr	HG	UG	Bildtafel	Einschränkung	UPD	22:28	15.01.2010
964	1994	1	98	198-00R		247		

Pos	Teilenummer	Benennung	Bemerkung	St	Modellangabe
-	900 084 004 02	Sechskantmutter M 8		22	
-	900 084 004 03	Sechskantmutter M 8		22	
-	900 123 043 30	Dichtring A 12 X 15,5		4	
-	930 105 197 05	Dichtung		2	
-	900 123 115 30	Dichtring A 8 X 11,5		15	
-	930 106 407 01	Tülle		1	
-	930 106 175 00	Gummitülle		3	
-	930 106 176 00	Gummitülle		1	
-	930 110 122 00	Dichtring		1	
-	930 110 197 10	Dichtung		12	
-	999 701 477 40	Runddichtring 71,2 X 5,7		1	
-	999 701 395 50	O-Ring 7 X 2		1	
-	900 123 018 30	Dichtring A 16 X 20		3	
-	900 123 144 30	Dichtring A 10 X 13,5		20	
-	900 123 101 30	Dichtring A 12 X 18		2	
-	930 110 394 00	Dichtung		1	
-	900 123 116 30	Dichtring A 12 X 15,5		1	
-	900 123 140 30	Dichtring A 8 X 22		1	
-	930 107 123 01	Dichtung		1	
-	930 107 116 01	Dichtung		1	
-	900 123 055 30	Dichtring A 12 X 17		1	
-	999 707 289 40	Runddichtring 47 X 2		1	
-	999 113 246 40	Radialdichtring A 10 X 18 X 6		1	

Modell	Jahr	HG	UG	Bildtafel	Einschränkung	UPD	22:28	15.01.2010
964	1994	1	98	198-00R		247		

Pos	Teilenummer	Benennung	Bemerkung	St	Modellangabe
-	999 707 293 40	O-Ring 40 X 4		1	
-	999 113 463 40	Wellendichtring A 30 X 42 X 7		1	
-	900 123 060 30	Dichtring A 24 X 29		4	
-	900 123 033 20	Dichtring A 10 X 13,5		6	
-	999 113 464 40	Dichtring 35 X 45 X 7		1	
-	930 111 223 00	Fülldichtring		6	
-	930 111 192 06	Dichtung		2	
-	930 111 193 07	Dichtung		1	
-	930 123 194 06	Dichtung		2	
-	930 123 192 05	Dichtung		1	
-	900 123 050 20	Dichtring 8 X 11,5		1	
-	900 083 080 00	Sechskantschraube 8 X 1		1	
-	930 123 191 05	Dichtring		2	
-	964 104 115 20	Fülldichtring		6	
-	993 105 193 00	Dichtung		2	
-	964 105 177 03	Dichtung		2	
-	999 084 094 02	Sicherungsmutter M 6		26	
-	999 084 095 02	Sicherungsmutter M 8		10	
-	964 105 181 01	Dichtung		1	
-	964 105 181 01	Dichtung		1	
-	964 105 140 01	Druckring		18	
-	999 701 909 40	O-Ring 6,7 X 3,53		6	
-	999 707 288 40	O-Ring 6 X 2,5		2	
-	964 105 173 01	Dichtung		6	

Modell	Jahr	HG	UG	Bildtafel	Einschränkung	UPD	22:28	15.01.2010
964	1994	1	98	198-00R		247		

Pos	Teilenummer	Benennung	Bemerkung	St	Modellangabe
-	999 707 313 40	Dichtung 67,2 X 5,77		2	
>>	>>964 100 903 00	Dichtungssatz Kurbelgehäuse		1	M64.01/02/03
>>	>>930 100 901 04	Dichtungssatz Kurbelgehäuse bestehend aus:		1	
-	999 704 172 50	Dichtring 16,3 X 22		3	
-	999 701 006 40	O-Ring 8 X 2		26	
-	999 113 426 41	Wellendichtring 90 X 110 X 11		1	
-	900 123 118 30	Dichtring A 22 X 27		1	
-	999 113 290 41	Dichtring 30 X 50 X 8		1	
-	999 707 285 40	O-Ring 51 X 4,5		1	
-	900 123 141 30	Dichtring A 25 X 30		1	
-	900 123 140 30	Dichtring A 18 X 22		1	
-	999 704 173 50	Dichtring 19,5 X 26		1	
-	999 701 053 40	O-Ring 39,2 X 3		1	
-	900 123 106 30	Dichtring A 18 X 24		2	
-	930 107 791 02	Dichtung		1	
-	911 602 102 01	Dichtring		1	
-	900 123 007 30	Dichtring A 14 X 18		2	
-	999 701 658 40	Runddichtring 33,3 X 2,4		1	
-	900 031 011 30	Scheibe 6,4		3	
-	999 084 095 02	Sicherungsmutter M 8		26	

Modell	Jahr	HG	UG	Bildtafel	Einschränkung	UPD	22:28	15.01.2010
964	1994	1	98	198-00R		247		

Pos	Teilenummer	Benennung	Bemerkung	St	Modellangabe
-	900 025 007 02	Scheibe A 8,4		25	
-	930 101 391 01	Dichtung		2	
-	901 102 191 00	Dichtring		1	
-	930 105 198 01	Dichtung		1	
-	900 123 005 00	Dichtring A 12 X 16		4	
-	900 123 009 20	Dichtring A 18 X 24		1	
-	900 123 011 20	Dichtring A 22 X 27		1	
-	900 123 066 30	Dichtring A 10 X 16		8	
>>	>>964 105 902 00	Dichtungssatz für Ventildeckel bestehend aus:		1	M64.01/02/03
-	964 105 135 01	Dichtung		2	
-	964 111 198 00	Dichtung		1	
-	964 105 173 01	Dichtung		6	
-	900 074 282 02	Sechskantschraube M 8 X 37		4	
-	999 084 052 02	Sicherungsmutter M 8		6	
-	900 074 339 02	Sechskantschraube M 8 X 70		2	
-	999 025 125 09	Scheibe 8,4 X 17 X 3,1		4	
>>	>>930 105 902 01	Dichtungssatz für Ventildeckel bestehend aus:		1	M30.69
-	930 105 194 04	Dichtung		2	
-	930 105 195 07	Dichtung		2	
-	900 031 014 30	Scheibe 8,4		34	
-	900 084 004 02	Sechskantmutter M 8		34	
-	900 084 004 03	Sechskantmutter		34	

Modell	Jahr	HG	UG	Bildtafel	Einschränkung	UPD	22:28	15.01.2010
964	1994	1	98	198-00R		247		

Pos	Teilenummer	Benennung	Bemerkung	St	Modellangabe
-	930 123 194 06	Dichtung		1	
-	900 910 097 02	Sicherungsmutter M 8		4	
-	900 123 043 30	Dichtring A 12 X 15,5		4	
-	999 084 095 02	Sicherungsmutter M8		2	
>>	>>964 105 902 01	Dichtungssatz für Ventildeckel bestehend aus:		1	M64.50
-	964 105 173 01	Dichtung		6	
-	930 105 195 07	Dichtung		2	
-	930 123 194 06	Dichtung		1	
-	900 084 004 02	Sechskantmutter M 8		22	
-	900 084 004 03	Sechskantmutter M 8		22	
-	900 910 097 02	Sicherungsmutter M 8		4	
-	999 025 125 09	Scheibe 8,4 X 17 X 3,1		2	
-	900 074 339 02	Sechskantschraube M 8 X 70		1	
-	999 084 052 02	Sicherungsmutter M 8		1	
>>	>>964 104 901 00	Dichtungssatz für Ventilschaftabdichtung bestehend aus:		1	M64.01/02/03 M64.50
-	964 104 111 06	Ventilschaftabdichtung		12	
-	000 043 204 48	Hülse		2	
>>	>>964 100 956 00	Wartungssatz für periodischer Pflegedienst bestehend aus:		1	M64.01/02/03
-	930 107 764 01	Ölfilter		1	
-	964 105 173 01	Dichtung		6	
-	964 105 135 01	Dichtung		2	

Modell	Jahr	HG	UG	Bildtafel	Einschränkung	UPD	22:28	15.01.2010
964	1994	1	98	198-00R		247		

Pos	Teilenummer	Benennung	Bemerkung	St	Modellangabe
-	964 110 327 01	Luftfiltereinsatz		1	
-	964 111 198 00	Dichtung		1	
-	999 170 183 90	Zündkerze		12	
-	900 074 282 02	Sechskantschraube		4	
-	999 084 052 02	Sicherungsmutter		6	
-	900 123 118 30	Dichtring A 22 X 27		2	
-	900 074 339 02	Sechskantschraube M 8 X 70		2	
>>	>>964 100 956 01	Wartungssatz für periodischer Pflegedienst bestehend aus:		1	M64.01/02/03
-	930 107 764 01	Ölfilter		1	
-	964 105 173 01	Dichtung		6	
-	964 105 135 01	Dichtung		2	
-	964 110 327 01	Luftfiltereinsatz		1	
-	964 111 198 00	Dichtung		1	
-	900 074 282 02	Sechskantschraube		4	
-	999 084 052 02	Sicherungsmutter		6	
-	900 123 118 30	Dichtring A 22 X 27		2	
-	900 074 339 02	Sechskantschraube M 8 X 70		2	
>>	>>911 100 988 03	Wartungssatz für periodischer Pflegedienst 20 000 KM 12 000 MLS für M64.50 mitverwenden: 964 105 173 01 bestehend aus:		1	M30.69 M64.50
-	944 107 201 03	Ölfilter		1	
-	930 105 194 04	Dichtung		2	
-	930 105 195 07	Dichtung		2	

Modell	Jahr	HG	UG	Bildtafel	Einschränkung	UPD	22:28	15.01.2010
964	1994	1	98	198-00R		247		

Pos	Teilenummer	Benennung	Bemerkung	St	Modellangabe
-	930 123 194 06	Dichtung		1	
-	N 043 813 3	Dichtring 8 X 11,5		1	
-	900 123 060 30	Dichtring A 24 X 29		2	
-	900 084 004 02	Sechskantmutter M 8		34	
-	900 084 004 03	Sechskantmutter M 8		34	
-	900 031 014 30	Scheibe 8,4		34	
-	900 910 097 02	Sicherungsmutter M 8		4	
-	900 123 118 30	Dichtring A 22 X 27		2	
-	999 084 095 02	Sicherungsmutter M 8		2	
-	999 701 477 40	Runddichtring 71,2 X 5,7		1	
-	900 123 043 30	Dichtring A 12 X 15,5		4	
>>	>>000 043 202 59	Nachrüstung FUER AU	(D)	1	M64.01/02/03
>>	>>930 107 040 01	Reparatursatz Ölrohr geteilt bestehend aus: Ölrohr Ölrohr		1 1	
-	900 041 013 01	Sicherungsring		1	
-	999 707 112 40	Runddichtring 25 X 6		2	
-	999 707 113 40	Runddichtring 20,22 X 3,53		2	
>>	>>964 103 925 00	Satz Kolbenringe MAHLE		1	
>>	>>964 101 901 00	Satz Kurbelwellenlager bestehend aus:		1	
-	930 101 131 15	Lagerschale I		2	

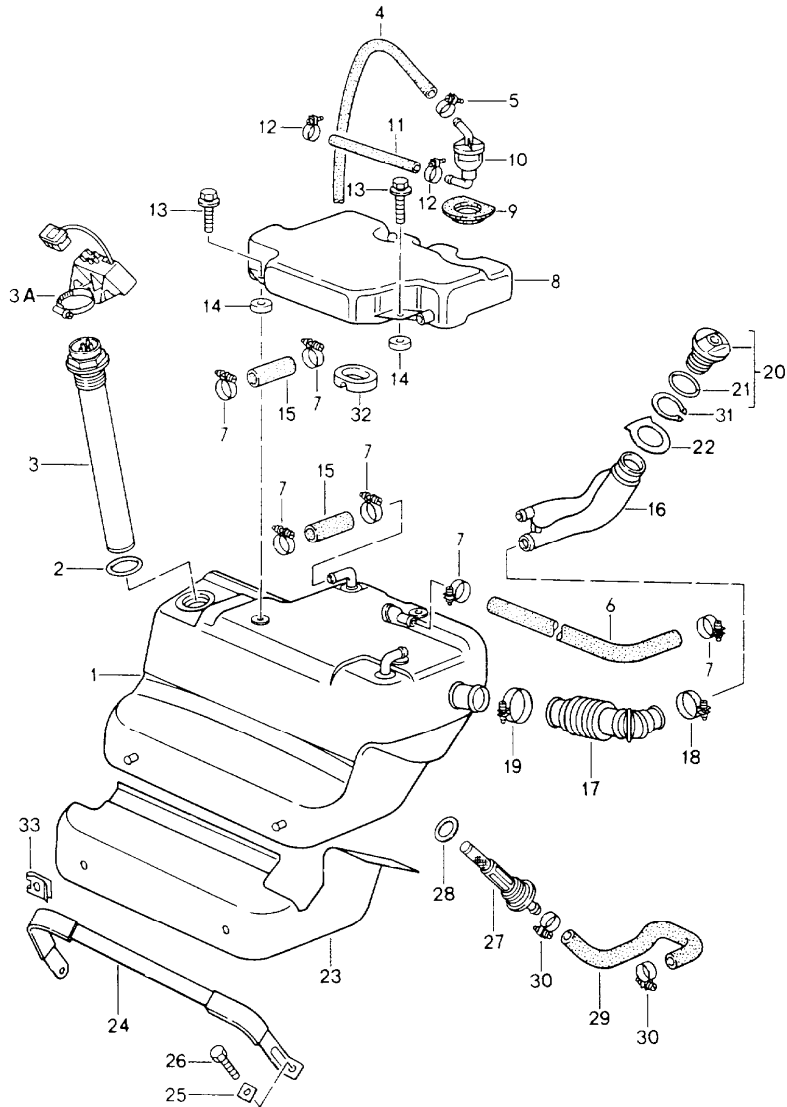
Modell	Jahr	HG	UG	Bildtafel	Einschränkung	UPD	22:28	15.01.2010
964	1994	1	98	198-00R		247		

Pos	Teilenummer	Benennung	Bemerkung	St	Modellangabe
-	930 101 132 15	Lagerschale II-VII		12	
-	964 101 138 01	Lagerbuchse VIII		1	
>>	>>964 101 901 51	Satz Kurbelwellenlager Übermass innen 0,25 MM bestehend aus:		1	
-	930 101 131 51	Lagerschale I		2	
-	930 101 132 51	Lagerschale II-VII		12	
-	964 101 138 54	Lagerbuchse VIII		1	
>>	>>964 101 901 56	Satz Kurbelwellenlager Übermass innen 0,50 MM bestehend aus:		1	
-	930 101 131 56	Lagerschale I		2	
-	930 101 132 56	Lagerschale II-VII		12	
-	964 101 138 55	Lagerbuchse VIII		1	
>>	>>964 101 901 61	Satz Kurbelwellenlager Übermass ausen 0,25 MM bestehend aus:		1	
-	930 101 131 61	Lagerschale I		2	
-	930 101 132 61	Lagerschale II-VII		12	
-	964 101 138 65	Lagerbuchse VIII		1	
>>	>>964 101 901 71	Satz Kurbelwellenlager Übermass innen 0,25 MM Übermass ausen 0,25 MM bestehend aus:		1	

Modell	Jahr	HG	UG	Bildtafel	Einschränkung	UPD	22:28	15.01.2010
964	1994	1	98	198-00R		247		

Pos	Teilenummer	Benennung	Bemerkung	St	Modellangabe
-	930 101 131 71	Lagerschale I		2	
-	930 101 132 71	Lagerschale II-VII		12	
-	964 101 138 66	Lagerbuchse VIII		1	
>>	>>964 101 901 76	Satz Kurbelwellenlager Übermass innen 0,50 MM Übermass aussen 0,25 MM bestehend aus:		1	
-	930 101 131 76	Lagerschale I		2	
-	930 101 132 76	Lagerschale II-VII		12	
-	964 101 138 67	Lagerbuchse VIII		1	

Modell	Jahr	HG	UG	Bildtafel	Einschränkung	UPD	22:28	15.01.2010	PORSCHE	PET	PORSCHE
964	1994	2	01	201-00		247					



Pos	Teilenummer	Benennung	Bemerkung	St	Modellangabe
		Kraftstoffbehälter			
1	A 964 201 021 00	Kraftstoffbehälter	/LL -91	1	
1	964 201 921 00	Kraftstoffbehälter	/LL -91	1	
		F >>96NS4 00189			
		F >>96NS4 20103			
		F >>96NS4 30088			
		F >>96NS4 40085			
		F >>96NS4 50121			
		F >>96NS4 60157			
		F >>96NS4 70079			
		F >>96NS4 80166			
1	A 964 201 021 02	Kraftstoffbehälter	/LL -92	1	
		F 96NS4 00190>>			
		F 96NS4 20104>>			
		F 96NS4 30089>>			
		F 96NS4 40086>>			
		F 96NS4 50122>>			
		F 96NS4 60158>>			
		F 96NS4 70080>>			
		F 96NS4 80167>>			
1	993 201 021 00	Kraftstoffbehälter	/LL 93-	1	
		F 96NS4 00190>>			
		F 96NS4 20104>>			
		F 96NS4 30089>>			
		F 96NS4 40086>>			
		F 96NS4 50122>>			
		F 96NS4 60158>>			
		F 96NS4 70080>>			
		F 96NS4 80167>>			
1	964 201 021 03	Kraftstoffbehälter 92L	/LL 92-93-	1	CARRERA RS M545
(1)	A 964 201 022 00	Kraftstoffbehälter	/RL -91	1	
(1)	964 201 022 01	Kraftstoffbehälter	/RL -92	1	
(1)	993 201 022 00	Kraftstoffbehälter	/RL 93-	1	
2	999 707 115 40	O-Ring 44 X 4		1	
3	A 964 641 801 01	Vorratgeber		1	
3	964 641 801 02	Vorratgeber		1	
3A	964 641 081 00	Steuergerät		1	
4	964 201 143 01	Verbindungsschlauch		1	
5	N 023 569 2	Schlauchselle 16 X 9		1	

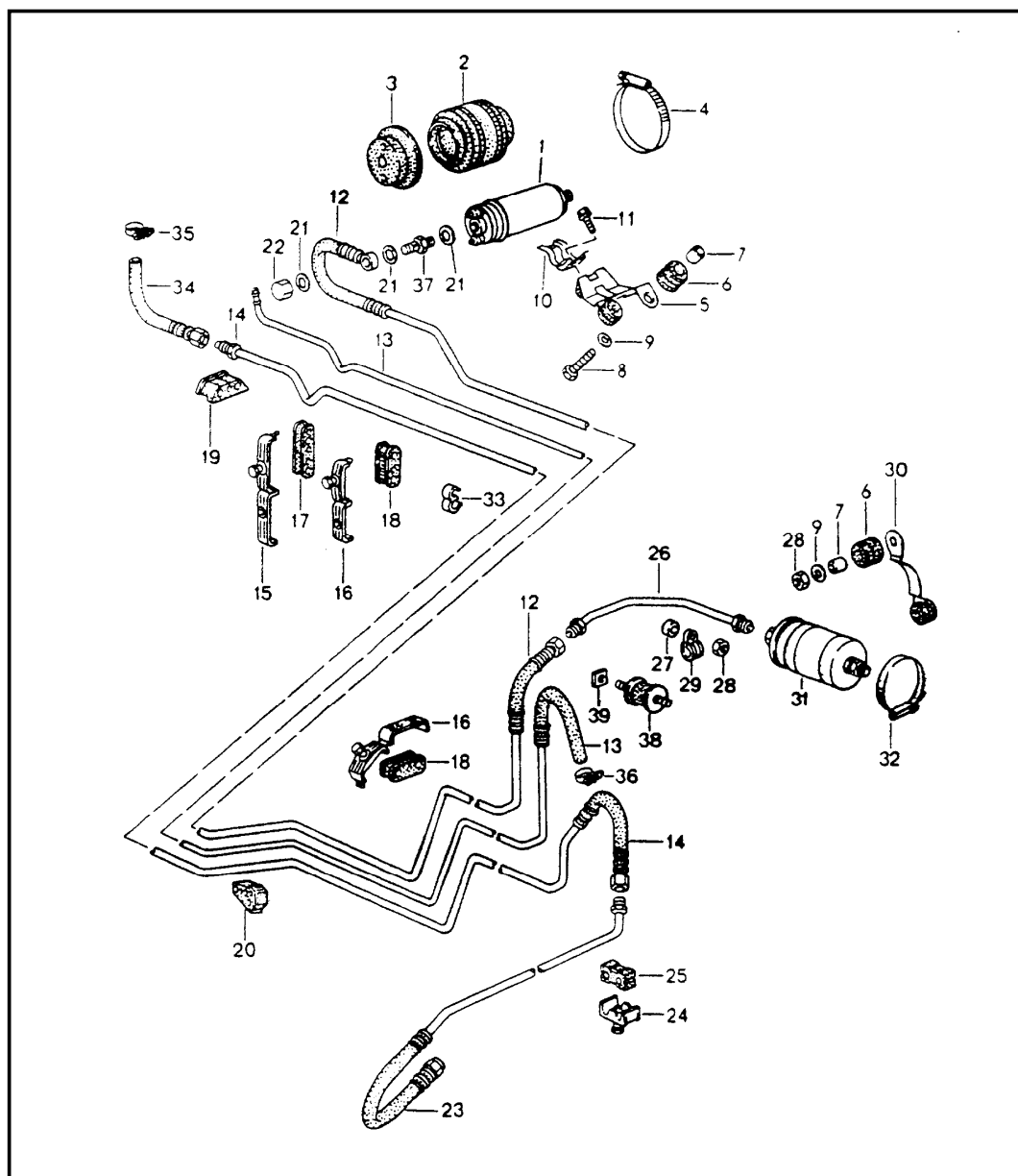
Modell	Jahr	HG	UG	Bildtafel	Einschränkung	UPD	22:28	15.01.2010	PORSCHE	PET	PORSCHE
964	1994	2	01	201-00		247					

Pos	Teilenummer	Benennung	Bemerkung	St	Modellangabe	Pos	Teilenummer	Benennung	Bemerkung	St	Modellangabe
6	964 201 415 00	Schlauch		1		18	999 512 499 00	Schlauchschele 32 - 50	-91	1	
7	999 512 237 02	Schlauchschele 26 X 9		6		18	999 512 195 02	Schele 39 X 9	92-	1	
8	964 201 077 04	Ausgleichbehälter		1		19	999 512 348 02	Schlauchschele 40 - 60	-91	1	
8	964 201 077 03	Ausgleichbehälter	92- 93-	1	CARRERA RS M545	19	999 512 322 02	Schlauchschele 44 X 7	92-	1	
9	964 201 375 00	Tülle		1		20	993 201 271 00	Tankverschluss		1	COUPE
10	964 201 175 01	Absperrventil		1		20	964 201 906 00	Tankverschluss abschliessbar ohne bestimmte Schliessung mit Schlüsseln		1	TARGA CABRIO
-	000 043 205 02	Schlauch 9,5 X 15,5		X		20	964 201 906 01	Tankverschluss abschliessbar Schliessungsnummer Angeben mit Schlüsseln		2	
11	-	180 MM		1		20	964 201 906 01	Tankverschluss abschliessbar Schliessungsnummer Angeben mit Schlüsseln		1	TARGA CABRIO
(11)	964 201 545 02	Kraftstoffschlauch	92- 93-	1	CARRERA RS M545	20	964 201 906 01	Tankverschluss abschliessbar Schliessungsnummer Angeben mit Schlüsseln		2	
12	999 512 525 00	Schlauchschele 14 X 9		2		21	944 201 553 00	Dichtung		1	
13	900 075 335 02	Kombischraube M 6 X 22		3		22	964 201 301 00	Unterlage		1	
14	999 703 362 40	Hülse		3		23	964 201 331 04	Schutzkappe	/LL	1	
-	000 043 205 03	Schlauch 20 X 26		X		23	993 201 331 00	Schutzkappe	/LL	93-	M545
15	-	80 MM		2		(23)	964 201 332 00	Schutzkappe	/RL	-90	
15	-	125 MM	92- 93-	1	CARRERA RS M545	(23)	964 201 332 02	Schutzkappe	/RL	91-	
16	A 964 201 043 00	Einfüllstutzen	-91	1	M150	24	964 201 103 00	Spannband		1	
16	964 201 043 02	Einfüllstutzen	-91	1	M150/193	24	964 201 103 02	Spannband	92- 93-	1	CARRERA RS M545
16	964 201 043 07	Einfüllstutzen	92-	1	M150/193	25	964 201 387 00	Unterlegplatte		1	
16	A 964 201 043 01	Einfüllstutzen	-91	1		26	900 075 414 08	Sechskantschraube M 8 X 40		1	
16	964 201 043 03	Einfüllstutzen	-91	1		27	928 201 081 04	Kraftstofffilter		1	
16	964 201 043 06	Einfüllstutzen	92-	1		28	928 201 187 02	Dichtring		1	
17	A 964 201 181 00	Faltenbalg	89	1		29	964 201 581 01	Saugschlauch	/LL	-91	
(17)	A 964 201 287 02	Schlauch	-91	1		29	964 201 581 03	Saugschlauch	/LL	92	
(17)	964 201 987 00	Kraftstoffschlauch	-91	1		(29)	964 201 582 00	Saugschlauch	/RL	-91	
(17)	964 201 287 03	Schlauch	92-	1		(29)	964 201 582 02	Saugschlauch	/RL	92	

Modell	Jahr	HG	UG	Bildtafel	Einschränkung	UPD	22:28	15.01.2010	PORSCHE	PET	PORSCHE
964	1994	2	01	201-00		247					

Pos	Teilenummer	Benennung	Bemerkung	St	Modellangabe	Pos	Teilenummer	Benennung	Bemerkung	St	Modellangabe
30	N 023 565 3	Schlauchselle 21 X 9ZV		2							
31	999 041 039 09	Seeger - Sicherungsring 57 X 2		1							
32	964 201 376 00	Distanzgummi		1							
33	N 012 653 3	Sicherungsscheibe 9		2							
-	964 201 153 00	Überlaufschlauch für Einfüllstutzen		1							

Modell	Jahr	HG	UG	Bildtafel	Einschränkung	UPD	22:28	15.01.2010	PORSCHE	PET	PORSCHE
964	1994	2	01	201-05		247					

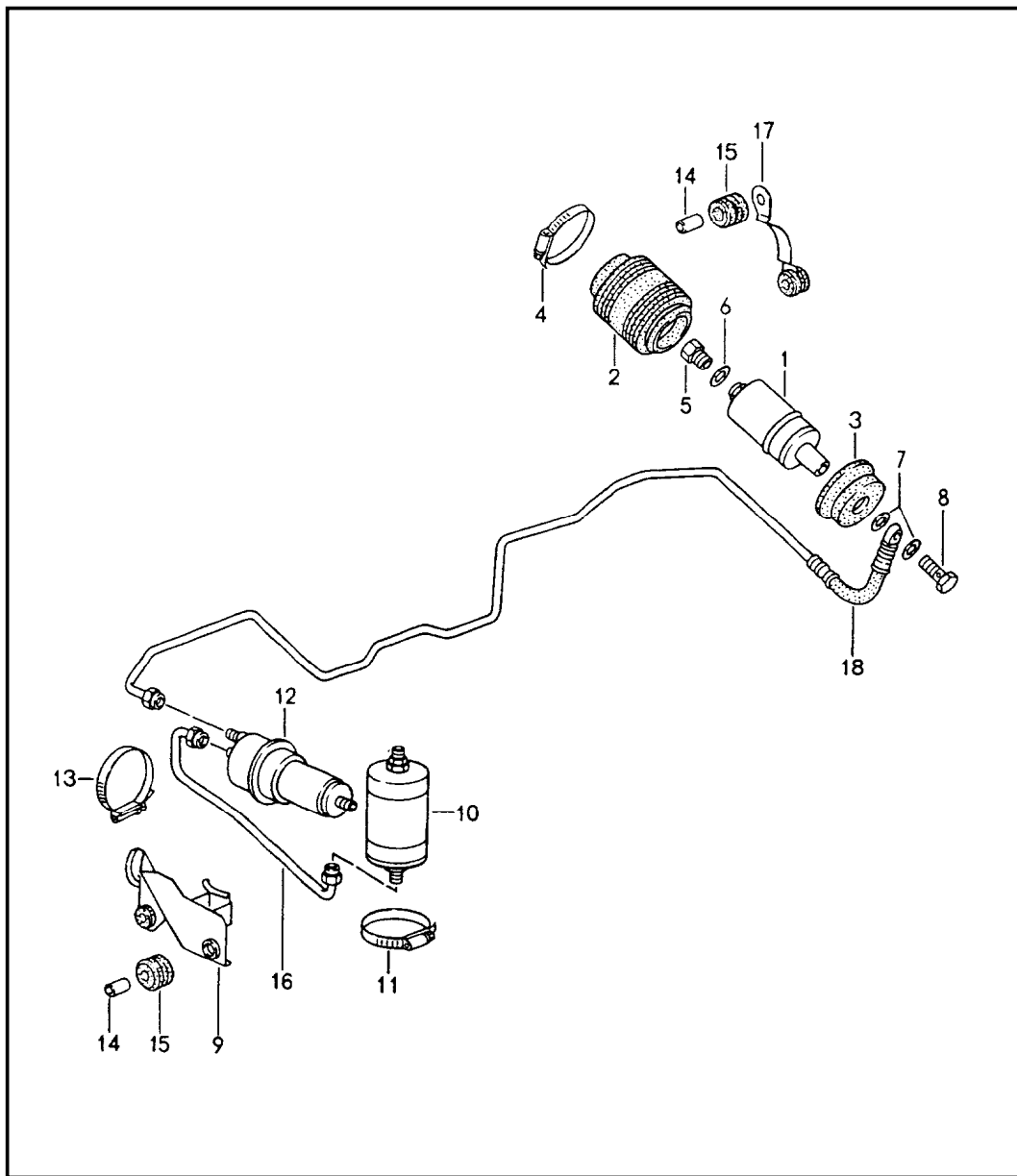


Pos	Teilenummer	Benennung	Bemerkung	St	Modellangabe
		Kraftstoffanlage			
1	964 620 104 00	Kraftstoffpumpe		1	M64.01/02/03
1	911 608 102 02	Kraftstoffpumpe		1	M30.69 M64.50
2	965 356 391 01	Gehäuse		1	
3	965 356 389 00	Kappe		1	
4	999 512 397 00	Schlauchselle 80-100		1	
5	964 356 249 02	Halter	-91	1	
5	964 356 249 03	Halter	92-	1	
6	964 356 635 00	Gummilager		5	
7	928 355 633 00	Buchse		5	
8	900 075 407 02	Sechskantschraube M 6 X 30		3	
9	900 151 003 02	Scheibe A 6,4		5	
10	964 201 577 00	Lager	-91	1	
10	964 201 577 01	Lager	92-	1	
11	900 075 393 02	Kombischraube M 6 X 12		1	
12	964 356 061 02	Kraftstoffleitung	/LL	-91	1
12	964 356 061 03	Kraftstoffleitung	/LL	92	1
12	964 356 061 05	Kraftstoffleitung	/LL	93-	1
(12)	964 356 062 01	Kraftstoffleitung	/RL	-91	1
(12)	964 356 062 03	Kraftstoffleitung	/RL	92-	1
13	964 201 051 00	Entlüftungsleitung	/LL	1	
(13)	964 201 052 00	Entlüftungsleitung	/RL	1	
14	964 356 063 03	Rücklaufleitung	/LL	1	
(14)	964 356 064 01	Rücklaufleitung	/RL	1	
(14)	964 356 064 02	Rücklaufleitung	/RL	1	
(14)	964 356 064 03	Rücklaufleitung	/RL	1	

Modell	Jahr	HG	UG	Bildtafel	Einschränkung	UPD	22:28	15.01.2010	PORSCHE	PET	PORSCHE
964	1994	2	01	201-05		247					

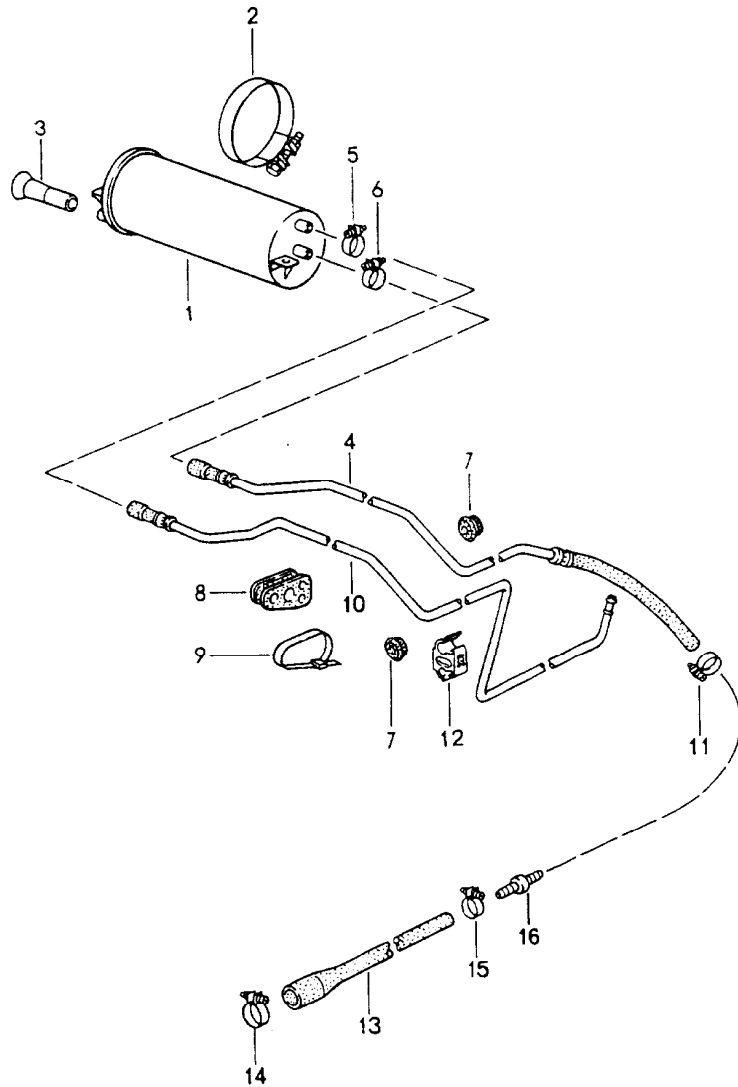
Pos	Teilenummer	Benennung	Bemerkung	St	Modellangabe	Pos	Teilenummer	Benennung	Bemerkung	St	Modellangabe
15	964 356 593 00	Befestigungsschelle	/LL	6	M657	32	999 512 390 00	Schlauchschelle 60-80/13		1	
16	964 356 555 00	Befestigungsschelle	/RL	6		33	964 356 521 00	Doppelschelle		3	
17	964 356 595 00	Gummilager	/LL	6	M657	34	964 356 583 00	Rücklaufleitung	-91	1	
18	964 356 557 00	Gummilager	/RL	6		34	964 356 583 02	Rücklaufleitung	LL 92-	1	
19	964 356 559 00	Gummilager		1		(34) A	964 356 584 01	Rücklaufleitung	RL 92-	1	
20	964 356 569 00	Gummilager		1		(34)	964 356 584 02	Rücklaufleitung	RL 92-	1	
21	900 123 005 20	Dichtring A 12 X 16		2		35	N 023 569 2	Schlauchschelle AG 16 X 9 ZY		1	
22 A	928 110 475 01	Hutmutter		1		36	999 512 301 02	Schlauchschelle S 13/7		1	
22	928 110 475 03	Hutmutter		1		37	964 620 951 00	Rückhalteventil		1	M64.01/02/03
23	964 356 367 02	Rücklaufleitung	/LL	1		37	893 906 093	Rückhalteventil		1	M30.69 M64.50
(23)	964 356 368 00	Rücklaufleitung	/RL	1		38	999 703 229 00	Gummimetallpuffer		1	M503
24	928 356 555 00	Befestigungsschelle		2		39	900 200 005 02	Vierkantmutter M 6		1	M503
25	928 356 525 01	Gummilager		2							
26	964 356 065 01	Druckleitung	/LL	1	M64.01/02 M64.50						
26	964 356 065 03	Druckleitung	/LL	1	M64.03						
26	964 356 065 02	Druckleitung	/LL	93-	1	M503					
(26)	964 356 066 00	Druckleitung	/RL	1							
(26)	964 356 066 01	Druckleitung	/RL	93-	1	M503					
27	999 209 005 40	Hülse		1							
28	900 076 010 02	Sechskantmutter M 6		3							
29	999 511 116 02	Befestigungsschelle B 10 X 15 B 10 X 15		1							
29	999 511 105 02	Rohrschelle D2 12-12 X 15		1	M30.69 M64.50						
30	964 356 511 00	Halter		1							
31	928 110 253 04	Kraftstofffilter		1	M64.01/02/03 (AG) (SA)						
31	928 110 253 06	Kraftstofffilter		1	M64.01/02/03						

Modell	Jahr	HG	UG	Bildtafel	Einschränkung	UPD	22:28	15.01.2010	PORSCHE	PET	PORSCHE
964	1994	2	01	201-10		247					



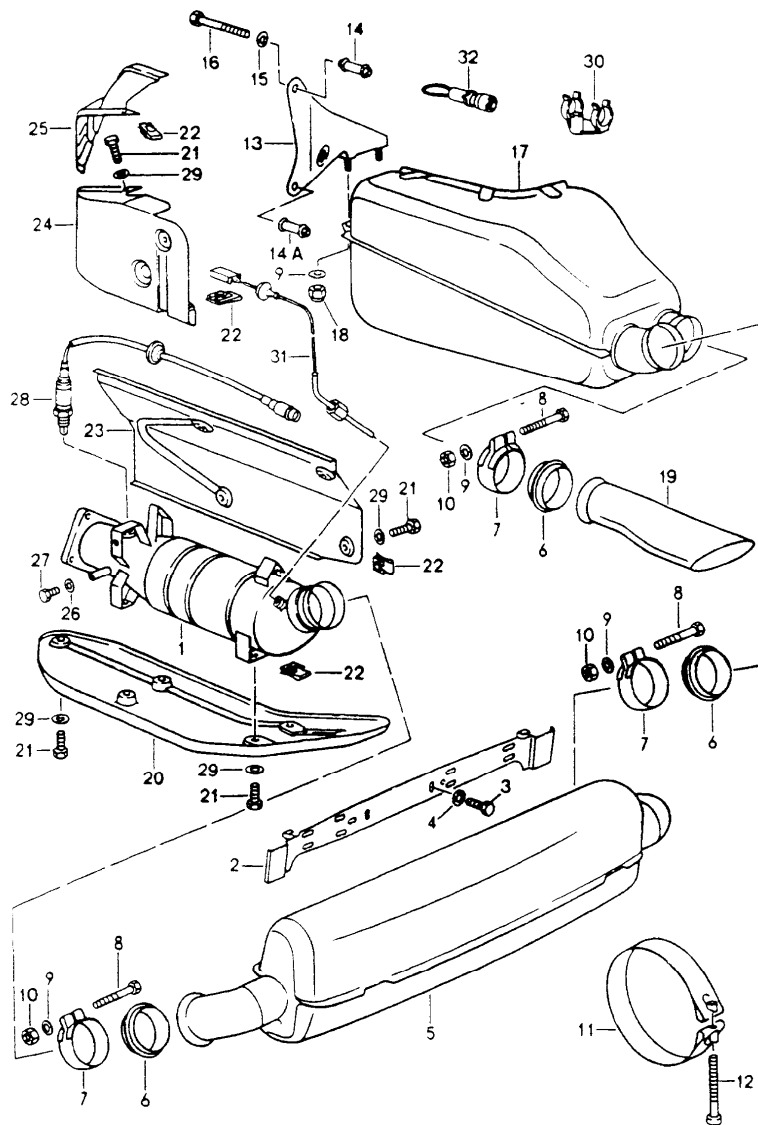
Pos	Teilenummer	Benennung	Bemerkung	St	Modellangabe
		Kraftstoffanlage hinten			M30.69 M64.50
1	930 608 113 00	Kraftstoffpumpe		1	
2	965 356 391 01	Gehäuse		1	
3	965 356 389 00	Kappe		1	
4	999 512 397 00	Schlauchschelle 80-100		1	
5	999 136 029 02	Stutzen M 16 X 1,5		1	
6	900 123 008 30	Dichtring A 14 X 20		1	
7	900 123 005 20	Dichtring A 12 X 16		2	
8	900 175 020 02	Hohlschraube M 12 X 24		1	
9	965 356 213 00	Konsole		1	
10	928 110 147 11	Kraftstofffilter		1	
11	999 512 390 00	Schlauchschelle 60-80		1	
12	911 110 197 02	Kraftstoffspeicher		1	
13	999 512 565 00	Schlauchschelle 50 - 70/13		1	
14	928 355 633 00	Buchse		5	
15	964 356 635 00	Gummilager		5	
16	965 356 393 00	Kraftstoffleitung		1	
17	964 356 511 00	Halter		1	
18	965 356 065 01	Druckleitung		1	

Modell	Jahr	HG	UG	Bildtafel	Einschränkung	UPD	22:29	15.01.2010	PORSCHE	PET	PORSCHE
964	1994	2	01	201-20		247					



Pos	Teilenummer	Benennung	Bemerkung	St	Modellangabe
		Aktivkohlebehälter			
1	964 201 017 00	Aktivkohlebehälter	-91	1	
1	993 201 221 01	Aktivkohlebehälter	92-	1	
2	999 512 506 02	Spannschelle 106 X 25		1	
3	928 201 195 02	Endstück		1	
4	964 201 131 00	Entlüftungsleitung		1	
4	964 201 131 20	Entlüftungsleitung	93-	1	M64.50
5	999 512 554 00	Schlauchselle A 18 X 9		1	
6	999 512 198 02	Schlauchselle 17 X 9		1	
7	999 702 084 50	Gummitülle		2	
8	964 201 615 00	Gummilager		1	
9	999 513 010 40	Kabelbinder 9 X 250		1	
10	964 201 133 00	Entlüftungsleitung	/LL	1	
(10)	964 201 123 00	Entlüftungsleitung	/RL	1	
11	999 512 301 02	Schlauchselle S 13/7		1	
12	999 591 715 40	Kabelhalter		1	
13	928 110 652 04	Schlauch		1	
14	999 512 346 00	Schlauchselle 16 - 25		1	
15	999 512 427 02	Schlauchselle 8 - 16		1	
16	999 137 032 40	Zwischenstück GS 6		1	

Modell	Jahr	HG	UG	Bildtafel	Einschränkung	UPD	22:29	15.01.2010	PORSCHE	PET	PORSCHE
964	1994	2	02	202-00		247					

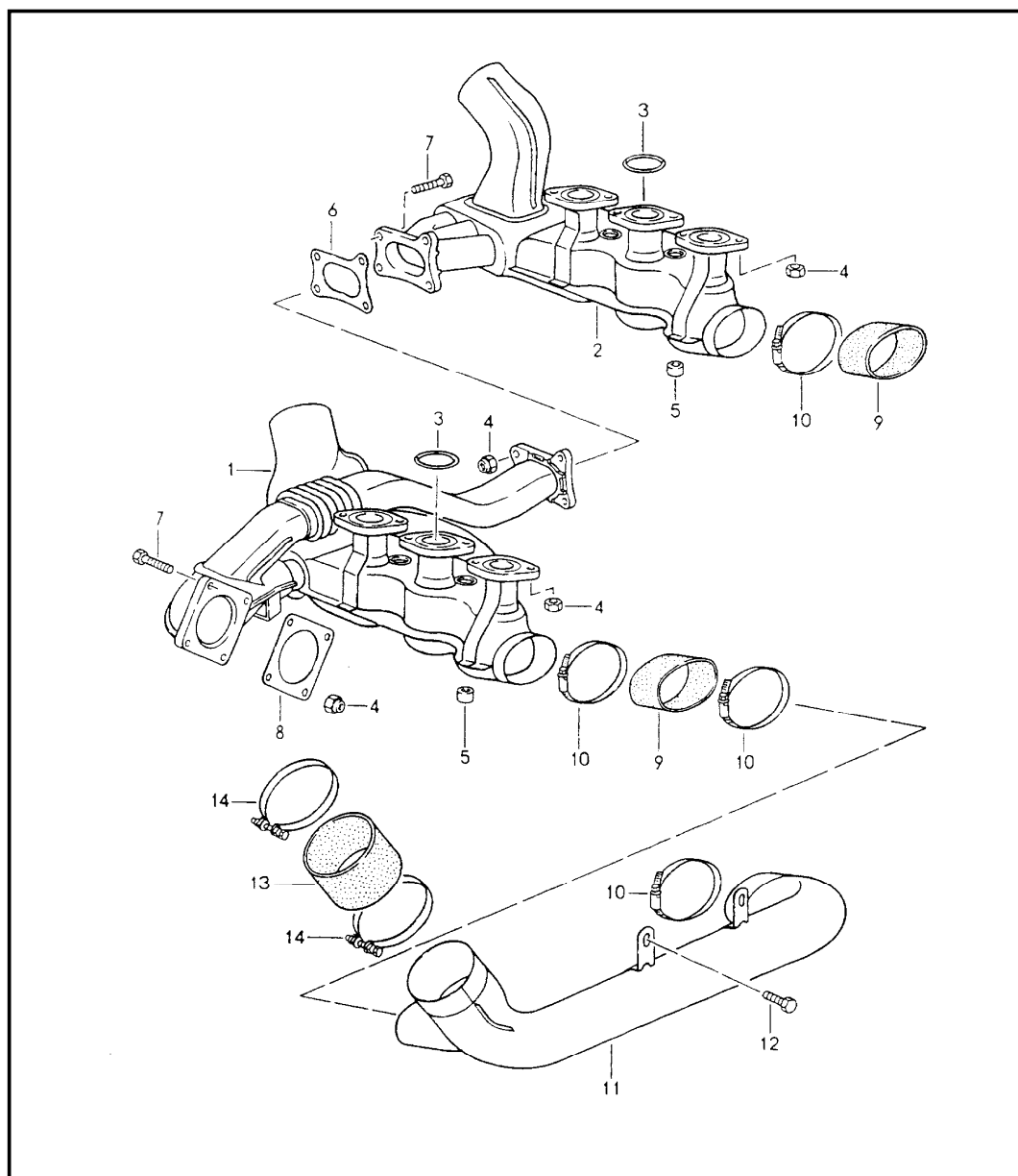


Pos	Teilenummer	Benennung	Bemerkung	St	Modellangabe
		Abgasanlage Schalldämpfer Katalysator			M64.01/02/03
1	964 111 042 05	Vorschalldämpfer		1	M150
1	A 964 113 213 06	Katalysator	-90	1	
1	U 964 113 213 10	Katalysator		1	
1	964 113 213 16	Katalysator		1	
1	A 964 113 213 08	Katalysator	(J) -90	1	
1	U 964 113 213 11	Katalysator	(J)	1	
1	964 113 213 15	Katalysator	(J)	1	
2	964 111 144 01	Träger		1	
3	900 075 078 02	Sechskantschraube M 8 X 15		2	
4	900 025 007 02	Scheibe A 8,4		2	
5	964 111 045 04	Schalldämpfer		1	
5	964 111 045 02	Schalldämpfer	(AUS) (CH)	1	
6	964 111 247 01	Dichtring		3	
7	964 111 336 00	Schelle		3	
8	900 074 339 02	Sechskantschraube M 8 X 70		3	
9	999 025 125 09	Scheibe 8,4 X 17 X 3,1		3	
10	999 084 052 02	Sicherungsmutter M 8		2	
11	964 111 119 02	Spannband		2	
12	900 067 309 00	Zylinderschraube M 8 X 80		2	
13	964 111 113 04	Träger		1	
14	964 111 213 01	Distanzhülse	-90	2	
14A	964 111 213 02	Distanzhülse	91-	1	
15	900 223 001 02	Scheibe 8,4		2	

Modell	Jahr	HG	UG	Bildtafel	Einschränkung	UPD	22:29	15.01.2010	PORSCHE	PET	PORSCHE
964	1994	2	02	202-00		247					

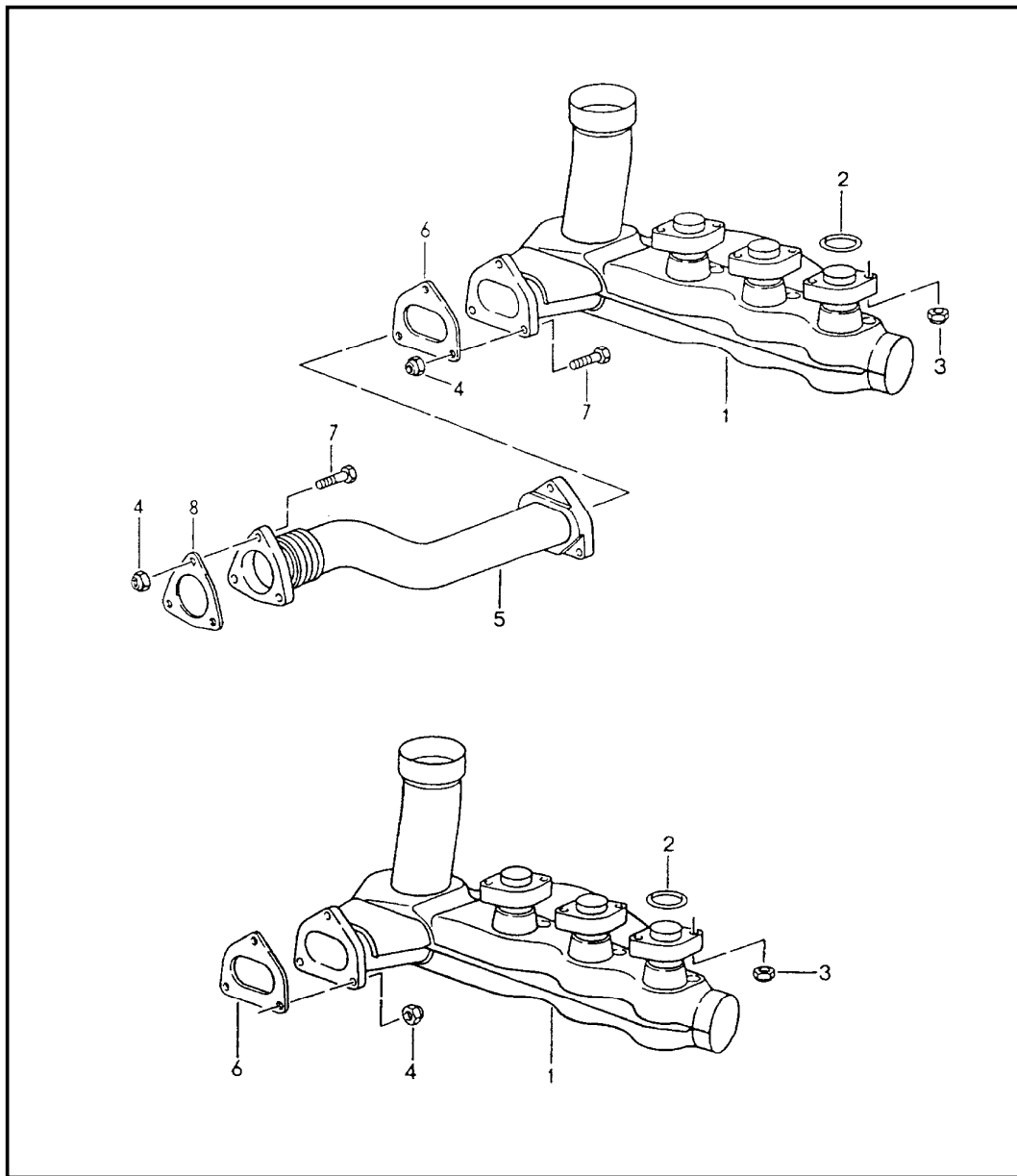
Pos	Teilenummer	Benennung	Bemerkung	St	Modellangabe	Pos	Teilenummer	Benennung	Bemerkung	St	Modellangabe
16	A 900 074 311 08	Sechskantschraube M 8 X 75		2							
17	964 111 046 05	Nachschalldämpfer		1							
18	999 084 095 02	Sicherungsmutter M 8		2							
19	964 111 249 03	Endrohr		1							
20	964 211 213 03	Abdeckung		1							
21	900 075 354 00	Kombischraube M 6 X 16		9							
22	999 507 073 00	Mutterhalter M 6		9							
23	964 211 214 04	Abstrahlblech		1							
24	964 211 217 05	Schutzblech		1							
25	964 211 219 05	Schutzblech		1							
26	900 123 050 20	Dichtring 8 X 11,5		1							
27	900 083 080 00	Sechskantschraube M 8 X 1		1							
28	965 606 126 01	Lambdasonde		1							
29	N 011 666 7	Scheibe B 6,4		9							
30	999 591 758 40	Halter		1							
31	911 606 115 00	Temperaturfühler	(J)	1							
32	911 612 422 00	Adapter		1							

Modell	Jahr	HG	UG	Bildtafel	Einschränkung	UPD	22:29	15.01.2010	PORSCHE	PET	PORSCHE
964	1994	2	02	202-05		247					



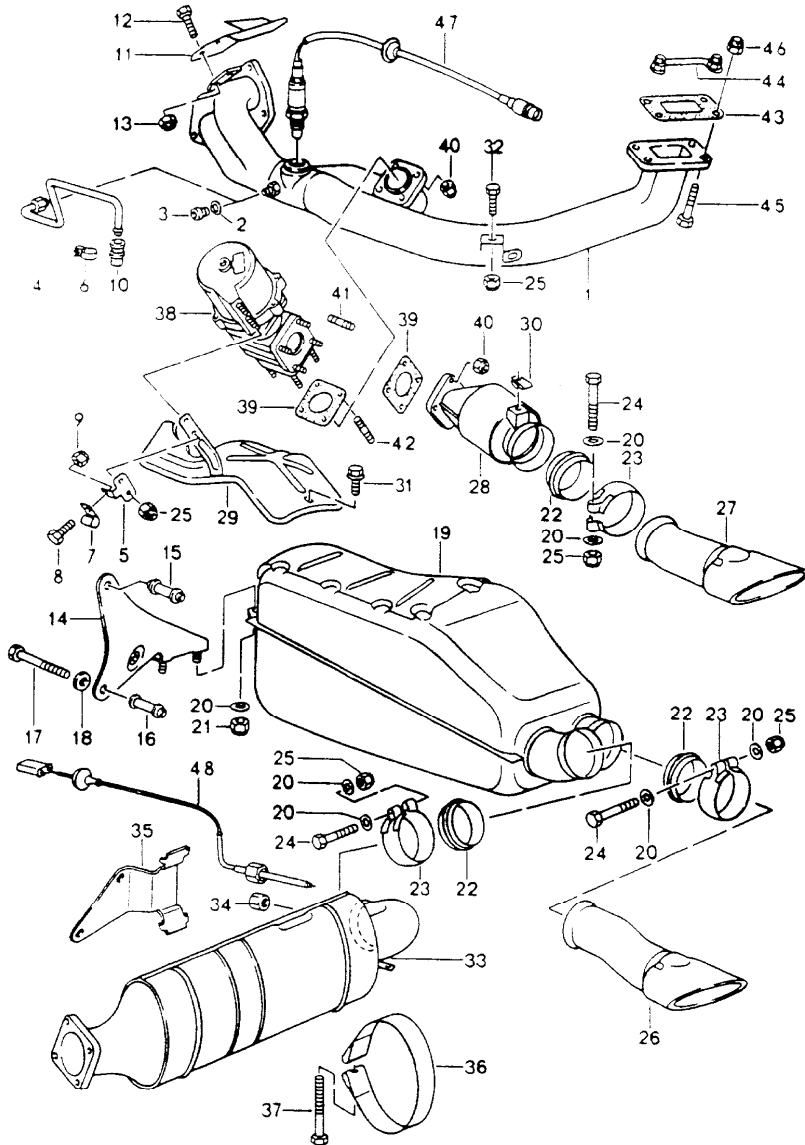
Pos	Teilenummer	Benennung	Bemerkung	St	Modellangabe
		Abgasanlage Wärmetauscher			M64.01/02/03
1	964 211 039 05	Wärmetauscher	/L	1	M64.01/03
1	964 211 039 32	Wärmetauscher	/L	1	M64.02
2	964 211 040 04	Wärmetauscher	/R	1	
3	993 111 195 00	Fülldichtring		6	
4	999 084 052 02	Sicherungsmutter M 8		14	
5	999 085 001 02	Innensechskantmutter M 8		4	
6	964 111 192 05	Dichtung		1	
7	900 074 282 02	Sechskantschraube M 8 X 37		4	
8	964 111 198 00	Dichtung		1	
9	964 211 339 00	Gummimuffe		2	
10	999 512 351 02	Schlauchschelle 70 - 90		4	
11	964 211 336 01	Luftverteilerrohr		1	
12	900 075 392 00	Kombischraube M 6 X 18		2	
13	964 211 338 00	Gummimuffe		1	
14	999 512 539 00	Schlauchschelle 90 - 110/9		2	
14	999 512 539 01	Schlauchschelle 90 - 110/9		2	

Modell	Jahr	HG	UG	Bildtafel	Einschränkung	UPD	22:29	15.01.2010	PORSCHE	PET	PORSCHE
964	1994	2	02	202-10		247					



Pos	Teilenummer	Benennung	Bemerkung	St	Modellangabe
		Wärmetauscher			M30.69 M64.50
1	930 211 033 02	Wärmetauscher		2	
2	930 111 223 00	Fülldichtring		6	
3	999 084 625 02	Sicherungsmutter V M 8		12	
4	900 910 097 02	Sicherungsmutter M 8		9	
5	930 111 169 05	Abgasleitung		1	
6	930 111 192 06	Dichtung		2	
7	900 074 282 02	Sechskantschraube M 8 X 37		9	
8	930 111 193 07	Dichtung		1	

Modell	Jahr	HG	UG	Bildtafel	Einschränkung	UPD	22:29	15.01.2010	PORSCHE	PET	PORSCHE
964	1994	2	02	202-15		247					

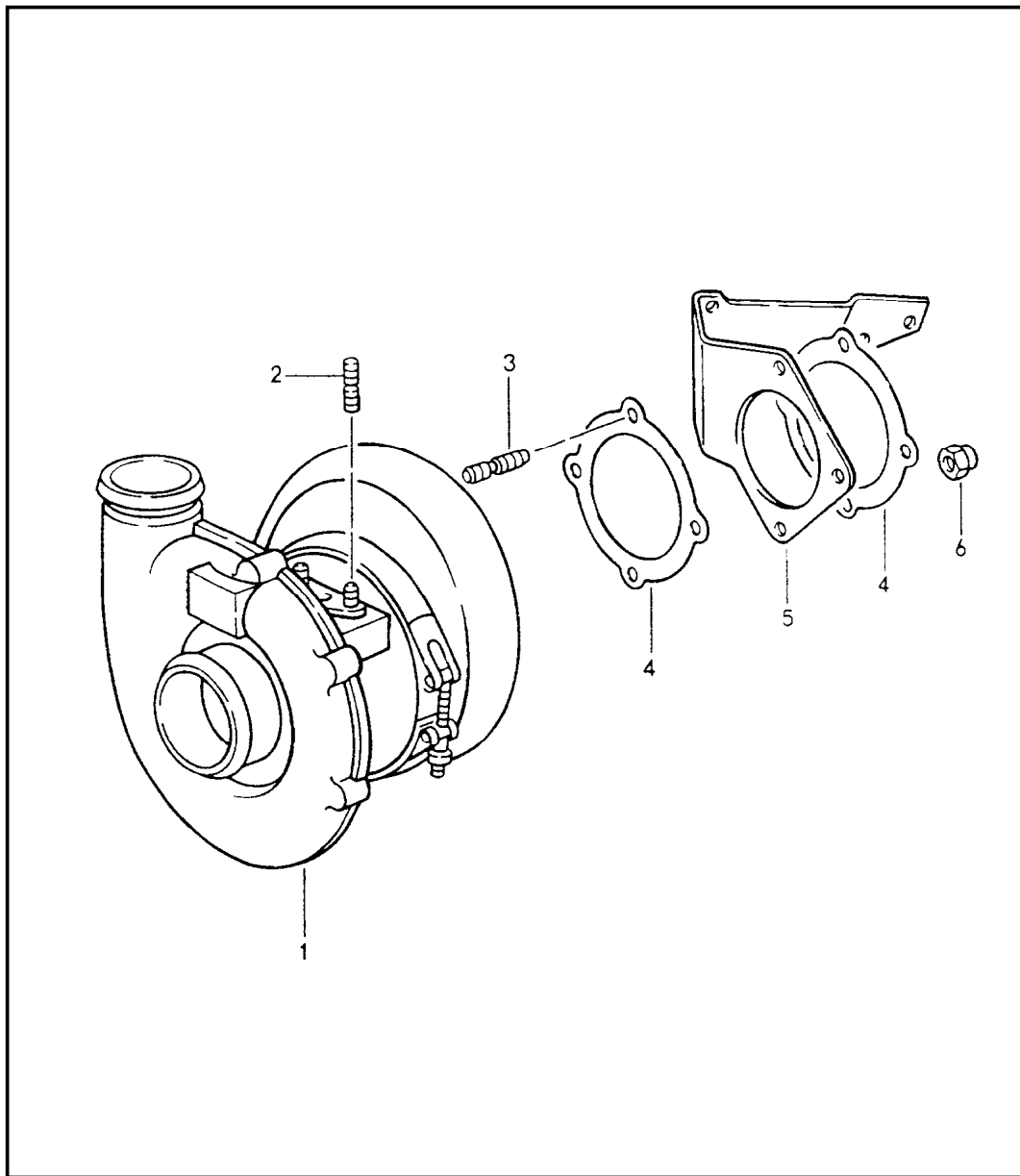


Pos	Teilenummer	Benennung	Bemerkung	St	Modellangabe
		Abgasanlage			M30.69 M64.50
1	930 111 003 06	Abgasleitung		1	
1	930 111 003 07	Abgasleitung	(CH)	1	
2	900 123 050 20	Dichtring 8 X 11,5		1	
3	900 083 080 00	Sechskantschraube M 8 X 1		1	
4	930 113 054 00	Abgasentnahmerohr	(CH)	1	
5	930 113 253 00	Halter	(CH)	1	
6	999 512 554 00	Schlauchschelle 12 - 22/9	(CH)	1	
7	N 020 609 3	Schelle 8 X 15	(CH)	1	
8	900 075 267 02	Sechskantschraube M 6 X 14	(CH)	1	
9	999 084 094 02	Sicherungsmutter M 6	(CH)	1	
10	034 133 335 D	Verschlusskappe	(CH)	1	
11	930 111 128 03	Abschirmblech		1	
12	900 075 312 02	Sechskantschraube M 6 X 16		2	
13	900 910 096 02	Sicherungsmutter M 6		2	
14	930 111 113 02	Träger		1	
15	964 111 213 01	Distanzhülse		1	
16	964 111 213 02	Distanzhülse		1	
17	A 900 074 311 08	Sechskantschraube M 8 X 75		2	
18	900 223 001 02	Scheibe 8,4		2	
19	964 111 046 05	Nachschalldämpfer		1	
20	999 025 125 09	Scheibe 8,4 X 17 X 3,1		2	

Modell	Jahr	HG	UG	Bildtafel	Einschränkung	UPD	22:29	15.01.2010	PORSCHE	PET	PORSCHE
964	1994	2	02	202-15		247					

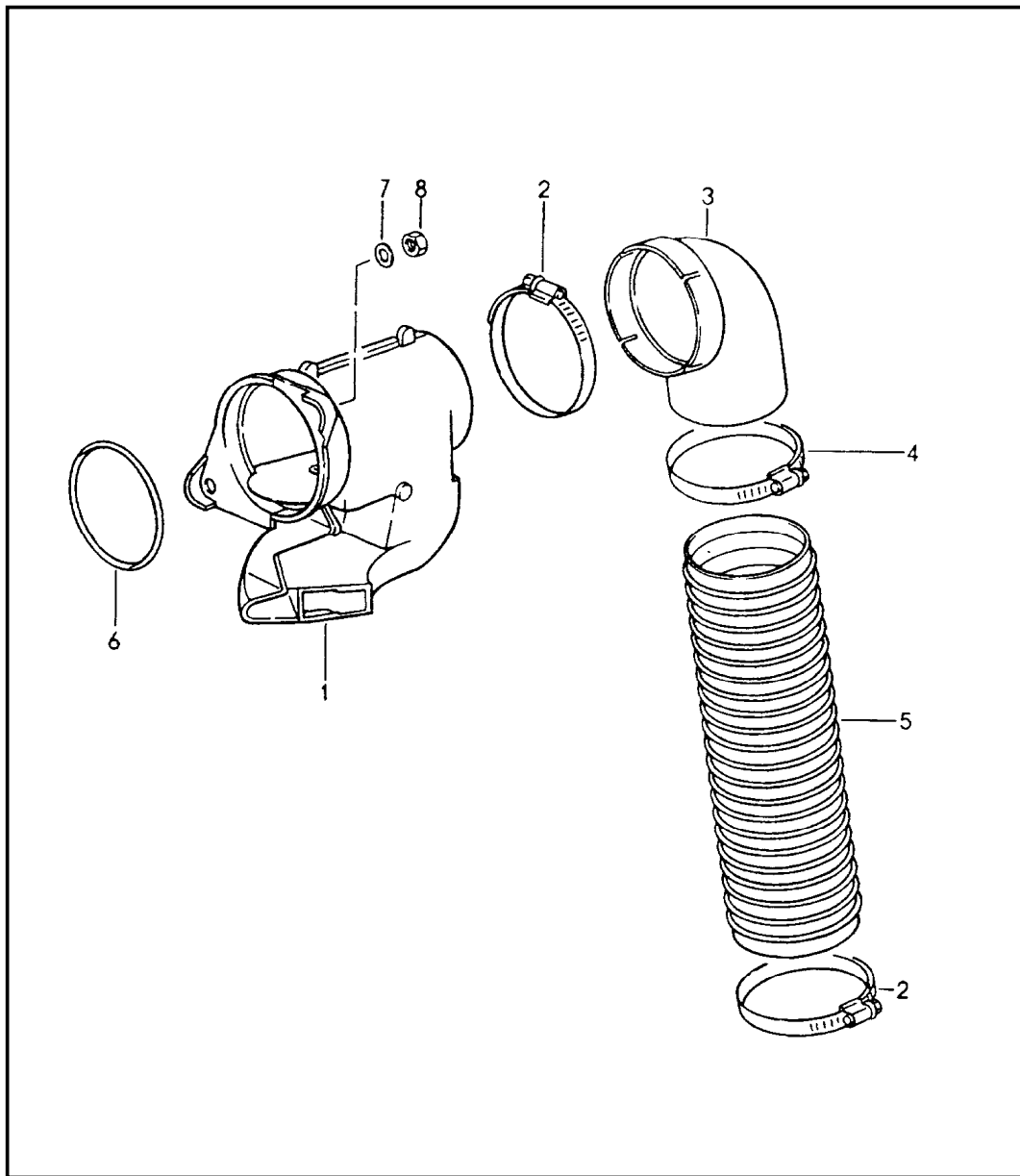
Pos	Teilenummer	Benennung	Bemerkung	St	Modellangabe	Pos	Teilenummer	Benennung	Bemerkung	St	Modellangabe
21	999 084 095 02	Sicherungsmutter M 8		2		42	900 081 049 02	Stiftschraube M 8 X 32		4	
22	964 111 247 01	Dichtring		3		43	930 123 192 05	Dichtung		1	
23	964 111 336 00	Schelle		3		44	930 123 114 02	Stützblech		1	
24	900 074 339 02	Sechskantschraube M 8 X 70		3		45	900 074 284 02	Sechskantschraube M 10 X 40		4	
25	999 084 052 02	Sicherungsmutter M 8		6		46	900 910 099 02	Sicherungsmutter M 10		2	
26	930 111 252 01	Endrohr	/R	1		47	965 606 126 01	Lambdasonde		1	
27	930 111 251 03	Endrohr	/L	1		48	911 606 115 00	Temperaturfühler	(J)	1	
28	930 123 064 00	Katalysator		1							
29	930 123 731 00	Abschirmblech		1							
30 A	999 507 359 00	Mutterhalter M 6		1							
30	999 507 073 00	Mutterhalter M 6		1							
31	900 075 354 00	Kombischraube M 6 X 16		1							
32	900 075 373 02	Sechskantschraube M 8 X 12		1							
33	930 113 038 10	Katalysator		1							
34	930 113 153 00	Verschlusskappe M 14 X 1,5		1							
35	930 113 221 00	Träger		1							
36	930 111 019 00	Spannband		1							
37	900 067 309 00	Zylinderschraube M 8 X 80		1							
38	930 123 060 13	Bypassventil		1	M30.69						
38	964 123 060 20	Bypassventil		1	M64.50						
39	930 123 194 06	Dichtung		2							
40	900 910 097 02	Sicherungsmutter M 8		8							
41	900 081 048 02	Stiftschraube M 8 X 25		4							

Modell	Jahr	HG	UG	Bildtafel	Einschränkung	UPD	22:29	15.01.2010	PORSCHE	PET	PORSCHE
964	1994	2	02	202-16		247					



Pos	Teilenummer	Benennung	Bemerkung	St	Modellangabe
		Abgasturbolader			M30.69 M64.50
1	> 930 123 003 02	Abgasturbolader		1	
2	900 081 004 02	Stiftschraube M 8 X 20		4	
3	900 081 051 02	Stiftschraube M 10 X 35		4	
4	* 930 123 191 05	Dichtring		2	
5	930 123 121 05	Träger		1	
6	900 910 099 02	Sicherungsmutter M 10		4	

Modell	Jahr	HG	UG	Bildtafel	Einschränkung	UPD	22:30	15.01.2010	PORSCHE	PET	PORSCHE
964	1994	2	02	202-20		247					



Pos	Teilenummer	Benennung	Bemerkung	St	Modellangabe
		Warmluftzuführung			
1	964 572 087 00	Heizklappenkasten	/L	1	
(1)	964 572 068 00	Heizklappenkasten	/R	1	
2	999 512 351 02	Schlauchselle 70-90		4	
3	964 572 187 00	Krümmer	/R	1	TURBO
4	999 512 553 00	Spannschelle 80 X 12		1	
5	964 572 785 00	Verbindungsschlauch 320 MM		2	C2/C4
5	999 782 037 90	Verbindungsschlauch 335 MM	/L	1	TURBO
5	999 782 039 90	Verbindungsschlauch 270 MM	/R	1	TURBO
5	999 181 291 40	Verbindungsschlauch 76 X 180	/R	92-	1 C2/C4
6	999 707 207 40	O-Ring 75 X 5,3		-91	2
6	999 707 176 40	O-Ring 75 X 5,3		92-	2
7	N 011 524 7	Scheibe 6,4			4
8	999 084 114 02	Sicherungsmutter M6			4

Modell	Jahr	HG	UG	Bildtafel	Einschränkung	UPD	22:30	15.01.2010
964	1994	2	98	298-00R		247		

Pos	Teilenummer	Benennung	Bemerkung	St	Modellangabe
		Reparatursätze			
>>	>>964 113 911 00	Umrüstsatz zum nachträglichen Einbau Katalysator bestehend aus:		1	
-	964 113 213 06	Katalysator		1	
-	964 111 247 01	Dichtring		1	
-	964 111 336 00	Schelle		1	
-	900 074 339 02	Sechskantschraube M 8 X 70		1	
-	999 025 125 09	Scheibe 8,4 X 17 X 3,1		1	
-	999 084 052 02	Sicherungsmutter M 8		5	
-	900 074 282 02	Sechskantschraube M 8 X 37		4	
-	965 606 126 01	Lambdasonde		1	
-	964 111 198 00	Dichtung		1	
-	964 201 043 01	Einfüllstutzen		1	
-	928 110 429 08	Unterdruckventil		1	
-	964 110 543 01	Schlauch		1	
-	928 110 652 05	Formschlauch		1	
-	944 605 240 01	Entlüftungsventil		1	
-	964 110 544 02	Schlauch		1	
-	999 702 181 40	Tülle		2	
-	999 512 554 00	Schlauchschelle LC 12-22		5	
-	964 110 685 03	Gummimuffe		1	
-	928 574 717 03	Schutzschlauch		1	
-	N 020 139 11	Rohr 330 MM		1	
-	944 701 210 02	Klebeschild		1	
-	911 701 241 00	Klebeschild		1	
-	928 006 117 03	Klebeschild		1	
-	000 043 141 00	Einbauanleitung		1	

PORSCHE

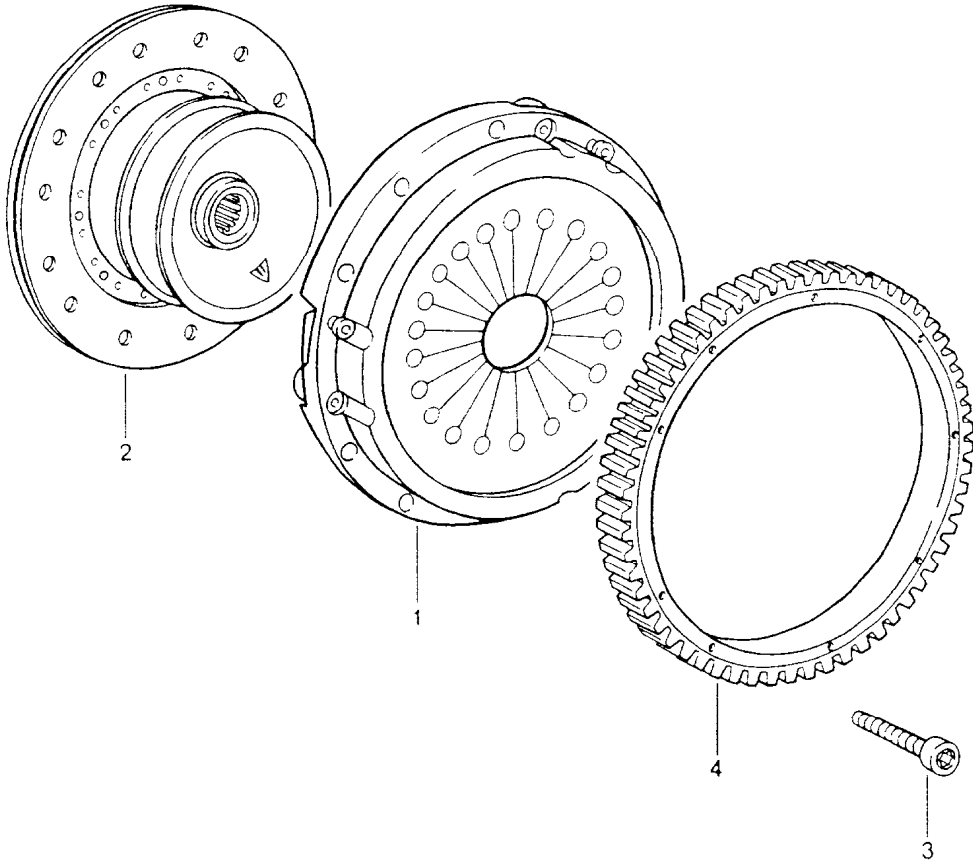
PET

PORSCHE

Modell	Jahr	HG	UG	Bildtafel	Einschränkung	UPD	22:30	15.01.2010
964	1994	2	98	298-00R		247		

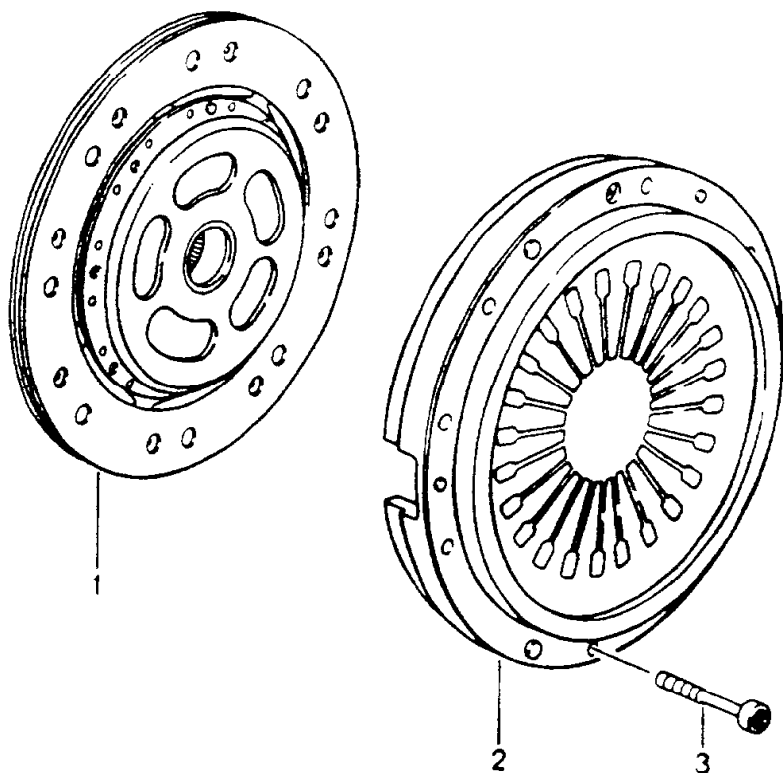
Pos	Teilenummer	Benennung	Bemerkung	St	Modellangabe
-	900 075 057 02	Sechskantschraube M 6 X 16		9	
-	999 507 326 02	Käfigmutter M 6		9	
-	N 011 666 7	Scheibe B 6,4		9	

Modell	Jahr	HG	UG	Bildtafel	Einschränkung	UPD	22:30	15.01.2010	PORSCHE	PET	PORSCHE
964	1994	3	01	301-00		247					



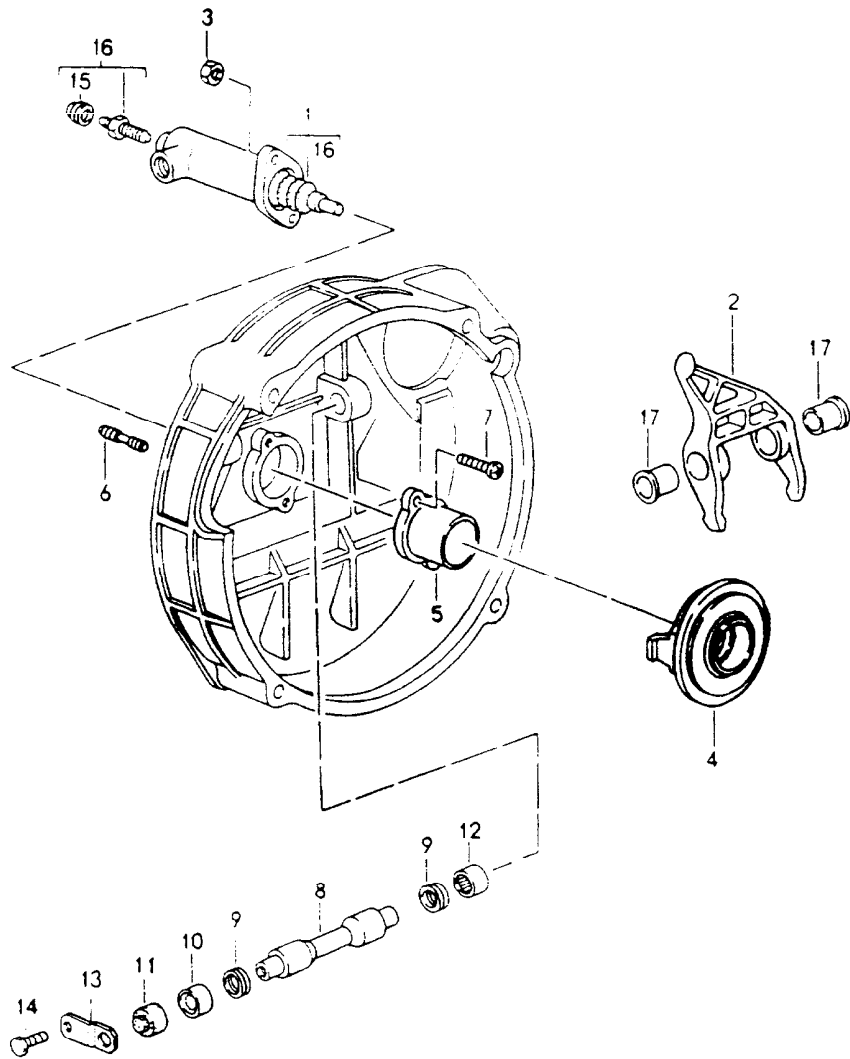
Pos	Teilenummer	Benennung	Bemerkung	St	Modellangabe
		Kupplung	89		
1	950 116 023 03	Druckplatte		1	
2	950 116 012 52	Mitnehmerscheibe		1	
3	900 067 045 02	Zylinderschraube M 8 X 80		9	
4	950 116 143 01	Anlasserzahnkranz		1	

Modell	Jahr	HG	UG	Bildtafel	Einschränkung	UPD	22:30	15.01.2010	PORSCHE	PET	PORSCHE
964	1994	3	01	301-05		247					



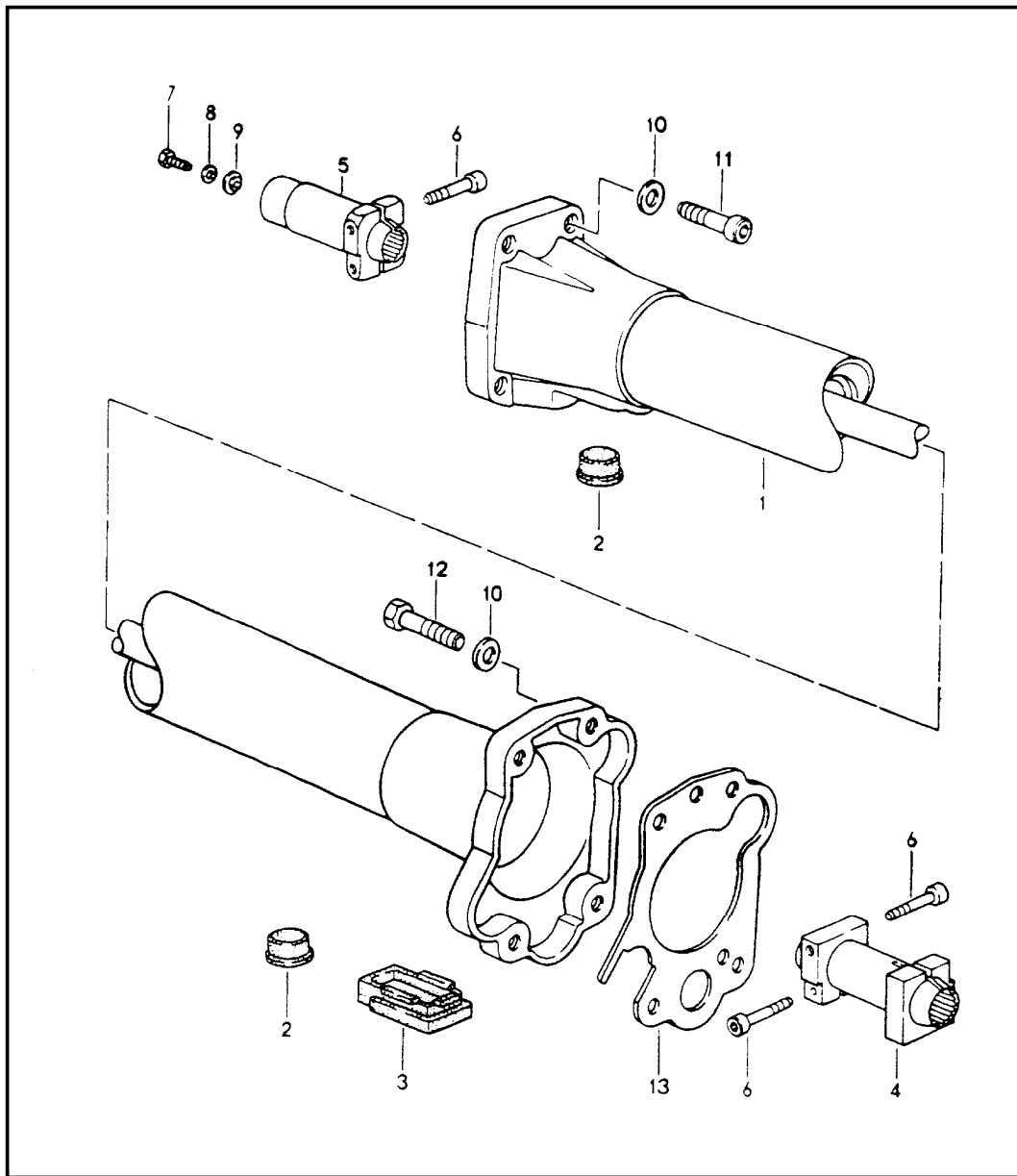
Pos	Teilenummer	Benennung	Bemerkung	St	Modellangabe
		Kupplung	90-		
1	A 964 116 013 90	Mitnehmerscheibe Wahlteile: 964.116.013.00 964.116.014.00	-91	1	M64.01
1	A 964 116 013 01	Mitnehmerscheibe	92	1	M64.01 M64.03 M002
1	964 116 011 30	Mitnehmerscheibe	92	1	M64.03 CARRERA RS
1	964 116 013 50	Mitnehmerscheibe		1	M30.69 M64.01/50 M64.03 M002
2	A 964 116 027 00	Druckplatte	-90	1	M64.01
2	> 964 116 027 90	Druckplatte Wahlteile: 964.116.027.01 964.116.028.00	-91	1	M64.01
2	964 116 028 90	Druckplatte Wahlteile: 964.116.027.02 964.116.028.02	92-	1	M64.01/03
2	964 116 028 91	Druckplatte Wahlteile: 964.116.027.52 964.116.028.52		1	M30.69
2	964 116 028 53	Druckplatte		1	M64.50
3	999 510 015 02	Zylinderschraube M 8 X 40		9	
3	N 014 715 3	Zylinderschraube M 8 X 45		9	M64.03 CARRERA RS
-	964 116 911 00	Reparatursatz für Kupplung	-91	1	M64.01
-	964 116 911 01	Reparatursatz für Kupplung	92-	1	M64.01

Modell	Jahr	HG	UG	Bildtafel	Einschränkung	UPD	22:30	15.01.2010	PORSCHE	PET	PORSCHE
964	1994	3	01	301-10		247					



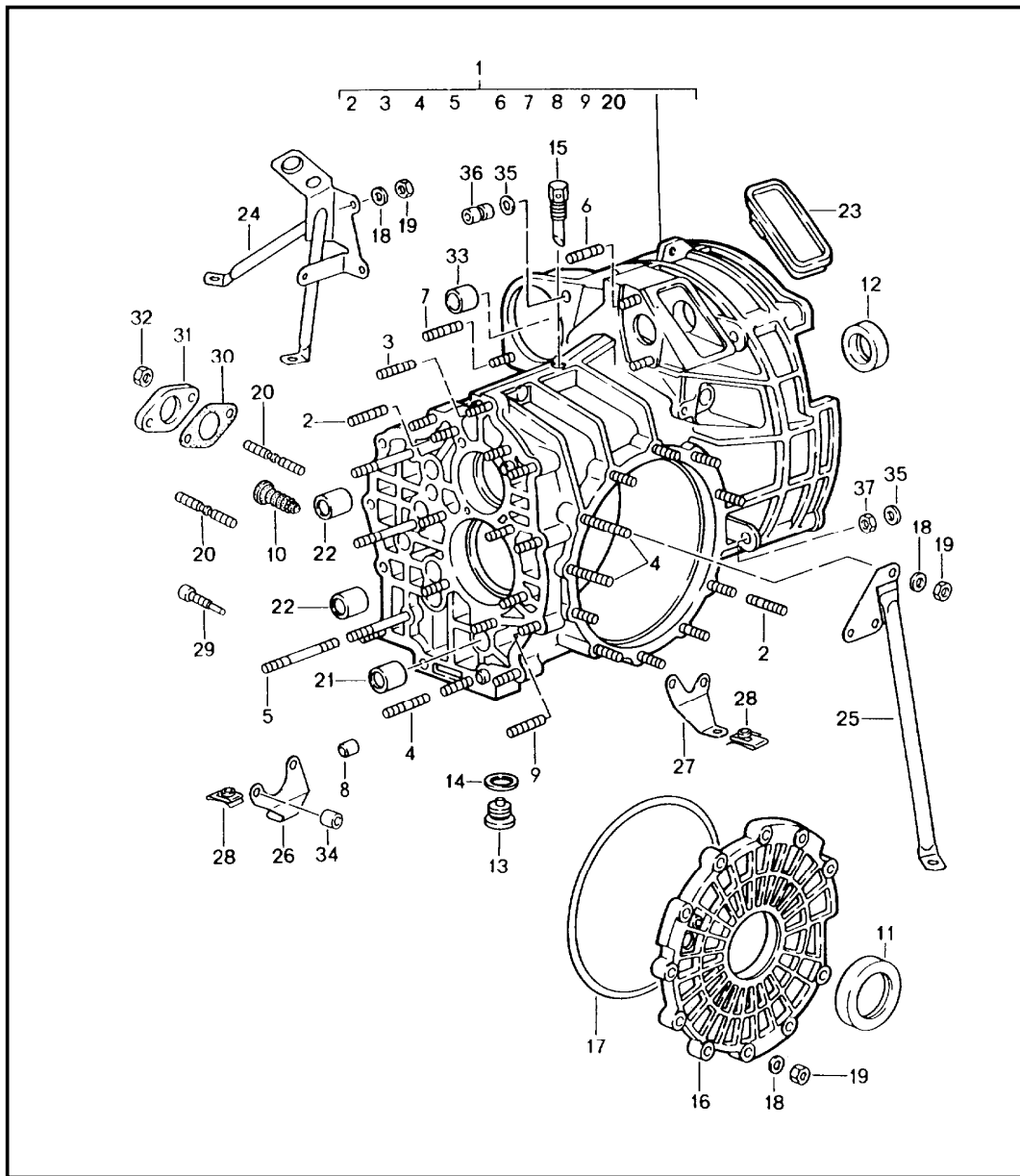
Pos	Teilenummer	Benennung	Bemerkung	St	Modellangabe
		Kupplungsauslösung			
1	950 116 237 12	Kupplungsnehmerzylinder		1	
1	950 116 237 50	Kupplungsnehmerzylinder		1	G50.52
2	950 116 086 06	Ausrückgabel		1	
3	900 076 025 02	Sechskantmutter M8		2	
4	A 950 116 080 04	Ausrücklager	-89	1	
4	A 950 116 080 05	Ausrücklager	-92	1	
4	A 950 116 080 07	Ausrücklager	-92	1	
4	950 116 080 08	Ausrücklager		1	
4	944 116 080 01	Ausrücklager	92	1	G50.10 CARRERA RS
5	950 116 813 06	Führungsrohr		1	
5	950 116 813 30	Führungsrohr	92	1	G50.10 CARRERA RS
6	999 062 007 02	Stiftschraube BM 8 X 22		2	
7	900 270 055 02	Senkschraube M 6 X 14		2	
8	950 116 710 04	Ausrückwelle		1	
9	999 113 418 40	Dichtung		2	
10	999 201 339 00	Buchse		1	
11	950 116 725 00	Abdeckung		1	
12	999 201 365 00	Gelenkbuchse		1	
13	950 116 713 02	Halteblech		1	
14	900 075 057 02	Sechskantschraube M 6 X 16		1	
15	901 351 927 10	Staubkappe		1	
16	928 351 945 03	Entlüfterventil		1	
17	950 116 715 01	Buchse		2	

Modell	Jahr	HG	UG	Bildtafel	Einschränkung	UPD	22:31	15.01.2010	PORSCHE	PET	PORSCHE
964	1994	3	01	301-15		247					



Pos	Teilenummer	Benennung	Bemerkung	St	Modellangabe
1	> 964 421 012 21	Zentralrohr		1	
		Zentralrohr			
		- INTERNTEIL -			
		- INTERNTEIL -			
		- INTERNTEIL -			
2	999 703 233 40	Stopfen		2	
3	964 421 251 00	Verschlussdeckel		1	
4	922 421 051 02	Klemmhülse		1	
5	964 421 042 01	Klemmhülse		1	
6	931 421 240 00	Klemmschraube		3	
7	999 072 005 09	Sechskantschraube M 6 X 12		1	
8	964 421 247 01	Dichtscheibe		1	
9	964 421 245 01	Dichtring		1	
10	900 025 009 02	Unterlegscheibe A 13		8	
11	900 067 170 02	Zylinderschraube M 12 X 1,5 X 40		4	
12	N 010 141 4	Sechskantschraube M 12 X 1,5 X 45		4	
13	964 301 171 02	Zwischenblech		1	

Modell	Jahr	HG	UG	Bildtafel	Einschränkung	UPD	22:31	15.01.2010	PORSCHE	PET	PORSCHE
964	1994	3	02	302-00		247					



Pos	Teilenummer	Benennung	Bemerkung	St	Modellangabe
		Ersatzgetriebe einbaufertig Getriebegehäuse			
- >	964 300 030 00	Ersatzgetriebe Sperrdifferential	-89	1	G64.00
- >	964 300 030 01	Ersatzgetriebe Sperrdifferential	-89	1	G64.01
- >	964 300 030 02	Ersatzgetriebe Sperrdifferential	90	1	G64.00
- >	964 300 030 03	Ersatzgetriebe Sperrdifferential	90	1	G64.01
- A	964 300 030 04	Ersatzgetriebe Sperrdifferential	91-92	1	G64.00
- >	964 300 030 07	Ersatzgetriebe Sperrdifferential	93-	1	G64.00
- >	964 300 030 10	Ersatzgetriebe Sperrdifferential	93-	1	G64.00 M491
- A	964 300 030 05	Ersatzgetriebe Sperrdifferential	91-92	1	G64.01
- >	964 300 030 08	Ersatzgetriebe Sperrdifferential	93-	1	G64.01
- >	964 300 030 11	Ersatzgetriebe Sperrdifferential	93-	1	G64.01 M491
- A	964 300 030 06	Ersatzgetriebe Sperrdifferential	92	1	G64.02
-	964 300 030 09	Ersatzgetriebe Sperrdifferential	93-	1	G64.02
- >	964 300 030 12	Getriebe Sperrdifferential	93-	1	G64.02 M491
- >	950 300 010 03	Ersatzgetriebe	-90	1	G50.03
- A	950 300 010 08	Ersatzgetriebe	91-92	1	G50.03
- >	950 300 010 13	Getriebe	93-	1	G50.03
- >	950 300 020 03	Ersatzgetriebe Sperrdifferential	-90	1	G50.03
- A	950 300 020 08	Ersatzgetriebe Sperrdifferential	91-92	1	G50.03
- >	950 300 020 13	Ersatzgetriebe Sperrdifferential	93-	1	G50.03

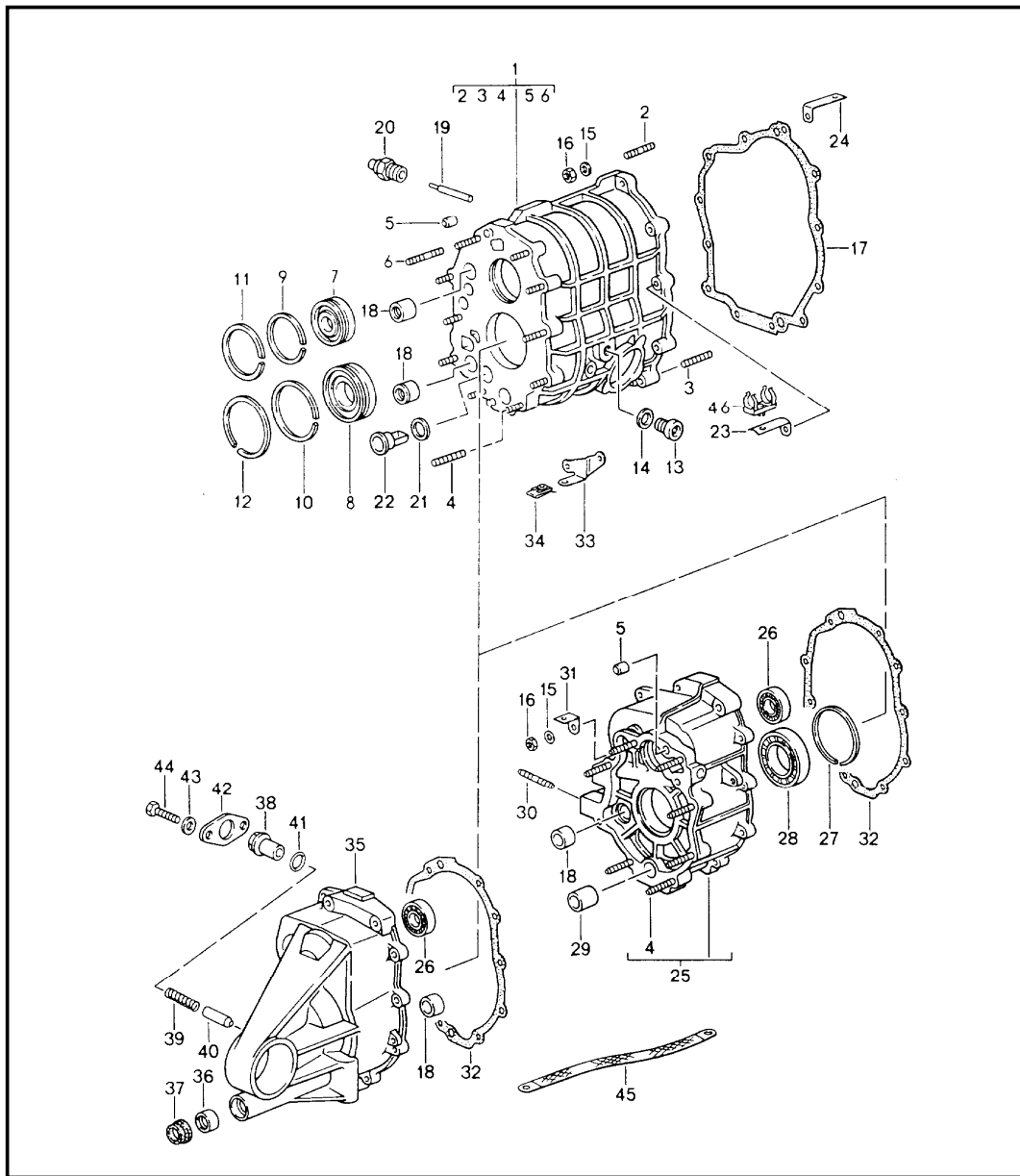
Modell	Jahr	HG	UG	Bildtafel	Einschränkung	UPD	22:31	15.01.2010	PORSCHE	PET	PORSCHE
964	1994	3	02	302-00		247					

Pos	Teilenummer	Benennung	Bemerkung	St	Modellangabe	Pos	Teilenummer	Benennung	Bemerkung	St	Modellangabe
- >	950 300 010 04	Ersatzgetriebe	-90	1	G50.04	12	999 113 326 41	Wellendichtring		1	
- A	950 300 010 09	Ersatzgetriebe	91-92	1	G50.04	13	999 063 008 02	Verschlussschraube mit Magnet M 22 X 1,5		1	
- >	950 300 010 14	Ersatzgetriebe	93-	1	G50.04						
- >	950 300 020 04	Ersatzgetriebe Sperrdifferential	-90	1	G50.04	14	900 123 011 30	Dichtring A 22 X 27		1	
- A	950 300 020 09	Ersatzgetriebe Sperrdifferential	91-92	1	G50.04	15	950 301 071 00	Entlüfter		1	
- >	950 300 020 14	Ersatzgetriebe Sperrdifferential	93-	1	G50.04	16	950 301 312 04	Getriebedeckel	-90	1	
- >	950 300 020 10	Ersatzgetriebe Sperrdifferential	92	1	G50.10	16	950 301 312 06	Getriebedeckel	91-	1	
- >	950 300 020 10	Ersatzgetriebe Sperrdifferential	92	1	G50.10	16	950 301 312 51	Getriebedeckel	91-	1	G50.52
- >	950 300 020 52	Ersatzgetriebe Sperrdifferential	91-	1	G50.52	17	999 701 745 40	O-Ring		1	
1	950 301 910 05	Getriebegehäuse	-89	1		18	900 025 007 02	Scheibe A 8,4		13	
1	964 301 901 01	Getriebegehäuse	90-	1		19	900 076 025 02	Sechskantmutter M 8		12	
1	964 301 010 52	Getriebegehäuse		1	G50.52	20	900 060 067 02	Stiftschraube M 8 X 22		2	
2	999 062 008 02	Stiftschraube M 8 X 25		18		21	999 203 004 10	Kugelbuchse 16 X 22 X 27		1	
2	999 062 010 02	Stiftschraube BM 8 X 35		12	G50.52	22	999 203 003 00	Lagerbuchse 16 X 22 X 20		3	
3	999 062 009 02	Stiftschraube M 8 X 28		5		23	950 301 151 01	Verschlusskappe		1	
4	999 062 010 02	Stiftschraube M 8 X 35		5		24	964 119 061 00	Strebe	/R	1	
5	999 062 156 02	Stiftschraube M 8 X 78		3		25	964 119 055 00	Strebe	/L	1	
6	999 062 007 02	Stiftschraube M 8 X 22		2		26	964 119 144 00	Halter	/R	1	
7	999 062 118 02	Stiftschraube M 10 X 28		1		26A	999 209 034 02	Distanzbuchse		2	
8	900 012 144 00	Zylinderstift 12 M 6 X 14		1		27	964 119 143 00	Halter	/L	1	
9	999 062 006 02	Stiftschraube BM 8 X 20		1		28	999 507 333 02	Käfigmutter		2	
10	928 332 051 02	Faltenbalg		1		29	960 332 271 00	Zylinderschraube		1	G64.00/01
11	999 113 347 40	Wellendichtring		2		30	928 332 776 00	Flanschdichtung		1	G50.03/04
						31	950 301 371 00	Verschlussdeckel		1	G50.03/04
						32	900 076 025 02	Sechskantmutter		2	G50.03/04
						33	999 531 017 10	Buchse		1	

Modell	Jahr	HG	UG	Bildtafel	Einschränkung	UPD	22:31	15.01.2010	PORSCHE	PET	PORSCHE
964	1994	3	02	302-00		247					

Pos	Teilenummer	Benennung	Bemerkung	St	Modellangabe	Pos	Teilenummer	Benennung	Bemerkung	St	Modellangabe
34	999 209 034 02	Distanzbuchse		2							
35	900 031 005 02	Scheibe 10,5		5							
36	901 104 382 02	Zylinderkopfmutter		2							
37	900 157 002 02	Sechskantmutter M 10		3							

Modell	Jahr	HG	UG	Bildtafel	Einschränkung	UPD	22:31	15.01.2010	PORSCHE	PET	PORSCHE
964	1994	3	02	302-05		247					

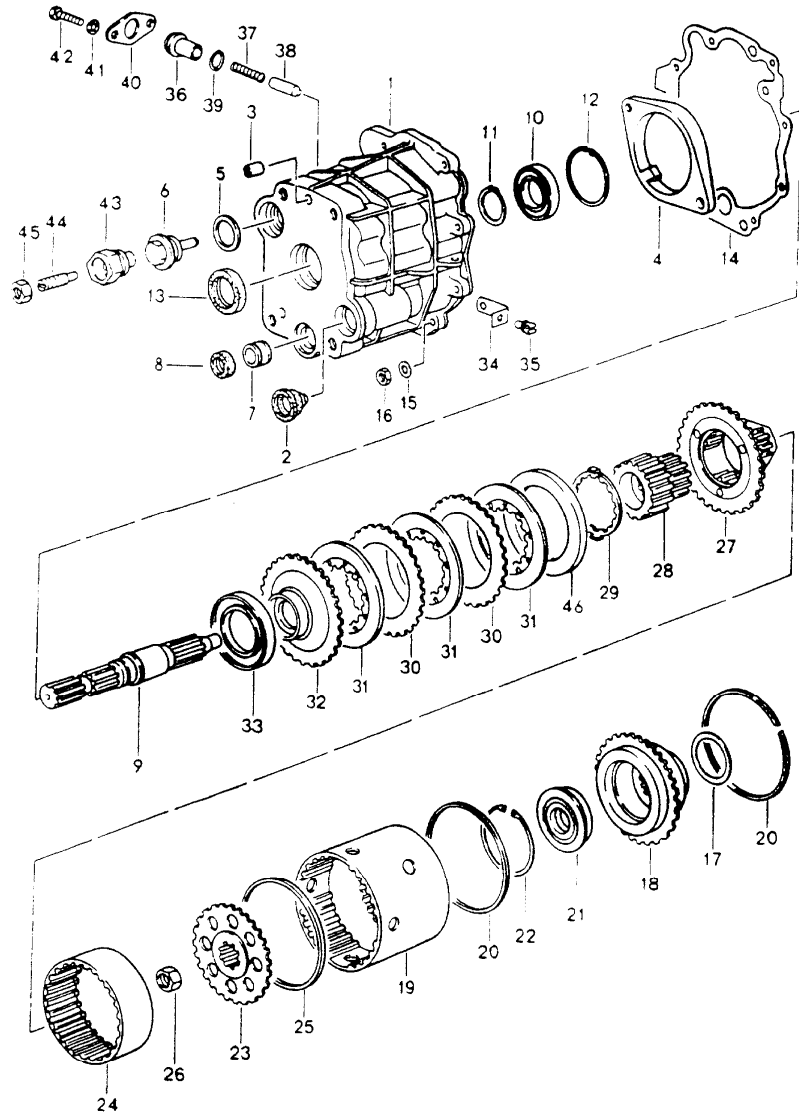


Pos	Teilenummer	Benennung	Bemerkung	St	Modellangabe
1	950 301 911 05	Rädergehäuse Getriebedeckel		1	
2	999 062 009 02	Stiftschraube M 8 X 28		3	
3	999 062 010 02	Stiftschraube M 8 X 35		1	
4	999 062 008 02	Stiftschraube M 8 X 25		16	
5	900 012 144 00	Zylinderstift 12 M6 X 14		4	
6	999 062 119 02	Stiftschraube M 8 X 40		2	
7	999 110 142 03	Zylinderrollenlager 25 X 62 X 17		1	
8	999 110 155 01	Zylinderrollenlager 45 X 80 X 18		1	G64.00/01/02
8	999 110 109 01	Zylinderrollenlager 35 X 80 X 18		1	G50.03/04/05 G50.10/52
9	900 111 001 00	Sprengring SP 62		1	
10	N 100 709 01	Sprengring SP 80		1	
11	999 152 031 01	Sprengring SB 68		1	
12	999 152 106 00	Sprengring SB 87		1	
13	900 219 001 30	Verschlussschraube		1	
14	900 123 011 30	Dichtring A 22 X 27		1	
15	900 025 007 02	Scheibe A 8,4		30	
16	900 076 025 02	Sechskantmutter M 8		22	
17	950 301 191 01	Dichtung		1	
18	999 203 003 00	Lagerbuchse		3	

Modell	Jahr	HG	UG	Bildtafel	Einschränkung	UPD	22:31	15.01.2010	PORSCHE	PET	PORSCHE
964	1994	3	02	302-05		247					

Pos	Teilenummer	Benennung	Bemerkung	St	Modellangabe	Pos	Teilenummer	Benennung	Bemerkung	St	Modellangabe
19	950 303 240 01	Stössel		1		39	950 303 235 01	Druckfeder	91-	1	
20	914 613 541 02	Rückfahrlichtschalter		1		40	928 303 233 25	Sperrbüchse	-90	1	
21	999 701 734 40	Dichtring 29,5 X 1,5 N		1		(40)	950 303 233 00	Sperrbüchse	91-	1	
22	950 301 120 00	Ölrohr		1		41	900 123 044 40	Dichtring A 18 X 22	-90	1	
23	911 607 131 00	Haltewinkel	-90	1		41	900 123 010 40	Dichtring A 20 X 24 X 1,5	91-	1	
24	911 606 229 00	Haltewinkel		1		42	964 303 231 00	Spannplatte		1	
24	911 606 225 00	Haltewinkel		1		43	N 011 524 7	Scheibe A 6,4		2	
25	964 301 915 05	Zwischengehäuse		1	G64.00/01/02	44	900 075 057 02	Sechskantschraube M6 X 16		2	
26	999 110 144 00	Zylinderrollenlager 20 X 47 X 14		1		45	999 611 920 20	Masseband		1	
27	999 152 112 01	Sprengtring		1	G64.00/01/02	46	999 651 210 40	Kabelhalter	-90	1	
28 A	999 110 159 01	Zylinderrollenlager 44,782 X 75		1	G64.00/01/02						
(28)	999 110 159 03	Zylinderrollenlager		1							
29	999 924 047 00	Lagerbuchse		1	G64.00/01/02						
30	999 061 093 02	Stiftschraube M 10 X 20		3							
31	964 315 103 00	Halter		1	G64.00/01/02						
32	950 301 351 02	Dichtung		1							
33	964 119 141 00	Halter		1							
34	999 507 333 02	Käfigmutter		1							
35	950 301 901 10	Getriebedeckel	-90	1	G50.03/04						
35	964 301 301 01	Getriebedeckel	91-	1	G50.03/04/05 G50.10/52						
36	999 203 004 10	Kugelbuchse		1	G50.03/04/05 G50.10/52						
37	999 113 404 40	Wellendichtring		1	G50.03/04/05 G50.10/52						
38	964 303 230 00	Exzenter	-90	1							
38	964 303 230 01	Exzenter	91-	1							
39	928 303 235 20	Druckfeder	-90	1							

Modell	Jahr	HG	UG	Bildtafel	Einschränkung	UPD	22:31	15.01.2010	PORSCHE	PET	PORSCHE
964	1994	3	02	302-10		247					



Pos	Teilenummer	Benennung	Bemerkung	St	Modellangabe
		Verteilergehäuse			G64.00/01/02
1	964 301 927 05	Verteilergehäuse	-90	1	
1	964 301 104 07	Verteilergehäuse	91-	1	
2	964 301 051 01	Dichtstulpe		1	
3	900 197 056 01	Spannstift 12 X 20		2	
4	964 339 771 03	Einrückhebel		1	
5	900 123 015 30	Dichtring A 30 X 36	-90	1	
6	964 339 031 01	Schraube	-90	1	
7	999 203 004 10	Kugelbuchse 16 X 22 X 27		1	
8	928 303 120 01	Wellendichtring		1	
9	964 302 112 04	Welle		1	
10	999 052 143 02	Kugellager		1	
11	N 012 375 1	Sicherungsring 30 X 1,5		1	
12	900 042 025 01	Sicherungsring 55 X 2		1	
13	999 113 386 40	Dichtring 30 X 47 X 7		1	
14	964 301 195 02	Dichtung		1	
15	900 025 007 02	Scheibe A 8,4		7	
16	900 076 025 02	Sechskantmutter M 8		8	
17	964 302 299 00	Einstellscheibe 0,7 MM		X	
17	964 302 299 01	Einstellscheibe 0,8 MM		X	
17	964 302 299 02	Einstellscheibe 0,9 MM		X	
17	964 302 299 03	Einstellscheibe 1,0 MM		X	

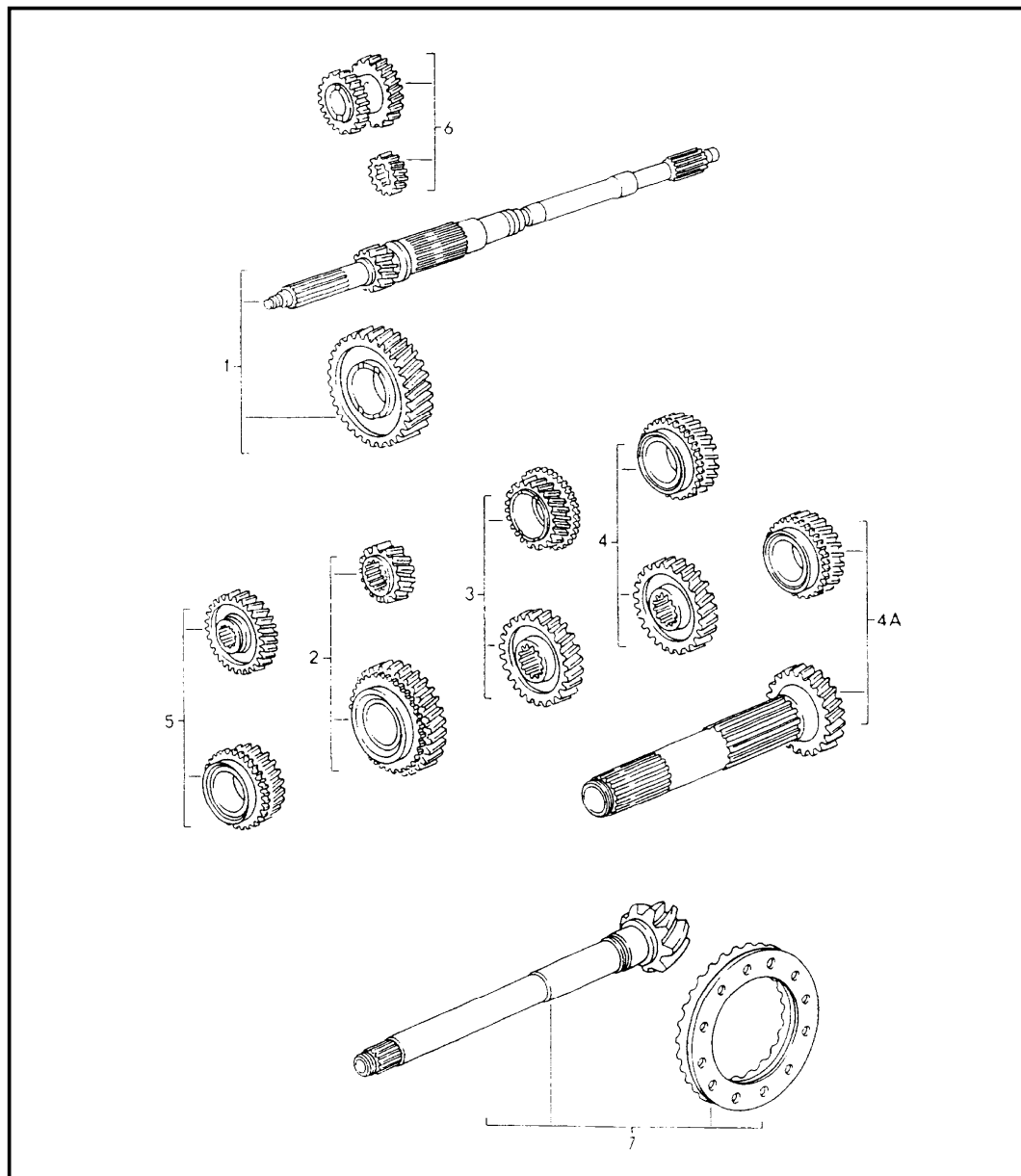
Modell	Jahr	HG	UG	Bildtafel	Einschränkung	UPD	22:31	15.01.2010	PORSCHE	PET	PORSCHE
964	1994	3	02	302-10		247					

Pos	Teilenummer	Benennung	Bemerkung	St	Modellangabe	Pos	Teilenummer	Benennung	Bemerkung	St	Modellangabe
17	964 302 299 04	Einstellscheibe 1,1 MM		X		30	928 332 726 05	Aussenlamelle 1,5 MM		X	
17	964 302 299 05	Einstellscheibe 1,2 MM		X		30	928 332 726 06	Aussenlamelle 1,7 MM		X	
17	964 302 299 06	Einstellscheibe 1,3 MM		X		30	928 332 726 07	Aussenlamelle 1,9 MM		X	
17	964 302 299 07	Einstellscheibe 0,25 MM		X		30	928 332 726 08	Aussenlamelle 2,1 MM		X	
17	964 302 299 08	Einstellscheibe 0,6 MM		X		30	928 332 726 09	Aussenlamelle 2,3 MM		X	
18	964 339 701 22	Lagergehäuse		1		30	928 332 726 10	Aussenlamelle 2,5 MM		X	
19	964 339 704 01	Hülse		1		31	928 332 728 00	Innenlamelle		4	
20	999 152 114 01	Sicherungsring		3		32	964 339 727 20	Teller		1	
21	999 052 130 00	Lager 28 X 65 X 16		1		33	999 052 177 00	Kugellager 50 X 84 X 10		1	
22	999 042 033 01	Sicherungsring 70 X 2,35		X		34	964 315 103 00	Halter		1	
22	999 042 034 01	Sicherungsring 70 X 2,40		X		35	999 651 190 40	Kabelschelle		1	
22	999 042 035 01	Sicherungsring 70 X 2,45		X		36	964 303 230 00	Exzenter	-90	1	
23	964 339 101 00	Lamellenträger		1		36	964 303 230 01	Exzenter	91-	1	
22	999 042 036 01	Sicherungsring 70 X 2,40		X		37	928 303 235 20	Druckfeder	-90	1	
24	964 339 102 00	Hohlrad 13 : 56		1		37	950 303 235 01	Druckfeder	91-	1	
25	999 152 113 01	Sicherungsring		1		38	928 303 233 25	Sperrbüchse	-90	1	
26	964 302 272 00	Sechskantmutter M 24 X 1,25		1		(38)	950 303 233 00	Sperrbüchse	91-	1	
27	964 339 015 22	Planetenträger		1		39	900 123 044 40	Dichtring A 18 X 22	-90	1	
28	964 339 103 22	Sonnenrad 1 : 2,24		1		39	900 123 010 40	Dichtring A 20 X 24 X 1,5	91-	1	
29	964 339 730 00	Sicherungsblech		1		40	964 303 231 00	Spannplatte		1	
30	928 332 726 04	Aussenlamelle 1,3 MM		X		41	N 011 524 7	Scheibe A 6,4		2	
						42	900 075 057 02	Sechskantschraube M 6 X 16		2	
						43	964 339 723 01	Schraube	91-	1	

Modell	Jahr	HG	UG	Bildtafel	Einschränkung	UPD	22:31	15.01.2010	PORSCHE	PET	PORSCHE
964	1994	3	02	302-10		247					

Pos	Teilenummer	Benennung	Bemerkung	St	Modellangabe	Pos	Teilenummer	Benennung	Bemerkung	St	Modellangabe
44	964 339 725 02	Lagerbolzen	91-	1							
45	900 183 015 02	Sechskantmutter M 12 X 1,5	91-	1							
46	999 201 435 00	Scheibe 80 X 115		1							

Modell	Jahr	HG	UG	Bildtafel	Einschränkung	UPD	22:31	15.01.2010	PORSCHE	PET	PORSCHE
964	1994	3	03	303-00		247					



Pos	Teilenummer	Benennung	Bemerkung	St	Modellangabe
		Radsätze			
		G64.00			
1	964 302 901 11	Radsatz 1. Gang Z = 42 : 12	-90	1	
1	964 302 901 11	Radsatz 1. Gang Z = 42 : 12	91-	1	
2	964 302 902 30	Radsatz 2. Gang Z = 36 : 17 1 Farbstrich in Verbindung mit 999.201.367.00		1	
		2 Farbstriche in Verbindung mit 999.201.368.00 s. Technische Information			
3	964 302 903 25	Radsatz 3. Gang Z = 39 : 27	-90	1	
3	964 302 903 26	Radsatz 3. Gang Z = 39 : 27	91-	1	
4A	964 302 904 30	Radsatz 4. Gang Z = 38 : 35	-91	1	
4A	964 302 904 32	Radsatz 4. Gang Z = 38 : 35	92-	1	
5	964 302 905 40	Radsatz 5. Gang Z = 33 : 38	-91	1	
5	964 302 905 41	Radsatz 5. Gang Z = 33 : 38	92-	1	
6	964 302 907 01	Radsatz Rückwärtsgang		1	
7	964 302 911 05	Triebsatz 31 : 9		1	
		G64.01			

Modell	Jahr	HG	UG	Bildtafel	Einschränkung	UPD	22:31	15.01.2010	PORSCHE	PET	PORSCHE
964	1994	3	03	303-00		247					

Pos	Teilenummer	Benennung	Bemerkung	St	Modellangabe	Pos	Teilenummer	Benennung	Bemerkung	St	Modellangabe
1	964 302 901 57	Radsatz 1. Gang Z = 41 : 13	-90	1		2	964 302 902 10	Radsatz 2. Gang Z = 36 : 19		1	
1	964 302 901 15	Radsatz 1. Gang Z = 41 : 13	91-	1		3	964 302 903 31	Radsatz 3. Gang Z = 36 : 27		1	
2	964 302 902 10	Radsatz 2. Gang Z = 36 : 19 1 Farbstrich in Verbindung mit 999.201.367.00 2 Farbstriche in Verbindung mit 999.201.368.00 s. Technische Information		1		4A	964 302 904 35	Radsatz 4. Gang Z = 36 : 35	-91	1	
						4A	964 302 904 36	Radsatz 4. Gang Z = 36 : 35	92-	1	
3	964 302 903 30	Radsatz 3. Gang Z = 36 : 27	-90	1		5	964 302 905 60	Radsatz 5. Gang Z = 31 : 41		1	
3	964 302 903 31	Radsatz 3. Gang Z = 36 : 27	91-	1		6	964 302 907 01	Radsatz Rückwärtsgang		1	
4A	964 302 904 35	Radsatz 4. Gang Z = 36 : 35	-91	1		7	964 302 911 05	Triebsatz 31 : 9 G50.03		1	
4A	964 302 904 36	Radsatz 4. Gang Z = 36 : 35	92-	1		1	950 302 901 02	Radsatz 1. Gang Z = 42 : 12	-90	1	
5	964 302 905 40	Radsatz 5. Gang Z = 33 : 38	-91	1		1	950 302 901 11	Radsatz 1. Gang Z = 42 : 12	91-	1	
5	964 302 905 41	Radsatz 5. Gang Z = 33 : 38	92-	1		2	950 302 902 02	Radsatz 2. Gang Z = 35 : 17		1	
6	964 302 907 01	Radsatz Rückwärtsgang		1		3	950 302 903 36	Radsatz 3. Gang Z = 38 : 27		1	
7	964 302 911 05	Triebsatz 31 : 9 G64.02		1		4	950 302 904 30	Radsatz 4. Gang Z = 38 : 35	-91	1	
1	964 302 901 15	Radsatz 1. Gang Z = 41 : 13		1		4	950 302 904 32	Radsatz 4. Gang Z = 38 : 35	92-	1	
						5	950 302 905 41	Radsatz 5. Gang Z = 33 : 38	-91	1	

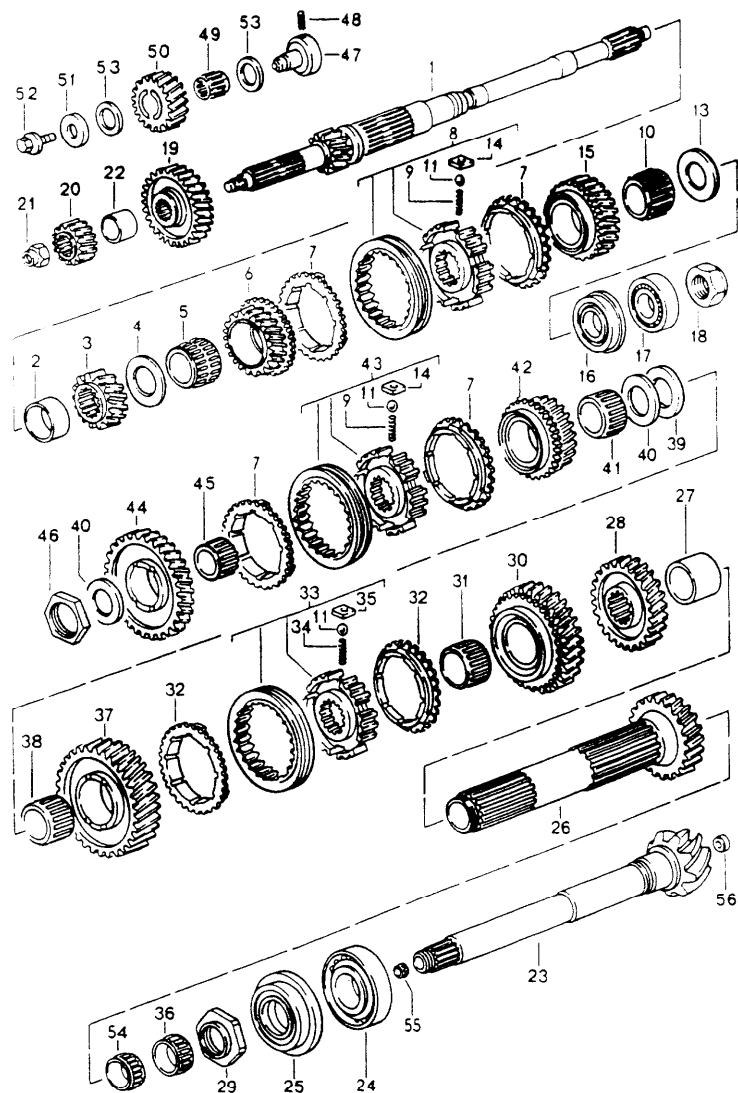
Modell	Jahr	HG	UG	Bildtafel	Einschränkung	UPD	22:31	15.01.2010	PORSCHE	PET	PORSCHE
964	1994	3	03	303-00		247					

Pos	Teilenummer	Benennung	Bemerkung	St	Modellangabe	Pos	Teilenummer	Benennung	Bemerkung	St	Modellangabe
5	950 302 905 40	Radsatz 5. Gang Z = 33 : 38	92-	1		2	950 302 902 02	Radsatz 2. Gang Z = 35 : 17		1	
6	950 302 907 03	Radsatz Rückwärtsgang		1		3	950 302 903 36	Radsatz 3. Gang Z = 38 : 27		1	
7	950 302 911 05	Triebsatz 31 : 9 G50.04		1		4	950 302 904 30	Radsatz 4. Gang Z = 38 : 35	-91	1	
1	950 302 901 05	Radsatz 1. Gang Z = 41 : 13	-90	1		4	950 302 904 32	Radsatz 4. Gang Z = 38 : 35	92-	1	
1	950 302 901 15	Radsatz 1. Gang Z = 41 : 13	91-	1		5	950 302 905 41	Radsatz 5. Gang Z = 33 : 38	-91	1	
2	950 302 902 10	Radsatz 2. Gang Z = 36 : 19		1		5	950 302 905 40	Radsatz 5. Gang Z 0 33 : 38	92-	1	
3	950 302 903 31	Radsatz 3. Gang Z = 36 : 27		1		6	950 302 907 03	Radsatz Rückwärtsgang		1	
4	950 302 904 35	Radsatz 4. Gang Z = 36 : 35	-91	1		7	950 302 911 06	Triebsatz 30 : 9 G50.10		1	
4	950 302 904 36	Radsatz 4. Gang Z = 36 : 35	92-	1		1	950 302 901 16	Radsatz 1. Gang Z = 41 : 13		1	
5	950 302 905 41	Radsatz 5. Gang Z = 33 : 38	-91	1		2	950 302 902 12	Radsatz 2. Gang Z = 36 : 19		1	
5	950 302 905 40	Radsatz 5. Gang Z = 33 : 38	92-	1		3	950 302 903 37	Radsatz 3. Gang Z = 38 : 27		1	
6	950 302 907 03	Radsatz Rückwärtsgang		1		4	950 302 904 31	Radsatz 4. Gang Z = 38 : 35	-91	1	
7	950 302 911 05	Triebsatz 31 : 9 G50.05		1		4	950 302 904 34	Radsatz 4. Gang Z = 38 : 35	92-	1	
1	950 302 901 11	Radsatz 1. Gang Z = 42 : 12		1		5	950 302 905 41	Radsatz 5. Gang Z = 33 : 38	-91	1	

Modell	Jahr	HG	UG	Bildtafel	Einschränkung	UPD	22:31	15.01.2010	PORSCHE	PET	PORSCHE
964	1994	3	03	303-00		247					

Pos	Teilenummer	Benennung	Bemerkung	St	Modellangabe	Pos	Teilenummer	Benennung	Bemerkung	St	Modellangabe
5	950 302 905 40	Radsatz 5. Gang Z = 33 : 38	92 -	1							
6	950 302 907 03	Radsatz Rückwärtsgang		1							
7	950 302 911 05	Triebsatz 31 : 9 G50.52		1							
1	950 302 901 60	Radsatz 1. Gang Z = 41 : 13		1							
2	950 302 902 27	Radsatz 2. Gang Z = 34 : 19		1							
3	950 302 903 16	Radsatz 3. Gang Z 33 : 26		1							
4	950 302 904 21	Radsatz 4. Gang Z 29 : 30		1							
5	950 302 905 60	Radsatz 5. Gang Z =31 : 41		1							
6	950 302 907 03	Radsatz Rückwärtsgang		1							
7	950 302 911 70	Triebsatz 31 : 9		1							

Modell	Jahr	HG	UG	Bildtafel	Einschränkung	UPD	22:32	15.01.2010	PORSCHE	PET	PORSCHE
964	1994	3	03	303-05		247					

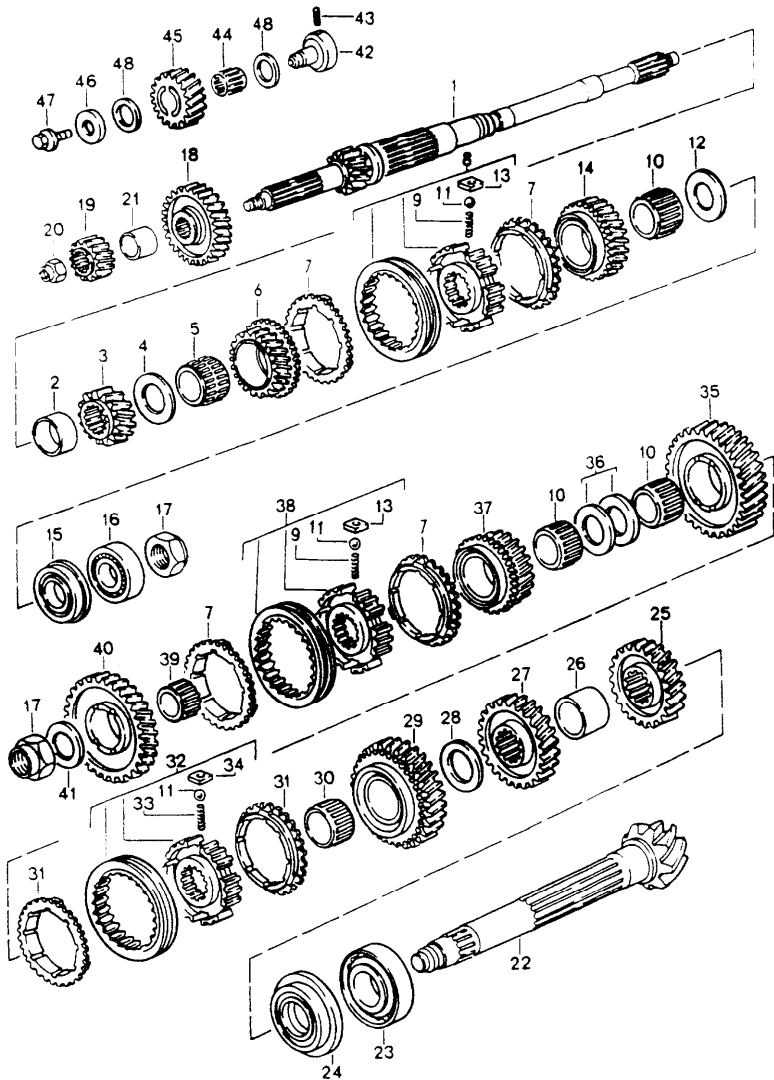


Pos	Teilenummer	Benennung	Bemerkung	St	Modellangabe
		Räder und Wellen			G64.00/01/02
		Radsätze siehe Gruppe 3/03/00			
1	-	Antriebswelle		1	
2	950 302 266 01	Buchse		1	
3	-	Festrاد 2. Gang		1	
4	950 302 293 05	Anlaufscheibe		1	
5	999 201 259 02	Nadelkäfig 38 X 50 X 32,2		1	
6	-	Losrad 3. Gang		1	
7	928 304 211 05	Synchronring		4	
8	950 304 021 06	Führungsmuffe 3. / 4.Gang		1	
9	928 304 261 01	Druckfeder		6	
10	999 201 239 02	Nadelkäfig 35 X 50 X 32,2		3	
11	N 025 653 2	Kugel ϕ = 6,5 MM		9	
13	950 302 294 05	Anlaufscheibe		1	
14	928 304 251 00	Stein		6	
15	-	Losrad 4. Gang		1	
16	999 052 094 00	Vierpunktlager		1	
17	999 110 117 01	Zylinderrollenlager 30 X 62 X 20		1	
18	999 034 033 00	Sechskantmutter		2	
19	-	Festrاد 5. Gang		1	
20	-	Rückwärtsgangrad		1	
21	950 302 281 01	Sicherungsmutter		1	
22	950 302 268 02	Buchse		1	

Modell	Jahr	HG	UG	Bildtafel	Einschränkung	UPD	22:32	15.01.2010	PORSCHE	PET	PORSCHE
964	1994	3	03	303-05		247					

Pos	Teilenummer	Benennung	Bemerkung	St	Modellangabe	Pos	Teilenummer	Benennung	Bemerkung	St	Modellangabe
23	-	Triebwelle		1		44	-	Losrad Rückwärtsgang		1	
24	999 110 119 01	Zylinderrollenlager 40 X 90 X 23		1		45	999 201 285 01	Nadelkäfig 44,8 X 55		1	
25	999 052 164 00	Vierpunktlager		1		46	964 302 275 00	Sechskantmutter M 42 X 1,25		1	
26	-	Festrad 4. Gang		1		47	950 302 228 03	Bolzen		1	
27	964 302 267 00	Distanzbuchse		1		48	N 013 302 1	Spannstift		1	
28	-	Festrad 3. Gang		1		49	999 201 227 00	Nadelkäfig		1	
29	964 302 270 00	Sechskantmutter		1		50	-	Rücklaufgrad		1	
30	-	Losrad 2. Gang		1		51	950 302 297 10	Anlaufscheibe		1	
31	999 201 367 00	Nadelkäfig 47,3 X 60		1		52	950 302 230 00	Verschlussschraube		1	
31	999 201 368 00	Nadelkäfig 47,3 X 60 s. Technische Information		1	WW	53	950 302 297 12	Anlaufscheibe		2	
32	950 304 311 02	Synchronring		2		54	999 201 281 00	Nadelkäfig 32 X 36 X 15		1	
33	964 304 031 02	Führungsmuffe		1		55	999 201 054 00	Nadelkäfig 12 X 18 X 12		1	
34	928 304 261 00	Druckfeder		3		56	964 302 120 00	Ring		1	
35	950 304 351 00	Stein		3							
36	999 201 280 00	Nadelkäfig 35 X 40 X 17		1							
37	-	Losrad 1. Gang		1							
38	999 201 284 01	Nadelkäfig 45 X 60 X 32,2		1							
39	964 302 291 01	Anlaufscheibe		1							
40	964 302 295 02	Anlaufscheibe		2							
41	999 201 283 01	Nadelkäfig 44,776 X 55		1							
42	-	Losrad 5. Gang		1							
43	964 304 021 00	Führungsmuffe		1							

Modell	Jahr	HG	UG	Bildtafel	Einschränkung	UPD	22:32	15.01.2010	PORSCHE	PET	PORSCHE
964	1994	3	03	303-10		247					



Pos	Teilenummer	Benennung	Bemerkung	St	Modellangabe
		Räder und Wellen			G50.03/04/05 G50.10/52
		Radsätze siehe Gruppe 3/03/00			
1		Antriebswelle		1	
2	950 302 266 01	Buchse Festrad 2. Gang		1 1	
4	950 302 293 05	Anlaufscheibe		1	
5	999 201 259 02	Nadelkäfig 38 X 50 X 32,2 Losrad 3. Gang		1 1	
7	928 304 211 05	Synchronring		4	G50.03/04/05 2 G50.10 4 G50.52
7	928 304 211 30	Synchronring 3. / 4.Gang		2	G50.10
8	950 304 021 06	Führungsmuffe 3. / 4.Gang		1	G50.03/04/05 G50.52
8	950 304 021 30	Führungsmuffe 3. / 4.Gang		1	G50.10
9	928 304 261 01	Druckfeder		6	
10	999 201 239 02	Nadelkäfig 35 X 50 X 32,2		3	
11	N 025 653 2	Kugel $\phi = 6,5$ MM		9	
12	950 302 294 05	Anlaufscheibe		1	
13	928 304 251 00	Stein Losrad 4. Gang		6 1	
15	999 052 094 00	Vierpunktlager		1	
16	999 110 117 01	Zylinderrollenlager 30 X 62 X 20		1	
17	999 034 033 00	Sechskantmutter Festrad 5. Gang Rückwärtsgangrad		2 1 1	

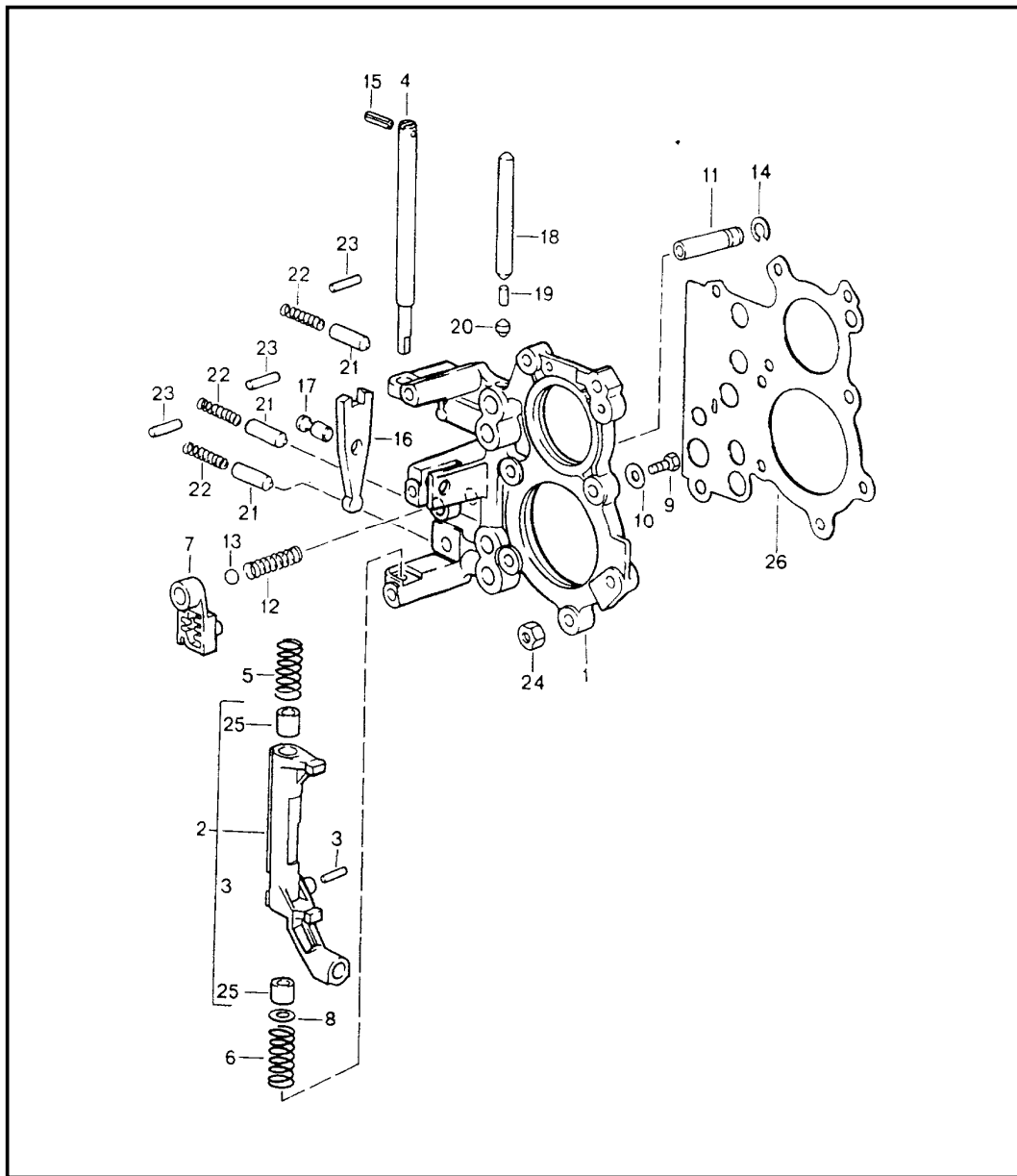
Modell	Jahr	HG	UG	Bildtafel	Einschränkung	UPD	22:32	15.01.2010	PORSCHE	PET	PORSCHE
964	1994	3	03	303-10		247					

Pos	Teilenummer	Benennung	Bemerkung	St	Modellangabe	Pos	Teilenummer	Benennung	Bemerkung	St	Modellangabe
20	950 302 281 01	Sicherungsmutter		1		41	950 302 296 07	Anlaufscheibe	93-	1	
21	950 302 268 02	Buchse Ritzelwelle		1 1		42	950 302 228 03	Bolzen		1	
23	999 110 119 01	Zylinderrollenlager 40 X 90 X 23		1		43	N 013 302 1	Spannstift		1	
24	999 052 164 00	Vierpunktlager Festrad 4. Gang		1 1		44	999 201 227 00	Nadelkäfig Rücklauftrad		1 1	
26	950 302 267 01	Distanzbuchse Festrad 3. Gang		1 1		46	950 302 297 10	Anlaufscheibe		1	
28	950 302 292 00	Anlaufscheibe Losrad 2. Gang		1 1		47	950 302 230 00	Verschlussschraube		1	
30	999 201 225 04	Nadellager		1		48	950 302 297 12	Anlaufscheibe		2	
31	950 304 311 02	Synchronring		2	G50.03/04/05 G50.52						
31	950 304 311 30	Synchronring		2	G50.10						
32	950 304 031 03	Führungsmuffe 1./2. Gang		1	G50.03/04/05 G50.52						
32	950 304 031 30	Führungsmuffe 1./2. Gang		1	G50.10						
33	928 304 261 00	Druckfeder		3							
34	950 304 351 00	Stein Losrad 1. Gang		3 1							
36	950 302 295 07	Anlaufscheibe siehe Q-Information NR. 4/87 1. Gang 5. Gang Losrad 5. Gang		2 1							
38	950 304 021 05	Führungsmuffe 5-Gang Rückwärtsgang		1							
39	999 201 253 00	Nadelkäfig Losrad Rückwärtsgang		1 1							
41	950 302 296 00	Anlaufscheibe	-92	1							

Modell	Jahr	HG	UG	Bildtafel	Einschränkung	UPD	22:32	15.01.2010	PORSCHE	PET	PORSCHE
964	1994	3	04	304-00		247					

Pos	Teilenummer	Benennung	Bemerkung	St	Modellangabe
		Schaltstangen Schaltgabeln			
1	964 303 109 04	Schaltstange	-90	1	G64.00/01
1	964 303 109 06	Schaltstange	91-	1	G64.00/01/02
1	950 303 109 12	Schaltstange		1	G50.03/04/05 G50.10/52
2	950 303 120 01	Innenschalthebel		1	
3	900 309 024 00	Spannstift 5 X 26		1	
4	950 303 101 00	Schaltstange 1./2. Gang		1	
5	950 303 111 01	Schaltgabel 1./2. Gang		1	
6	950 303 103 00	Schaltstange 3. / 4.Gang		1	
7	900 095 017 01	Spannstift 5 X 24		1	
8	950 303 113 04	Schaltgabel 3. / 4.Gang		1	
9	950 303 105 04	Schaltstange Rückwärtsgang und 5. Gang		1	
10	950 303 143 00	Sperrstück		1	
11	N 013 317 1	Spannstift 5 X 28	-91	1	
11	900 095 017 01	Spannhülse 5 X 24	92-	1	
12	950 303 115 03	Schaltgabel Rückwärtsgang und 5. Gang		1	
13	900 025 007 02	Scheibe M 8,4		1	
14	900 075 099 02	Sechskantschraube M 8 X 30		1	

Modell	Jahr	HG	UG	Bildtafel	Einschränkung	UPD	22:32	15.01.2010	PORSCHE	PET	PORSCHE
964	1994	3	04	304-05		247					

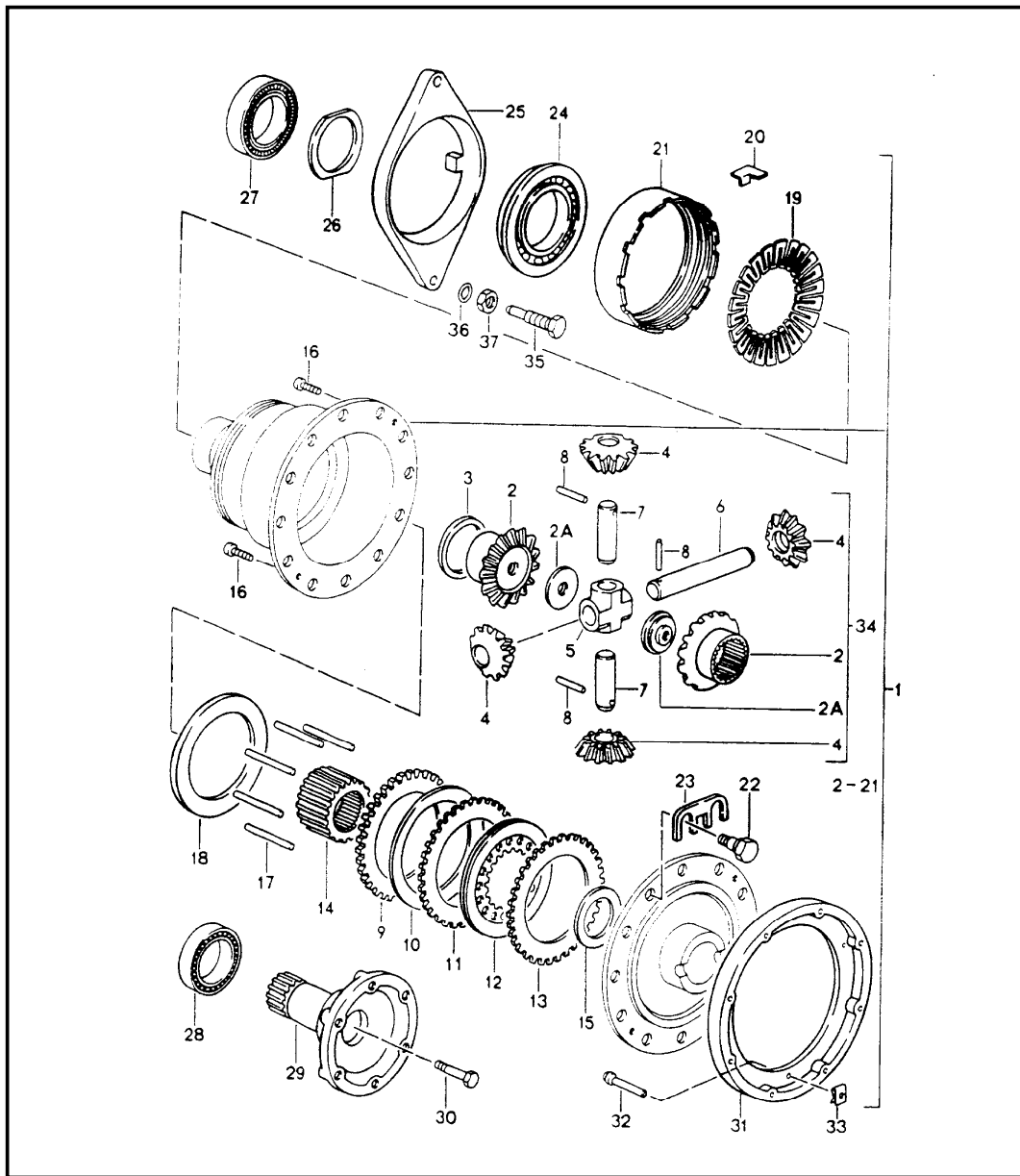


Pos	Teilenummer	Benennung	Bemerkung	St	Modellangabe
1	950 303 130 50	Spannplatte Schaltarretierung		1	
2	950 303 035 04	Umlenkhebel		1	G64.00/01/02 G50.03/04/05 G50.52
2	950 303 035 04	Umlenkhebel		1	G50.10
3	900 302 028 01	Zylinderstift 4 M6 X 20		1	
4	950 303 134 01	Lagerwelle		1	
5	950 303 133 12	Druckfeder		1	
6	950 303 132 12	Druckfeder		1	
7	950 303 140 03	Schaltkulisse		1	
8	N 027 381 1	Passscheibe		1	
9	N 010 212 0	Sechskantschraube M 6 X 12		1	
10	N 011 666 3	Scheibe		1	
11	950 303 136 00	Passhülse		1	
12	950 303 137 00	Druckfeder		1	
13	N 025 669 2	Kugel Ø = 10 MM		1	
14	999 152 018 01	Sicherungsring SW 14		1	
15	N 013 304 1	Spannstift 4 X 20		1	
15	900 095 013 00	Spannstift 4 X 20		1	
16	950 303 146 01	Umlenkhebel		1	
17	950 303 145 00	Bolzen		1	
18	950 303 141 00	Sperrstück lang		1	
19	950 303 143 00	Sperrstück		1	
20	950 303 142 00	Sperrstück kurz		1	

Modell	Jahr	HG	UG	Bildtafel	Einschränkung	UPD	22:32	15.01.2010	PORSCHE	PET	PORSCHE
964	1994	3	04	304-05		247					

Pos	Teilenummer	Benennung	Bemerkung	St	Modellangabe	Pos	Teilenummer	Benennung	Bemerkung	St	Modellangabe
21	928 303 233 25	Sperrbüchse		3							
22	959 303 235 00	Druckfeder		3							
23	900 109 106 00	Nadellager 4 H11 X 16		3							
24	900 076 025 02	Sechskantmutter M 8		10							
25	999 924 026 00	Büchse 12 X 14 X 15		2							
26	950 303 125 10	Einstellscheibe 0,1 MM		X							
26	950 303 125 11	Einstellscheibe 0,15 MM		X							
26	950 303 125 12	Einstellscheibe 0,2 MM		X							

Modell	Jahr	HG	UG	Bildtafel	Einschränkung	UPD	22:32	15.01.2010	PORSCHE	PET	PORSCHE
964	1994	3	05	305-00		247					



Pos	Teilenummer	Benennung	Bemerkung	St	Modellangabe
		Ausgleichgetriebe			G64.00/01/02
1	950 332 072 03	Sperrdifferential		1	
2	-	Achskegelrad		2	
2A	-	Mutter		2	
3	950 332 719 00	Anlaufscheibe 2,00 MM		X	
3	950 332 719 01	Anlaufscheibe 2,10 MM		X	
3	950 332 719 02	Anlaufscheibe 2,20 MM		X	
3	950 332 719 03	Anlaufscheibe 2,30 MM		X	
3	950 332 719 04	Anlaufscheibe 2,40 MM		X	
4	-	Kegelritzel		4	
5	950 332 745 00	Kreuzstück		1	
6	950 332 741 00	Ausgleichgetriebebolzen lang		1	
7	950 332 743 00	Ausgleichgetriebebolzen kurz		2	
8	900 309 019 00	Spannstift 5 X 32		3	
9	950 332 711 01	Druckring		1	
10	999 523 013 01	Tellerfeder		1	
11	950 332 727 30	Aussenlamelle 1,3 MM		1	
11	950 332 727 31	Aussenlamelle 0,5 MM		X	
11	950 332 727 32	Aussenlamelle 0,7 MM		X	
11	950 332 727 33	Aussenlamelle 0,9 MM		X	
11	950 332 727 34	Aussenlamelle 1,1 MM		X	
11	950 332 727 35	Aussenlamelle 1,5 MM		X	

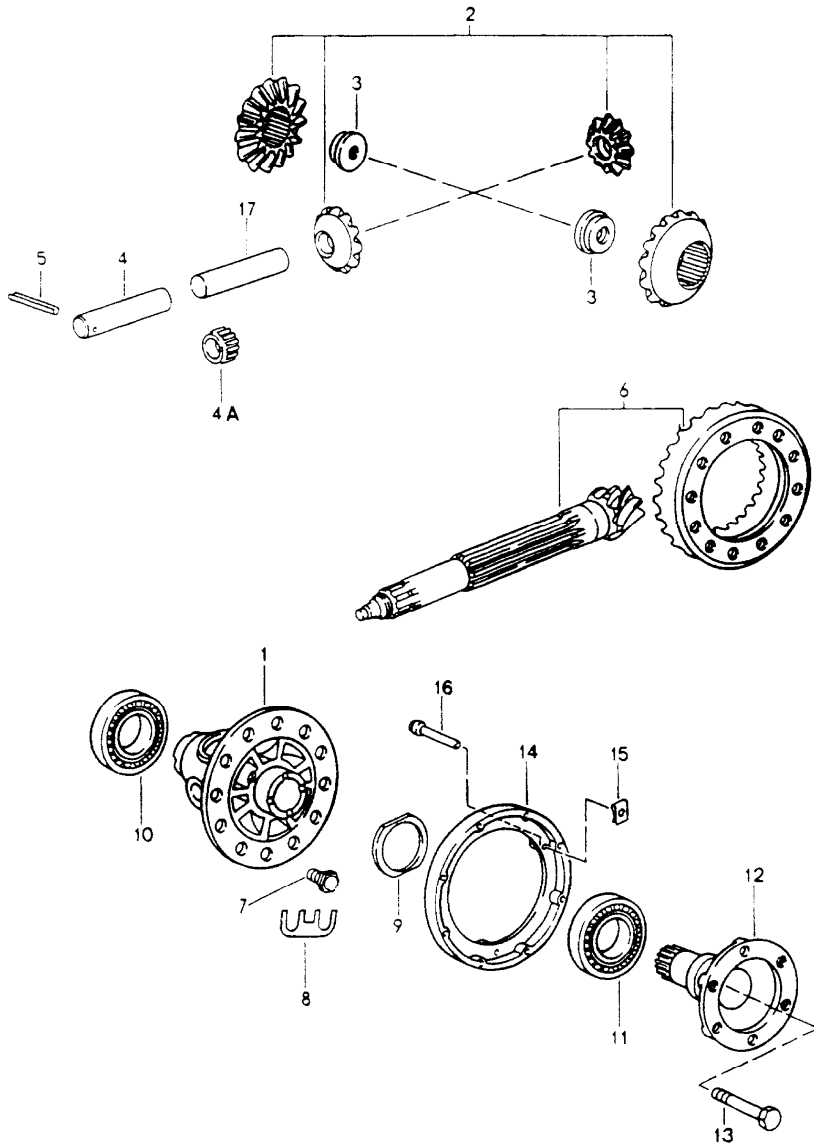
Modell	Jahr	HG	UG	Bildtafel	Einschränkung	UPD	22:32	15.01.2010	PORSCHE	PET	PORSCHE
964	1994	3	05	305-00		247					

Pos	Teilenummer	Benennung	Bemerkung	St	Modellangabe	Pos	Teilenummer	Benennung	Bemerkung	St	Modellangabe
11	950 332 727 36	Aussenlamelle 1,7 MM		X		26	950 332 268 00	Einstellring 0,25 MM		X	
11	950 332 727 37	Aussenlamelle 1,9 MM		X		26	950 332 268 01	Einstellring 1,60 MM		X	
11	950 332 727 38	Aussenlamelle 2,1 MM		X		26	950 332 268 02	Einstellring 1,70 MM		X	
12	950 332 722 10	Innenlamelle		7		26	996 332 266 56	Einstellring 1,80 MM		X	
13	950 332 727 10	Aussenlamelle		7		26	950 332 268 04	Einstellring 1,90 MM		X	
14	950 332 748 01	Lamellenträger		1		26	950 332 268 05	Einstellring 2,00 MM		X	
15	950 332 718 21	Anlaufscheibe 1,90 MM		X		26	950 332 268 06	Einstellring 2,10 MM		X	
15	950 332 718 22	Anlaufscheibe 2,00 MM		X		26	950 332 268 07	Einstellring 2,20 MM		X	
15	950 332 718 23	Anlaufscheibe 2,10 MM		X		26	950 332 268 08	Einstellring 2,30 MM		X	
15	950 332 718 24	Anlaufscheibe 2,20 MM		X		26	950 332 268 09	Einstellring 2,40 MM		X	
15	950 332 718 25	Anlaufscheibe 2,30 MM		X		26	950 332 268 10	Einstellring 2,50 MM		X	
15	950 332 718 26	Anlaufscheibe 2,40 MM		X		26	950 332 268 11	Einstellring 2,60 MM		X	
15	950 332 718 27	Anlaufscheibe 2,50 MM		X		26	950 332 268 12	Einstellring 2,70 MM		X	
16	900 249 008 02	Senkschraube M6 X 12		2		26	996 332 266 76	Einstellring 2,80 MM		X	
17	950 332 715 01	Stift		8		26	950 332 268 14	Einstellring 2,90 MM		X	
18	950 332 713 02	Druckring		1		26	996 332 266 50	Einstellring 3,00 MM		X	
19	950 332 756 01	Druckfeder		1		26	950 332 268 16	Einstellring 3,10 MM		X	
20	950 332 753 03	Sicherungsblech		1		27	999 059 066 01	Kegelrollenlager 50 X 80 X 20		1	
21	950 332 751 02	Verschlussring		1		28	999 059 064 00	Kegelrollenlager 50 X 90 X 21,7		1	
22	928 332 276 05	Sechskantschraube		12							
23	950 332 285 00	Sicherungsblech		6							
24	950 332 761 05	Rillenkugellager		1							
25	950 332 771 06	Einrückhebel		1							

Modell	Jahr	HG	UG	Bildtafel	Einschränkung	UPD	22:32	15.01.2010	PORSCHE	PET	PORSCHE
964	1994	3	05	305-00		247					

Pos	Teilenummer	Benennung	Bemerkung	St	Modellangabe	Pos	Teilenummer	Benennung	Bemerkung	St	Modellangabe
29	950 332 209 81	Gelenkflansch	/R	1							
29	950 332 209 71	Gelenkflansch 100,5 MM	/R	93-	1	M491					
29	950 332 209 86	Gelenkflansch	/L	1							
29	950 332 209 76	Gelenkflansch 110,5 MM	/L	93-	1	M491					
30	N 010 480 3	Sechskantschraube M10 X 80		1							
30	N 010 456 5	Sechskantschraube M10 X 90		1							
31	950 318 045 04	Magnetträgerscheibe		-90	1						
32	950 318 355 11	Bolzen		3							
33	N 012 644 1	Sicherung		3							
34	964 332 907 00	1 Satz Ausgleichkegelräder		1							
35	960 332 271 00	Zylinderschraube		-90	1						
35	928 332 271 05	Sechskantschraube		91-	1						
36	N 011 564 2	Scheibe		1							
(36)	900 123 043 30	Dichtring A 12 X 15,5		91-	1						
37	N 011 020 8	Sechskantmutter M 12 X 1,5		91-	1						

Modell	Jahr	HG	UG	Bildtafel	Einschränkung	UPD	22:33	15.01.2010	PORSCHE	PET	PORSCHE
964	1994	3	05	305-05		247					

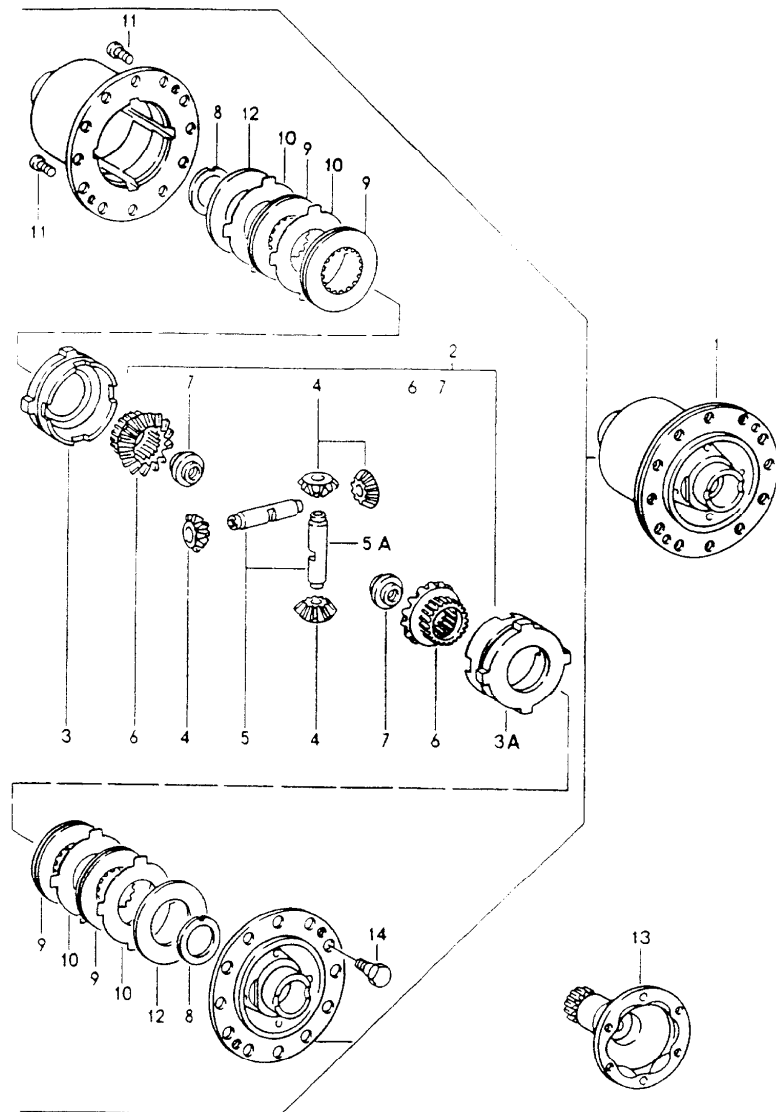


Pos	Teilenummer	Benennung	Bemerkung	St	Modellangabe
		Ausgleichgetriebe			G50.03/04/05
1	950 332 212 01	Ausgleichgehäuse		1	
2	950 332 902 00	Ausgleichkegelräder 1 Satz		1	
3	928 332 279 03	Gewindescheibe		2	
4	928 332 207 07	Ausgleichgetriebebolzen		1	
4A	999 201 347 00	Nadelkäfig 18 X 22 X 19,8		2	
5	900 309 035 00	Spannstift 5 X 40		1	
6	950 302 911 05	Triebersatz 31:9		1	G50.03/04
7	928 332 276 03	Sechskantschraube		12	
7	928 332 276 05	Sechskantschraube		12	
8	950 332 285 00	Sicherungsblech		6	
9	950 332 268 00	Einstellring 0,25 MM		X	
9	950 332 268 01	Einstellring 1,6 MM		X	
9	950 332 268 02	Einstellring 1,7 MM		X	
9	996 332 266 56	Einstellring 1,8 MM		X	
9	950 332 268 04	Einstellring 1,9 MM		X	
9	950 332 268 05	Einstellring 2,0 MM		X	
9	950 332 268 06	Einstellring 2,1 MM		X	
9	950 332 268 07	Einstellring 2,2 MM		X	
9	950 332 268 08	Einstellring 2,3 MM		X	
9	950 332 268 09	Einstellring 2,4 MM		X	

Modell	Jahr	HG	UG	Bildtafel	Einschränkung	UPD	22:33	15.01.2010	PORSCHE	PET	PORSCHE
964	1994	3	05	305-05		247					

Pos	Teilenummer	Benennung	Bemerkung	St	Modellangabe	Pos	Teilenummer	Benennung	Bemerkung	St	Modellangabe
9	950 332 268 10	Einstellring 2,5 MM		X							
9	950 332 268 11	Einstellring 2,6 MM		X							
9	950 332 268 12	Einstellring 2,7 MM		X							
9	996 332 266 76	Einstellring 2,8 MM		X							
9	950 332 268 14	Einstellring 2,9 MM		X							
9	996 332 266 50	Einstellring 3,0 MM		X							
9	950 332 268 16	Einstellring 3,1 MM		X							
10	999 059 027 00	Kegelrollenlager 50 X 80 X 20		1							
11	999 059 064 00	Kegelrollenlager 50 X 90 X 21,7		1							
12	950 332 209 01	Gelenkflansch		2							
13	N 010 472 4	Sechskantschraube M 10 X 85		2							
14	950 318 045 03	Magnetträgerscheibe		1							
14	950 318 045 04	Magnetträgerscheibe		1	M220						
15	N 012 644 1	Sicherung		3							
16	950 318 355 12	Bolzen		3							
16	950 318 355 10	Bolzen		3	M220						
17	950 332 205 00	Distanzhülse		1							

Modell	Jahr	HG	UG	Bildtafel	Einschränkung	UPD	22:33	15.01.2010	PORSCHE	PET	PORSCHE
964	1994	3	05	305-10		247					

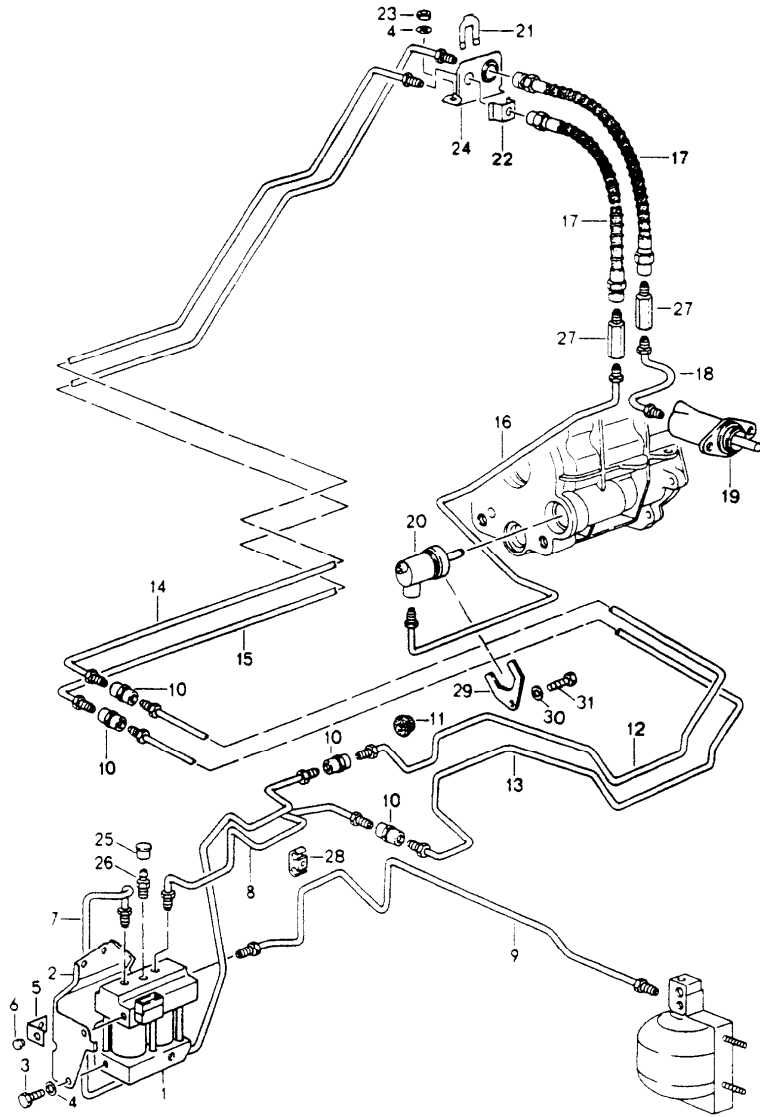


Pos	Teilenummer	Benennung	Bemerkung	St	Modellangabe
		Sperrdifferential			G50.03/04/05 G50.10/52
1	950 332 053 06	Sperrdifferential 40 % 20 - 100 %		1	G50.03/04/05
1	950 332 053 02	Sperrdifferential 20 - 100 %		1	G50.10/52
2	928 332 905 00	Ausgleichkegelräder 1 Satz		1	G50.03/04/05
2	950 332 905 01	Ausgleichkegelräder 1 Satz		1	G50.10/52
3	928 332 511 00	Druckring		2	G50.03/04/05
3	950 332 511 00	Druckring		1	G50.10/52
3A	950 332 513 00	Druckring		1	G50.10/52
4	-	Kegelritzel		4	
5	928 332 541 00	Differentialachse		2	G50.03/04/05
5	950 332 541 01	Differentialachse		1	G50.10/52
5A	950 332 543 01	Differentialachse		1	G50.10/52
6	-	Achskegelrad		2	
7	928 332 279 01	Gewindescheibe		2	G50.03/04/05
7	950 332 279 71	Gewindescheibe		2	G50.10/52
8	901 332 561 11	Anlaufscheibe		2	G50.03/04/05
8	950 332 561 00	Anlaufscheibe		2	G50.10/52
9	928 332 551 00	Innenlamelle		2	G50.03/04/05
9	950 332 551 02	Innenlamelle 2,6 MM		4	G50.10/52
10	917 332 552 10	Aussenlamelle 1,9 MM		4	G50.03/04/05
10	917 332 552 11	Aussenlamelle 2,0 MM		4	G50.03/04/05
10	917 332 552 12	Aussenlamelle 2,1 MM		2	G50.03/04/05
10	950 332 552 00	Aussenlamelle 1,3 MM		4	G50.10/52

Modell	Jahr	HG	UG	Bildtafel	Einschränkung	UPD	22:33	15.01.2010	PORSCHE	PET	PORSCHE
964	1994	3	05	305-10		247					

Pos	Teilenummer	Benennung	Bemerkung	St	Modellangabe	Pos	Teilenummer	Benennung	Bemerkung	St	Modellangabe
10	950 332 552 01	Aussenlamelle 1,4 MM		4	G50.10/52						
10	950 332 552 02	Aussenlamelle 1,5 MM		4	G50.10/52						
10	950 332 552 03	Aussenlamelle 1,6 MM		4	G50.10/52						
11	N 014 765 2	Zylinderschraube M 6 X 10		2							
12	928 332 555 20	Tellerfeder		2							
13	950 332 209 01	Gelenkflansch		2							
14	928 332 276 05	Sechskantschraube		12							

Modell	Jahr	HG	UG	Bildtafel	Einschränkung	UPD	22:33	15.01.2010	PORSCHE	PET	PORSCHE
964	1994	3	05	305-15		247					

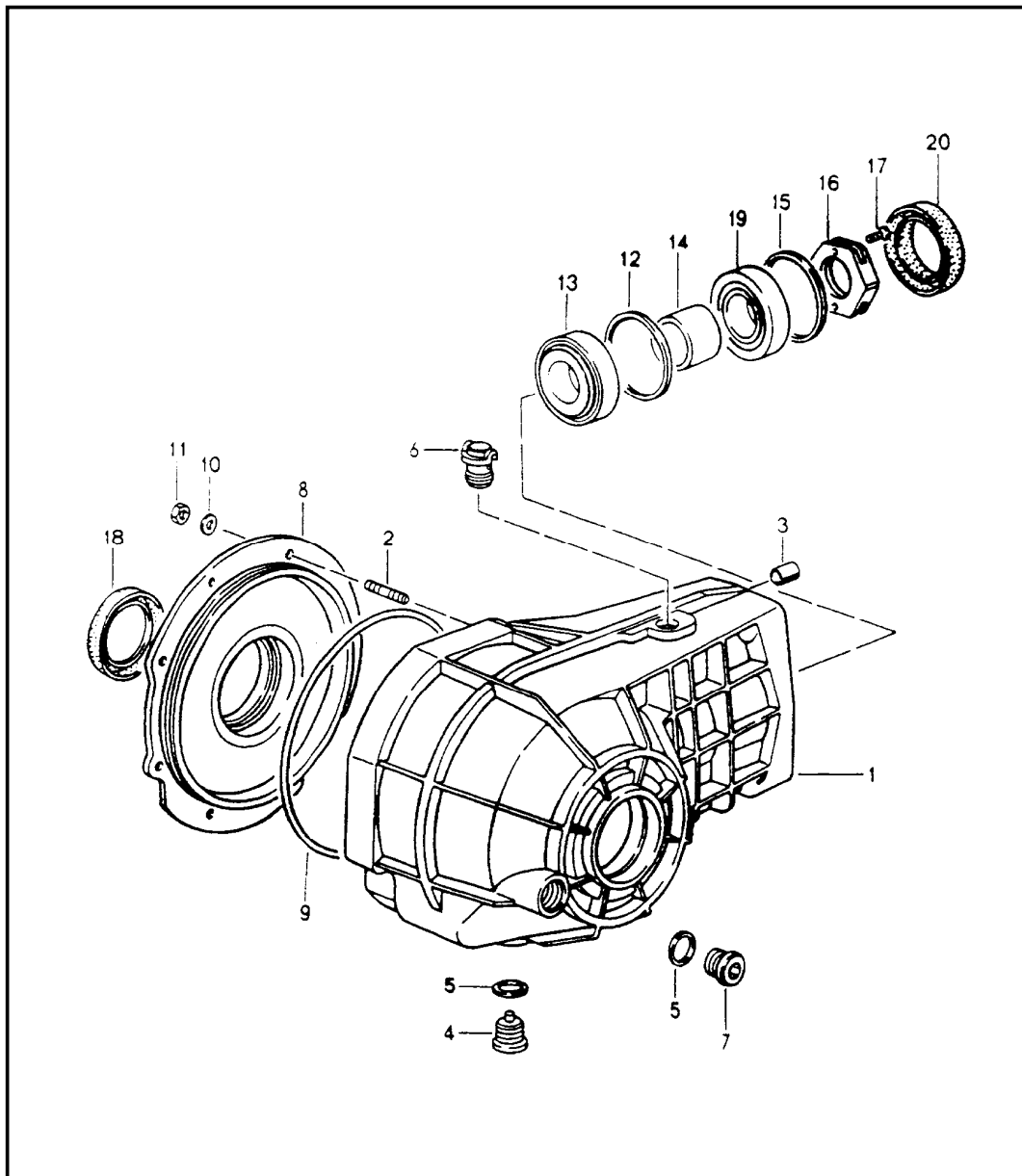


Pos	Teilenummer	Benennung	Bemerkung	St	Modellangabe
		Sperrbetätigung			G64.00/01/02
1	964 315 013 50	Steuerventil		1	
2	964 315 115 00	Halter		1	
3	999 072 005 09	Sechskantschraube M 6 X 12		4	
4	N 011 524 7	Scheibe A 6,4		4	
5	999 591 930 40	Halter		1	
6	999 703 183 40	Puffer		1	
7	964 315 341 50	Druckleitung		1	
8	964 315 342 51	Druckleitung		1	
9	964 315 301 51	Druckleitung		1	
10	914 355 661 00	Zwischenstück		4	
11	951 355 755 00	Gummitülle		2	
12	964 315 343 02	Druckleitung		1	
13	964 315 344 52	Druckleitung		1	
14	964 315 345 00	Druckleitung		1	
15	964 315 346 00	Druckleitung		1	
16	964 315 376 04	Druckleitung		1	
17	964 315 061 00	Schlauchleitung		2	
18	964 315 375 02	Druckleitung		1	
19	928 332 775 12	Nehmerzylinder		1	
20	964 339 775 07	Nehmerzylinder		1	
21	113 611 715 A	Bremsschlauchhalter		2	
22	803 611 715	Haltefeder		2	
23	900 910 010 09	Sicherungsmutter M 6		2	
24	964 315 503 00	Halter		1	
25	930 351 927 00	Staubkappe		1	
26	930 351 919 00	Entlüfterventil		1	

Modell	Jahr	HG	UG	Bildtafel	Einschränkung	UPD	22:33	15.01.2010	PORSCHE	PET	PORSCHE
964	1994	3	05	305-15		247					

Pos	Teilenummer	Benennung	Bemerkung	St	Modellangabe	Pos	Teilenummer	Benennung	Bemerkung	St	Modellangabe
27	928 315 211 02	Druckventil		2							
28	811 611 797	Schelle		11							
29	964 339 770 01	Halteblech		1							
30	900 031 011 02	Scheibe 6,4		1							
31	900 067 008 02	Zylinderschraube M 6 X 12		1							

Modell	Jahr	HG	UG	Bildtafel	Einschränkung	UPD	22:33	15.01.2010	PORSCHE	PET	PORSCHE
964	1994	3	05	305-20		247					

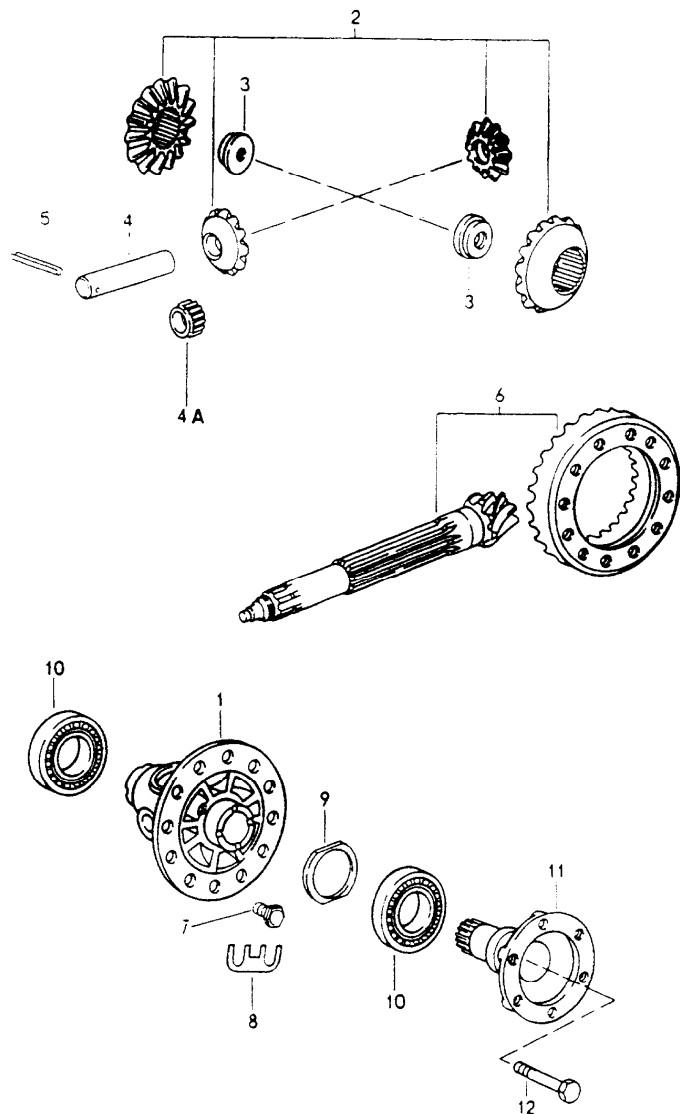


Pos	Teilenummer	Benennung	Bemerkung	St	Modellangabe
		Vorderachsgetriebe			CARRERA 4
- >	964 349 010 00	Getriebe 31:9 einbaufertig		1	
1	964 337 910 05	Getriebegehäuse		1	
2	999 062 009 02	Stiftschraube M 8 X 28		8	
3	900 197 057 01	Spannstift 12 X 16		2	
4	999 063 008 02	Verschlusschraube M 22 X 1,5		1	
5	900 123 011 30	Dichtring A 22 X 27		2	
6	964 337 304 01	Entlüfter		1	
7	900 219 001 30	Verschlusschraube M 22 X 1,5		1	
8	964 337 311 01	Getriebedeckel		1	
9	999 701 745 40	O-Ring 186 X 3,5		1	
10	900 025 007 02	Scheibe A 8,4		8	
11	900 076 025 02	Sechskantmutter M 8		8	
12	959 349 310 00	Einstellscheibe 0,1 MM		X	
12	959 349 310 01	Einstellscheibe 0,15 MM		X	
12	959 349 310 02	Einstellscheibe 0,20 MM		X	
12	959 349 310 03	Einstellscheibe 0,25 MM		X	
12	959 349 310 04	Einstellscheibe 0,30 MM		X	
12	959 349 310 07	Einstellscheibe 1.00 MM		X	
12	959 349 310 08	Einstellscheibe 1.30 MM		X	

Modell	Jahr	HG	UG	Bildtafel	Einschränkung	UPD	22:33	15.01.2010	PORSCHE	PET	PORSCHE
964	1994	3	05	305-20		247					

Pos	Teilenummer	Benennung	Bemerkung	St	Modellangabe	Pos	Teilenummer	Benennung	Bemerkung	St	Modellangabe
13	999 059 086 00	Kegelrollenlager 34,925		1							
14	964 349 312 00	Distanzhülse		1							
15	964 349 311 00	Einstellscheibe 0,15 MM		X							
15	964 349 311 01	Einstellscheibe 0,20 MM		X							
15	964 349 311 02	Einstellscheibe 0,25 MM		X							
15	964 349 311 03	Einstellscheibe 0,30 MM		X							
15	964 349 311 04	Einstellscheibe 0,40 MM		X							
15	964 349 311 05	Einstellscheibe 0,60 MM		X							
15	964 349 311 06	Einstellscheibe 1,00 MM		X							
15	964 349 311 07	Einstellscheibe 1,50 MM		X							
15	964 349 311 08	Einstellscheibe 2,00 MM		X							
16	999 084 077 00	Sechskantmutter M 33 X 1,5		1							
17	900 119 022 02	Zylinderschraube M 5 X 8		2							
18	999 113 347 40	Wellendichtring 48 X 68 X 10		2							
19	999 059 096 00	Kegelrollenlager 33,338		1							
20	999 113 352 40	Wellendichtring 42 X 72 X 10		1							

Modell	Jahr	HG	UG	Bildtafel	Einschränkung	UPD	22:33	15.01.2010	PORSCHE	PET	PORSCHE
964	1994	3	05	305-25		247					

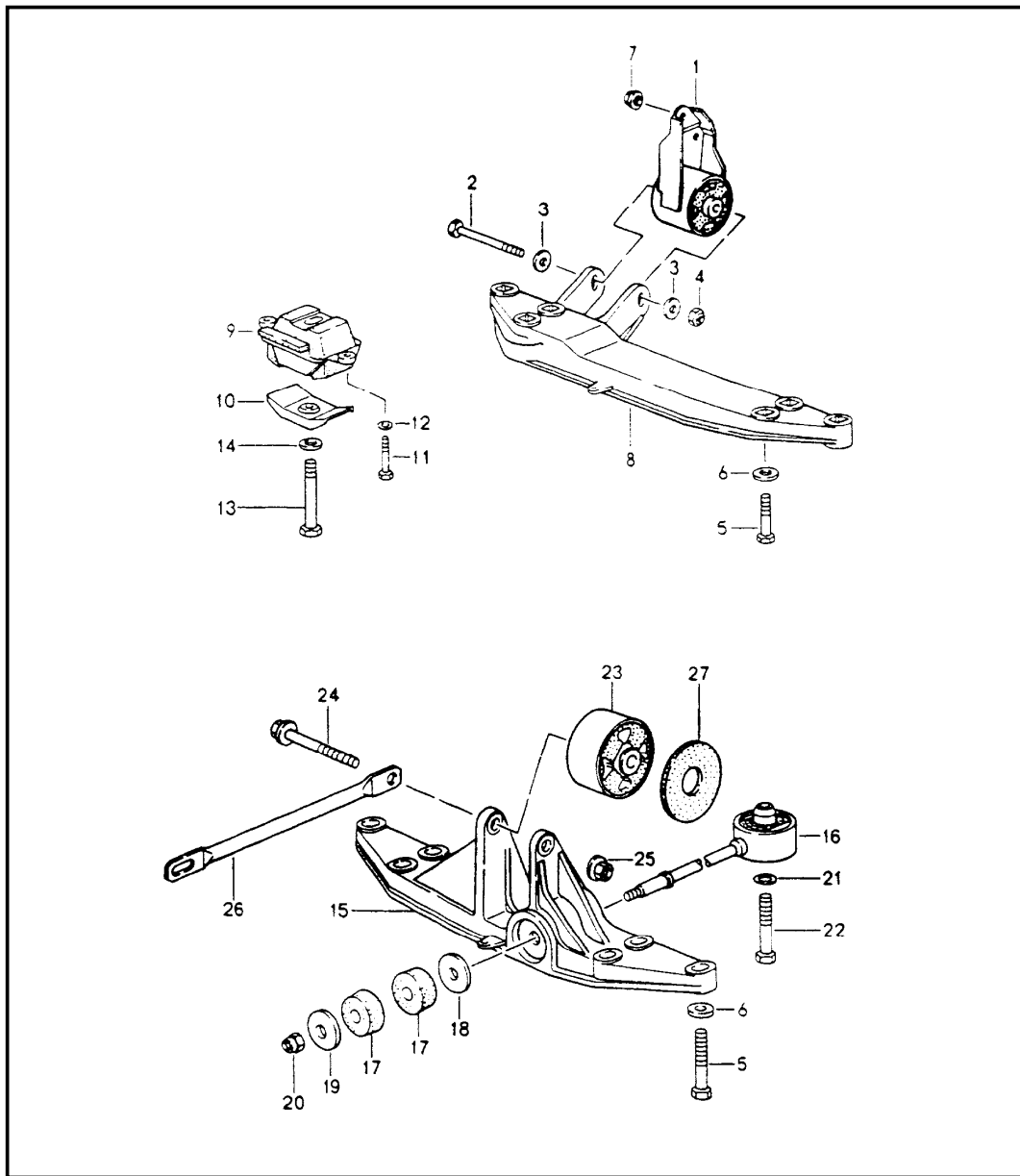


Pos	Teilenummer	Benennung	Bemerkung	St	Modellangabe
		Vorderachsgetriebe Ausgleichgetriebe			CARRERA 4
1	950 332 212 01	Ausgleichgehäuse		1	
2	950 332 902 00	Ausgleichkegelräder 1 Satz		1	
3	928 332 279 03	Gewindescheibe		2	
4	928 332 207 07	Ausgleichgetriebebolzen		1	
4A	999 201 237 00	Nadelkäfig 18 X 22 X 45		2	
5	900 309 035 00	Spannstift		1	
6	964 349 911 01	Triebsatz 31 : 9		1	
7	928 332 276 05	Sechskantschraube		12	
8	950 332 285 00	Sicherungsblech		6	
9	950 332 268 00	Einstellingring 0,25 MM		X	
9	950 332 268 01	Einstellingring 1,6 MM		X	
9	950 332 268 02	Einstellingring 1,7 MM		X	
9	996 332 266 56	Einstellingring 1,8 MM		X	
9	950 332 268 04	Einstellingring 1,9 MM		X	
9	950 332 268 05	Einstellingring 2,0 MM		X	
9	950 332 268 06	Einstellingring 2,1 MM		X	
9	950 332 268 07	Einstellingring 2,2 MM		X	
9	950 332 268 08	Einstellingring 2,3 MM		X	
9	950 332 268 09	Einstellingring 2,4 MM		X	
9	950 332 268 10	Einstellingring 2,5 MM		X	

Modell	Jahr	HG	UG	Bildtafel	Einschränkung	UPD	22:33	15.01.2010	PORSCHE	PET	PORSCHE
964	1994	3	05	305-25		247					

Pos	Teilenummer	Benennung	Bemerkung	St	Modellangabe	Pos	Teilenummer	Benennung	Bemerkung	St	Modellangabe
9	950 332 268 11	Einstellring 2,6 MM		X							
9	950 332 268 12	Einstellring 2,7 MM		X							
9	996 332 266 76	Einstellring 2,8 MM		X							
9	950 332 268 14	Einstellring 2,9 MM		X							
9	996 332 266 50	Einstellring 3,0 MM		X							
9	950 332 268 16	Einstellring 3,1 MM		X							
10	999 059 066 01	Kegelrollenlager 50 X 80 X 20		2							
11	964 332 209 01	Gelenkflansch		2							
12	N 010 472 4	Sechskantschraube M 10 X 85		2							

Modell	Jahr	HG	UG	Bildtafel	Einschränkung	UPD	22:33	15.01.2010	PORSCHE	PET	PORSCHE
964	1994	3	07	307-00		247					

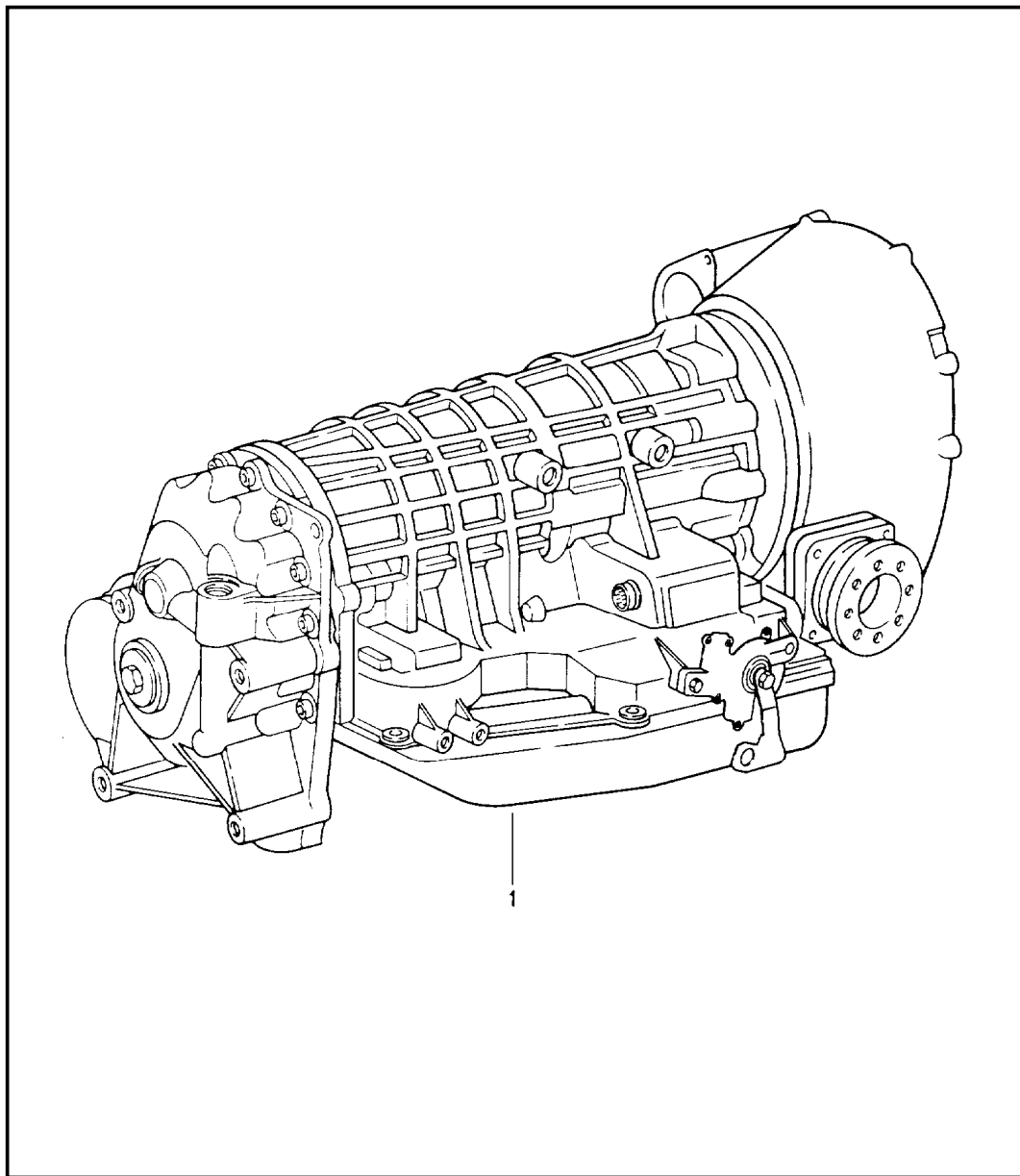


Pos	Teilenummer	Benennung	Bemerkung	St	Modellangabe
		Getriebeaufhängung G64.00/01/02			
1	964 375 023 01	Lagerbock		1	
2	900 074 292 02	Sechskantschraube M10 X 100		1	
3	999 025 195 02	Scheibe 10,3 X 25 X 3		2	
4	900 910 031 09	Sicherungsmutter M10		1	
5	N 040 241 1	Sechskantschraube M10 X 60		6	
6	999 025 196 02	Scheibe 10,3 X 28 X 5		6	
7	900 380 007 09	Sechskantmutter M10		3	
8	964 375 313 01	Träger		1	
9	964 375 053 01	Lagerbock		1	
10	964 375 183 01	Anschlag		1	
11	900 074 134 02	Sechskantschraube M8 X 45		2	
12	900 025 007 02	Scheibe A 8,4		2	
13	A N 010 183 3	Sechskantschraube M12 X 1,5 X 75		1	
(13)	900 082 140 01	Sechskantschraube M12 x 1,5 x 75		1	
14	999 025 215 02	Scheibe 12,1 X 26/26		1	
15	964 375 309 04	Getriebeträger	G50.03/04/05 G50.10/52	1	
16	964 375 070 03	Stütze		1	
17	964 375 211 01	Gummipuffer		2	

Modell	Jahr	HG	UG	Bildtafel	Einschränkung	UPD	22:33	15.01.2010	PORSCHE	PET	PORSCHE
964	1994	3	07	307-00		247					

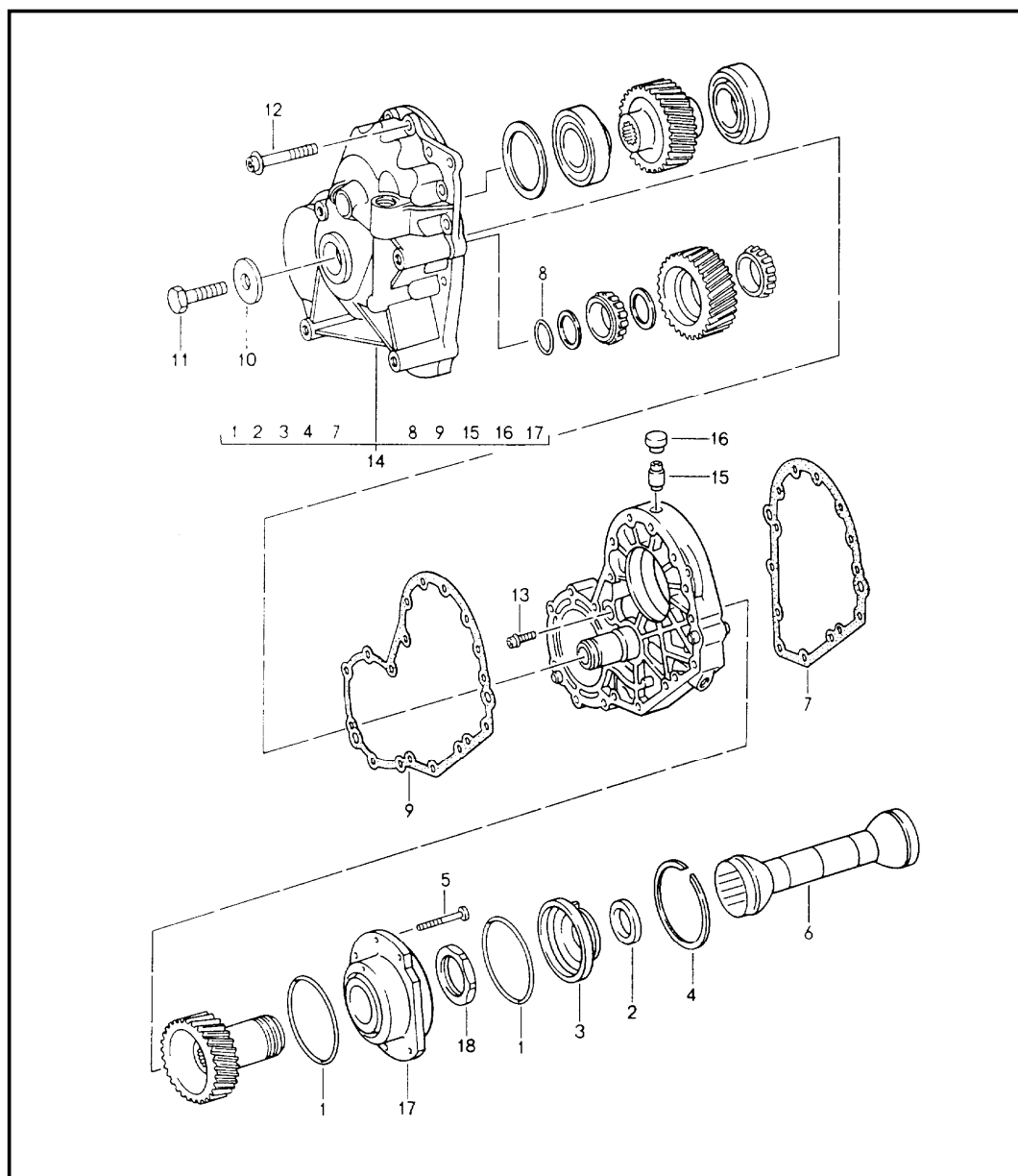
Pos	Teilenummer	Benennung	Bemerkung	St	Modellangabe	Pos	Teilenummer	Benennung	Bemerkung	St	Modellangabe
18	999 025 182 02	Scheibe 13,2 X 44 X 5		1							
19	999 025 181 02	Scheibe 10,1 X 44 X 5		1							
20	N 021 130 3	Sicherungsmutter VM 10		1							
21	900 025 009 02	Unterlegscheibe A 13		1							
22	N 010 165 3	Sechskantschraube M 12 X 1,5 X 65		1							
23	964 375 055 02	Getriebelager		1	G50.03/04/05						
				1	G50.52						
23	964 375 055 80	Getriebelager		1	G50.10						
24	900 378 027 02	Sechskantschraube M 12 X 1,5 X 95		1							
25	900 380 010 09	Sicherungsmutter M 12 X 1,5		1							
26	993 504 621 00	Strebe		2							
27	964 375 255 00	Anschlag		2							
--	900 075 199 02	Sechskantschraube M 12 X 22		2							
--	900 025 009 02	Unterlegscheibe A 13		2							

Modell	Jahr	HG	UG	Bildtafel	Einschränkung	UPD	22:34	15.01.2010	PORSCHE	PET	PORSCHE
964	1994	3	20	320-00		247					



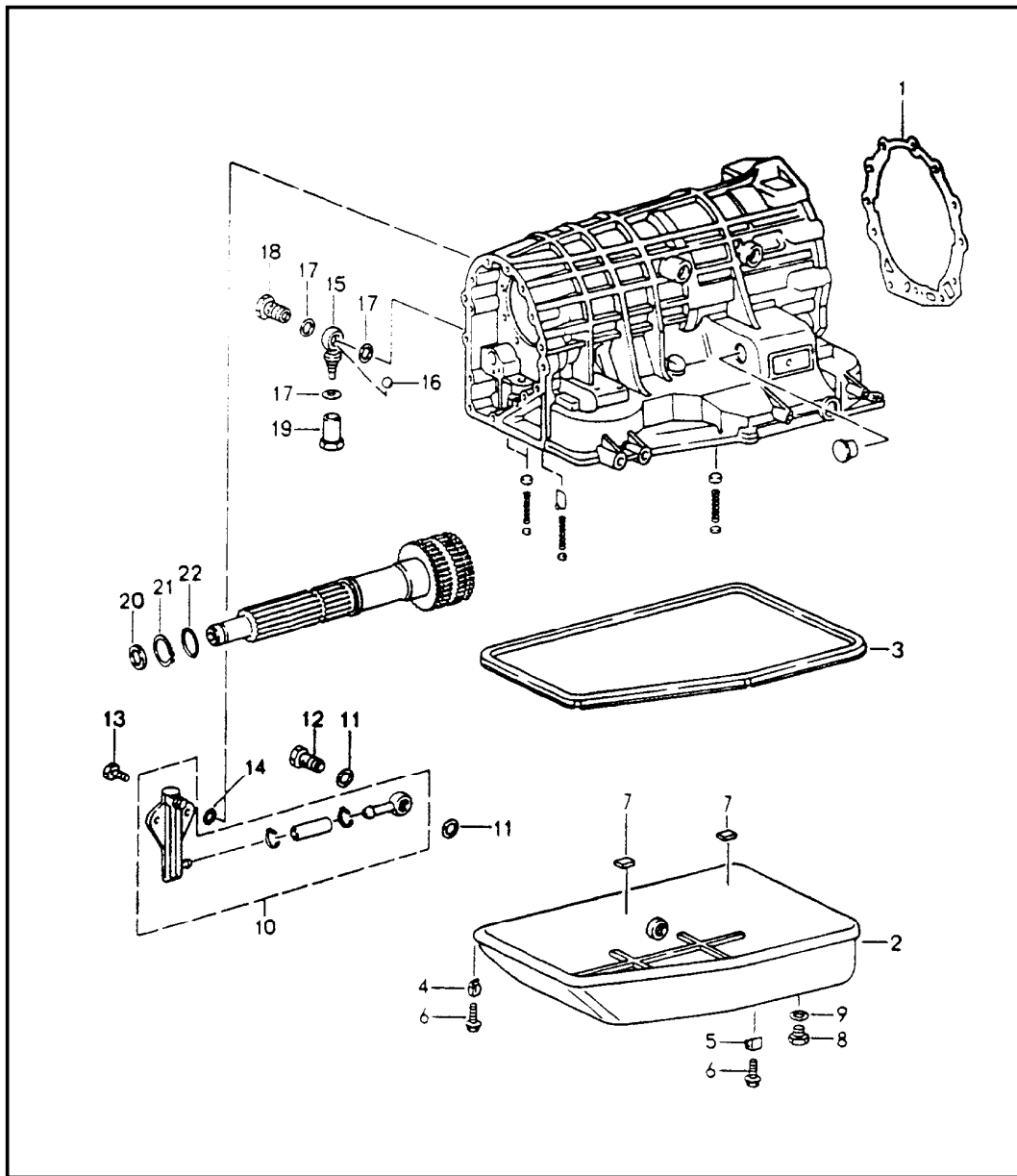
Pos	Teilenummer	Benennung	Bemerkung	St	Modellangabe
		Tiptronic Ersatzgetriebe			A50.01/02/03
(1) >	943 300 010 01	Getriebe	-91	1	A50.01
1 >	943 300 010 02	Getriebe	92-	1	A50.02
1 >	943 300 010 03	Getriebe	92-	1	A50.03

Modell	Jahr	HG	UG	Bildtafel	Einschränkung	UPD	22:34	15.01.2010	PORSCHE	PET	PORSCHE
964	1994	3	20	320-01		247					



Pos	Teilenummer	Benennung	Bemerkung	St	Modellangabe
		Tiptronic Stirnräder Zwischenplatte			A50.01/02/03
1	943 397 022 00	Runddichtring		2	
2	943 397 023 01	Wellendichtring 30 X 45 X 8		1	
3	943 321 861 00	Lagerdeckel		1	
4	943 397 029 00	Sprengring SB 86		1	
5	943 397 024 00	Zylinderschraube M 8 X 55		1	
6	943 321 831 00	Schutzrohr		1	
7	943 321 150 03	Dichtung		1	
8	943 397 028 00	Runddichtring		1	
9	943 321 138 01	Dichtung		1	
10	943 397 025 00	Scheibe		1	
11	N 010 275 3	Sechskantschraube M 10 X 35		1	
12	943 397 026 00	Zylinderschraube		11	
13	943 397 027 00	Zylinderschraube		2	
(14) A	943 300 911 00	Getriebedeckel komplett mit Stirnräder	-91	1	
14	943 300 911 01	Getriebedeckel komplett mit Stirnräder	92-	1	
15	943 321 311 00	Entlüftungsrohr		1	
16	943 321 312 01	Entlüfter		1	
17	943 302 083 04	Lagerbuchse		1	
18	964 302 270 00	Sicherungsmutter		1	
25	943 321 312 01	Entlüfter		1	

Modell	Jahr	HG	UG	Bildtafel	Einschränkung	UPD	22:34	15.01.2010	PORSCHE	PET	PORSCHE
964	1994	3	20	320-02		247					

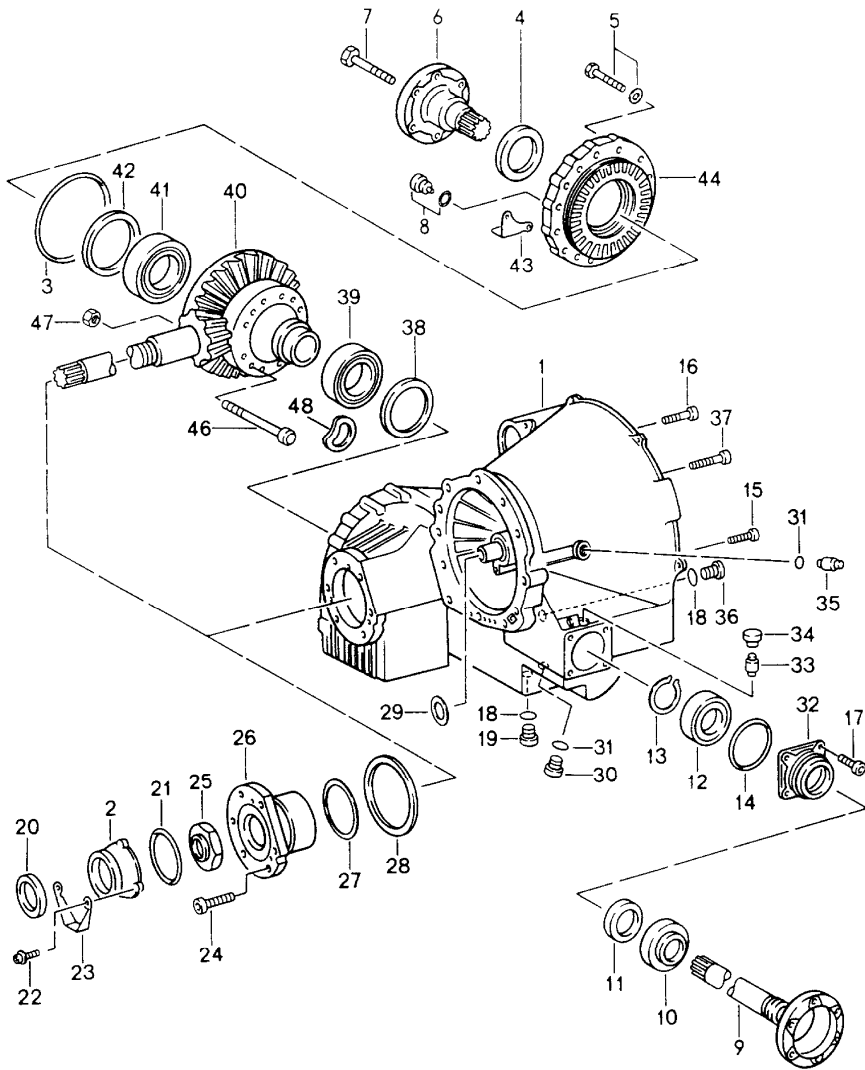


Pos	Teilenummer	Benennung	Bemerkung	St	Modellangabe
		Tiptronic Getriebegehäuse Ölwanne			A50.01/02/03
1	943 321 134 01	Dichtung		1	
2	943 321 025 06	Ölwanne		1	
3	943 321 123 06	Dichtung		1	
4	943 321 161 01	Haltewinkel		4	
5	943 321 163 00	Haltewinkel		2	
6 A	943 397 001 00	Sechskantschraube M 6		6	
6 N	943 397 001 01	Sechskantschraube M 6		6	
7	943 321 119 00	Magnet		2	
8	900 219 002 01	Verschlussschraube M 14 X 1,5		1	
9	900 123 104 30	Dichtring A 14 X 18		1	
10	943 321 027 00	Einfüllbehälter		1	
11	900 123 116 30	Dichtring A 12 X 15,5		2	
12	N 021 071 2	Hohlschraube 8		1	
13	900 236 014 02	Schraube M 6 X 4		2	
14	943 397 032 00	Runddichtring		1	
15	943 307 101 00	Stutzen		1	
16	N 025 657 1	Kugel 6 MM		1	
17	900 123 007 30	Dichtring A 14 X 18		3	
18	N 021 074 1	Hohlschraube LL 10		1	
19	960 307 163 00	Verschlussschraube		1	
20	943 397 037 00	Runddichtring		1	

Modell	Jahr	HG	UG	Bildtafel	Einschränkung	UPD	22:34	15.01.2010	PORSCHE	PET	PORSCHE
964	1994	3	20	320-02		247					

Pos	Teilenummer	Benennung	Bemerkung	St	Modellangabe	Pos	Teilenummer	Benennung	Bemerkung	St	Modellangabe
21	999 041 022 00	Sicherungsring 27 X 1,2		1							
22	943 397 035 00	Dichtring		1							

Modell	Jahr	HG	UG	Bildtafel	Einschränkung	UPD	22:34	15.01.2010	PORSCHE	PET	PORSCHE
964	1994	3	20	320-03		247					



Pos	Teilenummer	Benennung	Bemerkung	St	Modellangabe
		Tiptronic Ausgleichgetriebe Ausgleichgehäuse			A50.01/02/03
1	943 321 041 00	Hinterachsgehäuse		1	
2	943 321 851 00	Lagerdeckel		1	
3	943 397 020 00	Runddichtring		1	
4	943 397 019 01	Wellendichtring 48 X 68 X 10		1	
5	A N 010 247 7	Sechskantschraube M 8 X 35		11	
5	P N 010 247 8	Sechskantschraube M 8 X 35		11	
6	943 332 210 01	Gelenkflansch	/R	1	
7	900 074 064 02	Sechskantschraube M 10 X 60		1	
8	900 219 001 30	Verschlusschraube M 22 X 1,5		1	
9	943 332 209 01	Gelenkflansch	/L	1	
10	943 332 207 01	Schutzring		1	
11	943 397 021 01	Wellendichtring 40 X 55 X 10		1	
12	999 052 141 00	Rillenkugellager 35 X 62 X 14		1	
13	900 041 016 01	Sicherungsring 35 X 1,5		1	
14	943 397 017 00	Runddichtring		1	
15	943 397 015 00	Zylinderschraube		3	
16	943 397 014 00	Zylinderschraube		6	
17	943 397 016 00	Zylinderschraube M 8 X 25		4	
18	900 123 118 30	Dichtring A 22 X 27		3	
19	999 063 008 02	Verschlusschraube M 22 X 1,5		1	
20	943 397 036 00	Wellendichtring		1	

Modell	Jahr	HG	UG	Bildtafel	Einschränkung	UPD	22:34	15.01.2010	PORSCHE	PET	PORSCHE
964	1994	3	20	320-03		247					

Pos	Teilenummer	Benennung	Bemerkung	St	Modellangabe	Pos	Teilenummer	Benennung	Bemerkung	St	Modellangabe
21	943 397 034 00	Runddichtring		1		28	943 302 299 34	Einstellscheibe 2,00 MM		X	
22	943 397 012 00	Zylinderschraube M 6 X 15		3		29	943 323 291 00	Einstellscheibe 0,80 MM		X	
23	964 119 181 01	Halter		1		29	943 323 291 01	Einstellscheibe 1,00 MM		X	
24	943 397 038 00	Zylinderschraube M 10 X 35		6		29	943 323 291 02	Einstellscheibe 1,20 MM		X	
25	999 034 014 00	Sicherungsmutter		1		29	943 323 291 03	Einstellscheibe 1,40 MM		X	
26	943 302 084 04	Lagerbuchse		1		29	943 323 291 04	Einstellscheibe 1,60 MM		X	
27	999 701 964 40	Runddichtring		1		29	943 323 291 05	Einstellscheibe 1,80 MM		X	
28	943 302 299 20	Einstellscheibe 1,30 MM		X		29	943 323 291 06	Einstellscheibe 2,00 MM		X	
28	943 302 299 21	Einstellscheibe 1,35 MM		X		29	943 323 291 07	Einstellscheibe 2,20 MM		X	
28	943 302 299 22	Einstellscheibe 1,40 MM		X		29	943 323 291 08	Einstellscheibe 2,40 MM		X	
28	943 302 299 23	Einstellscheibe 1,45 MM		X		29	943 323 291 09	Einstellscheibe 2,60 MM		X	
28	943 302 299 24	Einstellscheibe 1,50 MM		X		29	943 323 291 10	Einstellscheibe 2,80 MM		X	
28	943 302 299 25	Einstellscheibe 1,55 MM		X		30	900 219 002 02	Verschlussschraube M 14 X 1,5		1	
28	943 302 299 26	Einstellscheibe 1,60 MM		X		31	900 123 104 30	Dichtring A 14 X 18		1	
28	943 302 299 27	Einstellscheibe 1,65 MM		X		32	943 321 145 06	Lagerdeckel		1	
28	943 302 299 28	Einstellscheibe 1,70 MM		X		33	943 321 311 00	Entlüftungsrohr		1	
28	943 302 299 29	Einstellscheibe 1,75 MM		X		34	943 321 312 00	Entlüfter		1	
28	943 302 299 30	Einstellscheibe 1,80 MM		X		35	N 900 450 01	Stutzen Verschlussschraube M 22 X 1,5		2 1	
28	943 302 299 31	Einstellscheibe 1,85 MM		X		36	-	Schraubkappe		1	
28	943 302 299 32	Einstellscheibe 1,90 MM		X		37	943 397 040 00	Zylinderschraube		3	
28	943 302 299 33	Einstellscheibe 1,95 MM		X							

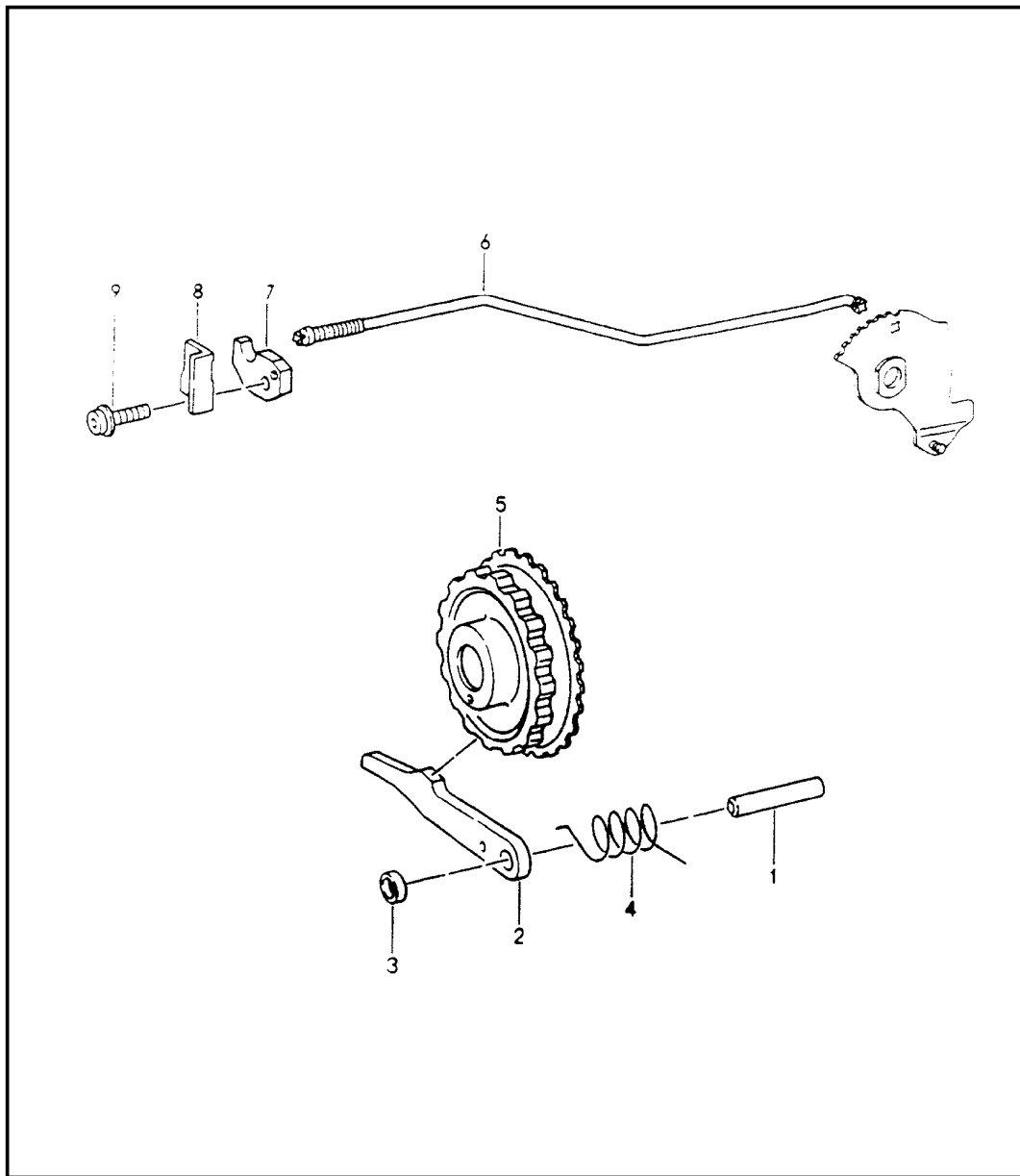
Modell	Jahr	HG	UG	Bildtafel	Einschränkung	UPD	22:34	15.01.2010	PORSCHE	PET	PORSCHE
964	1994	3	20	320-03		247					

Pos	Teilenummer	Benennung	Bemerkung	St	Modellangabe	Pos	Teilenummer	Benennung	Bemerkung	St	Modellangabe
38	943 332 218 10	Einstellscheibe 1,00 MM		X		38	943 332 218 29	Einstellscheibe 1,95 MM		X	
38	943 332 218 11	Einstellscheibe 1,05 MM		X		38	943 332 218 30	Einstellscheibe 2,00 MM		X	
38	943 332 218 12	Einstellscheibe 1,10 MM		X		39	999 059 112 00	Kegelrollenlager		1	
38	943 332 218 13	Einstellscheibe 1,15 MM		X		40	943 332 091 00	Ausgleichgetriebe 33 : 9		1	
38	943 332 218 14	Einstellscheibe 1,20 MM		X		41	999 059 111 00	Kegelrollenlager		1	
38	943 332 218 15	Einstellscheibe 1,25 MM		X		42	943 332 219 10	Einstellscheibe 1,00 MM		X	
38	943 332 218 16	Einstellscheibe 1,30 MM		X		42	943 332 219 11	Einstellscheibe 1,05 MM		X	
38	943 332 218 17	Einstellscheibe 1,35 MM		X		42	943 332 219 12	Einstellscheibe 1,10 MM		X	
38	943 332 218 18	Einstellscheibe 1,40 MM		X		42	943 332 219 13	Einstellscheibe 1,15 MM		X	
38	943 332 218 19	Einstellscheibe 1,45 MM		X		42	943 332 219 14	Einstellscheibe 1,20 MM		X	
38	943 332 218 20	Einstellscheibe 1,50 MM		X		42	943 332 219 15	Einstellscheibe 1,25 MM		X	
38	943 332 218 21	Einstellscheibe 1,55 MM		X		42	943 332 219 16	Einstellscheibe 1,30 MM		X	
38	943 332 218 22	Einstellscheibe 1,60 MM		X		42	943 332 219 17	Einstellscheibe 1,35 MM		X	
38	943 332 218 23	Einstellscheibe 1,65 MM		X		42	943 332 219 18	Einstellscheibe 1,40 MM		X	
38	943 332 218 24	Einstellscheibe 1,70 MM		X		42	943 332 219 19	Einstellscheibe 1,45 MM		X	
38	943 332 218 25	Einstellscheibe 1,75 MM		X		42	943 332 219 20	Einstellscheibe 1,50 MM		X	
38	943 332 218 26	Einstellscheibe 1,80 MM		X		42	943 332 219 21	Einstellscheibe 1,55 MM		X	
38	943 332 218 27	Einstellscheibe 1,85 MM		X		42	943 332 219 22	Einstellscheibe 1,60 MM		X	
38	943 332 218 28	Einstellscheibe 1,90 MM		X		42	943 332 219 23	Einstellscheibe 1,65 MM		X	
						42	943 332 219 24	Einstellscheibe 1,70 MM		X	

Modell	Jahr	HG	UG	Bildtafel	Einschränkung	UPD	22:34	15.01.2010	PORSCHE	PET	PORSCHE
964	1994	3	20	320-03		247					

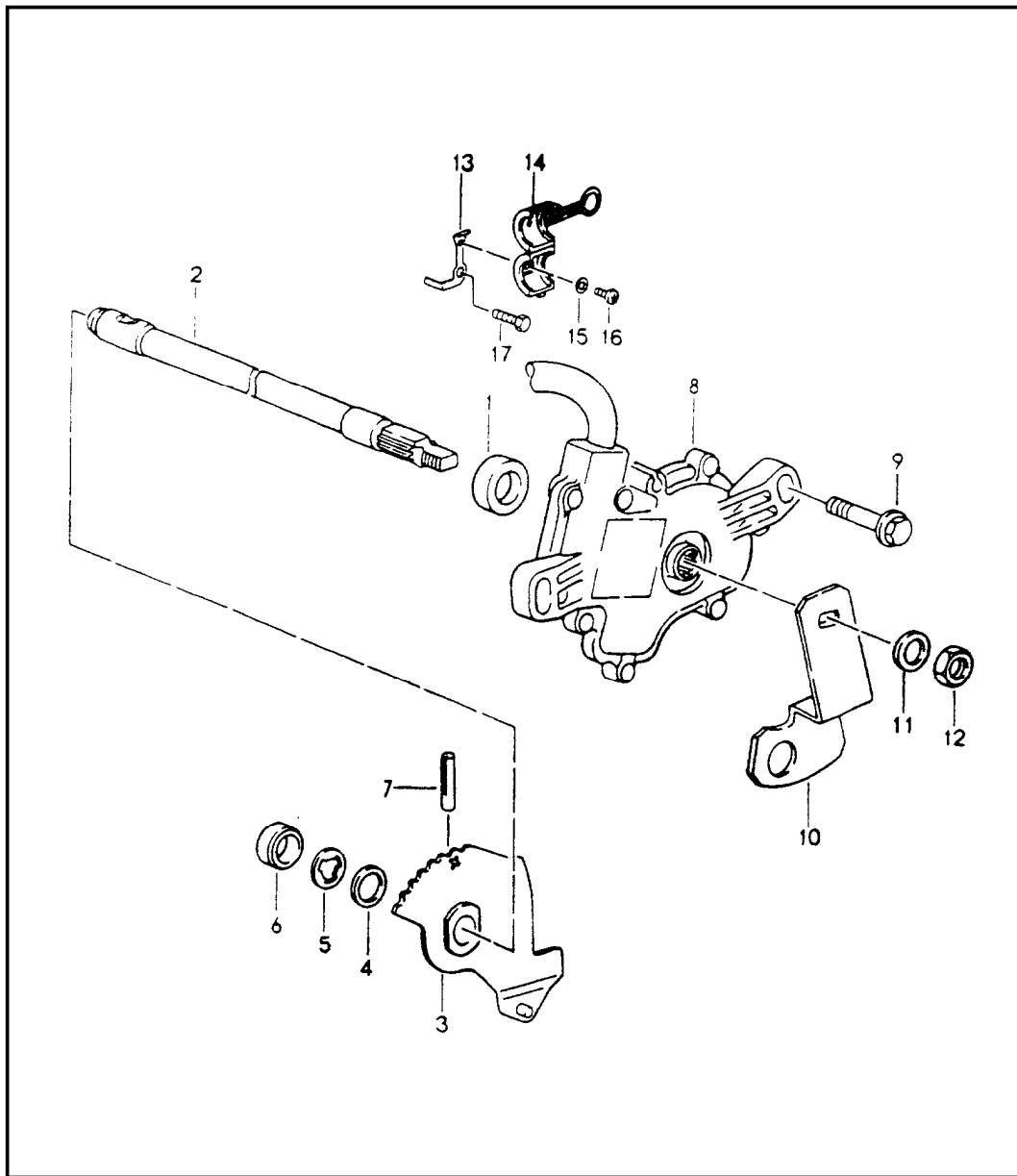
Pos	Teilenummer	Benennung	Bemerkung	St	Modellangabe	Pos	Teilenummer	Benennung	Bemerkung	St	Modellangabe
42	943 332 219 25	Einstellscheibe 1,75 MM		X							
42	943 332 219 26	Einstellscheibe 1,80 MM		X							
42	943 332 219 27	Einstellscheibe 1,85 MM		X							
42	943 332 219 28	Einstellscheibe 1,90 MM		X							
43	964 119 182 00	Halter		1							
44	943 321 134 07	Getriebedeckel		1							
45	-	Verschlussschraube 22 X 1,5		1							
46	943 332 750 06	Sicherungsschraube		12							
47	900 076 078 01	Sechskantmutter M 10 X 1,25		12							
48	943 332 101 00	Federscheibe GEWELLT POS. 46/47/48 NUR FUER KD.		2							

Modell	Jahr	HG	UG	Bildtafel	Einschränkung	UPD	22:34	15.01.2010	PORSCHE	PET	PORSCHE
964	1994	3	20	320-04		247					



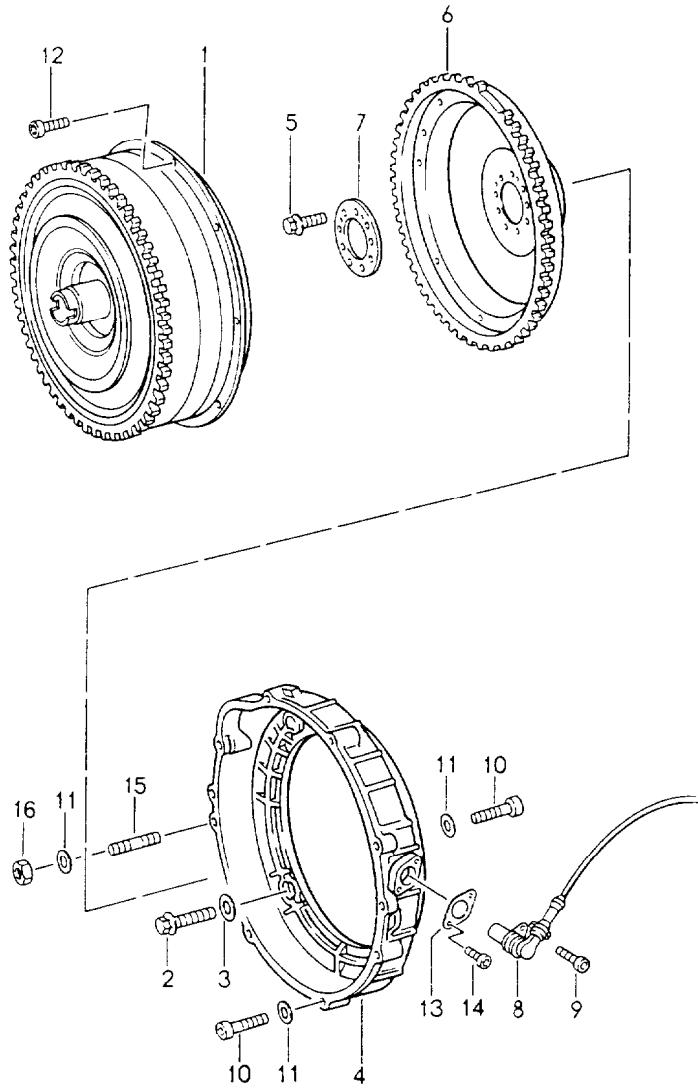
Pos	Teilenummer	Benennung	Bemerkung	St	Modellangabe
		Tiptronic Parksperre			A50.01/02/03
1	943 303 107 00	Bolzen		1	
2	943 303 111 00	Klinke		1	
3	943 303 113 00	Buchse		1	
4	943 303 109 00	Schenkelfeder		1	
5	943 303 115 00	Parksperre		1	
6	943 303 101 00	Verbindungsstange		1	
7	943 303 103 00	Führungsstück		1	
8	943 303 105 00	Führungsplatte		1	
9	943 397 039 00	Zylinderschraube		1	

Modell	Jahr	HG	UG	Bildtafel	Einschränkung	UPD	22:35	15.01.2010	PORSCHE	PET	PORSCHE
964	1994	3	20	320-05		247					



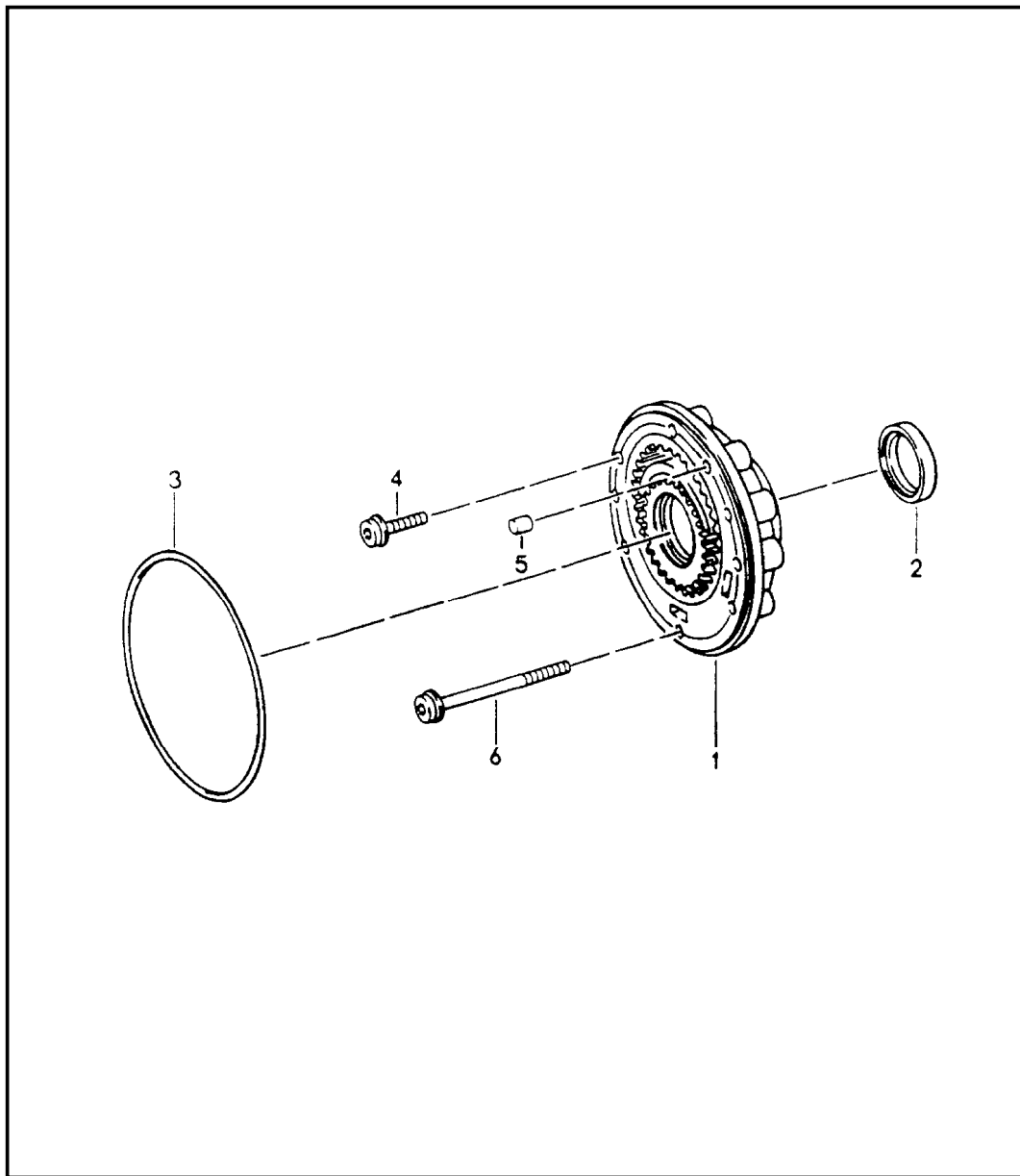
Pos	Teilenummer	Benennung	Bemerkung	St	Modellangabe
		Tiptronic Wählschalter			A50.01/02/03
1	943 397 018 03	Wellendichtring 10 X 18 X 5		1	
2	943 325 101 00	Welle		1	
3	943 325 010 00	Rastsegment		1	
4	900 234 029 00	Passscheibe 9 X 15 X 1,0		1	
5	900 041 037 01	Sicherungsring 9 X 1		1	
6	943 397 031 00	Schutzkappe		1	
7	900 095 107 01	Spannstift 5 X 22		1	
8	964 613 212 00	Schalter	-91	1	A50.01
8	964 613 212 01	Schalter	92-	1	A50.02/03
9	900 378 013 09	Sechskantschraube M 6 X 25		2	
10	943 426 263 04	Wählhebel		1	
11	900 031 001 02	Scheibe 8,4		1	
12	943 397 008 00	Sechskantmutter M 8 X 1		1	
13	964 612 471 00	Halter		1	
14	964 612 431 00	Halter		1	
15	900 025 002 02	Scheibe A 4,3		1	
16	900 014 002 02	Zylinderschraube AM 4 X 6		1	
17	N 040 268 1	Sechskantschraube M 6 X 14		1	

Modell	Jahr	HG	UG	Bildtafel	Einschränkung	UPD	22:35	15.01.2010	PORSCHE	PET	PORSCHE
964	1994	3	30	330-00		247					



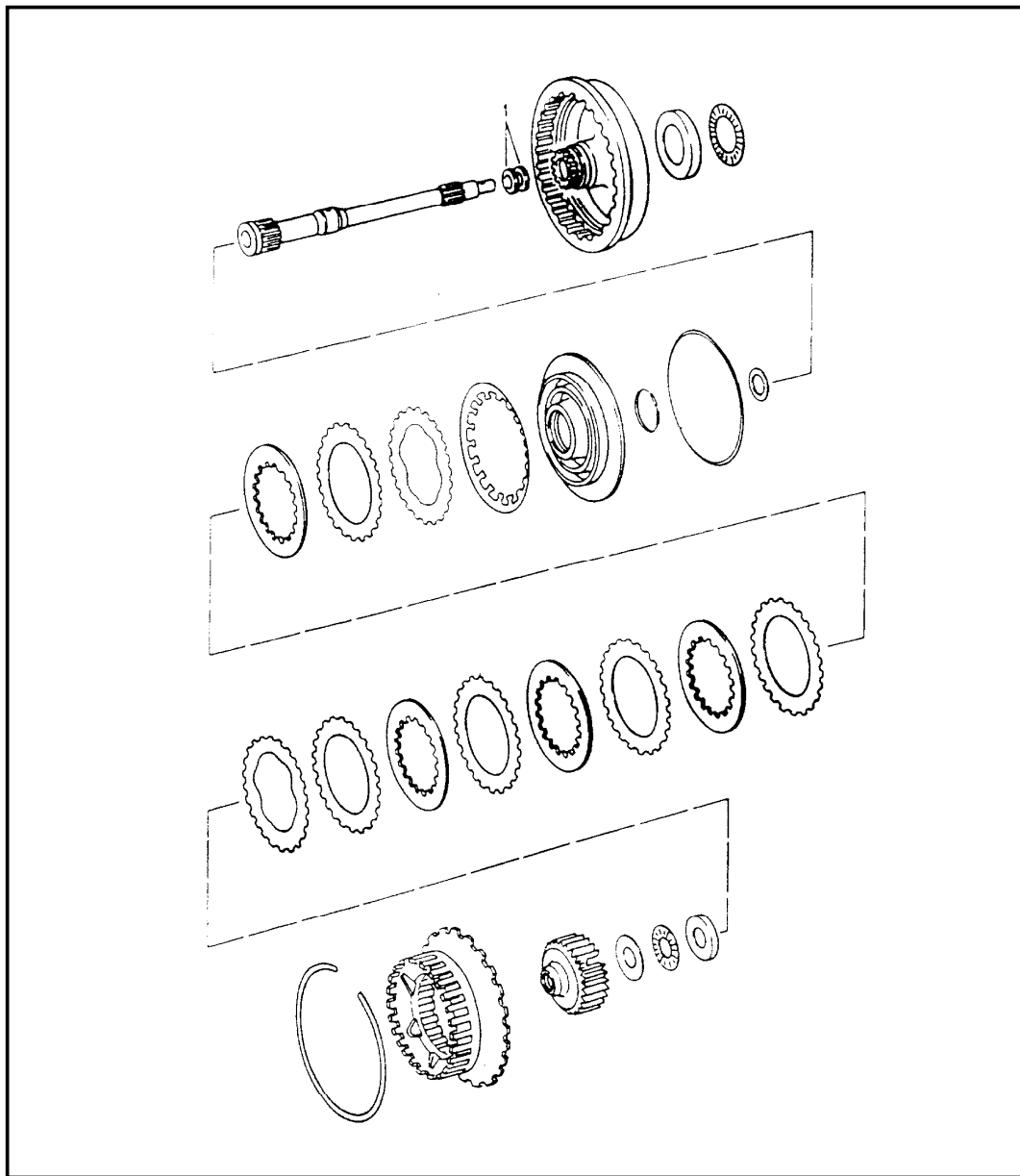
Pos	Teilenummer	Benennung	Bemerkung	St	Modellangabe
		Tiptronic Wandler			
1	943 316 001 00	Wandler		1	
1	U 943 316 001 01	Wandler		1	
2	999 073 023 08	Torxschraube M 10 X 35		4	
		M 10 X 35			
3	900 025 008 09	Scheibe A 10,5		4	
4	943 116 101 01	Wandlergehäuse		1	
5	999 073 024 08	Torxschraube M 10 X 1,25		9	
6	943 116 075 01	Mitnehmerscheibe		1	
7	943 116 153 02	Lochblech		1	
8	911 606 217 03	Impulsgeber		1	
9	999 218 005 02	Zylinderschraube M 6 X 16		1	
10	900 067 081 02	Zylinderschraube M 8 X 35		8	
11	900 031 001 02	Scheibe 8,4		8	
12	900 067 280 08	Zylinderschraube M 6 X 16		8	
13	964 606 217 00	Passscheibe 0,1 MM		X	
13	964 606 217 02	Passscheibe 0,4 MM		X	
14	N 014 740 2	Zylinderschraube M 6 X 16		1	
15	999 062 009 02	Stiftschraube BM 8 X 28		1	
16	900 076 025 02	Sechskantmutter M 8		1	

Modell	Jahr	HG	UG	Bildtafel	Einschränkung	UPD	22:35	15.01.2010	PORSCHE	PET	PORSCHE
964	1994	3	30	330-01		247					



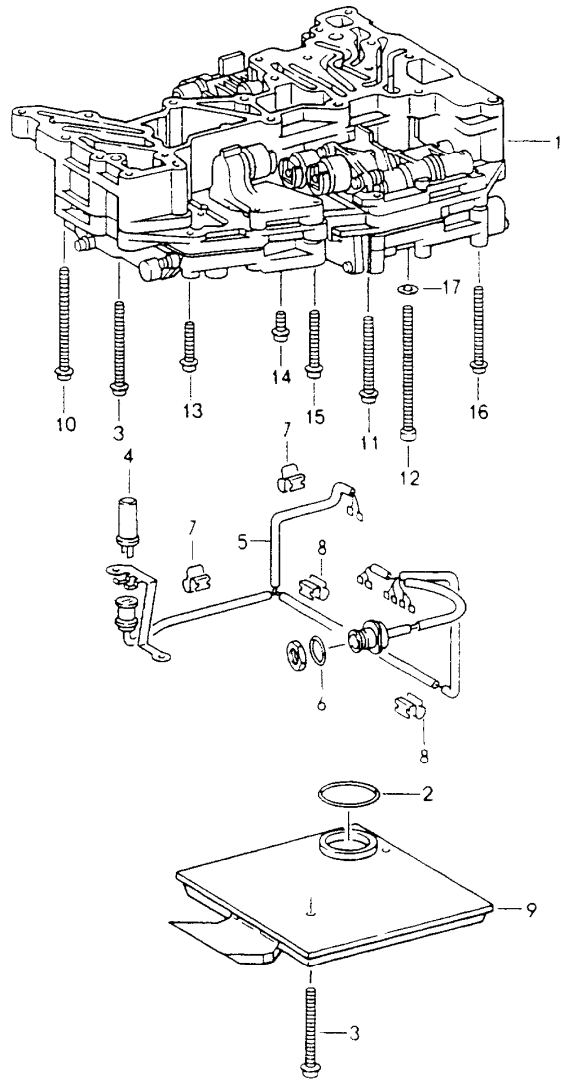
Pos	Teilenummer	Benennung	Bemerkung	St	Modellangabe
		Tiptronic Ölpumpe			A50.01/02/03
1	943 307 001 00	Ölpumpe		1	
2	943 397 010 01	Wellendichtring 40 X 52 X 7		1	
3	943 397 011 00	Runddichtring		1	
4	943 397 013 00	Zylinderschraube M 6 X 30		7	
5	943 397 030 00	Hülse		1	
6	943 397 006 00	Zylinderschraube M 6 X 80		1	

Modell	Jahr	HG	UG	Bildtafel	Einschränkung	UPD	22:35	15.01.2010	PORSCHE	PET	PORSCHE
964	1994	3	40	340-00		247					



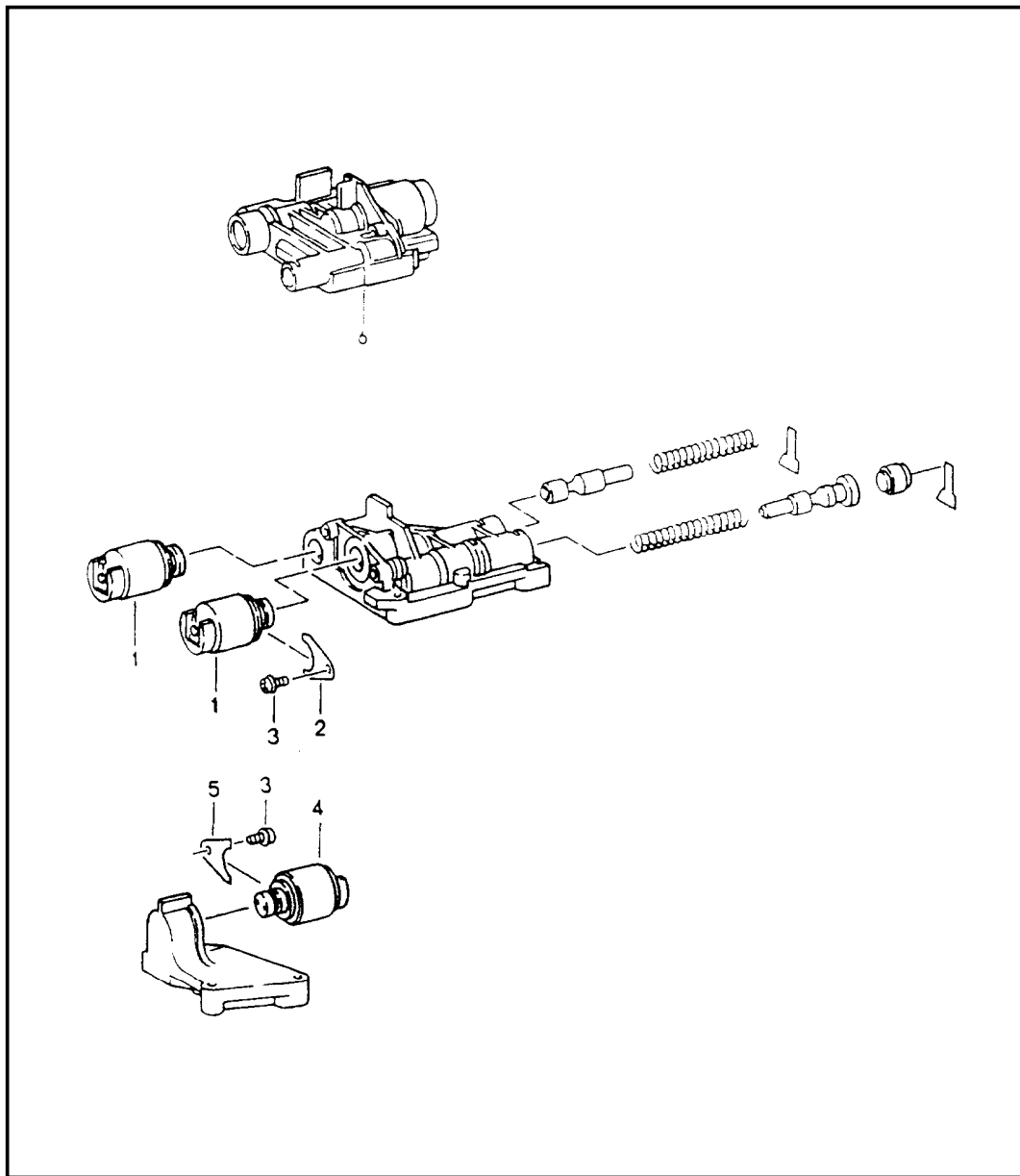
Pos	Teilenummer	Benennung	Bemerkung	St	Modellangabe
1	943 397 033 00	Tiptronic Antriebswelle			A50.01/02/03
		Dichtring		2	

Modell	Jahr	HG	UG	Bildtafel	Einschränkung	UPD	22:35	15.01.2010	PORSCHE	PET	PORSCHE
964	1994	3	40	340-01		247					



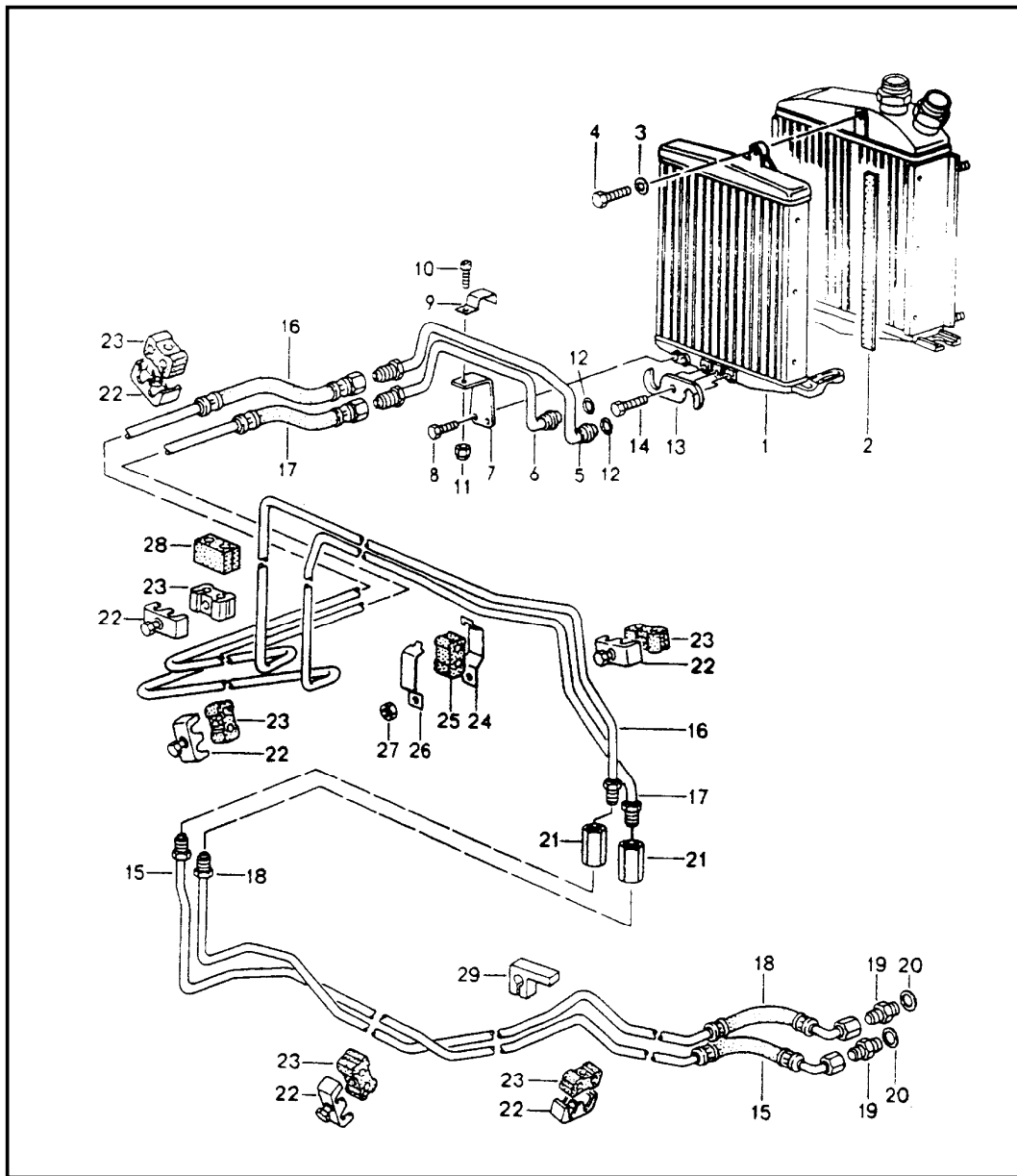
Pos	Teilenummer	Benennung	Bemerkung	St	Modellangabe
		Tiptronic Ölsieb Induktivgeber Befestigungsteile für Schaltgerät			A50.01/02/03
1	> 943 325 001 00	Schaltgerät	-91	1	A50.01
1	> 943 325 001 01	Schaltgerät	92-	1	A50.02/03
2	943 307 041 00	Runddichtring		1	
3	943 397 003 00	Zylinderschraube M 6 X 65		5	
4	943 325 604 00	Induktivgeber		1	
5	943 325 605 01	Kabelsatz		1	
6	943 397 007 00	Runddichtring 26,7X1,78		1	
7	943 325 606 00	Kabelklemme		2	
8	943 325 607 00	Kabelklemme		2	
9	943 307 011 02	Ölsieb		1	
10	943 397 006 00	Zylinderschraube M 6 X 80		7	
11	943 397 005 00	Zylinderschraube M 6 X 60		3	
12	943 397 004 00	Zylinderschraube M 6 X 105		1	
13	943 397 044 00	Zylinderschraube M 5 X 30		1	
14	943 397 045 00	Zylinderschraube M 5 X 12		3	
15	943 397 043 00	Zylinderschraube M 5 X 45		6	
16	943 397 042 00	Zylinderschraube M 5 X 60		12	
17	N 012 226 5	Federscheibe B 6		1	

Modell	Jahr	HG	UG	Bildtafel	Einschränkung	UPD	22:35	15.01.2010	PORSCHE	PET	PORSCHE
964	1994	3	40	340-02		247					



Pos	Teilenummer	Benennung	Bemerkung	St	Modellangabe
		Tiptronic Magnetventil			A50.01/02/03
1	A 943 325 601 00	Magnetventil		2	
(1)	944 325 602 00	Magnetventil		2	
2	943 325 111 00	Halteblech		2	
3	943 397 009 00	Zylinderschraube M5X10		3	
4	943 325 602 00	Magnetventil		1	
5	943 325 112 00	Halteblech		1	
6	943 325 603 01	Druckregler		1	

Modell	Jahr	HG	UG	Bildtafel	Einschränkung	UPD	22:36	15.01.2010	PORSCHE	PET	PORSCHE
964	1994	3	60	360-00		247					

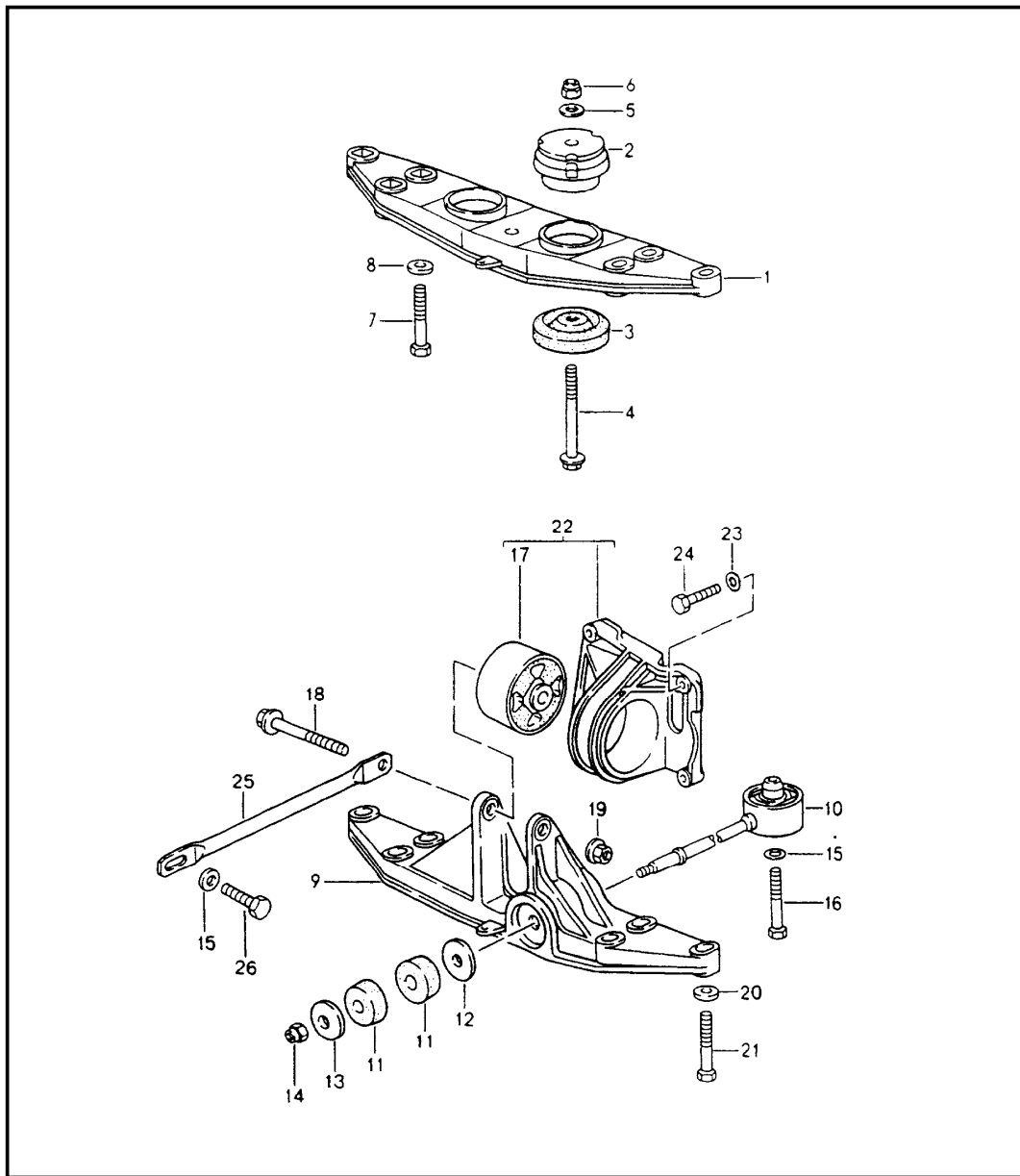


Pos	Teilenummer	Benennung	Bemerkung	St	Modellangabe
		Tiptronic ATF-Kühler ATF-Leitungen			A50.01/02/03
1	943 307 027 10	Getriebeölkühler		1	
-	000 043 204 88	Dichtband Rolle mit 10 Metern 9 X 3		*	
2	-	260 MM		1	
3	900 151 003 02	Scheibe A 6,4		1	
4	900 075 016 02	Sechskantschraube M 6 X 22		1	
5	943 307 087 00	Ölleitung		1	
6	943 307 088 00	Ölleitung		1	
7	943 307 145 01	Haltewinkel		1	
8	N 010 207 6	Sechskantschraube M 5 X 12		2	
9	900 171 013 00	Befestigungsschelle 2 X 10		1	
10	N 100 534 01	Zylinderschraube M 4 X 12		1	
11	900 276 002 02	Sicherungsmutter M 4		1	
12	999 701 951 40	O-Ring 13 X 1,5		2	
13	943 307 143 00	Riegelverschluss		1	
14	N 010 217 9	Sechskantschraube M 6 X 20		1	
15	943 307 070 01	Ölleitung		1	
16	943 307 071 01	Ölleitung		1	
17	943 307 073 01	Ölleitung		1	
18	943 307 074 01	Ölleitung		1	
19	N 900 450 01	Stutzen A10		2	
20	900 123 007 30	Dichtring A14 X 18		2	

Modell	Jahr	HG	UG	Bildtafel	Einschränkung	UPD	22:36	15.01.2010	PORSCHE	PET	PORSCHE
964	1994	3	60	360-00		247					

Pos	Teilenummer	Benennung	Bemerkung	St	Modellangabe	Pos	Teilenummer	Benennung	Bemerkung	St	Modellangabe
21	477 209 169	Verbindungsstück		2							
22	928 356 555 00	Befestigungsschelle		9							
23	928 356 525 01	Gummilager		9							
24	964 573 453 00	Halter		1							
25	964 573 455 00	Distanzgummi		1							
26	964 573 463 00	Halter		1							
27	900 076 025 02	Sechskantmutter M 8		1							
28	943 307 321 00	Dichtungsgummi		1							
29	943 307 322 00	Lagergummi		1							

Modell	Jahr	HG	UG	Bildtafel	Einschränkung	UPD	22:36	15.01.2010	PORSCHE	PET	PORSCHE
964	1994	3	70	370-00		247					



Pos	Teilenummer	Benennung	Bemerkung	St	Modellangabe
		Tiptronic Getriebeaufhängung			A50.01/02/03
		A50.01	-91		
1	964 375 309 03	Getriebeträger		1	
2	964 375 055 03	Getriebelager		2	
3	964 375 057 00	Anschlagteller		2	
4	900 378 023 02	Sechskantschraube M12 X 1,5 X 100		2	
5	900 025 009 02	Unterlegscheibe A 13		2	
6	N 022 141 1	Sicherungsmutter M 12 X 1,5		2	
7	N 040 241 1	Sechskantschraube M 10 X 60		6	
		M10 X 60			
8	999 025 196 02	Scheibe 10,3 X 28 X 5		6	
		A50.02/03			
9	964 375 309 04	Getriebeträger	92-	1	
10	964 375 070 04	Stütze		1	
11	964 375 211 01	Gummipuffer		1	
12	999 025 182 02	Scheibe 13,2 X 44 X 5		1	
13	999 025 181 02	Scheibe 10,1 X 44 X 5		1	
14	N 021 130 3	Sicherungsmutter VM 10		1	
15	900 025 009 02	Unterlegscheibe A 13		3	
16	N 010 165 3	Sechskantschraube M 12 X 1,5 X 65		1	
17	964 375 055 02	Getriebelager		1	
18	900 378 027 02	Sechskantschraube M 12 X 1,5 X 95		1	

Modell	Jahr	HG	UG	Bildtafel	Einschränkung	UPD	22:36	15.01.2010	PORSCHE	PET	PORSCHE
964	1994	3	70	370-00		247					

Pos	Teilenummer	Benennung	Bemerkung	St	Modellangabe	Pos	Teilenummer	Benennung	Bemerkung	St	Modellangabe
19	900 380 010 09	Sicherungsmutter M 12 X 1,5		1							
20	999 025 196 02	Unterlegscheibe 10,3 X 28 X 5		6							
21	N 040 241 1	Sechskantschraube M10 X 60 M10 X 60		6							
22	993 375 041 00	Konsole		1							
23	900 025 007 02	Scheibe A 8,4		4							
24	N 010 335 5	Sechskantschraube M 8 X 35		4							
25	993 504 621 00	Strebe		2							
26	900 075 199 02	Sechskantschraube M 12 X 22		2							
--	900 025 009 02	Unterlegscheibe A 13		2							

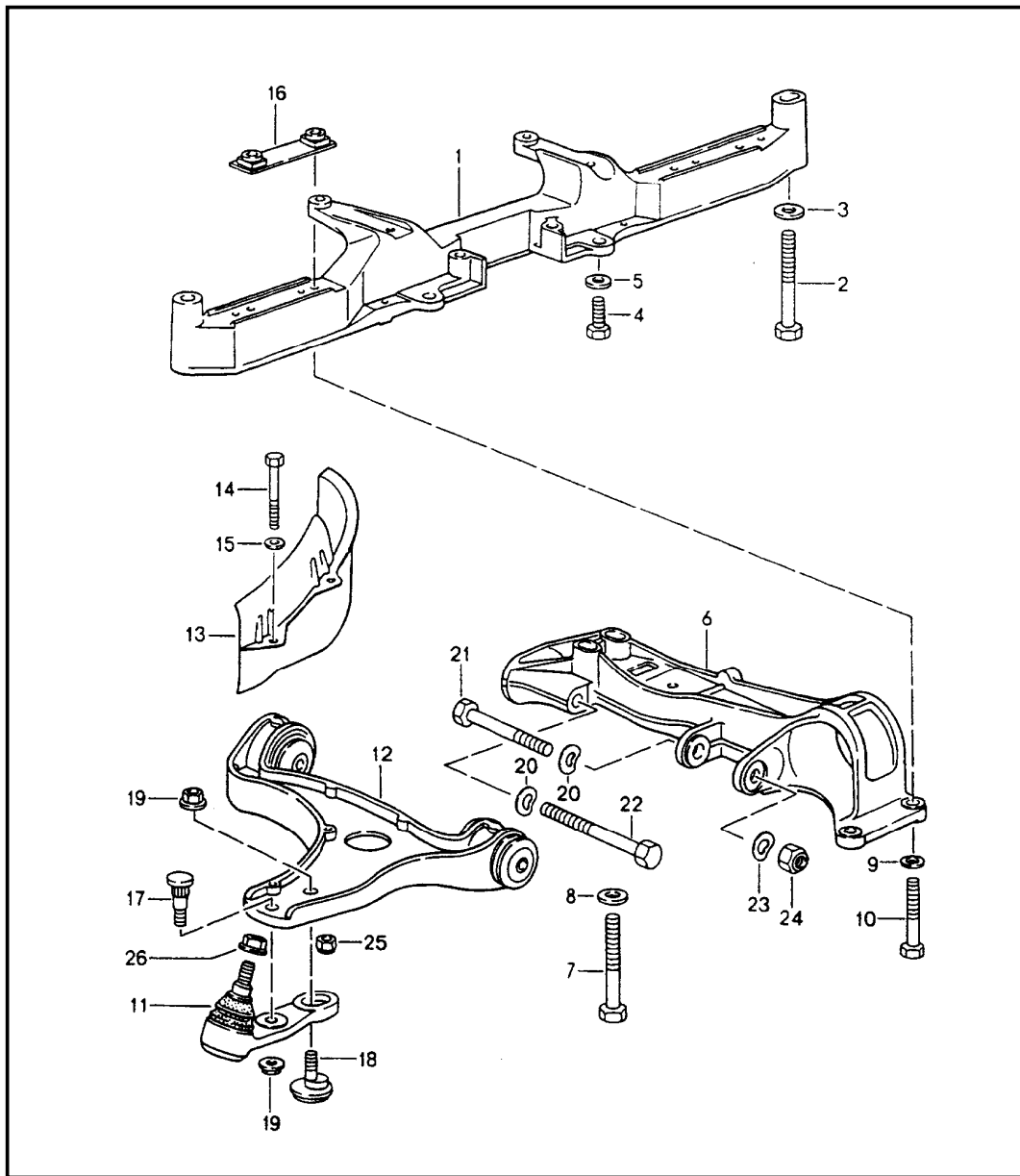
Modell	Jahr	HG	UG	Bildtafel	Einschränkung	UPD	22:36	15.01.2010
964	1994	3	98	398-00R		247		

Pos	Teilenummer	Benennung	Bemerkung	St	Modellangabe
>>	>>964 300 911 00	Dichtungssatz Dichtungssatz Getriebe bestehend aus:		1	G64.00/01/02
-	999 113 347 40	Wellendichtring		2	
-	999 113 326 41	Wellendichtring		1	
-	900 123 011 30	Dichtring A 22 X 27		2	
-	999 701 745 40	O-Ring		1	
-	950 301 151 01	Verschlusskappe		1	
-	950 301 191 01	Dichtung		1	
-	950 301 351 02	Dichtung		1	
-	964 301 051 01	Dichtstulpe		1	
-	900 123 015 30	Dichtring A 30 X 36		1	
-	928 303 120 01	Wellendichtring		1	
-	999 113 386 40	Dichtring 30 X 47 X 7		1	
-	964 301 195 02	Dichtung		1	
-	999 701 734 40	Dichtring 29,5 X 1,5 N		1	
>>	>>964 300 912 00	Dichtungssatz Getriebe bestehend aus:		1	G50.03/04/05 G50.10/52
-	999 113 326 41	Wellendichtring		1	
-	950 301 151 01	Verschlusskappe		1	
-	928 332 776 00	Flanschdichtung		1	
-	900 123 011 30	Dichtring A 22 X 27		2	
-	999 113 347 40	Wellendichtring		2	
-	999 701 745 40	O-Ring		1	
-	950 301 191 01	Dichtung		1	
-	950 301 351 02	Dichtung		1	
-	999 113 404 40	Wellendichtring		1	

Modell	Jahr	HG	UG	Bildtafel	Einschränkung	UPD	22:36	15.01.2010
964	1994	3	98	398-00R		247		

Pos	Teilenummer	Benennung	Bemerkung	St	Modellangabe
-	999 701 734 40	Dichtring 29,5 X 1,5 N		1	
-	999 701 387 40	O-Ring 210 X 3,5		1	
-	900 123 043 30	Dichtring A 12 X 15		1	
-	964 116 911 00	Reparatursatz für Kupplung bestehend aus: Druckplatte Kupplungsscheibe Ausrücklager	-91	1	M64.01
-	964 116 911 01	Reparatursatz für Kupplung bestehend aus: Druckplatte Kupplungsscheibe Ausrücklager	92-	1	M64.01

Modell	Jahr	HG	UG	Bildtafel	Einschränkung	UPD	22:36	15.01.2010	PORSCHE	PET	PORSCHE
964	1994	4	01	401-00		247					

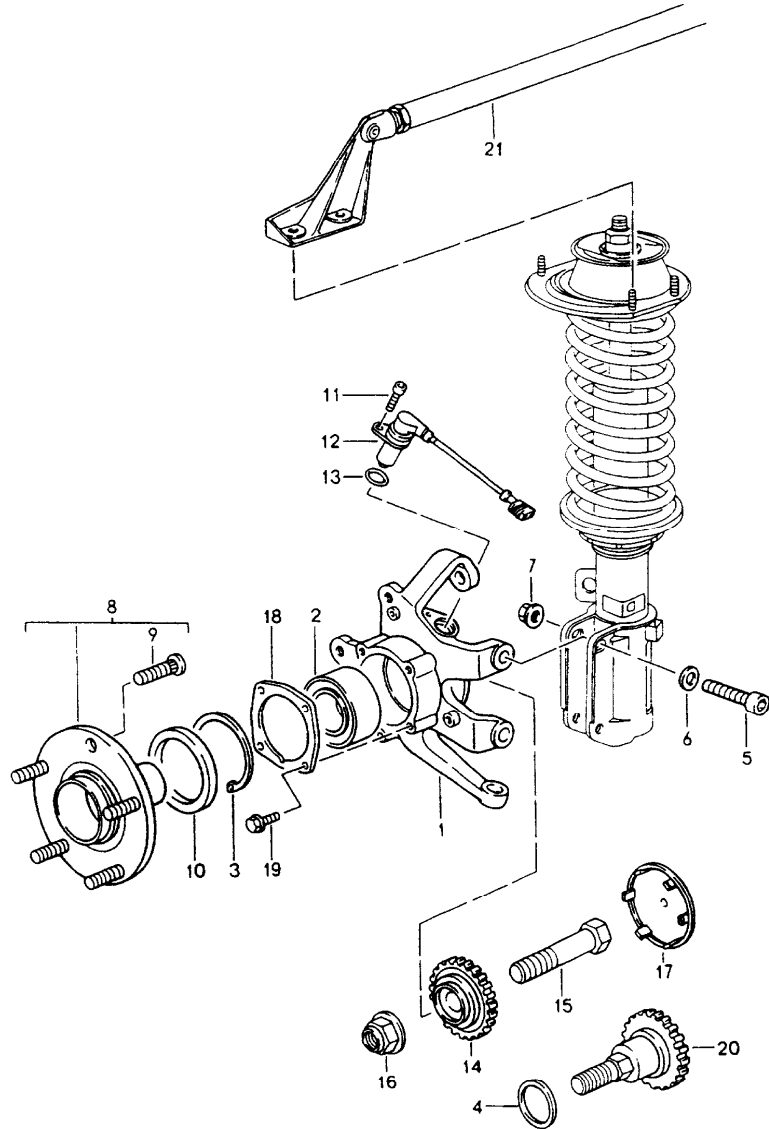


Pos	Teilenummer	Benennung	Bemerkung	St	Modellangabe
1	964 341 101 05	Querträger Querlenker		1	
2	900 082 121 02	Sechskantschraube 12 X 1,5 X 90		2	
3	901 333 143 01	Unterlegscheibe		2	
4	900 075 041 09	Sechskantschraube M 10 X 25		2	
5	999 025 076 09	Scheibe 10,2 X 21 X 3		2	
6	964 341 111 21	Längsträger	/L -92	1	
6	964 341 111 21	Längsträger	/L 93-	1	
(6)	964 341 112 21	Längsträger	/R -92	1	
(6)	964 341 112 21	Längsträger	/R 93-	1	
7	900 082 020 09	Sechskantschraube M 12 X 1,5 X 80		4	
8	901 333 143 01	Unterlegscheibe 12,5 X 28 X 4		4	
9	900 025 008 09	Scheibe A 10,5		4	
10	N 010 465 5	Sechskantschraube M 10 X 65		4	
10	900 074 248 03	Sechskantschraube M 10 X 65		4	
11	964 341 049 03	Kugelgelenk		2	
12	964 341 017 06	Querlenker	/L	1	CARRERA 2/4 TURBO/LOOK TURBO 3,6
(12)	964 341 018 06	Querlenker	/R	1	CARRERA 2/4 TURBO/LOOK TURBO 3,6
12	964 341 017 80	Querlenker	/L	1	CARRERA RS
(12)	964 341 018 80	Querlenker	/R	1	CARRERA RS
13	964 341 083 01	Luftführung	/L	1	
13	964 341 084 01	Luftführung	/R	1	

Modell	Jahr	HG	UG	Bildtafel	Einschränkung	UPD	22:36	15.01.2010	PORSCHE	PET	PORSCHE
964	1994	4	01	401-00		247					

Pos	Teilenummer	Benennung	Bemerkung	St	Modellangabe	Pos	Teilenummer	Benennung	Bemerkung	St	Modellangabe
14	N 010 366 4	Sechskantschraube		4							
15	N 011 666 7	Scheibe		8							
16	964 341 015 00	Unterlegplatte		2							
17	964 341 465 02	Rändelschraube		2							
18	964 341 455 01	Nachlaufexzenter		2							
19	999 084 620 02	Sicherungsmutter		4							
20	999 025 212 09	Scheibe		4							
21	N 010 191 2	Sechskantschraube		2							
22	900 082 118 09	Sechskantschraube		2							
23	900 028 014 02	Federscheibe		4							
24	N 022 141 1	Sicherungsmutter VM 12 X 1,5		4							
25	900 910 010 09	Sicherungsmutter M 6		4							
26	900 380 010 09	Sicherungsmutter		2							

Modell	Jahr	HG	UG	Bildtafel	Einschränkung	UPD	22:36	15.01.2010	PORSCHE	PET	PORSCHE
964	1994	4	01	401-05		247					

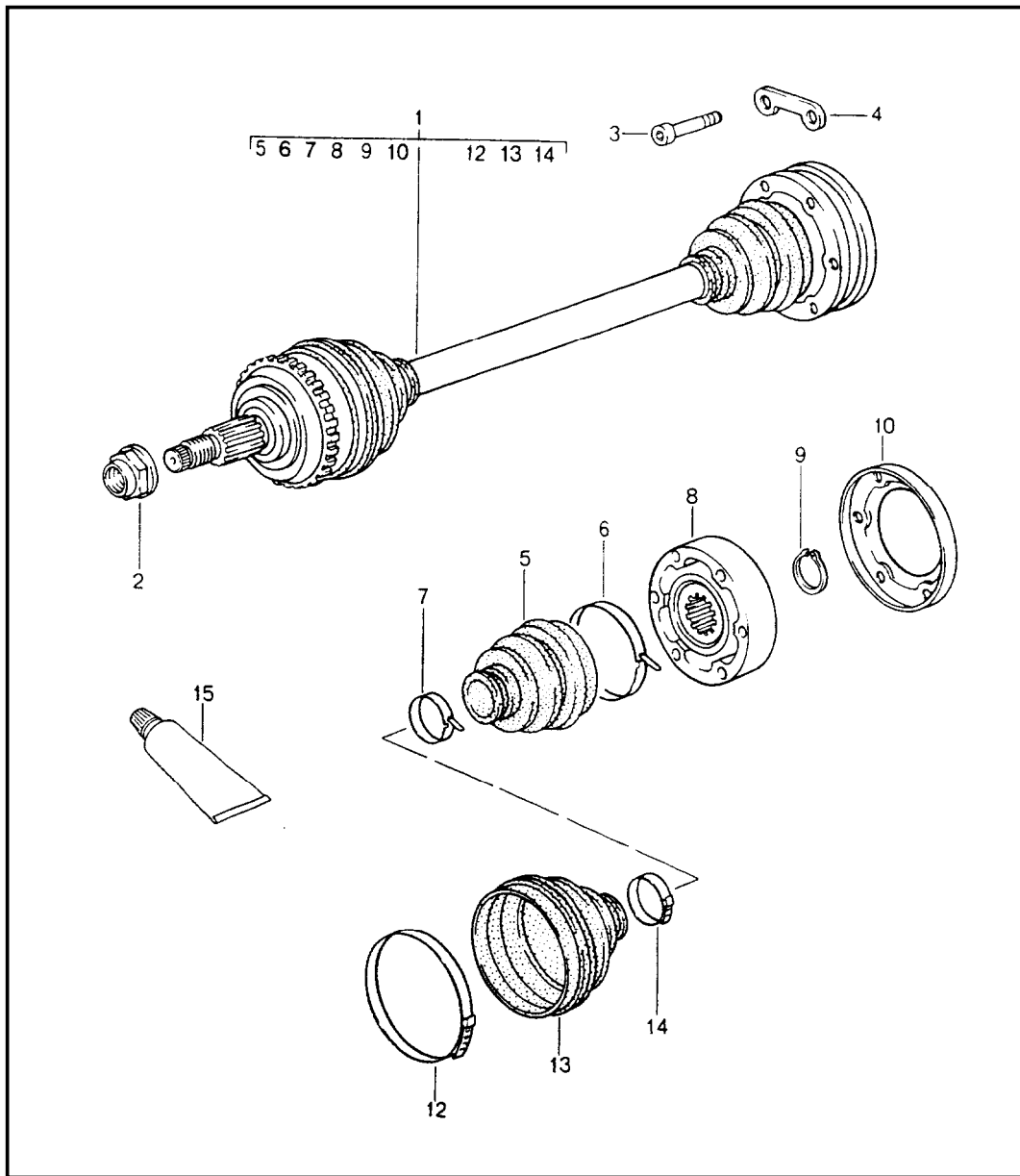


Pos	Teilenummer	Benennung	Bemerkung	St	Modellangabe
		Radträger Radnabe Querstrebe s. Technische Information Gruppe 4 10/89			TURBO 3,6
1	964 341 655 19	Radträger	/L /L	1 1	CARRERA 2/4 TURBO-LOOK CARRERA 4
1	965 341 655 19	Radträger	/L /L	1 1	TURBO TURBO-LOOK CARRERA 2 CARRERA RS
1	965 341 655 21	Radträger	/L	1	TURBO 3,6
(1)	964 341 656 19	Radträger	/R /R	1 1	CARRERA 2/4 TURBO-LOOK CARRERA 4
(1)	965 341 656 19	Radträger	/R /R	1 1	TURBO TURBO-LOOK CARRERA 2 CARRERA RS
(1)	965 341 656 21	Radträger	/R	1	TURBO 3,6
2	A 999 053 041 00	Schrägkugellager		2	
2	999 053 041 01	Schrägkugellager		2	
3	N 012 298 1	Sicherungsring		2	
4	964 341 253 00	Distanzring		2	CARRERA RS
5	900 067 310 09	Zylinderschraube M 12 X 1,25 X 90		4	
(5)	999 072 006 09	Sechskantschraube M 14 X 1,5 X 55		2	TURBO 3,6
6	999 025 212 09	Scheibe 12,5 X 24 X 3		4	
7	999 084 623 09	Sicherungsmutter M 12 X 1,25		4	
7	999 084 440 09	Sechskantmutter M 14 X 1,5		2	TURBO 3,6
8	964 341 065 01	Vorderradnabe		89	2 CARRERA 4
8	964 341 065 02	Vorderradnabe		90-	2 CARRERA 4

Modell	Jahr	HG	UG	Bildtafel	Einschränkung	UPD	22:36	15.01.2010	PORSCHE	PET	PORSCHE
964	1994	4	01	401-05		247					

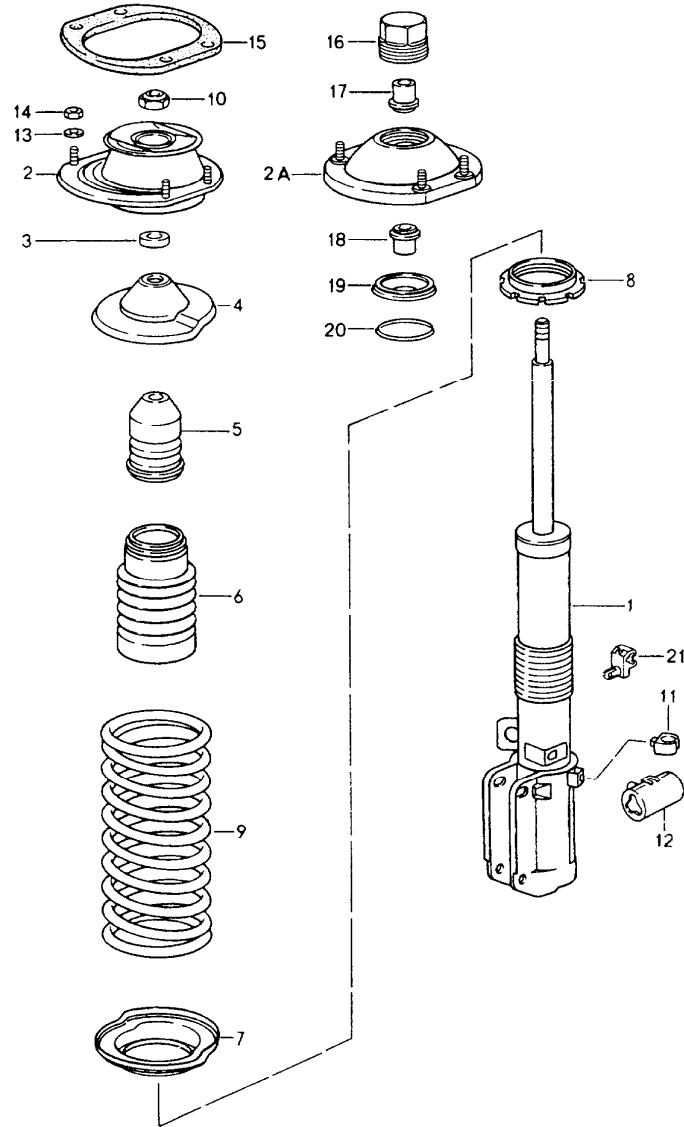
Pos	Teilenummer	Benennung	Bemerkung	St	Modellangabe	Pos	Teilenummer	Benennung	Bemerkung	St	Modellangabe
8	964 341 065 04	Vorderradnabe	92-	2	CARRERA 4	19	999 217 088 02	Sechskantschraube M 8 X 20		8	
				2	TURBO-LOOK CARRERA 4	20	964 341 131 00	Spannbolzen		2	CARRERA RS
8	964 341 065 12	Vorderradnabe		2	CARRERA 2	21	964 343 529 70	Querstrebe		1	
8	964 341 065 12	Vorderradnabe		2	CARRERA 2						
				2	TURBO/LOOK CARRERA 2						
				2	TURBO 3,6						
8	964 341 066 04	Vorderradnabe		2	CARRERA RS						
9	904 341 671 00	Radbolzen		10	CARRERA 2/4						
				10	TURBO/LOOK						
				10	TURBO 3,6						
9	928 341 671 02	Radbolzen		10	CARRERA RS						
10	964 341 607 00	Dichtring		2							
11	900 067 008 02	Zylinderschraube		2							
12	964 606 404 01	Drehzahlfühler	-92	2							
12	964 606 404 02	Drehzahlfühler	/R 93-	1							
(12)	964 606 403 02	Drehzahlfühler	/L 93-	1							
13	900 174 032 40	Runddichtring		2							
14 A	964 341 155 13	Zahnscheibe		2	CARRERA 2						
14	964 341 155 13	Zahnscheibe		2	TURBO/LOOK CARRERA 2						
				2	TURBO 3,6						
				2	CARRERA 2						
15	900 082 123 09	Sechskantschraube M 22 X 1,5 X 100		2	CARRERA 2						
				2	TURBO/LOOK CARRERA 2						
				2	TURBO 3,6						
16	999 090 008 02	Sicherungsmutter		2	CARRERA 2						
				2	TURBO/LOOK CARRERA 2						
				2	TURBO 3,6						
17	964 341 252 02	Deckel	-92	2	CARRERA 2						
17	964 341 252 02	Deckel	93-	2	CARRERA 2						
				2	TURBO/LOOK CARRERA 2						
				2	TURBO 3,6						
18	964 341 661 01	Deckel		2							

Modell	Jahr	HG	UG	Bildtafel	Einschränkung	UPD	22:37	15.01.2010	PORSCHE	PET	PORSCHE
964	1994	4	01	401-10		247					



Pos	Teilenummer	Benennung	Bemerkung	St	Modellangabe
		Gelenkwelle			CARRERA 4 TURBO-LOOK CARRERA 4
1	964 349 038 22	Gelenkwelle		2	CARRERA 4
1	965 349 038 22	Gelenkwelle		2	TURBO-LOOK CARRERA 4
2	999 090 008 02	Sicherungsmutter M 22 X 1,5		2	
3	900 067 211 09	Zylinderschraube M 8 X 50		12	
4	993 349 191 00	Unterlegplatte		6	
5	928 332 293 02	Staubbalg		2	
6	911 332 257 00	Noppenbinder		2	
7	928 332 257 01	Noppenbinder		2	
8	964 349 938 00	Gelenk		2	
9	900 041 013 01	Sicherungsring		2	
10	A 964 332 259 00	Verschlussdeckel		2	
(10)	964 332 259 01	Verschlussdeckel		2	
12	803 407 291	Noppenbinder		2	
13	964 349 291 00	Staubbalg		2	
14	928 332 257 01	Noppenbinder		2	
15	000 043 110 01	Fett 1 Tube 100 G		X	

Modell	Jahr	HG	UG	Bildtafel	Einschränkung	UPD	22:37	15.01.2010	PORSCHE	PET	PORSCHE
964	1994	4	02	402-00		247					

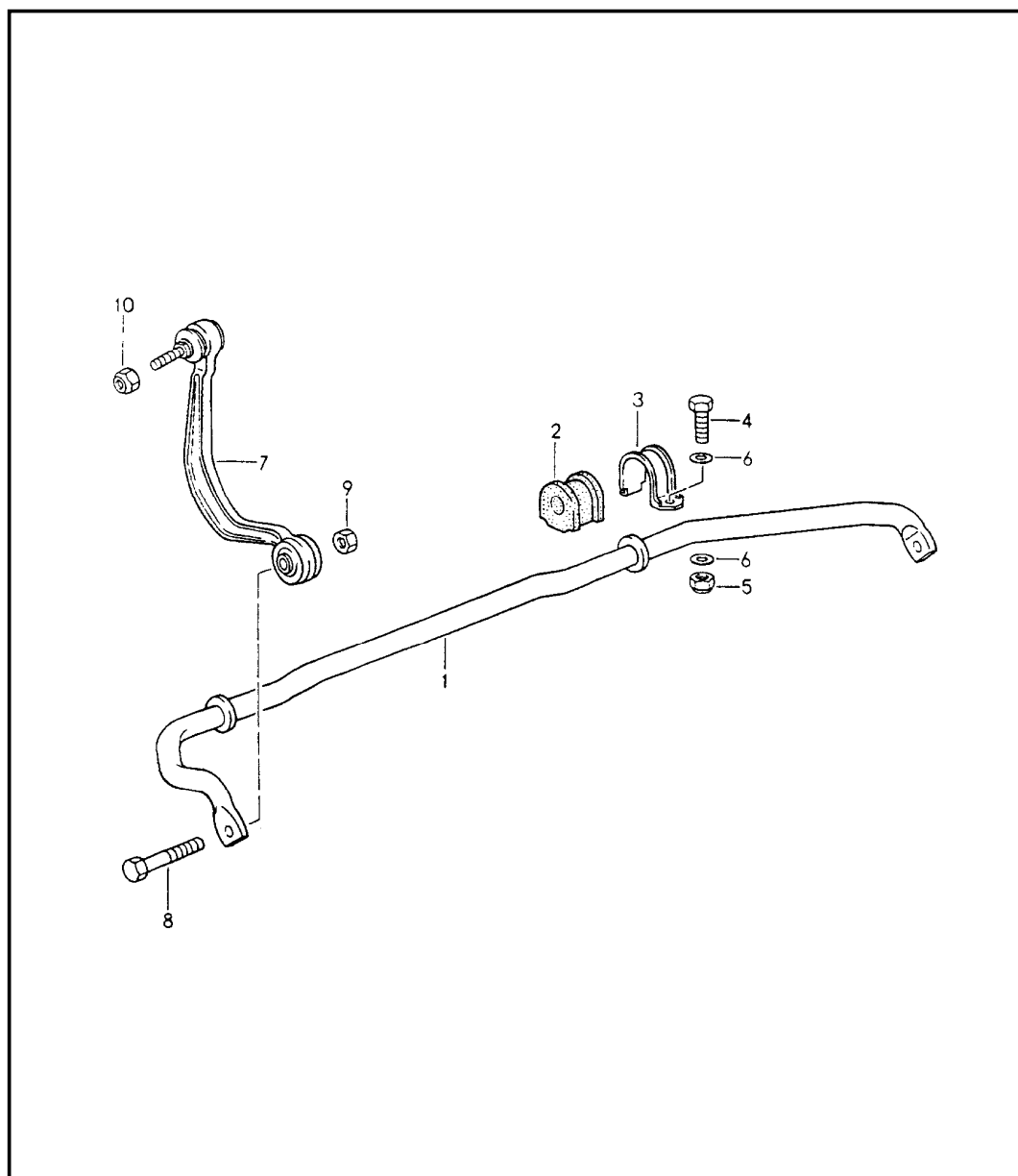


Pos	Teilenummer	Benennung	Bemerkung	St	Modellangabe
1	964 343 041 02	Federung Dämpferbein			
		Dämpferbein	/L	1	CARRERA 4
		- Boge -	/L	1	TURBO-LOOK CARRERA 4
1	964 343 042 02	Dämpferbein	/R	1	CARRERA 4
		- Boge -	/R	1	TURBO-LOOK CARRERA 4
1	964 343 041 03	Dämpferbein	/L	1	CARRERA 2
		- Boge -	/L	1	TURBO-LOOK CARRERA 2
1	964 343 042 03	Dämpferbein	/R	1	CARRERA 2
		- Boge -	/R	1	TURBO-LOOK CARRERA 2
1	964 343 041 04	Dämpferbein	/L	91-	1 CARRERA 4
		- Boge -	/L	1	COUPE M030 COUPE TARGA CABRIO
1	964 343 042 04	Dämpferbein	/R	91-	1 CARRERA 4
		- Boge -		1	COUPE M030 COUPE TARGA CABRIO
1	965 343 041 00	Dämpferbein	/L	91-	1 TURBO
		- Boge -	/L	1	CARRERA 2 COUPE M030 COUPE TARGA CABRIO
1	965 343 041 02	Dämpferbein	/L		1 TURBO 3,6
		- Boge -			
1	965 343 042 00	Dämpferbein	/R	91-	1 TURBO
		- Boge -	/R	1	CARRERA 2 COUPE M030 COUPE TARGA CABRIO
1	965 343 042 02	Dämpferbein	/R		1 TURBO 3,6
		- Boge -			
1	964 343 041 80	Dämpferbein	/L		1 CARRERA RS
		- Bilstein -			

Modell	Jahr	HG	UG	Bildtafel	Einschränkung	UPD	22:37	15.01.2010	PORSCHE	PET	PORSCHE
964	1994	4	02	402-00		247					

Pos	Teilenummer	Benennung	Bemerkung	St	Modellangabe	Pos	Teilenummer	Benennung	Bemerkung	St	Modellangabe
1	964 343 042 80	Dämpferbein - Bilstein -	/R	1	CARRERA RS		504	Kennzeichnung Orange			
2	964 343 018 02	Stützlager	89	2	CARRERA 4	9	964 343 531 80	Schraubenfeder 1 Satz		1	CARRERA RS
2	964 343 018 02	Stützlager	90-	2	CARRERA 2/4		504	Kennzeichnung Gelb			
2	965 343 018 02	Stützlager		2	TURBO/LOOK 2 TURBO 3,6	9	964 343 531 09	Schraubenfeder 1 Satz		1	SPEEDSTER
2A	964 343 018 82	Stützlager - INTERNTTEIL -		2	CARRERA RS		504	Kennzeichnung Grün Weiss			
3	964 343 514 00	Distanzbuchse		2		10	N 022 150 2	Sicherungsmutter M 14X1,5		2	
4	964 343 507 00	Federteller		2		11	928 612 409 00	Clip		2	
5	964 343 301 00	Anschlagpuffer		2		12	928 612 531 00	Steckverbinder	/L	1	
5	964 343 301 80	Anschlagpuffer		2	CARRERA RS	12	928 612 531 01	Steckverbinder	/R	1	
6	964 343 505 00	Schutzhülle		2		13	900 025 007 02	Scheibe		8	
7	964 343 503 00	Federteller		2		14	900 076 025 02	Sechskantmutter		8	
8	964 343 502 00	Verstellmutter		2		14	900 076 025 02	Sechskantmutter		8	
9	964 343 531 05	Schraubenfeder 1 Satz	-91	1	CARRERA 2 TURBO	(14)	999 085 001 02	Innensechskantmutter		1	CARRERA RS
	504	Kennzeichnung Blau		1		15	964 341 511 80	Dichtung	-91	2	
9	964 343 531 11	Schraubenfeder 1 Satz	92-	1	CARRERA 2 TURBO/LOOK	15	964 341 511 80	Dichtung	92-	2	
	504	Kennzeichnung Grün		1		16	964 333 469 80	Verschlussschraube		2	CARRERA RS
9	965 343 531 01	Schraubenfeder 1 Satz		1	TURBO 3,6	17	964 343 182 81	Distanzhülse		2	CARRERA RS
	504	Kennzeichnung Orange Grün		1		18	964 343 182 82	Distanzhülse		2	CARRERA RS
9	964 343 531 06	Schraubenfeder 1 Satz	-91	1	CARRERA 4	19	964 343 186 80	Dichtkappe		2	CARRERA RS
	504	Kennzeichnung Orange		1		20	964 343 188 80	Haltefeder		2	CARRERA RS
9	964 343 531 12	Schraubenfeder 1 Satz	92-	1	CARRERA 4	21	999 591 931 40	Clip		2	

Modell	Jahr	HG	UG	Bildtafel	Einschränkung	UPD	22:37	15.01.2010	PORSCHE	PET	PORSCHE
964	1994	4	02	402-05		247					

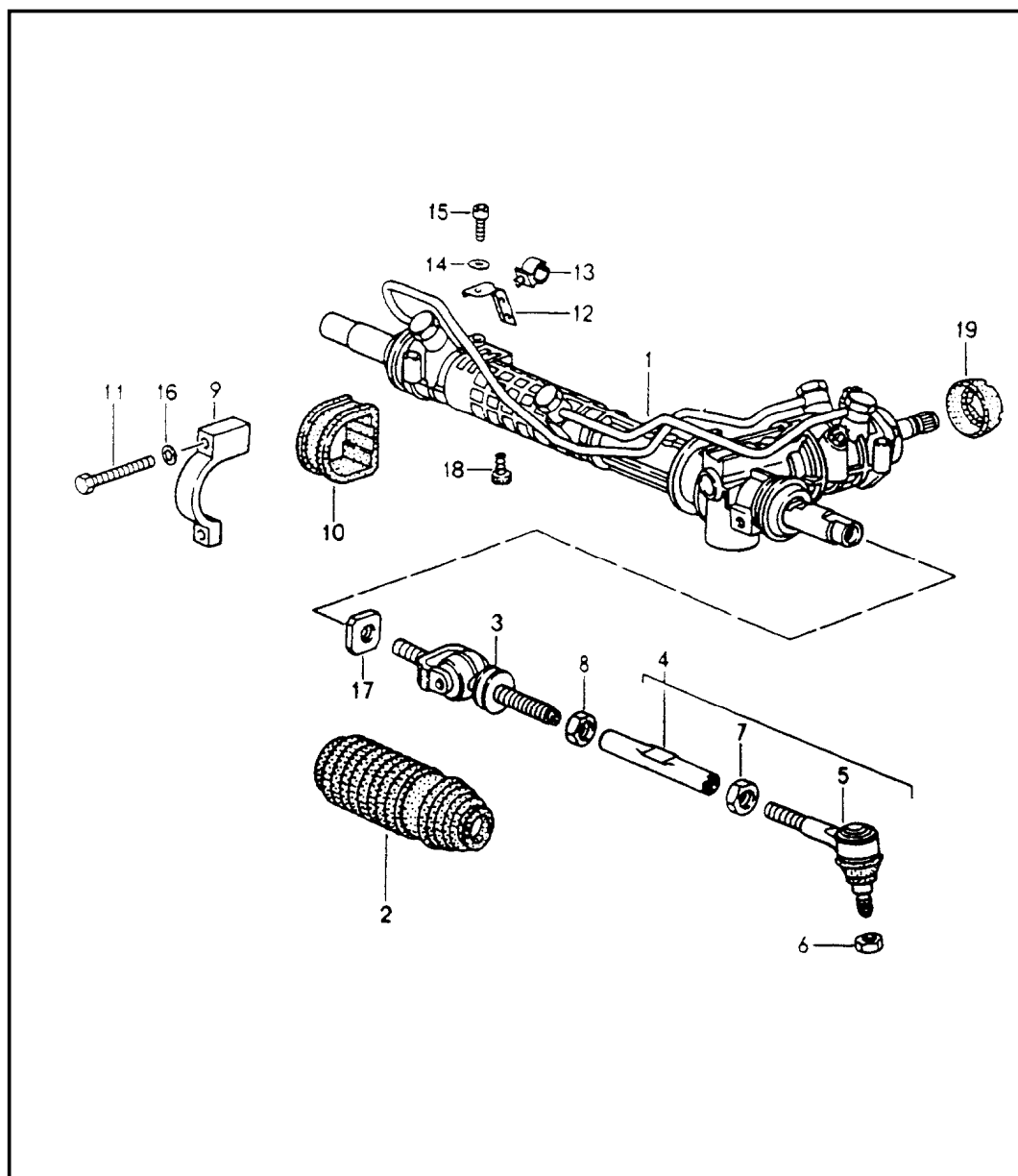


Pos	Teilenummer	Benennung	Bemerkung	St	Modellangabe
		Stabilisator			
1	964 343 707 33	Stabilisator 20 MM	89	1	CARRERA 4
1	964 343 707 33	Stabilisator 20 MM	90-	1	CARRERA 2/4
1	964 343 707 35	Stabilisator 22 MM	91-	1	CARRERA 2/4 M030
1	965 343 707 29	Stabilisator 21 MM		1	TURBO/LOOK
(1)	964 343 707 70	Stabilisator 24 MM		1	TURBO 3,6
2	964 343 792 12	Stabilisatorlager 20 MM	89	2	CARRERA RS
2	964 343 792 20	Stabilisatorlager 20 MM	90-	2	
2	964 343 792 22	Stabilisatorlager 22 MM	91-	2	CARRERA 2/4 M030
2	964 343 792 21	Stabilisatorlager 21 MM		2	TURBO/LOOK
2	964 343 792 07	Stabilisatorlager 24 MM		2	TURBO 3,6
3	964 343 777 00	Bügel		2	CARRERA RS
3	964 343 777 80	Bügel		2	CARRERA 2/4 TURBO/LOOK
4	900 075 029 09	Sechskantschraube M 8 X 25		2	TURBO 3,6
5	900 910 022 09	Sicherungsmutter M 8		2	
6	999 025 125 09	Scheibe A 8,4		2	
7	964 343 069 01	Stabilisatorgehänge	/L /L	1 1	CARRERA 2 M030
(7)	964 343 070 01	Stabilisatorgehänge	/R /R	1 1	CARRERA 4 CARRERA 2 M030

Modell	Jahr	HG	UG	Bildtafel	Einschränkung	UPD	22:37	15.01.2010	PORSCHE	PET	PORSCHE
964	1994	4	02	402-05		247					

Pos	Teilenummer	Benennung	Bemerkung	St	Modellangabe	Pos	Teilenummer	Benennung	Bemerkung	St	Modellangabe
(7)	964 343 071 00	Stabilisatorgehänge	/L /L /L	1 1 1	CARRERA 2 TURBO/LOOK TURBO 3,6						
			/L /L	1 1	TURBO/LOOK TURBO 3,6						
(7)	964 343 072 00	Stabilisatorgehänge	/R /R /R	1 1 1	CARRERA 2 TURBO/LOOK TURBO 3,6						
			/R /R	1 1	TURBO/LOOK TURBO 3,6						
(7)	964 343 072 80	Stabilisatorgehänge	/R	1	CARRERA RS						
(7)	964 343 071 80	Stabilisatorgehänge	/L	1	CARRERA RS						
8	900 074 063 02	Sechskantschraube M 10 X 55		2	CARRERA 4						
9	900 910 031 09	Sicherungsmutter M 10		2							
9	999 084 624 09	Sicherungsmutter M 10		2	CARRERA RS						
10	900 910 031 09	Sicherungsmutter M 10 X 1		2							

Modell	Jahr	HG	UG	Bildtafel	Einschränkung	UPD	22:37	15.01.2010	PORSCHE	PET	PORSCHE
964	1994	4	03	403-00		247					

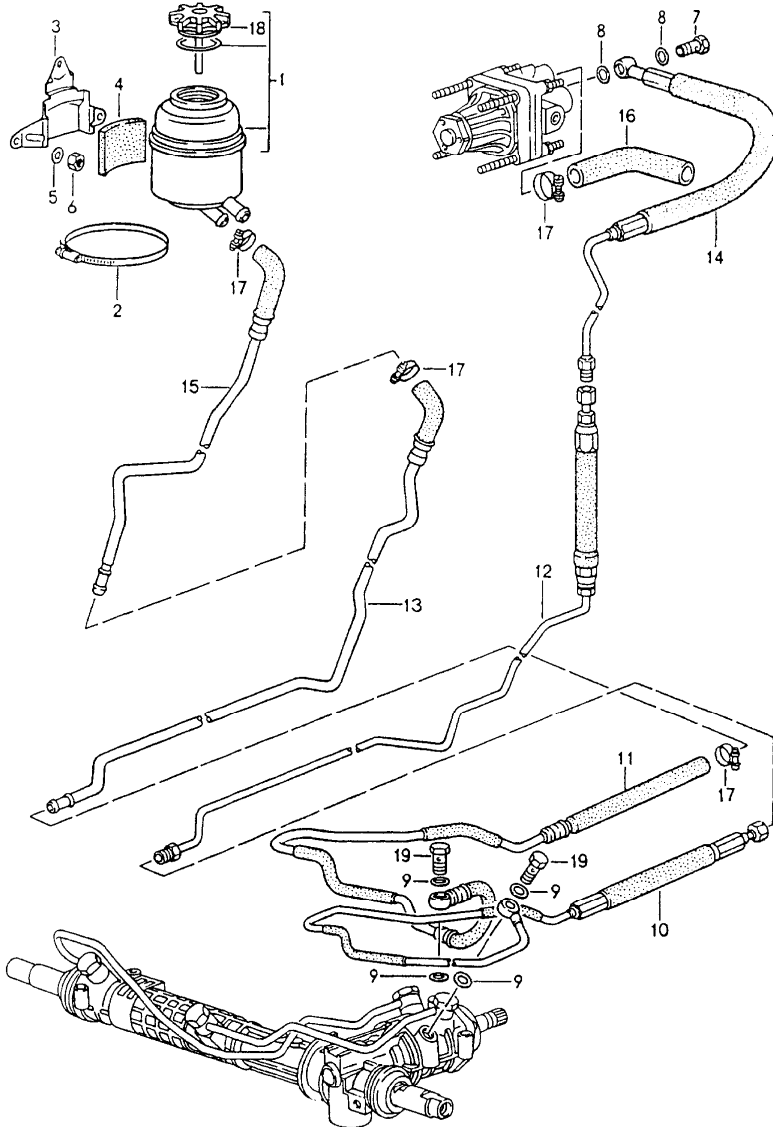


Pos	Teilenummer	Benennung	Bemerkung	St	Modellangabe
		Lenkgetriebe Lenkungsteile			
1	> 964 347 009 04	Lenkgetriebe Servolenkung s. Technische Information GR.4 7/93 mitverwenden: POS.9,10,11,16	/LL	1	
1	> 964 347 012 05	Lenkgetriebe Servolenkung mitverwenden: POS.9,10,11,16	/RL	1	
1	> 964 347 011 02	Lenkgetriebe manuell mitverwenden: POS.9,10,11,16	/LL	1	CARRERA RS
2	964 347 191 03	Faltenbalg		2	
3	964 347 058 00	Gelenkgabel		2	CARRERA 4 CARRERA RS
3	964 347 058 01	Gelenkgabel		2	CARRERA 2 TURBO/LOOK TURBO 3,6
4	964 347 032 00	Lenkspurstange		2	CARRERA 2/4 CARRERA RS
4	965 347 032 00	Lenkspurstange		2	TURBO TURBO 3,6
4	965 347 032 00	Lenkspurstange		2	CARRERA 2 TURBO-LOOK
4	964 347 032 01	Lenkspurstange		2	CARRERA 4 TURBO-LOOK
5	964 347 322 02	Kugelgelenk		2	
6	900 910 046 02	Sicherungsmutter M 12 X 1,5		2	
7	900 034 024 07	Sechskantmutter M 14 X 1,5		2	
8	900 034 031 07	Sechskantmutter M 14 X 1,5 LH		2	
9	964 347 223 08	Schelle		2	
10	A 964 347 137 03	Gummieinsatz	-91	2	
10	964 347 137 07	Gummieinsatz	92-	2	

Modell	Jahr	HG	UG	Bildtafel	Einschränkung	UPD	22:37	15.01.2010	PORSCHE	PET	PORSCHE
964	1994	4	03	403-00		247					

Pos	Teilenummer	Benennung	Bemerkung	St	Modellangabe	Pos	Teilenummer	Benennung	Bemerkung	St	Modellangabe
11	999 218 102 09	Zylinderschraube M 8 X 60 mikroverkapselt		4							
12	964 347 473 00	Halter		1							
13	944 347 467 00	Kabelschelle		2							
14	N 011 524 7	Scheibe		1							
15	900 067 009 02	Zylinderschraube		1							
16	900 031 001 02	Scheibe		4							
17	964 347 325 02	Lenkeinschlagbegrenzung		2							
17	964 347 325 00	Lenkeinschlagbegrenzung		2	TURBO-LOOK						
18	477 419 115	Verschlussstopfen		1							
19	964 347 333 02	Gummidichtung		1							

Modell	Jahr	HG	UG	Bildtafel	Einschränkung	UPD	22:37	15.01.2010	PORSCHE	PET	PORSCHE
964	1994	4	03	403-02		247					

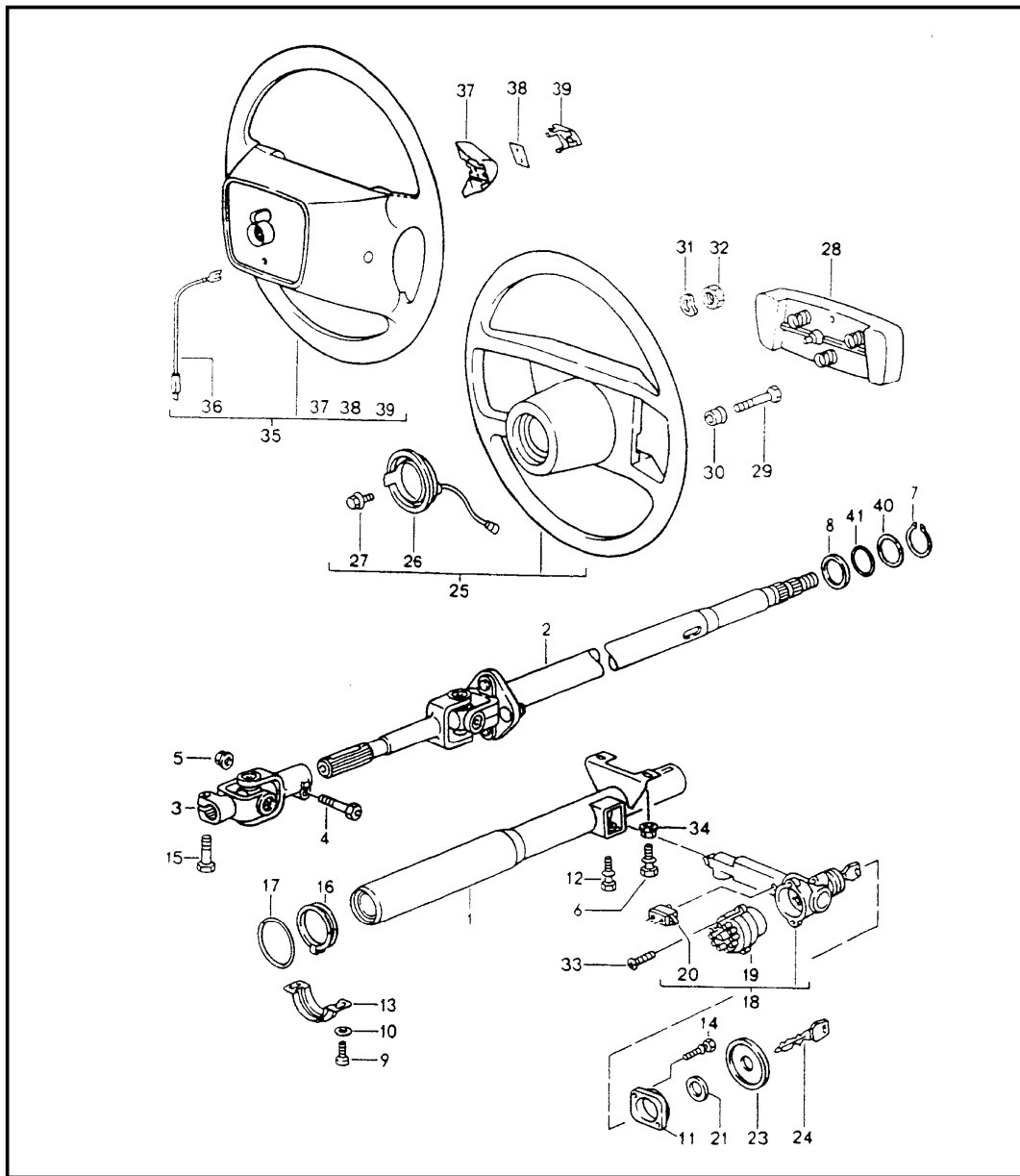


Pos	Teilenummer	Benennung	Bemerkung	St	Modellangabe
		Servolenkung Leitungen			
1	A 964 347 015 01	Ölbehälter	-91	1	
(1)	A 993 347 015 00	Ölbehälter	92-	1	
(1)	993 347 015 01	Ölbehälter	93-	1	
2	999 512 350 02	Schlauchselle		1	
3	964 347 123 01	Halter		1	
4	999 702 179 40	Tülle		1	
5	N 011 524 7	Scheibe		2	
6	900 910 010 09	Sicherungsmutter M 6		2	
7	900 134 007 02	Hohlschraube		3	
8	900 123 042 20	Dichtring D 14X18		2	
9	900 123 026 20	Dichtring D 12X16		4	
10	964 347 448 00	Druckleitung	/LL	1	
10	964 347 458 02	Druckleitung	/RL	1	
10	964 347 448 00	Druckleitung	/LL 92	1	TURBO 3,6
10	965 347 448 00	Druckleitung	/LL 93-	1	TURBO 3,6
11	964 347 449 01	Rücklaufleitung	/LL	1	
11	964 347 455 02	Rücklaufleitung	/RL	1	
12	964 347 446 02	Druckleitung	/LL	1	
12	964 347 460 01	Druckleitung	/RL	1	
13	964 347 450 02	Rücklaufleitung	/LL	1	
13	964 347 454 01	Rücklaufleitung	/RL	1	
14	964 347 447 04	Druckleitung		1	
15	964 347 451 01	Rücklaufleitung		1	
16	964 347 445 03	Formschlauch	-91	1	CARRERA
16	964 347 445 03	Formschlauch	92-	1	CARRERA

Modell	Jahr	HG	UG	Bildtafel	Einschränkung	UPD	22:37	15.01.2010	PORSCHE	PET	PORSCHE
964	1994	4	03	403-02		247					

Pos	Teilenummer	Benennung	Bemerkung	St	Modellangabe	Pos	Teilenummer	Benennung	Bemerkung	St	Modellangabe
16	965 347 445 00	Formschlauch		1	TURBO TURBO 3,6						
17	999 512 346 00	Schlauchselle		4							
18	928 347 925 00	Deckel		1							
19	900 175 020 02	Hohlschraube M 12X24		2							

Modell	Jahr	HG	UG	Bildtafel	Einschränkung	UPD	22:38	15.01.2010	PORSCHE	PET	PORSCHE
964	1994	4	03	403-05		247					



Pos	Teilenummer	Benennung	Bemerkung	St	Modellangabe
1	964 347 013 02	Lenkschutzrohr Lenkwelle Lenkräder			
(1)	964 347 014 02	Lenkschutzrohr	/LL	1	
1	964 347 013 53	Lenkschutzrohr Airbag	/RL	90-	1
(1)	964 347 014 50	Lenkschutzrohr Airbag	/LL	93-	1
2	964 347 051 00	Lenkwelle	/RL		1
2	964 347 052 00	Lenkwelle	/LL		1
2	964 347 059 50	Lenkwelle Airbag	/RL	90-	1
2	964 347 060 50	Lenkwelle Airbag	/LL	93-	1
3	964 347 025 10	Kreuzgelenk			1
3	964 347 206 51	Kreuzgelenk Airbag	/LL	90-	1
4	999 311 003 02	Passschraube			1
5	999 084 435 02	Sechskantmutter			1
6	901 347 753 00	Abreisschraube			2
7	900 041 012 01	Sicherungsring			1
8	999 234 023 01	Passscheibe			1
9	900 067 008 02	Zylinderschraube			2
9	999 218 044 02	Zylinderschraube Airbag	90-		2
10	900 031 011 02	Scheibe			2
11	911 347 359 01	Verstärkungsblech			1
12	999 219 024 02	Abreisschraube M 8 X 13,5	/LL		1
(12)	999 219 030 02	Abreisschraube M 8 X 10,5	/RL		1
13	964 347 476 01	Halter			1

Modell	Jahr	HG	UG	Bildtafel	Einschränkung	UPD	22:38	15.01.2010	PORSCHE	PET	PORSCHE
964	1994	4	03	403-05		247					

Pos	Teilenummer	Benennung	Bemerkung	St	Modellangabe	Pos	Teilenummer	Benennung	Bemerkung	St	Modellangabe
14	999 219 017 02	Abreisschraube M 6 X 25		2			D17	Carraragrau	91-		
15	999 311 004 02	Passschraube		1			J27	Sherwoodgrün	91-		
16	964 347 701 01	Gleitdichtring		1			7WH	Klassikgrau	91-		
17	999 707 008 40	O-Ring		1			9WW	Cobaltblau	91-		
18	964 347 917 01	Lenkzündanlassschloss ohne bestimmte Schliessung	-91	1		25	964 347 084 02	Lenkrad § 380 MM mit erhöhter Nabe		1	M018
18	964 347 917 01	Lenkzündanlassschloss ohne bestimmte Schliessung	92-	1			1AJ	Schwarz			
18	964 347 917 00	Lenkzündanlassschloss Schliessungsnummer Angeben	-91	1			7LD	Weinrot			
18	964 347 917 00	Lenkzündanlassschloss mit bestimmter Schliessung Schliessungsnummer Angeben	92-	1			3LZ	Mahagoni			
19	964 613 012 00	Zündanlassschalter		1			2JZ	Marineblau			
20	911 613 125 00	Summerkontakt		1			2UT	Karamell			
21	911 613 169 00	Scheibe		1			6KT	Veneziablau			
23	911 613 160 01	Rosette		1			8WH	Schiefer			
	70B	Schwarz für Zündanlassschloss					M47	Matadorrot	91-		
24	911 538 902 00	Ersatzschlüssel Schliessungsnummer Angeben Information vorhanden		1			D17	Carraragrau	91-		
25	964 347 084 00	Lenkrad § 380 MM		1			J27	Sherwoodgrün	91-		
	1AJ	Schwarz				25	928 347 084 08	Lenkrad mit erhöhter Nabe		1	CARRERA RS M018
	7LD	Weinrot					1AJ	Schwarz			
	3LZ	Mahagoni				25	928 347 084 07	Lenkrad		1	CARRERA RS
	2JZ	Marineblau					1AJ	Schwarz			
	2UT	Karamell				(25)	968 347 084 00	Lenkrad		1	SPEEDSTER
	6KT	Veneziablau					8YR	Schwarz			
	8WH	Schiefer				26	928 347 099 00	Schleifring		1	
	M47	Matadorrot	91-			27	113 415 869	Linsenschraube AM 3,5 X 10		7	

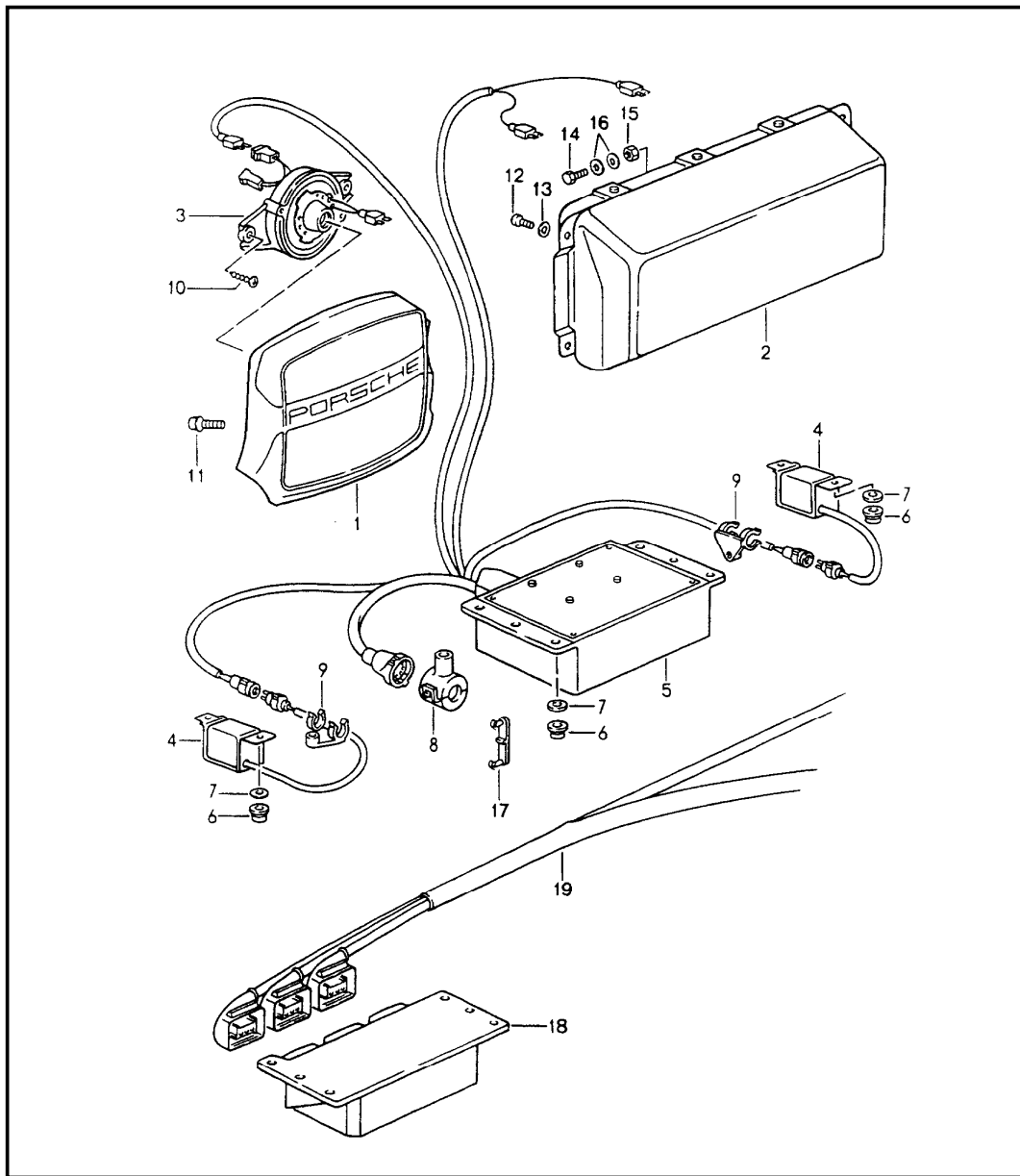
Modell	Jahr	HG	UG	Bildtafel	Einschränkung	UPD	22:38	15.01.2010	PORSCHE	PET	PORSCHE
964	1994	4	03	403-05		247					

Pos	Teilenummer	Benennung	Bemerkung	St	Modellangabe	Pos	Teilenummer	Benennung	Bemerkung	St	Modellangabe
28	911 347 859 07	Polsterkappe		1			1AJ	Schwarz			
		1AJ Schwarz					8YR	Schwarz			
		7LD Weinrot					3LZ	Mahagoni			
		3LZ Mahagoni					2JZ	Marineblau			
		2JZ Marineblau					7LD	Weinrot			
		2XA Karamell					7WH	Klassikgrau			
		6KT Veneziablau					9WW	Cobaltblau	91-		
		8WH Schiefer					4XW	Magenta	91-		
		M47 Matadorrot	91-				E38	Rubicongrau			
		D17 Carraragrau	91-			36	944 612 355 00	Schleifkontakt		1	
		J27 Sherwoodgrün	91-			37	944 347 831 00	Schaltergehäuse	/L	1	
		7WH Klassikgrau	91-				01C	Satinschwarz			
		9WW Cobaltblau	91-				4XC	Klassikgrau			
		4XW Magenta	91-				6ZF	Cobaltblau			
28	964 347 859 80	Polsterkappe		1	CARRERA RS		6WX	Magenta			
		1AJ Schwarz					9JJ	Marineblau			
(28)	968 347 059 00	Polsterkappe		1	SPEEDSTER	(37)	944 347 832 00	Schaltergehäuse	/R	1	
		8YR					01C	Satinschwarz			
29	N 010 261 3	Sechskantschraube M 4 X 16		X			4XC	Klassikgrau			
30	321 419 779 A	Isolierbuchse		3			6ZF	Cobaltblau			
31	N 012 238 1	Federscheibe B 18		1			6WX	Magenta			
							9JJ	Marineblau			
32	900 078 006 01	Sechskantmutter M 18 X 1,5		1		38	944 347 884 00	Kontaktfeder		1	
33	N 014 122 8	Linsenschraube M 4 X 8		2		39	944 347 835 00	Signalhorntaste	/L	1	
							01C	Schwarz			
34	964 347 811 01	Gewindebuchse für Lenkschutzrohr		2			9MM	Weinrot			
							9JJ	Marineblau			
35	964 347 804 52	Lenkrad Airbag	90-	1			4XC	Klassikgrau			
							6ZF	Cobaltblau			

Modell	Jahr	HG	UG	Bildtafel	Einschränkung	UPD	22:38	15.01.2010	PORSCHE	PET	PORSCHE
964	1994	4	03	403-05		247					

Pos	Teilenummer	Benennung	Bemerkung	St	Modellangabe	Pos	Teilenummer	Benennung	Bemerkung	St	Modellangabe
	6WX	Magenta									
(39)	944 347 836 00	Signalhorntaste	/R	1							
	01C	Schwarz									
	9MM	Weinrot									
	9JJ	Marineblau									
	4XC	Klassikgrau									
	6ZF	Cobaltblau									
	6WX	Magenta									
40	999 234 022 01	Passscheibe		1							
41	999 707 138 40	O-Ring		1							

Modell	Jahr	HG	UG	Bildtafel	Einschränkung	UPD	22:38	15.01.2010	PORSCHE	PET	PORSCHE
964	1994	4	03	403-06		247					

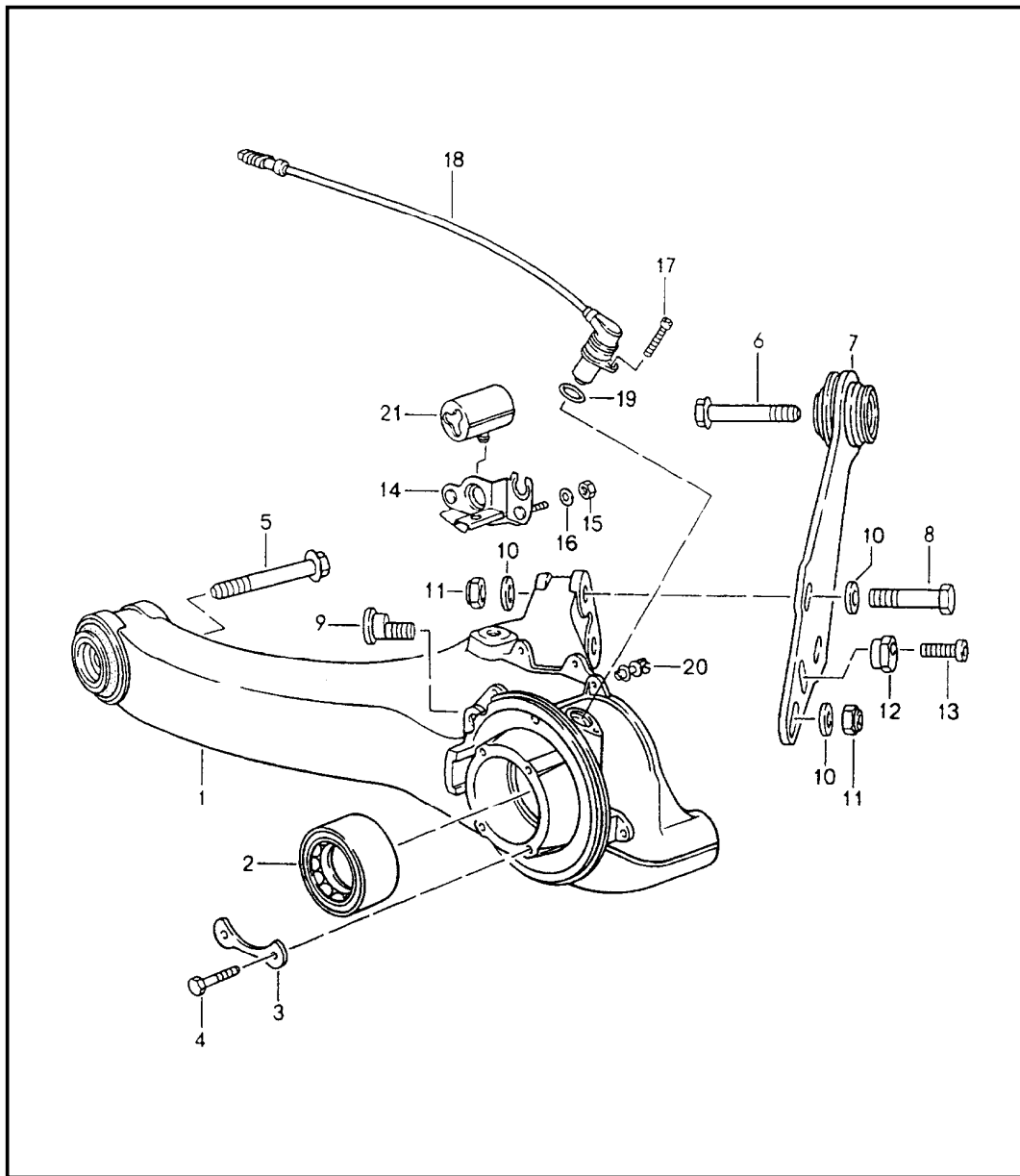


Pos	Teilenummer	Benennung	Bemerkung	St	Modellangabe
1	964 347 089 00	Airbag			
		Airbag-Einheit	-91	1	
		1AJ Schwarz			
		3LZ Mahagoni			
		2JZ Marineblau			
		7LD Weinrot			
		7WH Klassikgrau			
		9WW Cobaltblau			
		4XW Magenta			
1	964 347 089 02	Airbag-Einheit	92	1	
		1AJ Schwarz			
		7WH Klassikgrau			
		9WW Cobaltblau			
		8JD Marineblau			
		4XW Magenta			
1	964 347 089 03	Airbag-Einheit	93-	1	
		8YR Schwarz			
		7WH Klassikgrau			
		9WW Cobaltblau			
		2JZ Marineblau			
		4XW Magenta			
1	964 347 089 04	Airbag-Einheit		1	M096
		E38 Rubicongrau			
2	964 803 071 00	Airbag-Einheit	/LL -92	1	
2	964 803 071 01	Airbag-Einheit	/LL 93-	1	
3	928 652 211 00	Kontaktträger		1	
4	964 613 221 02	Sensor	-91	2	
4	964 613 221 02	Sensor	92-	2	
5	964 618 217 03	Schaltgerät	/LL -91	1	

Modell	Jahr	HG	UG	Bildtafel	Einschränkung	UPD	22:38	15.01.2010	PORSCHE	PET	PORSCHE
964	1994	4	03	403-06		247					

Pos	Teilenummer	Benennung	Bemerkung	St	Modellangabe	Pos	Teilenummer	Benennung	Bemerkung	St	Modellangabe
6	944 618 401 00	Mutter		8							
7	N 011 524 7	Scheibe		4							
8	944 612 450 00	Halter		2							
9	321 971 898 B	Halter		2							
10	N 013 968 7	Blechschraube		2							
11	999 073 030 02	Zylinderschraube		2							
12	900 067 051 02	Zylinderschraube		4							
13	900 025 003 02	Unterlegscheibe		4							
14	999 072 005 09	Sechskantschraube		11							
15	900 076 010 07	Sechskantmutter		1							
16	N 011 666 7	Scheibe		3							
17	964 612 901 00	Sicherungsbügel		1							
18	A 944 618 217 02	Steuergerät	/LL 92-	1							
18	944 618 217 02	Schaltgerät	/LL 92-	1							
18	945 618 217 00	Schaltgerät	/RL 93-	1							
19	964 612 083 04	Kabelstrang	/LL 92-	1							

Modell	Jahr	HG	UG	Bildtafel	Einschränkung	UPD	22:38	15.01.2010	PORSCHE	PET	PORSCHE
964	1994	5	01	501-00		247					

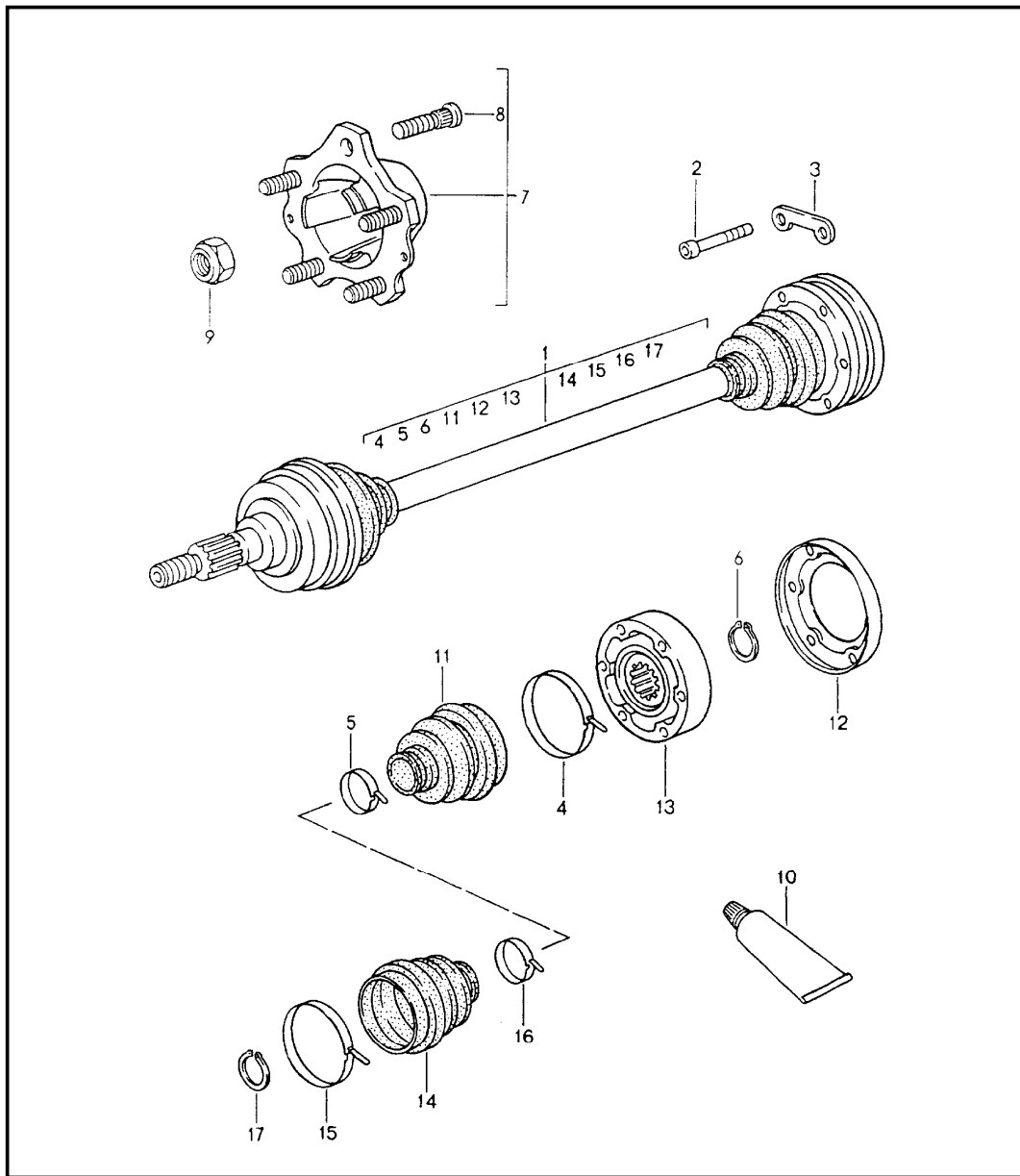


Pos	Teilenummer	Benennung	Bemerkung	St	Modellangabe
		Hinterachse			
1	964 331 021 00	Hinterachslenker	/L	1	CARRERA 2/4
(1)	964 331 022 00	Hinterachslenker	/R	1	CARRERA 2/4
1	965 331 021 03	Hinterachslenker	/L /L	-92 1	TURBO TURBO-LOOK
1	A 965 331 021 02	Hinterachslenker	/L	93-	1 TURBO 3,6
(1)	965 331 021 04	Hinterachslenker	/L	93-	1 TURBO 3,6
(1)	965 331 022 03	Hinterachslenker	/R /R	-92 1	TURBO TURBO-LOOK
(1)	A 965 331 022 02	Hinterachslenker	/R	93-	1 TURBO 3,6
(1)	965 331 022 04	Hinterachslenker	/R	93-	1 TURBO 3,6
		- INTERNTEIL -			
1	964 331 021 70	Hinterachslenker	/L	1	CARRERA RS
		- INTERNTEIL -			
(1)	964 331 022 70	Hinterachslenker	/R	1	CARRERA RS
		- INTERNTEIL -			
2	999 053 050 01	Schrägkugellager		2	TURBO
2	999 053 050 01	Schrägkugellager		2	M491
2	A 999 053 042 01	Schrägkugellager		2	CARRERA 2/4
2	999 053 042 06	Schrägkugellager		2	CARRERA 2/4 CARRERA RS
3	964 331 199 02	Halteplatte		4	
4	N 010 340 6	Sechskantschraube M 8 X 40		8	
5	999 074 111 08	Sechskantschraube M 14 X 1,5 X 120		2	
6	900 067 159 07	Zylinderschraube M 14 X 1,5 X 100		2	
7	964 331 060 08	Hinterachsstrebe		2	
7	964 331 059 80	Hinterachsstrebe	/L	1	CARRERA RS
(7)	964 331 060 80	Hinterachsstrebe	/R	1	CARRERA RS
8	900 082 016 08	Sechskantschraube		4	

Modell	Jahr	HG	UG	Bildtafel	Einschränkung	UPD	22:38	15.01.2010	PORSCHE	PET	PORSCHE
964	1994	5	01	501-00		247					

Pos	Teilenummer	Benennung	Bemerkung	St	Modellangabe	Pos	Teilenummer	Benennung	Bemerkung	St	Modellangabe
8	900 082 016 03	Sechskantschraube		4							
9	964 331 136 01	Exzentrerschraube		2							
10	999 025 174 02	Unterlegscheibe		10							
11	900 910 094 02	Sicherungsmutter VFM 14 X 1,5		6							
12	964 331 137 00	Exzenter		2	CARRERA 2/4						
				1	TURBO/LOOK						
				1	TURBO 3,6						
12	964 331 137 80	Exzenter		2	CARRERA RS						
13	900 067 306 02	Zylinderschraube M 12 X 1,5 X 35		2							
14	964 331 071 00	Halter	/L	1							
(14)	964 331 072 00	Halter	/R	1							
15	900 910 010 02	Sicherungsmutter		4							
16	N 011 524 7	Scheibe A 6,4		4							
17	N 014 743 2	Zylinderschraube M 6 X 30		2							
18	964 606 402 02	Drehzahlfühler		-92	2	CARRERA 2/4					
				2	CARRERA RS						
18	964 606 402 02	Drehzahlfühler		93-	2	CARRERA 2/4					
18	944 606 401 02	Drehzahlfühler		-92	2	TURBO/LOOK					
				2	TURBO 3,6						
18	944 606 401 02	Drehzahlfühler		93-	2	TURBO/LOOK					
				2	TURBO 3,6						
19	900 174 032 40	Runddichtring		2							
20	999 591 918 40	Halter		2							
21	928 612 531 00	Steckverbinder	/L	1							
21	928 612 531 01	Steckverbinder	/R	1							

Modell	Jahr	HG	UG	Bildtafel	Einschränkung	UPD	22:38	15.01.2010	PORSCHE	PET	PORSCHE
964	1994	5	01	501-05		247					

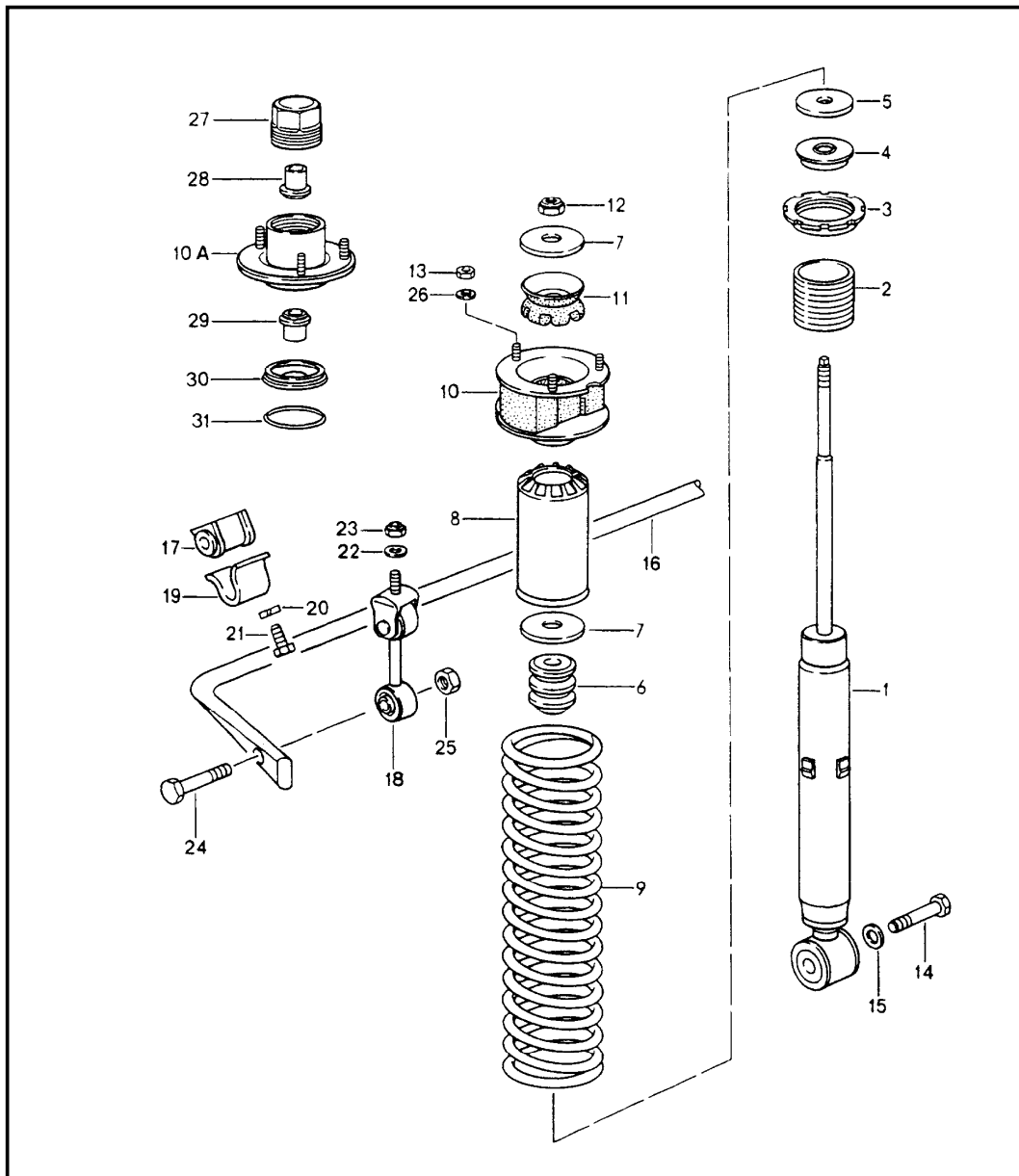


Pos	Teilenummer	Benennung	Bemerkung	St	Modellangabe
		Gelenkwelle Hinterradnabe			
1	964 332 024 09	Gelenkwelle		2	CARRERA 4
(1)	964 332 024 15	Gelenkwelle		2	CARRERA 4
1	964 332 024 08	Gelenkwelle		2	CARRERA 2
1	964 332 024 13	Gelenkwelle		2	CARRERA 2 M249
1	965 332 037 12	Gelenkwelle	-92	2	TURBO
1	965 332 037 12	Gelenkwelle		2	TURBO-LOOK
1	965 332 037 12	Gelenkwelle		2	TURBO 3,6
1 A	964 332 024 70	Gelenkwelle		2	CARRERA RS
1	964 332 024 71	Gelenkwelle		2	CARRERA RS
1 A	964 332 037 00	Gelenkwelle		2	TURBO-LOOK M249
2	900 067 211 09	Zylinderschraube M 8 X 50		12	CARRERA 4
2	900 067 123 01	Zylinderschraube M 10 X 50		12	CARRERA 2
				12	TURBO/LOOK
				12	TURBO 3,6
				12	CARRERA RS
3	993 349 191 00	Unterlegplatte		6	CARRERA 4
3	911 332 191 00	Unterlegplatte		6	CARRERA 2
				6	TURBO/LOOK
				6	TURBO 3,6
				6	CARRERA RS
4	911 332 257 00	Noppenbinder § 73 MM		4	
5	928 332 257 01	Noppenbinder § 34 MM		4	
6	900 041 013 01	Sicherungsring		4	
7	964 331 065 06	Hinterradnabe	-91	2	CARRERA 2/4
7	964 331 065 06	Hinterradnabe	92-	2	CARRERA 2/4
				2	CARRERA RS
7	928 331 065 07	Radnabe	91	2	TURBO
7	928 331 065 07	Hinterradnabe	92-	2	TURBO/LOOK
				2	TURBO 3,6

Modell	Jahr	HG	UG	Bildtafel	Einschränkung	UPD	22:38	15.01.2010	PORSCHE	PET	PORSCHE
964	1994	5	01	501-05		247					

Pos	Teilenummer	Benennung	Bemerkung	St	Modellangabe	Pos	Teilenummer	Benennung	Bemerkung	St	Modellangabe
8	904 341 671 00	Radbolzen		10	CARRERA 2/4						
				10	CARRERA RS						
8	928 341 671 02	Radbolzen		10	TURBO/LOOK						
				10	TURBO 3,6						
9	999 084 634 02	Sicherungsmutter M 22 X 1,5		2							
9	999 090 010 09	Sicherungsmutter M 22 X 1,5		2	CARRERA RS						
9	999 076 046 09	Sechskantmutter M 22 X 1,5		2	CARRERA RS						
10	000 043 110 01	Fett 1 Tube 100 G		X							
11	928 332 293 02	Staubbalg		2							
12	964 332 267 00	Verschlussdeckel		1	CARRERA 4						
12	928 332 267 01	Verschlussdeckel		1	CARRERA 2						
				1	CARRERA 2						
				1	M249						
				1	CARRERA RS						
13	951 332 030 00	Gelenk		2	CARRERA 4						
13	911 332 030 01	Gelenk		2	CARRERA 2						
				2	M249						
			-92	2	TURBO						
				2	CARRERA RS						
13	928 332 030 08	Gelenk	93-	2	TURBO						
14	928 332 293 02	Staubbalg		2							
15	911 332 257 00	Noppenbinder		2							
16	928 332 257 01	Noppenbinder		2							
17	900 041 013 01	Sicherungsring		2							

Modell	Jahr	HG	UG	Bildtafel	Einschränkung	UPD	22:38	15.01.2010	PORSCHE	PET	PORSCHE
964	1994	5	02	502-00		247					



Pos	Teilenummer	Benennung	Bemerkung	St	Modellangabe
1	964 333 051 05	Stossdämpfer Stabilisator Schwingungsdämpfer - Boge - F >>96MS4 01467 F >>96MS4 10518 F >>96MS4 30299 F >>96MS4 40240 F >>96MS4 50777 F >>96MS4 60466		2	CARRERA 2/4 COUPE COUPE TARGA TARGA CABRIO CABRIO
1	964 333 057 00	Schwingungsdämpfer - Boge - F 96MS4 01468>> F 96MS4 10519>> F 96MS4 30300>> F 96MS4 40241>> F 96MS4 50778>> F 96MS4 60467>>		2	CARRERA 2/4 TURBO-LOOK COUPE COUPE TARGA TARGA CABRIO CABRIO
1	965 333 057 00	Schwingungsdämpfer - Boge -		2	TURBO
1	965 333 057 01	Schwingungsdämpfer - Boge -		2	TURBO 3,6
1	965 333 057 00	Schwingungsdämpfer - Boge -		2	CARRERA 2/4 COUPE M030
1	964 333 057 80	Schwingungsdämpfer - Bilstein -		2	CARRERA RS
2	964 333 511 00	Gewindehülse		2	
3	964 333 513 00	Verstellmutter		2	
4	928 333 551 00	Abstützdeckel	-90	2	
5	911 333 511 00	Scheibe	-90	2	
5	964 333 107 00	Scheibe	91-	2	
(5)	964 333 523 81	Federteller		2	CARRERA RS
6	928 333 518 10	Zusatzfeder	-90	2	
6	964 333 105 00	Zusatzfeder	91-	2	
6	964 333 105 80	Zusatzfeder		2	CARRERA RS
7	964 333 517 01	Stützring	-90	2	
7	964 333 107 00	Scheibe	91-	2	
8	964 333 502 01	Schutzrohr	-90	2	

Modell	Jahr	HG	UG	Bildtafel	Einschränkung	UPD	22:38	15.01.2010	PORSCHE	PET	PORSCHE
964	1994	5	02	502-00		247					

Pos	Teilenummer	Benennung	Bemerkung	St	Modellangabe	Pos	Teilenummer	Benennung	Bemerkung	St	Modellangabe
8	964 333 106 00	Faltenbalg	91-	2		13	900 380 006 02	Sicherungsmutter M 8	91-	6	
9	964 333 531 02	Schraubenfeder 1 Satz	90	1	CARRERA 2 M481	14	900 082 102 08	Sechskantschraube M 14 X 1,5 X 100		2	
	504	Kennzeichnung Blau				15	999 025 149 02	Scheibe		2	
9	964 333 531 04	Schraubenfeder 1 Satz	91-	1	CARRERA 4 CARRERA 2	16	964 333 701 19	Stabilisator 18 MM	-90	1	CARRERA 4
	504	Kennzeichnung Orange			CARRERA 4 TURBO-LOOK	16	964 333 701 06	Stabilisator 20 MM	91-	1	CARRERA 2/4 M481
9	965 333 531 03	Schraubenfeder 1 Satz	91-	1	TURBO CARRERA 2/4	16	964 333 701 07	Stabilisator 21 MM	90	1	CARRERA 2 M481
	504	Kennzeichnung Grün				16	964 333 701 12	Stabilisator 19 MM		1	CARRERA 2 M249
9	965 333 531 04	Schraubenfeder 1 Satz		1	TURBO 3,6	16	965 333 701 04	Stabilisator 22 MM		1	TURBO TURBO 3,6 TURBO-LOOK
	504	Kennzeichnung Orange Blau				16	965 333 701 10	Stabilisator 21 MM		1	TURBO-LOOK M249
9	964 333 531 80	Schraubenfeder 1 Satz		1	CARRERA RS	16	964 333 701 70	Stabilisator 18 MM		1	CARRERA RS
	504	Kennzeichnung Gelb				17	477 411 313 D	Gummilager 21 MM		2	CARRERA 2 TURBO-LOOK M249
9	964 333 531 07	Schraubenfeder 1 Satz		1	TURBO-LOOK	17	477 411 313 B	Stabilisatorlager 18 MM		2	CARRERA 4
	504	Kennzeichnung Violett				17	477 411 313 C	Stabilisatorlager 20 MM	91-	2	CARRERA 4 CARRERA 2 M481
10	964 333 064 04	Federbeinlager	-90	2		17	964 333 792 00	Stabilisatorlager 19 MM		2	CARRERA 2 M249
10	964 333 059 00	Federbeinlager	91-	2		17	964 333 792 00	Stabilisatorlager 19 MM		2	CARRERA 2 M249
10A	964 333 059 82	Federbeinlager -INTERNTEIL- - INTERNTEIL -		2	CARRERA RS	17	477 411 313 E	Stabilisatorlager 22 MM		2	TURBO TURBO 3,6
11	964 333 069 03	Dämpferlager	-90	2		18	964 333 073 01	Stabilisatorgehänge	/L	1	
12	999 084 621 09	Sechskantmutter M 12 X 1,5		2		(18)	964 333 074 01	Stabilisatorgehänge	/R	1	
13	999 084 622 02	Sicherungsmutter M 8	-90	6		19	113 411 333	Befestigungsbügel		2	
						20	N 012 228 3	Federscheibe B 8 X 17 X 0,8		4	

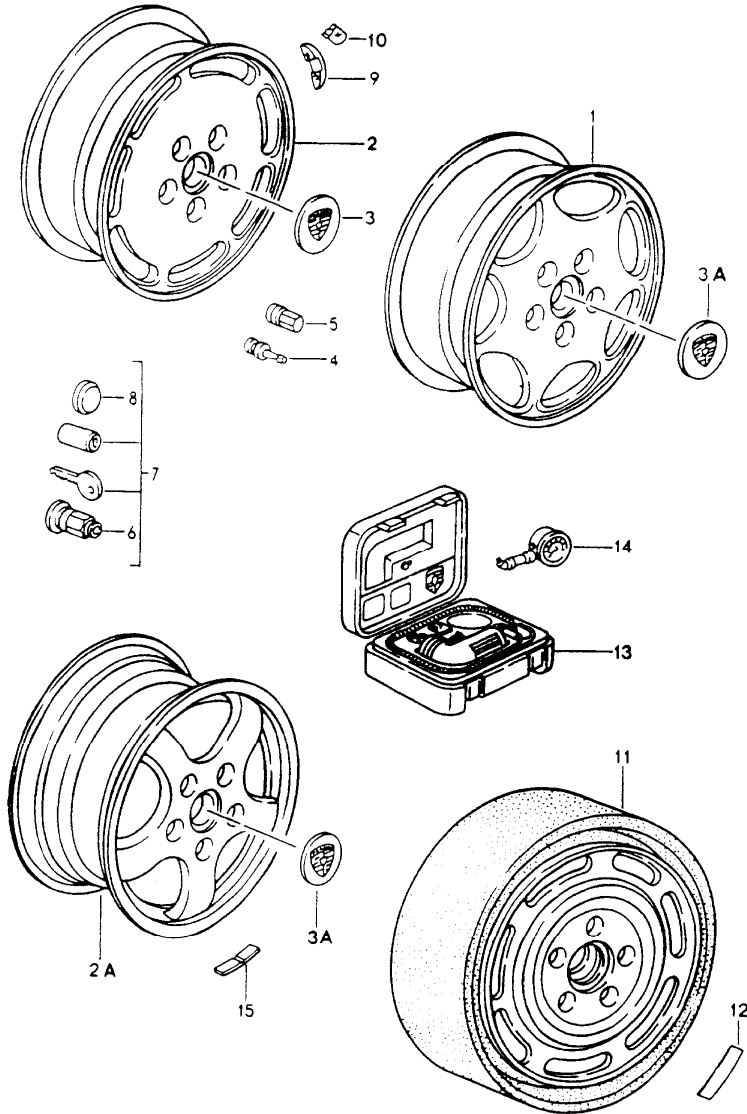
Modell	Jahr	HG	UG	Bildtafel	Einschränkung	UPD	22:38	15.01.2010	PORSCHE	PET	PORSCHE
964	1994	5	02	502-00		247					

Pos	Teilenummer	Benennung	Bemerkung	St	Modellangabe	Pos	Teilenummer	Benennung	Bemerkung	St	Modellangabe
21	900 075 099 02	Sechskantschraube M 8 X 30		4							
22	900 025 008 09	Scheibe		2							
23	900 910 031 09	Sicherungsmutter		2							
24	900 082 035 02	Sechskantschraube M 12 X 1,5 X 60		2							
25	900 910 046 02	Sicherungsmutter VM 12 X 1,5		2							
26	999 025 125 09	Scheibe 8,4 X 17 X 3,1		6							
27	964 343 469 80	Verschlusschraube		2	CARRERA RS						
28	964 333 466 83	Distanzhülse		2	CARRERA RS						
29	964 333 466 84	Distanzhülse		2	CARRERA RS						
30	964 343 186 80	Dichtkappe		2	CARRERA RS						
31	964 343 188 80	Haltefeder		2	CARRERA RS						

Modell	Jahr	HG	UG	Bildtafel	Einschränkung	UPD	22:39	15.01.2010
964	1994	5	98	598-00R		247		

Pos	Teilenummer	Benennung	Bemerkung	St	Modellangabe
		Reparatursätze			
>>	>>928 332 924 02	Reparatursatz Staubbalg bestehend aus: Verschlussdeckel		X 1 1	
>>	>>000 043 301 08	Reparatursatz Staubbalg bestehend aus: Verschlussdeckel		X 1 1	
-	999 152 084 01	Sicherungsring		1	
-	911 332 257 00	Noppenbinder \$ 73 MM Staubbalg		1 1	
-	928 332 257 01	Noppenbinder \$ 34 MM		1	
-	000 043 005 00	Gelenkwellenfett Optimoly 90 G.		1	
>>	>>911 332 923 01	Reparatursatz bestehend aus: Gleichlaufgelenk Verschlussdeckel		X 1 1	CARRERA TURBO CARRERA M491
-	999 152 084 01	Sicherungsring Staubbalg		1 1	
-	911 332 257 00	Noppenbinder \$ 73 MM		1	
-	928 332 257 01	Noppenbinder \$ 34 MM		1	
-	000 043 005 00	Gelenkwellenfett Optimoly 90 G.		1	

Modell	Jahr	HG	UG	Bildtafel	Einschränkung	UPD	22:39	15.01.2010	PORSCHE	PET	PORSCHE
964	1994	6	01	601-00		247					



Pos	Teilenummer	Benennung	Bemerkung	St	Modellangabe
		Räder		-92	CARRERA TURBO-LOOK TURBO
1	964 362 112 01	Leichtmetallrad Silber-Metallic 6 J X 16 ET 52,3	/V	2	CARRERA 2/4
1	964 362 116 01	Leichtmetallrad Silber-Metallic 8 J X 16 ET 52,3	/H	2	CARRERA 2/4
1	964 362 114 01	Leichtmetallrad Silber-Metallic 7J X 16 ET 55,0 für Winterbetrieb	/H	2	CARRERA 2/4
2	944 362 113 00	Leichtmetallrad Silber-Metallic 6 J X 16 ET 52,3	/V	2	CARRERA 2/4
2	928 362 117 00	Leichtmetallrad Silber-Metallic 8 J X 16 ET 52,3	/H	2	CARRERA 2/4
2	944 362 113 01	Leichtmetallrad Platin 6 J X 16 ET 52,3	/V	2	CARRERA 2/4
2	928 362 117 01	Leichtmetallrad Platin 8 J X 16 ET 52,3	/H	2	CARRERA 2/4
2A	965 362 124 01	Leichtmetallrad Silber-Metallic 7J X 17 ET 55	/V /V /V	2	TURBO
2A	965 362 128 00	Leichtmetallrad Silber-Metallic 9J X 17 ET 55	/H	2	TURBO
2A	965 362 126 01	Leichtmetallrad Silber-Metallic 8J X 17 ET 52 für Winterbetrieb	/H	2	TURBO-LOOK
				2	CARRERA 2/4 M403
				2	TURBO/LOOK

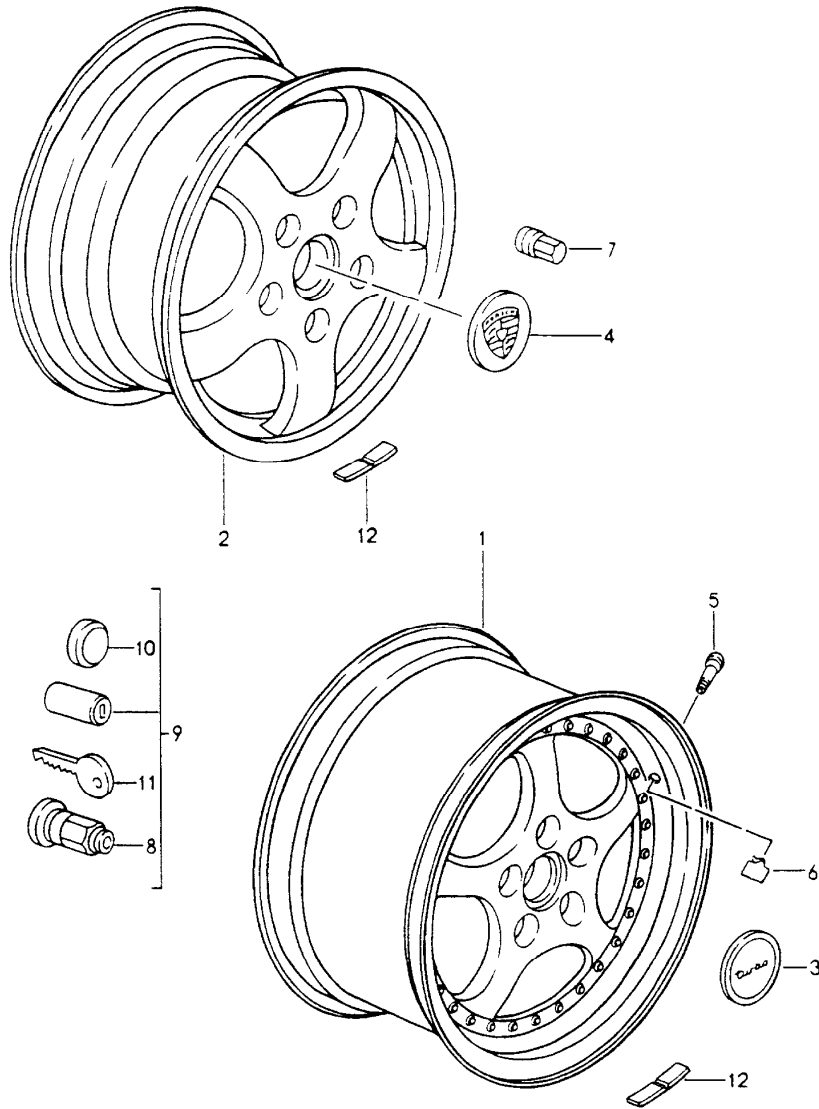
Modell	Jahr	HG	UG	Bildtafel	Einschränkung	UPD	22:39	15.01.2010	PORSCHE	PET	PORSCHE
964	1994	6	01	601-00		247					

Pos	Teilenummer	Benennung	Bemerkung	St	Modellangabe	Pos	Teilenummer	Benennung	Bemerkung	St	Modellangabe
2A	944 362 112 00	Leichtmetallrad Silber-Metallic 6J X 16 ET 52	/V 92-	2	CARRERA 2/4	5	999 182 003 36	Radmutter		16	
						6	928 361 306 03	Radmutter abschliessbar ohne Schloss	-91	4	CARRERA 2/4
2A	965 362 124 15	Leichtmetallrad Silber-Metallic 7,5J X 17 ET 55	/V	2	CARRERA RS	6	965 361 170 00	Radmutter abschliessbar ohne Schloss	92	4	
2A	944 362 116 00	Leichtmetallrad Silber-Metallic 8J X 16 ET 52	/H 92-	2	CARRERA 2/4	7	928 361 047 03	Radmutter Satz abschliessbar	-91	1	CARRERA 2/4
2A	965 362 128 10	Leichtmetallrad Silber-Metallic 9J X 17 ET 55 s. Technische Information Gruppe 4 NR.1/02	/H	2	CARRERA RS	7	965 361 955 00	Radmutter Satz abschliessbar	92	1	
2A	965 362 128 05	Leichtmetallrad Silber-Metallic 9,5J X 17 ET 68 mitverwenden:	/H /H	2 2	TURBO-LOOK TURBO	8	965 361 167 00	Abdeckkappe	-91	4	CARRERA 2/4
						8	965 361 167 00	Abdeckkappe	92-	4	
						9	928 361 421 00	Ausgleichgewicht 5 G		X	
--	951 331 611 02	Distanzring		2		9	928 361 410 00	Ausgleichgewicht 10 G		X	
--	904 341 671 00	Radbolzen		10		9	928 361 422 00	Ausgleichgewicht 15 G		X	
--	999 182 003 36	Radmutter		10		9	928 361 411 00	Ausgleichgewicht 20 G		X	
3	928 361 031 00	Radzierdeckel Silber-Metallic		4		9	928 361 423 00	Ausgleichgewicht 25 G		X	
3	477 601 051 D	Radzierdeckel Platin-Metallic		4		9	928 361 412 00	Ausgleichgewicht 30 G		X	
3A	928 361 032 01	Radzierdeckel Silber-Metallic	89	4		9	928 361 424 00	Ausgleichgewicht 35 G		X	
3A	928 361 032 02	Radzierdeckel Silber-Metallic	90-	4		9	928 361 413 00	Ausgleichgewicht 40 G		X	
3A	993 361 303 00	Radzierdeckel 61M Silber-Metallic	92-	4	M402	9	928 361 425 00	Ausgleichgewicht 45 G		X	
3A	EXC 964 038 00	Radzierdeckel Wappen farbig		4	CARRERA 4 M096	9	928 361 414 00	Ausgleichgewicht 50 G		X	
4	900 265 001 50	Gummiventil		4		9	928 361 426 00	Ausgleichgewicht 55 G		X	
						9	928 361 415 00	Ausgleichgewicht 60 G		X	

Modell	Jahr	HG	UG	Bildtafel	Einschränkung	UPD	22:39	15.01.2010	PORSCHE	PET	PORSCHE
964	1994	6	01	601-00		247					

Pos	Teilenummer	Benennung	Bemerkung	St	Modellangabe	Pos	Teilenummer	Benennung	Bemerkung	St	Modellangabe
9	928 361 416 00	Ausgleichgewicht 70 G		X							
9	928 361 417 00	Ausgleichgewicht 80 G		X							
10	928 361 420 01	Halteklammer		X							
11	928 362 030 02	Notrad mit Faltreifen	-91	1	CARRERA 2/4						
11	965 362 030 00	Notrad mit Faltreifen	91-	1	TURBO						
12	-	siehe Gruppe 0/01/05		X							
13	964 652 052 00	Elektr. Kleinkompressor		1							
14	911 722 201 02	Reifendruckprüfer		1							
15	901 361 410 50	Klebegewicht 5 GR.		X							
15	901 361 410 00	Klebegewicht 10 GR.		X							
15	901 361 411 50	Klebegewicht 15 GR.		X							
15	901 361 411 00	Klebegewicht 20 GR.		X							
15	901 361 412 50	Klebegewicht 25 GR.		X							
15	901 361 412 00	Klebegewicht 30 GR.		X							
15	901 361 413 50	Klebegewicht 35 GR.		X							
15	901 361 413 00	Klebegewicht 40 GR.		X							
15	901 361 414 50	Klebegewicht 45 GR.		X							
15	901 361 414 00	Klebegewicht 50 GR.		X							
15	901 361 415 50	Klebegewicht 55 GR.		X							
15	901 361 415 00	Klebegewicht 60 GR.		X							

Modell	Jahr	HG	UG	Bildtafel	Einschränkung	UPD	22:39	15.01.2010	PORSCHE	PET	PORSCHE
964	1994	6	01	601-05		247					

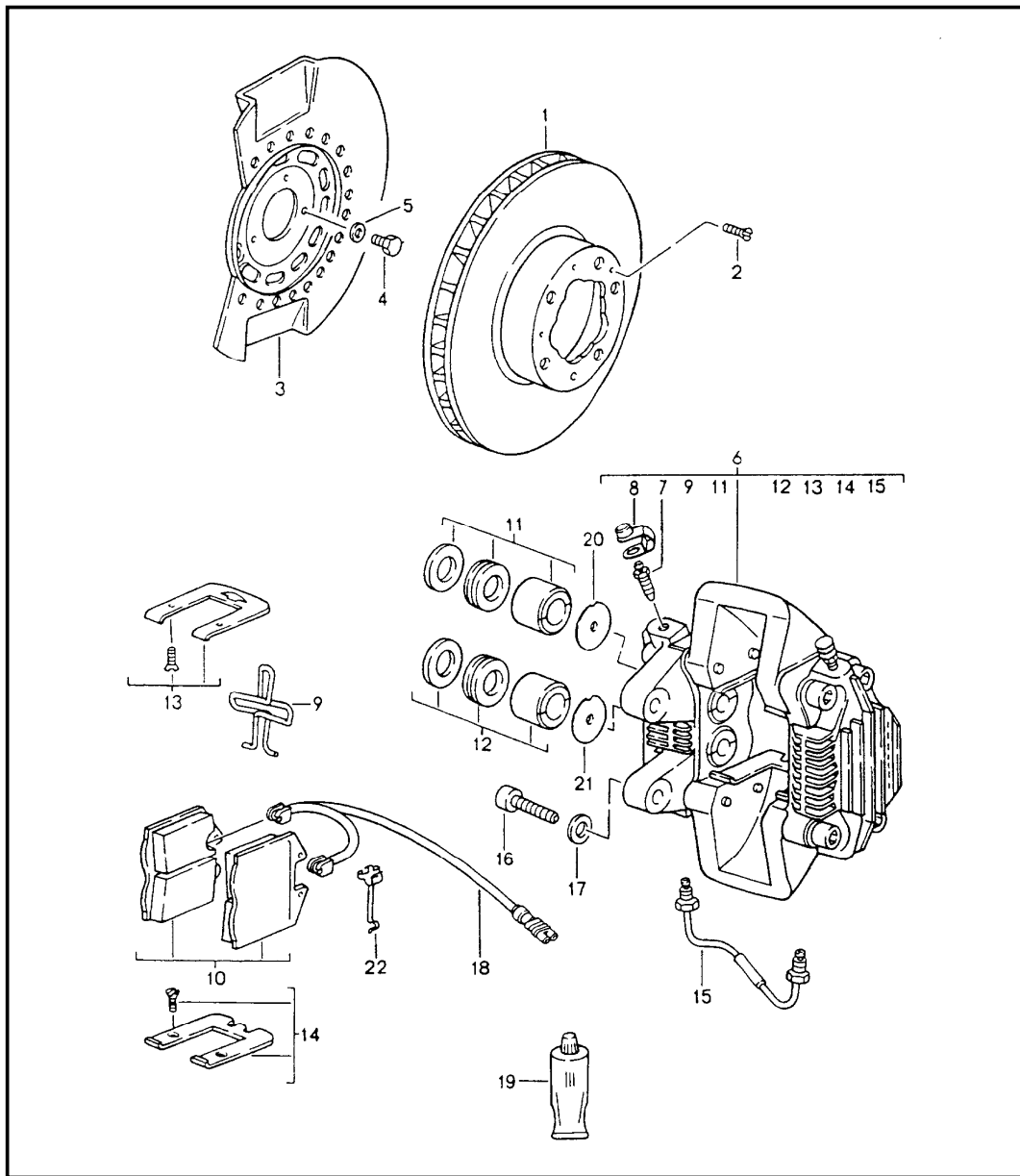


Pos	Teilenummer	Benennung	Bemerkung	St	Modellangabe
		Räder	93-		TURBO 3,6
1	> 965 362 136 00	Leichtmetallrad Silber-Metallic Felgenhorn, Poliert 8 J X 18 ET 52	/V	2	
1	> 965 362 136 01	Leichtmetallrad poliert 8 J X 18 ET 52	/V	2	
1	> 965 362 140 00	Leichtmetallrad Silber-Metallic Felgenhorn, Poliert 10J X 18 ET 61	/H	2	
1	> 965 362 140 01	Leichtmetallrad poliert 10J X 18 ET 61	/H	2	
2	965 362 124 01	Leichtmetallrad Silber-Metallic 7JX17 ET 55 für Winterbetrieb	V	2	
2	965 362 126 01	Leichtmetallrad Silber-Metallic 8JX17 ET 52 für Winterbetrieb	/H	-93	2
2	993 362 126 00	Leichtmetallrad 61M Silber-Metallic 8X17 ET 52 für Winterbetrieb	/H	94-	2
3	965 361 032 01	Zierdeckel poliert		4	
3	965 361 303 00	Radzierdeckel Silber-Metallic		4	
4	993 361 303 00	Radzierdeckel 61M Silber-Metallic		4	
5	900 265 001 50	Ventil		4	
6	965 361 561 00	Ventilabstützung	/H	2	

Modell	Jahr	HG	UG	Bildtafel	Einschränkung	UPD	22:39	15.01.2010	PORSCHE	PET	PORSCHE
964	1994	6	01	601-05		247					

Pos	Teilenummer	Benennung	Bemerkung	St	Modellangabe	Pos	Teilenummer	Benennung	Bemerkung	St	Modellangabe
7	999 182 003 36	Radmutter		16							
8	993 361 057 00	Satz abschliessbar ohne Schloss		4							
9	993 361 057 00	Satz Satz abschliessbar		1							
10	965 361 167 00	Abdeckkappe		4							
11	965 361 169 00	Schlüssel		X							
12	901 361 410 50	Klebegewicht 5 GR.		X							
12	901 361 410 00	Klebegewicht 10 GR.		X							
12	901 361 411 50	Klebegewicht 15 GR.		X							
12	901 361 411 00	Klebegewicht 20 GR.		X							
12	901 361 412 50	Klebegewicht 25 GR.		X							
12	901 361 412 00	Klebegewicht 30 GR.		X							
12	901 361 413 50	Klebegewicht 35 GR.		X							
12	901 361 413 00	Klebegewicht 40 GR.		X							
10	901 361 414 50	Klebegewicht 45 GR.		X							
10	901 361 414 00	Klebegewicht 50 GR.		X							
10	901 361 415 50	Klebegewicht 55 GR.		X							
10	901 361 415 00	Klebegewicht 60 GR.		X							

Modell	Jahr	HG	UG	Bildtafel	Einschränkung	UPD	22:39	15.01.2010	PORSCHE	PET	PORSCHE
964	1994	6	02	602-00		247					

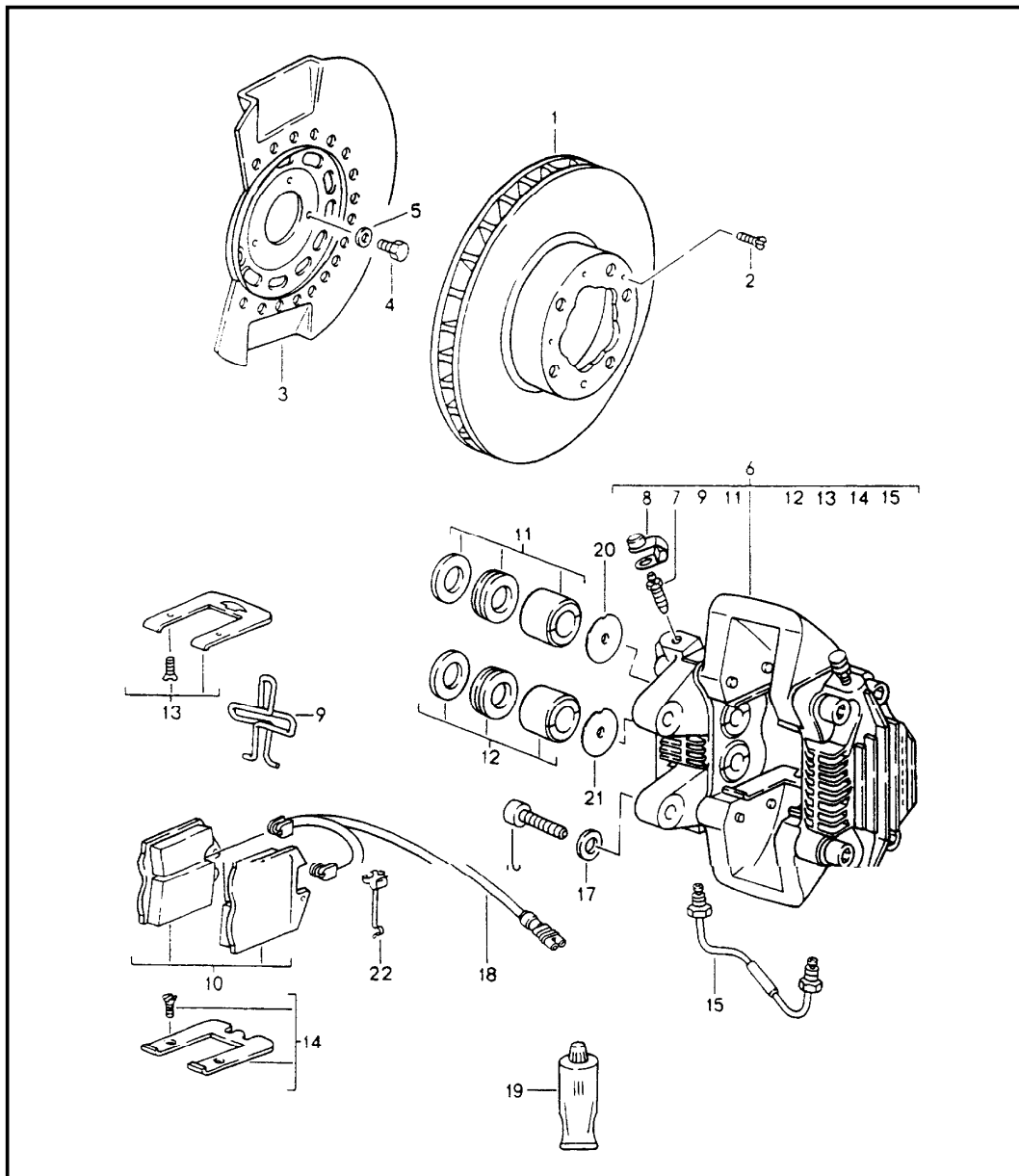


Pos	Teilenummer	Benennung	Bemerkung	St	Modellangabe
		Scheibenbremse Vorderachse			CARRERA 2
1	964 351 041 02	Bremsscheibe		2	
2	N 033 167 1	Senkschraube M 6 X 12		8	
3	964 351 804 02	Schutzblech	/R	1	
(3)	964 351 803 02	Schutzblech	/L	1	
4	999 072 005 09	Sechskantschraube M 6 X 12		6	
5	N 011 666 7	Scheibe A 6,4		6	
6	964 351 421 02	Festsattel ohne Belag	/L	-90	1
6	964 351 421 02	Festsattel ohne Belag	/L	91-	1
6	964 351 422 02	Festsattel ohne Belag	/R	-90	1
6	964 351 422 02	Festsattel ohne Belag	/R	91-	1
7	930 351 919 00	Entlüfterventil		4	
8	930 351 927 00	Staubkappe		4	
9	951 352 950 00	Spreizfeder		2	
10	964 351 939 03	Bremsbelag-Reparaturatz		1	
11	951 351 919 11	Dichtungssatz 40 MM \$		4	
12	951 351 919 10	Reparaturatz 36 MM \$		4	
13	964 351 959 01	Reparaturatz Federblech		2	
14	964 351 959 00	Reparaturatz Federblech		2	
15	951 351 971 00	Verbindungsleitung		2	
16	N 010 137 2	Sechskantschraube M12 X 1,5 X 35		4	
17	900 028 014 02	Federscheibe B 12		4	

Modell	Jahr	HG	UG	Bildtafel	Einschränkung	UPD	22:39	15.01.2010	PORSCHE	PET	PORSCHE
964	1994	6	02	602-00		247					

Pos	Teilenummer	Benennung	Bemerkung	St	Modellangabe	Pos	Teilenummer	Benennung	Bemerkung	St	Modellangabe
18	A 964 612 363 01	Warnkontakt		2							
18	964 612 363 01	Warnkontakt		2							
-	944 612 627 00	Halter		2							
19	000 043 117 00	Bremszylinderpaste 1 Tube A 50 G		X							
19	000 043 020 00	Optimoly 1 Tube 100 G		X							
20	964 351 096 02	Dämpfungsblech 40 MM \$		4							
21	964 351 096 01	Dämpfungsblech 36 MM \$		4							
22	928 612 361 00	Kabelhalter		2							

Modell	Jahr	HG	UG	Bildtafel	Einschränkung	UPD	22:39	15.01.2010	PORSCHE	PET	PORSCHE
964	1994	6	02	602-01		247					

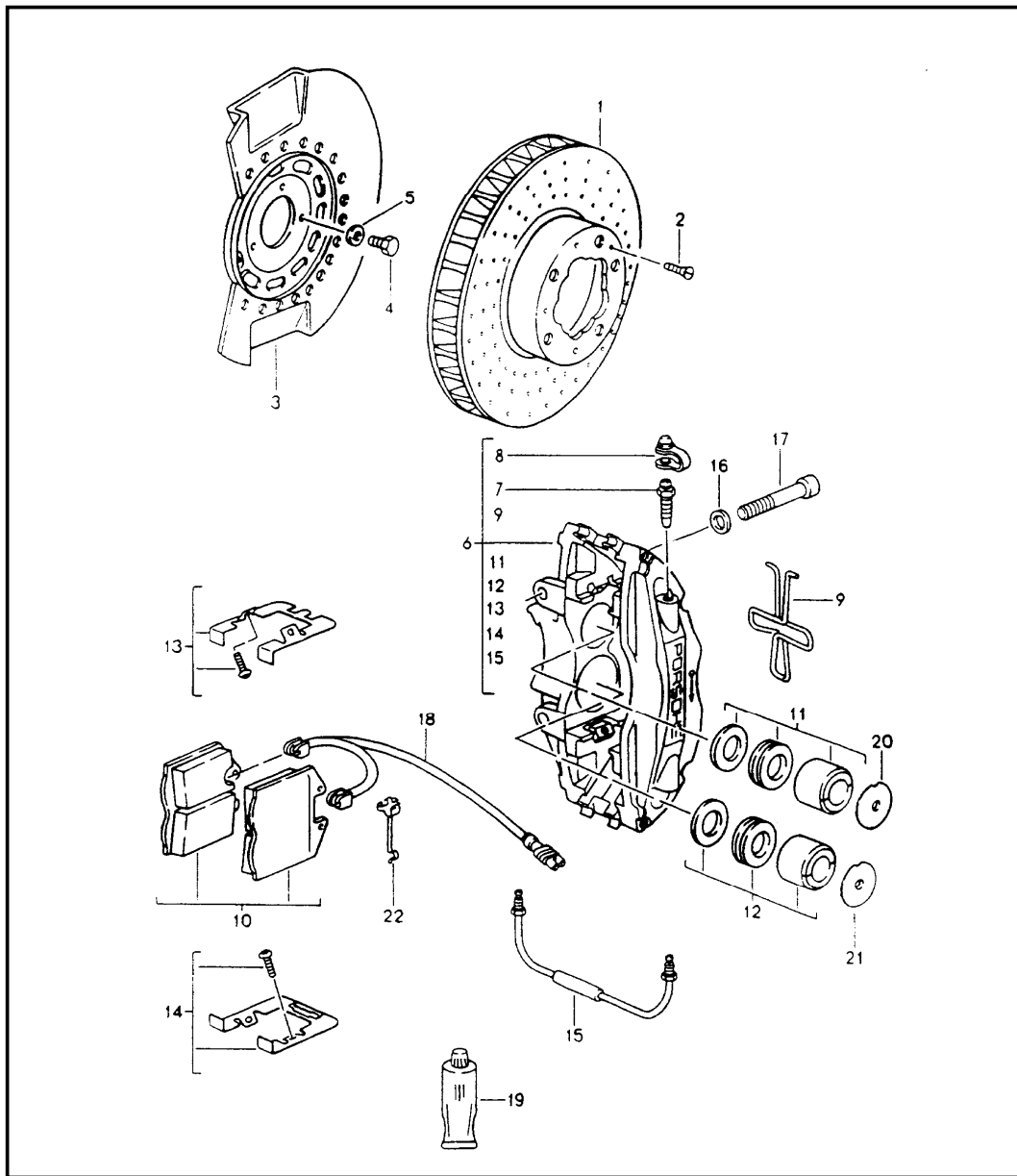


Pos	Teilenummer	Benennung	Bemerkung	St	Modellangabe
		Scheibenbremse Vorderachse			CARRERA 4 TURBO-LOOK CARRERA 4
1	964 351 041 02	Bremsscheibe		2	
2	N 033 167 1	Senkschraube M 6 X 12		8	
3	964 351 804 02	Schutzblech	/R	1	
(3)	964 351 803 02	Schutzblech	/L	1	
4	999 072 005 09	Sechskantschraube M 6 X 12		6	
5	N 011 666 7	Scheibe A 6,4		6	
6	964 351 421 02	Festsattel ohne Belag	/L	1	
6	964 351 422 02	Festsattel ohne Belag	/R	1	
7	930 351 919 00	Entlüfterventil		4	
8	930 351 927 00	Staubkappe		4	
9	951 352 950 00	Spreizfeder		2	
10	965 352 939 04	Bremsbelag-Reparatursatz		1	
11	951 351 919 11	Dichtungssatz 40 MM \$		4	
12	951 351 919 10	Reparatursatz 36 MM \$		4	
13	964 351 959 01	Reparatursatz Federblech		2	
14	964 351 959 00	Reparatursatz Federblech		2	
15	951 351 971 00	Verbindungsleitung		2	
16	N 010 137 2	Sechskantschraube M12 X 1,5 X 35		4	
17	900 028 014 02	Federscheibe B 12		4	
18	964 612 363 01	Warnkontakt		2	
-	944 612 627 00	Halter		2	

Modell	Jahr	HG	UG	Bildtafel	Einschränkung	UPD	22:39	15.01.2010	PORSCHE	PET	PORSCHE
964	1994	6	02	602-01		247					

Pos	Teilenummer	Benennung	Bemerkung	St	Modellangabe	Pos	Teilenummer	Benennung	Bemerkung	St	Modellangabe
19	000 043 117 00	Bremszylinderpaste 1 Tube A 50 G		X							
19	000 043 020 00	Optimoly 1 Tube 100 G		X							
20	964 351 096 02	Dämpfungsblech 40 MM \$		4							
21	964 351 096 01	Dämpfungsblech 36 MM \$		4							
22	928 612 361 00	Kabelhalter		2							

Modell	Jahr	HG	UG	Bildtafel	Einschränkung	UPD	22:39	15.01.2010	PORSCHE	PET	PORSCHE
964	1994	6	02	602-05		247					

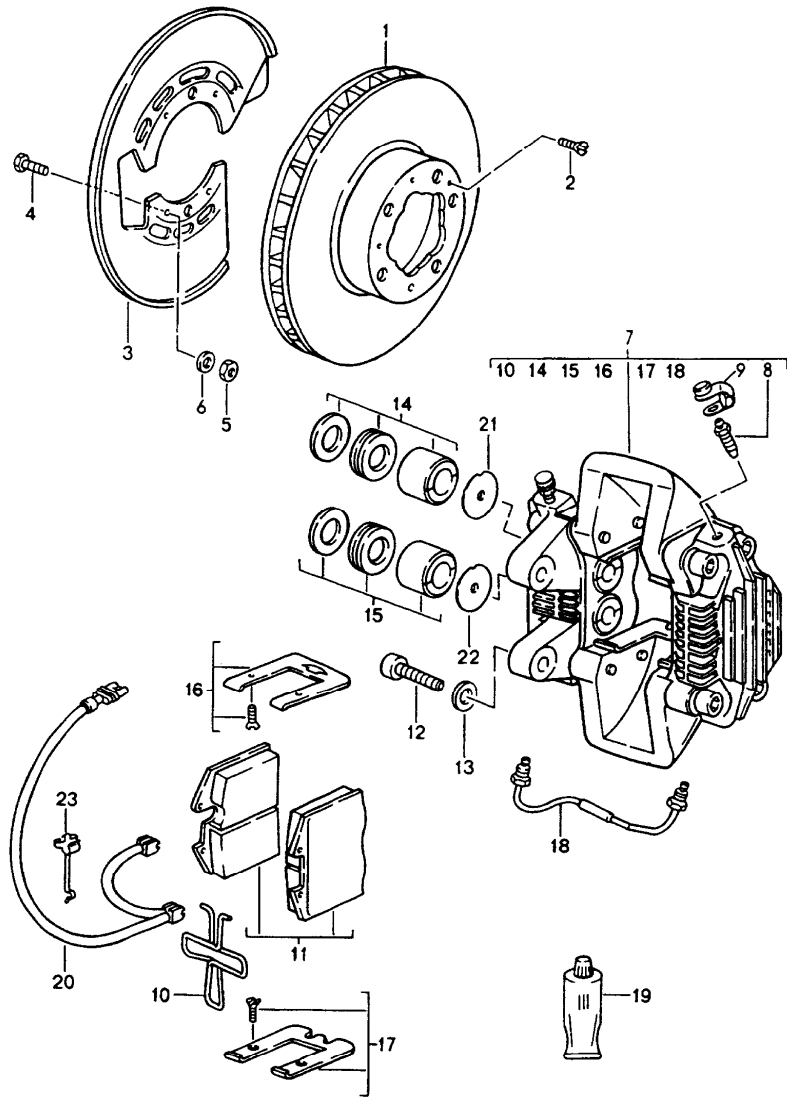


Pos	Teilenummer	Benennung	Bemerkung	St	Modellangabe
		Scheibenbremse Vorderachse			TURBO TURBO 3,6 TURBO-LOOK CARRERA 2 CARRERA RS
1	965 351 043 00	Bremsscheibe	/L /L	1	TURBO/LOOK CARRERA RS
(1)	965 351 045 00	Bremsscheibe	/L	1	TURBO 3,6
1	965 351 044 00	Bremsscheibe	/R /R	1	TURBO/LOOK CARRERA RS
(1)	965 351 046 00	Bremsscheibe	/R	1	TURBO 3,6
2	N 033 167 1	Senkschraube AM 6X12		8	
3	964 351 803 04	Schutzblech	/L	1	TURBO/LOOK CARRERA 2
3	964 351 803 80	Schutzblech	/L	1	CARRERA RS
3	964 351 804 04	Schutzblech	/R	1	TURBO/LOOK CARRERA 2
3	964 351 804 80	Schutzblech	/R	1	CARRERA RS
4	999 072 005 09	Sechskantschraube M 6 X 12		6	
5	N 011 666 7	Scheibe A 6,4		6	
6	965 351 423 01	Festsattel ohne Belag	/L	1	TURBO/LOOK
6	A 993 351 425 10	Festsattel ohne Belag	/L	1	CARRERA RS
6	993 351 425 10	Festsattel ohne Belag	/L	1	TURBO 3,6
6	965 351 424 01	Festsattel ohne Belag	/R	1	TURBO/LOOK
6	A 993 351 426 10	Festsattel ohne Belag	/R	1	CARRERA RS
6	993 351 426 10	Festsattel ohne Belag	/R	1	TURBO 3,6
7	930 351 919 00	Entlüfterventil		1	

Modell	Jahr	HG	UG	Bildtafel	Einschränkung	UPD	22:39	15.01.2010	PORSCHE	PET	PORSCHE
964	1994	6	02	602-05		247					

Pos	Teilenummer	Benennung	Bemerkung	St	Modellangabe	Pos	Teilenummer	Benennung	Bemerkung	St	Modellangabe
8	930 351 927 00	Staubkappe		4							
9	928 351 950 01	Spreizfeder		2							
10	965 351 939 02	Bremsbelag-Reparatursatz	91	1	TURBO						
10	993 351 939 01	Bremsbelag-Reparatursatz	92-	1	TURBO/LOOK						
				1	CARRERA RS						
10	928 351 949 03	Bremsbelag		1	TURBO 3,6						
11	928 351 919 10	Reparatursatz 44 MM \$		4							
12	951 351 919 10	Reparatursatz 36 MM \$		4							
13	993 351 959 01	Reparatursatz Federblech		2							
13	993 351 959 03	Reparatursatz Federblech		2	TURBO 3,6						
14	993 351 959 00	Reparatursatz Federblech		2							
14	993 351 959 02	Reparatursatz Federblech		2	TURBO 3,6						
15	959 351 971 00	Verbindungsleitung		2							
16	N 011 564 2	Scheibe A 13		4							
17	900 067 268 02	Zylinderschraube M 12 X 1,5 X 80		4							
18	964 612 363 01	Warnkontakt	-92	2							
-	944 612 627 00	Halter		2							
18	993 612 368 00	Warnkontakt	93-	2							
19	000 043 020 00	Optimoly 1 Tube 100 G		X							
(19)	000 043 117 00	Bremszylinderpaste 1 Tube A 50 G		X							
20	965 351 096 00	Dämpfungsblech 44 MM \$		4							
21	964 351 096 01	Dämpfungsblech 36 MM \$		4							
22	928 612 361 00	Kabelhalter		2							

Modell	Jahr	HG	UG	Bildtafel	Einschränkung	UPD	22:40	15.01.2010	PORSCHE	PET	PORSCHE
964	1994	6	03	603-00		247					

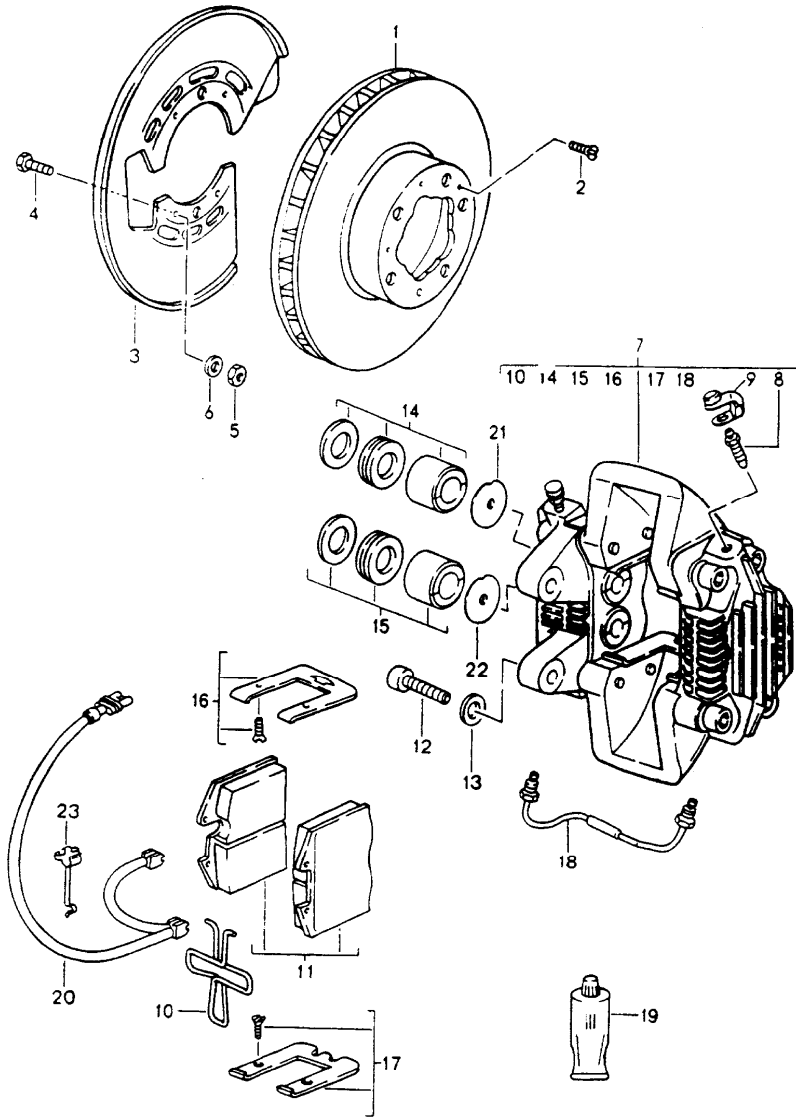


Pos	Teilenummer	Benennung	Bemerkung	St	Modellangabe
		Scheibenbremse Hinterachse	89-		CARRERA 4 TURBO-LOOK CARRERA 4
1	951 352 041 02	Bremsscheibe		2	
1	965 352 041 01	Bremsscheibe	/L	1	TURBO-LOOK
(1)	965 352 042 01	Bremsscheibe	/R	1	TURBO-LOOK
2	N 033 167 1	Senkschraube AM 6 X 12		4	
3	964 352 801 00	Schutzblech		2	
4	900 119 101 02	Kombischraube M 6 X 20		6	
5	900 910 010 09	Sicherungsmutter		6	
6	N 011 666 7	Scheibe A 6,4		6	
7	928 352 421 03	Festsattel ohne Belag	/L	1	
7	965 352 421 02	Festsattel ohne Belag	/L	1	TURBO-LOOK
7	928 352 422 03	Festsattel ohne Belag	/R	1	
7	965 352 422 02	Festsattel ohne Belag	/R	1	TURBO-LOOK
8	930 351 919 00	Entlüfterventil		2	
9	930 351 927 00	Staubkappe		2	
10	951 352 950 00	Spreizfeder		2	
11	965 352 939 04	Bremsbelag-Reparaturset		1	
12	900 067 170 02	Zylinderschraube M 12 X 1,5 X 40		4	
(12)	900 082 077 02	Sechskantschraube M 12 X 1,5 X 37		4	TURBO-LOOK
13	900 028 014 02	Federscheibe		4	
14	951 352 919 11	Dichtungssatz 30 MM \$		4	
(14)	965 352 919 10	Dichtungssatz 34 MM \$		4	TURBO-LOOK

Modell	Jahr	HG	UG	Bildtafel	Einschränkung	UPD	22:40	15.01.2010	PORSCHE	PET	PORSCHE
964	1994	6	03	603-00		247					

Pos	Teilenummer	Benennung	Bemerkung	St	Modellangabe	Pos	Teilenummer	Benennung	Bemerkung	St	Modellangabe
15	951 352 919 10	Dichtungssatz 28 MM \$		4							
(15)	951 352 919 11	Dichtungssatz 30 MM\$		4	TURBO-LOOK						
16	993 352 959 01	Reparatursatz Federblech		2							
17	993 352 959 00	Reparatursatz Federblech		2							
18	951 352 971 00	Verbindungsleitung		2							
19	000 043 117 00	Bremszylinderpaste 1 Tube A 50 G		X							
20	964 612 365 01	Warnkontakt		2							
-	944 612 627 00	Halter		2							
21	964 352 096 00	Dämpfungsblech 30 MM \$		4							
(21)	965 352 096 01	Dämpfungsblech 34 MM \$		4	TURBO-LOOK						
22	964 352 096 01	Dämpfungsblech 28 MM \$		4							
(22)	964 352 096 00	Dämpfungsblech 30 MM \$		4	TURBO-LOOK						
23	928 612 361 00	Kabelhalter		2							

Modell	Jahr	HG	UG	Bildtafel	Einschränkung	UPD	22:40	15.01.2010	PORSCHE	PET	PORSCHE
964	1994	6	03	603-01		247					

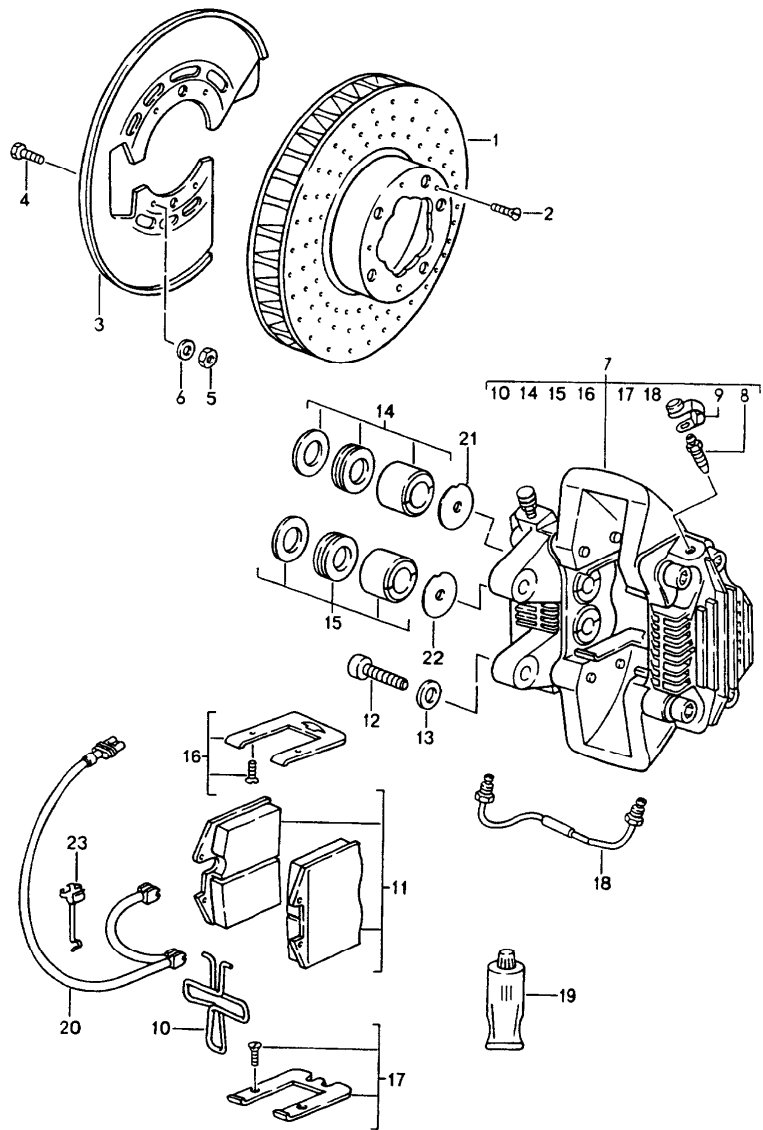


Pos	Teilenummer	Benennung	Bemerkung	St	Modellangabe
		Scheibenbremse Hinterachse	92- 92-		CARRERA 2 TURBO-LOOK CARRERA 2
1	951 352 041 02	Bremsscheibe		2	CARRERA 2
1	965 352 041 00	Bremsscheibe	/L -92	1	TURBO-LOOK CARRERA 2
1	965 352 041 01	Bremsscheibe	/L 93-	1	TURBO-LOOK CARRERA 2
1	965 352 042 00	Bremsscheibe	/R -92	1	TURBO-LOOK CARRERA 2
1	965 352 042 01	Bremsscheibe	/R 93-	1	TURBO-LOOK CARRERA 2
2	N 033 167 1	Senkschraube AM 6 X 12		4	
3	964 352 801 00	Schutzblech		2	
4	900 119 101 02	Kombischraube M 6 X 20		6	
5	900 910 010 09	Sicherungsmutter		6	
6	N 011 666 7	Scheibe A 6,4		6	
7	928 352 421 03	Festsattel ohne Belag	/L	1	CARRERA 2
7	965 352 421 02	Festsattel ohne Belag	/L	1	TURBO-LOOK
7	928 352 422 03	Festsattel ohne Belag	/R	1	CARRERA 2
7	965 352 422 02	Festsattel	/R	1	TURBO-LOOK
8	930 351 919 00	Entlüfterventil		2	
9	930 351 927 00	Staubkappe		2	
10	951 352 950 00	Spreizfeder		2	
11	964 351 939 03	Bremsbelag-Reparatursatz		1	CARRERA 2
11	965 352 939 04	Bremsbelag-Reparatursatz		1	CARRERA 2 TURBO-LOOK
12	900 067 170 02	Zylinderschraube M 12 X 1,5 X 40		4	CARRERA 2

Modell	Jahr	HG	UG	Bildtafel	Einschränkung	UPD	22:40	15.01.2010	PORSCHE	PET	PORSCHE
964	1994	6	03	603-01		247					

Pos	Teilenummer	Benennung	Bemerkung	St	Modellangabe	Pos	Teilenummer	Benennung	Bemerkung	St	Modellangabe
12	900 082 077 02	Sechskantschraube M 12X1,5X37		4	TURBO-LOOK						
13	900 028 014 02	Federscheibe		4							
14	951 352 919 11	Dichtungssatz 30 MM \$		4	CARRERA 2						
(14)	965 352 919 10	Dichtungssatz 34 MM \$		4	TURBO-LOOK						
15	951 352 919 10	Dichtungssatz 28 MM \$		4	CARRERA 2						
(15)	951 352 919 11	Dichtungssatz 30 MM\$		4	TURBO-LOOK						
16	993 352 959 01	Reparatursatz Federblech		2							
17	993 352 959 00	Reparatursatz Federblech		2							
18	951 352 971 00	Verbindungsleitung		2							
19	000 043 117 00	Bremszylinderpaste 1 Tube A 50 G		X							
20	964 612 365 01	Warnkontakt		2							
-	944 612 627 00	Halter		2							
21	964 352 096 00	Dämpfungsblech 30 MM \$		4	CARRERA 2						
(21)	965 352 096 01	Dämpfungsblech 34 MM\$		4	TURBO-LOOK						
22	964 352 096 01	Dämpfungsblech 28 MM \$		4	CARRERA 2						
(22)	964 352 096 00	Dämpfungsblech 30 MM\$		4	TURBO-LOOK						
23	928 612 361 00	Kabelhalter		2							

Modell	Jahr	HG	UG	Bildtafel	Einschränkung	UPD	22:40	15.01.2010	PORSCHE	PET	PORSCHE
964	1994	6	03	603-03		247					

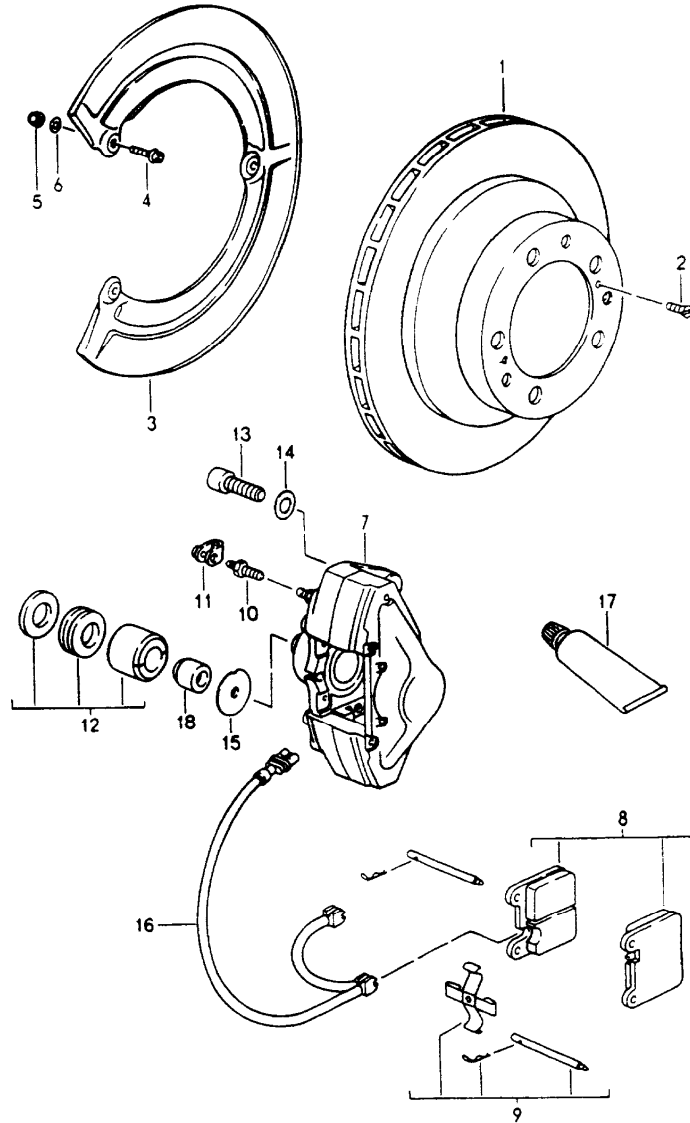


Pos	Teilenummer	Benennung	Bemerkung	St	Modellangabe
		Scheibenbremse Hinterachse			TURBO TURBO 3,6 CARRERA RS
(1)	965 352 041 00	Bremsscheibe	/L	1	TURBO
(1)	965 352 042 00	Bremsscheibe	/R	1	TURBO
1	951 352 041 91	Bremsscheibe		2	CARRERA RS
2	N 033 167 1	Senkschraube M 6X12		8	
3	964 352 801 00	Schutzblech		2	
4	900 119 101 02	Kombischraube M 6X20		12	
5	N 012 226 5	Federscheibe B 6		12	
6	900 910 010 09	Sicherungsmutter M 6		12	
7	965 352 421 02	Festsattel ohne Belag	/L	1	TURBO
7	965 352 421 12	Festsattel ohne Belag Rot	/L	1	TURBO 3,6
7	965 352 422 02	Festsattel ohne Belag	/R	1	TURBO
7	965 352 422 12	Festsattel ohne Belag Rot	/R	1	TURBO 3,6
7	993 352 421 00	Festsattel ohne Belag	/L	1	CARRERA RS
7	993 352 422 00	Festsattel ohne Belag	/R	1	CARRERA RS
8	930 351 919 00	Entlüfterventil		2	
9	930 351 927 00	Staubkappe		2	
10	951 352 950 00	Spreizfeder		2	
11	965 352 939 00	Bremsbelag-Reparatursatz		91	1 TURBO
11	965 352 939 04	Bremsbelag-Reparatursatz		92-	1 TURBO 1 CARRERA RS
12	900 082 077 02	Sechskantschraube M 12 X 1,5 X 37		4	

Modell	Jahr	HG	UG	Bildtafel	Einschränkung	UPD	22:40	15.01.2010	PORSCHE	PET	PORSCHE
964	1994	6	03	603-03		247					

Pos	Teilenummer	Benennung	Bemerkung	St	Modellangabe	Pos	Teilenummer	Benennung	Bemerkung	St	Modellangabe
12	900 067 170 02	Zylinderschraube M 12 X 1,5 X 40		4	CARRERA RS						
13	900 028 014 02	Federscheibe B 12		4							
14	965 352 919 10	Reparatursatz 34 MM \$		4	TURBO						
				4	CARRERA RS						
15	951 352 919 11	Dichtungssatz 30 MM \$		4	TURBO						
				4	CARRERA RS						
16	964 351 959 01	Reparatursatz Federblech		2							
17	964 351 959 00	Reparatursatz Federblech		2							
18	951 351 971 00	Verbindungsleitung		2							
19	000 043 020 00	Optimoly 1 Tube 100 G		X							
(19)	000 043 117 00	Bremszylinderpaste 1 Tube A 50 G		X							
20	964 612 365 01	Warnkontakt		2							
-	944 612 627 00	Halter		2							
21	965 352 096 01	Dämpfungsblech 34 MM \$		4							
22	964 352 096 00	Dämpfungsblech 30 MM \$		4							
23	928 612 361 00	Kabelhalter		2							

Modell	Jahr	HG	UG	Bildtafel	Einschränkung	UPD	15:21	21.01.2010	PORSCHE	PET	PORSCHE
964	1994	6	03	603-05		247					



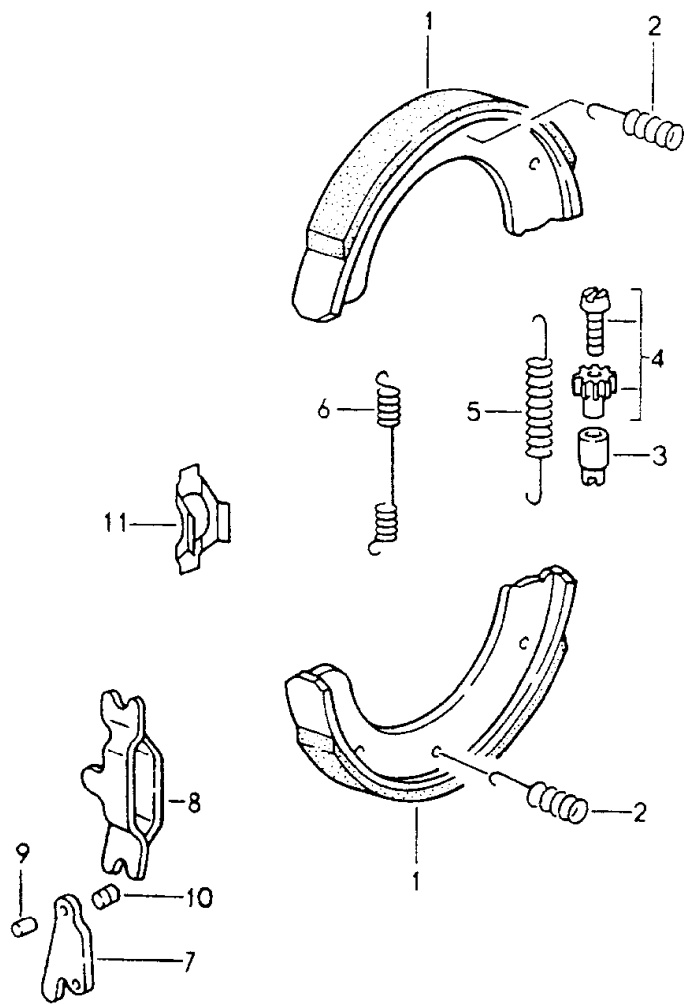
Pos	Teilenummer	Benennung	Bemerkung	St	Modellangabe
		Scheibenbremse Hinterachse			CARRERA 2 CARRERA 2
		siehe TPI GR.6 NR.11			
1	951 352 041 02	Bremsscheibe		2	
2	N 033 167 1	Senkschraube		4	
3	964 352 801 00	Schutzblech		2	
4	900 119 101 02	Kombischraube		6	
5	900 910 010 09	Sicherungsmutter		6	
6	N 011 666 7	Scheibe A 6,4		6	
7	964 352 425 03	Festsattel ohne Belag	/L	1	
		F >>96MS4 06629			
		F >>96MS4 11516			
		F >>96MS4 31058			
		F >>96MS4 40726			
		F >>96MS4 53141			
		F >>96MS4 62093			
7	964 352 425 05	Festsattel ohne Belag	/L	1	
		F 96MS4 06630>>			
		F 96MS4 11517>>			
		F 96MS4 31059>>			
		F 96MS4 40727>>			
		F 96MS4 53142>>			
		F 96MS4 62094>>			
(7)	964 352 426 03	Festsattel ohne Belag	/R	1	
		F >>96MS4 06629			
		F >>96MS4 11516			
		F >>96MS4 31058			
		F >>96MS4 40726			
		F >>96MS4 53141			
		F >>96MS4 62093			
(7)	964 352 426 05	Festsattel ohne Belag	/R	1	
		F 96MS4 06630>>			
		F 96MS4 11517>>			
		F 96MS4 31059>>			
		F 96MS4 40727>>			
		F 96MS4 53142>>			
		F 96MS4 62094>>			
8	964 352 949 03	Bremsbelag-Reparaturatz		1	

Modell	Jahr	HG	UG	Bildtafel	Einschränkung	UPD	15:21	21.01.2010	PORSCHE	PET	PORSCHE
964	1994	6	03	603-05		247					

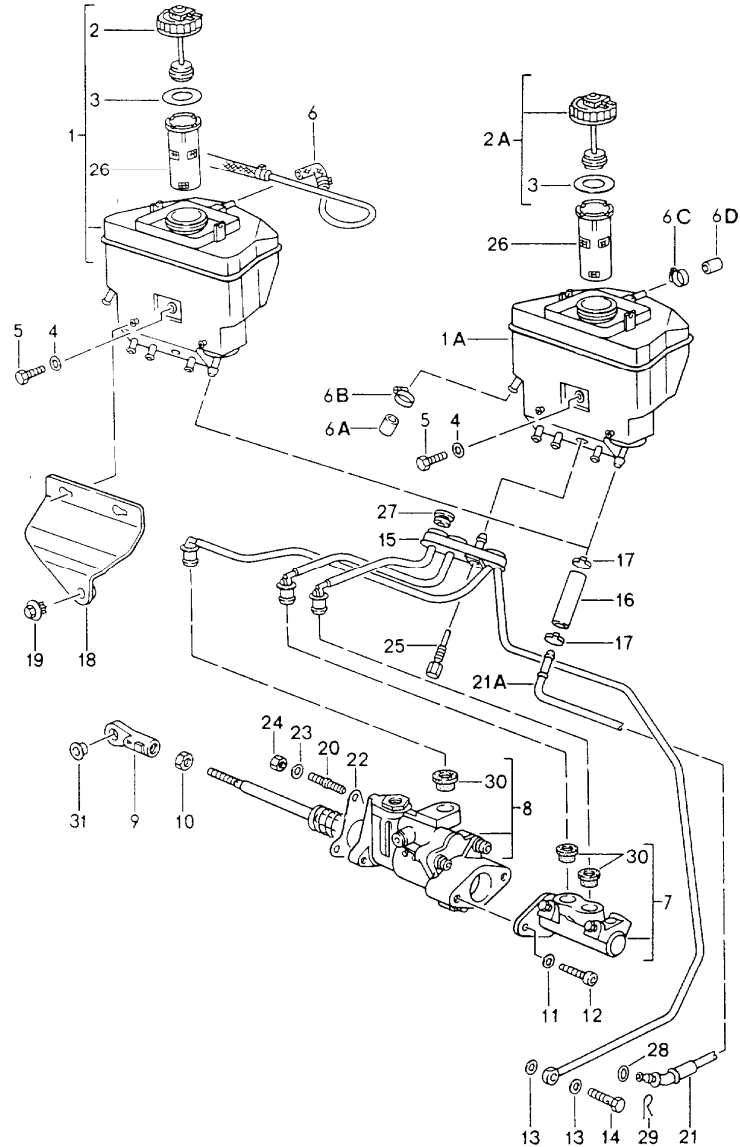
Pos	Teilenummer	Benennung	Bemerkung	St	Modellangabe	Pos	Teilenummer	Benennung	Bemerkung	St	Modellangabe
8	964 352 949 02	Bremsbelag-Reparatursatz		1							
9	A 964 352 959 01	Befestigungsteile		1							
9	964 352 959 01	Befestigungsteile		1							
10	930 351 919 00	Entlüfterventil		2							
11	930 351 927 00	Staubkappe		2							
12	964 352 919 00	Reparatursatz-Dichtung		2							
13	900 067 170 02	Zylinderschraube		4							
14	900 028 014 02	Federscheibe		4							
15	964 352 096 01	Dämpfungsblech 28 MM \$		4							
16	964 612 365 01	Warnkontakt mitverwenden: 964 352 959 01		2							
-	944 612 627 00	Halter		2							
17	000 043 020 00	Optimoly 1 Tube 100 G		X							
17	000 043 117 00	Bremszylinderpaste 1 Tube A 50 G		X							
18	964 352 963 01	Schwingungsdämpfer		4							

Modell	Jahr	HG	UG	Bildtafel	Einschränkung	UPD	22:41	15.01.2010	PORSCHE	PET	PORSCHE
964	1994	6	03	603-06		247					

Pos	Teilenummer	Benennung	Bemerkung	St	Modellangabe
		Handbremse			
1	996 352 993 00	Reparatursatz		1	
2	928 352 957 02	Druckfeder		4	
3	911 352 944 00	Stützbuchse		2	
4	993 352 071 00	Nachstellschraube		2	
5	901 352 932 10	Rückzugfeder		2	
6	951 352 454 00	Rückzugfeder		2	
7	993 352 073 00	Druckschloss		2	
8	993 352 073 00	Druckschloss		2	
9	993 352 737 00	Bolzen		2	
10	928 352 447 00	Gelenkbolzen		2	
11	951 352 807 00	Stützblech		2	



Modell	Jahr	HG	UG	Bildtafel	Einschränkung	UPD	22:42	15.01.2010	PORSCHE	PET	PORSCHE
964	1994	6	04	604-00		247					

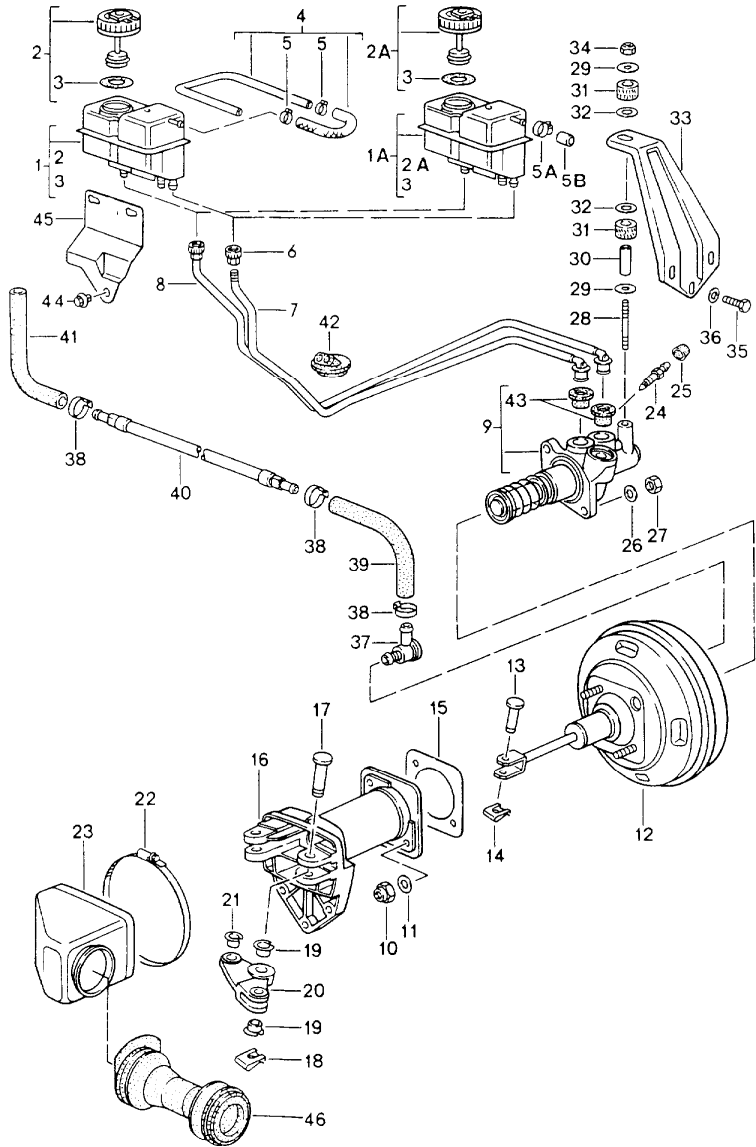


Pos	Teilenummer	Benennung	Bemerkung	St	Modellangabe
		Bremsflüssigkeitsbeh. Hauptbremszylinder Bremskraftverstärker			CARRERA 4 TURBO TURBO-LOOK CARRERA RS
		s. Technische Information GR.4 NR16/95			
1	A 964 355 013 50	Bremsflüssigkeitsbeh.		1	
1	A 964 355 013 25	Bremsflüssigkeitsbeh.		1	TURBO-LOOK M249
1A	993 355 113 50	Behälter		1	
2	A 964 355 181 50	Schraubdeckel	-91	1	
2	A 964 355 181 51	Schraubdeckel	92-	1	
2A	993 355 181 50	Schraubdeckel mit Entlüftung		1	
3	911 355 908 00	Dichtung		1	
4	N 011 666 7	Scheibe		1	
5	999 072 005 09	Sechskantschraube		1	
6	A 964 355 363 51	Überlaufschlauch	/LL	1	
6	A 964 355 364 50	Überlaufschlauch	/RL	1	
6A	911 355 327 00	Verschlusskappe		1	
6B	999 512 055 02	Schlauchbinder		1	
6C	999 512 069 02	Schlauchbinder		1	
6D	993 355 331 00	Verschlusskappe		1	
7	964 355 903 00	Hauptbremszylinder		1	CARRERA 4 TURBO/LOOK
7	964 355 903 80	Hauptbremszylinder		1	CARRERA RS
8	964 355 904 01	Bremskraftverstärker		1	CARRERA 4 TURBO/LOOK
8	964 355 904 80	Bremskraftverstärker		1	CARRERA RS
9	964 355 513 04	Gelenkkopf		1	
10	900 157 002 02	Sechskantmutter		1	
11	900 025 007 02	Scheibe		2	
12	N 014 726 1	Zylinderschraube		2	

Modell	Jahr	HG	UG	Bildtafel	Einschränkung	UPD	22:42	15.01.2010	PORSCHE	PET	PORSCHE
964	1994	6	04	604-00		247					

Pos	Teilenummer	Benennung	Bemerkung	St	Modellangabe	Pos	Teilenummer	Benennung	Bemerkung	St	Modellangabe
13	900 123 033 20	Dichtring		2							
14	900 175 002 02	Schraube		1							
15	964 355 121 51	Leitungsgruppe	/LL	1	CARRERA 4						
(15)	965 355 121 50	Leitungsgruppe	/LL	1	TURBO/LOOK CARRERA RS						
15	964 355 122 50	Leitungsgruppe	/RL	1	CARRERA 4						
		-INTERNEIL-									
(15)	965 355 122 50	Leitungsgruppe	/RL	1	TURBO/LOOK CARRERA RS						
		- INTERNEIL -			CARRERA RS						
16	999 181 021 50	Schlauch		1							
17	999 512 445 00	Ohr-Klemme		2							
18	964 355 423 00	Abdeckung	/LL	1							
18	964 355 424 00	Abdeckung	/RL	1							
19	999 703 236 40	Befestigungsschraube		1							
20	999 061 092 02	Stiftschraube		3							
21	964 355 227 53	Saugleitung	/LL	1							
(21)	964 355 228 51	Saugleitung	/RL	1							
21A	964 355 506 00	Saugleitung	/RL	1							
22	964 355 851 00	Dichtung		1							
23	900 151 008 02	Scheibe		3							
24	900 910 003 02	Sicherungsmutter		3							
		VM 8									
25	999 217 086 02	Sechskantschraube		1							
26	964 355 187 01	Drosselbuchse		1							
27	999 702 164 50	Gummibuchse		3							
28	999 707 075 40	O-Ring		1							
29	999 021 003 00	Sicherung		1							
30	911 355 922 00	Dichtstopfen		3							
31	999 924 003 40	Buchse		1							

Modell	Jahr	HG	UG	Bildtafel	Einschränkung	UPD	22:42	15.01.2010	PORSCHE	PET	PORSCHE
964	1994	6	04	604-01		247					

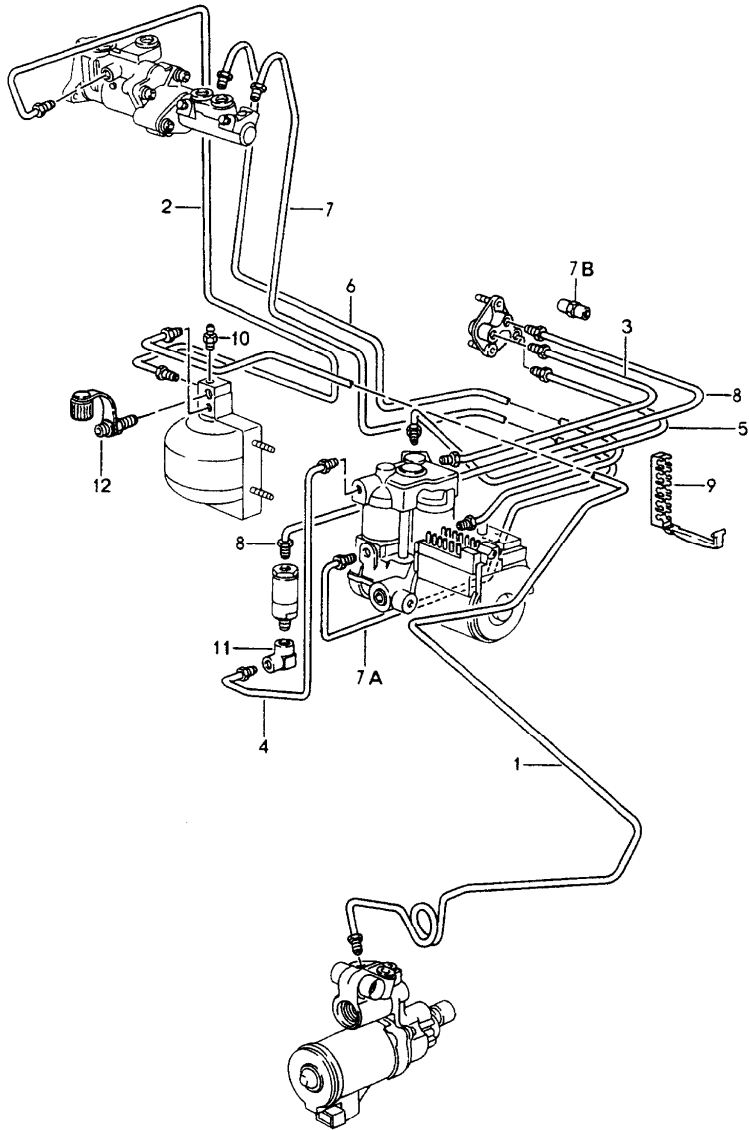


Pos	Teilenummer	Benennung	Bemerkung	St	Modellangabe
		Bremsflüssigkeitsbeh. Hauptbremszylinder			CARRERA 2
		s. Technische Information GR.4 NR16/95			
1	A 964 355 017 03	Bremsflüssigkeitsbeh.	-92	1	
1	A 964 355 017 04	Bremsflüssigkeitsbeh.	93-	1	
1A	964 355 017 05	Bremsflüssigkeitsbeh.		1	
2	A 964 355 351 00	Schraubdeckel		1	
2A	993 355 351 00	Schraubdeckel mit Entlüftung		1	
3	911 355 908 00	Dichtung		1	
4	A 964 355 363 00	Entlüftungsschlauch	/LL	1	
(4)	A 964 355 364 00	Entlüftungsschlauch	/RL	1	
5	U 999 512 527 00	Ohr-Klemme		2	
5A	999 512 069 02	Schlauchschelle		1	
5B	993 355 331 00	Verschlusskappe		1	
6	999 126 012 40	Überwurfmutter		2	
7	964 355 285 01	Leitung	/LL	1	
(7)	964 355 282 01	Leitung	/RL	1	
8	964 355 283 01	Leitung	/LL	1	
(8)	964 355 286 01	Leitung	/RL	1	
9	964 355 015 03	Hauptbremszylinder		1	
10	900 910 003 02	Sicherungsmutter		2	
		VM 8			
11	900 025 007 02	Scheibe		2	
-	964 355 212 00	Dichtung		1	
12	964 355 182 01	Bremskraftverstärker		1	
13	999 088 016 02	Bolzen		2	
14	999 166 076 02	Sicherungsklammer		2	
15	964 355 301 00	Dichtung		1	

Modell	Jahr	HG	UG	Bildtafel	Einschränkung	UPD	22:42	15.01.2010	PORSCHE	PET	PORSCHE
964	1994	6	04	604-01		247					

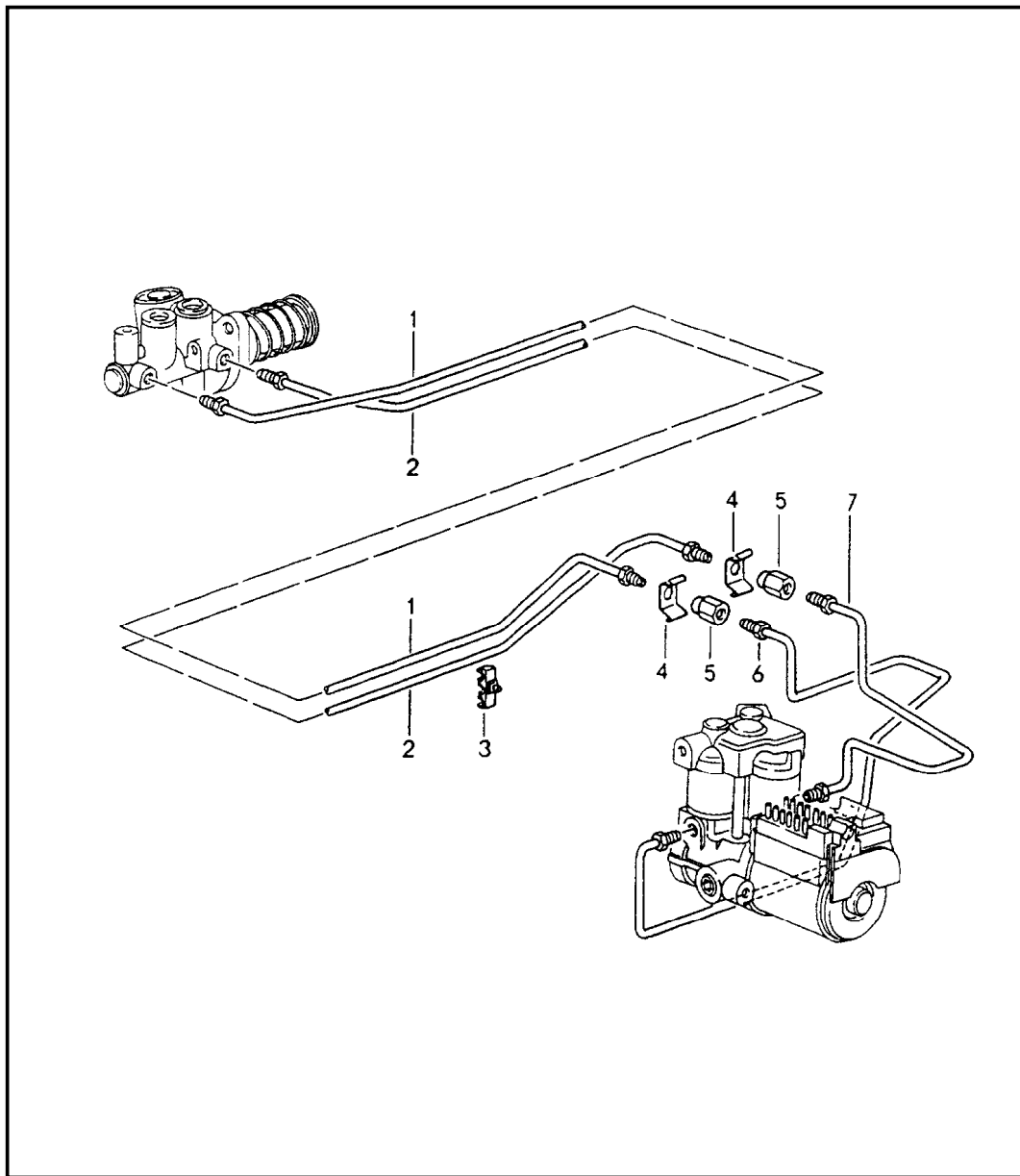
Pos	Teilenummer	Benennung	Bemerkung	St	Modellangabe	Pos	Teilenummer	Benennung	Bemerkung	St	Modellangabe
16	964 355 495 03	Lagerbock	/LL	1		40	964 355 571 01	Unterdruckleitung		1	
16	964 355 496 03	Lagerbock	/RL	1		41	964 355 679 00	Formschlauch		1	
17	999 088 020 02	Bolzen		1		42	964 355 819 00	Gummitülle		1	
18	999 166 077 02	Sicherungsklammer		1		43	999 702 182 40	Gummibuchse		2	
19	999 924 057 00	Buchse		2		44	999 703 236 40	Befestigungsschraube	/LL	1	
20	964 355 471 02	Umlenkhebel		1		(45)	964 355 448 00	Abdeckung	/RL	1	
21	999 924 058 00	Buchse		2		45	964 355 447 00	Abdeckung		1	
22	N 024 521 1	Schlauchschelle		1		46	964 355 397 03	Faltenbalg		1	
23	993 355 329 00	Abdeckkappe		1							
24	964 355 951 00	Entlüftungsschraube		1							
25	999 703 372 40	Kappe		1							
26	900 151 008 02	Scheibe		2							
27	900 910 003 02	Sicherungsmutter		2							
		VM 8									
28	999 062 032 02	Stiftschraube		1							
29	900 151 008 02	Scheibe		2							
30	964 355 483 00	Hülse		1							
31	964 355 485 00	Dämpfungsstück		2							
32	999 025 903 00	Scheibe		2							
33	964 355 063 00	Halter		1							
33	964 355 064 00	Halter	/RL	1							
34	900 910 003 02	Sicherungsmutter		1							
		VM 8									
35	900 075 085 02	Sechskantschraube		3							
36	900 025 007 02	Scheibe		3							
37	928 355 660 00	Rückschlagventil		1							
38	999 512 534 00	Ohr-Schlauchklemme		3							
39	999 181 022 51	Schlauch 11,8 X 19,8		X							

Modell	Jahr	HG	UG	Bildtafel	Einschränkung	UPD	22:42	15.01.2010	PORSCHE	PET	PORSCHE
964	1994	6	04	604-05		247					



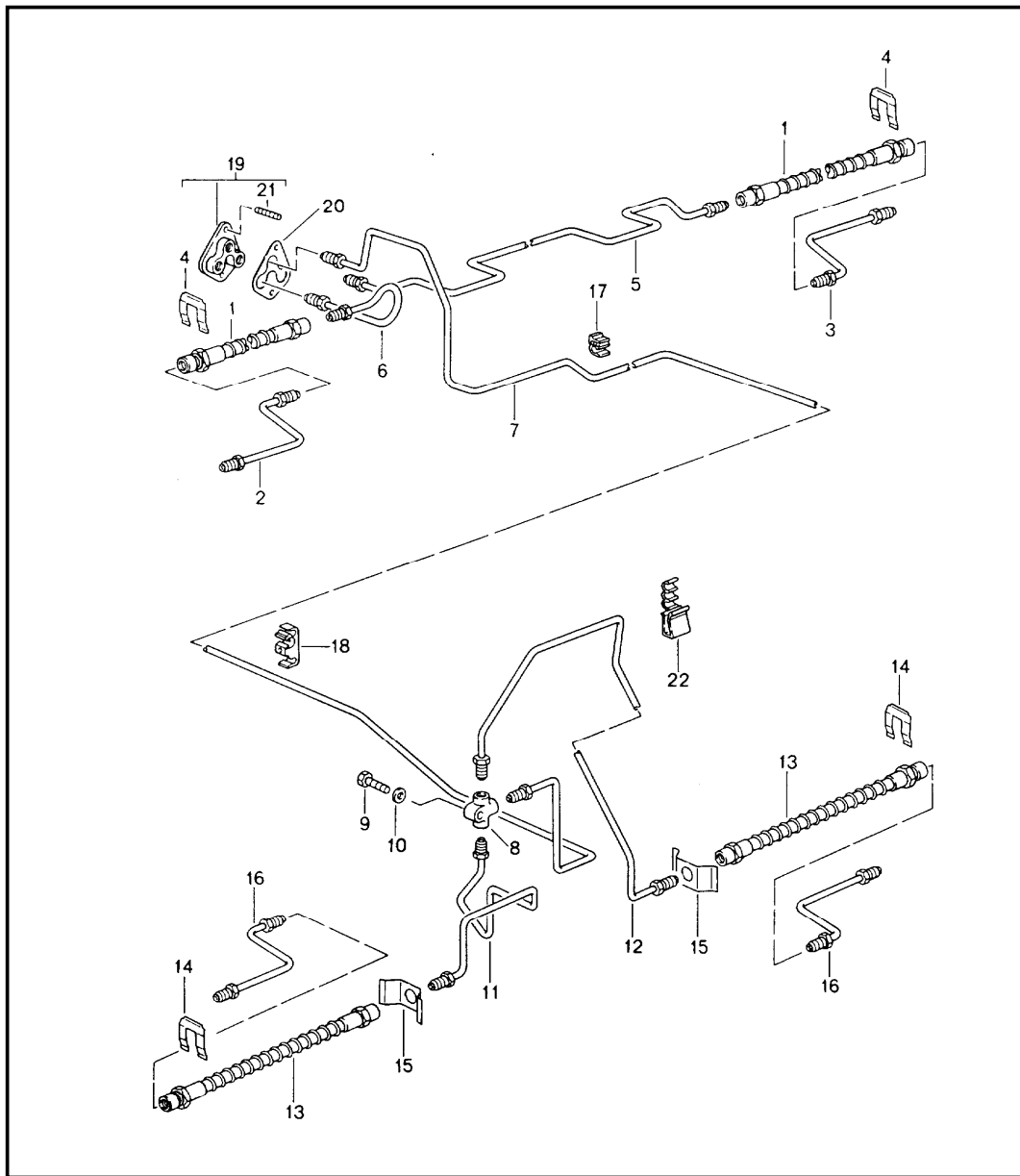
Pos	Teilenummer	Benennung	Bemerkung	St	Modellangabe
		Bremsleitungen Vorderwagen			CARRERA 4 CARRERA RS TURBO/LOOK
1	964 355 251 52	Bremsleitung		1	
2	964 355 171 52	Bremsleitung	/LL	1	
(2)	964 355 172 50	Bremsleitung	/RL	1	
3	964 355 326 50	Bremsleitung		1	
4	964 355 317 52	Bremsleitung		1	
5	964 355 327 50	Bremsleitung		1	
6	964 355 313 52	Bremsleitung	/LL	1	
(6)	964 355 314 50	Bremsleitung	/RL	1	
7	964 355 311 52	Bremsleitung	/LL	1	
(7)	964 355 312 50	Bremsleitung	/RL	1	
7A	964 355 310 50	Bremsleitung	/RL	1	
7B	914 355 661 00	Zwischenstück	/RL	1	
8	964 355 315 51	Bremsleitung		1	
9	928 355 637 01	Halter		1	
10	964 355 809 00	Entlüfterventil		1	
11	901 355 615 00	Winkelstück		1	
12	964 355 893 00	Ventil		1	

Modell	Jahr	HG	UG	Bildtafel	Einschränkung	UPD	22:42	15.01.2010	PORSCHE	PET	PORSCHE
964	1994	6	04	604-06		247					



Pos	Teilenummer	Benennung	Bemerkung	St	Modellangabe
		Bremsleitungen Vorderwagen			CARRERA 2
1	964 355 311 27	Bremsleitung	/LL	1	
(1)	964 355 312 26	Bremsleitung	/RL	1	
2	964 355 313 27	Bremsleitung	/LL	1	
(2)	964 355 314 27	Bremsleitung	/RL	1	
3	999 591 880 40	Halter		1	
4	803 611 715	Haltefeder		2	
5	951 355 661 00	Zwischenstück		2	
6	964 355 315 26	Bremsleitung		1	
7	964 355 317 27	Bremsleitung		1	

Modell	Jahr	HG	UG	Bildtafel	Einschränkung	UPD	22:42	15.01.2010	PORSCHE	PET	PORSCHE
964	1994	6	04	604-10		247					

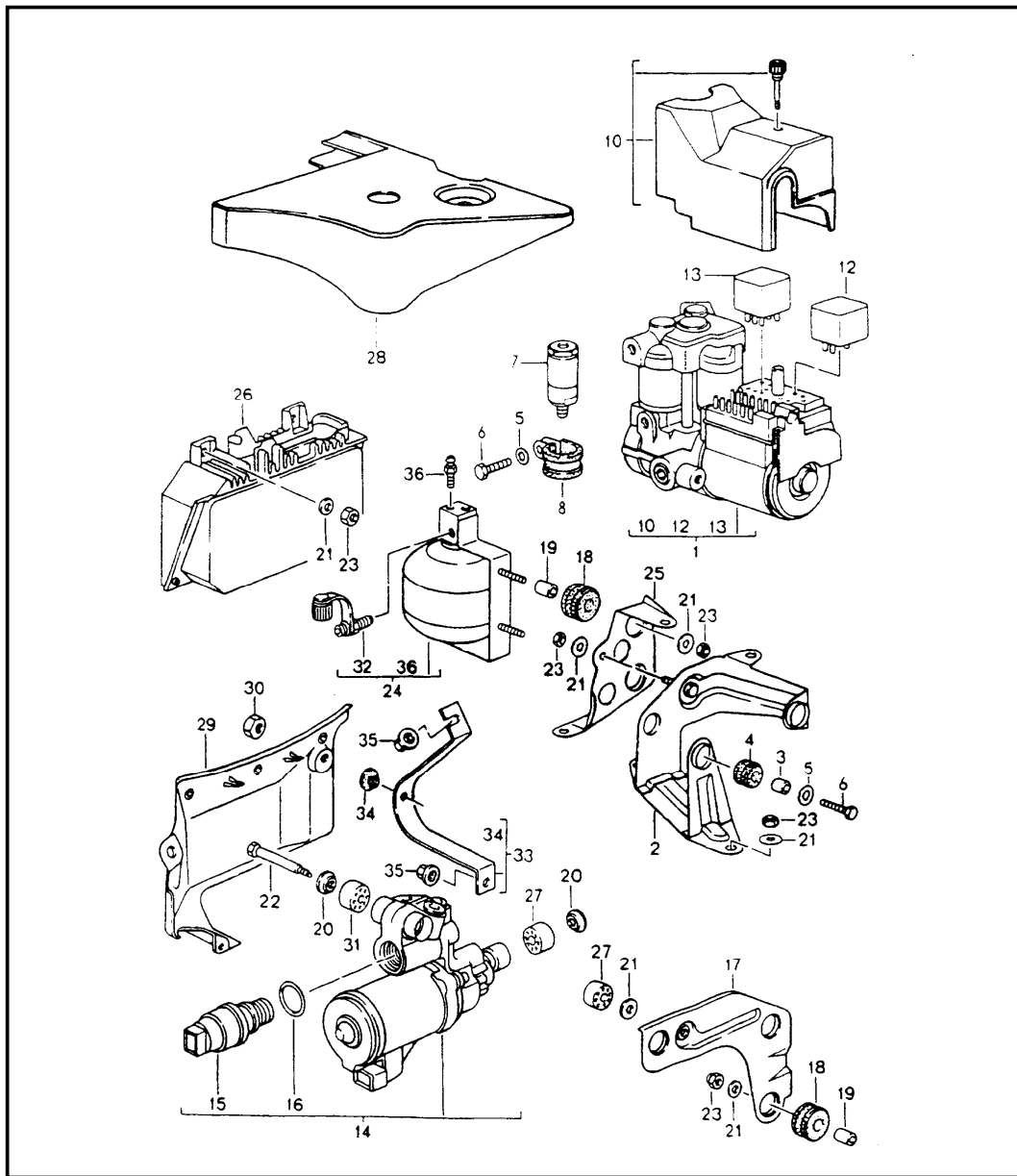


Pos	Teilenummer	Benennung	Bemerkung	St	Modellangabe
		Bremsleitungen Vorderachse Unterboden Hinterachse			
1	A 993 355 139 00	Bremsschlauch		2	CARRERA 2/4
				2	CARRERA RS
1	993 355 139 00	Bremsschlauch		2	CARRERA 2/4
				2	CARRERA RS
1	965 355 139 00	Bremsschlauch		2	TURBO/LOOK
2	964 355 581 03	Bremsleitung	/VL	1	CARRERA 2/4
				1	CARRERA RS
(2)	964 355 581 04	Bremsleitung	/VL	1	CARRERA 2/4
				1	CARRERA RS
2	965 355 581 01	Bremsleitung	/VL	1	TURBO/LOOK
3	A 964 355 582 03	Bremsleitung	/VR	1	CARRERA 2/4
				1	CARRERA RS
(3)	964 355 582 04	Bremsleitung	/VR	1	CARRERA 2/4
				1	CARRERA RS
3	965 355 582 01	Bremsleitung		1	TURBO/LOOK
4	999 166 071 01	Halter		2	
5	A 964 355 176 12	Bremsleitung vorn	/R	1	
(5)	964 355 176 13	Bremsleitung vorn	/R	1	
6	A 964 355 175 11	Bremsleitung vorn	/L	1	
(6)	964 355 175 12	Bremsleitung vorn	/L	1	
7	964 355 179 02	Bremsleitung	/LL	1	
7	964 355 180 00	Bremsleitung	/RL	1	
8	113 611 755	Verteilerstück		-91	1
8	914 355 667 00	Verteiler		92-	1
9	900 075 017 02	Sechskantschraube			1
10	N 011 524 7	Scheibe			1
11	964 355 189 01	Bremsleitung hinten	/L		1

Modell	Jahr	HG	UG	Bildtafel	Einschränkung	UPD	22:42	15.01.2010	PORSCHE	PET	PORSCHE
964	1994	6	04	604-10		247					

Pos	Teilenummer	Benennung	Bemerkung	St	Modellangabe	Pos	Teilenummer	Benennung	Bemerkung	St	Modellangabe
12	A 964 355 190 01	Bremsleitung hinten	/R	1							
(12)	964 355 190 02	Bremsleitung hinten	/R	1							
13	911 355 087 00	Bremsschlauch		2							
14	999 166 071 01	Haltefeder		2							
15	803 611 715	Bremsschlauchhalter		2							
16	A 964 355 191 00	Bremsleitung		2	CARRERA2/4						
				2	CARRERA RS						
(16)	964 355 191 01	Bremsleitung		2	CARRERA2/4						
				2	CARRERA RS						
16	965 355 191 00	Bremsleitung		2	TURBO/LOOK						
17	999 591 930 40	Halter		10							
18	999 591 880 40	Halter		2							
19	964 355 650 00	Zwischenstück - INTERNTEIL -		1							
20	964 355 752 00	Dichtung		1							
21	900 081 060 02	Stiftschraube		2							
22	999 591 921 40	Halter		2							

Modell	Jahr	HG	UG	Bildtafel	Einschränkung	UPD	22:43	15.01.2010	PORSCHE	PET	PORSCHE
964	1994	6	05	605-00		247					



Pos	Teilenummer	Benennung	Bemerkung	St	Modellangabe
		Hydroaggregat ABS Steuerung			
1	A 964 355 955 00	Hydroaggregat	-91	1	CARRERA 2/4
1	964 355 955 00	Hydroaggregat		1	CARRERA 2/4
1	A 928 355 955 00	Hydroaggregat	-91	1	TURBO/LOOK
1	928 355 955 00	Hydroaggregat		1	TURBO/LOOK CARRERA 2/4 CARRERA RS
2	964 355 433 51	Halter		1	
3	928 355 633 00	Buchse		3	
4	928 355 635 00	Lagergummi		3	
5	N 011 666 7	Scheibe B 6,4		3	
6	N 010 219 2	Sechskantschraube M 6 X 28		3	
7	A 964 355 305 10	Regler		1	CARRERA 4
7	964 355 305 10	Einschraubregler		1	CARRERA RS
		siehe TPI GR.6 NR.11			
7	964 355 305 00	Einschraubregler nur in Verbindung mit Festsattel 964.352.425.03 964.352.426.03 964.352.425.05 964.352.426.05	-91	1	CARRERA 2
7	964 355 305 10	Regler		1	CARRERA 2
7	965 355 305 01	Einschraubregler		1	TURBO/LOOK CARRERA 2
7	928 355 305 02	Bremskraftregler		1	TURBO-LOOK CARRERA 4
7	928 355 305 02	Einschraubregler		1	TURBO-LOOK CARRERA 4
8	N 020 647 1	Befestigungsschelle		1	
10	928 355 960 01	Abdeckkappe		1	

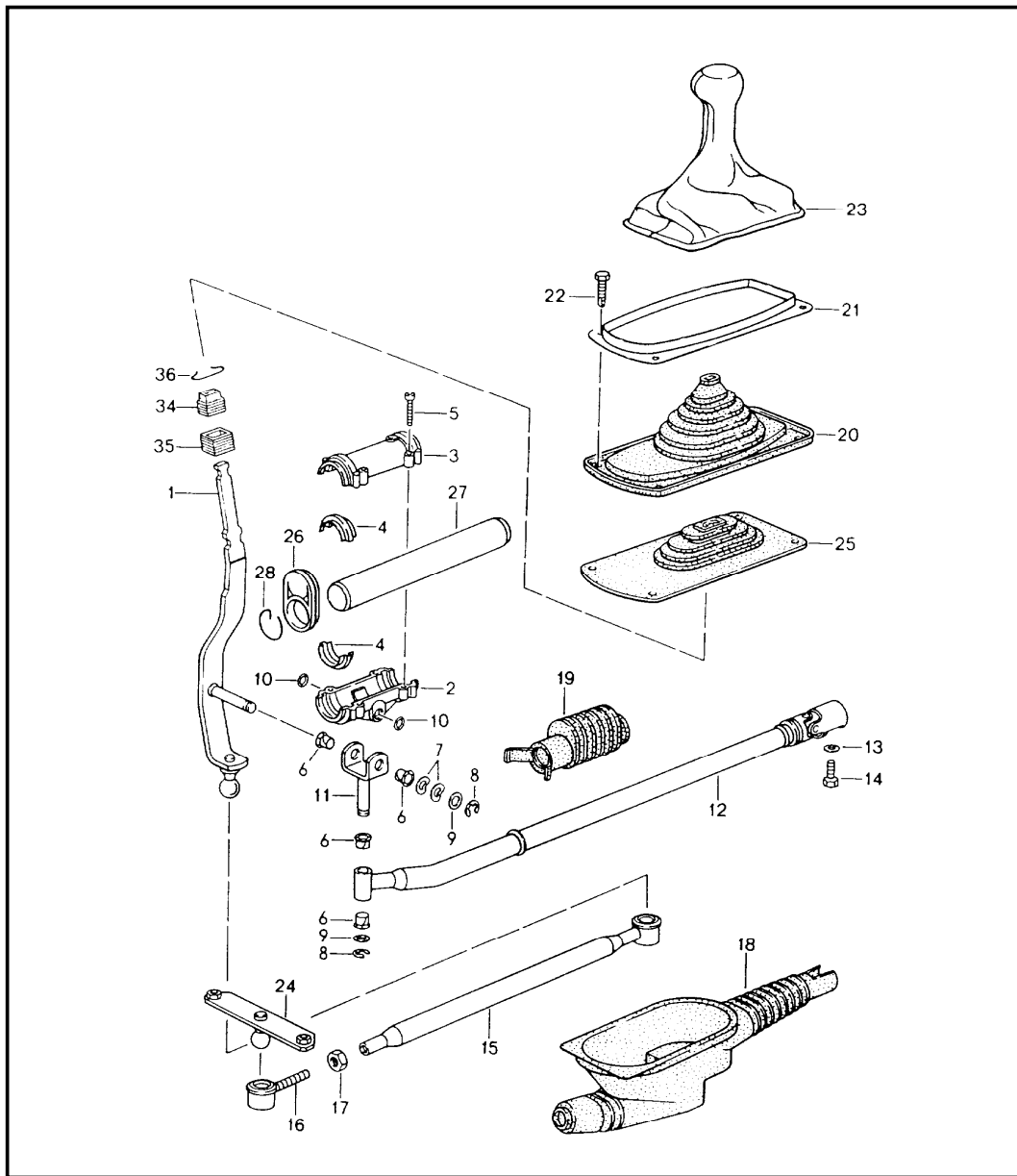
Modell	Jahr	HG	UG	Bildtafel	Einschränkung	UPD	22:43	15.01.2010	PORSCHE	PET	PORSCHE
964	1994	6	05	605-00		247					

Pos	Teilenummer	Benennung	Bemerkung	St	Modellangabe	Pos	Teilenummer	Benennung	Bemerkung	St	Modellangabe
12	928 618 930 01	Relais		1		26	> 964 618 119 00	Steuergerät		1	CARRERA 2
13	928 618 931 02	Relais		1						1	CARRERA RS
14	A 964 355 901 01	Pumpe		1	CARRERA 4					1	TURBO/LOOK
				1	CARRERA RS					1	CARRERA 2/4
				1	TURBO/LOOK	27	964 355 908 00	Hülse		2	
				1	CARRERA 2/4	28	964 355 203 01	Abdeckung		1	
(14)	993 355 953 01	Pumpe		1	CARRERA 4	28	964 355 203 02	Abdeckung	/L 93-	1	M545
				1	CARRERA RS					1	CARRERA RS
				1	TURBO/LOOK	28	964 355 203 80	Abdeckung		1	CARRERA RS
				1	CARRERA2/4	29	964 355 101 50	Abdeckung		1	CARRERA 4
15	964 606 904 00	Druckschalter		1	CARRERA 4					1	CARRERA RS
				1	TURBO/LOOK					1	TURBO/LOOK
				1	CARRERA 2/4					1	CARRERA 2/4
				1	CARRERA RS						
16	999 707 094 40	O-Ring		1	CARRERA 4	30	999 049 012 40	Kunststoffmutter		2	CARRERA 4
				1	CARRERA RS					2	CARRERA RS
				1	TURBO/LOOK					2	TURBO/LOOK
				1	CARRERA 2/4					2	CARRERA 2/4
17	964 355 465 00	Halter		1	CARRERA 4	31	964 355 906 00	Hülse		1	
				1	CARRERA RS	32	964 355 893 00	Ventil		1	CARRERA 4
				1	TURBO/LOOK					1	CARRERA RS
										1	TURBO/LOOK
										1	CARRERA 2/4
18	964 356 635 00	Gummilager		5	CARRERA 4	33	964 555 087 00	Schutzbügel	93-	2	CARRERA 4
				1	CARRERA RS					2	TURBO/LOOK
				1	TURBO/LOOK						
				1	CARRERA 2/4						
19	928 355 633 00	Buchse		5	CARRERA 4	34	999 703 183 40	Puffer	93-	2	CARRERA 4
				5	CARRERA RS					2	TURBO/LOOK
				5	TURBO/LOOK						
				5	CARRERA 2/4						
20	999 025 202 02	Scheibe		2	CARRERA 4	35	999 049 008 40	Mutter	93-	4	CARRERA 4
				2	CARRERA RS						TURBO/LOOK
				2	TURBO/LOOK						
				2	CARRERA 2/4						
21	N 011 666 7	Scheibe		2							
22	999 074 043 02	Sechskantschraube		1							
23	900 910 010 09	Sicherungsmutter		3							
24	964 355 109 16	Druckspeicher		1	CARRERA 4						
				1	CARRERA RS						
				1	TURBO/LOOK						
				1	CARRERA 2/4						
25	964 355 451 00	Halter		1							
26	> 964 618 126 01	Steuergerät		1	CARRERA 4						

Modell	Jahr	HG	UG	Bildtafel	Einschränkung	UPD	22:43	15.01.2010
964	1994	6	98	698-00R		247		

Pos	Teilenummer	Benennung	Bemerkung	St	Modellangabe
		Reparatursätze Bremsbelag-Reparatursatz Vorderachse Hinterachse			
>>	>>964 351 939 03	Bremsbelag-Reparatursatz bestehend aus: Bremsbelag	/V	2 4	CARRERA 2
>>	>>965 352 939 04	Bremsbelag-Reparatursatz bestehend aus: Bremsbelag	/V /H	2 4	CARRERA 4 CARRERA 4
>>	>>964 352 949 03	Bremsbelag-Reparatursatz bestehend aus: Bremsbelag	/H	1 4	CARRERA 2
>>	>>964 352 949 02	Bremsbelag-Reparatursatz bestehend aus: Bremsbelag	/H	1 4	CARRERA 2
>>	>>964 351 939 03	Bremsbelag-Reparatursatz bestehend aus: Bremsbelag		2	CARRERA 2
>>	>>993 351 939 01	Bremsbelag-Reparatursatz bestehend aus: Bremsbelag	/V /V /V	1 1 1 4	TURBO TURBO-LOOK CARRERA RS
>>	>>928 351 949 03	Bremsbelag bestehend aus: Bremsbelag	/V	1 4	TURBO 3,6
>>	>>965 352 939 04	Bremsbelag-Reparatursatz bestehend aus: Bremsbelag-Reparatursatz	/H /H /H /H	1 1 4	TURBO TURBO 3,6 TURBO-LOOK CARRERA RS

Modell	Jahr	HG	UG	Bildtafel	Einschränkung	UPD	22:43	15.01.2010	PORSCHE	PET	PORSCHE
964	1994	7	01	701-00		247					

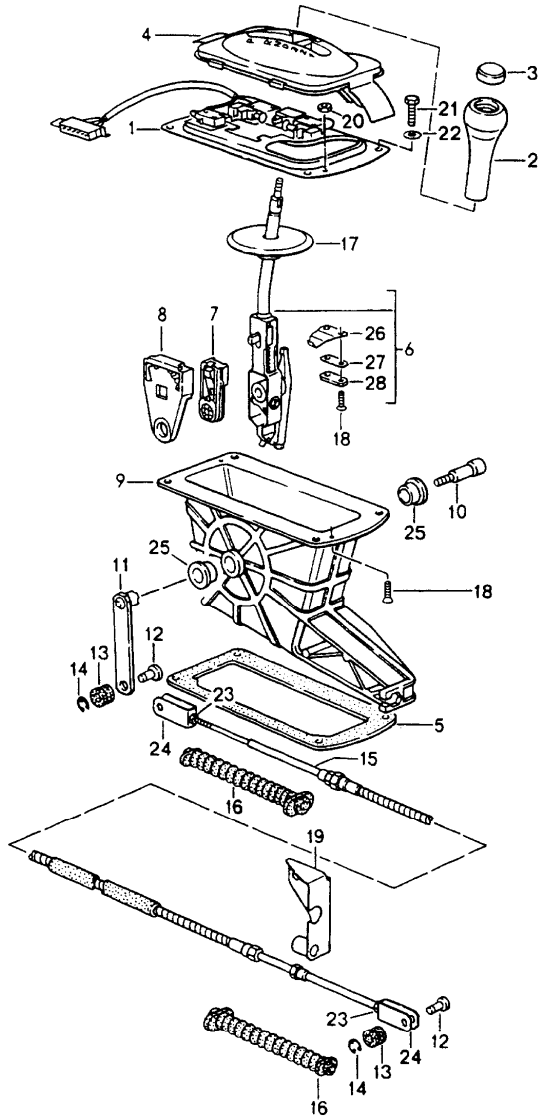


Pos	Teilenummer	Benennung	Bemerkung	St	Modellangabe
		Getriebeschaltung			
1	964 424 015 04	Schalthebel		1	CARRERA
1	964 424 015 08	Schalthebel		1	TURBO/LOOK
1	964 424 015 08	Schalthebel		1	CARRERA RS
2	964 424 104 05	Gleitstück		1	
3	964 424 103 05	Gleitstück		1	
4	964 424 115 00	Einlage		4	
5	900 067 148 02	Zylinderschraube		4	
6	999 924 002 40	Gleitlager		2	
7	900 234 510 02	Stützscheibe		2	
8	N 012 439 2	Sicherungsscheibe		1	
9	900 028 005 02	Federscheibe		1	
10	999 701 012 50	O-Ring		2	
11	964 424 017 00	Gabelstück		1	
11	964 424 017 01	Gabelstück		1	CARRERA RS
12	964 424 020 06	Schaltstange		1	CARRERA 4
12	964 424 019 32	Schaltstange		-92	CARRERA 2 TURBO/LOOK
12	964 424 019 08	Schaltstange		93-	CARRERA 2 TURBO/LOOK
		- INTERNTEIL -			
13	N 011 654 2	Scheibe		1	
14	999 074 042 02	Passschraube		1	CARRERA 4
14	999 074 023 02	Passschraube		1	CARRERA 2 TURBO
15	964 424 011 01	Führungsrohr		1	CARRERA 4
(15)	964 424 011 31	Führungsrohr		1	CARRERA 2 TURBO/LOOK
16	928 424 005 01	Winkelgelenk		1	
17	N 011 010 6	Sechskantmutter		1	
18	964 424 292 02	Gummitülle		1	CARRERA 4

Modell	Jahr	HG	UG	Bildtafel	Einschränkung	UPD	22:43	15.01.2010	PORSCHE	PET	PORSCHE
964	1994	7	01	701-00		247					

Pos	Teilenummer	Benennung	Bemerkung	St	Modellangabe	Pos	Teilenummer	Benennung	Bemerkung	St	Modellangabe
18	964 424 292 02	Gummitülle		1	CARRERA 2		H05	Marineblau	91-		
				1	TURBO/LOOK						
19	964 424 294 03	Gummimanschette		1	CARRERA 4	23	964 424 075 03	Schaltknopf		1	CARRERA RS
							1AJ	Schwarz			
19	964 424 294 31	Gummimanschette		1	CARRERA 2						
				1	TURBO/LOOK	23	964 424 075 03	Schaltknopf		1	
				1	CARRERA RS						
20	993 424 139 00	Faltenbalg		1			1AJ	Schwarz			SPEEDSTER
21	964 424 134 00	Rahmen		1			L29	Indischrot			SPEEDSTER
22	900 075 010 02	Sechskantschraube		4			2XR	Perlgrau			SPEEDSTER
23	964 424 075 02	Schaltknopf		1			G55	Maritimblau			SPEEDSTER
	8YR	Schwarz					U28	Speedgelb			SPEEDSTER
	2LX	Mahagoni	-90			23	964 424 075 06	Schaltknopf		1	
	7JX	Marineblau	-90				E38	Rubicongrau			
	7LD	Weinrot	-90				1AJ	Schwarz			
	7VX	Leinen	-90			24	964 424 055 00	Lagerplatte		1	CARRERA 2 TURBO/LOOK
	2WH	Kaschmirbeige	-90			25	964 424 141 00	Faltenbalg		1	
	5VT	Seidengrau	-90			26	964 424 224 01	Lagerbuchse	-91	2	
	2WT	Schiefer	-90			26	964 424 028 00	Lagerbuchse	92-	2	
	7KC	Veneziablau	-90			27	964 424 131 02	Rohr		1	
	4MT	Samtrot	-90			28	999 178 007 02	Sicherungsring		2	
	6XL	Klassikgrau	91-			34	931 424 111 00	Dämpfer		1	
	9YL	Cobaltblau	91-			35	931 424 110 00	Dämpfer		1	
	6YL	Magenta	91-			36	993 424 299 00	Klammer		1	
	4YU	Kaschmirbeige	91-								
	8ZL	Lichtgrau	91-								
	L15	Scalarot	91-								
	A45	Greenwichgrau	91-								
	M05	Matadorrot	91-								
	D35	Carraragrau	91-								
	J25	Sherwoodgrün	91-								

Modell	Jahr	HG	UG	Bildtafel	Einschränkung	UPD	22:43	15.01.2010	PORSCHE	PET	PORSCHE
964	1994	7	01	701-01		247					

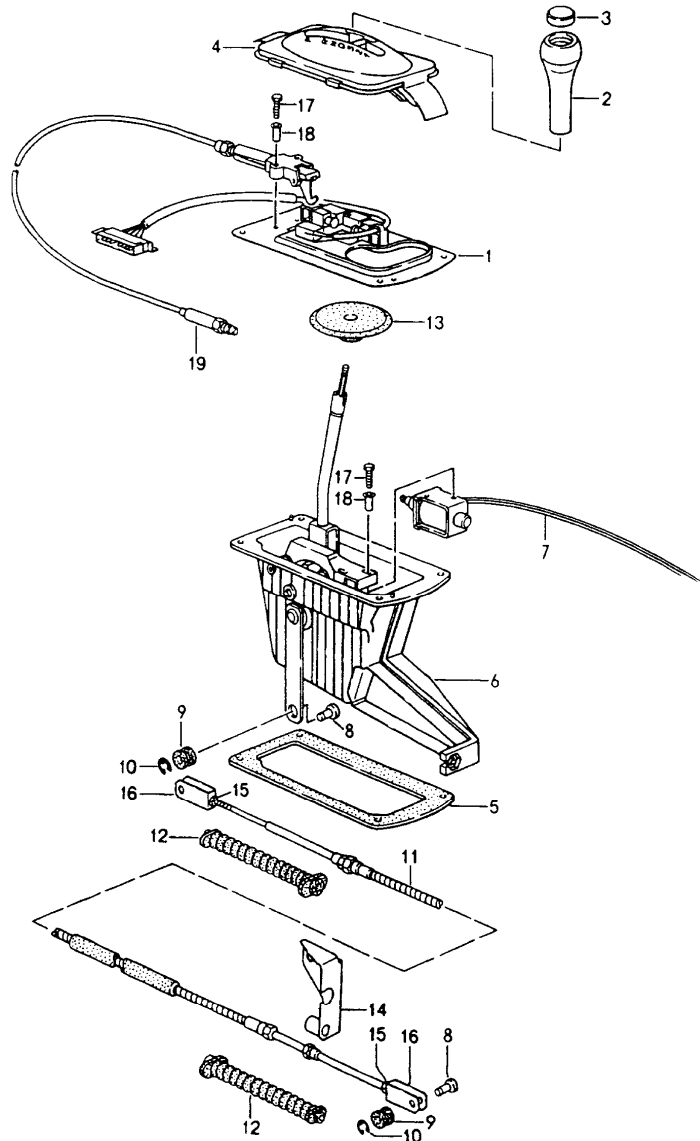


Pos	Teilenummer	Benennung	Bemerkung	St	Modellangabe
		Wählhebel Tiptronic	-91		
1	964 613 023 04	Schalter	-90	1	
1	964 613 023 04	Schalter	91	1	
2	943 426 069 01	Wählgriff		1	
	1AJ	Schwarz	90		
	2LX	Mahagoni	90		
	H05	Marineblau	90		
	7LD	Weinrot	90		
	7VX	Leinen	90		
	2WH	Kaschmirbeige	90		
	8YR	Schwarz	91		
	6XL	Klassikgrau	91		
	9YL	Cobaltblau	91		
	6YL	Magenta	91		
	4YU	Kaschmirbeige	91		
	8ZL	Lichtgrau	91		
	L15	Scalarot	91		
	A45	Greenwichgrau	91		
	M05	Matadorrot	91		
	D35	Carraragrau	91		
	J25	Sherwoodgrün	91		
3	943 426 275 05	Taste		1	
	01C	Satinschwarz			
4	964 552 169 00	Schaltkulisse		1	
	01C	Satinschwarz			
5	943 426 129 00	Dichtung		1	
6	943 426 051 00	Wählhebel		1	

Modell	Jahr	HG	UG	Bildtafel	Einschränkung	UPD	22:43	15.01.2010	PORSCHE	PET	PORSCHE
964	1994	7	01	701-01		247					

Pos	Teilenummer	Benennung	Bemerkung	St	Modellangabe	Pos	Teilenummer	Benennung	Bemerkung	St	Modellangabe
7	A 943 426 043 01	Mitnehmer s. Technische Information GR.3 NR.2/96		1							
8	943 426 141 03	Kulissenführung		1							
9	943 426 131 04	Gehäuse		1							
10	943 426 168 00	Befestigungsschraube		1							
11	943 426 066 01	Umlenkhebel		1							
12	943 426 149 00	Bolzen		2							
13	943 426 261 00	Gummilager		2							
14	N 012 436 2	Sicherungsscheibe		2							
15	943 426 033 02	Seilzug		1							
16	943 426 103 00	Faltenbalg		2							
17	999 704 159 40	Scheibe		1							
18	900 249 026 02	Senkschraube		2							
19	943 426 021 02	Halter		1							
20	N 011 004 6	Sechskantmutter		2							
21	900 075 057 02	Sechskantschraube M 6 X 16		4							
22	N 011 524 7	Scheibe A 6,4		4							
23	N 011 005 14	Sechskantmutter M 5		2							
24	943 426 047 00	Gabelkopf		2							
25	900 288 002 10	Buchse		2							
26	943 426 307 01	Feder		2							
27	943 426 309 01	Platte		1							
28	943 426 306 01	Einstellscheibe 0,4 MM		X							
28	943 426 306 02	Einstellscheibe 0,8 MM		X							

Modell	Jahr	HG	UG	Bildtafel	Einschränkung	UPD	22:43	15.01.2010	PORSCHE	PET	PORSCHE
964	1994	7	01	701-02		247					

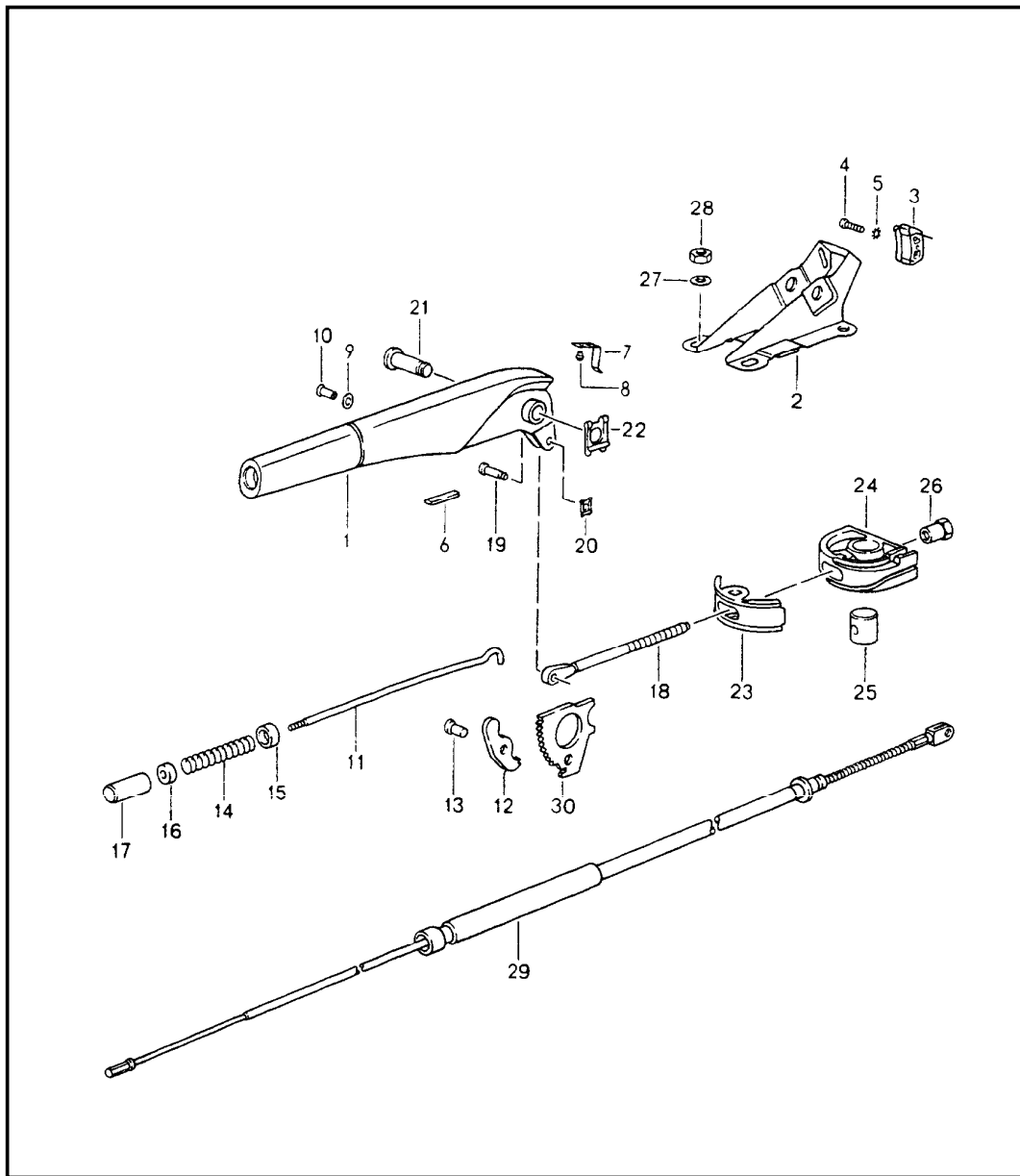


Pos	Teilenummer	Benennung	Bemerkung	St	Modellangabe
		Wählhebel Tiptronic	92-		
1	964 613 023 05	Schalter		1	
2	943 426 069 01	Wählgriff		1	
	8YR	Schwarz			
	6XL	Klassikgrau			
	9YL	Cobaltblau			
	6YL	Magenta			
	4YU	Kaschmirbeige			
	8ZL	Lichtgrau			
	L15	Scalarot			
	A45	Greenwichgrau			
	M05	Matadorrot			
	D35	Carraragrau			
	J25	Sherwoodgrün			
3	943 426 275 05	Taste		1	
	01C	Schwarz			
4	964 552 169 00	Schaltkulisie		1	
	01C	Schwarz			
5	943 426 129 03	Dichtung		1	
6	943 426 011 05	Wählhebel mit Gehäuse		1	
6	943 426 011 06	Wählhebel mit Gehäuse	-92	1	
7	928 624 170 00	Hubmagnet		1	
8	943 426 149 00	Bolzen		2	
9	943 426 261 00	Gummilager		2	
10	N 012 436 2	Sicherungsscheibe		2	
11	943 426 033 02	Seilzug		1	

Modell	Jahr	HG	UG	Bildtafel	Einschränkung	UPD	22:43	15.01.2010	PORSCHE	PET	PORSCHE
964	1994	7	01	701-02		247					

Pos	Teilenummer	Benennung	Bemerkung	St	Modellangabe	Pos	Teilenummer	Benennung	Bemerkung	St	Modellangabe
12	943 426 103 00	Faltenbalg		2							
13	999 704 159 40	Scheibe		1							
14	943 426 021 02	Halter		1							
15	N 011 005 14	Sechskantmutter M 5		2							
16	943 426 047 00	Gabelkopf		2							
17	900 075 164 02	Sechskantschraube		4							
18	900 121 033 01	Rohrniet		4							
19	943 426 073 01	Seilzug	-92	1							

Modell	Jahr	HG	UG	Bildtafel	Einschränkung	UPD	22:43	15.01.2010	PORSCHE	PET	PORSCHE
964	1994	7	01	701-05		247					

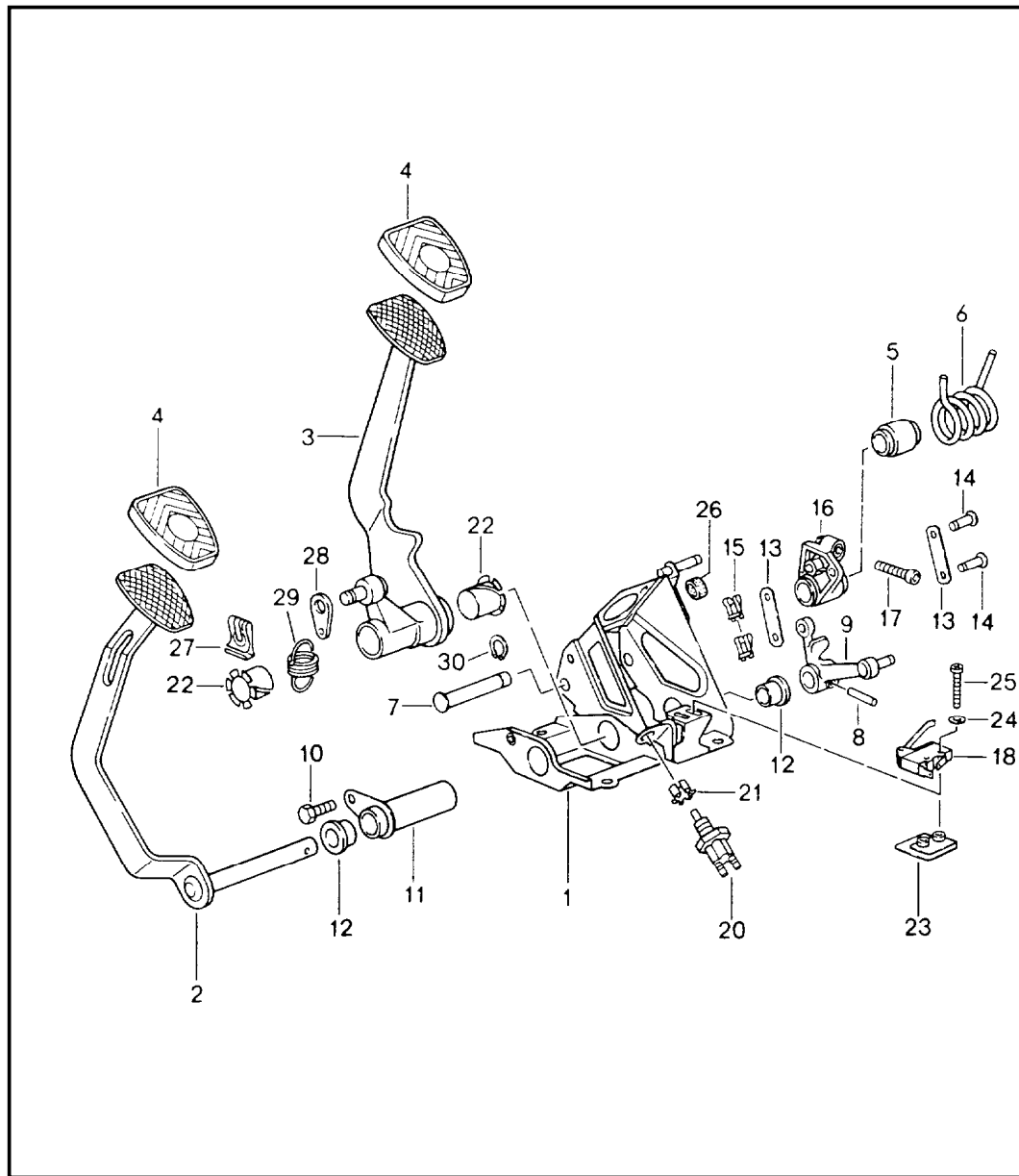


Pos	Teilenummer	Benennung	Bemerkung	St	Modellangabe
1	964 424 051 01	Handbremse Betätigung Handbremshebel		1	
	1AJ	Schwarz	-90		
	2LX	Mahagoni			
	7JX	Marineblau			
	7LD	Weinrot			
	7VX	Leinen			
	2WH	Kaschmirbeige	-90		
	4MT	Samtrot	-90		
	2WT	Schiefer	-90		
	4UC	Karamell	-90		
	7KC	Veneziablau	-90		
	5VT	Seidengrau	-90		
	8YR	Schwarz	91-		
	6XL	Klassikgrau	91-		
	9YL	Cobaltblau	91-		
	6YL	Magenta	91-		
	4YU	Kaschmirbeige	91-		
	8ZL	Lichtgrau	91-		
	M05	Matadorrot	91-		
	D35	Carraragrau	91-		
	J25	Sherwoodgrün	91-		
	ARB	Indischrot			SPEEDSTER
	ARE	Perlgrau			SPEEDSTER
	ARS	Maritimblau			SPEEDSTER
	ARH	Speedgelb			SPEEDSTER
2	964 424 060 00	Lagerbock		1	
3	901 613 521 20	Handbremskontakt		1	

Modell	Jahr	HG	UG	Bildtafel	Einschränkung	UPD	22:43	15.01.2010	PORSCHE	PET	PORSCHE
964	1994	7	01	701-05		247					

Pos	Teilenummer	Benennung	Bemerkung	St	Modellangabe	Pos	Teilenummer	Benennung	Bemerkung	St	Modellangabe
4	900 015 025 02	Linsenschraube AM 4 X 15		1		29	964 424 551 02	Handbremsseil	92-	2	CARRERA 2/4 CARRERA RS
5	900 115 005 02	Scheibe A 4,3		1		29	965 424 551 01	Handbremsseil	91	2	TURBO
6	901 424 509 01	Anschlag		1		29	965 424 551 01	Handbremsseil	92-	2	TURBO
7	964 424 533 00	Kontaktfeder		1		30	914 424 541 00	Sperrsegment		1	
8	900 055 001 20	Niet		2							
9	900 031 012 10	Scheibe 2,8		2							
10	900 206 003 00	Hohlriet 5 X 0,5 X 10		1							
11	901 424 567 03	Druckstange		1							
12	901 424 508 00	Sperrklinke		1							
13	901 424 511 00	Bolzen		1							
14	901 424 543 00	Druckfeder		1							
15	914 424 258 00	Führungshülse		1							
16	901 424 593 01	Gummiring		1							
17	964 424 523 00	Druckknopf		1							
18	964 424 567 00	Zugstange		1							
19	999 166 010 02	Bolzen A6 X 16 X 13		1							
20	N 012 645 2	Sicherung		1							
21	959 424 519 00	Lagerbolzen		1							
22	N 012 653 1	Sicherung		1							
23	964 424 570 00	Sicherung		1							
24	964 424 568 00	Seilwippe		1							
25	999 230 333 02	Nippel		1							
26	964 424 569 00	Verstellmutter		1							
27	900 025 007 02	Scheibe A 8,4		4							
29	964 424 551 02	Handbremsseil	-91	2	CARRERA 2/4						

Modell	Jahr	HG	UG	Bildtafel	Einschränkung	UPD	22:44	15.01.2010	PORSCHE	PET	PORSCHE
964	1994	7	02	702-00		247					

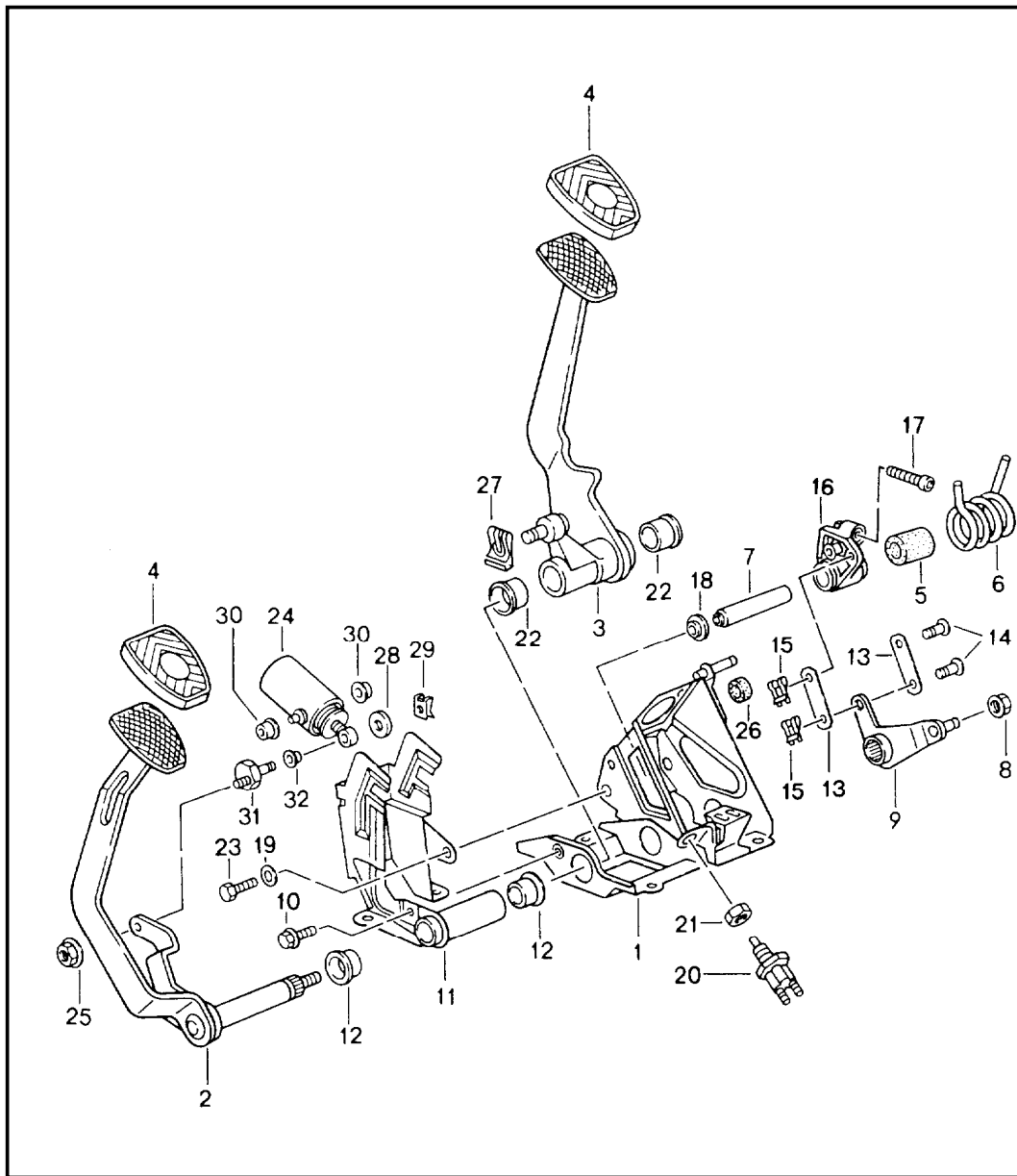


Pos	Teilenummer	Benennung	Bemerkung	St	Modellangabe
		Fusshebelwerk Schaltgetriebe			CARRERA TURBO
1	964 423 065 04	Lagerbock	/LL -90	1	
1	964 423 065 04	Lagerbock	/LL 91-	1	
(1)	964 423 066 02	Lagerbock	/RL -90	1	
(1)	964 423 066 02	Lagerbock	/RL 91	1	CARRERA 2/4
(1)	965 423 066 00	Lagerbock	/RL 92-	1	TURBO CARRERA
2	964 423 067 02	Kupplungsfusshebel	/LL -91	1	
(2)	965 423 067 00	Kupplungsfusshebel	/LL 92-	1	Carrera Turbo
(2)	964 423 078 00	Kupplungsfusshebel	/RL -90	1	
(2)	964 423 078 01	Kupplungsfusshebel	/RL 91	1	
(2)	965 423 068 00	Kupplungsfusshebel	/RL 92-	1	TURBO CARRERA
3	964 423 051 01	Bremsfusshebel	/LL	1	
(3)	964 423 052 01	Bremsfusshebel	/RL -90	1	
(3)	964 423 052 02	Bremsfusshebel	/RL 91-	1	
-	964 355 287 05	Druckstange		1	
-	964 355 321 03	Sicherungsbügel für Druckstange		1	
4	914 423 210 00	Gummibelag	/LL	2	
4	964 423 210 00	Gummibelag	/RL 90	2	
4	964 423 210 01	Gummibelag	/RL 91-	2	
5	964 423 543 01	Lagerbuchse	-90	1	
5	964 423 543 01	Lagerbuchse	91-	1	
6	964 423 551 02	Servofeder	-91	1	CARRERA
6	964 423 551 02	Servofeder	92-	1	CARRERA
6	965 423 551 02	Servofeder		1	TURBO
7	964 423 565 00	Welle	-93	1	

Modell	Jahr	HG	UG	Bildtafel	Einschränkung	UPD	22:44	15.01.2010	PORSCHE	PET	PORSCHE
964	1994	7	02	702-00		247					

Pos	Teilenummer	Benennung	Bemerkung	St	Modellangabe	Pos	Teilenummer	Benennung	Bemerkung	St	Modellangabe
7	993 423 565 00	Welle	94-	1		20	964 613 301 00	Bremslichtschalter		1	
-	900 041 005 01	Sicherungsring 12 X 1	94-	2		21	431 721 283 B	Halteklammer	-90	1	
8	N 023 351 1	Spannstift		1		(21)	999 076 044 40	Sechskantmutter	91-	1	
9	965 423 519 00	Hebel		1	CARRERA	22	999 924 014 40	Büchse		2	
9	965 423 519 00	Hebel		1	TURBO	23	964 423 613 00	Gewindeplatte		1	
10	N 010 210 7	Sechskantschraube M 6 X 10		1		24	900 025 001 02	Scheibe		2	
11	964 423 069 00	Lagerrohr	/LL	-91	1	CARRERA	25	N 044 134 2	Linsenschraube		2
(11)	965 423 069 00	Lagerrohr	/LL	1	TURBO	26	901 423 193 00	Anschlaggummi		1	
(11)	964 423 060 00	Lagerrohr	/LL	1	CARRERA	27	999 166 077 02	Sicherungsklammer		1	
(11)	964 423 060 00	Lagerrohr	/RL	-91	1	CARRERA	28	964 355 178 01	Halter	/LL	1
(11)	965 423 060 00	Lagerrohr	/RL	1	TURBO	(28)	964 355 170 00	Halter	/RL	1	
12	964 423 611 00	Buchse	/LL	-91	2	CARRERA	29	964 355 325 03	Feder	/LL	1
(12)	999 924 081 00	Buchse	/LL	2	TURBO	(29)	964 355 328 02	Feder	/RL	1	
(12)	964 423 611 00	Buchse	/LL	2	CARRERA	30	900 041 005 01	Sicherungsring 12 X 1		2	
(12)	964 423 611 00	Buchse	/RL	-91	1	CARRERA					
(12)	999 924 080 00	Buchse	/RL	1	TURBO						
			/RL	92-	CARRERA						
13	911 423 567 00	Zwischenstück		2							
14	959 423 569 01	Bolzen		1							
15	N 012 645 2	Sicherung		2							
16	964 423 453 01	Wippe	89	1							
16	964 423 453 01	Wippe	-91	1	CARRERA						
16	965 423 143 00	Wippe		1	TURBO						
				1	CARRERA						
17	N 044 701 1	Zylinderschraube M 5X22	-91	1	CARRERA						
17	900 067 148 02	Zylinderschraube M 5X25	92-	1	TURBO						
				1	CARRERA						
18	964 613 415 00	Mikroschalter		1							
19	900 025 001 02	Scheibe		2							

Modell	Jahr	HG	UG	Bildtafel	Einschränkung	UPD	22:44	15.01.2010	PORSCHE	PET	PORSCHE
964	1994	7	02	702-02		247					

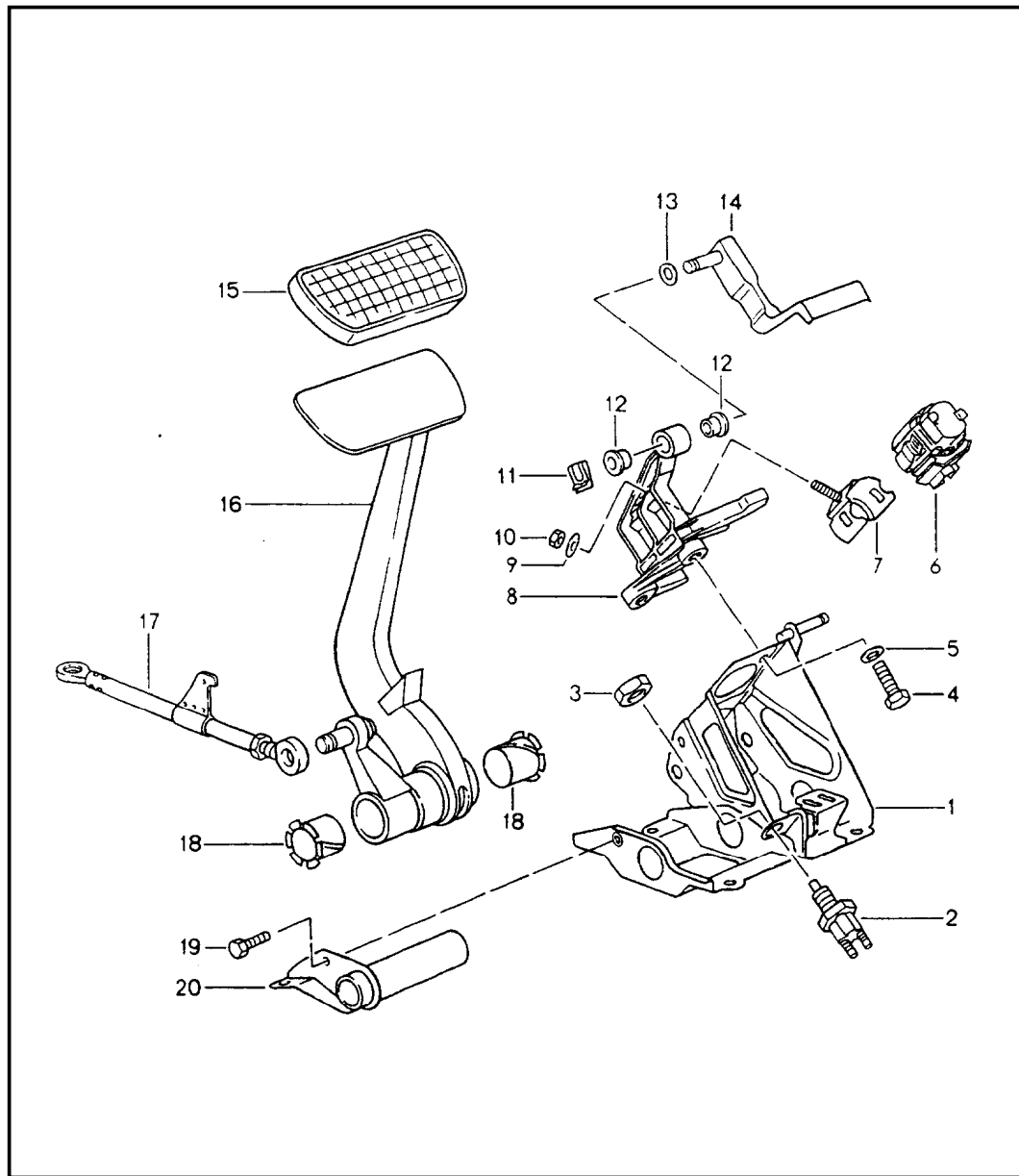


Pos	Teilenummer	Benennung	Bemerkung	St	Modellangabe
		Fusshebelwerk Schaltgetriebe			TURBO 3,6
1	965 423 065 00	Lagerbock	/LL	1	
1	965 423 066 01	Lagerbock	/RL	1	
2	965 423 073 52	Kupplungsfusshebel	/LL	1	
2	965 423 078 02	Kupplungsfusshebel	/RL	1	
-	965 423 325 00	Hebel für Servofeder	/RL	1	
3	964 423 150 01	Bremsfusshebel	/LL	1	
3	965 423 187 00	Bremsfusshebel	/RL	1	
-	965 423 163 01	Lagerrohr für Bremsfusshebel	/RL	1	
-	964 355 287 05	Druckstange		1	
-	964 355 321 03	Sicherungsbügel für Druckstange		1	
4	914 423 210 00	Gummibelag	/LL	2	
4	964 423 210 01	Gummibelag	/RL	2	
5	965 423 543 00	Lagerbuchse	/LL	1	
5	964 423 543 01	Lagerbuchse	/RL	1	
6	965 423 551 50	Servofeder		1	
7	965 423 565 00	Welle	/LL	1	
7	964 423 565 00	Welle	/RL	1	
-	N 044 134 2	Sicherungsring	/RL	2	
8	900 380 007 09	Sechskantmutter VM 10	/LL	1	
(8)	N 020 351 1	Spannstift 6 X 28	/RL	1	
9	965 423 519 52	Hebel		1	
10	900 075 291 02	Sechskantschraube M 6 X 16		1	
11	965 423 075 01	Konsole	/LL	1	

Modell	Jahr	HG	UG	Bildtafel	Einschränkung	UPD	22:44	15.01.2010	PORSCHE	PET	PORSCHE
964	1994	7	02	702-02		247					

Pos	Teilenummer	Benennung	Bemerkung	St	Modellangabe	Pos	Teilenummer	Benennung	Bemerkung	St	Modellangabe
12	999 924 098 00	Buchse	/LL	2		31	965 423 555 01	Exzenterbolzen		1	
12	999 924 098 00	Buchse aussen	/RL	1		32	999 924 001 40	Buchse		1	
12	999 924 080 00	Buchse innen	/RL	1							
13	911 423 567 00	Zwischenstück		2							
14	959 423 569 01	Bolzen		2							
15	N 012 645 2	Sicherung		2							
16	965 423 143 00	Wippe		1							
17	N 044 734 1	Zylinderschraube M 5 X15		1							
		M 5 X 15									
18	965 423 563 00	Scheibe		1							
19	999 025 163 02	Scheibe 6,4 X 15 X2,5		1							
20	964 613 301 00	Bremslichtschalter		1							
21	999 076 044 40	Sechskantmutter M 12 X 1,5		1							
22	999 924 014 40	Büchse		1							
23	900 075 291 02	Sechskantschraube M 6 X 16		1							
24	965 423 130 00	Servofeder		1							
		- INTERNEIL -									
		- INTERNEIL -									
25	900 076 025 02	Sechskantmutter M 8		1							
26	901 423 193 00	Anschlaggummi		1							
27	999 166 027 02	Sicherungsklammer SLB 12		1							
28	900 089 006 02	Scheibe A 8		1							
29	999 166 075 02	Sicherungsklammer SLB 8		1							
30	928 423 581 00	Buchse		2							

Modell	Jahr	HG	UG	Bildtafel	Einschränkung	UPD	22:44	15.01.2010	PORSCHE	PET	PORSCHE
964	1994	7	02	702-05		247					

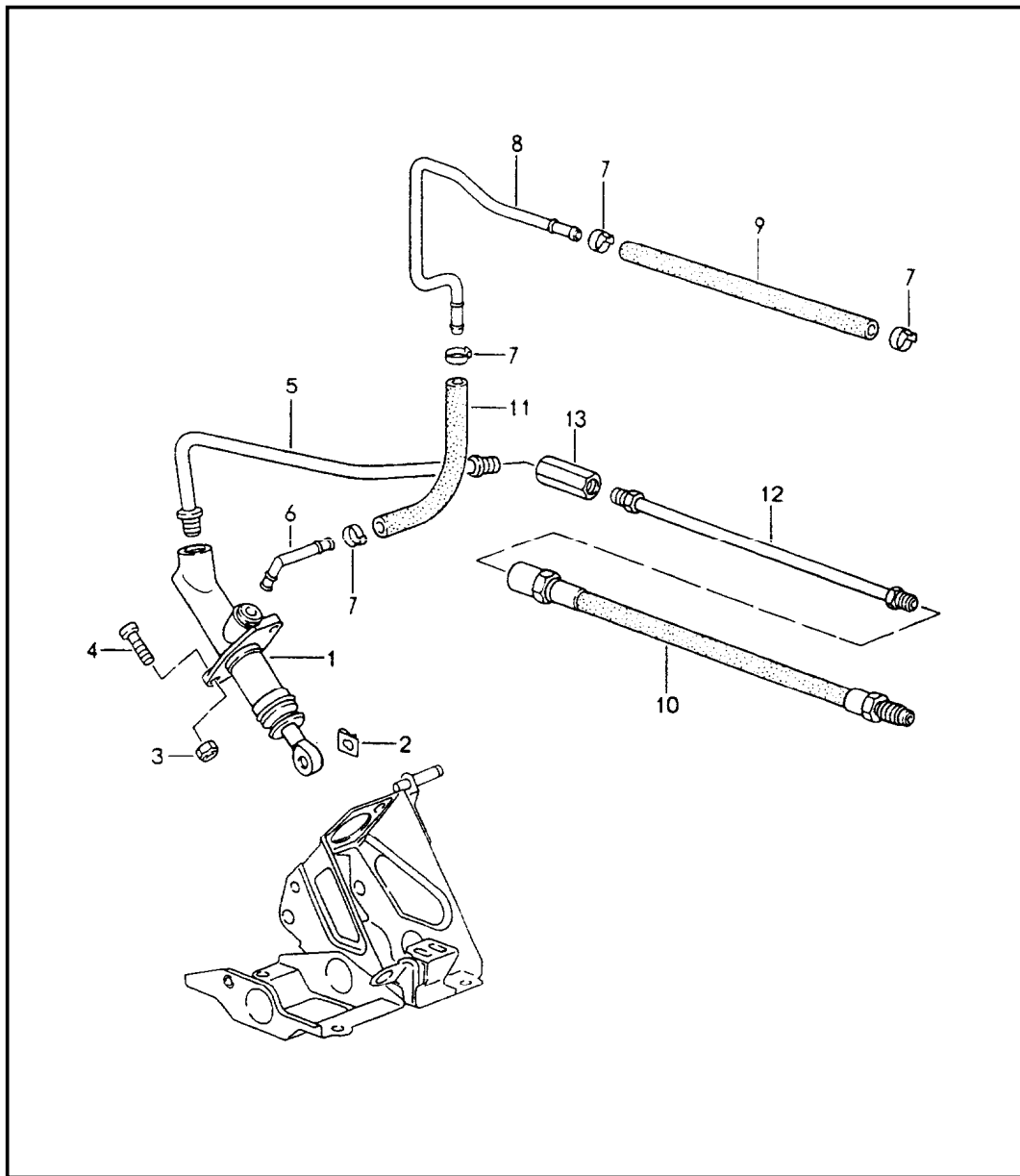


Pos	Teilenummer	Benennung	Bemerkung	St	Modellangabe
		Fusshebelwerk Tiptronic			
1	964 423 065 04	Lagerbock	/LL -90	1	
1	964 423 065 04	Lagerbock	/LL 91-	1	
(1)	964 423 066 02	Lagerbock	/RL -90	1	
(1)	964 423 066 02	Lagerbock	/RL 91-	1	
2	964 613 301 00	Bremslichtschalter		1	
3	431 721 283 B	Halteklammer		1	
4	900 075 087 02	Sechskantschraube M 8 X 16		2	
5	900 025 007 02	Scheibe		2	
6	964 613 211 00	Übergasschalter		1	
7	964 423 243 01	Halter	/LL	1	
7	964 423 244 00	Halter	/RL	1	
8	964 423 241 03	Konsole	/LL	1	
(8)	964 423 242 01	Konsole	/RL	1	
9	900 151 006 09	Scheibe		1	
10	900 910 010 09	Sicherungsmutter		1	
11	999 166 075 02	Sicherungsklammer		1	
12	999 924 069 00	Lagerbuchse		2	
13	900 089 006 02	Scheibe		1	
14	964 423 245 01	Hebel	/LL	1	
(14)	964 423 238 00	Hebel	/RL	1	
15	964 423 583 00	Gummibelag		1	
16	964 423 053 01	Bremsfusshebel	/LL	1	
16	964 423 054 02	Bremsfusshebel	/RL	1	
17	964 355 287 05	Druckstange		1	
-	964 355 321 03	Sicherungsbügel für Druckstange		1	
18	999 924 014 40	Büchse		2	

Modell	Jahr	HG	UG	Bildtafel	Einschränkung	UPD	22:44	15.01.2010	PORSCHE	PET	PORSCHE
964	1994	7	02	702-05		247					

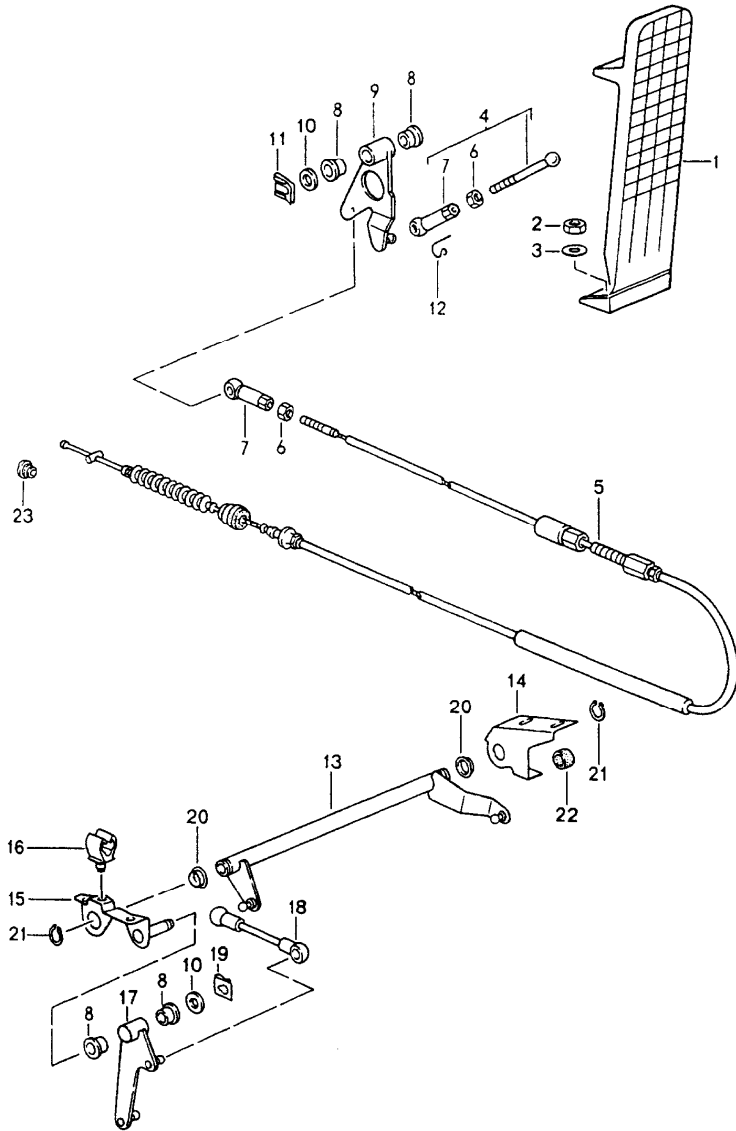
Pos	Teilenummer	Benennung	Bemerkung	St	Modellangabe	Pos	Teilenummer	Benennung	Bemerkung	St	Modellangabe
19	999 072 005 09	Sechskantschraube M 6 X 12		1							
20	964 423 162 01	Lagerrohr	/LL	1							
20	964 423 163 00	Lagerrohr	/RL	1							

Modell	Jahr	HG	UG	Bildtafel	Einschränkung	UPD	22:44	15.01.2010	PORSCHE	PET	PORSCHE
964	1994	7	02	702-08		247					



Pos	Teilenummer	Benennung	Bemerkung	St	Modellangabe
		Kupplungsbetätigung Kupplungsgeberzylinder			
1	993 423 171 00	Kupplungsgeberzylinder		1	CARRERA 2/4
1	993 423 171 00	Kupplungsgeberzylinder	-92	1	TURBO
1	965 423 149 00	Kupplungsgeberzylinder	93-	1	TURBO 3,6
-	965 423 217 01	Zwischenstück	93-	1	TURBO 3,6
-	N 011 118 11	Sechskantmutter BM 8	93-	2	TURBO 3,6
2	N 900 470 01	Sicherungsscheibe		1	
3	900 910 003 02	Sicherungsmutter VM 8		2	
4	900 075 087 02	Sechskantschraube		2	
5	964 423 107 00	Kupplungsrohrleitung	/LL	1	
5	964 423 108 00	Kupplungsrohrleitung	/RL	1	
6	964 423 757 00	Kniestück		1	
7	999 512 445 00	Ohr-Klemme		7	
8	964 423 137 02	Kupplungsrohrleitung	/LL	1	
8	964 423 138 01	Kupplungsrohrleitung	/RL	1	
9	999 181 021 50	Schlauch 7,5 X 12,5		1	
10	964 423 477 00	Kupplungsschlauch		1	
11	999 181 021 50	Schlauch 7,5 X 12,5 X 270		1	
12	964 423 109 01	Kupplungsrohrleitung	/LL	1	
12	964 423 110 00	Kupplungsrohrleitung	/RL	1	
13	477 209 161	Verbindungsstück		2	
-	964 423 114 00	Kupplungsrohrleitung	/RL	1	

Modell	Jahr	HG	UG	Bildtafel	Einschränkung	UPD	22:44	15.01.2010	PORSCHE	PET	PORSCHE
964	1994	7	02	702-10		247					

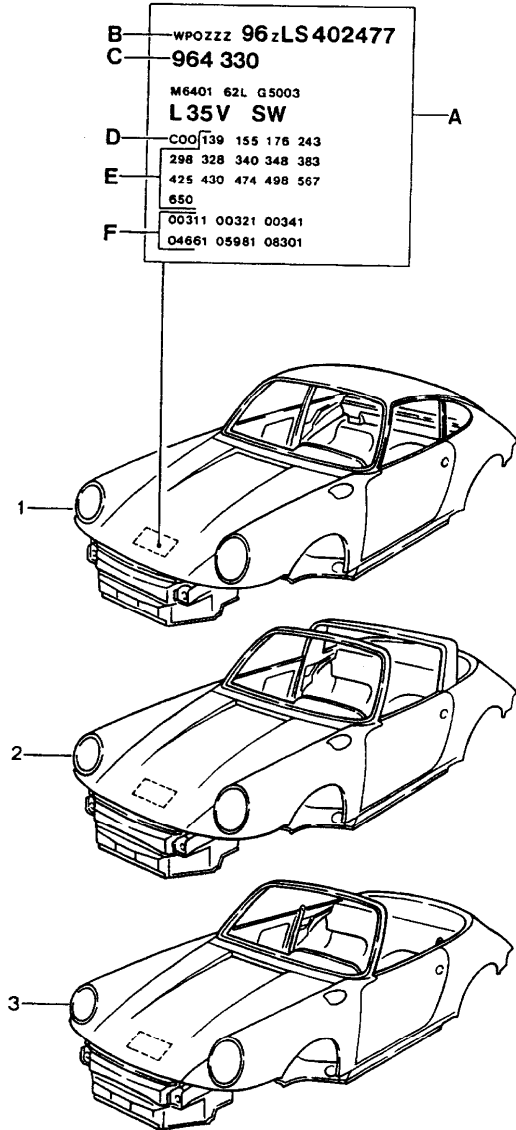


Pos	Teilenummer	Benennung	Bemerkung	St	Modellangabe	
		Fusshebelwerk Gasbetätigung				
1	964 423 111 00	Gaspedal		1		
2	900 910 010 09	Sicherungsmutter		2		
3	N 011 666 7	Scheibe B 6,4		2		
4	964 423 027 00	Druckstange	/LL	1		
4	964 423 027 20	Druckstange	/LL	1	M249	
(4)	964 423 028 02	Druckstange	/RL	1		
4	964 423 028 02	Druckstange	/RL	90-	1	
5	964 423 023 04	Gaszug	/LL	-92	1	
(5)	964 423 023 04	Gaszug	/LL	93-	1	
5	964 423 023 23	Gaszug	/LL	-92	1	M249
(5)	964 423 023 23	Gaszug	/LL	93-	1	M249
5	964 423 024 03	Gaszug	/RL	-92	1	
(5)	964 423 024 03	Gaszug	/RL	93-	1	
5	964 423 024 24	Gaszug	/RL	-92	1	M249
(5)	964 423 024 24	Gaszug	/RL	93-	1	M249
5	965 423 023 03	Gaszug	/LL /LL	-92 -92	1 1	TURBO TURBO 3,6
(5)	965 423 023 03	Gaszug	/LL /LL	93- 93-	1 1	TURBO TURBO 3,6
5	965 423 024 03	Gaszug	/RL /RL	-92 -92	1 1	TURBO TURBO 3,6
(5)	965 423 024 03	Gaszug	/RL /RL	93- 93-	1 1	TURBO TURBO 3,6
6	900 034 006 02	Sechskantmutter		2		
7	N 015 521 3	Kugelpfanne		2		
8	901 423 253 00	Lagerbuchse		2		
9	964 423 251 01	Umlenkhebel		-91	1	
9	964 423 251 01	Umlenkhebel		92-	1	
10	900 089 006 02	Scheibe		3		

Modell	Jahr	HG	UG	Bildtafel	Einschränkung	UPD	22:44	15.01.2010	PORSCHE	PET	PORSCHE
964	1994	7	02	702-10		247					

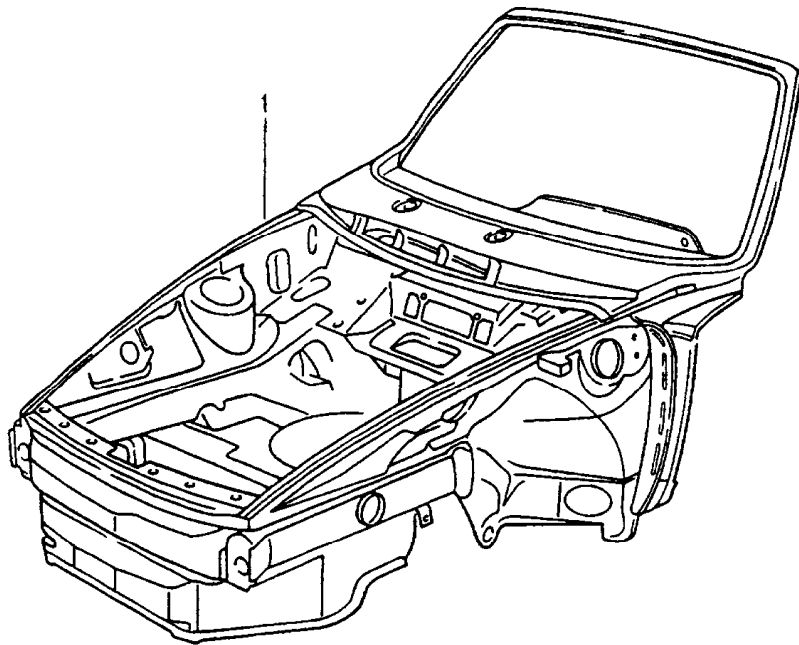
Pos	Teilenummer	Benennung	Bemerkung	St	Modellangabe	Pos	Teilenummer	Benennung	Bemerkung	St	Modellangabe
11	999 166 075 02	Sicherungsklammer		1							
12	900 169 014 02	Sicherungsbügel		2							
13	964 423 521 00	Welle	/RL	1							
14	964 423 514 00	Konsole	/RL	1							
15	964 423 511 00	Konsole	/RL	1							
16	944 347 467 00	Kabelschelle	/RL	1							
17	964 423 252 00	Umlenkhebel	/RL	1							
18	964 423 254 00	Druckstange	/RL	1							
19	999 166 075 02	Sicherungsklammer	/RL	1							
20	999 924 006 40	Lagerbuchse	/RL	2							
21	900 041 005 01	Sicherungsring	/RL	2							
22	901 423 193 00	Anschlaggummi	/RL	1							
23	964 423 435 00	Clip		1							

Modell	Jahr	HG	UG	Bildtafel	Einschränkung	UPD	22:45	15.01.2010	PORSCHE	PET	PORSCHE
964	1994	8	01	801-00		247					



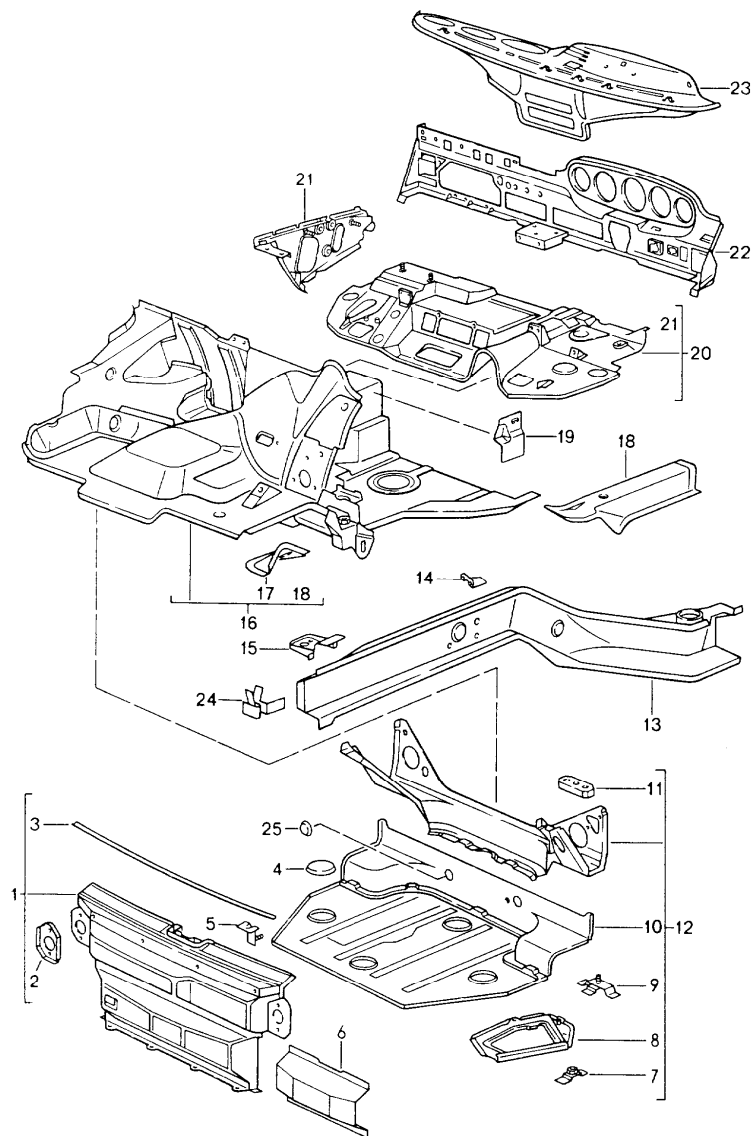
Pos	Teilenummer	Benennung	Bemerkung	St	Modellangabe
		Rohbau-Karosserie	Grundiert Abgedichtet mit Unterbodenschutz		
			Rohbaukarosserien sind nur vom Laufenden Modelljahr lieferbar		
			siehe TPI GR.8 NR.35		
			die zur Bestellung notwendigen Daten (B-F) sind dem Fahrzeugdatenträger zu entnehmen und bei der Bestellung mit anzugeben		
A	-	Fahrzeug-Datenträger			
B	-	Fahrzeug-Ident-Nr.			
C	-	Bestelltyp			
D	-	Länderausstattung			
E	-	Mehrausstattungen			
F	-	Zusatzanträge			
1	964 500 900 00	Rohbau-Karosserie		1	COUPE CARRERA 2/4
1	964 500 900 01	Rohbau-Karosserie siehe Reparaturleitfaden Carrera 2 Karosserie GR.50/51/53		1	COUPE CARRERA RS
(1)	965 500 900 00	Rohbau-Karosserie		1	COUPE TURBO
2	964 500 900 40	Rohbau-Karosserie		1	TARGA
3	964 500 900 60	Rohbau-Karosserie		1	CABRIO
(3)	964 500 900 61	Rohbau-Karosserie		1	SPEEDSTER
(3)	964 500 900 65	Rohbau-Karosserie		1	CABRIO TURBO-LOOK

Modell	Jahr	HG	UG	Bildtafel	Einschränkung	UPD	22:45	15.01.2010	PORSCHE	PET	PORSCHE
964	1994	8	01	801-03		247					



Pos	Teilenummer	Benennung	Bemerkung	St	Modellangabe
		Vorderwagen			
1	964 599 011 14	Vorderwagen für Fahrzeuge mit Airbag	/LL	1	
1	964 599 011 12	Vorderwagen	/LL	1	CARRERA RS
1	964 599 011 16	Vorderwagen	/LL	1	C. 2/4 C. RS M002 TURBO TURBO-LOOK
(1)	964 599 012 08	Vorderwagen	/RL	1	CARRERA RS
(1)	964 599 012 10	Vorderwagen	/RL	1	C. 2/4 C. RS M002 TURBO TURBO-LOOK
	GRV	Grundiert für Fahrzeuge ohne Airbag			
(1)	964 599 011 17	Vorderwagen	/LL	1	SPEEDSTER
	GRV	Grundiert für Fahrzeuge ohne Airbag			
(1)	964 599 011 18	Vorderwagen	/LL	1	SPEEDSTER
	GRV	Grundiert für Fahrzeuge mit Airbag			
(1)	964 599 012 15	Vorderwagen	/RL	1	SPEEDSTER
	GRV	Grundiert			

Modell	Jahr	HG	UG	Bildtafel	Einschränkung	UPD	22:45	15.01.2010	PORSCHE	PET	PORSCHE
964	1994	8	01	801-05		247					

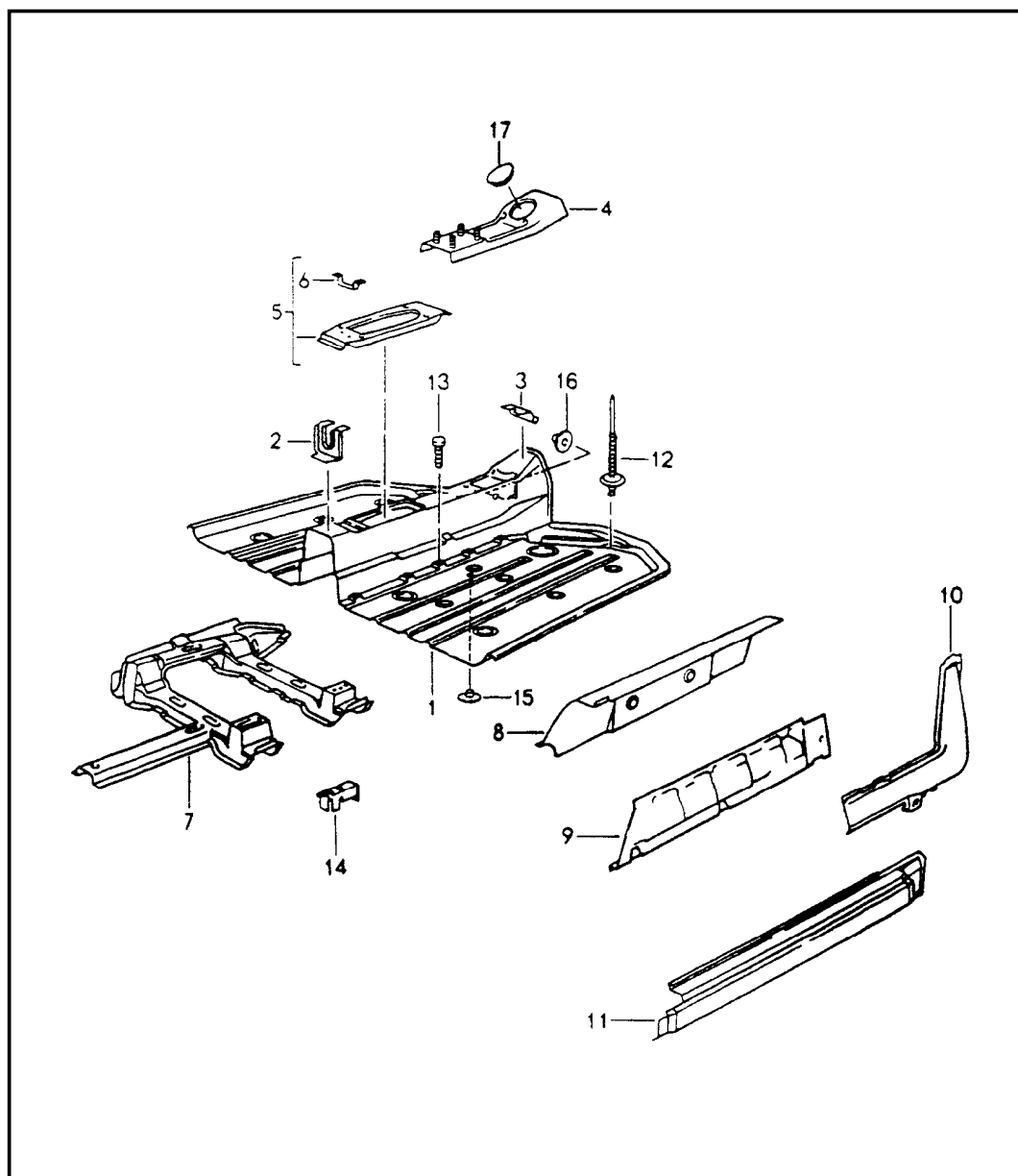


Pos	Teilenummer	Benennung	Bemerkung	St	Modellangabe
		Rahmen vorn			
(1)	964 501 033 07	Abschlussblech	-91	1	
(1)	964 501 033 07	Abschlussblech		1	CARRERA RS
1	964 501 033 06	Abschlussblech	92-	1	
		GRV Grundiert			
(2)	964 501 117 00	Verstärkung	/L	1	
2	964 501 118 00	Verstärkung	/R	1	
3	911 501 395 00	Dichtungsschiene		1	
4	964 504 209 00	Deckel		2	
(4)	964 504 213 00	Deckel für Reserveradmulde		2	
5	964 501 187 00	Halter für Abdeckung Servopumpe		1	CARRERA RS
6	964 501 807 00	Verstärkung für Abschlussteil		1	CARRERA RS
7	964 501 383 01	Befestigungsbock für Notrad		1	
8	964 501 285 01	Batterieauflageblech		1	
9	964 501 289 00	Halter für Hydroaggregat		1	
10	964 501 505 00	Reserveradmulde		1	
11	964 501 133 00	Gewindeplatte		2	
12	964 841 055 00	Reserveradmulde komplett mit Querträger		1	
13	964 501 015 03	Längsträger	/L	1	
(13)	964 501 016 02	Längsträger	/R	1	
14	964 501 735 00	Halter		1	CARRERA RS

Modell	Jahr	HG	UG	Bildtafel	Einschränkung	UPD	22:45	15.01.2010	PORSCHE	PET	PORSCHE
964	1994	8	01	801-05		247					

Pos	Teilenummer	Benennung	Bemerkung	St	Modellangabe	Pos	Teilenummer	Benennung	Bemerkung	St	Modellangabe
15	964 501 733 00	Konsole für Batterie Hauptschalter		1	CARRERA RS	(21)	964 501 081 04	Träger	/L	1	SPEEDSTER
-	964 501 514 00	Abstützblech	/LL/R	1		(21)	964 501 082 04	Träger	/R	1	SPEEDSTER
	GRV	Grundiert					GRV	Grundiert			
-	964 501 513 00	Abstützblech	/RL/L	1		22	964 502 027 00	Schalttafel	/LL	1	
	GRV	Grundiert				(22)	964 502 027 01	Schalttafel Unterteil für Fahrzeuge mit Airbag	/LL	1	
16	964 501 053 00	Zwischenstück	/LL	1							
(16)	964 501 054 00	Boden	/RL	-90	1						
(16)	964 501 054 02	Boden	/RL	91-	1	(22)	964 502 028 00	Schalttafel Unterteil	/RL	1	
	GRV	Grundiert				23	964 502 025 00	Schalttafel Oberteil	/LL	1	COUPE/TARGA CABRIO
17	964 501 519 00	Knotenblech	/LL	1		(23)	964 502 026 00	Schalttafel Oberteil	/RL	1	COUPE/TARGA CABRIO
(17)	964 501 520 00	Knotenblech	/RL	1							
18	964 501 603 00	Verlängerung	/L	1		(23)	964 502 025 01	Schalttafel	/LL	1	SPEEDSTER
(18)	964 501 604 00	Verlängerung Sitzschienenträger	/R	1			GRV	Grundiert			
19	964 501 425 00	Konsole für Fahrzeuge mit Airbag		1		(23)	964 502 026 01	Schalttafel	/RL	1	SPEEDSTER
							GRV	Grundiert Oberteil			
20	964 502 023 01	Querwand für Fahrzeuge mit Airbag	/LL	-92	1	24	964 501 673 00	Halter		2	
							GRV	Grundiert			
(20)	964 502 023 02	Querwand	/LL	-92	1	25	999 703 066 50	Stopfen		1	
(20)	964 502 024 02	Querwand	/RL	-92	1						
21 A	964 501 081 00	Träger	/LL/L	-92	1						
(21)	964 501 081 01	Träger	/RL/L	-92	1						
(21) A	964 501 082 00	Träger	/LL/R	-92	1						
(21) A	964 501 082 01	Träger	/RL/R	-92	1						
(21)	965 501 081 02	Träger	/L	93-	1						
	GRV	Grundiert									
(21)	965 501 082 01	Träger	/R	93-	1						
	GRV	Grundiert									

Modell	Jahr	HG	UG	Bildtafel	Einschränkung	UPD	22:45	15.01.2010	PORSCHE	PET	PORSCHE
964	1994	8	01	801-10		247					

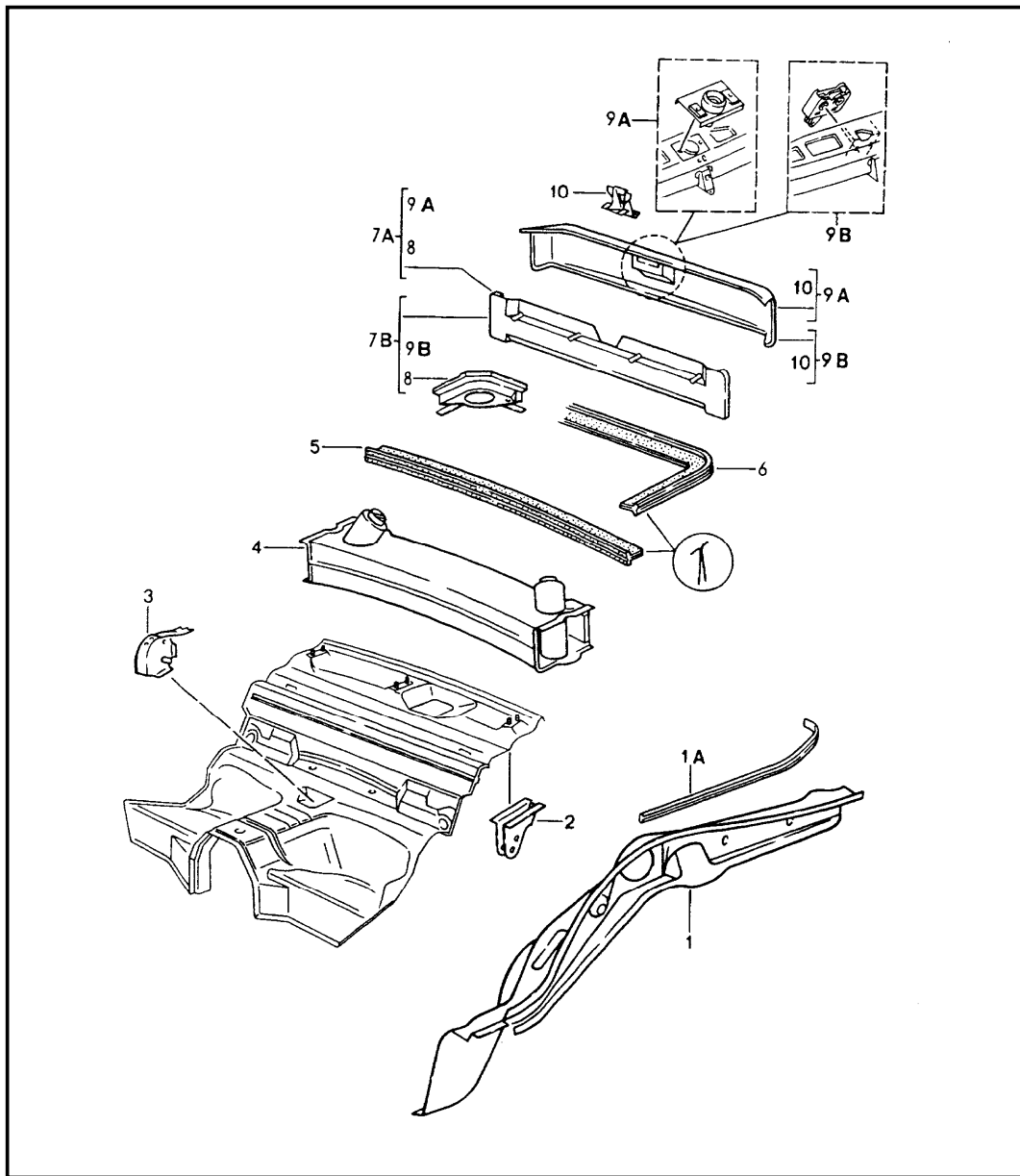


Pos	Teilenummer	Benennung	Bemerkung	St	Modellangabe
1	A 964 501 501 02	Rahmen mitte			
	GRV	Grundiert			
1	993 501 501 00	Boden		1	
	GRV	Grundiert			
2	964 501 433 00	Halter für Mittelkonsole	/V	1	
3	964 501 430 00	Halter für Mittelkonsole	/H	1	
4	964 501 509 01	Verstärkung für Handbremshebel		1	
5	964 501 059 01	Konsole	-91	1	CARRERA 4
(5)	964 501 059 02	Konsole für Fahrzeuge mit Tiptronic Nacharbeit Erforderlich	-91	1	CARRERA 2
(5)	964 501 059 06	Konsole	92-	1	CARRERA 4
(5)	964 501 059 04	Konsole	92-	1	CARRERA 2
6	964 501 432 00	Halter für Mittelkonsole		1	
7	A 964 501 057 00	Sitzträger	/L	1	
(7)	A 964 501 058 00	Sitzträger	/R	1	
7	964 501 057 02	Sitzträger	/L	1	
(7)	964 501 058 02	Sitzträger	/R	1	
8	964 501 021 00	Längsträger	/L	-90	1
(8)	964 501 022 00	Längsträger	/R	-90	1
(8)	964 501 021 01	Längsträger	/L	91-	1
(8)	964 501 022 01	Längsträger innen	/R	91-	1
9	964 501 135 00	Längsträger	/L	1	

Modell	Jahr	HG	UG	Bildtafel	Einschränkung	UPD	22:45	15.01.2010	PORSCHE	PET	PORSCHE
964	1994	8	01	801-10		247					

Pos	Teilenummer	Benennung	Bemerkung	St	Modellangabe	Pos	Teilenummer	Benennung	Bemerkung	St	Modellangabe
		GRV Grundiert									
(9)	964 501 136 00	Längsträger aussen	/R	1							
		GRV Grundiert									
10	964 502 577 40	Knotenblech	/L	1							
(10)	964 502 070 40	Knotenblech	/R	1							
(11)	965 503 401 01	Einstiegschweller	/L	1							
(11)	965 503 402 01	Einstiegschweller	/R	1							
12	928 299 516 06	Hohlriet A 4,8 X 6,5 X 22		X							
13	999 503 094 00	Schweisschraube M 6 X 12		10							
14	A 964 501 535 00	Auflagebock		2							
14	964 501 535 01	Ausgleichplatte Sitzträger		2							
15	N 011 412 2	Mutter		4	CARRERA RS						
16	999 505 251 02	Mutter		2	CARRERA RS						
17	964 504 465 02	Deckel		89							
17	964 504 465 02	Verschlussdeckel		90-	M339						

Modell	Jahr	HG	UG	Bildtafel	Einschränkung	UPD	22:45	15.01.2010	PORSCHE	PET	PORSCHE
964	1994	8	01	801-15		247					

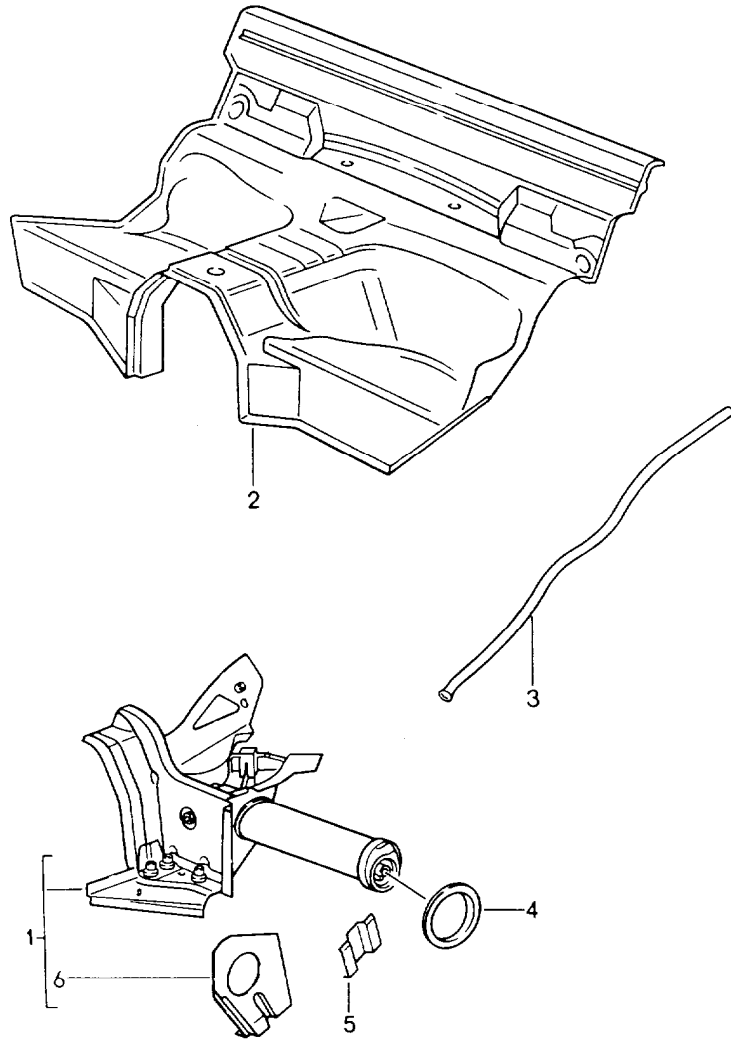


Pos	Teilenummer	Benennung	Bemerkung	St	Modellangabe
		Rahmen hinten			
1	964 501 025 01	Längsträger	/L -90	1	
(1)	964 501 025 02	Längsträger	/L 91-	1	
(1)	964 501 026 01	Träger	/R	1	
1A	964 501 793 00	Profilschiene	/L	1	
(1A)	964 501 794 00	Profilschiene für Motorraumabdichtung	/R	1	
2	911 501 729 01	Gasfederaufnahme		2	COUPE/TARGA CABRIO
(2)	964 501 757 00	Gasfederaufnahme		2	SPEEDSTER
3	911 501 041 02	Lager		1	COUPE/TARGA
(3)	911 501 041 61	Lager für Notsitzrückenlehne mit Zugentriegelung unten		1	CABRIO
(3)	964 501 041 00	Lager für Notsitzrückenlehne mit Druckentriegelungstaste oben		1	
4	964 501 075 00	Hinterachsquerträger F >>96MS4 01468 F >>96MS4 30299 F >>96MS4 50777		1	COUPE TARGA CABRIO
(4)	964 501 075 02	Hinterachsquerträger F 96MS4 01468>> F 96MS4 30300>> F 96MS4 50778>> F 96MS4 70061>> F 96NS4 90061>>		1	COUPE TARGA CABRIO COUPE COUPE
5	911 504 115 02	Motorraumabdichtung		1	
6	930 504 170 01	Motorraumabdichtung		1	
7A	964 501 079 00	Querträger		1	
7B	965 501 079 01	Querträger komplett		1	

Modell	Jahr	HG	UG	Bildtafel	Einschränkung	UPD	22:45	15.01.2010	PORSCHE	PET	PORSCHE
964	1994	8	01	801-15		247					

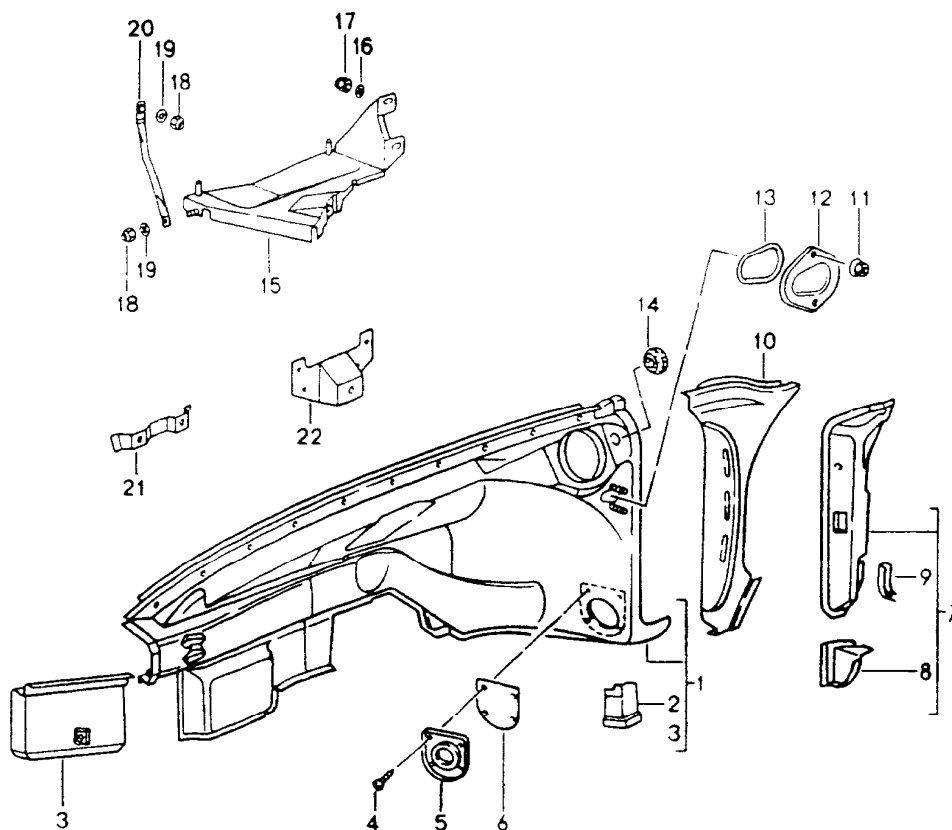
Pos	Teilenummer	Benennung	Bemerkung	St	Modellangabe	Pos	Teilenummer	Benennung	Bemerkung	St	Modellangabe
(8)	964 501 045 00	Motorlager	/L	1							
8	964 501 046 00	Motorlager	/R	1							
9A	964 501 091 00	Querträger		1							
9B	964 501 091 01	Querträger aussen		1							
10	964 501 717 00	Befestigungsbock für Abschlussblende		3							
-	999 703 347 40	Kappe für Transportsicherung		2							

Modell	Jahr	HG	UG	Bildtafel	Einschränkung	UPD	22:46	15.01.2010	PORSCHE	PET	PORSCHE
964	1994	8	01	801-17		247					



Pos	Teilenummer	Benennung	Bemerkung	St	Modellangabe
		Hinterachsquerrohr			
1	964 501 965 00	Hinterachsquerrohr	/L -92	1	
(1)	964 501 966 00	Hinterachsquerrohr	/R -92	1	
1	965 501 965 00	Hinterachsquerrohr	/L 93-	1	
	GRV	Grundiert			
(1)	965 501 966 00	Hinterachsquerrohr	/R 93-	1	
	GRV	Grundiert mit Träger			
2	964 501 049 02	Sitzmulde		1	COUPE/TARGA CABRIO
(2)	964 501 049 08	Sitzmulde		1	SPEEDSTER
3	964 501 691 00	Führungsrohr	/L	1	
(3)	964 501 692 00	Führungsrohr für Handbremsseil	/R	1	
4	964 503 351 00	Verstärkung		2	
5	964 501 883 00	Verstärkung für Stabilisator Aufnahme		2	CARRERA RS
6	964 501 183 00	Lagerbock	/L	1	
	GRV	Grundiert			
(6)	964 501 184 00	Lagerbock	/R	1	
	GRV	Grundiert			

Modell	Jahr	HG	UG	Bildtafel	Einschränkung	UPD	22:46	15.01.2010	PORSCHE	PET	PORSCHE
964	1994	8	01	801-20		247					

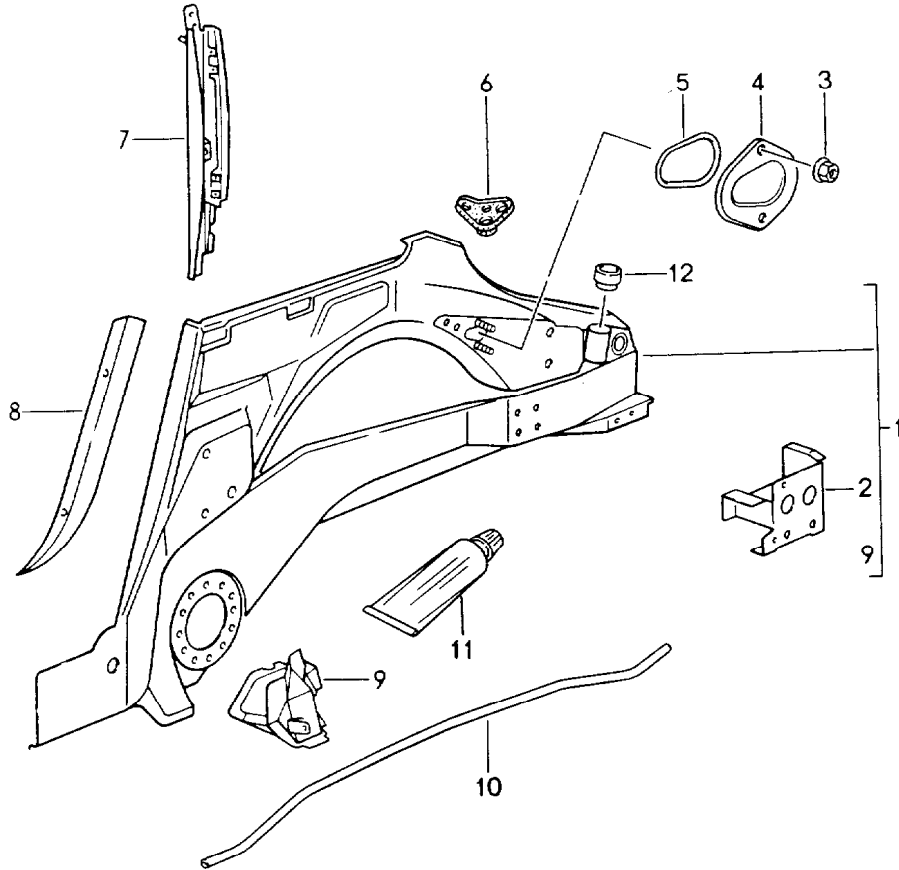


Pos	Teilenummer	Benennung	Bemerkung	St	Modellangabe
		Innenhaut vorn			
1	A 964 501 035 00	Radkasten	/L	1	
(1)	A 964 501 036 01	Radkasten	/R	1	
1	965 501 035 02	Radkasten	/L	1	
	GRV	Grundiert			
(1)	965 501 036 03	Radkasten	/R	1	
	GRV	Grundiert			
2	964 501 297 00	Wagenheberaufnahme	/L	1	
(2)	964 501 298 00	Wagenheberaufnahme	/R	1	
3	964 501 125 00	Knotenblech	/L	1	
(3)	964 501 126 00	Knotenblech	/R	1	
(4)	900 143 143 02	Blechschraube B 4,2 X 16		8	
5	964 504 251 01	Deckel		2	
6	964 504 725 00	Dichtung		2	
7	964 502 039 00	Scharniersäule	/L	1	
(7)	964 502 040 00	Scharniersäule	/R	1	
(7)	964 502 039 02	Scharniersäule	/L	1	SPEEDSTER
	GRV	Grundiert			
(7)	964 502 040 02	Scharniersäule	/R	1	SPEEDSTER
	GRV	Grundiert			
8	911 501 439 00	Schliessblech	/L	1	
(8)	911 501 440 00	Schliessblech	/R	1	
9	901 501 305 20	Eckwinkel	/L	1	
(9)	901 501 306 20	Eckwinkel	/R	1	
10	964 502 103 00	Kotflügelanschlussblech	/L	1	
(10)	964 502 104 00	Kotflügelanschlussblech	/R	1	
(10)	964 502 103 01	Kotflügelanschlussblech	/L	1	SPEEDSTER
	GRV	Grundiert			

Modell	Jahr	HG	UG	Bildtafel	Einschränkung	UPD	22:46	15.01.2010	PORSCHE	PET	PORSCHE
964	1994	8	01	801-20		247					

Pos	Teilenummer	Benennung	Bemerkung	St	Modellangabe	Pos	Teilenummer	Benennung	Bemerkung	St	Modellangabe
(10)	964 502 104 01	Kotflügelanschlussblech	/R	1	SPEEDSTER						
	GRV	Grundiert									
11	999 501 074 40	Kunststoffmutter		2							
12	964 572 565 00	Deckel für Fahrzeuge ohne Klimaanlage		1							
-	000 043 172 00	Dichtschnur Rolle mit 10 Metern \$ 9 MM		*							
13	--- --- --- --	250 MM		1							
14	111 971 911 A	Gummitülle		2							
(14)	999 703 348 40	Gummitülle		2	M650						
15 A	993 504 138 00	Konsole	/R	1							
15	993 504 138 00	Konsole für Ölkühler	/R	1							
16	900 151 008 02	Scheibe B 8,4		3							
17	900 910 022 02	Sicherungsmutter M 8		3							
18	900 910 010 09	Sicherungsmutter M 6		2							
19	N 011 666 7	Scheibe B 6,4		2							
20	993 504 139 00	Zugstrebe		1							
21	993 501 457 00	Halter für ABS Steuergerät	/R	1	CARRERA RS						
22	964 501 261 00	Halter für Intensivreinigungsanlage	/R	1	CARRERA RS						

Modell	Jahr	HG	UG	Bildtafel	Einschränkung	UPD	22:46	15.01.2010	PORSCHE	PET	PORSCHE
964	1994	8	01	801-25		247					

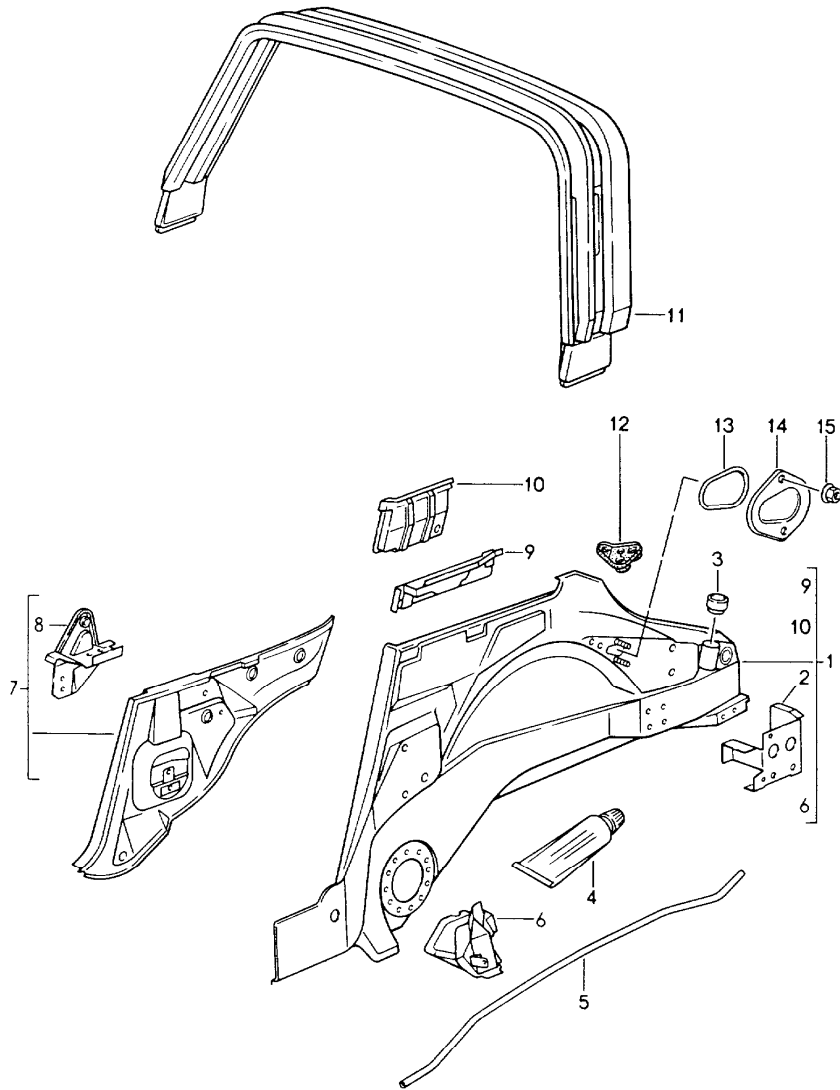


Pos	Teilenummer	Benennung	Bemerkung	St	Modellangabe
		Innenhaut hinten			COUPE
1	964 502 017 00	Seitenteil	/L 89	1	
(1)	964 502 018 00	Seitenteil	/R 89	1	
(1)	964 502 017 01	Radkasten	/L 90-92	1	C. 2/4 C. RS M002
(1)	964 502 018 01	Radkasten	/R 90-92	1	C. 2/4 C. RS M002
1	965 502 017 02	Radkasten	/L 93-	1	C. 2/4
		GRV Grundiert			C. RS
(1)	965 502 018 02	Radkasten	/R 93-	1	C. 2/4
		GRV Grundiert			C. RS
(1)	964 502 017 02	Radkasten	/L	1	CARRERA RS
(1)	964 502 018 02	Radkasten	/R	1	CARRERA RS
(1) A	965 502 017 01	Radkasten	/L	1	TURBO
(1) A	965 502 018 01	Radkasten	/R	1	TURBO
(1)	965 502 017 03	Radkasten	/L	1	TURBO
		GRV Grundiert			
(1)	965 502 018 03	Radkasten	/R	1	TURBO
		GRV Grundiert			
2	964 502 161 00	Verstärkung	/L	1	
(2)	964 502 162 00	Verstärkung	/R	1	
3	999 084 075 02	Sicherungsmutter M 6		2	
4	964 572 565 00	Deckel für Fahrzeuge ohne Klimaanlage		1	
-	000 043 172 00	Dichtschnur Rolle mit 10 Metern § 9 MM		*	
5	-	250 MM		1	

Modell	Jahr	HG	UG	Bildtafel	Einschränkung	UPD	22:46	15.01.2010	PORSCHE	PET	PORSCHE
964	1994	8	01	801-25		247					

Pos	Teilenummer	Benennung	Bemerkung	St	Modellangabe	Pos	Teilenummer	Benennung	Bemerkung	St	Modellangabe
6	964 504 610 00	Gummitülle für Ölschlauch	/R	1							
7	964 502 071 01	Innenblech	/L	1							
7	964 502 072 01	Innenblech	/R	1							
8	964 502 771 00	Einfasswinkel	/L	1							
8	964 502 772 00	Einfasswinkel	/R	1							
9	964 502 085 00	Konsole	/L	1							
	GRV	Grundiert für Wagenheberaufnahme									
(9)	964 502 086 00	Konsole	/R	1							
	GRV	Grundiert für Wagenheberaufnahme									
10	964 502 283 01	Führungsrohr für Deckelzug		1							
(11)	000 043 176 01	Klebstoff		1							
(12)	911 107 726 11	Einfüllstutzen für Ölrohr		1							

Modell	Jahr	HG	UG	Bildtafel	Einschränkung	UPD	22:46	15.01.2010	PORSCHE	PET	PORSCHE
964	1994	8	01	801-26		247					

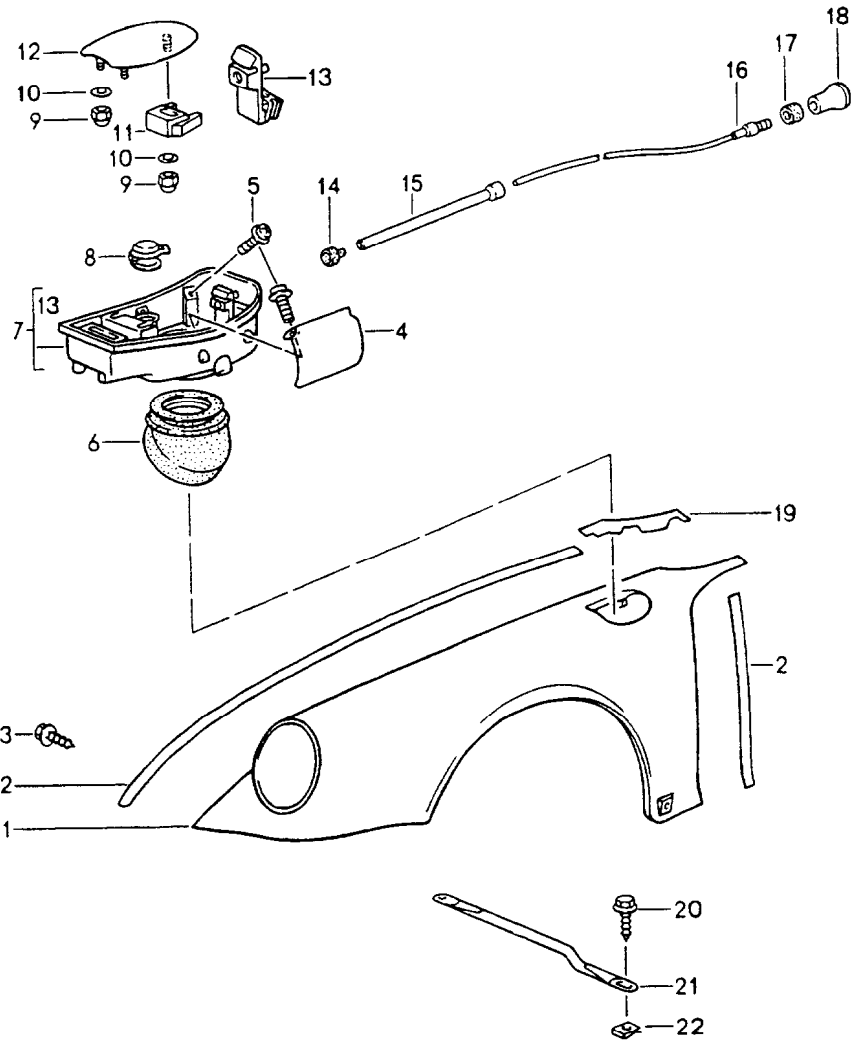


Pos	Teilenummer	Benennung	Bemerkung	St	Modellangabe
		Innenhaut hinten			TARGA/CABRIO SPEEDSTER
1	964 502 017 40	Radkasten	/L	1	TARGA
(1)	964 502 018 40	Radkasten	/R	1	TARGA
(1)	965 502 017 61	Radkasten	/L	1	CABRIO
(1)	965 502 018 61	Radkasten	/R	1	CABRIO
(1)	964 502 017 04	Radkasten	/L	1	SPEEDSTER
	GRV	Grundiert			
(1)	964 502 018 04	Radkasten	/R	1	SPEEDSTER
	GRV	Grundiert			
2	964 502 161 00	Verstärkung	/L	1	
(2)	964 502 162 00	Verstärkung	/R	1	
3	911 107 726 11	Einfüllstutzen für Einfüllrohr		1	
4	000 043 176 01	Klebstoff		1	
5	964 502 283 01	Führungsrohr für Deckelzug		1	
6	964 502 085 00	Konsole	/L	1	
	GRV	Grundiert für Wagenheberaufnahme			
(6)	964 502 086 00	Konsole	/R	1	
	GRV	Grundiert für Wagenheberaufnahme			
7	964 501 061 40	Fond-Innenwand	/L	1	TARGA
(7)	964 501 062 40	Fond-Innenwand	/R	1	TARGA
(7)	964 501 061 61	Fond-Innenwand	/L	1	CABRIO
(7)	964 501 062 61	Fond-Innenwand	/R	1	CABRIO
(7)	964 501 061 00	Fond-Innenwand	/L	1	SPEEDSTER
	GRV	Grundiert			

Modell	Jahr	HG	UG	Bildtafel	Einschränkung	UPD	22:46	15.01.2010	PORSCHE	PET	PORSCHE
964	1994	8	01	801-26		247					

Pos	Teilenummer	Benennung	Bemerkung	St	Modellangabe	Pos	Teilenummer	Benennung	Bemerkung	St	Modellangabe
(7)	964 501 062 00	Fond-Innenwand	/R	1	SPEEDSTER						
	GRV	Grundiert									
8	964 501 465 60	Verdecklager	/L	1	CABRIO						
(8)	964 501 466 60	Verdecklager	/R	1	CABRIO						
9	964 502 465 60	Einsatz	/L	1	CABRIO						
(9)	964 502 466 60	Einsatz	/R	1	CABRIO						
(9)	964 502 651 00	Einsatz	/L	1	SPEEDSTER						
	GRV	Grundiert									
(9)	964 502 652 00	Einsatz	/R	1	SPEEDSTER						
	GRV	Grundiert									
10	964 502 503 40	Verbindungsblech	/L	1	TARGA						
(10)	964 502 504 40	Verbindungsblech	/R	1	TARGA						
11	964 502 005 40	Sturzbügel		1	TARGA						
12	964 504 610 00	Gummitülle für Ölschlauch		1							
-	000 043 172 00	Dichtschnur Rolle mit 10 Metern \$ 9 MM		*							
13	-	250 MM		1							
14	964 572 565 00	Deckel für Fahrzeuge ohne Klimaanlage		1							
15	999 084 075 02	Sicherungsmutter M 6		2							

Modell	Jahr	HG	UG	Bildtafel	Einschränkung	UPD	22:46	15.01.2010	PORSCHE	PET	PORSCHE
964	1994	8	01	801-30		247					

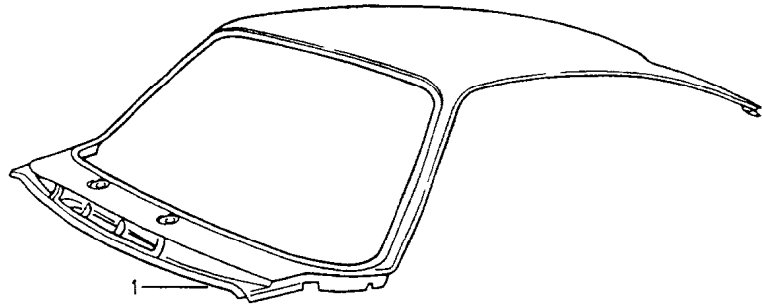


Pos	Teilenummer	Benennung	Bemerkung	St	Modellangabe
		Aussenhaut vorn			
(1)	964 503 031 02	Kotflügel	/L	1	CARRERA 2/4
	GRV	Grundiert			
(1)	964 503 032 02	Kotflügel	/R	1	CARRERA 2/4
	GRV	Grundiert			
(1)	964 503 031 04	Kotflügel	/L	1	CARRERA RS
(1)	964 503 032 04	Kotflügel	/R	1	CARRERA RS
(1)	965 503 031 02	Kotflügel	/L	1	TURBO
	GRV	Grundiert			TURBO-LOOK
(1)	965 503 032 02	Kotflügel	/R	1	TURBO
	GRV	Grundiert			TURBO-LOOK
(1)	965 503 031 04	Kotflügel	/L	1	TURBO 3,6
	GRV	Grundiert			
(1)	965 503 032 04	Kotflügel	/R	1	TURBO 3,6
	GRV	Grundiert			
2	000 043 129 00	Abdichtband 25 X 2 MM		X	
3	999 450 007 02	Kombischraube B 6,3 X 19		32	
4	964 201 279 00	Schutzlappen		1	
5	999 919 089 07	Kombischraube B 5 X 16		4	
(6)	964 201 267 01	Stulpe		1	
7	964 201 030 00	Schale		1	
8	964 201 507 00	Deckel für Einfüllstutzen Wasserbehälter		1	
9	900 085 011 07	Hutmutter M 5		3	
10	900 151 027 07	Unterlegscheibe A 5,3		3	

Modell	Jahr	HG	UG	Bildtafel	Einschränkung	UPD	22:46	15.01.2010	PORSCHE	PET	PORSCHE
964	1994	8	01	801-30		247					

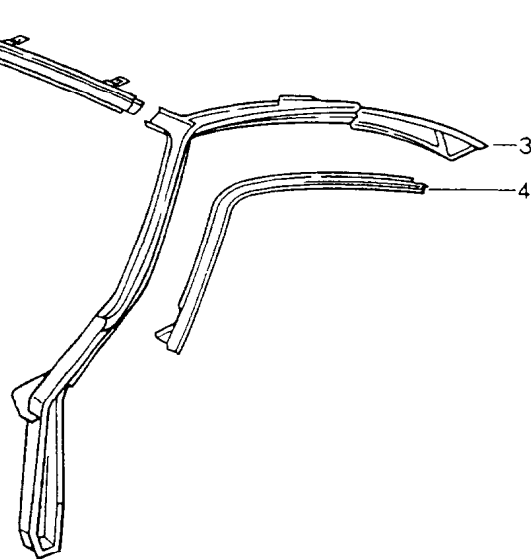
Pos	Teilenummer	Benennung	Bemerkung	St	Modellangabe	Pos	Teilenummer	Benennung	Bemerkung	St	Modellangabe
11	964 504 375 00	Halter		1							
12	964 504 033 00	Deckel für Tankeinfüllung		1							
13	964 201 167 00	Riegelverschluss		1							
14	964 201 675 00	Abdichttülle		1							
15	964 504 507 00	Führungsrohr		1							
16	993 504 337 00	Seilzug		1							
17	999 209 004 40	Abdichttülle		1							
18	901 552 822 00	Knopf		1							
19	911 799 503 07	Kotflügelkeder		2							
20	900 187 108 02	Blechschraube B 6,3 X 16		4							
21	964 504 141 00	Kotflügelstütze		2	CARRERA 2/4						
(21)	964 504 141 01	Kotflügelstütze		2	CARRERA RS						
(21)	965 504 141 00	Kotflügelstütze		2	TURBO TURBO-LOOK						
22	999 591 486 02	Blechmutter B 6,3		4							

Modell	Jahr	HG	UG	Bildtafel	Einschränkung	UPD	22:46	15.01.2010	PORSCHE	PET	PORSCHE
964	1994	8	01	801-31		247					



1

2

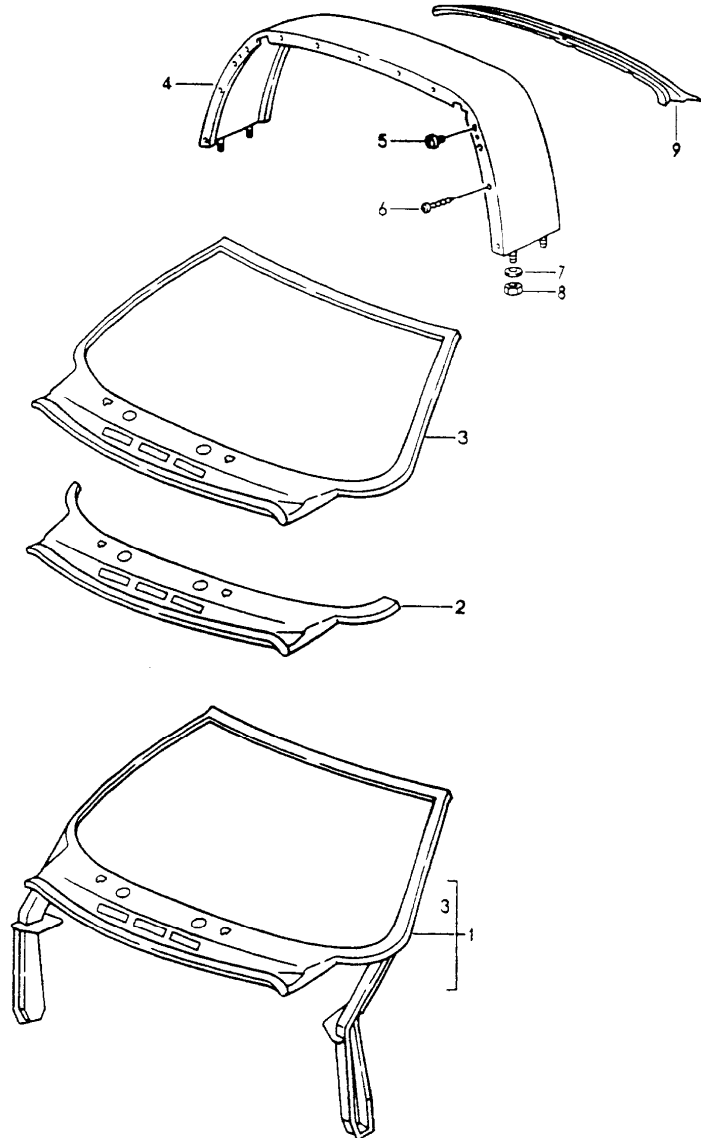


3

4

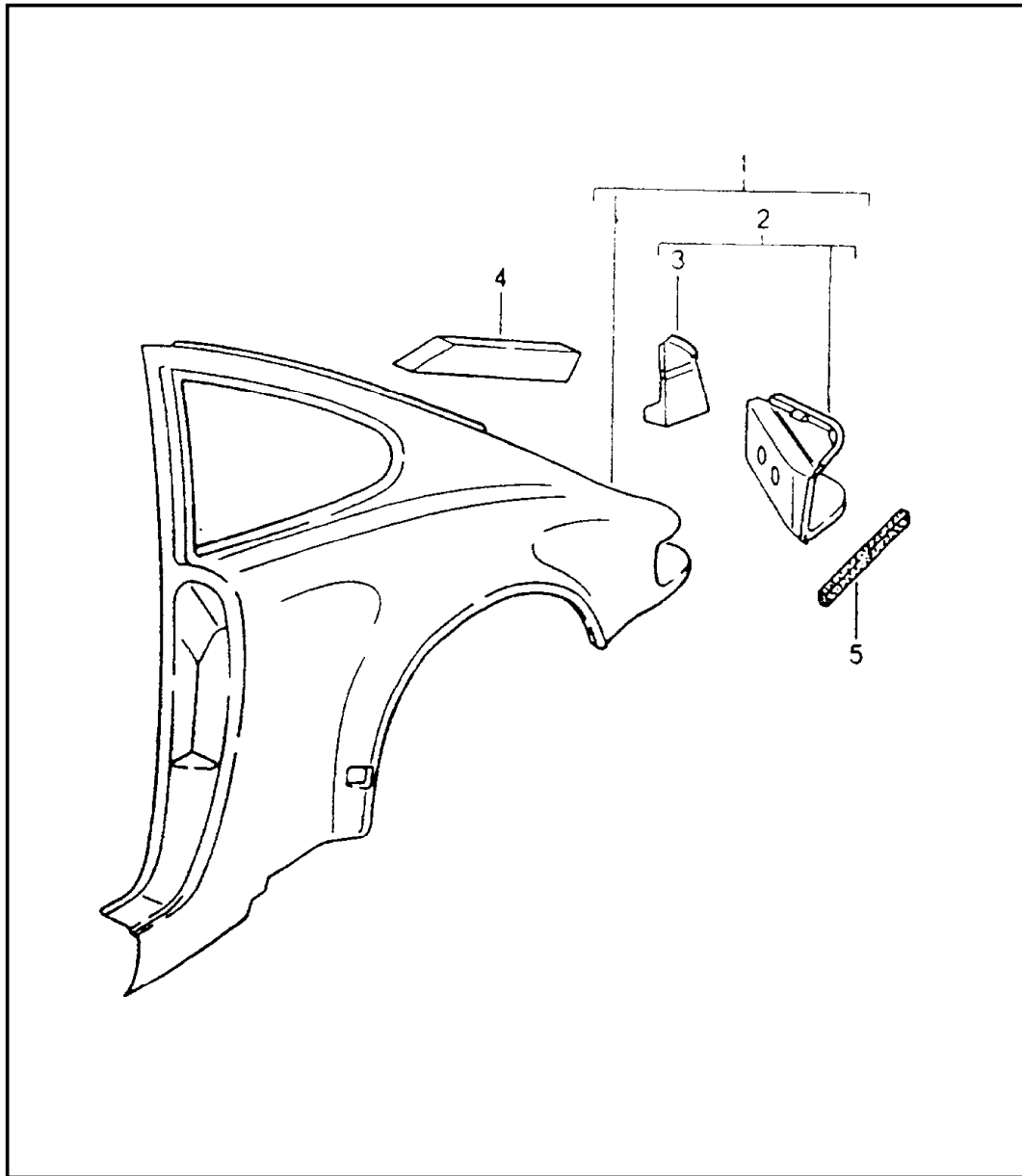
Pos	Teilenummer	Benennung	Bemerkung	St	Modellangabe
		Aussenhaut mitte			COUPE
1	964 503 087 00	Dachhaussenhaut		1	
(1)	964 503 087 01	Dachhaussenhaut		1	M650
2	964 502 143 00	Windschutzquerstück für Fahrzeuge ohne Schiebedach Nacharbeit Erforderlich		1	M650
3	964 502 029 00	Dachrahmen	/L	1	
(3)	964 502 030 00	Dachrahmen	/R	1	
4	964 502 551 00	Falzblech	/L	1	
(4)	964 502 552 00	Falzblech	/R	1	

Modell	Jahr	HG	UG	Bildtafel	Einschränkung	UPD	22:47	15.01.2010	PORSCHE	PET	PORSCHE
964	1994	8	01	801-33		247					



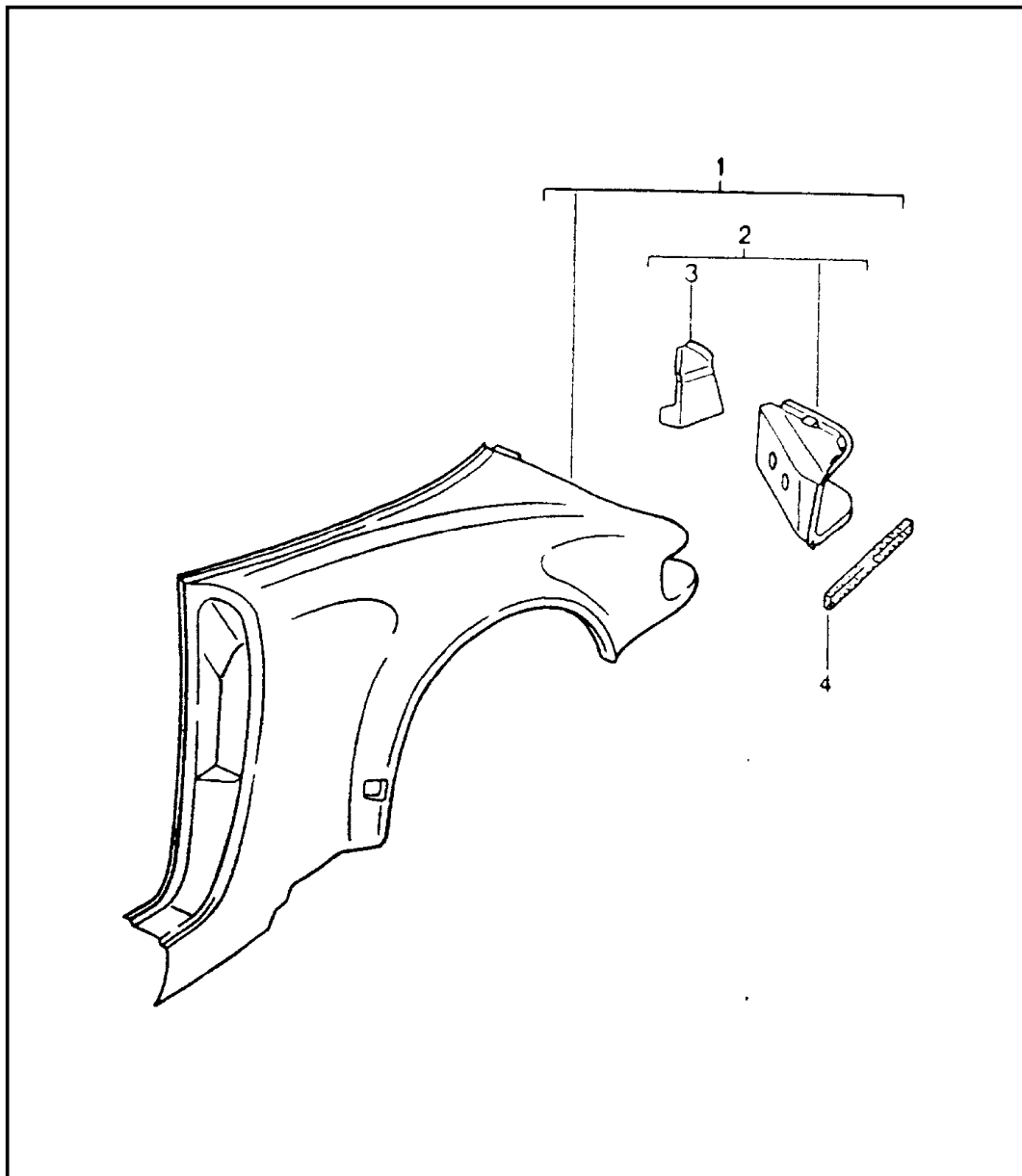
Pos	Teilenummer	Benennung	Bemerkung	St	Modellangabe
		Aussenhaut mitte			TARGA/CABRIO SPEEDSTER
1	964 599 503 34	Front-Fensterrahmen		1	TARGA/CABRIO
2	964 503 087 05	Windlauf		1	SPEEDSTER
		GRV Grundiert			
3	964 503 087 40	Windschutzfensterrahmen		1	TARGA/CABRIO
4	964 565 043 40	Verkleidung für Sturzbügel		1	TARGA
		9XM Schwarz-Matt	-92		
		70K Schwarz	93-		
5	999 064 037 40	Verschlusschraube		4	TARGA
6	N 013 957 5	Blechschaube B 3,5 X 9,5		15	TARGA
7	900 151 007 02	Scheibe A 7,4		4	TARGA
8	900 076 010 02	Sechskantmutter M 6		4	TARGA
9	964 503 511 40	Mittelteil		1	

Modell	Jahr	HG	UG	Bildtafel	Einschränkung	UPD	22:47	15.01.2010	PORSCHE	PET	PORSCHE
964	1994	8	01	801-35		247					



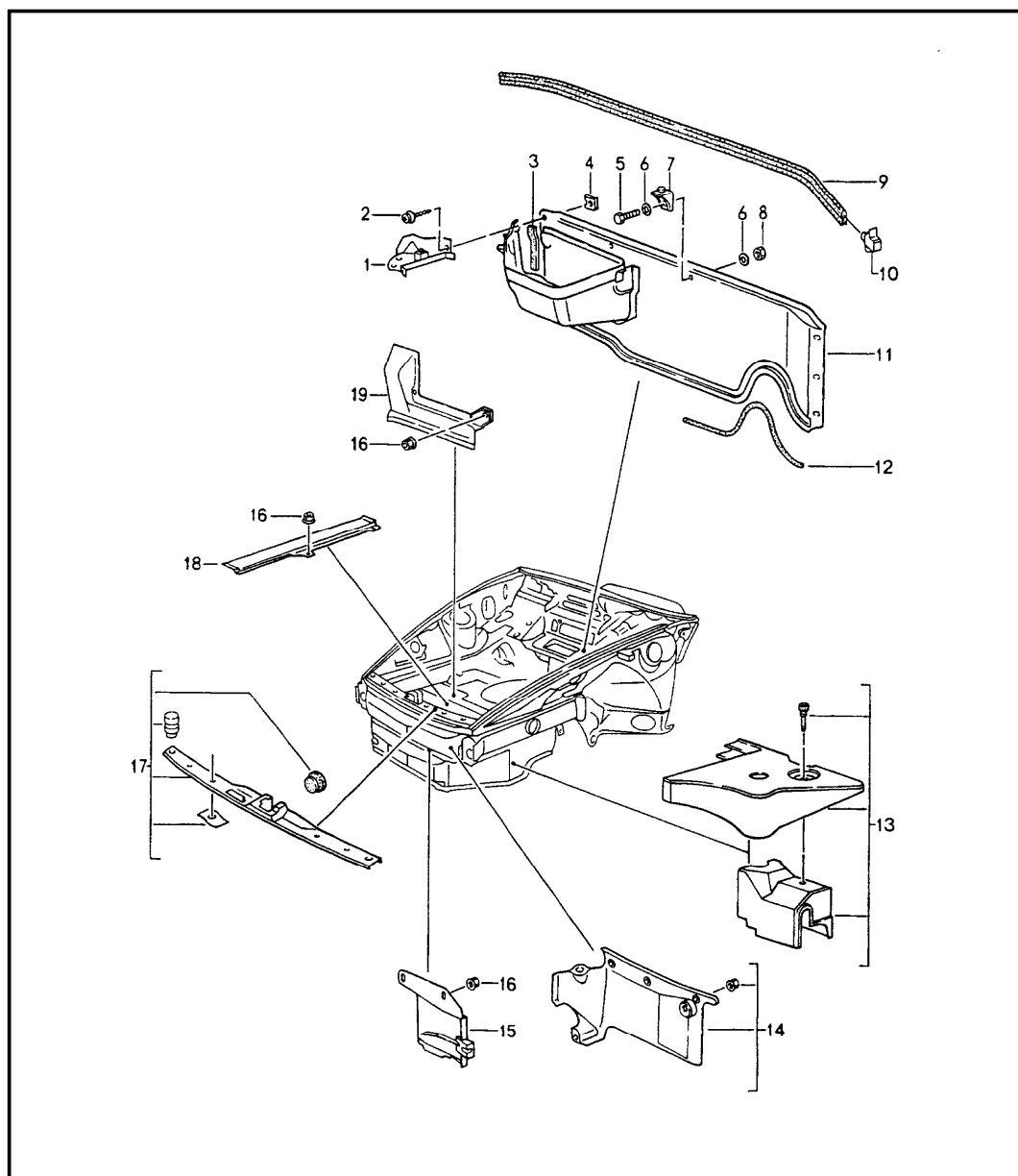
Pos	Teilenummer	Benennung	Bemerkung	St	Modellangabe
		Aussenhaut hinten			COUPE
(1)	964 503 061 01	Seitenteil	/L	1	CARRERA 2/4 CARRERA RS
(1)	964 503 062 01	Seitenteil	/R	1	CARRERA 2/4 CARRERA RS
(1)	965 503 061 01	Seitenteil	/L	1	TURBO
		GRV Grundiert			
(1)	965 503 062 01	Seitenteil	/R	1	TURBO
		GRV Grundiert			
2	964 503 055 01	Leuchtenrahmen	/L	1	
(2)	964 503 056 01	Leuchtenrahmen	/R	1	
3	964 503 095 00	Knotenblech	/L	1	
(3)	964 503 096 00	Knotenblech	/R	1	
4	A 911 504 933 00	Abdichtung	/L	1	
(4)	A 911 504 934 00	Abdichtung	/R	1	
4	993 504 847 00	Abdichtung	/L	1	
(4)	993 504 848 00	Abdichtung	/R	1	
-	000 043 204 88	Dichtband Rolle mit 10 Metern 9 X 3		*	
5	-	400 MM		2	

Modell	Jahr	HG	UG	Bildtafel	Einschränkung	UPD	22:47	15.01.2010	PORSCHE	PET	PORSCHE
964	1994	8	01	801-40		247					



Pos	Teilenummer	Benennung	Bemerkung	St	Modellangabe
		Aussenhaut hinten			TARGA/CABRIO SPEEDSTER
(1)	964 503 061 41	Seitenteil	/L	1	TARGA
(1)	964 503 062 41	Seitenteil	/R	1	TARGA
(1)	964 503 061 61	Seitenteil	/L	1	CABRIO
(1)	964 503 062 61	Seitenteil	/R	1	CABRIO
(1)	964 503 061 02	Seitenteil	/L	1	SPEEDSTER
	GRV	Grundiert			
(1)	964 503 062 02	Seitenteil	/R	1	SPEEDSTER
	GRV	Grundiert			
(1)	965 503 061 60	Seitenteil	/L	1	CABRIO
	GRV	Grundiert			TURBO-LOOK
(1)	965 503 062 60	Seitenteil	/R	1	CABRIO
	GRV	Grundiert			TURBO-LOOK
2	964 503 055 01	Leuchtenrahmen	/L	1	
(2)	964 503 056 01	Leuchtenrahmen	/R	1	
3	964 503 095 00	Knotenblech	/L	1	
(3)	964 503 096 00	Knotenblech	/R	1	
-	000 043 204 88	Dichtband Rolle mit 10 Metern 9 X 3		*	
4	-	400 MM		2	

Modell	Jahr	HG	UG	Bildtafel	Einschränkung	UPD	22:47	15.01.2010	PORSCHE	PET	PORSCHE
964	1994	8	01	801-43		247					

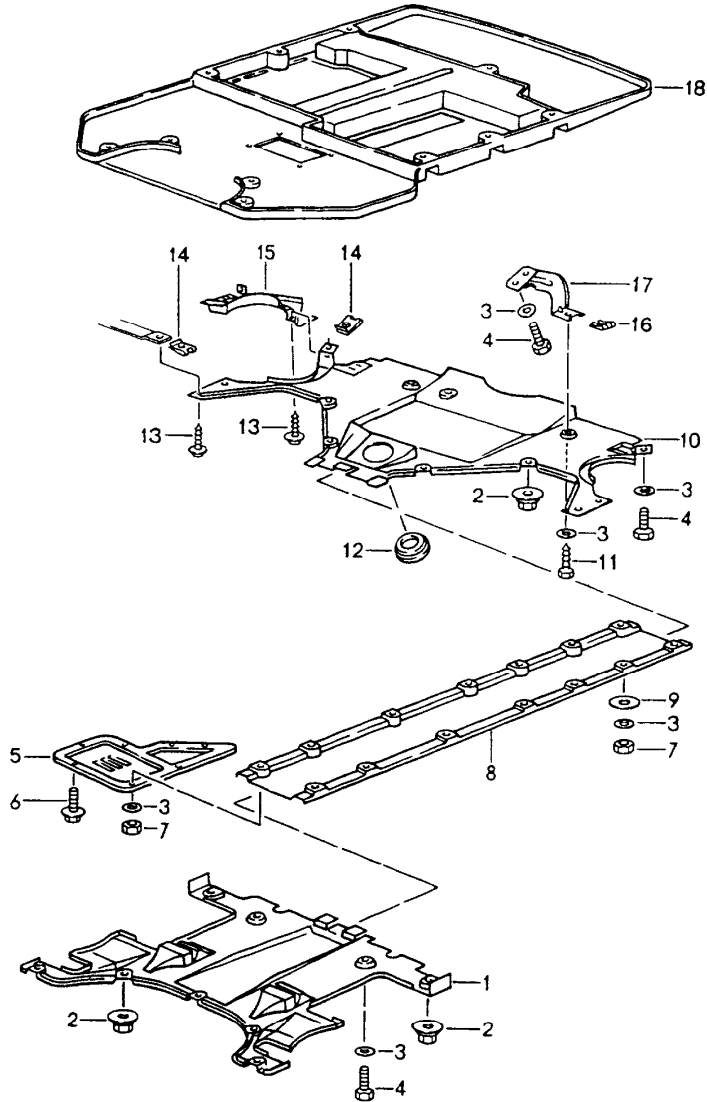


Pos	Teilenummer	Benennung	Bemerkung	St	Modellangabe
		Abdeckung Vorderwagen			
1	964 610 033 00	Deckel		1	
2	900 143 177 02	Kombiblechschraube B 4,2 X 13		6	
3	964 504 471 00	Einfasskeder		1	
4	999 591 850 02	Blechmutter B 4,2		6	
4	999 591 850 01	Blechmutter B 4,2		6	
5	N 010 207 6	Sechskantschraube M 5 X 12		2	
6	900 025 003 02	Unterlegscheibe A 5,3		4	
7	964 624 033 00	Haltewinkel		1	
8	N 011 005 14	Sechskantmutter M 5		2	
9	999 911 491 00	Dichtung		1	
10	964 504 521 00	Endstück		2	
11	964 504 051 00	Querwand	/LL	1	
(11)	964 504 052 00	Querwand	/RL	1	
12	964 504 525 00	Dichtung Abdeckung für Hydroaggregat siehe Gruppe 6/05/00		1	
14	-	Abdeckung für Servopumpe siehe Gruppe 6/05/00		X	
15	964 611 212 00	Abdeckung für Wagenheber		1	
16	999 591 839 40	Sechskantmutter		8	

Modell	Jahr	HG	UG	Bildtafel	Einschränkung	UPD	22:47	15.01.2010	PORSCHE	PET	PORSCHE
964	1994	8	01	801-43		247					

Pos	Teilenummer	Benennung	Bemerkung	St	Modellangabe	Pos	Teilenummer	Benennung	Bemerkung	St	Modellangabe
17	-	Abdeckung für Schlossunterteil siehe Gruppe 8/07/00		X							
18	964 612 112 00	Abdeckung für Batterie-Starterkabel		1							
19	964 612 231 00	Abdeckung für Batterie-Starterkabel	/RL	1							

Modell	Jahr	HG	UG	Bildtafel	Einschränkung	UPD	22:47	15.01.2010	PORSCHE	PET	PORSCHE
964	1994	8	01	801-45		247					

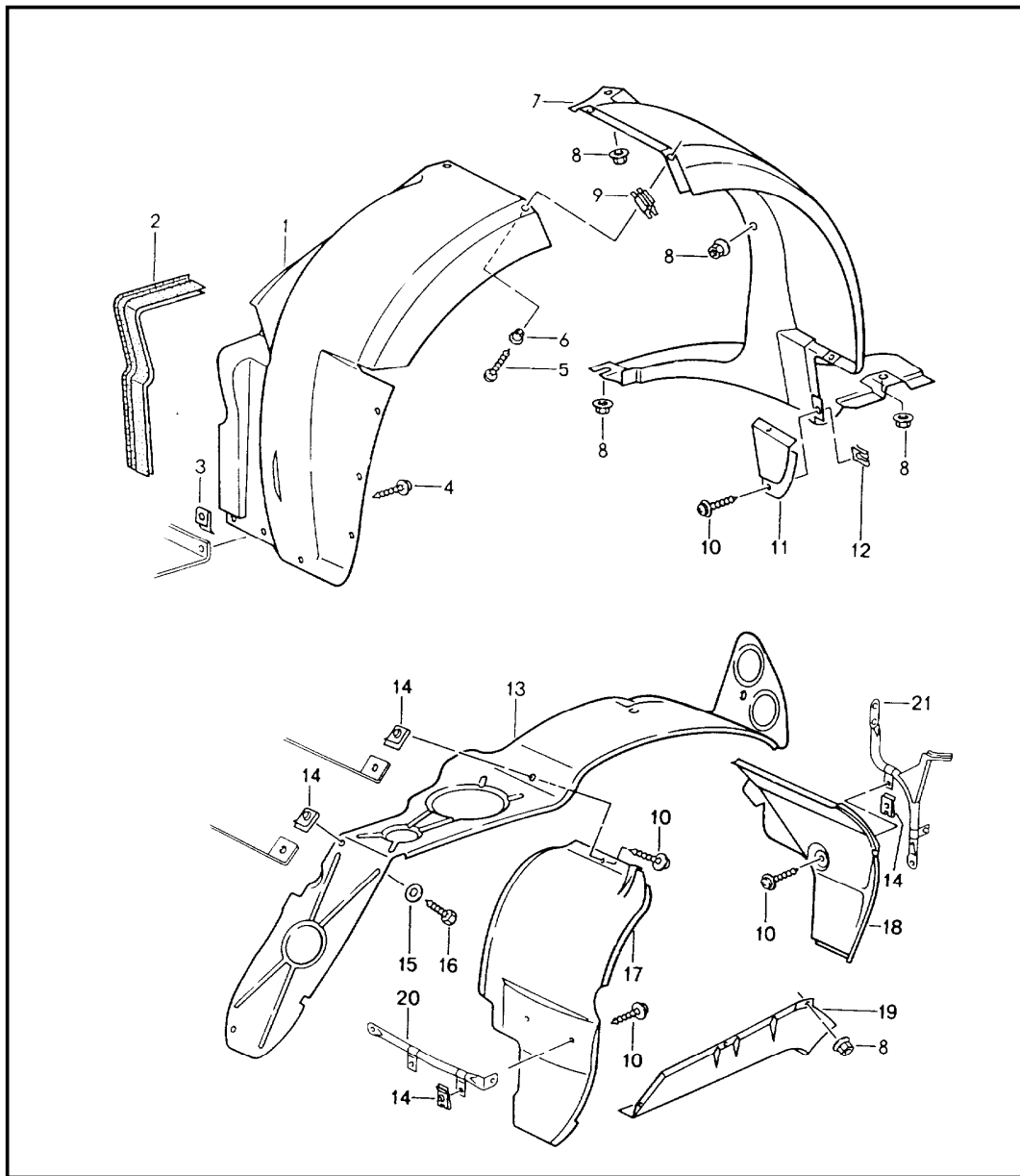


Pos	Teilenummer	Benennung	Bemerkung	St	Modellangabe
1	964 504 127 00	Abdeckung Unterboden		1	M339
(1)	964 504 127 01	Abdeckung vorn		1	
2	999 049 022 40	Kunststoffmutter		11	
3	N 011 666 7	Scheibe A 6,4		28	
4	900 075 057 02	Sechskantschraube M 6 X 16		8	
5	964 504 231 00	Deckel	/LL	1	
(5)	964 504 232 00	Deckel	/RL	1	
6	900 075 393 02	Kombischraube M 6 X 12		6	
7	900 076 010 02	Sechskantmutter M 6		16	
8	993 504 043 00	Abdeckung mitte		1	
9	999 025 901 02	Unterlegscheibe A 9,5 X 22 X 2		14	
10	964 504 129 02	Bodenteil Schaltgetriebe		89	1
(10)	964 504 129 02	Abdeckung Schaltgetriebe		90-	1 CARRERA
(10)	965 504 129 01	Abdeckung Schaltgetriebe		1	TURBO
(10)	964 504 109 00	Abdeckung Tiptronic		1	
11	900 187 015 02	Blechschaube B 6,3 X 16		2	
12	964 504 465 02	Deckel		89	1
(12)	964 504 465 02	Deckel		90-	1 M339
13	900 143 101 02	Kombiblechschaube B 4,8 X 16		10	
14	999 591 699 02	Blechnutter B 4,8		10	

Modell	Jahr	HG	UG	Bildtafel	Einschränkung	UPD	22:47	15.01.2010	PORSCHE	PET	PORSCHE
964	1994	8	01	801-45		247					

Pos	Teilenummer	Benennung	Bemerkung	St	Modellangabe	Pos	Teilenummer	Benennung	Bemerkung	St	Modellangabe
14	999 591 699 01	Blechmutter B 4,8		10							
(15)	965 504 133 00	Abdeckung	/L	1	TURBO TURBO-LOOK						
15	965 504 134 00	Abdeckung	/R	1	TURBO TURBO-LOOK						
16	999 507 003 02	Blechmutter B 6,3		2							
17	964 504 133 02	Halter	/L	1							
(17)	964 504 134 02	Halter	/R	1							
18	-	Motorkapsel siehe Gruppe 1/05/10									

Modell	Jahr	HG	UG	Bildtafel	Einschränkung	UPD	22:48	15.01.2010	PORSCHE	PET	PORSCHE
964	1994	8	01	801-50		247					

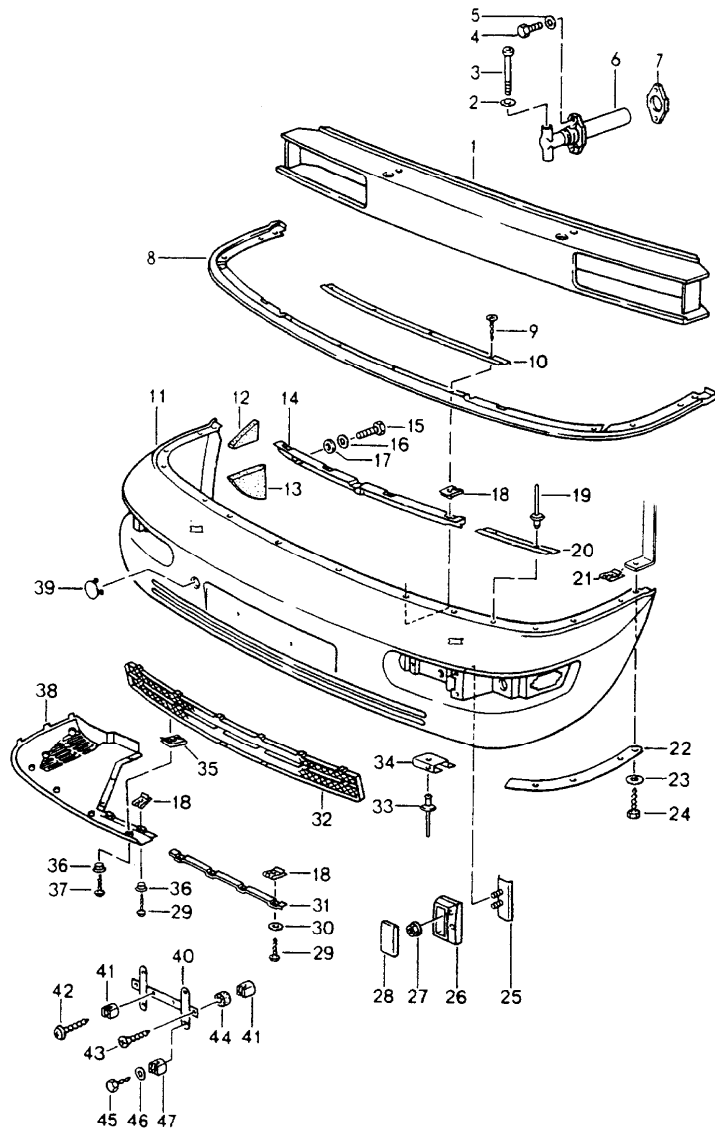


Pos	Teilenummer	Benennung	Bemerkung	St	Modellangabe
		Abdeckung Radhaus			
1	964 504 125 00	Radhausschale	/V/L	1	CARRERA 2/4
(1)	964 504 126 00	Radhausschale	/V/R	1	CARRERA 2/4
(1)	964 504 125 01	Radhausschale	/V/L	1	CARRERA RS
(1)	964 504 126 01	Radhausschale	/V/R	1	CARRERA RS
(1)	965 504 125 01	Radhausschale	/V/L	1	TURBO TURBO-LOOK
(1)	965 504 126 01	Radhausschale	/V/R	1	TURBO TURBO-LOOK
2	964 504 523 00	Dichtungsgummi		2	
3	999 591 699 02	Blechmutter B 4,8		12	
3	999 591 699 01	Blechmutter B 4,8		12	
4	900 143 149 07	Kombischraube B 4,8 X 16		12	
5	900 143 113 07	Blechschaube B 4,2 X 13		4	
6	951 505 157 00	Distanzscheibe		4	
7	964 504 203 00	Radhausschale	/V/L	1	CARRERA 2/4 CARRERA RS
(7)	964 504 204 00	Radhausschale	/V/R	1	CARRERA 2/4 CARRERA RS
(7)	965 504 203 01	Radhausschale	/V/L	1	TURBO TURBO-LOOK
(7)	965 504 204 01	Radhausschale	/V/R	1	TURBO TURBO-LOOK
8	999 049 022 40	Kunststoffmutter		12	
9	999 591 850 02	Blechmutter B 4,2		4	
9	999 591 850 01	Blechmutter B 4,2		4	
10	900 143 159 07	Kombischraube B 4,8 X 19		12	

Modell	Jahr	HG	UG	Bildtafel	Einschränkung	UPD	22:48	15.01.2010	PORSCHE	PET	PORSCHE
964	1994	8	01	801-50		247					

Pos	Teilenummer	Benennung	Bemerkung	St	Modellangabe	Pos	Teilenummer	Benennung	Bemerkung	St	Modellangabe
11	964 504 219 00	Deckel	/L	1	CARRERA 2/4 CARRERA RS						
(11)	964 504 220 00	Deckel	/R	1	CARRERA 2/4 CARRERA RS						
(11)	965 504 219 01	Deckel	/L	1	TURBO TURBO-LOOK						
(11)	965 504 220 01	Deckel	/R	1	TURBO TURBO-LOOK						
12	999 591 883 02	Klammer B 4,8		4							
13	964 504 303 00	Radhausschale	/H/L	1							
14	999 591 485 02	Blechmutter B 4,8		11							
15	900 151 027 02	Scheibe A 5,3		5							
16	900 187 018 02	Sechskantblechschraube B 4,8 X 16		5							
17	965 504 463 00	Radhausschale	/H/L	1	TURBO TURBO-LOOK						
(17)	965 504 464 00	Radhausschale	/H/R	1	TURBO TURBO-LOOK						
18	965 504 305 00	Radhausschale	/H/L	1	TURBO TURBO-LOOK						
(18)	965 504 306 00	Radhausschale	/H/R	1	TURBO TURBO-LOOK						
19	965 504 271 00	Abdeckung	/H/L	1	TURBO						
20	-	siehe Gruppe 8/10/05									
21	-	siehe Gruppe 8/02/05									

Modell	Jahr	HG	UG	Bildtafel	Einschränkung	UPD	22:48	15.01.2010	PORSCHE	PET	PORSCHE
964	1994	8	02	802-00		247					



Pos	Teilenummer	Benennung	Bemerkung	St	Modellangabe
		Stoßfänger vorn			
1	964 505 010 00	Stoßfängerträger		1	
2	900 025 009 02	Unterlegscheibe A 13		2	
3	900 067 084 02	Zylinderschraube M 12 X 110		2	
4	900 075 339 08	Sechskantschraube M 8 X 30		4	
5	N 011 525 15	Scheibe A 8,4		4	
6	928 505 015 22	Pralldämpfer		2	M058
(6)	993 505 019 00	Prallrohr		2	
(7)	996 505 775 00	Unterlage		2	
7	993 505 775 00	Unterlage		2	M058
8	964 505 143 01	Dichtleiste		1	CARRERA 2/4 CARRERA RS
		01C	Satinschwarz		
(8)	965 505 143 01	Dichtleiste		1	TURBO TURBO-LOOK
		01C	Satinschwarz		
9	900 145 092 07	Blechschaube B 4,8 X 22		4	
10	964 505 021 00	Abdeckschiene		1	
(11)	964 505 113 00	Verkleidung		1	CARRERA RS
		G2X	Grundiert		
11	964 505 113 01	Verkleidung		1	C. 2/4 C. RS M002 M288
		G2X	Grundiert		
(11)	965 505 113 01	Verkleidung		1	TURBO TURBO-LOOK
		G2X	Grundiert		
					TURBO-LOOK

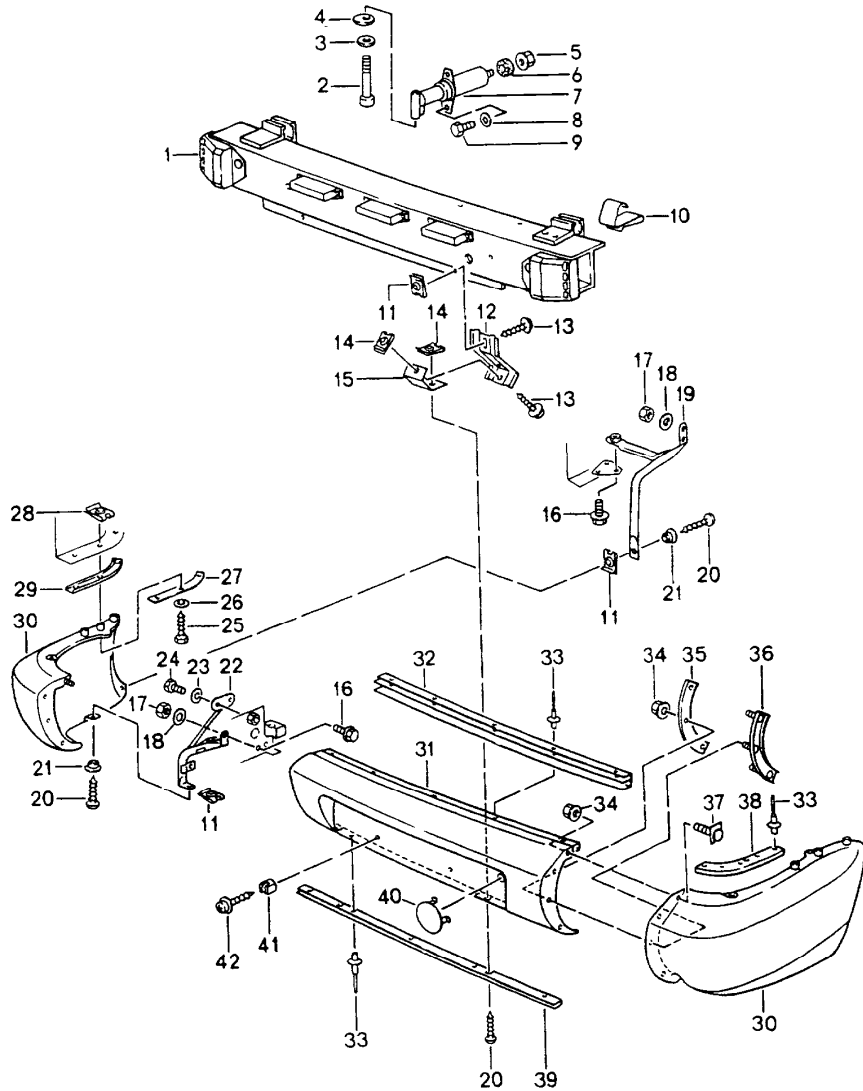
Modell	Jahr	HG	UG	Bildtafel	Einschränkung	UPD	22:48	15.01.2010	PORSCHE	PET	PORSCHE
964	1994	8	02	802-00		247					

Pos	Teilenummer	Benennung	Bemerkung	St	Modellangabe	Pos	Teilenummer	Benennung	Bemerkung	St	Modellangabe
					TURBO-LOOK	31	964 505 153 00	Halteleiste		1	
12	964 575 339 00	Dichtkeil		1		32	964 505 141 00	Lufteinlassgitter		1	
13	964 575 337 00	Dichtkeil		1		33	999 190 104 30	Niet 3,2 X 7,9		X	
14	964 505 031 00	Halteleiste		1		34	964 505 905 00	Halter		X	
15	900 075 260 02	Sechskantschraube M 6 X 16		4		35	N 902 689 01	Blechmutter B 4,2		8	
16	N 011 666 7	Scheibe A 6,4		4		35	999 591 742 01	Blechmutter B 4,2		8	
17	999 704 150 40	Unterlegscheibe 6,4 X 16 X 1,5		4		36	951 505 157 00	Distanzscheibe		18	
18	999 591 699 02	Blechmutter B 4,8		18		37	900 143 085 07	Blechschaube B 4,2 X 16		8	
18	999 591 699 01	Blechmutter B 4,8		18		37	N 013 966 17	Blechschaube B 4,2 X 13		8	
19	999 190 104 30	Blindniet 3,2 X 7,9		4		(38)	964 505 151 00	Unterteil	/L	1	CARRERA 2/4 CARRERA RS
20	964 505 111 01	Einlage		2			01C	Unterteil			
21	999 591 485 02	Blechmutter B 4,8		8		38	964 505 152 00	Unterteil	/R	1	CARRERA 2/4 CARRERA RS
22	964 505 033 01	Halteleiste	/L	1	CARRERA 2/4 CARRERA RS		01C	Satinschwarz			
(22)	964 505 034 01	Halteleiste	/R	1	CARRERA 2/4 CARRERA RS	(38)	965 505 151 01	Unterteil	/L	1	TURBO TURBO-LOOK
(22)	965 505 033 01	Halteleiste	/L	1	TURBO TURBO-LOOK		01C	Satinschwarz			
(22)	965 505 034 01	Halteleiste	/R	1	TURBO TURBO-LOOK	(38)	965 505 152 01	Unterteil	/R	1	TURBO TURBO-LOOK
							01C	Satinschwarz			
23	900 151 027 02	Scheibe A 5,3		8		39	964 505 103 00	Abdeckkappe		1	
24	900 187 121 02	Blechschaube B 4,8 X 22 M 5		8			G2X	Grundiert			
						40	928 701 050 03	Halter		1	
29	900 143 147 07	Blechschaube B 4,8 X 16		14		41	999 507 040 40	Spreizmutter		4	
30	N 011 523 13	Scheibe A 5,3		4		42	900 143 151 02	Kombiblechschaube B 4,2 X 16		2	
						43	900 145 012 07	Senkblechschaube B 4,2 X 32		2	

Modell	Jahr	HG	UG	Bildtafel	Einschränkung	UPD	22:48	15.01.2010	PORSCHE	PET	PORSCHE
964	1994	8	02	802-00		247					

Pos	Teilenummer	Benennung	Bemerkung	St	Modellangabe	Pos	Teilenummer	Benennung	Bemerkung	St	Modellangabe
44	964 701 505 00	Distanzring		2							
45	900 143 134 00	Blechschraube B 4,2 X 9,5		4							
46	N 011 522 8	Scheibe A 4,3		4							
47	999 591 498 40	Einsteckmutter		4							

Modell	Jahr	HG	UG	Bildtafel	Einschränkung	UPD	22:48	15.01.2010	PORSCHE	PET	PORSCHE
964	1994	8	02	802-05		247					



Pos	Teilenummer	Benennung	Bemerkung	St	Modellangabe
1	964 505 020 00	Stoßfänger hinten		1	CARRERA 2/4 TURBO TURBO-LOOK
1	964 505 020 02	Stoßfängerträger		1	CARRERA RS TURBO 3,6
2	900 067 084 02	Zylinderschraube M 12 X 110		2	
3	900 025 009 02	Unterlegscheibe A 13		2	
4	928 505 243 02	Exzentrerscheibe		2	
5	999 084 075 02	Sicherungsmutter M 6		2	
6	911 511 332 00	Distanzscheibe		2	
7	964 505 016 00	Pralldämpfer		2	M058
(7)	964 505 018 00	Prallrohr		2	
8	N 011 525 15	Scheibe A 8,4		4	
9	900 075 339 08	Sechskantschraube M 8 X 30		4	
10	999 591 867 02	Stütze		2	
11	999 591 699 02	Blechmutter B 4,8		6	
11	999 591 699 01	Blechmutter B 4,8		6	
12	964 505 279 02	Heckstütze		2	
13	900 143 101 02	Kombiblechschraube B 4,8 X 16		4	
14	999 591 938 02	Klammer B 4,8		4	
14	999 591 938 01	Klammer B 4,8		4	
15	964 505 289 00	Halter		2	
16	900 075 268 02	Kombischraube M 6 X 16		2	

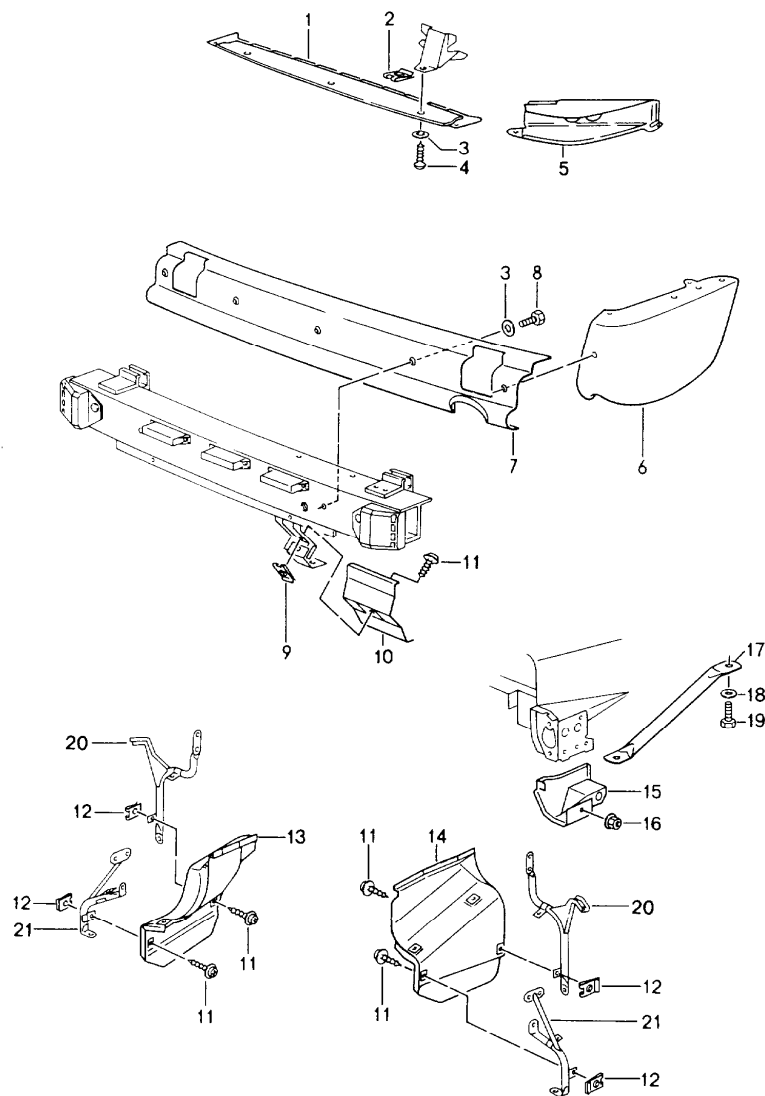
Modell	Jahr	HG	UG	Bildtafel	Einschränkung	UPD	22:48	15.01.2010	PORSCHE	PET	PORSCHE
964	1994	8	02	802-05		247					

Pos	Teilenummer	Benennung	Bemerkung	St	Modellangabe	Pos	Teilenummer	Benennung	Bemerkung	St	Modellangabe
-	999 190 128 30	Blindniet A 4,8 X 7,4		4		28	999 591 350 02	Klammer B 4,8		6	
-	964 503 469 00	Befestigungsplatte		2		29	964 505 341 00	Keder	/L	1	CARRERA 2/4 CARRERA RS
17	900 076 010 02	Sechskantmutter M 6		6			01C	Satinschwarz			
18	N 011 666 7	Scheibe A 6,4		6		(29)	964 505 342 00	Keder	/R	1	CARRERA 2/4 CARRERA RS
19	964 505 475 00	Stützzrohr		2	CARRERA 2/4 CARRERA RS		01C	Satinschwarz			
(19)	965 505 475 00	Stützzrohr	/L	1	TURBO TURBO 3,6 TURBO-LOOK	(29)	965 505 341 01	Keder	/L	1	TURBO TURBO 3,6 TURBO-LOOK
(19)	965 505 476 00	Stützzrohr	/R	1	TURBO TURBO 3,6 TURBO-LOOK	(29)	965 505 342 01	Keder	/R	1	TURBO TURBO 3,6 TURBO-LOOK
20	900 143 147 07	Blechschaube B 4,8 X 16		4			01C	Satinschwarz			
21	951 505 157 00	Distanzscheibe		4		30	964 505 163 00	Verkleidung	/L	1	CARRERA 2/4 CARRERA RS
22	965 505 495 00	Stützzrohr	/L	1			G2X	Grundiert			
(22)	965 505 496 00	Stützzrohr	/R	1		30	964 505 164 00	Verkleidung	/R	1	CARRERA 2/4 CARRERA RS
23	900 151 008 02	Scheibe A 8,4		4			G2X	Grundiert			
24	900 075 087 02	Sechskantschraube M 8 X 16		4		(30)	965 505 163 00	Verkleidung	/L	1	TURBO TURBO 3,6
25	900 187 004 02	Sechskantblechschaube B 4,8 X 19		6			G2X	Grundiert			
26	900 025 003 02	Unterlegscheibe A 5,3		6		(30)	965 505 163 01	Verkleidung	/L	1	TURBO-LOOK
27	964 505 443 00	Befestigungsleiste	/L	1	CARRERA 2/4 CARRERA RS	(30)	965 505 164 00	Verkleidung	/R	1	TURBO TURBO 3,6 TURBO-LOOK
(27)	964 505 444 00	Befestigungsleiste	/R	1	CARRERA 2/4 CARRERA RS		G2X	Grundiert			
(27)	965 505 443 00	Befestigungsleiste	/L	1	TURBO TURBO 3,6 TURBO-LOOK	31	964 505 123 00	Verkleidung		1	CARRERA 2/4 TURBO TURBO-LOOK
(27)	965 505 444 00	Befestigungsleiste	/R	1	TURBO TURBO 3,6 TURBO-LOOK		G2X	Grundiert			

Modell	Jahr	HG	UG	Bildtafel	Einschränkung	UPD	22:48	15.01.2010	PORSCHE	PET	PORSCHE
964	1994	8	02	802-05		247					

Pos	Teilenummer	Benennung	Bemerkung	St	Modellangabe	Pos	Teilenummer	Benennung	Bemerkung	St	Modellangabe
(31)	964 505 123 02	Verkleidung		1	CARRERA RS TURBO 3,6						
	G2X	Grundiert									
32	964 505 447 00	Halteleiste		1							
33	999 190 104 30	Blindniet A 3,2 X 7,9		10							
34	999 084 078 02	Sechskantmutter M 5		8							
35	964 505 271 02	Unterlegplatte		2							
36	964 505 091 01	Befestigungsplatte		2							
37	964 505 625 01	Befestigungsbock		2							
(38)	965 505 457 00	Verstärkungsleiste	/L	1							
38	965 505 458 00	Verstärkungsleiste	/R	1							
39	964 505 269 00	Verstärkungsleiste		1							
40	964 505 103 00	Abdeckkappe		1							
	G2X	Grundiert									
41	999 507 040 40	Spreizmutter		2							
42	900 143 151 02	Kombiblechschraube B 4,2 X 16		2							

Modell	Jahr	HG	UG	Bildtafel	Einschränkung	UPD	22:48	15.01.2010	PORSCHE	PET	PORSCHE
964	1994	8	02	802-07		247					

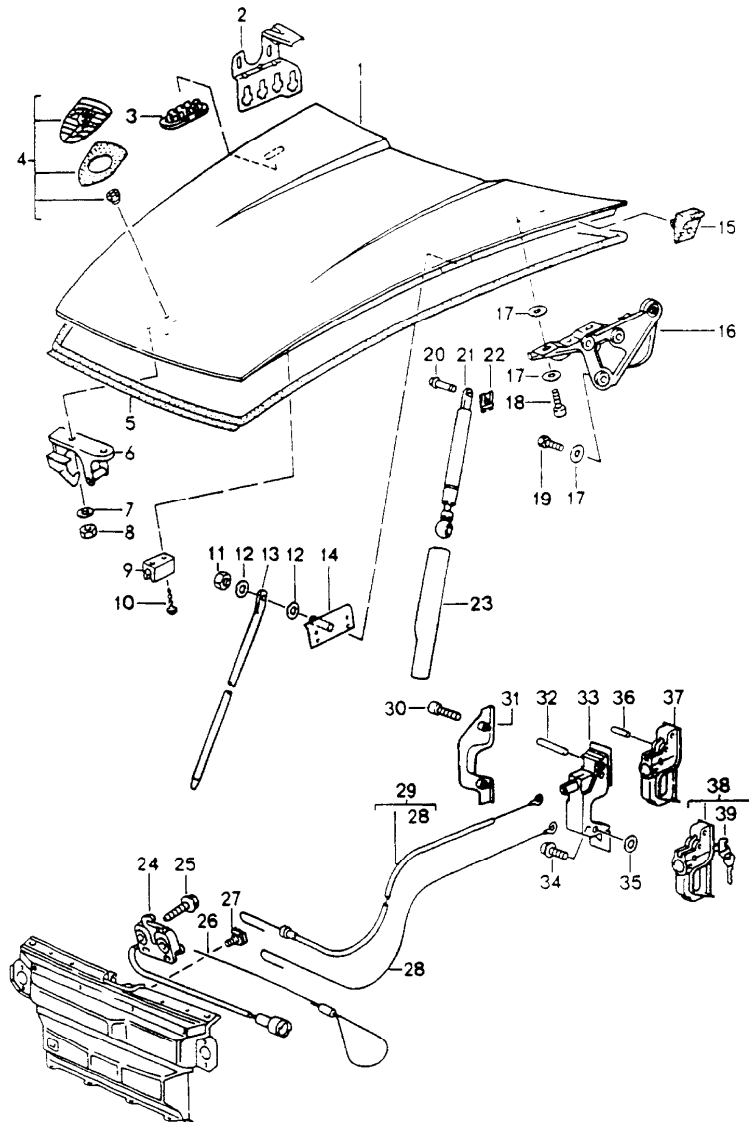


Pos	Teilenummer	Benennung	Bemerkung	St	Modellangabe
1	964 505 083 01	Hitzeschutz für Stossfänger hinten		1	
2	999 591 938 02	Klammer B 4,8		3	
2	999 591 938 01	Klammer B 4,8		3	
3	900 151 027 02	Scheibe A 5,3		8	
4	900 143 046 02	Blechschaube B 4,8 X 16		3	
(5)	964 505 513 00	Hitzeschutz für Leuchtenrahmen	/L	1	
5	964 505 514 00	Hitzeschutz für Leuchtenrahmen	/R	1	
(6)	964 505 081 01	Hitzeschutz	/L	1	CARRERA 2/4 CARRERA RS
6	964 505 082 01	Hitzeschutz	/R	1	CARRERA 2/4 CARRERA RS
(6)	965 505 081 00	Hitzeschutz	/L	1	TURBO TURBO-LOOK
(6)	965 505 082 00	Hitzeschutz	/R	1	TURBO TURBO-LOOK
7	964 505 073 01	Hitzeschutz		1	CARRERA 2/4 CARRERA RS TURBO-LOOK
(7)	965 505 073 01	Hitzeschutz		1	TURBO
8	900 278 025 02	Sechskantschraube M 5 X 12		5	
9	999 591 938 02	Klammer B 4,8		1	
9	999 591 938 01	Klammer B 4,8		1	

Modell	Jahr	HG	UG	Bildtafel	Einschränkung	UPD	22:48	15.01.2010	PORSCHE	PET	PORSCHE
964	1994	8	02	802-07		247					

Pos	Teilenummer	Benennung	Bemerkung	St	Modellangabe	Pos	Teilenummer	Benennung	Bemerkung	St	Modellangabe
10	965 505 447 00	Abschirmblech für Abgasturbolader		1	TURBO						
11	900 143 101 02	Kombiblechschraube B 4,8 X 16		9							
12	999 591 485 02	Blechmutter B 4,8		8							
13	965 504 405 01	Spritzschutzblech für Heizgerät	/L	1	TURBO						
14	965 505 248 00	Hitzeschutz für Schalldämpfer	/R	1	TURBO						
15	965 505 091 00	Hitzeschutz für Längsträger	/R	1	TURBO						
16	999 049 008 40	Kunststoffmutter		1							
17	964 504 875 00	Stützrohr		2							
18	900 151 008 02	Scheibe 8,4		4							
19	N 010 241 0	Sechskantschraube M 8 X 22		4							
20	-	siehe Gruppe 8/02/05									
21	-	siehe Gruppe 8/02/05									

Modell	Jahr	HG	UG	Bildtafel	Einschränkung	UPD	22:48	15.01.2010	PORSCHE	PET	PORSCHE
964	1994	8	03	803-00		247					

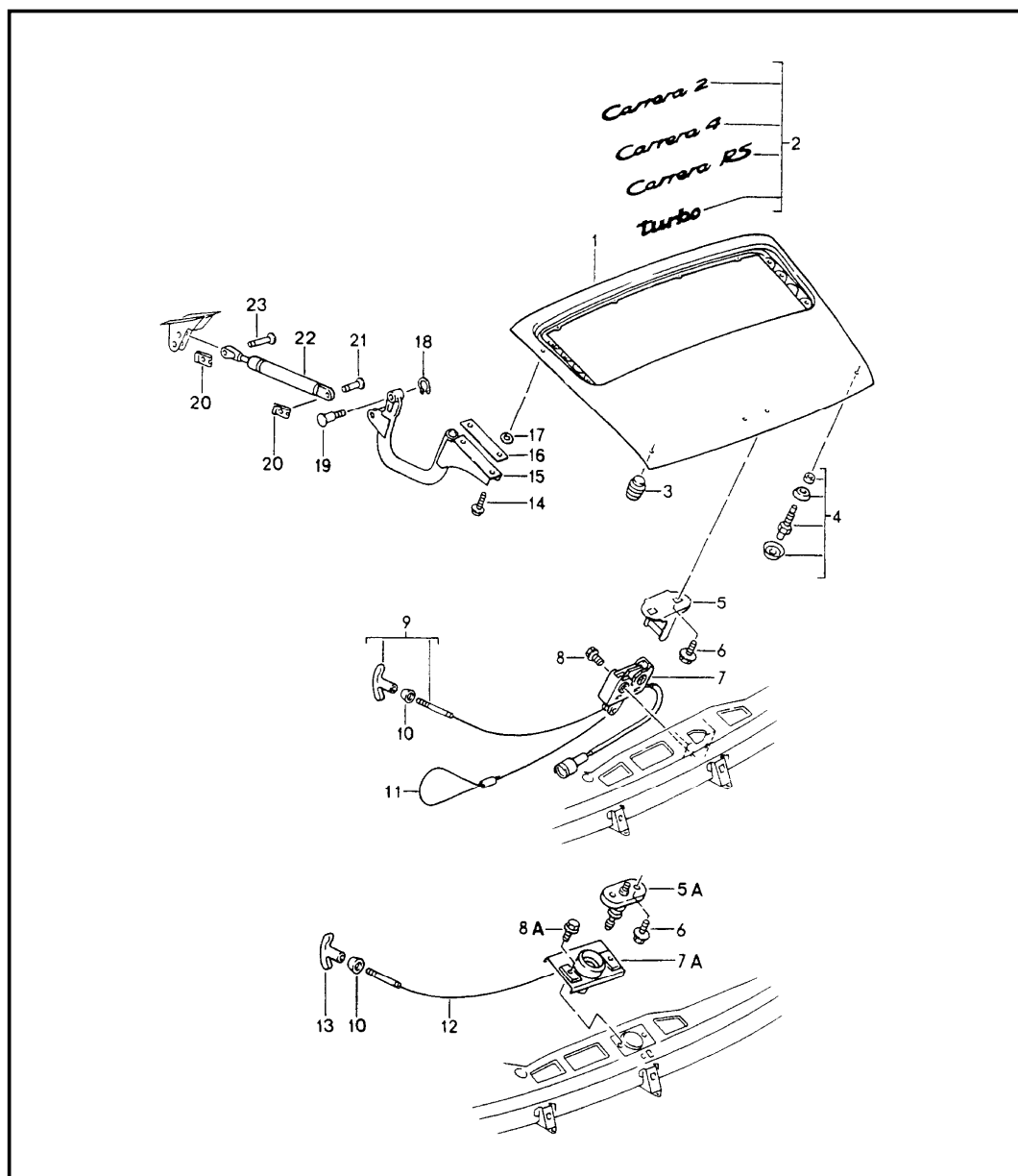


Pos	Teilenummer	Benennung	Bemerkung	St	Modellangabe
1	964 511 010 00	Deckel vorn		1	CARRERA 2/4 TURBO TURBO-LOOK
1	911 511 010 30	Deckel		1	CARRERA RS
2	964 632 106 01	Halterahmen und Anschlag für Kontaktschalter	-91	1	
3	999 703 226 40	Kappe		2	
4	-	Deckelwappen siehe Gruppe 8/10/00			
5	964 504 123 01	Dichtgummi		1	
6	964 511 051 00	Schlossoberteil		1	
7	N 011 666 7	Scheibe A 6,4		2	
8	900 076 010 02	Sechskantmutter M 6		2	
9	999 507 372 07	Haltebügel		1	CARRERA RS
10	900 138 001 02	Blechschraube B 2,9 X 6,5		2	
11	900 910 010 09	Sicherungsmutter M 6		1	
12	N 011 524 7	Scheibe A 6,4		2	
13	964 511 569 00	Stütze		1	CARRERA RS
14	964 511 551 00	Halter		1	CARRERA RS
15	964 511 221 00	Anschlaggummi		2	
16	993 511 031 00	Scharnier	/L	1	
	GRV	Grundiert			
(16)	993 511 032 00	Scharnier	/R	1	
	GRV	Grundiert			

Modell	Jahr	HG	UG	Bildtafel	Einschränkung	UPD	22:48	15.01.2010	PORSCHE	PET	PORSCHE
964	1994	8	03	803-00		247					

Pos	Teilenummer	Benennung	Bemerkung	St	Modellangabe	Pos	Teilenummer	Benennung	Bemerkung	St	Modellangabe
17	900 151 008 02	Scheibe A 8,4		14		(33)	964 538 102 01	Gehäuse	/RL	1	
18	900 067 342 02	Zylinderschraube M 8 X 22		4			01C	Satinschwarz			
19	900 075 087 02	Sechskantschraube M 8 X 16		6		34	999 119 018 02	Zylinderschraube M 6 X 15		2	
20	999 166 043 02	Bolzen		2		35	900 223 003 02	Scheibe A 6,4		2	
21	993 511 331 00	Gasdruckfeder		2	CARRERA 2/4 TURBO TURBO-LOOK	36	900 309 009 00	Spannstift 4 X 18		1	
22	N 012 645 2	Sicherung		2		37	964 538 703 01	Griff		1	COUPE
23	964 511 591 00	Schutzrohr	/R	1	CARRERA 2/4 TURBO TURBO-LOOK	38	993 538 971 00	Griff mit 2 Nebenschlüssel Schlüsselkappe ohne bestimmte Schliessung		1	TARGA/CABRIO
(24)	911 511 052 01	Schlossunterteil	-91	1		38	993 538 971 01	Griff mit 2 Nebenschlüssel Schlüsselkappe Schliessungsnummer Angeben		1	TARGA/CABRIO
24	964 511 052 00	Schlossunterteil	92-	1							
25 A	900 075 417 02	Sechskantschraube		2		39	911 538 902 00	Ersatzschlüssel Schliessungsnummer Angeben Information vorhanden		1	
25	900 075 417 02	Kombischraube M 6 X 30		2		-	964 612 328 00	Tülle für Deckelzug		1	
26	964 512 521 00	Notbetätigung		1							
27	911 511 067 00	Befestigungsschelle		1							
28	964 511 073 01	Zugdraht		1							
29	964 511 053 00	Bowdenzug	/LL	1							
(29)	964 511 053 01	Bowdenzug	/RL	1							
30	900 119 091 02	Zylinderschraube M 6 X 16		2							
31	964 538 625 00	Abdeckung	/LL	1							
	01C	Satinschwarz									
(31)	964 538 626 00	Abdeckung	/RL	1							
	01C	Satinschwarz									
32	900 012 053 00	Zylinderstift 6 X 36		1							
33	964 538 101 00	Gehäuse	/LL	1							
	01C	Satinschwarz									

Modell	Jahr	HG	UG	Bildtafel	Einschränkung	UPD	15:27	21.01.2010	PORSCHE	PET	PORSCHE
964	1994	8	03	803-05		247					

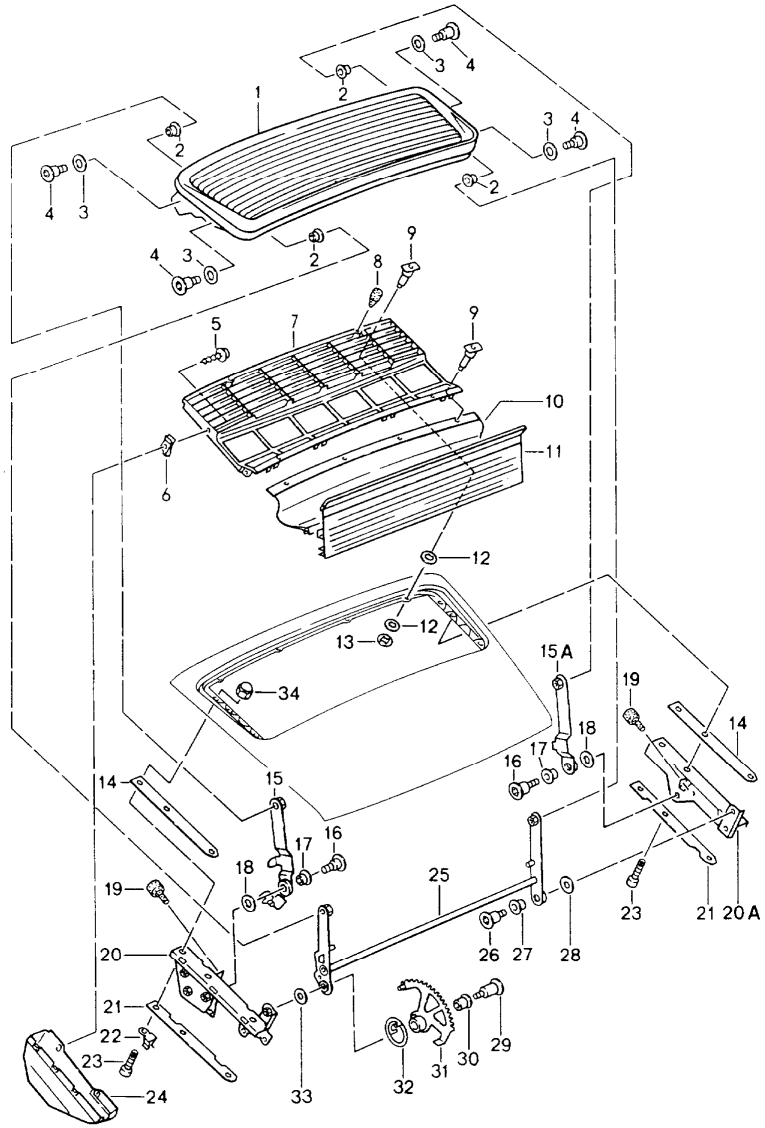


Pos	Teilenummer	Benennung	Bemerkung	St	Modellangabe
(1)	964 512 010 01	Deckel	Deckel hinten	1	CARRERA 2/4 TURBO-LOOK
(1)	964 512 010 02	Deckel	- INTERNTEIL -	1	TURBO-LOOK
(1)	965 512 010 01	Deckel	- INTERNTEIL -	1	TURBO-LOOK
			- INTERNTEIL -		TURBO-LOOK
			- INTERNTEIL -		TURBO-LOOK
			- INTERNTEIL -		TURBO-LOOK
			- INTERNTEIL -		TURBO-LOOK
			- INTERNTEIL -		TURBO-LOOK
			- INTERNTEIL -		TURBO-LOOK
2	-	Schriftzug	siehe Gruppe 8/10/00	.	
3	999 703 036 50	Anschlagpuffer		2	
4	-	Kontaktschalter für Motorraumleuchte	siehe Gruppe 9/03/06	.	
5	965 512 051 01	Schlossoberteil		1	
5A	930 512 052 00	Schlossoberteil		1	
6	900 075 357 02	Kombischraube M 6 X 12		2	
(7)	965 512 052 00	Schlossunterteil		1	
7	965 512 052 01	Schlossunterteil mit Mikroschalter		1	
7A	901 512 052 00	Schlossunterteil		1	

Modell	Jahr	HG	UG	Bildtafel	Einschränkung	UPD	15:27	21.01.2010	PORSCHE	PET	PORSCHE
964	1994	8	03	803-05		247					

Pos	Teilenummer	Benennung	Bemerkung	St	Modellangabe	Pos	Teilenummer	Benennung	Bemerkung	St	Modellangabe
8	900 075 418 02	Kombischraube M 6 X 35		2							
8A	900 075 357 02	Kombischraube M 6 X 12		2							
9	993 512 063 00	Deckelzug	91-	1							
10	911 512 531 00	Tülle		1							
11	964 512 521 00	Notbetätigung		1							
12	901 511 073 20	Deckelzug	-90	1							
13	901 552 813 20	Griff		1							
14	900 067 273 09	Kombischraube M 6 X 16		4							
15	964 512 023 02	Scharnier		2	CARRERA 2/4 CARRERA RS TURBO-LOOK						
(15)	965 512 019 00	Scharnier	/L	1	TURBO						
(15)	965 512 020 00	Scharnier	/R	1	TURBO						
16	993 512 469 00	Unterlage		2							
17	999 025 090 02	Unterlegscheibe 6,5 X 14 X 2	/R	1							
18	999 166 008 02	Sicherungsklammer		2							
19	964 512 326 00	Scharnierbolzen		2							
20	N 012 645 2	Sicherung		4							
21	999 166 010 02	Bolzen		2							
22	911 512 331 01	Gasdruckfeder		2	CARRERA 2/4 CARRERA RS TURBO-LOOK						
(22)	911 512 331 02	Gasdruckfeder		2	TURBO						
23	999 166 043 02	Bolzen		2							

Modell	Jahr	HG	UG	Bildtafel	Einschränkung	UPD	22:51	15.01.2010	PORSCHE	PET	PORSCHE
964	1994	8	03	803-10		247					

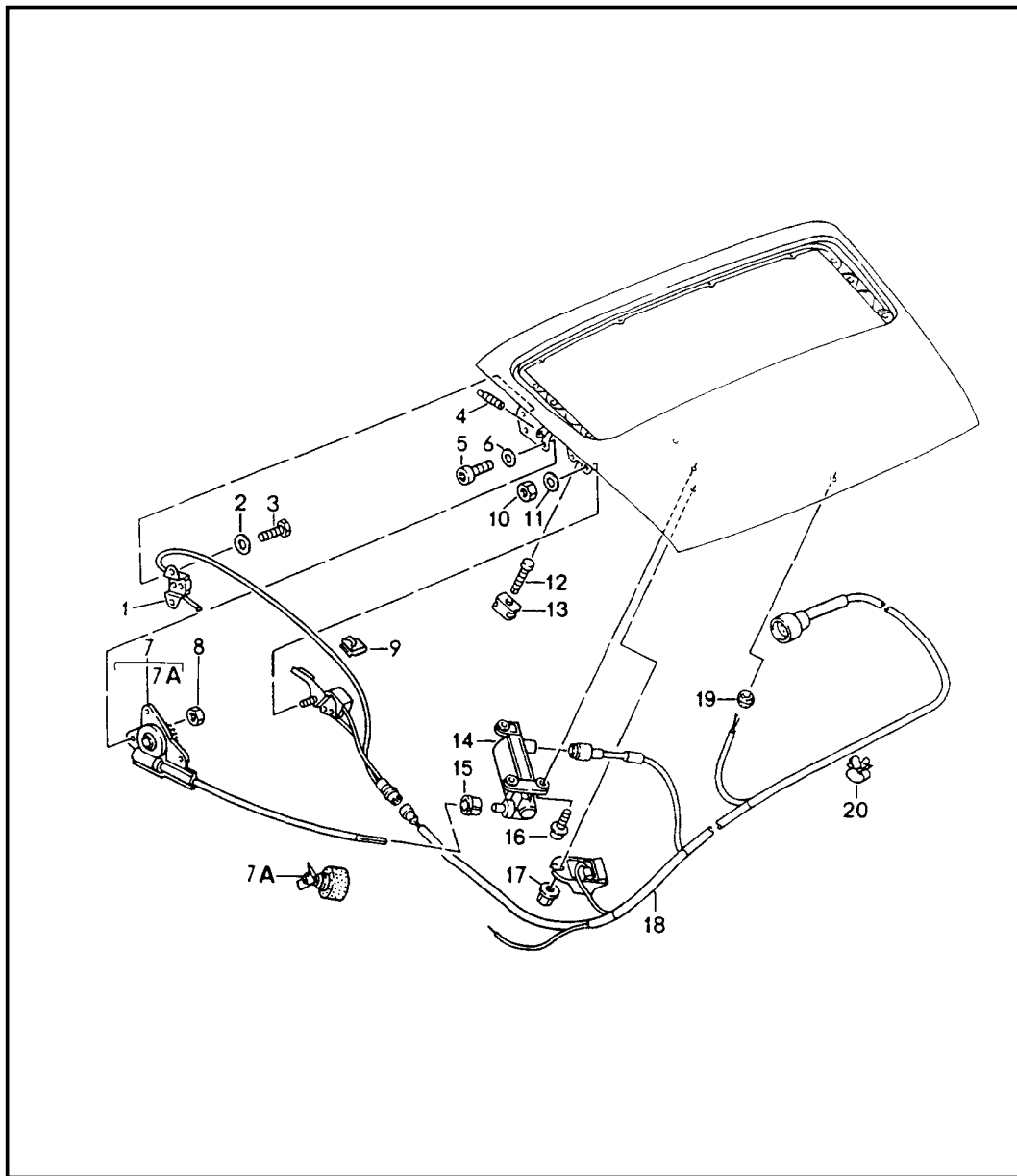


Pos	Teilenummer	Benennung	Bemerkung	St	Modellangabe
		Heckspoiler			CARRERA 2/4 CARRERA RS TURBO-LOOK
1	964 512 017 00	Heckspoiler mit Gitter		1	
2	964 512 732 00	Lagerbuchse		4	
3	964 512 751 00	Scheibe		4	
4	964 512 722 00	Lagerschraube mikroverkapselt M 6 X 23		4	
5	999 073 122 09	Blechschraube B 4,2 X 9,5		2	
6	999 591 723 02	Blechmutter B 4,2		2	
7	964 512 333 00	Lufteinlassgitter		1	
		01C Satinschwarz			
8	964 512 531 01	Anschlag Heckspoiler		4	
9	999 088 025 40	Hammerschraube	-91	8	
9	999 088 025 40	Hammerschraube	92-	8	
10 A	964 512 081 01	Abdichtung		1	
10	964 512 081 02	Abdichtung		1	
11	993 512 121 00	Rückwand		1	
12	999 025 209 40	Scheibe 9 X 15 X 2		16	
13 A	999 591 974 02	Klemmscheibe 5,0		8	
13	999 591 974 01	Klemmscheibe 5,0		8	
14	964 512 467 00	Unterlage		X	
15	964 512 049 00	Hebel	/L	1	
15A	964 512 050 00	Hebel	/R	1	

Modell	Jahr	HG	UG	Bildtafel	Einschränkung	UPD	22:51	15.01.2010	PORSCHE	PET	PORSCHE
964	1994	8	03	803-10		247					

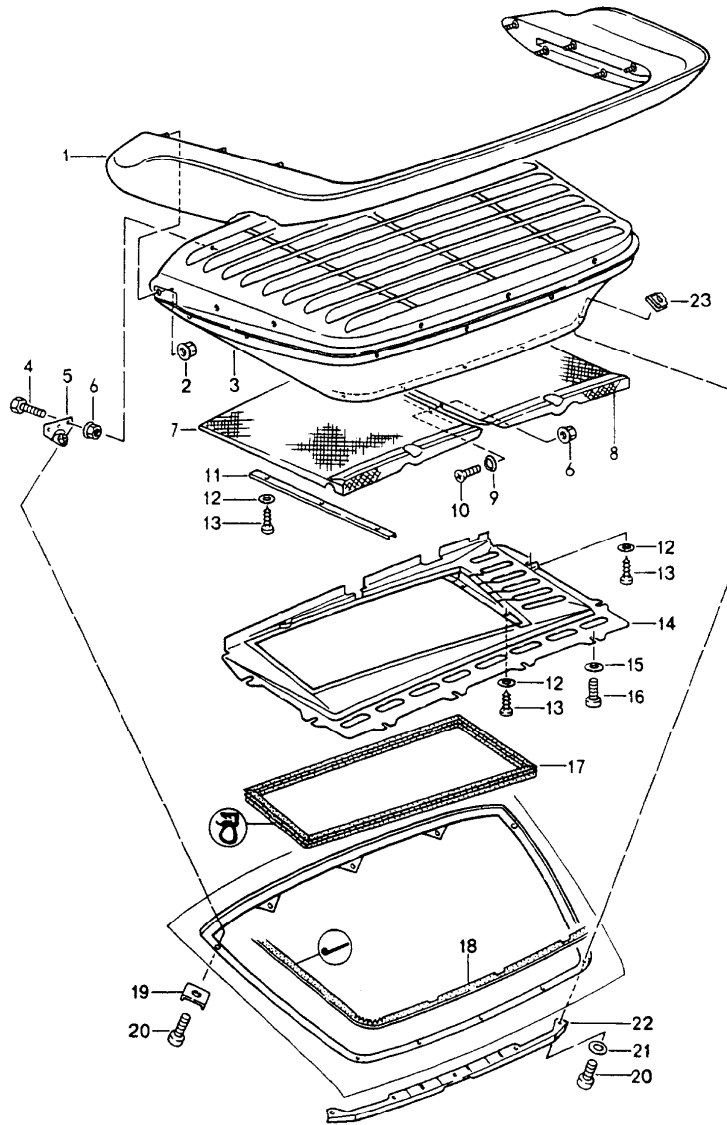
Pos	Teilenummer	Benennung	Bemerkung	St	Modellangabe	Pos	Teilenummer	Benennung	Bemerkung	St	Modellangabe
16	964 512 721 00	Lagerschraube mikroverkapselt M 6 X 19		2							
17	964 512 711 00	Lagerbuchse 17 X 7 X 10,1 POM		2							
18	964 512 741 00	Scheibe 16 X 3,6 X 10,5 POM		2							
19	999 703 363 40	Puffer		2							
20	964 512 211 00	Aufnahmeplatte	/L	1							
20A	964 512 212 00	Aufnahmeplatte	/R	1							
21	964 512 461 00	Unterlage		2							
22	964 612 138 00	Kabelhalter		1							
23	900 119 064 02	Zylinderschraube M 6 X 15		6							
24	A 964 512 225 00	Abdeckung	-91	1							
	70B	Schwarz									
24	964 512 225 00	Abdeckung		1							
	01C	Satinschwarz									
25	964 512 110 00	Gestänge		1							
26	964 512 723 00	Lagerschraube mikroverkapselt M 6 X 17		1							
27	964 512 711 00	Lagerbuchse		1							
28	964 512 742 00	Scheibe		1							
29	964 512 381 00	Lagerschraube mikroverkapselt M 6 X 27		1							
30	964 512 361 00	Lagerbuchse		1							
31	964 512 111 00	Segment Zahnbogen		1							
32	964 512 314 00	Drehfeder		1							
33	964 512 371 00	Scheibe		1							
34	999 703 449 40	Schutzkappe		6							

Modell	Jahr	HG	UG	Bildtafel	Einschränkung	UPD	22:51	15.01.2010	PORSCHE	PET	PORSCHE
964	1994	8	03	803-15		247					



Pos	Teilenummer	Benennung	Bemerkung	St	Modellangabe
		Heckspoiler Antrieb			CARRERA 2/4 CARRERA RS TURBO-LOOK
1	964 613 107 01	Mikroschalter		1	
2	900 025 003 02	Unterlegscheibe A 5,3		2	
3	N 010 205 6	Sechskantschraube M 5 X 10		2	
4	999 224 001 02	Gewindestift M 4 X 16		1	
5	N 014 701 7	Zylinderschraube mikroverkapselt M 6 X 12		3	
6	N 011 524 7	Scheibe A 6,4		3	
7	964 624 121 00	Getriebe		1	
7A	964 624 122 00	Kappe		1	
8	N 011 116 5	Sechskantmutter M 6		3	
9	999 651 152 02	Kabelbefestiger		2	
10	N 011 005 14	Sechskantmutter M 5		1	
11	900 025 003 02	Unterlegscheibe A 5,3		1	
12	964 613 323 00	Gewindestift		1	
13	964 613 313 00	Mutter		1	
14	964 624 111 00	Getriebemotor		1	
15	964 624 165 00	Buchse		1	
16	900 067 294 02	Kombischraube M 6 X 18		3	
17	999 049 022 40	Kunststoffmutter		1	
18	-	Kabelstrang siehe Gruppe 9/02/18			
19	477 971 909	Gummitülle		1	
20	477 971 851	Kabelclip		12	

Modell	Jahr	HG	UG	Bildtafel	Einschränkung	UPD	22:51	15.01.2010	PORSCHE	PET	PORSCHE
964	1994	8	03	803-20		247					

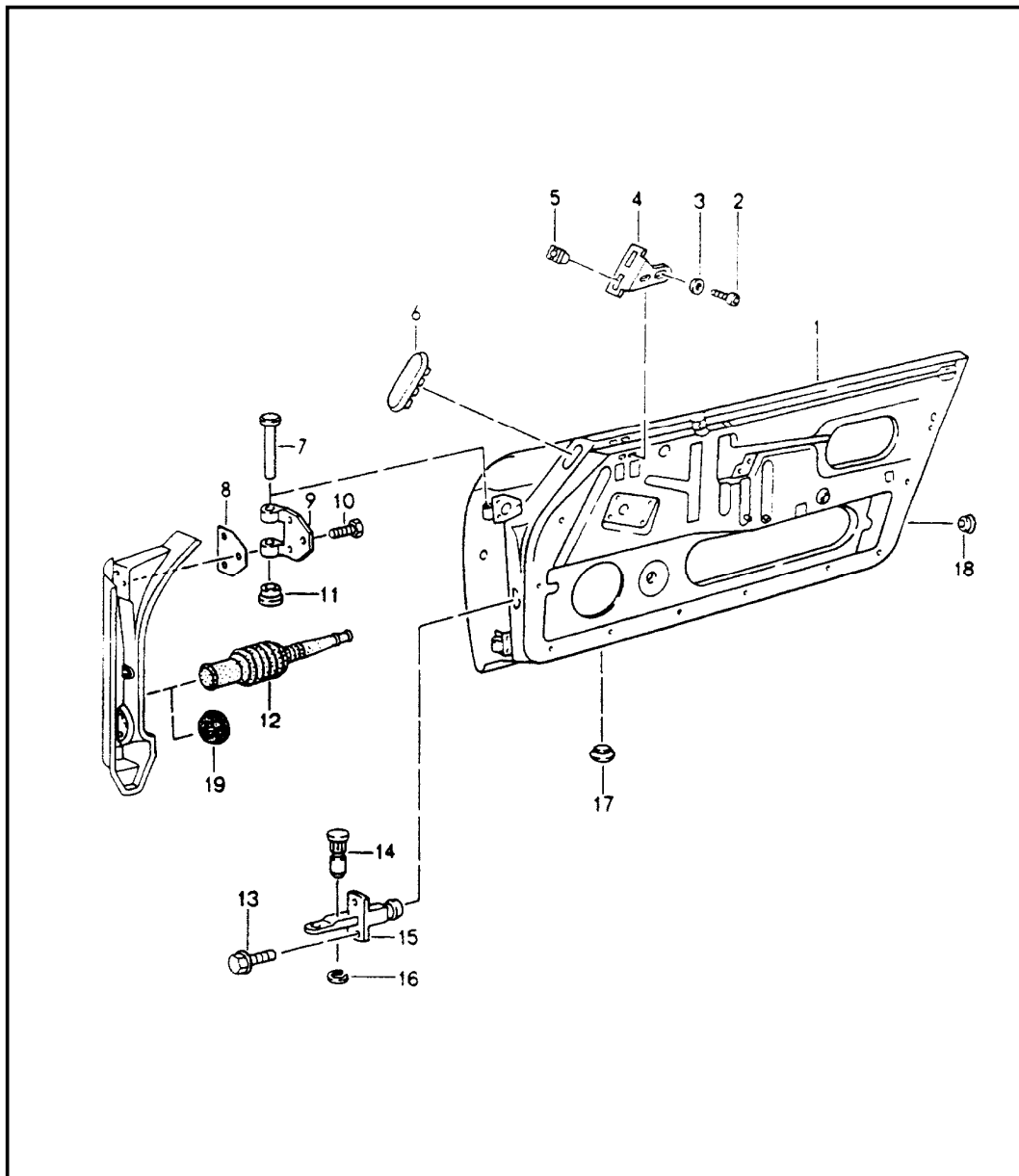


Pos	Teilenummer	Benennung	Bemerkung	St	Modellangabe
		Heckspoiler			TURBO
1	965 512 021 00	Spoiler-PU-Rand		1	
	01C	Satinschwarz			
2	999 084 075 02	Sicherungsmutter M 6		17	
3	965 599 512 00	Träger		1	
4	N 040 226 2	Sechskantschraube M 4 X 15		10	
5	930 512 257 00	Befestigungswinkel links		1	
(5)	930 512 258 00	Befestigungswinkel rechts		1	
(5)	930 512 253 01	Befestigungswinkel mitte		3	
6	999 084 076 02	Sicherungsmutter M 4		12	
7	930 512 031 00	Drahtgitter	/L	1	
8	930 512 032 00	Drahtgitter	/R	1	
9	999 591 102 17	Hohlscheibe		2	
10	900 269 043 02	Senkschraube M 4 X 12		2	
11	930 512 175 00	Winkelblech		1	
12	N 011 663 1	Scheibe A 3,7		7	
13	999 919 101 02	Linienblechschraube B 3,5 X 8		7	
14	965 512 241 00	Luftführung		1	
15	N 011 666 7	Scheibe A 6,4		9	
16	N 014 765 2	Zylinderschraube M 6 X 10		6	
17	A 965 504 211 00	Dichtung		1	
17	965 504 211 01	Dichtung		1	
18	930 512 215 00	Keder		1	

Modell	Jahr	HG	UG	Bildtafel	Einschränkung	UPD	22:51	15.01.2010	PORSCHE	PET	PORSCHE
964	1994	8	03	803-20		247					

Pos	Teilenummer	Benennung	Bemerkung	St	Modellangabe	Pos	Teilenummer	Benennung	Bemerkung	St	Modellangabe
19	965 512 775 00	Unterlage		2							
20	900 119 091 02	Zylinderschraube M 6 X 15		10							
21	N 011 524 7	Scheibe A 6,4		5							
22	930 512 281 00	Unterlegschiene		1							
23	999 507 328 02	Käfigmutter M 6		5							

Modell	Jahr	HG	UG	Bildtafel	Einschränkung	UPD	22:52	15.01.2010	PORSCHE	PET	PORSCHE
964	1994	8	04	804-00		247					

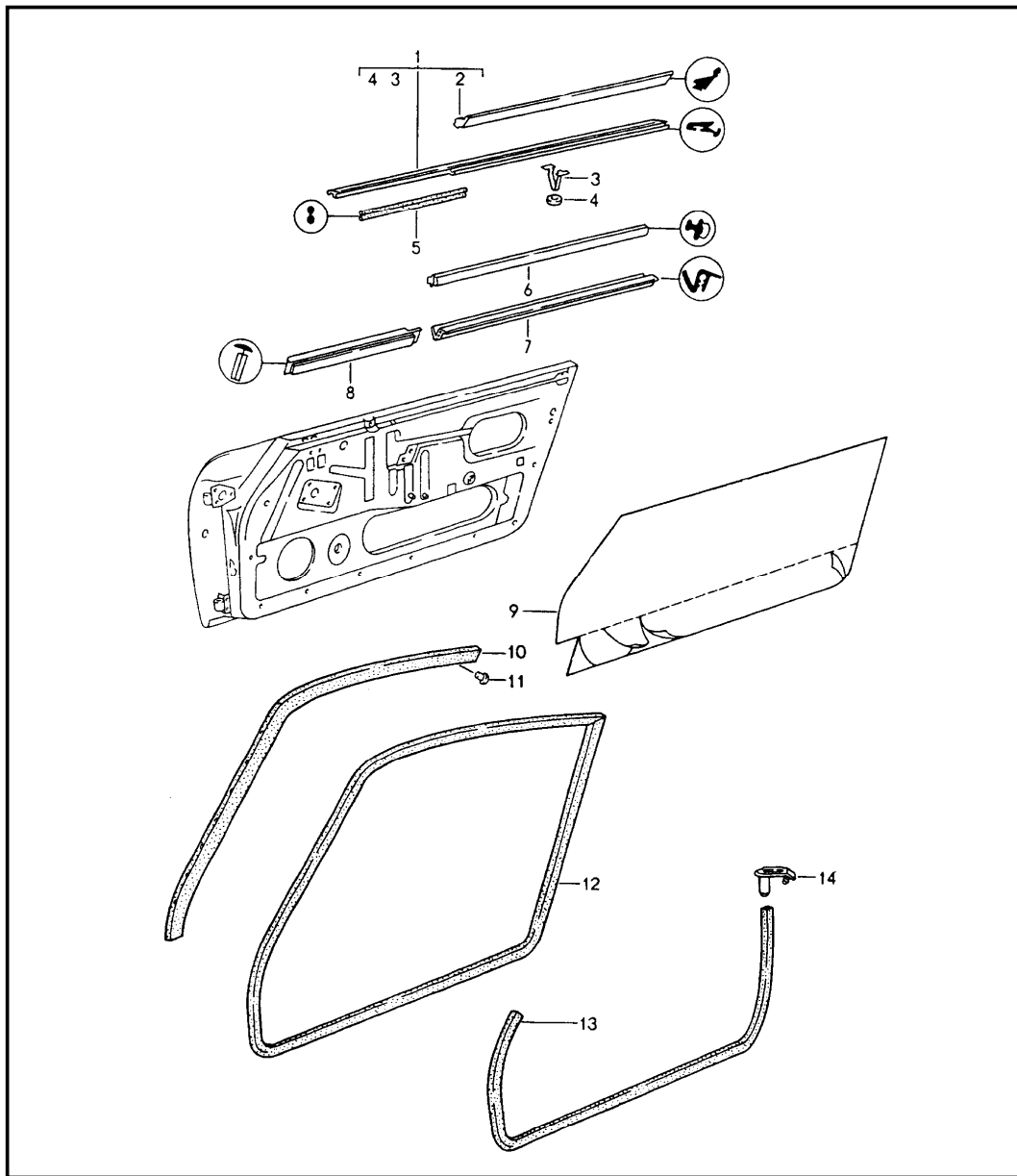


Pos	Teilenummer	Benennung	Bemerkung	St	Modellangabe
		Tür-Rohbau			
(1)	964 531 005 00	Tür-Rohbau	/LL/L	1	
	GRV	Grundiert			
- N	964 531 201 00	Aussenhaut	/LL/L	1	
	GRV	Grundiert Nacharbeit Erforderlich			
1	964 531 006 00	Tür-Rohbau	/LL/R	1	
	GRV	Grundiert			
- N	964 531 202 00	Aussenhaut	/LL/R	1	
	GRV	Grundiert Nacharbeit Erforderlich			
(1)	964 531 005 03	Tür-Rohbau	/RL/L	1	
	GRV	Grundiert			
- N	964 531 201 00	Aussenhaut	/RL/L	1	
	GRV	Grundiert Nacharbeit Erforderlich			
(1)	964 531 006 03	Tür-Rohbau	/RL/R	1	
	GRV	Grundiert			
- N	964 531 202 00	Aussenhaut	/RL/R	1	
	GRV	Grundiert Nacharbeit Erforderlich			
(1)	964 531 005 10	Tür-Rohbau	/LL/L	1	SPEEDSTER
	GRV	Grundiert			
(1)	964 531 006 10	Tür-Rohbau	/LL/R	1	SPEEDSTER
	GRV	Grundiert			
(1)	964 531 005 11	Tür-Rohbau	/RL/L	1	SPEEDSTER
	GRV	Grundiert			
(1)	964 531 006 11	Tür-Rohbau	/RL/R	1	SPEEDSTER
	GRV	Grundiert			
2	900 119 064 02	Zylinderschraube M 6 X 15		4	

Modell	Jahr	HG	UG	Bildtafel	Einschränkung	UPD	22:52	15.01.2010	PORSCHE	PET	PORSCHE
964	1994	8	04	804-00		247					

Pos	Teilenummer	Benennung	Bemerkung	St	Modellangabe	Pos	Teilenummer	Benennung	Bemerkung	St	Modellangabe
3	N 011 524 7	Scheibe A 6,4		4							
(4)	911 555 821 00	Winkel	/L	1							
4	911 555 822 00	Winkel für Befestigung Schlüsselleiste	/R	1							
5	999 591 498 40	Einsteckmutter		4							
6	999 703 345 40	Abdeckkappe oval		4							
7	901 531 305 20	Türscharnierstift		4							
8	901 531 391 20	Unterlage		4							
9	901 531 303 21	Scharnierlappen		4							
10	999 093 010 02	Sechskantschraube M 8 X 20		12							
11	901 531 311 20	Büchse		4							
12	964 612 334 00	Gummitülle für Kabelstrang		2							
13	900 075 374 02	Kombischraube M 6 X 14		4							
14	911 531 275 00	Bolzen		2							
15	964 537 057 00	Türfeststeller		2							
(15)	911 531 057 04	Türfeststeller		2	SPEEDSTER						
16	999 166 008 02	Sicherungsklammer		2							
17	999 926 018 40	Ventil		2							
18	999 703 344 40	Abdeckkappe rund		2							
19	927 631 224 01	Tülle		2	CARRERA RS						

Modell	Jahr	HG	UG	Bildtafel	Einschränkung	UPD	22:52	15.01.2010	PORSCHE	PET	PORSCHE
964	1994	8	04	804-02		247					

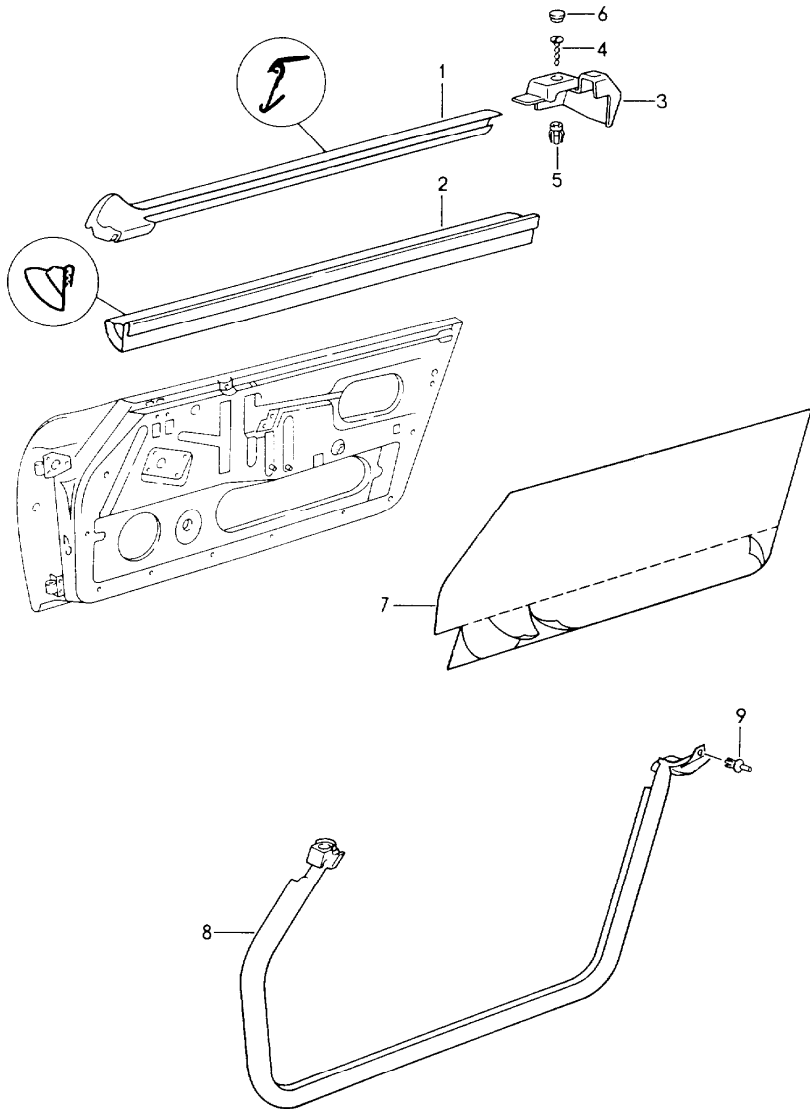


Pos	Teilenummer	Benennung	Bemerkung	St	Modellangabe
		Abdichtung Türen			COUPE/TARGA CABRIO
(1)	911 531 041 30	Zierleiste	/L	1	COUPE
	70K	Schwarz			
1	911 531 042 30	Zierleiste	/R	1	COUPE
	70K	Schwarz			
(1)	911 531 041 50	Zierleiste	/L	1	TARGA/CABRIO
	70K	Schwarz			
(1)	911 531 042 50	Zierleiste	/R	1	TARGA/CABRIO
	70K	Schwarz			
(1)	911 531 041 60	Zierleiste	/L	1	CABRIO M070
	70K	Schwarz			
(1)	911 531 042 60	Zierleiste	/R	1	CABRIO M070
	70K	Schwarz			
(2)	911 531 931 02	Abdichtleiste	/L	1	COUPE
2	911 531 932 02	Abdichtleiste	/R	1	COUPE
(2)	911 531 931 42	Abdichtleiste	/L	1	TARGA/CABRIO
(2)	911 531 932 42	Abdichtleiste aussen	/R	1	TARGA/CABRIO
3	999 591 326 02	Zierleistenklammer		14	
3	999 591 326 01	Zierleistenklammer		14	
4	911 531 309 00	Ring		14	
5	901 531 933 20	Abdichtleiste		2	
(6)	901 531 935 20	Türschachtabdichtung	/L	-91	1 COUPE
6	901 531 936 20	Türschachtabdichtung	/R	-91	1 COUPE
(6)	911 531 295 40	Türschachtabdichtung	/L		1 TARGA/CABRIO
(6)	911 531 296 40	Türschachtabdichtung aussen	/R		1 TARGA/CABRIO
7	911 531 951 01	Türschachtabdichtung innen		2	

Modell	Jahr	HG	UG	Bildtafel	Einschränkung	UPD	22:52	15.01.2010	PORSCHE	PET	PORSCHE
964	1994	8	04	804-02		247					

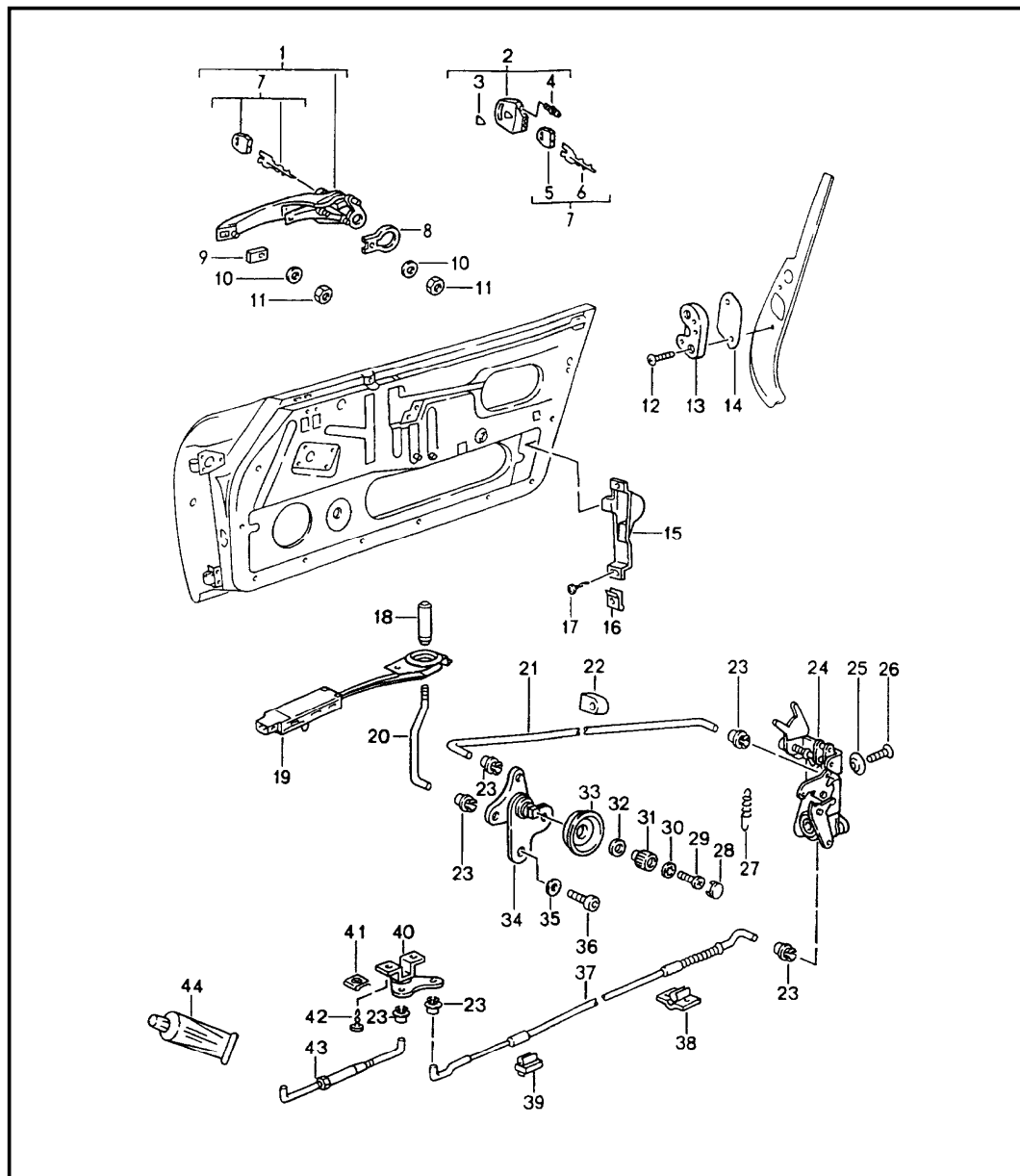
Pos	Teilenummer	Benennung	Bemerkung	St	Modellangabe	Pos	Teilenummer	Benennung	Bemerkung	St	Modellangabe
(8)	911 531 297 00	Keder F >>96LS4 02212 01C Satinschwarz		2	COUPE COUPE						
(8)	911 531 297 01	Keder F 96LS4 02213>> F 96MS4 70061>> F 96NS4 90061>> 01C Satinschwarz	/L	1	COUPE COUPE COUPE COUPE						
8	911 531 298 00	Keder F 96LS4 02213>> F 96MS4 70061>> F 96NS4 90061>> 01C Satinschwarz	/R	1	COUPE COUPE COUPE COUPE						
(8)	911 531 297 40	Keder F >>96LS4 10121 F >>96LS4 20539 01C Satinschwarz		2	TARGA/CABRIO TARGA CABRIO						
(8)	911 531 297 01	Keder F 96LS4 10122>> F 96LS4 20540>> 01C Satinschwarz	/L	1	TARGA/CABRIO TARGA CABRIO						
(8)	911 531 298 00	Keder F 96LS4 10122>> F 96LS4 20540>> 01C Satinschwarz	/R	1	TARGA/CABRIO TARGA CABRIO						
(9)	911 531 889 00	Abdichtung	/L	1							
9	911 531 890 00	Abdichtung	/R	1							
(10)	911 542 403 03	Dichtungsschiene	/L	1	COUPE						
10	911 542 404 03	Dichtungsschiene	/R	1	COUPE						
11	999 190 204 00	Halbrundniet 3,2 X 8		26							
12	911 531 095 02	Türdichtungsrahmen		2	COUPE						
(13)	911 531 095 40	Türdichtungsrahmen	/L	1	TARGA/CABRIO						
13	911 531 096 40	Türdichtungsrahmen	/R	1	TARGA/CABRIO						
14	911 531 523 65	Abdeckkappe		2	CABRIO						

Modell	Jahr	HG	UG	Bildtafel	Einschränkung	UPD	22:53	15.01.2010	PORSCHE	PET	PORSCHE
964	1994	8	04	804-03		247					



Pos	Teilenummer	Benennung	Bemerkung	St	Modellangabe
		Abdichtung Türen			SPEEDSTER
(1)	964 531 279 00	Türschachtabdichtung	/L	1	
1	964 531 280 00	Türschachtabdichtung aussen	/R	1	
(2)	U 964 531 391 01	Türschachtabdichtung	/L	1	
2	U 964 531 392 01	Türschachtabdichtung	/R	1	
(2)	964 531 391 01	Türschachtabdichtung	/L	1	
2	964 531 392 01	Türschachtabdichtung innen	/R	1	
(3)	964 531 821 00	Abschlussenteil	/L	1	
	01C	Satinschwarz			
3	964 531 822 00	Abschlussenteil	/R	1	
	01C	Satinschwarz			
4	N 013 961 2	Blechschraube B 3,9 X 13		2	
5	999 591 934 40	Spreizmutter		2	
6	999 703 367 40	Stopfen 10,5 X 11,8		2	
(7)	911 531 889 00	Abdichtung	/L	1	
7	911 531 890 00	Abdichtung	/R	1	
(8)	964 531 095 01	Türdichtung	/L	1	
8	964 531 096 01	Türdichtung	/R	1	
9	999 591 551 40	Spreizniet 3,5 X 7,0		4	

Modell	Jahr	HG	UG	Bildtafel	Einschränkung	UPD	22:53	15.01.2010	PORSCHE	PET	PORSCHE
964	1994	8	04	804-04		247					



Pos	Teilenummer	Benennung	Bemerkung	St	Modellangabe
		Türverriegelung			
(1)	911 538 941 07	Türaussengriff mit Schliesszylinder mit 2 Nebenschlüssel Schlüsselkappe ohne bestimmte Schliessung	/L	1	
(1)	911 538 941 06	Türaussengriff mit Schliesszylinder mit 2 Nebenschlüssel Schlüsselkappe Schliessungsnummer Angeben	/L	1	
1	911 538 942 07	Türaussengriff mit Schliesszylinder mit 2 Nebenschlüssel Schlüsselkappe ohne bestimmte Schliessung	/R	1	
1	911 538 942 06	Türaussengriff mit Schliesszylinder mit 2 Nebenschlüssel Schlüsselkappe Schliessungsnummer Angeben	/R	1	
2	944 538 041 00	Schlüsselleuchte komplett		1	
3	944 538 443 00	Wappen		2	
4	928 537 630 02	Glühlampe		1	
5	944 538 431 00	Schlüsselkappe		1	
6	911 538 903 00	Schlüsselrohling		1	
7	911 538 902 00	Ersatzschlüssel Schlüsselkappe Schliessungsnummer Angeben Information vorhanden		1	
8	911 531 632 00	Unterlage		2	
9	911 531 631 00	Unterlage		2	
10	900 025 003 02	Unterlegscheibe A 5,3		4	
11	900 910 008 02	Sicherungsmutter M 5		4	
12	999 219 008 07	Senkschraube mikroverkapselt M 8 X 40		4	
(13)	993 531 029 00	Schliesskeil	/L	1	

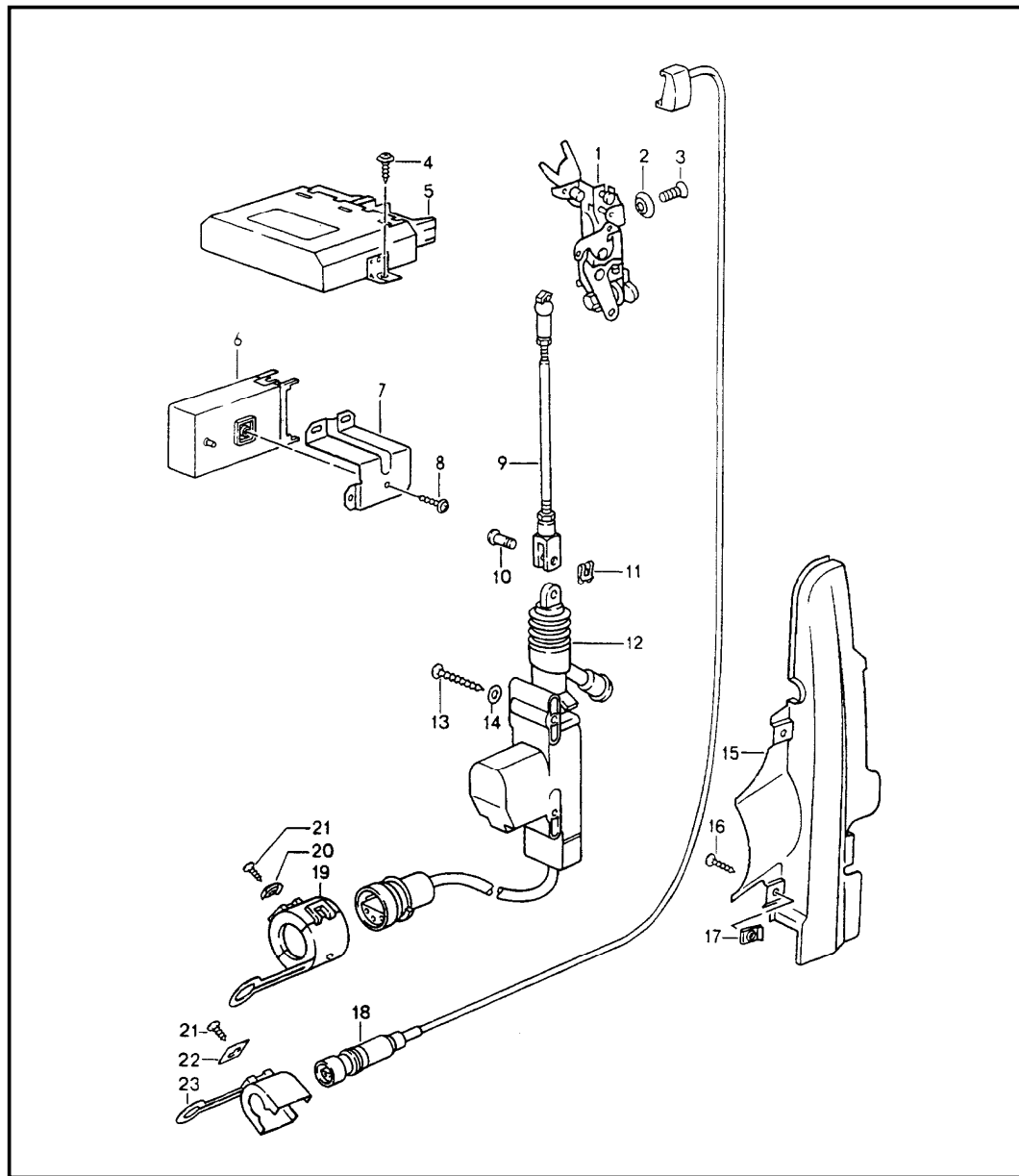
Modell	Jahr	HG	UG	Bildtafel	Einschränkung	UPD	22:53	15.01.2010	PORSCHE	PET	PORSCHE
964	1994	8	04	804-04		247					

Pos	Teilenummer	Benennung	Bemerkung	St	Modellangabe	Pos	Teilenummer	Benennung	Bemerkung	St	Modellangabe
13	993 531 030 00	Schliesskeil	/R	1		22	911 531 565 00	Gummilager		2	
(14)	901 531 703 23	Unterlage	/L	1		(22)	911 531 599 00	Gummischeibe		4	
14	901 531 703 24	Unterlage	/R	1		23	993 531 563 00	Gestängeclip		12	
15	-	Abdeckung für Getriebeelement Zentralverriegelung siehe Gruppe 8/04/06		1		(24)	964 531 053 03	Türschloss mit Aussperrsicberung	/LL/L	1	C.2/4 C.RS M002 TURBO TURBO-LOOK
(15)	911 537 335 00	Abdeckung für Türschloss	/L	1		24	964 531 054 02	Türschloss ohne Aussperrsicberung	/LL/R	1	C.2/4 C.RS M002 TURBO TURBO-LOOK
15	911 537 336 00	Abdeckung für Türschloss	/R	1		(24)	964 531 053 02	Türschloss ohne Aussperrsicberung	/RL/L	1	C.2/4 C.RS M002 TURBO TURBO-LOOK
16	N 015 438 1	Blechmutter B 3,5		4							
17	900 144 028 07	Blechsraube B 3,5 X 13		4		(24)	964 531 054 03	Türschloss mit Aussperrsicberung	/RL/R	1	C.2/4 C.RS M002 TURBO TURBO-LOOK
18	928 637 138 00	Druckknopf		2	C.2/4						
	01C	Satinschwarz mit Diode			C.RS TURBO/ TURBO-LOOK	(24)	964 531 053 01	Türschloss mit Aussperrsicberung	/LL/L	1	CARRERA RS
(18)	928 555 359 02	Sicherungsknopf		2	CARRERA RS	(24)	964 531 054 00	Türschloss ohne Aussperrsicberung	/LL/R	1	CARRERA RS
19	911 637 137 00	Spulenkörper		2	-90	(24)	964 531 053 01	Türschloss mit Aussperrsicberung	/LL/L	1	SPEEDSTER
(19)	964 637 237 00	Spulenkörper		2	91-						
(20)	911 531 707 01	Druckknopfstange	/L	1	CARRERA RS	(24)	964 531 054 00	Türschloss ohne Aussperrsicberung	/LL/R	1	SPEEDSTER
(20)	911 531 708 01	Druckknopfstange	/R	1	CARRERA RS	(24)	964 531 053 00	Türschloss ohne Aussperrsicberung	/RL/L	1	CARRERA RS SPEEDSTER
(20)	911 531 707 02	Druckknopfstange	/L	1	C.2/4 C.RS M002 TURBO TURBO-LOOK	(24)	964 531 054 01	Türschloss mit Aussperrsicberung	/RL/R	1	CARRERA RS SPEEDSTER
20	911 531 708 02	Druckknopfstange	/R	1	C.2/4 C.RS M002 TURBO TURBO-LOOK	25	999 591 118 02	Kegelscheibe		6	
						26	999 219 009 00	Senksraube mikroverkapselt M 6 X 16		6	
21	911 531 562 01	Verbindungsstange		2		27	993 531 165 00	Zugfeder		2	
						28	911 531 703 00	Abdeckkappe		2	

Modell	Jahr	HG	UG	Bildtafel	Einschränkung	UPD	22:53	15.01.2010	PORSCHE	PET	PORSCHE
964	1994	8	04	804-04		247					

Pos	Teilenummer	Benennung	Bemerkung	St	Modellangabe	Pos	Teilenummer	Benennung	Bemerkung	St	Modellangabe
29	999 218 010 02	Linsenschraube mikroverkapselt M 5 X 12		2							
30	900 116 005 02	Sicherungsscheibe		2							
31	928 537 581 03	Drehknopf		2							
32	911 531 705 00	Distanzring		2							
33	928 537 585 02	Lagerschale		2							
(34)	911 531 075 02	Druckknopflager	/L	1							
34	911 531 076 02	Druckknopflager	/R	1							
35	N 012 226 5	Federscheibe B 6		4							
36	900 186 147 02	Zylinderschraube M 6 X 10		4							
37	911 531 509 01	Bowdenzug		2							
38	911 531 099 00	Halter		2							
39	911 531 097 00	Halter		2							
(40)	993 531 083 00	Umlenkwinkel	/L	1							
40	993 531 084 00	Umlenkwinkel	/R	1							
41	999 507 009 02	Blechmutter B 3,5		4							
42	N 014 086 4	Blechschaube B 3,5 X 13		4							
43	911 531 091 01	Zugstange		2							
44	000 043 204 21	Fett für Schliesszylinder		X							

Modell	Jahr	HG	UG	Bildtafel	Einschränkung	UPD	22:53	15.01.2010	PORSCHE	PET	PORSCHE
964	1994	8	04	804-06		247					

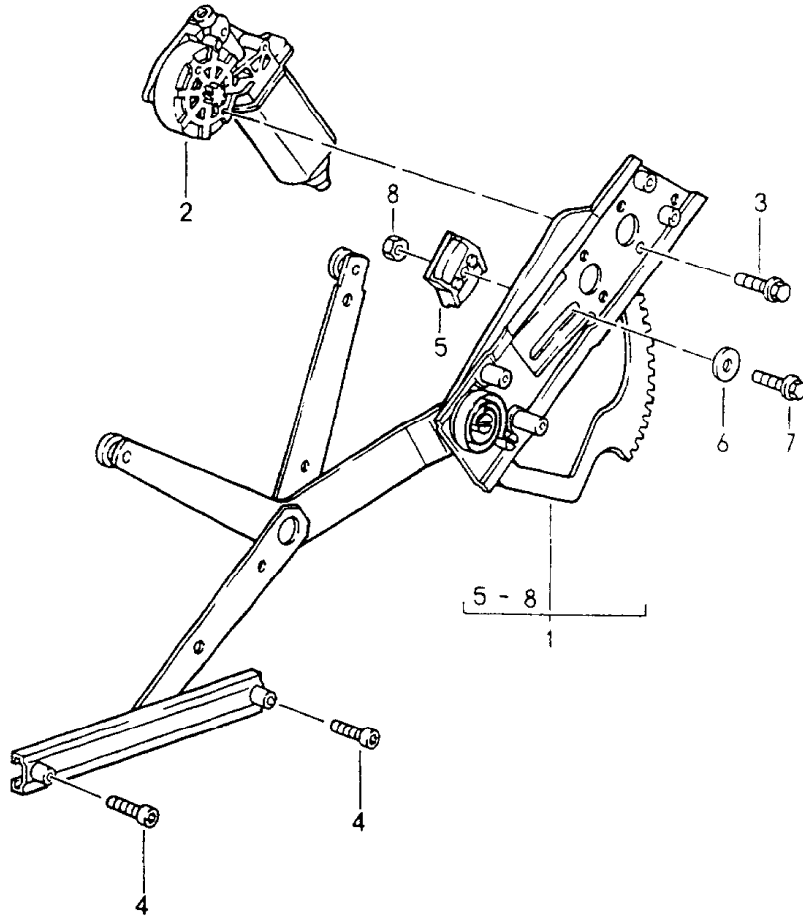


Pos	Teilenummer	Benennung	Bemerkung	St	Modellangabe
1-3	-	Zentralverriegelung siehe Gruppe 8/04/04			
4	900 143 117 02	Kombiblechschraube B 4,2 X 9,5		2	
5	928 618 260 00	Alarm-Steuergerät	91-	1	
6	911 618 113 01	Steuergerät	-90	1	
7	911 618 229 02	Halter	-90	1	
8	999 919 032 02	Linsenschraube		1	
9	964 537 571 00	Betätigungsstange		2	
10	N 100 438 01	Bolzen		2	
11	N 012 644 1	Sicherung		2	
12	944 624 211 00	Getriebeelement	-90	1	
(12)	928 624 211 00	Getriebeelement	91-	1	
13	999 141 018 02	Halbrundschaube		2	
14	900 151 001 02	Scheibe A 4,3		2	
15	911 537 355 00	Abdeckung	/L	1	
(15)	911 537 356 00	Abdeckung	/R	1	
16	900 144 028 07	Blechschraube B 3,5 X 13		6	
17	N 015 438 1	Blechmutter B 3,5		6	
18	964 613 134 00	Mikroschalter		2	
-	911 531 621 00	Kabelhalter		2	
-	900 278 001 00	Senkschraube M 2,5 X 6		2	
19	944 612 450 01	Halter	-90	2	
20	999 591 711 02	Presslochmutter	-90	2	
21	N 013 956 7	Blechschraube B 3,5 X 6,5		2	
22	999 591 351 02	Presslochmutter		2	

Modell	Jahr	HG	UG	Bildtafel	Einschränkung	UPD	22:53	15.01.2010	PORSCHE	PET	PORSCHE
964	1994	8	04	804-06		247					

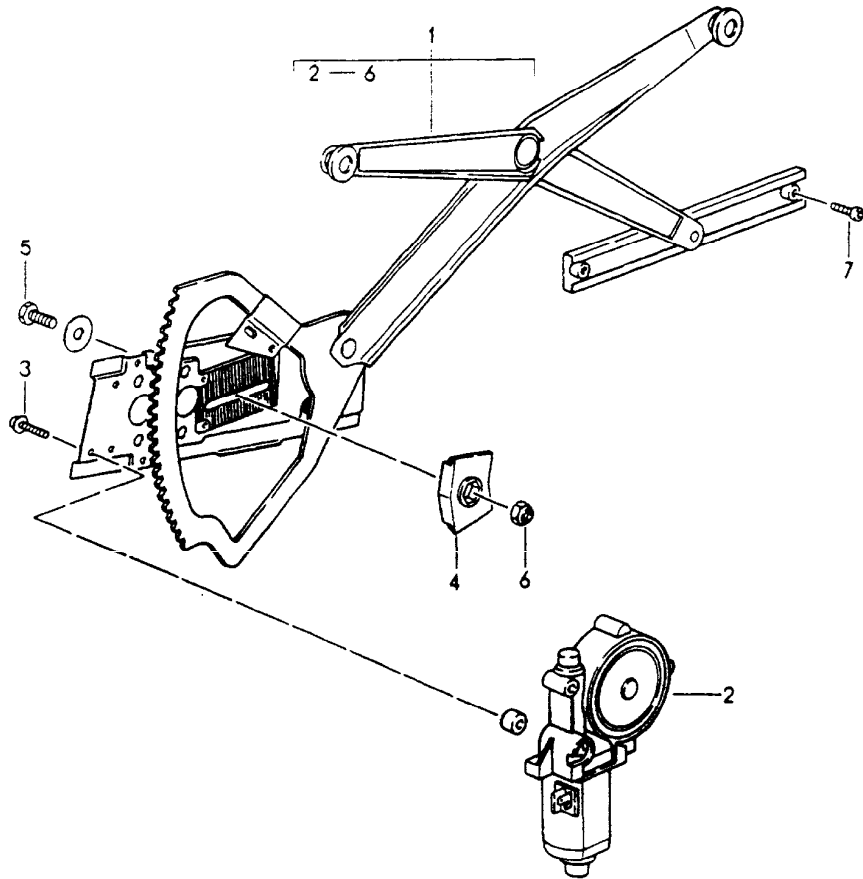
Pos	Teilenummer	Benennung	Bemerkung	St	Modellangabe	Pos	Teilenummer	Benennung	Bemerkung	St	Modellangabe
23	944 612 420 00	Verriegelung		2							
-	944 612 555 00	Kabelhalter		4							

Modell	Jahr	HG	UG	Bildtafel	Einschränkung	UPD	22:54	15.01.2010	PORSCHE	PET	PORSCHE
964	1994	8	04	804-10		247					



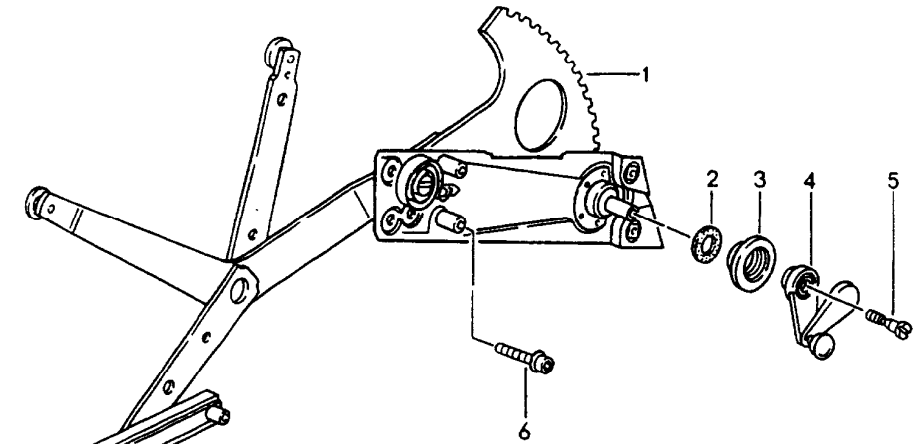
Pos	Teilenummer	Benennung	Bemerkung	St	Modellangabe
		Fensterheber elektrisch			CARRERA 2/4 RS M002 TURBO TURBO-LOOK
1	911 542 935 46	Kreuzarm	/L	1	
(1)	911 542 936 46	Kreuzarm	/R	1	
2	A 911 624 015 43	Getriebeflachmotor	/L -92	1	
(2)	A 911 624 014 43	Getriebeflachmotor	/R -92	1	
2	911 624 015 43	Getriebeflachmotor	/L	1	
(2)	911 624 014 43	Getriebeflachmotor	/R	1	
3	999 919 073 02	Schraube 53 X 28/20		6	
4	999 218 016 02	Kombischraube mikroverkapselt M 6 X 16		12	
5	911 542 231 41	Anschlagwinkel	/L	1	
(5)	911 542 232 41	Anschlagwinkel	/R	1	
7	999 217 043 08	Sechskantschraube M 8 X 16		2	
8	900 910 003 02	Sicherungsmutter M 8 VM 8		2	

Modell	Jahr	HG	UG	Bildtafel	Einschränkung	UPD	22:54	15.01.2010	PORSCHE	PET	PORSCHE
964	1994	8	04	804-11		247					



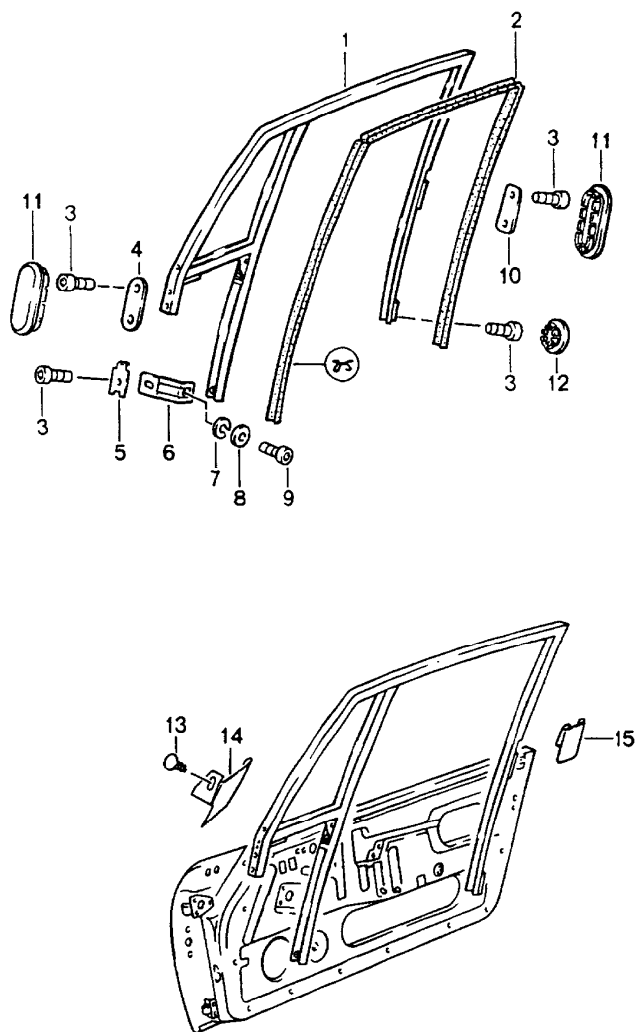
Pos	Teilenummer	Benennung	Bemerkung	St	Modellangabe
		Fensterheber elektrisch			SPEEDSTER
1	964 542 003 00	Fensterheber	/L	1	
(1)	964 542 004 00	Fensterheber	/R	1	
2	911 624 015 43	Getriebeflachmotor	/L	1	
(2)	911 624 014 43	Getriebeflachmotor	/R	1	
3	999 919 073 02	Schraube 53 X 28/20		6	
4	911 542 231 41	Anschlagwinkel	/L	1	
(4)	911 542 232 41	Anschlagwinkel M 8	/R	1	
5	999 217 043 08	Sechskantschraube M 8 X 16		2	
6	900 910 003 02	Sicherungsmutter M 8		2	
		VM 8			
7	999 218 016 02	Kombischraube mikroverkapselt M 6 X 16		4	

Modell	Jahr	HG	UG	Bildtafel	Einschränkung	UPD	22:55	15.01.2010	PORSCHE	PET	PORSCHE
964	1994	8	04	804-12		247					



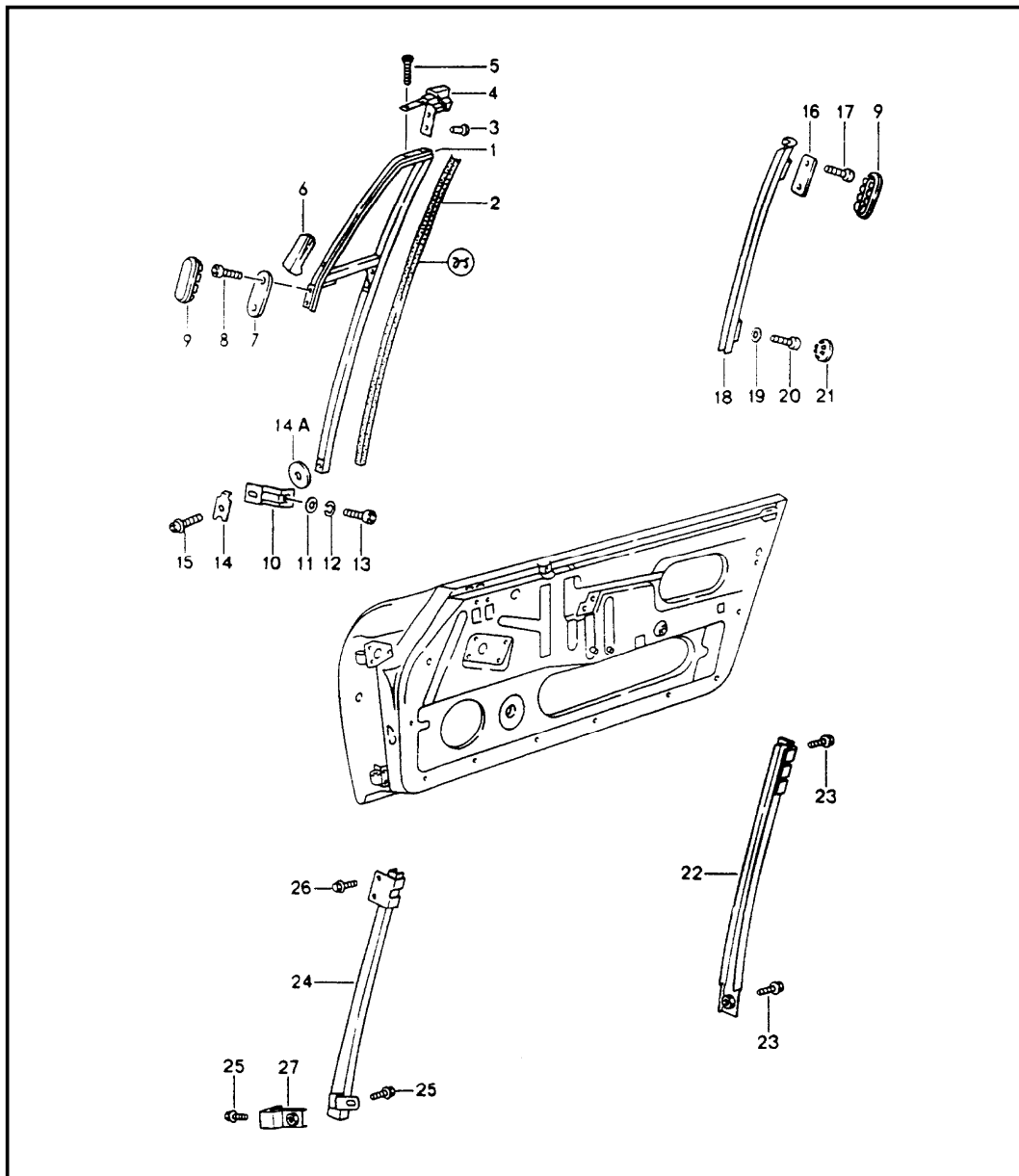
Pos	Teilenummer	Benennung	Bemerkung	St	Modellangabe
		Fensterheber manuell			CARRERA RS
(1)	964 542 041 00	Fensterheber	/L	1	
1	964 542 042 00	Fensterheber	/R	1	
2	901 542 495 20	Dichtring		2	
3	901 552 891 20	Rosette		2	
4	959 542 115 01	Fensterkurbel		2	
	3DL	Schwarz			
5	911 542 475 00	Kegelschraube M 5 X 20		2	
6	999 218 016 02	Kombischraube mikroverkapselt M 6 X 16		12	

Modell	Jahr	HG	UG	Bildtafel	Einschränkung	UPD	22:55	15.01.2010	PORSCHE	PET	PORSCHE
964	1994	8	04	804-15		247					



Pos	Teilenummer	Benennung	Bemerkung	St	Modellangabe
		Türfensterrahmen			COUPE
1	911 542 029 02	Türfensterrahmen	/L	1	
	70K	Schwarz			
1	911 542 030 02	Türfensterrahmen	/R	1	
	70K	Schwarz			
2	911 542 905 00	Fensterführung		2	
3	999 218 045 07	Zylinderschraube M 8 X 16 mikroverkapselt		12	
4	911 542 236 00	Unterlegplatte		2	
5	901 542 252 25	Unterlage		2	
6	911 542 061 00	Haltewinkel		2	
7	N 012 006 4	Federring		2	
8	N 011 666 7	Scheibe A 6,4		2	
9	999 218 015 02	Zylinderschraube M 6 X 12 mikroverkapselt		2	
10	911 542 237 00	Unterlegplatte		2	
11	999 703 345 40	Abdeckkappe oval		4	
12	999 703 344 40	Abdeckkappe rund		2	
13	999 703 366 40	Stopfen		2	
(14)	911 531 711 02	Stufenbrücke	/V/L	1	
	01C	Satinschwarz			
14	911 531 712 02	Stufenbrücke	/V/R	1	
	01C	Satinschwarz			
(15)	911 531 713 01	Stufenbrücke	/H/L	1	
	01C	Satinschwarz			
15	911 531 714 01	Stufenbrücke	/H/R	1	
	01C	Satinschwarz			

Modell	Jahr	HG	UG	Bildtafel	Einschränkung	UPD	22:55	15.01.2010	PORSCHE	PET	PORSCHE
964	1994	8	04	804-20		247					

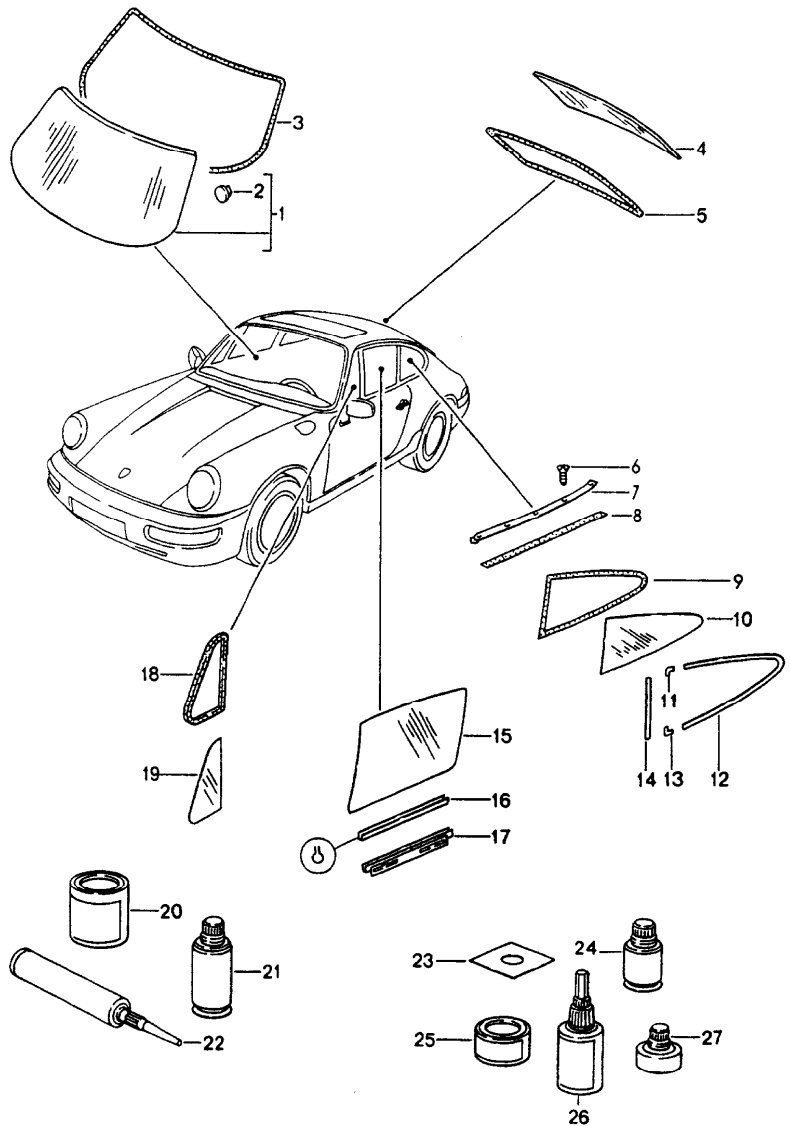


Pos	Teilenummer	Benennung	Bemerkung	St	Modellangabe
		Türfensterrahmen			TARGA/CABRIO SPEEDSTER
(1)	911 542 019 43	Türfensterrahmen	/L	1	TARGA/CABRIO
	70K	Schwarz			
1	911 542 020 43	Türfensterrahmen	/R	1	TARGA/CABRIO
	70K	Schwarz			
2	911 542 505 40	Fensterführung		1	TARGA/CABRIO
3	900 056 003 20	Senkniel		4	TARGA/CABRIO
(4)	911 542 065 41	Rahmenverbindung	/L	1	TARGA/CABRIO
4	911 542 066 41	Rahmenverbindung	/R	1	TARGA/CABRIO
5	900 270 050 07	Senkschraube M 5 X 8		4	TARGA/CABRIO
5	900 270 051 00	Senkschraube M 4 X 8		4	TARGA/CABRIO
(6)	911 531 711 41	Stufenbrücke	/L	1	TARGA/CABRIO
	01C	Satinschwarz			
6	911 531 712 41	Stufenbrücke	/R	1	TARGA/CABRIO
	01C	Satinschwarz			
7	911 542 236 40	Unterlegplatte		2	TARGA/CABRIO
8	999 218 015 02	Zylinderschraube M 6 X 12		4	TARGA/CABRIO
9	999 703 345 40	Abdeckkappe oval		4	
10	911 542 061 00	Haltewinkel		2	TARGA/CABRIO
11	N 011 666 7	Scheibe A 6,4		2	TARGA/CABRIO
12	N 012 006 4	Federring		2	TARGA/CABRIO
13	999 218 015 02	Zylinderschraube		2	TARGA/CABRIO
14	W 901 542 252 20	Unterlage		2	TARGA/CABRIO
14	901 542 252 25	Unterlage		2	TARGA/CABRIO
14A	900 151 026 02	Scheibe B 10,5		2	TARGA/CABRIO

Modell	Jahr	HG	UG	Bildtafel	Einschränkung	UPD	22:55	15.01.2010	PORSCHE	PET	PORSCHE
964	1994	8	04	804-20		247					

Pos	Teilenummer	Benennung	Bemerkung	St	Modellangabe	Pos	Teilenummer	Benennung	Bemerkung	St	Modellangabe
(15)	W 999 218 015 02	Zylinderschraube M 6 X 12		2	TARGA/CABRIO						
15	999 218 016 02	Kombischraube M 6 X 16		2	TARGA/CABRIO						
16	911 542 237 40	Unterlegplatte		2	TARGA/CABRIO						
17	900 119 035 02	Zylinderschraube M 6 X 8		4	TARGA/CABRIO						
(18)	964 542 035 40	Fensterführungsschiene 70K Schwarz	/L	1	TARGA/CABRIO						
18	964 542 036 40	Fensterführungsschiene 70K Schwarz	/R	1	TARGA/CABRIO						
19	N 011 550 1	Scheibe A 6,5		2	TARGA/CABRIO						
20	900 119 035 02	Zylinderschraube M 6 X 8		2	TARGA/CABRIO						
21	999 703 344 40	Abdeckkappe rund		2							
(22)	911 542 035 42	Fensterführungsschiene	/L	1	SPEEDSTER						
22	911 542 036 42	Fensterführungsschiene	/R	1	SPEEDSTER						
23	900 067 287 02	Kombischraube M 6 X 12		4	SPEEDSTER						
(24)	964 542 245 00	Fensterführungsschiene	/L	1	SPEEDSTER						
24	964 542 246 00	Fensterführungsschiene	/R	1	SPEEDSTER						
25	900 067 240 02	Kombischraube M 6 X 12		4	SPEEDSTER						
26	900 067 287 02	Kombischraube M 6 X 12		2	SPEEDSTER						
27	911 542 537 00	Haltewinkel		2	SPEEDSTER						

Modell	Jahr	HG	UG	Bildtafel	Einschränkung	UPD	22:55	15.01.2010	PORSCHE	PET	PORSCHE
964	1994	8	05	805-00		247					

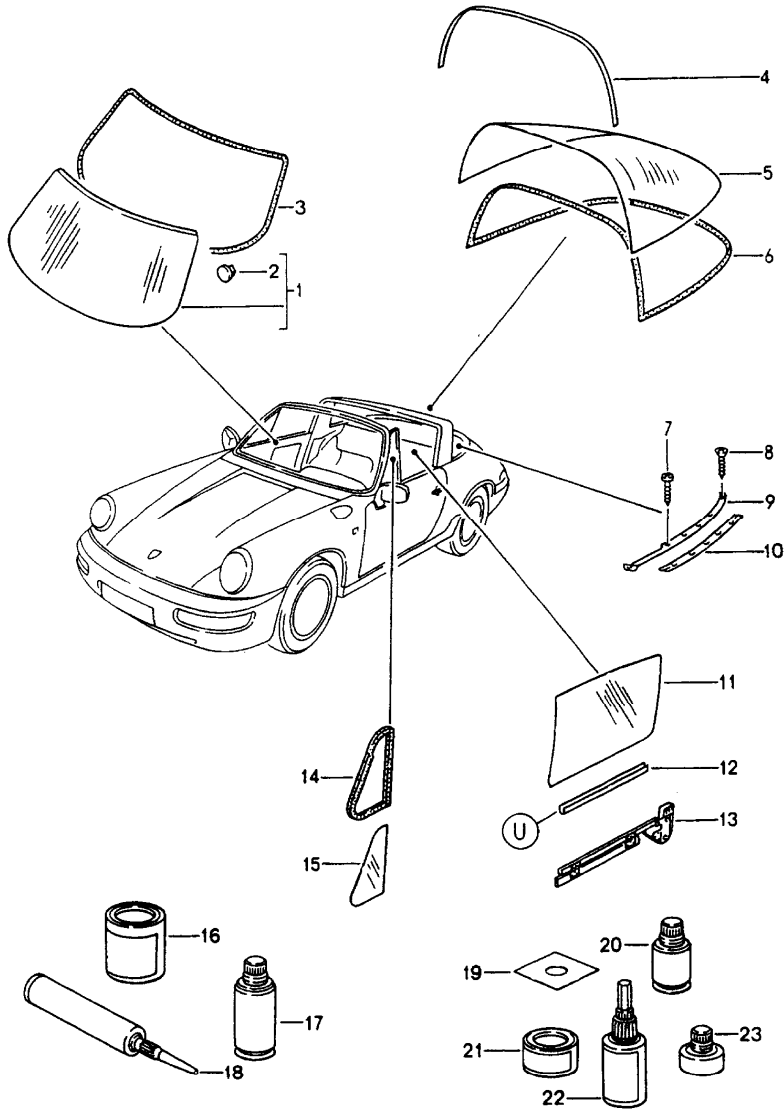


Pos	Teilenummer	Benennung	Bemerkung	St	Modellangabe
		Verglasung			COUPE
1	964 541 011 00	Frontscheibe getönt		1	
		getönt			
1	964 541 011 01	Frontscheibe getönt mit Grünkeil		1	
1	964 541 011 02	Frontscheibe Klar		1	
-	911 541 112 02	Trägerfolie Selbstzerstörend für Frontscheibe Sekuriflex	-90	1	
2	477 845 043	Klebeplatte		1	
3	964 541 225 00	Scheibendichtrahmen		1	
4	964 545 107 04	Heckscheibe		1	C. 2/4 C. RS M002
4	964 545 107 05	Heckscheibe mit Bremsleuchte hochgesetzt		1	C. 2/4 C. RS M002
4	964 545 107 06	Heckscheibe mit Heckscheibenwischer		1	CARRERA 2/4 TURBO
4	964 545 107 07	Heckscheibe mit Heckscheibenwischer und Bremsleuchte hochgesetzt		1	CARRERA 2/4 TURBO
4	964 545 107 08	Heckscheibe		1	CARRERA RS
5	964 545 225 00	Scheibendichtrahmen		1	
6	900 144 017 07	Blechschraube B 2,9 X 13		10	
7	911 543 195 02	Zierleiste	/L	1	
		70K Schwarz			
(7)	911 543 196 02	Zierleiste	/R	1	

Modell	Jahr	HG	UG	Bildtafel	Einschränkung	UPD	22:55	15.01.2010	PORSCHE	PET	PORSCHE
964	1994	8	05	805-00		247					

Pos	Teilenummer	Benennung	Bemerkung	St	Modellangabe	Pos	Teilenummer	Benennung	Bemerkung	St	Modellangabe
	70K	Schwarz				19	911 542 511 00	Seitenscheibe	/L	1	C.2/4 C. RS M002 TURBO
8	000 043 129 00	Abdichtband Rolle mit 10 Metern		X							
9	964 543 035 00	Dichtrahmen	/L	1		(19)	911 542 512 00	Seitenscheibe	/R	1	C.2/4 C. RS M002 TURBO
(9)	964 543 036 00	Dichtrahmen	/R	1							
10	964 543 101 00	Fondscheibe	/L	1		(19)	959 542 501 00	Seitenscheibe	/L	1	CARRERA RS
(10)	964 543 102 00	Fondscheibe	/R	1		(19)	959 542 502 00	Seitenscheibe	/R	1	CARRERA RS
11	911 543 187 02	Deckplatte		2							
12	911 543 419 01	Zierleiste	/L	1				Klebstoff für Verglasung			
(12)	911 543 420 01	Zierleiste	/R	1							
13	911 543 185 02	Deckplatte		2		20	000 043 158 00	Grundlack PRIMER		X	
14	964 543 197 00	Zierrahmenhälfte	/L	1		21	999 915 478 40	Reinigungsmittel		X	
	70K	Schwarz				22	000 043 204 82	Klebstoff		X	
14	964 543 198 00	Zierrahmenhälfte	/R	1				Klebstoff für Innenspiegel s. Technische Information GR.6 NR.5/91			
	70K	Schwarz									
15	901 542 101 35	Türfensterscheibe	/L	1	C.2/4 C. RS M002 TURBO	23	000 043 177 00	Abdeckfolie		1	
(15)	901 542 102 35	Türfensterscheibe	/R	1	C.2/4 C. RS M002 TURBO	24	000 043 157 00	Reinigungsmittel		X	
(15)	959 542 101 01	Türfensterscheibe	/L	1	CARRERA RS	25	000 043 158 00	Grundlack PRIMER		X	
(15)	959 542 102 01	Türfensterscheibe	/R	1	CARRERA RS	26	000 043 051 00	Klebstoff		X	
16	911 542 491 40	Gummieinlage		2	C.2/4 C. RS M002 TURBO	27	000 043 202 65	Loctite Aktivator		X	
(16)	959 542 491 00	Gummieinlage		2	CARRERA RS						
17	911 542 057 00	Fensterhebeschiene	/L	1							
(17)	911 542 058 00	Fensterhebeschiene	/R	1							
18	901 542 921 21	Scheibendichtrahmen	/L	1							
(18)	901 542 922 21	Scheibendichtrahmen	/R	1							

Modell	Jahr	HG	UG	Bildtafel	Einschränkung	UPD	22:55	15.01.2010	PORSCHE	PET	PORSCHE
964	1994	8	05	805-05		247					

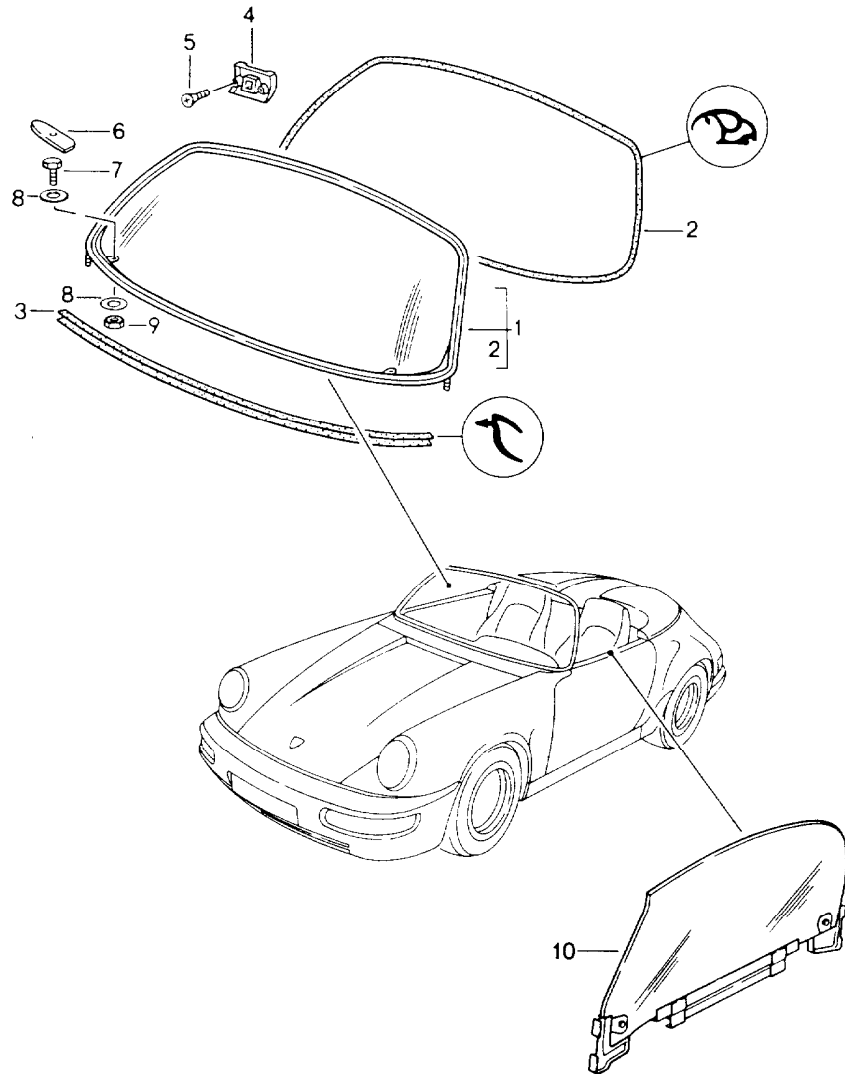


Pos	Teilenummer	Benennung	Bemerkung	St	Modellangabe
		Verglasung			TARGA/CABRIO
1	964 541 011 00	Frontscheibe getönt		1	
		getönt			
1	964 541 011 01	Frontscheibe getönt mit Grünkeil		1	
1	964 541 011 02	Frontscheibe Klar		1	
1	964 541 011 00	Frontscheibe getönt Sekuriflex	90	1	
1	964 541 011 01	Frontscheibe getönt mit Grünkeil Sekuriflex	90	1	
1	964 541 011 02	Frontscheibe Klar Sekuriflex	90	1	
-	911 541 112 02	Trägerfolie für Frontscheibe Sekuriflex Selbstzerstörend	90	1	
2	477 845 043	Klebeplatte		1	
3	964 541 225 00	Scheibendichtrahmen		1	
4	964 504 765 40	Dichtung		1	TARGA
5	964 545 107 40	Heckscheibe		1	TARGA
5	964 545 107 41	Heckscheibe mit Bremsleuchte hochgesetzt		1	TARGA
5	964 545 107 42	Heckscheibe mit Heckscheibenwischer		1	TARGA
5	964 545 107 43	Heckscheibe mit Heckscheibenwischer und Bremsleuchte hochgesetzt		1	TARGA

Modell	Jahr	HG	UG	Bildtafel	Einschränkung	UPD	22:55	15.01.2010	PORSCHE	PET	PORSCHE
964	1994	8	05	805-05		247					

Pos	Teilenummer	Benennung	Bemerkung	St	Modellangabe	Pos	Teilenummer	Benennung	Bemerkung	St	Modellangabe
6	964 545 052 40	Scheibendichtrahmen		1	TARGA	22	000 043 051 00	Klebstoff		X	
7	900 144 009 00	Senkblechschraube B 2,9 X 13		2	TARGA	23	000 043 202 65	Loctite Aktivator		X	
8	N 013 957 5	Blechschraube B 3,5 X 9,5		8	TARGA						
9	964 559 595 40	Zierleiste	/L	1	TARGA						
	70K	Schwarz									
(9)	964 559 596 40	Zierleiste	/R	1	TARGA						
	70K	Schwarz									
10	901 565 557 40	Keder		2	TARGA						
11	911 542 101 45	Türfensterscheibe	/L	1							
(11)	911 542 102 45	Türfensterscheibe	/R	1							
12	911 542 491 40	Gummieinlage		2							
13	911 542 057 42	Fensterhebeschiene	/L	1							
(13)	911 542 058 42	Fensterhebeschiene	/R	1							
14	911 799 542 85	Dichtrahmen		2							
15	911 542 503 41	Seitenscheibe	/L	1							
(15)	911 542 504 41	Seitenscheibe	/R	1							
		Klebstoff für Verglasung									
16	000 043 158 00	Grundlack PRIMER		X							
17	999 915 478 40	Reinigungsmittel		X							
18	000 043 204 82	Klebstoff		X							
		Klebstoff für Innenspiegel s. Technische Information GR.6 NR.5/91									
19	000 043 177 00	Abdeckfolie		1							
20	000 043 157 00	Reinigungsmittel		X							
21	000 043 158 00	Grundlack PRIMER		X							

Modell	Jahr	HG	UG	Bildtafel	Einschränkung	UPD	22:56	15.01.2010	PORSCHE	PET	PORSCHE
964	1994	8	05	805-10		247					

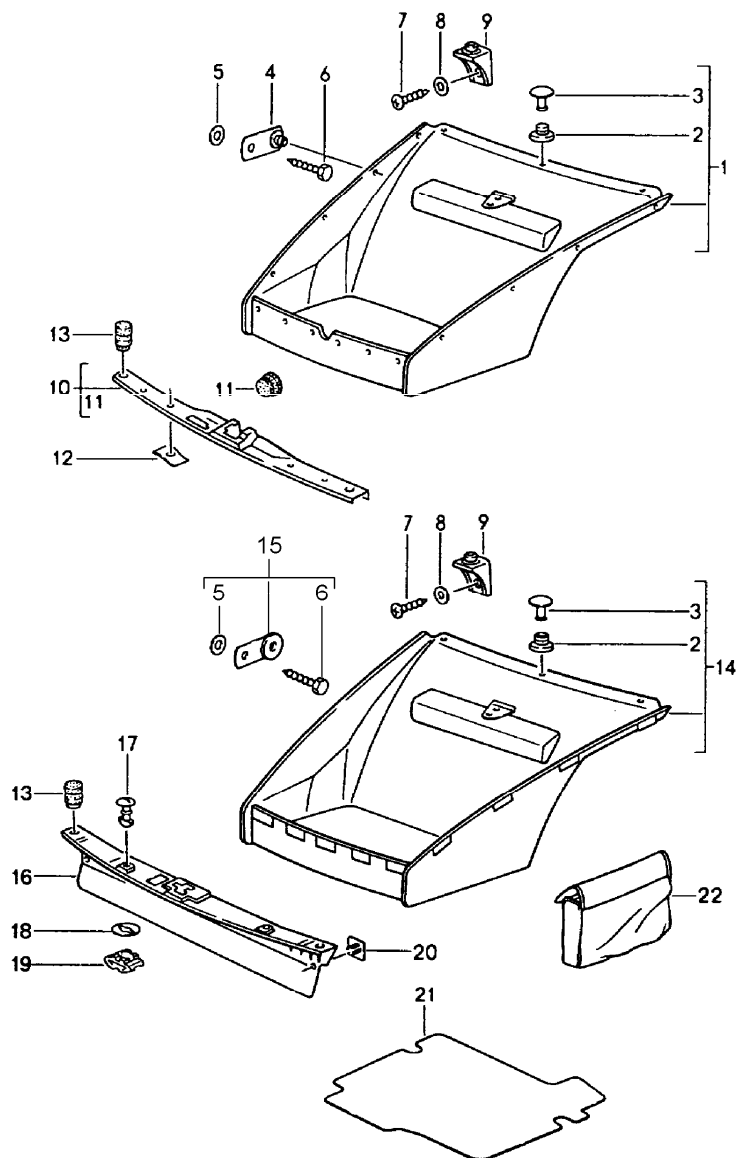


Pos	Teilenummer	Benennung	Bemerkung	St	Modellangabe
		Verglasung			SPEEDSTER
1	964 541 905 00	Windschutzrahmenteil mit Frontscheibe getönt		1	
		- INTERNTEIL -			
		- INTERNTEIL -			
		- INTERNTEIL -			
-	964 541 011 06	Frontscheibe getönt		1	
1	U 964 541 905 01	Windschutzrahmenteil mit Frontscheibe Klar		1	
2	964 541 321 00	Dichtung		1	
3	964 541 343 00	Dichtung		1	
(4)	911 561 729 04	Kulissenführung	/L	1	
	01C	Satinschwarz			
4	911 561 730 04	Kulissenführung	/R	1	
	01C	Satinschwarz			
5	900 270 009 02	Senkschraube M 4 X 8		4	
(6)	964 552 581 00	Blende	/L	1	
	70C	Rallyeschwarz			
6	964 552 582 00	Blende	/R	1	
	70C	Rallyeschwarz			
7	900 075 040 02	Sechskantschraube M 10 X 20		2	
8	900 025 008 09	Scheibe A 10,5 X 21 X 2		4	
9	N 011 010 6	Sechskantmutter M 10		2	
10	964 542 011 00	Türfensterscheibe getönt	/L	1	

Modell	Jahr	HG	UG	Bildtafel	Einschränkung	UPD	22:56	15.01.2010	PORSCHE	PET	PORSCHE
964	1994	8	05	805-10		247					

Pos	Teilenummer	Benennung	Bemerkung	St	Modellangabe	Pos	Teilenummer	Benennung	Bemerkung	St	Modellangabe
(10)	964 542 012 00	- INTERNEIL - - INTERNEIL - - INTERNEIL - - INTERNEIL - Türfensterscheibe getönt - INTERNEIL - - INTERNEIL - - INTERNEIL -	/R	1							

Modell	Jahr	HG	UG	Bildtafel	Einschränkung	UPD	22:56	15.01.2010	PORSCHE	PET	PORSCHE
964	1994	8	07	807-00		247					

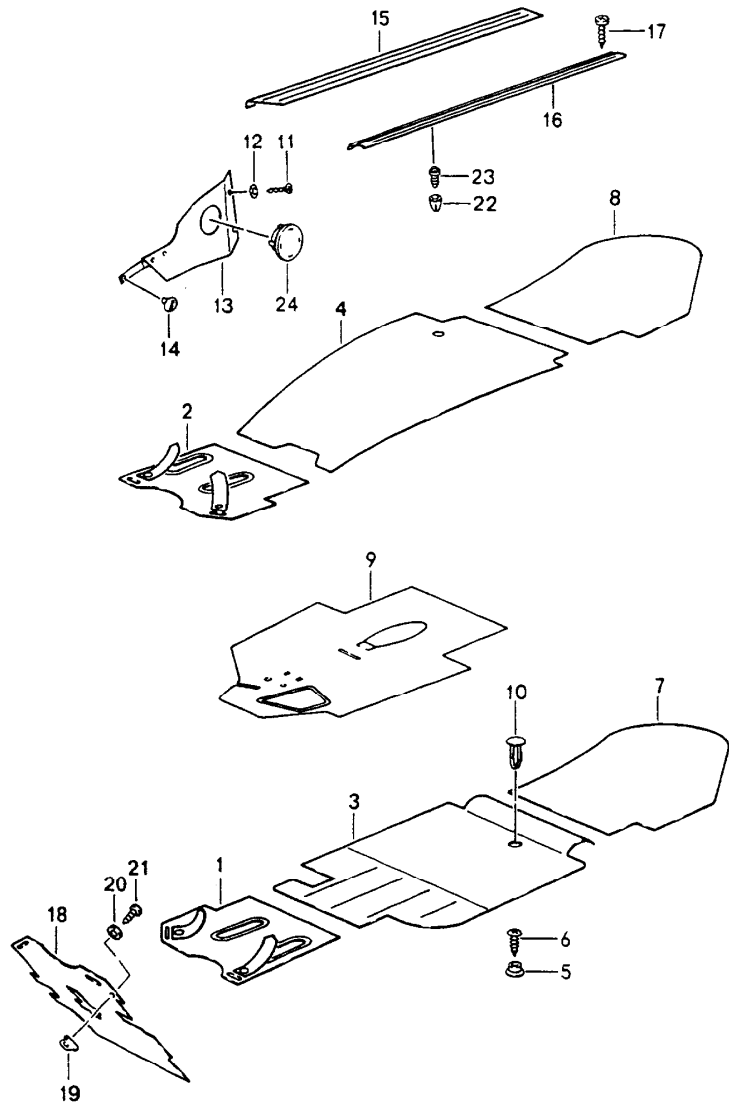


Pos	Teilenummer	Benennung	Bemerkung	St	Modellangabe
(1)	964 551 067 01	Innenausstattung Bugraum Bugraummatte für Fahrzeuge mit Druckknopf Teppich	/LL -91	1	M286
	5FV	Schwarz			
(1)	964 551 067 03	Bugraummatte für Fahrzeuge mit Druckknopf Teppich	/RL -91	1	M286
	5FV	Schwarz			
1	964 551 067 04	Bugraummatte		1	CARRERA 2/4 TURBO CARRERA RS M002 TURBO-LOOK
		für Fahrzeuge mit Druckknopf Teppich			
	5FV	Schwarz			
2	999 591 836 17	Druckknopf		12	
3	999 591 838 17	Kappe		12	
4	911 503 075 00	Unterlage		8	
5	999 704 157 40	Scheibe 5,5 X 18 X 1,5		8	
6	900 187 010 02	Blechschaube BZ 6,3 X 19		8	
7	N 013 957 5	Blechschaube B 3,5 X 9,5		1	
8	944 503 255 00	Distanzscheibe		1	
9	964 624 033 00	Haltewinkel		1	
10	964 555 085 00	Abdeckung		1	
11	999 922 003 00	Stopfen		2	
12	999 507 254 02	Klemmscheibe		4	
13	999 703 036 50	Anschlagpuffer		2	

Modell	Jahr	HG	UG	Bildtafel	Einschränkung	UPD	22:56	15.01.2010	PORSCHE	PET	PORSCHE
964	1994	8	07	807-00		247					

Pos	Teilenummer	Benennung	Bemerkung	St	Modellangabe	Pos	Teilenummer	Benennung	Bemerkung	St	Modellangabe
(14)	964 551 067 14	Bugraummatte für Fahrzeuge mit Querstrebe und Klettverschluss Teppich		1	TURBO 3,6	18	999 591 483 40	Sicherungsscheibe 5 X 20,3 X 1,5		2	
	5FV	Schwarz				19	999 507 382 40	Verriegelungsnocken 5		2	
						20	999 902 019 40	Klettverschluss 26,15 X 26,15		5	
14	964 551 067 08	Bugraummatte für Fahrzeuge mit Klettverschluss		1	CARRERA 2/4 TURBO CARRERA RS M002 TURBO-LOOK	-	999 591 473 01	Federmutter		5	
		Teppich				21	964 551 067 13	Kofferbodenbelag Teppich	/LL 92	1	CARRERA RS
	5FV	Schwarz					5FV	Schwarz			
(14)	964 551 067 15	Bugraummatte für Fahrzeuge mit Querstrebe und Klettverschluss und CD-Player Teppich		1	TURBO 3,6 M692	(21)	964 551 067 07	Kofferbodenbelag Teppich	/RL 92	1	CARRERA RS
	5FV	Schwarz					5FV	Schwarz			
(14)	964 551 067 10	Bugraummatte für Fahrzeuge mit Klettverschluss und CD-Player Teppich		1	CARRERA 2/4 TURBO TURBO-LOOK	22	964 555 673 00	Verkleidung CD-Wechsler	92-	1	M327/692
	5FV	Schwarz					5FV	Schwarz			
(14)	964 551 067 12	Bugraummatte für Fahrzeuge mit Klettverschluss Teppich		1	M545						
	5FV	Schwarz									
15	A 964 503 375 00	Unterlage		8							
15	964 503 901 00	Unterlage		8							
16	A 964 555 585 00	Abdeckung		1							
	01C	Schwarz									
(16)	964 555 085 01	Abdeckung		1							
17	999 507 381 40	Verschluss 13,5		2							

Modell	Jahr	HG	UG	Bildtafel	Einschränkung	UPD	22:56	15.01.2010	PORSCHE	PET	PORSCHE
964	1994	8	07	807-01		247					



Pos	Teilenummer	Benennung	Bemerkung	St	Modellangabe
1	964 551 015 00	Verkleidungen Fussraum Einlegeteppiche Bodenbrettbelag Teppich	/LL/L	1	M481
	5FV	Schwarz			
	5MF	Mahagoni	-90		
	4KV	Marineblau			
	8MD	Weinrot	-90		
	9MT	Samtrot	-90		
	2XF	Leinen	-90		
	8UT	Kaschmirbeige			
	5UM	Karamell	-90		
	7VT	Seidengrau	-90		
	3KM	Veneziablau	-90		
	3WT	Schiefer	-90		
	6YR	Lichtgrau	91-		
	4XR	Klassikgrau	91-		
	4ZN	Cobaltblau	91-		
	8WZ	Magenta	91-		
	J23	Sherwoodgrün	91-		
	D13	Carraragrau	91-		
	M33	Matadorrot	91-		
	M10	Himbeerrot	92		
	K20	Wimbledongrün	92		
	D50	Firenzegrau	92		
	8AS	Rubicongrau	93		
(1)	964 551 015 01	Bodenbrettbelag Teppich	/LL/L	1	M249
	5FV	Schwarz			
	5MF	Mahagoni	-90		

Modell	Jahr	HG	UG	Bildtafel	Einschränkung	UPD	22:56	15.01.2010	PORSCHE	PET	PORSCHE
964	1994	8	07	807-01		247					

Pos	Teilenummer	Benennung	Bemerkung	St	Modellangabe	Pos	Teilenummer	Benennung	Bemerkung	St	Modellangabe
	4KV	Marineblau					2XF	Leinen	-90		
	8MD	Weinrot	-90				8UT	Kaschmirbeige			
	9MT	Samtrot	-90				5UM	Karamell	-90		
	2XF	Leinen	-90				7VT	Seidengrau	-90		
	8UT	Kaschmirbeige					3KM	Veneziablau	-90		
	5UM	Karamell	-90				3WT	Schiefer	-90		
	7VT	Seidengrau	-90				6YR	Lichtgrau	91		
	3KM	Veneziablau	-90				4XR	Klassikgrau	91		
	3WT	Schiefer	-90				4ZN	Cobaltblau	91		
	6YR	Lichtgrau	91-				8WZ	Magenta	91		
	4XR	Klassikgrau	91-				J23	Sherwoodgrün	91		
	4ZN	Cobaltblau	91-				D13	Carraragrau	91		
	8WZ	Magenta	91-				M33	Matadorrot	91		
	J23	Sherwoodgrün	91-			(2)	964 551 016 01	Bodenbrettbelag Teppich	/RL/R -91	1	M249
	D13	Carraragrau	91-				5FV	Schwarz			
	M33	Matadorrot	91-				5MF	Mahagoni	-90		
	M10	Himbeerrot	92				4KV	Marineblau			
	K20	Wimbleongrün	92				8MD	Weinrot	-90		
	D50	Firenzegrau	92				9MT	Samtrot	-90		
	8AS	Rubicongrau	93				2XF	Leinen	-90		
2	964 551 016 00	Bodenbrettbelag Teppich für Fahrzeuge ohne Fussstütze links Pedalbodenbrett	/RL/R	1	M481		8UT	Kaschmirbeige			
	5FV	Schwarz					5UM	Karamell	-90		
	5MF	Mahagoni	-90				7VT	Seidengrau	-90		
	4KV	Marineblau					3KM	Veneziablau	-90		
	8MD	Weinrot	-90				3WT	Schiefer	-90		
	9MT	Samtrot	-90				6YR	Lichtgrau	91		
							4XR	Klassikgrau	91		
							4ZN	Cobaltblau	91		

Modell	Jahr	HG	UG	Bildtafel	Einschränkung	UPD	22:56	15.01.2010	PORSCHE	PET	PORSCHE
964	1994	8	07	807-01		247					

Pos	Teilenummer	Benennung	Bemerkung	St	Modellangabe	Pos	Teilenummer	Benennung	Bemerkung	St	Modellangabe
	8WZ	Magenta	91				4ZN	Cobaltblau			
	J23	Sherwoodgrün	91				8WZ	Magenta			
	D13	Carraragrau	91				J23	Sherwoodgrün			
	M33	Matadorrot	91				D13	Carraragrau			
(2)	964 551 016 02	Bodenbrettbelag Teppich für Fahrzeuge mit Fussstütze links Pedalbodenbrett	/RL/R	1	M481		M33	Matadorrot			
	5FV	Schwarz					M10	Himbeerrot	92		
	4KV	Marineblau					K20	Wimbleongrün	92		
	8UT	Kaschmirbeige				(2)	964 551 016 01	Bodenbrettbelag Teppich	/RL/R	92-	1 M249
	6YR	Lichtgrau					5FV	Schwarz			
	4XR	Klassikgrau					4KV	Marineblau			
	4ZN	Cobaltblau					8UT	Kaschmirbeige			
	8WZ	Magenta					6YR	Lichtgrau			
	J23	Sherwoodgrün					4XR	Klassikgrau			
	D13	Carraragrau					4ZN	Cobaltblau			
	M33	Matadorrot					8WZ	Magenta			
	M10	Himbeerrot	92				J23	Sherwoodgrün			
	K20	Wimbleongrün	92				D13	Carraragrau			
	D50	Firenzegrau	92				M33	Matadorrot			
	8AS	Rubicongrau	93				M10	Himbeerrot	92		
(2)	965 551 016 00	Bodenbrettbelag Teppich	/RL/R	1	TURBO 3,6 M481		K20	Wimbleongrün	92		
	5FV	Schwarz					D50	Firenzegrau	92		
	4KV	Marineblau				3	964 551 021 00	Bodenbelag Airbag Teppich	/LL/L	1	M481
	8UT	Kaschmirbeige					5FV	Schwarz			
	6YR	Lichtgrau					5MF	Mahagoni	-90		
	4XR	Klassikgrau									

Modell	Jahr	HG	UG	Bildtafel	Einschränkung	UPD	22:56	15.01.2010	PORSCHE	PET	PORSCHE
964	1994	8	07	807-01		247					

Pos	Teilenummer	Benennung	Bemerkung	St	Modellangabe	Pos	Teilenummer	Benennung	Bemerkung	St	Modellangabe
	4KV	Marineblau					9MT	Samtrot	-90		
	8MD	Weinrot	-90				3WT	Schiefer	-90		
	2XF	Leinen	-90				5UM	Karamell	-90		
	8UT	Kaschmirbeige					3KM	Veneziablau	-90		
	7VT	Seidengrau	-90				4XR	Klassikgrau	91-		
	9MT	Samtrot	-90				4ZN	Cobaltblau	91-		
	3WT	Schiefer	-90				8WZ	Magenta	91-		
	5UM	Karamell	-90				6YR	Lichtgrau	91-		
	3KM	Veneziablau	-90				M33	Matadorrot	91-		
	4XR	Klassikgrau	91-				D13	Carraragrau	91-		
	4ZN	Cobaltblau	91-				J23	Sherwoodgrün	91-		
	8WZ	Magenta	91-				M10	Himbeerrot	92		
	6YR	Lichtgrau	91-				K20	Wimbleongrün	92		
	M33	Matadorrot	91-				D50	Firenzegrau	92		
	D13	Carraragrau	91-				8AS	Rubicongrau	93		
	J23	Sherwoodgrün	91-			(3)	964 551 011 00	Bodenbelag Airbag Teppich	/RL/L -92	1	M481
	M10	Himbeerrot	92				5FV	Schwarz			
	K20	Wimbleongrün	92				5MF	Mahagoni	-90		
	D50	Firenzegrau	92				4KV	Marineblau			
	8AS	Rubicongrau	93				8MD	Weinrot	-90		
(3)	964 551 021 01	Bodenbelag Airbag Teppich	/LL/L	1	M249		2XF	Leinen	-90		
	5FV	Schwarz					8UT	Kaschmirbeige			
	5MF	Mahagoni	-90				7VT	Seidengrau	-90		
	4KV	Marineblau					9MT	Samtrot	-90		
	8MD	Weinrot	-90				3WT	Schiefer	-90		
	2XF	Leinen	-90				5UM	Karamell	-90		
	8UT	Kaschmirbeige					3KM	Veneziablau	-90		
	7VT	Seidengrau	-90				4XR	Klassikgrau	91-		

Modell	Jahr	HG	UG	Bildtafel	Einschränkung	UPD	22:56	15.01.2010	PORSCHE	PET	PORSCHE
964	1994	8	07	807-01		247					

Pos	Teilenummer	Benennung	Bemerkung	St	Modellangabe	Pos	Teilenummer	Benennung	Bemerkung	St	Modellangabe
	4ZN	Cobaltblau	91-				M10	Himbeerrot	92		
	8WZ	Magenta	91-				K20	Wimbleongrün	92		
	6YR	Lichtgrau	91-				D50	Firenzegrau	92		
	M33	Matadorrot	91-			(3)	964 551 011 02	Bodenbelag Airbag Teppich	/RL/L 93-	1	M481
	D13	Carraragrau	91-				5FV	Schwarz			
	J23	Sherwoodgrün	91-				4KV	Marineblau			
	M10	Himbeerrot	92				8UT	Kaschmirbeige			
	K20	Wimbleongrün	92				4XR	Klassikgrau	91-		
(3)	964 551 011 01	Bodenbelag Airbag Teppich	/RL/L -92	1	M249		4ZN	Cobaltblau	91-		
	5FV	Schwarz					8WZ	Magenta	91-		
	5MF	Mahagoni	-90				6YR	Lichtgrau	91-		
	4KV	Marineblau					M33	Matadorrot	91-		
	8MD	Weinrot	-90				D13	Carraragrau	91-		
	2XF	Leinen	-90				J23	Sherwoodgrün	91-		
	8UT	Kaschmirbeige				(3)	964 551 011 03	Bodenbelag Airbag Teppich	/RL/L 93-	1	M249
	7VT	Seidengrau	-90				5FV	Schwarz			
	9MT	Samtrot	-90				4KV	Marineblau			
	3WT	Schiefer	-90				8UT	Kaschmirbeige			
	5UM	Karamell	-90				4XR	Klassikgrau	91-		
	3KM	Veneziablau	-90				4ZN	Cobaltblau	91-		
	4XR	Klassikgrau	91-				8WZ	Magenta	91-		
	4ZN	Cobaltblau	91-				6YR	Lichtgrau	91-		
	8WZ	Magenta	91-				M33	Matadorrot	91-		
	6YR	Lichtgrau	91-				D13	Carraragrau	91-		
	M33	Matadorrot	91-				J23	Sherwoodgrün	91-		
	D13	Carraragrau	91-				8AS	Rubicongrau	93		
	J23	Sherwoodgrün	91-								

Modell	Jahr	HG	UG	Bildtafel	Einschränkung	UPD	22:56	15.01.2010	PORSCHE	PET	PORSCHE
964	1994	8	07	807-01		247					

Pos	Teilenummer	Benennung	Bemerkung	St	Modellangabe	Pos	Teilenummer	Benennung	Bemerkung	St	Modellangabe
4	964 551 012 00	Bodenbelag Teppich	/LL/R -91	1			7VT	Seidengrau	-90		
	5FV	Schwarz					5UM	Karamell	-90		
	5MF	Mahagoni	-90				9MT	Samtrot	-90		
	4KV	Marineblau					3KM	Veneziablau	-90		
	8MD	Weinrot	-90				3WT	Schiefer	-90		
	8UT	Kaschmirbeige					4XR	Klassikgrau	91		
	2XF	Leinen	-90				4ZN	Cobaltblau	91		
	7VT	Seidengrau	-90				8WZ	Magenta	91		
	5UM	Karamell	-90				6YR	Lichtgrau	91		
	9MT	Samtrot	-90				M33	Matadorrot	91		
	3KM	Veneziablau	-90				D13	Carraragrau	91		
	3WT	Schiefer	-90				J23	Sherwoodgrün	91		
	4XR	Klassikgrau	91			(4)	964 551 022 01	Bodenbelag Teppich	/RL/R -91	1	M249
	4ZN	Cobaltblau	91				5FV	Schwarz			
	8WZ	Magenta	91				5MF	Mahagoni	-90		
	6YR	Lichtgrau	91				4KV	Marineblau			
	M33	Matadorrot	91				8MD	Weinrot	-90		
	D13	Carraragrau	91				8UT	Kaschmirbeige			
	J23	Sherwoodgrün	91				2XF	Leinen	-90		
(4)	964 551 022 00	Bodenbelag Teppich für Fahrzeuge ohne Fussstütze links Pedalbodenbrett	/RL/R	1	M481		7VT	Seidengrau	-90		
	5FV	Schwarz					5UM	Karamell	-90		
	5MF	Mahagoni	-90				9MT	Samtrot	-90		
	4KV	Marineblau					3KM	Veneziablau	-90		
	8MD	Weinrot	-90				3WT	Schiefer	-90		
	8UT	Kaschmirbeige					4XR	Klassikgrau	91		
	2XF	Leinen	-90				4ZN	Cobaltblau	91		
							8WZ	Magenta	91		
							6YR	Lichtgrau	91		

Modell	Jahr	HG	UG	Bildtafel	Einschränkung	UPD	22:56	15.01.2010	PORSCHE	PET	PORSCHE
964	1994	8	07	807-01		247					

Pos	Teilenummer	Benennung	Bemerkung	St	Modellangabe	Pos	Teilenummer	Benennung	Bemerkung	St	Modellangabe
	M33	Matadorrot	91				8AS	Rubicongrau	93		
	D13	Carraragrau	91			(4)	964 551 022 02	Bodenbelag Teppich für Fahrzeuge mit Fussstütze links Pedalbodenbrett	/RL/R	1	M481
	J23	Sherwoodgrün	91								
4	964 551 012 00	Bodenbelag Teppich	/LL/R 92	1							
	5FV	Schwarz					5FV	Schwarz			
	4KV	Marineblau					4KV	Marineblau			
	8UT	Kaschmirbeige					8UT	Kaschmirbeige			
	4XR	Klassikgrau					4XR	Klassikgrau			
	4ZN	Cobaltblau					4ZN	Cobaltblau			
	8WZ	Magenta					8WZ	Magenta			
	6YR	Lichtgrau					6YR	Lichtgrau			
	M33	Matadorrot					M33	Matadorrot			
	D13	Carraragrau					D13	Carraragrau			
	J23	Sherwoodgrün					J23	Sherwoodgrün			
	M10	Himbeerrot	92				M10	Himbeerrot	92		
	K20	Wimbleongrün	92				K20	Wimbleongrün	92		
	D50	Firenzegrau	92				D50	Firenzegrau	92		
(4)	964 551 012 01	Bodenbelag Teppich	/LL/R 93	1			8AS	Rubicongrau	93		
	5FV	Schwarz				(4)	964 551 022 01	Bodenbelag Teppich	/RL/R 92-	1	M249
	4KV	Marineblau					5FV	Schwarz			
	8UT	Kaschmirbeige					4KV	Marineblau			
	4XR	Klassikgrau					8UT	Kaschmirbeige			
	4ZN	Cobaltblau					4XR	Klassikgrau			
	8WZ	Magenta					4ZN	Cobaltblau			
	6YR	Lichtgrau					8WZ	Magenta			
	M33	Matadorrot					6YR	Lichtgrau			
	D13	Carraragrau					M33	Matadorrot			
	J23	Sherwoodgrün					D13	Carraragrau			

Modell	Jahr	HG	UG	Bildtafel	Einschränkung	UPD	22:56	15.01.2010	PORSCHE	PET	PORSCHE
964	1994	8	07	807-01		247					

Pos	Teilenummer	Benennung	Bemerkung	St	Modellangabe	Pos	Teilenummer	Benennung	Bemerkung	St	Modellangabe
	J23	Sherwoodgrün					D50	Firenzegrau	92		
	M10	Himbeerrot	92				8AS	Rubicongrau	93		
	K20	Wimbleongrün	92			8	964 551 014 00	Bodenbelag Teppich	/H/R	1	
	D50	Firenzegrau	92				5FV	Schwarz			
	8AS	Rubicongrau	93				5MF	Mahagoni	-90		
5	999 591 834 17	Druckknopfkuigel		2			4KV	Marineblau			
6	900 143 072 02	Linsenblechschraube B 3,5 X 19		2			8MD	Weinrot	-90		
7	964 551 013 00	Bodenbelag Teppich	/H/L	1			8UT	Kaschmirbeige			
	5FV	Schwarz					2XF	Leinen	-90		
	5MF	Mahagoni	-90				7VT	Seidengrau	-90		
	4KV	Marineblau					5UM	Karamell	-90		
	8MD	Weinrot	-90				9MT	Samtrot	-90		
	8UT	Kaschmirbeige					3KM	Veneziablau	-90		
	2XF	Leinen	-90				3WT	Schiefer	-90		
	7VT	Seidengrau	-90				4XR	Klassikgrau	91-		
	5UM	Karamell	-90				4ZN	Cobaltblau	91-		
	9MT	Samtrot	-90				8WZ	Magenta	91-		
	3KM	Veneziablau	-90				6YR	Lichtgrau	91-		
	3WT	Schiefer	-90				M33	Matadorrot	91-		
	4XR	Klassikgrau	91-				D13	Carraragrau	91-		
	4ZN	Cobaltblau	91-				J23	Sherwoodgrün	91-		
	8WZ	Magenta	91-				M10	Himbeerrot	92		
	6YR	Lichtgrau	91-				K20	Wimbleongrün	92		
	M33	Matadorrot	91-				D50	Firenzegrau	92		
	D13	Carraragrau	91-				8AS	Rubicongrau	93		
	J23	Sherwoodgrün	91-			(9)	964 551 023 01	Tunnelbelag Teppich	/LL	-91	1
	M10	Himbeerrot	92				5FV	Schwarz			
	K20	Wimbleongrün	92				5MF	Mahagoni	-90		

Modell	Jahr	HG	UG	Bildtafel	Einschränkung	UPD	22:56	15.01.2010	PORSCHE	PET	PORSCHE
964	1994	8	07	807-01		247					

Pos	Teilenummer	Benennung	Bemerkung	St	Modellangabe	Pos	Teilenummer	Benennung	Bemerkung	St	Modellangabe
	4KV	Marineblau					3KM	Veneziablau	-90		
	8MD	Weinrot	-90				3WT	Schiefer	-90		
	8UT	Kaschmirbeige					4XR	Klassikgrau	91		
	2XF	Leinen	-90				4ZN	Cobaltblau	91		
	7VT	Seidengrau	-90				8WZ	Magenta	91		
	5UM	Karamell	-90				6YR	Lichtgrau	91		
	9MT	Samtrot	-90				M33	Matadorrot	91		
	3KM	Veneziablau	-90				D13	Carraragrau	91		
	3WT	Schiefer	-90				J23	Sherwoodgrün	91		
	4XR	Klassikgrau	91			(9)	964 551 024 02	Tunnelbelag Teppich für Fahrzeuge mit Fussstütze links Pedalbodenbrett	/RL -92	1	
	4ZN	Cobaltblau	91								
	8WZ	Magenta	91				5FV	Schwarz			
	6YR	Lichtgrau	91				4KV	Marineblau			
	M33	Matadorrot	91				8UT	Kaschmirbeige			
	D13	Carraragrau	91				4XR	Klassikgrau			
	J23	Sherwoodgrün	91				4ZN	Cobaltblau			
(9)	964 551 024 00	Tunnelbelag Teppich für Fahrzeuge ohne Fussstütze links Pedalbodenbrett	/RL	1			8WZ	Magenta			
	5FV	Schwarz					6YR	Lichtgrau			
	5MF	Mahagoni	-90				M33	Matadorrot			
	4KV	Marineblau					D13	Carraragrau			
	8MD	Weinrot	-90				J23	Sherwoodgrün			
	8UT	Kaschmirbeige					M10	Himbeerrot	92		
	2XF	Leinen	-90				K20	Wimbleongrün	92		
	7VT	Seidengrau	-90				D50	Firenzegrau	92		
	5UM	Karamell	-90			(9)	964 551 024 03	Tunnelbelag Teppich	/RL 93	1	
	9MT	Samtrot	-90				5FV	Schwarz			
							4KV	Marineblau			

Modell	Jahr	HG	UG	Bildtafel	Einschränkung	UPD	22:56	15.01.2010	PORSCHE	PET	PORSCHE
964	1994	8	07	807-01		247					

Pos	Teilenummer	Benennung	Bemerkung	St	Modellangabe	Pos	Teilenummer	Benennung	Bemerkung	St	Modellangabe
	8UT	Kaschmirbeige				(13)	964 551 049 03	Verkleidung Teppich	/LL/L	1	M564
	4XR	Klassikgrau					5FV	Schwarz			
	4ZN	Cobaltblau					5MF	Mahagoni	-90		
	8WZ	Magenta					4KV	Marineblau			
	6YR	Lichtgrau					8MD	Weinrot	-90		
	M33	Matadorrot					2XF	Leinen	-90		
	D13	Carraragrau					8UT	Kaschmirbeige			
	J23	Sherwoodgrün					7VT	Seidengrau	-90		
	8AS	Rubicongrau	93				9MT	Samtrot	-90		
(9)	964 551 023 01	Tunnelbelag Teppich	/LL	1			3WT	Schiefer	-90		
	5FV	Schwarz					5UM	Karamell	-90		
	4KV	Marineblau					3KM	Veneziablau	-90		
	8UT	Kaschmirbeige					4XR	Klassikgrau	91-		
	4XR	Klassikgrau					4ZN	Cobaltblau	91-		
	4ZN	Cobaltblau					8WZ	Magenta	91-		
	8WZ	Magenta					6YR	Lichtgrau	91-		
	6YR	Lichtgrau					M33	Matadorrot	91-		
	M33	Matadorrot					D13	Carraragrau	91-		
	D13	Carraragrau					J23	Sherwoodgrün	91-		
	J23	Sherwoodgrün					M10	Himbeerrot	92		
	M10	Himbeerrot	92				K20	Wimbleongrün	92		
	K20	Wimbleongrün	92				D50	Firenzegrau	92		
	D50	Firenzegrau	92					- INTERNTEIL -			
	8AS	Rubicongrau	93			(13)	964 551 049 04	Verkleidung Airbag Teppich	/LL/L	1	
10	999 507 070 03	Druckknopf \$=7,0		1	CARRERA RS		5FV	Schwarz			
11	900 145 070 07	Blechschaube B 3,5 X 16		4			5MF	Mahagoni	-90		
12	999 591 102 17	Hohlscheibe 3,5		4			4KV	Marineblau			

Modell	Jahr	HG	UG	Bildtafel	Einschränkung	UPD	22:56	15.01.2010	PORSCHE	PET	PORSCHE
964	1994	8	07	807-01		247					

Pos	Teilenummer	Benennung	Bemerkung	St	Modellangabe	Pos	Teilenummer	Benennung	Bemerkung	St	Modellangabe
	8MD	Weinrot	-90				3WT	Schiefer	-90		
	2XF	Leinen	-90				5UM	Karamell	-90		
	8UT	Kaschmirbeige					3KM	Veneziablau	-90		
	7VT	Seidengrau	-90				4XR	Klassikgrau	91-		
	9MT	Samtrot	-90				4ZN	Cobaltblau	91-		
	3WT	Schiefer	-90				8WZ	Magenta	91-		
	5UM	Karamell	-90				6YR	Lichtgrau	91-		
	3KM	Veneziablau	-90				M33	Matadorrot	91-		
	4XR	Klassikgrau	91-				D13	Carraragrau	91-		
	4ZN	Cobaltblau	91-				J23	Sherwoodgrün	91-		
	8WZ	Magenta	91-				M10	Himbeerrot	92		
	6YR	Lichtgrau	91-				K20	Wimbleongrün	92		
	M33	Matadorrot	91-				D50	Firenzegrau	92		
	D13	Carraragrau	91-			(13)	964 551 050 04	Verkleidung Airbag Teppich	/LL/R	1	
	J23	Sherwoodgrün	91-				5FV	Schwarz			
	M10	Himbeerrot	92				5MF	Mahagoni	-90		
	K20	Wimbleongrün	92				4KV	Marineblau			
	D50	Firenzegrau	92				8MD	Weinrot	-90		
		- INTERNTEIL -					2XF	Leinen	-90		
13	964 551 050 03	Verkleidung Teppich	/LL/R	1	M564		8UT	Kaschmirbeige			
	5FV	Schwarz					7VT	Seidengrau	-90		
	5MF	Mahagoni	-90				9MT	Samtrot	-90		
	4KV	Marineblau					3WT	Schiefer	-90		
	8MD	Weinrot	-90				5UM	Karamell	-90		
	2XF	Leinen	-90				3KM	Veneziablau	-90		
	8UT	Kaschmirbeige					4XR	Klassikgrau	91-		
	7VT	Seidengrau	-90				4ZN	Cobaltblau	91-		
	9MT	Samtrot	-90				8WZ	Magenta	91-		

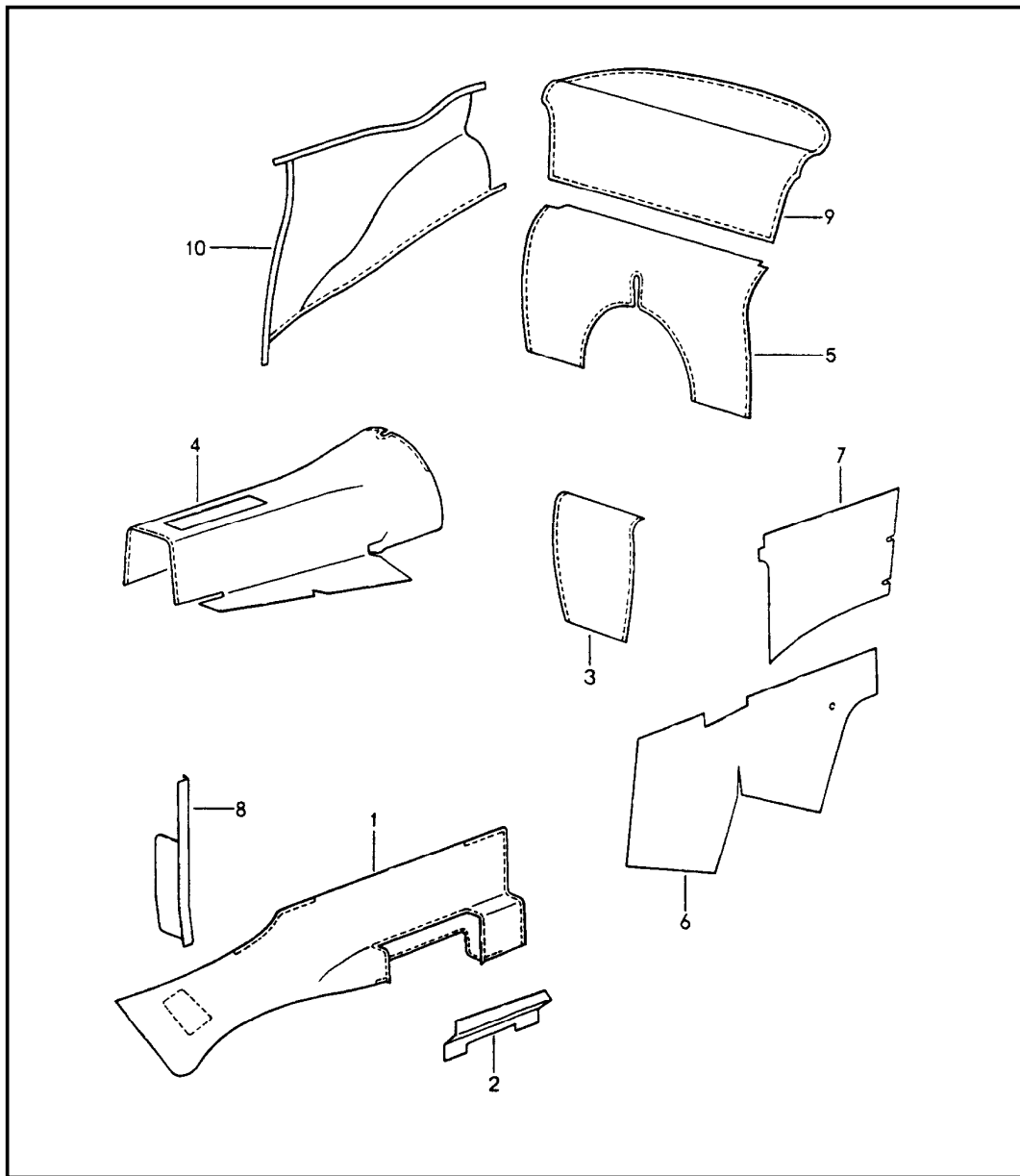
Modell	Jahr	HG	UG	Bildtafel	Einschränkung	UPD	22:56	15.01.2010	PORSCHE	PET	PORSCHE
964	1994	8	07	807-01		247					

Pos	Teilenummer	Benennung	Bemerkung	St	Modellangabe	Pos	Teilenummer	Benennung	Bemerkung	St	Modellangabe
	6YR	Lichtgrau	91-				D50	Firenzegrau	92		
	M33	Matadorrot	91-			(13)	964 551 050 05	Verkleidung Teppich	/RL/R	1	
	D13	Carraragrau	91-				5FV	Schwarz			
	J23	Sherwoodgrün	91-				5MF	Mahagoni	-90		
	M10	Himbeerrot	92				4KV	Marineblau			
	K20	Wimbleongrün	92				8MD	Weinrot	-90		
	D50	Firenzegrau	92				2XF	Leinen	-90		
(13)	964 551 049 05	Verkleidung Teppich	/RL/L	1			8UT	Kaschmirbeige			
	5FV	Schwarz					7VT	Seidengrau	-90		
	5MF	Mahagoni	-90				9MT	Samtrot	-90		
	4KV	Marineblau					3WT	Schiefer	-90		
	8MD	Weinrot	-90				5UM	Karamell	-90		
	2XF	Leinen	-90				3KM	Veneziablau	-90		
	8UT	Kaschmirbeige					4XR	Klassikgrau	91-		
	7VT	Seidengrau	-90				4ZN	Cobaltblau	91-		
	9MT	Samtrot	-90				8WZ	Magenta	91-		
	3WT	Schiefer	-90				6YR	Lichtgrau	91-		
	5UM	Karamell	-90				M33	Matadorrot	91-		
	3KM	Veneziablau	-90				D13	Carraragrau	91-		
	4XR	Klassikgrau	91-				J23	Sherwoodgrün	91-		
	4ZN	Cobaltblau	91-				M10	Himbeerrot	92		
	8WZ	Magenta	91-				K20	Wimbleongrün	92		
	6YR	Lichtgrau	91-				D50	Firenzegrau	92		
	M33	Matadorrot	91-			(13)	964 551 049 04	Verkleidung Teppich	/LL/L	1	
	D13	Carraragrau	91-				8AS	Rubicongrau	93		
	J23	Sherwoodgrün	91-			(13)	964 551 050 04	Verkleidung Teppich	/LL/R	1	
	M10	Himbeerrot	92				8AS	Rubicongrau	93		
	K20	Wimbleongrün	92								

Modell	Jahr	HG	UG	Bildtafel	Einschränkung	UPD	22:56	15.01.2010	PORSCHE	PET	PORSCHE
964	1994	8	07	807-01		247					

Pos	Teilenummer	Benennung	Bemerkung	St	Modellangabe	Pos	Teilenummer	Benennung	Bemerkung	St	Modellangabe
(13)	964 551 049 05	Verkleidung Teppich	/RL/L	1		19	999 507 020 02	Blechmutter B 4,2		3	
	8AS	Rubicongrau	93			19	999 507 020 01	Blechmutter 4,2		3	
(13)	964 551 050 05	Verkleidung Teppich	/RL/R	1		20	N 015 392 2	Scheibe B 4,7		3	
	8AS	Rubicongrau	93			21	900 143 007 02	Blechschaube B 4,2 X 13		3	
14	N 900 685 01	Druckknopf		1		22	999 702 202 50	Tülle 4,8 X 9 X 1,55	91-	10	
15	911 551 619 00	Gummibelag	/L	1		23	999 507 365 40	Stopfen 6 X 15,4	91-	10	
(15)	911 551 620 00	Gummibelag	/R	1		24	964 612 114 00	Abdeckung		1	
16	901 551 419 28	Abdeckleiste	-90	2			01C	Schwarz Diagnosestecker			
16	964 551 419 00	Abdeckleiste	91-	2							
	01C	Schwarz									
(16)	964 551 219 01	Abdeckleiste		2	SPEEDSTER						
	01C	Schwarz									
17	900 145 041 07	Blechschaube B 3,5 X 16	-90	10							
18	964 551 601 00	Pedalbodenbrett	/LL/L	1	M481						
(18)	964 551 601 01	Pedalbodenbrett	/LL/L	1	M249						
(18)	964 551 064 00	Pedalbodenbrett für Fahrzeuge ohne Fussstütze links Pedalbodenbrett	/RL/R	1	M481						
(18)	A 964 551 064 02	Pedalbodenbrett für Fahrzeuge mit Fussstütze links Pedalbodenbrett	/RL/R	1	M481						
(18)	964 551 064 02	Pedalbodenbrett für Fahrzeuge mit Fussstütze links Pedalbodenbrett	/RL/R	1	M481						
(18)	965 551 064 00	Pedalbodenbrett	/RL/R	1	TURBO 3,6 M481						
(18)	964 551 602 01	Pedalbodenbrett	/RL/R	1	M249						

Modell	Jahr	HG	UG	Bildtafel	Einschränkung	UPD	22:56	15.01.2010	PORSCHE	PET	PORSCHE
964	1994	8	07	807-02		247					



Pos	Teilenummer	Benennung	Bemerkung	St	Modellangabe
		Innenausstattung Klebeteppeiche			
1	964 551 031 00	Klebeteppeich Schweller	/LL/L -90	1	
	5FV	Schwarz			
	5MF	Mahagoni			
	4KV	Marineblau			
	8MD	Weinrot			
	8UT	Kaschmirbeige			
	2XF	Leinen			
	7VT	Seidengrau			
	5UM	Karamell			
	9MT	Samtrot			
	3KM	Veneziablau			
	3WT	Schiefer			
(1)	964 551 032 00	Klebeteppeich Schweller	/LL/R -90	1	
	5FV	Schwarz			
	5MF	Mahagoni			
	4KV	Marineblau			
	8MD	Weinrot			
	8UT	Kaschmirbeige			
	2XF	Leinen			
	7VT	Seidengrau			
	5UM	Karamell			
	9MT	Samtrot			
	3KM	Veneziablau			
	3WT	Schiefer			
(1)	964 551 031 02	Klebeteppeich Schweller	/RL/L -90	1	
	5FV	Schwarz			

Modell	Jahr	HG	UG	Bildtafel	Einschränkung	UPD	22:56	15.01.2010	PORSCHE	PET	PORSCHE
964	1994	8	07	807-02		247					

Pos	Teilenummer	Benennung	Bemerkung	St	Modellangabe	Pos	Teilenummer	Benennung	Bemerkung	St	Modellangabe
	5MF	Mahagoni					8WZ	Magenta			
	4KV	Marineblau					6YR	Lichtgrau			
	8MD	Weinrot					M33	Matadorrot			
	8UT	Kaschmirbeige					D13	Carraragrau			
	2XF	Leinen					J23	Sherwoodgrün			
	7VT	Seidengrau					M10	Himbeerrot	92		
	5UM	Karamell					K20	Wimbleongrün	92		
	9MT	Samtrot					D50	Firenzegrau	92		
	3KM	Veneziablau					8AS	Rubicongrau	93		
	3WT	Schiefer				(1)	964 551 032 01	Klebet Teppich Schweller	/LL/R	91-	1
(1)	964 551 032 02	Klebet Teppich Schweller	/RL/R	-90	1		5FV	Schwarz			
	5FV	Schwarz					4KV	Marineblau			
	5MF	Mahagoni					4XR	Klassikgrau			
	4KV	Marineblau					4ZN	Cobaltblau			
	8MD	Weinrot					8UT	Kaschmirbeige			
	8UT	Kaschmirbeige					8WZ	Magenta			
	2XF	Leinen					6YR	Lichtgrau			
	7VT	Seidengrau					M33	Matadorrot			
	5UM	Karamell					D13	Carraragrau			
	9MT	Samtrot					J23	Sherwoodgrün			
	3KM	Veneziablau					M10	Himbeerrot	92		
	3WT	Schiefer					K20	Wimbleongrün	92		
1	964 551 031 01	Klebet Teppich Schweller	/LL/L	91-	1		D50	Firenzegrau	92		
	5FV	Schwarz					8AS	Rubicongrau	93		
	4KV	Marineblau				(1)	964 551 031 03	Klebet Teppich Schweller	/RL/L	91-	1
	4XR	Klassikgrau					5FV	Schwarz			
	4ZN	Cobaltblau					4KV	Marineblau			
	8UT	Kaschmirbeige					4XR	Klassikgrau			

Modell	Jahr	HG	UG	Bildtafel	Einschränkung	UPD	22:56	15.01.2010	PORSCHE	PET	PORSCHE
964	1994	8	07	807-02		247					

Pos	Teilenummer	Benennung	Bemerkung	St	Modellangabe	Pos	Teilenummer	Benennung	Bemerkung	St	Modellangabe
	4ZN	Cobaltblau				(3)	964 551 057 02	Klebet Teppich Fersenblech	/L	1	CARRERA RS
	8UT	Kaschmirbeige					5FV	Schwarz			
	8WZ	Magenta				(3)	964 551 058 00	Klebet Teppich Fersenblech	/R	1	CARRERA RS
	6YR	Lichtgrau					5FV	Schwarz			
	M33	Matadorrot				(3)	964 551 057 02	Klebet Teppich Fersenblech	/L	1	SPEEDSTER
	D13	Carraragrau					5FV	Schwarz			
	J23	Sherwoodgrün				(3)	964 551 058 00	Klebet Teppich Fersenblech	/R	1	SPEEDSTER
	M10	Himbeerrot	92				5FV	Schwarz			
	K20	Wimbleongrün	92				5FV	Schwarz			
	D50	Firenzegrau	92			3	964 551 057 00	Klebet Teppich Fersenblech		2	
(1)	964 551 032 03	Klebet Teppich Schweller		/RL/R	91-	1		5FV	Schwarz		
	5FV	Schwarz					5MF	Mahagoni	-90		
	4KV	Marineblau					4KV	Marineblau			
	4XR	Klassikgrau					8MD	Weinrot	-90		
	4ZN	Cobaltblau					8UT	Kaschmirbeige			
	8UT	Kaschmirbeige					2XF	Leinen	-90		
	8WZ	Magenta					7VT	Seidengrau	-90		
	6YR	Lichtgrau					5UM	Karamell	-90		
	M33	Matadorrot					9MT	Samtrot	-90		
	D13	Carraragrau					3KM	Veneziablau	-90		
	J23	Sherwoodgrün					3WT	Schiefer	-90		
	M10	Himbeerrot	92				4XR	Klassikgrau	91-		
	K20	Wimbleongrün	92				4ZN	Cobaltblau	91-		
	D50	Firenzegrau	92				8WZ	Magenta	91-		
	8AS	Rubicongrau	93				6YR	Lichtgrau	91-		
2	964 551 433 00	Abdeckplatte		/L		1	M33	Matadorrot	91-		
(2)	964 551 434 00	Abdeckplatte Sitzschienenträger		/R		1	D13	Carraragrau	91-		

Modell	Jahr	HG	UG	Bildtafel	Einschränkung	UPD	22:56	15.01.2010	PORSCHE	PET	PORSCHE
964	1994	8	07	807-02		247					

Pos	Teilenummer	Benennung	Bemerkung	St	Modellangabe	Pos	Teilenummer	Benennung	Bemerkung	St	Modellangabe	
4	J23	Sherwoodgrün	91-		1 CARRERA 2/4 TURBO TURBO-LOOK	(4)	964 551 055 01	Klebet Teppich Sitzmulde		1	CARRERA RS	
	M10	Himbeerrot	92					5FV	Schwarz			
	K20	Wimbledongrün	92				(4)	964 551 055 01	Klebet Teppich Sitzmulde		1	SPEEDSTER
	D50	Firenzegrau	92						5FV	Schwarz		
	8AS	Rubicongrau	93				(5)	964 551 059 02	Klebet Teppich Sitzmulde		1	CARRERA RS
	964 551 055 00	Klebet Teppich Sitzmulde							5FV	Schwarz		
	5FV	Schwarz					(5)	964 551 059 03	Klebet Teppich Sitzmulde		1	C. RS M002
	5MF	Mahagoni	-90						5FV	Schwarz		
	4KV	Marineblau					5	964 551 059 00	Klebet Teppich Sitzmulde		1	CARRERA 2/4 TURBO TURBO-LOOK
	8MD	Weinrot	-90						5FV	Schwarz		
	8UT	Kaschmirbeige							5MF	Mahagoni	-90	
	2XF	Leinen	-90						4KV	Marineblau		
	7VT	Seidengrau	-90						8MD	Weinrot	-90	
	5UM	Karamell	-90						8UT	Kaschmirbeige		
	9MT	Samtrot	-90						2XF	Leinen	-90	
	3KM	Veneziablau	-90						7VT	Seidengrau	-90	
	3WT	Schiefer	-90						5UM	Karamell	-90	
	4XR	Klassikgrau	91-						9MT	Samtrot	-90	
	4ZN	Cobaltblau	91-						3KM	Veneziablau	-90	
	8WZ	Magenta	91-						3WT	Schiefer	-90	
	6YR	Lichtgrau	91-						4XR	Klassikgrau	91-	
	M33	Matadorrot	91-						4ZN	Cobaltblau	91-	
	D13	Carraragrau	91-						8WZ	Magenta	91-	
	J23	Sherwoodgrün	91-						6YR	Lichtgrau	91-	
	M10	Himbeerrot	92						M33	Matadorrot	91-	
	K20	Wimbledongrün	92						D13	Carraragrau	91-	
	D50	Firenzegrau	92									
8AS	Rubicongrau	93										

Modell	Jahr	HG	UG	Bildtafel	Einschränkung	UPD	22:56	15.01.2010	PORSCHE	PET	PORSCHE
964	1994	8	07	807-02		247					

Pos	Teilenummer	Benennung	Bemerkung	St	Modellangabe	Pos	Teilenummer	Benennung	Bemerkung	St	Modellangabe
	J23	Sherwoodgrün	91-				4XR	Klassikgrau	91-		
	M10	Himbeerrot	92				4ZN	Cobaltblau	91-		
	K20	Wimbleongrün	92				8WZ	Magenta	91-		
	D50	Firenzegrau	92				6YR	Lichtgrau	91-		
	8AS	Rubicongrau	93				M33	Matadorrot	91-		
(6)	964 551 361 02	Klebet Teppich Längsträger	/L	1	CARRERA RS		D13	Carraragrau	91-		
	5FV	Schwarz					J23	Sherwoodgrün	91-		
(6)	964 551 362 02	Klebet Teppich Längsträger	/R	1	CARRERA RS		M10	Himbeerrot	92		
	5FV	Schwarz					K20	Wimbleongrün	92		
(6)	964 551 361 02	Klebet Teppich Längsträger	/L	1	SPEEDSTER		D50	Firenzegrau	92		
	5FV	Schwarz				(6)	964 551 362 00	Klebet Teppich Längsträger	/R	1	CARRERA 2/4 TURBO TURBO-LOOK
(6)	964 551 362 02	Klebet Teppich Längsträger	/R	1	SPEEDSTER		5FV	Schwarz			
	5FV	Schwarz					5MF	Mahagoni	-90		
6	964 551 361 00	Klebet Teppich Längsträger	/L	1	CARRERA 2/4 TURBO TURBO-LOOK		4KV	Marineblau			
	5FV	Schwarz					8MD	Weinrot	-90		
	5MF	Mahagoni	-90				8UT	Kaschmirbeige			
	4KV	Marineblau					2XF	Leinen	-90		
	8MD	Weinrot	-90				7VT	Seidengrau	-90		
	8UT	Kaschmirbeige					5UM	Karamell	-90		
	2XF	Leinen	-90				9MT	Samtrot	-90		
	7VT	Seidengrau	-90				3KM	Veneziablau	-90		
	5UM	Karamell	-90				3WT	Schiefer	-90		
	9MT	Samtrot	-90				4XR	Klassikgrau	91-		
	3KM	Veneziablau	-90				4ZN	Cobaltblau	91-		
	3WT	Schiefer	-90				8WZ	Magenta	91-		
							6YR	Lichtgrau	91-		

Modell	Jahr	HG	UG	Bildtafel	Einschränkung	UPD	22:56	15.01.2010	PORSCHE	PET	PORSCHE
964	1994	8	07	807-02		247					

Pos	Teilenummer	Benennung	Bemerkung	St	Modellangabe	Pos	Teilenummer	Benennung	Bemerkung	St	Modellangabe
	M33	Matadorrot	91-				D50	Firenzegrau	92		
	D13	Carraragrau	91-			(7)	964 551 772 00	Klebet Teppich hinten	/R	90-	1 CABRIO
	J23	Sherwoodgrün	91-				5FV	Schwarz			
	M10	Himbeerrot	92				5MF	Mahagoni	-90		
	K20	Wimbleongrün	92				4KV	Marineblau			
	D50	Firenzegrau	92				8MD	Weinrot	-90		
	8AS	Rubicongrau	93				2XF	Leinen	-90		
7	964 551 771 00	Klebet Teppich hinten	/L	90-	1 CABRIO		8UT	Kaschmirbeige			
	5FV	Schwarz					7VT	Seidengrau	-90		
	5MF	Mahagoni	-90				9MT	Samtrot	-90		
	4KV	Marineblau					3WT	Schiefer	-90		
	8MD	Weinrot	-90				5UM	Karamell	-90		
	2XF	Leinen	-90				3KM	Veneziablau	-90		
	8UT	Kaschmirbeige					4XR	Klassikgrau	91-		
	7VT	Seidengrau	-90				4ZN	Cobaltblau	91-		
	9MT	Samtrot	-90				8WZ	Magenta	91-		
	3WT	Schiefer	-90				6YR	Lichtgrau	91-		
	5UM	Karamell	-90				M33	Matadorrot	91-		
	3KM	Veneziablau	-90				D13	Carraragrau	91-		
	4XR	Klassikgrau	91-				J23	Sherwoodgrün	91-		
	4ZN	Cobaltblau	91-				M10	Himbeerrot	92		
	8WZ	Magenta	91-				K20	Wimbleongrün	92		
	6YR	Lichtgrau	91-				D50	Firenzegrau	92		
	M33	Matadorrot	91-			(7)	964 551 075 00	Klebet Teppich hinten	/L		1 SPEEDSTER
	D13	Carraragrau	91-				5FV	Schwarz			
	J23	Sherwoodgrün	91-			(7)	964 551 076 00	Klebet Teppich hinten	/R		1 SPEEDSTER
	M10	Himbeerrot	92				5FV	Schwarz			
	K20	Wimbleongrün	92								

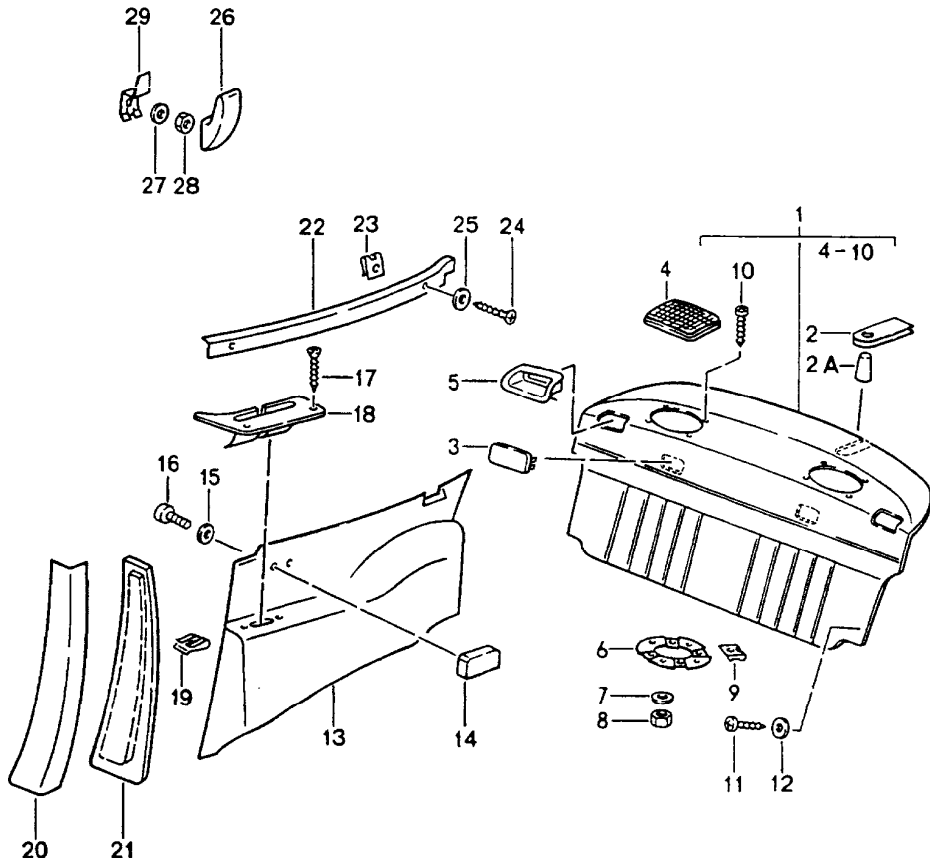
Modell	Jahr	HG	UG	Bildtafel	Einschränkung	UPD	22:56	15.01.2010	PORSCHE	PET	PORSCHE
964	1994	8	07	807-02		247					

Pos	Teilenummer	Benennung	Bemerkung	St	Modellangabe	Pos	Teilenummer	Benennung	Bemerkung	St	Modellangabe
8	964 551 157 00	Einfassband Scharniersäule Teppich	/LL/L	1			8UT	Kaschmirbeige			
	5FV	Schwarz					2XF	Leinen	-90		
	5MF	Mahagoni	-90				7VT	Seidengrau	-90		
	4KV	Marineblau					5UM	Karamell	-90		
	8MD	Weinrot	-90				9MT	Samtrot	-90		
	8UT	Kaschmirbeige					3KM	Veneziablau	-90		
	2XF	Leinen	-90				3WT	Schiefer	-90		
	7VT	Seidengrau	-90				4XR	Klassikgrau	91-		
	5UM	Karamell	-90				4ZN	Cobaltblau	91-		
	9MT	Samtrot	-90				8WZ	Magenta	91-		
	3KM	Veneziablau	-90				6YR	Lichtgrau	91-		
	3WT	Schiefer	-90				M33	Matadorrot	91-		
	4XR	Klassikgrau	91-				D13	Carraragrau	91-		
	4ZN	Cobaltblau	91-				J23	Sherwoodgrün	91-		
	8WZ	Magenta	91-				M10	Himbeerrot	92		
	6YR	Lichtgrau	91-				K20	Wimbleongrün	92		
	M33	Matadorrot	91-				D50	Firenzegrau	92		
	D13	Carraragrau	91-			(8)	964 551 157 01	Einfassband Airbag Scharniersäule Teppich	/LL/L	91-	1
	J23	Sherwoodgrün	91-				5FV	Schwarz			
	M10	Himbeerrot	92			(8)	964 551 158 01	Einfassband Airbag Scharniersäule Teppich	/LL/R	91-	1
	K20	Wimbleongrün	92				5FV	Schwarz			
	D50	Firenzegrau	92			(8)	964 551 307 01	Einfassband Scharniersäule Leder	/RL/L		1
(8)	964 551 158 00	Einfassband Scharniersäule Teppich	/RL/R	1			1AJ	Schwarz	-90		
	5FV	Schwarz					8YR	Schwarz	91-		
	5MF	Mahagoni	-90								
	4KV	Marineblau									
	8MD	Weinrot	-90								

Modell	Jahr	HG	UG	Bildtafel	Einschränkung	UPD	22:56	15.01.2010	PORSCHE	PET	PORSCHE
964	1994	8	07	807-02		247					

Pos	Teilenummer	Benennung	Bemerkung	St	Modellangabe	Pos	Teilenummer	Benennung	Bemerkung	St	Modellangabe
(8)	964 551 308 01	Einfassband Scharniersäule Leder	/LL/R	1							
	1AJ	Schwarz	-90								
	8YR	Schwarz	91-								
9	964 555 075 00	Klebet Teppich Rückwand Teppich/ mit Schriftzug	92	1	CARRERA RS						
	BQH	Schwarz/ Sternrubin									
	BQF	Schwarz/ Indischrot									
	BQG	Schwarz/ Maritimblau									
(9)	964 555 075 02	Klebet Teppich Rückwand		1	SPEEDSTER						
	5FV	Schwarz									
(10)	964 551 071 01	Klebet Teppich Seitenteil	/L	92	1	CARRERA RS					
	5FV	Schwarz									
10	964 551 072 00	Klebet Teppich Seitenteil	/R	92	1	CARRERA RS					
	5FV	Schwarz									

Modell	Jahr	HG	UG	Bildtafel	Einschränkung	UPD	22:56	15.01.2010	PORSCHE	PET	PORSCHE
964	1994	8	07	807-05		247					



Pos	Teilenummer	Benennung	Bemerkung	St	Modellangabe
(1)	964 555 111 00	Innenausstattung hinten Rückwandverkleidung Kunstleder Oberteil/Unterteil	89	1	COUPE/TARGA
	05T	Schwarz/Schwarz			
	1MX	Mahagoni/Mahagoni			
	1KX	Marineblau/Marineblau			
	3MK	Weinrot/Weinrot			
	TT3	Schwarz/Leinen			
	TT5	Mahagoni/Leinen			
	TT4	Marineblau/Leinen			
	TT6	Weinrot/Leinen			
	XN8	Schwarz/Kaschmirbeige			
	XP2	Marineblau/Kaschmirbeige			
(1)	964 555 111 45	Rückwandverkleidung Kunstleder Oberteil/Unterteil	89	1	M425
	05T	Schwarz/Schwarz			
	1MX	Mahagoni/Mahagoni			
	1KX	Marineblau/Marineblau			
	3MK	Weinrot/Weinrot			
	TT3	Schwarz/Leinen			
	TT5	Mahagoni/Leinen			
	TT4	Marineblau/Leinen			
	TT6	Weinrot/Leinen			
	XN8	Schwarz/Kaschmirbeige			
	XP2	Marineblau/Kaschmirbeige			
(1)	964 555 245 08	Rückwandverkleidung Kunstleder	92	1	CARRERA RS M002
	05T	Schwarz			

Modell	Jahr	HG	UG	Bildtafel	Einschränkung	UPD	22:56	15.01.2010	PORSCHE	PET	PORSCHE
964	1994	8	07	807-05		247					

Pos	Teilenummer	Benennung	Bemerkung	St	Modellangabe	Pos	Teilenummer	Benennung	Bemerkung	St	Modellangabe
(1)	964 555 245 09	Rückwandverkleidung Kunstleder Oberteil/Unterteil 05T Schwarz/Schwarz 1KX Marineblau/Marineblau XN8 Schwarz/Kaschmirbeige 2WJ Klassikgrau/Klassikgrau 9ZH Cobaltblau/Cobaltblau 4WY Magenta/Magenta ATK Schwarz/Lichtgrau APR Klassikgrau/Lichtgrau ARR Cobaltblau/Lichtgrau ASR Magenta/Lichtgrau	92 -	1	COUPE M419	(1)	964 555 245 50	Rückwandverkleidung Kunstleder Oberteil/Unterteil 05T Schwarz/Schwarz 1KX Marineblau/Marineblau XN8 Schwarz/Kaschmirbeige 2WJ Klassikgrau/Klassikgrau 9ZH Cobaltblau/Cobaltblau 4WY Magenta/Magenta ATK Schwarz/Lichtgrau APR Klassikgrau/Lichtgrau ARR Cobaltblau/Lichtgrau ASR Magenta/Lichtgrau	92 -	1	TARGA M419 M425
(1)	964 555 245 11	Rückwandverkleidung Kunstleder Oberteil/Unterteil 05T Schwarz/Schwarz 1KX Marineblau/Marineblau XN8 Schwarz/Kaschmirbeige 2WJ Klassikgrau/Klassikgrau 9ZH Cobaltblau/Cobaltblau 4WY Magenta/Magenta ATK Schwarz/Lichtgrau APR Klassikgrau/Lichtgrau ARR Cobaltblau/Lichtgrau ASR Magenta/Lichtgrau	92 -	1	COUPE M419 M425	1	964 555 245 00	Rückwandverkleidung Kunstleder Oberteil/Unterteil 05T Schwarz/Schwarz 1MX Mahagoni/Mahagoni 1KX Marineblau/Marineblau 3MK Weinrot/Weinrot TT3 Schwarz/Leinen	89	1	M335
(1)	964 555 245 48	Rückwandverkleidung Kunstleder Oberteil/Unterteil 05T Schwarz/Schwarz	92 -	1	TARGA M419						

Modell	Jahr	HG	UG	Bildtafel	Einschränkung	UPD	22:56	15.01.2010	PORSCHE	PET	PORSCHE
964	1994	8	07	807-05		247					

Pos	Teilenummer	Benennung	Bemerkung	St	Modellangabe	Pos	Teilenummer	Benennung	Bemerkung	St	Modellangabe
	TT5	Mahagoni/Leinen	-90				3MK	Weinrot/Weinrot	-90		
	TT4	Marineblau/Leinen	-90				TT3	Schwarz/Leinen	-90		
	TT6	Weinrot/Leinen	-90				TT5	Mahagoni/Leinen	-90		
	XN8	Schwarz/Kaschmirbeige					TT4	Marineblau/Leinen	-90		
	XP2	Marineblau/Kaschmirbeige	-90				TT6	Weinrot/Leinen	-90		
1	964 555 245 00	Rückwandverkleidung Kunstleder Oberteil/Unterteil	90-	1	COUPE		XN8	Schwarz/Kaschmirbeige			
	05T	Schwarz/Schwarz				(1)	964 555 245 02	Rückwandverkleidung Kunstleder Oberteil/Unterteil	90-	1	COUPE M425
	1MX	Mahagoni/Mahagoni	-90				05T	Schwarz/Schwarz			
	1KX	Marineblau/Marineblau					1MX	Mahagoni/Mahagoni	-90		
	3MK	Weinrot/Weinrot	-90				1KX	Marineblau/Marineblau			
	TT3	Schwarz/Leinen	-90				3MK	Weinrot/Weinrot	-90		
	TT5	Mahagoni/Leinen	-90				TT3	Schwarz/Leinen	-90		
	TT4	Marineblau/Leinen	-90				TT5	Mahagoni/Leinen	-90		
	TT6	Weinrot/Leinen	-90				TT4	Marineblau/Leinen	-90		
	XN8	Schwarz/Kaschmirbeige					TT6	Weinrot/Leinen	-90		
	XP2	Marineblau/Kaschmirbeige	-90				XN8	Schwarz/Kaschmirbeige			
	2WJ	Klassikgrau/Klassikgrau	91-				XP2	Marineblau/Kaschmirbeige	-90		
	9ZH	Cobaltblau/Cobaltblau	91-				2WJ	Klassikgrau/Klassikgrau	91-		
	4WY	Magenta/Magenta	91-				9ZH	Cobaltblau/Cobaltblau	91-		
	ATK	Schwarz/Lichtgrau	91-				4WY	Magenta/Magenta	91-		
	APR	Klassikgrau/Lichtgrau	91-				ATK	Schwarz/Lichtgrau	91-		
	ARR	Cobaltblau/Lichtgrau	91-				APR	Klassikgrau/Lichtgrau	91-		
	ASR	Magenta/Lichtgrau	91-				ARR	Cobaltblau/Lichtgrau	91-		
(1)	964 555 245 02	Rückwandverkleidung Kunstleder Oberteil/Unterteil	89	1	M335/425		ASR	Magenta/Lichtgrau	91-		
	05T	Schwarz/Schwarz				(1)	964 555 245 40	Rückwandverkleidung Kunstleder Oberteil/Unterteil	-93	1	TARGA
	1MX	Mahagoni/Mahagoni	-90								
	1KX	Marineblau/Marineblau									

Modell	Jahr	HG	UG	Bildtafel	Einschränkung	UPD	22:56	15.01.2010	PORSCHE	PET	PORSCHE
964	1994	8	07	807-05		247					

Pos	Teilenummer	Benennung	Bemerkung	St	Modellangabe	Pos	Teilenummer	Benennung	Bemerkung	St	Modellangabe
	05T	Schwarz/Schwarz					XP2	Marineblau/Kaschmirbeige	-90		
	1MX	Mahagoni/Mahagoni	-90				2WJ	Klassikgrau/Klassikgrau	91-		
	1KX	Marineblau/Marineblau					9ZH	Cobaltblau/Cobaltblau	91-		
	3MK	Weinrot/Weinrot	-90				4WY	Magenta/Magenta	91-		
	TT3	Schwarz/Leinen	-90				ATK	Schwarz/Lichtgrau	91-		
	TT5	Mahagoni/Leinen	-90				APR	Klassikgrau/Lichtgrau	91-		
	TT4	Marineblau/Leinen	-90				ARR	Cobaltblau/Lichtgrau	91-		
	TT6	Weinrot/Leinen	-90				ASR	Magenta/Lichtgrau	91-		
	XN8	Schwarz/Kaschmirbeige				(1)	964 555 111 01	Rückwandverkleidung Ganzleder Oberteil/Unterteil	89	1	
	XP2	Marineblau/Kaschmirbeige	-90				KZ2	Schwarz/Schwarz			
	2WJ	Klassikgrau/Klassikgrau	91-				TV1	Mahagoni/Mahagoni			
	9ZH	Cobaltblau/Cobaltblau	91-				TS1	Marineblau/Marineblau			
	4WY	Magenta/Magenta	91-				LG7	Weinrot/Weinrot			
	ATK	Schwarz/Lichtgrau	91-				TV6	Schwarz/Leinen			
	APR	Klassikgrau/Lichtgrau	91-				TV8	Mahagoni/Leinen			
	ARR	Cobaltblau/Lichtgrau	91-				TV7	Marineblau/Leinen			
	ASR	Magenta/Lichtgrau	91-				TV9	Weinrot/Leinen			
(1)	964 555 245 42	Rückwandverkleidung Kunstleder Oberteil/Unterteil	-93	1	TARGA M425		XP1	Schwarz/Kaschmirbeige			
	05T	Schwarz/Schwarz					XP4	Marineblau/Kaschmirbeige			
	1MX	Mahagoni/Mahagoni	-90				XP6	Schwarz/Seidengrau			
	1KX	Marineblau/Marineblau					XP8	Marineblau/Seidengrau			
	3MK	Weinrot/Weinrot	-90				XN6	Samtrot/Samtrot			
	TT3	Schwarz/Leinen	-90				XN7	Schiefer/Schiefer			
	TT5	Mahagoni/Leinen	-90				UD5	Karamell/Karamell			
	TT4	Marineblau/Leinen	-90				UD6	Veneziablau/Veneziablau			
	TT6	Weinrot/Leinen	-90			(1)	964 555 111 46	Rückwandverkleidung Ganzleder Oberteil/Unterteil	89	1	M425
	XN8	Schwarz/Kaschmirbeige					KZ2	Schwarz/Schwarz			

Modell	Jahr	HG	UG	Bildtafel	Einschränkung	UPD	22:56	15.01.2010	PORSCHE	PET	PORSCHE
964	1994	8	07	807-05		247					

Pos	Teilenummer	Benennung	Bemerkung	St	Modellangabe	Pos	Teilenummer	Benennung	Bemerkung	St	Modellangabe
	TV1	Mahagoni/Mahagoni					D35	Carraragrau/Carraragrau			
	TS1	Marineblau/Marineblau					J25	Sherwoodgrün/Sherwoodgr.			
	LG7	Weinrot/Weinrot				(1)	964 555 245 12	Rückwandverkleidung	92-	1	COUPE M419 M425
	TV6	Schwarz/Leinen						Ganzleder Oberteil/Unterteil			
	TV8	Mahagoni/Leinen					8YR	Schwarz/Schwarz			
	TV7	Marineblau/Leinen					6XL	Klassikgrau/Klassikgrau			
	TV9	Weinrot/Leinen					9YL	Cobaltblau/Cobaltblau			
	XP1	Schwarz/Kaschmirbeige					6YL	Magenta/Magenta			
	XP4	Marineblau/Kaschmirbeige					ATM	Schwarz/Lichtgrau			
	XP6	Schwarz/Seidengrau					APT	Klassikgrau/Lichtgrau			
	XP8	Marineblau/Seidengrau					ART	Cobaltblau/Lichtgrau			
	XN6	Samtrot/Samtrot					AST	Magenta/Lichtgrau			
	XN7	Schiefer/Schiefer					ATQ	Schwarz/Kaschmirbeige			
	UD5	Karamell/Karamell					H05	Marineblau/Marineblau			
	UD6	Veneziablau/Veneziablau					M05	Matadorrot/Matadorrot			
(1)	964 555 245 10	Rückwandverkleidung	92-	1	COUPE M419		D35	Carraragrau/Carraragrau			
		Ganzleder Oberteil/Unterteil					J25	Sherwoodgrün/Sherwoodgr.			
	8YR	Schwarz/Schwarz				(1)	964 555 245 49	Rückwandverkleidung	92-	1	TARGA M419
	6XL	Klassikgrau/Klassikgrau						Ganzleder Oberteil/Unterteil			
	9YL	Cobaltblau/Cobaltblau					8YR	Schwarz/Schwarz			
	6YL	Magenta/Magenta					6XL	Klassikgrau/Klassikgrau			
	ATM	Schwarz/Lichtgrau					9YL	Cobaltblau/Cobaltblau			
	APT	Klassikgrau/Lichtgrau					6YL	Magenta/Magenta			
	ART	Cobaltblau/Lichtgrau					ATM	Schwarz/Lichtgrau			
	AST	Magenta/Lichtgrau					APT	Klassikgrau/Lichtgrau			
	ATQ	Schwarz/Kaschmirbeige					ART	Cobaltblau/Lichtgrau			
	H05	Marineblau/Marineblau					AST	Magenta/Lichtgrau			
	M05	Matadorrot/Matadorrot									

Modell	Jahr	HG	UG	Bildtafel	Einschränkung	UPD	22:56	15.01.2010	PORSCHE	PET	PORSCHE
964	1994	8	07	807-05		247					

Pos	Teilenummer	Benennung	Bemerkung	St	Modellangabe	Pos	Teilenummer	Benennung	Bemerkung	St	Modellangabe
	ATQ	Schwarz/Kaschmirbeige					TV7	Marineblau/Leinen	-90		
	H05	Marineblau/Marineblau					TV9	Weinrot/Leinen	-90		
	M05	Matadorrot/Matadorrot					XP1	Schwarz/Kaschmirbeige	-90		
	D35	Carraragrau/Carraragrau					XP4	Marineblau/Kaschmirbeige	-90		
	J25	Sherwoodgrün/Sherwoodgr.					XP6	Schwarz/Seidengrau	-90		
(1)	964 555 245 51	Rückwandverkleidung	92-	1	TARGA M419 M425		XP8	Marineblau/Seidengrau	-90		
		Ganzleder Oberteil/Unterteil					XN6	Samtrot/Samtrot	-90		
	8YR	Schwarz/Schwarz					XN7	Schiefer/Schiefer	-90		
	6XL	Klassikgrau/Klassikgrau					UD5	Karamell/Karamell	-90		
	9YL	Cobaltblau/Cobaltblau				1	UD6	Veneziablau/Veneziablau	-90		
	6YL	Magenta/Magenta				1	964 555 245 01	Rückwandverkleidung Ganzleder Oberteil/Unterteil	90-	1	COUPE
	ATM	Schwarz/Lichtgrau					KZ2	Schwarz/Schwarz	-90		
	APT	Klassikgrau/Lichtgrau					TV1	Mahagoni/Mahagoni	-90		
	ART	Cobaltblau/Lichtgrau					TS1	Marineblau/Marineblau	-90		
	AST	Magenta/Lichtgrau					LG7	Weinrot/Weinrot	-90		
	ATQ	Schwarz/Kaschmirbeige					TV6	Schwarz/Leinen	-90		
	H05	Marineblau/Marineblau					TV8	Mahagoni/Leinen	-90		
	M05	Matadorrot/Matadorrot					TV7	Marineblau/Leinen	-90		
	D35	Carraragrau/Carraragrau					TV9	Weinrot/Leinen	-90		
	J25	Sherwoodgrün/Sherwoodgr.					XP1	Schwarz/Kaschmirbeige	-90		
1	964 555 245 01	Rückwandverkleidung	89	1	M335		XP4	Marineblau/Kaschmirbeige	-90		
		Ganzleder Oberteil/Unterteil					XP6	Schwarz/Seidengrau	-90		
	KZ2	Schwarz/Schwarz	-90				XP8	Marineblau/Seidengrau	-90		
	TV1	Mahagoni/Mahagoni	-90				XN6	Samtrot/Samtrot	-90		
	TS1	Marineblau/Marineblau	-90				XN7	Schiefer/Schiefer	-90		
	LG7	Weinrot/Weinrot	-90				UD5	Karamell/Karamell	-90		
	TV6	Schwarz/Leinen	-90				UD6	Veneziablau/Veneziablau	-90		
	TV8	Mahagoni/Leinen	-90				8YR	Schwarz/Schwarz	91-		

Modell	Jahr	HG	UG	Bildtafel	Einschränkung	UPD	22:56	15.01.2010	PORSCHE	PET	PORSCHE
964	1994	8	07	807-05		247					

Pos	Teilenummer	Benennung	Bemerkung	St	Modellangabe	Pos	Teilenummer	Benennung	Bemerkung	St	Modellangabe
	6XL	Klassikgrau/Klassikgrau	91-				UD6	Veneziablau/Veneziablau	-90		
	9YL	Cobaltblau/Cobaltblau	91-			(1)	964 555 245 03	Rückwandverkleidung	90-	1	COUPE M425
	6YL	Magenta/Magenta	91-					Ganzleder Oberteil/Unterteil			
	ATM	Schwarz/Lichtgrau	91-				KZ2	Schwarz/Schwarz	-90		
	APT	Klassikgrau/Lichtgrau	91-				TV1	Mahagoni/Mahagoni	-90		
	ART	Cobaltblau/Lichtgrau	91-				TS1	Marineblau/Marineblau	-90		
	AST	Magenta/Lichtgrau	91-				LG7	Weinrot/Weinrot	-90		
	ATQ	Schwarz/Kaschmirbeige	91-				TV6	Schwarz/Leinen	-90		
	H05	Marineblau/Marineblau	91-				TV8	Mahagoni/Leinen	-90		
	M05	Matadorrot/Matadorrot	91-				TV7	Marineblau/Leinen	-90		
	D35	Carraragrau/Carraragrau	91-				TV9	Weinrot/Leinen	-90		
	J25	Sherwoodgrün/Sherwoodgr.	91-				XP1	Schwarz/Kaschmirbeige	-90		
(1)	964 555 245 03	Rückwandverkleidung Ganzleder Oberteil/Unterteil	89	1	M335/425		XP4	Marineblau/Kaschmirbeige	-90		
	KZ2	Schwarz/Schwarz	-90				XP6	Schwarz/Seidengrau	-90		
	TV1	Mahagoni/Mahagoni	-90				XP8	Marineblau/Seidengrau	-90		
	TS1	Marineblau/Marineblau	-90				XN6	Samtrot/Samtrot	-90		
	LG7	Weinrot/Weinrot	-90				XN7	Schiefer/Schiefer	-90		
	TV6	Schwarz/Leinen	-90				UD5	Karamell/Karamell	-90		
	TV8	Mahagoni/Leinen	-90				UD6	Veneziablau/Veneziablau	-90		
	TV7	Marineblau/Leinen	-90				8YR	Schwarz/Schwarz	91-		
	TV9	Weinrot/Leinen	-90				6XL	Klassikgrau/Klassikgrau	91-		
	XP1	Schwarz/Kaschmirbeige	-90				9YL	Cobaltblau/Cobaltblau	91-		
	XP4	Marineblau/Kaschmirbeige	-90				6YL	Magenta/Magenta	91-		
	XP6	Schwarz/Seidengrau	-90				ATM	Schwarz/Lichtgrau	91-		
	XP8	Marineblau/Seidengrau	-90				APT	Klassikgrau/Lichtgrau	91-		
	XN6	Samtrot/Samtrot	-90				ART	Cobaltblau/Lichtgrau	91-		
	XN7	Schiefer/Schiefer	-90				AST	Magenta/Lichtgrau	91-		
	UD5	Karamell/Karamell	-90				ATQ	Schwarz/Kaschmirbeige	91-		

Modell	Jahr	HG	UG	Bildtafel	Einschränkung	UPD	22:56	15.01.2010	PORSCHE	PET	PORSCHE
964	1994	8	07	807-05		247					

Pos	Teilenummer	Benennung	Bemerkung	St	Modellangabe	Pos	Teilenummer	Benennung	Bemerkung	St	Modellangabe
	H05	Marineblau/Marineblau	91-				AST	Magenta/Lichtgrau	91-		
	M05	Matadorrot/Matadorrot	91-				ATQ	Schwarz/Kaschmirbeige	91-		
	D35	Carraragrau/Carraragrau	91-				H05	Marineblau/Marineblau	91-		
	J25	Sherwoodgrün/Sherwoodgr.	91-				M05	Matadorrot/Matadorrot	91-		
(1)	964 555 245 41	Rückwandverkleidung Ganzleder Oberteil/Unterteil	-93	1	TARGA		D35	Carraragrau/Carraragrau	91-		
	KZ2	Schwarz/Schwarz	-90			(1)	964 555 245 43	Rückwandverkleidung Ganzleder Oberteil/Unterteil	-93	1	TARGA M425
	TV1	Mahagoni/Mahagoni	-90				KZ2	Schwarz/Schwarz	-90		
	TS1	Marineblau/Marineblau	-90				TV1	Mahagoni/Mahagoni	-90		
	LG7	Weinrot/Weinrot	-90				TS1	Marineblau/Marineblau	-90		
	TV6	Schwarz/Leinen	-90				LG7	Weinrot/Weinrot	-90		
	TV8	Mahagoni/Leinen	-90				TV6	Schwarz/Leinen	-90		
	TV7	Marineblau/Leinen	-90				TV8	Mahagoni/Leinen	-90		
	TV9	Weinrot/Leinen	-90				TV7	Marineblau/Leinen	-90		
	XP1	Schwarz/Kaschmirbeige	-90				TV9	Weinrot/Leinen	-90		
	XP4	Marineblau/Kaschmirbeige	-90				XP1	Schwarz/Kaschmirbeige	-90		
	XP6	Schwarz/Seidengrau	-90				XP4	Marineblau/Kaschmirbeige	-90		
	XP8	Marineblau/Seidengrau	-90				XP6	Schwarz/Seidengrau	-90		
	XN6	Samtrot/Samtrot	-90				XP8	Marineblau/Seidengrau	-90		
	XN7	Schiefer/Schiefer	-90				XN6	Samtrot/Samtrot	-90		
	UD5	Karamell/Karamell	-90				XN7	Schiefer/Schiefer	-90		
	UD6	Veneziablau/Veneziablau	-90				UD5	Karamell/Karamell	-90		
	8YR	Schwarz/Schwarz	91-				UD6	Veneziablau/Veneziablau	-90		
	6XL	Klassikgrau/Klassikgrau	91-				8YR	Schwarz/Schwarz	91-		
	9YL	Cobaltblau/Cobaltblau	91-				6XL	Klassikgrau/Klassikgrau	91-		
	6YL	Magenta/Magenta	91-				9YL	Cobaltblau/Cobaltblau	91-		
	ATM	Schwarz/Lichtgrau	91-				6YL	Magenta/Magenta	91-		
	APT	Klassikgrau/Lichtgrau	91-								
	ART	Cobaltblau/Lichtgrau	91-								

Modell	Jahr	HG	UG	Bildtafel	Einschränkung	UPD	22:56	15.01.2010	PORSCHE	PET	PORSCHE
964	1994	8	07	807-05		247					

Pos	Teilenummer	Benennung	Bemerkung	St	Modellangabe	Pos	Teilenummer	Benennung	Bemerkung	St	Modellangabe
	ATM	Schwarz/Lichtgrau	91-				01C	Schwarz Sicherheitsgurt			
	APT	Klassikgrau/Lichtgrau	91-			6	911 555 215 00	Befestigungshalter	-90	2	
	ART	Cobaltblau/Lichtgrau	91-			7	900 025 002 02	Scheibe A 4,3	-90	8	
	AST	Magenta/Lichtgrau	91-			8	N 011 004 6	Sechskantmutter M 4	-90	8	
	ATQ	Schwarz/Kaschmirbeige	91-			9	999 507 032 02	Blechmutter	-90	8	
	H05	Marineblau/Marineblau	91-			9	999 507 071 00	Blechmutter B 3,9	91-	8	
	M05	Matadorrot/Matadorrot	91-			10	900 143 178 07	Linzenblechschraube B 3,9 X 22		8	
	D35	Carraragrau/Carraragrau	91-			11	900 145 062 07	Blechschaube B 3,5 X 25		4	
	J25	Sherwoodgrün/Sherwoodgr.	91-			12	999 591 102 17	Hohlscheibe		4	
2	964 555 425 01	Abdeckung		1	COUPE M425	(13)	964 555 071 00	Seitenwandverkleidung Kunstleder	/L	89	1 COUPE
	01C	Schwarz für Fahrzeuge bis MOD.90 mitverwenden: POS.2A					05T	Schwarz			
2	964 555 425 41	Abdeckung	-93	1	TARGA M425		3MK	Weinrot			
	01C	Schwarz für Fahrzeuge bis MOD.90 mitverwenden: POS.2A					1MX	Mahagoni			
2A	964 555 525 00	Abdeckung		1	M425		1KX	Marineblau			
	01C	Schwarz Heckscheibenwischer					4WX	Leinen			
3	911 555 627 00	Abdeckblende	(AUS) (CDN)	2		13	964 555 072 00	Seitenwandverkleidung Kunstleder	/R	89	1 COUPE
	01C	Schwarz					05T	Schwarz			
4	944 555 149 00	Lautsprecherblende		2			3MK	Weinrot			
	01C	Satinschwarz					1MX	Mahagoni			
(5)	964 555 511 01	Blende	/L	1			1KX	Marineblau			
	01C	Schwarz Sicherheitsgurt					4WX	Leinen			
5	964 555 512 01	Blende	/R	1		(13)	964 555 071 12	Seitenwandverkleidung Kunstleder	/L	90-	1 COUPE
							7RT	Kaschmirbeige			

Modell	Jahr	HG	UG	Bildtafel	Einschränkung	UPD	22:56	15.01.2010	PORSCHE	PET	PORSCHE
964	1994	8	07	807-05		247					

Pos	Teilenummer	Benennung	Bemerkung	St	Modellangabe	Pos	Teilenummer	Benennung	Bemerkung	St	Modellangabe
	3MK	Weinrot	90				2WJ	Klassikgrau	91-		
	1MX	Mahagoni	90				9ZH	Cobaltblau	91-		
	05T	Schwarz					4WY	Magenta	91-		
	1KX	Marineblau					1ZU	Lichtgrau	91-		
	4WX	Leinen	90			(13)	964 555 072 40	Seitenwandverkleidung Kunstleder	/R	-93	1 TARGA
	7RT	Kaschmirbeige					3MK	Weinrot	90		
	2WJ	Klassikgrau	91-				1MX	Mahagoni	90		
	9ZH	Cobaltblau	91-				05T	Schwarz			
	4WY	Magenta	91-				1KX	Marineblau			
	1ZU	Lichtgrau	91-				4WX	Leinen	90		
13	964 555 072 12	Seitenwandverkleidung Kunstleder	/R	90-	1 COUPE		7RT	Kaschmirbeige			
	3MK	Weinrot	90				2WJ	Klassikgrau	91-		
	1MX	Mahagoni	90				9ZH	Cobaltblau	91-		
	05T	Schwarz					4WY	Magenta	91-		
	1KX	Marineblau					1ZU	Lichtgrau	91-		
	4WX	Leinen	90			(13)	964 555 071 02	Seitenwandverkleidung Leder	/L	89	1
	7RT	Kaschmirbeige					KZ2	Schwarz			
	2WJ	Klassikgrau	91-				LG7	Weinrot			
	9ZH	Cobaltblau	91-				TV1	Mahagoni			
	4WY	Magenta	91-				TS1	Marineblau			
	1ZU	Lichtgrau	91-				TW1	Leinen			
(13)	964 555 071 40	Seitenwandverkleidung Kunstleder	/L	-93	1 TARGA		XN4	Kaschmirbeige			
	3MK	Weinrot	90				XN5	Seidengrau			
	1MX	Mahagoni	90				XN6	Samtrot			
	05T	Schwarz					XN7	Schiefer			
	1KX	Marineblau					UD5	Karamell			
	4WX	Leinen	90				UD6	Veneziablau			
	7RT	Kaschmirbeige									

Modell	Jahr	HG	UG	Bildtafel	Einschränkung	UPD	22:56	15.01.2010	PORSCHE	PET	PORSCHE
964	1994	8	07	807-05		247					

Pos	Teilenummer	Benennung	Bemerkung	St	Modellangabe	Pos	Teilenummer	Benennung	Bemerkung	St	Modellangabe
13	964 555 072 02	Seitenwandverkleidung Leder	/R 89	1			8ZL	Lichtgrau	91-		
	KZ2	Schwarz					4YU	Kaschmirbeige	91-		
	LG7	Weinrot					H05	Marineblau	91-		
	TV1	Mahagoni					M05	Matadorrot	91-		
	TS1	Marineblau					D35	Carraragrau	91-		
	TW1	Leinen					J25	Sherwoodgrün	91-		
	XN4	Kaschmirbeige				13	964 555 072 14	Seitenwandverkleidung Leder	/R 90-	1	COUPE
	XN5	Seidengrau					LG7	Weinrot	90		
	XN6	Samtrot					TV1	Mahagoni	90		
	XN7	Schiefer					TS1	Marineblau	90		
	UD5	Karamell					KZ2	Schwarz	90		
	UD6	Veneziablau					TW1	Leinen	90		
(13)	964 555 071 14	Seitenwandverkleidung Leder	/L 90-	1	COUPE		XN4	Kaschmirbeige	90		
	LG7	Weinrot	90				XN5	Seidengrau	90		
	TV1	Mahagoni	90				XN6	Samtrot	90		
	TS1	Marineblau	90				XN7	Schiefer	90		
	KZ2	Schwarz	90				UD5	Karamell	90		
	TW1	Leinen	90				UD6	Veneziablau	90		
	XN4	Kaschmirbeige	90				8YR	Schwarz	91-		
	XN5	Seidengrau	90				6XL	Klassikgrau	91-		
	XN6	Samtrot	90				9YL	Cobaltblau	91-		
	XN7	Schiefer	90				6YL	Magenta	91-		
	UD5	Karamell	90				8ZL	Lichtgrau	91-		
	UD6	Veneziablau	90				4YU	Kaschmirbeige	91-		
	8YR	Schwarz	91-				H05	Marineblau	91-		
	6XL	Klassikgrau	91-				M05	Matadorrot	91-		
	9YL	Cobaltblau	91-				D35	Carraragrau	91-		
	6YL	Magenta	91-				J25	Sherwoodgrün	91-		

Modell	Jahr	HG	UG	Bildtafel	Einschränkung	UPD	22:56	15.01.2010	PORSCHE	PET	PORSCHE
964	1994	8	07	807-05		247					

Pos	Teilenummer	Benennung	Bemerkung	St	Modellangabe	Pos	Teilenummer	Benennung	Bemerkung	St	Modellangabe	
(13)	964 555 071 42	Seitenwandverkleidung Leder	/L	-93	1	TARGA		XN4 Kaschmirbeige	90			
	LG7	Weinrot		90				XN5 Seidengrau	90			
	TV1	Mahagoni		90				XN6 Samtrot	90			
	TS1	Marineblau		90				XN7 Schiefer	90			
	KZ2	Schwarz		90				UD5 Karamell	90			
	TW1	Leinen		90				UD6 Veneziablau	90			
	XN4	Kaschmirbeige		90				8YR Schwarz	91-			
	XN5	Seidengrau		90				6XL Klassikgrau	91-			
	XN6	Samtrot		90				9YL Cobaltblau	91-			
	XN7	Schiefer		90				6YL Magenta	91-			
	UD5	Karamell		90				8ZL Lichtgrau	91-			
	UD6	Veneziablau		90				4YU Kaschmirbeige	91-			
	8YR	Schwarz		91-				H05 Marineblau	91-			
	6XL	Klassikgrau		91-				M05 Matadorrot	91-			
	9YL	Cobaltblau		91-				D35 Carraragrau	91-			
	6YL	Magenta		91-				J25 Sherwoodgrün	91-			
	8ZL	Lichtgrau		91-			(13)	964 555 071 14	Seitenwandverkleidung Leder	/L	1	COUPE
	4YU	Kaschmirbeige		91-				E38	Rubicongrau		93	
	H05	Marineblau		91-			13	964 555 072 14	Seitenwandverkleidung Leder	/R	1	COUPE
	M05	Matadorrot		91-				E38	Rubicongrau		93	
	D35	Carraragrau		91-			(13)	964 555 071 01	Seitenwandverkleidung Ganzstoff Nadelstreifenvelours	/L	89	1
	J25	Sherwoodgrün		91-				7BN	Schwarz-Weiss			
(13)	964 555 072 42	Seitenwandverkleidung Leder	/R	-93	1	TARGA		6LN	Mahagoni-Weiss			
	LG7	Weinrot		90				8GJ	Blau-Weiss			
	TV1	Mahagoni		90				1MJ	Weinrot-Weiss			
	TS1	Marineblau		90				4WJ	Leinen-Weiss			
	KZ2	Schwarz		90				4TN	Kaschmirbeige-Weiss			
	TW1	Leinen		90								

Modell	Jahr	HG	UG	Bildtafel	Einschränkung	UPD	22:56	15.01.2010	PORSCHE	PET	PORSCHE
964	1994	8	07	807-05		247					

Pos	Teilenummer	Benennung	Bemerkung	St	Modellangabe	Pos	Teilenummer	Benennung	Bemerkung	St	Modellangabe
13	964 555 072 01	Seitenwandverkleidung Ganzstoff Nadelstreifenvelours	/R 89	1			5WZ	Leinen			
	7BN	Schwarz-Weiss					7TH	Kaschmirbeige			
	6LN	Mahagoni-Weiss				13	964 555 072 01	Seitenwandverkleidung Porsche-Schriftzugstoff	/R 89	1	
	8GJ	Blau-Weiss					2CZ	Schwarz			
	1MJ	Weinrot-Weiss					4MR	Mahagoni			
	4WJ	Leinen-Weiss					6HZ	Blau			
	4TN	Kaschmirbeige-Weiss					5LZ	Weinrot			
(13)	964 555 071 01	Seitenwandverkleidung Multicolor	/L 89	1			5WZ	Leinen			
	2VV	Schwarz					7TH	Kaschmirbeige			
	8XV	Mahagoni				(13)	964 555 071 13	Seitenwandverkleidung Ganzstoff Nadelstreifenvelours	/L 90- 90	1	COUPE
	9JV	Marineblau					7BN	Schwarz-Weiss			
	1MV	Weinrot					6LN	Mahagoni-Weiss			
	6UV	Leinen					8GJ	Blau-Weiss			
	5TC	Kaschmirbeige					1MJ	Weinrot-Weiss			
13	964 555 072 01	Seitenwandverkleidung Multicolor	/R 89	1			4WJ	Leinen-Weiss			
	2VV	Schwarz					4TN	Kaschmirbeige-Weiss			
	8XV	Mahagoni				13	964 555 072 13	Seitenwandverkleidung Ganzstoff Nadelstreifenvelours	/R 90- 90	1	COUPE
	9JV	Marineblau					7BN	Schwarz-Weiss			
	1MV	Weinrot					6LN	Mahagoni-Weiss			
	6UV	Leinen					8GJ	Blau-Weiss			
	5TC	Kaschmirbeige					1MJ	Weinrot-Weiss			
(13)	964 555 071 01	Seitenwandverkleidung Porsche-Schriftzugstoff	/L 89	1			4WJ	Leinen-Weiss			
	2CZ	Schwarz					4TN	Kaschmirbeige-Weiss			
	4MR	Mahagoni				(13)	964 555 071 41	Seitenwandverkleidung Ganzstoff Nadelstreifenvelours	/L -93 90	1	TARGA
	6HZ	Blau					7BN	Schwarz-Weiss			
	5LZ	Weinrot									

Modell	Jahr	HG	UG	Bildtafel	Einschränkung	UPD	22:56	15.01.2010	PORSCHE	PET	PORSCHE
964	1994	8	07	807-05		247					

Pos	Teilenummer	Benennung	Bemerkung	St	Modellangabe	Pos	Teilenummer	Benennung	Bemerkung	St	Modellangabe	
	6LN	Mahagoni-Weiss					1MV	Weinrot				
	8GJ	Blau-Weiss					6UV	Leinen				
	1MJ	Weinrot-Weiss					5TC	Kaschmirbeige				
	4WJ	Leinen-Weiss				(13)	964 555 071 41	Seitenwandverkleidung Multicolor	/L	-93	1 TARGA	
	4TN	Kaschmirbeige-Weiss					2VV	Schwarz				
(13)	964 555 072 41	Seitenwandverkleidung Ganzstoff Nadelstreifenvelours	/R	-93	1	TARGA	8XV	Mahagoni		90		
	7BN	Schwarz-Weiss					9JV	Marineblau				
	6LN	Mahagoni-Weiss					9WT	Klassikgrau		91-		
	8GJ	Blau-Weiss					9YD	Cobaltblau		91-		
	1MJ	Weinrot-Weiss					1MV	Weinrot				
	4WJ	Leinen-Weiss					6UV	Leinen				
	4TN	Kaschmirbeige-Weiss					5TC	Kaschmirbeige				
(13)	964 555 071 13	Seitenwandverkleidung Multicolor	/L	90-	1	COUPE	(13)	964 555 072 41	Seitenwandverkleidung Multicolor	/R	-93	1 TARGA
	2VV	Schwarz					2VV	Schwarz				
	8XV	Mahagoni		90			8XV	Mahagoni		90		
	9JV	Marineblau					9JV	Marineblau				
	9WT	Klassikgrau		91-			9WT	Klassikgrau		91-		
	9YD	Cobaltblau		91-			9YD	Cobaltblau		91-		
	1MV	Weinrot					1MV	Weinrot				
	6UV	Leinen					6UV	Leinen				
	5TC	Kaschmirbeige					5TC	Kaschmirbeige				
13	964 555 072 13	Seitenwandverkleidung Multicolor	/R	90-	1	COUPE	(13)	964 555 071 13	Seitenwandverkleidung Porsche-Schriftzugstoff	/L	90-	1 COUPE
	2VV	Schwarz					2CZ	Schwarz				
	8XV	Mahagoni		90			4MR	Mahagoni		90		
	9JV	Marineblau					6HZ	Blau				
	9WT	Klassikgrau		91-			5LZ	Weinrot		90		
	9YD	Cobaltblau		91-			5WZ	Leinen		90		

Modell	Jahr	HG	UG	Bildtafel	Einschränkung	UPD	22:56	15.01.2010	PORSCHE	PET	PORSCHE
964	1994	8	07	807-05		247					

Pos	Teilenummer	Benennung	Bemerkung	St	Modellangabe	Pos	Teilenummer	Benennung	Bemerkung	St	Modellangabe		
	7TH	Kaschmirbeige				(13)	964 555 072 41	Seitenwandverkleidung Porsche-Schriftzugstoff	/R	-93	1	TARGA	
	6WC	Klassikgrau	91-				2CZ	Schwarz					
	7ZK	Cobaltblau	91-				4MR	Mahagoni		90			
	9YC	Magenta	91-				6HZ	Blau					
	2ZV	Lichtgrau	91-				5LZ	Weinrot		90			
13	964 555 072 13	Seitenwandverkleidung Porsche-Schriftzugstoff	/R	90-	1	COUPE	5WZ	Leinen		90			
	2CZ	Schwarz					7TH	Kaschmirbeige					
	4MR	Mahagoni		90			6WC	Klassikgrau		91-			
	6HZ	Blau					7ZK	Cobaltblau		91-			
	5LZ	Weinrot		90			9YC	Magenta		91-			
	5WZ	Leinen		90			2ZV	Lichtgrau		91-			
	7TH	Kaschmirbeige				14	477 857 375 A	Ablage		89	2	M186	
	6WC	Klassikgrau	91-				01C	Schwarz					
	7ZK	Cobaltblau	91-			15	900 151 027 02	Scheibe B 5,3		89	4	M186	
	9YC	Magenta	91-			16	900 146 003 02	Linsenschraube M 5 X 10		89	4	M186	
	2ZV	Lichtgrau	91-			17	N 014 093 3	Blechschaube BZ 4,2 X 13		89	4		
(13)	964 555 071 41	Seitenwandverkleidung Porsche-Schriftzugstoff	/L	-93	1	TARGA	17	900 145 075 07	Blechschaube B 4,2 X 16		90-	4	COUPE
	2CZ	Schwarz					18	911 555 615 01	Rosette		89	2	
	4MR	Mahagoni		90			(18)	911 803 615 00	Rosette	/L	90-	1	COUPE
	6HZ	Blau					01C	Schwarz					
	5LZ	Weinrot		90			18	911 803 616 00	Rosette	/R	90-	1	COUPE
	5WZ	Leinen		90			01C	Schwarz					
	7TH	Kaschmirbeige					19	999 507 020 02	Blechmutter 4,2		4	COUPE	
	6WC	Klassikgrau	91-				19	999 507 020 01	Blechmutter 4,2		4	COUPE	
	7ZK	Cobaltblau	91-										
	9YC	Magenta	91-										
	2ZV	Lichtgrau	91-										

Modell	Jahr	HG	UG	Bildtafel	Einschränkung	UPD	22:56	15.01.2010	PORSCHE	PET	PORSCHE
964	1994	8	07	807-05		247					

Pos	Teilenummer	Benennung	Bemerkung	St	Modellangabe	Pos	Teilenummer	Benennung	Bemerkung	St	Modellangabe
(20)	911 555 757 00	Bezug Schlosssäule Kunstleder	/L	1	COUPE		1KX	Marineblau			
		3MK Weinrot	-90				4WX	Leinen	-90		
		1MX Mahagoni	-90				7RT	Kaschmirbeige			
		05T Schwarz					2WJ	Klassikgrau	91-		
		1KX Marineblau					9ZH	Cobaltblau	91-		
		4WX Leinen	-90				4WY	Magenta	91-		
		7RT Kaschmirbeige					1ZU	Lichtgrau	91-		
		2WJ Klassikgrau	91-			(20)	911 555 758 40	Bezug Schlosssäule Kunstleder	/R	-93	1 TARGA
		9ZH Cobaltblau	91-					3MK Weinrot	-90		
		4WY Magenta	91-					1MX Mahagoni	-90		
		1ZU Lichtgrau	91-					05T Schwarz			
20	911 555 758 00	Bezug Schlosssäule Kunstleder	/R	1	COUPE		1KX	Marineblau			
		3MK Weinrot	-90				4WX	Leinen	-90		
		1MX Mahagoni	-90				7RT	Kaschmirbeige			
		05T Schwarz					2WJ	Klassikgrau	91-		
		1KX Marineblau					9ZH	Cobaltblau	91-		
		4WX Leinen	-90				4WY	Magenta	91-		
		7RT Kaschmirbeige					1ZU	Lichtgrau	91-		
		2WJ Klassikgrau	91-			(20)	911 555 757 70	Bezug	/L		1 COUPE M981
		9ZH Cobaltblau	91-					Schlosssäule Leder			
		4WY Magenta	91-					2LX Mahagoni	-90		
		1ZU Lichtgrau	91-					7LD Weinrot	-90		
(20)	911 555 757 40	Bezug Schlosssäule Kunstleder	/L	-93	1 TARGA		7JX	Marineblau	-90		
		3MK Weinrot	-90				7VX	Leinen	-90		
		1MX Mahagoni	-90				1AJ	Schwarz	-90		
		05T Schwarz					2WH	Kaschmirbeige	-90		
							5VT	Seidengrau	-90		

Modell	Jahr	HG	UG	Bildtafel	Einschränkung	UPD	22:56	15.01.2010	PORSCHE	PET	PORSCHE
964	1994	8	07	807-05		247					

Pos	Teilenummer	Benennung	Bemerkung	St	Modellangabe	Pos	Teilenummer	Benennung	Bemerkung	St	Modellangabe
	4MT	Samtrot	-90				6XL	Klassikgrau	91-		
	2WT	Schiefer	-90				9YL	Cobaltblau	91-		
	4UC	Karamell	-90				6YL	Magenta	91-		
	7KC	Veneziablau	-90				8ZL	Lichtgrau	91-		
	8YR	Schwarz	91-				4YU	Kaschmirbeige	91-		
	6XL	Klassikgrau	91-				H05	Marineblau	91-		
	9YL	Cobaltblau	91-				M05	Matadorrot	91-		
	6YL	Magenta	91-				D35	Carraragrau	91-		
	8ZL	Lichtgrau	91-				J25	Sherwoodgrün	91-		
	4YU	Kaschmirbeige	91-			(20)	911 555 757 75	Bezug	/L -93	1	TARGA M981
	H05	Marineblau	91-					Schlosssäule Leder			
	M05	Matadorrot	91-				2LX	Mahagoni	-90		
	D35	Carraragrau	91-				7LD	Weinrot	-90		
	J25	Sherwoodgrün	91-				7JX	Marineblau	-90		
20	911 555 758 70	Bezug	/R	1	COUPE M981		7VX	Leinen	-90		
		Schlosssäule Leder					1AJ	Schwarz	-90		
	2LX	Mahagoni	-90				2WH	Kaschmirbeige	-90		
	7LD	Weinrot	-90				5VT	Seidengrau	-90		
	7JX	Marineblau	-90				4MT	Samtrot	-90		
	7VX	Leinen	-90				2WT	Schiefer	-90		
	1AJ	Schwarz	-90				4UC	Karamell	-90		
	2WH	Kaschmirbeige	-90				7KC	Veneziablau	-90		
	5VT	Seidengrau	-90				8YR	Schwarz	91-		
	4MT	Samtrot	-90				6XL	Klassikgrau	91-		
	2WT	Schiefer	-90				9YL	Cobaltblau	91-		
	4UC	Karamell	-90				6YL	Magenta	91-		
	7KC	Veneziablau	-90				8ZL	Lichtgrau	91-		
	8YR	Schwarz	91-				4YU	Kaschmirbeige	91-		

Modell	Jahr	HG	UG	Bildtafel	Einschränkung	UPD	22:56	15.01.2010	PORSCHE	PET	PORSCHE
964	1994	8	07	807-05		247					

Pos	Teilenummer	Benennung	Bemerkung	St	Modellangabe	Pos	Teilenummer	Benennung	Bemerkung	St	Modellangabe
	H05	Marineblau	91-			(20)	911 555 757 70	Bezug	/L	1	COUPE M981
	M05	Matadorrot	91-					Schlosssäule			
	D35	Carraragrau	91-				E38	Rubicongrau	93		
	J25	Sherwoodgrün	91-			20	911 555 758 70	Bezug	/R	1	COUPE M981
(20)	911 555 758 75	Bezug	/R -93	1	TARGA M981			Schlosssäule Leder			
		Schlosssäule Leder					E38	Rubicongrau	93		
	2LX	Mahagoni	-90			(21)	901 555 023 01	Füllstück	/L	-93	1 TARGA
	7LD	Weinrot	-90			21	901 555 024 01	Füllstück	/R	-93	1 TARGA
	7JX	Marineblau	-90			(21)	911 555 641 00	Unterlage	/L		1 COUPE
	7VX	Leinen	-90			(21)	911 555 642 00	Unterlage	/R		1 COUPE
	1AJ	Schwarz	-90			(22)	964 555 091 02	Fond-Schlüsselleiste Kunstleder	/L		1 COUPE
	2WH	Kaschmirbeige	-90				3MK	Weinrot		-90	
	5VT	Seidengrau	-90				05T	Schwarz			
	4MT	Samtrot	-90				1MX	Mahagoni		-90	
	2WT	Schiefer	-90				1KX	Marineblau			
	4UC	Karamell	-90				2WJ	Klassikgrau		91-	
	7KC	Veneziablau	-90				9ZH	Cobaltblau		91-	
	8YR	Schwarz	91-				4WY	Magenta		91-	
	6XL	Klassikgrau	91-			22	964 555 092 02	Fond-Schlüsselleiste Kunstleder	/R		1 COUPE
	9YL	Cobaltblau	91-				3MK	Weinrot		-90	
	6YL	Magenta	91-				05T	Schwarz			
	8ZL	Lichtgrau	91-				1MX	Mahagoni		-90	
	4YU	Kaschmirbeige	91-				1KX	Marineblau			
	H05	Marineblau	91-				2WJ	Klassikgrau		91-	
	M05	Matadorrot	91-				9ZH	Cobaltblau		91-	
	D35	Carraragrau	91-				4WY	Magenta		91-	
	J25	Sherwoodgrün	91-			(22)	964 555 091 40	Fond-Schlüsselleiste Kunstleder	/L	-93	1 TARGA

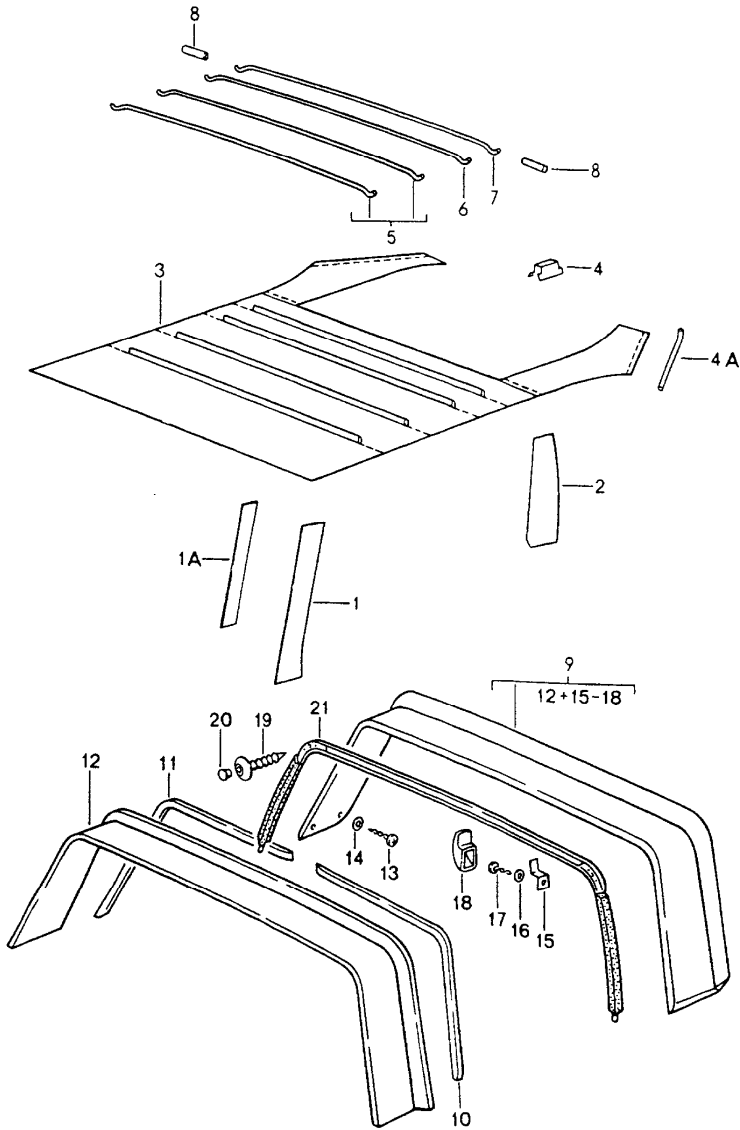
Modell	Jahr	HG	UG	Bildtafel	Einschränkung	UPD	22:56	15.01.2010	PORSCHE	PET	PORSCHE
964	1994	8	07	807-05		247					

Pos	Teilenummer	Benennung	Bemerkung	St	Modellangabe	Pos	Teilenummer	Benennung	Bemerkung	St	Modellangabe	
	3MK	Weinrot	-90				H05	Marineblau	91-			
	05T	Schwarz					M05	Matadorrot	91-			
	1MX	Mahagoni	-90				D35	Carraragrau	91-			
	1KX	Marineblau					J25	Sherwoodgrün	91-			
	2WJ	Klassikgrau	91-			22	964 555 092 03	Fond-Schlüsselleiste Leder	/R	1	COUPE	
	9ZH	Cobaltblau	91-				LG7	Weinrot	-90			
	4WY	Magenta	91-				TV1	Mahagoni	-90			
(22)	964 555 092 40	Fond-Schlüsselleiste Kunstleder	/R	-93	1	TARGA	KZ2	Schwarz	-90			
	3MK	Weinrot	-90				TS1	Marineblau	-90			
	05T	Schwarz					XN6	Samtrot	-90			
	1MX	Mahagoni	-90				XN7	Schiefer	-90			
	1KX	Marineblau					UD5	Karamell	-90			
	2WJ	Klassikgrau	91-				UD6	Veneziablau	-90			
	9ZH	Cobaltblau	91-				8YR	Schwarz	91-			
	4WY	Magenta	91-				6XL	Klassikgrau	91-			
(22)	964 555 091 03	Fond-Schlüsselleiste Leder	/L		1	COUPE	9YL	Cobaltblau	91-			
	LG7	Weinrot	-90				6YL	Magenta	91-			
	TV1	Mahagoni	-90				H05	Marineblau	91-			
	KZ2	Schwarz	-90				M05	Matadorrot	91-			
	TS1	Marineblau	-90				D35	Carraragrau	91-			
	XN6	Samtrot	-90				J25	Sherwoodgrün	91-			
	XN7	Schiefer	-90				(22)	964 555 091 41	Fond-Schlüsselleiste Leder	/L	1	TARGA
	UD5	Karamell	-90				LG7	Weinrot	-90			
	UD6	Veneziablau	-90				TV1	Mahagoni	-90			
	8YR	Schwarz	91-				KZ2	Schwarz	-90			
	6XL	Klassikgrau	91-				TS1	Marineblau	-90			
	9YL	Cobaltblau	91-				XN6	Samtrot	-90			
	6YL	Magenta	91-				XN7	Schiefer	-90			

Modell	Jahr	HG	UG	Bildtafel	Einschränkung	UPD	22:56	15.01.2010	PORSCHE	PET	PORSCHE
964	1994	8	07	807-05		247					

Pos	Teilenummer	Benennung	Bemerkung	St	Modellangabe	Pos	Teilenummer	Benennung	Bemerkung	St	Modellangabe	
	UD5	Karamell	-90				E38	Rubicongrau	93			
	UD6	Veneziablau	-90			22	964 555 092 03	Fond-Schlüsselleiste Leder	/R	1	COUPE	
	8YR	Schwarz	91-				E38	Rubicongrau	93			
	6XL	Klassikgrau	91-			23	999 591 338 02	Blechmutter B 3,5		4		
	9YL	Cobaltblau	91-									
	6YL	Magenta	91-			24	900 145 071 07	Blechschaube B 3,5 X 13		6	COUPE	
	H05	Marineblau	91-									
	M05	Matadorrot	91-			24	900 145 071 07	Blechschaube B 3,5 X 13	-93	4	TARGA	
	D35	Carraragrau	91-									
	J25	Sherwoodgrün	91-			25	999 591 102 17	Hohlscheibe 3,5		6	COUPE	
(22)	964 555 092 41	Fond-Schlüsselleiste Leder	/R	-93	1	TARGA	25	999 591 102 17	Hohlscheibe 3,5	-93	4	TARGA
	LG7	Weinrot	-90									
	TV1	Mahagoni	-90			26	901 552 871 40	Hülle		2		
	KZ2	Schwarz	-90			27	900 025 003 02	Unterlegscheibe A 5,3		2		
	TS1	Marineblau	-90			28	N 011 005 14	Sechskantmutter M 5		2		
	XN6	Samtrot	-90			29	901 552 872 20	Mantelhaken		2		
	XN7	Schiefer	-90									
	UD5	Karamell	-90									
	UD6	Veneziablau	-90									
	8YR	Schwarz	91-									
	6XL	Klassikgrau	91-									
	9YL	Cobaltblau	91-									
	6YL	Magenta	91-									
	H05	Marineblau	91-									
	M05	Matadorrot	91-									
	D35	Carraragrau	91-									
	J25	Sherwoodgrün	91-									
(22)	964 555 091 03	Fond-Schlüsselleiste Leder	/L		1	COUPE						

Modell	Jahr	HG	UG	Bildtafel	Einschränkung	UPD	22:57	15.01.2010	PORSCHE	PET	PORSCHE
964	1994	8	07	807-06		247					



Pos	Teilenummer	Benennung	Bemerkung	St	Modellangabe
		Innenausstattung Dach Sturzbügel	-93		COUPE TARGA
1	964 555 507 00	Verkleidung Windschutzrahmenteil	/L	1	COUPE
	702	Schwarz			
	05T	Schwarz	91-		
	1MX	Mahagoni	-90		
	3MX	Weinrot	-90		
	1KX	Marineblau			
	2WJ	Klassikgrau	91-		
	9ZH	Cobaltblau	91-		
	4WY	Magenta	91-		
	5TP	Rubicongrau	93		
(1)	964 555 508 00	Verkleidung Windschutzrahmenteil	/R	1	COUPE
	702	Schwarz			
	05T	Schwarz	91-		
	1MX	Mahagoni	-90		
	3MX	Weinrot	-90		
	1KX	Marineblau			
	2WJ	Klassikgrau	91-		
	9ZH	Cobaltblau	91-		
	4WY	Magenta	91-		
	5TP	Rubicongrau	93		
1A	964 555 563 00	Unterlage 5 X 35 X 400		2	COUPE
2	911 555 505 01	Verkleidung Türsäule	/L	1	COUPE
	702	Schwarz			
	05T	Schwarz			
	1MX	Mahagoni	-90		

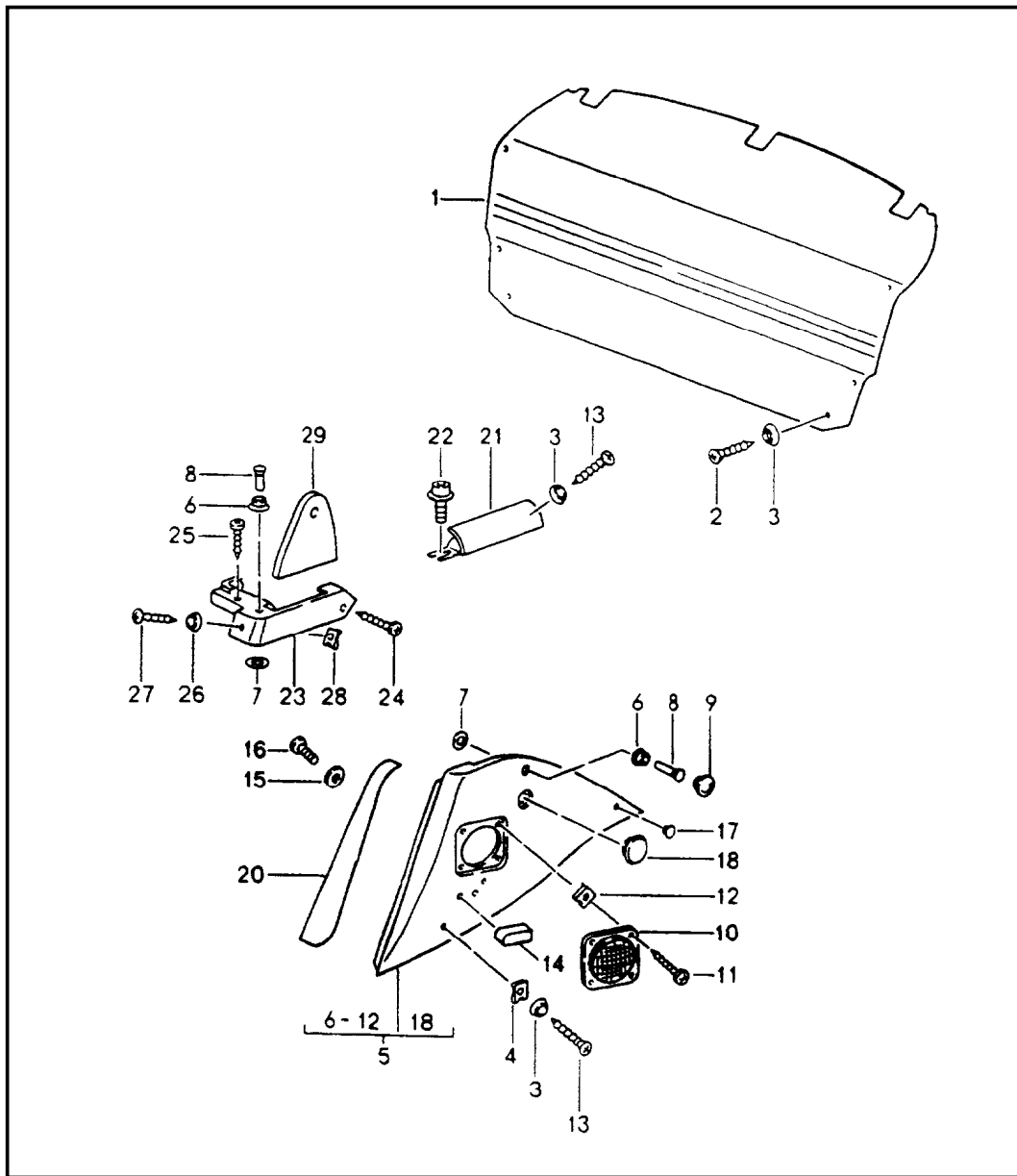
Modell	Jahr	HG	UG	Bildtafel	Einschränkung	UPD	22:57	15.01.2010	PORSCHE	PET	PORSCHE
964	1994	8	07	807-06		247					

Pos	Teilenummer	Benennung	Bemerkung	St	Modellangabe	Pos	Teilenummer	Benennung	Bemerkung	St	Modellangabe
	3MX	Weinrot	-90				700	Schwarz			
	1KX	Marineblau					8LC	Weinrot	-90		
	2WJ	Klassikgrau	91-				1MX	Mahagoni	-90		
	9ZH	Cobaltblau	91-				1KX	Marineblau			
	4WY	Magenta	91-				4WH	Klassikgrau	91-		
	5TP	Rubicongrau	93				2YR	Cobaltblau	91-		
(2)	911 555 506 01	Verkleidung Türsäule	/R	1	COUPE		5VW	Magenta	91-		
	702	Schwarz					1SY	Rubicongrau	93		
	05T	Schwarz				4	999 591 336 01	Befestigungsklammer 1,5 - 1,75	/H	10	COUPE
	1MX	Mahagoni	-90			(4)	999 591 342 02	U-Klammer 2,5 - 3	/V	8	COUPE
	3MX	Weinrot	-90			4A	911 555 561 00	Spanndraht		2	COUPE
	1KX	Marineblau				5	901 555 511 20	Querstrebe 1 + 2		2	COUPE
	2WJ	Klassikgrau	91-			6	901 555 512 20	Querstrebe 3		1	COUPE
	9ZH	Cobaltblau	91-			7	901 555 513 20	Querstrebe 4		1	COUPE
	4WY	Magenta	91-			8	644 555 515 00	Formgummi		8	COUPE
	5TP	Rubicongrau	93			9	964 565 019 00	Innenblende		1	TARGA
3	964 555 055 00	Deckenverkleidung für Fahrzeuge ohne Schiebedach		1	COUPE		702	Schwarz			
	700	Schwarz				10	911 565 513 40	Polsterauflage	/L	1	TARGA
	8LC	Weinrot	-90			11	911 565 514 40	Polsterauflage	/R	1	TARGA
	1MX	Mahagoni	-90			(12)	901 565 511 40	Bezug Polsterauflage		1	TARGA
	1KX	Marineblau				12	901 565 128 43	Bezug		1	TARGA
	4WH	Klassikgrau	91-				702	Schwarz Innenblende			
	2YR	Cobaltblau	91-			13	N 014 086 4	Blechschraube B 3,5 X 13		4	TARGA
	5VW	Magenta	91-			14	999 591 010 12	Hohlscheibe 3,5		4	TARGA
	1SY	Rubicongrau	93								
(3)	911 555 055 15	Deckenverkleidung für Fahrzeuge mit Schiebedach		1	COUPE M650						

Modell	Jahr	HG	UG	Bildtafel	Einschränkung	UPD	22:57	15.01.2010	PORSCHE	PET	PORSCHE
964	1994	8	07	807-06		247					

Pos	Teilenummer	Benennung	Bemerkung	St	Modellangabe	Pos	Teilenummer	Benennung	Bemerkung	St	Modellangabe
15	901 552 872 20	Mantelhaken		2	TARGA						
16	N 012 130 2	Zahnscheibe A 5,3		2	TARGA						
17	N 013 968 7	Blechschraube B 4,8 X 13		2	TARGA						
18	901 552 871 40	Hülle		2	TARGA						
19	999 703 186 40	Plastikstopfen \$=6,9-7,1		4	TARGA						
20	999 591 384 40	Abdeckkappe 4,2 X 8 X 5		4	TARGA						
21	911 565 091 47	Abdichtung		1	TARGA						
	8VB	Schwarz Sturzbügel									

Modell	Jahr	HG	UG	Bildtafel	Einschränkung	UPD	22:57	15.01.2010	PORSCHE	PET	PORSCHE
964	1994	8	07	807-07		247					



Pos	Teilenummer	Benennung	Bemerkung	St	Modellangabe
		Innenausstattung hinten			CABRIO SPEEDSTER
(1)	964 555 075 61	Rückwandverkleidung Teppich		1	CABRIO
	5FV	Schwarz			
	5MF	Mahagoni	-90		
	4KV	Marineblau			
	8MD	Weinrot	-90		
	2XF	Leinen	-90		
	8UT	Kaschmirbeige			
	7VT	Seidengrau	-90		
	9MT	Samtrot	-90		
	3WT	Schiefer	-90		
	5UM	Karamell	-90		
	3KM	Veneziablau	-90		
	4XR	Klassikgrau	91-		
	4ZN	Cobaltblau	91-		
	8WZ	Magenta	91-		
	6YR	Lichtgrau	91-		
	M33	Matadorrot	91-		
	D13	Carraragrau	91-		
	J23	Sherwoodgrün	91-		
	M10	Himbeerrot	92		
	K20	Wimbleongrün	92		
	D50	Firenzegrau	92		
2	N 014 086 12	Blechschaube B 3,5 X 13		2	CABRIO
3	999 591 116 07	Kegelscheibe		6	CABRIO
4	999 507 020 02	Blechmutter B 4,2		2	CABRIO

Modell	Jahr	HG	UG	Bildtafel	Einschränkung	UPD	22:57	15.01.2010	PORSCHE	PET	PORSCHE
964	1994	8	07	807-07		247					

Pos	Teilenummer	Benennung	Bemerkung	St	Modellangabe	Pos	Teilenummer	Benennung	Bemerkung	St	Modellangabe
4	999 507 020 01	Blechmutter 4,2		2	CABRIO		8MD	Weinrot	-90		
(5)	964 555 071 62	Seitenwandverkleidung Teppich	/L	1	CABRIO		2XF	Leinen	-90		
	5FV	Schwarz					8UT	Kaschmirbeige			
	5MF	Mahagoni	-90				7VT	Seidengrau	-90		
	4KV	Marineblau					9MT	Samtrot	-90		
	8MD	Weinrot	-90				3WT	Schiefer	-90		
	2XF	Leinen	-90				5UM	Karamell	-90		
	8UT	Kaschmirbeige					3KM	Veneziablau	-90		
	7VT	Seidengrau	-90				4XR	Klassikgrau	91-		
	9MT	Samtrot	-90				4ZN	Cobaltblau	91-		
	3WT	Schiefer	-90				8WZ	Magenta	91-		
	5UM	Karamell	-90				6YR	Lichtgrau	91-		
	3KM	Veneziablau	-90				M33	Matadorrot	91-		
	4XR	Klassikgrau	91-				D13	Carraragrau	91-		
	4ZN	Cobaltblau	91-				J23	Sherwoodgrün	91-		
	8WZ	Magenta	91-				M10	Himbeerrot	92		
	6YR	Lichtgrau	91-				K20	Wimbleongrün	92		
	M33	Matadorrot	91-				D50	Firenzegrau	92		
	D13	Carraragrau	91-			(5)	964 555 071 64	Seitenwandverkleidung Teppich	/L	1	SPEEDSTER
	J23	Sherwoodgrün	91-				5FV	Schwarz			
	M10	Himbeerrot	92			(5)	964 555 072 64	Seitenwandverkleidung Teppich	/R	1	SPEEDSTER
	K20	Wimbleongrün	92				5FV	Schwarz			
	D50	Firenzegrau	92			6	999 591 835 17	Druckknopfkuigel		4	
5	964 555 072 62	Seitenwandverkleidung Teppich	/R	1	CABRIO	7	900 025 001 02	Scheibe A 3,2		4	
	5FV	Schwarz				8	999 190 162 37	Blindniet B 3,2 X 12,6		4	
	5MF	Mahagoni	-90			9	911 561 434 00	Abdeckkappe		2	
	4KV	Marineblau					70B	Schwarz			

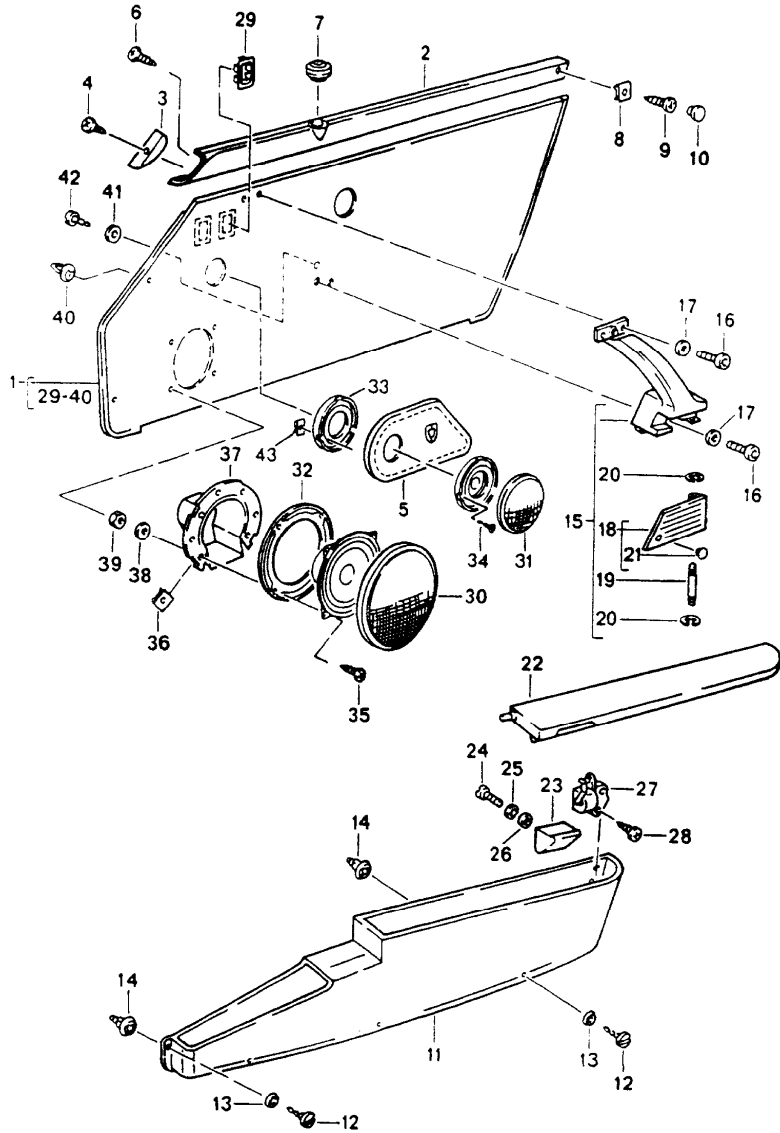
Modell	Jahr	HG	UG	Bildtafel	Einschränkung	UPD	22:57	15.01.2010	PORSCHE	PET	PORSCHE
964	1994	8	07	807-07		247					

Pos	Teilenummer	Benennung	Bemerkung	St	Modellangabe	Pos	Teilenummer	Benennung	Bemerkung	St	Modellangabe
10	928 645 423 00	Lautsprecherblende		2			1MX	Mahagoni		90	
11	900 143 132 07	Blechschaube B 3,9 X 16		8			1KX	Marineblau			
12	999 507 071 00	Blechmutter B 3,9		8			3MK	Weinrot		90	
							4WX	Leinen		90	
13	N 014 093 3	Blechschaube 4,2 X 13		4	CABRIO		7RT	Kaschmirbeige			
14	477 857 375 A	Gurthalter		2	CABRIO		2WJ	Klassikgrau		91-	
	01C	Schwarz					9ZH	Cobaltblau		91-	
15	900 151 027 02	Scheibe B 5,3		4	CABRIO		4WY	Magenta		91-	
							1ZU	Lichtgrau		91-	
16	N 014 129 6	Linsenschraube M 5 X 10		4	CABRIO	(20)	911 555 757 75	Bezug Schlosssäule Leder	/L	1	
17	N 900 685 01	Druckknopf		2			1AJ	Schwarz		90	
18	911 555 523 66	Abdeckkappe		2	CABRIO		2LX	Mahagoni		90	
	70B	Schwarz für Notbetätigung					7JX	Marineblau		90	
(20)	911 555 757 40	Bezug Schlosssäule Kunstleder	/L	1			7VX	Leinen		90	
	05T	Schwarz					7LD	Weinrot		90	
	1MX	Mahagoni		90			2WH	Kaschmirbeige		90	
	1KX	Marineblau					5VT	Seidengrau		90	
	3MK	Weinrot		90			2WT	Schiefer		90	
	4WX	Leinen		90			4MT	Samtrot		90	
	7RT	Kaschmirbeige					4UC	Karamell		90	
	2WJ	Klassikgrau		91-			7KC	Veneziablau		90	
	9ZH	Cobaltblau		91-			8YR	Schwarz		91-	
	4WY	Magenta		91-			6XL	Klassikgrau		91-	
	1ZU	Lichtgrau		91-			9YL	Cobaltblau		91-	
							6YL	Magenta		91-	
20	911 555 758 40	Bezug Schlosssäule Kunstleder	/R	1			8ZL	Lichtgrau		91-	
	05T	Schwarz					4YU	Kaschmirbeige		91-	
							H05	Marineblau		91-	

Modell	Jahr	HG	UG	Bildtafel	Einschränkung	UPD	22:57	15.01.2010	PORSCHE	PET	PORSCHE
964	1994	8	07	807-07		247					

Pos	Teilenummer	Benennung	Bemerkung	St	Modellangabe	Pos	Teilenummer	Benennung	Bemerkung	St	Modellangabe
	M05	Matadorrot	91-				L37	Himbeerrot	92		
	D35	Carraragrau	91-				J17	Wimbleongrün	92		
	J25	Sherwoodgrün	91-				E27	Firenzegrau	92		
	L37	Himbeerrot	92			21	911 555 077 60	Fond-Schlüsselleiste Kunstleder	/L	1	CABRIO
	J17	Wimbleongrün	92				700	Schwarz			
	E27	Firenzegrau	92			(21)	911 555 078 60	Fond-Schlüsselleiste Kunstleder	/R	1	CABRIO
20	911 555 758 75	Bezug Schlosssäule Leder	/R	1			700	Schwarz			
	1AJ	Schwarz	90			22	900 067 271 09	Kombischraube M 8 X 20		2	CABRIO
	2LX	Mahagoni	90			23	964 555 763 60	Abdeckung	/L	1	CABRIO
	7JX	Marineblau	90				01C	Schwarz			
	7VX	Leinen	90			(23)	964 555 764 60	Abdeckung	/R	1	CABRIO
	7LD	Weinrot	90				01C	Schwarz			
	2WH	Kaschmirbeige	90			(23)	964 555 763 62	Abdeckung	/L	1	SPEEDSTER
	5VT	Seidengrau	90				01C	Schwarz			
	2WT	Schiefer	90			(23)	964 555 764 62	Abdeckung	/R	1	SPEEDSTER
	4MT	Samtrot	90				01C	Schwarz			
	4UC	Karamell	90			24	900 143 085 07	Blechschaube B 4,2 X 16		2	
	7KC	Veneziablau	90			25	900 144 028 07	Blechschaube B 3,5 X 13		2	
	8YR	Schwarz	91-			26	999 591 102 17	Hohlscheibe 3,5		2	CABRIO
	6XL	Klassikgrau	91-			27	900 144 031 07	Senkblechschaube B 3,5 X 16		2	CABRIO
	9YL	Cobaltblau	91-			28	999 591 460 02	Blechmutter B 3,5		2	CABRIO
	6YL	Magenta	91-			(29)	964 555 181 00	Abdeckung	/L	1	SPEEDSTER
	8ZL	Lichtgrau	91-				2XW	Schwarz			
	4YU	Kaschmirbeige	91-			29	964 555 182 00	Abdeckung	/R	1	SPEEDSTER
	H05	Marineblau	91-				2XW	Schwarz			
	M05	Matadorrot	91-								
	D35	Carraragrau	91-								
	J25	Sherwoodgrün	91-								

Modell	Jahr	HG	UG	Bildtafel	Einschränkung	UPD	22:57	15.01.2010	PORSCHE	PET	PORSCHE
964	1994	8	07	807-10		247					



Pos	Teilenummer	Benennung	Bemerkung	St	Modellangabe
		Innenausstattung Türen			CARRERA 2/4 TURBO-LOOK TURBO CARRERA RS M002
(1)	911 555 031 45	Türverkleidung Kunstleder	/L	-92	1
	3MK	Weinrot		-90	
	4WX	Leinen		-90	
	05T	Schwarz			
	1MX	Mahagoni		-90	
	1KX	Marineblau			
	7RT	Kaschmirbeige			
	2WJ	Klassikgrau		91-	
	9ZH	Cobaltblau		91-	
	4WY	Magenta		91-	
	1ZU	Lichtgrau		91-	
1	911 555 032 44	Türverkleidung Kunstleder	/R	-92	1
	3MK	Weinrot		-90	
	4WX	Leinen		-90	
	05T	Schwarz			
	1MX	Mahagoni		-90	
	1KX	Marineblau			
	7RT	Kaschmirbeige			
	2WJ	Klassikgrau		91-	
	9ZH	Cobaltblau		91-	
	4WY	Magenta		91-	
	1ZU	Lichtgrau		91-	
(1)	911 555 031 45	Türverkleidung Kunstleder	/L	93-	1 COUPE
	05T	Schwarz			

Modell	Jahr	HG	UG	Bildtafel	Einschränkung	UPD	22:57	15.01.2010	PORSCHE	PET	PORSCHE
964	1994	8	07	807-10		247					

Pos	Teilenummer	Benennung	Bemerkung	St	Modellangabe	Pos	Teilenummer	Benennung	Bemerkung	St	Modellangabe
	1KX	Marineblau					9ZH	Cobaltblau			
	7RT	Kaschmirbeige					4WY	Magenta			
	2WJ	Klassikgrau					1ZU	Lichtgrau			
	9ZH	Cobaltblau				(1)	911 555 031 56	Türverkleidung Leder	/L	-92	1
	4WY	Magenta					LG7	Weinrot		-90	
	1ZU	Lichtgrau					TW1	Leinen		-90	
1	911 555 032 44	Türverkleidung Kunstleder	/R	93-	1	COUPE	KZ2	Schwarz		-90	
	05T	Schwarz					XN4	Kaschmirbeige		-90	
	1KX	Marineblau					TV1	Mahagoni		-90	
	7RT	Kaschmirbeige					XN5	Seidengrau		-90	
	2WJ	Klassikgrau					TS1	Marineblau		-90	
	9ZH	Cobaltblau					XN6	Samtrot		-90	
	4WY	Magenta					UD5	Karamell		-90	
	1ZU	Lichtgrau					XN7	Schiefer		-90	
(1)	964 555 031 06	Türverkleidung Kunstleder	/L	93-	1	TARGA/CABRIO	UD6	Veneziablau		-90	
	05T	Schwarz					8YR	Schwarz		91-	
	1KX	Marineblau					6XL	Klassikgrau		91-	
	7RT	Kaschmirbeige					9YL	Cobaltblau		91-	
	2WJ	Klassikgrau					6YL	Magenta		91-	
	9ZH	Cobaltblau					8ZL	Lichtgrau		91-	
	4WY	Magenta					4YU	Kaschmirbeige		91-	
	1ZU	Lichtgrau					H05	Marineblau		91-	
(1)	964 555 032 05	Türverkleidung Kunstleder	/R	93-	1	TARGA/CABRIO	M05	Matadorrot		91-	
	05T	Schwarz					D35	Carraragrau		91-	
	1KX	Marineblau					J25	Sherwoodgrün		91-	
	7RT	Kaschmirbeige					L37	Himbeerrot		92	
	2WJ	Klassikgrau					J17	Wimbledongrün		92	
							E27	Firenzegrau		92	

Modell	Jahr	HG	UG	Bildtafel	Einschränkung	UPD	22:57	15.01.2010	PORSCHE	PET	PORSCHE
964	1994	8	07	807-10		247					

Pos	Teilenummer	Benennung	Bemerkung	St	Modellangabe	Pos	Teilenummer	Benennung	Bemerkung	St	Modellangabe
(1)	911 555 032 55	Türverkleidung Leder	/R -92	1			9YL	Cobaltblau			
	LG7	Weinrot	-90				6YL	Magenta			
	TW1	Leinen	-90				8ZL	Lichtgrau			
	KZ2	Schwarz	-90				4YU	Kaschmirbeige			
	XN4	Kaschmirbeige	-90				H05	Marineblau			
	TV1	Mahagoni	-90				M05	Matadorrot			
	XN5	Seidengrau	-90				D35	Carraragrau			
	TS1	Marineblau	-90				J25	Sherwoodgrün			
	XN6	Samtrot	-90			1	911 555 032 55	Türverkleidung Leder	/R 93-	1	COUPE
	UD5	Karamell	-90				8YR	Schwarz			
	XN7	Schiefer	-90				6XL	Klassikgrau			
	UD6	Veneziablau	-90				9YL	Cobaltblau			
	8YR	Schwarz	91-				6YL	Magenta			
	6XL	Klassikgrau	91-				8ZL	Lichtgrau			
	9YL	Cobaltblau	91-				4YU	Kaschmirbeige			
	6YL	Magenta	91-				H05	Marineblau			
	8ZL	Lichtgrau	91-				M05	Matadorrot			
	4YU	Kaschmirbeige	91-				D35	Carraragrau			
	H05	Marineblau	91-				J25	Sherwoodgrün			
	M05	Matadorrot	91-			(1)	964 555 031 10	Türverkleidung Leder	/L 93-	1	TARGA/CABRIO
	D35	Carraragrau	91-				8YR	Schwarz			
	J25	Sherwoodgrün	91-				6XL	Klassikgrau			
	L37	Himbeerrot	92				9YL	Cobaltblau			
	J17	Wimbleongrün	92				6YL	Magenta			
	E27	Firenzegrü	92				8ZL	Lichtgrau			
(1)	911 555 031 56	Türverkleidung Leder	/L 93-	1	COUPE		4YU	Kaschmirbeige			
	8YR	Schwarz					H05	Marineblau			
	6XL	Klassikgrau					M05	Matadorrot			

Modell	Jahr	HG	UG	Bildtafel	Einschränkung	UPD	22:57	15.01.2010	PORSCHE	PET	PORSCHE
964	1994	8	07	807-10		247					

Pos	Teilenummer	Benennung	Bemerkung	St	Modellangabe	Pos	Teilenummer	Benennung	Bemerkung	St	Modellangabe			
(1)	D35	Carraragrau			TARGA/CABRIO	(1)	911 555 032 46	Türverkleidung Ganzstoff Nadelstreifenvelours	/R	-92	1			
	J25	Sherwoodgrün												
	964 555 032 09	Türverkleidung Leder	/R	93 -				7BN	Schwarz-Weiss					
	8YR	Schwarz						6LN	Mahagoni-Weiss					
	6XL	Klassikgrau						8GJ	Blau-Weiss					
	9YL	Cobaltblau						4WJ	Leinen-Weiss					
	6YL	Magenta						1MJ	Weinrot-Weiss					
	8ZL	Lichtgrau						4TN	Kaschmirbeige-Weiss					
	4YU	Kaschmirbeige						(1)	911 555 031 47	Türverkleidung Multicolor	/L	-92	1	
	H05	Marineblau							2VV	Schwarz				
M05	Matadorrot				8XV	Mahagoni				-90				
D35	Carraragrau				9JV	Marineblau								
J25	Sherwoodgrün				9WT	Klassikgrau				91 -				
(1)	911 555 031 56	Türverkleidung Leder	/L		1	COUPE M096	9YD		Cobaltblau		91 -			
	E38	Rubicongrau		93		1MV	Weinrot							
(1)	911 555 032 55	Türverkleidung Leder	/R		1	COUPE M096	6UV		Leinen					
	E38	Rubicongrau		93			5TC		Kaschmirbeige					
(1)	911 555 031 47	Türverkleidung Ganzstoff Nadelstreifenvelours	/L	-92	1		911 555 032 46		Türverkleidung Multicolor	/R	-92	1		
	7BN	Schwarz-Weiss					2VV	Schwarz						
	6LN	Mahagoni-Weiss					8XV	Mahagoni		-90				
	8GJ	Blau-Weiss					9JV	Marineblau						
	4WJ	Leinen-Weiss					9WT	Klassikgrau		91 -				
	1MJ	Weinrot-Weiss					9YD	Cobaltblau		91 -				
	4TN	Kaschmirbeige-Weiss					1MV	Weinrot						
							6UV	Leinen						
							5TC	Kaschmirbeige						
							(1)	911 555 031 47	Türverkleidung Porsche-Schriftzugstoff	/L	-92	1		

Modell	Jahr	HG	UG	Bildtafel	Einschränkung	UPD	22:57	15.01.2010	PORSCHE	PET	PORSCHE
964	1994	8	07	807-10		247					

Pos	Teilenummer	Benennung	Bemerkung	St	Modellangabe	Pos	Teilenummer	Benennung	Bemerkung	St	Modellangabe
	2CZ	Schwarz					6UV	Leinen			
	4MR	Mahagoni	-90				5TC	Kaschmirbeige			
	6HZ	Blau				(1)	911 555 032 46	Türverkleidung Ganzstoff Multicolor	/R	93-	1 COUPE
	5WZ	Leinen	-90				2VV	Schwarz			
	5LZ	Weinrot	-90				9JV	Marineblau			
	7TH	Kaschmirbeige					9WT	Klassikgrau			
	6WC	Klassikgrau	91-				9YD	Cobaltblau			
	7ZK	Cobaltblau	91-				1MV	Weinrot			
	9YC	Magenta	91-				6UV	Leinen			
	2ZV	Lichtgrau	91-				5TC	Kaschmirbeige			
(1)	911 555 032 46	Türverkleidung Porsche-Schriftzugstoff	/R	-92	1						
	2CZ	Schwarz				(1)	964 555 031 08	Türverkleidung Ganzstoff Multicolor	/L	93-	1 TARGA/CABRIO
	4MR	Mahagoni	-90				2VV	Schwarz			
	6HZ	Blau					9JV	Marineblau			
	5WZ	Leinen	-90				9WT	Klassikgrau			
	5LZ	Weinrot	-90				9YD	Cobaltblau			
	7TH	Kaschmirbeige					1MV	Weinrot			
	6WC	Klassikgrau	91-				6UV	Leinen			
	7ZK	Cobaltblau	91-				5TC	Kaschmirbeige			
	9YC	Magenta	91-			(1)	964 555 032 07	Türverkleidung Ganzstoff Multicolor	/R	93-	1 TARGA/CABRIO
	2ZV	Lichtgrau	91-				2VV	Schwarz			
(1)	911 555 031 47	Türverkleidung Ganzstoff Multicolor	/L	93-	1 COUPE		9JV	Marineblau			
	2VV	Schwarz					9WT	Klassikgrau			
	9JV	Marineblau					9YD	Cobaltblau			
	9WT	Klassikgrau					1MV	Weinrot			
	9YD	Cobaltblau					6UV	Leinen			
	1MV	Weinrot					5TC	Kaschmirbeige			

Modell	Jahr	HG	UG	Bildtafel	Einschränkung	UPD	22:57	15.01.2010	PORSCHE	PET	PORSCHE
964	1994	8	07	807-10		247					

Pos	Teilenummer	Benennung	Bemerkung	St	Modellangabe	Pos	Teilenummer	Benennung	Bemerkung	St	Modellangabe
(1)	911 555 031 47	Türverkleidung Porsche-Schriftzugstoff	/L 93 -	1	COUPE		7TH	Kaschmirbeige			
	2CZ	Schwarz					6WC	Klassikgrau			
	6HZ	Blau					7ZK	Cobaltblau			
	7TH	Kaschmirbeige					9YC	Magenta			
	6WC	Klassikgrau					2ZV	Lichtgrau			
	7ZK	Cobaltblau				(2)	911 555 083 08	Schlüsselleiste Kunstleder	/L	1	
	9YC	Magenta					7AE	Schwarz		89	
	2ZV	Lichtgrau					05T	Schwarz		90 -	
(1)	911 555 032 46	Türverkleidung Porsche-Schriftzugstoff	/R 93 -	1	COUPE		1MX	Mahagoni		-90	
	2CZ	Schwarz					1KX	Marineblau			
	6HZ	Blau					3MX	Weinrot		-90	
	7TH	Kaschmirbeige					9WH	Klassikgrau		91 -	
	6WC	Klassikgrau					7YG	Cobaltblau		91 -	
	7ZK	Cobaltblau					9YF	Magenta		91 -	
	9YC	Magenta				2	911 555 084 07	Schlüsselleiste Kunstleder	/R	1	
	2ZV	Lichtgrau					7AE	Schwarz		89	
(1)	964 555 031 08	Türverkleidung Porsche-Schriftzugstoff	/L 93 -	1	TARGA/CABRIO		05T	Schwarz		90 -	
	2CZ	Schwarz					1MX	Mahagoni		-90	
	6HZ	Blau					1KX	Marineblau			
	7TH	Kaschmirbeige					3MX	Weinrot		-90	
	6WC	Klassikgrau					9WH	Klassikgrau		91 -	
	7ZK	Cobaltblau					7YG	Cobaltblau		91 -	
	9YC	Magenta					9YF	Magenta		91 -	
	2ZV	Lichtgrau				(2)	911 555 083 62	Schlüsselleiste Leder	/L	1	
(1)	964 555 032 07	Türverkleidung Porsche-Schriftzugstoff	/R 93 -	1	TARGA/CABRIO		KZ2	Schwarz		-90	
	2CZ	Schwarz					TV1	Mahagoni		-90	
	6HZ	Blau					TS1	Marineblau		-90	

Modell	Jahr	HG	UG	Bildtafel	Einschränkung	UPD	22:57	15.01.2010	PORSCHE	PET	PORSCHE
964	1994	8	07	807-10		247					

Pos	Teilenummer	Benennung	Bemerkung	St	Modellangabe	Pos	Teilenummer	Benennung	Bemerkung	St	Modellangabe
	LG7	Weinrot	-90				9YL	Cobaltblau	91-		
	XN6	Samtrot	-90				6YL	Magenta	91-		
	XN7	Schiefer	-90				H05	Marineblau	91-		
	UD5	Karamell	-90				M05	Matadorrot	91-		
	UD6	Veneziablau	-90				D35	Carraragrau	91-		
	8YR	Schwarz	91-				J25	Sherwoodgrün	91-		
	6XL	Klassikgrau	91-				L37	Himbeerrot	92		
	9YL	Cobaltblau	91-				J17	Wimbleongrün	92		
	6YL	Magenta	91-				E27	Firenzegrau	92		
	H05	Marineblau	91-				E38	Rubicongrau	93		
	M05	Matadorrot	91-			(3)	911 555 421 00	Abdeckkappe	/L	1	
	D35	Carraragrau	91-				01C	Schwarz			
	J25	Sherwoodgrün	91-				4MJ	Mahagoni	89		
	L37	Himbeerrot	92				9JJ	Marineblau	89		
	J17	Wimbleongrün	92				9MM	Weinrot	89		
	E27	Firenzegrau	92			3	911 555 422 00	Abdeckkappe	/R	1	
	E38	Rubicongrau	93				01C	Schwarz			
2	911 555 084 61	Schlüsselleiste Leder	/R	1			4MJ	Mahagoni	89		
	KZ2	Schwarz	-90				9JJ	Marineblau	89		
	TV1	Mahagoni	-90				9MM	Weinrot	89		
	TS1	Marineblau	-90			4	900 145 096 07	Blechschraube B 4,2 X 16		2	
	LG7	Weinrot	-90			(5)	964 555 093 01	Abdeckblende Leder	/L	93-	1 TARGA/CABRIO
	XN6	Samtrot	-90				8YR	Schwarz			
	XN7	Schiefer	-90				6XL	Klassikgrau			
	UD5	Karamell	-90				9YL	Cobaltblau			
	UD6	Veneziablau	-90				6YL	Magenta			
	8YR	Schwarz	91-				8ZL	Lichtgrau			
	6XL	Klassikgrau	91-				4YU	Kaschmirbeige			

Modell	Jahr	HG	UG	Bildtafel	Einschränkung	UPD	22:57	15.01.2010	PORSCHE	PET	PORSCHE
964	1994	8	07	807-10		247					

Pos	Teilenummer	Benennung	Bemerkung	St	Modellangabe	Pos	Teilenummer	Benennung	Bemerkung	St	Modellangabe
	H05	Marineblau					2XF	Leinen/Leinen	-90		
	M05	Matadorrot					8UT	Kaschm.Beige/Kaschm.Beige			
	D35	Carraragrau					4XR	Klassikgrau/Klassikgrau	91-		
	J25	Sherwoodgrün					4ZN	Cobaltblau/Cobaltblau	91-		
5	964 555 094 01	Abdeckblende Leder	/R	93-	1	TARGA/CABRIO	8WZ	Magenta/Magenta	91-		
	8YR	Schwarz					6YR	Lichtgrau/Lichtgrau	91-		
	6XL	Klassikgrau				11	911 555 038 06	Ablagekasten Teppich/ Umschlagband Kunstleder	/R	1	
	9YL	Cobaltblau					5FV	Schwarz/Schwarz			
	6YL	Magenta					5MF	Mahagoni/Mahagoni	-90		
	8ZL	Lichtgrau					4KV	Marineblau/Marineblau			
	4YU	Kaschmirbeige					8MD	Weinrot/Weinrot	-90		
	H05	Marineblau					2XF	Leinen/Leinen	-90		
	M05	Matadorrot					8UT	Kaschm.Beige/Kaschm.Beige			
	D35	Carraragrau					4XR	Klassikgrau/Klassikgrau	91-		
	J25	Sherwoodgrün					4ZN	Cobaltblau/Cobaltblau	91-		
6	900 143 177 02	Kombiblechschraube B 4,2 X 13			4		8WZ	Magenta/Magenta	91-		
7	928 555 569 02	Führungsbuchse			2		6YR	Lichtgrau/Lichtgrau	91-		
8	N 100 665 01	Blechmutter B 3,5			2		(11) 911 555 037 05	Ablagekasten Teppich/ Umschlagband Leder	/L	1	
9	N 013 958 7	Blechschaube B 3,5 X 13			4		5FV	Schwarz/Schwarz			
10	999 703 077 40	Abdeckkappe			2		4KV	Marineblau/Marineblau			
(11)	911 555 037 06	Ablagekasten Teppich/ Umschlagband Kunstleder	/L		1		5MF	Mahagoni/Mahagoni	-90		
	5FV	Schwarz/Schwarz					8MD	Weinrot/Weinrot	-90		
	5MF	Mahagoni/Mahagoni			-90		2XF	Leinen/Leinen	-90		
	4KV	Marineblau/Marineblau					8UT	Kaschm.Beige/Kaschm.Beige			
	8MD	Weinrot/Weinrot			-90		9MT	Samtrot/Samtrot	-90		
							3WT	Schiefer/Schiefer	-90		

Modell	Jahr	HG	UG	Bildtafel	Einschränkung	UPD	22:57	15.01.2010	PORSCHE	PET	PORSCHE
964	1994	8	07	807-10		247					

Pos	Teilenummer	Benennung	Bemerkung	St	Modellangabe	Pos	Teilenummer	Benennung	Bemerkung	St	Modellangabe
	7VT	Seidengrau/Seidengrau	-90				4ZN	Cobaltblau/Cobaltblau	91-		
	5UM	Karamell/Karamell	-90				8WZ	Magenta/Magenta	91-		
	3KM	Veneziablau/Veneziablau	-90				6YR	Lichtgrau/Lichtgrau	91-		
	4XR	Klassikgrau/Klassikgrau	91-				M33	Matadorrot/Matadorrot	91-		
	4ZN	Cobaltblau/Cobaltblau	91-				D13	Carraragrau/Carraragrau	91-		
	8WZ	Magenta/Magenta	91-				J23	Sherwoodgrün/Sherwoodgr.	91-		
	6YR	Lichtgrau/Lichtgrau	91-				M10	Himbeerrot/Himbeerrot	92		
	M33	Matadorrot/Matadorrot	91-				K20	Wimbleongr./Wimbleongr.	92		
	D13	Carraragrau/Carraragrau	91-				D50	Firenzegrau/Firenzegrau	92		
	J23	Sherwoodgrün/Sherwoodgr.	91-				8AS	Rubicongrau/Rubicongrau	93		
	M10	Himbeerrot/Himbeerrot	92			12	900 145 026 07	Blechschraube B 4,2 X 22		8	
	K20	Wimbleongr./Wimbleongr.	92			13	999 591 103 17	Stoffschutzscheibe		8	
	D50	Firenzegrau/Firenzegrau	92			14	999 591 717 40	Spreizmutter B 4,2		10	
11	911 555 038 05	Ablagekasten Teppich/ Umschlagband Leder	/R	1		(15)	911 555 097 01	Haltegriff Kunstleder	/L	1	
	5FV	Schwarz/Schwarz					041	Schwarz			
	4KV	Marineblau/Marineblau					3LN	Mahagoni	-90		
	5MF	Mahagoni/Mahagoni	-90				6JN	Marineblau			
	8MD	Weinrot/Weinrot	-90				3MK	Weinrot	-90		
	2XF	Leinen/Leinen	-90				8XN	Leinen	-90		
	8UT	Kaschm.Beige/Kaschm.Beige					2UU	Kaschmirbeige			
	9MT	Samtrot/Samtrot	-90				8WR	Klassikgrau	91-		
	3WT	Schiefer/Schiefer	-90				6XW	Cobaltblau	91-		
	7VT	Seidengrau/Seidengrau	-90				7XL	Magenta	91-		
	5UM	Karamell/Karamell	-90			15	911 555 098 01	Haltegriff Kunstleder	/R	1	
	3KM	Veneziablau/Veneziablau	-90				041	Schwarz			
	4XR	Klassikgrau/Klassikgrau	91-				3LN	Mahagoni	-90		

Modell	Jahr	HG	UG	Bildtafel	Einschränkung	UPD	22:57	15.01.2010	PORSCHE	PET	PORSCHE
964	1994	8	07	807-10		247					

Pos	Teilenummer	Benennung	Bemerkung	St	Modellangabe	Pos	Teilenummer	Benennung	Bemerkung	St	Modellangabe
	6JN	Marineblau					D35	Carraragrau	91-		
	3MK	Weinrot	-90				J25	Sherwoodgrün	91-		
	8XN	Leinen	-90				L37	Himbeerrot	92		
	2UU	Kaschmirbeige					J17	Wimbleongrün	92		
	8WR	Klassikgrau	91-				E27	Firenzegrau	92		
	6XW	Cobaltblau	91-				E38	Rubicongrau	93		
	7XL	Magenta	91-			15	911 555 098 51	Haltegriff Leder	/R	1	
	6ZL	Lichtgrau	91-				1AJ	Schwarz	-90		
(15)	911 555 097 51	Haltegriff Leder	/L	1			2LX	Mahagoni	-90		
	1AJ	Schwarz	-90				7JX	Marineblau	-90		
	2LX	Mahagoni	-90				7LD	Weinrot	-90		
	7JX	Marineblau	-90				4UC	Karamell	-90		
	7LD	Weinrot	-90				7VX	Leinen	-90		
	4UC	Karamell	-90				2WH	Kaschmirbeige	-90		
	7VX	Leinen	-90				5VT	Seidengrau	-90		
	2WH	Kaschmirbeige	-90				4MT	Samtrot	-90		
	5VT	Seidengrau	-90				2WT	Schiefer	-90		
	4MT	Samtrot	-90				7KC	Veneziablau	-90		
	2WT	Schiefer	-90				8YR	Schwarz	91-		
	7KC	Veneziablau	-90				6XL	Klassikgrau	91-		
	8YR	Schwarz	91-				9YL	Cobaltblau	91-		
	6XL	Klassikgrau	91-				6YL	Magenta	91-		
	9YL	Cobaltblau	91-				8ZL	Lichtgrau	91-		
	6YL	Magenta	91-				4YU	Kaschmirbeige	91-		
	8ZL	Lichtgrau	91-				H05	Marineblau	91-		
	4YU	Kaschmirbeige	91-				M05	Matadorrot	91-		
	H05	Marineblau	91-				D35	Carraragrau	91-		
	M05	Matadorrot	91-				J25	Sherwoodgrün	91-		

Modell	Jahr	HG	UG	Bildtafel	Einschränkung	UPD	22:57	15.01.2010	PORSCHE	PET	PORSCHE
964	1994	8	07	807-10		247					

Pos	Teilenummer	Benennung	Bemerkung	St	Modellangabe	Pos	Teilenummer	Benennung	Bemerkung	St	Modellangabe
	L37	Himbeerrot		92			041	Schwarz			
	J17	Wimbledongrün		92			3LN	Mahagoni	-90		
	E27	Firenzegrau		92			6JN	Marineblau			
	E38	Rubicongrau		93			3MK	Weinrot	-90		
16	N 014 761 2	Zylinderschraube M 6 X 12		8			8XN	Leinen	-90		
		M 6 X 12					2UU	Kaschmirbeige			
17	N 011 524 7	Scheibe A 6,4		8			2YJ	Klassikgrau	91-		
(18)	911 531 251 00	Türöffner	/L	1			5ZJ	Cobaltblau	91-		
	70B	Schwarz					5XA	Magenta	91-		
18	911 531 252 00	Türöffner	/R	1		(22)	B06	Lichtgrau	91-		
	70B	Schwarz					911 555 039 52	Deckel Leder	/L	1	
19	911 555 583 00	Bolzen		2			1AJ	Schwarz	-90		
19	911 555 583 01	Bolzen		2			2LX	Mahagoni	-90		
20	900 116 002 01	Sicherungsscheibe		2			7JX	Marineblau	-90		
21	928 537 747 00	Leuchtpunkt		2			7LD	Weinrot	-90		
(22)	911 555 039 03	Deckel Lackiert	/L	1			4UC	Karamell	-90		
	041	Schwarz					7VX	Leinen	-90		
	3LN	Mahagoni	-90				2WH	Kaschmirbeige	-90		
	6JN	Marineblau					5VT	Seidengrau	-90		
	3MK	Weinrot	-90				4MT	Samtrot	-90		
	8XN	Leinen	-90				2WT	Schiefer	-90		
	2UU	Kaschmirbeige					7KC	Veneziablau	-90		
	2YJ	Klassikgrau	91-				8YR	Schwarz	91-		
	5ZJ	Cobaltblau	91-				6XL	Klassikgrau	91-		
	5XA	Magenta	91-				9YL	Cobaltblau	91-		
	B06	Lichtgrau	91-				6YL	Magenta	91-		
22	911 555 040 03	Deckel Lackiert	/R	1			8ZL	Lichtgrau	91-		
							4YU	Kaschmirbeige	91-		

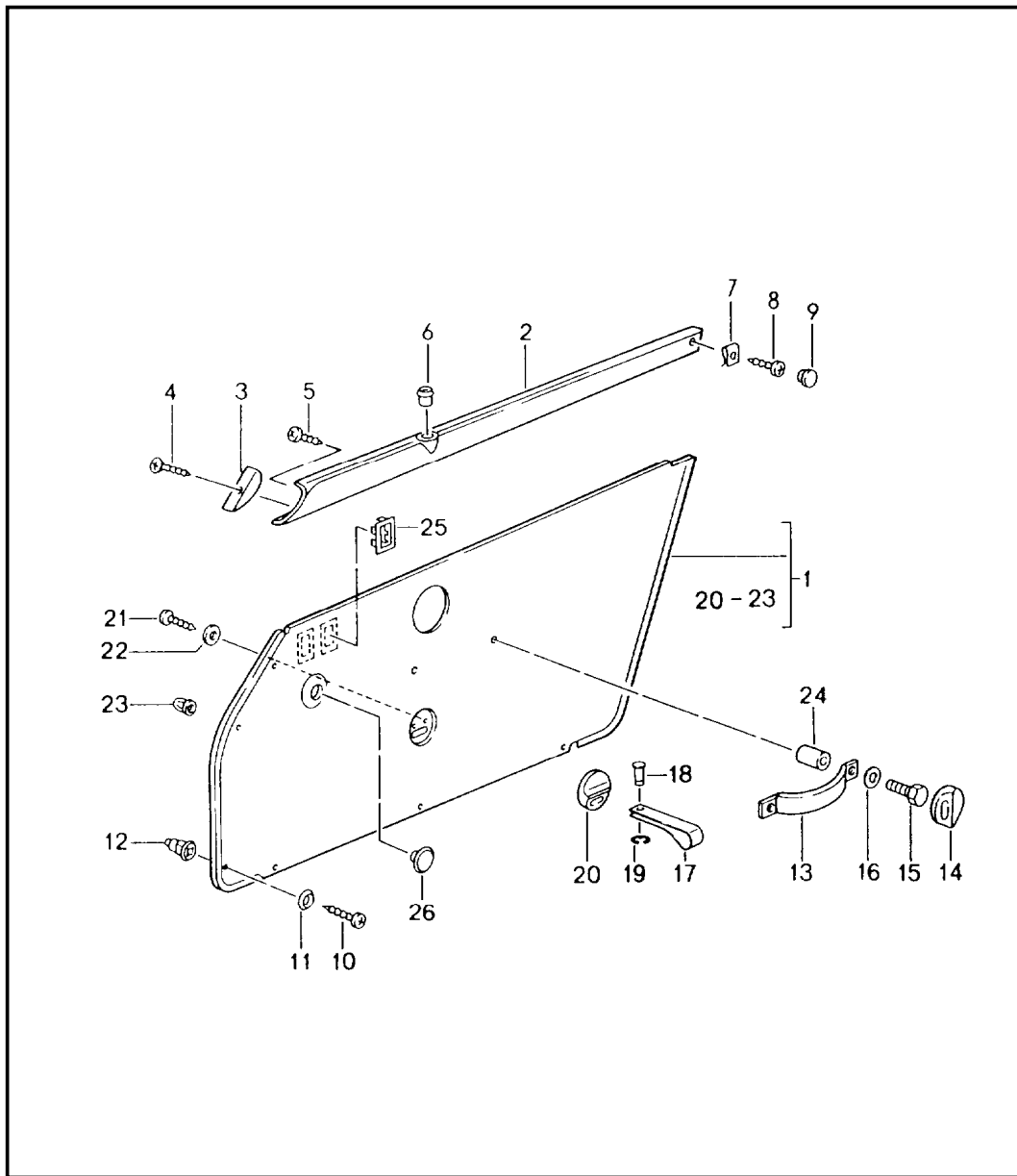
Modell	Jahr	HG	UG	Bildtafel	Einschränkung	UPD	22:57	15.01.2010	PORSCHE	PET	PORSCHE
964	1994	8	07	807-10		247					

Pos	Teilenummer	Benennung	Bemerkung	St	Modellangabe	Pos	Teilenummer	Benennung	Bemerkung	St	Modellangabe
	H05	Marineblau	91-				D35	Carraragrau	91-		
	M05	Matadorrot	91-				J25	Sherwoodgrün	91-		
	D35	Carraragrau	91-				L37	Himbeerrot	92		
	J25	Sherwoodgrün	91-				J17	Wimbleongrün	92		
	L37	Himbeerrot	92				E27	Firenzegrau	92		
	J17	Wimbleongrün	92				E38	Rubicongrau	93		
22	911 555 040 52	Deckel Leder	/R	1		23	914 555 059 10	Abstützung		2	
	1AJ	Schwarz	-90			24	900 146 011 02	Linsenschraube AM 4 X 10		2	
	2LX	Mahagoni	-90			25	N 012 224 3	Federscheibe B 4		2	
	7JX	Marineblau	-90			26	900 151 028 02	Scheibe B 4,3		2	
	7LD	Weinrot	-90			27	911 555 045 03	Lager	/L	1	
	4UC	Karamell	-90			(27)	911 555 046 03	Lager	/R	1	
	7VX	Leinen	-90			28	900 143 047 07	Blechschaube B 4,2 X 19		4	
	2WH	Kaschmirbeige	-90			29	911 613 635 20	Montagerahmen		3	
	5VT	Seidengrau	-90			30	911 555 451 00	Lautsprecherblende		2	
	4MT	Samtrot	-90				01C	Schwarz Tiefton-Lautsprecher			
	2WT	Schiefer	-90			31	911 555 453 00	Lautsprecherblende		2	
	7KC	Veneziablau	-90				01C	Schwarz Hochtton-Lautsprecher			
	8YR	Schwarz	91-			32	911 555 671 00	Träger Tiefton-Lautsprecher		2	
	6XL	Klassikgrau	91-			33	911 555 673 00	Träger Hochtton-Lautsprecher		2	
	9YL	Cobaltblau	91-			34	900 143 124 07	Blechschaube BZ 3,5 X 13		6	
	6YL	Magenta	91-			35	N 013 967 9	Blechschaube B 4,2 X 19		8	
	8ZL	Lichtgrau	91-			36	999 591 575 02	Blechmutter B 4,2		8	
	4YU	Kaschmirbeige	91-								
	H05	Marineblau	91-								
	M05	Matadorrot	91-								

Modell	Jahr	HG	UG	Bildtafel	Einschränkung	UPD	22:57	15.01.2010	PORSCHE	PET	PORSCHE
964	1994	8	07	807-10		247					

Pos	Teilenummer	Benennung	Bemerkung	St	Modellangabe	Pos	Teilenummer	Benennung	Bemerkung	St	Modellangabe
37	911 555 217 00	Gehäuse		2							
38	N 011 522 14	Scheibe A 4,3		6							
39	N 011 004 6	Sechskantmutter M 4		6							
40	823 867 299	Clip		8							
41	900 151 001 02	Scheibe A 4,3		2							
42	N 013 958 7	Blechschraube B 3,5 X 13		2							
43	N 900 488 01	Blechnutter B 3,5		6							

Modell	Jahr	HG	UG	Bildtafel	Einschränkung	UPD	22:58	15.01.2010	PORSCHE	PET	PORSCHE
964	1994	8	07	807-12		247					

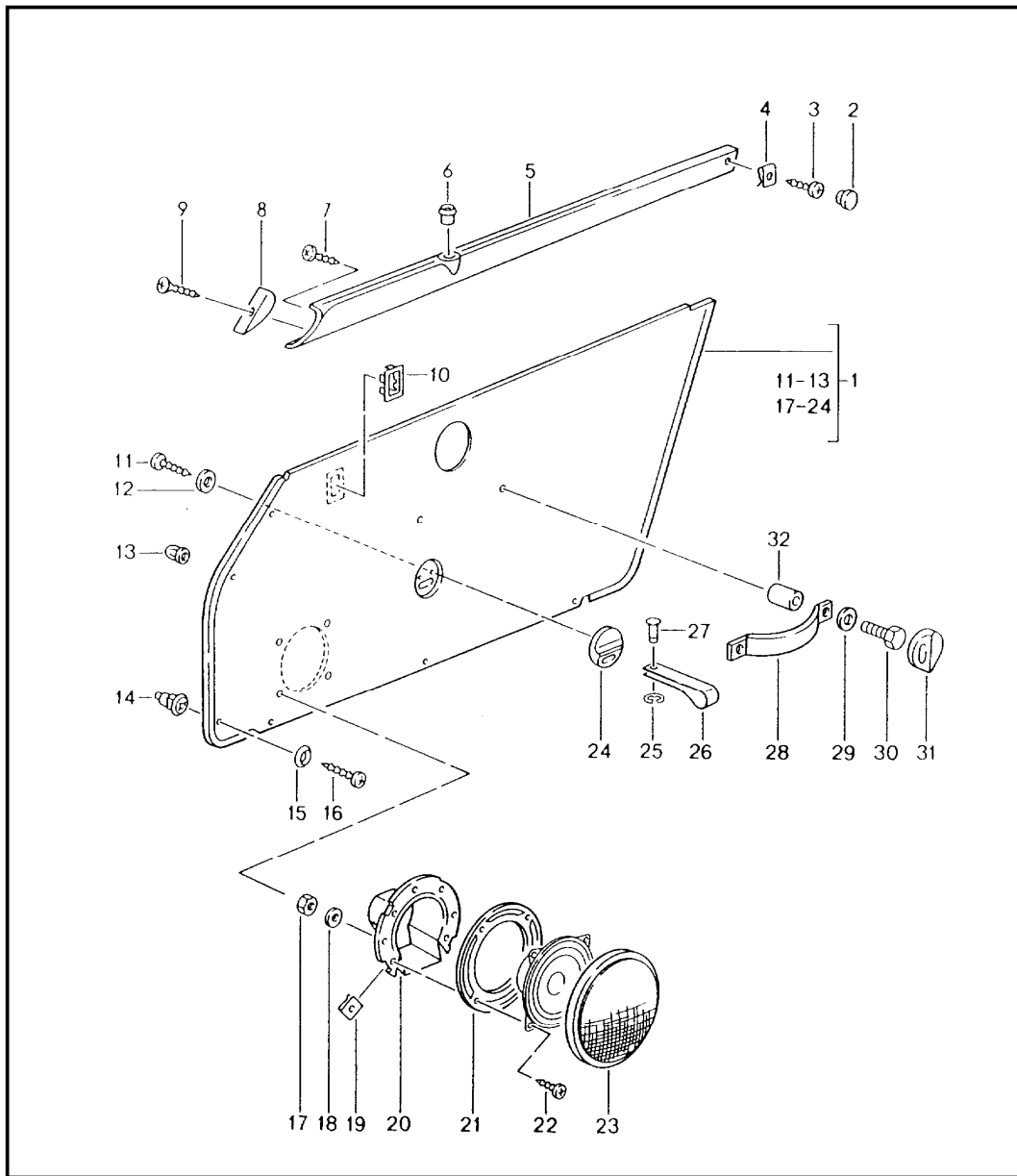


Pos	Teilenummer	Benennung	Bemerkung	St	Modellangabe
		Innenausstattung Türen			CARRERA RS
(1)	964 555 031 00	Türverkleidung Kunstleder	/L	1	
	05T	Schwarz			
1	964 555 032 00	Türverkleidung Kunstleder	/R	1	
	05T	Schwarz			
(2)	911 555 083 08	Schlüsselleiste Kunstleder	/L	1	
	05T	Schwarz			
2	911 555 084 07	Schlüsselleiste Kunstleder	/R	1	
	05T	Schwarz			
(3)	911 555 421 00	Abdeckkappe	/L	1	
	01C	Schwarz			
3	911 555 422 00	Abdeckkappe	/R	1	
	01C	Schwarz			
4	900 145 096 07	Blechschaube B 4,2 X 16		2	
5	900 143 177 02	Kombiblechschaube B 4,2 X 13		4	
6	928 555 569 02	Führungsbuchse		2	
7	N 100 665 01	Blechmutter B 3,5		2	
8	N 013 958 7	Blechschaube B 3,5 X 13		2	
9	999 703 077 40	Abdeckkappe		2	
10	900 145 096 07	Blechschaube B 4,2 X 16		10	
11	999 591 103 17	Stoffschutzscheibe		10	
12	999 591 717 40	Spreizmutter B 4,2		10	
13	964 555 251 00	Zuziehgriff		2	

Modell	Jahr	HG	UG	Bildtafel	Einschränkung	UPD	22:58	15.01.2010	PORSCHE	PET	PORSCHE
964	1994	8	07	807-12		247					

Pos	Teilenummer	Benennung	Bemerkung	St	Modellangabe	Pos	Teilenummer	Benennung	Bemerkung	St	Modellangabe
	01C	Schwarz									
	8YR	Schwarz									
14	A 964 555 761 01	Rosette		4							
	01C	Schwarz									
14	964 555 761 02	Rosette		4							
	01C	Schwarz									
15	900 075 017 02	Sechskantschraube M 6 X 25		4							
16	999 025 128 02	Scheibe 6,5 X 14 X 1 6,5 X 14 X 1		4							
17	964 555 832 00	Türöffner		2							
	G33	Sternrubin									
	H03	Maritimblau									
	N13	Indischrot									
18	N 100 438 01	Bolzen		2							
19	999 166 040 02	Kl-Sicherung 5		2							
20	964 555 761 00	Rosette		2							
	01C	Schwarz									
21	999 919 104 02	Linsenschraube 3,0 X 14		4							
22	900 151 028 02	Scheibe B 4,3		4							
23	823 867 299	Clip		8							
24	999 531 014 02	Buchse 6,1 X 10,2		2							
25	911 613 635 20	Montagerahmen		2							
26	999 703 404 40	Abdeckkappe		2							
	1DB	Schwarz									

Modell	Jahr	HG	UG	Bildtafel	Einschränkung	UPD	22:58	15.01.2010	PORSCHE	PET	PORSCHE
964	1994	8	07	807-13		247					

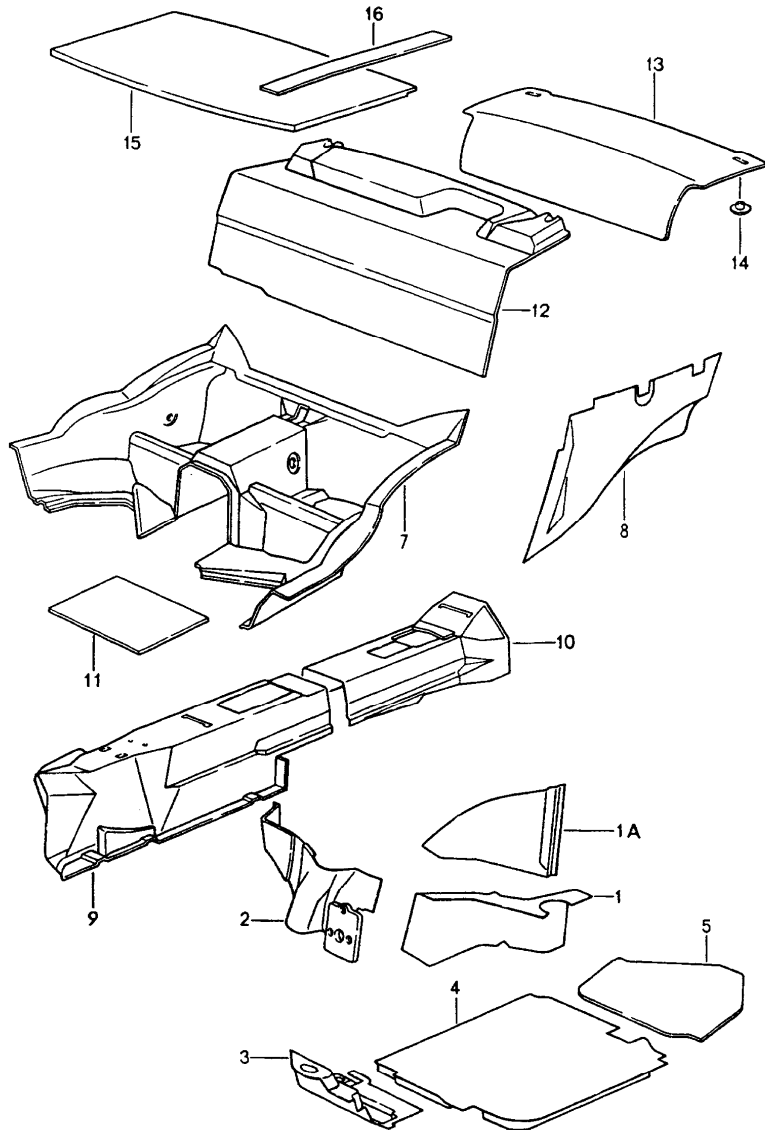


Pos	Teilenummer	Benennung	Bemerkung	St	Modellangabe
		Innenausstattung Türen			SPEEDSTER
(1)	964 555 031 04	Türverkleidung Kunstleder	/L	1	
	05T	Schwarz			
1	964 555 032 02	Türverkleidung Kunstleder	/R	1	
	05T	Schwarz			
2	999 703 077 40	Abdeckkappe		2	
3	N 013 958 7	Blechschaube B 3,5 X 13		2	
4	N 100 665 01	Blechmutter B 3,5		2	
(5)	964 555 083 01	Schlüsselleiste Kunstleder	/L	1	
	05T	Schwarz			
(5)	964 555 084 01	Schlüsselleiste Kunstleder	/R	1	
	05T	Schwarz			
6	928 555 569 02	Führungsbuchse		2	
7	900 143 177 02	Kombiblechschaube B 4,2 X 13		4	
(8)	911 555 421 00	Abdeckung	/L	1	
	01C	Satinschwarz			
8	911 555 422 00	Abdeckung	/R	1	
	01C	Satinschwarz			
9	900 145 096 07	Linseblechschaube B 4,2 X 16		2	
10	911 613 635 20	Montagerahmen		3	
11	999 919 049 02	Linseblechschaube B 3,0 X 10		4	
12	900 151 028 02	Scheibe B 4,3		4	
13	823 867 299	Clip		8	

Modell	Jahr	HG	UG	Bildtafel	Einschränkung	UPD	22:58	15.01.2010	PORSCHE	PET	PORSCHE
964	1994	8	07	807-13		247					

Pos	Teilenummer	Benennung	Bemerkung	St	Modellangabe	Pos	Teilenummer	Benennung	Bemerkung	St	Modellangabe
14	999 591 717 40	Spreizmutter B 4,2		10			G55	Maritimblau			
15	999 591 103 17	Stoffschutzscheibe		10			U28	Speedgelb			
16	900 145 096 07	Blechschaube B 4,2 X 16		10		29	999 025 128 02	Unterlegscheibe 6,5 X 14 X 1		4	
17	N 011 004 6	Sechskantmutter M 4		6				6,5 X 14 X 1			
18	900 025 002 02	Scheibe A 4,3		6		30	900 075 017 02	Sechskantschraube M 6 X 25		4	
19	999 591 575 02	Blechmutter B 4,2		8		31	A 964 555 761 01	Rosette		4	
(20)	911 555 217 01	Gehäuse		2			01C	Satinschwarz			
21	911 555 671 00	Träger		2		31	964 555 761 02	Rosette		4	
22	N 013 967 9	Blechschaube B 4,2 X 19		8			01C	Satinschwarz			
23	911 555 451 00	Blende		2		32	999 531 014 02	Buchse 6,1 X 10,2		2	
	01C	Schwarz									
24	964 555 761 00	Rosette		2							
	01C	Satinschwarz									
25	999 166 040 02	Sicherung		2							
26	964 555 832 00	Türöffner		1							
	70A	Schwarz									
	N13	Indischrot									
	H03	Maritimblau									
	V02	Speedgelb									
27	N 100 438 01	Bolzen		2							
28	964 555 251 00	Zuziehgriff Leder		2							
	01C	Schwarz									
	8YR	Schwarz									
	L29	Indischrot									
	2XR	Perlgrau									

Modell	Jahr	HG	UG	Bildtafel	Einschränkung	UPD	22:58	15.01.2010	PORSCHE	PET	PORSCHE
964	1994	8	07	807-15		247					

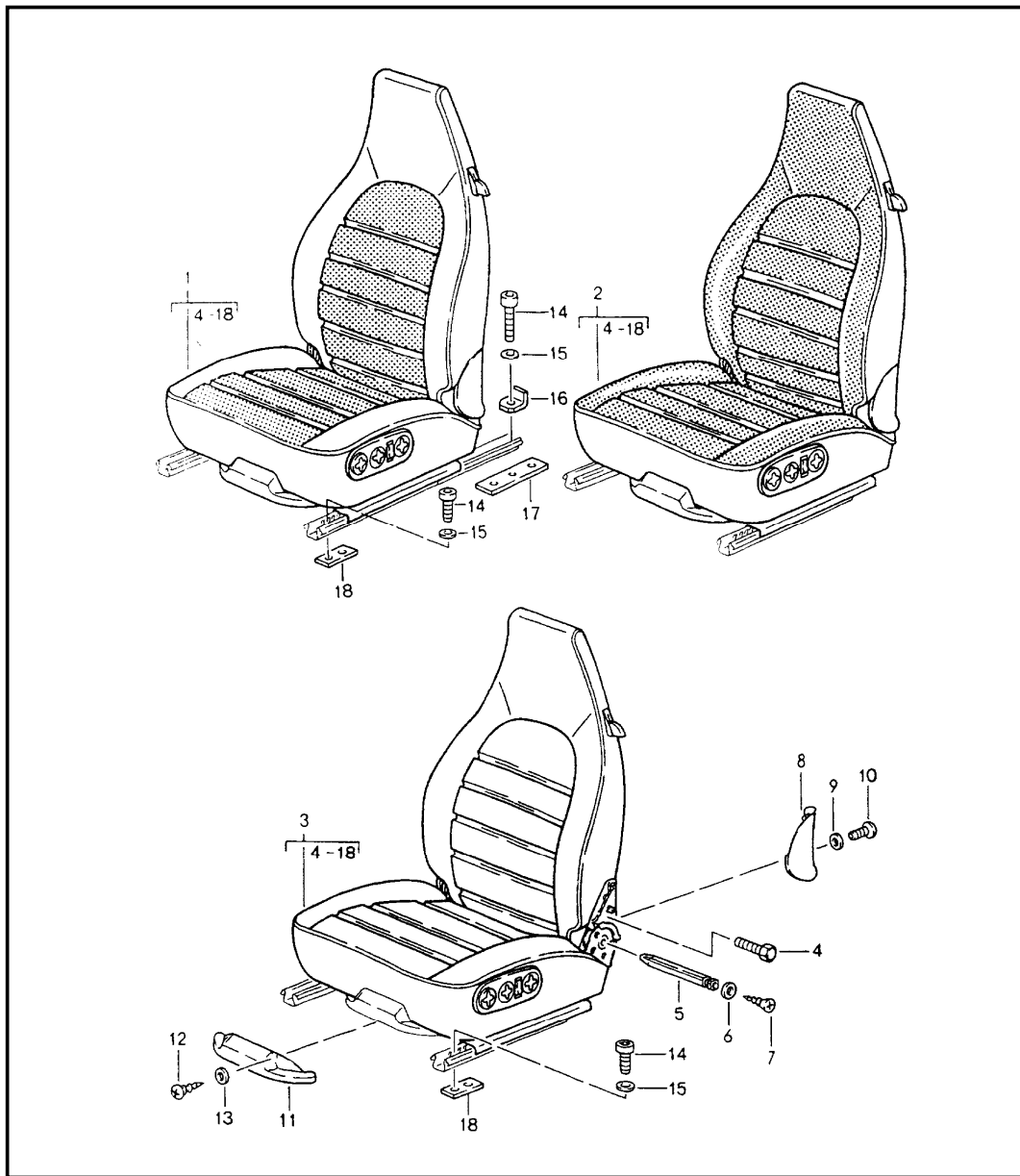


Pos	Teilenummer	Benennung	Bemerkung	St	Modellangabe
		Karosserie Schalldämpfung 1			
1	964 556 205 00	Dämmung	/LL/L	1	
(1)	964 556 205 02	Dämmung	/RL/L	1	
(1)	964 556 206 02	Dämmung	/LL/R	1	
(1)	964 556 206 01	Dämmung Seitenteil	/RL/R /V	1	
1A	964 556 207 01	Dämmung	/LL/L	1	
(1A)	964 556 208 01	Dämmung Seitenteil oben	/RL/R /V	1	
2 A	964 556 261 00	Dämmung	/LL/L	1	
(2)	964 556 262 00	Dämmung Stirnwand oben	/RL/R	1	
3 A	964 556 263 00	Dämmung	/LL/L	1	
(3)	964 556 264 01	Dämmung Stirnwand unten	/RL/R	1	
4	964 556 217 00	Dämmung	/LL/L	1	
(4) A	964 556 217 02	Dämmung	/RL/L	-92	1
(4)	964 556 217 02	Dämmung	/RL/L	1	
(4)	964 556 218 00	Dämmung	/LL/R	-91	1
(4)	964 556 218 02	Dämmung	/LL/R	92-	1
(4)	964 556 218 01	Dämmung	/RL/R	-91	1
(4)	964 556 218 03	Dämmung Boden	/RL/R /V	92-	1
5	964 556 215 00	Dämmung	/L	1	
(5)	964 556 216 00	Dämmung Boden	/R /H	1	
7	964 556 233 01	Dämmung Sitzmulde		1	
8	964 556 275 01	Dämmung	/L	1	COUPE

Modell	Jahr	HG	UG	Bildtafel	Einschränkung	UPD	22:58	15.01.2010	PORSCHE	PET	PORSCHE
964	1994	8	07	807-15		247					

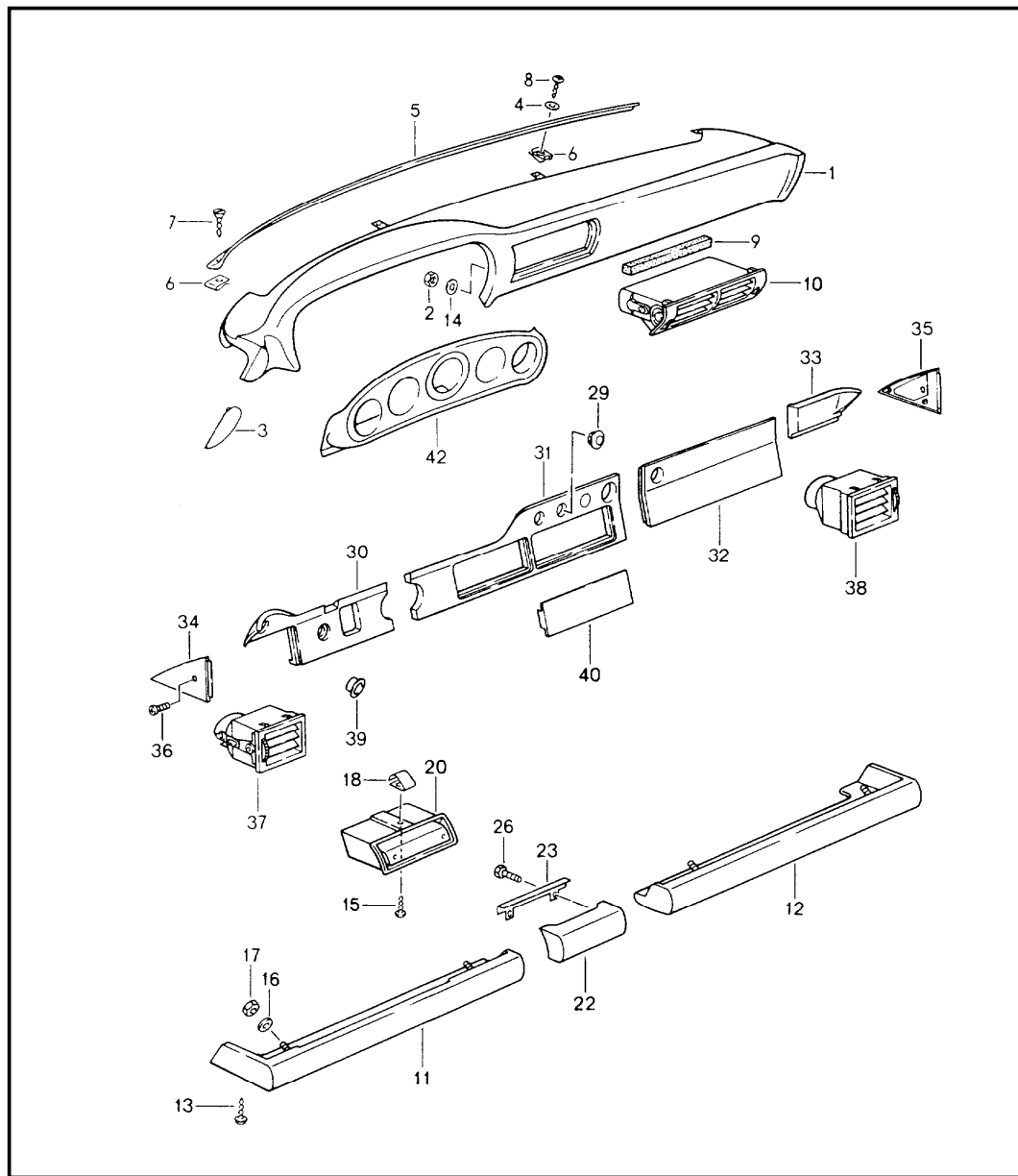
Pos	Teilenummer	Benennung	Bemerkung	St	Modellangabe	Pos	Teilenummer	Benennung	Bemerkung	St	Modellangabe
(8)	964 556 276 01	Dämmung Seitenteil Nacharbeit Erforderlich	/R /H 89	1	COUPE						
(9)	964 556 872 02	Dämmung	/LL/V	1							
(9)	964 556 872 03	Dämmung Tunnel	/RL/V	1							
10	993 556 873 00	Dämmung		1							
11	911 556 902 00	Dämpfungsmatte		X							
12	964 556 239 00	Dämpfungsmatte	-90	1	COUPE/TARGA						
12 A	964 556 239 01	Dämpfungsmatte	91-	1	COUPE/TARGA						
(12)	993 556 239 02	Dämpfungsmatte Oberteil	91-	1	COUPE/TARGA						
(12)	964 556 239 04	Dämpfungsmatte Unterteil	91-	1	COUPE/TARGA						
(12)	964 556 239 02	Dämpfungsmatte	92	1	CARRERA RS						
(12)	965 556 239 00	Dämpfungsmatte für Fondrückwand	91-	1	TURBO						
(12)	964 556 239 60	Dämpfungsmatte	90	1	CABRIO						
(12)	993 556 239 03	Dämmung für Fondrückwand	91-	1	CABRIO						
13	964 556 281 01	Dämmung Motorraum		1							
14	999 049 011 40	Druckknopf T 5		10							
15	911 556 023 01	Dämpfungsmatte Himmel		1							
16	911 556 248 00	Dämpfungsstreifen		3							

Modell	Jahr	HG	UG	Bildtafel	Einschränkung	UPD	22:58	15.01.2010	PORSCHE	PET	PORSCHE
964	1994	8	08	808-00		247					



Pos	Teilenummer	Benennung	Bemerkung	St	Modellangabe
		Sitz komplett			
		Gruppe 8/08/00 - 8/08/61			
		siehe Gruppe 8/06/60 - 8/06/94			
		Katalog STZ.18			

Modell	Jahr	HG	UG	Bildtafel	Einschränkung	UPD	22:58	15.01.2010	PORSCHE	PET	PORSCHE
964	1994	8	09	809-00		247					



Pos	Teilenummer	Benennung	Bemerkung	St	Modellangabe
1	964 552 055 00	Schalttafel Knieschutzleiste für Fahrzeuge ohne Airbag	/LL	-91	1
	7AE	Schwarz		89	
	05T	Schwarz		90-	
	1MX	Mahagoni		-90	
	3MX	Weinrot		-90	
	1KX	Marineblau			
	9WH	Klassikgrau		91-	
	7YG	Cobaltblau		91-	
	9YF	Magenta		91-	
1 A	964 552 055 02	Schalttafelverkleidung Kunstleder	/LL	92	1
	05T	Schwarz		90-	
	1KX	Marineblau			
	9WH	Klassikgrau		91-	
	7YG	Cobaltblau		91-	
	9YF	Magenta		91-	
1	964 552 055 04	Schalttafelverkleidung Kunstleder	/LL	92-	1 CARRERA TURBO
	05T	Schwarz		90-	
	1KX	Marineblau			
	9WH	Klassikgrau		91-	
	7YG	Cobaltblau		91-	
	9YF	Magenta		91-	
(1) A	964 552 056 00	Schalttafelverkleidung Kunstleder	/RL	-91	1
	7AE	Schwarz		89	
	05T	Schwarz		90-	

Modell	Jahr	HG	UG	Bildtafel	Einschränkung	UPD	22:58	15.01.2010	PORSCHE	PET	PORSCHE
964	1994	8	09	809-00		247					

Pos	Teilenummer	Benennung	Bemerkung	St	Modellangabe	Pos	Teilenummer	Benennung	Bemerkung	St	Modellangabe
	1MX	Mahagoni	-90				LG7	Weinrot	-90		
	3MX	Weinrot	-90				TV1	Mahagoni	-90		
	1KX	Marineblau					KZ2	Schwarz	-90		
	9WH	Klassikgrau	91-				TS1	Marineblau	-90		
	7YG	Cobaltblau	91-				4MT	Samtrot	-90		
	9YF	Magenta	91-				UD5	Karamell	-90		
(1) A	964 552 056 02	Schalttafelverkleidung Kunstleder	/RL 92	1			2WT	Schiefer	-90		
	05T	Schwarz	90-				UD6	Veneziablau	-90		
	1KX	Marineblau					8YR	Schwarz	91-		
	9WH	Klassikgrau	91-				6XL	Klassikgrau	91-		
	7YG	Cobaltblau	91-				9YL	Cobaltblau	91-		
	9YF	Magenta	91-				6YL	Magenta	91-		
(1)	964 552 056 05	Schalttafelverkleidung Kunstleder	/RL	1	CARRERA TURBO		H05	Marineblau	91-		
	7AE	Schwarz	89				M05	Matadorrot	91-		
	05T	Schwarz	90-				D35	Carraragrau	91-		
	1MX	Mahagoni	-90			1	J25	Sherwoodgrün	91-		
	3MX	Weinrot	-90				964 552 055 03	Schalttafelverkleidung Leder	/LL 92	1	
	1KX	Marineblau					8YR	Schwarz	91-		
	9WH	Klassikgrau	91-				6XL	Klassikgrau	91-		
	7YG	Cobaltblau	91-				9YL	Cobaltblau	91-		
	9YF	Magenta	91-				6YL	Magenta	91-		
(1)	964 552 055 06	Schalttafelverkleidung Kunstleder	/LL	1	SPEEDSTER		H05	Marineblau	91-		
	05T	Schwarz					M05	Matadorrot	91-		
(1)	964 552 056 06	Schalttafelverkleidung Kunstleder	/RL	1	SPEEDSTER		D35	Carraragrau	91-		
	05T	Schwarz					J25	Sherwoodgrün	91-		
1 A	964 552 055 01	Schalttafelverkleidung Leder	/LL -91	1			L37	Himbeerrot	92		
							J17	Wimbleongrün	92		
							E27	Firenzegrau	92		

Modell	Jahr	HG	UG	Bildtafel	Einschränkung	UPD	22:58	15.01.2010	PORSCHE	PET	PORSCHE
964	1994	8	09	809-00		247					

Pos	Teilenummer	Benennung	Bemerkung	St	Modellangabe	Pos	Teilenummer	Benennung	Bemerkung	St	Modellangabe
1	964 552 055 51	Schalttafelverkleidung Leder	/LL 93-	1	CARRERA TURBO	(1)	964 552 056 03	Schalttafelverkleidung Leder	/RL 92	1	
	8YR	Schwarz	91-				8YR	Schwarz	91-		
	6XL	Klassikgrau	91-				6XL	Klassikgrau	91-		
	9YL	Cobaltblau	91-				9YL	Cobaltblau	91-		
	6YL	Magenta	91-				6YL	Magenta	91-		
	H05	Marineblau	91-				H05	Marineblau	91-		
	M05	Matadorrot	91-				M05	Matadorrot	91-		
	D35	Carraragrau	91-				D35	Carraragrau	91-		
	J25	Sherwoodgrün	91-				J25	Sherwoodgrün	91-		
	E38	Rubicongrau	93				L37	Himbeerrot	92		
(1) A	964 552 056 01	Schalttafelverkleidung Leder	/RL -91	1		(1)	964 552 056 52	Schalttafelverkleidung Leder	/RL 93-	1	CARRERA TURBO
	LG7	Weinrot	-90				8YR	Schwarz	91-		
	TV1	Mahagoni	-90				6XL	Klassikgrau	91-		
	KZ2	Schwarz	-90				9YL	Cobaltblau	91-		
	TS1	Marineblau	-90				6YL	Magenta	91-		
	4MT	Samtrot	-90				H05	Marineblau	91-		
	UD5	Karamell	-90				M05	Matadorrot	91-		
	2WT	Schiefer	-90				D35	Carraragrau	91-		
	UD6	Veneziablau	-90				J25	Sherwoodgrün	91-		
	8YR	Schwarz	91-				E38	Rubicongrau	93		
	6XL	Klassikgrau	91-			2	999 090 003 02	Sicherheitsmutter M 6		1	
	9YL	Cobaltblau	91-			3	A 964 552 231 00	Abdeckung	/L -92	1	
	6YL	Magenta	91-				01C	Satinschwarz			
	H05	Marineblau	91-			3	964 552 231 01	Abdeckung	/L	1	
	M05	Matadorrot	91-				01C	Satinschwarz			
	D35	Carraragrau	91-								
	J25	Sherwoodgrün	91-								

Modell	Jahr	HG	UG	Bildtafel	Einschränkung	UPD	22:58	15.01.2010	PORSCHE	PET	PORSCHE
964	1994	8	09	809-00		247					

Pos	Teilenummer	Benennung	Bemerkung	St	Modellangabe	Pos	Teilenummer	Benennung	Bemerkung	St	Modellangabe
(3)	A 964 552 232 00	Abdeckung	/R -92	1			7AE	Schwarz	89		
	01C	Satinschwarz					05T	Schwarz	90-		
(3)	964 552 232 01	Abdeckung	/R	1			3MX	Weinrot	-90		
	01C	Satinschwarz					1MX	Mahagoni	-90		
4	900 025 002 02	Scheibe A 4,3		4			1KX	Marineblau			
5	964 552 411 00	Defrosterblende		1			9WH	Klassikgrau	91-		
	5XJ	Schwarz					7YG	Cobaltblau	91-		
	8KM	Marineblau					9YF	Magenta	91-		
	7UJ	Mahagoni	-90			11	911 552 069 01	Knieschutzleiste Kunstleder	/RL/L	1	
	9MJ	Weinrot	-90				7AE	Schwarz	89		
	5XL	Klassikgrau	91-				05T	Schwarz	90-		
	6ZH	Cobaltblau	91-				3MX	Weinrot	-90		
	5XW	Magenta	91-				1MX	Mahagoni	-90		
6	999 591 713 02	Blechmutter B 4,2		7			1KX	Marineblau			
7	900 145 084 07	Blechschraube B 4,2 X 19		5			9WH	Klassikgrau	91-		
8	N 013 964 4	Blechschraube B 4,2 X 16		4			7YG	Cobaltblau	91-		
9	964 572 787 00	Schaumstreifen 365 X 15 X 10		1		11	911 552 151 50	Knieschutzleiste Leder	/LL/L	-90	1
10	A 911 572 051 01	Mitteldüse	/LL -91	1			LG7	Weinrot	-90		
	01C	Schwarz					KZ2	Schwarz	-90		
10	964 572 051 00	Mitteldüse	/LL	1			TV1	Mahagoni	-90		
	01C	Schwarz					TS1	Marineblau	-90		
(10)	A 911 572 052 01	Mitteldüse	/RL -91	1			4MT	Samtrot	-90		
	01C	Schwarz					2WT	Schiefer	-90		
(10)	964 572 052 00	Mitteldüse	/RL	1			UD5	Karamell	-90		
	01C	Schwarz					UD6	Veneziablau	-90		
11	911 552 069 00	Knieschutzleiste Kunstleder	/LL/L	1		(11)	911 552 151 51	Knieschutzleiste Leder	/RL/L	1	

Modell	Jahr	HG	UG	Bildtafel	Einschränkung	UPD	22:58	15.01.2010	PORSCHE	PET	PORSCHE
964	1994	8	09	809-00		247					

Pos	Teilenummer	Benennung	Bemerkung	St	Modellangabe	Pos	Teilenummer	Benennung	Bemerkung	St	Modellangabe
	LG7	Weinrot	-90				9YF	Magenta	91-		
	KZ2	Schwarz	-90			12	911 552 070 01	Knieschutzleiste Kunstleder	/RL/R	1	
	TV1	Mahagoni	-90				7AE	Schwarz	89		
	TS1	Marineblau	-90				05T	Schwarz	90-		
	4MT	Samtrot	-90				3MX	Weinrot	-90		
	2WT	Schiefer	-90				1MX	Mahagoni	-90		
	UD5	Karamell	-90				1KX	Marineblau			
	UD6	Veneziablau	-90				9WH	Klassikgrau	91-		
	8YR	Schwarz	91-				7YG	Cobaltblau	91-		
	6XL	Klassikgrau	91-				9YF	Magenta	91-		
	9YL	Cobaltblau	91-			12	911 552 152 50	Knieschutzleiste Leder	/LL/R	-90	1
	6YL	Magenta	91-				LG7	Weinrot	-90		
	H05	Marineblau	91-				KZ2	Schwarz	-90		
	M05	Matadorrot	91-				TV1	Mahagoni	-90		
	D35	Carraragrau	91-				TS1	Marineblau	-90		
	J25	Sherwoodgrün	91-				4MT	Samtrot	-90		
	L37	Himbeerrot	92				2WT	Schiefer	-90		
	J17	Wimbleongrün	92				UD5	Karamell	-90		
	E27	Firenzegrau	92				UD6	Veneziablau	-90		
	E38	Rubicongrau	93			(12)	911 552 152 51	Knieschutzleiste Leder	/RL/R		1
12	911 552 070 00	Knieschutzleiste Kunstleder	/LL/R	1			LG7	Weinrot	-90		
	7AE	Schwarz	89				KZ2	Schwarz	-90		
	05T	Schwarz	90-				TV1	Mahagoni	-90		
	3MX	Weinrot	-90				TS1	Marineblau	-90		
	1MX	Mahagoni	-90				4MT	Samtrot	-90		
	1KX	Marineblau					2WT	Schiefer	-90		
	9WH	Klassikgrau	91-				UD5	Karamell	-90		
	7YG	Cobaltblau	91-								

Modell	Jahr	HG	UG	Bildtafel	Einschränkung	UPD	22:58	15.01.2010	PORSCHE	PET	PORSCHE
964	1994	8	09	809-00		247					

Pos	Teilenummer	Benennung	Bemerkung	St	Modellangabe	Pos	Teilenummer	Benennung	Bemerkung	St	Modellangabe
	UD6	Veneziablau	-90				1MX	Mahagoni	-90		
	8YR	Schwarz	91-				3MX	Weinrot	-90		
	6XL	Klassikgrau	91-				1KX	Marineblau			
	9YL	Cobaltblau	91-				9WH	Klassikgrau	91-		
	6YL	Magenta	91-				7YG	Cobaltblau	91-		
	H05	Marineblau	91-				9YF	Magenta	91-		
	M05	Matadorrot	91-			22	911 552 049 50	Aschergriff Leder		1	
	D35	Carraragrau	91-				LG7	Weinrot	-90		
	J25	Sherwoodgrün	91-				KZ2	Schwarz	-90		
	L37	Himbeerrot	92				TV1	Mahagoni	-90		
	J17	Wimbleongrün	92				TS1	Marineblau	-90		
	E27	Firenzegrau	92				4MT	Samtrot	-90		
	E38	Rubicongrau	93				2WT	Schiefer	-90		
13	999 073 062 02	Blechschrabe		2			UD5	Karamell	-90		
		B 4,8 X 19					UD6	Veneziablau	-90		
14	N 011 666 7	Scheibe		3			8YR	Schwarz	91-		
		B 6,4					6XL	Klassikgrau	91-		
15	900 143 007 02	Blechschrabe		2			9YL	Cobaltblau	91-		
		B 4,2 X 13					6YL	Magenta	91-		
16	N 011 665 3	Scheibe		4			H05	Marineblau	91-		
		B 5,3					M05	Matadorrot	91-		
17	N 011 005 14	Sechskantmutter		4			D35	Carraragrau	91-		
		M 5					J25	Sherwoodgrün	91-		
18	999 591 850 02	Blechmutter		2			L37	Himbeerrot	92		
		B 4,2					J17	Wimbleongrün	92		
18	999 591 850 01	Blechmutter		2			E27	Firenzegrau	92		
		B 4,2					E38	Rubicongrau	93		
20	911 552 101 00	Ascher		1							
22	911 552 050 01	Aschergriff Kunstleder		1							
	7AE	Schwarz	89								
	05T	Schwarz	90-			23	911 552 607 00	Brandschutzplatte		1	

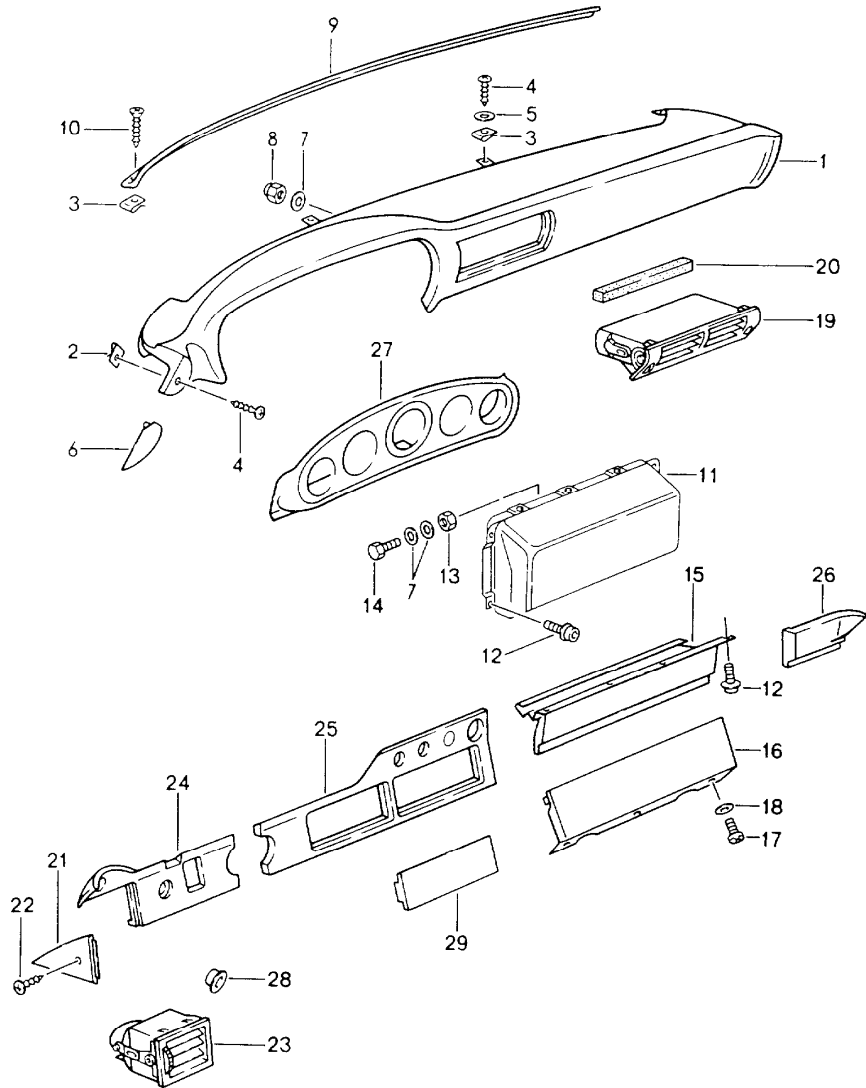
Modell	Jahr	HG	UG	Bildtafel	Einschränkung	UPD	22:58	15.01.2010	PORSCHE	PET	PORSCHE
964	1994	8	09	809-00		247					

Pos	Teilenummer	Benennung	Bemerkung	St	Modellangabe	Pos	Teilenummer	Benennung	Bemerkung	St	Modellangabe
	70B	Schwarz					05T	Schwarz			
(23)	911 552 607 50	Brandschutzplatte		1	M981	31	993 552 373 00	Blende Leder	/LL 93-	1	M096
	70B	Schwarz					E38	Rubicongrau			
26	900 075 408 07	Sechskantschraube M 4 X 16		2			8YR	Schwarz			
29	999 703 344 40	Abdeckkappe		2	CARRERA RS	(31)	993 552 374 00	Blende Leder	/RL 93-	1	M096
	01C	Satinschwarz					E38	Rubicongrau			
30	964 552 477 00	Blende	/LL/L 89	1			8YR	Schwarz			
	7AE	Schwarz				32	911 552 488 04	Blende		89	1
(30)	964 552 478 00	Blende	/RL/R 89	1			7AE	Schwarz			
	7AE	Schwarz				32	911 552 488 04	Blende		90-	1
30	964 552 477 00	Blende	/LL/L 90-	1			05T	Schwarz			
	05T	Schwarz				33	964 552 594 00	Blende	/LL/R 89	1	
(30)	964 552 478 00	Blende	/RL/R 90-	1			7AE	Schwarz			
	05T	Schwarz				(33)	964 552 593 00	Blende	/RL/L 89	1	
30	993 552 387 00	Blende Leder	/LL/L 93-	1	M096		7AE	Schwarz			
	E38	Rubicongrau				33	964 552 594 00	Blende	/LL/R 90-	1	
	8YR	Schwarz					05T	Schwarz			
(30)	993 552 388 00	Blende Leder	/RL/R 93-	1	M096	(33)	964 552 593 00	Blende	/RL/L 90-	1	
	E38	Rubicongrau					05T	Schwarz			
	8YR	Schwarz				33	993 552 494 00	Blende Leder	/LL/R 93-	1	M096
31	964 552 479 00	Blende	/LL 89	1			E38	Rubicongrau			
	7AE	Schwarz					8YR	Schwarz			
(31)	964 552 480 00	Blende	/RL 89	1		(33)	993 552 493 00	Blende Leder	/RL/L 93-	1	M096
	7AE	Schwarz					E38	Rubicongrau			
31	964 552 479 00	Blende	/LL 90-	1			8YR	Schwarz			
	05T	Schwarz				34	A 911 552 113 00	Blende	/L -91	1	
(31)	964 552 480 00	Blende	/RL 90-	1			01C	Schwarz			

Modell	Jahr	HG	UG	Bildtafel	Einschränkung	UPD	22:58	15.01.2010	PORSCHE	PET	PORSCHE
964	1994	8	09	809-00		247					

Pos	Teilenummer	Benennung	Bemerkung	St	Modellangabe	Pos	Teilenummer	Benennung	Bemerkung	St	Modellangabe
34	911 552 591 00	Blende	/L	1		42	911 552 549 00	Bezug	/LL	1	CARRERA TURBO
	01C	Schwarz					700	Schwarz			
35 A	911 552 114 00	Blende	/R -91	1		(42)	911 552 550 00	Bezug	/RL	1	CARRERA TURBO
	01C	Schwarz					700	Schwarz			
35	911 552 592 00	Blende	/R	1		42	964 552 549 00	Bezug Leder	/LL	1	SPEEDSTER
	01C	Schwarz					8YR	Schwarz			
36	900 145 003 07	Blechschraube BZ 3,5 X 9,5		2			L29	Indischrot			
37 A	911 572 041 00	Seitendüse	/LL/L -91	1			2XR	Perlgrau			
	01C	Schwarz					G55	Maritimblau			
37	964 572 261 00	Seitendüse	/LL/L	1			U28	Speedgelb			
	01C	Schwarz				(42)	964 552 550 00	Bezug Leder	/RL	1	SPEEDSTER
(37) A	911 572 075 00	Seitendüse	/RL/L -91	1			8YR	Schwarz			
	01C	Schwarz					L29	Indischrot			
(37)	964 572 261 01	Seitendüse	/RL/L	1			2XR	Perlgrau			
	01C	Schwarz					G55	Maritimblau			
38 A	911 572 042 00	Seitendüse	/LL/R -91	1			U28	Speedgelb			
	01C	Schwarz									
(38)	964 572 262 00	Seitendüse	/LL/R	1							
	01C	Schwarz									
(38) A	911 572 076 00	Seitendüse	/RL/R -91	1							
	01C	Schwarz									
(38)	964 572 262 01	Seitendüse	/RL/R	1							
	01C	Schwarz									
39	911 552 217 00	Rosette		1							
	70B	Schwarz Deckelzug									
40	911 552 463 02	Abdeckblende		1							
	70B	Schwarz									

Modell	Jahr	HG	UG	Bildtafel	Einschränkung	UPD	22:59	15.01.2010	PORSCHE	PET	PORSCHE
964	1994	8	09	809-01		247					



Pos	Teilenummer	Benennung	Bemerkung	St	Modellangabe
		Schalttafelverkleidung Airbag	/LL 91-		
1	964 552 055 00	Schalttafelverkleidung Kunstleder	-91	1	
	05T	Schwarz			
	1KX	Marineblau			
	9WH	Klassikgrau	91-		
	7YG	Cobaltblau	91-		
	9YF	Magenta	91-		
1	964 552 055 02	Schalttafelverkleidung Kunstleder	92	1	
	05T	Schwarz			
	1KX	Marineblau			
	9WH	Klassikgrau	91-		
	7YG	Cobaltblau	91-		
	9YF	Magenta	91-		
1	964 552 055 04	Schalttafelverkleidung Kunstleder	93-	1	CARRERA TURBO
	05T	Schwarz			
	1KX	Marineblau			
	9WH	Klassikgrau	91-		
	7YG	Cobaltblau	91-		
	9YF	Magenta	91-		
(1)	964 552 055 06	Schalttafelverkleidung Kunstleder		1	SPEEDSTER
	05T	Schwarz			
1	A 964 552 055 01	Schalttafelverkleidung Leder	-91	1	
	8YR	Schwarz	91-		
	6XL	Klassikgrau	91-		
	9YL	Cobaltblau	91-		

Modell	Jahr	HG	UG	Bildtafel	Einschränkung	UPD	22:59	15.01.2010	PORSCHE	PET	PORSCHE
964	1994	8	09	809-01		247					

Pos	Teilenummer	Benennung	Bemerkung	St	Modellangabe	Pos	Teilenummer	Benennung	Bemerkung	St	Modellangabe	
1	6YL	Magenta	91-	1		2	999 591 331 02	Blechmutter B 4,2		2		
	H05	Marineblau	91-			3	999 591 713 02	Blechmutter B 4,2		7		
	M05	Matadorrot	91-			4	N 013 964 4	Blechschaube B 4,2 X 16		4		
	D35	Carraragrau	91-			5	900 025 002 02	Scheibe A 4,3		4		
	J25	Sherwoodgrün	91-			6	A 964 552 231 00	Abdeckung	/L	-92	1	
	964 552 055 03	Schalttafelverkleidung Leder	92			6	01C	Satinschwarz				
	8YR	Schwarz	91-			6	964 552 231 01	Abdeckung			1	
	6XL	Klassikgrau	91-			01C	Satinschwarz					
	9YL	Cobaltblau	91-			(6) A	964 552 232 00	Abdeckung	/R	-92	1	
	6YL	Magenta	91-			01C	Satinschwarz					
	H05	Marineblau	91-			(6)	964 552 232 01	Abdeckung			1	
	M05	Matadorrot	91-			01C	Satinschwarz					
	D35	Carraragrau	91-			7	N 011 666 7	Scheibe B 6,4			3	
	J25	Sherwoodgrün	91-			8	999 090 003 02	Sicherheitsmutter M 6			1	
L37	Himbeerrot	92	9	964 552 411 00	Defrosterdüse			1				
J17	Wimbledongrün	92		5XJ	Schwarz							
E27	Firenzegrau	92		8KM	Marineblau							
1	964 552 055 51	Schalttafelverkleidung Leder	93-	1			5XL	Klassikgrau		91-		
	8YR	Schwarz	91-				6ZH	Cobaltblau		91-		
	6XL	Klassikgrau	91-				5XW	Magenta		91-		
	9YL	Cobaltblau	91-			10	900 145 084 07	Blechschaube B 4,2 X 19			5	
	6YL	Magenta	91-			11	-	Airbag-Einheit Beifahrerseite siehe Gruppe 4/03/06			1	
	H05	Marineblau	91-			12	999 218 062 07	Kombischaube mikroverkapselt M 5 X 10			8	
	M05	Matadorrot	91-									
	D35	Carraragrau	91-									
	J25	Sherwoodgrün	91-									
	E38	Rubicongrau	93									

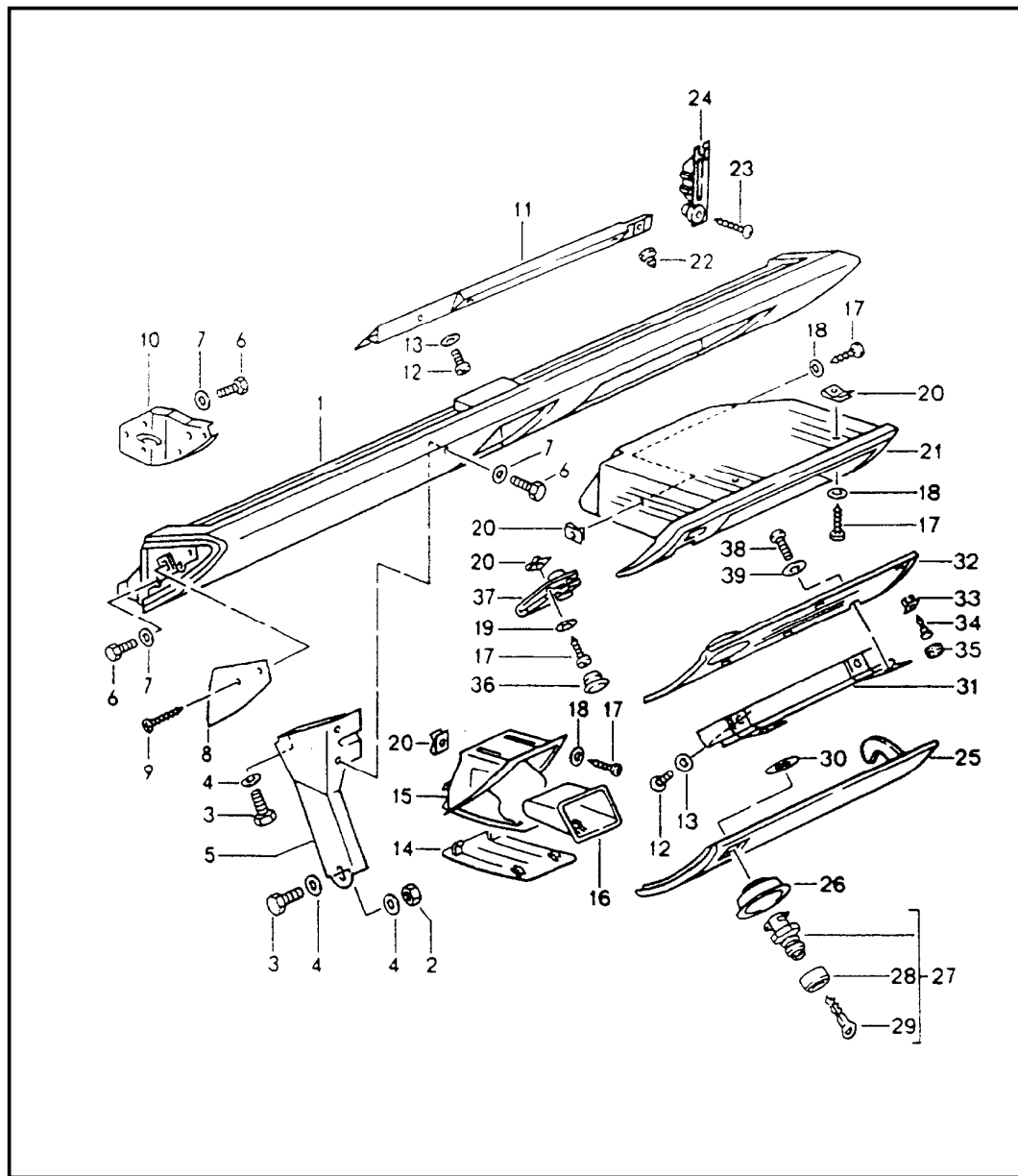
Modell	Jahr	HG	UG	Bildtafel	Einschränkung	UPD	22:59	15.01.2010	PORSCHE	PET	PORSCHE
964	1994	8	09	809-01		247					

Pos	Teilenummer	Benennung	Bemerkung	St	Modellangabe	Pos	Teilenummer	Benennung	Bemerkung	St	Modellangabe
13	900 076 010 07	Sechskantmutter M 6		1		(21) A	911 552 114 00	Blende	/R -91	1	
							01C	Schwarz			
14	900 075 057 02	Sechskantschraube M 6 X 16		1		(21)	911 552 592 00	Blende	/R	1	
							01C	Schwarz			
15	964 552 088 00	Deckel Oberteil		1							
	05T	Schwarz				22	900 145 003 07	Blechschraube BZ 3,5 X 9,5		2	
15	993 552 078 00	Deckel Oberteil Leder	93-	1	M096	23 A	911 572 041 00	Seitendüse	/L -91	1	
	E38	Rubicongrau					01C	Schwarz			
	8YR	Schwarz				23	964 572 261 00	Seitendüse	/L	1	
							01C	Schwarz			
16	964 552 090 00	Deckel Unterteil		1		(23) A	911 572 042 00	Seitendüse	/R -91	1	
	05T	Schwarz					01C	Schwarz			
16	993 552 080 00	Deckel Unterteil Leder	93-	1	M096	(23)	964 572 262 00	Seitendüse	/R	1	
	E38	Rubicongrau					01C	Schwarz			
	8YR	Schwarz				24	964 552 477 00	Blende	/LL	1	
							05T	Schwarz			
17	900 146 003 02	Linsenschraube M 5 X 10		3		24	993 552 387 00	Blende Leder	/LL -91	1	M096
							E38	Rubicongrau			
18	900 151 027 02	Scheibe B 5,3		3			8YR	Schwarz			
19 A	911 572 051 01	Mitteldüse	-91	1		25	964 552 479 00	Blende	/LL	1	
	01C	Schwarz					05T	Schwarz			
19	964 572 051 00	Mitteldüse		1		25	993 552 373 00	Blende Leder	/LL -91	1	M096
	01C	Schwarz					E38	Rubicongrau			
20	964 572 787 00	Schaumstreifen 365 X 15 X 10		1			8YR	Schwarz			
21 A	911 552 113 00	Blende	/L -91	1		26	964 552 594 00	Blende	/LL/R	1	
	01C	Schwarz					05T	Schwarz			
21	911 552 591 00	Blende	/L	1		26	993 552 494 00	Blende Leder	/LL/R -91	1	M096
	01C	Schwarz					E38	Rubicongrau			

Modell	Jahr	HG	UG	Bildtafel	Einschränkung	UPD	22:59	15.01.2010	PORSCHE	PET	PORSCHE
964	1994	8	09	809-01		247					

Pos	Teilenummer	Benennung	Bemerkung	St	Modellangabe	Pos	Teilenummer	Benennung	Bemerkung	St	Modellangabe
	8YR	Schwarz									
27	911 552 549 00	Bezug Instrumentenblende		1							
	700	Schwarz									
27	964 552 549 00	Bezug Leder		1	SPEEDSTER						
	8YR	Schwarz									
	L29	Indischrot									
	2XR	Perlgrau									
	G55	Maritimblau									
	U28	Speedgelb									
28	911 552 217 00	Rosette		1							
	70B	Schwarz									
29	911 552 463 02	Abdeckblende		1							
	70B	Schwarz									

Modell	Jahr	HG	UG	Bildtafel	Einschränkung	UPD	22:59	15.01.2010	PORSCHE	PET	PORSCHE
964	1994	8	09	809-02		247					



Pos	Teilenummer	Benennung	Bemerkung	St	Modellangabe
		Knieschutzleiste Airbag für Fahrzeuge mit Handschuhkastendeckel Verriegelung links	/LL 91-		
1	964 552 073 00	Knieschutzleiste	-91	1	
	05T	Schwarz			
	1KX	Marineblau			
	9WH	Klassikgrau	91-		
	7YG	Cobaltblau	91-		
	9YF	Magenta	91-		
		mitbestellen:	91-		
1	964 552 073 04	Knieschutzleiste Kunstleder	92-	1	
	05T	Schwarz			
	1KX	Marineblau			
	9WH	Klassikgrau	91-		
	7YG	Cobaltblau	91-		
	9YF	Magenta	91-		
		mitbestellen:	91-		
-	964 538 961 01	Schliesszylinder		1	
1	964 552 073 05	Knieschutzleiste Leder		1	
	8YR	Schwarz	91-		
	6XL	Klassikgrau	91-		
	9YL	Cobaltblau	91-		
	6YL	Magenta	91-		
	8ZL	Lichtgrau	91-		
	4YU	Kaschmirbeige	91-		
	M05	Matadorrot	91-		
	D35	Carraragrau	91-		
	J25	Sherwoodgrün	91-		

Modell	Jahr	HG	UG	Bildtafel	Einschränkung	UPD	22:59	15.01.2010	PORSCHE	PET	PORSCHE
964	1994	8	09	809-02		247					

Pos	Teilenummer	Benennung	Bemerkung	St	Modellangabe	Pos	Teilenummer	Benennung	Bemerkung	St	Modellangabe
	H05	Marineblau	91-			14	964 552 571 00	Abdeckung Kunstleder		1	
	L37	Himbeerrot	92				05T	Schwarz			
	J17	Wimbledongrün	92				1KX	Marineblau			
	E27	Firenzegrau mitbestellen:	92 92				9WH	Klassikgrau	91-		
-	964 538 961 01	Schliesszylinder		1			7YG	Cobaltblau	91-		
2	900 076 025 02	Sechskantmutter M 8		1			9YF	Magenta	91-		
3	900 075 087 02	Sechskantschraube M 8 X 16		2		14	964 552 571 01	Abdeckung Leder		1	
4	900 151 008 02	Scheibe B 8,4		2			8YR	Schwarz	91-		
5	964 552 069 01	Abstützung Tunnel		1			6XL	Klassikgrau	91-		
6	900 075 057 02	Sechskantschraube M 6 X 16		12			9YL	Cobaltblau	91-		
7	900 151 003 02	Scheibe A 6,4		12			6YL	Magenta	91-		
8	964 552 465 00	Abdeckung	/L	1			8ZL	Lichtgrau	91-		
	01C	Schwarz					4YU	Kaschmirbeige	91-		
(8)	964 552 466 00	Abdeckung	/R	1			M05	Matadorrot	91-		
	01C	Schwarz					D35	Carraragrau	91-		
9	900 145 072 07	Blechschaube B 3,5 X 22		4			J25	Sherwoodgrün	91-		
10	993 552 377 00	Abstützung	/L	1			H05	Marineblau	91-		
(10)	993 552 378 00	Abstützung	/R	1			L37	Himbeerrot	92		
		Scharniersäule					J17	Wimbledongrün	92		
11	993 552 195 00	Verstärkung oben		1			E27	Firenzegrau	92		
12	900 146 003 02	Linsenschraube M 5 X 10		3		15	964 552 923 00	Gehäuse		1	
13	900 151 027 02	Scheibe B 5,3		3		16	964 552 925 00	Behältereinsetzung		1	
						17	900 143 085 07	Blechschaube B 4,2 X 16		3	
						18	900 151 028 07	Scheibe B 4,3		4	
						19	900 025 049 07	Scheibe A 4,3		3	
						20	999 591 713 02	Blechmutter B 4,2		7	

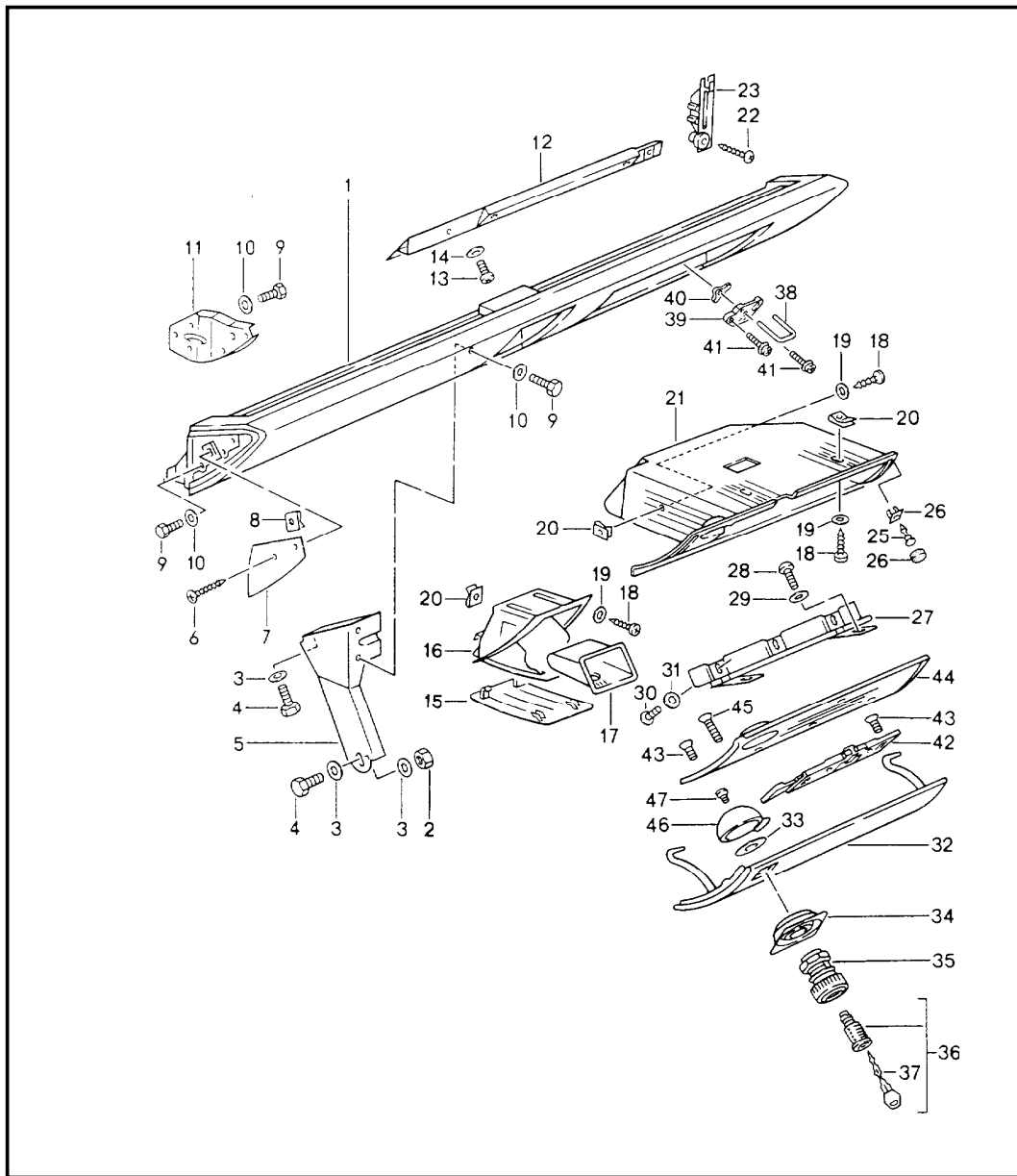
Modell	Jahr	HG	UG	Bildtafel	Einschränkung	UPD	22:59	15.01.2010	PORSCHE	PET	PORSCHE
964	1994	8	09	809-02		247					

Pos	Teilenummer	Benennung	Bemerkung	St	Modellangabe	Pos	Teilenummer	Benennung	Bemerkung	St	Modellangabe
21	A 964 552 501 01	Handschuhkasten	-91	1			M05	Matadorrot	91-		
	71B	Schwarz					D35	Carraragrau	91-		
21	964 552 501 02	Handschuhkasten mitbestellen:	-91	1			J25	Sherwoodgrün	91-		
-	964 613 602 00	Schalter		1			H05	Marineblau	91-		
22	N 020 001 1	Stopfen A 8,0 X 2,0	-91	1			L37	Himbeerrot	92		
23	999 919 088 02	Linsenschraube 5,0 X 16	92-	1			J17	Wimledongrün	92		
24	964 552 723 00	Anschlag		1			E27	Firenzegrau	92		
25	964 552 125 00	Handschuhkastendeckel Kunstleder	-91	1		26	964 552 312 00	Rosette		1	
	05T	Schwarz					1DB	Schwarz Deckelschloss			
	1KX	Marineblau				27	964 538 959 00	Handschuhkasten-Schloss ohne bestimmte Schliessung		1	
	9WH	Klassikgrau	91-			27	964 538 959 01	Handschuhkasten-Schloss Schliessungsnummer Angeben		1	
	7YG	Cobaltblau	91-			28	964 538 561 00	Drehknopf		1	
	9YF	Magenta	91-				01C	Schwarz			
25	964 552 125 02	Handschuhkastendeckel Kunstleder	92-	1		29	911 538 902 00	Ersatzschlüssel Schliessungsnummer Angeben Information vorhanden		X	
	05T	Schwarz				30	999 025 200 07	Scheibe 21,3 X 40 X 1		1	
	1KX	Marineblau				31	964 552 095 00	Scharnier		1	
	9WH	Klassikgrau	91-				70B	Schwarz			
	7YG	Cobaltblau	91-			32	964 552 315 00	Innenrahmen	-91	1	
	9YF	Magenta	91-				71B	Satinschwarz Handschuhkastendeckel			
25	964 552 129 00	Handschuhkastendeckel Leder		1		32	964 552 315 01	Innenrahmen	92-	1	
	8YR	Schwarz	91-				71B	Satinschwarz Handschuhkastendeckel			
	6XL	Klassikgrau	91-			33	999 591 679 40	Einsteckmutter B 4,2		1	
	9YL	Cobaltblau	91-			34	N 902 662 01	Blechschaube B 3,5 X 16		1	
	6YL	Magenta	91-			35	944 552 259 00	Anschlagstopfen		1	
	8ZL	Lichtgrau	91-								
	4YU	Kaschmirbeige	91-								

Modell	Jahr	HG	UG	Bildtafel	Einschränkung	UPD	22:59	15.01.2010	PORSCHE	PET	PORSCHE
964	1994	8	09	809-02		247					

Pos	Teilenummer	Benennung	Bemerkung	St	Modellangabe	Pos	Teilenummer	Benennung	Bemerkung	St	Modellangabe
36	914 552 233 10	Füllstück		3							
	01C	Schwarz									
37	964 552 261 00	Schliessteil		1							
(38)	900 269 069 07	Senkschraube M 5 X 12	-91	2							
38	900 146 132 07	Linsenschraube M 5 X 8	92-	2							
39	999 025 234 07	Scheibe 5,3 X 22 X 1,6	92-	2							

Modell	Jahr	HG	UG	Bildtafel	Einschränkung	UPD	22:59	15.01.2010	PORSCHE	PET	PORSCHE
964	1994	8	09	809-03		247					



Pos	Teilenummer	Benennung	Bemerkung	St	Modellangabe
		Knieschutzleiste Airbag für Fahrzeuge mit Handschuhkastendeckel Verriegelung mitte	/LL		
(1)	964 552 053 00	Knieschutzleiste komplett Metall Kunstleder		1	
	05T	Schwarz			
	1KX	Marineblau			
	9WH	Klassikgrau			
	7YG	Cobaltblau			
	9YF	Magenta			
1	964 552 073 06	Knieschutzleiste Metall Kunstleder		1	
	05T	Schwarz			
	1KX	Marineblau			
	9WH	Klassikgrau			
	7YG	Cobaltblau			
	9YF	Magenta			
(1) A	964 552 053 01	Knieschutzleiste Metall Leder		1	
	8YR	Schwarz			
	6XL	Klassikgrau			
	9YL	Cobaltblau			
	6YL	Magenta			
	8ZL	Lichtgrau			
	4YU	Kaschmirbeige			
	M05	Matadorrot			
	D35	Carraragrau			
	J25	Sherwoodgrün			

Modell	Jahr	HG	UG	Bildtafel	Einschränkung	UPD	22:59	15.01.2010	PORSCHE	PET	PORSCHE
964	1994	8	09	809-03		247					

Pos	Teilenummer	Benennung	Bemerkung	St	Modellangabe	Pos	Teilenummer	Benennung	Bemerkung	St	Modellangabe
1	H05	Marineblau				7	964 552 465 00	Abdeckung	/L	1	
	L37	Himbeerrot	92				01C	Schwarz			
	J17	Wimbledongrün	92			(7)	964 552 466 00	Abdeckung	/R	1	
	E27	Firenzegrau	92				01C	Schwarz			
	E38	Rubicongrau	93			8	999 591 725 02	Blechmutter B 3,5		2	
	964 552 073 07	Knieschutzleiste Metall Leder			1	9	900 075 057 02	Sechskantschraube M 6 X 16		12	
	8YR	Schwarz				10	900 151 003 02	Scheibe A 6,4		12	
	6XL	Klassikgrau				11	993 552 377 00	Abstützung	/L	1	
	9YL	Cobaltblau				(11)	993 552 378 00	Abstützung	/R	1	
	6YL	Magenta						Scharniersäule			
	8ZL	Lichtgrau				12	993 552 195 00	Verstärkung oben		1	
	4YU	Kaschmirbeige				13	900 146 003 02	Linsenschraube M 5 X 10		3	
	M05	Matadorrot				14	900 151 027 02	Scheibe B 5,3		3	
	D35	Carraragrau				15	964 552 571 00	Abdeckung Kunstleder		1	
	J25	Sherwoodgrün					05T	Schwarz			
	H05	Marineblau					1KX	Marineblau			
	L37	Himbeerrot	92				9WH	Klassikgrau			
J17	Wimbledongrün	92				7YG	Cobaltblau				
E27	Firenzegrau	92				9YF	Magenta				
E38	Rubicongrau	93			2	900 076 025 02	Sechskantmutter M 8		1		
3	900 151 008 02	Scheibe B 8,4			2	900 151 008 02	Scheibe B 8,4		2		
4	900 075 087 02	Sechskantschraube M 8 X 16			2	900 075 087 02	Sechskantschraube M 8 X 16		2		
5	964 552 069 01	Abstützung Tunnel			1	964 552 069 01	Abstützung Tunnel		1		
6	900 145 072 07	Blechschrabe B 3,5 X 22			4	900 145 072 07	Blechschrabe B 3,5 X 22		4		
15	964 552 571 01	Abdeckung Leder			1	964 552 571 01	Abdeckung Leder		1		
						8YR	Schwarz				
						6XL	Klassikgrau				
						9YL	Cobaltblau				
						6YL	Magenta				

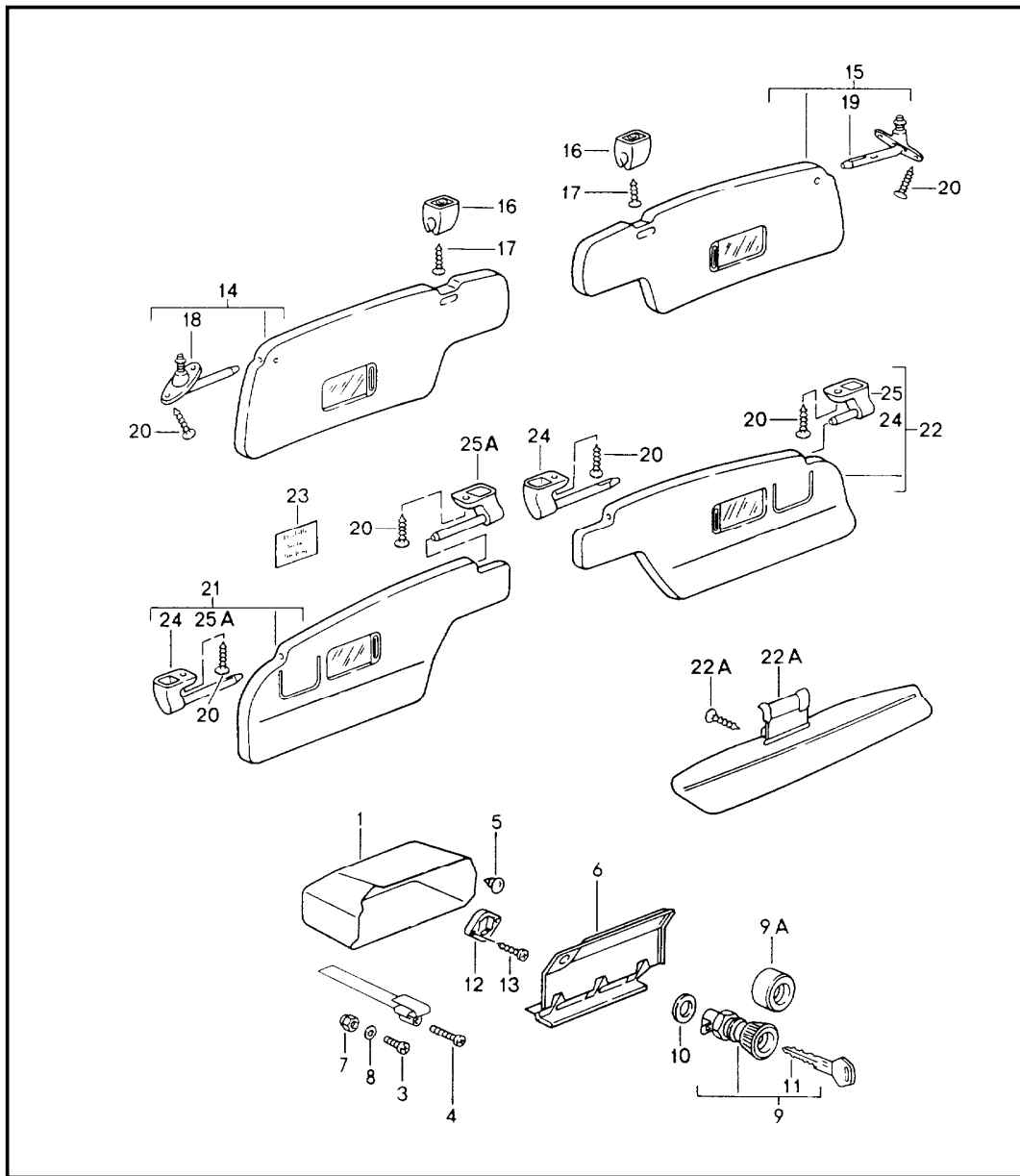
Modell	Jahr	HG	UG	Bildtafel	Einschränkung	UPD	22:59	15.01.2010	PORSCHE	PET	PORSCHE
964	1994	8	09	809-03		247					

Pos	Teilenummer	Benennung	Bemerkung	St	Modellangabe	Pos	Teilenummer	Benennung	Bemerkung	St	Modellangabe
	8ZL	Lichtgrau				30	900 146 003 02	Linsenschraube M 5 X 10		2	
	4YU	Kaschmirbeige				31	900 151 027 02	Scheibe B 5,3		2	
	M05	Matadorrot				(32)	964 552 123 04	Handschuhkastendeckel Kunstleder		1	
	D35	Carraragrau					05T	Schwarz			
	J25	Sherwoodgrün					1KX	Marineblau			
	H05	Marineblau					9WH	Klassikgrau			
	L37	Himbeerrot	92				7YG	Cobaltblau			
	J17	Wimbleongrün	92				9YF	Magenta			
	E27	Firenzegrau	92			(32) A	964 552 123 05	Handschuhkastendeckel		1	
	E38	Rubicongrau	93				8YR	Schwarz			
16	964 552 923 00	Gehäuse		1			6XL	Klassikgrau			
17	964 552 925 00	Behältereinsetzung		1			9YL	Cobaltblau			
18	900 143 085 07	Blechschrabe B 4,2 X 16		3			6YL	Magenta			
19	900 151 028 07	Scheibe B 4,3		4			8ZL	Lichtgrau			
20	999 591 713 02	Blechmutter B 4,2		7			4YU	Kaschmirbeige			
21	964 552 501 03	Handschuhkasten		1			M05	Matadorrot			
22	999 919 088 02	Linsenschraube 5,0 X 16		2			D35	Carraragrau			
23	964 552 723 00	Anschlag		2			J25	Sherwoodgrün			
24	999 591 679 40	Einsteckmutter B 4,2		2			H05	Marineblau			
25	N 902 662 01	Blechschrabe B 3,5 X 16		2			L37	Himbeerrot	92		
26	944 552 259 00	Anschlagstopfen		2			J17	Wimbleongrün	92		
27	964 552 095 00	Scharnier		1			E27	Firenzegrau	92		
	70B	Schwarz					E38	Rubicongrau	93		
28	900 146 132 07	Linsenschraube M 5 X 8		2		32	993 552 129 00	Handschuhkastendeckel Leder		1	
29	999 025 234 07	Scheibe 5,3 X 22 X 1,6		2			8YR	Schwarz			
							6XL	Klassikgrau			
							9YL	Cobaltblau			

Modell	Jahr	HG	UG	Bildtafel	Einschränkung	UPD	22:59	15.01.2010	PORSCHE	PET	PORSCHE
964	1994	8	09	809-03		247					

Pos	Teilenummer	Benennung	Bemerkung	St	Modellangabe	Pos	Teilenummer	Benennung	Bemerkung	St	Modellangabe
	6YL	Magenta				39	964 552 635 01	Aufnahmeplatte		1	
	8ZL	Lichtgrau				40	964 552 637 01	Klemmstück		1	
	4YU	Kaschmirbeige				41	900 146 117 02	Kombischraube M 5 X 12		2	
	M05	Matadorrot				42	964 552 061 00	Aufnahmeplatte	/LL	1	
	D35	Carraragrau				(42)	993 552 062 00	Aufnahmeplatte Verriegelung Handschuhkastendeckel	/RL	1	
	J25	Sherwoodgrün				43	900 269 013 07	Senkschraube M 5 X 8		5	
	H05	Marineblau				44	964 552 315 02	Innenrahmen	/LL	1	
	L37	Himbeerrot	92			(44)	993 552 316 00	Innenrahmen	/RL	1	
	J17	Wimbleongrün	92			45	900 269 018 07	Senkschraube M 5 X 16		2	
	E27	Firenzegrau	92			46	964 552 623 00	Betätigungsknopf		1	
	E38	Rubicongrau	93				01C	Satinschwarz			
33	999 025 200 07	Scheibe 21,3 X 40 X 1		1		47	900 270 046 07	Senkschraube M 4 X 8		1	
34	964 552 312 00	Rosette		1							
	1DB	Schwarz									
35	964 538 061 00	Handschuhkasten-Schloss		1							
	01C	Satinschwarz									
36	964 538 961 00	Schliesszylinder ohne bestimmte Schliessung mitbestellen: POS.35		1							
36	964 538 961 01	Schliesszylinder Schliessungsnummer Angeben mitbestellen: POS.35		1							
37	911 538 902 00	Ersatzschlüssel Schliessungsnummer Angeben Information vorhanden		X							
38	A 964 552 633 00	Bügel		1							
39	A 964 552 635 00	Aufnahmeplatte		1							
40	A 964 552 637 00	Klemmstück Bestellung mit anzugeben POS.38 - 40		1							
38	964 552 633 01	Bügel		1							

Modell	Jahr	HG	UG	Bildtafel	Einschränkung	UPD	22:59	15.01.2010	PORSCHE	PET	PORSCHE
964	1994	8	09	809-05		247					



Pos	Teilenummer	Benennung	Bemerkung	St	Modellangabe
1	964 552 501 00	Handschuhkasten für Fahrzeuge ohne Airbag Sonnenblenden		1	
3	900 146 003 02	Linsenschraube M 5 X 10		2	
4	N 014 153 1	Linsenschraube M 5 X 40		1	
5	999 703 230 40	Puffer §=14		2	
6	911 552 010 05	Handschuhkastendeckel		1	
7	N 021 196 1	Sicherungsmutter M 5		4	
8	900 025 003 02	Unterlegscheibe 5,3		4	
9	911 552 902 07	Handschuhkasten-Schloss ohne bestimmte Schliessung mitbestellen: POS.9A		1	
9	911 552 902 08	Handschuhkasten-Schloss Schliessungsnummer Angeben mitbestellen: POS.9A		1	
9A	911 538 561 00	Knopf		1	
10	911 552 103 01	Scheibe		1	
11	911 538 902 00	Ersatzschlüssel Schliessungsnummer Angeben Information vorhanden		2	
12	911 552 513 02	Schliesskeil		1	
13	900 143 002 07	Blechschaube 2,9 X 9,5		2	
14	964 731 031 01	Sonnenblende	/L	1	COUPE
	CA9	Schwarz			
	TV3	Mahagoni	-90		
	TS3	Marineblau			
	RS8	Weinrot	-90		

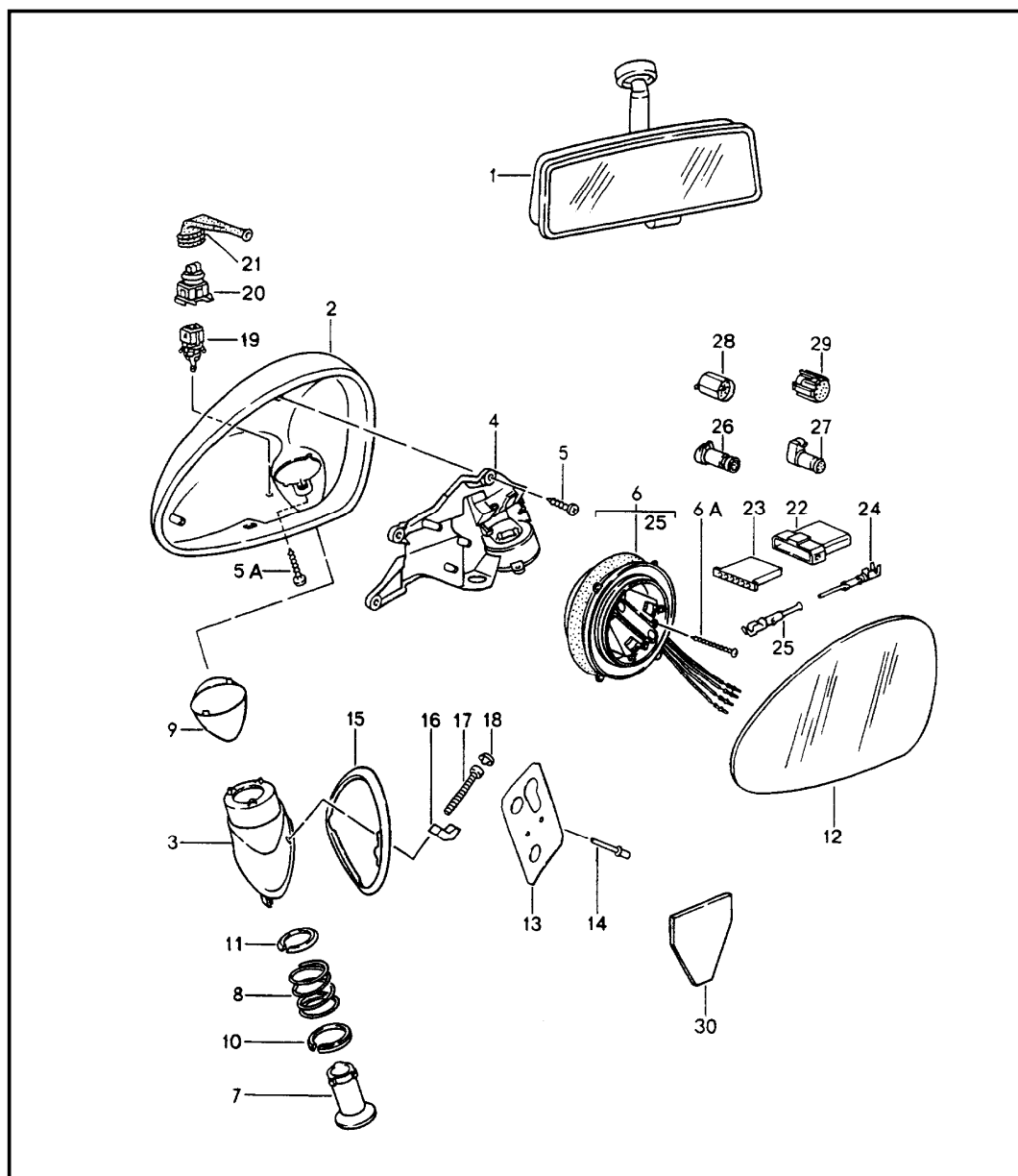
Modell	Jahr	HG	UG	Bildtafel	Einschränkung	UPD	22:59	15.01.2010	PORSCHE	PET	PORSCHE
964	1994	8	09	809-05		247					

Pos	Teilenummer	Benennung	Bemerkung	St	Modellangabe	Pos	Teilenummer	Benennung	Bemerkung	St	Modellangabe	
	6WJ	Klassikgrau	91-			22	964 731 032 40	Sonnenblende mit Spiegel	/R	1	TARGA/CABRIO	
	7YU	Cobaltblau	91-				CA9	Schwarz				
	8YA	Magenta	91-			22 A	964 731 032 41	Sonnenblende mit Spiegel	/R	1	TARGA/CABRIO	
	2UE	Rubicongrau	93-				CA9	Schwarz				
14	964 731 031 00	Sonnenblende	/L	1	COUPE		CA9	Schwarz				
	8YA	Magenta	91-			(22A)	964 731 031 02	Sonnenblende	/L	1	SPEEDSTER	
15	964 731 032 01	Sonnenblende mit Spiegel	/R	1	COUPE		CA9	Schwarz				
	CA9	Schwarz				22A	964 731 032 02	Sonnenblende	/R	1	SPEEDSTER	
	TV3	Mahagoni	-90				CA9	Schwarz				
	TS3	Marineblau				22B	900 270 009 02	Senkschraube M 4 X 8		2	SPEEDSTER	
	RS8	Weinrot	-90			23	964 701 401 00	Schild		1	CABRIO	
	6WJ	Klassikgrau	91-					deutsch				
	7YU	Cobaltblau	91-			23	964 701 401 03	Schild		1	CABRIO	
	8YA	Magenta	91-					englisch				
	2UE	Rubicongrau	93-			24	964 731 319 40	Lagerbock	/L	2	TARGA/CABRIO	
16	911 731 331 00	Gegenlager		2	COUPE	25	964 731 320 40	Lager	/R	-93	2	TARGA/CABRIO
17	900 143 111 07	Linsenblechschaube B 3,9 X 13		2	COUPE	25A	964 731 320 40	Lagerbock		94-	2	TARGA/CABRIO
18	964 731 319 00	Lager	/L	1	COUPE							
19	964 731 320 00	Lager	/R	1	COUPE							
20	900 145 075 07	Blechschaube B 4,2 X 16		4								
21 A	964 731 031 40	Sonnenblende mit Spiegel	/L	1	TARGA/CABRIO							
	CA9	Schwarz										
21	964 731 031 42	Sonnenblende mit Spiegel	/L	1	TARGA/CABRIO							
	CA9	Schwarz										
21 A	964 731 031 43	Sonnenblende mit Spiegel	/L	1	TARGA/CABRIO							
	CA9	Schwarz										

Modell	Jahr	HG	UG	Bildtafel	Einschränkung	UPD	23:00	15.01.2010	PORSCHE	PET	PORSCHE
964	1994	8	09	809-10		247					

Pos	Teilenummer	Benennung	Bemerkung	St	Modellangabe	Pos	Teilenummer	Benennung	Bemerkung	St	Modellangabe
(12)	911 531 198 00	Verstärkung	/R	1							
13	A 999 190 123 02	Blindniet 3,2 X 7,37		4							
13	999 190 123 02	Blindniet 3,2 X 6,1		4							
14	999 218 021 02	Zylinderschraube mikroverkapselt AM 5 X 35		2							
15	999 703 137 40	Abdeckkappe		2							
16	911 731 257 02	Führungsrohr		1							
17	911 731 345 02	Zentrierscheibe		1							
18	911 731 029 01	Druckfeder		1							
19	911 731 347 00	Zentrierscheibe		1							
20	-	siehe Gruppe 9/03/06		1							
21	911 731 343 03	Dichtung		1							
2-24	-	siehe Gruppe 9/03/06		1							
25	803 971 980	Stiftgehäuse 7-polig		1							
26	N 017 564 1	Rundstecker 1,6 - 1		X							
27	928 641 342 00	Halter	/LL	90-	1	M659					
(27)	927 641 342 00	Halter	/RL	90-	1	M659					
28	N 014 760 3	Zylinderschraube M 5 X 12		90-	1	M659					
29	928 641 142 00	Temperaturfühler		90-	1	M659					
30	911 612 817 00	Schutzkappe		90-	1	M659					
31	443 906 232	Steckergehäuse		90-	1	M659					

Modell	Jahr	HG	UG	Bildtafel	Einschränkung	UPD	15:35	21.01.2010	PORSCHE	PET	PORSCHE
964	1994	8	09	809-12		247					

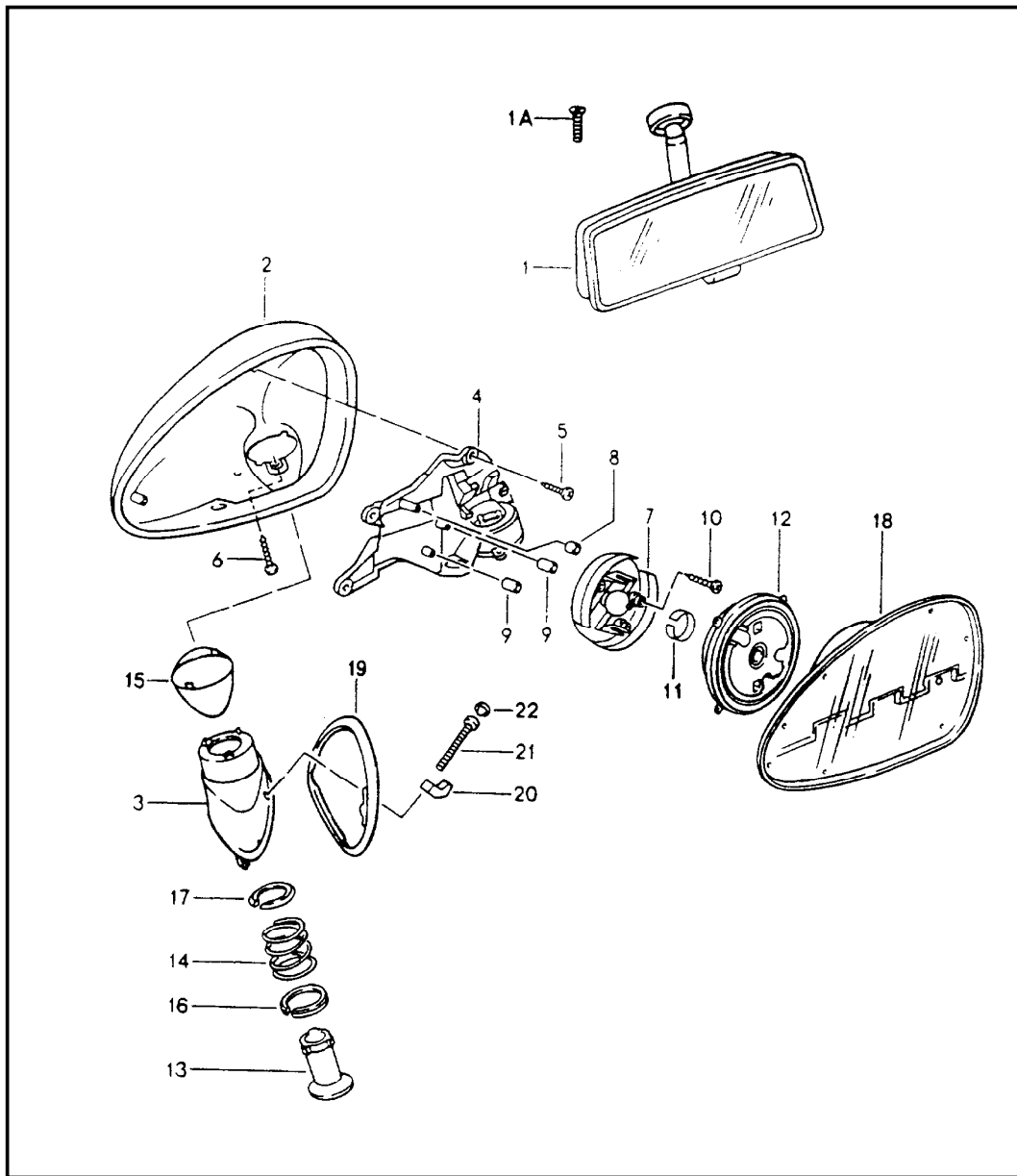


Pos	Teilenummer	Benennung	Bemerkung	St	Modellangabe
		Innenspiegel Aussenspiegel	92-		TURBO TURBO-LOOK CARRERA 2/4 CARRERA RS M002
1	477 857 511 A	Innenspiegel		1	
	01C	Schwarz Klebstoff siehe Gruppe 8/05/00			
2	965 731 243 00	Spiegelschale	/L	1	
	G2L	Grundiert			
(2)	965 731 244 00	Spiegelschale	/R	1	
	G2L	Grundiert			
3	965 731 241 00	Spiegelfuss	/LL/L	1	
	G2M	Grundiert			
(3)	965 731 242 01	Spiegelfuss	/LL/R	1	
	G2M	Grundiert			
(3)	965 731 241 01	Spiegelfuss	/RL/L	1	
	G2M	Grundiert			
(3)	965 731 242 00	Spiegelfuss	/RL/R	1	
	G2M	Grundiert			
4	965 731 245 01	Verstärkungsplatte	/L	1	
(4)	965 731 246 01	Verstärkungsplatte	/R	1	
5	999 919 109 02	Senkschraube 3,0 X 12	92-	6	
5A	999 919 110 02	Linsenschraube 3 X 14	92-	2	
(6)	965 624 901 00	Verstellmotor	92-	1	
6A	900 278 013 02	Linsenschraube M 3 X 30		6	
7	965 731 257 00	Bolzen		2	
8	965 731 259 00	Druckfeder		2	

Modell	Jahr	HG	UG	Bildtafel	Einschränkung	UPD	15:35	21.01.2010	PORSCHE	PET	PORSCHE
964	1994	8	09	809-12		247					

Pos	Teilenummer	Benennung	Bemerkung	St	Modellangabe	Pos	Teilenummer	Benennung	Bemerkung	St	Modellangabe
9	965 731 143 00	Dichtung	/L	1		26	964 612 516 00	Stiftgehäuse 6-polig	92-	1	
(9)	965 731 144 00	Dichtung	/R	1		27	964 612 616 00	Buchsengehäuse 6-polig	92-	1	
10	965 731 345 00	Zentrierscheibe unten		2		28	928 612 615 00	Stiftgehäuse 15-polig	92-	1	
11	965 731 347 00	Zentrierscheibe oben		2		29	928 612 515 02	Buchsengehäuse 15-polig	92-	1	
12	965 731 035 00	Spiegelglas plan	/L	1		30	911 731 343 03	Dichtung		1	
(12)	965 731 036 00	Spiegelglas plan	/R	1							
(12)	965 731 037 00	Spiegelglas konvex	/L	1							
(12)	965 731 038 00	Spiegelglas konvex	/R	1							
13	911 531 197 00	Verstärkung	/L	1							
(13)	911 531 198 00	Verstärkung	/R	1							
14	999 190 123 02	Blindniet 3,2 X 6,1		4							
15	965 731 247 00	Unterlage	/LL/L	1							
(15)	965 731 248 01	Unterlage	/LL/R	1							
(15)	965 731 247 01	Unterlage	/RL/L	1							
(15)	965 731 248 00	Unterlage Spiegelfuss	/RL/R	1							
16	911 731 263 00	Klemmbacke		2							
17	999 218 021 02	Zylinderschraube mikroverkapselt M 5 X 35		2							
18	999 703 137 40	Abdeckkappe		2							
19	928 641 142 00	Temperaturfühler		1							
(20)	964 612 909 00	Kabelstrang	92-	1							
21	911 612 817 00	Schutzkappe		1							
(24)	999 652 711 10	Buchse	92-	X							
(25)	999 652 710 10	Stift	92-	X							

Modell	Jahr	HG	UG	Bildtafel	Einschränkung	UPD	23:00	15.01.2010	PORSCHE	PET	PORSCHE
964	1994	8	09	809-13		247					

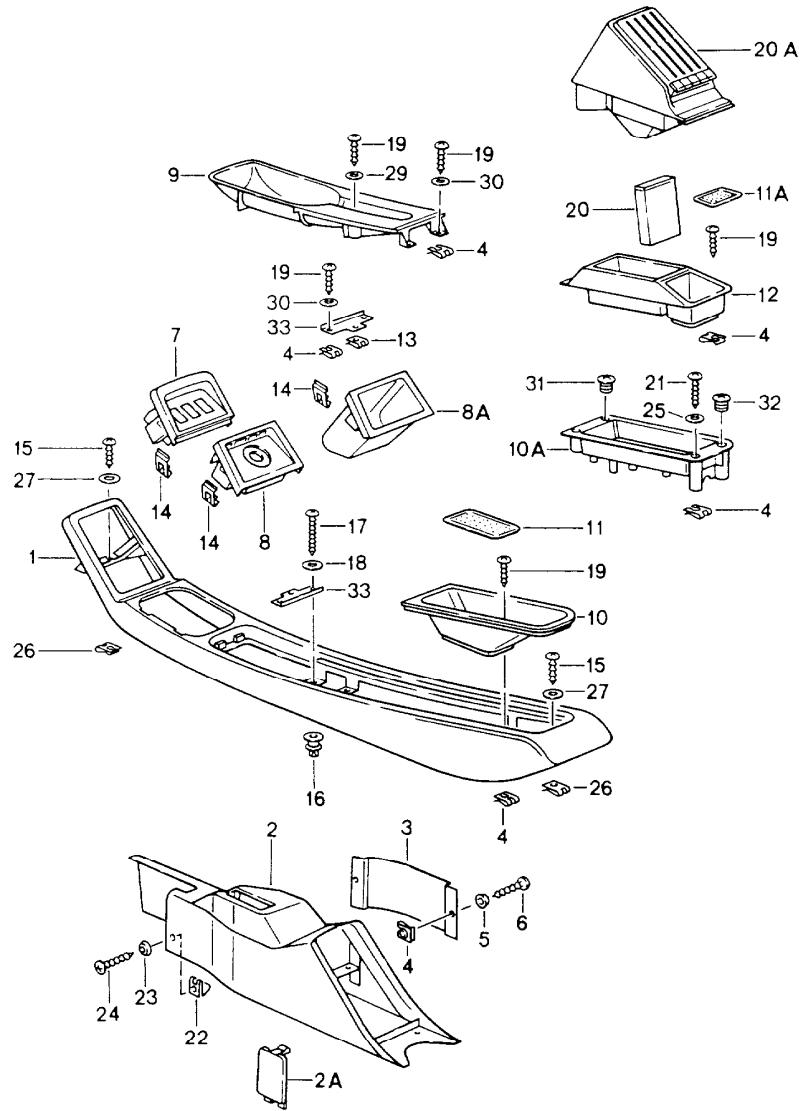


Pos	Teilenummer	Benennung	Bemerkung	St	Modellangabe
1	477 857 511 A	Innenspiegel Aussenspiegel Aussenspiegel		1	CARRERA RS SPEEDSTER
	01C	Schwarz Klebstoff siehe Gruppe 8/05/00			
(1)	911 731 101 00	Innenspiegel		1	SPEEDSTER
	01C	Schwarz			
1A	999 219 032 02	Senkschraube mikroverkapselt M 5 X 12		1	SPEEDSTER
2	965 731 243 00	Spiegelschale	/L	1	
	G2X	Grundiert			
(2)	965 731 244 00	Spiegelschale	/R	1	
	G2X	Grundiert			
3	965 731 241 00	Spiegelfuss	/LL/L	1	
	G2X	Grundiert			
(3)	965 731 242 01	Spiegelfuss	/LL/R	1	
	G2X	Grundiert			
(3)	965 731 241 01	Spiegelfuss	/RL/L	1	
	G2X	Grundiert			
(3)	965 731 242 00	Spiegelfuss	/RL/R	1	
	G2X	Grundiert			
4	965 731 245 01	Verstärkungsplatte	/L	1	
(4)	965 731 246 01	Verstärkungsplatte	/R	1	
5	999 919 109 02	Senkschraube 3,0 X 12		6	
6	999 919 110 02	Linsenschraube 3 X 14		2	
7	964 731 767 00	Kugelplatte		2	
8	964 731 765 00	Buchse 3,8		2	

Modell	Jahr	HG	UG	Bildtafel	Einschränkung	UPD	23:00	15.01.2010	PORSCHE	PET	PORSCHE
964	1994	8	09	809-13		247					

Pos	Teilenummer	Benennung	Bemerkung	St	Modellangabe	Pos	Teilenummer	Benennung	Bemerkung	St	Modellangabe
9	964 731 769 00	Buchse 8,8		4							
10	900 278 013 02	Linsenschraube M 3 X 30		6							
11	964 731 771 00	Ringfederteil		2							
12	964 731 763 00	Kugelscheibe		2							
13	965 731 257 00	Bolzen		2							
14	965 731 259 00	Druckfeder		2							
15	965 731 143 00	Dichtung	/L	1							
(15)	965 731 144 00	Dichtung	/R	1							
16	965 731 345 00	Zentrierscheibe unten		2							
17	965 731 347 00	Zentrierscheibe oben		2							
18	964 731 035 00	Spiegelglas plan	/L	1							
(18)	964 731 036 00	Spiegelglas plan	/R	1							
(18)	964 731 037 00	Spiegelglas konvex	/L	1							
(18)	964 731 038 00	Spiegelglas konvex	/R	1							
19	965 731 247 00	Unterlage	/LL/L	1							
(19)	965 731 248 01	Unterlage	/LL/R	1							
(19)	965 731 247 01	Unterlage	/RL/L	1							
(19)	965 731 248 00	Unterlage Spiegelfuss	/RL/R	1							
20	911 731 263 00	Klemmbacke		2							
21	999 218 021 02	Zylinderschraube mikroverkapselt M 5 X 35		2							
22	999 703 137 40	Abdeckkappe		2							

Modell	Jahr	HG	UG	Bildtafel	Einschränkung	UPD	23:00	15.01.2010	PORSCHE	PET	PORSCHE
964	1994	8	09	809-15		247					



Pos	Teilenummer	Benennung	Bemerkung	St	Modellangabe
1	964 552 017 00	Mittelkonsole Mittelkonsole Oberteil Kunstleder		1	
	05T	Schwarz			
	1MX	Mahagoni	-90		
	1KX	Marineblau			
	3MX	Weinrot	-90		
	4WX	Leinen	-90		
	7RT	Kaschmirbeige			
	2WJ	Klassikgrau	91-		
	9ZH	Cobaltblau	91-		
	4WY	Magenta	91-		
	1ZU	Lichtgrau	91-		
1	964 552 017 01	Mittelkonsole Oberteil Leder		1	
	KZ2	Schwarz	-90		
	TV1	Mahagoni	-90		
	TS1	Marineblau	-90		
	UD5	Karamell	-90		
	LG7	Weinrot	-90		
	TW1	Leinen	-90		
	XN4	Kaschmirbeige	-90		
	XN5	Seidengrau	-90		
	XN6	Samtrot	-90		
	XN7	Schiefer	-90		
	UD6	Veneziablau	-90		
	8YR	Schwarz	91-		
	6XL	Klassikgrau	91-		
	9YL	Cobaltblau	91-		

Modell	Jahr	HG	UG	Bildtafel	Einschränkung	UPD	23:00	15.01.2010	PORSCHE	PET	PORSCHE
964	1994	8	09	809-15		247					

Pos	Teilenummer	Benennung	Bemerkung	St	Modellangabe	Pos	Teilenummer	Benennung	Bemerkung	St	Modellangabe	
	6YL	Magenta	91-				4XR	Klassikgrau	91-			
	8ZL	Lichtgrau	91-				4ZN	Cobaltblau	91-			
	4YU	Kaschmirbeige	91-				8WZ	Magenta	91-			
	H05	Marineblau	91-				6YR	Lichtgrau	91-			
	M05	Matadorrot	91-				M33	Matadorrot	91-			
	D35	Carraragrau	91-				D13	Carraragrau	91-			
	J25	Sherwoodgrün	91-				J23	Sherwoodgrün	91-			
	L37	Himbeerrot	92				M10	Himbeerrot	92			
	J17	Wimbleongrün	92				K20	Wimbleongrün	92			
	E27	Firenzegrau	92				D50	Firenzegrau	92			
	E38	Rubicongrau	93				8AS	Rubicongrau	93			
(2)	964 552 013 00	Mittelkonsole Unterteil Teppich	/LL	-90	1	M564	2	964 552 013 06	Mittelkonsole Airbag Unterteil Teppich	/LL	91-	1
	5FV	Schwarz					5FV	Schwarz				
	5MF	Mahagoni	-90				4KV	Marineblau				
	4KV	Marineblau					8UT	Kaschmirbeige				
	8MD	Weinrot	-90				4XR	Klassikgrau	91-			
	2XF	Leinen	-90				4ZN	Cobaltblau	91-			
	8UT	Kaschmirbeige					8WZ	Magenta	91-			
	7VT	Seidengrau	-90				6YR	Lichtgrau	91-			
	9MT	Samtrot	-90				M33	Matadorrot	91-			
	3WT	Schiefer	-90				D13	Carraragrau	91-			
	5UM	Karamell	-90				J23	Sherwoodgrün	91-			
	3KM	Veneziablau	-90				M10	Himbeerrot	92			
(2)	A 964 552 013 02	Mittelkonsole Unterteil Teppich	/LL	91-	1		K20	Wimbleongrün	92			
	5FV	Schwarz					D50	Firenzegrau	92			
	4KV	Marineblau					8AS	Rubicongrau	93			
	8UT	Kaschmirbeige										

Modell	Jahr	HG	UG	Bildtafel	Einschränkung	UPD	23:00	15.01.2010	PORSCHE	PET	PORSCHE
964	1994	8	09	809-15		247					

Pos	Teilenummer	Benennung	Bemerkung	St	Modellangabe	Pos	Teilenummer	Benennung	Bemerkung	St	Modellangabe
(2)	964 552 013 01	Mittelkonsole Unterteil Teppich	/RL	1			5MF	Mahagoni	-90		
	5FV	Schwarz					4KV	Marineblau			
	5MF	Mahagoni	-90				8MD	Weinrot	-90		
	4KV	Marineblau					2XF	Leinen	-90		
	8MD	Weinrot	-90				8UT	Kaschmirbeige			
	2XF	Leinen	-90				7VT	Seidengrau	-90		
	8UT	Kaschmirbeige					9MT	Samtrot	-90		
	7VT	Seidengrau	-90				3WT	Schiefer	-90		
	9MT	Samtrot	-90				5UM	Karamell	-90		
	3WT	Schiefer	-90				3KM	Veneziablau	-90		
	5UM	Karamell	-90				4XR	Klassikgrau	91-		
	3KM	Veneziablau	-90				4ZN	Cobaltblau	91-		
	4XR	Klassikgrau	91-				8WZ	Magenta	91-		
	4ZN	Cobaltblau	91-				6YR	Lichtgrau	91-		
	8WZ	Magenta	91-				M33	Matadorrot	91-		
	6YR	Lichtgrau	91-				D13	Carraragrau	91-		
	M33	Matadorrot	91-				J23	Sherwoodgrün	91-		
	D13	Carraragrau	91-				M10	Himbeerrot	92		
	J23	Sherwoodgrün	91-				K20	Wimbleongrün	92		
	M10	Himbeerrot	92				D50	Firenzegrau	92		
	K20	Wimbleongrün	92				8AS	Rubicongrau	93		
	D50	Firenzegrau	92			4	999 591 349 02	Blechmutter B 3,5		8	
	8AS	Rubicongrau	93			5	999 591 102 17	Hohlscheibe 3,5		2	
2A	993 552 523 00	Abdeckung		1		6	900 145 041 07	Blechschraube B 3,5 X 16		2	
	01C	Satinschwarz				7	964 552 135 01	Blende		1	
3	964 552 133 00	Deckel Teppich		1			1DB	Schwarz oben			
	5FV	Schwarz				8	964 552 071 00	Blende	89	1	

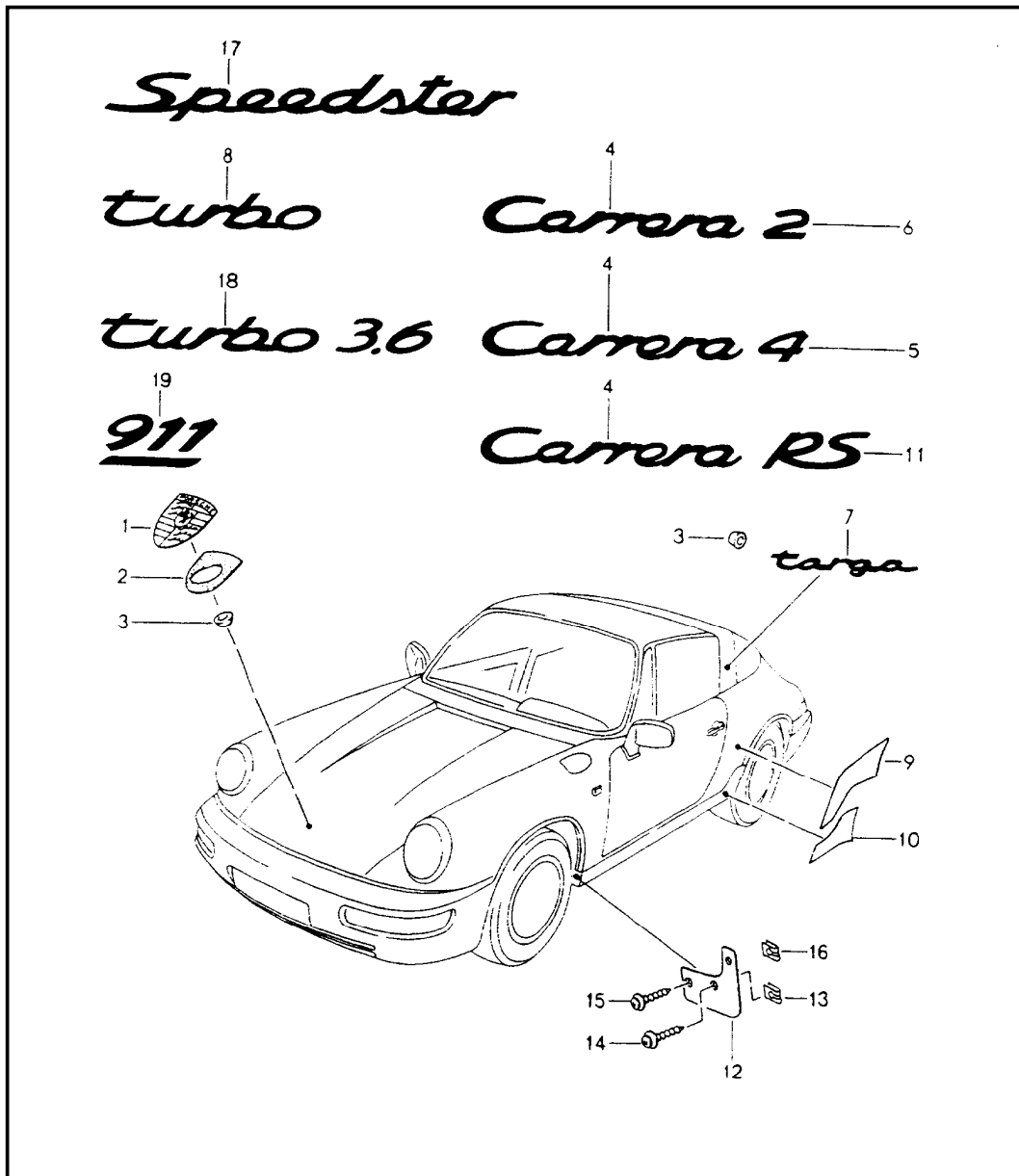
Modell	Jahr	HG	UG	Bildtafel	Einschränkung	UPD	23:00	15.01.2010	PORSCHE	PET	PORSCHE
964	1994	8	09	809-15		247					

Pos	Teilenummer	Benennung	Bemerkung	St	Modellangabe	Pos	Teilenummer	Benennung	Bemerkung	St	Modellangabe
	1DB	Schwarz mitte				18	N 011 665 3	Scheibe B 5,3		2	
8	964 552 071 04	Blende	90-	1	C.4	19	N 013 958 14	Blechschaube B 3,5 X 13		7	
	1DB	Schwarz mitte				20	964 552 753 00	Kassettenbox		4	
(8)	964 552 071 03	Blende	90-	1	C.2		01C	Schwarz			
	1DB	Schwarz mitte				20A	EXC 993 017 70	CD-Box für Leder Schwarz		1 5	COUPE
8A	964 552 157 00	Ablagekasten		1	TURBO						
	1DB	Schwarz				20A	EXC 993 017 80	CD-Box für Leder Schwarz		1 8	
9	964 552 539 00	Blende		1							
	1DB	Schwarz Handbremshebel				21	N 013 959 3	Blechschaube B 3,5 X 16		4	
10	964 552 159 00	Schale		1				B 3,5 X 16			
	1DB	Schwarz				22	999 591 850 02	Blechmutter B 4,2		4	
10A	964 552 551 00	Konsole		1	M195/612						
	1DB	Schwarz				22	999 591 850 01	Blechmutter B 4,2		4	
11	964 552 121 00	Einlage		1							
	01C	Schwarz				23	999 591 116 07	Kegelscheibe 4,5		2	
11A	964 552 715 00	Einlage		1		24	N 014 093 3	Blechschaube B 4,2 X 13		2	
	01C	Schwarz									
12	964 552 553 00	Kassettenbox		1		25	N 011 663 1	Scheibe B 3,7		2	
	1DB	Schwarz				26	999 591 331 02	Blechmutter B 4,2		6	
13	999 591 725 02	Blechmutter B 3,5		2		27	900 151 028 02	Scheibe B 4,3		6	
14	944 552 557 00	Federklammer		4							
15	900 143 007 02	Blechschaube B 4,2 X 13		6		29	N 011 663 4	Scheibe B 3,7		1	
16	999 591 919 40	Spreizmutter B 4,8		2		30	900 025 013 07	Scheibe A 3,7		4	
17	900 143 088 07	Blechschaube B 4,8 X 32		2		31	999 703 376 40	Stopfen 12 PE SW		1	M195/612
						32	999 703 377 40	Stopfen		1	M195/612

Modell	Jahr	HG	UG	Bildtafel	Einschränkung	UPD	23:00	15.01.2010	PORSCHE PET PORSCHE		
964	1994	8	09	809-15		247					

Pos	Teilenummer	Benennung	Bemerkung	St	Modellangabe	Pos	Teilenummer	Benennung	Bemerkung	St	Modellangabe
33	964 552 543 00	Verstärkung		2							

Modell	Jahr	HG	UG	Bildtafel	Einschränkung	UPD	23:01	15.01.2010	PORSCHE	PET	PORSCHE
964	1994	8	10	810-00		247					

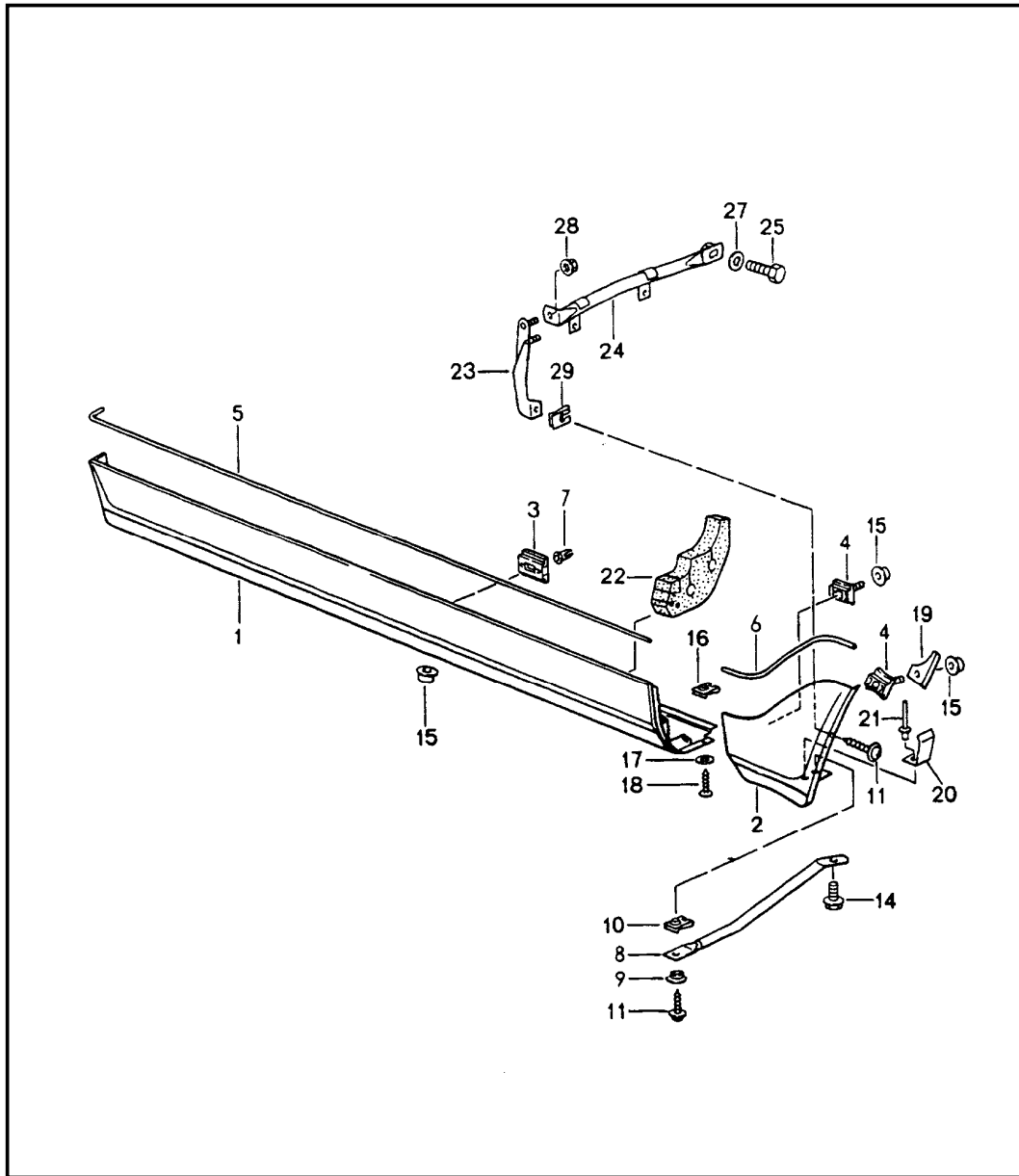


Pos	Teilenummer	Benennung	Bemerkung	St	Modellangabe
		Schriftzüge			
		Steinschlagschutzfolie			
1	A 901 559 210 20	Deckelwappen		1	
1	993 559 211 00	Deckelwappen		1	
2	901 559 215 20	Unterlage		1	
3	999 591 423 03	Selbstschneidemutter		2	
4	911 559 037 00	Schriftzug		1	
		70C	Schwarz		
5	964 559 241 00	Schriftzug		1	
		70C	Schwarz		
6	964 559 241 01	Schriftzug		1	
		70C	Schwarz		
7	911 559 307 41	Schriftzug	-93	2	
8	930 559 317 02	Schriftzug		1	
		70C	Schwarz		
9	965 559 325 00	Steinschlagschutzfolie	/L	1	TURBO TURBO-LOOK
		gross			
		3YK	Klar		
(9)	965 559 326 00	Steinschlagschutzfolie	/R	1	TURBO TURBO-LOOK
		gross			
		3YK	Klar		
(9)	965 559 325 02	Steinschlagschutzfolie	/L	1	TURBO TURBO-LOOK
		klein			
		3YK	Klar		
(9)	965 559 326 02	Steinschlagschutzfolie	/R	1	TURBO TURBO-LOOK
		klein			
		3YK	Klar		
9	965 559 325 01	Steinschlagschutzfolie	/L	1	TURBO TURBO-LOOK
		gross			

Modell	Jahr	HG	UG	Bildtafel	Einschränkung	UPD	23:01	15.01.2010	PORSCHE	PET	PORSCHE
964	1994	8	10	810-00		247					

Pos	Teilenummer	Benennung	Bemerkung	St	Modellangabe	Pos	Teilenummer	Benennung	Bemerkung	St	Modellangabe
	3YB	Grandprix-Weiss					70C	Schwarz			
	Z07	Polarsilber-Metallic				12	965 559 615 00	Steinschlagschutz	/L	1	TURBO TURBO-LOOK
(9)	965 559 326 01	Steinschlagschutzfolie gross	/R	1	TURBO TURBO-LOOK		01C	Satinschwarz			
	3YB	Grandprix-Weiss				(12)	965 559 616 00	Steinschlagschutz	/R	1	TURBO TURBO-LOOK
	Z07	Polarsilber-Metallic					01C	Satinschwarz			
(9)	965 559 325 03	Steinschlagschutzfolie klein	/L	1	TURBO TURBO-LOOK	13	999 591 463 02	Blechmutter B 4,2		4	TURBO TURBO-LOOK
	3YB	Grandprix-Weiss				14	900 143 156 07	Kombischraube B 4,2 X 16		4	TURBO TURBO-LOOK
	Z07	Polarsilber-Metallic				15	-	Kombischraube siehe Gruppe 8/01/50			
(9)	965 559 326 03	Steinschlagschutzfolie klein	/R	1	TURBO TURBO-LOOK	16	-	Blechmutter siehe Gruppe 8/01/50			
	3YB	Grandprix-Weiss				17	964 559 221 00	Schriftzug		1	
	Z07	Polarsilber-Metallic					70C	Schwarz			
10	965 559 327 00	Steinschlagschutzfolie Schwellerblende	/L	1	TURBO TURBO-LOOK	18	965 559 221 00	Schriftzug		1	
	3YK	Klar				19	964 559 221 01	Schriftzug		1	M096
(10)	965 559 328 00	Steinschlagschutzfolie Schwellerblende	/R	1	TURBO TURBO-LOOK		4PU	Silber			
	3YK	Klar									
10	965 559 327 01	Steinschlagschutzfolie Schwellerblende	/L	1	TURBO TURBO-LOOK						
	3YB	Grandprix-Weiss									
	Z07	Polarsilber-Metallic									
(10)	965 559 328 01	Steinschlagschutzfolie Schwellerblende	/R	1	TURBO TURBO-LOOK						
	3YB	Grandprix-Weiss									
	Z07	Polarsilber-Metallic									
11	964 559 241 02	Schriftzug		1							

Modell	Jahr	HG	UG	Bildtafel	Einschränkung	UPD	15:38	21.01.2010	PORSCHE	PET	PORSCHE
964	1994	8	10	810-05		247					



Pos	Teilenummer	Benennung	Bemerkung	St	Modellangabe
		Schwellerblende			
1	964 559 093 01	Schwellerblende	/V/L	1	CARRERA 2/4 CARRERA RS
	G2X	Grundiert			
(1)	965 559 193 01	Schwellerblende	/V/L	1	TURBO TURBO-LOOK
	G2X	Grundiert			
(1)	964 559 094 01	Schwellerblende	/V/R	1	CARRERA 2/4 CARRERA RS
	G2X	Grundiert			
(1)	965 559 194 01	Schwellerblende	/V/R	1	TURBO TURBO-LOOK
	G2X	Grundiert			
2	964 559 095 01	Schwellerblende	/H/L	1	CARRERA 2/4 CARRERA RS
	G2X	Grundiert			
(2)	965 559 195 00	Schwellerblende	/H/L	1	TURBO TURBO-LOOK
	G2X	Grundiert			
(2)	964 559 096 01	Schwellerblende	/H/R	1	CARRERA 2/4 CARRERA RS
	G2X	Grundiert			
(2)	965 559 196 00	Schwellerblende	/H/R	1	TURBO TURBO-LOOK
	G2X	Grundiert			
3	999 591 916 40	Clip		12	CARRERA 2/4 CARRERA RS
3	999 591 991 40	Clip § 5,8		14	TURBO TURBO-LOOK
4	A 999 507 373 00	Halter		-90	6 CARRERA 2/4
4	999 507 373 00	Halter			6 CARRERA 2/4 CARRERA RS
4	999 591 990 00	Halter T 5			6 TURBO TURBO-LOOK

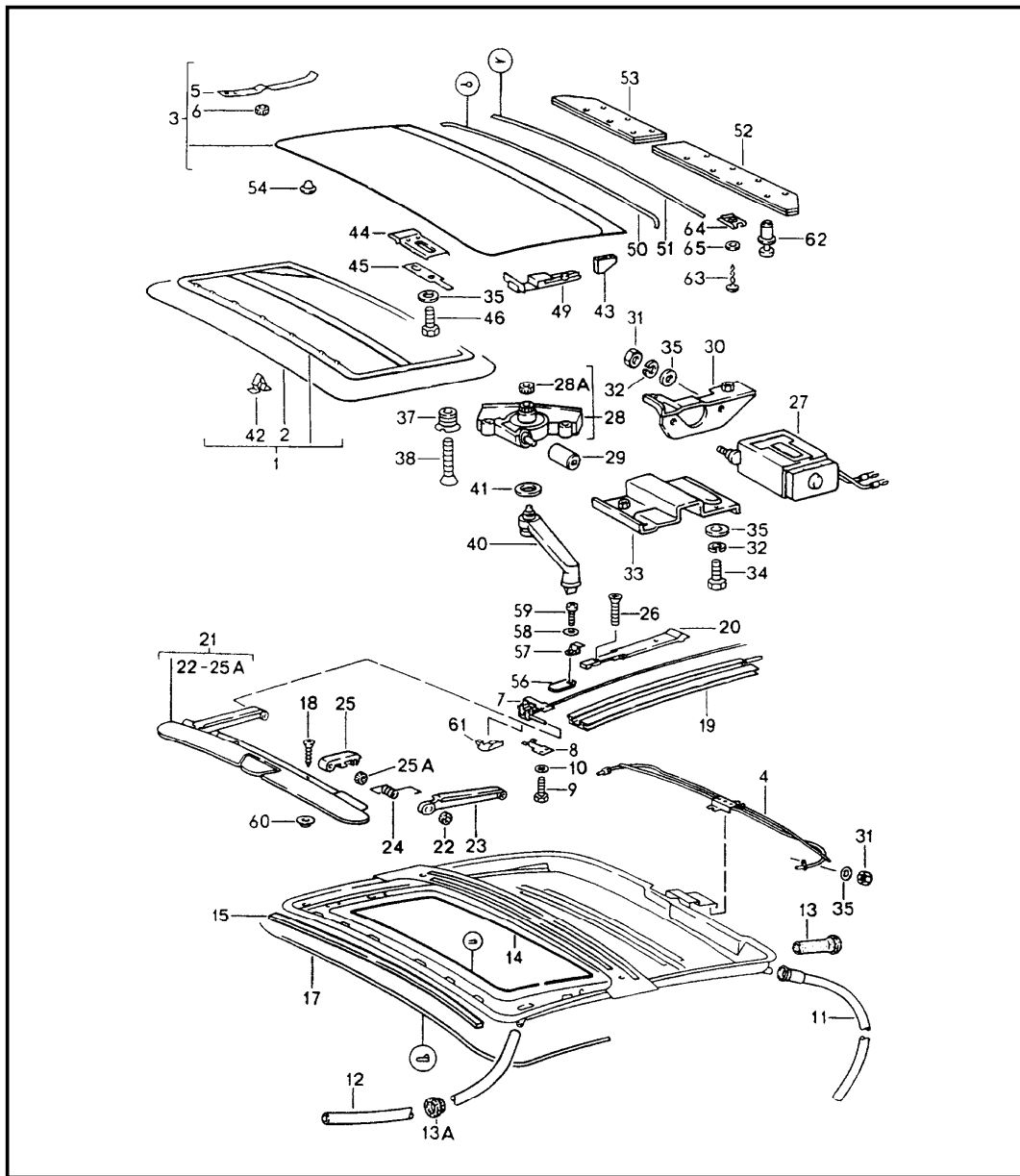
Modell	Jahr	HG	UG	Bildtafel	Einschränkung	UPD	15:38	21.01.2010	PORSCHE	PET	PORSCHE
964	1994	8	10	810-05		247					

Pos	Teilenummer	Benennung	Bemerkung	St	Modellangabe	Pos	Teilenummer	Benennung	Bemerkung	St	Modellangabe
5	964 559 293 01	Abdeckleiste	/V/L	1	CARRERA 2/4 CARRERA RS	(6)	965 559 296 00	Abdeckleiste	/H/R	1	TURBO TURBO-LOOK
	70B	Schwarz					70A	Schwarz			
	70A	Schwarz					01C	Schwarz			
	01C	Schwarz									
(5)	964 559 294 01	Abdeckleiste	/V/R	1	CARRERA 2/4 CARRERA RS	7	999 702 160 40	Tülle 4,5 X 9 X 14		12	CARRERA 2/4 CARRERA RS
	70B	Schwarz									
	70A	Schwarz									
	01C	Schwarz									
	70B	Schwarz				7	999 702 160 40	Tülle 4,5 X 9 X 14		14	TURBO TURBO-LOOK
	70A	Schwarz									
	01C	Schwarz									
	70B	Schwarz				8	964 559 501 01	Stütze	/H/L	1	CARRERA 2/4 CARRERA RS
	70A	Schwarz									
	01C	Schwarz									
(5)	965 559 293 00	Abdeckleiste	/V/L	1	TURBO TURBO-LOOK	(8)	964 559 502 01	Stütze	/H/R	1	CARRERA 2/4 CARRERA RS
	70A	Schwarz	-91								
	01C	Schwarz									
	70A	Schwarz				9	944 503 255 00	Distanzscheibe		2	
	01C	Schwarz									
(5)	965 559 294 00	Abdeckleiste	/V/R	1	TURBO TURBO-LOOK	10	999 591 699 02	Blechmutter B 4,8		2	
	70A	Schwarz	-91								
	01C	Schwarz									
	70A	Schwarz				10	999 591 699 01	Blechmutter B 4,8		2	
	01C	Schwarz									
	70A	Schwarz				11	900 143 149 07	Kombischraube B 4,8 X 16		4	
	01C	Schwarz									
6	964 559 295 01	Abdeckleiste	/H/L	1	CARRERA 2/4 CARRERA RS	14	900 075 354 00	Kombischraube M 6 X 16		2	
	70B	Schwarz									
	70A	Schwarz	-91								
	01C	Schwarz									
	70A	Schwarz				15	999 049 022 40	Kunststoffmutter T 5		14	
	01C	Schwarz									
	70A	Schwarz				16	999 591 883 02	Blechmutter B 4,8		2	CARRERA 2/4 CARRERA RS
	01C	Schwarz									
(6)	964 559 296 01	Abdeckleiste	/H/R	1	CARRERA 2/4 CARRERA RS	17	900 025 053 07	Scheibe A 5,3		2	CARRERA 2/4 CARRERA RS
	70B	Schwarz									
	70A	Schwarz	-91								
	01C	Schwarz									
	70A	Schwarz				18	900 143 147 07	Blechschaube B 4,8 X 16		2	CARRERA 2/4 CARRERA RS
	01C	Schwarz									
	70A	Schwarz				19	964 559 797 00	Klemmstück	/H/L	1	
	01C	Schwarz									
(6)	965 559 295 00	Abdeckleiste	/H/L	1	TURBO TURBO-LOOK	(19)	964 559 798 00	Klemmstück	/H/R	1	
	70A	Schwarz									
	01C	Schwarz									
	70A	Schwarz				20	965 559 795 00	Klemmstück		2	TURBO TURBO-LOOK
	01C	Schwarz									
	70A	Schwarz				21	999 190 104 30	Blindniet A 3,2 X 7,9		2	TURBO TURBO-LOOK
	01C	Schwarz									
	70A	Schwarz				22	964 559 522 00	Gummieinsatz	/H/R	1	
	01C	Schwarz									

Modell	Jahr	HG	UG	Bildtafel	Einschränkung	UPD	15:38	21.01.2010	PORSCHE	PET	PORSCHE
964	1994	8	10	810-05		247					

Pos	Teilenummer	Benennung	Bemerkung	St	Modellangabe	Pos	Teilenummer	Benennung	Bemerkung	St	Modellangabe
23	965 559 471 00	Haltewinkel	/L	1	TURBO TURBO-LOOK						
(23)	965 559 472 00	Haltewinkel	/R	1	TURBO TURBO-LOOK						
24	965 559 271 00	Stützrohr	/L	1	TURBO TURBO-LOOK						
(24)	965 559 272 00	Stützrohr	/R	1	TURBO TURBO-LOOK						
25	900 075 403 00	Sechskantschraube M 6 X 14		2	TURBO TURBO-LOOK						
27	A N 011 666 12	Scheibe B 6,4		2	TURBO TURBO-LOOK						
27	900 025 047 07	Scheibe A 6,4		2	TURBO TURBO-LOOK						
28	999 049 009 40	Kunststoffmutter T 5		4	TURBO TURBO-LOOK						
29	999 591 485 02	Blechnutter B 4,8		2	TURBO TURBO-LOOK						

Modell	Jahr	HG	UG	Bildtafel	Einschränkung	UPD	23:01	15.01.2010	PORSCHE	PET	PORSCHE
964	1994	8	11	811-00		247					



Pos	Teilenummer	Benennung	Bemerkung	St	Modellangabe
1	964 564 020 00	Schiebedach s. Technische Information GR.6 NR.1/92		1	
	700	Schwarz			
	1MX	Mahagoni	-90		
	1KX	Marineblau			
	8LC	Weinrot	-90		
	4WH	Klassikgrau	91-		
	2YR	Cobaltblau	91-		
	5VW	Magenta	91-		
	1SY	Rubicongrau	93		
2	964 564 201 00	Bezug		1	
	700	Schwarz			
	8LC	Weinrot	-90		
	1MX	Mahagoni	-90		
	1KX	Marineblau			
	4WH	Klassikgrau	91-		
	2YR	Cobaltblau	91-		
	5VW	Magenta	91-		
	1SY	Rubicongrau	93		
3	964 564 051 01	Deckel		1	
4	964 564 231 00	Rohrleitung		1	
5	911 564 417 00	Blattfeder		2	
6	911 564 420 00	Rändelmutter		2	
(7)	964 564 143 00	Führung	/L	1	
7	964 564 144 00	Führung	/R	1	
8	901 564 451 05	Verstärkung		2	
9	900 075 106 02	Sechskantschraube M 4 X 6		4	

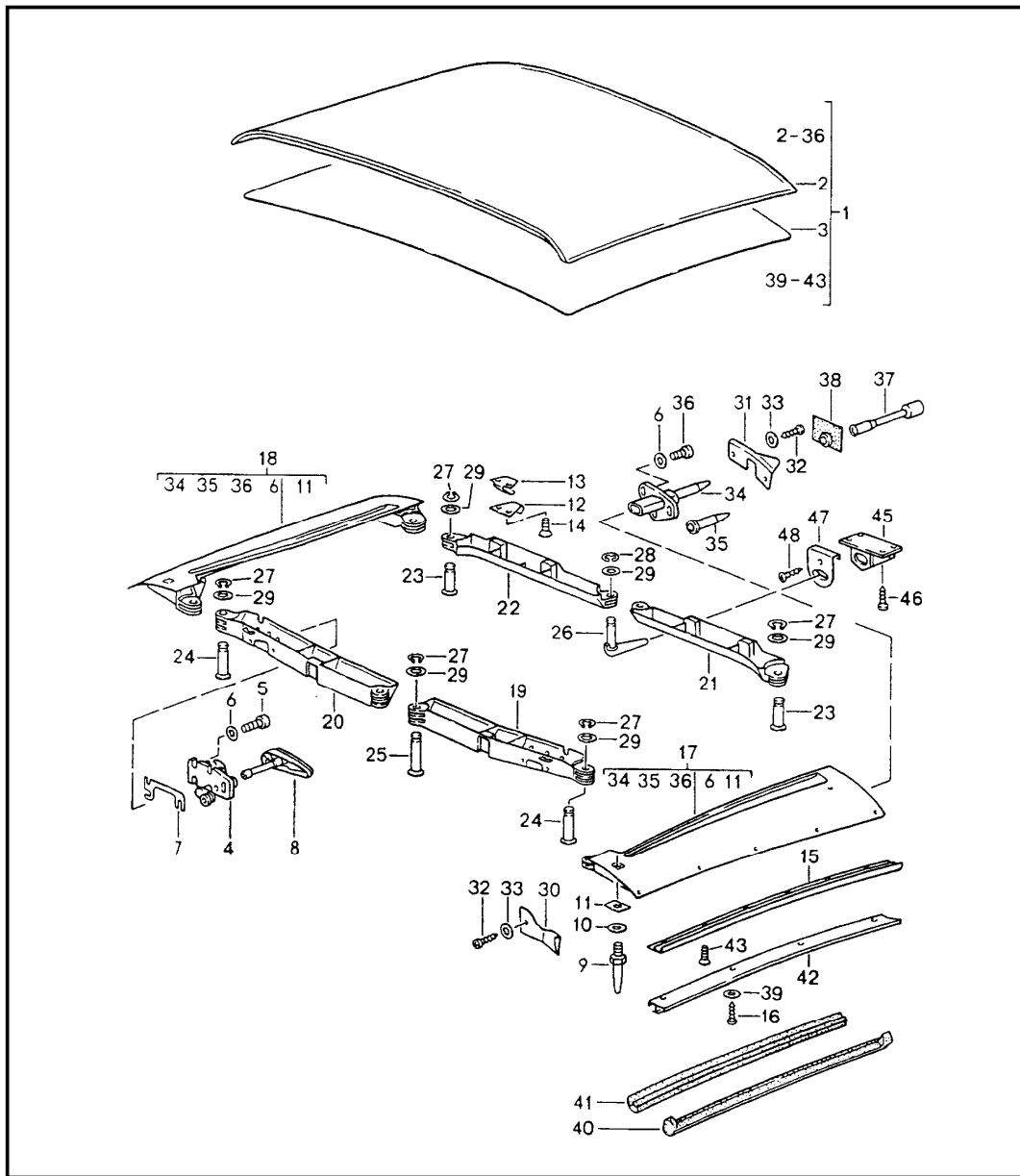
Modell	Jahr	HG	UG	Bildtafel	Einschränkung	UPD	23:01	15.01.2010	PORSCHE	PET	PORSCHE
964	1994	8	11	811-00		247					

Pos	Teilenummer	Benennung	Bemerkung	St	Modellangabe	Pos	Teilenummer	Benennung	Bemerkung	St	Modellangabe
10	900 025 002 02	Scheibe A 4,3		4		31	N 011 005 14	Sechskantmutter M 5		2	
11	944 564 235 04	Wasserablaufschlauch	/H	2		32	N 012 005 3	Federring B 5		4	
12	964 564 725 00	Wasserablaufschlauch 8 X 1 X 1000	/V	2		33	964 564 035 00	Getriebehalter		1	
13	911 564 297 00	Tülle	/H	2		34	900 075 001 03	Sechskantschraube M 5 X 8		2	
13A	999 703 348 40	Gummitülle	/V	4		35	900 025 003 02	Unterlegscheibe A 5,3		10	
14	911 564 465 00	Einfasskeder		1		37	901 564 661 05	Hülsenschraube		2	
15	911 564 409 00	Abdichtstreifen		1		38	900 269 012 02	Senkschraube M 4 X 25		2	
17	911 564 191 00	Velvetleiste		1		40	901 564 085 05	Kurbel		1	
18	900 145 093 07	Linzenblechschraube BZ 3,9 X 9,5		2		41	911 564 643 00	Scheibe		3	
(19)	964 564 341 00	Führungsschiene	/L	1		42	901 564 299 05	Schachtklammer		7	
19	964 564 342 00	Führungsschiene	/R	1		43	901 564 431 05	Gleitschuh		2	
20	911 564 047 01	Zwischenstück		2		44	911 564 045 00	Führung		2	
21	964 564 005 01	Windabweiser 70K Schwarz		1		45	911 564 451 00	Sicherungsblech		2	
22	911 564 423 00	Gummianschlag		2		46	911 564 459 00	Keilstoppschraube AM 5 X 12		4	
23	911 564 127 00	Aussteller		2		49	911 564 433 00	Halter		2	
24	964 564 125 00	Schenkelfeder	/L	1		(49)	964 564 435 00	Halter		1	
(24)	964 564 126 00	Schenkelfeder	/R	1		50	911 564 193 00	Velvetleiste klein		1	
25	911 564 123 00	Lagerclip		2		51	901 564 905 05	Abdichtgummi hinten		1	
25A	911 564 301 00	Distanzring		2		52	911 564 025 01	Abdeckung F >>96MS4 00314	/L	1	
26	900 270 060 07	Senkschraube M 4 X 10		4		(52)	964 556 025 00	Abdeckung F 96MS4 00315>>	/L	1	
27	911 624 016 03	Flachmotor		1		(52)	964 556 025 00	Abdeckung	/L	1	
28	911 564 601 01	Getriebe		1		53	911 564 026 00	Abdeckung F >>96MS4 00314	/R	1	
28A	928 564 125 02	Antriebsritzel		1		(53)	911 556 026 00	Abdeckung F 96MS4 00315>>	/R	1	
29	911 624 103 00	Kupplung		1							
30	911 624 007 01	Motorhalter		1							

Modell	Jahr	HG	UG	Bildtafel	Einschränkung	UPD	23:01	15.01.2010	PORSCHE	PET	PORSCHE
964	1994	8	11	811-00		247					

Pos	Teilenummer	Benennung	Bemerkung	St	Modellangabe	Pos	Teilenummer	Benennung	Bemerkung	St	Modellangabe
54	999 703 013 50	Pfropfen		2							
56	911 564 425 00	Gewindeplatte		2							
57	911 564 165 00	Abschlussstück		2							
58	900 025 053 07	Scheibe A 5,3		2							
59	900 146 106 07	Linsenschraube M 5 X 12		2							
60	911 564 521 00	Schutzkappe		2							
61	964 564 241 00	Gleitstück		2							
62	999 591 941 40	Spreizniet \$=6 POM SW F 96MS4 00315>>		10							
63	900 145 079 07	Blechschrabe B 4,8 X 19 F >>96MS4 00314		4							
64	999 507 041 09	Blechnutter B 4,8 F >>96MS4 00314		4							
65	999 704 605 07	Kegelscheibe 5,3 F >>96MS4 00314		4							

Modell	Jahr	HG	UG	Bildtafel	Einschränkung	UPD	23:02	15.01.2010	PORSCHE	PET	PORSCHE
964	1994	8	11	811-05		247					



Pos	Teilenummer	Benennung	Bemerkung	St	Modellangabe
		Faltdach			TARGA
1	964 565 002 01	Faltdach		1	
	707				
2	964 565 035 01	Aussenbezug		1	
	707	Schwarz			
3	901 565 036 43	Himmel		1	
	700	Schwarz			
4	911 565 031 64	Verschluss	/L	1	
	70C	Schwarz			
(4)	911 565 032 64	Verschluss	/R	1	
	70C	Schwarz			
4	964 565 031 00	Verschluss	/L	1	
(4)	964 565 032 00	Verschluss	/R	1	
5	900 067 117 07	Zylinderschraube M 6 X 16		6	
6	N 011 524 7	Scheibe A 6,4		12	
7	911 565 707 01	Beilage		2	
8	911 565 075 62	Griff		2	
	70B	Schwarz			
9	911 565 214 60	Fixierzapfen		2	
10	N 011 525 15	Scheibe A 8,4		2	
11	901 565 203 40	Gewindeplatte		2	
12	W 964 565 265 00	Riegelverschluss		8	
12	964 565 265 00	Riegelverschluss		8	
13	W 911 565 263 00	Klammer		4	
14	999 219 006 02	Senkschraube M 4 X 8		16	
15	911 565 301 00	Regenleiste	/L	1	
	70K	Schwarz			

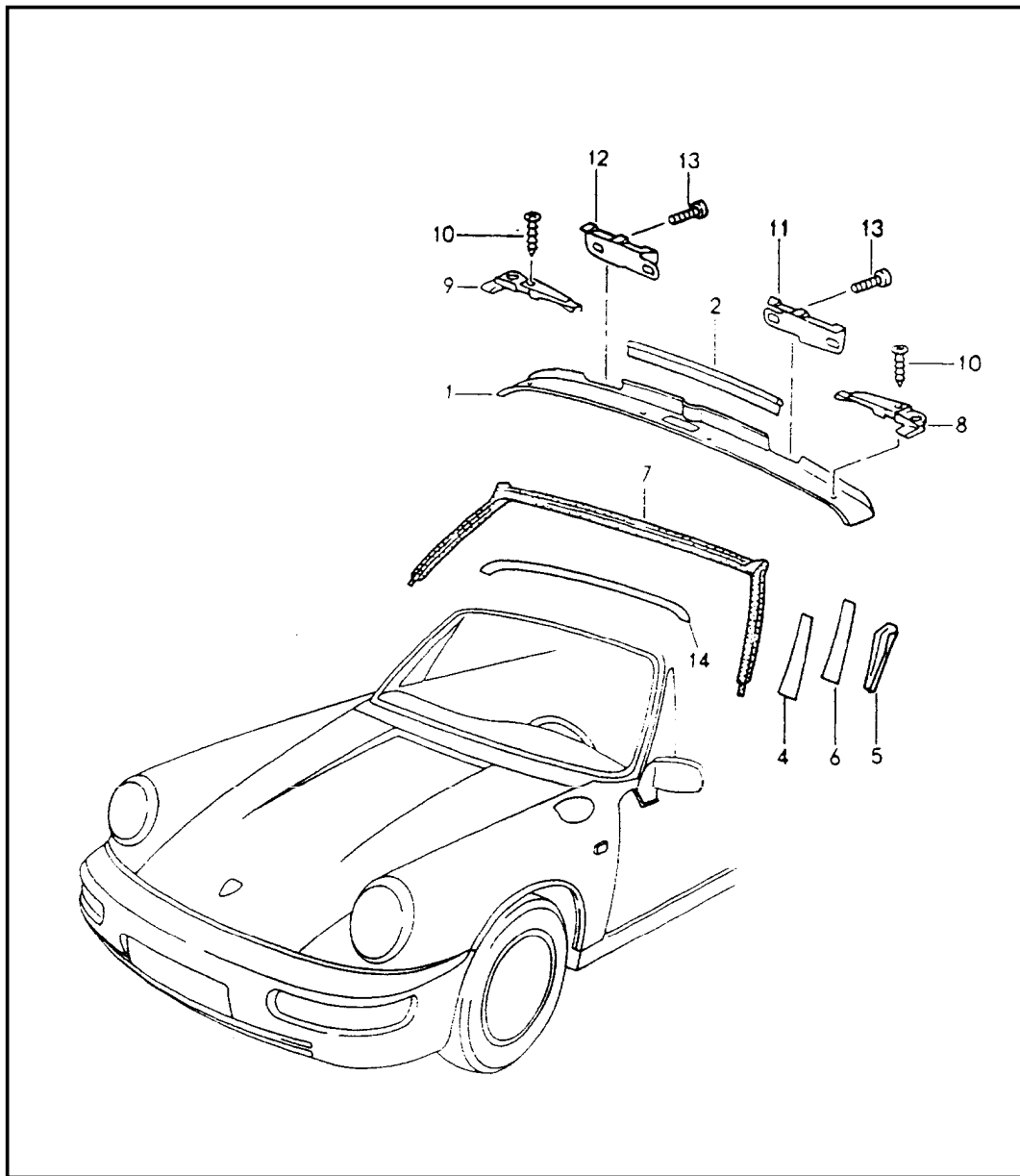
Modell	Jahr	HG	UG	Bildtafel	Einschränkung	UPD	23:02	15.01.2010	PORSCHE	PET	PORSCHE
964	1994	8	11	811-05		247					

Pos	Teilenummer	Benennung	Bemerkung	St	Modellangabe	Pos	Teilenummer	Benennung	Bemerkung	St	Modellangabe
(15)	911 565 302 00	Regenleiste	/R	1		26	964 565 145 00	Sperrbolzen		1	
	70K	Schwarz				27	900 041 004 01	Sicherungsring		5	
16	N 013 957 5	Blechschraube B 3,5 X 9,5		8		28	N 012 439 2	Sicherungsscheibe		1	
17	911 565 029 46	Dachrahmen	/L	1		29	999 234 003 40	Scheibe 10,5 X 16		5	
	70B	Schwarz seitlich				30	911 565 283 00	Blende	/V/L	1	
17	911 565 029 46	Dachrahmen	/L	1		(30)	911 565 284 00	Blende	/V/R	1	
	70B	Schwarz seitlich				31	901 565 273 45	Blende	/H/L	1	
		Internteil zu Nummer 17				(31)	901 565 274 45	Blende	/H/R	1	
18	911 565 030 46	Dachrahmen	/R	1		32	N 013 953 10	Blechschraube B 2,9 X 9,5		8	
	70B	Schwarz seitlich				33	900 025 001 02	Scheibe A 3,2		8	
19	911 565 207 46	Dachrahmen	/L	1		34	911 565 037 42	Metalastiklager	/L	1	
	70B	Schwarz vorn				(34)	911 565 038 42	Metalastiklager	/R	1	
20	911 565 208 46	Dachrahmen	/R	1		35	911 565 217 40	Überzug		2	
	70B	Schwarz vorn				36	N 014 765 2	Zylinderschraube M 6 X 10		6	
21	911 565 211 45	Dachrahmen	/L	1		37	911 565 220 41	Metalastiklager		2	
	70B	Schwarz hinten				38	901 565 361 40	Abdichtung		2	
22	911 565 212 45	Dachrahmen	/R	1		39	900 151 028 02	Scheibe B 4,3		8	
	70B	Schwarz hinten				40	911 565 193 00	Dichtung	/L	1	
23	964 565 765 01	Bolzen		2			4DG	Schwarz		90	
	01C	Schwarz					8VB	Schwarz ausssen			
24	964 565 765 02	Bolzen		2		(40)	911 565 194 00	Dichtung	/R	1	
	01C	Schwarz					8VB	Schwarz ausssen			
25	964 565 765 00	Bolzen		1		41	911 565 795 00	Dichtung innen		2	
	01C	Schwarz				42	911 565 793 00	Schiene	/L	1	
						(42)	911 565 794 00	Schiene	/R	1	

Modell	Jahr	HG	UG	Bildtafel	Einschränkung	UPD	23:02	15.01.2010	PORSCHE	PET	PORSCHE
964	1994	8	11	811-05		247					

Pos	Teilenummer	Benennung	Bemerkung	St	Modellangabe	Pos	Teilenummer	Benennung	Bemerkung	St	Modellangabe
43	900 278 022 02	Schraube M M 3 X 10		14							
45	911 565 187 40	Aufnahme Sperrbolzen		1							
46	N 013 957 5	Blechschaube B 3,5 X 9,5		4							
47	911 565 189 41	Abdeckplatte		1							
48	900 145 003 07	Blechschaube B 3,5 X 9,5		1							

Modell	Jahr	HG	UG	Bildtafel	Einschränkung	UPD	23:02	15.01.2010	PORSCHE	PET	PORSCHE
964	1994	8	11	811-06		247					

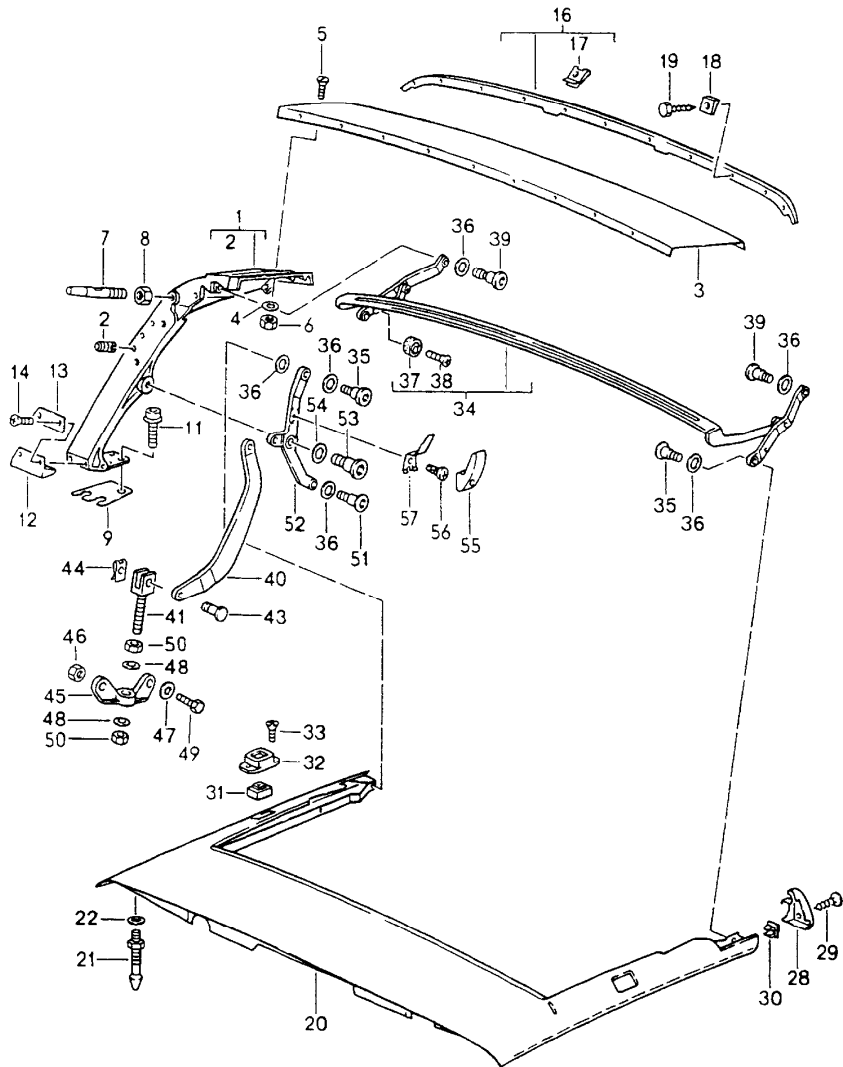


Pos	Teilenummer	Benennung	Bemerkung	St	Modellangabe
		Windschutzfensterrahmen Anbauteile			TARGA/CABRIO
1	911 555 059 61	Verkleidung		1	
	702	Schwarz			
2	911 561 499 00	Keder		1	
	70B	Schwarz			
4	964 555 563 00	Unterlage	/L	1	
(4) A	964 555 563 00	Unterlage 5 X 35 X 400	/R	1	
5	911 555 419 00	Füllstück	/L	1	
(5)	911 555 420 00	Füllstück	/R	1	
6	964 555 507 40	Bezug	/L	1	
	702	Schwarz			
(6)	964 555 508 40	Bezug	/R	1	
	702	Schwarz			
7 W	911 799 565 80	Dichtung		1	
7	911 799 565 80	Dichtung		1	
8	911 555 519 42	Führungsrosette	/L	1	TARGA
	70B	Schwarz			
(8)	911 555 519 60	Führungsrosette	/L	1	CABRIO
	70B	Schwarz			
9	911 555 520 42	Führungsrosette	/R	1	TARGA
	70B	Schwarz			
(9)	911 555 520 60	Führungsrosette	/R	1	CABRIO
	70B	Schwarz			
10	900 143 084 07	Linienblechschraube B 3,5 X 16		4	
11	911 561 729 03	Kulissenführung	/L	1	TARGA
	03C	Schwarz			
(11)	911 561 739 03	Kulissenführung	/L	1	CABRIO

Modell	Jahr	HG	UG	Bildtafel	Einschränkung	UPD	23:02	15.01.2010	PORSCHE	PET	PORSCHE
964	1994	8	11	811-06		247					

Pos	Teilenummer	Benennung	Bemerkung	St	Modellangabe	Pos	Teilenummer	Benennung	Bemerkung	St	Modellangabe
	03C	Schwarz									
12	911 561 730 03	Kulissenführung	/R	1	TARGA						
	03C	Schwarz									
(12)	911 561 740 03	Kulissenführung	/R	1	CABRIO						
	03C	Schwarz									
13	999 119 013 07	Zylinderschraube M 6 X 12		4							
14	964 504 729 00	Schutzfolie		1	TARGA						

Modell	Jahr	HG	UG	Bildtafel	Einschränkung	UPD	23:02	15.01.2010	PORSCHE	PET	PORSCHE
964	1994	8	11	811-12		247					

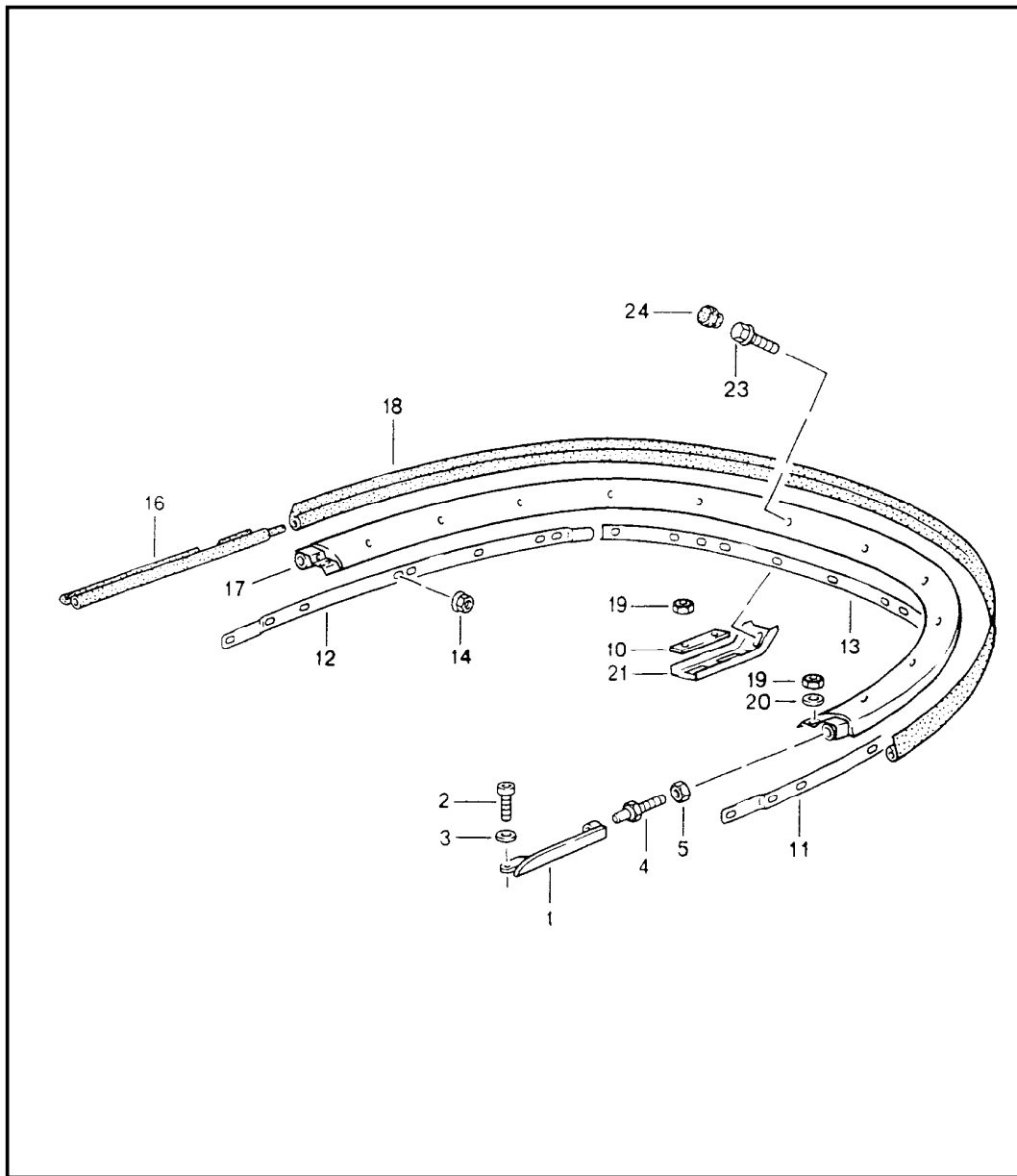


Pos	Teilenummer	Benennung	Bemerkung	St	Modellangabe
		Hauptspiegel Dachrahmen Einzelteile			CABRIO
(1)	911 561 927 00	Hauptspiegel	/L	1	
	70B	Schwarz			
1	911 561 928 00	Hauptspiegel	/R	1	
	70B	Schwarz			
2	999 504 069 02	Gewindeeinsatz M 6		4	
3	911 561 215 00	Spiegelblech		1	
4	900 025 003 02	Unterlegscheibe A 5,3		10	
5	900 269 017 02	Senkschraube M 5 X 12		10	
6	900 910 007 02	Sicherungsmutter M 5		10	
7	911 561 449 65	Haltezapfen		2	
8	900 076 062 07	Sechskantmutter M 8		2	
9	911 561 423 00	Unterlegplatte 2 MM		X	
9	911 561 423 01	Unterlegplatte 1 MM		X	
11	900 067 271 09	Kombischraube M 8 X 20		6	
12	911 561 471 00	Dichtung		2	
13	911 561 475 00	Platte		2	
14	900 269 056 07	Senkschraube M 4 X 10		4	
16	911 561 035 00	Befestigungsschiene		1	
17	999 507 018 02	Blechemutter B 4,2		11	
18	911 561 527 00	Unterlegkeil		11	
19	900 187 017 02	Blechschaube BZ 4,2 X 19		11	

Modell	Jahr	HG	UG	Bildtafel	Einschränkung	UPD	23:02	15.01.2010	PORSCHE	PET	PORSCHE
964	1994	8	11	811-12		247					

Pos	Teilenummer	Benennung	Bemerkung	St	Modellangabe	Pos	Teilenummer	Benennung	Bemerkung	St	Modellangabe
20	911 561 027 01	Dachrahmen		1		43	911 561 761 65	Bolzen		2	
	700	Schwarz				44	999 166 034 02	Sl-Sicherung 8		2	
21	911 565 214 60	Fixierzapfen		2		45	964 561 431 00	Lagerbock		2	
22	N 011 525 15	Scheibe A 8,4 X 16 X 1,6		2		46	900 910 003 02	Sicherungsmutter M 8		4	
28	911 561 139 65	Endstück	/L	1				VM 8			
(28)	911 561 140 65	Endstück	/R	1		47	900 223 001 02	Scheibe A 8,4		4	
29	N 014 086 12	Blechschaube 3,5 X 13		2		48 A	900 025 008 09	Scheibe		4	
30	999 591 762 40	Einsteckmutter B 3,5		2		48	900 025 008 09	Scheibe A 10,5		4	
31	911 561 453 00	Puffer		2		49	900 075 078 02	Sechskantschraube M 8 X 15		4	
32	911 561 451 00	Gehäuse		2		50	N 011 010 13	Sechskantmutter M 10		4	
	70B	Schwarz				51	911 561 418 00	Schaftschraube M 8 X 20		2	
33	900 269 043 02	Senkschraube M 4 X 12		4		(52)	911 561 119 65	Lenkhebel	/L	1	
34	911 561 019 65	Zwischenspiegel		1			70B	Schwarz			
	70B	Schwarz									
		-INTERNTEIL ZU NUMMER 34				52	911 561 120 65	Lenkhebel	/R	1	
35	911 561 461 00	Schaftschraube M 8 X 20		4			70B	Schwarz			
36	911 561 428 00	Scheibe 10,5		10		53	911 561 420 00	Schaftschraube mikroverkapselt M 10 X 28		2	
37	911 561 402 00	Exzentrerscheibe		2		54	911 561 430 00	Scheibe 13,5		2	
38	N 033 185 1	Senkschraube M 4 X 16		2		55	901 552 871 40	Hülle		2	
39	911 561 421 00	Schaftschraube M 8 X 24		2		56	900 250 006 02	Gewindeschneidschraube AM 5 X 10		2	
(40)	964 561 157 00	Lenkhebel	/L	1		57	901 552 872 20	Mantelhaken		2	
	70B	Schwarz									
40	964 561 158 00	Lenkhebel	/R	1							
	70B	Schwarz									
41	911 561 595 65	Gelenkgabel		2							

Modell	Jahr	HG	UG	Bildtafel	Einschränkung	UPD	23:02	15.01.2010	PORSCHE	PET	PORSCHE
964	1994	8	11	811-13		247					

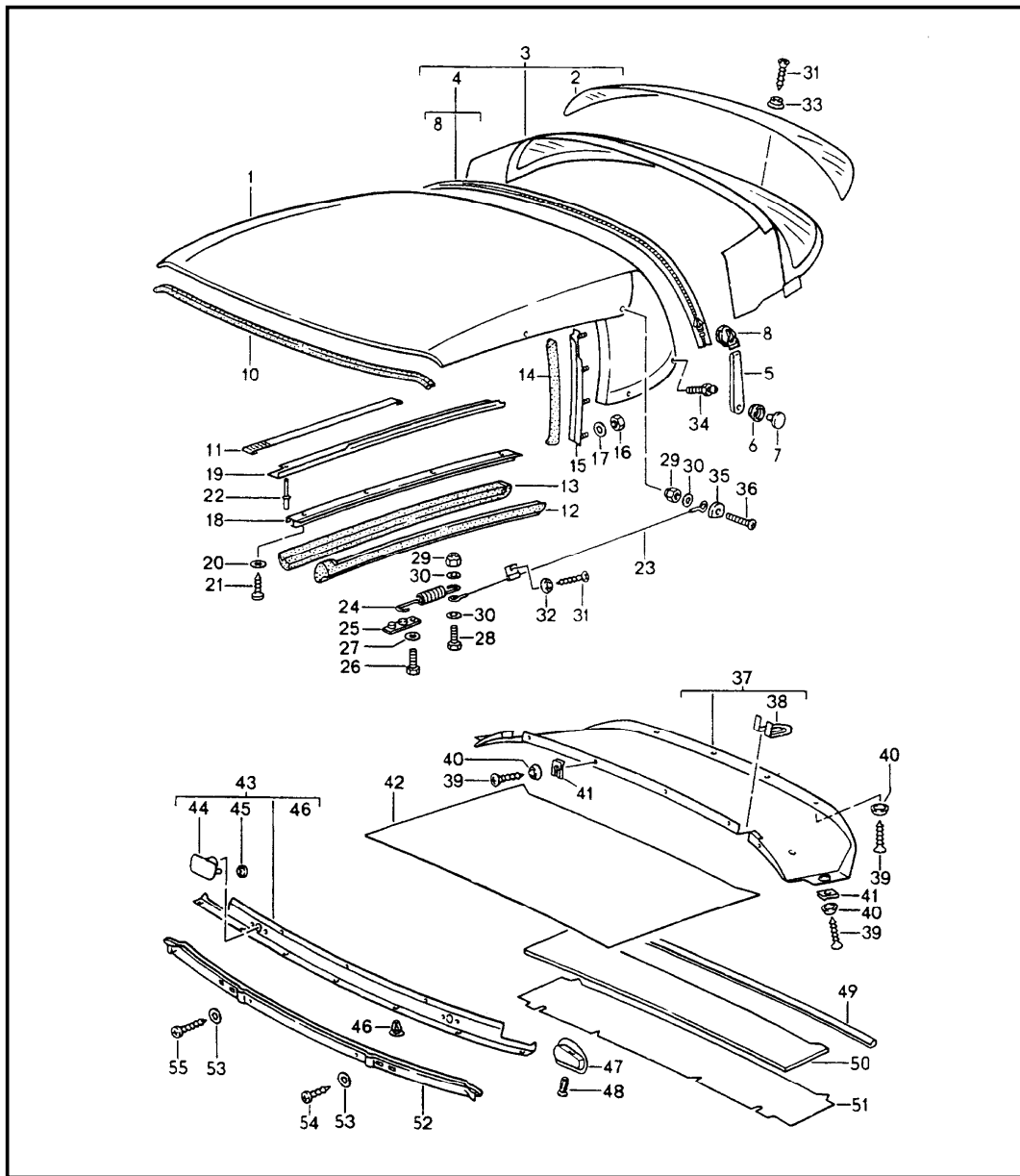


Pos	Teilenummer	Benennung	Bemerkung	St	Modellangabe
		Verdeck Spannbügel Einzelteile			CABRIO
1	911 561 341 01	Spannschiene	/L	1	
(1)	911 561 342 01	Spannschiene	/R	1	
2	N 014 765 2	Zylinderschraube M 6 X 10		2	
3	N 011 524 7	Scheibe A 6,4		2	
4	911 561 331 00	Fixierzapfen		2	
5	900 076 062 07	Sechskantmutter M 8		2	
10	911 561 387 00	Unterlage GRV Grundiert		3	
11	911 561 283 00	Schiene	/L	1	
12	911 561 284 00	Schiene	/R	1	
13	911 561 281 00	Schiene mitte		1	
14	900 377 009 02	Sechskantmutter M 5		18	
		M 5			
(16)	911 561 463 00	Dichtung	/L	1	
16	911 561 464 00	Dichtung	/R	1	
17	911 561 083 01	Spannbügel 700 Schwarz		1	
18	911 561 371 00	Dichtungsgummi		1	
19	900 076 010 02	Sechskantmutter M 6		8	
20	N 011 524 7	Scheibe A 6,4		2	
21	911 561 379 01	Halter		3	
23	900 075 357 02	Kombischraube M 6 X 12		3	

Modell	Jahr	HG	UG	Bildtafel	Einschränkung	UPD	23:02	15.01.2010	PORSCHE	PET	PORSCHE
964	1994	8	11	811-13		247					

Pos	Teilenummer	Benennung	Bemerkung	St	Modellangabe	Pos	Teilenummer	Benennung	Bemerkung	St	Modellangabe
24	999 703 169 40	Abdeckkappe 16 X 22 X 13		3							

Modell	Jahr	HG	UG	Bildtafel	Einschränkung	UPD	23:03	15.01.2010	PORSCHE	PET	PORSCHE
964	1994	8	11	811-15		247					



Pos	Teilenummer	Benennung	Bemerkung	St	Modellangabe
1	911 561 051 01	Verdeckbezug Abdichtung Einzelteile			CABRIO
		Verdeckbezug Dach		1	
		6HA Dunkelblau	90		
		7JW Blau/Schwarz			
		7MH Mahagoni	90		
		3WW Mahagoni	90		
		7MK Weinrot	90		
		9LW Weinrot	90		
		2XW Schwarz			
		3ZL Cobaltblau	91-		
		5YH Magenta	91-		
		5XF Klassikgrau	92-		
		B39 Firenzegrau	92		
2	911 561 359 65	Heckscheibe		1	TURBO-LOOK
3	911 561 053 65	Heckscheibe mit Bezug		1	TURBO-LOOK
		6HA Dunkelblau			
		7JW Blau/Schwarz			
		7MH Mahagoni	90		
		3WW Mahagoni	90		
		7MK Weinrot	90		
		9LW Weinrot	90		
		2XW Schwarz			
		3ZL Cobaltblau	91-		
		5YH Magenta	91-		
		5XF Klassikgrau	92-		
		B39 Firenzegrau	92		

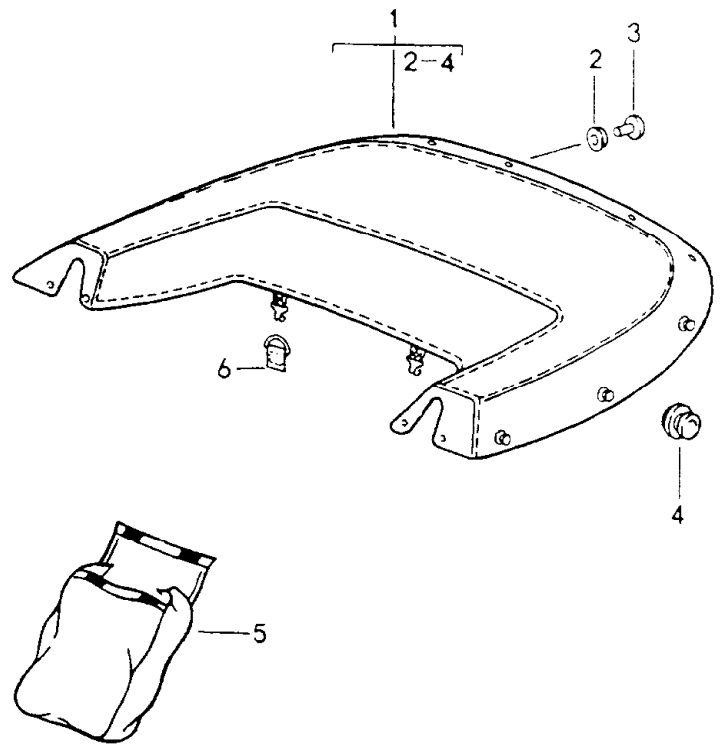
Modell	Jahr	HG	UG	Bildtafel	Einschränkung	UPD	23:03	15.01.2010	PORSCHE	PET	PORSCHE
964	1994	8	11	811-15		247					

Pos	Teilenummer	Benennung	Bemerkung	St	Modellangabe	Pos	Teilenummer	Benennung	Bemerkung	St	Modellangabe
4	911 561 405 02	Reissverschluss		1		18	911 561 793 00	Schiene	/L	1	
	3AV	Schwarz				(18)	911 561 794 00	Schiene	/R	1	
5	911 561 523 02	Zugschlaufe		1		19	911 561 301 00	Regenleiste	/L	1	
	8YR	Schwarz					70K	Schwarz			
6	999 591 836 17	Druckknopf		1		(19)	911 561 302 00	Regenleiste	/R	1	
7	999 591 838 17	Kappe		1			70K	Schwarz			
8	000 043 022 00	Reissverschluss Reparatursatz		X		20	900 151 028 02	Scheibe B 4,3		8	
	3AV	Schwarz				21	N 013 957 5	Blechschaube B 3,5 X 9,5		8	
10	911 561 244 01	Dachrahmendichtung		1		22	999 190 162 37	Blindniet B 3,2 X 12,6		12	
11	911 561 153 65	Spannband		2		23	911 561 239 00	Spannseil	/L	1	
12	911 561 189 66	Dachrahmendichtung	/L	1		(23)	911 561 240 00	Spannseil	/R	1	
	8VB	Schwarz aussen				24	911 561 403 01	Zugfeder		2	
(12)	911 561 190 66	Dachrahmendichtung	/R	1		25	911 561 407 00	Halter		2	
	8VB	Schwarz aussen				26	N 010 211 4	Sechskantschraube M 6 X 12		2	
13	911 561 187 00	Dachrahmendichtung	/L	1		27	N 011 524 7	Scheibe A 6,4		2	
(13)	911 561 188 00	Dachrahmendichtung innen	/R	1		28	900 075 100 02	Sechskantschraube M 4 X 12		2	
14	911 561 681 01	Dichtung	/L	1		29	900 910 006 02	Sicherungsmutter M 4		4	
	8VB	Schwarz					M 4				
(14)	911 561 682 01	Dichtung	/R	1		30	900 025 002 02	Scheibe A 4,3		4	
	8VB	Schwarz				31	900 144 028 07	Blechschaube B 3,5 X 13		4	
15	911 561 025 04	Befestigungsschiene	/L	1		32	999 591 102 17	Hohlscheibe §=3,5		2	
	70B	Schwarz				33	999 591 835 17	Druckknopfkuigel		2	
(15)	911 561 026 04	Befestigungsschiene	/R	1		34	999 591 598 02	Tenax-Unterteil B 4,2 X 16		2	
	70B	Schwarz									
16	900 076 063 07	Sechskantmutter M 5		8							
17	900 151 038 07	Scheibe A 5,3		8							

Modell	Jahr	HG	UG	Bildtafel	Einschränkung	UPD	23:03	15.01.2010	PORSCHE	PET	PORSCHE
964	1994	8	11	811-15		247					

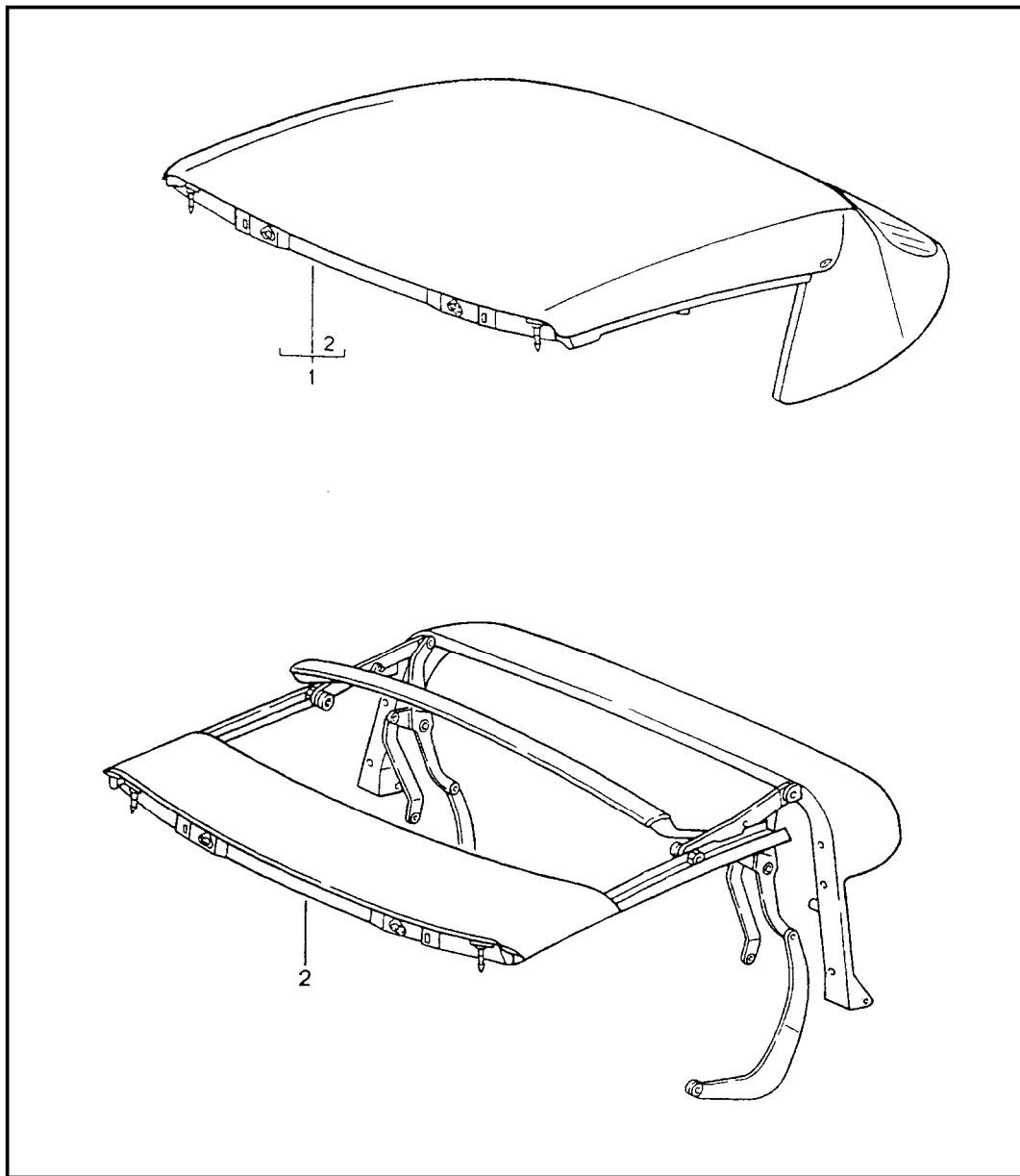
Pos	Teilenummer	Benennung	Bemerkung	St	Modellangabe	Pos	Teilenummer	Benennung	Bemerkung	St	Modellangabe
(34)	999 591 597 02	Tenax-Unterteil B 4,2 X 10		6		47	911 565 271 65	Zuziehgriff	/L	1	
35	911 561 455 01	Eckstück	/L	1			70B	Schwarz			
	70B	Schwarz				(47)	911 565 272 65	Zuziehgriff	/R	1	
	70B	Schwarz					70B	Schwarz			
(35)	911 561 456 01	Eckstück	/R	1		48	999 591 587 40	Spreizniet		2	
	70B	Schwarz				49	911 555 593 61	Kantenschutzleiste Dachrahmen		1	
36	N 033 203 2	Senkschraube M 4 X 20		2		50	911 565 299 60	Moltoprene-Beilage		2	
37	911 561 059 66	Verkleidung		1		51	911 565 297 60	Bezug Dachrahmen		1	
	700	Schwarz Hauptspriegel				52	911 561 295 03	Blende		1	
38	911 561 597 00	Rosette	/L	1			70B	Schwarz			
	70B	Schwarz				53	900 025 013 07	Scheibe A 3,7		7	
38	911 561 598 66	Rosette	/R	1		54	900 143 133 07	Blechschaube BZ 3,5 X 6,5		5	
	70B	Schwarz				55	900 143 124 07	Blechschaube BZ 3,5 X 13		2	
39	900 145 096 07	Blechschaube 4,2 X 16		12							
40	999 591 116 07	Kegelscheibe		12							
41	999 507 020 02	Blechnutter B 4,2		4							
41	999 507 020 01	Blechnutter 4,2		4							
42	911 561 050 00	Himmelverkleidung		1							
	2FX	Schwarz									
43	911 565 093 66	Polsterblende		1							
	700	Schwarz									
44	911 561 781 65	Rosette für Notbetätigung		2							
45	999 591 676 02	Klemmscheibe \$ = 7,0		4							
46	823 867 299	Clip 7,9 X 0,88		6							
46	999 507 380 40	Clip 8,0 X 0,88		2							

Modell	Jahr	HG	UG	Bildtafel	Einschränkung	UPD	23:04	15.01.2010	PORSCHE	PET	PORSCHE
964	1994	8	11	811-16		247					



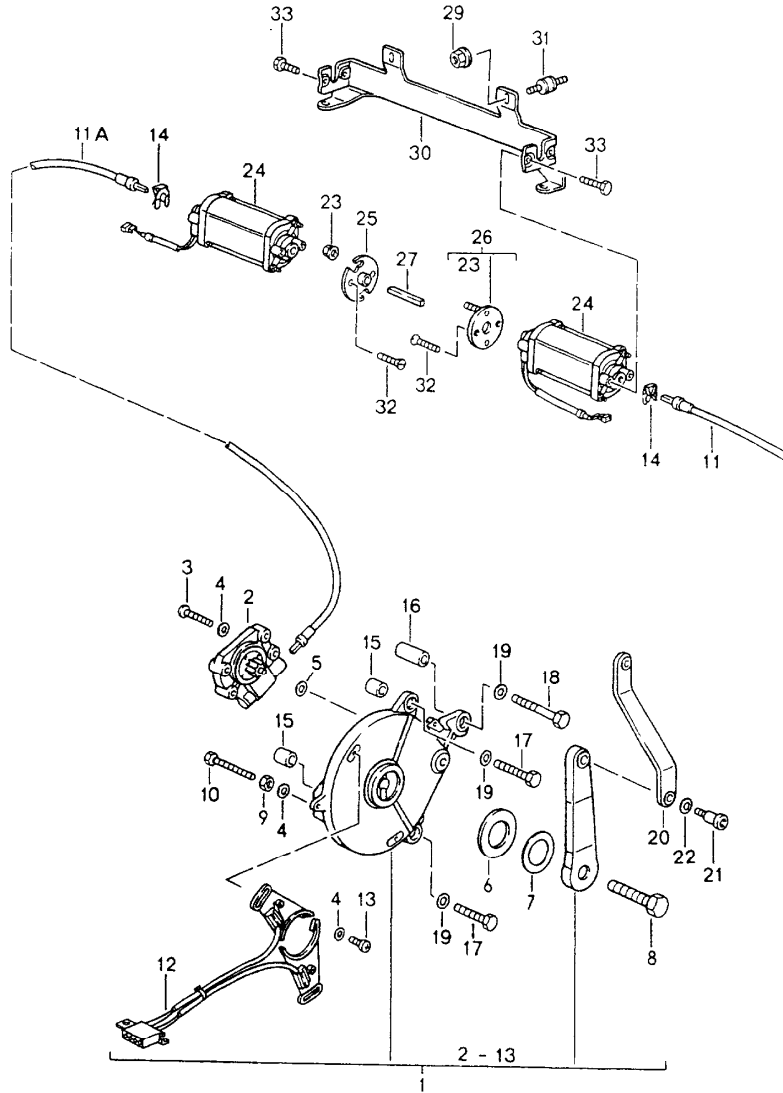
Pos	Teilenummer	Benennung	Bemerkung	St	Modellangabe
		Verdeckhülle			CABRIO
1	911 561 023 60	Verdeckhülle		1	
	6HA	Dunkelblau			
	7JW	Blau/Schwarz			
	7MH	Mahagoni	90		
	7MK	Weinrot	90		
	9LW	Weinrot			
	2XW	Schwarz			
	3ZL	Cobaltblau	91-		
	5YH	Magenta	91-		
	5XF	Klassikgrau	92-		
	B39	Firenzegrau	92		TURBO-LOOK
2	999 591 836 17	Druckknopf		6	
3	999 591 838 17	Kappe		6	
4	999 591 983 12	Tenax-Oberteil		8	
5	911 561 087 00	Tasche		1	
6	911 561 493 00	Lederschlaufe		2	

Modell	Jahr	HG	UG	Bildtafel	Einschränkung	UPD	23:04	15.01.2010	PORSCHE	PET	PORSCHE
964	1994	8	11	811-20		247					



Pos	Teilenummer	Benennung	Bemerkung	St	Modellangabe
1	964 561 005 01	Verdeck Verdeckgestell Klappverdeck komplett		1	CABRIO
	6HA	Dunkelblau			
	7MH	Mahagoni	90		
	3WW	Mahagoni	90		
	7MK	Weinrot	90		
	9LW	Weinrot	90		
	2XW	Schwarz			
	3ZL	Cobaltblau	91-		
	5YH	Magenta	91-		
	5XF	Klassikgrau	92-		
	B39	Firenzegrau	92		
2	964 561 011 01	Verdeckgestell		1	
	70B	Schwarz komplett			

Modell	Jahr	HG	UG	Bildtafel	Einschränkung	UPD	23:04	15.01.2010	PORSCHE	PET	PORSCHE
964	1994	8	11	811-21		247					

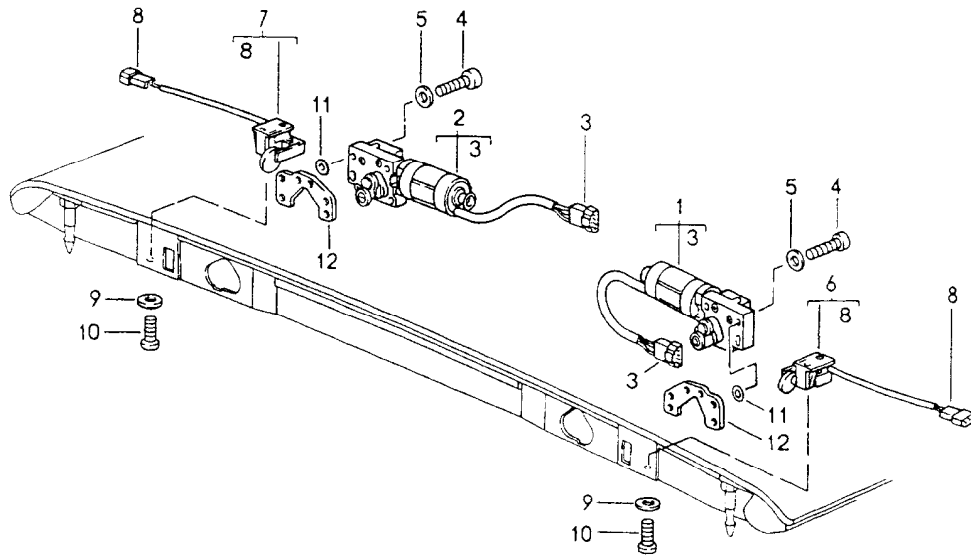


Pos	Teilenummer	Benennung	Bemerkung	St	Modellangabe
		Verdeck Antrieb			CABRIO
(1)	911 561 045 67	Getriebe	/L	1	
	70B	Schwarz			
1	911 561 046 67	Getriebe	/R	1	
	70B	Schwarz			
(2)	911 561 103 65	Planetengetriebe	/L	1	
2	911 561 104 65	Planetengetriebe	/R	1	
3	900 146 025 02	Schraube M 4 X 18		4	
4	900 025 002 02	Scheibe A 4,3		6	
5	900 234 003 02	Passscheibe 8 X 14 X 1,0		2	
6	999 025 254 10	Scheibe 30 X 50 X 1,5		2	
7	900 234 143 02	Passscheibe 30 X 42 X 0,1		X	
8 A	999 217 095 02	Sechskantschraube		2	
8	900 378 288 01	Sechskantschraube mikroverkapselt M 12 X 30		2	
9	N 011 004 6	Sechskantmutter M 4		2	
10	N 040 257 1	Sechskantschraube M 4 X 22		2	
11	993 561 921 03	Welle	/L	1	
11A	993 561 922 03	Welle	/R	1	
12	911 613 037 00	Mikroschalter mit Platte		1	
13	N 014 122 8	Linsenschraube M 4 X 8		2	
		M 4 X 8			
14	911 561 643 65	Federklammer		2	

Modell	Jahr	HG	UG	Bildtafel	Einschränkung	UPD	23:04	15.01.2010	PORSCHE	PET	PORSCHE
964	1994	8	11	811-21		247					

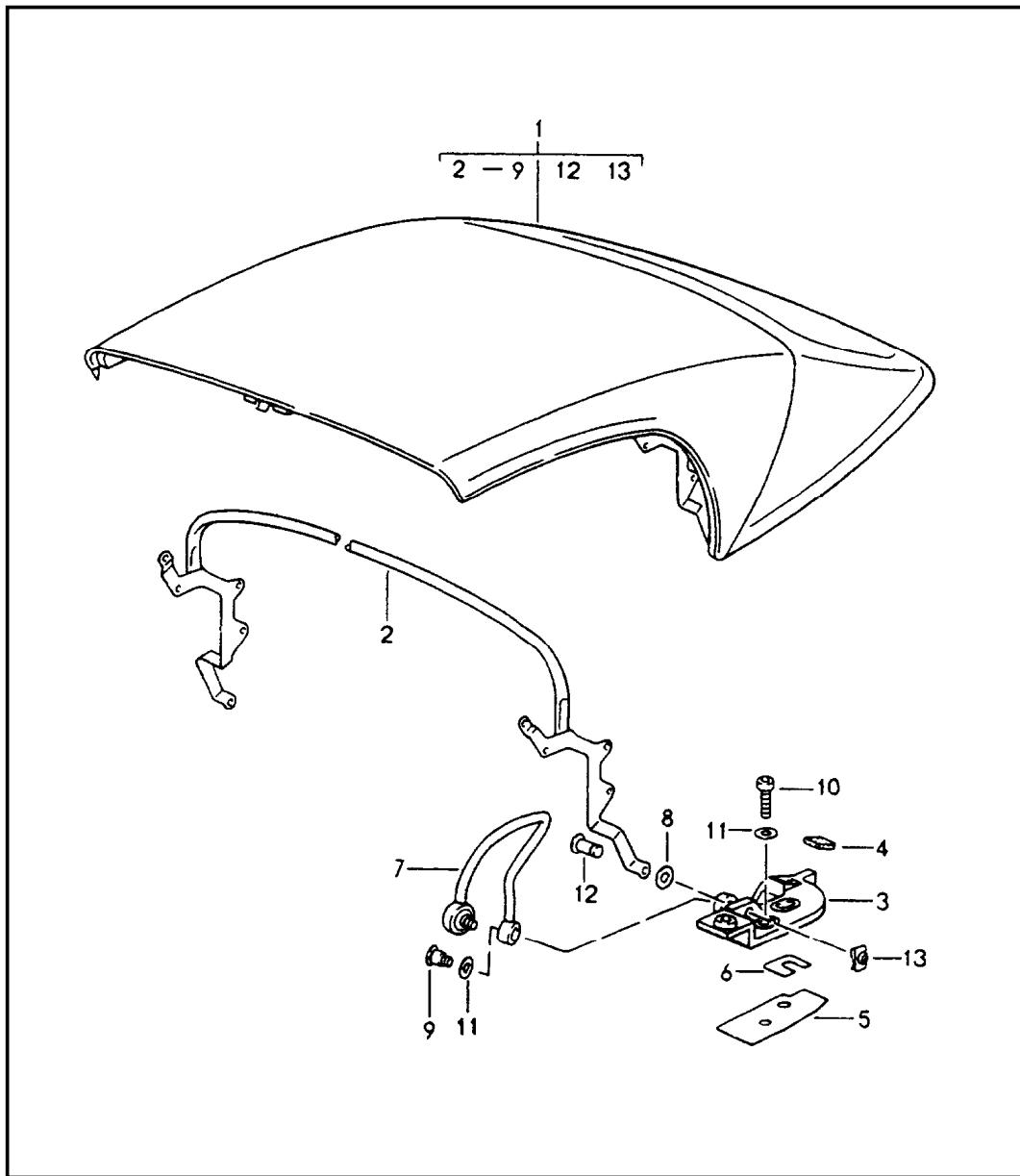
Pos	Teilenummer	Benennung	Bemerkung	St	Modellangabe	Pos	Teilenummer	Benennung	Bemerkung	St	Modellangabe
15	W 911 561 746 65	Distanzbuchse		4				M 5			
15	999 209 038 30	Distanzbuchse 8,0 X 6,0 X 15		4		30	964 624 185 65	Bügel		1	
16	W 911 561 745 65	Distanzbuchse		2		31	999 703 308 00	Gummi-Metallager 15 X 8 / M5		4	
16	999 209 039 30	Distanzbuchse 8,0 X 6,0 X 30		2		32	999 919 045 02	Sicherungsschraube M 5 X 16		4	
17	W N 010 347 5	Sechskantschraube		4		33	999 919 046 02	Sicherungsschraube M 5 X 16		4	
17	900 378 067 02	Sechskantschraube M 6 X 35		4							
18	W N 040 303 1	Sechskantschraube		2							
18	900 378 032 02	Sechskantschraube M 6 X 50		2							
19	W N 015 404 1	Scheibe A 6,4		6							
19	900 223 001 02	Scheibe 8,4		6							
20	911 561 169 65	Schubstange	/L	1							
	70B	Schwarz									
(20)	911 561 170 65	Schubstange	/R	1							
	70B	Schwarz									
21	911 561 418 00	Schaftschraube M 8 X 20		2							
22	911 561 428 00	Scheibe 10,5		2							
23	999 084 078 02	Sechskantmutter M 5		2							
24	911 624 117 00	Elektromotor		2							
25	911 624 269 01	Scheibe \$=50		1							
26	911 624 171 01	Scheibe		1							
27	911 624 273 00	Verbindungsstück		1							
28	900 025 003 02	Unterlegscheibe A 5,3		4							
29	900 377 009 02	Sechskantmutter M 5		4							

Modell	Jahr	HG	UG	Bildtafel	Einschränkung	UPD	23:05	15.01.2010	PORSCHE	PET	PORSCHE
964	1994	8	11	811-22		247					



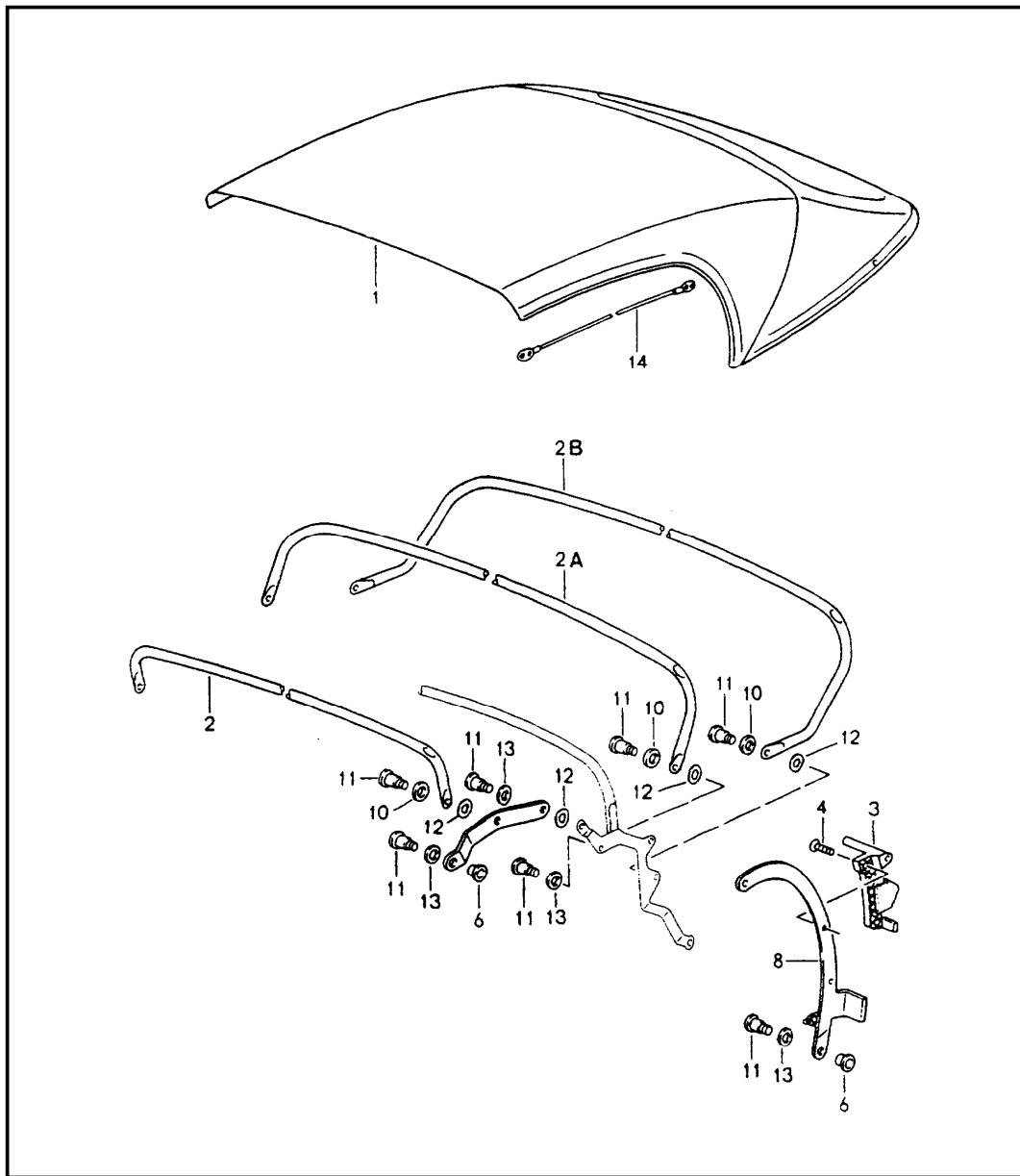
Pos	Teilenummer	Benennung	Bemerkung	St	Modellangabe
		Verdeck Verschluss			CABRIO
1	911 624 055 03	Elektromotor	/L	1	
2	911 624 056 03	Elektromotor	/R	1	
3	171 971 998 C	Steckergehäuse		2	
4	N 014 743 2	Zylinderschraube M 6 X 30		8	
5	N 011 524 7	Scheibe A 6,4		8	
6	911 613 015 00	Mikroschalter	/L	1	
7	911 613 016 00	Mikroschalter	/R	1	
8	171 971 998 A	Steckergehäuse		2	
9	900 151 028 02	Scheibe B 4,3		4	
10	900 146 011 02	Linsenschraube M 4 X 10		4	
11	N 027 401 1	Passscheibe 6 X 12 X 1,0		8	
12	911 561 547 01	Gewindeplatte		2	

Modell	Jahr	HG	UG	Bildtafel	Einschränkung	UPD	23:05	15.01.2010	PORSCHE	PET	PORSCHE
964	1994	8	11	811-30		247					



Pos	Teilenummer	Benennung	Bemerkung	St	Modellangabe
		Klappverdeck komplett Hauptspiegel Einzelteile			SPEEDSTER
1	964 563 005 00	Klappverdeck einbaufertig		1	
		2XW Schwarz			
2	964 563 071 00	Hauptspiegel		1	
3	964 563 743 01	Lager	/L	1	
(3)	964 563 744 01	Lager	/R	1	
4	964 563 747 00	Gummipuffer		2	
5	964 563 453 00	Unterlage		4	
(5)	964 563 453 01	Unterlage		2	
6	964 563 463 01	Unterlage		4	
(6)	964 563 463 01	Unterlage		2	
7	964 563 059 00	Bügel	/L	1	
(7)	964 563 060 00	Bügel	/R	1	
8	911 561 428 00	Scheibe		4	
9	911 561 421 00	Schaftschraube		2	
10	900 067 353 09	Zylinderschraube M 8 X 25		6	
11	900 025 048 07	Scheibe A 8,4 X 17 X 1,6		6	
12	999 088 017 02	Bolzen 11 X 19,5		2	
13	999 166 044 01	Sl-Sicherung 8		2	

Modell	Jahr	HG	UG	Bildtafel	Einschränkung	UPD	23:05	15.01.2010	PORSCHE	PET	PORSCHE
964	1994	8	11	811-31		247					

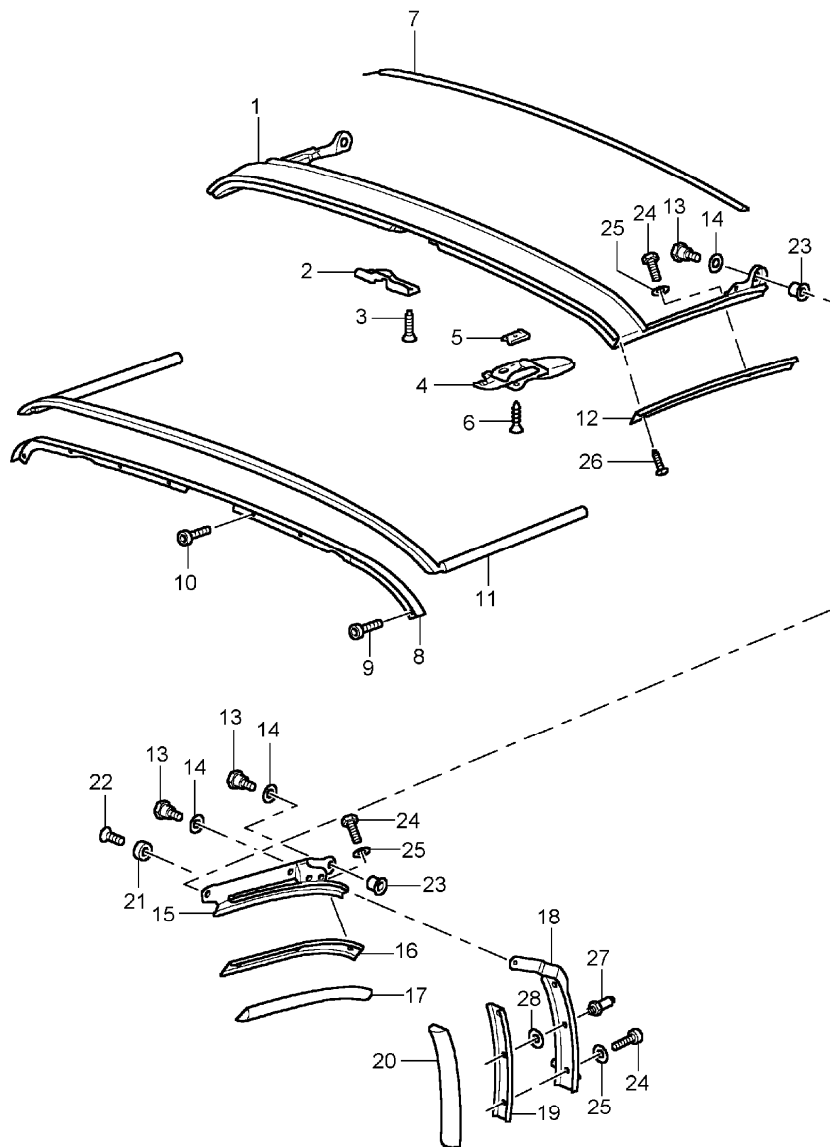


Pos	Teilenummer	Benennung	Bemerkung	St	Modellangabe
		Verdeckbezug Verdeckgestell Einzelteile			SPEEDSTER
1	964 563 049 00	Verdeckbezug mit Heckscheibe		1	
	2XW	Schwarz			
		- INTERNTEIL -			
		- INTERNTEIL -			
2	964 563 181 00	Spiegel		1	
	70K	Schwarz			
2A	964 563 115 00	Spiegel		1	
	70K	Schwarz			
2B	964 563 333 00	Spiegel		1	
	70K	Schwarz			
3	964 563 421 00	Anschlag	/L	1	
		- INTERNTEIL -			
		- INTERNTEIL -			
(3)	964 563 422 00	Anschlag	/R	1	
		- INTERNTEIL -			
		- INTERNTEIL -			
4	900 249 001 07	Senkschraube M 6 X 15		1	
5	964 563 179 00	Lenkhebel	/L	1	
(5)	964 563 180 00	Lenkhebel	/R	1	
6	999 209 027 40	Buchse 10 X 11,5 X 7		4	
8	964 563 173 00	Lenkhebel	/H/L	1	
(8)	964 563 174 00	Lenkhebel	/H/R	1	
10	999 025 210 40	Scheibe 10,5 X 18 X 4		6	

Modell	Jahr	HG	UG	Bildtafel	Einschränkung	UPD	23:05	15.01.2010	PORSCHE	PET	PORSCHE
964	1994	8	11	811-31		247					

Pos	Teilenummer	Benennung	Bemerkung	St	Modellangabe	Pos	Teilenummer	Benennung	Bemerkung	St	Modellangabe
11	999 218 052 07	Schaftschraube mikroverkapselt M 8 X 9,2		12							
12	900 222 009 07	Tellerfeder		10							
13	999 025 217 40	Scheibe 10,5 X 18 X 2		6							
14	964 563 405 00	Spannseil		2							

Modell	Jahr	HG	UG	Bildtafel	Einschränkung	UPD	23:05	15.01.2010	PORSCHE	PET	PORSCHE
964	1994	8	11	811-32		247					

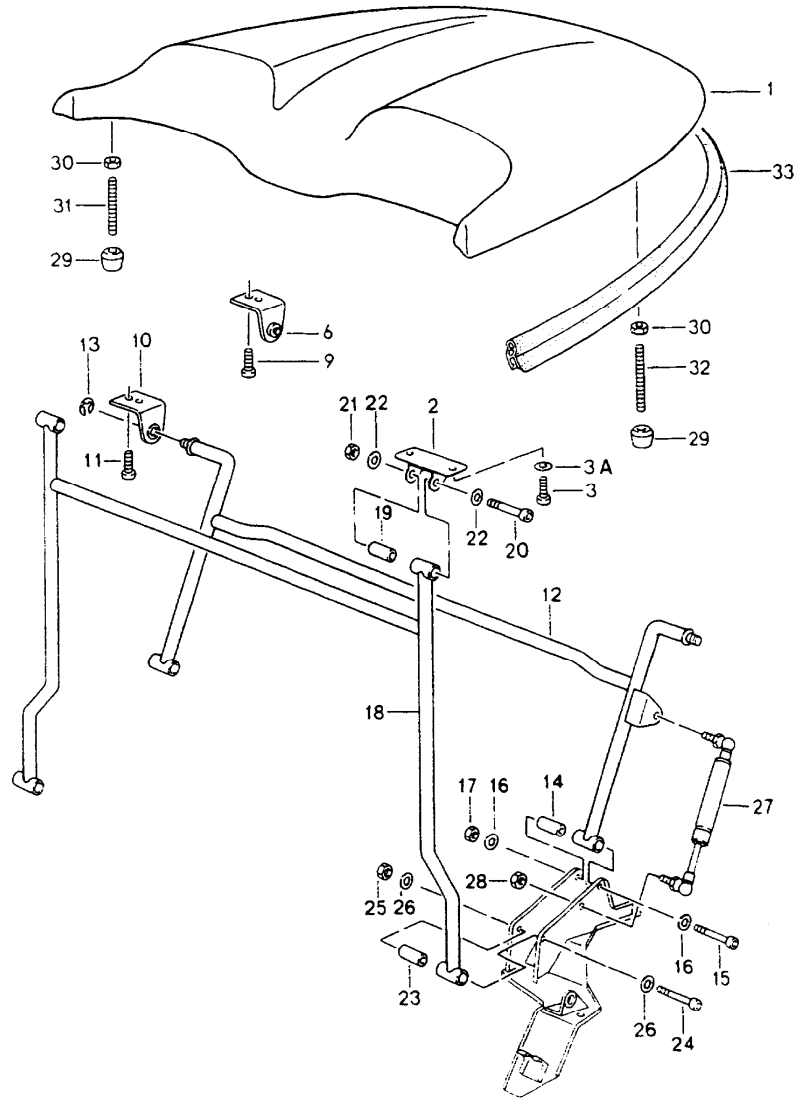


Pos	Teilenummer	Benennung	Bemerkung	St	Modellangabe
		Klappverdeck Abdichtung Dachrahmen			SPEEDSTER
1	964 563 027 01	Dachrahmen		1	
2	911 563 633 00	Griff		1	
	01C	Schwarz			
3	900 270 063 07	Senkschraube M 5 X 10		2	
4	964 563 081 00	Verschluss		2	
6	N 014 098 6	Blechschaube B 4,8 X 16		6	
7	911 555 593 61	Kantenschutzleiste 1155 MM		1	
8	964 563 735 00	Schiene		1	
9	900 144 028 07	Blechschaube B 3,5 X 13		2	
10	999 073 040 00	Blechschaube B 4,2 X 9,5		6	
11	964 563 325 00	Dichtung		1	
12	964 563 511 01	Halteschiene	/V/L	1	
(12)	964 563 518 01	Halteschiene	/H/R	1	
13	999 218 052 07	Schaftschraube mikroverkapselt M 8 X 9,2		6	
14	999 025 217 40	Scheibe 10,5 X 18 X 2		10	
15	964 563 089 00	Dachrahmen	/L	1	
(15)	964 563 090 00	Dachrahmen mitte	/R	1	
16	964 563 515 01	Halteschiene	/L	1	
(16)	964 563 516 01	Halteschiene mitte	/R	1	
17	964 563 335 00	Dichtung	/L	1	
(17)	964 563 336 00	Dichtung mitte	/R	1	

Modell	Jahr	HG	UG	Bildtafel	Einschränkung	UPD	23:05	15.01.2010	PORSCHE	PET	PORSCHE
964	1994	8	11	811-32		247					

Pos	Teilenummer	Benennung	Bemerkung	St	Modellangabe	Pos	Teilenummer	Benennung	Bemerkung	St	Modellangabe
18	964 563 051 00	Dachrahmen	/H/L	1							
(18)	964 563 052 00	Dachrahmen	/H/R	1							
19	964 563 517 01	Halteschiene	/H/L	1							
(19)	964 563 518 01	Halteschiene	/H/R	1							
20	964 563 345 00	Dichtung	/H/L	1							
(20)	964 563 346 00	Dichtung	/H/R	1							
21	964 563 402 00	Exzentrerscheibe		2							
22	N 033 185 1	Senkschraube M 4 X 16		2							
23	999 209 027 40	Buchse 10 X 11,5 X 7		4							
24	900 067 344 07	Zylinderschraube M 4 X 8		18							
25	900 151 027 07	Scheibe B 5,3		18							
26	999 025 246 40	Scheibe		2							
27	964 563 855 00	Fixierzapfen		2							

Modell	Jahr	HG	UG	Bildtafel	Einschränkung	UPD	23:05	15.01.2010	PORSCHE	PET	PORSCHE
964	1994	8	11	811-35		247					

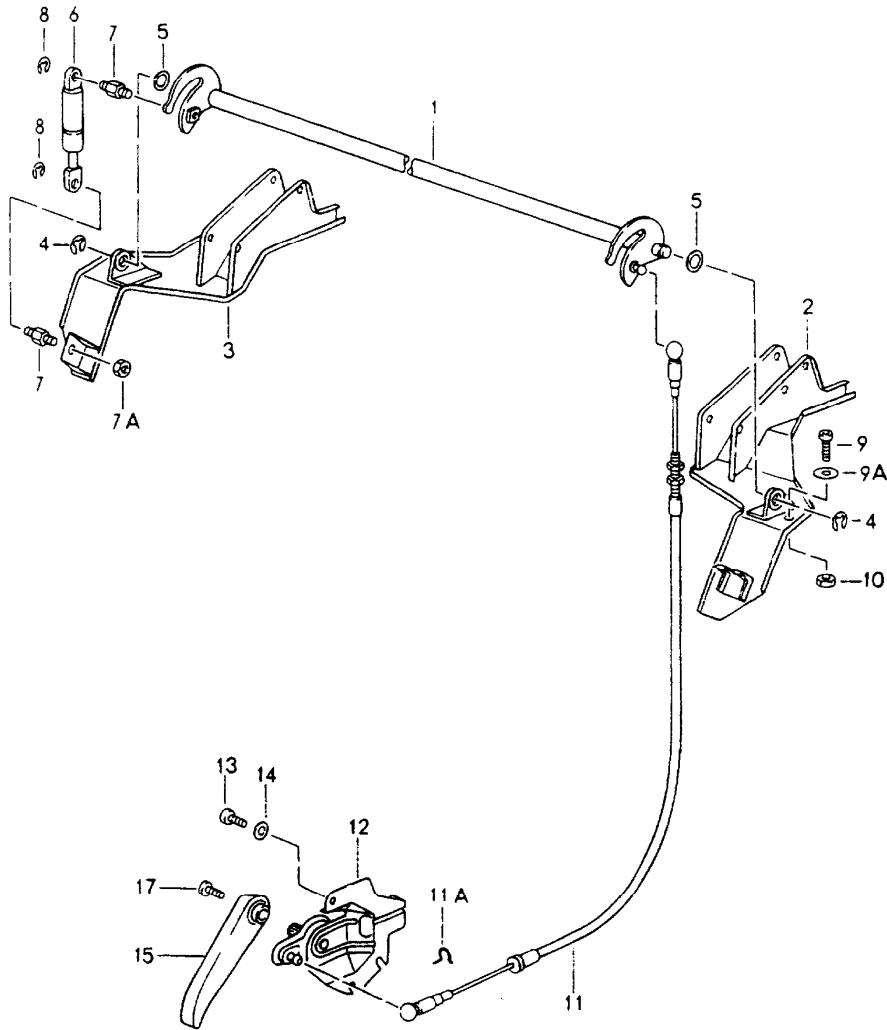


Pos	Teilenummer	Benennung	Bemerkung	St	Modellangabe
		Fondraumabdeckung			SPEEDSTER
1	964 504 111 00	Fondraumabdeckung		1	
	G2X	Grundiert			
2	964 504 361 00	Lagerbock mitte		1	
3	900 067 226 07	Zylinderschraube M 6 X 20		4	
3A	900 223 013 07	Scheibe 6,4		4	
6	964 504 663 00	Halter		2	
9	900 067 226 07	Zylinderschraube M 6 X 20		4	
10	964 504 667 00	Winkel		2	
11	900 067 226 07	Zylinderschraube M 6 X 20		4	
12	964 504 441 00	Querrohr		1	
13	N 012 439 2	Sicherungsscheibe 8		2	
14	964 504 890 00	Buchse		4	
15	900 067 307 07	Zylinderschraube M 6 X 45		2	
16	900 025 047 07	Scheibe A 6,4 X 12,5		4	
17	900 076 010 07	Sechskantmutter M 6		2	
18	964 504 433 00	Lenker		1	
19	964 504 890 00	Buchse		4	
20	900 067 307 07	Zylinderschraube M 6 X 45		2	
21	900 076 010 07	Sechskantmutter M 6		2	
22	900 025 047 07	Scheibe A 6,4 X 12,5		2	
23	964 504 890 00	Buchse		4	

Modell	Jahr	HG	UG	Bildtafel	Einschränkung	UPD	23:05	15.01.2010	PORSCHE	PET	PORSCHE
964	1994	8	11	811-35		247					

Pos	Teilenummer	Benennung	Bemerkung	St	Modellangabe	Pos	Teilenummer	Benennung	Bemerkung	St	Modellangabe
24	900 067 307 07	Zylinderschraube M 6 X 45		2							
25	900 076 010 07	Sechskantmutter M 6		2							
26	900 025 047 07	Scheibe A 6,4 X 12,5		4							
27	911 504 231 00	Gasdruckfeder		1							
28	900 076 062 07	Sechskantmutter M 8		1							
29	W 911 504 733 00	Kappe		2							
	70B	Schwarz									
29	999 703 405 40	Anschlag 20,6 X 12,7		4							
30	900 076 010 07	Sechskantmutter M 6		4							
31	W N 044 703 3	Zylinderschraube M 6 X 45		2							
31	900 402 011 07	Gewindebolzen M 6 X 50		2							
32	W 900 067 013 02	Zylinderschraube M 6 X 32		2							
32	900 402 012 07	Gewindebolzen M 6 X 40		2							
33	964 504 333 00	Dichtung		1							

Modell	Jahr	HG	UG	Bildtafel	Einschränkung	UPD	23:06	15.01.2010	PORSCHE	PET	PORSCHE
964	1994	8	11	811-36		247					

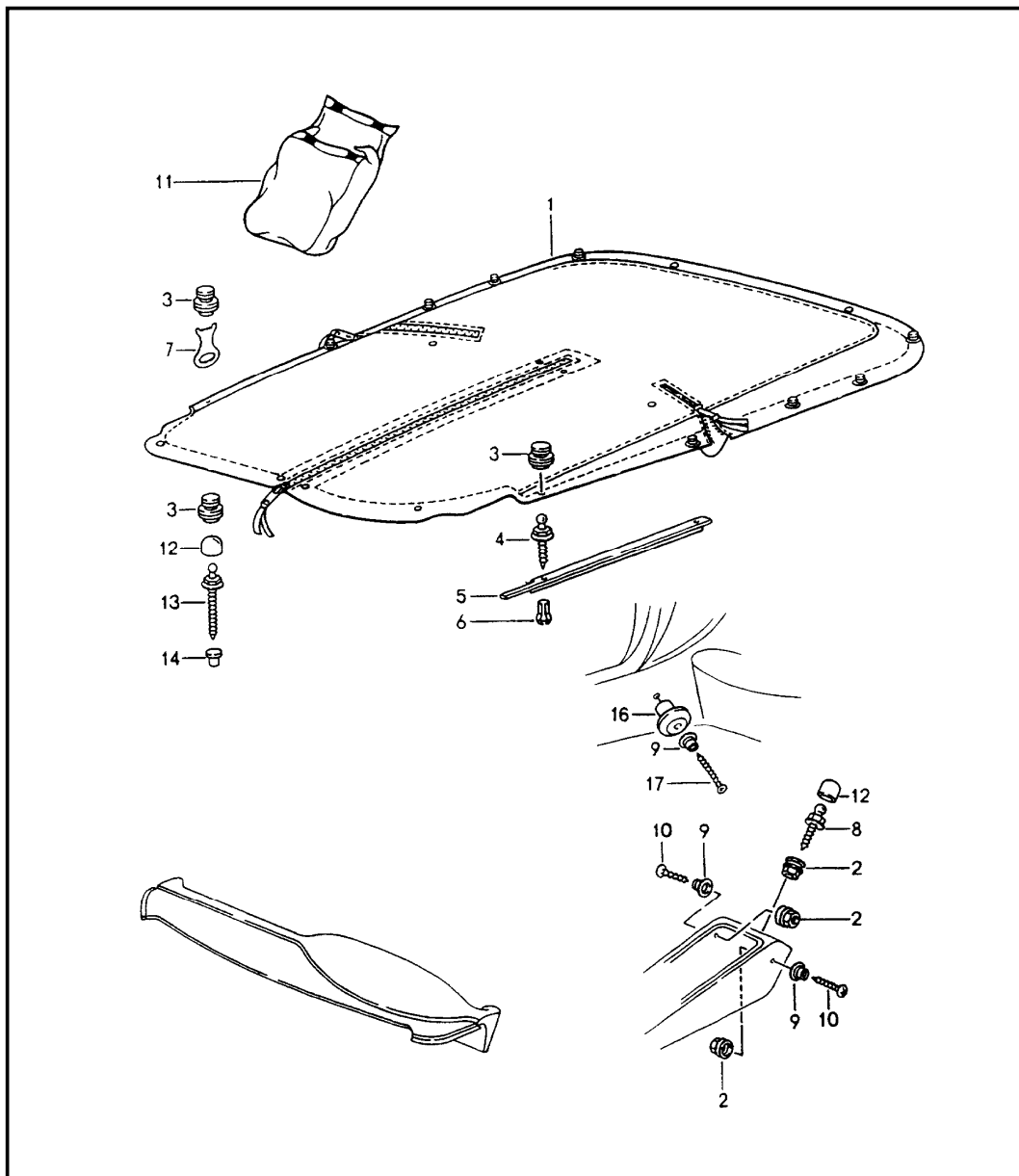


Pos	Teilenummer	Benennung	Bemerkung	St	Modellangabe
		Fondraumabdeckung Betätigungswelle Einzelteile			SPEEDSTER
1	964 504 279 00	Betätigungswelle		1	
2	964 504 373 00	Trägerplatte	/L	1	
3	964 504 374 00	Trägerplatte	/R	1	
4	900 116 015 09	Sicherungsscheibe 10		2	
5	964 504 879 00	Scheibe		2	
6	964 504 585 00	Gasdruckfeder		1	
7	964 504 795 00	Schraubbolzen		2	
7A	900 910 047 09	Sicherungsmutter M 6		1	
8	900 116 004 09	Sicherungsscheibe 5		2	
9	900 067 226 07	Zylinderschraube M 6 X 20		2	
9A	900 223 013 07	Scheibe 6,4		2	
10	900 076 010 07	Sechskantmutter M 6		4	
11	964 504 365 00	Bowdenzug		1	
11A	900 169 014 02	Sicherungsbügel 8		1	
12	964 504 321 00	Halter		1	
13	900 067 185 07	Zylinderschraube M 6 X 12		3	
14	900 025 047 07	Scheibe A 6,4 X 12,5		3	
15	964 504 557 00	Kurbel		1	
	01C	Satinschwarz			
16	W 111 837 595	Unterlage		1	
(17)	W 900 269 017 02	Senkschraube		1	

Modell	Jahr	HG	UG	Bildtafel	Einschränkung	UPD	23:06	15.01.2010	PORSCHE	PET	PORSCHE
964	1994	8	11	811-36		247					

Pos	Teilenummer	Benennung	Bemerkung	St	Modellangabe	Pos	Teilenummer	Benennung	Bemerkung	St	Modellangabe
17	900 146 139 07	Flachrundschraube mikroverkapselt M 5 X 12		1							

Modell	Jahr	HG	UG	Bildtafel	Einschränkung	UPD	23:06	15.01.2010	PORSCHE	PET	PORSCHE
964	1994	8	11	811-40		247					

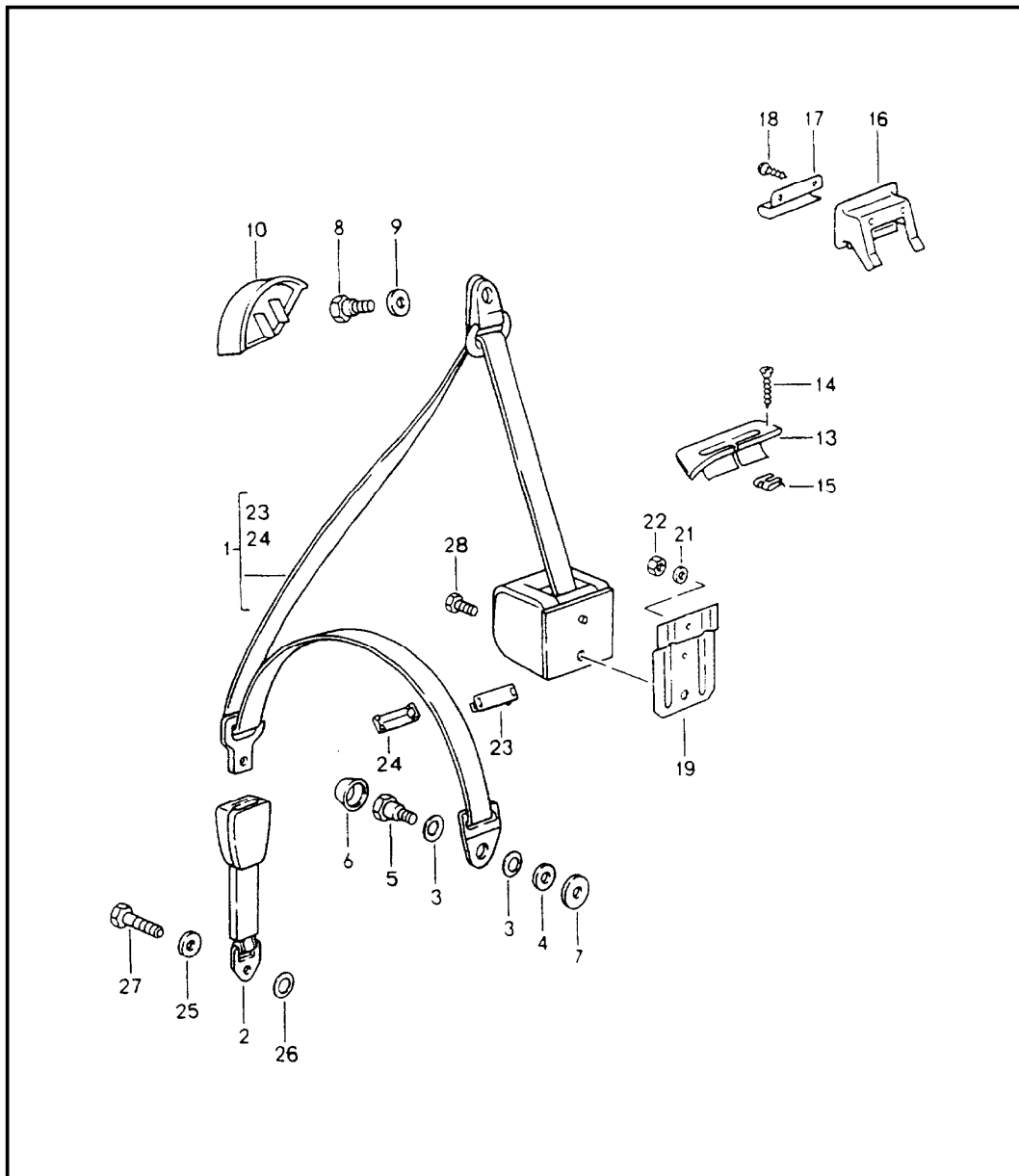


Pos	Teilenummer	Benennung	Bemerkung	St	Modellangabe
		Perseining			CABRIO
		zum nachträglichen Einbau s. Technische Information GR.X NR.3/84			
1	964 561 411 00	Perseining	/LL	1	
	3AV	Schwarz			
	7MH	Mahagoni	90		
	6HA	Dunkelblau			
	7MK	Weinrot	90		
	2XW	Schwarz			
	3ZL	Cobaltblau	91-		
	5YH	Magenta	91-		
	5XF	Klassikgrau	92-		
	B39	Firenzegrau	92		
(1)	964 561 411 01	Perseining	/RL	1	
	3AV	Schwarz			
	7MH	Mahagoni	90		
	6HA	Dunkelblau			
	7MK	Weinrot	90		
	2XW	Schwarz			
	3ZL	Cobaltblau	91-		
	5YH	Magenta	91-		
	5XF	Klassikgrau	92-		
	B39	Firenzegrau	92		
2	999 591 716 02	Selbstschneidemutter 3,0		3	
3	999 591 983 12	Tenax-Oberteil		8	
4	999 591 598 02	Tenax-Unterteil		4	
5	911 531 041 60	Zierleiste	/L	1	
	70K	Schwarz			

Modell	Jahr	HG	UG	Bildtafel	Einschränkung	UPD	23:06	15.01.2010	PORSCHE	PET	PORSCHE
964	1994	8	11	811-40		247					

Pos	Teilenummer	Benennung	Bemerkung	St	Modellangabe	Pos	Teilenummer	Benennung	Bemerkung	St	Modellangabe
(5)	911 531 042 60	Zierleiste	/R	1							
	70K	Schwarz									
6	999 591 708 02	Prestole-Käfig		4							
7	000 043 032 00	Schlüssel		X							
8	999 591 597 02	Tenax-Unterteil		1							
9	999 591 834 17	Druckknopfkuigel		4							
10	900 144 031 07	Senkblechschraube 3,5 X 16		2							
11	911 561 087 00	Tasche		1							
12	911 561 529 00	Kappe		4							
13	999 591 608 17	Tenax-Unterteil B 4,2 X 22		3							
14	999 703 182 40	Stopfen §=4		3							
16	964 561 731 00	Distanzhülse		2							
	01C	Satinschwarz									
17	900 145 082 07	Blechschrabe B 3,5 X 38		2							

Modell	Jahr	HG	UG	Bildtafel	Einschränkung	UPD	23:06	15.01.2010	PORSCHE	PET	PORSCHE
964	1994	8	12	812-00		247					

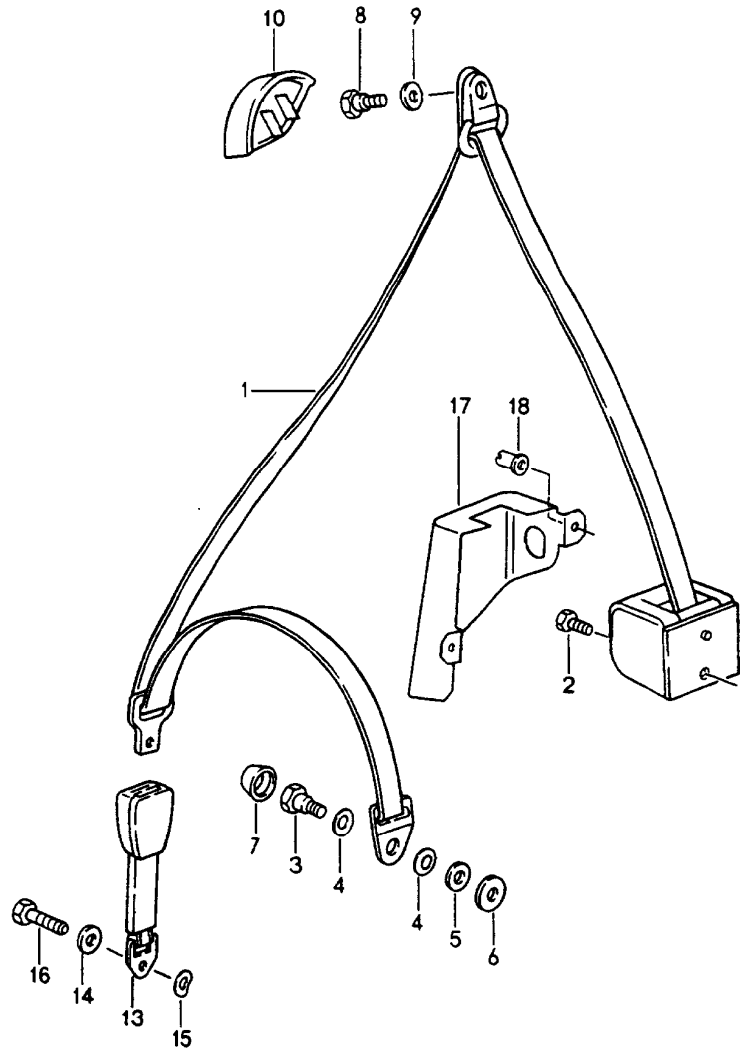


Pos	Teilenummer	Benennung	Bemerkung	St	Modellangabe
1	928 803 126 10	Sicherheitsgurt	TURBO	89	2
	70B	Schwarz Automatik			
1	A 964 803 125 02	Sicherheitsgurt		90-91	2
	70B	Schwarz Automatik			
1	A 964 803 033 00	Sicherheitsgurt	90	-91	2
	70B	Schwarz Automatik			
1	964 803 033 03	Sicherheitsgurt		90-	2
	70B	Schwarz Automatik			
2	964 803 183 00	Gurtschloss			1
	70B	Schwarz Beifahrerseite			
(2)	964 803 183 01	Gurtschloss			1
	70B	Schwarz Fahrerseite			
3	211 857 771	Scheibe		89	4
3	211 857 771	Scheibe		90-	4
(4)	810 019 829	Führungshülse		89	2
4	999 924 063 02	Distanzhülse 12 X 18 X 5		90-	2
5	111 857 793 E	Befestigungsschraube			2
6	811 857 845	Schraubkappe		89	2
6	811 857 845	Schraubkappe		90-	2
7	111 857 707 A	Distanzscheibe		90-	2
8	111 857 793 E	Befestigungsschraube			2
8	803 019 811 B	Schraube			2
8	914 803 468 10	Schraube			2

Modell	Jahr	HG	UG	Bildtafel	Einschränkung	UPD	23:06	15.01.2010	PORSCHE	PET	PORSCHE
964	1994	8	12	812-00		247					

Pos	Teilenummer	Benennung	Bemerkung	St	Modellangabe	Pos	Teilenummer	Benennung	Bemerkung	St	Modellangabe
9	999 025 113 02	Scheibe 11,5 X 21 X 2		2	COUPE	27	959 803 701 00	Sechskantschraube		2	
(9) A	477 857 643	Distanzhülse		2	TARGA	28	911 803 150 00	Befestigungsschraube		2	
(9)	999 209 033 02	Distanzhülse		2							
10	944 803 141 00	Abdeckung		2							
	70B	Schwarz									
13	911 555 615 01	Rosette	89	2							
13	911 803 615 00	Rosette	/L 90-	1	COUPE						
	01C	Schwarz									
(13)	911 803 616 00	Rosette	/R 90-	1	COUPE						
	01C	Schwarz									
14	N 014 093 3	Blechschaube B 4,2 X 13		4	COUPE						
15	999 507 020 02	Blechnutter 4,2		4	COUPE						
15	999 507 020 01	Blechnutter 4,2		4							
16	901 803 139 00	Rosette		2	TARGA						
	01C	Schwarz									
17	911 555 619 40	Umlenkwinkel		2	TARGA						
18	900 145 071 07	Blechschaube B 3,5 X 13		4	TARGA						
19	911 555 625 00	Gurthalter	89	2							
21	900 031 011 02	Scheibe 6,4		2							
22	900 076 010 02	Sechskantmutter M 6		2							
23	928 803 151 02	Klemmlasche Oberteil	-91	2							
24	928 803 153 02	Klemmlasche Unterteil	-91	2							
25	N 011 655 2	Scheibe		2							
26	999 028 014 02	Federscheibe		2							

Modell	Jahr	HG	UG	Bildtafel	Einschränkung	UPD	23:06	15.01.2010	PORSCHE	PET	PORSCHE
964	1994	8	12	812-01		247					

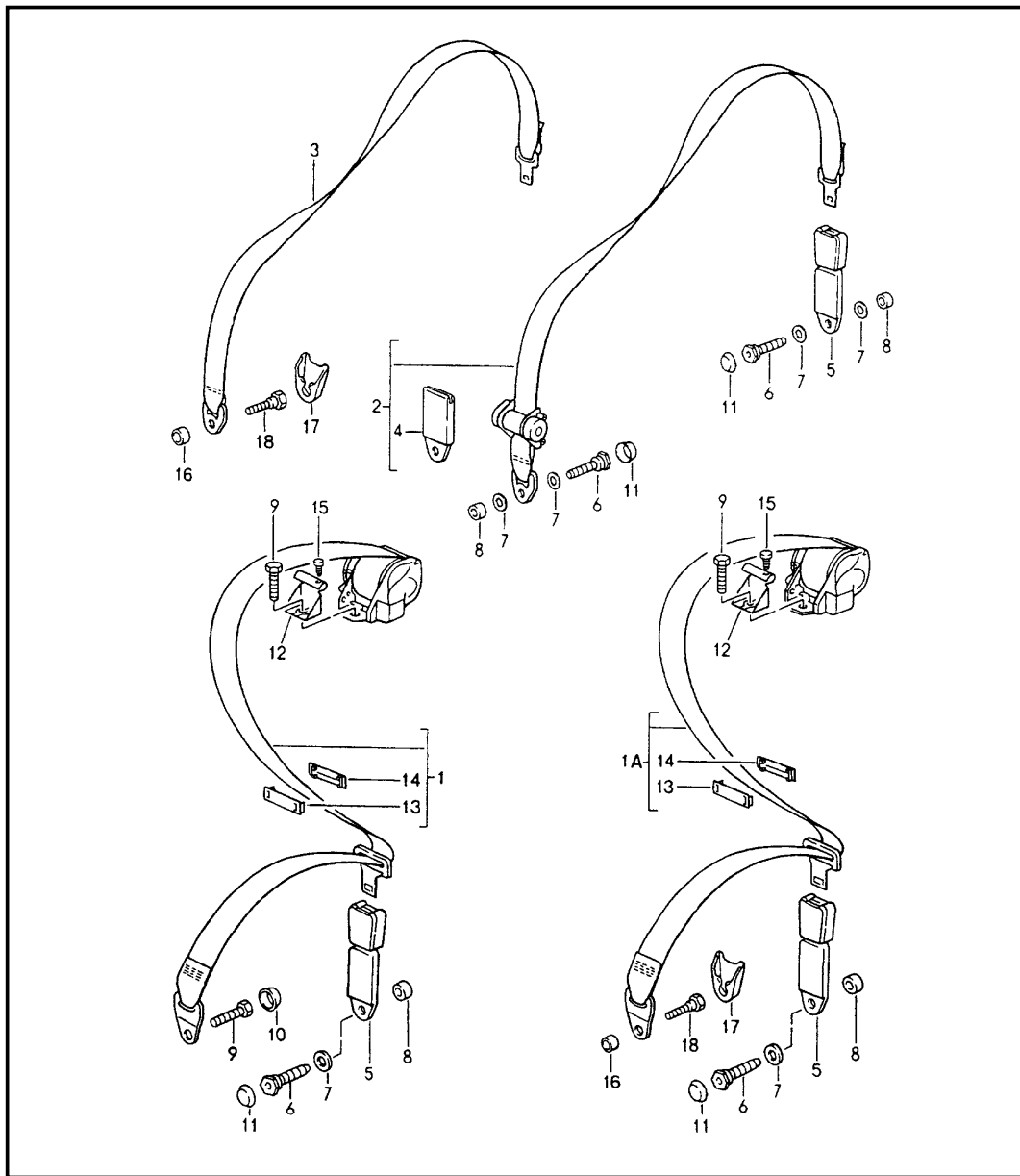


Pos	Teilenummer	Benennung	Bemerkung	St	Modellangabe
		Sicherheitsgurt Sicherheitsgurt vorn			CARRERA RS SPEEDSTER
1	964 803 033 04	Sicherheitsgurt Automatik		2	
	H03	Maritimblau			
	G33	Sternrubin			
	N13	Indischrot			
	V02	Speedgelb	93		
1	964 803 033 03	Sicherheitsgurt		2	
	70B	Schwarz			
1	964 803 033 05	Sicherheitsgurt Automatik		2	M562
	70B	Schwarz			
1	964 803 033 06	Sicherheitsgurt Automatik		2	M562
	H03	Maritimblau			
	N13	Indischrot			
	V02	Speedgelb			
2	911 803 150 00	Schraube		2	
3	111 857 793 E	Befestigungsschraube		2	
4	211 857 771	Scheibe		4	
5	999 924 063 02	Distanzhülse		2	
6	111 857 707 A	Distanzscheibe		2	
7	811 857 845	Schraubkappe		2	
8	111 857 793 E	Befestigungsschraube		2	
8	914 803 468 10	Befestigungsschraube		2	SPEEDSTER
9	999 025 113 02	Scheibe		2	
10	944 803 141 00	Abdeckung		2	
	70B	Schwarz			

Modell	Jahr	HG	UG	Bildtafel	Einschränkung	UPD	23:06	15.01.2010	PORSCHE	PET	PORSCHE
964	1994	8	12	812-01		247					

Pos	Teilenummer	Benennung	Bemerkung	St	Modellangabe	Pos	Teilenummer	Benennung	Bemerkung	St	Modellangabe
3-16	-	siehe Gruppe 8/06/76 - 8/06/77 Katalog STZ 18									
17	964 555 327 00	Abdeckung Teppich	/L	1	CARRERA RS						
	5FV	Schwarz									
(17)	964 555 328 00	Abdeckung Teppich	/R	1	CARRERA RS						
	5FV	Schwarz									
18	999 049 001 40	Kunststoffmutter		4	CARRERA RS						

Modell	Jahr	HG	UG	Bildtafel	Einschränkung	UPD	23:06	15.01.2010	PORSCHE	PET	PORSCHE
964	1994	8	12	812-05		247					

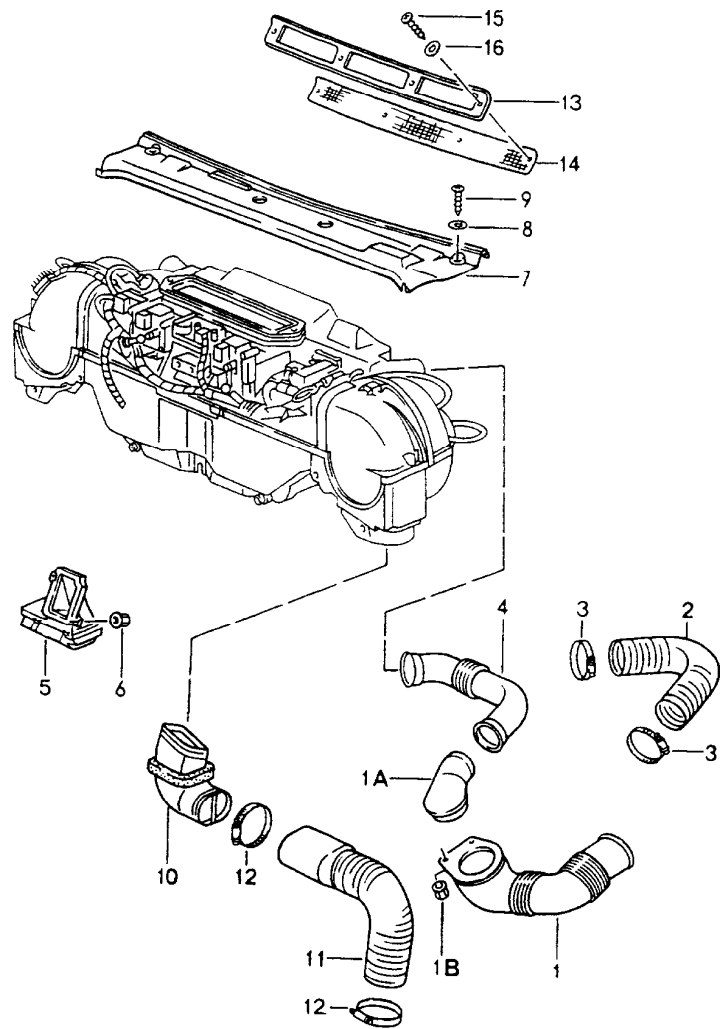


Pos	Teilenummer	Benennung	Bemerkung	St	Modellangabe
1	911 803 049 07	Sicherheitsgurt hinten		2	M335 COUPE TARGA
		Sicherheitsgurt			
		F	>>96LS4 00425		
		F	>>96LS4 10069		
	70B	Schwarz Automatik			
1A	A 964 803 021 00	Sicherheitsgurt		2	COUPE/TARGA COUPE TARGA
		F 96LS4 00426>>			
		F 96LS4 10070>>			
	70B	Schwarz Automatik			
(1A)	A 964 803 021 01	Sicherheitsgurt		2	COUPE TARGA
		F 96LS4 00426>>			
		F 96LS4 10070>>			
	70B	Schwarz Automatik			
(1A)	964 803 021 02	Sicherheitsgurt		2	COUPE TARGA
		F 96LS4 00426>>			
		F 96LS4 10070>>			
	70B	Schwarz Automatik			
2	477 857 787 C	Sicherheitsgurt		89	M185/215
2	477 857 787 C	Sicherheitsgurt		90-	CABRIO M215
		Automatik			
3	477 857 795	Beckengurt		2	M186 COUPE TARGA
		F	>>96LS4 00425		
		F	>>96LS4 10069		
3	964 803 015 00	Beckengurt		2	CABRIO M186 COUPE TARGA
		F 96LS4 00426>>			
		F 96LS4 10070>>			
	70B	Schwarz manuell			
4	477 857 750 B	Abdeckkappe		89	M185
4	477 857 750 B	Abdeckkappe		90-	CABRIO
5	477 857 739 A	Gurtschloss		2	
6	911 803 451 00	Befestigungsschraube		2	

Modell	Jahr	HG	UG	Bildtafel	Einschränkung	UPD	23:06	15.01.2010	PORSCHE	PET	PORSCHE
964	1994	8	12	812-05		247					

Pos	Teilenummer	Benennung	Bemerkung	St	Modellangabe	Pos	Teilenummer	Benennung	Bemerkung	St	Modellangabe
7	211 857 771	Scheibe		2							
8	901 803 116 40	Distanzbuchse		2							
9	111 857 799 A	Befestigungsschraube	89	4	M335						
9	111 857 799 A	Befestigungsschraube	90-	2	COUPE/TARGA						
9	111 857 799	Befestigungsschraube	93-	2	COUPE/TARGA						
-	999 025 113 02	Scheibe 11,5 X 21 X 2	93-	2	COUPE/TARGA						
10	811 857 845	Schraubkappe F >>96LS4 00425 F >>96LS4 10069		2	M335 COUPE TARGA						
11	911 803 259 01	Abdeckkappe		2							
	70B	Schwarz									
12	911 803 479 00	Umlenkwinkel	89	2	M335						
12	911 803 479 00	Umlenkwinkel	90-	2	COUPE/TARGA						
13	928 803 151 02	Klemmlasche	89	2	M335						
13	928 803 151 02	Klemmlasche Oberteil	90-	2	COUPE/TARGA						
14	928 803 153 02	Klemmlasche	89	2	M335						
14	928 803 153 02	Klemmlasche Unterteil	90-	2	COUPE/TARGA						
15	477 885 699 C	Anschlagstopfen		2	COUPE/TARGA						
16	999 924 064 02	Buchse 12 X 18 X 14 F 96LS4 00426>> F 96LS4 10070>>		2	COUPE/TARGA CABRIO M186 COUPE TARGA						
17	964 803 141 00	Abdeckkappe F 96LS4 00426>> F 96LS4 10070>>		2	COUPE/TARGA CABRIO M186 COUPE TARGA						
18	803 019 811 B	Schraube F 96LS4 00426>> F 96LS4 10070>>		2	COUPE/TARGA CABRIO M186 COUPE TARGA						

Modell	Jahr	HG	UG	Bildtafel	Einschränkung	UPD	23:07	15.01.2010	PORSCHE	PET	PORSCHE
964	1994	8	13	813-00		247					

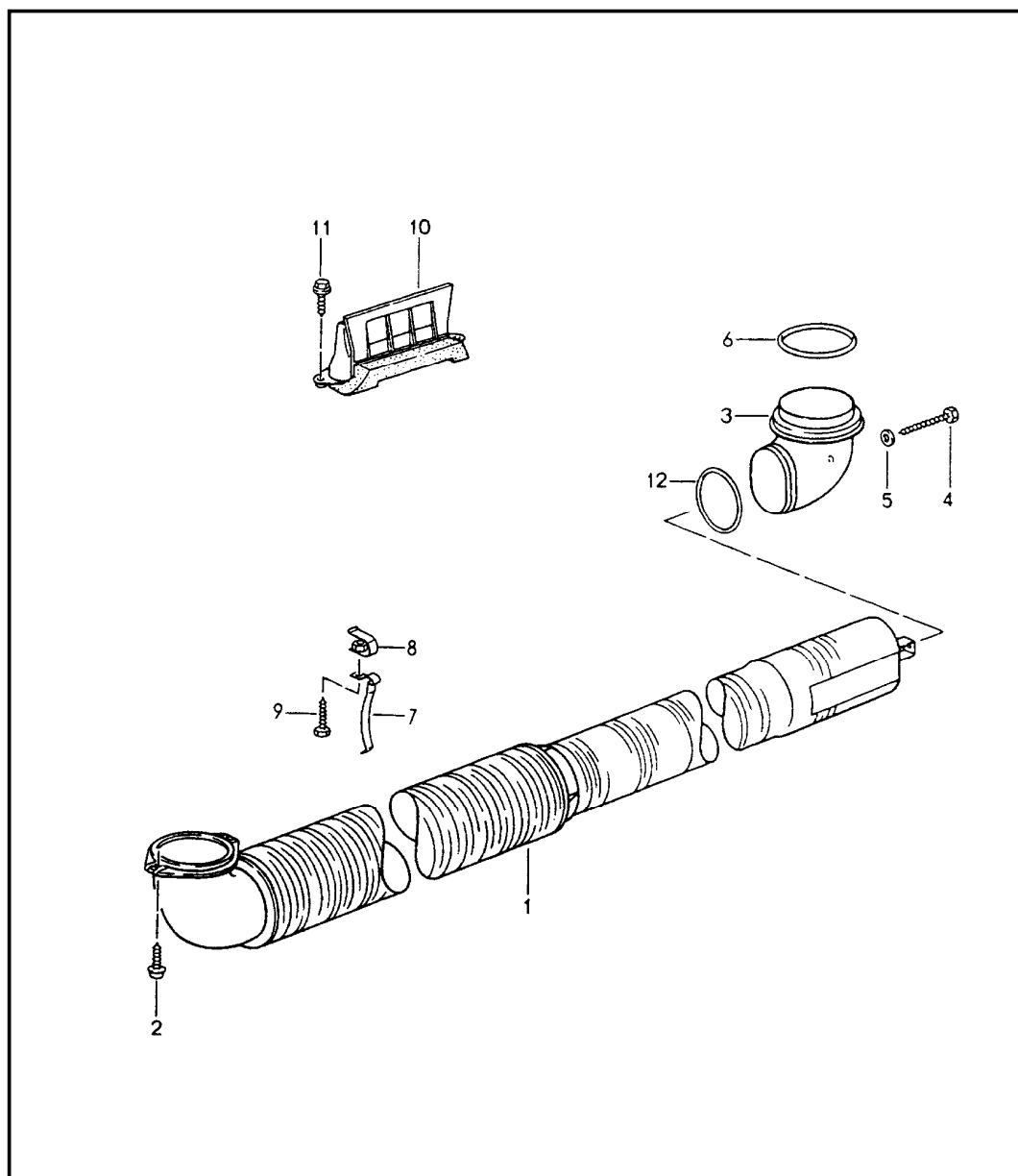


Pos	Teilenummer	Benennung	Bemerkung	St	Modellangabe
		Lüftung Heizung 1			
(1) A	964 572 251 00	Luftführung	/L	89	1
(1) A	964 572 252 00	Luftführung	/R	89	1
1	964 572 251 01	Luftführung	/L		1
(1)	964 572 252 01	Luftführung Seitendüse	/R		1
1A	964 572 241 00	Luftführung Querwand			2
1B W	999 049 009 40	Kunststoffmutter			1
1B	999 591 839 40	Kunststoffmutter T 5			1
2	911 573 115 00	Schlauch LW 61 X 420	/RL		2
3	999 512 349 02	Schlauchschele 50-70/9	/RL		4
4	993 572 419 00	Luftführung	/LL/L		1
(4)	964 572 430 00	Luftführung Heizgerät	/LL/R		1
(5)	964 572 083 00	Fussausströmer	/L		1
5	964 572 084 01	Fussausströmer	/R		1
6	999 591 839 40	Sechskantmutter T 5			4
7	993 572 403 00	Abdeckung			1
8	999 025 188 07	Scheibe 5,3 X 17 X 1		89	2
(8)	911 511 332 00	Distanzscheibe		90-	2
9	900 143 124 07	Blechschaube BZ 3,5 X 13		89	2
(9)	900 143 047 07	Blechschaube B 4,2 X 19		90-	2
10	964 572 045 00	Stutzen	/L		1
(10)	964 572 046 00	Stutzen oben	/R		1
11	964 572 527 01	Luftschlauch	/L		1

Modell	Jahr	HG	UG	Bildtafel	Einschränkung	UPD	23:07	15.01.2010	PORSCHE	PET	PORSCHE
964	1994	8	13	813-00		247					

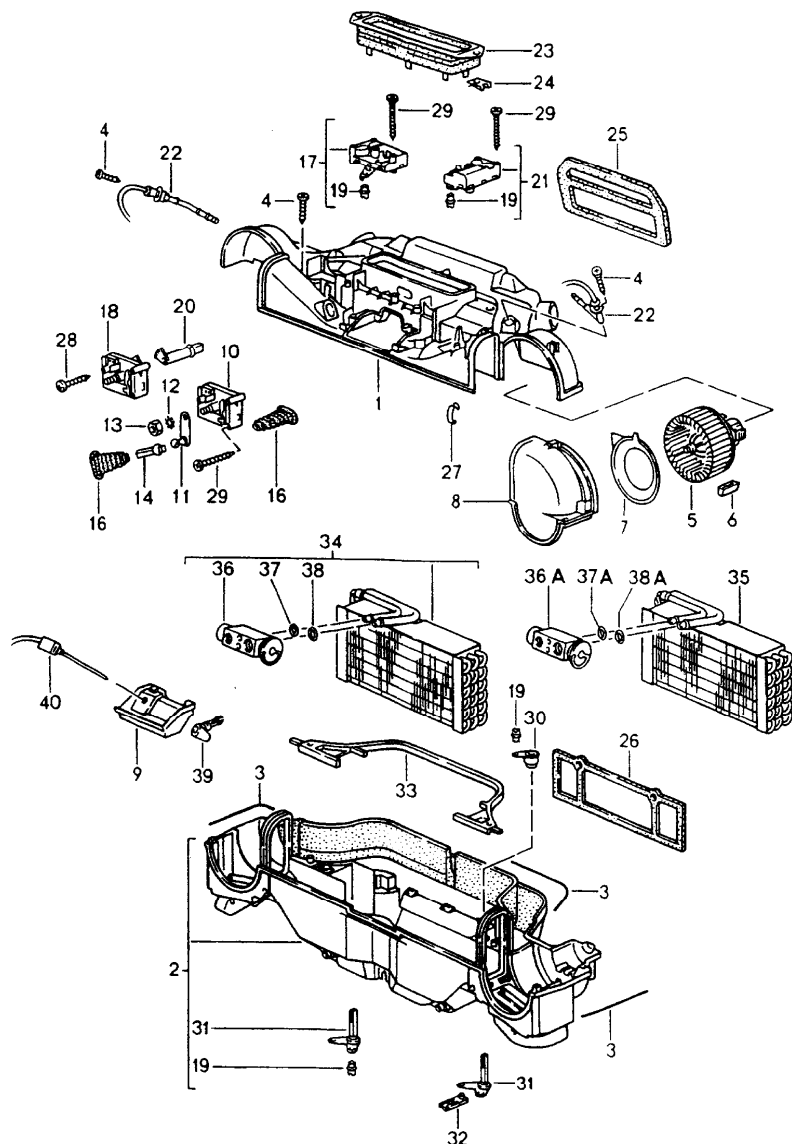
Pos	Teilenummer	Benennung	Bemerkung	St	Modellangabe	Pos	Teilenummer	Benennung	Bemerkung	St	Modellangabe
(11)	964 572 528 01	Luftschlauch	/R	1							
12	999 512 351 02	Schlauschelle 70 - 90/9		8							
13	911 559 401 00	Gitterrahmen 70K Schwarz		1							
14	911 559 410 00	Gitter		1							
15	N 014 086 12	Blechschraube B 3,5 X 13		4							
16	901 559 491 20	Distanzscheibe		2							

Modell	Jahr	HG	UG	Bildtafel	Einschränkung	UPD	23:07	15.01.2010	PORSCHE	PET	PORSCHE
964	1994	8	13	813-01		247					



Pos	Teilenummer	Benennung	Bemerkung	St	Modellangabe
		Lüftung Heizung 2			
1	964 572 041 01	Schalldämpfer	TURBO 002	2	CARRERA 2/4 TURBO-LOOK CARRERA RS:M
(1)	964 572 041 02	Schalldämpfer		2	CARRERA RS
2	900 143 102 02	Kombischraube B 4,2 X 19		4	
3	964 572 185 00	Krümmer		2	
4	900 187 033 02	Blechschaube B 4,8 X 50		2	
5	900 025 003 02	Unterlegscheibe A 5,3		2	
6	999 707 207 40	O-Ring	-91	2	
6	999 707 207 40	O-Ring	92-	2	
		75 X 5,3			
7	964 572 438 01	Klemmlasche	TURBO 002	4	CARRERA 2/4 TURBO-LOOK CARRERA RS M
(7)	964 572 438 02	Klemmlasche		4	CARRERA RS
8	999 591 614 02	Prestole-Käfig B 4,2		4	
9	900 143 007 02	Blechschaube B 4,2 X 13		4	
10	964 572 043 01	Einsatz Entlüftung		2	
11	900 187 125 02	Kombischraube B 3,5 X 13		4	
12	999 707 126 40	O-Ring 66 X 3,0		2	

Modell	Jahr	HG	UG	Bildtafel	Einschränkung	UPD	23:07	15.01.2010	PORSCHE	PET	PORSCHE
964	1994	8	13	813-05		247					

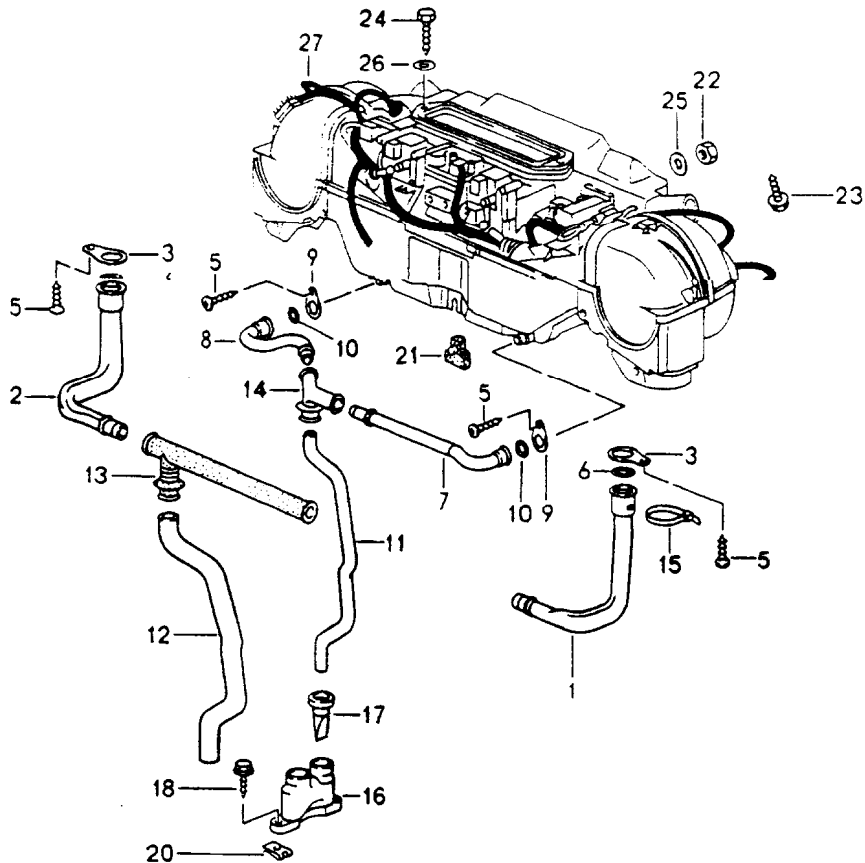


Pos	Teilenummer	Benennung	Bemerkung	St	Modellangabe
		Heizgerät Klimagerät Einzelteile			
1	964 572 901 00	Gehäuse Oberteil einbaufertig		1	
2	964 572 902 00	Gehäuse Unterteil		1	
3	000 043 204 72	Dichtschnur 2,10 M		1	
4	999 919 049 02	Linsenschraube 3 X 10		36	
5	964 572 015 01	Gebälse	/L	1	
(5)	964 572 016 01	Gebälse	/R	1	
6	964 572 433 01	Gummilager		8	
7	964 572 219 01	Zwischenlage	/L	1	
(7)	964 572 220 01	Zwischenlage	/R	1	
8	964 572 229 00	Gehäusedeckel	/L	1	
(8)	964 572 230 00	Gehäusedeckel	/R	1	
9	964 572 361 00	Deckel		1	
9	964 573 361 00	Deckel mitte		1	M573
10	964 624 324 00	Stellmotor Temperaturmischklappe mitte		2	
11					

Modell	Jahr	HG	UG	Bildtafel	Einschränkung	UPD	23:07	15.01.2010	PORSCHE	PET	PORSCHE
964	1994	8	13	813-05		247					

Pos	Teilenummer	Benennung	Bemerkung	St	Modellangabe	Pos	Teilenummer	Benennung	Bemerkung	St	Modellangabe
18	964 624 902 00	Stellmotor Defrosterklappe mit Segment	/R	1		--	000 043 300 11	Schraube M5X35		2	
19	999 596 002 40	Gestängeclip		4		37	999 707 250 40	O-Ring 10,52 X 1,8	-92	1	M573
20	964 572 663 00	Gelenk		1		37A	999 707 250 40	O-Ring 10,6 X 2	93-	1	M573
21	964 624 903 00	Stellmotor Fussraumklappe mit Hebel	/L	1		38	999 707 251 40	O-Ring 14 X 1,8	-92	1	M573
22	964 659 901 00	Temperaturfühler Mischkammer Reparatursatz		2		38A	999 707 251 40	O-Ring 14 X 2	93-	1	M573
23	964 572 415 00	Faltenbalg oben		1		39	964 573 861 00	Führungsstück		1	M573
24	999 591 571 02	Blechmutter B 6,3		2		40	964 618 943 00	Temperaturfühler Reparatursatz		1	M573
25	964 572 437 02	Dichtung Mitteldüse		1							
26	964 572 449 00	Dichtung unten		1							
27	928 570 423 00	Spannfeder		32							
28	999 919 097 02	Linsenschraube 5 X 14		7							
29	900 143 135 07	Blechschaube B 4,2 X 45		4							
30	964 572 343 00	Antriebshebel oben		1							
31	964 572 345 00	Verbindungshebel unten		2							
32	964 572 651 00	Einsteckmutter		1							
33	964 572 551 00	Dichtung		1							
34	964 573 013 00	Verdampfer		1	M573						
35	964 573 901 00	Verdampfer		1	M573						
36	928 573 123 05	Expansionsventil		1	M573						
36A	928 573 123 05	Expansionsventil		1	M573						

Modell	Jahr	HG	UG	Bildtafel	Einschränkung	UPD	23:07	15.01.2010	PORSCHE	PET	PORSCHE
964	1994	8	13	813-10		247					

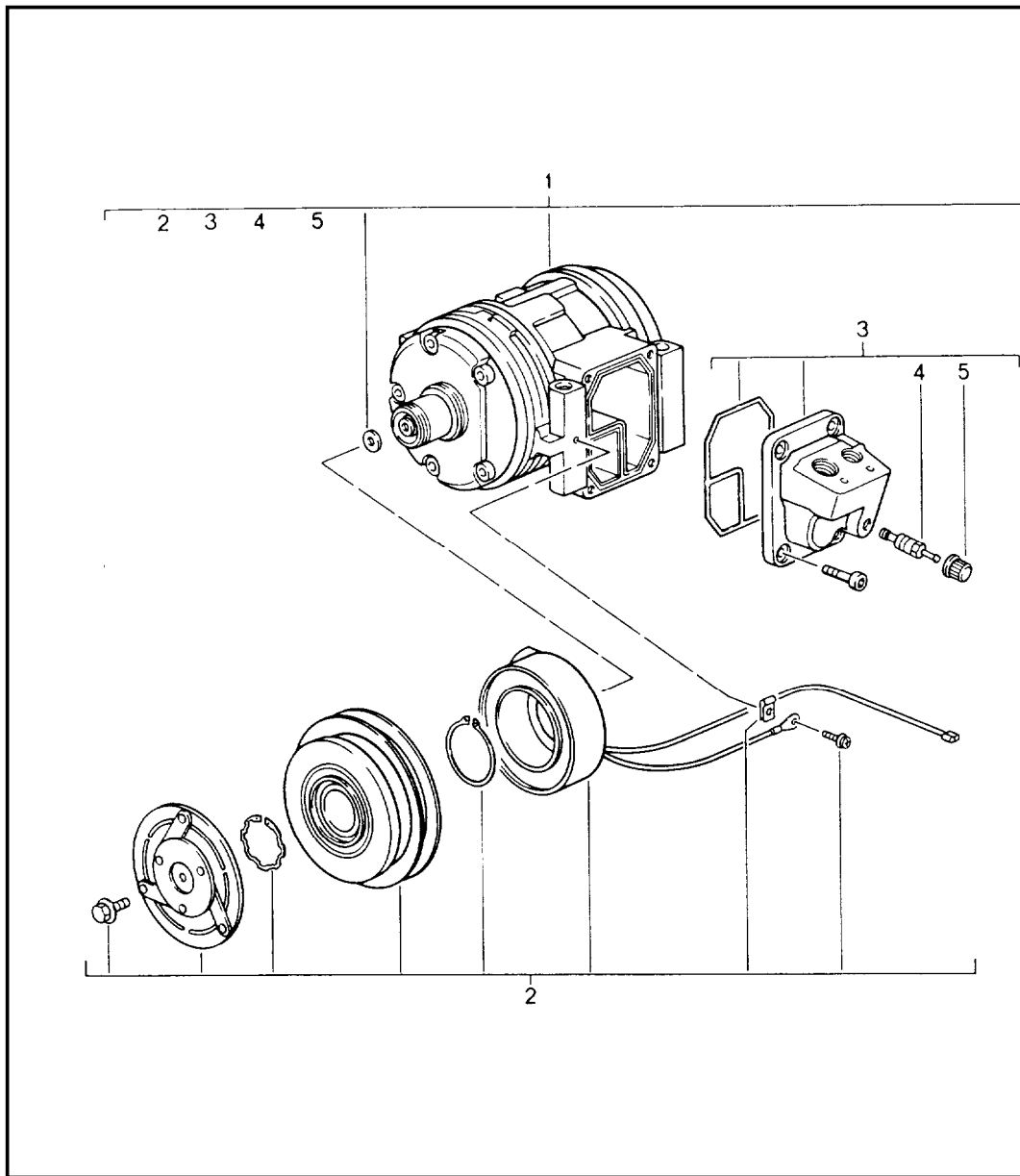


Pos	Teilenummer	Benennung	Bemerkung	St	Modellangabe
		Wasserablaufrohr Befestigung Kabelstrang Heizgerät Klimagerät			
1	964 572 517 01	Wasserablaufrohr	/L	1	
2	964 572 518 01	Wasserablaufrohr oben	/R	1	
3	964 572 537 00	Flansch		2	
5	999 919 049 02	Linsenschraube 3 X 10		4	
6	999 707 143 40	O-Ring	89	2	
6	999 707 143 40	O-Ring 18 X 2,5		4	
7	964 572 511 01	Wasserablaufrohr 10 MM \$		1	
(7)	993 572 511 00	Wasserablaufrohr 18 MM \$		1	
8	964 572 512 01	Wasserablaufrohr 10 MM \$		1	
(8)	993 572 512 00	Wasserablaufrohr		1	
9	964 572 571 00	Flansch 10 MM \$		2	
(9)	993 572 571 00	Flansch 18 MM \$		2	
10	999 707 142 40	O-Ring	89	2	
10	999 707 142 40	O-Ring 13 X 2,5	90-	2	
11	964 572 561 00	Wasserablaufrohr 10 MM \$	/LL	1	
(11)	964 572 562 00	Wasserablaufrohr 10 MM \$	/RL	1	
(11)	993 572 561 00	Wasserablaufrohr 18 MM \$	/LL	1	
(11)	993 572 562 00	Wasserablaufrohr 18 MM \$ unten	/RL	1	
12	964 572 567 00	Wasserablaufrohr	/LL	1	

Modell	Jahr	HG	UG	Bildtafel	Einschränkung	UPD	23:07	15.01.2010	PORSCHE	PET	PORSCHE
964	1994	8	13	813-10		247					

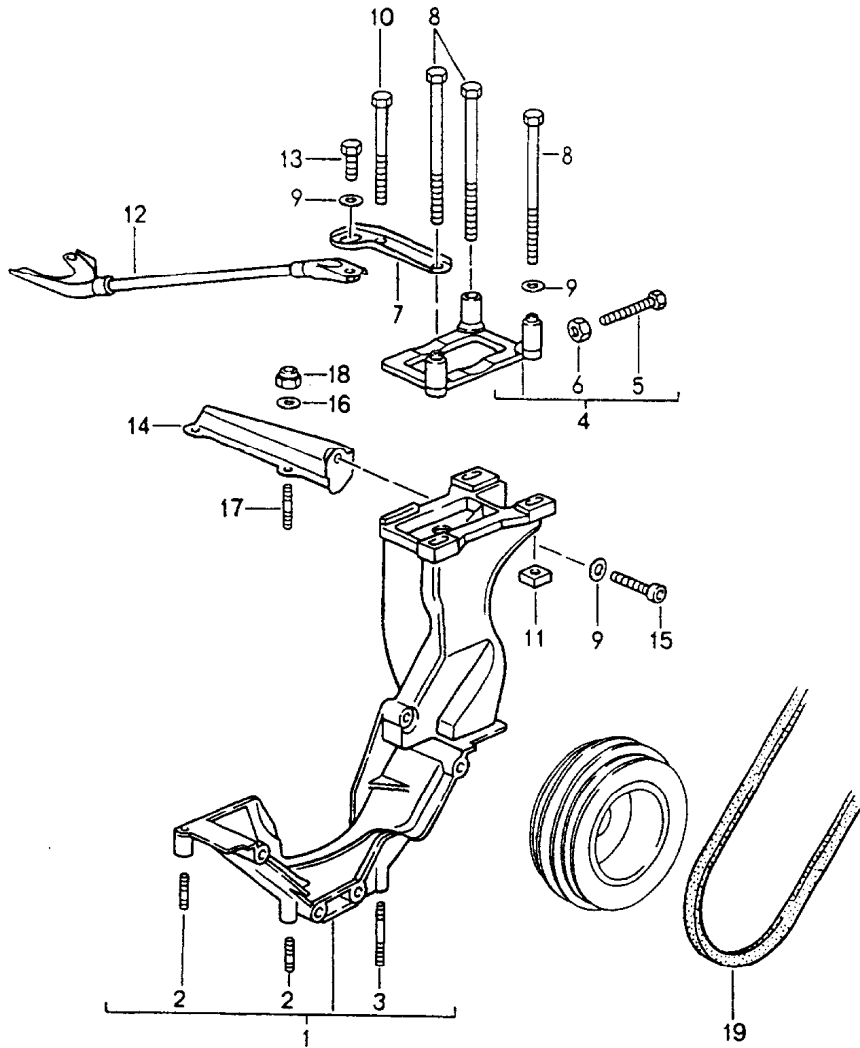
Pos	Teilenummer	Benennung	Bemerkung	St	Modellangabe	Pos	Teilenummer	Benennung	Bemerkung	St	Modellangabe
(12)	964 572 568 00	Wasserablaufrohr unten	/RL	1							
13	964 572 897 00	Wasserablaufrohr		1							
14	964 572 898 00	Tülle 10 MM \$		1							
(14)	993 572 898 00	Tülle 18 MM \$		1							
15	999 513 003 40	Kabelbinder		4							
16	964 572 393 00	Führungsstück für Wasserablaufrohr		1							
17	964 572 563 00	Rückschlagventil 10 MM\$		1							
(17)	993 572 563 00	Rückschlagventil 18 MM \$		1							
18	900 187 104 02	Blechschrabe B 4,8 X 13		1							
20	999 507 023 02	Blechmutter B 4,8		1							
21	964 572 659 00	Distanzgummi		1							
22	900 076 010 02	Sechskantmutter M 6		2							
23	N 090 183 1	Kombischrabe B 6,3 X 16		1							
24	900 187 010 02	Blechschrabe B 6,3 X 19		2							
25	900 151 003 02	Scheibe A 6,4		2							
26	803 955 637	Gummischeibe		2							
27	964 612 180 06	Kabelstrang	-92	1	M573						
27	964 612 180 07	Kabelstrang	93-	1	M573						

Modell	Jahr	HG	UG	Bildtafel	Einschränkung	UPD	23:07	15.01.2010	PORSCHE	PET	PORSCHE
964	1994	8	13	813-15		247					



Pos	Teilenummer	Benennung	Bemerkung	St	Modellangabe
		Kompressor			
1	964 126 121 01	Kompressor	-92	1	M64.01/02/03
(1)	964 126 121 02	Kompressor	93-	1	M64.01/02/03
(1)	930 126 021 03	Kompressor	-92	1	M30.69
(1)	930 126 021 04	Kompressor	0 93-	1	/M64.5 M30.69
2	964 126 901 00	Reparatursatz Magnetkupplung	-92	1	M64.01/02/03
2	964 126 901 01	Reparatursatz Magnetkupplung	93-	1	M64.01/02/03
(2)	930 126 904 00	Reparatursatz Magnetkupplung	-92	1	M30.69
(2)	930 126 904 01	Reparatursatz Magnetkupplung	93-	1	M30.69
3	964 126 902 00	Reparatursatz Saug-Druckanschluss	-92	1	
3	964 126 902 01	Reparatursatz Saug-Druckanschluss	93-	1	
4	928 573 908 03	Ventileinsatz	-92	2	
4	928 126 902 01	Ventileinsatz mit Verschlusskappe	93-	2	
5	928 573 909 02	Verschlusskappe	-92	2	

Modell	Jahr	HG	UG	Bildtafel	Einschränkung	UPD	23:08	15.01.2010	PORSCHE	PET	PORSCHE
964	1994	8	13	813-20		247					

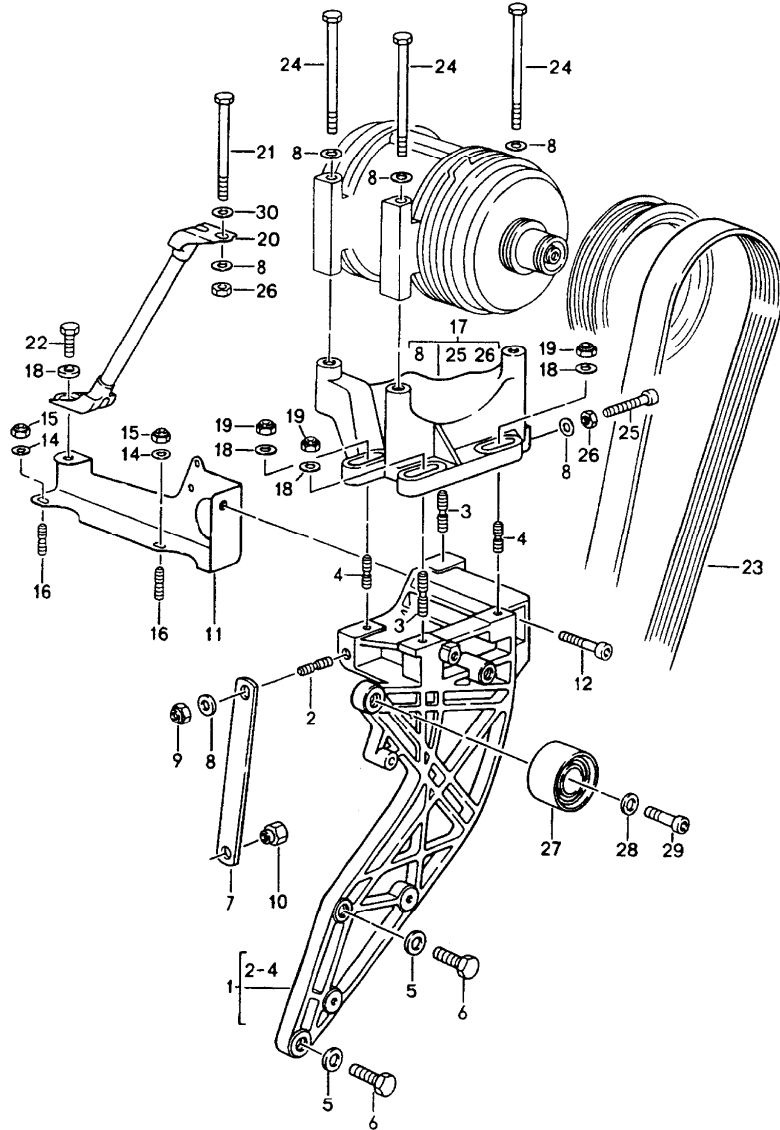


Pos	Teilenummer	Benennung	Bemerkung	St	Modellangabe
		Kompressor Aufnahme Antrieb			M64.01/02/03
1	964 126 026 00	Träger		1	
2	999 062 002 02	Stiftschraube BM 6 X 15		3	
3	999 062 096 02	Stiftschraube BM 6 X 40		1	
4	993 126 123 01	Kompressorplatte		1	
5	N 040 237 1	Sechskantschraube M 8 X 55		1	
6	900 076 025 02	Sechskantmutter M 8		1	
7	964 126 124 00	Halter		1	
8	900 074 051 02	Sechskantschraube M 8 X 125		3	
9	999 025 125 09	Scheibe 8,4 X 17 X 3,1		4	
10	N 010 385 3	Sechskantschraube M 8 X 85		1	
11	964 126 311 00	Mutter M 8		4	
12 A	964 126 128 02	Abstützstrebe	89	1	
12	993 126 128 00	Strebe		1	
12 U	964 126 128 04	Abstützstrebe		1	
13	900 075 087 02	Sechskantschraube M 8 X 16		1	
14	964 126 114 00	Befestigungswinkel		1	
15	999 218 009 02	Zylinderschraube mikroverkapselt M 8 X 40		1	
16	N 011 666 7	Scheibe 6,4		2	
17	999 062 085 02	Stiftschraube BM 6 X 20		2	
18	999 084 094 02	Sicherungsmutter M 6		2	

Modell	Jahr	HG	UG	Bildtafel	Einschränkung	UPD	23:08	15.01.2010	PORSCHE	PET	PORSCHE
964	1994	8	13	813-20		247					

Pos	Teilenummer	Benennung	Bemerkung	St	Modellangabe	Pos	Teilenummer	Benennung	Bemerkung	St	Modellangabe
19	999 192 352 50	Keilriemen 12,5 X 1080	-92	1							
(19)	999 192 363 50	Keilriemen 12,5 X 1085		1							

Modell	Jahr	HG	UG	Bildtafel	Einschränkung	UPD	23:08	15.01.2010	PORSCHE	PET	PORSCHE
964	1994	8	13	813-22		247					

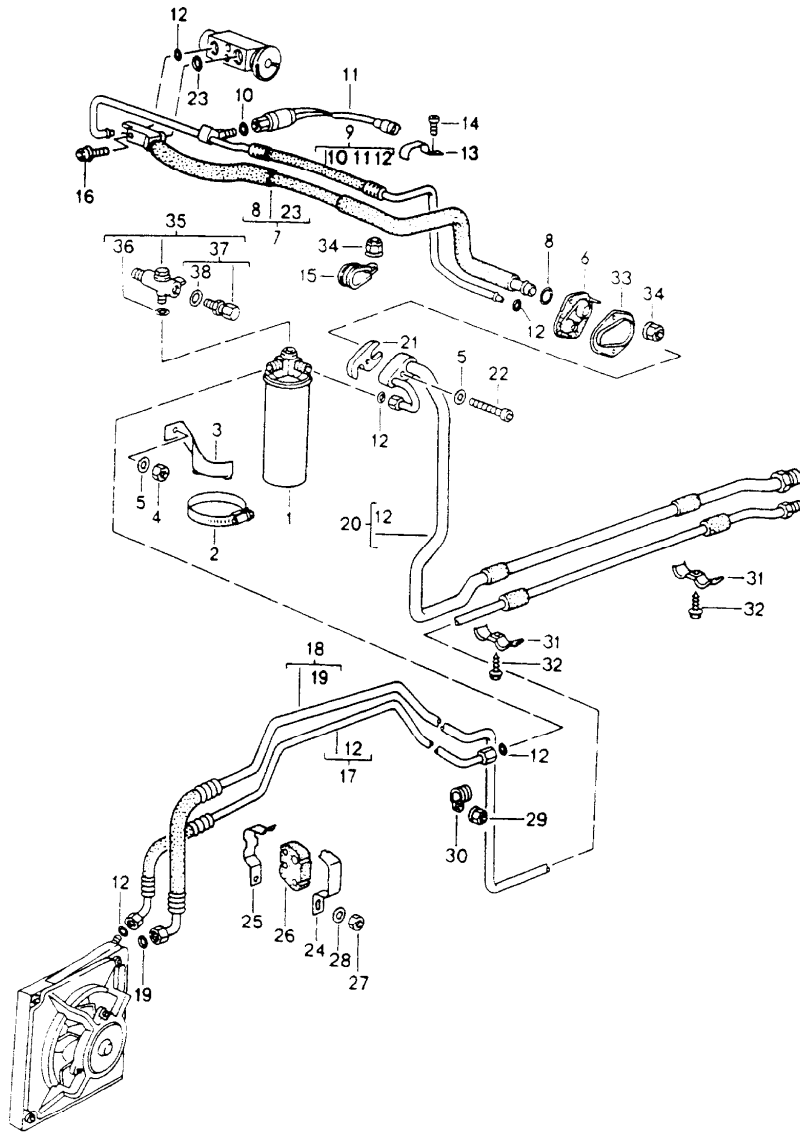


Pos	Teilenummer	Benennung	Bemerkung	St	Modellangabe
		Kompressor	0		/M64.5 M30.69
		Aufnahme Antrieb			
		s. Technische Information GR.8 NR.2A/92			
1	930 126 015 04	Träger	-92	1	
1	930 126 015 04	Träger	93-	1	
2	999 062 073 02	Stiftschraube BM 8 X 15		1	
3	999 062 115 02	Stiftschraube BM 8 X 32		2	
4	999 062 008 02	Stiftschraube BM 8 X 25		2	
5	900 025 008 09	Scheibe A 10,5		2	
6	N 010 289 4	Sechskantschraube M 10 X 32		2	
7	911 126 124 02	Abstützstrebe		1	M30.69
(7)	964 126 124 20	Abstützstrebe		1	M64.50
8	900 025 007 02	Scheibe A 8,4		4	
9	900 084 004 02	Sechskantmutter M 8		1	
9	900 084 004 03	Sechskantmutter M 8		1	
10	964 126 125 20	Mutter	-92	1	
10	964 126 125 20	Mutter	93-	1	
11	930 126 114 04	Befestigungswinkel		1	
12	999 218 009 02	Zylinderschraube M 8 X 40 mikroverkapselt		1	
14	N 011 666 7	Scheibe B 6,4		2	
15	999 084 094 02	Sicherungsmutter M 6		2	

Modell	Jahr	HG	UG	Bildtafel	Einschränkung	UPD	23:08	15.01.2010	PORSCHE	PET	PORSCHE
964	1994	8	13	813-22		247					

Pos	Teilenummer	Benennung	Bemerkung	St	Modellangabe	Pos	Teilenummer	Benennung	Bemerkung	St	Modellangabe
16	999 062 085 02	Stiftschraube BM 6 X 20		2							
17	964 126 023 20	Kompressorplatte	-92	1							
17	964 126 023 20	Kompressorplatte	93-	1							
18	900 223 001 02	Scheibe 8,4		4							
19	999 084 095 02	Sicherungsmutter M 8		4							
20	930 126 128 00	Abstützstrebe		1							
21	N 010 385 3	Sechskantschraube M 8 X 85		1							
22	900 075 087 02	Sechskantschraube M 8 X 16		1							
23 A	999 192 365 50	Poly-Rip-Riemen 6 PK 1411		1							
23	999 192 365 50	Keilriemen 6 PK 1554 s. Technische Information GR.8 NR.2A/92		1							
24	900 074 048 02	Sechskantschraube M 8 X 95		3							
25	900 067 320 02	Zylinderschraube M 8 X 55		1							
26 W	900 076 025 02	Sechskantmutter		1							
26	900 076 025 02	Sechskantmutter M 8		1							
27 A	930 126 216 00	Spannrolle		1							
27	930 126 216 01	Spannrolle		1							
28	999 031 085 00	Scheibe 10,3 X 17 X 3		1							
29	900 067 046 02	Zylinderschraube M 10 X 18		1							
30	999 025 125 09	Scheibe 8,4 X 17 X 3,1		3							

Modell	Jahr	HG	UG	Bildtafel	Einschränkung	UPD	23:08	15.01.2010	PORSCHE	PET	PORSCHE
964	1994	8	13	813-25		247					

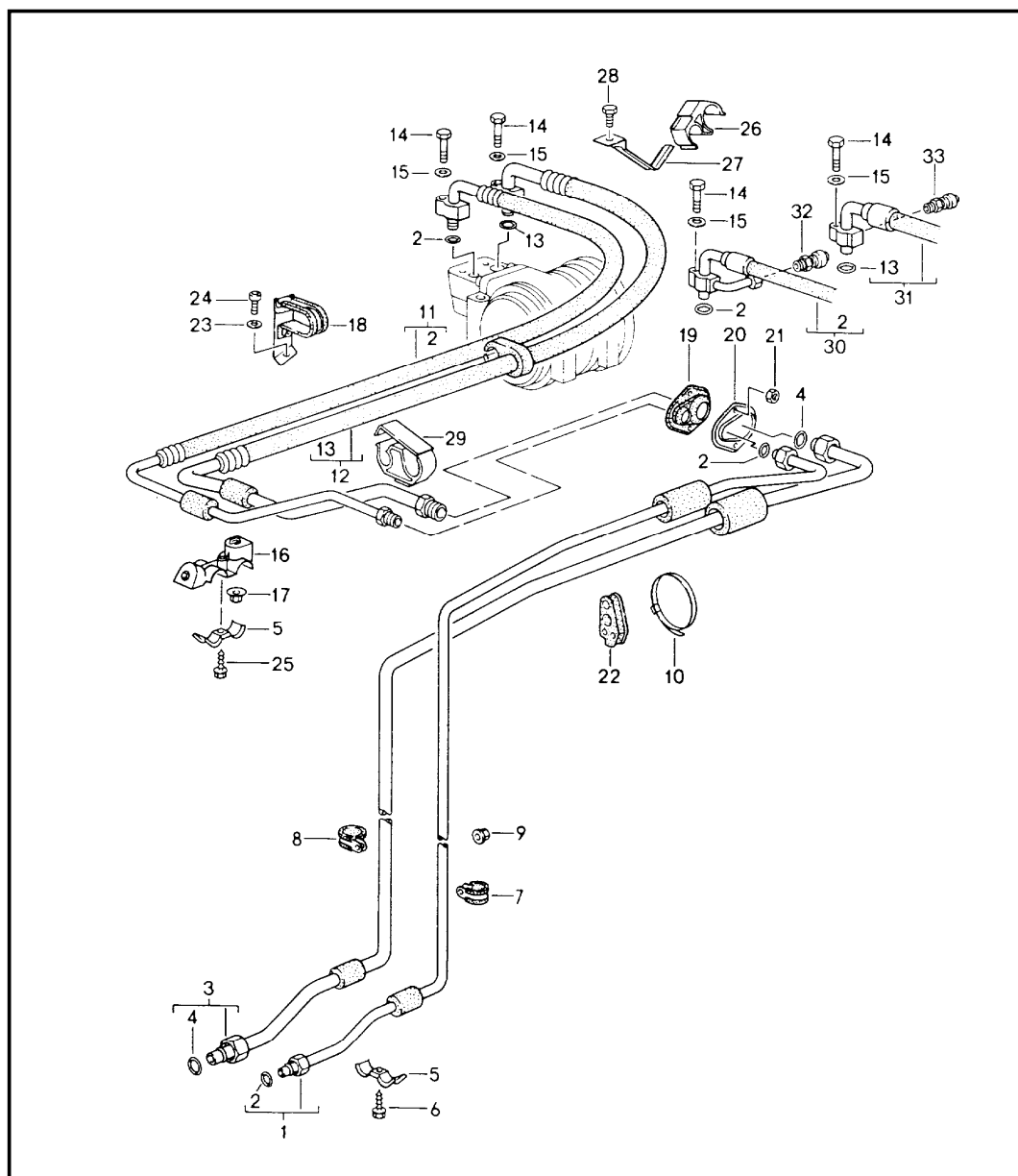


Pos	Teilenummer	Benennung	Bemerkung	St	Modellangabe
		Kältemittelkreislauf vorn			
1	964 573 943 00	Trockner	-92	1	
1	944 573 143 01	Trockner	93-	1	
2	999 512 390 00	Schlauchselle 60-80 MM	-92	1	
(2)	999 512 565 00	Schlauchselle 50-70 MM	93-	1	
3	964 573 451 00	Halter	-92	1	
3	964 573 451 01	Halter	93-	1	
4	900 910 012 02	Sicherungsmutter M 6		1	
5	N 011 524 7	Scheibe A 6,4		1	
6	964 573 553 00	Gummimanschette für		2	
7	964 573 091 01	Saugleitung Expansionsventil Radhaus		1	
8	999 707 252 40	O-Ring 17 X 2		1	
9	964 573 103 01	Druckleitung	-92	1	
(9)	964 573 103 01	Druckleitung NW 8 Radhaus Expansionsventil	93-	1	
10	999 707 261 40	O-Ring 9,3 X 1,78	-92	1	
10	999 707 261 40	O-Ring 9,3 X 1,78	93-	1	
11	964 613 137 00	Druckschalter	-92	1	
(11)	964 613 137 01	Druckschalter bei Bedarf mitbestellen:	93-	1	
--	999 652 787 40	Steckergehäuse		1	
--	999 652 786 12	Steckhülse		4	
--	999 652 788 40	Abdichtung		4	

Modell	Jahr	HG	UG	Bildtafel	Einschränkung	UPD	23:08	15.01.2010	PORSCHE	PET	PORSCHE
964	1994	8	13	813-25		247					

Pos	Teilenummer	Benennung	Bemerkung	St	Modellangabe	Pos	Teilenummer	Benennung	Bemerkung	St	Modellangabe
12	999 707 247 40	O-Ring 7,5 X 2		4		28	900 025 007 02	Scheibe A 8,4 X 16 X 1,6		1	
13	964 573 467 01	Halteklammer	-92	1		29	999 501 074 40	Kunststoffmutter		1	
(13)	964 573 467 02	Halteklammer	93-	1		30	N 020 620 1	Befestigungsschelle B 13 X 15		1	
14	999 919 164 09	Linsenschraube 5 X 12		1		31	964 207 303 00	Halter	-90	2	
15	999 511 187 02	Schelle 16-22 X 12		1		31	964 207 303 00	Halter	91-	2	
16	900 075 347 02	Schraube M 6 X 28		1		32	N 090 183 1	Kombischraube B 6,3 X 16		2	
17	964 573 093 00	Druckleitung	-92	1		33	964 573 565 00	Deckel		1	
(17)	964 573 093 01	Druckleitung NW 8 Trockner Radhaus	93-	1		34	999 501 074 40	Kunststoffmutter		2	
18	964 573 107 01	Kältemittelleitung	-92	1		35	993 573 243 00	Verteilerstück	93-	1	
(18)	964 573 107 01	Kältemittelleitung NW 10 Schweller Kondensator	93-	1		36	999 707 262 40	O-Ring 6,7 X 1,8	93-	1	
19	999 707 250 40	O-Ring 10,6 X 2		1		37	928 573 311 00	Überdruckventil	93-	1	
20	964 573 092 00	Saugleitung	-92	1		38	999 707 261 40	O-Ring 9 X 1,8	93-	1	
(20)	964 573 092 01	Saugleitung Radhaus Schweller	93-	1							
21	964 573 731 00	Flansch		1							
22	900 067 013 02	Zylinderschraube M 6 X 35		1							
23	999 707 251 40	O-Ring 14 X 2		1							
24	964 573 463 00	Halter Oberteil		1							
25	964 573 453 00	Halter Unterteil		1							
26	964 573 455 00	Distanzgummi		1							
27	900 076 025 02	Sechskantmutter M 8		1							

Modell	Jahr	HG	UG	Bildtafel	Einschränkung	UPD	23:08	15.01.2010	PORSCHE	PET	PORSCHE
964	1994	8	13	813-30		247					



Pos	Teilenummer	Benennung	Bemerkung	St	Modellangabe
		Kältemittelkreislauf hinten			
1	964 573 105 00	Kältemittelleitung	-92	1	
(1)	964 573 105 02	Kältemittelleitung	93-	1	
(1)	964 573 105 02	Kältemittelleitung		1	SPEEDSTER
2	999 707 250 40	O-Ring 10,82 X 1,8	-92	3	
2	999 707 250 40	O-Ring 10,6 X 2	93-	3	
3	964 573 098 02	Saugleitung	-92	1	
(3)	964 573 098 02	Saugleitung	93-	1	
(3)	964 573 098 02	Saugleitung		1	SPEEDSTER
4	999 707 252 40	O-Ring 17 X 1,8	-92	2	
4	999 707 252 40	O-Ring 17 X 2	93-	2	
5	964 207 303 00	Halter	-90	2	
5	964 207 303 00	Halter	91-	2	
6	N 090 183 1	Kombischraube B 6,3 X 13	-90	1	
6	N 090 183 1	Kombischraube B 6,3 X 16	91-	1	
7	999 511 212 02	Schelle 14 X 15	-92	1	
7	N 020 602 1	Schelle 15 X 15	93-	1	
8	999 511 142 02	Befestigungsschelle 17 X 15	-92	1	
8	999 511 066 02	Befestigungsschelle 18 X 15	93-	1	
9	999 049 001 40	Kunststoffmutter T 5		1	
10	999 513 010 40	Kabelbinder 9 X 250		1	

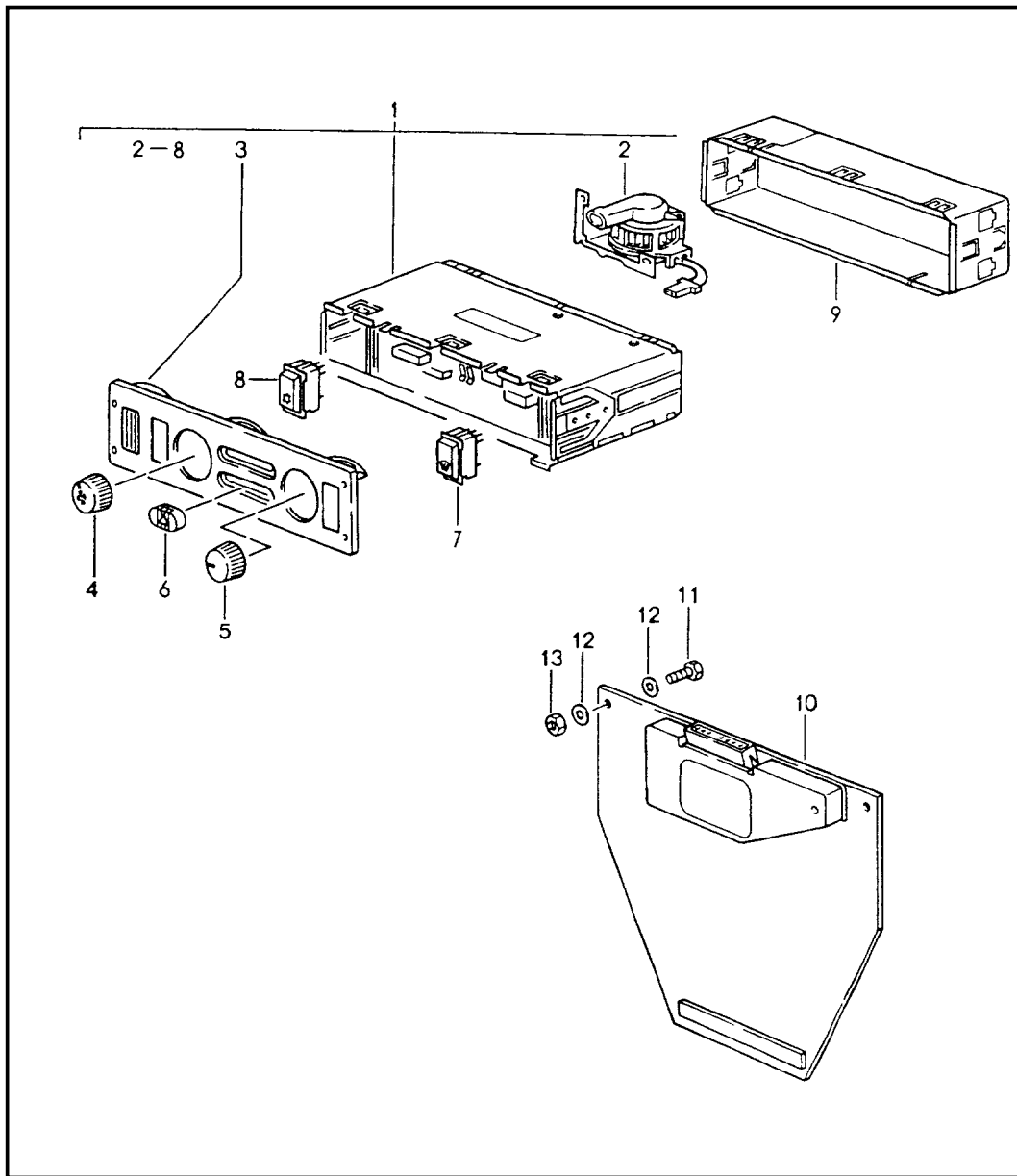
Modell	Jahr	HG	UG	Bildtafel	Einschränkung	UPD	23:08	15.01.2010	PORSCHE	PET	PORSCHE
964	1994	8	13	813-30		247					

Pos	Teilenummer	Benennung	Bemerkung	St	Modellangabe	Pos	Teilenummer	Benennung	Bemerkung	St	Modellangabe
11	964 573 097 01	Kältemittelleitung	-92	1	CARRERA 2/4 CARRERA RS TURBO-LOOK	(18)	964 126 011 01	Halter	91-92	1	CARRERA 2/4 CARRERA RS TURBO-LOOK
11	964 573 097 01	Kältemittelleitung	93-	1	CARRERA 2/4 TURBO-LOOK	(18)	964 126 011 02	Halter	93-	1	CARRERA 2/4 CARRERA RS TURBO-LOOK
(11)	964 573 097 02	Kältemittelleitung		1	SPEEDSTER	19	964 573 553 00	Gummimanschette		1	
(11) A	965 573 097 01	Kältemittelleitung F >>96NS4 70091		1	TURBO	20	964 573 565 00	Deckel		1	
(11) A	965 573 097 01	Kältemittelleitung F 96NS4 70092>>	-92	1	TURBO	21	900 076 010 02	Sechskantmutter M 6		2	
(11)	965 573 097 02	Kältemittelleitung - SIEHE - Technische Information - 1/95 6 ZYL. -	93-	1	TURBO	22	964 201 615 00	Gummilager		1	
						23	N 011 524 7	Scheibe A 6,4	-90	1	CARRERA 2/4
12	964 573 099 01	Saugleitung	-92	1	CARRERA 2/4 CARRERA RS TURBO-LOOK	23	900 025 003 02	Unterlegscheibe A 5,3	91-	2	CARRERA 2/4 TURBO-LOOK CARRERA RS
12	964 573 099 01	Saugleitung	93-	1	CARRERA 2/4 TURBO-LOOK	24	900 067 008 02	Zylinderschraube M 6 X 12	-90	1	CARRERA 2/4
(12)	964 573 099 02	Saugleitung		1	SPEEDSTER	24	900 067 111 02	Zylinderschraube M 5 X 18	91-	2	CARRERA 2/4 TURBO-LOOK CARRERA RS
(12)	965 573 099 00	Saugleitung F >>96NS4 70091		1	TURBO	25	999 919 085 02	Kombischraube 6 X 22		1	
(12)	965 573 099 01	Saugleitung F 96NS4 70092>>	-92	1	TURBO	26	964 573 471 00	Halter	-92	1	CARRERA 2/4 TURBO-LOOK
(12)	965 573 099 02	Saugleitung	93-	1	TURBO	(26)	964 573 471 01	Halter	93-	1	
13	999 707 251 40	O-Ring 14 X 1,8	-92	1		27	964 573 473 00	Aufnahme Halter		1	CARRERA 2/4 TURBO-LOOK CARRERA RS
13	999 707 251 40	O-Ring 14 X 2	93-	1		28	N 010 210 13	Sechskantschraube M 6 X 10		1	CARRERA 2/4 TURBO-LOOK CARRERA RS
14	999 067 028 02	Sechskantschraube mikroverkapselt M 8 X 32		2		29	964 573 475 00	Halter	/R	1	TURBO
15	900 025 007 02	Scheibe A 8,4		2		(29)	964 573 471 00	Halter	/L	1	TURBO
16	999 507 354 40	Kabelhalter 2 X 28/40		1		30	964 573 097 01	Kältemittelleitung	93-	1	CARRERA2/4 SPEEDSTER
17	999 049 022 40	Kunststoffmutter T 5		2		30	965 573 097 02	Kältemittelleitung	93-	1	TURBO
18	964 126 015 00	Halter	-90	1	CARRERA 2/4						

Modell	Jahr	HG	UG	Bildtafel	Einschränkung	UPD	23:08	15.01.2010	PORSCHE	PET	PORSCHE
964	1994	8	13	813-30		247					

Pos	Teilenummer	Benennung	Bemerkung	St	Modellangabe	Pos	Teilenummer	Benennung	Bemerkung	St	Modellangabe
31	964 573 099 01	Saugleitung	93-	1	CARRERA 2/4 SPEEDSTER						
31	965 573 099 02	Saugleitung	93-	1	TURBO						
32	993 573 446 00	Ventil	93-	1							
33	993 573 445 00	Ventil	93-	1							

Modell	Jahr	HG	UG	Bildtafel	Einschränkung	UPD	23:08	15.01.2010	PORSCHE	PET	PORSCHE
964	1994	8	13	813-40		247					

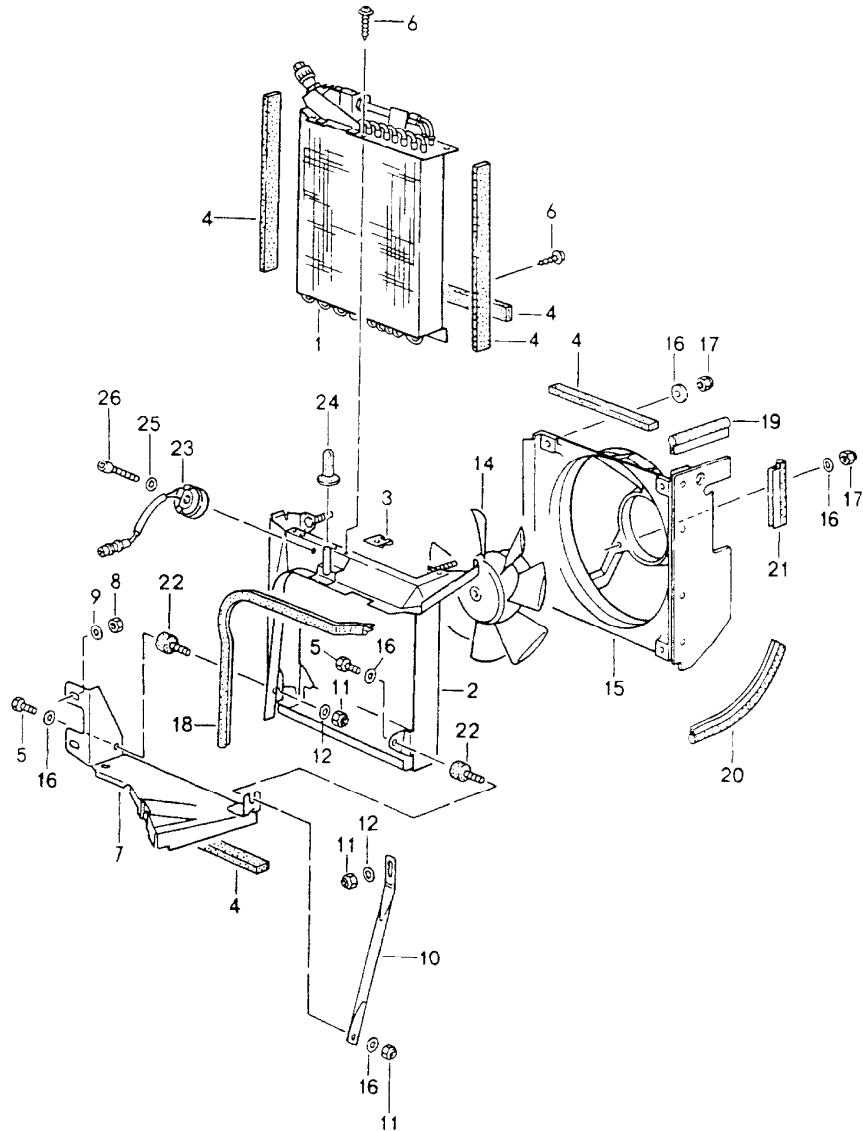


Pos	Teilenummer	Benennung	Bemerkung	St	Modellangabe
		Bedienungsschalter Endstufe			
		s. Technische Information GR.8 NR.2/91			
1	964 659 045 00	Bedienungsschalter 1DB Schwarz	/LL -90	1	C.2/4
(1)	964 659 046 00	Bedienungsschalter 1DB Schwarz	/RL -90	1	C.2/4
1	964 659 047 00	Bedienungsschalter 1DB Schwarz	/LL -90	1	C.2/4 M573
(1)	964 659 048 00	Bedienungsschalter 1DB Schwarz	/RL -90	1	C.2/4 M573
1	964 659 045 01	Bedienungsschalter 01C Schwarz	/LL 91-	1	C.2/4
(1)	964 659 046 01	Bedienungsschalter 01C Schwarz	/RL 91-	1	C.2/4
1	964 659 047 01	Bedienungsschalter 01C Schwarz	/LL 91-	1	TURBO C.2/4
(1)	964 659 048 01	Bedienungsschalter 01C Schwarz für Fahrzeuge bis MOD.90 siehe Reparaturleitfaden S.87-27 s. Technische Information GR.8 2/93	/RL 91-	1	TURBO C.2/4 M573
2	964 659 148 00	Gebläse Innenfühler		1	
3	964 659 945 00	Blende		1	
4	964 659 146 00	Knopf 01C Schwarz		1	

Modell	Jahr	HG	UG	Bildtafel	Einschränkung	UPD	23:08	15.01.2010	PORSCHE	PET	PORSCHE
964	1994	8	13	813-40		247					

Pos	Teilenummer	Benennung	Bemerkung	St	Modellangabe	Pos	Teilenummer	Benennung	Bemerkung	St	Modellangabe
5	944 653 208 00	Knopf		1							
6	944 653 205 00	Knopf		2							
7	944 653 923 00	Tastschalter		1							
(7)	944 653 921 00	Tastschalter	/LL	1	M573						
8	944 653 924 00	Tastschalter		1							
(8)	944 653 922 00	Tastschalter		1	M573						
(8)	964 653 921 00	Tastschalter	/RL	1	M573						
9	964 659 103 00	Halterahmen		1							
10	964 624 010 02	Endstufe für Gebläse		1							
11	N 010 207 6	Sechskantschraube M 5 X 12		2							
12	900 025 003 02	Unterlegscheibe A 5,3		4							
13	A N 011 005 14	Sechskantmutter		2							
13	N 011 005 14	Sechskantmutter M 5		2							

Modell	Jahr	HG	UG	Bildtafel	Einschränkung	UPD	23:09	15.01.2010	PORSCHE	PET	PORSCHE
964	1994	8	13	813-45		247					



Pos	Teilenummer	Benennung	Bemerkung	St	Modellangabe
		Kondensator Gebläse vorn			
1	A 964 573 011 03	Kondensator		1	
1	993 573 011 01	Kondensator		1	
2	964 573 241 01	Halterahmen	-91	1	
2	964 573 241 01	Halterahmen	92-	1	
3	999 591 713 02	Blechmutter B 4,2		3	
-	A 000 043 204 88	Dichtband		*	
-	000 043 204 88	Dichtband Rolle mit 10 Metern 9 X 3 280 MM		*	
5	N 010 208 5	Sechskantschraube M 6 X 8		2	
6	900 143 117 02	Kombiblechschraube B 4,2 X 9,5		4	
7	964 573 301 00	Konsole Kondensator		1	
8	900 910 022 02	Sicherungsmutter VF M 8		3	
9	900 151 008 02	Scheibe B 8,4		3	
10	993 504 139 00	Zugstrebe		1	
11	900 910 010 09	Sicherungsmutter M 6		2	
12	N 011 666 7	Scheibe B 6,4		2	
14	964 624 035 01	Gebläse		1	
15	964 624 031 00	Luftführungshutze		1	
16	N 011 524 7	Scheibe A 6,4		3	
17	900 076 010 02	Sechskantmutter M 6		3	
--	A 999 911 398 40	Kantenschutz		1	

Modell	Jahr	HG	UG	Bildtafel	Einschränkung	UPD	23:09	15.01.2010	PORSCHE	PET	PORSCHE
964	1994	8	13	813-45		247					

Pos	Teilenummer	Benennung	Bemerkung	St	Modellangabe	Pos	Teilenummer	Benennung	Bemerkung	St	Modellangabe
--	999 911 398 40	Kantenschutz 557 MM		*							
19	-	180 MM		1							
20	-	425 MM		1							
21	-	90 MM		1							
22	999 703 365 00	Gummimetallpuffer 25 X 15		2							
23	964 616 521 01	Vorschaltwiderstand		1							
24	944 573 457 00	Gummitülle		1							
25	N 011 556 2	Scheibe 5,3		1							
26	N 044 728 1	Zylinderschraube M 5 X 20		1							

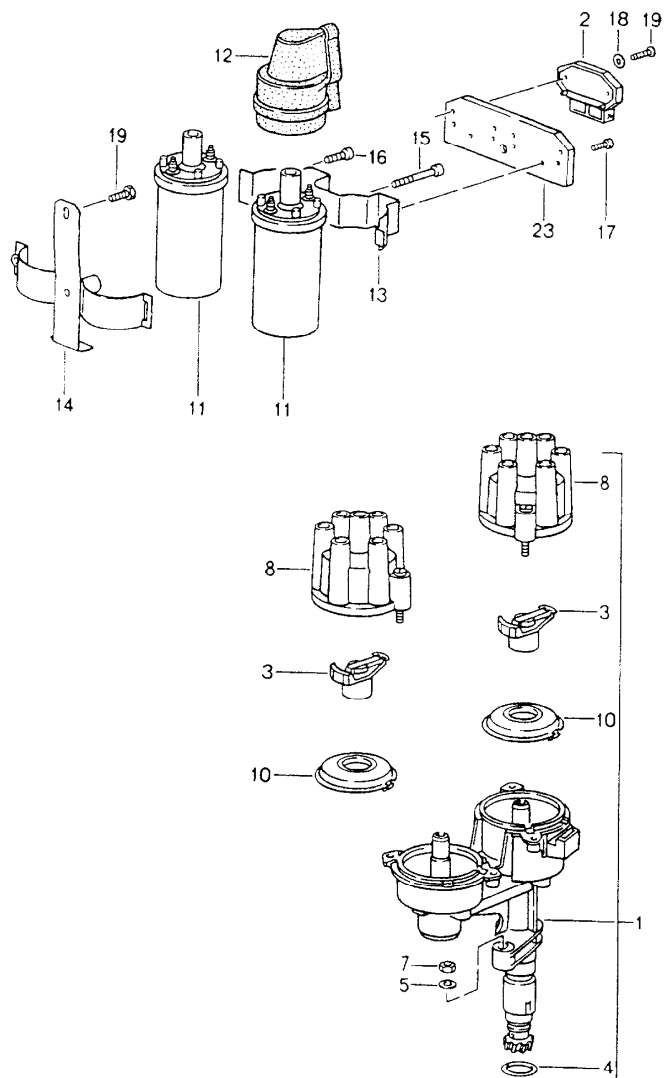
Modell	Jahr	HG	UG	Bildtafel	Einschränkung	UPD	23:09	15.01.2010
964	1994	8	98	898-00R		247		

Pos	Teilenummer	Benennung	Bemerkung	St	Modellangabe	
		Reparatursätze				
>>	>>964 538 001 27	Schlosssatz	/LL /RL	1	M564	
>>	>>964 538 001 21	Schlosssatz Airbag für Fahrzeuge mit Handschuhkastendeckel Verriegelung links	/LL	1		
>>	>>964 538 001 25	Schlosssatz Airbag für Fahrzeuge mit Handschuhkastendeckel Verriegelung mitte mitbestellen:	/LL	1		
-	964 538 061 00 01C	Handschuhkasten-Schloss Schwarz ohne Schliesszylinder bestehend aus: Lenkzündanlassschloss Türaussengriff Türaussengriff Handschuhkasten-Schloss Sperrschloss Schlüsselkarte Ersatzschlüssel Tankverschluss abschliessbar mitbestellen:	/L /R	1 1 1 1 1 1 3 1		
-	944 538 041 00	Schlüsselleuchte		2		
>>	>>911 731 927 01	Reparatursatz Aussenspiegel Fahrertür	/LL/L	-91	1	CARRERA
>>	>>911 731 928 01	Reparatursatz Aussenspiegel Beifahrertür	/LL/R	-91	1	CARRERA
>>	>>911 731 931 01	Reparatursatz Aussenspiegel Beifahrertür	/RL/L	-91	1	CARRERA

Modell	Jahr	HG	UG	Bildtafel	Einschränkung	UPD	23:09	15.01.2010
964	1994	8	98	898-00R		247		

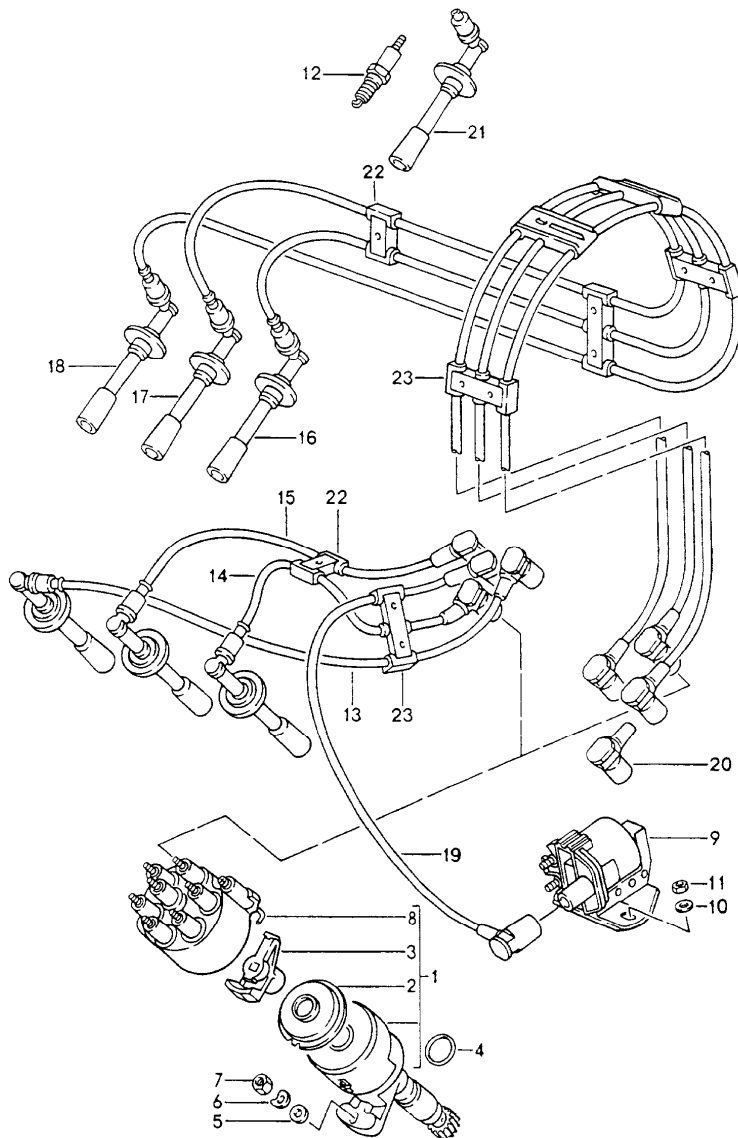
Pos	Teilenummer	Benennung	Bemerkung	St	Modellangabe
>>	>>911 731 932 01	Reparatursatz Aussenspiegel Fahrertür bestehend aus: Spiegelschale Spiegelfuss Klemmbacke Sechskantschraube M 5 X 10 Unterlage Verstärkung Hohlriet Zylinderschraube mikroverkapselt AM 5 X 35 Kappe Führungsrohr Zentrierscheibe unten Druckfeder Zentrierscheibe oben Dichtung bei Bedarf mitbestellen:	/RL/R -91	1	CARRERA
-	944 731 027 01	Elektro-Montagesatz		1	
-	944 731 035 02	Spiegelglas plan		1	
-	944 731 035 04	Spiegelglas plan	(S)	1	
-	944 731 035 03	Spiegelglas konvex		1	
-	944 731 035 05	Spiegelglas konvex	(S)	1	

Modell	Jahr	HG	UG	Bildtafel	Einschränkung	UPD	23:09	15.01.2010	PORSCHE	PET	PORSCHE
964	1994	9	01	901-00		247					



Pos	Teilenummer	Benennung	Bemerkung	St	Modellangabe
		Motorelektrik 1			M64.01/02 M64.03
1	930 602 015 01	Zündverteiler		1	
2	928 602 706 01	Zündschaltgerät		2	
3	930 602 902 02	Verteilerläufer		2	
4	911 602 102 01	Dichtring	-92	1	
4	911 602 102 01	Dichtring	93-	1	
5	900 025 007 02	Scheibe B 8,4		1	
7	999 084 095 02	Sicherungsmutter M 8		1	
8	930 602 919 01	Verteilerkappe		2	
10	930 602 909 00	Staubschutzdeckel		2	
11	944 602 115 00	Zündspule		2	
12	944 602 801 00	Schutzkappe		2	
13	911 602 173 00	Spannband Oberteil		1	
14	911 602 171 00	Spannband Unterteil		1	
15	N 014 719 2	Zylinderschraube M 6 X 50		1	
16	N 014 740 2	Zylinderschraube M 6 X 16		1	
17	900 119 059 02	Zylinderschraube M 4 X 10		2	
18	N 011 555 1	Scheibe 4,3		4	
19	N 014 119 1	Linsenschraube M 4 X 20		4	
20	N 014 750 3	Zylinderschraube M 6 X 10		1	
23	911 602 377 00	Kühlkörper		1	

Modell	Jahr	HG	UG	Bildtafel	Einschränkung	UPD	23:10	15.01.2010	PORSCHE	PET	PORSCHE
964	1994	9	01	901-01		247					

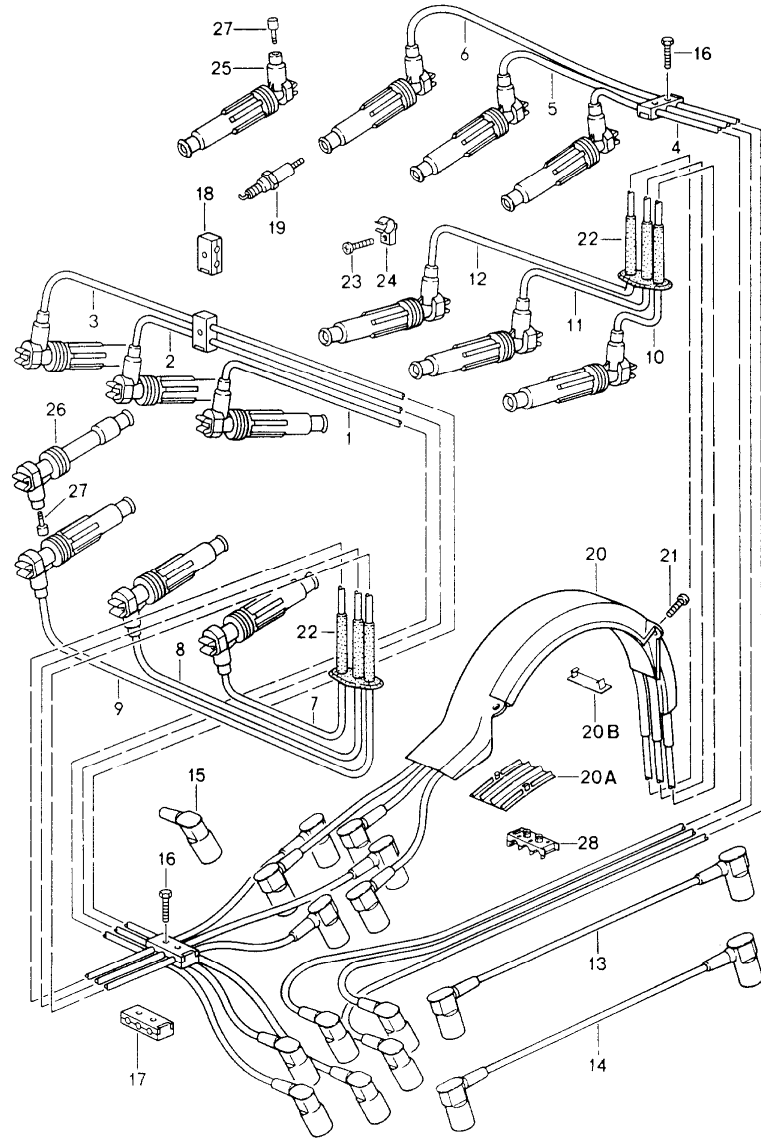


Pos	Teilenummer	Benennung	Bemerkung	St	Modellangabe
		Motorelektrik 1			M30.69 M64.50
1	> 930 602 023 00	Zündverteiler		1	M30.69
1	> 965 602 024 00	Zündverteiler		1	M64.50
2	930 602 918 00	Staubschutzdeckel		1	
3	930 602 902 02	Verteilerläufer		1	
4	911 602 102 01	Dichtring		1	
5	900 025 007 02	Scheibe B 8,4		1	
6	N 012 241 8	Federscheibe B 8		1	
7	900 076 025 02	Sechskantmutter M 8		1	
8	930 602 919 00	Verteilerkappe		1	
9	965 602 116 00	Zündtransformator		1	
10	N 011 524 7	Scheibe 6,4		2	
11	900 076 010 02	Sechskantmutter M 6		2	
12	999 170 186 90	Zündkerze WR4 DPO		6	M30.69
12	999 170 195 90	Zündkerze FR6 LDC		6	M64.50
13	965 602 060 08	Zündleitung Zylinder 1		1	M30.69
13	965 602 031 00	Zündleitung Zylinder 1		1	M64.50
14	965 602 060 09	Zündleitung Zylinder 2		1	M30.69
14	965 602 032 00	Zündleitung Zylinder 2		1	M64.50
15	965 602 060 10	Zündleitung Zyl. 3		1	M30.69
15	965 602 033 00	Zündleitung Zyl. 3		1	M64.50

Modell	Jahr	HG	UG	Bildtafel	Einschränkung	UPD	23:10	15.01.2010	PORSCHE	PET	PORSCHE
964	1994	9	01	901-01		247					

Pos	Teilenummer	Benennung	Bemerkung	St	Modellangabe	Pos	Teilenummer	Benennung	Bemerkung	St	Modellangabe
16	965 602 060 11	Zündleitung Zyl. 4		1	M30.69						
16	965 602 034 00	Zündleitung Zyl. 4		1	M64.50						
17	965 602 060 12	Zündleitung Zylinder 5		1	M30.69						
17	965 602 035 00	Zündleitung Zylinder 5		1	M64.50						
18	965 602 060 13	Zündleitung Zyl. 6		1	M30.69						
18	965 602 036 00	Zündleitung Zyl. 6		1	M64.50						
19	965 602 060 15	Zündleitung		1	M30.69						
19	965 602 037 00	Zündleitung		1	M64.50						
20	928 602 557 01	Verteilernetzstecker		8							
21	911 602 315 00	Zündkerzenstecker		6	M30.69						
21	964 602 314 00	Zündkerzenstecker		6	M64.50						
22	928 602 322 00	Kabelhalter		2							
23	928 602 323 00	Halter		10							

Modell	Jahr	HG	UG	Bildtafel	Einschränkung	UPD	23:10	15.01.2010	PORSCHE	PET	PORSCHE
964	1994	9	01	901-02		247					

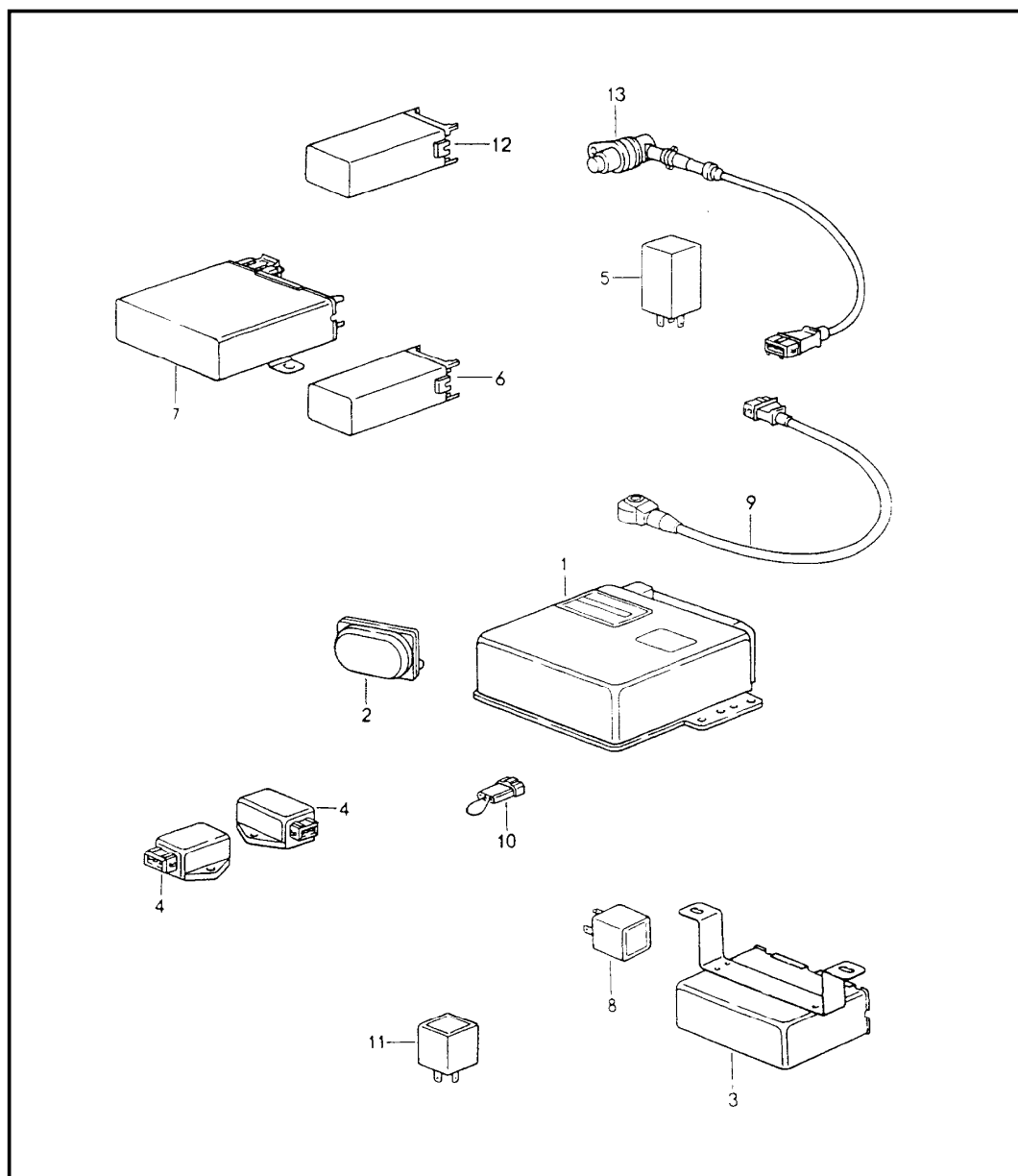


Pos	Teilenummer	Benennung	Bemerkung	St	Modellangabe
		Motorelektrik 2			M64.01/02 M64.03
1	964 602 060 01	Zündleitung Zylinder 1		1	
2	964 602 060 02	Zündleitung Zylinder 2		1	
3	964 602 060 03	Zündleitung Zyl. 3		1	
4	964 602 060 04	Zündleitung Zyl. 4		1	
5	964 602 060 05	Zündleitung Zylinder 5		1	
6	964 602 060 06	Zündleitung Zyl. 6		1	
7	964 602 060 17	Zündleitung Zylinder 1	-91	1	
7	964 602 060 17	Zündleitung Zylinder 1	92-	1	
8	964 602 060 18	Zündleitung Zylinder 2	-91	1	
8	964 602 060 18	Zündleitung Zylinder 2	92-	1	
9	964 602 060 13	Zündleitung Zyl. 3		1	
10	964 602 060 14	Zündleitung Zyl. 4		1	
11	964 602 060 19	Zündleitung Zylinder 5	-91	1	
11	964 602 060 19	Zündleitung Zylinder 5	92-	1	
12	964 602 060 20	Zündleitung Zyl. 6	-91	1	
12	964 602 060 20	Zündleitung Zyl. 6	92-	1	
13	964 602 060 07	Zündleitung		1	
14	964 602 060 08	Zündleitung		1	
15	928 602 557 01	Verteilerentstörstecker		16	

Modell	Jahr	HG	UG	Bildtafel	Einschränkung	UPD	23:10	15.01.2010	PORSCHE	PET	PORSCHE
964	1994	9	01	901-02		247					

Pos	Teilenummer	Benennung	Bemerkung	St	Modellangabe	Pos	Teilenummer	Benennung	Bemerkung	St	Modellangabe
16	N 010 264 4	Sechskantschraube		6							
17	928 602 323 00	Halter		2							
18	911 609 593 00	Kabelhalter		4							
19	999 170 183 90	Zündkerze FR 5 DTC		12							
20	911 602 035 00	Abdeckung Oberteil		1							
20A	911 602 236 01	Abdeckung Unterteil		1							
20B	964 602 237 00	Abdeckung Unterteil		3							
21	900 119 099 07	Zylinderschraube		2							
22	911 602 403 02	Gummitülle		2							
23	999 919 096 00	Linsenschraube		6							
24	964 602 559 00	Clip		6							
25	964 602 314 00	Zündkerzenstecker		11							
26	911 602 313 00	Zündkerzenstecker Zyl. 3 Auslass		1							
27	911 609 310 00	Gewindehülse		X							
28	911 602 325 00	Halter		1							

Modell	Jahr	HG	UG	Bildtafel	Einschränkung	UPD	23:10	15.01.2010	PORSCHE	PET	PORSCHE
964	1994	9	01	901-03		247					

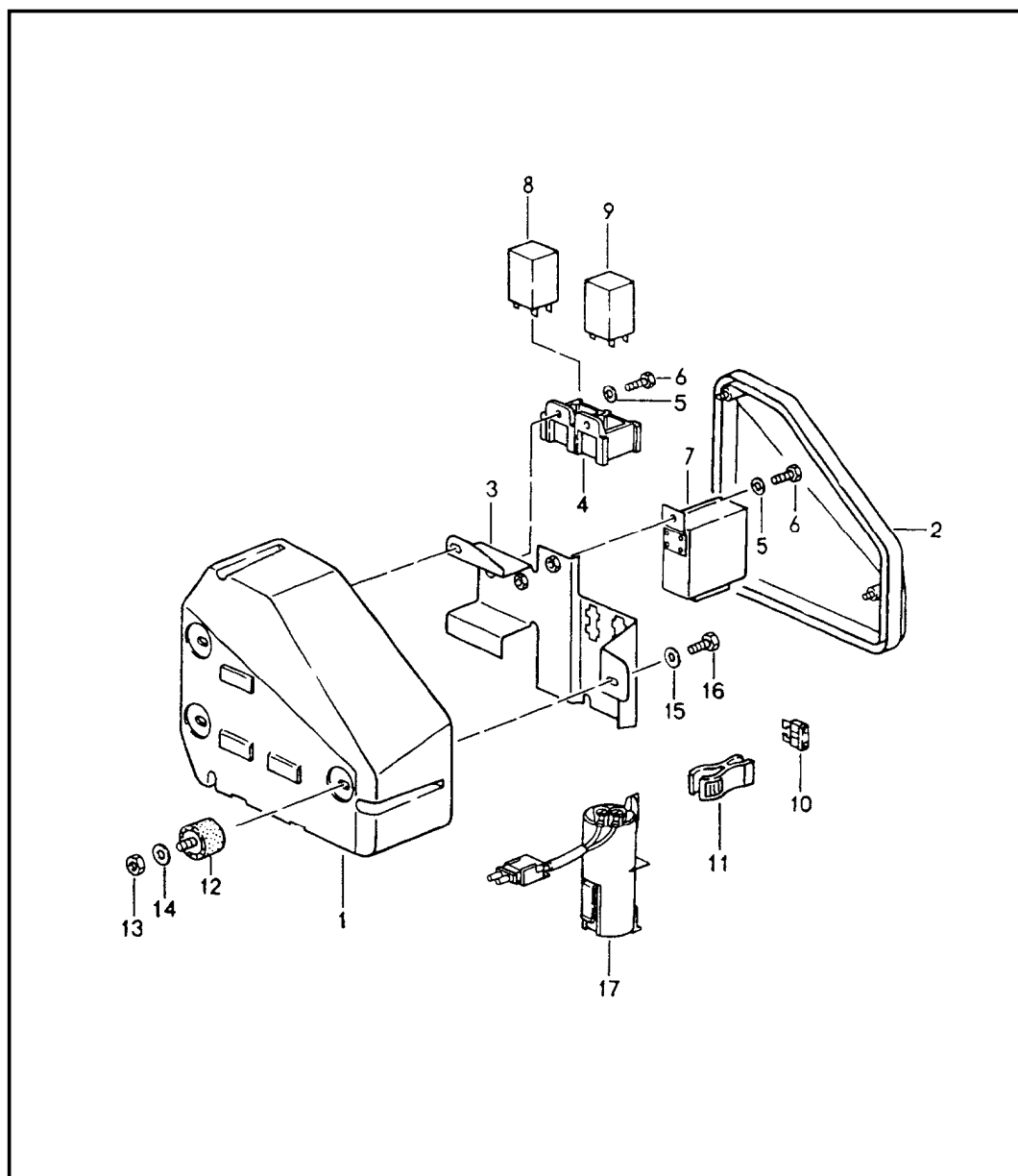


Pos	Teilenummer	Benennung	Bemerkung	St	Modellangabe
		Steuergeräte			
1	> 911 618 124 04	Steuergerät - DME -	-90	1	M64.01/02
1	> 964 618 124 03	Steuergerät - DME -	91-	1	M64.01/02 M64.02 M114
1	> 964 618 124 04	Steuergerät - DME -	91-	1	M64.03 M64.01 M114
(1)	965 618 103 01	Lambdasteuergerät		1	TURBO
(1)	964 618 115 01	Steuergerät Tiptronic	-91	1	
(1)	964 618 115 02	Steuergerät Tiptronic	-91	1	M114
(1)	964 618 110 00	Steuergerät Tiptronic	92-	1	
2	911 606 151 00	Höhendose		1	
3	964 641 330 00	Zentralinformerator		1	
3	965 641 330 00	Zentralinformerator		1	TURBO
4	993 606 153 00	Querbeschleunigungssensor		2	
5	964 618 142 00	Steuergerät für Heckspoiler	-90	1	
6	964 618 212 00	Steuergerät für Heckspoiler		1	
-	964 618 121 00	Halter	/LL	1	
-	964 618 117 01	Halter für POS. 6	/RL	1	
7	911 617 227 00	Steuergerät Tempomat-Regler		1	
8	111 953 227 D	Blinkgeber		1	
9	964 606 141 00	Klopfsensor mitverwenden:		2	

Modell	Jahr	HG	UG	Bildtafel	Einschränkung	UPD	23:10	15.01.2010	PORSCHE	PET	PORSCHE
964	1994	9	01	901-03		247					

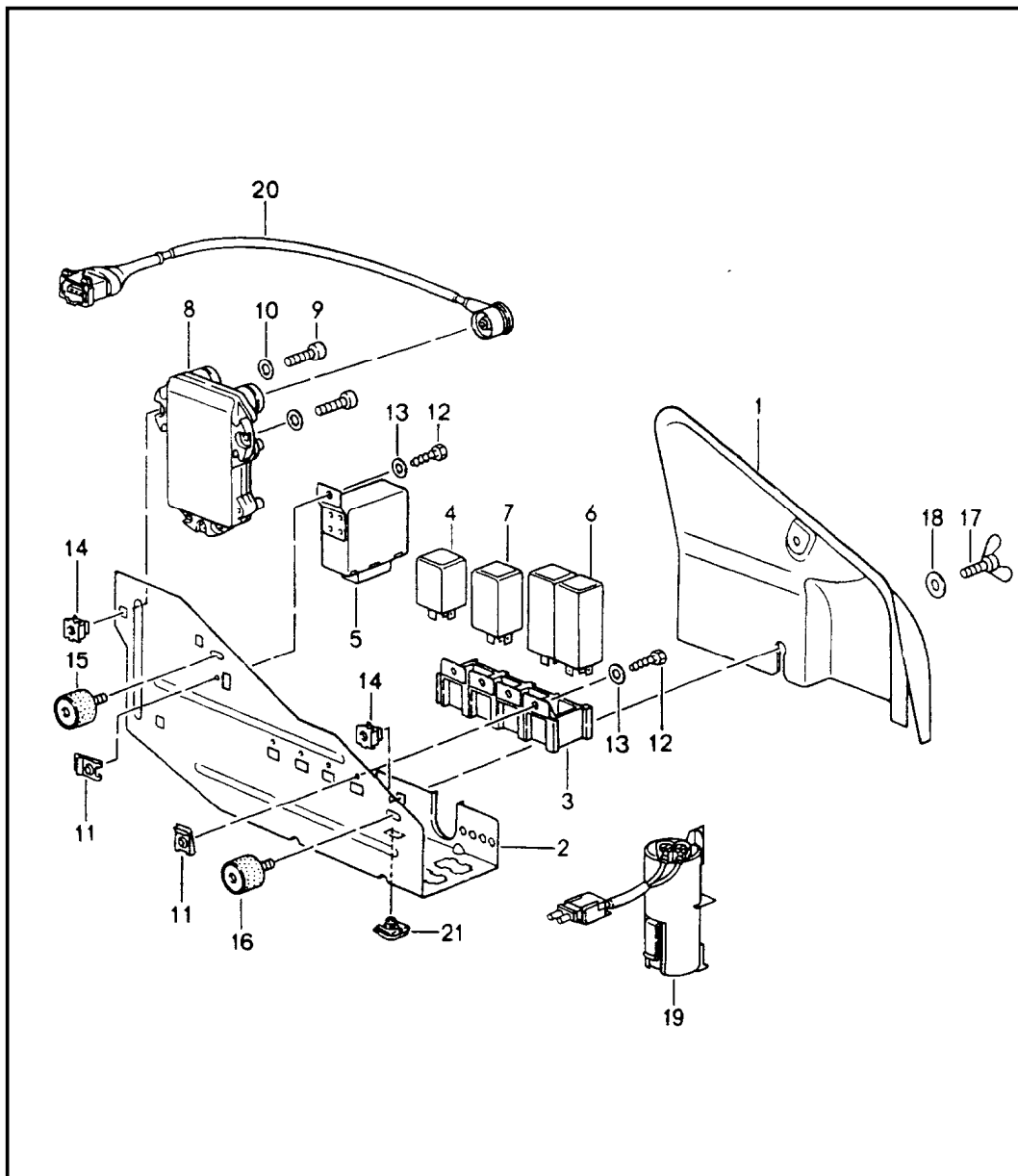
Pos	Teilenummer	Benennung	Bemerkung	St	Modellangabe	Pos	Teilenummer	Benennung	Bemerkung	St	Modellangabe
-	999 217 082 02	Sechskantschraube mikroverkapselt M 8 X 30 siehe Reparaturleitfaden 993 KD-NR. 97 50 41		2		-	964 618 022 00	Halter für Steuergeräte	/L	1	
						-	964 618 204 02	Halter für Steuergeräte	/R	1	
10	928 607 422 00	Codierstecker		1							
10	964 612 253 00	Codierstecker		1	M249						
11	928 618 104 00	Relais Heckscheibenwischer		1							
12	> 928 637 104 03	Alarm-Steuergerät		1							
12	928 637 104 04	Alarm-Steuergerät	(CH)	1							
(12) A	928 618 260 01	Alarm-Steuergerät Alarmanlage Zentralverriegelung		1							
(12)	928 618 260 03	Alarm-Steuergerät Alarmanlage Zentralverriegelung		1							
(12)	964 618 103 00	Steuergerät Helligkeitsregler		1							
13	911 606 217 02	Impulsgeber		1	M64.01						
13	911 606 217 03	Impulsgeber siehe Reparaturleitfaden 993 KD-NR. 97 50 41		1	M64.01/02 M30.69 M64.03 M64.50						
-	965 618 131 01	Steuergerät Beschleunigung Anreicherung		1	TURBO						
-	965 618 131 01	Steuergerät Beschleunigung Anreicherung		1	TURBO						
-	965 618 131 02	Steuergerät Beschleunigung Anreicherung		1	TURBO						
-	965 618 130 00	Multifunktionssteuergerät		1	TURBO						
-	965 618 130 01	Multifunktionssteuergerät		1	TURBO						
-	965 641 381 00	Steuergerät für Bordcomputer		1	TURBO						

Modell	Jahr	HG	UG	Bildtafel	Einschränkung	UPD	23:10	15.01.2010	PORSCHE	PET	PORSCHE
964	1994	9	01	901-05		247					



Pos	Teilenummer	Benennung	Bemerkung	St	Modellangabe
		Zentralelektrik Motorraum			CARRERA2/4 TURBO-LOOK CARRERA RS
1	964 610 131 00	Gehäuse		1	
2	964 610 022 00	Deckel		1	
		01C Schwarz			
3	964 610 181 00	Trägerplatte		1	
4	928 615 511 00	Relaishalter		2	
5	900 025 003 02	Unterlegscheibe		3	
6	N 010 205 6	Sechskantschraube		3	
7	911 615 115 00	Relais Heckscheibenheizung		1	
8	964 615 215 00	Relais		1	M573
8	999 657 018 90	Relais		1	M573
9	811 951 253	Doppelrelais		1	
10	999 607 005 00	Sicherung 7,5 A		1	
10	999 607 009 00	Sicherung 25 A		2	
11	443 941 802	Werkzeug		1	
-	911 612 287 00	Sicherungshalter		3	
12 A	999 703 384 00	Megulastik-Rundlager		3	
12	999 703 384 01	Megulastik-Rundlager		3	
13	N 011 005 14	Sechskantmutter M 5		3	
14	900 025 007 02	Scheibe		3	
15	900 031 011 02	Scheibe		3	
16	N 010 205 6	Sechskantschraube		3	
17	964 645 011 00	Entstörkondensator		1	

Modell	Jahr	HG	UG	Bildtafel	Einschränkung	UPD	23:10	15.01.2010	PORSCHE	PET	PORSCHE
964	1994	9	01	901-06		247					

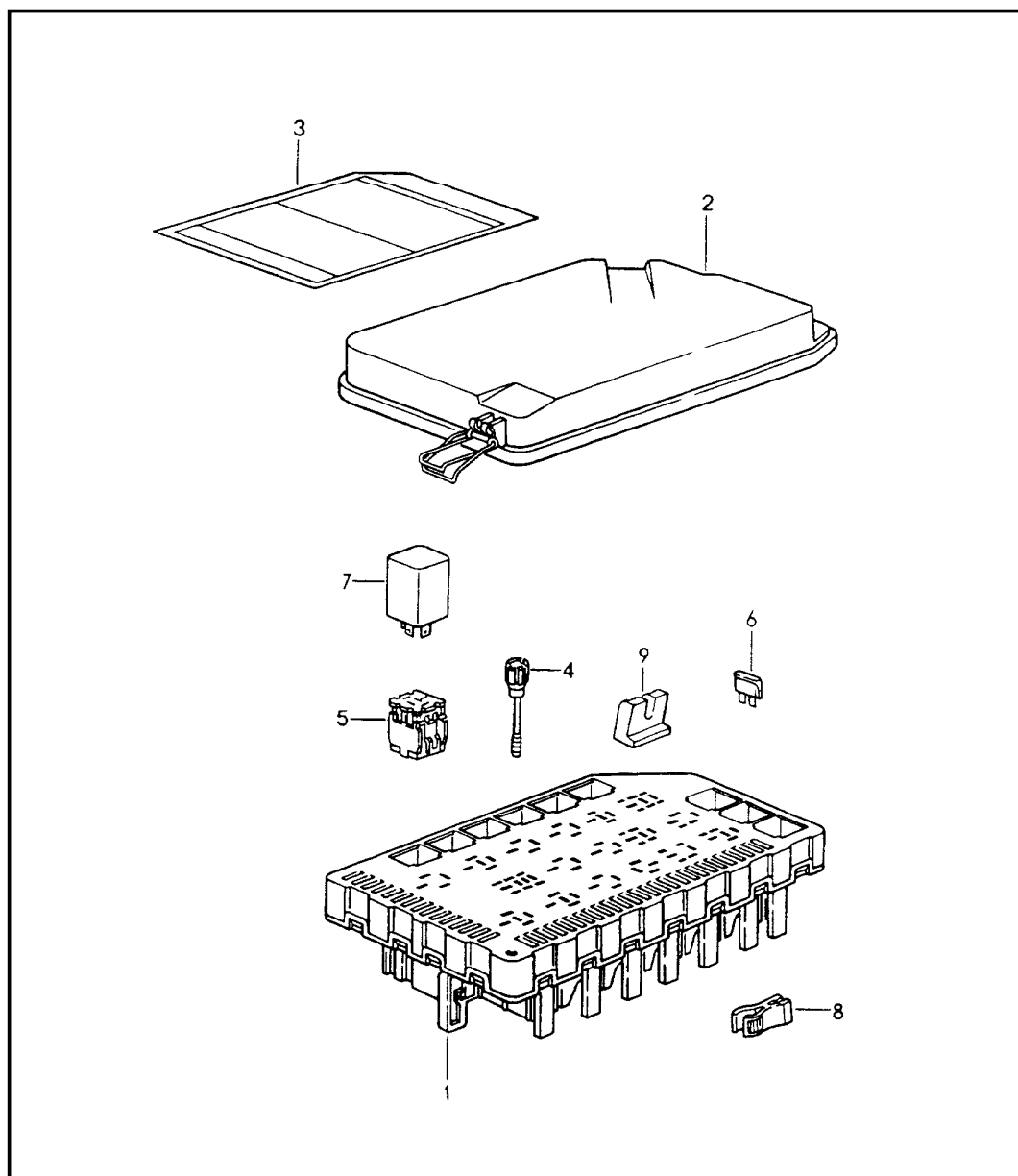


Pos	Teilenummer	Benennung	Bemerkung	St	Modellangabe
		Zentralelektrik Motorraum			TURBO
1	965 610 105 00	Abdeckung		1	
2	965 610 281 02	Trägerplatte		1	
3	928 615 511 00	Relaishalter		4	
4	141 951 253 B	Relais		1	
5	964 615 215 00	Relais		1	M573
5	999 657 018 90	Relais		1	M573
6	811 951 253	Doppelrelais		2	
7	911 615 115 00	Relais		1	
8	> 965 602 706 01	Schaltgerät	-92	1	TURBO
8	> 965 602 706 02	Schaltgerät	93-	1	TURBO
9	N 014 703 2	Zylinderschraube M 6X18		2	
10	900 031 011 02	Scheibe A 6,4		2	
11	N 015 429 2	Blechmutter B 4,2		4	
12	900 187 013 02	Blechschaube BZ 4,2X13		4	
13	900 151 028 02	Scheibe B 4,3		4	
14	999 507 321 02	Käfigmutter M 6		3	
15	A 999 703 384 00	Megulastik-Rundlager		2	
15	999 703 384 01	Megulastik-Rundlager		2	
16	A 999 703 384 00	Megulastik-Rundlager		1	
16	999 703 384 01	Megulastik-Rundlager		1	
17	900 029 102 02	Flügelschraube		2	
18	900 151 003 02	Scheibe A 6,4		2	
19	965 645 011 00	Entstörkondensator		1	

Modell	Jahr	HG	UG	Bildtafel	Einschränkung	UPD	23:10	15.01.2010	PORSCHE PET PORSCHE		
964	1994	9	01	901-06		247					

Pos	Teilenummer	Benennung	Bemerkung	St	Modellangabe	Pos	Teilenummer	Benennung	Bemerkung	St	Modellangabe
20	965 606 175 00	Verbindungsleitung für Drehzahlfühler		1							

Modell	Jahr	HG	UG	Bildtafel	Einschränkung	UPD	23:11	15.01.2010	PORSCHE	PET	PORSCHE
964	1994	9	02	902-00		247					

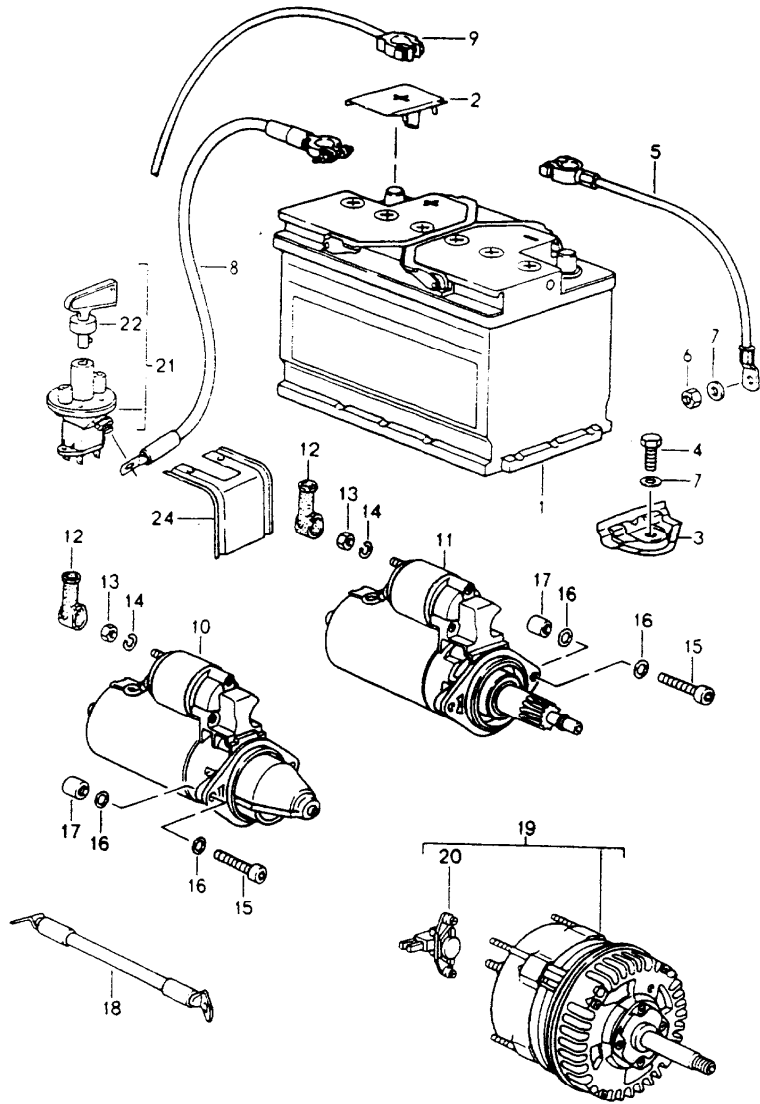


Pos	Teilenummer	Benennung	Bemerkung	St	Modellangabe
		Zentralelektrik			
		siehe TPI			
		GR.9 , NR.9 , 07/94			
1	964 610 011 00	Zentralelektrik		1	
2	964 610 076 00	Deckel		1	
3	964 610 209 00	Bestückungskarte	89	1	
3	964 610 209 03	Bestückungskarte	90	1	
3	964 610 209 04	Bestückungskarte	91	1	CARRERA 2
3	964 610 209 10	Bestückungskarte	92	1	CARRERA 2
3	964 610 209 13	Bestückungskarte	93-	1	CARRERA 2
3	964 610 209 75	Bestückungskarte		1	CARRERA RS
3	964 610 209 05	Bestückungskarte	91	1	CARRERA 4
3	964 610 209 09	Bestückungskarte	92	1	CARRERA 4
3	964 610 209 12	Bestückungskarte	93-	1	CARRERA 4
3	965 610 209 00	Bestückungskarte	91	1	TURBO
3	965 610 209 02	Bestückungskarte	92	1	TURBO
3	965 610 209 03	Bestückungskarte	93-	1	TURBO
3	964 610 209 11	Bestückungskarte	92	1	CABRIO TURBO-LOOK
3	964 610 209 14	Bestückungskarte	93-	1	CABRIO TURBO-LOOK
4	944 610 611 00	Schraube		1	
5	928 610 511 00	Relaisträger		X	
6	999 607 005 00	Sicherung 7,5 A		17	
6	999 607 007 00	Sicherung 15 A		12	
6	999 607 009 00	Sicherung 25 A		7	
6	999 607 010 00	Sicherung 30 A		4	
6	999 607 052 00	Sicherung 40 A		3	

Modell	Jahr	HG	UG	Bildtafel	Einschränkung	UPD	23:11	15.01.2010	PORSCHE	PET	PORSCHE
964	1994	9	02	902-00		247					

Pos	Teilenummer	Benennung	Bemerkung	St	Modellangabe	Pos	Teilenummer	Benennung	Bemerkung	St	Modellangabe
7	-	Relais		X		R44	964 617 117 00	Relais Temperaturregelung		1	
R01	141 951 253 B	Relais Nebelschlussleuchte Rückfahrlicht		1				Hinweis: verwenden 993.617.119.00 850			
R04	811 951 253	Doppelrelais Ölkühler Gebläse		1				Temperaturregelung			
R11	141 951 253 B	Relais KL 15		1		R51 A	964 615 135 00	Relais Bremskraftverstärker		1	
R12	964 610 183 02	Brückenadapter		1		R52	964 618 220 00	Steuergerät Frequenzwandler		1	
R12	964 610 183 03	Brückenadapter		1	M487	R53 A	928 618 113 01	Relais		1	M286
R12	964 610 183 05	Brückenadapter		1	M193	R53	928 615 211 00	Brückenadapter	90-	1	
R12	964 610 184 01	Brückenadapter		1		R53	964 610 184 00	Brückenadapter		1	
R14	964 610 183 76	Brückenadapter	(J)	1	CARRERA RS	R61	141 951 253 B	Relais Automatikgetriebe	90-	1	M249
R14	811 951 253	Doppelrelais Klimaanlage		1		--	964 618 145 00	Steuergerät Wählhebelsperre	92-	1	
R21	964 610 184 00	Brückenadapter		1	M439	-	964 618 102 00	Relais Warnzeitrelais		1	M249
R22	944 615 112 02	Relais Fensterheber		1		-	911 618 313 01	Steuergerät für Verdeck s. Technische Information GR.6, NR. 6/96		1	M439
R23	928 615 203 00	Relais Fanfare		1							
R24	964 618 221 00	Steuergerät Frequenzwandler	91-	1	CARRERA 4	-	964 618 105 00	Kunststoffmutter für Steuergerät Verdeckbetätigung		2	M439
R31	141 951 253 B	Relais Nebelscheinwerfer		1							
R33	191 937 503	Relais X		1		-	928 618 102 03	Warnzeitrelais		1	M215
R33	928 615 124 01	Relais ABS		1		8	443 941 802	Werkzeug		1	
R41 A	993 615 227 00	Relais - DME -		1		9	964 610 232 00	Distanzstück		2	
R41 N	993 615 227 01	Relais - DME -		1		--	964 632 106 01	Anschlagbügel für Kontaktschalter Kofferraumleuchte	-91	1	
R42	993 615 101 00	Schaltgerät		1							
R43	928 618 111 00	Relais Scheinwerferwaschanlage		1							

Modell	Jahr	HG	UG	Bildtafel	Einschränkung	UPD	23:11	15.01.2010	PORSCHE	PET	PORSCHE
964	1994	9	02	902-05		247					

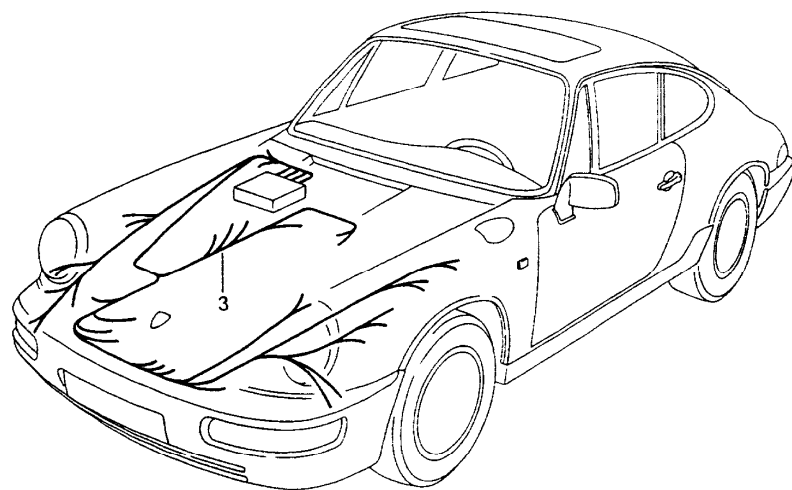
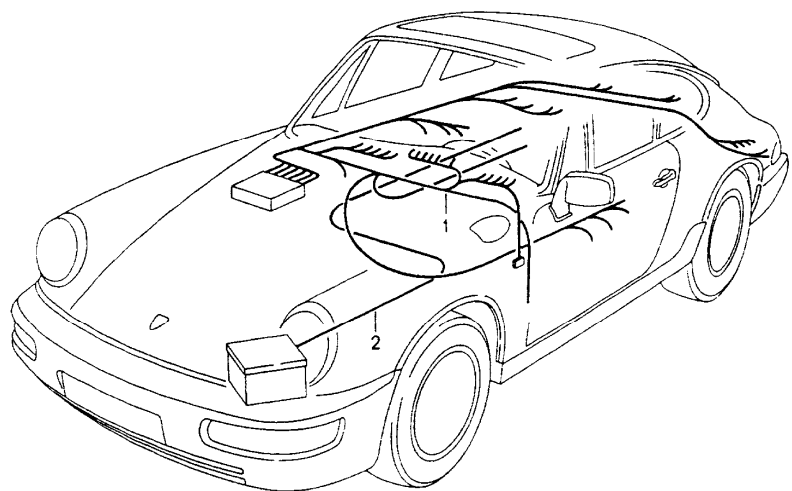


Pos	Teilenummer	Benennung	Bemerkung	St	Modellangabe
1	999 611 070 20	Batterie Starter Drehstromgenerator		1	
(1)	999 611 036 20	Batterie 75 AH Memo Ti 02/97		1	CARRERA RS
2	999 611 104 00	Polabdeckung		1	
3	964 611 209 01	Haltepratze		1	
4	900 075 078 02	Sechskantschraube M 8 X 15		1	
5	964 611 799 00	Massekabel		1	
6	900 076 030 02	Sechskantmutter M 8 X 1		1	
7	900 025 025 02	Scheibe 8,4		1	
8	964 612 021 70	Kabel		1	CARRERA RS
(9)	964 612 022 03	Batterie-Starterkabel	/LL	1	
(9)	964 612 022 75	Batterie-Starterkabel	/LL	1	CARRERA RS
(9)	964 612 022 01	Batterie-Starterkabel	/RL	1	
(9)	964 612 022 76	Batterie-Starterkabel	/RL	1	CARRERA RS
10	> 911 604 102 01	Starter		89 90-	M64.01 M64.02
11	A 964 604 104 00	Starter		90-	M64.01/03
11	> 996 604 107 00	Starter		90-	M64.01/03
11	> 965 604 104 00	Starter		1	M30.69 M64.50
12	999 659 006 50	Schutzkappe		1	
13	900 076 025 02	Sechskantmutter M 8		1	
14	N 012 009 3	Federring B 8		1	
15	900 067 124 02	Innensechskantschraube M 10X35		2	

Modell	Jahr	HG	UG	Bildtafel	Einschränkung	UPD	23:11	15.01.2010	PORSCHE	PET	PORSCHE
964	1994	9	02	902-05		247					

Pos	Teilenummer	Benennung	Bemerkung	St	Modellangabe	Pos	Teilenummer	Benennung	Bemerkung	St	Modellangabe
16	900 031 005 02	Scheibe 10,5		4							
17	901 104 382 02	Mutter		2							
18	964 612 609 01	Massekabel		1							
19	> 964 603 156 01	Drehstromgenerator		1							
20	928 603 142 00	Regler		1							
21	944 612 927 00	Batterie Hauptschalter		1	CARRERA RS						
22	944 612 945 00	Schlüssel		1	CARRERA RS						
23	964 612 021 70	Kabel		1	CARRERA RS						
24	964 613 126 75	Abdeckkappe für Batterie Hauptschalter		1							

Modell	Jahr	HG	UG	Bildtafel	Einschränkung	UPD	23:11	15.01.2010	PORSCHE	PET	PORSCHE
964	1994	9	02	902-10		247					



Pos	Teilenummer	Benennung	Bemerkung	St	Modellangabe
		Kabelstränge Fahrer- und Beifahrer- raum Batterie-Starter Baugruppe			
1	964 612 002 06	Kabelstrang NR. 2 Fahrer- und Beifahrer- raum	/LL	89	1 CARRERA 4
1	964 612 002 12	Kabelstrang NR. 2 Fahrer- und Beifahrer- raum	/LL	90	1 CARRERA 4
1	964 612 002 17	Kabelstrang NR. 2 Fahrer- und Beifahrer- raum	/LL	91	1 CARRERA 4
1	964 612 002 20	Kabelstrang NR. 2 Fahrer- und Beifahrer- raum	/LL	92	1 CARRERA 4
1	964 612 002 24	Kabelstrang NR. 2 Fahrer- und Beifahrer- raum	/LL	93-	1 CARRERA 4
1	964 612 060 00	Kabelstrang NR.60 Fahrer- und Beifahrer- raum	/RL	89	1 CARRERA 4
1	964 612 060 01	Kabelstrang NR.60 Fahrer- und Beifahrer- raum	/RL	90	1 CARRERA 4
1	964 612 060 05	Kabelstrang NR.60 Fahrer- und Beifahrer- raum	/RL	91	1 CARRERA 4
1	964 612 060 08	Kabelstrang NR.60 Fahrer- und Beifahrer- raum	/RL	92	1 CARRERA 4
1	964 612 060 12	Kabelstrang NR.60 Fahrer- und Beifahrer- raum	/RL	93	1 CARRERA 4
1	964 612 002 16	Kabelstrang NR. 2 Fahrer- und Beifahrer- raum	/LL	90	1 CARRERA 2 M439/573 M249
1	964 612 002 16	Kabelstrang NR. 2 Fahrer- und Beifahrer- raum	/LL	90	1 CARRERA 2
1	964 612 002 23	Kabelstrang NR. 2 Fahrer- und Beifahrer- raum	/LL	91	1 CARRERA 2

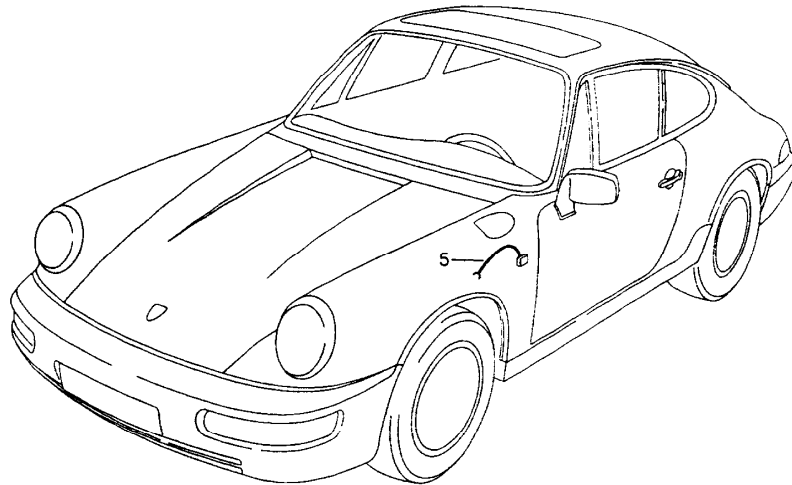
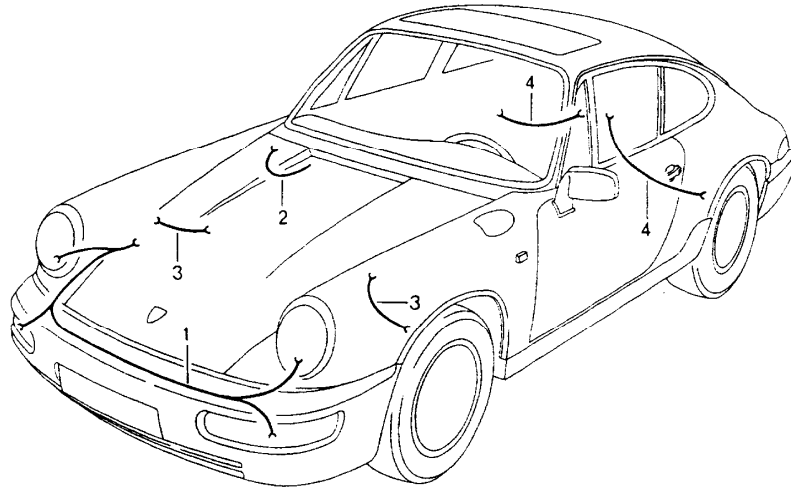
Modell	Jahr	HG	UG	Bildtafel	Einschränkung	UPD	23:11	15.01.2010	PORSCHE	PET	PORSCHE
964	1994	9	02	902-10		247					

Pos	Teilenummer	Benennung	Bemerkung	St	Modellangabe	Pos	Teilenummer	Benennung	Bemerkung	St	Modellangabe
1	964 612 002 22	Kabelstrang NR. 2 Fahrgastraum	/LL /LL	92	1 CARRERA 2 CARRERA RS M002	1	964 612 060 13	Kabelstrang NR.60 Fahrgastraum	/RL	93-	1 CARRERA 2 M249
1	964 612 002 26	Fahrgastraum NR. 2 Fahrgastraum	/LL	93-	1 CARRERA 2	1	965 612 002 01	Kabelstrang NR. 2 Fahrgastraum	/LL	91	1 TURBO
1	964 612 002 18	Kabelstrang NR. 2 Fahrgastraum	/LL	91	1 CARRERA 2 M249	1	965 612 002 02	Kabelstrang NR. 2 Fahrgastraum	/LL	92	1 TURBO
1	964 612 002 21	Kabelstrang NR. 2 Fahrgastraum	/LL	92	1 CARRERA 2 M249	1	965 612 002 03	Kabelstrang NR. 2 Fahrgastraum	/LL	93-	1 TURBO
1	964 612 002 25	Kabelstrang NR. 2		93-	1 CARRERA 2 M249	1	965 612 060 00	Kabelstrang NR.60 Fahrgastraum	/RL	91	1 TURBO
1	964 612 060 04	Kabelstrang NR.60 Fahrgastraum	/RL	90	1 CARRERA 2	1	965 612 060 01	Kabelstrang NR.60 Fahrgastraum	/RL	92	1 TURBO
1	964 612 060 03	Kabelstrang NR.60 Fahrgastraum	/RL (J)	90	1 CARRERA 2	1	965 612 060 02	Kabelstrang NR.60 Fahrgastraum	/RL	93-	1 TURBO
1	964 612 060 11	Kabelstrang NR.60 Fahrgastraum	/RL	91	1 CARRERA 2	-	999 652 546 40	Steckdose für Diagnose			1
1	964 612 060 10	Kabelstrang NR.60 Fahrgastraum	/RL	92	1 CARRERA 2	-	999 652 553 22	Rundsteckhülse für 999.652.546.40			X
1	964 612 060 14	Kabelstrang NR.60 Fahrgastraum	/RL	93	1 CARRERA 2	-	964 612 501 00	Dichtflansch für Kabelstrang Fahrgastraum			1
1	964 612 060 75	Kabelstrang NR.60 Fahrgastraum	/RL		1 CARRERA RS M002	2	964 612 022 03	Batterie-Starterkabel NR.22 Batterie-Starter	/LL		1
1	964 612 060 04	Kabelstrang NR.60 Fahrgastraum	/RL	90	1 CARRERA 2 M249	2	964 612 022 04	Batterie-Starterkabel NR.22 Batterie-Starter	/LL		1 M249
1	964 612 060 06	Kabelstrang NR.60 Fahrgastraum	/RL	91	1 CARRERA 2 M249	2	964 612 022 01	Kabelstrang NR.22 Batterie-Starter	/RL		1
1	964 612 060 09	Kabelstrang NR.60 Fahrgastraum	/RL	92	1 CARRERA 2 M249	2	964 612 022 76	Kabelstrang NR. 22 Batterie-Starter			1 CARRERA RS M002

Modell	Jahr	HG	UG	Bildtafel	Einschränkung	UPD	23:11	15.01.2010	PORSCHE	PET	PORSCHE
964	1994	9	02	902-10		247					

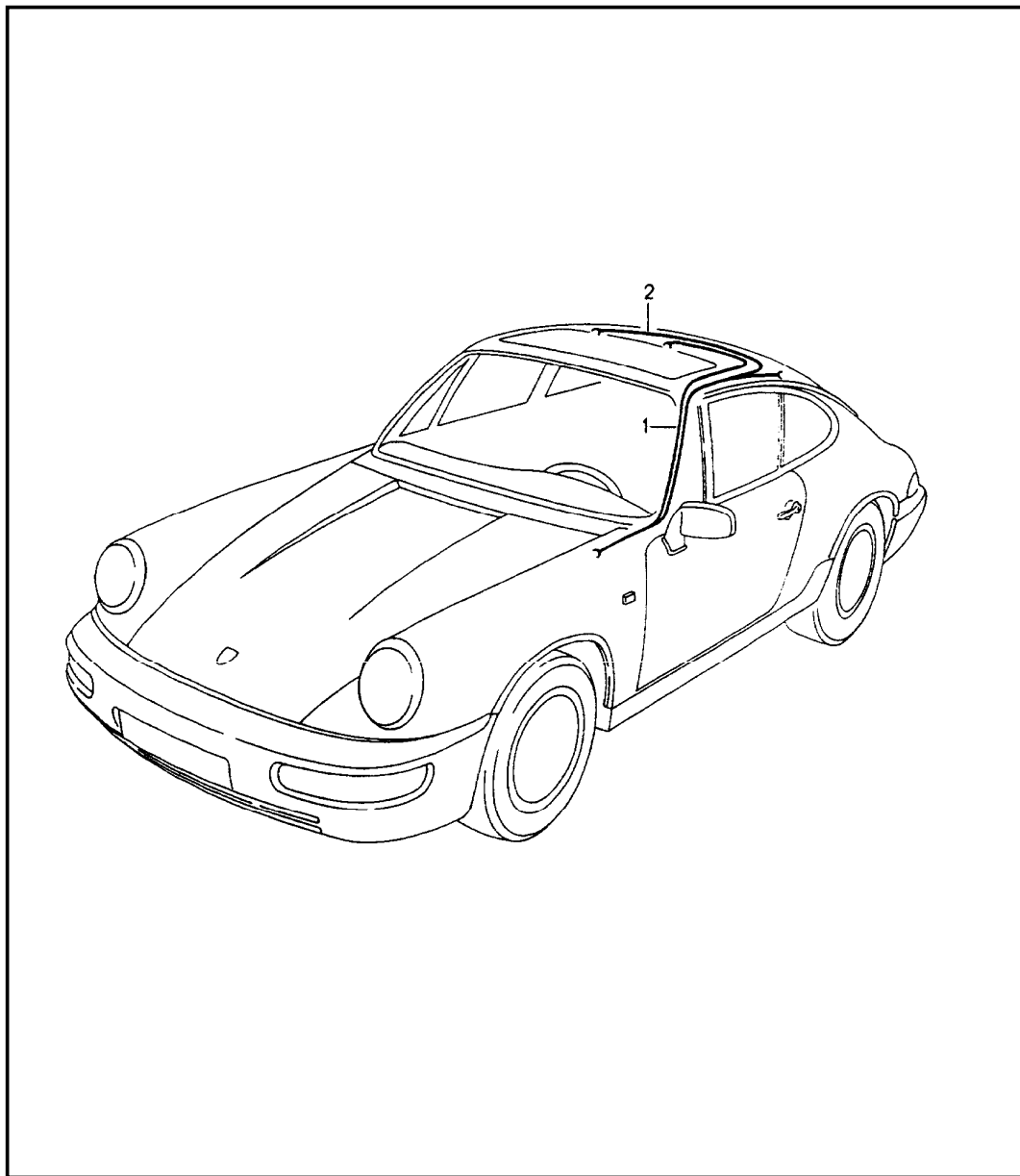
Pos	Teilenummer	Benennung	Bemerkung	St	Modellangabe	Pos	Teilenummer	Benennung	Bemerkung	St	Modellangabe
3	964 612 003 07	Kabelstrang NR. 3 Kofferboden	/LL 89	1		3	964 612 063 02	Kabelstrang NR.63 Kofferboden	/RL 90	1	CARRERA 4
3	964 612 003 10	Kabelstrang NR. 3 Kofferboden	/LL 90	1	CARRERA 4	3	964 612 063 07	Kabelstrang NR.63 Kofferboden	/RL 91	1	CARRERA 4
3	964 612 003 17	Kabelstrang NR. 3 Kofferboden	/LL 91	1	CARRERA 4	3	964 612 063 08	Kabelstrang NR.63 Kofferboden	/RL 92	1	CARRERA 4
3	964 612 003 18	Kabelstrang NR. 3 Kofferboden	/LL 92	1	CARRERA 4	3	964 612 063 11	Kabelstrang NR.63 Kofferboden	/RL 93	1	CARRERA 4
3	964 612 003 21	Kabelstrang NR. 3 Kofferboden	/LL 93-	1	CARRERA 4	3	964 612 063 06	Kabelstrang NR.63 Kofferboden	/RL -91	1	CARRERA 2
3	964 612 003 14	Kabelstrang NR. 3 Kofferboden	/LL -91	1	CARRERA 2	3	964 612 063 09	Kabelstrang NR.63 Kofferboden	/RL 92	1	CARRERA 2
3	964 612 003 19	Kabelstrang NR. 3 Kofferboden	/LL 92	1	CARRERA 2	3	964 612 063 12	Kabelstrang NR.63 Kofferboden	/RL 93-	1	CARRERA 2
3	964 612 003 22	Kabelstrang NR. 3 Kofferboden	/LL 93-	1	CARRERA 2	3	965 612 063 00	Kabelstrang NR.63 Kofferboden	/RL 91	1	TURBO
3	965 612 003 01	Kabelstrang NR. 3 Kofferboden	/LL 91	1	TURBO	3	965 612 063 01	Kabelstrang NR.63 Kofferboden	/RL 92	1	TURBO
3	965 612 003 02	Kabelstrang NR. 3 Kofferboden	/LL 92	1	TURBO	3	965 612 063 02	Kabelstrang NR.63 Kofferboden	/RL 93-	1	TURBO
3	965 612 003 03	Kabelstrang NR. 3 Kofferboden	/LL 93-	1	TURBO	3	964 612 063 10	Kabelstrang NR.63 Kofferboden	/RL 92 /RL	1	TURBO-LOOK CARRERA RS M002
3	964 612 003 20	Kabelstrang NR. 3 Kofferboden	/LL 92 /LL	1	TURBO-LOOK CARRERA RS M002	3	964 612 063 13	Kabelstrang NR.63 Kofferboden	/RL 93	1	TURBO-LOOK
3	964 612 003 23	Kabelstrang NR. 3 Kofferboden	/LL 93-	1	TURBO-LOOK						
3	964 612 063 00	Kabelstrang NR.63 Kofferboden	/RL 89	1	CARRERA 4						

Modell	Jahr	HG	UG	Bildtafel	Einschränkung	UPD	23:11	15.01.2010	PORSCHE	PET	PORSCHE
964	1994	9	02	902-12		247					



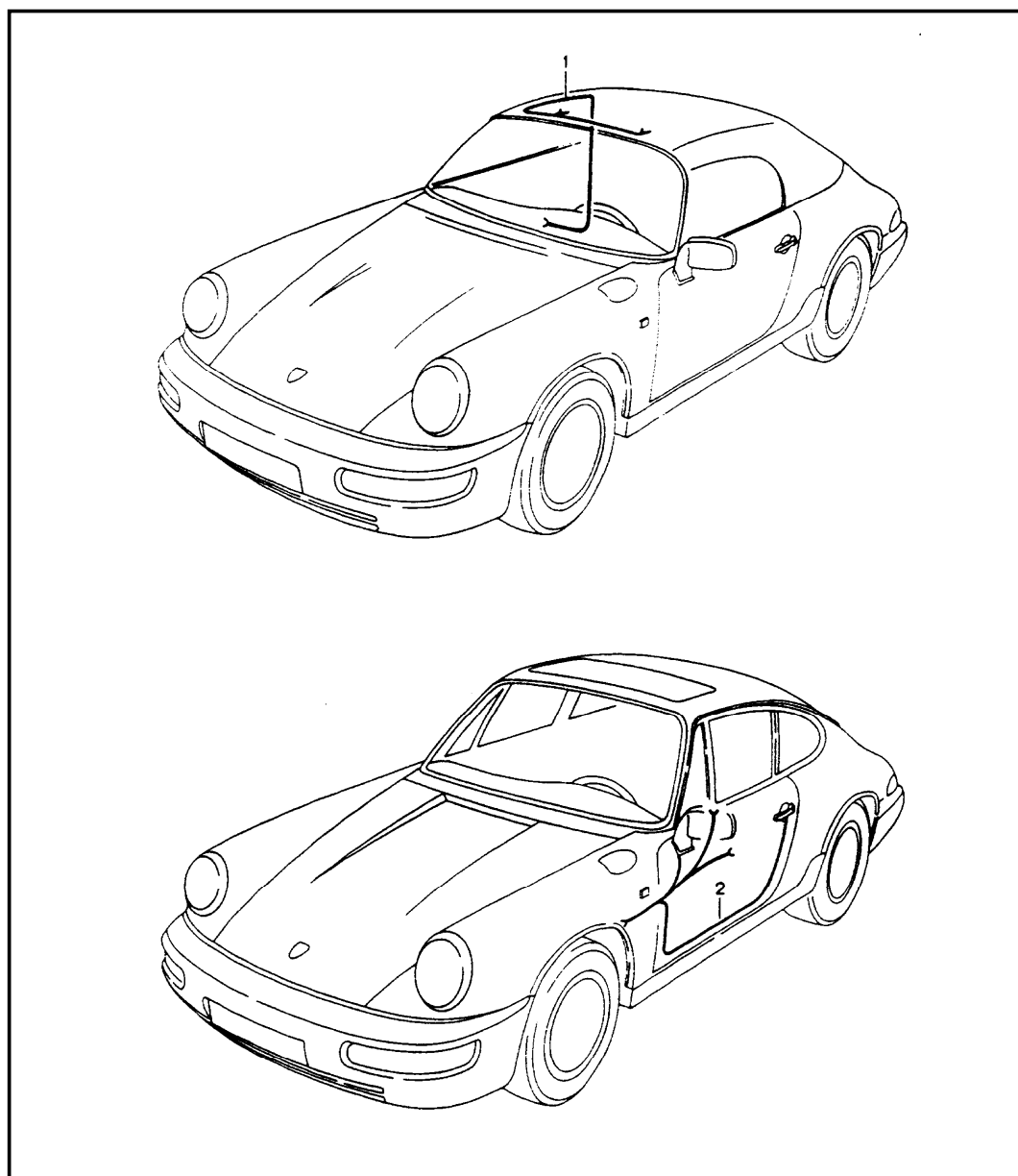
Pos	Teilenummer	Benennung	Bemerkung	St	Modellangabe
		Kabelstränge Scheinwerfer ABS			
1	964 612 004 00	Kabelstrang NR. 4 Scheinwerfer		1	
2	911 612 044 21	Kabelstrang NR. 44 Kofferraumleuchte		1	
3	964 612 184 00	Kabelstrang ABS Bremsverschleissanzeige	/V -92	2	
3	964 612 184 01	Kabelstrang ABS Bremsverschleissanzeige	/V 93-	2	
4	964 612 185 00	Kabelstrang ABS Bremsverschleissanzeige	/H -92	2	
4	964 612 185 01	Kabelstrang ABS Bremsverschleissanzeige mitverwenden:	/H 93-	2	
-	964 612 984 00	Montagesatz ABS Bremsverschleissanzeige	93-	1	
5	911 612 177 02	Kabelstrang NR. 177		2	

Modell	Jahr	HG	UG	Bildtafel	Einschränkung	UPD	23:12	15.01.2010	PORSCHE	PET	PORSCHE
964	1994	9	02	902-14		247					



Pos	Teilenummer	Benennung	Bemerkung	St	Modellangabe
		Kabelstränge Fahrgastraum			
1	964 612 034 00	Kabelstrang NR. 34 Schiebedach		1	M650
2	964 612 034 00	Kabelstrang NR. 34 Innenleuchte		1	

Modell	Jahr	HG	UG	Bildtafel	Einschränkung	UPD	23:12	15.01.2010	PORSCHE	PET	PORSCHE
964	1994	9	02	902-16		247					

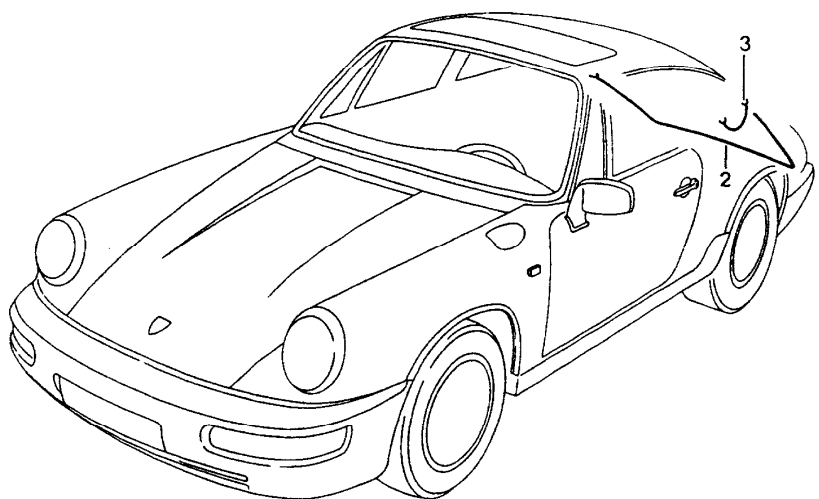
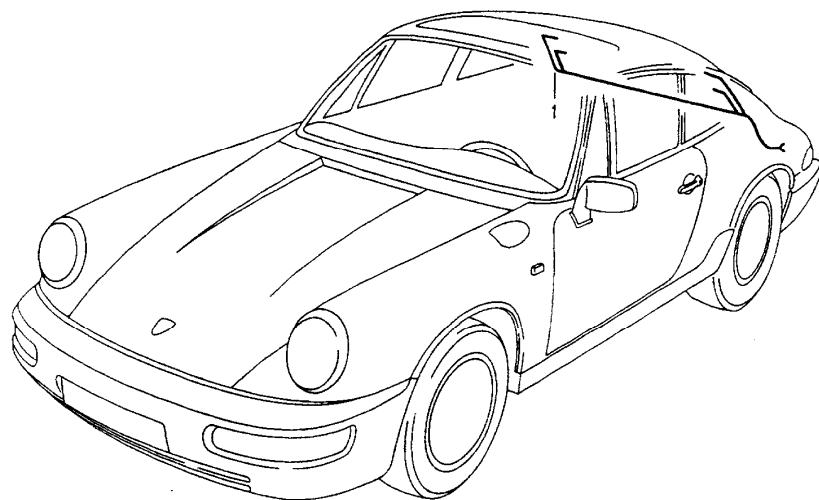


Pos	Teilenummer	Benennung	Bemerkung	St	Modellangabe
		Kabelstränge Verdeckbetätigung Fahrertür Beifahrertür			
1	993 612 563 00	Kabelstrang NR. 563 Verdeckbetätigung		1	
2	964 612 165 01	Kabelstrang NR. 165 Fahrertür	/LL -90	1	
2	964 612 165 03	Kabelstrang NR. 165 Fahrertür	/RL -90	1	
2	964 612 165 05	Kabelstrang NR. 165 Fahrertür	/LL -90	1	M659
2	964 612 165 13	Kabelstrang NR. 165 Fahrertür	/LL 91	1	
2	965 612 165 00	Kabelstrang NR. 165 Fahrertür	/LL	1	TURBO
2	964 612 165 06	Kabelstrang NR. 165 Fahrertür	/RL -90	1	M659
2	964 612 165 14	Kabelstrang NR. 165 Fahrertür	/RL 91	1	
2	965 612 165 01	Kabelstrang NR. 165 Fahrertür	/RL	1	TURBO
2	964 612 165 17	Kabelstrang NR. 165 Fahrertür		92	1
2	964 612 165 18	Kabelstrang NR. 165 Fahrertür		93-	1
(2)	964 612 166 01	Kabelstrang NR. 166 Beifahrertür	/LL -90	1	
(2)	964 612 166 07	Kabelstrang NR. 166 Beifahrertür	/LL 91	1	

Modell	Jahr	HG	UG	Bildtafel	Einschränkung	UPD	23:12	15.01.2010	PORSCHE	PET	PORSCHE
964	1994	9	02	902-16		247					

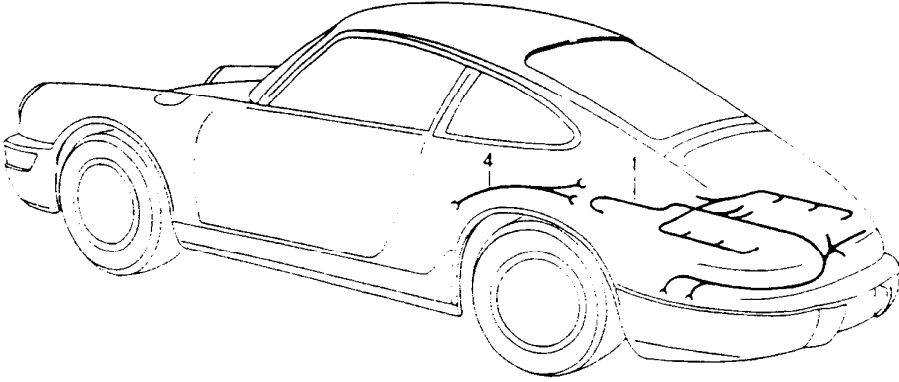
Pos	Teilenummer	Benennung	Bemerkung	St	Modellangabe	Pos	Teilenummer	Benennung	Bemerkung	St	Modellangabe
(2)	965 612 166 00	Kabelstrang NR. 166 Beifahrertür	/LL	91	1	TURBO					
(2)	964 612 166 03	Kabelstrang NR. 166 Beifahrertür	/RL	-90	1						
(3)	964 612 166 08	Kabelstrang NR. 166 Beifahrertür	/RL	91	1						
(3)	965 612 166 01	Kabelstrang NR. 166 Beifahrertür	/RL	91	1	TURBO					
(3)	964 612 166 09	Kabelstrang NR. 166 Beifahrertür		92	1						
(3)	964 612 166 10	Kabelstrang NR. 166 Beifahrertür		93-	1						
-	964 612 334 00	Gummitülle			2						

Modell	Jahr	HG	UG	Bildtafel	Einschränkung	UPD	23:13	15.01.2010	PORSCHE	PET	PORSCHE
964	1994	9	02	902-18		247					



Pos	Teilenummer	Benennung	Bemerkung	St	Modellangabe
		Kabelstränge Heck			
1	964 612 032 00	Kabelstrang NR. 32 Heckscheibenheizung		1	COUPE
1	964 612 032 01	Kabelstrang NR. 32 Heckscheibenheizung		1	COUPE M602
1	964 612 032 03	Kabelstrang NR. 32 Heckscheibenheizung		1	TARGA
(1)	964 612 035 01	Kabelstrang NR. 35 Rückwand		1	
2	964 612 049 00	Kabelstrang NR. 49 Heckspoiler mit Schalter	89	1	
2	964 612 049 03	Kabelstrang NR. 49 Heckspoiler	-91	1	
2	964 612 049 05	Kabelstrang NR. 49 Heckspoiler	92-	1	
(2)	965 612 049 02	Kabelstrang Motorraumleuchte	91	1	TURBO
(2)	965 612 049 03	Kabelstrang Motorraumleuchte	92-	1	TURBO
3	964 612 110 00	Masseband für Motorhaube		2	

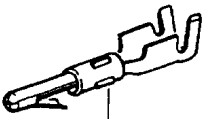
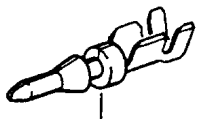
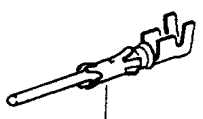
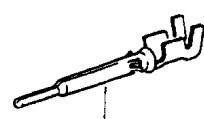
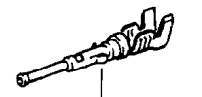
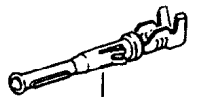

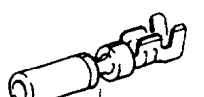


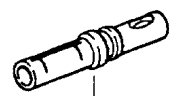


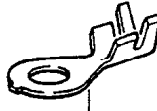
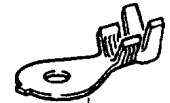
Modell	Jahr	HG	UG	Bildtafel	Einschränkung	UPD	23:13	15.01.2010	PORSCHE	PET	PORSCHE
964	1994	9	02	902-20		247					

		Pos	Teilenummer	Benennung	Bemerkung	St	Modellangabe
	1	964 607 016 01	Kabelstränge Motor - DME -		-90	1	M64.01
	1	964 607 016 03	Kabelstrang NR. 16 Motor		91-	1	M64.01 M64.03
	1	964 607 016 02	Kabelstrang NR. 16 Motor			1	M64.02
	1	965 607 016 01	Kabelstrang NR.16 Motor M	>> 61M 01764		1	M30.69
	1	965 607 016 02	Kabelstrang NR.16 Motor M 61M 01765	>>		1	M30.69
	1	965 607 016 03	Kabelstrang NR.16 Motor			1	M64.50
	2	964 612 173 02	Kabelstrang NR. 173 - DME -		89	1	M481
	2	964 612 173 04	Kabelstrang NR. 173 - DME -		90-	1	M481
	2	964 612 173 03	Kabelstrang NR. 173 - DME -		-91	1	M249
	2	964 612 173 06	Kabelstrang NR. 173 - DME -		92-	1	M249
2	964 612 173 75	Kabelstrang NR. 173 - DME -			1	M64.03	
-	000 043 202 74	Reparatursatz für Stecker Luftmassenmesser				1	

Modell	Jahr	HG	UG	Bildtafel	Einschränkung	UPD	23:13	15.01.2010	PORSCHE	PET	PORSCHE
964	1994	9	02	902-20		247					

Pos	Teilenummer	Benennung	Bemerkung	St	Modellangabe	Pos	Teilenummer	Benennung	Bemerkung	St	Modellangabe
(2)	965 612 173 01	Kabelstrang Lambda-Regelung M >> 61M 01764		1	TURBO						
(2)	965 612 173 02	Kabelstrang Lambda-Regelung M 61M 01765 >>	-92	1	TURBO						
(2)	965 612 173 03	Kabelstrang Lambda-Regelung	93-	1	TURBO 3,6						
3	911 612 422 00	Adapterstecker		1	M150						
4	964 612 012 01	Kabelstrang NR.12 Automatikgetriebe	-91	1	M249						
4	964 612 012 02	Kabelstrang NR.12 Automatikgetriebe	92	1							
4	964 612 012 03	Kabelstrang NR.12 Automatikgetriebe	93-	1							
5	964 612 018 00	Kabelstrang Kennzeichenleuchte		1							
-	964 612 620 00	Kappe Kennzeichenleuchte		2							
(5)	964 612 018 75	Kabelstrang Kennzeichenleuchte		1	TURBO 3,6 CARRERA RS M002						

Modell	Jahr	HG	UG	Bildtafel	Einschränkung	UPD	23:13	15.01.2010	PORSCHE	PET	PORSCHE
964	1994	9	02	902-50		247					

				Pos	Teilenummer	Benennung	Bemerkung	St	Modellangabe
				1	N 017 586 2	Rundstecker Kontaktstift Kabelschuh		X	
				2	944 612 428 00	Rundstecker \$ 0,5 - 1,0 CUZN		X	
				3	N 017 564 1	Rundstecker \$ 0,75 - 1,5 CUSN		X	
				4	N 017 562 4	Rundsteckhülse \$ 0,5 - 1,0 CUSN		X	
				6	N 017 599 4	Rundsteckhülse \$ 2,5 - 6,0 CUSN		X	
				7	944 612 427 00	Kontaktbuchse \$ 0,75 - 1,5 CUSN		X	
				8	999 652 369 12	Stift \$ 0,5 - 2,0 CUAG		X	
				9	911 612 907 00	Kontaktstift \$ 0,5 - 2,0 CUAG		X	
				10	944 612 548 00	Kontaktbuchse \$ 0,5 - 2,0 CUAG		X	
				11	999 652 351 22	Kontaktbuchse \$ 0,5 - 2,0 CUAG		X	
				12	999 652 371 12	Buchse \$ 0,5 - 2,0 CUAG		X	
				13	N 017 505 4	Kabelschuh \$ 5,0 - 1,0		X	
				(13)	N 017 515 4	Kabelschuh \$ 5,0 - 2,5		X	
				(13)	N 017 516 2	Kabelschuh \$ 6,0 - 2,5		X	
				(13)	N 017 518 2	Kabelschuh \$ 8,0 - 2,5 CUSN		X	
				(13)	999 652 246 10	Kabelschuh \$ 8,0 - 2,5 CUZN		X	
				(13)	999 652 235 10	Kabelschuh \$ 10 - 2,5		X	
				14	999 652 208 10	Kabelschuh \$ 6,0 - 2,5		X	

Modell	Jahr	HG	UG	Bildtafel	Einschränkung	UPD	23:13	15.01.2010	PORSCHE	PET	PORSCHE
964	1994	9	02	902-52		247					

				Pos	Teilenummer	Benennung	Bemerkung	St	Modellangabe
	1	111 971 958	Flachstecker Steckverbinder		X				
			Flachsteckhülse mit Rastzunge 2,8 X 1						
	(1)	111 971 958	Flachsteckhülse ohne Rastzunge 2,8 X 1 CUZN		X				
	(1)	111 971 958	Flachsteckhülse ohne Rastzunge 2,8 X 1 CUSN		X				
	(1)	N 017 243 1	Flachsteckhülse ohne Rastzunge 2,8 X 1,5 CUZN		X				
	2	111 971 959	Flachsteckhülse mit Rastzunge 6,3 X 1 CUZN		X				
	2	111 971 959	Flachsteckhülse mit Rastzunge 6,3 X 1 CUSN		X				
	2	N 017 491 8	Flachsteckhülse mit Rastzunge 6,3 X 2,5 CUZN		X				
	2	N 017 494 3	Flachsteckhülse mit Rastzunge 6,3 X 6,0 CUSN		X				
	(2)	111 971 959	Flachsteckhülse ohne Rastzunge 6,3 X 1 CUZN		X				
	(2)	999 652 106 02	Flachsteckhülse ohne Rastzunge 6,3 X 1,5 CUSN		X				
	(2)	999 652 106 02	Flachsteckhülse ohne Rastzunge 6,3 X 1,5 CUZN		X				

Modell	Jahr	HG	UG	Bildtafel	Einschränkung	UPD	23:13	15.01.2010	PORSCHE	PET	PORSCHE
964	1994	9	02	902-52		247					

Pos	Teilenummer	Benennung	Bemerkung	St	Modellangabe	Pos	Teilenummer	Benennung	Bemerkung	St	Modellangabe
(2)	N 017 491 8	Flachsteckhülse ohne Rastzunge 6,3 X 2,5 CUZN		X		(11)	999 652 315 02	Flachstecker 6,3 \$ 5,3 GERADE		X	
(2)	N 017 494 3	Flachsteckhülse ohne Rastzunge 6,3 X 6,0 CUZN		X		12	911 603 911 00	Stecker 6,3		X	
3	N 017 453 1	Flachsteckhülse ohne Rastzunge 7,7 X 2,5 CUZN		X		13	171 971 519 A	Massestecker 6,3		X	
3	N 017 245 1	Flachsteckhülse ohne Rastzunge 7,7 X 10 CUSN		X		14	999 652 142 40	Steckverbinder 6,3 12-FACH		X	
5	N 017 242 1	Flachsteckhülse mit Steckerzunge 6,3 X 1		X		(14)	999 652 142 40	Steckverbinder 6,3 5-FACH		X	
6	N 017 498 2	Flachsteckhülse 6,3 X 1		X		(14)	999 652 142 40	Steckverbinder 6,3 dreifach		X	
7	999 652 116 02	Flachsteckhülse 6,3 X 1,5		X		(14)	999 652 142 40	Steckverbinder 6,3 2-FACH		X	
8	999 652 122 10	Mehrfachsteckanschluss 6,3		X		(14)	999 652 142 40	Steckverbinder 6,3 1-FACH		X	
9	N 017 457 2	Flachstecker mit Rastzunge 2,8 X 1		X		15	999 652 151 40	Steckverbinder 6,3		X	
10	111 971 985	Flachstecker mit Rastzunge 6,3 X 1		X		16	999 652 275 10	Kastenkontakt 6,3		X	
10	111 971 986	Flachstecker mit Rastzunge 6,3 X 2,5		X		17	N 903 353 03	Kontaktfeder \$ 2,5 - 3,5		X	
11	999 652 125 10	Flachstecker 6,3 \$ 2,8		X		18	999 652 451 22	Codierelement 6,3 \$ 0,5 - 1,0		X	
11	999 652 315 02	Flachstecker 6,3 \$ 5,3 CUSN		X		19	999 652 380 12	Kontaktfeder \$ 0,4 - 0,75		X	
11	999 652 315 02	Flachstecker 6,3 \$ 5,3 CUZN		X		19	477 971 827 B	Leistungsverbinder 2-FACH		1	
						19	477 971 827 B	Leistungsverbinder 1-FACH		1	
						20	999 652 269 12	Kontaktfeder		X	
						21	999 652 456 22	Kontaktfeder \$ 0,75 - 1,5		X	

Modell	Jahr	HG	UG	Bildtafel	Einschränkung	UPD	23:14	15.01.2010	PORSCHE	PET	PORSCHE
964	1994	9	02	902-54		247					

		Pos	Teilenummer	Benennung	Bemerkung	St	Modellangabe
		1	999 652 149 40	Stossverbinder Steckergehäuse 1-polig		X	
		2	111 971 921	Stossverbinder \$ 1,5		X	
		3	999 652 160 40	Schutzkappe 6,3		X	
		5	211 971 921	Schutzkappe 6,3		X	
		6	059 905 371	Diodenstecker 6,3		X	
		7	111 971 921 B	Steckergehäuse 6,3		X	
		8	999 652 119 40	Steckergehäuse 6,3		X	
		9	825 971 990	Steckhülsegehäuse 6,3		X	
		11	431 971 995	Steckhülsegehäuse 6,3		X	
		12	823 971 976	Steckergehäuse 2,8		X	
		13	823 971 990	Steckhülsegehäuse 2,8		X	
		16	171 971 998	Steckergehäuse 1,6		X	
		17	171 971 999	Steckhülsegehäuse 1,6		X	
		18	999 653 002 90	Steckergehäuse mit		X	
		-	999 652 371 12	Buchse		X	
		21	111 971 977	Steckerführung 6,3		X	
		22	813 972 643 A	Flachsteckergehäuse		X	

Modell	Jahr	HG	UG	Bildtafel	Einschränkung	UPD	23:14	15.01.2010	PORSCHE	PET	PORSCHE
964	1994	9	02	902-56		247					

Pos	Teilenummer	Benennung	Bemerkung	St	Modellangabe
1	999 652 370 40	Steckergehäuse 2-polig		X	
-	999 652 371 12	Buchse		X	
2	999 652 372 40	Clip		X	
3	999 652 368 40	Steckergehäuse für		X	
-	999 652 369 12	Stift		X	
4	911 612 887 00	Steckergehäuse für		X	
-	999 652 351 22	Kontaktbuchse		X	
5	928 612 557 00	Steckergehäuse für		X	
-	944 612 548 00	Kontaktbuchse		X	
6	999 652 381 00	Steckergehäuse mit Kontaktbuchse		X	2
7	911 645 112 00	Adapterstecker mit Kontaktstift		1	2
8	944 612 547 00	Steckergehäuse für		X	
-	944 612 548 00	Kontaktbuchse		X	
9	911 612 118 00	Steckergehäuse mit Kontaktbuchse		X	2
10	815 971 989 A	Steckergehäuse 6,3		X	
11	815 971 988 A	Steckergehäuse 6,3		X	
12	810 971 989	Steckergehäuse 6,3		X	
13	171 906 231	Steckergehäuse 6,3		X	
14	171 971 934	Steckergehäuse 6,3		X	

Modell	Jahr	HG	UG	Bildtafel	Einschränkung	UPD	23:14	15.01.2010	PORSCHE	PET	PORSCHE
964	1994	9	02	902-56		247					

Pos	Teilenummer	Benennung	Bemerkung	St	Modellangabe	Pos	Teilenummer	Benennung	Bemerkung	St	Modellangabe
15	815 971 989	Steckergehäuse 6,3		X							
16	022 906 231 A	Steckergehäuse Grau für		X							
-	N 903 353 03	Kontaktfeder		X							
16	928 612 825 00	Steckergehäuse Beige		X							
18	810 971 993	Steckhülsegehäuse		X							
19	171 971 998 A	Steckhülsegehäuse 1,6		X							
20	171 971 999 A	Steckergehäuse 1,6		X							
21	171 971 999 A	Steckhülsegehäuse 1,6		X							
22	944 612 439 00	Steckergehäuse für Zigarettenanzünder		X							

Modell	Jahr	HG	UG	Bildtafel	Einschränkung	UPD	23:14	15.01.2010	PORSCHE	PET	PORSCHE
964	1994	9	02	902-58		247					

Pos	Teilenummer	Benennung	Bemerkung	St	Modellangabe
		Steckergehäuse 3-polig			
1	165 941 165	Steckergehäuse 3,5		X	
2	113 945 525	Steckhülsegehäuse 6,3		X	
3	944 612 436 00	Stecker für		X	
4	944 612 435 00	Steckergehäuse für		X	
5	171 971 998 B	Steckergehäuse 1,6		X	
6	171 971 999 B	Steckhülsegehäuse 1,6		X	
7	113 919 113	Steckergehäuse 1,6		X	
8	821 971 970	Steckergehäuse 6,3		X	
9	821 971 975	Steckhülsegehäuse 6,3		X	
10	111 941 341	Steckhülsegehäuse 6,3		X	
11	914 612 327 10	Steckergehäuse 6,3		X	
12	311 906 231 B	Steckergehäuse		X	
13	022 906 233 B	Steckergehäuse		X	

Modell	Jahr	HG	UG	Bildtafel	Einschränkung	UPD	23:14	15.01.2010	PORSCHE	PET	PORSCHE
964	1994	9	02	902-60		247					

Pos	Teilenummer	Benennung	Bemerkung	St	Modellangabe
1	901 612 891 01	Steckergehäuse 4-polig		X	
-	999 652 371 12	Buchse		3	
2	901 612 891 00	Steckergehäuse mit		X	
-	999 652 371 12	Buchse		4	
3	944 612 217 00	Steckergehäuse für		X	
-	999 652 351 22	Kontaktbuchse		X	
4	171 971 999 C	Steckergehäuse 1,6		X	
5	171 971 998 C	Steckhülsegehäuse 1,6		X	
6	914 612 325 00	Buchsengehäuse 1,6		X	
7	928 612 131 00	Steckergehäuse		X	
8	901 612 334 00	Steckdose		X	
9	928 631 108 00	Steckergehäuse 6,3		X	
10	803 905 897	Steckergehäuse 6,3		X	

Modell	Jahr	HG	UG	Bildtafel	Einschränkung	UPD	23:14	15.01.2010	PORSCHE	PET	PORSCHE
964	1994	9	02	902-62		247					

Pos	Teilenummer	Benennung	Bemerkung	St	Modellangabe
		Steckergehäuse 5-polig 6-polig 7-polig 5-polig			
1	113 971 835	Steckhülsegehäuse 2,8		X	
2	901 612 333 00	Steckdose für Einheitsrelais		X	
3	928 612 411 00	Kupplung		X	
4	803 971 835 A	Steckhülsegehäuse für Relais		X	
5	928 612 335 25	Codierelement		1	
6	928 612 332 00	Modulgehäuse für		X	
-	999 652 451 22	Codierelement		X	
7	928 612 331 00	Anfangsgehäuse		X	
8	928 612 542 00	Kupplungsgehäuse 6-polig		X	
13	171 971 999 E	Steckergehäuse 1,6		X	
14	171 971 998 E	Steckergehäuse 1,6		X	
15	803 971 831	Steckhülsegehäuse 6,3		X	
16	911 612 868 01	Kupplung mit Kontaktbuchse		X	
(16)	911 612 868 01	Kupplung		X	
17	911 612 867 02	Stecker mit Kontaktstift mit Kontaktbuchse		X	6
18	928 612 469 00	Kupplung für Kontaktstift		X	X

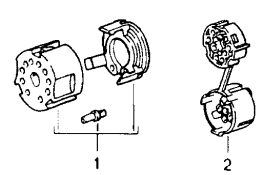
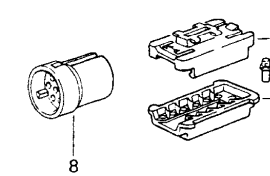
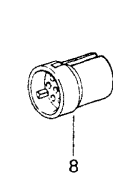
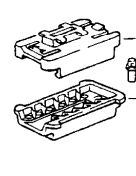
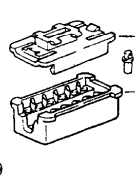
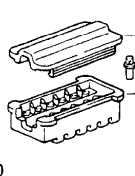
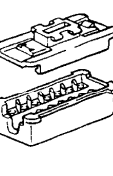
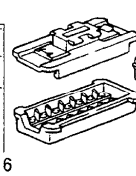
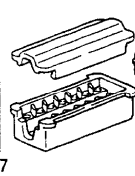
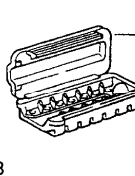
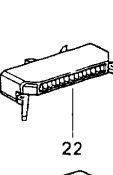
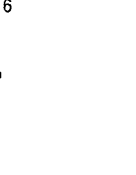


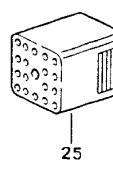

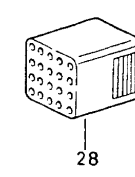

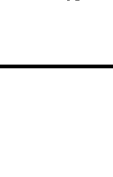
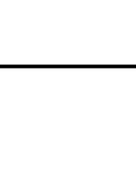
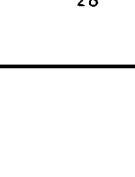
Modell	Jahr	HG	UG	Bildtafel	Einschränkung	UPD	23:14	15.01.2010	PORSCHE	PET	PORSCHE
964	1994	9	02	902-62		247					

Pos	Teilenummer	Benennung	Bemerkung	St	Modellangabe	Pos	Teilenummer	Benennung	Bemerkung	St	Modellangabe
19	944 612 537 00	Kupplung		X							
20	901 612 330 00	Mehrfachsteckverbinder		X							
21	901 612 061 00	Kupplung 7-polig		X							
27	911 612 332 00	Steckdose		X							
28	911 612 331 00	Stecker		X							
29	803 971 980	Stiftgehäuse für Kontaktstift \$ 3,5 für Kontaktstift \$ 1,6		X							
				1							
				6							
30	803 971 979	Buchsengehäuse für Kontaktbuchse \$ 3,5 für Kontaktbuchse 1,6		X							
				1							
				6							
31	071 906 233	Steckhülsegehäuse für Steckhülse		X							
				X							
32	111 953 631	Steckhülsegehäuse 2,8 / 6,3		X							

Modell	Jahr	HG	UG	Bildtafel	Einschränkung	UPD	23:15	15.01.2010	PORSCHE	PET	PORSCHE
964	1994	9	02	902-64		247					

Pos	Teilenummer	Benennung	Bemerkung	St	Modellangabe
1	944 612 117 00	Steckergehäuse 8-polig 9-polig		X	
-	999 652 371 12	Buchse		8	
2	928 612 117 01	Steckergehäuse mit		X	
-	999 652 371 12	Buchse		8	
3	999 652 395 40	Steckergehäuse		X	
4	999 652 396 40	Clip		X	
5	944 612 554 00	Steckergehäuse für		X	
-	944 612 548 00	Kontaktbuchse		X	
6	944 612 553 00	Steckergehäuse		X	
7	803 971 971	Steckergehäuse 6,3		X	
8	113 971 998 B	Steckergehäuse		X	
9	321 971 999 A	Steckhülsegehäuse 2,8 / 6,3		X	
10	911 612 120 00	Steckergehäuse 6,3		X	
16	135 937 501 A	Steckhülsegehäuse 2,8 / 6,3		X	
17	849 941 593	Steckergehäuse 2,8 / 6,3		X	

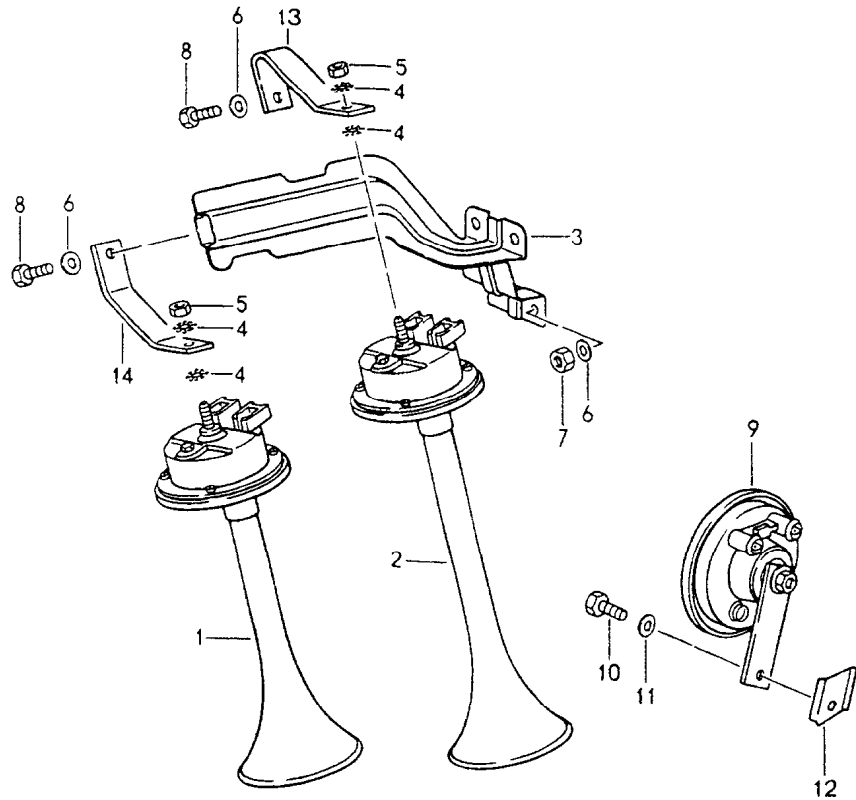
Modell	Jahr	HG	UG	Bildtafel	Einschränkung	UPD	23:15	15.01.2010	PORSCHE	PET	PORSCHE
964	1994	9	02	902-66		247					

		Pos	Teilenummer	Benennung	Bemerkung	St	Modellangabe
		1	911 612 889 00	Steckergehäuse 10-polig bis 22-polig 10-polig		X	
		2	944 613 531 01	Steckergehäuse für		X	
		-	944 612 548 00	Kontaktbuchse		10	
		-	964 612 809 00	Steckergehäuse für		X	
		-	999 652 472 12	Kontaktstift		10	
		-	964 612 810 00	Buchsengehäuse für		X	
		-	999 652 351 22	Kontaktbuchse 12-polig		10	
		8	861 972 524	Steckergehäuse 1,6 / 3,5		X	
		9	911 612 122 02	Buchsengehäuse mit Kontaktbuchse		X	
		10	928 612 423 00	Buchsengehäuse		X	
		(10)	928 641 610 00	Adapter		X	
		11	911 612 884 00	Steckergehäuse		X	
		11	911 612 121 01	Steckergehäuse 14-polig		X	
		16	911 612 115 02	Steckergehäuse		X	
		17	911 612 113 05	Steckergehäuse		X	
		18	911 612 115 03	Steckergehäuse		X	
		19	944 612 215 00	Steckergehäuse mit Kontaktbuchse 17-polig		X	
						14	
							
							
							

Modell	Jahr	HG	UG	Bildtafel	Einschränkung	UPD	23:15	15.01.2010	PORSCHE	PET	PORSCHE
964	1994	9	02	902-66		247					

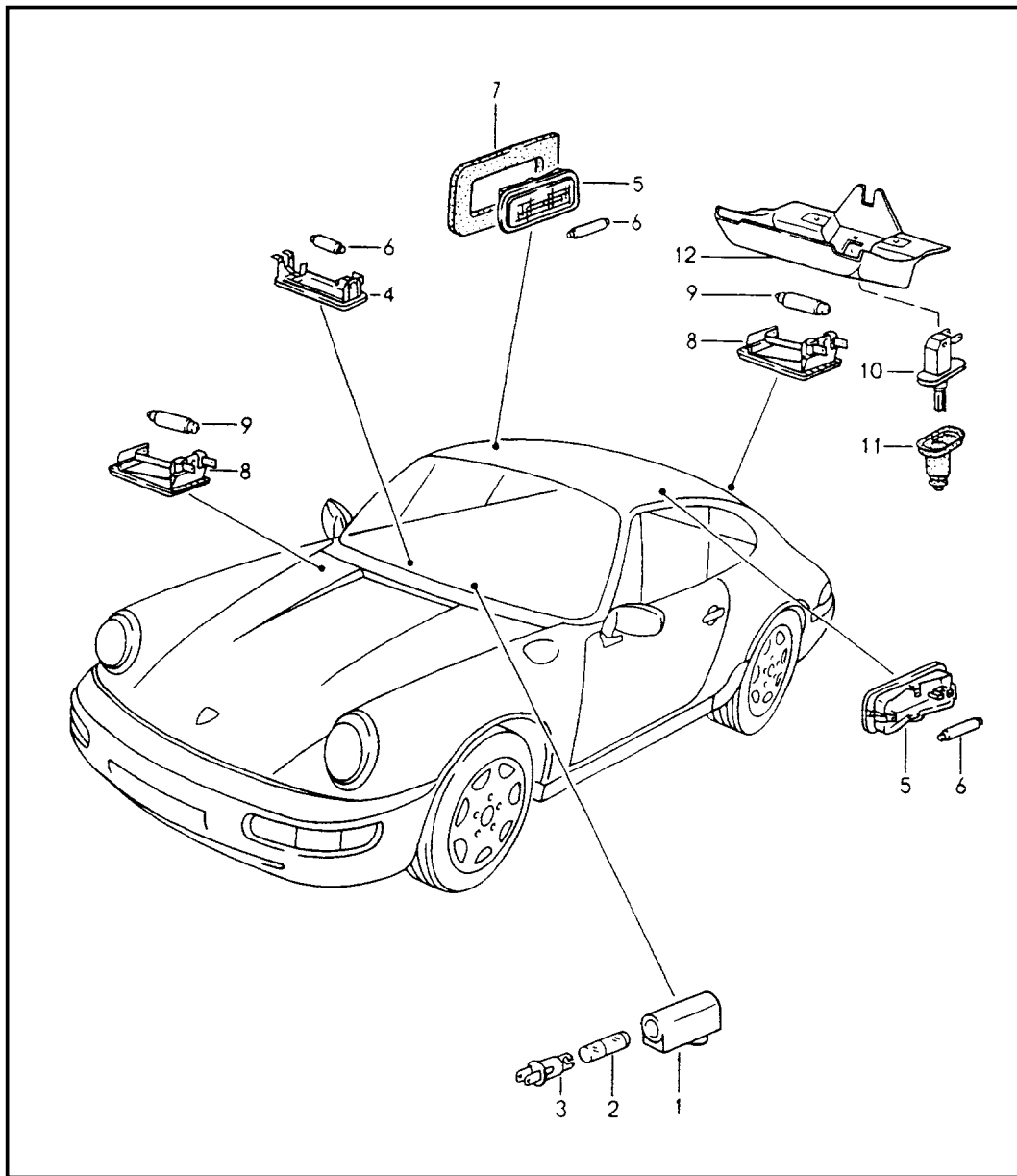
Pos	Teilenummer	Benennung	Bemerkung	St	Modellangabe	Pos	Teilenummer	Benennung	Bemerkung	St	Modellangabe
22	944 612 311 00	Steckergehäuse für		X							
-	999 652 380 12	Kontaktfeder 19-polig		X							
25	171 971 971 C	Steckergehäuse Beige		X							
(25)	171 971 971 E	Steckergehäuse Weiss 20-polig		X							
28	171 971 971	Steckergehäuse Gelb		X							
(28)	171 971 971 D	Steckergehäuse Rot 22-polig		X							
31	171 971 971 A	Steckergehäuse Schwarz		X							
(31)	171 971 971 B	Steckergehäuse Blau		X							

Modell	Jahr	HG	UG	Bildtafel	Einschränkung	UPD	23:15	15.01.2010	PORSCHE	PET	PORSCHE
964	1994	9	03	903-00		247					



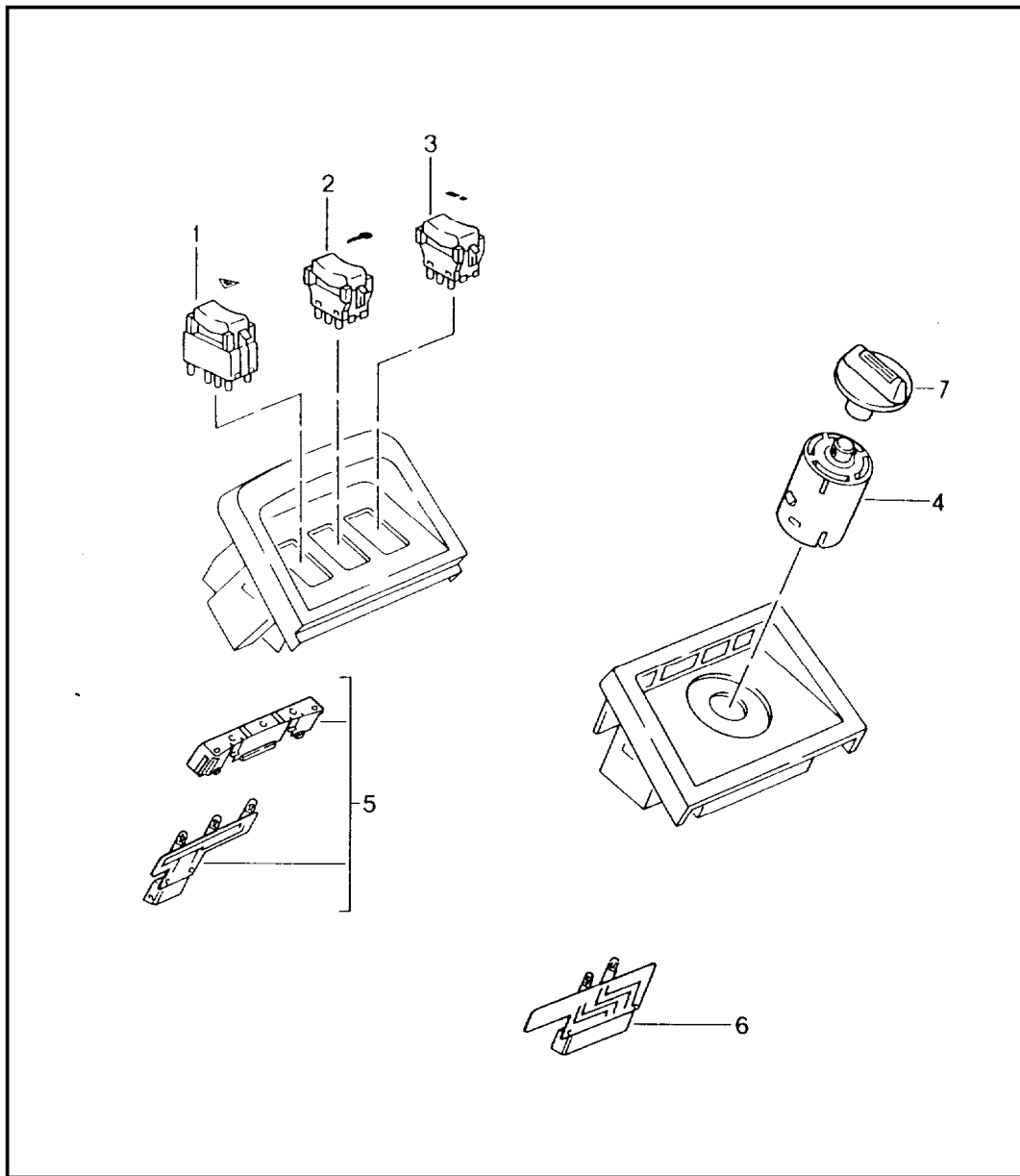
Pos	Teilenummer	Benennung	Bemerkung	St	Modellangabe
		Signalhorn			
1	911 635 101 20	Fanfare Hochton		1	
1	911 635 101 21	Fanfare kurz Hochton		1	
2	911 635 102 20	Fanfare Tiefton		1 1	
2	911 635 102 21	Fanfare lang Tiefton		1	
3	964 635 031 01	Halter		1	
4	N 042 121 3	Zahnscheibe A 6,4		2	
5	900 076 010 02	Sechskantmutter M 6		2	
6	N 011 524 7	Scheibe A 6,4		4	
7	900 076 010 02	Sechskantmutter M 6		1	
8	N 010 215 13	Sechskantschraube		2	
9	964 637 117 00	Signalhorn für Alarmanlage		1	
10	900 075 078 02	Sechskantschraube		1	
11	900 025 007 02	Scheibe		1	
12	964 637 101 00	Verdrehschutz		1	
13	964 635 103 00	Halter		1	
14	964 635 113 00	Halter		1	

Modell	Jahr	HG	UG	Bildtafel	Einschränkung	UPD	23:16	15.01.2010	PORSCHE	PET	PORSCHE
964	1994	9	03	903-04		247					



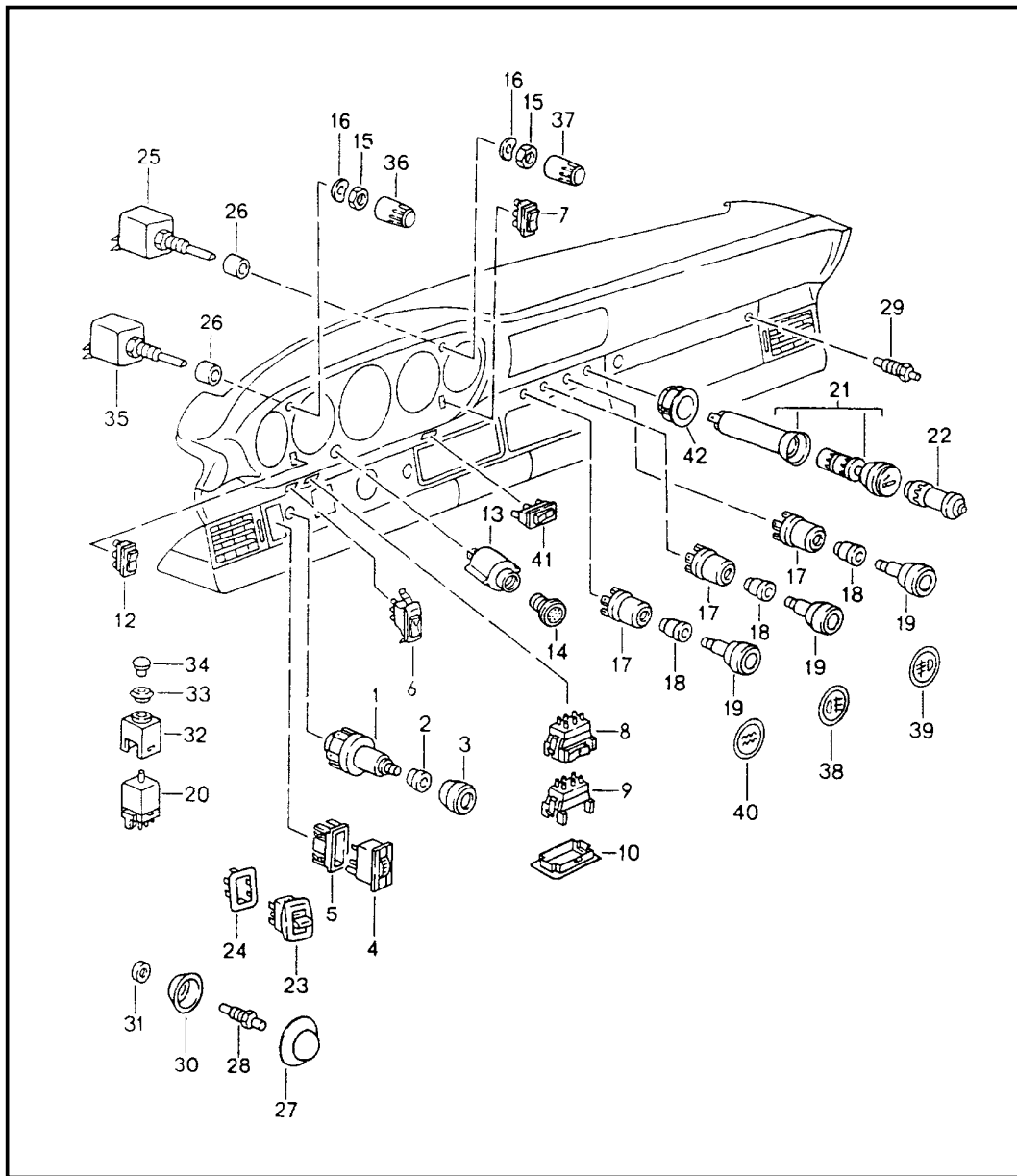
Pos	Teilenummer	Benennung	Bemerkung	St	Modellangabe
		Innenleuchten Kofferraumleuchte Motorraumleuchte			
1	964 632 113 01	Ascherleuchte		1	
2	900 631 132 90	Glühlampe 1,2 W		1	
3	999 632 014 00	Lampenfassung 2-polig		1	
4	928 632 101 00	Handschuhkastenleuchte		1	M562
4	928 632 101 00	Innenleuchte Fussraum		2	SPEEDSTER
4	911 632 102 00	Leuchte		1	SPEEDSTER
		70A Schwarz Fussraum			
5	911 632 102 00	Leuchte		1	TARGA/CABRIO
		70A Schwarz			
5	901 632 101 28	Innenleuchte		2	COUPE
6	900 631 106 90	Sofittenlampe 10 W		X	
7	964 555 153 00	Unterlage		2	COUPE
8	A 959 632 201 00	Kofferraumleuchte		2	
8	997 632 201 00	Kofferraumleuchte		2	
9	900 631 106 90	Sofittenlampe 10 W		1	
10	895 947 561 A	Schalter		1	TURBO
11	895 947 565	Abdeckkappe		1	TURBO
12	965 632 105 01	Halter		91	TURBO
		01C Satinschwarz			
12	965 632 105 02	Halter		92-	TURBO
		01C Satinschwarz			

Modell	Jahr	HG	UG	Bildtafel	Einschränkung	UPD	23:16	15.01.2010	PORSCHE	PET	PORSCHE
964	1994	9	03	903-05		247					



Pos	Teilenummer	Benennung	Bemerkung	St	Modellangabe
		Schalter Mittelkonsole			
1	944 613 235 00	Warnblinkschalter		1	
	01C	Satinschwarz			
2	951 613 147 00	Schalter Türverriegelung		1	
3	964 613 202 00	Kippschalter		1	
	01C	Satinschwarz			
(3)	944 613 259 02	Blindeckel		X	CARRERA RS
	1DB	Schwarz			
4	964 613 162 00	Schalter	89	1	CARRERA 4
4	964 613 162 00	Schalter	90-	2	CARRERA 4
4	964 613 162 00	Schalter		1	CARRERA 2
5	964 632 130 01	Leuchteneinheit		1	
6	964 632 162 00	Leuchteneinheit	89	1	CARRERA 4
6	964 632 162 04	Leuchteneinheit	90-	1	CARRERA 4
6	964 632 162 03	Leuchteneinheit		1	CARRERA 2
7	964 613 171 00	Knopf		2	CARRERA 2/4
	01C	Satinschwarz			

Modell	Jahr	HG	UG	Bildtafel	Einschränkung	UPD	23:16	15.01.2010	PORSCHE	PET	PORSCHE
964	1994	9	03	903-06		247					

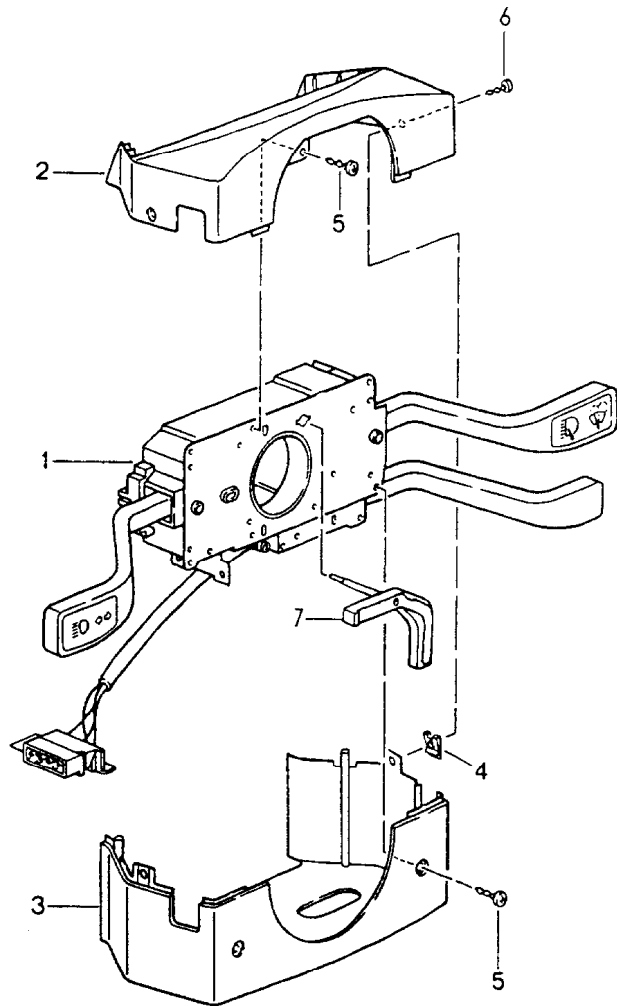


Pos	Teilenummer	Benennung	Bemerkung	St	Modellangabe
		Schalter			
1	993 613 531 00	Lichtschalter		1	
2	964 613 535 00	Rosette		1	
	01C	Satinschwarz			
3	964 613 055 00	Knopf		1	
	01C	Satinschwarz			
4	911 631 231 00	Schalter Leuchtweitenregulierung		1	M605
5	911 613 342 00	Rosette		1	M605
	01C	Satinschwarz			
6	911 613 622 00	Tastschalter für Schiebedach und Verdeckbetätigung		1	
7	964 613 319 00	Tastschalter		1	
	01C	Satinschwarz für Intensivreinigungsanlage			
8	928 613 240 00	Wechselschalter		1	
	01C	Satinschwarz			
9	928 612 325 00	Adapterstecker		1	
	01C	Schwarz			
10	911 613 615 01	Halter		1	
	1DB	Schwarz			
12	964 613 319 01	Tastschalter		1	
	01C	Satinschwarz für Heckscheibenwischer			
13	964 635 401 00	Summer		1	
14	964 635 503 00	Rosette		1	
	01C	Satinschwarz			
15	911 618 209 00	Sechskantmutter M 7 X 0,75		1	

Modell	Jahr	HG	UG	Bildtafel	Einschränkung	UPD	23:16	15.01.2010	PORSCHE	PET	PORSCHE
964	1994	9	03	903-06		247					

Pos	Teilenummer	Benennung	Bemerkung	St	Modellangabe	Pos	Teilenummer	Benennung	Bemerkung	St	Modellangabe
16	900 028 019 01	Federscheibe		1		30	901 615 615 20	Tellerscheibe		2	
17	964 613 149 00	Schalter		3		31	900 031 001 60	Scheibe 8,4		X	
18	911 613 213 03	Rosette		3		32	911 613 423 00	Montagerahmen		1	
19	911 613 028 10	Knopf		2		33	911 613 425 00	Rosette		1	
20	928 613 241 00	Schalter für Aussenspiegel beheizt		1			01C	Satinschwarz			
21	964 652 307 00	Zigarettenanzünder		1		34	911 613 082 00	Knopf		1	
22	901 613 801 00	Stecker für Zusatzaggregate		1			01C	Satinschwarz			
23	964 613 621 00	Schalter		3		35	964 618 104 00	Potentiometer		1	
	01C	Satinschwarz für Fensterheber				36	964 618 012 00	Knopf		1	
24	911 613 635 20	Montagerahmen		3			01C	Satinschwarz			
25	964 618 147 00	Potentiometer		1		37	964 618 014 00	Knopf		1	
26	911 618 207 00	Distanzhülse		1			01C	Satinschwarz			
27	901 615 616 20	Gummikappe		2		38	911 613 233 02	Symbol-Kappe		1	
28	928 613 147 00	Türkontaktschalter		2			01C	Satinschwarz Nebelscheinwerfer			
28	964 613 601 00	Türkontaktschalter		2		39	911 613 234 02	Symbol-Kappe		1	
29	901 615 601 02	Kontaktschalter für Handschuhkastenleuchte		1			01C	Satinschwarz Nebelschlussleuchte			
29	964 613 601 00	Türkontaktschalter für Handschuhkastenleuchte		1		40	911 613 232 02	Symbol-Kappe		1	
29	964 613 602 00	Kontaktschalter für Handschuhkastenleuchte Fondgepäckauflage		1	M562		01C	Satinschwarz Heckscheibenheizung			
29	964 613 601 00	Türkontaktschalter für Kofferraumleuchte Motorraumleuchte		1		41	964 613 325 00	Tastschalter		1	
29	964 613 601 00	Türkontaktschalter für Kofferraumleuchte		1			01C	Satinschwarz			
29	964 613 601 00	Türkontaktschalter für Kofferraumleuchte		1		42	964 652 103 00	Haltering		1	
							01C	Satinschwarz			

Modell	Jahr	HG	UG	Bildtafel	Einschränkung	UPD	23:16	15.01.2010	PORSCHE	PET	PORSCHE
964	1994	9	03	903-10		247					



Pos	Teilenummer	Benennung	Bemerkung	St	Modellangabe
		Lenkstockschalter			
1	928 613 308 00	Lenkstockschalter	89	1	
	01C	Satinschwarz			
1	928 613 312 00	Lenkstockschalter	89	1	M454
	01C	Satinschwarz			
1	928 613 314 00	Lenkstockschalter	(F) 89	1	M454
	01C	Satinschwarz			
1	928 613 304 00	Lenkstockschalter	89	1	M288/454
	01C	Satinschwarz			
1	928 613 306 00	Lenkstockschalter	(F) 89	1	M288/454
	01C	Satinschwarz			
1	928 613 305 00	Lenkstockschalter	89	1	M288/454
	01C	Satinschwarz			
1	A 964 613 346 00	Lenkstockschalter	90-	1	
	01C	Satinschwarz			
1	964 613 346 01	Lenkstockschalter	90-	1	
	01C	Satinschwarz bei Bedarf mitbestellen:			
1	N 014 133 8	Linsenschraube		2	
1	A 964 613 345 00	Lenkstockschalter	90-	1	M659
	01C	Satinschwarz			
1	964 613 345 01	Lenkstockschalter	90-	1	M659
	01C	Satinschwarz bei Bedarf mitbestellen:			
-	N 014 133 8	Linsenschraube		2	
1	A 964 613 341 00	Lenkstockschalter	(F) 90-	1	M454/659
	01C	Satinschwarz			
1	964 613 341 01	Lenkstockschalter	(F) 90-	1	M454/659
	01C	Satinschwarz bei Bedarf mitbestellen:			

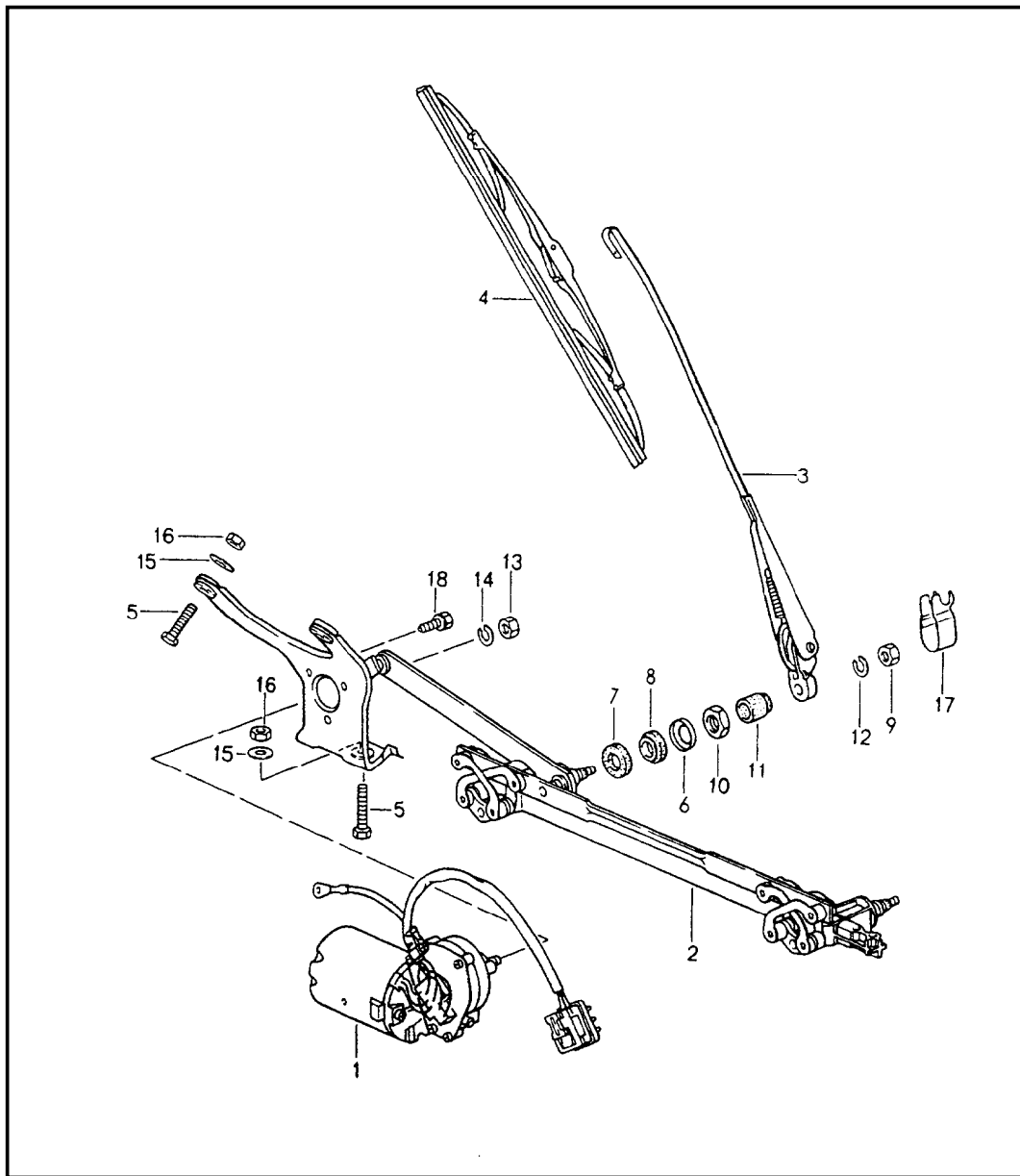
Modell	Jahr	HG	UG	Bildtafel	Einschränkung	UPD	23:16	15.01.2010	PORSCHE	PET	PORSCHE
964	1994	9	03	903-10		247					

Pos	Teilenummer	Benennung	Bemerkung	St	Modellangabe	Pos	Teilenummer	Benennung	Bemerkung	St	Modellangabe
-	N 014 133 8	Linsenschraube		2		1	A 964 613 338 00	Lenkstockschalter	90-	1	M288
1	A 964 613 340 00	Lenkstockschalter		1	M454/659		01C	Satinschwarz			
		01C Satinschwarz	90-			1	964 613 338 01	Lenkstockschalter	90-	1	M288
1	964 613 340 01	Lenkstockschalter		1	M454/659		01C	Satinschwarz bei Bedarf mitbestellen:			
-	N 014 133 8	Linsenschraube		2		-	N 014 133 8	Linsenschraube		2	
1	A 964 613 339 00	Lenkstockschalter	90-	1	M454/659	1	A 964 613 337 00	Lenkstockschalter	90-	1	M288/659
		01C Satinschwarz					01C	Satinschwarz			
1	964 613 339 01	Lenkstockschalter	90-	1	M454/659	1	964 613 337 01	Lenkstockschalter	90-	1	M288/659
		01C Satinschwarz bei Bedarf mitbestellen:					01C	Satinschwarz bei Bedarf mitbestellen:			
-	N 014 133 8	Linsenschraube		2		-	N 014 133 8	Linsenschraube		2	
1	964 613 344 00	Lenkstockschalter	(F) 90-	1	M454	1	A 964 613 336 00	Lenkstockschalter	(F) 90-	1	M288/454
		01C Satinschwarz					01C	Satinschwarz			
1	964 613 344 01	Lenkstockschalter	(F) 90-	1	M454	1	964 613 336 01	Lenkstockschalter	(F) 90-	1	M288/454
		01C Satinschwarz bei Bedarf mitbestellen:					01C	Satinschwarz bei Bedarf mitbestellen:			
-	N 014 133 8	Linsenschraube		2		-	N 014 133 8	Linsenschraube		2	
1	A 964 613 343 00	Lenkstockschalter		1	M130/454	1	A 964 613 335 00	Lenkstockschalter	90-	1	M288/454
		01C Satinschwarz					01C	Satinschwarz			
1	964 613 343 01	Lenkstockschalter		1	M130/454	1	964 613 335 01	Lenkstockschalter	90-	1	M288/454
		01C Satinschwarz bei Bedarf mitbestellen:					01C	Satinschwarz bei Bedarf mitbestellen:			
-	N 014 133 8	Linsenschraube		2		-	N 014 133 8	Linsenschraube		2	
1	A 964 613 342 00	Lenkstockschalter	90-	1	M454	1	A 964 613 334 00	Lenkstockschalter	90-	1	M288/454
		01C Satinschwarz					01C	Satinschwarz			
1	964 613 342 01	Lenkstockschalter	90-	1	M454	1	964 613 334 01	Lenkstockschalter	90-	1	M288/454
		01C Satinschwarz bei Bedarf mitbestellen:					01C	Satinschwarz bei Bedarf mitbestellen:			
-	N 014 133 8	Linsenschraube		2		-	N 014 133 8	Linsenschraube		2	
						1	964 613 333 00	Lenkstockschalter	90-	1	M288/454

Modell	Jahr	HG	UG	Bildtafel	Einschränkung	UPD	23:16	15.01.2010	PORSCHE	PET	PORSCHE
964	1994	9	03	903-10		247					

Pos	Teilenummer	Benennung	Bemerkung	St	Modellangabe	Pos	Teilenummer	Benennung	Bemerkung	St	Modellangabe
	01C	Satinschwarz				7	964 652 104 00	Kontaktplatte	90-	1	
1	964 613 332 00	Lenkstockschalter	90-	1	M288/454						
	01C	Satinschwarz			659						
1	964 613 331 00	Lenkstockschalter	90-	1	M288/454						
	01C	Satinschwarz			659						
2	964 552 273 00	Schaltergehäuse		1							
	01C	Satinschwarz									
2	964 552 273 01	Schaltergehäuse	90-	1	M562						
	01C	Satinschwarz									
3	964 552 275 00	Schaltergehäuse		1							
	01C	Satinschwarz									
3	964 552 275 02	Schaltergehäuse	90-	1	M562						
	01C	Satinschwarz									
3	964 552 275 01	Schaltergehäuse		1	M454						
	01C	Satinschwarz									
3	964 552 275 03	Schaltergehäuse		1	M454/562						
	01C	Satinschwarz									
3	964 552 275 04	Schaltergehäuse		1	M659						
	01C	Satinschwarz									
3	964 552 275 05	Schaltergehäuse		1	M454/659						
	01C	Satinschwarz									
3	964 552 275 06	Schaltergehäuse		1	M562/659						
	01C	Satinschwarz									
3	964 552 275 07	Schaltergehäuse		1	M454/562						
	01C	Satinschwarz									
4	999 591 888 02	Blechmutter		2							
5	999 073 047 02	Blechschaube		3							
(5)	999 073 050 02	Blechschaube	90-	4	M562						
6	900 143 002 07	Blechschaube		2							

Modell	Jahr	HG	UG	Bildtafel	Einschränkung	UPD	23:17	15.01.2010	PORSCHE	PET	PORSCHE
964	1994	9	04	904-00		247					

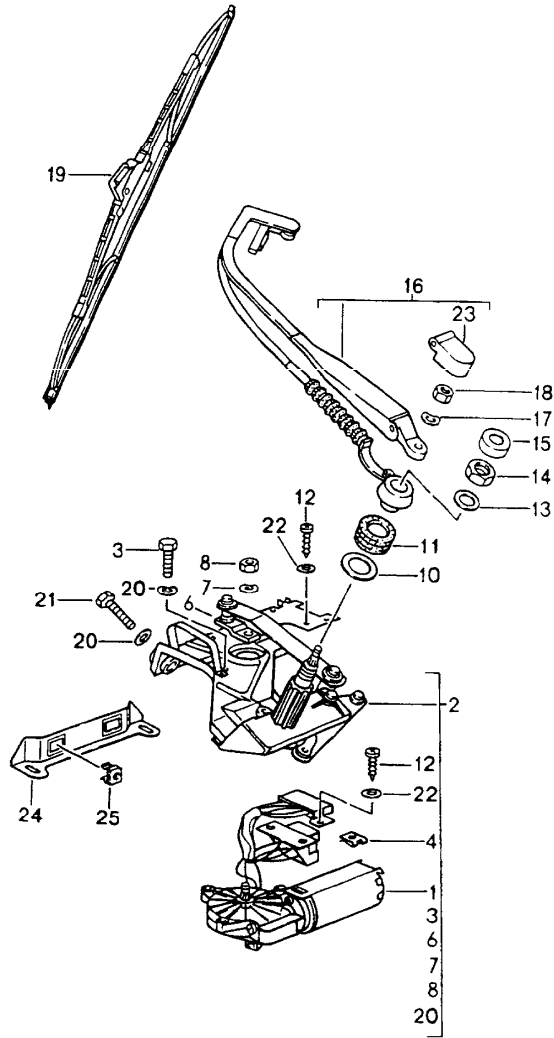


Pos	Teilenummer	Benennung	Bemerkung	St	Modellangabe
		Scheibenwischeranlage			
1	927 628 303 03	Wischermotor	/LL	1	
1	944 628 303 01	Wischermotor	/RL	1	
2	964 628 039 00	Kurbeltrieb	/LL	1	
2	964 628 040 00	Kurbeltrieb	/RL	1	
3	911 628 313 00	Wischerarm	/LL/L /RL/R	-91 -91	1
3	964 628 028 01	Wischerarm	/LL/L /RL/R	92- 92-	1
3	911 628 314 00	Wischerarm	/LL/R	-91	1
3	964 628 028 02	Wischerarm	/LL/R	92-	1
(3)	911 628 312 00	Wischerarm	/RL/L	-91	1
(3)	964 628 028 03	Wischerarm	/RL/L	92-	1
4	964 628 901 01	Wischerblatt		2	
5	N 010 217 9	Sechskantschraube M 6 X 20		4	
6	911 628 963 00	Bördelscheibe		2	
7	901 628 923 01	Gummibuchse		2	
8	901 628 924 00	Gummibuchse		2	
9	N 011 118 11	Sechskantmutter BM 8		2	
10	911 628 825 00	Sechskantmutter		2	
11	964 628 339 00	Kappe		2	
12	901 628 927 00	Federscheibe		2	
13	900 076 025 02	Sechskantmutter M 8		1	
14	N 012 241 8	Federscheibe B 8		1	
15	N 011 666 7	Scheibe B 6,4		4	
16	999 076 024 02	Sechskantmutter M 6		1	
17	928 628 623 00	Kappe	-91	2	

Modell	Jahr	HG	UG	Bildtafel	Einschränkung	UPD	23:17	15.01.2010	PORSCHE PET PORSCHE		
964	1994	9	04	904-00		247					

Pos	Teilenummer	Benennung	Bemerkung	St	Modellangabe	Pos	Teilenummer	Benennung	Bemerkung	St	Modellangabe
17	928 628 623 01	Klappkappe	92-	2							
	01C	Satinschwarz									
18	900 278 002 02	Sechskantschraube		3							

Modell	Jahr	HG	UG	Bildtafel	Einschränkung	UPD	23:17	15.01.2010	PORSCHE	PET	PORSCHE
964	1994	9	04	904-05		247					

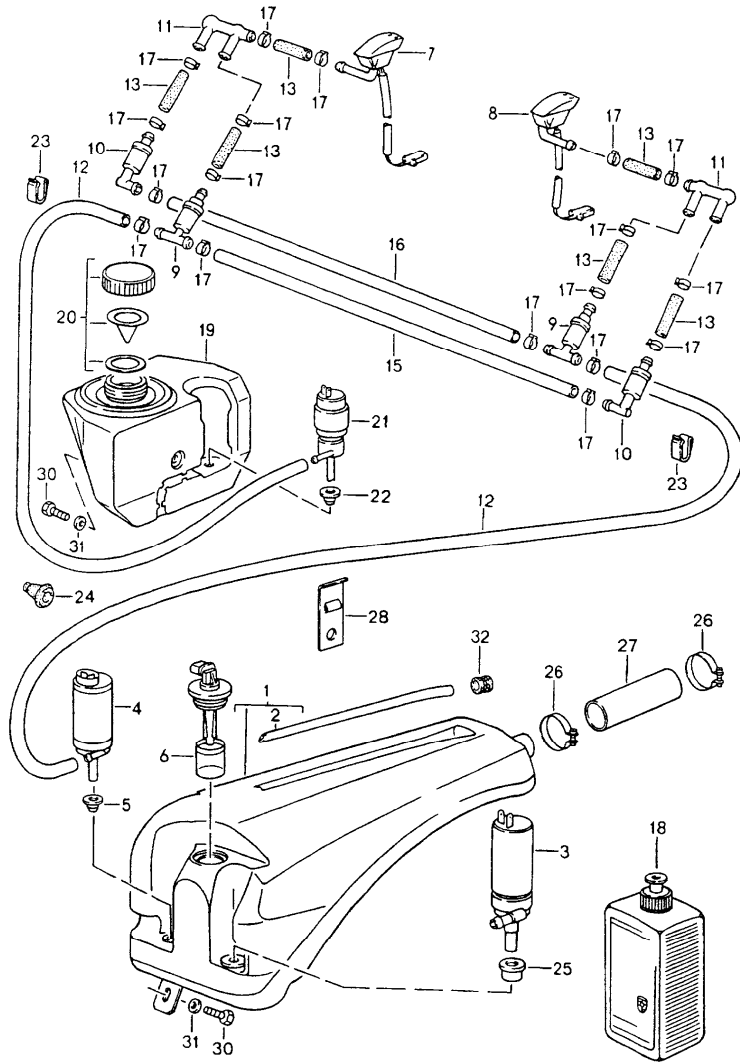


Pos	Teilenummer	Benennung	Bemerkung	St	Modellangabe
		Heckscheibenwischer			
1	964 628 120 00	Wischermotor		1	
2	964 628 087 00	Montagerahmen mit Motor		1	COUPE
2	964 628 085 00	Montagerahmen mit Motor		1	TARGA
3	N 090 317 1	Sechskantschraube		3	
4	477 807 191	Blechmutter B 4,2		2	
5	900 143 031 02	Linsenblechschraube		3	
6	964 628 160 00	Hebel		1	
7	N 012 226 5	Federscheibe		1	
8	900 076 010 02	Sechskantmutter M 6		2	
9	964 628 273 00	Buchse		2	
10	964 628 337 01	Scheibe		1	
11	964 628 270 01	Gummibuchse		1	COUPE
11	964 628 270 02	Gummibuchse		1	COUPE
11	964 628 275 00	Gummibuchse		1	TARGA
12	900 143 031 02	Linsenblechschraube		1	
13	964 628 336 00	Scheibe		1	
14	911 628 825 00	Sechskantmutter		1	
15	964 628 339 00	Kappe		1	
16	993 628 032 00	Wischerarm		1	
17	803 955 437	Scheibe		1	
18	900 076 025 02	Sechskantmutter		1	
19	993 628 039 01	Wischerblatt		1	
20	N 011 666 7	Scheibe A 6,4		2	
21	900 075 017 02	Sechskantschraube		2	

Modell	Jahr	HG	UG	Bildtafel	Einschränkung	UPD	23:17	15.01.2010	PORSCHE	PET	PORSCHE
964	1994	9	04	904-05		247					

Pos	Teilenummer	Benennung	Bemerkung	St	Modellangabe	Pos	Teilenummer	Benennung	Bemerkung	St	Modellangabe
22	900 151 028 02	Scheibe		2							
23	928 628 623 01	Klappkappe		1							
	01C	Satinschwarz									
24	964 628 328 01	Haltewinkel		1							
25	999 507 332 02	Käfigmutter		2							
-	944 612 552 00	Steckergehäuse 6-polig Kabelstrang		1							
-	999 652 762 22	Kontaktbuchse		6							
-	944 612 551 00	Steckergehäuse 6-polig Wischermotor		1							
-	944 612 546 00	Kontaktstift		6							

Modell	Jahr	HG	UG	Bildtafel	Einschränkung	UPD	23:17	15.01.2010	PORSCHE	PET	PORSCHE
964	1994	9	04	904-10		247					

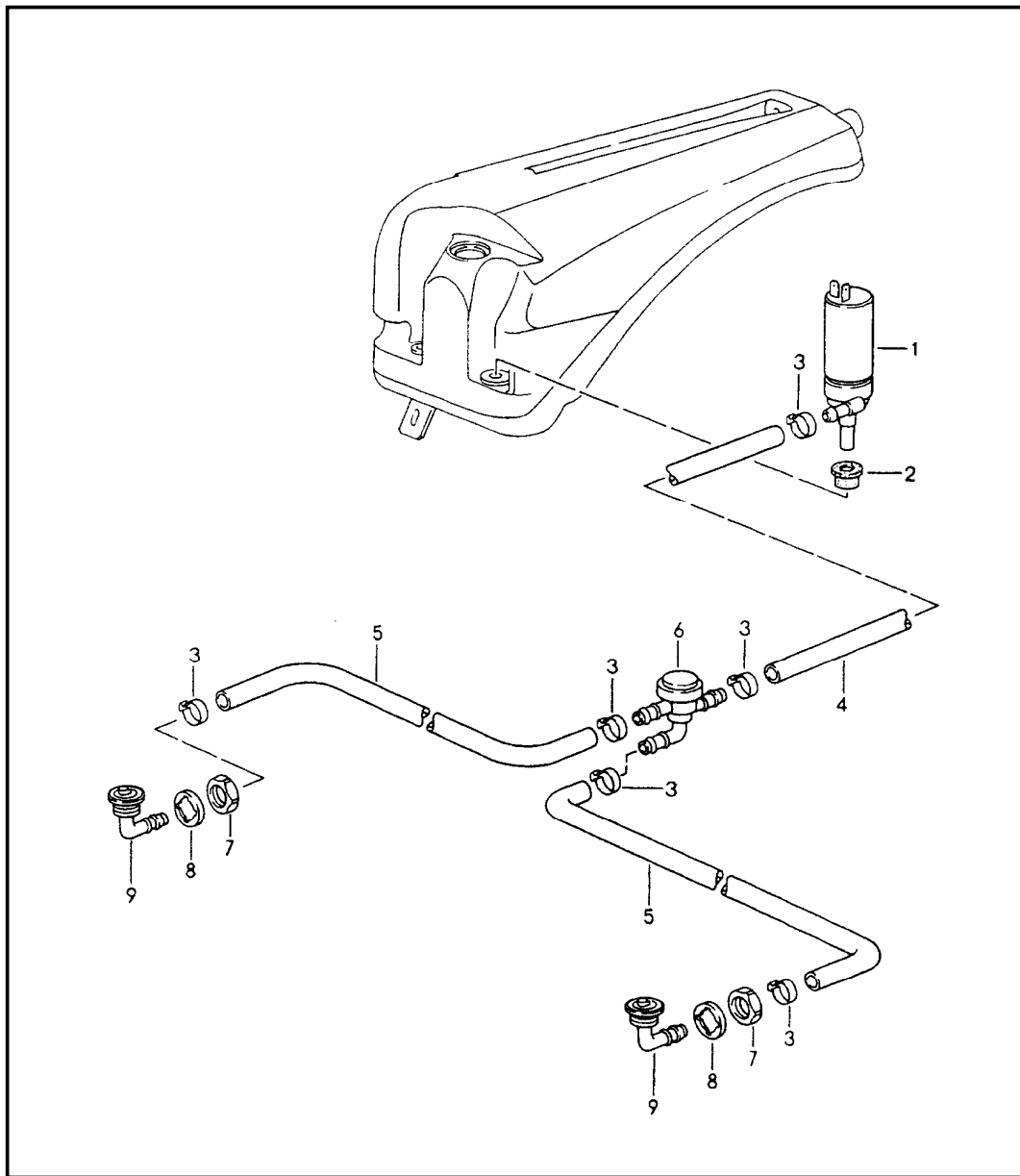


Pos	Teilenummer	Benennung	Bemerkung	St	Modellangabe
		Scheibenwaschanlage			
1	964 528 073 02	Wasserbehälter		1	
-	999 063 015 40	Verschlussstopfen		1	
2	964 528 575 00	Entlüfterschlauch		1	
3	928 628 172 01	Pumpe	-92	1	
3	993 624 372 00	Pumpe	93-	1	
4	431 955 651	Pumpe		1	M286
5	431 955 465 B	Dichtung		2	
6	964 628 185 00	Vorratsschalter		1	
7	993 628 077 01	Düse	/L	1	
	01C	Schwarz			
8	993 628 077 00	Düse	/R	1	
	01C	Schwarz			
9	914 628 433 00	Ventil		2	M286
10	477 955 481	Ventil		2	M286
11	911 628 617 00	Verbindungsstück		2	M286
-	999 181 722 40	Schlauch 4,6 X 8,2		*	
12	-	1650 MM		2	
13	-	150 MM		2	
14	-	25 MM		4	
15	-	820 MM		1	
16	-	840 MM		1	
17	N 100 020 01	Ohr-Klemme		20	
18	999 901 017 41	Scheibenreiniger 250 ML Sommer		X	
18	999 901 033 40	Scheibenreiniger 1000 ML Winter		X	
19	964 528 019 02	Wasserbehälter	-92	1	

Modell	Jahr	HG	UG	Bildtafel	Einschränkung	UPD	23:17	15.01.2010	PORSCHE	PET	PORSCHE
964	1994	9	04	904-10		247					

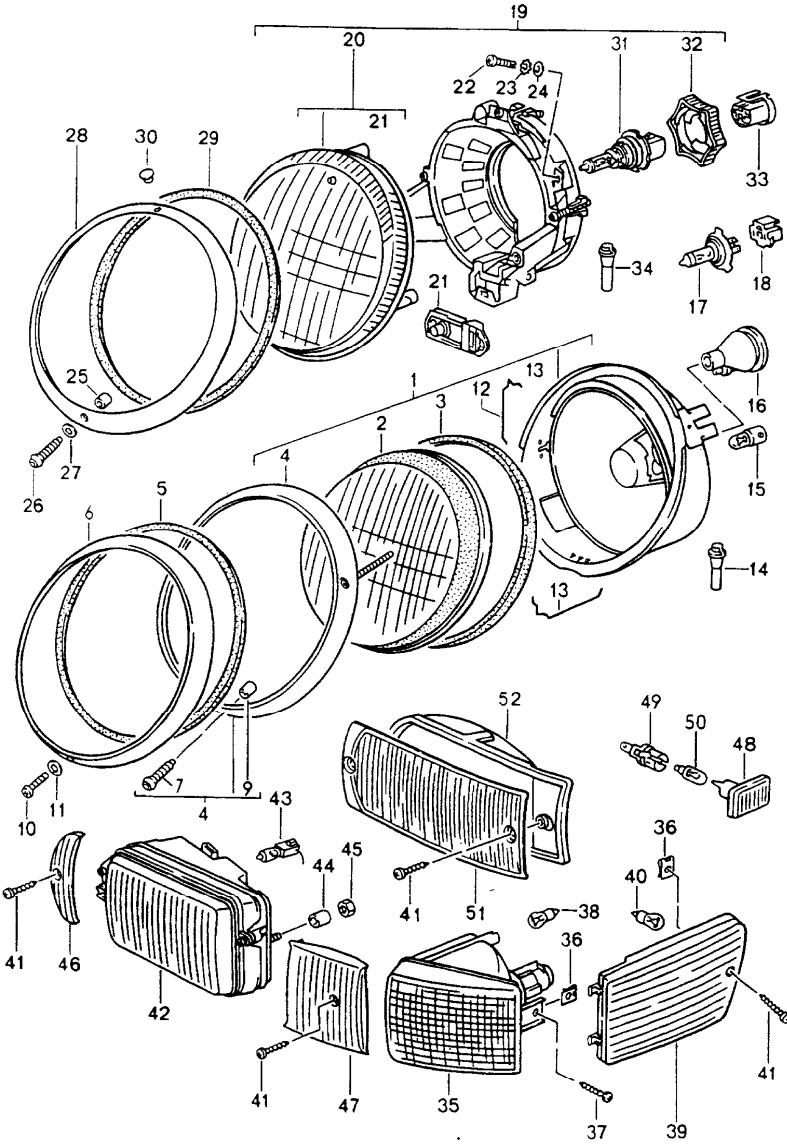
Pos	Teilenummer	Benennung	Bemerkung	St	Modellangabe	Pos	Teilenummer	Benennung	Bemerkung	St	Modellangabe
19	964 528 019 02	Wasserbehälter	93-	1							
20	911 628 077 00	Schraubdeckel		1							
21	431 955 651	Pumpe		1							
22	431 955 465 B	Dichtung		1							
23	999 651 238 02	Kabelhalter		2							
24	911 612 413 00	Gummitülle		2							
25	928 628 193 00	Dichtung		1							
26	N 024 147 1	Schlauchselle		2							
27	900 922 006 40	Einfüllschlauch		1							
28	964 628 420 00	Halter		2							
30	N 010 215 13	Sechskantschraube M 6 X 15		2							
31	N 011 666 7	Scheibe B 6,4		2							
32	999 702 173 50	Gummitülle		1							
33	964 628 194 00	Stopfen		1							

Modell	Jahr	HG	UG	Bildtafel	Einschränkung	UPD	23:17	15.01.2010	PORSCHE	PET	PORSCHE
964	1994	9	04	904-20		247					



Pos	Teilenummer	Benennung	Bemerkung	St	Modellangabe
		Scheinwerferwaschanlage			
1	191 955 681	Pumpe		1	
2	928 628 193 00	Dichtung		1	
3	N 023 570 2	Schlauchschelle		8	
-	999 181 806 40	Schlauch PVC 10 X 16		*	
4	-	1000 MM		1	
5	-	610 MM		3	
6	281 955 187	Ventil		1	
7	900 281 002 40	Sechskantmutter		2	
8	951 628 173 00	Unterlage		2	
9	911 628 071 01	Düsenträger		2	
		01C Satinschwarz			
-	999 651 230 02	Schlauchhalter 15,0 - 18,0		4	
-	999 651 239 09	Schlauchhalter 10,0 - 11,0		5	

Modell	Jahr	HG	UG	Bildtafel	Einschränkung	UPD	23:18	15.01.2010	PORSCHE	PET	PORSCHE
964	1994	9	05	905-00		247					

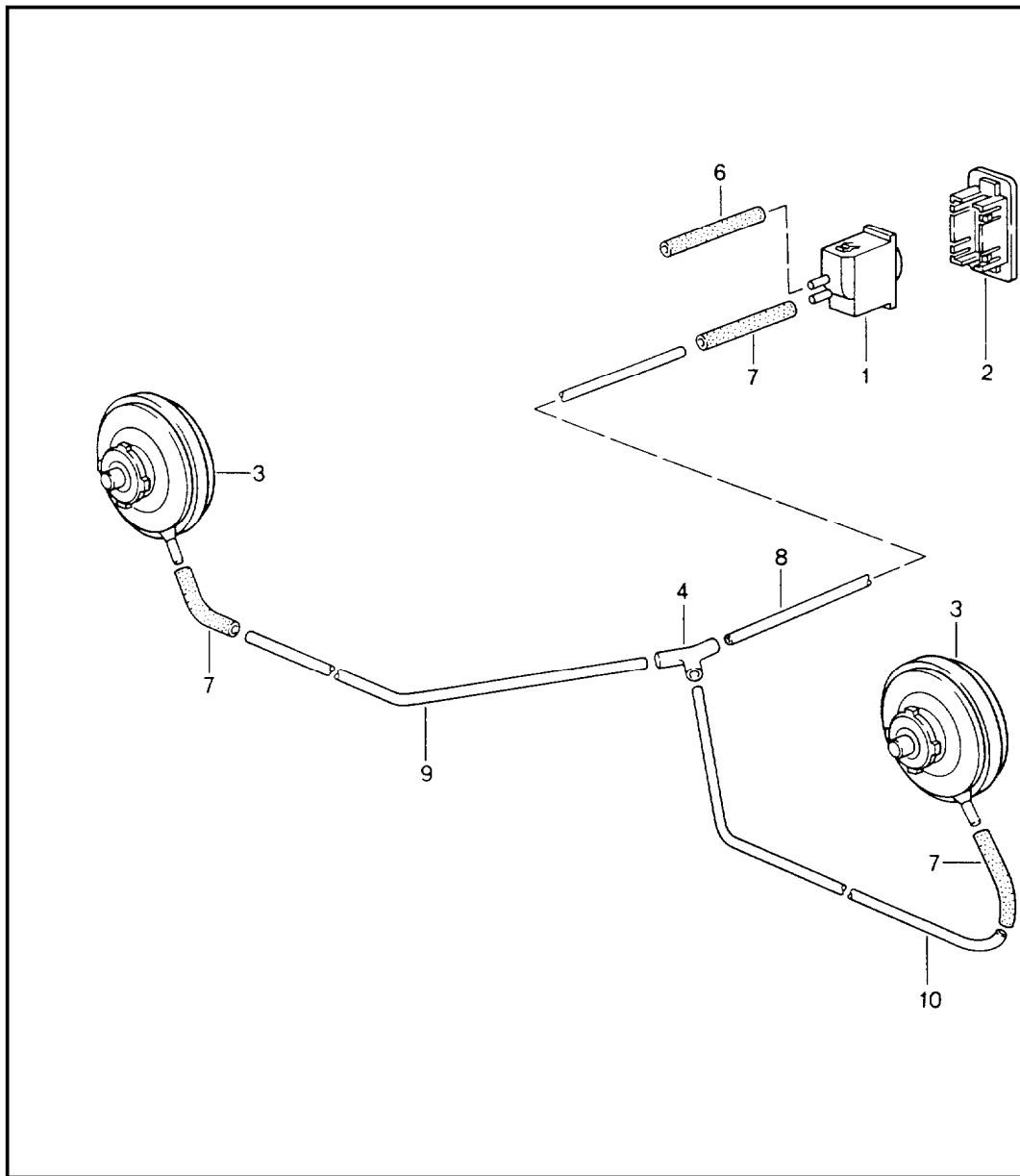


Pos	Teilenummer	Benennung	Bemerkung	St	Modellangabe
		Scheinwerfer			
1	911 631 113 02	Scheinwerfer	/LL	2	
1	911 631 112 02	Scheinwerfer		2	M492
1	911 631 024 00	Scheinwerfer	/LL	2	M605
1	911 631 023 00	Scheinwerfer		2	M492/605
2	911 631 927 00	Lichtscheibe	/LL	2	
2	911 631 927 01	Lichtscheibe	/RL	2	M492
3	911 631 967 00	Dichtung		2	
4	911 631 933 01	Scheinwerferring		2	
5	911 631 115 02	Dichtung		2	
6	911 631 141 00	Scheinwerferring		2	
7	911 631 033 00	Kugelschraube		2	
9	911 631 139 00	Distanzbuchse		2	
10	911 631 132 00	Linsenschraube M 4 X 9		2	
11	113 951 539	Scheibe		2	
12	901 631 116 02	Sperrfeder oben		6	
13	644 631 122 00	Sperrfeder unten		5	
14	911 631 259 02	Wasserabluftülle		2	
15	900 631 103 90	Glühlampe 12V 4W		2	
16	964 612 325 00	Gummitülle für Kabelstrang Scheinwerfer		4	
17	999 631 202 90	Halogen-Glühlampe H-4		2	
17	999 631 202 91	Halogen-Glühlampe H-4	(F)	2	
18	911 631 108 00	Steckhülsegehäuse		2	
35	964 631 405 00	Blinkleuchte	/L	1	

Modell	Jahr	HG	UG	Bildtafel	Einschränkung	UPD	23:18	15.01.2010	PORSCHE	PET	PORSCHE
964	1994	9	05	905-00		247					

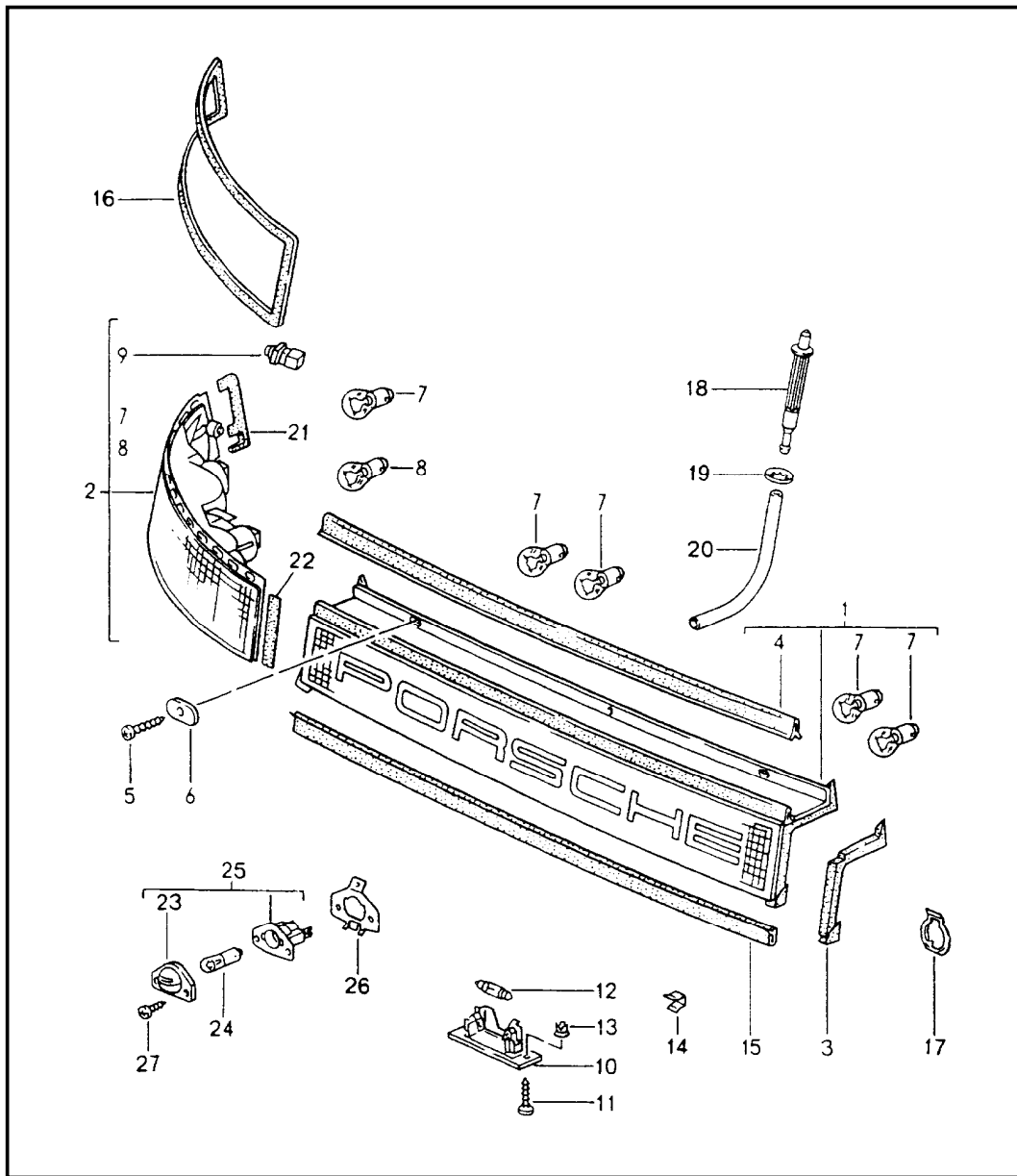
Pos	Teilenummer	Benennung	Bemerkung	St	Modellangabe	Pos	Teilenummer	Benennung	Bemerkung	St	Modellangabe
(35)	964 631 406 00	Blinkleuchte	/R	1							
36	N 902 689 01	Blechmutter	/R	2							
36	999 591 742 01	Blechmutter	/R	2							
37	900 143 151 02	Kombiblechschraube		2							
38	900 631 127 90	Glühlampe 12V 21W		2							
39	964 631 409 00	Abdeckblende	/L	1							
(39)	964 631 410 00	Abdeckblende	/R	1							
41	N 013 943 8	Kombischraube B 4,2 X 22		6							
42	964 631 203 00	Nebelscheinwerfer	/L	1							
42	964 631 204 00	Nebelscheinwerfer	/R	1							
42	964 631 203 01	Nebelscheinwerfer	/L (F)	1							
42	964 631 204 01	Nebelscheinwerfer	/R (F)	1							
43	900 631 126 90	Halogen-Glühlampe		2							
44	964 631 661 00	Distanzbuchse		4							
45	N 011 005 14	Sechskantmutter M 5		4							
46	964 631 415 00	Abdeckblende	/L	1							
(46)	964 631 416 00	Abdeckblende	/R	1							
47	964 631 417 01	Abdeckblende		2							
47	964 631 417 01	Abdeckblende	(F)	2							
48	4A0 949 101	Seitenblinkleuchte		2							
49	161 949 111	Lampenträger		2							
50	999 631 032 90	Glühlampe 12V 5W		2							
51	964 631 203 75	Abdeckblende	/L	1	CARRERA RS						
51	964 631 204 75	Abdeckblende	/R	1	CARRERA RS						
52	964 631 025 75	Gehäuse		2	CARRERA RS						

Modell	Jahr	HG	UG	Bildtafel	Einschränkung	UPD	23:18	15.01.2010	PORSCHE	PET	PORSCHE
964	1994	9	05	905-02		247					



Pos	Teilenummer	Benennung	Bemerkung	St	Modellangabe
		Leuchtweitenregulierung			M605
1	911 631 231 00	Schalter		1	CARRERA 2/4
1	965 631 231 00	Schalter		1	TURBO
2	911 613 342 00	Rosette		1	
		01C	Schwarz		
3	911 631 223 00	Stellelement		2	
4	928 573 727 02	Verteilerstück		2	
-	999 181 070 40	Verbindungsschlauch		*	
		3,5 X 8		2	
		120 MM		1	
		260 MM			
-	999 181 071 40	Verbindungsschlauch		*	
		3,5 X 8		3	
		60 MM			
8	911 631 710 00	Unterdruckleitung	/LL	1	
		1250 MM			
8	911 631 710 03	Unterdruckleitung	/RL	1	
		2350 MM			
9	911 631 710 02	Unterdruckleitung		1	
		1350 MM			
10	911 631 710 01	Unterdruckleitung		1	
		380 MM			

Modell	Jahr	HG	UG	Bildtafel	Einschränkung	UPD	23:18	15.01.2010	PORSCHE	PET	PORSCHE
964	1994	9	05	905-05		247					

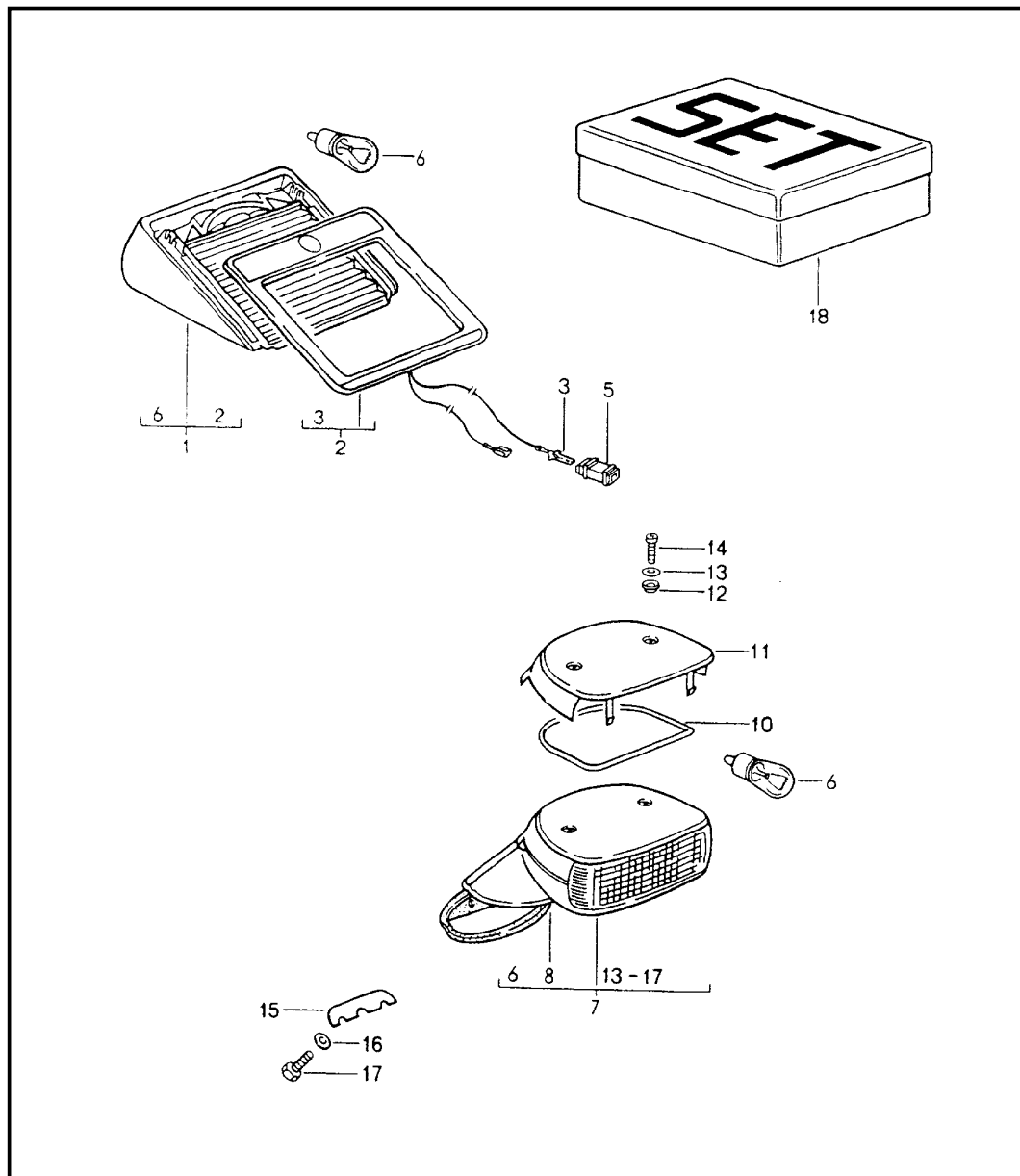


Pos	Teilenummer	Benennung	Bemerkung	St	Modellangabe
		Abschlussblende Leuchteneinheit hinten			
1	964 631 159 00	Abschlussblende		1	
1	964 631 170 00	Abschlussblende	(J)	1	
2	964 631 907 00	Leuchteneinheit	/L 89-	1	
(2)	964 631 908 00	Leuchteneinheit	/R 89-	1	
-	813 971 959	Steckergehäuse für POS. 2		2	
-	443 972 921 C	Dichtung für 813.971.959		2	
-	443 972 616	Verriegelung für 813.971.959		2	
-	999 652 474 22	Flachstecker \$ - 1,0 für 813.971.959		X	
-	999 652 475 22	Flachstecker \$ - 2,5 für 813.971.959		X	
3 A	964 631 145 00	Dichtung	/L -90	1	
3	964 631 145 01	Dichtung	/L -90	1	
(3) A	964 631 146 00	Dichtung	/R -90	1	
(3)	964 631 146 01	Dichtung	/R -90	1	
4	964 631 147 00	Dichtung		1	
5	900 143 007 02	Blechschraube		3	
6	964 631 127 00	Abstandscheibe		3	
7	900 631 127 90	Glühlampe 12V 21W		6	
8	900 631 128 90	Glühlampe 12V 21/5W		2 2	
10	964 631 620 00	Kennzeichenleuchte		2	
	01C	Schwarz			

Modell	Jahr	HG	UG	Bildtafel	Einschränkung	UPD	23:18	15.01.2010	PORSCHE	PET	PORSCHE
964	1994	9	05	905-05		247					

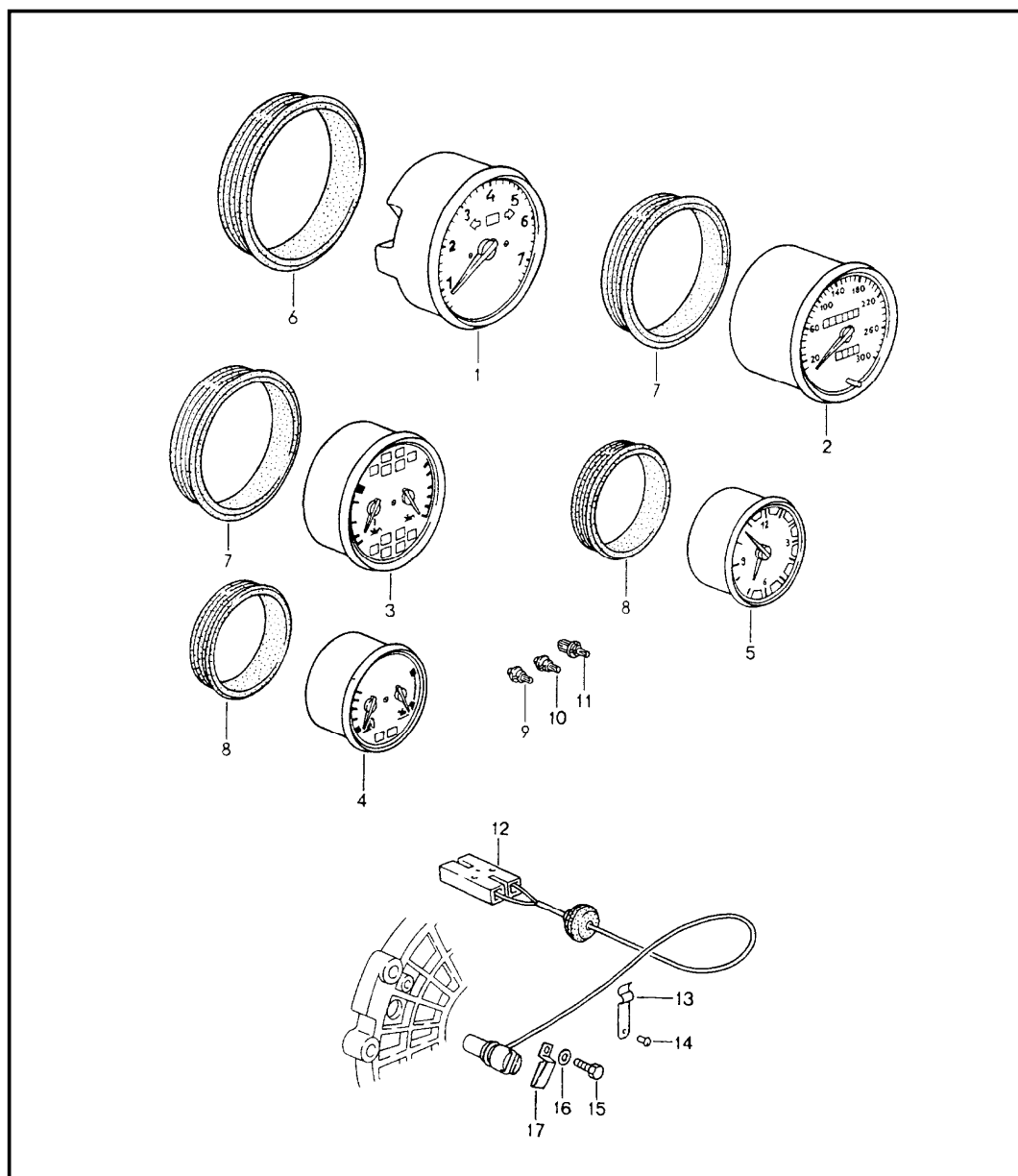
Pos	Teilenummer	Benennung	Bemerkung	St	Modellangabe	Pos	Teilenummer	Benennung	Bemerkung	St	Modellangabe
10	964 631 620 01	Kennzeichenleuchte	(CH) (J)	2							
	01C	Schwarz									
11	900 143 085 07	Blechschraube		2							
12	900 631 105 90	Glühlampe		2							
13	999 507 050 40	Spreizmutter		4							
14	999 591 895 02	Halteklammer		3							
15	964 631 148 00	Dichtung	-90	1							
16	964 631 420 00	Dichtung	/L -90	1							
(16)	964 631 421 00	Dichtung	/R -90	1							
17	964 631 473 00	Kabelführung		2							
18	964 631 423 00	Lüftungsrohr		1							
19	999 591 977 02	Klemmscheibe		1							
20	000 043 204 78	Schlauch		X							
21	964 631 911 00	Dichtung	/L 91-	1							
(21)	964 631 912 00	Dichtung	/R 91-	1							
22	964 631 913 00	Dichtung	91-	2							
23	911 631 606 00	Lichtscheibe		2	CARRERA RS TURBO 3,6						
24	900 631 104 90	Glühlampe 12V-5W		2	CARRERA RS TURBO 3,6						
25	911 631 620 04	Kennzeichenleuchte		2	CARRERA RS TURBO 3,6						
26	964 505 609 00	Halter		2	CARRERA RS TURBO 3,6						
27	900 146 041 07	Linsenschraube BM3X15		4	CARRERA RS						

Modell	Jahr	HG	UG	Bildtafel	Einschränkung	UPD	23:18	15.01.2010	PORSCHE	PET	PORSCHE
964	1994	9	05	905-10		247					



Pos	Teilenummer	Benennung	Bemerkung	St	Modellangabe
1	911 631 070 00	Zusatzbremsleuchte		1	COUPE/TARGA
	01C	Schwarz oben			
2	911 631 061 01	Leuchtenrahmen unten		1	COUPE/TARGA
(2)	911 631 061 00	Leuchtenrahmen oben		1	COUPE/TARGA
3	111 971 985	Flachstecker		1	
5	813 972 643 A	Flachsteckergehäuse		1	
6	900 631 127 90	Glühlampe 21 W		1	
7	964 631 072 00	Bremsleuchte aussen		1	CABRIO
8	964 631 458 00	Dichtung		1	CABRIO
10	911 631 457 00	Dichtung		1	
11	911 631 452 00	Deckel		1	
12	911 631 422 00	Gummscheibe		2	
13	911 631 421 00	Kunststoffscheibe PA 6		2	
14	900 146 067 07	Linienkopfschraube M 4 X 12		2	
15	911 631 419 00	Unterlage		1	
16	N 011 666 7	Scheibe B 6,4		2	
17	999 072 005 09	Sechskantschraube M 6 X 12 4 X 21 X 8		2	
18	A 000 043 069 00	Klebeset für Leuchtenrahmen		1	

Modell	Jahr	HG	UG	Bildtafel	Einschränkung	UPD	23:19	15.01.2010	PORSCHE	PET	PORSCHE
964	1994	9	06	906-00		247					

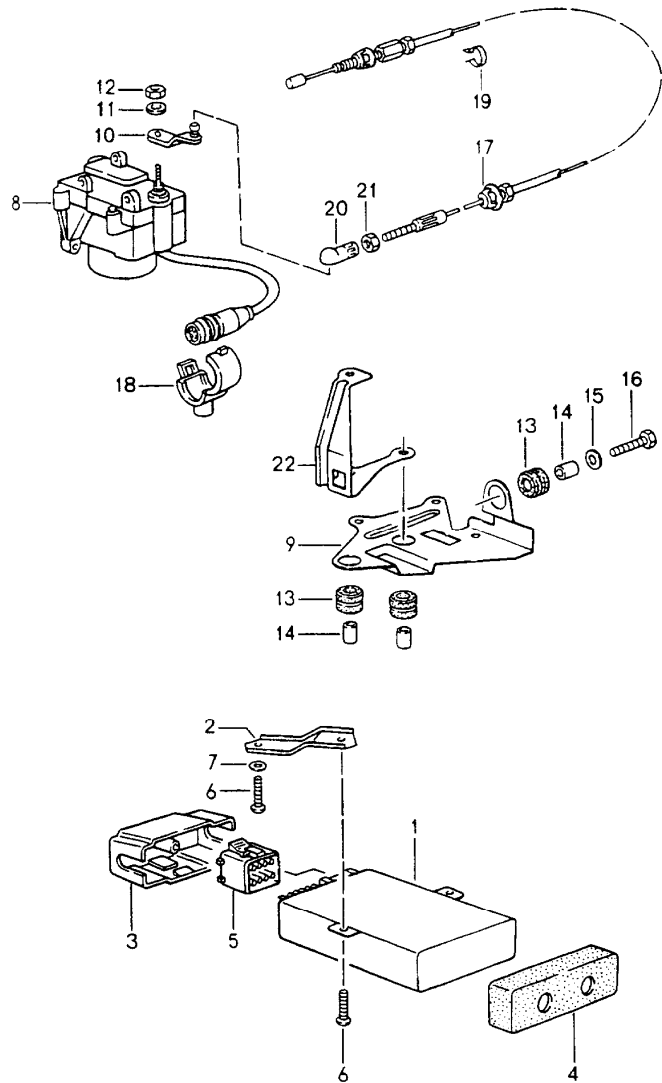


Pos	Teilenummer	Benennung	Bemerkung	St	Modellangabe
		Instrumente			
		s. Technische Information GR.X, NR.4/93			
		Memo Ti GR.9, NR.5/98			
1	964 641 301 00	Drehzahlmesser		1	CARRERA 2/4 CARRERA RS
1	964 641 311 00	Drehzahlmesser	90-	1	CARRERA 2/4 M659
1	964 641 314 00	Drehzahlmesser	93-	1	CARRERA 2/4 M545/659
1 >	964 641 313 00	Drehzahlmesser	(GB) 90-	1	CARRERA 2/4 M659
1	964 641 303 00	Drehzahlmesser		1	CARRERA 4
		2QY Rubicongrau			
1	964 641 315 00	Drehzahlmesser		1	CARRERA 4
		2QY Rubicongrau			
1 >	964 641 316 00	Drehzahlmesser		1	CARRERA 4
		2QY Rubicongrau			
1	964 641 317 00	Drehzahlmesser		1	CARRERA 4
		2QY Rubicongrau			
					M659
					M545
1	965 641 321 00	Drehzahlmesser	-92	1	TURBO
1	965 641 321 01	Drehzahlmesser	93-	1	TURBO
1 >	965 641 323 00	Drehzahlmesser	(GB) -92	1	TURBO
1 >	965 641 323 01	Drehzahlmesser	(GB) 93-	1	TURBO
2	964 641 516 00	Geschwindigkeitsanzeige		1	
2	964 641 508 00	Geschwindigkeitsanzeige	(GB)	1	
2	964 641 016 00	Geschwindigkeitsanzeige		1	M215
2	964 641 526 00	Geschwindigkeitsanzeige	90-	1	M249
2	993 641 528 00	Geschwindigkeitsanzeige	(GB) 90-	1	M249
2 >	964 641 026 00	Geschwindigkeitsanzeige	90-	1	M215/249

Modell	Jahr	HG	UG	Bildtafel	Einschränkung	UPD	23:19	15.01.2010	PORSCHE	PET	PORSCHE
964	1994	9	06	906-00		247					

Pos	Teilenummer	Benennung	Bemerkung	St	Modellangabe	Pos	Teilenummer	Benennung	Bemerkung	St	Modellangabe
2	964 641 536 00	Geschwindigkeitsanzeige	90-	1	M659	6	911 641 903 01	Gummispannring		1	
2	993 641 538 00	Geschwindigkeitsanzeige	90-	1	CARRERA TURBO M659	7	911 641 902 01	Gummispannring		2	
			(GB)			8	911 641 901 01	Gummispannring		2	
2	964 641 036 00	Geschwindigkeitsanzeige	90-	1	CARRERA TURBO M215/659	9	964 641 920 00	Sockellampe 12 V 0,9 W		X	
2	993 641 546 00	Geschwindigkeitsanzeige	93-	1	TURBO M659	10	999 631 027 90	Sockellampe 12 V 1,5 W		X	
2	> 964 641 546 00	Geschwindigkeitsanzeige		1	CARRERA 4	11	964 641 920 00	Sockellampe 12 V 0,9 W		X	
	2QY	Rubicongrau				12	964 606 210 01	Impulsgeber	-90	1	
2	964 641 548 00	Geschwindigkeitsanzeige		1	CARRERA 4	13	911 612 406 01	Kabelhalter	-90	1	
	2QY	Rubicongrau				14	900 093 010 02	Halbrundkerbnagel	-90	1	
2	964 641 046 00	Geschwindigkeitsanzeige		1	CARRERA 4	15	999 072 005 09	Sechskantschraube	-90	1	
	2QY	Rubicongrau				16	900 025 014 02	Scheibe	-90	1	
2	964 641 556 00	Geschwindigkeitsanzeige		1	CARRERA 4	17	964 606 219 00	Sicherungsblech	-90	1	
	2QY	Rubicongrau									
2	964 641 558 00	Geschwindigkeitsanzeige		1	CARRERA 4						
	2QY	Rubicongrau			M659						
2	964 641 056 00	Geschwindigkeitsanzeige		1	CARRERA 4						
	2QY	Rubicongrau			M659						
3	964 641 103 00	Kombiinstrument		1							
3	964 641 104 00	Kombiinstrument		1	CARRERA 4						
	2QY	Rubicongrau									
4	964 641 202 00	Kombiinstrument		1							
4	964 641 203 00	Kombiinstrument		1	CARRERA 4						
	2QY	Rubicongrau									
5	993 641 701 00	Zeituhr		1							
5	964 641 702 00	Zeituhr		1	CARRERA 4						
	2QY	Rubicongrau									

Modell	Jahr	HG	UG	Bildtafel	Einschränkung	UPD	23:19	15.01.2010	PORSCHE	PET	PORSCHE
964	1994	9	07	907-01		247					

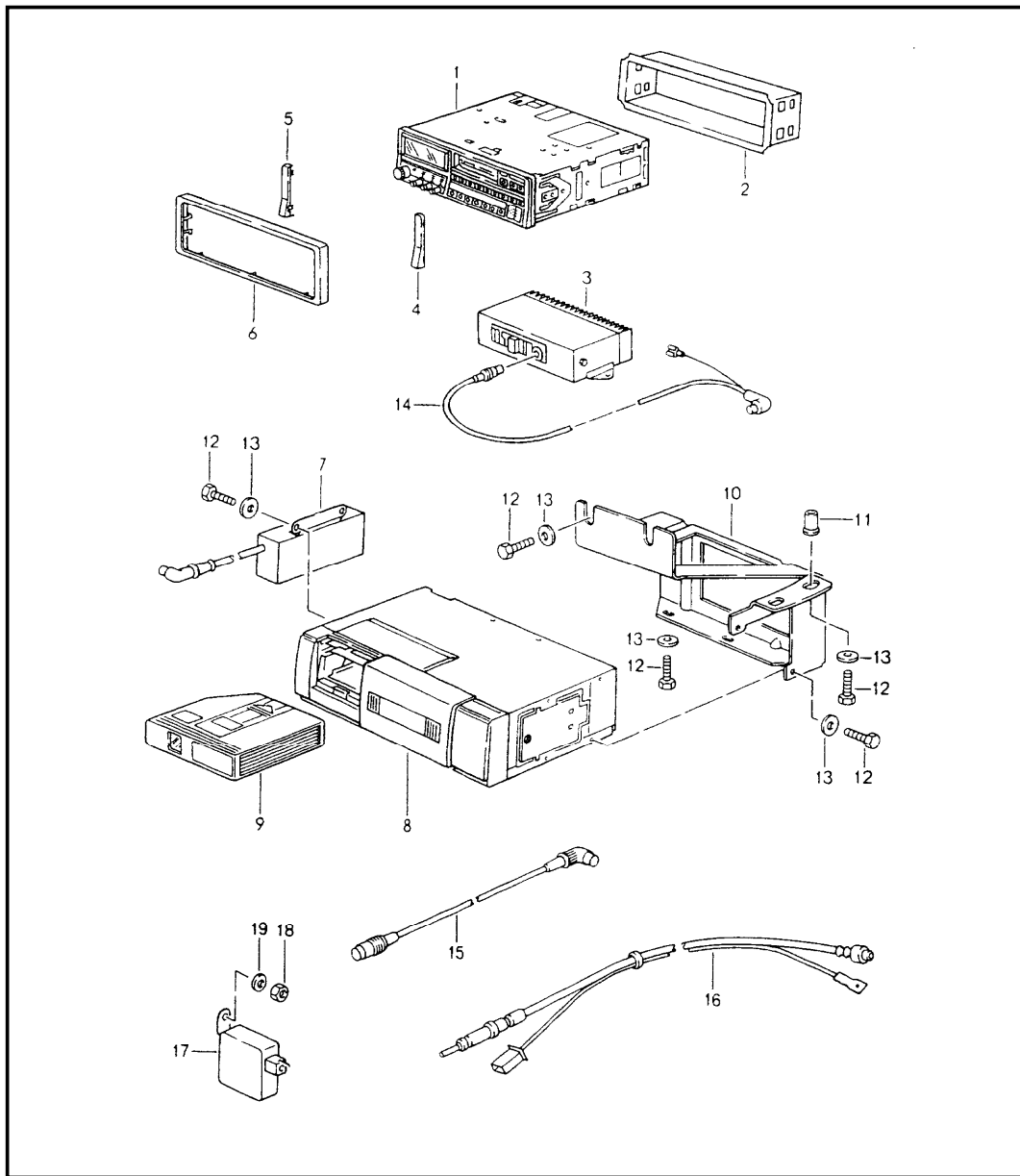


Pos	Teilenummer	Benennung	Bemerkung	St	Modellangabe
		Tempomat			CARRERA 2/4
1	911 617 227 00	Steuergerät		1	
2	911 617 021 00	Halter	/LL	1	
2	911 617 021 01	Halter	/LL	1	
(2)	911 617 022 00	Halter	/RL	1	
3	911 617 133 02	Abdeckkappe	/LL	1	
4	911 617 134 00	Abdeckkappe	/RL	1	
5	911 617 427 00	Codierstecker		1	
6	900 146 003 02	Linsenschraube M 5 X 10		3	
7	900 025 003 02	Unterlegscheibe A 5,3		4	
8	944 617 121 00	Stellglied		1	
9	964 617 028 00	Halter		1	
10	944 423 047 00	Hebel		1	
11	N 012 229 3	Federscheibe A 8		1	
12	N 011 018 4	Sechskantmutter M 8 X 1		1	
13	999 702 133 40	Lagergummi 10 X 18 X 2		3	
14	999 531 014 02	Buchse 6,1 X 10,2		3	
15	N 011 666 7	Scheibe B 6,4		6	
16	900 075 017 02	Sechskantschraube M 6 X 25		3	
17	964 110 025 02	Gaszug		1	
18	944 612 450 00	Halter		1	
19	477 971 851	Kabelclip		1	
20	N 015 521 3	Kugelpfanne		1	
21	N 011 005 14	Sechskantmutter M 5		1	

Modell	Jahr	HG	UG	Bildtafel	Einschränkung	UPD	23:19	15.01.2010	PORSCHE	PET	PORSCHE
964	1994	9	07	907-01		247					

Pos	Teilenummer	Benennung	Bemerkung	St	Modellangabe	Pos	Teilenummer	Benennung	Bemerkung	St	Modellangabe
22	964 617 199 00	Widerlager		1							

Modell	Jahr	HG	UG	Bildtafel	Einschränkung	UPD	23:19	15.01.2010	PORSCHE	PET	PORSCHE
964	1994	9	11	911-00		247					

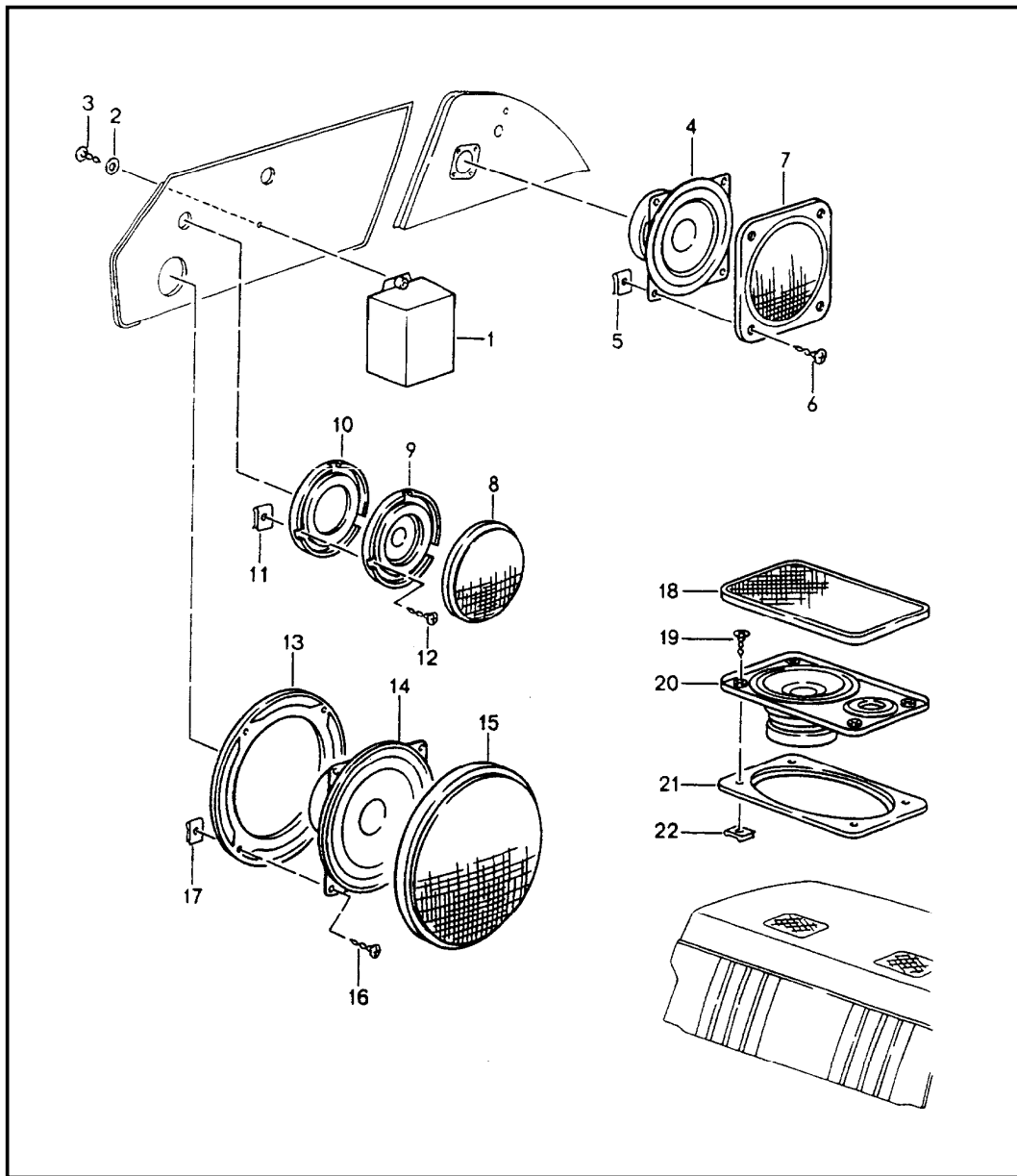


Pos	Teilenummer	Benennung	Bemerkung	St	Modellangabe
1	> 911 645 071 01	Radio Einbauteile			
		Radio BERLIN IQR 88	-90	1	M326
		Radio BREMEN SQR 46	-90	1	
		Radio TORONTO SQR 46	-90	1	
	(1) > 964 645 101 00	Radio SYMPHONY	91	1	
	(1) > 964 645 103 00	Radio SYMPHONY RDS	92-	1	M327
	(1) 964 645 109 00	Radio BREMEN RCM 43	94-	1	TURBO M334
	(1) 964 645 110 00	Radio BREMEN RCM 43	94-	1	TURBO M334 M692
	(1) 964 645 015 00	Radio CR-2	(J) 92-	1	
	(1) > 964 645 107 00	Radio LONDON RDM 42	93-	1	M693
	(1) 964 645 108 00	Radio PARIS RCR 41	93-	1	M333
	(1) > 928 645 018 00	Einbausatz CD-Player CD-10		1	M690
2	911 645 173 03	Halterahmen für Radio		1	
(2)	928 645 072 01	Aufnahmerahmen für CD-10		1	
3	> 928 645 405 02	Stereo-Verstärker		1	M494
4	928 645 904 00	Blende		1	M327
5	928 645 903 00	Blende		1	M327
6	928 645 071 00	Rahmen		1	

Modell	Jahr	HG	UG	Bildtafel	Einschränkung	UPD	23:19	15.01.2010	PORSCHE	PET	PORSCHE
964	1994	9	11	911-00		247					

Pos	Teilenummer	Benennung	Bemerkung	St	Modellangabe	Pos	Teilenummer	Benennung	Bemerkung	St	Modellangabe
	01C	Schwarz für CR-2, CD-10									
7	> 964 645 112 00	Adapter für CD-Wechsler		1	M327/334						
8	> 964 645 111 00	CD-Wechsler CDC-1		1	M692						
9	964 645 113 00	Magazin für CD-Wechsler		1							
10	964 645 221 00	Halter		1							
11	999 500 044 02	Mutter		4							
12	900 075 057 02	Sechskantschraube M 6X16		4							
13	N 011 666 7	Scheibe B 6,4		4							
14	A 964 645 175 01	Anschlusskabel Radio Stereo-Verstärker	-91	1							
14	964 645 175 01	Anschlusskabel Radio Stereo-Verstärker		1							
15	964 645 451 00	Anschlusskabel CD-Wechsler	/RL	1							
15	964 645 450 00	Anschlusskabel CD-Wechsler	/LL	1							
16	964 645 263 00	Anschlusskabel Antennenverstärker		1	M326						
16	964 645 185 00	Anschlusskabel Antennenverstärker		1	SPEEDSTER						
17	964 645 173 00	Antennenverstärker		1							
18	900 076 010 02	Sechskantmutter M 6		1							
19	N 011 524 7	Scheibe B 6,4		1							

Modell	Jahr	HG	UG	Bildtafel	Einschränkung	UPD	23:19	15.01.2010	PORSCHE	PET	PORSCHE
964	1994	9	11	911-05		247					



Pos	Teilenummer	Benennung	Bemerkung	St	Modellangabe
		Lautsprecher			
		siehe TPI			
		GR.9 , NR.10 , 09/94			
1	911 645 575 00	Frequenzweiche	-92	1	M490
2	900 025 002 02	Scheibe B 4,3		2	
3	N 013 967 9	Blechschaube B 4,2X19		2	
4	911 645 421 00	Lautsprecher	-92	2	CABRIO
4	964 645 504 00	Lautsprecher	93-	2	CABRIO SPEEDSTER
5	999 507 071 00	Blechmutter B 3,9		8	CABRIO
6	900 143 132 07	Blechschaube B 3,9X16		8	CABRIO
7	928 645 423 00	Lautsprecherblende		2	CABRIO
8	911 555 453 00	Lautsprecherblende		2	
		01C Schwarz			
9	911 645 417 00	Hochton-Lautsprecher	-92	2	M490
9	964 645 502 00	Hochton-Lautsprecher	93-	2	
10	911 555 673 00	Träger		2	
11	N 900 488 01	Blechmutter B 3,5		6	
12	900 143 124 07	Blechschaube B 3,5X13		6	
13	911 555 671 00	Träger		2	
14	911 645 433 00	Türlautsprecher	-92	2	
14	911 645 415 00	Tiefton-Lautsprecher	-92	2	M490
14	964 645 503 00	Tiefton-Lautsprecher	93-	2	
(14)	911 645 434 00	Lautsprecher		2	SPEEDSTER
15	911 555 451 00	Lautsprecherblende		2	
		01C Schwarz			

Modell	Jahr	HG	UG	Bildtafel	Einschränkung	UPD	23:19	15.01.2010	PORSCHE	PET	PORSCHE
964	1994	9	11	911-05		247					

Pos	Teilenummer	Benennung	Bemerkung	St	Modellangabe	Pos	Teilenummer	Benennung	Bemerkung	St	Modellangabe
16	N 013 967 9	Blechschaube B 4,2X19		8							
17	999 591 575 02	Blechmutter B 4,2		8							
18	944 555 149 00	Lautsprecherblende		2							
	01C	Satinschwarz									
19	900 145 084 07	Blechschaube B 4,2X19		8							
20	911 645 435 00	Hecklautsprecher		2							
20	911 645 419 00	Hecklautsprecher		2	M490						
21	944 555 159 00	Rahmen		2							
22	999 507 032 02	Blechmutter B 3,9		8							

M000 +-----+
 ! M-Nummern-Uebersicht !
 +-----+
 M002 TOURING-AUSSTATTUNG FUER CARRERA RS
 Z. B. ELEKTRISCHE FENSTERHEBER
 ZENTRALVERRIEGELUNG
 UNTERBODENSCHUTZ
 M018 LEDER-SPORTLENKRAD
 MIT 30MM ERHOEBTER NABE
 M020 GESCHWINDIGKEITSMESSER MIT DOPPELSKALA MPH-KM/H
 M024 GRIECHENLAND-AUSFUEHRUNG
 M027 KALIFORNIA-AUSFUEHRUNG
 M030 SPORTFAHRWERK
 M034 ITALIEN - AUSFUEHRUNG
 M058 PRALLDAEMPFER VORN UND HINTEN
 M061 GROSSBRITANNIEN-AUSFUEHRUNG
 M062 SCHWEDEN-AUSFUEHRUNG
 M063 LUXEMBURG-AUSFUEHRUNG
 M070 PERSENNING
 M096 JUBILAEUMSMODELL "30 JAHRE 911"
 M111 OESTERREICH-AUSFUEHRUNG
 M113 KANADA - AUSFUEHRUNG
 M114 TAIWAN - AUSFUEHRUNG
 M119 SPANIEN - AUSFUEHRUNG
 M124 FRANKREICH - AUSFUEHRUNG
 M126 BESCHRIFTUNG FRANZOESISCH
 M127 BESCHRIFTUNG SCHWEDISCH
 M130 BESCHRIFTUNG ENGLISCH
 M139 SITZHEIZUNG, LINKER SITZ
 M150 BETRIEB MIT VERBLEITEM KRAFTSTOFF
 M151 ABWEICHENDE TEILE FUER MOTOR
 M156 GERAUSCHREDUZIERTER SCHALLDAEMPFER
 M157 3-WEGE-KATALYSATOR, MIT LAMBDA-SONDE UND
 DIGITALER MOTOR-ELEKTRIK
 M158 RADIO BLAUPUNKT RENO SQR 46
 M160 RADIO BLAUPUNKT CHARLESTON SQR 26
 M176 GEBLAESE FUER OELKUEHLER
 M185 2-PUNKT-GURTE HINTEN
 MIT AUFROLLAUTOMATIK
 M186 2-PUNKT-GURTE HINTEN,
 MANUELL
 M193 JAPAN-AUSFUEHRUNG
 M195 VORBEREITUNG CELLULAR-TELEFONSYSTEM
 M197 STAERKERE BATTERIE
 M208 ANHAENGER-KUPPLUNG
 M215 SAUDI-ARABIEN - AUSFUEHRUNG
 M219 AUSGLEICHSGETRIEBE
 M220 SPERRDIFFERENTIAL 40 %
 M221 SPERRDIFFERENTIAL "PORSCHE"
 M225 BELGIEN-AUSFUEHRUNG, MOTORBEZEICHNUNG -B-
 M249 TIPTRONIC-GETRIEBE
 M261 AUSSENSPIEGEL FUER BEIFAHRESEITE -PLAN- ,
 ELEKTRISCH VERSTELL- UND BEHEIZBAR
 M277 SCHWEIZ-AUSFUEHRUNG
 M286 INTENSIV-WASCHANLAGE
 M288 SCHEINWERFER-REINIGUNGSANLAGE
 M325 SUEDAFRIKA/NEUSEELAND-AUSFUEHRUNG
 M326 RADIO BLAUPUNKT BERLIN IQR 88
 MIT ARI
 M327 RADIO "SYMPHONY RDS"
 M328 - RADIO BLAUPUNKT BREMEN SQR 46 MIT ARI
 BIS MODELL '90
 - RADIO BLAUPUNKT SYMPHONY SQR 49
 AB MODELL '91
 M329 RADIO BLAUPUNKT TORONTO SQR 48
 M330 RADIO BLAUPUNKT TORONTO SQR 46
 M331 RADIO "PORSCHE CR-1"

M332 RADIO "PORSCHE CR-2"
M333 RADIO PARIS RCR 41
M334 CASSETTEN-RADIO BREMEN RCM 42
M335 3-PUNKT-AUTOMATIK-GURTE,
HINTEN
M339 ALLRAD-ANTRIEB
M340 SITZHEIZUNG, RECHTER SITZ
M341 ZENTRALVERRIEGELUNG
M347 SCHMIEDEFELGEN PLATINELOXIERT,
FELGE 7 X 16
REIFEN 225/50 VR 16
M379 BASISITZ LINKS,
ELEKTRISCH HOEHENVERSTELLBAR
M380 BASISITZ RECHTS,
ELEKTRISCH HOEHENVERSTELLBAR
M381 BASISITZ LINKS,
MANUELL VERSTELLBAR
M382 BASISITZ RECHTS,
MANUELL VERSTELLBAR
M383 SPORTSITZ LINKS,
ELEKTRISCH HOEHENVERSTELLBAR
M384 SCHALENSITZ, LINKS
M385 SCHALENSITZ, RECHTS
M387 SPORTSITZ RECHTS,
ELEKTRISCH HOEHENVERSTELLBAR
M395 LEICHTMETALLRAEDER GESCHMIEDET,
16 ZOLL
M402 CUP-GUSSRAD, 16 ZOLL
M403 CUP-GUSSRAD, 17 ZOLL
M419 FONDGEPAECKAUFLAGE
M423 KASSETTEN UND MUENZBEHAELTER
M424 AUTOMATISCHE HEIZUNGSREGULIERUNG
M425 HECKSCHEIBENWISCHER
M430 NEBELSCHEINWERFER GELB
M433 LEDER LENKRAD ATTIWE
M437 KOMFORTSITZ LINKS,
ELEKTRISCH VERSTELLBAR
M438 KOMFORTSITZ RECHTS,
ELEKTRISCH VERSTELLBAR
M439 ELEKTRISCHE
VERDECKBETAETIGUNG
M441 RADIOVORBEREITUNG
M449 GUSS-NOTRAD
M451 REDUZIERTE RADIOVORBEREITUNG
M454 AUTOMATISCHE GESCHWINDIGKEITSREGULIERUNG
M462 SEKURIFLEX-FRONTSCHEIBE
M463 FRONTSCHEIBE KLAR
M467 AUSSENSPIEGEL, FAHRERSEITE, KONVEX,
ELEKTRISCH VERSTELL- UND BEHEIZBAR
M479 AUSTRALIEN - AUSFUEHRUNG
M481 SCHALTGETRIEBE
M484 USA - AUSFUEHRUNG
M487 SCHALTUNG NEBELSCHEINWERFER
MIT BEGRENZUNGSLICHT
M488 BESCHRIFTUNG DEUTSCH
M490 KLANGPAKET
M491 TURBO-LOOK
M492 SCHEINWERFER FUER LINKSVERKEHR
M494 ZUSATZVERSTAERKER
M496 VORBEREITUNG TEL. PHILIPS C-NETZ
M498 ENTFALL DER MODELLBEZEICHNUNG AM HECK
M499 AUSFUEHRUNG FUER DIE BUNDESREPUBLIK DEUTSCHLAND
M503 CABRIO-VARIANTE (SPEEDSTER)
M513 LORDOSENSTUETZE RECHTER SITZ
M525 ALARMANLAGE MIT DAUERTON
M526 TUERTAFELN IN STOFF
M528 AUSSENSPIEGEL, BEI FAHRERSEITE - KONVEX -
ELEKTR. VERSTELL- UND BEHEIZBAR

MSP 911 89-94.TXT

M533 ALARMANLAGE
M534 DIEBSTAHLSICHERUNGSANLAGE
M545 92 LITER TANK
M553 USA-CANADA-AUSFUEHRUNG
M559 KAELTEANLAGE
M561 AIRBAG FAHRERSEITE
M562 AIRBAG FAHRER- UND BEI FAHRERSEITE
M564 OHNE AIRBAG
M567 FRONTSCHIEBE IM OBEREN BEREICH
STARK EINGEFÄRBT
M573 KLIMA-ANLAGE
M576 OHNE NEBELSCHLUSSLEUCHTE
M579 HONGKONG-AUSFUEHRUNG
M586 LORDOSENSTUETZE LINKER SITZ
M592 ABS-ANLAGE
(BOSCH/TEVES)
M593 ABS-ANLAGE (ANTI BLOCKIERSYSTEM) - (BOSCH)
M602 HOCHGESETZTE BREMSLEUCHTE
M605 LEUCHTWEITENREGULIERUNG
M612 TELEFONVORBEREITUNG PHILIPS C2-NETZ
M614 TELEFONVORBEREITUNG MOTOROLA D-NETZ
M615 TELEFONANLAGE D-NETZ
M650 ELEKTRISCHES SCHIEBEDACH
M656 OHNE SERVOLENKUNG
M657 SERVOLENKUNG
M659 BORDCOMPUTER
M685 GETEILTE RUECKSITZANLAGE
M686 RADIO BLAUPUNKT LUDWIGSBURG SQM 26 ARI
M690 CD-PLAYER "CD-10"
RADIO + ARI
M691 CD-PLAYER "CD-2" MIT RADIO
M692 CD-WECHSLER "PORSCHE "
M693 CD-RADIO LONDON RDM 42
M900 TOURISTEN-
FAHRZEUGE
M930 SITZBEZUEGE HINTEN, LEDER
M931 SITZBEZUEGE HINTEN, KUNSTLEDER
M932 SITZBEZUEGE HINTEN,
STOFF/KUNSTLEDER/KUNSTLEDER
M933 SITZBEZUEGE HINTEN,
STOFF/LEDER/LEDER
M934 SITZBEZUEGE HINTEN,
STOFF/STOFF/KUNSTLEDER
M935 SITZBEZUEGE HINTEN, RAFFLEDER
M946 SITZBEZUEGE VORNE,
LEDER/LEDER/KUNSTLEDER
M947 SITZBEZUEGE
VORNE: STOFF/LEDER/KUNSTLEDER
HINTEN: STOFF/KUNSTLEDER/KUNSTLEDER
M948 SITZBEZUEGE VORNE
STOFF/LEDER/LEDER
M975 KOFFERRAUMVERKLEIDUNG
MIT VELOURTEPPICH
M980 RAFF-LEDER - SITZBEZUEGE
M981 LEDER-AUSSTATTUNG OHNE SITZBEZUEGE
M983 SITZBEZUEGE VORNE, LEDER
M986 TEILLEDER-AUSSTATTUNG
M990 SITZBEZUEGE VORNE,
STOFF/STOFF/KUNSTLEDER

Modell	Jahr	HG	UG	Bildtafel	Fgst.-Nr.	Update		
964	94					230	9:42	11.08.2008

LAENDERSYMBOLS

=====

(A)	OESTERREICH
(AG)	ARABISCHE GOLFSTAATEN
(AUS)	AUSTRALIEN
(B)	BELGIEN
(CDN)	CANADA
(CH)	SCHWEIZ
(D)	BUNDESREPUBLIK DEUTSCHLAND
(DK)	DAENEMARK
(E)	SPANIEN
(F)	FRANKREICH
(GB)	GROSSBRITANNIEN
(GR)	GRIECHENLAND
(HK)	HONGKONG
(I)	ITALIEN
(J)	JAPAN

Modell	Jahr	HG	UG	Bildtafel	Fgst.-Nr.	Update		
964	94					230	9:42	11.08.2008

(L) LUXEMBURG

(N) NORWEGEN

(NL) NIEDERLANDE

(NZ) NEUSEELAND

(P) PORTUGAL

(RC) TAIWAN

(S) SCHWEDEN

(SA) SAUDI ARABIEN

(SF) FINNLAND

(USA) VEREINIGTE STAATEN VON AMERIKA

(ZA) SUEDAFRIKA

Modell 964	Jahr 94	HG	UG	Bildtafel	Fgst.-Nr.	Update 230	9:42	11.08.2008
---------------	------------	----	----	-----------	-----------	---------------	------	------------

IN SPALTE -A-

KENNBUCHSTABE FUER EINBAUZEITRAUM, DER SICH IN DER
KATALOGGRUPPE MEHRMALS WIEDERHOLT.

ERKLAERUNG IN DER TEXTSPALTE DER KATALOGGRUPPE.

IN SPALTE -ST- STUECKZAHL

- 1 STUECKZAHL PRO ANWENDUNGSSTELLE
- X STUECKZAHL NACH BEDARF
- * NUR ALS METERWARE LIEFERBAR, 1 = 1 M

IN SPALTE - MODELL/SYMBOL -

- M650 SONDERAUSSTATTUNG - SIEHE M-NR.-UEBERSICHT
- 90 MODELLJAHRBEGRENZUNG
BEISPIEL: GUELTIG BIS ENDE MODELLJAHR 1990
- /LL LINKSLENKER
- /RL RECHTSLENKER
- +
- /V VORN I

Modell	Jahr	HG	UG	Bildtafel	Fgst.-Nr.	Update		
964	94					230	9:42	11.08.2008

```

          I
/H      HINTEN  I
          I----> IN FAHRTRICHTUNG
/L      LINKS   I
          I
/R      RECHTS  I
          -----+

C2      CARRERA 2

C4      CARRERA 4

AUT.    AUTOMATIK

WW      TEIL KANN STATT DES VORGENANNTEN
        VERWENDET WERDEN.

```

Modell	Jahr	HG	UG	Bildtafel	Fgst.-Nr.	Update		
964	94					230	9:42	11.08.2008

ZEICHENERKLAERUNG UND HINWEISE

=====

IN SPALTE -V- VERFUEGUNG

- N NEUAUFNAHME
- P TEIL BEREITS IM PROGRAMM, AN DIESER
ANWENDUNGSSTELLE NEU
- W TEIL ENTFAELLT AN DIESER ANWENDUNGSSTELLE,
WEITERFUEHREN
- A LAGERBESTAND IST AUFZUBRAUCHEN
- U TEIL ENTFAELLT ERSATZLOS
- * TEIL IST AUCH, ODER NUR, IM REPARATURSATZ
LIEFERBAR
- > TEIL IST AUCH IM AUSTAUSCH LIEFERBAR

IN SPALTE - BILD -

- 1 POSITIONSNUMMER IN DER BILDTAFEL
- (1) TEIL IST NUR BILDAEHNLICH
- TEIL IST NICHT ABGEBILDET

Modell	Jahr	HG	UG	Bildtafel	Fgst.-Nr.	Update		
964	94					230	9:42	11.08.2008

BILD-NR. DIE IM TEXTTEIL NICHT ERSCHEINT,
IST FUER DIESE KATALOGAUSGABE NICHT GUELTIG.

IN SPALTE -TEILE-NR./CODE-

000 000 000 00 TEILENUMMER IST GLEICH BESTELLNUMMER. IST EIN
CODE ANGEgeben, SO IST DIESER BESTANDTEIL DER
BESTELLNUMMER.

01C FARBCODE

IN SPALTE -TEXT-

EINBAUZEITRAUM MIT MOTOR- ODER FAHRGESTELLNUMMERN-
BEREICH

BEISPIEL:

M 62L 00389>>

AB MOTORNUMMER

F >>96LS4 00889

BIS FAHRGESTELLNUMMER

Modell 964	Jahr 94	HG	UG	Bildtafel	Fgst.-Nr.	Update 230	9:42	11.08.2008
---------------	------------	----	----	-----------	-----------	---------------	------	------------

						TECHNISCHE		
FAHRZEUGTYP	TYP	MJ	GETRIEBE-NUMMERN			DATEN		
911 CARRERA 2		G50.03	93	P	G5003 1002001>9	99999	5-GANG	
911 CARRERA 2	M220	G50.03	93	P	G5003 2002001>9	99999	5-GANG	
911 CARRERA 2 (CH) (RC)		G50.04	93	P	G5004 1002001>9	99999	5-GANG	
911 CARRERA 2 (CH) (RC) M220		G50.04	93	P	G5004 2002001>9	99999	5-GANG	
911 CARRERA 2 (USA) (CDN)		G50.05	93	P	G5005 1002001>9	99999	5-GANG	
911 CARRERA 2 (USA) (CDN)		G50.05	93	P	G5005 2002001>9	99999	5-GANG	
	M220							
911 CARRERA 2 TIPTRONIC		A50.02	93	P	A5002 1002001>9	99999	4-GANG	
911 CARRERA 2 TIPTRONIC		A50.03	93	P	A5003 1002001>9	99999	4-GANG	
	(USA) (CDN)							
	(RC)							
911 CARRERA 4		G64.00	93	P	G6400 3002001>9	99999	5-GANG	
911 CARRERA 4 (CH)		G64.01	93	P	G6401 3002001>9	99999	5-GANG	
911 CARRERA 4 (RC)		G64.02	93	P	G6402 3002001>9	99999	5-GANG	
911 TURBO 3.6		G50.52	93	P	G5052 2002001>9	99999	5-GANG	
911 CARRERA 2		G50.03	94	R	G5003 1002001>9	99999	5-GANG	
911 CARRERA 2	M220	G50.03	94	R	G5003 2002001>9	99999	5-GANG	
911 CARRERA 2 (CH) (RC)		G50.04	94	R	G5004 1002001>9	99999	5-GANG	
911 CARRERA 2 (CH) (RC) M220		G50.04	94	R	G5004 2002001>9	99999	5-GANG	
911 CARRERA 2 (USA) (CDN)		G50.05	94	R	G5005 1002001>9	99999	5-GANG	
911 CARRERA 2 (USA) (CDN)		G50.05	94	R	G5005 2002001>9	99999	5-GANG	
	M220							
911 CARRERA 2 TIPTRONIC		A50.02	94	R	A5002 1002001>9	99999	4-GANG	
911 CARRERA 2 TIPTRONIC		A50.03	94	R	A5003 1002001>9	99999	4-GANG	
	(USA) (CDN)							
	(RC)							

Modell 964	Jahr 94	HG	UG	Bildtafel	Fgst.-Nr.	Update 230	9:42	11.08.2008
---------------	------------	----	----	-----------	-----------	---------------	------	------------

FAHRZEUGTYP	GETR.			TECHNISCHE		
	TYP	MJ	GETRIEBE-NUMMERN	DATEN		
911 CARRERA 4	G64.00	89 K	G6400 3K00501>3K20000	5-GANG		
911 CARRERA 4 (CH)	G64.01	89 K	G6401 3K00501>3K20000	5-GANG		
911 CARRERA 4 VORDERACHS-	Z64.00	89 K	Z6400 1K00501>1K20000			
	GETRIEBE					
911 CARRERA 2	G50.03	90 L	G5003 1L00501>1L20000	5-GANG		
911 CARRERA 2 M220	G50.03	90 L	G5003 2L00501>2L20000	5-GANG		
911 CARRERA 2 (CH)	G50.04	90 L	G5004 1L00501>1L20000	5-GANG		
911 CARRERA 2 (CH) M220	G50.04	90 L	G5004 2L00501>2L20000	5-GANG		
911 CARRERA 2 TIPTRONIC	A50.01	90 L	A5001 1L00501>1L01944	4-GANG		
911 CARRERA 4	G64.00	90 L	G6400 3L00501>3L20000	5-GANG		
911 CARRERA 4 (CH)	G64.01	90 L	G6401 3L00501>3L20000	5-GANG		
911 CARRERA 4 VORDERACHS-	Z64.00	90 L	Z6400 1L00501>1L20000			
	GETRIEBE					
911 CARRERA 2	G50.03	91 M	G5003 1M00501>1M20000	5-GANG		
911 CARRERA 2 M220	G50.03	91 M	G5003 2M00501>2M20000	5-GANG		
911 CARRERA 2 (CH)	G50.04	91 M	G5004 1M00501>1M20000	5-GANG		
911 CARRERA 2 (CH) M220	G50.04	91 M	G5004 2M00501>2M20000	5-GANG		
911 CARRERA 2 TIPTRONIC	A50.01	91 M	A5001 1001945>1099999	4-GANG		
911 CARRERA 4	G64.00	91 M	G6400 3M00501>3M20000	5-GANG		
911 CARRERA 4 (CH)	G64.01	91 M	G6401 3M00501>3M20000	5-GANG		
911 TURBO	G50.52	91 M	G5052 1M00501>1M20000	5-GANG		
911 CARRERA 2	G50.03	92 N	G5003 1000501>9 99999	5-GANG		
911 CARRERA 2 M220	G50.03	92 N	G5003 2000501>9 99999	5-GANG		
911 CARRERA 2 (CH) (RC)	G50.04	92 N	G5004 1000501>9 99999	5-GANG		

Modell	Jahr	HG	UG	Bildtafel	Fgst.-Nr.	Update		
964	94					230	9:42	11.08.2008

```

911 CARRERA 2 (CH) (RC)M220 G50.04  92 N G5004  2000501>9 99999 5-GANG
911 CARRERA 2 (USA) (CDN)  G50.05  92 N G5005  1002001>9 99999 5-GANG
911 CARRERA 2 (USA) (CDN)  G50.05  92 N G5005  2002001>9 99999 5-GANG
      M220
911 CARRERA 2 TIPTRONIC   A50.02  92 N A5002  1002001>9 99999 4-GANG
911 CARRERA 2 TIPTRONIC   A50.03  92 N A5003  1002001>9 99999 4-GANG
      (USA) (CDN)
911 CARRERA 2 RS          G50.10  92 N G5010  2002001>9 99999 5-GANG

911 CARRERA 4             G64.00  92 N G6400  3000501>9 99999 5-GANG
911 CARRERA 4 (CH)       G64.01  92 N G6401  3000501>9 99999 5-GANG
911 CARRERA 4 (RC)       G64.02  92 N G6402  3002001>9 99999 5-GANG

911 TURBO                 G50.52  92 N G5052  2000501>9 99999 5-GANG

```

Modell	Jahr	HG	UG	Bildtafel	Fgst.-Nr.	Update		
964	94					230	9:42	11.08.2008

AUFBAU DER IM KATALOG VERWENDETEN GETRIEBENUMMERN

=====

STELLE: 1 2 3 4 5 6 7 8 9 10 11 12

BEISPIEL: G 6 4 0 0 3 K 0 0 5 4 3

= ===== = = =====

! ! ! ! !

! ! ! ! !

AGGREGATE-ART-----+ ! ! !

! ! !

GETRIEBE-TYP-----+ ! ! !

! ! !

VARIANTENINDEX-----+ ! !

! !

MODELLJAHR - KENNBUCHSTABE-----+ !

!

ZAEHLNUMMER-----+

Modell 964	Jahr 94	HG	UG	Bildtafel	Fgst.-Nr.	Update 230	9:40	11.08.2008
---------------	------------	----	----	-----------	-----------	---------------	------	------------

MOTOR

FAHRZEUGTYP	TYP	MJ	MOTOR-NUMMER	TECHNISCHE DATEN
911 CARRERA 4	M64.01	89 K	62K 00501>10000	6ZYL/3.6L/184 KW
911 CARRERA 2/4	M64.01	90 L	62L 00501>50000	6ZYL/3.6L/184 KW
911 CARRERA 2 TIPTRONIC	M64.02	90 L	62L 50501>60000	6ZYL/3.6L/184 KW
911 CARRERA 2/4	M64.01	91 M	62M 00501>20000	6ZYL/3.6L/184 KW
911 CARRERA 2 TIPTRONIC	M64.02	91 M	62M 50501>60000	6ZYL/3.6L/184 KW
911 TURBO	M30.69	91 M	61M 00501>50000	6ZYL/3.3L/235 KW
911 CARRERA 2/4	M64.01	92 N	62N 00501>20000	6ZYL/3.6L/184 KW
911 CARRERA 2 TIPTRONIC	M64.02	92 N	62N 50501>60000	6ZYL/3.6L/184 KW
911 CARRERA RS	M64.03	92 N	62N 80501>90000	6ZYL/3.6L/191 KW
911 TURBO	M30.69	92 N	61N 00501>20000	6ZYL/3.3L/235 KW
911 CARRERA 2/4	M64.01	93 P	62P 00501>20000	6ZYL/3.6L/184 KW
911 CARRERA 2 TIPTRONIC	M64.02	93 P	62P 50501>60000	6ZYL/3.6L/184 KW
911 TURBO 3.6	M64.50	93 P	61P 00501>20000	6ZYL/3.6L/265 KW
911 CARRERA 2/4	M64.01	94 R	62R 00501>20000	6ZYL/3.6L/184 KW
911 CARRERA 2 TIPTRONIC	M64.02	94 R	62R 50501>60000	6ZYL/3.6L/184 KW
911 TURBO 3.6	M64.50	94 R	61R 00501>20000	6ZYL/3.6L/265 KW

Modell	Jahr	HG	UG	Bildtafel	Fgst.-Nr.	Update	9:40	11.08.2008
964	94					230		

AUFBAU DER IM KATALOG VERWENDETEN MOTORNUMMERN

=====

STELLE:		1	2	3		4	5	6	7	8
BEISPIEL:		6	2	L		0	0	1	3	6
		=	=	=		=====				
		!	!	!		!				
AGGREGATEART (6 = 6-ZYL.-MOTOR) -----		+	!	!		!				
			!	!		!				
MOTORAUSFUEHRUNG -----			+	!		!				
				!		!				
MODELLJAHR - KENNBUCHSTABE -----				+		!				
						!				
ZAEHLNUMMER -----						+				

Modell 964	Jahr 94	HG	UG	Bildtafel	Fgst.-Nr.	Update 230	9:40	11.08.2008
---------------	------------	----	----	-----------	-----------	---------------	------	------------

FAHRZEUGTYP	MJ	FAHRZEUG-IDENT.NR	MOTORTYP
911 CARRERA 2 COUPE	93 P	96PS4 00061>08000 M64.01/02	184 KW
911 CARRERA 2 TARGA	93 P	96PS4 30061>35000 M64.01/02	184 KW
911 CARRERA 2 CABRIO	93 P	96PS4 50061>54000 M64.01/02	184 KW
911 CARRERA 2 SPEEDSTER	93 P	96RS4 55061>58000 M64.01/02	184 KW
911 CARRERA 4 COUPE	93 P	96PS4 00061>08000 M64.01	184 KW
911 CARRERA 4 TARGA	93 P	96PS4 30061>35000 M64.01	184 KW
911 CARRERA 4 CABRIO	93 P	96PS4 50061>54000 M64.01	184 KW
911 CARRERA 2 COUPE (USA) (CDN)	93 P	96PS4 20061>28000 M64.01/02	184 KW
911 CARRERA 2 TARGA (USA) (CDN)	93 P	96PS4 40061>45000 M64.01/02	184 KW
911 CARRERA 2 CABRIO (USA) (CDN)	93 P	96PS4 60061>64000 M64.01/02	184 KW
911 CARRERA 2 SPEEDSTER (USA) (CDN)	93 P	96RS4 65061>68000 M64.01/02	184 KW
911 CARRERA 2 RS AMERICA (USA) (CDN)	93 P	96PS4 19061>19999 M64.01	184 KW
911 CARRERA 4 COUPE (USA) (CDN)	93 P	96PS4 20061>28000 M64.01	184 KW
911 CARRERA 4 TARGA (USA) (CDN)	93 P	96PS4 40061>45000 M64.01	184 KW
911 CARRERA 4 CABRIO (USA) (CDN)	93 P	96PS4 60061>64000 M64.01	184 KW
911 TURBO 3.6 COUPE	93 P	96PS4 70061>75000 M64.50	265 KW
911 TURBO 3.6 COUPE (USA) (CDN)	93 P	96RS4 80061>85000 M64.50	265 KW
911 CARRERA 2 CABRIO	94 R	96RS4 50061>54000 M64.01/02	184 KW
911 CARRERA 2 SPEEDSTER	94 R	96RS4 55061>58000 M64.01/02	184 KW
911 CARRERA 4 COUPE	94 R	96RS4 00061>08000 M64.01	184 KW
911 CARRERA 2 COUPE (USA) (CDN)	94 R	96RS4 20061>28000 M64.01/02	184 KW
911 CARRERA 2 CABRIO (USA) (CDN)	94 R	96RS4 60061>64000 M64.01/02	184 KW
911 CARRERA 2 SPEEDSTER	94 R	96RS4 65061>68000 M64.01/02	184 KW

Modell	Jahr	HG	UG	Bildtafel	Fgst.-Nr.	Update		
964	94					230	9:40	11.08.2008

(USA) (CDN)

911 CARRERA 2 RS AMERICA 94 R 96RS4 19061>19999 M64.01 184 KW

(USA) (CDN)

911 CARRERA 4 COUPE (USA) (CDN) 94 R 96RS4 20061>28000 M64.01 184 KW

911 TURBO 3.6 COUPE 94 R 96RS4 70061>75000 M64.50 265 KW

911 TURBO 3.6 COUPE (USA) (CDN) 94 R 96RS4 80061>85000 M64.50 265 KW

Modell 964	Jahr 94	HG	UG	Bildtafel	Fgst.-Nr.	Update 230	9:40	11.08.2008
---------------	------------	----	----	-----------	-----------	---------------	------	------------

FAHRZEUGTYP	MJ	FAHRZEUG-IDENT.NR	MOTORTYP
911 CARRERA 4 COUPE	89 K	96KS4 00061>05000	M64.01 184 KW
911 CARRERA 4 COUPE (USA) (CDN)	89 K	96KS4 50061>55000	M64.01 184 KW
911 CARRERA 2 COUPE	90 L	96LS4 00061>05000	M64.01/02 184 KW
911 CARRERA 2 TARGA	90 L	96LS4 10061>15000	M64.01/02 184 KW
911 CARRERA 2 CABRIO	90 L	96LS4 20061>25000	M64.01/02 184 KW
911 CARRERA 4 COUPE	90 L	96LS4 00061>05000	M64.01 184 KW
911 CARRERA 4 TARGA	90 L	96LS4 10061>15000	M64.01 184 KW
911 CARRERA 4 CABRIO	90 L	96LS4 20061>25000	M64.01 184 KW
911 CARRERA 2 COUPE (USA) (CDN)	90 L	96LS4 50061>59500	M64.01/02 184 KW
911 CARRERA 2 TARGA (USA) (CDN)	90 L	96LS4 60061>69500	M64.01/02 184 KW
911 CARRERA 2 CABRIO (USA) (CDN)	90 L	96LS4 70061>79500	M64.01/02 184 KW
911 CARRERA 4 COUPE (USA) (CDN)	90 L	96LS4 50061>59500	M64.01 184 KW
911 CARRERA 4 TARGA (USA) (CDN)	90 L	96LS4 60061>69500	M64.01 184 KW
911 CARRERA 4 CABRIO (USA) (CDN)	90 L	96LS4 70061>79500	M64.01 184 KW
911 CARRERA 2 COUPE	91 M	96MS4 00061>08000	M64.01/02 184 KW
911 CARRERA 2 TARGA	91 M	96MS4 30061>38000	M64.01/02 184 KW
911 CARRERA 2 CABRIO	91 M	96MS4 50061>58000	M64.01/02 184 KW
911 CARRERA 4 COUPE	91 M	96MS4 00061>08000	M64.01 184 KW
911 CARRERA 4 TARGA	91 M	96MS4 30061>38000	M64.01 184 KW
911 CARRERA 4 CABRIO	91 M	96MS4 50061>58000	M64.01 184 KW
911 TURBO COUPE	91 M	96MS4 70061>75000	M30.69 235 KW
911 CARRERA 2 COUPE (USA) (CDN)	91 M	96MS4 10061>18000	M64.01/02 184 KW
911 CARRERA 2 TARGA (USA) (CDN)	91 M	96MS4 40061>48000	M64.01/02 184 KW
911 CARRERA 2 CABRIO (USA) (CDN)	91 M	96MS4 60061>68000	M64.01/02 184 KW

Modell	Jahr	HG	UG	Bildtafel	Fgst.-Nr.	Update		
964	94					230	9:40	11.08.2008

911 CARRERA 4 COUPE (USA) (CDN)	91 M 96MS4	10061>18000	M64.01	184	KW			
911 CARRERA 4 TARGA (USA) (CDN)	91 M 96MS4	40061>48000	M64.01	184	KW			
911 CARRERA 4 CABRIO (USA) (CDN)	91 M 96MS4	60061>68000	M64.01	184	KW			
911 TURBO COUPE (USA) (CDN)	91 M 96MS4	80061>85000	M30.69	235	KW			
911 CARRERA 2 COUPE	92 N 96NS4	00061>08000	M64.01/02	184	KW			
911 CARRERA 2 TARGA	92 N 96NS4	30061>38000	M64.01/02	184	KW			
911 CARRERA 2 CABRIO	92 N 96NS4	50061>58000	M64.01/02	184	KW			
911 CARRERA 2 RS	92 N 96NS4	90061>96000	M64.03	191	KW			
911 CARRERA 2 RS M002 (TOURING)	92 N 96NS4	90061>96000	M64.03	191	KW			
911 CARRERA 4 COUPE	92 N 96NS4	00061>08000	M64.01	184	KW			
911 CARRERA 4 TARGA	92 N 96NS4	30061>38000	M64.01	184	KW			
911 CARRERA 4 CABRIO	92 N 96NS4	50061>58000	M64.01	184	KW			
911 TURBO COUPE	92 N 96NS4	70061>75000	M30.69	235	KW			
911 CARRERA 2 COUPE (USA) (CDN)	92 N 96NS4	20061>28000	M64.01/02	184	KW			
911 CARRERA 2 TARGA (USA) (CDN)	92 N 96NS4	40061>48000	M64.01/02	184	KW			
911 CARRERA 2 CABRIO (USA) (CDN)	92 N 96NS4	60061>68000	M64.01/02	184	KW			
911 CARRERA 2 RS AMERICA (USA) (CDN)	92 N 96PS4	18061>18999	M64.01	184	KW			
911 CARRERA 4 COUPE (USA) (CDN)	92 N 96NS4	20061>28000	M64.01	184	KW			
911 CARRERA 4 TARGA (USA) (CDN)	92 N 96NS4	40061>48000	M64.01	184	KW			
911 CARRERA 4 CABRIO (USA) (CDN)	92 N 96NS4	60061>68000	M64.01	184	KW			
911 TURBO COUPE (USA) (CDN)	92 N 96NS4	80061>85000	M30.69	235	KW			

Modell	Jahr	HG	UG	Bildtafel	Fgst.-Nr.	Update	9:39	11.08.2008
964	94					230		

AUFBAU DER IM KATALOG VERWENDETEN KURZSCHREIBWEISE DER FAHRZEUG-

=====

IDENT.NR. (VIN)

=====

STELLE: 1 2 3 4 5 6 7 8 9 10 11 12 13 14 15 16 17

BEISPIEL: W P O Z Z Z 9 6 Z K S 4 0 0 1 2 5

 === = = = =====

 ! ! ! ! !

1. + 2. STELLE DES TYP-----+ ! ! ! !

 ! ! ! !

MODELLJAHR-KENNBUCHSTABE-----+ ! ! !

 ! ! !

FERTIGUNGSORT-----+ ! !

 ! !

3. STELLE DES TYP-----+ !

 !

ZAEHLNUMMER-----+ +

Modell	Jahr	HG	UG	Bildtafel	Fgst.-Nr.	Update		
964	94					230	9:31	11.08.2008

DIESER TEILEKATALOG ENTHAELT DIE BESTELLINFORMATIONEN FUER DEN

TYP 911 - CARRERA 4 VON MODELLJAHR 1989 - 1994

CARRERA 2 VON MODELLJAHR 1990 - 1994

TURBO VON MODELLJAHR 1991 - 1994.

ER WIRD IN ZWEI AUSGABEN IN FOLGENDEN SPRACHEN ANGEBOTEN:

AUSGABE

USA, CANADA - *

AUSGABE

ALLE ANDEREN LAENDER

* - DEUTSCH

- ENGLISCH

- FRANZOESISCH

- ITALIENISCH

- SPANISCH

DER AENDERUNGSDIENST ERFOLGT DURCH AUSTAUSCH DES UPDATES.

DIE AUSGABE IST AN DER LAUFENDEN NR. IN

DER FUSSZEILE DES UPDATES ZU ERKENNEN.

DAS ALTE UPDATE IST NICHT MEHR ZU VERWENDEN.

Modell	Jahr	HG	UG	Bildtafel	Fgst.-Nr.	Update		
964	94					230	9:31	11.08.2008

SAEMTLICHE ABBILDUNGEN SIND UNVERBINDLICH.

AENDERUNGEN BLEIBEN VORBEHALTEN.

DIE MODELLBEZOGENEN SITZE WERDEN IM TEILEKATALOG "SITZE (STZ 18)"
ANGEBOTEN.