

Vielen Dank für Ihr Vertrauen.

Herzlichen Glückwunsch zum Kauf dieses Weinklimaschranks. Sie haben sich mit diesem Produkt, welches durch perfekten Bedienungskomfort, beispielhafte Zuverlässigkeit und hochwertige Qualität überzeugt, für ein Gerät der Spitzenklasse entschieden. Wir wünschen Ihnen viel Freude mit Ihrem neuen Weinklimaschrank – und viel Vergnügen beim Genuss Ihrer Weine.

Je weniger Trauben auf einer Fläche produziert werden, desto besser wird der Wein.

Magere Böden mit guter Drainage sind die beste Voraussetzung für gute Weine. Von der Beschaffenheit des Bodens hängt die Vitalität der Rebe ab und die wiederum beeinflusst die Qualität der Trauben. Neben dem Boden ist das Klima ein ebenso entscheidender Faktor für den Wein. Denn: auch Licht und Luftfeuchtigkeit sind wichtig für die Geschmacksreife des Weines.

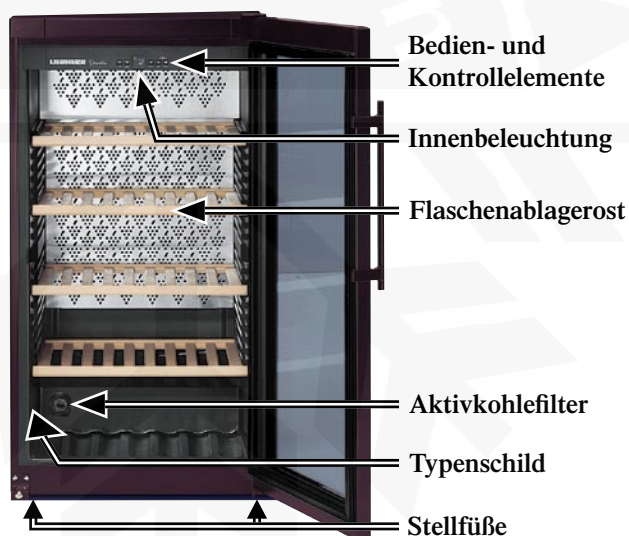
Die richtige Umgebung für Ihre Weine.

Wein ist ein äußerst sensibles Gewächs. Vom Anbau über die Reifezeit bis zum Zeitpunkt der Lese und der Weinbereitung ist er abhängig von drei Faktoren: Licht, Luftfeuchtigkeit und Umgebungstemperatur. Diese Sensibilität bleibt auch nach der Abfüllung in Flaschen unverändert bestehen. Zur Erlangung der vollen geschmacklichen Reife oder um das gute Weinaroma zu erhalten, muss der Wein perfekt gelagert werden – und hierzu bietet Ihr Weinklimaschrank die optimalen Voraussetzungen.



Inhalt**Seite**

Aufstellen	4
Gerätemaße	4
Elektrischer Anschluss	4
Bedien- und Kontrollelemente	4
Gerät ein- und ausschalten	5
Temperatur einstellen	5
Ventilator-Schaltung	5
Zusatzfunktionen	6
Tonwarner	7
Innenbeleuchtung	7
Ausstattung	8
Einlagerungsskizzen (für 0,75 l Bordeauxflaschen)	9
Abtauen	10
Reinigen	10
Störung	11
Außer Betrieb setzen	11
Türanschlag wechseln	12
Sicherheits- und Warnhinweise	14
Allgemeine Hinweise	14
Entsorgungshinweis	15

Geräte- und Ausstattungsübersicht

Aufstellen

- Vermeiden Sie bitte Standorte im Bereich direkter Sonnenbestrahlung und die Nähe von Wärmequellen wie Herd oder Heizung.
- Der Boden am Standort sollte waagrecht und eben sein. Unebenheiten können Sie über die Stellfüße ausgleichen.
- Bitte achten Sie auf gute Be- und Entlüftung!
- Der Aufstellungsraum Ihres Gerätes muss laut der Norm EN 378 pro 8g Kältemittelfüllmenge R 600a ein Volumen von 1 m³ aufweisen, damit im Falle einer Leckage des Kältemittelkreislaufes kein zündfähiges Gas-Luft-Gemisch im Aufstellungsraum des Gerätes entstehen kann. Die Angabe der Kältemittelmenge finden Sie auf dem Typenschild im Geräteinnenraum.
- Das Gerät ist je nach Klima-Klasse für den Betrieb bei begrenzten Umgebungstemperaturen ausgelegt. Sie sollen nicht überschritten werden! Die für Ihr Gerät zutreffende Klima-Klasse ist auf dem Typenschild aufgedruckt.
SN - ST = + 10° bis + 38 °C
SN - T = + 8° bis + 43 °C

Gerätemaße

- WK 2977: Höhe: 1264 mm, Breite: 660 mm, Tiefe: 671 mm
- WK 4177: Höhe: 1658 mm, Breite: 660 mm, Tiefe: 671 mm
- WK 4677: Höhe: 1855 mm, Breite: 660 mm, Tiefe: 671 mm

Elektrischer Anschluss

Stromart (Wechselstrom) und Spannung am Aufstellort müssen mit den Angaben auf dem Typenschild übereinstimmen. Das Typenschild befindet sich an der linken Innenseite oben. Die Steckdose muss mit einer Sicherung von 10 A oder höher abgesichert sein, außerhalb des Geräterückseitenbereiches liegen und leicht zugänglich sein.

Bedien- und Kontrollelemente

- 1 Temperaturanzeige
- 2 Temperatureinstelltasten
- 3 Alarm-Austaste
- 4 Ein/Austaste Innenbeleuchtung
- 5 Anzeige Kindersicherung
- 6 Ein/Austaste
- 7 Ventilator-Schaltung



Gerät ein- und ausschalten

Es empfiehlt sich, das Gerät vor Inbetriebnahme zu reinigen (Näheres unter "Reinigen"). Netzstecker einstecken - das Gerät ist eingeschaltet.

- **Ausschalten:** "ON / OFF" Taste ca. 3 Sekunden drücken, so dass die Temperaturanzeige dunkel ist.
- **Einschalten:** "ON / OFF" Taste drücken, so dass die Temperaturanzeige leuchtet.



Temperatur einstellen

Temperatur senken/kälter: Einstelltaste DOWN drücken

Temperatur erhöhen/wärmer: Einstelltaste UP drücken.

- Während dem Einstellen blinkt der Einstellwert.
- Durch weiteres kurzes Drücken verändert sich der Einstellwert in 1°C Schritten.
- Ca. 5 sec nach dem letzten Tastendruck schaltet die Elektronik automatisch um, und die tatsächliche Temperatur wird angezeigt.



Erscheint in der Anzeige **F1** so liegt ein Fehler am Gerät vor. Wenden Sie sich bitte an die nächste Kundendienststelle.

Ventilator-Schaltung

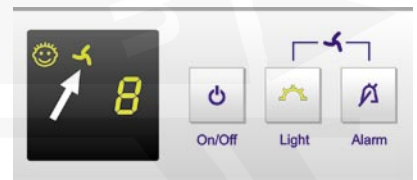
Dadurch wird im Innenraum ein Klima erreicht, welches dem eines Weinkellers entspricht. Durch die erhöhte Luftfeuchtigkeit wird ein Austrocknen der Korken verhindert.

Einschalten:

Alarm-Taste zuerst, dann zusätzlich **Light-Taste** drücken. Die LED  leuchtet.

Ausschalten:

Alarm-Taste zuerst, dann zusätzlich **Light-Taste** drücken. Die LED  erlischt.

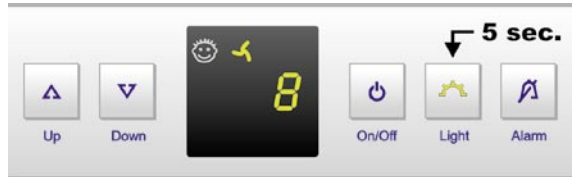


Zusatzfunktionen

Über den Einstellmodus können Sie die Kindersicherung nutzen und die Leuchtkraft der Anzeige verändern. Mit der Kindersicherung können Sie das Gerät vor ungewolltem Ausschalten sichern.

Einstellmodus aktivieren:

- **Light-Taste** ca. 5 sec drücken - die **Light-Taste blinkt** - das Display zeigt **c** für Kindersicherung. Hinweis: Der jeweilige zu verändernde Wert blinkt.



- Durch Drücken der Up/Down-Taste die gewünschte Funktion auswählen:

c = Kindersicherung, **h** = Leuchtkraft

- Jetzt durch kurzes Drücken der **Light-Taste** die Funktion anwählen/bestätigen:

> Bei **c = Kindersicherung**

durch Drücken der Up/Down - Taste

c1 = Kindersicherung **ein** oder

c0 = Kindersicherung **aus** wählen und mit der **Light-Taste** bestätigen.

Bei leuchtendem Symbol  ist die Kindersicherung aktiv.



> Bei **h = Leuchtkraft**

durch Drücken der Up/Down-Taste

h1 = minimale bis

h5 = maximale Leuchtkraft wählen und mit **Light-Taste** bestätigen.



Einstellmodus verlassen:

- Durch Drücken der On/Off-Taste beenden Sie den Einstellmodus; nach 2 min. schaltet die Elektronik automatisch um. Der normale Regelbetrieb ist wieder aktiv.

Tonwarner

Der Tonwarner hilft Ihnen Ihre Weine vor unzulässigen Temperaturen zu schützen.

- Er ertönt immer, wenn die Tür länger als 60 sec. geöffnet ist.
Der Ton verstummt durch Drücken der **Alarm** Taste.
- Er ertönt wenn es im Innenraum zu kalt bzw. zu warm ist.
Gleichzeitig blinkt die Temperaturanzeige. Der Ton verstummt durch Drücken der **Alarm** Taste. Die Temperaturanzeige blinkt so lange weiter, bis der Alarmzustand beendet ist.



Innenbeleuchtung

Die Beleuchtung ist im Innenraum oben angebracht.

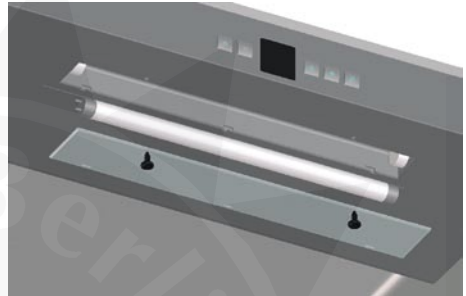
Die Innenraumbeleuchtung kann mit der Taste "Light" ein und ausgeschaltet werden.



Auswechseln der Leuchtstofflampe

Netzstecker ziehen oder die vorgeschaltete Sicherung auslösen bzw. herausschrauben.

- Abdeckblende abschrauben.
- Leuchtstofflampe auswechseln.
- Abdeckblende einsetzen und anschrauben.

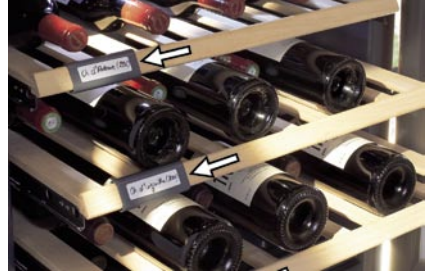


Ausstattung

Beschriftungsetiketten

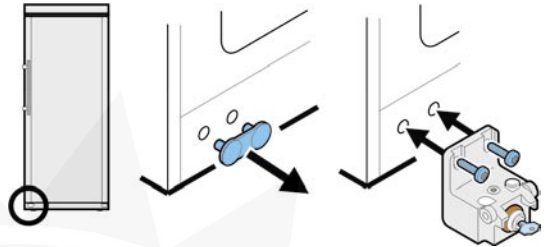
Dem Gerät ist pro Auflagerost ein Beschriftungsetikett beigelegt. Darauf können Sie die im jeweiligen Fach lagernden Weinsorten vermerken. Zusätzliche Beschriftungsetiketten können über Ihren Fachhändler bezogen werden.

Montage: Etikettenhalter aufrasten und Etikett seitlich einstecken.



Schloss

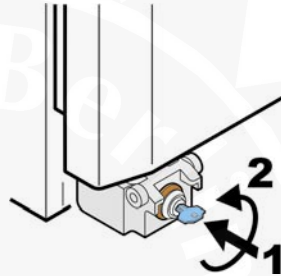
Bei Bedarf kann beiliegende Schließvorrichtung montiert werden.



Gerät absperren:

- Schlüssel in Richtung 1 hineindrücken.
- Schlüssel um 90° drehen.

Um das Gerät wieder aufzusperren muss in der selben Reihenfolge vorgegangen werden.



Luftaustausch durch Aktivkohlefilter

Weine entwickeln sich ständig je nach Umgebungsbedingungen weiter; damit ist die Qualität der Luft ausschlaggebend für die Konservierung. Im unteren Bereich der Schrankrückwand ist zur Gewährleistung eines qualitativ optimalen Luftdurchsatzes ein Aktivkohlefilter angebracht.

Wir empfehlen den jährlichen Tausch des abgebildeten Filters, den Sie über Ihren Fachhändler bestellen können.

Filter auswechseln: Nehmen Sie den Filter am Griff. Drehen Sie um 90° nach rechts oder links. Anschließend kann der Filter herausgezogen werden.

Filter einsetzen: Setzen Sie den Filter mit dem Griff in senkrechter Position ein. Drehen Sie um 90° nach rechts oder links bis dieser einrastet.

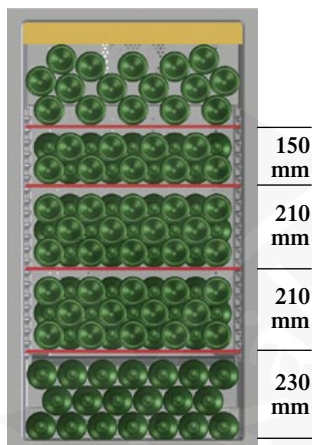


Einlagerungsskizzen

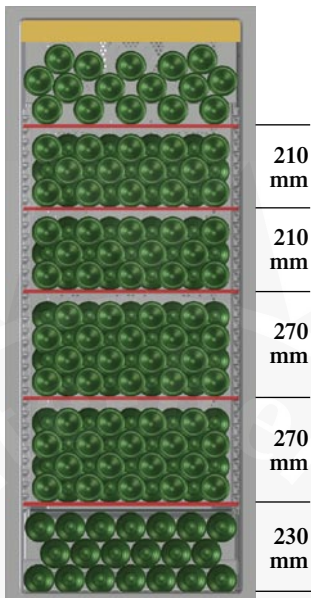
(für 0,75 l Bordeauxflaschen)

Die dargestellte Befüllung ist nur beispielhaft; je nach Verwendung der Roste sind auch andere Befüllmengen möglich.

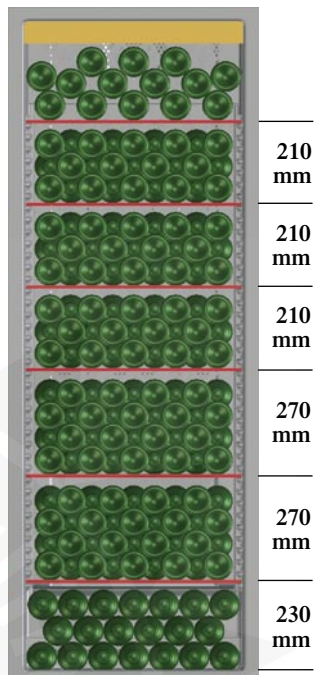
WK 2977
108 Flaschen



WK 4177
162 Flaschen



WK 4677
187 Flaschen



Abtauen

Das Gerät taut automatisch ab. Die anfallende Feuchtigkeit wird über den Tauwasserablauf nach außen in die Tauwasserverdunstungsschale geleitet. Dort verdunstet das Tauwasser durch die Kompressorwärme.

Reinigen

Vor dem Reinigen grundsätzlich das Gerät außer Betrieb setzen. Netzstecker ziehen oder die vorgeschaltete Sicherung auslösen bzw. herausschrauben.

Bitte verzichten Sie in jedem Fall auf sand- oder säurehaltige Putz- bzw. chemische Lösungsmittel. Empfehlenswert ist ein Allzweckreiniger mit neutralem pH-Wert.

Nicht mit Dampfreinigungsgeräten arbeiten! Beschädigungs- und Verletzungsgefahr.

- Verwenden Sie keine scheuernden/kratzenden Schwämme, Reinigungsmittel nicht konzentriert und keinesfalls sand-, chlorid- oder säurehaltige Putz- bzw. chemische Lösungsmittel; sie beschädigen die Oberflächen und können Korrosion verursachen.
- Verwenden Sie zur Reinigung der Glasflächen einen Glasreiniger, für Edelstahlflächen einen handelsüblichen Edelstahlreiniger.
- Innenraum und Ausstattungsteile, mit Ausnahme der Holzleisten an den Rosten, mit lauwarmem Wasser und etwas Spülmittel reinigen.
- Achten Sie bitte darauf, dass kein Reinigungswasser in die elektrischen Teile dringt.
- Alles mit einem Tuch gut trocknen.
- Bitte belassen Sie das Typenschild an der Geräteinnenseite – es ist wichtig für den Kundendienst.

Störung

Ihr Gerät ist so konstruiert und hergestellt, dass Störungsfreiheit und lange Lebensdauer gegeben sind. Sollte dennoch während des Betriebs eine Störung auftreten, so prüfen Sie bitte, ob die Störung nicht auf einen Bedienfehler zurückzuführen ist. In diesem Fall müssten wir Ihnen auch während der Garanzzeit die anfallenden Kosten berechnen.

Folgende Störungen können Sie durch Prüfen der möglichen Ursachen selbst beheben:

- **Das Gerät arbeitet nicht:**
 - Prüfen Sie bitte, ob der Netzstecker richtig in der Steckdose sitzt, bzw. ob
 - die Sicherung der Steckdose in Ordnung ist.
- **Die Geräusche sind zu laut:**
 - Prüfen Sie bitte, ob das Gerät fest auf dem Boden steht. Beachten Sie bitte, dass Strömungsgeräusche im Kältekreislauf nicht zu vermeiden sind.
- **Die Temperatur in Ihrem Weinklimaschrank ist zu warm:** Überprüfen Sie bitte die Einstellung anhand des Abschnittes **Weinlagerung**,
 - ob das separat eingelegte Thermometer den richtigen Wert anzeigt,
 - die Funktionsfähigkeit der Entlüftung und
 - inwieweit der Aufstellungsort zu dicht an einer Wärmequelle liegt.
- Beachten Sie bitte, dass es ähnlich wie bei anderen Lagerformen je nach Art des Etikettenklebstoffes zu einer leichten Schimmelbildung kommen kann. Abhilfe schafft hier die sorgfältige Reinigung der Flaschen von Klebstoffresten.

Wenn keine der o. g. Ursachen vorliegt und Sie die Störung nicht selbst beseitigen konnten, wenden Sie sich bitte an die nächste Kundendienststelle.

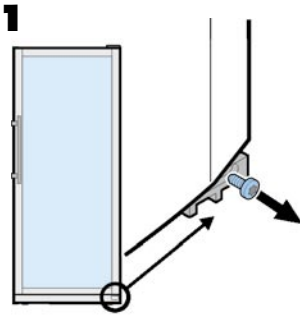
Teilen Sie **Gerätebezeichnung** ①, **Index-** ② und **Gerätenummer** ③ des Typenschildes mit. Das Typenschild befindet sich an der linken Innenseite.

1 2			
Index / Service-Nr. / No.Service: -			
■■■■■■ ■■■■■■ ■■■■■■			
KLASSE CLASS CLASSE II	BRUTTINHALT GROSS CAPACITY VOLUME BRUT CAPACIDAD BRUTA II	NUTZINHALT NET CAPACITY VOLUME UTILE CAPAC. UTIL II	GES./K./G./KE./BD TOT./R./F./CE./BD TOT./R./F./CA./BD TOT./F./C./BD./BD
TYP TYPE TIPO I I	GEFRIERVERMÖGEN FREEZING CAP. POUVOIR DE CONGEL. CAPAC. CONGELADORA		
R IIIa : III g AC II-III V II Hz III W			
			■■■■■■■■■■-③ ■■■■ 10 ■■■■■■

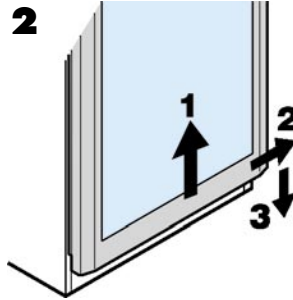
Außer Betrieb setzen

Wenn das Gerät längere Zeit außer Betrieb gesetzt wird: Gerät ausschalten, Netzstecker ziehen oder die vorgeschalteten Sicherungen auslösen bzw. herausschrauben. Gerät reinigen und die Tür geöffnet lassen, um Geruchsbildung zu vermeiden.

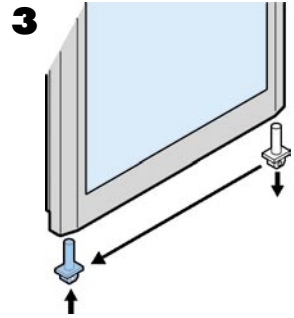
Türanschlag wechseln



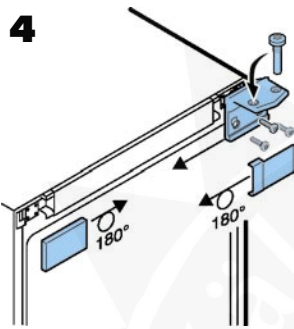
1
Schraube vom Scharnierwinkel unten herausdrehen.



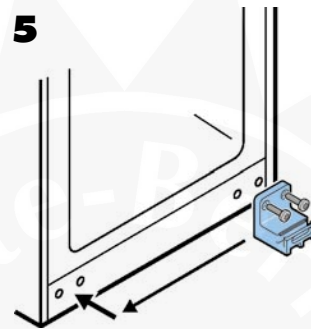
2
Tür anheben **1**, nach rechts schwenken **2** und abnehmen **3**.



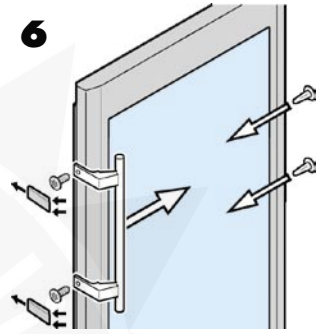
3
Bolzen in der Tür umsetzen.



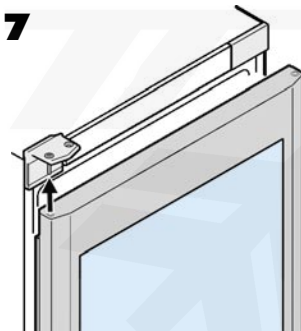
4
Die oberen Scharnierteile umsetzen.



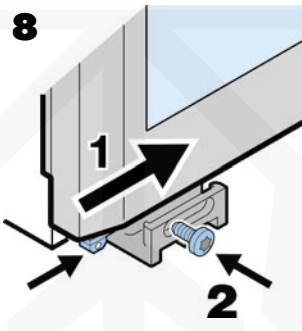
5
Unteren Scharnierwinkel umsetzen.



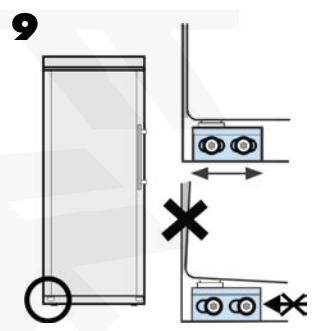
6
Griff umsetzen.



7
Tür auf oberen Bolzen aufstecken.



8
Tür von links nach innen schwenken **1**. Türlagerbolzen mit Schraube fixieren **2**.

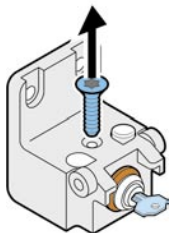


9
Falls die Tür zum Gerätegehäuse nicht fluchtet, die Tür mit Hilfe der Langlöcher im Scharnierwinkel ausrichten.

Bei Bedarf kann beiliegende Schließvorrichtung montiert werden.

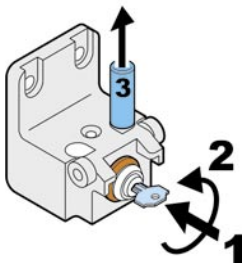
Wenn die Tür links angeschlagen ist, muss die Schließvorrichtung umgebaut werden.

10



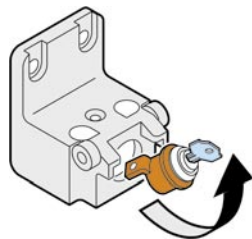
Schraube herausdrehen.

11



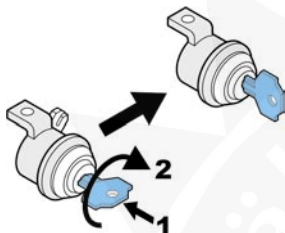
Schlüssel hineindrücken **1**, drehen **2** und Bolzen entnehmen **3**.

12



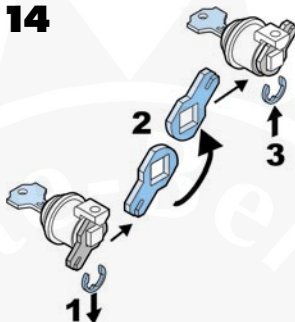
Schloss herausziehen.

13



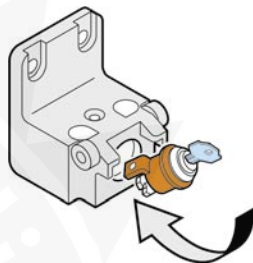
Schlüssel hineindrücken **1** und drehen **2**.

14



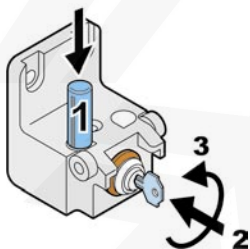
Schließhaken abnehmen **1**, umklappen **2** und wieder montieren **3**.

15



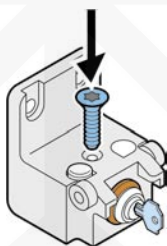
Schloss einsetzen.

16



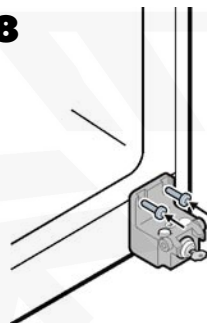
Bolzen einsetzen **1**, Schlüssel hineindrücken **2** und drehen **3**.

17



Schraube eindrehen.

18



Schlosshalter anschrauben.

Sicherheits- und Warnhinweise

- Um Personen- und Sachschäden zu vermeiden, sollte das Gerät von zwei Personen ausgepackt und aufgestellt werden.
- Bei Schäden am Gerät umgehend – vor dem Anschließen – beim Lieferanten rückfragen.
- Zur Gewährleistung eines sicheren Betriebes Gerät nur nach Angaben der Gebrauchsanleitung montieren und anschließen.
- Im Fehlerfall Gerät vom Netz trennen. Netzstecker ziehen oder Sicherung auslösen bzw. herausdrehen.
- Nicht am Anschlusskabel, sondern am Stecker ziehen, um das Gerät vom Netz zu trennen.
- **Reparaturen und Eingriffe an dem Gerät nur vom Kundendienst ausführen lassen, sonst können erhebliche Gefahren für den Benutzer entstehen. Gleiches gilt für das Wechseln der Netzanschlussleitung.**
- Sockel, Schubfächer, Türen usw. nicht als Trittbrett oder zum Aufstützen missbrauchen.
- Dieses Gerät ist nicht bestimmt für Personen (auch Kinder) mit physischen, sensorischen oder mentalen Beeinträchtigungen oder Personen, die nicht über ausreichende Erfahrung und Kenntnisse verfügen, es sei denn, sie wurden durch eine Person, die für ihre Sicherheit verantwortlich ist, in der Benutzung des Gerätes unterwiesen oder anfänglich beaufsichtigt. Kinder sollten nicht unbeaufsichtigt bleiben, um sicherzustellen, dass sie nicht mit dem Gerät spielen.
- Vermeiden Sie dauernden Hautkontakt mit kalten Oberflächen oder Kühl-/Gefriergut. Es kann zu Schmerzen, Taubheitsgefühl und Erfrierungen führen. Bei länger dauerndem Hautkontakt Schutzmaßnahmen vorsehen, z. B. Handschuhe verwenden.
- **Schlüssel bei abschließbaren Geräten nicht in der Nähe des Gerätes sowie in der Reichweite von Kindern aufbewahren.**
- Keine elektrischen Geräte innerhalb des Gerätes benutzen.
- Rohrleitungen des Kältekreislaufs nicht beschädigen.
- Im Geräteinnenraum nicht mit offenem Feuer oder Zündquellen hantieren. Beim Transport und beim Reinigen des Gerätes darauf achten, dass der Kältekreislauf nicht beschädigt wird. Bei Beschädigungen Zündquellen fernhalten und den Raum gut durchlüften.

Allgemeine Hinweise

Der Kältemittelkreislauf ist auf Dichtheit geprüft.

Das Gerät ist funktentstört nach der EN 55014 und entspricht somit der EG-Richtlinie 87/308/EWG.

Der Hersteller arbeitet ständig an der Weiterentwicklung aller Typen und Modelle. Bitte haben Sie deshalb Verständnis dafür, dass wir uns Änderungen in Form, Ausstattung und Technik vorbehalten müssen.

Entsorgungshinweis

Die Verpackung als Transportschutz des Gerätes und einzelner Teile ist aus wiederverwertbaren Materialien hergestellt.

- Wellpappe/Pappe (überwiegend aus Altpapier)
- Formteile aus PS (geschäumtes, Polystyrol)
- Folien und Beutel aus PE (Polyethylen)
- Umreifungsbänder aus PP (Polypropylen)
- Verpackungsmaterial ist kein Spielzeug für Kinder - Erstickungsgefahr durch Folien!
- Bringen Sie die Verpackung zu einer offiziellen Sammelstelle.

Das ausgediente Gerät: Es enthält noch wertvolle Materialien und ist einer vom unsortierten Siedlungsabfall getrennten Erfassung zuzuführen.

- Ausgediente Geräte unbrauchbar machen. Netzstecker ziehen, Anschlusskabel durchtrennen und Schloss unbrauchbar machen, damit sich Kinder nicht einschließen können.
- Achten Sie darauf, dass das ausgediente Gerät beim Abtransport am Kältemittelkreislauf nicht beschädigt wird.
- Angaben über das enthaltene Kältemittel finden Sie auf dem Typenschild.
- Die Entsorgung von ausgedienten Geräten muss fach- und sachgerecht nach den örtlich geltenden Vorschriften und Gesetzen erfolgen.

