

AEG
HOME COMFORT

DDLT PinControl



DDLT PinControl



Hidrolik Ani Şok Isıtıcı 13...24kW



DDLT PinControl



Klasik

DDLT PinControl unbeatable arguments

Klasik ...



- Hidrolik su ısıtıcı mekanik olarak sıcaklık ayarlar
- Pin control cihazı çıkış suyu sıcaklığını giriş debisine göre değişir
- 4 kademe çıkış sıcaklığı mevcuttur
- 2 kademe seçmelidir
- 2 kademe ise hidrolik diyafram tarafında debiye bağlı ayarlanır
- Basınç kontrolünde yüksek güvenlik

■ DDLT PinControl unbeatable arguments

Klasik...



- **Modern Dizayn**
- **Uzun Ömürlü**
- **Çıplak tel teknolojisi**
- **Universal su bağlantısı**
- **Alt ve üst elektrik bağlantı seçeneği**

■ New product range

Klasik...

4 ayrı model seçeneği



Name	Mat.-Nr.	EAN	Marke
DDLT PinControl 13	222 384	40 41056 02268 0	AEG
DDLT PinControl 18	223 385	40 41056 02269 7	AEG
DDLT PinControl 21	224 386	40 41056 02270 3	AEG
DDLT PinControl 24	225 387	40 41056 02271 0	AEG

Product range

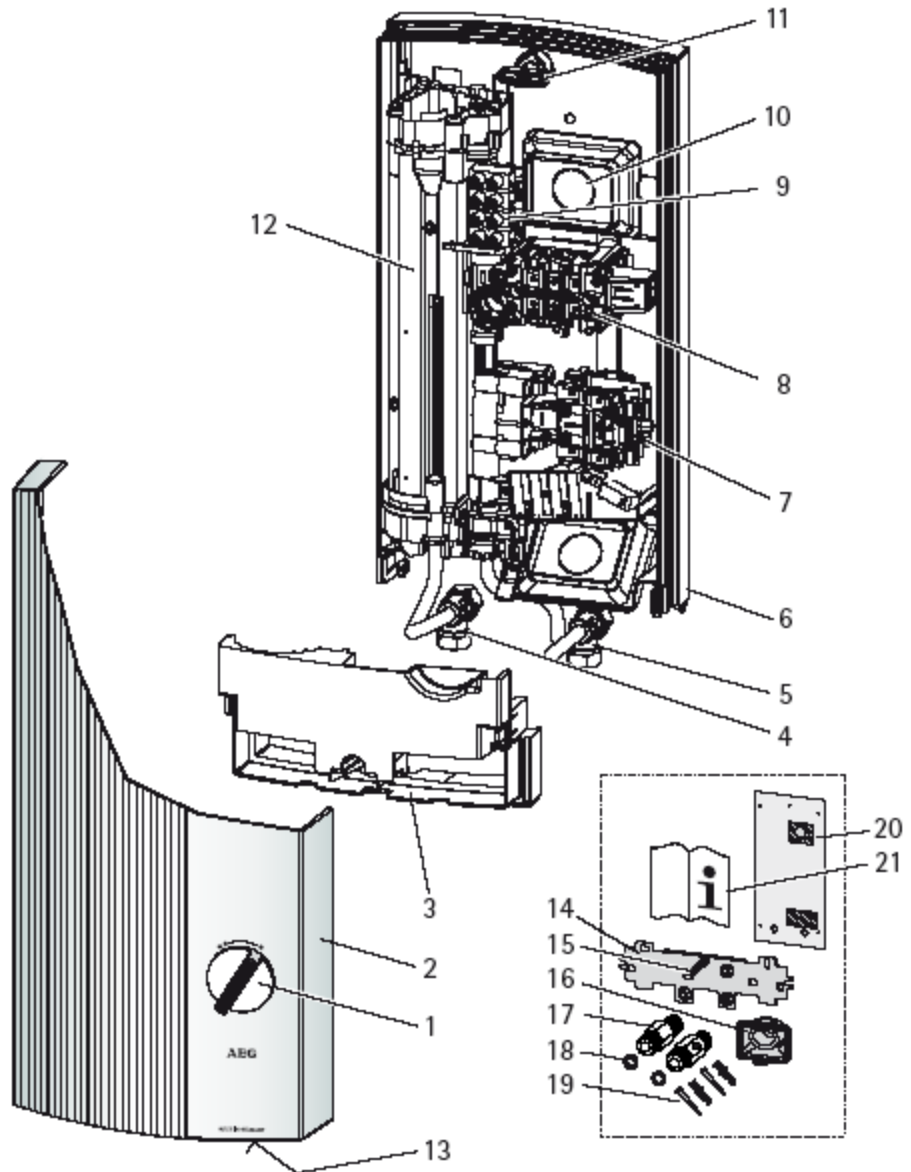
Technical data

DDLTL PinControl

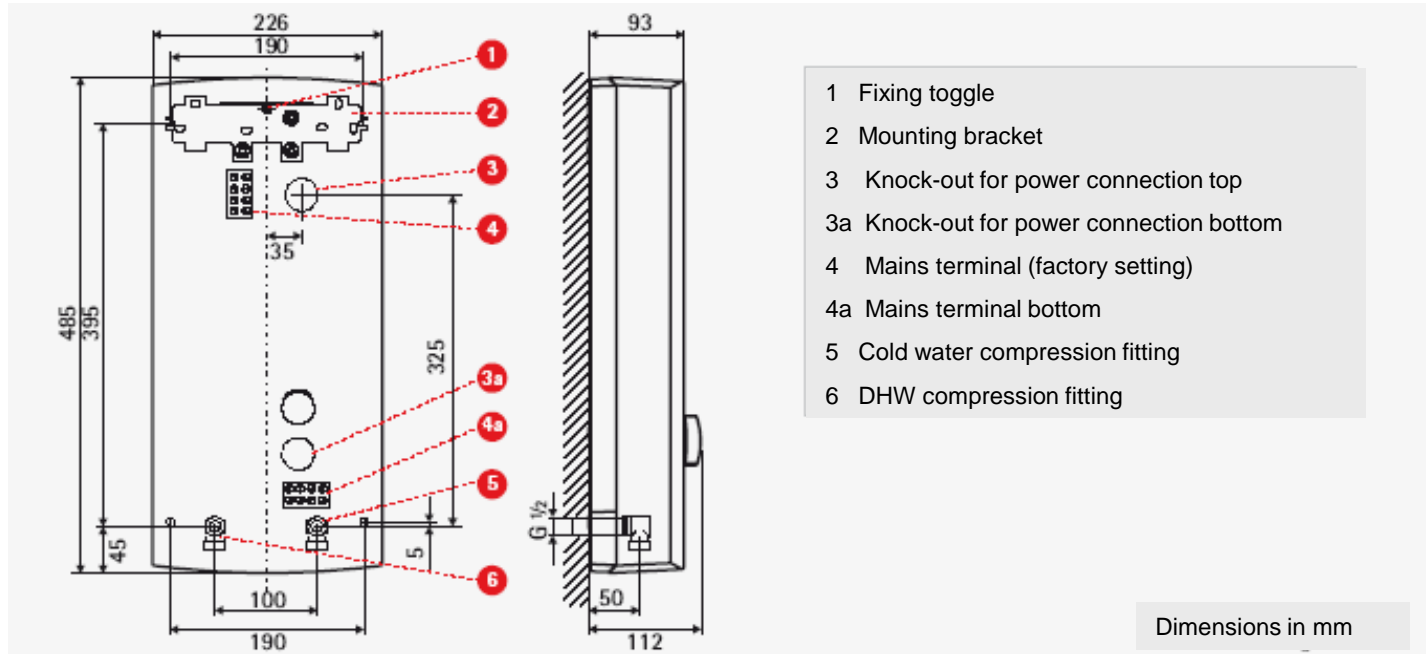


Type		DDLTL 13	DDLTL 18	DDLTL 21	DDLTL 24
Features					
Temperature selection	°C	up to approx. 60 (2 output levels)			
Electrical data					
Voltage	V	3/PE~ 400 50 Hz			
Connected load	kW	13	18	21	24
Rated current	A	20	26	31	35
Water connections					
Pressure loss with FRL	bar / l/min	0,9 / 4,7	1,1 / 5,9	1,3 / 7,0	1,5 / 7,8
Flow rate limitation FRL	l/min	4,7 ²⁾	5,9 ²⁾	7,0 ²⁾	7,8 ²⁾
Max. feed temperature	°C	25			
Specific resistance of water	Ωcm	> 900			
Degree of protection		IP 25			
Dimensions and weight					
Dimensions HxWxD	mm	485 x 226 x 93 without knob			
Weight with water	kg	3,3			
²⁾ output level 2 switched on					

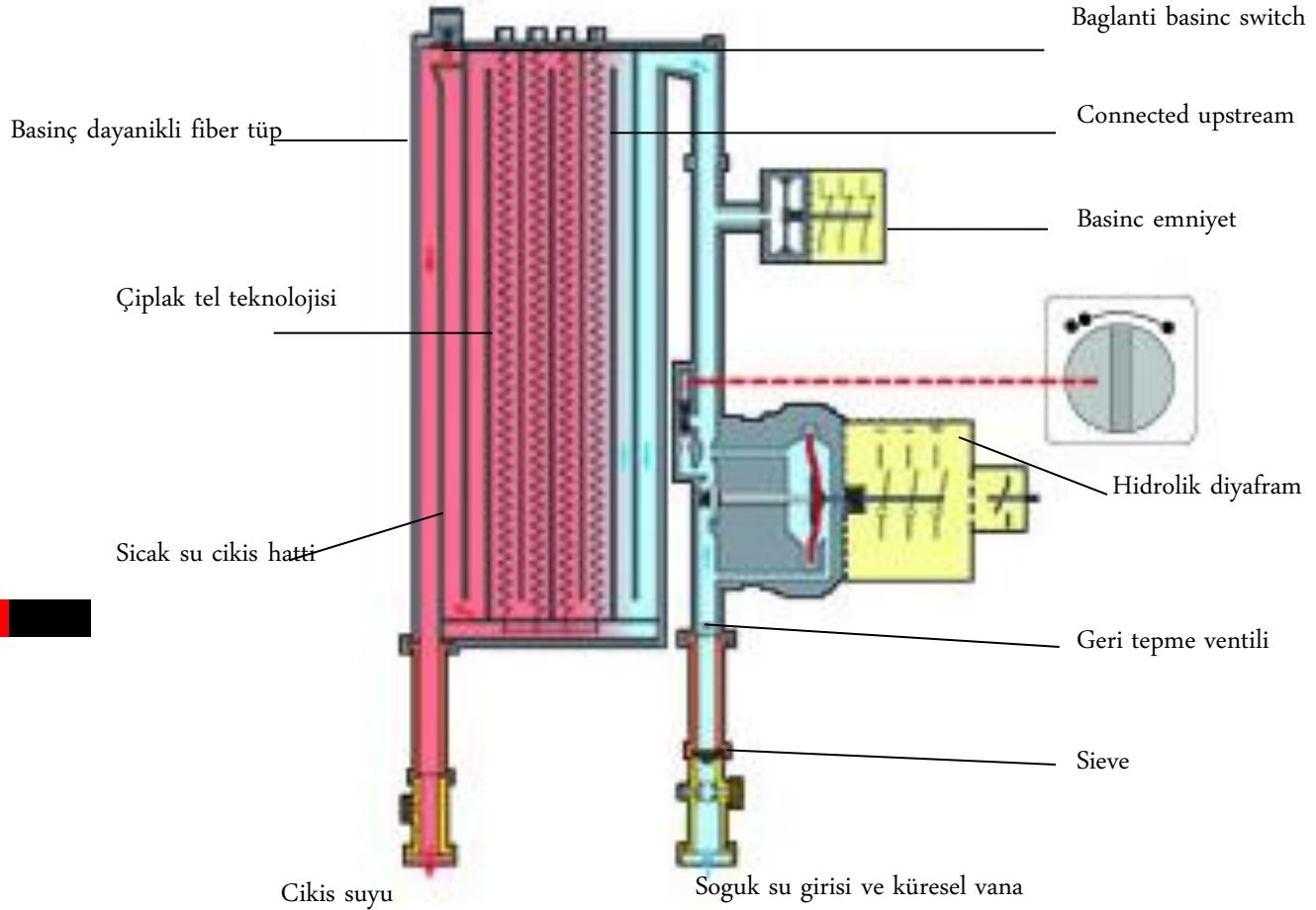
Equipment configuration



Tesisat Bağlantı Kolaylığı ...



Operating mode





1. Bağlantıda kolaylık

- Çıkabilen arka panel
- Su bağlantısı
 - Serbest bağlantı
 - Şekilendirebilir Bakır
 - Tek parça fittings
- Elektrik Bağlantısı
 - Alt /Üst
- IP 25 yüksek korumalı kablo

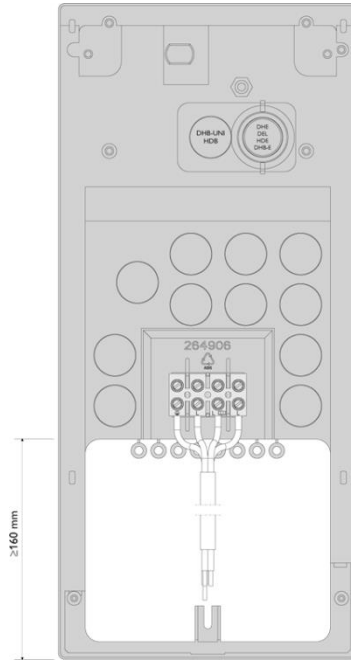


Elektrik bağlantısı bitmiş tesisatlar için

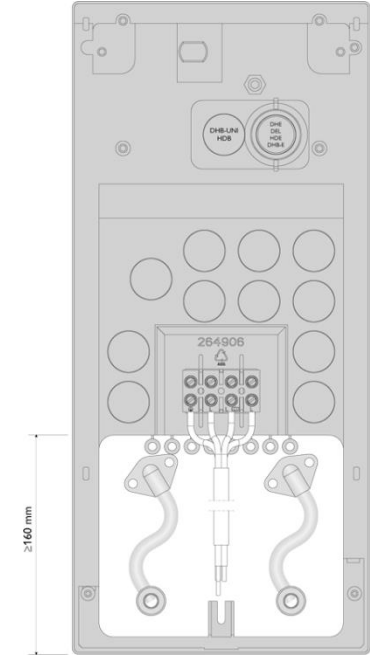




MR 110 Universal bağlantı duvar aparatı
MR 111 Eski tesisat bağlantı aparatı



MR 110



MR 111

AEG
HOME COMFORT

DDLE basis



DDLE basis



DDLE basis

Ani Su Isıtıcı 18...27 kW



DDLE basis



Basic elektronik

DDLE basis

Basic elektronik Ani Şok Isıtıcı

Sıcaklık konforu..!



- **Elektronik Kontrol**
- **Çıkış suyunda stabilite, Akış debisinde stabilite**
- **Sıcaklık sembolleri**
- **Hava dedektör sistemi**
- **All in one teknolojisi**
DDLE basis 18kw /21kw/24kw bir cihazda

DDLE basis

Basic elektronik Ani Şok Isıtıcı



- Modern dizayn
- Uzun Ömür
- Çıplak tel teknolojisi
- Universal su bağlantı rekorları
- Alt ve üst ana elektrik bağlantı terminali



Basic elektronik Ani Şok Isıtıcı

Type	Mat.-Nr.	EAN	Brand
DDLE basis 18	222 388	40 41056 02272 7	AEG
DDLE basis 18/21/24	223 390	40 41056 02274 1	AEG
DDLE basis 27	225 391	40 41056 02275 8	AEG

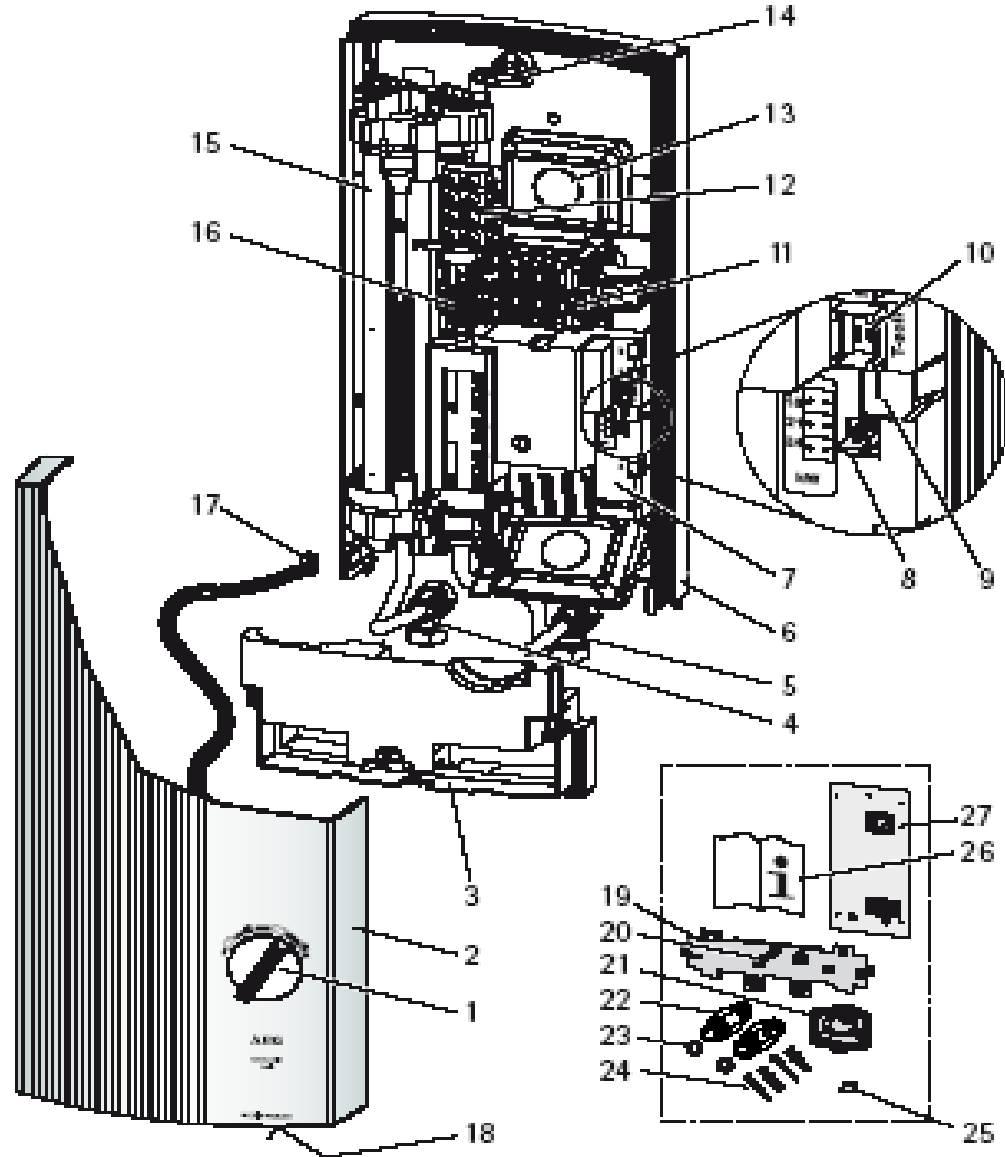
DDLE basis



Type		DDLE 18	DDLE 18/21/24 with selectabel output load			DDLE 27
Features						
Temperature selection	°C	approx. 30 - 60				
Electrical Data						
Voltage	V	3/PE~ 400 50 Hz				
Connected load	kW	18	18	21	24	27
Rated current	A	26	29	31	35	39
Water connections						
Pressure loss with FRL	bar / l/min	0,8 / 5,2	0,8 / 5,3	1,0 / 6,0	1,3 / 7,2	1,6 / 7,7
Flow rate limitation FRL	l/min	8 ¹⁾	8 ¹⁾	8 ¹⁾	9 ¹⁾	9 ¹⁾
Max. feed ftemperature	°C	25				
Specific resistance of water	Ωcm	> 900				
Degree of protection		IP 25				
Dimensions and weight						
Dimensions HxWxD	mm	485 x 226 x 93 without knob				
Weight with water	kg	4				

Technical data

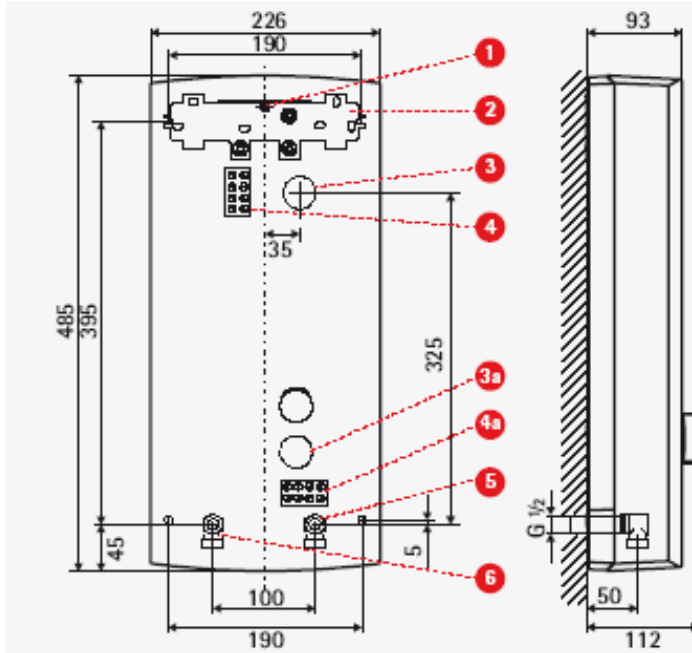
Ürün Teknik Çizim ve Yedek Parça Listesi



Configuration



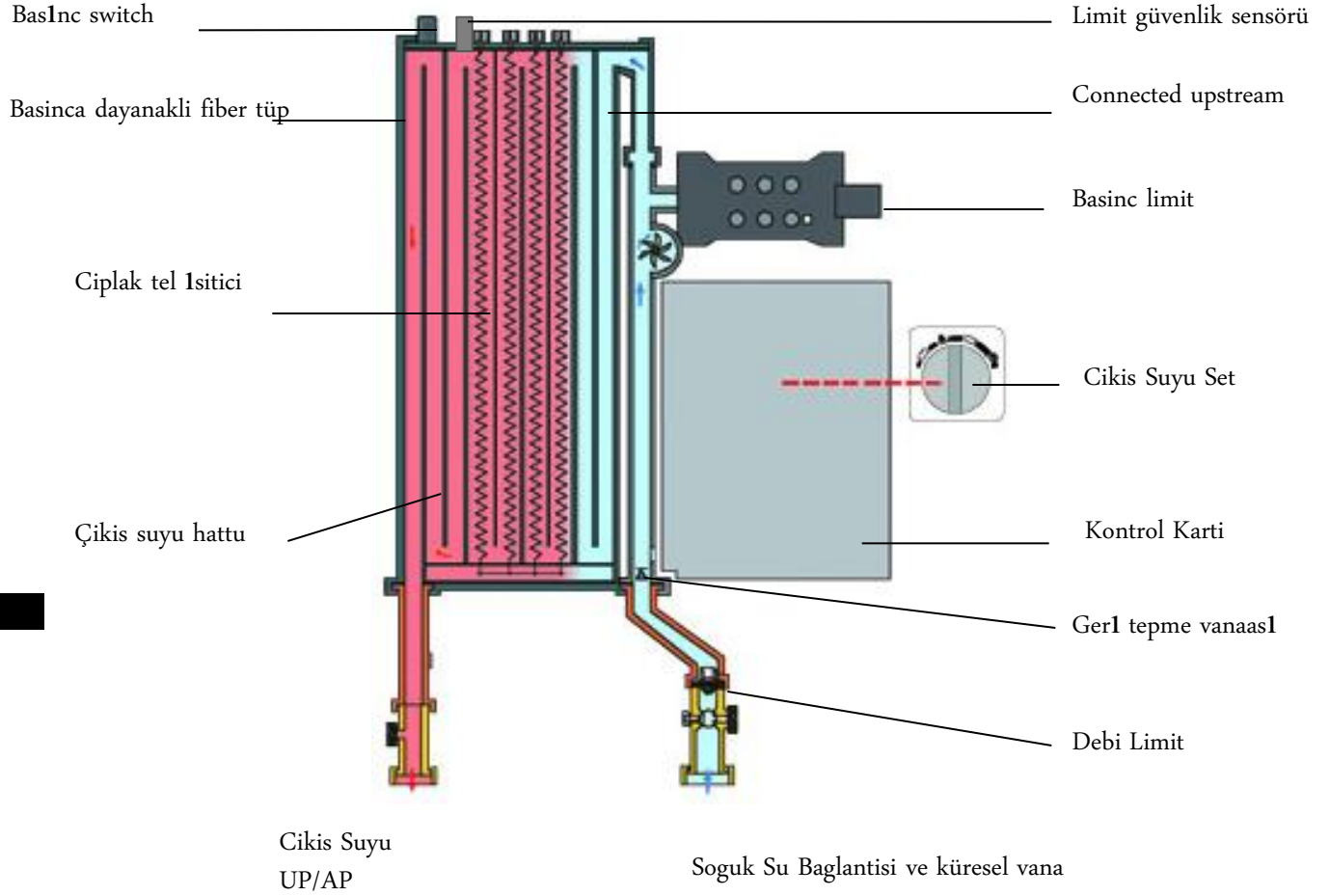
Bağlantı Konforu



- 1 Duvar bağlantı base
- 2 Duvar Bağlantı
- 3 Elektrik Bağlantı
- 3 Elektrik kablo girişi
- 4a Ana terminal üst
- 5 Soguk su bağlantı rekoru
- 6 Sıcak su bağlantı rekoru

Abmessungen in mm

Operating mode



Basic elektronik Ani Şok Isıtıcı

1. Basit Montaj Teknolojisi

- Çıkabilen arka base
- **Water- Connection**
 - Free access
 - Bükülebilir bakır bağlantı
- **Elektrik Bağlantı**
 - Alt /Üst
 - Terminaller
 - IP 25 Yüksek korumalı kablo



■ ■ Seçilebilir ısıtma çıkışı

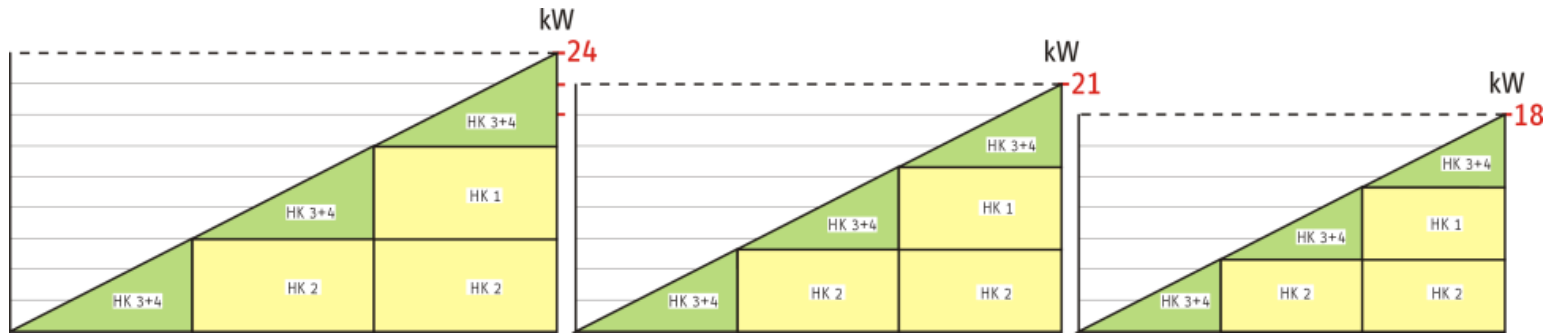
18/21/24 kW



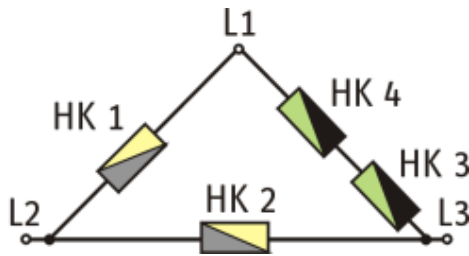
Jumper ile kw değıştirme



Kw değışikli renkleri

24 kw ısıtıcı çalışma prensibi



reducing of output load by software



-  HK 1 + 2 = Stepped heaters
-  HK 3 + 4 = Stepped heaters (fine tune)

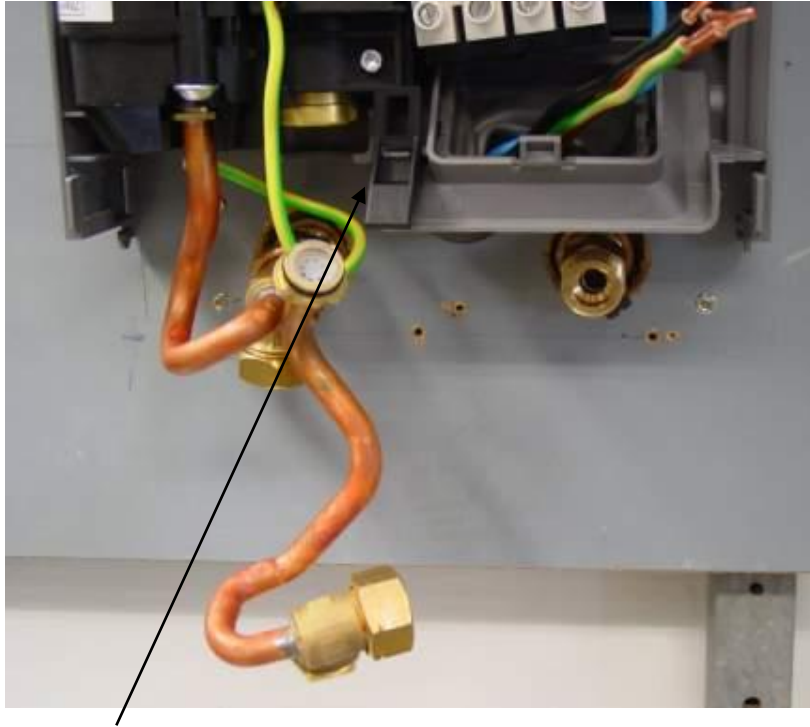


Duvar Bağlantı
Tek vida ile bağlantı şansı

Elektrik Bağlantısı
Tamamlanmış tesisatlar için
bağlantı şansı

Su Bağlantısı
Serbest Bağlantı Şansı
Bakır Borularda serbest
şekillendirme

Akış Limitleme bağlantı şekli



Akış limitleme DDLE Basis and DDLE LCD

Beyaz	8 l/min for 18 / 21 kW	(standard)
Turunçu	9 l/min for 24 kW	(opsiyonel)



Elektrik Bağlantı Bitmiş Tesisatlar İçin



43°C sıcaklık limitleme

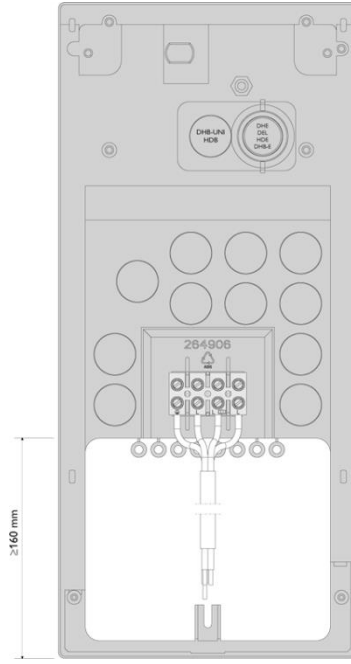


DDLE basis
Sıcaklık limitleme ve
kontrol kartı

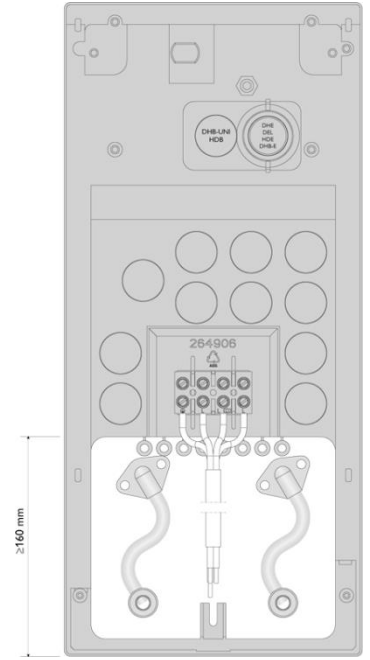
Duvar Bağlantı Setleri

MR 110 Universal bağlantı kiti

MR 111 Eski Tesisatlar için bağlantı kiti



MR 110



MR 111

AEG
HOME COMFORT

DDLE LCD



DDLE LCD



Elektronik LCD Ani Şok Isıtıcı



DDLE LCD



Electronic LCD

Elektronik Lcd Ani Şok Isıtıcı



- Çıkış suyu sıcaklığı için yüksek hızda elektronik kart
- Basınç, voltaj ve su debisine bağlı su çıkış sıcaklığı
- LC display ile sıcaklık setleme
- Hava tespit sistemi
- seçilebilir kw
DDLE basis 18/21/24



Arguments



- Modern Dizayn
- Uzun Ömür
- Çıplak tel teknolojisi
- Arıza tespit sistemi
- Universal su bağlantıları
- Alt ve üst elektrik bağlantısı

LCD...



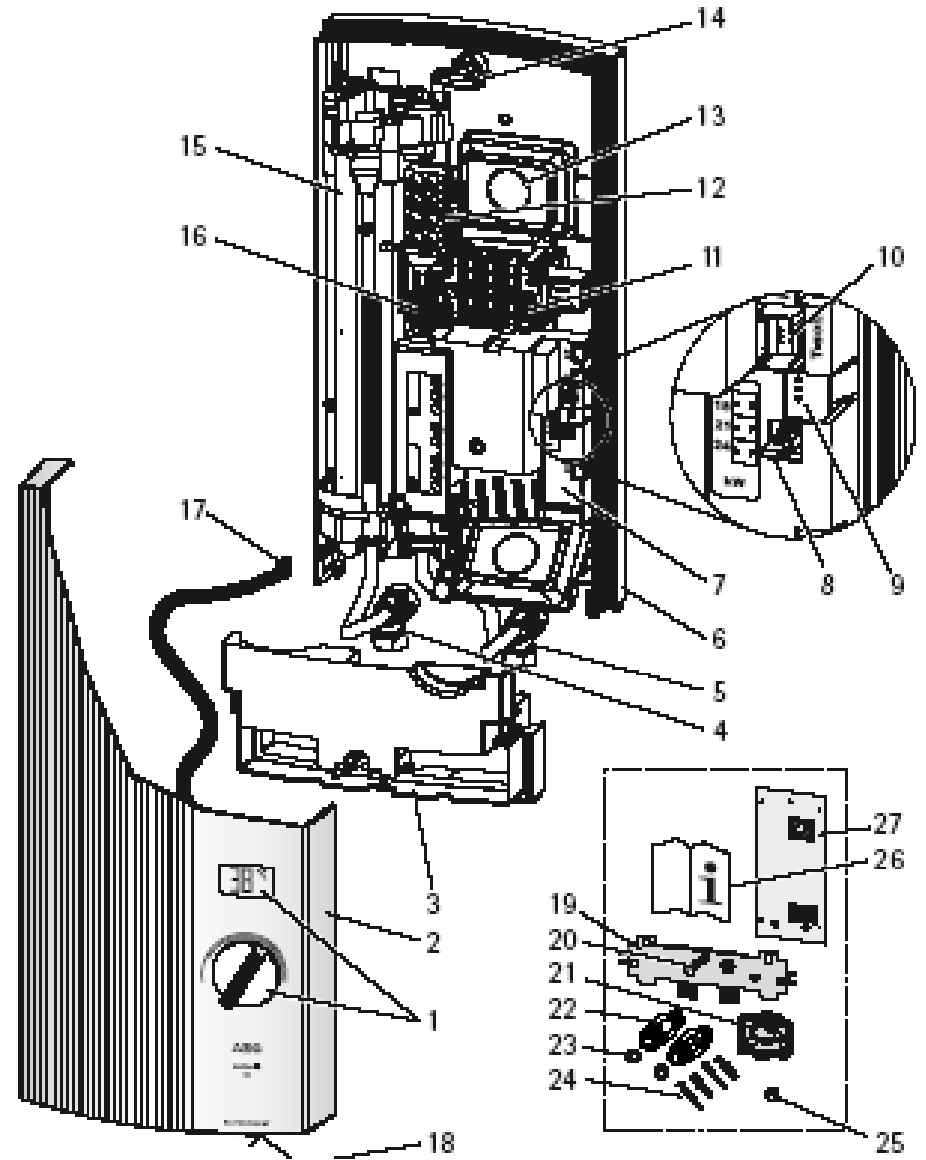
Type	Mat.-Nr.	EAN	Brand
DDLE LCD 18	222 392	40 41056 02276 5	AEG
DDLE LCD 18/21/24	223 394	40 41056 02278 9	AEG
DDLE LCD 27	225 395	40 41056 02279 6	AEG

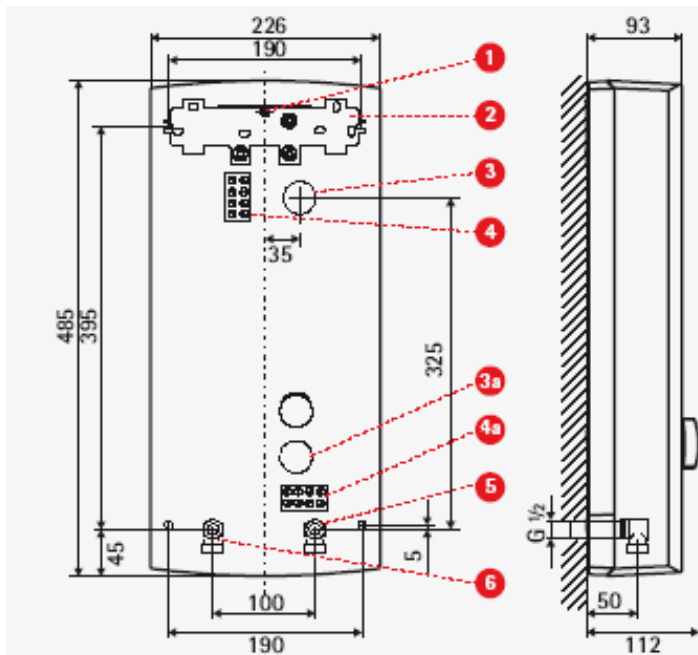
Technical data

DDLE LCD



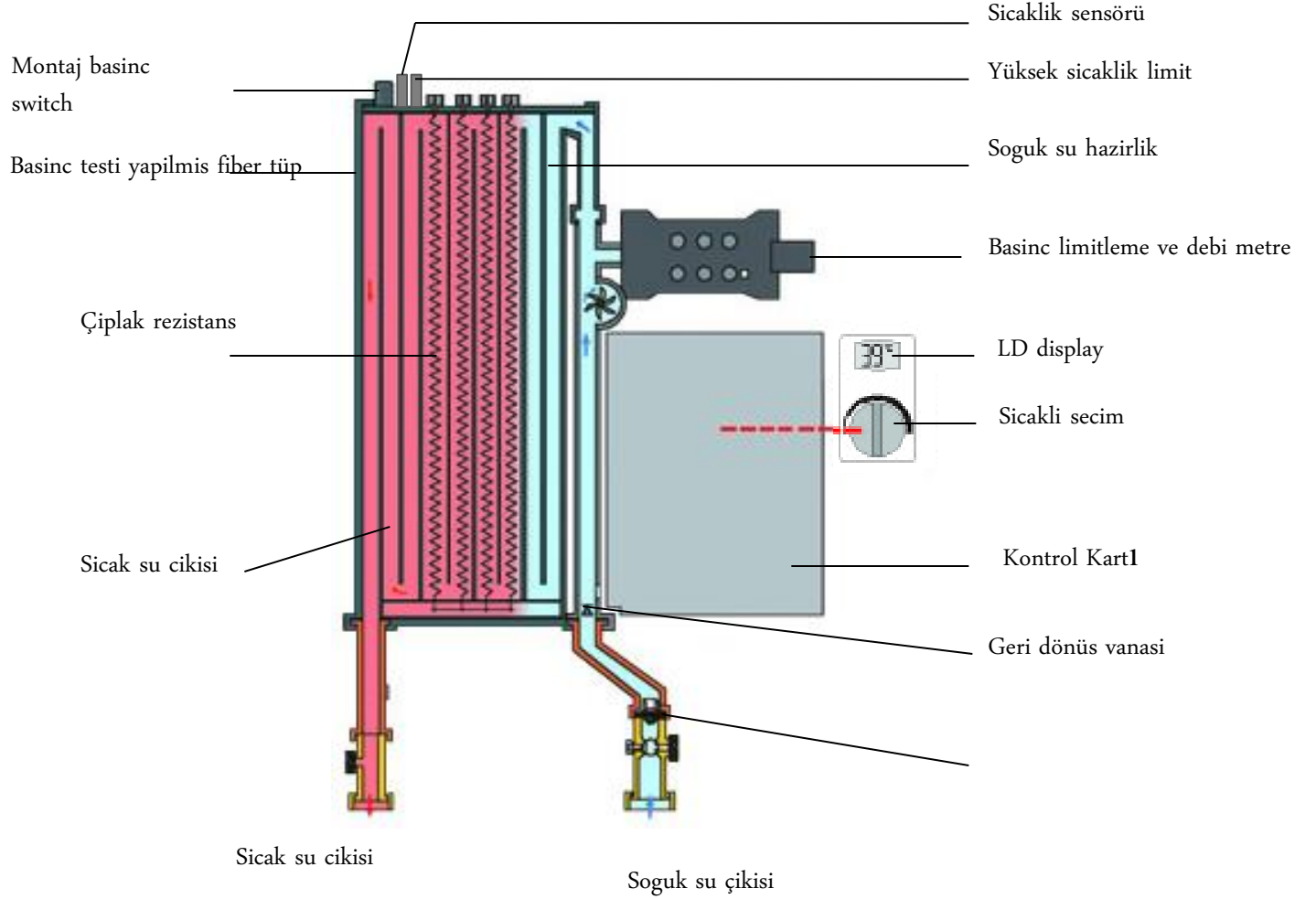
Type		DDLE 18	DDLE 18/21/24 with selectabel output load			DDLE 27
Features						
Temperature selection	°C	30 - 60				
Electrical Data						
Voltage	V	3/PE~ 400 50 Hz				
Connected load	kW	18	18	21	24	27
Rated current	A	26	29	31	35	39
Water connections						
Pressure loss with FRL	bar / l/min	0,8 / 5,2	0,8 / 5,3	1,0 / 6,0	1,3 / 7,2	1,6 / 7,7
Flow rate limitation FRL	l/min	8 ¹⁾	8 ¹⁾	8 ¹⁾	9 ¹⁾	9 ¹⁾
Max. feed ftemperature	°C	60				
Specific resistance of water	Ωcm	> 900				
Degree of protection		IP 25				
Dimensions and weight						
Dimensions HxWxD	mm	485 x 226 x 93 without knob				
Weight with water	kg	4				





- 1 Fixing toggle
- 2 Mounting bracket
- 3 Knock-out for power connection top
- 3a Knock-out for power connection bottom
- 4 Mains terminal (factory setting)
- 4a Mains terminal bottom
- 5 Cold water compression fitting
- 6 DHW compression fitting

Dimensions in mm



Selectable heating output

Seçilebilir kw 18/21/24 kW



Jumper ile kw deęişiklięi

Kw deęişiklik ışıkları



1. Montaj Kolaylığı

- **Çıkarılabilir Arka Base**
- **Su Bağlantısı**
 - Serbest bağlantı
 - Şekillendirilebilir Bakır Boru
 - Tek parça fittings
- **Electrical-Connection**
 - Alt /Üst
 - IP 25 yüksek koruma kablolar





Duvar Bağlantı

Tek vida ile bağlantı şansı

Elektrik Bağlantısı

Tamamlanmış tesisatlar için bağlantı şansı



Su Bağlantısı

Serbest Bağlantı Şansı
Bakır Borularda serbest
şekillendirme

Akış Limitleme Bağlantı Şekli



Akış limitleme DDLE Basis and DDLE LCD

Beyaz	8 l/min for 18 / 21 kW	(standard)
Turunç	9 l/min for 24 kW	(opsiyonel)

Elektrik Bağlantı Bitmiş Tesisatlar İçin



Setting of 43°C temperature limiter



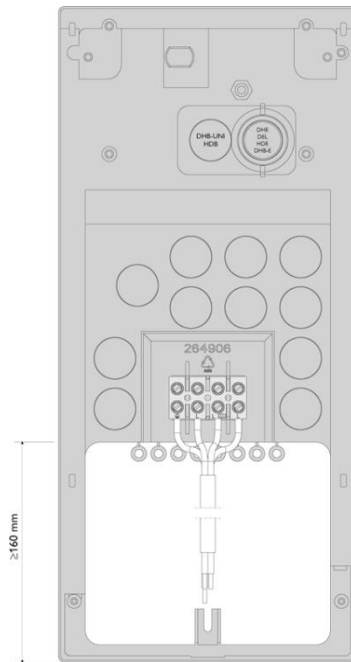
DDLE LCD
Set switch to 43°C

Mounting sets

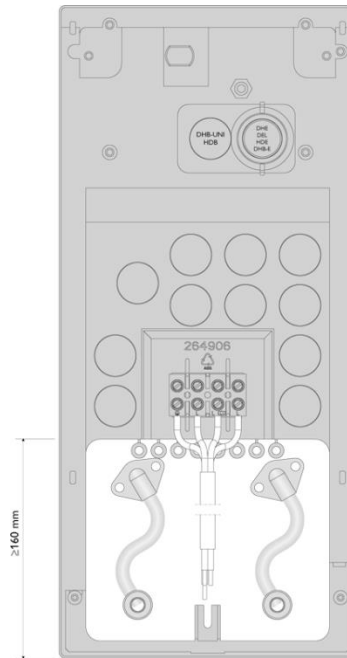
MR 110 Universal mounting frame

MR 111 Offset installation set for unfinished walls

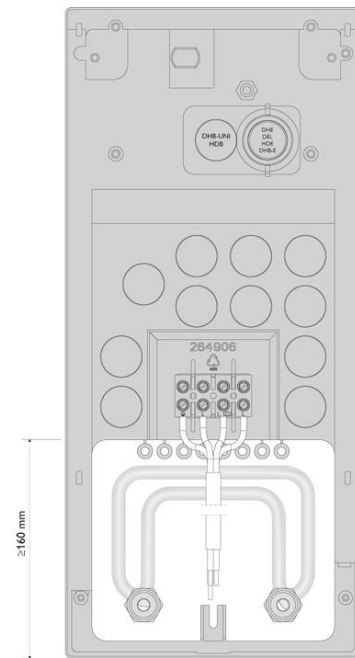
MR 112 Pipe assembly for replacement of a gas fired water heater



MR 110



MR 111



MR 112



Features at a glance

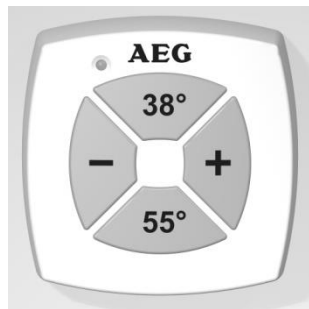
- New Design
- Locking device to unhook the cover
- Lower back panel removable (free access to connections)
- Knock outs for cable entry (top and bottom)
- Cable grommet for high degree of protection: IP 25 hoseproof
- Wall bracket with quick fixing toggle
- Water connections which compensates piping tolerances
 - Bajonet closures
 - Easy bendable copper tubing
- 18/21/24 Type with selectable output



DDLE ÖKO ThermoDrive



DDLE ÖKO TD



DDLE ÖKO ThermoDrive

Elektronik Ani su ısıtıcı 18...27 kW



DDLE ÖKO TD



Electronic ÖKO ThermoDrive

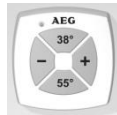
Tam elektronik sıcaklık kontrolünde hassasiyet



Arguments



- Konfor için yüksek hızlı elektronik kontrol kartı
- Voltaj, basınç ve giriş suyu sıcaklığına bağlı çıkış suyu sıcaklığı
- Motorlu vana yardımı ile maksimum debi kontrolü ve sıcaklık kontrolü
- Seçilebilir kw
DDLE ÖKO ThermoDrive 18/21/24
- Kablosuz kumanda yardımı ile sıcaklık kontrolü



DDLE ÖKO ThermoDrive

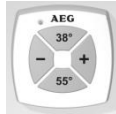
Tam elektronik sıcaklık kontrolünde hassasiyet



Arguments



- Modern Dizayn
- Uzun Ömür
- Çıplak tel teknolojisi
- Elektronik hava kontrol sistemi
- Arıza belirleme sistemi
- Universal bağlantılar
- Alt ve Üst elektrik bağlantısı



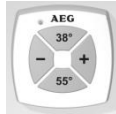
Tam elektronik sıcaklık kontrolünde hassasiyet



Arguments



- Led Ekran
- Sıcaklığa göre ekran renk değişikliği
- Ekran sıcaklık,debi,çalışma zamanı anlık tüketim
- İki sıcaklık hafıza kapasitesi
- Eco programı duş programı ve konfor programı
- Eco programı ile enerji tassaruffu





ECO Funktion

8lt/dk 38 C çıkışı suyu sıcaklığı

Kablosuz Kumanda

Sabit Sıcaklık

38 C

55 C

25 mt çekim mesafesi 4 duvar atlama su geçirmez



Electronic ÖKO ThermoDrive... ..

in three different ratings

Type	Mat.-Nr.	EAN	Brand
DDLE ÖKO TD 18	222 396	40 41056 02280 2	AEG
DDLE ÖKO TD 18/21/24	223 398	40 41056 02282 6	AEG
DDLE ÖKO TD 27	225 399	40 41056 02283 3	AEG

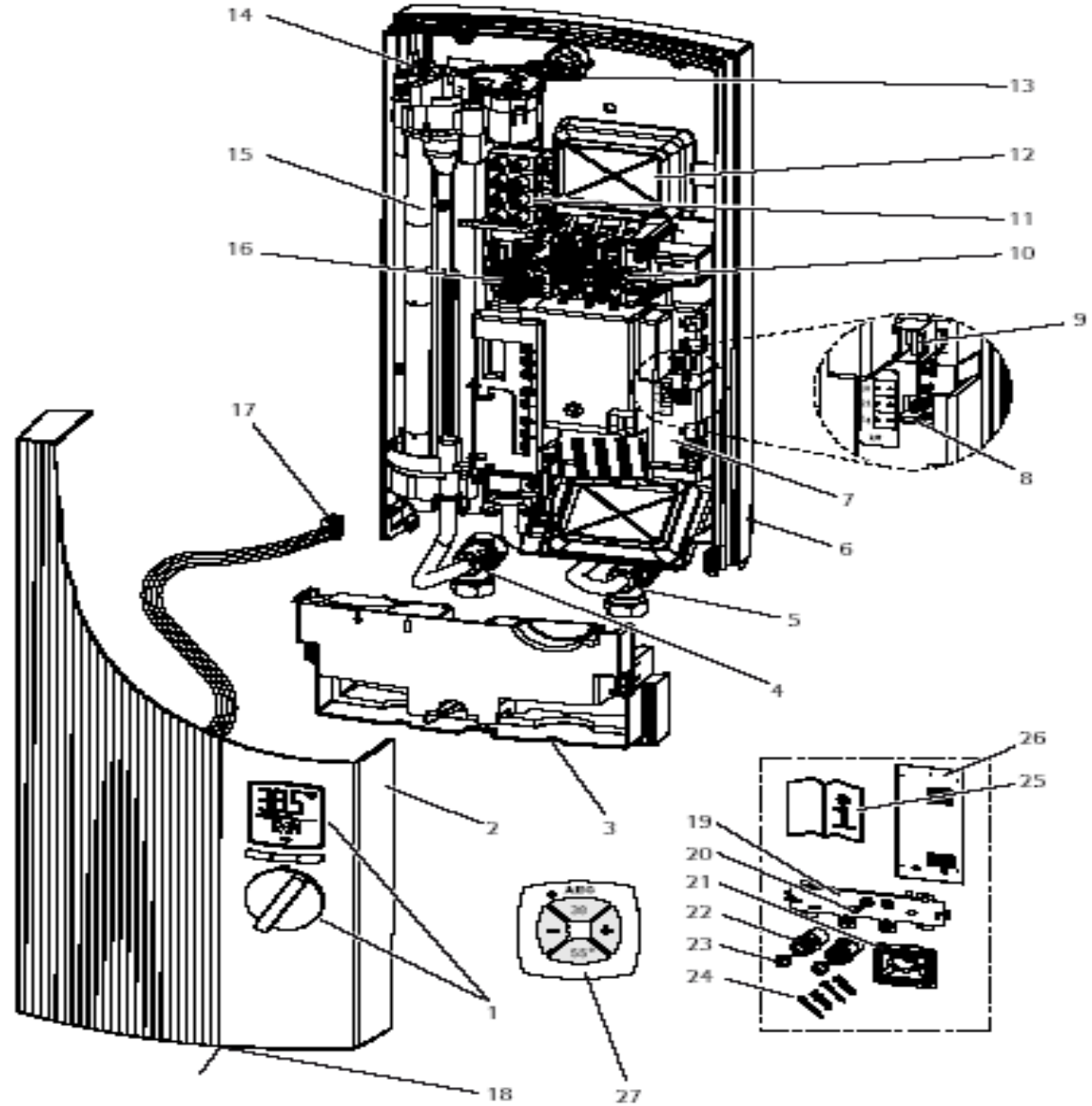
Technical data

DDLE ÖKO ThermoDrive



Type		DDLE 18	DDLE 18/21/24 with selectabel output load			DDLE 27
Features						
Temperature selection	°C	30 - 60				
Electrical Data						
Voltage	V	3/PE~ 400 50 Hz				
Connected load	kW	18	18	21	24	27
Rated current	A	26	29	31	35	39
Water connections						
Pressure loss with FRL	bar / l/min	0,8 / 5,2	0,8 / 5,3	1,0 / 6,0	1,3 / 7,2	1,6 / 7,7
Flow rate limitation FRL	l/min	8 ¹⁾	8 ¹⁾	8 ¹⁾	9 ¹⁾	9 ¹⁾
Max. feed ftemperature	°C	60				
Specific resistance of water	Ωcm	> 900				
Degree of protection		IP 25				
Dimensions and weight						
Dimensions HxWxD	mm	485 x 226 x 93 without knob				
Weight with water	kg	4				

■ Patlatılmış resim



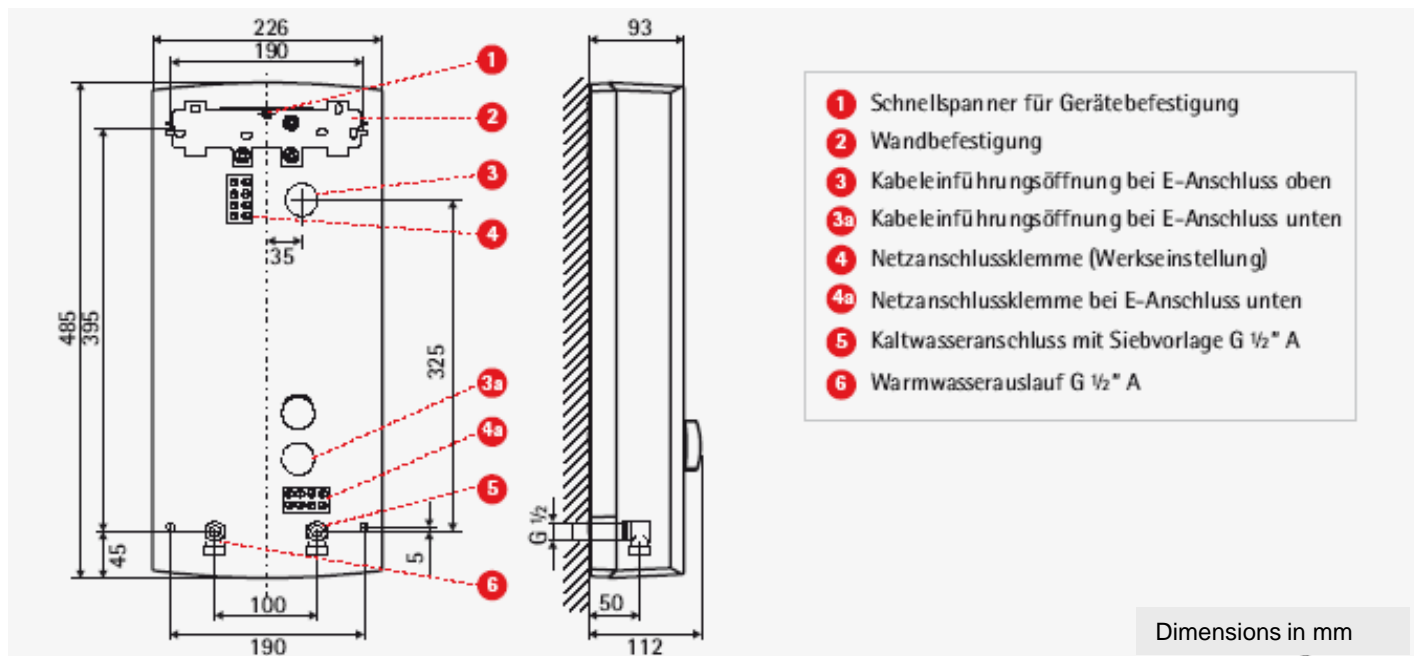
Configuration



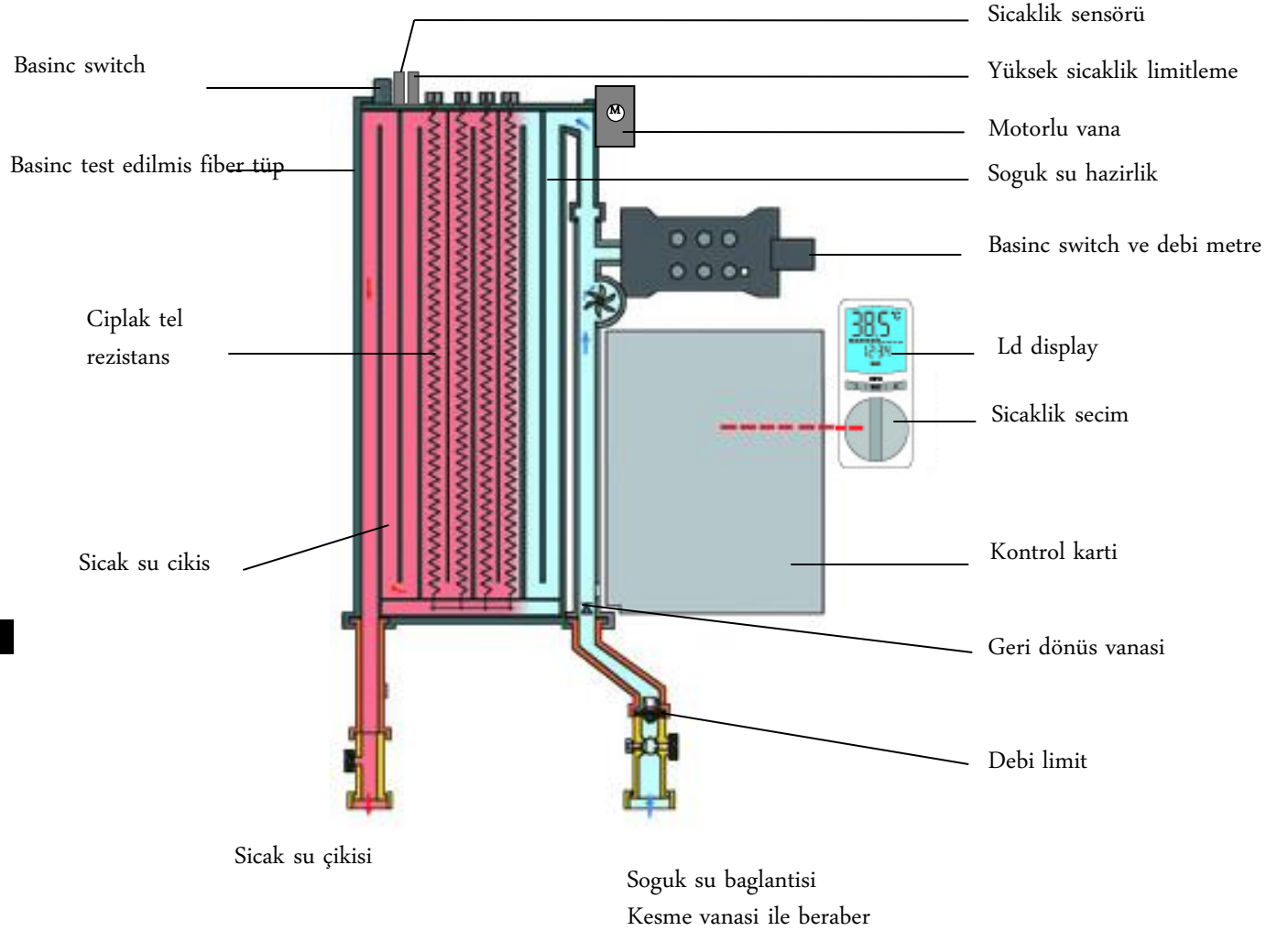
Bağlantı Konforu



Dimensions



Operating mode



Seçilebilir kw 18/21/24 kW



Jumper ile kw deęiřtirme

Kw deęiřiklik renkleri



– **Çıkarabilen arka base**

– **Su bağlantısı**

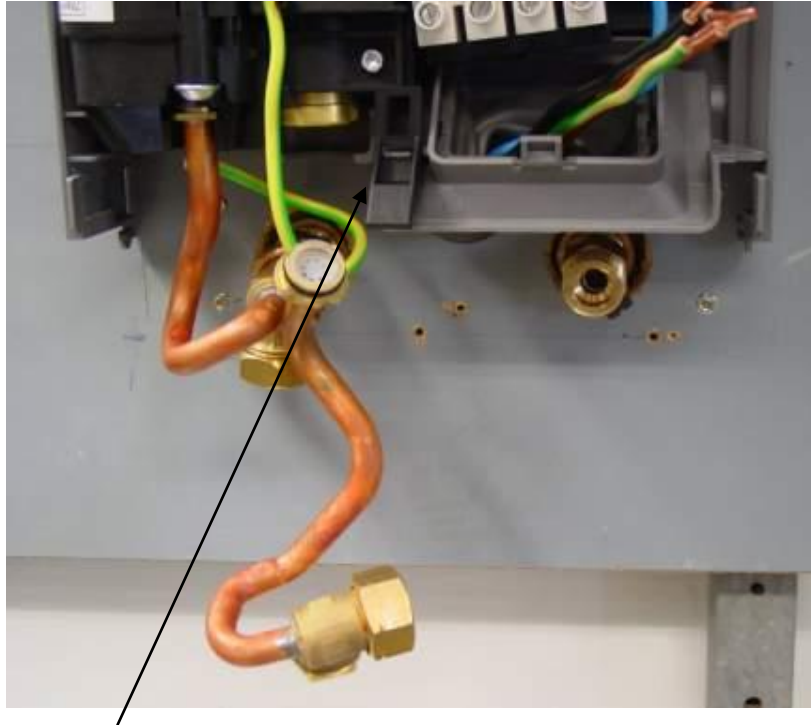
- Serbest Bağlantı
- Şekillendirebilen bakır boru
- Tek parça vana

– **Electrical-Connection**

- Alt /Üst
- IP 25 Yüksek korumalı kablo



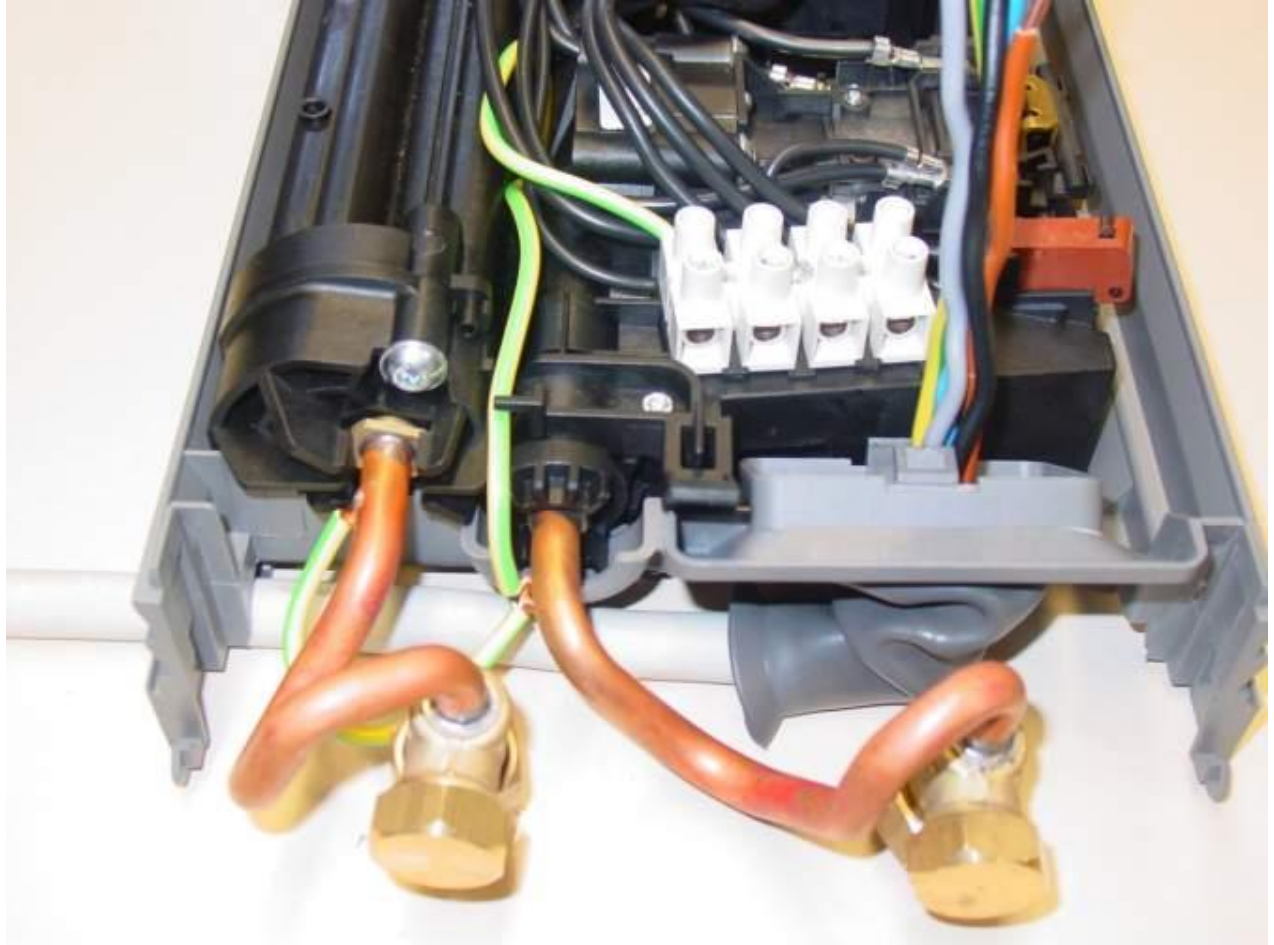
Debi Limitleme Aparatı



Flow rate limiter: DDLE Basis and DDLE LCD

beyaz	8 l/min for 18 / 21 kW	(standard)
turunçu	9 l/min for 24 kW	(opsiyonel)

Elektrik Baęlantısı tamamlanmıř tesisatlar



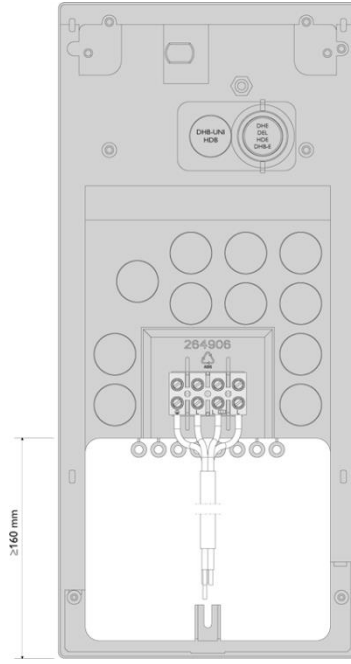
43°C sıcaklık limitleme



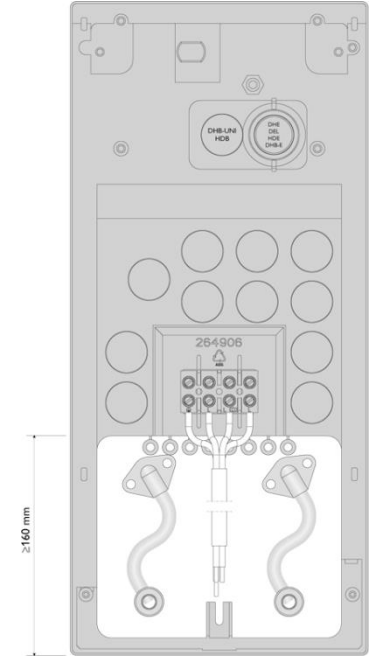
Montaj Setleri

MR 110 Universal montaj aparatı

MR 111 Eski tesisatlar için montaj aparatı



MR 110



M 111