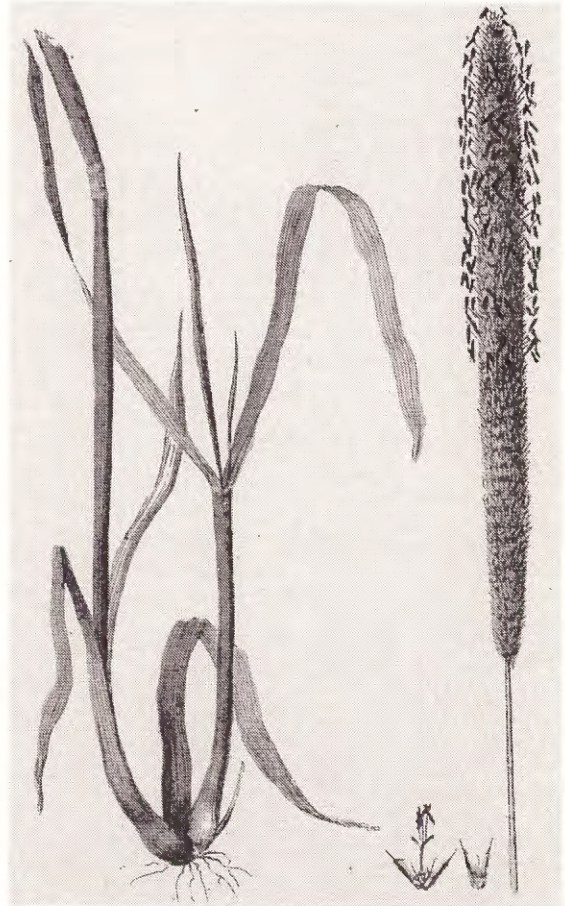


FRÅN HÖFRÖ TILL VALLFRÖ

DEN SVENSKA FRÖFÖRSÖRJNINGEN 1740-1870

Lennart Kåhre



KUNGL. SKOGS- OCH LANTBRUKSAKADEMIEN

STOCKHOLM 1996

FRÅN HÖFRÖ TILL VALLFRÖ
DEN SVENSKA FRÖFÖRSÖRJNINGEN 1740-1870

Lennart Kåhre

KUNGL. SKOGS- OCH LANTBRUKSAKADEMIEN

STOCKHOLM 1996

Utgiven med bidrag från

Kungl. Patriotiska Sällskapet

Magn. Bergvalls stiftelse och

Nordiska Genbanken

FÖRETAL

Kungl. Skogs- och Lantbruksakademien, som har till uppgift att till samhällets gagn främja jordbruk och skogsbruk, sysslar huvudsakligen med dagens och morgondagens areella näringar men uppmärksammar också gårdagens jordbruk och skogsbruk i form av agrarhistorisk verksamhet. Det finns forskare som ägnar sig åt båda dessa världar och har förmåga att se både framåt och bakåt i tiden. Lennart Kåhre är en av dem. Hans yrkesverksamma liv har i stor utsträckning ägnats åt svensk och internationell frökontroll och förbättring av utsädet – bl.a. var han 1974–1986 medlem av Internationella Genbanksstyrelsen. 1952 började Kåhre arbeta inom den svenska frökontrollen; hans agronomie doktorsavhandling *Frömognad hos vallväxter* kom 1964. Mellan 1973 och 1985 var han föreståndare och professor vid Statens Utsädeskontroll och åren fram till pensioneringen 1991 professor vid Institutionen för växtodlingslära vid Sveriges Lantbruksuniversitet. Ledamot vid Akademiens jordbruksavdelning blev han 1979. En lång rad publikationer i frågor rörande utsäde, växtgenetiskt bevarande och lantbrukssystem vittnar om den delen av hans forskning som syftar till förbättringar i framtiden.

Lennart Kåhres moderna forskningsengagemang har ej sjunkit undan; han är t.ex. sedan fem år Akademiens representant i styrelsen för *Acta Agriculturae Scandinavica*. Men han har nu kunnat ge större plats åt sin historiska verksamhet. Redan tidigare har han sett bakåt i tiden och framlagt sina forskningsrön i historiska artiklar som *Svensk vallfröodling* (1961), *Svensk frökontroll förr och nu* (1976) och *The history of seed certification in Sweden* (1990). Nu har han samlat sig till ett större arbete om den svenska fröförsörjningen från 1740 till 1870, alltså den här föreliggande skriften *Från höfrö till vallfrö*.

Inom litteraturen om den svenska vallodlingen och fröförsörjningen finns det ett par föregångare till Lennart Kåhre, nämligen Hugo Osvald och Harald Esbo. Osvald – Kåhres lärare och inspiratör – har i sin bok *Vallodling och växtföljder. Uppkomst och utveckling i Sverige* (1962) beskrivit sitt ämne från äldsta tid ända fram till utvecklingstendenserna på 1900-talet. Perioden efter den som Kåhre behandlar tas upp i Esbos skrift *Svensk Frökontroll 100 år 1876–1976* (1975). Kåhre har bl.a. forskat i arkivmaterial från den tid han skildrar och ger nu ökad kunskap om speciellt fröodling och fröhandel under denna tid. En utomstående – ej agrart verksam – kan tycka att detta är ett apart ämne. Men vid närmare eftertanke inser alla att böndernas försök med att förbättra vallar har haft en otrolig betydelse för deras försörjning. Det har direkt påverkat möjligheten att hålla boskap och att utöka besättningarna. Detta har inneburit ökat välstånd för stora grupper i samhället före den moderna djurhållningens tid.

En viktig källa för Lennart Kåhre har varit hushållningssällskapens skrifter. Under den period som boken behandlar var hushållningssällskapen en sorts regionala organ i förhållande till Akademiens centrala verksamhet. Akademien hade kontroll över deras utveckling. Att boken i ett avsnitt tar upp sällskapens verksamhet län för län gör den extra intressant för Akademien själv. Hushållningssällskapens roll vad gäller agrarsamhällets framväxt är ännu alltför lite belyst. I Kåhres arbete, där han har gått igenom deras skrifter utifrån sin fråga, kan man se vilket intressant regionalt och i vissa fall lokalt agrarhistoriskt källmaterial som sällskapens tidskrifter och även historiker utgör. Värdefullt för Kåhre och andra agrarhistoriska forskare är att Akademien äger en i stort sett komplett samling av hushållningssällskapens skrifter och även viktigt arkivmaterial för forskning om sällskapens historia. Det senare materialet är förtecknat i skriften *För stundande skördar. Kungl. Skogs- och Lantbruksakademiens arkiv 1813–1989. En presentation med förslag till forskning* av arkivarie Anders Perlinge. Akademien har avsatt medel för ett projekt där stora delar av hushållningssällskapens historiker och monografier bibliograferas, ibland nästan på indexeringsnivå. Arbetet med detta projekt, som utförs av bibliotekarie Olof Kåhrström vid Kungl. biblioteket, torde bli färdigt under innevarande år.

Lennart Kåhre är ett utmärkt exempel på att Akademiens ledamöter, inte minst som emeriti, i Akademiens bibliotek och arkiv har möjlighet till forskning inom olika grenar av modernäringarna. Biblioteket satsar numera mycket på agrarhistorisk litteratur, bl.a. för att ge ledamöterna möjlighet att använda sin forskarfackkunskap som bakgrund till historiska studier. Agrarhistoria skrivs annars oftast av historiker av facket, som alltså inte har ämneskunskaper. En bok i ett ämne som det Kåhre behandlar skulle bli helt annorlunda om en allmänhistoriker förde pennan. Naturvetare som skriver om ämnen som helt eller delvis är humaniora kan göra en syntes av sitt kunnande i form av historisk forskning och därmed ge arbetet en särskild dynamisk, tvärvetenskaplig karaktär. Det finns flera exempel på detta bland de emeriti som fortfarande är aktiva. Nämnas kan forskare som tidigare varit knutna till universitetsvärlden som Gösta Olsson och Ulf Sundberg, praktiskt agrart verksamma män som Johan Curman och Magnus Toll samt Ivar Dyrendahl, forskare vid sidan av sin veterinära verksamhet. Alla dessa är ledamöter av Akademien.

Kåhres arbete vänder sig till ett flertal användargrupper. Givetvis hör traditionella agrarhistoriker till dessa, men också lokalhistoriker då så mycket är beskrivet på lokal och regional nivå. Till användarna kan även föras botanister och växtekologer, eftersom det går att följa växternas introduktion och utveckling i Sverige. Andra som kan vara intresserade är forskare som sysslar med modern förädling, vilka kanske har nytta av att studera den tidigare utvecklingen. Även i det nya tänkandet med uthålligt jordbruk kan det bli aktuellt med arter som länge har varit ur användning. Det finns också en grupp som intresserar sig för växternas introduktion och utveckling i tredje världen, i länder som i dag i vissa fall kan stå inför samma problem och möjligheter som vårt land hade för ett par hundra år sedan. Miljöårskonferensen i Stockholm 1972 gav insikt om värdet av den tillgängliga arvsmassan hos växter och djur och satte fart på ansträngningarna att bevara, beskriva, dokumentera och använda den gamla arvsmassan och låta den biotekniskt utvecklas. Året efter gjordes de första ansatserna till Internationella Genbanken, som blev ett faktum 1974. Nordiska Genbanken, i vars styrelse Lennart Kåhre länge var medlem, har intresserat följt arbetet med bokens tillkomst och också, tillsammans med Kungl. Patriotiska Sällskapet och Magn. Bergvalls stiftelse, bidragit till finansieringen.

För att kunna verka från ax till kaka eller från frö till plankor utger biblioteket en egen skriftserie, *Skogs- och lantbrukshistoriska meddelanden*, ett led i Akademiens arbete för att främja agrarhistorien. Det är glädjande att Akademiens egna ledamöter är väl representerade i skriftserien; det vittnar om att Akademien tar en aktiv del i den agrarhistoriska forskningen. Exempel på detta är *Svensk växtförädlings historia – jordbruksväxter* med Gösta Olsson som redaktör och som en av författarna (boken utkommer under vintern 1996/97), *Skogens användning och roll under det svenska stormaktsväldet* med Ulf Sundberg som redaktör och som en av författarna, *Lövfoderkultur och skottskogar. Noteringar till en sextusenårig tradition* av Johan Curman, *Fällnäs gård. Några nedslag i ett Södertörns-gods agrara historia* med Magnus Toll som en av författarna samt *Peter Hernquists Sjukdomslära – husdjurens inre sjukdomar. En handskrift om 1700-talsmedicin...*, tolkad och kommenterad av Ivar Dyrendahl. Till dessa fogas nu Lennart Kåhres *Från höfrö till vallfrö. Den svenska fröförsörjningen 1740–1870*.

En aktuell förteckning över den litteratur i skogs- och lantbrukshistoria som har utgivits av Akademien, ensam eller i samarbete, återfinns sist i denna volym. Genom sådan utgivning kan vår kunskap om modernäringarnas utveckling och villkor i äldre tid ökas och vi får med denna bakgrund en vidgad syn på förhållandena i våra dagar.

KUNGL. SKOGS- OCH LANTBRUKSAKADEMIEN

Sven-Uno Skarp
Akademisekreterare och VD

Innehåll

Företal av professor Sven-Uno Skarp, Akademisekreterare och VD	i
Innehåll.....	1
Förord.....	4
1 Inledning.....	5
2 Höfrö i sin linda.....	6
3 Svenskt Höfrö och andra växter i Linnés spår	12
4 Prov med utländskt frö.....	16
5 Exemplets makt	21
6 Pionjärer	21
7 Nygamla arter	24
8 Nya drivkrafter	27
8.1 Lantbruksakademien och Hushållningssällskapen.....	27
8.2 Folkökning och nyodling.....	27
8.3 Fröprov från Akademien	36
8.4 Fröhandel vid Akademien.....	38
8.5 Gåvor	38
8.6 Lån	39
8.7 Sällskapen som fröhandlare	39
8.7.1 Tidpunkt och omfattning.....	39
8.7.2 Frö till småbönder och torpare.....	42
8.7.3 Betalningsvillkor	44
8.7.4 Kommissionshandel.....	45
8.8 Privat fröhandel.....	47
8.8.1 Handelsföretag.....	47
8.8.2 Priser	49
8.9 Lokal fröodling	50
8.9.1 Länsvis översikt.....	50
8.9.2 Enskilda exempel.....	51
8.9.3 Lokalsorter.....	55
8.10 Lantbruksskolor	56
8.11 Utställare	58
8.11.1 Maskiner	58
8.11.2 Fröer.....	60
8.12 Fröbeståndet	62
8.12.1 Såteknik	62
8.12.2 Hylsfrö.....	64
8.12.3 Mognad och skörd.....	65
8.13 Odlingsmaterialet	67
8.13.1 Härdighet och uthållighet.....	67
8.13.2 Grobarhet och renhet	70

8.14	Artförekomst och fröblandningar.....	71
	8.14.1 Artförekomst	71
	8.14.2 Fröblandningar.....	83
	8.14.3 Naturhö.....	85
9	Kort jämförelse med Danmark, Finland, Island och Norge.....	88
9.1	Danmark.....	88
9.2	Finland.....	91
9.3	Island.....	95
9.4	Norge.....	95
10	Bro mellan år 1870 och framtiden.....	98
10.1	Lokalsorter.....	98
10.2	Skyddade bestånd.....	100
11	Sammanfattande diskussion.....	101
11.1	Många utvecklingsfaktorer.....	101
11.2	Fröet i systemperspektiv.....	101
11.3	Först en forsknings- sedan en alltmer praktisk epok.....	102
11.4	Politiskt, ekonomiskt och tekniskt stöd.....	102
11.5	Starthjälp.....	103
11.6	Anpassade fröslag - en förutsättning för framsteg.....	104
	11.6.1 Arter som slog igenom.....	104
	11.6.2 Numera mindre vanliga arter.....	105
	11.6.3 I dag "glömda" kulturväxter.....	106
11.7	Lokal teknik.....	107
11.8	Framstegstakten bland län och fröslag - slutsatser.....	108
12	English summary.....	110
Title:	From hay-seed to ley-seed. The Swedish seed provision during 1740-1870.	
12.1	The wider perspective.....	110
12.2	The period 1740-1800.....	110
12.3	The period 1800-1870.....	112
12.4	Bridges from 1870 to the future.....	113
12.5	Main conclusions.....	114
13	Länsvis översikt.....	115
13.1	Värmlands län.....	115
13.2	Örebro län.....	118
13.3	Västmanlands län.....	121
13.4	Uppsala län.....	124
13.5	Stockholms län.....	127
13.6	Södermanlands län.....	130
13.7	Östergötlands län.....	133
13.8	Skaraborgs län.....	136
13.9	Jönköpings län.....	140
13.10	Kalmar län.....	143
13.11	Gotlands län.....	145
13.12	Kronobergs län.....	149
13.13	Blekinge län.....	153
13.14	Skånelänen.....	157
13.15	Hallands län.....	161

13.16	Göteborgs och Bohus län	163
13.17	Älvsborgs län	167
13.18	Kopparbergs län.....	170
13.19	Gävleborgs län.	173
13.20	Västernorrlands län.	176
13.21	Jämtlands län.....	182
13.22	Västerbottens län.	187
13.23	Norrbottens län.	192
14	Litteratur	198
15	Bilagor	234
15.1	Ur "Swenskt Höfrö. Beskrifwit Af CARL LINNÆUS, Prof. Botan. Upsal." [1742]	234
15.2	Om klöfverodlingens början i Gillberga och Lista socknar af Nyköpings Län [1850].	242
15.3	Landtbruket i Sophia Magdalena Socken af Stora Kopparbergs Län för år 1844.	244
15.4	Ur Örebro Läns kongliga Hushållnings-Sällskaps Handlingar. Fjerde Häftet. Örebro, Tryckte hos Nils Magnus Lindh, 1806.	245
15.5	Brev av den 13 juni 1806 från Sekreteraren i Kungl. Patriotiska Sällskapet C. B. Rutström till Magister, Docens G. I. Hartman, Kungl. Finska Hushållningssällskapet jämte yttrande av Professor Pipping.	247
15.6	"Klöfversåningsmaskinen" [1845].....	250
15.7	Vallfrö på Island. Kort historik skriven av Hólmgeir Björnsson, Rannsóknastofnun Landbúnaðarins, Keldnaholt, Reykjavik [1996]	251

Förord

Denna skrift har inspirerats av en kortare uppsats om den svenska vallfröförsörjningen som undertecknad skrev för mer än 30 år sedan. Det är således ett gammalt intresse, som gjorde att jag började gå på djupet för att söka efter just sådan dokumentation från äldre tider. Efterhand började materialet växa fram länsvis, det är det som nu redovisas på slutet. Nästa steg blev att bryta om det i ett nationellt perspektiv och att göra en kort jämförelse med våra närmaste, nordiska grannländer. Det är det som utgör huvuddelen av skriften.

Mina egna kommentarer och summeringar har markerats med kursiv stil. För att göra det lättare för läsaren har jag räknat om angivna äldre mått (dagens inom parentes). Man kan notera att skålpundstecknet sett litet olika ut under skilda tider, kanske beroende på boktryckarnas möjligheter. Latinska namn på växterna har som regel tagits från källorna, även om benämningarna kan ha ändrats i senare tid.

Jag har haft stor hjälp av biblioteken vid Kungl Skogs- och Lantbruksakademien och Sveriges Lantbruksuniversitet. Alldeles särskilt vill jag tacka Lars Ljunggren för stimulerande diskussioner och uppslag, Joachim Siöcrona för ovärderlig hjälp att ta fram skrifter från olika håll samt Eva Tullgren för tydning av svåra skrivstilar och omsorgsfull, slutlig granskning av hela manuskriptet.

Ett särskilt tack riktas till Lars Zilliacus, Åbo, som i många år forskat i Finska Hushållningssällskapets arkiv och gett mig tillgång till intressant källmaterial. I förlängningen härav fick jag ett sockenstämmoprotokoll angående den första klöverodlingen i Tenala genom Erik Selenius, Undermalm. På Island ordnade Þorsteinn Tómasson, Rausóknastofnun Landbúnaðarins, Keldnaholt, med ett skriftligt bidrag av Hólmgeir Björnsson, som tacksamt bifogas.

Värdefulla tips om litteratur och andra referenser har erhållits från Hans Arne Jensen, Plantedirektoratet, Köpenhamn, Peder Weibull, Svalöf Weibull AB, Roger Svensson, Institutionen för ekologi och miljövard samt Arnulf Merker, Institutionen för växtförädling, Sveriges Lantbruksuniversitet.

Under arbetets gång har jag fått saklig kritik och goda uppslag av Bo Bengtsson och Nilla Nilsson-Linde vid Institutionen för växtodlingslära, Sveriges Lantbruksuniversitet. Dessutom har Stig Blixt vid Nordiska Genbanken gett mig många välmotiverade synpunkter och förslag. Med ordbehandling och utskrift har jag fått hjälp av Per Nyman och Magnus Halling vid Institutionen för växtodlingslära.

Bidrag till tryckningen har med tacksamhet erhållits från Kungl. Patriotiska Sällskapet, Magn. Bergvalls stiftelse och Nordiska Genbanken. Det lovvärda initiativet till skriften togs av Kungl. Skogs- och Lantbruksakademien.

Slutligen vill jag tacka min familj, som på olika sätt har varit till stöd och hjälp.

- Jag delar gärna med mig av den upptäckarglädje, som jag upplevt vid studiet av de gamla dokumenten. Källorna speglar en svunnen tid, men ger också perspektiv på vår egen.

Lennart Kåhre

1 Inledning

Det finns en rad historiska översikter rörande förädling, kontroll, handel och odling av vallfrö från slutet av 1800-talet och framåt. Men ängsskötseln är ju betydligt äldre än så och övergången till att odla vallväxter på åker började åtminstone i viss omfattning långt dessförinnan. Professor Hugo Osvald (1962) har i sin bok "Vallodling och växtföljder, uppkomst och utveckling i Sverige" sammanfattat de väsentligaste dragen i den stora omställning, som började anas redan på 1700-talet, kännetecknade förra seklet och sträckte sig in i vårt århundrade. Hans bok är en utmärkt informationskälla, som i gott urval belyser den gångna tidens viktigaste systemförändringar i svensk växtodling. Som komplement kan det vara av intresse att se litet närmare på vallfröområdet. Det faller sig därvid ganska naturligt att utgå från Linnés tid och gå fram till den epok, som de nämnda jubileumsskrifterna redan avhandlat. Syftet är här att söka belysa, hur odlare på skilda håll i Sverige under perioden 1740-1870 skaffade sig frö för att i början förbättra ängar och senare anlägga vall på åker. Källorna är Handlingar, Annaler, Berättelser, Journaler, Tidningar m.m. från främst Vetenskapsakademien, Patriotiska Sällskapet, Lantbruksakademien och Hushållningssällskapen, alla med av Konungen stadfästa stadgar och bl.a. därför Kungliga.

Då det första källmaterialet till den här uppsatsen togs fram i slutet av år 1993, pågick utställningen "Solen och Nordstjärnan" i Nationalmuseet i Stockholm. Den underströk den gustavianska tidens starka, franska påverkan och harmonierade väl med det fransk-svenska uttryckssätt och den sirlighet, som även kännetecknar mycket av ängslitteraturen från denna tid, då idéer hämtades särskilt från Frankrike samt i viss mån England och Holland. - Det vore intressant att närmare studera olika kulturströmningars inverkan på den svenska jordbruksutvecklingen, inte minst under 1800-talet, som ju kännetecknades av både betydande framsteg och stundom sådan fattigdom, att verkligheten bakom "Utvandrarna" tydligt träder fram i vissa av den tidens skrifter. Men det får ankomma på andra att göra en sådan tvärkulturell analys. Det är ändå att gå på upptäcktsfärd att studera detta spridda och ganska stora källmaterial.

Det ligger nära till hands att jämföra dåtidens svenska sätt att stimulera jordbruket och fröförsörjningen med de metoder, som nu provas i länder stadda i förändring. Sådana aspekter antyds i det följande. Litteraturgenomgången belyser dock främst de vetenskapliga och praktiska förutsättningar, som avgjorde både växtvalet och övergången till inhemsk fröodling. Redan här kan man med Lindroth (1967) konstatera att "... vägen till det svenska jordbrukets förvandling var längre än man från början trott". Omdömet gällde början av 1800-talet.

Ändå svarade jordbruksproduktionen under perioden 1750-1815 mot den samtida folkökningen på omkring 70 procent och även senare, när folkmängden ökade ytterligare. Odlingen av spannmål tilltog efterhand på de många nybrutna åkrarna och den tidigare importen av brödsäd kunde upphöra. Med tiden blev det också möjligt att exportera havre, en välkommen inkomst för landet (t.ex. Utterström, 1953). Däremot dröjde det, innan antalet kor och hästar ökade, eftersom fodertillgången till en början begränsades av att det var många ängar, där man traditionellt skördat hö, som plöjdes upp till åker och det tog sin tid, innan vallodling på åker slog igenom. - *Uppodlingen under 1800-talet innebar samtidigt ett kraftigt ingrepp i ängsfloran, vars rester man nu i våra dagar på olika sätt söker bevara.*

För en kortare sammanfattning av "Livsmedelsförsörjningens förändring från 1800-talets början" hänvisas till tre föredrag hållna i Kungl. Skogs- och Lantbruksakademien för några år sedan: "I. Staten och jordbruket" (Myrdal, 1992), "II. Odlingsmarken och grödorna" (Jansson, 1992) och "III. Husdjursskötseln" (Rendel, 1992).

2 Höfrö i sin linda

Jacob Faggot (1739) framlade redan under Vetenskapsakademiens första år förslag om hur den bäst borde främja det svenska lantbruket. Han ansåg bl.a. att försöksodlingar borde utföras på många platser i landet och att resultaten därav skulle publiceras. Han lade också stor vikt vid att ängarna skulle göras bördiga genom att röjas, befrias från mossa, torra marker en tid översilas med vatten och - när gräset började tyna - plöjas upp, gödslas samt besås med säd och *höfrö*. Dessutom borde tuviga ängar jämnas ut. - Ett par år senare gav han ut en instruktion till beskrivning av olika orter i landet med en lång lista av frågor, som borde belysas. Tre återges här:

"26. Om Ängen någorstädes skötes med rödjande, plöjande, gödande och åter igenläggande taga til bättre Gräswäxt; eller om Ängarne få blifwa skog lupne, samt måssa, ljung och bärris får öfwer hand til Gräswäxtens förqwäsjannde ...

30. Om Ängarne någorstädes äro bekajade med osunda Örter och Grässlåg, hwaraf antingen Hästar eller någon Boskap må illa, wantrifwas och somligstädes dö; hwilka Örter och Grässlåg ei ätas af några hemtande Kreatur, eller förtäras af det ena, och icke af det andra ...

31. Om Ängarne besås med *hemväxt Höfrö*, sedan de burit säd, och om *Höfrö af hårdwallen* lämpas til torr och högländ, men *Frö efter lågländ wall* til fuktig och sidlänt vall" ... (Faggot, 1741, kursiv här).

Hans initiativ fick verkningar långt fram i tiden. Sockenbeskrivningar, som i regel gjordes av präster, blev det många under de följande 100 åren. Några kommer att beröras här. Ett av de tidigare bidragen kom från kyrkoherden Hans Hederström (1757) i Näsby socken strax NNO om Linköping. Han inventerade där bl.a. 17 agrara växtsamhällen. Hans noteringar kan på sitt sätt ge en föreställning om sammansättningen av det höfrö som här och var samlades upp på skullbottnarna.

Han framhåller inledningsvis, att växternas "namn äro tagne utur Herr Archiatern och Riddaren Linnaei Flora Suecica". På "madvall" iakttog han ett 50-tal arter bl.a. ängskavle, vitklöver, rödklöver, ängssvingel, rödsvingel och ängsgröe. På "hårdvall" fann han ett 25-tal växter inklusive alsikeklöver, rödklöver och "de vanliga grässlågen". På "gärdesrenarna" noterade han 27 arter t.ex. rödklöver, vitklöver, humlusern, engelskt rajgräs ("renrepe"), hundäxing och timotej ("ängkampe").

I en senare skrift pekar han på vådorna av en för tidig slåtter: "Hwarföre bästa slotter-tiden är, då de mästa gräsfrön äro mogna och begynna att falla ut". Han rekommenderar väpling (rödklöver), täkttåtel (tuvtåtel), ängkampe, ängskavle etc. på fetare jordmån samt ängsgröe och färgräs (färsvingel) på magrare backar. Men fröna kan inte gro och plantorna inte ta sig "ibland Mossa, på en mager mark, ej heller hafva de där någon trefnad. Därföre är fåfängt vilja så några utländska Höfrö, såsom t.ex. La Lucerne, Saint Foin [esparsett] etc. ... , på våra magra ängar. Ja, våra egna Väplings-slag växa där icke, mindre utländska ... Således kan Mossan ej utrotas eller gräsväxten befordras genom Höfrö-sående, så framt ängen icke äfven gödes" (Hederström, 1773). - *Det var viktigt med näringsbalansen!*

Olika växters smaklighet för husdjur hade Linné noterat redan under sin resa till Dalarna och Rörös år 1734. Detta inspirerade så småningom till ett grupparbete, som nio studenter under hans ledning utförde under åren 1747-48 och som med Hesselgren (1749) som opponent redovisades under rubriken "Pan Svecicus". Totalt studerades begärligheten hos inte mindre än 856 växtarter! Resultaten kan sammanfattas så här:



Figur 1. Tuvtätel (*Aira caespitosa*). "Till odling på ängar är detta gräs berömdt och ganska tjenligt; om det säs på god och väl gödd jord, är det visserligen lönande. Kring Falun är detta grässlåg på deras så kallade Lindor (igenlagd eller trädes-Åker), det allmännaste, och ger det ymnigaste och bästa hö" (Palmstruch, 1803).

Djurslag	Växtslag	
	begärliga	ratade
Kor	276	218
Getter	449	116
Får	387	141
Hästar	262	212
Svin	72	171

Bland begärliga arter nämns t.ex. timotej (getter, får och hästar: gärna; kor och svin: till nöds), tuvtåtel (kor, getter och får: gärna; hästar: till nöds), gröe, rödklöver och sötväpling (alla: gärna), ängssvingel, ängskavle, gulvial och kråkvicker (kor, getter, får och hästar: gärna; svin: till nöds/ratas). Gruppen var medveten om att det inte varit möjligt att redovisa några absoluta data och att försöken därför borde upprepas. Resultaten kom i alla fall att påverka andras beskrivningar av lämpliga foderväxter (bl.a. Bergius, 1769; Haggren, 1777; Tengmalm, 1784). "Pan Svecicus" citerades 100 år senare i Wermlands landtbruks-tidning, märkligt nog i en från engelska översatt artikel "Om odling af Gräsfrö" (Anonym, 1850 a).

Långt senare hänvisade professor Olof Svanberg (1956) till "Pan Svecicus", då han beskrev ett visst samband mellan smörblommefrekvens på betesmarker och förekomst av lymfadenos hos kreatur. Denna sjukdom har senare dock visat sig vara orsakad av virus (Ivar Dyhrendahl, muntligt meddelande, 1995). - *"Pan Svecicus" visade en "naturlig" princip för urval av smakliga foderväxter bland våra inhemska växtslag.*

Linnés svärfar, Johan Moræus (1742), som var provinsialläkare i Falun, beskrev på sin tid hur ängarna såg ut i dessa trakter: "Gräset består här på lindarne af hwarjehanda växter. Röd och hwit wäpling finnes esomoftast här och där strödd, ock tämelig stor, men förnämligast är Tätelen, som gör våra Lindar härliga". Kalm (1745) gjorde liknande iakttagelser i en linda i Östra Löfstads socken i norra Uppland. - På 1770-talet omtalas från Hargs bruk att man efter utdikning och röjning av kärrmark först sådde vårsäd (korn och blandsäd) och sedan råg för att under det tredje året bärga "et utwalt godt Tätåls- och Wäpling-blandat hö, 6 til 7 lass på Tunnelandet" (Anonym, 1776). - *Det är intressant att tuvtåteln var en så viktig art, på många håll ganska långt fram i tiden. Fortfarande har den stor betydelse på norra Island, medan vi i Sverige inte längre sätter något större värde på den som foderväxt.*

Lindorna var ett resultat av självsädd, men metoden att så in höfrö - som enligt Norrgreen (1754) kan spåras tillbaka till de gamla romarna t.ex. Columella - började sakteliga också att tillämpas. Johan Brauner, förvaltare på Ultuna och känd plogkonstruktör, skrev en bok om "Tankar och Försök om Åker och Äng, Med dertil nödiga Redskap", som kom att tryckas i fem upplagor (Brauner, 1751). I den finns ett kapitel om "At samla Hö-frö", där det påpekas att det lätt kan ske vid högluggarna vid inbärgningen, vid inkasten till djuren eller om våren på de tömda höskullarna. "Alt detta är bekant, fast det ej practiceras". Brauner själv hade funnit ett fiffigt sätt att samla upp frö i samband med utfodringen: Hästarna fick stå vända mot en gemensam krubba. Höet lades på ett spjälverk ett stycke över krubbans botten och fröet som föll igenom kunde sedan lätt samlas upp. Det blev en tunna (= 147 liter) rent höfrö per vecka efter hö till 24 hästar och på samma tid två tunnor frö blandat med säd efter 40 oxar.

Brauner rekommenderade även fällindelning av betesmarkerna. Han utgick från 200 tunnland äng, som han delade in i fyra naturliga områden och dessa sedan vardera i

åtta fällor. Djuren flyttades från fälla till fälla efter tre-fyra dagar och vissa fällor lämnades till frömognad. Genom att tillämpa turordning fick han efterhand hela ängen både gödslad och självsådd. Detta var en vidareutveckling av en idé, som Nordenberg (1741) hade framfört några år tidigare.

Landshövding Örnsköld gjorde på 1760-talet en kraftfull insats för att genomföra storskifte i Västernorrlands län. Den femårsberättelse han ingav till Riksdagen år 1769 ger åtskilliga belägg för att han var en banbrytare på jordbruksområdet. Några klipp härur vittnar om hans iver: "... jag författade en kort skriftelig underwisning uti Åker- och Ängs-skjötseln till Allmogens underrättelse ... jemte det jag icke allenast lät Krono-Betjeningen skaffa sig Kammar-Rådets Baron Brauners grundeliga Afhandlingar om Åker- och Ängs- samt Boskaps-skjötselen, utan ock öfwertalte flere bland Allmogen at samma Böcker inköpa" (Örnsköld et al., 1769). - *Johan Brauners idéer hade stor genomslagskraft som läromedel!*

Ändock var produktionen längst upp i norr förvånande stor baserad som den var på vildväxande foderslag. Prosten Pehr Högström (1765) vittnade från Skellefteå-bygden om "at, utom hvad hemma consumeres, hafva allenast ifrån de tre Soknar Skellefte, Pitheå och Burträsk, på fyra år blifvit til Stockholm utskeppade 8915 lispund [= 75,8 ton] smör, utan at allmogen synes lägga större arbete på ängs-skjötseln och höbärgningen, än i de [Södre orter] ... Af allmogen i Skellefte Soken underhållas vid pass 3500 Kor, förutan Oxar och yngre boskap, samt utom hvad af Soldater samt Krono- och Sokne-betjante med Handverkare och Inhysingar underhållas". - *Det var säkerligen och med rätta en stolt preses, som den 1 maj år 1765 avslutade sin presidietid vid Vetenskapsakademien med det tal om Västerbottens lantmannanäringar, där dessa uppgifter lämnades.*

Bland tidiga förespråkare för artrent höfrö var Norrgreen (1754): "Men så är man wäl säkrast om en önskelig gräswäxt på ängen, om man sielf tilräckeligen förser sig med goda frön af utwalda och tienliga gräsarter, och ... sår på sitt til höslag ärnade land ... At samla höfrö af et eller annat slag för sig sielf, tyckes wäl i början wara något kinkott arbete, och fordra mycken knåp, hälst så länge man ei är wan thärwid; men det kan dock lätteligen ske, emedan det icke fordrar så stort beswär, sommången inbillar sig. Man samlar så mycket man kan af det gräs man wil hafwa, och som är särdeles fördelaktigt på de ängar man hafwer, då frukten på det samma är mogen, ju mera ju bättre. Desse stånd torckar man, skakar eller tröskar fröen der utur, sår dem samma höst eller följande wåren på en säng, anten i kryddgården eller i någon åker, där de få wäxa för sig sielf. Då fröen på dessa äro mogna, bärgas gräset och i öfrigit förfares åter på samma sätt som förut ... tils man samlat dem til någon myckenhet; då man besår med dem den plats man ämnadt til äng. Höet brukas sedan helt särskildt ifrån andra slag, och då det handteres kan samlas frö af det samma, såsom wid in-och utkörsele wid hö-ladar, stakar och skullar, där segel kunna utbredas, och det frö, som faller, uphämtas ... Ränsandet ifrån smål sker på det sättet, at man torckar i en lindrig wärma hela samlingen, och sedan sållar med et grynsåll, då fröen falla igenom och det öfriga blifwer qwar ... Til at ärhålla de första fröu ämnade til såning, är bäst at utwälja frodiga stånd, där de annars kunna sås. Samlingen af dem kan med så mycket mindre tidspillan ske, som den kan af små barn förrättas". Han ger också tipset att "en Landtman må så mycket lättare hafwa tilgång på höfrö ... af alla slag efter behag" genom att köpa det i åtskilliga bodar i London, *men det var nog bara ett fåtal förunnat*. Han förordade insamling och fortsatt särbehandling art för art samt rensning över såll, som redan fanns till hands för annat ändamål. *Hans råd om försiktig torkning av fröet låter ju bekant.*

- Norrgreen var mån om att inte vid sådden harva ned fröna, "emedan dessa fina frön skulle komma så djupt, at de ei wore i stånd at slippa up, utan bör man endast med en granruskas dragande öfwer alla ställen på landet nedharfwa dem". - Hans rekommendation om artren fröodling återkom sedan i litteraturen t.ex. hos Trozelius (1768), som också hävdade, att den ängsförbättring som dittills gjorts, "synes allenast vara små försök, emot den vidd, som återstår".

Några år senare beskrevs kännetecknen hos ett väl utvecklat och livsdugligt frö av rödklöver. Det skulle vara "friskt, moget och icke öfwer tre år gammalt. När det til färg är gröngult, är det bäst til grodd. Så länge det ser gulaktigt ut, kan det ock än något nyttjas; men har det swartnat, är det utlegat och förskämt; de frön som icke siunka i watn, duga icke heller til sådd". Det ansågs bäst att så in rödklöver på våren i korn eller havre och att fältet sedan skulle vältas för "at dess bättre emotstå wårtorckan" (Ursinus, 1772). - *Den här metodiken håller fortfarande streck.*

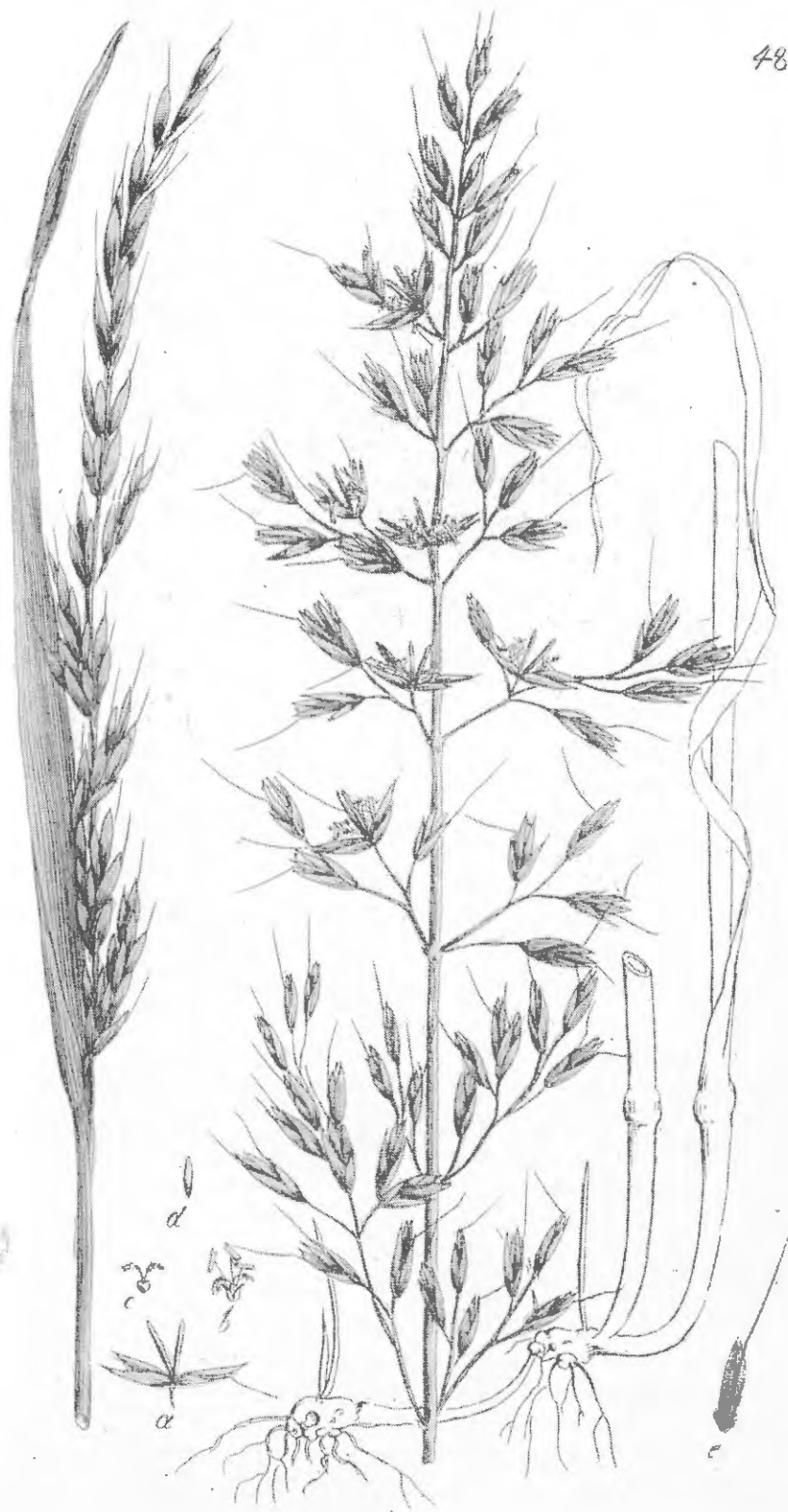
Det nära förhållandet mellan vetenskap och praktik på ängsskötselns område personifierades av Carl von Linné, Sten Carl Bielcke, Pehr Kalm och Johan Brauner (Lindroth, 1967; Anderson, 1974). Bielcke gjorde karriär inom Hovrätten i Åbo, men han ägnade kanske sitt största intresse åt de omfattande odlingsförsöken med foderväxter från Sibirien och andra nordliga breddgrader, som utfördes på Löfsta, strax öster om Uppsala, och på Stenby, Adelsö. Han understödde Kalm, som senare blev professor i Åbo, under dennes studieår hos Linné. Kalm skötte under åren 1740-46 både dessa odlingsförsök och den botaniska trädgården på Löfsta, dit Linné och hans studenter ofta kom på besök. På Löfsta samlade Kalm in frö av ängssvingel ("lösmyllegräs") så att man "inno 3. å 4. år kunnat därmed beså flere spanland". - Bielckes förhållande till Brauner, som arrenderade Ultuna kungsgård och senare blev landshövding i Uppsala, var mera personligt. Brauner var nämligen morbror och blev så småningom även svärfar till Bielcke.

Redan år 1739 hade Bielcke själv samlat frö av knylhavre från tre stånd på Åland och förökat detta, så att åtta år senare "öfwer et tunnland äng war då dermed bewäxt" (Norrgreen, 1754). Hylander (1943) klargjorde nära 200 år senare, att en av fyndplatserna var Simpås i Björkö-Arholma på svenska sidan av Ålands hav och den andra en liten ö i Åbo skärgård. Båda fynden ansåg han vara ursprungliga och tillhöra den mer eller mindre sammanhängande förekomsten längs svenska ostkusten från Skåne upp till Gävle. Hylander redogör i övrigt för knylhavrens rasdifferentiering och utländska påverkan under senare tider.

Lundaforskaren Jörlin (1782), även han en av Linnés studenter, var sedan ett år tillbaka docent vid Akademien i Lund, då han beskrev, hur fröskörden av knylhavre skulle gå till: "Bästa sättet att samla fröet, är med en sädes-skära, då endast topparne afskäras, som genast hemföras och utbredas på loft eller loge, at torkas; wändas då och då, tröskas lindrigt, som dock sällan behövs, och sluteligen rensas igenom et grovt såll eller rissel ifrån halmen, samt förwaras i säckar till följande våren ... men at genast på wanligt sätt slå af gräset tillika med fröet på en gång; och låta alt sammans torka ute på marken, går icke an i detta slaget; emedan frön äro alt för benägna at falla ut" (Witte, 1913 a).

Han tog även upp såtekniken för detta gräsfrö. Först harvades vårsåden ned (i allmänhet havre). Sedan "utsås genast Gräs-fröet, i stilla wäder, men blandas förrut i Sädes-skäppan med sand, at det måtte falla desto jämnare, och sluteligen harfwas det en gång lätt öfwer, at det icke må komma för djupt ned". Om gräset såddes till fröskörd,

borde det sås tunnare än vanligt, ty ett tätt bestånd gav visserligen "et härligt Gräs, men litet eller inga stjelkar och frön".



Figur 2. Knylhavre (*Avena elatior*). "Såsom foder äger fromentalen ett stort värde, emedan det är lika födande, som det af hästar, boskap, äfvenså får, framför flera arter älskas, hvartill saftigheten och sötman af strået och bladens lenhet bidraga" (Palmstruch & Venus, 1802).

3 Swenskt Höfrö och andra växter i Linnés spår

Linné noterade, att "eftertänksame Landtmän ... hafwa långt före detta begynt förskrifwa utländske Höfrö från Engeland, Franckrike, Spanien etc. ... dem at så uti ängar och nederlagde åkrar". Exempel på sådana importerade fröslag var "Sain-Foin" (esparsett), "Lucerne" (blålusern), "Spanskt Klöfwer" (rödklöver) och andra vallbaljväxter. Han fann, att de flesta importerade fröslagen, "som owane wid vårt climat, stå ej länge bi, och med mycken möda skola cultiveras". Det gällde att finna en inhemsk lösning på fröproblemet.

Under sina resor i landet hade han beskrivit "Swenskt höfrö [gullusern] ... et Gräs eller Hö, som är det profitableste för Landtmannen at så i Sverige" (mer om detta i bilaga 15.1). Denna art växte vilt endast på åkerrenar i Uppland, Skåne och på Gotland, särskilt kring Burs. Han var förtjust, men konstaterade även betydande svårigheter som denna växt erbjuder odlaren: 1. Fröna är besvärliga att samla in eller saknas oftast. 2. De kräver rätt jordmån. 3. Plantan varar endast 4-5 år. Dess frömognad var bland de senaste hos snart sagt alla svenska växter. Linné angav orsaken till att gullusem påträffats endast på åkerrenar. De skars av först fram i oktober och därmed hann fröna att mogna och möjliggjorde självsådd. Han sammanfattade sin berömda uppsats med att detta är "et Gräs, eller Höfrö, som wida öfwergår alle utifrån förskrefne, ty

- a. Kostar det intet, ock kan samlas hos oss.
- b. Behöfwas det aldeles intet gödslas, såsom de utlänske, hwilka med mycken omkostnad gödas måste.
- c. Slipper man at nedplöga Fröen, utan allenast nedrifwa demmed en Jernharf.
- d. Tål detta wära Swenska Wintrar, det intet utlänsk kan rätteligen sägas göra" ... (Linnæus, 1742).

Det "Swenska höfröet" väckte stort intresse både här och utomlands, även om man kanske inte alltid tillräckligt beaktade Linnés brasklappar. Under de närmaste decennierna blev det nämligen vanligt att arten rekommenderades som foderväxt (t.ex. Trozelius, 1768; Bergius, 1769; Ursinus, 1772). Dess rykte spred sig även till utlandet och en tysk greve, som i översättning läst en artikel om dess förträfflighet, beställde frö härifrån för att prova (Lindroth, 1967).

En av de övertygade var också hovsekreteraren Lars Bergnehr (1777; 1778) på Brygga, Ekerö. Mozelius (1777 a) skriver om denne hängivne odlare: "Jag har til hans cultur warit åsyna witne, och känner jag ingen mera, som därmed i Sverige gjort widsträktare försök; och det i så många År. Hans erfarenhet är pålitelig, och instämmer med de utländskas". Vid det laget hade Bergnehr nämligen odlat både gullusern, blålusern och rödklöver samt gjort ett bokslut efter tio års odling, där det framgick, att förtjänsten av "artificiell äng" var klart bättre än av att odla vete.

För att slippa import av utländskt frö hade han redan 1756 ansökt hos Rikens Ständer omedel att samla in frö av gullusern, men inte fått något svar på sin anhållan. 36 år efter Linnés uppsats berättar Bergnehr hur han först letat efter denna växt på sin hemort "2 à 3 mil ändalångs och twärs, men jag sökte förgäfwes". Sedan skrev han till Linné och bad att få några frön, men det lyckades inte, "kanske Herr Archiatern utur minnet fallit at göra mig härutinnan nögd". Vid midsommartiden 1751 fann han äntligen av en händelse några plantor i blom på Adelsö kyrkogård. "Glad af hjertat at detta Fynd, skaffade jag mig af Kläckaren emot en Riksdalers belöning, wid pass en fingerbår full af fröet, som han om hösten at mig samlade, det jag om våren 1752 sådde i drifbänck och något på mina afbrända tomter i Stockholm och äfwen så på mit lilla

Hyble-Brygga utplanterade, och sedermera Åren efter, delte ut plantor till en eller annan af mina wänner". - På Brygga stod sedan ett och samma bestånd kvar till våren 1775, då marken måste användas till annat.

I november 1777 överlämnade han till Patriotiska Sällskapet "wid pass $\frac{3}{4}$ tunna [= 110 liter] Frö i skidor af *Medicago Falcata*, dem min k. Hustru och mine trenne Döttrar hafwa afplåckat, och skulle fägna dem ganska mycket om de warit de första Svenska Landt-Qwinfolk som samlat Svenska Höfröet i denna myckenhet". - I Hushållnings Journal för mars 1780 kungörs att Patriotiska Sällskapet tillerkänt Bergnehr 15 riksdaler som belöning för inhemsk frösamling och artificiella ängars



Figur 3. *Gullusern (Medicago falcata)* "visade sig öppen och tillgänglig för v. Linnés vanda öga och genomträngande blick. Sättet att odla denna foderväxt upptäckte han på Gottland ... och som den tillika icke är ömtålig för våra vintrar, emedan det är en inhemsk ört och växer frodigt så väl på sand och lerjord som i svartmylla, förtjenar den Ångsodlarens uppmärksamhet" (Palmstruch & Quensel, 1805).

anläggande, "men som han ovedersägligen samladt, sådt och sålt största myckenheten af v. Linnées Höfrö, så får han derfore särskildt 20 R:dal., til sammans 35 R:dal. Specie". Han hade alltså fått så mycket frö att han kunde sälja och "Brygga fröbod" kom då och då att omnämnas i de samtida skrifterna.

I själva verket var intresset för gullusern endast ett bland många hos Bergnehr. Sitt 1/8 Krono-Skatte hemman Brygga hade han nämligen utvecklat till en mönstergård, där inte minst trädgårdens mångfald måste ha varit överväldigande. Mozelius (1777 b) har i nästan poetisk form vittnat om Bergnehrs fantasifulla och hängivna insatser, vilka vore värda en separat presentation. *Man kan förmoda att Bergnehr förnöjd med sitt verk år 1781 vandrade ut på "de saligas ängder"*.

På Paradislyckan i Lund provade Jörlin (1779; 1780) vid samma tid bl.a. ett 20-tal foderväxter. Även han var en ivrig frösamlare och fick år 1780 den högsta belöningen, 25 riksdaler, av Patriotiska Sällskapet, "emedan han sjelf samlat in något öfwer 12 Tunnor [= närmare 1.800 liter] Hö-frö, dem låtit utså och framledt bewis på förmonliga skördar". Jörlin kunde bekräfta dels att "Linnæi Höfrö ... förtjenar med rätta alt det beröm hon fått" dels att det var svårt "at samla frö af henne; emedan det mognar så sent, i Augusti slut och in i September". - I övrigt skrev han ned en mängd uppgifter från sina försöksodlingar t.ex. tidpunkten för och kännetecknen vid frömognaden hos en rad foderväxter. Några återges här, vilka samtidigt ger gullusernen en jämförande tidsram (ordningen enligt Jörlin):

<i>Växtslag</i>	<i>Frömognad</i>	<i>Anmärkningar</i>
Vårbrodd	25/6	Övermoget, en del urfallet
Hundäxing	24/7	Moget en månad efter blomningen
Knylhavre	21/7	Det mesta fröet moget
Ängssvingel	25/7	Jämnt moget, började falla av
Luddtätel	12/7	Övermoget, en del avfallet
Eng. rajgräs	24/7	Det mesta fröet moget
Timotej	29/8	Frö på andra året
Långlosta (= långsvingel)	6/8	Fullmoget, började falla av
Gullusern	I slutet av aug. - in i sept.	
Blålusern	27/9	Ej väl mogna skidor
Alsikeklöver	Efter hand i slutet av aug. - fram i sept	
Rödklöver	Efter hand i aug. - halva sept. Mognar ej på en gång	
Esparsett	I slutet av juli	Några få mogna frön

Detta är en av de första studierna av frömognaden hos vallväxter i vårt land.

- Men tillbaka till "Svenskt Höfrö" och några rapsodiska vittnesbörd från praktiken. En odlare, som sått detta fröslag i sin kålgård den 8 maj, skriver: "... men kom litet eller intet up: hwaraf jag slöt, at fröet ej varit moget. Sådant har händt mig förr, för några år sedan, af frö jag sjelf hemtat här i Östergötland; hwilket icke heller varit fullmoget" (Anonym, 1779). - I Stockholms-trakten hade en jordbrukare samlat upp frö av bl.a. svenskt höfrö från sin stallskulle och sått det. Efter ett torrt insåningsår gav det "minsta hopp om sig", men beståndet repade sig och tycktes senare ge lön för mödan (Anonym, 1782).

- Signaturen M** (1787) från Ed i Småland skrev till Patriotiska Sällskapet och bad att få köpa ett skålpund (drygt fyra hekto) av detta fröslag "ifrån Brygga fröbod eller annorstädes". Det var väl för att göra ett litet odlingsförsök hemma på gården. -

Gullusern provades också i Värmland 50 år efter Linnés artikel. Resultatet blev att den "väl gifwer et mycket skönt Foder, men hos mig planterad hafwer den af sin Rot wuxit allenast i 2 år" (Anonym, 1793).

Senare tog Lantbruksakademien upp gullusern till odling på sitt experimentalfält i Stockholm och detta fröslag ingick ofta i de tidiga utskick för provodling, som Akademien gjorde till Hushållningssällskapen. År 1818 sändes "Linnés höfrö" till Halland, men försöksodlingen där misslyckades (Danström et al., 1912). Från Experimentalfältet finns en rad rapporter sedan man år 1826 via England fått in en ostindisk (tibetansk) sort av gullusern under namnet "Lucern of Ludakk" till provodling. Orsaken till att man ville prova ett nytt material var att det inhemska ansågs ha för dålig stjälkstyrka, medan detta "stödjer sig sjelf tillräckligen" (Carling enligt Mörner, 1830; Mörner, 1832; Wahlberg, 1835; 1836). Små frökvaniteter "av den vanliga gula Luzernen" fanns något senare att köpa hos J. G. Boots & Comp. Fröhandel nära Hamburg och av den tibetanska hos Experimentalfältet (Wahlberg, 1836; von Lengerke, 1839).

Här kan tilläggas, att Hugo Osvald (1957) i ett föredrag inför Svenska Linné-Sällskapet den 23 maj 1954 följde upp Linnés höfrö i dess historiska perspektiv ända fram till 1950-talets förädling av naturliga hybrider mellan blålusern och gullusern. Vidare tycks nu hybriden mellan de - enligt dagens systematik - två underarterna av *Medicago sativa* L. vara vanligare i västra Skåne än de ursprungliga (Blixt personligt meddelande, 1995). - *I Nordiska Genbankens samlingar ingår för närvarande endast en sådan hybrid från Norge (Kolshus & Hagen, 1993). Med hänsyn till det kulturhistoriska intresset och med tanke på framtida växtförädling vore det önskvärt att söka bevara ett urval av gullusern från dess naturliga ståndorter, om de ännu står att finna, och några ytterligare unika hybrider från det förädlingsarbete, som bedrevs inom Sveriges Utsädesförenings Ultuna-filial respektive W Weibull AB.*

I uppsatsen om "Swenskt Höfrö" nämnde Linné (1742) även "Hwit Klöfwer", numera alsikeklöver. Om denna art skrev han: "Wäxer frodigt uti fet Jord, förskrifwes utifrån. Wäxer ock på få ställen i Swerige wild, såsom ... emellan Upsala och Stockholm, besynnerligen wid Alsicke jämte landswägen, endast i bästa Jordemon".

Witte (1913 a) gav i sin översikt av alsikeklöverns odlingshistoria Jörlin äran av att ha fört fram detta klöverslag till medveten odling. Detta skedde till en början endast på några få platser i Skåne och i övrigt rätt sällsynt. Först något årtionde in på 1800-talet kom den att odlas i större omfattning.

Ett annat exempel på inspiration i Linnés anda, denna gång efter hans Västgöta-resa, lämnade kyrkoherden Pehr Osbeck (1757) i Hasslöv vid Hallandsåsen. Han var en framstående naturforskare och ledamot av Vetenskapsakademien (Lindroth, 1967). Det var Linnés beskrivning av "kasseviegräset" (jättegröen), som kom honom att fara upp de 30 milen till Läckö och transportera hem rötter av detta gräs för utplantering på våtmarker hemmavid. Detta resulterade i ett vackert och frodigt gräsbestånd. - *I det följande åter kommer uppgifter om jättegröe då och då i olika län.*

Det kan tilläggas att Osbeck tidigare varit skeppspredikant i Ostindiska kompaniets tjänst. Detta förklarar anknytningen i hans gräsrapport till den stora odlingen av *Sagittaria sagittifolia*, pilblad, som han med förundran sett i Kina år 1751. Kineserna åt dess rötter, medan den här i Sverige växte vild utan att komma till någon nytta. Han ställde den berättigade, men kanske retoriska frågan: "Hvarföre icke sås och Planteras gräs och växter til Boskapens föda, så väl som til människans?" - *Det tog tid för oss*

här i Sverige att till fullo ta ställning i denna fråga och i många u-länder är den fortfarande "i långbänk".

Bergius (1769) fann några år senare att ängarna "på de flästa ställen oförsvarligt vanvårdas". Jorden utmagrades, tuvorna och mossan ökade, buskarna växte fritt och otjänliga träd sög must. En del marker var för torra, andra vattensjuka. Vissa ängar betades om våren eller slogs för tidigt och "tillåter altså icke växternas frön få mogna och så sig". Det fanns dock tecken på förbättring hos "en hop hushållsaktiga Ståndspersoner här och där i orterne". Det kom också fram en del initiativ och erfarenheter lokalt. I både Stockholms skärgård och Värmland provade ett par odlare på att samla in frö av gulvial från vildbestånd för att förbättra betet på sandmarker (Adlerberg, 1781; Anonym, 1793). En odlare i Arboga-trakten varnade för att höfrö kunde innehålla arter, som var skadliga för boskapen t.ex. "Surtuppor, Hundloka, Will-mynta med flera" - *kanske av egen erfarenhet, kanske efter att ha läst Linnés och Norrgreens skrifter (Obekant, 1781).*

4 Prov med utländskt frö

Utländska förebilder med god foderproduktion på åker och äng var främst Frankrike, särskilt Bretagne, och England. Holland hade ett gott rykte som fröexporterande land. Svenska besökare hade i Frankrike imponerats så mycket av "Treffel, Luzerne, Saint-Foin och Fromental" att dessa - delvis rådbräkade franska benämningar för rödklöver, blålusern, esparsett och knylhavre - blev vanliga i fackuppsatser under Gustav III:s tid.

Patriotiska Sällskapet sökte som nämnts att uppmuntra inhemsk fröodling, men tog under några år initiativ också till fröimport. Dess räkenskaper för åren 1777-80 visar att fröimporten nådde sitt högsta värde år 1779 av 357:31.8 riksdaler banko. Leveranserna kom från Tyskland, år 1777 från G. P. Warendorff, Wismar (via Leipzig) och år 1778 från Heinrich Brandenburg & Comp., Hamburg, från Frankrike, år 1779 från Consul Babut & Labouchere, och från Holland, år 1779 från Dijkerie Compag. Leveranserna skedde via grosshandlare i Stockholm; år 1777 Johan Dreijer och åren 1778-80 Johann & Matthias Klefeker.

En inkomstverifikation från den 9 juni 1777 redovisar sammanlagt 30 köpare av totalt 85½ skålpund (= 36 kg) blålusernfrö, 118 skålpund (= 50 kg) klöverfrö och 49½ skålpund (= 21 kg) esparsettfö. Vid årets slut fanns ungefär hälften av lusernen och knappt en tredjedel av de två andra fröslagen osålt kvar. Det var inte helt lätt att nå ut, trots att ungefär hälften av köparna var ledamöter av Patriotiska Sällskapet eller Vetenskapsakademien, många var adelsmän, någon präst och någon grosshandlare. Dessutom fanns en "östgöte" på inköpslistan. I snitt köpte man 1-2 skålpund (= 0,4-0,9 kg) frö, med följande variationsbredd:

<i>Växtslag</i>	<i>Skålpund</i>	<i>= kg</i>
Blålusern	¼- 20	0,1- 8,5
Rödklöver	¼- 24	0,1-10
Esparett	¼- 12	0,1- 5

För de flesta odlarna räckte fröet till att beså omkring 500 m², alltså en försiktig start, men i alla fall "försök med många upprepningar"!

Som Linné redan påpekat passade dock inte en del av det material, som på sina utländska hemorter växte frodigt och uthålligt, under våra odlingsvillkor. Mozelius (1777 a) skrev om esparsett: "Saint-foin är et Grässlåg, som utomlands wunnit mycket beröm, fast det hos oss ej ännu welat lyckas allestädes". Däremot lyckades fromental (hafregräs, knylhavre) väl enligt de försök, som rapporterades av Jörllin (1782) och Mozelius (1782). Detta gräs klarade genom sin tidighet den besvärliga försommartorkan åren 1780 och 1781.

Jörllin jämförde vidare bestånden av knylhavre efter frö, som han själv samlat in resp. infört från utlandet. Det svenska materialet var något senare i sin utveckling, men blev lika stort och frodigt som det utländska. Han hävdade, att Patriotiska Sällskapets årliga fröinköp "skålpunds-wis" inte kunde förslå till hela landets behov. Jörllin hade ett radikalt förslag: "Om allenast en Kungs-gård til en början blefwe härtil anslagen, så kunde han åtminstone tjena til de andra Krono-godsens eller Stuteriers uphjelpande, i den Provinzen han ligger". Sedan kunde frö också bli tillgängligt för det privata lantbruket. - *Att börja på statliga egendomar är en metod, som numera till viss del praktiseras i länder med begynnande utsädesprogram. Såvitt bekant förverkligades idén inte i Sverige.*

Det utländska rödklöverfröet utföll olika i skilda delar av landet. Från Kavlás i Tidaholms-trakten rapporterades, att den stora röda holländska klövern "som under namn av Klöfwer eller Tysk wäpling allmänt kännes, är förmodligen det mäst lönande Höslag" (von Essen, 1780). Den fröodlades där redan i slutet av 1770-talet. Vid sådden blandades fröet ut med stickjord, i vilken fröna lätt kunde urskiljas. Blandningen "låter wäl strö sig, och fölgs lika åt, som alt werkar jämn sådd och jämn Skörd ... At dröja med utsådden, til Wår-såden är upkommen, har jag hållit för wågsamt". Fröet skördades, när grödan "blifwit i högsta måtton mogen, som sker likwäl så tidigt, at man på samma åker, ännu får en god höbergning". Det avslagna fröhöet torkades på hässjor med tre stänger 60-75 cm över marken och sinsemellan. Sedan lades det in på logrännan eller i särskild lada "med underlag, at han ej beswäras af jordens fuktighet".

Efter en första tröskning för att skilja fröhuvudena från halmen lades fröhylsorna i "tjenliga Säcker, som ställas i warma rum 8 eller flere dagar, sedan tröskas de å nyo, flere gånger, samt kastas imellan hwarje gång, och sluteligen drifwas igenom Damqvarn samt wannas och fogas". En "Damqvarn, är den bekanta Sädes-rensaren", som har ett hjul med vingar. När det wevas, blåser avfall och lättare frö iväg, medan det tyngsta och bästa fröet faller närmast. "Skall efter berättelse wara en Chinesisk invention; och börjar nu at blifwa här i orten nog allmänt nyttjad ... Foga är det samma som Wanna eller dröfta, därtill brukas et stort Säll, med wanlig karm, men bottnen är et styft utspändt Kalfskinn, likt et Trumskinn, som ger Säden eller Fröet ... en starkare rörelse och en snabbare werkan än med en wanlig Wanna".

Ju senare på vintern detta arbete gjordes ju lättare gick det, men det var ändå tidsödande att få fram ett gott frö: "På 56 dagar, hafwa 4 Karlar, eller 224 stycken dagswerken rengjort 1100 skålp. utaf 50 här brukliga sommar-las [= 2 kg frö/dagsverke]. När Fröet är rent och fritt för alt annat, wäger circa 320 skålp. tunnan [= 0,9 kg/liter], och gror qwickt och jämt, så förtjenar det namn af godt".

På Noors säteri inte långt från Uppsala sådde man på 1780-talet in rödklöverfrö, som kom från Flandern via Amsterdam. I början var det svårt för de späda plantorna att klara vintern efter insädd i råg på hösten. Bestånden jämfördes efter såmängder motsvarande 14 resp. 17-22 kg/ha och slutsatsen blev, att det var bättre att så litet för mycket än för litet, "ehuru det ökar kostnaden". För att underlätta en jämn frö-

spridning vid sådden blandades fröet med sand i proportionerna 1:8 (Åhsländer, 1780).

Ägaren till Noor, baron S. G. Hermelin (1802), som tagit intryck av klöverodling i England, beskrev 20 år senare sina erfarenheter av den fortsatta odlingen. På den styva, uppländska lerjorden tyckte han, att rödklöver passade bäst i ettåriga vallar för grönutfodring och till hö. På lättare, djupa jordar, som i en del av Västergötland - förmodligen syftade han på Kavlås - gav den däremot gott utbyte under två år. Nu



Figur 4. Rödklöver (*Trifolium pratense*). "Jag behöfver således blott påpeka, att denna klöfverart är den som allmännast odlas ..." (Palmstruch, 1803).

hade man kommit fram till en såmängd motsvarande 17 kg/ha. Fröet borde också vara rensat, annars "blifver utsädet ojemmt".

För att "klöfversäde" skulle komma till allmän användning ansåg Hermelin, att det var "nödigt att utsädesfrö erhålles godt och till lindrigt pris af inhemsk växt". Han förespråkade alltså svenskt utsäde och hade själv på Noor nu odlat frö i flera år. "Till fröåker har man utsett ett tunneland af klöfverväxten, som varit mest fritt från ogräs, och der klöfvern växt hög, men ej för tät och frodig, hvarigenom fröknopparnes mognad kan hindras. När dessa blifvit mörkbruna till färgen, och med lätthet lossna från blomhylsorna, då de tagas med två eller trenne fingrar, har jag gnuggat fröknopparne emellan häندن, och sakta bortblåst skalén, då de små fröna qvarblifvit. Om dessa varit ljusgröna, är fröämnet ej mogit: men af gulaktig färg och i synnerhet af mörkröd uppå en del af särskildte frön, anses de vara goda och mognade". - *Dagens klöverfröodlare känner igen sig!*

Tröskningen skedde med lätta slagor följande vår. Det urtröskade hylsmaterialet "bäres på badstugan att torkas med lindrig värma". Efter ett dygns torkning körnades materialet i en vattenmjölkvarn, med kvarnstenarna "ställda på afstånd, eller på lika sätt som till korngryns malning". Därefter fläktades fröet i en "Engelsk Damqvarn af fyra trädvingar, som med hvef kringföres och annars kan nyttjas till sädesrensning". Fröskörden uppgick till 90-130 kg/ha.

En annan artikel från denna tid bekräftade kännetecknen hos ett gott rödklöverfrö, som "är gul-acktigt och brunt; det blekare till färgen är odugeligt". De blomhuvuden "som man will spara til frö, måste ej afslås, innan de blifwit bruna, och det bör ske i torrt wäder" (Anonym, 1782).

Ytterligare erfarenheter med utländskt frö rapporterades från Närke, där det lyckades bra med rödklöver och vitklöver, men inte med esparsett (E. P. M, 1784). - I Ed i Småland hade en odlare inte någon framgång med blålusern och inte heller i Västergötland, men däremot i Skåne. Orsaken till att den norrut inte gick till var att den inte klarade vintern. Däremot gav timotej och knylhavre goda skördar (M**, 1787).

En del utländska fackuppsatser översattes och publicerades i Sverige. En kom från Schweiz och handlade om bästa sättet att skörda klöverfrö (Chaves, 1781). På slutet i den svenska versionen fanns några "Anmärkningar" gjorda av referenten, som uppenbarligen hade egna erfarenheter av hur man kunde klara fröets kvalitet, när det inte var fint torkväder under ett par veckor efter skörden. Då torkade man fröhuvudena inne: "Den värma en Bakugn hafver 10 à 12 timmar sedan Brödet blifwit uttagit, är tilräckelig at torka Klöfwerhufwuden utan at skada fröet, dock böra de hwar half timma omröras". Vid den följande "malningen" (körningen) skulle den övre stenen vara "en god knifsrygg" från den undre. Användes en handkvarn borde den övre stenen bytas ut mot en ekklots "af et eller halftannat qwarters [=15-22 cm] tjocklek". *Man hade kommit på ett sätt att undvika "brutna groddar"!*

Sättet att torka klöverfrö i bakugnar eller på torkbräder återgavs 60 år senare, men då med en viss skepsis (Anonym, 1839). Visst kunde ett frö med gott utseende erhållas och ibland grodde det ut "mellan vått suddpapper, hvarigen om man tror sig kunna pröfva dess växtkraft, men som ej frodas på åkren". - *Diskussionen om sambandet mellan frönas grobarhet under gynnsamma betingelser och uppkomsten på fältet startade tidigt!*

Denne anonyme författare rekommenderade ett par metoder att fastställa "växtbarheten" hos olika typer av frö. En hastig upphettning över ett ljus av en silversked, där

man lagt ett antal oljerika frön, kom de livsdugliga att skvätta iväg och de döda att ligga kvar och svartna. Mjölhaltiga frön lades i ett glas med rinnande vatten. "Ju större och hastigare en perlartad blåsa utvecklar sig ur kornet, dess brukbarare är det till utsäde och mältning ... Genom de uppgifna enkla medlen ... kan [man] ju åtminstone med egna försök öfvertyga sig om deras användbarhet". Upphettningmetoden citerades senare (bl.a. Anonym, 1846 a; 1867). - Det vore intressant att prova dessa metoder på vallfrö. Emellertid förefaller Lundström (1840) ha gett ett säkrare råd: "Man bör likväl aldrig utså frön utan att vara säker på deras grobarhet". Han provade genom att så några frön i jord eller mellan fuktigt gråpapper. Fröna måste också ha jämn fuktighet och värme samt hållas fria från mögel. *Detta ligger närmare dagens frökontroll.*

- Patriotiska Sällskapet hade förbindelser även österut. Modéer (1780) rapporterade exempelvis, att 36 fröslag hade införts från professor Pallas i Petersburg. Det var i Bielckes anda och i hopp att finna några för vårt land nya odlingsväxter. De flesta provade arterna passade dock inte som foderväxter, utom ett par som växte frodigt: *Panicum astracanicum* och *Astragalus galegiformis*, *Caucaseus*.

Sedan Lantbruksakademien trätt i funktion den 1 januari 1813 förlorade Patriotiska Sällskapet den roll det haft i jordbruksfrågor under främst den gustavianska tiden (Högberg, 1961). Men lusten att prova nytt odlingsmaterial följde forskarna och odlarna genom åren. I Akademiens Annaler år 1814 berättas om en engelsk försöksodling av krypven "som skett på Woburn-Abbey, enligt Hertigens af Bedford befallning" (Lorent, 1814). Denna hade gett tredubbelt jämfört med "våra bästa naturliga ängar" och därför borde det utrönas, hur utfallet skulle bli i Sverige. En krypvensplanta sändes i januari 1812 i brev från London till ägaren av Lärjeholm, 6 km norr om Göteborg, i Älvsborgs län. Plantan delades och sattes i trälådor med jord i ett varmt rum. Allt tog sig och vid midsommartid kunde 40 kvadratalnar (= 14 m²) väl beredd, sank ängsmark planteras med denna växt. Men säg den lycka som varar beständigt. "Mina plantor vexte och liknade sig att betäcka platsen, då kreaturen, genom gärdesgårdens nedbrytande, inträngde från en angränsande hage, och funno sådan smak för denna vext, att de uppåto den intill roten, utan att lemna det minsta kvar. Jag hade lyckligtvis ännu några plantor öfriga i en låda, så att jag kunde företaga mig en ny plantering i Julii 1813". Vintern 1814 var ganska sträng, men trots det kunde man från en yta av 173 m² skörda hö motsvarande 8,8 ton/ha. Ett stycke lämnades till frömognad, som inträffade den 1 september. - *Det var verkligen inte utan vedermödor, som rönen gjordes.*

Krypven kallades länge efter utländsk förebild "fioringräs". Dess förtjänster uppmärksammades tidigt i Danmark av de Conick. Ryktet spred sig snart över Öresund t.ex. till Hardeberga säteri strax öster om Lund. Där hade man åren 1814-15 torrlagt ett kärr och fram växte ett livskraftigt gräs, som efter jämförelse med material från Danmark och Skottland visade sig vara just fioringräs. Den vidare förökningen gjordes på Hardeberga genom gräset slogs av i mitten av september och skars det till hackelse av 4-5 cm längd. Det hackade materialet ströddes sedan i fåror på 45 cm avstånd och 2,5- 4 cm djup. Efter 14 dagar var "alla raderna gröna af uppstuket Fioringräs" (Nisbeth, 1817). - *Under de närmast följande åren gick det en våg av fiorinintresse över landet. Krypven är fortfarande av intresse, men dess frö är något svåråtkomligt.*

5 Exempels makt

"Men när kunskap och Frö ei fela, hwem af Swenska Landtmän kan wilja anlägga artificiella ängar? Icke Swenska Bonden, förr än han af exempel blifwit drifwen därtill. Näppeligen Boställs-innehafwaren, ty hans Barn hafwa ej godt däraf, och han är dessutom en flyttande Åkerman. Således måste det blifwa Adel och Ståndspersoner, som äro egare af sin Jord" (Mozelius, 1777 a). Exempel i denna anda finns det flera under 1700-talet och många under 1800-talet. Ett par tidiga föregångare skall nämnas under detta avsnitt.

I en kort notis i Hushållnings Journal år 1780 berättade baron Oxenstierna (1780), hur fyra torpare på en gård i Uppland under hösten 1779 började att anlägga artificiell äng "på 4 deras tegar af skarp hårdwalls äng, medelst plögning af 100 famnars längd och 6 à 7 famnars bredd hwardera" (= 0,2 ha). De hade inte läst de många i Stockholm tryckta handledningarna angående ängsodling och "icke ens den, för et par år sedan, af Kongl. Patriotiska Sällskapet så ädelmodigt till alla Socknekyrkor utdelte wackra Landbruks Instructionen. Men de hafwa nu i 7 år sett deras husbonde hålla på med denna indrägtiga handtering ... Detta är rätta underwisningssättet för menige man".

Sahlman (1780) noterade, att bonden på Ärna strax norr om Uppsala sått ett tunnland med rödklöverfrö och följande år där skördat 17 parlass hö. Detta uppmuntrade sex "Grannar och Bönder at äfwen försöka". De bad honom att till nästa vår skaffa sådant frö även till dem. De flesta önskade c:a ett, men en mjölnare dristade sig till hela fyra kilogram.

Under 1800-talet kom många fler exempel på "efterdörets" stora betydelse för utvecklingen. Ett lyckat resultat i grannskapet är väl fortfarande den bästa drivfjädern till att själv pröva på något nytt.

6 Pionjärer

Frammot sekelskiftet 1800 togs flera initiativ till inhemsk fröodling. Värmland framträdde tidigt med åtgärder till förbättring av boskapsskötsel och åkerbruk. På 1790-talet publicerades en längre uppsats därifrån, som bl.a. tog upp "de til Wall ämnade Åkrars besående med tjenliga Gräs-frön, til befordran af större fruktbarhet och jämnwigt mellan Åkerbruk, Äng- och Boskaps-skötsel" (Anonym, 1793).

Författaren bemötte dem, som menade att detta "wore en onödig kostnad och arbete, emedan en wäl gödd Åker efter Råg-sädet sjelfmant och utom isådda Gräs-frön framalstrar ömnoget Hö-foder, dels om den änteligen med Gräs-frö skall besås, kunde dertil nyttjas sådane Frö, som samlas wid Höets inkörande eller qwarlämnas på Hö-skullarne, dels ock att annor samling af utwalde Gräs-frön blefwe alt för beswärlig, otillräckelig och kostsam". Han påpekade, att den självsådda vallen åtminstone första året gav en större eller mindre mängd ogräs, en del skadliga "på lerjord och swartmylla af Anthemis, Surkullor, Ranunculi Sol-ögon, Spergula Åkerskorf, Agrostis Åkerhwen, Viola Styfmors- blommor etc.. På Sandjord af Rumex det mindre Syrgräset, Scabiosa Åkerhwädd, Scleranthus knafwel, Achillea millefolium Rölleka etc..". De frön, som samlades upp efter höbärgningen, var ju av allehanda slag, en del omogna, en del inte lämpliga. Dessa passade bättre till att "inblandas i så kallade Sörpor åt Kor, och inknådas i Mjöldeg til föda åt Höns och Kalkoner".

Vad kostnaden beträffar "medgifwer jag dock, at större delen af de så mycket berömde Utländske Gräs-fröns planterande föga lönar mödan. Åtminstone hafwa de för mig här i Wermelands Orten föga welat lyckas, ehuru jag i flera års tid med dem anstält trägna och kostsamma försök. Lucern ... hafwer hos mig ej en gång uthärdat första Wintern. Den Utländska Klöfren har högst en Winter behållit sig, men den andre tagit nog allmänt sit avsked". Man borde i stället samla in och föröka sitt eget frö. Om det inte fanns på de egna ägorna, fick man till en början köpa in lämpliga fröslag. I det sammanhanget anmärkte han om timotejfrö: "Det är drygt til utsäde, men såsom ganska lätt faller det dyrt at köpa efter wigt".

Så långt möjligt borde fröet samlas in från ymniga bestånd och plantorna skulle stå oslagna, tills fröna mognat, "då man genom Gossar, Flickor och gammalt Folk, efter anvisning låter dem särskilt hwar för sig med sjelfwa Frö-husen warsamt plockas, rensas och förwaras. På särskilt inhägnade och upplögde Wall-stycken, hwilka et år förut burit Hafra, och sedan andra resan med Plogen blifwit upwände och wäl harfwade, gjorde jag mit första utsäde af desse samlade Frö ... Med lika plockning och samling lät jag ock fortfara andra året". Då lät han en dräng slå av beståndet på samma sätt som med havre, men med högre stubb. En piga följde efter och band det skurna i små knippen eller kärvar, som sattes upp i långskylar. När frögrödan blivt halvtorr, kördes den varsamt hem till en rensopad loge - endera på morgonen eller kvällen i kärror med täcken eller lakan i botten. På logen restes en del längs väggarna, en del lades i logrännan och en del på störar, som lagts på tvärs över logbjälkarna. Det minsta ströddes tunnt ut på loggolvet. Båda logdörrarna fick därefter stå öppna "til wädrets och luftens fria genomfart". Sedan både halm och frö blivt väl torkade, tröskades materialet och sållades genom ett grovt såll. Därefter kom ytterligare torkning med fröhylsorna tunt utbredda på loggolvet.

- Denne värmländske odlare hade "haft tilfälle att känna och försöka" tolv olika gräsarter, bland vilka timotej, tuvtätel och ängsgröe omnämns som goda och allmänna samt åtta baljväxter, varibland "*Trifolium repens* Fl. Sv. 665. hwit Wäppling, och *pratense* röd Wäppling, Fl. Sv. 666, äro wäl på våra Wallar bland de bästa och allmännaste Ört-slag, men så mycket jag kunnat märka, wäxa de af sin Rot högst 3 år, derest ej något af deras mognade Frö kan spillas och gifwa ny växt" (*kursiv här*). Lämpliga arter på sandjord var bl.a. hundäxing, piprör, vårbrodd, käringtand och mjölkört. På alla slags jordar trivdes knylhavre, ängskavle, timotej, tuvtätel, ängsgröe och gulvial, som i Värmland kallades "Gubbe-tänder" eller på många håll "Gigalsärter".

På lerjord passade förutom de just nämnda arterna även ängssvingel, kråkvicker och långlosta. Om kråkvicker gällde: "*Vicia cracca*, Tran- eller Mus-ärter, Fl. Sv. 652, ... öfwerträffar wida den utländska Klöfwern och Lucern", såväl i kvalitet och avkastning som uthållighet och hårdighet. *Det var dock svårt att få ett bra bestånd efter sådd, kanske beroende på lagringsinsekter, som ibland gick hårt åt fröet på logen, eller möjligen förekomst av hårda frön. Det senare konstaterades omkring senaste sekelskifte i övre Norrland, där halten sådana frön ofta översteg 60 procent. Omaket av detta kunde dock kraftigt elimineras genom preparering av fröna (Ulander, 1914).*

I Värmland började ängssvingel tydligen att odlas även till frö redan på 1790-talet: "En käck Landtman här å Orten samlade för några år sedan, på min tillskyndan, Frö af detta Gräs-slag ... Han fick påföljande år deraf skjörda en owanlig ömnoget af skjönt Hö-foder, och så mycket Frö, at han ej allenast sjelf kunde fortfara med des utsäende

på större Åkerfält, utan ock aflåta deraf Fjerdingsals til sina Grannar". En fjärding motsvarade 18,3 liter.

Frömognaden hos flera av de vanliga arterna beskrevs och om ängkampe (timotej) hette det: "När frön mognas, börja de öfwerst sittande på Kaflan at affalla, då det är hög tid at afslå och samla dem. Jag har med lätt möda nu i senare åren däraf samlat flera tunnsäckar". Han iakttog även, att ängssvingelfröna börjar mogna strax efter höskörden, "då de skyndsamt böra afhämtas, innan de affalla". - *I båda fallen står sig dessa kännetecken fortfarande väl.*

Frösådden skedde på våren i korn, som först såtts glest och nedharvats. Fröet blandades även här med sand och såddes ut i lugnt väder. Det myllades med en speciell lätt-harv med korta träpinnar, så att fröna inte skulle komma för djupt. Därefter vältades för att underlätta groningen. Man var dock noga med att alla fåror skulle hållas öppna för att avleda ytvatten, "emedan ingen ting så högt skadar och hindrar växten af desse Gräs-slag, som sedermera upkommit Isswall". - *Detta är en av de mest intressanta, äldre skrifterna på vallfröområdet i Sverige, särskilt som den är grundad på praktisk erfarenhet och experimentlust.*

En erfaren odlare i Östergötland konstaterade ungefär samtidigt, att "Den wanligen hos oss brukliga Klöfvern är ej annat, än den allmänna röda väppling, som finnes wildt växande på våra ängar och som genom kultur blifwit mera frodwäxt, men också mera ömtålig". Detaljerade anvisningar gavs här för hur rödklöver skulle passas in och även fröodlas i cirkulationsbruk på åker (Anonym, 1796).

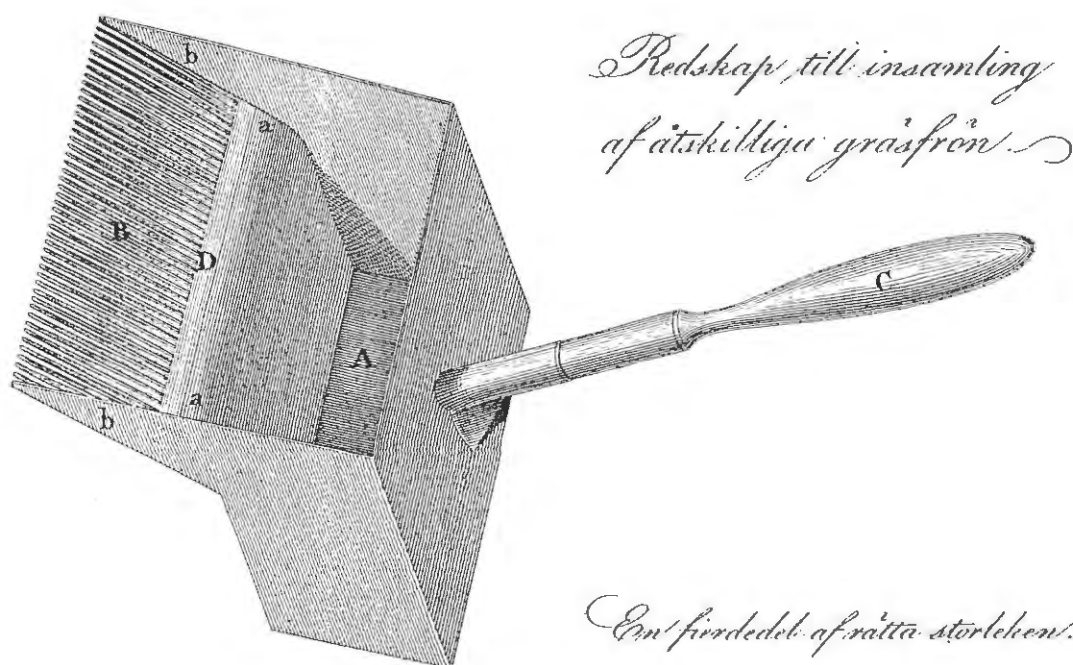
Frömognaden inträffade vid Olofsmässan. Då var stjälkarna gul-brunaktiga och blomhuvudena mest svarta. I detta skede kunde hylsorna lätt lossna från sina fästen. Därför tilläts den skördade fröklövern inte torka för länge ute på åkern, annars "faller knoppen wid minsta widrörande från stjelken, qwarstannar på åkern, och knappast hälften kommer till nytta". Den skurna fröklövern fick ligga två dagar på slag och bands därefter precis som i Värmland i små kärvar samt sattes upp i rökar för att torka. Sedan fordrades stor försiktighet vid inkörseIn.

Fröhylsorna skildes från stjälkarna genom en första slagtröskning och breddes sedan ut för fortsatt torkning. Under vintern upprepades tröskningen flera gånger, nu "med slagor som har lätta klumpar ... och tröskes så länge, ända til dess at det börjar danna ut genom logdörrarne". Sedan kastades fröna "på wanligt wis med en skofwel. De stridaste fröen falla då främst; dernäst fröhylsor, som ännu hafwa fröen uti sig och sist dam och fina blader ... på detta sätt fortfares tils man skiljt alla fröen ifrån dam och annan orenlighet; hvilket ändå swärligen låter sig göra utan wanning eller nyttjandet af et fint såll". Hans "normala" fröskörd varierade mellan 110 och 170 kg/ha.

Denne östgötske fröodlare hade klara besked om frökvaliteten: "Det frö som til utsäde skall nyttjas bör wara friskt, wäl mogit och icke öfwer trenne år gammalt ... De frön som ej sjunka i Watten duga icke eller til utsäde". - *Denna metod har numera förfinats och används för att bestämma livsdugligheten hos tall- och granfrö.*

Också GerSS (1802; 1806) lade stor vikt vid precisionen i klöverfröodling. Det gällde att sedan man skaffat sig "det fullkomligaste klöfwerfrö utså det samma å ett särskilt väl häfdat åkerstycke af tjenlig jordmon". I små fröodlingar kunde man för hand plocka av fröhuvudena i säckar och låta dem torka. Sedan frigjordes fröna genom att hylsorna kördes genom en handkvarn inställd som till grov gröpning. Rensningen skedde genom "dryftning eller wannande". Den senare tekniken åskådliggörs av bl.a. Mattisson (1953).

Nya redskap uppfanns för att samla in "gräsfrön, hufvudsakligen sådana, som växa på hög stjelk" såsom timotej, ängskavle och knyllhavre (Palmstedt, 1827). Avrepping för hand gav visserligen frö utan främmande inblandning, men var både kostsam och tidsödande. I princip bestod uppfinningen av en vinkelställd hornkam fäst vid en förtend blecklåda. Kamtändernas storlek och mellanrum anpassades efter fröslaget. Konstruktionen påminner om en nutida lingonplockare. Uppfinnaren hade av "det nära fullmogna Ängskaflegräset ... utan möda på en timma insamlat 1½ kanna [= knappt 4 liter] uti sina hylsor fastsittande frön; och som arbetet på intet sätt är tungt, torde barn, eller mindre arbetsföre, åldriga personer, på 12 timmar kunna med ofvan-beskrifna redsakar afrepa och ihopsamla minst 18 kannor [= 47 liter] fröhylsor af Ängskafle, så framt den före kommer i någon myckenhet och väderleken är gynnande". - Här var det småskalig teknik, som gällde!



Figur 5. "... ett handredskap till insamlande af gräsfrön, hufvudsakligen sådana, som växa på hög stjelk, uppfunnet af Carl Palmstedt" (1827).

7 Nygamla arter

Den äldre ängslitteraturen hade kanske en viss fallenhet för utländska fröslag eller utländskt frö av inhemska arter. Exempelvis importerades frö av "Lucerne, Saint-foin, Trefle, Spansk Klöfwer, Fromental" m.fl. arter (bl.a. Bergius, 1769). När sedan Wahlberg (1835; 1836) i sin utförliga "Anvisning till Svenska Foderväxternas kännedom" nämnde timotej, vicker och rödklöver som de på 1830-talet nästan enda mera allmänt odlade foderväxterna, var det ett gott tecken på verklighetsanpassning. Vickern - som beskrevs av t.ex. Trozelius (1768) - är ju mer en grönfoderväxt och lämnas därför i detta sammanhang utan närmare kommentarer. - Att det blev just timotej, alsikeklöver och rödklöver som från sekelskiftet 1800 stod i första ledet bland vallväxterna hörde ihop med att dessa växtslag, särskilt timotejen, redan fanns i landet och att det rödklöverfrö som importerades i många fall tämligen snabbt kunde

anpassa sig efter våra odlingsbetingelser. Men även dessa arter har sin egen historia, stundom inte alldeles utan kringelkrokar.

Några tidiga timotejlimtar lämnade de ovan citerade Kalm (1745), Hesselgren (1749) och Norrgreen (1754). En fylligare berättelse gav sedan Bergius (1769), som köpte frö av "Timothy-Grass" från England och sådde detta år 1765. Till sin förvåning fann han, att "detta så mycket utropade Gräs intet annat var, än vårt allmänna Phleum pratense, som vi på Svenska kalla Äng-kampe". För säkerhets skull kontrollerade han sin artbestämning även på plantor, som uppdragits ur ett annat fröprov från London. "Jag kom dock just i någon harm, då jag besinnade vår inrotade obekymmersamhet om de naturliga håfvors förnuftiga användande, som Försynen i något ymnigare mått täckts oss tildela, så at aflägsne Americaner skola kunna tjena oss med at utvisa för oss värdet af sådane ting, som vi sjelfe trampe under fötterna". England hade nämligen i sin tur rekvirerat sitt frö av "Timothy-Grass" från Amerika, därav hänvisningen. Bergius'

25.



Figur 6. Timotej (*Phleum pratense*). "Ingen foderväxt har någonsin fått ett större beröm. Direktör Plomgren och Banko-Kommissarien Bergius visade genom sådden af införskrifna frön, att samma gräsfrö äfven var Svensk inföding" (Palmstruch & Venus, 1802).

råd var, att man börjar med "ej så stort fröförråd till ... ett litet väl brukat Åker-stycke, och sår där ett par näfvar samlade Frön samma årstid som Höst-rågen utsås, så har man nästa året en frodig plantage eller Artificiel Ångs-bit af detta Gräs, som man kan hel och hållen låta stå til mognad, och derigenom få tilsräckeligt förråd til ett måtteligt fält".

Witte (1915 a) sökte ytterligare härleda namnet timotej och kom fram till att det kunde syfta på ett par amerikaner, dels Timothy Herd, New Hampshire, dels Timothy Hanson, Carolina. Han tyckte, att det kunde vara hur som helst, men det amerikanska namnet ledde i alla fall till att det gamla svenska "ängkampe" övergavs.

Om rödklöver skrev Jörlin (1779; 1780): "Men det lærer blifwa et bland våra oförlåtliga hushålls fel, at wi äro nödsakade köpa en ört af utlänningar alla år för reda penningar, som likwäl växer wildt öfwer hela riket hos oss sjelfwa. Det endaste wi behöfde lära af dem wore sättet at göra dess frön rena ifrån de små omsittande calyxes eller skal-smolket, då det skal säljas i skålpund. Men denna konsten är äfwen onödig för den som sjelf wil samla och så det; ty så snart det kommer i jorden ruttnar skalen af sig sjelf, och fröet kommer lika så wäl upp, som det wore ränsat förut". - *Även om vi i dag har bättre trösknings- och körningsmöjligheter än på Jörlins tid, vore det kanske ett ämne för ett examensarbete att studera grobarheten och fältuppkomsten hos klöverfrö med och utan hylsor. Dock måste risken för nematoder i hylsorna beaktas, vilket ej gäller rent klöverfrö (Blixt, personligt meddelande, 1995).*

I början av 1800-talet hördes flera röster för inhemsk fröodling. En längre uppsats "Om Ängarnes förbättrande genom besåning med rena Frön af de nyttigaste Gräs-arter; jemte anvisning huru dessa kunna förskaffas" publicerades i Kongl. Vetenskaps-Academiens Economiska Annaler (Anonym, 1807 a). Bakgrunden var, att "De gräsfrön, som hos frö-handlare någon gång träffas rena och goda, såsom knylhafran, fromental (*Avena elatior*), äro vanligt ganska dyra. Äfvenledes saknas alldeles tillgång på många nyttiga växt-frön, t.ex. Äng-svingeln (*Festuca elatior*), Kassevian (*Poa aquatica*), Ångs-pon (*Poa pratensis* och *trivialis*), och flera". Syftet med skriften var "att noga beskrifva sättet, liuru man sjelf årligen kan förskaffa sig eller samla goda och rena gräsfrön" av 20 gräsarter. Några exempel på de lämnade mognads- och skördebeskrivningarna återges här:

"Knylhafran (Fromental ...) mognar ... först i toppen af det utbredda axet, hvars öfversta agnar vid mogningstiden äro gula, de undre ännu gröna. Frön i spitsen falla lätt ur, och då är tid att afskära topparna, som ej få repas ... De afskurna axen utbreder man, som vanligt, och låter de ännu mjuka kornen eftermogna. Då fröen hunnit blifva rätt torra, tröskas gräset, hvarvid det lägges tjockt öfver hvartannat, emedan kornen eljest krossas, då de blifva odugliga, att så. När fröen äro väl uttröskade, syftas och sållas de till den möjligaste renhet, och förvaras till utsäde ...

Äng-svingeln ... mognar äfven först i spetsen af axen. Dess frön falla icke så lätt ur, som Fromentalens. Likväl bör man icke vänta med skörden deraf tills hela axet mognat, då man under repningen förlorar de bästa och mest mogna fröen. När axet är till hälften moget, börjar man insamlingen. De nedra, ännu ej färdiga kornen, mogna efteråt, under det den väl får torrka. Sedan tröskas och sållas de utan svårighet ...

Timothei-gräset, Ängkampen ... behåller sina frön starkt fästade i axen, så att man kan vänta med dess skörd, tills gräset allmännare och väl hinner mogna, då det måste skäras, emedan det icke låter afstryka sig så lätt som ängkafven. När fröen hunnit torrka, kan man lätt gnugga ur dem med händerna och sålla dem, då de tunga kornen skilja sig från sådorna". - *I stort sett håller dessa mognadsbeskrivningar fortfarande.*

Möjligen skulle man uttrycka sig litet mera försiktigt om det mogna timotejfröets fäste i axet, men satt i förhållande till ängskavlefröets drösningsbenägenhet må det passera.

8 Nya drivkrafter

Under andra hälften av 1700-talet vidtog Vetenskapsakademien, Patriotiska Sällskapet och enskilda föregångare de första åtgärderna för att förbättra landets hö- och besproduktion. Då gjordes också de första försöken att ta tillvara och använda inhemska fröer för detta ändamål. Från början av 1800-talet kom sedan Lantbruksakademien och Hushållningssällskapen att på dessa områden medverka till mera genomgripande förändringar över hela Sverige.

8.1 Lantbruksakademien och Hushållningssällskapen

Riksdagen beslöt år 1809-10 att främja jordbruket som en åtgärd för att "inom Sveriges gräns erövra Finland åter" (t.ex. Kardell, 1917). Redan dessförinnan hade de första Hushållningssällskapen instiftats med början på *Gotland* år 1791 och i *Åbo* år 1797. Det "*Kongl. Finska Hushållnings-Sällskapet*" blev dock först med att få sina stadgar godkända av Konungen. Därefter kom *Värmlands* och *Örebro* län år 1803, *Västernorrlands* 1805, *Hallands* och *Kalmar* 1811 samt *Älvsborgs* län år 1812.

Kungl. Lantbruksakademien installerades den 28 januari 1813 med syfte att följa och främja den svenska lantbrukshushållningen. En av dess första uppgifter blev att i övriga län inrätta Hushållningssällskap, vilket förverkligades nästan helt under de följande tre åren. Akademien blev deras centrala myndighet, men dess säte i Stockholm gjorde, att det omgivande länet under lång tid ansågs vara tillräckligt tillgodosett. Det skulle dröja till år 1847, innan *Stockholms län* fick sitt eget Sällskap (Juhlin Dannfelt, 1913; Perlinge, 1994).

I *Kopparbergs län* bildades dess Hushållningssällskap år 1851, men år 1838 hade ärkebiskop J. O. Wallin tagit initiativ till en "Nödhjelps-Direktion", som bistod "dels direkt ... genom tillhandahållande af utsädesråg till nedsatt pris, dels indirekt genom foderväxtodlingens befordran, för att genom en utvidgad ladugårdsskötsel underlätta ett ökadt rågutsäde" (Collén, 1855; Bladin, 1864; Torssell, 1901).

8.2 Folkökning och nyodling

Decennierna omkring år 1800 kännetecknades av en kraftigt tilltagande folkmängd och en omfattande nyodling, mycket på ängens bekostnad. Sett över landet som helhet var utvecklingen från naturliga ängar och självsådda trädor till vall på åker en process över många decennier. Fortast gick det i de gymnade jordbruksområdena i Svealand och Götaland. Proportionerna mellan åker, äng, skog och husdjur kom dock på många håll i obalans och under åtminstone ett halvsekel orsakade detta en ofta livlig diskussion om åkerbrukets inriktning. Det gällde att få tillräckligt med foder till djuren för att få tillräckligt med gödsel till åkern för att få tillräcklig skörd för att försörja både folk och få. Man kan undra, om det var bristen på mat, som kom bönderna att odla upp mera åker eller om det var den ökade produktionen, som resulterade i den kraftiga folkökningen? Sannolikt var det både - och.

En extra svårighet var hemmansklyvningen och ägoblandningen, som gjorde det svårt för den enskilde att på egen hand ändra odlingen på de ofta smala och små skiftena.

Många vågade inte heller satsa för fullt på förbättringar, eftersom de inte säkert visste vilken mark de skulle få behålla efter ett skifte. Det var dock inte viljan som fattades, eftersom de gårdar, som skiftats i regel hävdades väl och ofta hade de bästa grödorna (t.ex. af Nordin, 1807; Westberg, 1860; Magnét, 1868).

I dåtidens lantbrukssystem var nyckelorden: odlings- och livsmedelssäkerhet. Det är i detta större sammanhang, som fröfrågorna måste ses. Fröet var utgångspunkten för åkerns foder, som födde husdjuren, som gav gödsel till åkern. Protokoll och berättelser från olika län citeras här för att belysa tidstypiska förhållanden, lokala erfarenheter och gjorda insatser.

I Kronobergs län hade i början av 1800-talet "Landtmän i allmänhet, fäst sig wid twänne punkter i sin hushållning, nemligen, att odla mycken åcker, och att bränna swedjeland, å sina skogs- och hagemarker ... Följden är ... , att Ladugårdarne minskat sig, på de sist framflutne, 40 å 50 åren, öfwer allt, mer och mindre, samt på sina ställen, ända till hälften ... Man må följaktligen ej göra sig hopp, att ängsmarken kan upphjelpas, annorledes, än att den nu warande åkerjorden efterhand igenlägges och besås med gräsfrön, samt att motswarande ängsmark upptages, för att bära säd, högst 2:ne år, innan äfwen den igenlägges, och att detta sätt cirkulerar årligen lika, tills man öfvergått all ängs- och odlingsmark som finnes, hwarefter man börjar åter på gamla åckern, der gräswäxten emedlertid aftagit, och vidare går rundt om på lika sätt ... Cirkulation med wicker, rotväxter och klöfwer, eller med andra grössorter, är ofelbart mäst gifwande" (Anonym, 1815 b).

Uppgifterna om nyodlingar och förbättringar under år 1822 avsåg visserligen endast en tredjedel av socknarna i länet, men övertygade ändå om kronobergarnas odlaremöda:

Åtgärd	Hektar	Åtgärd	Kilometer
Gammal åker, gjord fri från sten	188	Diken	83,4
Nyodlad åker		Stengärdesgård	11,3
På uppvall	169		
På kärrvall	102		
Artificiell äng	92		

Året därpå noterades "en betydelig skillnad af omkring 1/3 mindre Jordbruksförbättringar och Nyodlingar detta än det förflutna året, hwaraf dock ej genast må slutas till att Odlingshågen så hastigt och owäntat aftaget". Det fanns en anledning, "nemligen motwiljan, som allt mer tilltager hos Allmogen att uppgifwa sina odlingsföretag, härledande sig från farhågan, att för desse Jordbruksförbättringar blifwa högre beskattad"! Här kan tilläggas, att 79 procent av mantalen i detta län var skiftade år 1870 och att folkmängden under åren 1821-1860 ökade med nästan 60 procent (Anonym, 1824 a; Meijer, 1914 a; 1914 b; Lindblad, 1964).

I Jönköpings län befarade landshövding Boye (1810), att det kunde uppstå skogsbrist genom nyodlingen: "I samma mån, som Ångar förvandlas till Åker, och Beteshagar till Ångar, så sökes sommarbete å Skogen, hvilken, genom afstängning och öfverdrifvit svedjande, dertill beredes". Ångarna var här ofta ganska magra, exempelvis i Tofteryd till stor del "madångar och så kallad staggwall ... stenbundna, tufwiga, moss- och ljunglupna". Betesmarken var "svag och otillräcklig, så att bete äfwen måste legas i andra Socknar. Hagarne äro mycket bewäxta med skog och ljung, högländta eller sankna ... Till wallgång nyttjas icke allenast barn och hundar, utan ock grisar, då de

från födslostunden uppfödas bland fåren, troget följa dem och lika pålitligt förswara dem som en hund" (Lagergren, 1822). - *Här förs tankarna till vår tids "ekolantbruk"*.

Värmlands län gjorde som helhet snabba framsteg från år 1809 till år 1814 (Edelcrantz, 1817):

Åkerareal, ha	+ drygt 5.000
Hölass, st	+ 13.000
Kreatur, st	+ 3.600

I Skaraborgs län ökade folkmängden med 48 procent under perioden 1770-1810. Från Härlingstorp strax öster om Skövde publicerades en jämförelse mellan de två åren 1781 och 1818 av produktionen före och efter växelbrukets införande (Gyllenhaal, 1818). Denna gård tjänade säkert som förebild för många odlare i omgivningen:

Antal	År 1781	År 1818
Kor	60-70	100
därav par oxar	7	14
Hästar	6	12-14
Får	-	40

I Skånes skogsbygder var det gott om naturligt bete och på åkern bedrev man där länge ensådesbruk. När den inte längre gav någon skörd, fick den vila och växa igen till bete. På slätten tillämpades treskiftesbruk med ett skifte osått och två med stråsäd. Det osådda växte av egen kraft till bete, det blev "fälad". Stråsädeshalm utgjorde vinterfoder (Nilsson, 1920). Nyodlingen där blev betydande under åren 1805-33, i *Malmöhus län* årligen i snitt nära 4.450 ha och i *Kristianstads län* nästan 2.000 ha.

Från "Wemmenhøgs Contract" rapporterades: "Sedan de fleste byar blifwit enskiftade och hwarje jordegare herre öfver sin jordplan, har ett slags circulations bruk blifwit, åtminstone partiellt, infördt med alternerande af strå- och trindsäd, men klöfwer och andre foderwexter nyttjas ty wärr allt för litet och ännu ej att anse som inryckte i circulation". Några år senare kom genombrottet i Skåne: "Som ängsmarken är ganska ringa i förhållande till den öppna åkerjorden, har det här mera än i andra orter blifwit en nödwändighet att odla artificiella gräswexter. Således har klöfwerodlingen spridit sig temligen allmänt ej allenast på de större herregårdarne utan äfwen hos bonden" (Anonym, 1837; 1841 c).

Med åkerbruket står Ångskötsel i det nästa sammanhang, att då dess produkt endast består i foder till kreaturen, allmogens merad är angelägen om en stor afkastning i skannemål, än en lika beskaffad i ång, emedan brädet i denna brister ersättes genom foder af skalm

med tillhjälp af Tranor efter Prämnins bränning, äro denna sednare som hufvudsakelig, gen bedrifves af Potatis, ej varit under förlöpnåret, så, som de föregående, förerad i anseende till (hundra fördelaktig) skörd af denna product; och är alltså ingårskötsel i enahanda förhållande som de föregående åren, så att deruti icke visa sig några märkbara förändringar. Vid större Ögen tommer begagnas dock med fördel artificiella ångor till beredande dels af ett mera förmånligt Circulations bruk, och dels till större foder förråd, hvarigenom sadugårdens virores styrka, samt bereder ersättningsvid vid händelsen af låga Spanne. måls priser, genom afvels försäljning, och dels genom annan vanlig sadugårds Product.

Posthops Skötsel

är visserligen i tilltagande i kreaturors godhet, dock förlöpnårets foderbrist föranledde till minskning i numerarum, hvartill i betydlig mån bidragit, de utländska racen, som af oss del Possessionärer blifvit införskrifne, dock har, såsom nämntt är förlöpnårets foderbrist orsakat någon minskning emedan samttbrukarord orsaga sig föranlämna att slagta de kreatur, som kunde användas, hvilket äfven visat sig i följden, genom anseentligt upphöjda pris på kreatur och kött, som till salud införas.

"Med åkerbruket står Ängsskötseln i det nära sammanhang, att då dess product endast består i foder till kreaturen, allmogen mera är angelägen om en stor afkastning i Spannemål, än en lika beskaffad i äng, emedan hvad i denna brister ersättes genom fodret af Halmmed tillhjälp af Drank efter Bränvins bränning, ehuru denna sednare som hufvudsakeligen bedrifves af Potatis, ej varit under förledna året, så, som de föregående, forcerad i anseende till mindre fördelagtig skörd af denna product; och är alltså ängsskötseln i enahanda förhållande som de föregående åren, så att deruti icke visar sig några märkbara förändringar. Wid större Egendomar begagnas dock med fördel artificiella ängar till beredande af ett mera förmånligt Circulations bruk, och dels till större foder förråd, hvarigenom Ladugården vinner styrka, samt bereder ersättning vid händelsen af låga Spannemåls priser, genom afvels försäljning och dels genom annan vanlig Ladugårds Product.

Boskaps Skötseln

är visserligen i tilltagande i kreaturens godhet, ehuru förledit års foderbrist föranledde till minskning i numerären, hvartill i betydlig mån bidrager, de utländska racer, som af en del Possessionater blifvit införskrifne, dock har, såsom nämnt är förledna årets foderbrist orsakat någon minskning, emedan Landtbrukarne ansågo sig föranlåtne att slagta de kreatur, som kunde umbäras, hvilket äfven visar sig i följden, genom ansenligt uphöjde pris å kreatur och kött, som till salu införas".

Anläggning och skötsel är viktiga åtgärder i all växtodling, inte minst för vallväxter. Flera län delade emellertid *Blekinges* tidiga erfarenheter, att "bland allmogen tarfwades bättre upplysning, om wilkoren för ett sådant hushållningssätt ... , nemligen att dertill använda gödslad och i växtkraft warande jord, och ej, såsom nu wanligen sker, tillgripa igensåningen såsom ett nödfallsmedel på utmerglad jord, som ej längre anses kunna bärga säd. Detta sednare förhållande torde vara orsaken till den från många håll sporda missbelåtenheten med den ringa afkastningen af den artificiella gräsmarken, då deremot på andra ställen, hwarest den till igensåning bestämda jorden blifwit väl gödslad och häfdad, en rik äring af ypperligt foder erhålles, såsom exempel hwar på må nämnas, att i närheten af Ronneby köping en klöfweräng af cirka 4 tunneland gifwit femtiosex (56) stora lass samt derjemte ett ypperligt höstbete i stället för tredje skörden, som, om den inbergats, säkerligen utgjort åtta lass" (Anonym, 1855 b).

Som tidigare var det jordbrukare med resurser, som ledde utvecklingen.

"Possessionater, Präster, mindre Stånds-personer och Embetsmän, som äga Boställen, hafva genom Åkerns bättre brukande, dikande, stenbrytning, besående med foderväxter och äfven nya odlingar, lämnat Allmogen de berömvärdaste efterdömen, hvilka väl ännu icke allmänt, men dock af någre efterföljas". Så karakteriserade landshövding De la Grange (1813) läget i *Kalmar län* i början av 1800-talet.

I *Hallands län* sökte man uppmuntra genom att belöna odlare "som inom två år under hägnad samt med gödsel och goda gräsfrön igenlagt mindre duglig åker till äng och deremot af oduglig äng till åker upptagit motsvarande rymd samt derigenom blifwit i tillfälle att årligen öka sin Ladugård från 3 till 8 väl underhållne Boskapskreatur". Detta gav så småningom resultat: "Mergling, klöfversädd och wexelbruk börja allt mer och mer hos allmogen att användas" (Möller, 1856).

Odlarna i de bördiga områdena norr och söder om Vänersborg i *Älvsborgs län* var också tidigt ute: "Engsodlingen, äfwen bland Allmogen, winner både bifall och framgång". I Vedens härad i Borås-trakten var det däremot besvärligare med "Ängarne i gemen ... mycket magra och såsom öfweralt stenbundne, swärbärgade. På många ställen kunna fyra Karlar knappast slå, till en Stack hö på dagen, och sjelfwa lokalen förbjuder all möjlighet till förbättring ... Deremot nedlägges på de sidläntare ängar oförtruten arbetsamhet ... och mötes den lärgirige, men mindre förmögne, Jordbrukaren dessutom af det hinder, att de bättre sorter Frö för en allmännare befordran af Gräs- och Foderväxters tilltagande, äro så dyra, att han icke förmår deraf göra något inköp, och oftast äro de icke till finnandes" (Ekelund, 1816 d; Reinholdson, 1817;

Mannerfelt, 1912 a). Detta blev orsak till åtgärder från länets Hushållningssällskap, som nedan kommer att beröras.

Även på *Gotland* nyodlades åker, "hvertill allmogen blifvit lockad genom ett uppdrifvet spannemålspris, och deremot Ängens och Betesmarkens totala försummelse ... Intill närvarande århundrades början delade Ön gemensamt med Sveriges fasta Moderland årlig undervigt uti sädesafkastning för eget behof. Nu är förhållandet tvertom oaktat folkmängdens förökning till nära dubbelt inom de sista hundra åren. Spannemål produceras nu ej blott till Länets eget behof, utan derutöfver till export af 12 15,000 tunnor årligen". Under perioden 1826-40 fick åkern där följande tillskott (Ihre, 1841):

"Till Åker odlade	
Myrmarker	322 T:d
Skogs- och Hagmark	249 -
Gammal Ängsmark	71 -
Dito sidländ	42 -
Utan uppgift af hvad mark	<u>316 -</u>
	1,000 T:d"

Under perioden 1815-1865 nyodlades hela 50.000 ha åker i *Uppsala län*. Härigenom minskade ängen med 40.000 ha, men bortfallet kompensades av 21.400 ha vall på åker. Även här var det till att börja med "ordnade circulations- och wexelbruk serdeles hos Herremän". I slutet av 1840-talet var växelbruk på åker vanligt i *Södermanlands län* och på de flesta större egendomarna runt *Stockholm*, men här användes nyodlad mark huvudsakligen till foderproduktion (Odelberg, 1849; Åkerhielm, 1849).

Efterhand blev vallodling allmän åtminstone på något stycke av åkern även i andra områden. I *Västmanlands län* började på 1860-talet "klöfwerodlingens införande på åkerjorden att wisa sig öfwerallt. Å de flesta större egendomar äro dock circulationsbruk redan införda eller hålla på att ordnas ... Äfwen bland allmogens klass börjar en och annan att inse nödvändigheten att öfwergå till något bättre, ehuru de flesta afhållas derifrån, dels af misstroende för saken, dels af fruktan att svårigheterna skola blifwa för stora" (Hahr, 1866).

I början av 1800-talet var *Dalarna* "den största och folkrikaste af Sveriges provinser ... ungefärligen 120,000 människor". I många socknar skötte kvinnor och barn en stor del av jordbruket, då karlarna var på "det så kallade Herr-arbetet uti Westmanland, Uppland och nästan alla Sveriges provinser". Jordbruket kunde "i synnerhet i vissa år, ej förslå till bergning ... [och därför] är äfwen allmogen utur stånd, att åstadkomma besparingar till infallande missväxtår, som mästa delen förorsakas af tidig nattfrost". De bästa jordbruken fanns i Stora Skedvi och Hedemora-området (af Nordin, 1807).

Eftersom bönderna i Bergslagen och på många håll i Norrland hade forskjutsning som bisyssla, skall här erinras om att landshövding Örnköld redan på 1760-talet varnat för dess effekter på det *jämtländska* jordbruket: "11:o Anser jag äfwen bidragande til Jämtska Åkerbrukets bättre skjötsel, om de widlyftige Handels-resor til Norrige, Tre gångor om året, och öfwer en stor del Rikets Provincer, som nu göras af en stor del Bönder uti Offerdahls, Rödöns, Sunne, Owikens, Brunflo och Bergs-Tings-lager, blifwo inskränktet: ty hemmanen förlora derigenom mycket Hö och deraf wäntad spillning; Och det händer icke sällan, at när Åker-bruket skall förrättas, äro deras Hästar utkörde" (Örnköld et al., 1769). - *Deltidsjordbruket var svårt att förena med kretsloppet inom gården!*

Bisysslornas och industrialiseringens inverkan på jordbruket framträdde tydligt i *Gävleborgs län*, där folkmängden nästan fyrdubblades under 1800-talet. Uppblomstrande järnhantering, träindustri och hantverk karakteriserade detta län kanske mer än på andra håll. Samtidigt nyodlades betydande arealer, i många fall genom utdikning av sankmarker.

Liksom Örnsköld 100 år tidigare hade Hushållsgillet i Hanebo, Bollnäs och Arbrå synpunkter på var gödseln hamnade: "Allmogens nit för odling af timotejgräs, klöfver, vicker och andra fördelaktiga foderväxter är i ostridigt tilltagande, och ... uti Jerfsö socken ... har odlingen af anförde foderväxter blifvit så utsträckt, att hvarje jordrymd, som igenlägges, dessförrinnan varder besädd med röd eller ock med alsikeklöfver, och helst med den sednare i blandning med timotej ... Oaktadt antydde foderodling vållat betydligt ökad fodertillgång, har boskapskötseln uti omnämnde församling beklagligen icke i samma förhållande tilltagit, utan förblifvit på enahanda inskränkta fot, som för ett decennium förut, emedan de erhållne ökade foderskördarne blifvit afyttrade, dels till de uppkomne *trädvarubolagen*, dels till angränsande socknars allmoge, så att under näst föregående åren blifvit från Jerfsö socken årligen försålde 20 à 30 tusende lispund [= 170-255 ton] hö, eller något derutöfver". Från Bollnäs skedde "Enahanda foder-afsalu i stor skala ... utom i betraktande af den kontanta inkomsten för tillfället ... en betänklig misshushållning att sålunda beröfwa den foderproducerande jorden så stora qvantiteter af sitt återgåldande näringsämne" (Rahmström, 1858; Gahn, 1861; Södermark, 1861; Sjölund, 1964).

Liknande tongångar hördes från Enånger och Njutånger: "Hästarne, som hålles med anledning af timmerkörningar, marknadsresor m. m. till öfverflödigt stort antal emot hvad som kunde behöfvas för jordbruket, medtaga allt det bästa fodret. Härifrån finnas dock vackra undantag, der ladugården födes väl" (Juhlin-Dannfelt, 1860).

Lagman Tideman (1805) i *Västernorrlands län* hade en klar målsättning: "Boskapskötseln, såsom Grunden til alt Jordbruk och vinnande af Gödsel måste i synnerhet främjas och nyttigare Afwel anskaffas, samt således Foderväxters ökande upmuntras". Länets Hushållningssällskap fick ett anslag för åren 1820-21 "för *betesha-gars inhägnande, för ängsuppodling och för mindre sjöars och myrars aftappning*", men hade till en början svårt att få tillräckligt kompetenta sökande. 40 år senare hade man kommit längre: "Icke blott ståndspersonen, utan äfwen allmogen börjar, med klok warsamhet, i mån af åkerns utwidgande genom nyodlingar, med klöfver och timotej samt andra ädla foderväxter igenlägga till wall till och med delar af den så högt värderade odalå kern, för hwilken det för några år tillbaka skulle hafwa ansetts såsom en djup förnedring att bära gräs. Stora qvantiteter gräsfrön requireras årligen från fröhandeln, jemte det myckna som alltmer produceras på egen jord" (Gynther & Carlsson, 1859).

Missväxtåret 1812 blev en motivation för många i *Jämtlands län* och år 1820 var dess åkerareal nästan 1.000 ha eller närmare en femtedel större än tre år tidigare. Jämtarna murade under år 1822 mer än fem km och grävde drygt tre mil öppna diken på åkerjord samt 12,5 mil på sidvall (Kardell, 1917; Åsling et al., 1967). - *Här fanns en liknande seghet och vilja som i Kronobergs län!*

Överfältläkaren Gestrich på Frösön var inte ensam som jordbrukspionjär i länet. Fältkamreraren Berg, Nornberg, fem mil SO om Östersund, genomförde enskifte: "Af ången, som förut gaf ringa hö, äro 14 tunnland rothuggne, stenbrutne, plöjde och gödslade, samt besädde dels med andra frösorter. Både säd- och hö-afkastningen har blifwit tredubblad". Major H. Tideman, Säter, Rödön och ingenjör C. Meyerberg på

Dvårsäter hade båda ett skifte med klöver på åkern samt timotej och andra gräs på ången (von Törne & Cavallin, 1819; von Törne & Winnberg, 1821).

År 1835 summerades för länet i sin helhet: "At ängskulturen är i betydligt tilltagande, och framför allt blifwit upmuntrad, inhemtas af Kongl. Hushålls Sällskapets tryckta handlingar. Deraf synes at för kärrens, myrors, ängs, och potates-odling, icke mindre än 39 premier varit bestämde ... I en så widsträckt provins som Jemtland, bör hvarje förbättring lämpas efter olika lokalers särskilda beskaffenhet. Ut i Ragunda och Råfsunds Pastorater samt nästan alla socknar omkring Storsjön, odlas säd med verklig fördel, då man tager et medium af 10 års afkastning, i andra åter, närmare fjällen, odlas nästan icke annat än jordfrukter och foderväxter. At ut i et sådant land söka införa blott *en* odlings-method, wore oklokt och skadligt. Boskapsskötseln bör här vara en hufvudnäring, men dertil behöfver den icke nu först förvandlas, den har i alla tider varit det. At ången är åkerns moder, är känt från uråldriga tider ... At ifrån åkerbruk återgå endast til boskapsskötsel, det är et steg tillbaka på kulturens bana" (von Törne & Bergström, 1837). - På lantbruksmötet i Ragunda 30 år senare kunde dock konstateras, att det många gånger sedan år 1800 varit missväxt på säd, men "endast" fyra gånger - åren 1812, 1821, 1831 och 1836 - på foderväxter. Därför ansåg man då, att man skulle inrikta sig mer på foderodling (Kardell, 1917).

Undet det tidiga 1800-talet började man i *Västerbottens län* att nyodla t.ex. i Umeå-bygden 114 tunnland åker och äng på det som varit "myror och moras". Liknande skedde även i Bygdeå, Burträsk, Bjurholm samt Åsele, Lycksele, Fredrika och Dorothea lappmarker. En som framhölls i skrifterna var baron P. A. Stromberg, som "under en tid af 7 år, eller ifrån och med 1812 till och med år 1819, då lindorna började ersätta ängsbristen ... å Nydala egendom ... visat det största exempel af vidsträckt odling från en sank och förut oduglig ansedd mark, som någon privat man i Västerbottens län kunnat framvisa". Han erhöll totalt 46 ha "väl odlad och i ordentliga tegar förlaggd jord", där syneförrättare år 1821 bl.a. antecknade: "1:o. Åker och lindor, vester om afloppsdiket, utgörande 46 särskilda tegar" och detta på en areal av 8.7 ha, dvs endast 19 ar/tegar! Efter kusten blev det efterhand många små tegar och lador! Även överste C. Åkerhjelm vid Robertsfors i Bygdeå visade "berömliga och för landet nyttiga odlingsföretag, att gagneliga och bördiga göra sankar samt stenbundna myror och mossar". Kronofogden E. Holmström (1829) noterade "att Västerbottens Lappmarks fögderi, i folkmängd, odling och hemmantal, sedan år 1800, på en tid af endast 27 år, blifvit mer än fördubbladt".

Assessor J. O. Dyhr, Lövänger, månade om förbättringar och efter dikning och andra åtgärder på en nedgången äng borde man "påföljande vår å stället med gräf nedplöja litet fin gödsel med hö- eller timotheifrö, hvilket arbete så mycket säkrare skulle löna sig, sommosstufvan merändels under sig gömmer god matjord" (Stiernhoff, 1827; Enander & Ringstrand, 1933).

Bland idoga småbrukare i Umeå-området fanns Olof Eriksson i Tolsmark, som tog över ett vanvårdat krononybygge i Granträsk, där då knappt en tunna korn kunde sås på åkern och fodret räckte till en häst, tre kor och ett-två får. Allt var i uselt skick. Tre år senare hade han lagt igen den gamla, ogräsfyllda åkern och fått ny mark i gott skick till minst fyra tunnors utsäde. Ängarna hade röjts och växte frodigt, så att han kunde föda två hästar, åtta kor och 20 får. Han hade också rustat upp husen och satt upp 15 lador samt flera hundra famnar gårdsgård (Stiernhoff, 1833).

Efter svåra missväxter mellan åren 1828-38 ville Sällskapet satsa på boskapsskötsel, men dess kassa var tom och allmogen kunde inte göra egna investeringar. Trots detta framkom följande i landshövdingeberättelsen för år 1832:

" 1^o Jordbruket, har under nästlidet år icke försummats, ehuru en svår missväxt öfvergick Landet och nödsakade Invånarne, att, mer än vanligt, sysselsätta sig med binäringar, för att derigenom, i möjligaste måtto, anskaffa lifsmedel. Nya odlingar hafva företagits i den mohn omständigheterna medgifvit. Genom vattenledning, på ett härstädes förut okänt sätt, till erhållande af gräsväxt, hvartill mångfaldiga lägenheter finnas och deribland en inom Lappmarken, till en del redan utstakad, af ungefärligen 5000 Geometriska Tunnlands widd ...

2^o Näringar.

Boskapsskötseln, som från äldre tider varit och ännu är en hufvudsakelig näringsgren för orten, särdeles inom Lappmarken, finnes i lika tilltagande med jordbruket och förmodas blifva vidare updrifven sedan vattenledningarne hunnit visa sin nytta" (af Schmidt & Cygnæus, 1833; Enander & Ringstrand, 1933; Johansson, 1989).

I *Norrbottnens län* var det under förra hälften av 1800-talet fortfarande naturängar och s.k. utgrävningsträsk, som gav foder till djuren. "Utan tvifvel måste Boskapsskötseln ... utgöra förnämsta föremålet för Norrbottens Landthushållning" (Heine, 1857). Många förordade senare "valläggning med i orten vuxet höfrö", som först kunde samlas upp i ladorna. Därefter kunde man "låta gräset stå till mognad, sedan berga det som säd och derpå tröska det som annat gräsfrö". I detta nordliga läge måste man nog beakta de lokala förhållandena och det ansågs i allmänhet inte lönande att på mager jord så in "ädlare grässlåg" (Westberg, 1860; Cajanus, 1866; Hellström, 1902). Flera goda föredömen fanns även i detta län: general Bergenstråhle på Gran i Öjebyn, samt grosshandlare Bergman Olson, Björkfors sågverk, och icke namngivna hemmansägare i Lilla Lappträsk och Korpikå norr om Kalix, vilka sådde gräsfrö på nyodlad mark.

En sockenberättelse från Nederkalix på 1860-talet gav syn för sägen: "Det har också af Arrendatoren Andersson å prestbordet härstädes blifwit med fördel försökt, att å så kallad tufäng med gles gräsväxt låta utjemna tufworna och grovhacka alfwen, hwarefter fältet arbetas med rullharf, såwål första som andra året, samt tredje året utan gödning igensåts med hafra och ortens höfrö, hwilket odlingssätt wisat ett mycket godt resultat, men torde företrädeswis böra användas, der tillgången å sådan sorts sämre äng är större än hwad på det wanliga bästa sättet genom upparbetning till åker och lindor med gödning kan tillgodoses.

Om äfwen ängesodlingarne i allmänhet ännu bedrifwas i inskränkt skala, är det dock glädjande att weta, det inom socknen å Björkfors egendom ensamt under detta år 100 tunnland naturlig ängesmark blifwit till äng upprödjad samt 8 tunnland, allt geometrisk widd, skogbewäxt myrmark, till åker odlad ... och får jag såsom något owanligt för denna ort omnämna den betydliga höfångst, som erhållits på Björkfors egendom ...

Från nyodlade och igenlagda lindor	200 skrindor
" naturliga ängar och myrer	300 d:o
" utgårdar	<u>100 d:o</u>
Summa	600 skrindor,

hwad bruksfolket och torpare bergat ... häruti ej inberäknadt" (Hummel, 1864).

8.3 Fröprov från Akademien

I enlighet med ett memorial av den 18 oktober 1814 fortsatte Akademien traditionen från 1700-talet att sända ut fröprov av bl.a. "berömde och här i Landet mera sällsynte" foderväxter för odling på "under pålitlig Förvaltning ställd Experimental-jord af åtminstone Ett Tunnelands widd". Försöken utfördes genom Hushållningssällskapens försorg i många län och i Akademiens egen regi på Experimentalfältet i Stockholm.

I *Södermanland* ställde baron Trolle Löwen på Sjösa mark till förfogande och även andra odlare provade de utsända fröslagen (Almquist, 1914). I *Västmanland* upplät landshövding Liljencrants försöksmark "af sin Embetsjord" och dessutom delades fröerna ut till intresserade ledamöter (Anonym, 1817 a, Hahr, 1915). I *Kronobergs län* fick man kungligt tillstånd att utnyttja "det ... nära Wexjö belägna, Hospitals-hemmanets jord". Från de första försöken där rapporterades en klen uppkomst av alsikeklöver och esparsett (Elmgren, 1817?). I övrigt behövde resultaten ytterligare "pröfwas och fortsättas för att gifwa gagnande och pålitelige uplysningar" (Anonym, 1815 c; 1816 b; 1817 f). År 1818 anmäldes till Sällskapet, att brukspatron Juhlin, Dångebro Södregård, Linneryd, lämnat en "omständelig berättelse", men däremot sades ingenting i protokollet om själva resultaten (Anonym, 1819 f; Linnell, 1914).

I november 1815 sändes frö av alsikeklöver till *Gotland* och det såddes någon dag efter ankomsten. Sällskapets sekreterare, konsistorienotarie Mårten Gustafson (1817) rapporterade i sinom tid, att det i juni följande år kom upp ett tunt bestånd av timotej!

I *Kristianstads län* arrenderades "tweenne tunneland å Stadens så kallade Beckhof" (De la Gardie, 1818; Johnsson, 1930). I *Göteborgs och Bohus län* utfördes provningen på flera "mindre, men med vårdsamhet skötte Landtställen, till hvilka flere Sällskapets Ledamöter äro ägare ... och ... för den dubbla afsigten, att försök blifva anställde, samt att en större tillgång för framtiden vinnes af frön till nyttiga och mindre allmänna vextslag" (af Wingård, 1816). Provinsialläkaren i Strömstad S. Landberg, gästgivaren Joh. Andersson på Hede och grosshandlaren N. F. Wahlberg på Lagklarebeck lämnade i sinom tid "noggrannare uppgifter". Wahlberg (1816) hade fått frö av alsikeklöver och esparsett, som inte grodde. Sannolikt var fröproven för gamla. Humlelusernfröet gav inte heller något bestånd. Däremot gick det bra med hundäxing och engelskt rajgräs.

Från *Älvsborgs län* fick Akademien i december 1814 följande besked: "Sällskapet har wäl icke ännu, i anseende till Krigsoroligheterna på gränsen, hunnit förskaffa sig någon experimentaljord ... Emedlertid anhåller Sällskapet ödmjukast att undfå någon andel af de frön, som Kongl. Akademien äger att aflåta, och skall undertecknad försäkra ... att dessa frön, å tjenlig plats, på dess boställe, skola blifwa utsådda, äfvensom, att säkra och fullständiga underrättelser, om de anställda försökens beskaffenhet och utslag, skola till Kongl. Akademien blifwa insände" (Ekelund, 1816 e). Några av Sällskapets ledamöter - som rektor Salmenius och komminister Wennberg, Vänersborg - åtog sig att genomföra försöken. Fröproven var inte större än t.ex. $\frac{1}{4}$ skålpund (= 0.1 kg) alsikeklöver och $\frac{1}{2}$ skålpund esparsett (Edelcrantz, 1815). Det sistnämnda fröslaget gav bara upphov till tre-fyra stånd "och de mycket småbladige; förmodligen kan denna foderväxt ej med fördel odlas i vårt klimat". Om alsikeklöveren sades ingenting. Prosten Norrman i Tunhem och inspektör Mellström på Lövås lyckades inte heller med esparsett (Salmenius & Wennberg, 1816).

Sedan Hushållningssällskapet i *Norrbottens län* inrättats år 1814 provades där frö av bl.a. krypven, klöver, "lusern" och timotej, som delades ut till jordbrukare (Hellström, 1902; Anjou, 1950; Törnqvist, 1950).

I några län fick man positiva utslag. På Hjälmåseters egendom i *Östergötland* gällde detta strandsvingel (rörsvingel), *sommeurling* (1851) därefter rekommenderade "till ett allmännare bruk. Jag har sedan 1845 odlat den i smått uti trädgården, för frösamling, och sedan på ängarne ... Dess synnerliga förtjenst är att växa bra äfven i sämre jord, att vara rotstark och mångårig". Flera egendomar i *Värmlands län* erhöi senare totalt 100 skålpund frö av detta gräs. "Mycken framgång" rapporterades år 1847 "af H:r Major Uggla och H:r Protocoll-Secreteraren Myhrman", den förre på Säffle egendom och den senare på Rämens bruk. Följande år meddelades: "Vid Rämen hafva odlats alsike-klöfver och strandsvingel med samma resultat, som sistlidne årets Berättelse omförmäler" (Oldevig, 1845; Oldevig & Nordenankar, 1848; Oldevig & von Schéele, 1849).

Frösormentet i *Kalmar län* togs om hand av lantbrukaren Nils Engström i Bötterum och professor Wahlbom i Kalmar. Deras provodlingar ledde till att krypven kom att rekommenderas.

I *Blekinge* ställde egendomarna Hoby och Skärfwa upp med försöksmark (Anonym, 1815 d). Så noggranna anteckningar fördes att det går att utläsa, att det som t.ex. handlanden Humble (1818) på Skärfwa emottagit som frö av alsikeklöver i själva verket visade sig vara en blandning av rödklöver och en gul blommig baljväxt. Länets samlade försöksresultat sammanfattades så här: "Utfallandet visar att en del af utsädet icke varit frödt; en del har väl uppkommit, men sedermera antingen utgått eller icke hunnit till riktig mognad; hwaremot största delen med mer eller mindre trefnad uppvuxit ... Med full wisshet kan man antaga ... att grässlagen wisa sig frodiga och användbara". Holländsk rödklöver ansågs väl värd att odlas (Anonym, 1818 b; af Brinkman, 1819; Anonym, 1820 d).

I *Malmöhus län* upplät Commerce-Rådet och Riddaren Suell år 1817 "experimentaljord" på Möllevångens ägor. Fröerna provades även av Possessionaten Falkman på Kronetorp (af Klinteberg & Engeström, 1817; Sprinchorn 1922). Suell (1817) hade tydligen fått samma "alsikeklöverfrö", som såtts på Gotland, och rapporterade i övrigt: "Så kallade Alsike Klöfwer war till det mästa Thimoteigräs, och syntes deribland ganska få Klöfwerplantor. Deraf har jag wid en annan egendom utsått 3:ne tunnor från Örebro erhållet frö, som war något mindre blandadt med Thimotei. Ännu kan ej bedömmas, om det blir förmånligare än vår wanlige odlade röda Klöfwer. St. Foin [esparsett] fröet war ypperligt. För wist 20 år sedan lät afl. Borgmästar Falkman med denna frösor beså en grusbacke, blandadt med ganska litet sandmylla till 6 tum djup, och derunder kalkgrus. Det växer ännu frodigt, och har i efterhöst gifwit en del moget frö". Falkman (1817) lyckades med alsikeklöver och esparsett, som "är wackert uppkommen" på Kronetorp. I *Hallands län* gick krypven väl till, däremot inte blålusern och gullusern (Danström, 1912).

Resultatet av de här odlingsförsöken blev som framgått ofta ganska magert. En förklaring var, "att åtskilliga af dessa sorter voro till Akademien insända gåfvor, hemtade från sydliga länder såsom Frankrike, Spanien, Barbareskstaterna och Egypten, och de, som införskrefvos, företrädesvis köptes från England, hvars klimat ju också är allt för olika Sveriges, för att dess växtsorter skulle vara lämpliga att öfverflytta till vårt land" (Juhlin Dannfelt, 1913).

I dåtidens fröhandel var det svårt att få garantier för fröets artäktighet och grobarhet. Därför "är förmågan att sjelf kunna controllera hvad man uppköper och utsår af

särdeles vigt". Större tillgång till inhemska fröer skulle bli möjlig, "då mången Landtman sjelf eger tillfälle att deraf göra insamling, när han känner växterna".

20 år senare kom föreståndaren för Akademiens skogs- och trädgårdsavdelning Peter Fredrik Wahlberg (1835; 1836) till stor hjälp, då han utgav sin "Anvisning till Svenska Foderväxternas kännedom". Den beskrev botaniska kännetecken, lämplighet, såmängder, inköspriser (i regel hos Booth & Co.) m.m. för totalt 115 arter och blev för lång tid en av de viktigaste referenserna på området.

8.4 Fröhandel vid Akademien

Den unga Lantbruksakademien började även att sälja frö till odlare ute i landet. Kungl. Maj:t tillät nämligen år 1815 att ur fonden "till understöd och uppmuntran för allmänt nyttiga inrättningar bevilja lån till ... personer, som vore lugade och skicklige [att drifva] en i hufvudstaden inrättad handel med sådana fröslag, som anses lämpliga till Ängskulturens och Boskapsskötselns allmänna befrämjande". Herrar C. C. Linnell och A. N. Linnell anmälde sig och fick låna 6.000 riksdaler på sex år mot skyldighet att förse odlare med "Frön af Gräs och af Foderväxter, Sädesarter m. m.". Den förstnämnde var för övrigt kanslist och bibliotekarie på Akademien (Carling, 1820).

De många fröslag, som "dels finnas till salu i Stockholm, dels kunna uppå requisition införskrifvas", tillkännagavs bl.a. i *Jönköpings läns Hushållningssällskaps Handlingar* år 1820. *Lägg märke till att krypven förökades främst vegetativt vid denna tid.*

<i>Gräsfrön</i>	<i>Foderväxter</i>
Krypven, fiorin, frö resp. i strängar	Ryssgubbe
Ängskavle	Esparsett
Vårbrodd	Alsikeklöver, i hylsor
Knylhavre	Vitklöver
Hundäxing	Rödklöver, spansk
Ängssvingel	Vit sötväppling
Fårsvingel	Blålusern
Rödsvingel	Gullusern
Luddtätel	Humlelusern
Eng. rajgräs, ordinär,	Rovor, flera sorter
längre resp. tidigare sort	Fodervicker, allmän resp. hög
Timotej	Skogsvicker
Vildtimotej	Vinterkål
Svartkämpar	
JätTEGRÖE, frö resp. rotskott	
Ängsgröe	
Kärrgröe	

Till detta kom även frö av hushålls- och slöjdväxter, sädesarter samt fruktträd, buskar och vilda träd (Linnell, 1820). Detta pågick, tills Akademien år 1836 avtalade med handlanden Pripp i Stockholm att förmedla frö från Tyskland. Samtidigt började Akademiens Experimentalfält att få mindre frömängder till salu av egen skörd.

8.5 Gåvor

Många bemedlade personer skänkte i starten frö och ibland kontanter till Hushållningssällskapen för att få igång foderodling hos allmogen. Några exempel på sådana donationer:

Län och givare	Gåva	
	Fröslag	Kontanter
<i>Värmlands</i>		
Greve von Hermansson	Timotej	-
Brukspatron Geijer	"	-
<i>Örebro</i>		
Anonym givare	-	100 Riksdaler Banco
Lagman Dahlsson	-	50 Riksdaler x 5 år
Brukspatron Schön	Rödklöver	-
Okänd	Alsikeklöver	-
<i>Uppsala</i>		
Överste Drufwa	Timotej	-
Brukspatron Tamm	"	-
Greve Frölich	"	-
<i>Östergötlands</i>		
En av Sällskapets ledamöter	Rödklöver	-
<i>Skaraborgs</i>		
Stallmästare von Törne	Knylhavre	-
<i>Jönköpings</i>		
Kapten Westerling	Timotej	-
<i>Göteborgs och Bohus</i>		
Contracts-Prosten Sifvertsson	"	-
Handlanden Wahlberg	"	-
Överste af Ekenstam	Rörflen	-
Grosshandlare Levgren	"	-
<i>Älvsborgs län</i>		
Överste Gripenstedt	Timotej	-
Dannemannen Lars Andersson	"	-
Handelsman Scherman	Luddtätel	-

8.6 Lån

Statliga lån beviljades via Hushållningssällskapen till "besädning med höfrö eller artificiellt gräsfrö, där ofrugtbarhet förr varit rådande ... för sådana personer, synnerligen af Allmogen, som, ehuru idoga och arbetsamma, likväl sakna tillgång till erforderligt Rörelse-Capital för en sådan högst angelägen och nödig förbättring". Lånen utgick efter noggrann prövning och beviljades mot fyra procent ränta. I *Älvsborgs län* gick dock den första fröförsäljningen år 1815 litet trögt och en del frö blev osålt. Sällskapet beslöt därför följande år att mot borgen lämna sex månaders kredit (Anonym, 1817 b; Ekelund, 1818 b; Mannerfelt, 1912 a).

8.7 Sällskapen som fröhandlare

8.7.1 Tidpunkt och omfattning

Eftersom det länge inte fanns några egentliga fröhandlare och fröbehovet var stort, tog många Hushållningssällskap till uppgift att förmedla frö. Deras Förvaltningsutskott hade enligt stadgarna rätt att föreslå "utgifter, då cassans tillgång det medgifver, för anskaffande af frön till försök med fodervexter" och för beslut krävdes två tredjedels majoritet.

Startåren för denna verksamhet är tämligen väl dokumenterade, men däremot är frekvensen och slutåren inte särskilt exakta. I många fall kom Sällskapen att senare ställa upp igen t.ex. efter missväxtår. I några fall har även ett försök gjorts att skatta i varje fall storleksordningen av den årliga areal, som insåts med frö via denna kanal.

Län	Början	Slutet	Årlig insådd, ha	
			början	slutet
Värmlands	1804	1843	50-75	→ 75-90
Örebro	1803	1844		→ 200
Västmanlands	1826	≈1850		→ 125-170
Uppsala	1816	≈1850		→ 400
Stockholms*	1811	1825		
Södermanlands	1818	≈1850		
Östergötlands	1816	1825 (1844)	25-30	
Skaraborgs	1817	1824 (1843)		
Jönköpings	1819	≈1840		
Kalmar	≈1840			
Gotlands	1825	1854		
Kronobergs	1815	≈1840		
Blekinge	1816	≈1840	10-20	
Skånes båda	1817	(≈1837) krypven, luddtätel (rödklöver)		
Hallands	1816	(1847)		
Göteborgs och				
Bohus	1816	1851		→≈1.000
Älvsborgs	1813	≈1830		
Stora Kopparbergs	1846	1864		
Gävleborgs	1820	1838 (1860)		
Västernorrlands	1842	1859		
Jämtlands	1818		30-35	
Västerbottens	≈1827	≈1880	1-2	→100
Norrbottens	1857		(försöksodlingar)	

* Vårdinge församlings kungl. jordbrukssällskap

Först ut var som synes *Värmlands* och *Örebro län*. Därefter kom ett dussin län på 1810-talet - alltifrån *Malmöhus* till *Jämtlands*. Det fanns Sällskap, som på ett tidigt stadium sökte fylla fröbehoven inom sina egna län. Detta gällde timotejfrö år 1804 i *Värmlands län* och år 1816 i *Blekinge län* samt omkring år 1815 i *Uppsala län*, röd-klöver- och timotejfrö från år 1813 i *Älvsborgs län* och år 1817 i *Skaraborgs län* samt röd-klöver-, timotej- och alsikeklöverfrö på 1820-talet i *Östergötlands län*.

Kustnära områden som *Malmöhus län* hämtade däremot större delen av sitt frö utifrån. År 1840 beskrevs läget så här: "Som ängsmarken är ganska ringa i förhållande till den öppna åkerjorden, har det här mera än i andra orter blifwit en nödvändighet att odla artificiella gräs-wexter. Således har klöfwerodlingen spridit sig temligen allmänt ej allenast på de större herregårdarne utan äfwen hos bonden. Det stora årligen tilltagande qwantum af importeradt klöfwerfrö, som från för några år sedan några få 1000: de nu uppgår till flere hundratusen skålpund årligen, talar tydligen för detta förhållande" (Anonym, 1841 c).

I *Kalmar län* köptes frö av engelskt rajgräs, knyllhavre, luddtätel, ängskavle, blåusern, vitklöver och röd-klöver från Tyskland (Anonym, 1842) och till *Gotland* kom diverse

fröslag, mest rödklöver och blåusern, med segelfartyg från Kiel, t.ex. under åren 1850-52 (Ridderhjerta, 1838; Lindström, 1851; 1852; 1853):

<i>År</i>	<i>Gräsfrö "af alla slag"</i> <i>skålpund</i>	<i>= kg</i>
1850	2.874	1.222
1851	5.671	2.411
1852	3.296	1.401

Blekinge län intog en mellanställning med både egen produktion och import. Frö fanns där i mitten av 1840-talet till salu "icke blott ... nästan i alla större städer, dit årligen icke obetydliga qvantiteter införskrifvas från Holland och Danmark, utan äfven på de flesta herrgårdar" (Anonym, 1845 c).

I *Stora Kopparbergs län* gjorde Nödhjälpsdirektionen en insats "med den klokhed, som wederbör, att neml. i goda år med sparsam hand utdela gåfwor och undsättning". Detta gällde även på utsädesområdet under ett decenniummed början år 1838 (se bilaga 15.3). Stora frömängder omsattes år 1852, då "Nödhjelpskasse-Direktionen ... reqwirerade och åt Allmogen i 16 af Dalarnes öfre socknar försålde icke mindre än 9.028 skålpund [= 3.838 kg] serskildte slag af höfrö med en pecuniär uppföring af circa 800 rdr rgs.". Följande år såldes 9.837 skålpund (= 4.181 kg) gräsfrö till nedsatt pris och år 1855 noterades den största mängden, "då requisitionerne uppgått till nära 20,000 skålpund [= 8.500 kg]". Tyvärr specificerades inte fröslagen.

År 1864 hade man kommit så långt, att det nu inrättade Hushållningssällskapet inte längre behövde befatta sig "med anskaffande af gräsfrö åt Länets jordbrukare, enär alla de i orten odlade sorterna deraf numera finnas i tillräcklig mängd till salu hos handlenderne såväl i städerna som ock på landet, och det sålunda vore lätt för hvar och en att sjelf förskaffa sig belöf deraf" (Lemke, 1847; 1848; Collén, 1853; 1854; 1856; Bladin, 1864).

Hushållningssällskapet i *Gävleborgs län* gjorde med hjälp av handlanden P. J. Nordström en försiktig start år 1820 med att från utlandet ta hem följande frökvantiteter:

<i>Fröslag</i>	<i>Lispund</i>	<i>= Kg</i>
Ängskavle	1	8,5
Knylhavre	1	8,5
Luddtåtel	1	8,5
Timotej	5	42,5
Alsikeklöver	10	85

Sällskapets fröaffärer gick dock med förlust och lades ned år 1838. Senare ryckte Sällskapet vid behov in då och då. År 1859 framhölls: "Vikten att till vall igenlägga blott en så vidt möjligt ogräsfri åker, samt att dervid begagna sig ej blott af »hö-smolk«, likagodt hvaraf detta än må bestå, utan af fullgodt och rent frö ... Att döma efter de ej obetydliga frökvantiteter, som genom förvaltningsutskottets försorg under sistl. år blifvit på requisition anskaffade till olika delar af länet, börjar man att i detta fall inse egen fördel" (Juhlin-Dannfelt, 1860).

I *Västernorrlands län* förmedlade dess Hushållningssällskap under åren 1854-56 följande mängder frö (Anonym, 1854; Gynther & Nordin, 1856; 1857):

År	Skålpund	= Kg
1854	1282	545
1855	3014	1281
1856	4200	1785

En uppfattning av intresset för olika arter kan man få genom följande fördelning av beställningarna under ett av dessa år (Anonym, 1854; Carleson, 1856; Gynther & Nordin, 1856; 1857):

Art	Skålpund	= Kg
Timotej	577	245
Rödklöver	209	89
Ängskavle	139	59
Ängssvingel	105	45
Vitklöver	92	39
Tuvtåtel	91	39
Alsikeklöver		
rensad	3	1
orensad	50	21
Kärrgröe	11	5
Fårsvingel	5	2

Som framgår av ett senare avsnitt om fröblandningar låg artfördelningen i stort sett i linje med dåtidens rekommendationer. Hushållningssällskapet lämnade år 1859 över fröförmedlingen till länsagronomen C. W. Hjorth (Gynther & Carleson, 1860).

I Jämtlands län gjordes en försiktig ansats med foderväxtfrö år 1818 (von Törne & Cavallin, 1819) och i Västerbottens län upptog Hushållningssällskapet räkenskaper för de tio första åren en post "För inköp af gräsfrön ...14: 24 rd. b.co" (Dyhr, 1827). Om det var timotejfrö, som avsågs, räckte det till ett-två ha. Några detaljerade upplysningar om det sistnämnda länets fröförmedling från 1820-talet finns inte i tillgänglig information, men på 1870-talet var det främst kustsocknarna, som skaffade frö "hufwudsakligen bestående af timotej och de wanliga slagen af klöfwer till en mängd, öfwerstigande 6,000 skålp.[= 2.550 kg] och till värde å inköpsorten af 3,424: 40 kronor. Än ytterligare har förliden höst anskaffats frö att under innewarande winter tillhandahålla förmåligast socknarna i det inre och öfre landet. Utskottet har så mycket hellre inslagit på denna wäg, som, om det ock många gånger uttalats, att dessa åtgöranden tillhöra affärsmännen, det wisat sig, att fröhandel ej kommit att inrymmas i handeln på sådant sätt, att man med trygghet kunnat wänta säker framgång" (Förvaltningsutskottet, 1877). Detta frö räckte till minst 100 ha, men här antydde även problemmed inköpt frö. Fröförsäljningen spred sig efterhand till länets städer och flera socknar (Unander, 1879).

8.7.2 Frö till småbönder och torpare

Hushållningssällskapen sökte finna utvägar, så att "äfvén för den mest obemedlade Folk-klassen öppnas utvägar till jämnare understöd och bärgning". Fröet delades ofta ut gratis till "fattigare Jordbrukare" och hölls "för de förmögnare till köps mot möjligast billiga pris". Sällskapet i Örebro län gjorde här år 1805 en fin insats genom att dela ut frö till en stor mängd bönder och torpare i Närkes alla socknar. Klöverfrö och vickerutsäde lämnades till 51 resp. 77 odlare i 17 resp. 23 socknar (*se bilaga 15.4*). De flesta fick fem skålpund (drygt två kg) rödklöverfrö och två åttondels tunna (ca 37

liter) vickerutsäde (Anonym, 1806 b). *Alla mottagare var nu bönder och torpare, men då Patriotiska Sällskapet år 1777 skaffade hem rödklöverfrö för försöksodling, var de flesta mottagarna högreståndspersoner. Nu räckte fröet till att så ca 1.400 m², då vanligen till endast 500 m². Under de gångna 30 åren hade målgruppen trängt djupare i leden!*

Sällskapet i *Älvsborgs län* var också tidigt ute, då det år 1813 i varje härad "till en eller flera för hushållswett kända Bönder, gratis lämnat 20 Sk. [= 8,5 kg] Timoteifrö". Prosten Reinholdson i Borås anmodades exempelvis, "att i sin ort och för dess behof upköpa 100 Skålp. [= 43 kg] Timotei frö". Något år senare skänkte handelsman Scherman två tunnor frö av luddtåtel, ett växtslag han "på swagare jordmån ... med fördel utsådt". Reinholdson såg till att detta frö gratis delades ut till allmogen på sandjordarna i den södra länsdelen (Ekelund, 1817 a; 1818 a).

I *Jönköpings län* uppmanade Sällskapet, att "de af Länets Jordbrukare, som samla frön af dylika grässlåg, till större mängd än de sjelfwe behöfwa, wille derommedela Allmänheten underrättelse, på det intet hinder för slike nyttiga företag måtte möta af brist på frön till utsäde" (Anonym, 1817 e), och vid mitten av 1800-talet överlämnade Sällskapet i *Uppsala län* 50 skålpund (= 21 kg) klöverfrö till var och en av de tio hushållsnämnderna "att utdelas till mindre jordbrukare".

År 1855 visade försäljningsstatistiken i *Västernorrlands län* att det i första hand var personer med utbildning och andra resurser, som beställde frö, men också att även en del av allmogen började att få denna möjlighet (Carleson, 1856):

<i>Fröbeställare</i>	<i>Andel, procent</i>
Allmoge	30
Ståndspersoner	42
Stadsbor	28

Länsagronom H. F. Rossing (1868) i *Västerbottens län* var en god pedagog: " ... uti en af de större byarne beräknades, gemensamt med byamännen, att inom byn utlades årligen minst 40 tunnland utaf åkerjorden till gräswäxt, utan sådd af gräsfrö, och då, med detta sätt, någon nämnvärd gräswäxt under första året icke inträffar, och fälten wanligen blifwit gödda året förut, kunde man med skäl hafwa beräknat att erhålla minst 3 lass hö pr tunnland om det blifwit insått med passande gräsfrö ... så förlorades nu årligen i denna by 120 lass hö ... således årligen en minskad inkomst af 860 Rdr endast för denna by ... man kan deraf beräkna den ofantliga summa, som skulle uppstå, provinsen till godo, om allmänheten wille frångå denna sin häfdwunna wana, att icke så gräsfrö; och som odling af gräsfrö helt säkert skulle kunna bedrifwas här och blifwa icke endast tillräcklig för provinsens behof, utan äfwen odlas till afsalu ... Här må nämnas, att uti några af byarne har en och annan af jordägarne sått gräsfrö, men antalet af dem är så ringa, att det ännu föga betyder ... men, då nu hågen blifwit väckt ... hafwa flere personer anmält sig för att nästa år så gräsfrö, om de kunna få pålitligt frö".

Ängarna längs kusten i *Norrbottens län* härjades under 1850-talet av gräsflylarver ("gräsmask") och blev allt sämre. Därmed minskade antalet husdjur i t.ex. Piteå socken med hälften. Samtidigt tilltog åkerarealen och minskade ängsmarkerna (Ros & Heine, 1857). Hushållningssällskapet hade knappa resurser, men sökte ändå få fram "för orten tjenliga höfrösorser". År 1857 inköptes "åtskilliga frösorser för anställande af försök med dess sådd i olika delar af länet ... De i frågavarande frösorserne, bestående af vicker, klöfver, thimotej, rof-, kål- och hvitbetfrö, böra ... för denna gång

gratis utdelas för att desto lättare förmå vederbörande till försöks anställande, hvarefter, om dessa gynnas med framgång, Utskottet föreslår att årligen må hemtagas för Sällskapets räkning för orten tjenliga frösorтер för att emot betalning tillhandahålla vederbörande reqvirenter" (Heine, 1859). Fröerna delades ut "till alla Sällskapets Afdelningar såväl i kustlandet som lappmarkerne ... tillika med tryckta undervisningar om deras sådd och skörd m. m. Derjemte äro föreskrifter lemnade Afdelningarnes Ordförander dels att tillse, det sådden sker på ställen i kyrkbyar och å andra allmänna samlingsplatser, der allmogen icke kan undgå att se växten och dels att till Utskottet inberätta resultatet" (Ros & Öqvist, 1859). - *Man placerade fröet "mitt i byn"!*

8.7.3 Betalningsvillkor

I de flesta fall hölls fröet till salu för inköpspris och som i *Jönköpings län* helst till "den jordbrukande Allmogen" (Anonym, 1838 b, 1840). År 1844 kunde på samma sätt mindre bemedlade jordbrukare i *Göteborgs och Bohus län*, som visat "pålitlighet och benägenhet för jordens riktiga beredning till odlande af denna foderväxt" erhålla högst fem skålpund (= två kg) rödklöverfrö "utan annan ersättning, än för inköp, frakt och omkostningar" (Anonym, 1844 b).

I mån av möjligheter utdelades till allmogen i *Hallands län* "goda och tjenliga Gräsfrön utan betalning" (Andersson, 1820). År 1816 gällde detta frö av timotej, eng. rajgräs, luddtåtel och rödklöver till en mängd av högst 10 skålpund (= 4 kg) per odlare. Men några snabba framsteg gjordes inte och år 1820 var fröutdelningen till allmogen ännu "utan synbar verkan" (Carling, 1820). I detta län provades också att överlåta fröet som lån med återbetalning in natura efter två, högst tre år. Det frö, som återkom, utlånades i sin tur. Dock blev detta efterhand så fullt av ogräsfrön att denna betalningsmetod övergavs (Academiens Secreterare, 1819; Danström, 1912).

I *Östergötlands län* fick de förmögnare odlarna köpa frö av rödklöver och timotej till inköpspris, medan de med mindre tillgångar inte behövde betala med kontanter utan som i Halland senare lämna tillbaka lika mycket rent och gott frö, som de fått. Detta ledde till att både produktion och inköp av små frökvantiteter stimulerades på lokal nivå (Eriksson & Trotzig, 1938). - *Detta är en princip, som borde tillämpas i u-länder med byar på långa avstånd och begränsade transportmöjligheter. Det är därvid viktigt med rådgivning och teknisk uppföljning för att hålla frökvaliteten uppe.*

I *Skaraborgs län* såldes fröet några år till 2/3 av inköspriset, vilket dock snart mötte kritik: "Den välmenta fröhandeln har lyckats likaså illa som K. Sällskapets åkerbruksförsök, och bestyrker den länge gifna erfarenheten, att korporationer hvarken böra vara åkerbrukare, handlande eller näringsidkare, hvilket allt endast bär sig för enskildte personer, hvilka själfva kunna tillse och vårda dessa yrken. K. Sällskapet gagnar säkrast genom dess medlemmars egna goda efterdömen samt genom råd och upplysningar, hämtade af enskildta kloka hushållares erfarenhet" (brukspatron Tham 1824 enligt Kjellén, 1907). Fröodlingen på de flesta herrgårdarna inom länet kunde hjälpligt möta efterfrågan och distributionen klarades genom den lokala handeln.

Med Nödhjälpsdirektionens hjälp blev år 1846 i *Stora Kopparbergs län* "5,820 skålpund [= 2.474 kg] gräsfrö anskaffade och åt allmoge ... utlemnade mot en betalning, som med 25 procent understigit inköspriset, hvarjemte åt några bland allmogen, som till salu lemnat rent och godt timotejfrö af egen skörd, uppmuntran gifwits att med fröskörd fortfara genom en utöfwer eljest här gångbart pris, förhöjd betalning af .32 s till 1 Rd 16 s Banco per L \mathcal{L} ". Detta kom 22 av länets socknar till godo.

Hushållningssällskapet i *Västernorrlands län* beslöt år 1842 att "hemförskaffa gräsfrön till möjligast lägsta pris åt de Landtbrukare, som till erhållande deraf sig anmäl-

de". Fröet köptes från Stockholm och Sällskapet stod för frakten till Härnösand (Ritzén, 1850; 1851; Sundberg, 1854; Heden, 1905; 1915).

I Jämtlands län bedömde Hushållningssällskapet år 1818 "ortens allmoges förseende med tjenliga frösorser vara et värdigt föremål för Sällskapets omtänka, hwadan ej allenast 200st [= 85 kg] Timothei-frö, lika mycket Klöfwer-frö, 30 Lispund [= 255 kg] Fiorin-gräs, ... til en början blifwit inköpte". Detta räckte till c:a 10 ha av de förstnämnda växtslagen och 25 ha av krypven. Året därpå redovisades i Sällskapets räkenskaper (von Törne & Cavallin, 1819; Berg 1821):

År 1819 upköpt och utlånt Klöfwerfrö at betalas 1821 32: 25. 4
1820 d. 9 dito [April] til Hedeboer til upköp af fröp. 233: 16. - "

Här gällde krediten tydligen så länge som två år.

- Ryktet om krypven spred sig således snabbt långt norrut. Troligen var det den frökunnige, numera landshövdingen von Törne, som bidrog härtill.

8.7.4 Kommissionshandel

Hushållningssällskapen uppdrog till en början ofta åt någon av sina egna tjänstemän att vara "kommissionär för fröhandel"; alternativt avtalades med någon handlande i orten att ta upp rekvisitioner, upphandla och förmedla frö. Några exempel:

Län	År	Kommissionär eller handlare
Uppsala	1816	Sällskapets vaktmästare
	1832	Trädgårdsmästaren och ekonomidirektören Laurell, Uppsala Botaniska Trädgård
	1837	Handlanden Lenngren, Uppsala + två ledamöter av förvaltningsutskottet
	≈1840	Handlanden Schram, Uppsala
	1841	13 betrodda i hushållsnämnderna
	1842	Handelsmannen Holmström, Enköping (medhjälp)
	1843	Handlanden Lenngren, Uppsala
	1845	Grosshandlarna Dugge & Settervall, Stockholm (tidvis)
Stockholms*	1811	Ägare av större jordbruk
Östergötlands	1819	Handelshuset Schotte et Son, Norrköping
	≈1820	Sällskapets vice sekreterare Lundborg
Jönköpings	1819	Sällskapets vaktmästare
Kronobergs	≈1815	Förvaltnings-Utskottet
Blekinge	1821	Assessor Crona, Spandelstorp, och postmästare Lagström, Ronneby
		Sällskapets sekreterare
Hallands Göteborgs och Bohus	1816	Ekonomidirektör Joh. Andersson, Hede
	1846	Kommerse-Rådet James Dickson, Göteborg
Älvsborgs	1813	Commerce-Rådet Krull, Brukspatron Gyzander och Sluss Inspector Horster
	1817	Auditör König
Gävleborgs	1820	Handlanden P. J. Nordström
Västernorrlands	1859	Länsagronomen C. W. Hjorth och Handlanden R. Petré, Sundsvall
		Löjtnant Bergman och handlandena Bergström, Sundberg och Rutqvist, Luleå

* Vårdinge församlings kungl. jordbrukssällskap

Det fanns således en rad olika former av kommissionärshandel, innan den övertogs av befintliga lokala köpmän. I *Blekinge län* åtog sig år 1821 assessor Crona på Spandels-torp och postmästaren Lagström i Ronneby att "hädanefter emot gångbart pris för Allmogen tillhandahålla Klöfwer-, Thimothei- och Luddtåtel-Frö i mindre partier, helst Utskottet förmodar att de större Requisitioner som för Herrar Possessionater kunde komma in fråga, skulle genom deras egen försorg på annat sätt kunna uppfyllas" (Anonym, 1821 b).

I *Göteborgs och Bohus län* beskrevs situationen år 1816: "Emedan Wicker, Klöfwer och Timotei alltid finnas och ofta till lågt pris försäljas i bodhandel i Sällskapets Hufvudort, har Sällskapet icke ansett nödvändigt att sjelft besörja fröhandel, dock har Det så väl detta som föregående året, anbudit kostnadsfritt erhållande af Timothei, och dertill ägt tillfälle genom sina Ledamöters Contracts-Prosten Sifvertssons och Herr Wahlbergs gåfvor båda åren" (af Wingård, 1817). Gästgivaren på Hede, numera med titeln ekonomidirektör, hade Sällskapets uppdrag att förmedla timotejfröet till odlarna (Andersson, 1822).

25-30 år senare kom en plötslig vändning. Det var när Kommerce-Rådet James Dickson i Göteborg år 1846 fick veta, att man i Belgien skördat ovanligt mycket röd-klöverfrö "af utmärkt god beskaffenhet" och att dess pris var ganska lågt. Med eget skepp tog han fraktfritt hem ett större fröparti och redan före årets slut hade 8.139 skålpund (= 3.460 kg) sålts till ett stort antal odlare.

Under denna kraftfulla period förmedlade länets Hushållningssällskap med denna goda hjälp följande frömängder:

År	Rödklöver		Ursprung
	Skålpund	= Kg	
1844	400	170	Holland
1845	c:a 3.000	1.275	"
1846	8.139	3.460	Belgien
1847	8.118 2/5*	3.451	"
1848	13.174 **	5.600	"
1849	12.045	5.120	Holland
1850	12.658	5.381	"
1851	20.500	8.714	"

* Dessutom c:a 16.000 skålpund (= 6.800 kg) genom handlare i Göteborg, till större delen för länets behov.

** Totalt för röd- och vitklöverfrö.

Under toppåret 1851 räckte röd-klöverfröet till c:a 1.000 ha! År 1845 köpte major Gjerss för egen räkning från Hamburg dessutom 4.000 skålpund (= 1.700 kg) röd-klöverfrö för insådd av 200 ha vall. I länet blev röd-klöverfrö "en mera allmänt omfattad handelsvara; hvilken, så väl i Götheborg, som Uddevalla, kunde erhållas till nära nog samma pris som det, hvilket Förvaltnings-Utskottet vid försäljning af Sällskapets frö beräknade". Därför kunde Sällskapet upphöra med sin fröhandel (Anonym, 1844 b; 1846 b; 1847 a; 1847 b; 1847 c; 1848 c; 1849 c; 1850 f; 1852 d; Sällskapets Förvaltnings-Utskott, 1845; Sanne, 1917).

År 1813 protokollförde Hushållningssällskapet i *Älvsborgs län*: "Herr Commerce-Rådet Krull lofwade, att uphandla Klöfwer- och Timoteifrön, samt 20 Tunnor Riga Linfrö. Af Timoteifrön skulle 20 Skålp. [= 8,5 kg] gratis utdelas till Allmogen, i hvarje Härad, och Sällskapets Correspondenter åtog sig detta besvär". Brukspatron Gyzander hjälpte till med att "till lindrigt pris uphandla 500 skålpund [= 213 kg]

Klöfwer ... samt Sluss-Inspector Horster 100 skålpund [= 43 kg] Knylhavre. Timotejfrön skulle först sökas inom Länet, innan beställning göres från annan ort" (Palm, 1816 a; 1816 b).

År 1861 fästes i *Västernorrlands län* "allmänhetens uppmärksamhet på följande annonce:

C. W. Hjort
försäljer endast genom R. Petré i Sundswall, nedan-
stående Fröer, Redskap och Gödselämnen:

Swensk Rödklöfwer,	Hårdswingel,
Hwitklöfwer,	Ängswingel,
Alsikeklöfwer,	Fårswingel,
Holl. Rödklöfwer,	Rödswingel,
Koklöfwer,	Luddtåtel,
Tuftåtel,	Rörflen,
Hwithwen,	Ängsgröe,
Ängkafle,	Kärrgröe,
Knylhafre,	Swensk Timotheij,
Hundexing,	Eng. Rajgräs, ...

Redskap:

... Såningsmachiner, alla slag ...

Passande Gräsblandningar sändes, om jordmån och läge uppgifwes. Bref beswaras med omgående.

Sundsvall den 24 Nov. 1861

C. W. Hjorth".

Det var således ett stort antal fröslag som stod till buds och det fanns en tanke bakom fröutbudet av svensk rödklöver och svensk timotej.

Då provodlingarna på 1850-talet i *Norrbottnens län* lyckats bäst med timotej och vick-er som "till och med i de nordligaste delarne af länet gått till mognad, framställde Herr Ordföranden till öfverläggning, huruvida icke, med hänseende till berörde lyckade resultat, hvaraf också vore att förmoda, att andra gräsfrösorter, synnerligen sådane, som kunde hämtas inom orten, skulle kunna användas, och gifva god äring, uppmaning borde från Sällskapet utgå till personer inom olika delar af länet att öppna fröhandel, för hvars befordrande Herr Ordföranden ansåg Sällskapet till och med böra göra några pekuniära uppoffringar". Löjtnant Bergman, handlarna Bergström, Sundberg och Rutqvist, alla i Luleå-området, anmälde sig för att "redan under nästinstundande vår för billiga priser hålla Allmogen tillhanda diverse frösorter, sådane som för orten kunna antagas vara mest passande; och som berörde exempel af nit för den goda sakens framgång förmodades äfven skola efterföljas uti Piteå och Haparanda städer samt i Neder-Calix m.fl. handelsplatser, så skulle uppmaningar till en sådan handels anläggning utgå till Afdelningarnes Ordförander" (Öqvist, 1859).

8.8 Privat fröhandel

8.8.1 Handelsföretag

Handelsmän i de större städerna tog hem frö från utlandet redan i slutet av 1700-talet. Därefter tog Hushållningssällskapen över initiativet delvis till sammans med handlanden. Först fram emot mitten av 1800-talet var den privata handeln redo att avlösa Sällskapen. Utöver de handelsföretag, som redan nämnts som kommissionärer kan följande nämnas:

<i>Län</i>	<i>År</i>	<i>Privat fröhandel</i>
Värmlands	1848	"De fleste köpmän i städerne"
Örebro	1847	Grosshandlare C. A. Hagendahl, Örebro
Västmanlands	1847	Auditör von Post, Hagbyholm
	1853	Hrr A. Boman et Comp., Westerås
Uppsala	1845	Lenngrens öppna fröhandel, Uppsala
Stockholms	1806	Handelsmannen och Kryddkrämaren Ljungdahls bod i hörnet näst intill Posthuset på Lilla Nygatan, Brehmska Fröhandeln vid Riddarhustorget, Kryddkrämaren Engström vid Regeringsgatan, hörnet av Enkhusgränden, Grosshandlaren Hambraeus vid Köpmanstorget, N ^o 161, Grosshandlaren Östberg vid Lilla Nygatan i huset N ^o 132. 133, Sjökapten Norlin, Göthgatan i hörnet af Svartens gränd, huset N ^o 161
	1845	Grosshandlare C. G. Cantzler, Stockholm
	1847	Ygberg et Jäderlund (ej känd adress), E. A. Weber (ej känd adress)
	1860	Hrr Remahl & Planthober, Huset N:o 59, Kornhamn
	1868	Sellberg & C:o, Munkbron N:o 1, f. d. C. W. Tjäders lokal
Östergötlands	1825	Rektor Kinmanson, senare St. Åby och Ödeshög
Skaraborgs	1855	Grosshandlare J. P. Schoug, Lidköping
Jönköpings	1869	John Humble (utländskt företag)
Kalmar	≈1820	Lantbrukare N. Engström, Bötterum, och en köpman i Kalmar
	≈1840	Handlanden G. Wiberg, Kalmar, och Handlanden Öller
	1850	Hrr Handlande, Borgholm
	≈1850	H. W. Kylbergs fröhandel, Kalmar
	1859	J. Råbergs fröhandel, Kalmar
Gotlands	≈1825	Handlanden Ihre, Visby
Kronobergs	1842	Handlanden Ekström, Växjö
Blekinge	1845	Marielunds och Djupadals egendomar, Medelstads härad
Malmöhus	≈1840	Handlanden L. N. Bager, Malmö
	1857	J. H. Dieden j:r, Malmö
Hallands	≈1855	P. G. Appeltoffts Fröhandel, Halmstad, "hvarpå sådan handel uppstod äfven i länets öfriga städer" (Danström, 1912).
Göteborgs och Bohus	≈1860	Hr Janssons fröhandel, Göteborg Broddehus & Åkerman, Göteborg Sundberg & Biljer, Göteborg
Västernorrlands	≈1860	R. Petré, Sundsvall

Utvecklingen för landet som helhet är inte så lätt att belägga med siffermaterial. Några "Statistiska Upplysningar om Jordbrukets närvarande tillstånd i Sverige, med anledning af Landshöfdingarnes officiella berättelser för åren 1848-1850" ger dock intres-

santa upplysningar rörande införseln av klöver- och gräsfrö i medeltal per år under de två perioderna 1843-47 och 1848-50 (Ljungberg, 1853):

<i>Klöver och gräsfrö</i>	<i>Införsel</i>	
	<i>1843-47</i>	<i>1848-50</i>
Lispund	31.543	60.912
Kilogram	268.116	517.752

Det var således fråga om en snabb ökning under åren kring 1850. Med en utsädesmängd av 25 kg/ha kunde man i förra fallet så in vall på i runda tal 11.000 ha och senare 21.000 ha. Till detta kom en inte oansenlig mängd hemmaproducerat frö.

Att det inte alltid var så lätt för den enskilde odlaren att på 1860-talet till ett rimligt pris få avsättning för sitt frö visar det förslag till månadstorgdagar, som kammarherre Hermelin (1864) framförde i *Stockholms län*. Som skäl för "en lättad omsättning, må anföras: 1:o Gräsfrön af flere slag, såsom timothej- och alsike klöverfrö, deraf flere tusen skålpund införas till hufvudstaden och hvarvid producenterna, i brist på tillstädesvarande köpare, oftast nödgas gå omkring till handlande och söka afyttra sin vara till ganska nedsatt pris". - *Situationen känns väl igen från dagens utvecklingsländer och i Sverige gav den så småningom upphov till jordbrukets föreningsrörelse.*

Länets Hushållningssällskap tog itu med detta dilemma och sökte inom ramen för sina möjligheter hjälpa utsädesodlarna. Detta framgår av en annons i dess Tidning år 1865 om att i dess lokal på Drottninggatan No 36 "emottagas Onsdagar och Lördagar kl 12-2 på dagen proffer af utsädesspannmål, trädgårds- och gräsfrön, hvarvid egaren torde uppgifva varans kvantitet, pris och sin adress, på det att hugade köpare må derom vinna kännedom".

8.8.2 Priser

Handlanden N. L. Bager i *Malmö* annonserade år 1839 om följande fröslag och priser, som gällde vid kontant betalning resp. vid tre månaders kredit:

<i>Fröslag</i>	<i>Riksgäld per skålpund</i>	
	<i>kontant skilling</i>	<i>på 3 mån. skilling</i>
Rödklöver		
Holländskt eller Rhenskt	28	29
Schlesiskt	28	29
Pommerskt	26	27
Lolländskt	24	25
Vitklöver		
Holländskt	23	24
Schlesiskt	20	21
Egyptisk klöver	11	12
Blålusern	38	39
Luddtåtel	24	25
Rajgräs		
Engelskt veritabelt	22	23
" vanlig sort	12	13
Franskt veritabelt	30	31
" vanlig sort	18	19
Italienskt 1:a kvalitet	40	41

Timotej	18	19
Esparsett	28	29
Jättegröe	36	37
Hundäxing	36	37
Ängskavle	40	41

Det var således möjligt att välja mellan fyra slags utländskt - varav ett danskt -, men ännu inget svenskt rödklöverfrö. Skåne hade långt kvar till egen fröproduktion ännu vid mitten av 1800-talet; däremot kom rajgräs av olika slag tidigt in i dess växtodling, troligen efter dansk förebild. För speciella jordar fanns fortfarande intresse för luddtåtel, esparsett och jättegröe. Priset på rödklöverfrö var här ungefär 50 procent högre än för timotejfrö.

I Halland införde Appeltoffts fröhandel år 1856 följande annons om "friska och goda frön":

<i>Fröslag</i>	<i>Riksdaler riksgälds per skålpund</i>
Rödklöver, holländsk	-
" , schlesisk	-
Vitklöver, holländsk	-
Luddtåtel	-24.
Rörflen	-36.
Tuvtåtel	-18.
Timotej	-10 à 12.
Ängskavle	-36.

Priserna för utländskt frö, som utbjöds 30 år senare i Jönköpings län, hade större spännvidd i fråga om timotej, röd- eller alsikeklöver och vitklöver. De hade i stort sett de inbördes relationerna 1:2:3. Även om man inte kan dra för stora slutsatser från ett enskilt år och ett visst företag, tycks det importerade klöverfröet ha blivit dyrare än tidigare, kanske till följd av större efterfrågan.

Hos Sällskapet i Jämtlands län gällde år 1820 priset 1 riksdaler riksgälds per skålpund klöverfrö och 16 skilling riksgälds per skålpund timotejfrö dvs relationen 3:1 (von Törne & Winnberg, 1820; 1821; Winnberg, 1820).

8.9 Lokal fröodling

8.9.1 Länsvis översikt

I många län var målsättningen att söka producera fröet inom egna gränser. Detta gick lättast med fröslag som timotej, alsikeklöver och strandsvingel, som har en tidig och någorlunda jämn fröomognad samt fröställningar, som är lätta att repa av. Rödklöverfröet mognar ju senare och är inte alltid så lätt att skörda. Den framväxande fröodlingen i olika län speglas av Hushållningssällskapens Handlingar:

<i>Län</i>	<i>Årtionde</i>	<i>Fröslag</i>
Värmlands	1820-30	Timotej, alsikeklöver
Örebro	1810-30	Alsikeklöver, timotej
Västmanlands	1840	Rödklöver, timotej, alsikeklöver
Uppsala	1810-40	Timotej, ängskavle, alsikeklöver, rödklöver, skogsklöver
Stockholms	1840-60	Rödklöver, alsikeklöver, timotej, ängskavle
Södermanlands	1810-50	Rödklöver, alsikeklöver, strandsvingel, humlelusern, vitklöver

Östergötlands	1820-40	Rödklöver, timotej, alsikeklöver, vitklöver, gulvial, strandsvingel
Skaraborgs	1810-20	Luddtåtel, timotej, rödklöver, knylhavre
Jönköpings	1820-30	Timotej, rödklöver
Kalmar	1850-60	Rödklöver, alsikeklöver, timotej, ängskavle
Kronobergs	1840	Rödklöver
Gotlands	1830	Timotej
Blekinge	1810-40	Timotej, kråkvicker, rödklöver
Kristianstads	1810	Luddtåtel
Gotheborgs och Bohus	1840	Eng. rajgräs, rödklöver
Älvsborgs	1810-30	Timotej, rödklöver
Kopparbergs	1830-40	Timotej, rödklöver
Gävleborgs	1860	Timotej, alsikeklöver
Västernorrlands	1850	Timotej, rödklöver, alsikeklöver
Västerbottens	1860	Rödklöver, timotej

Även om fröskördarna inte har kunnat sättas i relation till de totala fröbehoven, är det dock tydligt att Värmlands, Örebro, Uppsala, Södermanlands, Östergötlands, Skaraborgs, Blekinge, Kristianstads och Älvsborgs län tidigt framträdde som "frölän" i Sverige.

8.9.2 Enskilda exempel

I norra delen av *Uppsala län* odlades **timotejfrö** redan på 1810-talet. År 1823 hade man kommit så långt, att "då Thimothejfrö för några år sedan måste ofta för 18 à 20 sk. skålpund från Stockholm förskaffas - äro nu 1000:detals skålp. deraf från Länet hembjudna Sällskapet till afsalu för hälften nedsatt pris mot förra årens".

Ett upprop i *Älvsborgs län* ledde till att "Dannemannen Lars Andersson i Sallebyn, Ryrs socken hade icke blott, af egen äring, skänkt Sällskapet 20 Skålpund Timoteifrön", utan också 100 skålpund (= 43 kg) sådant frö, som Sällskapet köpte". Detta län var nämligen bland de första att upphandla sådant frö inom sina egna gränser: "Det torde förtjena nämnas, att redan i höst, af Allmoge, flere 100:de Skålp. Timoteifrön blifwit af Sällskapet upköpte. Århigen winner odlingen af Gräsfrön synbar tillväxt" (Ekelund, 1816 c; 1817 c).

I *Värmlands län* blev timotejfröodling omkring 1830 så vanlig, att Sällskapet "af en enda Torpare uppköpt väl rensadt och fullt dugligt frö till ett belopp af 300 skålpund [128 kg]". Vissa år fick man till och med mer än tillräckligt för länets eget behov (af Wingård, 1833; 1835).

På *Gotland* skördade handelsmannen Grubb på Wellarfwe år 1836 bl.a. 20 lispund (= 170 kg) timotejfrö på en nyodling, och vice pastor Nordwall i Atlingbo hade c:a två tunnland myrmark, som "afkastade 4 häckar Thimotej och 15 Lisp. utmärkt rent, wackert och sådigt Thimotejfrö". Hans fröskörd motsvarade 130 kg/ha (Ridderhjerta, 1828, 1837; Lindström, 1846).

Major Kruus på Bondsäter, Gällersta strax söder om *Örebro*, gjorde sig på slutet av 1810-talet känd för sina artificiella ängar med **alsikeklöver**, som "synes jemngod med den röda Holländska och i vissa fall fördelaktigare, i synnerhet deruti, att den bättre uthärdar vårt klimat, att den varar längre, och icke lembar bara fläckar ... Frö af denna foderväxt erhålles på Bondsäter för 1 R:dr 32 sk. B:co Pundet, eller 4 sk. Skålpundet, ej rensadt, men för öfrigt väl rengjort från smolk och främmande ämnen". Efterfrågan

ökade och år 1834 började frö av alsikeklöver till och med att exporteras till England (Anonym, 1820 a; Arrhenius, 1861; Jonsson, 1902).

På 1820-talet skördade assessor Didron i Funbo och löjtnant von Heidenstam i Junkil i *Uppsala län* både ängskavle- och alsikeklöverfrö. Den sistnämnde startade med frö av alsikeklöver blandat med timotej från Örebro, kanske från Bondsäter? Däremot var fröet av ängskavle ursprungligen utländskt. Fröodlingen fortsatte i länet och år 1842 saluhöll överste Liljehorn ett större parti orensat och löjtnant Didron på Hallkved ca två hspund (ca 17 kg) rensat alsikeklöverfrö, något blandat med timotej (Bergström, 1824; von Heidenstam, 1824; Carlson, 1844; Stjernquist, 1897).



Figur 8. Alsikeklöver (*Trifolium hybridum*) "... ätes begärligt af boskapen, och som dess rot varar längre än den till odling allmänt brukliga röda klöfvern och är högre till växten samt bladrik, så förtjenar den visserligen vid ängsodling mycken uppmärksamhet" (Palmstruch, 1803).

Denna vallväxt fröodlades då även vid Kiplingeberg, strax NV om Uppsala.

Alsikeklöver började odlas i *Östergötlands län* ungefär vid samma tid som runt Uppsala och lektor Kinmanson, sedermera kyrkoherde i St. Åby och Ödeshög samt Sällskapetets sekreterare, hade "efter lyckade försök med dess odling, wälwilligt hållit frö tillhanda åt köpare" (Anonym, 1825a).

På 1840-talet utbjöd auditör von Post på Hagbyholm i *Västmanlands län* till försäljning 200 lispund (1.700 kg) orensat alsikeklöverfrö, något blandat med luddtåtel och timotej. Senare började alsikeklöver bli allmänt fröodlad i länet. "Flere Landtbrukare hafwa genom fröförsäljning derpå redan gjort betydelig winst, som likväl icke bör ställas i första rummet; utan må det i dubbelt hänseende nästan anses såsom wäl, att speculationen på frösamling, till skada för Ladugården och gödselstacken, stäffas, genom fallande pris å fröet, som nu kan köpas rent och oblandadt för 9 à 10 Rdr Riksmynt pr Lpd" (Anonym, 1858 a; von Post, 1858). - *Lagom är bäst!*

Från mitten av 1800-talet odlades alsikeklöverfrö även på åtskilliga egendomar i *Södermanlands län* t.ex. hos friherre Leijonhufvud på Malstanäs "som beredt sig både heder och ekonomisk vinst, sedan detta förträffliga frö nu vunnit stor efterfrågan och äfven i utländska fröhandeln väckt mycken uppmärksamhet" (Anonym, 1856 a; Arrhenius, 1861 a). England, Skottland, Danmark, Tyskland och Frankrike nämndes bland intresserade länder. Vid Sparreholm avsattes årligen 16 tunnland för samma ändamål. Under åren 1854-59 skördades där följande mängder av alsikeklöverfrö av "prima sort":

År	1854	1855	1856	1857	1858	1859	Medeltal
Kg/ha	112	84	215	154	175	151	148±19

Priset i handeln för detta frö var ungefär det dubbla mot vad man fick betala för rödklöverfrö.

I norra *Hälsingland* blev lantbrukaren Per Jonsson Hassela bekant för "större utmärkt wackra fält af Alsike-klöfwer och Timotej, hwaraf han lär förse trakten rundtomkring med serdeles goda frön, och uppgafs af andra personer att han lär sälja från 6-700 ~~z~~ [= 250-300 kg] årligen. Allt i Beckaräng tycktes wittna om idoghet, omtanka och arbetsamhet samt nämndes såsom ett exempel till efterföljd". Senare lyckades han väl även med vitklöver (Ankarswärd, 1863).

I *Skaraborgs län* hade von Törne (1814) år 1812 en mindre rödklöverodling, som även skördades till frö. Redan i slutet av samma årtionde började sådan odling att bedrivas på de flesta herrgårdar, "hwarifrån de af Allmogen, som börjat med desse foderväxters odling, warit i tillfälle att erhålla utsäde" (Academiens Secreterare, 1819; Ehrenborg, 1819; 1820).

Södermanlands län kom att bli känt genom sin rödklöverfröodling under förra hälften av 1800-talet. Kyrkoherde Trolle i Gillberga och Lista församlingar och andra ståndspersoner i nordvästra delen av länet kom många jordbrukare i länet att börja att odla rödklöver på trädan. Fröodlingen av rödklöver i denna bygd blev också vanligare hos allmogen än på herrgårdarna. Medelarealen åker per hemman var ca 30 tunnland och många "sår 2 à 4 tunnland årligen med klöfver, hvartill åtgår omkring 15 skålpund på tunnlande [13 kg/ha] ... Till det klöfversäde allmogen idkar samlas fröet af dem sjelfva, och utgör ofta nog en handelsvara ifrån de socknar, der vidsträcktare klöfversåning idkas. Priset på detta frö plägar vara några skilling lägre på marken än det ut-

ländska fröets, och beskaffenheten, ehuruväl olika, dock hjälplig" (Rothoff, 1817; Anonym, 1850 c). *En minnesruta om prosten Trolle lämnas i bilaga 15.2.*

I *Uppsala län* skördades år 1845 totalt 1.540 skålpund (655 kg) eller 275 kg/ha rödklöverfrö på Ekolsund, "oagtadt Klöfwerskörden detta år war föga fördelagtig" (Adlercreutz, 1846; Stjernquist, 1897). En ständig fråga var - och är - kostnaden för inköpt resp. eget utsäde, vilket på 1850-talet bidragit till att odlare i Östuna och Lagga "lärt sig att sjelf odla ett användbart klöverfrö, hvars dyra inköp varit afskräckande ... [och att] frösamling på egen mark" lönade sig (Hermelin, 1853; Juhlin-Dannfelt, 1856).

På 1850-talet rapporterades från "Jerna och Wårdinge Socknars Gille" i *Stockholms län* "att hemskördat frö af rofvor och klöfver, det sednare utsått i sina hylsor, fullkomligt ersätter det hittills vanligen från utlandet införskrifna, hade föranledt till en mer än vanligt utsträckt odling af dessa foderväxter på trädesjorden". I slutet av 1860-talet odlades rödklöver till frö även vid Sickla gård i Nacka (Juhlin-Dannfelt, 1855; Bingefors & Åkerberg, 1961).

I *Kalmar län* odlades klöverfrö på bl.a. Ryssbylund, där inspektor Lodén år 1851 "wid anställd proftröskning fått 2 Lisp. [= 17 kg] frö af 7 säckar klöfwer-hylsor" och i *Blekinge län* började efterhand "betydliga qwantiteter frö af så wäl klöfwer som timotej skördas inommånga af socknarne" (Sjöstrand, 1852; Anonym, 1859).

År 1856 köptes timotej- och rödklöverfrö in till *Västernorrlands län* och därjämte hade "ej obetydliga qwantiteter af de 2:ne omnämnda slagen blifwit inom orten produceerade. Det oaktadt låter större delen af allmogen afmejade sädesåkrar gräsgro af sig sjelfwa, ett förhållande, som årligen förändras i mån, som fördelarne af höfrösådd blifwa kända". Följande år bekräftades "den alltjemt sig ökande åtgången af gräsfrön, som af allmogen äfwen till någon del börjat insamlas, så wäl till eget behof som ock undantagswis till afsalu" (Carleson, 1856; Gynther & Forseen, 1858).

Länsagronom Rossing (1868) i *Västerbottens län* beskrev sina besök i Djupsjö, Bjurholm, Balfors, Balsjö m.fl. byar, fyra-fem mil i stort sett väster om Umeå, "der jag såg sjelfwäxande klöfwerfält, med blandning af röd- och hwitklöfwer, att man kunde ansett dem för sådda; detta gaf mig anledning att föreslå jordägarna att taga frö efter dessa växter, och wisade jag för byamännen, huru frösättningen försiggick, samt beskref på hwad sätt växten borde skördas och behandlas för frösamling ... På många ställen, såsom t. ex. i Bjurholm, afsattes hos skolläraren ett stycke klöfwerfält, som skulle tagas till frö, och jag skall framdeles efterhöra, om så skett. Jag har emedertid, uti andra byar, sett och wisat för byamännen utmärkt wackert och wäl matadt klöfwerfrö, uti sådane fröplantor, som kommit att qwarstå i åkerkanterna efter skörden". Tyvärr publicerades inte någon direkt rapport om hur hans råd efterföljdes, men det är troligt att ett par lokalsorter blev resultatet.

På Klinga strax SV om Norrköping skördades i slutet av 1830-talet på 6½ tunnland igenlagd äng 1796 skålpund vitklöverfrö - dvs 238 kg/ha - samt av rödklöverfrö "en ej obetydlig quantitet, dock ännu ej afröskad" (Schwartz, 1838).

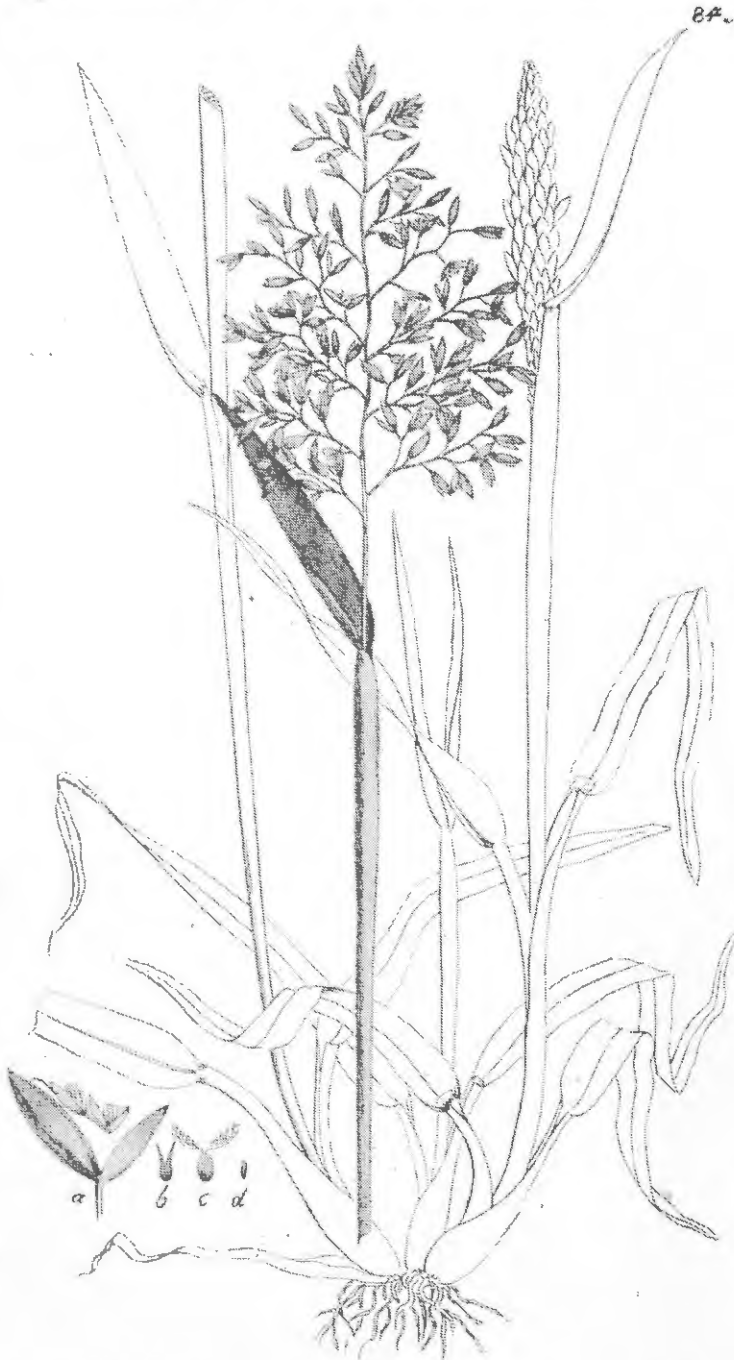
Då luddtåtel i början av 1810-talet odlades på torrare åkermark i *Skaraborgs län*, kunde man få omkring en halv tunna frö per tunnland (= ca 150 liter/ha) och i gynnsamma fall 20 lispund eller mer per tunnland (= ca 340 kg/ha). Kostnaden för inköp av frö var hög, men den uppvägdes av att det var lätt att sedan samla eget frö. "När frö af Ludd-tåtel blifwit såldt, har det betalts med 12 sk. R:gds för skålpundet, afskildt från sina agnar" (von Törne, 1807; 1814; Brisman, 1814). Även på Ljungby

sätessgård (numera Trolle-Ljungby) i *Kristianstads län* odlades detta fröslag (Anonym, 1818 d).

Vid lantbruksmötet i *Uddevalla* år 1846 omtalade Liepe (1847), att han föregående år trots torra skördat frö av **engelskt rajgräs**, "hvilket egnar sig förträffligt till Gräsplaner". Arealskörden motsvarade omkring 1.000 kg/ha!

8.9.3 Lokalsorter

När eget frö under en längre följd av år efter ett ursprungligt inköp oavbrutet odlades i en viss bygd eller på en viss gård, uppkom genom naturligt urval s.k. lokalsorter. Dessa anpassades efterhand till de lokala betingelserna och fick namn efter de orter



Figur 9. *Luddtätel (Holcus lanatus)*. "De veka saftiga stänglarne och bladen, sötaktiga till smaken, utgöra ett mycket angenämt foder så för den större boskapen, som äfven för fåren" (*Palmstruch, 1803*).

eller gårdar, där de odlades. Här omnämns några kända sådana sorter, som uppkom fram till 1870-talet. I den åldersklassen finns några av rödklöver och alsikeklöver. Däremot verkar lokalsorter av timotej att vara av yngre datum.

Ursprunget för de tre lokala rödklöversorterna Brantåsa, Lönnstorp och Skärsmo i *Kronobergs län* leds tillbaka till 1840-talet. Witte fann dem vara "de tidigaste *svenska* senklöfver- stammar, jag känner". Senare nämnde han en ytterligare sådan sort från Ugglehult i samma län. Han iakttog också att rödklöver, som odlats lika länge i Kållands härad i *Västergötland*, däremot bestod "af mycket sena individer" (Witte, 1913 b; 1915 b).

Den lokala rödklöversorten Stenhammar i *Södermanland* började odlas där år 1850 och den på Labberud, Ölme i *Värmland*, år 1855. I slutet av 1860-talet fröodlades rödklöver vid Sickla gård nära *Stockholm* och därifrån såldes frö år 1872 upp till *Ångermanland*, där det gav upphov till den välkända Offer-stammen. De två sistnämnda finns bevarade i Nordiska Genbanken (Bingefors & Åkerberg, 1961; Kolshus & Hagen, 1993).

Den lokala rödklöversorten Tuna från socknen utanför Sundsvall uppgavs ha odlats där från år 1852 och var därmed den äldsta i *Västernorrlands län*. Den kunde "förena god hårdighet, hög avkastning och påfallande god återväxtförmåga". Sorten Ramsås kom från Säbrå utanför Härnösand och odlades där sedan 1860-talet. Frö av dessa två och flera andra lokalsorter av senare datum förvaras nu av Nordiska Genbanken (Bingefors & Åkerberg, 1961; Lagerquist & Steen, 1961; Kolshus & Hagen, 1993).

I *Västerbottens län* odlade hemmansägaren Anders Lindström, Agnäs i Bjurholm, från år 1878 den lokala rödklöversorten med detta gårdsnamn. Den var mycket hårdig och mångårig samt fick rätt stor spridning i länet (Hellström, 1917). Enligt uppgift hade även en lokalsort av alsikeklöver sedan 1870-talet samma ursprung (Osvald, 1959).

8.10 Lantbruksskolor

Degebergs lantbruksskola i *Skaraborgs län* öppnades år 1833 av Eduard Nonnen. Detta skedde trots att bondeståndet i riksdagen först motsatte sig att bevilja anslag till detta Sveriges första lantbruksinstitut. Orsaken till dess motstånd var, att "ett helt gärde blivit besätt med rosor" - blommande rödklöver! Till slut blev det dock majoritet för det begärda anslaget och institutet fick stor betydelse för både hemlänet och andra delar av landet. Ett viktigt inslag i undervisningen var att "utbreda en verklig handverksmässig skicklighet i åkerbruksredskapens handtering", till en början tillverkning av bl.a. såningsmaskiner och andra redskap (t.ex. Nonnen, 1857; 1858; Julén, 1955).

Fram på 1840- och 1850-talen fyllde allt fler lantbruksskolor behoven av både teoretisk och praktisk undervisning. Ett särskilt avsnitt rörde vallodling i ordnad växtföljd på åker. Eleverna fick också lära sig att tillverka enkla redskap och maskiner för att ta med sig hem eller för att sälja. Några axplock ur skolornas årsberättelser visar omfattningen:

Län	Skola	År	Tillverkning
Värmlands	Träfors	1847	Såmaskiner för gräsfrö
	Gårdsjö	1856	" " "
		1859	" " klöverfrö
Västmanlands	Västlandaholm	1869	Fröharpa för alsike- och timotejfrö

	Kulpa	1856	Såmaskiner för klöverfrö
Södermanlands	Väderbrunn	1847	" " "
		1856	" " " (en per elev)
		1857	" " "
Östergötlands	Sjögestad	1851	" " "
Skaraborgs	Degeberg	≈1840	" " "
Jönköpings	Flishult	1857	" " "
Kalmar	Bo	1852	" " "
Blekinge	Marielund	1858	" " "
Älvsborgs	Dagsholm	1855	" " "
Kopparbergs	Wassbo	1856	En del nymodiga redskap
Gävleborgs	Åby	1857	"Klöverårsåningslådor"
Västernorrlands	Lunne	1856	Såmaskiner för klöver- resp. gräsfrö
Jämtlands	Ope	1856	Troligen såmaskiner för rödklöverfrö

Under 1860-talet ändrades reglementet för lantbruksskolorna, så att det inte längre krävdes "att lärling skall kunna förfärdiga åkerbruksredskap, - endast att han skall kunna reparera dylika". Skolorna ansågs inte kunna "täfla med de flerestädes i landet på sednare tid till stånd komna stora redskapsfabriker med afseende å billighet och soliditet" (Serlachius, 1865).

Skolorna fick stor betydelse t.ex. den på Wassbo i *Dalarna*, som öppnades år 1856. Utom sin huvuduppgift "att fostra dugliga jordbrukare af unge män ur arbetsklassen, hade [skolan] ... en viktig mission att fylla, nämligen att ... bereda jordmånen för de nya idéer, som inom landtbruket vid denna tid började se dagen. Här fick allmogen sålunda med egna ögon för första gången se konstgjorda vallar" (Torssell, 1901).

Flera skolor hade fröodling på programmet, vilket i många fall dokumenterades vid fröutställningar i anslutning till lantbruksmöten (se detta avsnitt). Exempelvis skördades "höfrö" på Wall i *Gävleborgs län* under åren 1859 och 1861 till ett värde av 112:50 resp. 325:- Riksdaler Riksmünt (Petré & Söderhjelm, 1860, Walldén & von Otter, 1862). På Lunne-skolan i Arnäs, *Västernorrlands län*, skördades även "under ett så svart år som detta [1856] likväl moget så väl klöfwer som timotej-frö" (Forsseen, 1857), år 1857 dessutom alsikeklöverfrö "af god beskaffenhet" (Langelius & Carleson, 1862).

Även odlingsförsök utfördes vid skolorna; exempelvis provades 20 olika vallväxter - de flesta ovanliga - under tre somrar med början år 1858 vid Skeppsholmen i Liared, södra *Älvsborgs län*. Inte förvånande var engelskt rajgräs mest lovande under det första året, men de flesta arterna klarade inte den följande vintern, utom rörfen, som gav "en mycket rik skörd" (Spaak, 1861; 1862).

I *Göteborgs och Bohus län* gav Sällskapetets sekreterare C. J. Lindeberg (1863), som var lektor i naturlärens allmänna grunder, foderväxternas och åkerogräsens kännedom samt skogskultur vid lantbruksskolan på Partille, ett fint bidrag till kännedomen om länets foderväxter. Han beskrev inte mindre än 83 gräsarter, 65 halvgräs och 38 ärtväxter. Han påpekade, att Bohuslän var rikare på foderväxter än de flesta andra landskap söder om en linje Värmland-Uppland.

I *Västerbottens län* startade Yttertavle lantbruksskola år 1859 med agronom F. Unander som föreståndare. Där hade man "åtskilliga excursioner under högsommaren och detta endast Söndagarne för inhemtande af foderväxternas utseende, namn och näringsvärde i förhållande till hvarandra, allt efter undertecknads ledning och muntliga

undervisning ... Egendomligt är för öfrigt att af allmänna grässlag och foderväxter röd och hwit klöfwer förekommer tämmeligen allmänt å gräslindor, som förut warit odlade som åker och detta utan någon insåning. Klöfweren bibehåller sig och är mång-årig" (Unander, 1861a). Man började även anlägga vall med "så wäl höfrö, som samlats från hölador och skullar som sådant, som köpts i handeln ... numera antages 30 skålp. af t.ex. timotej wara det behöfliga [= 26 kg/ ha] ... Naturligtwis samlar man helst ifrån de lador, hwarest man wet sig hafwa bästa höet eller wallhöet förwaradt". Några år senare anmälades i årsberättelsen: "Insigt i och öfwertygelse om gräsfrösåddens nytta för erhållande af säker afkastning har blifwit mer och mer allmän " (Almquist & Ähring, 1867).

På lantbruksskolan såddes år 1867 hela 20 tunnland med gräs, varav på våren åtta med klöver och timotej samt på hösten 12 med enbart timotej, "hwari nästkommande vår höfrö af ortens gräs kommer att vidare insås". Länsagronom L. Bäckström (1867) kompletterade med rådet: "insås ... för bildande af wall ... bäst några skålpund timotejfrö i blandningen med ortens gräsfrö, wanlig hömall, samlad efter godt hårdwallshö".

I *Norrbottens län* inrättades en privat lantbruksskola år 1858 vid Björkfors sågverk inte så långt från Haparanda och året därpå en statsunderstödd skola i Ava by, Nederluleå, med undervisning i bl.a. handsådd, växtodlingens grunder och växelbruk. Vid denna tid startade kronprinsen, sedermera konung Carl XV, en möusterfarm vid Äminne, fyra mil NV om Boden, med "flerestädes der särdeles yppig klöfwer" och senare "de yppersta skördar af de ädlare foderslagen, såsom timotej och alsikeklöfwer" (Åkerhielm & Dahl, 1853; Ros & Öqvist, 1859; Eurén & Westberg, 1860; Andersson, 1865; Rutberg, 1866; Magnét, 1868; Hellström, 1902; Hanno, 1950).

Lantbruksskolorna öppnade nya vägar för många ungdomar genom att teoretiskt och praktiskt visa hur bortfallet av foder från ängen måste kompenseras genom fodervall på åkern. De gav även praktisk färdighet i att tillverka enkla maskiner och redskap t.ex. såmaskiner för vallfrö. De var viktiga kunskapskällor och skoljordbruken själva utgjorde goda exempel.

8.11 Utställare

8.11.1 Maskiner

Många län erhöll redan omkring år 1815 modeller av olika redskap och maskiner från Lantbruksakademien. Dessa var säkert till stor hjälp och kom väl till pass vid nyodling och underlättade växtföljdsvallarnas intåg på åkern. Troligen hade den modell av en såmaskin för klöverfrö, som på 1840-talet var utställd på residenset i *norra Älvsborgs län*, ett sådant ursprung (Nathorst, 1858; Boger, 1887) och kanske även i *Jämtlands län*, där Hushållningssällskapets modellsamling av redskap och maskiner - även en klöversåningsmaskin - från år 1862 fanns på lantbruksskolan i Ope.

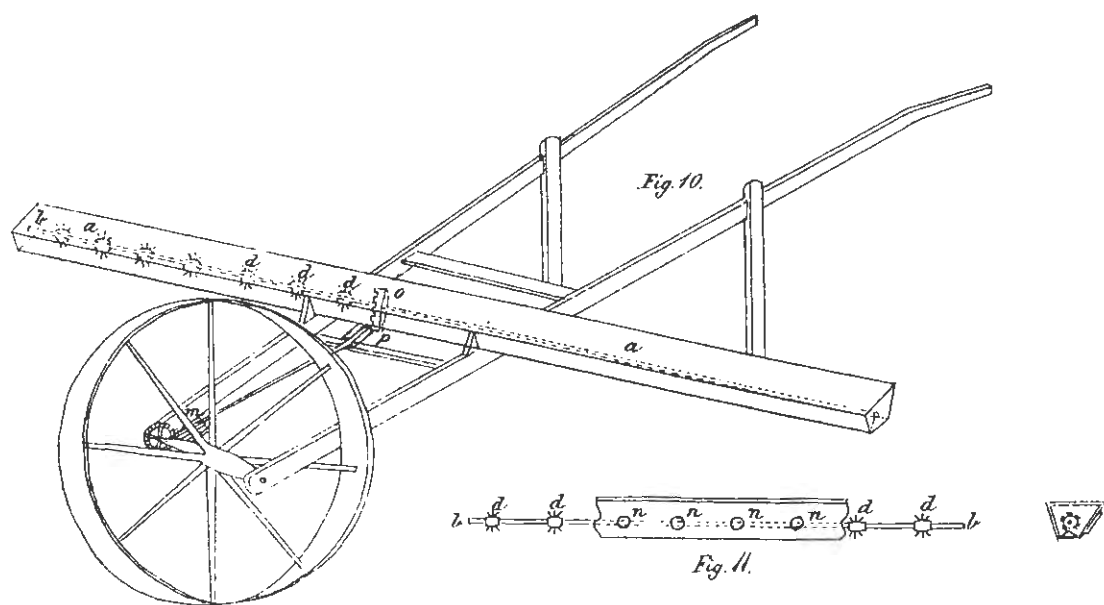
Mekaniseringen drog först in på herrgårdarna och redan omkring år 1820 började några i *Södermanlands län* att använda tröskverk för att frigöra rödklöverfrö (Rothoff, 1817). År 1846 förevisades ett sådant vid Ekolsund i *Uppsala län* och betraktades nog fortfarande som en nymodighet. I *Blekinge län* inrättades på Holje i början av 1840-talet en fabrik för tillverkning av "icke mindre än 32 särskilda sorters åkerbruks-redskap efter de nyaste godkända in- och utländska modeller, hvilken vunnit förtroende i detta och angränsande Län. Besynnerligt nog har ingen enda af Socknens allmoge begagnat sig af denna fabriks tillverkningar". Vid Holje tillverkades bl.a. såmaskiner för klöverfrö efter skotsk modell - en enhjulig "frökärra", som rymde

omkring 18 skålpund (= 8 kg) klöverfrö (Anonym, 1844 a). *Se figur 10 och bilaga 15.6.*

Vid lantbruksmötet på Dömostorp i *Hallands län* år 1845 förevisade ryttmästare Möller bl.a. en klöversåningsmaskin och på *Gotland* tillverkade bondsonen C. T. Westberg, Sibbenarfwe, - tidigare elev vid Degeberg - efter sin hemkomst bl.a. en sådan maskin, som hölls till salu för "33 R:dr 16 sk. Banco" (von Hohenhausen & Ridderhjerta, 1841; Ridderhjerta, 1843; Kjellén, 1907; Olofsson, 1945).

Även i *Värmlands län* började lokal tillverkning bli vanlig på 1840- och 50-talen. Brukspatronerna Lennartsson, Norum och Sjöstedt, Ransäter, samt kapten Nordenankar på Varpnäs hade såmaskiner för klöver- och gräsfrö. På utställningar i *Södermanlands län* visades bl.a. "1 st. Klöfversåningsmachin tillverkad vid Hellefors bruk" och en klövertröskningsmaskin, som tillverkats av byggmästaren Pettersson i Björkvik. Skolorna visade också upp sig t.ex. Väderbrunn i *Södermanlands*, Gårdsjö i *Värmlands* och Djursholm i *Stockholms län* med var sin såmaskin för rödklöverfrö (Arrhenius, 1848; Anonym, 1849 a; 1861 a). På Fällnäs i *Stockholms län* utställdes bl.a. vid "Nyqvams bruk förfärdigade och till expositionen medförda landtbruksredskaper, nemligen: ... [en] Klöfver-såningsmachin, med ny konstruktion för kärnan af tackjern - medelst en nedsänkning för frölådan, kommer denna 6 tum närmare marken än vanligt, en stor fördel vid sädd i blåsväder" (Silfverstolpe, 1852; Samuelsson & Toll, 1994).

År 1859 tillverkade även Överums och Forsviks bruk såmaskiner för klöverfrö. "Priserne å machinerne äro beräknade fritt ombord härstädes, då resp. reqvirenter sjelfwa få widkännas fraktomkostnaderne" (Oldevig & von Schéele, 1856; 1861; Anonym, 1860 a; Palmær, 1861).



Figur 10. "Denna såningsmachin ... uppfyller alla de fordringar, man kan göra af äfven den bäst utförda sädd, besparar tid och utsäde, och har derjemte den fördel, att lika väl kunna be-gagnas i bläsigt som i lugnt väder" (Juhlin-Dannfelt, 1845). För detaljer se bilaga 15.6.

Vid lantbruksmötet år 1864 på Born, Grytnäs, *Stora Kopparbergs län*, fick inspektor J. Ljung på Brunnbäck en belöning för sin "klöfvertröskningsmaskin (Hellefors' modell)" (Bladin, 1866). Såmaskiner för klöver- resp. gräsfrö visades även i *Västernorrlands län* t.ex. på lantbruksmötena vid Silje i Selånger år 1861 och 1869, Framnäs vid Härmösand år 1862 och Merlo i Timrå år 1863. År 1869 belönades Per Nilsson i Silje

med tre specier för sin frösåningsmaskin (Carleson, 1858; Gynther & Carleson, 1861; Langelius & Carleson, 1862; Weidenhielm & Carleson, 1863; Weidenhielm & Sundberg, 1869). Priser utdelades åren 1869 och 1870 även i Ragunda resp. Hammerdal, *Jämtlands län*, för tillverkning av bl.a. sådana maskiner för klöverfrö.

Ytterligare ett par lokala initiativ på 1860-talet med förankring i *Gävleborgs län* för tjänar att nämnas. Ett togs av Hogdals Gille uppe i nordväst, som skaffade en "grässånings-machin", och ett annat av Sydöstra Helsinglands Gille: "I anseende dertill att i allmänhet en alltför ringa mängd rent höfrö utsås per tunnland, så att blott swaga skördar erhållas, och enär orsaken till det njugga utsädet hufwudsakligast består uti den för jordbrukaren ganska dryga utgiften och förlaget wid inköp af rent frö till erforderlig mängd, och öfwertygad derom att de fleste skulle från egen jord taga tillräckligt frö, om ej swårighet mötte wid det tidsödande rengörandet för hand; så wäckte undertecknad förslag om inköpande af en Klöfwerfrötröskningsmaskin, och som detta rönte bifall, är också nu en dylik anskaffad från Hällefors för 150 Rdr Rmt samt circularer nu i Gillets Socknar, emot en mindre afgift ... Till tröskning å denna maskin af 872 skålp. [= 371 kg] rent frö, deraf 2/3 Alsikeklöver och 1/3 thimothei, åtgick 5 dagar i Oktober, hwarwid en karl, en häst och en körgosse woro dagligen sysselsatta. Till kastning och slutlig rengöring åtgick 1½ dagswerke. Denna fröqwantitet erhöles å en areal af 3 tunnland af 3:dje årets löskörd". *Fröskörden motsvarade 251 kg/ha!* - Två år senare rapporterades: "Odling af främmande grässlåg har betydligt tilltagit och har i synnerhet odlats Timothei blandad med dels rödklöfwer dels så kallad Alsikeklöfwer" (Blomgren, 1862; Titze, 1862; Brun & Wennberg, 1865). - *Här kan man ana en viss stolthet över att ett lokalt beslut lett till ett gott resultat.*

I *Norrbottens län* inköpte Sällskapet på 1850-talet bl.a. en modell till en såmaskin för gräsfrö (Nyström, 1859).

- *De nämnda maskinerna var i regel ganska enkla, men ändamålsenliga. En del såmaskiner levde kvar långt fram på 1900-talet.*

8.11.2 Fröer

Banbrytaren Edvard Nonnen kommed uppslaget att anordna utsädesutställningar, som samtidigt kunde fungera som frömarknader. Den första i sitt slag hölls år 1849 i *Skaraborgs län* - i Lidköping - och uppgifterna om de bästa, utställda fröernas renhet och frövikt samt den mängd frö som var till salu infördes i ortens tidningar. Detta blev sedan en årlig företeelse.

År 1853 utställdes gräsfrö vid lantbruksmötet i Julpa, *Västmanlands län*. "Några köpslut afhördes ej; men här torde wara skäl meddela, att [det] finns ... Rödklöfwerfrö hos Hrr A. Boman et Comp. i Westerås å 23 sk. per skålp. och hos Gustaf Olsson i Skälby, Kohlbäcks Socken å 28 sk. per skålp.; Timothejfrö å 6 Rdr per Lisp. hos Hrr Boman et Comp.; rent Alsike Klöfwerfrö å 28 Rdr rgs per Lisp. hos Hr Larsson på Bengtsbo i Haraker".

Vid lantbruksmötet år 1857 på Eriksberg i *Södermanland* ställde lantbruksskolan vid Väderbrunn ut frö av strandsvingel, alsikeklöver och humlelusern samt "Frö af Hvitklöver och Alsikeklöver blandade till besåning af betesfält". Det bör tilläggas, att prisdomarna "efter gjord granskning, tilldömde följande belöningar, nemligen: ... för *Jordbruks-alster*: N:r 1-18. Herr *Georgii* [skolans föreståndare] för åtskilliga vackra frösamlingar och rotfrukter Sex R:dr Spec." (Anonym, 1858 c).

Årliga fröutställningar i anslutning till lantbruksmöten hölls i *Uppsala* och *Östergötlands län* från år 1859 (Eriksson & Trotzig, 1938; Knutsson, 1962) och i *Stockholms län* från 1860-talet - med bl.a. timotejfrö från hr K. Bennet på Ulvsunda, tullinspektör

Åberg på Ersta, hr Carlbäck på Ekeby i Danderyd, som också hade ängskavlefrö, och löjtnant von Scheven, Berga i Danderyd, alsikeklöverfrö från hr Drakenberg på Hagelstena samt alsike-och rödklöverfrö och 13 olika gräsfröslag från Hrr Remahl & Planthober (Bergelin, 1860; Anonym, 1866 a; 1867; Andersson et al., 1869).

I *norra Kalmar län* belönades följande odlare under 1860-talet (Rydström, 1861; Prisdomare, 1862; Hammarskjöld et al., 1863; Liljenstolpe et al., 1864; Hammarskjöld et al., 1865):

År	Fröslag	Produktionsställe	Inlämnare	Pris
1861	Timotej	Källsberg	Insp. Bergwik	1:sta
	"	Torp	Frih. Schwerin	2:dra
1862	Rödklöver	Ogesta	Brukspatr. de Maré	"
	Rödklöver	Källsberg	Frih. Fleetwood	2:dra
	Timotej	Källsberg	Lantbr. Engström	2:dra
1864	Rödklöver	Kilmare	Lantbr. Kinell	1:sta
	Alsikeklöver	Sjöända	Lantbr. Gustafsson	2:dra
	Timotej	Lidhem	Insp. Hector	1:sta
	"	Kilmare	Lantbr. Gobom	2:dra
1865	Alsikeklöver	Kasimirsborg	Insp. Ström	1:sta
	Rödklöver	Lörstad	Insp. Bergwik	2:dra
	Timotej	Källsberg	" "	1:sta
	"	Lidhem	Insp. Hector	2:dra
1866	Timotej	Kasimirsborg	Insp. Ström	1:sta

Redan här var det tydligt, att vissa personer och gårdar utmärkte sig för god fröodling. Större gårdar dominerade, men även några mindre visade sig på styva linan. Fröodlingen utvecklades fortare i den norra än i den södra länsdelen, men år 1865 blev det dags att belöna ett parti rödklöverfrö "från hemmansegaren Aug. Jonsson i Rin-kaby med 1:sta priset 10 Rdr". Därjämte visades ett vackert fröprov av italienskt rajgräs från Ryssbylund (Anonym, 1865).

År 1860 belönades följande personer och handelsföretag för sina utställda fröer vid lantbruksmötet i *Göteborg* (Anonym, 1861 c):

1860	Diverse fröer	Trädg.mäst. Liepe	Trädg.fören.Göteborg	Bronsmedalj
	Rödklöver	H. Pettersson	Saltkällan	"
	Gräsfrö	Broddelius & Åkerman	Göteborg	"
	Diverse fröer	Sundberg & Bilje	"	"

I *Gävleborgs län* erhöll lantbrukaren Olof Andersson i Österbor, Öster-Färnebo, år 1863 ett pris för sina timotej- och alsikeklöverfröer. Året därpå fick kyrkvärden Jöns Mickelsson i Finflo just utanför Hudiksvall pris för sitt klöverfrö och lantbrukaren Peter Persson i Forss ett för sitt "höfrö". Nämndeman Olof Gabrielsson i Östanbäck i Gävle-trakten fick år 1868 liknande hedersam uppmärksamhet för sitt "höfrö" m.m. (Södermark, 1864; 1865; von Otter, 1868).

Även i *Västernorrlands län* belönades odlare t.ex. vid lantbruksmötet på Framnäs år 1862 för "Diverse Gräsfrön" (Langelius & Carleson, 1862). I *Västerbottens län* "uppvisades wackert frö af Timotej, skördadt wid Lantbruksskolan denna sommar". Detta fick efterföljd och tio år senare sändes från detta län prov "å timotej, klöfwer och åtskilliga andra inhemska grässlåg" till det allmänna lantbruksmötet i Göteborg (Krautmeijer & Unander, 1872; Förvaltningsutskottet, 1875).

- Fröutställningarna fick stor betydelse som stimulans för både fröodlare och bruksodlare över stora delar av Sverige. Kulmen passerades inte förrän år 1960 och fortfarande lever de kvar i vissa län, men nu i form av fröpremieringar.

8.12 Fröbeståndet

På 1820-talet tillämpades vid höskörd i *Jönköpings län* fortfarande Brauners råd, att ängarna inte "alla år slås wid samma tid, eller innan gräsfröet mognat; och som man ej hinner att på kort tid verkställa slåttan, så böra ängarne i omväxling slås tidigare ett år och sednare ett annat, på det åtminstone hwart 3-4:de år genom en sednare slåtta, fröet må hinna mogna och urfalla, till beredande af nya grässtånd i de äldres ställe; man är dock ense derom, att jorden minst mattas om gräset afslås innan frösättningen ... En god äng med tät gräswall bör bestå af flera olika grässlåg och växter, samt hålla minst 6 à 7 plantor på hwarje qwadrat-tum" (Anonym, 1829).

När man började att samla eller odla frö i *Örebro län*, blev man snart klar över att den del av beståndet, som avsätts till frö, "bör wara ren och således fri från andra Grässlåg, men ej wäljas af de alra frodigaste Åkrarne; ty som Fröklöfwern ej får bärjas förr än i Augusti Månad, skulle den då till stor del ligga, och således Fröet blifwa mycket ojämnt moget" (Anonym, 1804 c).

Detta omvittnades även från *Södermanlands län*: "Den del af klöfverlandet, som har en jemn, mindre tjock, ej liggande vext, fri från ogräs, anses mest tjenlig till fröhämtning" (Rothoff, 1817). Schmidt (1849) i *Göteborgs och Bohus län* hade samma uppfattning, ty "den mindre kraftiga, mera glest stående Klöfwern drifwer mera i blommorne och mindre i bladen, således lägger sig ej så lätt och lemnar mera frö". Hos "Herr Améen på Hogsta", Sånga i *Stockholms län*, gällde också: "Till fröklöfver valdes helst första skörden på de åkrar, der skörden stod tunnast" (Silfverstolpe, 1853).

- Den här erfarenheten gäller fortfarande.

8.12.1 Såteknik

För att förnya "förut icke eller mindre fruktbarande ängsmark" i *Stockholms* skärgård skulle man i början av 1800-talet röja, dika och plöja upp den, sedan så stråsäd eller vicker, därefter säd samt tredje året lägga den i träda. Därpå såddes antingen råg på hösten eller havre påföljande vår. "Derwid bör man ej så mera än 1/3 eller högst 1/2 emot wanligt utsäde ... Sår man tätare, hindras gräswäxten; denna är likwäl nu hufwudsaken, och säden blott en bisak ... Sedan säden är nedharfvad utsås gräsfröna, hvilka de två första åren köpas, och sedan samlas; man går sedan öfwer landet med träpinnharf, eller också med wält. 9) Gräsfröna wäljas efter jordarternes beskaffenhet" (Anonym, 1813). - Att insåningsgrödan skall vara ganska tunn för att släppa in sol och luft till de små vallplantorna är fortfarande en vanlig praxis.

Det klassiska sättet var att så ur skäppa för hand. Stallmästare von Törne (1807; 1814) på Djurström i *Skaraborgs län* skrev i början av 1800-talet en uppsats "Om Ängförbättring utan gödsel". Han underströk, att valet av gräsfrö skulle anpassas efter jordarten. Om såmängden hette det: "Af alla gräsfrön som sås, torde kunna antagas, att cirka 1/3 icke komma upp hvarföre man bör så tjockt, det vill säga, af Knylhafran, som har stora frön och mognar ojämt, 90 kg [en teckenvariant för skålpund] på tunnlandet [= 77 kg/ha] men af Timotei och Ängskafle 25 kg [= 22 kg/ha]". - De höga utsädesmängderna var kanske befogade med hänsyn till förutsättningarna.

I *Blekinge län* propagerade amiralitetsproviantmästare Schweder (1816) för "att förbättra Äng och Betesmark genom bruket af Timotei-gräs". Han blandade fröet med två delar sand före sådden för att lättare kunna sprida det. Schweder hade mångårig erfarenhet av jordbruk på Augerums säteri, men ändå var väl utsädesmängden 36 skålpund/tunnland (= 31 kg/ha) i överkant. Wahlberg (1835; 1836) tyckte senare, att det kunde räcka med hälften.

En annan militär, kapten Westerling (1817), Södra Vedbo härad i *Jönköpings län* var ivrig i sina försök att visa, instruera och öva: "Den fördärliga myckna Skogsfällning som sker här på Orten ... skulle kunna äga någon motsvarande nytta, om Allmogen kunde upmuntras att ibland Rågen så Timotejfrö. Några få, har jag kunnat låcka här-till; och utdelt frö. Wid den Sädesberedning som jag förehade i somras på ett större Swedjeland, samlade jag många personer för att wisa detta enkla sätt. Sedan Weden är uppsatt, bör wallen rödjäs och räfsas; uti Så-skäppan, hwaruti rymmes 3 kappar, stänkes watten och omröres, hwarefter tillblandas 1 qwarter Timotejfrö, som, omrört med Rågen, fastnar wid hwarje korn, och följer med dem wid utkastningen: således utan afwägning, eller tillblandning af jord eller sand, kommer gräsfröet ganska jämt på jorden, och nerkraftas tillika med Rågen". *På det här sättet var det möjligt att så ungefär fem kg timotejfrö per hektar.*

Rödklöverfröet i Rekarne-bygden i *Södermanland* såddes in i rågbrodden på våren. "Allt efter säningsmannens vana och skicklighet sker frösäningen, antingen af fröet ensamt, i hvilket fall det säges *sås ur nypan*, eller blandadt med sand eller mylla, då det heter *sås ur hand*". Utsädesmängden motsvarade 9-17 kg/ha, vilket krävde stor precision och skicklighet av säningsmannen, sommåste undvika långa kast (Rothoff, 1817).

Då växelbruk på åker på 1820-talet infördes på några håll i *Jämtlands län*, skulle ett skifte sås med ett "godt Klöfwerfrö, efter 20 \mathbb{X} på tunnlandet, utblandadt med $\frac{1}{4}$ tunna däfwen mull eller fin sand" (Anonym, 1819 i; 1821 c). - *Kanske kan man här spåra von Törnes västgötska erfarenheter?*

Signaturen l-m-t (1844) från *Västergötland* gav senare sin anvisning för sådd ur skäppa: "Säningsmannen bör så några halfstop med torr sand emellan linorna, för att inöfva kastet innan frösådden börjar". Betinget för en van säningsman var att så 60 à 70 halvstop (= 39-46 liter) frö per dag. Han tillade, att dessa råd var överflödiga, om man hade en "Degebergs frösäningsmachin, ... ty detta ändamålsenliga redskap, riktigt begagnadt, gör både jemn och rik vall om fröet är godt".

Några år därefter visade rättsaren Lundewall, Surahammar i *Västmanland*, sin metod "att wid handsådd af rent klöfwer och timothej blanda det med torr sågspån, hwarigenom åstadkommes dels att man kunde så med full hand och således jemnare, dels att spånens hwita färg alltid wisade hwar man sått, så att willfäror och dubbelsänning med säkerhet kunde undvikas" (Anonym, 1853).

Men tiderna förändrades och för Schmidt (1849) i *Göteborgs och Bohus län* blev det naturligt att sådden skulle ske "med den lilla enkla och bekanta Säningsmaskinen ... derest man wille hafwa endast, eller oblandadt rödklöfwer, 20 à 22 skålpund godt, wäl rengjordt frö p:r geometr. tunnland" (= 17-19 kg/ha). Insådden skulle ske i vårsäd och det var viktigt att sedan välta (bulta, trumla) åkern.

8.12.2 Hylsfrö

Redan Jörlin iakttog, att klöverfrö med hylsor grodde minst lika bra som det rensade. Denna erfarenhet bekräftades senare av t.ex. Tisell (1808) i *Östergötlands län*: "af flere försök af så väl rensadt frö som hylsor har jag funnit, att fröhyllsorna drivvit till starkare växt, och gifvit bättre skörd, än det rensade fröet; det har varit onödigt att äfven nyttja Välten efter denna såning, hvartill jag endast sökt lugnt väder, före ett väntadt regn, som bestritt nermyllningen". Tisell brukade sälja rensat frö, men själv sådde han det orensade med hylsor.

Från *Örebro län* rapporterades om alsikeklöver: "Herr v. Kruus har funnit, att orensadt frö ger starkare växt, än det rensade, hviket troligen härrör deraf, att den späda grodden hemtar sin första naturligaste föda från de agnar, som omgifva frökornen" (Anonym, 1820 a). - Senare erfarenheter från *Värmlands län* tydde på att hylsorna höll kvar vårmusten längre efter sådden. Man märkte, "att det utländska fröet ej alltid gror så säkert som det inländska, då detta sednare sås i hylsor, förmodligen, dels emedan det fremmande fröet ofta kan vara flere år gammalt, och dels emedan det rensade fröet, synnerligen om såningen sent företages, möjligen mera lider af torka under våarne, än det orensade, som skyddas af hylsorna" (Oldevig & Nordenankar, 1848). Även i *Västmanland* "anses ... säkrast att så det i hylsor" (Anonym, 1858 a; von Post, 1858).

I *Stockholms län* var det inte heller ovanligt att "så fröet orensadt, med hylsor, dels till besparing i arbete, dels emedan ... fröet derigenom gror bättre och ger säkrare skörd, än då det sås rensadt" (Silfverstolpe, 1853). Denna insikt från "Jerna och Wårdinge Socknars Gille ... att hemskördadt frö af ... klöfver ... utsått i sina hylsor, fullkomligt ersätter det hittills vanligen från utlandet införskrifna, hade föranlett till en mer än vanligt utsträckt odling ... på trädesjorden" (Juhlin-Dannfelt, 1855). Likaså i *Västmanlands län*: "Klöfverfröet sås mycket i hylsor; och ehuru detta på det hela wisserligen kan betraktas sommisshushållning, så har Utskottet icke funnit lämpligt mot detta såningssätt uppträda, enär det är lättaste, och derföre att äfwen mindre åkerbrukare kunna lättast sjelfwe samla så beskaffadt utsäde, samt dessutom mången tror sig hafva erfärit, att grödan efter sådant utsäde är bördigare och pålitligare" (Anonym, 1852 a). Även Arrhenius (1858 b) och andra tyckte, att fröet "då det användes till eget behof, mycket wäl [kunde]sås i hylsorna, och här af få wi oftast de wackraste skördarne" (Anonym, 1858 d).

Men det fanns olägenheter med att så orensat hylsfrö. Sockenombudet i Tanum i *Göteborgs och Bohus län* rapporterade år 1847, att ogräs, i synnerhet kvickrot, "derefter betydiligen tilltagit, hvilket låter sig lätt förklara; ty bonden, som ej förstår att göra fröet rent, sår det tillika med hylsan, hvarmed följer, som eftergift allt det ogräsfrö, som funnits i den orena åkern, hvarest Klöfverfröet mognat. - När man känner, hur rädd bonden är för att utgifva reda penningar, så vill man inse den ofantliga svårigheten, att förmå honom öfvergifva denna olyckliga methode, för att mot kontant förskaffa sig ett rent frö; likväl har mina rika Klöfvervallar animerat flera grannar att begagna utländskt frö. - I det vi här erkänna Hr Dicksons och Utskottets ädelmodiga omhuldande att öfverlåta en så stor quantitet frö, så voro vi här allt för aflägsne för att få profitera deraf, då det utomordentligt billiga priset var allt för lockande för de närmast belägne" (Brunius, 1848).

Även den vanlige bonden i Vettelanda intill Strömstad hade reservationer: "Äfven är han för snål om penningen, för att med kostnad företaga något nytt; åtminstone vill han ha lyckade försök, att efterfölja, om han dertill möjligtvis skall kunna förmås. - Det enda, som i sednare åren tyckes hafva tillvunnit sig någon uppmärksamhet, var

Klöfverodlingen, men beklagligen synes denna numera vara i aftagande, af orsak, att ogräs och särdeles qvickrot till betydlig del blanda sig deri" (Hedenskog, 1848).

8.12.3 Mognad och skörd

Wallenstein (1811) fann, att "**Råg-gräs, Ängkafle** (*Alopecurus pratensis*) skulle vara det första Gräs att odla, om man deraf kunde få Frö till Utsåning. Dess till Utseende rika Fröax innehålla kanske allenast ett eller annat moget Frö i hwartdera; det öfriga består af tomma Hölsor eller Agnar. Dessa Frö mogna ojemnt och affalla strax ... Endast genom Axplockningen under Grässets Wäxt, har jag kunnat få de Frön jag utsått. Detta lärer ock vara Orsaken, hwarföre så få kunna befatta sig med detta i Sanning förträffliga Grässets Odling, oakadt all den Recommendation det fått i Hushålls-Skrifter ...

Ängkampe, Timothei-gräs (*Phleum pratense*). Äfwen ett förträffligt Gräs, ehuru icke lika bördigt och gifwande eller på hård och torr Jord växande, eller mot swårare Wäderlek lika härdigt, som förenämnde".

Thunberg (1816) ansåg också, att ängskavle och timotej i nämnd ordning var de bästa till foder. "Frön kunna med fingrarne, genom repning, samlas eller axen tröskas". Detta gällde även **knylhavre** och **strandsvingel** (**rörsvingel**), medan **jättegröe**, "**Kassewia** ... planteras med rötterne sönderdelade, helst glest, hwarefter de krypa, förökas och gifwa ymnigt foder" (Meurling, 1851).

I *Västerbottens län* förelåg år 1870 en rätt detaljerad beskrivning av mognadstecken, skördesätt m.m. för timotejfrö. Fröskörden där motsvarade då drygt 340 kg/ha. "I hwilket fall som helst bör man alltid samla frö för eget behof". Många odlare brukade emellertid "uppsamla all i ladorna qwarblifwande hömolla, hwilken dock ej alltid är att lita på wid igensäning till gräswall" (Anonym, 1870 b).

I *Örebro län* noterade man i början av 1800-talet, att **rödsklöverfröet** mognade i slutet av augusti eller senare, då "både stjelken och rosen synas aldeles swarta, och man frukte ej för nattfroster; ty Klöfwer-fröet tål mycken köld". Skörden tröskades efter en tid med slagor: "Ommorgonen på fjerde dagen började frö, att visa sig ymnogare; innan aftonen woro alla frön skilda från deras hylsor, men inswepte i en swart mull, hwilken dock genom en harpa lätt frånskildes, och jag fick 40 skålp. [= 17 kg] godt och rent frö, som, utsådt i våras, nu uppskutit en wacker brådd, och gifwer lika godt hopp till förmånlig wäxt, som det utländska frö, hwiket jag förskaffat mig från Stockholm ... Jag har wäl äfwen börjat med Ängarnes odling; men ännu icke hunnit längre med dem än till fem tunnland, som äro igenlagde med Timothei-gräs" (Anonym, 1804 a).

Enligt Rothoff (1817) skulle rödsklöverfröskörden i *Södermanlands län* företas, när de flesta blomhuvudena blivit mörkbruna och fröhylsorna bruna, hårda samt lätta att repa av. Fröna kändes då hårda "för nageln och tänderne", gick någorlunda lätt "att genom gnidning mellan händerne skiljas utur hylsan" och deras färg var gul eller brun, stundom grön, med en glänsande och hal yta. Då var tiden inne för att slå av beståndet och "med minsta möjligha rörande låta det torka på åkern, gärdesgårdar eller hässjor". Sedan kördes fröklövern in och tröskades under vintern "medelst stark slagbultning", varefter stjälkarna frånrislades och det hylsfrö, som fortfarande fanns kvar, tröskades igen. Slutrensningen gjordes genom "rissling, vanning och afdamning". För att minska obehaget med det myckna dammet provade man ibland under kalla vintrar att blanda in snö i tröskgodset. "Nötningen" kunde på herrgårdarna göras på tröskverk och an-

nars med hjälp av en mjölkvarn ställd nästan som vid helgrynsmalning. Så rensat - fritt från hylsor - såddes nästan allt klöverfrö i denna landsända.

I *Skaraborgs län* hade von Törne (1814) ungefär samma erfarenhet. "Det klöfverland, som lemnas till frötagnig, har jag låtit stå orördt till slutet af Augusti, eller längre, till dess att både stjelken och roten synas alldeles svarta". Klöverm slogs då av och bredades ut för torkning i strängar på marken, hässjades efter ett par dagar och kördes in med stor försiktighet, då "grässtjelken går af vid minsta brytning, och inlägges sedan att förvaras till vintern, då sjelfva knoppen med slagor afslås, och sedan torkas på kölna ... circa 8 dagar, hvarefter fröet lätt utgår för slagan". Mycket tyder på att han igen tog upp detta tema några år senare, nu som landshövding i *Jämtlands län*: "Klöfwern ... afslås under blomningen (wid pass mediet af Juli), utom det stycke som til frösamling bör alldeles mogna och få närmare swart, än mörkbrun färg. Klöfwern torkas i hässjor, om wäderleken är wåt, och den mogna förvaras til tröskning, då sjelfwa knoppen under slagor afslås och lindrigt torkas på Badstuga eller Kölna. Sedermera tröskas denna knopp, som wanligen gifwer af hwarje säck tio marker frö [= 4 kg]" (Anonym, 1819 i; 1821 c).

Skörden och tröskningen var tidsödande. I *Östergötland* rensade Tisell (1808) årligen 400-600 kg rödklöverfrö och det åtgick 160 dagsverken för 1.200 skålpund (= 510 kg) frö, "hvilka dagsverken till $\frac{3}{4}$ blifvit gjorda af Qvinfolk och halfvuxne personer".

30 år senare kom en uppsats "Om klöfver-odling, särdeles med afseende på fröets behandling" i *Skaraborgs* och *Älvsborgs län* skriven av signaturen l-m-t (1844). Denna är bland det mest detaljerade i sitt slag och grundade sig på 20 års erfarenheter. Frögrödan "måste ... antagas mogen, när fältet blir för ögat svartbrunt, när de mörkaste stånden låta afdraga fröhylsorne, utan att stängeln brister, och då dessa hysa blå eller gula frön, som äro hårda för tänderna [= "repningsmognad" (Kåhre, 1964)] ... Är wäderleken varm och torr bör dock icke brådskas med skörden, utan den dagliga eftersynen bestämman om ej den mindre mogna delen är större, och då dess mognad inväntas, om än något af de först mognade skulle affalla. Är åter wäderleken ojemn, är bäst att taga hvad man kan få, ty mycket regn afkläder de först mognade blommorna, och hindrar, ofta förvillar mognade af de halfmogna ... Af ett tunn. medelmåttig fröklöfver bör kunna väntas 100 skålp. [= 86 kg/ha] frö eller tredje kornet; är allt gynnsamt kan dubbelt erhållas, men sällan, - och ofta får man vara nöjd med utsädet". - *Visserligen är normalskörden nu för tiden ungefär fyra gånger så stor, men i övrigt känner nog dagens odlare igen sig!*

Schmidt (1849) på Partille i *Göteborgs och Bohus län* tvekade inte heller: "Fröets mognad skönjes deraf, då man emellan fingrarna sönderkramar en temligen torkad blomknopp, det då lätt lossnar ur sina hylsor, så att wid bortblåsandet af agarne, fröet finnes qwar uti handen; omoget frö deremot lossnar swårt ur sina hylsor".

Signaturen l-m-t tröskade i slutet av mars och hylsfröet behandlades sedan "under en långsam cirkelvandring af tröskslaget, till dess högen blir väl nedplattad; den uppskoflas då och tröskningen förnyas. Ju längre det uthålles med tröskningen emellan kastningarna, desto större fortgång med rengöringen". Fröet rensades över blecksåll, varvid "erfordras en liten öfning hos karlen om hastighet skall vinnas; han bör lära sig att i motsatt väg med den fria handens fingrar följa sållets botten under sållningen; på detta sätt kunna 12 à 14 kapp. [= 55-64 liter] logrent frö sällas om dagen, hvilka lemna vid pass 6 à 8 kapp. [28-37 liter] rent såddfrö, och utan all risk att icke vara groddbart, om det genast efter tröskningen lägges 2 à 3 tum tjockt och ofta omröres, synnerligast i början, heldst i eldrum. Såväl detta, som timothej-fröet, är mycket öm-

tåligt, om det genast efter rengöringen lägges i tunna eller bing. På 2 à 3 dygn har det tagit värme och är då qväfdt och odugligt". - *Igen erfarenheter som väl stämmer med dagens uppfattning.*

Fram emot mitten av förra seklet användes flera hjälpmedel. År 1845 visade friherre Funck i *Östergötland* ett sätt att "erhålla fullkomligt rent frö, hvartill flere Landthus-hållare med kostnad och besvär, samt mycken minskning i rätta frötillgången, gagna ortens qvarnar, utom den gamla methoden att torka mindre partier i säckar, eller använda dem till bolstrar. All denna omväg kan likväl ... undvikas, om, sedan klöfvern först om hösten en eller två gånger genomgått tröskverket, hvarunder allt längre af stjelkar och strå borträffsas, det finare deraf eller fröet med sina hylsor får ligga till sammans på någon bodvind eller slinne till frampå våren, då detsamma åter genomgår tröskverket några gånger, samt fröet fränskiljes genom fina såll. Denna tröskning och sållning förnyas efter behof, tills inga frön mera finnas kvar i hylsorna. Sist utdrages allt damm på en vanlig kast- eller vannmaschin, hvarigenom det Svenska klöfverfröet blir lika rent och vackert som det utländska, samt vanligen säkrare till sådd än det Holländska" (Anonym, 1845 a).

Även på *Gotland* hade "en af Stadens Handlande ... sjelf gjort erfarenhet af ett lättare sätt att medelst tröskverk och vindmaschin till verklig renhet utvinna de svårare slagen, såsom Klöfverfrön" (Ihre, 1841).

Skörden på Mälardöarna i *Stockholms län* företogs inte heller "förr än fröet är väl moget, snarare för mycket än för litet, [och då] hopbindes klöfvern i band, likasom säd, samt skylsättes såsom denna, eller i ogynnsam väderlek hässjas. Till fröets rengöring aftröskas fröknopparne på en kall vinterdag, dervid antingen kringbygges hela tunnan på ett tröskverk samt lemnas en öppning upptill för fröknopparnes inmatning och en dylik, med lucka försedd, nertill för det förmalda fröets uttagning, hvilket vanligen kan ske efter 10 minuter, eller ock malas fröknopparne på en vanlig grynqvarns skalmaschin, eller slutligen tilltäppas ögat och trumman på en vanlig qvarn, hvarefter fröknopparne, seda qvarnen blifvit satt i gång, söndernuggas omkring kanten af stenen" (Silfverstolpe, 1853).

Ännu i nionde upplagan av "Lantbruks-Praktika, Jordbrukslärans hufvudgrunder" (Arrhenius et al., 1901) angavs tre sätt för klöverfrörensning: 1) tröskning på tröskverk, 2) malning på vanlig mjölkvarn och 3) inläggning av fröhylsorna som stoppning i madrasser. - *Metoder efter råd och lägenhet!*

8.13 Odlingsmaterialet

8.13.1 Härdighet och uthållighet

Gestrich (1817; 1818) hade i början av 1800-talet i *Jämtlands län* märkt, att det **lokala växtmaterialet** med många ingående arter var uthålligare än det som erhöles efter frö utifrån. "Höfrösädd är i många fall här lika nödvändig som annorstädes, och artar sig bra; men den gräsvext, som blotta gödseln sjelfmant framskaffar, blir alltid mera gifvande här på orten; blandad af många slag, blir den tätare, längre varande, och begärligare för boskapen, än den som oblandad blifvit odlad, hvilken också efter hand måste lemna plats åt dem naturen ditsätter". **Skogsfräken** var det allmänna hästfodret "helt oblandadt, innehållande partiklar af myrmalm från stället der det vuxit". - *Här räckte det inte med råg i ryggen!*

Thunberg (1816) lämnade en "Underrättelse om De Swenske Gräs-Slag, som kunna tjena till Odling på Ängar och Betesmark" och framhöll liksom sin lärofader Linné, att

inhemska fröer borde användas hellre än utländska, särskilt om de kom från mildare klimat. I stort blev detta ett tema under hela 1800-talet, även om dröjde till efter första världskriget, innan det blev en ordentlig vändning. Några exempel från olika landsändar:

I början av 1820-talet ökade odlingen av klöver, men mest **timotej** på de anlagda vallarna i *Östergötlands län*. Under följande årtionde underströk rektor Kinmanson "**Alsike-Wäplings** företrädare framför så kallad Holländsk Klöfwer, wid igenläggning till Äng för längre tid". Den förra klarade sju-tio skördar, den senare sällan mer än tre år (Anonym, 1835). Under de följande åren avtog intresset för alsikeklöver något, eftersom det år 1847 föreslogs, att den borde användas mer igen, vilket skett i utlandet (Arrhenius, 1848).

Vid lantbruksmötet i *Stockholm* år 1847 hävdade en insändare, att det inte var någon skillnad mellan svenskodlat och utländskt klöverfrö i fråga om grobarhet och skörd, men att den svenska klövern var hårdigare under långa vårar med frostnätter. Baron Beck-Friis på Harg i östra Uppland, som årligen sådde in 300 tunnland med **rödsklöverfrö** på en av sina egendomar och själv odlade betydande mängder frö, hade dock funnit, att det utländska fröet gav vackrare och frodigare bestånd än det inhemska. Kammarherre von Paykull hade lika god erfarenhet av det ena som det andra.

Vid mötet hävdades det att alsikeklöver och **skogsklöver** "förtjente att allmännare odlas, samt att dessa ganska gifvande klöfverarter hade framför den vanliga holländska rödsklöfvern det företrädet att vara perenna, samt att frön af dem kunde erhållas af Herr Kammarjunkaren von Engeström, som på sin egendom Keplingeberg odlade dem i stor skala". På fuktig mark förordades rörflen, "planterad med rötter", och på torrare rörsvingel/strandsvingel (Silfverstolpe, 1850). Detta gräs gick väl till även i *Östergötlands län*. "Dess synnerliga förtjenst är att växa bra äfven i sämre jord, att vara rotstark och mångårig" (Meurling, 1851).

Utländsk och inhemska rödsklöver jämfördes i *Värmlands län* omkring år 1850: "är våren kall och frostig, gifver det utländska klöfverfröet föga skörd, hvaremot det inhemska synes då bättre emotstå en oblid väderlek, men är våren åter gynnsam, gifver det utländska en större skörd". Barvintern 1849 "var för det utländska klöfverfröets framgång högst ogynsam" och kom många att förespråka inhemskt frö. Även vintern och våren 1855 skadades rödsklövern allvarligt. Odlarna iakttog:

" a) att det utländska fröet ej alltid gror så säkert som det inländska, ...

b) att det utländska alltid lemnar en längre och frodigare vext, än det inländska och

c) att den inländska Klöfvern deremot bibehåller sig flere år än det utländska fröet" (Oldevig & Nordenankar, 1848; Oldevig & von Schéele, 1849; 1850; 1856).

Detsamma gällde *Västmanlands län*, där "alla underrättelser öfwerensstämma deruti, att godt inhemskt är hårdigare ... Allestädes är förtroendet större för inhemskt än Utländskt Klöfwerfrö" (Anonym, 1858 a; von Post, 1858).

I *Södermanlands län* blev timotej, rödsklöver, **vitklöver** och alsikeklöver de vanligaste foderväxterna, "af vilka dock den sistnämnda visat sig vara mest lönande, der jorden ligger mycket öppen och för kalla vårvindar utsatt; hvarföre ock denna klöfver-frösorrt mer och mer börjat användas" (Anonym, 1858 b).

Utländskt frö av **engelskt rajgräs** gav vid Degeberg i *Skaraborgs län* ett ganska vackert bestånd på hösten insåningsåret, men frös sedan bort under vintern. För att få ett hårdigare material föreslog sekreterare Moberg, Östergötlands läns Hushållningssällskap, att inhemskt frö borde samlas in från dikeskanter och vägrenar (Arrhenius, 1848).

På *Gotland* företog handlanden Ihre år 1834 "ett odlingsförsök utaf åtskillige här på orten mindre allmänt kända grässlåg, såsom **Saint foint**, Renrepe [= engelskt rajgäs], **blå Lucern**, **Knylhavre** och **Exing**. Utaf detta försök har funnits, att berörde grässlåg tåla klimatet samt trifwas wäl uti jordmånen, men bäst af alla har lucern wisat sig fortkomma, äfwensommest afkastande som foder ... Detta odlingsförsök har blifwit efterföljdt af åtskilliga jordbrukare ... På sämre eller sandblandad jordmån har knylhafran wisat sig wara det bäst afkastande grässlåg utaf de förnämnde" (Ridderhjerta, 1837).

Vid lantbruksmötet i Stora Tuna i *Dalarna* år 1858 framhöll Johan Ericsson i Wåbäck med "tjuguarig erfarenhet derom, att bättre wore utså hemskördadt än köpt frö, på hwilket sednare han ofta bedragits". Vid ett följande möte framkom "att, för så widt jorden wore fri från ogräs, hemskördadt frö af Klöfwer och Timothej wore fullt ut så tjenligt till utsäde som det hwilket hitförskrifwes; att äfwen hemodlingen ökats, hwilket wisade sig af ... mindre requisitioner på frö nu, än för några år sedan ... samt ändteligen att utsådt hemodlat Klöfwerfrö bibehållit sig i 4 år, derutöfwer sådant frö hitförskrifwet från andra orter wanligen icke stått sig". Det framkom också att vid odling längre norrut rödklöverfröet "ofta under mognadsperioden blifwit skadadt af frost och således till utsäde odugligt, men deremot att Holländskt frö gifwit goda skördar" (Collén, 1859; 1861).

I *Västernorrlands län* hade direktör J. P. Lyth, föreståndare för lantbruksskolan i Nordvik, "under de få år han wistats i länet, märkt betydliga framsteg, isynnerhet i afseende på ängsodlingen, hwilket bäst witsordades af fröhandlame, hwilka nu sålde mångdubbelt af frö emot för 10 år sedan, och dock begicks ännu i allmänhet det felet att spara för mycket på fröet ... och wille äfwen han på det högsta uppmana till insamlande och användande af lämpliga inhemska gräsfrösor, hwilka alltid egde företräde" (Rydwall & Sundberg, 1870).

I *Västerbottens län* ansåg brukspatron O. D. Klockhoff vid ett lantbruksmöte år 1861, att "i handel köpta frön ej alltid wore att lita på och derföre ej ensamt borde utsås ... Af samma mening war, bland andre, Herr Doktorn och Kommendören Nordlander, som framför de köpta rekommenderade hemfrön eller s.k. hömålla" (Mångberg, 1861).

Den förste Ultuna-rektorn J. Arrhenius (1859) sammanfattade situationen (fetstil enligt originaltexten): "Det frö, som köpes från utlandet, kan man sällan lita på. Ofta är det gammalt och förlegadt - och sålunda odugligt; äfwen när så ej är händelsen, är det icke sällan ojemmt moget och blandadt med frön till andra växter, och **alltid** - äfwen när det i allo är oklanderligt - **är det för våra behof sämre än det wi sjelfwe kunna från våra egna fält samla**. Det är en erfarenhet, som wi under flera år gjort, att **det rödklöfwerfrö, som wi från våra egna fält skördadt, alltid lemnar tätare och mera gifwande wallar, än det bästa utifrån införskrifna fröet någonsin kan göra**. - Det hos oss skördade klöfwerfröet lemnar plantor, som äro wida **hårdigare**, än de efter utländskt frö; efter sådd af wäl bergadt Svenskt klöfwerfrö får man sålunda en mycket hårdigare wall, som **bättre står emot våra wintrar och wårar**, och som, om

den begagnas i flera år, är mycket uthålligare än den så berömda och så eftersökta Holländska Rödklöfwern!"

8.13.2 Grobarhet och renhet

I Göstrings hushållsdistrikt i *Östergötlands län* misslyckades odlingen av foderväxter på 1840-talet, "troligen till följe af otjenligt eller för gammalt frö, som likväl från Fröhandlare i *Stockholm* var directe förskrifvit". Gillet ville därför rekvirera försöksfröer "genom en corporation, hvars fortfarande förtroende kan garantera en större afsättning [och] en större noggrannhet ... i afseende på urvalet af pålitliga och tjenliga fröslag" (Anonym, 1841).

Detta gällde på flera håll. År 1847 framkom det t.ex. i *Uppsala läns* Hushållningssällskap, "att så kalladt Holländskt Rödklöfverfrö uti *Stockholm* utbjudes för 16 skill. rgs skålp., och i landsorterne med någon förhöjning, dock under det pris, hvartill det frö kan försäljas, som af Utskottet upptingats. Utskottet, som noga provvat båda slagen, har funnit att af det för så lindrigt pris utbudna knappast hälften gror, och det förskrifver sig dessutom icke från Holland, utan från Schlesien; då deremot det af Förvaltnings-Utskottet uppköpta är veritabelt Holländskt, samt gror utmärkt väl". Utskottets frö var fem skilling dyrare än det i *Stockholm*, men det "förtjenar sålunda utan gensägelse att föredragas". Även i *Värmland* hade man dålig erfarenhet av utländskt frö, "emedan det fremmande fröet ofta kan vara flere år gammalt".

Fröhandeln var inte alltid så nogräknad och det ryktades exempelvis, att en fransk fröhandlare ibland sökt dölja dålig lyster hos gammalt rödklöverfrö genom att behandla det med tunn, ljus olja och att han "ganska ofta [tillsatte] mycket fin sand till sine sålunda beredde frön i det dubbla ändamålet, att tillfredsställa köparens önskningsar och vinna något på den ökade vigten". Förtroendet för det utländska fröet sattes verkligen på prov, men i *Västmanlands län* tog man itu med problemet: "Genom att anställa prof å olika ställen, är Utskottet förvissadt om fröets fullkomliga grobarhet, äfwenledes är det owanligt fritt från ogräsfrö" (Anonym, 1850 b). - *Föredömligt!*

Trädgårdsmästare Ljungman på Johannishus i *Blekinge län* förtjänar särskild uppmärksamhet, eftersom han år 1845 visade fram en metod att bestämma grobarhet hos det utsäde som odlades där. Han lade 20 à 40 frön till groning mellan två lager av fuktig stenmossa på en djup tallrik, som ställdes vid "lagom kakelugnsvärme". Efter sex till nio dygn räknade han antalet uppkomna groddplantor. *Detta är en av de först dokumenterade groningsmetoderna i Sverige (Anonym, 1845 b).*

På 1850-talet framkom i *Malmöhus län* klagomål även på fröets äkthet: "Flera landtmän ledo dessutom betydlig förlust genom utsäde af uppköpt odugligt frö, eller af såkallad gul stenklöfwer" (Coyet, 1855 a). De bedragna odlarna "erhöll den låga, tunna, gulblommiga "stenklöfwern" i stället för den frodiga, rika rödklöfwern. Som detta bedrägeri med klöfwerfrö åter förnyats i år (fast i ringare mån än i fjol), är det tid att fästa allmänna uppmärksamheten derwid och bör Hushållningssällskapet icke släppa denna angelägenhet ur ögnasikte, enär det är ett nedrigt ofog som medför stor skada för Länet och betydlig förlust för den enskilde. Här finns bland våra ledamöter flera stora spannmålshandlare, som äfwen handla med klöfwerfrö; dessa Herrar får jag lägga denna sak på hjertat samt anmoda dem att sinsemellan öfwerenskomma om sätet att för framtiden förekomma detta bedrägeri. Jag tror gerna att det är utländska köpmän som bedragit våra inländska, men resultatet blir för jordbrukaren lika nedslående och kännbart, och om detta ofog icke snart afhjelpes, blir Hushållningssällskapet slutligen twunget att widtaga åtgärder som wälwiljan och grannlagenheten gerna upp-

skjuta" (Coyet, 1855 b). - "Rödklävern" var endera sötväppling, humlelusern eller gullklöver, räfst och rättarting (Nobbe, 1876; Anonym, 1860 b; Nilsson, 1920)!

Under detta årtionde blev överstelöjtnant von Braun på *Gotland* intresserad av **jät-tegröe** och han skaffade några skålpund frö av detta gräs från Malmö. Detta delades "mellan 20 Landtbrukare, som hafwa lotter i myror, och har fröet i dem blifwit utsådt i lerbollar ... Man får emellertid wara beredd på att omgöra försöket nästa höst, med från annan ort anskaffade frön, derest god växt å gräset icke inträffar, hwilket kunde härröra af fröets mindre goda beskaffenhet, helst några uppgifwit, att de funnit det-samma wid anställda försök icke rätt grobart". Följande år misslyckades sådden ånyo. Det bör dock tilläggas, att det var ovanligt besvärliga förhållanden både 1845 och 1846 (Ridderhjerta, 1844; Olofsson, 1945).

8. 14 *Artförekomst och fröblandningar*

8.14.1 *Artförekomst*

Hur kom då fröet att användas? Mycket berodde ju på vilka erfarenheter och förebilder man hade. Därför hade såningsplatsen stor betydelse och Thunberg (1816) underströk i *Uppsala län* det naturliga i "att hwarje gräs-frö bör lämpas efter sin art, till olika jordmon och läge". Till ängsodling borde väljas arter, "som äro mångårige, eller åtminstone flerårige". *I viss mån kan man nu se ett mönster över tiden från rätt enkla till ganska artrika kompositioner frammot mitten av 1800-talet.*

För att börja med **rödkläver** och **timotej** kan nämnas, att Gyllenhaal (1818) i *Skaraborgs län* redan våren 1797 sådde "enligt Engelska Circulationssättet, Klöfverfrö i Rågbrodden, hwaraf 2:ne skördar 1798 och en 1799 bärgades, då det betades och sedan höstplöjdes till wårutsäde". Senare blandade han rödkläver och timotej "med noggrannt urwal af jordmånens beskaffenhet, så att den mest torra sandjorden emottager mera Timothei samt swartmyllan och de sidländtare ställen mera Klöfwer, dock Timothei minst till en tredje-eller fjerdedel ... På den torraste jorden sås wanligen bar Timothei 40 Skålpund [34 kg/ha] och deröfwerpå tunnelandet och mindre på bättre jorden. Då Timothei är så lätt att få frö af, är det efter första förlaget föga förlust eller kostnad".

Omkring år 1800 genomförde baron Rutger Macklean enskifte på Svaneholm i *Skåne* och började att så in ettårig rödklävervall i en ordnad växtföljd. Major Carl Georg Stiernswärd, på Engeltofta strax norr om Ängelholm, var också bland de första att göra detta och att använda klöver och timotej i flerårig vall. Foderproduktionen i provinsen var ännu ganska outvecklad enligt landshövding De la Gardie (1818) på Maltesholm: "Ängsskötsel är i denna ort, som i hela Riket, wanwårdad och ängarnes bördighet är fölgaktehigen ringa och obetydelig". Självt började han "att till Artificiell äng förwandla en mark af nära 200 tunnelandes rymd, som nu gifwer ringa afkastning" och fjärde året såddes rödkläver in i korn. Åren 1815-20 såddes timotej även på en rätt stor areal på Örup-gårdarna, inte så långt från Svaneholm, samt timotej och rödkläver i Teckomatorps-trakten (Engeström, 1818).

I *Västernorrlands län* tog lantmäteridirektören Joan Thandbergson på Lo i Styrnäs omkring år 1810 initiativ till storskifte och sådde in en del av åkern med timotej- och klöverfrö. Han iakttog, att "klöfvern ofta slår fel, när den i ordningen ej träffar en för sig förmånlig jordmån". Den jordbrukande överfältläkaren J. Gestrich (1817) på Frösön och "ett par andra landtmän" började tillämpa "Ombyte af säd och fodervexter", vilket annars var okänt hos allmogen i *Jämtlands län*. Vissa förbönder hade dock ögonen med sig under sina färder: "Likväl börja någre att från Helsingland förse sig

med Timotei-frön, hvilket de vid sina resor der sett odlas, icke vetande att samma slag kunnat plockas på deras åkerrenar och andra ställen af egen bättre mark". - *Gräset är alltid grönare på andra sidan staketet!* I *Värmlands län* var förhållandena ungefär desamma (af Wibeli, 1815): "Då åkern igenlägges till vall eller gräsväxt, besås den af någre med blandadt klöfver- och timotheifrö, eller med det sednare ensamt; af andre åter med frö samladt från gamla vallar, och många lämna gräsväxten åt naturens ounderhulplna åtgärd, då de få par år vänta på någon lönande bergning".

Signaturen l-m-t (1844) i *Jönköpings län* ansåg 30 år senare, att två delar klöver- och en del timotejfrö var en lämplig fröblandning till treårig vall och föreståndare Möller (1855) vid lantbruksskolan i *Västmanlands län* hävdade: "Högst få af i handeln förekommande mande gräsfröslag fås billigare än timothei och klöfver, och intet har det förstnämndas egenskap att vara så användbart på nästan alla jordarter".

Rödklöverodlingen i *Göteborgs och Bohus län* ansågs av många till en början "svår och vådlig", men det fanns positiva rapporter t.ex. från Tjörn, där nyttan därav nu mer och mer insågs av "Allmogen, ty, sedan Possessionater och större hemmansegare allmänt odla denna nyttiga fodervext, hafva äfven ägare af smärre hemmansdelar, t.o.m. torpare, dermed gjort början ... Ännu mer hoppingifvande blifva dessa företag, då man känner att, för 7 år sedan, Klöfvem var en helt och hållet okänd vext inom detta pastorat" (Ekström, 1849).

Den utländska rödklävern hade ju sina begränsningar särskilt i mera krävande lägen och där fick alsikeklöver sin plats. Ibland föredrog en del odlare vitklöver och några andra arter. Från den relativt gynnsamma bygden runt Hedemora i *Stora Kopparbergs län* anmäldes år 1844: "Med undantag af omkring 8. hemman, wid hvilka trädes- eller tvåskiftesbruk ännu nyttjas, är i hela Socknen circulationsbruk infördt. Efter gödsling för Råg eller Hvete sås, icke om hösten, utan följande vår, helst på sista snön gräsfrö, bestående af en blandning af thimothei och rödkläfver, eller Alsikeväpling, hvartill en och annan lägger luddtåtel. Af den sålunda igenlagde linden tagas 4., 5. å 6. års gräs-skördar" (Heuradius, 1845).

På 1860-talet rekommenderades även i *Jönköpings län* för god jord 15 skålpund rödkläver-, 10 alsikeklöver- och 15 timotejfrö per tunnland dvs 6, 4 resp. 6 kg/ha (Anonym, 1869 b). Från Bollnäs och Arbrå i *Gävleborgs län* rapporterades: "Allmogens nit för odling af timotejgräs, klöfver, vicker och andra fördelaktiga foderväxter är i ostridigt tilltagande, och ... uti Jerfsö socken ... har odlingen af anförde foderväxter blifvit så utsträckt, att hvarje jordrymd, som igenlägges, dessförrinnan varder besådd med röd eller ock med alsikeklöfver, och helst med den sednare i blandning med timotej" (Rahmström, 1858; Gahn, 1861). Länsagronomen Ankarward (1862) föreslog för sin del insådd av "stridt och wäl rengjort gräsfrö, hwartill Timotej, Alsike och Hwitklöfver wanligen äro lämpligast, inalles omkring 30 ~~z~~ gräsfrö per tunnland [= 26 kg/ha]".

Under 1850-talet rekommenderas inte rödkläver i renbestånd i *Västernorrlands län*. Däremot passade timotej bra, ibland till sammans med alsikeklöver eller holländsk rödkläver. "Landsfiskalen Arnell förordade på fuktig lera rödkläfver och thimotej; för flerårig vall borde flera slag sammanblandas, hwilka trädde i de förstnämndas ställe, då dessas wexttid wore förbi; på sandjord borde något hwitklöfver tillkomma ... Herr Westberg förmodade ... att man wid wallars anläggande i stort ej hade många olika grässlåg att wälja på, utan wore på lerjord hufwudsakligen inskränkt till rödkläfver och timothej samt hwitklöfver; och om jordmånen wore mera fuktig, till alsike-klöfver, samt på dyjord till alsikeklöfver och ängskavle eller timothej; äfven

tuftåtel lyckades der. - På sandjorden wore rödklöfvern ej alltid säker; deremot hwitklöfwer, luddtåtel och äfwen timothej. Afsåge man blott 1-årigt bete eller foderskörd, wore spergeln här på sin plats. En längre betestid wanns genom isående af hwitklöfwer och timothej" (Tirén, 1850; Sundberg, 1855; Nordin, 1856).

I *Västerbottens län* odlades alsikeklöver i Umeå-trakten på 1860-talet, nämligen i Sävar av herrar O. Forssell & Söner och i Grisbacka av handlanden I. O. Rydin samt ängskavle på flera ställen. På de kalkfattiga jordarna i Skellefte-bygden hade folkskollärare C. E. Hjelm funnit alsikeklöver "öfwerträffa både naturliga och frösådda gräs-sorter ... Jag har derjemte ... äfvensom utlemnat frö till bönder, och öfwerallt funnit den lemna uppmuntrande afkastning".

I *Norrbottens län* hade år 1868 "ännu icke införandet af gräsfrö, såsom alsikeklöfwer och timotej, wunnit någon nämnvärd uppmärksamhet, ehuru det genom de försök, som förmämligast af ståndspersoner blifwit gjorda, är tillfullo ådagalagt, att båda dessa foderväxter trifwas här och lemna fullgoda skördar, fastän möjligen under kortare tid-följd. Det från förfädren ärfda sättet att låta linda, som warit upplöjd och några år be-sådd, af sig sjelf gräsgro, användes deremot ännu; men lindan ändtligen gräsgrodd, lemna icke desto mindre en mångårig, yppig afkastning" (von Rehausen et al., 1868).

Vitklöver började tydligen att uppskattas som betesväxt även i *Göteborgs och Bohus län*. År 1850 importerades nämligen 500 skålpund (= 213 kg) sådant frö dit (Anonym, 1851 b). För södra *Älvsborgs län* rekommenderade professor Arrhenius år 1854 för insådd av vall omkring 10 skålpund (= ca 4 kg) rödklöver- och 20- 25 skålpund (= 8,5- 10,6 kg) timotejfrö samt ungefär 3 skålpund (= drygt 1 kg) vitklöverfrö. På sank lerjord var det dock bättre med alsikeklöver och ängskavle (Anonym, 1855 c).

Ängskavle har redan nämnts ett par gånger. Stallmästare von Törne (1807, 1814) på Djurström i *Skaraborgs län* ansåg, att timotej och ängskavle passade på kärr- och mossjord. Även i *Stockholms* skärgård tillämpades "ängskampe och ängskafle ... på lösare jordmån, swartmylla, utdikade kärr och mossar" (Anonym, 1813). Några år senare framhölls ängskavle som ett av de bästa gräsen på ängarna i *Jönköpings*-trakten (Odenrantz, 1818).

I *Jämtlands län* ansågs i mitten av 1800-talet flåhackning, bränning och insådd av gräs på myrar och mossar vara "företrädesvis lämplig för en folk- och penningefattig, ännu föga odlad, provins". På torra marker påfördes myrjord, och ängsvattning i form av översilning gav goda resultat. Bland gräsen borde timotej främst komma i fråga, därnäst ängskavle och vitklöver, alla i blandning. Ytterligare några erfarenheter: "Doktor Afzelius m. fl. förordade blandning af så många sorter sommöjligt. Fanjunkaren Pettersson och Tit. Forsell hade gjort lyckade försök med *Rödklöfver* och *Ängskafle af inhemska frön*. Den *Holländska Klöfvern* har deremot härstädes sällan eller aldrig lyckats" (Cavallin, 1849).

Under åren 1816-18 utgick årliga statsanslag med 600 riksdaler för "hämmande af Flygsanden" till *Malmöhus län* bl.a. för "inköp af dertill erforderlige frösorser". Även för *Kristianstads län* gällde: "Artificiella Ängsskötseln har blifwit riktad med nya rön, som bevisa *Luddtåtelns* nytta vid sterila sandfält bringande under kultur: ett af de svåraste problem vid Landtbruket". Sådd av detta gräsfrö kompletterade trädplantering, som helt naturligt var det bästa bindemedlet. Frö av luddtåtel insamlades vid Ljungby Sätesgård, till nytta även för grannlänen (Edelcrantz, 1817; af Klinteberg & Engeström, 1817; Anonym, 1818 c; Hofflander, 1832).

Landshövding De la Gardie (1818) på Maltesholm sådde in detta gräs på gårdens sandjord och i *Blekinge län* gjordes erfarenheter av luddtåtel "såsom en förmånlig gräsart, på flera ställen ... odlad, emedan man erfarit att den ej allenast på svag jord och de magraste sandfält, utan ock på mossjord trifwes och frodar sig". En jämförelse mellan timotej och luddtåtel, i båda fallen efter insädd i havre, gjordes hos "Herr Provincial-Medicus Doctor Sjöborg på Bustorp, å ett stycke mager mossjord om något öfver 5 skepplands widd [= 0,4 ha] ... hafre-grödan blef nästan ingen, Timotei-gräset svagt och blott på några fläckar, då deremot luddtåtelen gaf 4 större lass rent hö" (Anonym, 1818 d).

Luddtåtel och knylhavre odlades på sandig och torr jord även i *Stockholms* skärgård (Anonym, 1813). Omkring år 1820 förekom luddtåtel tillsammans med rödklöver och timotej samt någon gång knylhavre på några större gårdar i *Kronobergs* och *Jönköpings län* (Odenrantz, 1818; Fries, 1821). Luddtåtel ansågs lämplig för skörd under två, högst tre år på magra mojordar i Harbo, *Skaraborgs län* (Brisman, 1814). Stallmästare von Töme (1807; 1814) föredrog däremot knylhavre på sandig och torr mark. Thunberg (1816) i *Uppsala län* skrev, att vicker och klöver passade bäst till cirkulationsbruk på åker, medan på "artificielle ängar ... knylhafra, Timothei-gräs, Rag- gräs och flere" var lämpliga.

Kyrkoherde Wallensteen i Kuddby, *Östergötlands län*, gav både ros och ris till knylhavre, som "ger mycket Frö till Utsäde, är först af alla Grässlag tillreds om Wären at afslå till Betesfoder, och kan avslås till sådant Behof 3 à 4 gånger årligen ... Det ätes ej gerna af Kreaturen, utan i Brist af annat Foder, är det ömtåligaste af alla våra odlade Grässlag för Frost ... Det trifwes icke på öppna och stora Fält, der Wädren åtkomma ... är icke heller så gifwande, som dess höga Wäxt synes lofwa; ty det växer glest" (Wallensteen, 1811; Wallensteen-Jaeger, 1980).

I Lantbruksakademiens Annaler år 1814 berättas om en engelsk försöksodling av krypven "som skett på Woburn-Abbey, enligt Hertigens af Bedford befallning" (Lorent, 1814). Denna hade gett tredubbelt jämfört med "våra bästa naturliga ängar" och därför borde det utrönas, hur utfallet skulle bli i Sverige. En krypvensplanta sändes i januari 1812 i brev från London till ägaren av Lärjeholm strax norr om Göteborg i *Älvsborgs län*. Plantan delades och sattes i trälådor med jord i ett varmt rum. Allt tog sig och vid midsommartid kunde 40 kvadratalnar (= 14 m²) väl beredd, sank ängsmark planteras med denna växt. *Men säg den lycka som varar beständigt*. "Mina plantor vexte och liknade sig att betäcka platsen, då kreaturen, genom gärdesgårdens nedbrytande, inträngde från en angränsande hage, och funno sådan smak för denna vext, att de uppåto den intill roten, utan att lemna det minsta kvar. Jag hade lyckligtvis ännu några plantor öfriga i en låda, så att jag kunde företaga mig en ny plantering i Julii 1813". Vintern 1814 var ganska sträng, men trots det kunde man från en yta av 173 m² skörda hö motsvarande 8,8 ton/ha. Ett stycke lämnades till frömognad, som inträffade den 1 september. - *Det var verkligen inte utan vedermödor, som rönen gjordes*.

Krypven kallades länge efter utländsk förebild "fioringräs" och uppmärksammades tidigt av de Conick (1816) i Danmark, som i sin tur hört om dess goda egenskaper på Irland. Ryktet spred sig snart över Öresund t.ex. till Hardeberga i *Malmöhus län*. Där hade man åren 1814-15 torrlagt ett kärr och fram växte ett livskraftigt gräs, som efter jämförelse med material från Danmark och Skottland visade sig vara just fioringräs. Beståndet skördades i mitten av september och skars i bitar av 4-5 cm längd. Dessa ströddes sedan i färör på 45 cm avstånd och 2,5-4 cm djup. Efter 14 dagar var "alla raderna gröna af uppstuket Fioringräs" (Nisbeth, 1817).

År 1817 beslöt Hushållningssällskapet i detta län att för 100 riksdaler inköpa krypvensfrö, vilket sedan delades ut i mindre partier till intresserade inom allmogen och till kunniga lantbrukare "för att blifwa ett förråd för vidare odling i stort, om effecten skulle finnas swarande emot den derommeddelte tillfredsställande beskrifningen". Året därpå skänkte friherre Schwerin, Hjularöd, ytterligare 200 skålpund (= 85 kg) sådant frö, vilket kom flera att prova på. Det botaniska intresset var stort hos en del jordbrukare t.ex. för ett gräsbestånd, som växte fram på en utdikad kärrjord i Rögle. Detta artbestämdes av professor Agardh i Lund och visade sig vara identiskt med det

581.



Figur 11. Krypven (*Agrostis stolonifera*) "ätes gerna af Nöt-boskapen och föraktas ej heller af Hästar, Får och Svin, men lemnas af Getter" (Billberg, 1825).

fioringräs han odlat efter frö från Köpenhamn (Engeström, 1817; af Klinteberg, 1818; Nisbeth, 1818).

Även i *Kristianstads län* var man förtjust i "det berömda *fiorin*-gräset, hvilket i Länet funnits vildt växande, och som tyckts bestyrka dess identitet med den Svenska *Kryp-hwen*. Försök härmed hafva förnämligast blifvit anställda, utom vid Beckaskog, på Ljungby hos Hr Justitiä-Canzleren Grefve Trolle Wachtmeister, på Strö hos Herr Ryttmästaren Frih. Rålamb, samt på Wanås hos Herr Grefve Wachtmeister". År 1821 beskrevs "nativt Fioringräs af den frodigaste wext" på Göingeholm. Det kunde "in-kräkta af de ställen, der först blott star och ljung woro rådande" (Edelcrantz, 1817; De la Gardie, 1822).

Samma år nådde ryktet om fioringräset till *Jönköpings län* och landshövdingen, general Hjerta, lovade att "lemna rotskott eller så kallade Stoloner af detta grässlåg, ifrån Landshöfdinge-Bostället Ryhof" till jordbrukare, som ville prova detta gräs. Även överste von Dannfelt i *Blekinge län* skaffade år 1816 "plantor af denna berömda gräs-art" från Danmark till Holje och Hoby. Gräset trivdes och syntes mindre ömtålig än andra gräs (Hammar, 1817; Anonym, 1818 b; 1818 c).

I *Göteborgs och Bohus län* kände säkert Hushållningsgillet i Uddevalla till de goda erfarenheterna av krypven, då det förordade en allmännare odling av detta gräs med frö från Danmark (Sanne, 1917). Uppe i Jämtlands län tyckte Gestrinch, att på myrjord skulle sås "Thimotei och andra goda gräsfrön, ibland hwilka Fioringräset icke förgätes, allt efter jordmån och läge" (Gestrinch, 1818; Anonym, 1819 i; 1821 c).

- *Krypvenen tog många med förvåning, när man insåg de goda egenskaperna hos denna "okända", inhemska växtart!*

En rad andra växtarter togs upp i den lokala rådgivningen. Från *Jönköpings*-trakten rapporterades: "Gräs- och foderslagen å ängarne äro af skiljagtig beskaffenhet. De bästa äro **Knylhafre** (*Avena elatior*), **Swensk Lucern** (*Medicago falcata*), **Tägt-tåtel** (*Aira cæspitosa*), **Ängkaflen** (*Alopecurus pratensis*), **Luddtåtel** (*Holcus lanatus*), **Renrepe** (*Lolium perenne*), **Qwickrot** (*Triticum repens*), **Ängslathyr** (*Lathyrus pratensis*) [= gulvial], **Wäpling** (*Trifolium*), **Tranwicker** (*Wicia sæpium*) [= häckvicker] m.fl." (Odenrantz, 1818). Avkastningen på dessa ängar var rätt mager, c:a 520 kg/ha.

Gullusern var ju föremål för stort intresse långt efter Linné. 100 år efter hans uppsats om denna växtart samlade konsul Chasseur på *Gotland* "med mycken omsorg omkring Wisby och på landet" frö av vildväxande "Swenskt höfrö" eller "Swensk Lucern" - *kärt barn har många namn*. Det såddes in "i Rågbrodden på 1-halft tunnland wäl gödslad men grund lerjord, 9 marker af nämnde gräsfrö" (= 16 kg/ha). På hösten samma år beskrevs beståndet: "6 tums höjd, uppstående och ej krypande som i deras wildväxande skick". Tyvärr misslyckades odlingen ändå av någon anledning (von Hohenhausen & Ridderhjerta, 1840; 1841).

Möller (1855) på Kulpa i *Västmanlands län* tyckte om **tuvtåtel**: "Det billigaste igenläggnings-gräsfrö, näst timothei, och för ängar egentligen passande är *Aira Cæspitosa* (tuftåtel), hwaraf 10 skålp. godt frö per tunl. [= 9 kg/ha] anses tillräckligt ... Tuftåteln är ett af våra mest gifwande grässlåg på något fuktig ängsjord, om man ej gör afseende på olägenheten af tufbildningen".

Prosten Wallenstein (1811) i Kuddby, *Östergötlands län*, hade bestämda åsikter om bl.a. **Gubbtänder**, **Vial**, **Gigals-ärter** (*Lathyrus pratensis*). Bedragen af detta

Gräsets härliga utseende såsom wildt växande, och de stora Löften om rikaste Belöning, som blifwit gifne i Hushålls- skrifter åt dess Odlare, har jag synnerligen bemödat mig om dess Cultur, och dermed enwisats i flera År, men alltid med lika Förlust, i det jag af dess utsådde Frön, ehuru mogna de samlats, aldrig fått ett enda strå att växa. Orsaken känner jag ej".

Wahlbergs (1835; 1836) översikt om de svenska foderväxterna kom major Ekenstam, på Gusums egendom i *samma län* att prova ett antal arter. Han tyckte för sin del, att gulvial som foderväxt var "måhända en af de yppersta, ehuru man vid dess odling mötes af den olägenheten, att dess frön qvarligga i jorden 2:ne år utan att gro" (Anonym,



Figur 12. Gulvial (*Lathyrus pratensis*). "Såsom nyttig och till odling lönande foderväxt är Ängslatyren af åtskilliga Landthushållare redan försökt och med beröm hos allmänheten anmäld ... är derföre att framför andra föredraga, att den ej skadas af frost, är bladrik, växer hög och tät, samt är mångårig" (Palmstruch & Venus, 1802).

1838 a; 1841 a). Som nämnts, kan man nog förmoda att den dåliga uppkomsten berodde på förekomst av "hårda" frön. I handeln var det svårt att få tag på frö av denna art. Därför samlades det in lokalt, vilket dock begränsade odlingen.

Tranärter, Kråkärter, Musärter(*Vicia cracca*) hade Wallenstein (1811) provat i Östergötland, men: "Ingen Möda och Kostnad kan fruktlösare användas än Odling af detta Gräs. Då man sett det något År växa så frodigt bland Rågen, har man tagit Anledning att berömma det, utan att grunda detta Beröm på Erfarenheten. Jag har trott detta Beröm och eget Öga, har derföre flere År utsått tunnetals af detta Gräsets Frö, både på den Åker det Växt och på en annan. Kanhända de förut omtalte Maskstyngen förorsakat Missväxten derpå alla Åren; ... Besynnerligt är, att efter flere Års



Figur 13. Kråkvicker (*Vicia cracca*). "Till boskapsfoder är växten ganska förmånlig, emedan den växer tätt, frodigt, är bladrik och ätes gerna af alla hemtamda kreatur både torr och färsk" (Palmstruch & Venus, 1804).

Bortowaro det liksom af sig sjelf up kommer på en Åker ibland Rågen, der man icke wet at det nånsin förr varit synligt, och sedan från samma Åker alldeles förswinner". - Det vore spännande att se på mognad och groning av gulvial- och kråkvickerfrön!

Det fanns även andra erfarenheter. På 1830-talet rapporterades nämligen från *Blekinge län*, att "Bonden Nils Gisesson i Wekerum ... fortsatt sina uppodlingar medelst rothuggning, dikning och stenbrytning, och äger tillika den särskilta förtjenst, att på en gång med Åker-odling beflita sig om Ångarnes förbättring, i hwilket afseende han begagnat ett i orten wildt växande Grässlåg, som der kallas Foglewicker (egenteligen Kråkwicker, i östra delen af Riket benämde för Tranärter eller Viar), hwaraf han på den bättre jorden skördat ända till 3:ne Afwelshäckar Hö på skeppelandet" (Anonym, 1830).

I *Jämtlands län* föreslog Gestrich på sin tid, att en "täflan om belöning, af en Skåde



Figur 14. Ängsgröe (*Poa pratensis*) "... ganska passande för tidigt bete, så mycket mera som de [ängsgröe och kärrgröe] äro begärliga för kreaturen" (Palmstruch, 1803).

penning i silfver, med Hans Kongl. Höghet Kron-Prinsens bröstbild" skulle utlysas för väl utdikad och kalkad myr, "besådt med Hafra, Råg och Höfrön ... af ortens så kallade Tannar, (*Poa pratensis*) [= Ängsgröe] sås på ytan, och vältas flere hvarf" (Gestrich, 1818; Anonym, 1819 i; 1821 c). *Detta gräs är ju ypperligt till bete och dess frö är ljusgroende, så hans råd gäller fortfarande.*

Rörflen provades på 1840-talet i *Göteborgs och Bohus län* och var "mer eller mindre tillfredsställande" och i ett fall erhöles ett frodigt bestånd (Sällskapets Förvaltnings-Ut



Figur 15. Jättegröe (numera *Glyceria maxima*) "är ett af de mest gifvande gräs-slag, i förhållande till sin storlek mjukt, samt ganska begärligt för hornboskapen (Wahlberg, 1835).

skott, 1845). I *Gävleborgs län* rekommenderade Ankarswärd (1862) både detta gräs och jätTEGRÖE, "hwilka lätteligen och tjenligast kunna förökas genom utplantering af dessa växters rötter".

Nyberg (1862) i *Örebro län* var märkbart förtjust i skogsklöver: "Jag anser mig härwid böra fästa landtbrukares synnerliga uppmärksamhet på den i fröblandningarne



Figur 16. Skogsklöver (*Trifolium medium*). "Den förtjenar mycken uppmärksamhet, som tjenlig för torrare, magrare, lerhaltigare, äfven sandiga, och mera beskuggade platser ... äfvensom för sin längre varaktighet ... Till bete på torra ställen är den säkert af verkligt värde, då få växter bättre kunna umbära fuktighet" (Wahlberg, 1835; 1836).

upptagne skogsklöfwern (*Trifolium medium*), hwilken här i Nerike mig weterligen odlas blott af naturen, och detta flerestädes ganska ymnigt i ängar och löfskogsbackar, men hwilken i hög grad förtjenar att användas äfwen som foderväxt på åkerjorden. I

England började den odlas redan 1707 ... Skogsklöfwerns förtjenster äro att den nästan aldrig bortfryser, att den är uthålligare än annan klöfwer ... att den trifwes äfwen på torrare och magrare jordmoner, samt att den kan ofta och lätt afbetas utan skada ... och finnes frö deraf att tillgå i huru stora qwantiteter som helst i Hr Janssons fröhandel i Götheborg".

Den bättre varaktigheten hos skogsklöver jämfört med den hos rödklöver har man sökt ta tillvara och Merker (1986) lyckades under åren 1983-1985 att framställa de första hybriderna mellan dessa båda arter. Tanken är att genom återkorsning med rödklöver öka dess uthållighet.

Överste Heldenhjelm (1813) i *Stockholms län* hade en särskild erfarenhet: "Att blanda lika mycket **pimpinell**, (*Poterium sanguisorba*) till klöfwer-fröet, åt det land man ämnar för korna, är nyttigt, emedan pimpinell är mycket mjölk-ökande".

En intressant inventering gjordes år 1850 av "de i wissa trakter af *Gottlands Län* odlade Sädesslag, samt Ängs-, Köks- och Fabriks-wäxter", totalt 108 arter - dock inga gräs - i och omkring Visby, Havdhem och Östergarn. Uppgifterna om vallbaljväxterna återges här (Anonym, 1850 d):

Art	Visby	Förekomst i odling	
		Havdhem	Östergarn
Rödklöver	Allmän	På spridda ställen	På spridda ställen - trivs väl odlad
Alsikeklöver	Nästan okänd - nästan som odlad	"	På spridda ställen vild
Gullusern	Odlad av en och annan - nästan som odlad	Misslyckad	"
Blålusern	Odlad av en och annan - försökt, ej misslyckad, men övergiven	"	Okänd
Esparsett	"	"	"

I Visby- området var odlingen av vallbaljväxter mer utvecklad än i Havdhem och Östergarn. Runt Visby hade rödklöver slagit igenom och en och annan odlade alsikeklöver och gullusern. Däremot var det ute med blålusern och esparsett.

Foderodlingen i Norrland beskrevs på 1860-talet av professor Johan Arrhenius (1867), sedan några år Lantbruksakademiens sekreterare. Det var fortfarande vanligt att där låta åkern växa igen utan insädd, sedan den "tröttnat" på att bära korn. Detta ledde till stark utveckling av ogräs och först fjärde året tog tuvtåtel och brunven över. Han hade dock sett anlagd alsikeklöver och timotej, som gett "de vackraste och bördigaste vallar ... vid Torps prestgård i Medelpad, vid Ope lantbruksskola i Jemtland, vid Holms säteri samt vid H ammars lantbruksskola i Westernorrlands län, vid Yttertäfte och vid Afva lantbruksskolor i Westerbottens och i Norrbottens län, samt på några andra ställen uti de norra länen ... och vi tillägga ... att man i södra och mellersta Sverige får söka efter sådana vallar, af denna utomordentliga bördighet som

den hvilken i allmänhet utmärker gräsvallarna i de norra länen ... Rödklöfvern ... passar ej för Norrland, såsom osäker och lätt gående ut under vintrarna. Men alsikeklöfvern lämpar sig här så mycket bättre till odling, och när man använder denna och timothej till insåningarne, samt derjemte härtill begagnar "hömolla" d. v. s. det höfrö som man i ladorna insamlat efter ortens vilda grässlåg, så erhållas vallar af utomordentlig både frodighet och uthållighet. I samma mån som de främmande insådda foderslagen gå ut, taga de till orten förut hörande in platsen, och det är icke ovanligt, att gräsvallar, som icke eller endast skonsamt betats, i Norrland stått både ett och två tiotal af år, ja till och med längre ... *Foderväxtodlingen måste jemte ladugårdsskötsel och en ordnad mejerihushållning blifva hufvudsaken för det norrländska landtbruket*". - Arrhenius' iakttagelser stämmer i stort med dem som Hagsand & Thörn (1960) och Thörn (1967) gjorde 100 år senare.

8.14.2 Fröblandningar

Här skall endast ges några exempel på och inte någon uttömmande jämförelse mellan tillämpade fröblandningar. Ekenstam i Gusum, *Östergötlands län*, var bland de första att ställa förslag för tre olika marktper (Anonym, 1838 a; 1841 a):

<i>Lerblandad jord</i>	<i>Kg/ha</i>	<i>Kärrjord</i>	<i>Kg/ha</i>	<i>Sandjord</i>	<i>Kg/ha</i>
Hundäxing	11	Luddtåtel	10	Knylhavre	43
Timotej	11	Timotej	12		
Ängssvingel	11	Tuvtåtel	9		
Alsikeklöver	8				
Totalt	41		31		43

Han hade inte med rödklöver i någon av blandningarna, utan föredrog alsikeklöver och blandade in lika delar av timotej, hundäxing och ängssvingel för lerjord - för gräsen nästan ett drag som skulle övervägas i dag. På kärrjorden var hans arter i tiden och likaså knylhavre på sandjorden, men av dessa arter har bara timotej överlevt.

Schmidt (1849) på Partille i *Göteborgs och Bohus län* använde följande vallfröblandning:

<i>Arter</i>	<i>Omräknat i kg/ha</i>
Rödklöver	8,6
Vitklöver	1,3
Timotej	4,3
Eng. rajgräs	4,3
Totalt	18,5

Mot bakgrund av tidens åsikter om enskilda arter och Dicksons satsning på rödklöverfrö är det ändå intressant att se att engelskt rajgräs ingick med lika stor andel som timotej. Även detta har ett modernt drag. Kanske var Schmidt inspirerad av Storbritannien och Danmark?

I *Kalmar och Blekinge län* föreslogs följande blandning vid foderodling (Anonym, 1854):

<i>Fröslag</i>	<i>Skålpund/tunnland</i>	<i>=Kg/ha</i>
Rödklöver	16	14
Vitklöver	4	3
Timotej	10	9

I detta fall var det en enkel blandning. Troligen kom vitklöver med som en lämplig betesväxt efter höskörden.

Möller i *Västmanlands län* föreslog på 1850-talet fröblandningar till åtta marktyper, i regel med tre-fyra växtslag per blandning. För säkerhets skull ville han dock alltid lägga till fem skålpund timotejfrö per tunnland (= 4-5 kg/ha), om "ett eller annat fröslag wid inköpet icke har grobara frön". Ett par exempel på hans blandningar återges här:

<i>För fet lerjord, högländ mark</i>			<i>För högländ sand</i>		
<i>Art</i>	<i>Skålpund/tunnland</i>	<i>Kg/ha</i>	<i>Art</i>	<i>Skålpund/tunnland</i>	<i>Kg/ha</i>
Hundäxing	8	7	Fårsvingel	5	4
Ängsgröe	4	3	Kruståtel	5	4
Ängssvingel	6	5	Vårbrodd	2	2
Skogsklöver	3	3	Holländsk vitklöver	3	3
Totalt	21	18		15	13

För priser hänvisades till "H:rr Remahl och Planthober, i huset N:o 59 å Kornhamn i Stockholm" (Möller, 1855; Lorichs, 1915). - Här framträdde skogsklöver i stället för rödklöver i blandningen för lerjord. Troligen var man påverkad av Arthur Young, som "sätter denna främst af alla, och påstår att den ger både bättre mjölk och smör, och att kreaturen icke af detta slag befara *trumsjukan*" (enligt Billberg & Swartz, 1812). Ängsgröe var väl med för att hjälpa upp betet efter höskörden. För sandjorden valde han tåliga växtslag och var troligen påverkad av intryck av torra ängar med naturliga inslag av de tre gräsarter han föreslog. *Nu mera har kruståtel och vårbrodd inte längre några anhängare bland vallanläggare, men den senare arten fanns kvar i förslag till fröblandningar ännu i början av 1900-talet.*

I *Örebro län* presenterade länsagronomen Nyberg omkring år 1860 sina förslag. Några exempel återges här, omräknade i kg/ha:

<i>På styv lerjord</i>		<i>På lättlera</i>		<i>På sandjord</i>		<i>På dyjord</i>	
<i>Art</i>	<i>Kg/ha</i>	<i>Art</i>	<i>Kg/ha</i>	<i>Art</i>	<i>Kg/ha</i>	<i>Art</i>	<i>Kg/ha</i>
Ängskavle	0,9	Vårbrodd	0,4	Rödven	1,3	Krypven	1,3
Knylhavre	1,7	Hundäxing	2,6	Luddtåtel	2,1	Luddtåtel	3,0
Ängsgröe	1,3	Ängssvingel	1,3	Fårsvingel	0,4	Timotej	5,5
Timotej	6,0	Timotej	6,8	Vårbrodd	0,4	Skogsklöver	1,7
Ängssvingel	2,1	Knylhavre	1,3	Rödsvingel	2,1	Alsikeklöver	1,7
Rödklöver	2,6	Rödklöver	1,7	Timotej	13,8	Vitklöver	0,9
Alsikeklöver	1,3	Alsikeklöver	1,3	Knylhavre	1,7		
Skogsklöver	2,1	Skogsklöver	1,3	Skogsklöver	1,7		
Vitklöver	0,9	Alsikeklöver	0,9				
		Vitklöver	0,9				
Summa	18,9		18,5		23,5		14,1

Hans fröblandningar var artrika, vilket senare blev vanligt och kulminerade i början av vårt århundrade. Han hade som synes en förkärlek för skogsklöver, som förekom i samtliga förslag och det var kanske litet nymodigt med ängssvingel i blandningarna för lerjord och rödsvingel på sandjord.

Statsagronom A. Jonsson (1855) rekommenderade för *Västernorrlands län* följande fröer för sådd på mossar eller myrar:

Art	Skålpund/tunnl	= Kg/ha
Timotej	12	10
Vitklöver	4	3,5
Luddtåtel	2	2
Ängskavle	2	2
Rörflen	4	3,5
Strandsvingel	2	2

Rödklöver passade ju inte på den mark, som här avsågs, och i övrigt var det en rad växtslag, som vid denna tid rekommenderats för fuktiga jordar.

I Västerbottens län föreslog Unander (1861 b) följande blandningar för torra resp. fuktiga marker:

<i>För sandig och mera torr än fuktig jordmån</i>	<i>På mera fuktig än torr jord</i>
Timotej*	Ängståtel (tuvståtel)
Fårsvingel (färgräs)	Ängskavle
Rödsvingel	Ängssvingel
Ängsgröe	Rödklöver (röd väppling)
Fioringräs (krypven)	Vitklöver
Vårbrodd	Fågelvicker (= kråkvicker, binna)

* "Den som odlar timotej kan afsätta ett stycke af landet hwarpå han låter timotejen gå till frö, binder sedan ihop den skurna timotejen i kärftar och tröskar ur honom. Af få grässlåg hemtas frö så lätt som af timotej".

Här kom krypven åter till heders, denna gång på litet torrare marker, vilket kanske förvånar. Kråkvicker är ju fortfarande ett rätt naturligt inslag i äldre vallar i Västerbotten, så det är intressant att han hade med denna art i blandningen för de fuktigare lägena. I övrigt var komponenterna rätt mycket i tiden.

8.14.3 Naturhö

Slutligen skall här ges litet balans genom att ställa den nya tidens förändringar mot det traditionella. Ett exempel kan tas från *Stora Kopparbergs län*, som hade vitt skilda förutsättningar för sitt jordbruk. Den ovan kommenterade sockenrapporten från Hedemora år 1844 vittnade ju om stora förändringar (Heurstadius, 1845), men de måste ses i relief mot den samtida rapporten från skogsbygden runt Orsa: "Höfångsten hemtas till 4/5 från så kallad köl-slog på 3, 4 à 5 mils afstånd från Socknens bebyggda del. Dessa kölslogar bestå dels af å- och bäckstränder, som lemna ett till sin beskaffenhet temligen godt och närande foder, dels ock af egentliga myror, kärr och sidländta trakter på bergens sluttningar bevuxne med ett magert och för kreaturen föga smakligt och närande hö. Den öfriga hötillgången erhålles dels i fåbodarne dels hem på bygden af naturliga ängar och ett eller annat mindre fält hvarå gräsfrö blifwit sått" (Robsahm et al., 1844).

Landshövding A. Wasell (1818) i *Jämtlands län* gick som flera ledande personer i andra norrländska län emot fåbodhållningen och ansåg, att korna skulle hållas hemmavid. Han visade handfast fördelarna genom "*sommargödselns begagnande för Åkern och Ängen ... Om ... 2 mälingar [= 2 ar] ... Slätte-vall, som ... besås med frön af*

godt Hårdvalls-Hö, gifva ... 5, 6 till 8 års ... kraftfullt Hö, alltid godt och med ringa arbete inbergadt å Hemägorne, måtte hvar hushållare erkänna *alldraminst två gånger mer värdt, än Starr eller annat dåligt Skogsfoder*, hvilket upptager ganska kostsamt arbete till afslående, ansning och hemforslande, är alltid utblandadt med en mängd Mossa, qvistar och dylikt odugligt skräp; samt icke sällan, genom obenägen väderlek, blir på de blöta och skogvuxna ängarne alldeles förskämdt, följaktligen skadligt för kreaturen, som tvingade af hungren nödgas äta deraf och vinna ej annat, än bukfylla, vantrefnad och sjukdomar". Tre lass vallhö svarade i värde mot minst sex lass myrhö.

162



Figur 17. Hässlebrodd (*Milium effusum*). "Luktgräset är väl icke, såsom ett utmärkt fodergräs, allmänt föreslagit ibland hushållsväxterna, men förtjenar visserligen att blifva det, ty boskapen äter det begärligt" (Palmstruch & Quensel, 1804).

Det gjordes som nämnts tidiga framsteg i Östersunds-bygden, men de naturliga förut-sättningarna i Härjedalen var annorlunda: "Några större odlade hem-ängar finnas icke, utan berga hemmansägarna sitt hö, dels å de i skogarne kringspridda myror ... gifwande blott et mustlöst starrfoder ... dels å mera gifwande slått-lägenheter, som finnas i fjälltrakterne, der hemmansägarna hela sommaren beta sina kreatur, och jemwäl samla den mossa, som utgör et stort bidrag til den myckna boskapens under-hållande öfwer wintern" (Poignant, 1825).

I Västerbottens län angav lagman A. M. Kjellerstedt (1829), att en betydlig del av hö-skörden i Lövånger kom från ängen, "men, utom det en del foder erhålles genom det vaxelbruk, som idkas, ... vinnas fodertillgång för de fattigare genom samling af Rehn-mossa, och i sednare tider har äfven kunnat hemtas nytta af vatten-aftappningar och stränders vattnande, hvarigenom någon ersättning i en del byar vunnits för den minskning i hö-afkomst, som utvexta och nu mer mosslupna ängar fått vidkännas".

De vanligaste och bästa bland de "vilda gräs och örter, som tjena till Boskapens föda vinter- och sommartid" nämndes i ordning:

Lokal	Latinskt namn	Svenskt namn	
		Dåtida	Nutida
På bördiga och hög-länta ställen	<i>Milium</i>	Miliogräs	Hässlebrodd
	<i>Agrostis</i>	Hwen	Ven
	<i>Trifolium repens et pratense</i>	Väppling	Vit- resp. rödklöver
	<i>Vicia cracca</i>	Kråkvicker	Kråkvicker
Även till en större del	<i>Carex</i>	Starr	Starr
	<i>Equisetum fluviatile</i>	Fräkne	Dyfräken
	<i>Triglochin palustre</i>	Sälting	Kärrsälting
	<i>Arundo phragmites</i>	Rör eller vass	Vass

"jemte flera dels på marken, dels ock i Sjöar och Måssar befintliga örter och gräsvex-ter".

Från *Norbottens län* anmäldes på 1840-talet att 2/3 av höet i Överkalix kom från odlad och resten från naturlig äng. Mulbetet var förmånligt och närbeläget (Bergman, 1845). I Nedertorneå och Carl Gustafs socken fanns 507 tunnland åker och 1.861 tunnland äng. Om ängarna skrevs: "Hwad bördigheten ankommer, så kan deremot ej särdeles anmärkas, synnerligen med dem som å Holmar och wid Torneå Elfs och andra Å- och Bäckstränder äro belägna, hwarest ängswäxter afkastar betydligt, hwar emot de byar, såsom Korpikylä, Kuckola, Nickala, Säiwits, Keräsjoki, och Lappträsk, hwilka i allmänhet till större delen äro innehafware af ny upptagna ängar, bördigheten af dem är ej särdeles stor, i synnerhet då mycket torra somrar inträffa". Mulbetet var "högst dåligt i de flesta byar" (Krook, 1846).

På dessa nordliga breddgrader var det svårt att med tillgängligt handelsfrö fram-bringa växtbestånd, som överträffade de lokala. De vilda växtslagen hade dessutom hög kvalitet enligt undersökningar, som gjordes på 1890-talet av Kellgren och Nilson (1895) vid Lantbruksakademiens Experimentalfält:

Svenskt namn	Växtslag		Fodervärde
		Latinskt namn	Omdöme
Flaskstarr	Carex ampullacea.	Good.	Mycket högt
Norrlandsstarr	C. aquatilis.	Wg.	Mycket framstående
Tuvstarr	C. caespitosa.	L.	Förträffligt
Gråstarr	C. canescens.	L.	Utmärkt
Hårstarr	C. capillaris.	L.	Kan nära nog mäta sig med de bästa
Strängstarr	Equisetum palustre.	L.	" "
Ängsfräken	E. pratense.	L.	" "
Timotej	Phleum pratense.	L.	Utmärkt
Rödsvingel	Festuca rubra.	L.	Bland de allra bästa i fjällbygderna
Hässlebrodd	Milium effusum.	L.	Högt
Blåtåtel	Molinia caerulea.	Moench.	Ett av våra förnämsta
Ängsgröe	Poa pratensis.	L.	Fördelaktigt
Fjälltolta	Mulgedium alpinum.	L.	Utmärkt

Många arter hade lika bra kvalitet som de odlade vallväxterna. Holm-, strand- och sjöbottenängarna har också långt senare framhållits som de bästa och rikast avkastande bland de naturliga fodermarkerna i norra Norrland (Lomakka, 1960).

9 Kort jämförelse med Danmark, Finland, Island och Norge

9.1 Danmark

En kort översikt av den danska fröodlingens historia publicerades för drygt 50 år sedan av Frede Jensen (1941). Det följande avsnittet bygger i huvudsak på denna information. Innan de enskilda fröslagen behandlas, görs här först några utdrag ur "Det Kongelige Danske Landhuusholdnings-Selskabs Skrifter" från tidigt 1800-tal för att belysa, hur man då sökte uppmuntra både foder- och inhemska fröodling i Danmark (Anonym, 1808; 1810; 1811 a):

År	Orsak	Odlare	Premie
1802	For Kløver-Frøes Udsæd	To Mænd i Danmark	30 Rdlr.
1803	"	En Gaardmand i Lolland	20 Rdlr.
1804	"	En paa Kiøbenhavs Amt	20 Rdlr.
1805	For Avl af Kløverfrøe til Salg	-	15 Rdlr.
	For indenlandske Græsarters Udsaaeing og Udbredelse, samlat in och provodlat Havregræs (knylhavre)	Sandflugts-Commissair Thorlund i Saltum i Vensyssel	Den tredie Guldmedaille eller et Bæger af samme Værdie
	Odling av knylhavre 1793 och senare, över 30 tunnor sådda på gårdar i socknen Från år 1800 luddtåtel och trädgårdsodling	Bonden Jens Christensen Degn i Over-Johnstrup, Saltum i Vensyssel	Den tredie Guldmedaille og desuden et Bæger til 20 Rdlr.
	Anthyllis vulneraria. Lin. Insamling av 2 Pd. (= 1 kg), insådd i höstråg, senare skörd av 12 Pd. och fortsatt odling	Sognefoged og Fæstebonde Lars Nielsen i Kielstrup Bye, Stillinge Sogn, ny Sorøe Amt	Den første Sølvmedaille, et Bæger eller 20 Rdlr

1806	For Avl af Kløverfrøe til Salg år 1804, 75 Lpd.(= 600 kg) "hvormed Kjøberne have været vel tilfreds"	Sognefoged og Gaardmand Anders Sørensen i Rye Bye, Gjørlov Sogn, Sæbyegaards Amt	25 Rdlr.
1807	For Avl af Kløverfrøe til Salg år 1805, 50 Lpd. (= 400 kg) vitkløver- och 4 Lpd (= 32 kg) rödkløverfrø år 1805, 47½ Lpd.(= 380 kg) Kløverfrøe, sålt för det mesta i små kvantiteter	Gaardmand Lars Thomsen i Søstrup, Holbeks Amt	25 Rdlr.
	år 1804, 20 Lpd. (= 160 kg) rödkløverfrø, "vel rensat"	Gaardmand Hans Pedersen Knabe, Nedre Draabye, Jægerspriis Gods	15 Rdlr. eller et Bæger af samme Værdie 10 Rdlr.
	For Græsarters Udsaaeing og Dyrkning, sålt 50 Lpd. (= 400 kg) finare gräsfröslag	Bonden Jens Christensen Degn Over Johnstrup, Saltum, Hiøring Amt	Den 2den Guld- medaille
1808	For Avl af Kløverfrøe til Salg, odlat 105 Lpd. (= 840 kg) "med hvilket Kiøberne have været vel tilfreds".	Gaardmand Rasmus Nielsen i Nærum, Søllerød, Kiøbenhavns Amt	25 Rdlr.
1810	For Avl af Raigræsfrøe, 1232 Pd. frø på 1 tunnland	Gaardmand Thor Jensen i Øster-Karlebye, lille Loyetofte, Lolland	50 Rdlr.

Redan år 1732 gjordes ett försök att så in "spansk klöver" från Holland för att hejda sandflykten i Tisvilde på Nordsjælland, men denna odling misslyckades. I övrigt gäller 1740- och 1750-talen som de årtionden, då rödkløver främst från Holland och Fehmarn på allvar började göra sig gällande i Danmark. Kjærgaard (1991) åskådliggjorde nyligen hur snabbt odlingen tilltog från år 1775 till år 1805, främst på Fyn och Tåsinge med närliggande öar, följt av Sjælland och Lolland-Falster. Klöverodlingen fick efterhand sådan omfattning att många fält drabbades av klöverrottthet orsakad av klöverål och klöverröta. Detta hade det positiva med sig, att en rad andra foderväxter kom in i bilden som alternativ. Härigenom började man praktisera lämpliga fröblandningar i stället för ensidig rödkløver. Därmed minskade riskerna för växtsjukdomar och foderproduktionen kunde fortsätta att stiga.

Några exempel visar, att utvecklingen inte var utan besvär t.ex. år 1749, då A. Lehn, Berritsgaard, införde rödkløver på Lolland och delade med sig av fröet till några granar. De var inte hågade att prova på utan kastade det på "Møddingen". Först 80 år senare blev rödkløver vanlig på denna ö och de bästa jordarna kom att användas till fröodling (Jensen, 1941). Det lolländska fröet visade sig efterhand ge bättre resultat än det av tidig rödkløver, som importerades från Schlesien och Pommern. Fröskördarna på Lolland var goda och år 1852 skördade amtsrådsmedlem Rasmussen i Klynge by, Tillitze socken, på fyra tunnland rödkløverfrö motsvarande 810 kg/ha! I övrigt fanns då flera odlare med en skörd av 425-574 kg/ha. Senare minskade avkastningen till 325-400 kg/ha, men den uppgick i alla fall till samma ekonomiska värde som en lyckad veteskörd. Eftersom fröet i Klynge och på andra håll på Lolland skördades på andra snitt, kan rödkløvertypen dock knappast längre ha varit "sildig" (= ungefär medelsen-sen).

Omkring år 1770 började Etatsraad Hofman Bang på Hofmansgave, Fyn, att odla rödklöver och samtidigt startade sådan fröodling på Strynø med avsättning särskilt till den förstnämnda ön. Omkring sekelskiftet 1800 blev rödklöver vanlig på de större gårdarna där och många bönder odlade sitt eget frö, i regel 100-200 kg/ha. Särskilt i de södra delarna av Fyn växte fröodlingen till och fröet såldes med god förtjänst. Ursprungligen var denna rödklöver "sildig", men från 1860-talet minskade dock dess användning, eftersom många ansåg denna typ vara så besvärlig att fröodla, att de hellre lät bli.

På Jylland sådde man in rödklöver på ångar intill Fredericia lika tidigt som på Hofmansgave och där började den på 1820-talet att odlas i en del socknar i Vendsyssel. År 1827 fröodlades den till och med på nyupptagen hedmark på en gård invid Herning. På 1840-talet blev den vanlig även i nordvästra Jylland och fröodlades både där samt i Vendsyssel. Man nådde ungefär samma medelavkastning frö som på Fyn. *Mycket talar för att den ursprungliga typen "sildig" bibehölls, eftersom fröskörden företogs på första snitt, vilket framgår även av rapporter från Horsens år 1871.*

En erfaren, jylländsk rödklöverfröodlare, C. Jensen Hansen (1865), berömde på 1860-talet det Kongelige Landhuusholdningsselskab, som genom oavbruten strävan och uppmuntran starkt bidragit till att det danska åkerbruket tagit "Kæmpeskridt" under de senaste 25-30 åren. Både spannmålsproduktionen och antalet husdjur hade nu ökat betydligt och behovet av foder var större än förut. Därför gällde det att få fram vallfrö i tillräckliga mängder. Fortfarande var import nödvändig och år 1861 infördes inte mindre än ca 3 ¼ miljoner pund (= 1.635 ton) vallfrö, varav största delen utgjordes av klöverfrö. *Detta torde ha räckt till att beså omkring 80.000 ha!*

Självs hade Jensen Hansen 14 års erfarenhet av rödklöverfröodling i Hjerting strax norr om Esbjerg. Hans beskrivning av fröodlingens alla faser kunde i tillämpliga delar gott gälla även i dag. Hans frökänsla framgår av ordvändningar som "at der er en Art Guldkorn, man omgaaes med, hvoraf saa lidet som muligt tør spildes". Till slut ställde han frågan: "hvorfor kan Danmark ikke selv frembringe sin Udsæd til sin Kløveravl, saavel som til sine andre Kornafgrøder?" Hans svar lydde: "vi bør!"

Jensen (1941) summerade, att rödklöverfröodlingen i tur och ordning hade följande tre centra: 1. Strynø, 2. Fyn och 3. Lolland, att klöverål var orsak till den klövertrötthet, som igen gjorde sig märkbar på 1860- och 1870-talen samt att den "hjemlige" rödklövern, som ofta var "sildig", efterhand trängdes ut av importerad tidig.

Vitklöver provades i mitten av 1700-talet på Sjælland. Omkring år 1840 var det vanligt att blanda in 1/3 vitklöver till sammans med rödklöver i vallar i Vendsyssel samt i nordvästra och sydöstra Jylland. Fröodlingen av detta växtslag blev huvudsakligen ett intresse för småbrukare. Pastor Homan, i Næstved-trakten på södra Sjælland, sålde ett år hela 1.500 kg frö och fick skördar på i medeltal 210-520 kg/ha, som mest 970 kg/ha! Fröodling av vitklöver bedrevs i betydande omfattning även i Horneland på sydvästra Fyn, Ærø och på Mors. På 1850-talet rapporterades även att gårdsägare R. Jensen i Vesternæs i Kappels socken på västra Lolland haft ett fint år med en fröskörd motsvarande 728 kg/ha. - I lantsortkollektionen i Nordiska Genbanken finns i dag från Danmark ett prov av vitklöverstammen Morsø Bjørndrup. (Kolshus & Hagen, 1993).

Den nämnde Hofman Bang på Hofmansgave, Fyn, hade varit statskonsulent i fårskötsel i Sverige, då han år 1840 förde med sig hem 16 kg frö av alsikeklöver till Danmark. 20 år senare började den att bli mera allmänt odlad på de större egendommarna i Danmark (Witte, 1913 a).

Den första gräsarten, som kom att odlas, var engelskt rajgräs och det skedde hos Landinspektör Wesenberg, Nørre Bjert i trakten av Kolding. År 1787 beställdes 50 kg frö härifrån till ett mindre jordbruk vid Nyborg, som i sin tur blev stamfrögård för andra odlare på Fyn. Där blev det på 1820-talet t.o.m. överproduktion av detta fröslag. På Sjælland och i Vendsyssel på Jylland kom några få jordbrukare att odla detta gräs omkring sekelskiftet 1800, men i övrigt var det ännu okänt för flertalet jordbrukare. En prislista från år 1859 upptar endast utländskt rajgräsfrö, trots att trakten runt Viborg år 1860 hade en stor fröodling av detta växtslag. Den inhemska fröproduktionen växte dock till sig och år 1874 hade den danska fröodlingen av engelskt rajgräs sådan omfattning att frö även börjat att exporteras.

Timotej rekommenderades till odling omkring år 1800, men endast några enstaka odlare använde den före år 1830. På tio år blev den sedan allmän och trängde t.o.m. in på marker, där man eljest skulle ha odlat engelskt rajgräs. En prislista från år 1859 omfattar både danskt och svenskt timotejfrö. Fröodling av detta växtslag var år 1860 betydande i bygden kring Viborg och på Als. Även från Lolland fanns det sådant fröutbud.

Frö av luddtåtel och luddlösta insamlades av den inledningsvis nämnde sandflyktskommisarie Thorlund och dessa arter odlades sedan både till foder och frö till avsalu i Vendsyssel omkring år 1800 och senare även i västra Jylland. På 1860-talet kom önskemål om flera vallväxter, varvid italienskt rajgräs var ett av de gräs som infördes.

År 1866 gjordes den första beräkningen av den danska arealen för fröodling. Den hade då gått något tillbaka och angavs vara 3.188 ha. En stor del av fröet var odlat "til eget Brug" och en del såldes också till grannar. År 1871 hade fröarealen gått upp igen till 4.423 ha, men "det synes ikke endnu at have nogen videre Betydning for Landets rationelle Frøforsyning". *Därför var det fortfarande ett av tidens viktigaste problem, hur man skulle skaffa sig ett gott och pålitligt utsäde. Problemen med det utländska fröet gällde ofta bristande renhet och dålig grobarhet. Några egentliga fröfirmor fanns ännu inte, men det fanns krafter i rörelse för att få en bättre marknadsföring och varudeklaration av utsäde. År 1869 väcktes förslag om att inrätta en "Frøkontrolanstalt" och det förverkligades år 1871. År 1872 grundades "Fælleskøbet for undersøgt Markfrø".*

9.2 Finland

Även Finland hade från 1750-talet en "forskningsepok", då bl.a. Per Adrian Gadd och Per Kalm vid Åbo Akademi verkade med stor kraft. Särskilt Kalm förde vidare sina intryck från andra länder och han tog hem timotej från Amerika till sina fältförsök. Båda dessa forskare förordade dock användning av inhemska växter. I den praktiska tillämpningen leddes utvecklingen från herrgårdarna i landets södra och västra delar.

År 1801 belönade Finska Hushållningssällskapet en skrift "med Stora Priset, en Medalj i Gull om 20 Dukaters vigt, hvilken Författaren, som icke velat gifva sig tillkänna, likväl icke uttagit". Skriften utgjorde ett svar på den ställda prisfrågan: "Hvilka äro de hinder, som fjettra Finska Landtmännens Idoghet? Och hvilka Medel äro de kraftigaste och lämpeligaste, att väcka honom till mera drift och omtanka i sin Hushållning?"

Författaren hade bestämda åsikter: "Som det oförnekeligen är för mycket begärddt, att vår Alhnoge, under våra korta somrar, skall hinna med Cirkulations-Jordbruk eller Artificiella Ängars anläggande och skötande, hvilka sidstnämnde jag anser alldeles

onödiga hos oss, der vi hafve så förträffeliga inhemska Gräs-slag, att vi snarare deraf borde meddela frön åt andra, än hämta dem utifrån". Han var också realist: Dikning och "Dammars anläggande till Vår-vattnets qvarhållande" var åtgärder, "dem vår Allmoge nästan allestädes småningom och efter hand kan verkställa: det öfriga lär sig sjelft". De indelta soldaterna längs den långa gränsen mot Ryssland borde "också något bidra till Åkerbrukets upphjelpande och denna Landssträckas uppodlande". Tyvärr gick dessa planer om intet på grund av kriget år 1809.

Lagman Olof Wibelius, som var det nyinrättade Finska Hushållningssällskapets förste sekreterare och därefter en kort tid dess ordförande, hade framfört liknande tankar, så man kan kanske ana vem som var författare till denna prisskrift. Efter kriget blev han landshövding i Värmland och det unga, framgångsrika värmländska Sällskapet kom under hans ledning att helt naturligt ha det finska som ett slags mönster (Anonym, 1803; Cygnæus, 1897).

I början av 1800-talet utgavs även ett "Försök till Lärobok i Landthushållningen, för Finska Bonden" enligt Zilliacus (personligt meddelande, 1995) författad av sedermera ärkebiskop Jacob Tengström (1803). Som allmänna regler för ängsskötsel anfördes bl. a. : "Slå och berga ej Ängen förr än gräset hunnit stadga, och äfwen att till någon del fröa sig; åtminstone må hwart 4:de eller 5:te år, än å den ena, än åter å den andra ängen, dröjas med slottern, till höfröets mognad". Detta utkast kommenterades under de k om mande åren av t.ex. Grevesmöhlen (1807), som föreslog att till frö borde sparas endast de delar av fältet, som bar "Tåtel, Phleum, Alopecurus och de bättre ärtslagen". Winter (1816), som själv haft ängskavle på en åker i närmare 30 år, hävdade: "Den säkraste utvägen att förskaffa sig frö till utsäde för Allmogen ... är ... att med handskära aftaga axen och topparne af de på åker- och dikesrenar växande bättre grässlåg, som merendels äro mogna förrän de, efter sädens bergande, afslås till foder. Detta gräs består merendels af tåtelarter, svingel, starr, grö, ängkampe, väpling och flera goda slag".

Ängskavle, "råggräs", kom tidigt att anses "som i äring ... lika gifwande med Timotheigräset, men kunde bibehålla sig i flere år och bättre fördraga lågländt grund, som våra Finska ängar allmännast hafwa, samt ... för kreaturen lika begärligt". Ängskavle fanns i Åbo-trakten, men uppgavs "så sällsynt, att det ej med skäl kan räknas ibland Finlands inhemska växter". Citatet är hämtat ur en kort underrättelse insänd "af en gammal och erfaren Landthushållare" på en ö i Åbo skärgård. Han kunde på 1820-talet se tillbaka på en mer än 30-årig odling av detta växtslag.

Ursprungligen hade han fått 80-90 gram ängskavlefrö av en svensk ämbetsman, som år 1788 samlat in det på ängar runt Norrköping och sänt över det till Finland, där det förökades på en linda. Beståndet bredde ut sig och kom att bli en stamfröodling under de närmaste 35 åren, från vilken frö spreds till andra delar av landet - särskilt omnämnt igen år 1838 - och även tillbaka till Sverige (Anonym, 1807 b; 1824 b; Cygnæus, 1897; Grotenfelt, 1899).

De odlare, som ville börja med foderodling, hade emellertid under de första åren på 1800-talet svårt att själva skaffa sig utsäde. Exempelvis vände sig Wibelius, då landshövding i Kuopio län, år 1806 till det Finska Hushållningssällskapet med en begäran om frö, vilken docenten Hartman vidarebefordrade till doktor Rutström, sekreterare i Patriotiska Sällskapet. Han lämnade uppgift på sex handlare i Stockholm, som hade klöver-, lusern- och esparsettfrö till salu. Efter ett expertutlåtande - skrivet med glimten i ögat - av professor Pipping avstod man från de två sistnämnda fröslagen och köpte 300 skålpund (= 128 kg) rödklöverfrö och 100 skålpund (= 43 kg) timotejfrö,

som akademiträdgårdsmästaren i Åbo anförtroddes att vidarebefordra (*se bilaga 15.5*). På hösten samma år beställdes ytterligare 300 skålpund rödklöverfrö (Cyg-næus, 1897; Zilliacus personligt meddelande, 1995).

Ett annat exempel med svensk anknytning går tillbaka till år 1801, då baron Hermelin på Noors säteri i Knivsta strax söder om Uppsala skänkte 200 skålpund (= 85 kg) rödklöver- och 20 skålpund (= 8,5 kg) timotejfrö till det Finska Hushållningssällska-pet för utdelning till hugade odlare. Fröet - troligen svenskodlat - fördelades i poster om 5 resp. $\frac{1}{2}$ skålpund (= 2,1 resp. 0,2 kg). Även följande år skänkte han 100 skålpund (= 42,5 kg) rödklöverfrö, denna gång holländskt (Hermelin, 1802). På hans förslag utlystes en tävling om vem som först skördade en viss mängd hemodlat frö och som prispengar sände han 50 riksdaler.

På våren 1807 sådde refendarie A. F. de la Chapelle, Undermalms Rusthåll i Tenala, nära Ekenäs, en vecka efter det kornet myllats ned "från Sverige öfverskaffadt klöfverfrö 12. skålpund uppå vid pass 16. geometriska kappland" dvs en mängd mot-svarande 21 kg/ ha på c:a 2.500 m². Följande sommar skördades en liten del av be-ståndet två gånger för direkt utfodring " ... resten lemnades till frö och afslogs i Au-gusti Månad samt tröskades lindrigt, så att de mognaste fröhylsorne afföllo från knop-parne".

Sedan tröskades materialet om på vintern, men detta var "svårt och arbetsdrygt, oaktadt föregången lindrig torkning i Rian". Den vidare behandlingen företogs i en hemmagjord maskin med kantstående, tandförsedda bräder som drogs över varandra och fröhylsorna. Med denna anordning gnuggade och rengjorde "en person på fyra timmar 1. tunnsäck frö, som nyss förut tagits ur ugnen, der den efter slutad brödbak-ning vid högst 30 graders värme ett dygn blifvit torkad, och erhöles ur hvarje sådan säck omkring åtta skålpund [= c:a 4 kg] rent och damfritt frö. På detta sätt och med sagde machin har tröskningen blifvit beqvämliken förrättad på vinter aftnar och mel-lanstunder af blott en enda person. Det frö som blifvit samladt emar jag till vidare od-lingar använda utom någon del, som kunde aflåtas till älskare af nämnde växts kultive-rande".

Totalt skördades 100 skålpund - eller uppräknat 200 kg/ ha - "rengjort frö samt en be-tydande samling, som ännu icke hunnit ränsas ... så skola den eller de af försam-lingens Medlemmar som önskade sjelfa härom till en början af mig få tillhandla sig några skålpund godt sprickande frö, eller låna mot förbindelse att af egen production efter viss tid lika godt frö återbetala".

De la Chapelle anhöll i en skrivelse till det Finska Hushållnings-Sällskapet, att det skulle "försöka det frö, som härjemte insändes, samt bepröfva huruvida insamlingen deraf förtjente belönas med något af de priser som blifvit utsatte, icke för att derigenom tillvinna mig hvad en annan kunde bättre behöfva, utan endast för att under den Auktoritet en sådan uppmuntran medför kunna belöna de personer, som förrättat arbetet". Han blev år 1818 ägare till Lindö i samma socken och fortsatte där sin gärning som banbrytare inom jordbruket. År 1843 skrev han en broschyr med titeln: "Om odling af klöfwer och tjenligaste sättet för dess allmännare införande wid jordbruket i Finland" (De la Chapelle, 1809; Zilliacus och Selenius personliga meddelanden, 1994; 1995).

Det kan tilläggas, att "ett betydligt quantum fullgott klöfverfrö" av samma ursprung och ytterligare tillköpt frö odlades fram av lagman J. W. Hisinger på Köningsstedts Rusthåll i Helsinge socken. Detta frö "var fullkomligen af den godhet och mognad som det bästa klöfverfrö man erhåller till köps. Klöfversädet har skedt på trädesåkern,

hvilken nu utan undantag i 5 års tid varit besädd med klöfver eller vicker" (Anonym, 1807 c).

Det Finska Sällskapets sekreterare åtog sig år 1815 att börja med fröhandel av de vanligaste fröslagen (Anonym, 1815 e). Några år senare kunde man läsa: "Artificiella ängar, på mark som varit gödd, och till åker begagnad, träffar man redan på flera ställen äfven hos Allmogen, isynnerhet uti Ilmola Socken [i Vasa län] har man exempel på Bönder, som samla och sins emellan handla med Timothei-gräsfrö" (Böcker, 1823).

År 1827 förstördes Sällskapets ganska betydliga frölager i Åbo genom brand och därigenom avstannade fröhandeln för en tid, men kom snart igång igen, då den övertogs av handelshuset Abr. Kingelin (Jegerschjöld et al., 1856). I slutet av 1830-talet började timotej att bli ganska allmänt odlat och kom att kallas "utsåningsgräset". Viss fröinsamling tycks ha förekommit av även tuvtåtel, alsikeklöver, kråkvicker och gulvial (Grotenfelt, 1899).

På 1830-talet tillkom ett antal uppsatser om ängsodling och sättet att ta tillvara vallfrö, men detta ledde inte till någon egentlig fröodling (Zilliacus personligt meddelande, 1994), men det fanns ändå klara tecken på förändring. Exempelvis tillverkades för avsalu vid lantbruksinstitutet i Mustiala i Tavastehus län under åren 1842-1854 bl.a. 25 såningsmaskiner för klöverfrö (Jegerschjöld et al., 1856).

På 1850-talet tillsattes en kommission för fröhandel och dess försäljning från den 1 november 1858 till samma tid året därpå ger en uppfattning om arternas inbördes användning:

<i>Fröslag</i>	<i>Skålpund</i>	= <i>Kg</i>
Alsikeklöver	500	213
Holländsk vitklöver	2.970	1.262
" rödklöver	4.630	1.968
Timotej	9.650	4.102
Ängskavle	13.740	5.841
Rajgräs	60	26

Ängskavle hade en betryggande ledning framför timotej och klöverslagen. Import av frö hade skett från Stettin, Holland och Sverige "af alla de sorter som för våren detta år skulle komma att behöfvas. Priserne å dessa fröslag voro utomlands enormt höga, hvarföre de ock ... stodo här vida dyrare än hvad man förr varit van att betala för samma vara. De frösorter som kommissionen erhöill till försäljning voro dock af utmärkt beskaffenhet, hvilket bevisades af den ej obetydliga afsättningen". Huvuddelen av timotej- och ängskavlefröet såldes till Åbo län, därefter till Nylands, St. Michels, Tavastehus och Vasa län samt i några mindre partier till Uleåborgs län. Utöver dessa mängder saluhölls frö av flera privata handlare i Åbo, varav en sålt ungefär lika mycket som Kommissionen (Säve et al., 1859). *Uppskattningsvis räckte det sålda fröet till sådd av c:a 1.000 ha. Förändringen var således på gång! Under perioden 1828-1893 tillkom dessutom hushållningssällskap i nio län, vilka naturligtvis bidrog till den lokala utvecklingen (Sandström, 1947).*

År 1867 beviljades statsanslag bl.a. till gräsfrö och premier. Som exempel på detta sätt att stimulera framsteg kan nämnas, att torparen Thomas Johansson Joensuu från Laitila i Ulfby vid det Finska Hushållningssällskapets utställning i Åbo år 1868 tilldelades sjuttiofem mark samt en järnplog och ett parti timotejfrö, blandat med

alsikeklöver som belöning "För jordbruksarbeten och annan landtmannaidoghet" (Anonym, 1869 c; Cygnæus, 1897). År 1870 utgick av samma skäl belöningar till följande odlare i Vasa län:

"5 L[℔] [= lispund] thimotejfrö åt bonden Joel Mattsson Yli-Luopa i Kurikka kapell, 7 L[℔] d:o och 3 L[℔] rödklöfverfrö åt landtbrukaren Johan Frösén i Kauhajoki samt 5 L[℔] thimotejfrö och 1 L[℔] alsikeblandadt d:o åt bonden Fredrik Mattsson Smulter i Malaks socken" (Anonym, 1871).

Finlands foder- och fröförsörjning under den här perioden påminner mycket om den svenska på samma breddgrader. I stort svarade de naturliga växtbestånden för merparten av husdjurens foder och ännu i början av 1870-talet beräknades, att endast drygt en procent av åkerarealen användes till foderväxtodling. Ängen, där det mesta höet hämtades, hade fortfarande tre gånger större areal än åkern (Sandström, 1947). Den kraftiga förändring av jordbruket, som därefter ägde rum, hade emellertid tagit sin början några årtionden tidigare. Timotej är nu Finlands vanligaste och mest odlade gräsart (Pohjakallio et al., 1963; Ahlbäck, 1983).

9.3 Island

Hólmgeir Björnsson har sammanfattat huvuddragen på området (se bilaga 15.7).

9.4 Norge

På slättbygderna öster om fjällen och i Trøndelag var det i Norge under 1700-talet vanligt att trädan i samband med två-, tre- eller fyrskiftesbruk på åker fick ligga några år och växa igen till bete och slåtter ("ækra"). Detta förekom även i enskiftesbruk i andra delar av Norge. *Precis som i Sverige kom dock det mesta fodret från naturliga slåtterängar dels nära gården dels på utmarker.*

I början av 1800-talet var "kunstig eng" begränsad till en del grosshandlares och ämbetsmäns gårdar, men i övrigt var vall ett tämligen okänt begrepp för de flesta. Bland den tidens föregångsmän i det norska lantbruket som helhet nämnde Hasund (1932) bl.a. Peder Anker, Jacob Neumann och Herman Wedel Jarlsberg. *Deras namn blänkte till även på fröområdet.*

De nya idéerna började således slå rot redan före och omkring sekelskiftet 1800. Löjtnant J. Hoel (1810) på Hovindsholm, Helgøy, sådde år 1808 in rödklöver i korn för att få foder till sommarutfodring på stall. Följande år konstaterade han belåtet, "at denne Kløver stod overmaade godt", så han dubblade insådden. Inte nog med att han kunde ersätta höet från sina avlägsna sätrar, nu kom också gödseln till nytta! Han hade också klart för sig att utsädet måste ha god kvalitet: "For at komme ret i Drift med Kløveravling, er det af megen Viktighed at være vis paa godt og sikkert Frøe; men dette er heel vanskeligt, om man ikke selv avler Frøet, thi det man faaer fra Kjøbstæderne, duer sjelden noget. Nu er jeg af egen Avl forsynet selv, og har endog til Andre overladt deraf i smaa Qvantiteter." Sockenprästen J. Neumann (1810) i Asker (15 km SV om Oslo), sedermera biskop i Bergen, kompletterade Hoels inlägg med rådet, att man till fleråriga vallar borde blanda klöver- och timotejfrö. Detta blev senare det vanliga sättet att anlägga vall i södra Norge.

Till en början var det mest timotej, som kom att provas, eftersom dess frö var lätt att samla in. I skrifterna omtalas, att kammarherre Peder Anker - sedermera statsminister - redan år 1786 införde timotejfrö från Stockholm till Bogstad strax norr om Oslo och

att där sedan odlades "næsten alt hans Høe af denne gode sort". Insådden gjordes i korn eller råg och utsädesmängden motsvarade 13 kg/ha (Anonym, 1811 b).

Kammarjunkare G. F. von Krogh (1808), Trondheim, provade att odla "foruden adskillige fremmede Græsarter og Foderplanter" även följande inhemska växtslag: Gulvial, buskvicker, kråkvicker, fodervicker, rödklöver och vårbrodd, "men det har aldeles ei likdes mig at frembringe nogen god Avling deraf". Bland orsakerna nämndes, att han inte alltid kunnat vara på plats för insamling och sådd. Han ansåg emellertid, att dessa arter borde gå att odla och att andra borde prova på, eftersom foder av dessa arter "spises især gierne af Creaturene". Detta gällde även om plantorna av dessa arter blommat av, vilket man inte kunde säga om tåtel- och gröbestånd, som då blev "träiga". Även han talade sig varm för att odla höet på den bättre hemjorden i stället för att knoga med avlägsen myrslätter, som inte gav så mycket i utbyte.

Selskapet for Norges Vel instiftades år 1809 och kom att starkt främja "Naturlige og konstige Engers Frembringelse med Hensyn paa de bekiendte Foderurters Dyrkelse samt Engenes Vanding og Fredning" (Hasund, 1941). Selskapets medlemmar bildade från år 1829 lantbrukssällskap i de flesta fylker. På 1840- och 1850-talen tillkom också lantbruksutställningar, sockensällskap och en rad lantbruksskolor. Det kan tilläggas, att liknande sällskap fanns redan på 1770- och 1780-talen som norska förgreningar av Det Kongelige Danske Landhuusholdnings-Selskab.

En av de första åtgärderna var nu, att Selskapet for Norges Vel beviljade överlärare M. R. Flor 100 riksdaler för att beskriva de 20 bästa foderväxterna. Några av hans uppsatser återfinns i "Den Norske Bondeven". Med gulluserens rykte i Sverige i minne är det kanske inte oväntat, att denna art blev en av dem, som Flor tog itu med "fordi den af den udødelige Linnee allerede 1742 blev med Varme anpriist til at dyrkes som Foderurt". Dess frö skulle samlas in på hösten och sås på våren till sammans med engelskt rajgräs eller timotej.

Flor (1811; 1812; 1813) rekommenderade odling av i stort sett samma arter som Krogh, men för fjällbygderna, där rödklöver och vitklöver inte förväntades växa, förordade han fjällvedel. Han hade här säkert tagit intryck av linnélärjungen Martin Vahl, som efter en resa i Gudbrandsdalen år 1792 förmodade, att denna art kunde bli en fjällbygdens esparsett (Saint-foin). Flor upphöll sig också särskilt vid vårbrodd som "en nærende og behagelig Føde for Creaturene, men tillige kan med Rette siges at være en Sort Kryderie for dem".

Selskapet for Norges Vel lät redan år 1811 en trädgårdsmästare fungera som fröhandlare för de 12 fröslag, som dess jordbruksklass rekommenderade. Det manade till provodling genom att till varje sockensällskap sända 1 ½ kg frö av de tre för varje område lämpligaste arterna. Odlarintresset växte och året därpå ombads Selskapet att ta upp regelrätta beställningar på frö. I fem områden kom dessa att uppgå till 130 kg klöver-, 357 kg timotej-, 17 kg engelskt och 26 kg franskt rajgräsfrö (= knylhavre) samt 3 kg vickerutsäde. Dessutom skänktes frö för detta ändamål av privatpersoner t.ex. prosten Neumann i Asker, som vid tre tillfällen under åren 1811-15 gav 25-50 kg timotejfrö till Alstahaug sockensällskap.

År 1835 fanns "dyrket england i alle amter", även om det i regel var små arealer. Från 1830-talet sökte man att i första hand lita till inhemskt frö, men stundom måste frö importeras av rödklöver och timotej samt någon gång luddtåtel och rajgräs. Efterhand kom fröhandel till stånd i Oslo, Kristiansand, Bergen m.fl. städer. På 1850-talet bidrog stipendiaten F. C. Schübeler - sedermera botanikprofessor - med fröer av mera ovanliga arter från Tøyen, en motsvarighet till Experimentalfältet i Stockholm.

Odlingen av timotej lyckades väl och på 1820-talet sådde åtskilliga slättbönder in detta fröslag, som efterhand blev ganska allmänt odlat. Många samlade själva in sitt frö, medan somliga bönder i Østlandet och Trøndelag köpte det från utlandet, vilket inte lyckades så väl. Därför började många jordbrukare runt Oslofjorden med tiden att odla frö. På våren 1830 förmedlade exempelvis Selskapet for Norges Vel 510 pund (= 255 kg) timotejfrö, som odlats av Christen Vilie i Våler (4 mil SSO om Oslo). På 1860-talet blev timotejfröodling vanlig även i Hedemark.

Det mesta rödklöverfröet kom till en början från Holland och till viss del - liksom gräsfröet - från Danmark, Sverige, Tyskland och Storbritannien. Efterhand började en viss inhemsk fröodling även av rödklöver. År 1830 nämndes t.ex. att 100-200 pund (= 50-100 kg) sådant frö odlats av bonden Grauer i Lier (troligen Lier 25 km NO om Haugesund). Genom naturligt urval bildades så ett antal lokalstammar, bland vilka Molstad-klövern kan nämnas. Från 1840-talet har den odlats i Hadeland (fyra mil SV om Rjukan). Frö av denna sort finns nu bevarat i den Nordiska Genbanken tillsammans med ytterligare 14 norska lokala rödklöverstammar (Kolshus & Hagen, 1993).

Även i Norge kom esparsett att provas, här år 1817, och dessutom ett antal gräs, bland vilka knylhavre och krypven hade sina förespråkare. På Jæren odlades engelskt rajgräs även till frö och gav med tiden uppbov till en stam, som klarade vintrarna bättre än den importerade (Hasund, 1941; Jetne, 1984).

Blandningar motsvarande 18 kg timotej- och 9 kg rödklöverfrö per ha kom vanligen att användas. Någon gång byttes rödklöver ut mot vitklöver som på en gård just söder om Sognefjorden, där rajgräs och rödklöver misslyckats (Boyesen, 1868). Landmark (1864) rekommenderade för sin del följande fröblandning för anläggning av flerårig vall:

<i>Fröslag</i>	<i>Skålpund/maal</i>	<i>= Kg/ha</i>
Timotej	3	15,5
Rödklöver	1	5,2
Alsikeklöver	$\frac{3}{4}$	3,9
Vitklöver	$\frac{1}{4}$	2,6
Totalt:	5	27,2

Den här fröblandningen ansåg han "passa for det hele Land og burde bruges overalt, hvor man attraar en god, varig og berigende Græsvækst". Om eget, orensat utsäde användes - då även hylsorna var kvar på klöverfröet, ökades såmängden i motsvarande grad.

Lantbruksskolorna fick stor betydelse, inte minst därför att de vanligen bedrev ängväxelbruk och därmed kom att tjäna som mönster för foderodling (Hasund, 1932; Wold, 1984). Vid lantbruksutställningar premierades jordbruksprodukter med kvalitet t.ex. vid lantbruks- och trädgårdsutställningen i Christiania den 1-4 oktober 1868, då baron H. Wedel-Jarlsberg, Bogstad, och Overretssagfører Fischer, Tomb (12 km NNV om Fredrikstad), tilldelades var sin bronsmedalj för timotejfrö. Vid utställningen i Tønsberg tre år senare belönades:

"Proprietær O. Berø, Flaar, Vaale [en mil väster om Horten] - En Frugtkniv for Græsfrø och Skibsreder N. Thue, Nøtterø [strax söder om Tønsberg] - En Toddyske for Rug og Græsfrø".

Från 1850-talet och framåt ökade odling på åker av timotej och rödklöver raskt på de bästa jordarna i Norge. I slutet av 1860-talet beskrevs situationen så här: "Østenfelds

er denne store Forbedring i Jordbruget nu almindelig overalt i Slettebygderne, men i Fjelddalene og Fjorddistrikterne, hvor Agerarealet, som hører til enhver Eiendom, er lidet, der hører det endnu til Sjeldenhederne at se Agrene gjenlagte med kunstigt Græs" (Landmark 1869). Höutbytet från naturliga ängar motsvarade 1,8 ton/ha mot det tredubbla från "kunstige Enge ved kraftigt drevne Jordbrug". Sådana jämförelser användes av den tidens jordbruksrådgivning för att övertyga ovissa odlare (Boyesen, 1868).

År 1865 uppgavs arealen för anlagd vall till 310.000 ha, medan den naturliga ängen med sina 370.000 inte längre var så dominerande som förut. En del områden inom Akershus fylke hade dubbelt så stor areal av vall på åker som av naturlig äng. År 1875 beräknades den årliga vallinsådden i landet omfatta 163.000 mål eller nära 16.000 ha (Anonym, 1869 d; Thams, 1872; Hasund, 1932; Bjørnstad, 1984).

- Även i Norge var den naturliga ängen den ursprungliga källan för höfångst och bete för husdjuren. Hö från landets sätrar och fjällbygder hade dock hög foderkvalitet och god smältbarhet (Skaare, 1964). "Kunsteng" på åker kom tidigt att provas på bättre jordar på större gårdar och blev ganska vanlig från mitten av förra århundradet. Timotej och rödklöver kom att dominera artvalet. Tidigast började inhemskt frö att odlas av det förstnämnda och senare även av det sistnämnda växtslaget. Enskilda föregångsmän, Selskapet for Norges Vel, lantushållningssällskapen och lantbruksskolorna spelade stor roll för utvecklingen.

10 Bro mellan år 1870 och framtiden

Det har nu gått 125 år sedan år 1870 och det har skett stora förändringar i jordbrukets både inriktning och omfattning sedan dess. Det kan därför vara på sin plats att i korthet söka spåra hur mycket som lever kvar av den tidens växtmaterial samt om och hur det kommit att användas.

10.1 Lokalsorter

Genom den stora omställningen av jordbruket under 1800-talet ökade efterfrågan - trots alla ansträngningar - mer än tillgången på det inhemska fröet. Därför dominerade importen under hela den här aktuella perioden och även ett stycke in på nuvarande sekel, då den som mest uppgick till drygt 2.800 ton per år (Kåhre, 1961). År 1910 uppskattade Witte (1910 a) det totala vallfröbehovet till ungefär 10.000 ton, varav omkring 2/3 producerades inom landet och resten importerades, främst rödklöver-, alsikeklöver- och timotejfrö. Rödklöverfrö kom då mest från Tyskland och Österrike, men även från södra Ryssland, Frankrike, England och Nordamerika. Alsikeklöverfrö infördes mest från Kanada, USA och Mellaneuropa samt timotejfrö från Ryssland, Tyskland och Nordamerika. Först under första världskrigets avspärrning kom en vändpunkt, då Sverige måste klara sin fröförsörjning mera på egen hand. Växtförädling av foderväxter, specialiserad fröodling, fröhandel och frökontroll kom att samverka till en önskvärd förändring.

På de gårdar, där samma timotej, alsikeklöver eller rödklöver odlats till frö en följd av år, uppstod med tiden genom naturligt urval ett antal ortsanpassade populationer, lokalstammar eller - som de numera benämns - lokalsorter. Variationen mellan olika lokalsorter av timotej var i jämförelse med rödklöver relativt begränsad, kanske beroende på att timotej redan i vilt tillstånd haft ett genspektrum med vid anpassningsförmåga. På 1950-talet nämndes fortfarande 12 lokalsorter av timotej som värdefulla,

varav en från vardera Värmland, Närke, Uppland och Östergötland, två från Västerbotten samt tre från vardera Ångermanland och Norrbotten.

Det fanns då ganska få lokalsorter av alsikeklöver och i huvudsak två typer, en i Syd- och Mellansverige samt en i Norrland. Bland de mest kända var sex från Östergötland, en från Uppland, två från Ångermanland och en från Västerbotten (Åkerberg et al., 1950; Osvald, 1959).

Kanske hade dessa lokalsorter av timotej och alsikeklöver hunnit försvinna, innan Nordiska Genbanken kom till stånd år 1979, eftersom de saknas i dess frösamlingar? Däremot är en annan lokalsort av timotej bevarad, nämligen en från Hedenäset invid Torne älv. I övrigt har Genbanken sökt komplettera med ännu befintligt material genom fröinsamling från 65 lokala populationer av timotej och 24 av alsikeklöver, i båda fallen främst från övre Norrland (Kolshus & Hagen, 1993). I Genbanken finns nu även två lokalsorter av timotej från Norge och 11 från Finland (varav två endast under nummerbeteckning).

Utgångsmaterialet för den svenska växtförädlingen av timotej och andra gräs var främst "en stor mängd i ett eller annat afseende anmärkningsvärda individer", som insamlades från "dikes- och vägkanter, på ångar, betesmarker och artificiella vallar" i olika delar av landet. Enbart vid Sveriges Utsädesförenings Luleå-filial insamlades under de första åren "ungefär 1.400 gräsformer av 14 olika arter", främst timotej, ängskavle, ängssvingel och hundäxing. Vid Weibullsholms växtförädlingsanstalt i Landskrona erhöles det bästa förädlingsmaterialet av timotej ur material från skilda håll i Sverige och Finland. Ett stort antal morfologiska och fysiologiska egenskaper noterades som grund för de urval, som sedan gjordes (Witte, 1912; 1915 a; Cajanus, 1914; Ulander, 1914). Även i modern tid har liknande material samlats in som bas, inte minst för förädling av gräs till grönytor dvs fotbollsplaner, golfbanor, vägrenar m.m. (t.ex. Blixt personligt meddelande, 1995). - *Redan från början var det viktigt att noga kartlägga, bevara och använda unika genförekomster!*

Trots rödklöverns naturliga variationsvidd måste all import och handeln med inländskt frö mellan olika bygder ha satt sina spår i "den röda wäplingen". Det importerade fröet kom nog i regel - som det svenska - från lokalsorter. Sannolikt förekom även blandningar av frö med olika ursprung och av olika typ. Förmodligen var detta inte bara negativt, utan kanske ökade det möjligheterna till anpassning på nya lokaler. Eftersom rödklöver är korsbefruktande, måste också en del spontana korsningar ha ägt rum mellan importerat och inhemskt, vildväxande material. Till detta kommer, att arten reagerar kraftigt på olika dagslängd (Osvald, 1959; Umærus & Åkerberg, 1959; Umærus, 1963).

Resultatet blev en rad lokalsorter, och när växtförädlingen startade i Sverige var det naturligt att ta itu med dessa och motsvarande från bl.a. Danmark, Finland, Norge, Ryssland och Österrike för att få fram lämpliga utgångsmaterial (Witte, 1910 b; Cajanus, 1914). Fram till 1940-talet fanns de flesta lokalsorterna av rödklöver inom området Värmland - Uppland - Östergötland - Västergötland samt i kustområdet från Gästrikland i söder till Västerbotten i norr. Då summerades också resultaten av dittills utförda försök rörande de viktigaste lokalsorternas odlingsvärde (Åkerberg & Julén, 1946).

Nordiska Genbankens frösamling av gamla lokalsorter av rödklöver upptar nu 54 svenska, 15 norska och åtta namngivna samt 10 nummerbetecknade finska prov. Till detta kommer under senare år insamlat frö av lokala populationer: 49 svenska, 90 norska, 75 finska och ett danskt prov.

I övrigt kan nämnas, att den svenska vallväxtförädlingen under de första åren förutom med de "stora" växtslagen arbetade med arter som hummelusern, getväppling, käringtand, knylhavre och ängskavle. Här kan man se en förlängning av äldre tiders intressen. Nordiska Genbanken har nu bland många andra prov av olika foderväxter bl.a. ett av en lokalsort av hummelusern från Gotland, 74 prov av lokala ängskavlepopulationer från Norge, 20 från Sverige - de flesta från Norrbotten - och nio från Finland, nio sådana prov av tuvåtäl från Norrbotten, två från vardera Finland och Island samt ett från Norge och två av vårbrodd från Lappland och Jämtland.

Dessa kollektioner och motsvarande i andra europeiska genbanker kan med dagens analysmetoder erbjuda intressanta möjligheter till jämförelser med nutida, förädlade sorter. Schulze et al. (1994) har nyligen gett exempel på detta genom att studera elektroforesmönstret hos hordeiner i en österrikisk-ungersk lantsort från 1877 och moderna sorter av korn. Om genflödet dvs frekvensen av ursprungliga resp. införda komponenter kunde kartläggas i mer eller mindre besläktade sortmaterial av t.ex. rödklöver, skulle kanske sortsystematiken och insikterna om artevolutionen få en ytterligare dimension, i bästa fall med möjligheter att ytterligare förbättra dagens förädlade sorter.

10.2 Skyddade bestånd

Jämfört med det stora antal växter i de naturliga bestånd, som traditionellt nyttjats till hö och bete, har relativt få foderväxter tagits upp till förädling i Sverige. Detta har säkert skett på goda grunder, men när nu så stora förändringar skett - och fortfarande sker - i vårt odlingslandskap, är det angeläget att bevara det som finns kvar av de gamla slåtter- och betesmarkerna.

Statens naturvårdsverk tog itu med denna uppgift och startade hösten 1985 projektet "Ängs- och hagmark", där ett av syftena var att i hela landet stödja "de för naturvården och kulturminnesvården mest värdefulla områdena med naturliga slåtter- och betesmarker". Inom ramen för "Naturvårdsåtgärder i odlingslandskapet (NOLA)" gjordes länsvisa inventeringar under de följande åren (Naturvårdsverket, 1987; Lundell, 1994), vilka ledde till ett stort antal skyddade bestånd.

I augusti 1994 omfattades följande arealer av NOLA-verksamhet:

Mark	Hektar	Procent
Naturlig slåttermark	1.287	2,7
Naturbetesmark	39.257	81,0
Kultiverad betesmark	4.670	9,6
Åker	3.269	6,7

De fyra länen med störst resp. minst areal av naturlig slåttermark resp. naturbetesmark med högt - mycket högt - högsta skyddsvärde (klasserna I- III) var följande:

<i>Naturlig slåttermark</i>			
<i>Län med störst areal, hektar</i>		<i>Län med minst areal, hektar</i>	
Gotlands	250	Hallands	12
Norrbottens	110	Malmöhus	8
Östergötlands	95	Upplands	5
Jönköpings	66	Stockholms	0

Naturbetesmark

Län med störst areal, hektar		Län med minst areal, hektar	
Gotlands	10.705	Gävleborgs	194
Kalmar	2.599	Västerbottens	186
Västmanlands	2.397	Kopparbergs	170
Skaraborgs	2.203	Västernorrlands	169

Även om mycket har förändrats efter 1870 - arealen av hö- och betesmarker har först stadigt ökat, men under senare decennier minskat igen - finns genom dessa samordnade insatser nu mycket att glädjas åt och även att bygga vidare på. Bevarande in situ är en kostnadskrävande insats över lång tid och därför är det angeläget att genom forskning ytterligare inventera, beskriva och utnyttja samt långsiktigt följa skyddade växtbestånd. Mer detaljerad kartläggning lämpar sig som uppgift för "eldsjälar" ute i bygderna och som examensarbeten vid universitet och gymnasier.

Nordiska Genbanken har till uppgift att inom sitt ansvarsområde bevara den biologiska mångfalden till gagn för växtförädling och annan växtforskning. Den bör ha sin givna plats i detta sammanhang. Hushållningssällskapen, som genom tiderna lagt ned mycket arbete och stor omsorg på att förbättra den svenska foderväxtodlingen, står ju de enskilda bygderna nära. Deras insatser vore välkomna för att ta tillvara de lokala tillgångarna på detta område. För den fortsatta hävden krävs även medverkan av stat, kommuner, odlare och ideella föreningar. - En samordning av alla goda krafter skulle leda till en miljö- och kulturgärning av bestående värde. I förlängningen av "Pan Svecicus" finns kanske möjlighet att åter "uppliva" något växtslag lämpligt att odla i ett mindre resurskrävande jordbruk!

11 Sammanfattande diskussion

11.1 Många utvecklingsfaktorer

De naturliga förutsättningarna är i och för sig avgörande för all slags växtodling. Under den här valda tidsperioden påverkade dessutom en mängd andra faktorer såsom sekellånga odlingstraditioner, varierande ekonomi både över tiden, mellan regioner och bland enskilda odlare, skiftesverk, kraftig folkökning och i samband därmed ägostyckning, nyodling i form av uppbruten äng och utdikning av våtmarker, utländska ideal, i vissa bygder konkurrens om arbetskraften från andra näringsgrenar exempelvis de tilltagande trävaru- och järnindustrierna samt inte minst några svåra missväxtår. Landet genomgick flera krig fram till år 1814 och från mitten av 1800-talet satte emigrationen sina djupa spår. Mot denna bakgrund är det inte att undra över att framstegstakten var ojämn mellan både landsdelar och årtionden.

11.2 Fröet i systemperspektiv

Den dåtida fröförsörjningen bör ses i ett vidare perspektiv. Ytterst gällde det för jordbruket att klara landets livsmedelsbehov. Produktionen var starkt beroende av energitillgången dvs den livsviktiga näringskedjan hö → husdjur → gödsel → åker och äng. Då nyodlingen satte fart, frestades en del odlare att öka ut åkern alltför mycket på ängens bekostnad samtidigt som det bar dem emot att på åker anlägga "artificiella ängar". Utökade åkrar med enbart spannmålsodling utarmades, eftersom den krympta ängen inte kunde föda lika många djur som förut, vilket betydde mindre gödsel än ti-

digare. Nödvändigheten att öka såväl livsmedelsförsörjningen som näringsbalansen i åkermarken ledde så småningom till bättre hävd av ängarna, anläggning av vallar på åker och en behövlig ökning av antalet kreatur. De goda odlingsexempel, som många godsägare, präster och militärer lämnade på sina gårdar och boställen, smittade av sig till allmogen, så att många småbrukare efterhand lärde sig de nya odlingssätten och införde dem på sina egna hemman. I några fall tog de över som fröodlare åt herrgårdarna.

11.3 Först en forsknings- sedan en alltmer praktisk epok

De lärda sällskapen på Linnés tid och senare på 1700-talet tog upp även jordbruksfrågor på sina program. På foderväxtområdet hämtade de sin inspiration från både svenska studier av bl.a. begärliga betesväxter och iakttagelser av frodiga foderbestånd ute i Europa, inte minst Frankrike, England och Holland. Följden blev att en rad både inhemska och nya foderväxter under denna "forskningsepok" kom att odlas mer eller mindre på försök. Vetenskapsakademiens Handlingar, Journalerna från Patriotiska Sällskapet och sedermera Lantbruksakademiens Handlingar och Annaler samt utländska motsvarigheter var viktiga källor för information och debatt.

Det "praktiska skedet" inleddes på allvar, då Hushållningssällskapen kommit igång med sin verksamhet. Därmed växte lösningar fram, som kunde tillämpas med hänsyn till råd och lägenhet, inte minst bland småbrukarna. Sällskapen ökade kunskapspridningen högst väsentligt, inte minst genom diskussioner vid lokala sammankomster och lantbruksmöten. Lantbruksskolorna kom också att få stor betydelse i den praktiska utbildningen. Särskilt Sällskapens Handlingar, protokoll och i några län Tidningar återger mycket av denna utvecklingsprocess.

Även om urvalet av källor till denna översikt i viss mån är personligt, säger deras fördelning en del om intresset över tiden för foder- och fröfrågor. Totalt för perioden 1730-1869 har de 530 svenska referenserna följande fördelning:

<i>Period</i>	<i>Antal</i>	<i>Procent</i>
1730-1749	9	2
1750-1769	8	2
1770-1789	36	7
1790-1809	26	5
1810-1829	161	30
1830-1849	107	20
1850-1869	183	34

Under 1770-talet ökade antalet "fröuppsatser" i Vetenskapsakademiens och Patriotiska Sällskapets publikationer, varav en del i anslutning till deras "prisfrågor". Det stora genombrottet kom 40-50 år senare, då Hushållningssällskapen tog upp foderodlingen och fröförsörjningen på sina program. De tidigaste rapporterna kom från Mellansverige och från 1850-talet många även från skogslänen.

11.4 Politiskt, ekonomiskt och tekniskt stöd

Riksdagen beviljade efter kriget år 1809 medel till stöd för jordbruket. Härigenom kom Lantbruksakademien på riksnivå och Hushållningssällskapen ute i landet att få avgörande betydelse. Lantbruksakademien försåg Sällskapen med bl.a. försöksfröer för provning av dittills inte så vanliga växtarter och enkla maskinmodeller för lokal

tillverkning. Med facit i handen kan man nog säga, att denna fröprovning inte ledde till något större genomslag i praktiken, men att bygdetillverkningen av maskiner och redskap säkert hämtade en del idéer från de utsända modellerna. Däremot blev tillkomsten av Akademiens Experimentalfält av stor betydelse för utvecklingen.

Akademien blev ett riksomfattande forum för initiativ, diskussion och information samt var länge central myndighet för Sällskapen. Den fick med tiden ett omfattande arkiv av bl.a. lägesrapporter om jordbruket och angränsande näringar från enskilda län samt i vissa fall enskilda socknar. Akademiens Handlingar och Annaler samt bibliotek i övrigt blev - och är - ovärderliga kunskapskällor.

Hushållningssällskapen svarade för närkontakten med odlarna. Under lång tid beviljade de statliga odlingslån till hugade jordbrukare efter individuell prövning. Ett led i denna verksamhet var att uppmuntra till bättre foderodling och att förmedla frö. Senare tog näringslivet hand om fröhandeln, men det dröjde fram till mitten av 1800-talet, innan den började specialiseras. Detta skedde först i Närke, Östergötland och Skåne. Genom lokal produktion av främst timotej- samt i viss mån rödklöver- och alsikeklöverfrö ökade efterhand tillgången på inhemsk vara. Rödklöverfrö, som tidigt började odlas i södra Svealand och norra Götaland, importerades dock i stora mängder långt fram i tiden, framför allt till de kustnära länen i Sydsverige. Erfarenheten av importfröet var dock inte alltid positiv, ty dels var det svårt att få tag på tillräckligt hårdigt och någorlunda anpassat material, dels hände det att importfrö även i övrigt hade undermålig kvalitet.

11.5 Starthjälp

Sällskapen i de flesta län tog till en av sina första uppgifter att främja en bättre foderodling och att efter beställning skaffa fram lämpligt frö. Inledningsvis var det också ganska vanligt, att ägare av större jordbruk bidrog med gåvor i form av frö eller pengar som likvid för att underlätta gratis fröutdelning, när odlare saknade rörelsekapital. Det mesta fröet köptes in, om möjligt från det egna länet, men främst av rödklöver i många fall från utlandet.

De statliga lånen kom väl till pass vid försäljningen, som skedde mot betalning kontant eller mot revers på två-tre år. I regel gällde självkostnadspris, men i några län hade man i starten rabatterat priset med 1/4-1/3 samtidigt som man maximerade mängden till t.ex. 10 skålpund (= 4 kg) per odlare. Den här rabatten ledde till att Sällskapet i Skaraborgs län på 1820-talet började likna Ebberöds bank och måste finna andra vägar för länets fröhandel. I Halland provades ett system med betalning *in natura* efter två-tre år, men det utföll inte så väl, eftersom ogräsinnehållet ofta blev för stort i det återlämnade fröet. Däremot tycks det ha fungerat bättre i Östergötland, som på detta sätt fick en spridd fröproduktion och lokal tillgång till frö till småbrukare. I Dalarna sökte man uppmuntra odlarna till egen fröproduktion av timotej genom att vid uppköp erbjuda ett litet högre pris än det gängse. I ett kustnära område som Göteborgs och Bohus län litade man redan från början enbart till redan befintliga köpmän. I övriga län kom den privata handeln efter längre eller kortare tid att ta över Hushållningssällskapens fröförmedling.

Den avgörande utvecklingsprincipen var den decentraliserade organisationen för rådgivning, frödistribution och betalningssystem. Goda, lokala föregångare betydde också mycket. Sammantaget ledde detta till en ökande lokal fröproduktion i första hand av lättskördade fröslag. Principen är intressant för länder, som nu söker lösa sina utsädesproblem.

11.6 Anpassade fröslag - en förutsättning för framsteg

I det traditionella jordbruket praktiserades länge självsådda lindor i flera län. Nackdelen med denna metod var, att det tog ett par-tre år att få full höskörd efter den sista stråsådesgrödan. Många använde också höfrö från skull- och ladbottnar för att hjälpså på ängarna eller för insådd på åkern. Detta frö gav en brokig blandning av växter, som dock var väl anpassade till odlingsmiljön. Nästa steg var att använda mera artrent frö, som man själv samlade in, särskilt odlade eller köpte. Metoderna löpte ofta jämsides och varierade i omfattning både inom och mellan länen. I ett enskilt län sträckte sig växlingen från det ena systemet till det andra ofta över flera decennier.

Växtintroduktion och fröimport förekom långt före den svenska växtförädlingens tillkomst. Ansatser till att prova nytt odlingsmaterial i olika miljöer för att klara ut *om* och i så fall *var* det passade, förekom tidigt på Lövsta utanför Uppsala och Paradislyckan i Lund, senare på Experimentalfältet i Stockholm samt efter Lantbruksakademiens anvisningar på "experimentaljordar" och på enskilda odlares spridda initiativ i rätt många län. Någon mera utbredd, organiserad provodling fanns inte och därför var nog odlarna även av det skälet ganska försiktiga, när de köpte frö första gången.

11.6.1 Arter som slog igenom

Timotej och alsikeklöver hörde till de inhemska foderväxter, som redan var väl anpassade i sina odlingsområden. Timotej togs efterhand i odling över så gott som hela landet, medan alsikeklöver mera blev ett komplement i vissa bygder. *Gemensamt för dessa arter är tidig frömognad och deras frön kan lätt samlas in för hand. Därmed öppnades möjligheter även för småbrukaren att själv försörja sig med frö.* Säkert betydde det därvid mycket, att Hushållningssällskapen uppmuntrade till inköp av frö i första hand från det egna länet. Att själv försörja sig med timotejfrö blev med tiden ganska vanligt i nästan alla Sveriges län, medan alsikeklöverfrö fröodlades här och där främst i Mälardalen, Hjälmarebygden samt Östergötland.

Även i Danmark, Finland och Norge k om man under 1820-1840-talen att skörda sitt eget timotejfrö, även om engelskt rajgräs var vanligare i Danmark och ängskavle var ett omtyckt gräs i Finland. För att skapa mer intresse för timotej och till uppmuntran fick flitiga odlare vid lantbruksmöten i Finland omkring år 1870 några kilogram sådant frö som belöning. *"Alla vägar bär till Rom!"*

Åtminstone till en början var alsikeklöver på flera håll i Värmland, Närke, Uppland, och Östergötland hårdigare och mera uthållig i vallarna än det bestånd, som erhöles efter import av rödklöverfrö. Kring mitten av 1800-talet framstod det även allt klarare, att den inhemska rödklövern ofta var bättre än den importerade. Den utländska rödklövern hade således varierande framgång, men kunde anpassa sig i varje fall till gynnsamma lägen och lämpade sig till användning främst i kortvariga vallar. Eftersom rödklöverfrö mognar litet senare än timotej och alsikeklöver samt i övrigt var - och fortfarande är - rätt känsligt för vädrets makter, krävdes det också litet mer av både odlingsmaterialet, miljön och frösamlaren/fröodlaren för att lyckas. Intresserade jordbrukare i Värmland, Uppland, Södermanland, Östergötland och Västergötland lärde sig dock snart, hur det skulle gå till.

Den beskrivna, mer än 100-åriga rödklöverfröimport, som startade då "Spanskt Klöfwergräs", "Trèfle" etc. började provas här på 1700-talet, kom senare att omfatta allt mera frö från Holland och från 1840-talet tidvis också från Tyskland, Belgien och Danmark samt av tidig typ från Pommern och Schlesien. Det utländska inflödet be-

rörde rödklöverns hela odlingsområde i landet, men betydde mindre i Gävleborgs och Kopparbergs län och norrut. Den bristande hårdighet, som ofta påtalades hos det utländska materialet även längre söderut, var säkert den begränsande faktorn härvidlag. I detta sammanhang är den uppförökning av inhemsk, välanpassad rödklöver, som förekom i Västerbotten på 1860-talet av speciellt intresse.

Utbudet av importerat rödklöverfrö var således stort i Sverige, men även Finland och Norge erhöll samtida, tydliga inslag av främst holländsk rödklöver. Till en början kom en viss, mindre import till dessa länder även från Sverige och Tyskland. Den rödklöver, som från mitten av 1700-talet odlades i Danmark, hade sitt ursprung främst i Holland och Fehmarn. Som exempel på goda grannars inflytande kan nämnas, att rödklöverfrö från Lolland omkring år 1840 hölls till salu i Skåne. Säkert hade det kommit till skånska odlares kännedom, att den lolländska rödklövern på sin hemö visat sig bättre än den tidiga från Schlesien och Pommern!

11.6.2 Numera mindre vanliga arter

Krypven eller **Fioringräs**, har egenskapen att bilda ett lågväxande, heltäckande bestånd och är fortfarande ett gott betesgräs samt eftertraktat för mera krävande grönytor t.ex. golfbanor och liknande. Dess växtsätt innebär dock att fröbildningen är svag, men med beståndet väl på plats bidrar den vegetativa förökningen till dess utbredning. Artens goda rykte i Danmark spred sig bl.a. till Skåne, Blekinge och Västergötland redan i början av förra seklet. Efter provodling av frö utsänt av Lantbruksakademien kom den även att rekommenderas för odling i Kalmar län. Den nämndes omkring år 1820 även i skrifter från Jämtlands län, senare också från Västerbottens och Norrbottens län. - *De svenska förekomsterna av krypven, vars handelsfrö numera nästan helt importeras, vore värda en egen kartläggning!*

Ängskavle eller **Råggräs**, som trivs på fuktiga jordar, beskrevs bl.a. på 1750-talet som en av foderväxterna på mader i Östergötland och rapporterades från totalt 13 län under den här aktuella perioden, alltifrån de skånska upp till Västerbottens. Den var således en ganska vanlig foderväxt, så också i Finland. Ängskavle påminner ju om, men är betydligt tidigare i sin utveckling än timotej. Dock är det inte lika lätt att samla frö av detta gräs. Att den numera inte är så vanlig i odling beror nog främst på att dess ludna och borstförsedda frön var lättare att så för hand än med dagens såmaskiner. Dessutom var dess snabba tillväxt en kanske större fördel då än nu, eftersom det då ofta var ett stort behov av foder till djuren tidigt på våren. *I dagens vallar kommer ängskavle litet i otakt med andra växtarter.*

Fårsvingel användes på magrare jordar, vilket här framgår av inlägg från Östergötlands, Västmanlands, Västernorrlands och Västerbottens län.

Rörflen ingick i fröblandningar i Stockholms, Hallands, Göteborgs och Bohus, Gävleborgs och Västernorrlands län. Numera är detta grässlåg aktuellt som energigröda.

Blåusern eller **La Lucerne**, var ett av de växtslag, som redan på 1770-talet provades på skilda håll i Sverige. Den har ju en sen frömognad och kunde - som nu - inte med säkerhet förökas inom landet. Dess bristande vinterhårdighet var också en starkt begränsande faktor. Odlingen fram till år 1870 blev därmed i stort sett begränsad till Skåne, även om den provats t.ex. i Småland, på Gotland och i Norrbotten (!).

Kärrgröe, **hårdsvingel**, **koklöver** och **vitven** ingick bland de fröslag som försåldes i Sundsvall år 1861.

Knylhavre, Fromental eller **Hafregräs**, rapporterades under den här studerade perioden från 14 län söder om en linje Värmland-Uppland och längs kusten upp till Västernorrland. Detta gräs, som ingick i fröblandningar för sandiga och torra jordar, odlades i viss omfattning ända fram till sekelskiftet 1900. Den hade viss betydelse även i Danmark och Norge. Dess tidighet hade betydelse för fodertillgången tidigt på sommaren.

Knylhavre är lätt att fröodla, även om dess frön har stor benägenhet att drösa. *Hyllanders utredning för 50 år sedan om fröimporternas inverkan på knylhavrens rasdifferentiering borde följas upp för att se hur mycket, som i dag är kvar av den ursprungliga typen. Numera finns ju helt andra möjligheter till genetisk analys än då. Något prov av den finns ännu inte i Nordiska Genbanken.*

Tuvtåtel var ett vanligt fodergräs och omnämndes redan i 1700-talslitteraturen från flera områden och totalt under perioden i publikationer från nio län, från Hallands i söder till Västerbottens i norr. Arten hade stor betydelse även i Finland och har det fortfarande på Island. *Kanske förtjänar den en egen inventering?*

Luddtåtel, som Jörlin studerade omkring år 1780, omvittnades sedan som ett av de växtslag som kunde binda flygsand i Skåne och angränsande bygder. Detta tillämpades även i Danmark. Frö därav insamlades vid bl.a. Ljungby Sätessgård (numera Trolle- Ljungby). Sedermera rekommenderades luddtåtel i hela 14 län från söder upp till Västernorrland, nu med tillägget att passa även på kärrjord.

Rör- eller strandsvingel var lätt att samla/fröodla och det kom att ske här och var främst i de mellansvenska länen.

Jättegröe eller **Kassewia**, prisades av Linné och hans lärjunge Osbeck som ett gott fodergräs på våtmark i Västergötland och Halland. Senare omtalades det även från bl.a. Gotland, Skåne och Gävleborgs län. Det tycks som regel ha förökats vegetativt.

Vårbrodd, som ju är ett tidigt och aromatiskt grässlåg, rekommenderades som ett foderinslag i Värmland, Närke, Västmanland och Västerbotten.

Esparsett, Saint-foin eller **Heligt hö**, kom att provas upprepade gånger under mer än 50 år efter Vetenskapsakademiens och Patriotiska Sällskapet ursprungliga försök. Den klarade oftast inte våra odlingsförhållanden, men hade i alla fall några lyckade resultat i Skåne och att döma av inköpsuppgifter från 1850-talet även på Gotland.

Gullusern eller **Swenskt Höfrö**, blev ju efter Linnés uppsats år 1742 en "inneväxt" och under en lång följd av år provad av många med stora förväntningar. Emellertid begränsade dess sena frömognad - som Linné påpekat - kraftigt dess möjligheter till en mer allmän odling även i bygder, där den hade förutsättningar att trivas. Endast på Gotland kom den till viss användning från mitten av 1800-talet. Till Experimentalfältet i Stockholm skaffades in frö av denna art till försöksodling från Ladakh i Kashmir. Denna gullusern hade ett mera upprätt växtsätt än den svenska. Man kan förmoda, att föreståndare Carlings tidigare verksamhet som docent i österländska språk vid Uppsala universitet kan ha bidragit till valet av ursprung. Även om denna gullusern på försöksfältet var mycket uthållig, blev inte heller den föremål för odling i praktiken. Nu för tiden förekommer hybrider mellan gul- resp. blålusern. *Det synes viktigt att*

bevara såväl de ursprungliga förekomster, som kan finnas kvar, som de viktigaste hybridformerna.

Kråkvicker, Kråkarter, Tranärter eller Musärter, rapporterades redan i "*Pan svecicus*" som begärlig för idisslare och hästar. Senare nämndes den i skrifter från Värmland, Östergötland, Blekinge och Västerbotten som en uthållig och hårdig foderväxt med god kvalitet, men det tycktes vara svårt att få grobart frö av den. Fortfarande förekommer den inte så sällan som vildväxande inslag i fleråriga vallar i övre Norrland.

Gulvial och **käringtand** provades redan på 1790-talet som foderväxter i Värmland. **Gulvial, Gubbtänder** eller **Gigalsärter** nämndes som lämplig växt på torrare marker även i Stockholms, Östergötlands och Jönköpings län. Intresse för denna art fanns också i Finland och Norge. Liksom hos kråkvicker var dess frögroning ibland problematisk, troligen beroende på förekomst av s.k. hårda frön. **Käringtand** provas nu igen vid Institutionen för växtodlingslära vid Sveriges lantbruksuniversitet, denna gång dock med utländska sorter.

Skogsklöver rekommenderades vid mitten av 1800-talet för odling i Närke och Västmanland. Därjämte förekom ett antal arter, som utnyttjades mera sporadiskt, såsom **sötväppling** i Uppland, **mjölkört** i Värmland, **piprör** och **långlosta** i Värmland och Västmanland, **kruståtel** i Västmanland, **slaklosta** och **blåtåtel** i Kronobergs län, **rödven** i Närke, **kvikrot** i Jönköpings län m.fl..

Den långa listan av växtslag, som provats i odling eller utnyttjats från vilda bestånd i olika landsdelar under den här studerade perioden, kan motivera att på nytt ta en del "glömda" arter i beaktande. Det resurssnåla jordbruk, som följer av Agenda 21, borde ha intresse även av några andra växtarter än dem som nu är allmänna i odling. Det kan exempelvis vara skäl att se närmare på vissa vilda leguminosor som gulvial, käringtand, kråkvicker och skogsklöver som komplement till den förhärskande rödklövern. Detta gäller även arter som mjölkört och kanske något ytterligare gräs. En insamling och utvärdering av sådana populationer från olika landsändar vore av intresse. Till detta kommer ju att vi idag har helt andra möjligheter än tidigare att föra in speciella gener från vildmaterial i redan framställda sorter av kulturväxter.

Det som dock slutligen avgör om ett odlingsmaterial skall få önskad spridning, är dess förmåga att ge tillräckligt med frö av god kvalitet. Dessutom skall fröet vara lätt att både skörda och så. Dessa praktiska krav begränsar art- och sortvalet rätt avsevärt. Här är ett forskningsområde, där större insatser borde göras. I första hand måste den naturliga fröspridningsmekanismen hos sådana potentiella kulturväxter som de nämnda påverkas i önskvärd riktning och därefter urval göras för att uppnå även i övrigt lämpliga egenskaper.

11.7 Lokal teknik

Lantbruksskolornas föreståndare, snickare och smeder lärde på de flesta håll sina elever att odla vall till både hö, bete och frö samt att tillverka t.ex. enkla såmaskiner för klöver- och gräsfrö. Detta bidrog från 1850-talet till såväl ökad foderväxtareal som lättare och jämnare sådd. Förut hade man sått för hand ur skäppa, ofta med fröet blandat med jord eller sågspån för att få jämnare och inte heller för tjock sådd. I Södermanland gjordes då åtskillnad på begreppen: "Sådd ur nypan" avsåg enbart frö, medan "sådd ur hand" företogs med frö blandat med sand eller jord. Det förekom även att

fröet blandades i viss proportion med råg, som strax innan fuktats något för att fröna skulle klibba fast och därmed kunna spridas jämnare .

Slagtröskning av klöverfrö gick lättast, när det var kallt eller - som det sades i Väster-norrlands län - i stark köld, alternativt efter torkning av fröhöet i ria eller bastu. På många håll företogs tröskningen i mars månad och genom långsam cirkelvandring av trösklaget. Den upprepades flera gånger, innan alla hylsor var frigjorda - således en ganska arbetsam procedur. Många odlare nöjde sig därför med att låta hylsorna sitta kvar och det fanns de som hävdade, att frön *med* hylsor gav bättre uppkomst än *utan*.

Under de första årtiondena av klöverfröodling fanns inte några regelrätta körnare. I detta syfte användes stundom redskap, som fanns tillgängliga för andra ändamål, exempelvis en vanlig gröp- eller mjölkvarn med lämplig inställning. Det hände också att man stoppade fröhylsorna i sina egna eller tjänstefolkets madrasser för urgnuggning under vinterhalvåret. *I u-landssammanhang talas det ofta nu för tiden om "appropriate technology"!*

För torkning av frö utnyttjades på några håll eftervärmen i en bakugn 10-12 timmar efter det att brödet blivit färdigt. Torkningen kunde även ske i en kölna (ett torkhus till lin eller malt) eller i ett eldat rum.

Ganska tidigt gjordes en enkel rensning av det urtröskade fröet. Med hänvisning till de gamla kineserna användes på Kavlás i Västergötland redan på 1780-talet en handdri-ven fläktmaskin för vindsortering. Den gick där under namnet "dammkvarn", en be-nämning som säger en del om både effekten och arbetsmiljön! Handrensning av röd-klöverfrö med stor insats av kvinnor och halvvuxna förekom i början av 1800-talet i Östergötland. Blecksåll för sådan handsortering kom till användning på 1840-talet i Västergötland. En fröharpa för att rensa frö av alsikeklöver och timotej tillverkades i slutet av 1860-talet på en privat rättareskola i Västmanland.

Lantbruksskolorna bidrog mycket till att en handfast, lokal odlingsteknik började tillämpas. Dessutom kom föregångare bland odlarna långt med egen påhittighet och händighet!

11.8 Framstegstakten bland län och fröslag - slutsatser

Även om det säkert finns mer att hämta i arkiven, kan följande sammanställning ändå ge en ungefärlig uppfattning om årtiondet, då frösamling/fröodling började i landets olika bygder:

*Begynnande frösamling/fröodling av olika växtslag i olika län**

Län/Årtionde	1730	1750	1770	1790	1810	1830	1850	1870
Värmlands			Gv,Kv,R,T,Äs			A		
Örebro					A	T		
Västmanlands							A,R,T	
Uppsala	Äs		R		T A,Äk		Sk	
Stockholms		Gl	Gv	R				A T,Äk
Södermanlands					R		A,H,Ss,V	
Östergötlands			R			A,T V Gv,Ss		
Skaraborgs			R		Kh,L,T			
Jönköpings						T R		
Kalmar								R A,T,Äk
Gotlands						T		
Kronobergs							R	
Blekinge					T	Kv	R	
Kristianstads					L			
Malmöhus			Kh					
Göteborgs och Bohus							E,R	
Älvsborgs					T	R		
Kopparbergs						R T		
Gävleborgs								A,T
Västernorrlands							A,R,T	
Västerbottens								R,T

* A = Alsikeklöver, E = Eng. rajgräs, Gl = Gullusern, Gv = Gulvial, H = Humlelusern, Kh = Knylhavre, Kv = Kråkvicker. L = Luddtåtel, R = Rödklöver, Sk = Skogsklöver, Ss = Strandsvingel, T = Timotej, V = Vitklöver, Äk = Ängskavle, Äs = Ängsvingel

Redan i slutet av 1700-talet började de viktigaste foderväxtslagen att fröodlas så smått i Värmlands, Uppsala, Östergötlands och Skaraborgs län. Då fanns det också några odlare med specialintressen i Stockholms och Malmöhus län. Under det första decenniet av 1800-talet startade fröodling även i Örebro, Södermanlands, Blekinge, Kristianstads och Älvsborgs län. Fram på 1860-talet hade fröodling påbörjats i de flesta andra län. De skånska, Hallands, Gotlands samt Göteborgs och Bohus län litade länge mest till importerat frö, främst av rödklöver. I flera av skogslänen var självsådda lindor och legdor vanliga ännu långt in på 1800-talet. Längst i norr var myrarnas och älvsträndernas hö ett gott, men mödosamt alternativ till det odlade.

Man kan dra följande lärdomar av dessa svenska erfarenheter:

1. Det tar tid att ändra på ett traditionellt odlingsystem.
2. Att gå över från fröinsamling i mer eller mindre vilda bestånd av foderväxter till fröodling på åker av utvalda växtarter är i sig en utvecklingsprocess i flera steg. Kunskap om lämpliga kulturväxter och deras fröodlingsteknik är förutsättningar, som kräver provning och erfarenhet.
3. Växtmaterialet måste vara anpassat till rådande odlingsbetingelser.
4. På ett tidigt stadium bör därför egna lokalmaterial av kända foderväxter karteras, insamlas, bevaras och utvärderas.
5. Gott odlings- och bruksvärde samt tillräcklig och säker fröproduktion avgör de enskilda växtslagens genomslagskraft.

12 English summary

Title: From hay-seed to ley-seed. The Swedish seed provision during 1740-1870.

12.1 The wider perspective

When looking back on the factors influencing the early supply, use and production of forage seed in Sweden, a wider perspective must be used. Ultimately, the total farm production was needed to meet the food demand. Traditionally, the way to do this was to grow cereals and grains on the cultivated fields around the farms and to get pasture and hay to the animals from natural stands on meadows located at shorter or longer distances. The old Roman saying: "The meadow is the field's mother" was valid and quite often referred to, because the manure from the animals was commonly given only to the cultivated fields. In fact, the proportions between the farm fields and the meadows determined the number of cattle and the amount of manure, and, thus, the yields were strongly dependent on the energy supplied.

At the end of the 18th century the Swedish population began to increase, which meant more demand for food. As a consequence, many farmers started to cultivate old meadows, to drain bogs and fens etc. in order to get more farm-land. For this reason, initially the natural areas used for pasture and hay decreased, which led to fewer animals and less manure, and, therefore, poorer yields on the cultivated fields.

The transition to a more balanced crop circulation was not easy, because the common farmer was not used to grow anything else on the farm-land than more or less cereals. Especially up in the north, but also in many other parts of the country, another limitation for introducing cultivated leys was lack of winter-hardiness of imported herbage seed. It took several decades to change the traditional farming. For a long time, the natural stands of grasses and herbs remained as the main sources for hay and pasture, even if it cost a lot of time and efforts to use them. However, up in the north the nutritional value and the digestibility of some of the wild plants many times were as high as of cultivated red clover in the south. The same was valid in Norway for hay collected from higher altitudes.

The scattered distribution of farm-land also hindered or hampered individual initiatives. In the first decades of the 19th century new land laws were established, but in practise the changes were not made just over night. Due to poverty and less obvious opportunities at home, from around 1850 many people emigrated, primarily to the United States of America. Thus, many factors influenced the agricultural development in Sweden, its forage seed programme included. This is reflected also by the Swedish references used in this review, where only 12-13 per cent were published before and all the rest after the year 1800, with a clear dominance of papers after 1850.

12.2 The period 1740-1800

More or less, the years 1740-1800 can be seen as a research and trial period in respect of plants suitable for cultivated pasture and hay. Initially, great initiatives were taken

by the Royal Academy of Science, where Linné, Faggot, Bielcke and others were paving the way, and later also by the Royal Patriotic Society. The pioneers were inspired by own scientific findings and practical experiences, but also by impressions from abroad, mainly Brittany, England and Holland. Several scientists and other educated people - such as noble, military, church men and wholesale dealers - made quite many attempts to introduce red clover (*Trifolium pratense* L.), sainfoin (*Onobrychis viciifolia* Scop.), "fromental" or tall oatgrass (*Arrhenatherum elatius* (L.) Beauv. ex J. et C. Presl), lucerne (*Medicago sativa* L.) etc. Most of the seed came from Holland, Germany, France and England. In 1765 seed of "Timothy-Grass" (*Phleum pratense* L.) bought from England caused a great surprise, when it was found to be one of the common grasses in Sweden, but imported under another name!

Looking closer at individual plant species suggested and tested as forage crops, it seems appropriate to start with Linné. In 1742 he wrote a paper on *Medicago falcata* L., which he named "Swedish hay-seed", to-day known as yellow lucerne. He found this leguminous species especially on the island of Gotland and considered it to have a great potential for cultivation, instead of using the expensive, imported red clover seed, called "Spanish clover", "trèfle" etc., which some few estate owners had begun to try at this time. He also noticed, that "Swedish hay-seed" had a late seed maturation, which could be a limitation. However, this observation was not always fully recognized by later enthusiasts.

Linné's short paper received great attention in the following 50 years, and quite many attempts were made to cultivate this plant. One successful grower was Lars Bergnehr on a Mälär-island just west of Stockholm. In 1751 he found some few *M. falcata* plants on a rather near-by churchyard, from where he got some seeds, which he multiplied. In 1777 he reported that his wife and three daughters from his farm fields with this crop had collected an amount of seed pods corresponding to 110 liters. The Royal Patriotic Society awarded him for his efforts under 25 years to cultivate and also to sell seeds of this species. In addition, he and his family had a lovely garden with hundreds of flowers and fruit trees.

At the Academy of Lund, in southern Sweden, Jörlin - one of Linné's students - made several field experiments with many forage species at "the Paradise croft". He could confirm the value of *M. falcata*, but also its late seed ripeness. Jörlin was also a dedicated seed collector and was awarded by the mentioned Society for gathering almost 1,800 liters of seed of different kinds.

As a rule, though, in practise the cultivation of *M. falcata* did not get a breakthrough, but its rumour did not die. - In 1826 the Royal Academy of Agriculture introduced a "lucern of Luddak" from the present Kashmir. Even if that type of the yellow lucerne had some advantages, it did not either get a response among the farmers.

In spite of the northern position some of the early introductions of red clover succeeded well on certain farms. Already at the end of the 1770s red clover seed was harvested at Kavlås in Västergötland, a south-western province of Sweden. A lot of details on how to thresh by beating and to clean the seed using a simple fanning machine were reported. Around 1790 red clover seed was collected also in the provinces of Uppland - on a farm near Uppsala - and Östergötland - on a plain farm some 150 km south of Stockholm. Characteristics of seed maturation, harvesting, drying and threshing of that type of seed were well described.

In the 1790s, detailed experience of forage seed harvesting was described also by a farmer in the province of Värmland, 300 km west of Stockholm. He had tested 12 grasses and 8 herbage legumes. Among the grasses he found timothy, smooth-stalked meadow-grass (*Poa pratensis* L.) and tufted hairgrass (*Deschampsia caespitosa* (L.) P. Beauv.), and among the legumes red clover and white clover (*T. repens* L.) to be the best. In addition, meadow fescue (*Festuca pratensis* Huds.) was grown by a neighbour, also for seed.

12.3 The period 1800-1870

At the beginning of the 19th century, the Royal Swedish Academy of Agriculture on the national and the Royal Agricultural Societies on the provincial levels became important stimulators of the Swedish agriculture. They established bridges between the agricultural research and the practical farming all over the country. During the entire period, the Academy was the central agency, to whom the Societies had to report. The Academy sent small packages of different, less common kinds of seed to the Societies for local trials, and models of farm equipment suitable for local make. In retrospect, it seems to have been more fruitful with the latter initiative. For a time the Academy also had seed for sale to farmers. In the 1830s its Experimental station was established and there a lot of plant trials - partly also plant introduction - were carried out. This station became the embryo of the present organisation for agricultural and horticultural, mainly applied research in Sweden.

From the start, the Academy published Annals and Proceedings, which contained quite many scientific papers and reports on the agricultural development in the different provinces. The provincial Agricultural Societies had also Proceedings, which, depending on available funding, were more or less regularly published. They contained mostly minutes from meetings, some reviews and also local advice. All these publications were, and still are, valuable sources of information.

The present review visualizes the importance of a decentralized system for seed extension and seed distribution. In Sweden, the early Agricultural Societies took the initiative and tried in first hand to provide locally produced seed. Timothy seed had some clear advantages in this respect. Its comparatively early ripeness and ease of collection made it possible to collect/ to grow also by the small-scale farmers. In the first decades of the previous century, it was reported from the provinces of Värmland, Uppsala, Skaraborg, Blekinge and Älvsborg.

At that time, the seed production of red clover started also in the province of Södermanland, alsike clover (*Trifolium hybridum* L.) in the provinces of Värmland, Örebro, Uppsala and Östergötland, meadow foxtail (*Alopecurus pratensis* L.) in Uppsala, meadow softgrass (*Holcus lanatus* L.) in Skaraborg and Kristianstad, and tall oatgrass in Skaraborg. Gradually, the interest for indigenous seed supply grew and from the 1850s local forage seed production was practised, at least to some extent, in most of the provinces all over the country. Totally, however, and for a long time, most of the red clover seed was imported, mainly from Holland. Provinces having good harbours and long foreign trade connections - such as Gothenburg and Malmö - seemed to rely more and longer on seed import than others.

In order to stimulate the farmers to improve their forage production, the Agricultural Societies initially provided seed on request i.e. they were functioning as "seed dealers" on an intermediary and non-profit basis. On recommendation by their community guilds, some Societies offered a certain discount or delivered seed free of charge to

farmers with scarce economy, but with verified skill. Initially, it was also rather common that estate-owners donated seed to the Societies for distribution. In addition and after a strict inspection system, state loans were provided for cultivation of new acreage and other farming improvement. Generally, repayment was due after two-three years.

In Halland, on the south-west coast, a system was tried with seed payment *in natura* i.e. the same amount of seed had to be delivered in return after the harvest in the next year, a kind of loan. This was perhaps educational, but not always successful, because, after some time, in this province the returned seed became rather mixed. However, in Östergötland this payment system seemed to contribute to both a local seed production, a possibility for villagers to buy small quantities of seed and an elimination of distribution problems. Such a system would still be of interest in countries, where the seed programme just has started, the distances are long to the central seed production areas and the transport facilities are limited, but it requires a local input of trained seed extensionists to keep the quality.

The role of farmer education was duely emphasized. The first agricultural school started in 1834 at Degeberg in the province of Västergötland. In the following 20-30 years several more were established in other provinces all over the country. Young farm-boys were taught how to make proper crop circulations including leys. In some schools they got also practice on how to grow grass and clover seed and how to make sowing machines and other tools.

From the end of the 1840s, forage seed was displayed at agricultural exhibitions on both national and district levels. Primarily, this was also a way to offer home-produced seed for sale and successfull seed-growers were honoured and stimulated by some awards. At these meetings, seminars were arranged on specific topics and with the main questions prepared in advance. Around the 1860s, it was rather common to discuss appropriate forage seed mixtures for different soils. The seed quality became a frequent issue, because many farmers were concerned about lacking plant hardiness and sometimes also false identity and failing germinability of the imported red clover seed.

Mainly in red clover, alsike clover and timothy, many local landraces were developed at farm or community levels through natural selection during several seed generations. Most likely, also the imported seed of red clover represented landraces or mixtures thereof. Because red clover is a cross-pollinating plant and some wild-growing material existed in Sweden, probably hybrids between different types were obtained and in turn became the object of further local selection.

There is not so much of principal difference between Denmark, Finland, Norway and Sweden as to the development on the forage seed sector. However, Denmark started somewhat earlier and had a more rapid expansion of seed production, especially in red clover, white clover and perennial ryegrass. In Finland, meadow foxtail (*Alopecurus pratensis* L.) became more used than in the other coutries. Iceland has been more relying on natural stands.

12.4 Bridges from 1870 to the future

125 years have passed since 1870, when in general the Swedish crop improvement began to take off. The entire cultivation landscape has been and still is changing. As to the size of the hay and pasture lands - and related traditions - first a rise and then a fall

have occurred. By now, much of the old meadows and other natural forage stands have disappeared, but some remain.

To protect - and to use - the most valuable, natural forage resources, two principal ways have been tried: *One* is the collection, description, conservation and use of unique material *ex situ*, which in the past - and still now and then - was made by the plant breeders and in later years by the Nordic Genebank. *The other* is to protect the most valuable, still existing plant sites, *in situ*.

Individual plants selected from wild stands and landraces formed the starting material for the first forage plant breeders. Therefore, valuable genes from the past are still present in at least some of the present cultivars. In addition, a seed collection of the 54 most important Swedish landraces of red clover was made in 1953 and is now available at the Nordic Genebank. Several landraces of timothy and alsike clover also existed, but the difference between them was less than in red clover. Probably none of these - except one of timothy from the north - remained, when the Genebank started. However, it has tried to cover the still existing variation by collecting local, wild-growing populations of these and other forage species, so far mainly in the north.

Recently, old, unique forage stands all over Sweden have been carefully examined and in 1994 the Swedish Environmental Protection Agency reported that 1,287 hectares of natural hay land and 39,257 hectares of pasture land are being protected all over the country. For the detailed inventory and the safe maintenance of these valuable areas continued efforts will be necessary by farmers, scientists, societies and agencies. A link to the Nordic Genebank would also be fruitful. This is a challenge of great environmental and cultural value!

In view of Agenda 21, it would be interesting to take a new look on some of the wild forage plants, which were used or tried in the past. Some of them were shown to have good nutritional value and long durability also under rather extensive conditions. It could be motivated to collect and evaluate different ecotypes of some of these wild plants in order to assess their potential value for cultivation. Further, with the modern biotechniques some of their valuable genes might be transferred to already cultivated species. Some interspecific crosses have already been made.

12.5 Main conclusions

The main conclusions of this review are:

- 1. It takes time to change a traditional cultivation system.*
- 2. The step from collecting seeds of more or less wild stands of forage plants to growing herbage seed on farm-land means per se a developmental process in several respects. The knowledge of the plants suitable for cultivation and the technique of their seed production are pre-conditions, which require testing and experience.*
- 3. The plant material must be adapted to the prevailing growth conditions.*
- 4. At an early stage, therefore, own local material of known fodder plants should be explored, collected, conserved and evaluated.*
- 5. In order to succeed, a forage crop must have not only a good value for cultivation and use, but also a satisfactory seed yielding capacity. In addition, the seeds must be easy to harvest and to sow, and have a high quality.*

13 Länsvis översikt

13.1 Värmlands län

Kempe (1923) framhöll Värmlands Läns Kungl. Hushållningssällskap, som särskilt livaktigt under Sällskapens inledningsskede. Detta omdöme står sig även på vallfröområdet. Därför får denna landsända bilda utgångspunkt.

"Med Jernhandteringens förfall under en mindre gynnsam period för denna näring, har landbruket börjat vinna förkofran och upptaga kunnigare personers uppmärksamhet och omtänka" (af Wibeli, 1815). Detta kom till uttryck även på fröområdet, där man ju redan hade fina, lokala initiativ att bygga på. För att ytterligare hjälpa odlarna under Sällskapets första tid skänkte greve von Hermansson och brukspatron Geijer 160 skålpund (= 68 kg) orensat timotejfrö, som kom att sås i bl.a. Älvdalen och Nor (Torpe, 1953). Dessutom beslöt Sällskapet under vintern 1804 att starta en "fröhandel". Omedelbart köpte man upp så mycket frö man kunde och saluhöll det till inköpspris direkt under den pågående fastingsmarknaden. Omsättningen blev 2.554 skålpund timotejfrö, 1.200 skålpund klöverfrö och 7 tunnor vicker, dvs ca 1.100 kg, 500 kg resp. 10 hl (Andersson, 1903). *Detta var en rivstart av det som skulle bli en drygt 40-årig fröförmedling.*

Senare på året 1804 kungjordes att alla som hade frö till övers kunde anmäla mängd och pris till Sällskapet, dit också hugade köpare skulle anmäla sig. Försäljningen skulle ske mot kontant betalning eller revers på ett års tid (af Wingård, 1824 b). Genom rekvisitioner i förväg balanserades inköpen mot den verkliga efterfrågan. Sällskapet fick även 1805 en frögåva, denna gång 70 skålpund (30 kg) timotejfrö av major Printzensköld i Bro.

Det ökade fröbehovet framträder tydligt mot bakgrund av att länets åkerareal från år 1809 till 1814 ökade med drygt 11.000 tunnland, medan ängen samtidigt minskade lika mycket, "men att likväl hölassens antal det sista året utgör 13.000, och de underhållna kreaturens 3.600 mer än det förra året" (Edelcrantz, 1817). Vallen på den nybrutna åkern lönade sig ofta väl, även om proportionen mellan spannmåls- och foderodling ännu inte kommit i balans. af Wibeli (1815) sammanfattade läget vid denna tid: "Ståndspersonerne hafva börjat med en mera regelbunden och proportionell indelning. Då åkern igenlägges till vall eller gräsväxt, besås den af någre med blandadt klöfver- och timotheiffrö, eller med det sednare ensamt; af andre åter med frö samladt från gamla vallar, och många lämna gräsväxten åt naturens oundershulplna åtgärd, då de få par år vänta på någon lönande bergning". *Det var således både nytt och gammalt som praktiserades jämsides, inte oväntat i ett så stort område och med så skilda odlingsbetingelser som Värmlands län.*

Några år senare rapporterades en "beständigt stigande gräsodling och ängsskötsel ... en följd af den allmänna begärlighet, hvarmed Sällskapets förråd af Gräsfrön anlitas, deribland af Timotej sistl. höst endast ifrån Bönder och Torpare äro inköpta 700 skålpund [= ca 300 kg]" (Academiens Secreterare, 1819). Redan omkring 1820 kunde normalt allt det frö av timotej och alsikeklöver, som odlare rekvirerat, uppköpas från länets egna jordbrukare och "hvarförutan Invånarne på många ställen förse hvarannan så väl härmed som med hemväxt och blandad Klöfver" (af Wingård, 1821; Andersson, 1903). - Från år 1823 kom Sällskapets ombud och 61 inspektörer "öfver Linkulturen och Gräsodlingen" till hjälp i varje socken. Hos dem kunde odlarna både rekvi-

lera och avhämta sitt frö. Inspektörerna köpte även upp frö och lärde ut hur det bäst skulle användas (af Wingård, 1824 a; 1831; Mörner, 1827; 1829).

År 1830 fanns det knappt någon bonde eller torpare, som inte besatt åtminstone något ängsstycke "med artificiella gräsväxter" (Mörner, 1830). Nyodlingarna i länet började till och med att bli så allmänna, "att de på flera ställen böra snarare återhållas än uppmuntras, om ej brist på skog och mulbete skall uppkomma" (Mörner, 1831). Timotejfröodling var nu så vanlig att Sällskapet "af en enda Torpare uppköpt väl rensadt och fullt dugligt frö till ett belopp af 300 skålpund [128 kg]". Vissa år fick man till och med mer än tillräckligt för provinsens eget behov (af Wingård, 1833; 1835).

Under perioderna 1804-23 resp. 1826-43 sålde Sällskapet följande mängder totalt resp. omräknat per år av de vanligaste fröslagen (bearbetning efter Torpe, 1953):

Fröslag	1804-23		1826-43	
	Skålpund	Kg/år	Skålpund	Kg/år
Rödklöver*	39.935	849	65.654	1.550
Alsikeklöver**	33.334	708	3.800	90
Timotej***	64.588	1.525	64.666	1.527

*Holländskt **Ofta orensat, i hylsor ***Rensat

Försäljningen av rödklöverfrö steg nästan till det dubbla under de här 40 åren. Sällskapet, som sökt "införa ett allmännare bruk af den så kallade Alsike-väplingen", fick ett visst gensvar för detta. "[Den] synes snart blifva temligen allmänt odlad, i synnerhet, hos ståndspersonerne" (Oldevig & von Schéeele, 1859), men med åren kom Sällskapets inköpskanal i denna del att utnyttjas allt mindre och mindre. Dess förmedling av timotejfrö var däremot ganska konstant. *Detta tyder på att en allt större del timotej- och sannolikt även alsikeklöverfrö togs av egen skörd, medan egen fröodling av rödklöver ännu inte var så vanlig i Värmland.*

År 1848 hade man kommit till ett stadium, då "fröhandeln, hvarmed Hushållnings-Sällskapet under de 2:ne sednare åren, på förut öfligt sätt tagit befattning, årligen medfört förlust. Af denna orsak och då känt är att tillgången på goda frösorter år för år blifvit allt mera allmän, så att gräsfrön numera hos de fleste köpmän i städerna finnas att tillgå, stundom till lägre priser, än hvartill Sällskapet kan dem tillhandahålla, hvaraf synes som skulle Hushållnings-Sällskapets fröhandel kunna, utan saknad och mehn för jordbrukaren, indragas föreslå Revisorerna att Sällskapet söker realisera dess nu ägande behållning af gräsfrön och sedermera med handel deraf alldeles upphör". Efter mer än 40 års fröförmedling lämnade nu Sällskapet över till den privata fröhandeln, även om det år 1850 tillfälligt erbjöd sig att förmedla frö av de tre viktigaste arterna "mot det att vid requisitioner aflemnades trefjerdedelar af den kalkyletrade kostnaden för fröet (Oldevig & Nordenankar, 1848; Oldevig & von Schéeele, 1853; Andersson, 1903).

Erfarenheterna av andra växter än rödklöver och timotej skiftade med odlingsförhållandena i länet (t.ex. Oldevig & von Schéeele, 1849). Detta gällde även jämförelser mellan utländsk och inhemsk rödklöver "... är våren kall och frostig, gifver det utländska klöfverfröet föga skörd, hvaremot det inhemska synes då bättre emotstå en oblid väderlek, men är våren åter gynnsam, gifver det utländska en större skörd". Barvintern 1849 "var för det utländska klöfverfröets framgång högst ogynsam" och kom många att tala för användning av inhemskt frö. Även vintern och våren 1855 skadades rödklövern allvarligt (Oldevig & von Schéeele, 1850; 1856).

Sällskapet hade i själva verket en längre tid intresserat sig för "hvilket slag av Klöfverfrö som företrädesvis bör inom orten användas" och bitt sina korresponderande medlemmar att redogöra för sina erfarenheter. Av de svar som kom in "kan man dra följande slutsatser:

- a) att det utländska fröet ej alltid gror så säkert som det inländska, då detta sednare sås i hylsor, förmodligen, dels emedan det fremmande fröet ofta kan vara flere år gammalt, och dels emedan det rensade fröet, synnerligen om såningen sent företages, möjligen mera lider af torka under våarne, än det orensade, som skyddas af hylsorna.
- b) att det utländska alltid lemmar en längre och frodigare vext, än det inländska och
- c) att den inländska Klöfvern deremot bibehåller sig flere år än det utländska fröet. Säkrast torde det fördensskull vara att sammanblanda de båda frö-slagen vid vallläggning" (Oldevig & Nordenankar, 1848).

Det fanns således dyrköpta erfarenheter av fröimporten, men det skulle ta ytterligare 30-40 år, innan man fick möjlighet att i förväg analysera fröets värde för sådd. Frågan om hylsornas betydelse som fuktighetshållare efter klöversådd i torka vore - som tidigare nämnts - värd en prövning.

I övrigt kan nämnas, att man vid denna tid på Varpnäs ett år skördade 820 skålpund (ca 350 kg) frö av foderspergel, att Sällskapet erhöll 100 skålpund frö av strandsvingel från Lantbruksakademien, vilket provades på flera stora egendomar och att tillverkning av plogar och andra jordbruksredskap började bli vanlig. Eleverna vid Träfors lantbruksskola, som inrättades år 1847, tillverkade bl.a. gräsfrösåningsmaskiner. Det gjorde också kapten Nordenankar på Varpnäs, i hans fall "med dragkedja" (Oldevig, 1845, Oldevig & Nordenankar, 1848, Oldevig & von Schéele, 1849). - I samband med en tävlingsplöjning år 1851 förevisade brukspatronerna Lennartsson, Norum och Sjöstedt, Ransäter, vardera bl.a. en såmaskin för klöver. Vid lantbruksmötet år 1855 utställdes sådana för gräsfrö. År 1859 visade Öfverums bruk bl.a. sin version för klöversådd och Gårdsjö lantbruksskola två typer, en med kedja och en med utväxling. Totalt hade dess 20 elever det året tillverkat åtta sådana maskiner (Oldevig & von Schéele, 1856; 1861).

De anförda exemplen visar hur handgripligt man förde ut budskapet och hur nära man sökte anpassa hjälpmedlen efter de lokala förutsättningarna. Arbetet gav också tydliga resultat. I början av 1850-talet rapporteras t.ex. från Olme att klöver och vallanläggning "under det senaste decenniet tilltagit i förvånande scala ... Vid Uggebohl skördades för 10 år sedan endast 20 à 25 lass Vallhö; nu deremot, efter infördt vixelbruk med 7 gården, i vanliga fall 200 lass och i vintras erhöles 1 t:a rent, säljbart Klöfverfrö och 1 t:a lika rent Timothej. På många ställen är förhållandet än bättre" (Oldevig & von Schéele, 1854).

Under andra hälften av 1800-talet och i början av detta sekel uppkom ett ganska stort antal med tiden helt anpassade s. k. lokalstammar av rödklöver, vilka fick namn efter de gårdar, där de odlades. Labberud från Olme är en av dem. Den började odlas på denna gård redan år 1855. Frö av denna lantsort ingår numera i Nordiska Genbankens samlingar av lokala rödklöverstammar från olika håll i landet. Sedermera professor Sven Bingefors var den som med anslag från Sveriges Fröodlareförbund samlade in detta unika material i huvudsak efter skörden år 1953, då frökvaliteten var god. Fröerna lagrades sedan i mer än 25 år vid Sveriges Utsädesförenings Ultuna-filial, till dess att Genbanken inrättats och kunde ta över (Bingefors & Åkerberg, 1961; Kols-hus & Hagen, 1993).

- Värmlands län framträdde redan i slutet av 1700-talet som ett av de första i landet, där egen fröodling började praktiseras. Något årtionde senare var det frö av främst timotej och alsikeklöver, som odlades på ganska bred front. Enskilda odlares initiativ, Hushållningssällskapet och senare lantbruksskolan bidrog mycket aktivt till framstegen.

13.2 Örebro län

En av ledamöterna i Örebro läns hushållningssällskap skördade i början av 1800-talet på trädesjord både hö och frö av rödklöver, det senare till en mängd av 40 skålpund (= 17 kg) å 16 skilling/skålpund. Det hade varit svårt att till sådden få tag på detta slags frö, som kostat honom 24 skilling/skålpund i inköp. "Men detta kan hjälpas, om Landtman sjelf tager sitt frö af den växt som han erhåller efter första förlaget", vilket han alltså gjort. Klöverfröet mognade i slutet av augusti eller senare, då "både stjelen och rosen synas aldeles swarta, och man frukte ej för nattfroster; ty Klöfwer-fröet tål mycken köld". Det gällde sedan att vara ihärdig med tröskningen med slagor: "Om morgonen på fjerde dagen började frö, att visa sig ymnogare; innan aftonen woro alla frön skilda från deras hylsor, men inswepte i en swart mull, hwilken dock genom en harpa lätt frånskildes, och jag fick 40 skålp. [= 17 kg] godt och rent frö, som, utsådt i våras, nu uppskutit en wacker brådd, och gifwer lika godt hopp till förmånlig växt, som det utländska frö, hwiket jag förskaffat mig från Stockholm ... Jag har wäl äfwen börjat med Ängarnes odling; men ännu icke hunnit längre med dem än till fem tunnland, som äro igenlagde med Timothei-gräs" (Anonym, 1804 a).

"Klöfwer-gräset, eller den stora röda Wäplingen" uppgavs kunna ge en fröskörd av 100 skålpund på ett halvt tunnland dvs 170 kg/ha (Anonym, 1804 b). Den del, som avsätts till frö, "bör wara ren och således fri från andra Grässlåg, men ej wäljas af de alra frodigaste Åkrarne; ty som Fröklöfweren ej får bärjas förr än i Augusti Månad, skulle den då till stor del ligga, och således Fröet blifwa mycket ojämnt moget" (Anonym, 1804 c). *Ganska nära nutida erfarenheter!*

Hushållningssällskapet började tidigt att till allmogen gratis dela ut frö av rödklöver och fodervicker för att göra sådana odlingar mera kända. En anonym givare skänkte år 1803 100 Riksdaler Banco för ändamålet. Lagman Dahlsson utlovade i tillägg 50 Riksdaler årligen under fem år och Sällskapet bidrog även ur sin egen kassa. Sammanlagt användes för ändamålet "omkring 106 R:dr B:co hvarje år". Detta ledde till att en stor mängd bönder och torpare i Närkes alla socknar fick del av detta frö. Under år 1805 utdelades 10 lispund och 15 skålpund dvs 91 kg klöverfrö, vartill brukspatron Schön bidragit med 50 skålpund (21 kg) importfrö från Holland (Anonym, 1804 d; 1806 a; Rosenblad, 1807; von Rosenstein, 1807; 1808; Jonsson, 1902).

Sammanlagt fick 51 resp. 77 odlare i 17 resp. 23 socknar frö av rödklöver resp. vicker (se bilaga 15.4). De flesta fick fem skålpund (= två kg) rödklöverfrö och två åttondels tunna (= ca 37 liter) vickerutsäde (Anonym, 1806 b). *En jämförelse med Patriotiska Sällskapetets mottagarförteckning av år 1777 visar en avgörande skillnad: År 1805 var alla mottagare bönder och torpare, år 1777 var de flesta högreståndspersoner. Nu räckte mängden rödklöverfrö till att så ca 1.400 m², då oftast till endast 500 m². Efter 30 år hade Sverige vidgat basen för kunskapsspridning. Därmed började konturnerna till en bättre foderodling att synas litet klarare än tidigare.*

Major von Kruus på Bondsäter i Gällersta gjorde sig tidigt känd för att anlägga artificiella ängar genom att så in alsikeklöver, som "synes jemngod med den röda Holländ-

ska och i vissa fall fördelaktigare, i synnerhet deruti, att den bättre uthärdar vårt klimat, att den varar längre, och icke lembar bara fläckar ... Frö af denna foderväxt erhålles på Bondsäter för 1 R:dr 32 sk. B:co Pundet, eller 4 sk. Skålpundet, ej rensadt, men för öfrigt väl rengjort från smolk och främmande ämnen ... Herr v. Kruus har funnit, att orensadt frö ger starkare växt, än det rensade, hviket troligen härrör deraf, att den späda grodden hemtar sin första naturligaste föda från de agnar, som omgifva frökomen" (Anonym, 1820 a). - *Ytterligare en teori om hylsornas betydelse!*

I slutet av 1830-talet ökade efterfrågan på klöverfrö, inte minst av alsikeklöver, som vissa år såldes till ett värde av över 1.000 riksdaler. Man hade till och med år 1834 börjat exportera sådant frö till England. Det skedde med hjälp av den kände lantbruksingenjören George Stephens, som under många år var en mycket anlitad expert i flera svenska län (Arrhenius, 1861; Jonsson, 1902).

På sockennivå började Viby sockens Hushållsförening att ta hem frö till enskilda odlare, år 1836 förmedlades 260 skålpund (= 110 kg) rödklöverfrö och 110 skålpund (= 47 kg) timotejfrö (Anonym, 1837 a). Två år senare var man uppe i totalt 600 skålpund (= 250 kg). Därjämte såddes minst den dubbla mängden av eget eller på annat sätt köpt frö. Eftersom det i början av årtiondet endast varit ett par av socknens herrgårdar som använt sådant frö i cirkulationsbruk, var detta ett stort steg framåt.

Samtidigt fick Hushållningssällskapet till skänks en del frö av alsikeklöver, som delades ut främst i Bergslagen. På hösten 1838 beslöts att till allmogen köpa in 1.000 skålpund (= 425 kg) rödklöver- och timotejfrö. De följande åren importerade Sällskapet till dem som så önskade holländskt rödklöverfrö, vilket visat sig hårdigare och bättre än det dittills inköpta tyska, exempelvis 8.400 skålpund (= ca 3.600 kg) under år 1844.

Efterhand fick länets egen fröodling alltmer ordnade former bl.a. genom att grosshandlaren C. A. Hagendahl år 1847 grundade landets första egentliga fröfirma. Han köpte upp och färdigställde utsäde för både inhemsk marknad och export. Han gjorde därmed stora insatser för länet och förlänades Hushållningssällskapets guldmedalj år 1881 (Jonsson, 1902; Juhlin Dannfeldt, 1913).

År 1848 "är foderkulturen hos allmogen inom Nerike redan mera utbredd, än inom något annat landskap i mellersta Sverige, och de som betvifla fördelarna af den förändring, som i hela hushållningen här af alstras, bedja vi göra ett besök i Nerike. De skola der finna en välmående allmoge, hvars ekonomiska ställning de sednare åren betydligt förbättrats ... Brist på äng har tvingat till odling af foderväxter ... När nu odlingen af klöfver och andra foderväxter är i Nerike spridd ej endast till de större egendomarne, utan till *allmogen*, ja *ända till torpställena* ... så inses klarligen att ett stort steg tagits på förbättringarnes bana" (Anonym, 1848 a). *Efter mer än 40 års insatser började resultaten skönjas!*

Även om det är grova mått ger uppgifter om fröfrakterna med ångfartygen Mälaren, Örebro, Nerike och Wingåker genom Hjälmar kanal på 1850-talet ändå en viss uppfattning om länets in- och utförsel av frö, här omräknat i kilogram (Förvaltningsutskottet, 1853-1860):

<i>Frön, diverse sorter</i> år	<i>Från Mälaren till Hjälmaren</i> kg	<i>Från Hjälmaren till Mälaren</i> kg
1852	247	1.097
1853	11.628	706
1854	3.774	111
1855	7.132	213
1856	16.371	3.528
1857	-	-
1858	281	9.410
1859	308	5.458

För de två sistnämnda åren angavs även frömängderna i Skebäcks hamn, Örebro:

	<i>Till</i>		<i>Från</i>	
1858	Rödklöver	2 tunnor	Timotej	5.424 kg
			Alsikeklöver	1.870 "
			Rödklöver	1.451 "
1859	Gräsfrö	1.989 kg	Gräsfrö	6.690 "

Dessa fraktuppgifter tyder på att fröförsörjningen i länet bokstavligen kom till en vändpunkt i slutet av 1850-talet. Länet skulle ju med tiden bli ett centrum för timotej-fröodling i landet.

Slutligen skall några exempel på lämpliga fröblandningar för vall återges enligt de förslag som länsagronomen Nyberg (1862) presenterade omkring år 1860, omräknat i kg/ha:

<i>På styv lerjord</i>		<i>På lättlera</i>		<i>På sandjord</i>		<i>På dyjord</i>	
<i>Art</i>	<i>kg/ha</i>	<i>Art</i>	<i>kg/ha</i>	<i>Art</i>	<i>kg/ha</i>	<i>Art</i>	<i>kg/ha</i>
Ängskavle	0,9	Vårbrodd	0,4	Rödven	1,3	Krypven	1,3
Knylhavre	1,7	Hundäxing	2,6	Luddtåtel	2,1	Luddtåtel	3,0
Ängsgröe	1,3	Ängssvingel	1,3	Fårsvingel	0,4	Timotej	5,5
Timotej	6,0	Timotej	6,8	Vårbrodd	0,4	Skogsklöver	1,7
Ängssvingel	2,1	Knylhavre	1,3	Rödsvingel	2,1	Alsikeklöver	1,7
Rödklöver	2,6	Rödklöver	1,7	Timotej	3,8	Vitklöver	0,9
Alsikeklöver	1,3	Alsikeklöver	1,3	Knylhavre	1,7		
Skogsklöver	2,1	Skogsklöver	1,3	Skogsklöver	1,7		
		Vitklöver	0,9	Alsikeklöver	0,9		
				Vitklöver	0,9		
Summa	18,0		17,6		15,3		14,1

Blandningarna var som synes artrika och varslade på sitt sätt om att de skulle bli ännu mera omfattande fram emot sekelskiftet. Nybergs förslag rymde växtslag, som låg i tiden. Uppenbarligen var han förtjust i skogsklöver: "Jag anser mig härvid böra fästa landtbrukares synnerliga uppmärksamhet på den i fröblandningarne upptagne skogsklöfwern (*Trifolium medium*), hwilken här i Nerike mig weterligen odlas blott af naturen, och detta flerstädes ganska ymnigt i ängar och löfskogsbackar, men hwilken i hög grad förtjenar att användas äfwen som foderwäxt på åkerjorden. I England började den odlas redan 1707 ... Skogsklöfwerns förtjenster äro att den nästan aldrig

bortfryser, att den är uthålligare än annan klöfver ... , att den trifwes äfven på torrare och magrare jordmoner, samt att den kan ofta och lätt afbetas utan skada ... och finnes frö deraf att tillgå i huru stora qwantiteter som helst i Hr Janssons fröhandel i Götheborg". - *Med facit i handen är det dock tydligt, att denna klöverart inte fick en ordinarie plats i svenska vallar. För några år sedan tog emellertid Merker (1986) fasta på skogsklöverns större uthållighet och lyckades framställa de första hybriderna mellan denna art och rödklöver. Avsikten var att genom återkorsning med rödklöver få ett varaktigare sortmaterial.*

- *Fröodling av alsikeklöver kom att få stor betydelse i början av 1800-talet, inte bara för det egna utan även för flera andra län och sådant frö gick snart till och med på export. Här var det en framstående fröodlare, som visade vägen. Det blev flera efterföljare och på 1840-talet startade Sveriges första fröfirma i Örebro, varigenom även betydande mängder timotejfrö kom i omlopp. Hushållningssällskapets systematiska förmedling av vallfrö över hela länet ledde till en anseelig vallareal.*

13.3 Västmanlands län

Även Hushållningssällskapet i Västmanlands län mottog år 1815 från Lantbruksakademien modeller av jordbruksredskap och fröer av "mera sällsynta" foderväxter. Det senare var förenat med villkoret om minst ett tunnlands "Experimental-land", vilket landshövding Liljencrants upplät "af sin Embetsjord" (Anonym, 1817a). Han avled följande år och Sällskapet valde då att i stället dela ut fröerna för provodling till intresserade ledamöter (Hahr, 1915). Några resultat av betydelse tycks inte ha dokumenterats.

Redan under sina första år uppmuntrade och stödde Sällskapet ängskultur och boskapsskötsel, "där bristfälligheterna äro märkbarast". Lån beviljades till "aftappning af sankar Ängar, grafvars upptagande genom dem, uppkörning och plöjning samt besädning med höfrö eller artificiellt gräsfrö, där ofrugtbarhet förr varit rådande, jämte dikning af Åkergården för sådana personer, synnerligen af Allmogen, som, ehuru idoga och arbetsamma, likväl sakna tillgång till erforderligt Rörelse-Capital för en sådan högst angelägen och nödig förbättring" (Anonym, 1817 b). Lantbruksakademiens sekreterare framhöll år 1818 ett fint resultat av dessa åtgärder: "I denna väg är en Bondes (rusthållaren Anders Larsson i Österby och Arboga socken) betydeliga timotei-odling utmärkt hedrande" (Carling, 1818).

I sockenbeskrivningar från tidigt 1800-tal kan man utläsa en del om åker och äng t.ex. det som kronolänsmannen Borgman (1827) skrev om Tärna socken. Där var tvåskifte (säd-träda) på åker det vanliga och de bästa ängarna fanns längs Sagån, "som, genom sin hvarje vår inträffade öfversvämning ansemligen befordrar gräsväxten, hvilken består af god sid- och hårdvallsslog. - De norrut belägne byars ängar bestå af skogsängar och myror, som bära sid- och Myrvallshö, hvilket, genom måssars tillväxt, årligen förminskas ... Tärnaby hemmans åboer äga ett ovanligt gott bete på en stor slättmark, Löten kallad, hvarest angränsande, emot betalning, få beta hästar och boskap ... För ängs-odling, har Sonnebo byamän sig utmärkt ... Vid Prästgården är utaf skogsmarken en odling nyligen äfven företagen, hvarförutan nästan vid hvarje hemman finnas mindre odlingar, som nyttjas i circulationsbruk, dels till hafversåning, dels till lin- och timothei-land". - Från grannsocknen Kumla rapporterade kontraktsprosten Kihlman (1828), att man i allmänhet sökte "förbättra mossstupna ängar med plöjning, gödning och Timotheifrö".

Det var således först timotejfrö, som kom till användning i länets östra delar. Men i övrigt började även rödklöver nu att sås in på åker av åtskilliga ståndspersoner och erfarna jordbrukare. Kolsva bruk blev i början av 1830-talet först med att tillämpa en sjuårig växtföljd med treåriga vallar (Lorichs, 1915).

Under 1820-talet antyds Sällskapets roll som fröförmedlare i dess Handlingar endast år 1826, då räkenskaperna upptar som tillgång: "Och i fröförråder till försäljning 100: - -" (Kallerman, 1826). Sällskapet var inte så aktivt under slutet av 1830- och större delen av 1840-talet, men dess årsberättelser för 1849 och 1850 vittnar om att intresset för detta växtslag ändå blivit betydande: "Sedan Rödklöfwerfrö för Sällskapets räkning genom Hr Capitaine Bjuggren blifwit från Holland direkte förskrifwit, hafwa, oaktadt någon förlust genom hafweri i Östersjön och en bals skadande på Mälaren, 6,789 1/8 skålpund [= 2.886 kg] kunnat hållas reqvirenter tillhanda för ett pris af 17 sk. R: gds pr skålp., och ändå till en behållning af 186 R: dr 11 sk. 10 rst. s. m. kommit Sällskapets Cassa tillgodo. Flere reqvitioner hafwa ingått än som kunnat fyllas. Genom anställda prof å olika ställen, är Utskottet förvissadt om fröets fullkomliga grobarhet, äfwenledes är det owanligt fritt från ogräsfrö". - *Den tidens transporter var verkligen inte utan besvär. Att man hade så stor känsla för fröets kvalitet och att man tog frökontrollen i egna händer förtjänar att särskilt understrykas!*

Tvåskiftet var vanligast ännu vid mitten av 1800-talet, dock fanns större eller mindre klöverodlingar här och där. "Ordnade circulations- och wexelbruk börja alltmer wisa sig, ehuru småningom, serdeles hos Herremän och inom Kungsöhrs Fögderi, i allmänhet med god framgång" (Anonym, 1850 b). År 1850 importerades 5.000 skålpund (= 2.125 kg) holländskt klöverfrö, "ehuru den inhemska skörden deraf warit god, hwilket bewisar en tilltagande klöfwerodling". Ångarna började skötas bättre samtidigt som nyodlingen tilltog.

Vid Frösåker invid Mälaren i Kärrbo "äro med spade wända 10 tunnland kärr- och skogsmark 1848 samt i år deraf hälften igenlagd med Thimotej och Alsike-Klöfwer" (Anonym, 1851 a). - *Alsikeklövern gjorde således sitt intåg även i detta län.*

Tydligen fanns det en hel del fröodling inom länet år 1851: "Klöfwerodlingen är i tilltagande och äfwen frösamlingen, så att Utskottet icke funnit skäligt, såsom 1849 och 1850, gå i författning om inköp af utländskt frö, helst alla underrättelser öfwerensstämma deruti, att godt inhemskt är hårdigare. Klöfwerfröet sås mycket i hylsor; och ehuru detta på det hela wisseligen kan betraktas som misshushållning, så har Utskottet icke funnit lämpligt mot detta säningsätt uppträda, enär det är det lättaste, och derföre att äfwen mindre åkerbrukare kunna lättast sjelfwe samla så beskaffadt utsäde, samt dessutom mången tror sig hafwa erfarit, att grödan efter sådant utsäde är bördigare och pålitligare". - *Det inhemska materialets bättre anpassning kan avläsas i denna erfarenhet. Vidare var det sannolikt bristen på nötningsmetoder, som bidrog till att en del frö kom att sås med hylsor.* - I fråga om nyodlingar vid denna tid nämndes att 50 tunnland blivit besådda med timotej på Tomta i Romfartuna (Anonym, 1852 a).

På tal om metodik: Rättaren Lundewall, Surahammar, väckte uppmärksamhet vid Sällskapets sommarmöte i Simtuna år 1852 med sin metod "att wid handsädd af rent klöfwer och timothej blanda det med torr sågspån, hwarigenom åstadkommes dels att man kunde så med full hand och således jemnare, dels att spånens hwita färg alltid wissade hwar man sått, så att willfäror och dubbelsåning med säkerhet kunde undwikas" (Anonym, 1853).

Året därpå utställdes bl.a. gräsfrö vid lantbruksmötet på Julpa, dit länets lantbruksskola flyttat på hösten 1844 från Högervallen, Skultuna. "Några köpslut afhöordes ej; men här torde vara skäl meddela, att [det] fins ... Rödklöfwerfrö hos Hrr A. Boman et Comp. i Westerås à 23 sk. per skålp. och hos Gustaf Olsson i Skälby, Kohlbäckes Socken à 28 sk. per skålp.; Timothejfrö à 6 Rdr per Lisp. hos Hrr Boman et Comp.; rent Alsike Klöfwerfrö à 28 Rdr rgs per Lisp. hos Hr Larsson på Bengtsbo i Haraker". Vidare redogjorde skolans föreståndare, agronom Möller, "för ett nytt sätt att rengöra klöfwerfrö" (Anonym, 1855 a). En lovordande beskrivning av Julpa och Bengtsbo återgavs tio år senare i Skaraborgs Läns Hushållningssällskaps Tidning (Serlachius, 1865).

Efterhand gjorde sånings- och rensningsmaskiner sitt intåg på lantbruksmötena. Den 21 juli 1869 i Köping fick exempelvis inspektör Eklundh vid den privata rättareskolan på Västlandaholm, 15 km NNO om Fellingsbro, 20 specier i pris för sina lantbruksredskap, "hvaribland serskildt må nämnas, ... 1 Fröharpa för Alsike- och Timothejfrö" (Anonym, 1869 a; Hahr, 1915). Under 1860-talet hade annars reglementet för lantbruksskolor ändrats så att det inte längre fordrades "att lärling skall kunna förfärdiga åkerbruksredskap, - endast att han skall kunna reparera dylika wid förefallande behof. Denna förändring ansågs både tidsenlig och nyttig, då landbruksskolorne omöjligt kunna täfla med de flestades i landet på sednare tid till stånd komma stora redskapsfabriker med afseende å billighet och soliditet" (Serlachius, 1865).

Känslan för inhemskt rödklöverfrö blev allt starkare under 1850-talet: "Allestädes är förtroendet större för inhemskt än Utländskt Klöfwerfrö, och anses derjemte säkrast att så det i hylsor". - *Denna erfarenhet kommer igen!* - Nu började även alsikeklöver bli mer allmänt odlad i länet. "Flere Landtbrukare hafwa genom fröförsäljning derpå redan gjort betydelig winst, som likväl icke bör ställas i första rummet; utan må det i dubbelt hänseende nästan anses såsom wäl, att speculationen på frösamling, till skada för Ladugården och gödselstacken, stäffas, genom fallande pris å fröet, som nu kan köpas rent och oblandadt för 9 à 10 Rdr Riksmünt pr Lpd" (Anonym, 1858 a; von Post, 1858). - *Kanske ett något överraskande påpekande, men lagom är bäst.*

Fröhandeln i slutet av 1850-talet sträckte sig över länsgränserna. Exempelvis annonserade fröhandlare J. Råberg i Kalmar år 1859 i "Samling af Upplysninger och Underättelser för Landthushållare inom Westmanlands Län" om fröer av rajgräs, rödklöver, vitklöver och timotej.

Lantbruksskolan i Julpa hade, som redan framgått, en fröintresserad ledare, som såg till att eleverna för eget behov och på beställning fick tillverka olika slags redskap t.ex. klöversåningsmaskiner. Under år 1856 producerade de hela sju stycken, en hel del andra saker inte att förglömma. Enligt dåtida priskuranter från såväl Julpa som Ultuna var priset 45 riksdaler. Eleverna lärde sig också olika odlingsmetoder: År 1855 lades 30 tunnland åker "till grässkörd med klöfwerblandning och timothej" (Silfverstolpe & von Post, 1855; 1856).

Möller hade ett par år tidigare ombetts att skriva ned sina rekommendationer för lämpliga fröblandningar, så skolans vall sammansättning var säkert väl genomtänkt. De citerades för övrigt även i Skåne. "Högst få af i handeln förekommande gräsfröslag fås billigare än timothei och klöfwer, och intet har det förstnämndas egenskap att vara så auwändbart på nästan alla jordarter ... Det billigaste igenläggnings-gräsfrö, näst timothei, och för ängar egentligen passande är Aira Cæspitosa (tuftåtel), hwaraf 10 skålp. godt frö per tunl. [= 9 kg/ha] anses tillräckligt ... Tuftåteln är ett af våra mest gifwande grässlåg på något fuktig ängsjord, om man

ej gör afseende på olägenheten af tufbildningen". Han föreslog blandningar till åtta olika marktyper, i regel med tre-fyra växtslag per blandning. För säkerhets skull borde man i alla blandningarna lägga till fem skålpund timotejfrö per tunnland (= 4-5 kg/ha), om "ett eller annat fröslag wid inköpet icke har grobara frön". - *En intressant brasklapp, kanske vis av skada!*

Ett par exempel på hans blandningar:

<i>För fet lerjord, högländ mark</i>		<i>För högländ sand</i>	
<i>Art</i>	<i>Skålpund/tunnl. Kg/ha</i>	<i>Art</i>	<i>Skålpund/tunnl. Kg/ha</i>
Hundäxing	8	7 Fårsvingel	5
Ängsgröe	4	3 Kruståtel	5
Ängssvingel	6	5 Vårbrodd	2
Skogsklöver	3	3 Holländsk vitklöver	3
Totalt	21	18	15

För priserna hänvisade han till "H:rr Remahl och Planthober, i huset N:o 59 å Kornhamn i Stockholm" (Möller, 1855; Lorichs, 1915).

På 1860-talet började "klöfwerodlingens införande på åkerjorden att wisa sig öfverallt. Å de flesta större egendomar äro dock circulationsbruk redan införda eller hålla på att ordnas ... Äfwen bland allmogens klass börjar en och annan att inse nödvändigheten att öfvergå till något bättre, ehuru de flesta afhålles derifrån, dels af misstroende för saken, dels af fruktan att svårigheterna skola blifwa för stora" (Hahr, 1866). *Det tog tid att ställa om.*

- *De stora gårdarna tjänade som föregångare, när det gällde att förbättra länets ängar och fodervallar. Hushållningssällskapet fungerade även i detta län som katalysator, särskilt under ett par kritiska perioder. Lantbruksskolan bidrog med mycken praktisk frölära. Efterhand fann odlarna, att det var säkrare att lita till inhemska frö än att importera.*

13.4 Uppsala län

Även i Uppsala län uppmuntrades foderodlingen i början av 1800-talet genom enskilda frögåvor. Här var det överste Drufwa, Nyborg, brukspatron Tamm, Österby bruk, och greve Frölich, Finstaholm, som tillsammans skänkte 400 skålpund (170 kg) timotejfrö att gratis delas ut till allmogen, dock högst 12 skålpund (5 kg) per odlare. De som kom i fråga hade "för ängsculture i synnerhet gjort sig bemärkta" och intygat att de ägde tillräcklig och väl skött mark. Tamm, som år 1816 igen ställde upp med 100 skålpund (43 kg) timotejfrö, hade skrivit ned en kort säningsinstruktion, som bifogades fröet till varje mottagare, vilka var bönder särskilt i Vendel och Vaksala.

Alla uppmanades att odla fram frö "till eget behov och andras möjliga betjenande framdeles". Till en början fungerade Hushållningssällskapets vaktmästare som kommissionär och han köpte in frö från odlare, som hade frö till övers (Anonym, 1816 a; 1817 c; 1817 d; Bring, 1915; Bring & Sjöström, 1915). Det var således en enkel form av fröhandel.

I det första häftet av Sällskapets Handlingar finns en "Underrättelse om De Swenske Gräs-Slag, som kunna tjena till Odling på Ängar och Betesmark" skriven av Linnélärjungen Thunberg (1816). Han underströk i god linnéansk anda att odlarna hellre borde använda inhemska fröer än utländska och särskilt inte sådana från mildare kl-

mat än vårt. Till artificiella ängar förordade han ängskavle, timotej, hundäxing, knylhavre m.fl. gräs. Till växelbruk på åker passade det bättre med klöver och vicker. - *Det bör påpekas att då man förr skrev och talade om "klöver", avsågs i regel rödklöver.*

År 1819 såldes i Stockholm en inte obetydlig mängd timotejfrö odlat i norra Uppland, men "det är naturligt att fröet ej för samma pris derifrån kan återköpas". Därför vidtogs åtgärder för att i Uppsala uppföra "ett behövt nederlag för Timotej, något Klöfwer och Riga Linfrö". Direktör Häger engagerade sig i detta och odlarna kunde beställa frö hos honom till "ett möjligare billigare pris ... än i Stockholm" (Bergström, 1820). I början av 1830-talet övertog trädgårdsmästaren Laurell, Uppsala Botaniska Trädgård denna verksamhet och senare deltog handlarna Lenngren resp. Schram i den (Carlson, 1832; 1840 b; Bring, 1915).

År 1823 hade man kommit så långt, att "då Thimothejfrö för några år sedan måste of- ta för 18 à 20 sk. skålpund från Stockholm förskaffas - äro nu 1000:detals skålp. deraf från Länet hembjudna Sällskapet till afsalu för hälften nedsatt pris mot förra årens". Även ängskavle- och alsikeklöverfrö, främst odlat av assessor Didron, Hallkved i Funbo, och löjtnant von Heidenstam, Skulla i Jumkil, förmedlades nu av Sällskapet (Bergström, 1824). Den sistnämnde hade i starten köpt frö av alsikeklöver blandat med timotej från Örebro. Kanske var det frö från Bondsäter? Fröet av ängskavle var däremot utländskt (von Heidenstam, 1824). - Fröodlingen av alsikeklöver fortlevde i länet och år 1842 anmäldes att överste Liljehorn hade till salu ett större parti orensat och löjtnant Didron på Hallkved ca två lispund (ca 17 kg) rensat sådant frö, något blandat med timotej (Carlson, 1844).

Eftersom det till en början gick litet trögt med annan klöverodling, organiserade Hus- hållningssällskapet som nämnts rekvisition, öppen fröhandel och tullfri import av främst holländskt rödklöverfrö via Hamburg och något år direkt från Amsterdam. Ur årsberättelser och protokoll kan följande importdata omräknade i nutida mått återges:

År	Rödklöverfrö kg	Vitklöverfrö kg	Därav genom	
			Lenngren kg	Holmström kg
1837	865	170 *	-	-
1838	2.023 **	-	-	-
1839	3.000 **	-	-	-
1840	5.015	157	-	-
1841***	6.750	85	2.550	-
1842	6.801	213	1.275	213
1843	6.784	213 ****	3.906	-
1844	3.489	128	1.660	-

* Även "andra utmärkta Foderväxtfrön".

** Mest rödklöver.

*** Även till några odlare utanför länet.

**** Därtill 32 kg normandisk klöver.

Som synes blev Sällskapets förmedling som störst under åren 1841-1843. Eftersom den rekommenderade utsädesmängden för rödklöver vid denna tid motsvarade 17 kg/ha, kunde det röra sig om en anläggning av klövervall på ca 400 ha åker. Förmedlingen underlättades av att tretton betrodda män "förklarade sig vilja emottaga hvar sitt Klöfwerfröquantum till försäljning, åt Allmogen" i lika många länsdelar. År 1842

hjälppte även handelsmannen Holmström i Enköping till. Det här systemet, som föreslagits av prosten Hammarstedt i Tibble, underlättade vartefter även lokala uppköp (von Düben, 1838; Carlson, 1839; 1840 a; 1840 b; 1841; 1842 a; 1842 b; von Kræmer & Carlson, 1842; Anonym, 1842).

Efter år 1845 är uppgifterna mer knapphändiga, men frörekquisitionerna fortsatte liksom Lennngrens öppna fröhandel, tidvis kompletterad av grosshandlarna Dugge & Settervall i Stockholm (Arrhenius, 1846 a; 1846 b). År 1848 stod 3.400 kg holländskt rödklöverfrö samt frö av alsikeklöver och andra foderväxter till länets förfogande. Året därpå fanns det både holländskt och tyskt rödklöverfrö, rent alsikeklöverfrö och finskt ängskavlefrö till salu i länet (Arrhenius, 1849 a; 1849 b). Årligen överlämnades nu också 50 skålpund (21 kg) klöverfrö till var och en av de tio hushållsnämnderna ute i länet "att utdelas till mindre jordbrukare". Senare konstateras "att fördelarna af denna ypperliga foderväxtodling ej på ett mera faktiskt sätt kunna ådagaläggas" (Arrhenius, 1849 c; 1851; Bring, 1915).

Den här lokala frödistributionen fungerade säkert bra. Samtidigt kan man konstatera att Linnés och Thunbergs förmaningar att odla frö lokalt vunnit gehör för timotej och alsikeklöver, men ännu inte för rödklöver, vilket hade sina risker. År 1847 framkom det nämligen vid Hushållningssällskapets årsmöte "att så kalladt Holländskt Rödklöverfrö uti Stockholm utbjudes för 16 skill. rgs skålp., och i landsorterna med någon förhöjning, dock under det pris, hvartill det frö kan försäljas, som af Utskottet upptingats. Utskottet, som noga profvat båda slagen, har funnit att af det för så lindrigt pris utbudna knappast hälften gror, och det förskrifver sig dessutom icke från Holland, utan från Schlesieu; då deremot det af Förvaltnings-Utskottet uppköpta är veritabelt Holländskt, samt gror utmärkt väl". Det kan tilläggas att Utskottets frö såldes till ett pris, som var fem skilling högre än det som gällde i Stockholm, men det "förtjenar sålunda utan gensägelse att föredragas". - *Det är tydligt, att fröhandeln inte alltid var så nogräknad och att det därför förekom rödklöverfrö med både falsk ursprungs-beteckning och bristande grobarhet. Billigt frö var inte alltid det bästa!*

Mer om den dåtida fröhandeln: År 1847 kunde orensat frö av alsikeklöver erhållas hos Ygberg et Jäderlund i Stockholm för 3 riksdaler 24 skilling riksgälds per lispund och rensat för 1 riksdaler 36 skilling per skålpund. E. A. Weber i Stockholm sålde rensat frö för 12 skilling lägre pris per skålpund, men Hushållningssällskapet hade ett bättre erbjudande från auditör von Post på Hagbyholm i Västmanland: 2 riksdaler 24 skilling riksgälds per lispund och han hade till salu 200 lispund (1.700 kg) orensat alsikeklöverfrö, något blandat med luddtätel och timotej. - Det är svårt med måtten, men fyra lispund orensat frö ansågs tillräckligt per tunnland, vilket motsvarar 69 kg/ha (Arrhenius, 1847 a). Även om detta gällde orensat frö, förefaller det med dagens mått att ha varit väl tilltaget. - I slutet av 1840-talet odlades alsikeklöverfrö även inom länet, nämligen vid Kiplingeberg, 15 km NV om Uppsala (Stjernquist, 1897).

Det började också bli en viss fröodling av rödklöver inom länet. På Ekolsund vid Mälaren skördades sådant frö år 1845 till en mängd av totalt 1.540 skålpund (655 kg) eller 275 kg/ha, "oagtadt Klöfwerskörden detta år war föga fördelagtig" (Adlercreutz, 1846). Då användes tröskverk för rödklöverfrö på denna egendom, vilken nymodighet den 28 september 1846 där förevisades för allmänheten (Arrhenius, 1847 b). Som ett ytterligare medel att stimulera länets odlare till egen fröproduktion anordnades från år 1859 årliga fröutställningar i anslutning till lokala lantbruksmöten (Knutsson, 1962).

Jordbruket i Uppsala län utvecklades enormt under perioden 1815-1865. Åkerarealen ökade med hela 50.000 ha, medan ängen minskade med 40.000 ha. Vall på åker upp-

tog 21.400 ha vid periodens slut, men saknades praktiskt taget helt vid dess början. Den skulle komma att öka ännu mera under de följande 50 åren!

- I början av förra seklet började jordbrukare i norra länsdelen att fröodla timotej. Detta spred sig sedan ned till Uppsala-trakten, där även alsikeklöver- och ängskavlefrö började odlas på några gårdar. Hushållningssällskapet var en tid förmedlare, inte minst av rödklöverfrö från Holland. På 1840-talet började frö av denna art att odlas ned emot Mälaren. Vall på åker ökade kraftigt i takt med den ökade fröförsörjningen.

13.5 Stockholms län

Som framgått ovan fanns det redan på 1700-talet handelshus och bodar i Stockholm, som sålde frö, även om de inte var speciellt avsedda för detta ändamål. Birger Rutström (1806), sekreterare i Patriotiska Sällskapet - senare bl.a. sekreterare i Lantbruksakademien - lämnade i ett brev daterat den 13 juni 1806 till det Finska Hushållningssällskapet en intressant förteckning över handelsbodas, där man kunde köpa frö i Stockholm (se bilaga 15.5).

- Då fanns det timotejfrö endast på ett, medan rödklöverfrö erbjöds på hela sex ställen. Man kan spekulera om orsakerna. Troligen var rödklöver ett mer omtalat växtslag i de lärda odlarkretsarna. Därför ville nog flera köpmän konkurrera om köparna och de kunde göra detta genom att det importerade klöverfröet var ganska lättillgängligt. Timotej sågs nog mer som ett vardagligt gräs och detta frö, som hölls till salu, var troligen inhemskt och - som nämnts - sannolikt från norra Uppland. Timotejfrö var ju också betydligt billigare, även om rödklöverfrö hade en betydande spännvidd mellan högsta och lägsta priser.

Det fanns emellertid redan vid sekelskiftet 1800 en hängiven rödklöverodlare, baron S. G. Hermelin (1802) på Noors säteri i Knivsta, som då hörde till Stockholms län (19 km SO om Uppsala). Som redan framgått odlade han även sådant frö, av vilket han med goda råd om sådden delade med sig till det Finska Hushållningssällskapet.

Odlarna i övrigt hade i början av 1800-talet ungefär samma typ av jordbruk som i grannlänen. I Hushålls-Tidning den 29 april år 1813 finns en artikel om ängsskötsel så som den länge praktiserats i Stockholms skärgård. Metoden gick ut på att röja, dika och plöja upp "förut icke eller mindre fruktbarande ängsmark", att så stråsåd eller vicker första året, såd andra året och träda tredje året. Därefter kom antingen rågsådd på hösten eller havresådd nästa vår. "Derwid bör man ej så mera än 1/3 eller högst 1/2 emot wanligt utsäde ... Sår man tätare, hindras gräswäxten; denna är likväl nu hufwudsaken, och säden blott en bisak. 8) Sedan säden är nedharfwad utsås gräsfröna, hvilka de två första åren köpas, och sedan samlas; man går sedan öfwer landet med träpinnharf, eller också med wält. 9) Gräsfröna wäljas efter jordarternes beskaffenhet. Knylhafre och luddtätel sås på sandig och torr jord; ängskampe och ängskafle deremot på lösare jordmån, swartmylla, utdikade kärr och mossar" (Anonym, 1813). Här gällde således den tidigare nämnda principen om inköp av frön i början och sedan självförsörjning.

Överste Heldenhjelm (1813) hade en erfarenhet, som han gärna delade med sig: "Att blanda lika mycket pimpinell, (Poterium sanguisorba) till klöfwer-fröet, åt det land man ämnar för korna, är nyttigt. emedan pimpinell är mycket mjölk-ökande". *Det är inte utan att man får Bellman i tankarna och nog vore det värt att pröva!*

Sahlström (1825) lämnade en intressant redogörelse för det "Sällskap för Jordbruket", som bildats i Vårdinge socken (i den sydvästra länsdelen) och år 1811 till och med fått sina stadgar stadfästa av Kungl. Maj:t. Antalet ledamöter var i starten 16 "hwaribland 10 jordbrukande Possessionater och Ståndspersoner inom, och 3 utom Socknen, samt 3:ne af Bonde-Ståndet, hwilka sednare intet slags afgift erlade ... Uppmuntran till en förnuftig Ängsodling, i förening med räntefri tillgång på Timothei-frö samt understöd af flera slags Spannmål till utsäde, utgjorde dessa år Sällskapets hufwudsakliga åtgärder ... Några flitiga odlare blefwo ock under denna tid belönte". Olika omständigheter gjorde att *Vårdinge församlings kungl. jordbrukssällskap* beslöt att "till en framtid uppskjuta dess arbeten, samt förära de samlade medlen till förkofran af det nyligen upprättade Sockne-Magasinet". Sockenmagasinet ålades att förutom råg "hålla mindre bemedlade jordbrukare inom Socken tillhanda äfwen Korn och Ärter till utsäde, jemte Timotheifrö, det sednare räntefritt". Kungl. Maj:t hade stadfäst även sockenmagasinets stadgar och det hade en egen styrelse "sammansatt af jordbrukande Ståndspersoner och Bönder". Dess förvaltare lämnade årligen redogörelse för verksamheten.

Sahlström beskrev sättet att bruka åkern: "Så snart trädesjorden om våren reder sig, uppköres den med trädstock eller årder, någon gång med plog". Tvåsåde var det vanliga dvs säd på den ena delen och träda på den andra. På några ställen såddes vicker på trädan. Däremot hade man där för det mesta lagt av med klöverodling. Ängsskötselns bestod mest i att röja bort buskar för att bättre kunna slå med lie. En del plöjde upp gammal äng och odlade där havre ett par år, någon gång blandsäd eller potatis och efter träda, som gödslats, såddes råg "och helst något Klöfwerblandat Timotheifrö. På god matjord ... Wårsäd och Timotheifrö, utan gödning, hwilken af wattnet kunde utsugas. Gräswäxten har wäl icke då funnits så jemn, som på den mera ordentligt beredda jorden, men lönat, ännu efter 7 års förlopp, ganska wäl den ringa kostnaden ... Att med Gräsfrö beså swedjeland är här äfwen brukligt och lönar sig wäl, i synnerhet om dessa, lika med annan artificiell Äng, fredas från betning och tramp de första åren". Fröet, som behövdes, inköptes eller skänktes av större jordägare till Sällskapet, som i sin tur delade ut det som gåva eller lån. Sällskapet inköpte bl.a. klöverfrö och uppmuntrade förtjänta odlare t.ex. Lars Larsson, Stora Väsby, samt Anders och Gustaf Andersson, Lilla Lundby, som erhöll var sin silversked för sin ängsodling (Bring, 1947).

Detta lokala jordbrukssällskap utträttade en hel del under sin aktiva tid och dess traditioner lever kvar i bygden (Höök personlig information, 1994). Det medverkade till att odlarna i socknen tidigt kom att så in timotej- och även en del rödklöverfrö.

Omkring år 1840 hade växelbruk införts på de flesta större egendomarna runt Stockholm. Odelberg (1849) på Enskede gård var en föregångare med sjuårig växtföljd, där vall med klöver och timotej ingick. Tio år senare hade även några mindre gårdar i länet börjat med detta, men mycket tyder på att rödklöver ännu i mitten av 1800-talet förekom ganska sparsamt.

Därför var det ganska naturligt att lantbruksmötet på Lantbruksakademiens Experimentalfält år 1847 tog upp frågor med anknytning till klöverodling. En anonym insändare hävdade där att det inte var någon skillnad mellan svenskodlat och utländskt klöverfrö i fråga om grobarhet och skörd, men den svenska var hårdigare under långa vårar med frostnätter. Baron Beck-Friis på Harg, som årligen sådde in 300 tunnland med rödklöverfrö på en av sina egendomar och odlade betydande mängder frö själv, hade för sin del alltid funnit det utländska fröet ge vackrare och frodigare bestånd än det inhemska. Kammarherre von Paykull hade i Stockholms-trakten lika god erfarenhet av

det ena som av det andra. - Vid detta möte fanns också en redskaps- och maskinutställning, där bl.a. greve Wirsén, Djurholm, ställde ut en såmaskin för klöverfrö å 30 riksdaler banko (Arrhenius, 1848).

Hushållningssällskapet i länet bildades vid denna tid. Diskussionen om vallfrågor fortsatte i detta forum t.ex. vid dess sammanträde på Enskede gård år 1849: "*Äro några andra foderväxter än klöfver och timotej, med framgång i större skala försökte, och i sådan händelse, hvarest kunna pålitliga fröslag dertill erhållas?*". Där hävdades att alsikeklöver och skogsklöver "förtjente att allmänare odlas, samt att dessa ganska gifvande klöfverarter hade framför den vanliga holländska rödklöfvern det företrädet att vara perenna, samt att frön af dem kunde erhållas af Herr Kammarjunkaren von Engeström, som på sin egendom Kepplingeberg odlade dem i stor skala". På fuktig mark förordades rörflen, "planterad med rötter" och på torrare rörsvingel (Silfverstolpe, 1850).

Vid Sällskapets möte den 7 juli 1851 på Fållnäs visades bl.a. "följande vid Nyqvarns bruk förfärdigade och till expositionen medförda landtbruksredskaper, nemligen: ... *Klöfver-såningsmachin*, med ny konstruktion för kärnan af tackjern - medelst en ned-sänkning för frölådan, kommer denna 6 tum närmare marken än vanligt, en stor fördel vid sådd i blåsväder" (Silfverstolpe, 1852; Samuelsson & Toll, 1994).

Nu började klöverfröodling att förekomma på Mälaröarna hos "Herr Améen på Hogsta", Sånge. "Till fröklöfver valdes helst första skörden på de åkrar, der skörden stod tunnast. Vid skörden, som ej företages förr än fröet är väl moget, snarare för mycket än för litet, hopbindes klöfvern i band, likasom säd, samt skylsättes såsom denna, eller i ogynnsam väderlek hässjas. Till fröets rengöring afträskas fröknopparne på en kall vinterdag, dervid antingen kringbygges hela tunnan på ett tröskverk samt lemmas en öppning upptill för fröknopparnes inmatning och en dylik, med lucka försedd, nertill för det förmalda fröets uttagning, hvilket vanligen kan ske efter 10 minuter, eller ock malas fröknopparne på en vanlig grynqvarns skalmachin, eller slutligen tilltäppas ögat och trumman på en vanlig qvarn, hvarefter fröknopparne, sedan qvarnen blifvit satt i gång, söndernuggas omkring kanten af stenen; talaren plägade likväl så fröet orensadt, med hylsor, dels till besparing i arbete, dels emedan han funnit, att fröet derigenom gror bättre och ger säkrare skörd, än då det sås rensadt, hvilken erfarenhet äfven en annan ledamot af Gillet sade sig hafva gjort" (Silfverstolpe, 1853). - *Det är goda förutsättningar för fröodling i denna del av länet, vilket ju visats på Brygga nästan 100 år tidigare och i många fall även under senare år. Efter Améens ingående beskrivning av frönötning ter det sig kanske något oväntat att han likväl framhöll förtjänsten hos onött frö, men han hade säkert sin egen erfarenhet att falla tillbaka på. Som redan framgått delade han denna uppfattning med många andra.*

Något år senare rapporterade även "Jerna och Wårdinge Socknars Gille" till Hushållningssällskapet "att hemskördat frö af rofvor och klöfver, det sednare utsått i sina hylsor, fullkomligt ersätter det hittills vanligen från utlandet införskrifna, hade föranledt till en mer än vanligt utsträckt odling af dessa foderväxter på trädesjorden" (Juhlin-Dannfelt, 1855). Även från Östuna och Lagga socknars gille sades att "man lärt sig att sjelf odla ett användbart klöfverfrö, hvars dyra inköp varit afskräckande" (Juhlin-Dannfelt, 1856).

Hushållningssällskapet visade sin goda vilja och annonserade i februari- och marsnumren av sin Tidning år 1865 att i dess lokal på Drottninggatan No 36 "emottagas Onsdagar och Lördagar kl 12-2 på dagen profver af *utsädespammål, trädgårds- och*

gräsfrön, hvarvid egaren torde uppgifva varans kvantitet, pris och sin adress, på det att hugade köpare må derom vinna kännedom".

Sällskapet ordnade utställningar på 1860-talet, där även fröer visades upp, däribland timotejfrö från hr K. Bennet på Ulvsunda, tullinspektör Åberg på Ersta, flera gånger från hr Carlback på Ekeby i Danderyd, som också ett år fick pris för sitt ängskavlefrö, och löjtnant von Scheven, Berga i Danderyd, alsikeklöverfrö från hr Drakenberg på Hagelstena samt alsike- och rödklöverfrö jämte 13 olika slags gräsfröer från hrr Remahl & Planthober (Bergelin, 1860; Anonym, 1866 a; 1867; 1868; Andersson et al., 1869).

Mycket tyder på att även Sickla gård i Nacka odlade rödklöverfrö i slutet av 1860-talet, eftersom det köptes härifrån år 1872 upp till Offer i Boteå, 25 km öster om Sollefteå. Odlingen där gav sedan upphov till den välkända Offer-stammen, som numera finns bevarad i Nordiska Genbanken (Bingefors & Åkerberg, 1961; Kolshus & Hagen, 1993).

I handels sammanhanget kan det vara på sin plats att nämna kammarherre Hermelins (1864) förslag till månadstorgdagar. Bland hans motiv att därigenom bereda "en lättad omsättning, må anföras: 1:o Gräsfrön af flere slag, såsom timothej- och alsike klöfverfrö, deraf flere tusen skålpund införas till hufvudstaden och hvarvid producenterna, i brist på tillstädesvarande köpare, oftast nödgas gå omkring till handlande och söka afyttra sin vara till ganska nedsatt pris". - *En liknande situation är inte ovanlig i dagens utvecklingsländer och blev i Sverige så småningom en drivfjäder till jordbrukets föreningsrörelse.*

Utän något samband med det ovan anförda kan slutligen nämnas, att "Sellberg & C:o, Munkbron N:o 1. f. d. C. W. Tjäders lokal" år 1868 annonserade om "alla sorters Åkerbruks-frön till lägsta pris".

- *Sammanfattningsvis påverkades utvecklingen på fröområdet under förra seklet starkt av de stora gårdarnas exempel. Fröodlingen kom på 1860-talet att inriktas på timotej och rödklöver samt i några fall alsikeklöver och enstaka ängskavle.*

13.6 Södermanlands län

I Rekarne härader började omkring sekelskiftet 1800 "åtskillige Possessionater ... att beså någon del af sin åkerjord med klöfver" (Rothoff, 1817). Framgången varierade, men en av dem som tidigt lyckades väl med att så rödklöver på trädan var kyrkoherden i Gillberga och Lista församlingar, prosten Trolle. Hur han sedan "med stort nit och ifrigt bemödande rådde, uppmuntrade och trugade de mera kloka och dugliga Landtbrukare bland sin sockne-allmoge att efterfölja hans exempel", skildrades drygt 40 år senare och inte utan humor i en liten notis som spreds både lokalt och på rikspanet (Anonym, 1850 c). Den återges i bilaga 15.2.

Geschwornern Rothoff konstaterade att det främst var inom denna del av Södermanland, som allmogen praktiserade klöverodling efter Trolles och "åtskilliga andra Ståndspersoners exempel i samma ort". Kunskapen spred sig därifrån med utflyttade jordbrukare och "med afhemtat klöfverfrö". Fröodlingen av rödklöver var mindre allmän på herrgårdarna än hos allmogen i Rekarne-bygden. Medelarealen åker per hemman var där ca 30 tunnland och många "sår 2 à 4 tunnland årligen med klöfver, hvartill åtgår omkring 15 skålpund på tunnlande [= 13 kg/ha] ... Till det klöfversäde allmogen idkar samlas fröet af dem sjelfva, och utgör ofta nog en handelsvara ifrån de

socknar, der vidsträcktare klöfversåning idkas. Priset på detta frö plägar vara några skilling lägre på marken än det utländska fröets, och beskaffenheten, ehuru väl olika, dock hjälplig ... Den del af klöfverlandet, som har en jemn, mindre tjock, ej liggande vext, fri från ogräs, anses mest tjenlig till fröhämtning".

Den normala skördetiden för rödklöverfrö angav Rothoff till slutet av augusti. Då hade de flesta blomhuvudena blivit mörkbruna och fröhylsorna bruna, hårda samt lätta att repa av. Fröna kändes hårda "för nageln och tänderne" och gick någorlunda lätt "att genom gnidning mellan händerne skiljas utur hylsan". Fröets färg var gul eller brun, stundom grön, med en glänsande och hal yta. - *Man imponeras av den detaljerade mognadsbeskrivningen!*

Det vanligaste skördesättet var att slå av beståndet och "med minsta möjliga rörande låta det torka på åkern, gärdesgårdar eller hässjor". Sedan kördes skörden in och tröskningen skedde under vintern "medelst stark slagbultning". Därefter frånrislades stjälkarna och de hylsor som fortfarande hade kvarsittande frön tröskades igen. Slutligen vidtog "rissling, vanning och afdamning". Arbetet ansågs svårt på grund av det myckna dammet. Under kalla vintrar provade man ibland att blanda in snö i tröskgodset för att minska detta obehag. På herrgårdarna hade vid denna tid tröskverk börjat användas. "Nötningen" kunde även göras med hjälp av en mjölkvarn ställd nästan som vid helgrynsmalning. På det här sättet rensat dvs rengjort från hylsorna såddes nästan allt klöverfrö i den angivna orten.

Rödklöverfröet såddes in i rågbrodden på våren. "Allt efter såningsmannens vana och skicklighet sker frösåningen, antingen af fröet ensamt, i hvilket fall det säges *sås ur nypan*, eller blandadt med sand eller mylla, då det heter *sås ur hand*". Såningsmannen skulle särskilt undvika långa kast. Normalt varierade utsädesmängden mellan motsvarande 9-17 kg/ha.

Även Hushållningssällskapet i Södermanlands län köpte och sålde klöver- och timotejfrö. Till Hans Maj:t Konungen rapporterades i underdåniga årsberättelser, att: "De mäst lönande frön till ängsodling hållits allmänheten till handa för billigt pris" (Anonym, 1818 a; 1820 b; 1820 c; Carling, 1818; 1820). Åtminstone i början importerades klöverfröet från Holland. Stundom var det något mindre mängder utländskt rödklöverfrö än tidigare, eftersom dess kvalitet inte motsvarat förväntningarna och det dessutom ställt sig dyrt för odlarna, trots att lån "i smärre summor, mot 4 procents årlig ränta" beviljats "till mindre bemedlade Jordbrukare" (Edelcrantz, 1817; Anonym, 1818 a).

I enlighet med ett memorial av den 18 oktober 1814 sände Lantbruksakademien gratis ut mindre vanliga fröer av bl.a. foderväxter till Sällskapen för provodling. I Södermanland ställde baron Trolle Löwen på Sjösa ett tunnland försöksmark till förfogande för detta ändamål. Senare kom även andra egendomar att i försök prova sådana växter, ibland också med frö från enskilda ledamöter av Sällskapet (Almquist, 1914).

Från enskilda delar av länet rapporterades om "hushållningens tillstånd" till Hushållningssällskapet. Ett exempel: "Kyrko Rådet i Ekonomiska ärender" i Stenkvista anmälde den 30 december 1820 att ståndspersonerna i trakten "hafwa sitt åkerbruk i bättre häfd och högre bördighet ... än hos allmogen, och afkastningen för ägaren fördelaktigare. Hos wissa är, för större eller mindre del af åkerjorden, wexelbruk widtagit, likwäl icke fullständigt, utan med tråde för höstsädet. Klöfwer odlas hos de fleste mer eller mindre, hos några betydligt". På mossjord såddes timotejfrö. Ängsförbättring på mossjord började företas av även flera "större och mindre

hemmansägare bland allmogen [som] hafwa så wäl förlidet år 1819, som detta, flodhackat mark, någre till flera tunnland, till och med mindre torpare hafwa i sin mohn börjat med detta ängsförbättringssätt" (Risell et al., 1820).

Sakta började allmogen således att förbättra både åker och äng. När Sällskapet efter ett uppehåll på 23 år återupptog publiceringen av sina Handlingar, framgår det att växelbruk på åker i slutet av 1840-talet blivit vanligt i länet och att nyodlad mark huvudsakligen användes till foderproduktion (Åkerhielm, 1849). Omkring år 1850 hade allt flera gårdar i Öster och Väster Rekarne Härader börjat med växelbruk, inklusive sådd av klöver (Anonym, 1852 b). *Prosten Trolles ande svävade fortfarande över denna bygd!* År 1850 står även för ursprunget av den lokala rödklöverstammen Stenhammar från egendomen med samma namn i Flen. Den finns nu bevarad i Nordiska Genbankens samlingar (Bingefors & Åkerberg, 1961; Kolshus & Hagen, 1993).

I länet som helhet var det nu timotej, rödklöver, vitklöver och alsikeklöver som var de vanligaste foderväxterna, "af vilka dock den sistnämnda visat sig vara mest lönande, der jorden ligger mycket öppen och för kalla vårvindar utsatt; hvarföre ock denna klöfver-frösört mer och mer börjat användas" (Anonym, 1858 b). Arrhenius (1861 a) noterade att åtskilliga egendomar i Södermanland odlade och sålde alsikeklöverfrö. Sedan en längre tid producerades det i stor skala t.ex. vid Malstanäs i hjärtat av Södermanland hos friherre Leijonhufvud "som beredt sig både heder och ekonomisk vinst, sedan detta förträffliga frö nu vunnit stor efterfrågan och äfven i utländska fröhandeln väckt mycken uppmärksamhet" (Anonym, 1856 a). England, Skottland, Danmark, Tyskland och Frankrike nämndes särskilt bland intresserade länder. För att visa den sörmländska potentialen för sådan fröexport använde Arrhenius skördeuppgifter, som han fått av inspektor Wieslander, Sparreholm. Där avsatte man årligen 16 tunnland till odling av alsikeklöverfrö. Omräknat i nutida mått var under åren 1854-1859 dess avkastning av "prima sort", som följer:

År	1854	1855	1856	1857	1858	1859	Medeltal
Kg/ha	112	84	215	154	175	151	148±19

Priset i handeln för detta frö var ungefär det dubbla mot vad man fick betala för rödklöverfrö.

Vid lantbruksmötet år 1847 på Experimentalfältet i Stockholm visades bl.a. en såmaskin för rödklöverfrö à 24 riksdaler banko, vilken inlämnats av förvaltaren H. O. Nathorst, lantbruksskolan på Väderbrunn (Arrhenius, 1848). Även vid mötet i Sparreholm följande år anordnades en redskapsutställning och där förevisades bl.a. "1 st. Klöfversåningsmachin tillverkad vid Hellefors bruk" (Anonym 1849 a). Redskap och fröer blev i fortsättningen vanliga utställningsobjekt i samband med sådana möten. Skolan på Väderbrunn visade t.ex. år 1857 på Eriksberg igen en sådan maskin samt frö av strandsvingel, alsikeklöver och humleusern, som dess jordbruk producerat, samt "Frö af Hvitklöver och Alsikeklöver blandade till besåning af betesfält". Det kan tilläggas att prisdomarna "efter gjord granskning, tilldömde följande belöningar, nemligen: ... för Jordbruks-alster: N:r 1-18. Herr *Georgii* [skolans föreståndare] för åtskilliga vackra frösamlingar och rotfrukter Sex R:dr Spec ... " (Anonym, 1858 c). *Väderbrunn är alltsedan dess en av de främsta utsädesgårdarna i landet, inte minst på vallfröområdet!*

Årsberättelsen från skolan för år 1856 kan tas som ytterligare exempel för att belysa dess insatser på just det här området: 15 elever ägnade bl.a. 485 dagsverken till tröskning samt frö- och sädesrensning och 151 till föreläsningar på fältet. I verkstäderna

hade eleverna under året tillverkat bl.a. 15 klöversåningsmaskiner, således en per elev (Ekstrand, 1858)!

Det fanns också händiga redskapstillverkare ute i länet. Vid lantbruksmötet i Hällefors år 1860 tilldelades byggmästaren Pettersson i Björkvik andra pris för en av honom utställd klövertröskningsmaskin (Anonym, 1861 a).

Vid det nämnda lantbruksmötet i Sparreholm förnyades önskemål om Sällskapets medverkan till att "ombesörja uppköpande till bästa kvalitét [av klöverfrö] och till, såvidt dermed kan förenas, billiga priser". Sällskapet uppdrog detta åt brukspatron von Celsing och han ordnade med teckningslistor (Åkerhielm, 1849). - En som räknat på kostnaden för inköpt resp. eget utsäde av rödklöver och funnit att "frösamling på egen mark" lönade sig var friherre Hermelin (1853). Han hänvisade även till en fransk uppgift att fröhandlare ibland bedrägligt sökte skyla över dålig lyster hos gammalt rödklöverfrö med hjälp av tunn, ljus olja och att de "ganska ofta [tillsatte] mycket fin sand till sine sålunda beredde frön i det dubbla ändamålet, att tillfredsställa köparens önskingar och vinna något på den ökade vigten". *Det fanns alltså skäl att ibland se upp med det utländska fröet! Annonser om kvartssand med naturlig rödklöverfärg förekom i frökataloger även 50 år senare.*

År 1877 försökte en motionär i Sällskapet blåsa liv i dess fröförmedling igen, men åtgärden fick ingen praktisk betydelse. Man hade funnit andra lösningar för att täcka fröbehovet (Almquist, 1914).

- Rödklöverfröodlingen i Södermanlands län började i dess nordvästra hörn och inspirerades av prästerskapet. Senare blev det även främst timotej- och alsikeklöverfrö, som kom att odlas. Lantbruksskolan på Väderbrunn spelade en mycket aktiv roll i kunskapsspridningen på fröområdet. Det sörmländska fröodlingsintresset har fortsatt ännu i vår tid.

13.7 Östergötlands län

Den östgötska dokumentationen om rödklöver i cirkulationsbruk går tillbaka till 1790-talet. Tisell (1808), som kommenterade Gerss' avhandling om trädesjord, hade egen erfarenhet av fröodling och rensade årligen 400-600 kg rödklöverfrö. Det åtgick 160 dagsverken för att rensa 1.200 skålpund (= 510 kg) rödklöverfrö, "hvilka dagsverken till $\frac{3}{4}$ blifvit gjorda af Qvinfolk och halfvuxne personer". Det frö som skulle säljas brukade rensas, men det som såddes hemma var orensat. Efter flera försök fann även han, att frö i hylsor gav bättre skörd än det som befriats därifrån. Dessutom "har det varit onödigt att äfven nyttja Välten efter denna såning, hvartill jag endast sökt lugnt väder, före ett väntadt regn, som bestritt nermyllningen". - *Det kan nog ligga en del i tanken att hylsorna fungerade som fukthållare.*

Den 28 januari 1814 instiftades "Östgötha Hushålls Sällskap". Det skulle verka för en "allmännare välmåga och beredande af sådana anstalter, medelst hvilka äfven för den mest obemedlade Folk-klassen öppnas utvägar till jämnare understöd och bärgning". Ett led i denna strävan blev att anskaffa "nyttiga Ut- och Inländska Frö-slag, hvilka härstädes ännu kunna vara mindre kända" (citrat enligt Schött, 1913). Därför slöt Sällskapet tidigt ett avtal med Handelshuset Schotte et Son i Norrköping om att ta hem 600 skålpund (= 255 kg) rödklöver- och 400 skålpund (= 170 kg) timotejfrö från Holland. Detta frö skulle dels delas ut gratis till "fattigare Jordbrukare" dels hållas "för de förmögna till köps mot möjligast billiga pris". Sagt och gjort, men fartyget med

lasten strandade utanför Jylland och leveransen försenades så mycket att fröet inte kunde sås förrän året därpå (Anonym, 1819a; 1819b; 1819c).

År 1817 beställdes 1.000 skålpund (= 425 kg) klöver- och timotejfrö, men den holländske kommissionären vågade då inte köpa upp något frö, eftersom frökvaliteten det året var dålig. I det läget kom en av Sällskapetets ledamöter som en hjälpare i nöden, åtminstone för de närmast boende odlarna, och lämnade 600 skålpund (= 255 kg) "rent och pålitligt Klöfverfrö ... med rättighet, att försälja det till ett nedsatt pris af 8 sk. mindre än Skålpundet i allmänhet gällde. Inom några få veckor var hela detta parti utsåldt" (Anonym, 1819 d).

I januari 1819 fanns 200 skålpund (= 85 kg) holländskt rödklöverfrö redan på plats och ytterligare 463 skålpund (= 319 kg) sådant frö kom via Stockholm sjöledes till Norrköping. Mindre bemedlade odlare kunde på förslag av Sällskapetets gillen fortfarande få frö gratis, men nu på villkor att en del av skörden skulle gå till frö och lika mycket rent frö återlämnas, som ursprungligen erhållits. Man tänkte på detta sätt skapa lokala depåer, varifrån fröet skulle säljas till inköpspris (Anonym, 1819 d). De lokala hushållsgillena fyllde härmed en viktig roll. Därjämte annonserades i Hushålls-Tidningen och Linköpings-Bladet om "öppen" fröförsäljning via Sällskapetets vice sekreterare Lundborg.

I början av 1820-talet tilltog länets odling av klöver och särskilt timotej på vall. Vissa trakter började till och med att få överskott på timotejfrö. Därför beslöt Sällskapet att upphandlingen helt skulle ske inom provinsen i "hopp, att Länet utan vidare införskrifning från främmande orter, skall kunna fylla sina behof af denna frö-sort" (Anonym, 1821 a). År 1822 kunde man gå ett steg längre. Då anmäldes att 1.279 skålpund (= 544 kg) rödklöverfrö och 1.099 skålpund (= 467 kg) timotejfrö "till ett värde af öfver 1.000 R:dr B:co äro af Länets egna innewånare upphandlade" (kursiv här). Nästan allt såldes inom hemlänet och 200 skålpund (= 85 kg) rödklöverfrö till ett annat län. År 1823 upphandlades i länet 1.163 skålpund (= 494 kg) klöverfrö och 893 skålpund (= 380 kg) timotejfrö och år 1825 hade en enskild odlare minst 800 skålpund (= 340 kg) klöverfrö till salu (Eriksson & Trotzig, 1938).

Dessutom började odling av alsikeklöver spridas i länet och rektor Kinmanson, sedermera kyrkoherde i St. Åby och Ödeshög samt Sällskapetets sekreterare, hade "efter lyckade försök med dess odling, wälwilligt hållit frö tillhanda åt köpare" (Anonym, 1825 a). I Sällskapetets årsberättelse för år 1834 hänvisas till hans erfarenhet av "Alsike-Wäplings företräde framför så kallad Holländsk Klöfwer, wid igenläggning till Äng för längre tid". Den förra klarade sju-tio skördar, medan den senare sällan lönade mödan mer än tre år (Anonym, 1835).

Sällskapet fortsatte uppköpen och förmedlingen av frö under åren 1824-1825, men fann sedan att fröförsäljningen kunde klara sig på egen hand (Anonym, 1825 b; Schött, 1914). Det behövde bara rycka in efter dåliga skördeår som år 1844, då man importerade ett större parti klöverfrö till Norrköping "från utrikes ort ... med första öppna vatten" (Bersselius, 1845).

- Fröodling av timotej och i viss mån alsikeklöver vann således även i detta län terräng snabbare än rödklöver, sannolikt beroende på deras tidigare frömognad, som normalt medgav bättre torkningsmöjligheter av frögrödan på fältet. Timotejens jämnare och mer lättskurna bestånd underlättade också. Dessa och liknande biologisk-tekniska faktorer hade säkert en avgörande betydelse för att vissa växtslag fick snabbare genomslag i den inhemska fröproduktionen än andra.

Från Klinga strax SV om Norrköping föreligger uppgifter om att man i slutet av 1830-talet på 6½ tunnland igenlagd äng skördat 1796 skålpund vitklöverfrö dvs 238 kg/ha samt av rödklöverfrö "en ej obetydlig quantitet, dock ännu ej afträskad" (Schwartz, 1838). - År 1845 anvisade friherre Funck, ordförande i Vikbolandets hushållsgille, ett sätt att "erhålla fullkomligt rent frö, hvartill flere Landthushållare med kostnad och besvär, samt mycken minskning i rätta frötillgången, gagna ortens qvarnar, utom den gamla methoden att torka mindre partier i säckar, eller använda dem till bolstrar. All denna omväg kan likväl ... undvikas, om, sedan klöfvern först om hösten en eller två gånger genomgått tröskverket, hvarunder allt längre af stjelkar och strå borträffas, det finare deraf eller fröet med sina hylsor får ligga tillsammans på någon bodvind eller slinne till frampå våren, då detsamma åter genomgår tröskverket några gånger, samt fröet frånskiljes genom fina såll. Denna tröskning och sållning förnyas efter behof, tills inga frön mera finnas kvar i hylsorna. Sist utdrages allt damm på en vanlig kast- eller vannmaschin, hvarigenom det Svenska klöfverfröet blir lika rent och vackert som det utländska, samt vanligen säkrare till sådd än det Holländska". En liknande redogörelse inkom även från Tjällmo och Hällestads hushållsgille (Anonym, 1845 a).

Ännu i nionde upplagan av "Lantbruks-Praktika, Jordbrukslärans hufvudgrunder" (Arrhenius et al., 1901), vars första utgåva kom år 1866, anges tre sätt för klöverfröets rensning, vilka sammanfattar ovanstående och tidigare nämnda metoder: 1) tröskning på tröskverk, 2) malning på vanlig mjölkvarn och 3) inläggning av fröhylsorna som stoppning i madrasser. *Här kan man tala om anpassad teknologi, även om det i det sistnämnda fallet nog prasslade litet extra!*

Wahlbergs ovan omtalade översikt om foderväxter stimulerade till odlingsförsök på skilda håll i landet. Major Ekenstam, Gusums egendom, hörde till dem som i detta län provade ett antal, däribland några udda, fleråriga arter, nästan i Bielckes anda. Resultaten sammanfattades i början av 1840-talet (Anonym, 1838 a; 1841 a). Han anvisade följande fröblandningar för några olika marktyper:

<i>Lerblandad jord</i>	<i>Kg/ha</i>	<i>Kärrjord</i>	<i>Kg/ha</i>	<i>Sandjord</i>	<i>Kg/ha</i>
Hundäxing	11	Luddtåtel	10	Knylhavre	43
Timotej	11	Timotej	12		
Ängssvingel	11	Tuvtåtel	9		
Alsikeklöver	8				
Totalt	41		31		43

Gulvial var bland de udda växterna "mähända en af de yppersta, ehuru man vid dess odling mötes af den olägenheten, att dess frön qvarligga i jorden 2:ne år utan att gro". Förmodligen berodde detta på hårda frön. Fröet var svårt att få tag på i handeln och därför samlade man in det själv, vilket dock begränsade en större odling.

Redan i början av århundradet hade gulvial provats av prosten Wallenstein (1811) i Kuddby, men han lyckades aldrig att få de insamlade fröna att gro. Inte heller hade han någon lycka med sig att odla kråkvicker. Han var inte särskilt belåten med knylhavre, som han tyckte var överreklamerad. Däremot gillade han rödklöver, ängskavle och timotej. Det var dock besvärligt att få frö av ängskavle.

I Göstrings hushållsdistrikt misslyckades odlingsförsöken med foderväxter, "troligen till följe af otjenligt eller för gammalt frö, som likväl från Fröhandlare i Stockholm var directe förskrifvit". Gillet ville därför rekvirera försöksfröer "genom en corporation,

hvars fortfarande förtroende kan garantera en större afsättning [och] en större noggrannhet ... i afseende på urvalet af pålitliga och tjenliga fröslag" (Anonym, 1841).

Vid lantbruksmötet år 1847 på Experimentalfältet i Stockholm pläderade Hushållningssällskapets sekreterare Moberg för att man borde söka få bättre vinterhärdighet hos engelskt rajgräs. Utländskt frö kunde enligt erfarenheter vid Degeberg ge ett ganska vackert bestånd på hösten insåningsåret, men frös sedan bort under vintern. Han föreslog att man borde samla in inhemskt frö från dikeskanter och vägrenar för att få ett härdigare material. Alsikeklöver, som odlats långt mer 10-20 år tidigare, borde användas mer igen, som nu skett i utlandet (Arrhenius, 1848).

Ett exempel, som anknyter till frö erhållet från Lantbruksakademien, gällde strandsvingel (rörsvingel) på Hjälmöaters egendom, två mil öster om Linköping. Meurling (1851) rekommenderade detta gräs "till ett allmännare bruk. Jag har sedan 1845 odlat den i smått uti trädgården, för frösamling, och sedan på ängarne ... Dess synnerliga förtjenst är att växa bra äfven i sämre jord, att vara rotstark och mångårig". Han tyckte, att det var lika lätt att samla frö av denna art som av timotej.

Även om lantbruksskolornas roll i detta län inte har granskats tillräckligt här, kan dock i förbifarten hänvisas till en priskurant från år 1851. Den avser redskap tillverkade vid Sjögestads lantbruksskola, varibland märks en klöversåningsmaskin med metallkugghjul och dragkedja till ett pris av R:gs R:dr 40:-.

Den första utsädesutställningen hölls i Linköping den 29 januari 1859 och där visades bl.a. sju fröprov av rödklöver, ett alsikeklöver, fyra timotej och etts k Boccaraklöver. Det sistnämnda var enligt Nobbe (1876) ett högrävande namn för vit sötväppling. Utställningarna blev sedan en nära nog årlig tradition (Eriksson & Trotzig, 1938).

- Sammanfattningsvis var Östgötha Kongl. Hushålls-Sällskap redan under tidiga år starkt pådrivande på vallfröområdet. Det bidrog verksamt till att länet från 1820-talet normalt kunde klara fröbehoven inom egna gränser. Intresserade fröodlare var därvid en stor tillgång. Den östgötska fröodlingen har en lång tradition!

13.8 Skaraborgs län

Sekelskiftet 1800 var en brytningstid för den ekonomiska utvecklingen inom jordbruket i Skaraborgs län. Under perioden 1770-1810 ökade befolkningen där med 48 procent. Kjellén (1907) angav "hufvudorsaken till denna växt. Det är åkern, som utbredt sig". *Samtidigt sattes den ömtåliga balansen mellan åker och äng verkligen på prov i ett jordbruk, där ängsmarken ofta var i dåligt skick och åkern på många håll trädades till hälften. Det kan räcka med denna antydning av läget i stort före ängs- och vallfröfrågorna, som ju i sig var viktiga för animalieproduktionen och därmed för folkhushållet.*

I det föregående har rödklöverfröodlingen på Kavlås redan i slutet av 1770-talet omnämnts. Det fanns alltså lokal erfarenhet, som säkert stimulerade den fortsatta utvecklingen t.ex. hos stallmästare von Törne (1807; 1814) på Djurström, 15 km öster om Skövde, som i en uppsats "Om Ängförbättring utan gödsel" föreslog bl.a. insädd i havre av gräsfrö, som skulle väljas med hänsyn till jordarten. Knylhavre ansågs bäst på sandig och torr mark, medan timotej och ängskavle passade på kärr- och mossjord. "Af alla gräsfrön som sås, torde kunna antagas, att cirka 1/3 icke komma upp hvarföre man bör så tjockt, det vill säga, af Knylhafran, som har stora frön och mognar ojämt, 90 ☉ [skålpund] på tunnlandet [= 77 kg/ha] men af Timotei och Ängskafle 25 ☉ [=

22 kg/ha]". Om någon fruktade kostnaden för det första inköpet av frö, försäkrade han att det därefter var lätt att själv samla frö. Om växten var god, kunde man skörda 20 lispund gräsför eller mer per tunnland (= ca 340 kg/ha). - *De citerade utsädesmängderna förefaller höga, men var kanske befogade med hänsyn till förutsättningarna.*

Sällskapet uppskattade denna skrift, lät publicera den och "önskade att få räkna Herr Stallmästaren ibland sine värde Ledamöter". von Törne skänkte i sin tur 20 riksdaler banco till Sällskapet för att köpa knyllhavrefrö, som efter prövning skulle gratis "utdelas ibland allmogen i detta Län". Dessutom ombads Sällskapet att inom landet eller utrikes inköpa 200 skålpund (= 85 kg) "för att dermed tjena allmogen i den Sockn, där han bor" (Knös, 1811a). Det kan tilläggas, att han, som den föregångare han var, vid Sällskapets nästa sammankomst varmt förespråkade "landskolor" (Knös, 1811 b).

von Törne (1814) hade för övrigt redan år 1812 en mindre rödklöverodling, där han även skördade frö. "Det klöfverland, som lemnas till frötagnings, har jag låtit stå orördt till slutet af Augusti, eller längre, till dess att både stjälken och roten synas alldeles svarta". Klöveren slogs då av och breddes ut för torkning i strängar på marken, hässjades efter ett par dagar och kördes in, då "grässtjälken går af vid minsta brytning, och inlägges sedan att förvaras till vintern, då sjelfva knoppen med slagor afslås, och sedan torkas på kölna ... circa 8 dagar, hvarefter fröet lätt utgår för slagan". *Som synes var hans teknik ganska nära den som 30 år tidigare praktiserats på Kavlås.*

Redan våren 1797 sådde Gyllenhaal (1818) på Härlingstorp, 7 km öster om Skara. "enligt Engelska Circulationssättet, Klöfverfrö i Rågbrodden, hwaraf 2:ne skördar 1798 och en 1799 bärgades, då det betades och sedan höstplöjdes till vårutsäde ...". Senare fann han det vara bättre att blanda rödklöver och timotej "med noggrannt urval af jordmånens beskaffenhet, så att den mest torra sandjorden emottager mera Timothei samt swartmyllan och de sidländtare ställen mera Klöfver, dock Timothei minst till en tredje- eller fjerdedel ... På den torraste jorden sås wanligen bar Timothei 40 Skålpund [= 34 kg/ha] och deröfver på tunnlandet och mindre på bättre jorden. Då Timothei är så lätt att få frö af, är det efter första förlaget föga förlust eller kostnad". Han visade också fördelarna med växelbruk på åkern: År 1781 kunde egendomen vinterföda 60-70 kor (däribland 7 par oxar) och 6 hästar. "Sedan wäxelbruket deremot kom i full gång, winterfödas wanligen, med tillhjälp af höet från de wanlige ängarne, 100 Boskapskreatur (däribland 14 par Oxar), 12 à 14 Hästar, 40 Får, hwilka merendels insättas i början af October och utsläppas aldrig förr än mellan den 16 och 20 Junii, hwarförutan årligen 8 à 10 par Oxar födas inne med torrt foder året om; 89 Kor samt en eller två Gödoxar hela sommaren till gräsgärdet blifwer ledigt, stallas inne med grönt foder".

Bland litet speciella gräs, som kom till användning i länet på 1810-talet, kan nämnas luddtåtel på magra svedjor på mojordar i Harbo (Brisman, 1814). Efter sådd mellan stubbar och stenar kunde man skörda detta gräs under två, högst tre år. Då luddtåtel odlades på åker kunde man få omkring en halv tunna frö per tunnland (= ca 150 liter/ha). "När frö af Ludd-tåtel blifwit såldt, har det betalats med 12 sk. R:gd's för skålpundet, afskildt från sina agnar".

För att modernisera jordbruket sökte Hushållningssällskapet genom premier att främja cirkulationsbruket, som vann gehör. Sällskapet började år 1817 att upphandla klöver- och timotejfrö *inom länet* och sälja det "till 33 1/3 procents bättre pris än Sällskapets inköp" (Ehrenborg, 1818). Det fortsatte härmed under de närmast följande åren, men

efterfrågan minskade efterhand som fröodling började bedrivas på de flesta herrgårdar, "hwarifrån de af Allmogen, som börjat med desse foderväxters odling, warit i tillfälle att erhålla utsäde" (Academiens Secreterare, 1819; Ehrenborg 1819; 1820).

Sällskapet bidrog således till "åtskilliga frösorers försäljning till 2/3 af inköpspriset" (Carling, 1818), vilket några år senare orsakade kritik: "Den välmenta fröhandeln har lyckats likaså illa som K. Sällskapets åkerbruksförsök, och bestyrker den länge gifna erfarenheten, att korporationer hvarken böra vara åkerbrukare, handlande eller näringsidkare, hvilket allt endast bär sig för enskildte personer, hvilka själfva kunna tillse och vårda dessa yrken. K. Sällskapet gagnar säkrast genom dess medlemmars egna goda efterdömen samt genom råd och upplysningar, hämtade af enskildta kloka hushållares erfarenhet" (brukspatron Tham, 1824, enligt Kjellén, 1907). *Så fick det bli och allt tyder på att fröodlingen inom länet nu hjälpligt kunde möta efterfrågan samt att distributionen klarades på lokal nivå.*

År 1825 protokollfördes, att "odlingen af artificielle foderväxter, i synnerhet Klöfwer, Timothei och Luddtåtel, allt mer och mer winner förtroende och är i tilltagande, ej blott hos Ståndspersoner, men äfwen hos Bönder och Torpare, utan och deraf, att öfverflödig åkerjord redan begynt förwandlas i äng. - Härwid får dock beklageligen göras undantag för den egentliga Slättbygden, der Bonden af gammal wana icke tänker på andre näringsgrenar, än att producera säd" (Stolpe, 1825).

På 1840-talet blev vallinslaget i växelbruket på åker mer allmänt. Sällskapet anmodades igen att skaffa fram bl.a. klöver- och timotejfrö, år 1843 till och med att importera utländskt klöverfrö, troligen av samma skäl som i Östergötland, dvs dåligt skördeväder. Några år senare togs frågan upp igen. Nonnen kom då med uppslaget att anordna utsädesutställningar, som samtidigt kunde fungera som frömarknader. Den första i sitt slag hölls i Lidköping år 1849. Uppgifter om de bästa fröernas renhet och frövikt samt saluhållen mängd infördes även i ortens tidningar. Detta blev sedan en årlig företeelse och hade säkert stor betydelse för både bruks- och fröodlare.

Här kan inflikas, att Witte (1913 b) vid vallväxtförädlingens början lade märke till att rödklöver, som odlats i Kållands härad sedan 1840-talet, bestod "af mycket sena individer".

År 1855 importerade grosshandlare J. P. Schoug i Lidköping på Sällskapets uppmaning 5.645 skålpund (= 2.400 kg) holländskt rödklöverfrö och sålde 3.730 skålpund (= 1.586 kg) svenskt timotejfrö (Wennérus, 1857; Kjellén, 1907). Det kan tilläggas att 15 skålpund rödklöver-, 10 skålpund alsikeklöver- och 15 skålpund timotejfrö per tunnland rekommenderades år 1869 som en god fröblandning för god jord (Anonym, 1869 b). Detta motsvarade 6, 4 resp. 6 kg/ha.

En uppsats, som byggde på 20 års erfarenheter i Skaraborgs och Älvsborgs län, "Om klöfver-odling, särdeles med afseende på fröets behandling", skriven av signaturen l-m-t (1844), beskriver mognaden, skördesättet, tröskningen, rensningen och sådden av rödklöverfrö. Frögrödan "måste ... antagas mogen, när fältet blir för ögat svartbrunt, när de mörkaste stånden låta afdraga fröhylsorne, utan att stängeln brister, och då dessa hysa blå eller gula frön, som äro hårda för tänderna". *Detta stadium kan numera kallas repningsmognad, men färgbeskrivning är svår, eftersom det mogna fröet har så många nyanser kring violett!* - "År väderleken varm och torr bör dock icke brådskas med skörden, utan den dagliga eftersynen bestämma om ej den mindre mogna delen är större, och då dess mognad inväntas, om än något af de först mognade skulle affalla. År åter väderleken ojemn, är bäst att taga hvad man kan få, ty

mycket regn afkläder de först mognade blommorna, och hindrar, ofta förvillar mogna-
de af de halfmogna". - *Även dessa iakttagelser ligger nära nutidens erfarenheter.*

"Af ett tunnl. medelmåttig fröklöfver bör kunna väntas 100 skålp. [= 86 kg/ha] frö el-
ler tredje kornet; är allt gynnsamt kan dubbelt erhållas, men sällan, - och ofta får man
vara nöjd med utsädet". - *Medelskörden synes låg, men i övrigt känner nog dagens
rödklöverfröodlare igen sig.*

Tröskningen utfördes i slutet av mars och vidarebehandling av hylsorna gjordes på
våren "under en långsam cirkelvandring af tröskslaget, till dess högen blir väl nedplat-
tad; den uppskoflas då och tröskningen förnyas. Ju längre det uthålles med trösk-
ningen emellan kastningarne, desto större fortgång med rengöringen". Detaljerade
anvisningar gavs även för den fortsatta rensningen över blecksåll, varvid "erfordras en
liten öfning hos karlen om hastighet skall vinnas; han bör lära sig att i motsatt väg med
den fria handens fingrar följa sållets botten under sållningen; på detta sätt kunna 12 à
14 kapp. [= 55-64 liter] logrent frö sällas om dagen, hvilka lemna vid pass 6 à 8 kapp.
[= 28-37 liter] rent såddfrö, och utan all risk att icke vara groddbart, om det genast
efter tröskningen lägges 2 à 3 tum tjockt och ofta omröres, synnerligast i början,
heldst i eldrum. Såväl detta, som timothej-fröet, är mycket ömtåligt, om det genast ef-
ter rengöringen lägges i tunna eller bing. På 2 à 3 dygn har det tagit värme och är då
qväfdt och odugligt". - *Fortfarande gäller det att vara varsam.*

Lämplig fröblandning till treårig vall var två delar klöver- och en del timotejfrö. Dege-
bergs frösåningsmaskin lovordades för bra sådd. Ytterst noggrann anvisning för sådd
ur skäppa lämnades också; det skulle dock föra för långt att här gå in i dess detaljer,
men ett gott råd gavs: "Såningsmannen bör så några halfstop med torr sand emellan lin-
norna, för att inöfva kastet innan frösådden börjar". Betinget för en van såningsman
var att så 60 à 70 halvstop (= 39- 46 liter) frö per dag. - *Det måste ha varit en skön
konst och en härlig känsla att lyckas med jämn bredsådd för hand av dessa småfrö-
iga växtslag.*

Degebergs lantbruksskola, under Eduard Nonnens ledarskap, startade redan år 1834.
Detta skedde trots bondeståndets motstånd i riksdagen mot att bevilja ett statsanslag
till det som skulle bli Sveriges första lantbruksinstitut. Motståndet grundades bl.a. på
uppfattningen, att på denna egendom "ett helt gärde blivit besått med rosor". Rosorna
var i verkligheten blommande rödklöver! Riksdagens majoritet beviljade dock det be-
gärda anslaget till institutets inrättande, vilket fick stor betydelse för utbildning av
elever inte endast från hemlänet utan även från andra delar av landet (t.ex. Nonnen,
1857; 1858; Julén, 1955). Stor vikt lades vid att i undervisningen "utbreda en verklig
handtverksmässig skicklighet i åkerbruksredskapens handtering". Däri ingick under de
första decennierna tillverkning av den nämnda såmaskinen och många andra jord-
bruksredskap.

Priskuranter från början av 1860-talet visar, att också andra började sådan tillverk-
ning. Överums bruk höll bl.a. en prisbelönad klöversåningsmaskin i lager i Lidköping
och Forsviks bruk vid Göta kanal liade en liknande till salu. "Priserne å machineerne
äro beräknade fritt ombord härstädes, då resp. reqvirenter sjelfwa få widkännas
fraktomkostnaderne" (Anonym, 1860 a; Palmær 1861).

- *I Skaraborgs län förekom fröodling av rödklöver redan ett par årtionden före år
1800. Den fick snart efterföljare och tidigt kunde Hushållningssällskapet inom länet
upphandla frö av både rödklöver och timotej, även om import av det förstnämnda
fröslaget skedde länge än. Genom naturligt urval från 1840-talet uppkom lokal-*

material av mycket sen typ. Degebergs lantbruksskola tog för hela landet viktiga initiativ på utbildningsområdet, även i fråga om vallfrö. Härifrån spred sig kunskap och efterbild till många andra län.

13.9 Jönköpings län

År 1810 lämnade landshövding Boye (1810) en femårsrapport avseende förhållandena i Jönköpings län. Kriget hade satt sina spår i form av "stränga recrüteringar. Vargerings-Bataillonernes uppsättande, Landtvärns-utskrifningen, samt en, i sednare hälften af året [1808] härjande farsot ... Men ingen af de viktigare näringar afstadsnade". Åkerbruket gjorde trots allt framsteg under denna period, men: "Foderväxter hafva dock hos Allmogen, ännu icke kommit i bruk, ehuru de af flera Possessionater med framgång odlas". Den tilltagande nyodlingen hade sina fördelar, men också sina nackdelar: "I samma mån, som Ängar förvandlas till Åker, och Beteshagar till Ängar, så sökes sommarbete å Skogen, hvilken, genom afstängning och öfverdrifvit svedjande dertill beredes". Han varnade för att detta skulle kunna leda till skogsbrist.

För att få balans "och för att ej på ängens bekostnad för mycket utwidga åkerjorden" föreslog Förvaltningsutskottet i det år 1814 inrättade Hushållningssällskapet, att nyodlingarna borde gödslas och sedan besås med rödklöver, timotej och luddtåtel "eller andra nyttiga grässlåg, allt efter jordmånens beskaffenhet; till befrämjande hwaraf Förv. Utskottet önskade, att de af Länets Jordbrukare, som samla frön af dylika grässlåg, till större mängd än de sjelfve behöfwa, wille derom meddela Allmänheten underrättelse, på det intet hinder för slike nyttiga företag måtte möta af brist på frön till utsäde" (Anonym, 1817 e). - *Man var således mån om lokal fröförsöjning redan i starten.*

Till hjälp och vägledning återgav detta Sällskap kanske mer än något annat i sina första Handlingar korta sammanfattningar av viktiga uppsatser och erfarenheter från samtida tidskrifter t.ex. Kungl. Lantbruksakademiens Annaler (år 1814 von Törne: "Nyodling och Cirkulation" och Rothoff: "Om Klöfwerfrö") och andra Sällskaps Handlingar. Detta måste ha gett impulser på ett effektivt sätt. - År 1817 nådde ryktet från Danmark om "fioringrässets" förtjänster hit och man ville prova krypvenen i större skala. Landshövdingen, general Hjerta, lovade att "lemna rotskott eller så kallade Stoloner af detta grässlåg, ifrån Landshöfdinge-Bostället Ryhof" till några jordbrukare som anmält intresse (Anonym, 1818 b).

Liksom i andra län belönade Sällskapet här flitiga odlare, år 1818 bl.a. Sune Danielsson i Nyboda, Karstorps socken i Östra Härad, c:a två mil NV om Vetlanda. Han hade flyttat alla sina hus, anlagt trädgård "med rödfärgat staquette, å en 151 alnars lång Stenmur; brutit 64 Stenrör och lösa stenar, deraf blifwit lagde 580 al:r hel och 405 alnar half mur; odlat 7804 qw. famnar oländig Måsse och kärmark samt gräfwit flera 1000 alnar diken; Hwarjemte han warit den förste af Almogen i sin ort, som i circulation nyttjat gräsfrö och dermed besätt swedjeland". Han förärades en silversked om 5 à 6 lods vikt med inskrift: "Till Sune Danielsson i Nyboda, klok och driftig Hushållare, god medborgare; af Jönköpings Läns k. Hush. Sällskap" (Anonym, 1818 c).

Sockenbeskrivningar finns också från detta län t.ex. den som gäller Ljungarum strax söder om Jönköping (Odenrantz, 1818). Proportionen mellan åker och äng var där 2,5:1. I hela socknen fanns c:a 17 mil gärdesgårdar och ängarnas avkastning motsvarade i snitt c:a 520 kg/ha. De var i allmänhet "tufwige, mossslupne och af watten beswärade ... Endast på någre herregårdar hafwa foderväxter, såsom wicker, timotej,

klöfwer och luddtåtel, blifwit odlade och gifwa lönande afkastning ... Gräs- och foderslagen å ängarne äro af skiljagtig beskaffenhet. De bästa äro Knylhafre (*Avena elatior*), Svensk Lucern (*Medicago falcata*), Tägt-tåtel (*Aira cæspitosa*), Ängkaflen (*Alopecurus pratensis*), Luddtåtel (*Holcus lanatus*), Renrepe (*Lolium perenne*), Qwickrot (*Triticum repens*), Ängslathyr (*Lathyrus pratensis*), Wäpling (*Trifolium*), Tranwicker (*Wicia sæpium*) m. fl." - *Några gamla bekanta arter kom alltså till heder i denna beskrivning, gullusernen dock kanske litet förvånande.*

Från Södra Vedbo härad (runt Eksjö) skrev kapten Westerling (1817): "Den fördärfhiga myckna Skogsfällning som sker här på Orten ... skulle kunna äga någon motsvarande nytta, om Allmogen kunde upmuntras att ibland Rågen så Timotejfrö. Några få, har jag kunnat låcka härtill; och utdelt frö. Wid den Sädesberedning som jag förehade i somras på ett större Swedjeland, samlade jag många personer för att wisa detta enkla sätt. Sedan Weden är uppsatt, bör wallen rödjäs och räfsas; uti Så-skäppan, hwaruti rymmes 3 kappar, stänkes watten och omröres, hwarefter tillblandas 1 qwarter Timotejfrö, som, omrört med Rågen, fastnar wid hwarje korn, och följer med dem wid utkastningen: således utan afwägning, eller tillblandning af jord eller sand, kommer gräsfröet ganska jämt på jorden, och nerkräfsas tillika med Rågen". De angivna proportionerna svarade mot 1 del timotejfrö på 42 delar rågutsäde dvs ungefär fem kg timotejfrö per hektar. *Ganska fiffigt!*

Men det fanns flera lokala erfarenheter. Prosten Lagergren (1822) beskrev i början av 1820-talet Tofteryds pastorat strax öster om Skillingaryd. Ängarna där var till stor del "madängar och så kallad staggwall ... stenbundna, tufwiga, moss- och ljunglupna". Betesmarken var "svag och otillräcklig, så att bete äfwen måste legas i andra Socknar. Hagarne äro mycket bewäxta med skog och ljung, högländta eller sankar ... Till wallgång nyttjas icke allenast barn och hundar, utan ock grisar, då de från födslostunden uppfödas bland fåren, troget följa dem och lika pålitligt förswara dem som en hund".

Vid denna tid tillämpades fortfarande 1750-talets rekommendationer att ängarna inte "alla år slås wid samma tid, eller innan gräsfröet mognat; och s om man ej hinner att på kort tid werkställa slåttan, så böra ängarne i omväxling slås tidigare ett år och sednare ett annat, på det åtminstone hwar 3-4:de år genom en sednare slåtta, fröet må hinna mogna och urfalla, till beredande af nya grässtånd i de äldres ställe; man är dock ense derom, att jorden miust mattas om gräset afslås innan frösättningen ... En god äng med tät gräswall bör bestå af flera olika grässlager och växter, samt hålla minst 6 å 7 plantor på hwarje qwadrat-tum" (Anonym, 1829).

Som en direkt fortsättning av uppöpet två år tidigare började Sällskapet år 1819 att förmedla frö till sina medlemmar, men försiktigt! Omräknat i nutida mått omsattes 8,5 kg timotejfrö och 59,5 kg rödklöverfrö, varav 32 kg gick åt först året därpå (Almqvist, 1820; Stridbeck, 1821). Då "åtskillige av K. H. S.:s Ledamöter anmält nyttan och behöfwet att af desse fröslag hafwa tillgång; beslöts att Kungörelse skulle i Länets Tidning införas derom att de Landtbrukare som hafwa att aflåta pålitligt frö af klöfwer och timotej ägde hos k.H.S.:s Amanuens uppgifwa beloppet och priset å frösorterne lefrerade härstädes". Om uppköp kunde göras, uppdrogs åt Sällskapets vaktmästare att hålla fröet till salu till inköpspris, helst till "den jordbrukande Allmogen". Under de följande åren förmedlades följande mängder, omräknat i kg (Wetterlöf, 1822; Bäckman, 1823; 1824; 1825):

År	Timotejfrö, kg	Rödklöverfrö, kg
1821	136	9
1822	-	-
1823	211	-
1824	c:a 200	-

Det blev inte mer än en försiktig satsning, som efter 1825 tycks ha upphört fram till år 1837, då Sällskapet ett par år erbjöd sig att "införskrifwa frön till mindre allmänt odlade foderväxter" (Anonym, 1838 b; 1840).

I slutet av 1830-talet bedrevs åkerbruket i länet "med håg och framfart ... Wexelbruk, på olika sätt användt, och med foderwäxter uti omwexlingen, är i de flesta trakter infördt. Bland odlade Foder-wäxter äro röd Klöfwer och Thimotei-gräs de allmänaste. Ängskulturen fordrar här, såsom annorstädes, mer uppmärksamhet och omsorg, än som deråt egnas" (Anonym, 1840). Detta omdöme stod sig även under de följande 20 åren (t.ex. Forshæll, 1848; Faxe & Munthe, 1859).

Lantbruksakademien nämnde i en fotnot till dess årsberättelse för 1830: "Hos Jönköpings Läns Kongl. Hushålls Sällskap äro till belöning anmälte: ... Johannes Magnusson i Tolkatorp, som utmärkt sig genom stenbrytning, dikesgrävning, stengårdsgårdars anläggning, samt odling af klöfverfrö" (Mörner, 1831). Tyvärr angavs inte sockennamnet och Jordeboken för Jönköpings län upptar inte Tolkatorp bland nu kända fastigheter (Lena Karlsson personligt meddelande, 1996). Vid närmare studium av Akademiens arkiv har dock Sällskapets årsberättelse för år 1830 klart visat, att gårdens namn var Folkatorp och belägen i Korsberga socken (c:a 15 km söder om Vetlanda). Belöningen bestod av "en Silfvertumlare om circa 12. lods vigt" (Hierta, 1830). Ett protokoll från Sällskapets sammankomst den 15 januari 1830 bifogades, varav det framgår, att Magnusson "med klöfverfrö igensådt två Tunneland af åkren" (Hök, 1830). *Däremot står det inte något särskilt om fröodling.*

Till lantbruksskolan, vilken inrättades år 1842 på Bjädesjöholm, en mil SV om Vetlanda, skaffades i början frö till foderväxter från Lantbruksakademien. År 1845 skördades efter sådant utsäde följande, omräknade mängder frö resp. halm (Svensson, 1845):

<i>Art</i>	<i>Frö kg/ ha</i>	<i>Halm ton/ ha</i>
Strandsvingel	568	4,1
Ängssvingel	384	4,5
Hundäxing	321	6,5
Knylhavre	169*	4,0
Luddtåtel	241	2,2

*En del frö urlåst före insamlingen.

Dessa viktuppgifter måste tolkas med försiktighet, eftersom odlingsarealen totalt var endast 12 kappland (= 1.851 m²). Det var snarare demonstrationsodlingar för att visa eleverna och besökande möjligheterna med andra arter än timotej och rödklöver. Skolan flyttade år 1851 en mil norrut till Flishult. År 1859 skördades det frö där också, i detta fall 714 skålpund (= 304 kg) "Klöfwer- och Timotejfrö" (Flintberg, 1859). Eleverna fick också här som vid andra lantbruksskolor lära sig att tillverka bl.a. klöversåningsmaskiner, under år 1857 hela 12 stycken (Hellman, 1858). Det kan tilläggas att direktören och riddaren M. Svensson, som "gått den långa vägen", under 20 år var föreståndare för skolan. Efter väl förrättat värv valdes han till hedersledamot av Hushållningssällskapet (Säve, 1914).

I samband med årsberättelser m.m. för 1858 återgav Sällskapet i sina handlingar en artikel "Om Swenskt klöfwerfrö till sådd i Sverige, jemfördt med utländskt" av J. Arrhenius (1859). Den gav uttryck för riskerna att så utländskt frö (fet stil enligt originalet): "Det frö, som köpes från utlandet, kan man sällan lita på. Ofta är det gammalt

och förlegadt - och sålunda odugligt; äfwen när så ej är händelsen, är det icke sällan ojemnt moget och blandadt med frön till andra växter, och **alltid** - äfwen när det i allo är oklanderligt - **är det för våra behof sämre än det wi sjelfwe kunna från våra egna fält samla.** Det är en erfarenhet, som wi under flera år gjort, att det rödklöfwerfrö, som wi från våra egna fält skördat, **alltid lemnar tätare och mera gifwande wallar, än det bästa utifrån införskrifna fröet någonsin kan göra.** - Det hos oss skördade klöfwerfröet lemnar plantor, som äro wida **hårdigare, än de efter utländskt frö; efter sådd af wäl bergadt Swenskt klöfwerfrö får man sålunda en mycket hårdigare wall, som bättre står emot våra wintrar och wårar, och som, om den begagnas i flera år, är mycket uthålligare än den så berömda och så eftersökta Holländska Rödklöfwer!**"

Som ett exempel på - eller försök till - utländskt inflytande kan en annons införd i Jönköpings Läns Hushållnings-Sällskaps Tidning för mars 1869 citeras, där John Humble för ett utländskt handelshus räkning ville ta upp order på:

Prima Hvitt Klöfwerfrö	à 65	öre skålp.
" Holländskt dito	à 42	" "
" Schlesiskt dito	à 37½	" "
" Alsike dito	à 43	" "
" Timotejfrö	à 22	" "
Sekunda dito	à 21	" "

Prover fanns att beskåda i Arbetareföreningens handelslokal i Jönköping.

Men Sällskapets sekreterare, R. Frick, kungjorde i samma tidnings marsnummer år 1870 att svenskt frö av alsikeklöver, rödklöver, vitklöver och timotej salufördes av C. A. Hagendahl i Örebro. Prislista och fröprov fanns tillgängliga på sekretariatet.

I september samma år återgav tidningen en artikel "Om odling av foderväxter" ur Blekinge Hushållningssällskaps Tidskrift, där lämpliga vallfröblandningar beskrevs (Anonym, 1870 a).

- Den här korta översikten visar, att odlarna i Jönköpings län kämpade energiskt och ofta med knappa medel. Man fick länge lita till självsådd av beten och hemproduktion av främst timotejfrö. Det fanns flera goda, lokala initiativ och föregångare. Lantbruksskolan hade stor betydelse även på fröområdet.

13.10 Kalmar län

"Possessionater, Präster, mindre Stånds-personer och Embetsmän, som äga Boställen, hafva genom Åkerns bättre brukande, dikande, stenbrytning, besående med foderväxter och äfwen nya odlingar, lämnat Allmogen de berömvärdaste efterdömen, hvilka väl ännu icke allmänt, men dock af någre efterföljas". Så karakteriserade De la Grange (1813) länets åkerbruk i början av 1800-talet. Borgholms kungsladugård framhölls som ett gott exempel: "På detta enda ställe är också nyligen Circulation införd; 15 Tunneland bära Klöfver- och 2:ne Dito Timotei-gräs".

I början av 1840-talet var "twesädet" allmänt i norra länsdelen. På ett och annat ställe förekom där rödklöver och vicker på trädan. "Ordentligt circulationsbruk begagnas på alla större herregårdar". "Tredingsbruket", flerstädes med insådd av vall, var vanligast i mellersta delen. Växelbruk med insådd mest av klöver och något timotej började bli tämligen allmänt i södra delens slättland, "icke blott på herrgårdarna,

utan och hos upplyste bönder". På Öland var det endast några få ståndspersoner, som bedrev denna form av jordbruk.

Ängsodlingen var i allmänhet styvmoderligt behandlad, men det var goda betesmarker längs hela fastlandskusten. - *Någon fröodling inom länet synes inte vara dokumenterad under de första årtiondena av 1800-talet.*

Omkring år 1815 mottog även Hushållningssällskapet i Kalmar ett frösoriment från Lantbruksakademien, vilket togs om hand av lantbrukaren Nils Engström i Bötterum och senare av professor Wahlbom i Kalmar. Som en följd av dessa provodlingar kom krypven att rekommenderas som foderväxt.

Engström och en köpman i Kalmar anlade de första gräsfrödepåerna för att underlätta vallodling på åker. Åren omkring 1840 gav Sällskapet sina medlemmar möjlighet att köpa frö av engelskt rajgräs, knylhavre, luddtåtel, ängskavle, blåusern, vitklöver och rödklöver från Tyskland (annonser i Kalmar Läns Hushållnings-Sällskaps Tidning i mars 1839 och februari 1841). Dock var behovet att den vägen köpa frö inte längre så stort, ty det fanns ju många stapelplatser i länet. Ett tecken på att fröförsörjningen ordnades utan Sällskapets medverkan var, att det i kungörelsen även angavs, att "Handlanden G. Wiberg härstädes [Kalmar] har Holländskt rödt Klöfwerfrö till salu ... och att Handlanden Öller vill till försäljning anskaffa Swenskt Klöfwer-och Timotheifrö". Den privata fröhandeln tog mer och mer över. År 1841 såddes i länet över 8.000 skålpund (= 3.400 kg) rödklöverfrö (Anonym, 1842) och i fortsättningen behövde Sällskapet rycka in endast för att vid behov skaffa fram mindre vanliga fröslag (Raab & Sjöstrand, 1843; Hilldorff, 1911).

De lokala handelsvägarna framträdde vid lantbruksmötet i Borgholm år 1850: "Då wid mötet den önskan yttrades, att tillräckligt förråd af frö till foderväxter måtte finnas att tillgå i Borgholm, lofwade stadens närvarande Hrr Handlande att hålla sådant för allmänheten till handa" (Sjöstrand, 1851). - I Kalmar fanns vid denna tid H. W. Kylbergs fröhandel, som drevs på uppmaning av Sällskapet. Denna övertogs år 1859 av ovan omtalade J. Råberg, som saluförde bl.a. extra fint rajgräsfrö samt frö av rödklöver, vitklöver och timotej, allt av prima kvalitet.

Klöverfrö odlades på bl.a. Ryssbylund, där inspektor Lodén år 1851 "wid anställd profröskning fått 2 Lisp. [= 17 kg] frö af 7 säckar klöfwer-hylsor". Vid Bo lantbrukskola tillverkade eleverna som på många andra skolor i andra län bl.a. klöversåningsmaskiner (Sjöstrand, 1852).

I en uppsats, som trycktes även i Blekinge, föreslogs följande fröblandning som lämplig vid foderodling (Anonym, 1854):

Fröslag	Skålpund/tunnland	=Kg/ha
Rödklöver	16	14
Vitklöver	4	3
Timotej	10	9

Det passade därför väl in i bilden, då man vid Kalmar höstmarknad år 1860 utlyste en pristävling på just dessa fröslag. Det utställda provet skulle vara "1 lisp. [= 8.5 kg], rent och jemnt moget". Det kunde "belönas blott med diplom". Årsberättelsen från Hushållningssällskapet i södra länsdelen (uppdelning gjordes 1859 i Södra resp. Norra Sällskapen) gav tyvärr inte besked om någon lyckades att nå denna utmärkelse (Beijer & Forssman, 1861).

I den norra länsdelen prisbelönades vallfröer med början vid lantbruksutställningen i Västervik den 29 januari 1861 och under de närmaste åren enligt följande (Rydström 1861; Prisdömare, 1862; Hammarskjöld et al., 1863; Liljenstolpe et al., 1864; Hammarskjöld et al., 1865):

År	Fröslag	Produktionsställe	Inlämnare	Pris
1861	Timotej	Källsberg	Insp. Bergwik	1:sta
	"	Torp	Frih. Schwerin	2:dra
	Rödklöver	Ogesta	Frih. Lybecker	"
	Ängskavle	Ankarsrum	Brukspatr. de Maré	"
1862	Rödklöver	Källsberg	Insp. Bergwik	1:sta
	"	Kasimirsborg	Frih. Fleetwood	2:dra
	Timotej	Källsberg	Insp. Bergwik	1:sta
	"	Sundsholm	Sekr. Key	2:dra
1863	Rödklöver	Dagsbo	Lantbr. Engström	2:dra
1864	Rödklöver	Kilmare	Lantbr. Kinell	1:sta
	Alsikeklöver	Sjöända	Lantbr. Gustafsson	2:dra
	Timotej	Lidhem	Insp. Hector	1:sta
	"	Kilmare	Lantbr. Gobom	2:dra
1865	Alsikeklöver	Kasimirsborg	Insp. Ström	1:sta
	Rödklöver	Lörstad	Insp. Bergwik	2:dra
	Timotej	Källsberg	" "	1:sta
	"	Lidhem	Insp. Hector	2:dra
1866	Timotej	Kasimirsborg	Insp. Ström	1:sta

Den här sammanställningen visar den nu vanliga erfarenheten, att vissa odlare och gårdar utmärkte sig som fröodlare. Det var visserligen dominans för de större gårdarna, men även några mindre framträdde på dessa fröutställningar. Tyvärr föreligger inte några uppgifter om partistorlek och frökvalitet.

I södra länsdelen inriktades utställningarna mera på djur och trädgårdsprodukter, inte minst frukt. År 1865 anordnades dock en, där frövaror fanns med. Därvid belönades ett parti rödklöverfrö "från hemmansegaren Aug. Jonsson i Rinkaby med 1:sta priset 10 Rdr". Därjämte fanns ett vackert fröprov av italienskt rajgräs från Ryssbylund med på utställningen (Anonym, 1865).

- Fröodlingen av vallväxter utvecklades av allt att döma fortare i den norra än i den södra delen av länet. Fröutställningar på 1860-talet utmanade tävlingsinstinkten bland odlarna och bidrog säkert generellt till ett ökande intresse för frö. Det kan tilläggas, att en särskild inköpsförening för Södra Kalmar län och Blekinge, Kalmar Frökontor, kom att inrättas år 1879 (Hiltdorff, 1911).

13.11 Gotlands län

"Det torde bevisa mycket om den anda, som instiftade detta Sällskap, att de första ämnen, det till täflan uppgaf, voro sådana som desse: Den ändamålsenligste fattigförsörjning; Landtbrukets upphjelpande medelst en förbättrad Boskapsskötsel, grundad på Ängsodling och utvidgade fodertillgångar; Uppgifvandet af det bästa System till Handelns upphjelpande inom Provinsen, m. fl. djupt ingripande omtankar ... Intill närvarande århundrades början delade Ön gemensamt med Sveriges fasta Moderland årlig undervigt uti sädesafkastning för eget behof. Nu är förhållandet tvertom oaktat folkmängdens förökning till nära dubbelt inom de sista hundra åren. Spannemål

produceras nu ej blott till Länets eget behof, utan derutöfver till export af 12 à 15,000 tunnor årligen". Detta är hämtat ur Ihres (1841) översikt vid Gotlands läns Hushållningssällskaps 50-årsjubileum. Han citerar dess protokoll från 1818, där det sägs, att åkerjorden under senare år ökat alltför mycket på ängens bekostnad, "hvertill allmogen blifvit lockad genom ett uppdrifvet spannemålspris, och deremot Ängens och Betesmarkens totala försummelse". Som på många andra håll hade dock en och annan ståndsperson då "anlagt reguliert circulationsbruk".

År 1818 hade Georg Stephens kallats på Kronans bekostnad även till detta län för att "undersöka Gottlands Myror och uppgöra förslag till deras aftappande och odlande". Ihre återgav några data över nyodlingens omfattning under perioden 1826-40:

"Till Åker odlade	
Myrmarker	322 T:d
Skogs- och Hagmark	249 -
Gammal Ängsmark	71 -
Dito sidländ	42 -
Utän uppgift af hvad mark	316 -
	<hr/> 1,000 T:d"

Mer om denna omvandling står att läsa i Olofssons (1945) minnesskrift vid Sällskapetets 150-årsjubileum, 1791-1941.

Lantbruksakademien sände fröer för provodling även till detta län. Att det inte alltid var så lätt att tolka orsak och verkan, när försöksresultaten väl förelåg, framgår av följande rapport:

"Sedan de från Kongl. Landbruks Academien till härvarande Kongl. Landthushållnings Sällskap den 4 November 1815 ankomme Frö och Sädes sorter blifvit mig tillsände med uppdrag att med dem anställa försök; får jag äran öfver verkställigheten och Resultaterna häraf inför Kongl. Sällskapet afgifva följande

Nº 1. Alsike klöfver. Den 8 November, som var första tjenliga dag efter Fröns mottagande, såddes 1 lod häraf på 54 quad. alnar [= 7 kg/ha] Trägårds jord, som våren förut blifvit gödd och burit god potatis skörd. Fröet uppkom påföljande Junii tunt, och befanns vara Thimothei" (Gustafson, 1817).

En av dem, som tidigt utmärkte sig som nyodlare var handelsmannen Grubb. Under åren 1819-1824 odlade han upp 330 tunnland av Kejlungs myr i Lärbro. Senare tog han sig an myr-, ängs- och hagmark på Stora Wellarfwe i Roma socken samt Alebecks myr. År 1827 sådde han på Wellarfwe in 32 lispund (= 272 kg) timotejfrö till sammans med 16 tunnor (= c:a 1.800 kg) höstvetete på 32 tunnland uppodlad mark dvs 17 kg/ha timotejfrö och c:a 120 kg/ha vete (Ridderhjerta, 1828; 1837). År 1836 skördade han på sina nyodlingar där även 20 lispund (= 170 kg) timotejfrö.

Även det gotländska Hushållningssällskapet förmedlade foderväxtfrö, i detta fall med början år 1825. "Det är dessutom en känd sak att genom en af Stadens Handlande, som sjelf har jordbruk, enskildt årligen hitförskaffats mycket frön af Lucern, röd och hvit Klöfver, S:t Foin, Renrepe, exing m. fl. slag, och att samme man sjelf gjort erfarenhet af ett lättare sätt att medelst tröskverk och vindmaschin till verklig renhet utvinda de svårare slagen, såsom Klöfverfrön. Allmogen gör sig ock nu efterhand sorgfällig att odla gräsväxter" (Ihres, 1841). - *Här kan man se, att några av de gamla växtnamnen levde kvar. Det nämnda tröskverket måste ha varit ett av de första, som kom till användning i landet.*

År 1834 företog handlanden Ihre "ett odlingsförsök utaf åtskillige här på orten mindre allmänt kända grässlåg, såsom Saint foint, Renrepe, blå Lucern, Knylhavre och Exing. Utaf detta försök har funnits, att berörde grässlåg tåla klimatet samt trifwas wäl uti jordmänen, men bäst af alla har lucern wisat sig fortkomma, äfwensom mest afkastande som foder ... Detta odlingsförsök har blifwit efterföljdt af åtskilliga jordbrukare ... På sämre eller sandblandad jordmån har knylhafran wisat sig wara det bäst afkastande grässlåg utaf de förnämnde" (Ridderhjerta, 1837). - *Det kan tilläggas att det gotländska intresset för blålusern har stått sig genom åren.*

I Sällskapets årsberättelse för år 1837 nämndes att "Myrodlingar och artificiella Ängars anläggande fortgår, fast långsamt". Sällskapet skaffade då "en priscurant å Gräsfrön" från Tyskland och erbjöd sig genom en annons i Wisby Weckoblad att ta upp beställningar på "de sorter som ansågs användbara inom Länet". Rekvisitionen och förskotts betalning skulle sändas till Sällskapets sekreterare, som såg till att ett parti diverse fröslag, mest rödklöver och blålusern, kom med båt från Kiel i november månad (Ridderhjerta 1838). Fastän kända på Gotland i mer än 50 år användes rödklöver och timotej dock mest av stadsbor på deras jordar och av ståndspersoner på landsbygden, "men ännu föga af Allmogen".

Linné hade ju varmt rekommenderat gullusem, "Swenskt höfrö". Nästan 100 år senare samlade konsul Chasseur "med mycken omsorg omkring Wisby och på landet" frö av denna vildväxande art. Sedan sådde han in "i Rågbrodden på 1-halft tunnland wäl gödslad men grund lerjord, 9 marker af nämnde gräsfrö" (= 16 kg/ha). På hösten växte beståndet upp till "6 tums höjd, uppstående och ej krypande som i deras wildväxande skick". Tyvärr misslyckades odlingen därefter (von Hohenhausen & Ridderhjerta, 1840; 1841).

Bon Isonen C. T. Westberg, Sibbenarfwe i Öja hade på Sällskapets bekostnad genomgått undervisning vid Degebergs lantbruksinstitut i Västergötland, vilket Eduard Nonnen öppnat år 1833. Westberg var tekniskt begåvad och tillverkade efter sin hemkomst bl.a. en klöversåningsmaskin som hölls till salu för 33 R:dr 16 sk. Banco (von Hohenhausen & Ridderhjerta, 1841; Ridderhjerta, 1843; Kjellén, 1907; Olofsson, 1945). - *Igen ett gott bevis på den handfasta undervisningens betydelse vid de unga lantbruksskolorna!*

Tidigare har jättegröe ("kasseviegräs") omnämmts av Linnés efterföljare. På 1840-talet blev den aktuell igen på Gotland genom överstelöjtnant von Braun, som besökt baron Gyllenkrook på "fasta landet", och sett detta gräs växa frodigt "på sidländt mark efter en uttappad sjö". Han skaffade några skålpund frö från samma handlande i Malmö som Gyllenkrook. Detta frö delades "mellan 20 Landtbrukare, som hafwa lotter i myror, och har fröet i dem blifwit utsådt i lerbollar ... Man får emellertid wara beredd på att omgöra försöket nästa höst, med från annan ort anskaffade frön, derest god växt å gräset icke inträffar, hwilket kunde härröra af fröets mindre goda beskaffenhet, helst några uppgifwit, att de funnit detsamma wid anställda försök icke rätt grobart" (Ridderhjerta, 1844). - *Även dessa odlare kände alltså tidigt behov av att själva kontrollera fröets såvärde. Samtidigt är frö av jättegröe nog inte alltid det lättaste att få att gro.* - Påföljande år misslyckades dock sådden. Troligen var det de ovanligt besvärliga odlingsförhållandena både 1845 och 1846, som också spelade in (Olofsson, 1945).

Odlingarna på myrjord skadades år 1845 av frost och väta, men trots detta kom en småskalig odling av timotejfrö till stånd hos vice pastor Nordwall i Atlingbo. Vetet blev magert, men c:a två tunnland, som besåts med gräs, "afkastade 4 häckar Thimo-

tej och 15 Lisp. utmärkt rent, wackert och sädigt Thimotejfrö. Äfwen här wisar sig fördelen af gräsodling på myrjord" (Lindström, 1846). Fröskörden motsvarade 130 kg/ha.

Klöver- och timotejodlingen tilltog under de följande åren, särskilt bland småbrukare. År 1848 inkom till länet 1.200 skålpund (= 510 kg) klöverfrö och året därpå 3.463 skålpund (= 1.472 kg) gräsfrö, "då för icke många år tillbaka införseln deraf war så godt som ingen bewisar ojäfaktigt ängsodlingens framsteg" (Lindström, 1850).

Från denna tid föreligger uppgifter om förekomsten av 108 odlade växter i och omkring Visby, Havdhem och Östergarn, vilka för vallbaljväxternas del återges här. Upplysningar om gräsen saknas däremot (Anonym, 1850 d).

Art	Förekomst i odling		
	Visby	Havdhem	Östergarn
Rödklöver	Allmän	På spridda ställen	På spridda ställen - trivs väl odlad
Alsikeklöver	Nästan okänd - nästan som odlad	"	På spridda ställen vild
Gullusern	Odlad av en och annan - nästan som odlad	Misslyckad	"
Blålusern	Odlad av en och annan - försökt, ej misslyckad, men övergiven	"	Okänd
Esparsett	"	"	"

Under början av 1850-talet utvecklades gräsodlingen "med berömvärd omtanke och ifwer". Några data om frömängder, som under åren 1850-52 ankommit med segelfartyg till ön, belyser detta (Lindström 1851; 1852; 1853):

År	Skålpund	= Kg
1850	2.874	1.222
1851	5.671	2.411
1852	3.296	1.401

I september 1853 och augusti 1854 kungjordes i "Gottlands Läns Hushållnings-Sällskaps Tidning" att följande mängder vallväxtfröer rekvirerats hos Sällskapet:

Fröslag	1853		1854	
	Skålpund	= Kg	Skålpund	= Kg
Timotej	800	340	1.540	655
Rödklöver	1.600	680	2.585	1.099
Vitklöver	50	21	319	136
Blålusern	10	4	-	-
Gullusern	-	-	17,5	7
Knylhavre	15	6	-	-
Hundäxing	10	4	-	-
Jättegröe	-	-	6	3
Slaklosta	10	4	-	-
Esparsett	2¼ tunna	330 liter	154	65
Rajgräs	5¼ "	770 "	198	84

Utöver de stora växtslagen fanns således ett visst intresse att prova ett antal andra foderväxter. De flesta hade föregångarna under 1700-talet redan haft i åtanke, men listan vittnar ändå om viljan att på olika marktyper prova något nytt. - För år 1855 finns uppgift endast om den totala inskeppade mängden vallfrö, som var 5.055 skålpund (= 2.149 kg).

- Hushållningssällskapet medverkade ännu omkring år 1880 i förmedlingen av främst importerat vallfrö. Men det förekom också en viss husbehovsodling särskilt av timotejfrö. Under den här studerade perioden genomfördes många laga skiften och myrodlingar, vilka tillsammans innebar en kraftig produktionsökning på Gotland (Anonym 1856 b; Olofsson 1945).

13.12 Kronobergs län

I ett "Memorial rörande Engs- och Betesmarkernas upphjelpande inom Kronobergs län - från en Anonyme" (1815 b) sammanfattas svar från Hushålls-Kommitéerna, varigenom det är "utrönt, att Landtmän i allmänhet, fäst sig wid tvåne punkter i sin hushållning, nemligen, att odla mycken åcker, och att bränna swedjeland, å sina skogs- och hagemarker ... Följden är ... , att Ladugårdarne minskat sig, på de sist framflutne, 40 à 50 åren, öfwer allt. mer och mindre, samt på sina ställen, ända till hälften". Därmed erhöles även mindre gödsel till åkern. Till detta kom hemmansklyvning i samband med arvskifte. "Man må följaktligen ej göra sig hopp, att ängsmarken kan upphjelpas, annorledes, än att den nu warande åkerjorden efterhand igenlägges och besås med gräsfrön, samt att motsvarande ängsmark upptages, för att bära säd, högst 2:ne år, innan äfwen den igenlägges, och att detta sätt cirkulerar årligen lika, tills man öfvergått all ängs- och odlingsmark som finnes, hwarefter man börjar åter på gamla åckern, der gräswäxten emedertid aftagit, och vidare går rundt om på lika sätt ... Cirkulation med wicker, rotväxter och klöfwer, eller med andra grässorter, är ofelbart mäst gifwande."

På stenig mark gällde det att "lämna stenen orörd ... Men, emellan stenarne på vår jord, växer säd och gräs förträffligt, om den rätt behandlas. Det har varit, efter min fattning, ett misstag från uråldriga tider, fortsatt, ända till denna, att man welat här göra åckerbruk, i likhet med slättländernas sätt, att frambringa jordens gröda.

De nyttja plogar, - Wi måste nytja hackor och smärre årder, för att lossa, blott den öfwersta jordytan, emellan våra stenar". Följde man dessa råd, så "står vår jord icke efter Slättbyggdernas ...

Gräsfrön böra icke fela. - De kunna skaffas mot betalning, genom Hushålls-Sällskapets försorg, men aldrabäst genom hwarje omtänksam Landtmans egen åtgärd, om han låter wid slåttern, de största och frodigaste grässorterne i Bol och på andra ställen, stå qwar, tills fröet mognar, samt det då afrepar. På stenrör finnas också, merendels goda sorter". - Det som avsågs med "Bol" i jämförelse med andra ängs- resp. valltyper förklarades av Rappe (1815): "Man torde kunna fördela våra ängar uti trenne Hufwud-klasser:

B o l af säker bördighet, genom Läget under Hustomten, åkrar, eller wattning af källor;

Den wanliga mer eller mindre magra O p p w a l l e n ;

K ä r r - ä n g a r och M a d e r".

Förvaltningsutskottet hade, som antytts ovan, "för äng-skötselns behof anskaffat några slag af goda och wäl kända Gräsfrön". Tyvärr framgår det inte vad det var för

arter, vilka mängder eller varifrån fröet kom. Skälet till denna satsning var, att det "allmänna förfarandet synes ... vara långt ifrån hwad det bör vara" och därför "en synnerlig omtänka böra lämnas åt Ängsskötsel och Skogshushållningen; hälst allmänna förfarandet synes, i begge afseender, vara långt ifrån hwad det bör vara" (CARL & Mörner, 1814; Anonym, 1815 a).

Både 1815 och 1816 upphandlade Sällskapet timotejfrö för att "uppfylla Landtmännens önskningsar". År 1818 ombads Sällskapet "att äfwen med någon obetydelig uppoffring hålla frösorter af Lin, Klöfwer och Timothei allmänheten för billigt pris tillhanda". Man beslöt, att dess förvaltningsutskott skulle "taga nödige mått och steg härför" (Anonym, 1819 g; 1819 h). Till Lantbruksakademien rapporterades, att gamla gräslösa ängar besåddes med frö av timotej och klöver (Carling, 1819).

Sällskapet fann det nödvändigt att anlägga "en Experimental Fält-Skola" på mossjord och fick kungligt tillstånd att ta erforderlig areal i anspråk på "det ... , nära Wexiö belägna, Hospitals-hemmanets jord", där sysslomannen Lund åtog sig arbetet härmed. Länet mottog fröprov från Lantbruksakademien för utprovning, så denna möjlighet kom väl till pass (Anonym, 1815 c; 1816 b).

År 1817 rapporterades, att de försök, som dittills utförts, behövde ytterligare "pröfwas och fortsättas för att gifwa gagnande och pålitelige uplysningar" (Anonym, 1817 f). I brev till Lantbruksakademien lämnade Sällskapets sekreterare några kommentarer, som belyser detta (Elmgren, 1817?):

<i>No</i>	<i>Utsäde</i>	<i>Afkastning</i>	<i>Jordmon</i>	<i>Anmärkingar</i>	
6	Alsike klöfwer	1/8 ‡*	-	Gödslad sandmylla	Upk. glest
7	Sparsätt. Sainfoin	1/8 ‡	-	D ^o	wisar sig klen
33	Swinswingel}				Ej ännu
34	Hårdswingel}				odlings
35	Ängswingel}				framgången
36	Fårswingel }				utrönt
37	Common Meadow}				
38	Renrepe Raygrass	1 lod**	klen	sandmylla	
39	Hundexing Dactylis glom.	2 lod	klen	gödslad sandmylla	
40	Luddtätel				afkastningen ännu ej utrönt
43	Röd klöfwer	3 lod	frodig	trägårdsjord	
44	Hollensk D ^o	D ^o	klenare	D ^o	
45	Hummel-Luzern }				Odlings
46	Engelsk Röd wäpling}				framgången
47	Ängskafle }				ej ännu
48	Hwit melot }				utrönt".

* 1 ‡ (skålpund) = 0,425 g = 32 lod ** 1 lod = 13,16 g

Även en del odlare gjorde odlingsförsök. Brukspatron Juhlin, Dångebro Södregård, Linneryd, lämnade år 1818 en "omständelig berättelse" om de försök han utfört (Anonym, 1819 f; Linnell, 1914). Även detta år sände Akademien frö av bl.a. knylhavre och lusern för ytterligare försök (Anonym, 1819 g).

År 1818 beviljades Akademie Docenten och v. Professorn E. Fries, Lund, 100 Riksdaler Banco för att företa en botanisk resa i länet med syftet "att lemna Allmogen i Kronobergs Län en kort anvisning om de för orten tjenligaste Foderwäxter". I sin redogörelse konstaterade han att den östra delen av länet var bördigare än den västra och att foderväxter gynnades om man valde "en emot norr eller öster sluttande lid"

till växtplats. Han fann, att endast några herrgårdar runt Växjö och några ställen i östra länsdelen odlade foderväxter på åker, huvudsakligen rödklöver, timotej, luddtåtel och någon gång knylhavre.

Han anknöt till kända föregångare: "Till sående af Fodergräs, helst i stort, är bäst, att första gången köpa frön af någon Fröhandlare, emedan det oftast blefwe alltför besvärligt, att insamla dem sjelf, då de wäxa i mindre mängd och spridde, samt swårigen kunna erhållas, så jemt mogna, då de ej wäxa odlade. Sedan kan man årligen lemna ett stycke till frö, som afslås senare, och inbergas i klart wäder, samt utbreddes till torkning på ett torrt ställe ... Att hwart annat år lemna smala rimsor oslagne, för att utså frön, är förmånligt". - Sedan beskrev han utseende, växtplats, kännetecken, odlingssätt, skördens egenskaper och användning av timotej, ängskavle, luddtåtel, blåttåtel, spärrlosta, knylhavre, rödklöver och fodervicker (Fries, 1821).

Syssloman Lund (1821) publicerade samtidigt en kompletterande "Afhandling om Wäxel- och Omlopps-Bruk". - "De allmännaste och wanligaste sätt att förbättra ången" beskrev han enligt de principer som Brauner förordade 70 år tidigare.

"Om Jordbrukare hafwa goda beteshagar, och tillräckeligt hö, så att de kunna wäl gödsla sin nu warande åker, och således hafwa den uti full wäxtkraft; men sakna widlyftigare odlingstillfällen; ehuru de kunna hafwa lägenhet att upodla så mycket som hälften, tredjedelen eller fjerdedelen af gamla åkerjorden; så böra och kunna de, sedan denna odling är gjord, med fördel förändra Ensådes-Bruk till ett Wäxel-Bruk, med odlade foderväxter, klöfwer, wickor eller potatoes på så stor del af hela åkerwidden, som nyodlingen innehåller ...

Till ett fullständigt eller fullkomligt Omlopps-Bruk hörer:

1) Att all gårdens odlingsbara jord bör wara intagen uti Omloppet, och så odlad, att den lika och med plog kan behandlas ...

Ett så fullkomligt och utwidgadt Omlopps-Bruk, kan wäl icke blifwa allmänt i Kronobergs Län; men likwäl är det möjligt på ganska många ställen i Sunnerbo och äfwen på några andra trackter, ehuru i större och mindre mohn, och med mer eller mindre kostnad och tids utdrägt".

I sitt tal vid Hushållningssällskapetets allmänna sammanträde den 23 januari 1821 anförde landshövding Mörner (1821), att det vore önskvärt "att omtanken för en starkare production af hö åtföljde mera alfwarligt stora odlingsföretagen, ... men ... handteras likwist ängsmarken i allmänhet med allt för mycken liknöjdhet ... ; wi lefwa dock ej utan allt hopp att med tiden se denna misshushållning rättad, ty flere actiwa Landthushållare äfwen bland allmogen, hafwa, efter inkomna berättelser, redan börjat med Strömmrensningar, Ängswattningar, Sjöaftappningar, Circulationsbruk, Timotheifröets användande, jemte andra nyttiga företag, ledande till en ökad foderproduction - men dessa förberedande anstalter äro tywärr! ännu icke så allmänt widtagne man önskade, att på det hela nog obetydligt synes tillgjort, för en Oeconomisk nödwändighet af så stor wigt".

Tidigast tycks växelbruk ha tillämpats i större omfattning i Gårdsby, en mil NO om Växjö. Med säteriet som förebild började många bönder där att i slutet av 1820-talet så in rödklöver och timotej på en del av åkern och därigenom fick de snart foder till dubbelt så många kor som tidigare. Säteriägaren, överstelöjtnant C. Rappe, bistod i starten med råd och dåd samt lånade ut plogar och dragare (Linnell, 1914).

En föreställning om kronobergarnas hårda arbete ger följande uppgifter om nyodlingar och förbättringar utförda under år 1822 (Anonym, 1823):

<i>Åtgärd</i>	<i>Hektar</i>	<i>Åtgärd</i>	<i>Kilometer</i>
Gammal åker, gjord fri från sten	188	Diken	83,4
Nyodlad åker		Stengärdesgård	11,3
På uppvall	169		
På kärrvall	102		
Artificiell äng	92		

Ändå omfattade sammanställningen inte mer än en tredjedel av länets alla socknar (Meijer, 1914 a)! Följande år registrerades "en betydlig skillnad af omkring 1/3 mindre Jordbruksförbättringar och Nyodlingar detta än det förflutna året, hwaraf dock ej genast må slutas till att Odlingshågen så hastigt och owäntat aftaget". Det fanns en annan anledning, "nemligen motwiljan, som allt mer tilltager hos Allmogen att uppgifwa sina odlingsföretag, härledande sig från farhågan, att för desse Jordbruksförbättringar blifwa högre beskattad" (Anonym, 1824 a)!

För att återgå till fröförmedlingen genom Sällskapet så redovisades uppgifter i dess Handlingar endast för år 1841, då "ungefärligen 2,000 skålp. [= 850 kg] Klöfwerfrö ha genom Förwaltnings-Utskottet blifwit införskrifne och afyttrade". - *Denna mängd räckte till insädd av ungefär 50 ha.* - År 1842 kunde de som anmält sig före den 1 mars hos handlanden Ekström i Växjö i början av april köpa holländskt rödklöverfrö och vitklöverfrö, båda av prima sort (Anonym, 1842 b). - *Detta får väl tolkas så att Sällskapet nu överlät fröförsäljningen i privata händer.*

Från 1840-talet härrörde sig de tre lokala rödklöverstammarna Brantåsa, Lönnstorp och Skärsmo, som Witte (1913 b) provade och fann vara "de tidigaste svenska senklöfverstammar, jag känner". Något år senare nämnde han även en rödklöverstam från Ugglehult i samma område tre-fyra mil NNV om Växjö (Witte, 1915 b).

Skifteslagstiftningen började alltmer genomföras vid mitten av 1800-talet och år 1870 var 79 procent av mantalen skiftade. En motverkande kraft var dock hemmansklyvningen. Under perioden 1821-1860 ökade nämligen folkmängden i länet med nästan 60 procent. Till detta kom flera svåra år i slutet av 1860-talet (Meijer 1914; Lindblad 1964). Trots detta rapporterades år 1867 från Norrvidinge härad, där Skärsmo-stammen hörde hemma: "Artificiell ängsmark finnes nu öfwerallt, ty ehuru bonden ej följer någon bestämd cirkulation, sår han dock wanligen igen en del åker årligen, wanligast med klöfwer och thimotej; endast undantagswis tillsättes något alsikeklöfwer och hwitklöfwer" (Hoffberg, 1868).

År 1868 blev ett missväxtår: "Den felslagna skörden werkar nedslående och förlamande ... Oaktat en mängd arbetsfolk flyttat till Amerika, hafwa dock de qwarwande arbetarne icke förmått skaffa sig tjenster, utan en del hafwa begifwit sig till Danmark och Preussiska lydlanderna att söka arbetsförtjenst och en annan del qwarstår såsom försvarslös ... hemmansinnehafwarne hafwa icke råd hwarken att odla, eller hålla tjenare ... De mindre bemedlade hafwa redan till Julen qwarnefört sina sista förråder ... Dertill kommo de starka skogseldarne ... hwarigenom ej blott ängsmark och mader uppbrändes, utan äfwen den glödheta wind, som kom från öster, bortbrände den lilla återstod af väta, som fanns i Gårdsby och Söraby socknar ... Betesmarkerna till byarna Norra Åreda, Björnamo, Helgaryd, Tweta och Kråkenäs blefwo mycket förstörda af skogsbranden" (Hoffberg, 1869). Man ville dock inte ta emot allmosor, utan skaffade sig inkomst genom arbete med allmännyttiga företag.

Staten bistod härtill med 125.000 kr som lån. Sedan kom ett par bra år och tiden började läka sårn (Meijer, 1914 b).

Det kan i övrigt nämnas, att Hushållningssällskapet samlade in medel till det Linné-monument vid Råshult, som restes år 1865 "på den derfor bestämda plats i närheten af Södra jernvägsstambanan"(Anonym, 1866 b).

- Det var tidvis under mycket svåra förhållanden, som odlarna i Kronobergs län sökte sin utkomst. Försörjningen var stundom ett stort bekymmer för den enskilde. Likafullt gjordes det framsteg i ängsskötsel och nyodling, även om det tog tid till en mera allmän användning av vallfrö i växtföljd på åker.

13.13 Blekinge län

Landshövding von Brinkman (1816) framhöll i sitt öppningstal vid Hushållningssällskapets högtidsmöte år 1816 vikten av att främja "ängsförbättring och höfodrets tillökning i allmänhet ... att Hushålls-Sällskapet förskaffar sig tillräckligt förråd af det i Blekingen mest brukliga och, jag tror äfwen, mest nyttiga Timotei-gräset, och håller det Allmänheten tillhanda, antingen för ett billigt pris, eller utan ersättning, efter omständigheterna, och med anledning af de från Sockne-Comitéerna skeende requisitioner". Det blev amiralitetsproviantmästare Schweder, som åtog sig "insamlande af sådant frö till en betydlig kvantitet, hwilken emot skälig betalning är att tillgå".

Blekinge läns Hushålls Tidning var under åren 1816-1820 "till mycken hjälpreda, icke för att innehålla widlyftiga afhandlingar, dem få läsa, och ännu färre förstå, utan endast för att utsprida praktiska kunskaper och rön i Landthushållningen". Schweder (1816) lämnade där "Uppgift på sättet att förbättra Äng och Betesmark genom bruket af Timotei-gräs". Sämängden skulle vara 36 skålpund/tunnland (= 31 kg/ha) och fröet blandas med två delar sand för att lättare kunna spridas. Jorden skulle vara väl gödslad och brukad. Schweder hade själv mångårig erfarenhet från Augerums säteri, strax norr om Karlskrona. *- Det var en väl kraftig utsädesmängd, som rekommenderades. Wahlberg (1835; 1836) tyckte 20 år senare, att det kunde räcka med hälften. I övrigt är det värt att notera, att marinen i detta län så påtagligt deltog i jordbruksutvecklingen. I andra län fanns det, som redan framgått, många exempel på att officersbo-ställena under armén också aktivt medverkat i fröförsörjning och -odling.*

Under år 1816 förmedlades 500 skålpund (=213 kg) timotejfrö till allmogen. Dessutom såddes "flera hundra" skålpund, som enskilda odlare skaffat på annat sätt. Totalt rörde det sig om något tiotal hektar, som anlades till äng med timotej (Hammar, 1817). Därefter gick förändringen snabbare. Vid Sällskapets sammankomst i januari 1818 framkom nämligen att "många tusende skålpund" timotejfrö nu använts vid nyodling resp. ängsförbättring. Särskilt nämndes två odlare i Ysane, f d riksdagsman Anders Nilsson och nämndeman Mårten Persson, som sått 150 resp. 200 skålpund (= 64 resp. 85 kg) för anläggning av två resp. tre hektar artificiell äng.

År 1821 fann Sällskapet att det rådde brist på tjänligt gräsfrö på flera ställen i länet och ordnade då med två upplag, det ena hos assessor Crona på Spandelstorp och det andra hos postmästaren Lagström i Ronneby. De åtog sig att "hädanefter emot gångbart pris för Allmogen tillhandahålla Klöfwer-, Thimothei- och Luddtåtels-Frö i mindre partier, helst Utskottet förmodar att de större Requisitioner som för Herrar Possessionater kunde komma i fråga, skulle genom deras egen försorg på annat sätt kunna uppfyllas" (Anonym, 1821 b).

Lantbruksakademiens memorial i oktober 1814 till Hushållningssällskapet med erbjudande att sända fröprov bl.a. "till berömde och här i Landet mera sällsynte" foderväxter att odlas "under pålitlig Förvaltning ställd Experimental-jord af åtminstone Ett

Tunnelands widd", möttes av "Sällskapets lifliga erkänsla för dessa utmärkta prof af Kongl. Academiens lyckliga omwårdnad". Två egendommar, Hoby och Skärfwa, ställde upp med önskad försöksmark (Anonym, 1815 d).

På Hoby utfördes försöken på "Ett Geometriskt tunneland af den nära gården befintliga Park som undertecknad låtit infreda hvaräst tillika finnes Trädgårds anläggning och flera Planteringar. Jordmånen består af nyligen uptagen något mullhaltig lätt Lerjord, som från längre tid legat i Äng. Följagteligen icke af bättre sort, som fordrar gödning och omsorgsfull behandling och kan på sin höjd anses för medelmåttigt god åkerjord. - Man kan således icke at vänta någon öfverdrifven afkastning i grund af jordens naturliga bördighet - men detta ställe är med flit valdt just för det man kan vara öfvertygad at de växter där trifvas kunna med fördel odlas almännare i orten" (Trädgårdh, 1816). *Detta är en intressant försöksprincip, som numera tillämpas i bl.a. "farming systems" program i Afrika.*

Bland de fröer som utsåddes den 8 maj år 1816 var "Alsike klöfver (N^o 6) 4. lod [= 53 g], jämt upkommen. - Resultat kan först nästa år inhämtas". Någon uppföljning av detta har inte kunnat göras därifrån. Däremot finns en rapport från Skärfva i Kungl. Skogs- och Lantbruksakademiens bibliotek. Den är skriven av handlanden Carl Johan Humble (1817): "Växer på sätt jag förledit är inberättat; men befinner nu hvara af 2 ne sorter; Den ena, hvars stånd gick till 12 tums höjd, bär röda blommor, och sätter frö uti hölsor, ett frö i hvarje hölsa. Den andra sorten, som ej hinne nämde höjd, har gula blommor, och sina frön i små skidor: Den senare är mindre frodig och bredbladig; Således betydligt sämre än den förra, båda sorterna mognade den 9 September och hämtades frö af bästa sorten ... 4 ~~æ~~ 14 lod frö". *Fröskörden hade en förökningskvot av 38, vilket i stort stämmer med den nutida. Omräknat var det 1,9 kg, som överlämnades "Till Kongl. Hushålls Sällskapets, här i Länet, Disposition".*

- *Eftersom alsikeklöver har 2-4 frön och rödklöver i regel ett frö per frukt, ger den lämnade beskrivningen - även de röda blommorna - fog för misstanken att det som såtts i verkligheten var rödklöver uppblandad med gissningsvis gulvial eller käringtand. De utsända fröerna var inte alltid artäta!*

Humble (1818) förde noggranna anteckningar över de totalt 110 prov, som han hade i sina försöksodlingar på Skärfva. Några av hans noteringar från år 1818 återges här:

<i>"Frö- och Sädessorternas nummer och namn enligt Högbemälde Kongl. Academiens år 1816 meddelade förteckning</i>	<i>Sånings- tiden</i>	<i>Upkomst- nings- tiden</i>	<i>Blom- tiden</i>	<i>Mognads- tiden</i>
<i>Månad dag</i>	<i>Månad dag</i>	<i>Månad dag</i>	<i>Månad dag</i>	<i>Månad dag</i>
6. Alsike klöfver /Tri- folium hybridum/	Stått öfver vintrar 3 dje året.		Junii 24.	Julii 30.
33. Äng Svingel /Festuca pratensis/ flerårig	Stått öfver vintren		Junii 24.	Aug. 8.
34. Hård Svingel /Festuca fluitans/ Dito	Dito		Junii 24.	Aug. 10.
38. Renrepe Raygrass /Lolium perenne/ Dito	Dito		Junii 20.	Aug. 5.
40. Luddtåtel /Holcus lanatus/ flerårig	Dito		Majii 28.	Julii 28.
43. Röd klöfver /Trifolium pratense sine medium/ Dito	Dito		Junii 24.	Aug. 10.
44. Hollänsk dito Trif. med: dito	Dito		Junii 24.	Aug. 5.
45. Hummel Luzern/ Medicago lupulina/"	Dito		Majii 18.	Aug. 6.

I Hushållningssällskapets Handlingar sammanfattades intrycken av provodlingarna så här: "Utfallandet visar att en del af utsädet icke varit frödt; en del har väl uppkommit, men sedermera antingen utgått eller icke hunnit till riktig mognad; hwaremot största delen med mer eller mindre trefnad uppwuxit ... Med full wisshet kan man antaga ... att grässlagen visa sig frodiga och användbara" (Anonym, 1818 d). - Någon närmare upplysning om vilka arter, som såg lovande ut, gavs inte här. Kanske man mellan raderna kan utläsa en viss artig diplomati? - Efterhand stod det dock klart, att holländsk rödklöver var den vallbaljväxt som i synnerhet förtjänade att odlas (af Brinkman, 1819) och efter två års provning med liknande resultat ansåg man, att försöken med Lantbruksakademiens fröprov kunde avslutas (Anonym, 1820 d).

Det gjordes också andra försök. Luddtåtel hade "såsom en förmånlig gräsart, på flera ställen blifwit odlad, emedan man erfarit att den ej allenast på svag jord och de magraste sandfält, utan ock på mossjord trifwes och frodar sig". Det framhölls, att "Herr Provincial-Medicus Doctor Sjöborg på Bustorp, å ett stycke mager mossjord om något öfwer 5 skepplands [= 0,4 ha] widd" gjort en jämförelse mellan timotej och luddtåtel, i båda fallen efter insädd i havre. Utfallet blev "att hafre-grödan blef nästan ingen, Timotei-gräset svagt och blott på några fläckar, då deremot luddtåtelen gaf 4 större lass rent hö". Sällskapets ordförande tyckte att detta borde provas i större skala, så han skaffade sju-åtta lispund (= 60-68 kg) luddtåtelfrö från Ljungby sätesgård i Skåne. Detta delades ut till hugade odlare (Anonym, 1818 d).

Även till Blekinge kom "fioringräs"-vågen. Överste von Dannfelt skaffade år 1816 "plantor af denna berömda gräsart" från Danmark och planterade dem på Holje och Hoby för att prova artens odlingsvärde (Hammar, 1817). Följande år skaffades ånyo en omgång stolonier från Drottninggaard på Själland. Krypvenen visade alla tecken på att trivas och tycktes mindre ömtålig än något annat gräs (Anonym, 1818 c).

Sockenkommittéernas berättelser vittnar om många odlares hårda arbete med nyodling och förbättring. Ett exempel kan nämnas från Mörrums socken, där "Bonden Nils Gisesson i Wekerum ... fortsatt sina uppodlingar medelst rothuggning, dikning och stembrytning, och äger tillika den särskilta förtjenst, att på en gång med Åker-odling beflita sig om Ängarnes förbättring, i hwilket afseende han begagnat ett i orten wildt växande Grässlåg, som der kallas Foglewicker (egenteligen Kråkwicker, i östra delen af Riket benämde för Tranärter eller Viar), hwaraf han på den bättre jorden skördat ända till 3:ne Afwelshäckar Hö på skeppelandet". Hans odlareinsatser kom att belönas med Hushållningssällskapets medalj.

De följande åren kännetecknades av fortsatt uppodling. Sådd av vallfrö och även lokal fröanskaffning blev vanligare. År 1830 hade som exempel ordföranden i Mörrums sockenkommitté, häradslöfving Bodell, från Skåne "och emot inköpspris tillhandahållit ortens invånare 300 skålp. [= 128 kg] gräsfrö, som med begärlighet blifwit emottaget och användt, hwarföre ock Hr Häradshöfdingen lofwat fortfara att på enahanda sätt söka understödja ängsskötseln" (Anonym, 1830). - Tio år senare låg det här uppdraget kvar hos sockenkommittéerna och var därmed en lokal angelägenhet. Det noterades "att ängs-odlingar börja allt mer och mer bland allmogen tilltaga, likväl ännu i mindre skala, hwarvid klöfver-sådd på ganska få ställen är begagnad". Sockenkommittén i Mjällby bad då om och fick Sällskapets medverkan till att skaffa klöver- och timotejfrö (Anonym, 1841 b).

I Hushållningssällskapets årsberättelse för år 1843 omtalades bl.a. att en fabrik just inrättats på Holje för att tillverka "icke mindre än 32 särskilda sorters åkerbruks-red-

skap efter de nyaste godkända in- och utländska modeller, hvilken vunnit förtroende i detta och angränsande Län. Besynnerligt nog har ingen enda af Socknens allmoge begagnat sig af denna fabriks tillverkningar" (Anonym, 1844 a). Fabriken tillverkade bl.a. såmaskiner för klöverfrö efter skotsk modell enligt en priskurant återgiven i maj 1843 i Christianstads Läns Hushålls-Sällskaps Tidning. Brukspatron Juhlin Dannfelt (1845) förklarade i ett föredrag den 4 juli 1844 i Karlshamn finesserna hos denna enhjuliga "frökärra" med borstförsedda trådrullar för utmatning på c:a sex tumms inbördes avstånd från varandra. Frölådan rymde omkring 18 skålpund (= 8 kg) klöverfrö (figur 10, sid 59).

Ovan har omtalats, att odlare i vissa fall kontrollerat grobarheten hos importerat frö, men det har inte framgått hur. I anslutning till Blekinge-Sällskapets årsmöte 1845 förevisade trädgårdsmästare Ljungman på Johannishus ett eget sätt att bestämma grobarheten hos där skördade utsäden (Anonym, 1845 b). 20 à 40 frön lades att gro mellan två lager av fuktig stenmossa på en djup tallrik. Denna ställdes i "lagom kakelugnsvärme" och efter sex-nio dygn avräknades antalet uppkomna groddplantor. Det året grodde 19 av 20 frön (avrundat 95 procent) av på egendomen skördat timotejfrö! *Detta kan vara den första publikationen om gröningsmetodik i Sverige.* Vid samma tillfälle presenterade Sällskapets sekreterare, kontraktsprosten Tornberg, "Några underrättelser om Klöfvern", vilka väl anknöt till här tidigare berörda artiklar om "röd-väpplingen" (Wachtmeister, 1914).

I mitten av 1840-talet mötte det sällan några svårigheter att skaffa frö till den första insådden, ty det fanns till salu "icke blott ... nästan i alla större städer, dit årligen icke obetydliga kvantiteter införskrivas från Holland och Danmark, utan äfven på de flesta herrgårdar". Sedan var rådet att skörda eget bruksfrö, men att dock varje år köpa några skålpund nytt utländskt frö, "emedan den klöfver, som vuxit på samma jordmån år från år, blir alltmera småvext och följaktligen mindre gifvande". Som lämplig såmängd angavs 15-20 skålpund/tunnland (= 13-17 kg/ha), vilket överensstämde med Wahlbergs (1835; 1836) rekommendation.

Marielund och Djupadal i Medelstads härad var nu ett par egendomar, där rödklöverfrö odlades till avsalu (Anonym, 1845 c). I övrigt hänvisades till grosshandlaren C. G. Cantzler i Stockholm för inköp av holländskt rödklöverfrö. År 1847 rekvirerades 3.595 skålpund (= 1.528 kg) sådant frö därifrån, varav en stor del till "hemmansegare inom Bondeståndet, hvilket synes antyda en alltmera vaknad håg för odlingen" (Anonym, 1848 b). Fröet räckte till att så in ungefär 100 ha. - *Man kan undra varför fröet tog omvägen via Stockholm. Länet hade ju flera egna hamnar och i Malmö salufördes frö av handlanden Bager.*

År 1848 tilltog klöverinsådd på artificiella ängar och man beställde igen "ett temligen betydligt parti rödt Holländskt Klöfverfrö" (Anonym, 1849 b). Så skedde även året därpå, igen via Stockholm. Denna gång var det färre odlare som utnyttjade Sällskapets förmedling (Anonym, 1850 e). År 1850 rekvirerade odlare främst i Östra och Medelstads härad 606 skålpund (= 258 kg) klöverfrö och följande år 900 skålpund (= 383 kg) (Anonym 1851 b; 1852 c).

Det här fortfor ännu i mitten av 1850-talet, men nu konstaterades: "Tillgång dertill har ej heller saknats i städerna". Detta gällde särskilt rödklöverfrö, "ehuru priset derå under året varit temligen högt" (Anonym, 1856 c). Efterhand började "betydliga kvantiteter frö af så väl klöfver som timotej skördas inom många af socknarne och ganska betydliga partier rekvireras hos städernas Herrar Handlande" (Anonym, 1859).

Odlingen av rödklöver och timotej tilltog varje år, "ehuru det ej kan nekas att härvid bland allmogen tarfwades bättre upplysning, om wilkoren för ett sådant hushållnings-sätt skall blifwa lönande, nemligen att dertill använda gödslad och i wäxtkraft warande jord, och ej, såsom nu wanligen sker, tillgripa igensåningen såsom ett nödfallsmedel på utmerglad jord, som ej längre anses kunna bärga säd. Detta sednare förhållande torde wara orsaken till den från många håll sporda missbelåtenheten med den ringa afkastningen af den artificiella gräsmarken, då deremot på andra ställen, hwarest den till igensåning bestämda jorden blifwit wäl gödslad och häfdad, en rik äring af ypperligt foder erhålles, såsom exempel hwarpå må nämnas, att i närheten af Ronneby köping en klöfweräng af cirka 4 tunneland gifwit femtiosex (56) stora lass samt derjemte ett ypperligt höstbete i stället för tredje skörden, som, om den inbergats, säkerligen utgjort åtta lass" (Anonym, 1855 b). - *Anläggning och skötsel är viktiga förutsättningar för en god skörd!*

I början av 1860-talet upptog Hushållningssällskapets årsberättelser avsnitt om "Gräs- och Foderwextodlingen" resp. "Betesmarkerna": "Sedan den naturliga ängen till största delen blifwit uppodlad, har wäl till odling af foderwexter mera öppen jord blifwit anslagen, men ... ej till den utsträckning som wederbort. Till igensåning begagnas mest klöfwer- eller timothej" (Anonym 1861 b; 1863).

Även i detta län fick eleverna på lantbruksskolan, i detta fall Marielund, lära sig att tillverka redskap och maskiner. Under sommaren 1858 tillverkade de bl.a. fem klöver-såningsmaskiner, som sedan förevisades på examensdagen (Anonym, 1859).

- Blekinge började liksom flera andra län med att odla timotej till både hö och frö, men här var det i nära samarbete med amiralitetet. Rödklöverfrö, först importerat senare även odlat inom länets gränser, kom efterhand i användning på växtföljdsval-lar. En lokal tillverkning av jordbruksredskap och -maskiner gagnade även andra län.

13.14 Skånelänen

Få andra län torde ha en så rikhaltig dokumentation av jordbrukets utveckling som de två skånska. Förutom de två Hushållningssällskapens Handlingar m.m. finns ett 20-tal skrifter utgivna med anledning av deras 100-årsjubileum år 1914 och ett par publikationer från deras 150-årsfirande år 1964. Skiftesverkets stora omdaningar i den skånska lantbrukshållningen särskilt under de första årtiondena av 1800-talet beskrevs i detta sammanhang av Sommarin (1938) och Bringeus (1964). För mera detaljer hänvisas till dessa arbeten. Här skall endast nämnas, att nyodlingen under åren 1805-33 var betydande, årligen i snitt nära 4.450 ha i Malmöhus och nästan 2.000 ha i Kristianstads län.

En utförligare översikt av provinsens foderväxtodling från år 1749, då Linné företog sin skånska resa, och framåt gjordes av professor Hjalmar Nilsson (1920) i samband med de skånska Sällskapens 100-årsjubileum. Han erinrade om att ensädesbruket sedan urminnes tider länge rådde i Skånes skogsbygder. När marken blev utsugen, fick den vila och gro igen en tid till bete för djuren. Dessutom fanns det i dessa trakter gott om naturligt bete. På slätten tillämpades treskiftesbruk med ett osått och två skiften stråsäd. Det osådda tjänade som "fälad", bete till djuren. Vinterfodret bestod av halm.

Omkring år 1800 började den osådda trädan att tas i bruk för bl.a. ettårig rödklövervall. En av föregångarna var baron Rutger Macklean på Svaneholm, 25 km NV om Ystad. Som bekant genomförde han enskifte på egendomen och i samband därmed la-

de han om växtodlingen i en ordnad cirkulation med ett skifte i rödklöver. Engeltofta, strax norr om Ängelholm, blev en av de första skånska egendomarna med insädd av klöver och timotej i flerårig resp. klöver i ettårig vall inom ramen för en välordnad växtföljd.

Åren 1815-1820 rapporterades att bl.a. timotejfrö såtts in på rätt stor areal på Örupgårdarna, inte så långt från Svaneholm, och detta gräs tillsammans med rödklöver i Teckomatorps-trakten (Engeström, 1818). Nilsson hävdade, att i varje fall rödklöverfröet vid denna tid kom från Södermanland.

I Kristianstads län förekom insädd av timotej, luddtåtel och knyllhavre samt ibland rödklöver. Prosten Schönbeck (1818) rapporterade från Riseberga socken, just nordost om Söderåsen, att varje hemman säkert hade 32 tunnland öppen jord och bärgade 2.000 lispund (= 17 ton) hö. "Men så länge Ängsskötseln ej med drift vårdas och Allmogen saknar underrättelse om sättet att använda sina sandiga trakter till artificiella Ängar, kan Åkerbruket härstädes icke göra något framsteg".

Landshövding De la Gardie (1818) beskrev säteriet Maltesholm på norra sidan av Linderödsåsen, vilket just börjat "att till Artificiell äng förvandla en mark af nära 200 tunnelands rymd, som nu gifwer ringa afkastning". I dess växelbruk på åker såddes fjärde året in rödklöver i korn. Det femte skördades vall till foder åt 50 kor, som stod inne på sommaren. I växtföljden på sandjord odlades luddtåtel under tre år. Liksom Schönbeck konstaterade han: "Ängsskötsel är i denna ort, som i hela Riket, wanwårdad och ängarnes bördighet är fölgakteligen ringa och obetydelig".

Lantbruksakademiens upprop om provodling av foderväxter nådde naturligtvis även de skånska länen. I Malmöhus län upplät Commerce-Rådet och Riddaren Suell år 1817 ett tunnland "experimentaljord" på Møllevångens ägor. Som handelsman kände han redan till större delen av materialet "i större partier af honom begagnade". Senare samma år anlända prov togs om hand av Possessionaten Falkman på Kronetorp (af Klinteberg & Engeström, 1817; Sprinchorn, 1922). Kristianstads län fick motsvarande fröer och kunde efter en tid arrendera "tvenne tunneland å Stadens så kallade Beckhof" (De la Gardie, 1818; Johnsson, 1930).

Suell (1817) rapporterade till Sällskapet om de förslag han med hjälp av "en kunnig Trägårdsmästare" sått ut på sin stadsegendom: "Så kallade Alsike Klöfwern war till det mästa Thimoteigräs, och syntes deribland ganska få Klöfwerplantor. Deraf har jag wid en annan egendom utsått 3:ne tunnor från Örebro erhållet frö, som war något mindre blandadt med Thimotei. Ännu kan ej bedömmas, om det blir förmånligare än vår wanlige odlade röda Klöfwer. St. Foin fröet war ypperligt. För wist 20 år sedan lät afl. Borgmästar Falkman med denna frösört beså en grusbacke, blandadt med ganska litet sandmylla till 6 tums djup, och derunder kalkgrus. Det växer ännu frodigt, och har i efterhöst gifwit en del moget frö". - *Kom alsikefröet från Bondsäter i Närke?* Falkman (1817) anmälde samtidigt, att han den 1 november 1815 från Akademien erhållit en rad förslag för provodling bl.a. $\frac{1}{4}$ skålpund (= drygt 100 gram) av vardera alsikeklöver och esparsett, vilka i båda fallen "är wackert uppkommen" på Kronetorp. - *Intresset för St. Foin (esparsett) levde kvar länge efter 1700-talets försök till introduktion!*

År 1817 beslöt Hushållningssällskapet i Malmöhus län att för 100 riksdaler inköpa frö av *fioringräs (krypven)*, som i mindre partier sedan tillhandahölls dem bland allmogen, som inom viss tid anmält intresse, och resten till kunniga lantbrukare "för att blifwa ett förråd för vidare odling i stort, om effecten skulle finnas swarande emot den derom meddelde tillfredsställande beskrifningen" (Engeström, 1817). Följande år bidrog fri-

herre Schwerin, Hjularöd, med ytterligare 200 skålpund (= 85 kg) sådant frö, så att flera skulle kunna prova på (af Klinteberg, 1818). Som ovan nämnts iaktogs ju krypven redan några år tidigare på en kärrjord vid Hardeberga. Samma fynd gjordes nu på en nyligen utdikad kärrjord i Rögle, när ett gräsbestånd växte till. Denna gång fann professor Agardh det identiskt med det fioringräs han odlat i Lund efter frö från Köpenhamn (Nisbeth, 1818).

Även i Kristianstads län gjordes försök "med det berömda *fiorin*-gräset, hvilket i Länet funnits vildt växande, och som tyckts bestyrka dess identitet med den Svenska *Kryphwen*. Försök härmed hafva föruämligast blifvit anställda, utom vid Beckaskog, på Ljungby hos Hr Justitiä-Canzleren Grefve Trolle Wachtmeister, på Strö hos Herr Ryttmästaren Frih. Rålamb, samt på Wanås hos Herr Grefve Wachtmeister" (Edelcrantz, 1817). Samma "upptäckt" gjordes för övrigt också på Hallandsberg och Kavlös (Ehrenborg, 1819). - I årsberättelsen för 1821 från Sällskapet i Kristianstad lämnades en beskrivning av "nativt Fioringräs af den frodigaste wext" på Göingeholm. Där anvisades hur man skulle få den att "inkräkta af de ställen, der först blott star och ljung woro rådande" (De la Gardie, 1822).

Ett problem i båda länen var "hämmande af Flygsanden". Under åren 1816-1818 utgick statsmedel med 600 riksdaler årligen för detta ändamål till Malmöhus län "och till inköp af dertill erforderlige frösorser" (af Klinteberg & Engeström, 1817). Från grannlandet rapporterades: "Artificiella Ängsskötseln har blifvit riktad med nya rön, som bevisa *Luddätelns* nytta vid sterila sandfälts bringande under kultur: ett af de svåraste problem vid Landtbruket" (Edelcrantz, 1817). I övrigt var det främst trädplantering, som gav det bästa bindemedlet (t.ex. Hofflander, 1832). Fröinsamling av luddätel gjordes tidigt vid Ljungby Sätessgård, vilket även angränsande län drog nytta av (Anonym, 1818 c).

I övrigt gick utvecklingen i det skånska jordbruket långsamt, men i slutet av 1830-talet började flera att öppna vägen för rödklöver på ett eget skifte i växtföljden. En dåtida beskrivning är hämtad från Oxie kontrakt, nära Malmö, "till geometriska widden ett af de minsta, till folkmängd och productions-förmåga ett af de största i Länet. Det utgör ett skoglöst slättland och är en af Rikets största kornbodar. Jorden, wanligast bestående af stark lera eller lermylla på lerbotten, och genom för flere decennier sedan verkställde Enskiften delad egarne eller innehafwarne emellan, är utmärkt bördig och framställer sig för ögat som ett enda omätligt åkerfält ... Klöfwer ... har wäl ännu icke fått sin rätta plats i circulationen, men den odlas dock i mindre skala nästan öfwer allt".

Om Wemmenhögs Contract, en mil söder om Svaneholm, hette det: "Sedan de fleste byar blifwit enskiftade och hwarje jordegare herre öfwer sin jordplan, har ett slags circulations bruk blifwit, åtminstone partiellt, infördt med alternerande af strå- och trindsäd, men klöfwer och andre foderwexter nyttjas ty wärr allt förlitet och ännu ej att anse som inryckte i circulation" (Anonym, 1837).

Även om det anslag om 1.200 riksdaler banco, som Sällskapet i Malmö beviljade år 1837 för inköp av frön och växter, avsåg främst Chevalier-korn från England, användes en del till att skaffa klöverfrö "och som Sällskapets Cassa icke medgifwer hela summans bortskänkande, hafwa Ordförändena i Contracts Committéerna åtagit sig ansvarighet för återbetalning af minst helften deraf i Februari månad nästa år" (Chrysander, 1837; Anonym, 1838 c). *Mycket tyder dock på att man tidigt började skaffa frö genom andra kanaler. Helt plötsligt började nämligen stora fröomängder att omnämnas i skrifterna. Några exempel kan anges för att belysa detta:*

Odlarna i Färs' kontrakt, öster om Våmb sjön, insåg under slutet av 1830-talet behovet av artificiell äng och köpte då mer än 10.000 skålpund (= minst 4.250 kg) rödklöverfrö av handlanden L. N. Bager i Malmö. 350 ha vall blev resultatet! - I Örja pastorat intill Landskrona såddes samtidigt cirka 2.000 skålpund (= 850 kg) av samma fröslag, vilket gav 70 ha vall (Anonym, 1837 b). *Ingen liten satsning inom ett relativt begränsat, geografiskt område !*

Ur årsberättelsen för år 1840 från Malmöhus läns Sällskap citeras: "Som ängsmarken är ganska ringa i förhållande till den öppna åkerjorden, har det här mera än i andra orter blifwit en nödwändighet att odla artificiella gräsweexter. Således har klöfwerodlingen spridt sig temligen allmänt ej allenast på de större herregårdarne utan äfwen hos bonden. Det stora årligen tilltagande qwantum af importeradt klöfwerfrö, som från för några år sedan några få 1000: de nu uppgår till flere hundratusen skålpund årligen, talar tydligen för detta förhållande" (Anonym 1841, c).

Skåne förlitade sig numera mest till import av vallfröer. Handlanden Bager i Malmö annonserade bl.a. i Christianstads Läns Hushålls-Sällskaps Tidning och i dess aprilnummer 1839 angavs följande priser och fröslag till betalning kontant resp. på tre månaders kredit:

Fröslag	Riksgäld per skålpund	
	kontant skilling	på 3 mån. skilling
Rödklöver		
Holländskt eller Rhenskt	28	29
Schlesiskt	28	29
Pommerskt	26	27
Lolländskt	24	25
Vitklöver		
Holländskt	23	24
Schlesiskt	20	21
Egyptisk klöver	11	12
Blålusern	38	39
Luddtåtel	24	25
Rajgräs		
Engelskt veritabelt	22	23
" vanlig sort	12	13
Franskt veritabelt	30	31
" vanlig sort	18	19
Italienskt 1:a kvalitet	40	41
Timotej	18	19
Esparsett	28	29
Jättegröe	36	37
Hundäxing	36	37
Ängskavle	40	41

"Kredit lemnas endast efter särskildt aftal". - I partier om mindre än 50 skålpund klöver- och timotejfrö och mindre än 20 skålpund av de andra vägbara fröslagen höjdes priset med en skilling per skålpund. "Bättre och sämre säckar kunna fås på stället, mot särskild betalning". I marsnumret 1841 erbjöds även timotej med och utan inblandning av alsikeklöver. Liknande annonser fanns i Tidning för Landthushållning i Malmöhus län. Viss konkurrens erbjöds av J. H. Dieden j:r, Malmö, som under 1857 annonserade om frö av bl.a. rödklöver, vitklöver, italienskt rajgräs och timotej.

Ovanstående annons gav möjlighet att välja mellan fyra utländska ursprung, varav ett danskt, men ännu inget svenskt rödklöverfrö. Vidare var det nästan överraskande tidigt, som rajgräs av olika slag kom in i skånsk växtodling. Några "gamla bekanta" fanns kvar på listan, som luddtätel, esparsett och jättegröe. I övrigt avspeglas det sydliga läget i utbudet och möjligheterna att utnyttja sjöförbindelserna med de närmaste grannländerna.

Fröannonsernas ursprungsbeteckningar tydde på att provinsen i söder hade långt kvar till egen fröproduktion ännu vid mitten av 1800-talet. Vallfröimporten var inte heller utan problem. I mars 1854 anmäldes till Sällskapet i Malmö att höskörden föregående år varit vida under medelmåttan. "Flera landtmän ledo dessutom betydlig förlust genom utsäde af uppköpt odugligt frö, eller af såkallad gul stenklofwer" (Coyet, 1855 a). De bedragna odlarna "erhöll den låga, tunna, gu blommiga 'stenklöfvern' i stället för den frodiga, rika rödklöfvern. Som detta bedrägeri med klöfwerfrö åter förnyats i år (fast i ringare mån än i fjol), är det tid att fästa allmänna uppmärksamheten derwid och bör Hushållningssällskapet icke släppa denna angelägenhet ur ögnasikte, enär det är ett nedrigt ofog som medför stor skada för Länet och betydlig förlust för den enskilde. Här finns bland våra ledamöter flera stora spannmålshandlare, som äfwen handla med klöfwerfrö; dessa Herrar får jag lägga denna sak på hjertat samt anmoda dem att sinsemellan öfwerenskomma om sättet att för framtiden förekomma detta bedrägeri. Jag tror gerna att det är utländska köpmän som bedragit våra inländska, men resultatet blir för jordbrukaren lika nedslående och kännbart, och om detta ofog icke snart afhjelpes, blir Hushållningssällskapet slutligen twunget att widtaga åtgärder som wälwiljan och grannlagenheten gerna uppskjuta" (Coyet, 1855 b). *Budskapet var entydigt! Det felbetecknade fröslaget kan ha varit humlelusern (Nilsson, 1920) eller möjligen gullklöver, som odlades på sämre jordar i Danmark (Anonym, 1860 b). Det är dock troligare, att det var gul blommande söt-väppling - på tyska "Gemeiner Steinklee" (Nobbe, 1876), som avsågs. Wahlberg (1836) skrev, att den riktiga "Sten-Klöfvern (Trifolium alpestre Linné) ... är hos oss endast funnen i Skåne, och der ganska sällsynt". Det kan knappast ha varit frö av denna vilda växt, som importerades. - Sådana här bedrägerier bidrog starkt till att frökontroll inrättades i Sverige ett par decennier senare.*

- Denna korta översikt visar, att dokumentationen till en början rörde speciella växtslag t.ex. krypven på kärrjordar och luddtätel på sandmarker samt provodlingsförsök. Därefter tyder mycket på att privat fröförsörjning kom till stånd relativt tidigt i Skåne. Den stora användningen av rödklöverfrö omkring 1840 - nästan helt utan Sällskapens direkta förmedling - talar för detta. Det mesta fröet importerades och detta var på 1850-talet ibland inte artäkt.

13.15 Hallands län

Vid samrådet den 12 december 1811 om inrättande av ett "Economiskt Sällskap" tycktes det "anmärkningsvärdt, att Halland ännu har en jordrymd af 74.000 Tunneland, som är tjenlig till åkerodling, men ännu liggande i sin linda. Sällskapet fann, att denna odling icke gjort tillbörlige framsteg; att Allmogen oafbrutet fortfar med det otjenliga Ensädesbruket; icke genom sine i naturen bättre ängars och utmarkers upptagande utwidgar och förbättrar både åkern och höbolet". Man fäste också stor uppmärksamhet på flygsandproblemen i kusttrakterna. - Men tiderna var svåra. Många fann jordbruket mindre lönande och tog tröskarbete i Skåne, hjälpte till med sillfångst i Bohuslän eller sökte sig till Danmark.

Målsättningen blev att förbättra åkerbruket genom att genomföra ett ordentligt växelbruk, att stödja en- och storskiftena samt att utvidga "friheten för nybyggare att å tjenlige utmarker, utan förfång för jordägande rätten, företaga odlingar". Man sökte statsbidrag till främst trädplantering för att få bukt med flygsanden (Stridberg, 1820).

Sällskapet fick sina stadgar fastställda av Kungl. Maj:t år 1812 och fick därmed namnet "Hallands Läns Kongl. Hushållningssällskap". Det hade dock under en lång följd av år små tillgångar och kunde därför inte "direkt just mycket verka för de stora önskemål, som det upptagit på sitt program; men det kunde genom nyttiga kunskapers spridande inom länet verka hos allmänheten väckande och uppmuntrande".

Många odlare belönades för sin odlingsflit bl.a. de, "som inom två år under hägnad samt med gödsel och goda gräsfrön igenlagt mindre duglig åker till äng och deremot af oduglig äng till åker upptagit motsvarande rymd samt derigenom blifwit i tillfälle att årligen öka sin Ladugård från 3 till 8 wäl underhållne Boskaps-kreatur". I en fotnot klargjordes, att det rörde sig om "3:ne Premier, bestående hwartdera af en Silfverbägare från 12 till 24 Lod".

I mån av medel utdelade man till allmogen "goda och tjenliga Gräsfrön utan betalning" (Andersson, 1820). År 1816 gällde detta frö av timotej, eng. rajgräs, luddtätel och rödklöver till en mängd av högst 10 skålpund (= 4 kg) per odlare. Överlåtelsen gjordes i form av lån och med återbetalning in natura efter två- högst tre år. Dessutom gällde villkoret att sådden skulle ske på inhägnad och gödslad mark. Den del av fröet, som återkom, utlånades i sin tur. Det blev dock efterhand starkt bemängt med ogräsfrön (Academiens Secreterare, 1819; Danström, 1912). *Trots allt var möjligheterna - och kanske motivationen - ännu ganska begränsade för den vanlige bonden och i Sällskapets rapport till Lantbruksakademien år 1820 omtalades att fröutdelningen till allmogen dittills var "utan synbar verkan" (Carling, 1820). - Det är inte ovanligt med otåliga krav på snabba framsteg även i dagens utvecklingsländer, men det är mycket, som måste klaffa, innan de kan förverkligas.*

Så här i starten mottog även detta Sällskap prov av bl.a. olika vallfröer för provodling från Lantbruksakademien. Bland dessa slog krypven väl ut, medan blå- resp. gullusern misslyckades (Danström, 1912).

På 1840-talet uttryckte landshövding Lewenhaupt (1846) en förhoppning, "att Allmogen, småningom och mera allmänt än hittills varit förhållandet, tager exempel i sitt brukningssätt af Possessionaterna inom Länet och söker att genom artificiella gräsodlingar öka sina höförråder, hwarigenom de få tillfälle att mera winlägga sig om kreaturs-afweln, som är grunden för ett wäl ordnad åkerbruk". Sällskapets sekreterare erbjöd sig som ett led i denna strävan att ånyo ta emot rekvisitioner på gräsfrö från ledamöterna (Möller, 1847).

Nu började ytterligare initiativ att skönjas både bland länets föregångare och med erfarna personer från grannlänen som draghjälper. Vid det första lantbruksmötet i länet på Dömostorps egendom den 16 september 1845 förevisade exempelvis ryttmästare Möller, bl.a. en klöversåningsmaskin, som jämte andra utställda redskap kommenterades i ett föredrag av Eduard Nonnen, föreståndare för lantbruksinstitutet på Degeberg i Västergötland.

Ett annat exempel var possessionaten Schmidt (1849), som fick sin uppsats med titeln "Några ord om Klöfwerodlingen", vilken byggde på hans erfarenheter vid Partille utanför Göteborg, publicerad i Hallands Läns Hushållningssällskaps Tidning. Den uppmuntrade hallänningarna även till egen fröskörd. I mitten av 1850-talet märktes,

att förändringen var på väg: "Mergling, klöfwersådd och wexelbruk börja allt mer och mer hos allmogen att användas" (Möller, 1856).

På anmodan av Sällskapet tog P. G. Appeltoffts Fröhandel över fröförmedlingen, "hvarpå sådan handel uppstod äfven i länets öfriga städer" (Danström, 1912).

Sist i Sällskapets Handlingar för år 1856 infördes en annons av Appeltoffts fröhandel, som just inväntade "friska och goda frön" av bl.a. följande vallväxter:

<i>Fröslag</i>	<i>Riksdaler riksgälds per skålpund</i>
Rödklöver, holländsk	-
" , schlesisk	-
Vitklöver, holländsk	-
Luddtåtel	-24.
Rörflen	-36.
Tuvtåtel	-18.
Timotej	-10 à 12.
Ängskavle	-36.

Som i Skåne var det utländskt klöverfrö, som erbjöds. Luddtåteln passade in på sandjordarna, rörflen på fuktiga lokaler och de andra gräsen var välbekanta ängs- och vallväxter med relativt bred anpassning.

- Hallands län hade goda målsättningar, men knappa medel. Därför tog det tid att få mera djupgående förändringar i bondejordbruket. Som i andra län var de stora gårdarna hela tiden steget före. Efter mitten av 1800-talet kom vallfrö till en mer allmän användning. Halland kom år 1876 att få Sveriges första frökontrollstation på Nydala gård nära Halmstad (Esbo, 1975).

13.16 Göteborgs och Bohus län

Som framgått av ett tidigare avsnitt, provades krypven i Göteborgs-trakten med början år 1812 utgående från ett engelskt växtmaterial. Hushållningsskillet i Uddevalla tog till sig detta och förordade en allmän odling av detta växtslag, nu med frö från Danmark (Sanne, 1917).

Tidigt utdelades "äfvén åt detta Sällskap en lott i de 112 frösorter, dem Kongl Akademien erbjudit Hushållnings-Sällskaperne". I Göteborgs och Bohus län fanns ingen central försöksmark, utan provodlingen utfördes på flera "mindre, men med vårdsamhet skötte Landtställen, till hvilka flere Sällskapets Ledamöter äro ägare ... och ... för den dubbla afsigten, att försök blifva anställda, samt att en större tillgång för framtiden vinnes af frön till nyttiga och mindre allmänna vextslag" (af Wingård, 1816). Provisiälläkaren i Strömstad S. Landberg, gästgivaren Joh. Andersson på Hede och grosshandlaren N. F. Wahlberg på Lagklarebeck var bland dem som efter en tid inkom med "noggrannare uppgifter" om de gjorda försöken.

Wahlbergs (1816) rapport visar, att fröet inte alltid var det bästa. Dessutom var nog såtiden i senaste laget på hösten:

"Lod

			1815 Oct 11. emottog jag och utsådde eller planterade uti ett quarter af min Trädgård med väl gödd sandmylla:
1815			
October 13	1¾ 7	Alsike Klöfver St: Foin	... men ännu d. 11 Maj i år syntes hvarken desse eller de andre fröslagen till, hvarföre de troligen varit för gamla.
1816			
Maj 11.		St: Foin	... för att se om det varit frött, men intet grodde. Deremot Dactylis Glomerata som uppkom blef storväxt } gåfvo ej Lolium Perenne D° } frö i år Medicago Lupulina kom ej upp".

Om frötillgången för allmänheten hette det år 1816: "Emedan Wicker, Klöfver och Timotei alltid finnas och ofta till lågt pris försäljas i bodhandel i Sällskapetets Hufvudort, har Sällskapet icke ansett nödvändigt att sjelft besörja fröhandel, dock har Det så väl detta som föregående året, anbudit kostnadsfritt erhållande af Timothei, och dertill ägt tillfälle genom sina Ledamöters Contracts-Prosten Sifvertssons och Herr Wahlbergs gåfvor båda åren" (af Wingård, 1817). Gästgivaren på Hede, numera med titeln ekonomidirektör, hade Sällskapetets uppdrag att förmedla timotejfröet till odlarna (Andersson, 1822).

Förhållandena varierade dock mellan olika länsdelar. Prosten Kamp (1817) på Bro Prästgård strax norr om Lysekil, "Corresponderande Ledamot" av Sällskapet, beskrev jordbruket i Stångenäs härad i ett memorial av den 16 mars 1816, varur kan läsas: "Ängen, utom den inskränkning hon lidit genom upptagna stycken till åker, är sådan hon var i förfäders tid. Dikning der tros medtaga förmycket deraf. Boskapsskötseln befordras mycket genom ljunmarkens gagnande äfven vintertiden, då den ej betäckes af Snö, som vid Sjökusten ej är hvarken hela vintren ej eller alla år.

Uti sådant Läge är Landthushållningen hos härvarande menighet. Ståndspersoner och någre af Allmogen, som dem efterfölja, göra dock häruti undantag, så genom jordblandningar på gammal åker, trädesjordens användande till fodergräs och potäter, m. m., som uti flera slags åkerredskap ... Artificiella gräsväxter, hvartill frö varit mig flera år lofvade, äro ännu af ingen härstädes brukade".

15 år senare hade efterfrågan emellertid ökat så mycket, att det blev brist "på dughiga frön". Sällskapet hade under några år hoppats få utrymme för fröodling vid dess Veterinärinrättning i Göteborg, men det lyckades inte, liksom "flere här i Landet mindre förmonligt utfallna försök i samma väg". Därför beslöt Sällskapet att skaffa fram frö från annat håll (Sällskapetets Förvaltnings-Utskott, 1838). Intresset bland odlarna växte enormt under de följande åren, vilket avspeglade sig i Sällskapetets förmedlade frömängder:

År	Rödklöver		Ursprung
	Skålpund	=Kg	
1844	400	170	Holland
1845	8.139	3.460	Belgien
1847	8.118 2/5*	3.451	"
1848	13.174**	5.600	"
1850	12.045	5.120	Holland
1849	12.658	5.381	"
1851	20.500	8.714	"

*Dessutom c:a 16.000 skålpund (= 6.800 kg) genom handlare i Göteborg, till större delen för länets behov.

**Totalt för rödklöver- och vitklöverfrö.

Ovanstående sammanställning avspeglar en utveckling som knappast hade sitt motstycke i någon annan del av landet. De lämnade uppgifterna tyder på en sådd av c:a 1.000 ha under toppåret 1851! Några kompletterande upplysningar kan hämtas ut Sällskapets dokumentation. - År 1844 bestämde Sällskapet, att högst fem skålpund (= två kg) skulle utdelas till dem som visat "pålitlighet och benägenhet för jordens riktiga beredning till odlande af denna foderväxt". Utdelningen till mindre bemedlade jordbrukare, som uppfyllde dessa villkor och i övrigt till Sällskapets ledamöter, ombesörjdes av sockenombuden. Fröet förmedlades "utan annan ersättning, än för inköp, frakt och omkostningar". - Utöver den angivna mängden för år 1845 tog major Gjerss för egen räkning från Hamburg hem 4.000 skålpund (=1.700 kg) rödklöverfrö, vilket torde ha räckt till insådd av 200 ha vall.

I slutet av september år 1846 erhöll Kommerce-Rådet James Dickson underrättelse från Antwerpen, att skörden av rödklöverfrö i Belgien blivit ovanligt stor och dessutom "af utmärkt god beskaffenhet" samt att priset var ganska billigt. Med eget fartyg erbjöd han sig att fraktfritt skeppa ett större parti frö till Göteborg. Sällskapet accepterade och redan före årets slut hade 8.139 skålpund (= 3.460 kg) delats ut till ett betydligt antal odlare. *Tala om satsning!*

Vitklöver började också användas och år 1851 importerades 500 skålpund (=213 kg) sådant frö till Sällskapets ledamöter. Rödklöverfrö blev inom kort "en mera allmänt omfattad handelsvara; hvilken, så väl i Götheborg, som Uddevalla, kunde erhållas till nära nog samma pris som det, hvilket Förvaltnings-Utskottet vid försäljning af Sällskapets frö beräknade". Därför kunde Sällskapet nu upphöra med sin fröhandel (Anonym, 1844 b; 1846 b; 1847 a; 1847 b; 1847 c; 1848 c; 1849 c; 1850 f; 1851 b; 1852 d; Sällskapets Förvaltnings-Utskott, 1845; Sanne, 1917).

Klöverodlingen ansågs av många i början "svår och vådlig". Därför kom den ovan nämnda uppsatsen av possessionaten Herrman Schmidt (1849) väl till pass. Hans beskrivning av hur en grannes hästar förstörde "ett det wackraste Klöfwerfält" under hösten anläggningsåret och hur denne granne ändå vann den följande rättsliga tvisten, då Schmidt "icke kunde fullt bewisa, att denne insläppt hästarne med wilja och wittnen icke hade sig bekant, att hägnaden kring omnämnde Klöfweräng befunnits uti fullt laggillt skick" gav litet extra krut åt texten. Men till saken:

Sådden skedde "med den lilla enkla och bekanta Såningsmaskinen ... derest manville hafwa endast, eller oblandadt rödklöfwer, 20 à 22 skålpund godt, wäl rengjordt frö p:r geometr. tunneland". Denna mängd motsvarade 17-19 kg/ha. Insådden gjordes i vårsäd (korn, havre, vårvete, ärter m.m.) och det var viktigt att välta (bulta, trumla) efter sådden. Schmidt nämnde att större delen av rödklöverfröet dittills importerades, men då klöverodlingen blivit mer allmän borde man åtminstone för eget behov själv söka odla sitt frö. Han instämde med ovan redovisad uppfattning att frötäkt inte skulle ske i frodiga bestånd, ty "den mindre kraftiga, mera glest stående Klöfvern drifwer mera i blommorne och mindre i bladen, således lägger sig ej så lätt och lemnar mera frö. Fröets mognad skönjes deraf, då man emellan fingrarne sönderkramar en temligen torkad blomknopp, det då lätt lossnar ur sina hylsor, så att wid bortblåsandet af agnarne, fröet finnes qwar uti handen; omoget frö deremot lossnar swårt ur sina hylsor". - *Detta håller fortfarande streck!*

Rödklöver för foderändamål borde sås i blandning med andra vallväxter och på Partille använde han följande blandning:

Arter	Omräknat i kg/ha
Rödklöver	8,6
Vitklöver	1,3
Timotej	4,3
Eng rajgräs	4,3
Totalt	18,5

Det kan tilläggas, att Schmidt erhöll "Sällskapets Belönings-Medalj för Landtmannaförtjenst" vid dess års sammankomst i Uddevalla den 10 juli 1850 (Anonym, 1851 c).

Schmidts uppsats kom till sedan en del betänkligheter framförts. Sockenombudet i Tanum, där klöverodling redan hade bedrivits under flera år, rapporterade år 1847, att ogräs, i synnerhet kvickrot, "derefter betydiligen tilltagit, hvilket låter sig lätt förklara; ty bonden, som ej förstår att göra fröet rent, sår det tillika med hylsan, hvarmed följer, som eftergift allt det ogräsfrö, som funnits i den orena åkern, hvarest Klöfverfröet mognat. - När man känner, hur rädd bonden är för att utgifva reda penningar, så vill man inse den ofantliga svårigheten, att förmå honom öfvergifva denna olyckliga methode, för att mot kontant förskaffa sig ett rent frö; likväl har mina rika Klöfvervalar animerat flera grannar att begagna utländskt frö. - I det vi här erkänna Hr Dicksons och Utskottets ädelmodiga omhuldande att öfverlåta en så stor quantitet frö, så voro vi här allt för aflägsne för att få profitera deraf, då det utomordentligt billiga priset var allt för lockande för de närmast belägne" (Brunius, 1848). - *Här kom svårigheten att utan rensning få god kvalitet på hemskördat frö i dagen. Dessutom var den tidens transportmöjligheter en begränsande faktor.*

Erfarenheterna i Vettelanda intill Strömstad var liknande. Bonden där var traditionsfast. "Äfven är han för snål om penningen, för att med kostnad företaga något nytt; åtminstone vill han ha lyckade försök, att efterfölja, om han dertill möjligtvis skall kunna förmås. - Det enda, som i sednare åren tyckes hafva tillvunnit sig någon uppmärksamhet, var Klöfverodlingen, men beklagligen synes denna numera vara i aftagande, af orsak, att ogräs och särdeles qvickrot till betydelig del blanda sig deri" (Hedenskog, 1848).

Det fanns också positiva rapporter, t.ex. från Tjörn, där nyttan av klöverodling nu mer och mer insågs av "Allmogen, ty, sedan Possessionater och större hemmansegare allmänt odla denna nyttiga fodervext, hafva äfven ägare af smärre hemmansdelar,

t.o.m. torpare, dermed gjort början ... Ännu mer hoppningifvande blifva dessa företag, då man känner att, för 7 år sedan, Klöfvern var en helt och hållet okänd vext inom detta pastorat" (Ekström, 1849). Prosten Ekström hade för övrigt föregående år fått Sällskapets medalj, för att han trots sin ålder var ett av dess mest nitiska sockenombud (Sanne, 1917).

Några "nya" gräsarter provades i länet på 1840-talet. Överste af Ekenstam skänkte 20 skålpund (= 8,5 kg) frö av rörflen till Hushållningssällskapet, som lät fyra av sina ledamöter prova denna art (Sällskapets Förvaltnings-Utskott, 1845). Resultatet blev "mer eller mindre tillfredsställande", och i ett fall gav den ett frodigt bestånd och en lovande skörd. Grosshandlare Levgren bidrog då med ytterligare 40 skålpund (= 17 kg) frö för fortsatta försök (Anonym, 1846 b).

Vid lantbruksmötet i Uddevalla år 1846 presenterades en liten skrift från Trädgårdsföreningen i Göteborg och i anslutning därtill frön, "hvilka förtjena att blifva allmänna kände och spridde". Bland dessa var engelskt rajgräs, "hvilket egnar sig förträffligt till Gräsplaner". Liepe (1847) hade, trots sommarens starka värme, på c:a ½ tunnland skördat 600 skålpund "väl rengjorda frön". Detta motsvarade omkring 1.000 kg/ha, en inte oäven skörd! Liepe fick en bronsmedalj för sina vid lantbruksmötet i Göteborg år 1860 utställda diverse fröer. Det fick även H. Pettersson från Saltkällan för sitt klöverfrö, samt de två handelsföretagen i Göteborg Broddelius & Åkerman för gräsfrö och Sundberg & Biljer för diverse fröer (Anonym, 1861 c).

Ett fint bidrag till kännedomen om länets foderväxter publicerades år 1862 av Sällskapets sekreterare, C. J. Lindeberg, lektor i naturläranas allmänna grunder, foderväxternas och åkerogräsens kännedom samt skogskultur vid länets år 1858 inrättade lantbruksskola på Partille, där för övrigt den praktiska undervisningen leddes av Herrman Schmidt. Lindeberg (1863) beskrev 83 gräsarter, 65 halvgräs och 38 ärtväxter. Han jämförde artförekomsten i alla landskap söder om en linje Värmland-Uppland och fann, att Bohuslän hade en rikligare tillgång på foderväxter än de flesta andra.

- *Sammanfattningsvis framträdde Göteborgs och Bohus län vid 1800-talets mitt som ett av landets snabbast utvecklade, vallfoderodlande områden. James Dicksons friska satsning bidrog starkt till genombrottet.*

13.17 Älvsborgs län

Överstelöjtnant Zelow på Lövås i Dalsland föreslog den 3 april år 1812 i en beredningsgrupp under det nybildade Hushålls-Sällskapet "att 2 à 3000 R:d Banko måtte af Konungen Allernådigt skänkas, till upköpande af Gräsfrön och Wicker, hvarigenom ängsskötseln och Boskapsafweln kunde winna förbättring". Medlen skulle räcka även till en tekniker som hjälp till att förbättra redskap m.m. Gruppens ordförande var Sällskapets sekreterare, kontraktsprosten Ekelund. Han instämde, "men ... bestämmandet af sjelfwa summan borde, med underdånigste förhoppning, öfverlämnas till Konungens wishet och nåd" (Ekelund, 1816 a). Under riksdagen år 1815 utverkade landshövding Hierta 5.000 riksdaler till Sällskapet, hälften som gåva och resten som lån mot fyra procents ränta och tio års amortering. Det bör tilläggas, att dessa medel avsåg även mycket annat.

I januari år 1813 protokollfördes: "Herr Commerce-Rådet Krull lofwade, att uphandla Klöfwer- och Timoteifrön, samt 20 Tunnor Riga Linfrö. Af Timoteifrön skulle 20 Skålp. [= 8,5 kg] gratis utdelas till Allmogen, i hvarje Härad, och Sällskapets Correspondenter åtog sig detta besvär" (Palm, 1816 a). I juni samma år hjälpte

brukspatron Gyzander till med att "till lindrigt pris upphandla 500 skålpund [= 213 kg] Klöfwer ... samt Sluss-Inspector Horster 100 skålpund [= 43 kg] Knylhavre. Timotejfrön skulle först sökas inom Länet, innan beställning göres från annan ort" (Palm, 1816 b). Sagt och gjort: I september hade Gyzander levererat 534 skålpund (= 227 kg) klöverfrö och det kungjordes att Sällskapet skulle upphandla timotejfrö. Överste Gripenstedt överlämnade även han 300 skålpund (= 128 kg) av sistnämnda fröslag (Ekelund, 1816 b).

Uppropet i länet om timotejfrö ledde till att "Dannemannen Lars Andersson i Sallebyn, Ryrs socken [Dalsland] hade icke blott, af egen äring, skänkt Sällskapet 20 Skålpund Timotejfrön", utan även odlat 100 skålpund (= 43 kg) sådant frö, som Sällskapet inköpte. Därjämte hade han odlat upp en mosse om 14½ tunnland (= 7 ha). Dessa förtjänster borde uppmuntras och det beslöts, att "Han skulle anmälas hos Kongl. Landt-Bruks-Akademien, till dess åtanka och ynnest" (Ekelund, 1816 c). I första hand kallades han till ledamot av Sällskapet år 1814 (Mannerfelt, 1912 a). - Sällskapet vitsordade Lars Anderssons odlingsnit i årsberättelsen till Lantbruksakademien. Där framhölls även, att det år 1813 upphandlat och sålt bl.a. 1.227 skålpund (= 522 kg) klöverfrö och 1.685 skålpund (= 716 kg) timotejfrö. Man hade också klarat av målet och i varje härad "till en eller flera för hushållswett kända Bönder, gratis lämnat 20 Sk. [= 8,5 kg] Timotejfrö". Man började märka "att Engsodlingen, äfwen bland Allmogen, winner både bifall och framgång" (Ekelund, 1816 d). Detta gällde dock främst de bördiga trakterna närmast Vänersborg och i Väne, Bjerke, Ale och Sundals härad (Mannerfelt, 1912 a).

Ett par vittnesbörd från andra delar av länet kan här vara på sin plats. - I lanthushållningen i Dalsland "såsom kanske på de fleste orter, är proportion mellan åker och äng ej riktig. Litet och dåligt hö få de flesta ... I allmänhet skötas ängarne sämre än åkern ... Nu börjar man likväl mer än förr, att lägga i Wall efter råg, att så Timothei och andra frön. Jag will ej nämna att Herrar Possessionater odla Klöfwer och Wicker, och att det förra till utställning öfwer sommaren är isynnerhet nyttigt" (Ekelund, 1816 f).

I Vedens härad i Borås-trakten, där jordmänen mest bestod "af Sandmylla och Sandjord ... [var] ... Ängarne i gemen ... mycket magra och såsom öfweralt stembundne, swärbärgade. På många ställen kunna fyra Karlar knappast slå, till en Stack hö på dagen, och sjelfwa lokalen förbjuder all möjlighet till förbättring ... Deremot nedlägges på de sidläntare ängar oförtruten arbetsamhet ... och mötes den lärgirige, men mindre förmögne, Jordbrukaren dessutom af det hinder, att de bättre sorter Frö för en allmännare befordran af Gräs-och Foderväxters tilltagande, äro så dyra, att han icke förmår deraf göra något inköp, och oftast äro de icke till finnandes" (Reinholdson, 1817).

I oktober 1815 beslöt Sällskapet at upphandla bl.a. 2 à 3.000 skålpund (= 850-1.275 kg) klöverfrö och 4 à 5.000 skålpund (= 1.700-2.125 kg) timotejfrö för nästa års behov. Åter skulle man söka skaffa så mycket som möjligt inom länet. Kontraktsposten Reinholdson i Borås anmodades, "att i sin ort och för dess behof upköpa 100 Skålp. [= 43 kg] Timotei frö" (Ekelund, 1817 a). Redan den 8 december kunde man i Sällskapets "Arbetande Utskott" protokollföra:

"3:o Utom de gräsfrön, som genom Herr Generalens och Ordförandens försorg redan ankommit, lofwade Auditör König, att från Örebro anskaffa 2000 Skålp. [= 850 kg] Klöfwer, 2000 Skålp. Timotei och 20 Tunnor Alsike frö. Det bör hämtas i Säckar, inlagde i Tunnor, och framkomma på winterföre" (Ekelund, 1817 b). - *Det är möjligt, att alsikeklöverfröet kom från major Kruus på Bondsäter i Närke.*

År 1815 blev fröförmedlingen dock litet mindre än väntat beroende på "en werkelig brist på de ställen, där Sällskapet kunnat anmäla sig till Upphandling. Sällskapet äger nu mera hopp att få sitt största behof inom Länet, och då blir både tillräckligheten, och godheten att säkrare påräkna. Det torde förtjena nämnas, att redan i höst, af Allmoge, flere 100:de Skålp. Timoteifrön blifwit af Sällskapet upköpte. Årligen winner odlingen af Gräsfrön synbar tillväxt" (Ekelund, 1817 c).

I september 1816 nämnde handelsman Scherman, att han "på swagare jordmån ... med fördel utsådt" frö av luddtåtel. Nu skänkte han två tunnor frö av detta fröslag till Sällskapet att av prosten Reinholdson gratis utdelas till allmogen i den sandjordsrika, södra länsdelen (Ekelund, 1818 a). I övrigt gick det litet trögt med fröförsäljningen detta år och Sällskapet fick en del frö osålt (Mannerfelt, 1912 a). För att underlätta fröinköpen beslöts följande år att lämna sex månaders kredit mot borgen och fyra procents ränta (Ekelund, 1818 b). Förmedlingen pågick ytterligare ett tiotal år, men fortfarande inte helt utan problem med bristande avsättning, och Sällskapet överlät denna verksamhet i privata händer under 1830-talet. Utvecklingen avspeglas i rapporten till Lantbruksakademien: "Ångskultur och Circulationsbruk tilltager, så att Klöfver och Timotei äfven på stadens torg blifwit af Allmoge till försäljning utbjudne" (Mörner, 1830).

Lantbruksakademiens försöksfrö erbjöds även detta län på villkor att "under pålitelig förvaltning stäld experimentaljord" kunde ordnas (Brahe & Ruthström, 1814). Svar lämnades i december 1814: "Sällskapet har wäl icke ännu, i anseende till Krigsoroligheterna på gränsen, hunnit förskaffa sig någon experimentaljord ... Emedlertid anhåller Sällskapet ödmjukast att undfå någon andel af de frön, som Kongl. Akademien äger att aflåta, och skall undertecknad försäkra ... att dessa frön, å tjenlig plats, på dess boställe, skola blifwa utsådda, äfwensom, att säkra och fullständiga underrättelser, om de anställda försökens beskaffenhet och utslag, skola till Kongl. Akademien blifwa insände" (Ekelund, 1816 e). I april 1816 rapporterades, att några av Sällskapets ledamöter, däribland rektor Salmenius och komminister Wennberg, Vänersborg, åtagit sig dessa försöksodlingar. Fröprovets storlek var begränsad t.ex. ¼ skålpund (= 0,1 kg) alsikeklöver och ½ skålpund St. Foin eller esparsett (Edelcrantz, 1815).

Utfallet av dessa försök blev magert: Esparsettfröet gav inte mer än tre-fyra stånd "och de mycket småbladige; förmodligen kan denna foderväxt ej med fördel odlas i vårt klimat". Om alsikeklöveren sades ingenting. Prosten Norrman i Tunhem och inspektör Mellström på Lövås kom till samma resultat med esparsett (Salmenius & Wennberg, 1816). - *Intresset för denna art, som väckts vid resor söderut i Europa, levde kvar sedan slutet av 1700-talet och det tog tid, inman man fann att arten i regel inte passade in i vårt jordbruk!*

Jordbruksredskap tillverkades även vid lantbruksskolan på Dagsholm i Dalsland, dokumenterat år 1855. Troligen var en förebild den modell av en klöverfrösåmaskin, som det år 1844 bildade Norra Sällskapet utställt på residenset i Vänersborg (Nathhorst, 1858; Boger, 1887). - I södra länsdelen öppnades en lantbruksskola vid Skeppsholmen i Liareds socken den 1 maj 1858. Där anlades tre år senare ett försök med 20 olika vallväxter, de flesta ovanliga. Inte förvånande verkade engelskt rajgräs mest lovande under det första året. De flesta växtslagen klarade dock inte den följande vintern, utom rörfen, som gav "en mycket rik skörd" (Spaak, 1861; 1862).

I Södra Sällskapet diskuterades fröfrågor vid lantbruksmötet vid Osdal den 1 augusti 1854. Professor Arrhenius rekommenderade där för insådd av vall omkring 10 skålpund (= c:a 4 kg) rödklöver- och 20-25 skålpund (= 8,5-10,6 kg) timotejfrö samt un-

gefär 3 skålpund (= drygt 1 kg) vitklöverfrö. På sank lerjord passade dock alsikeklöver och ängskavle bättre (Anonym, 1855 c).

Den 31 juli 1863, "samma dag, som Boråsjernvägen invigdes, dit en stor menniskomassa begifvit sig", anordnades ett lantbruksmöte i Timmelsheds gästgivaregård. Trots kungabesöket vid järnvägen var mötet talrikt besökt och av diskussionen där framgick det att växelbruk i dessa trakter ännu var ovanligt (Spaak, 1864). Ett år senare hölls mötet i Borås i samband med en utställning och plöjningstävlan. Lantbrukaren Alex. Johansson från Rångedala, 16 km väster om Ulricehamn, erhöll vid detta tillfälle två riksdaler som pris för sina utställda "Timotej-ax" (Wennergren, 1865). Det åtminstone antyder, att han hade en egen fröodling härav.

- Kanske kan sägas, att Älvsborgs län i viss mån representerade "normalfallet" på vallfröområdet med tidiga insatser av Hushållningssällskapet, en del föregångare och en viss eftersläpning bland allmogen. Men det skulle bli i Borås, som den första nordiska frökongressen anordnades i samband med västra Sveriges fjärde lantbruks- och industrimöte den 4-6 augusti 1880 (Mannerfelt, 1912 b; Esbo, 1975)!

13.18 Kopparbergs län

I början av 1800-talet var Stora Kopparbergs län, som det då hette, "den största och folkrikaste af Sveriges provinser ... ungefärligen 120,000 människor". Jordbruket kunde dock "i synnerhet i vissa år, ej förslå till bergning ... är äfven allmogen utur stånd, att åstadkomma besparingar till infallande missväxtår, som mästa delen förorsakas af tidig nattfrost". Det var endast området öster och söder om Falun, som "har till en del tillräckligare åkerbruk, och till en del någorlunda tillgång på förtjänster". Stora Skedvi och Hedemora-området framhölls särskilt, det sistnämnda "äger det bästa och mest påräknade jordbruk". I många socknar var det kvinnor och barn, som fick sköta en stor del av jordbruket, då dalkarlarna var på "det så kallade Herr-arbetet uti Westmanland, Uppland och nästan alla Sveriges provinser". En stor svårighet var också hemmansklyvningen och ägoblandningen (af Nordin, 1807).

Det behövdes stödåtgärder för att hjälpa länet upp ur underskottsläget. Stora Tunasonen, ärkebiskop J. O. Wallin tog år 1838 initiativ till en "Nödhjelps-Direktion", som kom att få stor betydelse "dels direkte ... genom tillhandahållande af utsädesråg till nedsatt pris, dels indirekt genom foderväxtodlingens befordran, för att genom en utvidgad ladugårdsskötsel underlätta ett ökadt rågutsäde". - *Här beaktade man således den gamla principen: Äng är Åkers Moder, som gav ytterligare orsak att skaffa flera kor för att få tillräckligt med gödsel till en ökad rågodling. Därför stöddes inköpen av både utsädesråg och gräsfrö. Att stödet hade stor betydelse för folkhushållet behöver knappast sägas (Collén, 1855; Bladin, 1864; Torssell, 1901).*

Detta stöd kombinerades med bidrag från staten "för wattendränkt jords beredande för odling inom serskilta socknar i Länet". År 1846 skrev landshövdingen i sin berättelse om jordbruket i länet i avsnittet om ängsodling: "Det bör förmodas att missförhållandet emellan åkern och ängen efter hand skall minskas, om icke förswinna, genom widtagne åtgärder till myrors utdikning samt en allmännare odling af foderväxter". Han anmälde, att med Direktionens hjälp "äro ... 5.820 skålpund [= 2.474 kg] gräsfrö anskaffade och åt allmoge ... utlemnade mot en betalning, som med 25 procent understigit inköpspriset, hvarjemte åt några bland allmogen, som till salu lemnat rent och godt timotejfrö af egen skörd, uppmuntran gifwits att med fröskörd fortfara genom en utöfwer eljest här gångbart pris, förhöjd betalning af .32 s till 1 Rd 16 s Banco per L. ~~sk~~". Utdelningen av frö skedde detta år i 22 av länets socknar. Följande

år anskaffades 6.754 skålpund (= 2.871 kg) gräsfrö (Lemke, 1847; 1848). - *Inte oväntat var det timotejfrö, som allmogen själv först började att skörda.*

Hushållningssällskapetets första mötesprotokoll vittnade också om nyttan av detta stöd: " ... men förutan den materiella hjälp som Nödhjelps-kassan varit i tillfälle att lemna förmedelst Allmogens tillhandahållande med godt utsäde samt höfrö i myckenhet, skulle icke de bättre skördar, serdeles af foderväxter, hvilka under sista decennium med hvarje år wisat sig allmänligare, mött den derpå aktgifwandes blick ... Nödhjelpskasse-Direktionen under sistl. år [1852] reqwirerade och åt Allmogen i 16 af Dalarnes öfre socknar försälde icke mindre än 9,028 skålpund [= 3.838 kg] serskildte slag af höfrö med en pecuniär uppoffring af circa 800 rdr rgs" (Collén, 1853). År 1852 blev skörden god. Följande år anskaffades och tillhandahölls till nedsatt pris 9.837 skålpund (= 4.181 kg) gräsfrö. Hjälpen förmedlades "med den klokhet, som wederbör, att neml. i goda år med sparsam hand utdela gåfwor och undsättningar" (Collén, 1854). Under år 1855 nåddes den högsta mängden, "då requisitionerne uppgått till nära 20,000 skålpund [= 8.500 kg]" (Collén 1856). År 1864 behövde Sällskapet inte längre befatta sig "med anskaffande af gräsfrö åt Länets jordbrukare, enär alla de i orten odlade sorterna deraf numera finnas i tillräcklig mängd till salu hos handlanderne såväl i städerna som ock på landet, och det sålunda vore lätt för hvar och en att själf förskaffa sig behof deraf" (Bladin, 1864).

Tyvänn specificerades inte något år de fröslag, som förmedlades. En uppfattning om fördelningen kan erhållas genom uppgifter i sockenrapporter. Några exempel från länets olika delar skall lämnas. - Från Hedemora redovisades för år 1844: "Med undantag af omkring 8. hemman, wid hvilka trädes- eller tvåskiftesbruk ännu nyttjas, är i hela Socknen circulationsbruk infördt. Efter gödsling för Råg eller Hvete sås, icke om hösten, utan följande vår, helst på sista snön gräsfrö, bestående af en blandning af thimothei och rödklöfver, eller Alsikeväpling, hvartill en och annan lägger luddtåtel. Af den sålunda igenlagde linden tagas 4., 5. à 6. års gräs-skördar" (Heurstadius, 1845).

I Svärdsjö var vid denna tid "Circulationsbruk, nästan öfver allt, Hågen för Höfrö i stor tillväxt genom Landshöfdinge Embetets upmuntran och omsorg att anskaffa frösorter, hvaraf mäst brukas Thimothei och något klöfver. Smärre försök med wicker på sista åren hafva slagit väl ut" (Steffenburg, 1845).

Prosten Källström (1845) rapporterade från Sophia Magdalena socken (Sollerön): "Det är först på de två sednaste åren, som några mindre försök blifvit gjorda med klöfver, Timothei och några andra, enligt agronomen Johnssons förslag, genom Nödhjelpsdirektionens försorg anskaffade höfrösorter. Resultaten häraf hafva visserligen i allmänhet varit goda, men denna artificiella gräscultur är dock för litet pröfvad, för att ännu något med visshet kan förutsägas om dess allmännare antagande. - Å prostbordet [= prostbostället] har början skett med åttaårigt växelbruk, der den holländska klöfvern ingår i tvåårigt begagnande efter råg. Sista året gaf å kalkjorden en ovanligt rik klöfveräring, omkring 450 L z torrt hö å tunlandet i tvänne skördar efter 30 z utsäde". De angivna mängderna svarar mot 7,7 ton/ha resp. 26 kg/ha. *Se vidare bilaga 15.3.*

Från Venjan, 35 km VSV om Mora, meddelades: "Som Odlad Äng är här beräknad all s.k. Hårdvalls slog, så väl vid byarna, som å Fäbode-wallarne. Till Naturlig Äng är all s.k. Myrslog beräknad. Ringa är det antal hölass, som från så väl den Odlade, som Naturliga Ängen hämtas, och knapt $\frac{1}{2}$ tm af det antal kreatur, som socknen äger, skulle af detta till större delen svaga och ofta af väta skadade hö kunna födas, om icke hvarje hushåll, genom insamlande om hösten af Hvit- eller Rehn mossor, ungefär till

lika kvantitet med höet, sökte upphjelpa den ringa fodertillgången. Dessutom är Myrslogarnes hö, med stor möda samladt på de långt aflägsna, vidt kringsspridda djupmossiga och sankta myrorne, derstädes uppsatt i Vinterhässjor, som i början af vintren, oftast med mycket besvär och kostnad hemforslas, säkerligen icke swarande emot det derpå nedlagda arbetet. Önskligt vore derföre, om nu påbörjade större myrodlingar i närheten af Socknen, kunde snarligen lemna rikare bidrag till den knappa fodertillgången" (Wesström et al., 1845).

I Orsa odlades inte några egentliga foderväxter i början av 1840-talet. "Höfångsten hemtas till 4/5 från så kallad köl-slog på 3, 4 à 5 mils afstand från Socknens bebyggda del. Dessa kölslogar bestå dels af å- och bäckstränder, som lemna ett till sin beskaffenhet temligen godt och närande foder, dels ock af egentliga myror, kärr och sidländta trakter på bergens sluttningar bevoxne med ett magert och för kreaturen föga smakligt och närande hö. Den öfriga hötillgången erhålles dels i fäbodarne dels hem på bygden af naturliga ängar och ett eller annat mindre fält hvarå gräsfrö blifwit sått" (Robsahm et al., 1844).

- *Det fanns, som framgått, tidigt föregångare med hemodlat frö.* Vid lantbruksmötet på Grängshammar i Stora Tuna den 3 augusti 1858 framhöll Johan Ericsson i Wåbäck, som "hade tjuguarig erfarenhet derom, att bättre wore utså hemskördadt än köpt frö, på hwilket sednare han ofta bedragits. Men hemodlingen hade det emot sig att Bien i wiss mån skadade skörden.

Herr Ordföranden [Herr Öfwerste-Löjtnanten och Ridd. W. Nisser] trodde att i detta fall de stackars Bien ledo en orättwis beskyllning och tillskref oförsiktigheten i wal af frö, att höskördarne ofta felslogo ... Beträffande hemodlat frö inom de nedre socknarne af Länet så wore Herr Ordföranden wiss att detta under wanliga förhållanden wore till utsäde lika pålitligt som annat inhemskt eller utländskt". Rödklöverfrö skördat längre norrut, som i Furudal, hade "ofta under mognadsperioden blifwit skördadt af frosten och således till utsäde odugligt, men deremot att Holländskt frö gifwit goda skördar" (Collén, 1859).

Diskussionen om värdet av hemodlat frö fortsatte vid lantbruksmötet på Komtillmätta den 3 augusti 1860. Det rådde enighet om "att, för så widt jorden wore fri från ogräs, hemskördadt frö af Klöfwer och Timothej wore fullt ut så tjenligt till utsäde som det hwiket hitförskrifwes; att äfwen hemodlingen ökats, hwilket wisade sig af ... mindre requisitioner på frö nu, än för några år sedan ... samt ändteligen att utsådt hemodlat Klöfwerfrö bibehållit sig i 4 år, derutöfwer sådant frö hitförskrifwet från andra orter wanligen icke stått sig" (Collén, 1861).

Även om Dalarna hade en myckenhet av hantverk och hemslöjd, är väldigt litet dokumenterat om maskintillverkning för sådd eller skörd av vallfrö. Det enda, som med sådan anknytning omnämmts i Sällskapetets Handlingar, ställdes ut år 1864 vid lantbruksmötet i Born, Grytnäs. Där fick nämligen inspektör J. Ljung på Brunnbäck en belöning av 15 riksdaler för sin "klöfvertröskningsmaskin (Hellefors' modell)" (Bla-din, 1866). - Det är emellertid troligt, att eleverna på Wassbo lantbruksskola tillverkade någon såmaskin bland "en del nymodiga redskap". Skolan, som öppnades den 14 mars 1856, måste ändå framhållas, därför att den jämte sin huvuduppgift "att fostra dugliga jordbrukare af unge män ur arbetsklassen, hade ... en viktig mission att fylla, nämligen att ... bereda jordmänen för de nya idéer, som inom landtbruket vid denna tid började se dagen. Här fick allmogen sålunda med egna ögon för första gången se konstgjorda vallar" (Torssell 1901).

- I den svenska vallitteraturen omtalades de rika lindorna i Falubygden redan på 1740-talet (Moraeus, 1742). Lindor nämndes fortfarande på 1850-talet, men nu avsågs även insådda vallar. Nödhjälpsdirektionens inköp av vallfrö betydde under åren 1838-64 mycket för foderodlingens framsteg i länet. Lantbruksskolan i Wassbo bidrog på sitt sätt med åskådliga vallar i sin växtodling. En viss hemodling av timotejfrö kom tidigt till stånd.

13.19 Gävleborgs län

Under hela 1800-talet påverkades utvecklingen i Gävleborgs län av järnhantering, träindustri och hantverk mer än i Sverige i stort. Befolkningen i länet nästan fyrdubblades. Samtidigt skedde stora förändringar i jordbruket, i vissa bygder i samband med den samtida industrialiseringen. Även i detta län skedde en betydande nyodling, i många fall förenad med utdikning av sankmarker (Sjölund, 1964).

I början av 1800-talet brukades dels den egentliga åkern, dels i Gästrikland vretjorden och i Hälsingland svaljorden. Länsagronomen August Ankarswärd (1863) definierade dessa marktyper: "Med wret- eller swaljorden förstås wanligen den swagare jorden äfwensom nyodlingar, som ännu ej hunnit blifwa tillräckligt uppbrukade. Denna jord är hufwudsakligast ställd på gräsproduktion och skötes i ett slags koppelbruk". Fyhrvall (1914) härledde sval till svål, grässvål, och påpekade att denna mark var mer eller mindre låglänt. - *Härtill kom ofta ängen med dåligt gräs. På åkern odlades då i allmänhet inte foderväxter.*

Även det unga Hushållningssällskapet i Gävleborgs län upptog foderodling på sitt program. År 1820 beställde det från utlandet hem följande frökvantiteter att med hjälp av handlanden P. J. Nordström hållas till salu:

Fröslag	Lispund = Kg	
Ängskavle	1	8,5
Knylhavre	1	8,5
Luddtåtel	1	8,5
Timotej	5	42,5
Alsikeklöver	10	85

Fröhandeln gick dock klent och en annan köpman tog över, men det gick bara till år 1825. Nya tag togs nio år senare och nu med den vällovliga målsättningen att köpa upp frö från länets egna jordbrukare. Även denna gång gick det med förlust för Sällskapet, som därför lade ned sin fröhandel år 1838. Endast vid behov hjälpte det senare till med att skaffa fram utsäde.

I detta sammanhang framhöll Sällskapet år 1859 "Vikten att till vall igenlägga blott en så vidt möjligt ogräsfri åker, samt att dervid begagna sig ej blott af »hösmolk«, lika-godt hvaraf detta än må bestå, utan af fullgodt och rent frö ... Att döma efter de ej obetydliga frökvantiteter, som genom förvaltningsutskottets försorg under sistl. år blifvit på requisition anskaffade till olika delar af länet, börjar man att i detta fall inse egen fördel" (Juhlin-Dannfelt, 1860). Följande år rapporterades: "Icke obetydliga kvantiteter frön till foderväxter ingå numera uti allmänna handeln och användas till swaljordens igenläggande jemte det frö, man numera förstår att från egen foderodling upphämta och insamla. En lättare tillgång till dessa utsäden har ock utgjort föremål för Utskottets särskilda omsorger, och ehuru detsamma under det förflutna året uti denna del af sin verksamhet mött en obehaglig förveckling, hwilken möjligen antager formen af en rättstvist, så bör och will Utskottet ej underlåta att vidare befrämja

förtroendet till grässådden genom tillgången på goda frön, ehuru derwid med största skäl torde wäljas den naturligaste wägen att hänwisa till städernas handelsföreningar" (Södermark, 1861). Handeln ansågs nu kunna klara fröförmedlingen på egen hand. Dock blev detta inte utan problem. Det förekom, att frökvaliteten inte var helt pålitlig och avsiktliga förfalskningar var inte ovanliga (Fyhrvall, 1914).

Hur gick det då i praktiken? Några exempel lämnades i de första berättelserna år 1858 från de just inrättade Hushållsgillena. Från Hamrånge, tre mil norr om Gävle, meddelades: "Nästan hvarje hemmansägare har skyndat, eller skyndar, att förvandla sina starrbärande ängar, der de behörigen kunna utdikas, äfvensom sina vretar, till små bördiga circulationsfält ... [vilka] sedan förses med utsäde af gräsfrön, såsom timotej eller klöfver (dels holländsk, dels alsike) med timotej i förening".

Från Gillet i Hanebo, Bollnäs och Arbrå rapporterades: "Allmogens nit för odling af timotejgräs, klöfver, vicker och andra fördelaktiga foderväxter är i ostridigt tilltagande, och ... uti Jerfsö socken ... har odlingen af anförde foderväxter blifvit så utsträckt, att hvarje jordrymd, som igenlägges, dessförrinnan varder besädd med röd eller ock med alsikeklöfver, och helst med den sednare i blandning med timotej ... Oaktadt antydde foderodling vållat betydligt ökad fodertillgång, har boskapsskötseln uti omnämnde församling beklagligen icke i samma förhållande tilltagit, utan förblifvit på enahanda inskränkta fot, som för ett decennium förut, emedan de erhållne ökade foderskördarne blifvit afyttrade, dels till de uppkomne *trädvarubolagen*, dels till angränsande socknars allmoge, så att under näst föregående åren blifvit från Jerfsö socken årligen försålde 20 à 30 tusende lispund [= 170-255 ton] hö, eller något derutöfver" (Rahmström, 1858; Gahn, 1861).

Liknande tongångar hördes från Enånger och Njutånger: "Hästarne, som hålles med anledning af timmerkörningar, marknadsresor m. m. till öfverflödigt stort antal emot hvad som kunde behöfvas för jordbruket, medtaga allt det bästa fodret. Härifrån finnas dock vackra undantag, der ladugården födes väl" (Juhlin-Dannfelt, 1860). Även från Bollnäs skedde "Enahanda foder-afsalu i stor skala ... utom i betraktande af den kontanta inkomsten för tillfället ... en betänklig misshushållning att sålunda beröfwa den foderproducerande jorden så stora quantiteter af sitt återgåldande näringsämne" (Södermark, 1861). - *Här ställdes industriens krav på hö till egna och andras hästar i viss mån mot samhällets behov av mjölk och kött, vilket i sin tur lätt äventyrades genom en rubbad näringsbalans på åkern. Samtidigt välkomnade nog många lantbrukare dessa extrainkomster, låt vara att de var kortsiktiga.*

I Sällskapet diskuterades även bruket att på sommaren driva kreaturen till fåbodarna, där i huvudsak skogsbete väntade. Fåbodväsendet medförde dryga underhållskostnader, särskilda vallare och "det icke alltid ens tillräckliga betet ... , måste anses icke bidra till jordbrukets och ladugårdsskötselns höjande ... , hwadan ... man likwäl borde söka ställa sig deraf så oberoende, som möjligt, hwilket allenast kan ega rum genom att wid hemgårdarna gifwa jordbruket en rationell rigtning" (Södermark, 1862; 1864).

Ankarswärd (1862) gav råd om bl.a. "tjenlig gräsfrösådd". För att förbättra svaljordens vallar föreslog han noggranna skötselåtgärder och insådd i råg eller vårsäd av "stridt och wäl rengjort gräsfrö, hwartill Timotej, Alsike och Hwitklöfver wanligen äro lämpligast, inalles omkring 30 \mathfrak{z} gräsfrö per tunnland [= 26 kg/ha]". Vallarna kunde sedan ligga i fyra år. För sidvalls- eller karrängar rekommenderades jättegröe och rörfen, "hwilka lätteligen och tjenligast kunna förökas genom utplantering af dessa växters rötter". - *Linnés och hans elevs iakttagelser kom således till heders igen!*

I en kort presentation av odlingsföretag, som Ankarswärd besökt i länet och biträtt med "råd för afdikning, odling och gräsfrösådd m. m.", nämndes särskilt Hassela socken, som gränsar mot Medelpad, och där Bäckerängs by. "Dessa åboer hade i allmänhet skött sitt landtbruk wäl, serdeles Per Jonsson, som ... hade ock större utmärkt wackra fält af Alsike-klöfwer och Timotej, hwaraf han lär förse trakten rundtomkring med serdeles goda frön, och uppgafs af andra personer att han lär sälja från 6-700 æ [= 250-300 kg] årligen. Allt i Beckaräng tycktes wittna om idoghet, omtanka och arbetsamhet samt nämndes såsom ett exempel till efterföljd". Senare omtalade han, att även vitklöver lyckades wäl i Hassela. Per Jonssons mångsidighet innefattade då även en trädgård med flera fruktträd planterade. "Såwäl Per Jonsson som Lars Pehrsson i Lemstanäs i Ofwansjö Socken hafwa erhållit uppmuntran af Länets hushållningssällskap" (Ankarswärd, 1863).

Några andra uppgifter tyder på att hemodlingen av frö nu började förekomma i länets skilda delar. År 1863 erhöll lantbrukaren Olof Andersson i Österbor, Öster-Färnebo, ett pris, i detta fall för utställt timotej- och alsikeklöverfrö. För detta samt för bränn-torv och rotfrukter fick han fem specier dvs riksdaler i silver (Södermark, 1864). Året därpå belönades kyrkvärden Jöns Mickelsson i Finflo, Tuna, med ett pris av en specie för sitt klöverfrö och lantbrukaren Peter Persson i Forss i samma socken - just norr om Hudiksvall - med $\frac{1}{2}$ specie för sitt höfrö (Södermark, 1865). År 1868 fick nämndeman Olof Gabrielsson i Östanbäck i Gävle-trakten ett pris om två specier för sitt höfrö m.m. (von Otter, 1868).

Ytterligare ett par lokala initiativ till gagn för vallodling förtjänar att nämnas. Det ena togs högst upp i nordväst, där Hogdals Gille skaffade en "grässånings-machin" (Titze, 1862). Det andra kom inom Sydöstra Helsinglands Gille (Söderhamn, Söderala, Mo, Regnsjö, Trönö och Norrala), där kommissionslantmätare E. A. Blomgren (1862) var ordförande. Från dess berättelse för år 1862 citeras: "I anseende dertill att i allmänhet en alltför ringa mängd rent höfrö utsås per tunnland, så att blott swaga skördar erhållas, och enär orsaken till det njuuga utsädet hufwudsakligast består uti den för jordbrukaren ganska dryga utgiften och förlaget wid inköp af rent frö till erforderlig mängd, och öfwertygad derom att de fleste skulle från egen jord taga tillräckligt frö, om ej swårighet mötte wid det tidsödande rengörandet för hand; så wäckte under-tecknad förslag om inköpande af en Klöfwerfrötröskningsmaskin, och som detta rönte bifall, är också nu en dylik anskaffad från Hällefors för 150 Rdr Rmt samt circulerar nu i Gillets Socknar, emot en mindre afgift ... Till tröskning å denna maskin af 872 skålp. [= 371 kg] rent frö, deraf $\frac{2}{3}$ Alsikeklöver och $\frac{1}{3}$ thimothei, åtgick 5 dagar i Oktober, hwarwid en karl, en häst och en körgosse woro dagligen sysselsatta. Till kastning och slutlig rengöring åtgick $1\frac{1}{2}$ dagswerke. Denna fröqwantitet erhöles å en areal af 3 tunnland af 3:dje årets höskörd". *Fröskörden motsvarade 251 kg/ha, inte så oäwet!* - Två år senare rapporterade Gillet: "Odling af främmande grässlåg har betydligt tilltagit och har i synnerhet odlats Timothei blandad med dels rödklöfwer dels så kallad Alsikeklöfwer" (Brun & Wennberg, 1865). - *Man kan förmoda att klöverfrö-tröskan hade bidragit härtill.*

Den första lantbruksskolan i länet låg vid Åby i Valbo strax utanför Gävle. Där odlade man vall på en betydande areal och år 1857 tillverkade eleverna bl.a. två "klöver-såningslådor" (Juhlin-Dannfelt, 1858). Även på Wall, också i Valbo, dit skolan inom kort flyttade, spelade denna gröda en stor roll. Enligt tillgängliga revisionsberättelser skördade man där under åren 1859 och 1861 även "höfrö" till ett värde av 112:50 resp. 325:- Riksdaler Riksmünt (Petré & Söderhjelm, 1860; Walldén & von Otter, 1862).

- Även om det fanns ekonomiska motigheter och i vissa bygder konkurrens om fodret från industrien, kom i mitten av 1800-talet en medveten vallodling i gång över hela länet. En viss hemodling av vallfrö, främst av timotej och alsikeklöver, spred sig efterhand. Här fanns föregångare, som betydde mycket för utvecklingen. Lokala utställningar bidrog till fröintresset. Handelsfröet var inte alltid utan anmärkning.

13.20 Västernorrlands län

Landshövding Örnsköld genomförde på 1760-talet "Oeconomiske Syner öfwer alla Krono- och Skatte hemman i länet, at genom Länsmännen och Twå Nämnde-män, utan Allmogens kostnad, hållas hwart Tredje år, hwarwid förenämde Oekonomiske underwisning skulle upläsas och Allmogen i synnerhet anmanas, at inom och tilräckeligen utom Åker-fälten, afhugga Skogen, som förhindrade Solen at afsmälta Snöen och bereda tidig Wår, som betog wädret och blåsten dess kraft at skingra den, ifrån Kjärr och Måssar upstigande och för Säden skadelige Frost-dimban". I handlingsprogrammet ingick bl.a.: "9:o Åkerbruket skulle äfwen få tilgång på mera Arbete, om de så kallade Skogs-Socknar närmare til deras Bolstäder efter hand uparbetade Linder och Lägder til Höbord; i stället för det de nu ofta på flere mils afstånd med oändelig möda, kostnad och beswär, berga Måssar eller Myror, som gifwa et swagt Hö. 10:o Beteshagars inrättning, derigenom mindre Mark til Mulbete fordras, skulle äfwen til nya Upodlingar lemna mycken utrymme, och wore så mycket nödigare på många ställen, som Allmogen der, öfwer brist på Mul-bete, klagar" (Örnsköld et al., 1769). - Örnskölds strävanden ledde till att flera tusen tunnland ny åkerjord uppodlades och att ny ängsmark iordningställdes (Heden, 1905).

Direktör Abraham Abrahamson Hülphers (1771; 1780) företog år 1758 en resa genom Norrland. Ett manus till reseberättelsen sändes i sinom tid för granskning till det lokala prästerskapet, städernas magistrater och flera ämbetsmän, innan det efter kompletteringar och med tillskyndan av Kungl. Vetenskapsakademien publicerades. Mer eller mindre detaljerade observationer gällde även ängs- och boskapsskötseln i de olika länen.

Skörden av hö med olika ursprung angavs för socknarna i Medelpad. Efter ortens räkningssätt angavs den i antal gillingar, där en gilling hö borde innehålla 45 kubikalar dvs i dagens mått 9,4 m³. Den motsvarade "ungefär 3 winterlass". Nedanstående sammanställning ger en föreställning om relationen mellan de olika härkomsterna:

Socken	Antal gillingar hö från		
	hårdvall	äng	myr
Njurunda	332	200	213
Tuna	120		380
Attmar	79		300
Stöde	125		540
Torp	246		733
Borgsjö	182		423
Selånger	116	288	88
Indal	680		80
Ljustorp	271	207	173

Myrarna hade som synes stor betydelse för höförsörjningen. Hårdvallarna bidrog mest längst i söder och längst i norr, medan ängen betydde mest i Selånger, strax väster om Sundsvall.

Upplysningarna om hö och bete i Ångermanland var mer knapphändiga (Hülphers, 1780). I många fall sades bara, att mulbetet var knappt och att korna drevs till fåbodar på sommaren. För vissa socknar gavs dock lite mer information och några citat skall lämnas för att belysa förhållandena:

Nora, längs kusten tre mil norr om Härnösand: "Höfångsten tager här til 3445 gillingar à 48 Lisp:d [= 1.400 ton], hwaraf jämte tilskott med löf och skaf öfwer wintern, som här merendels räknas til 32 weckor, Creaturen wäl framfödas".

Bjärträ, nio km NO om Kramfors: "Åker och Ängsskötseln, som utgjör hufwudnärningen, tyckes i det närmaste ernått sin högd, sedan tufwoge ängar och skogslupne trakter öfweralt genom ristning blifwit förwandlade til bördigaste lägdor ... Mulbetet är något sämre än wid Hafs-kanten, der salta watnet ökar styrkan för boskapens föda, men längre up blir det swagare".

Nordingrå, 25 km ONO om Kramfors: "Mulbetet är fett och gräsrikt i backar och dälder, hwaräst boskaps skötseln är lönande".

Överlämnäs, två mil öster om Sollefteå: "Ängsmarken har äfwen blifwit uphjelpt, flere beteshagar inrättade, och boskaps skötseln dermed ökad".

Fjällsjö, sex mil NV om Sollefteå: "Boskapskötseln är af ålder ortens bästa näring, emedan widsträckt utrymme och fördelaktigt bete dertil bidrager; utom flere ombyten af foder, gifwes Creaturen ymsom Asp och Björk-löf, tillika med Asp och Tallbark, som ökar utfordringen ... Tallbark nyttjas här som i Dalarne och annorstädes til bröd i missväxt år, men brukas eljest åt kor, hwilka deraf gifwa mera mjölk".

Nättra, 15 km SV om Örnsköldsvik: "Här borde oftare trädas ... men ... när jorden således är utmärglad, lägges den 3 högst 4 år i linda ... Boskapskötseln är lönande, men mulbetet knapt wid byarne, som ersättes på allmänningen och wid Fåbodarne, der Creaturen taga sin föda öfwer sommaren, 2 til 2½ mil från Kyrkan".

Arnäs, strax NO om Örnsköldsvik: "Wisst är, at alt som Storskiten här skedt, upodlingarne också ökar, så at redan flere myror blifwit updikade samt til åker och äng fruktbara gjorde ... Boskapskötseln drifwes med mera fördel i Fjällbygden, hwaräst Allmogen hafwer sine Fåbodar, som der finnes bättre bete och ymnogare höfång än fram i Socknen ... De hafwa här flere utvägar at underhålla creatur, ty med Löf, Ärtris, Rön- Säl- och Asp-bark, ökas wanligt deras foder, och wid infallande foderbrist, gifwes dem gödsel blandad med agnar". - Begreppet "Fjällbygden" i dessa kustområden kräver en förklaring. Heden (1915) definierade "fjälltrakterna" som "skogstrakterna mellan älvarna, där åkrarna voro upptagna på moränmark".

- *Det anförda vittnar om hur kärvt det kunde vara att vissa år klara foderbehovet. Nästan allt hö kom från naturens egna förråd. Vägen till på åker anlagda vallar var ännu knappt synbar. Nödutfodring med granris, renmossa, människourin och hästgödsel förekom även söderut (Wallensteen-Jaeger, 1980).*

Lagman Tideman (1805) konstaterade i början av 1800-talet: "Boskaps-skötseln, såsom Grunden til alt Jordbruk och winnande af Gödsel måste i synnerhet främjas och nyttigare Afwel anskaffas, samt således Foderwäxters ökande upmuntras". Det var precis vad det nyinrättade Hushållningssällskapet försökte göra. Det framgår av en kombinerad redogörelse/anslagsskrivelse till Kungl. strömmrensningkommittéen (Heden, 1905): "Till höfångst i detta län nyttjas lägdor, eller igenlagda åkerteigar, mest gifvande, men otillräckliga, emedan större åkerstycken ej kunna användas, såsom minskande den så nödvändiga spannmålsproduktionen, och hindrande trädbruket ... Hötillgången blifwer således på de flesta ställen knapp och otillräcklig ... Höfångsten kan förökas och grässlagen förbättras. Medlen därtill äro kända, nämligen hårdvalls-

ängarnas torfskärning och upplöjning, sidvallsängarnas utdikning samt kärrs och mindre sjöars aftappning och därefter kyttning eller upphackning och bränning på österbottniska sättet ... Sällskapets kassa är för närvarande ej mer än 238 rdr bko ... De medel, som sällskapet tror sig böra föreslå till vinnande af viktualiers förökade produktion, äro således:

1) att till uppmuntran för beteshagars inhägnande och upprödning må anslås för hvarje socken 2:ne premier att i 3:ne år utgå, ett om 30 och ett om 20 rdr bko ...

2) I afseende på hårdvallsängar, att den, som förökad sin höfångst på hvad sätt som helst, genom rothuggning, tufskärning, vändning, gödning eller höfrösådd, till fjärdelen emot vanligt skulle undfå en belöning af 10 rdr och till dubbelt 20 rdr.

3) Till sidlända ängars förbättring, att den, som till vattnets afledande upptagit afloppsdiken af minst 300 famnars längd, skulle undfå en belöning af 5 rdr.

4) För myrars och tjärnars eller mindre sjöars aftappning och beredning till åker och äng samt större sjöars nedfällning må utsättas en belöning af 2 rdr tunnlandet".

Anslag beviljades för åren 1820-21 "för *beteshagars inhägnande, för ängsuppodling och för mindre sjöars och myrars aftappning*". Därefter begränsades anslaget till egentliga strömmrensningar och kanalarbeten. Det hör till historien, att Sällskapet till en början hade svårt att göra av med anslaget, då det inte fick ett tillräckligt antal kompetenta sökande. De sista premierna betalades ut på 1840-talet.

Sällskapet ville således uppmuntra användningen av höfrö. En av de första i länet, som åren omkring 1810 tog personligt initiativ till storskifte och sådde in en del av åkern med timotej- resp. klöverfrö, var lantmäteridirektören Joan Thandbergson på Lo i Styrnäs, tre mil SO om Sollefteå. Han iakttog, att "klöfvem ofta slår fel, när den i ordningen ej träffar en för sig förmånlig jordmån".

År 1850 anmäldes till Lantbruksakademien: "Trädesjordens begagnande för foderwexter eger endast rum på några mindre hemman, som innehafwas af Ståndspersoner; dock synes efterfrågan af gräsfrön tilltaga" (Gynther & Ritzén, 1850). Hushållnings-sällskapet hade nämligen år 1842 beslutat, att "hemförskaffa gräsfrön till möjligast lägsta pris åt de Landtbrukare, som till erhållande deraf sig anmälde". Fröet köptes från Stockholm och Sällskapet stod för frakten till Härmösand (Ritzén, 1850; 1851; Sundberg, 1854; Heden, 1905; 1915).

Denna förmedling uppgick under åren 1854-56 till följande mängder (Anonym, 1854; Gynther & Nordin, 1856; 1857):

År	Skålpund	= Kg
1854	1.282	545
1855	3.014	1.281
1856	4.200	1.785

En sockenrapport från Stigsjö, 13 km väster om Härmösand, visade att odlarna där år 1855 gjorde en "Requisition af diverse sorter Höfrö till ett belopp af 357 skålp.", vilket då motsvarade tolv procent av den totala mängden (Carleson, 1856).

För år 1854 gavs en specificering på arter och därmed inriktningen på sådden:

Art	Skålpund	= Kg
Timotej	577	245
Rödklöver	209	89
Ängskavle	139	59
Ängssvingel	105	45
Vitklöver	92	39
Tuvtåtel	91	39
Alsikeklöver		
rensad	3	1
orensad	50	21
Kärrgröe	11	5
Färsvingel	5	2

Året därpå redovisades, hur beställningarna fördelades:

Beställare	Andel, procent
Allmoge	30
Ståndspersoner	42
Stadsbor	28

- Det var personer med utbildning och andra resurser, som fungerade som draghjälp och föregångare, vilket ju sedan 1700-talet var vanligt i landet som helhet. Timotej var helt naturligt den ledande arten med en andel av 45 resp. 43 procent, medan röd-klöver ökade från 16 till 25 procent under de två åren. År 1856 var "mera än 3/4 Thimothej och rödklöfwer". Sistnämnda år var det också mer frö i omlopp än det som rekviderats via Sällskapet: "Den qvantitet gräsfrön, som genom köpmän eller directe af lantbrukare blifwit införskrifna, torde med säkerhet kunna antagas uppgå till lika belopp, hwarförutan ej obetydliga qvantiteter af de 2:ne omnämnda slagen blifwit inom orten producerade. Det oakadt låter större delen af allmogen afnejade sädesåkrar gräsgro af sig sjelfwa, ett förhållande, som årligen förändras i mån, som fördelarne af höfrösådd blifwa kända".

- Egen fröodling började praktiseras och vid Sällskapets sammankomst den 2 februari 1857 diskuterades bl.a. "Frågan 18. När och huru bör frö tagas af klöfwer; och under hwilka förhållanden kan det ljos oss wara förmånligare att producera klöfwerfrö än att köpa det från utlandet?" - Landsfiskal Arnell på Framnäs nära Härnösand hade "under wanliga somrar skördat moget klöfwer-frö, då klöfwern warit lagom tjock och på soliga ställen fått stå tills den börjat wissna. I anseende till fröhylsomes seghet, kunde fröet endast under stark köld eller genom klöfwerhöets torkning i ria eller bastuga uttröskas. Hemwuxit frö wore säkrare än utländskt, som före kommer i handeln. Det kunde äfwen sås med sine hylsor och lyckas lika lätt. Odlingen deraf, ansåg talaren, under wanlige sommare löna sig ...

Herr Westberg [Lunne lantbruksskola i Arnäs] hade under ett så swårt år som detta [1856] likwäl moget så wäl klöfwer som timotej-frö, och trodde det derföre alltid wara skäl, att bonden skördade sitt behof af utsädes gräsfrö på egen jord. Han wore derigenom säker på att så ett gräsfrö, som wore härdigare än det, som tages söderifrån, och på hwars fröbarhet han kunde lita; något som ej alltid wore förhållandet med det frö som tages söderifrån" (Forsseen, 1857). År 1857 skördades vid Lunne frö av såväl röd-klöver och timotej som alsikeklöver "af god beskaffenhet". Hemproducerat frö förekom också på utställningar t.ex. på Framnäs år 1862, då "Diverse Gräsfrön" fanns med bland "Exponerade artiklar" (Langelius & Carleson, 1862).

Flera lokalstammar av rödklöver uppstod också i Västernorrlands län. Den från Tuna socken - längs Ljungan 15 km SV om Sundsvall - synes vara den äldsta. Den uppges ha odlats där redan år 1852. Tuna-stammen visade sig i senare, jämförande försök värdefull "genom att förena god hårdighet, hög avkastning och påfallande god återväxtförmåga". Ramsås var en annan lantsort, i detta fall från Säbrå, strax väster om Härnösand. Enligt uppgift odlades den där sedan åren 1860-67. Båda dessa och flera andra av senare datum finns nu i Nordiska Genbankens förvar (Bingefors & Åkerberg, 1961; Lagerquist & Steen, 1961; Kolshus & Hagen, 1993).

Till Lantbruksakademien rapporterades för år 1857 "den alltjemt sig ökande åtgången af gräsfrön, som af allmogen äfwen till någon del börjat insamlas, så wäl till eget behof som ock undantagswis till afsalu" (Gynther & Forsseen, 1858). År 1858 framhölls: "Icke blott ståndspersonen, utan äfwen allmogen börjar, med klok warsamhet, i mån af åkerns utwidgande genom nyodlingar, med klöfwer och timotej samt andra ädla foderwäxter igenlägga till wall till och med delar af den så högt wärderade odalåkern, för hwilken det för några år tillbaka skulle hafwa ansetts såsom en djup förnedring att bära gräs. Stora quantiteter gräsfrön rekvireras årligen från fröhandeln, jemte det myckna som alltmer produceras på egen jord" (Gynther & Carleson, 1859).

Ett par goda handledningar, hur man lämpligen skulle skörda de vanligaste vallväxtfröerna, publicerades påpassligt i Sällskapets Handlingar (Anonym, 1858 d; Arrhenius, 1861 b). Där underströks även att det inhemska rödklöverfröet var "mycket uthålligare än den så berömda och så eftersökta Holländska Rödklöfwer"! Fröet kunde också, "då det till användes till eget behof, mycket wäl sås i hylsorna, och här af få wi oftast de wackraste skördarne". - *Denna erfarenhet har ju omvitnats flera gånger tidigare, men fick kanske större tyngd denna gång.*

Hushållningssällskapet överlät fröförmedlingen år 1859 till den nyligen anställde länsagronomen C. W. Hjorth, som genomgått Degebergs lantbruksinstitut (Gynther & Carleson, 1860). År 1861 fästes "allmänhetens uppmärksamhet på följande annonce:

C. W. Hjorth

försäljer endast genom R. Petré i Sundswall, nedanstående Fröer, Redskap och Gödselämnen:

Swensk Rödklöfwer,	Hårdswingel,
Hwitklöfwer,	Ångswingel,
Alsikeklöfwer,	Fårswingel,
Holl. Rödklöfwer,	Rödswingel,
Koklöfwer,	Luddtåtel,
Tuftåtel,	Rörflen,
Hwithwen,	Ångsgröe,
Ångkafle,	Kärrgröe,
Knylhafre,	Swensk Timotheij,
Hundexing,	Eng. Rajgräs, ...

Redskap:

... Såningsmaskiner, alla slag ...

Passande Gräsblandningar sändes, om jordmån och läge uppgifwes. Bref beswaras med omgående.

Sundsvall den 24 Nov. 1861

C. W. Hjorth"

Efter Hjorths avgång år 1863 tycks Sällskapet ha upphört med denna verksamhet (Heden, 1915).

Som på andra lantbruksskolor tillverkades i Lunne bl.a. en såmaskin för klöver- och en för gräsfrö (Westberg, 1856; 1858; Carleson, 1858). Sådana maskiner förekom senare på lokala lantbruksmöten t.ex. på Silje i Selånger år 1861 och 1869, Framnäs år 1862 och Merlo i Timrå år 1863. År 1869 erhöll Per Nilsson i Silje tre specier som belöning för den frösåningsmaskin han själv tillverkat (Carleson, 1858; Gynther & Carleson, 1861; Langelius & Carleson, 1862; Weidenhielm & Carleson, 1863; Weidenhielm & Sundberg, 1869).

Vallfröblandningar diskuterades livligt under 1850-talet. Klöver i renbestånd kunde inte rekommenderas, men timotej passade bra, ibland tillsammans med alsikeklöver eller holländsk rödklöver (Tirén, 1850). "Landsfiskalen Arnell förordade på fuktig lera rödklöfwer och timotej; för flerårig wall borde flera slag sammanblandas, hwilka trädde i de förstnämndas ställe, då dessas wexttid wore förbi; på sandjord borde något hwitklöfwer tillkomma. - Lektor Engman ansåg naturen i detta fall wara den bästa rådgifwaren. - Prosten Holm hade försökt alla sorter; gillade Landsfiskalen Arnells förslag" (Sundberg, 1855). Följande år protokollfördes: "Herr Westberg förmodade ... att man wid wallars anläggande i stort ej hade många olika grässlåg att wälja på, utan wore på lerjord hufwudsakligen inskränkt till rödklöfwer och timothej samt hwitklöfwer; och om jordmånen wore mera fuktig, till alsikeklöfwer, samt på dyjord till alsikeklöfwer och ängskavle eller timothej; äfwen tuftåtel lyckades der. - På sandjorden wore rödklöfwer ej alltid säker; deremot hwitklöfwer, luddtåtel och äfwen timothej. Afsåge man blott 1-årigt bete eller foderskörd, wore spergeln här på sin plats. En längre betestid wans genom isående af hwitklöfwer och timothej" (Nordin, 1856).

Statsagronom A. Jonsson (1855), som århigen besökte länet, rekommenderade följande fröblandning för sådd på mossar eller myrar:

<i>Art</i>	<i>Skålpund/tunnland = Kg/ha</i>	
Timotej	12	10
Vitklöver	4	3,5
Luddtåtel	2	2
Ängskavle	2	2
Rörflen	4	3,5
Strandsvingel	2	2

Fröbeställningarna svarade väl mot både Sällskapetets och Jonssons rekommendationer.

I slutet av 1860-talet kommenterade professor Johan Arrhenius (1867), sedan år 1861 Lantbruksakademiens sekreterare, foderväxtodlingen i Norrland. Han erinrade om att det varit vanligt att lägga åkerjorden i gräs, utan insåning, sedan den "tröttnat" på att bära korn. Detta ledde under de första åren till en stark utveckling av ogräs och först fjärde året till att tuvtåtel och brunven tog över. Han hade dock påträffat utmärkt lyckade insådder av alsikeklöver och timotej, som gett "de vackraste och bördigaste vallar ... vid Torps prestgård i Medelpad, ... vid Holms säteri samt vid Hammars lantbruksskola i Westernorrlands län ... och vi tillägga ... att man i södra och mellersta Sverige får söka efter sådana vallar, af denna utomordentliga bördighet som den hvilken i allmänhet utmärker gräsvallarna i de norra länen ... Rödklöfvern ... passar ej för Norrland, såsom osäker och lätt gående ut under vintrarna. Men alsike- klöfvern lämpar sig här så mycket bättre till odling, och när man använder denna och timothej till insåningarna, samt derjemte härtill begagnar "hömolla" d.v.s. det höfrö som man i ladorna insamlat efter ortens vilda grässlåg, så erhållas vallar af utomordentlig både

frodighet och uthållighet. I samma mån som de främmande insådda foderslagen gå ut, taga de till orten förut hörande in platsen, och det är icke ovanligt, att gräsvallar, som icke eller endast skonsamt betats, i Norrland stått både ett och två tiotal af år, ja till och med längre ... *Föderväxtodlingen måste jemte ladugårdsskötseln och en ordnad mejerihushållning blifva hufvudsaken för det norrländska landtbruket*".

Det är intressant att jämföra Arrhenius' iakttagelser med resultaten av de noggranna vallinventeringar, som gjordes 100 år senare i motsvarande län (Hagsand & Thörn, 1960; Thörn, 1967). Ett genomgående drag var där att självsådda gräs och ogräs dominerade i äldre vallar. I Västernorrlands län var kärrgröe, venarter - särskilt krypven - och vårbrodd de vanligaste arterna bland de självsådda gräsen. Bland ogräsarterna märktes tuvtåtel, kvickrot, smör blommor, småfröig syra m.fl. arter. Mycket tyder på att denna "fröbank" var av gammalt datum. På de 100 åren blev tuvtåtel också ogräs!

Den 18 juli år 1870 höll Sällskapet ett sammanträde i Örnsköldsvik, då bl.a. frågan togs upp om jordbruket gjort några framsteg och om ängsskötseln kunnat hålla jämna steg med odlingen av säd. Direktör J. P. Lyth, som var föreståndare för lantbruksskolan i Nordvik i Nora socken - dit den flyttat från Hammar och tidigare Lunne - , "hade, under de få år han wistats i länet, märkt betydliga framsteg, isynnerhet i afseende på ängsodlingen, hwilket bäst witsordades af fröhandlarne, hwilka nu sålde mångdubbelt af frö emot för 10 år sedan, och dock begicks ännu i allmänhet det felet att spara för mycket på fröet ... och wille äfwen han på det högsta uppmana till insamlande och användande af lämpliga inhemska gräsfrösorter, hwilka alltid egde företräde" (Rydwall & Sundberg, 1870).

- På 1760-talet togs mycket hö från myrar samt i vissa områden från ängar och hårdvallar. Storskiftena bidrog till att det så småningom odlades även på åker. Från 1840-talet medverkade Hushållningssällskapet under en tjugoförårsperiod direkt och indirekt till att lämpligt frö anskaffades. Egen fröodling började förekomma i slutet av 1850-talet. Även här bidrog lantbruksskolan aktivt med goda exempel. Inhemska frö framhölls efterhand som särdeles uthålligt.

13.21 Jämtlands län

Landshövding Örnsköld i Västernorrlands län, till vilket Jämtland och Härjedalen hörde under hans ämbets tid på 1760-talet: "Anser jag äfwen bidragande til Jämtska Åkerbrukets bättre skötsel, om de widlyftige Handels-resor til Norrige, Tre gånger om året, och öfwer en stor del [af] Rikets Provincer, som nu göras af en stor del Bönder uti Offerdahls, Rödöns, Sunne, Owikens, Brunflo och Bergs-Tings-lager, blefwo inskränktet: ty hemmanen förlora derigenom mycket Hö och deraf wäntad spillning; Och det händer icke sällan, at när Åker-bruket skall förrättas, äro deras Hästar utkörde". - *Kretsloppstänkan det var inte främmande för den tiden och deltidjordbruket hade även då sina problem!*

Tilläggas kan, att den handledning om det norrländska åkerbrukets förbättring, som han lät författa, trycka och utdela i 3.800 exemplar, även fann militära mottagare. Översten för Jämtlands regemente "förärte et exemplar til hwarje Boställs Innehafware i Regimentet, med Ordres, at denne Afhandling skulle tjena til efterrettelse wid deras Jordbruk, och wid Bostället förblifwa" (Örnsköld et al., 1769). - *Det finns många vittnesbörd från hela landet om att armén och marinen hade stor betydelse för jordbrukets utveckling genom föredömen på deras boställen.*

Hülphers (1775; 1777) ägnade några rader här och där även åt hö och beten i sina beskrivningar av Jämtland och Härjedalen. Oftast var betet knappt hemmavid och därför nyttjades fåbodssystemet. Det han skrev om Oviken hade giltighet även för flera andra socknar i Jämtland: "Midsommartiden, eller något förr, alt som wäderleken är, drifwas Creaturen til samma aflägsne ställen 4 til 5 mil mot Fjällen, deräst Allmogen har sin bästa Myrslotter och Afradsland; äfwen som Sunne och Brunflo-boerne der hafwa sine Fåbodställen. Creaturen blifwa der qwar til Augusti månads slut". - "Afradsland" var kronoallmänningar och även "ödesbölen eller ödelagde och förfallne gårds-ägor ... samt wissa Fjäll-marker med Fåbod-ställen och Mulbeten".

I Sveg var ängsskötseln "den, som wid närwarande tid utgör ortens mästa näring. De ängar, som wid byarne brukas och hägnas, bestå mäst af Hårdwall eller Lindar, som kallas i orten swalland eller Swalar. En del deraf upköres, eller som här säges ristas, gödes och sås i 2:ne år, samt sedan lägges åter til äng, och gifwer derefter ymnogt Gräs ... De bästa Slottrar äro belägne på sidan om Ljusnan. Eljest hafwa och desse Sockne-boer, 2 mil ifrån Byarne sina fördelaktiga Skogs-Myror och Fåbod-wallar, dit Boskapsen drifwas öfwer Sommaren, och, efter ortens talesätt, wallas hela dagen, samt flyttas emellan desse lönande platser på det ymnogaste och bästa bete. Desse Slotterland äro widsträkte, och en del utan hägnad, så at med inbärgningen går ofta långsamt, alt efter som hwart hemman har tilgång på Folk; dock räknas merendels 10 Gillingar [= c:a tre ton] för hwart Arbets-Hjon, och derefter kan tagas 40, 50 til 60 Gillingars Hö-fångst på et helt hemman". Höet torkades på hässjor och lades sedan in i lador. "Hwit-måssan, som mäst utgör 1/3: del af utfodringen här i Landet, bidrager ock mycket til Boskaps-skötselns fördel".

Överfältläkaren J. Gestrich (1817), som drev jordbruk på Frösön, nämnde i en rapport till Lantbruksakademien, att han och "ett par andra landtmän" börjat tillämpa "Ombyte af säd och fodervexter", men att detta ännu var okänt hos allmogen. Med anknytning till Örnkölds kritik av förbönderna, som ovan berörts, bidrog dessa resor även till nya insikter: "Likväl börja någre att från Helsingland förse sig med Timoteifrön, hvilket de vid sina resor der sett odlas, icke vetande att samma slag kunnat plockas på deras åkerrenar och andra ställen af egen bättre mark.

Höfrösädd är i många fall här lika nödvändig som annorstädes, och artar sig bra; men den gräsvext, som blotta gödseln sjelfmant framskaffar, blir alltid mera gifvande här på orten; blandad af många slag, blir den tätare, längre varande, och begärligare för boskapsen, än den som oblandad blifvit odlad, hvilken också efter hand måste lemna plats åt dem naturen ditsätter". - Snart nog kom man ju till insikten att det var fröblandningar, som skulle komma i fråga vid vallinsädd. Ändå stämmer den sistnämnda iakttagelsen väl med de resultat, som Hagsand och Thörn erhöi på 1960-talet. - Det kan tilläggas, att det allmänna hästfodret enligt Gestrich var skogsfräken "helt oblandadt, innehållande partiklar af myrmalm från stället der det vuxit".

Landshövding A. Wasell (1818) presenterade inför det unga Hushållningssällskapet en rad synpunkter på länets lantbruk, där han gick emot fåbodhållningen och talade för att korna skulle hållas hemmavid och "sommargödselsens begagnande för Åkern och Ängen". Han tog som exempel: "7:o. Om ... 2 målingar [= 16 ar] jord, så fullkomligt uppgödslade med sommar-spillning, igenlägges till Slätte-vall, som här kallas Nyland och, jemte Hafran eller Blandsäden, besås med frön af godt Hårdvalls-Hö, gifva ... 5, 6 till 8 års ypperlig Höbergning ... Så beskaffadt kraftfullt Hö, alltid godt och med ringa arbete inbergad å Hemägorne, måtte hvar hushållare erkänna all-draminst två gånger mer värdt, än Starr eller annat dåligt Skogsfoder, hvilket uppta-

ger ganska kostsamt arbete till afslående, ansning och hemforslande, är alltid utblandadt med en mängd Mossa, qvistar och dylikt odugligt skräp; samt icke sällan, genom obenägen väderlek, blir på de blöta och skogvuxna ängarne alldeles förskämdt, följaktligen skadligt för kreaturen, som tvingade af hungren nödgas äta deraf och vinna ej annat, än bukfylla, vantrefnad och sjukdomar". Han ansåg också, att tre lass vallhö i värde svarade mot minst sex lass myrhö.

Gestrich (1818) kompletterade med att utdikning och avtappning "af Träsk, Myror och smärre Sjöar, skulle icke allenast göra våra, för årsväxten mördande frostnätter långt dragligare, utan hvad lika viktigt vore, genom deraf blifvande större Hö-förråder, derjemte hämma en annan missväxts orsak - den af jordens felande productionskraft, som har sin hjälp i mycket foder - Åkerns moder". Han föreslog, att en "täflan om belöning, af en Skådepenning i silfver, med Hans Kongl. Höghet Kron-Prinsens bröstbild" skulle utlysas för väl utdikad och kalkad myr, "besådt med Hafra, Råg och Höfrön ... af ortens så kallade Tannar, (*Poa pratensis*) sås på ytan, och vältras flere hvarf". - *Ängsgröe är ju i dag främst ett utmärkt, flerårigt betesgräs. Såtekniken är fortfarande mycket viktig för att få ett bra bestånd. Eftersom ängsgröe är ljusgroende, gäller fortfarande det angivna sättet att så.*

Bakgrunden till dessa uppmaningar var här - som i landet i övrigt - att Riksdagen för att "inom Sveriges gräns erövra Finland åter" år 1809-10 beslutat om att främja jordbruket. Detta ledde till att odlingslån beviljades i bl.a. Jämtlands län. Det svåra missväxtåret 1812 motiverade ytterligare både uppodling och nybyggarverksamhet. Många engagerade sig hårt i detta arbete och år 1820 hade länets brukare areal ökat med nära 1.000 ha eller nästan en femtedel jämfört med tre år tidigare. År 1822 murades mer än fem km och grävdes öppna diken till en längd av drygt tre mil på åkerjord samt 12,5 mil på sidvall (Kardell, 1917; Åsling et al., 1967).

Växelbruk på åker började på 1820-talet att införas på några håll i länet. I anslutning till vallen gavs råd för både sådd och fröskörd. Ett skifte skulle besås med "godt Klöfwerfrö, efter 20 M på tunnlandet, utblandadt med $\frac{1}{4}$ tunna däfwen mull eller fin sand ... Klöfwern ... afslås under blomningen (wid pass mediet af Juli), utom det stycke som til frösamling bör alldeles mogna och få närmare swart, än mörkbrun färg. Klöfwern torkas i hässjor, om wäderleken är wåt, och den mogna förwaras til tröskning, då sjelfwa knoppen under slagor afslås och lindrigt torkas på Badstuga eller Kölna. Sedermera tröskas denna knopp, som wanligen gifwer af hwarje säck tio marker frö [= 4 kg]". Om ett nytt skifte togs in varje år i detta odlingssystem, tänkte man sig "Thimotei och andra goda gräsfrön, ibland hwilka Fioringräset icke förgätes, allt efter jordmån och läge". På myrjord passade dessa växtslag bäst, varvid en såmängd av 25 skålpund per tunnland (= 22 kg/ha) angavs för timotej (Anonym, 1819 i; 1821 c).

I praktiken var det fortfarande vanligast med självsådd av vallar och ängar. I den andan återgav Sällskapet ett utdrag ur en norsk bondepraktika, som för juli månad använde: "f) När du märker att Rödkullan eller Rödklöfvern vissnar på dina ängar, är det rätta tiden att slå; ty då är gräset moget och under torkningen faller det sitt frö, som gifwer nytt gräs" (Klüver, 1815).

När den nya ordningen trängde in, ansågs år 1818 "ortens allmoges förseende med tjenliga frösorther wara et wärdigt föremål för Sällskapets omtanka, hwadan ej allenast 200 M [= 85 kg] Timothei-frö, lika mycket Klöfwer-frö, 30 Lispund [= 255 kg] Fiorin-gräs, ... til en början blifwit inköpte" (von Törne & Cavallin, 1819). - *Detta torde*

ha räckt till insädd av c:a 10 ha vall av de förstnämnda växtslagen och 25 ha av krypven, således en rätt försiktig insats.

Följande år ökade förmedlingen till 642 skålpund (= 273 kg) timotej- och 328 skålpund (= 139 kg) klöverfrö, som troligen räckte till omkring 20 ha vallinsädd. År 1820 fortsatte fröhandeln i samma omfattning. Följande priser gällde för fröet, som fanns till salu hos Sällskapetets sekreterare (von Törne & Winnberg, 1820; 1821; Winnberg, 1820):

Klöverfrö	1 riksdaler riksgälds per skålpund
Timotejfrö	16 skilling riksgälds per skålpund

Skattmästaren Jonas Berg (1821) redovisade på bokföringens creditsida för år 1820 bl.a. följande poster:

"År 1819 upköpt och utlånt Klöfwerfrö at betalas 1821 32: 25. 4
1820 d. 9 dito [April] til Hedeboer til upköp af fröp. 233: 16. - "

Krediten gällde således två år och en del frö såddes i Härjedalen.

Därefter föreligger inte på många år några uppgifter om fröhandeln, men det kan nämnas att år 1821 blev "det swåraste någon sig här kan erinra, genom en total missväxt, både på säd, gräs, och rotfrukter ... Utan någon annan afkastning på åkerjorden, än halmfoder, utan tilgång at framföda hälften af sin ladugård, nödgas Landtmannen upköpa dyr Spannmål och föryttra större delen af sina kreatur, för ett ringa pris, på aflägsna orter" (von Törne & Ocklind, 1822). - *Det var svåra umbäranden!*

En rad personer premierades av Hushållningssällskapet för goda odlingsinsatser. Bland många fler kan några exempel nämnas: Fältkamreraren Berg, Nornberg, fem mil SO om Östersund, där både åker, äng och skog samlats genom enskifte: "Af ängen, som förut gaf ringa hö, äro 14 tunnland rothuggne, stenbrutne, plöjde och gödslade, samt besådde dels med andra frösor. Både säd- och hö-afkastningen har blifwit tredubblad" (von Törne & Cavallin, 1819). Major H. Tideman, Säter, Rödön, 16 km NO om Östersund, hade i växelbruk sått ett skifte med klöver på åkern samt timotej och andra gräs på ängen. Ingenjör C. Meyerberg på Dvärnsäter, inte långt därifrån, hade ett stycke med klöver på sin åker samt timotej och andra höväxter på ängen (von Törne & Winnberg, 1821).

Om Härjedalen rapporterade häradshövdingen P. N. Poignant (1825) några år senare: "Några större odlade hem-ängar finnas icke, utan berga hemmansägarna sitt hö, dels å de i skogarna kringspidda myror ... gifwande blott et mustlöst starrfoder ... dels å mera gifwande slått-lägenheter, som finnas i fjälltrakterne, der hemmansägarna hela sommaren beta sina kreatur, och jemwäl samla den mossa, som utgör et stort bidrag til den myckna boskapens underhållande öfwer wintern". På 1860-talet var det endast i Ljusnans dalgång som det delvis fanns odlingar i detta landskap, huvudsakligen korn, något råg och havre samt på mindre bitar potatis. I kornet förekom insädd av främst timotej. Vallen fick sedan ligga i fem-sex år (Zetterstedt, 1864).

År 1835 summerades för länet i sin helhet: "At ängskulturen är i betydligt tilltagande, och framför allt blifwit upmuntrad, inhemtas af Kongl. Hushålls Sällskapetets tryckta handlingar. Deraf synes at för kärrens, myror, ängs, och potates-odling, icke mindre än 39 premier varit bestämde ... I en så widsträckt provins som Jemtland, bör hwarje förbättring lämpas efter olika lokalers särskilda beskaffenhet. Uti Ragunda och Råfsunds Pastorater [9 mil öster resp. 4 mil SO om Östersund] samt nästan alla socknar omkring Storsjön, odlas säd med verklig fördel, då man tager et medium af 10 års

afkastning, i andra åter, närmare fjällen, odlas nästan icke annat än jordfrukter och foderväxter. At uti et sådant land söka införa blott *en* odlings-method, wore oklokt och skadligt. Boskapsskötseln bör här wara en hufwudnäring, men dertil behöfwer den icke nu först förwandlas, den har i alla tider warit det. At ängen är åkerns moder, är känt från uråldriga tider ... At ifrån åkerbruk återgå endast til boskapsskötsel, det är et steg tillbaka på kulturens bana" (von Törne & Bergström, 1837). - Denna diskussion hölls levande och återkom t.ex. år 1869 på lantbruksmötet i Ragunda, då det konstaterades, att det många gånger sedan år 1800 varit missväxt på säd, men "endast" fyra gånger på foderväxter, åren 1812, 1821, 1831 och 1836. Därför borde man inrikta sig mer på foderodling (Kardell, 1917).

År 1849 togs frågan upp igen om hur man bäst skulle förbättra en klen äng och vilka fröslag, som då var bäst. På myrar och mossar rekommenderades flåhackning, bränning och insädd av gräs som en metod "företredesvis lämplig för en folk- och penningefattig, ännu föga odlad, provins". På torra marker kunde myrjord påföras och ängsvattning i form av översilning gav goda resultat. Bland gräsen borde timotej främst komma i fråga, därefter ängskavle och vitklöver, alla i blandning. Ytterligare några erfarenheter: "Doktor Afzelius m. fl. förordade blandning af så många sorter som möjligt. Fanjunkaren Pettersson och Tit. Forsell hade gjort lyckade försök med *Rödklöver* och *Ängskavle af inhemska frön*. Den *Holländska Klöfvern* har deremot härstädes sällan eller aldrig lyckats" (Cavallin, 1849). - *När sedan skogsavverkningarna satte fart i samband med träindustriens uppgång, ökade dragkraftsbehovet och därmed tilltog odlingen av timotej och andra foderväxter till hästarna.*

Länet fick sin första lantbruksskola i Ope år 1862. Dit flyttades Sällskapets modell-samling av redskap och maskiner, som år 1856 hade utökats med en klöversåningsmaskin. Vid lantbruksmötena i Ragunda resp. Hammerdal åren 1869 och 1870 utdelades priser för tillverkning av bl.a. just en sådan maskin.

Arrhenius (1867) framhöll "de vackraste och bördigaste vallar af alsikeklöver och timotej" vid denna lantbruksskola, åter ett tecken på skolornas betydelse som föredöme. Det första lantbruksmötet i länet hölls där år 1863. Då konstaterades, att man försummat att skörda frö av inhemska foderslag. Efterhand sökte man stimulera detta och år 1878 inköpte Sällskapet samt delade gratis ut 600 exemplar av Arrhenius' skrift "Den svenske fröodlaren och frösamlaren". Samtidigt - endast två år efter den första frökontrollanstaltens tillkomst i landet - skaffade direktör Broman till lantbruksskolan för ett pris av 22 kronor 55 öre "tre stycken *Nobbes gröningsapparater för fröprofning* [och] åtog sig mot skälig ersättning tillhandagå allmänheten". År 1881 inrättades denna frökontrollanstalt formellt. En del fröprov inköptes i Östersund, undersöktes och visade sig undermåliga. Då avtalades med rådmän Fresk i staden, att han skulle saluhålla gott gräsfrö mot förskottslikvid av Sällskapet. Året därpå bildades en fröodlingsförening, som i första hand skaffade hem åtskilliga gräsfröslag för odlingsförsök hos medlemmarna (Cavallin, 1881; 1883; Kardell, 1917).

- *Det tog sin tid att förändra det gamla systemet för hö och bete, även om det periodvis fanns starka drivkrafter för förändringar. Någon fröodling inom länet tycks knappast ha förekommit under den tid, som här studerats. Även fröhandeln var blygsam. Länet hade föregångare, som införde dels växtföljder med vallinslag på åker dels anpassad odlingsteknik på mossar och myrar. Lantbruksskolan betydde mycket för utvecklingen. Vallväxterna hade klart bättre odlingssäkerhet än sädesslagen.*

13.22 Västerbottens län

"Boskaps-skötselen utgör här, som i de fläste Socknar, en Hufvud-näring, hwartil ymnogt mulbete och widsträckt egor bidraga, så at Allmogen til Stadsboerne årligen försälja slag-Creatur, Smör, Ost och Talg ... [i fotnot] En del Byar hafwa ymnogt Hö-bord. På Rödbäcks Äng allenast säges wara mot 400 Lador. De som bo wid siösidan hafwa det fetaste betet". Citatet är hämtat från Hülphers' (1789) beskrivning av Umeå socken, som han besökte år 1758. Omdömet gällde även Bygdeå, fyra mil NNO om Umeå: "Boskaps-skötslen, denne Allmogens Hufvud-näring, är fördelagtig af widsträckt utmark och ymnogt Mulbete, hwilket särdeles berömmes emot sjösidan, äfwen som wäl häfdade Ängar" och Lövånger, ytterligare 45 km norrut. För Burträsk, c:a nio mil norr om Umeå, hette det: "Mulbetet wid byarne är ymnigt och öfwer alt tillräckligt; utfodringen ökas äfwen genom Löftägt, Bark och Renmossa, så at Boskaps-skötslen är fördelacktig, och kan härifrån årligt, utom Indelnings-hafwares Smör säljas ungefär 1000 Lisspund" (= 8.500 kg). Boskapsskötseln var länets bästa näringsgren och den "ärsätter på sina ställen någorlunda den skada, som köld och frost ofta förorsaka på Säden". - *Säkerheten i lanthushållningen sattes högt och hade en livsavgörande betydelse. Risktagande är lika allvarligt i dagens utvecklingsländer och bidrar till stor försiktighet med att prova nya odlingsystem.*

I början av 1800-talet började uppodlingen ta fart. Umeå stad förvandlade av "myror och moras" 114 tunnland till åker och äng. Liknande rapporter kom från Bygdeå, Burträsk och Bjurholm samt Åsele, Lycksele, Fredrika och Dorotea lappmarker.

Baron P. A. Stromberg var kanske inte så lyckosam som landshövding, men respekterades för att han "under en tid af 7 år, eller ifrån och med 1812 till och med år 1819, då lindorna började ersätta ängsbristen ... å Nydala egendom ... visat det största exempel af vidsträckt odling från en sank och förut oduglig ansedd mark, som någon privat man i Vesterbottens län kunnat framvisa". Där hade han nu 46 ha "väl odlad och i ordentliga tegar förlaggd jord". I ett syneprotokoll därifrån år 1821 nämndes under rubriken *Åker, Lindor och Uppodlingsjord* bl.a. : "1:o. Åker och lindor, vester om afloppsdiket, utgörande 46 särskilda tegar" på en areal av 8.7 ha, dvs varje teg var i snitt endast 19 ar. *Det blev många små tegar och lador på slättlandet efter kusten!* Överste C. Åkerhjelm på Robertsfors bruksegendom i Bygdeå kan också nämnas för att han "visat berömliga och för landet nyttiga odlingsföretag, att gagneliga och bördiga göra sank samt stenbundna myror och mossar".

Assessor J. O. Dyhr, Lövånger, presenterade år 1822 "Tankar öfver mosslupna och tufviga ängars förbättring". Han nämnde möjligheten att efter lämplig dikning och annan förbehandling "påföljande vår å stället med gräf nedplöja litet fin gödsel med hö eller timotheifrö, hvilket arbete så mycket säkrare skulle löna sig, som mosstufvan merändels under sig gömmer god matjord". Ordföranden i socknens hushållningskommitté N. E. Eneschöldh instämde: "Trädning och gödsling å en på vanligt sätt odlad jord äro de enda medel, jag känner som osvikliga, för att göra ett upparbetadt åkerland, vid dess igenläggning i linda och besående med gräsfrö, till fördelaktigt och lönande" (Stiernhoff, 1827; Enander & Ringstrand, 1933).

Sannolikt var det dessa rekommendationer, som låg bakom en utgiftspost i Hushållningssällskapets räkenskaper för de tio första åren: "För inköp af gräsfrön ... 14: 24 rd. b:co" (Dyhr, 1827). Om det var timotejfrö, som avsågs, kan det ha rört sig om 30-35 skålpund dvs fröet räckte till ett-två ha eller fem-tio tegar. De första stadgarna för Hushållningssällskapet gav dess Förvaltningsutskott rätt att föreslå bl.a. "utgifter, då cassans tillgång det medgifver, för anskaffande af frön till försök med fodervexter". Beslut härom skulle fattas av Sällskapet vid nästkommande allmänna sammankomst

och krävde två tredjedels majoritet. - Vid denna tid fanns i Sällskapets bibliotek bland 87 volymer även Johan Brauners "Systematisk Indelning af all Landtmannens brukbara Jord" (Gjerding, 1829; Enander & Ringstrand, 1933), vilket igen vittnar om lyskraften i hans idéer och samtidigt om Sällskapets vilja att förbättra.

Lagman A. M. Kjellerstedt (1829) gjorde en ny beskrivning av Lövånger 70 år efter Hülphers' redogörelse. En betydlig del av höskörden kom som förut från ängen, "men, utom det en del foder erhålles genom det vaxelbruk, som idkas, ... vinnes fodertillgång för de fattigare genom samling af Rehnmossa, och i sednare tider har äfven kunnat hemtas nytta af vatten-aftappningar och stränders vattnande, hvarigenom någon ersättning i en del byar vunnits för den minskning i hö-afkomst, som utvexta och nu mer mossslupna ängar fått vidkännas".

De vanligaste och bästa hörarterna bland de "vilda gräs och örter, som tjena till Boskapens föda vinter- och sommartid" nämndes i följande ordning:

Lokal	Latinskt namn	Svenskt namn	
		Dåtida	Nutida
På bördiga och hög-länta ställen	<i>Milium</i>	Miliogräs	Hässlebrodd
	<i>Agrostis</i>	Hwen	Ven
	<i>Trifolium repens et pratense</i>	Väppling	Vitklöver resp. rödklöver
	<i>Vicia cracca</i>	Kråkvicker	Kråkvicker
Även till en större del	<i>Carex</i>	Starr	Starr
	<i>Equisetum fluviatile</i>	Fräkne	Dyfräken
	<i>Triglochin palustre</i>	Sälting	Kärrensälting
	<i>Arundo phragmites</i>	Rör eller vass	Vass

"jemte flera dels på marken, dels ock i Sjöar och Måssar befintliga örter och gräsvexter".

I detta sammanhang kan nämnas, att Lantbruksakademien år 1828 vände sig till Hushållningssällskapet med en anhållan att få frön, lökar eller plantor av mer än 200 norrländska växtarter. Avsikten var att komplettera Experimentalfältets samling av svenska, vilda växtslag. Önskelistan upptog fjällväxter bl.a. av ven-, tätel-, starr-, mjölke-, tåg-, timotej- och gröesläktena. En del av de begärda arterna insamlades av kyrkoherde J. Ullenius i Sorsele Lappmarks församling (Stiernhoff, 1833).

Växelbruksmetoden, "som, redan för ett halft århundrade sedan känd och begagnad vid och omkring Fahlun", hade en varm anhängare i nämnde lagman Kjellerstedt: "Den består deri, att låta en del af åkern ömsevis bära spannmål och igenläggas till linda, för att gifva foder ... De täta missvextären, som här eljest inträffa, lemna likväl alltid odlaren någon förhoppning qvar, att af sin boskap och tillgång för dess utfodring hafva medel till lifsuppehälle ... och ... torde derföre hafreodling och nyssnämnda vaxelbruk böra särdeles uppmuntras". - *Linnés svärfar skulle nog ha gillat detta!*

I början av 1800-talet företogs en hel del nyodlingar, inte minst i Lappmarken. Kronofogden E. Holmström (1829) konstaterade, "att Vesterbottens Lappmarks fögderi, i folkmängd, odling och hemmantal, sedan år 1800, på en tid af endast 27 år, blifvit mer än fördubbladt". Ett exempel från Umeå-området visar, att det även där fanns idoga småbrukare: Olof Eriksson i Tolsmark tog över ett vanvårdat krononybygge i Granträsk. Knappt en tunna korn kunde då sås på åkern och vinterfodret räckte bara till en

häst, tre kor och ett-två får. Gårdshuset, lador och gårdsgårdar var alla i uselt skick. Tre år senare hade den gamla, ogräsfyllda åkern lagts igen och ny åker satts i gott skick till minst fyra tunnors utsäde. Ångarna hade röjts och fått rik växtlighet, så att nu två hästar, åtta kor och 20 får kunde födas på hemmanet. Husen var upprustade och 15 ängslador samt flera hundra famnar ny gårdsgård uppsatta (Stiernhoff, 1833).

Efter en rad svåra missväxtår mellan åren 1828 och 1838 markerade Sällskapet, att det var på boskapsskötsel man borde satsa. För framgång var det nödvändigt att fortsätta 1820-talets strävanden att förbättra betes- och hömarkerna. Problemet var dock, att Sällskapets kassa var uttömd, och allmogens möjligheter att själv göra investeringar hindrade för en tid dessa önskvärda insatser (Enander & Ringstrand, 1933; Johansson, 1989). Landshövdingens "Berättelse om Jordbruk och Näringar år 1832" vittnar om svårigheterna:

" 1^o Jordbruket, har under nästlidet år icke försummats, ehuru en svår missväxt öfvergick Landet och nödsakade Invånarne, att, mer än vanligt, sysselsätta sig med binäringar, för att derigenom, i möjligaste måtto, anskaffa lifsmedel. Nya odlingar hafva företagits i den mohn omständigheterna medgifvit. Genom vattenledning, på ett härstädes förut okänt sätt, till erhållande af gräsväxt, hvartill mångfaldiga lägenheter finnas och deribland en inom Lappmarken, till en del redan utstakad, af ungefärligen 5000 Geometriska Tunnelands widd, äfvensom att medelst bränning af myrjord och så kallad Björnmossa föröka tillgången på gödningsämne för Sädesproduction, väntar man med skäl ett lyckat resultat, om försynen icke längre fortfar att straffa Landet med felslagne skördar, utan invånarne komme i tillfälle att afbörda sine, för undsättningar, åsamkade skulder och söka återvinna det förlorade välståndet ...

2^o Näringar.

Boskapsskötseln, som från äldre tider varit och ännu är en hufvudsakehig näringsgren för orten, särdeles inom Lappmarken, finnes i lika tilltagande med jordbruket och förmodas blifva vidare updrifven sedan vattenledningarne hunnit visa sin nytta" (af Schmidt & Cygnæus, 1833).

Det var således främst genom ängsvattning i form av översilning, som man sökte främja foderodlingen under årtiondena kring mitten av 1800-talet. Dock tog det lång tid att komma över nödårens efterverkningar (Enander, 1933).

Yttertavle lantbruksskola, en halv mil SO om Umeå, öppnades år 1859 med agronom F. Unander som föreståndare. Undervisningen omfattade bl.a. odling av foderväxter och ängsskötsel, "allt efter handskrifven kurs". Under maj-oktober var det inte några lektioner utom "åtskilliga excursioner under högsommaren och detta endast Söndagarne för inhemtande af foderväxternas utseende, namn och näringsvärde i förhållande till hwarandra, allt efter undertecknads ledning och muntliga underwisning". Någon insådd av vall på åker fanns inte i början. "Egendomligt är för öfrigt att af allmänna grässlåg och foderväxter röd och hwit klöfwer före kommer tämmeligen allmänt å gräslindor, som förut varit odlade som åker och detta utan någon insåning. Klöfweren bibehåller sig och är mångårig". Med denna metod fick man dock sällan full höskörd förrän under tredje året (Unander, 1861 a).

Snart började man att så in gräsfrö för att påskynda vallanläggningen, "så wäl höfrö, som samlats från hölador och skullar som sådant, som köpts i handeln ... numera antages 30 skålp. af t.ex. timotej wara det behöfliga [= 26 kg/ha] ... Naturligtwis samlar man helst ifrån de lador, hwarest man wet sig hafwa bästa höet eller wallhöet förwaradt". Unander (1861 b) ansåg följande växtarter passa bäst:

<i>För sandig och mera torr än fuktig jordmån</i>	<i>På mera fuktig än torr jord</i>
Timotej*	Ängståtel (tuvtåtel)
Fårsvingel (fårgräs)	Ängskavle
Rödsvingel	Ängssvingel
Ängsgröe	Rödkläver (röd väppling)
Fioringräs (krypven)	Vitkläver
Vårbrodd	Fågelvicker (= kråkvicker, binna)

* "Den som odlar timotej kan afsätta ett stycke af landet hwar på han låter timotejen gå till frö, binder sedan ihop den skurna timotejen i kärftar och tröskar ur honom. Af få grässlager hemtas frö så lätt som af timotej."

På hösten år 1861 höll Hushållningssällskapet sammankomst på Yttertavle. Därvid "uppvisades wackert frö af Timotej, skördadt wid Lantbruksskolan denna sommar". - Återigen ett bevis på lantbruksskolans betydelse som föregångare! Brukspatron O. D. Klockhoff ansåg, att "i handel köpta frön ej alltid wore att lita på och derföre ej ensamt borde utsås ... Af samma mening war, bland andre, Herr Doktorn och Kommandören Nordlander, som framför de köpta rekommenderade hemfrön eller s.k. hömålla" (Mångberg, 1861).

Alsikeklöver odlades vid denna tid i Sävar, knappt två mil NO om Umeå, av herrar O. Forssell & Söner och i Grisbacka, också i Umeå-trakten, av handlanden I. O. Rydin och ängskavle på flera ställen. Folkskollärare C. E. Hjelm ansåg att alsikeklöver borde odlas mer än rödkläver på de kalkfattiga jordarna i Skellefte-bygden. Han hade själv under senare år funnit den "öfverträffa både naturliga och frösådda gräsorter ... Jag har derjemte ... äfwensom utlemnat frö till bönder, och öfwerallt funnit den lemna uppmuntrande afkastning". - Detta tyder på att han lokalt förmedlade frö.

I Sällskapets årsberättelse för 1866 uppgavs: "Insigt i och öfwertygelse om gräsfrösåddens nytta för erhållande af säker afkastning har blifwit mer och mer allmän" (Almquist & Ährling, 1867). Igen gick lantbruksskolan före. År 1867 såddes där in 20 tunnland med gräs, varav åtta på våren med klöver och timotej samt 12 på hösten med enbart timotej, "hwari nästk om mande vår höfrö af ortens gräs kommer att vidare insås". Länsagronom L. Bäckström (1867) hade samma budskap: "... insås alltid i dessa säden gräsfrö för bildande af wall och användes härtill bäst några skålpund timotejfrö i blandningen med ortens gräsfrö, wanlig hömall, samlad efter godt hårdwallshö".

Hans efterträdare, länsagronom H. F. Rossing (1868), gick ett steg längre både som undervisare och idégivare. Han jämförde avkastningen av vall på åker med och utan insådd: "... uti en af de större byarne beräknades, gemensamt med byamännen, att inom byn utlades årligen minst 40 tunnland utaf åkerjorden till gräswäxt, utan sådd af gräsfrö, och då, med detta sätt, någon nämnvärd gräswäxt under första året icke inträffar, och fälten wanligen blifwit gödda året förut, kunde man med skäl hafwa beräknat att erhålla minst 3 lass hö pr tunnland om det blifwit insått med passande gräsfrö ... så förlorades nu årligen i denna by 120 lass hö ... således årligen en minskad inkomst af 860 Rdr endast för denna by ... man kan deraf beräkna den ofantliga summa, som skulle uppstå, provinsen till godo, om allmänheten wille frångå denna sin häfdwunna wana, att icke så gräsfrö; och som odling af gräsfrö helt säkert skulle kunna bedrifwas här och blifwa icke endast tillräcklig för provinsens behof, utan äfwen odlas till afsalu ... Här må nämnas, att uti några af byarne har en och annan af jordägarna sått gräsfrö, men antalet af dem är så ringa, att det ännu föga betyder ... men, då nu hågen blifwit väckt ... hafwa flere personer anmält sig för att nästa år så gräsfrö, om de kunna få pålitligt frö".

Han besökte odlare i Djupsjö, Bjurholm, Balfors, Balsjö m.fl. byar, den förstnämnda drygt fyra mil SV och de andra c:a fem mil i stort sett väster om Umeå, "der jag såg sjelfwäxande klöfwerfält, med blandning af röd- och hwitklöfwer, så frodiga, att man kunde ansett dem för sådda; detta gaf mig anledning att föreslå jordägarna att taga frö efter dessa växter, och wisade jag för byamännen, huru frösättningen försiggick, samt beskref på hwad sätt växten borde skördas och behandlas för frösamling ... På många ställen, såsom t. ex. i Bjurholm, afsattes hos skolläraren ett stycke klöfwerfält, som skulle tagas till frö, och jag skall framdeles efterhöra, om så skett. Jag har emedlertid, uti andra byar, sett och wisat för byamännen utmärkt wackert och wäl matadt klöfwerfrö, uti sådane fröplantor, som kommit att qwarstå i åkerkanterna efter skörden". Någon rapport om utfallet lämnades inte i Sällskapetets senare tidskriftsnummer. *Ett sannolikt resultat blev den lokala rödklöversort, som hemmansägaren Anders Lindström, Agnäs i Bjurholm, från år 1878 förökade på sin gård. Agnäs ligger endast en mil från flera av de byar, som Rossing besökte. Denna "inhemska" lokalsort var synnerligen hårdig och mångårig. Den fick rätt stor spridning i länet och passade på både sand- och myrjord (Hellström, 1917).* - Även en lokalstam av alsikeklöver på just Agnäs gick enligt uppgift tillbaka till 1870-talet (Osvald, 1959).

En rätt detaljerad beskrivning av mognadstecken, skördesätt m.m. publicerades år 1870 för timotejfrö. Dess fröskörd uppgavs kunna uppgå till 20 lispund per tunnland dvs drygt 340 kg/ha. Uppsatsens budskap var klart: "I hwilket fall som helst bör man alltid samla frö för eget behof". Samtidigt sades, att många jordbrukare brukade "att uppsamla all i ladorna qwarblifwande hömolla, hwilken dock ej alltid är att lita på wid igensåning till gräswall" (Anonym, 1870 b).

En smygtitt på 1870-talet visar, att det fanns flera tecken på en ändring, även om det ännu flerstädes togs hö från legdor dvs vallar utan insådd (Unander, 1879). Ett var att Sällskapet sände prov från länet "å timotej, klöfwer och åtskilliga andra inhemska grässlåg" till det allmänna lantbruksmötet i Göteborg år 1871. Något pris för dessa erhöles dock inte (Krautmeijer & Unander, 1872; Förvaltningsutskottet, 1875). Ett annat och viktigare var, att Sällskapet vid sammankomsten den 28 januari 1876 diskuterade frågan, om man borde "widtaga några åtgärder, för att inom skilda delar af länet tillgång till frö för odling af ädlare grässlåg må förefinnas?" Önskemålet var väntat och därför hade Förvaltningsutskottet för detta ändamål redan beviljat "för möjligen uppkommande förluster eller omkostnader ett belopp af 300 kronor" (Unander, 1876).

Under våren togs rekvisitioner upp i kustsocknarna och skaffades främst frö "hufwudsakligen bestående af timotej och de wanliga slagen af klöfwer till en mängd, öfwerstigande 6,000 skålp.[= 2.550 kg] och till wärde å inköpsorten af 3,424:40 kronor. Än ytterligare har förliden höst anskaffats frö att under innewarande winter tillhandahålla förnämligast socknarna i det inre och öfre landet. Utskottet har så mycket hellre inslagit på denna wäg, som, om det ock många gånger uttalats, att dessa åtgöranden tillhöra affärsmännen, det wisat sig, att fröhandel ej kommit att inrymmas i handeln på sådant sätt, att man med trygghet kunnat wänta säker framgång" (Förvaltningsutskottet, 1877). - *Denna frömängd räckte till minst 100 ha, så det var nu mer än på försök. Det var dock tydligt, att även detta län inte enbart hade goda erfarenheter av inköpt frö.*

Fröförsäljningen blev efterband allmän i länets städer och flera socknar (Unander, 1879). Den fortsatte under 1880-talet och avsåg främst alsike- och vitklöver samt timotej. En särskild frökommitté tillsattes för detta ändamål. Den skaffade bl.a. en frörensningssmaskin, som gratis utnyttjades av odlare i Umeå-bygden (Enander, 1933).

- Som framgått var det länge vildväxande foderslag, som stod för husdjurens försörjning. Bevattning i form av översilning var en ofta använd metod för att förbättra ängsskötseln. I någon mån utnyttjades lindor på åker, där det dock tog tre år för att få full höskörd. Lantbruksskolan kom att ge goda föredömen på 1860-talet. En skicklig länsagronom stimulerade odlare i Bjurholm till att ta vara på socknens egen, utmärkta rödklöver och att även odla den till frö, med tiden till gagn för hela länet. I slutet av 1870-talet började Hushållningssällskapet och andra att förmedla vallfrö i större skala.

13.23 Norrbottens län

Boskapsskötseln i en rad socknar i nuvarande Norrbotten bedömdes av Hülphers (1789) som "huvudnäring" (Överkalix, tio mil norr om Luleå), "mycket fördelaktig" (Övertorneå, 65 km NNV om Haparanda), "lönande" (Nedertorneå, invid Haparanda) och "fördelaktig - med fördel" (flera socknar i kustområdet). Möjligheterna till utfodring under vinterns c:a åtta månader var i allmänhet goda, men ofta kompletterades höet med andra foderslag och på sommaren varierade mulbetet. Kortfattat rådde följande situation (citerade beskrivningar) :

<i>Socken</i>	<i>Kompletteringar till höet resp. observationer</i>	<i>Mulbetet</i>
Piteå	Löf, sörpa och annat, där mindre tillgång är på hö	wid de fleste byar mot siösidan är swagt, så at större delen måste hafwa sina Creatur öfwer Sommaren wid Fäbodarne
Luleå	Renmåssa (Lichen Fl. 1117) *	
Råneå (tre mil norr om Luleå)	Ängarne äro mer gräsbärande här än i södre orter ... Gräset slås alltid sent, hwarigenom det hinner wäl mogna och utså frön: marken blir sedan ej länge trampad för kårt betes tid.	
Nederkalix (fem mil väster om Haparanda)	Ängen är nog wåtländig	för någre byar magert, men dock tilräckligt
Överkalix	Igenom så kalladt fångfoder af Björk och Asplöf, Bark och Renmossa, ökas mycket utfodringen	särdeles för dem som bo längre ifrån kyrkan, där bättre utrymme mycket finns; de ned i Socknen belägne byar, hafwa swagt mulbete
Nedertorneå	Ängen är mager ... genom åtskilligt ökas fodret här som i nedre Socknar ... i synnerhet nyttjas här hästgödsel til utblandning i brässlebyttor för Mjölkor, så at hos mången Bonde som har	godt wid siösidan och up i Socknen

2 til 3 hästar på stall, knapt finnes et lass spillning qwar om våren. I Fähusen är öfwer alt murad spis, därest watnet kokas i en stor järngryta till Creaturens sörpe ... Höet hässjas wanligt på myr-ängar

Övertorneå	Til utfodring brukas Renmossa, Hwass, Asplöf och Bark, äfwen häst-gödsel med agnar blandad och kokad. Gräsbärande upgründningar finnas på många ställen i Elfwen, i synnerhet omkring Hietaniemi, at dess like näppligen gifwes inom Riket. Där växer starr af mer än 3 alnars högd, och samlas ymnogt Sjö-foder. Flere små Sjöars utdikning til äng, hafwa äfwen i sednare är ökat Sockneboernas slogar.	godt utrymme och ymnogt
------------	---	-------------------------

* Landskamrer Öhring var en av dem, som fick granska Hülphers' manuskript och fick bl.a. följande upplysning införd under "Tillägningar": "Byarne i Luleå Sockn norr om Elfwen Rutwik, Enges byn, Persön, Börjelslandet m.fl. hafwa bördiga ängar, underhålla derföre mycken Boskap ... Ängslägenheterna äro här fördelactige". De nämnda byarna ligger en-två mil norr om Luleå.

- Denna beskrivning vittnar om en lång tradition med inriktning på boskapsskötsel och utnyttjande av naturliga ängar. Flera olika slags tillsatsfoder användes under den långa vintern. I den mån förnygring av växtligheten förekom, skedde det genom självsådd i samband med skörd av ganska mogna bestånd.

Under förra hälften av 1800-talet var det fortsatt de självväxande ängarna och k utgrävningsträsk, som lämnade foder till djuren, medan åkern - främst i kustbygden - i huvudsak gav korn, som inte alltid hann nå full mognad. När Hushållningssällskapet inrättades år 1814 - det upplöstes tio år senare och uppsattes igen år 1850 - sökte det enligt Lantbruksakademiens direktiv främja jordbruket genom bl.a. försöksodling av olika fröslag. Det delade också kostnadsfritt ut fröer till jordbrukare av bl.a. krypven, klöver, lusern och timotej (Hellström, 1902; Anjou, 1950; Törnqvist, 1950).

Landshövdinge- och sockenberättelser från åren 1824 - 1850 gav fortsatta inblickar i länets jordbruk och näringar. År 1832 skrevs bl.a. så här: "För Kustlandet ... är Landtbruket synbarligen i tilltagande, ehuru flere på hwarannan följande svåra missväxt år, wisseligen nedstämt odlingsfliten, förökat tiggerier, som under rådande förhållanden, icke warit möjligt att förekomma, samt förordsakat utflyttningar till Norrige ... Uti Länets Norra Socknar fortfar Boskaps skötseln, att egentligen bedrifwas omsorgsfullt, änskönt, den ringa höafkastningen, hwilken af sednare åren ägt rum, icke allenast betydelsen motverkat den tillväxt, hwarutinnan denne näringsgren sig derförut befunnit, utan ock twingat Länets Innewånare i allmänhet, att förminska sina ladugårdar ... För Lappmarkerne [anmärkes], att de egentliga Lapparne, hwilkas näring endast utgöres af Renskötseln, under ifrågawarande år mycket lidit genom Vargar, som förstört deras Renhjordar till betydlig del, emedan desse odjur, i anseende till bristande snö och tjenligt skidföre, ej kunnat efter wanligheten, förföljas och dödas" (Sparre & Rosenlund, 1833).

Ängen var fortfarande avgörande för höskörden. I Piteå socken kom 2/3 av höet från "naturlig äng" och resten från "odlad äng". På åkern odlades inte foderväxter, "men i den mohn gödsel tillgången medgifwer förädlas odlingsmarken till lindor, hwarmed dock går långsamt i brist af erforderlig spillning" (Sandman, 1845). Från Råneå rapporterades: "... ängen består af omkring hälften myrängar, och den öfriga delen af dels Rödningar, dels Upplandningsäng, och en mindre del Lindor" (Burman et al., 1845).

Ängarna i Nederkalix var "dels naturliga, dels odlade. Med naturlig Äng förstå vi här sådane, till hvilkas växtlighet menniskohanden icke något särdeles bidragit, såsom myror, Sjö- och Träsk-stränder, Elfs- och Bäcks-bräddar, samt uppgrynningar eller upplandningar. En del myr-ängar och gamla Rödningar äro dock nu så i aftagande, i afseende på växtligheten, att de föga förtjena namn af annat, än mulbete. Med Odlade Ängar förstås: Lindor och Åkerslätten, Träsk och Tjärr, samt Mossar och grandalar, som dels genom utdikningar och vattenaftappningar, dels genom vattenuppdämningar och Skogens bortrödjande, kommit till växtlighet och fruktbarhet. Dessa sistnämnda lemna nu den största höfångsten för Neder-Calix Jordbrukare ... För de flesta Byar och i den tätare bebodda delen af Socknen är mulbetet af dålig beskaffenhet, för de aflägsnare och mera spridda Byarne något bättre, och för de smärre Byarne samt enstaka hemman och Nybyggen, godt." De norra, nordöstra och östra delarna av socknen hade "nästan öfverallt bättre Ängslägenheter och förmoner "än områdena längs kusten och Kalix älv (Kant et al., 1845).

I Överkalix kom 2/3 av höet från odlad och resten från naturlig äng. Mulbetet var förmånligt och fanns i regel i närheten (Bergman, 1845). Från Nedertorneå och Carl Gustafs socken belyste Krook (1846) proportionerna i växtförsörjningen: 507 tunnland åker och 1.861 tunnland äng. Om ängarna skrev han: "Hwad bördigheten ankommer, så kan deremot ej särdeles anmärkas, synnerligen med dem som å Holmar och wid Torneå Elfs och andra Å- och Bäckstränder äro belägna, hwarest ängswäxter afkastar betydligt, hwaremot de byar, såsom Korpikylä, Kuckola, Nickala, Säuivits, Keräsjoki, och Lappträsk, hvilka i allmänhet till större delen äro innehafware af ny upptagna ängar, bördigheten af dem är ej särdeles stor, i synnerhet då mycket torra somrar inträffa". Mulbetet var "högst dåligt i de flesta byar".

Det är lätt att förstå det nygamla Hushållningssällskapets prioritering: "Utan tvifvel måste Boskapskötseln ... utgöra förnämsta föremålet för Norrbottens Landthus-hållning" (Heine, 1857). Ett problem, som fanns i mitten av förra seklet, var att många odlare inte vågade satsa för fullt på förbättringar av själva åkerbruket, eftersom de inte var säkra på vilken mark de skulle få behålla vid genomförandet av skifteslagstiftningen (Westberg, 1860; Magnét, 1868). Det var inte viljan som fattades, vilket visade sig i de byar, som skiftats. Dessa hade ofta den bästa odlingen och hävden.

Goda exempel fanns det också flera i detta län. General Bergenstråhle på överstehostället Gran i Öjehyn, samt grosshandlare Bergman Olson, Björkfors sågverk tre mil VNV om Haparanda framhölls i samtida handlingar. Vid sistnämnda egendom inrättades för övrigt en privat lantbruksskola år 1858. Bland föredömen nämndes också hemmansägare i Lilla Lappträsk och Korpikå, 18 km NV resp. norr om Kalix, vilka bl.a. sådde igen nyodlingar med gräsfrö.

År 1859 öppnades en med statsmedel understödd lantbruksskola i Ava by, Nederluleå. Där meddelades undervisning i bl.a. handsådd, växtodlingens grunder och växelbruk. Dessutom fick eleverna delta i alla göromål på gården. Samma år startades på initiativ av kronprinsen, sedermera konung Carl XV, en mönsterfarm vid Åminne, fyra mil NV

om Boden. Inom kort iaktogs "flerestädes der särdeles yppig klöfver" och några år senare "de yppersta skördar af de ädlare foderslagen, såsom timotej och alsikeklöfver". Det bör dock tilläggas, att varken lantbruksskolan i Ava eller farmen vid Åminne saknade problem (Åkerhielm & Dahl, 1853; Ros & Öqvist, 1859; Eurén & Westberg, 1860; Andersson, 1865; Rutberg, 1866; Magnét, 1868; Hellström, 1902; Hanno, 1950).

Sällskapetets resurser var knappa, men en av dess första insatser blev att förbereda åtgärder för att få fram "för orten tjenliga höfrösorter". Orsaken var, att ängarna längs kusten blivit allt sämre och dessutom härjats av gräsflylarver ("gräsmask"). Foderminskningen ledde bl.a. till att djurantalet i Piteå socken under 1850-talet minskade med hälften. Samtidigt hade åkerarealen ökat utan motsvarande nyodling av äng. Detta resulterade även i minskad gödseltillgång, vilket inte gjorde saken bättre (Ros & Heine, 1857).

År 1857 inköptes "åtskilliga frösorter för anställande af försök med dess sådd i olika delar af länet ... De i frågavarande frösorterne, bestående af vicker, klöfver, thimotej, rof-, kål- och hvitbetfrö, böra ... för denna gång gratis utdelas för att desto lättare förmå vederbörande till försöks anställande, hvarefter, om dessa gynnas med framgång, Utskottet föreslår att årligen må hemtagas för Sällskapetets räkning för orten tjenliga frösorter för att emot betalning tillhandahålla vederbörande reqvirenter" (Heine, 1859). Fröerna delades ut "till alla Sällskapetets Afdelningar såväl i kustlandet som lappmarkerne ... tillika med tryckta undervisningar om deras sådd och skörd m. m. Derjemte äro föreskrifter lemnade Afdelningarnes Ordförander dels att tillse, det sådden sker på ställen i kyrkbyar och å andra allmänna samlingsplatser, der allmogen icke kan undgå att se växten och dels att till Utskottet inberätta resultatet" (Ros & Öqvist, 1859). Sällskapet köpte också in bl.a. en modell till en såmaskin för gräsfrö (Nyström, 1859). - *Det råder ingen tvekan om allvaret i satsningen och känslan för att placera fröet "mitt i byn"!*

Det kom sedan in åtskilliga rapporter och det visade sig, att timotej och vicker gått bäst till. Då dessa växtslag hade "till och med i de nordligaste delarne af länet gått till mognad, framställde Herr Ordföranden till öfverläggning, huruvida icke, med hänseende till berörde lyckade resultat, hvaraf också vore att förmoda, att andra gräsfrösorter, synnerligen sådane, som kunde hämtas inom orten, skulle kunna användas, och gifva god äring, uppmaning borde från Sällskapet utgå till personer inom olika delar af länet att öppna fröhandel, för livars befordrande Herr Ordföranden ansåg Sällskapet till och med böra göra några pekuniära uppoffringar". Löjtnant Bergman, handlarna Bergström, Sundberg och Rutqvist, alla i Luleå-området, ställde upp för att "redan under nästinstundande vår för billiga priser hålla Allmogen tillhanda diverse frösorter, sådane som för orten kunna antagas vara mest passande; och som berörde exempel af nit för den goda sakens framgång förmodades äfven skola efterföljas uti Piteå och Harparanda städer samt i Neder- Calix m. fl. handelsplatser, så skulle uppmaningar till en sådan handels anläggning utgå till Afdelningarnes Ordförander" (Öqvist, 1859).

Frågan om linda på gödslad åker skulle sås in med gräsfrö eller ej kom att debatteras inom Sällskapet vid flera tillfällen. Många förordade "valläggning med i orten vuxet höfrö". Detta kunde till en början samlas in i ladorna. Senare kunde man "låta gräset stå till mognad, sedan berga det som säd och derpå tröska det som annat gräsfrö". Den som gav det rådet var ingenjör H. Magnét, som under åren 1858-78 verkade som lantbruksingenjör i detta län och samtidigt i Stockholms samt Kalmar län. Diskussionen underströk även att de lokala förhållandena måste beaktas vid anläggningen av

vall. Det lönade sig inte att på mager jord så in "ädlare grässlåg" (Westberg, 1860; Cajanus, 1866; Hellström, 1902).

*Under 1860-talet hade de naturliga ängarna fortfarande avgörande betydelse för höskörden, men lindorna ökade särskilt i kustområdena. Några utdrag ur Hushållsgille-
lenas årsberättelser styrker detta:*

Luleå stad: "... dock är att anmärka, det spannmålsodlingen ej bedrifwes i större omfång, än som erfordras för erhållande af goda lindor, emedan foderafkastningen anses mera winstgifwande än som kan ernås genom spannmålsodling" (Finell, 1864).

Piteå socken: "Högwalls- och lindslog mindre till areal, men till afkastningen 5/8: delar. De behandlas eller skötas sålunda ... högwalls medelst öfversilning och lindor genom plöjning och sjelfwallning och till någon ringare del medelst insående af frö" (Danielsson, 1864).

Jockmocks socken: "Att lägga gammal åker i linda, derom beflita sig ganska få nybyggare" (Ullenius, 1864).

Råneå socken: "... samt till någon del odlade lindor ... Hufwudafkastningen och största ekonomiska winsten blifwer alltid för landtmannen af den jord, som lägges till goda lindor" (Berghmark, 1864).

Nederkalix socken: "Det har också af Arrendatoren Andersson å prestbordet [= prästbostället] härstädes blifwit med fördel försökt, att å så kallad tufång med gles gräswäxt låta utjemna tufworna och grovhacka alfwen, hwarefter fältet arbetas med rullharf, såwål första som andra året, samt tredje året utan gödning igensåts med hafra och ortens höfrö, hwilket odlingssätt wisat ett mycket godt resultat, men torde företrädeswis böra användas, der tillgången å sådan sorts sämre äng är större än hwad på det wanliga sättet genom upparbetning till åker och lindor med gödning kan tillgodoses.

Om äfwen ängesodlingarne i allmänhet ännu bedrifwas i inskränkt skala, är det dock glädjande att weta, det inom socknen å Björkforss egendom ensamt under detta år 100 tunnland naturlig ängesmark blifwit till äng upprödd samt 8 tunnland, allt geometrisk widd, skogbewäxt myrmark, till åker odlad ... och får jag såsom något owanligt för denna ort omnämna den betydliga höfångst, som erhållits på Björkforss egendom ...

Från nyodlade och igenlagda lindor.....	200	skrindor
" naturliga ängar och myrer	300	d:o
" utgårdar.....	100	d:o
Summa.....	600	skrindor,

hwad bruksfolket och torpare bergat ... häruti ej inberäknadt" (Hummel, 1864).

Överkalix socken: "Lindor förefinnas föga hos allmogen, men wid Gyljens bruk i stor mängd samt lemna god afkastning" (Björlingsson, 1864).

I en kort sammanfattning av länets jordbruk år 1868 konstaterades, att "ännu icke införandet af gräsfrö, såsom alsikeklöfwer och timotej, wunnit någon nämnwärd uppmärksamhet, ehuru det genom de försök, som förnämligast af ståndspersoner blifwit gjorda, är tillfullo ådagalagt, att båda dessa foderväxter trifwas här och lemna fullgoda skördar, fastän möjligen under kortare tidföljd. Det från förfäderen ärfda sättet att låta linda, som warit upplöjd och några år besådd, af sig sjelf gräsgro, användes deremot ännu; men lindan ändtligen gräsgrodd, lemnar icke desto mindre en mångårig, yppig afkastning". Flera rekommendationer lämnades om metoder att förbättra foder-

odlingen bl.a. "avdikningar, införandet af lämpligt wexelbruk, förenadt med odling af ädla grässlåg, samt en förbättrad ladugårdsskötsel" (von Rehausen et al., 1868).

Ulander (1912) sökte förklaringar till den norrbottniska föryngringen genom lindor. Kvarliggande underjordiska skottdelar av gröe- och svingelarter, vitklöver, kråkvicker m.fl. arter var en orsak. Den största anledningen ansåg han emellertid vara det frö, som legat i marken eller spritts från åkerrenar och kanske mest med gödseln. Sent skördat hö innehöll ofta frö av ängs-, sen- och kärrgröe, rödsvingel, tuvtåtel, brunven, timotej, vitklöver, rödklöver av den tidiga, "vilda" typen m.m. Höet bars in bakifrån till djuren, varvid en del frö föll av i båsen för att sedan hamna i gödselrännan. Under vintern frös gödseln snabbt till i gödselstacken. Härigenom hölls fröna intakta och då de senare spreds med gödseln på fälten, grodde de ofta snabbt och gav "en rik och frodig växtlighet".

På dessa nordliga breddgrader var det svårt att med tillgängligt handelsfrö överträffa det väl anpassade, lokala växtmaterialet. Naturmarkerna gav i många fall ett hö, som visserligen måste skördas med möda, men i gengäld hade hög kvalitet, vilket Kellgren och Nilson (1895) senare visade. Deras resultat refereras i korthet under avsnittet 8.15.3 Naturhö. Fodervallar på åker anlades inte i någon större utsträckning i länet förrän efter år 1920.

- Sammanfattningsvis var lantbruket i Norrbottens län långt fram i tiden mycket beroende av vinterfoder från naturliga våtmarker. Detta mödosamt insamlade hö hade högt fodervärde. Lindor - i regel självsådda eller ibland resultat av höfrö från ladorna - fick efterhand ett visst fotfäste i länets kustområden. Det var emellertid svårt att ersätta detta naturliga växtmaterial med något odlat, som var lika väl anpassat. Det skulle dröja till omkring sekelskiftet 1900, innan främst timotej började fröodlas, de första åren dock endast i ringa omfattning och till husbehov (Hellström, 1917; Pipon, 1950).

14 Litteratur

- Academiens Secreterare, 1819. Handlingar, hörande till Kongl. Landtbruks-Academiens offentliga Sammankomst den 28 Januarii 1819. - Kongl. Svenska Landtbruks-Academiens Annaler 1819, Sjunde Årgångens Förre Häfte, 5-74.
- Acharius, E., 1816. Anvisning för Landtmän huru Svenska Grässlåg kunna och böra, efter jordmon och Gräsens natur förmonligast användas till Ängsskötselns förbättring och betydligare afkastning. - Kongl. Svenska Landtbruks-Academiens Annaler 1816. Fjerde Årgångens Förre Häfte, 240-259.
- Adlerberg, E. G., 1781. Försök med Lathyrus Pratensis, Gigals Ärtor eller Wial. - Hushållnings Journal, För October, År 1781, 69-73.
- Adlercreutz, C. G., 1846. Om Klöfverfröskörden wid Ekolsund år 1845, och det der använda sättet för fröets rengöring. - Upsala Läns Kongl. LandtHushållnings-Sällskaps Handlingar, 28:de Häftet, 53-54.
- Ahlbäck, R., 1983. Bonden i svenska Finland. - Skrifter utgivna av Svenska litteratursällskapet i Finland. Nr 509. Helsingfors, 429 sidor.
- Almquist, E. V. & Ährling, A., 1867. Westerbottens Läns Kongl. Hushållningssällskaps årsberättelse för 1866, afgifwen till Kongl. Landtbruksakademien. - Westerbottens Läns Kongl. Hushållningssällskaps Tidskrift. Andra årgången. Tredje häftet, 5-14.
- Almquist, J. A., 1914. Södermanlands läns Kungl Hushållningssällskap 1814-1914, I och II. - Stockholm, 406 + 427 sidor.
- Almqvist, A. H., 1820. Protocoll, hållet wid Jönköpings Läns Kongl. LandtHushållnings-Sällskaps Årsmöte å Rådhus-Salen i Jönköping den 15 Januari 1820. - Jönköpings Läns K:gl. Hushållnings-Sällskaps Handlingar. Åttonde Häftet, 3-53.
- Anderson, H., 1974. Funbo-Lövsta, historik över en uppländsk gård. - Maskinskrift, Uppsala, 47 sidor jämte bilagor.
- Anderson, J., 1820. Protocoll, hållet wid Hallands Läns Kongl. Hushållningssällskaps allmänna sammanträde å Halmstads Slott, den 26 Januari 1815. - Hallands Läns Kongl. Hushållnings-Sällskaps Handlingar. Första Häftet, 108-131.
- Andersson, J. J., 1822. Memorial! - Ingår i Årsberättelse för 1821. Götheborgs och Bohus Läns Kongl. Hushållningssällskaps Handlingar. 3 Häftet, 7-10.
- Andersson, N. J., 1865. Iakttagelser öfver de odlade växterna och skogsträden i Luleå-elfvens område. - Kongl. Landtbruks-Akademiens Tidskrift. No. 2, 65-87.
- Andersson, N. J., Axelsson Ugglå, A., Boström, E. G., Sjöberg, C. G. & Cederström, A., 1869. Pris, som vid dagens utställning af produkter af landtbruket och trädgårdsskötseln blifvit tillerkända enligt hrr prisdomares nedanstående förslag. - Ingår i "Hushållningssällskapetets allmänna sammankomst den 29 Januari 1869". - Tidning för Stockholms Läns Hushållningssällskap. April, 59.
- Andersson, T., 1903. Värmlands läns Kungl. Hushållningssällskaps historia 1803-1903. - Stockholm, 369 sidor.
- Anjou, Y., 1950. Åtgärder för direkt främjande av jordbruk och lantushållning. - Ingår i "Norrbottens Läns Hushållningssällskap 1850 7/12 1950", Luleå, 38-54.
- Ankarswärd, A., 1862. Arbetsberättelse för år 1861, af undertecknad Länsagronom. - Gefleborgs Läns Hushållningssällskaps Tidskrift, Sjette Häftet, 21-27.

- Ankarswärd, A., 1863. Om Jordbruksförhållanden m.m. i Gefleborgs Län. - Ibidem, Sjunde Häftet, 61-86.
- Anonym, 1776. Beskrifning öfwer Nyborgs Upodling, i Stockholms län, Frösåkers Härad och Hargs Socken. - Hushållnings Journal. För November Månad, 1776, 151-154.
- Anonym, 1777. Af Kongl. Patriotiska Sällskapet utdelade Belöningar. - Hushållnings Journal, För Aprilis, År 1777, 210-212.
- Anonym, 1779. Utdrag af Bref, i samma ämne. - Hushållnings Journal. För Junius, År 1779, 19-20.
- Anonym, 1780. Utdelte Belöningar af Kongl. Patriotiska Sällskapet. - Hushållnings Journal, För Martius, År 1780, 46-47.
- Anonym, 1782. Anmärkningar angående Gräs-Frö-Såning m.m. - Hushållnings Journal, för Martius, År 1782, 311-318.
- Anonym, 1793. Afhandling Om den i Wermeland brukeliga circulation emellan Åker och Wall, jämte någre Förslag til dess förbättring och til jämnwigstens befordran emellan Boskaps-skötsel och Åkerbruket. Andra stycket. - Ny Journal uti Hushållningen, För Januarius och Februarius År 1793, 3-40.
- Anonym, 1796. Om Klöfwergräset, eller Den Stora Röda Wäpplingen. - Linköping, 16 sidor.
- Anonym, 1801. Utdrag af Kongl. Finska Hushållnings-Sällskapets Dagbok. Den 1 Junii 1801. - Åbo, 97-103.
- Anonym, 1803. Svar Uppå Kongl. Finska Hushållnings-Sällskapets Pris-Fråga: Hvilka äro de hinder, som fjettra Finska Landtmannens Idoghet? Och hvilka Medel äro de kraftigaste och lämpligaste, att väcka honom till mera drift och omtanka i sin Hushållning? - Kongl. Finska Hushållnings-Sällskapets Handlingar. Första Tomen, 27-186.
- Anonym, 1804 a. Något om Trädes-jorden. - Örebro Läns Kongliga Hushållnings-Sällskaps Handlingar, Första Häftet, 25-39.
- Anonym, 1804 b. Underrättelse för Allmogen i Örebro Län om Circulations- eller Växelbruk. - Ibidem, Andra Häftet, 15-36.
- Anonym, 1804 c. Om Klöfwer. - Ibidem, Tredje Häftet, 16-25.
- Anonym, 1804 d. Inkomne Gåfwor till Örebro Läns Kongl. Hushållnings-Sällskap. - Ibidem, 36-38.
- Anonym, 1806 a. Gåfwor till Örebro Läns Kongl. Hushållnings-Sällskap. - Ibidem, Fjerde Häftet, 27-32.
- Anonym, 1806 b. Till följande Bönder och Torpare i Örebro Län hafwa Klöfwerfrö och Wicker blifwit från Kongl. Hushållnings-Sällskapet utdelade år 1805. - Ibidem, 8-14.
- Anonym, 1807 a. Om Ängarnes förbättrande genom besåning med rena Frön af de nyttigaste Gräs-arter; jemte anvisning huru dessa kunna förskaffas. - Economiska Annaler, med Kongl. Maj:ts Nådigste Tillstånd utgifna af Kongl. Vetenskaps-Academien. År 1807. November Månad, 62-101.
- Anonym, 1807 b. Strödda underrättelser om Allmogens Hushållning, Jordbruk, Seder och Lynne, m. m. uti Asickala Kapell. - Kongl. Finska Hushållnings-Sällskapets Handlingar. Andra Tomen, 271-318.
- Anonym, 1807 c. Insände Rön och Försök. - Underrättelser från Kongl. Finska Hushållnings-Sällskapet. 1, 36-37.
- Anonym, 1808. Udsigt over Selskabets Forhandlinger. - Det Kongelige Danske Landhuusholdnings-Selskabs Skrifter. Nye Samling. Første Bind, 129-188, 273-320, 393-486.
- Anonym, 1810. Udsigt over Selskabets Forhandlinger. - Ibidem. Andet Binds første Hefte, 163-232.
- Anonym, 1811 a. Udsigt over Selskabets Forhandlinger. - Ibidem, 483-566.

- Anonym, 1811 b. Om Timothei-Græs. - Den Norske Bondeven. Første Hefte. No. 17, 143-144.
- Anonym, 1813. Att utan gödsel så förbättra äng, att den, i stället för 25 lispund hö på ett geometriskt tunneland, ger 75 ända till 150 lispund. (Länge practiseradt i Stockholms Skärgård). - Hushålls-Tidning. No. 16, 3 sidor utan paginering.
- Anonym, 1815 a. Berättelse om Förvaltnings-Utskottets widtagne åtgärder till Landthushållningens upphjelpande och förkofran inom Länet, från Hushållnings-Sällskapets stiftelse till närwarande tid. - Kronobergs Läns Kongl. Hushållnings-Sällskaps Handlingar. Första Häftet, 21-29.
- Anonym, 1815 b. Memorial rörande Engs- och Betesmarkernas upphjelpande inom Kronobergs Län; inlämnadt till Förvaltnings-Utskottet af nämde Läns Kongl. Hushållnings-Sällskap, den 15 Apr. 1815, - från en Anonyme. - Ibidem, 58-75.
- Anonym, 1815 c. Förvaltnings-Utskottets Berättelse till Kongl. Hushållnings-Sällskapet wid Allmänna sammanträdet den 28 Augusti 1815. - Ibidem, Andra Häftet, 1-9.
- Anonym, 1815 d. Berättelse Om hwad tillgjort blifwit af Blekinge Läns Kongl. Hushålls-Sällskap, aflemnadt af dess Förvaltnings-Utskott på Sällskapets Högtidsdag den 26 Januarii 1815. - Blekinge Läns Kongl. Hushålls-Sällskaps Handlingar. Första Häftet, 9-23.
- Anonym, 1815 e. Till Allmänheten Redogörelse för Kejsrerliga Finska Hushållnings-Sällskapets Göromål, ifrån den 1 Nov. 1814, till samma tid år 1815. - Åbo, 32 sidor.
- Anonym, 1816 a. Års Berättelse för 1814. Upläst i Upsala Läns Kongl. Hushållnings Sällskaps allmänna sammanträde d. 26 Januarii 1815. - Upsala Läns Kongl. Hushållnings-Sällskaps Handlingar, Första Häftet, 32-47.
- Anonym, 1816 b. Kort öfversigt af den till Kronobergs Läns Kongl. Hushållnings-Sällskap, från dess Förvaltnings-Utskott, afgifna och wid allmänna sammanträdet den 15 Jan. 1816 uppläsna Berättelse. - Kronobergs Läns Kongl. Hushållnings-Sällskaps Handlingar. Tredje Häftet, 3-19.
- Anonym, 1817 a. Förvaltnings-Utskottets Berättelse, vid Allmänna Sammankomsten d. 21 Sept. 1815. - Westmanlands Kongl. Hushållnings-Sällskaps Handlingar. 1. Häftet, 6-13.
- Anonym, 1817 b. Förvaltnings-Utskottets Project till Sällskapet, rörande användningen af de från Stats-Contoret erhållande 5000 Riksdaler Banco, afgifvet d. 2 Junii 1817. - Ibidem, 44-54.
- Anonym, 1817 c. Års-Berättelse för 1815 uppläst den 26 Jan. 1816. - Upsala Läns Kongl. Hushållnings-Sällskaps Handlingar, Andra Häftet, 1-12.
- Anonym, 1817 d. Års-Berättelse för 1816, Upläst den 27 Januari 1817. - Ibidem, Tredje Häftet, 1-2.
- Anonym, 1817 e. Förvaltnings-Utskottets Berättelse wid Kongl. Hushållnings-Sällskapets Allmänna Sammankomst den 14:de Januari 1817. - Jönköpings Läns Hushållnings-Sällskaps Handlingar. Tredje Häftet, 3-22.
- Anonym, 1817 f. Berättelse uppläsen inför K. Hushålls Sällskapet wid Allmänna sammanträdet den 23 Jan. 1817. - Kronobergs Läns Kongl. Hushållnings-Sällskaps Handlingar. Fjerde Häftet, 5- 14.
- Anonym, 1818 a. Öfversigt af Kongl. Hushållnings-Sällskapets Åtgärder. - Södermanlands Kongl. Hushållnings-Sällskaps Handlingar. Första Häftet. År 1818, 4-24.
- Anonym, 1818 b. Förvaltnings-Utskottets Berättelse wid Årsmötet den 15 Jan. 1818. - Jönköpings Läns Kongl. Hushållnings-Sällskaps Handlingar. Fjerde Häftet, 3-17.
- Anonym, 1818 c. Jönköpings Läns Kongl. Hushållnings-Sällskaps-Protocoll wid Årsmötet den 15 Januarii 1818. - Ibidem, 17- 45.

Anonym, 1818 d. Berättelse Om Blekinge Läns Kongl. Hushålls-Sällskaps arbeten och åtgärder under loppet af år 1817, uppläst på Dess Högtidsdag den 26 Januarii 1818. - Blekinge Läns Kongl. Hushålls-Sällskaps Handlingar. Fjerde Häftet, 13-48.

Anonym, 1819 a. Östgötha Kongl. Hushålls Sällskaps Förvaltnings-Utskotts Berättelse om dess åtgärder under loppet af år 1814, uppläst vid Sällskapetets Allmänna Sammankomst den 28 Januarii 1815. - Östgötha Kongl. Hushålls-Sällskaps Handlingar, Femte Häftet, 3-20.

Anonym, 1819 b. Östgötha Kongl. Hushålls Sällskaps Förvaltnings-Utskotts Berättelse om Dess åtgärder under loppet af år 1815, uppläst vid Sällskapetets Allmänna Sammankomst den 29 Januarii 1816. - Ibidem, 21-39.

Anonym, 1819 c. Östgötha Kongl. Hushålls Sällskaps Förvaltnings-Utskotts Berättelse om Dess åtgärder under loppet af år 1816, uppläst vid Sällskapetets Allmänna Sammankomst den 28 Januarii 1817. - Ibidem, 40-54.

Anonym, 1819 d. Östgötha Kongl. Hushålls Sällskaps Förvaltnings-Utskotts Berättelse om Dess åtgärder under loppet af år 1817, uppläst vid Sällskapetets Allmänna Sammankomst den 28 Januarii 1818. - Ibidem, 55-72.

Anonym, 1819 e. Östgötha Kongl. Hushålls Sällskaps Förvaltnings-Utskotts Berättelse om Dess åtgärder under loppet af år 1818, uppläst vid Sällskapetets Allmänna Sammankomst den 28 Januarii 1819. - Ibidem, 73-91.

Anonym, 1819 f. Års-Berättelse Upläsen wid Allmännt Sammanträde med Kronobergs Läns Kongl. Hushållnings-Sällskap den 20:de Jan. 1818. - Kronobergs Läns Kongl. Hushållnings-Sällskaps Handlingar. Femte Häftet, 3-24.

Anonym, 1819 g. Års-Berättelse Upläsen wid Allmännt Sammanträde med Kronobergs Läns Kongl. Hushålls-Sällskap den 22:dre Januarii 1819. - Ibidem, 25-44.

Anonym, 1819 h. Transumt af Protocollet hållet wid Kronobergs Läns Kongl. Hushålls-Sällskaps Allmänna Sammanträde den 22 Januarii 1819. - Ibidem, 45-47.

Anonym, 1819 i. Om Circulationssäde eller Wexelbruk. - Jemtlands Läns Kongl. Hushållnings-Sällskaps Handlingar. Andra Årgången, 54-59.

Anonym, 1820 a. Odling af Alsike-Klöfver i stort. - Kongl. Svenska Landtbruks-Academiens Annaler 1819, Sjunde Årgångens Sednare Häfte, 222-224.

Anonym 1820 b. Till Hans Maj:t Konungen, underdånig Årsberättelse af Förwaltn. Utskottet, i Januari 1819. - Södermanlands Kongl. Hushållnings-Sällskaps Handlingar. Andra Häftet. År 1820, 17-20.

Anonym, 1820 c. Till Hans Maj:t Konungen, underdånig Årsberättelse af Förwaltn. Utskottet, i Januari 1820. - Ibidem, 21-25.

Anonym, 1820 d. Berättelse Om Blekinge Läns Kongl. Hushålls-Sällskaps Arbeten och Åtgärder under loppet af År 1819, uppläst å dess Högtidsdag den 26:te Januarii 1820. - Blekinge Läns Kongl. Hushålls-Sällskaps Handlingar. Sjette Häftet, 3-14.

Anonym, 1821 a. Östgötha Kongl. Hushålls-Sällskaps Förvaltnings-Utskotts Berättelse aflemnad på Allmänna Sammankomsten den 29 Januarii 1821. - Östgötha Kongl. Hushålls-Sällskaps Handlingar, Sjette Häftet, 19-40.

Anonym, 1821 b. Berättelse Till Blekinge Läns Kongl. Hushållnings-Sällskap å Dess Högtidsdag den 26 Januarii 1821, afgifwen af Sällskapetets Förvaltnings-Utskott. - Blekinge Läns Kongl. Hushålls-Sällskaps Handlingar. Sjunde Häftet, 10-37.

Anonym, 1821 c. Strödda Reflexioner, särdeles rörande Ångsodling. - Jemtlands Läns Kongl. Hushållnings-Sällskaps Handlingar, Fjerde Årgången, 99-102.

Anonym, 1823. Årsberättelse 1823. - Kronobergs Läns Kongl. Hushålls-

- Sällskaps Handlingar. Nionde Häftet, 18 sidor jämte tabell.
- Anonym, 1824 a. Årsberättelse 1824. - Kronobergs Läns Kongl. Hushålls-Sällskaps Handlingar. Tionde Häftet, 17 sidor.
- Anonym, 1824 b. Kort Underrättelse om Grässlaget Ängskafven, (*Alopecurus pratensis*), om dess nytta och odlingssätt. - Underrättelser från Kejserliga Finska Hushållnings-Sällskapet. Andra Samlingen, N:o 4, 52-58.
- Anonym, 1825 a. Östgötha Kongl. Hushålls-Sällskaps Förvaltnings-Utskotts Berättelse, afgifwen wid Sällskapets Allmänna Sammankomst den 28 Januarii 1823. - Läsning för Landthushållare i Östergötland utgifwen af Östgötha Kongl. Hushålls-Sällskaps Förvaltnings-Utskott år 1825, Andra och Tredje Häft., 1-14.
- Anonym, 1825 b. Hushålls-Sällskapets Förvaltnings-Utskotts Berättelse, afgifwen wid Sällskapets Allmänna Sammankomst, den 28 Januarii 1824. - *Ibidem*, 15-26.
- Anonym, 1829. Anteckning, rörande förekomme ärenden, wid Årsmötet med Jönköpings Läns Kongl. Hushållnings-Sällskap, i Jönköping den 17 Jan. 1828. - Jönköpings Läns Kongl. Hushållnings-Sällskaps Handlingar. Sextonde Häftet, 3-83.
- Anonym, 1830. Blekinge Läns Kongl. Hushålls-Sällskaps Förvaltnings-Utskotts Års-Berättelse, afgifwen wid Sällskapets allmänna Sammankomst i Carlskrona den 26 Januari 1830. - Blekinge Läns Kongl. Hushålls-Sällskaps Handlingar. Sextonde Häftet, 16-51.
- Anonym, 1835. Års-Berättelse, wid Östgötha Kongl. Hushålls-Sällskaps Allmänna Sammankomst, d. 28 Jan. 1835, afgifwen af Dess Förvaltnings-Utskott. - *Ibidem*, År 1835, 3-52.
- Anonym, 1837 a. Års-Berättelse af Secreteraren upp läst vid Allmänna sammankomsten d. 28 Jan. 1837. - Örebro Läns Hushållnings-Sällskaps Handlingar för År 1836, 47 sidor.
- Anonym, 1837 b. Förvaltnings-Utskottets Berättelse, afgifwen wid Malmöhus Läns Kongl. Hushålls-Sällskaps allmänna Sammanträde den 31 Juli 1837. - Malmöhus Läns Kongl. Hushålls-Sällskaps Handlingar. Femte Häftet, 9-79.
- Anonym, 1838 a. Års-Berättelse, vid Östgötha Kongl. Hushålls-Sällskaps Allmänna Sammankomst, den 29 Januarii 1838, afgifven af Dess Förvaltnings-Utskott. - Läsning för Landthushållare i Östergötland, utgifven af Östgötha Kongl. Hushålls-Sällskaps Förvaltnings-Utskott, År 1838, 1-54.
- Anonym, 1838 b. Berättelse om Jönköpings Läns Kongl. Hushållnings-Sällskaps arbeten samt Länets ekonomiska ställning år 1837. - Jönköpings Läns Kongl. Hushållnings-Sällskaps Handlingar. 1838, 3-8.
- Anonym, 1838 c. Förvaltnings-Utskottets Berättelse, afgifwen wid Malmöhus Läns Kongl. Hushålls-Sällskaps allmänna sammankomst den 31 Juli 1838. - Malmöhus Läns kongliga Hushålls Sällskaps Handlingar. Sjette Häftet, 10-32.
- Anonym, 1839. Enkelt medel för att kunna skilja de växtbara frökornen från de odugliga. - Quartalskrift för landtbruk och husdjurs-skötsel, No. 14, 191-192.
- Anonym, 1840. Berättelse om Jönköpings Läns Kongl. Hushållnings-Sällskaps arbeten samt Länets ekonomiska ställning år 1838. - Jönköpings Läns Kongl. Hushållnings-Sällskaps Handlingar. 1839, 3-9.
- Anonym, 1841 a. Års-Berättelse vid Östgötha Kongl. Hushålls-Sällskaps Allmänna Sammankomst den 28 Januari 1841. - Läsning för Landthushållare i Östergötland, utgifven af Östgötha Kongl. Hushålls-Sällskaps Förvaltnings-Utskott, År 1841, 15-100.
- Anonym, 1841 b. Berättelse, afgifven till Blekinge Läns Kongl. Hushålls-Sällskap af dess Förvaltnings-Utskott den 27 Januari 1840. - Blekinge Läns Kongl. Hushålls-Sällskaps Handlingar för åren 1840 och 1841, 6-20.

Anonym, 1841 c. Till Högl. Kongl. Landtbruks- Akademien! - Malmöhus Läns Kongl. Hushålls-Sällskaps Handlingar. Åttonde Häftet, 10-38.

Anonym, 1842 a. En kort Underrättelse för Uplands Allmoge om Klöfwerodlingen. - Upsala Läns Kongl. Landthushållnings-Sällskaps Handlingar, 24:de Häftet, 128-133.

Anonym, 1842 b. Års-Berättelse, uppläsen wid Kronobergs Läns Kongl. Hushållnings-Sällskaps Års-Sammankomst i Wexjö den 26 Januari 1842. - Kronobergs Läns Hushållnings-Sällskaps Tidning, No 1, 1-4.

Anonym, 1844 a. Årsberättelse till Blekinge Läns Kongl. Hushållnings-Sällskap å Högtidsdagen den 26 Januari 1844. - Blekinge Läns Kongl. Hushållnings-Sällskaps Handlingar för år 1844, 3-38.

Anonym, 1844 b. Götheborgs och Bohus Läns Kongl. Hushållnings-Sällskaps Berättelse, för år 1843. - Götheborgs och Bohus Läns Kongl. Hushållnings-Sällskaps Handlingar; Föredragne vid Allmän sammankomst i Uddevalla d. 15 Januari 1844, 17-22.

Anonym, 1845 a. Årsberättelse afgifven af Östgötha Kongl. Hushålls-Sällskaps Förvaltnings-Utskott den 28 Januari 1845. - Läsnig för Landthushållare i Östergötland, utgifven af Östgötha Kongl. Hushålls-Sällskaps Förvaltnings-Utskott, år 1845, 20-109.

Anonym, 1845 b. Årsberättelse, af Förvaltnings-Utskottet afgifven till Blekinge Läns Kongl. Hushållnings-Sällskap den 27 Januari 1845. - Blekinge Läns Kongl. Hushållnings-Sällskaps Handlingar för år 1845, 3-38.

Anonym, 1845 c. Några underrättelser om Klöfvern. - Ibidem, 39-51.

Anonym, 1846 a. Att pröfva om klöfverfrös groddbarhet. - Tidskrift för Landtmanna- och Kommunal-Ekonomien, Häft. 1-5, 317.

Anonym, 1846 b. Berättelse om Götheborgs och Bohus Läns Kongl. Hushållnings-Sällskaps Arbeten år 1845. -

Götheborgs och Bohusläns Kongl. Hushållnings-Sällskaps Handlingar, för år 1845, 5-24.

Anonym, 1847 a. Berättelse om Götheborgs och Bohus Läns Kongl. Hushållnings-Sällskaps arbeten år 1846. - Ibidem, för år 1846, 5-23.

Anonym, 1847 b. Landtbruksmötet i Uddevalla den 21:ste Okt. 1846. - Ibidem, 40-49.

Anonym, 1847 c. Vid Landtbruksmötets allmänna sammankomst i Uddevalla, e.m. den 21:ste October 1846. - Ibidem, 62-65.

Anonym, 1848 a. Ett och annat om Nerike. - Tidskrift för Landtmanna- och Kommunal-Ekonomien, Åttonde Årgången, No. 4, 248-252.

Anonym, 1848 b. Årsberättelse till Blekinge Läns Kongl. Hushållnings-Sällskap å Högtidsdagen den 28 Januari 1848 (i sammandrag). - Carlskrona, 31 sidor.

Anonym, 1848 c. Berättelse om Götheborgs och Bohus Läns Kongl. Hushållnings-Sällskaps arbeten år 1847. - Götheborgs och Bohusläns Kongl. Hushållnings-Sällskaps Handlingar, för år 1847, 5-18.

Anonym, 1849 a. Berättelse öfver Landtbruks-Mötet vid Sparreholm af Secreteraren. - Nyköpings Läns Hushållnings-Sällskaps Handlingar för år 1848, 38-50.

Anonym, 1849 b. Års-berättelse till Blekinge Läns Kongl. Hushållnings-Sällskap, afgifven af Förvaltnings-Utskottet den 29 Januari 1849. - Carlskrona, 32 sidor.

Anonym, 1849 c. Berättelse om Götheborgs och Bohus Läns Kongl. Hushållnings-Sällskaps arbeten år 1848. - Götheborgs och Bohusläns Kongl. Hushållnings-Sällskaps Handlingar för år 1848, 5-38.

Anonym, 1850 a. Om odling av Gräsfrö. (Från Engelskan). - Wermlands landtbruks-tidning, No. 5, 73-77.

Anonym, 1850 b. Westmanlands Läns Hushållnings-Sällskaps Förvaltnings-

- Utskotts Berättelse för året 1849. - Westerås, 24 sidor.
- Anonym, 1850 c. Om klöfverodlingens början i Gillberga och Lista socknar af Nyköpings län. - Tidskrift för Landtmanna- och Kommunal-Ekonomien, Tionde Årg. No. 3, 186-187.
- Anonym, 1850 d. Sammandrag af Uppgifterna på de i wissa trakter af Gottlands Län odlade Sädesslag, samt Ängs-, Köks- och Fabriks-wäxter. - Berättelse uppläst i Gottlands Läns Hushålls-Sällskap på dess Högtidsdag d. 28 Jan. 1850, Wisby, 67-72.
- Anonym, 1850 e. Års-berättelse, afgifven till Blekinge Läns Kongl. Hushållnings-Sällskap af dess Förvaltnings-Utskott å högtidsdagen den 28 Januari 1850. - Carlskrona, 1-27.
- Anonym, 1850 f. Berättelse om Göteborgs och Bohus läns kgl. Hushållnings-Sällskaps arbeten år 1849. - Göteborgs och Bohusläns Kongl. Hushållnings-Sällskaps Handlingar, för år 1849, 3-51.
- Anonym, 1851 a. Westmanlands Läns Hushållnings-Sällskaps Förvaltnings-Utskotts Berättelse för året 1850. - Westerås, 28 sidor.
- Anonym, 1851 b. Års-berättelse till Blekinge Läns Kongl. Hushållnings-Sällskap, af Förvaltnings-Utskottet afgifven å högtidsdagen den 28 Januari 1851. - Carlskrona, 1-33.
- Anonym, 1851 c. Berättelse om Göteborgs och Bohus läns Kgl. Hushållnings-Sällskaps arbeten år 1850. - Göteborgs och Bohusläns Kongl. Hushållnings-Sällskaps Handlingar för år 1850, 3-19.
- Anonym, 1852 a. Westmanlands Läns Hushållnings-Sällskaps Förvaltnings-Utskotts Berättelse för året 1851. - Westerås, 43 sidor.
- Anonym, 1852 b. Förvaltnings-Utskottets årsberättelse för år 1852. - Nyköpings Läns Hushållnings-Sällskaps Handlingar för år 1852, 18-34.
- Anonym, 1852 c. Årsberättelse till Blekinge Läns Kongl. Hushållnings-Sällskap af Förvaltnings-Utskottet afgifven å Högtidsdagen den 28 Januari 1852. - Ekonomisk Qwartalskrift för Blekinge Län, Första Häftet, 9-37.
- Anonym, 1852 d. Berättelse om Göteborgs och Bohus Läns Kgl. Hushållnings-Sällskaps arbeten år 1851. - Göteborgs och Bohusläns Kongl. Hushållnings-Sällskaps Handlingar för år 1851, 3-9.
- Anonym, 1853. Westmanlands Läns Hushållnings-Sällskaps Förvaltnings-Utskotts Berättelse för året 1852. - Westerås, 36 sidor.
- Anonym, 1854. Gräsfrön. - Westernorrlands Läns Kongl. Hushållnings-Sällskaps Handlingar. Femte Häftet, 320.
- Anonym, 1855 a. Westmanlands Läns Hushållnings-Sällskaps Förvaltnings-Utskotts Berättelse för år 1854. - Westerås, 52 sidor.
- Anonym, 1855 b. Årsberättelse, afgifven till Blekinge Läns Kongl. Hushållnings-Sällskap af dess Förvaltnings-Utskott å högtidsdagen den 29 Januari 1855. - Ekonomisk Qwartalskrift för Blekinge Län. 1:sta Häftet, 9-37.
- Anonym, 1855 c. Protokoll, hållet vid diskussionen öfver de vid Landtbruksmötet å Osdal d. 1 Aug. 1854 till öfverläggning framställda frågor. - Elfsborgs Läns Södra K:gl. Hushållnings-Sällskaps Handlingar År 1854, 19-42.
- Anonym, 1856 a. Förvaltnings-Utskottets Årsberättelse för år 1855. - Nyköpings Läns Hushållnings-Sällskaps Handlingar för år 1855, 20-44.
- Anonym, 1856 b. Hushållnings-Sällskaps Förhandlingar. - Gotlands Läns Hushållnings-Sällskaps Tidning, N:o 3, 9-12.
- Anonym, 1856 c. Årsberättelse, afgifven till Blekinge Läns Hushållnings-Sällskap af dess Förvaltnings-Utskott å högtidsdagen den 28 Januari 1856. - Ekonomisk Qwartalskrift för Blekinge Län, Första Häftet, 8-38.
- Anonym, 1858 a. Westmanlands Läns Hushållnings-Sällskaps Förvaltnings-

Utskotts Berättelse för år 1857. - Westerås, 44 sidor.

Anonym, 1858 b. II. Berättelse af Förvaltnings- Utskottet. - Nyköpings Läns Hushållnings-Sällskaps Handlingar för åren 1856 och 1857, 18-40.

Anonym, 1858 c. III. Landtbruksmötet vid Ericsberg. - Ibidem, 41-52.

Anonym, 1858 d. Underrättelser om de allmännaste Grässlagens odling. - Wester-Norrlands Kongl. Hushållnings-Sällskaps Handlingar. Andra Bandet. Första Häftet, 14-20.

Anonym, 1859. Årsberättelse för år 1858, till Blekinge Läns Kongl. Hushållnings-Sällskap afgifwen af dess Förvaltnings-Utskott å högtidsdagen den 28 Januari 1859. - Ekonomisk Qwartalskrift för Blekinge Län, Första Häftet, 3-48.

Anonym, 1860 a. Ständigt förlag af Öfverums Landtbruksredskap i Lidköping. - Tidning för Skaraborgs Läns Hushållnings-Sällskap, N:o 10, Oktober, 171, 173.

Anonym, 1860 b. Ytterligare om Gräsfrö och Foderväxter. - Christianstads Läns Kongl. Hushållnings-Sällskaps Förhandlingar, samt Smärre Uppsatser af Ekonomiskt innehåll, 34-38.

Anonym, 1861 a. Landtbruksmötet vid Helleforss. - Nyköpings Läns Hushållnings-Sällskaps Handlingar för år 1860, 12-24.

Anonym, 1861 b. Årsberättelse för år 1860, till Blekinge Läns Kongl. Hushållnings-Sällskap afgifwen af dess Förvaltnings-Utskott å högtidsdagen den 28 Januari 1861. - Ekonomisk Qwartalskrift för Blekinge Län. Första Häftet 1861, 3-48.

Anonym, 1861 c. Berättelse om Göteborg och Bohus Läns Kongl. Hushållnings-Sällskaps verksamhet år 1860. - Göteborgs och Bohus Läns Kongl. Hushållnings-Sällskaps Handlingar. År 1860, 3-56.

Anonym, 1863. Årsberättelse för år 1862, till Blekinge Läns Kongl. Hushållnings-Sällskap afgifwen af dess Förvaltnings-Utskott å högtidsdagen den 28 Januari 1863. - Ekonomisk Qwartalskrift för Blekinge Län. Första Häftet 1863, 3-40.

Anonym, 1865. Redogörelse för den af Calmar Läns Södra Kongl. Hushållnings-Sällskap 1865 föranstaltade med pristävlan förenade Exposition å Jordbruks-, Industri- och Slöjdalster. - Periodisk skrift, afhandlande Calmar Läns Södra Kongl. Hushållnings-Sällskaps verksamhet, Sjunde Häftet, 13-18.

Anonym, 1866 a. Stockholms läns hushållningssällskaps allmänna sammankomst den 30 Januari 1866 (del). - Tidning för Stockholms Läns Hushållningssällskap. Juli, 97-100.

Anonym, 1866 b. Årsberättelse för 1865, afgifwen af Kronobergs läns Kongl. Hushållnings-Sällskaps Förvaltnings-Utskott vid Sällskapetets 52:dra årsmöte den 27 Januari 1866. - Handlingar, utgifna af Kronobergs Läns Kongl. Hushållnings-Sällskap. Ny Följd. III, 7-17.

Anonym, 1867. Priser utdelade vid den af Stockholms läns Hushållningssällskap, vid dess allmänna sammankomst d. 31 Jan. 1867, anordnade exposition. - Tidning för Stockholms Läns Hushållningssällskap. Maj, 65-66.

Anonym, 1868. Hushållnings-Sällskapetets allmänna sammankomst den 30 Januari 1868 (del). - Ibidem, 69-72.

Anonym, 1869 a. Landtbruksmötet i Köping. - Westmanlands Läns Hushållnings-Sällskaps Tidning och Handlingar. No. 7 och 8, 87-94.

Anonym, 1869 b. Minneslista för jordbrukare i April 1869. - Skaraborgs Läns Hushållningssällskaps Tidning, Mars, 47-48.

Anonym, 1869 c. Belöningar för jordbruksalster, inlemnade till Sällskapetets utställning i Åbo. - Ingår som Bilaga Litt. E i "Berättelse öfver Kejsarliga Finska Hushållnings-Sällskapetets verksamhet

ifrån den 1 januari 1868 till samma dag 1869". - Kejsersliga Finska Hushållnings-sällskapets Handlingar. Sjette Tomen. 3 häftet. 1868, 83-87.

Anonym, 1869 d. Fortegnelse over de ved Udstillingen i Christiania 1868 uddelte Præmier. - Ingår som Bilag No. 16 i Beretning om det Kongelige Selskab for Norges Vel, dets Tilstand og Virksomhed i Aaret 1868. Christiania, 70-73.

Anonym, 1870 a. Om odling af fodervæxter. - Jönköpings Läns Hushållnings-Sällskaps Tidning, September, 129-138.

Anonym, 1870 b. Insamling af Timotej- och Gräströ. - Westerbottens Läns Kongl. Hushållnings-Sällskaps Tidskrift. Femte årgången. Första häftet, 25-26.

Anonym, 1871. Berättelse öfver Kejsersliga Finska Hushållningssällskapets verksamhet under år 1870. - Kejsersliga Finska Hushållningssällskapets Handlingar för år 1870, 3-15.

Arrhenius, J., 1846 a. Protokoll hållet vid Upsala Läns Kongl. LandtHushållnings-Sällskaps Allmänna sammankomst å Upsala Slott den 26 Januari 1846. - Upsala Läns Kongl. LandtHushållnings-Sällskaps Handlingar, 28:de Häftet, 1-9.

Arrhenius, J., 1846 b. Årsberättelse för 1845, uppläst vid Upsala Läns Kongl. LandtHushållnings-Sällskaps allmänna sammankomst den 26 Januari 1846. - Ibidem, 10-50.

Arrhenius, J., 1847 a. Årsberättelse afgifven vid Upsala Hushållnings-Sällskaps allmänna sammankomst den 26 Jan. 1847. - Ibidem, 29:de Häftet, 13-65.

Arrhenius, J., 1847 b. Protocoll hållet vid Upsala Läns Kongl. Hushållnings-Sällskaps allmänna sammankomst på Ekolsund den 24 Sept. 1846. - Ibidem, 66-88.

Arrhenius, J., 1848. Berättelse öfver förhandlingarne vid det andra allmänna svenska landtbruksmötet i Stockholm 1847. - Stockholm. 429 sidor.

Arrhenius, J., 1849 a. Årsberättelse för 1847, uppläst vid Upsala Läns Hushåll-

nings-Sällskaps allmänna sammankomst å Upsala Slott den 5 Februari 1848. - Ibidem, 30:de Häftet, 13-58.

Arrhenius, J., 1849 b. Protokoll hållet vid Upsala Läns Hushållnings-Sällskaps Allmänna Sammankomst den 26 Jan. 1849. - Ibidem, 31:sta Häftet, 1-8.

Arrhenius, J., 1849 c. Årsberättelse för 1848, afgiven vid Upsala Läns Kongl. Hushållnings-Sällskaps allmänna sammankomst den 26 Jan. 1849. - Ibidem, 9-71.

Arrhenius, J., 1851. Årsberättelse för 1850, afgifven vid Upsala Läns Kongl. Hushållnings-Sällskaps allmänna sammankomst den 7 Febr. 1851. - Ibidem, 33:dje Häftet, 10-44.

Arrhenius, J., 1859. Om Swenskt klöfwerfrö till sädd i Sverige, jemfördt med utländskt. - Jönköpings Läns Kongl. Hushållnings-Sällskaps Handlingar. Trettionde Häftet, 57-60.

Arrhenius, J., 1861 a. Handbok i Svenska Jordbruket. Tredje delen. - Upsala, 392 sidor.

Arrhenius, J., 1861 b. Det inhemska Höfröets företråde till sädd framför det utländska. - Wester-Norrlands Läns Kongl. Hushållnings-Sällskaps Handlingar. Tredje Bandet. Fjerde Häftet, 123, 127.

Arrhenius, J., 1867. II. Om jordbruket i Norrland, dess nuvarande ståndpunkt och dess framtida utsigter. - Kongl. Landtbruks-Akademiens Tidskrift för år 1867. Sjette Årgången, 365-380.

Arrhenius, J., Lindqvist, C. A. & Hallenborg, J. F., 1901. Landtbruks-Praktika. Första delen: Jordbrukslärans hufvudgrunder. - Stockholm, 452 sidor.

Beijer, J. W. & Forssman, M., 1861. Berättelse till Kongl. Landtbruks-Academien om Hushållnings-Sällskapets verksamhet under år 1860. - Calmar Läns Södra Kongl. Hushållnings-Sällskaps Handlingar för år 1860, 62-123.

Berg, J., 1821. Räkning för Kongl. Hushållnings-Sällskapets i Jemtlands Län Cassa för nedannämnde åren. - Jemtlands

- Läns Kongl. Hushållnings-Sällskaps Handlingar. Fjerde Årgången, 46-61.
- Bergelin, J. T., 1860. Protokoll, hållet vid Stockholms Läns Kongl. Hushållnings-Sällskaps allmänna Vintersammanträde i Stockholm den 30 Januari 1860. Bil. Litt. A. Berättelse öfver Hushållnings-Sällskapet och dess Förvaltningsutskotts verksamhet under år 1859. Afgifven af Sällskapet Ord förande. - Stockholms Läns Kongl. Hushållnings-Sällskaps Handlingar för 1860, 1-59.
- Bergius, B., 1769. Tal, om Svenska Ängskötsel, Och dess främjande genom Lönnande Gräs-slag. - Stockholm, 94 sidor.
- Bergman, G., 1827. Försök till Historiska Anteckningar öfver Tärna Socken. - Tryckt i anslutning till Westmanlands Läns Kongl. Hushållnings-Sällskaps Handlingar, 3. Häftet, 17-83.
- Bergman, J. W., 1845. Tabell öfver Landtbruket i Öfwer-Calix, af Norrbottens Län. - Handskrift, 1 sida.
- Bergmark, E. O., 1864. Från Råne Sockens Gille. - Norrbottens Läns Kongl. Hushållningssällskaps Handlingar, 62-66.
- Bergnehr, L., 1777. Tio Års Afkastning af et Geometriskt Tunneland wäl brukad och behörigen gödd Jord, då det besås med Hwete, eller då det nyttjas til artifi- cial Äng. - Hushållnings Journal, October, 518-523.
- Bergnehr, L., 1778. Om Foder-wäxten *Medicago falcata*, eller Linnæi Hö-frö. - Ibidem, För Januarii, År 1778, 684-686.
- Bergström, E., 1820. Års-berättelse för 1819, uppläst inför Upsala Läns Kongl. LandtHushållnings-Sällskap, på dess Högtidsdag, d. 26:te Januari 1820. - Upsala Läns Kgl. LandtHushållnings-Sällskaps Handlingar för 1819, 7-31.
- Bergström, E., 1824. Års-Berättelse för 1823, uppläst i LandtHushållnings-Sällskapet Plenum den 26 Jan. 1824. - Ibidem för 1823, 4-23.
- Bersselius, C. O., 1845. Protokoll från sammanträde med Östgötha Kongl. Hushålls-Sällskap den 28 Januari år 1845. - Läsning för Landthushållare i Östergötland, utgifven af Östgötha Kongl. Hushålls-Sällskaps Förvaltnings-Utskott, år 1845, 5-19.
- Billberg, G. J., 1825. Svensk botanik. Nionde bandet. 581. *Agrostis stolonifera*.
- Bingefors, S. & Åkerberg, E., 1961. Några undersökningar av svenska lokalstammar av rödklöver. - Meddelande, N:o 6 från Sveriges Fröodlareförbund, 29-66.
- Björlingsson, G., 1864. Från Öfwer Kalix Sockens Gille. - Norrbottens Läns Kongl. Hushållningssällskaps Handlingar, 70-72.
- Bjørnstad, A., 1984. Produksjon, behandling og omsetning av såkorn og frø til eng, beite og grøntanlegg. - Ingår i "Frøkontrollen i Norge 100 år", Oslo, 68-87.
- Bladin, K. L., 1864. Protokoll, hållet vid Stora Kopparbergs Läns Hushållnings-Sällskaps sammanträde i Falun den 28 Januari 1864. - Stora Kopparbergs Läns Hushållnings-Sällskaps Handlingar, 12:te Häftet, 5-73.
- Bladin, K. L., 1866. Bilagan N:o 1. Landtbruksmötet vid Born, till Protokoll, hållet vid Stora Kopparbergs Läns Hushållnings-Sällskaps ord. sammanträde i Falun den 9 Mars 1865. - Ibidem, 13:de Häftet, 53-73.
- Blomgren, E. A., 1862. 1862 års Gilles-Berättelser. 13:o. Från Sydöstra Helsinglands Gille. - Gefleborgs Läns Hushållnings-Sällskaps Tidskrift. Sjunde Häftet, 1863, 53-60.
- Boger, G., 1987. Älvsborgs läns södra hushållningssällskap 175 år. - Gällstad, 175 sidor.
- Boye, E. J:son, 1810. Tit. till Kongl. Kammar- Collegium. Ingår i "Utdrag af Protocollet i Jönköpings Läns Hushållnings-Sällskap den 16 Januarii 1815". - Jönköpings Läns Hushållnings-Sällskaps Handlingar. Andra Häftet, 1815, 10-15.

- Boyesen, P. O., 1868. Om Vexelbrug. - Norsk Landmandsbog for 1868, 8-32.
- Brahe, M. F. & Ruthström, C. B., 1814. Memorial från Kongl. Landt-Bruks-Akademien. - Elfsborgs Läns Kongl. LandtHushållnings-Sällskaps Protokoll och Handlingar, för Åren 1812, 1813 och 1814, 60-62.
- Brauner, J., 1751. Tankar Om Åkrens och Ängens Rätta Anläggning, Skötsel och Såning, Samlade genom Försök, Jämte beskrifning på allehanda dertill nödiga Åker och andra Redskaper, med behörige Kopparstycken. - Stockholm, 222 sidor.
- Bring, S. E., 1915. Uppsala läns Kungl. Hushållningssällskap 1815-1915, I. - Uppsala, 258 sidor.
- Bring, S. E., 1947. Stockholms Läns och Stads Hushållningssällskap 1847-1947. - Stockholm, 458 sidor.
- Bring, S. E. & Sjöström, A., 1916. Uppsala läns Kungl. Hushållningssällskap 1815-1915, II. - Uppsala, 324 sidor.
- Bringéus, N.- A., 1964. Tradition och förändring i 1800-talets skånska lanthushållning. - Ingår i "1814-1964 Kristianstads Läns Hushållnings Sällskap", Kristianstad, 9-98.
- Brinkman, G. von, 1816. Tal, hållit af Ordföranden uti Blekinge Läns Kongl. Hushålls-Sällskap på Sällskapets Högtidsdag den 26 Januari 1816. - Blekinge Läns Kongl. Hushålls-Sällskaps Handlingar. Andra Häftet, 43-50.
- Brinkman, G. von, 1819. Berättelse om Blekinge Läns Kongl. Hushålls-Sällskaps Arbeten och Åtgärder under loppet af år 1818, uppläst på dess Högtidsdag den 26 Januarii 1819. - Ibidem, Femte Häftet, 1-27.
- Brisman, S., 1814. Berättelse om odlingen af Ludd-tåtel (*Holcus lanatus*), uti Harbo Församling i Westergöthland. - Kongl. Svenska Landtbruks-Academiens Annaler 1814. Andra Årgångens Sednare Häfte, 194-196.
- Brun, J. & Wennberg, F., 1865. 1864 års Gilles- Berättelser. 10:o. Från Hudikswalls m.fl. kommuners Hush.-Gille. - Gefleborgs Läns Hushållnings-Sällskaps Tidskrift. Nionde Häftet, 37-40.
- Brunius, D., 1848. Berättelse från Ombudet i Tanums Socken. - Göteborgs och Bohusläns Kongl. Hushållnings-Sällskaps Handlingar för år 1847, 31-33.
- Burman, I., Ekstedt, J. J., Bröms, N. P., Hvitman, J., Strand, I., Paulin, J. P., Söderström, L. A. & Almqvist, O. J., 1845. Tabell öfver Landtbruket i Råneå Socken, af Norrbottens Län. - Handskrift, 1 sida.
- Bäckman, C., 1823. Protocoll, hållit wid Jönköpings Läns Kongl. Hushållnings-Sällskaps årsmöte, d. 15 Jan. 1823. - Jönköpings Läns K:gl. Hushållnings-Sällskaps Handlingar. Elfte Häftet, 3-56.
- Bäckman, C., 1824. Protocoll, wid Årsmötet med Jönköpings Läns Kongl. Hushållnings-Sällskap, i Jönköping den 15 Januari 1824. - Ibidem. Tofte Häftet, 3-21.
- Bäckman, C., 1825. Protocoll, wid årsmötet med Jönköpings Läns Kongl. Hushållnings-Sällskap, i Jönköping den 15 Jan. 1825. - Ibidem. Trettonde Häftet, 3-35.
- Bäckström, L., 1867. Om afdikning och odling af wattendränkta marker med särskildt afseende fästadt på Westerbotten. - Westerbottens Läns Kongl. Hushållningssällskaps Tidskrift. Andra årgången. Första häftet, 31-37.
- Böcker, C. C., 1823. Ekonomiska anteckningar om Wasa län, gjorde under en resa derstädes år 1815, på Hans Erlaucht, Riks-Cancelleren m. m. Herr Grefwe N. P. Rumänzoffs bekostnad. - Underrättelser från Kejserliga Finska Hushållnings-Sällskapet. Andra Samlingen. N:o 2, 1-97.
- Cajanus, A., 1866. Protokoll, hållet wid Norrbottens Läns Hushållnings-Sällskaps winter sammanträde i Lule den 29 Januari 1866. - Norrbottens Läns Kongl. Hushållnings-Sällskaps Handlingar, 3- 54.

- Cajanus, B., 1914. Vallväxter. - W. Weibulls Illustrerade årsbok. Årgång 9, häfte 2-3, 76-76.
- Calén, D., 1815. Uppsats utan rubrik om ängars upplöjning och igensåning. - Östgötha Kongl. Hushålls-Sällskaps Handlingar 1815, 17-38.
- CARL & Mömer, A. G., 1814. Kongl. Maj:ts Nådiga Bref till Landshöfdingen uti Kronobergs Län, angående åtskilliga af Landshöfdingen och Hushållnings-Sällskapet i underdånighet uppgifne förslag till Odlingsföretag inom Länet. - Kronobergs Läns Kongl. Hushållnings-Sällskaps Handlingar, Första Häftet, 1815, 16-18.
- Carleson, E. A., 1856. Berättelse från Stigsjö Socken-Sällskap. - Wester-Norrlands Läns Kongl. Hushållnings-Sällskaps Handlingar. Sjunde Häftet, 563-565.
- Carleson, E. U., 1858. Protokoll, hållet wid Wester-Norrlands Läns Kongl. Hushållnings-Sällskaps sammanträde å Holms Säteriegendom i Södra Ångermanland den 9 Juli 1858. - Ibidem. Andra Bandet. Andra Häftet, 3-27.
- Carling, O., 1818. Handlingar, hörande till Kongl. Landtbruks-Academiens offentliga Sammankomst den 28 Januarii 1818. Berättelse författad och uppläst af Landtbruks- och Räkenskaps-Afdelningarnas Förvaltare. - Kongl. Svenska Landtbruks-Academiens Annaler 1818, Sjette Årgångens Förra Häfte, 3-74.
- Carling, O., 1819. Handlingar, hörande till Kongl. Landtbruks-Academiens offentliga Sammankomst den 28 Januarii 1819. Berättelse, uppläst af Academiens Secreterare. - Ibidem 1819, Sjunde Årgångens Förra Häfte, 5-74.
- Carling, O., 1820. Handlingar, hörande till Kongl. Landtbruks-Academiens offentliga Sammankomst den 28 Januarii 1820. Berättelse. - Ibidem 1820, Åttonde Årgångens Förra Häfte, 3-81.
- Carlson, J. A., 1832. Års-Berättelse, uppläst i Upsala Läns Kongl. Landtushållnings Sällskaps Sammankomst den 26 Januari 1832. - Upsala Läns Kongl. Landtushållnings-Sällskaps Handlingar, 15:de Häftet, 23-52.
- Carlson, J. A., 1839. Års-berättelse för 1837 uppläst i Upsala Läns Kongl. Landtushållnings Sällskaps allmänna Sammankomst den 26 Januarii 1838. - Ibidem, 21:sta Häftet, 12-33.
- Carlson, J. A., 1840 a. Protocoll hållet wid Upsala Läns Kongl. Landtushållnings Sällskaps Allmänna Sammankomst å Upsala Slott den 26 Januarii 1839. - Ibidem, 22:dra Häftet, 1-12.
- Carlson, J. A., 1840 b. Års-berättelse för 1838, uppläst wid Upsala Läns Kongl. Landtushållnings Sällskaps Allmänna Sammankomst den 26 Januarii 1839. - Ibidem, 13-37.
- Carlson, J. A., 1841. Årsberättelse för år 1839, uppläst i Upsala Läns Kongl. Landtushållnings Sällskaps allmänna sammankomst den 28:de Januarii 1840. - Ibidem, 23:dje Häftet, 10-37.
- Carlson, J. A., 1842 a. Protocoll hållet wid Upsala Läns Kongl. Landtushållnings Sällskaps Allmänna Sammankomst, å Upsala Slott, den 26:te Januari 1841. - Ibidem, 24:de Häftet, 1-11.
- Carlson, J. A., 1842 b. Årsberättelse för år 1840, uppläst i Upsala Läns Kongl. Landtushållnings Sällskaps allmänna sammankomst den 26 Januarii 1841. - Ibidem, 12-40.
- Carlson, J. A., 1844. Protocoll hållet wid Upsala Läns Kongl. Landtushållnings Sällskaps Allmänna Sammankomst å Upsala Slott den 26:te Januarii 1842. - Ibidem, 25:te Häftet, 1-11.
- Cavallin, C., 1849. Protokoll, hållet vid Jemtlands Läns Kgl. Hushållnings-Sällskaps extra ordinarie Sammankomst i Östersund den 4 Juli 1849. - Östersund, 24 sidor.
- Cavallin, C., 1881. Berättelse öfver Jemtlands läns Kungl. Hushållnings-Sällskaps verksamhet under år 1878, af Förvaltningsutskottet afgifven vid Sällskapetets allmänna sammankomst i Östersund den 11 Mars 1879. -

- Årsberättelser till Jemtlands Läns Kongl. Hushållningssällskap, afgifna af dess förvaltningsutskott för åren 1878 med 1880, 3-11.
- Cavallin, C., 1883. Berättelse öfver Jemtlands läns Kongl. Hushållnings-Sällskaps verksamhet under år 1881, af Sällskapets Förvaltningsutskott afgifven vid allmänna sammankomsten i Östersund den 14 Mars 1882. - *Ibidem*, för åren 1881 och 1882, 3-15.
- Chaves, H. C., 1781. Afhandling om det fördelaktigaste och minst kostsamma sätt at samla Klöfverfrö. - *Physiographiska Sällskapets Magazin, Första Bandet*, 1-12.
- Chrysanter, O., 1837. Protocoll hållet wid Malmöhus Läns Kongl. Hushålls-Sällskaps Allmänna Sammankomst å Lands-Cancelliets stora Sessionsrum den 31 Juli 1837. - *Malmöhus Läns Kongliga Hushålls Sällskaps Handlingar. Femte Häftet*, 1-8.
- Collén, M. W., 1853. Protokoll hållet wid Stora Kopparbergs Läns Landt-Hushållnings-Sällskaps ord. sammankomst å Bergslagens Magazins mindre Sal i Fahlun den 29 Januari 1853. - *Stora Kopparbergs Läns Hushållnings-Sällskaps Handlingar*, 3-30.
- Collén, M. W., 1854. Protokoll hållet wid Stora Kopparbergs Läns Hushållningssällskaps Ord. Sammankomst i Fahlun den 21 Februari 1854. - *Ibidem*, 3-40.
- Collén, M. W., 1855. Protokoll hållet wid Stora Kopparbergs Läns Hushållningssällskaps Ord. Sammankomst i Fahlun den 21 Februari 1854. - *Ibidem*, 28 sidor.
- Collén, M. W., 1861. Protokoll hållet wid Landtbruksmötet på Komtillmätta d. 3 Augusti 1860. - *Ibidem*, 27-40.
- Coninck, F. de, 1816. Om Fiorin-Gräset, eller Kryp-Hwen. Öfwersättning af Herr Fred. de Conincks i Köpenhamn, derom utgifne afhandling. - *Läsning för Allmog. N:o 5*, 15-25.
- Coyet, C. A., 1855 a. Protokoll hållet wid sammanträde af Malmöhus Läns Kongl. Hushållnings-Sällskaps Förvaltnings-Utskott i Malmö den 28 Mars 1854. - *Skånska Hushålls-Föreningens Handlingar. Tredje Häftet*, 1-11.
- Coyet, C. A., 1855 b. Protocoll hållet wid Malmöhus Läns Kongl. Hushållnings-Sällskaps sammanträde i Trelleborg d. 16 September 1854. - *Ibidem*, 12-31.
- Cygnæus, G., 1897. K. Finska Hushållningssällskapet 1797-1897. - Åbo, 470 sidor.
- Danielsson, A., 1864. Från Pite Sockens Gille. - *Norrbottens Läns Kongl. Hushållningssällskaps Handlingar*, 52-54.
- Danström, L., 1912. I. Sällskapets historik. Ingår i "Hallands läns Hushållnings-Sällskap 1812-1912". - Halmstad, 3-179.
- De la Chapelle, A. F., 1809. Ödmjukaste Memorial! jämte Utdrag af Sockenstämmo Protocollet hållit wid Allmän Sockenstämma i Tenala Moder-körka den 7. Maii 1809. - *Handskrift*, 9 sidor.
- De la Gardie, A., 1818 a. Förvaltnings-Utskottets Berättelse om det märkwärdigaste, som förefallit under loppet af år 1817; uppläst wid Sällskapets allmänna Sammankomst d. 23 Jan. 1818. - *Handlingar af Christianstads Läns Kongl. Hushålls-Sällskap. 4 Häftet*, 3-16.
- De la Gardie, A., 1818 b. Ödmjukaste Memorial. - *Ibidem*, 77-93.
- De la Gardie, A., 1822. Års-Berättelse för 1821, af Förvaltnings-Utskottet afgifwen till Christianstads Läns Kongl. Hushålls-Sällskap, wid dess Allmänna Samman-komst, den 23 Januari 1822. - *Ibidem*, 8 Häftet, 3-25.
- De la Grange, G., 1813. Om Calmar Län med Öland. - *Calmar Läns Kongl. Hushålls-Sällskaps Handlingar, Första Afdelningen*, 3-61.
- Düben. U. J. von, 1838. Protocoll hållet wid Upsala Läns Kongl. Landthushållnings - Sällskaps Allmänna Samman-komst å Upsala Slott den 26 Januarii

1837. - Upsala Läns Kongl. LandtHushållnings-Sällskaps Handlingar, 20:de Häftet, 1-11.

Dyhr, J., 1827. Sammandrag öfver Inkomster och Utgifter uti Vesterbottens Läns Kongl. Hushålls-Sällskaps Cassa, ifrån Kongl. Sällskapetets organisation till slutet af år 1825. - Vesterbottens Läns kongliga Hushålls-Sällskaps Handlingar. Första Häftet, 133-135.

Edelcrantz, A. N., 1815. Till Kongl. Hushållnings-Sällskapet i Elfsborgs Län försändes följande Frön till försök. - Elfsborgs Läns Kongl. LandtHushållnings-Sällskaps Protokoll och Handlingar, för Åren 1815 och 1816. Andra Häftet, 129-130.

Edelcrantz, A. N., 1817. Berättelse uppläst af Kongl. Academiens Directeur. Ingår i Handlingar hörande till Kongl. Landtbruks-Academiens offentliga Sammankomst den 28 Januarii 1817. - Kongl. Svenska Landtbruks-Academiens Annaler 1817, Femte Årgångens Förra Häfte, 8-76.

Ehrenborg, C., 1818. Protocoll, hållet hos Skaraborgs Läns Kongl. Hushållnings-Sällskap d. 28 Januarii 1818. - Skaraborgs Läns Kongl. Hushålls-Sällskaps Handlingar 1818, 7-160.

Ehrenborg, C., 1819. Protocoll, hållet hos Skaraborgs Läns Kongl. Hushållnings Sällskap d. 28 Januarii 1819. - Ibidem, 1819, 1-105.

Ehrenborg, C., 1820. Protocoll, hållet hos Skaraborgs Läns Kongl. Hushålls-Sällskap den 28 Januarii 1820. - Ibidem, 1820, 3-57.

Ekelund, P. P., 1816 a. Protokoll. - Elfsborgs Läns Kongl. LandtHushållnings-Sällskaps Protokoll och Handlingar, för Åren 1812, 1813 och 1814. Första Häftet, 30-34.

Ekelund, P. P., 1816 b. Protokoll från allmänt sammanträde. - Ibidem, 43-46.

Ekelund, P. P., 1816 c. Protokoll från allmänt sammanträde. - Ibidem, 46-50.

Ekelund, P. P., 1816 d. Till Kongl. Landtbruks-Akademien, Ödmjukaste Berättelse. - Ibidem, 53-57.

Ekelund, P. P., 1816 e. Ödmjukaste Memorial. - Ibidem, 62-64.

Ekelund, P. P., 1816 f. Sekreterarens underrättelser egenteligen från Sundahls Härad, hwilka likwäl i det närmaste passa för hela Dahls Land, i anledning af Kongl. Akademiens yttrade önskningsar, blefwo insände genom följande, af Det Arbetande Utskottet, gillade, Ödmjukaste Memorial. - Ibidem, 75-87.

Ekelund, P. P., 1817 a. Protokoll från allmänt sammanträde. - Elfsborgs Läns Kongl. LandtHushållnings-Sällskaps Protokoll och Handlingar, för Åren 1815 och 1816. Andra Häftet, 3-9.

Ekelund, P. P., 1817 b. Protokoll från Det Arbetande Utskottet. - Ibidem, 44-45.

Ekelund, P. P., 1817 c. Till Kongl. Landtbruks-Akademien. Ödmjukaste Memorial. - Ibidem, 46-54.

Ekelund, P. P., 1817 d. Protokoll från Det arbetande utskottet. - Ibidem, 68-73.

Ekelund, P. P., 1818 a. Protokoll från Allmänt sammanträde med Afdelningen i Borås. - Ibidem, Tredje Häftet, 14-18.

Ekelund, P. P., 1818 b. Protokoll från Allmänt sammanträde. - Ibidem, 37-43.

Ekstrand, C. H., 1858. V. Årsberättelser, rörande Landtbruks-skolan vid Wäderbrunn. I. Till Kongl. Landtbruks-Akademiens Förvaltnings-Comité. - Nyköpings Läns Hushållnings-Sällskaps Handlingar för åren 1856 och 1857, 64-68.

Elmgren, M., 1817? Anteckningar öfwer försök och rön med åtskilliga Sädes-arter samt Foderväxter m.m. lämnade åt Hushålls-Sällskapet i Kronobergs Län. - Handskrift, 7 sidor.

Ekström, C. U., 1849. Till Götheborgs och Bohus Läns Kongl. Hushållnings-Sällskaps Förvaltnings-Utskott! - Götheborgs och Bohusläns Kongl. Hushållnings-Sällskaps Handlingar för år 1848, 32-35.

- Enander, B. 1933. Västerbottens läns Hushållningssällskaps historia 1814-1914. - Uppsala, 1-245.
- Engeström, J. A., 1817. Utdrag af Protocollet, hållet wid allmänt Sammanträde med Malmö Läns Kongl. Hushålls Sällskap d. 12 April 1817. - Malmöhus Läns Kongl. Hushålls Sällskaps Handlingar. Andra Häftet, 3-71.
- Engeström, J. A., 1818. Utdrag af Protocollet, hållet wid allmänt Sammanträde med Malmö Läns Kongl. Hushålls Sällskap den 29 Januari 1818. - Ibidem. Tredje Häftet, 3-34.
- E. P. M., 1784. Någre Anmärkningar angående Gräs-Frö-såning. - Hushållnings Journal, För October, År 1784, 93-95.
- Eriksson, G. & Trotzig, E., 1938. Fröodlingens i Östergötland historia från början av 1800-talet. - Linköping, 61 sidor.
- Esbo, H., 1975. Svensk Frökontroll 100 år. - Lund, 126 sidor jämte bilagor.
- Essen, F. U. von, 1780. Berättelse, huru med Klöfwer-Sädet wid Kafås förfares, i anseende til Utsåde, Hö- och Frö-berging, samt Frö-rensning. - Hushållnings Journal, För Majus, År 1780, 17-25.
- Eurén, A. M. & Westberg, P. G., 1860. Kungörelse. - Tidning för Landthushållning i Norrbottens Län. N:o 7 & 8, 49-50.
- Faggot, J., 1739. Tankar om Landt-bruk, och huruledes Wetenskaps Academien ärnar främja dess upp-odlande. - Kongl. Wetenskaps Academiens Handlingar för Octob., Novemb. och Decemb. 1739, 85-94.
- Faggot, J., 1741. Tankar om Fäderneslandet s känning och beskrifwande. - Ibidem för Jan. Febr. Mart. 1741, 1-29.
- Falkman, J., 1817. Bilaga N:o 13. - Ingår i Utdrag af Protocollet hållet wid allmänt Sammanträde med Malmö Läns Kongl. Hushålls Sällskap d. 12 April 1817. - Malmöhus Läns Kongl. Hushålls Sällskaps Handlingar. Andra Häftet, 116-118.
- Faxe, A. & Munthe, L. W., 1859. Berättelse till Kongl. Landtbruks-akademien för år 1858 från Jönköpings Läns Kongl. Hushållnings-Sällskaps Förvaltningsutskott. - Jönköpings Läns Kongl. Hushållnings-Sällskaps Handlingar. Trettiönde Häftet: 1858, 1-13.
- Finell, J. M., 1864. Från Lule Stads Gille. - Norrbottens Läns Kongl. Hushållningssällskaps Handlingar, 47.
- Flor, M. R., 1811. Foderurter. Segl Sneglebælle (*Medicago falcata* Lin.). - Den Norske Bondeven. Første Hefte. No. 15, 126-128.
- Flor, M. R., 1812. Foderurter. - Ibidem. Andet Hefte. No. 3, 39-40, 45-48.
- Flor, M. R., 1813. Foderurter og Indsamling af Frøe. - Ibidem. No. 7, 65-73.
- Forshæll, J. H., 1848. Landtbruks-Berättelse för år 1848, omfattande Södra Vedbo härads uorra Hushållsgille i Jönköpings Län. - Jönköping, 32 sidor.
- Forsseen, E. J., 1857. Protocoll, hållet wid Wester-Norrlands Läns Kongl. Hushållnings-Sällskaps allmänna sammankomst i Hernösand å Rådhus-salen den 2 Februari 1857. - Wester-Norrlands Läns Hushållnings-Sällskaps Handlingar. Nionde Häftet, 665-709.
- Fries, E., 1821. Om odlingen af Foderwäxter. - Läsning för Allmogen i Kronobergs Län i ämnen, som röra Landthushållningen. N:o 1, 3-21.
- Fyhrvall, O., 1914. Gefleborgs Läns Kungl. Hushållningssällskap 1814-1914. Minnesskrift, Förra delen. - Gefle, 3-202.
- Förvaltnings-Utskottet, 1853. Årsberättelse vid Hushållnings-Sällskapets i Örebro län allmänna sammankomst den 28 januari 1853. - Örebro, 84 sidor.
- Förvaltnings-Utskottet, 1854. Årsberättelse vid Hushållnings-Sällskapets i Örebro län allmänna sammankomst den 28 januari 1854. - Örebro, 41 sidor.
- Förvaltnings-Utskottet, 1855. Årsberättelse vid Hushållnings-Sällskapets i

Örebro län allmänna sammankomst, den 26 januari 1855. - Örebro, 31 sidor.

Förvaltnings-Utskottet, 1856. Årsberättelse vid Hushållnings-Sällskapets i Örebro län allmänna sammankomst, den 28 januari 1856. - Örebro, 60 sidor.

Förvaltnings-Utskottet, 1857. Årsberättelse vid Hushållnings-Sällskapets i Örebro län allmänna sammankomst, den 28 januari 1857. - Örebro, 72 sidor.

Förvaltnings-Utskottet, 1858. Årsberättelse vid Hushållnings-Sällskapets i Örebro län allmänna sammankomst den 28 januari 1858. - Örebro, 48 sidor.

Förvaltnings-Utskottet, 1859. Årsberättelse vid Hushållnings-Sällskapets i Örebro län allmänna sammankomst den 27 januari 1859. - Örebro, 55 sidor.

Förvaltnings-Utskottet, 1860. Årsberättelse vid Hushållnings-Sällskapets i Örebro län allmänna sammankomst den 28 januari 1860. - Örebro, 55 sidor.

Förvaltnings-Utskottet, 1875. Förvaltnings-Utskottets berättelse för år 1874. - Westerbottens Läns Kongl. Hushållnings-Sällskaps Tidskrift. Åttonde årgången. Första häftet, 14-22.

Förvaltningsutskottet, 1877. Berättelse om Förvaltningsutskottets åtgöranden år 1876. - *Ibidem*. Nionde årgången. Andra häftet, 10-16.

Gahn, H., 1860. 1860 års Berättelser. 9:o. Från Jerfsö, Ljusdal och Färila Gille. - Gefleborgs Läns Hushållnings-Sällskaps Tidskrift, Femte Häftet, 1861, 52-55.

Gahn, H., 1862. Berättelse för år 1861, afgifwen till Gefleborgs Läns Kongl. Hushållnings-Sällskap den 28 Januari 1862 af dess Sekreterare. - *Ibidem*, Sjette Häftet, 1-19.

Gerss, J. E., 1802. Om Swenska Trädesjordens förmonligaste användande, Swar uppå Kongl. Swenska Patriotiska Sällskapets Pris-Fråga i detta ämne. - Stockholm. 141 sidor.

Gerss, J. E., 1806. Afhandling om trädes-åker-jord och dess förmånligare an-

vändande än hitintills. - Andra delen. Stockholm. 375 sidor.

Gestrich, J., 1817. Berättelse om Landt-hushållningens närvarande tillstånd i Jemtland, meddelad i anslutning af Kongl. Landtbruks-Academiens begäran i Protocolls-Utdrag af den 18 October 1814. - Kongl. Svenska Landtbruks-Academiens Annaler 1817. Femte Årgångens Förra Häfte, 142-163.

Gestrich, J., 1818. Anförande till Protocollet hos Kgl. Hushållnings-Sällskapet i Jemtlands Län, den 28 Januari 1818. - Jemtlands Läns Kongl. Hushålls-Sällskaps Handlingar. Första Årgången, 12-19.

Gjerding, P. O., 1829. Förteckning på de Böcker och Skrifter, som finnas i Kongl. Hushålls-Sällskapets Bibliotek. - Westerbottens Läns Kongliga Hushålls-Sällskaps Handlingar. Andra Häftet, 55-61.

Grevesmöhlen, C. A., 1803. Försök till beswarande af Kongl. Swenska Patriotiska Sällskapets uppgifne Pris-Fråga om Förmonligaste sättet att använda Trädesjorden, m. m. - Andra Upplagan, Stockholm, 235 sidor.

Grevesmöhlen, C. A., 1807. Anmärkningar vid Läroboken i Landthushållningen för Finska Bonden. - Underrättelser från Kongl. Finska Hushållnings Sällskapet. I, 7-17.

Grottenfelt, G., 1849. Det primitiva jordbrukets metoder i Finland under den historiska tiden. - Helsingfors, 442 sidor.

Gustafson, M., 1817. Sedan de från Kongl. Landtbruks Academiens till härvarande Kongl. Landthushållnings Sällskap den 4 November 1815 ankomne Frö ... Handskrift 2 sidor.

Gyllenhaal, L. H., 1818. Underrättelse om Wäxelbruket wid Härlingstorp. - Skaraborgs Läns Kongl. Hushålls-Sällskaps Handlingar 1818, 161-168.

Gynther, S. W. & Ritzén, I., 1850. Till Kongl. Landtbruks-Akademiens! - West-Norrlands Läns Kongl. Hushållnings-Sällskaps Handlingar. Första Häftet, 49-57.

- Gynther, S. W. & Nordin, O., 1856. Till Kongl. Landtbruks-Akademien! - Ibidem. Sjunde Häftet, 522-525.
- Gynther, S. W. & Nordin, O., 1857. Till Kongl. Landtbruks-Akademien! - Ibidem. Nionde Häftet, 716-721.
- Gynther, S. W. & Forsseen, E. J., 1858. Till Kongl. Landtbruks-Akademien! - Ibidem. Elfte Häftet, 856-858.
- Gynther, S. W. & Carleson, E. U., 1859. Till Kongl. Landtbruks-Akademien! - Ibidem. Tredje Bandet, Första Häftet, 17-20.
- Gynther, S. W. & Carleson, E. U., 1860. Till Kongl. Landtbruks-Akademien! - Ibidem. Tredje Häftet, 87-91.
- Gynther, S. W. & Carleson, E. U., 1861. Protocoll, hållet wid Hushållnings-Sällskapets allmänna sammanträde i Selångers socken den 5 Juli 1861. Förteckning på exponerade artiklar wid Landtbruksmötet på Silje den 5 Juli 1861. - Ibidem. Sjette Häftet, 201-220.
- Haggren, L. C., 1777. Utdrag af en Aca-demisk Afhandling om Besådde Ängar. - Hushållnings Journal, För September, År 1777, 438-447.
- Hagsand, E. & Thörn, K.- G., 1960. Norrländsk vallodling. Resultat av en vallinventering i Västernorrlands, Jämtlands, Västerbottens och Norrbottens län 1955-1957. - Kungl. Skogs- och Lantbruksakademiens tidskrift. Supplement 3, 156 sidor.
- Hahr, A., 1915. Västmanlands Läns Kungl. Hushållningssällskap 1815-1915. Första delen. Hushållningssällskapets allmänna historia. - Ingår i "Västmanlands Läns Kungl. Hushållningssällskap 1815-1915", Uppsala, 1-302.
- Hahr, R., 1866. Om åkerjordens beskaffenhet och jordbrukets ståndpunkt synnerligen i Mälardalen, samt rörande lämpligaste sättet för öfvergången från tvåskiftes- till wexelbruk. - Westmanlands Läns Hushållnings-Sällskaps Tidning och Handlingar. No. 10 & 11, 198-208.
- Hammar, D., 1817. Berättelse om de åtgärder och företag, hwilka till Landtbrukets förkofran, under loppet af år 1816, genom Blekinge Läns Kongl. Hushålls-Sällskaps bemödanden, blifwit widtagne och verkställde, samt hwad genom enskiltas medverkan dertill bidragit; afgifwen af Sällskapets Förwaltnings-Utskott högtidsdagen 1817. - Blekinge Läns Kongl. Hushålls-Sällskaps Handlingar. Tredje Häftet, 107-126.
- Hammar, J. W. K., Freidenfelt, A. & Tillberg, K. P., 1863. Wid Exposition 1863 prisbelönade Artiklar. - Calmar Läns Norra Hushållnings-Sällskaps Handlingar år 1862, 11.
- Hammar, J. W. K., Gustafsson, F. M. & Danielsson, N. O., 1866. Prisbelöning å Jordbruks- och Trädgårdsalster wid utställningen i Westerwik den 29 Januari 1866. - Ibidem, för år 1865, 25-26.
- Hanno, U., 1950. Den fasta lantbruksundervisningen i Norrbotten under ett sekel. - Ingår i "Norrbottens Läns Hushållningssällskap 1850 7/12 1950", 136-152.
- Hasund, S., 1932. Vårt landbruks historie. - Oslo, 293 sidor.
- Hasund, S., 1941. Det Kgl. Selskap for Norges Vel. II Periodene 1809-1829 og 1829-1855, 1856-1892 og 1892-1909. - Gjøvik, 568 sidor.
- Heden, H., 1905. Första delen. Väster-norrlands Läns Kungl. Hushållningssällskaps Historia 1805-1854. - Stockholm, 100 sidor.
- Heden, H., 1915. Andra delen. Väster-norrlands Läns Kungl. Hushållningssällskaps Historia 1855-1904. - Stockholm, 224 sidor jämte bilagor.
- Hedenskog, C. J., 1848. Till Götheborgs och Bohus Läns Kongl. Hushållnings-Sällskap! - Götheborgs och Bohusläns Kongl. Hushållnings-Sällskaps Handlingar för år 1847, 34-35.
- Hederström, H., 1757. Näsby Socken i Östergötland, Beskrifven år 1755. - Kongl. Svenska Vetenskaps Academiens Handlingar, för Månaderna Januarius, Februarius, Martius. År 1757, 263-304.

- Hederström, H., 1773. Svar På Frågan om bästa sättet, at upodla Moss-lupna Ängar; Hvilken Fråga, Af Kongl. Vetensk. Academien Blef upgifven, År 1761. - Stockholm, 12-41.
- Heidenstam, G. von, 1824. Berättelse om de förbättringar, som åren 1821, 22, och 23, blifwit verkstälde på Norr- och Österskulla ägor i Jomkihls Socken. - Upsala Läns Kgl. LandtHushållnings-Sällskaps Handlingar för 1823, 42-46.
- Heine, J. A., 1857. Protokoll, hållet hos Norrbottens Läns Hushållnings-Sällskap vid allmänt sammanträde i Luleå Stad den 15:de April 1857. - Norrbottens Läns Kongl. Hushållnings-Sällskaps Handlingar. Första Häftet, 1-19.
- Heine, J. A., 1859. Protokoll, hållet vid Norrbottens Läns Hushållnings-Sällskaps Extra ordinarie sammankomst å Landskansliet i Luleå, den 12: te September 1857. - Ibidem. Andra Häftet, 19-27.
- Heldenhjelm, 1813. Kort Sammandrag ur en economisk Afhandling om Ängskötsel, Ladugård och Åkerbruk. - Hushålls-Tidning. N:o 46, 5 sidor utan paginering.
- Hellman, E. O., 1858. Protokoll, hållet wid Styrelsens af Jönköpings Läns Landtbruksskola sammanträde på Flishult den 22 Oktober 1857. - Jönköpings Läns Kongl. Hushållnings-Sällskaps Handlingar. Tjugonionde häftet: 1856 och 1857, 23-26.
- Hellström, P., 1902. Norrbottens Läns Hushållnings-Sällskaps Femtiårsberättelse för åren 1850-1900. - Luleå, 157 sidor.
- Hellström, P., 1917. Norrlands jordbruk. - Uppsala & Stockholm, 685 sidor.
- Hermelin, C. A., 1853. Försök till besvarandet af frågan: "Huru bör den styfva lerjorden bäst brukas och beredas för de olika kulturvexterna och huru kan trädan på densamma med fördel inskränkas?" - Nyköpings Läns Hushållnings-Sällskaps Handlingar för år 1852, 35-66.
- Hermelin, C., 1864. Förslag till månadstorgdagar. Ingår i "Stockholms läns hushållningssällskaps allmänna sammankomst den 31 Januari 1865". - Tidning för Stockholms Läns Hushållningssällskap. Maj 1865, 84-85.
- Hermelin, S. G., 1802. Om Klöfversädet. - Utdrag af Kongl. Finska Hushållningssällskapets Dagbok, År 1802, 103-112, 116-123.
- Hesselgren, N. L., 1749. Pan Svecicus. - Uppsala, 38 sidor.
- Heurstadius, E., 1845. Tabell öfver Landtbruket i Hedemora Socken, af Stora Kopparbergs Län. - Handskrift, 2 sidor.
- Hierta, L., 1830. Berättelse till Kongl. Landtbruks Akademien för 1830 från Kongl. Hushållnings Sällskapet i Jönköpings län (med bifogat protokoll). - Handskrift, 2 sidor (+12 sidor).
- Hilldoff, E., 1911. Kalmar Läns Södra Kungl. Hushållningssällskap 1811-1911. - Kalmar, 214 sidor.
- Hjelm, C. E., 1862. Till Resp. Hushållningssällskapet i Westerbottens Län. - Tidning för Jordbrukare inom Westerbottens Län. N:o 11 & 12, 47.
- Hjorth, C. W., 1861. Annonce. - Westernorrlands Läns Kongl. Hushållnings-Sällskaps Handlingar. Tredje Bandet. Sjette Häftet, 261-262.
- Hoel, J., 1810. Beretning. - Ingår i "Neumann, J., 1811. Sommerstaldfodring paa Hedemarken", Den Norske Bondeven. No. 15, 121-123.
- Hoffberg, F. O., 1868. Till Kronobergs läns Kongl. Hushållnings-Sällskaps Förvaltnings-Utskott. - Handlingar, utgifna af Kronobergs Läns Kongl. Hushållnings-Sällskap. Ny följd. V, 23-28.
- Hoffberg, F. O., 1869. Norrwidinge Hushållnings-Afdelnings Årsberättelse för 1868. - Ibidem, VI, 18-25.
- Hofflander, C. S., 1832. Berättelse om planteringen på flygsand. Ingår i Berättelse för år 1831 till Christianstads Läns Kongl. Hushålls-Sällskap, afgifven af dess Förvaltnings-Utskott den 13 Mars 1832. - Handlingar af Christianstads Läns

- Kongl. Hushålls-Sällskap. 18 Häftet, 37-43.
- Hohenhausen, M. S. von & Ridderhjerta, F., 1840. Berättelse För År 1839. Uppläst i Gottlands Läns Kongl. Hushållnings-Sällskap, wid Allmänna Sammankomsten, Högtidsdagen den 28 Januari 1840. - Wisby, 1-43.
- Hohenhausen, M. S. von & Ridderhjerta, F., 1841. Berättelse för år 1840. Uppläst i Gottlands Läns Kongl. Hushållnings-Sällskap, wid Allmänna Sammankomsten, Högtidsdagen d. 28 Jan. 1841. - Wisby, 1-36.
- Holmström, E., 1829. Försök till en kort Berättelse om Lappmarkens äldsta Inbyggare, Lapparne, samt om Odlingens början, ledning och fortgång i detta land. - Vesterbottens Läns Kongliga Hushålls-Sällskaps Handlingar. Andra Häftet, 81-127.
- Humble, C.J., 1817. Ödmjukaste Berättelse om Odlingens försök af de Frön ... Handskrift, 28 sidor.
- Humble, C.J., 1818. Ödmjukaste Berättelse om Odlingens försök, af de År 1816 af Kongl. Landtbruks Akademien, utdelade åtskillige Frön ... Handskrift, 14 sidor.
- Hummel, D., 1864. Från Neder Kalix Sockens Gille. - Norrbottens Läns Kongl. Hushållningssällskaps Handlingar, 66-70.
- Hylander, N., 1943. Die Grassameneinkömmlinge schwedischer Parke mit besonderer Berücksichtigung der *Hieracia silvaticiformia*. - Symbolæ Botanicæ Upsalienses. VII: 1, 432 sidor.
- Hülphers, A. A-son, 1771. Samlingar til en Beskrifning öfwer Norrland. Första Samlingen om Medelpad. - Westerås, 129 sidor.
- Hülphers, A. A., 1775. Samlingar til en Beskrifning öfwer Norrland. Andra Samlingen om Jämtland. - Westerås, 272 sidor.
- Hülphers, A. A., 1777. Samlingar til en Beskrifning öfwer Norrland. Tredje Samlingen om Herjedalen. - Westerås, 124 sidor.
- Hülphers, A. A., 1780. Samlingar til en Beskrifning öfwer Norrland. Fierde Samlingen om Ångermanland. - Westerås, 336 sidor.
- Hülphers, A. A., 1789. Samlingar til en Beskrifning öfwer Norrland. Femte Samlingen om Westerbotten. I. Bandet. - Westerås, 344 sidor.
- Hülphers Abr:son, A. & Törneros, A., 1776. Berättelser ifrån Landsorterna om årswäxten m.m. och Anmärkningar i samma ämne. - Hushållnings Journal, För December Månad, 1776, 217-224.
- Högberg, S., 1961. Kungl. Patriotiska Sällskapets Historia med särskild hänsyn till den Gustavianska tidens agrara reformsträvanden. - Stockholm, 329 sidor.
- Högström, P., 1765. Tal om Landtmanna-Näringar i Wästerbotten, besynerligen Skellefta Soken, Hållit För Kongl. Vetenskaps Akademien, vid Præsidiij Nedläggande, Den 1 Maji 1765. - Stockholm, 21 sidor.
- Hök, A. C., 1830. Protocoll, hållet wid Jönköpings Läns Kongl. Hushållnings Sällskaps årsmöte den 15. Januari 1830. - Handskrift, 12 sidor.
- Ihre, M. F., 1841. Berättelse om Gottlands Läns nu femtioåriga Hushållnings-Sällskap. - Wisby, 37-58.
- Jansson, S. L., 1992. Livsmedelsförsörjningens förändring från 1800-talets början. II. Odlingensmarken och grödorna. - Kungl. Skogs- och Lantbruksakademiens Tidskrift, 131, 27-34.
- Jegerschjöld, C. I., Tihleman, G. A., Ekestubbe, A. F., Ringbom, C. H., Julin, E., Eurén, G. E., Essen, J. A. von, Kingelin, A., Ericsson, A. T. & Jammermann, E. A., 1856. Berättelse om Finska Hushållnings-Sällskapets verksamhet under de trenne årtionden, det varit Sällskapet förunnadt att åtnjuta Högstsalig Hans Majestät Kejsar NICOLAI den förstes Nådiga beskydd. - Kejsarliga Finska Hushållnings-Sällskapets Hand-

lingar. Fjerde Tomen. I Häftet, 5-31 jämte fem tabeller.

Jensen Hansen, C., 1865. Om Kløverfrø - Avl og sammes Behandling paa Loen og i Kastekammeret til en reel Vare. - Kjøbenhavn, 19 sidor.

Jensen, F., 1941. Af den danske Frøavls Historie. - København, 74 sidor.

Jetne, M., 1984. Foredling og prøving av nye sorter i gras og kløver. - Ingår i "Frøkontrollen i Norge 100 år", Oslo, 23-30.

Johansson, M., 1989. Västerbottens Läns Hushållningssällskap 1814-1989 175 år. - 20 sidor.

Johnsson, P., 1930. Kristianstads läns hushållningssällskaps historia. - XII i "Skrifter utgivna av de skånska hushållningssällskapen med anledning av deras hundraårsjubileum år 1914", 232 sidor.

Jonsson, A., 1855. Summarisk underrättelse om behandling af odlingar på mossar eller myrar medelst flåhackning, isynnerhet der jordytan är ojemn. - Westernorrlands Läns Kongl. Hushållnings-Sällskaps Handlingar. Sjette Häftet, 439-445.

Jonsson, J. V., 1902. Örebro läns Kongl. Hushållnings-Sällskaps historia 1803-1902 jämte öfversikt öfver landthushållningens utveckling inom länet under samma tid. - Örebro, 430 + 307 sidor.

Juhlin-Dannfelt, C., 1845. Anförande vid Blekinge Läns Kongl. Hushållnings-Sällskaps sammankomst uti Carlshamn den 4 Juli 1844. - Blekinge Läns Kongl. Hushållnings-Sällskaps Handlingar för år 1845, 52-74.

Juhlin-Dannfelt, C., 1855. Protokoll, hållet vid Stockholms Läns Kongl. Hushållnings-Sällskaps allmänna sammanträde i Stockholm den 26 Januari 1854. - Stockholms Läns Kongl. Hushållnings-Sällskaps Handlingar. Femte Häftet, 1-32.

Juhlin-Dannfelt, C., 1856. Protokoll hållet vid Stockholms Läns Kongl. Hushållnings-Sällskaps allmänna vintersam-

mankomst i Stockholm den 30 Januari 1856. - Ibidem, Sjunde Häftet, 5- 32.

Juhlin-Dannfelt, C., 1858. Berättelse öfver Gefleborgs Läns Landbruks-Skolans verksamhet under år 1857, afgifven till Skolans styrelse. - Samling af Upplysningar och Rön uti ämnen hörande till landthushållningen och dess binäringar. 1: sta Häftet, 6-24.

Juhlin-Dannfelt, C., 1860. Hushållnings-Sällskapets Vintersammankomst 1860. - Gefleborgs Läns Hushållningssällskaps Tidskrift. 4:de Häftet, 6-43.

Juhlin Dannfelt, H., 1913. Kungl. Landbruksakademien 1813-1912 samt svenska landthushållningen under nittonde århundradet. - Stockholm, 376 + 263 sidor jämte bilagor.

Julén, G., 1955. Klöver och timotej. Några blad ur den svenska vallodlingens historia. - Sveriges Utsädesförenings Tidskrift. Häfte 4, 288-293.

Jörlin, E., 1779. Annotationer Öfver Rön och Försök Med in- och utländska Höfrös-slag, för år 1778; sådda i Paradislyckan wid Lund om våren den 16 April, på 3 til 4 quadrat alnars jord, ogödslad lera. - Hushållnings Journal, 14-19.

Jörlin, E., 1780. Observationer öfver Rön och Försök med In- och Utländska Höfröslag, för år 1779, eller andra året efter såningen. - Ibidem, 36-47.

Jörlin, E., 1782 a. Utdrag af en Academisk Afhandling om Knyl-Hafren eller Fromental, Avena elatior, och dess odling; efter flere års därmed anställda Rön och Försök. - Ibidem, För Januarü, År 1782, 268-271.

Jörlin, E., 1782 b. Utdragh af en Academisk Afhandling om Hö-fröet Trifolium hybridum och dess odling, efter flera års anställda Rön och Försök. - Ibidem, För Aprilis, År 1782, 360-364.

Kallerman, J. F., 1826. Förvaltnings-Utskottets Berättelse vid Allmänna Sammankomsten den 28 Mars 1826. - Westmanlands Läns Kongl. Hushållnings-Sällskaps Handlingar. 3. Häftet, 6-16.

- Kalm, P., 1745. Rön vid Ängs-skiötzel. - Kongl. Wetenskaps-Academiens Handlingar, Jul. August. Septemb., 206-217.
- Kalm, P., 1747. Om några besynnerliga Örters nytta til förkofring af Landt-Hushållningen. - Ibidem, Januar. Februar. Mart., 57-68.
- Kamp, O. A., 1817. Ödmjukaste Memorial! - Götheborgs och Bohus Läns Kongl. Hushållnings-Sällskaps Handlingar, 2 Häftet, 35-40.
- Kant, J., Lindgren, C., Olofsson, A., Söderhålm, L., Pehrsson, J., Lundbäck, J., Larsson, A. & Harnäsk, J. P., 1845. Anteckningar, hållne vid Socknenämndens sammanträde i Prestgården för uppgöran det af en såkallad Statistik öfver Landtbruket inom Nederkalix Socken den 13^{de} Maji 1845. - Handskrift, 8 sidor.
- Kardell, S. J., 1917. Jämtlands läns Kungl. Hushållningssällskap 1817-1917. Första delen. Hushållningssällskapets Historia. - Stockholm, 11-308.
- Kellgren, A. G. & Nilson, L. F., 1895. Undersökning af svenska foder- och betesväxter. III. - Kongl. Landtbruks-Akademiens Handlingar och Tidskrift. Häft. 2 och 3, 67-159.
- Kempe, E., 1923. Studier angående de svenska hushållningssällskapen med särskild hänsyn till ett århundrades förvaltningspolitik på lantbrukets område. - Uppsala, 258 sidor.
- Kihlman, L. F., 1828. Beskrifning öfver Kumla Socken. - Westmanlands Läns Kongl. Hushållnings-Sällskaps Handlingar. 4. Häftet, 1-191.
- Kjellén, R., 1907. Skaraborgs Läns Kungl. Hushållningssällskap 1807-1907, Förra och senare delen. - Göteborg, 352 + 324 sidor.
- Kjellerstedt, A. M., 1829. Lit. A. Beskrifning öfver Löfångers Socken i Westerbottens Län, inlemnad till Länets Kongl. Hushållnings-Sällskap, år 1827. - Westerbottens Läns Kongliga Hushållnings-Sällskaps Handlingar. Andra Häftet, 63-80.
- Kjærgaard, T., 1991. Den danske Revolution 1500-1800. En økohistorisk tolkning. - Köpenhamn, 441 sidor.
- Klinterberg, W. af & Engeström, J. A., 1817. Malmöhus Läns Förvaltnings Utskotts betänkande, ingifwet till Hushållnings-Sällskapet i Malmö wid sammanträdet den 27 Mars 1816. - Malmöhus Läns Kongl. Hushållnings-Sällskaps Handlingar, Första Häftet, 3-20.
- Klinterberg, W. af & Hoffman, W., 1827. Landshöfdingen uti Malmö om Odlingar och Näringar i Länet. - Malmö Lands Cancellie den 27. October 1827. Handskrift, 8 sidor.
- Klüver, L. D., 1815. Bonde-Praktika fördelad i så kallade Hus-Reglor för hvarje månad af året. - Utdrag i Jemtlands Läns Kongl. Hushållnings-Sällskaps Handlingar. Första Årgången, 81-114.
- Knutsson, G., 1962. Om fröodling i Uppsala län. - Försök och undervisning 1962. Växtodling, 6-10.
- Knös, C. J., 1811 a. Protocoll hållit vid Skaraborgs Läns Kongl. Landthushållnings Sällskaps allmänna Sammankomst i Skara d. 16 Jan. 1811. - Skara, 19 sidor.
- Knös, C. J., 1811 b. Protocoll hållet vid Skaraborgs Läns Kongl. Landthushållnings Sällskaps allmänna Sammankomst i Skara d. 22 Junii 1811. - Skara, 24 sidor.
- Kolshus, K. & Hagen, E., 1993. The Nordic Forage Catalogue. - Nordiska Genbanken. Skrifter nr 18, 166 sidor.
- Kræmer, R. von & Carlson, J. A., 1842 Till Kongl. Landtbruks Akademien (Årsberättelse för 1840). - Upsala Läns Kongl. Landthushållnings-Sällskaps Handlingar, 24:de Häftet, 94-120.
- Krautmeijer, H. & Unander, F., 1872. Westerbottens Läns Hushållnings-Sällskaps Årsberättelse för år 1871 till Kongl. Landtbruks-Akademien. - Westerbottens Läns Kongl. Hushållnings-Sällskaps Tidskrift. Sjette årgången. Tredje och Fjerde häftena, 81-93 och Sjunde årgången. Första häftet, 3-17.

- Krogh, G. F. von, 1808. Bemærkninger om Jorddyrkningen i Trondhiems Stift. - Det Kongelige Danske Landhuusholdnings-Selskabs Skrifter. Nye Samling. 1. Bind, 3dje Hefte, 361-392.
- Krook, C. A., 1846. Statistisk beskrifning öfwer Neder-Torneå och Carl Gustafs Socknar, för året 1843; upprättad till följe af Expeditions Fogden Herr Johan Stolpes skrivelse af den 15 October 1845. - Handskrift, 3 sidor.
- Kåhre, L., 1961. Svensk vallfröodling. - Ingår i "Jord-Gröda-Djur 1961", 49-58.
- Kåhre, L., 1964. Frömognad hos vallväxter. - Växtodling 20, Uppsala, 102 sidor.
- Källström, A., 1845. Tabell öfver Landtbruket i Sophia Magdalena Socken af Stora Kopparbergs Län för år 1844. - Handskrift, 2 sidor.
- Lagergrén, J. J., 1822. Anteckningar rörande Tofteryds Pastorat. - Jönköpings Läns K:gl. Hushållnings-Sällskaps Handlingar. Tionde Häftet, 168-182.
- Lagerquist, R. & Steen, E., 1961. Stamförsök med rödklöver i renbestånd och i blandbestånd med timotej. - Statens Jordbruksförsök. Meddelande Nr 21, 39 sidor.
- Landmark, J. C., 1864. Bastardklöveren (*Trifolium hybridum*). - Tidsskrift for det praktiske Landbrug og dets Binæringer. 2den Aarg., 160-163.
- Landmark, J. C., 1869. Det norske Jordbrugs Fortid. - Ibidem. 7de Aarg., 182-188.
- Langelius, J. W. & Carleson, E. U., 1862. Protokoll, hållet wid Hushållnings-Sällskapets sammanträde å Framnäs landtegendom wid Hernösand den 8 Juli 1862. Exponerade artiklar wid Hushållnings-Sällskapets sammanträde på Framnäs den 8 Juli 1862. - Wester-Norrlands Läns Kongl. Hushållnings-Sällskaps Handlingar. Tredje Bandet. Åttonde Häftet, 321-338.
- Lemke, B., 1847. Skrivelse till Kongl. Landtbruks-Academien från Konungens Befallningshafwande om jordbruket i Stora Kopparbergs Län. - Handskrift, 8 sidor.
- Lemke, B., 1848. Skrivelse till Kongl. Landtbruks-Academien från Konungens Befallningshafwande om jordbruket i Stora Kopparbergs Län. - Handskrift, 6 sidor.
- Lengerke, A. von, 1839. Herrar J. G. Booths & Comp. fröhandel vid Flotbeck nära Hamburg. - Quartalskrift för landtbruk och husdjurs-skötsel.- 4. årg., 240-257.
- Lewenhaupt, P. A., 1846. Helsningstal. - Hallands Läns Kongl. Hushållnings-Sällskaps Handlingar, 3-5.
- Liepe, C. F., 1847. Några underrättelser om *Vicia biennis*, biskopsärter, raygräs (*Lolium perenne*) m.m. - Götheborgs och Bohusläns Kongl. Hushållnings-Sällskaps Handlingar, för år 1846, 82-83.
- Liljenstolpe, A. O., Tillberg, K. & Gobom, C., 1865. Wid Exposition i Westervik den 27 Januari 1865 prisbelöntes: ... - Calmar Läns Norra Hushållnings-Sällskaps Handlingar för år 1864, 24-25.
- Liljenstolpe, A. O., Tillberg, K. & Werdenhoff, F. A., 1864. Wid Exposition 1864 prisbelönda artiklar. - Ibidem, för år 1863, 20-21.
- Linnell, C. C., 1820. Förteckning på Frön af Gräs och af Foderväxter, Sädesarter m.m. - Jönköpings Läns K:gl. Hushållnings-Sällskaps Handlingar. Åttonde Häftet, 59-60.
- Lindblad, E., 1964. Kronobergs läns hushållningssällskap 150 år. - Växjö, 227 sidor.
- Lindeberg, C. J., 1863. Bohusläns foderväxter. - Ingår som Bil. 2 i Berättelse om Göteborgs och Bohus Läns Kongl. Hushållnings-Sällskaps verksamhet år 1862. - Göteborgs och Bohus Läns Kongl. Hushållnings-Sällskaps Handlingar. År 1862, 50-59.
- Lindroth, S., 1967. Kungl. Svenska Vetenskapsakademiens Historia 1739-1818. I.-II. - Stockholm, 867 + 615 sidor.

- Lindström, G., 1846. Berättelse för år 1845. Uppläst i Gottlands Läns Hushållnings-Sällskap, vid Sällskapetets sammankomst, Högtidsdagen den 28 Januari 1846. - Wisby, 1-33.
- Lindström, G., 1850. Berättelse uppläst i Gottlands Läns Hushålls-Sällskap på dess Högtidsdag d. 28 Jan. 1850. - Wisby, 1-49.
- Lindström, G., 1851. Berättelse uppläst inför Gottlands Läns Hushållnings-Sällskap på dess Högtidsdag d. 28 Jan. 1851. - Wisby, 1-74.
- Lindström, G., 1852. Berättelse uti Gottlands Läns Hushållnings-Sällskap för år 1851. Afgifwen till Sällskapet på dess Högtidsdag, d. 28 Jan. 1852. - Wisby, 1-64.
- Lindström, G., 1853. Berättelse uti Gottlands Läns Hushållnings-Sällskap för år 1852. Afgifwen till Sällskapet på dess Högtidsdag d. 28 Januari 1853. - Wisby, 1-89.
- Linnell, E. G. F., 1914. Fortsatt verksamhet. 1815-1824 samt 1825-1855. - Ingår i "Kronobergs Läns Hushållnings-Sällskap 1814-1914", 66-114.
- Linnæus, C., 1742. Swenskt Höfrö. - Kongl. Swenska Wetenskaps Academiens Handlingar, för Månaderne Januar. Februar. ock Martius, 1742. Vol: III, 191-198.
- Ljungberg, C. E., 1853. Statistiska Upplysningar om Jordbrukets närvarande tillstånd i Sverige, med anledning af Landshöfdingarnes officiella berättelser för åren 1848-1850. - Handskrift, 17 sidor.
- l-m-t, 1844. Om klöfver-odling, särdeles med afseende på fröets behandling. - Tidskrift för landtmanna- och kommunal-ekonomien. Fjerde Årg., Tolfte Häftet, No.1, 1-9.
- Lomakka, L., 1960. Norra Fennoskandias lantbruk. Del II. Lantbrukets utveckling, omfattning och inriktning i det nordfennoskandiska området. - Nordisk Jordbrugsforskning. Supplement 3, Stockholm, 172 sidor.
- Lorent, A. R., 1814. Försök med odlingen af Kryphven (*Agrostis Stolonifera*). - Kongl. Svenska Landtbruks-Academiens Annaler 1814. Andra Årgångens Sednare Häfte, 179-183.
- Lorichs, L. L., 1915. Kort framställning af det västmanländska jordbrukets utveckling under perioden 1814-1914. - Ingår i "Västmanlands Läns Kungl. Hushållningssällskap 1815-1915". Andra delen. Speciella verksamhetsgrenar, 1-109.
- Lund, J., 1821. Afhandling om Wäxel- och Omlopps-Bruk. - Wexiö, 23 sidor jämte tre tabeller.
- Lundell, Y., 1994. Sammanställning av enkätsvar angående NOLA- och LANDSKAPSVÅRDSverksamheterna på 1993/94. - Maskinskrift, Statens Naturvårdsverk dnr 255-2912-94 Nv 308-2913-94 Na, 20 sidor.
- Lundström, A., 1840. Om Fröns egenskaper, kännetecken, och villkoren för deras groning. - Svenska Trägårds-Föreningens Års-Skrift 1840, 59-67.
- M**, 1787. Bref rörande åtskilliga Försök i Landthushållningen. - Hushållnings Journal, för Junius, År 1787, 489-492.
- Magnét, H., 1868. Några ord om Norrbotten och dess jordbruksförhållanden. - Kongl. Landtbruks-Akademiens Tidsskrift, No. 1, 3-10.
- Mannerfelt, O., 1912 a. Älfsborgs läns hushållningssällskaps historia 1812-1912. Andra delen: Älfsborgs Läns Kongl. Hushållssällskap 1812-1829. - Stockholm, 119 sidor.
- Mannerfelt, O., 1912 b. Älfsborgs läns hushållningssällskaps historia 1812-1912. Fjärde delen: Filialafdelningen och Älfsborgs läns södra hushållningssällskap 1829-1912. - Stockholm, 440 sidor.
- Mattisson, K., 1953. Skörden genom tiderna. - Lund. 212 sidor.
- Meijer, K., 1914 a. Åtgärder för jordbruket. - Ingår i "Kronobergs Läns Hushållnings-Sällskap 1814-1914", 195-212.

- Meijer, K., 1914 b. Åren 1855-1900. - *Ibidem*, 115-138.
- Merker, A., 1986. Interspecific hybridization in clover breeding. - Ingår i "Report of the Eucarpia Fodder Crops Section in Svalöv, Sweden, 16-19 September 1985", 131-134.
- Meurling, C., 1851. Om Odlingsföretag och Brukningssättet vid Hjelmstätter. Ingår som bilaga C i Årsberättelse afgifven af Östgötha Kongl. Hushållnings-Sällskaps Förvaltnings-Utskott den 28 Januari 1851. - Läsnng för Landt-hushållare i Östergötland, utgifven af Östgötha Kongl. Hushållnings-Sällskaps Förvaltnings-Utskott, år 1851, 146-152.
- Meyerberg, C., 1820. Wexelbruks Tabell för tolftedels hemmanet under N:o 3 Dwärsäter, innefattande et helt omlopp efter indelning i 6 tegar. - Jemtlands Läns Kongl. Hushållnings-Sällskaps Handlingar. Fjerde Årgången, År 1821, 45.
- Modéer, A., 1780. Berättelse om gjorda försök med plantering af åtskillige genom Kongl. Patriotiska Sällskapet införskrifna Frön. - *Hushållnings Journal*, För December, år 1780, 32-40.
- Moræus, J., 1742. Beskrifning öfwer Ängens skötsel kring Faluns Bergslag. - Kongl. Swenska Wetenskaps Academiens Handlingar, för Månaderna Januar. Februar. ock Martius, 1742. Vol. II, 28-32.
- Mozelius, F., 1776. Landt-Bruks Underwisning För Allmogen. - Utgiven av Kongl. Patriotiska Sällskapet. Stockholm. 16 sidor.
- Mozelius, F., 1777 a. Underrättelse om Artificiella Ängar, för Swenska Jordegare. - *Hushållnings Journal*, För Februari, År 1777, 59-81.
- Mozelius, F., 1777 b. Berättelse om Upodlingar på Brygga. - *Ibidem*, För November, År 1777, 572-586.
- Mozelius, F., 1782. Swar Uppå Anmärkningen, wid Not. i *Oeconom. Dictionair*. 2:dra del. p. 490, tagen utur Kongl Patr. Sällsk:s *Hushålls-Journals* 1777, S. 76; införd i samma *Journal* för Novemb. 1781. - *Ibidem*, För Februari, År 1782, 285-289.
- Myrdal, J. 1992. Livsmedelsförsörjningens förändring från 1800-talets början. 1. Staten och jordbruket. - *Kungl. Skogs- och Lantbruksakademiens Tidskrift*. 131, 19-26.
- Mångberg, P. O., 1861. Protokoll, hållet wid Westerbottens Läns Kgl. Hushållningssällskaps allmänna sammankomst å Yttertafle Landtbruksskola den 4 September 1861. - *Tidning för Jordbrukare inom Westerbottens Län*. N:o 9 & 10, 40-44.
- Möller, P., 1847. Protokoll hållet vid Hallands Läns Hushållnings-Sällskaps allmänna sammanträde i Warberg d. 21 Sept. 1846. - *Hallands Läns Kongl. Hushålls-Sällskaps Handlingar*, 15-21.
- Möller, P., 1856. Hallands Läns Kongl. Hushållnings-Sällskaps Årsberättelse. - *Ibidem*, 15-26.
- Möller, R., 1855. Hwilka äro de på en gång till priset billigare och med hwarandra i mognad mest öfwerensstämmande gräsfrö-blandningar lämpliga för särskilda jordmåner? - *Tidning för Landt-hushållning*, N:o 6, 45-46.
- Mörner, A. G., 1830. Berättelse, uppläst uti Kongl. Landtbruks-Akademiens offentliga sammankomst den 26 Januarii 1829. - *Kongl Landtbruks-Akademiens Handlingar* 1829, 1-48.
- Mörner, A. G., 1831. Berättelse, uppläst uti Kgl. Landtbruks-Akademiens Offentliga Sammankomst, den 28 Januarii 1831. - *Ibidem* 1831, 1-48.
- Mörner, A. G., 1832. Berättelse, uppläst uti Kgl. Landtbruks-Akademiens Offentliga Sammankomst, den 28 Januarii 1832. - *Ibidem* 1832, 1-54.
- Mörner, A. G., 1835. Berättelse, uppläst uti Kgl. Landtbruks-Akademiens Offentliga Sammankomst den 26 Januari 1833 resp. 1834. - *Ibidem* 1833 och 1834, 1-90.
- Mörner, A. G., 1836. Berättelse, uppläst uti Kgl. Landtbruks-Akademiens Offent-

- liga sammankomst den 26 Januari 1835. - Ibidem 1835, 1-63.
- Mörner, A. G., 1839. Berättelse, uppläst uti Kgl. Landtbruks-Akademiens Offentliga Sammankomst, den 26 Januarii 1837. - Ibidem 1837 och 1838, 1-75.
- Mörner, C. S., 1821. Tal wid Kongl. Hushålls-Sällskapets Allmänna Sammanträde den 23 Januarii 1821. - Kronobergs Läns Kongl. Hushållnings-Sällskaps Handlingar. Sjunde Häftet, 1-17.
- Nathhorst, H., 1858. Elfsborgs Läns Norra Kongl. Hushållnings-Sällskaps Årsberättelse för år 1857. - Wenersborg, 93 sidor.
- Naturvårdsverket, 1987. Inventering av ängs- och hagmarker. Handbok. - Stockholm, 224 sidor.
- Neumann, J., 1811. Sommerstaldfodring paa Hedemarken. - Den Norske Bondeven. No. 15, 121-126.
- Nilsson, H., 1920. Växtodling och växtförädling. - II, 5. i "Skrifter utgivna av de skånska hushållningssällskapen med anledning av deras hundraårsjubileum år 1914", 76 sidor.
- Nisbeth, G., 1817. Berättelse om Odling af inhemskt Fiorin-gräs. - Hushålls-Tidning för Östergötlands Län. N:o 10. October och N:o 11. Opaginerat, 4 + 2 sidor.
- Nisbeth, J. G., 1818. Berättelse till Konungens Högloflige Befallningshafwande uti Malmöhus Län, om Odlingssättet och resultatet wid torrappandet af en, å Rögle betesmark belägen Sjö, kallad Yxna-kärr. - Ingår som bilaga A i Utdrag af Protocollet, hållet wid allmänt sammanträde med Malmö Läns Kongl. Hushålls Sällskap den 29 Januari 1818. Malmöhus Läns Kongl. Hushålls Sällskaps Handlingar. Tredje Häftet, 35-39.
- Nobbe, F., 1876. Handbuch der Samenkunde. - Berlin, 631 sidor.
- Nonnen, E., 1857. Berättelse om Degebergs Landtbruksskola för 1855. - Bihang till Skaraborgs Läns Hushållningssällskaps Handlingar för år 1856, 1-18.
- Nonnen, E., 1858. Berättelse om Degebergs Landtbruksskola för 1857. - Skaraborgs Läns Hushållningssällskaps Handlingar för år 1857, 37-66.
- Nordell, A., 1822. Landtbruks-Catheches eller Bond-Practica. - Tredje upplagan. Linköping. 252 sidor.
- Nordenberg, M. O., 1741. Kort Anledning, Huru Gräswäxten och Mulbetet Genom Fördelaktig Inrättning Af Betes-Hagar Kan förbättras Och Foderbrist Tillräckeligen förekommas; Jemte et nytt Påfund och Förslag At Med önskelig framgång och nytta inrätta Wijngårdar I Swerige. - Stockholm, 14 sidor.
- Nordengren, M. O., 1741. Huru Muulbete skal skiötas och förmeras på de orter, der ringa eller skogslupen och onyttig uttmark är; jämte Underrättelse om skogarnes samt det wanlige Swedjelandets nytta eller skadelighet. - Stockholm, 14 sidor.
- Nordin, J. af, 1807. Dalarnes uppodling och economiska förbättring. - Economiska Annaler, med Kongl. Maj:ts Nådige Tillstånd utgifna af Kongl. Vetenskaps-Academien. År 1807, Februari Månad, 31-58 och Mars Månad, 22-40.
- Nordin, O., 1856. Protokoll hållet wid Wester-Norrlands Läns Kongl. Hushållnings-Sällskaps sammanträde å Rådhus-salen i Hernösand den 1 Februari 1856. - Wester-Norrlands Läns Kongl. Hushållnings-Sällskaps Handlingar. Sjunde Häftet, 475-521.
- Norrgreen, S., 1754. Enfaldiga tanckar om måsslupna hård-walls ängars förbättrande. - Åbo. 26 sidor.
- Nyberg, J. 1862. Om Åkerjordens indelning å mindre egendomar. - Christianstads Läns Hushållnings-Sällskaps Förhandlingar, 19-33.
- Nyström, J. E., 1859. Protokoll, hållet hos Norrbottens Läns Hushållnings-Sällskap vid allmänt sammanträde i Luleå Stad den 28 Januari 1858. - Norrbottens Läns Kongl. Hushållnings-Sällskaps Handlingar. Andra Häftet, 28-35.

- Obekant, 1781. Sätt at förbättra Ängar och Betes-marker utan plögnig. - Hushålls Journal, För Novenber, År 1781, 124-127.
- Odelberg, A., 1849. Landtbruket vid Enskede 1849. - Stockholm, 60 sidor.
- Odenocrantz, T. A., 1818. Försök till Beskrifning öfwer Ljungarums Socken i Jönköpings Län. - Jönköpings Läns K:gl. Hushållnings-Sällskaps Handlingar. Femte Häftet, 3-93.
- Oldevig, H. F., 1843. Års-Berättelse för 1842, eller Kongl. Wermländska Hushållnings-Sällskapets Fyrationde Arbetsår. - Carlstad, 30 sidor.
- Oldevig, H. F., 1845. Års-Berättelse för 1844, eller Kongl. Wermländska Hushållnings-Sällskapets Fyrationdeandra Arbets-år. - Carlstad, 23 sidor.
- Oldevig, H. F. & Nordenankar, C., 1848. Årsberättelse för 1847, eller Kongl. Wermländska Hushållnings-Sällskapets Fyrationdefemte Arbets-år. - Carlstad, 40 sidor.
- Oldevig, H. F. & Schéele, F. von, 1849. Kongl. Wermländska Hushållnings-Sällskapets Årsberättelse för 1848, eller dess fyrationdesjette arbets-år. - Carlstad, 91 sidor.
- Oldevig, H. F. & Schéele, F. von, 1850. Kongl. Wermländska Hushållnings-Sällskapets Årsberättelse för 1849, eller dess Fyrationdesjunde Arbets-År. - Carlstad, 88 sidor.
- Oldevig, H. F. & Schéele, F. von, 1853. Kongl. Wermländska Hushållnings-Sällskapets Årsberättelse för 1851, eller dess Fyrationdenionde Arbets-År. - Carlstad, 75 sidor.
- Oldevig, H. F. & Schéele, F. von, 1854. Kongl. Wermländska Hushållnings-Sällskapets Årsberättelse för 1853, eller dess Femtiondeförsta År. - Carlstad, 64 sidor.
- Oldevig, H. F. & Schéele, F. von, 1856. Kongl. Wermländska Hushållnings-Sällskapets Årsberättelse för 1855, eller dess Femtiondetredje år. - Carlstad, 97 sidor.
- Oldevig, H. F. & Schéele, F. von, 1850. Kongl. Wermländska Hushållnings-Sällskapets Berättelse för Dess 55:te år eller år 1857. - Carlstad, 68 sidor.
- Oldevig, H. F. & Schéele, F. von, 1861. Kongl. Wermländska Hushållnings-Sällskapets Berättelse för dess 57:de år eller år 1859. - Carlstad, 63 sidor.
- Olofsson, A. G., 1945. Gotlands läns Hushållningssällskap 1791-1941. - Uppsala, 521 sidor.
- Osbeck, P., 1757. Om Kassevie-Gräsets Plantering. - Kongl. Vetenskaps Academiens Handlingar För År 1757. Vol. XVIII, 53-56.
- Osvald, H., 1957. Linnés höfrö. Till frågan om Linnés förtjänster om svensk ängsskötsel. - Svenska Linné-Sällskapets Årsskrift. Årgång XXXIX-XL. 1956-1957, 119-129.
- Osvald, H., 1959. Åkerns nyttoväxter. - Stockholm, 596 sidor.
- Osvald, H., 1962. Vallodling och växtföljder. Uppkomst och utveckling i Sverige. - Uppsala, 164 sidor.
- Otter, O. von, 1868. 1868 års Gilles-Berättelser. Gefle, Hille och Wahlbo Hushålls-Gilles Kassa-Räkning. 1868. - Gefleborgs Läns Hushållnings-Sällskaps Tidskrift. Trettonde Häftet. 1869, 19-20.
- Oxenstierna, E. G., 1780. Bref til Kongl. Patriotiska Sällskapets första Secreterare, ang. Fyra Torpare som börjat med Artificiel Äng. - Hushållnings Journal för Januarius, år 1780, 48-49.
- Palm, A., 1816 a. Protokoll från Det Arbetande Utskottet. - Elfsborgs Kongl. LandtHushållnings-Sällskaps Protokoll och Handlingar, för Åren 1812, 1813 och 1814. Första Häftet, 34-35.
- Palm, A., 1816 b. Protokoll från allmänt sammanträde. - Ibidem, 41-43.
- Palmær, C. W., 1861. Priskurant på Forswicks bruks tillverkningar af redskaper och machiner för landtbruket. - Skaraborgs Läns Hushållningssällskaps Tidning. Maj, 87-88.

- Palmstedt, C., 1827. Beskrifning på ett handredskap till insamlande af gräsfrön, hufvudsakligen sådana, som växa på hög stjelk. - Kongl. Svenska Landtbruks-Akademiens Handlingar 1827, 184-188.
- Palmstruch, J. W. & Venus, C. W., 1802. Svensk botanik. Första bandet. 23. Phleum pratense; 48. Avena elatior; 49. Lathyrus pratensis.
- Palmstruch, J. W., 1803. Svensk botanik. Andra bandet. 84. Holcus lanatus; 88. Poa pratensis; 129. Trifolium hybridum; 132. Aira cæspitosa.
- Palmstruch, J. W. & Quensel, C., 1804. Svensk botanik. Tredje bandet. 162. Milium effusum; 166. Vicia cracca.
- Palmstruch, J. W. & Quensel, C., 1805. Svensk botanik. Fjerde bandet. 248. Medicago falcata; 268. Trifolium pratense.
- Perlinge, A., 1994. För stundande skördar. Kungl. Skogs- och Lantbruksakademiens Arkiv 1813-1989. En presentation med förslag till forskning. - Kungl. Skogs- och Lantbruksakademien, 168 sidor.
- Petré, R. F. & Söderhjelm, E. L., 1860. 1859 års Revisions-berättelse till Walls Aktie-bolag. - Gefleborgs Läns Hushållnings-Sällskaps Tidskrift, Sjette Häftet, 1862, 31-33.
- Pipon, S., 1950. Norrbottens läns frökontrollanstalt. - Ingår i "Norrbottens Läns Hushållningssällskap 1850 7/12 1950", 219-222.
- Pohjakallio, O., Salonen, A. & Antila, S., 1963. The wintering of cultivated grasses at the experimental farms Viik (60°10' N) and Muddusniemi (69°5' N). - Acta Agriculturæ Scandinavica. Vol. XIII, 111-130.
- Poignant, P. N., 1825. Bil. N:o 2. Til Kongl. Maj:t underdånigst. - Jemtlands Läns Kongl. Hushållnings-Sällskaps Handlingar. Sjette Årgången, åren 1823, 1824 och 1825, 35-47.
- Post, E. J. von, 1858. Redogörelse för Härads- och Landtbruks-Nämndernas svar å 1857 års frågor. - Samling af Uppllysningar och Underrättelser för Landthushållare i Westmanlands Län, Nionde årgången, Fjerde Häftet, 155-167.
- Prisdomare, 1862. Wid Expositionen 1862 prisbelönade artiklar. - Calmar Läns Norra Hushållnings-Sällskaps Handlingar år 1861, 17-18.
- Raab, A. C. & Sjöstrand, A., 1843. Årsberättelse. - Kalmar Läns Kongl. Hushållnings-Sällskaps Handlingar för år 1842, 7-40.
- Rahmström, N. L., 1858. Årsberättelse till Kongl. Hushållnings-Sällskapet uti Gefleborgs Län för år 1857. - Samling af Uppllysningar och Rön uti ämnen hörande till landthushållningen och dess binärningar, 1:sta Häftet, 3-6.
- Rappe, W., 1815. Memorial - Om rättelse i sättet att verkställa den för Kronobergs Län gifna Allmänna Författningen af d. 14 Nov. 1766, rörande Grunden för Ägoskiften. - Kronobergs Läns Kongl. Hushållnings-Sällskaps Handlingar. Andra Häftet, 17-69.
- Rehausen, W. von, Hummel, D., Schough, R., Elowson, G., Widmark, H. A. & Fogelmarck, S. A., 1868. Betänkande och förslag med anledning af Norrbottens Läns Hushållnings-Sällskaps wid sammanträdet den 29 sistlidne Januari fattade beslut, afgifwet af dertill utsedde kommitterade. - Norrbottens Läns Kongl. Hushållnings-Sällskaps Handlingar, 78-98.
- Reinholdson, O., 1817. Infordrat utlåtande, till Elfsborgs Läns Kongl. Hushållnings-Sällskap. - Elfsborgs Läns Kongl. LandtHushållnings-Sällskaps Protokoll och Handlingar, för Åren 1815 och 1816. Andra Häftet, 21-43.
- Rendel, J., 1992. Livsmedelsförsörjningens förändring från 1800-talets början. III. Husdjursskötsel. - Kungl. Skogs- och Lantbruksakademiens Tidskrift, 131, 35-51.
- Ribbing, B. & Lindwall, B., 1851. Berättelse till Kongl. Landtbruks-Akademien afgifwen af Jönköpings Läns Kongl. Hus-

- hållnings-Sällskap, genom dess Förvaltnings-Utskott i April månad 1851. - Jönköpings Läns Kongl. Hushållnings-Sällskaps Handlingar. 1850, 1-45.
- Ridderhjerta, F., 1828. Berättelse För År 1827. Uppläst i Gottlands Läns Kongl. Hushållnings-Sällskap wid Allmänna Sammankomsten den 28:de Januari 1828.- Wisby, 1-21.
- Ridderhjerta, F., 1837. Berättelse För År 1836. Uppläst i Gottlands Läns Kongl. Hushållnings-Sällskap wid Allmänna Sammankomsten Högtidsdagen den 28 Januari 1837. - Wisby, 1-29.
- Ridderhjerta, F., 1838. Berättelse För År 1837. Uppläst i Gottlands Läns Hushållnings-Sällskap, wid Allmänna Sammankomsten Högtidsdagen den 26 Januari 1838. - Wisby, 1-48.
- Ridderhjerta, F., 1843. Berättelse för år 1842. Uppläst wid Gottlands Läns Kongl. Hushållnings-Sällskaps Sammankomst Högtidsdagen den 28 Januari 1843. - Wisby, 1-42.
- Ridderhjerta, F., 1844. Berättelse för År 1843. Uppläst wid Gottlands Läns Kongl. Hushållnings-Sällskaps Sammankomst Högtidsdagen den 26 Januari 1844. - Wisby, 1-51.
- Ridderhjerta, F., 1845. Gottlands Läns Kongl. Hushållnings-Sällskaps Års-Berättelse för 1844. - Wisby, 1-37.
- Risell, C.D., Sergell, P.G., Setterlund, E., Lindqwist, C.P. & Kjellström, E., 1820. Till Kongl. Hushållnings Sällskapet i Nyköping. - Södermanlands Kongl. Hushållnings-Sällskaps Handlingar. Andra Häftet. År 1820, 76-89.
- Ritzén, I., 1850. Protocoll, hållet wid Wester-Norrlands Läns Kongl. Hushållnings-Sällskaps sammanträde i Hernösand den 5 Februari 1850. - Wester-Norrlands Läns Kongl. Hushållnings-Sällskaps Handlingar. Första Häftet, 3-25.
- Ritzén, I., 1851. Protokoll, hållet wid Wester-Norrlands Läns Kongl. Hushållnings-Sällskaps sammanträde i Hernösand Högtidsdagen den 5 Febr. 1851. - Ibidem. Andra Häftet, 65-85.
- Robsahm, H., Wallén, E., Lindgren, J. A., Wesström, D., Andersson, E. O., Hansson, P. N. & Hansson, L. H., 1844. Tabell öfver Landtbruket i Orsa Socken, af Stora Kopparbergs Län, för år 1844. - Handskrift, 5 sidor.
- Ros, A. E. & Heine, J. A., 1857. Till Kongl. Landtbruks-Akademien. - Norrbottens Läns Kongl. Hushållnings-Sällskaps Handlingar. Första Häftet, 42-62.
- Ros, A. E. & Öqvist, F., 1859. Till Kongl. Landtbruks-Akademien! - Ibidem. Andra Häftet, 90-94.
- Rosenblad, M., 1807. Tal, Om de I senare tider vidtagne Allmänna Författningar till Jordbrukets uphjelpande uti Fäderneslandet.- Strengnäs, 41 sidor.
- Rosenstein, C. von, 1807. Om Örebro Läns Kongl. Hushållnings-Sällskaps Inrättning, Företag och Närvarande Tillstånd. - Economiska Annaler med Kongl. Maj:ts Nådige Tillstånd utgifna af Kongl. Vetenskaps-Academien. År 1807. September Månad, 21-36.
- Rosenstein, C. von, 1808. Till Hans Majestet Konungen Underdånig Berättelse om det i Örebro Län stiftade, och af Kongl. Maj:t allernådige stadfästade Hushållnings-Sällskaps inrättning, företag och närvarande tillstånd, aflemnad 1807. - Örebro Läns Kongliga Hushållnings-Sällskaps Handlingar, Sjette Häftet, 3-18.
- Rossing, H. F., 1868. Länsagronomens Quartalsrapporter. - Westerbottens Läns Kongl. Hushållningssällskaps Tidskrift. Tredje årgången. Tredje och Fjerde häftena, 3-20.
- Rothoff, E., 1817. Afhandling om Klöfver-odling, med afseende på dess redan mångåriga idkande uti Rekarnes Härad af Södermanlands Län. - Kongl. Svenska Landtbruks-Academiens Annaler 1817, Femte Årgångens Sednare Häfte, 101-141.
- Rutberg, J., 1866. Till Norrbottens Läns Kongl. Hushållnings-Sällskap! - Norr-

- bottens Läns Kongl. Hushållnings-Sällskaps Handlingar, 24-28.
- Rutström, C. B., 1806. Herr Magister Docens G. I. Hartman i Åbo. - Brev, Åbo Akademis bibliotek, 3 sidor.
- Rydström, C., 1861. Vid Expositionen 1861 prisbelönade artiklar. - Calmar Läns Norra Hushållnings-Sällskaps Handlingar år 1860, 16-17.
- Rydwall, C. W. & Sundberg, C., 1870. Protokoll, hållet vid Hushållnings-Sällskapets allmänna sammanträde i Örn-sköldswik den 18 Juli 1870. - Wester-Norrlands Läns Kongl. Hushållnings-Sällskaps Handlingar. Fjerde Bandet. Åttonde Häftet, 389-408.
- Sahlman, C., 1780. Utdrag af et Bref ifrån Upland angående artificiella Ängsskötsel. - Hushållnings Journal, För December, År 1780, 50-51.
- Sahlström, P., 1825. Beskrifning öfver Wårdinge Socken i Stockholm Län och Södermanland; med strödda economiska anteckningar, twänne Tabeller och en Charta. - Strengnäs, 48 sidor.
- Salmenius, A. & Wennberg, M., 1816. Kort Berättelse om resultatet af de frösorters cultiverande, som wi underteknade emottagit till försök förleden vår af Kongl. Hushålls-Sällskapet i Elfsborgs Län. - Elfsborgs Läns Kongl. Landt-Hushållnings-Sällskaps Protokoll och Handlingar, 1816 och 1817. Tredje Häftet, 215-218.
- Samuelsson, G. & Toll, M., 1994. Fållnäs gård. Några nedslag i ett Södertörns-gods agrara historia. - Kungl. Skogs- och Lantbruksakademien, Stockholm, 182 sidor.
- Sandman, J., 1845. Tabell öfver Landtbruket i Piteå Socken, af Norrbottens Län. - Handskrift, 1 sida.
- Sandström, H., 1947. Finska Hushållningssällskapets Första Sekel 1797-1897. - Ingår i "Finska Hushållnings-Sällskapet 1797-1947", Åbo, 9-78.
- Sanne, G., 1917. Göteborgs och Bohus Läns Kungl. Hushållningssällskaps Historia 1814-1914. - Göteborg, 278 sidor jämte bilagor.
- Schmidt, G. L. & Cygnæus, M. W., 1833. Umeå Landsh. Berättelse om Jordbruk och Näringar år 1832. - Handskrift, 5 sidor.
- Schmidt, H., 1849. Några ord om Klöfwerodlingen. - Hallands Läns Hushållnings-Sällskaps Tidning. No.4 och No.5, 4+4 sidor utan paginering.
- Schulze, A., Steiner, A. M. & Ruckebauer, P., 1994. Variability of an Austro-Hungarian landrace of barley (*Hordeum vulgare* L.) - Electrophoretic analysis of the hordeins of the Vienna Sample of 1877. - Plant Varieties and Seeds, 7, 193-197.
- Schwartz, J., 1838. Om Vexel-bruket vid Klinga. - Läsning för Landthushållare i Östergötland, utgifven af Östgötha Kongl. Hushålls-Sällskaps Förvaltnings-Utskott, År 1838, 55-68.
- Schönbeck, C., 1818. Försök till Beskrifning öfver Riseberga Socken. År 1817. - Handlingar af Christianstads Läns Kongl. Hushålls-Sällskap, 4 Häftet, 21-75.
- Schött, H., 1913 och 1914. Östergötlands läns Hushållningssällskaps historia. Del I och II. - Linköping, 289 + 522 sidor jämte bilagor.
- Serlachius, 1865. Beskrifning öfver jordbruket vid åtskilliga Swenska egen-domar. - Skaraborgs Läns Hushållnings-sällskaps Tidning, December, 229-241.
- Silfverstolpe, F. O. & Post, E. J. von, 1855. Berättelse från Julpa Landtbruks-Skola i Westmanland för år 1855. - Ingår i Westmanlands Läns Hushållnings-Sällskaps Förvaltnings-Utskotts Berättelse för år 1855. - Westerås, 34-36.
- Silfverstolpe, F. O. & Post, E. J. von, 1856. Berättelse från Julpa Landtbruks-Skola i Westmanland för år 1856. - Ibidem, för år 1856. - Westerås, 42-44.
- Silfverstolpe, G., 1850. Transumt af protokoll hållet vid sammanträde af Stockholms Läns Kongl. Hushållnings-Sällskap å Enskede i Brännkyrka Socken den 7

Juli 1849. - Stockholms Läns Kongl. Hushållnings-Sällskaps Handlingar. Första Häftet, 31-46.

Silfverstolpe, G., 1852. Protocoll, hållet vid sammanträde af Stockholms Läns Hushållnings-Sällskap å Follnäs i Sorunda Socken den 7 Juli 1851. - Ibidem, Andra Häftet, 75-106.

Silfverstolpe, G., 1853. Protokoll, hållet vid Stockholms Läns Kongl. Hushållnings-Sällskaps Allmänna sammanträde i Stockholm den 31 Januari 1852. - Ibidem, Tredje Häftet, 1-30.

Sjölund, B., 1964. Gävleborgs Läns Kungl. Hushållningssällskap 150 år. - Sundsvall, 51 sidor.

Sjöstrand, A., 1851. Protokoll wid Landtbruksmötet i Borgholm d. 3 och 4 Juli 1850. - Kalmar Läns Kongl. Hushållnings-Sällskaps Handlingar för år 1850, 14-63.

Sjöstrand, A., 1852. Protokoll, fördt wid Landtbruksmötet på Ryssbylund d. 27 och 28 Juni 1851. - Ibidem, år 1851, 13-54.

Skaare, S., 1964. Engdyrkingen og kvaliteten av høy, ensilasje og beite. - Ingår i "Beretning om Nordiske Jordbruksforskeres Forenings Tolvte Kongress Helsingfors 1963", Nordisk Jordbruksforskning Supplement 8, 221-224.

Sommarin, E., 1938. Ur skånska jordbrukets historia från 1800-talets början till 1914. - I:2 i "Skrifter utgivna av de skånska hushållningssällskapen med anledning av deras hundraårsjubileum år 1914", 197 sidor.

Spaak, H., 1861. Redvägs Härads Filial-Afdelning. - Elfsborgs Läns Södra Kongl. Hushållnings-Sällskaps Årsberättelse 1861, 10-25.

Spaak, H., 1863. Redvägs Härads Filial-Afdeln. - Ibidem 1862, 39-50.

Spaak, H., 1864. Redvägs Härads Filial-Afdelning. - Ibidem 1863, 22-29.

Sparre, C. & Rosenlund, R., 1833. Piteå Landshf.^s Berättelse om Jordbruk och

Näringar för år 1832. - Handskrift, 3 sidor.

Sprinchorn, C., 1922. Malmöhus läns hushållningssällskaps historia. - XI i "Skrifter utgivna av de skånska hushållningssällskapen med anledning av deras hundraårsjubileum år 1914", 250 sidor.

Steffenburg, C., 1845. Tabell öfver Landtbruket i Swärdsjö Socken, af Stora Kopparbergs Län. - Handskrift, 2 sidor.

Stenius, J., 1773. Svar, På den, år 1761, af Kongl. Vetenskaps Academien framställda fråga, Om orsakerna til Mossa på Ängar, samt hvilket sätt är det bästa och minst kostsamma at förkomma och utrota den samma? - Stockholm, 1-11.

Stiernhoff, G., 1827. Korrt Öfversigt af de flesta väsendtliga ämnen, hvilka, ifrån Vesterbottens Kongl. Hushålls-Sällskaps organisation till 1825 års slut, varit ett föremål för dess handläggning och vidtagna åtgärder, och hvilkas sammanfattande undertecknad fått sig uppdraget. - Vesterbottens Läns Kongliga Hushålls-Sällskaps Handlingar. Första Häftet, 4-131.

Stiernhoff, G., 1833. Ytterligare Fortsättning af den korta Öfversigt, Under-tecknad fått sig uppdragen sammanfatta öfver de flesta väsendthiga ämnen, hvilka, från Vesterbottens Läns Kongl. Hushålls-Sällskaps organisation, varit ett föremål för Dess handläggning och vidtagna åtgärder; - omfattande åren 1828 och 1829. - Ibidem. Tredje och Fjerde Häftet, 3-36.

Stjernquist, O., 1897. Stockholm Läns Hushållningssällskaps Verksamhet Åren 1847-1896. Arkivstudier. - Stockholm, 154 sidor.

Stolpe, A. E., 1825. Protocoll, hållet wid Skaraborgs Läns Kongl. Hushålls-Sällskaps Allmänna Sammankomst den 28 Januarii 1825. - Skaraborgs Läns Kongl. Hushålls-Sällskaps Handlingar 1825, 19-49.

Stridbeck, C., 1820. Utdrag af Protocollet, hållet inför Konungens Befallningshafwande å Halmstads Slott den 12 De-

- cember 1811. - Hallands Läns Kongl. Hushållnings-Sällskaps Handlingar. Första Häftet, 3-21.
- Stridbeck, G., 1821. Protocoll, hållit wid Jönköpings Läns Kongl. Hushållnings-Sällskaps Årsmöte den 18 Januari 1821. - Jönköpings Läns K:gl. Hushållnings-Sällskaps Handlingar. Nionde Häftet, 3-32.
- Suell, F., 1817. Bilaga N:o 11. - Ingår i Utdrag af Protocollet, hållet wid allmänt Sammanträde med Malmö Läns Kongl. Hushålls Sällskap d. 12 April 1817. - Malmöhus Läns Kongl. Hushålls Sällskaps Handlingar. Andra Häftet, 112-114.
- Sundberg, C., 1854. Protocoll, hållet wid Wester-Norrlands Läns Kongl. Hushållnings-Sällskaps sammanträde i Hernösand den 6 Februari 1854. - Wester-Norrlands Läns Kongl. Hushållnings-Sällskaps Handlingar. Femte Häftet, 140-152.
- Sundberg, C., 1855. Protokoll, hållet wid Wester-Norrlands Läns Kongl. Hushållnings-Sällskaps sammanträde å Rådhus-salen i Hernösand den 1 Febr. 1855. - Ibidem. Sjette Häftet, 353-383.
- Svanberg, O., 1957. Pan Svecicus. Ett linneanskt forskningsarbete av aktuell betydelse. - Svenska Linné-Sällskapets Årsskrift. Årgång XXXIX-XL. 1956-1957, 106-116.
- Svensson, J. M., 1845. Till Jönköpings läns K:gl. Hushållnings-Sällskap! - Jönköpings Läns Kongl. Hushållnings-Sällskaps Handlingar. 1845 (tryckt 1846), 19-21.
- Sällskapets Förvaltnings-Utskott, 1838. Götheborgs och Bohus Läns Kongl. Hushållnings-Sällskaps Berättelse för år 1837, aflemnad vid Allmän Sammankomst den 10 Maji 1838. - Göteborg, 36 sidor.
- Sällskapets Förvaltnings-Utskott, 1845. Berättelse om Götheborgs och Bohus Läns Kongl. Hushållnings-Sällskaps Arbeten år 1844, afgifven vid allmän Års-sammankomst i staden Uddevalla, den 24 Maj 1845. - Götheborgs och Bohusläns Kongl. Hushållnings-Sällskaps Handlingar, 3-15.
- Säve, G., 1914. Jönköpings Läns Kgl. Hushållningssällskaps Historia 1814-1913. Första delen: Den inre historien. - Jönköping, 592 sidor.
- Säwe, G. W., Kröger, C. D. & Hülphers, J., 1859. Berättelse afgifven af Sällskapets kommission för fröhandel. - Kejsersliga Finska Hushållningssällskapets Handlingar. Fjerde Tomen. 4 häftet, 44-46.
- Södermark, J. A., 1861. Årsberättelse, afgifven d. 28 Jan. 1861 af Sällskapets Sekreterare. - Gefleborgs Läns Hushållningssällskaps Tidskrift. Femte Häftet, 5-34.
- Södermark, J. A., 1864. Protokoll hållet wid Gefleborgs Läns Kongl. Hushållnings-Sällskaps allmänna sammankomst å Gysinge Bruk den 4 September 1863. - Ibidem. Åttonde Häftet, 58-79.
- Södermark, J. A., 1865. Protokoll, hållet wid Gefleborgs Läns Kongl. Hushållnings-Sällskaps allmänna sammanträde i Hudikswalls stad den 14 Juli 1864. - Ibidem. Nionde Häftet, 59-63.
- Tengmalm, P. G., 1784. Några Anmärkningar wid de mäst brukliga Foder-wäxter. - Hushållnings Journal, För Martius, Aprilis och Majus, År 1784, 205-309, 343-357, 391-409.
- Tengström, J., 1803. Försök till Lärobok i Landthushållningen, för Finska Bonden. - Åbo, 88 sidor.
- Thams, J. L., 1872. Fortegnelse over de ved Tønsberg og Omegns Landboforenings 3dje Udstilling i Tønsberg den 12te, 13de, 14de og 15de October 1871 uddelte Præmier. - Beretning om Det Kongl. Selskab for Norges Vel, dets Tilstand og Virksomhed i Aaret 1871, 50-53.
- Thunberg, C. P., 1816. Underrättelse om De Swenske Gräs-Slag, som kunna tjena till Odling på Ängar och Betesmark. - Upsala Läns Kongliga Hushållnings-Sällskaps Handlingar, Första Häftet, 70-80.

- Thöm, K.- G., 1967. Norrländsk vallodling. II. Resultat av en vallinventering 1959-1961. - Kungl. Skogs- och Lantbruksakademiens tidskrift. Supplement 7, 56 sidor.
- Tideman, H., 1820. Wexelbruk å Säter. - Jemtlands Läns Kongl. Hushållnings-Sällskaps Handlingar. Fjerde Årgången, år 1821, 44.
- Tideman, J. H., 1805. Anmärkningar öfver Ångermanlands jemte Åsele Lappmarks Hushållning och Näringar. - Ny Journal Uti Hushållningen, För Julius och Augustus År 1805, 105-139.
- Tirén, O., 1851. Protokoll, hållet wid Landtbruksmötet i Själewad den 25 Juni 1850. - Wester-Norrlands Läns Kongl. Hushållnings-Sällskaps Handlingar. Andra Häftet, 98-129.
- Tisell, D. P., 1808. Något om foderväxter och cirkulationsbruk, i anledning af derom utkomne prisskrifter. - Linköping, 42 sidor.
- Titze, J., 1862. 1862 års Gilles-Berättelser. 8:o. Från Hogdals Gille. - Gefleborgs Läns Hushållnings-Sällskaps Tidskrift. Sjunde Häftet, 1863, 45.
- Torpe, N. V., 1953. Värmlands läns Hushållningssällskap 1803-1953. - Karlstad, 291 sidor.
- Torssell, B., 1856. Protokoll hållet wid Stora Kopparbergs Läns Hushållnings-Sällskaps ord. sammanträde i Fahlun den 17 Mars 1856. - Stora Kopparbergs Läns Hushållnings-Sällskaps Handlingar. Fahlun, 36 sidor.
- Torssell, B., 1859. Protokoll, hållet wid Länets Hushållnings-Sällskaps ordinarie sammanträde i Fahlun den 19 April 1859. - Ibidem, 43 sidor.
- Torssell, B., 1901. Kopparbergs Läns Hushållnings-Sällskap Åren 1851-1900. - Falun, 1-74.
- Trozelius, M. C. B., 1768. Välmenta anmärkningar vid Äng-skötseln (resp. Svenonius, J., Lindstedt, A., Höökenberg Knutsson, N. G. von). - Lund, 36 sidor.
- Trägårdh, S. E., 1816. Ödmjukaste Memorial! En kort beskrifning öfver den Experimental jord ... Handskrift, 4 sidor.
- Törne, M. von, 1807. Om Ängförbättring utan gödsel. - Ingår i Protocoll hållit vid Skaraborgs Läns Kongl. Landthushållnings Sällskaps allmänna Sammankomst i Skara d. 16 Jan. 1811, 6-13.
- Törne, M. von, 1814. Om Nyodling och Circulationsbruk vid Djurströms Säteri i Skaraborgs Län. - Kongl. Svenska Landtbruks-Academiens Annaler 1814, Andra Årgångens Sednare Häfte, 37-65.
- Törne, M. von & Bergström, L., 1837. Til Kongl. Landtbruks-Akademien. - Jemtlands Läns Kongl. Hushållnings-Sällskaps Handlingar. Åttonde Årgången, åren 1829, 1830, 1831, 1832, 1833, 1834, 1835 och 1836, 3-17.
- Törne, M. von & Cavallin, C. H., 1819. Til Kongl. Landtbruks-Akademien. - Ibidem. Andra Årgången, 4-19.
- Törne, M. von & Ocklind, A., 1822. Til Kongl. Landtbruks-Akademien. - Ibidem. Femte Årgången, 3-8.
- Törne, M. von & Winnberg, E. C., 1820. Til Kongl. Landtbruks-Akademien. - Ibidem. Tredje Årgången, 3-14.
- Törne, M. von & Winnberg, E. C., 1821. Til Kongl. Landtbruks-Akademien. - Ibidem. Fjerde Årgången, 3-13.
- Törnqvist, G. I., 1950. Utsädesodling och växtförädling i Norrbottens län. - Ingår i "Norrbottens Läns Hushållningssällskap 1850 7/12 1950", Luleå, 66-73.
- Ulander, A., 1912. Iakttagelser från en resa i Vesternorrlands län, sommaren 1911, till belysande af det norrländska jordbruket i sin helhet. - Sveriges Utsädesförenings Tidskrift, Tjugoandra årgången 1912, 142-169.
- Ulander, A., 1914. Redogörelse för verksamheten vid Sveriges Utsädesförenings Filial i Luleå år 1913. - Ibidem, Tjugo-fjärde årgången 1914, 260-281.
- Ulander, A., 1915. Ett och annat från värksamheten vid Sveriges Utsädesför-

- enings Luleå-Filial. - Ibidem, Tjugofemte årgången 1915, 231-243.
- Ullenius, J. E., 1864. Från Jockmocks Sockens Gille. - Norrbottens Läns Kongl. Hushållningssällskaps Handlingar, 60-62.
- Umærus, M., 1963. Chemical composition, flowering and morphological development of red clover under photoperiodic treatments and at different latitudes. - Acta Agriculturæ Scandinavica. Vol. XIII, 17-64.
- Umærus, M. & Åkerberg, E., 1959. Till frågan om typ- och stambeteckning hos rödklöver. - Sveriges Utsädesförenings Tidskrift. Årgång LXIX. Häfte 3, 113-126.
- Unander, F., 1861 a. Utdrag af Berättelse öfwer Westerbottens Läns Landtbruksskolas verksamhet under år 1860, afgifwen till samma skolas styrelse. - Tidning för Jordbrukare inom Westerbottens Län. N:o 4, 19-20.
- Unander, F., 1861 b. Igenläggning af öppen åker till gräsmark. - Ibidem. N:o 6, 26-28.
- Unander, F., 1867. Berättelse till Kongl. Landtbruksakademiens Förvaltningskommitté om Ytter Tafle Landtbruksskolas verksamhet under år 1867. - Westerbottens Läns Kongl. Hushållningssällskaps Tidskrift. Andra årgången. Fjerde häftet, 43-44.
- Unander, F., 1876. Protokoll hållet vid Westerbottens läns Kgl. Hushållningssällskaps ordinarie vinter sammankomst å Elementarskolans bönsal i Umeå Stad den 28 Januari 1876. - Ibidem. Nionde årgången. Första häftet, 3-11.
- Unander, F., 1879. Om gräs och gräsodling, synnerligen med afseende å norrländska förhållanden. - Kongl. Landtbruks-Akademiens Handlingar och Tidskrift för år 1879. Adertonde Årgången, 95-106.
- Ursinus, J. J., 1772. Oeconomisk Under rättelse At På Hårdwalls-Ångar Igenom lämpeliga växter Befrämja den Mästa och Bästa Höväxt. - Åbo, 12 sidor.
- Utterström, G., 1953. Befolkningsutveckling och näringsliv efter mitten av 1700-talet. Ingår i "En bok om *Mälardalskapen*. Bygd och näringar genom tiderna". - Mälardalsprovinsernas Hypoteksförening i anledning av dess 100-årsjubileum, Stockholm, 254-326.
- Wachtmeister, H., 1914. Blekinge läns Kungl. Hushållnings-Sällskaps historia 1814-1914. - Karlskrona, 474 sidor.
- Wahlberg, N. F., 1816. Berättelse om de Frön och Sädes Sorter samt Grässlag, jag på försök af Kongl. Hushålls Sällskapet förra och detta året emottagit. - Handskrift, 2 sidor.
- Wahlberg, P. F., 1835. Anvisning till Svenska Foderväxternas kännedom. - Kongl. Svenska Landtbruks-Akademiens Handlingar åren 1833 och 1834, 165-282.
- Wahlberg, P. F., 1836. Anvisning till Svenska Foderväxternas kännedom. - Ibidem 1836, 65-264.
- Walldén, A. G. & Otter, O. von, 1862. Revisionsberättelse. Ingår i "Bihang till Gefle, Hille och Wahlbo gilles årsberättelse, innefattande 1862 års verksamhet m.m. wid Walls Landtbruksskola". - Gefleborgs Läns Hushållningssällskaps Tidskrift. Sjunde Häftet, 1863, 31-33.
- Wallensteen, J. P., 1811. Några Hushålls-Rön, som närmare upplysa hwad förut är skrifwit i samma ämnen. - Ny Journal uti Hushållningen, För Julii och Augusti, September och October, November och December År 1811, 108-114, 150-160, 170-173.
- Wallensteen-Jaeger, R., 1980. Själens salighet och kroppens sura ben. J P Wallensteen präst och folklivsskildrare. - LTs förlag, Stockholm, 173 sidor.
- Vasell, A., 1818. Strödda Anmärkningar vid Landthushållningen i Jemtlands Län. - Jemtlands Läns Kongl. Hushålls-Sällskaps Handlingar. Första Årgången, 30-80.
- Weidenhielm, A. & Carleson, E. U., 1863. Protokoll, hållet wid Hushållningssällskapetets allmänna sammanträde och

dermed förenadt landtbruksmöte å Merlo landtegendom i Timrå socken d. 12 Augusti 1863. Förteckning på expositionsartiklar wid landtbruksmötet på Merlo den 12 Augusti 1863. - Wester-Norrlands Läns Kongl. Hushållnings-Sällskaps Handlingar. Tredje Bandet, Tionde Häftet, 401-420.

Weidenhielm, A. & Sundberg, C., 1869. Protokoll, hållet wid Hushållnings-Sällskapets allmänna sammanträde å Silje den 22 Juli 1869. - Ibidem. Fjerde Bandet. Sjette Häftet, 299-320.

Wennergren, S. P., 1865. Elfsborgs Läns Södra Kongl. Hushållnings-Sällskaps Årsberättelse 1864. - Borås, 64 sidor jämte bilagor.

Wennérus, C., 1857. Öfversigt af Skaraborgs Läns Hushållnings Sällskaps verksamhet under dess 16:de arbetsår, räknadt från den 6 Augusti 1855; meddelad af dess n.v. Secreterare. - Skaraborgs Läns Hushållningssällskaps Handlingar för år 1856, 1-17.

Wesström, P., Olsson, N., Andersson, B. E., Nilsson, M. N., Andersson, G. J. & Carlsson, F. O., 1845. Tabell öfver Landtbruket i Wenjans Socken af St. Kopparbergs Län. - Handskrift, 2 sidor.

Westberg, P. G., 1856. Priskurant på Åkerbruksredskap från Lunne Landtbruksskola. - Wester-Norrlands Läns Kongl. Hushållnings-Sällskaps Handlingar. Åttonde Häftet, 633-634.

Westberg, P. G., 1858. Till Styrelsen öfver Lunne Landtbruksskola! - Ibidem. Elfte Häftet, 858-860.

Westberg, P. G., 1860. Protokoll hållet vid Norrbottens Hushållnings-Sällskaps sammanträde i Haparanda den 28 Juni 1860. - Tidning för Landthushållning i Norrbottens Län. N:o 7 & 8, 50-68.

Westerling, C. W., 1817. Om Såningstid, Potatisodling och Swedjeland. - Jönköpings Läns K:gl. Hushållnings-Sällskaps Handlingar. Fjerde Häftet, 1818, 55-57.

Wetterlöf, A. M., 1822. Protocoll hållit wid Jönköpings Läns Kongl. Hushållnings-Sällskaps Årsmöte, den 16 Januari

1822. - Jönköpings Läns K:gl. Hushållnings-Sällskaps Handlingar. Tionde Häftet, 3-32.

Wibeli, O. af, 1815. Om Landthushållningens tillstånd i Wermland, utdrag ur en Berättelse derom i anledning af Kongl. Svenska Landtbruks-Academiens Circulär af den 18 Oct. 1814. - Kongl. Svenska Landtbruks-Academiens Annaler 1815. Tredje Årgångens Sednare Häfte, 98-108.

Wingård, C. F. af, 1816. Berättelse om Götheborgs och Bohus Läns Kongl. Hushållnings-Sällskaps åtgärder från stiftningen till slutet af år 1815, uppläst och godkänd i Sällskapets allmänna Sammankomst d. 15 Aug. 1816. - Götheborgs och Bohus Läns Kongl. Hushållnings-Sällskaps Handlingar. 1 Häftet, 1-43.

Wingård, C. F. af, 1817. Berättelse för år 1816 af Secreteraren. - Ibidem, 2 Häftet, 3-18.

Wingård, J. af, 1821. Årsberättelse för 1820, Om Kongl. Wermländska Hushållnings-Sällskapets arbeten och sysselsättning under dess Adertonde år. - Carlstad, 34 sidor.

Wingård, J. af, 1824 a. Årsberättelse för 1822, Om Kongl. Wermländska Hushållnings-Sällskaps arbeten och sysselsättning under dess Tjugonde år. - Carlstad, 13 sidor.

Wingård, J. af, 1824 b. Berättelse Om Kongl. Wermländska Hushållnings-Sällskapets arbeten och sysselsättning ifrån dess stiftelse till och med år 1823. - Carlstad, 37 sidor.

Wingård, J. af, 1831. Års-Berättelse för 1830, om Kongl. Wermländska Hushållnings-Sällskapets arbeten och sysselsättning under dess Tjugeåttonde år. - Carlstad, 25 sidor.

Wingård, J. af, 1833. Årsberättelse för 1832, om Kongl. Wermländska Hushållnings-Sällskapets arbeten och sysselsättning under dess Trettionde år. - Christinehamn, 21 sidor.

- Wingård, J. af, 1835. Års-Berättelse för 1834, eller Kongl. Wermländska Hushållnings-Sällskapets Trettioandra Arbets-år. - Carlstad, 67 sidor.
- Winter, A. J., 1816. Tankar i anledning af det till Kejsarl. Hushållnings-Sällskapet inkomne och af Sällskapet belönte försök till Läro-Bok i *Hushållningen för Finske Bonden*. - Underrättelser från Kejsrerliga Finska Hushållnings Sällskapet. 5, 1-55.
- Witte, H., 1910 a. Behovvet af och möjligheterna för utsträckt inhemska fröodling af våra vallväxter. - Sveriges Utsädesförnings Tidskrift, Tjugonde årgången 1910, 54-65.
- Witte, H., 1910 b. Vallväxtförädlingen på Svalöf, dess nödvändighet och behovet af utsträckt inhemska fröodling. - *Ibidem*, 317-331.
- Witte, H., 1912. Om formrikiedom hos våra viktigare vallgräs. - *Ibidem*, Tjugoundra årgången 1912, 20-38, 65-112.
- Witte, H., 1913 a. Alsikeklöfver-odlingens historia och några på Svalöf utförda försök med olika härstamningar af alsikeklöfver. - *Ibidem*, Tjugotredje årgången 1913, 378-391.
- Witte, H., 1913 b. Rödklöfverförsöken på Svalöf under åren 1907-1912. - *Ibidem*, 51-64, 91-117.
- Witte, H., 1915 a. Om timotejen, dess historia, odling och formrikiedom samt om förädlingsarbetena med detta vallgräs på Svalöf. - *Ibidem*, Tjugofemte årgången 1915, 23-44, 143-182, 199-230.
- Witte, H., 1915 b. Smärre meddelanden, referat och notiser. E. Lindhard: Forsög med danske og fremmede Stammer af Kløver- og Græsarter. 1911-1914. - *Ibidem*, 192-193.
- Wold, A. 1984. Situationen i landbruget før frøkontrollen kom. - Ingår som delkapitel av avsnittet "Frøkontrollens bakgrunn og utvikling" i "Frøkontrollen i Norge 100 år", Oslo, 112-114.
- Zetterstedt, G. W., 1864. Landbruksförhållanden i Herjeådalen. - Kongl. Landbruks-Akademiens Tidskrift för år 1864, Tredje årgången, 387-391.
- Zilliacus, L., 1994. Uppgifter om vallfröodlingen i Finland på 1700- och 1800-talet. - *Maskinskrift*, 2 sidor jämte 2 bilagor.
- Åhslander, E., 1780. Berättelse om gjorde försök med såning af Wäplings och andra Gräsfrön. - *Hushållnings Journal*, för Martius, År 1780, 21-29.
- Åkerberg, E. & Julén, G., 1946. Vårt svenska rödklövermaterial i belysning av utförda stamförsök. - *Kungl. Landbruksakademiens tidskrift*, Årg. 85, Nr 6, 541-593.
- Åkerberg, E., Winkler, H. & Jarl, F., 1950. Våra slättevallar. - Stockholm, 363 sidor.
- Åkerhielm, C., 1849. Berättelse af Ord-föranden vid Nyköpings Läns Kgl. Hushållnings-Sällskaps sammanträde i Nyköping den 29 Januari 1849. - Nyköpings Läns Hushållnings-Sällskaps Handlingar för år 1848, 21-37.
- Åkerhielm, H. S. K. & Dahl, G., 1853. Till Kongl. Landbruks-Akademi. - Norrbottens Läns Kongl. Hushållnings-Sällskaps Handlingar. Första Häftet, år 1857, 33-42.
- Åsling, N. G., Thörn, K.-G., Gustavsson, N., Holmer, N., Bergman, R., Lundgren, B., Zetterström, P., Edwall, E. & Petersson, B., 1967. Näring i omdaning. En minnesskrift utgiven med anledning av Jämtlands läns hushållningssällskaps 150-åriga tillvaro. - Östersund, 129 sidor.
- Öqvist, F., 1859. Protokoll, hållet vid Hushållnings-Sällskapets Ordinarie Års-sammankomst d. 28 Januarii 1859. - Norrbottens Läns Kongl. Hushållnings-Sällskaps Handlingar. Andra Häftet, 44-49.
- Örnsköld, P. A., Fahnehjelm, P. G. & Norleen, M., 1769. Underdånig Berättelse Om Wester-Norrlands Höfdingedöme Til Riksdagen 1769. - Stockholm, 96 sidor.

Praktiskt taget alla handskrifter, som åberopats, finns i Kungl. Skogs- och Lantbruksakademiens bibliotek. De, som har anknytning till Finland, ställdes välvilligt till förfogande av Lars Zilliacus ur Åbo Akademis bibliotek och avskriften av Tenala sockenstämmoprotokoll den 7 maj 1809 kom från Erik Selenius, Undermalm. Material till Figur 10 sändes från Blekinge Läns Museum.

15.1 Ur "Swenskt Höfrö.

Beskrifwit Af CARL LINNÆUS, Prof. Botan. Upsal." [1742]

Rongl. Swenska
Betenskaps
ACADEMIENS
Handlingar,
För Månaderne
JULIUS AUGUSTUS och SEPTEMBER,
1742.



Med Academiens tilstånd,

Tryckt i Stockholm hos LORENTZ LUDEWIG
GREFING, på des egen bekostnad.

I detta nummer av Akademiens Handlingar ingår Linnés berömda uppsats om "Swenskt Höfrö", ur vilken valda delar här återges.

1742. Jul. Aug. Sept. 191

Swenskt Höfrö.

Beskrifwit

af

CARL LINNÆUS,

Prof. Botan. Upsal.

SEd Kongl. Wetenskaps Academien comunicerar jag et rön, som, däråst ej eget förblindar, jag menar skal wara et bet nyttigaste jag uti Academien någonsin ingifwit.

[---]

Här continuerar jag med beskrifning på et Gräs eller Hö, som är det profitableste för Landmannen at så i Sverige; hwilket rått sånings-art jag utrönt på Gothland, genom åtskillig Jordrum och tid, efter des art.

II. Swenskt Höfrö.

Medica flavo flore. Clus. hist. 2. p. 293.

Medica sylvestris, floribus croceis. Bauh. hist. 2. p. 383.

Falcata. Riv. tetr. 84.

Trifolium sylvestre luteum, siliqua cornuta. Bauh. pin. 330.

Detta wäxer wildt på åkerrenarne allenast, besynnerligen i Upland, Skåne, Gothland.

1742. Jun. Aug. Sept. 195

Det wårer uti al Jordmån, såsom i Skåne på Lerjord, Fring Upsala merendels i svart mylla, Fring Burs på Gothland i den aldramagresta Jord ock i sielfwa Sanden, där intet annat trisligt Gräs kan fortkomma; tål altså allehanda Jordmån, utom kårer ock sank jord.

Det är Syston med Lucerne S. 5. ock det aldeles så ligt, at bågge med möda kunna skiljas, utom blomman, som på Lucerne merendels är violet, men på vårt Swenska Höfrö gul.

Botanisterne mena at det utlånsta Lucernet är aldeles samma species, ock altså uti intet annat differerar än cåturen ock coleuren af blomman, samt skidorne, som äro mindre wridne på vårt inlånsta; ty vårt wårer åfwen så högt, buskar sig åfwen så, är lika sinakeligt för Boskapen, ock lika så skapt.

12. Jag är säker at hwar curieux Landtman, som sedt detta Gräs wåra wildt, hafwer önskat kunna få det samma på sin ång, men är åfwen säker at hwarjom ock enom, som detta försökt, straxt mött trenne swårigheter.

Först at få frön, som så swårigen igenfinnas, ock merendels saknas på wårten.

Sedan at finna behagelig ock rått Jordmon för en wårt, som är wål inlånst, men så sällan wårer i någon myckenhet.

Sist at komma fort med en wårt, som en gång sådd efter 4 à 5. är dörr bort, ock ej mer får sig.

Deze 3. swårigheter hafwa altid liggat mig i wågen, intils jag ånteligen fådt dem utransaka, då de lått öfwerwinnas.

13. Efter långsamt observerande har jag funnit:

N 4

I.) 24

196 1742. Jul. Aug. Sept.

1.) Att detta Gräs växer endast på åkerrenar, hvaråst Lian ej får aflå Gräset för än säden altsamman är bärgad, som sker i Upland wid Michaelis tiden.

2.) Har jag märkt at detta Gräs mognar, snart sagt utaf de Swänska växter, ibland de senaste.

3.) Har ock märkt at des rot warar sällan öfver 5 à 6. år.

4.) Inteligen at denne växt sällan första året bär frucht eller blomma, men wäl de senare åren.

14. Af dese 1. 2. 3. 4. märken är lätt at sluta hvarföre det endast växer hos oss på åkerrenar, nämligen, emedan det där ej aflås för än säden är wid Michaelis tiden mogen, altså kan på sådane ställen Gräset endast mogna sina skidor ock så sig.

Af alt detta ser man nu mycket klart huru Gräset bör cultiveras, det jag här, för forthetens skull, uti följande Reglor wil lära.

a. Gröen samlas helt mogna, där det växer i Upland; på Gothland, Fring Burs beshinnerligen; på Skåne slått etc. torkas med sine skidor, lindrigt, ej starkt.

b. Gröen bewaras om Wintren ifrån stark torka; hängas altså ej up i warma rum, at de således skadas.

c. Om Wärens bittida sås de, utan at tagas utur sina skidor, där man ej för ro skull så behagar, då det ej heller skadas; Kunna ock sås om Høsten, där man så wil.

d. De kunna sås utan afseende på Jordmonen, allenast den ej är mycket sankt ock kårtil, hvaråst man wil; så i Lerjord, Sandjord, Mylla som Grus.

e. De sådde Gröen nedriswas utan plögning, med en Harf, råssa, Hacka, Jernhuf, at de allenast komma ned
der

1742. Jul. Aug. Sept. 197

der i Jorden genom Mosan, ock ej blifwa ofwan på Mosan qvarliggande.

f. Samma år wärer Gråset up eck får afflås.

g. Andra året kan Gråset 2 gånger, ja wäl på somliga Orter, 3 gånger afflås.

h. Tredie året skal man ej slå, eller om Wårtiden låta afbeta Gråset, utan låta det stå orubbat til sene Hösten, då Fröen äro mogna ock sådt sig sielf; däråst man ej wil hafwa möda at så om igen andra året.

i. Sedermåra skal man hwart annat år slå af detta Hö, två å tre gånger där man så wil, men hwart annat, eller åtminstone hwar tredie år, låta Wårten mogna ock så sig, då den, en gång infommit, nåppeligen skal någonsin utgå.

15. Alltså har jag framwist för mine Landsmän et Grås, eller Höfrö, som wida öfwergår alle utifrån förskrefne, ty

a. Kostar det intet, ock kan samlas hos öf.

b. Behöfwas det aldeles intet gödas, såsom de utlånstke, hwilka med mycken omkostnad gödas måste.

c. Slipper man at nedplöga Fröen, utan allenast nedriswa dem med en Jernharf.

d. Till detta våra Swenska Wintrar, det intet utlånst kan rätteligen sågas göra.

e. En gång sådt ock inrotadt, blifwer alltid på samma äng, utan at någonsin förminskas, där man observerar det föregående S. 14.

f. Här man alltså et Lucerne i Sverige til alla delar så godt ock profitabelt, som det utlånstka ar utomlands, hwilket hos öf ingalunda går up emot detta wårt inlånstka.

g. Kan

198 1742. Jul. Aug. Sept.

g. Kan man få härigenom våra sterilaste sandåsar, våra skarpe backar och magraste ångar med det aldras hårligaste Gräs bewurde. Jag observerade på Gothland, uti den magraste sand, buskar af en rot, til högheden öfwer 2 Allnar, med så många Grenar, at et enda stånd fylte en hel Menniskio samn.

h. Har man här et Gräs, som är det måst födande Hög för Boskapen.

16. Inteligen wil jag gifwa några kännetekn på denna Wäxt, för dem som ej forstå Botaniquen, at ingen annor må tagas i des ställe; äro dese Tekn alla på växten, är densamma ofelbart den rätta, nämligen:

a. Wildt växande i Sverige.

b. Hafsvandetre blad tillsammans som en Wäpling.

c. Gula blommor uti Klafar hopfäste.

d. Gröhuset hopkrinat som en skida, men wridet som en Hålfmåne eller skruf.

17. Någon svårighet låter blifwa i förstone med samlingen af Fröen förän man får quantiteten här af, dock öfwerwinnas detta med ringa möda.

18. Att så detta Gräs på willa Marken til dagligt Bete för Ganaden är omögligt, ty där det stadigt afbetas, kan det ej mogna sina Frö och altså ej så sig sielf.

19. Där det en gång fortkommit och blifwit planterat, som förmått är; får det sig sedermera sielf, såsom uti 14. S. omtalt är, däräst ej Moshan skulle vara för hög at de store Fröen ej komma igenom; däremot behöfves intet annat Medel än gå öfwer med Jernharfven eller Krattan, så snart Høet hwart annat år mognadt, sådt sig, och afslagits, at Fröen således kunna rota sig.

20. Figuren wil jag gifwa där så skulle finnas nödigt.

Hand=

Swenskt Höfrö.

Beskrifwit

Af

CARL LINNÆUS,

Prof. Botan. Upsal.

Med Kongl. Wetenskaps Academien communicerar jag et rön, som, däräst ej eget förblindar, jag menar skal wara et det nyttigaste jag uti Academien någonsin ingifwit.

[---]

Här continuerar jag med beskrifning på et Gräs eller Hö, som är det profitableste för Landtmannen at så i Sverige; hwilkets rätta sänings-art jag utrönt på Gothland, genom åtskillig Jordrum ock tid, efter des art.

11. Swenskt Höfrö.

Medica flavo flore. *Clus. hist. 2. p. 293.*

Medica sylvestris, floribus croceis. *Bauh. hist. 2. p. 383.*

Falcata *Riv. tetr. 84.*

Trifolium sylvestre luteum, siliqua cornuta. *Bauh. pin. 330.*

Detta växer wildt på åkerrenarne allenast, besynnerligen i Upland, Skåne, Gothland.

Det växer uti al Jordmån, såsom i Skåne på Lerjord, kring Upsala merendels i swart mylla, kring Burs på Gothland i den aldramagresta Jord ock i sjelfwa Sanden, där intet annat trifligt Gräs kan fortkomma; tål altså allehanda Jordmån, utom kärr ock sank jord.

Det är Syskon med Lucerne §. 5. ock det aldeles så likt, at bägge med möda kunna skiljas, utom blomman, som på Lucerne merendels är violet, men på vårt Swenska Höfrö guhl.

Botanisterne mena at det utlänska Lucernet är aldeles samma species, ock altså uti intet annat differerar än culturen ock coleuren af blomman, samt skidorne, som äro mindre wridne på vårt inlänska; ty vårt växer äfwen så högt, buskar sig äfwen så, är lika smakeligt för Boskapen, ock lika så skapt.

12. Jag är säker at hwar curieux Landtman, som sedt detta Gräs wäxa wildt, hafwer önskat kunna så det samma på sin äng, men är äfwen säker at hwarjom ock enom, som detta försökt, straxt mött twenne swårigheter.

Först at få frön, som så swårigen igenfinnas, ock merendels saknas på växten.

Sedan at finna behagelig ock rätt Jordmon för en växt, som är wäl inlänsk, men så sällan växer i någon myckenhet.

Sist at komma fort med en växt, som en gång sådd efter 4 à 5. år dör bort, ock ej mer sår sig.

Desse 3. swårigheter hafwa altid liggat mig i vägen, intils jag änteligen fådt dem utransaka, då de lätt öfwerwinnas.

13. Efter långsamt observerande har jag funnit:

1.) At detta Gräs växer endast på åkerrenar, hwaräst Lian ej får afslå Gräset för än säden alt samman är bärgad, som sker i Upland wid Michaelis tiden.

2.) Har jag märkt at detta Gräs mognar, snart sagt utaf de Swänska växter, ibland de senaste.

3.) Har ock märkt at des rot warar sällan öfwer 5 à 6. år.

4.) Änteligen at denne växt sällan första året bär frucht eller blomma, men wäl de senare åren.

14. Af desse 1. 2. 3. 4. märken är lätt at sluta hwarföre det endast växer hos oss på åkerrenar, nämligen, emedan det där ej afslås för än säden är wid Michaelis tiden mogen, altså kan på sådane ställen Gräset endast mogna sina skidor ock så sig.

Af alt detta ser man nu mycket klart huru Gräset bör cultiveras, det jag här, för korthetens skul, uti följande Reglor wil lära.

a. Fröen samlas helt mogna, där det växer i Upland; på Gothland, kring Burs besynnerligen; på Skåne slätt etc.. torkas med sine skidor, lindrigt, ej starkt.

b. Fröen bewaras om Wintren ifrån stark torka, hängas altså ej up i warma rum, at de således skadas.

c. Om Wären bittida sås de, utan at tagas utur sina skidor, där man ej för ro skul så behagar, då det ej heller skadar, Kunna ock sås om Hösten, där man så wil.

d. De kunna sås utan afseende på Jordmonen, allenast den ej är mycket sank ock kärlik, hwaräst man wil; så i Lerjord, Sandjord, Mylla som Grus.

e. De sådde Fröen nedrifwas utan plögning, med en Harf, räfsa, Hacka, Jernharf, at de allenast komma neder i Jorden genom niössan, ock ej blifwa ofwan på Mossan qwarliggande.

f. Samma år växer Gräset up ock får afslås.

g. Andra året kan Gräset 2 gånger, ja wäl på somliga Orter, 3 gånger afslås.

h. Tredie året skal man ej slå, eller om Wårtiden låta afbeta Gräset, utan låta det stå orubbat til sena Hösten, då Fröen äro mogne ock sådt sig sielf; däräst man ej wil hafwa möda at så om igen andra året.

i. Sedermera skal man hwart annat år slå af detta Hö, två tre gånger där man så wil, men hwart annat eller åtminstone hwar tredie år, låta Wäxten mogna ock så sig, då den, en gång inkommit, näppeligen skal någonsin utgå.

15. Altså har jag framwist för mine Landsmän et Gräs, eller Höfrö, som wida öfvergår alle utifrån förskrefne, ty

a. Kostar det intet, ock kan samlas hos oss.

b. Behöfwes det aldeles intet gödas, såsom de utlänske, hwilka med mycken omkostnad gödas måste.

c. Slipper man at nedplöga Fröen, utan allenast nedrifwa dem med en Jernharf.

d. Tål detta våra Swenska Wintrar, det intet utlänsk kan rätteligen sägas göra.

e. En gång sådt ock inrotadt, blifwer altid på samma äng, utan at någonsin förminskas, där man observerar det föregående §. 14.

f. Har man altså et Lucerne i Swerige til alla delar så godt ock profitabelt, som det utlänska är utomlands, hwilcket hos oss ingalunda går up emot detta vårt inlänska.

g. Kan man få härigenom våra sterilaste sandåsar, våra skarpe backar ock magraste ängar med et aldrahäriligaste Gräs bewuxne. Jag observerade på Gothland, uti den magraste sand, buskar af en rot, til högden öfwer 2 Alnar, med så många Grenar, at et enda stånd fylte en hel Menniskio famn.

h. Har man här et Gräs, som är det mäst födande Hö för Boskapen.

16. Änteligen wil jag gifwa några kännetekn på denna Wäxt, för dem som ej forstå Botaniquen, at ingen annor må tagas i des ställe; äro desse Tekn alla på wäxten, är densamma ofelbart den rätta, nämligen:

a. Wildt wäxande i Swerige.

b. Hafwande tre blad til sammans som en Wäpling.

c. Gula blommor uti Klasar hopfäste.

d. Fröhuset hopkramat som en skida, men wridet som en Halfmåne eller Skruf.

17. Någon swårighet lærer blifwa i förstone med samlingen af Fröen förän man får quantiteten häraf, dock öfwerwinnas detta med ringa möda.

18. At så detta Gräs på willa Marken till dageligt Bete för Fänaden är omögligt, ty där det stadigt afbetas, kan det ej mogna sina Frö ock altså ej så sig sielf.

19. Där det en gång fortkommit ock blifwit planterat, som förmält är, sår det sig sedermera sielf, såsom uti 14. §. omtalt är, däräst ej Mossan skulle wara för hög at de store Fröen ej komma igenom; däremot behöfwes intet annat Medel än gå öfwer med Jernharfwen eller Krattan, så snart Höet hwart annat år mognadt, sådt sig, ock afslagits, at Fröen således kunna rota sig.

20. Figuren wil jag gifwa där så skulle finnas nödigt.

15.2 Om klöfverodlingens början i Gillberga och Lista socknar af Nyköpings Län. [1850]

Om klöfverodlingens början i Gillberga och Lista socknar af Nyköpings Län.

(Ur Samling af Uppllysningar och Underrättelser för mindre kunnige Landthushållare inom Westmanland. Andra häftet).

Nyköpings Län är en af de provinser i riket, der klöfverodling först mera allmänt blifvit af allnogen idkad. Början skedde i Gillberga och Lista socknar. Men äfven innevärnarne i dessa socknar, der nu mera allmän välmåga råder, och för hvilken välmåga de äldre jordbrukarne i församlingarne erkänna, det de i första rummet hafva klöfverodlingen att tacka, lade sig till en början envist emot, och kunde på flera år icke förmås så klöfver, ehuru de af församlingarnes dåvarande pastor, prosten Trolle, dertill på det högsta uppmuntrades.

Prosten Trolle var på sin tid, en utmärkt driftig och skicklig jordbrukare, och hade redan år 1805, medan klöfvern var i orten föga mera än till namnet känd, till en hög grad uppdrifvit odlingen deraf; dock tålde det ännu i flera år innan det lyckades honom att hos sina församlingsboer undanröjda fördomarne emot denna odling och förmå dem att följa sitt exempel. Insändaren hörde Prosten Trolle ofta tala derom, och att det kostat honom mycken möda, samt slutligen nästan mågtspråk, innan han kunde bringa klöfverodlingen i gång; och voro Prosten Trolles ord följande: "Sedan jag år efter annat, med vänliga uppmaningar sökt förmå mina församlingsdoer att, om ock i aldrig så liten mon, börja med klöfverodlingen, utan att hafva lägnaden höra eller se, det någon af dem lyssnat dertill, föll jag slutligen på den tanken, att genom trugande söka åstadkomma, hvad jag med förnuftiga föreställningar ej kunde vinna, tänkande att, kan jag väl förmå en att börja, så har jag ändamålet vunnit, öfvertygad att flera snart skola följa exemplet. I sådan afsigt kallade jag till mig en gammal kyrkovärd i Skricksta by, en förståndig, aktningsvärd, och mig synnerligen tillgifven man, och till honom yttrade jag: då ingen af mina sockneboer kunnat förmås lyssna till mina vänliga och ofta förnyade uppmaningar att så klöfver, så ålägger jag dig (namnet har insändaren förgätit) att i detta fall gå mina välmenta önskningar till mötes, och för sådant ändamål skänker jag dig här 5 skålp. frö. Det räcker till $\frac{1}{4}$:dels tunneland, och kan således vara nog till en hörjan, men med vilkor att du noggrant och i allt följer de föreskrifter jag i afseende på odlingen tänker gifva dig, samt att du icke låter dina grannar öfvertala dig låta bli att så; och just dertill att jag vet, det du äger allmänt förtroende i socknen, och att dina grannar

förr lyssna till dina ord och följa ditt exempel än någon annans, så är det också dig jag valt, och nu ålägger, att hjälpa mig genomdrifva denna nyttiga sak. Gubben tog sitt frö, sådde det efter föreskrift, och sedan han derefter inbergat 7 lass klöfver, och året derpå, på samma åker skördat vackert korn, så var isen bruten, och jag hade inom kort den stora fögnaden, att vid alla byar sedan se klöfverodlingar, hvilka med hvarje år allt mer och mer utvidgades." Dessa voro Prosten Trolles egna ord, dem insändaren ganska väl erinrar sig.

Innan klöfverodlingen i Gillberga och Lista socknar likväl upphunnit den utsträckning den sedan fått, var Prosten Trolle redan med döden afgången, och de gamla i församlingarne bevara honom ännu i tacksamt minne, för den välmåga han genom klöfverodlingens införande, tillskyndat dem.

Utom den direkta inkomst Gillberga och Lista socknar sedermera i många år haft, genom försäljning af klöfverfrö, hvarmed de snart sagdt uteslutande länge försett icke blott Nyköpings, utan ock till en del kringgränsande län, hafva de kommit i tillfälle, att, ehuru korn förut ej kunde synerligen odlas, nu förse hela orten omkring Eskilstuna med kornmalt, hvarmed frisk handel drivves.

15.4 Ur "Örebro Läns kongliga Hushållnings-Sällskaps Handlingar.
Fjerde Häftet. Örebro, Tryckte hos Nils Magnus Lindh, 1806.

[---]

Till följande Bönder och Torpare i Örebro Län hafwa Klöfwerfrö och Wicker blifwit från Kongl. Hushållnings-Sällskapet utdelade år 1805.

	Klöfwer Wicker			Klöfwer Wicker		
	L	W	T:a	L	W	
Lillkyrka Socken.						
Nämndeman Lars Olsson i Åsta			2	Lars Nilsson i Stäringe		2
Ericandersson i Brohammar			2	Olof Olsson i Wälända		2
Pehr Håkansson i Slyte	5			Torp. Stäring wid Risberga		2
Eric Pehrsson i Stor- Eltrud	5			Torparen Niclas Hansson		
Ö by .				wid Prästgården		2
Jan Larsson i Hästhagen			2	Olof Hindriksson i Wia		2
Anders Andersson i Eriksberg			2	Anders Andersson i Gippersta		2
G l a n s h a m m a r och				Torp. Anders Pehrsson i Bärsta		2
R i n g k a r l e b y .				W i b y .		
Eric Nilsson i Skogsberg	5			Eric Nilsson i Nordansjö}		
Nils Jansson i Skillinge	5			Nils Nilsson i Dito }	10	4
Pehr Anderssson i Eversta	5			Pehr Ersson i Kartorp }		
Ericandersson i Skögesta	5			Jan Pehrsson i Höga }		
Lars Larsson i Kumla			2	E k e b y .		
Niclas Ersson i N. Qwinnersta			2	Nämd. Lars Larsson i Björka	5	
H o f s t a .				D:o Nils Olsson i Åhlsta	5	
Nils Olsson i Kårsta			2	Nils Jönsson i Skarbjörka	5	
Carl Olsson i Hofsta by			2	Anders Jansson i Åby	5	
Olof Olsson i Förlunda	5			G ä l l e r s t a .		
Lars Pehrsson i Dito	5			Lars Olsson i Fäskersta		2
Å n s t a .				Olof Olsson ibidem		2
Olof Wall			2	Swen Larsson i Ökna		2
Anders Jonsson			2	Pehr Pehrsson i Härminge		2
Torparen Pehr Andersson i				S t o r a M ä l ö s a .		
Erstorp	5			Lars Nilsson i Wahlby	5	
L ä n g b r o .				Nils Larsson i Bittinge	5	
Olof Andersson i Hagaby	5			Lars Jönsson i Mörby	5	
A l m b y .				Jon Andersson i Usta	5	
Häradsdomaren Jacob				Nils Gustafsson i Ekeby	5	
Jacobson			2	Anders Andersson i W. Ryn-		
Carl Pehrsson i Ormestad			2	n i n g e	5	
Pehr Jonsson i Ekeby			2	N o r r b y å s .		
Niclas Nilsson i Almby by			2	Nils Pehrsson i Sörby	5	
E k e r s S o c k e n .				Pehr Jönsson i Karstorp	5	
Nils Nilsson i Afwerskogen	5			A s k e r .		
Nils Nilsson i Norra Runnaby			2	Pehr Nilsson i Löksätter		2
Jon Larsson i Djurberga			2	Torp. Eric Larsson på Uls-		
G r ä f w e .				torps ägor		2
Lars Larsson i Nybble			2	Torp. Anders Pehrsson ibidem		2
Anders Ersson i Sandtorp			2	L ä n n e s .		
Pehr Lekström i Håstatorp			2	Eric Jansson i Rund	5	
H a r d e m o .				Lars Jansson i Eketorp	5	
Swen Olsson i Eneby	5			Lars Pehrsson ibidem	5	
Lars Andersson på Nybble ägor	5			S k ö l l e r s t a .		
Olof Nilsson i Wreta			2	Olof Pehrsson i Sköllersta By		1
K r ä k l i n g e .				Nils Jonsson i Skruke		1
Jöns Larsson i Kräklinge By			2	Lars Larsson i Östansjö		1
Hans Larsson i Torp			2	Pehr Carlsson i Hwanbo		1
Anders Pehrsson i Nalawi			2	Gabriel Askerqvist i Segås		1
E d s b e r g och H a k w a .				Anders Carlsson i Rostorp		1
Härads. Dom. Pehr Nilsson			2	Jon Jonsson i Nedra Åkraby		1
				Jöns Pehrsson i Baggeryd		1

	Klöfwer Wicker					Klöfwer Wicker				
	L	⌘	⌘	T:a	Ått.	L	⌘	⌘	T:a	Ått.
S e n n e w a d .										
Pehr Hansson i Hjerta					1	Jöns Jönsson i Hjortsberga				2
Pehr Larsson ibidem					1	Jöns Larsson i Hörsta				2
Anders Larsson i Krustorp					1	Olof Erson i Hörsta			5	
Lars Larsson ibidem					1	Anders Nilsson i Dynninge- berg			5	
Anders Nilsson i Stora Glotra					1	Olof Pehrsson i Korstahult			5	
Olof Olsson i Bäckatorp					1	Lars Larsson i Hjortsberga			5	
M o s å s .						L e r b ä c k .				
Olof Olsson i Mosåsby					2	Pehr Olsson i Kull	}			
Pehr Larsson i Dito					2	Anders Carlsson i Estabo	}	10		4
Swen Larsson i Törsjö					2	Abraham Pehrsson ibidem	}			
Smeden Nyberg på Sörby ägor					2	Jon Faltin	}			
T ä b y .						Summa		10	15	17 6"
Lars Andersson i Täby					2					
Olof Andersson i Täby					2	L ⌘ = lispund = 8,5 kg				
Nämndeman Anders Jönsson i Tridingskullen					2	⌘ = skålpund = 0,425 kg				
Pehr Ersson i Täby by				5		Tunna = 1,47 hl				
K n i s t a o c h H i d i n g e .						Åtting = 1/8 tunna = 18,4 l				
10 Bönder	1	10		1	4					
K u m l a .										
Anders Olsson i Westa					2					

15.5 Brev av den 13 juni 1806 från Sekreteraren i Kungl. Patriotiska Sällskapet C. B. Rutström till Magister, Docens G. I. Hartman, Kungl. Finska Hushållningssällskapet jämte yttrande av Professor Pipping.

K. M. Magister Docens G. I. Hartman: i: 169
Inkom den 26 Junij 1806.

2/1

Utläsa och Årjörda K. M. Magister
af Fincus!

Den följande af det bref af den 16 till 18 Mai, som jag haft den äran att af Kungl. Finska Hushållningssällskapet emottaga, har jag efter kört på flera hvarvarande Handelskänslor pröjuna på gräsfrön och fodervärdar, och fått den underrettelcke att hos Handelsmanen och Kryddkrämaren Sjungdahl, beakta de värdar de, endr, som drifver denna handel härstädes, och ha sin bod i hörnet näst intill Posthuset på lilla Nygatan, förmer Thimolai frö till 13 R 10, och de detta slag det enda egentliga gräsförslaget som mig vederliga, i något större parti är till salu i Stockholm, de jag undantagen i Svodslagen. Om frågan är om frö af fodervärdar i allmänhet, så förmer hos bevalde Sjungdahl: röd och hvit klöfver, frö till 20 R. — rucera till 24 — hvit Lucerna eller Medicago falcata till 40 R. — hvit frön till 20 R. I Sverigeska Fröhandeln vid Adolfska Torget kostar Klöfver frö till 24 R. Hos Kryddkrämaren Engström vid Åkeri gatan, hörnet af Eriksgården kostar det 20 R., hos Großhandlaren Hansbrant vid Kjöpmantorget 16 R.; till lika pris säljes det äfven vid Gullgatan i hörnet af Sveriges gatan, hos 17-161 hos Sjökajen Nollen, hos hvilken

med följande peng är tagne på hvidt ut vid kisten.
 Hos Grosshandlaren Östberg beaktar vid lilla Kly-
 gatan i huset N:o 132. 134 för förrest inkommet
 klädfes för i partier till 157. Alla dessa prisa
 är i Riksgäldsmynd, ut dessa under rätteliga
 alla jag i denna mig kunnat erhålla.
 Om det kommer att något dygjas med dessa
 med icke lande, har detta härrist deraf att
 jag önskar att kunna komma på pen-
 ständigt besked, som vore mig möjligt.
 Skulle jag framdeles få någon öfverligare kausstyp
 i detta ämne, hvarmed jag anse sig saligt besked
 åter, så att jag inte underlåta att deraf
 komma på det. I medley till de Her Ma-
 gisterna såväl som underrätta det Kongl.
 Medicinrådet här om ut gifst vara öfverlyg
 om den fullkomliga lösgifning, med hvilka
 jag har den äran att vara
 H. M. R. ut. Högland Her Magisterna

Stockholm
 d. 17 Juni 1806.

Druckte Konung
 C. J. Ö. W. H. W. H.

[---]

Skofven från	300 R.	= 15 R. 10 S.	93. 20
Skinnvoter	100 R.	= 10 R. 10 S.	27. 14
Lucerna	50 R.	= 2 R. 10 S.	25. —
Saint Jovin	50 R.	= 2 R. 10 S.	20. 10
			<u>166. 20</u>

100. 20.	25. —
20. 10.	20. 10.
<u>120. 20.</u>	<u>45. 10.</u>

Det torde icke vara öndeligt att be-
 lästa sig med större quantiteter
 af skofv. förskott. De enda som
 torde här äga äro Skofven och
 Skinnvoter. för fruktbar. ut så.
 Skapet torde få gifva de sedwane
 partier ut till Skofven — Hos oss finns
 så som förstå sig på dem —

Pipping

Herr Magister, Docens G. I. Hartman i Åbo.

Inkom den 26 Juni 1806. 169.

Välädle och Höglärde Herr Magister och Docens!

Till följe af det bref af d. 16 sistl. Mai, som jag haft den äran att af Kongl. Finska Hushållnings Sällskapet emottaga, har jag efterhört på flera härvarande Handels kontor, priserne på gräsfrön och foderväxter, och fått den underrättelse att hos Handelsmannen och Kryddkrämaren Ljungdahl, hvilken är nästan den ende, som drifver denna handel härstädes, och har sin bod i hörnet näst intill Posthuset på lilla Nygatan, finnes Thimotei frö till 13 sk. sk. , och är detta slag det enda egentliga gräsfröslag, som mig vetterligen i något större partie är till salu i Stockholm, då jag undantager Sädeslagen. Om frågan är om Frö af Foderväxter i allmänhet, så finnes hos bemälte Ljungdahl: röd och hvit Klöfver frö till 20 sk. — Lucern till 24 — Svensk Lucern eller Medicago falcata till 40 sk. — Saint-foin till 20 sk. . I Brehmska Fröhandeln vid Riddarhustorget kostar Klöfverfröt 24 sk. . Hos kryddkrämaren Engström vid Regeringsgatan, hörnet af Enkhusgränden kostar det 20 sk. , hos Grosshandlaren Hambræus vid Köpmantorget 16 sk. ; till lika pris säljes det äfven vid Göthgatan i hörnet af Svartens gränd, huset N^o 161 hos Sjökapten Norlin, hos hvilken medföljande prof äro tagne på hvit och rödklöfver. Hos Grosshandlaren Östberg boende vid Lilla Nygatan i huset N^o 132. 133 fås sednast inkommet klöfverfrö i partie till 15 sk. . Alla dessa pris äro i Riksgälds mynt, och dessa underrättelser alla jag i denna väg kunnat erhålla. Om det kommit att något dröjas med deras meddelande, har detta härrört deraf att jag önskade att kunna lemna så fullständigt besked, som vore mig möjligt. Skulle jag framdeles få någon ytterligare kunskap i detta ämne, hvarmed jag ansåge Sällskapet tjent, skall jag icke underlåta att deraf lemna snar del. I medlertid torde Herr Magistern benäget underrätta det Kongl. Sällskapet härom och sjelf vara öfvertygad om den fullkomliga högagtning, med hvilken jag har den äran att vara

Välädle och Höglärde Herr Magisterns

Stockholm
d. 13 Juni 1806.

ödmjukaste tjenare
C. B. Rutström

[sk. = skilling, sk. = skålpund].

			[---]
Klöfver frön	300 sk.	. a 15 sk.	sk. 93.20
Thimotei	100 sk.	. a 13 sk.	sk. 24.14
Lucern	50 sk.	. a 24 sk.	sk. 25.-
Saint Foin	50. sk.	. a 20 sk.	sk. 20.40
			166.20
	166.20	25.-	
	15.40	20.40	
	120.26	45.40.	

Det torde icke vara rådligt att belasta sig med större quantiteter af dessa frösorter. De enda som torde här åtgå äro klöfvern och Thimotei. Jag fruktar att Sällskapet torde få gifva de sednare sorterna åt mössen — Hos oss finnes få som förstå sig på dem——

Pipping

15.6 "Klöveråningsmaskinen".

I anslutning till figur 10, sidan 59 citeras följande ur C. Juhlin-Dannfelts anförande vid Blekinge Läns Kongl. Hushållnings-Sällskaps sammankomst uti Carlshamn den 4 Juli 1844:

"De flesta ibland oss hafva troligen erfarit svårigheten att finna skicklige säningsmän vid gräsfrens utsående för hand, samt att sådden äfven för den mest öfvade ofta blifver ojemn, då det minsta blåsväder bortförer de fina fröen. Denna säningsmaskin deremot uppfyller alla de fordringar, man kan göra af äfven den bäst utförda sådd, besparar tid och utsäde, och har derjemte den fördel, att lika väl kunna begagnas i blåsig som i lugnt väder.

Ehuru ganska enkel till sin konstruktion fordrar dess delars förfärdigande serskildta, dertill apterade, redskaper, och dess sammansättning en så ytterlig noggranhet, att den enskildte landtmannen aldrig kan sjelf tillverka detta redskap till det låga pris, hvartill sådane på redskapsfabriker kunna erhållas.

Jag förbigår för den skull en, mera i detalj gående, beskrifning derom, och anförer blott dess hufvudsakliga beståndsdelar.

En $5 \frac{3}{4}$ alnar [= 3,4 m] lång, trekantig låda (*a*) hvilat på en, med ett lågt hjul försedd, skottkärra. Inuti och längs åt denna låda är en tjock ståltråd (*b*) anbragt, på hvilken, med borstar försedda, små trädrullar (*d*) sitta, på omkring 6 tum [= 15 cm] afstånd från hvarandra. På inre sidan af den ena af lådans sidobräder finnas midt framför hvarje rulle en aflång urhålkning, samt i dennas midt åter ett, genom brädan gående, rundt hål. På brädans yttre sida är, framför hvar och ett af dessa hål, ett kopparbleck (*n*) fastsatt, som försedt med olika många hål (från 1 till 6, samt ett serskildt större för gröfre frön), kan vridas rundt omkring, hvarigenom utsädets kvantitet kan afpassas, då hvarje serskildt litet hål utsår 3 \mathfrak{z} [3 skålpund = 1,3 kg]. På midten af den, inuti lådan befintliga, ståltråd finnes ett hjul anbragt (*o*) och ett dylikt (*m*) på kärrhjulets axel. Emellan dessa båda hjul går en enkel utvexling (*p*), så att, när arbetarn skjuter kärran framför sig och såmedelst sätter dess hjul i rörelse, äfven rullarne inuti lådan kringvridas och borstarne utsprätta fröet genom bleckens små hål.

I hela lådan rymmas omkring 18 \mathfrak{z} [= 7,7 kg] klöverfrö. Vid dess begagnande skjuter arbetaren blott kärran jemnt framför sig, utan att låta den vagga åt någondra sidan, samt efterser att den är mer än halffylld, emedan, i annat fall, utsädes-kvantiteten blifver mindre" (Juhlin-Dannfelt, 1845).

15.7 Vallfrö på Island.

Kort historik skriven av Hólmeir Björnsson, Rannsóknastofnun Landbúnaðarins, Keldnaholt, Reykjavík (brev den 1 mars 1996):

På Island förekom inget åkerbruk från medeltidens slut förrän långt in på 1900-talet. Odling av potatis, rotfrukter och andra trädgårdsväxter utvecklades också sent. Insådda vallar i någon typ av växtföljd förekom sålunda inte. Den utveckling av jordbruket som ägde rum i Norden satte dock sina spår även på Island och försök med sådd av vallfrö förekom och uppmuntrades en hel del. Deras historia har skrivits av Sturla Friðriksson (1956) och följande översikt är i första hand byggd på den, även om enstaka primärkällor också har anlitats.

Under tidigare århundraden har det otvivelaktigt ägt rum en betydande införsel av såväl nyttoväxter som ogräs, särskilt under landnamstiden (omkring 900). Därigenom har den så artfattiga isländska floran berikats med ett betydande antal nyttogräs och baljväxter. Gísli Magnússon (den vise Gísli) var den som omkring 1647 gjorde det första dokumenterade försöket med att införa nya arter, i huvudsak från Danmark, och han hade planer på att lära sina landsmän att så gräs som växer kraftigt annorstädes inom landet. Det finns inga uppgifter om att detta initiativ gav resultat.

Under åren 1749-51 reste dansken Niels Horrebøw omkring i landet på den danska regeringens vägnar för att undersöka landets näringar [och välfärd]. I sin redogörelse anser han det nödvändigt att plöja vallarna och så goda gräsarter. Dels därför att jorden skulle ge mer om den omplöjdes med 12 till 16 års mellanrum, och på grund av vallarnas tuvighet var avkastningen vid slåtter och höbärgning endast en fjärdedel eller sjättedel av vad den eljest skulle kunna vara [d.v.s. arbetets avkastning]. Med hänvisning till svenska resultat föreslår han att frö anskaffas från Sibirien. Inte heller denna gång blev det några åtgärder, men 1770 tillsattes en kommitté som kom med konkreta förslag för att förbättra levnadsvillkoren i landet. Bland förslagen var att så stranddråg (*Elymus arenarius*) för att hejda sandflykten samt att vallarna skulle slätas och besås med gräsfrö. En fond blev stiftad för att bidra till inköp av såvara och bidrag kom också från fonder som förvaltades av Det Kgl. Danske Landhusholdingsselskab. Dessa fonder var verksamma även under hela 1800-talet, men bidragen gick dock i första hand åt till annat än vallfrö.

Under det närmaste årtiondet förekom flera initiativ i samma riktning, och det fanns intresse för såväl baljväxter som gräsarter. Dessa funderingar fick ett brått slut i den ödesdigra Laki-eruptionen 1783 och den blå misten som förgiftade växtlighet och boskap vållade stor hungersnöd. [I Sverige känd som "solröken" som orsakade missväxt i Skåne och Småland (Stockholmspressen 1783), också bekant från en dikt av Bengt Lidner - "Grefvinnan Spastaras död" - , men skyldes dock i början på jordbävningar på Sicilien. "The blue haze famine" på engelska.]

Av större betydelse för vallarnas förbättring var en förordning från 1776 om att släta de tuviga vallarna. Metoden var att ta vara på grässvålen, bearbeta den underliggande jorden, och täcka på nytt med den ursprungliga svålen. I sin ursprungliga form gav denna metod inte de resultat som förväntades, men den utvecklades med tiden och kom att ha en väsentlig betydelse ända fram på 1900-talet. Denna metod innebar sålunda vallförbättring utan behov av vallfrö.

Initiativ till sådd av vallfrö, ofta som insådd i ettåriga fodergrödor, förekom igen på 1800-talet, framför allt efter 1830, bland annat med stöd från de förutnämnda källor-

na. Av stor betydelse var att ett Hushållningssällskap 1837 stiftades i den södra landsdelen. Som ett framstående exempel kan anföras att två män bearbetade 20 hektar hos nio bönder på nordöstra Island under åren 1855-58. En del av dessa vallar fick växa igen av naturligt förekommande och invandrande gräs, en metod som användes en hel del och var bekant ännu hundra år senare, medan annat blev besått med havre och korn samt insått med danskt gräsfrö. En del av dessa vallar fick bra omdöme (Jónas Jónsson, 1968).

Av två uppsatser från 1870-talet som rekommenderar vallförbättring med sådd av gräsfrö i stället för metoden att ta vara på den äldre grässvålen, framgår dock att den härskande åsikten var att vallsådden i allmänhet hade misslyckats. Den ene författaren skyller på dålig bearbetning av marken, och man föreslår fröblandningar där isländskt frö skulle ingå, i blandning med antingen grönfoderväxter eller snabbväxande utländska arter som rajgräs eller timotej. I de källor som här anlitats finns dock inga uppgifter om att inhemskt gräsfrö skulle ha varit tillgängligt utöver det som sållats ur hö. I första upplagan av Flóra Íslands som utkom 1901 anses timotej ännu vara sällsynt i vallar, och helt obekant i stora landsdelar. Enligt en livlig debatt som ägde rum 1902-03 anses förutsättningen för sådd av vallfrö fortfarande vara att gräsfrö kan samlas in om landet, eftersom erfarenheten med sådd av utländskt gräsfrö var för begränsad.

Däremot hade försöken med sådd för bekämpning av sandflykt, i första hand strandråg, varit mera framgångsrika. Redan Gísli Magnússon försökte på 1600-talet, och den första bevarade uppgiften om bekämpning av sandflykt med strandråg är att den danska regeringen skickade två till tre tunnor med frö av strandråg till Vestmannaöarna 1745. Från 1700-talet finns det flera uppgifter om strandrågens användning. Fröet användes också i någon grad som brödsäd, och strandrågen har fått en bestående roll i kampen mot sandflykten, framför allt i vårt århundrade.

Referenser:

Friðriksson, Sturla (1956). Grasa- og belgjurtategundir í islenskum sáðtilraunum (Grasses and legumes in Icelandic seeding trials.) Rit landbúnaðardeildar, B-flokkur nr. 9, (Dept. of Agriculture, Reports, Series B, No. 9), 51 pp.

Jónsson, Jónas (1968). Ræktun landsins. I: Bættir eru bænda hættir, landbúnaðurinn, saga hans og þróun, 30-50.

FRÅN HÖFRÖ TILL VALLFRÖ. DEN SVENSKA FRÖFÖRSÖRJNINGEN 1740-1870

Kungl. Skogs- och Lantbruksakademien, som har till uppgift att till samhällets gagn främja jordbruk och skogsbruk, sysslar huvudsakligen med dagens och morgondagens areella näringar men uppmärksammar också gårdagens jordbruk och skogsbruk i form av agrarhistorisk verksamhet. Det finns forskare som ägnar sig åt båda dessa världar och har förmåga att se både framåt och bakåt i tiden. Lennart Kåhre är en av dem. En lång rad publikationer i frågor rörande utsäde, växtgenetiskt bevarande och lantbrukssystem vittnar om den delen av hans forskning som syftar till förbättringar i framtiden. Redan tidigare har han sett bakåt i tiden och framlagt sina forskningsrön i historiska artiklar som *Svensk vallfröodling* (1961), *Svensk frökontroll förr och nu* (1976) och *The history of seed certification in Sweden* (1990). Nu har han samlat sig till ett större arbete om den svenska fröförsörjningen från 1740 till 1870.

Kåhres arbete vänder sig till ett flertal användargrupper. Givetvis hör traditionella agrarhistoriker till dessa, men också lokalhistoriker då så mycket är beskrivet på lokal och regional nivå. Till användarna kan även föras botanister och växtekologer, eftersom det går att följa växters introduktion och utveckling i Sverige. Andra som kan vara intresserade är forskare som sysslar med modern förädling, vilka kanske har nytta av att studera den tidigare utvecklingen. Även i det nya tänkandet med uthålligt jordbruk kan det bli aktuellt med arter som länge har varit ur användning.

(Ur företalet av professor Sven-Uno Skarp, Akademisekreterare och VD.)

KSLAB - BIBLIOTEK, ARKIV, SKRIFTUTGIVNING OCH RÅDGIVNING inom skogs- och lantbrukshistoria i vid, tvärvetenskaplig mening. KSLAB riktar sig till forskare i skogs- och lantbrukshistoria på alla nivåer och till intresserade av de areella näringarnas utveckling.

SKOGS- OCH LANTBRUKSHISTORISKA MEDDELANDEN - utgivna av KSLA:s bibliotek. Serien har som syfte att främja skogs- och lantbrukshistorisk forskning, gärna tvärvetenskaplig, inom olika discipliner och på olika nivåer genom att publicera bibliografier, kommenterade handskrifter, omtryck av gamla småtryck och/eller delar av större arbeten samt uppsatser av både professionella och privata forskare. KSLAB tar gärna emot förslag till texter som skulle kunna ingå i serien.

De senaste numren i serien är:

- Nr 7. Peter Hernquists Husdjurslära. En handskrift från slutet av 1700-talet vid Veterinärinrättningen i Skara.
- Nr 8. Skogens användning och roll under det svenska stormaktsväldet. Perspektiv på energi och makt. 2:a utvidgade upplagan.
- Nr 9. Mjölkbordets historia. Ett arbete om den drygt femtioåriga mjölkbordsperioden.
- Nr 10. Spegla och studera de areella näringarnas utveckling igår och idag. Tidskrifter och årsböcker samt referenslitteratur i KSLA:s bibliotek. Under utgivning.
- Nr 11. Fjällnära trädgårdar i Jämtland och Härjedalen tiden 1830-1900.
- Nr 12. Landbon, ladan och lagen och Hägnaderna, arbetstiden och bygdelaget samt ytterligare 20 agrarhistoriska artiklar.
- Nr 13. Traktorer, skördetröskor och andra lantbruksmaskiner. KSLA:s samling av broschyrer, instruktionsböcker m.m. Under utgivning.
- Nr 14. Svensk potatisodling. Utvecklingen under 1900-talet, och Potatisen i forskning och undervisning. Institutionen för växtodlingslära i Ultuna 1957-1991.
- Nr 15. Peter Hernquists Sjukdomslära - husdjurens inre sjukdomar. En handskrift om 1700-talsmedicin vid Veterinärinrättningen i Skara.
- Nr 16. Från höfrö till vallfrö. Den svenska fröförsörjningen 1740-1870.
- Nr 17. Lövtäkt och stubbskottsbruk. Människans förändring av landskapet - boskapsskötsel och åkerbruk med hjälp av skog.

Se vidare: *FÖRTECKNING ÖVER LITTERATUR I SKOGS- OCH LANTBRUKSHISTORIA*, vilken finns längst bak i föreliggande skrift.