

AEG Einbauherde

Farbe/
Ausführung

Artikel-Nr./
Bestell-Nr.



AEG Einbauherd

8 Beheizungsarten: Heißluft mit Ringheizkörper, Pizzastufe, Ober- und Unterhitze, Unterhitze getrennt schaltbar, Grillstufe 1, Grillstufe 2, Heißluftgrillen, Auftauen

Grillheizstab abklappbar

Energie-Effizienz-Klasse: A

ISOFRONT plus

Backofenvolumen 71 Ltr.

4 stufenlos regelbare Kochstellen

LONGCLEAN-Emaille

Leichtreinigungstür

Antifinger-Edelstahl Beschichtung

Garraumbeleuchtung 40 W

Aufrüstbar mit Backauszug und Vollauszug

Anschlusswert:

11,3 kW für Anschluss an 230/400 V ~ 50 Hz

Gerätemaße: H x B x T = 594 x 594 x 567 mm

Inkl. Zubehör:

1 Backblech emailliert, 1 Kombirost

Kombinierbar mit

HE 604000 X-B / HE 604060 X-B

Edelstahl

EEK 23001 YM



AEG Einbauherd

8 Beheizungsarten: Heißluft mit Ringheizkörper, Pizzastufe, Ober- und Unterhitze, Unterhitze getrennt schaltbar, Grillstufe 1, Grillstufe 2, Heißluftgrillen, Auftauen

Grillheizstab abklappbar

ISOFRONT plus

Energie-Effizienz-Klasse: A

Backofenvolumen 71 Ltr.

Elektronikuhr

LONGCLEAN-Emaille

Leichtreinigungstür

versenkbare Bedienknebel

Garraumbeleuchtung 40 W

4 stufenlos regelbare Kochstellen

Antifinger-Edelstahl Beschichtung

Aufrüstbar mit Backauszug und Vollauszug

Anschlusswert:

11,3 kW für Anschluss an 230/400 V ~ 50 Hz

Gerätemaße: H x B x T = 594 x 594 x 567 mm

Inkl. Zubehör:

1 Universalblech, 1 Kombirost

Kombinierbar mit




HE 604000 X-B / HE 604060 X-B

HE 634070 X-B

Edelstahl

EEK 35101 YM

AEG Einbau-Backöfen

	Farbe/ Ausführung	Artikel-Nr./ Bestell-Nr.
	Edelstahl	BEK 23001 YM
	Edelstahl	BEK 35101 YM
	Edelstahl	BPK 35102 YM

AEG Einbau-Backofen

8 Beheizungsarten: Heißluft mit Ringheizkörper, Pizzastufe, Ober- und Unterhitze, Unterhitze getrennt schaltbar, Grillstufe 1, Grillstufe 2, Heißluftgrillen, Auftauen
Grillheizstab abklappbar
Energie-Effizienz-Klasse: A
ISOFRONT plus
Backofenvolumen 71 Ltr.
LONGCLEAN-Emaille
Leichtreinigungstür
Antifinger-Edelstahl Beschichtung
Garraumbeleuchtung 40 W
Aufrüstbar mit Backauszug und Vollauszug
1,5 m Anschlusskabel mit Stecker
Anschlusswert:
3,5 kW für Anschluss an 230-240 V ~ 50 Hz
Gerätemaße: H x B x T = 594 x 594 x 567 mm
Inkl. Zubehör:
1 Universablech, 1 Kombirost

AEG Einbau-Backofen

8 Beheizungsarten: Heißluft mit Ringheizkörper, Ober- und Unterhitze, Unterhitze getrennt schaltbar, Grillstufe 1, Grillstufe 2, Heißluftgrillen, Auftauen, Pizzastufe,
Grillheizstab abklappbar
Energie-Effizienz-Klasse: A
Backofenvolumen 71 Ltr.
ISOFRONT plus
Elektronikuhr
LONGCLEAN-Emaille
Leichtreinigungstür
versenkbare Bedienknebel
Antifinger-Edelstahl Beschichtung
Aufrüstbar mit FlexiRunners-Backauszug und Vollauszug
1,5 m Anschlusskabel mit Stecker
Anschlusswert:
3,5 kW für Anschluss an 230-240 V ~ 50 Hz
Gerätemaße: H x B x T = 594 x 594 x 567 mm
Inkl. Zubehör:
1 Universablech, 1 Kombirost

AEG Einbau-Backofen

8 Beheizungsarten: Heißluft mit Ringheizkörper, Pizzastufe, Ober- und Unterhitze, Unterhitze getrennt schaltbar, Grillstufe 1, Grillstufe 2, Heißluftgrillen, Auftauen
Energie-Effizienz-Klasse: A
Backofenvolumen 71 Ltr.
Pyrolyse Selbstreinigungssystem
Kindersicherung
ISOFRONT top
Elektronikuhr
Sicherheitsabschaltung für Backofen
LONGCLEAN-Emaille
Leichtreinigungstür
Antifinger-Edelstahl Beschichtung
versenkbare Bedienknebel
Garraumbeleuchtung 40 W
Aufrüstbar mit Backauszug und Vollauszug
1,5 m Anschlusskabel mit Stecker
Anschlusswert:
3,5 kW für Anschluss an 230-240 V ~ 50 Hz
Gerätemaße: H x B x T = 594 x 594 x 567 mm
Inkl. Zubehör:
1 Universablech, 1 Kombirost

AEG Einbau-Backöfen



AEG Einbau-Backofen

8 Beheizungsarten: Heißluft mit Ringheizkörper, Auftauen Ober- und Unterhitze, Grillstufe 1, Pizzastufe, Feuchte Heißluft, Heißluftgrillen, Energie-Effizienz-Klasse: A+
 Pyrolytische Selbstreinigung
 Feuchtigkeitszugabe
 Kühlgebläse mit automatischem Nachlauf
 Leichtreinigungstür / Vollglas-Innentür
 Elektronikuhr
 Schnellaufheizung integriert
 LONGCLEAN-Emaile
 versenkbare Bedienknebel
 Elektronische Temperaturregelung
 Sicherheitsabschaltung
 Kindersicherung
 Antifinger-Edelstahl Beschichtung
 Einhängegerüst für Zubehör
 Teleskopauszug nachrüstbar
 ISOFRONT top
 softMotion - softEinzug
 Kerntemperatursensor
 1,5 m Anschlusskabel mit Stecker
 Anschlusswert:
 3,5 kW für Anschluss an 230-240 V ~ 50 Hz
 Gerätemaße:
 H x B x T = 594 x 594 x 567 mm
 Inkl. Zubehör:
 1 Backblech emailliert, 1 Universalblech,
 1 Kombirost

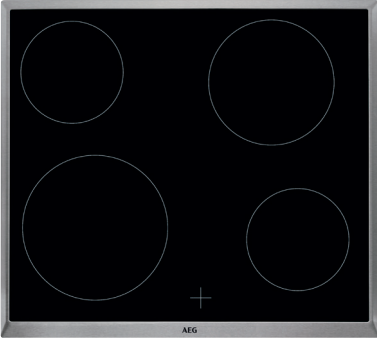
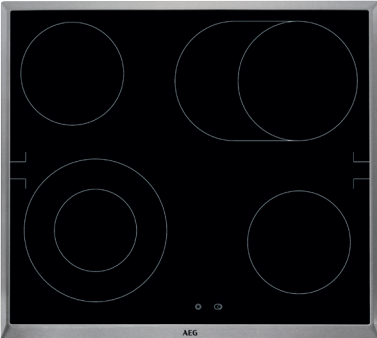

Farbe/
Ausführung

Artikel-Nr./
Bestell-Nr.

Edelstahl

BPK 55222 YM

AEG Kochfelder

	Farbe/ Ausführung	Artikel-Nr./ Bestell-Nr.
 <p>AEG Kochfeld, 600 mm Schnellaufglühende Kochzonen: HL Ø 145 mm, 1,2 kW HR Ø 180 mm, 1,8 kW VR Ø 145 mm, 1,2 kW VL Ø 210 mm, 2,3 kW Restwärmanzeige Anschlusswert: 6,5 kW Gerätemaße: H x B x T = 38 x 576 x 516 mm Ausschnittmaße: B x T = 560 x 490 mm</p> <p>Kombinierbar mit allen AEG Einbauherden</p>	Edelstahl	HE 604000 X-B
 <p>AEG Kochfeld, 600 mm Schnellaufglühende Kochzonen, davon 1 Mehrzweck-Kochzone, 1 Zweikreis-Kochzone HL Ø 145 mm, 1,2 kW VL Ø 120/210 mm, 0,75/2,2 kW VR Ø 145 mm, 1,2 kW HR Ø 170 x 265 mm, 1,5/2,4 kW Zuschaltung der Mehrkreis-Kochzonen über TOUCH-CONTROL-Berührungssensor Restwärmanzeige Anschlusswert: 7,0 kW Gerätemaße: H x B x T = 38 x 576 x 516 mm Ausschnittmaße: B x T = 560 x 490 mm</p> <p>Kombinierbar mit allen AEG Einbauherden</p>	Edelstahl	HE 604060 X-B
 <p>AEG Kochfeld, 600 mm Schnellaufglühende Kochzonen, davon 1 Dreikreis-Kochzone, 1 Mehrzweck-Kochzone HL Ø 145 mm, 1,2 kW VL Ø 120/175/210 mm, 0,8/1,6/2,3 kW VR Ø 145 mm, 1,2 kW HR Ø 170 x 265 mm, 1,5/2,4 kW 4 elektronische Automatik-Kochstellen DIRECT-CONTROL Kochzonen-Ansteuerung Elektronische Anzeigen für alle Kochzonen Öko-Timer CountUp Timer Kurzzeitwecker Kindersicherung OptiHeat Control - 3-stufige Restwärmanzeige OffSound Control Verriegelungsfunktion STOP + GO Funktion Anschlusswert: 7,1 kW Leistungsabhängige Abschaltautomatik Gerätemaße: H x B x T = 38 x 576 x 516 mm Ausschnittmaße: B x T = 560 x 490 mm</p> <p>Kombinierbar mit EE 3003011 M</p>	Edelstahl	HE 634070 X-B

AEG Kochfelder, autark

Farbe/ Ausführung	Artikel-Nr./ Bestell-Nr.
Edelstahl	HK 624000 X-B
Edelstahl	HK 634060 X-B



AEG Kochfeld, 600 mm, autark
 Schnellaufglühende Kochzonen:
 HL Ø 145 mm, 1,2 kW
 VL Ø 210 mm, 2,3 kW
 VR Ø 145 mm, 1,2 kW
 HR Ø 180 mm, 1,8 kW
 TouchControl
 Elektronische Anzeigen für alle Kochzonen
 4 elektronische Automatik-Kochstellen
 4-fach Restwärmeanzeige
 Kindersicherung
 Leistungsabhängige Abschaltautomatik
 Sicherheits-Hauptschalter
 Anschlusswert:
 6,5 kW für Anschluss an 220-240 V
 Gerätemaße: H x B x T = 38 x 576 x 516 mm
 Ausschnittmaße: B x T = 560 x 490 mm

Achtung: Berührungsschutz BSCHUTZ 60 unterhalb eines Kochfeldes muss mitbestellt werden!



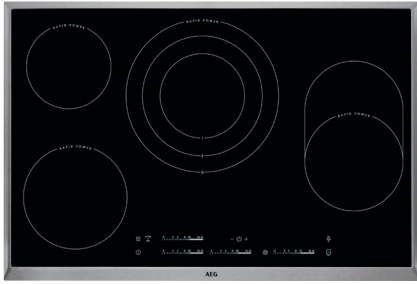
AEG Kochfeld, 600 mm, autark
 Schnellaufglühende Kochzonen:
 HL Ø 145 mm, 1,2 kW
 VL Ø 120/210 mm, 0,75/2,2 kW
 VR Ø 145 mm, 1,2 kW
 HR Ø 170 x 265 mm, 1,5/2,4 kW
 TouchControl
 Elektronische Anzeigen für alle Kochzonen
 4 elektronische Automatik-Kochstellen
 Restwärmeanzeige
 Timer
 Kurzzeitwecker
 Verriegelungsfunktion
 STOP + GO Funktion
 Leistungsabhängige Abschaltautomatik
 Sicherheits-Hauptschalter
 Anschlusswert:
 7,0 kW für Anschluss an 220-240 V
 Gerätemaße: H x B x T = 38 x 576 x 516 mm
 Ausschnittmaße: B x T = 560 x 490 mm

Achtung: Berührungsschutz BSCHUTZ 60 unterhalb eines Kochfeldes muss mitbestellt werden!

AEG Kochfelder, autark

Farbe/
Ausführung

Artikel-Nr./
Bestell-Nr.



AEG Kochfeld, 800 mm, autark

Schnellauflühende Kochzonen, davon
 1 Dreikreis-Kochzone,
 1 MAXI-Mehrzweck-Kochzone
 HL Ø 145 mm, 1,6 kW
 MH Ø 145/210/270 mm, 1,1/2,3/3,4 kW
 VL Ø 180 mm, 2,0 kW
 VR Ø 170 x 265 mm, 1,8/2,8 kW
 DIRECT-CONTROL Kochzonen-Ansteuerung
 Elektronische Anzeigen für alle Kochzonen
 4 elektronische Automatik-Kochstellen
 STOP + GO Funktion
 Öko-Timer
 CountUp Timer
 Kurzzeitwecker
 Hob2Hood - automatische Kochfeldsteuerung
 Verriegelungsfunktion
 OptiHeat Control - 3-stufige Restwärme-
 anzeige
 OffSound Control
 Kindersicherung
 Leistungsabhängige Abschaltautomatik
 Sicherheits-Hauptschalter
 Anschlusswert:
 7,8 kW für Anschluss an 220-240 V
 Gerätemaße: H x B x T = 38 x 766 x 516 mm
 Ausschnittmaße: B x T = 750 x 490 mm

Edelstahl

HK 854870 X-B

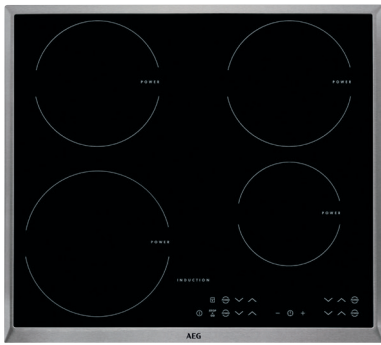
Achtung: Berührungsschutz BSCHUTZ 80 unterhalb eines Kochfeldes muss mitbestellt werden!

**Metallschuttboden
 nur für HK 851540 X-B geeignet!**

PBOX-8R9I

AEG Induktions-Kochfelder, autark

Farbe/ Ausführung	Artikel-Nr./ Bestell-Nr.
----------------------	-----------------------------



AEG Induktions-Kochfeld, 600 mm, autark

4 Induktions-Kochzonen:
 HL Ø 180 mm, 1,8 kW (Powerstufe 2,8 kW)
 VL Ø 210 mm, 2,3 kW (Powerstufe 3,7 kW)
 VR Ø 145 mm, 1,4 kW (Powerstufe 2,5 kW)
 HR Ø 180 mm, 1,8 kW (Powerstufe 2,8 kW)
 TouchControl
 3-stufige Restwärmeanzeige
 Elektronische Anzeigen für alle Kochzonen
 4 elektronische Automatik-Kochstellen
 Power-Funktion für alle Induktionskochzonen
 Topferkennung
 STOP + GO Funktion
 Timer
 Kurzzeitwecker
 Kindersicherung
 Verriegelungsfunktion
 Leistungsabhängige Abschaltautomatik
 Sicherheits-Hauptschalter
 Anschlusswert:
 7,4 kW für Anschluss an 220-240 V
 Gerätemaße: H x B x T = 55 x 576 x 516 mm
 Ausschnittmaße: B x T = 560 x 490 mm

In Verbindung mit Metallschutzboden darf ein Schubkasten unter dem Induktionskochfeld geplant werden. Ohne Metallschutzboden sind nur Kochstellenschränke (oben feste Blende) für dieses Kochfeld zulässig.

Edelstahl	HK 634200 X-B
-----------	---------------

Metallschutzboden für Induktionskochfelder

PBOX-61R



AEG Induktions-Kochfeld, 600 mm, autark

4 Induktions-Kochzonen:
 HL Ø 180 mm, 1,8 kW (Powerstufe 2,8 kW)
 VL Ø 210 mm, 2,3 kW (Powerstufe 3,7 kW)
 VR Ø 145 mm, 1,4 kW (Powerstufe 2,5 kW)
 HR Ø 170 x 265 mm, 2,3 kW (Powerstufe 3,2 kW)
 DIRECT-CONTROL Kochzonen-Ansteuerung
 Elektronische Anzeigen für alle Kochzonen
 4 elektronische Automatik-Kochstellen
 Power-Funktion für alle Induktionskochzonen
 Topferkennung
 STOP + GO Funktion
 Öko-Timer
 CountUp Timer
 Hob2Hood - automatische Kochfeldsteuerung
 Kurzzeitwecker
 OptiHeat Control - 3-stufige Restwärmeanzeige
 OffSound Control
 Kindersicherung
 Verriegelungsfunktion
 Leistungsabhängige Abschaltautomatik
 Sicherheits-Hauptschalter
 Anschlusswert:
 7,4 kW für Anschluss an 220-240 V
 Gerätemaße: H x B x T = 55 x 576 x 516 mm
 Ausschnittmaße: B x T = 560 x 490 mm

In Verbindung mit Metallschutzboden darf ein Schubkasten unter dem Induktionskochfeld geplant werden. Ohne Metallschutzboden sind nur Kochstellenschränke (oben feste Blende) für dieses Kochfeld zulässig.

Edelstahl	HK 6542H1 X-B
-----------	---------------

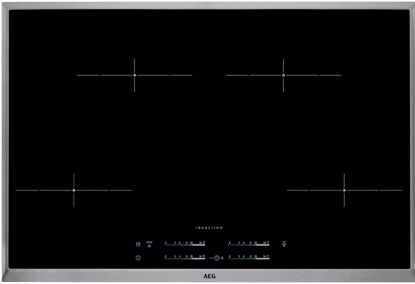
Metallschutzboden für Induktionskochfelder

PBOX-61R

AEG Induktions-Kochfelder, autark

Farbe/
Ausführung

Artikel-Nr./
Bestell-Nr.



AEG Induktions-Kochfeld, 800 mm, autark

4 Induktions-Kochzonen:
 Ø 210 mm, 2,3 kW (Powerstufe 3,2 kW)
 DIRECT-CONTROL Kochzonen-Ansteuerung
 Hob2Hood-Funktion:
 Das Kochfeld steuert die Dunsthaube
 je nach Leistung.
 Elektronische Anzeigen für alle Kochzonen
 4 elektronische Automatik-Kochstellen
 Power-Funktion für alle Induktionskochzonen
 Topferkennung
 STOP + GO Funktion
 Öko-Timer
 CountUp Timer
 Kurzzeitwecker
 OptiHeat Control - 3-stufige Restwärme-
 anzeige
 OffSound Control
 Kindersicherung
 Verriegelungsfunktion
 Leistungsfähige Abschaltautomatik
 Sicherheits-Hauptschalter
 Anschlusswert:
 7,4 kW für Anschluss an 220-240 V
 Gerätemaße: H x B x T = 50 x 766 x 516 mm
 Ausschnittmaße: B x T = 750 x 490 mm
 Hob2Hood - automatische Kochfeldsteuerung
**In Verbindung mit Metallschutzboden darf ein
 Schubkasten unter dem Induktionskochfeld
 geplant werden. Ohne Metallschutzboden sind
 nur Kochstellenschränke (oben feste Blende) für
 dieses Kochfeld zulässig.**



Aluminium

HK 854401 X-B

**Metallschuttboden
für Induktionskochfelder**

PBOX-71R8I

AEG Mikrowellengeräte

	Farbe/ Ausführung	Artikel-Nr./ Bestell-Nr.
 <p>AEG Mikrowelle Einbau in 500 mm breite Ober- oder Hochschranke Türanschlag links Leichtbedienelektronik Bedienung über Drehwähler und elektronische Kurzhubtasten LED-Funktionsanzeige Elektronikuhr Mikrowellenleistung max. 800 W, in 5 Stufen einstellbar 17 Ltr. Garraum Drehteller (Ø 272 mm) Automatik-Programme QUICK-Start Antifinger-Edelstahl Beschichtung Kindersicherung Garzeitende mit Signalton Anschlusswert: 1200 W für Anschluss an 230 V~ Gerätemaße: H x B x T = 371 x 494 x 316 mm Einbaumaße: H x B x T = 360 x 462 x 300 mm</p>	Edelstahl	MBB 1755 S-M
 <p>AEG Mikrowelle Einbau in 600 mm breite Ober- oder Hochschranke Türanschlag links Leichtbedienelektronik Bedienung über Drehwähler und elektronische Kurzhubtasten LED-Funktionsanzeige Elektronikuhr Mikrowellenleistung max. 800 W, in 5 Stufen einstellbar 17 Ltr. Garraum Drehteller (Ø 272 mm) Automatik-Programme QUICK-Start Antifinger-Edelstahl Beschichtung Kindersicherung Garzeitende mit Signalton Anschlusswert: 1200 W für Anschluss an 230 V~ Gerätemaße: H x B x T = 371 x 594 x 316 mm Einbaumaße: H x B x T = 360 x 562 x 300 mm</p>	Edelstahl	MBB 1756 S-M

AEG Abzugshauben

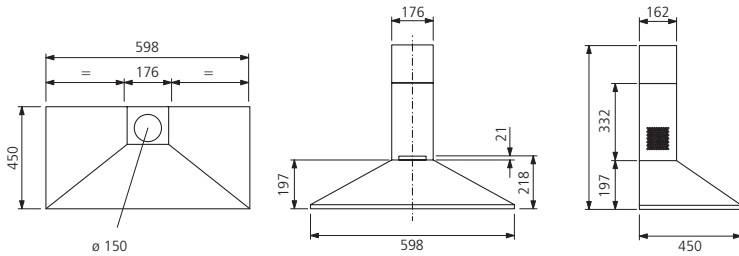
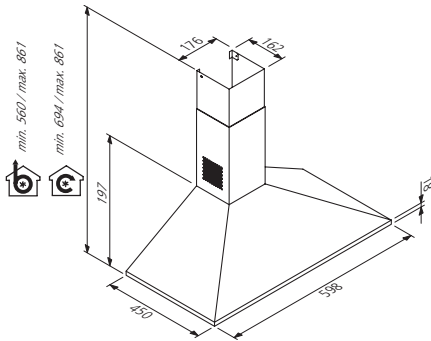
* gemäß Delegierte Verordnung (EU) Nr. 65/2014



AEG Wand-Abzugshaube, 600 mm

Energie-Effizienz-Klasse: E*
 Fluidynamische Effizienz: F*
 Beleuchtungs-Effizienzklasse: G*
 Fettfilter-Effizienzklasse: C*
 Wandmontage
 3 Leistungsstufen
 Bedienung über Schiebeschalter
 Abluft- oder Umluftbetrieb,
 2 Metallfettfilter auswaschbar
 2 x 28 W Halogenbeleuchtung
 Leistungswerte im Abluftbetrieb
 gemäß Delegierte Verordnung (EU) Nr. 65/2014:
 Min. 185 m³/h, max. 368 m³/h,
 Geräuschwerte im Abluftbetrieb:
 min. 45 dB (A), max. 61 dB (A)
 Anschlusswert:
 176 W für Anschluss an 230 V~
 Gerätemaße:
 H x B x T = 560-861 x 598 x 450 mm
 Zubehör:
 Abluftstutzen: Ø 150 / 125 mm
 Sonderzubehör:
 Aktivfilter KF-47 für Umlufttrieb

**Hinweis: Mindestabstand über Kochfeld:
 650 mm Elektro, 700 mm Gas, Kohle, Öl**

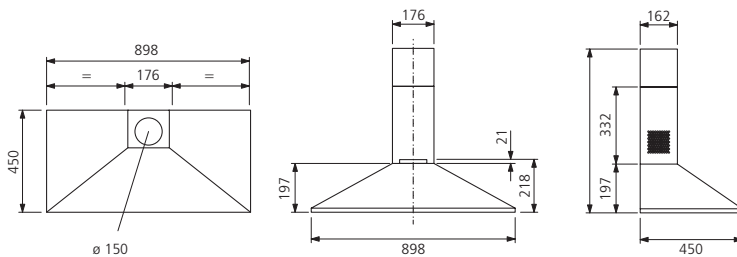
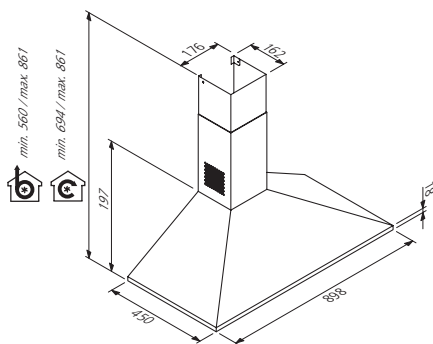


Farbe/ Ausführung	Artikel-Nr./ Bestell-Nr.
----------------------	-----------------------------

Edelstahl	DKB 1630 M
-----------	------------

AEG Abzugshauben

* gemäß Delegierte Verordnung (EU) Nr. 65/2014



AEG Wand-Abzugshaube, 900 mm

Energie-Effizienz-Klasse: E*

Fluidynamische Effizienz: F*

Beleuchtungs-Effizienzklasse: G*

Fettfilter-Effizienzklasse: C*

Wandmontage

3 Leistungsstufen

Bedienung über Schiebeschalter

Abluft- oder Umluftbetrieb,

3 Metallfettfilter auswaschbar

2 x 28 W Halogenbeleuchtung

Leistungswerte im Abluftbetrieb

gemäß Delegierte Verordnung (EU) Nr. 65/2014:

Min. 185 m³/h, max. 368 m³/h,

Geräuschwerte im Abluftbetrieb:

min. 45 dB/A, max. 61 dB/A

Anschlusswert:

176 W für Anschluss an 230 V~

Gerätemaße:

H x B x T = 560-861 x 898 x 450 mm

Zubehör:

Abluftstützen: Ø 150 / 125 mm

Sonderzubehör:

Aktivfilter KF-47 für Umlufttrieb

**Hinweis: Mindestabstand über Kochfeld:
650 mm Elektro, 700 mm Gas, Kohle, Öl**

Farbe/
Ausführung

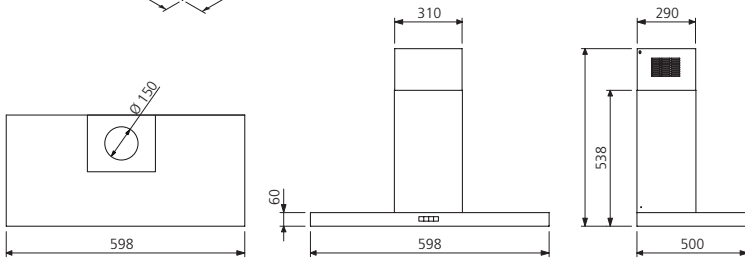
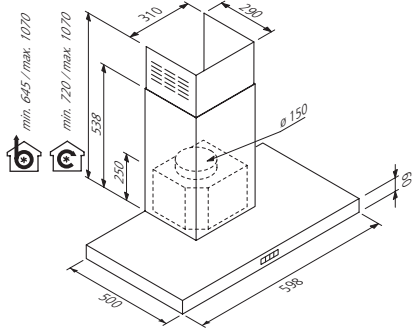
Edelstahl

Artikel-Nr./
Bestell-Nr.

DKB 1930 M

AEG Abzugshauben

* gemäß Delegierte Verordnung (EU) Nr. 65/2014



AEG Wand-Abzugshaube, 600 mm

Energie-Effizienz-Klasse: C*
 Fluidynamische Effizienz: B*
 Beleuchtungs-Effizienzklasse: F*
 Fettfilter-Effizienzklasse: C*
 Wandmontage
 3 Leistungsstufen
 Bedienung über Drucktasten
 Halogenlampen 2 x 20 W
 Leistungswerte im Abluftbetrieb
 gemäß Delegierte Verordnung (EU) Nr. 65/2014:
 Min. 240 m³/h, max. 603 m³/h,
 Geräuschwerte im Abluftbetrieb:
 min. 46 dB (A), max. 69 dB (A)
 Abluftstutzen: Ø 150 mm
 Anschlusswert:
 160 W für Anschluss an 230 V~
 Zubehör: 2 Metallfettfilter
 Sonderzubehör:
 Aktivfilter KF-15 für Umluftbetrieb
 Gerätemaße:
 H x B x T = 645-1070 x 598 x 500 mm

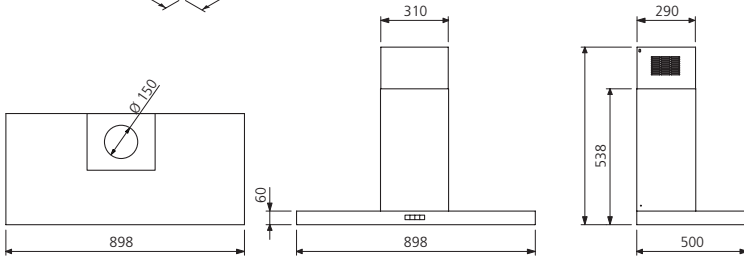
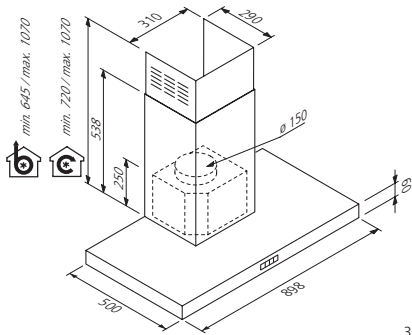
Hinweis:
Mindestabstand Kochfeld/Abzugshaube
bei Gas 650 mm, bei Elektro 500 mm

Farbe/ Ausführung	Artikel-Nr./ Bestell-Nr.
----------------------	-----------------------------

Edelstahl	DBB 3650 M
-----------	------------

AEG Abzugshauben

* gemäß Delegierte Verordnung (EU) Nr. 65/2014



AEG Wand-Abzugshaube, 900 mm

Energie-Effizienz-Klasse: C*
 Fluidynamische Effizienz: B*
 Beleuchtungs-Effizienzklasse: F*
 Fettfilter-Effizienzklasse: C*
 Wandmontage
 3 Leistungsstufen
 Bedienung über Drucktasten
 Halogenlampen 2 x 20 W
 Leistungswerte im Abluftbetrieb
 gemäß Delegierte Verordnung (EU) Nr. 65/2014:
 Min. 240 m³/h, max. 603 m³/h,
 Geräuschwerte im Abluftbetrieb:
 min. 46 dB (A), max. 69 dB (A)
 Abluftstutzen: Ø 150 mm
 Anschlusswert:
 160 W für Anschluss an 230 V~
 Zubehör: 2 Metallfettfilter
 Sonderzubehör:
 Aktivfilter KF-15 für Umluftbetrieb
 Gerätemaße:
 H x B x T = 645-1070 x 898 x 500 mm

Hinweis:
 Mindestabstand Kochfeld/Abzugshaube
 bei Gas 650 mm, bei Elektro 500 mm

Farbe/
Ausführung

Artikel-Nr./
Bestell-Nr.

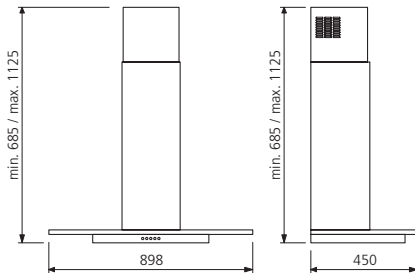
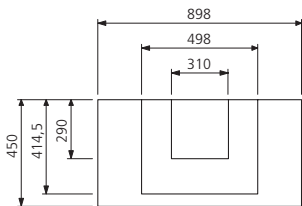
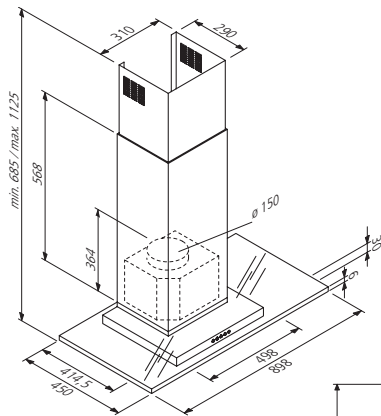
Edelstahl

DBB 3950 M

AEG Abzugshauben

* gemäß Delegierte Verordnung (EU) Nr. 65/2014

Farbe/ Ausführung	Artikel-Nr./ Bestell-Nr.
----------------------	-----------------------------



AEG Wand-Abzugshaube, 900 mm

Energie-Effizienz-Klasse: C*
 Fluiddynamische Effizienz: B*
 Beleuchtungs-Effizienzklasse: F*
 Fettfilter-Effizienzklasse: B*
 Wandmontage
 3 Leistungsstufen
 Bedienung über Drucktasten
 Halogenlampen 2 x 20 W
 Leistungswerte im Abluftbetrieb
 gemäß Delegierte Verordnung (EU) Nr. 65/2014:
 Min. 200 m³/h, max. 570 m³/h,
 Geräuschwerte im Abluftbetrieb:
 min. 41 dB (A), max. 66 dB (A)
 Abluftstutzen: Ø 150 / 120 mm
 Anschlusswert:
 160 W für Anschluss an 230 V~
 LED-Funktionsanzeige
 Glasschirm
 Zubehör: 1 Metallfettfilter
 Sonderzubehör:
 Aktivfilter KF 15 für Umluftbetrieb
 Gerätemaße:
 H x B x T = 603-1130 x 898 x 450 mm

Hinweis:
Mindestabstand Kochfeld/Abzugshaube
 bei Gas 650 mm, bei Elektro 500 mm

Edelstahl	DTB 5960 HM
-----------	-------------

AEG Kühlschränke / Gefrierschränke

Nischenhöhe 880 mm

Farbe/
Ausführung

Artikel-Nr./
Bestell-Nr.



AEG Kühlschrank SANTO, integrierbar
 Nischenhöhe: 880 mm
 Schlepptür-Technik
 Energie-Effizienz-Klasse: A+
 Klima-Klasse: SN, N, ST, T
 Nutzinhalt gesamt: 146 Ltr.
 Energieverbrauch/Jahr: 123 kWh
 Geräuschwert: 38 dB (A) re 1 pW - IEC 704-3
 4 Glasablagen
 3 Türablagen
 1 transparenter Obst- und Gemüsebehälter
 2 Eierablagen
 Abtau-Automatik
 Mechanische Temperaturregelung
 LED-Innenbeleuchtung
 Türanschlag rechts, wechselbar
 Anschlusswert: 80 W
 Einbaumaße: H x B x T = 880 x 560 x 550 mm

Weiß

SKB 48811 AS



AEG Kühlschrank SANTO, integrierbar
 Nischenhöhe: 880 mm
 Schlepptür-Technik
 Energie-Effizienz-Klasse: A+
 Klima-Klasse: SN, N, ST
 Nutzinhalt gesamt: 127 Ltr.
 Nutzinhalt Kühlraum 112 Ltr.
 ****-Gefrierfach, Nutzinhalt 15 Ltr.
 Energieverbrauch/Jahr: 189 kWh
 Geräuschwert: 38 dB (A) re 1 pW - IEC 704-3
 Gefriervermögen/24 Std.: 2 kg
 Lagerzeit bei Störung: 12 Std.
 3 Glasablagen
 3 Türablagen
 2 Eierablagen
 1 transparenter Obst- und Gemüsebehälter
 Türanschlag rechts, wechselbar
 Anschlusswert: 80 W
 Einbaumaße: H x B x T = 880 x 560 x 550 mm

Weiß

SFB 48811 AS



AEG Gefrierschrank ARCTIS, integrierbar
 Nischenhöhe: 880 mm
 Schlepptür-Technik
 Energie-Effizienz-Klasse: A+
 Klima-Klasse: SN, N, ST, T
 Nutzinhalt: 98 Ltr.
 Energieverbrauch/Jahr: 200 kWh
 Geräuschwert: 35 dB (A) re 1 pW - IEC 704-3
 Gefriervermögen/24 Std.: 10 kg
 Lagerzeit bei Störung: 20 Std.
 4 Gefriergut-Schubladen
 1 Eiswürfelschale
 manuelle Abtauung
 FROSTMATIC
 Elektronische Temperaturregelung
 Türanschlag rechts, wechselbar
 Anschlusswert: 100 W
 Einbaumaße: H x B x T = 880 x 560 x 550 mm

Weiß

ABB 68811 LS

AEG Kühlschränke / Gefrierschränke

Nischenhöhe 1025 mm

Farbe/
Ausführung

Artikel-Nr./
Bestell-Nr.



AEG Kühlschrank SANTO, integrierbar

Nischenhöhe: 1025 mm
Schlepptür-Technik
Energie-Effizienz-Klasse: A+
Klima-Klasse: SN, N, ST
Nutzinhalt: 185 Ltr.
Energieverbrauch/Jahr: 126 kWh
Geräuschwert: 35 dB (A) re 1 pW - IEC 704-3
4 Glasablagen
1 Obst- und Gemüseschale
2 Eierablagen
Türanschlag rechts, wechselbar
Anschlusswert: 70 W
Einbaumaße: H x B x T = 1025 x 560 x 550 mm

Weiß

SKB 41011 AS



AEG Kühlschrank SANTO, integrierbar

Nischenhöhe: 1025 mm
Schlepptür-Technik
Energie-Effizienz-Klasse: A+
Klima-Klasse: SN, N, ST
Nutzinhalt gesamt: 169 Ltr.
Nutzinhalt Kühlraum 152 Ltr.
****-Gefrierfach, Nutzinhalt 17 Ltr.
Energieverbrauch/Jahr: 208 kWh
Geräuschwert: 36 dB (A) re 1 pW - IEC 704-3
Gefriervermögen/24 Std.: 2 kg
Lagerzeit bei Störung: 12 Std.
3 Glasablagen
1 Obst- und Gemüseschale
2 Eierablagen
Türanschlag rechts, wechselbar
Anschlusswert: 100 W
Einbaumaße: H x B x T = 1025 x 560 x 550 mm

Weiß

SFB 41011 AS

AEG Kühlschränke

Nischenhöhe 1225 mm

Farbe/
Ausführung

Artikel-Nr./
Bestell-Nr.



AEG Kühlschrank

Nischenhöhe: 1225 mm
Türanschlag rechts, wechselbar
Schlepptür-Technik
5 Glasablagen
2 Obst- und Gemüseschalen
2 Eierablagen
Energie-Effizienz-Klasse: A+
Energieverbrauch/Jahr: 132 kWh
Anschlusswert: 140 W
Kühlraum, Nutzinhalt 208 Ltr.
Abtau-Automatik
Klima-Klasse: SN, N, ST, T
Geräusch: 34 dB (re 1 pW)
Einbaumaße: H x B x T = 1225 x 560 x 550 mm

Weiß

SKB 41211 AS



AEG Kühlschrank

Nischenhöhe: 1225 mm
Türanschlag rechts, wechselbar
Schlepptür-Technik
4 Glasablagen
2 Obst- und Gemüseschalen
2 Eierablagen
Energie-Effizienz-Klasse: A+
Energieverbrauch/Jahr: 215 kWh
Anschlusswert: 160 W
Kühlteil Nutzinhalt 174 Ltr.
Gefrierteil Nutzinhalt 15 Ltr.
Gefriervermögen/24 Std.: 2 kg
Lagerzeit bei Störung: 12 Std.
Klima-Klasse: SN, N, ST, T
Geräusch: 35 dB (re 1 pW)
Einbaumaße: H x B x T = 1225 x 560 x 550 mm

Weiß

SFB 41211 AS



AEG Kühl-Gefrier-Kombination SANTO, integrierbar

Nischenhöhe: 1225 mm
Schlepptür-Technik
Energie-Effizienz-Klasse: A+
Klima-Klasse: SN, N, ST
Nutzinhalt gesamt: 195 Ltr.
Unten: Kühlraum, Nutzinhalt 151 Ltr.
Oben: ****-Gefrierraum, Nutzinhalt 44 Ltr.
Energieverbrauch/Jahr: 232 kWh
Geräuschwert: 36 dB (A) re 1 pW - IEC 704-3
Gefriervermögen/24 Std.: 4 kg
Lagerzeit bei Störung: 20 Std.
3 Glasablagen
1 Obst- und Gemüseschale
2 Eierablagen
Türanschlag rechts, wechselbar
Anschlusswert: 120 W
Einbaumaße: H x B x T = 1225 x 560 x 550 mm

Weiß

SDB 41211 AS

AEG Kühl-Gefrier-Kombinationen

Nischenhöhe 1450 mm

Farbe/
Ausführung

Artikel-Nr./
Bestell-Nr.



AEG Kühl-Gefrier-Kombination SANTO, integrierbar

Nischenhöhe: 1446 mm
Schlepptür-Technik
Energie-Effizienz-Klasse: A+
Klima-Klasse: SN, N, ST
Nutzinhalt gesamt: 224 Ltr.
Unten: Kühlraum, Nutzinhalt 184 Ltr.
Oben: ****-Gefrierraum, Nutzinhalt 40 Ltr.
Energieverbrauch/Jahr: 243 kWh
Geräuschwert: 36 dB (A) re 1 pW - IEC 704-3
Gefriervermögen/24 Std.: 4 kg
Lagerzeit bei Störung: 20 Std.
4 Glasablagen
1 große Obst- und Gemüseschale
2 Eierablagen
Türanschlag rechts, wechselbar
Anschlusswert: 140 W
Einbaumaße: H x B x T = 1446 x 560 x 550 mm

Passende Geräteschränke:

SKG-195-145, SKG-210-145, SKG-225-145

Weiß

SDB 41411 AS



AEG Kühl-Gefrier-Kombination SANTO, integrierbar

Nischenhöhe: 1446 mm
Schlepptür-Technik
Energie-Effizienz-Klasse: A+
Klima-Klasse: SN
Nutzinhalt gesamt: 217 Ltr.
Unten: ****-Gefrierraum, Nutzinhalt 57 Ltr.
Oben: Kühlraum, Nutzinhalt 160 Ltr.
Energieverbrauch/Jahr: 238 kWh
Geräuschwert: 35 dB (A) re 1 pW - IEC 704-3
Gefriervermögen/24 Std.: 4 kg
Lagerzeit bei Störung: 20 Std.
lowFrost-Technik:
schnelles Abtauen und Reinigen
herausnehmbare Glasablage
4 Glasablagen
2 Obst- und Gemüseschalen
2 Eierablagen
2 Gefriergut-Schubladen
Schubladen-Vollausstattung
Eisschaber
Türanschlag rechts, wechselbar
Anschlusswert: 150 W
Einbaumaße: H x B x T = 1446 x 560 x 550 mm

Passende Geräteschränke:

**HBKG-150-144 / SKG-195-144
SKG-210-144 / SKG-225-144**

Weiß

SCB 41411 LS

AEG Kühl-Gefrier-Kombinationen

Nischenhöhe 1785 mm

Farbe/
Ausführung

Artikel-Nr./
Bestell-Nr.



AEG Kühl-Gefrier-Kombination SANTO, integrierbar

Nischenhöhe: 1780 mm
Schlepptür-Technik
Energie-Effizienz-Klasse: A+
Klima-Klasse: SN, N, ST, T
Nutzinhalt gesamt: 277 Ltr.
Unten: ****-Gefrierraum: Nutzinhalt 75 Ltr.
Oben: Kühlraum, Nutzinhalt 202 Ltr.
Energieverbrauch/Jahr: 297 kWh
Geräuschwert: 36 dB (A) re 1 pW - IEC 704-3
Gefriervermögen/24 Std.: 4 kg
Lagerzeit bei Störung: 22 Std.
5 Glasablagen
2 Obst- und Gemüseschalen
2 Eierablagen
3 Gefriergut-Schubladen
Schubladen-Vollausstattung
lowFrost-Technik:
schnelles Abtauen und Reinigen
herausnehmbare Glasablage
Eisschaber
Türanschlag rechts, wechselbar
Anschlusswert: 140 W
Einbaumaße: H x B x T = 1780 x 560 x 550 mm

Weiß

SCB 41811 LS

AEG Geschirrspüler, 600 mm

Farbe/
Ausführung

Artikel-Nr./
Bestell-Nr.



AEG Geschirrspüler 600 mm, integrierbar

Hocheinbaufähig
4 Standardprogramme
Intensiv 70 °C, Normal 65 °C, Energiesparen 50 °C, Vorspülen
 Fassungsvermögen 13 Maßgedecke
Aqua-Stopp
AirDry Technology - Automatische Türöffnung nach Programmende
Antifinger-Edelstahl Beschichtung
Beladungserkennung
Oberkorb: manuelle Höhenverstellung, Startzeitvorwahl 3 Stunden
LED-Anzeigen für Salz und Klarspüler nachfüllen
Wasser- und Energieverbrauch/Jahr:
3080 Ltr./295 kWh
(auf Grundlage von
280 Standardreinigungszyklen)
Anschlusswert:
2,2 kW für Anschluss an 220-240 V, 10 A
Energie-Effizienz-Klasse: A+
Trocknungs-Wirkungs-Klasse: A
Geräusch: 49 dB (re 1 pW)
Einbaumaße: H x B x T = 820 - 880 x 600 x min. 570 mm

Edelstahl

FEB 31600 ZM



AEG Geschirrspüler 600 mm, voll integrierbar

Hocheinbaufähig
4 Standardprogramme
Intensiv 70 °C, Normal 65 °C, Energiesparen 50 °C, Vorspülen
 Fassungsvermögen 13 Maßgedecke
Aqua-Stopp
AirDry Technology - Automatische Türöffnung nach Programmende
Buzzer
Beladungserkennung
Oberkorb: manuelle Höhenverstellung, Startzeitvorwahl 3 Stunden
LED-Anzeigen für Salz und Klarspüler nachfüllen
Wasser- und Energieverbrauch/Jahr:
3080 Ltr./295 kWh
(auf Grundlage von
280 Standardreinigungszyklen)
Anschlusswert:
2,2 kW für Anschluss an 220-240 V, 10 A
Energie-Effizienz-Klasse: A+
Trocknungs-Wirkungs-Klasse: A
Geräusch: 49 dB (re 1 pW)
Einbaumaße: H x B x T = 820 - 880 x 600 x min. 570 mm

Edelstahl

FSB 31600 Z

Schlepptür-Technik für die Frontlänge von 645 - 776 mm

Verlängerungsschlauchsatz für Geschirrspüler

bestehend aus Zu- und Ablaufschlauch
Länge 1000 mm

FLEX 100

Verlängerungsschlauchsatz für Geschirrspüler

bestehend aus Zu- und Ablaufschlauch
Länge 2000 mm

FLEX 200

AEG Geschirrspüler, 450 mm

Farbe/ Ausführung	Artikel-Nr./ Bestell-Nr.
----------------------	-----------------------------



AEG Geschirrspüler 450 mm, integrierbar

Hocheinbaufähig
4 Programme:
 Intensive 70 °C, Normal 65 °C,
 Energiesparen 50 °C, Vorspülen
 Fassungsvermögen 9 Maßgedecke
 Wasserverbrauch: 2.775 Liter/Jahr
 (auf Grundlage von 280 Standardreinigungszyklen)
 Energie-Effizienz-Klasse: A+
 Trocknungs-Wirkungs-Klasse: A
 Sicherheitseinrichtung:
 Aqua-Stopp
 Höhenverstellbarer Oberkorb
 4 klappbare Tassenablagen
 LED-Anzeige für Salz nachfüllen
 Durchlauferhitzer
 Beladungserkennung
 Startzeitvorwahl 3 Stunden
 Programmablaufanzeige
 Gerätefüße von vorn einstellbar
 Antifinger-Edelstahl Beschichtung
 selbstklebende PP-Wrasenschutzfolie
 AirDry Technology - Automatische Türöffnung nach
 Programmende
 Anschlusswert:
 2,2 kW für Anschluss an 220-240 V, 10 A
 Absicherung mind. 10 A
 Geräusch: 49 dB (re 1 pW)
 Einbaumaße: H x B x T =
 820 - 880 x 450 x 570 mm

Edelstahl

FEB 31400 ZM



AEG Geschirrspüler 450 mm, voll integrierbar

Hocheinbaufähig
4 Programme:
 Intensive 70 °C, Normal 65 °C,
 Energiesparen 50 °C, Vorspülen
 Fassungsvermögen 9 Maßgedecke
 Wasserverbrauch: 2.775 Liter/Jahr
 (auf Grundlage von 280 Standardreinigungszyklen)
 Energie-Effizienz-Klasse: A+
 Trocknungs-Wirkungs-Klasse: A
 Sicherheitseinrichtung:
 Aqua-Stopp
 Höhenverstellbarer Oberkorb
 4 klappbare Tassenablagen
 LED-Anzeige für Salz nachfüllen
 Durchlauferhitzer
 Beladungserkennung SENSORLOGIC
 Buzzer
 Startzeitvorwahl 3 Stunden
 Programmablaufanzeige
 Gerätefüße von vorn einstellbar
 selbstklebende PP-Wrasenschutzfolie
 AirDry Technology - Automatische Türöffnung nach
 Programmende
 Anschlusswert:
 2,2 kW für Anschluss an 220-240 V, 10 A
 Absicherung mind. 10 A
 Geräusch: 49 dB (re 1 pW)
 Einbaumaße: H x B x T =
 820 - 880 x 450 x 570 mm

Edelstahl

FSB 31400 Z

**Schlepptür-Technik für die
Frontlänge von 645 - 776 mm**

AEG Sonderzubehör Einbauherde/Backöfen/Dunsthauben

	Typenbezeichnung	Pu
FlexiRunners - VOLLAUSZUG, 1 Paar	TR1LFV	
FlexiRunners - BACKAUSZUG, 1 Paar	TR1LV	
Backblech	CTGR-AP	
Brat- und Fettpfanne	DPGR-AP	
Metallschutzboden für Induktionskochfelder	PBOX-6IR	
Metallschutzboden für Induktionskochfeld HK 854401 X-B In Verbindung mit Metallschutzboden darf ein Schubkasten unter dem Induktionskochfeld geplant werden. Ohne Metallschutzboden sind nur Kochstellenschränke (oben feste Blende) für dieses Kochfeld zulässig.	PBOX-7IR8I	
Aktivkohlefilter für DKB 1630 M / DK 1930 M	KF47	
Aktivkohlefilter für DBB 3650 M / DBB 3950 M / DTB 5960 HM	KF15	