



**Küppersbusch**  
FÜR KÜCHEN MIT STIL



# Inhalt

<b>140 Jahre Küppersbusch</b>	4 - 7
<b>Küppersbusch Markenphilosophie und -werte, Partnerschaften und Events</b>	8 - 23
<b>Das Küppersbusch Meisterstück</b>	24 - 25
<b>Individual / Individual Plus</b>	26 - 33
<b>Einbau-Backöfen</b>	
Einbau-Backofen mit Pyrolyse	45
Einbau-Backöfen	46 - 50
Einbau-Herde	51
Funktionstabelle	52 - 53
<b>Kompaktgeräte</b>	
Einbau-Dampfgargeräte (45 cm)	63 - 65
Einbau-Kompaktbacköfen (45 cm)	66 - 67
Einbau-Mikrowellengeräte (45 cm)	68 - 70
Einbau-Kaffeefullautomaten und LED-TV (45 cm)	71 - 72
Einbau-Mikrowellengerät (38 cm)	73
Wärmeschubladen / Zubehörschubladen	74 - 75
<b>ConceptLine®</b>	76 - 91
<b>Kochfelder</b>	
Induktions-Kochfelder	100 - 107
Waben-Induktions-Kochfelder	109
Elektro-Kochfelder	110 - 113
Elektro-Kochfeld, herdgebunden	114
Gas-Kochfelder	116 - 118
Kochgeschirr	119
<b>Dunstabzugshauben</b>	
Downdraft	128
Induktions-Muldenlüftung / Externe Motoren	129 - 131
Einbau-Deckenlüfter	132 - 133
Insel-Dunstabzugshauben	134 - 138
Kamin-Dunstabzugshauben	139 - 143
Flachschirmhauben	144 - 146
Lüfterbausteine	147
<b>Kühl- und Gefrierschränke</b>	
Stand-Kühl- und Gefrierschränke	157 - 159
Einbau-/Unterbau-Weinkühlschränke	162 - 164
Integrierte Einbau-Kühl- und Gefrierschränke	160; 165 - 174
Integrierte Unterbau-Kühl- und Gefrierschränke	175
<b>Geschirrspüler / Waschgeräte</b>	
Einbau-Geschirrspüler 60 cm	181 - 183
Einbau-Geschirrspüler 45 cm	183
Einbau-Wasch-/Trockenvollautomat	185
<b>Spülen und Armaturen</b>	188 - 191
<b>Technische Daten und Sonderzubehör</b>	194 - 223
<b>Gesunder Genuss, Küppersbusch „online“</b>	224 - 227
<b>Küchen-Inspirationen</b>	228 - 231
<b>Referenzprojekte weltweit</b>	232 - 237
<b>Service</b>	238 - 239
<b>Allgemeine Geschäftsbedingungen</b>	240 - 241

*Das Küppersbusch Einbaugeräte-Programm ist nur für den Fachhandel bestimmt. Die angegebenen Preise sind unverbindliche Netto-Eckpreise ohne MwSt., inkl. Altgeräte-Rücknahmekosten gemäß ELEKTROG.*

*Preisänderungen, technische Änderungen, Irrtümer, Druckfehler und Liefermöglichkeiten vorbehalten. Mit Erscheinen dieses Kataloges verlieren alle bisherigen Preislisten ihre Gültigkeit. Stand 3/2016.*

„Das Beste noch besser machen“.

Die Maxime von Friedrich Küppersbusch ist auch heute, 140 Jahre nach Gründung des Unternehmens, das Maß allen Handelns.



# ONE HUNDRED FORTY

YEARS



# EINE TRADITIONS- MARKE IST 140 JAHRE ALT

**1875** Friedrich Küppersbusch gründet weltweit die erste Herdfabrik „F. Küppersbusch & Söhne“ im Gelsenkirchener Stadtteil Schalke und startet mit der handwerklichen Fertigung von Kohleöfen.

**1880** Küppersbusch geht mit 12 Mitarbeitern in die Serienproduktion und erweitert seine Produktpalette.

**1898** Der Fernsprechdrehwähler ist entwickelt. Küppersbusch ist mit drei Telefonanschlüssen dabei und kommuniziert über eine eigene Telegrammadresse.

**1913** Küppersbusch wird mit 2.500 Mitarbeitern, die täglich 350 Herde und Öfen fertigen, zur größten Spezialfabrik des Kontinents.

**1918** Nachdem man während des Ersten Weltkrieges auf Feldküchen und Feldbacköfen umstellen musste, wurden nach dem Krieg wieder Backöfen und Öfen für den Hausgebrauch produziert. Aufgrund der hohen Nachfrage stellt Küppersbusch auf industrielle Fertigung um.

**1935** Die Anforderungen an das Werk explodieren, die Mitarbeiterzahl wächst ständig. Küppersbusch eröffnet eine zweite Produktionsstätte für Kohleöfen. Darüber hinaus wird in den Jahren des Aufstiegs ein Zweitwerk in Österreich erworben. Küppersbusch ist wieder ein Unternehmen von weltweiter Bedeutung.

**1954** Nicht nur der Käfer steht für das „Wirtschaftswunder“. Küppersbusch wirbt mit der Blitzkochplatte, dem Siebentaktschalter und der Signallampe.

**1962** Vom Gasherd über die Dunstabzugshaube bis zum vollmaillierten Kühlschrank: Was einst mit dem Backofen begann, hat sich nun zum Vollsortiment entwickelt.

**1973** Die 1970er: Die Einbauküche findet Einzug in die deutschen Haushalte. Küppersbusch fertigt als einer der ersten Produzenten die passenden Einbaugeräte.

**1985** Das Geburtsjahr des ökothem®. Einzig in seiner Art und nur von Küppersbusch: ein Katalysator für Backöfen und Herde – Ökologie trifft perfekten Genuss.

**1993** Seit 1993 nimmt Küppersbusch erfolgreich an Design-Wettbewerben teil. Bundespreis, Red Dot Award, iF design award, Platinum Award for Design Excellence ADEX: Bis heute wurden über 60 Produkte wie Backöfen, Herde, Kochfelder und Dunstabzugshauben mit nationalen und internationalen Preisen prämiert.

**1999** Um das „Highest-Quality“-Küchen-Segment weltweit bedienen zu können, fusioniert die Teka Gruppe mit der Küppersbusch Hausgeräte GmbH und der Küppersbusch Großküchentechnik GmbH & Co. KG. Weltweit werden damit rund 5.000 Mitarbeiter beschäftigt.

**2008 – 2010** Die Designschmiede aus Gelsenkirchen setzt mit der Einführung der Platinum White Edition und der Black Chrome Edition neue Maßstäbe im Einbaugerätemarkt.

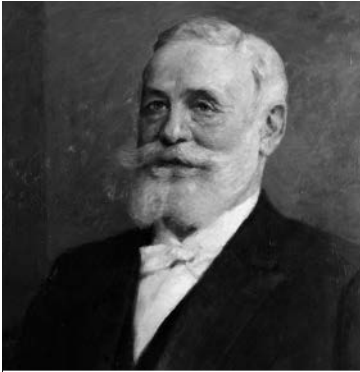
**2013/2014** Küppersbusch präsentiert das neue Design Konzept „Individual“. Auch das erste „Meisterstück“ sorgt für Aufsehen und transportiert die Marktwerte des Unternehmens eindrucksvoll: Design, Qualität, Innovation, Funktion und gesunder Genuss.

**2015** Das 140-jährige Jubiläum wird neben zahlreichen Innovationen im Januar auf der internationalen Fachmesse LivingKitchen in Köln gefeiert.

Im März wird Küppersbusch als Stiftungsmitglied in den Rat für Formgebung berufen.

# ONE HUNDRED FORTY YEARS

YEARS



**Geschäfts-Eröffnung.**

Allen geliebten Bewohnern von Schaale, Gellertsdorf und Umgegend die ergebene Anzeige, daß ich am heutigen Tage in meinem Hause Kellereistraße No. 308 hierdurch ein

**Geschäft in Eisen-, Stahl- und Messingwaaren,**  
sowie allen in dies Fach zugehörigen

**Haushaltungs-gegenständen**

verbunden mit einer Schmelzerei eröffne und mich so mein Bestreben sein, sowohl durch beste Waaren als billige Preise mit dem Vertrauen aller mild Begehrten zu erwerben.

Fachabtheilungen  
**Friedr. Küppersbusch.**  
Schaale, den 15. Mai 1875.



*Englich einen*

*Küppersbusch*



NUR ER

KÜPPERSBUSCH



WENIGER ARBEIT-MEHR FREUDE UND FREIZEIT

durch den modernen Küppersbusch

HERTZOGHAARD



**Mehr Komfort mit Küppersbusch**

DESIGN

QUALITÄT

FUNKTION

INNOVATION

GESUNDER

GENUSS





## **Küppersbusch – Für Küchen mit Stil**

Die Markenwerte Design, Qualität, Funktion, Innovation und gesunder Genuss verbergen sich hinter dem Küppersbusch Markenclaim „Für Küchen mit Stil“. Dieser Claim gilt international in deutscher Sprache und unterstreicht somit die Tatsache, dass die Kernkompetenzen und Wurzeln des Traditionsunternehmens in Deutschland liegen.

### **Design „Made in Germany“**

Seit über 40 Jahren ist der deutsche Designer Klaus Keichel für das Design von Küppersbusch Produkten verantwortlich. In dieser Zeit hat er seine Kreativität immer wieder aufs Neue bewiesen und wurde bisher mit über 60 Designpreisen ausgezeichnet. Die Kontinuität seines Designs und die Unabhängigkeit von kurzlebigen Trends bilden die Grundlage des Erfolgs von Küppersbusch. Im Jahr 2015 wird Küppersbusch in den Rat für Formgebung berufen.

### **Qualität: Internationale Standards**

Alle Innovationsprozesse werden in Deutschland koordiniert, das heißt, die unternehmenseigenen Fachbereiche Design, Produktmanagement, Funktions- und Qualitätsprüfung sind eng miteinander verknüpft. Wir sprechen von einem koordinierten Innovationsprozess, für den die Zentrale in Deutschland verantwortlich ist. Sie ist der Treiber für neue Designs und innovative Produkte und steht in ständigem Austausch mit den internationalen Werken und Niederlassungen.

### **Funktion: Intuitiv und bedienerfreundlich**

Im Vordergrund steht das perfekte Zusammenspiel von Form und Funktion. Das Ergebnis erleben die Nutzer im Umgang mit den Küppersbusch Produkten. Oberste Priorität haben dabei die intuitive Benutzerführung, der Bedienkomfort und die unkomplizierte Pflege. Damit alle Geräte den höchsten Anforderungen genügen, werden sie vor der Markteinführung von Ernährungsberatern und erfahrenen Köchen getestet.

### **Innovation: Seit 1875 immer neue und kreative Ideen**

Seit Gründung des Unternehmens im Jahre 1875 zeichnet sich Küppersbusch durch unzählige Innovationen und kreative Ideen aus. Der erste Elektroherd ist hierfür ein ausgezeichnetes Beispiel ebenso wie der einmalige ökothem®-Katalysator. Aber auch das Thema Individualisierung steht im Fokus: So wurde 2013 das Küppersbusch Individual Konzept eingeführt, bei dem der Kunde das Gerät seinen Vorlieben anpassen kann. Noch individueller geht es mit dem Küppersbusch Meisterstück: Ein professionelles Gourmetkochcenter, abgestimmt auf individuelle Bedürfnisse und Vorlieben ambitionierter Kochliebhaber.

### **Gesunder Genuss**

Schon immer war es für Küppersbusch selbstverständlich, das Thema Kochen ganzheitlich zu behandeln. Dieser Tradition ist das Unternehmen auch heute noch verpflichtet. In speziellen Kochkursen zeigen erfahrene Restaurantchefs und Ernährungsberater gesunde und moderne Zubereitungsmethoden. Die Küppersbusch Experten entwickeln Anleitungen und Rezeptbücher für den privaten Haushalt. Und am Standort Gelsenkirchen werden Kochkurse in der Schulungsküche u. a. auch für Kinder angeboten. Gerade in Zeiten des Fastfoods heißt es: Früh übt sich, wer ein Genießer werden will.



# AUSGEZEICHNETES DESIGN

## **Andrea Heiner-Kruckas, Marketing Direktorin:**

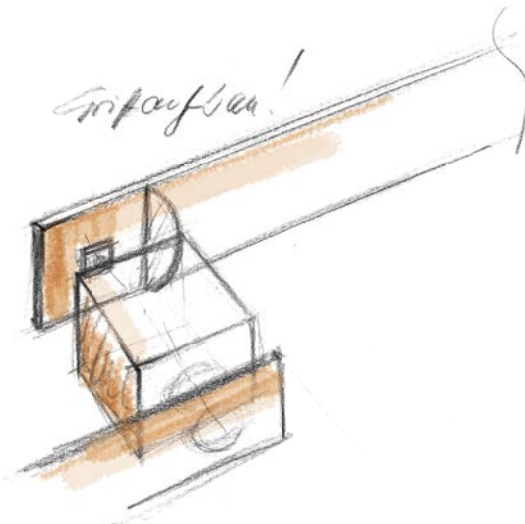
„Vor einigen Jahren habe ich die Entscheidung getroffen, zum Unternehmen Küppersbusch zu wechseln und ich habe es nicht bereut: Diese Marke hat aufgrund der langen Tradition und vieler erfahrener Mitarbeiter ein unglaubliches Potenzial. Das Thema Küche hat mich schon immer begeistert, denn die Küche war und ist in unserer Familie der Mittelpunkt im Haus. Hier trifft man sich, redet miteinander, kocht, isst und genießt gemeinsam.“

In unserer Gesellschaft verschmelzen die Lebensräume immer mehr, das gilt besonders für die Küche und den Wohnraum. Umso wichtiger wird es für viele Menschen, diese Bereiche individuell auf ihre Bedarfe abzustimmen. Diese Entwicklung greifen wir auf. Neue Geräte und Funktionen stehen bei uns ebenso im Fokus wie neue Farben und ein außergewöhnlicher Materialmix. Das Unternehmen Küppersbusch steht seit nunmehr 140 Jahren für ausgezeichnetes Design. Deshalb freut es uns sehr, dass wir in unserem Jubiläumsjahr in den Rat der Formgebung (German Design Council) berufen wurden. Diese Mitgliedschaft ist für uns Bestätigung und gleichzeitig Ansporn, den eingeschlagenen Weg konsequent weiter zu verfolgen.“

## **Klaus Keichel, Produktdesigner Küppersbusch:**

„Seit mehr als 40 Jahren zeichne ich für das Design der Küppersbusch Hausgeräte verantwortlich. Die Kontinuität des Designs und die Unabhängigkeit von kurzlebigen Trends standen und stehen im Fokus meiner Design-Strategie für die Marke Küppersbusch.“

Ästhetische, funktionale und technische Qualität sind für mich untrennbar miteinander verbunden. Die Globalisierung und die immer stärker werdende Vergleichbarkeit der Produkte am Markt fordern eine hohe Individualität mit markentypischen Details, die den Küppersbusch Produkten einen starken Wiedererkennungswert verleihen und das Erscheinungsbild der Marke in hohem Maße prägen. Mehr als 60 Design-Auszeichnungen in den vergangenen Jahrzehnten stehen für den Erfolg und die Nachhaltigkeit unserer Strategie. Dazu zählen die höchsten Auszeichnungen, die in Deutschland verliehen werden: der Red Dot Award „best of the best“, der Designpreis der Bundesrepublik Deutschland sowie der iF design award. Zahlreiche internationale Preise sind der Beweis dafür, dass unser Design auch weltweit sehr erfolgreich ist. Und auch heute arbeiten wir gemeinsam an Ideen für weitere innovative Produktneuheiten im typischen Küppersbusch-Design.“





# KÜPPERSBUSCH HIGH-Q



## HIGH-Q COOKING



Küppersbusch Backöfen und Kochfelder sehen nicht nur gut aus – sie stecken zudem voller intelligenter Funktionen, die das Kochen zu einem einzigartigen Erlebnis machen.

**Küppersbusch**

## HIGH-Q STEAMING



Küppersbusch Dampfgarer – für ein einfaches und komfortables Kochvergnügen. Die intelligente Technik bietet zugleich eine extra schonende Zubereitung für besonders gesunden Genuss.

**Küppersbusch**

## HIGH-Q AIR TECHNOLOGY



Küppersbusch Dunstabzugshauben gehören zu den leistungstärksten Geräten auf dem Markt – und zu den leisesten! Die innovative Filtertechnologie sorgt darüber hinaus für stets saubere Luft.

**Küppersbusch**



## HIGH-Q COOLING



Küppersbusch Kühlschränke garantieren eine optimale Aufbewahrung hochwertiger Lebensmittel – mit cleveren Kühl- und Komfortfunktionen bei gleichzeitig besonders niedrigem Energieverbrauch.

**Küppersbusch**

## HIGH-Q CLEANING



Küppersbusch Geschirrspüler überzeugen mit glänzenden Ergebnissen und das besonders schonend – dank intelligenter und energieeffizienter Reinigungsfunktionen.

**Küppersbusch**

## Für höchste Ansprüche

Friedrich Küppersbusch gründete sein Unternehmen mit dem Leitspruch: „Das Beste noch besser machen.“ Heute steht bei Küppersbusch ‚High-Q‘, also höchste Qualität, für diesen Anspruch. Ob beim Kochen, beim Kühlen oder beim Spülen, immer sorgen besonders ausgeklügelte technische Lösungen für bessere Ergebnisse, bessere Energieeffizienz oder mehr Komfort.

High-Q Cooking, High-Q Steaming, High-Q Air Technology, High-Q Cooling und High-Q Cleaning stehen für zukunftsweisende Technik, perfekte Funktion und bedingungslosen Anspruch. In jedem Einbaugerät stecken das Wissen und das Können unserer Spezialisten – und die Erfahrung von Jahrzehnten. Expecten Sie also ruhig etwas mehr, wenn Sie sich für Küppersbusch entscheiden.

# QUALITÄT



**Mit dem Qualitätsmanagementsystem nach DIN ISO 9001 garantiert Küppersbusch Qualität und liefert seinen Kunden den zum Ziel gesetzten Mehrwert.**

Durch strukturierte und überschaubare Prozesse sowie definierte Verantwortlichkeiten, bildet das Qualitätsmanagementsystem einen wichtigen, individuell auf das Unternehmen zugeschnittenen Baustein für das ganzheitliche Management und stellt somit die Kundenzufriedenheit in den Fokus. Zudem bildet die Anforderung der Norm die Grundlage für ein lernendes und sich kontinuierlich verbesserndes Unternehmen. Die nachhaltige Entwicklung ist dabei die Basis für die Steigerung der Kundenzufriedenheit und Sicherung der eigenen Zukunft.



Norbert Kirchmair, Technischer Support

**Gerade im Kundendienst-Service ist das Thema Qualität ein enorm wichtiger Punkt. Einer, der wirklich weiß, worum es geht, ist Norbert Kirchmair.**

Seit 1978 ist er im Küppersbusch Kundendienst beschäftigt, im Jubiläumsjahr fast 37 Jahre! Davon sammelte er 20 Jahre Erfahrung als Techniker im Außendienst mit viel Kundenkontakt. Seit 16 Jahren arbeitet er in der Abteilung „Technischer Support“ und kümmert sich unter anderem um die Ausbildung und Schulung neuer Techniker.

Alle Einsätze von Technikern tragen zur Qualitätsverbesserung der Küppersbusch Geräte bei. Durch den direkten Kontakt mit den Endverwendern erhalten wir eine ungefilterte Rückmeldung zu unseren Hausgeräten. Diese wichtigen Informationen werden regelmäßig an das Produktmanagement und in die Produktion weitergegeben.

## Das Qualitätslabor

Mit dem hauseigenen Qualitätslabor liefert Küppersbusch die Sicherheit, dass alle Produkte den Anforderungen und Wünschen entsprechen, die an eine Premiummarke gestellt werden. Hier nur drei Beispiele aus dem umfangreichen Aufgabenfeld:

**Der Induktionsfeldtest und die Wärmemessung:** Hier testet das Labor die Performance bei unterschiedlichem Kochgeschirr, damit mit allen handelsüblichen Töpfen das beste Ergebnis erzielt werden kann. Des Weiteren werden die Ankochzeiten, die Planität der Oberflächen und die Dichtigkeit zur Arbeitsplatte geprüft, damit nur höchste Qualität das Unternehmen verlässt.

**Der Elektroniktest:** prüft unter anderem Regelgenauigkeit, Aufheizdauer und Wärmeverteilung.

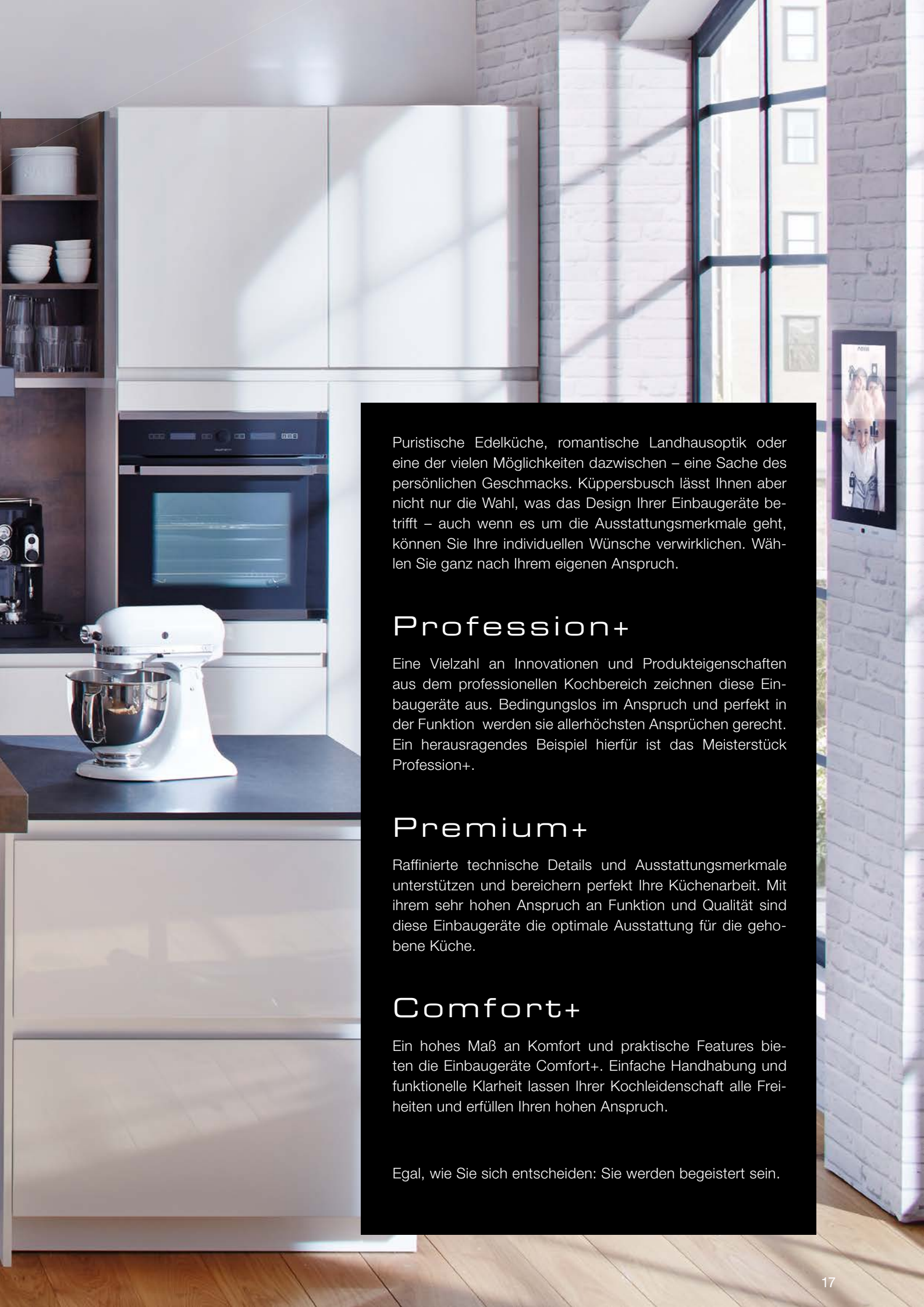
**Die Versuchsküche:** Die hauseigene Versuchsküche führt aufwendige Back- und Gartests durch, damit die Gerichte noch besser schmecken. Die geprüften Rezepte finden Sie auf der Küppersbusch Homepage.

Küppersbusch

# KÜCHEN MIT STIL







Puristische Edelküche, romantische Landhausoptik oder eine der vielen Möglichkeiten dazwischen – eine Sache des persönlichen Geschmacks. Küppersbusch lässt Ihnen aber nicht nur die Wahl, was das Design Ihrer Einbaugeräte betrifft – auch wenn es um die Ausstattungsmerkmale geht, können Sie Ihre individuellen Wünsche verwirklichen. Wählen Sie ganz nach Ihrem eigenen Anspruch.

## Profession+

Eine Vielzahl an Innovationen und Produkteigenschaften aus dem professionellen Kochbereich zeichnen diese Einbaugeräte aus. Bedingungslos im Anspruch und perfekt in der Funktion werden sie allerhöchsten Ansprüchen gerecht. Ein herausragendes Beispiel hierfür ist das Meisterstück Profession+.

## Premium+

Raffinierte technische Details und Ausstattungsmerkmale unterstützen und bereichern perfekt Ihre Küchenarbeit. Mit ihrem sehr hohen Anspruch an Funktion und Qualität sind diese Einbaugeräte die optimale Ausstattung für die gehobene Küche.

## Comfort+

Ein hohes Maß an Komfort und praktische Features bieten die Einbaugeräte Comfort+. Einfache Handhabung und funktionelle Klarheit lassen Ihrer Kochleidenschaft alle Freiheiten und erfüllen Ihren hohen Anspruch.

Egal, wie Sie sich entscheiden: Sie werden begeistert sein.

# FUNKTIONALITÄT

„Als Profi steht für mich die Funktionalität an erster Stelle. Nur mit perfektem Werkzeug gelingen erstklassige Ergebnisse. Dass ich dabei Innovationen gegenüber immer aufgeschlossen bin und gutes Design erwarte, versteht sich von selbst.“

Alexandro Pape, Sternekoch



**Alexandro Pape hat als Küchenchef des Sylter Restaurants „Fährhaus“ das erreicht, wovon viele seiner Kollegen noch träumen: zwei Michelin-Sterne und 17 von 20 möglichen Punkten im Restaurantführer Gault Millau.**

Doch das reichte dem Vater zweier Kinder noch nicht. Er hatte eine Vision: Meersalz aus Deutschland. Nach sieben Jahren Vorbereitungszeit war es 2014 soweit. Erstmals präsentierte er sein „Fleur de Sylt“ Kochliebhabern auf der Eat & Style in Köln und München. Unterstützt wurde er dabei von Küppersbusch. Auch auf der LivingKitchen 2015 in Köln zauberte Alexandro Pape für die Messebesucher kulinarische Köstlichkeiten auf Küppersbusch-Geräten.

Der Sternekoch ist von der Zusammenarbeit mit Küppersbusch überzeugt: „Großartig, dass ich Küppersbusch sofort begeistern konnte, mir die Geräte für die Präsentation meines Salzes zur Verfügung zu stellen. Da ich auch privat auf Küppersbusch-Geräten koche, sind mir die Produkte bestens vertraut.“





**Küppersbusch Gourmet-Tipps:**

Drei Restaurants finden Sie im „Fährhaus Sylt“: das „Mara Sand“, das Hausgastrestaurant des Hotels. Die „Käpt'n Selmer Stube“, benannt nach dem Gründer des Hauses. Und das Restaurant „Fährhaus“, das Gourmetrestaurant, prämiert mit zwei Michelin-Sternen, 17 Punkten im Gault Millau sowie 4 (von 5 möglichen) FEINSCHMECKER-Punkten.

Für zu Hause: Leidenschaftliche Köche und treue Freunde der Nordseeinsel sollten Alexandro Papes Sylter Meersalz unbedingt probieren!

<http://www.faehrhaus-hotel-collection.de>

<http://www.sylter-meersalz.de>

# ART MEETS KITCHEN

## Christian Nienhaus

Als Künstler beschäftigt sich Christian Nienhaus mit freier Malerei und Kinetischer Objektkunst und ist bekannt für seine unkonventionellen Ideen. Seit 2013 bietet er in seinem Atelier in Gelsenkirchen in Zusammenarbeit mit Küppersbusch einen neuen und einzigartigen Weg der Präsentation, und zwar nicht nur seiner Kunst, sondern auch anderer kreativen Ideen. „ART MEETS KITCHEN“: Eine einzigartige Showküche, die keine Wünsche offenlässt, hielt Einzug ins Künstler Atelier Nienhaus. Seitdem unterstützen namhafte Sterneköche das Projekt und auch erste TV-Drehs haben im Atelier stattgefunden. Mehr Informationen hierzu finden Sie unter:

<http://www.artmeetskitchen.com>



# LERNEN VON DEN PROFIS



Palmarium im Atelier Christian Nienhaus

**Die Showküche:** Ein offen gestalteter Kochbereich mit direktem Zugang zum Atelier. Das Herzstück bildet dabei ein 1,70 x 4,00 Meter großer Herdblock von Küppersbusch, der komplett nach den Wünschen von Christian Nienhaus bestückt wurde. Einzigartig wird das Palmarium aber durch die Verzierungen des Künstlers: „In vielen Nachtschichten habe ich die gesamte Blende mit Zeichnungen rund um den Ruhrpott versehen“, so Nienhaus. Für dieses besondere Projekt haben die Küppersbusch Hausgeräte GmbH und das Schwesterunternehmen Küppersbusch Großküchentechnik GmbH ihre Kräfte gebündelt. Und so kann sich auch die weitere Ausstattung sehen lassen: vom 90 cm breiten Backofen,

über einen Kombidampfgarer, eine Mikrowelle, eine Einbau-Kaffeemaschine, Geschirrspüler, Weinkühler bis hin zum freistehenden Kühlschrank lässt diese Küche keine Wünsche offen.

**Großküchentechnik:** Das Schwesterunternehmen für den Bereich Großküchentechnik stattet weltweit Hotels und Restaurants aus, Kantinen und Mensen, Krankenhäuser und Pflegeheime, Kitas und Schulen, Schiffe, Airline Caterer und alle Einrichtungen, die professionelle Küchentechnik auf höchstem Niveau benötigen. Das Küppersbusch Know How für Haushaltsgeräte profitiert von den Erfahrungen aus diesen Bereichen und bringt sie in die Privatküche ein.



Restaurant Kaskade, Veitshöchheim



Otto-Hahn-Schule, Hamburg

# KOCHEN IST LEIDENSCHAFT

## Restaurant und Kochschule NIL, Hamburg [www.restaurant-nil.de](http://www.restaurant-nil.de)



Mindestens so bekannt wie die Reeperbahn: Das Nil auf St. Pauli. Seit 1989 empfängt das Restaurant Nil auf St. Pauli seine Gäste und serviert auf drei Etagen einen ausgewogenen Mix aus Fleisch, Fisch und vegetarischen Speisen. Die Küche setzt auf Gegensätze. Traditionelle Speisen stehen gegenüber modernen Kreationen, typisch Deutsches neben Mediterranem, Bodenständigkeit wechselt sich mit Leichtigkeit ab. Und wer von den Kochkünsten im Restaurant begeistert ist, kann in der angrenzenden Kochschule Nil N°6 auch gleich lernen, wie man die Speisen entsprechend zubereitet. Professionell und auf hohem Qualitätsniveau sind die Kurse themenorientiert und reichen von „Heimathafen salzig“ über „Vive la France“ bis hin zu „Seafood“ oder dem „Entenkurs“.

## Seefischkochstudio Bremerhaven [www.seefischkochstudio.de](http://www.seefischkochstudio.de)



Küchenchef Ralf Harms (rechts) mit einem Mitarbeiter

Gegründet wurde das Seefischkochstudio vor gut 90 Jahren als „Seefisch-Lehrküche“. Vorrangiges Ziel war, jungen Frauen die Zubereitung von Fisch näherzubringen.

Um die Zubereitung von köstlichem Fisch geht es auch heute noch, allerdings hat sich in den vergangenen Jahrzehnten nicht nur bezüglich der Zielgruppe einiges getan.

Das Herzstück des 2014 komplett renovierten Kochstudios ist die große Showküche, voll ausgestattet mit Küppersbusch Geräten, in der mehr als 100 Personen Platz finden.

## Koch- und Eventlounge Villa Martha, Ratzeburg [www.villa-martha.de](http://www.villa-martha.de)

Die 1914 im Jugendstil erbaute Kochschule Villa Martha liegt direkt am Ratzeburger Küchensee. Mit ihr machte Hans-Jörg Rautenberg seine Leidenschaft zu gutem Essen zum Beruf und eröffnete eine kleine exklusive Kochschule. Die Kochschule Villa Martha verfügt über ein eigenes Seegrundstück, eine Sauna am See, einen Wintergarten und sieben stilvolle Zimmer. Durch das private Ambiente und die ganz besonders persönliche Betreuung ist die Kochschule Villa Martha das perfekte Ziel für einen einzigartigen Kochurlaub – hier wurden schon viele Gäste zu Freunden des Hauses.

Die Kochkurse in der Kochschule Villa Martha finden in der mit Küppersbusch Geräten ausgestatteten Küche in kleinen Gruppen statt und – neben dem Spaß am Kochen – vermitteln die Köche auch das Wissen der Sterneküche.



Die ganzheitliche Betrachtung des Themas Kochen hat bei Küppersbusch eine lange Tradition. In Kooperationen mit unterschiedlichsten Kochschulen demonstrieren erfahrene Restaurantchefs gesunde, moderne und schonende Zubereitungsmethoden.

## **Düsseldorfer / Kölner Kochschule** [www.duesseldorfer-kochschule.de/](http://www.duesseldorfer-kochschule.de/) [www.koelner-kochschule.de](http://www.koelner-kochschule.de)

Kochschuleninhaber Marc Gerbermann, Chefkoch Marc Espig und weitere namhafte Köche bitten in ihren „roten Küchen“ gleich an zwei Standorten Kochbegeisterte an die Töpfe und weihen sie in die kleinen und großen Geheimnisse der Genusswelt ein. Die imposanten Showküchen in Köln und in Düsseldorf bieten auf 170 / 200 m<sup>2</sup> – voll ausgestattet mit Küppersbusch Einbaugeräten – neben viel Platz in elegantem Ambiente alles für den Kochgenuss auf erstklassigem Niveau.



## **Die vegane Kochschule Sebastian Copien** [www.sebastian-copien.de](http://www.sebastian-copien.de)



Sebastian Copien liebt das Kochen. Und er liebt es, mit natürlichen Lebensmitteln vegane Rezepte zu kreieren. Der Veggie-Koch, Kochbuchautor, Surfer und Gemüsegärtner vermittelt in seinen Kursen und Seminaren die Einfachheit und Freude eines bewussten Kochens. Sein Spezialgebiet ist die neue pflanzliche Küche. Er hält dazu in seiner Münchener Location Seminare, Showkochenevents sowie Kochkurse und berät Hotels und Restaurants zu einer vielfältigen veganen Küche.

Fotos Copyright: Hansi Heckmair

## **Küchenteufel Cooking-Sessions, München** [www.kuechenteufel.com](http://www.kuechenteufel.com)



Das Konzept von Küchenteufel-Chef Götz Beller ist „kochen bei und mit Freunden“. Und wo könnte man so ein Konzept besser umsetzen, als in einer modern eingerichteten, 130 m<sup>2</sup> großen Altbauwohnung im Herzen von München? Und wenn eine Kochschule nur 100 Meter vom Viktualienmarkt entfernt liegt, bietet es sich an, die Kochkurse mit einem gemeinsamen Einkauf auf dem weltbekannten Markt zu beginnen. Hierzu Götz Beller: „Selbst für mich ist es ein Traum, auf dem Viktualienmarkt einzukaufen, sich inspirieren zu lassen, abzuschalten und mir etwas zu gönnen. Dieses Erlebnis möchte ich mit meinen Schülern teilen.“

# DAS MEISTERSTÜCK

## Für echte Kochkünstler

2013 präsentiert Küppersbusch das Meisterstück der Extraklasse. Ein Gourmetcenter, welches nicht nur den Ansprüchen ambitionierter Hobbyköche gerecht wird, sondern auch bei Profiköchen höchste Anerkennung findet.

„Aufgrund seiner monolithischen Präsenz zieht das Kochcenter alle Blicke auf sich und wird zum kompakten Mittelpunkt der Küche“. So die Begründung der Jury bei der Auszeichnung des Küppersbusch Meisterstücks mit dem Red Dot Design Award im Juli 2013.

Individualität ist ein Gefühl. Und eine Menge Handarbeit. In der Meisterstück-Manufaktur in Gelsenkirchen ist Handwerk eine Kunst und jedes Stück ein Unikat. In jedem Abschnitt der Fertigung finden sorgfältige Qualitätskontrollen statt und erst wenn die Meisterhände jedes kleinste Detail für perfekt befunden haben, verlässt das Meisterstück die Manufaktur – mit einem Qualitätszertifikat für seinen neuen Besitzer.



reddot design award  
product design 2013

Ausgezeichnet mit dem red dot design award 2013:  
Küppersbusch Meisterstück



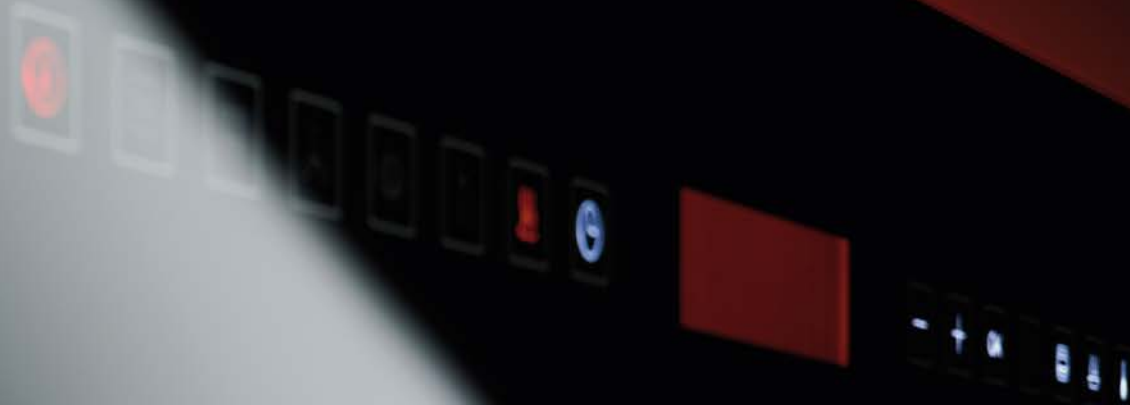
# Das neue modulare Meisterstück

Das Küppersbusch Meisterstück bietet ein völlig neues Konzept integrierter Kochinseln. An einem Meisterstück verarbeiten Spezialisten in rund 150 Arbeitsstunden mehr als 260 kg Edelstahl und rund 300 Einzelteile. Mit einer Breite von 217 cm und einer Tiefe von 70 cm ist das Meisterstück der Mittelpunkt jeder Küche. Und damit diese Dimensionen nicht zum Problem bei der Anlieferung werden, hat Küppersbusch das Kochcenter weiter entwickelt und bietet es nun in Modulen an: einem 90 cm und zwei 60 cm breiten Einzelmodulen sowie der Arbeitsplatte. Detaillierte Informationen finden Sie in der Meisterstück-Broschüre, die Sie unter [meisterstueck@kueppersbusch.de](mailto:meisterstueck@kueppersbusch.de) anfordern können.



**Dialog der Generationen:** Das Meisterstück Comfort+ neben seinem „Vorgänger“ aus dem Ende des 19. Jahrhunderts. Design, Größe und Technik haben sich verändert. Der hohe Anspruch an die einzigartige Qualität des handgefertigten Meisterstücks gilt heute wie damals.

# INDIVIDUAL



display

Küppersbusch

# Küppersbusch Individual: Noch mehr Vielfalt!

Jeder Mensch liebt andere Dinge. Andere Farben. Andere Mode. Andere Musik. Die Individualität, die Einzigartigkeit der Persönlichkeit eines jeden, ist es, die den Menschen zu dem macht, was er ist.

Das Küppersbusch Individual Konzept bietet Ihnen die Möglichkeit, unsere Geräte Ihren persönlichen Vorlieben anzupassen. So haben Sie bei den Gerätefronten die Wahl zwischen Schwarz und Weiß. Bei den Design-Elementen können Sie nun zwischen sieben Farben und Materialien entscheiden. Zusätzlich zu den bereits bekannten Applikationen – Edelstahl, Black Chrome, Silver Chrome, Gold und Black Velvet – bietet Küppersbusch ab sofort die neuen Design-Elemente Copper und Hot Chili an. Maximale Variabilität, individueller Stil.

Und das ist nicht alles! Noch mehr Möglichkeiten zur individuellen Gestaltung der Einbaugeräte präsentiert Küppersbusch mit dem neuen INDIVIDUAL PLUS auf den Seiten 28–33.



*Edelstahl*



*Black Chrome*



*Silver Chrome*



*Gold*



*Black Velvet*

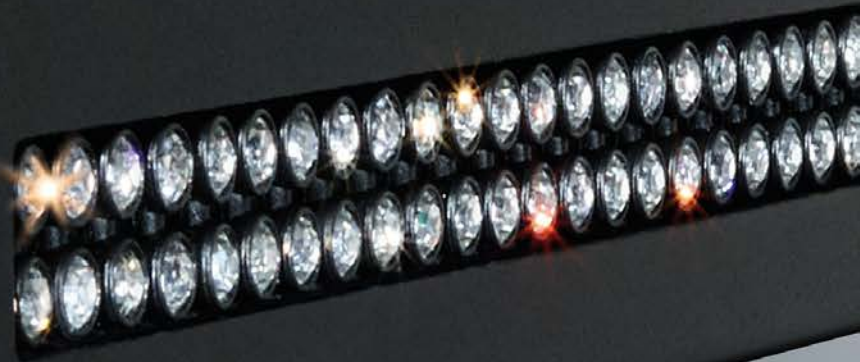


*Copper*



*Hot Chili*

# INDIVIDUAL PLUS



## Upgrade your kitchen

### **Die Farb- und Materialkombinationen im Individual Konzept.**

Das 2013 eingeführte und einzigartige Design-Konzept ermöglicht durch unterschiedlich farbige Griff- und Sichtleisten die Individualisierung von Kücheneinbaugeräten. Aufgrund der positiven Resonanz hat Küppersbusch das Individual Konzept durch weitere Farb- und Materialkombinationen ergänzt. Damit geht Küppersbusch auf aktuelle Trends der Küchenmöbelindustrie ein und präsentiert neben den bereits 2014 vorgestellten Varianten „Copper“ und „Hot Chili“ 2015 erstmals Griff- und Sichtleisten in den Designs Black Velvet und Silver Chrome mit Holz-, Stein-, Gold-, Kupfer-Einlegern und Einlegern veredelt mit Swarovski® Kristallen.

Frei nach dem Motto „Upgrade your kitchen“ können Kunden ab sofort neben den Designs Edelstahl, Black Chrome, Silver Chrome, Gold, Black Velvet, Copper und Hot Chili auch die neuen Design-Kits mit unterschiedlichen Einlegern oder in Bicolor bestellen und dadurch ihre Einbaugeräte perfekt auf die Küchenmöbel abstimmen. Selbst bestehende Küppersbusch Einbaugeräte können mit den neuen Individual Plus Kits aufgewertet werden: Bei allen ConceptLine® Geräten sowie bei den Black Velvet- bzw. Silver Chrome-Varianten lassen sich ganz einfach die Griffe durch die neuen Designs austauschen.



Foto: Design Silver Chrome mit Stein-Einlegern



Bei den Design-Kits Silver Chrome mit Holzeinleger und Black Velvet mit Holzeinleger wird die Holzeinlage im Original-Holz der Küchenmöbel umgesetzt.

# Grenzenlose Individualität



INDIVIDUAL PLUS besteht aus den Design-Kits Silver Chrome oder Black Velvet plus einem der hier gezeigten Griffe in der entsprechenden Grundfarbe. Da die Kits unmontiert geliefert werden, hat der Kunde noch bei der Montage vor Ort die Möglichkeit, sich zu entscheiden, ob er das komplette Kit anbringen lässt oder vielleicht nur den Griff.

Selbst bestehende Küppersbusch Einbaugeräte können mit INDIVIDUAL PLUS aufgewertet werden: Bei allen ConceptLine® Geräten sowie bei Geräten im Black Velvet- bzw. Silver Chrome Design lassen sich ganz einfach die Griffe durch die neuen Individual Plus Designs austauschen.



Design-Kits INDIVIDUAL PLUS	Griff Zub.-Nr.	Griff Preis	Einbaugerät mit Design-Kit INDIVIDUAL PLUS (Beispiel)*
Design-Kit Silver Chrome + Griff Silver Chrome/Einleger Gold	8004	139,- €	(EEB 6551.0 JX) 3 + Zub. Nr. 8004
Design-Kit Silver Chrome + Griff Silver Chrome/Einleger Stein	8002	229,- €	(EEB 6551.0 JX) 3 + Zub. Nr. 8002
Design-Kit Silver Chrome + Griff Silver Chrome/Swarovski® Kristalle	8005	259,- €	(EEB 6551.0 JX) 3 + Zub. Nr. 8005
Design-Kit Silver Chrome + Griff Silver Chrome/Einleger Copper	8003	139,- €	(EEB 6551.0 JX) 3 + Zub. Nr. 8003
Design-Kit Silver Chrome + Griff Silver Chrome/Ausfräsung für Holz-Einleger	8001	99,- €	(EEB 6551.0 JX) 3 + Zub. Nr. 8001**
Design-Kit Black Velvet + Griff Black Velvet/Einleger Gold	8014	139,- €	(EEB 6551.0 JX) 5 + Zub. Nr. 8014
Design-Kit Black Velvet + Griff Black Velvet/Einleger Stein	8012	229,- €	(EEB 6551.0 JX) 5 + Zub. Nr. 8012
Design-Kit Black Velvet + Griff Black Velvet/Swarovski® Kristalle	8015	259,- €	(EEB 6551.0 JX) 5 + Zub. Nr. 8015
Design-Kit Black Velvet + Griff Black Velvet/Einleger Copper	8013	139,- €	(EEB 6551.0 JX) 5 + Zub. Nr. 8013
Design-Kit Black Velvet + Griff Black Velvet/Ausfräsung für Holz-Einleger	8011	99,- €	(EEB 6551.0 JX) 5 + Zub. Nr. 8011**

\*Beispiel: Geräte-Artikelnummer plus Zubehör-Nr. für den Griff. EEB 6551.0 JX mit Design-Kit Silver Chrome/ Gold (EEB 6551.0 JX3 + Zub. Nr. 8004: 2.029,- + 139,-) = 2.168,-

\*\* Damit der Holzeinleger perfekt zur Küche passt, ist er separat beim Küchenhandel zu bestellen (Maße für den Einleger auf der folgenden Doppelseite). Die Kosten für diese Holzeinleger variieren je nach Holzart und Möbelhersteller und sind ebenso über den Küchenhändler zu erfragen.

Weitere Informationen zur Bestellung und Lieferung auf der folgenden Doppelseite.

# INDIVIDUAL BESTELLUNG

Wie die Bestellung funktioniert, erklärt das Beispiel des Einbaubackofens EEB 6551.0 auf der Seite rechts in schwarz. Das gleiche Prinzip gilt selbstverständlich auch für weiße Geräte.

## Designvarianten

### INDIVIDUAL



#### Design Edelstahl 1

Diese Variante wird nach wie vor vormontiert geliefert, außer bei dem Modell: EKV 6500.



#### Design Black Chrome 2



#### Design Silver Chrome 3



#### Design Gold 4



#### Design Black Velvet 5



#### Design Copper 7



#### Design Hot Chili 8

Bei den Designvarianten 2 bis 8 wird zwar das entsprechende Gerät mit einer Artikelnummer bestellt, die Design-Kits werden aber nicht vormontiert geliefert.

### INDIVIDUAL PLUS



#### Design Silver Chrome + Holz 8001



#### Design Silver Chrome + Stein 8002



#### Design Silver Chrome + Copper 8003



#### Design Silver Chrome + Gold 8004



#### Design Silver Chrome + Swarovski® Kristalle 8005



#### Design Black Velvet + Holz 8011



#### Design Black Velvet + Stein 8012



#### Design Black Velvet + Copper 8013



#### Design Black Velvet + Gold 8014



#### Design Black Velvet + Swarovski® Kristalle 8015

Die Individual Plus Designs setzen sich zusammen aus den Design-Kits Silver Chrome oder Black Velvet plus separatem Griff als Zubehör.

**Hinweis:** Bei den Varianten mit Holz ist der Einleger separat über den Küchenhersteller zu bestellen. Maß der beiden 1 mm tiefen Einfräsungen sind der Zeichnung zu entnehmen.







# Bestellbeispiele

## INDIVIDUAL



**EEB 6551.0 JX mit Design-Kit Edelstahl:**

**Bestellung:** EEB 6551.0 JX 1



**Lieferung:** Backofen mit montiertem Design-Kit.

## INDIVIDUAL



**EEB 6551.0 JX mit Design-Kit Silver Chrome:**

**Bestellung:** EEB 6551.0 JX 3



**Lieferung:** Backofen mit separat beiliegendem Design-Kit zur individuellen Bestückung vor Ort beim Endkunden.



## INDIVIDUAL PLUS



**EEB 6551.0 JX mit Design-Kit Silver Chrome + Stein:**

**Bestellung:** EEB 6551.0 JX 3 plus Zub. Nr. 8002 (Griff)



**Lieferung:** Backofen mit separat beiliegendem Silver Chrome Design-Kit plus INDIVIDUAL PLUS Griff zur individuellen Bestückung vor Ort beim Endkunden.



**Hinweis:** INDIVIDUAL PLUS ist eine Auftragsfertigung mit einer Lieferzeit von ca. 6 Wochen nach Bestellung.

# BACKÖFEN UND HERDE

## Augen- und Gaumenschmaus

Wenn aus Backen und Braten eine Leidenschaft wird, ist der Grund ein Backofen von Küppersbusch. Mit innovativen Technologien und perfektem Bedienkomfort setzt Küppersbusch seit jeher Maßstäbe, die das Kochen und Backen zum Vergnügen werden lassen.

Der individuelle Geschmack entfaltet sich bei Küppersbusch Backöfen und Herden aber nicht nur von innen. Dank des einzigartigen Küppersbusch Individual Konzeptes haben Sie die Möglichkeit, im Design Ihren persönlichen Vorlieben nachzugehen.





**High-Q Cooking** steht für höchste Ansprüche beim Backen, Braten und Grillen. Innovative Features wie ökotherm®, Gewichtsautomatik, Klarschriftdisplay, Vollglasinnentür oder Cool-Touch verdeutlichen – Einbaugeräte von Küppersbusch bieten Kochgenuss auf erstklassigem Niveau.

# ÖKOTHERM®

## Emaille und ECO-Funktion:

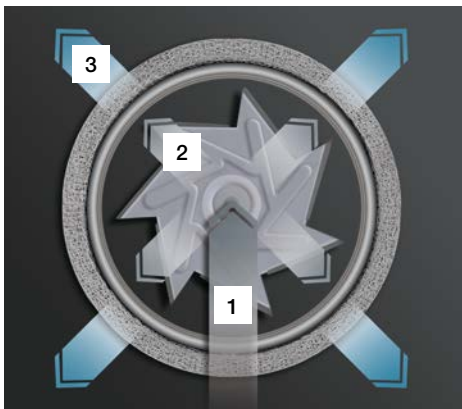
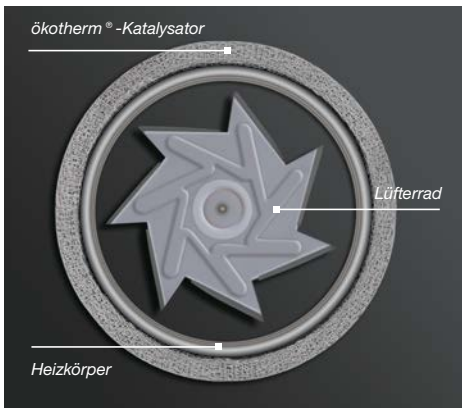


### Die noch glattere Emaillierung von Küppersbusch.

Ein positiver Nebeneffekt des ökootherm®: Durch die Arbeit mit gereinigter Luft entstehen keine Ablagerungen an den Seitenwänden des Backinnenraums und ein aufwendiges Säubern des Backofens entfällt.

Sollten dann doch einmal Spritzer an die Innenwände gelangen, können diese durch die glattere Emaille-Beschichtung kinderleicht entfernt werden. Viele ökootherm®-Modelle sind darüber hinaus durch die **ECO-Funktion mit der Energieeffizienzklasse A+** ausgezeichnet.

# Das gibt es nur bei Küppersbusch – den Katalysator für Backöfen



Zentrales Element ist das Lüfterrad: Es sorgt für eine optimale Luftzirkulation und Wärmeverteilung innerhalb des Backofens und gewährleistet dadurch das perfekte Garen auf mehreren Ebenen – ohne dass Geschmack oder Geruch von einem Gargut zum anderen übertragen wird. Back- und Bratgerüche in der Küche gehören der Vergangenheit an.

## Das ökothem® -Prinzip ist so einfach wie wirkungsvoll:

Die von Fett-, Geruchs- und Schwebstoffen belastete Luft im Inneren des Backofens wird vom Lüfterrad angesaugt. Dieses drückt die Luft am Ringheizkörper vorbei direkt in den Katalysator. Dabei werden alle Rückstände in Wasser und Kohlensäure umgewandelt. Dieser Vorgang setzt Energie frei, die in den Backofen zurückgeleitet und dort genutzt wird. Die Speisen bleiben besonders saftig und das natürliche Aroma wird erhalten. Gleichzeitig spart dieser Vorgang wertvolle Energie. Darüber hinaus wird eine gleichmäßige Wärmeverteilung gewährleistet. Durch die Arbeit mit der gereinigten Luft entstehen keine Ablagerungen an den Seitenwänden des Backinnenraums und ein aufwendiges Säubern des Backofens entfällt.

1. Die von Fett-, Geruchs- und Schwebstoffen belastete Luft wird vom Lüfterrad angesaugt.
2. Das Lüfterrad drückt die belastete Luft am Ringheizkörper vorbei. Anschließend strömt die Luft direkt durch den Filter. Dabei werden alle unerwünschten Rückstände in Wasser und Kohlensäure umgewandelt.
3. Dieser Vorgang setzt Energie frei, die in den Backofen zurückgeleitet und dort zum Backen und Braten genutzt wird. Das spart Energie!

- Sauberer Geräteinnenraum
- Energiesparend
- Optimiertes Garergebnis
- Saubere Küche

## ökothem® + Pyrolyse = PYROtherm

PYROtherm ist eine Kombination des einzigartigen ökothem®-Backofen-Katalysators und der bekannten Pyrolyse. Eine aufwendige Reinigung des Backofens gehört endgültig der Vergangenheit an, aber auch das Austreten von Fett- und Geruchsstoffen. Nicht nur der Backofeninnenraum ist sauber, auch die austretende Luft, die in die Küche gelangt, ist gereinigt – Sauberkeit und Frische überall!



P

⌚

A

ökotherm



## Bedienkonzepte für mehr Komfort

Küppersbusch Backöfen bieten genau auf die verschiedenen Ansprüche abgestimmte Bedienkonzepte. Ein Antippen der Hinterglas-Sensoren reicht, und die Elektronik weist Ihnen Schritt für Schritt den Weg von der ersten Einstellung des Programms bis zum köstlichen Sonntagsbraten.

**Perfekt:** Eine auf das Gargut perfekt abgestimmte Muffelgeometrie sorgt für eine optimierte Luftverteilung.

**Leicht:** leichteste Bedienbarkeit und Übersichtlichkeit durch allgemein verständliche Symbolik.

**Komfortabel:** Keine Nachschlagewerke erforderlich, alle Programmabläufe sind hinterlegt.



**Optimal:** Zahlreiche Back- und Bratprogramme liefern optimale Ergebnisse für alle Gargüter auf Basis der Erfahrung von Profiköchen.

## Features für perfekte Ergebnisse



Durch ein Tippen auf die Tasten lassen sich die Funktionen der **programmierbaren Elektronik-Schaltuhren** spielend leicht einstellen. Sie sorgen dafür, dass alles auf den Punkt gelingt. Der Ablauf einer eingestellten Zeit wird per Signalton gemeldet und der Backofenbetrieb automatisch beendet.

Der **Kurzzeitwecker** zeigt durch einen Signalton und das blinkende Display an, dass die vorab eingestellte Dauer abgelaufen ist. Der Wecker kann auch backofenunabhängig genutzt werden.

Wenn Sie genau wissen wollen, ob Ihr Braten auch innen den gewünschten Garzustand hat, nutzen Sie das **Bratenthermometer**. Dieses gibt jederzeit zuverlässig Auskunft über die Kerntemperatur des Bratens. Bei Erreichen der gewünschten Temperatur schaltet der Backofen automatisch ab.

# Hightech für mehr Sicherheit und Komfort

Die **hochwertige Vollglasinentür** mit Dreifachverglasung ist absolut dicht mit dem darunter befindlichen Edelstahlrahmen verklebt – störende Schrauben gehören der Vergangenheit an. Das sieht nicht nur gut aus, sondern hat auch noch weitere glasklare Vorteile.

**Energieersparnis:** Die heiße Luft bleibt weitestgehend im Backofen – das spart Energie und Geld.

**Leichte Reinigung:** Die Backofentüren sind leicht zu entnehmen, wenn die Backofen-Muffel doch mal gereinigt werden muss. Zwischen den Scheiben bleibt es sauber, da die Backofentür ein geschlossenes System ist. Der fugenlose Edelstahlrahmen hat keine Ecken und Kanten, in denen sich Schmutz absetzen kann.

**Mehr Sicherheit:** Die Türen sind dreifach verglast und somit sehr gut isoliert. Das führt zu niedrigen Fronttemperaturen des Backofens.

**Lange Haltbarkeit:** keine Materialermüdung im Laufe der Jahre durch die Verwendung hochwertiger und edler Materialien wie Edelstahl und Glas.



## Die Voll-Auszüge mit PerfectStop:

- Kein Zurückrollen dank der Verrastungsfunktion PerfectStop
- Seidenweiche Laufeigenschaften bei gleichzeitig höchster Stabilität
- Sicheres Wenden und Übergießen der Speisen vor dem Backofen in ausgezogener Position
- Leichtes Einschieben ohne spürbaren Kraftaufwand
- Einfache Reinigung: Auszüge leicht abnehmbar durch Clip-Fixierung und geschlossener Profile
- Temperaturbeständigkeit: bis 300° C
- Belastbarkeit: bis 22 kg





# Funktionen, die das Leben leichter machen

Küppersbusch Herde und Backöfen verbinden Innovation, Funktionalität und professionellen Anspruch mit bereits vielfach prämiertem Designqualität. Sie haben die Wahl zwischen Maxi-Backöfen mit 90 cm Breite und den üblichen 60 cm breiten Geräten. Bei den vielen unterschiedlichen Ausstattungs- und Designvarianten sind dem individuellen Geschmack keine Grenzen gesetzt.



## Individual

Das Küppersbusch Individual Konzept bietet die Möglichkeit, alle Geräte auf den persönlichen Geschmack anzupassen. Hier besteht je nach Modell die Wahl zwischen weißen und schwarzen Geräten als Basisfarbe. Mit einem der 7 unterschiedlichen Design-Elemente wird dann der ganz individuelle Look vervollständigt.



## multithermplus® -Heißluftsystem

Ein Ringheizkörper, der in der Backofenrückwand platziert ist, umschließt das Lüfterrad und gewährleistet das Garen auf bis zu vier Ebenen ohne dass Geschmack oder Geruch von einem Gargut zum anderen übertragen wird.



## ökothem® -Backofen-Katalysator

Der Küppersbusch ökothem® - Backofen-Katalysator wandelt schmutzige, fettige Bratenluft in saubere Luft um. Die von Fett-, Geruchs- und Schwebstoffen belastete Luft wird von dem Lüfterrad angesaugt und durch den Katalysator gedrückt. Dabei werden alle unerwünschten Stoffe ohne Rückstände in Wasser und Kohlendioxid umgewandelt. So bleibt der Backofen wesentlich sauberer und auch nur saubere Luft tritt aus dem Backofen aus.



## PYROtherm

Durch die Kombination des einzigartigen ökothem®-Katalysators mit dem PYROtherm-System ist die aufwendige Reinigung des Backofens endgültig passé. Der ökothem®-Katalysator sorgt schon während der Zubereitung der Speisen dafür, dass der Backraum fast nicht verschmutzt! Sollte es dennoch, durch intensive Nutzung des Grills oder versehentliches Überlaufen des Backblechs zu einer Verschmutzung des Backraumes kommen, übernimmt PYROtherm die Reinigung.



## ökoEmail / ökoEmailPlus-Oberfläche

Der gesamte Innenraum des Backofens ist, genau wie die Backbleche, mit der Antihaft-Oberfläche ökoEmail/ökoEmailPlus beschichtet. Diese Beschichtung verhindert mit ihrer extrem glatten und porenarmen Oberfläche, dass Fett- und Bratenrückstände festbacken können. Mühevoller Putzen ist damit so überflüssig wie aggressive umweltschädliche Reinigungsmittel. Bei ökoEmail/ökoEmailPlus zusammen mit dem ökothem® Backofen-Katalysator genügt meist das Auswischen mit einem feuchten Tuch und der Innenraum ist wieder wie neu.

## Dreifach verglast – dreifach komfortabel: Die Backofentür.

Die Vollglas-Innentür besteht aus einer glatten Fläche ohne Vertiefungen undprägungen. So ist sie mit einem Wisch wieder spiegelnd sauber. Und die Tür ist mit wenigen Handgriffen ausgehängt – also jede Menge Vorteile in puncto Reinigung.

## Vollelektronische Back- und Bratprogramme

Um exakte Garvorgänge kümmern sich 13 vollelektronische Back- und Bratprogramme. Mit einem Tipp auf die Sensortasten wählt man eines der Programme aus: das Gerät schlägt dann Temperatur und Gardauer vor und wählt selbständig das optimale Beheizungssystem. Einfach bestätigen oder die Werte nach Wunsch verändern. Fertig!

## Perfekt isoliert: Die kühle Front und der Querstromlüfter.

Dank dreifacher Verglasung der Backofentür und hitzereflektierender Innenscheiben wird die Gerätefront auch bei hohen Betriebstemperaturen nicht zu heiß. Alle Modelle von Küppersbusch verfügen zudem über einen Querstromlüfter zur Gerätekühlung.

## Memory-Programme

Die genauen Back- und Brateinstellungen für Lieblingsgerichte lassen sich ganz einfach als Memory-Programme speichern.



## Bratenthermometer

Vor allem bei großen Bratenstücken ist der Garzustand von außen nicht immer leicht zu beurteilen. Spitzen- und Hobbyköche nutzen deshalb das Bratenthermometer. Denn das gibt zuverlässig Auskunft über die Kerntemperatur und somit über den Garzustand des Bratens. So wird dieser wie von selbst zartrosa, au point oder bien cuit gradgenau gegart.

## Abklappbarer Großflächen-Grill

Der abklappbare Großflächen-Grill erleichtert das Reinigen der Backofendecke.

## Pizzastein

Damit es schmeckt wie beim Italiener nimmt man statt Backblech den Pizzastein. Mit dem Rost kombiniert, sorgt er in der untersten Ebene für knusprige Pizzaböden oder original Steinofenbrot.

## Gewichtsautomatik

Die Back- und Bratprogramme schlagen Temperatur und Gardauer – basierend auf einer Standard-Zubereitungsmenge – vor. Verändert man das vorgegebene Gewicht, passt die Gewichtsautomatik die Gardauer und Gartemperatur entsprechend an.



## Sensorbedienung

Ein Fingertipp genügt und die Funktionen der Sensortasten werden ausgelöst.

## Stand-by-Modus

Der Stand-by-Modus ist eine energiesparende Einstellung, in dem das Display komplett ausgeschaltet werden kann.



## Versenkbarer Drehknebel mit Beleuchtung

Die praktischen, pflegeleichten Drehknebel lassen sich in jeder Einstellung versenken und schließen mit der Bedienblende ab. Da verbinden sich praktische Technik und schöne Optik auf ideale Weise. Neben dem Effekt der leichten Reinigung wird auch ein versehentliches Einschalten vermieden. Darüber hinaus sind die Knebel bei Funktion beleuchtet.



#### Beleuchteter Drehknebel mit Bestätigungsfunktion

Küppersbusch bietet auch knebelbediente Backöfen, die durch eine exklusive Beleuchtung des Drehknebels das Design abrunden und den Betrieb des Gerätes auch aus der Entfernung sichtbar machen. Zusätzlich ist der Knebel mit einer Bestätigungsfunktion ausgestattet, die eine besonders schnelle und einfache Bedienung des Backofens ermöglicht.



#### Versenkbare Drehknebel

Diese Drehknebel sind in jeder Einstellung versenkbar und schließen plan mit der Bedienblende ab. Das sieht nicht nur gut aus – es ist auch pflegeleicht und verhindert oben-drein versehentliches Verstellen.

#### Abschalt-Memory

Sollte der Backofen während des Bratens einmal unbeabsichtigt ausgeschaltet worden sein, ist das kein Problem. Die Elektronik merkt sich, an welchem Punkt des Programms das Gerät abgeschaltet wurde. Einfach wieder einschalten und der Programmablauf kann an entsprechender Stelle fortgesetzt werden.



#### Kindersicherung

Ist die Kindersicherung aktiviert, kann der Herd oder Backofen nicht unbeabsichtigt eingeschaltet werden.



#### Energie-Effizienz-Klassen

Wie effizient die Einbau-Herde und -backöfen mit Energie umgehen, wird in den Ländern der EU durch eine einheitliche Energie-Etikettierung dargestellt: Klasse A++ steht für höchst wirtschaftlichen, Klasse G für höchst unwirtschaftlichen Energieverbrauch. Keine Frage, dass die Geräte von Küppersbusch zu den wirtschaftlichsten am Markt gehören.

#### Schnellaufheizung

Die Funktion Schnellaufheizung bringt den Backofen doppelt so schnell auf die eingestellte Temperatur.

#### Energiespar-Ausstattung

Zahlreiche Entwicklungen helfen dabei, dass beim Backen und Braten nicht mehr Energie verbraucht wird, als unbedingt nötig. Dazu zählen z. B. die dreifach verglaste Backofentür mit hitzereflektierenden Vollglas-Innenscheiben und die Backofen-Isolierung. Aber auch die Backofen-Beleuchtung, die sich während des Betriebs einfach abschalten lässt, der Türkontaktschalter sowie die konsequente Vermeidung von Wärmebrücken sorgen für einen beispielhaft niedrigen Energieverbrauch.

#### Halogen-Backofen-Beleuchtung

Zwei extra helle Halogen-Leuchten sind links und rechts in unterschiedlicher Höhe im Innenraum des Backofens angebracht und beleuchten das Gargut von allen Seiten.

#### Türkontaktschalter

Der Türkontaktschalter ist eine energiesparende Sicherheitseinrichtung. Alle Heizkörper und das Heißluftgebläse werden beim Öffnen der Backofentür während des Betriebes abgeschaltet.



# EINBAU-BACKÖFEN MIT PYROLYSE

Premium+



Schwarz, Design Edelstahl 1 (vormontiert)



Design Black Chrome 2



Design Silver Chrome 3



Design Gold 4



Design Black Velvet 5



Design Copper 7



Design Hot Chili 8



## EEBP 6260.0

### Ausstattung:

- 9 Backofen-Funktionen (siehe Funktionstabelle Seite 53)
- Pyrolyse-Selbstreinigungsfunktion (3-stufig)
- Programmierbare Sensor-Elektronik-Schaltuhr (Dauer, Ende, Kurzzeitwecker)
- Vollglasinnentür, aushängbar
- Vierfach-Türverglasung
- Vollglasfront
- Großflächengrill
- Seitliche Backofen-Beleuchtung
- Teleskop-Auszüge nachrüstbar
- Querstromlüfter
- Rote Display-Anzeige
- Serienzubehör siehe Seite 194

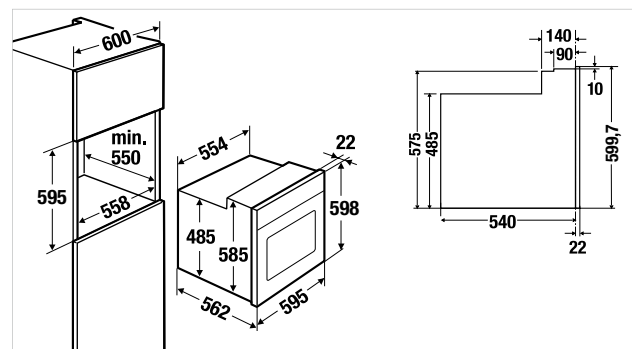
### Technische Daten:

- Anschlusswert 3,46 kW
- Nischenmaße B x H x T ca. 560 x 595 x 550 mm
- Weitere Informationen siehe Seite 194

### Sonderzubehör:

- Teleskop-Einzel-Auszug Zub.-Nr. 1085 99,- Euro (2 x Auszug)
- Teleskop-Einzel-Auszug Zub.-Nr. 1094 179,- Euro (2 x Auszug, 1 x Voll-Auszug mit PerfectStop)
- Teleskop-Einzel-Auszug Zub.-Nr. 1096 235,- Euro (1 x Auszug, 2 x Voll-Auszug mit PerfectStop)
- Weiteres Sonderzubehör siehe Seite 196

schwarz	EEBP 6260.0 JX1	Design Edelstahl	1.739,- €
	EEBP 6260.0 JX2	Design Black Chrome	1.839,- €
	EEBP 6260.0 JX3	Design Silver Chrome	1.839,- €
	EEBP 6260.0 JX4	Design Gold	1.939,- €
	EEBP 6260.0 JX5	Design Black Velvet	1.799,- €
	EEBP 6260.0 JX7	Design Copper	1.939,- €
	EEBP 6260.0 JX8	Design Hot Chili	1.939,- €



Weitere Design-Varianten siehe Seite 28-33

# EINBAU-BACKÖFEN

Profession+



Schwarz, Design Edelstahl 1 (vormontiert)



Design Black Chrome 2



Design Silver Chrome 3



Design Gold 4



Design Black Velvet 5



## EEB 9860.0

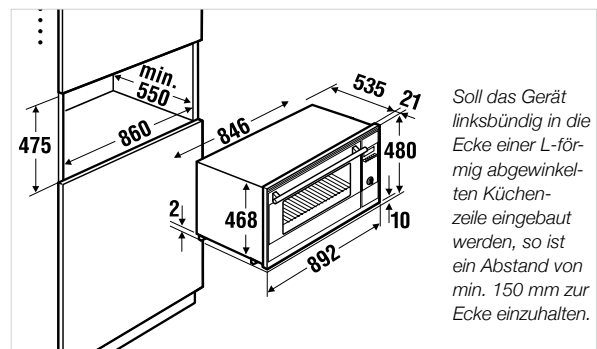
### Ausstattung:

- 17 Back- und Bratprogramme, 14 Backofen-Funktionen (siehe Funktionstabelle Seite 52-53)
- Vollelektronik inklusive programmierbare Uhrfunktionen (Dauer, Ende, Kurzzeitwecker, Startzeit)
- Programm-/Funktions-Direktwahl über Hinterglas-Sensoren
- Klarschrift-Display und Grafik-Display
- Stand-by-Modus
- Gewichtsautomatik
- Schnellaufheizung
- Memory-Programme und Abschalt-Memory
- Vollglasinnentür, aushängbar
- Dreifach-Türverglasung
- Vollglasfront
- Abklappbarer Großflächengrill
- Abschaltbare, beidseitige Halogen-Backofen-Beleuchtung
- Teleskop-Auszüge inklusive (2 x Voll-Auszug)
- Türkontaktschalter
- Querstromlüfter
- Rote Display-Anzeige
- Serienzubehör siehe Seite 194
- Sonderzubehör siehe Seite 196

### Technische Daten:

- Anschlusswert 3,5 kW
- Nischenmaße B x H x T ca. 860 x 475 x 550 mm
- Weitere Informationen siehe Seite 194

schwarz	EEB 9860.0 JX1	Design Edelstahl	2.995,- €
	EEB 9860.0 JX2	Design Black Chrome	3.099,- €
	EEB 9860.0 JX3	Design Silver Chrome	3.099,- €
	EEB 9860.0 JX4	Design Gold	3.199,- €
	EEB 9860.0 JX5	Design Black Velvet	3.059,- €



# EINBAU-BACKÖFEN

## Profession+



Schwarz, Design Edelstahl 1 (vormontiert)



Design Black Chrome 2



Design Silver Chrome 3



Design Gold 4



Design Black Velvet 5



Design Copper 7



Design Hot Chili 8



### EEB 6860.1

#### Ausstattung:

- 17 Back- und Bratprogramme, 14 Backofen-Funktionen (siehe Funktionstabelle Seite 52-53)
- Vollelektronik inklusive programmierbare Uhrfunktionen (Dauer, Ende, Kurzzeitwecker, Startzeit)
- Programm-/Funktions-Direktwahl über Hinterglas-Sensoren
- Klarschrift-Display und Grafik-Display
- Stand-by-Modus
- Gewichtsautomatik
- Schnellaufheizung
- Memory-Programme und Abschalt-Memory
- Vollglasinnentür auf Edelstahlrahmen, aushängbar
- Dreifach-Türverglasung
- Vollglasfront
- Abklappbarer Großflächengrill
- Abschaltbare, beidseitige Halogen-Backofen-Beleuchtung
- Teleskop-Auszüge inklusive (Zub.-Nr. 1094)
- Türkontaktschalter
- Querstromlüfter
- Rote Display-Anzeige
- Serienzubehör siehe Seite 194

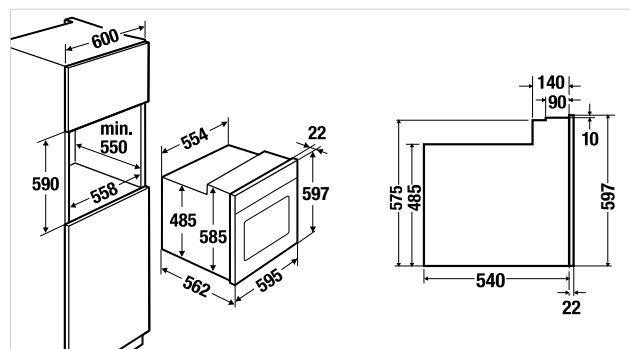
#### Technische Daten:

- Anschlusswert 3,7 kW
- Nischenmaße B x H x T ca. 560 x 590 x 550 mm
- Weitere Informationen siehe Seite 194

#### Sonderzubehör:

- Teleskop-Einzel-Auszug Zub.-Nr. 1096 235,- Euro  
(1 x Auszug, 2 x Voll-Auszug mit PerfectStop)
- Weiteres Sonderzubehör siehe Seite 196

schwarz	EEB 6860.1 JX1	Design Edelstahl	2.535,- €
	EEB 6860.1 JX2	Design Black Chrome	2.639,- €
	EEB 6860.1 JX3	Design Silver Chrome	2.639,- €
	EEB 6860.1 JX4	Design Gold	2.739,- €
	EEB 6860.1 JX5	Design Black Velvet	2.595,- €
	EEB 6860.1 JX7	Design Copper	2.739,- €
	EEB 6860.1 JX8	Design Hot Chili	2.739,- €



Weitere Design-Varianten siehe Seite 28-33

# EINBAU-BACKÖFEN

## Premium+



Schwarz, Design Edelstahl 1 (vormontiert)



Weiß, Design Edelstahl 1 (vormontiert)



Design Black Chrome 2



Design Silver Chrome 3



Design Gold 4



Design Black Velvet 5



Design Copper 7



Design Hot Chili 8

Weitere Design-Varianten siehe Seite 28-33



### EEB 6551.0 NEU

#### Ausstattung:

- 17 Back- und Bratprogramme, 13 Backofen-Funktionen (siehe Funktionstabelle Seite 52-53)
- Symbolfelder zur Anzeige der Programme
- Vollelektronik inklusive programmierbare Uhrfunktionen (Dauer, Ende, Kurzzeitwecker)
- Programm-/Funktions-Direktwahl über Hinterglas-Sensoren
- TFT-Grafik-Display
- Stand-by-Modus
- Gewichtsautomatik
- Schnellaufheizung
- Vollglasinnentür auf Edelstahlrahmen, aushängbar
- Dreifach-Türverglasung
- Vollglasfront
- Abklappbarer Großflächengrill
- beidseitige Halogen-Backofen-Beleuchtung
- Teleskop-Auszüge nachrüstbar
- Türkontaktschalter
- Querstromlüfter
- Weiße Display-Anzeige
- Serienzubehör siehe Seite 194

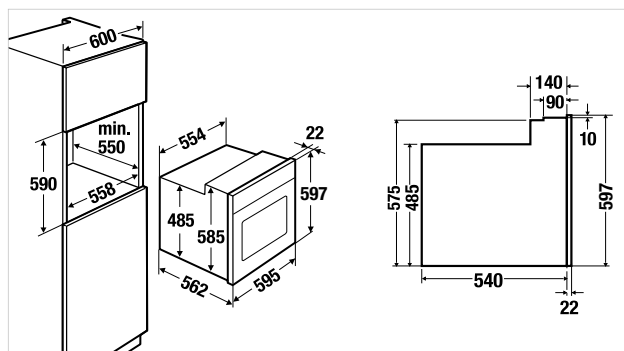
#### Technische Daten:

- Anschlusswert 3,3 kW
- Nischenmaße B x H x T ca. 560 x 590 x 550 mm
- Weitere Informationen siehe Seite 194

#### Sonderzubehör:

- Teleskop-Einzel-Auszug Zub.-Nr. 1085 99,- Euro (2 x Voll-Auszug)
- Teleskop-Einzel-Auszug Zub.-Nr. 1094 179,- Euro (2 x Voll-Auszug, 1 x Voll-Auszug mit PerfectStop)
- Teleskop-Einzel-Auszug Zub.-Nr. 1096 235,- Euro (1 x Auszug, 2 x Voll-Auszug mit PerfectStop)
- Weiteres Sonderzubehör siehe Seite 196

schwarz	EEB 6551.0 JX1	Design Edelstahl	1.925,- €
	EEB 6551.0 JX2	Design Black Chrome	2.029,- €
	EEB 6551.0 JX3	Design Silver Chrome	2.029,- €
	EEB 6551.0 JX4	Design Gold	2.129,- €
	EEB 6551.0 JX5	Design Black Velvet	1.985,- €
	EEB 6551.0 JX7	Design Copper	2.129,- €
	EEB 66551.0 JX8	Design Hot Chili	2.129,- €
	weiß	EEB 6551.0 WX1	Design Edelstahl
EEB 6551.0 WX2		Design Black Chrome	2.059,- €
EEB 6551.0 WX3		Design Silver Chrome	2.059,- €
EEB 6551.0 WX4		Design Gold	2.159,- €
EEB 6551.0 WX5		Design Black Velvet	2.015,- €
EEB 6551.0 WX7		Design Copper	2.159,- €





# EINBAU-BACKÖFEN

Premium+



Schwarz, Design Edelstahl 1 (vormontiert)



Design Black Chrome 2



Design Silver Chrome 3



Design Gold 4



Design Black Velvet 5



Design Copper 7



Design Hot Chili 8



## EEB 6360.1

### Ausstattung:

- 9 Backofen-Funktionen (siehe Funktionstabelle Seite 53)
- Programmierbare Sensor-Elektronik-Schaltuhr (Dauer, Ende, Kurzzeitwecker, Bratenthermometer)
- Vollglasinnentür auf Edelstahlrahmen, aushängbar
- Dreifach-Türverglasung
- Vollglasfront
- Abklappbarer Großflächengrill
- Seitliche Backofen-Beleuchtung
- Teleskop-Auszüge nachrüstbar
- Querstromlüfter
- Rote Display-Anzeige
- Serienzubehör siehe Seite 194

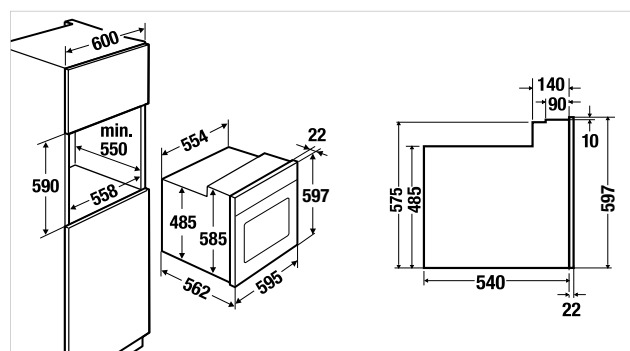
### Technische Daten:

- Anschlusswert 3,22 kW
- Nischenmaße B x H x T ca. 560 x 590 x 550 mm
- Weitere Informationen siehe Seite 194

### Sonderzubehör:

- Teleskop-Einzel-Auszug Zub.-Nr. 1085 99,- Euro (2 x Voll-Auszug)
- Teleskop-Einzel-Auszug Zub.-Nr. 1094 179,- Euro (2 x Voll-Auszug, 1 x Voll-Auszug mit PerfectStop)
- Teleskop-Einzel-Auszug Zub.-Nr. 1096 235,- Euro (1 x Auszug, 2 x Voll-Auszug mit PerfectStop)
- Weiteres Sonderzubehör siehe Seite 196

schwarz	EEB 6360.1 JX1	Design Edelstahl	1.535,- €
	EEB 6360.1 JX2	Design Black Chrome	1.639,- €
	EEB 6360.1 JX3	Design Silver Chrome	1.639,- €
	EEB 6360.1 JX4	Design Gold	1.739,- €
	EEB 6360.1 JX5	Design Black Velvet	1.595,- €
	EEB 6360.1 JX7	Design Copper	1.739,- €
	EEB 6360.1 JX8	Design Hot Chili	1.739,- €



Weitere Design-Varianten siehe Seite 28-33

# EINBAU-BACKÖFEN

Comfort+



Schwarz, Design Edelstahl 1 (vormontiert)



## EEB 6260.0

### Ausstattung:

- 9 Backofen-Funktionen (siehe Funktionstabelle Seite 53)
- Programmierbare Sensor-Elektronik-Schaltuhr (Dauer, Ende, Kurzzeitwecker)
- Vollglasinnentür auf Edelstahlrahmen, aushängbar
- Dreifach-Türverglasung
- Vollglasfront
- Backofen-Beleuchtung
- Teleskop-Auszüge nachrüstbar
- Querstromlüfter
- Rote Display-Anzeige
- Serienzubehör siehe Seite 194

### Technische Daten:

- Anschlusswert 3,22 kW
- Nischenmaße B x H x T ca. 560 x 590 x 550 mm
- Weitere Informationen siehe Seite 194

### Sonderzubehör:

- Teleskop-Einzel-Auszug Zub.-Nr. 1085 99,- Euro (2 x Voll-Auszug)
- Teleskop-Einzel-Auszug Zub.-Nr. 1094 179,- Euro (2 x Voll-Auszug, 1 x Voll-Auszug mit PerfectStop)
- Teleskop-Einzel-Auszug Zub.-Nr. 1096 235,- Euro (1 x Auszug, 2 x Voll-Auszug mit PerfectStop)
- Weiteres Sonderzubehör siehe Seite 196



Design Black Chrome 2



Design Silver Chrome 3



Design Gold 4



Design Black Velvet 5

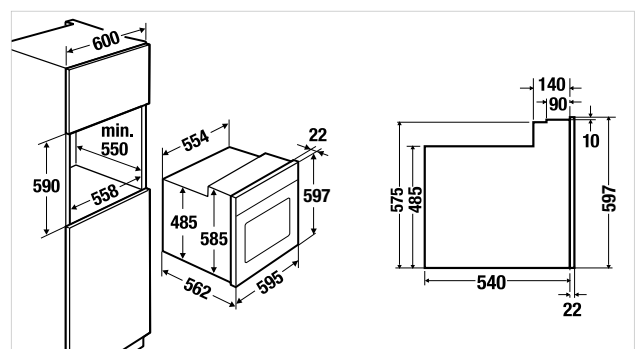


Design Copper 7



Design Hot Chili 8

schwarz	EEB 6260.0 JX1	Design Edelstahl	1.095,- €
	EEB 6260.0 JX2	Design Black Chrome	1.199,- €
	EEB 6260.0 JX3	Design Silver Chrome	1.199,- €
	EEB 6260.0 JX4	Design Gold	1.299,- €
	EEB 6260.0 JX5	Design Black Velvet	1.155,- €
	EEB 6260.0 JX7	Design Copper	1.299,- €
	EEB 6260.0 JX8	Design Hot Chili	1.299,- €



Weitere Design-Varianten siehe Seite 28-33

# EINBAU-HERD

Comfort+



Schwarz, Design Edelstahl 1 (vormontiert)

Dieser Einbau-Herd ist kombinierbar mit der herdgebundenen Elektro-Kochfläche:

EK 6442.1 ED Design Edelstahl  
Weitere Informationen siehe Seite 114



## EEH 6260.0 EINBAUHERD

### Ausstattung:

- 9 Backofen-Funktionen (siehe Funktionstabelle Seite 53)
- Programmierbare Sensor-Elektronik-Schaltuhr (Dauer, Ende, Kurzzeitwecker)
- Vollglasinnentür auf Edelstahlrahmen, aushängbar
- Dreifach-Türverglasung
- Vollglasfront
- Backofen-Beleuchtung
- Teleskop-Auszüge nachrüstbar
- Querstromlüfter
- Rote Display-Anzeige
- Serienzubehör siehe Seite 195

### Technische Daten:

- Anschlusswert 10,42 kW (inkl. Kochfläche)
- Nischenmaße B x H x T ca. 560 x 590 x 550 mm
- Weitere Informationen siehe Seite 195

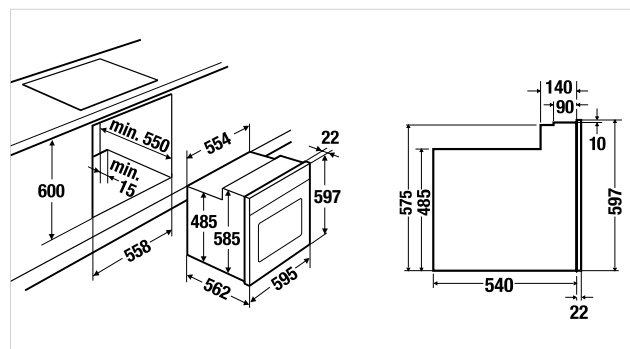
### Sonderzubehör:

- Teleskop-Einzel-Auszug Zub.-Nr. 1085 99,- Euro (2 x Voll-Auszug)
- Teleskop-Einzel-Auszug Zub.-Nr. 1094 179,- Euro (2 x Voll-Auszug, 1 x Voll-Auszug mit PerfectStop)
- Teleskop-Einzel-Auszug Zub.-Nr. 1096 235,- Euro (1 x Auszug, 2 x Voll-Auszug mit PerfectStop)
- Weiteres Sonderzubehör siehe Seite 196

EEH 6260.0 JX1
















Design Edelstahl

1.155,- €












# Alle Funktionen auf einen Blick

Einfach das hinterlegte Programm oder die Funktion anwählen, Gartemperatur/-zeit prüfen, ggf. ändern und bestätigen. Fertig!

Back- und Bratprogramme		EEBP 6260.0	EEB 9860.0	EEB 6860.1	EEB 6551.0	EEB 6360.1	EEB/EEH 6260.0	EEBK 6551.0	EEBK 6260.0	EMWK 9700.1	EMWK 6551.0	EMWK 6260.0
Elektroniksymbole												
	Schwein, Wild, Wildschwein		•	•	•			•				
	Kalb, Schweinelachs, Kassler, gefüllter Braten, Wildrücken, Hackbraten		•	•	•			•				
	Hähnchen, Ente, Gans, Pute		•	•	•			•				
	Geflügelkeulen		•	•	•			•				
	Rind, Lamm, Kalbshaxe		•	•	•			•				
	Filet		•	•	•			•				
	Fisch im Ganzen		•	•	•			•				
	Formkuchen aus Rührteig und Hefeteig, Käsekuchen, Stollen		•	•	•			•				
	Dicker Blechkuchen aus Hefeteig, Mürbeteig, Rührteig mit Obst		•	•	•			•				
	Dünner Blechkuchen aus Hefeteig, Mürbeteig, Rührteig mit Obst		•	•	•			•				
	Blechkuchen aus Hefeteig, Rührteig ohne Obst		•	•	•			•				
	Weißbrot, Graubrot, Vollkornbrot		•	•	•			•				
	Auflauf (Kartoffeln, Nudeln, Gemüse)		•	•	•			•				
	Blechpizza aus Hefeteig oder Quark-Öl-Teig		•	•	•			•				
	Pizza mit dünnem Boden		•	•	•			•				

## Backofen-Funktionen

	EEBP 6260.0	EEB 9860.0	EEB 6860.1	EEB 6551.0	EEB 6360.1	EEB/EEH 6260.0	EEBK 6551.0	EEBK 6260.0	EMWK 6551.0	EMWK 6260.0
 <b>Separates Licht</b>		A	A	A	•	•	A	•		
 <b>Ober-/Unterhitze</b> Backen von empfindlichen Kuchen und Torten.	•	•	•	•	•	•	•	•		
 <b>Oberhitze</b> Schöne Bräunung von Gratins oder Aufläufen.		•	•	•		•	•	•		
 <b>Unterhitze</b> Knuspriges Vorbacken von Böden wie z. B. feuchte Kuchen.	•	•	•	•	•	•	•	•		
 <b>Normal mit Umluft</b> Geeignet für Braten und Gebäck.	•	•	•	•			•			
 <b>ökotherm® Heißluft im energieoptimierten Betrieb</b> Automatisches Ausschalten einige Minuten vor Ende der Garzeit; Nutzung der Restwärme für das Fertigaren. Geeignet für Fisch und Fleisch.			•	•	•					
  <b>ökotherm® Heißluft bzw. Heißluft</b>	•	•	•	•	•	•	•	•	•	•
 <b>ökotherm® Intensiv-Heißluft</b> Zum saftigen Garen von Bratgut oder Streuselkuchen. Die zusätzliche Oberhitze sorgt für eine köstliche Kruste.					•	•		•		
   <b>ökotherm® Pizza-/Brotbackstufe</b> Für Gerichte, die einen knusprigen Boden bekommen sollen, wie z. B. Pizza.	•	•	•	•	•	•	•	•		
  <b>Kleiner Grill</b> Perfektes Grillen kleinerer Portionen.	•	•	•	•	•	•	•	•	•	•
  <b>Großflächen-Grill</b> Knuspriges Grillen größerer Portionen.	•	•	•	•	•	•	•	•		
 <b>Grill/Unterhitze</b> Knuspriges Braten von Fleisch.		•					•			
  <b>Umluftgrillen (großer Grill mit Umluft)</b> Zum besonders krossen Braten von Fleisch, Fisch, Geflügel oder Pommes frites (größere Mengen).	•	•	•	•			•		•	•
 <b>Umluftgrillen (kleiner Grill mit Umluft)</b> Zum besonders krossen Braten von Fleisch, Fisch, Geflügel oder Pommes frites (kleinere Mengen).		•	•	•			•			
 <b>Niedertemperatur-Garen</b> Besonders geeignet zum Garen von Fleisch in Soße.		•	•							
   <b>Kalt-Umluft/Auftaustufe</b> Auftauen empfindlicher Tiefkühlkost, z. B. Sahnetorte.	•	•	•	•	•	•	•	•		
 <b>Warmhalten</b> Gerichte können bis zum Servieren warmgehalten werden.		•	•	•			•			
 <b>Mikrowelle</b> Erwärmen und Garen von Speisen									•	•
 <b>Mikrowelle+Grill</b> Erwärmen und Garen von Speisen, gleichzeitiges Bräunen und Gratinieren									•	•
 <b>Mikrowelle + Heißluft</b>									•	•

A = Automatisches Ein- &amp; Ausschalten

# KOMPAKTGERÄTE

## Kompakte Vielseitigkeit

Mit der 45er Kompaktgeräte-Serie setzt Küppersbusch konsequent die Möglichkeiten von fünf unterschiedlichen Gerätetechnologien – elegant und perfekt aufeinander abgestimmt – in Szene.

So werden der modernen Küchenplanung neue Möglichkeiten der Kombination von 45 cm hohen Geräten für eine offene Wohngestaltung gegeben.

Kompakt-Backofen, Dampfgarer, Backofen mit integrierter Mikrowelle, Kaffeemaschine und LCD-TV können in Reihe eingebaut werden (siehe unten) oder man kombiniert – wie rechts gezeigt – einen kompakten 4er-Block.





INDIVIDUAL  
 Backöfen / Herd  
 Kompaktgeräte  
 ConceptLine®  
 Kochfelder  
 Dunstabzugshauben  
 Kühl-/Gefrier-schranke  
 Geschirrspüler/  
 Waschgerät  
 Spülen / Armaturen  
 Techn. Daten /  
 Zubehör







## Luxuriöse Eleganz

Mit Kupfer werden die Einbaugeräte zum Blickfang in jeder Küche – in geradlinigen Fronten ebenso wie in Küchen im Landhausstil.

Kupfer ist das Multitalent unter den Metallen: warme Rottöne und goldener Schimmer – für jeden Einrichtungsstil eine Bereicherung. Damit eignet sich das Trendmaterial als Veredelung auch perfekt für die Küche. Die geradlinige Formensprache der vielfach prämierten Premium-Küchengeräte von Küppersbusch mit den sanft schimmernden Kupferakzenten überzeugen Puristen genauso wie Romantiker.

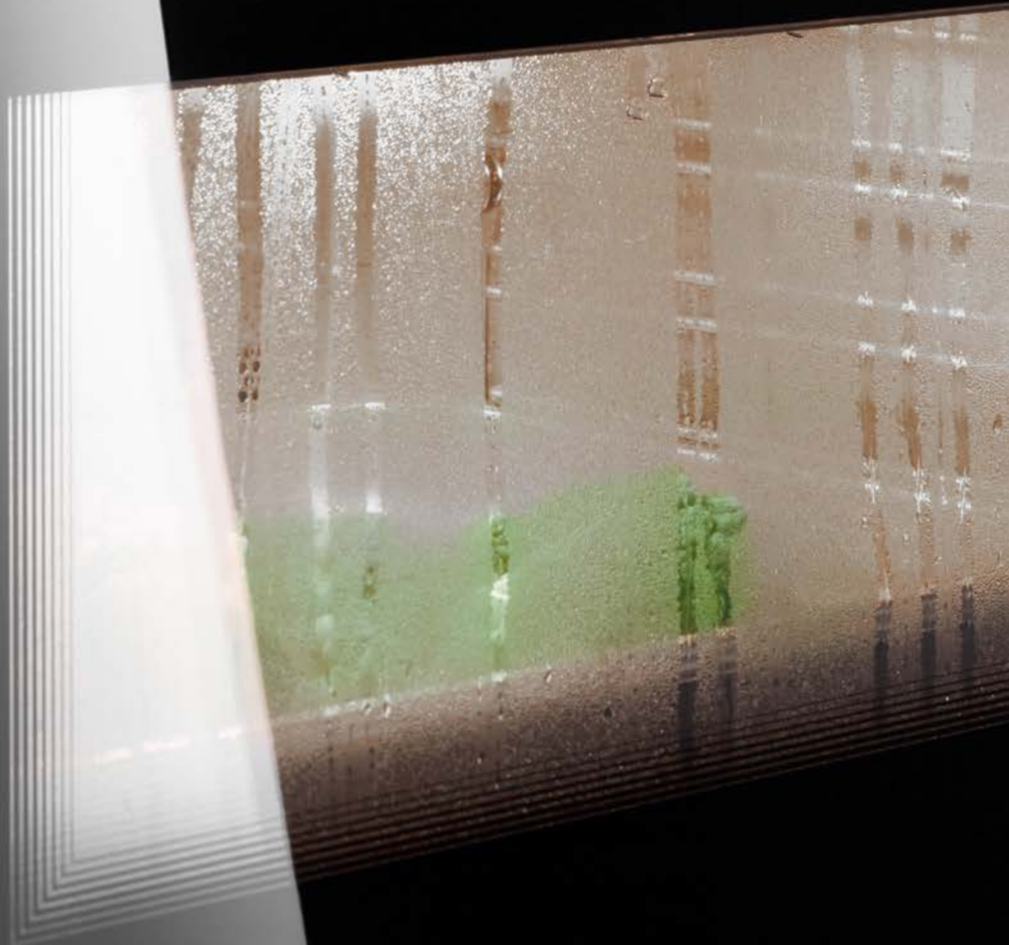




🌿 100° 14:30

*combi steam profi*

Küppersbus

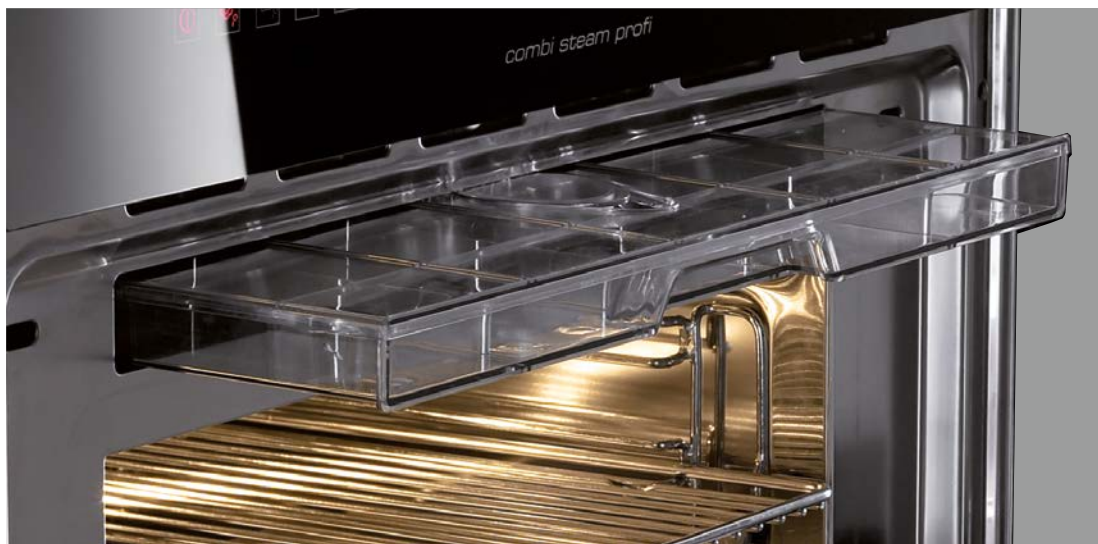




# Küppersbusch Dampfgarer: Schön und schonend

Dass Genießen durchaus gesund sein kann, beweisen unsere modernen Dampfgarer: Wertvolles Gemüse behält nicht nur deutlich mehr Vitamine und Mineralstoffe, sondern schmeckt auch viel intensiver. Fleischgerichte gelingen dank Zartgarautomatik selbst ohne Gewürze herrlich aromatisch. Umso schöner, dass bei so viel gesunden inneren Werten auch das Äußere ein optischer Genuss ist.

**High-Q Steaming** steht für höchste Ansprüche beim Garen und Dünsten. Zahlreiche innovative Features wie externer Dampferzeuger, Zartgarfunktion und professionelle Automatikprogramme verdeutlichen: Dampfgarer von Küppersbusch bieten Kochgenuss auf erstklassigem Niveau.



Die Dampfgarer von Küppersbusch lassen sich problemlos in jede Küche integrieren, da sie dank des Frischwasserbehälters keinen Festwasseranschluss benötigen.

# Top-Funktionen für eine bekömmliche, gesunde und moderne Ernährung



## Individual

Das Küppersbusch Individual Konzept bietet die Möglichkeit, alle Geräte auf den persönlichen Geschmack anzupassen. Hier besteht je nach Modell die Wahl zwischen weißen und schwarzen Geräten als Basisfarbe. Mit einem der 7 unterschiedlichen Design-Elemente wird dann der ganz individuelle Look vervollständigt.



## Electronic Steam System & Heißluft

Der Dampf wird außerhalb des Garraums in einem externen Dampferzeuger produziert. Dadurch entsteht sekundenschnell das richtige Klima und der Wechsel zwischen Dampf und Heißluft verläuft äußerst präzise.



## Electronic Steam System

Der Dampf wird außerhalb des Garraums in einem externen Dampferzeuger produziert. Dadurch entsteht sekundenschnell das richtige Klima.



## Dampfwaren 30 - 100°C

Beim Dampfwaren können Temperaturen von 30° C bis 100° C ausgewählt werden, um jedes Gargut auf die schonendste und geschmackvollste Art und Weise zuzubereiten. Fisch, bei einer Temperatur von ca. 70° C gegart, ist ein Geschmackserlebnis, das man sich nicht entgehen lassen sollte! Aber auch Crème Caramel und andere empfindliche Gerichte gelingen spielend leicht durch die exakt eingehaltene Dampf-Temperatur.

## Garautomatik

Bei der Küppersbusch Garautomatik ist keine manuelle Eingabe von Dauer, Temperatur, Betriebsart oder Gewicht notwendig. Ob bei ausgedachten Menüs für geladene Gäste oder bei spontan aus Garten, Kühlschrank oder Vorratskammer zusammen gestellten Mahlzeiten, die Garautomatik führt Sie immer einfach, schnell und sicher zum perfekten Resultat. Denn dank einzigartiger Sensortechnik im Climate Control System mit aktiver Lüftungsklappe kann das ideale Klima im Garraum erreicht werden. Ihr Dampfgarer erfüllt automatisch Gewicht und Größe des Menüs und wählt anschließend ebenso automatisch die beste Abfolge der verschiedenen Betriebsarten mit exakt benötigter Temperatur und Dauer. Und kurz nach dem Start wissen Sie auch schon, wann das Gericht fertig ist.

## Zartgaren

Butterzartes Fleisch ist mit der Funktion Zartgaren ein Kinderspiel. Durch die dynamische Temperaturregelung im Garraum ist es möglich, die gewünschte Kerntemperatur zu einem bestimmten Zeitpunkt zu erreichen. Das Fleisch wird perfekt gegart und ist zum gewünschten Zeitpunkt wunderbar zart und servierbereit.

## Regenerieren

Mit einer speziellen Kombination von Dampf und Heißluft können vorbereitete Gerichte ohne Qualitäts- und Feuchtigkeitsverluste aufgewärmt und wie frisch zubereitet zum gewünschten Zeitpunkt serviert werden.

## Profi-Backen

Die Beheizungsart Profi-Backen ist eine Kombination von Dampf und Heißluft. Nach einer Dampfphase rundet eine Heißluftphase dieses Programm ab. Teige gehen schön auf und Brot erhält eine besonders appetitliche und glänzende Kruste, wird wunderbar luftig und bleibt länger frisch. Diese raffinierte Beheizungsart eignet sich besonders für alle Backwaren, wie z. B. Brot oder Brötchen, aber auch für Pizza und Gugelhupf.

## Heißluft und Beschwaden

Heißluft und Beschwaden ist eine Funktion für Individualisten. Der Dampfgarer wird mit Heißluft aufgeheizt und sobald die gewählte Temperatur erreicht ist, kann der Dampf nach Belieben zugegeben werden. So bekommt das Gargut exakt die Dampfmenge, die der Nutzer wünscht.



## Dampfwaren (100° C)

Beim Kochen im Kochtopf schwimmt das Gargut im Wasser, wertvolle Vitamine, Mineral- und Geschmacksstoffe werden ausgelaugt. Nicht so beim schonenden Dämpfen im Dampfgarer. Durch das Dampfklima werden die Speisen auf den Punkt genau gegart. Farbe und Konsistenz des Gargutes bleiben dabei erhalten. Ideale Voraussetzungen für eine bekömmliche, gesunde und moderne Ernährung.

## Klimasensor

Perfektes Klima garantiert. Ein weiterer Garant für gutes Gelingen ist der Klimasensor des Kombi-Dampfgarers. Er kontrolliert permanent das Garraumklima und stimmt den optimalen Einsatz von Dampf und Heißluft perfekt ab.

## Automatische Kalkanzeige

Um die Dampfproduktion zu jeder Zeit optimal zu gewährleisten, sind die Dampfgarer mit einer automatischen Kalkanzeige ausgestattet. Diese Anzeige informiert, wann es Zeit zum Entkalken ist.



## Der Frischwasserbehälter

Die Dampfgarer / Kaffeevollautomaten von Küppersbusch lassen sich problemlos in jede Küche integrieren, da sie dank des Frischwasserbehälters keinen Festwasseranschluss benötigen.



## Bratenthermometer

Vor allem bei großen Bratenstücken ist der Garzustand von außen nicht immer leicht zu beurteilen. Spitzen- und Hobbyköche nutzen deshalb das Bratenthermometer. Denn das gibt zuverlässig Auskunft über die Kerntemperatur und somit über den Garzustand des Bratens. So wird dieser wie von selbst zartrosa, au point oder bien cuit gradgenau gegart..



### Heißluft (mit Ringheizkörper)

Bei Heißluft verteilt ein Ventilator die Wärme des Ringheizkörpers gleichmäßig im Backofen. Diese Wärme gleitet nun rund um das Bratgut und sorgt so für ein gleichmäßiges Ergebnis.



### Grill

Bei Mikrowelle und Kombi-Dampfgarer müssen Sie jetzt nicht mehr auf die Backofen-Funktion Grill verzichten, wenn Sie Aufläufe, Gratins, Toast o. ä. zubereiten möchten.



### Ober-/Unterhitze

Seit Jahrzehnten bewährt und immer noch das beste Rezept zum Backen von empfindlichen Kuchen und Torten, von Biskuit bis Hefeteig.



### Auftau- und Gewichtsautomatik

Die Auftau- und Gewichtsautomatik ermöglicht ein schonendes Auftauen der unterschiedlichsten Lebensmittel. Einfach die Lebensmittelgruppe auswählen und das Gewicht eingeben. Alles Weitere übernimmt die Auftauautomatik.

### Programmierbare Programmabläufe

Geräte, die mit dieser Funktion ausgestattet sind, bieten die Möglichkeit, mehrere Programme einzustellen, die anschließend nacheinander ablaufen.

### Schnellstart-Funktion

Durch Drücken der Start-Taste wird das Mikrowellen-Gerät automatisch in Betrieb genommen, ohne dass zusätzliche Programmtasten angewählt werden müssen.

### Mikrowellen-Kombi-Geräte

Diese Mikrowellengeräte bieten zusätzlich das gesamte Repertoire klassischer Backofen-Beheizungsarten, wie z. B. Heißluft und Grill.

### Klarschrift-Display

Das Klarschrift-Display informiert Sie in leicht verständlicher Form über die aktuelle Programm-Einstellung. Bei der ersten Inbetriebnahme wählen Sie eine von mehreren Sprachen aus und der Rest versteht sich von selbst.



### Quickmontage

Quickmontage bezeichnet den Komfort bei der Montage. Alle Einbau-Komponenten sind schon werkseitig vormontiert. Die Installationszeit beträgt lediglich 5 Minuten!



### Energie-Effizienz-Klassen

Wie effizient die Kompaktgeräte mit Backofen-Funktion mit Energie umgehen, wird in den Ländern der EU durch eine einheitliche Energie-Etikettierung dargestellt. Keine Frage, dass die Geräte von Küppersbusch zu den wirtschaftlichsten am Markt gehören.



### Versenkbare Drehknebel

Diese Drehknebel sind in jeder Einstellung versenkbar und schließen plan mit der Bedienblende ab. Das sieht nicht nur gut aus – es ist auch pflegeleicht und verhindert obendrein versehentliches Verstellen.

### Stand-by-Modus

Der Stand-by-Modus ist eine energiesparende Einstellung, in dem das Display komplett ausgeschaltet werden kann.



### Sensorbedienung

Ein Fingertipp genügt und die Funktionen der Sensortasten werden ausgelöst.



### Fernbedienung

Die Steuerung des Einbau-TVs per Fernbedienung bietet mehr Bewegungsfreiheit und bessere Erreichbarkeit.

### Höhenverstellbarer Kaffeeauslauf

Ob die kleine Espressotasse oder der große Becher für den Frühstückskaffee, jede Tasse passt unter den stufenlos höhenverstellbaren Kaffeeauslauf. Das verhindert Kaffeespritzer auf dem Gerät und garantiert eine herrlich sämige Crema.

### Tassenbeleuchtung

Eine besonders stimmungsvolle Atmosphäre wird bei dem Kaffee-Vollautomaten durch eingebaute LED's erzeugt. Diese rücken das perfekte Kaffeeergebnis jederzeit ins richtige Licht.



### DVB-T Tuner

Die Küppersbusch Einbau-LED-TVs sind direkt mit einem integrierten DVB-T Tuner ausgestattet. Somit bleibt einem der Kauf von den unterschiedlichsten Zusatzgeräten erspart. Die Leistung der Antenne (nicht enthalten) hängt von dem DVB-T-Versorgungsgebiet ab.



### Kindersicherung

Ist die Kindersicherung aktiviert, kann der Dampfgarer nicht unbeabsichtigt eingeschaltet werden.



### Nischenhöhe

Die Nischenhöhe entspricht der Höhe der notwendigen Möbelnische in cm.



### Nischenbreite

Die Nischenbreite bezeichnet die Breite der notwendigen Möbelnische in cm.



### Oberschrank

Oberschrank bezeichnet die Breite des zum Einbau benötigten Oberschranks in cm.



# EINBAU-KOMBIDAMPFGARER

Premium+



Schwarz, Design Edelstahl 1 (vormontiert)



Weiß, Design Edelstahl 1 (vormontiert)



Design Black Chrome 2



Design Silver Chrome 3



Design Gold 4



Design Black Velvet 5



Design Copper 7



Design Hot Chili 8

Weitere Design-Varianten siehe Seite 28-33



## EKDG 6551.0 NEU

### Ausstattung:

- Funktionen: Dämpfen 40°–100°C, Heißluft, Regenerieren, Profi-Backen, Heißluft+Beschwadern, Grill
- Programme: Fisch, Fleisch, Gemüse, Tiefkühlkost, Brot/Kuchen
- Memory-Funktion für bis zu 5 eigenen Programmabläufen
- TFT-Grafik-Display
- Stand-by-Modus
- Grill-Leistung 1.200 Watt
- Edelstahl-Garraum
- Beleuchtung
- Vollglasinnentür, aushängbar
- Kalk- und Wassermangelanzeige
- Elektronische Temperaturregelung und Anzeige
- Programmierbare Elektronik-Schaltuhr (Dauer, Ende, Kurzzeitwecker, Bratenthermometer)
- Weiße Display-Anzeige
- 35 Liter Garrauminhalt

### Technische Daten:

- Anschlusswert 2,9 kW (steckerfertig)
- Gerätemaße B x H x T ca. 595 x 455 x 562 mm (inkl. Front 22 mm)
- Nischenmaße B x H x T ca. 560 x 450 x 550 mm
- Garraum-Abmessungen B x H x T ca. 420 x 210 x 390 mm
- Weitere Informationen siehe Seite 197

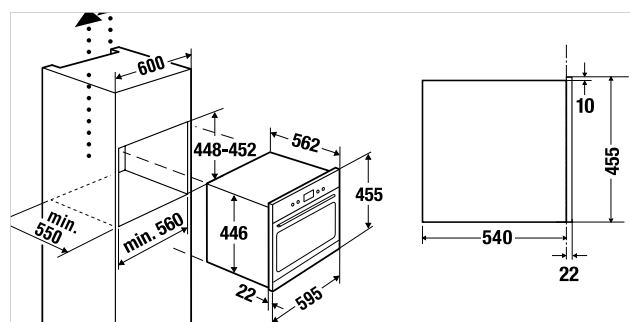
### Serienzubehör:

- 1 Garblech hoch gelocht, 1 Garblech flach ungelocht, 1 Rost

### Sonderzubehör:

- Garblech hoch ungelocht Zub.-Nr. 1117 61,- Euro
- Garblech flach gelocht Zub.-Nr. 1116 56,- Euro
- Weiteres Sonderzubehör siehe Seite 200

schwarz	EKDG 6551.0 J1	Design Edelstahl	2.555,- €
	EKDG 6551.0 J2	Design Black Chrome	2.659,- €
	EKDG 6551.0 J3	Design Silver Chrome	2.659,- €
	EKDG 6551.0 J4	Design Gold	2.759,- €
	EKDG 6551.0 J5	Design Black Velvet	2.615,- €
	EKDG 6551.0 J7	Design Copper	2.759,- €
	EKDG 6551.0 J8	Design Hot Chili	2.759,- €
	weiß	EKDG 6551.0 W1	Design Edelstahl
EKDG 6551.0 W2		Design Black Chrome	2.689,- €
EKDG 6551.0 W3		Design Silver Chrome	2.689,- €
EKDG 6551.0 W4		Design Gold	2.789,- €
EKDG 6551.0 W5		Design Black Velvet	2.645,- €
EKDG 6551.0 W7		Design Copper	2.789,- €



# EINBAU-DAMPFGARER

Premium+



Schwarz, Design Edelstahl 1 (vormontiert)



Weiß, Design Edelstahl 1 (vormontiert)



Design Black Chrome 2



Design Silver Chrome 3



Design Gold 4



Design Black Velvet 5



Design Copper 7



Design Hot Chili 8

Weitere Design-Varianten siehe Seite 28-33



## EDG 6551.0 NEU

### Ausstattung:

- Funktion: Dämpfen 40–100°C  
Regenerieren/Sterilisieren 60°–100°C
- Programme: Fisch, Fleisch, Gemüse, Tiefkühlkost
- TFT-Grafik-Display
- Stand-by-Modus
- Edelstahl-Garraum
- Beleuchtung
- Vollglasinnentür, aushängbar
- Kalk- und Wassermangelanzeige
- Elektronische Temperaturregelung und Anzeige
- Programmierbare Elektronik-Schaltuhr (Dauer, Ende)
- Weiße Display-Anzeige
- 35 Liter Garrauminhalt

### Technische Daten:

- Anschlusswert 1,5 kW (steckerfertig)
- Gerätemaße B x H x T ca. 595 x 455 x 472 mm (inkl. Front 22 mm)
- Nischenmaße B x H x T ca. 560 x 450 x 550 mm
- Garraum-Abmessungen B x H x T ca. 420 x 210 x 390 mm
- Weitere Informationen siehe Seite 197

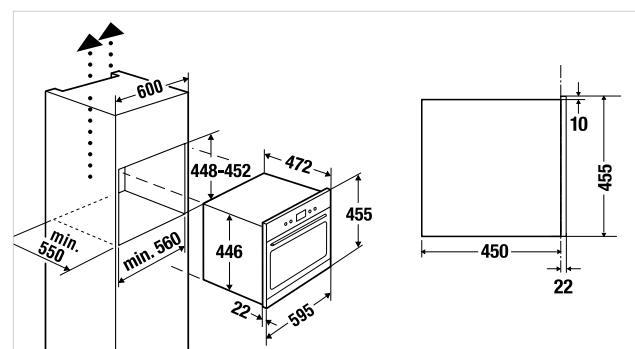
### Serienzubehör:

- 1 Garblech hoch gelocht, 1 Garblech flach ungelocht, 1 Rost

### Sonderzubehör:

- Garblech hoch ungelocht Zub.-Nr. 1117 61,- Euro
- Garblech flach gelocht Zub.-Nr. 1116 56,- Euro
- Weiteres Sonderzubehör siehe Seite 200

schwarz	EDG 6551.0 J1	Design Edelstahl	1.845,- €
	EDG 6551.0 J2	Design Black Chrome	1.949,- €
	EDG 6551.0 J3	Design Silver Chrome	1.949,- €
	EDG 6551.0 J4	Design Gold	2.049,- €
	EDG 6551.0 J5	Design Black Velvet	1.905,- €
	EDG 6551.0 J7	Design Copper	2.049,- €
	EDG 6551.0 J8	Design Hot Chili	2.049,- €
	weiß	EDG 6551.0 W1	Design Edelstahl
EDG 6551.0 W2		Design Black Chrome	1.989,- €
EDG 6551.0 W3		Design Silver Chrome	1.989,- €
EDG 6551.0 W4		Design Gold	2.089,- €
EDG 6551.0 W5		Design Black Velvet	1.945,- €
EDG 6551.0 W7		Design Copper	2.089,- €





# EINBAU-DAMPFGARER

Comfort+



Schwarz, Design Edelstahl 1 (vormontiert)



Design Black Chrome 2



Design Silver Chrome 3



Design Gold 4



Design Black Velvet 5



Design Copper 7



Design Hot Chili 8



## EDG 6260.0

### Ausstattung:

- Funktion: Dämpfen 40°, 60°, 80°, 90°, 100°C  
Regenerieren/Sterilisieren 60°–100°C
- Programme: Fisch, Fleisch, Gemüse, Tiefkühlkost
- Edelstahl-Garraum
- Beleuchtung
- Vollglasinnentür, aushängbar
- Kalk- und Wassermangelanzeige
- Elektronische Temperaturregelung und Anzeige
- Programmierbare Elektronik-Schaltuhr mit Abschaltfunktion
- Rote Display-Anzeige
- 35 Liter Garrauminhalt

### Technische Daten:

- Anschlusswert 1,5 kW (steckerfertig)
- Gerätegröße B x H x T ca. 595 x 455 x 472 mm  
(inkl. Front 22 mm)
- Nischenmaße B x H x T ca. 560 x 450 x 550 mm
- Garraum-Abmessungen B x H x T ca. 420 x 210 x 390 mm
- Weitere Informationen siehe Seite 197

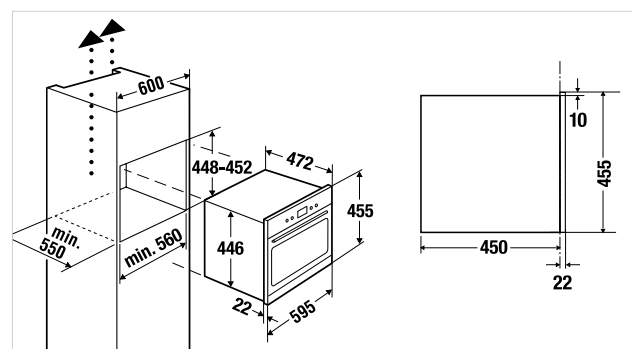
### Serienzubehör:

- 1 Garblech hoch gelocht, 1 Garblech flach ungelocht, 1 Rost

### Sonderzubehör:

- Garblech hoch ungelocht Zub.-Nr. 1117 61,- Euro
- Garblech flach gelocht Zub.-Nr. 1116 56,- Euro
- Weiteres Sonderzubehör siehe Seite 200

schwarz	EDG 6260.0 J1	Design Edelstahl	1.645,- €
	EDG 6260.0 J2	Design Black Chrome	1.749,- €
	EDG 6260.0 J3	Design Silver Chrome	1.749,- €
	EDG 6260.0 J4	Design Gold	1.849,- €
	EDG 6260.0 J5	Design Black Velvet	1.705,- €
	EDG 6260.0 J7	Design Copper	1.849,- €
	EDG 6260.0 J8	Design Hot Chili	1.849,- €



Weitere Design-Varianten siehe Seite 28-33

# EINBAU-KOMPAKTBACKÖFEN

Premium+



Schwarz, Design Edelstahl 1 (vormontiert)



Weiß, Design Edelstahl 1 (vormontiert)



Design Black Chrome 2



Design Silver Chrome 3



Design Gold 4



Design Black Velvet 5



Design Copper 7



Design Hot Chili 8

Weitere Design-Varianten siehe Seite 28-33



## EEBK 6551.0 NEU

### Ausstattung:

- 17 Back- und Bratprogramme, 13 Backofen-Funktionen (siehe Funktionstabelle Seite 52-53)
- Symbolfelder zur Anzeige der Programme
- Vollelektronik inklusive programmierbare Uhrfunktionen (Dauer, Ende, Kurzzeitwecker)
- Programm-/Funktions-Direktwahl über Hinterglas-Sensoren
- TFT-Grafik-Display
- Stand-by-Modus
- Gewichtsautomatik
- Schnellaufheizung
- Vollglasinnentür, aushängbar
- Dreifach-Türverglasung
- Vollglasfront
- Abklappbarer Großflächengrill
- Seitliche Backofen-Beleuchtung
- 46 Liter Garrauminhalt
- Querstromlüfter
- Weiße Display-Anzeige

### Technische Daten:

- Anschlusswert 3,2 kW
- Gerätemaße B x H x T ca. 595 x 455 x 562 mm (inkl. Front 22 mm)
- Nischenmaße B x H x T ca. 560 x 450 x 550 mm
- Garraumabmessungen B x H x T ca. 465 x 232 x 425 mm
- Weitere Informationen siehe Seite 198

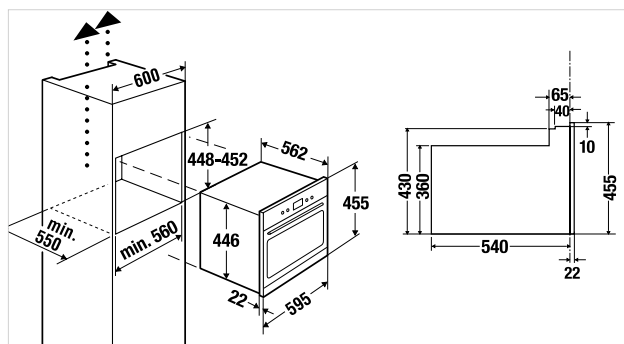
### Serienzubehör:

- 1 Email-Fettpfanne, 1 Gitterrost, 1 Backblech

### Sonderzubehör:

- Teleskop-Einzel-Auszug Zub.-Nr. 1089 113,- Euro (1 x Voll-Auszug)
- Weiteres Sonderzubehör siehe Seite 200

schwarz	EEBK 6551.0 JX1	Design Edelstahl	1.655,- €
	EEBK 6551.0 JX2	Design Black Chrome	1.759,- €
	EEBK 6551.0 JX3	Design Silver Chrome	1.759,- €
	EEBK 6551.0 JX4	Design Gold	1.859,- €
	EEBK 6551.0 JX5	Design Black Velvet	1.715,- €
	EEBK 6551.0 JX7	Design Copper	1.859,- €
	EEBK 6551.0 JX8	Design Hot Chili	1.859,- €
	weiß	EEBK 6551.0 WX1	Design Edelstahl
EEBK 6551.0 WX2		Design Black Chrome	1.799,- €
EEBK 6551.0 WX3		Design Silver Chrome	1.799,- €
EEBK 6551.0 WX4		Design Gold	1.899,- €
EEBK 6551.0 WX5		Design Black Velvet	1.755,- €
EEBK 6551.0 WX7		Design Copper	1.899,- €



# EINBAU-KOMPAKTBACKOFEN

Comfort+



Schwarz, Design Edelstahl 1 (vormontiert)



Design Black Chrome 2



Design Silver Chrome 3



Design Gold 4



Design Black Velvet 5



Design Copper 7



Design Hot Chili 8



## EEBK 6260.0

### Ausstattung:

- 9 Backofen-Funktionen (siehe Funktionstabelle Seite 53)
- Programmierbare Sensor-Elektronik-Schaltuhr (Dauer, Ende, Kurzzeitwecker)
- Vollglasinnentür, aushängbar
- Dreifach-Türverglasung
- Vollglasfront
- Backofen-Beleuchtung
- 46 Liter Garrauminhalt
- Querstromlüfter
- Rote Display-Anzeige

### Technische Daten:

- Anschlusswert 3,2 kW
- Gerätemaße B x H x T ca. 595 x 455 x 562 mm (inkl. Front 22 mm)
- Nischenmaße B x H x T ca. 560 x 450 x 550 mm
- Garraumabmessungen B x H x T ca. 465 x 232 x 425 mm
- Weitere Informationen siehe Seite 198

### Serienzubehör:

- 1 Email-Fettpfanne, 1 Gitterrost, 1 Backblech

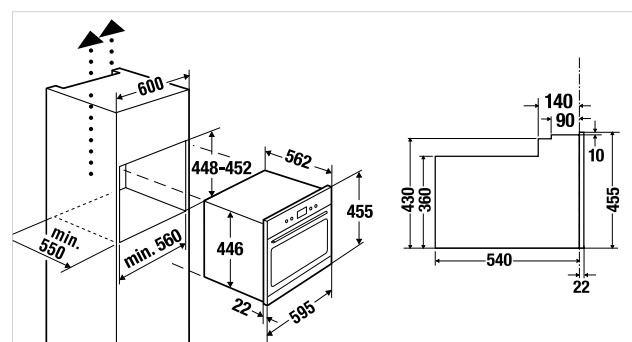
### Sonderzubehör:

- Teleskop-Einzel-Auszug Zub.-Nr. 1089 113,- Euro (1 x Voll-Auszug)
- Weiteres Sonderzubehör siehe Seite 200

schwarz	EEBK 6260.0 JX1	Design Edelstahl	1.345,- €
	EEBK 6260.0 JX2	Design Black Chrome	1.449,- €
	EEBK 6260.0 JX3	Design Silver Chrome	1.449,- €
	EEBK 6260.0 JX4	Design Gold	1.549,- €
	EEBK 6260.0 JX5	Design Black Velvet	1.405,- €
	EEBK 6260.0 JX7	Design Copper	1.549,- €
	EEBK 6260.0 JX8	Design Hot Chili	1.549,- €



EEBK 6260.0 JX8, Schwarz, Design Hot Chili



Weitere Design-Varianten siehe Seite 28-33

# EINBAU-KOMPAKTBACKÖFEN MIT INTEGRIERTER MIKROWELLE

Premium+



Schwarz, Design Edelstahl 1 (vormontiert)



Weiß, Design Edelstahl 1 (vormontiert)



Design Black Chrome 2



Design Silver Chrome 3



Design Gold 4



Design Black Velvet 5



Design Copper 7



Design Hot Chili 8

Weitere Design-Varianten siehe Seite 28-33



## EMWK 6551.0 NEU

### Ausstattung:

- 6 Backofen-Funktionen (siehe Funktionstabelle Seite 53)
- 5-stufige Mikrowelleneinstellung
- 16 Automatikprogramme
- Mikrowellen-Leistung 1.000 Watt
- Grill-Leistung 1.500 Watt
- Elektronik-Uhr
- Schnellstart-Funktion
- Beleuchtung
- Weiße Display-Anzeige
- TFT-Grafik-Display
- Stand-by-Modus
- Edelstahl-Garraum
- 35 Liter Garrauminhalt
- 2 Einschubebenen
- Drehteller Ø 32 cm, abstellbar

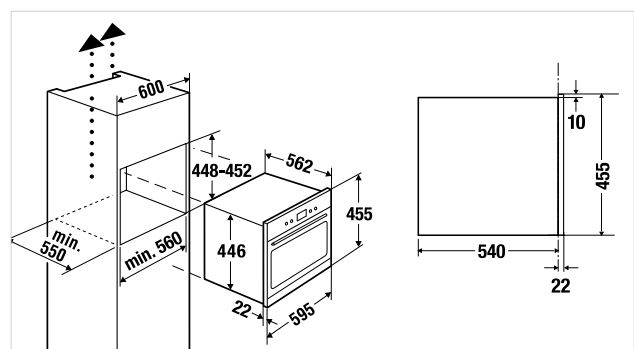
### Technische Daten:

- Anschlusswert 3,4 kW (steckerfertig)
- Gerätemaße B x H x T ca. 595 x 455 x 562 mm (inkl. Front 22 mm)
- Nischenmaße B x H x T ca. 560 x 450 x 550 mm
- Garraumabmessungen B x H x T ca. 420 x 210 x 390 mm
- Weitere Informationen siehe Seite 198

### Serienzubehör:

- 1 Grillrost, 1 Glasfettpfanne

schwarz	EMWK 6551.0 J1	Design Edelstahl	1.655,- €
	EMWK 6551.0 J2	Design Black Chrome	1.759,- €
	EMWK 6551.0 J3	Design Silver Chrome	1.759,- €
	EMWK 6551.0 J4	Design Gold	1.859,- €
	EMWK 6551.0 J5	Design Black Velvet	1.715,- €
	EMWK 6551.0 J7	Design Copper	1.859,- €
	EMWK 6551.0 J8	Design Hot Chili	1.859,- €
	weiß	EMWK 6551.0 W1	Design Edelstahl
EMWK 6551.0 W2		Design Black Chrome	1.799,- €
EMWK 6551.0 W3		Design Silver Chrome	1.799,- €
EMWK 6551.0 W4		Design Gold	1.899,- €
EMWK 6551.0 W5		Design Black Velvet	1.755,- €
EMWK 6551.0 W7		Design Copper	1.899,- €



# EINBAU-KOMPAKTBACKÖFEN MIT INTEGRIERTER MIKROWELLE

Comfort+



Schwarz, Design Edelstahl 1 (vormontiert)



Design Black Chrome 2



Design Silver Chrome 3



Design Gold 4



Design Black Velvet 5



Design Copper 7



Design Hot Chili 8

## EMWK 6260.0

### Ausstattung:

- 6 Backofen-Funktionen (siehe Funktionstabelle Seite 53)
- 5-stufige Mikrowelleneinstellung
- Mikrowellen-Leistung 1.000 Watt
- Grill-Leistung 1.500 Watt
- Elektronik-Uhr
- Schnellstart-Funktion
- Beleuchtung
- Rote Display-Anzeige
- Edelstahl-Garraum
- 35 Liter Garrauminhalt
- 2 Einschubebenen
- Drehteller Ø 32 cm, abstellbar

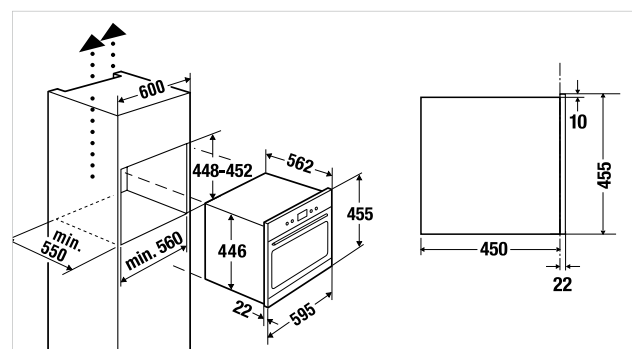
### Technische Daten:

- Anschlusswert 3,4 kW (steckerfertig)
- Gerätemaße B x H x T ca. 595 x 455 x 562 mm (inkl. Front 22 mm)
- Nischenmaße B x H x T ca. 560 x 450 x 550 mm
- Garraumabmessungen B x H x T ca. 420 x 210 x 390 mm
- Weitere Informationen siehe Seite 198

### Serienzubehör:

- 1 Grillrost, 1 Glasfettpfanne

schwarz	EMWK 6260.0 J1	Design Edelstahl	1.475,- €
	EMWK 6260.0 J2	Design Black Chrome	1.579,- €
	EMWK 6260.0 J3	Design Silver Chrome	1.579,- €
	EMWK 6260.0 J4	Design Gold	1.679,- €
	EMWK 6260.0 J5	Design Black Velvet	1.535,- €
	EMWK 6260.0 J7	Design Copper	1.679,- €
	EMWK 6260.0 J8	Design Hot Chili	1.679,- €



Weitere Design-Varianten siehe Seite 28-33

# EINBAU-MIKROWELLENGERÄTE

Comfort+



Schwarz, Design Edelstahl 1 (vormontiert)



Design Black Chrome 2



Design Silver Chrome 3



Design Gold 4



Design Black Velvet 5



Design Copper 7



Design Hot Chili 8



## EMWG 6260.0

### Ausstattung:

- 5-stufige Mikrowelleneinstellung
- Mikrowellen-Leistung 1.000 W
- Grill-Leistung 1.500 W
- Elektronik-Uhr
- Schnellstart-Funktion
- Beleuchtung
- Rote Display-Anzeige
- Edelstahl-Garraum
- 35 Liter Garrauminhalt
- 3 Einstellhöhen (Drehteller + 2 Etagenroste)
- Drehteller Ø 32 cm

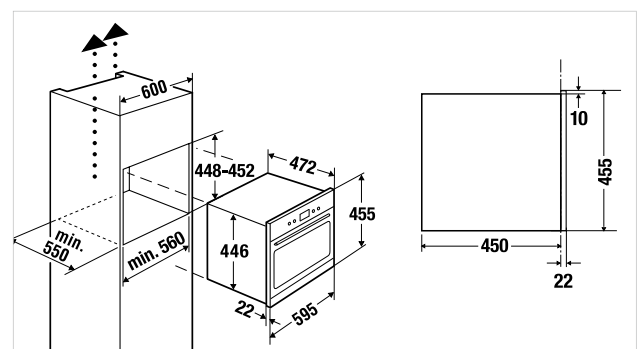
### Technische Daten:

- Anschlusswert 3,3 kW (steckerfertig)
- Gerätemaße B x H x T ca. 595 x 455 x 472 mm (inkl. Front 22 mm)
- Nischenmaße B x H x T ca. 560 x 450 x 550 mm
- Garraum-Abmessungen B x H x T ca. 420 x 210 x 390 mm
- Weitere Informationen siehe Seite 198

### Serienzubehör:

- 2 Etagenroste

schwarz	EMWG 6260.0 J1	Design Edelstahl	1.245,- €
	EMWG 6260.0 J2	Design Black Chrome	1.349,- €
	EMWG 6260.0 J3	Design Silver Chrome	1.349,- €
	EMWG 6260.0 J4	Design Gold	1.449,- €
	EMWG 6260.0 J5	Design Black Velvet	1.305,- €
	EMWG 6260.0 J7	Design Copper	1.449,- €
	EMWG 6260.0 J8	Design Hot Chili	1.449,- €



Weitere Design-Varianten siehe Seite 28-33

# EINBAU-KAFFEEVOLLAUTOMATEN

Profession+



Schwarz, Design Edelstahl 1



Weiß, Design Edelstahl 1



Design Black Chrome 2



Design Silver Chrome 3



Design Gold 4



Design Black Velvet 5



Design Copper 7



Design Hot Chili 8



## EKV 6500.1

### Ausstattung:

- Mengenprogrammierung für 5 verschiedene Tassengrößen (Espressotasse, kleine Tasse, mittlere Tasse, große Tasse, Becher)
- Ausgabe für 1 oder 2 Tassen
- Echte Milchfunktion für Cappuccino oder Caffè Latte
- Herausnehmbarer Milchbehälter mit Reinigungsfunktion
- Benutzung von Kaffeebohnen und Kaffeepulver möglich
- Höhenverstellbarer Kaffeeauslauf
- Brühdruck ca. 15 bar
- Separater Boiler für Kaffee und Heißwasser
- Automatisches Reinigungs- und Entkalkungsprogramm
- Automatischer Spülvorgang beim Ein- und Ausschalten
- Heißwasserfunktion
- Wasserbehälter von vorne herausnehmbar
- Elektronik-Uhr mit Tageszeitanzeige
- Zeitvorwahl
- Standby-Funktion (programmierbar)
- Klarschrift-Display mit roter Anzeige
- LED-Beleuchtung
- Zentralabschaltung
- Temperaturregelung für 3 verschiedene Kaffeetemperaturen
- Kaffeearoma einstellbar (5 voreingestellte Kaffeestärken)
- Gerät auf Schienen ausziehbar
- Sonderzubehör siehe Seite 200

### Technische Daten:

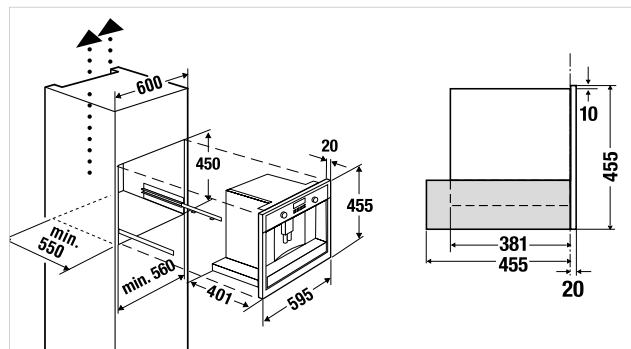
- Anschlusswert 1,35 kW
- Gerätemaße B x H x T ca. 595 x 455 x 475 mm (inkl. Front 20 mm und Teleskopschienen)
- Nischenmaße B x H x T ca. 560 x 450 x 550 mm
- Weitere Informationen siehe Seite 199

schwarz	EKV 6500.1 J1	Design Edelstahl	2.499,- €
	EKV 6500.1 J2	Design Black Chrome	2.539,- €
	EKV 6500.1 J3	Design Silver Chrome	2.539,- €
	EKV 6500.1 J4	Design Gold	2.639,- €
	EKV 6500.1 J5	Design Black Velvet	2.519,- €
	EKV 6500.1 J7	Design Copper	2.639,- €
	EKV 6500.1 J8	Design Hot Chili	2.639,- €
	weiß	EKV 6500.1 W1	Design Edelstahl
EKV 6500.1 W2		Design Black Chrome	2.579,- €
EKV 6500.1 W3		Design Silver Chrome	2.579,- €
EKV 6500.1 W4		Design Gold	2.679,- €
EKV 6500.1 W5		Design Black Velvet	2.559,- €
EKV 6500.1 W7		Design Copper	2.679,- €



reddot design award  
winner 2013

EKV 6500.1 J5,  
Schwarz,  
Design Black  
Velvet



# EINBAU-LED-TV

## Profession+



Schwarz, Design Edelstahl 1 (vormontiert)



Weiß, Design Edelstahl 1 (vormontiert)



Design Black Chrome 2



Design Silver Chrome 3



Design Gold 4



Design Black Velvet 5



Design Copper 7



Design Hot Chili 8



### ETV 6800.2 NEU

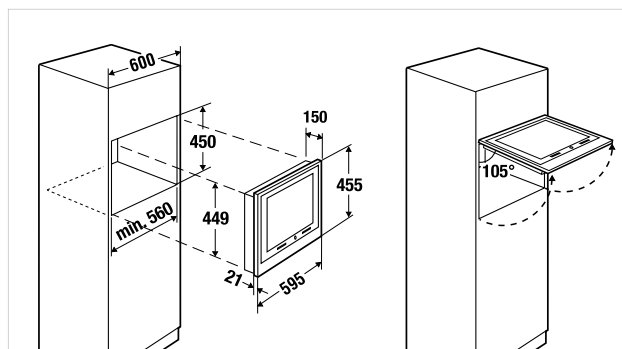
#### Ausstattung:

- 19" LED-Flachbildschirm (48 cm Bildschirmdiagonale)
- HD ready
- Videotext-Funktion
- Sleep-Timer-Funktion
- Bildeinstellung (16:10 / 16:9)
- Integrierter DVB-T Tuner
- Integrierter DVD-Player
- USB-Aufnahmefunktion
- 200 vorprogrammierte Speicherplätze
- Hochschwenkbeschlag mit Push-Mechanismus

#### Technische Daten:

- Energieverbrauch 26 kWh (pro Jahr)
- Anschlusswert 18 Watt
- Gerätemaße B x H x T ca. 595 x 455 x 150 mm
- Nischenmaße B x H x T ca. 560 x 450 x 200 mm
- Anschlussmöglichkeiten 1 x HDMI, 1 x Scart, AV/S-Video in, VGA, USB, CI, Headphones
- Weitere Informationen siehe Seite 199

schwarz	ETV 6800.2 J1	Design Edelstahl	2.029,- €
	ETV 6800.2 J2	Design Black Chrome	2.069,- €
	ETV 6800.2 J3	Design Silver Chrome	2.069,- €
	ETV 6800.2 J4	Design Gold	2.169,- €
	ETV 6800.2 J5	Design Black Velvet	2.049,- €
	ETV 6800.2 J7	Design Copper	2.169,- €
	ETV 6800.2 J8	Design Hot Chili	2.169,- €
	weiß	ETV 6800.2 W1	Design Edelstahl
ETV 6800.2 W2		Design Black Chrome	2.109,- €
ETV 6800.2 W3		Design Silver Chrome	2.109,- €
ETV 6800.2 W4		Design Gold	2.209,- €
ETV 6800.2 W5		Design Black Velvet	2.089,- €
ETV 6800.2 W7		Design Copper	2.209,- €





# EINBAU-MIKROWELLEN (38ER NISCHENHÖHE)

Comfort+



Schwarz, Design Edelstahl 1 (vormontiert)



Weiß, Design Edelstahl 1 (vormontiert)



**EMWGL 3260.0** (Türanschlag links)  
**EMWGR 3260.0** (Türanschlag rechts)

**Ausstattung:**

- 5-stufige Mikrowelleneinstellung
- Mikrowellen-Leistung 850 Watt
- Grill-Leistung 1.200 Watt
- 14 Automatikprogramme
- Elektronik-Uhr
- Stand-by-Modus
- Memoryfunktion für bis zu 3 Funktionen
- Schnellstart-Funktion
- Beleuchtung
- Rote Display-Anzeige
- Edelstahlgarraum mit Keramikboden
- 22 Liter Garrauminhalt
- Türanschlag wahlweise (siehe Modell)

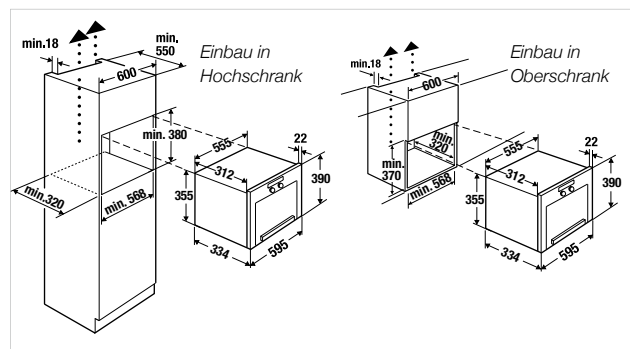
**Technische Daten:**

- Anschlusswert 2,5 kW
- Gerätemaße B x H x T ca. 595 x 390 x 334 mm (inkl. Front 22 mm)
- Nischenmaße (Hochschrank) B x H x T ca. 568 x 380 x 320 mm
- Nischenmaße (Oberschrank) B x H x T ca. 568 x 370 x 320 mm
- Garraum-Abmessungen B x H x T ca. 350 x 220 x 280 mm
- Weitere Informationen siehe Seite 198

**Serienzubehör:**

- 1 Bräunungsplatte, 1 Etagenrost

schwarz	<b>EMWGL 3260.0 J1</b>	Design Edelstahl	<b>999,- €</b>
	<b>EMWGR 3260.0 J1</b>	Design Edelstahl	<b>969,- €</b>
weiß	<b>EMWGL 3260.0 W1</b>	Design Edelstahl	<b>1.019,- €</b>



# EINBAU-WÄRMESCHUBLADE

Profession+



Schwarz, Design Edelstahl (vormontiert)



Weiß, Design Edelstahl (vormontiert)



Design Black Chrome 2



Design Silver Chrome 3



Design Gold 4



Design Black Velvet 5



Design Copper 7



Design Hot Chili 8



## WS 6014.2

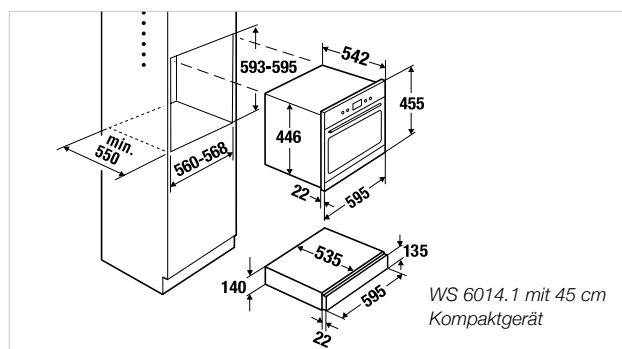
### Ausstattung:

- Ideal zur Ergänzung eines 45er Kompaktgerätes zum Einbau in eine 59 cm hohe Nische
- Grifflos mit Push-Mechanismus
- Stufenlos regelbar von ca. 30–80°C
- Fassungsvermögen (geschirrabhängig):  
Menügeschirr für 6 Personen oder 20 Menüteller mit Ø 28 cm oder 80 Espressotassen oder 40 Cappuccinotassen
- Teleskopauszüge
- Antirutscheinlage

### Technische Daten:

- Anschlusswert 0,4 kW (steckerfertig)
- Gerätemaße B x H x T ca. 595 x 140 x 535 mm
- Nischenmaße B x H x T ca. 560 x 595 x min. 550 mm inkl. 45 cm Kompaktgerät
- Innenabmessungen B x H x T ca. 410 x 105 x 525 mm

schwarz	WS 6014.2 J1	Design Edelstahl	719,- €
	WS 6014.2 J2	Design Black Chrome	739,- €
	WS 6014.2 J3	Design Silver Chrome	739,- €
	WS 6014.2 J4	Design Gold	789,- €
	WS 6014.2 J5	Design Black Velvet	729,- €
	WS 6014.2 J7	Design Copper	789,- €
	WS 6014.2 J8	Design Hot Chili	789,- €
	weiß	WS 6014.2 W1	Design Edelstahl
WS 6014.2 W2		Design Black Chrome	759,- €
WS 6014.2 W3		Design Silver Chrome	759,- €
WS 6014.2 W4		Design Gold	809,- €
WS 6014.2 W5		Design Black Velvet	749,- €
WS 6014.2 W7		Design Copper	809,- €



# EINBAU-ZUBEHÖRSCHUBLADE

Profession+



Schwarz, Design Edelstahl (vormontiert)



Weiß, Design Edelstahl (vormontiert)



Design Black Chrome 2



Design Silver Chrome 3



Design Gold 4



Design Black Velvet 5



Design Copper 7



Design Hot Chili 8



## ZUB. 6014

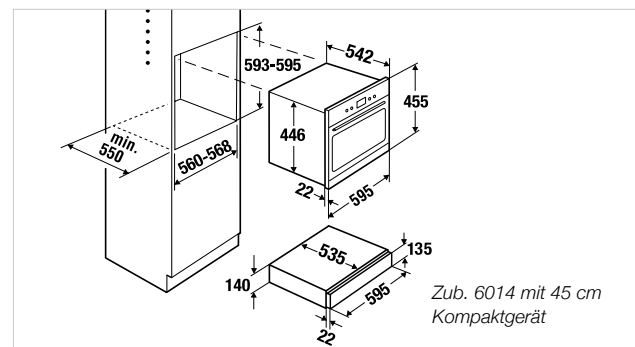
### Ausstattung:

- Ideal als zusätzliche Staufläche zur Ergänzung eines 45er Kompaktgerätes zum Einbau in eine 59 cm hohe Nische
- Grifflos mit Push-Mechanismus
- Teleskopauszüge
- Edelstahl-Innenraum
- Antirutscheinlage

### Technische Daten:

- Gerätemaße B x H x T ca. 595 x 140 x 535 mm
- Nischenmaße B x H x T ca. 560 x 595 x min. 550 mm inkl. 45 cm Kompaktgerät
- Innenabmessungen B x H x T ca. 410 x 105 x 525 mm

schwarz	ZUB. 6014 J1	Design Edelstahl	549,- €
	ZUB. 6014 J2	Design Black Chrome	569,- €
	ZUB. 6014 J3	Design Silver Chrome	569,- €
	ZUB. 6014 J4	Design Gold	619,- €
	ZUB. 6014 J5	Design Black Velvet	559,- €
	ZUB. 6014 J7	Design Copper	619,- €
	ZUB. 6014 J8	Design Hot Chili	619,- €
	weiß	ZUB. 6014 W1	Design Edelstahl
ZUB. 6014 W2		Design Black Chrome	579,- €
ZUB. 6014 W3		Design Silver Chrome	579,- €
ZUB. 6014 W4		Design Gold	629,- €
ZUB. 6014 W5		Design Black Velvet	569,- €
ZUB. 6014 W7		Design Copper	629,- €



# ConceptLine®

## Durch klare Linien Strukturen schaffen

Die horizontale Anordnung mehrerer Geräte auf Augenhöhe ist für den Küchenplaner das klare Bekenntnis zu mehr Designhomogenität: Die Horizontale dominiert das Gesamtbild, mehrere Geräte ergänzen sich und bilden eine durchgängige Linie.

Diese Gestaltung setzt voraus, dass die Geräte auf diese Einbautart hin konzipiert sind – wie die neue ConceptLine® von Küppersbusch. Die einheitliche Steuerung, Blenden- und die Griffhöhe bei 60 und 45 cm hohen Geräten erlauben eine beliebige Anordnung der Einbaugeräte – sowohl horizontal als auch vertikal.

„Reduce to the max“ – ConceptLine® verzichtet auf Sichtleisten und bekennt sich zu purem Design, das sich in verschiedene Einrichtungsstile und offene Küchen perfekt einfügt. Auch hier können Kunden ihre Einbaugeräte durch verschiedene Griffe aus dem Individual Konzept individuell gestalten.





INDIVIDUAL

Backöfen / Herd

Kompaktgeräte

ConceptLine®

Kochfelder

Dunstabzugshauben

Kühl-/Gefrier-  
schränke

Geschirrspüler/  
Waschgerät

Spülen / Armaturen

Techn. Daten /  
Zubehör

Foto: Studiolum

Perfekte Symmetrie.  
Überzeugende Funktionen.



Küppersbusch

# Überzeugende Funktionen: XXL-Garraum und Profi- programme

Alle ConceptLine® Geräte verfügen über eine einheitliche Touchcontrol-Steuerung, die eine intuitive Bedienung erlaubt. Darüber hinaus ist der gesamte Garraum bei allen Geräten emailliert. Diese Beschichtung verhindert mit ihrer extrem glatten und porenarmen Oberfläche, dass Fett- und Bratenrückstände festbacken können. Mühevoll Putzen ist damit überflüssig. Darüber hinaus verfügen die 60 cm hohen Backöfen über einen XXL-Garraum mit bis zu 71 Liter Volumen. Das extra große Backblech bietet im Vergleich zu einem Standardbackblech 20 % mehr Nutzfläche und zählt damit zu den größten am Markt.

Der Einbau-Backofen mit Dampfgarer EEBD 6750.0 überzeugt zudem mit 24 Backofenfunktionen und 100 Automatikprogrammen. Dabei bestimmen Sensoren bei den Profiprogrammen das Gewicht und die Menge des Garguts und sorgen für ein perfektes Ergebnis. Und wer seinen Backofen nicht selbst reinigen möchte, wählt den Einbau-Backofen EEBP 6750.0. Hier übernimmt die Pyrolyse-Funktion die komplette Reinigung des Gerätes.

Zur ConceptLine® von Küppersbusch gehören ein 60 cm hoher Dampfbackofen, ein ebenfalls 60 cm hoher Backofen mit Pyrolyse, ein Kombi-Dampfgarer, eine Kombi-Mikrowelle, ein Einbau-TV und -Kaffeautomat (alle 45 cm hoch) sowie 14 cm hohe Wärme- und Zubehörschubladen, die ideal mit den 45 cm hohen Geräten kombinierbar sind.



# Küppersbusch Individual: Vielfalt der Möglichkeiten



Das Küppersbusch Individual Konzept bietet die Möglichkeit, die Geräte der ConceptLine® Serie durch unterschiedliche Griffe Ihren persönlichen Vorlieben anzupassen. Entscheiden Sie sich zwischen Edelstahl, Black Chrome, Silver Chrome, Gold oder Black Velvet sowie den neuen Design-Elementen Copper oder Hot Chili. Oder wählen Sie einen Griff aus unserer INDIVIDUAL PLUS Kollektion (Seite 28-33). Maximale Variabilität – individueller Stil.

Kreieren Sie Ihr individuelles Einbaugeräte-Design und verleihen Sie damit Ihrer Küche ein einzigartiges Flair.





# Gesunder Genuss mit Dampfgarern von Küppersbusch

Wenn Sie eine gesunde Einstellung zum Essen haben, geht nichts über die Zubereitung von Speisen mit Wasserdampf. Weil Mineralstoffe sowie wichtige Nährstoffe beim Dampfgaren weitgehend erhalten bleiben. Mit Dampfgarern von Küppersbusch beherrschen Sie die sanften Garmethoden im Handumdrehen perfekt. Sie arbeiten ohne Druck und mit optimaler Dampfverteilung. Gemüse, Fisch und zartes Fleisch werden durch die gleichmäßige Erwärmung besonders schonend gegart und behalten ihren Eigengeschmack.

Warum Dampfgaren? Es gibt keine sanftere Garmethode als die Zubereitung mit Wasserdampf. Farbe und Form des Gargutes bleiben unverändert, Eigengeschmack und Aromastoffe sind besonders intensiv. Nähr- und Wirkstoffe werden kaum ausgelaugt und Mineralstoffe bleiben fast vollständig erhalten.

Mit der gleichmäßigen Erwärmung durch Dampf werden alle Lebensmittel besonders schonend und ohne Feuchtigkeitsverlust gegart. Bei vorgegarten Speisen wird bereits verloren gegangene Feuchtigkeit durch den Gar- bzw. Aufwärmprozess wieder zugeführt. Dampfgaren ist daher eine ernährungsphysiologisch wertvolle Zubereitungsmethode ohne Zugabe von Fett und ist u. a. aus dem Bereich der Schon- und Diätkost nicht mehr wegzudenken.

# Funktionen, die das Leben leichter machen



## Individual

Das Küppersbusch Individual Konzept bietet die Möglichkeit, alle Geräte auf den persönlichen Geschmack anzupassen. Mit dem Küppersbusch-Griff in 7 unterschiedlichen Designs wird der ganz individuelle Look umgesetzt.



## multithermplus® - Heißluftsystem

Ein Ringheizkörper, der in der Backofenrückwand platziert ist, umschließt das Lüfterrad und gewährleistet das Garen auf mehreren Ebenen ohne dass Geschmack oder Geruch von einem Gargut zum anderen übertragen wird.

## Pyrolytische Reinigung

Durch die Pyrolyse-Technologie ist die aufwendige Reinigung des Backofens endgültig passé. Genießen Sie in aller Ruhe Ihre Speisen, die Verschmutzungen im Backofeninnenraum erledigt Ihr Gerät selbst. Das Selbstreinigungssystem erhitzt den Backofen auf 500 °C, Fett- und Speiserückstände werden so zu feiner Asche verschwelt. Wählen Sie zwischen 3 verschiedenen Pyrolyseprogrammen – je nach Verschmutzungsgrad. Im Anschluss nur noch mit einem feuchten Tuch auswischen und das Gerät blinkt wie neu!

## Vierfach verglast – vierfach komfortabel: Die Backofentür.

Die Vollglas-Innentür besteht aus einer glatten Fläche ohne Verprägungen und Vertiefungen. So ist sie mit einem Wisch wieder spiegelnd sauber. Und die Tür ist mit wenigen Handgriffen ausgehängt – also jede Menge Vorteile in puncto Reinigung.

## Perfekt isoliert: Die kühle Front und der Querstromlüfter.

Dank vierfacher Verglasung der Backofentür und hitzereflektierender Innenscheiben wird die Gerätefront auch bei hohen Betriebstemperaturen nicht zu heiß. Alle Modelle von Küppersbusch verfügen zudem über einen Querstromlüfter zur Gerätekühlung.

## Vollelektronische Back- und Bratprogramme

Um exakte Garvorgänge kümmern sich bis zu 100 vollelektronische Back- und Bratprogramme. Mit einem Tipp auf die Sensortasten wählt man eines der Programme aus: das Gerät schlägt dann Temperatur und Gardauer vor und wählt selbstständig das optimale Beheizungssystem. Einfach bestätigen oder die Werte nach Wunsch verändern. Fertig!

## Memory-Programme

Die genauen Back- und Brateinstellungen für Lieblingsgerichte lassen sich ganz einfach als Memory-Programme (bis zu 20 eigene Rezepte) speichern.

## Pizzastein

Damit es schmeckt wie beim Italiener nimmt man statt Backblech den Pizzastein. Mit dem Rost kombiniert, sorgt er in der untersten Ebene für knusprige Pizzaböden oder original Steinofenbrot.

## Gewichtsautomatik

Die Back- und Bratprogramme schlagen Temperatur und Gardauer – basierend auf einer Standard-Zubereitungsmenge – vor. Verändert man das vorgegebene Gewicht, passt die Gewichtsautomatik die Gardauer und Gartemperatur entsprechend an.

## Kühlgebläse

Alle Backöfen verfügen über ein Kühlgebläse, das die Abluft des Backofens vor dem Austritt und auch nach dem Ausschalten des Backofens ca. 5 bis 7 Minuten abkühlt.



## Bratenthermometer

Vor allem bei großen Bratenstücken ist der Garzustand von außen nicht immer leicht zu beurteilen. Spitzen- und Hobbyköche nutzen deshalb das Bratenthermometer. Denn das gibt zuverlässig Auskunft über die Kerntemperatur und somit über den Garzustand des Bratens. So wird dieser wie von selbst zartrosa, au point oder bien cuit gradgenau gegart.



## Sensorbedienung

Ein Fingertipp genügt und die Funktionen der Sensortasten werden ausgelöst.

## Schnellaufheizung

Die Funktion Schnellaufheizung bringt den Backofen doppelt so schnell auf die eingestellte Temperatur.



## Kindersicherung

Ist die Kindersicherung aktiviert, kann der Herd oder Backofen nicht unbeabsichtigt eingeschaltet werden.



## Energie-Effizienz-Klassen

Wie effizient die Einbau-Herde und -backöfen mit Energie umgehen, wird in den Ländern der EU durch eine einheitliche Energie-Etikettierung dargestellt: Klasse A steht für höchst wirtschaftlichen, Klasse G für höchst unwirtschaftlichen Energieverbrauch. Keine Frage, dass die Geräte von Küppersbusch zu den wirtschaftlichsten am Markt gehören.

## Halogen-Backofen-Beleuchtung

Zwei extra helle Halogen-Leuchten sind seitlich und oben im Innenraum des Backofens angebracht und beleuchten das Gargut von allen Seiten.

## Energiespar-Ausstattung

Zahlreiche Entwicklungen helfen dabei, dass beim Backen und Braten nicht mehr Energie verbraucht wird, als unbedingt nötig. Dazu zählen z. B. die vierfach verglaste Backofentür mit hitzereflektierenden Vollglas-Innenscheiben und die Backofen-Isolierung. Aber auch die Backofen-Beleuchtung, die sich während des Betriebs einfach abschalten lässt, der Türkontaktschalter sowie die konsequente Vermeidung von Wärmebrücken sorgen für einen beispielhaft niedrigen Energieverbrauch.

## Türkontaktschalter

Der Türkontaktschalter ist eine energiesparende Sicherheitseinrichtung. Alle Heizkörper und das Heißluftgebläse werden beim Öffnen der Backofentür während des Betriebes abgeschaltet.



## Quickmontage

Quickmontage bezeichnet den Komfort bei der Montage. Alle Einbau-Komponenten sind schon werkseitig vormontiert. Die Installationszeit beträgt lediglich 5 Minuten!



## Fernbedienung

Die Steuerung des Einbau-TVs per Fernbedienung bietet mehr Bewegungsfreiheit und bessere Erreichbarkeit.

**DVB-T Tuner**

Die Küppersbusch Einbau-LED-TVs sind direkt mit einem integrierten DVB-T Tuner ausgestattet. Somit bleibt einem der Kauf von den unterschiedlichsten Zusatzgeräten erspart. Die Leistung der Antenne (nicht enthalten) hängt von dem DVB-T-Versorgungsgebiet ab.

**XXL-Garraum**

Mit 70 Litern (Backofen mit Dampfgerar) und 71 Litern (Backofen mit Pyrolyse) bieten die ConceptLine® Backöfen extra viel Raum – für die Bewirtung bei großen Familientreffen oder auch im Alltag: bereiten Sie auf bis zu 9 verschiedenen Backblechpositionen mehrere Speisen gleichzeitig zu. Die Backbleche bieten dabei 20 % mehr Nutzfläche im Vergleich zu einem Standardbackblech.

**Softclose**

Sanft, leise und wie von selbst schließen die Gerätetüren dank Softclose-Funktion.

**Der Frischwasserbehälter**

Die Kaffeefullautomaten von Küppersbusch lassen sich problemlos in jede Küche integrieren, da sie dank des Frischwasserbehälters keinen Festwasseranschluss benötigen.

**Höhenverstellbarer Kaffeeauslauf**

Ob die kleine Espressotasse oder der große Becher für den Frühstückskaffee, jede Tasse passt unter den stufenlos höhenverstellbaren Kaffeeauslauf. Das verhindert Kaffeespritzer auf dem Gerät und garantiert eine herrlich sämige Crema.

**Tassenbeleuchtung**

Eine besonders stimmungsvolle Atmosphäre wird bei dem Kaffee-Vollautomaten durch eingebaute LED's erzeugt. Diese rücken das perfekte Kaffeerresultat jederzeit ins richtige Licht.

## Funktionen Dampfgerar-Technik

**Der Frischwasserbehälter**

Die Dampfgerar von Küppersbusch lassen sich problemlos in jede Küche integrieren, da sie dank des Frischwasserbehälters keinen Festwasseranschluss benötigen.

**Brot-Backen**

Die Beheizungsart Brot-Backen ist eine Kombination von Dampf und Heißluft. Nach einer Dampfphase rundet eine Heißluftphase dieses Programm ab. Teige gehen schön auf und Brot erhält eine besonders appetitliche und glänzende Kruste, wird wunderbar luftig und bleibt länger frisch. Diese raffinierte Beheizungsart eignet sich besonders für alle Backwaren wie z. B. Brot oder Brötchen, aber auch für Pizza und Gugelhupf.

**Bio-Garen**

Butterzartes Fleisch ist mit der neuen Funktion Bio-Garen ein Kinderspiel. Durch die dynamische Temperaturregelung im Garraum ist es möglich die gewünschte Kerntemperatur zu einem bestimmten Zeitpunkt zu erreichen. Das Fleisch wird perfekt gegart und ist zum gewünschten Zeitpunkt wunderbar zart und servierbereit.

**Regenerieren**

Mit einer speziellen Kombination von Dampf und Heißluft können vorbereitete Gerichte ohne Qualitäts- und Feuchtigkeitsverluste aufgewärmt und wie frisch zubereitet zum gewünschten Zeitpunkt serviert werden.

**Multisteam**

Mit Küppersbusch kochen Sie wie ein Profi. So können Sie die Küppersbusch ConceptLine® Kombi-Dampfgerar sowohl für reines Dampfgerar mit 100% Dampf nutzen, aber auch für unterschiedliche Kombinationen von Dampf mit Heißluft. Je nach Lebensmittel bieten wir Ihnen vier unterschiedliche Dampfgerarprogramme an. VITAL-Dampf erzeugt Dampf bis ein 100%ig gesättigtes Dampfmedium entsteht. Beim INTERVALL-PLUS Dampfgerar ist der Dampfgenerator (50%) im Wechsel mit dem Ringheizkörper (50%) aktiv. Der Ventilator wird ebenfalls zugeschaltet.

Beim INTERVALL-Dampfgerar ist der Dampfgenerator (25%) im Wechsel mit dem Ringheizkörper (75%) aktiv. Auch hier wird der Ventilator zugeschaltet.

Öko-Dampf ist abgewandeltes VITAL-Dampfgerar für kleine bis mittlere Mengen.

**Öko-Dampf**

Mit der Öko-Funktion optimieren Sie den Energieverbrauch während des Garvorgangs. Sie müssen jedoch zuerst die Gardauer festlegen. Weitere Informationen zu den empfohlenen Einstellungen finden Sie in den Kochtabellen zu den entsprechenden Ofenfunktionen.

**Set & Go**

Mit SET + GO können Sie eine Ofenfunktion (oder ein Programm) einstellen und später durch Drücken eines einzigen Sensorfeldes einschalten.

**Heat & Hold**

Die Funktion Heat + Hold hält bereits zubereitete Speisen 30 Minuten bei 80° C warm. Sie wird nach Ablauf des Back- oder Garvorgangs aktiviert.

# EINBAU-BACKÖFEN MIT DAMPFGARER

Profession+



## EEBD 6750.0 J

### Ausstattung:

- 24 Backofen-Funktionen (siehe Tabelle Seite 91)
- 100 Automatikprogramme
- Schnellaufheizung
- Email-Garraum pflegeleicht und dampfresistent
- Halogen-Beleuchtung
- Vollglasinnentür, aushängbar
- Vierfach-Verglasung
- Querstromlüfter
- 20 Memory-Programme
- Dampfreinigungsprogramm
- Rotes LCD-Display (Kontrast, Helligkeit, Hinweistöne und Lautstärke können angepasst werden)
- Akustische Wassermangelmeldung
- Elektronische Temperaturregelung und Anzeige
- Restwärmeanzeige
- Programmierbare Elektronik-Schaltuhr (Dauer, Ende, Kurzzeitwecker, Bratenthermometer)
- 70 Liter Garrauminhalt
- Teleskopauszug (1x Vollauszug) inklusive
- Griff Design Edelstahl inklusive

### Technische Daten:

- Anschlusswert 3,5 kW (steckerfertig)
- Gerätemaße B x H x T ca. 594 x 594 x 567 mm (inkl. Front 21 mm)
- Nischenmaße B x H x T ca. 560 x 590 x 550 mm
- Garraum-Abmessungen B x H x T ca. 478 x 352 x 414 mm
- Weitere Informationen siehe Seite 90

### Serienzubehör:

- 1 Email-Fettpfanne, 1 Email-Backblech, 2 Grillroste
- 1 Dampfgarset (2-tlg.), 1 Schwamm

### Sonderzubehör:

- Teleskopauszug (1x Vollauszug) Zub.-Nr. 1751 135,- Euro
- Pizzastein mit Heber Zub.-Nr. 145 99,- Euro

### EEBD 6750.0 J, Design Edelstahl

#### Sonderzubehör Griffe:



Design Black Chrome Zub.-Nr. 7502 - 159,- €



Design Silver Chrome Zub.-Nr. 7503 - 159,- €



Design Gold Zub.-Nr. 7504 - 189,- €



Design Black Velvet Zub.-Nr. 7505 - 79,- €



Design Copper Zub.-Nr. 7507 - 189,- €

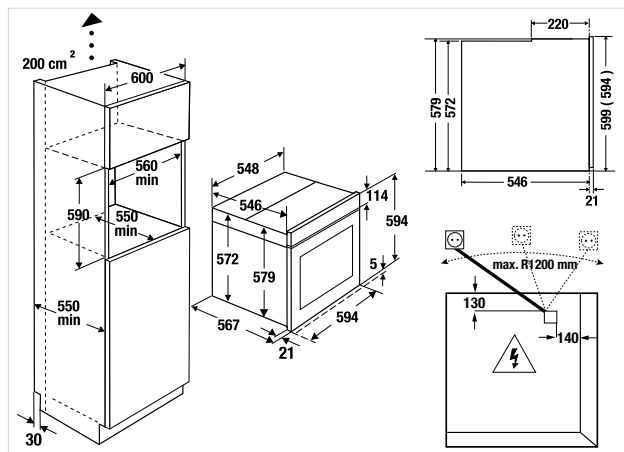


Design Hot Chili Zub.-Nr. 7508 - 189,- €

### EEBD 6750.0 J

Design Edelstahl

2.999,- €



Weitere Design-Varianten siehe Seite 28-33

# EINBAU-BACKÖFEN MIT PYROLYSE

Profession+



## EEBP 6750.0 J

### Ausstattung:

- 19 Backofen-Funktionen (siehe Tabelle Seite 91)
- 90 Automatikprogramme
- Pyrolyse-Selbstreinigungsfunktion (3-stufig)
- Schnellaufheizung
- Email-Garraum pflegeleicht
- Halogen-Beleuchtung
- Vollglasinnentür, aushängbar
- Vierfach-Verglasung
- Querstromlüfter
- 20 Memory-Programme
- Rotes LCD-Display (Kontrast, Helligkeit, Hinweistöne und Lautstärke können angepasst werden)
- Elektronische Temperaturregelung und Anzeige
- Restwärmeanzeige
- Programmierbare Elektronik-Schaltuhr (Dauer, Ende, Kurzzeitwecker, Bratenthermometer)
- 71 Liter Garrauminhalt
- Teleskopauszug (1x Vollauszug) inklusive
- Griff Design Edelstahl inklusive

### Technische Daten:

- Anschlusswert 3,5 kW (steckerfertig)
- Gerätemaße B x H x T ca. 594 x 594 x 567 mm (inkl. Front 21 mm)
- Nischenmaße B x H x T ca. 560 x 590 x 550 mm
- Garraum-Abmessungen B x H x T ca. 478 x 354 x 415 mm
- Weitere Informationen siehe Seite 90

### Serienzubehör:

- 1 Email-Fettpfanne
- 1 Email-Backblech
- 1 Grillrost

### Sonderzubehör:

- Teleskopauszug (1x Vollauszug) Zub.-Nr. 1750 102,- Euro
- Pizzastein mit Heber Zub.-Nr. 145 99,- Euro

### EEBP 6750.0 J, Design Edelstahl

#### Sonderzubehör Griffe:



Design Black Chrome Zub.-Nr. 7502 - 159,- €



Design Silver Chrome Zub.-Nr. 7503 - 159,- €



Design Gold Zub.-Nr. 7504 - 189,- €



Design Black Velvet Zub.-Nr. 7505 - 79,- €



Design Copper Zub.-Nr. 7507 - 189,- €

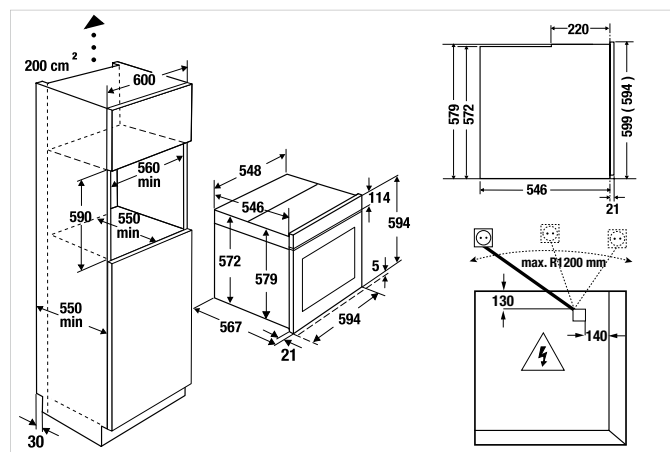


Design Hot Chili Zub.-Nr. 7508 - 189,- €

EEBP 6750.0 J

Design Edelstahl

2.059,- €



Weitere Design-Varianten siehe Seite 28-33

# EINBAU-KOMPAKTBACKÖFEN MIT DAMPFGARER

Profession+



## EEBKD 6750.0 J

### Ausstattung:

- 24 Backofen-Funktionen (siehe Tabelle Seite 91)
- 90 Automatikprogramme
- Schnellaufheizung
- Email-Garraum pflegeleicht und dampfresistent
- Innenraum-Beleuchtung
- Vollglasinnentür, aushängbar
- Vierfach-Verglasung
- Querstromlüfter
- 20 Memory-Programme
- Dampfreinigungsprogramm
- Rotes LCD-Display (Kontrast, Helligkeit, Hinweistöne und Lautstärke können angepasst werden)
- Akustische Wassermangelmeldung
- Elektronische Temperaturregelung und Anzeige
- Restwärmeanzeige
- Programmierbare Elektronik-Schaltuhr (Dauer, Ende, Kurzzeitwecker, Bratenthermometer)
- 43 Liter Garrauminhalt
- Griff Design Edelstahl inklusive

### Technische Daten:

- Anschlusswert 3,0 kW (steckerfertig)
- Gerätemaße B x H x T ca. 594 x 455 x 567 mm (inkl. Front 21 mm)
- Nischenmaße B x H x T ca. 560 x 450 x 550 mm
- Garraum-Abmessungen B x H x T ca. 477 x 214 x 418 mm
- Weitere Informationen siehe Seite 90

### Serienzubehör:

- 1 Email-Fettpfanne
- 1 Email-Backblech
- 1 Grillrost
- 1 Dampfgarset (2-tlg.)
- 1 Schwamm

### Sonderzubehör:

- Teleskopauszug (1x Vollauszug) Zub.-Nr. 1751 135,- Euro
- Pizzastein mit Heber Zub.-Nr. 145 99,- Euro

## EEBKD 6750.0 J, Design Edelstahl

### Sonderzubehör Griffe:



Design Black Chrome Zub.-Nr. 7502 - 159,- €



Design Silver Chrome Zub.-Nr. 7503 - 159,- €



Design Gold Zub.-Nr. 7504 - 189,- €



Design Black Velvet Zub.-Nr. 7505 - 79,- €



Design Copper Zub.-Nr. 7507 - 189,- €

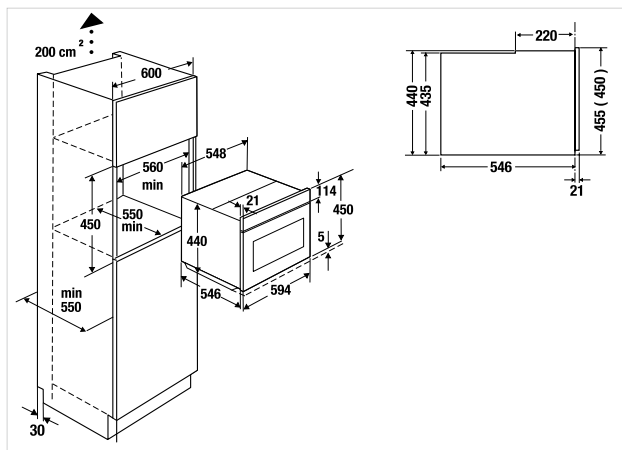


Design Hot Chili Zub.-Nr. 7508 - 189,- €

## EEBKD 6750.0 J

Design Edelstahl

2.259,- €



Weitere Design-Varianten siehe Seite 28-33

# EINBAU-KOMPAKTBACKÖFEN MIT INTEGRIERTER MIKROWELLE

Profession+



EEBKM 6750.0 J, Design Edelstahl

## Sonderzubehör Griffe:



Design Black Chrome Zub.-Nr. 7502 - 159,- €



Design Silver Chrome Zub.-Nr. 7503 - 159,- €



Design Gold Zub.-Nr. 7504 - 189,- €



Design Black Velvet Zub.-Nr. 7505 - 79,- €



Design Copper Zub.-Nr. 7507 - 189,- €



Design Hot Chili Zub.-Nr. 7508 - 189,- €

## EEBKM 6750.0 J

### Ausstattung:

- 18 Backofen-Funktionen (siehe Tabelle Seite 91)
- 90 Automatikprogramme
- Schnellaufheizung
- Email-Garraum pflegeleicht
- Innenraum-Beleuchtung
- Vierfach-Verglasung
- Querstromlüfter
- 20 Memory-Programme
- Mikrowellen-Leistung 1000 Watt
- 10-stufige Mikrowelleneinstellung
- Grill-Leistung 1900 Watt
- Rotes LCD-Display (Kontrast, Helligkeit, Hinweistöne und Lautstärke können angepasst werden)
- Schnellstart-Funktion
- Elektronische Temperaturregelung und Anzeige
- Restwärmeanzeige
- Programmierbare Elektronik-Schaltuhr (Dauer, Ende, Kurzzeitwecker, Bratenthermometer)
- 43 Liter Garrauminhalt
- Griff Design Edelstahl inklusive

### Technische Daten:

- Anschlusswert 3,0 kW (steckerfertig)
- Gerätemaße B x H x T ca. 594 x 455 x 567 mm (inkl. Front 21 mm)
- Nischenmaße B x H x T ca. 560 x 450 x 550 mm
- Garraum-Abmessungen B x H x T ca. 473 x 212 x 413 mm
- Weitere Informationen siehe Seite 90

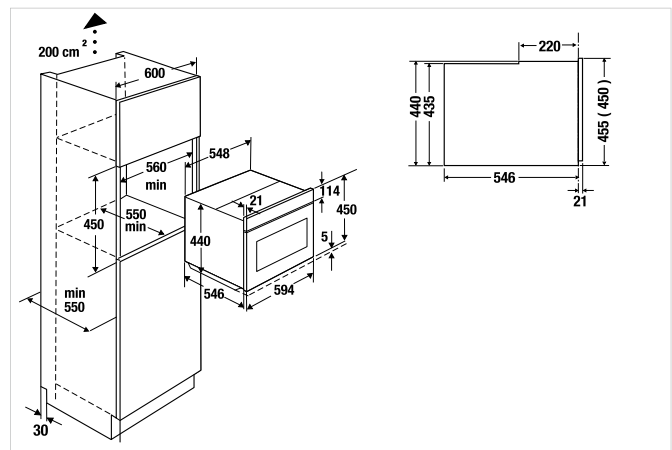
### Serienzubehör:

- 1 Email-Backblech
- 1 Grillrost

### Sonderzubehör:

- Pizzastein mit Heber Zub.-Nr. 145 99,- Euro

EEBKM 6750.0 J Design Edelstahl 1.999,- €



Weitere Design-Varianten siehe Seite 28-33

# EINBAU-WÄRMESCHUBLADE

Profession+

# EINBAU-ZUBEHÖRSCHUBLADE

Profession+



## WS 6014.2

### Ausstattung:

- Ideal zur Ergänzung eines 45er Kompaktgerätes zum Einbau in eine 59 cm hohe Nische
- Grifflos mit Push-Mechanismus
- Stufenlos regelbar von ca. 30–80°C
- Fassungsvermögen (geschirrabhängig):  
Menügeschirr für 6 Personen oder 20 Menüteller mit Ø 28 cm oder 80 Espressotassen oder 40 Cappuccinotassen
- Teleskopauszüge
- Antirutscheinlage

### Technische Daten:

- Anschlusswert 0,4 kW (steckerfertig)
- Gerätemaße B x H x T ca. 595 x 140 x 535 mm
- Nischenmaße B x H x T ca. 560 x 595 x min. 550 mm inkl. 45 cm Kompaktgerät
- Innenabmessungen B x H x T ca. 410 x 105 x 525 mm

## ZUB. 6014

### Ausstattung:

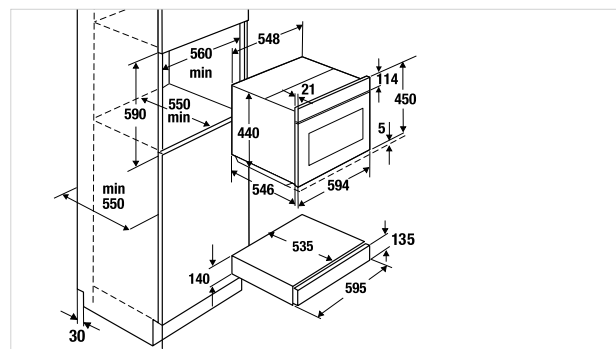
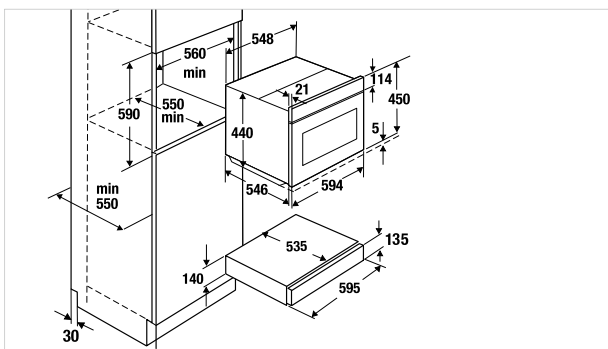
- Ideal als zusätzliche Staufläche zur Ergänzung eines 45er Kompaktgerätes zum Einbau in eine 59 cm hohe Nische
- Grifflos mit Push-Mechanismus
- Teleskopauszüge
- Antirutscheinlage

### Technische Daten:

- Gerätemaße B x H x T ca. 595 x 140 x 535 mm
- Nischenmaße B x H x T ca. 560 x 595 x 550 mm inkl. 45 cm Kompaktgerät
- Innenabmessungen B x H x T ca. 410 x 105 x 525 mm

WS 6014.2 J Design Jet-Black (schwarz) 699,- €

Zub.-Nr. 6014 J Design Jet-Black (schwarz) 529,- €





# EINBAU-LED-TV

## Profession+



### ETV 6800.2

#### Ausstattung:

- 19" LED-Flachbildschirm (48 cm Bildschirmdiagonale)
- HD ready
- Videotext-Funktion
- Sleep-Timer-Funktion
- Bildeinstellung (16:10 / 16:9)
- Integrierter DVB-T Tuner
- Integrierter DVD-Player
- USB-Aufnahmefunktion
- 200 vorprogrammierte Speicherplätze
- Hochschwenkbeschlag mit Push-Mechanismus

#### Technische Daten:

- Energieverbrauch 26 kWh (pro Jahr)
- Anschlusswert 18 Watt
- Gerätemaße B x H x T ca. 595 x 455 x 150 mm
- Nischenmaße B x H x T ca. 560 x 450 x 200 mm
- Anschlussmöglichkeiten 1 x HDMI, 1 x Scart, AV/S-Video in, VGA, USB, CI, Headphones
- Weitere Informationen siehe Seite 199

# EINBAU-KAFFEEVOLLAUTOMAT

## Profession+



### EKV 6750.0\* NEU

#### Ausstattung:

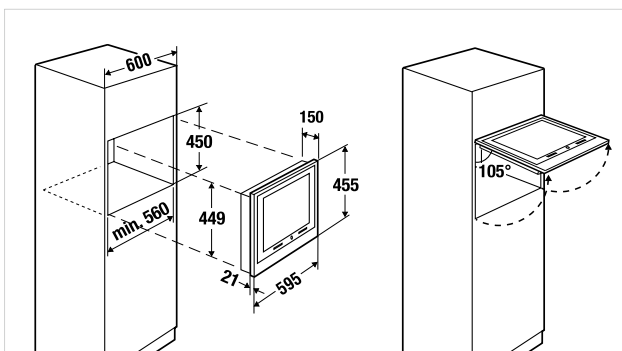
- Mengenprogrammierung für 5 verschiedene Tassengrößen (Espressotasse, kleine Tasse, mittlere Tasse, große Tasse, Becher)
- Ausgabe für 1 oder 2 Tassen
- Echte Milchfunktion für Cappuccino, Caffe Latte
- Herausnehmbarer Milchbehälter mit Reinigungsfunktion
- Benutzung von Kaffeebohnen und Kaffeepulver möglich
- Höhenverstellbarer Kaffeeauslauf
- Brühdruck ca. 15 bar
- Separater Boiler für Kaffee und Heißwasser
- Automatisches Reinigungs- und Entkalkungsprogramm
- Automatischer Spülvorgang beim Ein- und Ausschalten
- Heißwasserfunktion
- Wasserbehälter von vorne herausnehmbar
- Elektronik-Uhr mit Tageszeitanzeige
- Zeitvorwahl
- Standby-Funktion (programmierbar)
- Klarschrift-Display mit roter Anzeige
- LED-Beleuchtung
- Zentralabschaltung
- Temperaturregelung für 3 verschiedene Kaffeetemperaturen
- Kaffeearoma einstellbar (5 voreingestellte Kaffeestärken)
- Gerät auf Schienen ausziehbar
- Sonderzubehör siehe Seite 200

#### Technische Daten:

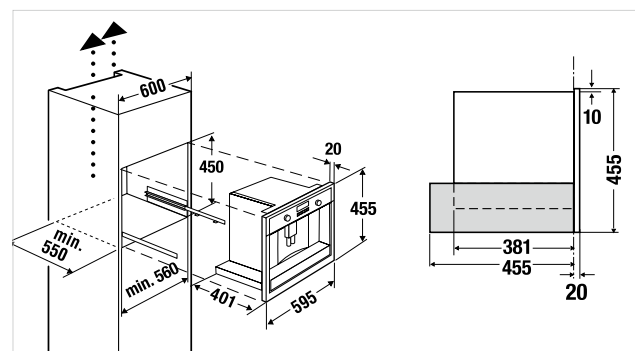
- Anschlusswert 1,35 kW
- Gerätemaße B x H x T ca. 595 x 455 x 475 mm (inkl. Front 20 mm und Teleskopschienen)
- Nischenmaße B x H x T ca. 560 x 450 x 550 mm
- Weitere Informationen siehe Seite 199

\*Verfügbar ab 06/2016

ETV 6800.2 J Design Jet-Black (schwarz) 1.949,- €


























EKV 6750.0 J Design Jet-Black (schwarz) 2.419,- €



# TECHNISCHE DATEN EINBAU-BACKÖFEN

	Backofen mit Dampf	Backofen mit Pyrolyse	Kompaktbackofen mit Dampf	Kompaktbackofen mit Mikrowelle
	EEBD 6750.0	EEBP 6750.0	EEBKD 6750.0	EEBKM 6750.0
<b>Designvarianten</b>				
Edelstahl / Black Chrome / Silver Chrome / Gold / Black Velvet / Copper / Hot Chili	■/■/■/■/■/■/■	■/■/■/■/■/■/■	■/■/■/■/■/■/■	■/■/■/■/■/■/■
<b>Energie-Effizienz-Klassen</b>				
Energie-Effizienz-Klassen gemessen nach EN 50304	A	A	A	
Energieverbrauch nach EN 50304 bei Heißluft (kWh)	0,83	0,79	0,69	
<b>Ausstattung</b>				
Garraum-Volumen in Liter	70	71	43	43
Garraum-Innenabmessung Breite in mm	478	478	477	473
Garraum-Innenabmessung Höhe in mm	352	354	214	212
Garraum-Innenabmessung Tiefe in mm	414	415	418	413
Dampfgaren: einstellbarer Temperaturbereich in °C	50-96		50-96	
Regenerieren: einstellbarer Temperaturbereich in °C	50-110		50-110	
Heißluft: einstellbarer Temperaturbereich in °C	30-230	30-300	30-230	30-230
Anzahl Backofen-Funktionen	24	24	19	18
Anzahl Backofen-Programme	100	90	90	90
Anzahl Memory-Programme	20	20	20	20
Mikrowellen-Leistung in Watt				100-1000
Anzahl Mikrowellen-Leistungsstufen				10
Anzahl Pyrolyse-Programme		3		
Grill-Leistung in Watt	2300	2300	1900	1900
Elektronische Temperaturregelung	■	■	■	■
Schnellaufheizung	■	■	■	■
Querstromlüfter für Geräte-Kühlung	■	■	■	■
Vollglasinnentür / aushängbar	■	■	■	
4-fach Türverglasung	■	■	■	■
Softclose-Tür	■	■	■	
Klarschrift-Display	■	■	■	■
Sensorbedienung	■	■	■	■
Email-Garraum	■	■	■	■
Halogen-Backofen-Beleuchtung	■	■		
Backofen-Beleuchtung			■	■
Anzahl Einschub- / Garebenen	5	5	4	4
Füllmenge Frischwasserbehälter in Liter	0,8		0,8	
Wassermangel-Warnsignal optisch / akustisch	■/■		■/■	
Elektronik-Schaltuhr	■	■	■	■
Vorwahltomatik	■	■	■	■
Restwärmeanzeige	■	■	■	■
Set + Go Funktion	■	■	■	■
Heat + Hold Funktion	■	■	■	■
Schnellstartfunktion				■
Abschaltautomatik / Stand-by	■	■	■	■
Bratenthermometer	■	■	■	
Dampfreinigung	■		■	
Kindersicherung	■	■	■	■
<b>Serienzubehör</b>				
Teleskop-Vollauszüge (1 Ebene)	1	1		
Email-Backblech	1	1	1	1
Email-Fettpfanne	1	1	1	
Bratrost	2	1	1	1
Edelstahl-Garbehälter-Set	1	1		
<b>Technische Daten</b>				
Gesamtanschluss in kW	3,5	3,5	3	3
Spannung in V	220-240	220-240	220-240	220-240
Frequenz in Hz	50	50	50	50
Länge Anschlusskabel in Meter inkl. Stecker	1,5	1,5	1,5	1,5
<b>Abmessungen (Nischenmaße in mm)</b>				
Breite	560	560	560	560
Höhe	590	590	450	450
Tiefe	550	550	550	550

# BACKOFEN-FUNKTIONEN

Symbol, Funktion und Anwendung		EEBD 6750	EEBP 6750	EEBKD 6750	EEBKM 6750
	<b>Vital-Dampf</b> Für Gemüse, Fisch, Kartoffeln, Reis, Teigwaren oder besondere Beilagen.	●		●	
	<b>Intervall Plus</b> Für Gerichte mit einem hohen Feuchtigkeitsgehalt, zum Pochieren von Fisch und für Zubereitung von Eierstich und Terrinen.	●		●	
	<b>Intervall-Dampf</b> Zum Backen von Brot und Braten von großen Fleischstücken und zum Aufwärmen von gekühlten und gefrorenen Speisen.	●		●	
	<b>ÖKO Dampf</b> Zur Optimierung des Energieverbrauch während des Garvorgangs. Sie müssen zuerst die Gardauer festlegen. Weitere Informationen zu den empfohlenen Einstellungen finden Sie in den Kochtabellen zu den entsprechenden Ofenfunktionen.	●		●	
	<b>Feuchte Heißluft</b> Zum energiesparenden Backen und Garen von überwiegend trockenem Gebäck sowie zum Backen in Formen auf einer Ebene.	●	●	●	
	<b>Heißluft mit Ringheizkörper</b> Zum Backen auf bis zu drei Ebenen gleichzeitig. Die Backofentemperatur 20-40 °C niedriger einstellen als bei Ober-/Unterhitze.	●	●	●	●
	<b>Pizzastufe</b> Zum Backen auf einer Ebene für Gerichte, die eine intensivere Bräunung und Knusprigkeit des Bodens benötigen. Die Backofentemperatur 20-40 °C niedriger einstellen als bei Ober-/Unterhitze.	●	●	●	●
	<b>Bio-Garen</b> Zum Zubereiten von besonders zarten und saftigen Braten.	●	●	●	●
	<b>Ober-/Unterhitze</b> Zum Backen und Braten auf einer Ebene.	●	●	●	●
	<b>Tiefkühlgerichte</b> Lässt Fertiggerichte wie Pommes Frites, Kroketten und Frühlingsrollen schön knusprig werden.	●	●	●	●
	<b>Heißluftgrillen</b> Zum Braten größerer Fleischstücke oder von Geflügel mit Knochen auf einer Einschubebene. Auch zum Gratинieren und Überbacken.	●	●	●	●
	<b>Grillstufe 2</b> Zum Grillen flacher Lebensmittel in größeren Mengen. Zum Toasten von Brot.	●	●	●	●
	<b>Grillstufe 1</b> Zum Grillen flacher Lebensmittel in der Mitte des Rostes. Zum Toasten von Brot.	●	●	●	●
	<b>Warmhalten</b> Zum Warmhalten von Speisen.	●	●	●	●
	<b>Auftauen</b> Zum Auftauen von Tiefkühlprodukten.	●	●	●	●
	<b>Unterhitze</b> Zum Backen von Kuchen mit krossen Böden und zum Einkochen von Lebensmitteln.	●	●	●	●
	<b>Gärstufe</b> Zum kontrollierten Gehen lassen eines Hefeteigs vor dem Backen.	●	●	●	●
	<b>Brot Backen</b> Zum Backen von Brot.	●	●	●	●
	<b>Überbacken</b> Für Aufläufe wie Lasagne oder Kartoffelgratin. Auch zum Gratинieren und Überbacken.	●	●	●	●
	<b>Einkochen</b> Zum Einkochen von Gemüse, wie z.B. Mixed Pickles in Gläsern mit Flüssigkeit.	●	●	●	●
	<b>Dörren</b> Zum Dörren von Obst und Gemüse in Scheiben wie Äpfeln, Pflaumen, Pfirsichen sowie Tomaten, Zucchini und Pilzen.	●	●	●	●
	<b>Teller wärmen</b> Zum Vorwärmen der Teller vor dem Servieren.	●	●	●	●
	<b>Regenerieren</b> Zum Aufwärmen bereits gekochter Speisen direkt auf dem Teller.	●		●	
	<b>ÖKO Braten</b> Zur Optimierung des Energieverbrauch während des Garvorgangs. Sie müssen zuerst die Gardauer festlegen. Weitere Informationen zu den empfohlenen Einstellungen finden Sie in den Kochtabellen zu den entsprechenden Ofenfunktionen.	●	●	●	●

# KOCHFELDER

## Kochen wie die Profis

Küppersbusch Kochfelder verbinden energiesparende Technologie mit innovativen Bedienkonzepten. Profiköche schwören auf Induktionskochfelder – keine andere Energieart lässt sich so punktgenau steuern. Die Kochfelder mit ökospeed plus®-Heizkörpern sorgen mit sekundenschneller Aufglühzeit für besonders effiziente Hitzezufuhr. Für hohen Bedienkomfort der Kochzonen und aller Funktionen haben Sie die Wahl zwischen Sensorelektronik oder leicht bedienbaren Knebelsteuerungen. Je nach Ausstattung stehen Ihnen von A wie Ankoch-Automatik bis Z wie Zentralabschaltung viele technische Details für Komfort und Sicherheit zur Verfügung.

**Die gusseiserne FlexiGrillplatte** (im Bild rechts) wird ganz einfach auf Induktions-Kochfelder aufgesetzt - schon kann gegrillt werden. Die Maße des Grillaufsatzes sind perfekt auf die zwei – ebenfalls neuen – Kochfelder EKI 9960.2 und EKI 3920.2 abgestimmt: Sie erkennen den Aufsatz und schalten automatisch auf die Brückenfunktion, sodass die komplette Grillfläche gleichmäßig erhitzt wird. Dabei verfügt die FlexiGrillplatte über ergonomische Griffe und zwei Zonen: Die „Griddle-Zone“ mit ihrer geriffelten Bratfläche ermöglicht ein fettarmes bzw. fettfreies Garen. Und die typischen dunklen Grillstreifen sind insbesondere bei Gemüse ein optischer Genuss. Die „Plancha-Zone“ dient als klassische glatte Grillfläche. Nach dem Gebrauch der Grillplatte kann diese einfach im Geschirrspüler gereinigt werden.



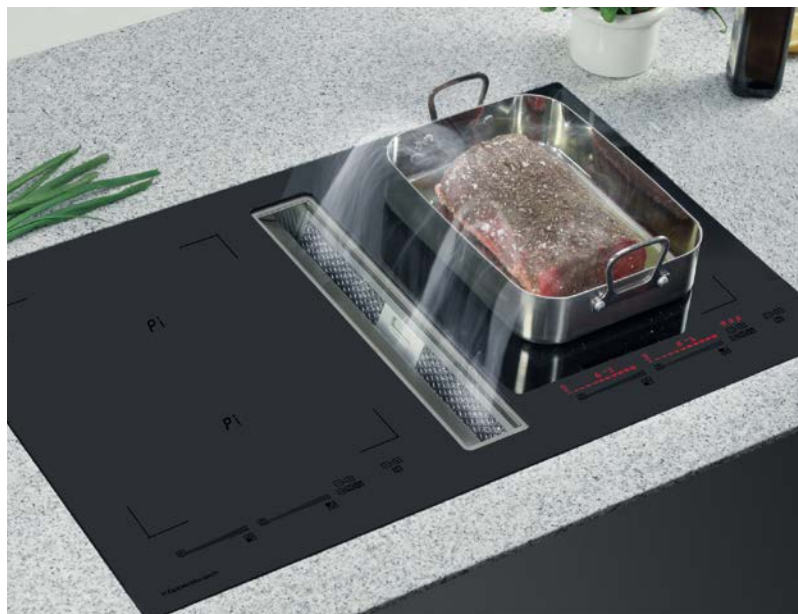


**High-Q Cooking** steht für höchste Ansprüche beim Kochen, Dünsten und Braten. Außergewöhnliche, innovative Features wie Flächeninduktion, ökoPower und individuelle Bedienkonzepte verdeutlichen – Kochfelder von Küppersbusch bieten Kochgenuss auf erstklassigem Niveau.



# Küppersbusch Induktionskochfelder: schnell, sparsam, elegant.

Unsere Induktionskochfelder bieten ein Höchstmaß an Komfort. Sie heizen sekundenschnell auf und lassen sich mit der Sensorbedienung intuitiv regulieren. Um die individuellen Bedürfnisse zu erfüllen, können Sie aus einer Vielzahl unterschiedlicher Modelle wählen. Außerdem verfügen Küppersbusch Induktionskochfelder über die energieeffiziente ökoPower-Technologie, mit der sich bis zu 30 % Strom einsparen lassen. Dabei zeigt das besonders flache Design eindrucksvoll, dass Eleganz und ökologisches Denken kein Widerspruch sein müssen.



Die neue **Induktions-Muldenlüftung** (Abbildung oben) ist gleichzeitig Kochfeld und Dunstabzug! Da Fett und Dämpfe direkt am Kochfeld abgezogen werden, bewegen sie sich hier nicht so weit durch den Raum, was für ein angenehmeres Raumklima sorgt. Keine separate Dunstabzugshaube heißt aber auch mehr Freiheit bei der Küchenplanung. Das Modell EKID 9940.0 finden Sie auf Seite 129.

# Küppersbusch VarioLine: Kochen à la carte







Für alle, die ihr Menü lieber individuell zusammenstellen, ist das VarioLine Konzept die ideale Lösung. Dabei lassen sich hochwertige Einzelemente zu einem einzigartigen Koch- und Arbeitsbereich (mithilfe der VarioLine Verbindungsleiste Zub.-Nr. 1130, siehe Seite 207) zusammenstellen. Ob Induktion, Gas, Lavasteingrill oder alles in Kombination – die Möglichkeiten sind nahezu unbegrenzt. Das ultraflache Design aller Elemente ist präzise aufeinander abgestimmt, sodass die unterschiedlichen Bausteine immer eine homogene, aber vor allem äußerst elegante Einheit ergeben.

INDIVIDUAL  
Backöfen / Herd  
Kompaktgeräte  
ConceptLine®  
Kochfelder  
Dunstabzugshauben  
Kühl-/Gefrier-  
schränke  
Geschirrspüler/  
Waschgerät  
Spülen / Armaturen  
Techn. Daten /  
Zubehör

# Die neue Vielseitigkeit beim Kochen: die Einbaukochfelder.

## **Autarke Kochfelder**

Autarke Kochfelder sind mit einer eigenen Steuerung, z. B. per Sensortasten ausgestattet und können unabhängig vom Backofen individuell in die Küche eingebaut werden.

## **Herdgebundene Kochfelder**

Herdgebundene Kochfelder werden über die Drehknebel des passenden Herdes bedient.

## **Glaskeramik-Kochfelder**

Die robusten Glaskeramik-Kochfelder haben viele Vorteile: dank ihrer durchgehend glatten Oberfläche sind Töpfe und Pfannen besonders leicht zu handhaben. Und da außerdem so schnell nichts ansetzen kann, lassen sie sich mit wenigen Handgriffen wieder mühelos reinigen.



### **VarioLine**

Das VarioLine-System bringt die unterschiedlichsten Kochfeldgrößen mit dem Edelstahl-Rahmen harmonisch in Einklang.



### **Vario-Induktion**

Unterschiedliche Topfgrößen oder ein besonders großer Bräter sind auf den Vario-Induktionskochfeldern kein Problem. Die Kochzonen können wie gewohnt genutzt werden. Zusätzlich besteht die Möglichkeit, die beiden rechteckigen Kochzonen zusammenzuschalten und mit nur einer Bedienung einzustellen.



### **Induktion**

Viele Profiköche schwören auf diese Form der kalten Energie. Induktion lässt sich wie keine andere Energieart punktgenau einsetzen – blitzschnell, fein regulierbar, energiesparend und sicher. Das Geheimnis der Induktion: die Energie wird exakt nur dort übertragen, wo ein Topf mit magnetisierbarem Boden auf der Kochfeld steht. Diese unmittelbare Wärme-Erzeugung direkt im Topfboden sorgt für extrem kurze Ankochzeiten bei niedrigem Energieverbrauch. Und da die Kochfeld selbst nicht heiß wird, kann darauf nichts mehr anbrennen.



### **Vollflächen-Induktion**

Dank der Vollflächen-Induktion kann die Größe der Kochzone jeweils dem Bedarf angepasst werden. Für kleine Töpfe werden die Kochzonen wie gewohnt genutzt. Bei größeren Töpfen oder einem Bräter können die vorderen Kochzonen jeweils mit der dahinterliegenden kombiniert oder alle vier Kochzonen zu einer großen Fläche zusammen geschaltet werden.



### **ökospeed plus**

Alle Küppersbusch Kochzonen verfügen über ökospeed plus Heizkörper. Diese hochentwickelten Heizkörper sorgen für sekundenschnelle Aufglühzeit und damit für schnellstmögliche Hitzezufuhr. So wird nicht nur die Ankochzeit verkürzt, sondern auch wertvolle Energie gespart.

## **Ankoch-Automatik**

Einige Kochfelder sind mit der Ankoch-Automatik ausgestattet. Hier wird bereits zu Beginn des Kochens die Fortkochleistung eingestellt. Die Kochzone startet mit Höchstleistung und schaltet anschließend automatisch auf Fortkochen herunter. Sie werden sehen: damit kocht es sich fast von allein.



### **Sensorbedienung**

Vorbildliche Sensorelektronik übernimmt die Steuerung der elektronischen Kochfelder: ein leichter Fingertipp auf die Sensorfläche genügt, schon ist die gewünschte Kochzone eingeschaltet. Mit den leicht bedienbaren Sensortasten regeln Sie neben den Kochstufen auch alle weiteren Funktionen.

## **dialControl**

Bei den Küppersbusch Kochfeldern ist optisch und funktionell die Bedieneinheit so optimiert worden, dass eine verbesserte Bedienführung gegeben ist. Das Einstellen der Kochzonen erfolgt über eine intuitiv zu bedienende zentrale Einheit. Zunächst wird die gewünschte Kochzone angewählt und anschließend durch eine kreisende Bewegung im Uhrzeigersinn auf der Bedieneinheit die benötigte Kochstufe eingestellt.

## **glideControl**

Bei dem Küppersbusch Bedienkonzept sind alle Funktionen auf dem Kochfeld übersichtlich dargestellt, wie die direkt anzuwählende Mehrkreisumschaltung und die Timerfunktion. Durch leichtes Berühren der Gleitfläche wählen Sie sofort die richtige Kochzone an. Durch Gleiten auf der vorgesehenen Grafik können Sie direkt die gewünschte Kochstufe einstellen.



### **Power-Stufe**

Küppersbusch Induktionskochfelder bieten die Möglichkeit, die Leistung einzelner Kochzonen durch Umschalten der Power-Stufe zu erhöhen. Dadurch ist bei Bedarf die Wärme noch schneller verfügbar.



### **öko-Power-Funktion**

Die öko-Power-Funktion bietet die Möglichkeit, die Leistung der Kochzonen in zwei Stufen zu erhöhen. Die erste Stufe ist die öko-Power-Stufe, die die Leistung im Gegensatz zur Power-Stufe etwas geringer erhöht und dabei ca. 30% Energie einspart. Die zweite Stufe entspricht der „normalen“ Power-Stufe, die bei Bedarf die Wärme sehr schnell zur Verfügung stellt.

## **Kochzonen-Wärmeanzeigen**

Die Restwärme-Anzeige signalisiert zuverlässig, welche Kochzone noch heiß ist. So erfahren Sie nicht nur wo Vorsicht geboten ist – Sie können die Restwärme auch energiesparend zum Warmhalten nutzen.



### **STOP-AND-GO-Taste**

Einen großen Sicherheitskomfort bietet die integrierte STOP-AND-GO-Taste. Mit dieser Funktionstaste gibt es nach dem Läuten an der Tür oder plötzlichem Klingeln des Telefons keine böse Überraschung mehr, denn ein Tipp auf die STOP-AND-GO-Taste genügt und schon sind alle aktivierten Kochstellen auf der eingestellten Kochstufe unterbrochen. Nach Rückkehr genügt ein erneutes Antippen, um den Kochprozess fortzuführen.



### Topf- und Topfgrößenerkennung

Bei allen Induktions-Kochzonen ist eine Topferkennung/Topfgrößenerkennung integriert: Sensoren ermitteln die Größe des Kochgeschirrs und schalten so beim Aufsetzen eines Topfes den Induktions-Heizkreis ein.

### Kurzzeitwecker

Der Kurzzeitwecker meldet den Ablauf der programmierten Zeit per Signalton.

### Abschalt-Funktion

Die Abschalt-Funktion schaltet die Kochzone aus, wenn die im Kurzzeitwecker eingestellte Zeit abgelaufen ist.

### Abschalt-Memory

Sollte das Kochfeld während des Betriebes einmal unbeabsichtigt ausgeschaltet worden sein, ist das kein Problem. Die Elektronik merkt sich die letzten Einstellungen und nach erneuter Inbetriebnahme kann der Kochvorgang mit gleichen Einstellungen weitergeführt werden.

### Zentralabschaltung

Mit der Zentralabschaltung können alle Kochzonen gleichzeitig ausgeschaltet werden. Ganz gleich, welche Hand Sie gerade frei haben – bei plötzlichem Überkochen lassen sich alle Kochzonen blitzschnell abschalten.



### Kindersicherung

Ist die Kindersicherung aktiviert, kann das Kochfeld nicht unbeabsichtigt eingeschaltet oder höher eingestellt werden.

### Urlaubsschaltung

Ob das Kochfeld auch wirklich ausgeschaltet ist, brauchen Sie sich nach dem Verlassen des Hauses nicht mehr zu fragen. Das erledigt die Urlaubsschaltung automatisch für Sie. Diese Sicherheitseinrichtung schaltet das Kochfeld einfach dann ab, wenn eine Zeit lang keine neuen Einstellungen mehr vorgenommen wurden.

### Zweikreis-Kochzonen

Diese Kochzonen lassen sich in verschiedenen großen Durchmessern nutzen. So ist eine optimale Anpassung an unterschiedliche Kochgeschirrgrößen möglich.

### Zweikreis-Koch-/Bratzone

Eine runde Kochzone wird bei Bedarf durch Zuschalten eines weiteren Heizkörpers, zu einer ovalen Bratzone.

### Brückenfunktion

Bei den Flächeninduktionskochfeldern ermöglicht die Brückenfunktion das Zusammenschalten von 2 oder 4 Kochzonen. Mehr Fläche für große Töpfe.

### Glaskeramik-Grillfläche

Für gesundes, müheloses Grillen sorgt die Glaskeramik-Grillfläche. Ganz ohne Pfanne oder Bräter werden hier direkt auf der Glaskeramikfläche Fleisch oder Fisch köstlich zubereitet.

### Individuelle Funktionsbelegung

Die beliebtesten Funktionen können individuell auf dafür vorgesehene Tastenfelder gespeichert werden. Per Direktwahl ist die gespeicherte Funktion jederzeit nutzbar.

### Vordefinierte Sonderstufen

Mithilfe dieser Sonderstufen werden die voreingestellten Temperaturen automatisch erreicht und gehalten. Dadurch wird vermieden, dass Flüssigkeiten überkochen oder etwas im Topf anbrennt. Anwendungen: 42 °C Schmelzstufe / 70 °C Warmhaltstufe / 94 °C Pastastufe.



### Chef-Funktion

Die Chef-Funktion unterteilt das Kochfeld in 3 Kochbereiche (links, mitte, rechts), die individuell mit einer Leistungsstufe eingestellt werden können. Somit erfolgt das Kochen durch Verschieben der Kochtöpfe auf den jeweils anderen Kochbereich und nicht durch das Verändern der Leistungsstufe.

### Cleaning-Funktion

Die Cleaning-Funktion schaltet die Einstellung des Kochfeldes für 20 Sekunden ab. In dieser Zeit ist das Reinigen der Kochzonen möglich. Nach den 20 Sekunden gehen die zuletzt eingestellten Funktionen automatisch wieder in Betrieb.



### Rasterbreite

Flexibilität in jeder Hinsicht bieten die unterschiedlichsten Rasterbreiten der Küppersbusch Kochfelder.

# INDUKTIONS-KOCHFELDER

Profession+



Rahmen Facettenschliff

## EKI 9954.1



### Ausstattung:

- LCD Display
- 14-stufige Leistungsregelung "glideControl"
- 3 vordefinierte Sonderstufen: ca. 42° C Schmelzstufe, ca. 70° C Warmhaltestufe, ca. 94° C Pastastufe
- Abschalt-Memory
- Automatische Brückenfunktion, äußere Kochzonen jeweils zu einer Fläche zusammenschaltbar
- Automatische Topferkennung und Bedienzuordnung
- Kochzonen-Wärmeanzeigen
- Kurzzeitwecker bis 99 Minuten mit Abschaltfunktion
- Zentralabschaltung
- Urlaubsschaltung (Betriebszeitbegrenzung)
- Individuelle Funktionsbelegung
- Display Einstellungen (Lautstärke, Beleuchtung) können individuell vom Benutzer eingestellt werden
- Cleaning-Funktion
- 4 Kochzonen 18,5 x 22 cm / 2.100 W (3.700 W\*)
- 1 Kochzone Ø 26 cm / 2.600 W (5.500 W\*)
- \*mit zuschaltbarer Power-Stufe
- Sonderzubehör siehe Seite 207

### Technische Daten:

- Anschlusswert 11,1 kW
- Gerätemaße B x T ca. 900 x 520 mm
- Einbauhöhe 49 mm
- Ausschnittmaße B x T ca. 810 x 490 mm
- Weitere Informationen siehe Seite 201

EKI 9954.1 F Rahmen Facettenschliff 3.499,- €

Profession+



Rahmen Facettenschliff

## EKI 9960.2



### Ausstattung:

- 15-stufige Leistungsregelung "glideControl"
- 3 vordefinierte Sonderstufen: ca. 42° C Schmelzstufe, ca. 70° C Warmhaltestufe, ca. 94° C Pastastufe
- Abschalt-Memory
- Brückenfunktion, vordere und hintere Kochzone jeweils zu einer Fläche zusammenschaltbar
- Automatische Brückenfunktion
- Grillfunktion optimiert für Zub.-Nr. 1303
- Automatische Topferkennung und Bedienzuordnung
- Ankoch-Automatik
- Kochzonen-Wärmeanzeigen
- Kurzzeitwecker bis 99 Minuten mit Abschaltfunktion
- Zentralabschaltung
- Urlaubsschaltung (Betriebszeitbegrenzung)
- 6 Kochzonen 18,5 x 22 cm / 2.100 W (3.700 W\*)
- \*mit zuschaltbarer Powerstufe

### Technische Daten:

- Anschlusswert 11,1 kW
- Gerätemaße B x T ca. 900 x 520 mm
- Facette B x T ca. 898 x 518 mm
- Flächenbündig B x T ca. 898 x 518 mm
- Einbauhöhe 48 mm
- Ausschnittmaße B x T ca. 750 x 490 mm (für flächenbündigen Einbau bitte Maßzeichnung beachten)
- Weitere Informationen siehe Seite 201

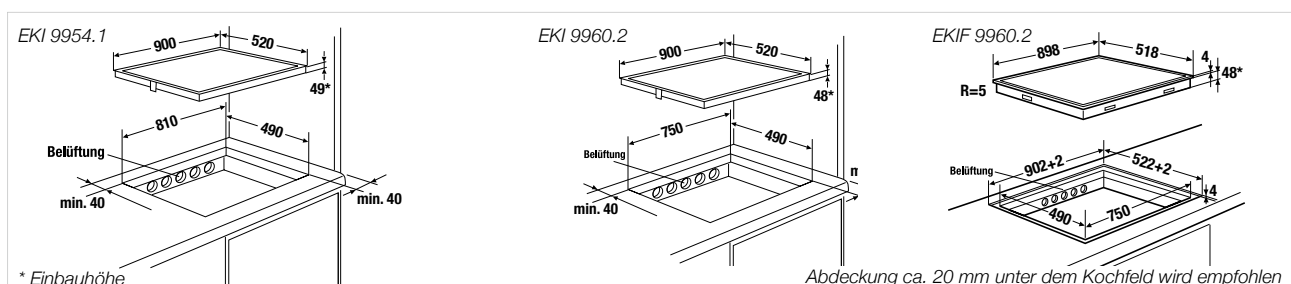
### Sonderzubehör:

- FlexiGrill (s. S. 119) Zub.-Nr. 1303 269,- Euro
- Weiteres Sonderzubehör siehe Seite 207



### Flächenbündiger Einbau

EKI 9960.2 F Rahmen Facettenschliff 3.199,- €  
 EKIF 9960.2 NEU Flächenbündiger Einbau 3.199,- €



# INDUKTIONS-KOCHFELDER

Profession+



## Rahmen Facettenschliff

### EKI 9940.1



#### Ausstattung:

- 14-stufige Leistungsregelung "glideControl"
- 3 vordefinierte Sonderstufen: ca. 42° C Schmelzstufe, ca. 70° C Warmhaltestufe, ca. 94° C Pastastufe
- Abschalt-Memory
- Brückenfunktion, Kochzonen links bzw. rechts oder alle vier Kochzonen zu einer Fläche zusammenschaltbar
- Ankoch-Automatik
- Kochzonen-Wärmeanzeigen
- Kurzzeitwecker bis 99 Minuten mit Abschaltfunktion
- Zentralabschaltung
- Urlaubsschaltung (Betriebszeitbegrenzung)
- 4 Kochzonen 18,5 x 22 cm / 2.100 W (3.700 W\*)  
\*mit zuschaltbarer Powerstufe
- Sonderzubehör siehe Seite 207

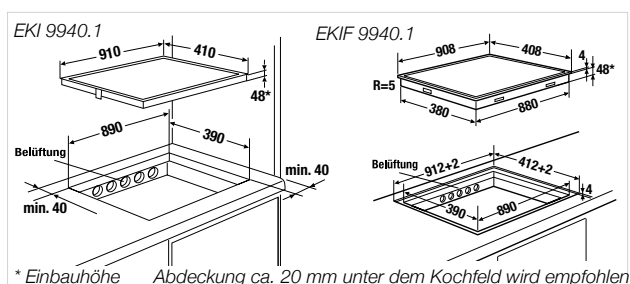
#### Technische Daten:

- Anschlusswert 7,4 kW
- Gerätemaße  
Facette B x T ca. 910 x 410 mm  
Flächenbündig B x T ca. 908 x 408 mm  
Einbauhöhe 48 mm
- Ausschnittmaße B x T ca. 890 x 390 mm  
(für flächenbündigen Einbau bitte Maßzeichnung beachten)
- Weitere Informationen siehe Seite 201

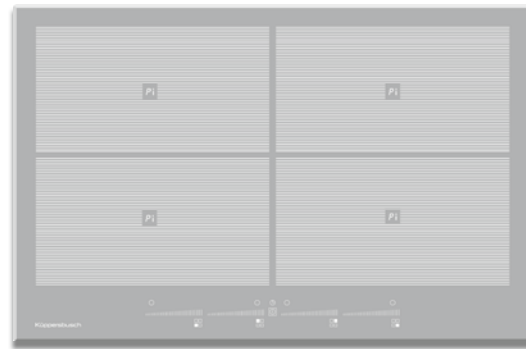


## Flächenbündiger Einbau

**EKI 9940.1 F** Rahmen Facettenschliff **2.299,- €**  
**EKIF 9940.1** Flächenbündiger Einbau **2.299,- €**



Profession+



## Rahmen Facettenschliff

### EKI 8940.1



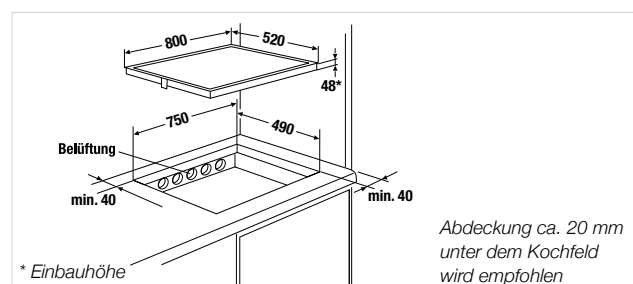
#### Ausstattung:

- 14-stufige Leistungsregelung "glideControl"
- 3 vordefinierte Sonderstufen: ca. 42° C Schmelzstufe, ca. 70° C Warmhaltestufe, ca. 94° C Pastastufe
- Abschalt-Memory
- Brückenfunktion, vordere und hintere Kochzone jeweils zu einer Fläche zusammenschaltbar
- Ankoch-Automatik
- Warmhalte-Funktion
- Kochzonen-Wärmeanzeigen
- Kurzzeitwecker bis 99 Minuten mit Abschaltfunktion
- Zentralabschaltung
- Urlaubsschaltung (Betriebszeitbegrenzung)
- 4 Kochzonen 18,5 x 22 cm / 2.100 W (3.700 W\*)  
\*mit zuschaltbarer Powerstufe
- Sonderzubehör siehe Seite 207

#### Technische Daten:

- Anschlusswert 7,4 kW
- Gerätemaße  
Einbauhöhe 48 mm  
B x T ca. 800 x 520 mm
- Ausschnittmaße B x T ca. 750 x 490 mm
- Weitere Informationen siehe Seite 201

**EKI 8940.1 PWF** Rahmen Facettenschliff **2.419,- €**



# INDUKTIONS-KOCHFELDER

Profession+

Profession+



Rahmen Edelstahl

## EKI 8940.1



### Ausstattung:

- 14-stufige Leistungsregelung "glideControl"
- 3 vordefinierte Sonderstufen: ca. 42° C Schmelzstufe, ca. 70° C Warmhaltestufe, ca. 94° C Pastastufe
- Abschalt-Memory
- Brückenfunktion, vordere und hintere Kochzone jeweils zu einer Fläche zusammenschaltbar
- Ankoch-Automatik
- Warmhalte-Funktion
- Kochzonen-Wärmeanzeigen
- Kurzzeitwecker bis 99 Minuten mit Abschaltfunktion
- Zentralabschaltung / Urlaubsschaltung (Betriebszeitbegrenzung)
- 4 Kochzonen 18,5 x 22 cm / 2.100 W (3.700 W\*)  
\*mit zuschaltbarer Powerstufe
- VarioLine Verbindungsleiste / Sonderzubehör siehe Seite 207

### Technische Daten:

- Anschlusswert 7,4 kW
- Gerätemaße  
Edelstahl und Facette B x T ca. 800 x 520 mm  
Flächenbündig B x T ca. 798 x 518 mm  
Einbauhöhe 48 mm
- Ausschnittmaße B x T ca. 750 x 490 mm  
(für flächenbündigen Einbau bitte Maßzeichnung beachten)
- Weitere Informationen siehe Seite 201



Rahmen Facettenschliff



Flächenbündiger Einbau

<b>EKI 8940.1 ED</b>	Rahmen Edelstahl	<b>2.329,- €</b>
<b>EKI 8940.1 F</b>	Rahmen Facettenschliff	<b>2.329,- €</b>
<b>EKIF 8940.1</b>	Flächenbündiger Einbau	<b>2.329,- €</b>



Rahmen Edelstahl

## EKI 6940.1



### Ausstattung:

- 14-stufige Leistungsregelung "glideControl"
- 3 vordefinierte Sonderstufen: ca. 42° C Schmelzstufe, ca. 70° C Warmhaltestufe, ca. 94° C Pastastufe
- Abschalt-Memory
- Brückenfunktion, Kochzonen links bzw. rechts oder alle vier Kochzonen zu einer Fläche zusammenschaltbar
- Ankoch-Automatik
- Warmhalte-Funktion
- Kochzonen-Wärmeanzeigen
- Kurzzeitwecker bis 99 Minuten mit Abschaltfunktion
- Zentralabschaltung / Urlaubsschaltung (Betriebszeitbegrenzung)
- 4 Kochzonen 18,5 x 22 cm / 2.100 W (3.700 W\*)  
\*mit zuschaltbarer Powerstufe
- VarioLine Verbindungsleiste / Sonderzubehör siehe Seite 207

### Technische Daten:

- Anschlusswert 7,4 kW
- Gerätemaße  
Edelstahl und Facette B x T ca. 600 x 520 mm  
Flächenbündig B x T ca. 598 x 518 mm  
Einbauhöhe 48 mm
- Ausschnittmaße B x T ca. 560 x 490 mm  
(für flächenbündigen Einbau bitte Maßzeichnung beachten)
- Weitere Informationen siehe Seite 201

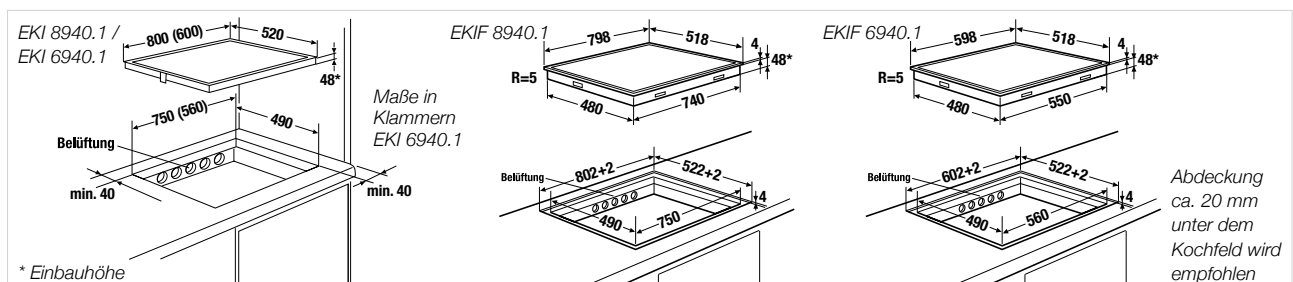


Rahmen Facettenschliff



Flächenbündiger Einbau

<b>EKI 6940.1 ED</b>	Rahmen Edelstahl	<b>2.189,- €</b>
<b>EKI 6940.1 F</b>	Rahmen Facettenschliff	<b>2.189,- €</b>
<b>EKIF 6940.1</b>	Flächenbündiger Einbau	<b>2.189,- €</b>



# INDUKTIONS-KOCHFELDER

## Profession+



Rahmen Edelstahl

### EKI 3920.2



#### Ausstattung:

- 14-stufige Leistungsregelung "glideControl"
  - 3 vordefinierte Sonderstufen: ca. 42° C Schmelzstufe, ca. 70° C Warmhaltestufe, ca. 94° C Pastastufe
  - Abschalt-Memory
  - Brückenfunktion, beide Kochzonen zu einer kompletten Fläche zusammenschaltbar
  - Ankoch-Automatik
  - Warmhalte-Funktion
  - Grillfunktion optimiert für Zub.-Nr. 1303
  - Kochzonen-Wärmeanzeigen
  - Kurzzeitwecker bis 99 Minuten mit Abschaltfunktion
  - Zentralabschaltung
  - Urlaubsschaltung (Betriebszeitbegrenzung)
  - 2 Kochzonen 18,5 x 22 cm / 2.100 W (3.700 W\*)
- \*mit zuschaltbarer Powerstufe

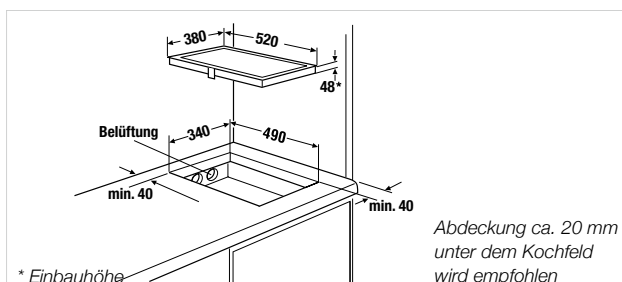
#### Technische Daten:

- Anschlusswert 3,7 kW
- Gerätemaße B x T ca. 380 x 520 mm
- Einbauhöhe 48 mm
- Ausschnittmaße B x T ca. 340 x 490 mm
- Weitere Informationen siehe Seite 201

#### Sonderzubehör:

- FlexiGrill (s. S. 119) Zub.-Nr. 1303 269,- Euro
- VarioLine Verbindungsleiste / Sonderzubehör siehe Seite 207

EKI 3920.2 ED Rahmen Edelstahl 1.269,- €



# INDUKTIONS-GRILLFLÄCHE

## Profession+



Flächenbündiger Einbau

### ETIF 6740.1 NEU



#### Ausstattung:

- 12-stufige Leistungsregelung "glideControl"
- 3 vordefinierte Sonderstufen: ca. 120° C Reinigung, ca. 150° C Fisch, ca. 180° C Fleisch
- Brückenfunktion, vordere und hintere Kochzonen zu einer kompletten Fläche zusammenschaltbar
- Hartverchromte, mehrschichtige Grillfläche, ca. 7,3 mm stark
- Kochzonen-Wärmeanzeigen
- Kurzzeitwecker bis 99 Minuten mit Abschaltfunktion
- Zentralabschaltung
- Urlaubsschaltung (Betriebszeitbegrenzung)
- Untertisch Be- und Entlüftung
- 4 Grillzonen, gesamt 5600 Watt

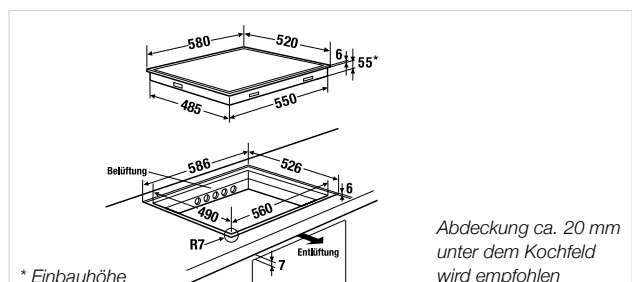
#### Technische Daten:

- Anschlusswert 5,6 kW
- Gerätemaße B x T ca. 580 x 520 mm
- Einbauhöhe 55 mm
- Ausschnittmaße B x T ca. 560 x 490 mm
- Weitere Informationen siehe Seite 202

#### Sonderzubehör:

- Teppan Yaki Set: bestehend aus asiatischem Chefmesser, Wender, Schaber Zub.-Nr. 1114 102,- Euro

ETIF 6740.1 Flächenbündiger Einbau 2.999,- €



# INDUKTIONS-WOK

Profession+



Rahmen Edelstahl

## EWI 3710.0



### Ausstattung:

- 13-stufige Leistungsregelung "glideControl"
- Ankoch-Automatik
- Kurzzeitwecker mit Abschaltfunktion
- Kochzonen-Wärmeanzeigen
- Zentralabschaltung
- Urlaubsschaltung (Betriebszeitbegrenzung)
- 1 Wok-Kochzone 2.450 W (3.000 W\*)  
\*mit zuschaltbarer Power-Stufe
- VarioLine Verbindungsleiste / Sonderzubehör siehe Seite 207

### Technische Daten:

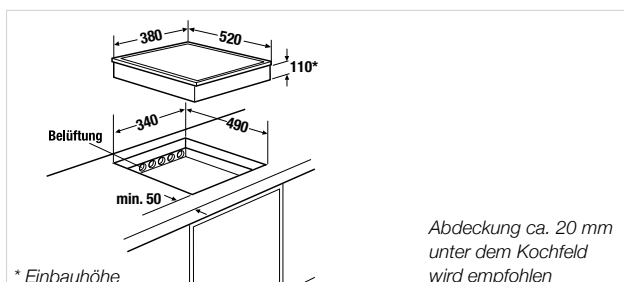
- Anschlusswert 3,0 kW (steckerfertig)
- Gerätemaße B x T ca. 380 x 520 mm
- Einbauhöhe 110 mm
- Ausschnittmaße B x T ca. 340 x 490 mm
- Weitere Informationen siehe Seite 202

### Sonderzubehör:

- Edelstahl-Wok-Pfanne Zub.-Nr. 3710 265,- Euro (ca. 5 Liter)
- Weiteres Kochgeschirr siehe Seite 119

EWI 3710.0 ED Rahmen Edelstahl

2.229,- €



# INDUKTIONS-KOCHFELD

Premium+



Rahmen Facettenschliff

## EKI 9652.1



### Ausstattung:

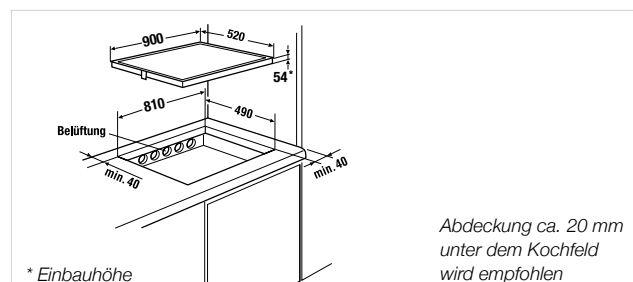
- Mattiertes schwarzes Glas
- 11-stufige Leistungsregelung
- 1 Sonderstufe: ca. 70° C Warmhaltestufe
- Brückenfunktion, Kochzonen links sind zu einer kompletten Fläche zusammenschaltbar
- 5 Memory-Programme zur Speicherung eigener Kochvorgänge (Kochstufe und Dauer)
- Ankoch-Automatik
- Kochzonen-Wärmeanzeigen
- Kurzzeitwecker bis 99 Minuten mit Abschaltfunktion
- Zentralabschaltung
- Urlaubsschaltung (Betriebszeitbegrenzung)
- 1 Maxi-Kochzone 45 x 21 cm / 2x 1.400 W (2.000 W\*)
- 1 Kochzone Ø 28 cm / 2.300 W (3.000 W\*)
- 1 Kochzone Ø 22 cm / 2.300 W (3.000 W\*)
- 1 Kochzone Ø 16 cm / 1.400 W  
\* mit zuschaltbarer Power-Stufe
- Sonderzubehör siehe Seite 207

### Technische Daten:

- Anschlusswert 7,4 kW
- Gerätemaße B x T ca. 900 x 520 mm
- Einbauhöhe 54 mm
- Ausschnittmaße B x T ca. 810 x 490 mm
- Weitere Informationen siehe Seite 202

EKI 9652.1 F Rahmen Facettenschliff

2.169,- €





# INDUKTIONS-KOCHFELDER

Premium+



Rahmen Facettenschliff

EKI 8642.1



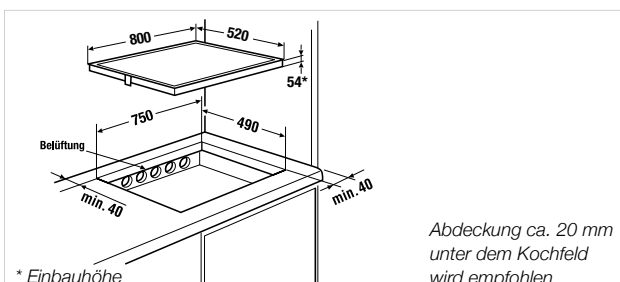
### Ausstattung:

- Mattiertes schwarzes Glas
- 11-stufige Leistungsregelung
- 1 Sonderstufe: ca. 70° C Warmhaltestufe
- Brückenfunktion, Kochzonen links sind zu einer kompletten Fläche zusammenschaltbar
- 4 Memory-Programme zur Speicherung eigener Kochvorgänge (Kochstufe und Dauer)
- Ankoch-Automatik
- Kochzonen-Wärmeanzeigen
- Kurzzeitwecker bis 99 Minuten mit Abschaltfunktion
- Zentralabschaltung
- Urlaubsschaltung (Betriebszeitbegrenzung)
- 1 Maxi-Kochzone 45 x 21 cm / 2x 1.400 W (2.000 W\*)
- 1 Kochzone Ø 22 cm / 2.300 W (3.000 W\*)
- 1 Kochzone Ø 16 cm / 1.400 W
- \* mit zuschaltbarer Power-Stufe
- Sonderzubehör siehe Seite 207

### Technische Daten:

- Anschlusswert 7,4 kW
- Gerätemaße B x T ca. 800 x 520 mm
- Einbauhöhe 54 mm
- Ausschnittmaße B x T ca. 750 x 490 mm
- Weitere Informationen siehe Seite 202

EKI 8642.1 F Rahmen Facettenschliff 1.619,- €



Premium+



Rahmen Facettenschliff

EKI 6642.1



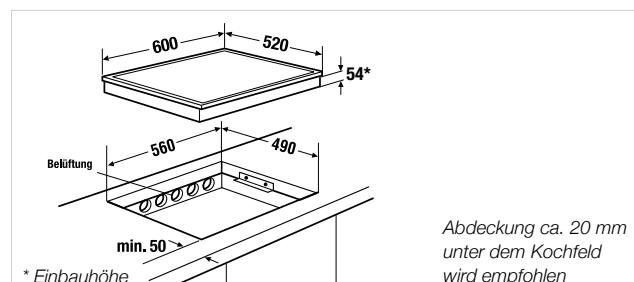
### Ausstattung:

- Mattiertes schwarzes Glas
- 11-stufige Leistungsregelung
- 1 Sonderstufe: ca. 70° C Warmhaltestufe
- Brückenfunktion, Kochzonen links sind zu einer kompletten Fläche zusammenschaltbar
- 4 Memory-Programme zur Speicherung eigener Kochvorgänge (Kochstufe und Dauer)
- Ankoch-Automatik
- Kochzonen-Wärmeanzeigen
- Kurzzeitwecker bis 99 Minuten mit Abschaltfunktion
- Zentralabschaltung
- Urlaubsschaltung (Betriebszeitbegrenzung)
- 1 Maxi-Kochzone 45 x 21 cm / 2x 1.400 W (2.000 W\*)
- 1 Kochzone Ø 20 cm / 1.400 W (1.850 W\*)
- 1 Kochzone Ø 16 cm / 1.400 W (1.850 W\*)
- \* mit zuschaltbarer Power-Stufe
- Sonderzubehör siehe Seite 207

### Technische Daten:

- Anschlusswert 7,4 kW
- Gerätemaße B x T ca. 600 x 520 mm
- Einbauhöhe 54 mm
- Ausschnittmaße B x T ca. 560 x 490 mm
- Weitere Informationen siehe Seite 202

EKI 6642.1 F Rahmen Facettenschliff 1.409,- €



# INDUKTIONS-KOCHFELDER

Comfort+



Rahmen Facettenschliff

## EKI 9350.2



### Ausstattung:

- 11-stufige Leistungsregelung "dialControl"
- 1 Sonderstufe: ca. 70° C Warmhaltestufe
- Abschalt-Memory
- Ankoch-Automatik
- Kochzonen-Wärmeanzeigen
- Kurzzeitwecker mit Abschaltfunktion
- Zentralabschaltung
- Urlaubsschaltung (Betriebszeitbegrenzung)
- 1 Kochzone Ø 17 cm / 1.100 W (1.400 W\*)
- 1 Kochzone Ø 19 cm / 1.400 W (2.000 W\*)
- 1 Kochzone Ø 28 cm / 2.300 W (3.000 W\*)
- 1 Kochzone Ø 21 cm / 2.300 W (3.000 W\*)
- 1 Kochzone Ø 16 cm / 1.100 W (1.400 W\*)
- \* mit zuschaltbarer Power-Stufe
- Sonderzubehör siehe Seite 207

### Technische Daten:

- Anschlusswert 7,4 kW
- Gerätemaße B x T ca. 900 x 520 mm
- Einbauhöhe 54 mm
- Ausschnittmaße B x T ca. 810 x 490 mm
- Weitere Informationen siehe Seite 202

Comfort+



Rahmen Edelstahl

## EKI 8340.2



### Ausstattung:

- 11-stufige Leistungsregelung "dialControl"
- 1 Sonderstufe: ca. 70° C Warmhaltestufe
- Abschalt-Memory
- Ankoch-Automatik
- Kochzonen-Wärmeanzeigen
- Kurzzeitwecker mit Abschaltfunktion
- Zentralabschaltung
- Urlaubsschaltung (Betriebszeitbegrenzung)
- 1 Kochzone Ø 20 cm / 2.300 W (3.000 W\*)
- 1 Kochzone Ø 18 cm / 1.100 W (1.400 W\*)
- 1 Kochzone Ø 22 cm / 2.300 W (3.000 W\*)
- 1 Kochzone Ø 16 cm / 1.100 W (1.400 W\*)
- \* mit zuschaltbarer Power-Stufe
- VarioLine Verbindungsleiste / Sonderzubehör siehe Seite 207

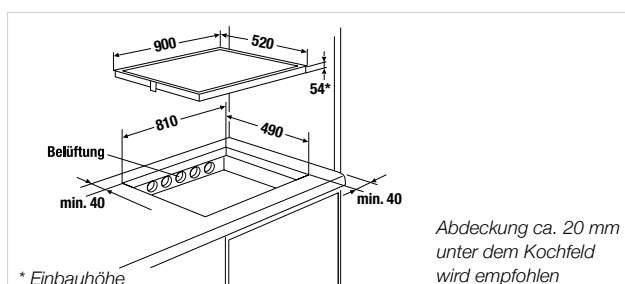
### Technische Daten:

- Anschlusswert 7,4 kW
- Gerätemaße B x T ca. 800 x 520 mm
- Einbauhöhe 54 mm
- Ausschnittmaße B x T ca. 750 x 490 mm
- Weitere Informationen siehe Seite 203

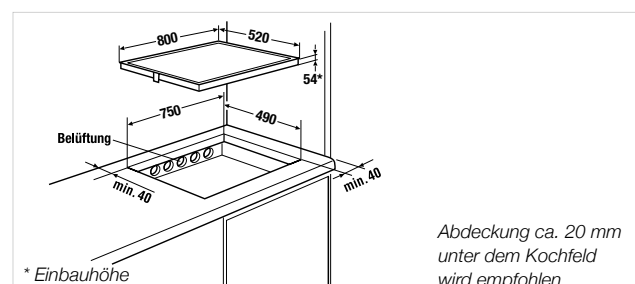


Rahmen Facettenschliff

EKI 9350.2 F Rahmen Facettenschliff 2.049,- €



EKI 8340.2 ED Rahmen Edelstahl 1.349,- €  
 EKI 8340.2 F Rahmen Facettenschliff 1.349,- €



# INDUKTIONS-KOCHFELDER

Comfort+

Premium+



Rahmen Edelstahl

EKI 6340.2



### Ausstattung:

- 11-stufige Leistungsregelung "dialControl"
- 1 Sonderstufe: ca. 70° C Warmhaltestufe
- Abschalt-Memory
- Ankoch-Automatik
- Kochzonen-Wärmeanzeigen
- Kurzzeitwecker mit Abschaltfunktion
- Zentralabschaltung
- Urlaubsschaltung (Betriebszeitbegrenzung)
- 1 Kochzone Ø 20 cm / 2.300 W (3.000 W\*)
- 1 Kochzone Ø 18 cm / 1.100 W (1.400 W\*)
- 1 Kochzone Ø 22 cm / 2.300 W (3.000 W\*)
- 1 Kochzone Ø 16 cm / 1.100 W (1.400 W\*)
- \* mit zuschaltbarer Power-Stufe
- VarioLine Verbindungsleiste / Sonderzubehör siehe Seite 207

### Technische Daten:

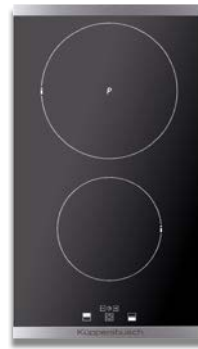
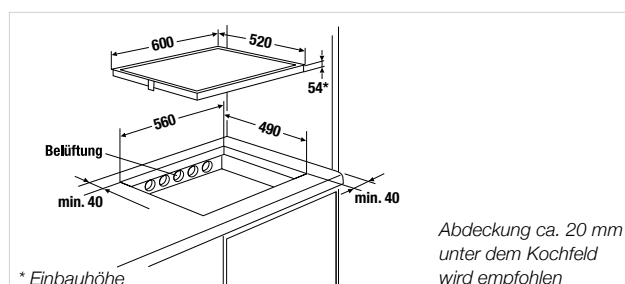
- Anschlusswert 7,4 kW
- Gerätemaße B x T ca. 600 x 520 mm
- Einbauhöhe 54 mm
- Ausschnittmaße B x T ca. 560 x 490 mm
- Weitere Informationen siehe Seite 203



Rahmen Facettenschliff

EKI 6340.2 ED Rahmen Edelstahl 1.199,- €

EKI 6340.2 F Rahmen Facettenschliff 1.199,- €



Rahmen Edelstahl

EKI 3720.1



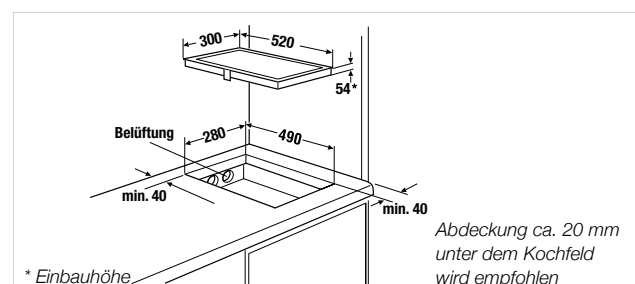
### Ausstattung:

- 10-stufige Leistungsregelung
- Ankoch-Automatik
- Kochzonen-Wärmeanzeigen
- Kurzzeitwecker mit Abschaltfunktion
- Zentralabschaltung
- Urlaubsschaltung (Betriebszeitbegrenzung)
- 1 Kochzone Ø 22 cm / 2.300 W (3.000 W\*)
- 1 Kochzone Ø 16 cm / 1.400 W
- \* mit zuschaltbarer Power-Stufe
- VarioLine Verbindungsleiste / Sonderzubehör siehe Seite 207

### Technische Daten:

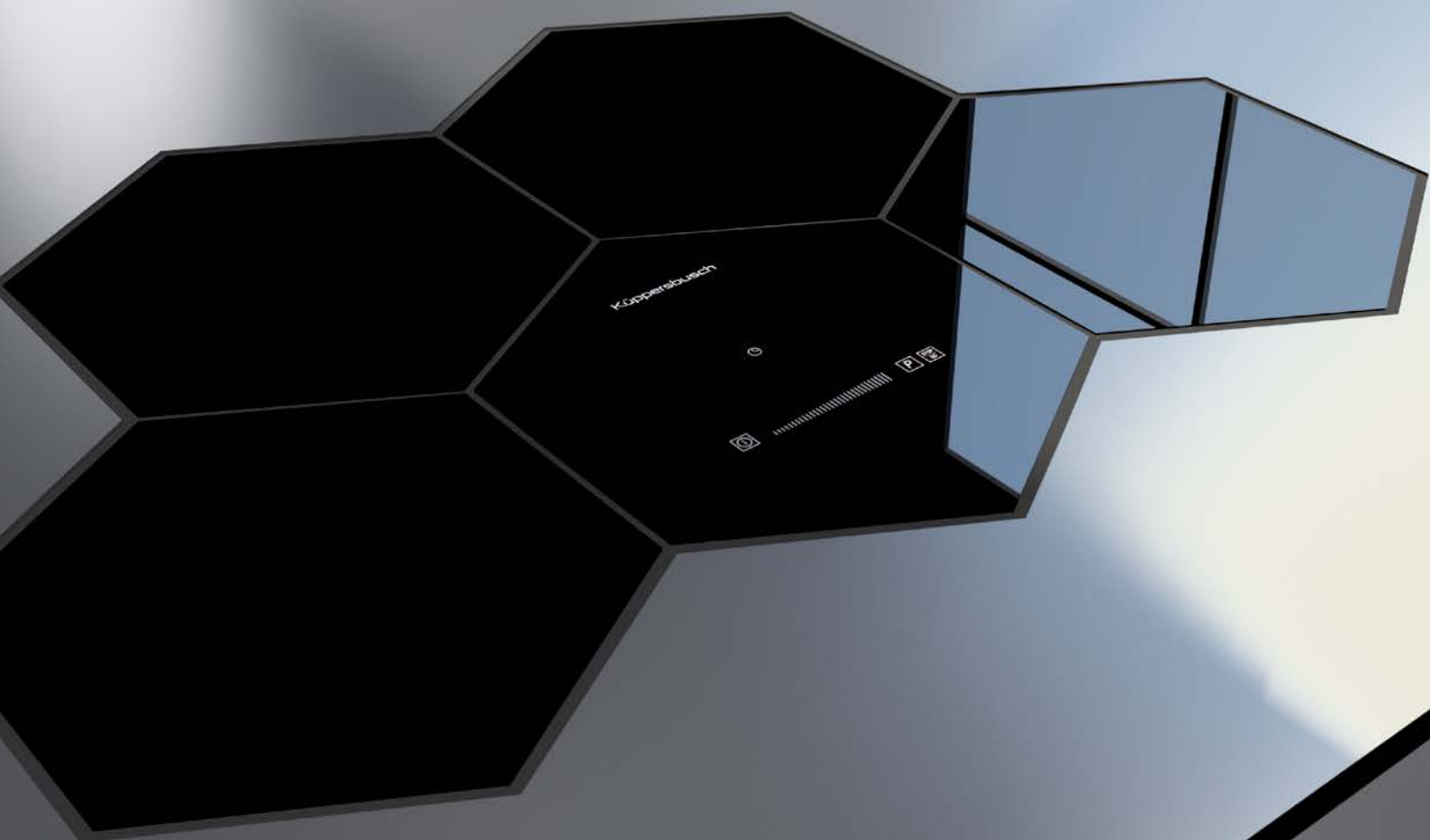
- Anschlusswert 3,7 kW (steckerfertig)
- Gerätemaße B x T ca. 300 x 520 mm
- Einbauhöhe 54 mm
- Ausschnittmaße B x T ca. 280 x 490 mm
- Weitere Informationen siehe Seite 203

EKI 3720.1 ED Rahmen Edelstahl 1.059,- €



# Für individuelles Kochvergnügen

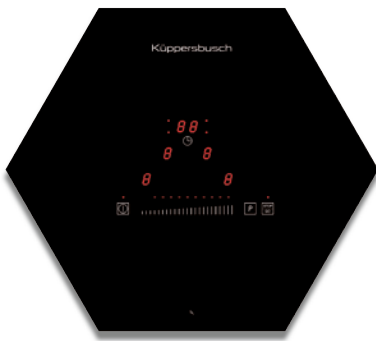
Selten war Kochen so schön und gleichzeitig so praktisch wie mit den außergewöhnlichen Wabenkochfeldern. Das herausragende Design und ein Höchstmaß an Flexibilität sind Ausdruck größtmöglicher Individualität. Ideale Kochfeldgestaltung, optimale Raumnutzung und schnelle, einfache Pflege gehen hier Hand in Hand. Bei der Anordnung der einzelnen Waben haben Sie jede Menge individuelle Freiheiten. Organisieren Sie die Zusammensetzung der Waben einfach nach Ihren ganz persönlichen Wünschen.



# WABEN-INDUKTIONS-KOCHFELDER

Profession+

Profession+



Flächenbündiger Einbau

EKWI 3740.0 W



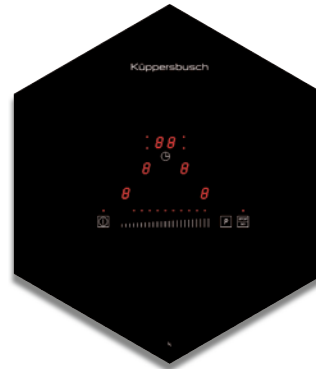
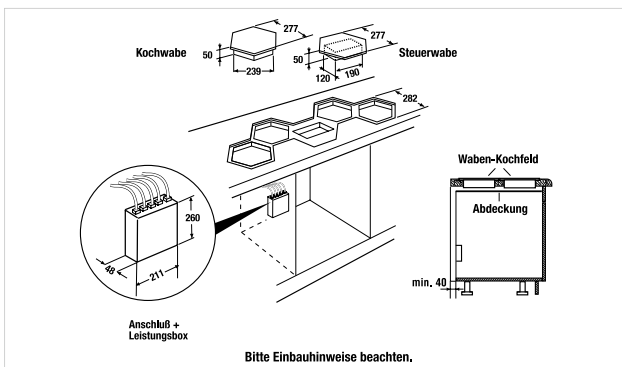
## Ausstattung:

- 11-stufige Leistungsregelung "glideControl"
- 1 Sonderstufe: ca. 70° C Warmhaltestufe
- Abschalt-Memory
- Ankoch-Automatik
- Kochzonen-Wärmeanzeigen
- Kurzzeitwecker bis 99 Minuten mit Abschaltfunktion
- Zentralabschaltung
- Urlaubsschaltung (Betriebszeitbegrenzung)
- 1 Schalteinheit inklusive
- 4 Einzel-Kochzonen:
  - 2 x Ø 20 cm / 2.300 (3.000 W\*)
  - 2 x Ø 16 cm / 1.100 (1.400 W\*)
- \* mit zuschaltbarer Power-Stufe
- Sonderzubehör siehe Seite 207

## Technische Daten:

- Anschlusswert 7,4 kW
- Gerätemaße B x T ca. 320 x 320 mm
- Einbauhöhe 50 mm
- Ausschnittmaße siehe Maßzeichnungen
- Weitere Informationen siehe Seite 203

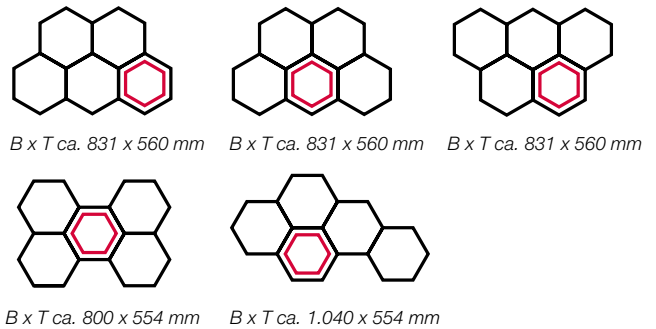
**EKWI 3740.0 W** Flächenbündiger Einbau **2.889,- €**  
 Wabenset: Schaltwabe (waagrechtes Sechseck) und 4 Kochwaben



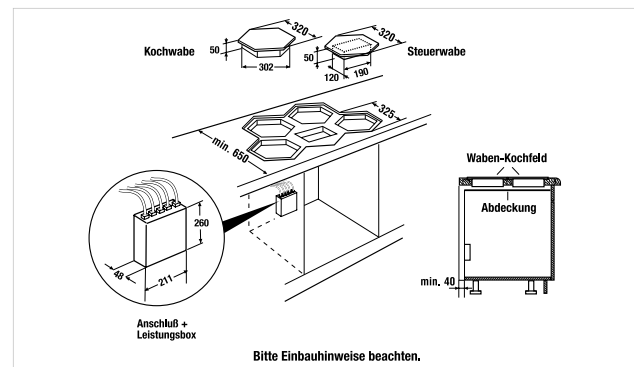
Flächenbündiger Einbau

EKWI 3740.0 S

## Beispiele für mögliche Anordnungen:

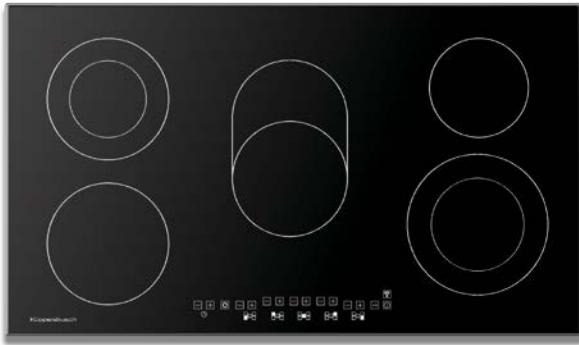


**EKWI 3740.0 S** Flächenbündiger Einbau **2.889,- €**  
 Wabenset: Schaltwabe (spitzes Sechseck) und 4 Kochwaben



# ELEKTRO-KOCHFELDER

Premium+



Rahmen Facettenschliff

EKE 9753.1



### Ausstattung:

- 9-stufige Leistungsregelung
- Ankoch-Automatik
- Kochzonen-Wärmeanzeigen
- Kurzzeitwecker mit Abschaltfunktion
- Zentralabschaltung
- Urlaubsschaltung (Betriebszeitbegrenzung)
- 1 Kochzone Ø 19 cm / 1.800 W
- 1 Zweikreis-Kochzone Ø 19 oder 12 cm / 1.700 oder 700 W
- 1 Zweikreis-Koch/Bratzzone Ø 18 cm oder 27,5 x 18 cm / 2.400 oder 1.500 W
- 1 Kochzone Ø 15,5 cm / 1.200 W
- 1 Zweikreis-Kochzone Ø 22 oder 14,5 cm / 2.200 oder 1.000 W
- Sonderzubehör siehe Seite 207

### Technische Daten:

- Anschlusswert 9,3 kW
- Gerätemaße B x T ca. 900 x 520 mm
- Einbauhöhe 44 mm
- Ausschnittmaße B x T ca. 860 x 490 mm
- Weitere Informationen siehe Seite 204

Comfort+



Rahmen Edelstahl

EKE 8342.2



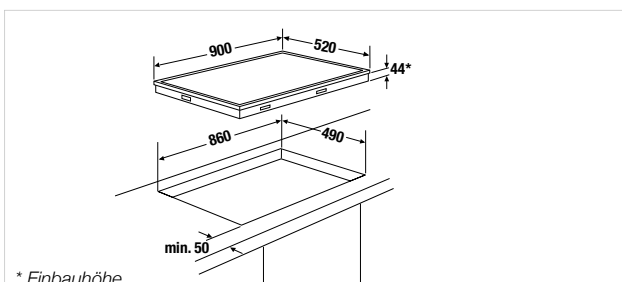
### Ausstattung:

- 9-stufige Leistungsregelung "dialControl"
- Ankoch-Automatik
- Kochzonen-Wärmeanzeigen
- Kurzzeitwecker mit Abschaltfunktion
- Zentralabschaltung
- Urlaubsschaltung (Betriebszeitbegrenzung)
- 1 Kochzone Ø 15,5 cm / 1.200 W
- 1 Kochzone Ø 19 cm / 1.800 W
- 1 Zweikreis-Kochzone Ø 22 cm oder 14,5 cm / 2.200 oder 1.000 W
- 1 Zweikreis-Koch/Bratzzone Ø 18 cm oder 27,5 x 18 cm / 2.400 oder 1.500 W
- VarioLine Verbindungsleiste / Sonderzubehör siehe Seite 207

### Technische Daten:

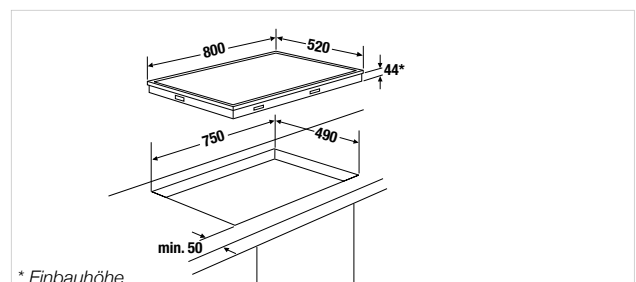
- Anschlusswert 7,6 kW
- Gerätemaße B x T ca. 800 x 520 mm
- Einbauhöhe 44 mm
- Ausschnittmaße B x T ca. 750 x 490 mm
- Weitere Informationen siehe Seite 204

EKE 9753.1 F Rahmen Facettenschliff 1.539,- €



\* Einbauhöhe

EKE 8342.2 ED Rahmen Edelstahl 1.219,- €



\* Einbauhöhe

# ELEKTRO-KOCHFELDER

Comfort+



Rahmen Edelstahl

## EKE 6342.2



### Ausstattung:

- 9-stufige Leistungsregelung "dialControl"
- Ankoch-Automatik
- Kochzonen-Wärmeanzeigen
- Kurzzeitwecker mit Abschaltfunktion
- Zentralabschaltung
- Urlaubsschaltung (Betriebszeitbegrenzung)
- 2 Kochzonen  $\varnothing$  15,5 cm / 1.200 W
- 1 Zweikreis-Kochzone  $\varnothing$  22 cm oder 14,5 cm / 2.200 oder 1.000 W
- 1 Zweikreis-Koch-/ Bratzone  $\varnothing$  18 cm oder 27,5 x 18 cm / 2.400 oder 1.500 W
- VarioLine Verbindungsleiste / Sonderzubehör siehe Seite 207

### Technische Daten:

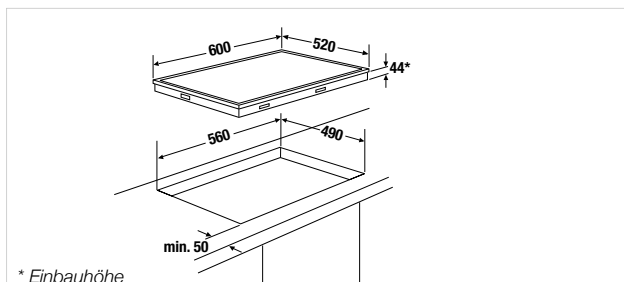
- Anschlusswert 7,0 kW
- Gerätemaße  
Edelstahl und Facette B x T ca. 600 x 520 mm
- Einbauhöhe 44 mm
- Ausschnittmaße B x T ca. 560 x 490 mm
- Weitere Informationen siehe Seite 204



Rahmen Facettenschliff

EKE 6342.2 ED Rahmen Edelstahl 949,- €

EKE 6342.2 F Rahmen Facettenschliff 949,- €



\* Einbauhöhe

Comfort+



Rahmen Facettenschliff

## EKE 6141.1



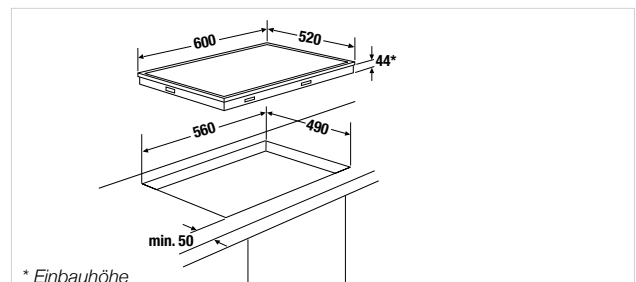
### Ausstattung:

- 9-stufige Leistungsregelung
- Ankoch-Automatik
- Kochzonen-Wärmeanzeigen
- Urlaubsschaltung (Betriebszeitbegrenzung)
- 2 Kochzonen  $\varnothing$  15,5 cm / 1.200 W
- 1 Zweikreis-Kochzone  $\varnothing$  22 cm oder 13,5 cm / 2.200 oder 1.000 W
- 1 Kochzone  $\varnothing$  19 cm / 1.800 W
- Sonderzubehör siehe Seite 207

### Technische Daten:

- Anschlusswert 6,4 kW
- Gerätemaße B x T ca. 600 x 520 mm
- Einbauhöhe 44 mm
- Ausschnittmaße B x T ca. 560 x 490 mm
- Weitere Informationen siehe Seite 204

EKE 6141.1 F Rahmen Facettenschliff 699,- €



\* Einbauhöhe

# ELEKTRO-LAVASTEINGRILL

Profession+



Rahmen Edelstahl

## EGS 3710.0



### Ausstattung:

- Schaltknebel vorn (Schwarz oder Metallic-Look)
- 6-stufige Leistungsregelung
- Leistung 2.500 Watt
- 1 Grillzone mit aufgelegtem Grillrost
- Edelstahl-Abdeckung
- Lavasteinbefüllung inklusive

### Technische Daten:

- Anschlusswert 2,5 kW
- Gerätemaße B x T ca. 380 x 520 mm
- Einbauhöhe ca. 82 mm
- Ausschnittmaße B x T ca. 340 x 490 mm
- Weitere Informationen siehe Seite 205

### Sonderzubehör:

- Grillplatte (s. S. 121) Zub.-Nr. 4710 169,- Euro
- VarioLine Verbindungsleiste / weiteres Sonderzubehör siehe Seite 207

# ELEKTRO-FRITEUSE

Premium+



Rahmen Edelstahl

## EFS 3710.0\*



### Ausstattung:

- Schaltknebel vorn (Schwarz oder Metallic-Look)
- Stufenlose Leistungsregelung
- Temperaturbereich von 90°C–180°C
- Herausschwenkbarer Heizkörper
- Verchromter Fritierkorb mit schwenkbarem Griff
- Edelstahl-Fritierbehälter, herausnehmbar
- Edelstahl-Abdeckung
- Füllmenge min. 3 Liter, max. 4 Liter
- Gerät kann auch als Pastakocher verwendet werden
- VarioLine Verbindungsleiste / Sonderzubehör siehe Seite 207

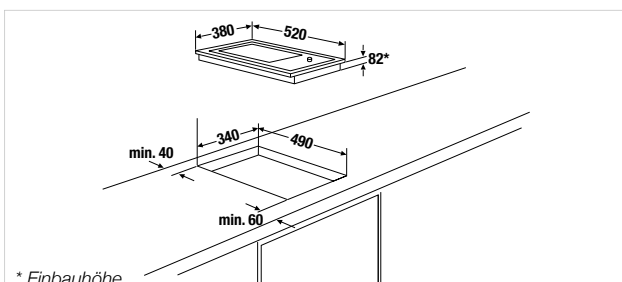
### Technische Daten:

- Anschlusswert 2,2 kW
- Gerätemaße B x T ca. 380 x 520 mm
- Einbauhöhe ca. 206 mm
- Ausschnittmaße B x T ca. 340 x 490 mm
- Weitere Informationen siehe Seite 205

\*Verfügbar, solange der Vorrat reicht

EGS 3710.0 ED Rahmen Edelstahl

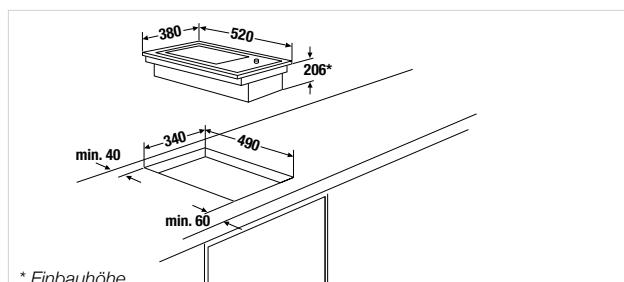
1.399,- €



\* Einbauhöhe

EFS 3710.0 ED Rahmen Edelstahl

1.269,- €



\* Einbauhöhe



# ELEKTRO-KOCHFELDER

Premium+

Comfort+



Rahmen Edelstahl

## EKE 3721.1



### Ausstattung:

- 9-stufige Leistungsregelung
- Ankoch-Automatik
- Kochzonen-Wärmeanzeigen
- Zentralabschaltung
- Urlaubsschaltung (Betriebszeitbegrenzung)
- Kurzzeitwecker bis 99 Minuten mit Abschaltfunktion für alle Kochzonen
- 1 Kochzone 15,5 cm / 1.200 W
- 1 Zweikreis-Kochzone 19 cm oder 11 cm / 1.700 oder 700 Watt
- VarioLine Verbindungsleiste / Sonderzubehör siehe Seite 207

### Technische Daten:

- Anschlusswert 2,9 kW (steckerfertig)
- Gerätemaße B x T ca. 300 x 520 mm
- Einbauhöhe 42 mm
- Ausschnittmaße B x T ca. 280 x 490 mm
- Weitere Informationen siehe Seite 205



Rahmen Edelstahl

## EKS 3721.1



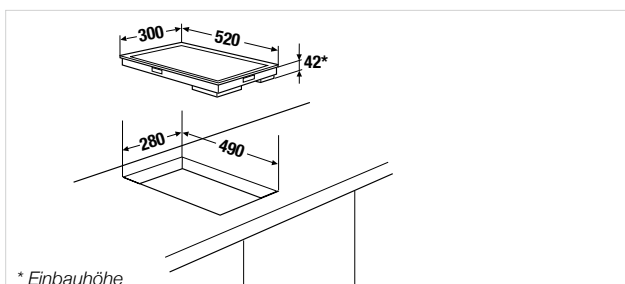
### Ausstattung:

- Schaltknebel vorn (Schwarz oder Metallic-Look)
- Stufenlose Leistungsregelung
- Kochzonen-Wärmeanzeigen
- 1 Kochzone 15,5 cm / 1200 W
- 1 Zweikreis-Kochzone 18 cm oder 12 cm / 1.700 oder 700 Watt
- VarioLine Verbindungsleiste / Sonderzubehör siehe Seite 207

### Technische Daten:

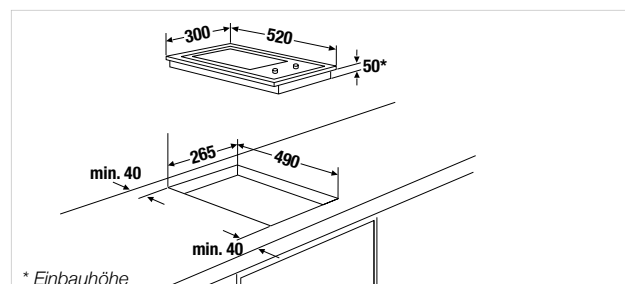
- Anschlusswert 2,9 kW (steckerfertig)
- Gerätemaße B x T ca. 300 x 520 mm
- Einbauhöhe 50 mm
- Ausschnittmaße B x T ca. 265 x 490 mm
- Weitere Informationen siehe Seite 205

EKE 3721.1 ED Rahmen Edelstahl 599,- €



\* Einbauhöhe

EKS 3721.1 ED Rahmen Edelstahl 679,- €



\* Einbauhöhe

# ELEKTRO-KOCHFELDER

Comfort+



Kochfeld  
herdgebunden

Rahmen Edelstahl

EK 6442.1



## Ausstattung:

- Stufenlose Leistungsregelung über den Herd
- Kochzonen-Wärmeanzeigen
- 1 Zweikreis-Kochzone Ø 12 oder 21 cm / 750 W oder 2.200 W
- 1 Zweikreis-Koch-/Bratzzone Ø 17,5 x 26,5 cm / 1.800 W bis 2.400 W
- 2 Kochzonen Ø 14,5 cm / 1.200 W
- VarioLine Verbindungsleiste / Sonderzubehör siehe Seite 207

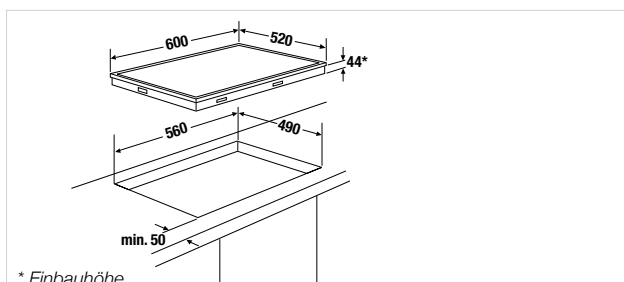
## Technische Daten:

- Anschlusswert 7,0 kW
- Gerätemaße  
Edelstahl und Facette B x T ca. 600 x 520 mm  
Einbauhöhe 44 mm
- Ausschnittmaße B x T ca. 560 x 490 mm
- Weitere Informationen siehe Seite 205

EK 6442.1 ED

Rahmen Edelstahl

699,- €



HIGH-Q  
COOKING



## Entflammen Sie Ihre Liebe fürs Kochen ganz neu!

Nicht nur Profiköche sind Feuer und Flamme für das Kochen mit Gas – die ebenso ökonomische wie ökologische Energie eignet sich perfekt für die moderne Küche. Denn mit Gas ist schnelles und punktgenaues Kochen durch feinstufige, sensible Temperaturregulierung garantiert. Wegweisendes Design trifft auf neuste Technik wie bei dem Gas-Glaskeramik-Kochfeld. Professioneller Bedienkomfort begegnet höchsten Sicherheitsstandards. Und selbstverständlich fließt die langjährige Erfahrung von Küppersbusch im Bereich Großküchentechnik bei allen Gasgeräten ein. Welche Wahl Sie auch treffen, Ihre Kochleidenschaft wird ganz neu entfacht.

# GAS-KOCHFELDER

Profession+



Rahmen Edelstahl

GKS 9851.0\* **NEU**



**Ausstattung:**

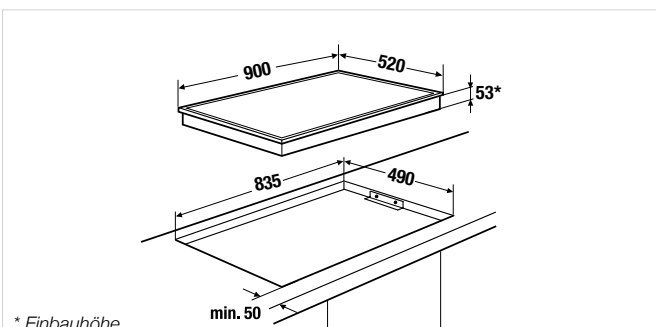
- Schaltknebel vorn
- Flachbrenner
- Vollsicherung
- Stufenlose Leistungsregelung
- Dreigeteilter Topfträger (Gusseisen)
- Brennerdeckel (schwarz emailliert)
- 1 Wok-Brenner 6,0 kW
- 1 Starkbrenner 3,0 kW
- 2 Normalbrenner 1,75 kW
- 1 Garbrenner 1,0 kW
- VarioLine Verbindungsleiste / Sonderzubehör siehe Seite 207

**Technische Daten:**

- Gas-Anschlusswert 13,5 kW
- Elektro-Anschlusswert 0,1 kW (steckerfertig)
- Gerätemaße B x T ca. 900 x 520 mm
- Einbauhöhe 53 mm
- Ausschnittmaße B x T ca. 835 x 490 mm
- Weitere Informationen siehe Seite 206

\*Verfügbar ab 06/2016

GKS 9851.0 ED Rahmen Edelstahl 1.699,- €



Profession+



Rahmen Edelstahl

GKS 3820.0\* **NEU**



**Ausstattung:**

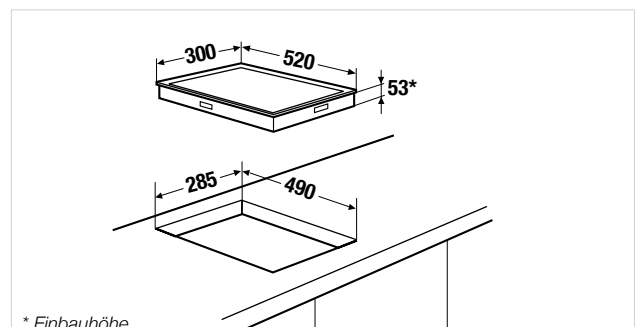
- Schaltknebel vorn
- Flachbrenner
- Vollsicherung
- Stufenlose Leistungsregelung
- Topfträger (Gusseisen)
- Brennerdeckel (schwarz emailliert)
- 1 Starkbrenner 3,0 kW
- 1 Garbrenner 1,75 kW
- VarioLine Verbindungsleiste / Sonderzubehör siehe Seite 207

**Technische Daten:**

- Gas-Anschlusswert 4,75 kW
- Elektro-Anschlusswert 0,1 kW (steckerfertig)
- Gerätemaße B x T ca. 300 x 520 mm
- Einbauhöhe 53 mm
- Ausschnittmaße B x T ca. 285 x 490 mm
- Weitere Informationen siehe Seite 206

\*Verfügbar ab 06/2016

GKS 3820.0 ED Rahmen Edelstahl 899,- €



# GAS-KOCHFELDER

Profession+



Rahmen Edelstahl

## GWS 3811.0\* NEU



### Ausstattung:

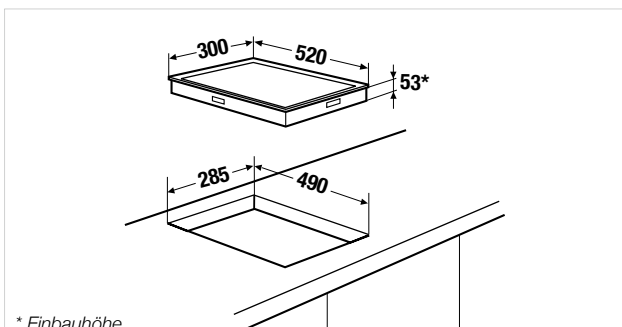
- Schaltknebel vorn
- Flachbrenner
- Vollsicherung
- Stufenlose Leistungsregelung
- Topfträger (Gusseisen)
- Brennerdeckel (schwarz emailliert)
- 1 Wokbrenner 6,0 kW
- VarioLine Verbindungsleiste / Sonderzubehör siehe Seite 207

### Technische Daten:

- Gas-Anschlusswert 6,0 kW
- Elektro-Anschlusswert 0,1 kW (steckerfertig)
- Gerätemaße B x T ca. 300 x 520 mm
- Einbauhöhe 53 mm
- Ausschnittmaße B x T ca. 285 x 490 mm
- Weitere Informationen siehe Seite 206

\*Verfügbar ab 06/2016

GWS 3811.0 ED Rahmen Edelstahl 949,- €



\* Einbauhöhe

Profession+



## GMS 9751.0 NEU



### Ausstattung:

- Schaltknebel vorn
- Volledelstahl 2,5 mm
- Flachbrenner
- Vollsicherung
- Stufenlose Leistungsregelung
- Topfträger (Gusseisen)
- Brennerdeckel (schwarz emailliert)
- 1 Wok-Brenner 5,0 kW
- 1 Starkbrenner 3,0 kW
- 2 Normalbrenner 1,7 kW
- 1 Garbrenner 1,0 kW

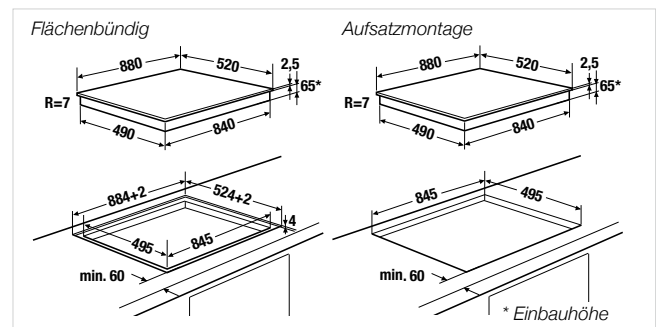
### Technische Daten:

- Gas-Anschlusswert 12,4 kW
- Elektro-Anschlusswert 0,1 kW
- Gerätemaße B x T ca. 880 x 520 mm
- Einbauhöhe 68 mm
- Ausschnittmaße B x T ca. 845 x 495 mm
- Weitere Informationen siehe Seite 206



Flächenbündig

GMS 9751.0 E Edelstahl 1.999,- €



# GAS-KOCHFELDER

Comfort+



## GMS 9651.0\* NEU



### Ausstattung:

- Schaltknebel vorn
- Flachbrenner
- Vollsicherung
- Stufenlose Leistungsregelung
- Topfträger (Gusseisen)
- Brennerdeckel (schwarz emailliert)
- 1 Wok-Brenner 5,0 kW
- 1 Starkbrenner 3,0 kW
- 2 Normalbrenner 1,75 kW
- 1 Garbrenner 1,0 kW

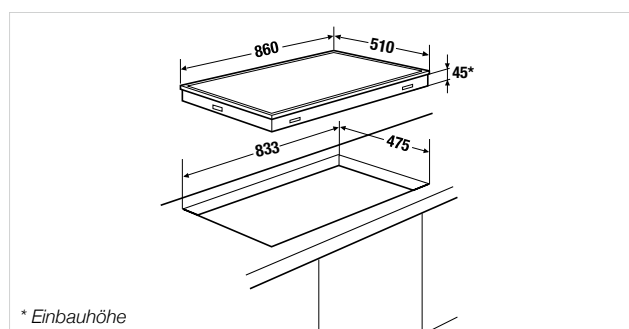
### Technische Daten:

- Gas-Anschlusswert 11,75 kW
- Elektro-Anschlusswert 0,1 kW
- Gerätegröße B x T ca. 860 x 510 mm
- Einbauhöhe 45 mm
- Ausschnittgröße B x T ca. 833 x 475 mm
- Weitere Informationen siehe Seite 206

\*Verfügbar ab 05/2016

GMS 9651.0 E Edelstahl

869,- €



\* Einbauhöhe

Comfort+



## GMS 7651.0\* NEU



### Ausstattung:

- Schaltknebel vorn
- Flachbrenner
- Vollsicherung
- Stufenlose Leistungsregelung
- Topfträger (Gusseisen)
- Brennerdeckel (schwarz emailliert)
- 1 Wok-Brenner 4,0 kW
- 1 Starkbrenner 3,0 kW
- 2 Normalbrenner 1,75 kW
- 1 Garbrenner 1,0 kW

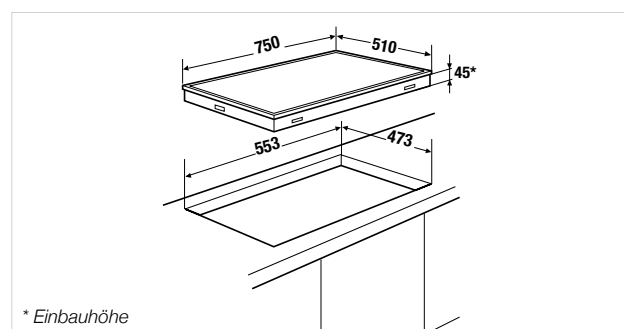
### Technische Daten:

- Gas-Anschlusswert 11,5 kW
- Elektro-Anschlusswert 0,1 kW
- Gerätegröße B x T ca. 750 x 510 mm
- Einbauhöhe 45 mm
- Ausschnittgröße B x T ca. 553 x 473 mm
- Weitere Informationen siehe Seite 206

\*Verfügbar ab 05/2016

GMS 7651.0 E Edelstahl

769,- €



\* Einbauhöhe

# KOCHGESCHIRR

**Kochgeschirr**                      Zubehör-  
Nr.                      Netto-  
Eckpreis  
in Euro

## Kochtöpfe Premium-Line

Spülmaschinenfest und für die Beheizungsarten Elektro, Gas und Induktion geeignet.

Topf / Pfanne:

- 18/10 Edelstahl, hochglanzpoliert
- Gießvorrichtung (Gießen ohne Deckelabnahme möglich)
- 3-Schichten Kapselboden
- Griffe: Kunststoff und Silicon, bis zu 250°C hitzebeständig

Deckel:

- 18/10 Edelstahl mit grauem Glaseinsatz
- Als Topfuntersetzer nutzbar

Kochtopfset,                      1200                      349,-  
bestehend aus  
- Kochtopf mit Deckel, 16 cm (1,9 Liter)  
- Kochtopf mit Deckel, 20 cm (3,8 Liter)  
- Pfanne mit Deckel, 24 cm (2,4 Liter)



## Kochtöpfe Aluguss

für die Beheizungsarten Elektro, Gas und Induktion geeignet.

Topf:

- Aluminiumguss, mattiert
- Innen: schwarze Antihafbeschichtung
- Gießvorrichtung (Gießen ohne Deckelabnahme möglich)
- Griffe: Aluminiumguss
- bis zu 450°C hitzebeständig

Deckel:

- 18/10 Edelstahl
- als Topfuntersetzer nutzbar

Kochtopfset,                      1300\*                      309,-  
bestehend aus  
- 2x Kochtopf mit Deckel, 20 cm (3,6 Liter)  
- 1x Kochtopf mit Deckel, 24 cm (6,8 Liter)  
- Topfgriffhalter kurz, 2-teilig



\*Verfügbar, solange der Vorrat reicht

**Kochgeschirr**                      Zubehör-  
Nr.                      Netto-  
Eckpreis  
in Euro

**Doppelbräter Aluguss**                      1302                      212,-  
Beschichtetes Aluminium (Antihafbeschichtung)  
42 x 25 cm



**Teppan Yaki-Set**                      1114                      102,-  
bestehend aus  
- Asiatisches Chefmesser - Wender - Schaber



**Edelstahl-Wok-Pfanne**                      3710                      265,-  
ca. 5 Liter



**Grillplatte**                      4710                      169,-  
für EGS 3710.0



**FlexiGrill**                      1303                      269,-  
für EKI 9960.2/3920.2



# DUNSTABZUGS- HAUBEN

## Küppersbusch Dunstabzugshauben: leise und stark

Für ein besonders angenehmes Arbeitsklima in Ihrer Küche empfehlen sich unsere Dunstabzugshauben. Mit ihren extrem starken und flüsterleisen Motoren garantieren sie auch bei höchster Beanspruchung ein optimales Raumklima.

Sie entfernen zuverlässig alle Arten von Kochdunst und vermeiden Verschmutzungen sowie Feuchtigkeitsschäden. Die große Modellvielfalt ermöglicht Ihnen eine perfekte Abstimmung auf Ihre Küche – von der Insellösung über Wandsysteme bis hin zu exklusiven Deckenlüftern. Eine Vielzahl von neuen, außergewöhnlichen Dunstabzugshauben sorgt mit besonderen technischen Features für ein ideales Kochklima.







HIGH-Q AIR  
TECHNOLOGY

○ ○ ○ ○ ○ ○  
○ ○ ○ ○ ○ ○  
○ ○ ○ ○ ○ ○  
○ ○ ○ ☆ ☆ ☆

**High-Q Air Technologie** steht für höchste Ansprüche in der Küche. Zahlreiche innovative Features wie LED-Beleuchtung, Sensorbedienung, Silent-System und LongLife Filter verdeutlichen: Dunstabzugshauben von Küppersbusch bieten Kochgenuss auf erstklassigem Niveau.

INDIVIDUAL  
Backöfen / Herd  
Kompaktgeräte  
ConceptLine®  
Kochfelder  
Dunstabzugshauben  
Kühl-/Gefrier-  
schränke  
Geschirrspüler/  
Waschgerät  
Spülen / Armaturen  
Techn. Daten /  
Zubehör

Einfach atemberaubend –  
diese Dunstabzugshauben





Eine Vielzahl technischer Details zeichnet die Küppersbusch Dunstabzugshauben aus. Long-Life-Filterelemente sorgen für mehr Wartungskomfort, ohne dass Sie Kompromisse bei der Reinigungsleistung machen müssen. Die durchdachte Ergonomie zeigt sich in ausreichender Kopffreiheit und einfacher Bedienung. Für eine optimale Ausleuchtung des Arbeitsplatzes sorgen Halogen- oder LED-Leuchten. Neben all diesen technischen Vorzügen sehen Küppersbusch Dunstabzugshauben einfach gut aus.



### Silent System

Küppersbusch Dunstabzugshauben sind generell sehr geräuscharm. Einige Modelle zeichnen sich hier jedoch ganz besonders aus: Das Silent System reduziert die Geräuschentwicklung noch einmal um 30 % gegenüber herkömmlichen Modellen. Dafür verantwortlich ist der besonders geformte, runde Filter. Durch diesen strömt die Abluft ohne weitere Verwirbelungen hindurch und erreicht somit eine besonders effiziente und leise Luftbewegung.



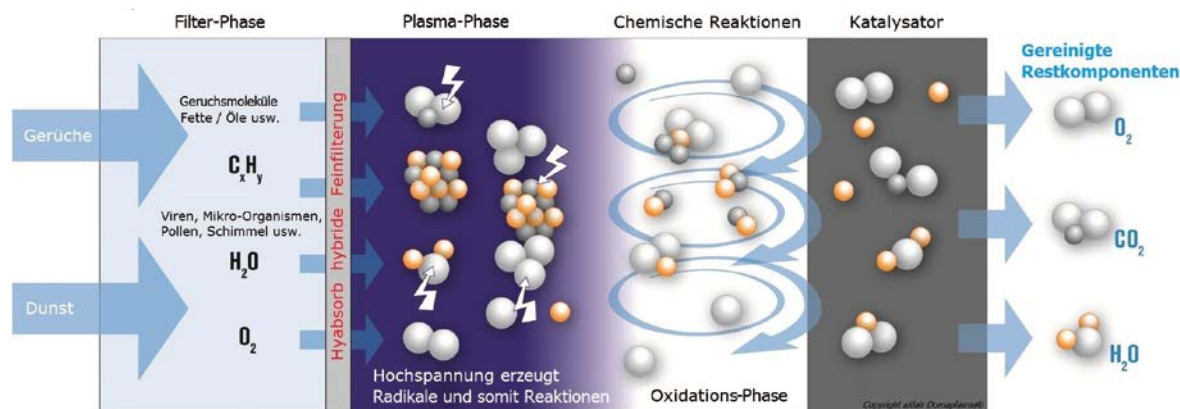
HIGH-Q AIR  
TECHNOLOGY



### Einbausituation Deckenlüfter mit Umluftbox, Zub.-Nr. 9015

Im Zuge der immer wichtiger werdenden Energieeinsparungen beim Hausbau oder einer Modernisierung ist die Umluftbox in Kombination mit einem Deckenlüfter eine optimale Alternative zum Abluftbetrieb. Kernbohrungen für Abluftöffnungen gehören der Vergangenheit an, da die Box in abgehängte Küchendecken (Trockenbau) integriert und mit dem Motor der Dunstabzugshaube verbunden wird. So werden die beim Kochen entstehenden Dünste aufgefangen und die noch warme, aber gereinigte Luft wird wieder in den Raum zurückgeführt.

# Umluft statt Abluft: die Domaplasma<sup>®</sup>-Technologie



## Der Domaplasma<sup>®</sup>-Umluftfilter beseitigt zuverlässig und kostengünstig Gerüche und andere gasförmige Nebenprodukte der Nahrungsmittelzubereitung.

Jetzt ist die Entscheidung für eine Umlufthaube kein planerischer Kompromiss mehr – denn mit der Domaplasma<sup>®</sup> Umlufttechnologie bietet KÜPPERBUSCH eine überzeugende Alternative zu herkömmlichen Ablufthauben.

- Interessant ist die Technologie besonders dort, wo ein Wärmeverlust durch den Betrieb einer leistungsstarken Dunstabzugshaube nicht erwünscht ist.
- Eine optimale Luftreinigung ist endlich auch in solchen Küchen möglich, in denen aus baulichen Gründen bisher keine Abluft möglich war.

## Der Luftreinigungsprozess

1. Der Fettfilter entfernt Feststoffpartikel, Fett und Fettteile, Öle und andere Schadstoffe aus den Kochdünsten und „nebenbei“ sogar aus der Raumluft!
2. Innerhalb des Domaplasma<sup>®</sup>-Katalysator werden Gerüche und Mikroorganismen, wie Bakterien, Viren, Schimmelsporen, Allergene usw., über verschiedene und komplexe Reaktions- und Oxidationsprozesse vernichtet und teilweise in einzelne Moleküle „zerlegt“.
3. Die zweite Stufe im Oxidationsprozess im Domaplasma<sup>®</sup>-Katalysator entfernt letzte noch verbleibende Geruchsmoleküle im Reaktorraum.
4. Die Domaplasma<sup>®</sup> Lüftungseinheit ist zur Reinigung von Atemluft geeignet und wurde entsprechend durch die VDE zertifiziert und als Schadstoffemissionsfrei befunden.

## Wartung und Reinigung

Die Metallfilter können problemlos in der Spülmaschine (bei normalen Gebrauch alle 4 Wochen) gereinigt werden.

Der Domaplasma<sup>®</sup>-Filter liefert lediglich  $CO_2$ , Wasser und Sauerstoff und muss bei einwandfreier Nutzung nicht ausgetauscht werden.

Der Aktivkohlefilter regeneriert sich selbst und muss nur in Ausnahmefällen gewechselt werden.

# Atemberaubende Features

## Erste Wahl: Umluft oder Abluft

Küppersbusch Dunstabzugshauben bringen mit hoch entwickelter Technik frischen Wind in Ihre Küche. Im Umluftbetrieb, bei dem verschmutzte Luft direkt über der Kochstelle angesaugt, gefiltert, gereinigt und saubere Luft zurückgeführt wird. Sowie im Abluftbetrieb, bei dem ein integrierter Motor die Kochdünste in einen Abluftkamin oder ins Freie leitet.



### Individual

Das Küppersbusch Individual Konzept bietet die Möglichkeit, einige Modelle durch zusätzliche Design-Kits auf den persönlichen Geschmack anzupassen. Mit einem der unterschiedlichen, als Zubehör erhältlichen, Design-Elemente wird dann der ganz individuelle Look vervollständigt.

## Volle Kraft, die kaum zu hören ist: die Gebläsetechnik

Modernste Gebläsetechnik, die äußerst kraftvoll arbeitet, garantiert eine optimale Absaugleistung. Dabei sind die Systeme selbst bei hoher Luftleistung außergewöhnlich leise.

## Saubere Arbeit: die Metall-Fettfilter

In allen Küppersbusch Dunstabzugshauben nimmt ein hochwertiger Metall-Fettfilter den angesaugten Kochwrasen auf und filtert die darin enthaltenen Fette. Im Umluftbetrieb ist ein zusätzlicher Aktivkohlefilter für die Beseitigung von Gerüchen zuständig. Die Filter lassen sich komfortabel herausnehmen und anschließend einfach in der Geschirrspülmaschine reinigen. Übrigens: den richtigen Zeitpunkt des Filterwechsels zeigen die Dunstabzugshauben mit der Filtersättigungsanzeige ganz automatisch an.

## Intensiv-Stufe

Die Intensiv-Stufe ist für den kurzfristigen Betrieb bei starker Wrasenbildung zu wählen. Je nach Modell schaltet das Gerät nach einer vorgegebenen Zeit automatisch in die vorab eingestellte Normalstufe zurück.

## Nachlauf-Automatik

Die Nachlaufautomatik reinigt die Luft auch nach dem Kochen und schaltet nach einer bestimmten Zeit automatisch ab.

## Beleuchtung

Ob Sie sich für die Standard-, die Halogen- oder die neuartige LED-Beleuchtung entscheiden, für eine optimale Ausleuchtung des Arbeitsplatzes ist immer gesorgt.

## LongLife-Filter

Der LongLife-Kohlefilter für den Umluftbetrieb kann im Gegensatz zu konventionellen Filtern mehrfach im Geschirrspüler gereinigt werden und ist nach einer Trocknung im Backofen sofort wiederverwendbar. Dadurch wird eine Lebensdauer von 3 Jahren erreicht, während herkömmliche Filter nach 3 bis 6 Monaten ausgetauscht werden müssen.



### Silent System

Küppersbusch Dunstabzugshauben sind generell sehr geräuscharm. Einige Modelle zeichnen sich hier jedoch ganz besonders aus: Das Silent System reduziert die Geräuscentwicklung noch einmal um ca. 30%, bei niedrigen Geschwindigkeiten ist der Betrieb praktisch nicht wahrnehmbar. Gleichzeitig gehören diese Hauben zu den leistungsstärksten, die derzeit auf dem Markt erhältlich sind.

## Beleuchtete Tiptasten

Besonders leicht lesbar und pflegeleicht sind die beleuchteten Tiptasten.



### Quickmontage

Quickmontage bezeichnet den neuen Komfort bei der Montage der Einbau-Hauben.



### Bright Light

Modelle mit Bright Light verfügen über dimmbare, dekorative Lichtpaneele mit modernster LED-Technologie.



### LED

Diese Dunstabzugshauben sind mit moderner, besonders sparsamer LED-Beleuchtung ausgestattet.



### Behindertengerecht

Dank Fernbedienung ist Inbetriebnahme und Steuerung der Dunstabzugshauben auch für behinderte Menschen ganz einfach möglich.



### Sensorbedienung

Ein Fingertipp genügt und die Funktionen der Sensortasten werden ausgelöst.



### Fernbedienung

Die Steuerung der Dunstabzugshauben-Funktionen per Fernbedienung bietet mehr Bewegungsfreiheit und bessere Erreichbarkeit. Je nach Modell ist diese serienmäßig vorhanden oder optional erhältlich.



### Gerätebreite

Dieses Symbol kennzeichnet die Gerätebreite in cm.



### Ausschnitt-Breite

Dieses Symbol beschreibt die notwendige Nischen- bzw. Ausschnitt-Breite im Oberschrank in cm.



### Ausschnitt-Tiefe

Dieses Symbol beschreibt die notwendige Nischen- bzw. Ausschnitt-Tiefe im Oberschrank in cm.

## Effizienz-Klassen:



### Energie

Die Energieeffizienzklasse errechnet sich aus dem jährlichen Energieverbrauch des Gerätes und einem Standardenergieverbrauch. Dabei werden eine tägliche durchschnittliche Betriebszeit von 60 Minuten sowie eine tägliche Beleuchtungszeit von 120 Minuten unterstellt.



### Gebläseeffizienz (Fluidynamische Effizienz)

Die Gebläseeffizienz ist ein Maß für den Einsatz an elektrischer Energie zum Transport der Abluft.



### Beleuchtungseffizienz

Die Beleuchtungseffizienz gibt neben dem Stromverbrauch auch Information über die Langlebigkeit der Beleuchtungsbirne.



### Fettabscheidegrad

Der Fettabscheidegrad bezeichnet den Prozentsatz an Fett, der in den Fettfiltern einer Dunstabzugshaube aufgenommen wird.

# DOWNDRAFT

## Profession+



### EDD 9960.0



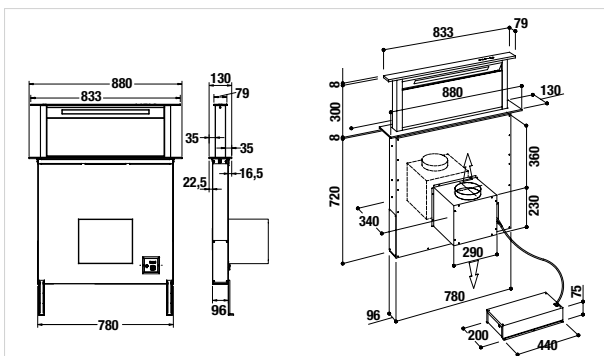
#### Ausstattung:

- Haube motorisch ausfahrbar
- Randabsaugung mit schwarzem Glaspaneel
- Gebläseleistung im Abluftbetrieb nach Richtlinie 2010/30/EU: max. Normalstufe 581 m<sup>3</sup>/h, Intensivstufe 669 m<sup>3</sup>/h
- Arbeitsplatz-Beleuchtung (Energiespar-Lampe 14 W)
- Fernbedienung inklusive
- Digitalanzeige
- 4 Leistungsstufen inkl. Intensivstufe
- Nachlaufautomatik
- Metall-Fettfilter und Kohlefilter inklusive
- Filtersättigungsanzeige

#### Technische Daten:

- Anschlusswert 284 W
- Gerätemaße B x H x T ca. 880 x 720-1.020 x 340 mm
- Ausschnittmaße B x H ca. 790 x 108 mm
- Abluftanschluss Ø 150 mm, Motor vorne oder hinten montierbar
- Weitere Informationen siehe Seite 208

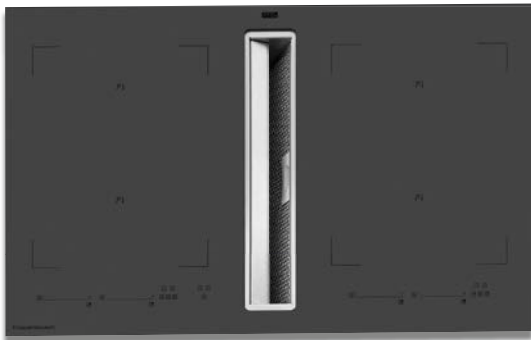
EDD 9960.0 GE Glas und Edelstahl 3.169,- €





# INDUKTIONS-MULDENLÜFTUNG

Profession+



Rahmen C-Schliff

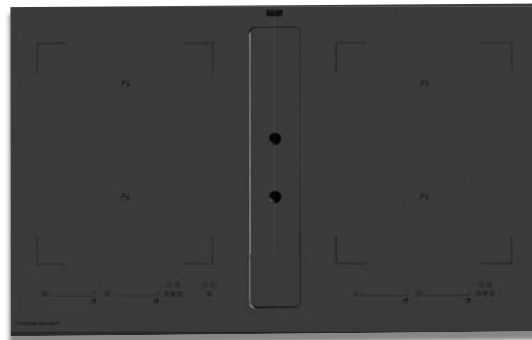


Abbildung mit Glasabdeckung auf dem Lüfter

## EKID 9940.0 NEU



### Ausstattung Induktionskochfeld:

- 14-stufige Leistungsregelung "glideControl"
- 3 vordefinierte Sonderstufen: Schmelzstufe ca. 42°C, ca. 70°C Warmhaltestufe, ca. 94°C Pastastufe
- Abschalt-Memory
- Brückenfunktion, vordere und hintere Kochzone jeweils zu einer Fläche zusammenschaltbar
- Ankochautomatik
- Kochzonenwärmeanzeige
- Kurzzeitwecker
- Urlaubsabschaltung
- 4 Induktionskochzonen 18,5 x 22 cm / 2.100 W (3.700 W)

### Ausstattung Lüfter:

- 4 Leistungsstufen inkl. Intensivstufe
- Metallfettfilter
- Inkl. Kohlefilter
- Nachlaufautomatik
- Externer Motor **notwendig**, siehe Sonderzubehör
- Abluftführung rechts (links als Sonderbestellung möglich)

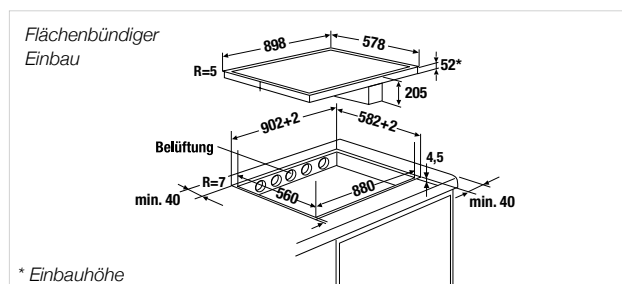
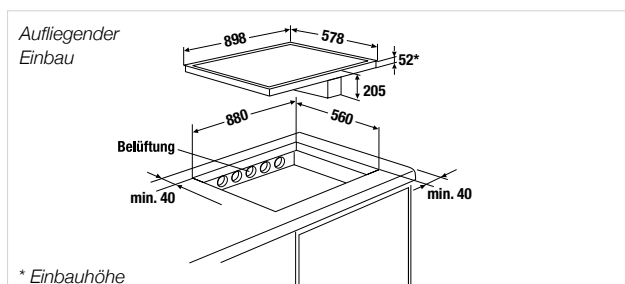
### Technische Daten:

- Anschlusswert 7.4 kW (Induktion zzgl. Motor)
- Gerätemaße B x H x T ca. 898 x 578 x 205 mm
- Ausschnittmaße B x T ca. 880 x 560 mm
- **Achtung:** **Arbeitsplatten-Tiefe 650 mm**
- Weitere Informationen siehe Seite 208

### Sonderzubehör (Lüfter):

- Sockellüfter ESL 850.0 2.350,- Euro
- Kohlefilterbox für ESL KB 9022 950,- Euro
- Schrankgebläse inkl. Kohlefilterbox ESGU 800.0 2.450,- Euro

EKID 9940.0 RL Rahmen C-Schliff 4.990,- €



INDIVIDUAL

Backöfen / Herd

Kompaktgeräte

ConceptLine®

Kochfelder

Dunstabzugshauben

Kühl-/Gefrier-schränke

Geschirrspüler/ Waschrät

Spülen / Armaturen

Techn. Daten / Zubehör

# EXTERNER MOTOR

Profession+



## ESL 850.0 NEU

### Ausstattung Sockellüfter:

- Gebläseleistung im Abluftbetrieb nach Richtlinie 2010/30/EU: max. Normalstufe 662 m<sup>3</sup>/h, Intensivstufe 794 m<sup>3</sup>/h
- Digitale Anzeige (Bedienelement im Kochfeld integriert)
- 4-stufige Leistungsregelung (über Kochfeld)
- Nachlaufautomatik
- Umluftbetrieb möglich (Sonderzubehör)

### Technische Daten:

- Anschlusswert 105 W
- Gerätemaße siehe Zeichnung
- Abluftanschluss Naber-Compair Flow NW 150
- Weitere Informationen siehe Seite 208

### Serienzubehör:

- Compair Rohrbogen 90°
- Compair Umlenkstück 90°
- Compair Flachkanal 1 m
- Rohranschluss 1 m

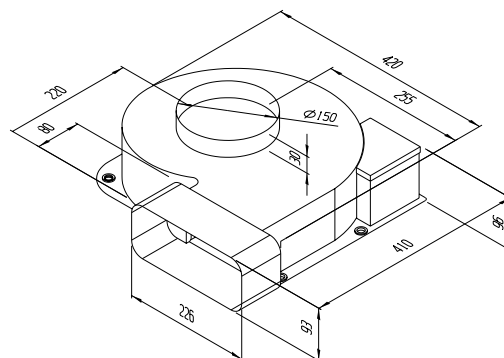
### Sonderzubehör:

- Kohlefilterbox KB 9022 950,- Euro

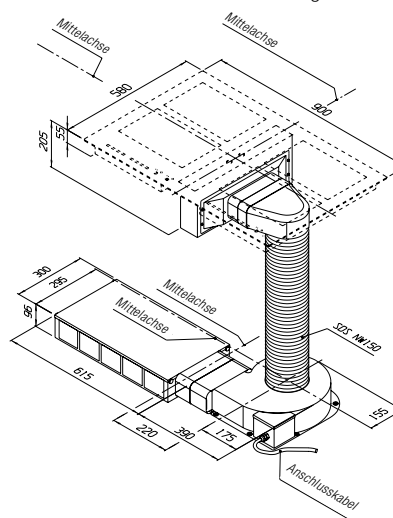
ESL 850.0

2.350,- €

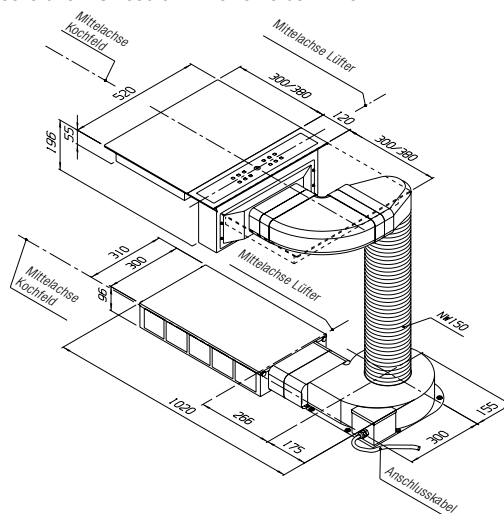
Sockellüfter ESL 850.0 solo



Sockellüfter ESL 850.0 mit Kohlefilterbox mittig



Sockellüfter ESL 850.0 mit Kohlefilterbox hinten



# EXTERNER MOTOR

Profession+



## ESGU 800.0 **NEU**

### Ausstattung Schrankgebläse (inkl. Umluftbox):

- Gebläseleistung im Abluftbetrieb nach Richtlinie 2010/30/EU: max. Normalstufe 505 m³/h, Intensivstufe 720 m³/h
- Digitale Anzeige (Bedienelement im Kochfeld integriert)
- 4-stufige Leistungsregelung (über Kochfeld)
- Nachlaufautomatik
- Umluftbetrieb inkl. Kohlefilter

### Technische Daten:

- Anschlusswert 160 W
- Gerätemaße siehe Zeichnung
- Weitere Informationen siehe Seite 208

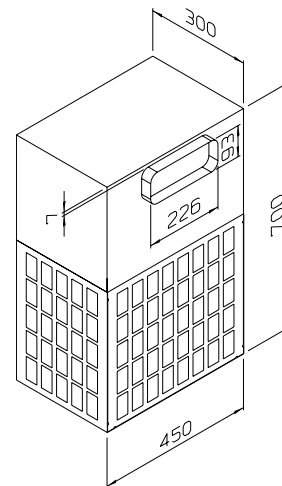
### Serienzubehör:

- Compair Rohrbogen 90°
- Compair Flachkanal 1 m

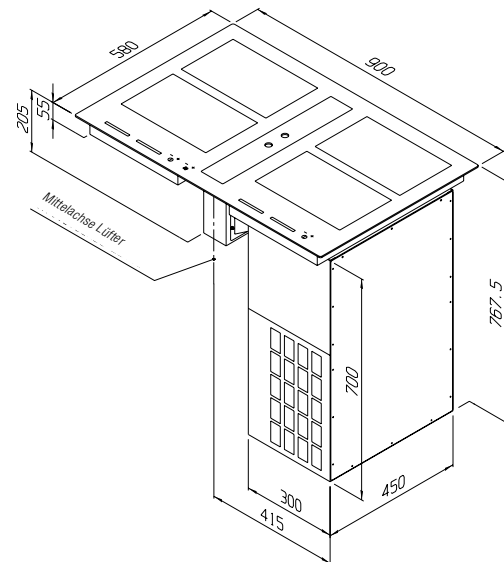
ESGU 800.0

2.450,- €

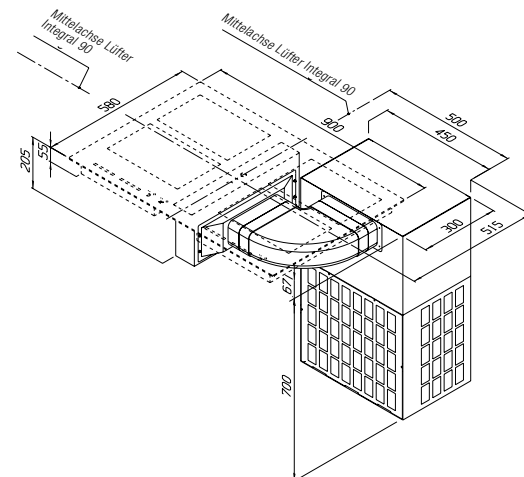
Schrankgebläse ESGU 800.0



Schrankgebläse ESGU 800.0 mit Systemeinheit rechts



Schrankgebläse ESGU 800.0 mit Systemeinheit hinten

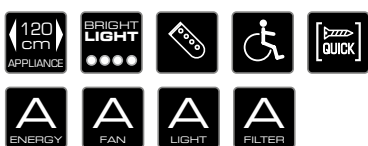


# EINBAU-DECKENLÜFTER

Profession+



## EDLUP 12850.0\*



### Ausstattung:

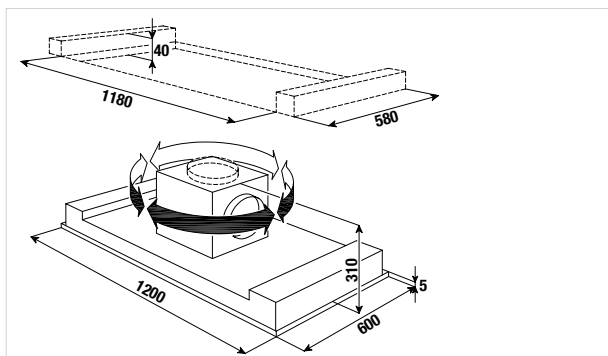
- Randabsaugung
- Gebläseleistung im Abluftbetrieb nach Richtlinie 2010/30/EU: max. Normalstufe 580 m³/h, Intensivstufe 660 m³/h
- 2 beleuchtete LED-Paneele, dimmbar
- Fernbedienung inklusive
- 4 Leistungsstufen inkl. Intensivstufe
- Nachlaufautomatik
- Metall-Fettfilter
- Filtersättigungsanzeige
- Umluftbetrieb mit integriertem **Domaplasma® -Filter**

### Technische Daten:

- Anschlusswert 310 W
- Gerätemaße B x H x T ca. 1200 x 310 x 600 mm
- Ausschnittmaße B x T ca. 1180 x 580 mm
- Weitere Informationen siehe Seite 209

\*Verfügbar solange der Vorrat reicht

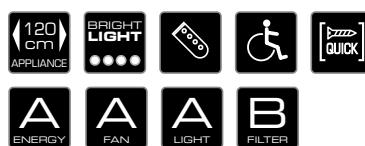
**EDLUP 12850.0 WE** Edelstahl mit weißen Paneelen 4.399,- €



Profession+



## EDL 12850.0\*



### Ausstattung:

- Randabsaugung
- Gebläseleistung im Abluftbetrieb nach Richtlinie 2010/30/EU: max. Normalstufe 630 m³/h, Intensivstufe 740 m³/h
- 2 beleuchtete LED-Paneele, dimmbar
- Fernbedienung inklusive
- 4 Leistungsstufen inkl. Intensivstufe
- Nachlaufautomatik
- Metall-Fettfilter
- Filtersättigungsanzeige
- Umluftbetrieb möglich (siehe Sonderzubehör)

### Technische Daten:

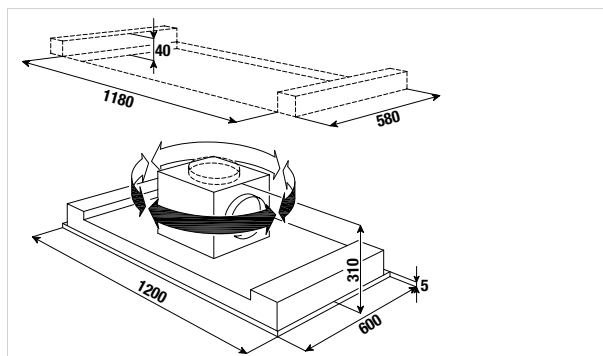
- Anschlusswert 300 W
- Gerätemaße B x H x T ca. 1200 x 310 x 600 mm
- Ausschnittmaße B x T ca. 1180 x 580 mm
- Abluftanschluss Ø 150 mm, in 5 Richtungen montierbar
- Weitere Informationen siehe Seite 209

### Sonderzubehör:

- Umluftbox inkl. Kohlefilter Zub.-Nr. 9015 325,- Euro
- Ersatzkohlefilter Zub.-Nr. 9021 65,- Euro für Umluftbox
- Weiteres Sonderzubehör siehe Seite 215

\*Verfügbar solange der Vorrat reicht

**EDL 12850.0 WE** Edelstahl mit weißen Paneelen 2.999,- €

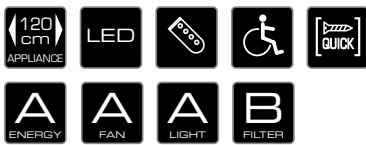


# EINBAU-DECKENLÜFTER

Profession+



## EDL 12750.1



### Ausstattung:

- Randabsaugung
- Gebläseleistung im Abluftbetrieb nach Richtlinie 2010/30/EU: max. Normalstufe 631 m³/h, Intensivstufe 807 m³/h
- Fernbedienung mit LED-Leistungsanzeige inklusive
- 8 Leistungsstufen inkl. Intensivstufen
- Nachlaufautomatik
- Metall-Fettfilter
- Filtersättigungsanzeige
- Umluftbetrieb möglich (siehe Sonderzubehör)

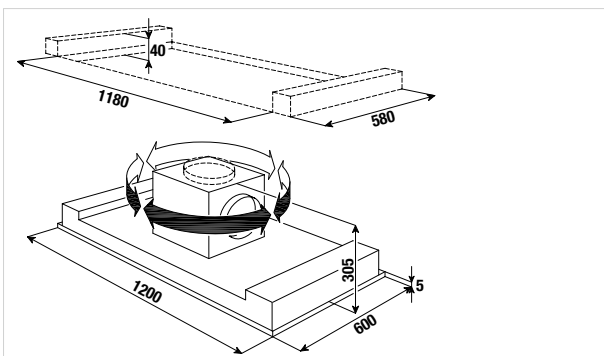
### Technische Daten:

- Anschlusswert 292 W
- Gerätemaße B x H x T ca. 1200 x 305 x 600 mm
- Ausschnittmaße B x T ca. 1180 x 580 mm
- Abluftanschluss Ø 150 mm, in 5 Richtungen montierbar
- Weitere Informationen siehe Seite 209

### Sonderzubehör:

- Umluftbox inkl. Kohlefilter Zub.-Nr. 9015 325,- Euro
- Ersatzkohlefilter Zub.-Nr. 9021 65,- Euro für Umluftbox
- Weiteres Sonderzubehör siehe Seite 215

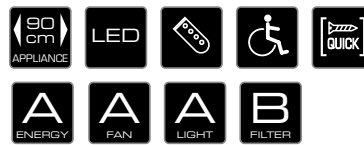
EDL 12750.1 E Edelstahl 2.589,- €



Profession+



## EDL 9750.1



### Ausstattung:

- Randabsaugung
- Gebläseleistung im Abluftbetrieb nach Richtlinie 2010/30/EU: max. Normalstufe 631 m³/h, Intensivstufe 807 m³/h
- Fernbedienung mit LED-Leistungsanzeige inklusive
- 8 Leistungsstufen inkl. Intensivstufen
- Nachlaufautomatik
- Metall-Fettfilter
- Filtersättigungsanzeige
- Umluftbetrieb möglich (siehe Sonderzubehör)

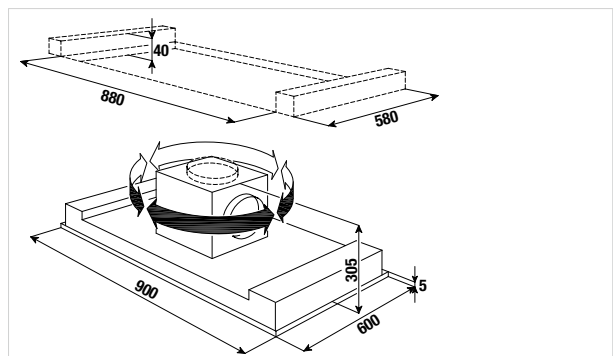
### Technische Daten:

- Anschlusswert 292 W
- Gerätemaße B x H x T ca. 900 x 305 x 600 mm
- Ausschnittmaße B x T ca. 880 x 580 mm
- Abluftanschluss Ø 150 mm, in 5 Richtungen montierbar
- Weitere Informationen siehe Seite 209

### Sonderzubehör:

- Umluftbox inkl. Kohlefilter Zub.-Nr. 9015 325,- Euro (siehe Seite 222)
- Ersatzkohlefilter Zub.-Nr. 9021 65,- Euro für Umluftbox
- Weiteres Sonderzubehör siehe Seite 215

EDL 9750.1 E Edelstahl 2.479,- €



# INSEL-DUNSTABZUGSHAUBEN

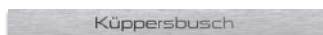
Profession+



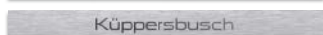
Schwarz, ohne Design-Kit



Weiß, ohne Design-Kit



Küppersbusch



Küppersbusch

## Design Edelstahl



Küppersbusch



Küppersbusch

## Design Black Chrome



Küppersbusch



Küppersbusch

## Design Silver Chrome



Küppersbusch



Küppersbusch

## Design Gold



Küppersbusch



Küppersbusch

## Design Black Velvet



Küppersbusch



Küppersbusch

## Design Copper

## IKDU 3900.2



### Ausstattung:

- Gebläseleistung im Abluftbetrieb nach Richtlinie 2010/30/EU: max. Normalstufe 525 m³/h, Intensivstufe 771 m³/h
- Fernbedienung mit LED-Leistungsanzeige inklusive
- 8 Leistungsstufen inkl. Intensivstufen
- Nachlaufautomatik
- Metall-Fettfilter
- Filtersättigungsanzeige
- Deckenhöhenanpassung durch Drahtseile
- Edelstahl-Deckenplatte
- Umluftbetrieb (Kohlefilter inklusive)

### Technische Daten:

- Anschlusswert 286 W
- Gerätemaße B x H x T ca. 350 x 600 - 2.150 x 350 mm
- Weitere Informationen siehe Seite 210

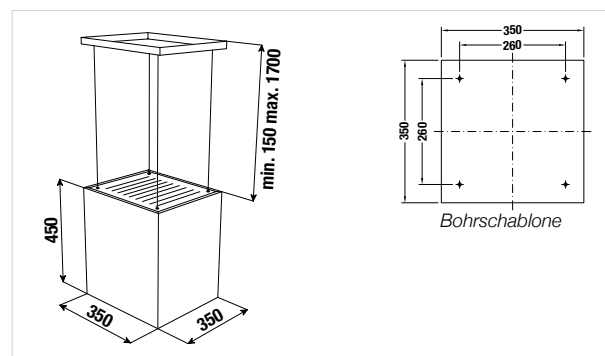
### Sonderzubehör:

- Kohlefilter Zub.-Nr. 881 je 24,- Euro (2 Stück erforderlich)
- Design-Kits:
 

Design Edelstahl	Zub.-Nr. 3901	41,- Euro
Design Black Chrome	Zub.-Nr. 3902	138,- Euro
Design Silver Chrome	Zub.-Nr. 3903	138,- Euro
Design Gold	Zub.-Nr. 3904	175,- Euro
Design Black Velvet	Zub.-Nr. 3905	79,- Euro
Design Copper	Zub.-Nr. C3900	175,- Euro

 (Anbringung der Design-Kits jeweils vorne und hinten an der Haubenunterkante)
- Weiteres Sonderzubehör siehe Seite 215 und 216

- |               |                                 |           |
|---------------|---------------------------------|-----------|
| IKDU 3900.2 J | Schwarzes Glas, Seiten lackiert | 1.599,- € |
| IKDU 3900.2 W | Weißes Glas, Seiten lackiert    | 1.609,- € |





INDIVIDUAL

Backöfen / Herd

Kompaktgeräte

ConceptLine®

Kochfelder

Dunstabzugshauben

Kühl-/Gefrier-  
schränke

Geschirrspüler/  
Waschgerät

Spülen / Armaturen

Techn. Daten /  
Zubehör

Foto: Rationa

# INSEL-DUNSTABZUGSHAUBEN

Profession+



## IKD 12850.0\*



### Ausstattung:

- Randabsaugung
- Abklappbares Edelstahl-Paneel
- Gebläseleistung im Abluftbetrieb nach Richtlinie 2010/30/EU: max. Normalstufe 496 m³/h, Intensivstufe 625 m³/h
- 4 Leistungsstufen inkl. Intensivstufe
- Metall-Fettfilter
- Filtersättigungsanzeige
- Deckenhöhenanpassung durch Teleskopkamin
- Umluftbetrieb mit LongLife-Filter möglich (siehe Sonderzubehör)

### Technische Daten:

- Anschlusswert 330 W
- Gerätemaße B x H x T ca. 1.200 x 850 - 1.150 x 700 mm
- Abluftanschluss Ø 150 mm
- Weitere Informationen siehe Seite 210

### Sonderzubehör:

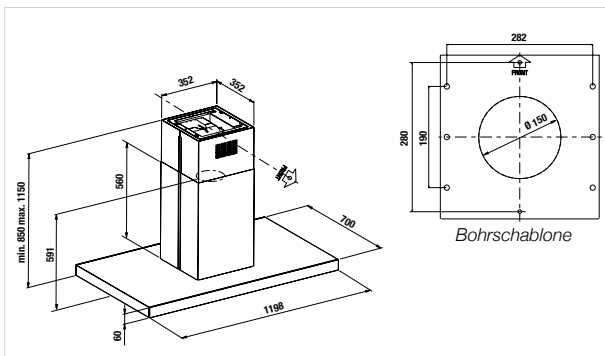
- LongLife-Kohlefilter Zub.-Nr. 9010 98,- Euro
- Weiteres Sonderzubehör siehe Seite 215

\*Verfügbar solange der Vorrat reicht

IKD 12850.0 GE

Glas und Edelstahl

1.799,- €



Profession+



## IKD 9550.1



### Ausstattung:

- Glasabdeckung oben und unten (schwarz)
- Gebläseleistung im Abluftbetrieb nach Richtlinie 2010/30/EU: max. Normalstufe 631 m³/h, Intensivstufe 807 m³/h
- Display mit Tageszeit- und Leistungsstufen-Anzeige
- 4 Leistungsstufen inkl. Intensivstufe
- Nachlaufautomatik
- Metall-Fettfilter
- Deckenhöhenanpassung durch Teleskopkamin
- Umluftbetrieb möglich (siehe Sonderzubehör)

### Technische Daten:

- Anschlusswert 286 W
- Gerätemaße B x H x T ca. 900 x 817 - 1.117 x 600 mm
- Abluftanschluss Ø 150 mm
- Weitere Informationen siehe Seite 210

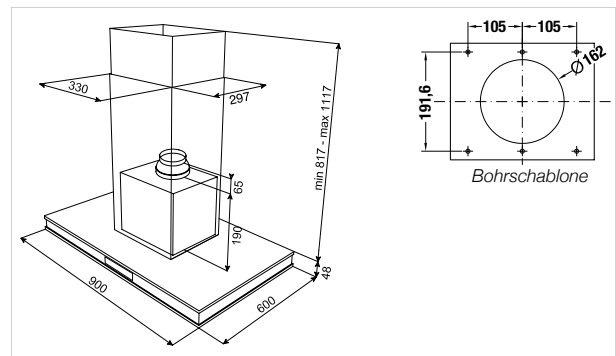
### Sonderzubehör:

- Kohlefilter Zub.-Nr. 9018 65,- Euro
- Weiteres Sonderzubehör siehe Seite 215

IKD 9550.1 GE

Glas und Edelstahl

2.239,- €





# INSEL-DUNSTABZUGSHAUBEN

Premium+

Premium+



## IKD 12780.0



### Ausstattung:

- Randabsaugung
- Abklappbares Edelstahl-Paneel
- Gebläseleistung im Abluftbetrieb nach Richtlinie 2010/30/EU: max. Normalstufe 530 m³/h, Intensivstufe 660 m³/h
- 4 Leistungsstufen inkl. Intensivstufe
- Metall-Fettfilter
- Deckenhöhenanpassung durch Teleskopkamin
- Umluftbetrieb möglich (siehe Sonderzubehör)

### Technische Daten:

- Anschlusswert 274 W
- Gerätemaße B x H x T ca. 1.200 x 940 - 1.260 x 600 mm
- Abluftanschluss Ø 150 mm
- Weitere Informationen siehe Seite 210

### Sonderzubehör:

- Kohlefilter Zub.-Nr. 870 48,- Euro
- Weiteres Sonderzubehör siehe Seite 215

## IKD 9780.0



### Ausstattung:

- Randabsaugung
- Abklappbares Edelstahl-Paneel
- Gebläseleistung im Abluftbetrieb nach Richtlinie 2010/30/EU: max. Normalstufe 530 m³/h, Intensivstufe 660 m³/h
- 4 Leistungsstufen inkl. Intensivstufe
- Metall-Fettfilter
- Deckenhöhenanpassung durch Teleskopkamin
- Umluftbetrieb möglich (siehe Sonderzubehör)

### Technische Daten:

- Anschlusswert 274 W
- Gerätemaße B x H x T ca. 900 x 940 - 1.260 x 600 mm
- Abluftanschluss Ø 150 mm
- Weitere Informationen siehe Seite 210

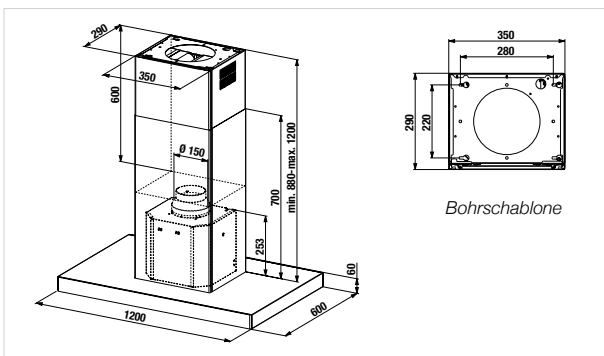
### Sonderzubehör:

- Kohlefilter Zub.-Nr. 870 48,- Euro
- Weiteres Sonderzubehör siehe Seite 215

IKD 12780.0 E

Edelstahl

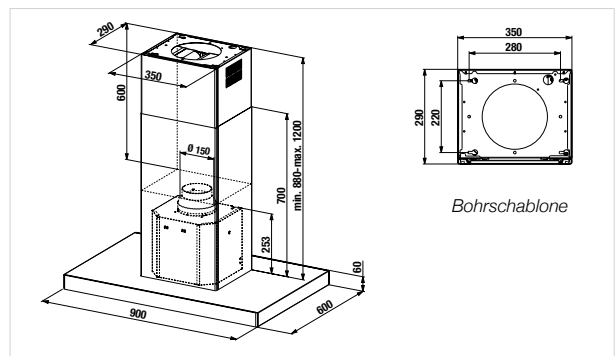
1.959,- €



IKD 9780.0 E

Edelstahl

1.719,- €



# INSEL-DUNSTABZUGSHAUBEN

Comfort+



## IKD 9480.0



### Ausstattung:

- Gebläseleistung im Abluftbetrieb nach Richtlinie 2010/30/EU: max. Normalstufe 560 m³/h, Intensivstufe 690 m³/h
- 4 Leistungsstufen inkl. Intensivstufe
- Deckenhöhenanpassung durch Teleskopkamin
- Umluftbetrieb möglich (siehe Sonderzubehör)

### Technische Daten:

- Anschlusswert 274 W
- Gerätemaße B x H x T ca. 900 x 940 - 1.260 x 600 mm
- Abluftanschluss Ø 150 mm
- Weitere Informationen siehe Seite 210

### Sonderzubehör:

- Kohlefilter Zub.-Nr. 870 48,- Euro
- Weiteres Sonderzubehör siehe Seite 215

Comfort+



Glasabdeckung

## IKD 12210.1\*



### Ausstattung:

- Glasabdeckung oben, schwarz
- Gebläseleistung im Abluftbetrieb nach Richtlinie 2010/30/EU: max. Normalstufe 400 m³/h, Intensivstufe 650 m³/h
- Halogen-Beleuchtung
- Beleuchtete Tipptasten
- 4 Leistungsstufen inkl. Intensivstufe
- Nachlaufautomatik
- Metall-Fettfilter
- Deckenhöhenanpassung durch Teleskopkamin
- Umluftbetrieb möglich (siehe Sonderzubehör)

### Technische Daten:

- Anschlusswert 310 W
- Gerätemaße B x H x T ca. 1.200 x 662 - 1.062 x 600 mm
- Abluftanschluss Ø 150 mm
- Weitere Informationen siehe Seite 210

### Sonderzubehör:

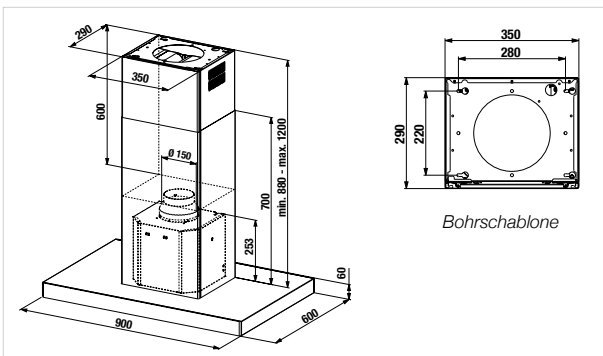
- Kohlefilter Zub.-Nr. 881 je 24,- Euro (2 Stück erforderlich)
- Weiteres Sonderzubehör siehe Seite 215

\*Verfügbar solange der Vorrat reicht

IKD 9480.0 E

Edelstahl

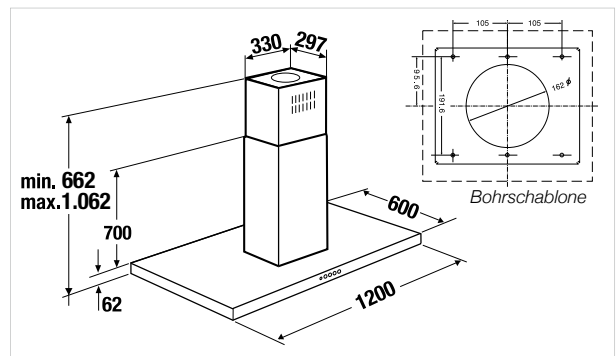
1.399,- €



IKD 12210.1 GE

Glas und Edelstahl

1.099,- €



# KAMIN-DUNSTABZUGSHAUBEN. KONZEPT KOPFFREIHEIT.

Profession+



Schwarz, ohne Design-Kit



## KD 8950.0 NEU



### Ausstattung:

- Randabsaugung
- Abklappbares Glas-Paneel
- Gebläseleistung im Abluftbetrieb nach Richtlinie 2010/30/EU: max. Normalstufe 581 m³/h, Intensivstufe 801 m³/h
- 6 Leistungsstufen inkl. Intensivstufe
- Metall-Fettfilter
- Deckenhöhenanpassung durch Teleskopkamin (siehe Sonderzubehör)
- Umluftbetrieb möglich (LongLife-Kohlefilter inklusive)

### Technische Daten:

- Anschlusswert 170 W
- Gerätemaße (ohne Kamin) B x H x T ca. 800 x 819 x 434 mm
- Abluftanschluss Ø 150 mm
- Weitere Informationen siehe Seite 211

### Sonderzubehör:

- Kamin-Set (schwarz) Zub.-Nr. 9012 197,- Euro (Höhe 500-890 mm)
- Kamin-Set (schwarz) Zub.-Nr. 9013 155,- Euro (Höhe 275-480 mm)
- Design-Kit:
  - Design Edelstahl Zub.-Nr. 8951 21,- Euro
  - Design Black Chrome Zub.-Nr. 8952 73,- Euro
  - Design Silver Chrome Zub.-Nr. 8953 73,- Euro
  - Design Gold Zub.-Nr. 8954 84,- Euro
  - Design Black Velvet Zub.-Nr. 8955 31,- Euro
- (Anbringung der Design-Kits oben an der vorderen Glasfront)
- Weiteres Sonderzubehör siehe Seite 215 und 216

Küppersbusch

Design Edelstahl

Küppersbusch

Design Black Chrome

Küppersbusch

Design Silver Chrome

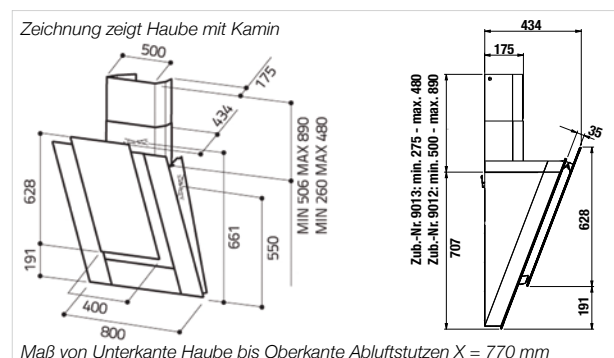
Küppersbusch

Design Gold

Küppersbusch

Design Black Velvet

KD 8950.0 J Schwarzes Glas und Edelstahl 2.299,- €



# KAMIN-DUNSTABZUGSHAUBEN. KONZEPT KOPFFREIHEIT.

Profession+



Schwarz, ohne Design-Kit



Weiß, ohne Design-Kit



## KD 9570.2



### Ausstattung:

- Randabsaugung
- Abklappbares Glas-Paneel
- Gebläseleistung im Abluftbetrieb nach Richtlinie 2010/30/EU: max. Normalstufe 599 m³/h, Intensivstufe 786 m³/h
- 4 Leistungsstufen inkl. Intensivstufe
- Nachlaufautomatik
- Filtersättigungsanzeige
- Metall-Fettfilter
- Deckenhöhenanpassung durch Teleskopkamin (siehe Sonderzubehör)
- Umluftbetrieb möglich (siehe Sonderzubehör)

### Technische Daten:

- Anschlusswert 286 W
- Gerätemaße (ohne Kamin) B x H x T ca. 900 x 608 x 537 mm
- Abluftanschluss Ø 150 mm
- Weitere Informationen siehe Seite 211

### Sonderzubehör:

- Kohlefilter Zub.-Nr. 881 je 24,- Euro (2 Stück erforderlich)
- Kohlefilter-Adapter Zub.-Nr. 881-2
- Kamin-Set (schwarz) Zub.-Nr. 9570 144,- Euro
- Kamin-Set (Edelstahl) Zub.-Nr. 9572 144,- Euro
- Design-Kit:
  - Design Edelstahl Zub.-Nr. 9575 46,- Euro
  - Design Black Chrome Zub.-Nr. 9576 140,- Euro
  - Design Silver Chrome Zub.-Nr. 9577 140,- Euro
  - Design Gold Zub.-Nr. 9578 175,- Euro
  - Design Black Velvet Zub.-Nr. 9579 82,- Euro
  - Design Copper Zub.-Nr. C9570 181,- Euro
- (Anbringung der Design-Kits oben und unten an der vorderen Glasfront)
- Weiteres Sonderzubehör siehe Seite 215 und 216



Design Edelstahl



Design Black Chrome



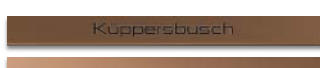
Design Silver Chrome



Design Gold

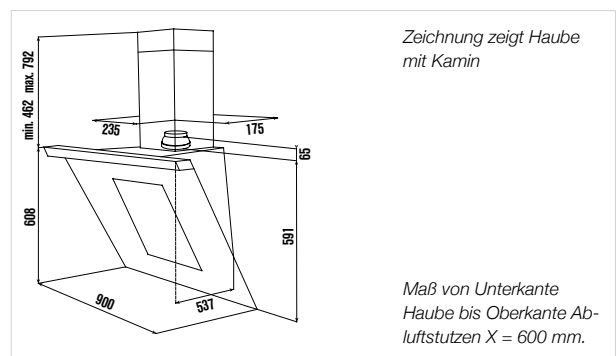


Design Black Velvet



Design Copper

KD 9570.2 J	Schwarzes Glas	1.479,- €
KD 9570.2 W	Weißes Glas	1.549,- €



# KAMIN-DUNSTABZUGSHAUBEN. KONZEPT KOPFFREIHEIT.

Comfort+



## KD 8760.1



### Ausstattung:

- Randabsaugung
- Abklappbares Glas-Paneel
- Gebläseleistung im Abluftbetrieb nach Richtlinie 2010/30/EU: max. Normalstufe 625 m³/h
- Beleuchtete Tipptasten, seitlich rechts (Hinweis beachten, s. u.)
- 3 Leistungsstufen
- Metall-Fettfilter
- Deckenhöhenanpassung durch Teleskopkamin (siehe Sonderzubehör)
- Umluftbetrieb möglich (LongLife-Kohlefilter inklusive)

### Technische Daten:

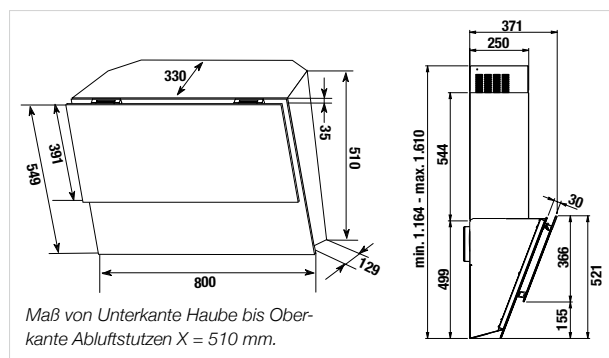
- Anschlusswert 255 W
- Gerätemaße (ohne Kamin) B x H x T ca. 800 x 549 x 365 mm
- Abluftanschluss Ø 150 mm
- Weitere Informationen siehe Seite 211

### Sonderzubehör:

- Kamin-Set (Edelstahl) Zub.-Nr. 9014 138,- Euro (Höhe 665 - 1.111 mm)
- Weiteres Sonderzubehör siehe Seite 225

**Hinweis:** Durch die seitliche Bedienung ist ein Mindestabstand von 5 cm zu angrenzenden Möbeln notwendig.

KD 8760.1 GE Glas und Edelstahl 1.429,- €



Profession+



## KD 9550.1



### Ausstattung:

- Glasabdeckung oben und unten (schwarz)
- Gebläseleistung im Abluftbetrieb nach Richtlinie 2010/30/EU: max. Normalstufe 631 m³/h, Intensivstufe 807 m³/h
- Display mit Tageszeit- und Leistungsstufen-Anzeige
- 4 Leistungsstufen inkl. Intensivstufe
- Nachlaufautomatik
- Metall-Fettfilter
- Deckenhöhenanpassung durch Teleskopkamin
- Umluftbetrieb möglich (siehe Sonderzubehör)

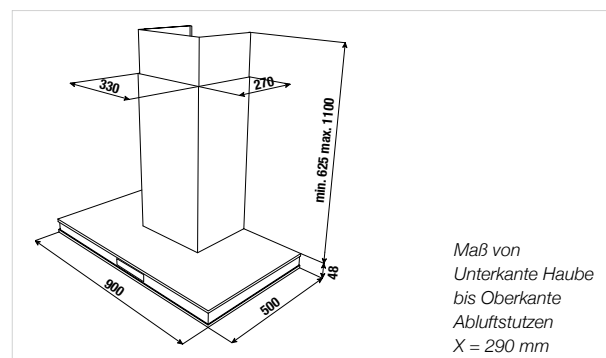
### Technische Daten:

- Anschlusswert 286 W
- Gerätemaße B x H x T ca. 900 x 625-1.100 x 500 mm
- Abluftanschluss Ø 150 mm
- Weitere Informationen siehe Seite 212

### Sonderzubehör:

- Kohlefilter Zub.-Nr. 9018 65,- Euro
- Weiteres Sonderzubehör siehe Seite 215

KD 9550.1 GE Glas und Edelstahl 1.449,- €



# KAMIN-DUNSTABZUGSHAUBEN

Comfort+

Comfort+



## KD 12460.0



### Ausstattung:

- Gebläseleistung im Abluftbetrieb nach Richtlinie 2010/30/EU: max. Normalstufe 581 m³/h, Intensivstufe 713 m³/h
- Elektronische Bedienung mit LED-Anzeige
- 4 Leistungsstufen inkl. Intensivstufe
- Nachlaufautomatik
- Metall-Fettfilter
- Filtersättigungsanzeige
- Deckenhöhenanpassung durch Teleskopkamin
- Umluftbetrieb mit LongLife-Filter möglich (siehe Sonderzubehör)

### Technische Daten:

- Anschlusswert 268 W
- Gerätemaße B x H x T ca. 1.200 x 755–1.200 x 500 mm
- Abluftanschluss Ø 150 mm
- Weitere Informationen siehe Seite 212

### Sonderzubehör:

- LongLife-Kohlefilter Zub.-Nr. 9011 54,- Euro
- Weiteres Sonderzubehör siehe Seite 215

## KD 9460.0



### Ausstattung:

- Gebläseleistung im Abluftbetrieb nach Richtlinie 2010/30/EU: max. Normalstufe 581 m³/h, Intensivstufe 713 m³/h
- Elektronische Bedienung mit LED-Anzeige
- 4 Leistungsstufen inkl. Intensivstufe
- Nachlaufautomatik
- Metall-Fettfilter
- Filtersättigungsanzeige
- Deckenhöhenanpassung durch Teleskopkamin
- Umluftbetrieb mit LongLife-Filter möglich (siehe Sonderzubehör)

### Technische Daten:

- Anschlusswert 265 W
- Gerätemaße B x H x T ca. 900 x 755–1.200 x 500 mm
- Abluftanschluss Ø 150 mm
- Weitere Informationen siehe Seite 212

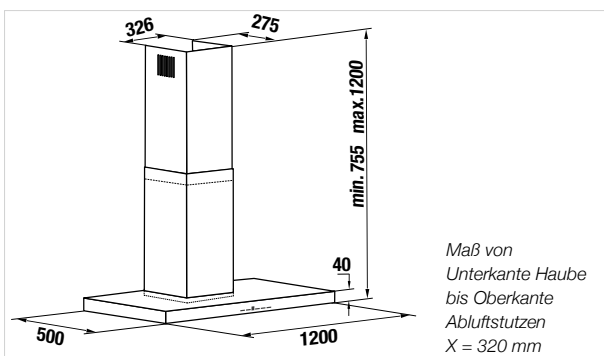
### Sonderzubehör:

- LongLife-Kohlefilter Zub.-Nr. 9011 54,- Euro
- Weiteres Sonderzubehör siehe Seite 215

## KD 12460.0 E

Edelstahl

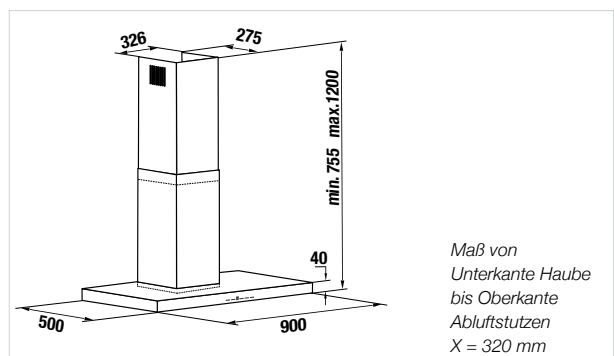
1.099,- €



## KD 9460.0 E

Edelstahl

979,- €



# KAMIN-DUNSTABZUGSHAUBEN

Comfort+



## KD 9210.2



### Ausstattung:

- Glasabdeckung oben, schwarz
- Gebläseleistung im Abluftbetrieb nach Richtlinie 2010/30/EU: max. Normalstufe 631 m³/h, Intensivstufe 807 m³/h
- Beleuchtete Tipptasten
- 4 Leistungsstufen inkl. Intensivstufe
- Nachlaufautomatik
- Metall-Fettfilter
- Deckenhöhenanpassung durch Teleskopkamin
- Umluftbetrieb möglich (siehe Sonderzubehör)

### Technische Daten:

- Anschlusswert 286 W
- Gerätemaße B x H x T ca. 900 x 687–1.017 x 480 mm
- Abluftanschluss Ø 150 mm
- Weitere Informationen siehe Seite 212

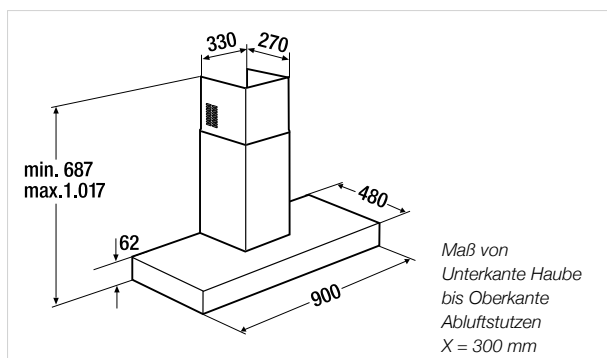
### Sonderzubehör:

- Kohlefilter Zub.-Nr. 881 je 24,- Euro (2 Stück erforderlich)
- Kohlefilter-Adapter Zub.-Nr. 881-2
- Weiteres Sonderzubehör siehe Seite 215

## KD 9210.2 GE

Glas und Edelstahl

709,- €



Comfort+



## KD 6210.2



### Ausstattung:

- Glasabdeckung oben, schwarz
- Gebläseleistung im Abluftbetrieb nach Richtlinie 2010/30/EU: max. Normalstufe 631 m³/h, Intensivstufe 807 m³/h
- Beleuchtete Tipptasten
- 4 Leistungsstufen inkl. Intensivstufe
- Nachlaufautomatik
- Metall-Fettfilter
- Deckenhöhenanpassung durch Teleskopkamin
- Umluftbetrieb möglich (siehe Sonderzubehör)

### Technische Daten:

- Anschlusswert 286 W
- Gerätemaße B x H x T ca. 600 x 687–1.017 x 480 mm
- Abluftanschluss Ø 150 mm
- Weitere Informationen siehe Seite 212

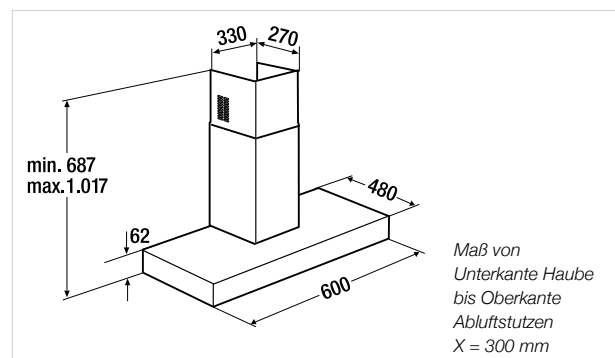
### Sonderzubehör:

- Kohlefilter Zub.-Nr. 881 je 24,- Euro (2 Stück erforderlich)
- Kohlefilter-Adapter Zub.-Nr. 881-2
- Weiteres Sonderzubehör siehe Seite 215

## KD 6210.2 GE

Glas und Edelstahl

639,- €



INDIVIDUAL

Backöfen / Herd

Kompaktgeräte

ConceptLine®

Kochfelder

Dunstabzugshauben

Kühl-/Gefrier-schränke

Geschirrspüler/ Waschrät

Spülen / Armaturen

Techn. Daten / Zubehör

# FLACHSCHIRMHAUBEN

Premium+



## EDIP 9450.0



### Ausstattung:

- Ausziehbares Flachpaneel zur Vergrößerung der Wrasenaufnahmefläche
- Gebläseleistung im Abluftbetrieb nach Richtlinie 2010/30/EU: max. Normalstufe 580 m³/h
- 1 Motor
- 3 Leistungsstufen
- Bedienung seitlich
- Metall-Fettfilter
- Umluftbetrieb möglich (siehe Sonderzubehör)
- Edelstahl-Griffleisten serienmäßig (wechselbar)

### Technische Daten:

- Anschlusswert 273 W
- Gerätemaße B x H x T ca. 898 x 260 x 290 - 440 mm
- Nischenmaße B x H x T ca. 900 x 380 x 300 mm
- Abluftanschluss Ø 150 mm
- Weitere Informationen siehe Seite 213

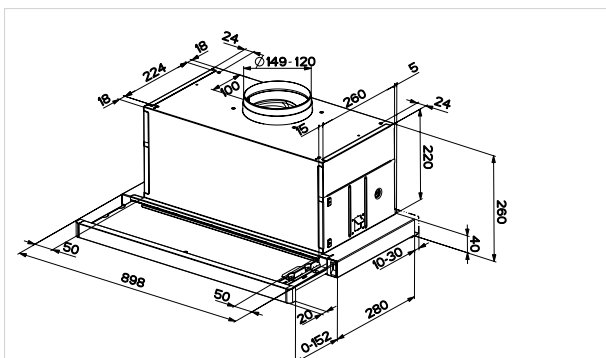
### Sonderzubehör:

- Kohlefilter Zub.-Nr. 603 52,- Euro
- Weiteres Sonderzubehör siehe Seite 215

EDIP 9450.0 E

Edelstahl

569,- €



Premium+



## EDIP 6450.0



### Ausstattung:

- Ausziehbares Flachpaneel zur Vergrößerung der Wrasenaufnahmefläche
- Gebläseleistung im Abluftbetrieb nach Richtlinie 2010/30/EU: max. Normalstufe 580 m³/h
- 1 Motor
- 3 Leistungsstufen
- Bedienung seitlich
- Metall-Fettfilter
- Umluftbetrieb möglich (siehe Sonderzubehör)
- Edelstahl-Griffleisten serienmäßig (wechselbar)

### Technische Daten:

- Anschlusswert 272 W
- Gerätemaße B x H x T ca. 598 x 260 x 290 - 440 mm
- Nischenmaße B x H x T ca. 600 x 380 x 300 mm
- Abluftanschluss Ø 150 mm
- Weitere Informationen siehe Seite 213

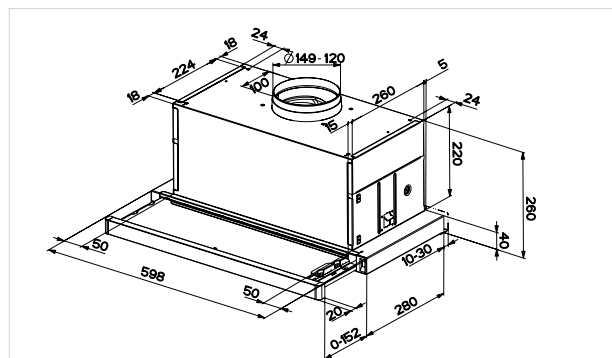
### Sonderzubehör:

- Kohlefilter Zub.-Nr. 603 52,- Euro
- Weiteres Sonderzubehör siehe Seite 215

EDIP 6450.0 E

Edelstahl

515,- €





# FLACHSCHIRMHAUBEN

Premium+

Abb. mit Griffleiste  
Zub.-Nr. 9500



## EDIP 9550.1\* NEU



### Ausstattung:

- Ausziehbares Flachpaneel zur Vergrößerung der Wrasenaufnahmefläche
- Gebläseleistung im Abluftbetrieb nach Richtlinie 2010/30/EU: max. Normalstufe 446 m³/h, Intensivstufe 495 m³/h
- 2 Motoren
- LED-Anzeige für Leistungsstufen
- 6 Leistungsstufen inkl. Intensivstufe
- Nachlaufautomatik
- Bedienung seitlich rechts
- Metall-Fettfilter
- Umluftbetrieb möglich (siehe Sonderzubehör)
- Edelstahl-Griffleiste optional (siehe Sonderzubehör)

### Technische Daten:

- Anschlusswert 345 W
- Gerätemaße B x H x T ca. 900 x 343 x 300 - 490 mm
- Nischenmaße B x H x T ca. 600 x 380 x 300 mm
- Abluftanschluss Ø 150 mm
- Weitere Informationen siehe Seite 213

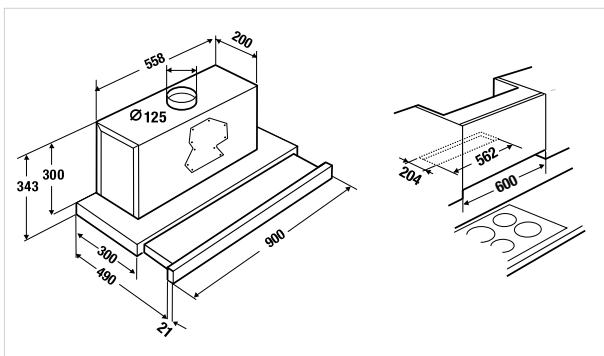
### Sonderzubehör:

- Kohlefilter Zub.-Nr. 5000 55,- Euro
- Griffleiste Edelstahl Zub.-Nr. 9500 40,- Euro
- Weiteres Sonderzubehör siehe Seite 215

\*Verfügbar ab 07/2016

EDIP 9550.0 verfügbar bis 06/2016 (Produktdaten s. Katalog 2015)

EDIP 9550.1 Edelstahl 599,- €



Premium+

Abb. mit Griffleiste  
Zub.-Nr. 6500



## EDIP 6550.1\* NEU



### Ausstattung:

- Ausziehbares Flachpaneel zur Vergrößerung der Wrasenaufnahmefläche
- Gebläseleistung im Abluftbetrieb nach Richtlinie 2010/30/EU: max. Normalstufe 446 m³/h, Intensivstufe 495 m³/h
- 2 Motoren
- LED-Anzeige für Leistungsstufen
- 6 Leistungsstufen inkl. Intensivstufe
- Nachlaufautomatik
- Bedienung seitlich rechts
- Metall-Fettfilter
- Umluftbetrieb möglich (siehe Sonderzubehör)
- Edelstahl-Griffleiste optional (siehe Sonderzubehör)

### Technische Daten:

- Anschlusswert 343 W
- Gerätemaße B x H x T ca. 600 x 343 x 300 - 490 mm
- Nischenmaße B x H x T ca. 600 x 380 x 300 mm
- Abluftanschluss Ø 150 mm
- Weitere Informationen siehe Seite 213

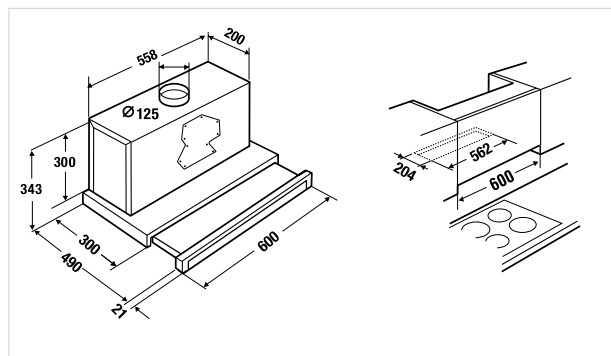
### Sonderzubehör:

- Kohlefilter Zub.-Nr. 5000 55,- Euro
- Griffleiste Edelstahl Zub.-Nr. 6500 26,- Euro
- Weiteres Sonderzubehör siehe Seite 215

\*Verfügbar ab 07/2016

EDIP 6550.0 verfügbar bis 06/2016 (Produktdaten s. Katalog 2015)

EDIP 6550.1 Edelstahl 475,- €



# FLACHSCHIRMHAUBE

Comfort+



## EDIP 6400.2 NEU



### Ausstattung:

- Ausziehbares Flachpaneel zur Vergrößerung der Wrasenaufnahmefläche
- Gebläseleistung im Abluftbetrieb nach Richtlinie 2010/30/EU: max. Normalstufe 388 m<sup>3</sup>/h
- 2 Motoren
- 3 Leistungsstufen
- Bedienung seitlich
- Metall-Fettfilter
- Umluftbetrieb möglich (siehe Sonderzubehör)
- Edelstahl-Griffleiste serienmäßig (wechselbar)

### Technische Daten:

- Anschlusswert 263 W
- Gerätemaße B x H x T ca. 600 x 184 x 300–490 mm
- Nischenmaße B x H x T ca. 600 x 450 x 300 mm
- Abluftanschluss Ø 125 mm
- Weitere Informationen siehe Seite 213

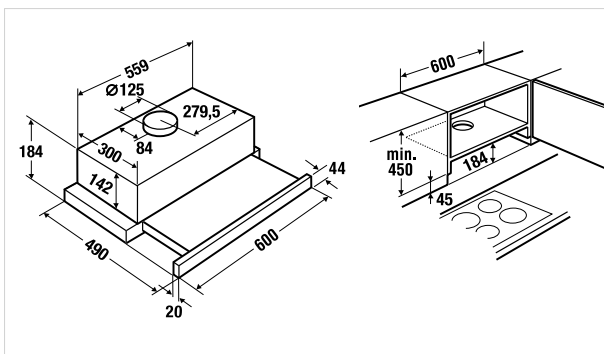
### Sonderzubehör:

- Kohlefilter Zub.-Nr. 882 je 18,- Euro (2 Stück erforderlich)
- Weiteres Sonderzubehör siehe Seite 215

EDIP 6400.2 E

Edelstahl

329,- €



# LÜFTERBAUSTEINE

Profession+

Profession+



## LB 8650.1



### Ausstattung:

- Randabsaugung
- Gebläseleistung im Abluftbetrieb nach Richtlinie 2010/30/EU: max. Normalstufe 616 m³/h, Intensivstufe 816 m³/h
- Beleuchtete Tiptasten
- 4 Leistungsstufen inkl. Intensivstufe
- Nachlaufautomatik
- Metall-Fettfilter
- Umluftbetrieb möglich (siehe Sonderzubehör)

### Technische Daten:

- Anschlusswert 286 W
- Gerätemaße B x H x T ca. 712 x 370 x 284 mm
- Ausschnittmaße B x T ca. 678 x 260 mm
- Abluftanschluss Ø 150 mm
- Weitere Informationen siehe Seite 213

### Sonderzubehör:

- Kohlefilter Zub.-Nr. 9019 65,- Euro
- Weiteres Sonderzubehör siehe Seite 215

## LB 6650.1



### Ausstattung:

- Randabsaugung
- Gebläseleistung im Abluftbetrieb nach Richtlinie 2010/30/EU: max. Normalstufe 616 m³/h, Intensivstufe 816 m³/h
- Beleuchtete Tiptasten
- 4 Leistungsstufen inkl. Intensivstufe
- Nachlaufautomatik
- Metall-Fettfilter
- Umluftbetrieb möglich (siehe Sonderzubehör)

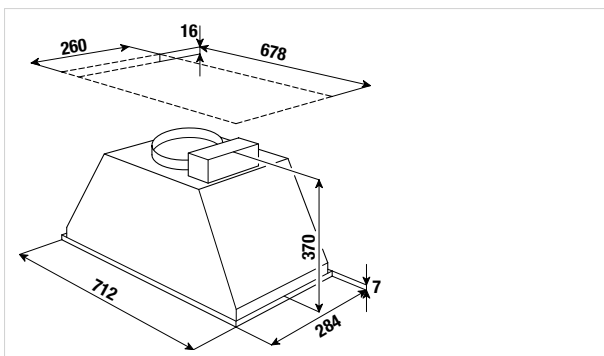
### Technische Daten:

- Anschlusswert 286 W
- Gerätemaße B x H x T ca. 532 x 370 x 284 mm
- Ausschnittmaße B x T ca. 498 x 260 mm
- Abluftanschluss Ø 150 mm
- Weitere Informationen siehe Seite 213

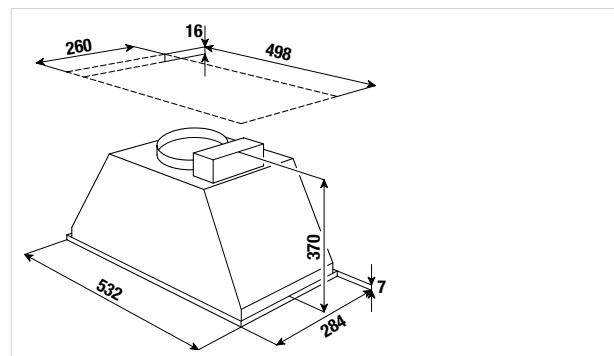
### Sonderzubehör:

- Kohlefilter Zub.-Nr. 9019 65,- Euro
- Weiteres Sonderzubehör siehe Seite 215

LB 8650.1 E      Edelstahl      755,- €



LB 6650.1 E      Edelstahl      679,- €



# KÜHL- UND GEFRIERSCHRÄNKE

## Küppersbusch Kühlgeräte: kühl und ästhetisch

Wer beim Einkauf seiner Lebensmittel besonderes Augenmerk auf beste Qualität legt, weiß auch um die Bedeutung richtiger Lagerung. Besonders komfortabel sind Geräte, die mit verschiedenen Kühlzonen den Anforderungen unterschiedlicher Produkte gerecht werden. Kühlschränke von Küppersbusch verfügen über modernste Technologien, die für stets optimale Lagerungsbedingungen sorgen. Ob frisches Obst, empfindliches Fleisch oder erlesene Weine: In einem Küppersbusch ist alles bestens aufgehoben.





INDIVIDUAL  
Backöfen / Herd  
Kompaktgeräte  
ConceptLine®  
Kochfelder  
Dunstabzugshauben  
Kühl-/Gefrier-  
schränke  
Geschirrspüler/  
Waschgerät  
Spülen / Armaturen  
Techn. Daten /  
Zubehör

**High-Q Cooling** steht für höchste Ansprüche in der Küche. Zahlreiche innovative Features wie verschiedene Temperaturzonen, LED-Innenbeleuchtung, Sensorbedienung und Geräte mit der Energieeffizienzklasse A+++ verdeutlichen – Kühl- und Gefrierschränke von Küppersbusch bieten Frische auf erstklassigem Niveau.



Küppersbusch

# Die Stand-Kühl- und Gefrierschränke

Für alle, die Wert auf Geschmack legen, vereint sich hier Ästhetik mit höchstem Gourmet-Genuss. Aus hochwertigem Edelstahl gefertigt sind sie nicht nur ein Eyecatcher in Ihrer Küche, sondern auch überzeugende Platzwunder, eben ganz Küppersbusch. Für die Loft-Generation, für leidenschaftliche Gastgeber, für Showrooms oder Ferienbungalows bieten diese Kühlschränke mehr als genug Ablagefläche für Ihre Großeinkäufe.

## Jederzeit gekühlte Getränke

Mit den Küppersbusch Kühl- und Gefrierschränken im amerikanischen Stil ist dies kein Problem mehr. Ein Modell verfügt über ein modernes Frischecenter für die Bereitung von Eiswürfeln, Crushed Ice (gestoßenes Eis) und Eiswasser.

## Alles perfekt gekühlt

Unterschiedliche Temperaturzonen sorgen für die perfekte Aufbewahrung Ihrer Lebensmittel. Höchstmöglichen Qualitätserhalt garantiert die 0°C-Frischkühlzone. Bei 95 % Luftfeuchtigkeit behalten Lebensmittel ihre Frische und Farbe und werden bis zu dreimal länger frisch gehalten. Im Gefrierraum liegen die Temperaturen bei -18° C und kälter mit No-Frost-Technologie.

## Großzügig im Platz – sparsam im Verbrauch








Leistungsstarke Kompressoren und eine hochwirksame Vakuuminisierung verringern den Verbrauch auf bis zu 45% weniger Strom gegenüber herkömmlichen Kühlschränken. Eingestuft in der Energieeffizienzklasse min. A+ – somit wesentlich energiesparender als seine amerikanischen Kollegen. Alle Küppersbusch Stand-Kühl- und Gefrierschränke sind sehr schwingungsarm und dadurch besonders leise.



# Für jede Nische den passenden Kühlschrank ...

Durch unterschiedlichste Nischenhöhen und Türtechniken lassen sich die Kühl- und Gefrierschränke von Küppersbusch in jede Nische integrieren. Die Tabelle unten zeigt wie:



		<b>FT</b> Festtürtechnik	Seite	<b>ST</b> Schlepptürtechnik	Seite
	Maxi-Einbau-Kühl- Gefrierkombination	IKE 4580-1-4 T	160		
	Einbau-Kühl- und Gefrierschränke 178er Nische	IKE 1780-0 E* ITE 1780-0 E* IKE 3390-3 IKEF 3290-2 ITE 2390-2 IKEF 3080-4 Z 3 IKE 3290-2-2 T	165 165 166 166 167 168 168	IKE 3270-2-2 T IKE 3260-3-2 T IKE 3180-3	169 169 170
	Einbau-Kühl- und Gefrierschränke 144 Nische			IKE 2590-1-2 T	170
	Einbau-Kühl- und Gefrierschränke 140er Nische	IKEF 2580-0 IKEF 2680-0	171 171		
	Einbau-Kühl- und Gefrierschränke 122er Nische			IKE 2360-2 IKE 2460-2	172 172
	Einbau-Kühl- und Gefrierschränke 103er Nische			IKE 1970-1	173
	Einbau-Kühl- und Gefrierschränke 88er Nische			IKE 1560-3 IKE 1660-3 ITE 1260-2	173 174 174

\*inkl. Edelstahltür



# ... mit innovativem Innendesign!

**Top-Innendesign:** Das Innendesign der Küppersbusch Kühl- und Gefrierschränke zeigt sich von seiner Glanzseite: die Türfächer sind aus hochwertigem Kunststoff, die mit Chrombügeln verkleidet sind. Auch die Glasra-geplatten im Innenfach haben jeweils an der Frontseite eine Chromkante. Zusätzlich sorgt die LED-Beleuchtung für eine energiesparende und hervorragende Ausleuchtung (modellabhängig)



# Erfrischungen gefällig?



## Individual

Das Küppersbusch Individual Konzept bietet die Möglichkeit, einige Modelle durch zusätzliche Design-Kits auf den persönlichen Geschmack anzupassen. Mit einem der 7 unterschiedlichen, als Zubehör erhältlichen, Design-Elemente wird dann der ganz individuelle Look vervollständigt.



## Energie-Effizienz-Klassen

In den Ländern der EU gibt es eine einheitliche Energie-Etikettierung, die den wirtschaftlichen Umgang mit Energie klassifiziert: Klasse A steht für höchst wirtschaftlichen Stromverbrauch, Klasse G für höchst unwirtschaftlichen Energieverbrauch. Keine Frage, dass die Küppersbusch Kühl- und Gefrierschränke zu den wirtschaftlichsten am Markt gehören.



## SilverLine

Das SilverLine Design besticht durch seine einzigartige Ästhetik. Die Innenausstattung ist aus hochwertigen Materialien gefertigt: Glasablageböden mit Chrom-Kanten, Gefrierschubladen, teilweise mit feinen Silber-Linien, transparente Gemüsebehälter, Eierablagen, Butter- und Käsefächer sowie Flaschen- und Konservenhalter kombiniert mit eleganten Chrom-Bügeln oder Chrom-Kanten prägen die neue SilverLine.



## Antibakterielle Beschichtung

Eine antibakterielle Beschichtung des Kühlraumes verhindert zuverlässig Wachstum und Verbreitung von Bakterien, Mikroben, Pilzen und Schimmel.

## No Frost-Technologie

Mühseliges Abtauen gehört der Vergangenheit an. Dieses erledigt die Abtau-Automatik bei konstanter Temperatur im Innenraum, ohne dass Lebensmittel verderben können.

## Klimazonen

Neben der Temperatur ist für die richtige Lagerung auch die entsprechende Luftfeuchtigkeit wichtig. Aus diesem Grund sind einige Kühlschränke zusätzlich mit individuellen Klimazonen ausgestattet. Eine trockene Kühlzone mit ca. 50% Luftfeuchtigkeit für Fisch, Fleisch und Milchprodukte. Eine Kühlzone mit 95% Luftfeuchtigkeit für Gemüse und Obst, die Frische, Farbe und Geschmack optimal konserviert.



## Sensorbedienung

Ein Fingertipp genügt und die Funktionen der Sensortasten werden ausgelöst.



## LED-Beleuchtung

Diese Kühl- und Gefrierschränke sind mit einer sparsamen LED-Innenraumbeleuchtung ausgestattet.

## Abtau-Automatik

Zum Abtauen muss das Kühlgerät nicht mehr ausgeschaltet werden. Das erledigt die Abtau-Automatik bei konstanter Temperatur im Innenraum, ohne dass Lebensmittel verderben können. Das Tauwasser wird einfach zur Geräterückseite geführt, wo es verdunsten kann.



## 0°C-Frischkühlzone

Lebensmittel können in dieser Kühlzone bei einer Temperatur nahe 0°C bis zu dreimal länger frisch gehalten werden als im Normalkühlraum.

## 4-Sterne-Gefrierfach

Im 4-Sterne-Gefrierfach lässt sich Tiefkühlkost bei Temperaturen von -18°C problemlos über einen längeren Zeitraum lagern.

## 4-Sterne-Gefrierraum

Hier sorgt das Kälteaggregat ebenfalls für Temperaturen von -18°C und kälter. Größere Mengen Gefriergut lassen sich hier einfrieren und über Monate lagern.

## Klimaklassen

Die Klimaklasse gibt an, bei welchen Umgebungstemperaturen die Geräte optimal funktionieren.

Klimaklassen		Umgebungstemperatur
„N“	Normal	+ 16° C bis + 32° C
„SN“	Erweiterte Normal	+ 10° C bis + 32° C
„ST“	Subtropen	+ 18° C bis + 38° C
„T“	Tropen	+ 18° C bis + 43° C

## Schnellgefrierschalter

Beim Einfrieren frischer Lebensmittel wird die Gefrierraum-Temperatur einfach per Knopfdruck abgesenkt. Nach der Anfrizeit wird – je nach Modell – automatisch oder manuell auf Normalbetrieb zurückgeschaltet. Das Gute an dieser schnellen Art des Einfrierens: das Gefriergut wird geschont und eine übermäßige Bildung von Eiskristallen wird vermieden.

## Elektronische Temperaturregelung

Dank elektronischer Regelung wird die gewählte Temperatur im Kühl- oder Gefrierschrank exakt eingehalten. Eine digitale Temperaturanzeige hilft bei der Kontrolle.

## Warnsystem für Temperaturanstieg

Sollte die Temperatur im Gefrierraum einmal ansteigen, meldet sich ein automatisches Warnsystem. Je nach Gerätetyp zeigen eine rote Kontrollleuchte und ein unüberhörbarer Warnton die Störung an. Auf diese Weise sind die Vorräte vor Verderben geschützt.



### 100 % FCKW- und FKW-frei

Küppersbusch Kühl- und Gefrierschränke sind umweltschonend hergestellt: weder im Treibmittel zum Aufschäumen der Isolierschicht noch im Kühlmittel sind schädliche FCKW- oder FKW-haltige Stoffe enthalten. Auf diese Weise wird die Umwelt nicht mehr als nötig belastet – ein wertvoller Beitrag zum Thema Umweltschutz.

### Magnetverschlüsse

Dank Magnetverschlüssen schließen die Kühlschränktüren wie von selbst und extra dicht, so dass weder Kälte noch Energie verloren gehen.



### Festtürtechnik

Bei der Festtürtechnik sind die Scharniere der Kühlschränktür am Gerät und an der Rückseite der Möbelfront befestigt.



### Schlepptürtechnik

Bei der Schlepptürtechnik werden Kühlschränktür und Möbeltür miteinander verbunden, wodurch ein gleichzeitiges Öffnen und Schließen gewährleistet ist.



### Nischenhöhe

Die Nischenhöhe entspricht der Höhe der notwendigen Möbelnische in cm.



### Gerätebreite

Flexibilität in jeder Hinsicht bieten die unterschiedlichsten Gerätebreiten der Kühl- und Gefrierschränke von Küppersbusch.



# STAND-(ODER EINBAU-) KÜHL-UND GEFRIERSCHRANK

Profession+



KE/KEI 9750-0-2 T\* \*\*\*\*



KJ 9750-0-2 T\* \*\*\*\*



KW 9750-0-2 T\* \*\*\*\*



## Ausstattung:

- NoFrost-Technologie
- Verstellbare Glasrudgeplatten
- Nutzinhalt 549 Liter
  - davon Normalkühlraum 379 Liter
  - Gefrierraum 170 Liter
- Elektronische Temperaturregelung und -anzeige
- Elektronisches Frische-Center
  - Eiswürfel, Crushed-Ice, Wasser
- Interner Wasserfilter mit Wechsellanze
- Wasseranschlußschlauch
- Wandbündige Aufstellung möglich
- Exklusive Griffe (siehe Sonderzubehör)

## Technische Daten:

- Energieverbrauch pro Jahr 450 kW/h
- Geräuschpegel 47 dB
- Gefrierleistung 12 kg/24 Std.
- Lagerzeit bei Störungen 6 Std.
- Gerätemaße (inkl. Griff) B x H x T ca.
  - KE (J,W) 9750-0-2 T 916 x 1.805 x 720 mm
  - KEI 9750-0-2 T 909 x 1.794 x 720 mm
- Nischenmaße B x H x T ca.
  - KEI 9750-0-2 T 915 x 1.780 x 632 mm
- Weitere Informationen siehe Seite 217



\*Preis und Lieferzeit auf Anfrage

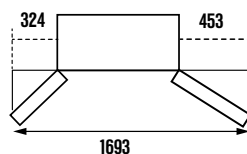
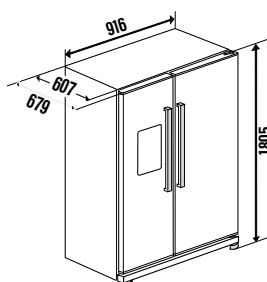
- KE 9750-0-2 T** Design Edelstahl-Vollverkleidung
- KJ 9750-0-2 T** Design Schwarz
- KW 9750-0-2 T** Design Weiß
- KEI 9750-0-2 T** Einbauversion, Front Edelstahl

## Sonderzubehör Griff-Set:

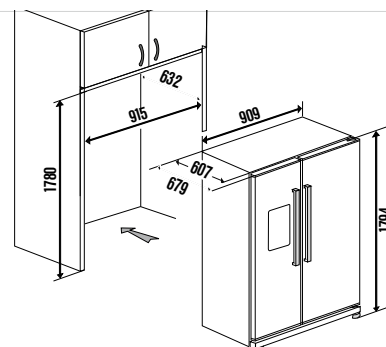
(bestehend aus 2 Griffen)

- Design Edelstahl-Look Zub.-Nr. 9751
- Design Black Chrome Zub.-Nr. 9752
- Design Silver Chrome Zub.-Nr. 9753
- Design Gold Zub.-Nr. 9754
- Design Black Velvet Zub.-Nr. 9755
- Design Copper Zub.-Nr. 9757

KE / KJ / KW 9750-0-2 T



KEI 9750-0-2 T



# STAND-KÜHL-UND GEFRIERSCHRANK

Profession+



KG 6900-0-2 T\* \*\*\*\*



## Ausstattung:

- NoFrost-Technologie
- Dynamische Luftverteilung im Kühlraum für optimale und gleichmäßige Kälteverteilung
- Verstellbare Glastrageplatten
- Türanschlag wechselbar
- HydroFresh-Schublade hält Obst und Gemüse bis zu doppelt so lange frisch
- ChillerSafe Schublade (2-3°C unter Kühltemperatur) zur optimalen Lagerung von Fisch, Fleisch, Wurst und Geflügel
- Nutzinhalt 285 Liter
  - davon
  - Normalkühlraum 186 Liter
  - ChillerSafe Kühlraum 33 Liter
  - Gefrierraum 66 Liter
- Vertikal integrierter Griff
- Elektronisch getrennte Temperaturregelung und -anzeige
- Aktives Warnsystem bei Temperaturanstieg
- Sonderfunktionen:
  - Super-Kühlen, Sparschaltung, Urlaubsschaltung, Türschließeilfe

## Technische Daten:

- Energieverbrauch pro Jahr 238 kW/h
- Geräuschpegel 43 dB
- Gefrierleistung 8 kg/24 Std.
- Lagerzeit bei Störungen 14 Std.
- Gerätemaße B x H x T ca. 600 x 1850 x 640 mm
- Weitere Informationen siehe Seite 217

## Sonderzubehör:

- Design-Kit:
 

Design Edelstahl	Zub.-Nr. 6901	46,- Euro
Design Black Chrome	Zub.-Nr. 6902	135,- Euro
Design Silver Chrome	Zub.-Nr. 6903	135,- Euro
Design Gold	Zub.-Nr. 6904	169,- Euro
Design Black Velvet	Zub.-Nr. 6905	72,- Euro
Design Copper	Zub.-Nr. C6900	169,- Euro
- (Anbringung der Design-Kits jeweils oben und unten)



Design Edelstahl



Design Black Chrome



Design Silver Chrome



Design Gold



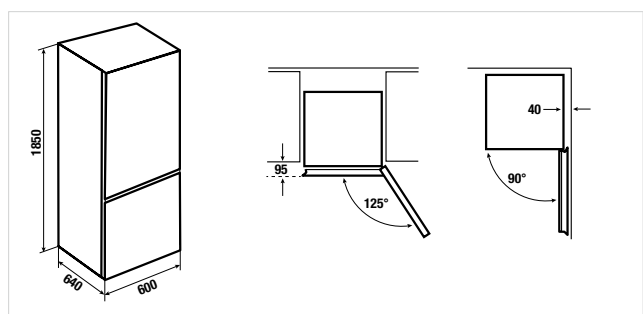
Design Black Velvet



Design Copper

\*Verfügbar solange der Vorrat reicht

KG 6900-0-2 T Schwarzes Glas, Seiten lackiert 2.559,- €



# STAND-KÜHL-UND GEFRIERSCHRANK

Profession+



Der Wassertank im oberen Teil des Kühlschranks ist so angeordnet, dass die Eiswürfelmaschine die Eiswürfel direkt in dem dafür vorgesehenen Behälter im Gefrierschrank (unterhalb des Tanks) einlagern kann.



## KE 9800-0-4 T \*\*\*\*



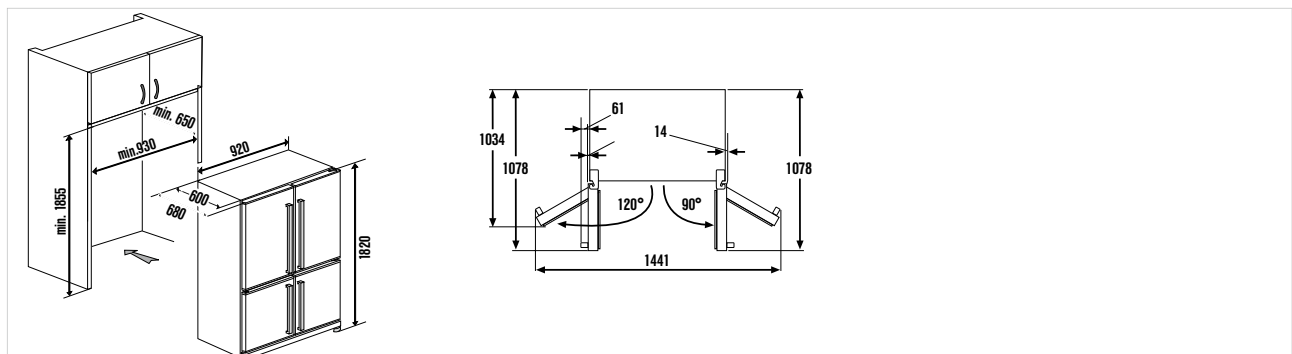
### Ausstattung:

- NoFrost-Technologie
- Verstellbare Glasrudgeplatten
- Nutzinhalt 540 Liter
  - davon
  - Normalkühlraum 349 Liter
  - Frischkühlzone (0°) 36 Liter
  - Gefrierraum 78 Liter
  - Multizonenfach 77 Liter
- Elektronisch getrennte Temperaturregelung und -anzeige
- Multizonenfach kann als Kühl- oder Gefrierzone genutzt werden (unten rechts)
- Blaues Licht in den Gemüseschubladen sorgt für längere, vitaminreiche Frische von Obst und Gemüse
- Automatischer Eiswürfelbereiter mit Wassertank (im Gefrierraum)
- Wandbündige Aufstellung möglich
- Inklusive Griffe

### Technische Daten:

- Energieverbrauch pro Jahr 455 kWh
- Gefrierleistung 13 kg/24 Std.
- Lagerzeit bei Störungen 15 Std.
- Geräuschpegel 43 dB
- Gerätemaße (inkl. Griff) B x H x T ca. 920 x 1.820 x 720 mm
- Weitere Informationen siehe Seite 217

KE 9800-0-4 T Edelstahlfront, Seiten lackiert 3.699,- €



# STAND-KÜHL-UND GEFRIERSCHRANK

Profession+



## KE 9600-1-2 T \*\*\*\*



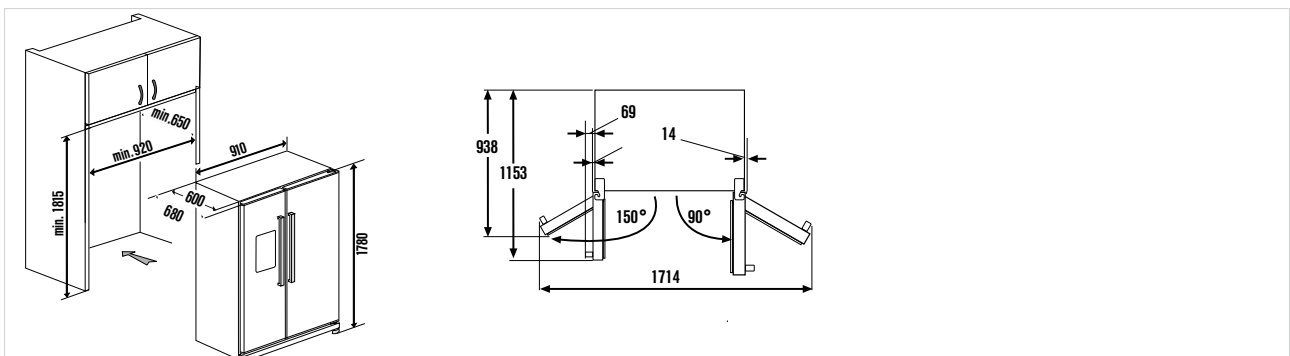
### Ausstattung:

- NoFrost-Technologie
- Verstellbare Glasragnplatten
- Nutzinhalt 544 Liter
  - davon
  - Normalkühlraum 353 Liter
  - Frischkühlzone (0°) 15 Liter
  - Gefrierraum 176 Liter
- Elektronisch getrennte Temperaturregelung und -anzeige
- Elektronisches Frische-Center
  - Eiswürfel, Crushed-Ice, Wasser
- Wasserfilter mit Wechselanzeige
- Wasseranschlusschlauch
- Wandbündige Aufstellung möglich
- Inklusive Griffe

### Technische Daten:

- Energieverbrauch pro Jahr 369 kWh
- Gefrierleistung 13 kg/24 Std.
- Lagerzeit bei Störungen 8 Std.
- Geräuschpegel 43 dB
- Gerätemaße (inkl. Griff) B x H x T ca. 910 x 1.780 x 720 mm
- Weitere Informationen siehe Seite 217

KE 9600-1-2 T Edelftahlfront, Seiten lackiert 3.419,- €



# EINBAU-KÜHL-GEFRIERKOMBINATION

Premium+



## IKE 4580-1-4 T \*\*\*\*



### Ausstattung:

- NoFrost-Technologie
- Verstellbare Glasragnplatten
- Gefrierschubladen
- Auszugskörbe mit Kälteblenden
- Nutzinhalt 390 Liter  
davon  
Normalkühlraum 266 Liter  
Frischkühlzone (0° C) 28 Liter  
Gefrierraum 96 Liter
- 3 Temperaturzonen
- Elektronisch getrennte Temperaturregelung und -anzeige
- Schnellgefrierschalter
- Optische Signaleinrichtung

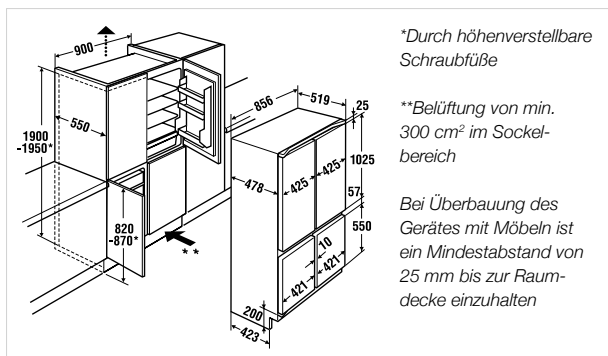
### Technische Daten:

- Energieverbrauch pro Jahr 344 kWh
- Gefrierleistung 13 kg/24 Std.
- Lagerzeit bei Störungen 14 Std.
- Gerätemaße B x H x T  
ca. 856 x 1.900 - 1.950 x 540 mm
- Nischenmaße B x H x T  
ca. 860 x 1.900 - 1.950 x 550 mm
- Weitere Informationen siehe Seite 218

IKE 4580-1-4 T

Festtürtechnik

4.659,- €



Der Maxi-Kühl- und Gefrierschrank benötigt keinen Möbel-Umbauschrank. Möbelseitenwände bis 20 mm Stärke werden direkt am Kühlgerät montiert. Die Höhe der Möbelseitenwände und der oberen Möbeltürblätter richtet sich nach der Küchenmöbel-Gesamthöhe aus. Die unteren Kühlgerätetüren werden mit normalen Möbeltürblättern für Nischenhöhe 820 bis 870 mm verblendet. Die Türbreite ist bei allen Türen gleich. Die Möbelseitenwände dürfen nur Korpusstiefe haben, da sonst die Türen nicht korrekt geöffnet werden können. Bei Türen mit Füllung muss Zubehör-Nr. 429 verwendet werden.





## Individuell Kühlen

Die neue Küppersbusch Side-by-Side Lösung erfüllt alle individuellen Wünsche. Denn das modulare System der Einbaugeräte aus Edelstahl ermöglicht eine Vielzahl an Kombinationen. Wählen Sie zwischen Kühlschrank IKE 1780-0 E, Gefrierschrank ITE 1780-0 E und Weinkühlschrank EWK 1780-0-2 Z; ob alle 3 Produkte in Reihe oder nur 2 nebeneinander und den dritten als Einzelelement in Ihrer Küchenwand – egal, wie Sie sich entscheiden, der Vielfalt sind keine Grenzen gesetzt.

# EINBAU-WEINKÜHLSCHRANK

Profession+

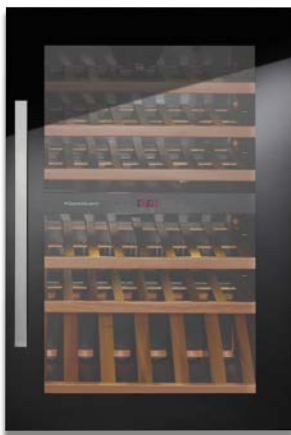


Abbildung mit Griff Edelstahl

Design Black Chrome

Design Silver Chrome

Design Gold

Design Black Velvet

Design Copper

Design Hot Chili

## EWK 880-0-2 Z



### Ausstattung:

- Elektronische Temperaturregelung und -anzeige
- Kapazität für bis zu 56 Flaschen
- 5 Holzauszüge, herausziehbar
- 1 45°-Holzetagere zur Präsentation
- Schwarze Glastür mit UV-Schutzsystem
- Türanschlag wechselbar
- Umluft-Kühlsystem mit Ventilator
- 2 Temperaturzonen (mit Raumtrenner), einstellbar von 5°C bis 22°C
- Wasserbehälter zur zusätzlichen Befeuchtung inklusive
- Exklusive Griff (siehe Sonderzubehör)

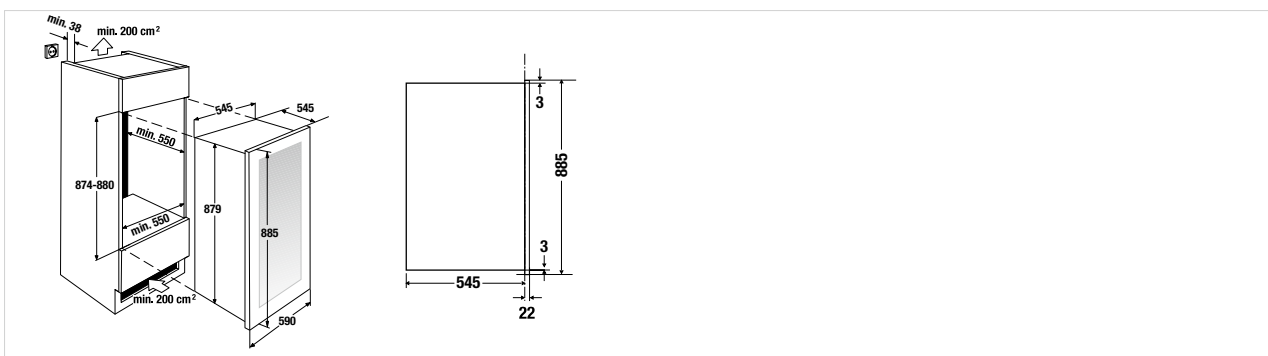
### Technische Daten:

- Energieverbrauch pro Jahr 195 kWh
- Geräuschpegel 44 dB
- Geräte Maße (exkl. Griff) B x H x T ca. 590 x 885 x 545 mm
- Nischenmaße B x H x T ca. 550 x 874-880 x 550 mm
- Weitere Informationen siehe Seite 217

### Sonderzubehör Griffe:

- Design Edelstahl	Zub.-Nr. 8801	102,- Euro
- Design Black Chrome	Zub.-Nr. 8802	154,- Euro
- Design Silver Chrome	Zub.-Nr. 8803	154,- Euro
- Design Gold	Zub.-Nr. 8804	185,- Euro
- Design Black Velvet	Zub.-Nr. 8805	71,- Euro
- Design Copper	Zub.-Nr. 8807	185,- Euro
- Design Hot Chili	Zub.-Nr. 8808	185,- Euro

EWK 880-0-2 Z Design Glas schwarz 1.969,- €



# UNTERBAU-WEINKÜHLSCHRANK

Profession+



Abbildung mit Griff Edelstahl

Design Black Chrome

Design Silver Chrome

Design Gold

Design Black Velvet

Design Copper

Design Hot Chili

## UWK 8200-1-2 Z



### Ausstattung:

- Elektronische Temperaturregelung und -anzeige
- Kapazität für bis zu 46 Flaschen
- 4 Holzauszüge, herausziehbar
- Schwarze Glastür mit UV-Schutzsystem
- Türanschlag wechselbar
- Umluft-Kühlsystem mit Ventilator
- 2 Temperaturzonen (mit Raumtrenner), einstellbar von 5°C bis 22°C
- Wasserbehälter zur zusätzlichen Befeuchtung inklusive
- Unterbaufähig, vorderes Lüftungsgitter abnehmbar
- Exklusive Griff (siehe Sonderzubehör)

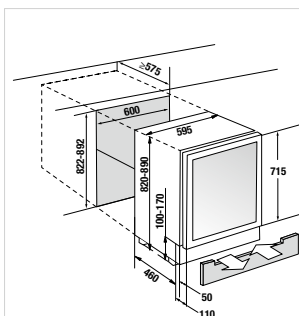
### Technische Daten:

- Energieverbrauch pro Jahr 145 kWh
- Geräuschpegel 42 dB
- Gerätegröße (exkl. Griff) B x H x T ca. 595 x 820-890 x 570 mm
- Nischenmaße B x H x T ca. 600 x 822-892 x 575 mm
- Weitere Informationen siehe Seite 217

### Sonderzubehör Griffe:

- Design Edelstahl	Zub.-Nr. 8801	102,- Euro
- Design Black Chrome	Zub.-Nr. 8802	154,- Euro
- Design Silver Chrome	Zub.-Nr. 8803	154,- Euro
- Design Gold	Zub.-Nr. 8804	185,- Euro
- Design Black Velvet	Zub.-Nr. 8805	71,- Euro
- Design Copper	Zub.-Nr. 8807	185,- Euro
- Design Hot Chili	Zub.-Nr. 8808	185,- Euro

UWK 8200-1-2 Z Design Glas schwarz 2.179,- €



\* Be- und Entlüftung von min. 200 cm<sup>2</sup> im Sockelbereich

# EINBAU-WEINKÜHLSCHRANK

Profession+



## Perfekter Weingenuss

Genießer wissen, dass Rot- oder Weißweine nur bei der richtigen Trinktemperatur ihren vollen Geschmack entfalten. So sollte Weißwein in der Regel kühl getrunken werden, während Rotwein zwischen 14 und 18 Grad haben sollte. Die Küppersbusch Weinkühlschränke verfügen über zwei Temperaturzonen, so dass jeder Wein seiner idealen Trinktemperatur entsprechend gelagert und temperiert werden kann.

Der EWK 1780-0-2 Z überzeugt zusätzlich noch mit der Energieeffizienz A und einer unschlagbaren Kapazität für 99 Flaschen.

### EWK 1780-0-2 Z



#### Ausstattung:

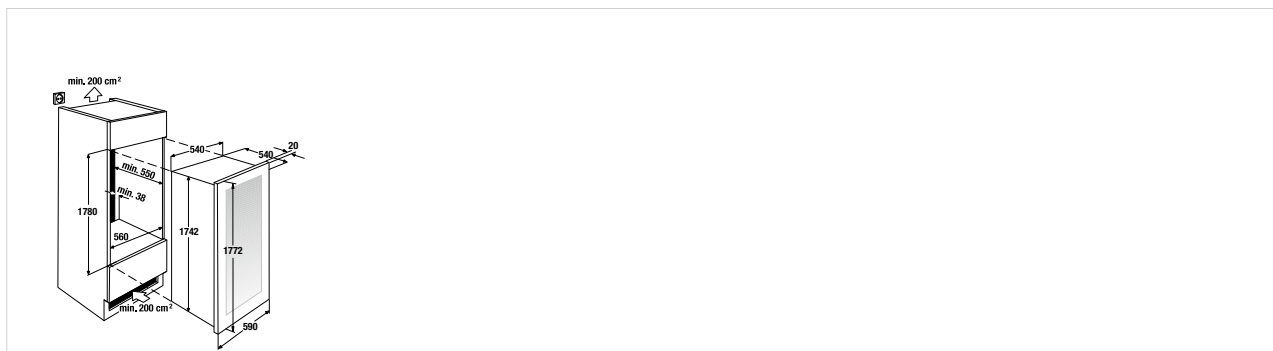
- Elektronische Temperaturregelung und -anzeige
- Kapazität für bis zu 99 Flaschen
- 7 Holzauszüge, herausziehbar
- 1 Holztagere zur Präsentation
- Glastür mit Edelstahlrahmen und UV-Schutzsystem
- Türanschlag rechts
- Umluft-Kühlsystem mit Ventilator
- 2 Temperaturzonen (mit Raumtrenner)
- Temperaturbereiche:
  - oberes Fach 6°C bis 11°C
  - unteres Fach 11°C bis 18°C
- Bügelgriff eckig inklusive

#### Technische Daten:

- Energieverbrauch pro Jahr 170 kWh
- Geräuschpegel 34 dB
- Gerätemaße (exkl. Griff)
  - B x H x T ca. 540 x 1.772 x 540 mm
- Nischenmaße
  - B x H x T ca. 560 x 1.780 x 550 mm
- Weitere Informationen siehe Seite 217

**Ideal in Kombination mit IKE 1780-0 E und ITE 1780-0 E (siehe Seite 165) für eine komfortable Side-by-Side-Lösung.**

EWK 1780-0-2 Z Edelstahl / Glas 4.249,- €



# EINBAU-KÜHLSCHRANK

## Profession+



### IKE 1780-0 E



#### Ausstattung:

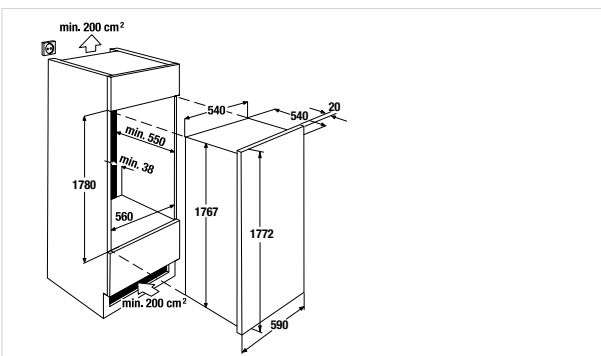
- Vollautomatische Abtauerung
- Verstellbare Glasrudgeplatten
- Türanschlag rechts
- Nutzinhalt 319 Liter
- Elektronische Temperaturregelung und -anzeige
- Lagerfach mit Kellertemperatur (ca. 7,5 - 9°C)
- Edelstahltür inkl. Bügelgriff eckig

#### Technische Daten:

- Energieverbrauch pro Jahr 113 kWh
- Gerätemaße B x H x T ca. 590 x 1.772 x 544 mm
- Ausschnittmaße B x H x T ca. 560 x 1.780 x 550 mm
- Weitere Informationen siehe Seite 218

Ideal in Kombination mit EWK 1780-0-2 Z und ITE 1780-0 E (s. Seite 164, 165) für eine komfortable Side-by-Side-Lösung.

IKE 1780-0 E Festtürtechnik 2.339,- €



# EINBAU-GEFRIERSCHRANK

## Profession+



### ITE 1780-0 E \*\*\*\*



#### Ausstattung:

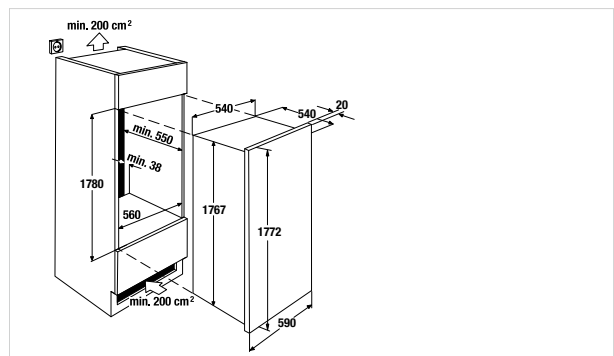
- NoFrost-Technologie
- Transparente Gefrierschubladen
- Türanschlag links
- Nutzinhalt 208 Liter
- Elektronische Temperaturregelung und -anzeige
- Akustische Signaleinrichtung
- Edelstahltür inkl. Bügelgriff eckig

#### Technische Daten:

- Energieverbrauch pro Jahr 241 kWh
- Gefrierleistung 20 kg/24 Std.
- Lagerzeit bei Störungen 24 Std.
- Gerätemaße B x H x T ca. 590 x 1.772 x 544 mm
- Nischenmaße B x H x T ca. 560 x 1.780 x 550 mm
- Weitere Informationen siehe Seite 218

Ideal in Kombination mit EWK 1780-0-2 Z und IKE 1780-0 E (s. Seite 164, 165) für eine komfortable Side-by-Side-Lösung.

ITE 1780-0 E Festtürtechnik 3.189,- €



# EINBAU-KÜHLSCHRÄNKE

Profession+



**IKE 3390-3**



**Ausstattung:**

- Vollautomatische Abtauerung im Kühlraum
- Verstellbare Glasrudgeplatten
- Türanschlag wechselbar
- Nutzinhalt 310 Liter
- Elektronische Temperaturregelung und -anzeige

**Technische Daten:**

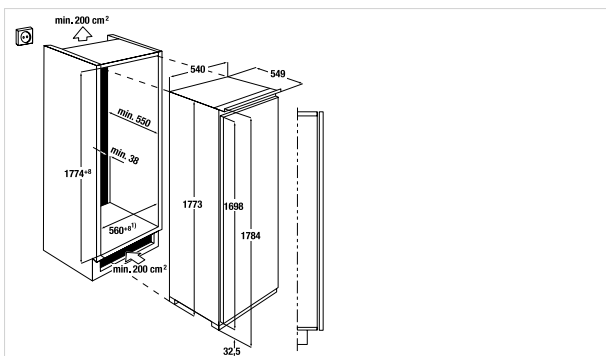
- Energieverbrauch pro Jahr 146 kWh
- Gerätemaße B x H x T ca. 540 x 1.773 x 549 mm
- Nischenmaße B x H x T ca. 560 x 1.780 x 550 mm
- Weitere Informationen siehe Seite 218

**Ideal in Kombination mit ITE 2390-2 (siehe Seite 167) für eine komfortable Side-by-Side-Lösung.**

**IKE 3390-3**

Festtürtechnik

1.859,- €



Profession+



**IKEF 3290-2**



**Ausstattung:**

- Vollautomatische Abtauerung im Kühlraum
- Dynamische Luftverteilung im Kühlraum (Ventilator)
- Verstellbare Glasrudgeplatten
- Frischkühlzone mit Schubladen
- Türanschlag wechselbar
- Nutzinhalt 275 Liter
- davon Kühlraum 200 Liter
- Frischkühlzone (0°C) 75 Liter
- Elektronische Temperaturregelung und -anzeige

**Technische Daten:**

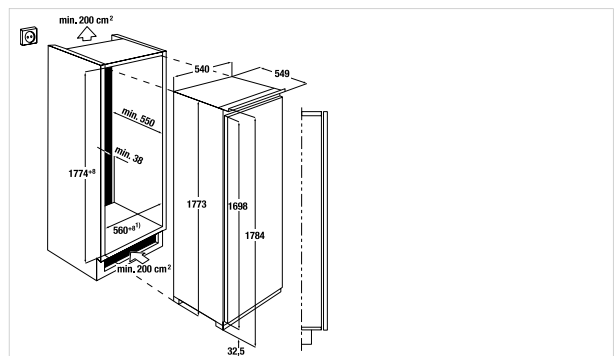
- Energieverbrauch pro Jahr 130 kWh
- Gerätemaße B x H x T ca. 540 x 1.773 x 549 mm
- Nischenmaße B x H x T ca. 560 x 1.780 x 550 mm
- Weitere Informationen siehe Seite 218

**Ideal in Kombination mit ITE 2390-2 (siehe Seite 167) für eine komfortable Side-by-Side-Lösung.**

**IKEF 3290-2**

Festtürtechnik

2.099,- €



# EINBAU-GEFRIERSCHRANK

Profession+



## ITE 2390-2 \*\*\*\*



### Ausstattung:

- NoFrost-Technologie
- Transparente Gefrierschubladen
- Türanschlag wechselbar
- Nutzinhalt 204 Liter
- Elektronische Temperaturregelung und -anzeige
- Akustische Signaleinrichtung

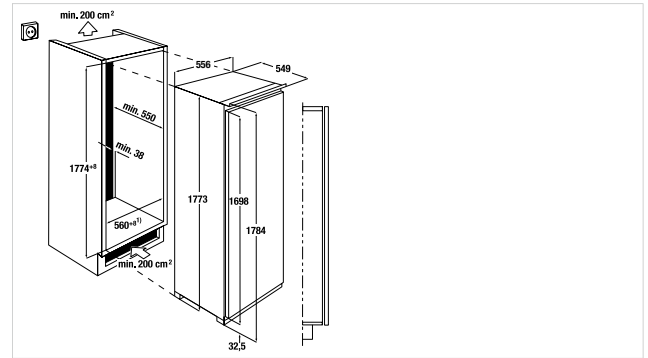
### Technische Daten:

- Energieverbrauch pro Jahr 303 kWh
- Gefrierleistung 20 kg/24 Std.
- Lagerzeit bei Störungen 24 Std.
- Gerätemaße B x H x T ca. 556 x 1.773 x 549 mm
- Nischenmaße B x H x T ca. 560 x 1.780 x 550 mm
- Weitere Informationen siehe Seite 218

ITE 2390-2

Festtürtechnik

2.129,- €



Ideal in Kombination mit IKE 3390-3 oder IKEF 3290-2 (siehe Seite 166) für eine komfortable Side-by-Side-Lösung, siehe unten.



Stellen Sie sich IHRE individuelle Kühl-Gefrierkombination zusammen. Die beiden Kühlschränke IKE 3390-3 und IKEF 3290-2 (siehe vorherige Seite) lassen sich optimal mit dem Gefrierschrank ITE 2390-2 (oben) zu einer wirklich großen Kühl-Gefrierkombination im trendigen ‚American Look‘ vereinen.

# EINBAU-KÜHL-GEFRIERKOMBINATIONEN

Profession+

Profession+



## IKEF 3080-4 Z 3 \*\*\*\* NEU\*



### Ausstattung:

- Vollautomatische Abtauerung im Kühlraum
- Dynamische Luftverteilung im Kühlraum (Ventilator)
- Verstellbare Glastrageplatten
- Frischkühlzone mit Schubladen
- Transparente Gefrierschubladen
- Türanschlag wechselbar
- Nutzinhalt 233 Liter, davon
  - Kühlraum 112 Liter
  - Frischkühlzone (0°C) 70 Liter
  - Gefrierraum 51 Liter
- Elektronisch getrennte Temperaturregelung und -anzeige
- 2 Kompressoren
- 3 Temperaturzonen

### Technische Daten:

- Energieverbrauch pro Jahr 233 kWh
- Gefrierleistung 8 kg/24 Std.
- Lagerzeit bei Störungen 24 Std.
- Gerätemaße B x H x T ca. 556 x 1.769 x 549 mm
- Ausschnittmaße B x H x T ca. 560 x 1.780 x 550 mm
- Weitere Informationen siehe Seite 218

\*Verfügbar ab 07/2016

*IKEF 3080-3 Z 3 verfügbar bis 06/2016 (Produktdaten s. Katalog 2015)*

## IKE 3290-2-2 T \*\*\*\*



### Ausstattung:

- NoFrost-Technologie
- Verstellbare Glastrageplatten
- Transparente Gefrierschubladen
- Türanschlag wechselbar
- Nutzinhalt 255 Liter
  - Kühlraum 192 Liter
  - Gefrierraum 63 Liter
- Elektronische Temperaturregelung und -anzeige

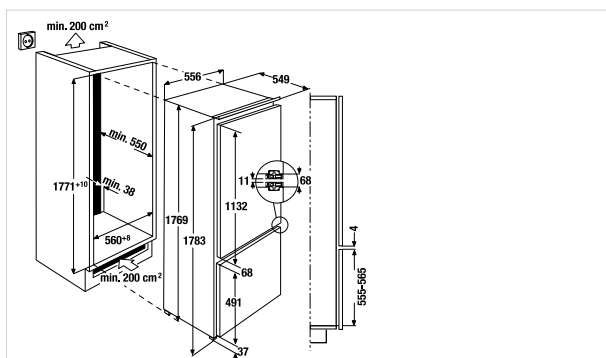
### Technische Daten:

- Energieverbrauch pro Jahr 153 kWh
- Gefrierleistung 10 kg/24 Std.
- Lagerzeit bei Störungen 23 Std.
- Gerätemaße B x H x T ca. 556 x 1.768 x 549 mm
- Ausschnittmaße B x H x T ca. 560 x 1.780 x 550 mm
- Weitere Informationen siehe Seite 218

IKEF 3080-4 Z 3

Festtürtechnik

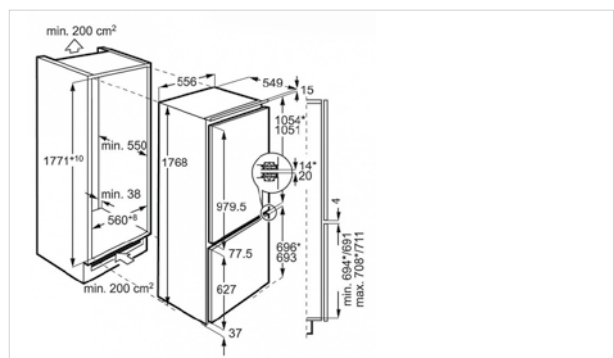
2.299,- €



IKE 3290-2-2 T

Festtürtechnik

2.399,- €





# EINBAU-KÜHL-GEFRIERKOMBINATIONEN

Premium+

Comfort+



**IKE 3270-2-2 T \*\*\*\***



**Ausstattung:**

- NoFrost-Technologie
- Verstellbare Glasrügeplatten
- Transparente Gefrierschubladen
- Türanschlag wechselbar
- Nutzinhalt 263 Liter
  - davon Kühlraum 200 Liter
  - Gefrierraum 63 Liter
- Elektronische Temperaturregelung und -anzeige

**Technische Daten:**

- Energieverbrauch pro Jahr 297 kWh
- Gefrierleistung 10 kg/24 Std.
- Lagerzeit bei Störungen 21 Std.
- Gerätemaße B x H x T ca. 540 x 1.772 x 549 mm
- Nischenmaße B x H x T ca. 560 x 1.780 x 550 mm
- Weitere Informationen siehe Seite 219



**IKE 3260-3-2 T \*\*\*\***



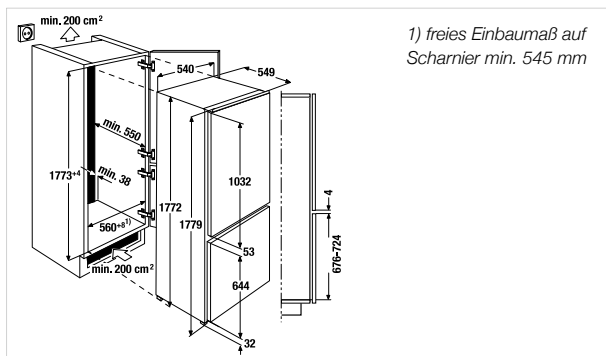
**Ausstattung:**

- Vollautomatische Abtauung im Kühlraum
- Verstellbare Glasrügeplatten
- Gefrierfach mit transparenter Klappe
- Transparente Gefrierschubladen
- Türanschlag wechselbar
- Nutzinhalt 277 Liter
  - davon Kühlraum 202 Liter
  - Gefrierraum 75 Liter

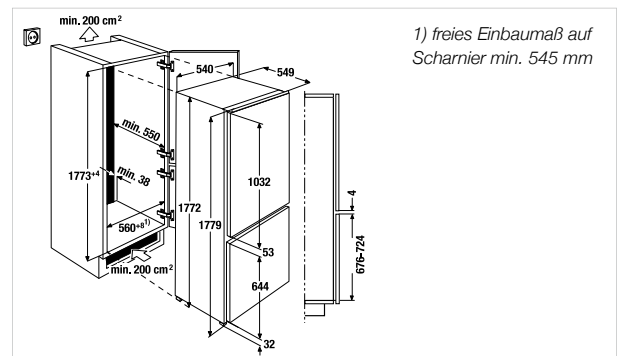
**Technische Daten:**

- Energieverbrauch pro Jahr 233 kWh
- Gefrierleistung 4 kg/24 Std.
- Lagerzeit bei Störungen 22 Std.
- Gerätemaße B x H x T ca. 540 x 1.772 x 549 mm
- Nischenmaße B x H x T ca. 560 x 1.780 x 550 mm
- Weitere Informationen siehe Seite 219

**IKE 3270-2-2 T** Schlepptürtechnik **1.499,- €**



**IKE 3260-3-2 T** Schlepptürtechnik **1.219,- €**



INDIVIDUAL

Backöfen / Herd

Kompaktgeräte

ConceptLine®

Kochfelder

Dunstabzugshauben

Kühl-/Gefrier-schränke

Geschirrspüler/ Waschrät

Spülen / Armaturen

Techn. Daten / Zubehör

# EINBAU- KÜHLSCHRANK MIT GEFRIERFACH

Comfort+



**IKE 3180-3 \*\*\*\***



**Ausstattung:**

- Vollautomatische Abtaung im Kühlraum
- Verstellbare Glasrudgeplatten
- Türanschlag wechselbar
- Nutzinhalt 294 Liter
  - davon Normalkühlraum 268 Liter
  - Gefrierfach 26 Liter

**Technische Daten:**

- Energieverbrauch pro Jahr 219 kWh
- Gefrierleistung 3 kg/24 Std.
- Lagerzeit bei Störungen 20 Std.
- Gerätegröße B x H x T ca. 540 x 1.772 x 549 mm
- Nischenmaße B x H x T ca. 560 x 1.780 x 550 mm
- Weitere Informationen siehe Seite 219

# EINBAU- KÜHL-GEFRIER-KOMBINATION

Comfort+



**IKE 2590-2-2 T \*\*\*\* NEU\***



**Ausstattung:**

- Vollautomatische Abtaung im Kühlraum
- Verstellbare Glasrudgeplatten
- Transparente Gefrierschubladen
- Türanschlag wechselbar
- Nutzinhalt 217 Liter
  - davon Kühlraum 160 Liter
  - Gefrierraum 57 Liter

**Technische Daten:**

- Energieverbrauch pro Jahr 204 kWh
- Gefrierleistung 6 kg/24 Std.
- Lagerzeit bei Störungen 20 Std.
- Gerätegröße B x H x T ca. 540 x 1.441 x 549 mm
- Nischenmaße B x H x T ca. 560 x 1.446 x 550 mm
- Weitere Informationen siehe Seite 219

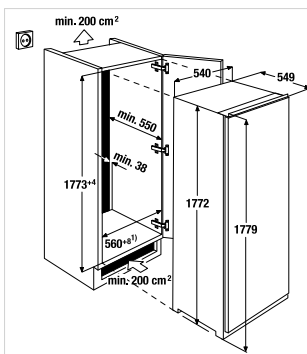
\*Verfügbar ab 07/2016

*IKE 2590-1-2T verfügbar bis 06/2016 (Produktdaten s. Katalog 2015)*

**IKE 3180-3**

Schlepptürtechnik

**1.499,- €**

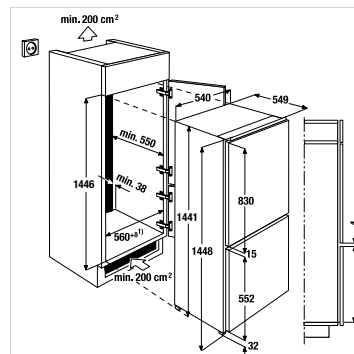


1) freies Einbaumaß auf Scharnier min. 545 mm

**IKE 2590-2-2 T**

Schlepptürtechnik

**1.349,- €**



1) freies Einbaumaß auf Scharnier min. 545 mm

# EINBAU- KÜHLSCHRANK MIT GEFRIERFACH

Profession+



IKEF 2580-0 \*\*\*\*



### Ausstattung:

- Vollautomatische Abtaung im Kühlraum
- Dynamische Luftverteilung im Kühlraum (Ventilator)
- Verstellbare Glasrudgeplatten
- Frischkühlzone mit Schubladen
- Türanschlag wechselbar
- Nutzinhalt 192 Liter
  - davon Normalkühlen 117 Liter
  - Frischkühlzone (0°C) 60 Liter
  - Gefrierfach 15 Liter
- Elektronische Temperaturregelung und -anzeige
- 3 Temperaturzonen

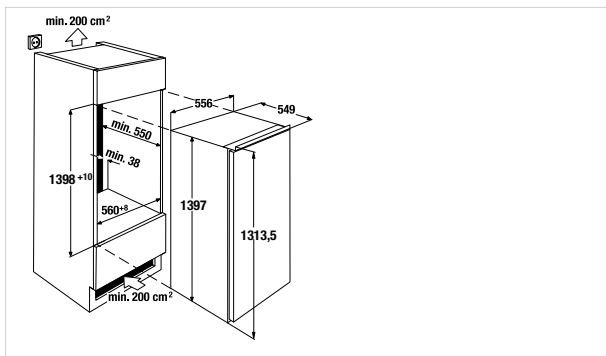
### Technische Daten:

- Energieverbrauch pro Jahr 199 kWh
- Gefrierleistung 2 kg/24 Std.
- Lagerzeit bei Störungen 13 Std.
- Gerätemaße B x H x T ca. 556 x 1.397 x 549 mm
- Nischenmaße B x H x T ca. 560 x 1.400 x 550 mm
- Weitere Informationen siehe Seite 219

IKEF 2580-0

Festtürtechnik

1.749,- €



# EINBAU- KÜHLSCHRANK

Profession+



IKEF 2680-0



### Ausstattung:

- Vollautomatische Abtaung
- Dynamische Luftverteilung im Kühlraum (Ventilator)
- Verstellbare Glasrudgeplatten
- Frischkühlzone mit Schubladen
- Türanschlag wechselbar
- Nutzinhalt 215 Liter
  - davon Normalkühlen 155 Liter
  - Frischkühlzone (0°C) 60 Liter
- Elektronische Temperaturregelung und -anzeige

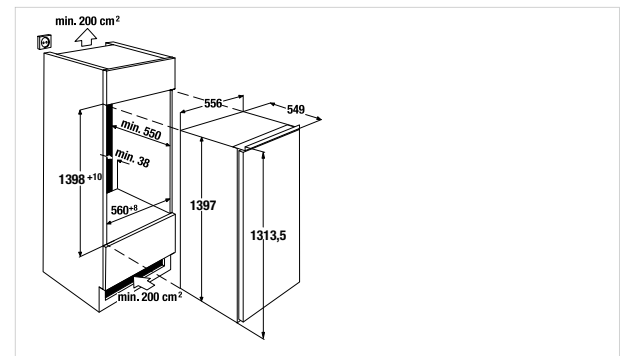
### Technische Daten:

- Energieverbrauch pro Jahr 122 kWh
- Gerätemaße B x H x T ca. 556 x 1.397 x 549 mm
- Nischenmaße B x H x T ca. 560 x 1.400 x 550 mm
- Weitere Informationen siehe Seite 219

IKEF 2680-0

Festtürtechnik

1.699,- €



# EINBAU-KÜHLSCHRANK MIT GEFRIERFACH

Comfort+



IKE 2360-2 \*\*\*\*



**Ausstattung:**

- Vollautomatische Abtauung im Kühlraum
- Verstellbare Glasrudgeplatten
- Türanschlag wechselbar
- Nutzinhalt 189 Liter
- davon
- Kühlraum 174 Liter
- Gefrierfach 15 Liter

**Technische Daten:**

- Energieverbrauch pro Jahr 175 kWh
- Gefrierleistung 2 kg/24 Std.
- Lagerzeit bei Störungen 12 Std.
- Gerätemaße B x H x T ca. 540 x 1.218 x 549 mm
- Nischenmaße B x H x T ca. 560 x 1.219 x 550 mm
- Weitere Informationen siehe Seite 220

# EINBAU-KÜHLSCHRANK

Comfort+



IKE 2460-2



**Ausstattung:**

- Vollautomatische Abtauung
- Verstellbare Glasrudgeplatten
- Türanschlag wechselbar
- Nutzinhalt 208 Liter

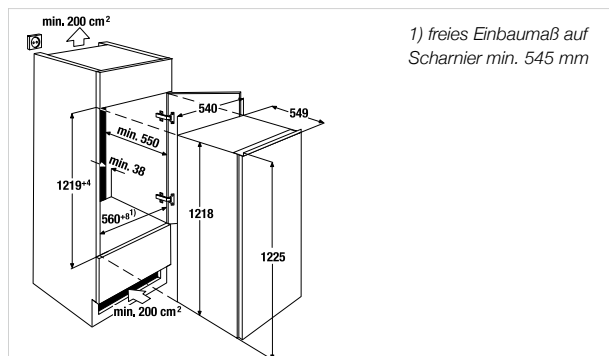
**Technische Daten:**

- Energieverbrauch pro Jahr 103 kWh
- Gerätemaße B x H x T ca. 540 x 1.218 x 549 mm
- Nischenmaße B x H x T ca. 560 x 1.219 x 550 mm
- Weitere Informationen siehe Seite 220

IKE 2360-2

Schlepptürtechnik

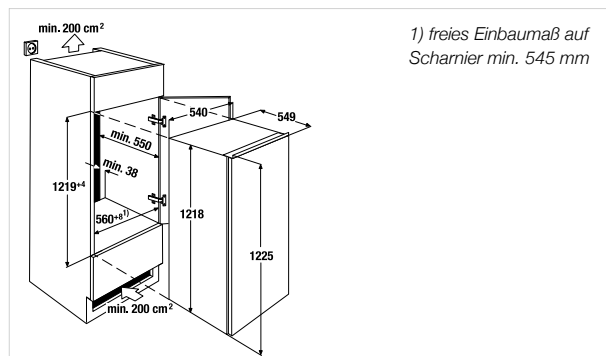
889,- €



IKE 2460-2

Schlepptürtechnik

839,- €



# EINBAU-KÜHLSCHRANK

## Comfort+



### IKE 1970-1



#### Ausstattung:

- Vollautomatische Abtauung
- Verstellbare Glasrudgeplatten
- Türanschlag wechselbar
- Nutzinhalt 185 Liter

#### Technische Daten:

- Energieverbrauch pro Jahr 126 kWh
- Gerätemaße B x H x T ca. 540 x 1.021 x 549 mm
- Nischenmaße B x H x T ca. 560 x 1.022 x 550 mm
- Weitere Informationen siehe Seite 220

# EINBAU-KÜHLSCHRANK MIT GEFRIERFACH

## Comfort+



### IKE 1560-3 \*\*\*\*



#### Ausstattung:

- Vollautomatische Abtauung im Kühlraum
- Verstellbare Glasrudgeplatten
- Türanschlag wechselbar
- Nutzinhalt 127 Liter
- davon
- Kühlraum 112 Liter
- Gefrierfach 15 Liter

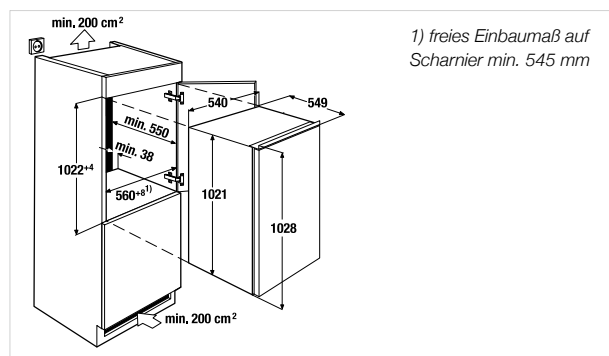
#### Technische Daten:

- Energieverbrauch pro Jahr 153 kWh
- Gefrierleistung 2 kg/24 Std.
- Lagerzeit bei Störungen 15 Std.
- Gerätemaße B x H x T ca. 540 x 873 x 549 mm
- Nischenmaße B x H x T ca. 560 x 874 x 550 mm
- Weitere Informationen siehe Seite 220

### IKE 1970-1

Schlepptürtechnik

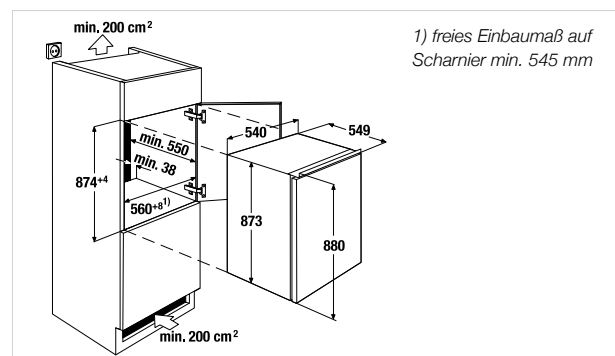
799,- €



### IKE 1560-3

Schlepptürtechnik

649,- €



# EINBAU-KÜHLSCHRANK

Comfort+



## IKE 1660-3



### Ausstattung:

- Vollautomatische Abtauerung
- Verstellbare Glasragnplatten
- Türanschlag wechselbar
- Nutzinhalt 146 Liter

### Technische Daten:

- Energieverbrauch pro Jahr 96 kWh
- Gerätemaße B x H x T ca. 540 x 873 x 549 mm
- Nischenmaße B x H x T ca. 560 x 874 x 550 mm
- Weitere Informationen siehe Seite 220

# EINBAU-GEFRIERSCHRANK

Comfort+



## ITE 1260-2 \*\*\*\* NEU\*



### Ausstattung:

- Transparente Gefrierschubladen
- Türanschlag wechselbar
- Nutzinhalt 98 Liter
- Schnellgefrierschalter
- Optische Signaleinrichtung

### Technische Daten:

- Energieverbrauch pro Jahr 157 kWh
- Gefrierleistung 10 kg/24 Std.
- Lagerzeit bei Störungen 20 Std.
- Gerätemaße B x H x T ca. 540 x 873 x 549 mm
- Nischenmaße B x H x T ca. 560 x 880 x 550 mm
- Weitere Informationen siehe Seite 220

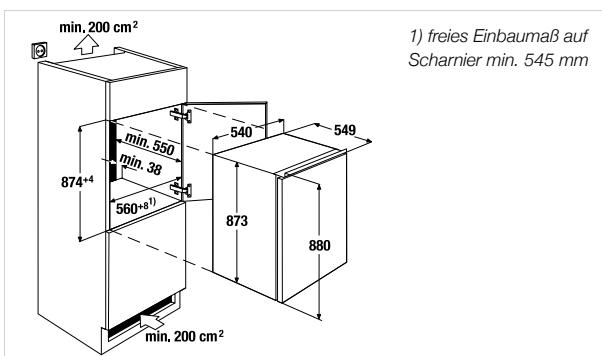
\*Verfügbar ab 07/2016

ITE 1260-1 verfügbar bis 06/2016 (Produktdaten s. Katalog 2015)

## IKE 1660-3

Schlepptürtechnik

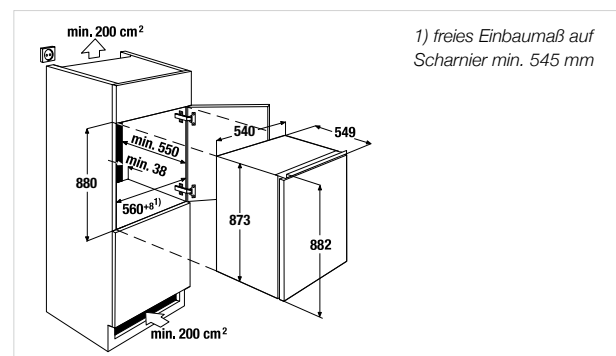
639,- €



## ITE 1260-2

Schlepptürtechnik

929,- €



# UNTERBAU-KÜHLSCHRANK MIT GEFRIERFACH

Comfort+



## IKU 1590-1 \*\*\*\*



### Ausstattung:

- Vollautomatische Abtauerung im Kühlraum
- Verstellbare Glasrudgeplatten
- Türanschlag wechselbar
- Sockel Be- und Entlüftung
- Nutzinhalt 117 Liter
  - davon
  - Kühlraum 100 Liter
  - Gefrierfach 17 Liter

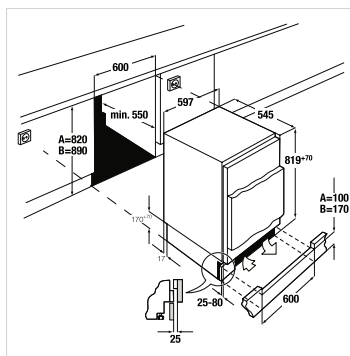
### Technische Daten:

- Energieverbrauch pro Jahr 176 kWh
- Gefrierleistung 2,5 kg/24 Std.
- Lagerzeit bei Störungen 13 Std.
- Gerätegröße B x H x T ca. 597 x 819-770 x 545 mm
- Nischengröße B x H x T ca. 600 x 820-890 x 550 mm
- Weitere Informationen siehe Seite 220

IKU 1590-1

Festtürtechnik

999,- €



Freie Be- und Entlüftung muss gewährleistet werden.

Wichtig:  
Die Sockelblende muss mit mindestens 25 mm Abstand zur Möbeltür montiert werden.

# GESCHIRRSPÜLER

## Küppersbusch Geschirrspüler: glänzend!

Eine geschmackvoll gedeckte Tafel ist ein ganz besonderer Ausdruck Ihres persönlichen Stils. Umso wichtiger, dass feines Geschirr und edle Gläser festlich strahlen.

Bei Küppersbusch Geschirrspülern glänzt es bereits, wenn Sie das Gerät öffnen – dank „BrightLight“ Innenbeleuchtung. Eine Vielzahl von Programmen sorgt dafür, dass Sie sich immer auf ein perfektes Ergebnis verlassen können. Dabei lässt Sie die gut ablesbare Info on Floor-Projektion über den aktuellen Programmfortschritt nie im Unklaren.



Praktische Zubehörteile wie z. B. die Messer-Etagere machen die Küppersbusch Geschirrspüler besonders flexibel.





Küppersbusch

**High-Q Cleaning** steht für höchste Ansprüche in der Küche. Innovative Features wie BrightLight, die multiflex-Premiumschublade, das Info on Floor-System, niedriger Wasserverbrauch oder das Hygiene-Reinigungsprogramm verdeutlichen – Geschirrspüler von Küppersbusch bieten Sauberkeit auf erstklassigem Niveau.



## Ordentlich, praktisch, gründlich. Die Geschirrkörbe für optimale Raumnutzung.

Mit Küppersbusch Geschirrspülern ist selbst der größte Spülberg eine Kleinigkeit. Dafür sorgt schon die besonders flexible Innenausstattung. So lässt sich bei einigen Modellen der Oberkorb ganz leicht in der Höhe verstellen, damit Sie das Geschirr je nach Bedarf einsortieren können. Genügend Platz für Töpfe haben Sie, wenn Sie einzelne Stachelreihen der Körbe umklappen. Und die Besteck-Etagere bietet idealen Halt für sperriges bzw. großes Kochbesteck.

# Flexibilität mit System

## multiflex-Premiumschublade II (Zub-Nr. 1251, nachrüstbar)

Die multiflex-Premiumschublade sorgt für mehr Variabilität und Flexibilität. Besteck, Kochbesteck und Espressotassen verschwinden aus dem Geschirrkorb und sorgen damit für mehr Platz.



Zub-Nr. 1251

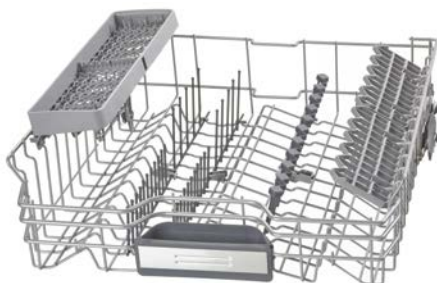


Zub-Nr. 1251  
mit abgesenkten  
Seitenablagen

## multiflex-Premiumkörbe

Oberkorb

- Messeretagere
- 6 umklappbare Stachelreihen
- 2 Tassenablagen
- Griff am Korb  
(Zentrale Dosiereinheit)



Unterkorb

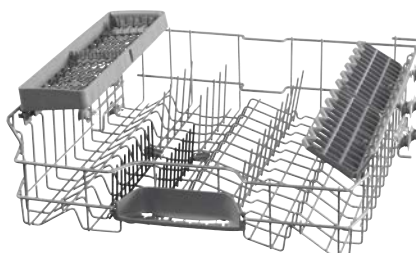
- 6 umklappbare Stachelreihen in verschiedenen Positionen fixierbar
- zusätzliche klappbare Ablagen für Tassen bzw. als Anlagebügel für 6 große Gläser zu nutzen
- Besteckkorb
- Griff am Korb



## multiflex-Basiskörbe

Oberkorb

- Messeretagere
- 2 Tassenablagen
- 2 umklappbare Stachelreihen
- Griff am Korb  
(Zentrale Dosiereinheit)



Unterkorb

- 2 umklappbare Stachelreihen
- Besteckkorb



# Saubere Leistung bis ins letzte Detail!



## Geräuschpegel - leiser Betrieb

Küppersbusch Geschirrspüler glänzen nicht nur durch hervorragende Spülergebnisse, sondern auch durch besonders leise Betriebsamkeit. Die Geräuschpegel-Angabe ist nach EU-Norm EN 60704-3 (re 1pw) in Dezibel (dB).

## Großraumgeschirrspülautomat XXL

60 cm breit und dabei bis zu 92,5 cm hoch ist der Großraum-Geschirrspüler. Er eignet sich hervorragend für besonders große Geschirteile.



## express-System

Doppelt so schnell spülen und trocknen mit dem express-System. Wählen Sie ein Programm und drücken Sie danach die express-Taste. Schon verkürzt sich die Spülzeit um bis zu 50%. Die verkürzte Spülzeit erscheint sofort in der Restzeitanzeige. Ein optimales Spülergebnis ist garantiert.

## Halbe Beladung

Jetzt kann man auch mal das Frühstücksgeschirr alleine spülen und das viel effizienter als mit der Hand. Sehr ökonomisch und ökologisch.

## Intensiv-Zone

Die neue Funktion „Intensiv-Zone“ ermöglicht die flexible Mischbeladung. Stark verschmutzte Töpfe im Unterkorb, empfindliches Geschirr und Gläser im Oberkorb. Und alles in nur einem Spülgang – sauber und energiesparend.

## Hygiene-Funktion

Die neue Funktion „Hygiene extra“ kann optional hinzu gewählt werden, um gesteigerten Hygiene-Bedürfnissen gerecht zu werden. Schneidbretter und Babyflaschen werden wieder keimfrei sauber.



## aquasensor duo

Der aquasensor duo sorgt dafür, dass der Geschirrspüler nur so viel Wasser verbraucht, wie unbedingt nötig. Ein Sensor prüft das Wasser auf kleinste Schmutzpartikel und kontrolliert so, ob das Wasser am Ende des Vorspülprogramms noch sauber genug ist, um zum Hauptreinigen weiter genutzt zu werden. Bei stärkerer Verschmutzung wird frisches Wasser zugeführt, bei weniger starker Verschmutzung wird dieses Wasser einfach gespart.



## Wassersicherheitssystem

Das Wassersicherheitssystem schützt selbst bei abgeschaltetem System oder bei Stromausfall zuverlässig und sicher vor Wasserschäden.



## aquatronic

Die einzigartige Programmsteuerung aquatronic bietet optimale Schonung empfindlicher Gläser und kraftvolle Reinigung stark verschmutzter Töpfe durch die automatische Anpassung des Sprühdruks während des Spülvorgangs. Die feine Sensorik erkennt den Verschmutzungsgrad des Geschirrs. Entsprechend einer leichten, normalen oder starken Verschmutzung reguliert aquatronic den Sprühdruk automatisch in den Stufen Sanft, Normal oder Intensiv.



## Info on Floor

Einbau-Geschirrspüler bieten mit der Info on Floor Funktion die Möglichkeit, die Restlaufzeit, den Programmablauf und eventuelle Störungen anhand eines Lichtsignals auf dem Fußboden direkt abzulesen.



## Glas-Schonsystem

Gläser sind besonders empfindlich beim Spülen im Geschirrspüler. Das Glas-Schonsystem reguliert deshalb nicht nur den Härtegrad des Wassers, es verhindert auch Temperaturschocks, die während des Programmablaufes entstehen können.



## Sensorbedienung

Ein Fingertipp genügt und die Funktionen der Sensortasten werden ausgelöst.



## Kindersicherung

Ist die Kindersicherung aktiviert, kann der Geschirrspüler nicht unbeabsichtigt geöffnet werden.



## Tab-Automatik

Die Funktion „Tab-Automatik“ stimmt die Spülprogrammabläufe direkt auf alle Tab-Geschirrspülreinerer automatisch ab.



## Bright Light

Die Geschirrspüler sind mit einer sparsamen LED-Innenraumbeleuchtung ausgestattet, die beim Öffnen der Tür oben im Türrahmen aufleuchtet und dadurch den Geschirrspülinnenraum in ein stimmungsvolles blaues Licht tauchen lässt.

## Wärmetauscher

Durch den Wärmetauscher wird das Geschirr ohne Zufuhr verunreinigter Außenluft getrocknet. Dampf Wolken beim Öffnen der Tür nach Programmende werden vermieden. Das spart Strom, da die Energie im folgenden Spülgang genutzt wird.

## EcoTrocknung

Die EcoTrocknung verbessert die Trocknungsleistung bei Geschirrspülern mit Wärmetauscher. Die Tür öffnet sich automatisch einen Spalt nach Programmende. Durch die mehrheitlich verdampfte Feuchtigkeit und die geringe Temperatur beim Austreten wird das Möbel geschont. Die EcoTrocknung unterstützt serienmäßig das Sparprogramm 50°C.

## Kondensations-Trocknung

Dank Kondensations-Trocknung können Geschirrspülautomaten beim Trocknen auf die Zufuhr von nicht immer ganz sauberer Außenluft verzichten. Durch das hermetisch abgeschlossene System gelangt außerdem keine Feuchtigkeit nach außen.



## Effizienz-Klassen

In den Ländern der EU kennzeichnet eine einheitliche Energie-Etikettierung den effizienten Umgang mit Energie. Alle Geschirrspüler werden nach Energieverbrauch, Reinigungs- und Trocknungswirkung in Effizienz-Klassen unterteilt. A+++ bezeichnet die effizienteste und D die unwirtschaftlichste Klasse. Die Herausforderung ist, so wenig Strom und Wasser wie möglich zu verbrauchen und dabei optimale Spülergebnisse zu erzielen. Keine Frage, dass die Geschirrspüler die Klassen A++ besetzen und damit zu den wirtschaftlichsten am Markt gehören.



## Gerätehöhe

Flexibilität in jeder Hinsicht bieten die unterschiedlichen Höhen der Küppersbusch Geschirrspüler.

## Touch to open

Küppersbusch greift den Trend auf und adaptiert ihn auf Einbau-Geschirrspüler, bei denen sich die Tür durch eine leichte Berührung der Front selbsttätig öffnet. Auch durch leichten Kontakt des Ellenbogens oder sogar der Hüfte kann die Tür geöffnet werden – was besonders praktisch ist, wenn man gerade keine Hand frei hat und Fingerabdrücke auf der Küchenfront vermeiden möchte.

# EINBAU-GESCHIRRSPÜLER 60 CM XXL

Premium+

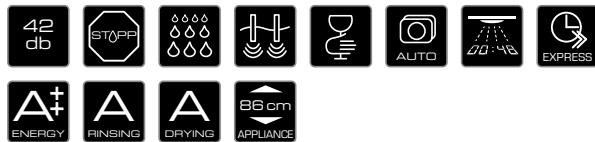
Comfort+



Abbildung zeigt Geschirrspüler mit Zub.-Nr. 1251



## IGVS 6509.5 NEU



### Ausstattung:

- Kapazität für 13\*\* internationale Maßgedecke (\*\*14 möglich mit Sonderzubehör Nr. 1251)
- Zentrale Dosiereinheit
- Wärmetauscher
- Elektronische Nachfüllanzeige für Salz und Klarspüler
- 5 Programme
  - Intensivprogramm 70° C
  - Schnellprogramm 45° C
  - Automatikprogramm 45° C-65° C
  - Vorspülen
  - Sparprogramm 50° C
- EcoTrocknung
- Elektronische Zeitvorwahl und Restzeitanzeige
- Sonderfunktionen: IntensivZone, Hygiene extra, halbe Beladung
- Akustisches und optisches Signal bei Programmende
- multiflex-Premiumkörbe
- Höhenverstellbarer Oberkorb mit Vollauszug auch bei Beladung
- Technisch für Hocheinbau geeignet

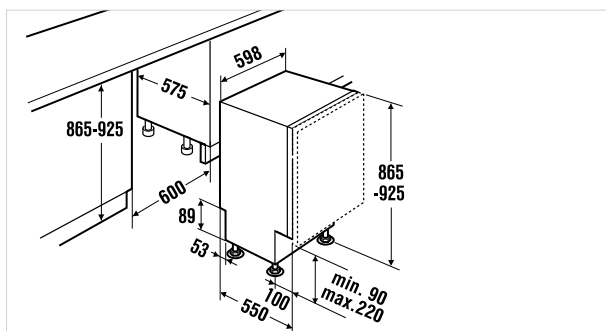
### Technische Daten:

- Anschlusswert 2,3 kW
- Energieverbrauch pro Jahr 262 kWh, pro Spülgang 0,92 kWh
- Wasserverbrauch pro Jahr 2.660 Liter, pro Spülgang 9,5 Liter
- Gerätegröße B x H x T ca. 598 x 865 - 925 x 550 mm
- Nischenmaße B x H x T ca. 600 x 865 - 925 x 575 mm
- Weitere Informationen siehe Seite 221

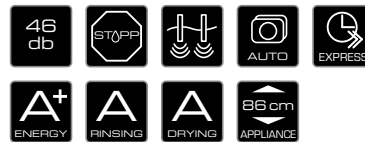
### Sonderzubehör:

- multiflex-Premiumschublade II Zub.-Nr. 1251 92,- Euro
- Weiteres Sonderzubehör siehe Seite 222

IGVS 6509.5 vollintegriert 1.859,- €



## IGVS 6506.3



### Ausstattung:

- Kapazität für 13 internationale Maßgedecke
- Zentrale Dosiereinheit
- Elektronische Nachfüllanzeige für Salz und Klarspüler
- 5 Programme
  - Intensivprogramm 70° C
  - Schnellprogramm 45° C
  - Automatikprogramm 45° C-65° C
  - Vorspülen
  - Sparprogramm 50° C
- Elektronische Zeitvorwahl (3,6 oder 9 Stunden)
- Akustisches Signal bei Programmende
- multiflex-Basiskörbe
- Höhenverstellbarer Oberkorb
- Technisch für Hocheinbau geeignet

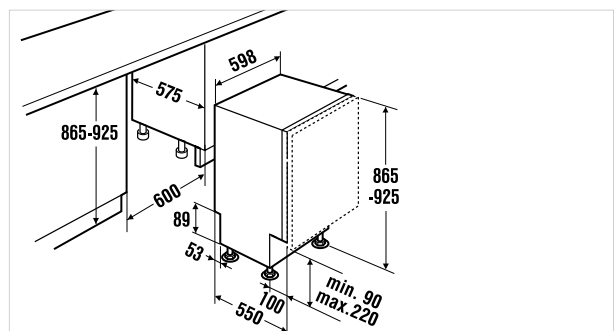
### Technische Daten:

- Anschlusswert 2,3 kW
- Energieverbrauch pro Jahr 294 kWh, pro Spülgang 1,03 kWh
- Wasserverbrauch pro Jahr 3.360 Liter, pro Spülgang 12 Liter
- Gerätegröße B x H x T ca. 598 x 865 - 925 x 550 mm
- Nischenmaße B x H x T ca. 600 x 865 - 925 x 575 mm
- Weitere Informationen siehe Seite 221

### Sonderzubehör:

- multiflex-Premiumschublade II Zub.-Nr. 1251 92,- Euro
- Weiteres Sonderzubehör siehe Seite 222

IGVS 6506.3 vollintegriert 1.219,- €



# EINBAU-GESCHIRRSPÜLER 60 CM

Profession+



Premium+



Abbildung zeigt Geschirrspüler mit Zub.-Nr. 1251

## IGVE 6610.2 NEU\*



### Ausstattung:

- Kapazität für 14 internationale Maßgedecke
- Touch to open
- Zentrale Dosiereinheit
- Wärmetauscher
- Elektronische Nachfüllanzeige für Salz und Klarspüler
- 6 Programme
  - Intensivprogramm 70° C
  - Spar-Programm 50° C
  - Automatikprogramm 45° C-65° C
  - Schonprogramm
  - 20 Min. Turbo-Speed-Programm 50° C
  - Vorspülen
- EcoTrocknung
- Elektronische Zeitvorwahl und Restzeitanzeige
- Sonderfunktionen: IntensivZone, Hygiene extra, halbe Beladung
- Akustisches und optisches Signal bei Programmende
- multiflex-Premiumkörbe inkl. Premiumschublade II (Zub.-Nr. 1251)
- Höhenverstellbarer Oberkorb mit Vollauszug auch bei Beladung
- Technisch für Hocheinbau geeignet
- Weiteres Sonderzubehör siehe Seite 222

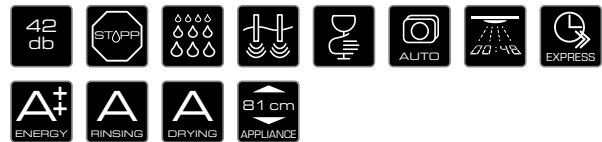
### Technische Daten:

- Anschlusswert 2,3 kW
- Energieverbrauch pro Jahr 262 kWh, pro Spülgang 0,92 kWh
- Wasserverbrauch pro Jahr 1.820 Liter, pro Spülgang 6 Liter
- Gerätemaße B x H x T ca. 598 x 815 - 875 x 550 mm
- Nischenmaße B x H x T ca. 600 x 815 - 875 x 575 mm
- Weitere Informationen siehe Seite 221

\*Verfügbar ab 07/2016

IGVE 6610.1 verfügbar bis 06/2016 (Produktdaten s. Katalog 2015)

## IGV 6509.5 NEU



### Ausstattung:

- Kapazität für 13\*\* internationale Maßgedecke (\*\*14 möglich mit Sonderzubehör Nr. 1251)
- Zentrale Dosiereinheit
- Wärmetauscher
- Elektronische Nachfüllanzeige für Salz und Klarspüler
- 5 Programme
  - Intensivprogramm 70° C
  - Schnellprogramm 45° C
  - Automatikprogramm 45° C-65° C
  - Vorspülen
  - Sparprogramm 50° C
- EcoTrocknung
- Elektronische Zeitvorwahl und Restzeitanzeige
- Sonderfunktionen: IntensivZone, Hygiene extra, halbe Beladung
- Akustisches und optisches Signal bei Programmende
- multiflex-Premiumkörbe
- Höhenverstellb. Oberkorb mit Vollauszug auch bei Beladung
- Technisch für Hocheinbau geeignet

### Technische Daten:

- Anschlusswert 2,3 kW
- Energieverbrauch pro Jahr 262 kWh, pro Spülgang 0,92 kWh
- Wasserverbrauch pro Jahr 2.660 Liter, pro Spülgang 9,5 Liter
- Gerätemaße B x H x T ca. 598 x 815 - 875 x 550 mm
- Nischenmaße B x H x T ca. 600 x 815 - 875 x 575 mm
- Weitere Informationen siehe Seite 221

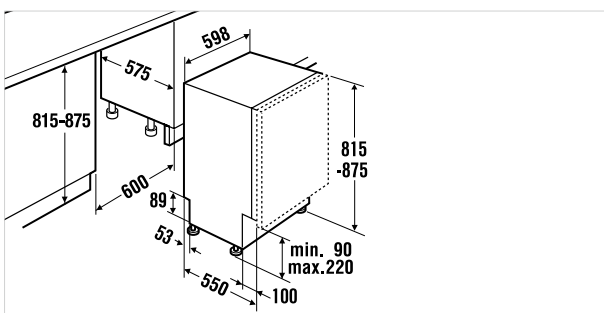
### Sonderzubehör:

- multiflex-Premiumschublade II Zub.-Nr. 1251 92,- Euro
- Weiteres Sonderzubehör siehe Seite 222

IGVE 6610.2

vollintegriert

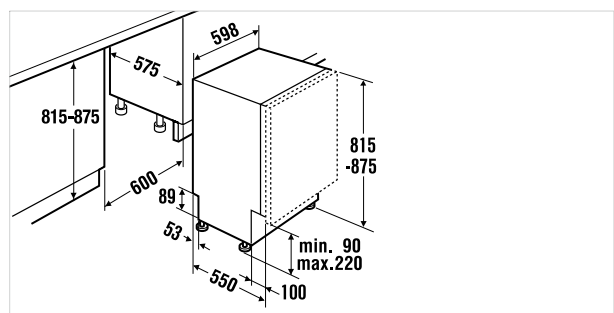
2.085,- €



IGV 6509.5

vollintegriert

1.829,- €



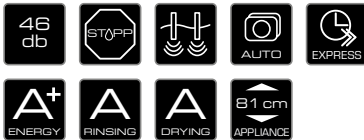
# EINBAU-GESCHIRRSPÜLER 60 CM / 45 CM

Comfort+

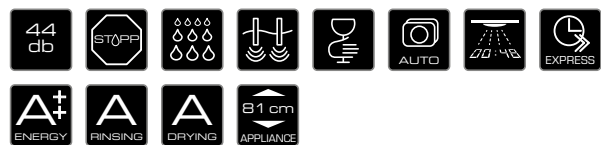
Profession+



## IGV 6506.3



## IGV 4609.2 NEU\*



### Ausstattung:

- Kapazität für 13 internationale Maßgedecke
- Zentrale Dosiereinheit
- Elektronische Nachfüllanzeige für Salz und Klarspüler
- 5 Programme
  - Intensivprogramm 70° C
  - Schnellprogramm 45° C
  - Automatikprogramm 45° C–65° C
  - Vorspülen
  - Sparprogramm 50° C
- Elektronische Zeitvorwahl (3, 6 oder 9 Stunden)
- Akustisches Signal bei Programmende
- multiflex-Basiskörbe
- Höhenverstellbarer Oberkorb
- Technisch für Hocheinbau geeignet
- Sonderzubehör siehe Seite 222

### Ausstattung:

- Kapazität für 10 internationale Maßgedecke
- Zentrale Dosiereinheit
- Wärmetauscher
- Elektronische Nachfüllanzeige für Salz und Klarspüler
- 6 Programme
  - Automatikprogramm 65° C–75° C
  - Sparprogramm 50° C
  - Automatikprogramm 45° C–65° C
  - Schnellprogramm 45° C
  - Automatikprogramm 35° C–45° C
  - Vorspülen
- EcoTrocknung
- Elektronische Zeitvorwahl und Restzeitanzeige
- Sonderfunktionen: IntensivZone, Hygiene extra, halbe Beladung
- Akustisches und optisches Signal bei Programmende
- multiflex-Premiumschublade
- multiflex-Oberkorb mit 3 klappbaren Stachelreihen und Tassenablage, höhenverstellbar
- multiflex-Unterkorb mit 2 klappbaren Stachelreihen
- Technisch für Hocheinbau geeignet
- Sonderzubehör siehe Seite 222

### Technische Daten:

- Anschlusswert 2,3 kW
- Energieverbrauch pro Jahr 294 kWh, pro Spülgang 1,03 kWh
- Wasserverbrauch pro Jahr 3.360 Liter, pro Spülgang 12 Liter
- Gerätemaße B x H x T ca. 598 x 815 - 875 x 550 mm
- Nischenmaße B x H x T ca. 600 x 815 - 875 x 575 mm
- Weitere Informationen siehe Seite 222

### Technische Daten:

- Anschlusswert 2,3 kW
- Energieverbrauch pro Jahr 211 kWh, pro Spülgang 0,75 kWh
- Wasserverbrauch pro Jahr 2.520 Liter, pro Spülgang 9 Liter
- Gerätemaße B x H x T ca. 448 x 815 - 875 x 550 mm
- Nischenmaße B x H x T ca. 450 x 815 - 875 x 550 mm
- Weitere Informationen siehe Seite 222

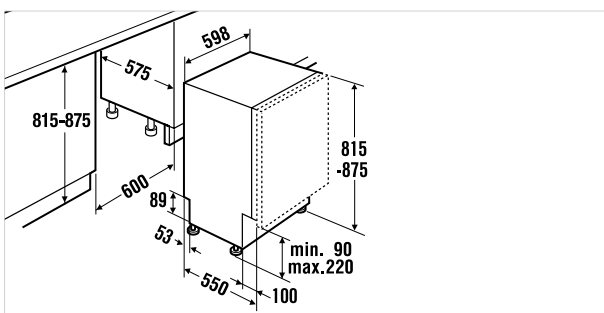
\*Verfügbar ab 07/2016

IGV 4609.1 verfügbar bis 06/2016 (Produkt Daten s. Katalog 2015)

IGV 6506.3

vollintegriert

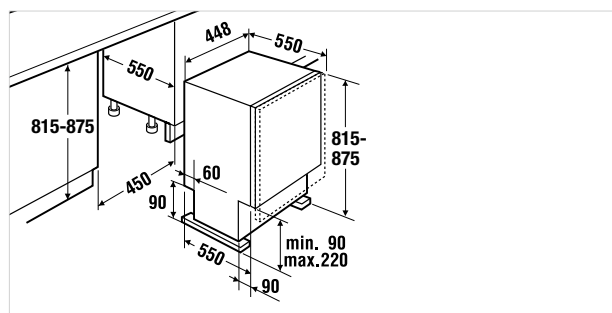
1.189,- €



IGV 4609.2

vollintegriert

1.659,- €



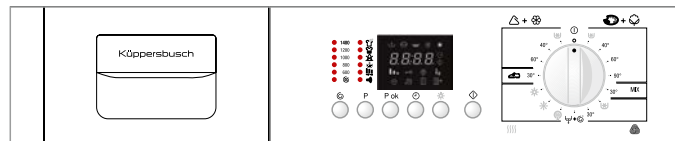
# Die perfekte Wäschepflege

Der Küppersbusch Wasch-/Trockenvollautomat bietet Wäschepflege der Spitzenklasse. Das Gerät hat eine elektronische Steuerung mit intelligenten Funktionen und Programmen. Zudem ist das Gerät sehr energiesparend – das schont die Umwelt und den Geldbeutel.



# EINBAU-WASCH-/TROCKENVOLLAUTOMAT

Premium+



IWT 1466.0 Wasch-/Trockenvollautomat



## Ausstattung:

- Schaltblende mit Symbolen
- Schleuder-Drehzahlen 1400/1200/1000/800/600 U/min
- LED-Programmablaufanzeige
- Elektronische Zeitvorwahl mit Restzeitanzeige
- Vollelektronik
- Akustisches Signal bei Programmende
- 12 Programme
- 5 Waschtemperaturen
- Füllmenge:
  - Waschen 6 kg
  - Trocknen 3 kg
- Waschfensteranschlag links
- Möbeltüranschlag wechselbar
- Flusensieb im Sockelbereich
- Sonderzubehör siehe Seite 222

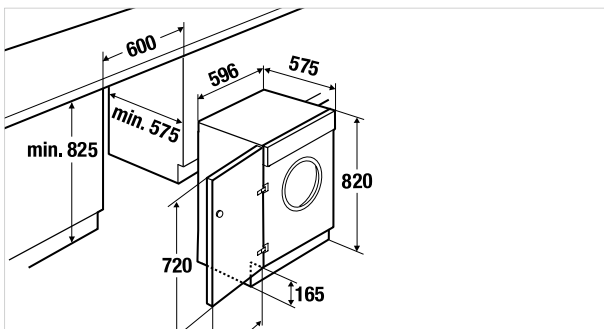
## Technische Daten:

- Anschlusswert 2,2 kW
- Energieverbrauch 4,85 kW/h\* / 1,02 \*\*
- Wasserverbrauch 88 Liter\* / 47 Liter\*\*
- Gerätemaße B x H x T ca. 596 x 820 x 575 mm
- Nischenmaße B x H x T ca. 600 x min. 825 x min. 575 mm
- Weitere Informationen siehe Seite 223

\*Bei Buntwäsche 60°C, Wasserverbrauch bei Wasch-Trockenautomat inklusive Trockenvorgang

\*\*ohne Trockenvorgang

IWT 1466.0 W vollintegriert 2.069,- €



# SPÜLEN UND ARMATUREN



## Multifunktionelle Features



### VarioLine

Das VarioLine-System bringt die unterschiedlichsten Kochfeldgrößen sowie die Einbau-Spüle ESGK 4500.1 ED und die Abtropffläche EAGK 4500.1 ED mit dem Edelstahl-Rahmen harmonisch in Einklang.



### Vorgestanzte Hahnlöcher

Das Modell ESGK 4500 ist mit zwei vorgebohrten Hahnlöchern ausgestattet – das vereinfacht die Montage. Die Bohrungen haben einen Durchmesser von 35 mm.



INDIVIDUAL  
 Backöfen / Herd  
 Kompaktgeräte  
 ConceptLine®  
 Kochfelder  
 Dunstabzugshauben  
 Kühl-/Gefrier-  
 schränke  
 Geschirrspüler/  
 Waschgerät  
 Spülen / Armaturen  
 Techn. Daten /  
 Zubehör



#### Spülen-Breiten

Die unterschiedliche Breite der Spülenmodelle ermöglicht den Einbau in die verschiedenen Standard-Unterschranke. Die Pictogramme geben die minimale Unterschrankbreite an.

**Die Küppersbusch Spüle ES 550/400 überzeugt auch beim Einbau** – sie ist sowohl für flächenbündigen und konventionellen Einbau wie auch für den Unterbau geeignet.



#### Flächenbündiger Einbau

Die einzigartige Kombination von Komfort und Optik – der flächenbündige Einbau. Hier werden Spüle und Arbeitsplatte zu einer ästhetischen Einheit. Das vereinfacht nicht nur den Arbeitsablauf, sondern erleichtert auch die Reinigung rund um die Spüle.



#### Aufsatzmontage

Die Spüle liegt - ganz klassisch - auf der Arbeitsplatte auf.



#### Unterbau

Die Spüle wird unterhalb der Arbeitsfläche eingebaut.

# EINBAU-SPÜLE

## Profession+



### ES 550/400.0



#### Ausstattung:

- Material: Edelstahl Feinschliff
- Excenter-Ablaufgarnitur mit Korbventil 3½" aus Edelstahl
- Verdeckter Ablauf
- Unterbau möglich

#### Technische Daten:

- Abmessungen B x T ca. 594 x 444 mm
- Einbautiefe 292 mm
- Beckengrößen B x T ca. 550 x 400 mm
- Beckentiefe ca. 184 mm
- Becken-Eckradien R = 10
- Ausschnittmaße B x T ca. 580 x 430 mm
- Maßangaben gelten für konventionellen und flächenbündigen Einbau. Bei Unterbau bitte Maßangaben auf Seite 223 beachten.

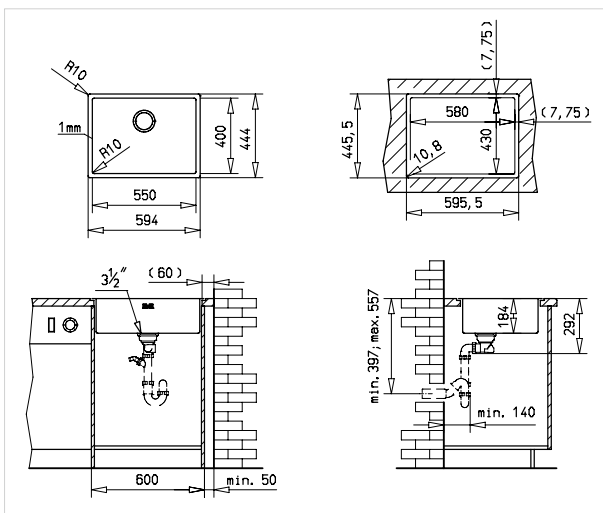
#### Serienzubehör:

- Excenter-Ablaufgarnitur
- Weiteres Zubehör siehe Seite 192

ES 550/400.0 E

Edelstahl

1.340,- €



# EINBAU-GLAS-SPÜLE

Profession+



## ESGK 4500.1



### Ausstattung:

- Material: Glaskeramik und Edelstahl
- Rahmen Edelstahl
- Excenter-Ablaufgarnitur mit Korbventil 31/2" aus Edelstahl

### Technische Daten:

- Abmessungen B x T ca. 450 x 520 mm
- Einbautiefe 288 mm
- Beckengröße B x T ca. 380 x 380 mm
- Beckentiefe ca. 187 mm
- Becken-Eckradien R = 10
- Ausschnittmaße B x T ca. 436 x 490 mm

### Serienzubehör:

- Excenter-Ablaufgarnitur

# EINBAU-GLAS-ABTROPFFLÄCHE

Profession+



## EAGK 4500.1



### Ausstattung:

- Material: Glaskeramik und Edelstahl
- Rahmen Edelstahl
- Excenter-Ablaufgarnitur mit Korbventil 31/2" aus Edelstahl
- In Kombination mit Einbauspüle ESGK 4500: Einbau möglich ab 80 cm Unterschrankbreite

### Technische Daten:

- Abmessungen B x T ca. 450 x 520 mm
- Einbautiefe 48 mm
- Beckengröße B x T ca. 380 x 380 mm
- Beckentiefe ca. 33 mm
- Becken-Eckradien R = 10
- Ausschnittmaße B x T ca. 436 x 490 mm

### Serienzubehör:

- Excenter-Ablaufgarnitur

Mehr zum Thema VarioLine siehe Seiten 96 und 97.

ESGK 4500.1 ED

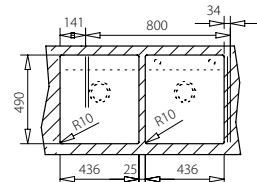
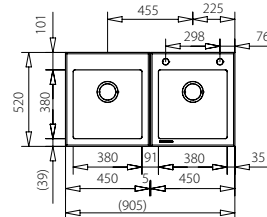
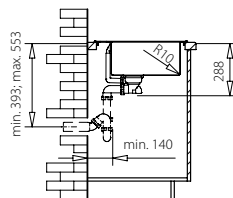
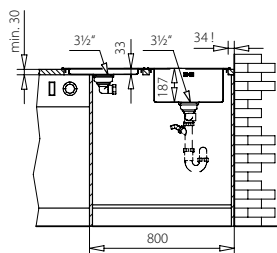
Glas und Edelstahl

1.465,- €

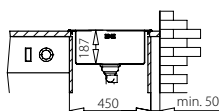
EAGK 4500.1 ED

Glas und Edelstahl

1.190,- €



Sonderzeichnung ESGK 4500.1



# EINHAND-MISCHER

Profession+



## VAP 4700.0

### Ausstattung:

- Auslauf schwenkbar, mit Pull-down-Brausekopf (2 Strahlbilder)
- Handbrause mit Stop-Funktion
- Kartusche mit Keramikscheiben
- Flexible Anschlussschläuche 3/8"
- Zusätzliche Wandbefestigung notwendig

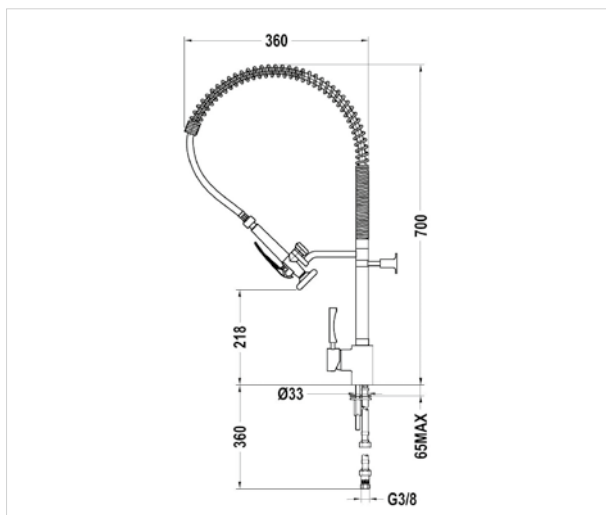
### Technische Daten:

- |                     |        |
|---------------------|--------|
| - Hahnlochbohrung   | 33 mm  |
| - Ausladung         | 360 mm |
| - Höhe Armatur      | 700 mm |
| - Oberkante Auslauf | 218 mm |

VAP 4700.0 C

Chrome

649,- €



# EINHAND-MISCHER

Premium+



## VA 4600.0

### Ausstattung:

- Flacher Auslauf schwenkbar
- Kartusche mit Keramikscheiben
- Flexible Anschlussschläuche 3/8"

### Technische Daten:

- |                     |        |
|---------------------|--------|
| - Hahnlochbohrung   | 33 mm  |
| - Ausladung         | 200 mm |
| - Höhe Armatur      | 302 mm |
| - Oberkante Auslauf | 279 mm |

VA 4600.0 C

Chrome

489,- €

VA 4600.0 J

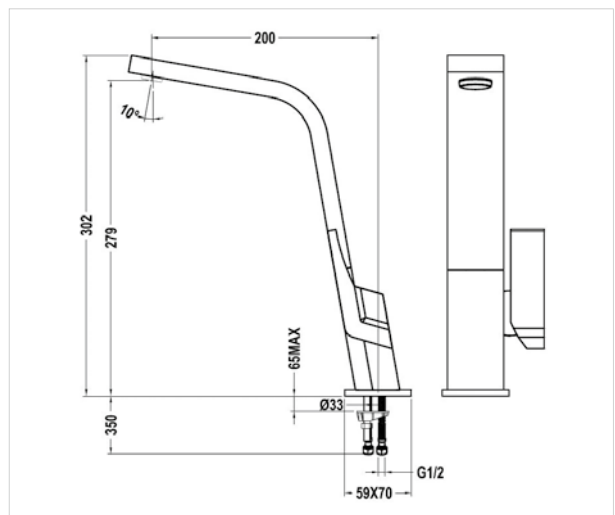
Jet-black (schwarz)

469,- €

VA 4600.0 PW

Design Platinum White

489,- €



# EINHAND-MISCHER

Comfort+



## VAB 4500.0

### Ausstattung:

- Auslauf schwenkbar, mit herausziehbarem Schlauch
- Kartusche mit Keramikscheiben
- Flexible Anschlussschläuche 3/8"

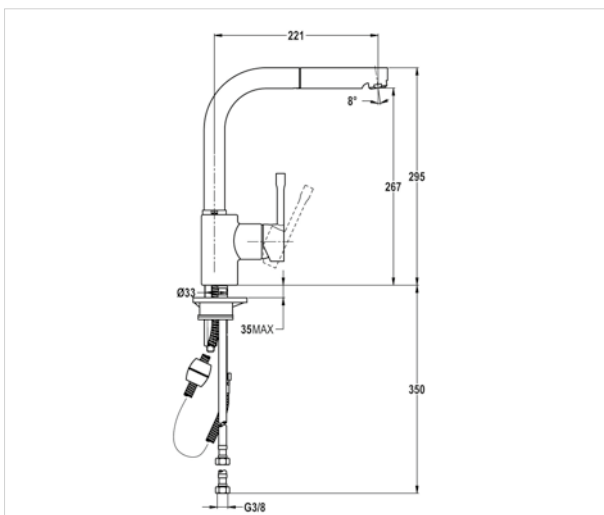
### Technische Daten:

- |                     |        |
|---------------------|--------|
| - Hahnlochbohrung   | 33 mm  |
| - Ausladung         | 221 mm |
| - Höhe Armatur      | 295 mm |
| - Oberkante Auslauf | 267 mm |

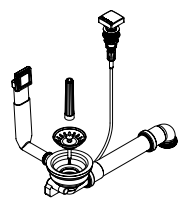
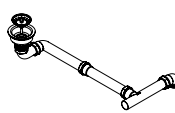




VAB 4500.0 C

Chrome

329,- €



# ZUBEHÖR

	ES 550/400	ESGK 4500	EAGK 4500
<b>Excenter-Ablauf-Garnitur</b>			
<b>Glasschneidebretter</b>			
Design Black Chrome Zub.-Nr. 08030 <b>144,- €</b> 	optional		
Design Schwarz Zub.-Nr. 08032 <b>144,- €</b> 	optional		
Design Weiß Zub.-Nr. 08033 <b>144,- €</b> 	optional		
<b>Holzschneidebrett</b>			
Design Walnuss Zub.-Nr. 86066 <b>71,- €</b> 	optional		



# TECHNISCHE DATEN ZUBEHÖR





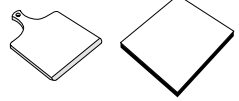


# TECHNISCHE DATEN BACKÖFEN

	Einbau-Backofen mit Pyrolyse		Einbau-Backöfen			
	EEBP 6260.0	EEB 9860.0	EEB 6860.1	EEB 6551.0	EEB 6360.1	EEB 6260.0
<b>Designvarianten</b>						
Edelstahl (vormontiert) / Design-Kit	■ / -	■ / -	■ / -	■ / -	■ / -	■ / -
INDIVIDUAL	■	■	■	■	■	■
INDIVIDUAL Copper / Hot Chili	■ / ■	- / -	■ / ■	■ / ■	■ / ■	■ / ■
INDIVIDUAL PLUS	■		■	■	■	■
<b>Energie-Effizienz-Klassen</b>						
Energie-Effizienz-Klassen gemessen nach EN 50304	A	A	A+	A+	A+	A
Bei konventioneller Beheizung / Heißluft	- / ■	- / ■	- / ■	- / ■	- / ■	- / ■
<b>Energieverbrauch nach EN 50304</b>						
Bei konventioneller Beheizung in kWh						
Bei Heißluft in kWh	0,79	0,99	0,64	0,64	0,79 / 0,64	0,79
<b>Ausstattung</b>						
Backofenvolumen	54	70	57	57	57	57
Max. einstellbare Temperatur Heißluft in °C	250	250	250	250	250	250
Max. einstellbare Temperatur Ober- / Unterhitze in °C	250	250	250	250	250	250
Klarschrift-Display		■	■			
Grafik-Touch-Screen-Display						
TFT-Grafik-Display				■		
Touchcontrol-Backofenbedienung		■	■	■		
Elektronik mit Schluhrfunktion / Timerfunktion / Datumsanzeige	■ / ■ / -	■ / ■ / -	■ / ■ / -	■ / ■ / -	■ / ■ / -	■ / ■ / -
Back- und Bratprogramme		17	17	17		
Memoryprogramme		■	■			
Backofen-Funktionen	9	14	14	13	9	9
multitherm plus Beheizungssystem (mit Heißluft)	■	■	■	■	■	■
Umluft Beheizungssystem						
Abklappbarer Großflächengrill		■	■	■	■	
Schnellaufheizung		■	■	■		
Programmierbare Sensor-Elektronik-Schluhr					■	■
Bratthermometer		■	■	■	■	
Kindersicherung		■	■	■		
Abschalt-Memory		■	■			
Türkontaktschalter		■	■	■		
ökotherm® -Backofen-Katalysator / PYROtherm	■ / ■	■ / -	■ / -	■ / -	■ / -	■ / -
Querstromlüfter für Geräte-Kühlung	■	■	■	■	■	■
Vollglasinnentür	■	■	■	■	■	■
Drehknebel beleuchtet mit Bestätigungsfunktion	■	■	■			
Drehknebel beleuchtet / versenkbar					■	
Versenkbare Drehknebel	■					■
Halogen-Backofen-Beleuchtung		■	■	■		
Backofen-Beleuchtung	■				■	■
Beleuchtung bei Betrieb abschaltbar	■	auto	auto	auto		
<b>Serienzubehör</b>						
Email-Backblech	1	2	2	1	1	1
Bratrost	1	1	1	1	1	1
Fettpfanne	1	1	1	1	1	1
Grillrost mit Heber	1		1	1	1	
<b>Technische Daten</b>						
Gesamtanschluss in kW	3,46	3,5	3,7	3,3	3,22	3,22
Spannung in V	220	220-240	230-240	230-240	230-240	230-240
Frequenz in Hz	50-60	50-60	50-60	50-60	50-60	50-60
Länge Anschlusskabel in Meter (falls vorhanden)	2	2	2	2	2	2
Steckerfertig	■	■	■	■	■	■
<b>Abmessungen (Nischenmaße in mm)</b>						
Breite	560	860	560	560	560	560
Höhe	595	475	590	590	590	590
Tiefe	550	550	550	550	550	550

# TECHNISCHE DATEN HERD

	Einbau-Herd
	EEH 6260.0
<b>Designvarianten</b>	
Edelstahl (vormontiert) / Design-Kit	■ / -
INDIVIDUAL	■
INDIVIDUAL Copper / Hot Chili	■ / ■
INDIVIDUAL PLUS	■
<b>Energie-Effizienz-Klassen</b>	
Energie-Effizienz-Klassen gemessen nach EN 50304	A
Bei konventioneller Beheizung / Heißluft	- / ■
<b>Energieverbrauch nach EN 50304</b>	
Bei konventioneller Beheizung in kWh	
Bei Heißluft in kWh	0,79
<b>Ausstattung</b>	
Backofenvolumen	57
Max. einstellbare Temperatur Heißluft in °C	250
Max. einstellbare Temperatur Ober- / Unterhitze in °C	250
Klarschrift-Display	
Grafik-Touch-Screen-Display	
Touchcontrol-Backofenbedienung	
Elektronik mit Schaltuhrfunktion / Timerfunktion / Datumsanzeige	■ / ■ / -
Back- und Bratprogramme	
Memoryprogramme	
Backofen-Funktionen	9
multitherm plus Beheizungssystem (mit Heißluft)	■
Umluft Beheizungssystem	
Abklappbarer Großflächengrill	
Schnellaufheizung	
Programmierbare Sensor-Elektronik-Schaltuhr	■
Bratenthermometer	
Kindersicherung	
Abschalt-Memory	
Türkontaktschalter	
ökotherm®-Backofen-Katalysator	■
Querstromlüfter für Geräte-Kühlung	■
Vollglasinnentür	■
Drehknebel beleuchtet mit Bestätigungsfunktion	
Drehknebel beleuchtet / versenkbar	
Versenkbarer Drehknebel	■
Halogen-Backofen-Beleuchtung	
Backofen-Beleuchtung	■
<b>Serienzubehör</b>	
Email-Backblech	1
Bratrost	1
Fettpfanne	1
Grillrost mit Heber	
<b>Technische Daten</b>	
Gesamtanschluss (inklusive Mulde) in kW	10,42
Spannung in V	230-240
Frequenz in Hz	50-60
Länge Anschlusskabel in Meter (falls vorhanden)	
Steckerfertig	
<b>Abmessungen (Nischenmaße in mm)</b>	
Breite	560
Höhe	600
Tiefe	550

# SONDERZUBEHÖR BACKÖFEN UND HERDE

Einbaubacköfen und -herde	EEB 9860.0		EEB 6860.1 EEB 6551.0 EEB 6360.0/.1 EEBP 6260.0 EEB/EEH 6260.0	
	Zubehör-Nr.	Netto-Eckpreis in Euro	Zubehör-Nr.	Netto-Eckpreis in Euro
Bratrost 	-	-	1118	<b>30,-</b>
Grillrost mit Heber 	-	-	1123	<b>33,-</b>
Pizzastein mit Heber 	146	<b>135,-</b>	145*	<b>99,-</b>
Backblech emailliert 	-	-	1124	<b>32,-</b>
Fettpfanne emailliert 	-	-	1125	<b>40,-</b>

Einbaubacköfen und -herde	EEB 6860.1 EEB 6551.0 EEB 6360.0/.1 EEB / EEH 6260.0 EEBP 6260.0	
	Zubehör-Nr.	Netto-Eckpreis in Euro
Teleskop-Auszüge (2 x Auszug)	1085	<b>99,-</b>
Teleskop-Auszüge (2 x Auszug, 1 x Voll-Auszug mit Perfect Stop)	1094	<b>179,-</b>
Teleskop-Auszüge (1 x Auszug , 2 x Voll-Auzug mit Perfect Stop)	1096	<b>235,-</b>

# TECHNISCHE DATEN KOMPAKTGERÄTE

	Dampfgargeräte		
	EKDG 6551.0	EDG 6551.0	EDG 6260.0
<b>Designvarianten</b>			
Edelstahl (vormontiert) / Design-Kit	■ / -	■ / -	■ / -
INDIVIDUAL	■	■	■
INDIVIDUAL Copper / Hot Chili	■ / ■	■ / ■	■ / ■
INDIVIDUAL PLUS	■	■	■
<b>Energie-Effizienz-Klassen</b>			
Energie-Effizienz-Klasse gemessen nach EN 50304	A		
Bei Heißluft / Heißluft feucht	- / ■		
<b>Energieverbrauch nach EN 50304</b>			
Bei Heißluft in kWh	0,54		
Bei Heißluft feucht in kWh			
<b>Ausstattung</b>			
Garraum-Volumen in Liter	35	35	35
Garraum-Innenabmessung Breite	420	420	420
Garraum-Innenabmessung Höhe	210	210	210
Garraum-Innenabmessung Tiefe	390	390	390
Electronic-Steam-System	■	■	■
Dampfgaren / einstellbarer Temperaturbereich in °C	40-100	40-100	40, 60, 80, 90, 100
Regenerieren / einstellbarer Temperaturbereich in °C	110-140	60-100	
Profi-Backen / einstellbarer Temperaturbereich in °C	120-230		
Heißluft / einstellbarer Temperaturbereich in °C	40-230		
Zartgaren			
Gourmet-Dämpfen			
Auftaustufe in °C			
Klimasensor			
Automatische Kalkanzeige	■	■	■
TFT-Grafik-Display	■	■	■
Sensorbedienung	■	■	■
Edelstahl-Garraum	■	■	■
Beleuchtung	■	■	■
Anzahl Einschub- / Garebenen	4	4	4
Füllmenge Frischwasserbehälter in l	1,25	1,25	1,25
Wassermangel-Warnsignal optisch / akustisch	■ / ■	■ / ■	■ / ■
Elektronik-Schaltuhr	■	■	■
Vorwahlautomatik	■	■	■
Abschaltautomatik / Stand-by	■ / -	■ / -	■ / -
Bratenthermometer	■		
Kindersicherung	■	■	■
<b>Serienzubehör</b>			
Edelstahl-Garbehälter	1	1	1
Edelstahl-Backblech	1	1	1
Edelstahl-Gitterrost	1	1	1
Auffangschale			
<b>Technische Daten</b>			
Anschlusswert in kW	2,9	1,5	1,5
Spannung in V	220-240	220-240	220-240
Frequenz in Hz	50	50	50
Länge Anschlusskabel in Meter inkl. Stecker	1,2	1,2	1,2
<b>Geräteabmessungen in mm</b>			
Breite	595	595	595
Höhe	455	455	455
Tiefe	562	472	472
<b>Nischenabmessungen in mm</b>			
Breite	560	560	560
Höhe	450	450	450
Tiefe	550	550	550

INDIVIDUAL

Backöfen / Herd

Kompaktgeräte

ConceptLine®

Kochfelder

Dunstabzugshauben

Kühl-/Gefrierschränke

Geschirrspüler/Waschgerät

Spülen / Armaturen

Techn. Daten / Zubehör

# TECHNISCHE DATEN KOMPAKTGERÄTE

	Kompaktbacköfen		Kompaktbacköfen mit integrierter Mikrowelle		Mikrowellengeräte	
	EEBK 6551.0	EEBK 6260.0	EMWK 6551.0	EMWK 6260.0	EMWG 6260.0	EMWGL/R 3260.0
<b>Designvarianten</b>						
Edelstahl (vormontiert) / Design-Kit	■ / -	■ / -	■ / -	■ / -	■ / -	■ / -
INDIVIDUAL	■	■	■	■	■	
INDIVIDUAL Copper / Hot Chili	■ / ■	■ / ■	■ / ■	■ / ■	■ / ■	
INDIVIDUAL PLUS	■	■	■	■	■	
<b>Energie-Effizienz-Klassen</b>						
Energie-Effizienz-Klassen gemessen nach EN 50304	A	A				
<b>Energieverbrauch nach EN 50304</b>						
Bei Heißluft in kWh	0,70	0,70				
<b>Backofen-Funktionen</b>						
Grill	250 °C	250 °C	1500 W	1500 W	1500 W	1200 W
Heißluft (mit Ringheizkörper) in °C	250	250	200	200		
Heißluftgrillen (*Umluftgrillen) in °C			200	200		
Ober- / Unterhitze in °C	250	250				
Unterhitze in °C						
Intensivhitze bzw. Intensiv-Heißluft in °C		250				
Pizza-/Brotbackstufe in °C	250	250				
Bratgrillen in °C	250	250				
<b>Ausstattung</b>						
Mikrowelle			1000 W	1000 W	1000 W	850 W
Anzahl Mikrowellen-Leistungsstufen			5	5	5	5
TFT-Grafik-Display	■		■			
Programmierbare Elektronik-Schaltuhr	■	■				
Elektronik-Uhr			■	■	■	■
Kurzzeitwecker	■					
Bratenthermometer	■					
Auftau- und Gewichtsautomatik			■			■
Anzahl Auftau- und Gar- / Backprogramme	17		16			14
Anzahl Memory-Programme						
Schnellaufheizung	■					
Schnellstart-Funktion			■	■	■	■
Kindersicherung	■		■	■	■	■
Urlaubsschaltung (Betriebsdauerbegrenzung)						
Sensorbedienung	■	■	■	■	■	■
Drehknebel / versenkbar		■ / ■		■ / ■	■ / ■	■ / ■
Drehteller / abstellbar			■ / ■	■ / -	■ / -	
Drehteller-Durchmesser			320	320	320	
Beleuchtung	■	■	■	■	■	■
Garraum-Volumen	46	46	35	35	35	22
Garraum-Innenabmessungen (Breite x Höhe x Tiefe)	465 x 232 x 425	465 x 232 x 425	420 x 210 x 390	420 x 210 x 390	420 x 210 x 390	350 x 220 x 280
Edelstahl-Garraum			■	■	■	■
ökoEmail-Garraum	■	■				
Anzahl-Einschubebenen	4	4	2	2	2	
<b>Serienzubehör</b>						
Backblech / Bräunungsplatte	1 / -	1 / -				- / 1
Glasfettpfanne / Email-Fettpfanne	- / 1	- / 1	1 / -	1 / -		
Rost / Etagenrost	1 / -	1 / -	1 / -	1 / -	- / 2	- / 1
<b>Technische Daten</b>						
Gesamtanschluss in kW	3,2	3,2	3,4	3,4	3,3	2,5
Spannung in V	220-240	220-240	220-240	220-240	220-240	220-240
Frequenz in Hz	50-60	50-60	50	50	50	50
Länge Anschlusskabel in Meter inkl. Stecker	1,0	1,0	1,4	1,4	1,4	1,0
<b>Geräteabmessungen (in mm)</b>						
Breite x Höhe x Tiefe	595 x 455 x 562	595 x 455 x 562	595 x 455 x 562	595 x 455 x 562	595 x 455 x 572	595 x 390 x 334
<b>Nischenabmessungen (in mm)</b>						
Breite x Höhe x Tiefe (Hochschrank)	560 x 450 x 550	560 x 450 x 550	560 x 450 x 550	560 x 450 x 550	560 x 450 x 550	568 x 370-380 x 320

# TECHNISCHE DATEN KOMPAKTGERÄTE

	Kaffeautomaten	
	EKV 6500.1	EKV 6750.0
<b>Designvarianten</b>		
Edelstahl (vormontiert) / Design-Kit	- / ■	
INDIVIDUAL	■	
INDIVIDUAL Copper / Hot Chili	■ / ■	
INDIVIDUAL PLUS		
<b>Energie-Effizienz-Klassen</b>		
Energie-Effizienz-Klasse gemessen nach EN 50304		
Bei Heißluft / Heißluft feucht		
<b>Energieverbrauch nach EN 50304</b>		
Bei Heißluft in kWh		
Bei Heißluft feucht in kWh		
<b>Ausstattung</b>		
Automatische Kalkanzeige		
Klarschrift-Display	■	■
Sensorbedienung	■	■
Edelstahl-Garraum		
Beleuchtung	■	■
Anzahl Einschub- / Garebenen		
Füllmenge Frischwasserbehälter in l	1,8	1,8
Wassermangel-Warnsignal optisch / akustisch	■ / -	■ / -
Elektronik-Schaltuhr	■	■
Vorwahltomatik	■	■
Abschaltautomatik / Stand-by	■	■
Bratenthermometer		
Kindersicherung		
<b>Serienzubehör</b>		
Edelstahl-Garbehälter		
Edelstahl-Backblech		
Edelstahl-Gitterrost		
Auffangschale	■	■
<b>Technische Daten</b>		
Anschlusswert in kW	1,35	1,35
Spannung in V	220-240	220-240
Frequenz in Hz	50-60	50-60
Länge Anschlusskabel in Meter inkl. Stecker	1,3	1,3
<b>Geräteabmessungen in mm</b>		
Breite	595	595
Höhe	455	455
Tiefe	475	475
<b>Nischenabmessungen in mm</b>		
Breite	560	560
Höhe	450	450
Tiefe	550	550

	LED-TV
	ETV 6800.2
<b>Designvarianten</b>	
Edelstahl (vormontiert) / Design-Kit	■ / -
INDIVIDUAL	■
INDIVIDUAL Copper / Hot Chili	■ / ■
INDIVIDUAL PLUS	

<b>Ausstattung</b>	
Energieeffizienzklasse	A
Energieverbrauch pro Jahr (kWh)	26
HD ready	■
Videotext-Funktion	■
Sleep-Timer-Funktion	■
Automatische Lautstärkeregelung	■
Mehrsprachige Menüführung	Anzahl Sprachen: 26
Integrierter DVB-T Tuner	■
Vorprogrammierte Speicherplätze	200
Integrierter DVD-Player	■
Fernbedienung	■

<b>Technische Daten</b>	
Anschlusswert in W	18
Anschlussmöglichkeiten	1 x HDMI, 1 x Scart, 1 x USB, AV/S-Video, VGA, CI, Kopfhörer
LED-Flachbildschirm	19"
Auflösung (Pixel)	1399 x 768
Leuchtdichte cd/m <sup>2</sup>	400
Bildeinstellung	16:10 / 16:9

<b>Geräteabmessungen in mm</b>	
Breite	595
Höhe	455
Tiefe	150

<b>Nischenabmessungen in mm</b>	
Breite	560
Höhe	450
Tiefe	200

INDIVIDUAL

Backöfen / Herd

Kompaktgeräte

ConceptLine®

Kochfelder

Dunstabzugshauben

Kühl-/Gefrier-schränke

Geschirrspüler/ Waschgerät

Spülen / Armaturen

Techn. Daten / Zubehör

# SONDERZUBEHÖR KOMPAKTGERÄTE

<b>Einbau-Dampfgargerät EKDG 6900.3</b>		Zubehör-Nr. / Ersatzteil-Nr.	Netto-Eckpreis in Euro
Garbehälter, gelocht	GB 1/3	565048*	Preis auf Anfrage*
Garbehälter, ungelocht	GN 1/3	565054*	Preis auf Anfrage*
Garbehälter, ungelocht	GN 2/3	565052*	Preis auf Anfrage*
Garbehälter	GN 2/3	566403*	Preis auf Anfrage*
Backblech, ungelocht	GN 2/3	565055*	Preis auf Anfrage*
Backblech, emailliert	GN 2/3-20	565050*	Preis auf Anfrage*
Entkalker		566405*	Preis auf Anfrage*
Garbehälter, gelocht (177 x 325 x 40)	GN 1/3-65	534345*	Preis auf Anfrage*
Garbehälter, ungelocht (177 x 325 x 40)	GN 1/3-65	534346*	Preis auf Anfrage*
Garbehälter, ungelocht (177 x 325)	GN 1/3-100	534347*	Preis auf Anfrage*
Garbehälter, gelocht	GN 2/3-40	565051*	Preis auf Anfrage*
Garbehälter, gelocht (354 x 325)	GN 2/3-65	534348*	Preis auf Anfrage*
Backblech	GN 2/3-20	565049*	Preis auf Anfrage*
Gitter		565038*	Preis auf Anfrage*
Wasserresistenter 2-fach Auszug		1093	Preis auf Anfrage*

## **Einbau-Dampfgarer EKDG 6551 / EDG 6551 / EDG 6260**

Garbehälter, hoch ungelocht	1117	<b>61,-</b>
Garbehälter, flach gelocht	1116	<b>56,-</b>

## **Einbau-Kompaktbacköfen EEBK 6551 / EEBK 6260**

Teleskop-Einzel-Auszug (1 x Voll-Auszug)	1089	<b>113,-</b>
--	------	--------------

## **Einbau-Kaffeefullautomat EKV 6500 / 6750**

Entkalker	528240*	Preis auf Anfrage*
Fettlöser	528734*	Preis auf Anfrage*

\* über Kundendienst





**Schnell und bequem einkaufen – rund um die Uhr!**  
 Im Küppersbusch K-STORE erhalten Sie viele passende Zubehöre rund um Ihre Lieblings-Küppersbusch-Produkte sowie stylische Accessoires.

Besuchen Sie unseren K-STORE auf  
[www.kueppersbusch.de](http://www.kueppersbusch.de)



# TECHNISCHE DATEN KOCHFELDER

	Induktionskochfelder					
	EKI 9954.1	EKI 9960.2	EKI 9940.1	EKI 8940.1	EKI 6940.1	EKI 3920.2
<b>Designvarianten</b>						
Edelstahl				■	■	■
Facetten-Design	■	■	■	■	■	
Rahmenlos / Flächenbündiger Einbau		■	■	■	■	
Platinum White / Facetten-Design				■		
Black Chrome / Facetten-Design				■		

## Ausstattung Kochstellen

Vorne links	Durchmesser cm	18,5 x 22	18,5 x 22	18,5 x 22	18,5 x 22	18,5 x 22	
	Leistung kW	2,1 / 3,7	2,1 / 3,7	2,1 / 3,7	2,1 / 3,7	2,1 / 3,7	
Hinten links	Durchmesser cm	18,5 x 22	18,5 x 22	18,5 x 22	18,5 x 22	18,5 x 22	
	Leistung kW	2,1 / 3,7	2,1 / 3,7	2,1 / 3,7	2,1 / 3,7	2,1 / 3,7	
Hinten mitte	Durchmesser cm	26	18,5 x 22				18,5 x 22
	Leistung kW	2,6 / 5,5	2,1 / 3,7				2,1 / 3,7
Hinten rechts	Durchmesser cm	18,5 x 22	18,5 x 22	18,5 x 22	18,5 x 22	18,5 x 22	
	Leistung kW	2,1 / 3,7	2,1 / 3,7	2,1 / 3,7	2,1 / 3,7	2,1 / 3,7	
Vorn rechts	Durchmesser cm	18,5 x 22	18,5 x 22	18,5 x 22	18,5 x 22	18,5 x 22	
	Leistung kW	2,1 / 3,7	2,1 / 3,7	2,1 / 3,7	2,1 / 3,7	2,1 / 3,7	
Vorn mitte	Durchmesser cm		18,5 x 22				18,5 x 22
	Leistung kW		2,1 / 3,7				2,1 / 3,7
Anzahl Induktionskochstellen		5	6	4	4	4	2
Anzahl Power-Stufen / ökopower		5 / 5	6 / 6	4 / 4	4 / 4	4 / 4	2 / 2
Grillfläche							

## Ausstattung

Zentralabschaltung	■	■	■	■	■	■
Kindersicherung (Sensorverriegelung)	■	■	■	■	■	■
Urlaubsschaltung (Betriebszeitbegrenzung)	■	■	■	■	■	■
Topferkennung	■	■	■	■	■	■
Topfgrößerkennung	■	■	■	■	■	■
STOP-AND-GO-Funktion	■	■	■	■	■	■
Kurzzeitwecker (Timer)	■	■	■	■	■	■
Kochzonen-Wärmeanzeigen	■	■	■	■	■	■
Sensorbedienung	■	■	■	■	■	■
Schalterbedienung						
Ankoch-Automatik		■	■	■	■	■
Untertisch Be- und Entlüftung	■	■	■	■	■	■

## Technische Daten

Anschlusswert in kW (Elektro)	11,1	11,1	7,4	7,4	7,4	3,7
Spannung in V	220-240	220-240	220-240	220-240	220-240	220-240
Frequenz in Hz	50 / 60	50 / 60	50 / 60	50 / 60	50 / 60	50 / 60
Länge Anschlusskabel in Meter						

## Einbaumaße (in mm)\*

Einbauhöhe	49	48	48	48	48	48
Ausschnitt-Breite	810	750	890	750	560	340
Ausschnitt-Tiefe	490	490	390	490	490	490

## Geräte-Abmessungen (in mm)\*

Breite	900	900	910	800	600	380
Tiefe	520	520	410	520	520	520

\* Maßangaben gelten für die Varianten mit Rahmen und Facetten. Bei flächenbündigen Kochfeldern bitte Maßzeichnungen beachten.

# TECHNISCHE DATEN KOCHFELDER

	Induktionskochfelder					
	ETIF 6740.1	EWI 3710.0	EKI 9652.1	EKI 8642.1	EKI 6642.1	EKI 9350.2
<b>Designvarianten</b>						
Edelstahl		■				
Facetten-Design			■	■	■	■
Rahmenlos / Flächenbündiger Einbau	■					
Platinum White / Facetten-Design						
Black Chrome / Facetten-Design						

<b>Ausstattung Kochstellen</b>						
Vorne links	Durchmesser cm					17
	Leistung kW		45 x 21 2x 1,4 / 2x 2,0	45 x 21 2x 1,4 / 2x 2,0	45 x 21 2x 1,4 / 2x 2,0	1,1 / 1,4
Hinten links	Durchmesser cm					19
	Leistung kW					1,4 / 2,0
Hinten mitte	Durchmesser cm		28			28
	Leistung kW		2,3 / 30			2,3 / 3,0
Hinten rechts	Durchmesser cm		22	22	20	21
	Leistung kW		2,3 / 30	2,3 / 30	1,4 / 1,85	2,3 / 3,0
Vorn rechts	Durchmesser cm		16	16	16	16
	Leistung kW		1,4	1,4	1,4 / 1,85	1,1 / 1,4
Vorn mitte	Durchmesser cm					
	Leistung kW		2,45 / 3,0			
Anzahl Induktionskochstellen			1	5	4	5
Anzahl Power-Stufen / ökopower			1 / -	4 / -	3 / -	4 / -
Grillfläche		5,6				

<b>Ausstattung</b>						
Zentralabschaltung	■	■	■	■	■	■
Kindersicherung (Sensorverriegelung)	■	■	■	■	■	■
Urlaubsschaltung (Betriebszeitbegrenzung)	■	■	■	■	■	■
Topferkennung		■	■	■	■	■
Topfgrößenerkennung		■	■	■	■	■
STOP-AND-GO-Funktion	■		■	■	■	■
Kurzzeitwecker (Timer)	■	■	■	■	■	■
Kochzonen-Wärmeanzeigen	■	■	■	■	■	■
Sensorbedienung	■	■	■	■	■	■
Schalterbedienung						
Ankoch-Automatik		■	■	■	■	■
Untertisch Be- und Entlüftung	■	■	■	■	■	■

<b>Technische Daten</b>						
Anschlusswert in kW (Elektro)	5,6	3,0	7,4	7,4	7,4	7,4
Spannung in V	220-240	220-240	220-240	220-240	220-240	220-240
Frequenz in Hz	50 / 60	50 / 60	50 / 60	50 / 60	50 / 60	50 / 60
Länge Anschlusskabel in Meter		2				

<b>Einbaumaße (in mm)*</b>						
Einbauhöhe	55	110	54	54	54	54
Ausschnitt-Breite	560	340	810	750	560	810
Ausschnitt-Tiefe	490	490	490	490	490	490

<b>Geräte-Abmessungen (in mm)*</b>						
Breite	580	380	900	800	600	900
Tiefe	520	520	520	520	520	520

\* Maßangaben gelten für die Varianten mit Rahmen und Facetten. Bei flächenbündigen Kochfeldern bitte Maßzeichnungen beachten.

# TECHNISCHE DATEN KOCHFELDER

	Induktionskochfelder			Waben- Induktionskochfelder	Induktions- Muldenlüftung**
	EKI 8340.2	EKI 6340.2	EKI 3720.1	EKWI 3740.0 W/S	EKID 9940.0
<b>Designvarianten</b>					
Edelstahl	■	■	■		
Facetten-Design	■	■			
Rahmenlos / Flächenbündiger Einbau				■	■
Platinum White / Facetten-Design					
Black Chrome / Facetten-Design					

<b>Ausstattung Kochstellen</b>					
Vorne links	Durchmesser cm	20	20	Variabel einsetzbar: 2 x Ø 20 cm 2 x 2,3 / 3,0 kW  2 x Ø 16 cm 2 x 1,1 / 1,4 kW	18,5 x 22
	Leistung kW	2,3 / 3,0	2,3 / 3,0		2,1 / 3,7
Hinten links	Durchmesser cm	18	18		18,5 x 22
	Leistung kW	1,1 / 1,4	1,1 / 1,4		2,1 / 3,7
Hinten mitte	Durchmesser cm		22		
	Leistung kW		2,3 / 3,0		
Hinten rechts	Durchmesser cm	22	22		18,5 x 22
	Leistung kW	2,3 / 3,0	2,3 / 3,0		2,1 / 3,7
Vorn rechts	Durchmesser cm	16	16		18,5 x 22
	Leistung kW	1,1 / 1,4	1,1 / 1,4		2,1 / 3,7
Vorn mitte	Durchmesser cm		16		
	Leistung kW		1,4		
Anzahl Induktionskochstellen		4	4	2	4
Anzahl Power-Stufen / ökopower		4 / -	4 / -	1 / -	4 / -
Grillfläche					

<b>Ausstattung</b>					
Zentralabschaltung	■	■	■	■	■
Kindersicherung (Sensorverriegelung)	■	■	■	■	■
Urlaubsschaltung (Betriebszeitbegrenzung)	■	■	■	■	■
Topferkennung	■	■	■	■	■
Topfgrößenerkennung	■	■	■	■	■
STOP-AND-GO-Funktion	■	■	■	■	■
Kurzzeitwecker (Timer)	■	■	■	■	■
Kochzonen-Wärmeanzeigen	■	■	■	■	■
Sensorbedienung	■	■	■	■	■
Schalterbedienung					
Ankoch-Automatik	■	■	■	■	■
Untertisch Be- und Entlüftung	■	■	■	■	■

<b>Technische Daten</b>					
Anschlusswert in kW (Elektro)	7,4	7,4	3,7	7,4	7,4 zzgl. Motor
Spannung in V	220-240	220-240	220-240	230 / 400	220-240
Frequenz in Hz	50 / 60	50 / 60	50 / 60	50 / 60	50 / 60
Länge Anschlusskabel in Meter			2		

<b>Einbaumaße (in mm)*</b>					
Einbauhöhe	54	54	54	50	205
Ausschnitt-Breite	750	560	280		880
Ausschnitt-Tiefe	490	490	490		560

<b>Geräte-Abmessungen (in mm)*</b>					
Breite	800	600	300		898
Tiefe	520	520	520		578

\* Maßangaben gelten für die Varianten mit Rahmen und Facetten. Bei flächenbündigen Kochfeldern bitte Maßzeichnungen beachten.

\*\* Externe Motoren zum Modell siehe S. 208

INDIVIDUAL

Backöfen / Herd

Kompaktgeräte

ConceptLine®

Kochfelder

Dunstabzugshauben

Kühl-/Gefrier-schränke

Geschirrspüler/  
Waschgerät

Spülen / Armaturen

Techn. Daten /  
Zubehör

# TECHNISCHE DATEN KOCHFELDER

		Elektro-Kochfelder			
		EKE 9753.1	EKE 8342.2	EKE 6342.2	EKE 6141.1
<b>Designvarianten</b>					
Edelstahl			■	■	
Facetten-Design		■		■	■
Rahmenlos / Flächenbündiger Einbau					
Platinum White / Facetten-Design					
Black Chrome / Facetten-Design					
<b>Ausstattung Kochstellen</b>					
Vorne links	Durchmesser cm	19	22 / 14,5	22 / 14,5	22 / 13,5
	Leistung kW	1,8	2,2 / 1,0	2,2 / 1,0	2,2 / 1,0
Hinten links	Durchmesser cm	19 / 12	15,5	15,5	15,5
	Leistung kW	1,7 / 0,7	1,2	1,2	1,2
Hinten mitte	Durchmesser cm	27,5 x 18			
	Leistung kW	1,5 / 2,4			
Hinten rechts	Durchmesser cm	15,5	27,5 x 18	27,5 x 18	19
	Leistung kW	1,2	2,4 / 1,5	2,4 / 1,5	1,8
Vorn rechts	Durchmesser cm	22 / 14,5	19	15,5	15,5
	Leistung kW	2,2 / 1,0	1,8	1,2	1,2
Vorn mitte	Durchmesser cm				
	Leistung kW				
Anzahl Induktionskochstellen					
Anzahl Power-Stufen					
Grillfläche					
<b>Ausstattung</b>					
Zentralabschaltung		■	■	■	■
Kindersicherung (Sensorverriegelung)		■	■	■	■
Urlaubsschaltung (Betriebszeitbegrenzung)		■	■	■	■
Topferkennung					
Topfgrößenerkennung					
STOP-AND-GO-Funktion		■	■	■	
Kurzzeitwecker (Timer)		■	■	■	
Kochzonen-Wärmeanzeigen		■	■	■	■
Sensorbedienung		■	■	■	■
Schalterbedienung					
Ankoch-Automatik		■	■	■	
Untertisch Be- und Entlüftung					
<b>Technische Daten</b>					
Anschlusswert in kW (Elektro)		9,3	7,6	7,0	6,4
Spannung in V		220-240	220-240	220-240	220-240
Frequenz in Hz		50 / 60	50 / 60	50 / 60	50 / 60
Länge Anschlusskabel in Meter					
<b>Einbaumaße (in mm)*</b>					
Einbauhöhe		44	44	44	44
Ausschnitt-Breite		860	750	560	560
Ausschnitt-Tiefe		490	490	490	490
<b>Geräte-Abmessungen (in mm)*</b>					
Breite		900	800	600	600
Tiefe		520	520	520	520

\* Maßangaben gelten für die Varianten mit Rahmen und Facetten. Bei flächenbündigen Kochfeldern bitte Maßzeichnungen beachten.

# TECHNISCHE DATEN KOCHFELDER

	Elektro-Kochfelder				herdgebundenes Kochfeld
	EGS 3710.0	EFS 3710.0	EKE 3721.1	EKS 3721.1	EK 6442.1
<b>Designvarianten</b>					
Edelstahl	■	■	■	■	■
Facetten-Design					
Rahmenlos / Flächenbündiger Einbau					
Platinum White / Facetten-Design					
Black Chrome / Facetten-Design					

<b>Ausstattung Kochstellen</b>					
Vorne links	Durchmesser cm				21 / 12
	Leistung kW				2,2 / 0,75
Hinten links	Durchmesser cm				14,5
	Leistung kW				1,2
Hinten mitte	Durchmesser cm		18 / 11	18 / 12	
	Leistung kW		1,7 / 1,1	1,7 / 0,7	
Hinten rechts	Durchmesser cm				26,5 x 17,5
	Leistung kW				2,4 / 1,8
Vorn rechts	Durchmesser cm				14,5
	Leistung kW				1,2
Vorn mitte	Durchmesser cm		14,5	14,5	
	Leistung kW		1,2	1,2	
Anzahl Induktionskochstellen					
Anzahl Power-Stufen					
Grillfläche	2,5				

<b>Ausstattung</b>					
Zentralabschaltung			■		
Kindersicherung (Sensorverriegelung)			■		
Urlaubsschaltung (Betriebszeitbegrenzung)			■		
Topferkennung					
Topfgrößenerkennung					
STOP-AND-GO-Funktion					
Kurzzeitwecker (Timer)			■		
Kochzonen-Wärmeanzeigen			■	■	■
Sensorbedienung			■		
Schalterbedienung	■	■		■	
Ankoch-Automatik			■		
Untertisch Be- und Entlüftung					

<b>Technische Daten</b>					
Anschlusswert in kW (Elektro)	2,5	2,2	2,9	2,9	7,0
Spannung in V	230-240	230-240	220-240	230-240	
Frequenz in Hz	50 / 60	50 / 60	50 / 60	50 / 60	50 / 60
Länge Anschlusskabel in Meter	2	2	2	2	

<b>Einbaumaße (in mm)*</b>					
Einbauhöhe	82	206	42	50	44
Ausschnitt-Breite	340	340	280	265	560
Ausschnitt-Tiefe	490	490	490	490	490

<b>Geräte-Abmessungen (in mm)*</b>					
Breite	380	380	300	300	600
Tiefe	520	520	520	520	520

\* Maßangaben gelten für die Varianten mit Rahmen und Facetten. Bei flächenbündigen Kochfeldern bitte Maßzeichnungen beachten.

# TECHNISCHE DATEN GAS-KOCHFELDER

	Gas-Kochfelder					
	GKS 9851.0	GKS 3820.0	GWS 3811.0	GMS 9751.0	GMS 9651.0	GMS 7651.0
<b>Designvarianten</b>						
Edelstahl-Design	■	■	■			
Facetten-Design						
Glaskeramik	■	■	■			
Edelstahl				■	■	■

## Ausstattung Kochstellen

Wok-Brenner	Leistung kW	6,0		6,0	5,0	5,0	4,0
Vorne links	Leistung kW						
Vorne mitte	Leistung kW	1,75	3,0		3,0	1,0	1,0
Vorne rechts	Leistung kW	3,0			1,7	1,75	1,75
Hinten links	Leistung kW						
Hinten mitte	Leistung kW	1,75	1,75		1,0	1,75	3,0
Hinten rechts	Leistung kW	1,0			1,7	3,0	1,75
Erdgasdüsen (G25 - 25 mbar) vorinstalliert					■		
Erdgasdüsen (G20 - 20 mbar) beiliegend					■		
Erdgasdüsen (G20 - 20/25 mbar) vorinstalliert		■	■	■		■	■
Erdgasdüsen (G30 - 30 mbar) beiliegend					■		
Flüssiggasdüsen (G30 - 50 mbar) beiliegend		■	■	■		■	■
Flüssiggasdüsen (G30 - 28-30/37 mbar) beiliegend		■	■	■		■	■

## Ausstattung

Sensorbedienung							
Schalterbedienung		■	■	■	■	■	■
Topfräger Gusseisen		■	■	■	■	■	■
Brennerdeckel Gusseisen (schwarz emailliert)		■	■	■	■	■	■
Züandsicherung		■	■	■	■	■	■
Elektrische Einhand-Funkenzündung		■	■	■	■	■	■

## Technische Daten

Anschlusswert in kW (Gas)	13,5	4,75	6,0	12,4	11,75	11,5
Anschlusswert in kW (Elektro)	0,1	0,1	0,1	0,1	0,1	0,1
Spannung in V	230 - 240	230 - 240	230 - 240	220 - 240	230 - 240	230 - 240
Frequenz in Hz	50 - 60	50 - 60	50 - 60	50 - 60	50 - 60	50 - 60
Länge Anschlusskabel in Meter inkl. Stecker	0,9	0,9	0,9	0,9	0,9	0,9

## Einbaumaße (in mm)

Einbauhöhe	53	53	53	68	45	45
Ausschnitt-Breite	835	285	285	845	833	533
Ausschnitt-Tiefe	490	490	490	495	475	473

## Geräte-Abmessungen (in mm)

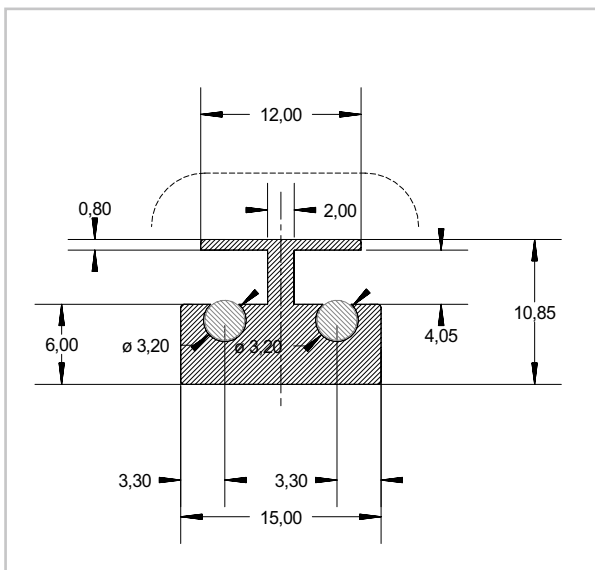
Breite	900	300	300	880	860	750
Tiefe	520	520	520	520	510	510

# SONDERZUBEHÖR KOCHFELDER

Kochfelder	Zubehör-Nr.	Netto-Eckpreis in Euro
Verbindungsleiste Metallic für VarioLine-Kochfelder mit Edelstahlrahmen (ED-Variante)	1130	<b>95,-</b>
Einbau-Zubehör für die Montage flächenbündiger Kochfelder	auf Anfrage über Kundendienst	
Glaskeramik-Reinigungs-Zubehör (Cleaner, O-Fix-C-Pulver, Glasschaber) als Set oder als Einzelteil erhältlich	auf Anfrage über Kundendienst	

## SONSTIGE MASSZEICHNUNG KOCHFELDER

Einbaubeispiel VarioLine-Geräte mit Zubehör-Nr. 1130



# TECHNISCHE DATEN DUNSTABZUGSHAUBEN

	Downdraft
	EDD 9960.0
<b>Designvarianten</b>	
Edelstahl	
Glas und Edelstahl	■
Schwarz	
Weiß	
INDIVIDUAL	
<b>Energie-Effizienz-Klassen</b>	
Energie-Effizienzklasse /Energieverbrauch pro Jahr in kWh	C / 103
Gebälse-Effizienz-Klasse	C
Beleuchtung-Effizienz-Klasse	G
Fettfilter-Effizienz-Klasse	G

<b>Ausstattung</b>	
Sensorbedienung	■
Intensiv-Stufe	■
Nachlauf-Automatik	■
Anzahl Halogen-Beleuchtung/ Leistung in W	
Energiespar-Leuchtstofflampe/ Leistung in W	14
Anzahl Arbeitsplatz-Beleuchtung/Leistung in W	
LED / Leistung in W	
Digitalanzeige	■
Randabsaugung	■
Fernbedienung	■
Filtersättigungsanzeige Fettfilter/ Kohlefilter	■ / ■
Anzahl Metallfilter	2

<b>Technische Daten</b>			
Luftleistung in m³/h / dB	min.	304 / 49	
(EN 61593) / dB (EN 60704-2-13)	max.	581 / 66	
	int.	669 / 70	
Anschlusswert in W		284	
Spannung in V		220-240	
Frequenz in Hz		50	
Länge Anschlusskabel in Meter ca.		1	
Mindestabstand über Elektro-Kochstellen			
Mindestabstand über Gas-Kochstellen			
Durchmesser Abluftanschluss in mm		150	

<b>Abmessungen (Gerätemaße in mm)</b>	
Breite	880
Höhe min.	720
Höhe max.	1020
Tiefe	340

<b>Mögliche Abmessungen durch Sonderanfertigungen</b>	
Höhe max.	-
Höhe min. Abluft	-
Höhe min. Umluft	-

	Externe Motoren für Muldenlüftung EKID 9940.0(**)	
	ESL850.0	ESGU800.0
<b>Designvarianten</b>		
Edelstahl		
Glas und Edelstahl		
Schwarz		
Weiß		
INDIVIDUAL		
<b>Energie-Effizienz-Klassen</b>		
Energie-Effizienzklasse /Energieverbrauch pro Jahr in kWh	* /45	* /24
Gebälse-Effizienz-Klasse	*	*
Beleuchtung-Effizienz-Klasse	*	*
Fettfilter-Effizienz-Klasse	*	*

<b>Ausstattung</b>		
Sensorbedienung (integriert in EKID 9940.0 RL)	■	■
Intensiv-Stufe	■	■
Nachlauf-Automatik	■	■
Anzahl Halogen		
Energiesparleuchte		
Arbeitsplatzleuchte		
Anzahl LED		
Digitalanzeige (integriert in EKID 9940.0 RL)	■	■
Randabsaugung		
Fernbedienung		
Filtersättigungsanzeige Fettfilter/Kohlefilter	-/-	-/-
Anzahl Metallfettfilter	1	1

<b>Technische Daten</b>			
Luftleistung in m³/h / dB	min.	441/51	310/45
(EN 61593) /dB (EN 60704-2-13)	max.	662/57	505/49
	int.	794/59	720/51
Anschlusswert in W		105	130
Spannung in V		230-240	230-240
Frequenz in Hz		50	50
Länge Anschlußkabel in Meter			
Mindestabstand über Gas			
Mindestabstand über Elektro			
Durchmesser Abluftanschluss in mm			

<b>Abmessungen (Gerätemaße in mm)</b>		
Breite		
Höhe min.	siehe Maßzeichnungen	siehe Maßzeichnungen
Höhe max.		
Tiefe		

<b>Serienzubehör (Naber Flow 150)</b>		
Flachkanal F-VOR 1000	■	■
Rohrverbinder F-RVB 150	■	■
Umlenkstück 90° mit Flex-Adapter F-URX 150	■	■
Rohrbogen horizontal 90° F-RBH 150	■	■

\* Externe Motoren unterliegen nicht der EU-Verordnung 65/2014 für Energieeffizienzklassen  
 \*\* Induktions-Kochfeld siehe Seite 203



# TECHNISCHE DATEN DUNSTABZUGSHAUBEN

	Deckenlüfter			
	EDLUP 12850.0	EDL 12850.0	EDL 12750.1	EDL 9750.1
<b>Designvarianten</b>				
Edelstahl	■	■	■	■
Glas und Edelstahl				
Schwarz				
Weiß				
INDIVIDUAL				

<b>Energie-Effizienz-Klassen</b>				
Energie-Effizienzklasse /Energieverbrauch pro Jahr in kWh	A / 75	A / 73	A / 49	A / 49
Gebälse-Effizienz-Klasse	A	A	A	A
Beleuchtung-Effizienz-Klasse	A	A	A	A
Fettfilter-Effizienz-Klasse	B	B	B	B

<b>Ausstattung</b>				
Sensorbedienung				
Intensiv-Stufe	■	■	■	■
Nachlauf-Automatik	■	■	■	■
Anzahl Halogen-Beleuchtung/ Leistung in W				
Energiespar-Leuchtstofflampe/ Leistung in W				
Anzahl Arbeitsplatz-Beleuchtung/Leistung in W				
LED / Leistung in W	2 x 4	2 x 4	4 x 3	4 x 3
Digitalanzeige	■	■	■ an FB	■ an FB
Randabsaugung	■	■	■	■
Fernbedienung	■	■	■	■
Filtersättigungsanzeige Fettfilter/ Kohlefilter	■/■	■/■	■/■	■/■
Anzahl Metallfilter	2	2	4	3

<b>Technische Daten</b>					
Luftleistung in m <sup>3</sup> /h / dB	min.	150 / 40	180 / 42	315 / 47	315 / 47
(EN 61593) / dB (EN 60704-2-13)	max.	580 / 54	630 / 56	631 / 60	631 / 60
	int.	660 / 58	740 / 60	807 / 66	807 / 66
Anschlusswert in W		310	300	292	292
Spannung in V		230	230	220-240	220-240
Frequenz in Hz		50	50	50	50
Länge Anschlusskabel in Meter ca.		1	1	1	1
Mindestabstand über Elektro-Kochstellen		650	650	650	650
Mindestabstand über Gas-Kochstellen		750	750	750	750
Durchmesser Abluftanschluss in mm		150	150	150	150

<b>Abmessungen (Gerätemaße in mm)</b>					
Breite		1200	1200	1200	900
Höhe min.		310	310	305	305
Höhe max.					
Tiefe		600	600	600	600

<b>Mögliche Abmessungen durch Sonderanfertigungen</b>					
Höhe max.		-	-	-	-
Höhe min. Abluft		-	-	-	-
Höhe min. Umluft		-	-	-	-

# TECHNISCHE DATEN DUNSTABZUGSHAUBEN

	Insel-Dunstabzugshauben						
	IKDU 3900.2	IKD 12850.0	IKD 9550.1	IKD 12780.0	IKD 9780.0	IKD 9480.0	IKD 12210.1
<b>Designvarianten</b>							
Edelstahl						■	
Glas und Edelstahl		■	■	■	■		■
Schwarz	■						
Weiß	■						
INDIVIDUAL	s. Seite 226						

## Energie-Effizienz-Klassen

Energie-Effizienzklasse /Energieverbrauch pro Jahr in kWh	A / 45	D / 176	A / 49	B / 65	B / 65	A / 59	D / 159
Gebälse-Effizienz-Klasse	A	E	A	B	B	A	D
Beleuchtung-Effizienz-Klasse	A	G	A	A	A	A	F
Fettfilter-Effizienz-Klasse	A	C	B	C	C	C	C

## Ausstattung

Sensorbedienung		■	■	■	■		
Intensiv-Stufe	■	■	■	■	■	■	■
Nachlauf-Automatik	■		■				■
Anzahl Halogen-Beleuchtung/ Leistung in W							4 x 20
Energiespar-Leuchtstofflampe/ Leistung in W							
Anzahl Arbeitsplatz-Beleuchtung/Leistung in W							
LED/ Leistung in W	2 x 3	4 x 3	2 x 3	4 x 1	4 x 1	4 x 1	
Digitalanzeige	■ an FB		■				
Randabsaugung		■		■	■		
Fernbedienung	■						
Filtersättigungsanzeige Fettfilter/ Kohlefilter	■ / ■	■ / ■					
Anzahl Metallfilter	1	4	1	2	3	3	4

## Technische Daten

Luftleistung in m³/h / dB	min.	115 / 50	224 / 43	315 / 56	280 / 51	280 / 51	290 / 51	295 / 48
(EN 61593) / dB (EN 60704-2-13)	max.	525 / 72	496 / 57	631 / 68	530 / 65	530 / 65	560 / 65	400 / 57
	int.	771 / 78	625 / 63	807 / 72	660 / 69	660 / 69	690 / 69	650 / 66
Anschlusswert in W		286	330	286	274	274	274	310
Spannung in V		220-240	220-240	220-240	220-240	220-240	220-240	220-240
Frequenz in Hz		50	50	50	50	50	50	50
Länge Anschlusskabel in Meter ca.		1	1	1	1	1	1	1
Mindestabstand über Elektro-Kochstellen		650	500	650	650	650	650	650
Mindestabstand über Gas-Kochstellen		750	650	750	750	750	750	750
Durchmesser Abluftanschluss in mm			150	150	150	150	150	150

## Abmessungen (Gerätemaße in mm)

Breite		350	1200	900	1200	900	900	1.200
Höhe min.		600	850	817	940	940	940	879
Höhe max.		2150	1150	1117	1260	1260	1260	1179
Tiefe		350	700	600	600	600	600	600

## Mögliche Abmessungen durch Sonderanfertigungen

Höhe max.		-	1150	1117	-	-	-	1179
Höhe min. Abluft		-	650	720	-	-	-	600
Höhe min. Umluft		-	720	800	-	-	-	650

# TECHNISCHE DATEN DUNSTABZUGSHAUBEN

	Kamin-Dunstabzugshauben			
	KD 8950.0	KD 9570.2	KD 8760.1	
<b>Designvarianten</b>				
Edelstahl				
Glas und Edelstahl			■	
Schwarz	■	■		
Weiß		■		
INDIVIDUAL	s. Seite 226	s. Seite 226		
<b>Energie-Effizienz-Klassen</b>				
Energie-Effizienzklasse /Energieverbrauch pro Jahr in kWh	A / 54	A / 50	B / 56	
Gebälse-Effizienz-Klasse	A	A	B	
Beleuchtung-Effizienz-Klasse	B	A	A	
Fettfilter-Effizienz-Klasse	E	B	E	
<b>Ausstattung</b>				
Sensorbedienung	■	■		
Intensiv-Stufe	■	■		
Nachlauf-Automatik		■		
Anzahl Halogen-Beleuchtung/ Leistung in W				
Energiespar-Leuchtstofflampe/ Leistung in W				
Anzahl Arbeitsplatz-Beleuchtung/Leistung in W				
LED/ Leistung in W	2 x 3	2 x 3	2 x 2,5	
Digitalanzeige		■		
Randabsaugung	■	■	■	
Fernbedienung				
Filtersättigungsanzeige Fettfilter/ Kohlefilter				
Anzahl Metallfilter	1	1	2	
<b>Technische Daten</b>				
Luftleistung in m³/ h / dB	min.	195 / 47	303 / 50	250 / 45
(EN 61593) / dB (EN 60704-2-13)	max.	581 / 69	599 / 64	625 / 64
	int.	669 / 71	786 / 69	
Anschlusswert in W		170	286	255
Spannung in V		220-240	220-240	220-240
Frequenz in Hz		50 / 60	50	50 / 60
Länge Anschlusskabel in Meter ca.		1	1	1
Mindestabstand über Elektro-Kochstellen		300	300	400
Mindestabstand über Gas-Kochstellen		350	350	650
Durchmesser Abluftanschluss in mm		150	150	150
<b>Abmessungen (Gerätemaße in mm)</b>				
Breite		800	900	800
Höhe min.		819	608*	549
Höhe max.			1070 - 1400**	
Tiefe		434	537	365
<b>Mögliche Abmessungen durch Sonderanfertigungen</b>				
Höhe max.		-	-	-
Höhe min. Abluft		-	-	-
Höhe min. Umluft		-	-	-

\*Haubenschirm-Höhe \*\*Gesamthöhe der Haube inkl. Sonderzubehör „Kamin-Set“, siehe Produktseite

# TECHNISCHE DATEN DUNSTABZUGSHAUBEN

	Kamin-Dunstabzugshauben				
	KD 9550.1	KD 12460.0	KD 9460.0	KD 9210.2	KD 6210.2
<b>Designvarianten</b>					
Edelstahl		■	■		
Glas und Edelstahl	■			■	■
Schwarz					
Weiß					
INDIVIDUAL					

<b>Energie-Effizienz-Klassen</b>					
Energie-Effizienzklasse /Energieverbrauch pro Jahr in kWh	A / 49	B / 82	B / 80	A / 50	A / 50
Gebälse-Effizienz-Klasse	A	B	B	A	A
Beleuchtung-Effizienz-Klasse	A	A	A	A	A
Fettfilter-Effizienz-Klasse	B	B	B	C	C

<b>Ausstattung</b>					
Sensorbedienung	■				
Intensiv-Stufe	■	■	■	■	■
Nachlauf-Automatik	■	■	■	■	■
Anzahl Halogen-Beleuchtung/ Leistung in W					
Energiespar-Leuchtstofflampe/ Leistung in W					
Anzahl Arbeitsplatz-Beleuchtung/Leistung in W					
LED/ Leistung in W	2 x 3	3 x 3	2 x 3	2 x 1,5	2 x 1,5
Digitalanzeige	■	■	■		
Randabsaugung					
Fernbedienung					
Filtersättigungsanzeige Fettfilter/ Kohlefilter		■ / ■	■ / ■		
Anzahl Metallfilter	1	4	3	3	2

<b>Technische Daten</b>						
Luftleistung in m³/ h / dB	min.	315/56	288/51	288/51	315/56	315/56
(EN 61593) / dB (EN 60704-2-13)	max.	631/68	581/69	581/69	631/68	631/68
	int.	807/72	713/73	713/73	807/72	807/72
Anschlusswert in W		286	270	265	286	286
Spannung in V		220-240	220-240	220-240	220-240	220-240
Frequenz in Hz		50	50	50	50	50
Länge Anschlusskabel in Meter ca.		1	1	1	1	1
Mindestabstand über Elektro-Kochstellen		650	500	500	650	650
Mindestabstand über Gas-Kochstellen		750	650	650	750	750
Durchmesser Abluftanschluss in mm		150	150	150	150	150

<b>Abmessungen (Gerätemaße in mm)</b>						
Breite		900	1200	900	900	600
Höhe min.		625	755	755	687	687
Höhe max.		1100	1200	1200	1017	1017
Tiefe		500	500	500	480	480

<b>Mögliche Abmessungen durch Sonderanfertigungen</b>						
Höhe max.		1100	1200	1200	1017	1017
Höhe min. Abluft		650	550	550	500	500
Höhe min. Umluft		700	650	650	650	650

# TECHNISCHE DATEN DUNSTABZUGSHAUBEN

	Flachschirmhauben					Lüfterbausteine	
	EDIP 9450.0	EDIP 6450.0	EDIP 9550.1	EDIP 6550.1	EDIP 6400.2	LB 8650.1	LB 6650.1
<b>Designvarianten</b>							
Edelstahl	■	■	■	■	■	■	■
Glas und Edelstahl							
Schwarz							
Weiß							
INDIVIDUAL							

<b>Energie-Effizienz-Klassen</b>							
Energie-Effizienzklasse /Energieverbrauch pro Jahr in kWh	A / 52	A / 52	E / 164	E / 163	E / 205	A / 52	A / 52
Gebälse-Effizienz-Klasse	A	A	F	F	F	A	A
Beleuchtung-Effizienz-Klasse	A	A	A	A	A	A	A
Fettfilter-Effizienz-Klasse	C	C	D	D	D	B	B

<b>Ausstattung</b>							
Sensorbedienung							
Intensiv-Stufe			■	■		■	■
Nachlauf-Automatik			■	■		■	■
Anzahl Halogen-Beleuchtung/ Leistung in W							
Energiespar-Leuchtstofflampe/ Leistung in W							
Anzahl Arbeitsplatz-Beleuchtung/Leistung in W							
LED/ Leistung in W	2 x 1	2 x 1	3 x 1,5	2 x 1,5	2 x 1,5	2 x 3	2 x 3
Digitalanzeige							
Randabsaugung						■	■
Fernbedienung							
Filtersättigungsanzeige Fettfilter/ Kohlefilter							
Anzahl Metallfilter	2	2	4	2	2	1	1

<b>Technische Daten</b>								
Luftleistung in m <sup>3</sup> / h / dB	min.	250 / 45	250 / 45	152/42	152/42	223/56	303/49	303/49
(EN 61593) / dB (EN 60704-2-13)	max.	580 / 62	580 / 62	446/64	446/64	388/70	616/63	616/63
	int.			495/67	495/67		816/68	816/68
Anschlusswert in W		273	272	345	343	263	286	286
Spannung in V		220-240	220-240	220-240	220-240	220-240	220-240	220-240
Frequenz in Hz		50	50	50	50	50	50	50
Länge Anschlusskabel in Meter ca.		1	1	1	1	1	0,8	0,8
Mindestabstand über Elektro-Kochstellen		600*	600*	600*	600*	600*	650	650
Mindestabstand über Gas-Kochstellen		650*	650*	650*	650*	650*	650	650
Durchmesser Abluftanschluss in mm		150	150	150*	150*	125*	150	150

<b>Abmessungen (Gerätemaße in mm)</b>								
Breite		900	600	900	600	600	712	532
Höhe min.		260	260	343	343	184	370	370
Höhe max.								
Tiefe		290-440	290-440	300-490	300-490	300-490	284	284

\* Sondermaße (Maße in Bedienungsanleitungen abweichend, also nicht zu berücksichtigen)

# SONDERANFERTIGUNGEN UND ÄNDERUNGEN

Die meisten Küppersbusch Dunstabzugshauben können bereits ab Werk auf die baulichen Gegebenheiten Ihrer Küche abgestimmt werden. Nachfolgend bieten wir Ihnen eine Übersicht der möglichen Sonderanfertigungen. Lieferzeit und Preise für Sonderanfertigung auf Anfrage.

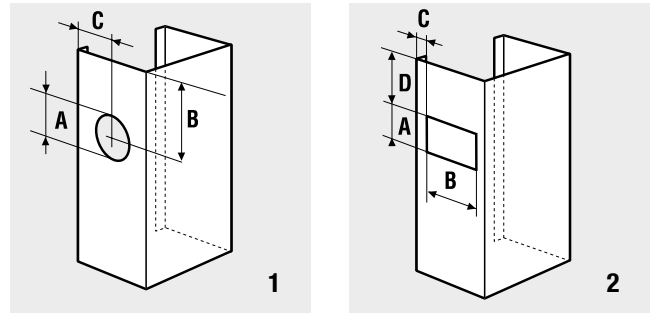
## 1) Kaminverlängerungen und -verkürzungen

Bitte geben Sie uns bei Ihrer Bestellung an, ob Sie eine Ab- oder eine Umluftversion wünschen. Weiterhin benötigen wir das gewünschte Gesamtmaß der ausgewählten Haube von der Unter- bis zur Oberkante an (bitte beachten Sie hier unsere Maximalhöhen-Angaben in den technischen Datentabellen).

## 2) Seitliche Ausschnitte

Bitte reichen Sie bei Bestellung eine Skizze mit folgenden Maßangaben ein:

- Gesamtlänge der gewünschten Haube von der Unter- bis zur Oberkante
- Bei seitlichen Öffnungen die Seite des Ausschnitts, sowie die Maße A-D der abgebildeten Skizzen 1 und 2. Aus technischen Gründen ist nicht bei allen Modellen ein seitlicher Anschnitt möglich.



## 3) Abschrägung

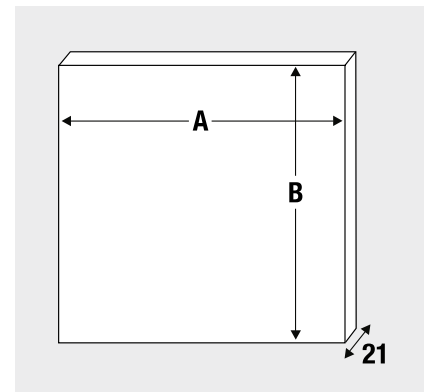
Bitte reichen Sie uns für die gewünschte Abschrägung eine Skizze unter Angabe des Winkels der Abschrägung ein. Aus technischen und statischen Gründen ist eine Abschrägung von Inselhauben nicht möglich.

## 4) Sonderanfertigungen von Querkaminen

Wir bieten Ihnen zur Verkleidung Ihres gewählten Abluftsystems Querkamine in verschiedenen Längen und Formen an. Bitte reichen Sie bei Bestellung eine Skizze mit Angabe der gewünschten Form (U- oder L-Form) sowie dem Längen-, Breiten- und Höhenmaß ein. Die Querkamine sind zur offenen Seite jeweils 15 mm eingekantet, um über bauseits erforderliche Leisten montiert zu werden.

## 5) Sonderanfertigungen von Edelstahlrückwänden

Aufgrund der unterschiedlichen Höhenplanungen, so wie der Vielzahl von verschiedenen Breiten der Dunstabzugshauben bieten wir Ihnen unsere Edelstahlrückwände mit einer Lieferzeit von ca. 3–4 Wochen in Höhe und Breite flexibel an. Die Rückwände weisen grundsätzlich eine Stärke von 21 mm auf. Bitte nennen Sie uns bei der Bestellung die Maße A und B laut folgender Skizze.

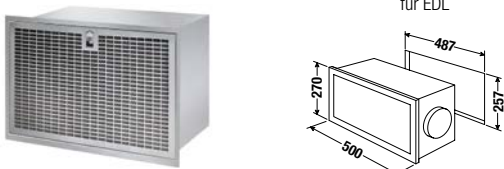


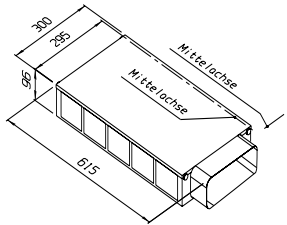
# SONDERZUBEHÖR DUNSTABZUGSHAUBEN

Erstausstattungs-Zubehör*	Zubehör-Nr.	Netto-Eckpreis in Euro
Umluftset inklusive Umluftgitter, Schlauch und Schellen für EDIP ...	565	<b>90,-</b>
Kohlefilter-Adapter für KD 9570 / 9210 / 6210	888-2	



<b>Kohlefilter</b>		
LongLife-Kohlefilter für IKD 12850	9010	<b>98,-</b>
Kohlefilter für IKD 12780, IKD 9780, IKD 9480	870	<b>48,-</b>
LongLife-Kohlefilter für KD 12460, KD 9460	9011	<b>54,-</b>
Kohlefilter für IKD 9550, KD 9550	9018	<b>65,-</b>
Kohlefilter für LB 8650, LB 6650	9019	<b>65,-</b>
Kohlefilter (2 Stück erforderlich) für IKDU 3900, IKD 12210, KD 9570, KD 9210, KD 6210	881	<b>je 24,-</b>
Kohlefilter für EDIP 9450, EDIP 6450	603	<b>52,-</b>
Kohlefilter für EDIP 9551, EDIP 6551	5000	<b>55,-</b>
Kohlefilter (2 Stück erforderlich) für EDIP 6400	882	<b>je 18,-</b>
Kohlefilter für Umluftbox Zub.-Nr. 9015	9021	<b>65,-</b>

\* Nur bei Erstbestellung notwendig

<b>Umluftbox, inkl. Kohlefilter</b>		
	9015	<b>325,-</b>

<b>Kohlefilterbox</b>		
	KB 9022	<b>950,-</b>

<b>Kamin-Set</b>		
Kamin-Set schwarz	passend für KD 9570	9570 <b>144,-</b>
Kamin-Set Edelstahl	passend für KD 9570	9572 <b>144,-</b>
Kamin-Set Edelstahl, Höhe 665 - 1011 mm	passend für KD 8760	9014 <b>138,-</b>
Kamin-Set schwarz, Höhe 500 - 890 mm	passend für KD 8950	9012 <b>197,-</b>
Kamin-Set schwarz, Höhe 275 - 480 mm	passend für KD 8950	9013 <b>155,-</b>

<b>Griffleisten</b>		
	passend für EDIP 6550	6500 <b>26,-</b>
	passend für EDIP 9550	9500 <b>40,-</b>

INDIVIDUAL

Backöfen / Herd

Kompaktgeräte

ConceptLine®

Kochfelder

Dunstabzugshauben

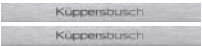




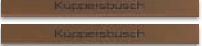
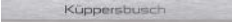










Kühl-/Gefrier-  
schränke

Geschirrspüler/  
Waschgerät

Spülen / Armaturen

Techn. Daten /  
Zubehör

# SONDERZUBEHÖR DUNSTABZUGSHAUBEN

Küppersbusch Individual		Zubehör-Nr.	Netto-Eckpreis in Euro
	Edelstahl 1 passend für IKDU 3900	3901	<b>41,-</b>
	Black Chrome 2 passend für IKDU 3900	3902	<b>138,-</b>
	Silver Chrome 3 passend für IKDU 3900	3903	<b>138,-</b>
	Gold 4 passend für IKDU 3900	3904	<b>175,-</b>
	Black Velvet 5 passend für IKDU 3900	3905	<b>79,-</b>
	Copper 7 passend für IKDU 3900	C3900	<b>175,-</b>
	Edelstahl 1 passend für KD 8950	8951	<b>21,-</b>
	Black Chrome 2 passend für KD 8950	8952	<b>73,-</b>
	Silver Chrome 3 passend für KD 8950	8953	<b>73,-</b>
	Gold 4 passend für KD 8950	8954	<b>84,-</b>
	Black Velvet 5 passend für KD 8950	8955	<b>31,-</b>
	Edelstahl 1 passend für KD 9570	9575	<b>46,-</b>
	Black Chrome 2 passend für KD 9570	9576	<b>140,-</b>
	Silver Chrome 3 passend für KD 9570	9577	<b>140,-</b>
	Gold 4 passend für KD 9570	9578	<b>175,-</b>
	Black Velvet 5 passend für KD 9570	9579	<b>82,-</b>
	Copper 7 passend für KD 9570	C9570	<b>181,-</b>



# TECHNISCHE DATEN KÜHL- UND GEFRIERSCHRÄNKE

	Stand-(oder Einbau) Kühl- und Gefrierschränke						Weinkühlschränke		
	KE KW 9750-0-2 T	KJ / KW 9750-0-2 T	KEI 9750-0-2 T	KG 6900-0-2 T	KE 9800-0-4 T	KE 9600-1-2 T	EWK 880-0-2 Z	UWK 8200-1-2 Z	EWK 1780-0-2 Z
<b>Designvarianten</b>									
Edelstahl	■		■		■	■			■
Schwarz / Weiß		KJ / KW							
Glas				■			■	■	■
INDIVIDUAL	s. Seite 156	s. Seite 156	s. Seite 156	s. Seite 157			s. Seite 162	s. Seite 163	

<b>Ausstattung</b>									
Energie-Effizienz-Klasse	A+	A+	A+	A++	A+	A++	B	A	A
Energieverbrauch pro Jahr in kWh	450	450	450	238	455	369	195	145	170
Nutzzinhalte in Liter	549	549	549	285	540	544			
Normalkühlraum in Liter	379	379	379	186	349	353			
Frischkühlzone in Liter					36	15			
Chiller Safe Kühlraum (2-3°C unter Kühltemperatur)				33					
Kellerfach in Liter									
Weinkühlraum (Flaschenanzahl)							56	46	99
Gefrierfach in Liter	170	170	170	66	78**	176			
Gefrierfach in Liter									
Sternekkennzeichnung	****	****	****	****	****	****			
Gefrierleistung in kg/ 24h	12	12	12	8	13	13			
Lagerzeit bei Störungen in h	6	6	6	14	15	8			
Klimaklasse	T	T	T	SN-T	SN-T	SN-T			SN-ST
Schnellgefrierschalter				■	■	■			
Vollautom. Kühlraum-Abtauung / No-Frost-System	■/■	■/■	■/■	■/■	■/■	■/■	■/-	■/-	■/-

<b>Innenausstattung Kühlteil</b>									
Anzahl Glastrageplatten / Holzsetagen	4	4	4	3	3	4	5	4	6
Anzahl Schubladen bzw. Körbe	2	2	2	2	4	3			
Anzahl Türfächer	5	5	5	3	8	5			

<b>Innenausstattung Gefrierfach</b>									
Anzahl Schubladen bzw. Körbe	2	2	2	3	5	2			
Anzahl Türfächer	5	5	5			2			
Anzahl Lagerfächer/ -ebenen	3	3	3		1	4			

<b>Kontrollanzeigen</b>									
Regelbetrieb	■	■	■	■	■	■	■	■	■
Temperaturanzeige innen/ außen	- / ■	- / ■	- / ■	■ / -	■ / -	■ / -	■ / ■	■ / ■	■ / -
Störungen, Warnsignal optisch/ akustisch	- / ■	- / ■	- / ■	■ / ■	- / ■	■ / ■	- / -	- / -	■ / ■

<b>Technische Daten</b>									
Anschlusswert in Watt	310	310	310	160	200	135	120	120	100
Spannung in V	220-240	220-240	220-240	220-240	220-240	220-240	220-240	220-240	230-240
Frequenz in Hz	50-60	50-60	50-60		50	50	50	50	50
Länge Anschlusskabel in Meter	1,5	1,5	1,5	2,4	1,8	2,4	1,8	1,2	2,4
Steckerfertig	■	■	■	■	■	■	■	■	■
Schallpegel dB	47	47	47	43	43	43	44	42	34

<b>Geräteabmessungen in mm</b>									
Breite	916	916	909	600	920	910	590	595	590
Höhe	1805	1805	1794	1850	1820	1780	885	820-890	1772
Tiefe	720	720	720	640	680*	680	545	570	540

<b>Nischenabmessungen in mm</b>									
Breite			915				550	600	560
Höhe			1780				874-880	822-892	1780
Tiefe			632				550	575	550

\* exklusive Griff \*\* zusätzliches Multizonenfach: 77 Liter

# TECHNISCHE DATEN KÜHL- UND GEFRIERSCHRÄNKE

	Einbau-Kühl- und Gefrierschränke							
	IKE 4580-1-4 T	IKE 1780-0 E	ITE 1780-0 E	IKE 3390-3	IKEF 3290-2	ITE 2390-2	IKEF 3080-4 Z 3	IKE 3290-2-2 T
<b>Designvarianten</b>								
Edelstahl		■	■					
Glas								
INDIVIDUAL								

<b>Ausstattung</b>								
Energie-Effizienz-Klasse	A+	A++	A++	A+	A++	A+	A++	A+++
Energieverbrauch pro Jahr in kWh	344	113	241	146	130	303	233	153
Nutzzinhalten gesamt in Liter	390	319	208	310	275	204	233	255
Normalkühlraum in Liter	266	319		310	200		112	192
Frischkühlzone in Liter	28				75		70	
Chiller Safe Kühlraum (2-3°C unter Kühitemperatur)								
Kellerfach in Liter								
Weinkühlraum (Flaschenanzahl)								
Gefrierraum in Liter	96		208			204	51	63
Gefrierfach in Liter								
Sternekenzeichnung	****		****			****	****	****
Gefrierleistung in kg/ 24h	13		20			20	8	10
Lagerzeit bei Störungen in h	14		24			24	24	23
Klimaklasse	SN-ST	SN-T	SN-T	SN-ST	SN-ST	SN-T	SN-T	SN-T
Schnellgefrierschalter			■			■	■	■
Vollautom. Kühlraum-Abtauung / No-Frost-System	■/■	■/ -	■/■	■/ -	■/ -	■/■	■/ -	■/■

<b>Innenausstattung Kühlteil</b>								
Anzahl Glastrageplatten / Holztagen	4	6		6	5		4	5
Anzahl Schubladen bzw. Körbe	5	1		1	3		2	2
Anzahl Türfächer	6	5		5	5		4	5

<b>Innenausstattung Gefrierteil</b>								
Anzahl Schubladen bzw. Körbe	5		5			5	2	3
Anzahl Türfächer								
Anzahl Lagerfächer/ -ebenen			7			7		

<b>Kontrollanzeigen</b>								
Regelbetrieb	■	■	■	■	■	■	■	■
Temperaturanzeige innen/ außen	■/ -	■/ -	■/ -	■/ -	■/ -	■/ -	- /■	- /■
Störungen, Warnsignal optisch/ akustisch	■/ -	■/■	■/■	- /■	■/■	- /■	■/■	■/■

<b>Technische Daten</b>								
Anschlusswert in Watt	280	100	150	120	90	150	120	140
Spannung in V	230-240	230-240	230-240	230-240	230-240	230-240	230-240	230-240
Frequenz in Hz	50	50	50	50	50	50	50	50
Länge Anschlusskabel in Meter	1,8	2,4	2,4	1,8	1,8	1,8	2,4	1,8
Steckerfertig	■	■	■	■	■	■	■	■
Schallpegel dB	40	33	39	34	38	40	38	39

<b>Geräteabmessungen in mm</b>								
Breite	856	590	590	540	540	540	556	556
Höhe	1900-1950	1772	1772	1772	1773	1773	1769	1768
Tiefe	540	544	544	549	549	549	549	549

<b>Nischenabmessungen in mm</b>								
Breite	860	560	560	560	560	560	560	560
Höhe	1900-1950	1780	1780	1780	1780	1780	1780	1780
Tiefe	550	550	550	550	550	550	550	550

# TECHNISCHE DATEN KÜHL- UND GEFRIERSCHRÄNKE

	Einbau-Kühl- und Gefrierschränke					
	IKE 3270-2-2 T	IKE 3260-3-2 T	IKE 3180-3	IKE 2590-2-2 T	IKEF 2580-0	IKEF 2680-0
<b>Designvarianten</b>						
Edelstahl						
Glas						
INDIVIDUAL						
<b>Ausstattung</b>						
Energie-Effizienz-Klasse	A+	A++	A++	A++	A++	A++
Energieverbrauch pro Jahr in kWh	297	233	219	204	199	122
Nutzhalt gesamt in Liter	263	277	294	217	192	215
Normkühlraum in Liter	200	202	268	160	117	155
Frischkühlzone in Liter					60	60
Chiller Safe Kühlraum (2-3°C unter Kühltemperatur)						
Kellerfach in Liter						
Weinkühlraum (Flaschenanzahl)						
Gefrierraum in Liter	63	75		57		
Gefrierfach in Liter			26		15	
Sternenkennzeichnung	****	****	****	****	****	
Gefrierleistung in kg/ 24h	10	4	3	6	2	
Lagerzeit bei Störungen in h	21	22	20	20	13	
Klimaklasse	SN-T	SN-ST	SN-T	SN-T	SN-T	SN-T
Schnellgefrierschalter	■					
Vollautom. Kühlraum-Abtauung / No-Frost-System	■/■	■/ -	■/ -	■/ -	■/ -	■/ -
<b>Innenausstattung Kühlteil</b>						
Anzahl Glastrageplatten / Holzsetagen	5	5	5	4	2	4
Anzahl Schubladen bzw. Körbe	2	2	1	2	2	2
Anzahl Türfächer	5	7	7	5	3	3
<b>Innenausstattung Gefrierteil</b>						
Anzahl Schubladen bzw. Körbe	3	2		2		
Anzahl Türfächer						
Anzahl Lagerfächer/ -ebenen		1	1			
<b>Kontrollanzeigen</b>						
Regelbetrieb	■					
Temperaturanzeige innen/ außen	- / -	- / -	- / -	- / -	- / ■	- / ■
Störungen, Warnsignal optisch/ akustisch	- / -	- / -	- / -	- / -	- / -	- / ■
<b>Technische Daten</b>						
Anschlusswert in Watt	150	200	150	150	100	80
Spannung in V	230-240	230-240	230-240	230-240	230-240	230-240
Frequenz in Hz	50	50	50	50	50	50
Länge Anschlusskabel in Meter	1,8	1,8	1,8	1,9	1,8	1,8
Steckerfertig	■	■	■	■	■	■
Schallpegel dB	40	36	36	35	37	38
<b>Geräteabmessungen in mm</b>						
Breite	540	540	540	540	556	556
Höhe	1772	1772	1772	1441	1397	1397
Tiefe	549	549	549	549	549	549
<b>Nischenabmessungen in mm</b>						
Breite	560	560	560	560	560	560
Höhe	1780	1780	1780	1446	1400	1400
Tiefe	550	550	550	550	550	550

# TECHNISCHE DATEN KÜHL- UND GEFRIERSCHRÄNKE

	Einbau-Kühl- und Gefrierschränke						Unterbau Kühlschrank
	IKE 2360-2	IKE 2460-2	IKE 1970-1	IKE 1560-3	IKE 1660-3	ITE 1260-2	IKU 1590-1
<b>Designvarianten</b>							
Edelstahl							
Glas							
INDIVIDUAL							

<b>Ausstattung</b>	IKE 2360-2	IKE 2460-2	IKE 1970-1	IKE 1560-3	IKE 1660-3	ITE 1260-2	IKU 1590-1
Energie-Effizienz-Klasse	A++	A++	A+	A++	A++	A++	A+
Energieverbrauch pro Jahr in kWh	175	103	126	153	96	157	176
Nutzhalt gesamt in Liter	189	208	185	127	146	98	117
Normalkühlraum in Liter	174	208	185	112	146		100
Frischkühlzone in Liter							
Chiller Safe Kühlraum (2-3°C unter Kühitemperatur)							
Kellerfach in Liter							
Weinkühlraum (Flaschenanzahl)							
Gefrierfach in Liter						98	
Gefrierfach in Liter	15			15			17
Sternkennzeichnung	****		****	****		****	****
Gefrierleistung in kg/ 24h	2			2		10	2,5
Lagerzeit bei Störungen in h	12			15		20	13
Klimaklasse	SN-ST	SN-ST	SN-ST	SN-ST	SN-T	SN-T	SN-ST
Schnellgefrierschalter						■	
Vollautom. Kühlraum-Abtauung / No-Frost-System	■ / -	■ / -	■ / -	■ / -	■ / -	- / -	■ / -

<b>Innenausstattung Kühlteil</b>	IKE 2360-2	IKE 2460-2	IKE 1970-1	IKE 1560-3	IKE 1660-3	ITE 1260-2	IKU 1590-1
Anzahl Glastrageplatten / Holztagen	4	5	3	3	4		2
Anzahl Schubladen bzw. Körbe	1	1	1	2	2		2
Anzahl Türfächer	8	8	5	7	6		4

<b>Innenausstattung Gefierteil</b>	IKE 2360-2	IKE 2460-2	IKE 1970-1	IKE 1560-3	IKE 1660-3	ITE 1260-2	IKU 1590-1
Anzahl Schubladen bzw. Körbe						3	
Anzahl Türfächer							
Anzahl Lagerfächer/ -ebenen	1			1		1	1

<b>Kontrollanzeigen</b>	IKE 2360-2	IKE 2460-2	IKE 1970-1	IKE 1560-3	IKE 1660-3	ITE 1260-2	IKU 1590-1
Regelbetrieb						■	
Temperaturanzeige innen/ außen	- / -	- / -	- / -	- / -	- / -	- / -	- / -
Störungen, Warnsignal optisch/ akustisch	- / -	- / -	- / -	- / -	- / -	■ / -	- / -

<b>Technische Daten</b>	IKE 2360-2	IKE 2460-2	IKE 1970-1	IKE 1560-3	IKE 1660-3	ITE 1260-2	IKU 1590-1
Anschlusswert in Watt	160	140	70	90	80	100	110
Spannung in V	230-240	230-240	230-240	230-240	230-240	230-240	230-240
Frequenz in Hz	50	50	50	50	50	50	50
Länge Anschlusskabel in Meter	1,8	1,8	1,8	1,8	1,8	2,4	1,8
Steckerfertig	■	■	■	■	■	■	■
Schallpegel dB	36	35	36	38	38	34	38

<b>Geräteabmessungen in mm</b>	IKE 2360-2	IKE 2460-2	IKE 1970-1	IKE 1560-3	IKE 1660-3	ITE 1260-2	IKU 1590-1
Breite	540	540	540	540	540	540	597
Höhe	1218	1218	1221	873	873	873	819-889
Tiefe	549	549	549	549	549	549	545

<b>Nischenabmessungen in mm</b>	IKE 2360-2	IKE 2460-2	IKE 1970-1	IKE 1560-3	IKE 1660-3	ITE 1260-2	IKU 1590-1
Breite	560	560	560	560	560	560	600
Höhe	1219	1219	1022	874	874	880	820-890
Tiefe	550	550	550	550	550	550	550

# TECHNISCHE DATEN GESCHIRRSPÜLER

	Einbau-Geschirrspüler 60 cm XXL		Einbau-Geschirrspüler 60 cm		
	IGVS 6509.5	IGVS 6506.3	IGVE 6610.2	IGV 6509.5	IGV 6506.3
<b>Ausstattung</b>					
Energie-Effizienz-Klasse	A++	A+	A++	A++	A+
Reinigungswirkung	A	A	A	A	A
Trocknungswirkung	A	A	A	A	A
Testprogramm	Spar 50	Spar 50	Spar 50	Spar 50	Spar 50
Wasserverbrauch pro Spülgang / Jahr (Liter)	9,5 / 2660	12 / 3360	6 / 1820	9,5 / 2660	12 / 3360
Stromverbrauch pro Spülgang / Jahr (kWh)	0,92 / 262	1,03 / 294	0,92 / 262	0,92 / 262	1,03 / 294
Betriebsgeräusch in dB (re 1 pW)	42	46	44	42	46
Fassungsvermögen (Maßgedecke)	13	13	14	13	13
Anzahl Programme	5	5	6	5	5
Anzahl Automatikprogramme	1	1	1	1	1
Intensivprogramm Temperatur °C	70	70	70	70	70
Normalprogramm Temperatur °C	auto 45-65	auto 45-65	auto 45-65	auto 45-65	auto 45-65
Sparprogramm Temperatur °C	50	50	50	50	50
Schonprogramm Temperatur °C			35		
Schnellprogramm Temperatur °C	45	45	50	45	45
Vorspülen	■	■	■	■	■
EcoTrocknung	■		■	■	
LED-Innenbeleuchtung			■		
Sonderfunktion Express	■	■	■	■	■
Sonderfunktion 1/2 Beladung	■		■	■	
Sonderfunktion Hygiene extra	■		■	■	
Sonderfunktion IntensivZone	■		■	■	
Glas-Schonsystem	■		■	■	
Wasserschutzsystem	■	■	■	■	■
aquasensor	duo	■	duo	duo	■
aquatronic	■		■	■	
Wasser-Zulaufanzeige	■	■	■	■	■
Programmendeanzeige optisch / akustisch	■/■	-/■	■/■	■/■	-/■
Zeitvorwahl in h	1-24	3, 6, 9	1-24	1-24	3, 6, 9
Nachfüllanzeige für Salz elektronisch / mechanisch	■/ -	■/ -	■/ -	■/ -	■/ -
Vorratsanzeige für Klarspülmittel elektrisch / mechanisch	■/ -	■/ -	■/ -	■/ -	■/ -
Höhenverstellbarer Oberkorb / auch bei Beladungen	■/■	■/ -	■/■	■	■/ -
multiflex-Premiumkörbe	■		■	■	
multiflex-Basiskörbe		■			■
multiflex-Premiumschubblade	siehe Zubehör	siehe Zubehör	■	siehe Zubehör	-
Durchlauferhitzer / Heizpumpe	-/■	■/ -	-/■	-/■	■/ -
Wärmetauscher	■		■	■	
Tab-Automatik	■	■	■	■	■
Info on Floor	■	-	■	■	-
Technisch für Hocheinbau geeignet	■	■	■	■	■

<b>Technische Daten</b>					
Gesamtschlussswert in kW	2,3	2,3	2,3	2,3	2,3
Spannung in V	220-240	220-240	220-240	220-240	220-240
Frequenz in Hz	50	50	50	50	50
Warmwasseranschluss mögl. bis max. Temperatur	60	60	60	60	60
Länge Anschlusskabel in Meter	1,7	1,7	1,7	1,7	1,7
Steckerfertig	■	■	■	■	■
Länge Zulaufschlauch in Meter	1,5	1,5	1,5	1,5	1,5
Länge Ablaufschlauch in Meter	1,6	1,6	1,6	1,6	1,6

<b>Geräteabmessung in mm</b>					
Breite	598	598	598	598	598
Höhe min.	865	865	815	815	815
Höhe max.	925	925	875	875	875
Tiefe	550	550	550	550	550

<b>Nischenabmessung in mm</b>					
Breite	600	600	600	600	600
Höhe min.	865	865	815	815	815
Höhe max.	925	925	875	875	875
Tiefe	575	575	575	575	575

# TECHNISCHE DATEN / SONDERZUBEHÖR GESCHIRRSPÜLER

	Einbau-Geschirrspüler 45 cm
	IGV 4609.2
<b>Ausstattung</b>	
Energie-Effizienz-Klasse	A++
Reinigungswirkung	A
Trocknungswirkung	A
Testprogramm	Spar 50
Wasserverbrauch pro Spülgang / Jahr (Liter)	9 / 2520
Stromverbrauch pro Spülgang / Jahr (kWh)	0,75 / 211
Betriebsgeräusch in dB (re 1 pW)	44
Fassungsvermögen (Maßgedecke)	10
Anzahl Programme	6
Anzahl Automatikprogramme	3
Intensivprogramm Temperatur °C	auto 65-75
Normalprogramm Temperatur °C	auto 45-65
Sparprogramm Temperatur °C	50
Schonprogramm Temperatur °C	auto 35-45
Schnellprogramm Temperatur °C	45
Vorspülen	■
EcoTrocknung	■
LED-Innenbeleuchtung	
Sonderfunktion Express	■
Sonderfunktion 1/2 Beladung	■
Sonderfunktion Hygiene extra	■
Sonderfunktion IntensivZone	■
Glas-Schonssystem	■
Wasserschutzsystem	■
aquasensor	duo
aquatronic	■
Wasser-Zulaufanzeige	■
Programmendeanzeige optisch / akustisch	■ / ■
Zeitvorwahl in h	1-24
Nachfüllanzeige für Salz elektronisch / mechanisch	■ / -
Vorratsanzeige für Klarspülmittel elektrisch / mechanisch	■ / -
Höhenverstellbarer Oberkorb / auch bei Beladungen	■ / -
multiflex-Premiumkörbe	■
multiflex-Basiskörbe	
multiflex-Premiumschublade	■
Durchlauferhitzer / Heizpumpe	- / ■
Wärmetauscher	■
Tab-Automatik	■
Info on Floor	■
Technisch für Hocheinbau geeignet	■

## Technische Daten

Gesamtschlusswert in kW	2,3
Spannung in V	220-240
Frequenz in Hz	50
Warmwasseranschluss mögl. bis max. Temperatur	60
Länge Anschlusskabel in Meter	1,7
Steckerfertig	■
Länge Zulaufschlauch in Meter	1,5
Länge Ablaufschlauch in Meter	1,6

## Geräteabmessung in mm

Breite	448
Höhe min.	815
Höhe max.	875
Tiefe	550

## Nischenabmessung in mm

Breite	450
Höhe min.	815
Höhe max.	875
Tiefe	575

Sonderzubehör		Zubehör-Nr.	Netto-Eckpreis in Euro
<b>Anschlussgarnitur zur Zulauf- und Ablaufverlängerung um 2 m</b>	für alle Geschirrspüler, Wasch-/Trockenvoll- automaten	485	<b>57,-</b>
<b>Verblendungsleiste (81,5 cm)</b>	für IGVE 6610 IGV 6509 IGV 6506	1067	<b>62,-</b>
<b>Verblendungsleiste (86,5 cm)</b>	für IGVS 6609 IGVS 6509 IGVS 6506	1068	<b>73,-</b>
<b>multiflex-Premium- schublade II</b>	für IGVS / IGV 6609 IGVS / IGV 6509 IGVS / IGV 6506	1251	<b>92,-</b>

# TECHNISCHE DATEN WASCH-/TROCKENAUTOMAT

	Einbau-Wasch- und Trockenvollautomat
	IWT 1466.0
<b>Ausstattung</b>	
Energie-Effizienz-Klasse	B
Waschwirkungsklasse	A
Schleuderkategorie	
Stromverbrauch in kWh (Buntwäsche 60 °C)	4,85 / 1,02**
Wasserverbrauch in l (Buntwäsche 60 °C)	88* / 47**
Programmdauer in min (Buntwäsche 60 °C)	135
Programmanzahl	12
Waschtemperaturen	5
Schleuderdrehzahlen in U/min.	1400 / 1200 / 1000 / 800 / 600
Füllmenge beim Waschen in kg (Trockenwäsche)	6
Programmablaufanzeige	■
Programmendeanzeige optisch/akustisch	■ / ■
Elektronische Zeitvorwahl in h	1-24
Zeitverkürzung	
Restzeitanzeige	■

## Spezielles für den Wasch-Trockenvollautomat

Gerätetyp Ablufttrockner/Kondensationstrockner	- / ■
Programmanzahl	3
Füllmenge beim Trocknen in kg (Trockenwäsche)	3

## Technische Daten

Anschlusswert in kW	2,2
Spannung in V	220 - 240
Frequenz in Hz	50
Länge Anschlusskabel in Meter	1,5
Steckerfertig	■
Länge Zulaufschlauch in Meter	1,5
Länge Ablaufschlauch in Meter	1,5

## Geräteabmessungen in mm

Breite	596
Höhe	820
Tiefe	575

## Nischenabmessungen in mm

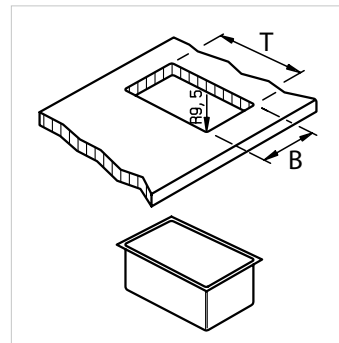
Breite	600
Höhe	825
Tiefe	575

\* Bei Wasch-Trockenvollautomat inklusive Trockenvorgang \*\*ohne Trockenvorgang

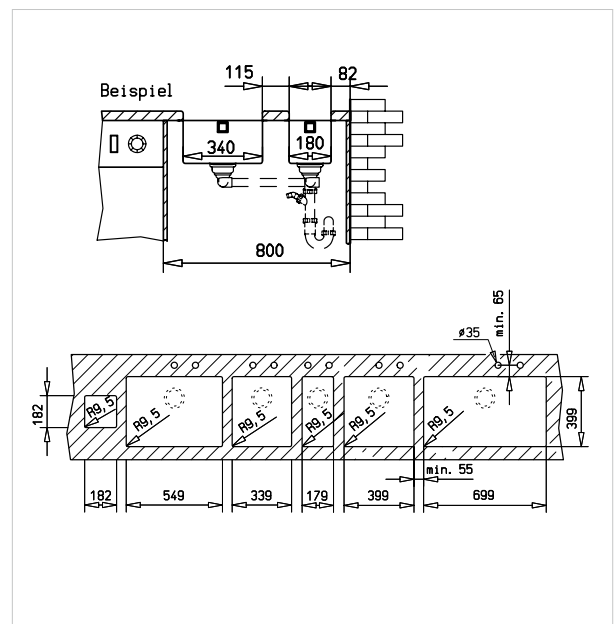
# EINBAU-/AUSSCHNITTMASSE UNTERBAUBECKEN

Einbauspüle Bezeichnung	Ausschnitt- breite B Maße in mm	Ausschnitttiefe T Maße in mm	Passend für Unterschranke Maße in cm
ES 550/400.0	549	399	ab 60* (80)

\* Spülenrand und Befestigungselemente reichen in angrenzende Unterschranke hinein.



## Einbauhinweise für den Unterbau



# GESUNDER GENUSS

Schon immer war es für Küppersbusch selbstverständlich, das Thema Kochen ganzheitlich zu behandeln. Dieser Tradition fühlen wir uns auch heute verpflichtet. In unseren Kursen zeigen erfahrene Restaurantchefs und Ernährungsberater gesunde, moderne und schonende Zubereitungsmethoden. Es gibt jede Menge hilfreiche Tipps rund um den effizienten Einsatz unserer Produkte sowie unvergesslich leckere Momente.





# Hier kochen kleine Feinschmecker



Einen Schwerpunkt im Bereich „Kochkurse“ bilden unsere Kinder-Kochevents, denn gerade in Zeiten des Fastfoods heißt es: Früh übt sich, wer ein gesunder Genießer werden will.

In der hauseigenen Eventküche in Gelsenkirchen lernen Kinder unter Anleitung von Ernährungswissenschaftlern – und gerne auch der Eltern – spielerisch kochen und viel Wissenswertes über Lebensmittel, gesunde Ernährung und den richtigen Umgang mit den Geräten in der Küche.

# Erleben Sie die digitale Welt von Küppersbusch.



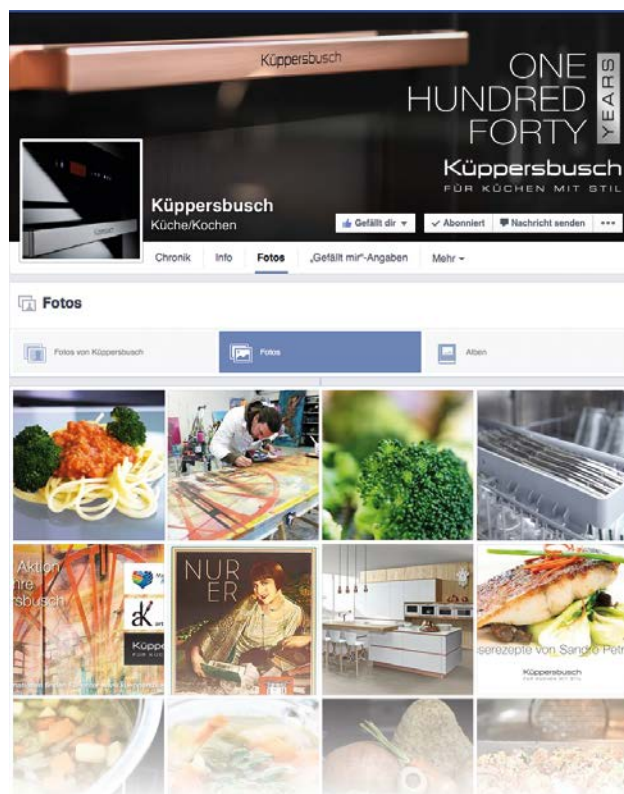
## Schnell und bequem einkaufen – rund um die Uhr!

Im neuen Küppersbusch K-STORE erhalten Sie viele passende Zubehöre rund um Ihre Lieblings-Küppersbusch-Produkte sowie stylische Accessoires. Besuchen Sie unseren K-STORE auf [www.kueppersbusch.de](http://www.kueppersbusch.de)

## Besuchen Sie uns bei facebook!

Seit Ende 2013 ist die Küppersbusch-facebook-Seite online. Werden Sie Fan und entdecken Sie die Welt von Küppersbusch. Erfahren Sie als Erster von interessanten Neuheiten, Veranstaltungen oder Firmenaktivitäten. Außerdem finden Sie immer wieder außergewöhnliche Rezeptideen und nützliche Tipps rund ums Kochen.

[www.facebook.com/kueppersbuschcom](http://www.facebook.com/kueppersbuschcom)





## Die besten Rezepte für zu Hause.

Über 450 leckere Rezepte von der Vorspeise über ausgefallene Hauptgerichte bis zum Dessert finden Sie in unserem Rezeptportal im Internet. Auch zahlreiche Menüvorschläge mit interessanten Themen werden Sie begeistern. Im Downloadbereich stehen ganze Kochbücher für Sie bereit. Der Küppersbusch Newsletter bringt Ihnen monatlich exklusive Menüvorschläge mit Rezepten kostenlos ins Haus. Am besten, Sie stöbern direkt mal drauf los unter [www.kueppersbusch.de](http://www.kueppersbusch.de) im Bereich „Rezepte“.



### **Rezept-Portal**

Über 450 Rezepte aus der Küppersbusch Versuchsküche. Von Vorspeise bis zum Dessert. Mit Menüvorschlägen.



### **Download Kochbücher**

Die neuesten Kreationen für Feinschmecker von Küppersbusch stehen hier zum Download bereit.

# Inspirationen zur Küchengestaltung

Die durchgehend sehr positive Resonanz auf das Küppersbusch Individual Konzept zeigt sich nicht zuletzt in der Tatsache, dass namhafte Küchenmöbelhersteller ihre aktuellsten Showroom- und Messeküchen mit den perfekt passenden Geräten von Küppersbusch ausstatten.

Unsere Beispiele hier: exklusive Küchen für höchste Ansprüche – ausgestattet mit dem Küppersbusch Profession+ Sortiment.

## Profession+







# Individual für Individualisten

Natürlich und hell soll die Küche sein – im skandinavischen Stil mit Holzakzenten. Wer sich für eine solche Küchenfront entschieden hat und die Einbaugeräte dezent in die Gesamtoptik einbinden möchte, ist bei Küppersbusch genau richtig. Weiße Geräte passen sich harmonisch ins Gesamtbild ein, auf die Design-Leisten hat man in diesem Fall einfach verzichtet.

Eine Küche mit dem Premium+ Sortiment von Küppersbusch ausgestattet (plus Kaffeevollautomat aus dem Bereich Profession+): Raffinierte technische Details und Ausstattungsmerkmale unterstützen und bereichern perfekt die Küchenarbeit.

## Premium+





# Für die Freude am Kochen

Wer zum Beispiel seine erste Küche einrichtet, dabei aber nicht auf Komfort und Qualität verzichten möchte, entscheidet sich für dieses Sortiment von Küppersbusch: Ein hohes Maß an Komfort, viele praktische Features, eine einfache Handhabung und funktionelle Klarheit bieten die Einbaugeräte Comfort+. Sie lassen der Kochleidenschaft alle Freiheiten und erfüllen gleichzeitig den hohen Anspruch.

So macht Kochen Spaß!

## Comfort+



# KÜPPERSBUSCH WELTWEIT



## Wuhan Tiandi – La Riva

Wuhan ist die Mitte des Reichs der Mitte. Und mehr noch: In den kommenden Jahren wird diese Stadt der verkehrsgeografische Ursprung des neuen Koordinatensystems aus Hochgeschwindigkeitszügen in China sein. Naturgemäß positioniert sich diese Stadt als vielfältiger Standort für Konferenzen und Ausstellungen, als Produktions- und Innovationsstandort mit herausragenden Universitäten, aber auch als Finanz- und Businesscenter für die zentrale Region. Mit der Ende 2014 fertiggestellten Villen-Wohnanlage Wuhan Tiandi „La Riva“ wurden neue Maßstäbe für herrschaftliches, luxuriöses Wohnen gesetzt: mit einem unvergleichlichen Blick über den Jangtsekiang auf den malerischen Jiangtan Park. Die Küchen sind mit allem ausgestattet, was Küppersbusch „Profession+“ zu bieten hat.







# Upper Riverside Shanghai

Eine der luxuriösesten Appartement-Anlagen von Shanghai: Upper Riverside mit atemberaubendem Blick auf den Fluss Huangpu und in direkter Angrenzung an das Finanzviertel von Pudong gelegen. 97 Wohneinheiten von 85 bis 477 Quadratmetern bieten seinen Bewohnern einen Lebensstil in reinstem Luxus. Eingerichtet von Hirsch Bedner Associates (HBA), einem der weltweit renommiertesten Inneneinrichtungsteams, besticht die Residenz durch ihre unverwechselbaren Interieur-Designs, eine imposante Architektur mit eindrucksvollen 9 Meter hohen Decken in der Lobby, handgefertigte italienische Kronleuchter von Barovier & Toso und erstklassige europäische Kücheneinrichtungen der Marken Poggenpohl und Küppersbusch.







## Ko Samui – Mandalay Samui Developments

Mandalay Samui Developments ist ein preisgekröntes Immobilienunternehmen, das im Jahr 2007 auf Ko Samui (Thailand) gegründet wurde. Das Unternehmen konzentriert sich auf die Entwicklung von modernen Luxusimmobilien. Bei der Auswahl der Einbau-Elektrogeräte hat sich die Innenarchitektin Anita Fodor beim Mandalay Beach Resort für Küppersbusch entschieden: Kompaktofen, Wärmeschubladen, Induktionskochfeld, Teppanyaki-Grill und ein Kaffeevollautomat bedienen mühelos auch gehobene Wohn- und Kochansprüche.







Küppersbusch

PI

PI

P



HEAT SHIELD

# Erstklassiger Service

Allerfeinste Küchentechnik von Küppersbusch gibt es nur für den erstklassigen Fachhandel. Und wir nehmen uns gern die Zeit, Sie ganz professionell und individuell zu beraten.

Der vorbildliche Küppersbusch Service bietet Ihnen all das, was Sie von einem kompetenten, zuverlässigen Partner erwarten. Ein flächendeckendes, lückenloses Servicenetz mit hoch qualifizierten Kundendiensttechnikern, die exklusiv in unserem modernen Aus- und Fortbildungszentrum ausgebildet und regelmäßig geschult werden. Das garantiert Kundennähe und -verständnis, das der Qualität unserer Produkte entspricht. Wir danken Ihnen für Ihr Vertrauen.

Ob Kundendienst, Ersatzteilbestellungen oder technische Auskunft, unser Service hat einen ausgezeichneten Ruf. Durch den Einsatz von Original-Küppersbusch-Ersatzteilen genügen wir höchsten Qualitätsansprüchen bei der Instandsetzung.

In Deutschland:

Telefon für Fachhandelspartner und Endgebraucher: 0209 401-631

Montag–Donnerstag von 8.30–18.00 Uhr, Freitag von 8.30–17.00 Uhr

Telefax: 0209 401-715

E-Mail: [kundendienst@kueppersbusch.de](mailto:kundendienst@kueppersbusch.de)

[www.kueppersbusch.de](http://www.kueppersbusch.de)

# ALLGEMEINE GESCHÄFTSBEDINGUNGEN

## § 1 Allgemeine Bestimmungen

1. Die folgenden Allgemeinen Verkaufs- und Lieferbedingungen („AVL“) von Küppersbusch Hausgeräte GmbH („Küppersbusch“) gelten für die rechtlichen Beziehungen zwischen Küppersbusch und ihren Kunden (im folgenden „Besteller“), soweit es sich hierbei um Unternehmer im Sinne von § 14 Abs. 1 BGB handelt.
2. Die AVL gelten in der jeweils gültigen Fassung als Rahmenvereinbarung auch für alle zukünftigen Verträge.
3. Die AVL von Küppersbusch gelten ausschließlich. Abweichende, entgegenstehende oder ergänzende Allgemeine Geschäftsbedingungen des Bestellers werden nicht anerkannt, es sei denn, Küppersbusch stimmt deren Geltung ausdrücklich schriftlich zu.
4. Individuell getroffene Vereinbarungen mit dem Besteller gehen den AVL vor.
5. Anzeigen und sonstige Erklärungen, die einer Vertragspartei gegenüber abzugeben sind, werden wirksam, wenn sie dieser Partei zugehen. Ist eine Frist bestimmt, muss der Zugang innerhalb der Frist erfolgen

## § 2 Angebot und Annahme

1. Die Angebote von Küppersbusch sind nicht bindend, sondern als Aufforderung an den Besteller zu verstehen, Küppersbusch ein Vertragsangebot zu unterbreiten.
2. Der Vertrag kommt durch die Angebotserklärung des Bestellers und die Annahme von Küppersbusch zustande. Sofern sich aus der Bestellung nichts anderes ergibt, ist Küppersbusch berechtigt, das Vertragsangebot innerhalb von zwei Wochen anzunehmen. Für den Fristbeginn ist der Zeitpunkt der Versendung des Bestellauftrages durch den Besteller, für das Fristende der Zeitpunkt des Zugangs der Vertragsannahme durch Küppersbusch beim Besteller maßgeblich.

## § 3 Preise und Zahlungsbedingungen

1. Soweit nicht anders vereinbart, gelten die zum Zeitpunkt des Vertragsschlusses aktuellen Preise von Küppersbusch zzgl. der gesetzlichen Umsatzsteuer.
2. Vorbehaltlich einer anderweitig getroffenen Regelung ist der Kaufpreis innerhalb von 30 Tagen ab Rechnungsstellung und Lieferung bzw. Abnahme der Ware fällig und zahlbar.
3. Bei Verträgen mit einem Lieferwert von mehr als EUR 5.000,- ist Küppersbusch berechtigt, eine Anzahlung i.H.v. 20 % des Kaufpreises zu verlangen. Die Anzahlung ist fällig und zahlbar innerhalb von 14 Tagen ab Rechnungsstellung.

## § 4 Eigentumsvorbehalt, Verarbeitung, Verbindung

1. Küppersbusch behält sich das Eigentum an den gelieferten Waren bis zur vollständigen Zahlung sämtlicher Forderungen aus der Geschäftsverbindung mit dem Besteller vor.
2. Vor vollständiger Bezahlung der gesicherten Forderungen dürfen die unter Eigentumsvorbehalt stehenden Waren weder an Dritte verpfändet noch zur Sicherheit übereignet werden. Der Besteller hat Küppersbusch unverzüglich schriftlich zu benachrichtigen, wenn und soweit Zugriffe Dritter auf die Vorbehaltware erfolgen.
3. Bei vertragswidrigem Verhalten des Bestellers, insbesondere bei Nichtzahlung des fälligen Kaufpreises, ist Küppersbusch berechtigt, nach den gesetzlichen Vorschriften vom Vertrag zurückzutreten und die Ware auf Grund des Eigentumsvorbehalts und des Rücktritts herauszuverlangen. Zahlt der Besteller den fälligen Kaufpreis nicht, kann Küppersbusch diese Rechte geltend machen, wenn dem Besteller zuvor erfolglos eine angemessene Frist zur Zahlung gesetzt wurde oder eine derartige Fristsetzung nach den gesetzlichen Vorschriften entbehrlich ist.
4. Der Besteller ist berechtigt, über die im Eigentum von Küppersbusch stehenden Waren im ordentlichen Geschäftsgang zu verfügen, solange er seinen Verpflichtungen aus der Geschäftsbeziehung mit Küppersbusch rechtzeitig nachkommt.
5. Bei der Verarbeitung der von Küppersbusch gelieferten Waren durch den Besteller gilt Küppersbusch als Hersteller und erwirbt unmittelbar Eigentum an den neu entstehenden Waren. Erfolgt die Verarbeitung zusammen mit anderen Materialien, erwirbt Küppersbusch unmittelbar Miteigentum an den neuen Waren im Verhältnis des Rechnungswertes der von Küppersbusch gelieferten Waren zu dem der anderen Materialien.

6. Sofern eine Verbindung der von Küppersbusch gelieferten Waren mit einer Sache des Bestellers in der Weise erfolgt, dass die Sache des Bestellers als Hauptsache anzusehen ist, gilt als vereinbart, dass der Besteller Küppersbusch Miteigentum an der Sache im Verhältnis des Rechnungswertes der von Küppersbusch gelieferten Ware zum Rechnungswert der Hauptsache überträgt. Der Besteller verwahrt das so entstandene Alleineigentum oder Miteigentum unentgeltlich für Küppersbusch.

7. Alle Forderungen aus dem Verkauf von Waren, an denen sich Küppersbusch das Eigentum vorbehalten hat, tritt der Besteller bereits zum Zeitpunkt des Vertragsschlusses mit Küppersbusch an diese ab. Sofern Küppersbusch im Falle der Verarbeitung oder Verbindung Miteigentum erworben hat, erfolgt die Abtretung im Verhältnis des Wertes der von Küppersbusch unter Eigentumsvorbehalt gelieferten Waren zum Wert der unter dem Vorbehaltseigentum Dritter stehenden Waren. Küppersbusch nimmt die Abtretung an. Die in Abs. 2 genannten Pflichten des Bestellers gelten auch in Ansehung der abgetretenen Forderungen.

8. Zur Einziehung der Forderung bleibt der Besteller neben Küppersbusch ermächtigt. Küppersbusch verpflichtet sich, die Forderung nicht einzuziehen, solange der Besteller seinen Zahlungsverpflichtungen Küppersbusch gegenüber nachkommt, kein Antrag auf Eröffnung eines Insolvenzverfahrens gestellt ist und kein sonstiger Mangel seiner Leistungsfähigkeit vorliegt.

Liegt eine solche Pflichtverletzung vor, hat der Besteller auf Verlangen von Küppersbusch alle erforderlichen Auskünfte über den Bestand der im Eigentum von Küppersbusch stehenden Waren und die an Küppersbusch abgetretenen Forderungen zu geben, die im Eigentum von Küppersbusch stehenden Waren als solche zu kennzeichnen und seine Abnehmer von der Abtretung in Kenntnis zu setzen.

9. Übersteigt der Wert der Sicherheiten die Forderungen von Küppersbusch um mehr als 10 %, so verzichtet Küppersbusch insoweit auf Sicherheiten. Die Auswahl der freizugebenden Sicherheiten obliegt Küppersbusch.

## § 5 Zahlungsverzug, Aufrechnung

1. Mit Ablauf der in § 3 Ziffer 2 genannten oder vereinbarten Zahlungsfrist kommt der Besteller in Verzug. Während des Verzugs ist der Kaufpreis mit dem jeweils geltenden gesetzlichen Verzugszinssatz zu verzinsen. Küppersbusch behält sich die Geltendmachung eines weitergehenden Verzugs Schadens vor. Gegenüber Kaufleuten bleibt der Anspruch auf den kaufmännischen Fälligkeitszins unberührt.
2. Der Besteller kann gegen Ansprüche von Küppersbusch nur mit einer unbestrittenen oder rechtskräftig festgestellten Forderung aufrechnen. Bei Mängeln der Lieferung bleibt § 9 Abs. 7 unberührt.

## § 6 Lieferfrist und Lieferverzug

1. Die Lieferfrist beträgt vier Wochen ab Vertragsschluss, es sei denn, eine hiervon abweichende Frist wurde mit dem Besteller individuell vereinbart oder von Küppersbusch bei der Vertragsannahme angegeben.
2. Können verbindliche Lieferfristen aus von Küppersbusch nicht zu vertretenden Gründen nicht eingehalten werden (Nichtverfügbarkeit der Leistung), wird Küppersbusch den Besteller hierüber unter gleichzeitiger Mitteilung eines voraussichtlichen neuen Liefertermins unverzüglich informieren.

Ist die Leistung auch innerhalb der neuen Lieferfrist nicht verfügbar, ist Küppersbusch berechtigt, ganz oder teilweise vom Vertrag zurückzutreten; eine bereits erbrachte Gegenleistung des Bestellers wird Küppersbusch unverzüglich erstatten. Die nicht rechtzeitige Selbstbelieferung durch einen Zulieferer von Küppersbusch stellt einen Fall der Nichtverfügbarkeit der Leistung dar, sofern Küppersbusch ein kongruentes Deckungsgeschäft abgeschlossen hat.

Die gesetzlichen Rücktritts- und Kündigungsrechte sowie die gesetzlichen Vorschriften über die Abwicklung des Vertrags bei einem Ausschluss der Leistungspflicht bleiben unberührt. Unberührt bleiben auch die Rücktritts- und Kündigungsrechte des Bestellers gem. § 10.

3. Der Eintritt des Lieferverzugs bei Küppersbusch bestimmt sich nach den gesetzlichen Vorschriften. In jedem Fall ist eine schriftliche Mahnung durch den Besteller erforderlich.



## § 7 Lieferung, Gefahrübergang

1. Soweit nicht anders bestimmt, erfolgt Lieferung ab Lager, wo auch Erfüllungsort ist. Auf Verlangen des Bestellers wird die Ware auf dessen Kosten an einen anderen Bestimmungsort versandt.

2. Soweit nicht anders vereinbart geht die Gefahr des zufälligen Untergangs und der zufälligen Verschlechterung der Ware spätestens mit der Übergabe auf den Besteller über. Beim Versandkauf geht die Gefahr des zufälligen Untergangs und der zufälligen Verschlechterung der Ware sowie die Verzögerungsgefahr bereits mit Auslieferung der Ware an den Spediteur, den Frachtführer oder die sonst zur Ausführung der Versendung bestimmte Person über. Ist eine Abnahme vereinbart, ist diese für den Gefahrenübergang maßgebend; in diesem Fall gelten die gesetzlichen Vorschriften des Werkvertragsrechts entsprechend. Der Übergabe bzw. Abnahme steht es gleich, wenn der Besteller im Verzug der Annahme ist.

## § 8 Annahmeverzug des Bestellers

1. Gerät der Besteller in Annahmeverzug, unterlässt er eine Mitwirkungshandlung oder verzögert sich die Lieferung von Küppersbusch aus anderen, vom Besteller zu vertretenden Gründen, so ist Küppersbusch berechtigt, Ersatz des hieraus entstehenden Schadens einschließlich Mehraufwendungen (z.B. Lagerkosten) zu verlangen.

Küppersbusch kann in diesen Fällen vom Besteller ohne weiteren Nachweis für jede vollendete Kalenderwoche des Annahmeverzuges eine pauschale Entschädigung i.H.v. 0,5% des Nettopreises (Lieferwert) verlangen, beginnend mit der Lieferfrist bzw. – soweit keine Lieferfrist besteht – mit der Mitteilung der Versandbereitschaft der Ware. Die pauschale Entschädigung ist begrenzt auf den nach dem gewöhnlichen Lauf der Dinge zu erwartenden Schaden, jedoch maximal auf 5% des Lieferwertes. Dem Besteller bleibt der Nachweis gestattet, dass Küppersbusch überhaupt kein oder nur ein wesentlich geringerer Schaden als vorstehende Pauschale entstanden ist.

2. Das Recht von Küppersbusch auf Geltendmachung eines weitergehenden Schadens sowie der gesetzlichen Ansprüche im Fall des Annahmeverzuges des Bestellers bleibt unberührt. In diesem Fall ist eine bereits vom Besteller gezahlte pauschale Entschädigung auf die weiteren Geldansprüche anzurechnen.

## § 9 Mängelansprüche des Bestellers, Garantie

1. Für die Rechte des Bestellers bei Mängeln gelten die gesetzlichen Vorschriften, soweit in diesen AVL nicht anders bestimmt. In allen Fällen unberührt bleiben die gesetzlichen Sondervorschriften bei Endlieferung der Ware an einen Verbraucher.

Soweit nicht anders vereinbart, ergibt sich die Beschaffenheit der Ware ausschließlich aus den Produktspezifikationen von Küppersbusch.

2. Beschaffenheits- sowie sonstige Angaben sind nur dann Garantien, wenn sie als solche vereinbart und bezeichnet werden.

3. Liegt keine Vereinbarung über die Beschaffenheit vor, ist das Vorliegen eines Mangels nach den gesetzlichen Regelungen zu beurteilen. Für öffentliche Äußerungen Dritter zur Beschaffenheit der Ware übernimmt Küppersbusch keine Haftung.

4. Mängel an der Ware, die bei einer ordnungsgemäßen Untersuchung erkennbar sind, hat der Besteller nach Erhalt der Ware innerhalb von zwei Wochen gegenüber Küppersbusch anzuzeigen. Andere Mängel hat der Besteller Küppersbusch innerhalb von zwei Wochen nach deren Entdeckung anzuzeigen. Die Mitteilung hat schriftlich und unter Angabe der Art und des Ausmaßes des Mangels zu erfolgen, wobei zur Fristwahrung die rechtzeitige Absendung der Anzeige genügt.

Versäumt der Besteller die ordnungsgemäße Untersuchung und/oder Mängelanzeige, ist die Haftung von Küppersbusch für den nicht oder nicht rechtzeitig angezeigten Mangel ausgeschlossen.

5. Ist die gelieferte Sache mangelhaft, kann der Besteller als Nacherfüllung zunächst nach seiner Wahl Beseitigung des Mangels oder Lieferung einer mangelfreien Sache verlangen. Macht der Besteller von seinem Wahlrecht keinen Gebrauch, so kann Küppersbusch ihm hierzu eine angemessene Frist setzen. Mit Ablauf der Frist geht das Wahlrecht auf Küppersbusch über.

6. Die geschuldete Nacherfüllung kann davon abhängig gemacht werden, dass der Besteller den fälligen Kaufpreis zahlt. Der Besteller ist in diesem Fall

berechtigt, einen im Verhältnis zum Mangel angemessenen Teil des Kaufpreises zurückzubehalten.

7. Liegt ein Mangel vor, trägt Küppersbusch die zum Zweck der Prüfung und Nacherfüllung erforderlichen Kosten. Stellt sich ein Mangelbeseitigungsverlangen des Bestellers als unberechtigt heraus, hat Küppersbusch Anspruch auf Ersatz der hierfür erbrachten erforderlichen Aufwendungen.

8. Ist die Nacherfüllung zweimal fehlgeschlagen oder nach einem ersten fehlgeschlagenen Versuch ein zweites Nacherfüllungsverlangen für den Besteller nicht mehr zumutbar, ist eine für die Nacherfüllung vom Besteller zu setzende angemessene Frist erfolglos abgelaufen oder ist eine Fristsetzung nach den gesetzlichen Vorschriften entbehrlich, kann der Besteller vom Vertrag zurücktreten oder den Kaufpreis mindern. Bei einem unerheblichen Mangel ist der Rücktritt ausgeschlossen.

9. Ansprüche des Bestellers auf Schadensersatz bzw. Ersatz vergeblicher Aufwendungen bestehen nur nach Maßgabe von § 10; im Übrigen sind diese Ansprüche ausgeschlossen.

## § 10 Haftung

1. Küppersbusch haftet für Schäden nach den gesetzlichen Vorschriften, soweit in diesen AVL einschließlich der nachfolgenden Bestimmungen nicht anderweitig bestimmt.

2. Auf Schadensersatz haftet Küppersbusch – gleich aus welchem Rechtsgrund – nur bei Vorsatz und grober Fahrlässigkeit.

3. Bei einfacher Fahrlässigkeit haftet Küppersbusch lediglich

a) für Schäden aus der Verletzung des Lebens, des Körpers oder der Gesundheit,

b) für Schäden aus der Verletzung einer wesentlichen Vertragspflicht (Verpflichtung, deren Erfüllung die ordnungsgemäße Durchführung des Vertrags überhaupt erst ermöglicht und auf deren Einhaltung der Vertragspartner regelmäßig vertraut und vertrauen darf); in diesem Fall ist die Haftung von Küppersbusch jedoch auf den Ersatz des vorhersehbaren, typischerweise eintretenden Schadens begrenzt.

4. Die Haftungsbeschränkung auf Vorsatz und grobe Fahrlässigkeit gilt ferner nicht, soweit Küppersbusch einen Mangel arglistig verschwiegen oder eine Garantie für die Beschaffenheit der Ware übernommen hat. Gleiches gilt für Ansprüche des Bestellers nach dem Produkthaftungsgesetz.

5. Wegen einer Pflichtverletzung, die nicht in einem Mangel besteht, kann der Besteller nur zurücktreten oder kündigen, wenn Küppersbusch die Pflichtverletzung zu vertreten hat. Ein freies Kündigungsrecht des Bestellers wird ausgeschlossen. Im Übrigen gelten die gesetzlichen Voraussetzungen und Rechtsfolgen.

## § 11 Verjährung

1. Mängelansprüche des Bestellers verjähren nach Ablauf eines Jahres ab Ablieferung oder, soweit vereinbart, ab Abnahme der Ware.

2. Ansonsten gelten für Schadensersatzansprüche des Bestellers gemäß § 10 ausschließlich die gesetzlichen Verjährungsfristen.

3. Es gelten die gesetzlichen Verjährungsfristen für dingliche Herausgabeansprüche Dritter, bei Arglist des Verkäufers sowie im Fall des Rückgriffs des Bestellers aufgrund der Vorschriften des Verbrauchsgüterkaufs.

4. Die Verjährungsfristen des Produkthaftungsgesetzes bleiben in jedem Fall unberührt.

## § 12 Rechtswahl und Gerichtsstand

1. Auf das Vertragsverhältnis findet das am Sitz von Küppersbusch geltende Recht unter Ausschluss des Übereinkommens der Vereinten Nationen vom 11. April 1980 über Verträge über den internationalen Warenkauf (CISG) Anwendung.

Ist die getroffene Rechtswahl zugunsten des deutschen Rechts mit Blick auf die Voraussetzungen und Wirkungen des Eigentumsvorbehalts unzulässig oder unwirksam, gilt das Recht der belegen Sache.

2. Gerichtsstand ist der Sitz von Küppersbusch oder – nach Wahl von Küppersbusch – der allgemeine Gerichtsstand des Bestellers.

## Impressum

Herausgeber:

Küppersbusch Hausgeräte GmbH

Projektleiter:

Andrea Heiner-Kruckas, Marketingleitung

Pamela Osthofer, Trade Marketing Manager

Konzept/Layout/Umsetzung/Druck:

JKP Werbeagentur GmbH






# Küppersbusch

## Küppersbusch Hausgeräte GmbH

Küppersbuschstraße 16, D-45883 Gelsenkirchen

Telefon 0209 401-0, Fax 0209 401-303

[www.kueppersbusch.de](http://www.kueppersbusch.de)

[www.facebook.com/kueppersbuschcom](http://www.facebook.com/kueppersbuschcom) 

[info@kueppersbusch.de](mailto:info@kueppersbusch.de)

Kundenservice: 0209 401-631