

## Katalog

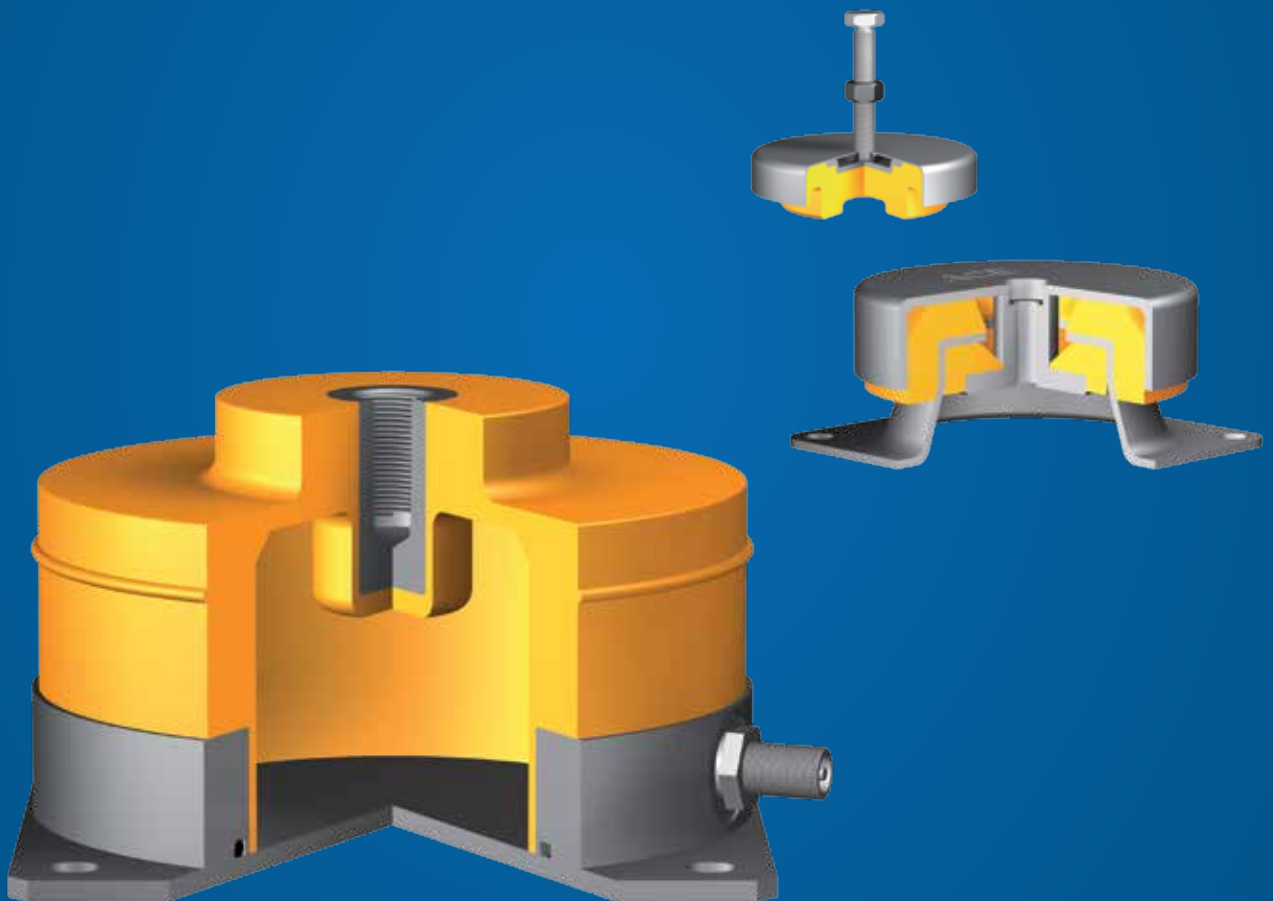
## ACE - Vibrationstechnik ACEolator



KAT-ACVT-0515

# ACEolator

Isoliert unerwünschte  
Schwingungen



## Flächendeckend für Sie da

### Ihre Ansprechpartner bei ACE

**A**



**Claudia Gierse**  
Auftragsmanagement  
T 02173 - 9226-4011  
F 02173 - 9226-4411  
c-gierse@ace-int.eu



**Martina Beer**  
Auftragsmanagement für Gasfedern  
T 02173 - 9226-4065  
F 02173 - 9226-69  
m-beer@ace-int.eu



**Andreas Otto**  
Technischer Berater  
T 02173 - 9226-4012  
F 02173 - 9226-4411  
a-otto@ace-int.eu

**B**



**Nicole Jacobi**  
Auftragsmanagement  
T 02173 - 9226-4014  
F 02173 - 9226-4414  
n-jacobi@ace-int.eu



**Agata Hylla**  
Auftragsmanagement für Gasfedern  
T 02173 - 9226-4068  
F 02173 - 9226-69  
a-hylla@ace-int.eu



**Gregor Jandt**  
Technischer Berater  
T 02173 - 9226-4015  
F 02173 - 9226-4414  
g-jandt@ace-int.eu

**C**



**Susanne Boos**  
Auftragsmanagement  
T 02173 - 9226-4017  
F 02173 - 9226-4417  
s-boos@ace-int.eu



**Brigitte ten Bosch**  
Auftragsmanagement für Gasfedern  
T 02173 - 9226-4062  
F 02173 - 9226-69  
b-tenbosch@ace-int.eu



**Thorsten Kohnen**  
Technischer Berater  
T 02173 - 9226-4018  
F 02173 - 9226-4417  
t-kohnen@ace-int.eu

### Ihre technischen Berater vor Ort



**Kai Boelingen**  
27299 Langwedel  
T 04232 - 9454-282  
F 04232 - 9454-283  
k-boelingen@ace-int.eu



**Jürgen Gehrke**  
37581 Bad Gandersheim  
T 05563 - 705-689  
F 05563 - 705-791  
j-gehrke@ace-int.eu



**Thomas Feldhoff**  
42477 Radevormwald  
T 02195 - 931-253  
F 02195 - 931-254  
t-feldhoff@ace-int.eu



**Thomas Schäfer**  
56170 Bendorf  
T 02622 - 6010  
F 02622 - 923230  
t-schaefer@ace-int.eu



**Steffen Bonn**  
35415 Pohlheim  
T 06403 - 63715  
F 06403 - 963171  
s-bonn@ace-int.eu



**Manfred Schwetz**  
74081 Heilbronn  
T 07131 - 2500-57  
F 07131 - 2500-37  
m-schwetz@ace-int.eu



**Udo Fischer**  
78479 Reichenau  
T 07534 - 9999-70  
F 07534 - 9999-71  
u-fischer@ace-int.eu



**Robert Gehmeyr**  
93055 Regensburg  
T 0941 - 56816868  
F 0941 - 60712531  
r-gehmeyr@ace-int.eu



**Wolfram Voigt**  
09366 Niederdorf  
T 037296 - 15063  
F 037296 - 83883  
w-voigt@ace-int.eu



#### ACE-Gebiete nach Postleitzahlen

PLZ	Team	Gebiet	PLZ	Team	Gebiet	PLZ	Team	Gebiet	PLZ	Team	Gebiet
01000 - 09999	C	9	41800 - 41999	B	5	57000 - 59999	A	4	84000 - 85999	C	8
10000 - 19999	A	2	42000 - 48999	A	4	60000 - 65999	B	6	86000 - 86599	C	7
20000 - 28999	A	1	49000 - 49350	A	3	66000 - 67999	B	5	86600 - 86799	C	8
29000 - 29429	A	3	49351 - 49469	A	1	68000 - 76709	B	10	86800 - 89999	C	7
29430 - 29649	A	1	49470 - 49549	A	3	76710 - 76999	B	5	90000 - 94999	C	8
29650 - 34519	A	3	49550 - 49999	A	1	77000 - 77999	B	10	95000 - 96999	C	9
34520 - 36999	B	6	50000 - 51999	A	4	78000 - 79999	C	7	97000 - 97999	B	6
37000 - 38999	A	3	52000 - 53699	B	5	80000 - 81999	C	8	98000 - 99999	C	9
39000 - 39999	A	2	53700 - 53859	A	4	82000 - 82999	C	7	AT-6600 - 6999	C	7
40000 - 41799	A	4	53860 - 56999	B	5	83000 - 83999		44	At-restl. PLZ		44

### Ihre Ansprechpartner in

#### BeNeLux



**Ralf Küppers**  
Technischer Berater  
D - 41379 Brüggen  
T +31 (0)165 - 344500  
F +31 (0)165 - 344122  
r-kueppers@ace-int.eu



**Han Titulaer**  
Backoffice Benelux  
T +31 (0)165 - 714455  
F +31 (0)165 - 714456  
benelux@ace-int.eu

#### Schweiz



**Reinhard Lang**  
für Gasfedern und HB-Bremszylinder  
D - 79206 Breisach  
T +49 (0)7667 - 833 59 36  
F +49 (0)2173 - 9226 89  
r-lang@ace-int.eu

#### Österreich



**Hans-Jürgen Greindl**  
A - 4020 Linz  
T +43 (0)732 - 607511-11  
F +43 (0)732 - 607511-15  
hj-greindl@ace-int.eu

## Automation Control Equipment



### Dämpfungstechnik

Industriestoßdämpfer, TUBUS Strukturdämpfer, TUBUS Pressendämpfer, SLAB SL-030 bis SL-300



### Geschwindigkeitsregulierung

Industrie-Gaszugfedern, Industrie-Gasdruckfedern, Hydraulische Bremszylinder, Vorschub-Ölbremse, Rotationsbremsen



### Vibrationstechnik

Gummi-Metall-Isolatoren, Schwingungsisolierende Platten, Niederfrequente Luftfederelemente



### Sicherheitsprodukte

LOCKED Klemmelemente, Sicherheitsstoßdämpfer, TUBUS Notstopdämpfer

## Wir sind Ihre Spezialisten für industrielle Dämpfungstechnik

**ACE ist der weltweit anerkannte Spezialist auf dem Gebiet der industriellen Dämpfungstechnik – mit Vertretungen in 45 Ländern, auf allen Kontinenten. Seit 1978 ist ACE auch in Deutschland vertreten. Allein hier arbeiten 25 Ingenieure tagtäglich an der Weiterentwicklung der Produktpalette.**

Kunden von ACE profitieren von durchdachten Lösungen, wertvollen Innovationen und vorbildlichem Service rund um das Thema Dämpfungstechnik. Durch enge Zusammenarbeit mit führenden Maschinenbauunternehmen hat sich gerade die deutsche ACE-Niederlassung als Vorreiter des technischen Fortschritts in der Dämpfungstechnik etabliert.

Dieser Katalog ist der entscheidende Schritt, den vielfach geäußerten Kundenwunsch: auch bei der Dämpfungstechnik bzw. der Schwingungsisolation alles aus einer Hand zu liefern, wahr werden zu lassen.

ACE entwickelt, produziert und vertreibt ein breites Spektrum an Dämpfungsprodukten. Es besteht aus Industrie- und Sicherheitsstoßdämpfern, Strukturdämpfern, Rotationsbremsen, Industriegasfedern, Bremszylindern, Schwingungsisolatoren, Luftfedern und Ölbremse.

Die Produkte setzen sich besonders in zukunftsorientierten Unternehmen durch, weil es praktisch keine besseren Lösungen gibt, bewegte Massen schnell, sanft und präzise abzubremse oder schädliche Schwingungen zu isolieren.

# Inhalt

<b>Schwingungsisolierung</b>	<b>6</b>
<b>Anwendungsübersicht und Frequenz- und Massenbereiche</b>	<b>10</b>
<b>Anleitung zur Benutzung der Diagramme</b>	<b>12</b>
<b>01 - Gummi-Metall-Isolatoren</b>	<b>14</b>
<b>02 - Schwingungsisolierende Platten</b>	<b>44</b>
<b>03 - Niederfrequente Luftfederelemente</b>	<b>54</b>
AGB	64
Berechnungsformular	65
Gratis-App zur Schwingungsmessung und Produktauswahl	66

# 01

## Gummi-Metall-Isolatoren



<b>LEV</b>	Levelling Mounts (Nivellierbare Maschinenfüße)	16
<b>CM</b>	Cup Mounts (Topfelemente)	18
<b>COM</b>	Compression Mounts (Vorgespannte Hochleistungslager)	22
<b>AAM</b>	All Attitude Mounts (Schwingungsisolierende Verbindungselemente)	30
<b>SFM</b>	Stable Flex Mounts (Robuste Maschinenfüße)	34
<b>BM</b>	Bubble Mounts (Niederfrequente Schwingungsisolatoren)	38
<b>UMO</b>	Universal Mounts (Universal-Verbindungsisolatoren)	40
<b>FL</b>	Flex Loc (Schnellbefestigungselemente)	42

# 02

## Schwingungsisolierende Platten



<b>SLAB</b>	Dämmungsplatten	47
<b>CEL</b>	Elastomerplatten	50
<b>PAD</b>	Robuste Gewebe- und Elastomerplatten	52

# 03

## Niederfrequente Luftfedererelemente



<b>PLM</b>	Pneumatische Luftfedererelemente	56
<b>PAL</b>	Luftfedererelemente mit automatischer Niveauregelung	58

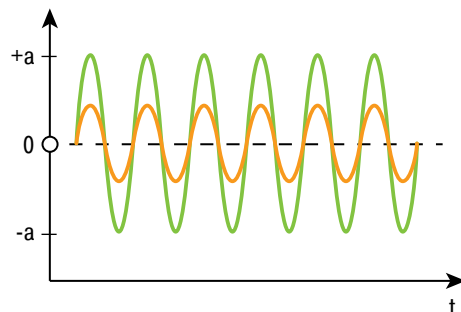
# Schwingungsisolierung

**Geräuschminderung und Schwingungsisolierung nehmen in der heutigen Zeit einen immer wichtigeren Stellenwert in unserem täglichen Leben ein. Dieses betrifft in einem ganz besonderen Maße den Arbeitsplatz und das Umfeld von produzierenden Unternehmen.**

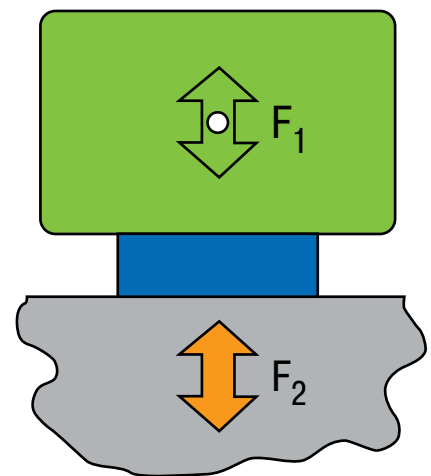
So ist es nicht nur vor dem Hintergrund des Lärmschutzes und der Arbeitssicherheit notwendig, Lärmemissionen oder schädliche Schwingungen zu vermeiden, sondern auch durch gezielte Analyse Quellen zu lokalisieren, um dann durch geeignete Verbesserungsmaßnahmen z. B. eine erhöhte Produktionsqualität zu erzielen. Eine zweite, nachteilige Begleiterscheinung von Schwingungen sind deren Auswirkungen auf das umgebende Produktionsumfeld und die evtl. vorhandenen Mess- und Prüfeinrichtungen.

## Eine präventive Schwingungsisolierung führt zu

- verbesserten Arbeitsbedingungen für Mensch und Umwelt
- genaueren Fertigungstoleranzen und somit erhöhter Produktqualität
- Wettbewerbs- und Kostenvorteilen durch geringeren Ausschuss in der Produktion
- erhöhter Produktionsgeschwindigkeit durch erhöhte maximale Maschinendynamik
- höheren Standzeiten der Werkzeuge und Maschinen durch geringere Belastung
- genaueren und schnelleren Messergebnissen



Messung Isolationsgrad



## Arten und Wirkweise der Schwingungsisolierung

Bei der Schwingungsisolierung unterscheidet man generell nach Quellenisolierung und Empfängerisolierung. Bei der Quellenisolierung (Emissionsschutz) wird z. B. eine Presse oder Maschine zum Untergrund isoliert, so dass die Schwingungen auf ein gewünschtes Maß gedämpft werden.

Bei der Empfängerisolation (Immissionsschutz) hingegen wird das zu schützende Objekt, wie z. B. ein Messtisch, zum Untergrund isoliert. Ist eine Maschine oder Anlage z. B. starr mit dem Untergrund verbunden, kann man von einer nahezu hundertprozentigen Übertragung der Schwingungen oder Stöße ausgehen.

Die Aufgabe der Schwingungsisolierung bei Maschinen und Anlagen ist es, die Übertragung der mechanischen Schwingungen und Wechselkräfte durch den Einbau von elastischen und dämmenden Bauteilen zu vermindern.

In der Praxis ist es jedoch nicht immer möglich, alle Maschinen, Fundamente, Messeinrichtungen und Gebäudeteile beliebig elastisch (weich) zu lagern. Der Anwender wird hierbei immer einen praktikablen Zustand zwischen Systemstabilität und Isolierungsgrad anstreben.

**Unsere Techniker und Ingenieure helfen Ihnen gerne bei der Produkt- und Lösungswahl.**



Beispiel Empfängerisolierung an einer Messmaschine



Quellenisolierung am Beispiel einer Maschinenanbindung



### Wirksamkeit und schwingungstechnische Abstimmung

Zur Beurteilung der Wirksamkeit von Isolationselementen bei harmonischen Schwingungen setzt man die Erregerfrequenz  $f_e$  (Maschinendrehzahl in 1/s) des Isolators ins Verhältnis zur Eigenfrequenz  $f_0$ . Im Allgemeinen kann davon ausgegangen werden, dass die Wirksamkeit einer Isolierung mit abnehmender Eigenfrequenz des Systems zunimmt. Ist das Verhältnis  $\eta$  von Erreger- zu Eigenfrequenz des Systems größer  $\sqrt{2}$ , kann man von einer Isolierungswirkung sprechen. Dabei nimmt der Wirkungsgrad (Isolierung) zu, umso größer der Verhältniswert wird ( $\eta = f_e / f_0$ ).

Unterschreitet der Verhältniswert die Grenze von  $\sqrt{2}$ , kann es zu einer Verstärkung der Schwingungen kommen. Dieses ist in einem ganz besonderen Maße im Resonanzbereich der Fall, wenn die Störfrequenz gleich der Eigenfrequenz des Isolators ist ( $\eta = f_e / f_0 = 1$ ).

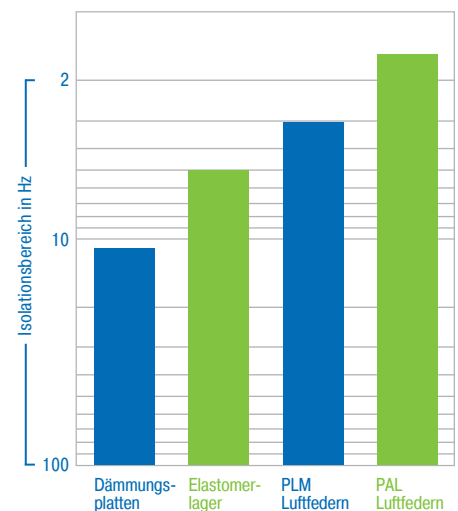
Eine zusätzliche und nicht unwesentliche Rolle bei der Schwingungsisolation spielt die Dämpfung (D). Beim Hochlauf von Maschinen auf Betriebsdrehzahl oder beim Auslauf werden in der Regel die Eigenfrequenzen der Schwingungsisolierung durchfahren. Um beim Resonanzdurchfahren die Amplituden bzw. Grenzwerte nicht zu überschreiten, muss eine ausreichende Dämpfung vorhanden sein.

### Schnellauswahl

Zur Isolierung von Maschinen und Anlagen können unterschiedliche Materialien zum Einsatz kommen. Diese unterscheiden sich dann durch Material, Form und Wirkweise. Die folgende Schnellauswahl zur Wirksamkeit der unterschiedlichen Dämmungsprodukte ermöglicht eine erste grobe Abschätzung.

Entgegen gleichmäßigen Schwingungen unterscheiden sich Stöße, die durch Maschinen, Anlagen oder Produktionsprozesse hervorgerufen werden, durch ihren zeitlichen Verlauf und Intensität. Bei der Auswahl der geeigneten Stoßdämpfung helfen Ihnen gerne unsere Anwendungstechniker, und es stehen Ihnen geeignete Auswahlprogramme auf der Homepage zur Verfügung.

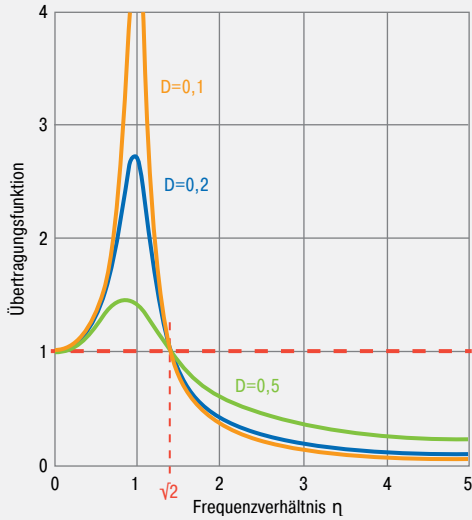
Einsatzbereiche der Isolatoren



### Komplexere Schwingungszustände

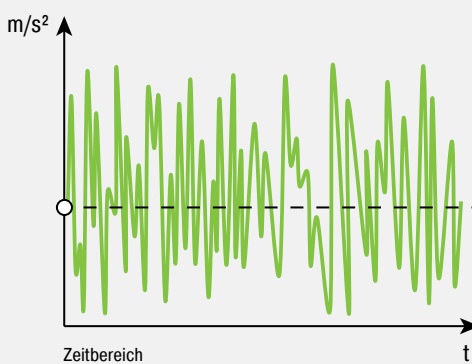
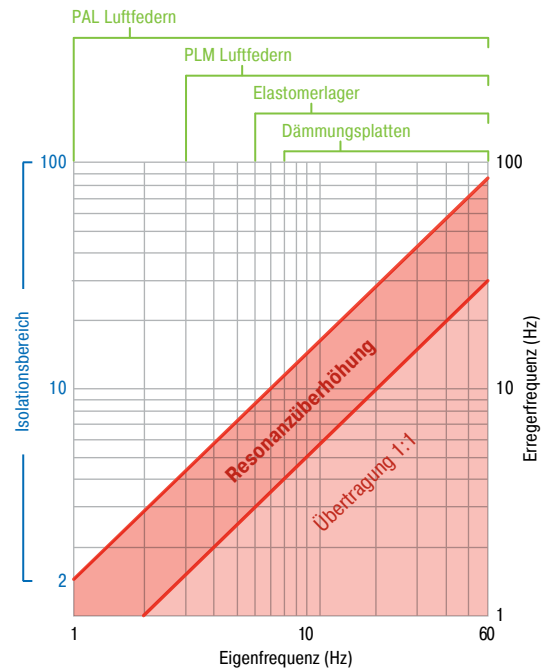
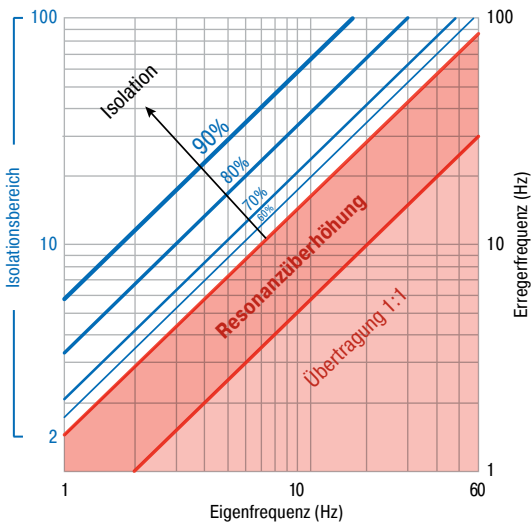
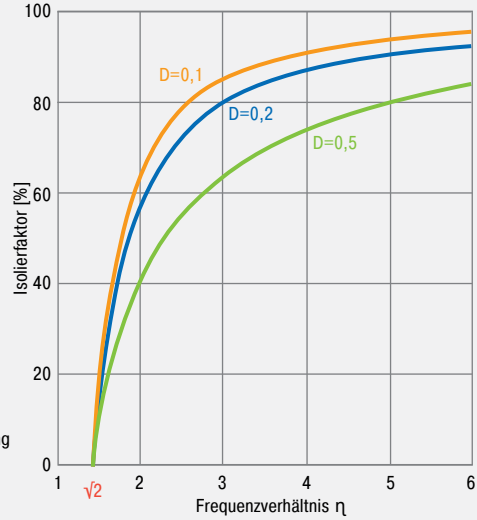
Bei komplexeren Schwingungszuständen ist eine vorherige Schwingungsanalyse ratsam. Dabei wird das gemessene Zeitsignal in den Frequenzbereich transformiert. Dies ermöglicht die Bewertung, für welche Frequenzen eine Isolation erforderlich ist. Die Auswahl des Isolationsmaterials wird dann auf die tiefste zu isolierende Erregerfrequenz vorgenommen.

Übertragungsfunktion in Abhängigkeit des Frequenzverhältnisses und des Dämpfungsgrades

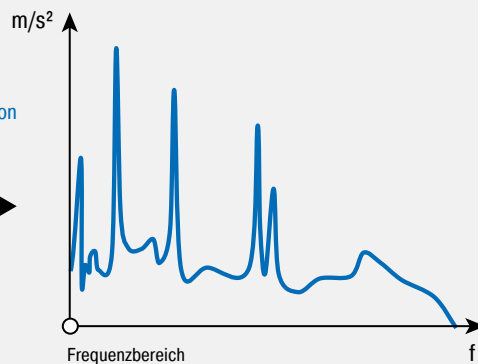


D = 0,1 => geringe Dämpfung  
D = 0,5 => hohe Dämpfung

Isolierfaktor in Abhängigkeit des Frequenzverhältnisses und des Dämpfungsgrades



Signalumwandlung durch eine sogenannte Fast Fourier Transformation oder „FFT“.






## Frequenz- und Massenbereiche



Typ	Wirkrichtung	Belastungsbereich kg	Eigenfrequenzbereich Hz		
<b>Gummi-Metall-Isolatoren</b>					
LEV	↓	45 - 5900	8 - 24		
CM	↕	3 - 750	12 - 35		
COM	↓	6,5 - 1814	4,5 - 16		
AAM	↕	0,5 - 22,7	16 - 46		
SFM	↕	20 - 1000	8 - 13		
BM	↓	0,7 - 8,2	8 - 16		
UMO	↕	Für Plattenstärke G1*:	axial: 8 - 545	radial: 4 - 300	15 - 24
		Für Plattenstärke G2*:	24 - 2065	10 - 640	10 - 19
FL	↕		2 - 28		keine Angaben
			0,4 - 5		

\* Siehe Seite 41.

## Anwendungsübersicht

Typ	Maschinen	Transfer-systeme	Bau Verkehr	Gebälse Lüfter	Fundamente	Steuerungen Elektronik	Off-Road-Fahrzeuge
<b>Gummi-Metall-Isolatoren</b>							
LEV	■	■		■			
CM	■		■	■			■
COM	■	■		■		■	
AAM		■	■			■	■
SFM			■				■
BM				■		■	
UMO	■	■	■			■	■
FL	■		■			■	
<b>Schwingungsisolierende Platten</b>							
SLAB	■	■	■	■	■		
CEL	■	■	■	■	■		
PAD	■		■		■		■
<b>Luftfederelemente</b>							
PLM	■						
PAL					■		

	Typ	Belastungsbereich N/mm <sup>2</sup>	Eigenfrequenzbereich Hz
<b>Schwingungsisolierende Platten</b>			
	<b>SLAB</b>	0,002 - 0,5	12 - 50
	<b>CEL</b>	0,35 - 2,1	11 - 60
	<b>PAD</b>	0 - 13,8	nur für Stoßdämpfung

	Typ	Belastungsbereich kg	Eigenfrequenzbereich Hz
<b>Niederfrequente Luftfederelemente</b>			
	<b>PLM</b>	20 - 8800	3 - 10
	<b>PAL</b>	36 - 42 000	1,3 - 2,7

	Motoren Generatoren	Kompres- soren	Öl- und Gasindustrie	Luft- und Raumfahrt	Pressen	Medizin	Messtische	Prüfstände	Typ
<b>Gummi-Metall-Isolatoren</b>									
					■				<b>LEV</b>
■	■	■	■	■					<b>CM</b>
■	■			■	■				<b>COM</b>
■				■		■			<b>AAM</b>
■	■								<b>SFM</b>
						■			<b>BM</b>
■	■	■	■	■					<b>UMO</b>
■	■								<b>FL</b>
<b>Schwingungsisolierende Platten</b>									
		■			■	■	■		<b>SLAB</b>
		■			■	■	■	■	<b>CEL</b>
		■			■				<b>PAD</b>
<b>Luftfederelemente</b>									
					■	■	■	■	<b>PLM</b>
			■				■	■	<b>PAL</b>

## Schnellauswahl der geeigneten Isolationsprodukte leicht gemacht!

Die überwiegende Anzahl der Isolationslösungen kann durch die relativ einfache Verwendung von Diagrammen gefunden werden. So entsteht eine einfache Beziehung zwischen Eigenfrequenz und der vorherrschenden Erregerfrequenz und dem zu erwartenden Isolationsgrad.

Wie in den Diagrammen markiert, schlagen wir die Verwendung von Produkten ab einem theoretischen Isolationsgrad von  $\geq 50\%$  vor. Ein grober Richtwert für eine effiziente und kostengünstige Schwingungsisolierung ist ebenso ein Verhältniswert von rd. 3 zwischen Erregerfrequenz des Isolators und der vorherrschenden Eigenfrequenz.

Modell hinter dieser vereinfachten Leichtauswahl ist die Physik eines Ein-Massen-Schwingers. Bei komplexeren und nicht steifen Systemen und Aufbauten sollte immer der Kontakt zum Fachberater oder Anwendungstechniker gesucht werden.

Die Auswahltabellen wurden nach bestem Wissen erstellt, ein Rechts- und Garantieanspruch ergibt sich durch die Verwendung nicht. ACE bietet Beratung und Messung auf Wunsch separat zu dieser überschläglichen Vorauswahl an.

- 1 **Eigenfrequenzen der Produkte**  
im Verhältnis zur Belastung in kg pro Element (Gummi-Metall-Isolatoren) oder N/mm<sup>2</sup> als Flächenpressung (Dämmungsplatten).
- 2 **Federkennlinie**  
nach Belastung oder Flächenpressung.
- 3 **Verhältnisdigramm**  
mit Beziehung zwischen Erregerfrequenz und notwendige Eigenfrequenz eines Isolators in Beziehung zu dem gewünschten Isolationsergebnis.

### Verwendung des Diagramms

#### Beispiel

Der Anwender hat eine Maschine 1000 kg mit 1800 1/min, welches einer Erregerfrequenz von  $1800 / 60 = 30$  Hz entspricht. Des Weiteren möchte der Anwender eine gute Isolation zum Boden durch die Verwendung von 4 CM Cup Mounts (250 kg pro Isolator) erreichen.

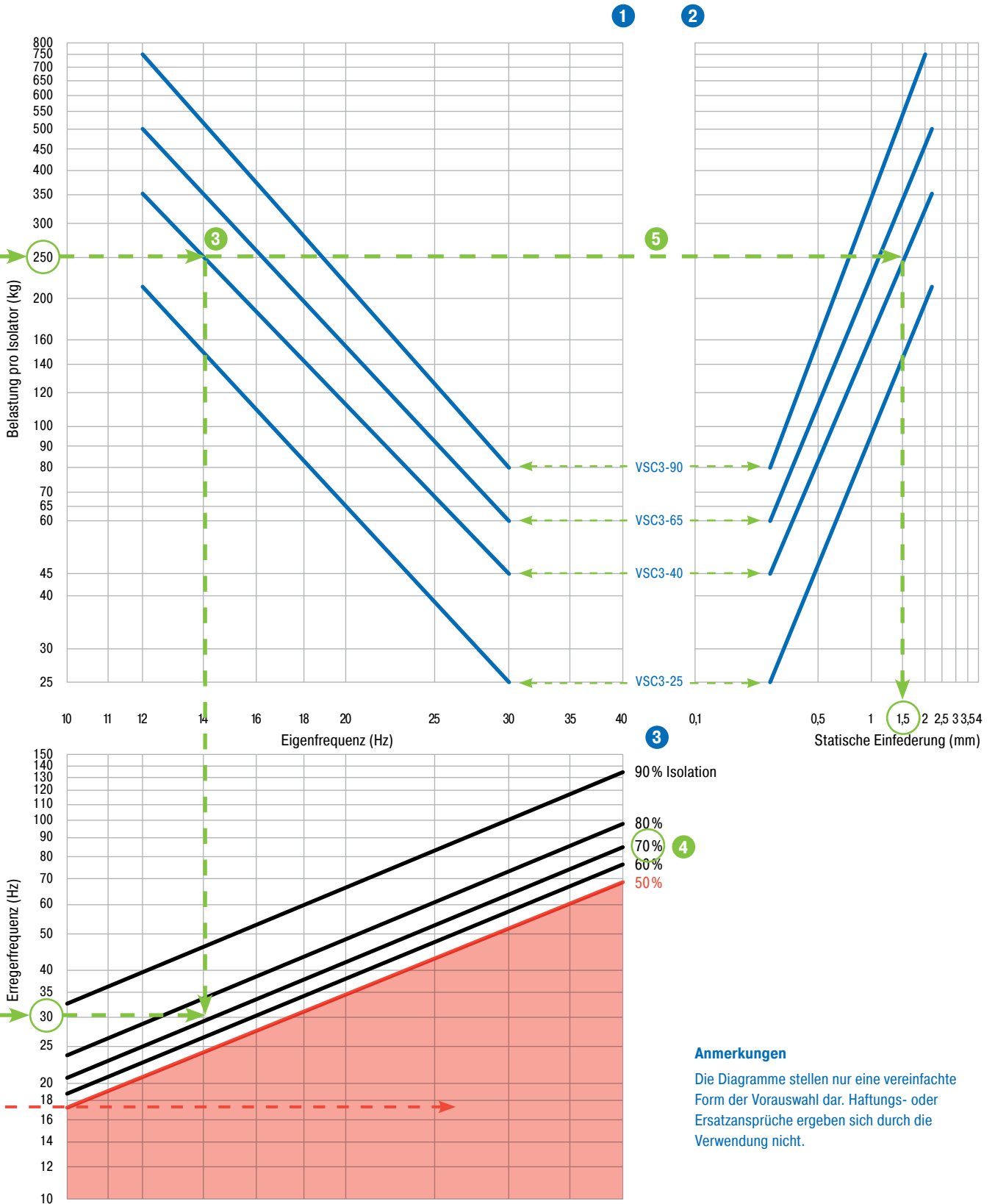
Dann ist das Vorgehen wie folgt:

- 1 Horizontale Linie im Diagramm 1 bei 250 kg Belastung pro Dämpfer ziehen. Die Linie schneidet 3 Produkte als Lösung, das Preiswerteste in diesem Fall ist der CM-VSC3-40.
- 2 Horizontale Linie im Diagramm 3 bei 30 Hz Erregerfrequenz ziehen.
- 3 Von Schnittpunkt Diagramm 1 senkrecht nach unten eine Linie zeichnen, bis die zuvor gezogene horizontale Linie im Diagramm 3 geschnitten wird.
- 4 Hier kann jetzt einfach die zu erwartende Isolierung abgelesen werden: in diesem Fall 70 %, was einen guten Isolationswert darstellt.
- 5 Die horizontale Linie aus Diagramm 1 weiter ziehen, bis Sie im Diagramm 2 die Produktlinie CM-VSC3-40 schneidet. Hier kann der Wert für die statische Einfederung unten auf der x-Achse abgelesen werden. In diesem Beispiel beträgt der Richtwert 1,5 mm.

### Kritischer Leistungsbereich

In dem hier rot dargestellten Bereich kommt es entweder nicht oder nur sehr gering zu einer schwingungstechnischen Verbesserung der Ausgangssituation. In diesem kritischen Leistungsbereich befindet sich auch der Bereich der Resonanz.

## Beispieldiagramm



### Anmerkungen

Die Diagramme stellen nur eine vereinfachte Form der Vorauswahl dar. Haftungs- oder Ersatzansprüche ergeben sich durch die Verwendung nicht.

# 01

## Gummi-Metall-Isolatoren



### LEV

#### Levelling Mounts (Nivellierbare Maschinenfüße)

Stabilisieren sicher und einstellbar Maschinen aller Art, Transfersysteme, Montageplätze, etc.



### CM

#### Cup Mounts (Topfelemente)

Zur Isolation von Maschinen und Anlagen. Abreißsichere Isolatoren für alle Raumachsen in beliebiger Einbaulage. Einsatzbeispiele: Kompressoren, Off-Road-Fahrzeuge, Motoren, Lüfter, etc.



### COM

#### Compression Mounts (Vorgespannte Hochleistungslager)

Vertikal wirkende Isolatoren für Maschinen und Anlagen. Einsatzgebiete sind: Gebläse, Kompressoren, Motoren, Generatoren, Pressen, etc.



### AAM

#### All Attitude Mounts (Schwingungsisolierende Verbindungselemente)

Wartungsfreie Isolatoren zur Entkoppelung von Bauteilen und Komponenten im Bereich Elektronik, Luft- und Raumfahrt, Militär, Medizin, Transfersysteme etc.



### SFM

#### Stable Flex Mounts (Robuste Maschinenfüße)

Extrem robuste und wartungsfreie Isolatoren, z. B. für Anwendungen im marinen Bereich, bei Dieselgeneratoren, in der Energieerzeugung oder im Off-Road-Bereich.



### BM

#### Bubble Mounts (Niederfrequente Schwingungsisolatoren)

Zum Schutz von Kleingeräten und elektronischen Bauteilen, z. B. in der Medizintechnik, Luft- und Raumfahrt, in elektronischen Anlagen oder Computern.



### UMO

#### Universal Mounts (Universal-Verbindungsisolatoren)

Wartungsfreie Verbindungsisolatoren, die sowohl radial als auch axial eingesetzt werden können. Einsatzbeispiele: Förderanlagen, Maschinen und Anlagen, Off-Road, Öl- und Gasindustrie, Steuerungen, etc.



### FL

#### Flex Locs (Schnellbefestigungselemente)

Effiziente einfache Bauteile, vielseitig einsetzbar als isolierende Verbindungselemente zur Entkoppelung von Körperschall in Verkleidungen, Gehäusen, Anlagen und Maschinen. Zur Anwendung im Maschinenbau, in Gebäuden, Fahrzeugen oder in der Schifffahrt.





# LEV

## Levelling Mounts

### Nivellierbare Maschinenfüße

**Nivellierbare Maschinenfüße der Produktgruppe LEV sind wartungsfrei und einbaufertig. Überall dort, wo es um einen einstellbaren und sicheren Stand von Maschinen, Anlagen und Transportstraßen geht, werden die präzise einstellbaren Maschinenfüße LEV verwendet.**

In ihrer Funktion gewährleisten sie den sicheren Stand der Maschinen und Anlagen und schützen diese vor schädlichen Stößen und Schwingungen. Lieferbar sind die Maschinenfüße LEV in unterschiedlichen Baugrößen von Gewinde M10 bis M24 und können in diesen Baugrößen Lasten von 45 kg bis 5900 kg sichern und tragen.

Die Auswahl der geeigneten Maschinenfüße erfolgt einfach über die gegebene Masse der Maschine oder Anlage, verteilt auf die gewünschten Auflagerpunkte. Eine Gewichtsverteilung innerhalb des Systems ist hierbei so zu betrachten, dass die Füße auch jeweils mit dem zugehörigen Lastenteil bemessen werden. Wenn auf oder von der Maschine oder Anlage zusätzliche dynamische Lasten ausgehen, muss im Grenzfall der statischen Belastung die nächst größere Type gewählt werden.

Die OSHA Anforderungen für die Verankerung von Maschinen werden erfüllt.

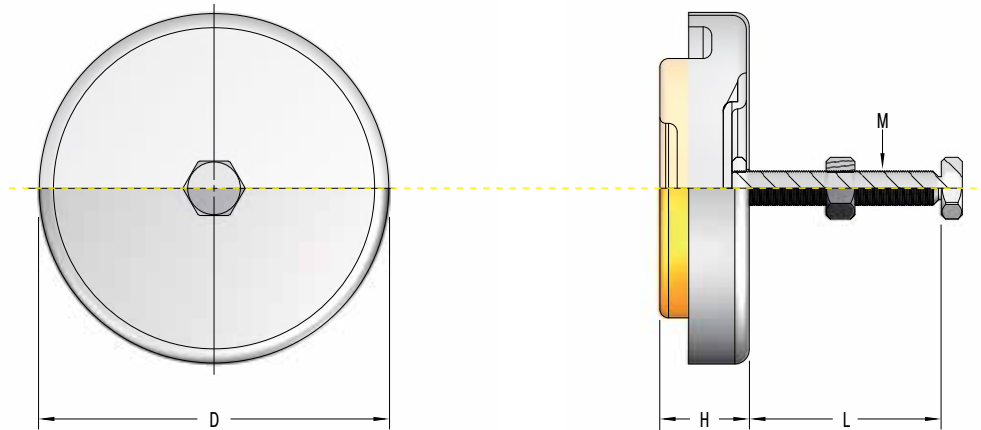
#### Eigenschaften

- Einfach zu nivellieren
- Schwingungsreduzierend
- Lärmindernd
- Verbesserte Produktionsqualität
- Wartungsfrei
- Gleichen Bodenunebenheiten aus
- Sondertypen auf Wunsch lieferbar
- Spezielle schwingungsisolierende Füße nach Auslegung und Sonderanfertigung
- Alle Metallbauteile verzinkt (ROHS konform)
- Gummibauteil aus Neopren (Chloropren-Kautschuk)
- Zulässiger Temperaturbereich -30 °C bis +80 °C

#### Anwendungsbereiche

- Spritzgussmaschinen
- Transportstraßen
- Fertigungs- und Bearbeitungszentren
- Montageplätze
- Kleinpressen etc.

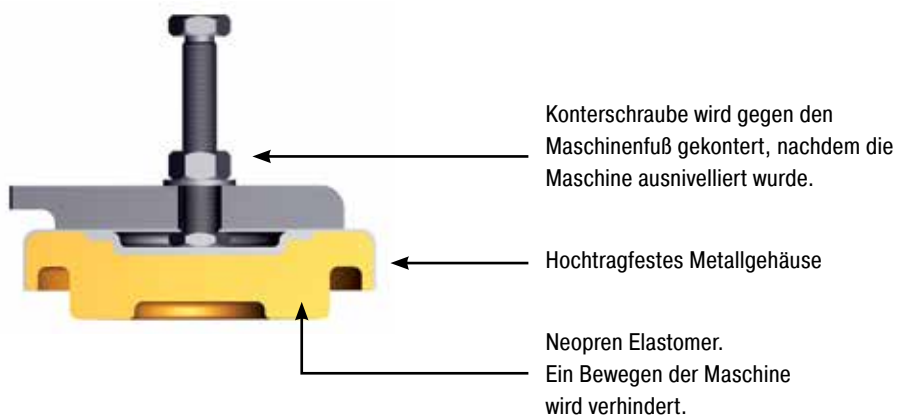
## LEV M10 bis M24



Typ	Min. Belastung kg	Max. Belastung kg	Eigenfrequenzbereich Hz	M	L mm	D mm	H mm
<a href="#">LEV-52221-M10</a>	45	230	8 - 24	M10x1,5	80	80	38
<a href="#">LEV-52224-M12</a>	135	450	8 - 24	M12x1,75	130	120	38
<a href="#">LEV-52226-M20</a>	230	2040	8 - 24	M20x2,5	130	160	41
<a href="#">LEV-52229-M24</a>	1815	5900	8 - 24	M24x3,0	180	230	57

Regulär ausgeliefert mit Sechskantmutter

### Einbauskizze





# CM

## Cup Mounts

### Topfelemente

**Die Cup Mounts CM schützen Maschinen, Fahrzeuge und Anlagen vor schädlichen Schwingungen und Stößen. Sie sind wartungsfreie Maschinenelemente.**

Durch die abreißsichere Konstruktion der Maschinenelemente kann die Funktion auch in einem rauen Gebrauchsumfeld gewährleistet werden. Die niedrig bauenden CM sind in der Lage, Maschinenteile effektiv voneinander zu isolieren. Die CM können in den Anwendungen frei im Raum (X, Y und Z) und in jeder Neigung eingebaut werden. Standardmäßig werden die CM mit einem Neopren als Dämpfungsmaterial gefertigt und ausgeliefert.

Für Anwendungen im Bereich schwerer Stöße (Off-Road) und extremer Temperaturen empfehlen wir die Verwendung der CM mit dem hochdämpfenden Silikon als Dämpfungsmaterial. Unter normalen Auflastbedingungen besitzen die CM eine Eigenfrequenz von bis zu 12 Hz (genauere Werte entnehmen Sie bitte dem Auswahldiagramm).

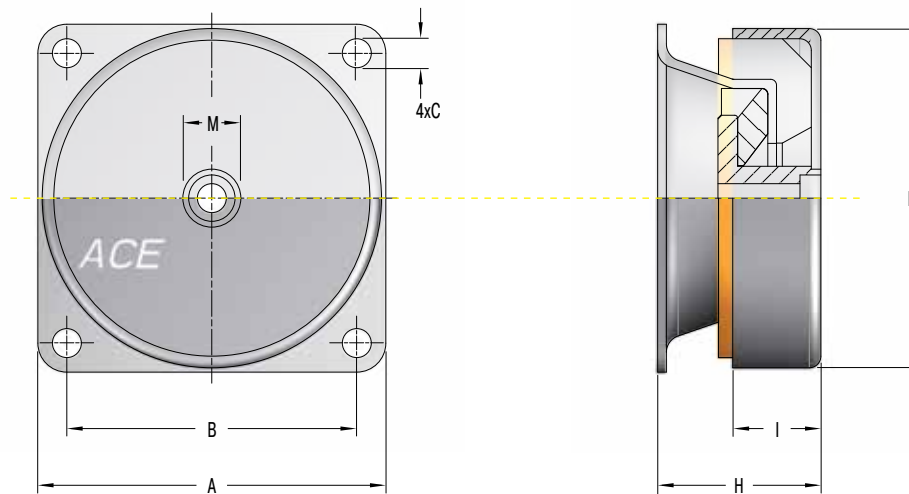
### Eigenschaften

- Abreißsicher
- Montage in allen Raumachsen möglich  
Für Belastungen in Schub-, Druck- und Zugrichtung einsetzbar
- Erhältlich mit zentrischem Gewinde oder Durchgangsbohrung
- Alle Metallbauteile verzinkt, auf Anfrage auch in Aluminium oder Edelstahl lieferbar
- Zulässiger Temperaturbereich -30 °C bis +80 °C für Neopren
- Zulässiger Temperaturbereich -60 °C bis +150 °C für hochdämpfendes Silikon

### Anwendungsbereiche

- Kompressoren und sonstige schwingende Maschinen
- Elektronische Steuerungen und Anlagen
- Brecheranlagen
- Lüfter und Gebläse in Baumaschinen und in Gebäuden
- Off-Road-Fahrzeuge
- Schiffsbau
- Flugzeugbau

## CM-VSC1 / CM-VSC2 / CM-VSC3



Typ	Min. Belastung kg	Max. Belastung kg	M	Einschraubtiefe mm	A mm	B mm	D mm	C mm	H mm	I mm	Gewicht kg
<b>CM-VSC1-2</b>	3	16	M6 oder M8	20	60	49,5	58	5,5	28	18	0,2
<b>CM-VSC1-4</b>	7	35	M6 oder M8	20	60	49,5	58	5,5	28	18	0,2
<b>CM-VSC1-7</b>	14	60	M6 oder M8	20	60	49,5	58	5,5	28	18	0,2
<b>CM-VSC1-10</b>	25	100	M6 oder M8	20	60	49,5	58	5,5	28	18	0,2
<b>CM-VSC2-5</b>	9	35	M10 oder M12	30	76	63,5	76	6,4	38	25	0,45
<b>CM-VSC2-10</b>	14	60	M10 oder M12	30	76	63,5	76	6,4	38	25	0,45
<b>CM-VSC2-15</b>	25	90	M10 oder M12	30	76	63,5	76	6,4	38	25	0,45
<b>CM-VSC2-25</b>	50	200	M10 oder M12	30	76	63,5	76	6,4	38	25	0,45
<b>CM-VSC2-40</b>	35	250	M10 oder M12	30	76	63,5	76	6,4	38	25	0,45
<b>CM-VSC3-25</b>	25	210	M16	19	133	108	124	11,9	63	38	1,8
<b>CM-VSC3-40</b>	45	350	M16	19	133	108	124	11,9	63	38	1,8
<b>CM-VSC3-65</b>	60	500	M16	19	133	108	124	11,9	63	38	1,8
<b>CM-VSC3-90</b>	80	750	M16	19	133	108	124	11,9	63	38	1,8

### Unterscheidung stationäre und mobile Anwendung in den Auswahldiagrammen

Stationäre Anwendungen sind Anwendungen, in denen die Cup Mounts ortsfeste Maschinen, Anlagen usw. isolieren.

Unter mobilen Anwendungen hingegen versteht man Anwendungen, in denen die Cup Mounts, Motoren, Rotoren oder sonstige Teile auf beweglichen Fahrzeugen isolieren. Deren Einsatzbereich ist deshalb verringert, da neben der statischen Auflast noch zusätzliche dynamische Belastungen aus der Bewegung berücksichtigt werden.

CM – Cup Mounts

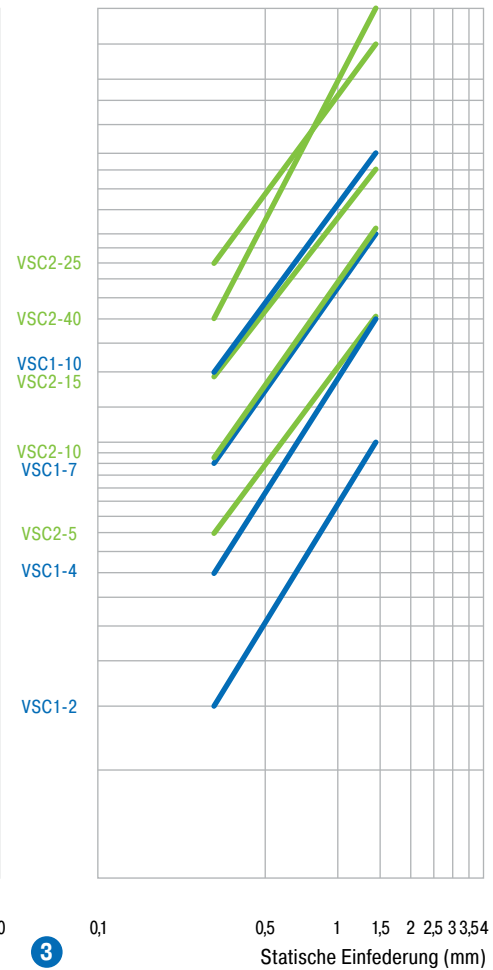
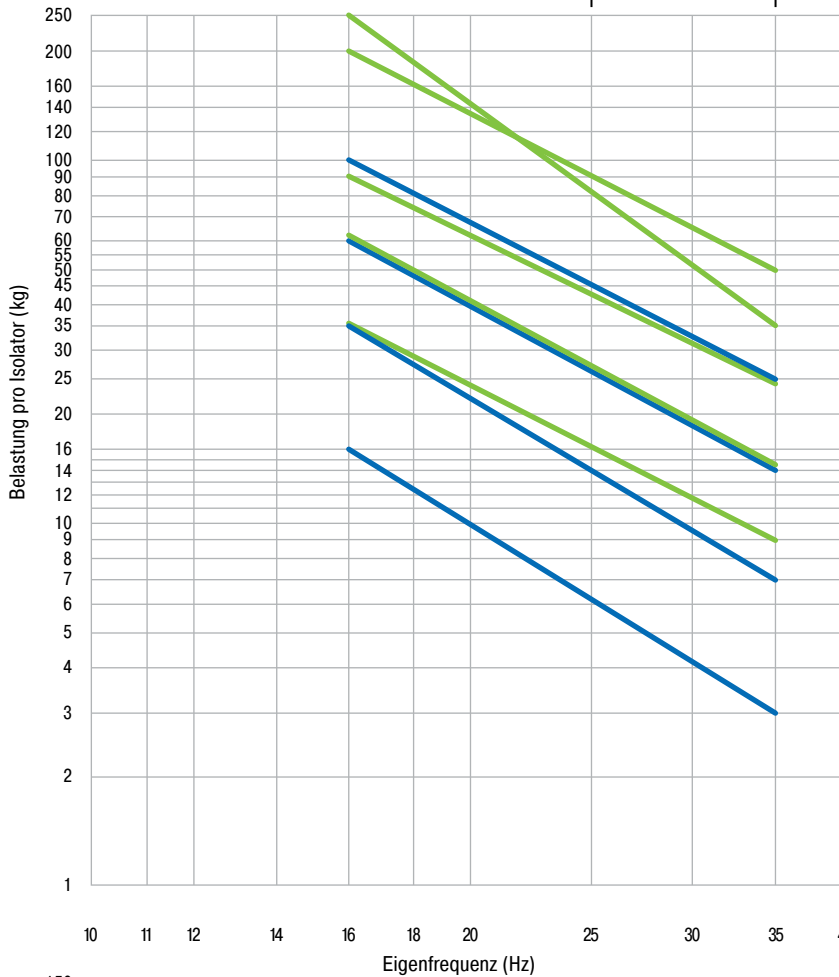


# CM-VSC1 / CM-VSC2

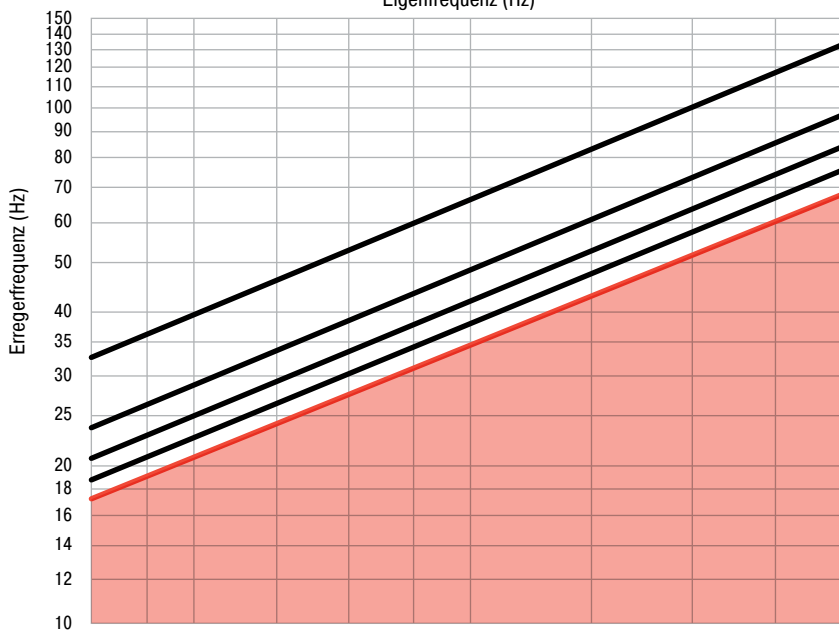
Mobile Anwendung

1

2



3

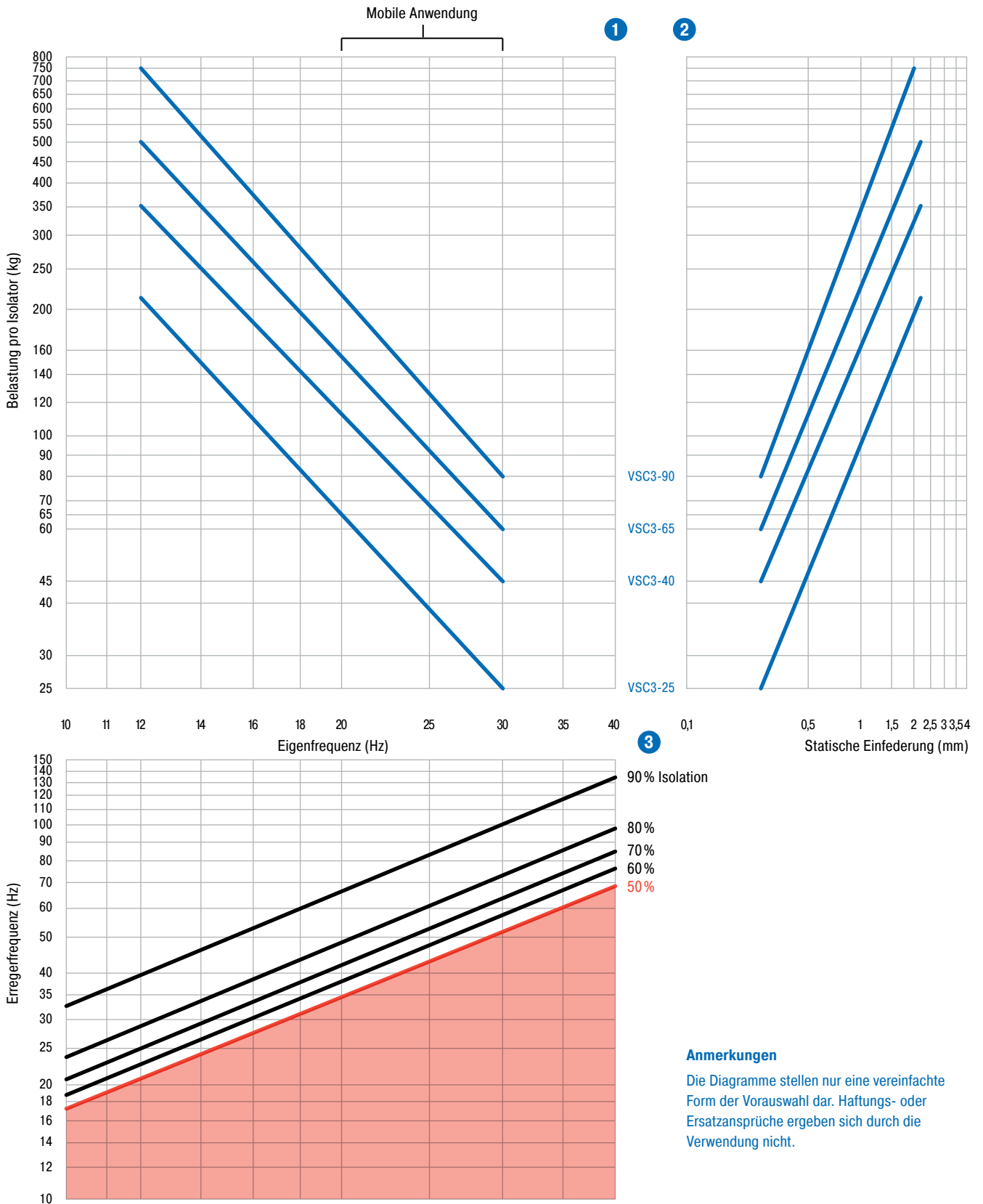


**Anmerkungen**

Die Diagramme stellen nur eine vereinfachte Form der Vorauswahl dar. Haftungs- oder Ersatzansprüche ergeben sich durch die Verwendung nicht.



### CM-VSC3





# COM

## Compression Mounts

### Vorgespannte Hochleistungslager

**Die Compression Mounts COM sind Hochleistungslagerelemente zur Isolation von Maschinen und Anlagen. Diese äußerst robusten Elastomerlager werden dabei im überwiegenden Maße in schweren Anwendungen wie z. B. Pumpen und Kompressoren verwendet.**

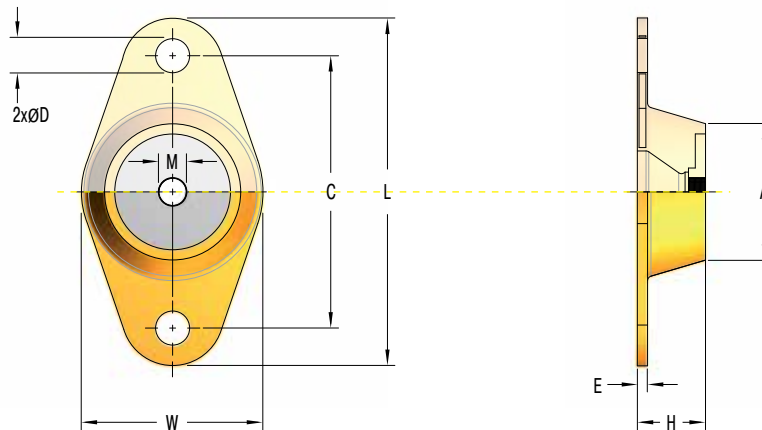
Die COM weisen in ihrem Arbeitsbereich eine niedrige Eigenfrequenz von ca. 8 bis 15 Hz aus und können im Bedarfsfall auch gekoppelt eingesetzt werden, wodurch sich die Systemeigenfrequenz weiter auf ca. 6 bis 10 Hz reduzieren lässt (genauere Angaben entnehmen Sie bitte den Auswahldiagrammen). Anwendungen finden sich oft auch in solchen Situationen, in denen ungewuchtete Maschinenteile für Stöße und Erschütterungen sorgen, die das Umfeld negativ beeinträchtigen. Die Störfrequenzen ab 900 min<sup>-1</sup> (15 Hz) werden effektiv isoliert. Durch die Verwendung der Hochleistungslager werden Körperschallpfade unterbrochen und die Entstehung von Resonanzschall verhindert.

#### Eigenschaften

- Vorgespannt zur Effizienzverbesserung
- Körperschallisolierend
- Niederfrequenter Einsatzbereich ab rd. 15 Hz
- Robust
- Wartungsfrei
- Alle Metallbauteile verzinkt (ROHS konform)
- Gummibauteil aus Neopren (Chloropren-Kautschuk)
- Zulässiger Temperaturbereich -30 °C bis +80 °C

#### Anwendungsbereiche

- Zentrifugen
- Gebläse
- Vibratoren und Brecheranlagen
- Kompressoren und Belüftungsanlagen
- Spritzgussanlagen
- Schaltschränke
- Militär und Off-Road-Fahrzeuge



## COM-5250x / COM-5252x / COM-5254x



Typ	Farbcode*	Min. Belastung kg	Max. Belastung kg	M	L mm	W mm	H mm	A mm	C mm	D mm	E mm
COM-52501	blau	6,3	15,9	M8x1,25	79,4	44,5	25,4	31,8	60,3	8,7	4,8
COM-52502	schwarz	8,2	20,4	M8x1,25	79,4	44,5	25,4	31,8	60,3	8,7	4,8
COM-52503	rot	12,7	31,8	M8x1,25	79,4	44,5	25,4	31,8	60,3	8,7	4,8
COM-52504	grün	21,8	54,4	M8x1,25	79,4	44,5	25,4	31,8	60,3	8,7	4,8
COM-52521	blau	24,5	61,2	M10x1,5	98,4	60,3	31,8	44,5	76,2	8,7	5,6
COM-52522	schwarz	30,8	77,1	M10x1,5	98,4	60,3	31,8	44,5	76,2	8,7	5,6
COM-52523	rot	43,6	108,9	M10x1,5	98,4	60,3	31,8	44,5	76,2	8,7	5,6
COM-52524	grün	69,0	172,4	M10x1,5	98,4	60,3	31,8	44,5	76,2	8,7	5,6
COM-52525	grau	99,8	249,5	M10x1,5	98,4	60,3	31,8	44,5	76,2	8,7	5,6
COM-52541	schwarz	45,4	113,4	M12x1,75	139,7	85,7	44,5	63,5	104,8	14,3	6,4
COM-52542	rot	95,2	238,1	M12x1,75	139,7	85,7	44,5	63,5	104,8	14,3	6,4
COM-52543	grün	136,1	340,2	M12x1,75	139,7	85,7	44,5	63,5	104,8	14,3	6,4
COM-52544	grau	199,6	499,0	M12x1,75	139,7	85,7	44,5	63,5	104,8	14,3	6,4

\* Der Farbcode dient zur Identifizierung der Belastbarkeit. Die Produkte werden entsprechend farblich gekennzeichnet.

## COM-5251x / COM-5253x / COM-5255x



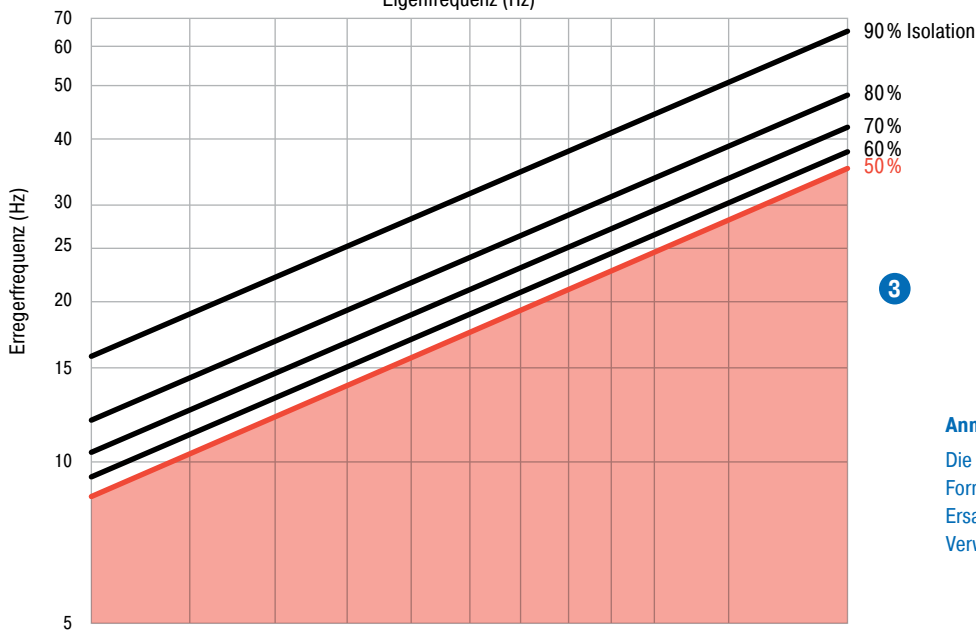
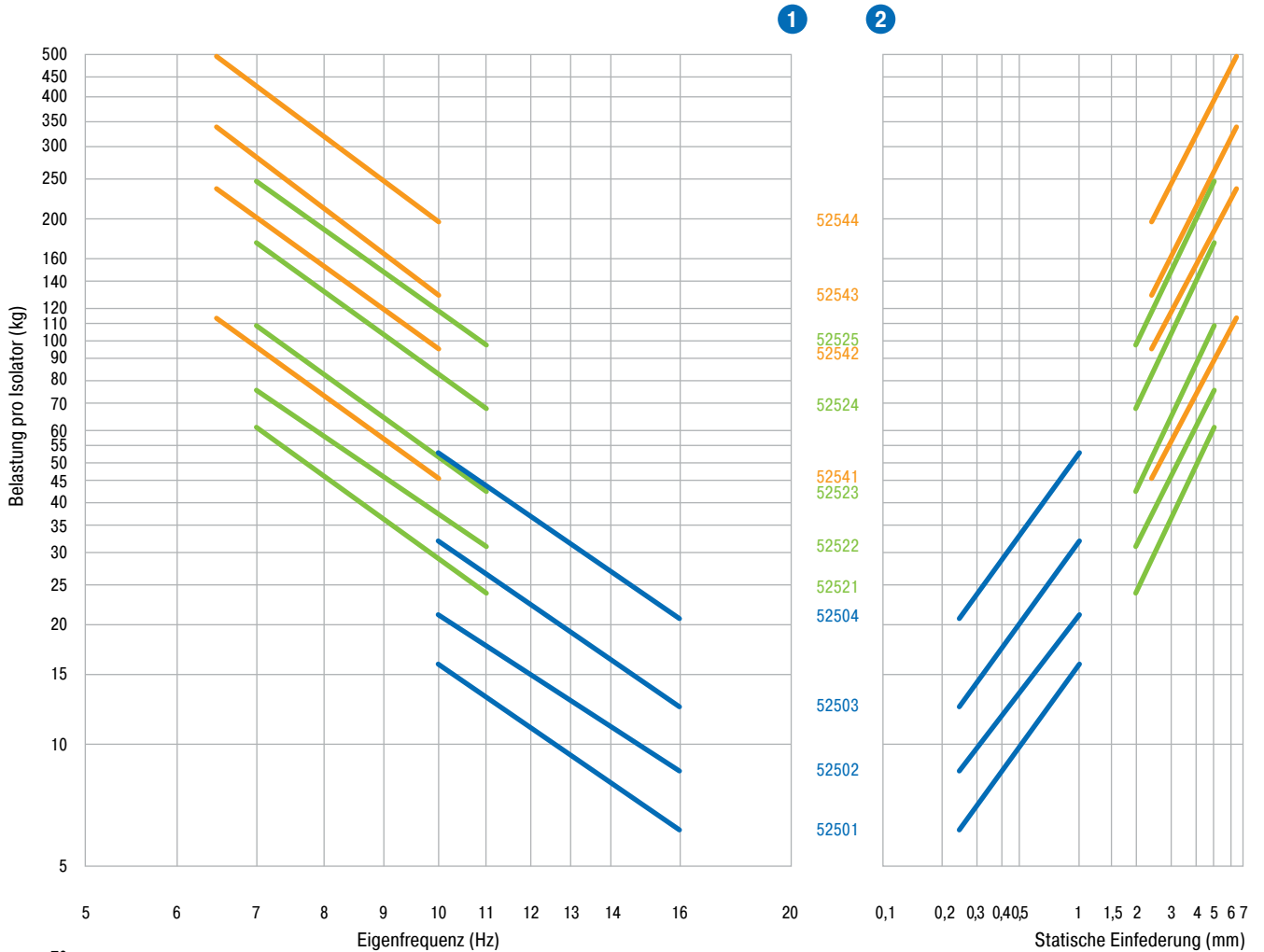
Typ	Farbcode*	Min. Belastung kg	Max. Belastung kg	M	L mm	W mm	H mm	A mm	C mm	D mm	E mm
COM-52511	blau	6,3	15,9	M8x1,25	79,4	44,5	31,8	31,8	60,3	8,7	4,8
COM-52512	schwarz	8,2	20,4	M8x1,25	79,4	44,5	31,8	31,8	60,3	8,7	4,8
COM-52513	rot	12,7	31,8	M8x1,25	79,4	44,5	31,8	31,8	60,3	8,7	4,8
COM-52514	grün	21,8	54,4	M8x1,25	79,4	44,5	31,8	31,8	60,3	8,7	4,8
COM-52531	blau	24,5	61,2	M10x1,5	98,4	60,3	44,5	44,5	76,2	8,7	5,6
COM-52532	schwarz	30,8	77,1	M10x1,5	98,4	60,3	44,5	44,5	76,2	8,7	5,6
COM-52533	rot	43,6	108,9	M10x1,5	98,4	60,3	44,5	44,5	76,2	8,7	5,6
COM-52534	grün	69,0	172,4	M10x1,5	98,4	60,3	44,5	44,5	76,2	8,7	5,6
COM-52535	grau	99,8	249,5	M10x1,5	98,4	60,3	44,5	44,5	76,2	8,7	5,6
COM-52551	schwarz	45,4	113,4	M12x1,75	139,7	85,7	73	63,5	104,8	14,3	6,4
COM-52552	rot	95,2	238,1	M12x1,75	139,7	85,7	73	63,5	104,8	14,3	6,4
COM-52553	grün	136,1	340,2	M12x1,75	139,7	85,7	73	63,5	104,8	14,3	6,4
COM-52554	grau	199,6	499,0	M12x1,75	139,7	85,7	73	63,5	104,8	14,3	6,4

\* Der Farbcode dient zur Identifizierung der Belastbarkeit. Die Produkte werden entsprechend farblich gekennzeichnet.





# COM-5250x / COM-5252x / COM-5254x

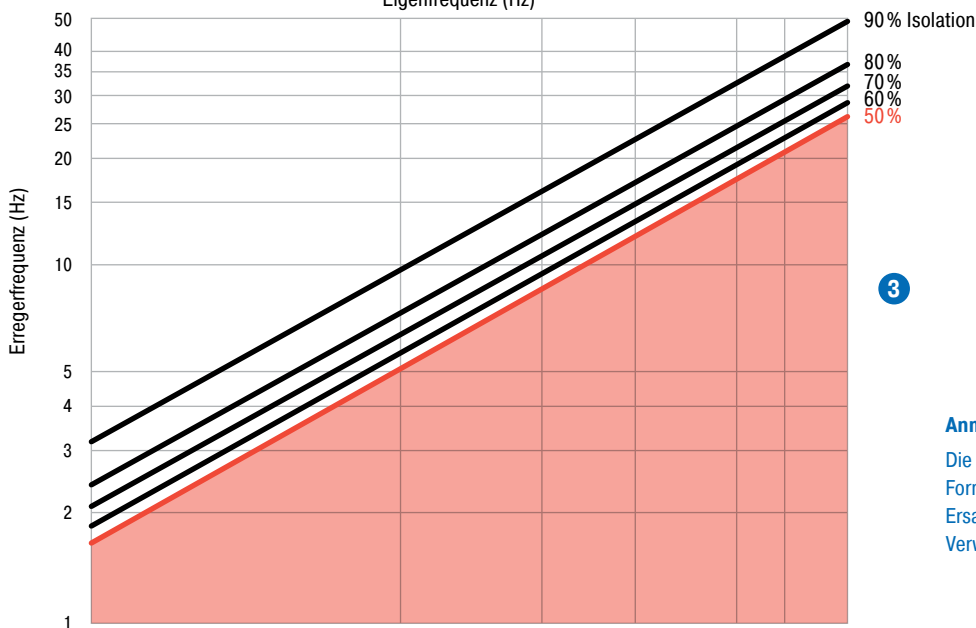
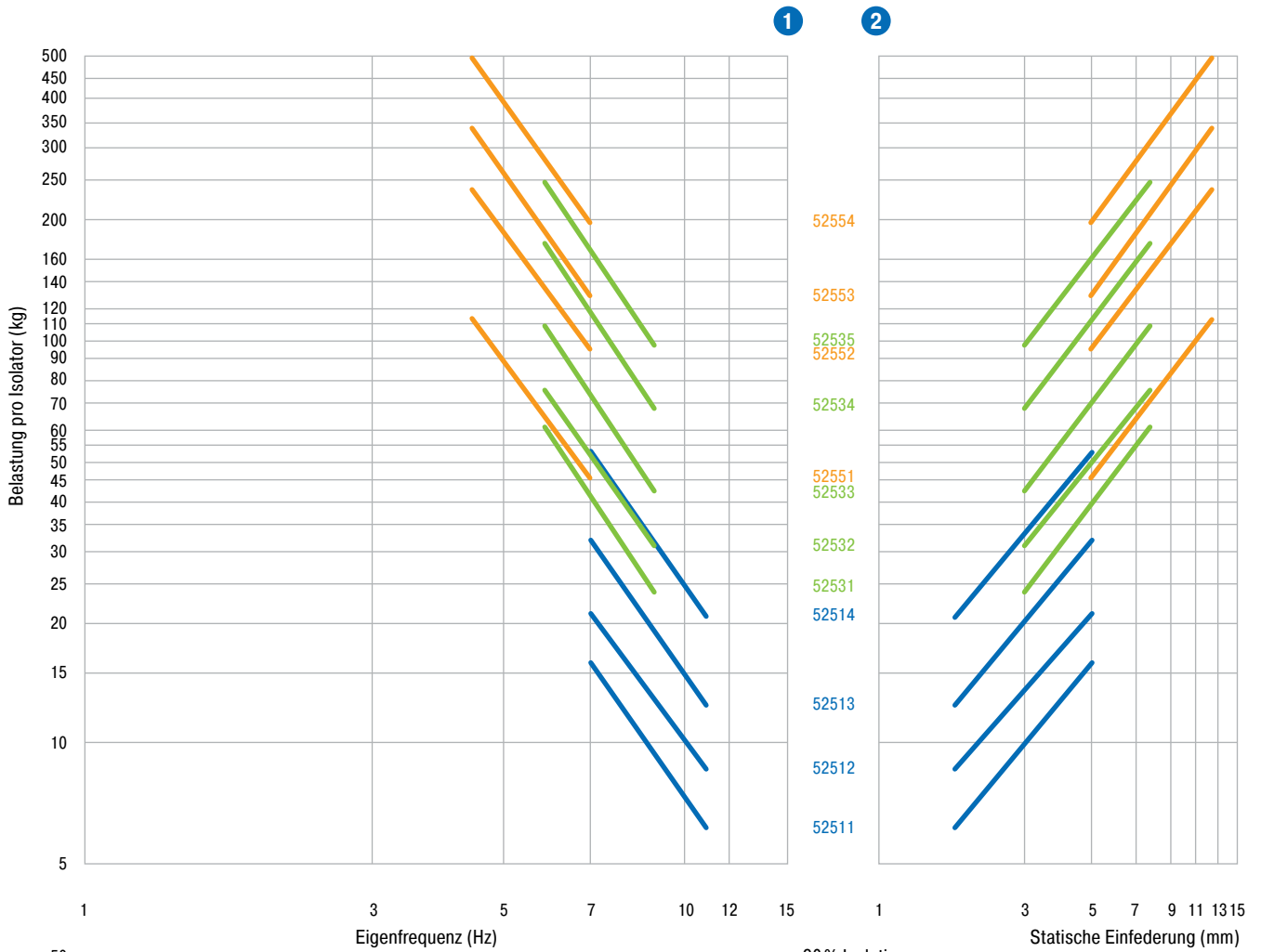


**Anmerkungen**

Die Diagramme stellen nur eine vereinfachte Form der Vorauswahl dar. Haftungs- oder Ersatzansprüche ergeben sich durch die Verwendung nicht.



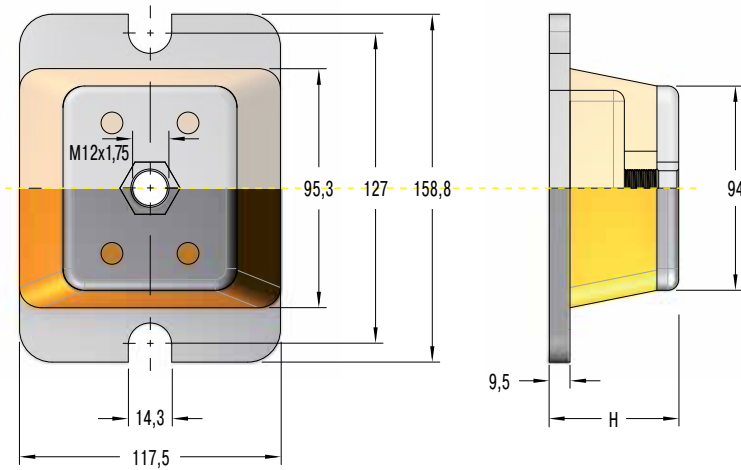
### COM-5251x / COM-5253x / COM-5255x



#### Anmerkungen

Die Diagramme stellen nur eine vereinfachte Form der Vorauswahl dar. Haftungs- oder Ersatzansprüche ergeben sich durch die Verwendung nicht.

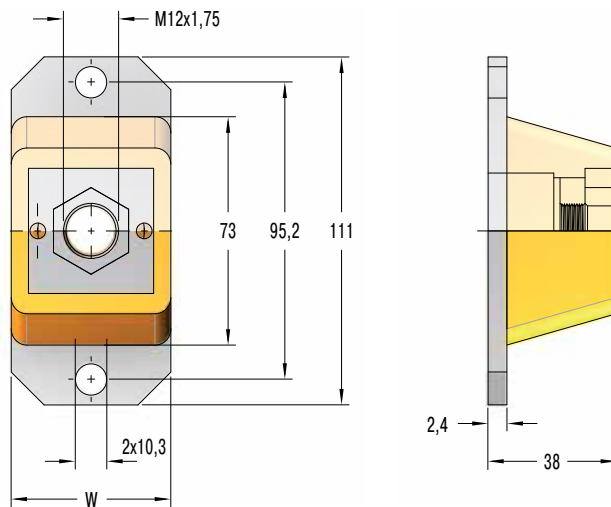
## COM-5256x / COM-5257x



Typ	Farbcode*	Min. Belastung kg	Max. Belastung kg	H mm
COM-52561	schwarz	272,2	680,4	41,3
COM-52562	rot	408,2	1020,6	41,3
COM-52563	grün	544,3	1360,8	41,3
COM-52564	grau	725,8	1814,4	41,3
COM-52571	schwarz	272,2	680,4	69,9
COM-52572	rot	408,2	1020,6	69,9
COM-52573	grün	544,3	1360,8	69,9
COM-52574	grau	725,8	1814,4	69,9

\* Der Farbcode dient zur Identifizierung der Belastbarkeit.  
Die Produkte werden entsprechend farblich gekennzeichnet.

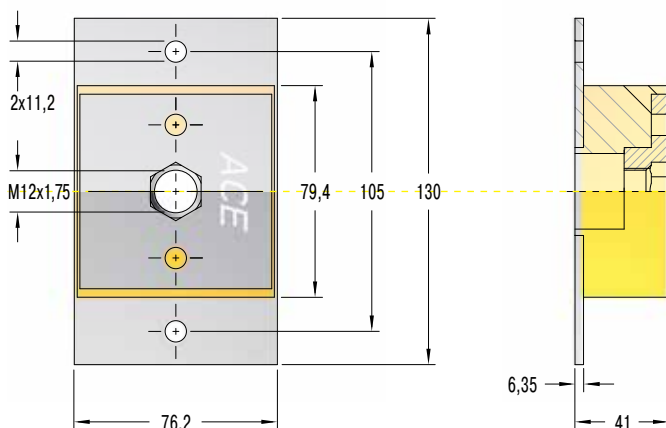
## COM-5216x



Typ	Farbcode*	Min. Belastung kg	Max. Belastung kg	W mm
COM-52160	gelb	10,9	27,2	50,8
COM-52161	rot	18,2	45,4	50,8
COM-52162	grün	27,2	68,0	50,8
COM-52163	blau	36,3	90,7	50,8
COM-52164	rot	36,3	90,7	101,6
COM-52165	grün	50,8	127,0	101,6
COM-52166	blau	90,7	226,8	101,6
COM-52167	weiß	127,0	317,5	101,6

\* Der Farbcode dient zur Identifizierung der Belastbarkeit.  
Die Produkte werden entsprechend farblich gekennzeichnet.

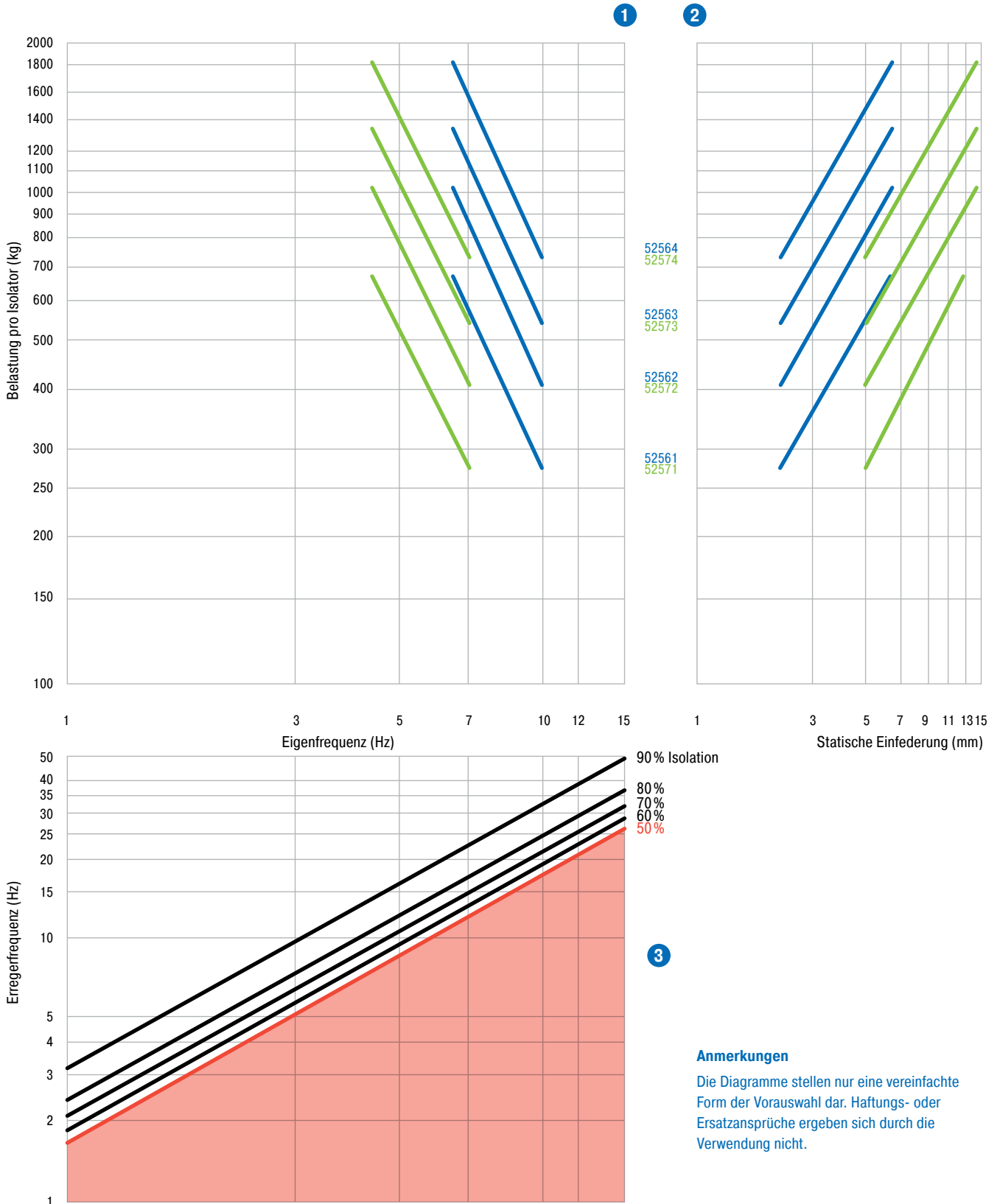
## COM-5217x



Typ	Farbcode*	Min. Belastung kg	Max. Belastung kg
COM-52171	rot	127,0	317,5
COM-52172	grün	181,4	453,6
COM-52173	blau	272,2	680,4
COM-52174	weiß	453,6	1134,0

\* Der Farbcode dient zur Identifizierung der Belastbarkeit.  
Die Produkte werden entsprechend farblich gekennzeichnet.

### COM-5256x / 5257x



#### Anmerkungen

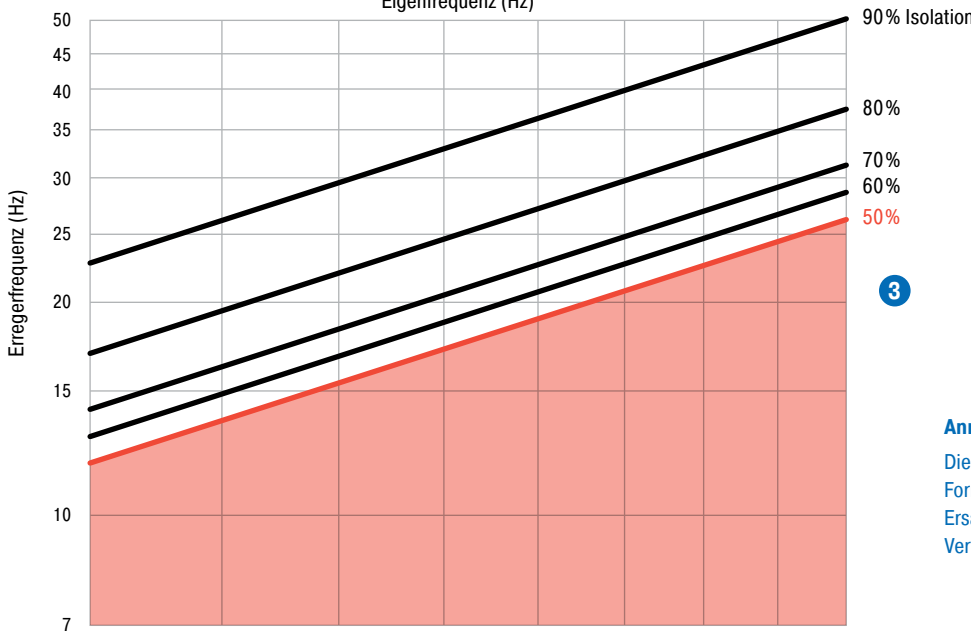
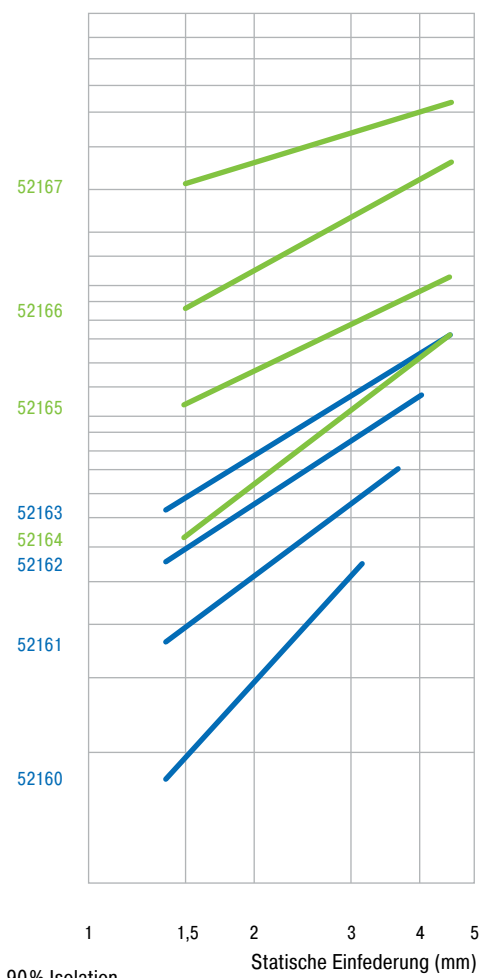
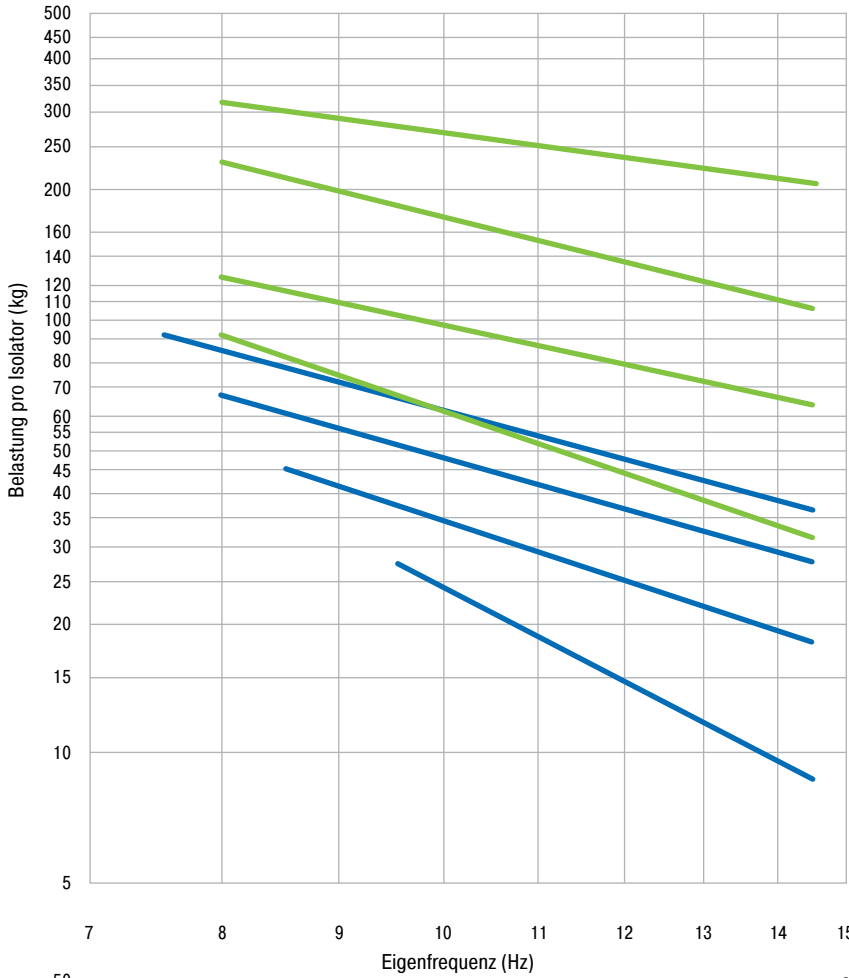
Die Diagramme stellen nur eine vereinfachte Form der Vorauswahl dar. Haftungs- oder Ersatzansprüche ergeben sich durch die Verwendung nicht.



# COM-5216x

1

2



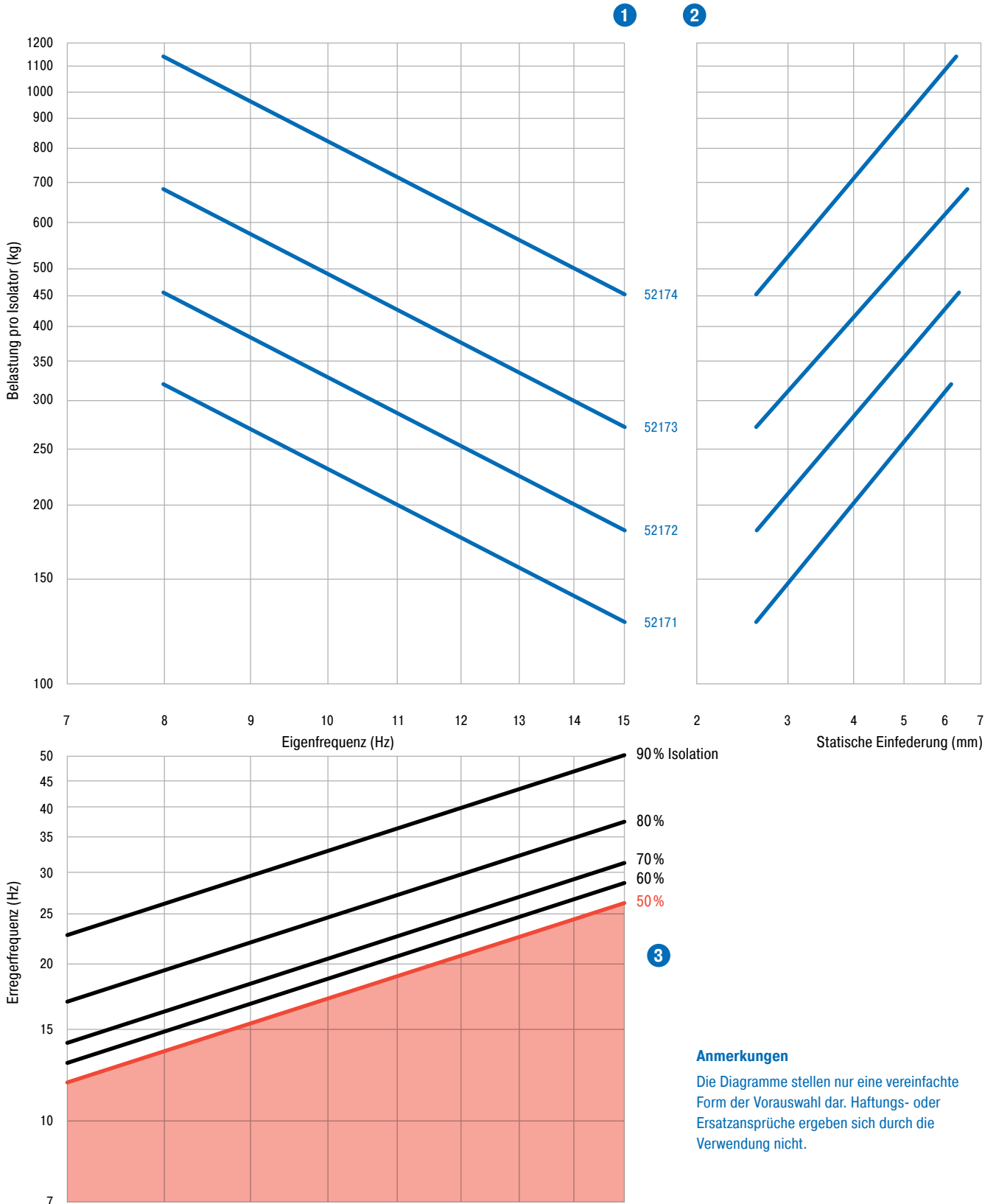
3

**Anmerkungen**

Die Diagramme stellen nur eine vereinfachte Form der Vorauswahl dar. Haftungs- oder Ersatzansprüche ergeben sich durch die Verwendung nicht.



### COM-5217x



**Anmerkungen**

Die Diagramme stellen nur eine vereinfachte Form der Vorauswahl dar. Haftungs- oder Ersatzansprüche ergeben sich durch die Verwendung nicht.



# AAM

## All Attitude Mounts

### Schwingungsisolierende Verbindungselemente

Die schwingungsisolierenden Verbindungselemente (All Attitude Mounts) der Baugruppe AAM sind wartungsfreie und einbaufertige Isolatoren, die Schwingungen und Stöße in alle Richtungen verringern können. Die Isolierung wird dabei durch eine spezielle Neopren- oder Silikon-Elastomereinlage erreicht.

Für Anwendungen, in denen es vor allem um eine Stoßdämpfung geht, können die AAM auch mit einem hochdämpfenden Silikon gefertigt werden. Die Montage der Elemente ist in allen Raumachsen möglich. Verwendung finden die AAM vornehmlich im Bereich der Isolation leichterer elektronischer Anlagen und Komponenten.

#### Eigenschaften

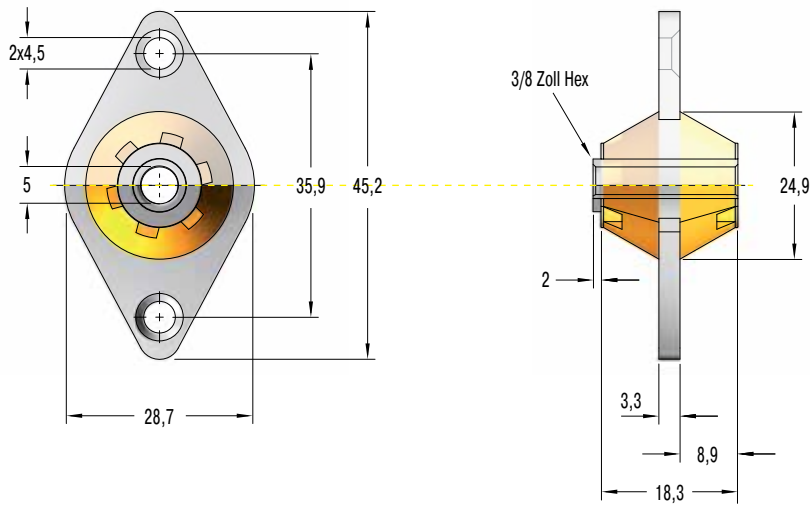
- Montage in allen Raumachsen möglich  
Für Belastungen in Schub-, Druck- und Zugrichtung einsetzbar
- Sonderanwendungen mit hochdämpfenden Silikon möglich
- Stoßdämpfung möglich
- Alle Metallbauteile verzinkt (ROHS konform)
- Gummibauteil aus Neopren (Chloropren-Kautschuk) bzw. Silikon je nach Typ
- Zulässiger Temperaturbereich -30 °C bis +80 °C

#### Anwendungsbereiche

- Elektronische Anlagen und Steuerungen
- Off-Road-Fahrzeuge
- Militär



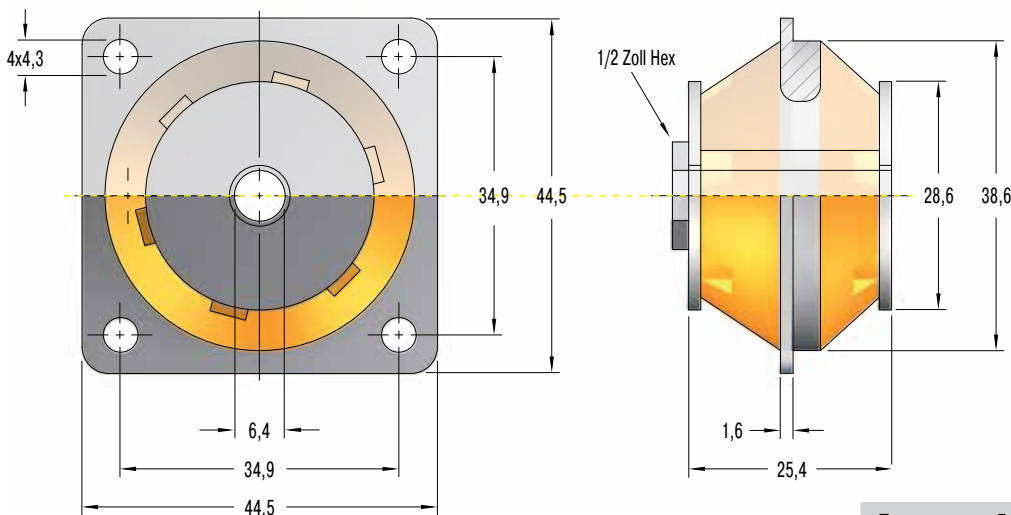
### AAM-5642x



Typ	Farbcode*	Min. Belastung kg	Max. Belastung kg
<b>AAM-56423</b>	grau	0,5	1,4
<b>AAM-56424</b>	rot	0,8	2,0
<b>AAM-56425</b>	gelb	1,3	3,2
<b>AAM-56426</b>	grün	1,8	4,5

\* Der Farbcode dient zur Identifizierung der Belastbarkeit.  
Die Produkte werden entsprechend farblich gekennzeichnet  
Standardmaterial: Silikon

### AAM-5220x



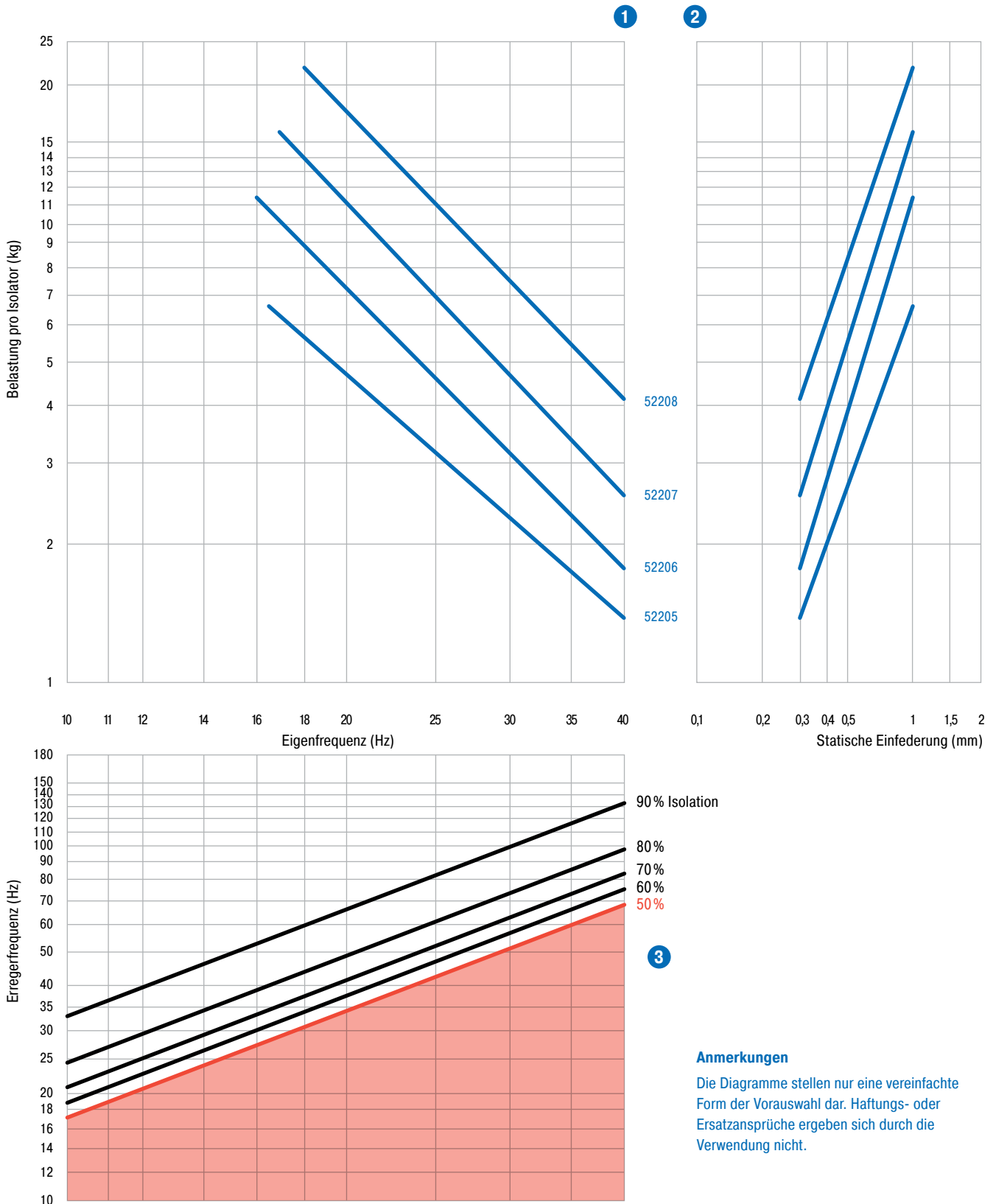
Typ	Farbcode*	Min. Belastung kg	Max. Belastung kg
<b>AAM-52205</b>	rot	1,3	6,8
<b>AAM-52206</b>	grün	1,8	11,3
<b>AAM-52207</b>	gelb	2,7	15,9
<b>AAM-52208</b>	blau	4,1	22,7

\* Der Farbcode dient zur Identifizierung der Belastbarkeit.  
Die Produkte werden entsprechend farblich gekennzeichnet.  
Standardmaterial: Neopren, auf Wunsch auch aus Silikon erhältlich





# AAM-5220x

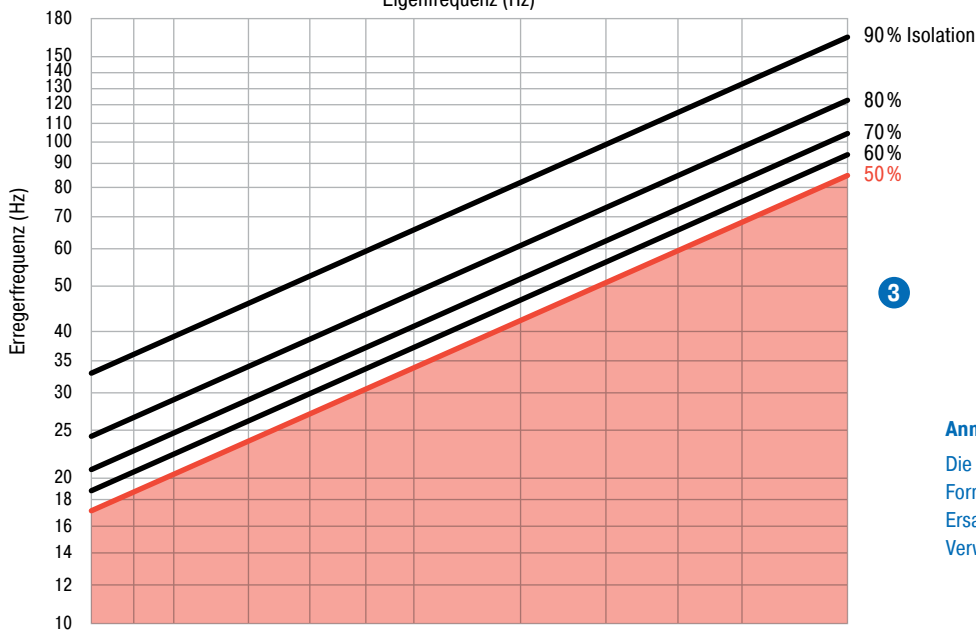
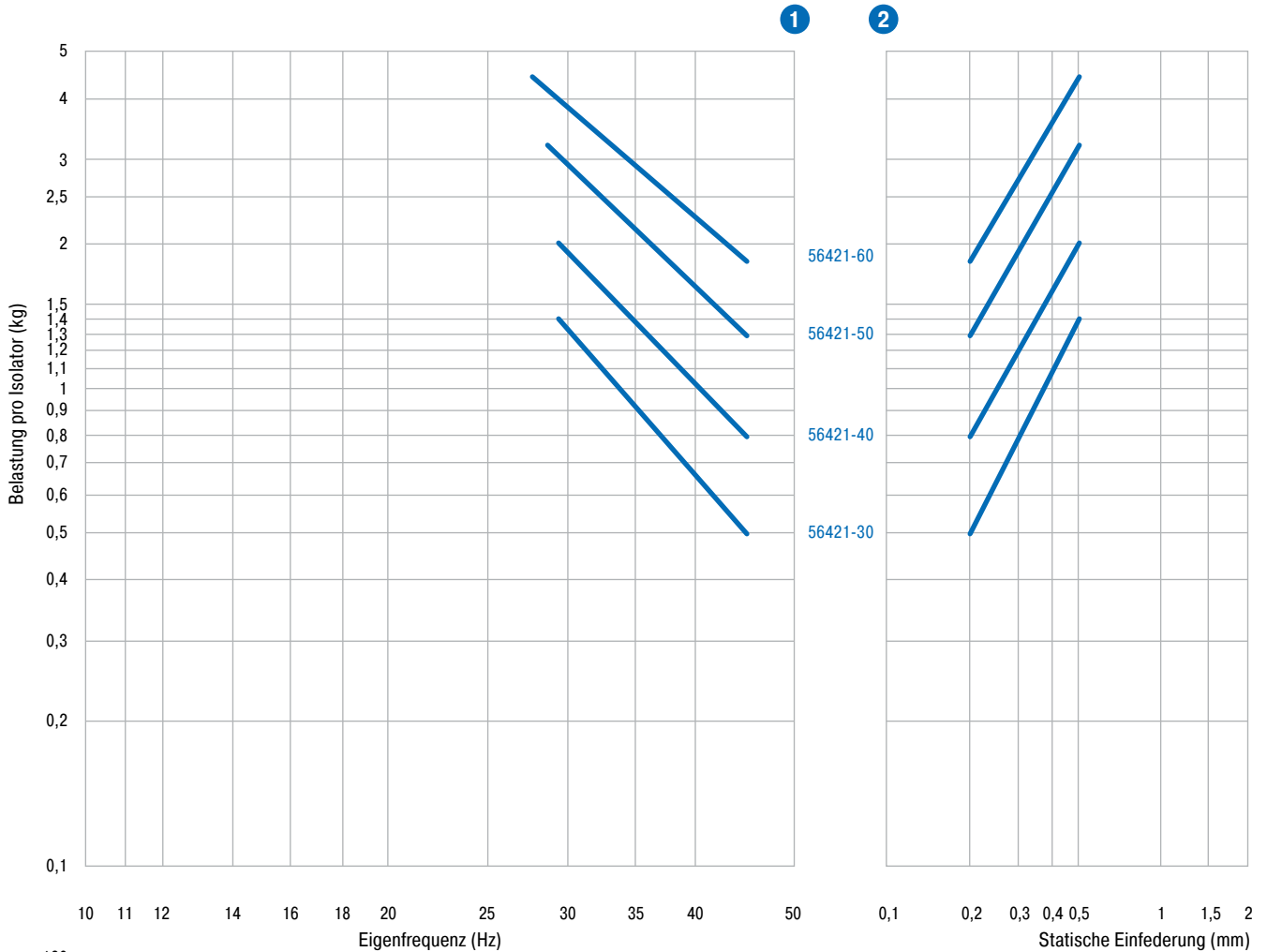


**Anmerkungen**

Die Diagramme stellen nur eine vereinfachte Form der Vorauswahl dar. Haftungs- oder Ersatzansprüche ergeben sich durch die Verwendung nicht.



### AAM-5642x



#### Anmerkungen

Die Diagramme stellen nur eine vereinfachte Form der Vorauswahl dar. Haftungs- oder Ersatzansprüche ergeben sich durch die Verwendung nicht.



# SFM

## Stable Flex Mounts

### Robuste Maschinenfüße

**Die robusten und abreisicheren Isolatoren der Produktgruppe SFM sind wartungsfreie und einbaufertige Maschinenelemente. Bei diesen uerst effektiven Verbindungselementen wird standardmig ein Neopren als Dmpfungswerkstoff eingesetzt.**

Anwendung finden diese Isolatoren in marinen Anwendungen und bei Dieselgeneratoren. Die Isolatoren gibt es in drei Baugroen fur Anwendungen von 20 kg bis 1000 kg. Die Langsteifigkeit ist bei den SFM um einen Faktor 2,5 hoher als die Vertikalsteifigkeit. Die Quersteifigkeit hingegen ist um einen Faktor 0,75 geringer als die Vertikalsteifigkeit. Unter Maximalbelastung besitzen die SFM eine Eigenfrequenz von nur 8 Hz.

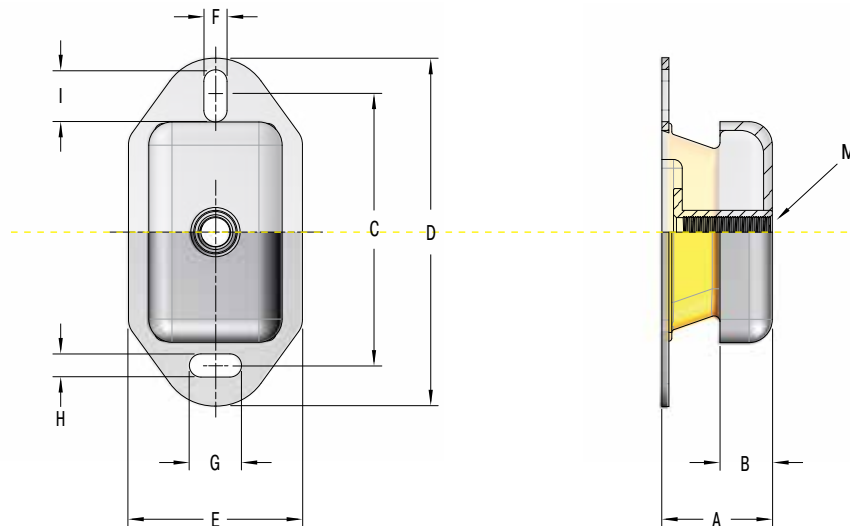
#### Eigenschaften

- Abreisicher
- Niedrige Eigenfrequenz
- Robust
- Variabel einsetzbar
- Wartungsfrei
- Alle Metallbauteile verzinkt (ROHS konform)
- Gummibauteil aus Neopren (Chloropren-Kautschuk)
- Zulassiger Temperaturbereich -30 °C bis +80 °C

#### Anwendungsbereiche

- Energieerzeugung
- Off-Road-Fahrzeuge
- Diesel- und Schiffsanwendungen

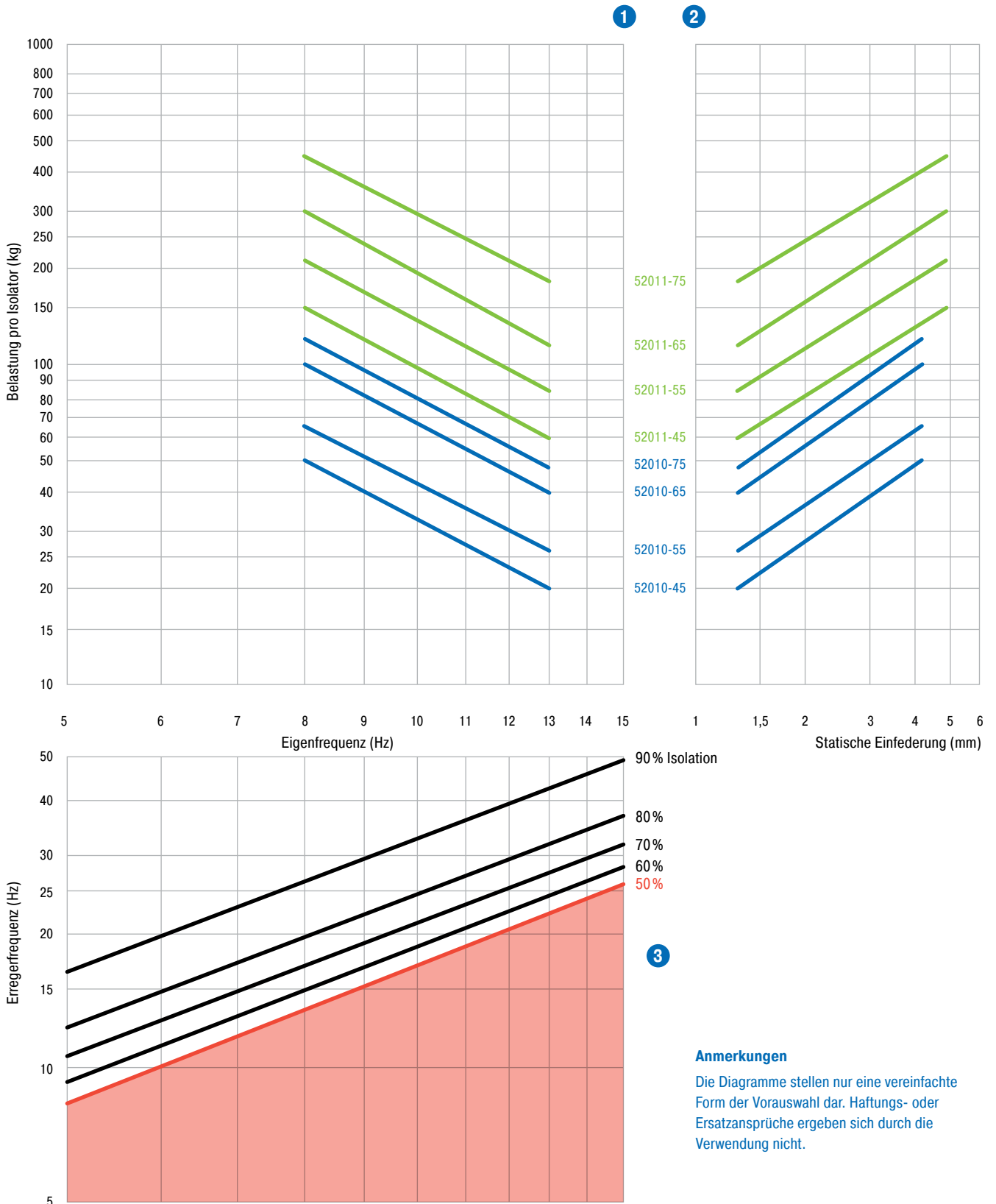
## SFM-52010-xx / SFM-52011-xx / SFM-52012-xx



Typ	Min. Belastung kg	Max. Belastung kg	M	A mm	B mm	C mm	D mm	E mm	F mm	G mm	H mm	I mm
<b>SFM-52010-45</b>	20,0	49,9	M12	38,6	20,1	100,1	119,9	59,9	14,2	14,0	10,9	14,0
<b>SFM-52010-55</b>	26,3	65,8	M12	38,6	20,1	100,1	119,9	59,9	14,2	14,0	10,9	14,0
<b>SFM-52010-65</b>	39,9	99,8	M12	38,6	20,1	100,1	119,9	59,9	14,2	14,0	10,9	14,0
<b>SFM-52010-75</b>	48,1	120,2	M12	38,6	20,1	100,1	119,9	59,9	14,2	14,0	10,9	14,0
<b>SFM-52011-45</b>	59,9	149,7	M16	50,0	27,9	140,0	182,9	74,9	13,0	30,0	13,0	20,3
<b>SFM-52011-55</b>	84,4	210,9	M16	50,0	27,9	140,0	182,9	74,9	13,0	30,0	13,0	20,3
<b>SFM-52011-65</b>	119,8	299,4	M16	50,0	27,9	140,0	182,9	74,9	13,0	30,0	13,0	20,3
<b>SFM-52011-75</b>	179,6	449,1	M16	50,0	27,9	140,0	182,9	74,9	13,0	30,0	13,0	20,3
<b>SFM-52012-45</b>	139,7	349,3	M20	72,6	41,9	182,1	228,1	112,0	18,0	34,0	18,0	26,7
<b>SFM-52012-55</b>	207,8	519,4	M20	72,6	41,9	182,1	228,1	112,0	18,0	34,0	18,0	26,7
<b>SFM-52012-65</b>	281,2	703,1	M20	72,6	41,9	182,1	228,1	112,0	18,0	34,0	18,0	26,7
<b>SFM-52012-75</b>	399,2	997,9	M20	72,6	41,9	182,1	228,1	112,0	18,0	34,0	18,0	26,7



# SFM-52010 / SFM-52011

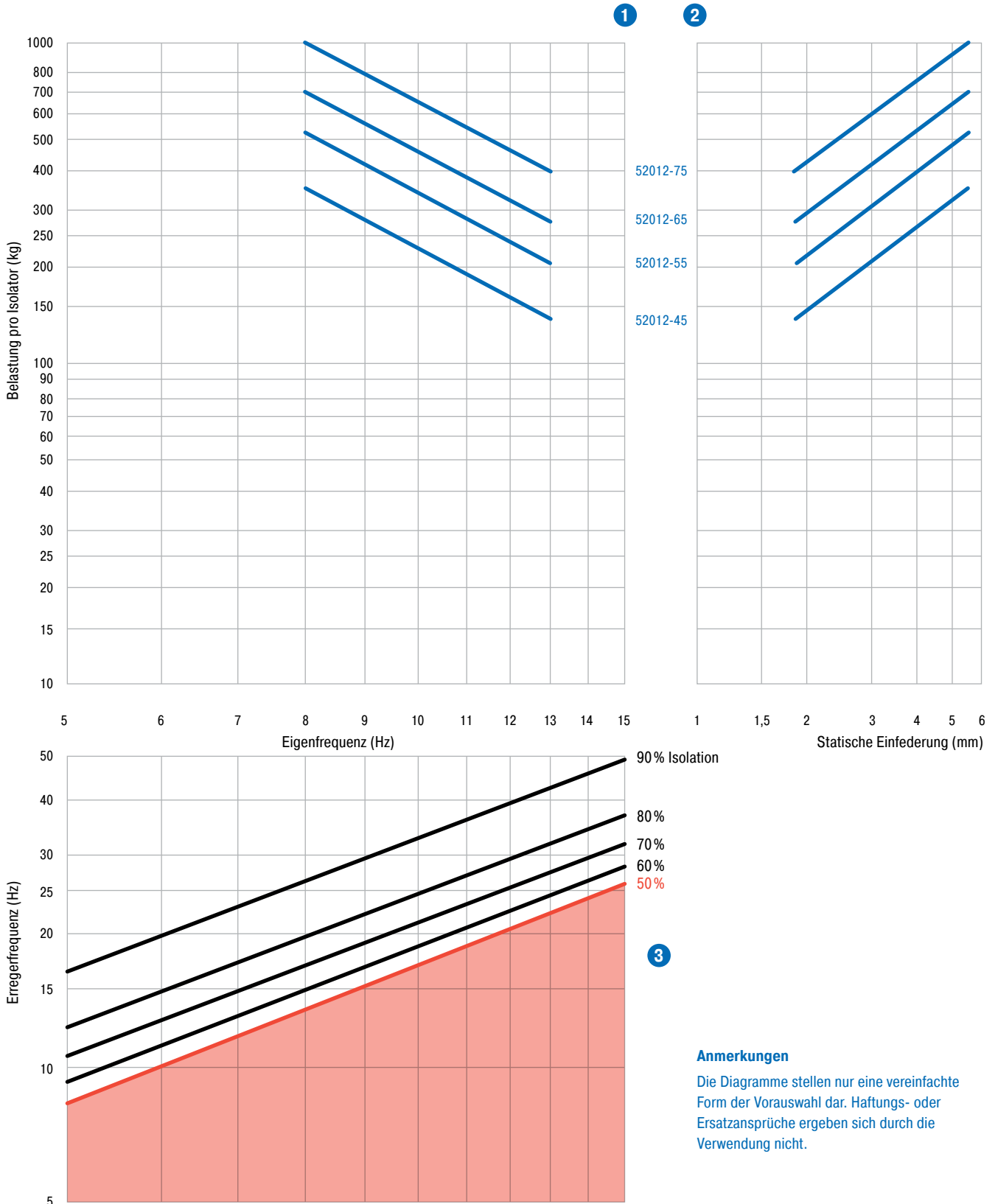


**Anmerkungen**

Die Diagramme stellen nur eine vereinfachte Form der Vorauswahl dar. Haftungs- oder Ersatzansprüche ergeben sich durch die Verwendung nicht.



### SFM-52012



#### Anmerkungen

Die Diagramme stellen nur eine vereinfachte Form der Vorauswahl dar. Haftungs- oder Ersatzansprüche ergeben sich durch die Verwendung nicht.



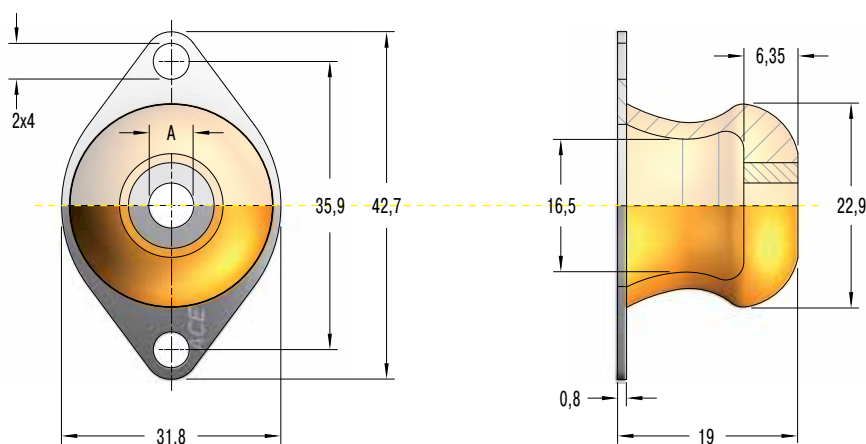
# BM

## Bubble Mounts

### Niederfrequente Schwingungsisolatoren

Die niederfrequenten Schwingungsdämpfer BM werden zur Isolation von Kleingeräten, elektronischen Bauteilen und Steuerungen verwendet.

Einsatz finden die BM vornehmlich unter Auflast in vertikalen Druckbelastungen. Sie schützen effizient elektronisches oder medizinisches Equipment vor schädlichen Schwingungen und Stößen.



## BM-5064x BM-5068x

### Eigenschaften

- Gute Stoßdämpfung
- Niedrige Eigenfrequenz
- Kleine und leichte Bauform
- Alle Metallbauteile verzinkt (ROHS konform)
- Gummibauteil aus Neopren (Chloropren-Kautschuk), auf Wunsch auch in Silikon lieferbar
- Zulässiger Temperaturbereich -30 °C bis +80 °C

### Anwendungsbereiche

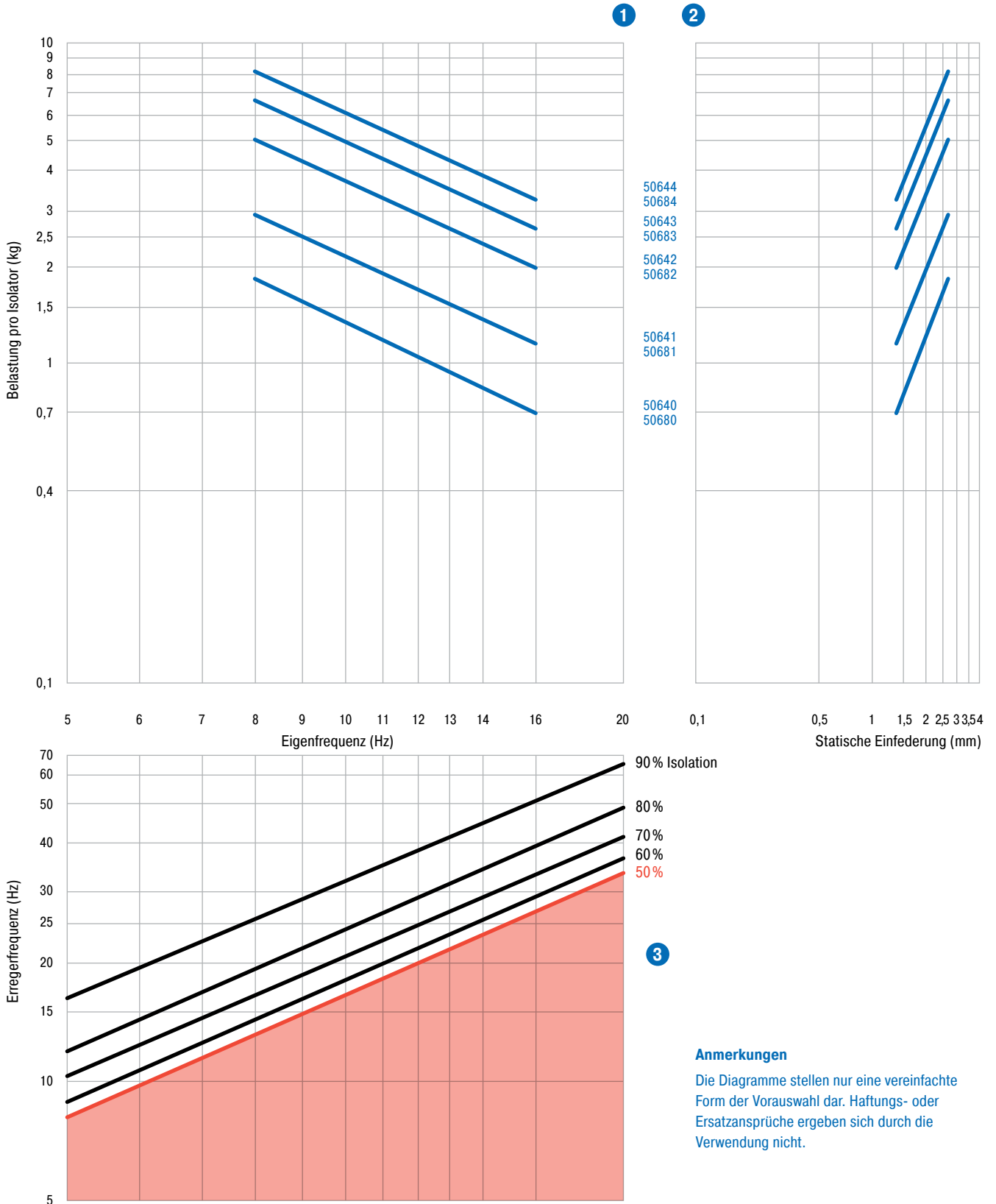
- Medizintechnik
- Computer
- Elektronische Anlagen
- Luft- und Raumfahrt

Typ	Farbcode*	Min. Belastung kg	Max. Belastung kg	A mm
BM-50640	gelb	0,7	1,8	4,3
BM-50641	rot	1,2	2,9	4,3
BM-50642	grün	2,2	5,0	4,3
BM-50643	blau	2,7	6,8	4,3
BM-50644	weiss	3,3	8,2	4,3
BM-50680	gelb	0,7	1,8	6,5
BM-50681	rot	1,2	2,9	6,5
BM-50682	grün	2,2	5,0	6,5
BM-50683	blau	2,7	6,8	6,5
BM-50684	weiss	3,3	8,2	6,5

\* Der Farbcode dient zur Identifizierung der Belastbarkeit.  
Die Produkte werden entsprechend farblich gekennzeichnet.



### BM-5064x / BM-5068x



#### Anmerkungen

Die Diagramme stellen nur eine vereinfachte Form der Vorauswahl dar. Haftungs- oder Ersatzansprüche ergeben sich durch die Verwendung nicht.





# UMO

## Universal Mounts

### Universal-Verbindungsisolatoren

**UMO (Universal Mounts) sind zweiteilige Isolatoren zur Verbindung von Maschinen oder Anlagen mit angrenzenden Bauteilen, wie z. B. Kabinen oder Gehäusen.**

Die UMO können in jeder beliebigen Lage im Raum eingebaut werden und entkoppeln effizient zwei Bauteile voneinander. In den Elastomerzylindern ist eine verzinkte metallische Begrenzungshülse einvulkanisiert. Die UMO können in einem weiten Temperaturbereich von  $-30^{\circ}\text{C}$  bis  $+80^{\circ}\text{C}$  eingesetzt werden.

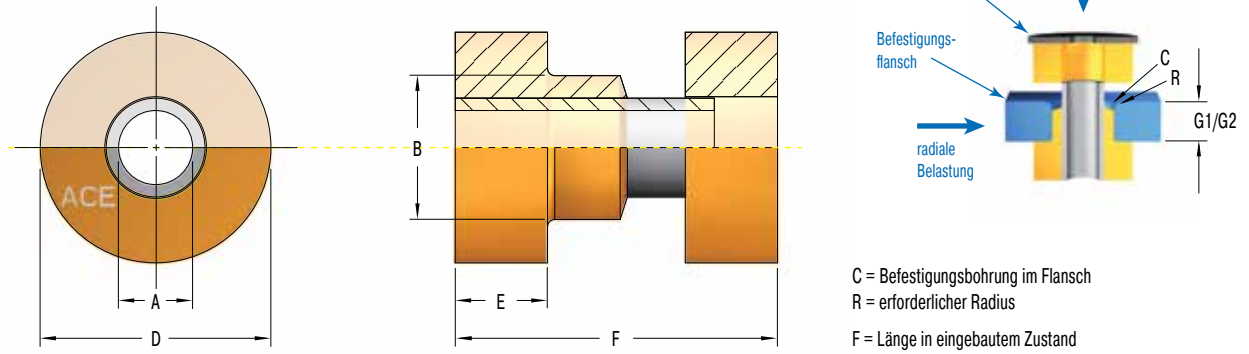
#### Eigenschaften

- Montage in allen Raumachsen möglich  
Für Belastungen in Schub-, Druck- und Zugrichtung einsetzbar
- Einfache Konstruktion
- Abreißsicher bei der Verwendung von Anschlägscheiben
- Alle Metallbauteile verzinkt (ROHS konform)
- Gummibauteil aus Neopren (Chloropren-Kautschuk),  
auf Wunsch auch in Silikon lieferbar
- Zulässiger Temperaturbereich  $-30^{\circ}\text{C}$  bis  $+80^{\circ}\text{C}$

#### Anwendungsbereiche

- Maschinen und Anlagen
- Förderanlagen
- Kompressoren
- Generatoren
- Schiffsbau
- Baumaschinen
- Agrarmaschinen
- Off-Road-Fahrzeuge
- Transportindustrie

### UMO-600xx



Typ	A mm	B mm	C mm	D mm	E mm	F mm	G1 mm	G2 mm	R mm
UMO-60011 - 60015	9,9	19,8	19,0	31,8	12,7	31,8	9,4		0,75
UMO-60021 - 60025	13,5	33,3	31,8	47,5	19,8	49,3	12,7	14,2	1,5
UMO-60031 - 60035	16,3	39,4	38,1	64,3	22,9	62,2	19,1	22,4	2,0
UMO-60041 - 60045	23,9	58,4	57,2	88,9	25,4	73,2	25,4	28,0	3,0
UMO-60051 - 60055	26,9	64,8	63,5	124,0	31,8	85,9	25,4	28,4	3,0

Typ	Farbcode*	Shore (+5)	Belastung mit Plattendicke G1				Belastung mit Plattendicke G2			
			axial kg	radial kg	fe Hz	T1 Nm	axial kg	radial kg	fe Hz	T2 Nm
UMO-60011	gelb	35	20	10	15	10				
UMO-60012	rot	45	40	15	15	10				
UMO-60013	grün	55	65	20	15	10				
UMO-60014	blau	65	115	25	15	10				
UMO-60015	weiß	75	140	30	15	10				
UMO-60021	gelb	35	30	20	15	13	60	25	12	14
UMO-60022	rot	45	55	40	15	13	80	30	12	14
UMO-60023	grün	55	75	60	15	13	110	40	12	14
UMO-60024	blau	65	120	80	15	13	175	75	12	14
UMO-60025	weiß	75	175	130	15	13	285	125	12	14
UMO-60031	gelb	35	40	30	15	19	95	40	11	22
UMO-60032	rot	45	70	50	15	19	160	65	11	22
UMO-60033	grün	55	105	75	15	19	220	100	11	22
UMO-60034	blau	65	150	110	15	19	390	175	11	22
UMO-60035	weiß	75	230	165	15	19	600	315	11	22
UMO-60041	gelb	35	70	50	15	25	125	60	10	28,6
UMO-60042	rot	45	140	100	15	25	230	105	10	28,6
UMO-60043	grün	55	180	140	15	25	350	155	10	28,6
UMO-60044	blau	65	230	180	15	25	530	265	10	28,6
UMO-60045	weiß	75	365	265	15	25	950	440	10	28,6
UMO-60051	gelb	35	140	70	15	25	515	110	10	32
UMO-60052	rot	45	230	100	15	25	875	155	10	32
UMO-60053	grün	55	320	140	15	25	1170	275	10	32
UMO-60054	blau	65	410	215	15	25	1600	400	10	32
UMO-60055	weiß	75	545	300	15	25	2065	640	10	32

\* Der Farbcode dient zur Identifizierung der Belastbarkeit. Die Produkte werden entsprechend farblich gekennzeichnet.



# FL

## Flex Locs

### Schnellbefestigungselemente

**FL sind lösbare Schnellbefestigungselemente zur Schwingungs- und Schockisolierung sowie zur Körperschallisolierung. Ihr äußerst einfacher Aufbau ist so gewählt, dass mit nur einem Element durch das Anziehen einer Befestigungsschraube zwei Bauteile effektiv voneinander entkoppelt werden können.**

Zum Anziehen der Verbindungselemente können metrische Standardschrauben (M3 bis M8) verwendet werden, kein weiteres Spezialwerkzeug ist notwendig. Die elastischen Verbindungselemente FL können durch die Verschraubung in Sacklöchern befestigt werden, um z. B. Verkleidungselemente mit bestehenden Baukörpern zu verbinden. Die innere Gewindebuchse dient hierbei als Spreizelement zur Befestigung. Das verwendete EPDM Material ist beständig gegen Ozon, Öl und die meisten Säuren. FL gibt es standardmäßig in 5 Baugrößen von M3 bis M8.

#### Eigenschaften

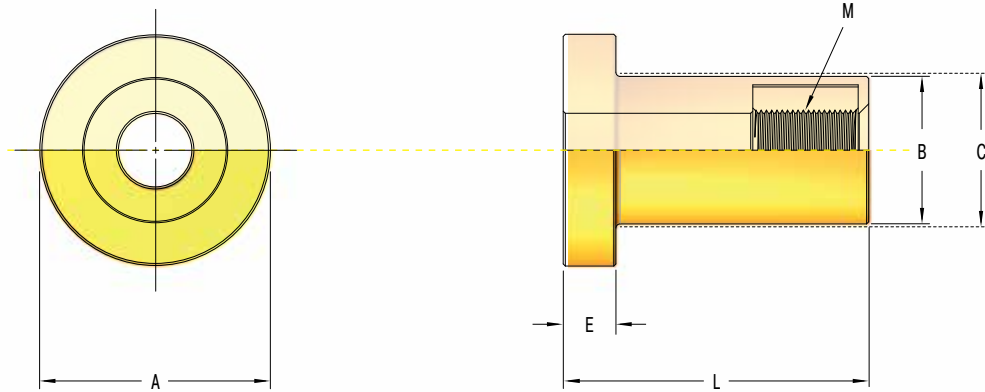
- Einfache Handhabung
- Effiziente Entkoppelung von Gehäusen
- Kein spezielles Werkzeug notwendig
- Körperschallisolierend
- Abreißsicher
- Beständig gegen Öl und UV-Strahlung
- Gummibauteil aus Neopren (Chloropren-Kautschuk)
- Zulässiger Temperaturbereich -30 °C bis +80 °C

#### Anwendungsbereiche

- Aggregate und Maschinen
- Verkleidungen, Bleche und Flansche
- Vorsatzelemente an Gebäuden
- Fahrzeuge und Transportindustrie
- Baumaschinen



### FL-Q-x



Typ	Montage Blechplatte		Montage Sackloch	M	A mm	B mm	C <sup>1</sup> mm	E mm	L mm	p <sup>2</sup> mm	T I <sup>3</sup> Nm	T II <sup>4</sup> Nm
	Druck kg	Schub kg										
FL-Q-3	5	2,5	1,0	M3	9	6,7	7,2 <sup>0</sup> <sub>-0,3</sub>	2,5 <sup>+0,4</sup> <sub>0</sub>	11,5 <sup>+1</sup> <sub>-0,5</sub>	0,6 - 2,5	0,4 - 0,5	0,3 - 0,4
FL-Q-4	7	3,5	1,0	M4	12	8,5	9,3 <sup>0</sup> <sub>-0,3</sub>	3,0 <sup>+0,4</sup> <sub>0</sub>	14,5 <sup>+1</sup> <sub>-0,5</sub>	0,8 - 3,3	0,4 - 0,6	0,4 - 0,5
FL-Q-5	10	5,0	1,5	M5	15	9,8	10,2 <sup>0</sup> <sub>-0,3</sub>	3,5 <sup>+0,4</sup> <sub>0</sub>	18,0 <sup>+1</sup> <sub>-0,5</sub>	0,8 - 4,3	0,6 - 1,0	0,5 - 0,6
FL-Q-6	14	7,0	3,0	M6	18	12,0	12,7 <sup>0</sup> <sub>-0,3</sub>	4,0 <sup>+0,4</sup> <sub>0</sub>	21,0 <sup>+1</sup>	1,5 - 5,0	2,3 - 3,5	0,7 - 0,9
FL-Q-8	28	14,0	5,0	M8	24	16,0	16,5 <sup>0</sup> <sub>-0,5</sub>	5,0 <sup>+0,4</sup> <sub>0</sub>	27,0 <sup>+1</sup>	1,5 - 6,5	3,0 - 4,0	1,6 - 1,8

- 1 Entspricht Montagebohrung
- 2 Blechstärke
- 3 Anzugdrehmoment T I (Zeichnung 01)
- 4 Anzugdrehmoment T II (Zeichnung 02)

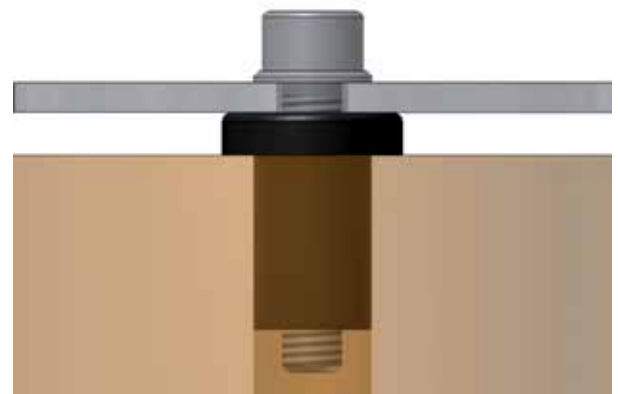
#### Montage Blechplatte

Zeichnung 01



#### Montage Sackloch

Zeichnung 02



# 02

## Schwingungsisolierende Platten



### SLAB

#### Universelle Dämpfungsplatten

Zur Anwendung an Fundamenten für Anlagen und Maschinen, Kompressoren, in Pumpwerken, Generatoren, für Isolierungen, Messtische, Gebäude, etc.



### CEL

#### Niederfrequent dämpfende Platten

Für den Einsatz in Fundamenten, Gebäuden, Verkehrswegen, Brücken, Treppen, Prüfständen, Pumpwerken, Generatoren, Kompressoren, Maschinen, etc.



### PAD

#### Robuste Gewebe- und Elastomerplatten

Zur Isolation und zum Schutz von Fundamenten, z. B. von Pressen, Anlagen, Maschinen, sowie zum Einsatz in Pumpwerken, Kranbahnen, Brücken und Schwerlastanwendungen

# Schwingungsisolierung nach Maß

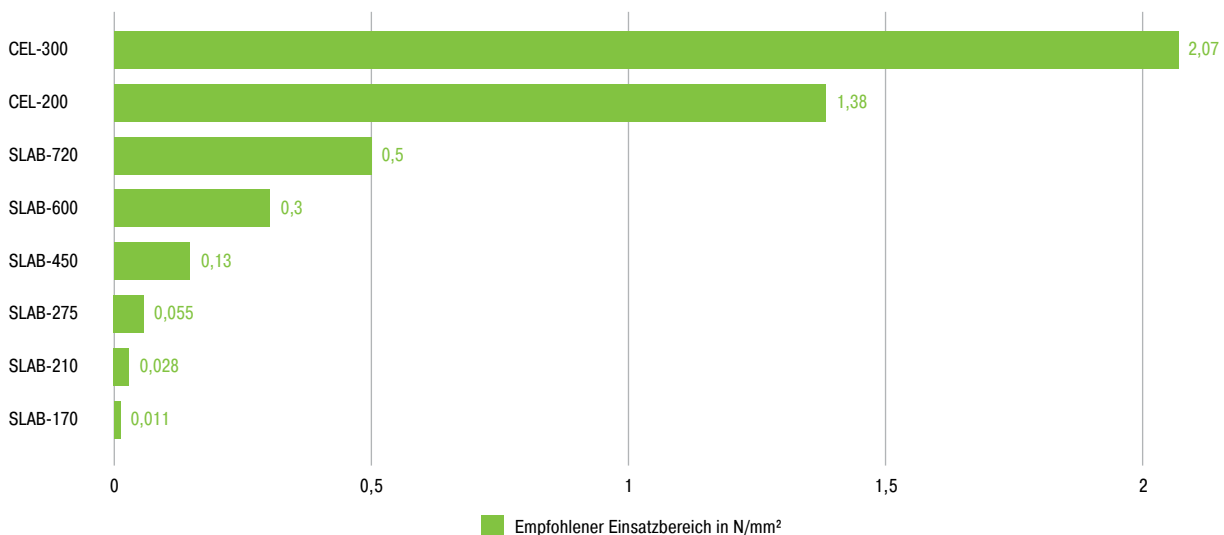
## Variabel, flexibel, konfektionierbar

**Überall dort, wo es um eine angepasste Schwingungs- und Körperschallisolierung geht, kommen die schwingungsisolierenden Platten von ACE zum Einsatz.**

Die richtige Dämmungslösung kann bei Standardanwendungen einfach über die Verwendung der Auswahldiagramme (Folgeseiten) erfolgen. Über die gewünschte Dämmung in Bezug auf die Erregerfrequenz kann auflastabhängig die richtige Materialtype gefunden werden. Über den Auflastbereich lässt sich schnell die ideale Plattengröße errechnen.

Eine grobe Vorauswahl der geeigneten Plattenmaterialien kann über die zulässige Flächenpressung der unterschiedlichen Plattenmaterialien erfolgen.

### Einsatzbereich nach Flächenpressung



Die SLAB und CEL Platten können einerseits als Standardgröße bestellt, oder aber auf Kundenwunsch zugeschnitten werden. Für die Kalkulation der Zeichnungsteile benötigen wir die gewünschten Spezifikationen und Mengen.

Durch die Konfektionierung der Platten kann fast jede Form und Lösung gefunden werden. Hierbei können diverse Platten geschichtet, verklebt und mit Armierungsplatten (Stahl) oder aber Gleitschichten (PTFE) kombiniert werden.

Bei der Produktgruppe PAD handelt es sich um ein gewebeverstärktes Plattenmaterial, welches seine Anwendung in sehr hohen Auflastbereichen bis 13,8 N/mm² findet.



# SLAB

## Universelle Dämpfungsplatten

**SLAB Dämpfungsplatten der Typenreihe SL-170 bis SL-720 sind universell einsetzbare elastische PUR-Werkstoffe, die nach einer patentierten Rezeptur hergestellt werden und für eine Vielzahl von Anwendungen einsetzbar sind.**

Die Platten der Standarddichten von  $170 \text{ kg/m}^3$  bis  $720 \text{ kg/m}^3$  dienen als Ausgangswerkstoffe für die Schwingungsisolierung von unterschiedlichen Anwendungen in der Industrie und dem Bausektor. Die statischen und dynamischen Produkteigenschaften werden als Grundlage für die Auswahl der adäquaten Dämpfungslösung herangezogen.

Über die Materialbestimmung (siehe Auswahldiagramme) erfolgt die Vorauswahl des richtigen Dämpfungsmaterials, um dann in einem zweiten und einfachen Schritt die passenden Dimensionen des Auflagers zu bestimmen. SLAB wird in vorgefertigten

Standardplatten oder aber auch frei wählbar aus dem Rohmaterial (Rollen- und Plattenware) konfektioniert.

Standardmäßig wird SLAB in den Materialstärken 12,5 mm und 25 mm geliefert. Plattengrößen können auf Wunsch frei aus der Standardlagerware mit  $800 \times 1500 \text{ mm}$  geschnitten und geliefert werden. Für Testzwecke und Kleinanwendungen stehen auch Musterplatten in den Abmessungen  $220 \times 150 \text{ mm}$  und in den jeweiligen Dicken zur Verfügung, max. Abmessungen können bis  $5000 \times 1500 \text{ mm}$  gefertigt werden.

### Eigenschaften

- Konfektionierbar in einer Vielzahl von Formen (Wasserstrahlschneiden)
- Kombinierbar zu beliebigen Isolationspaketen
- Schwingungsmessung und Auswahl vor Ort
- Spezielle Dimensionierungssoftware, kostenneutrale Auslegung
- Hoch dämpfendes PUR
- Zulässiger Temperaturbereich  $-30^\circ\text{C}$  bis  $+70^\circ\text{C}$

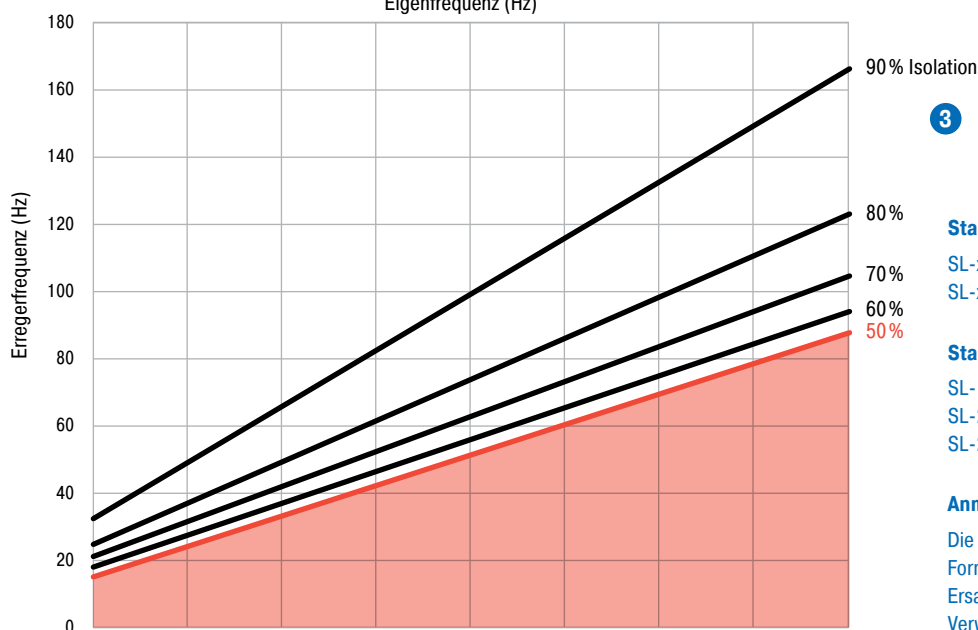
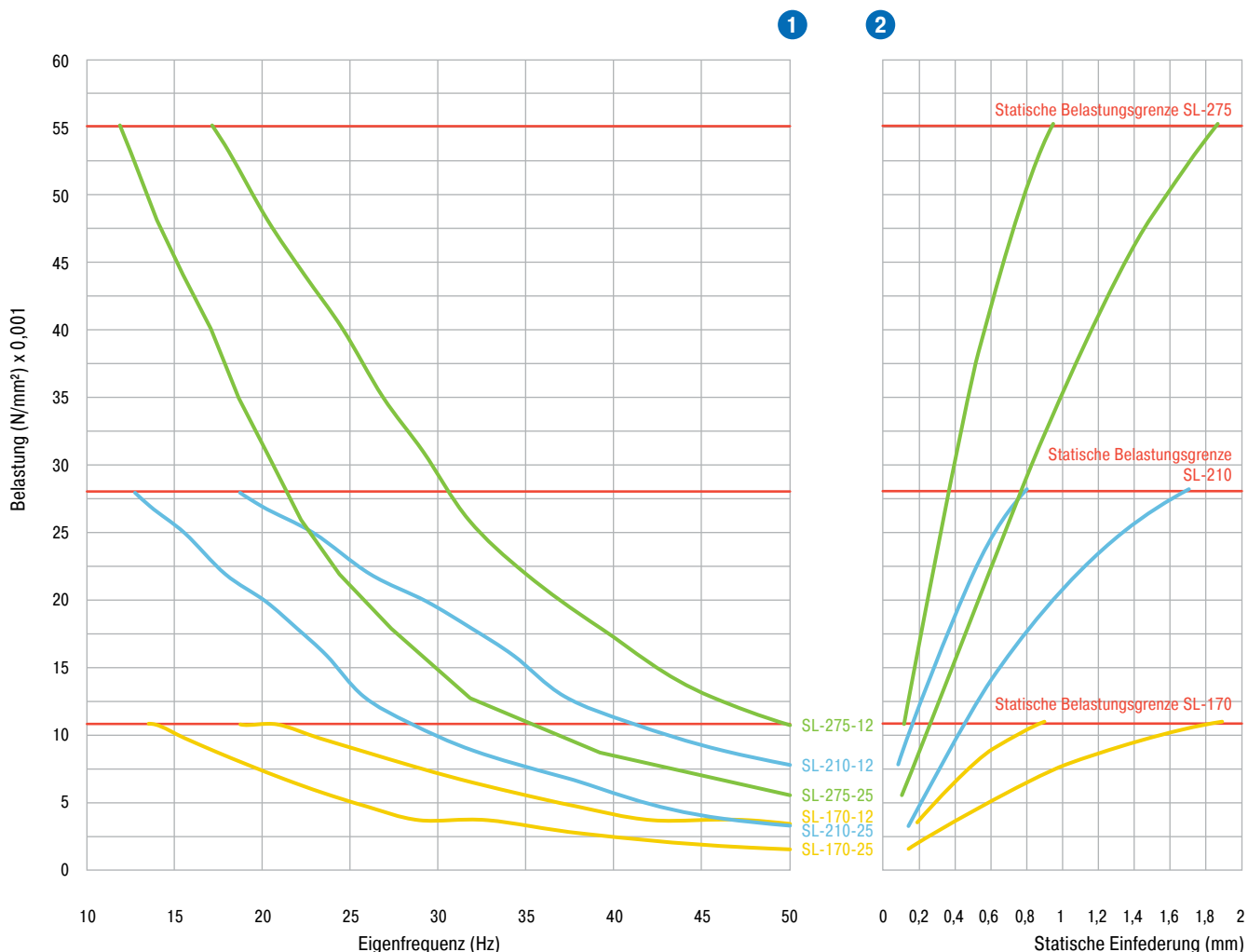
### Anwendungsbereiche

- Fundamente für Anlagen und Maschinen
- Kompressoren
- Pumpwerke und Generatoren
- Rohrleitungsisolierung
- Prüfstände, Messtische und deren Fundamente
- Gebäude
- Treppenaufleger





# SL-170 / SL-210 / SL-275



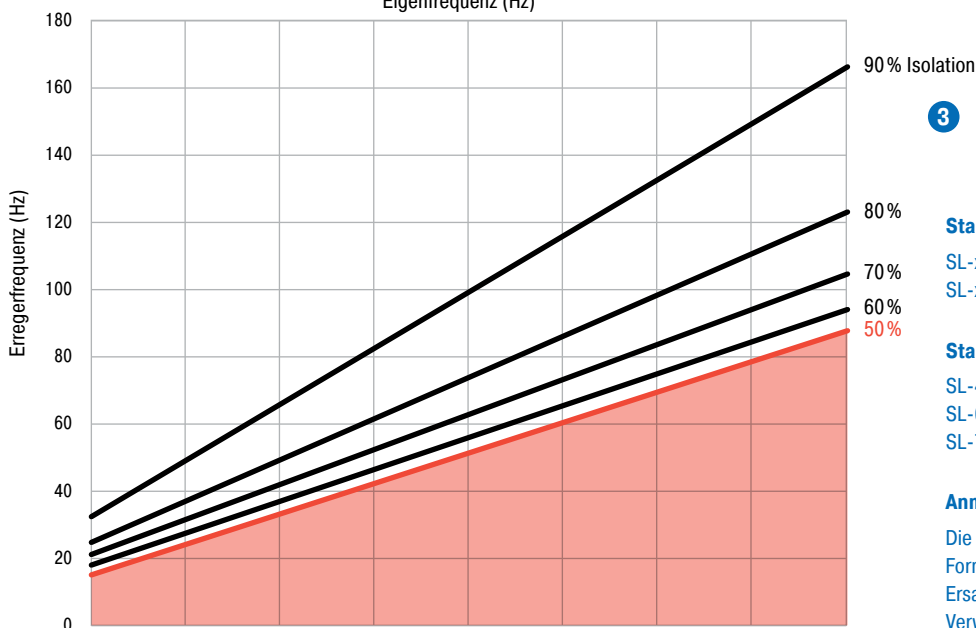
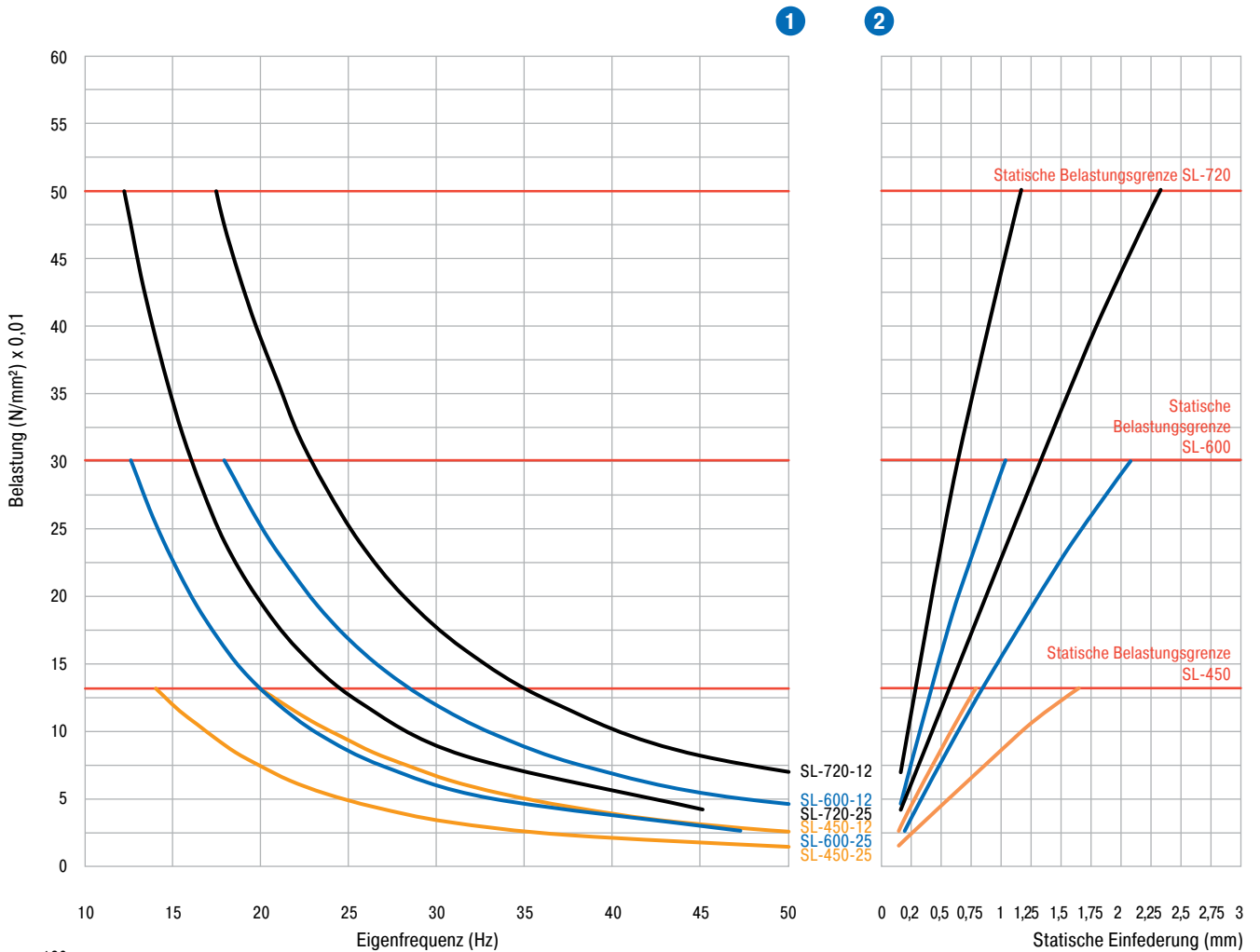
- 3**
- Standarddicken**
- SL-xxx-12: 12,5 mm
  - SL-xxx-25: 25 mm
- Standardfarben**
- SL-170: gelb
  - SL-210: blau
  - SL-275: grün

**Anmerkungen**

Die Diagramme stellen nur eine vereinfachte Form der Vorauswahl dar. Haftungs- oder Ersatzansprüche ergeben sich durch die Verwendung nicht.



## SL-450 / SL-600 / SL-720



3

#### Standarddicken

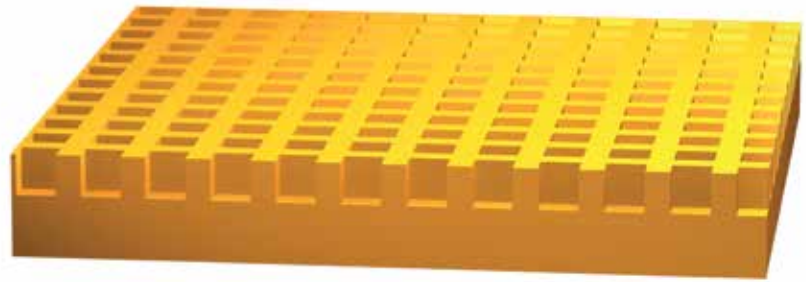
SL-xxx-12: 12,5 mm  
SL-xxx-25: 25 mm

#### Standardfarben

SL-450: orange  
SL-600: dunkelblau  
SL-720: schwarz

#### Anmerkungen

Die Diagramme stellen nur eine vereinfachte Form der Vorauswahl dar. Haftungs- oder Ersatzansprüche ergeben sich durch die Verwendung nicht.



# CEL

## Niederfrequent dämpfende Platten

**Die CEL Dämpfungsplatten sind aus einem speziellen niederfrequent dämpfenden Nitrilkautschuk hergestellt.**

Die Dämpfungsplatten sind konfektionierbar und können je nach Anwendung mehrschichtig verklebt werden. Anwendung finden die bewährten CEL Dämpfungsplatten im Bereich des Maschinen- und Anlagenbaus. Hier übernehmen die Platten die Isolierung vom Boden oder Fundament zur Anlage und Maschine. Schädliche Schwingungen werden vermieden und die Produktions- oder Messqualität verbessert.

### Eigenschaften

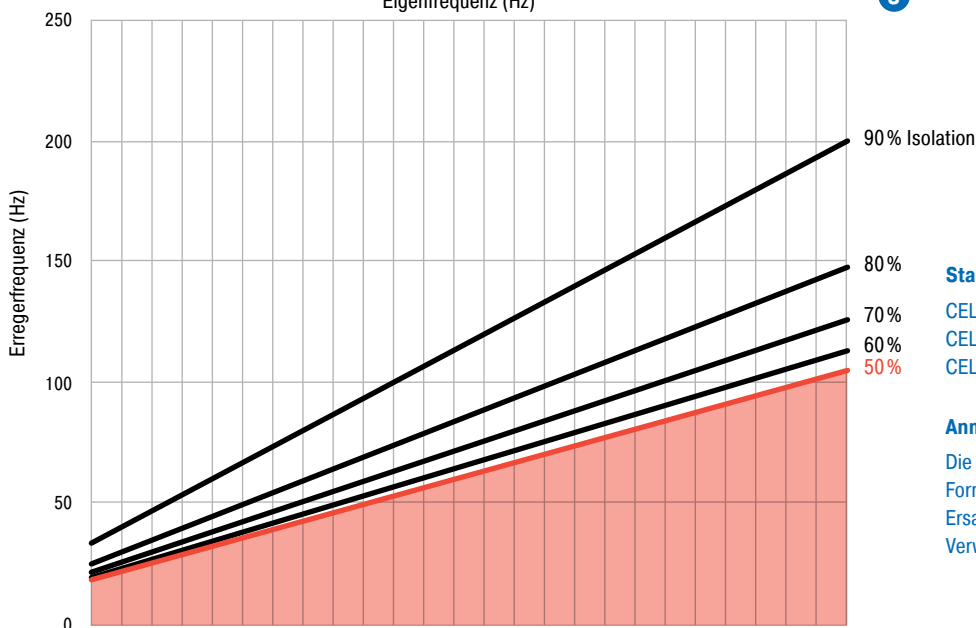
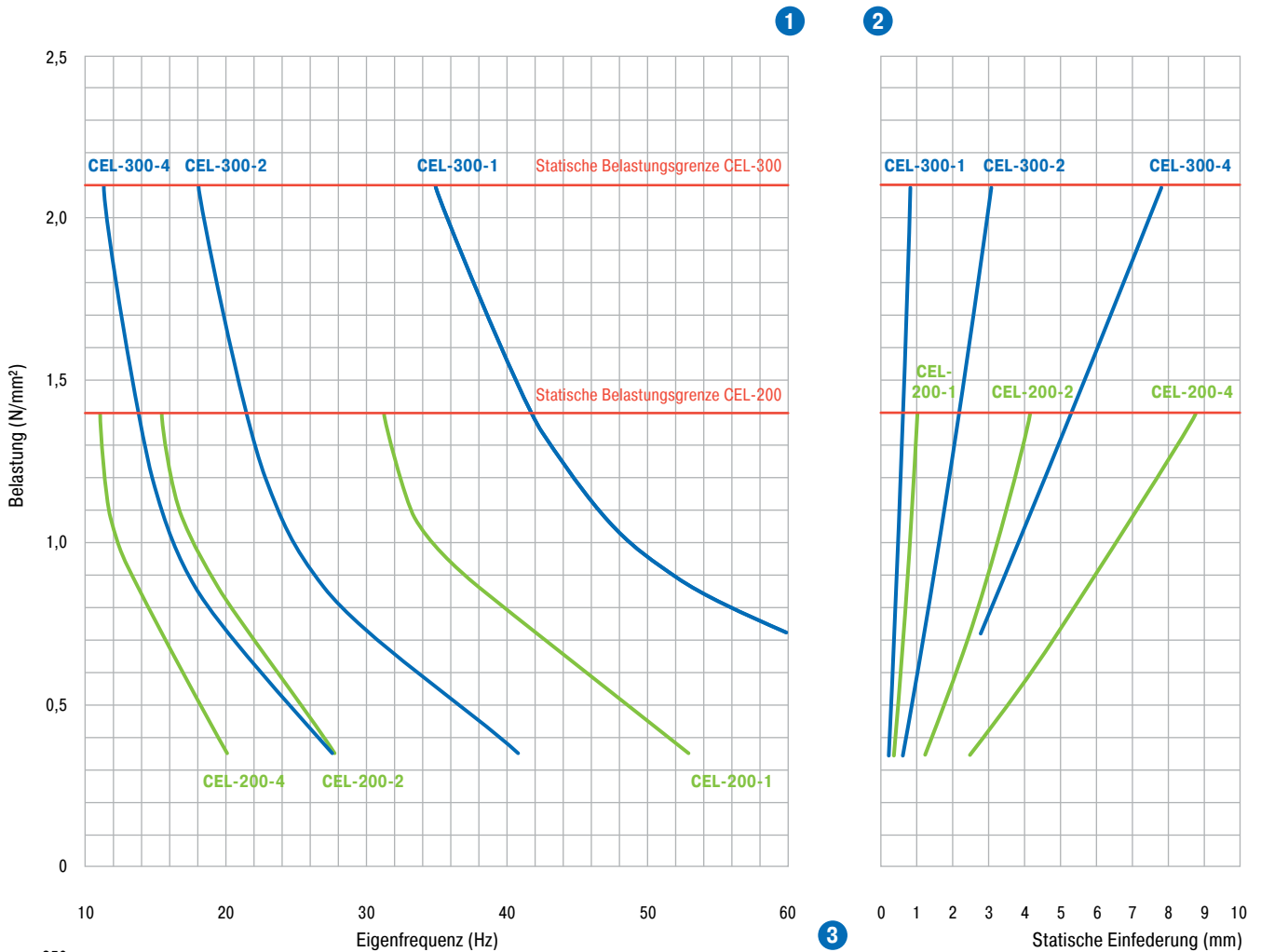
- Kombinierbar zu beliebigen Isolationspaketen, verklebbar
- Schwingungsmessung und Auswahl vor Ort
- Spezielle Dimensionierungssoftware, kostenneutrale Auslegung
- Zulässiger Temperaturbereich -20 °C bis +65 °C

### Anwendungsbereiche

- Fundamente für Anlagen und Maschinen
- Kompressoren
- Pumpwerke und Generatoren
- Rohrleitungsisolierung
- Prüfstände, Messtische und deren Fundamente
- Gebäude
- Verkehrswege, Brücken
- Treppenaufleger



### CEL-200 / CEL-300



**Standarddicken**  
 CEL-xxx-1: 12,7 mm  
 CEL-xxx-2: 25,4 mm  
 CEL-xxx-4: 50,8 mm

**Anmerkungen**

Die Diagramme stellen nur eine vereinfachte Form der Vorauswahl dar. Haftungs- oder Ersatzansprüche ergeben sich durch die Verwendung nicht.



# PAD

## Robuste Gewebe- und Elastomerplatten

**Die PAD Gewebe- und Elastomerplatten verbinden die positiven Eigenschaften von isolierenden Elastomerlagern mit der bewehrenden Wirkung von Gewebeeinlagen.**

Die PAD sind robuste Dämpfungsplatten für den Einsatz im Schwerlastbereich, z. B. unter Kranbahnen, im Stahlbau, Pipelinebau und in der Montanindustrie. Aufgrund der physikalischen Eigenschaften können die PAD Platten hervorragend Stöße und Schocks abdämpfen und Schwingungen oder Körperschall isolieren.

PAD kann, abhängig von der Form und gewählten Abmessung, Druckbelastungen von bis zu 69 N/mm<sup>2</sup> standhalten. Im Allgemeinen liegt die zulässige Flächenpressung bei 13,8 N/mm<sup>2</sup>.

### Eigenschaften

- Robust
- Konfektionierbar
- Geringe Kriechneigung
- Dichte: 1185 kg/m<sup>3</sup>
- Zulässiger Temperaturbereich -55 °C bis +95 °C

### Anwendungsbereiche

- Fundamente für Pressen, Anlagen und Maschinen
- Anprallplatten
- Pipeline
- Förderanlagen
- Pumpwerke und Generatoren
- Kranbahnen
- Brücken
- Schwerlastanwendungen



Aufgrund des Schichtenaufbaus verfügt der Werkstoff über ausgezeichnete Kompressibilität. Hierdurch lassen sich Federwege ohne Materialfluss (passgenauer Einbau bei Einhaltung definierter Dimensionen möglich) erreichen. Die ausgezeichneten Materialeigenschaften zeigen sich auch im sehr guten Kriechverhalten unter Auflast. So weist das Material unter statischer Dauerlast eine Kriechneigung von nur rd. 5 % auf.

Die PAD können, je nach Anwendung, kundenspezifisch konfektioniert werden und als Unterlagen, Scheiben und Hülsen isolierend bzw. dämpfend zur Anwendung kommen.

### Hinweis

PAD besteht aus organischem Material, welches chargen-abhängigen Schwankungen unterliegt.

PAD erfüllt die folgenden Militärspezifikationen: MIL-C-882 und MIL-E-5272A.

Die PADs sind beständig gegen die meisten Öle und widerstandsfähig gegen Wasserdampf, Wasser, Schimmel und Salzlauge. Die Betriebstemperatur liegt zwischen -55 °C und +95 °C.

Die Härte von PADs beträgt 90 ±5 Shore A.

Die Platten sind standardmäßig in verschiedenen Dicken, abgestuft zwischen 1,6 und 25,4 mm, erhältlich. Andere Dicken sind durch die Kombination der Standarddicken mittels Verklebung lieferbar. Eine Kombination mit Stahlplatten oder auch PTFE-Platten als Gleichschichten ist ebenfalls lieferbar.

### Auswahl und Berechnung

Die Auswahl der geeigneten Materialstärke und Materialabmessungen erfolgt, wie bei einer herkömmlichen Stoßdämpfungsanwendung, über die Betrachtung der im System befindlichen kinetischen Energie zu dem gewünschten Dämpfungswert. Zur Auswahl der richtigen Materialabmessung wie Länge, Breite und Höhe des Dämpfers wird dann die materialtypische Hysteresekurve zugrunde gelegt.

Zur Bemessung der kinetischen Energie bietet sich die Verwendung der kostenlosen Berechnungssoftware für Stoßdämpfung auf unserer Website an. Hier können Sie leicht und ohne Registrierung die vorhandenen Werte eintragen und einen geeigneten Lösungsvorschlag erhalten.

Für einen graphischen Lösungsansatz werden wir in der nächsten Auflage die notwendigen Diagramme abbilden.

**Unsere Anwendungstechniker im Innen- und Außendienst stehen Ihnen hier auch wie gewohnt beratend zur Seite.**

# 03

## Niederfrequente Luftfederelemente



**PLM**

**Pneumatische Luftfederelemente**

Zur effizienten Isolation von Messeinrichtungen, Hochgeschwindigkeitspressen und Maschinen.

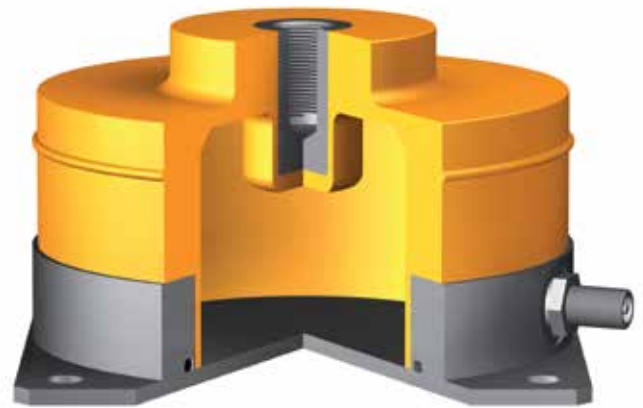


**PAL**

**Luftfederelemente mit automatischer Niveauregulierung**

Isolieren und nivellieren hochauflösende Prüf- und Messeinrichtungen gegen störende Schwingungen. Einsatz finden diese extrem niederfrequent isolierenden Bauteile in der Automobilbranche und Luft- und Raumfahrttechnik.





# PLM

## Luftfederelemente

**PLM Luftfederelemente bieten niederfrequente Schwingungs- und Schockisolation für Messplätze, Koordinatenmessmaschinen, Lüfter, Luftkompressoren, Motor- und Geneleinheiten, Hochgeschwindigkeitspressen und mehr.**

**Die PLM Luftfederserie umfasst niederfrequente Schwingungs- und Schockisolatoren, die unerwünschte Schwingungen mindern und gleichzeitig die gelagerten Geräte nivellieren.**

Als Schwingungsdämpfer eingesetzt garantiert die interne Luftkammer eine signifikante Isolierwirkung bereits ab 5 Hz aufwärts. Die Eigenfrequenz liegt bei 3,0 Hz in optimal belastetem Zustand. PLM Luftfederelemente isolieren auch im drucklosen Zustand. Die

vertikale Eigenfrequenz des Elastomerkörpers beträgt dann ungefähr 10 Hz, so dass Störungen oberhalb von 14 Hz isoliert werden. Das Verhältnis von vertikaler zu horizontaler Eigenfrequenz beträgt ungefähr 1:1 mit einer hohen horizontalen Stabilität.

Bei Anwendungen mit Schock- oder Stoßbelastung bietet die Elastomerwandkonstruktion der PLM Luftfedern einen großen dynamischen Federweg. Will man gleichzeitig die niedrige Eigenfrequenz von 3 Hz beibehalten, so ist der Einsatz von externen Anschlägen ratsam, um ein Durchschlagen der Luftfeder zu verhindern.

Die PLM Konstruktion besitzt einen einvulkanisierten Gewindeeinsatz, wodurch die Luftfedern entweder mit Hilfe eines Standarddreifenventils oder einer pneumatischen Verschraubung aufgeblasen werden können. Sonderanschlüsse sind nicht nötig.

Die Isolatoren werden mit einem Ventil geliefert. Aufgeblasen und nivelliert werden sie manuell mit Hilfe von Handpumpen oder Adaptern, die an eine Luftversorgung angeschlossen werden. Wird eine Druckluftverschraubung an den Luftfedern angebracht, können sie an die jeweilig geregelte Luftversorgung angeschlossen werden. Dies erleichtert die Druckbeaufschlagung und die Niveauregelung. Für den Fall, dass keine Niveauregelventile eingesetzt werden, kann zur Regulierung des Drucks und der Höhe der untereinander verbundenen Luftfedern auch eine Regelkontrollleinheit zur Verfügung gestellt werden.

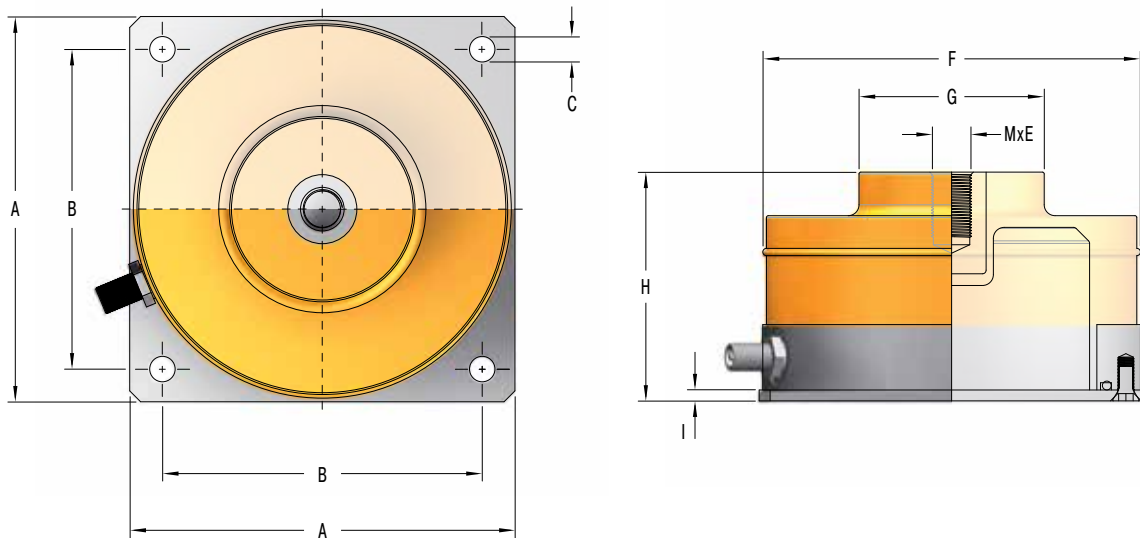
### Eigenschaften

- Tiefe Eigenfrequenz bei 3 Hz
- Einfach nivellierbar durch integriertes Ventil
- Höhenregulierung auf Wunsch
- Verhältnis horizontaler zu vertikaler Eigenfrequenz 1:1

### Anwendungsbereiche

- Messtische
- Prüfstände
- Hochgeschwindigkeitspressen
- Produktionsanlagen

## PLM



Typ	A mm	B mm	C mm	M	E mm	F mm	G mm	H mm	I mm	Max. Belastung kg
<b>PLM 1</b>	76	60,5	6,9	M10	12,0	73	25	65	3,2	45
<b>PLM 3</b>	106	89	6,9	M12	13,5	105	56	65	3,2	135
<b>PLM 6</b>	130	108	7,4	M12	13,5	127	60	90	3,2	250
<b>PLM 12</b>	175	152	7,4	M12	13,5	171	100	90	3,2	550
<b>PLM 24</b>	254	216	14,2	M16	19,0	245	138	90	4,8	1100
<b>PLM 48</b>	343	305	14,2	M16	19,0	338	190	90	4,8	2200
<b>PLM 96</b>	470	406	20,6	M24	22,4	468	267	90	6,4	4400
<b>PLM 192</b>	610	508	20,6	M24	22,4	610	400	90	6,4	8800

Außerdem können die PLM Luftfederelemente noch mit automatischen Niveauregelventilen zur Höhenregelung geliefert werden. Jeder Hauptisolator verfügt über ein angebautes Niveauregelventil, das als Lastfühler und Lagesensor fungiert. Um die Tragfähigkeit des Gesamtsystems zu erhöhen, können beliebig viele Parallel-Luftfedern hinzugefügt werden.

**Unsere Techniker stehen Ihnen bei der Auswahl und Unterstützung gern zur Seite.**

### Auswahl und Berechnung

Die besten Isolationswerte sind bei der Verwendung der PLM Luftfedern zu erreichen, indem die maximale Belastung der einzelnen Luftfederelemente möglichst voll ausgeschöpft wird.

In der Standardanwendung reicht es, die PLM Luftfederelemente über das Gewicht der zu isolierenden Maschine oder Anlage zu wählen. Wenn das Maximum der Isolationswirkung erzielt werden möchte, ist ggf. mit Zusatzgewichten (Stahl- oder z. B. Granitplatten) zu ergänzen, damit der maximal zulässige Auflastbereich und damit die ideale Isolierung erzielt werden kann.

#### Hinweis

Bei der Inbetriebnahme ist darauf zu achten, dass die PLM Luftfederelemente erst mit Auflast belastet werden, bevor sie auf den gewünschten Betriebsdruck (max. 5 bar bei Baugröße 1 und 3; max. 6 bar bei den übrigen Baugrößen) über das Ventil gefüllt werden.

Über eine separat verwendbare Regelkontrolleinheit kann der Betriebszustand überprüft und auf das gewünschte Maß eingeregelt werden.

# PAL

## Luftfederelemente mit automatischer Niveauregulierung

**Luftfederelemente der PAL-Serie bieten überlegene niederfrequente Schwingungsisolierung für messtechnische Geräte, Elektronenmikroskope, MRT-Geräte, Koordinatenmessmaschinen und Präzisionsfertigungsmaschinen.**

PAL-Luftfedersysteme verwenden niveaugeregelte Luftfedern. Diese Isolatoren sind optimal für Bedingungen geeignet, bei denen Niveaunkonstanz und Schwingungsisolierung gleichzeitig gegeben sein müssen. Die PAL-Isolatoren erfüllen alle entscheidenden Anforderungen von messtechnischen Geräten, Elektronenmikroskopen, Messarbeitsplätzen und Präzisionsfertigungsmaschinen.



Die Standard-PAL-Isolatoren haben eine Eigenfrequenz bis zu 1,7 Hz – abhängig von der Isolatorhöhe. Bei kundenspezifisch hergestellten Isolatoren sind sogar noch niedrigere Eigenfrequenzen (bis 0,5 Hz) möglich.

**Eigenschaften**

- Nivellierbar
- Niederfrequent isolierend, Eigenfrequenzen bis 0,5 Hz möglich

**Anwendungsbereiche**

- Prüf- und Messeinrichtungen
- Flugzeug- und Automobilprüfstände
- Fundamentlagerung

**Extrem niederfrequent abgestimmte Präzisionsisolatoren für den Einsatz in hochauflösenden Mess- und Prüfanlagen.**

Ein komplettes PAL System besteht aus mindestens drei Hauptisolatoren (Master) für eine 3-Punkt-Niveauregelung. Jeder Isolator verfügt über ein eingebautes Niveauregelventil, das als Lastfühler und Höhenregler fungiert. Um das Gesamtgewicht des Gerätes zu tragen, können beliebig viele Zusatzisolatoren (Slave) hinzugefügt werden.

Der Lieferumfang eines Systems beinhaltet eine Kontrolleinheit, automatische Niveauregelventile, Pneumatikleitungen und sämtliches weiteres pneumatisches Zubehör, das für eine vollständige Systeminstallation notwendig ist.

PAL Luftfedern reagieren schnell auf Last- und Schwerpunktwechsel, Abweichungen aus einer einmal voreingestellten Position werden automatisch nachgeregelt.

Die Leistung eines Luftfedersystems ist immer ein Kompromiss zwischen Eigenfrequenz (Isolation), Rückstellgenauigkeit des Niveauregelventils und Ausregelzeit.



Die Ausregelzeit wird definiert als die Zeit, die das Isolationssystem benötigt, um eine voreingestellte Führungsgröße nach einer definierten Störung wieder zu erreichen. Die Störung kann durch Umwelteinwirkungen oder maschineneigene Kräfte verursacht werden, wie beispielsweise die Bewegung einer Messbrücke einer Messmaschine.

Die Ausregelzeit wird minimal bei optimaler Dämpfung und entsprechendem Ventildurchfluss. Lange Ausregelzeiten mit Luftfedern sind nicht akzeptabel, da dies bei Präzisionsmessgeräten und Positioniermaschinen zu Fehlern in der Wiederholgenauigkeit sowie zu Einbußen beim Teiledurchsatz führen kann.

Je nach Anwendungsfall bietet ACE viele verschiedene Niveauregelventile an. Die entscheidenden Variablen in der Auslegung einer akzeptablen Lösung sind Ventildurchfluss, Steifigkeits- und Genauigkeitsmerkmale. Rückstellgenauigkeiten von +/- 0,15 oder +/- 0,025 sind verfügbar. Ventildurchfluss und -steifigkeit werden anhand des Luftfederdesigns und der Dämpfung gewählt.



PAL-3 bis PAL-9  
Kleine Baugröße



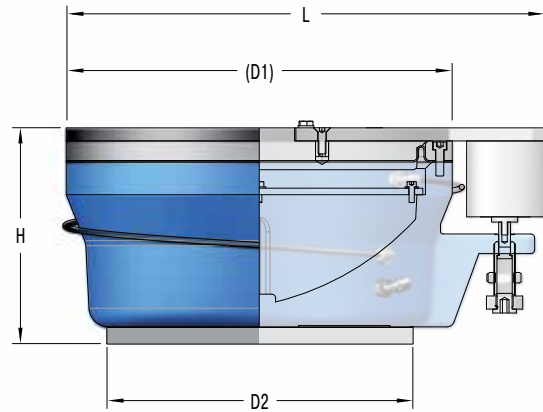
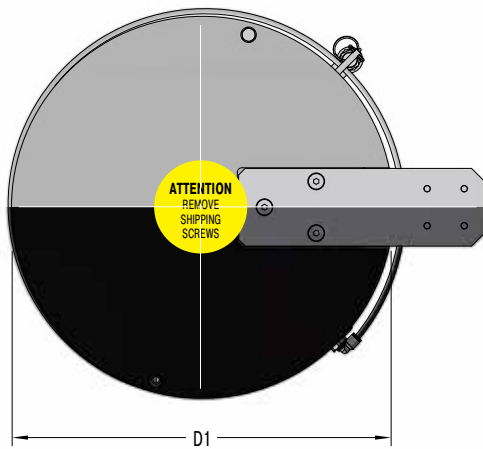
PAL-18 bis PAL-1000  
Große Baugröße



PAL-5.5-2.5  
mit Niveauregulierungsventil PALV 5-5

Die Abbildungen sind nicht im gleichen Maßstab.

## PAL



Typ	D1 mm	D2 mm	H (drucklos) mm	H (Max. Hub) mm	L mm	Max. Belastung* kg	Sonderanfertigung nur auf Anfrage
PAL 18-6	165	152	153	160	234	800	■
PAL 21-6	200	150	153	163	270	950	
PAL 21-12	200	200	305	315	270	950	■
PAL 36-6	220	190	153	163	290	1630	
PAL 55-6	260	230	153	163	330	2500	
PAL 55-12	260	260	305	315	330	2500	■
PAL 75-6	300	265	153	163	370	3400	
PAL 133-6	380	350	153	163	450	6030	
PAL 133-12	380	380	305	315	450	6030	■
PAL 255-6	530	470	153	165	600	11 560	
PAL 255-12	530	460	305	317	600	11 560	
PAL 416-8	640	585	203	215	710	18 200	
PAL 1000-6	950	910	153	178	1 020	42 000	■
PAL 1000-18	914	914	450	475	990	42 000	■
PAL 3-2.5	80	80	64	70	157	126	
PAL 5.5-2.5	100	100	64	70	177	238	
PAL 9-4	130	130	94	98	207	385	
PAL 9-6	130	130	153	159	221	385	

\* Bei einem maximalen Betriebsdruck von 7 bar

#### Hinweis

Die maximal zulässige horizontale Bewegung der PAL Luftfederelemente ist auf 3 mm zu begrenzen, falls notwendig.

### Isolationseigenschaften

Eigenfrequenz	PAL xx-6 Hz	Pal xx-12 Hz
vertikal	2,5 - 2,7	1,5 - 1,7
horizontal	2,0 - 4,5	2,0 - 4,5

Dämpfung	PAL xx-6 %	Pal xx-12 %
vertikal (einstellbar)	6 - 20	6 - 20
horizontal	5 - 6	5 - 6

## Auslegungsservice und Analyse

Niederfrequente Schwingungen und starke Stöße und Kraftspitzen beeinflussen die Genauigkeit, Produktionsqualität und Produktivität von Hochleistungs- und Präzisionsmaschinen.

Oftmals werden die Spezifikationen für die maximal zulässigen Beschleunigungen und Schwingungen vom Hersteller der Prüf-, Mess- und Produktionsmaschinen vorgeschrieben. Zur Analyse der Gegebenheiten und Auswahl der geeigneten Isolatoren zur Einhaltung der geforderten Systemparameter steht ihnen gern unser Expertenteam zur Verfügung.

Auf Wunsch führen wir hochpräzise Messungen vor Ort durch und dokumentieren die jeweiligen Soll- und Istzustände oder entwickeln zusammen mit dem Kunden die geeigneten Systemlösungen. Anforderungen und Lösungsansätze können von Fall zu Fall sehr unterschiedlich sein.

**Unsere Techniker stehen Ihnen bei der Auswahl und Unterstützung gern zur Seite.**

## Anwendungsbeispiele



Messtische, Beispiel Koordinatenmessmaschine



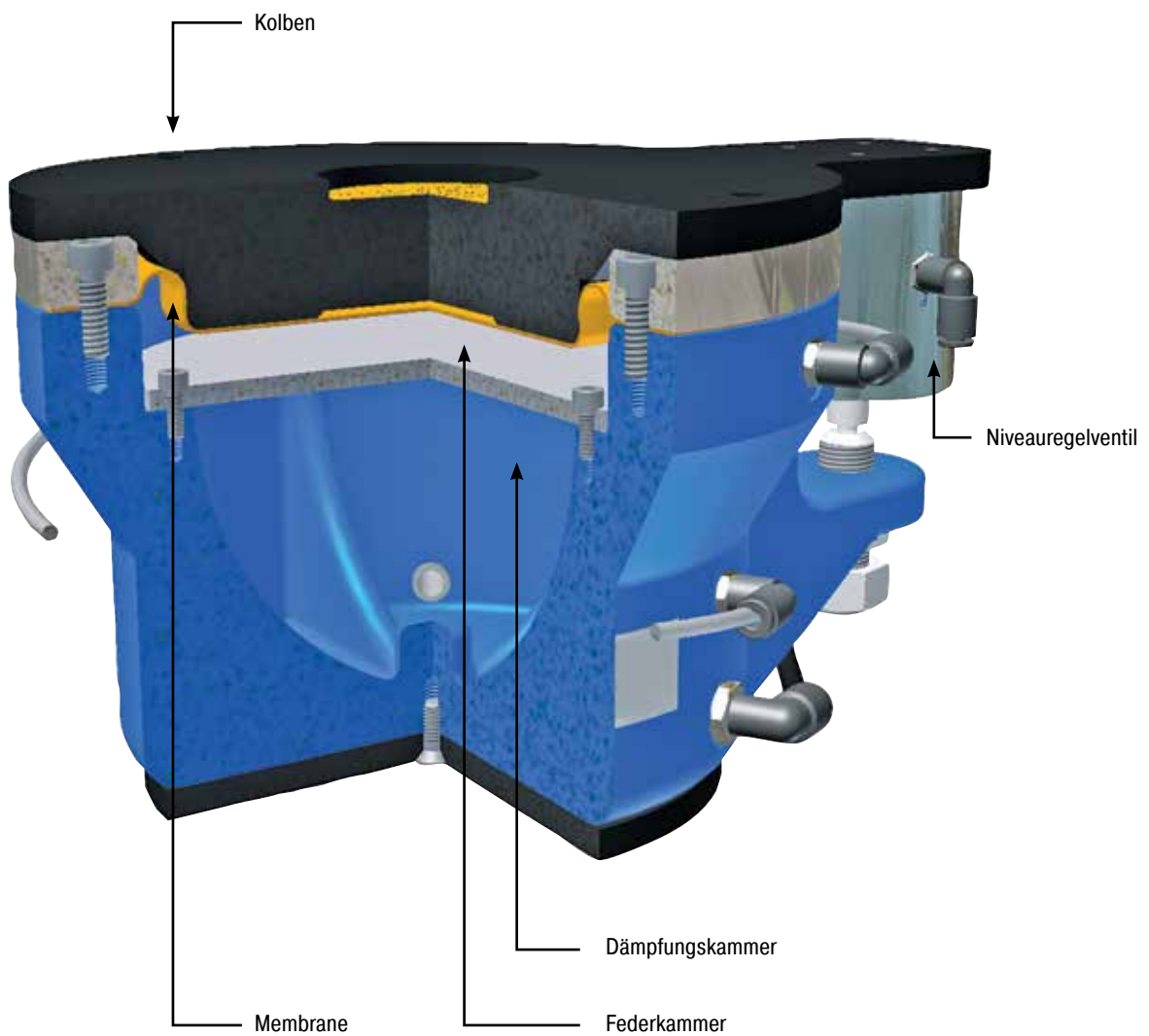
Prüfstände, Beispiel Straßensimulationsprüfstand



# PAL

## Luftfederelemente mit automatischer Niveauregulierung

### Aufbau





### I. Allgemeines

1. Diese Verkaufsbedingungen gelten ausschließlich gegenüber Unternehmen, juristischen Personen des öffentlichen Rechts oder öffentlich-rechtlichen Sondervermögen im Sinne von § 310 Absatz 1 BGB.
2. Allen Lieferungen und Leistungen des Verkäufers liegen die nachfolgenden Bedingungen zugrunde, die durch Auftragserteilung und Annahme der Lieferung als anerkannt gelten. Sie gelten auch für alle zukünftigen Geschäfte mit dem Besteller, soweit es sich um Rechtsgeschäfte verwandter Art handelt. Abweichende Bedingungen des Bestellers gelten nur bei ausdrücklicher schriftlicher Anerkennung durch den Verkäufer. Entgegenstehende oder von diesen Bedingungen abweichende Einkaufsbedingungen des Bestellers gelten nur im Falle der ausdrücklichen und schriftlichen Zustimmung des Verkäufers.
3. Für Werkstoffe gelten die DIN-Normen oder handelsübliche Begriffe und die anerkannten Richtlinien der Industriefachverbände.
4. Der Verkäufer behält sich an Mustern, Kostenvorschlägen, Zeichnungen und ähnlichen Informationen körperlicher und unkörperlicher Art, auch in elektronischer Form, Eigentums- und Urheberrechte vor. Sie dürfen Dritten nicht zugänglich gemacht werden. Es sei denn, der Verkäufer erteilt dazu dem Besteller eine ausdrückliche schriftliche Zustimmung.

### II. Angebot und Vertragsabschluss

Angebote sind freibleibend. Ein Vertrag kommt, mangels besonderer Vereinbarung, nur durch schriftliche Bestätigung seitens des Verkäufers zustande. Davon abweichende Vereinbarungen bedürfen der Schriftform. Die Änderung dieser Schriftformvereinbarung kann ebenfalls nur schriftlich erfolgen.

### III. Preise

Preise gelten grundsätzlich ab Werk, ausschließlich der Kosten der Verpackung, des Transports und Transportrisikos. Sind Festpreise nicht ausdrücklich vereinbart, so gelten die jeweils am Tage der Lieferung gültigen Listenpreise. Berechnung und Bezahlung erfolgen in € zzgl. der gesetzlichen Mehrwertsteuer.

### IV. Lieferung

1. Liefertermine und Lieferfristen, die verbindlich oder unverbindlich vereinbart werden können, sind schriftlich anzugeben. Lieferfristen gelten vom Tage der kaufmännischen und technischen Klarstellung des Auftrages an. Die Einhaltung der Lieferfrist setzt den rechtzeitigen Eingang sämtlicher vom Besteller zu liefernden Unterlagen, eine rechtzeitige Klarstellung durch den Besteller und die Einhaltung der vereinbarten Zahlungsbedingungen voraus.
2. Der Besteller kann drei Wochen nach Überschreiten eines unverbindlichen Liefertermins oder einer unverbindlichen Lieferfrist den Verkäufer auffordern zu liefern. Mit dem Zugang der Aufforderung kommt der Verkäufer in Verzug.
3. Hat der Besteller Anspruch auf Ersatz eines Verzugschadens, beschränkt sich dieser bei leichter Fahrlässigkeit des Verkäufers auf höchstens 15 % des vereinbarten Kaufpreises. Will der Besteller darüber hinaus vom Vertrag zurücktreten und/oder Schadensersatz statt der Leistung verlangen, muss er dem Verkäufer nach Ablauf der Dreiwochenfrist eine angemessene Frist zur Lieferung setzen. Hat der Besteller Anspruch auf Schadensersatz statt der Leistung, beschränkt sich der Anspruch bei leichter Fahrlässigkeit auf höchstens 25 % des vereinbarten Kaufpreises.
4. Höhere Gewalt oder beim Verkäufer oder dessen Lieferanten eintretende Betriebsstörungen, Arbeitskämpfe oder sonstige Ereignisse, die den Verkäufer ohne eigenes Verschulden vorübergehend daran hindern, den Kaufgegenstand zum vereinbarten Termin oder innerhalb der vereinbarten Frist zu liefern, verändern die in dieser Vorschrift genannten Termine und Fristen um die Dauer der durch diese Umstände bedingten Leistungsstörungen. Führen entsprechende Störungen zu einem Leistungsaufschub von mehr als zwei Monaten, kann der Besteller vom Kaufvertrag zurücktreten. Andere Rücktrittsrechte bleiben davon unberührt.

### V. Erfüllungsort

Erfüllungsort für alle sich unmittelbar oder mittelbar aus diesem Vertragsverhältnis ergebenden Verpflichtungen, einschließlich der Zahlungspflicht ist der Sitz des Verkäufers.

### VI. Zahlungen

1. Die Zahlungsbedingungen ergeben sich aus der Auftragsbestätigung bzw. der Rechnung. Eine Verrechnung durch Gegenforderungen gleicher Art ist ausgeschlossen, soweit es sich dabei nicht um rechtskräftige oder unbestrittene Forderungen handelt. Zahlungen dürfen durch evtl. Gegenforderungen nicht zurückgehalten werden. Bei Nichteinhaltung der Zahlungsfrist kommt der Besteller ohne Mahnung in Verzug.
2. Bei Zielüberschreitungen ist der Verkäufer berechtigt, Verzugszinsen in Höhe von 8 % über dem Basiszinssatz p. a. zu verlangen. Die Geltendmachung eines höheren Verzugschadens bleibt vorbehalten. Bei Zahlungseinstellung, Stellung eines Antrages auf Eröffnung des Insolvenzverfahrens des Bestellers, sind alle Rechnungen des Verkäufers fällig, zugleich verfallen alle Rabatte.

### VII. Eigentumsvorbehalt

1. Der Verkäufer behält sich das Eigentum an dem Liefergegenstand bis zum Eingang aller Zahlungen aus dem Liefervertrag vor. Bei vertragswidrigem Verhalten des Bestellers, insbesondere bei Zahlungsverzug, ist der Verkäufer zur Rücknahme des Liefergegenstandes nach Mahnung berechtigt und der Besteller zur Herausgabe verpflichtet. Bei Pfändung oder sonstigen Eingriffen Dritter hat der Besteller den Verkäufer unverzüglich schriftlich zu benachrichtigen.
2. Der Besteller ist berechtigt, den Liefergegenstand im ordentlichen Geschäftsgang weiterzuverkaufen. Er tritt dem Verkäufer jedoch bereits jetzt alle Forderungen ab, die ihm aus der Weiterveräußerung gegen den Abnehmer oder gegen Dritte erwachsen und zwar gleichgültig, ob die Vorbehaltsware ohne oder nach Verarbeitung weiterverkauft wird. Zur Einziehung dieser Forderungen ist der Besteller auch nach der Abtretung ermächtigt. Die Befugnis des Verkäufers, die Forderungen selbst einzuziehen, bleibt hiervon unberührt; jedoch verpflichtet sich der Verkäufer, die Forderungen nicht einzuziehen, solange der Besteller seinen Zahlungsverpflichtungen ordnungsgemäß nachkommt. Der Verkäufer kann verlangen, dass der Besteller dem Verkäufer die abgetretenen Forderungen und deren Schuldner bekannt gibt, alle zum Einzug erforderlichen Angaben macht, die dazu gehörigen Unterlagen aushändigt und den Schuldnern die Abtretung mitteilt. Wird der Liefergegenstand zusammen mit anderen Waren, die dem Verkäufer nicht gehören, weiterverkauft, so gilt die Forderung des Bestellers gegen den Ab-

nehmer in Höhe des zwischen dem Verkäufer und dem Besteller vereinbarten Lieferpreises als abgetreten.

3. Die Verarbeitung oder Umbildung von Vorbehaltswaren wird durch den Besteller stets für den Verkäufer vorgenommen. Wird die Vorbehaltsware mit anderen dem Verkäufer nicht gehörenden Gegenständen verarbeitet, so erwirbt der Verkäufer das Miteigentum an der neuen Sache im Verhältnis des Wertes der Vorbehaltsware zu den anderen verarbeiteten Gegenständen zur Zeit der Verarbeitung. Für die durch Verarbeitung entstehende Sache gilt im Übrigen das gleiche wie für die Vorbehaltsware.
4. Der Besteller ist verpflichtet, den Liefergegenstand während des Bestehens des Eigentumsvorbehaltes gegen Diebstahl, Bruch-, Feuer-, Wasser- und sonstige Schäden zu versichern und dem Verkäufer hiervon Anzeige zu machen. Erfolgt dies nicht, so ist der Verkäufer berechtigt, auf Kosten des Bestellers die Versicherungen abzuschließen. Der Eigentumsvorbehalt und die dem Verkäufer zustehenden Sicherungen gelten bis zur vollständigen Freistellung aus Eventualverbindlichkeiten (z. B. bei Bezahlung im sog. Scheck-Wechselverfahren), die der Verkäufer im Interesse des Bestellers eingegangen ist. Der Verkäufer verpflichtet sich, die dem Besteller zustehenden Sicherungen insoweit freizugeben, als ihr Wert die zu sichernden Forderungen, soweit diese noch nicht beglichen sind, um mehr als 20 % übersteigt.

### VIII. Gewährleistung, Mängelrügen

1. Offensichtliche Mängel müssen dem Verkäufer unverzüglich nach Lieferung, spätestens innerhalb von einer Woche, in jedem Falle aber vor der Verarbeitung oder dem Einbau schriftlich gemeldet werden, andernfalls ist die Geltendmachung eines Gewährleistungsanspruchs ausgeschlossen. Zur Fristwahrung genügt die rechtzeitige Absendung. Dem Verkäufer ist Gelegenheit zur Nachprüfung an Ort und Stelle zu geben. Bei berechtigter Mängelrüge leistet der Verkäufer nach seiner Wahl Gewähr durch Nachbesserung oder Ersatzlieferung.
2. Schlägt die Nacherfüllung fehl, kann der Besteller nach seiner Wahl Herabsetzung der Vergütung (Minderung) oder Rückgängigmachung des Vertrages (Rücktritt) verlangen. Bei einer nur geringfügigen Vertragswidrigkeit, insbesondere bei nur geringfügigen Mängeln, steht dem Besteller jedoch kein Rücktrittsrecht zu. Wählt der Besteller wegen eines Rechts- oder Sachmangels nach gescheiterter Nacherfüllung den Rücktritt vom Vertrag, steht ihm daneben kein Schadensersatzanspruch wegen des Mangels zu.
3. Wählt der Besteller nach gescheiterter Erfüllung Schadensersatz, verbleibt die Ware beim Besteller, wenn ihm dies zumutbar ist. Der Schadensersatz beschränkt sich auf die Differenz zwischen dem Kaufpreis und dem Wert der mangelhaften Sache. Dies gilt nicht, wenn der Verkäufer die Vertragsverletzung arglistig verursacht hat. Als Beschaffenheit der Ware gilt grundsätzlich nur die Produktbeschreibung des Verkäufers als vereinbart. Öffentliche Äußerungen, Anpreisungen oder Werbung des Herstellers stellen daneben keine vertragsgemäße Beschaffenheitsangabe der Ware dar. Erhält der Besteller eine mangelhafte Montageanleitung, ist der Verkäufer lediglich zur Lieferung einer mangelfreien Montageanleitung verpflichtet und dies auch nur dann, wenn der Mangel der Montageanleitung der ordnungsgemäßen Montage entgegensteht.
4. Die Gewährleistungsfrist beträgt zwei Jahre und beginnt mit Fertigstellung. Umtausch und Rücknahme von Sonderanfertigungen sind grundsätzlich ausgeschlossen. Für nicht von dem Verkäufer hergestellte und bearbeitete Teile gelten die Werkbedingungen des Herstellerwerkes, die vom Besteller bei dem Verkäufer jederzeit eingesehen werden können. Konstruktions- und Einbauteile werden nach dem jeweils neuesten Stand geliefert.
5. Mängelansprüche bestehen nicht bei nur unerheblicher Abweichung von der vereinbarten Beschaffenheit, bei nur unerheblicher Beeinträchtigung der Brauchbarkeit, bei natürlicher Abnutzung oder Verschleiß wie bei Schäden, die nach dem Gefährübergang infolge fehlerhafter oder nachlässiger Behandlung, übermäßiger Beanspruchung, ungeeigneter Betriebsmittel, mangelhafter Bauarbeiten, ungeeigneten Baugrundes oder aufgrund besonderer äußerer Einflüsse entstehen, die nach dem Vertrag nicht vorausgesetzt sind. Werden vom Besteller oder Dritten unsachgemäß Instandsetzungsarbeiten oder Änderungen vorgenommen, so bestehen für diese und die daraus entstehenden Folgen ebenfalls keine Mängelansprüche.
6. Ansprüche des Bestellers wegen der zum Zweck der Nacherfüllung erforderlichen Aufwendungen, insbesondere Transport-, Wege-, Arbeits- und Materialkosten, sind ausgeschlossen, soweit die Aufwendungen sich erhöhen, weil die vom Verkäufer gelieferte Ware nachträglich an einen anderen Ort als die Niederlassung des Bestellers verbracht worden ist, es sei denn, die Verbringung entspricht den ausdrücklichen schriftlichen Vereinbarungen der Parteien.
7. Rückgriffsansprüche des Bestellers gegen den Verkäufer bestehen nur insoweit, als der Besteller mit seinem Abnehmer keine über die gesetzlich zwingenden Mängelansprüche hinausgehenden Vereinbarungen getroffen hat. Für den Umfang des Rückgriffsanspruches des Bestellers gegen den Verkäufer gilt ferner Absatz 6 entsprechend.

### IX. Haftung

1. Hat der Verkäufer aufgrund der gesetzlichen Bestimmungen nach Maßgabe dieser Bedingungen für einen Schaden aufzukommen, der leicht fahrlässig verursacht wurde, so haftet der Verkäufer beschränkt.
2. Die Haftung besteht nur bei Verletzung vertragswesentlicher Pflichten, deren Erfüllung die ordnungsgemäße Durchführung des Vertrages überhaupt erst ermöglicht und auf deren Einhaltung der Besteller regelmäßig vertraut und vertrauen darf. Sie ist auf den bei Vertragsabschluss vorhersehbaren typischen, unmittelbaren Schaden beschränkt, höchstens jedoch auf 25 % des vereinbarten Kaufpreises. Diese Beschränkung gilt nicht bei Verletzung von Leben, Körper und Gesundheit, ferner bleibt eine etwaige Haftung des Verkäufers bei arglistigem Verschweigen des Mangels oder aus der Übernahme einer Garantie oder eines Beschaffungsrisikos und nach dem Produkthaftungsgesetz unberührt.
3. Soweit der Schaden durch eine vom Besteller für den betreffenden Schadenfall abgeschlossene Versicherung (ausgenommen Summenversicherung) gedeckt ist, haftet der Verkäufer für die damit verbundenen Nachteile des Bestellers, z. B. höhere Versicherungsprämien oder Zinsnachteile bis zur Schadenregulierung durch die Versicherung.
4. Die Haftung wegen Lieferverzuges ist abschließend in Ziff. IV geregelt.

### X. Anwendbares Recht, Gerichtsstand

Für alle Rechtsbeziehungen zwischen dem Verkäufer und Besteller gilt ausschließlich das Recht der Bundesrepublik Deutschland. Gerichtsstand ist das für den Sitz des Verkäufers zuständige Gericht. Der Verkäufer ist jedoch berechtigt, am Hauptsitz des Bestellers Klage zu erheben.

### Berechnungsformular für Ihre Anwendungen

Gerne werden wir Ihnen eine Auslegung Ihrer Anwendung senden. Um uns vor der Kontaktaufnahme ein besseres Bild von Ihrem Anwendungsfall machen zu können, bitten wir Sie folgende Basisinformationen zu senden.

Bitte übermitteln Sie uns eine Skizze oder Zeichnung, damit unsere Anwendungstechniker den Einsatzfall verstehen können. Für die Zeichnung nutzen Sie bitte das vorgesehene Feld oder senden uns eine gesondert bemaßte Skizze mit einer Kopie des Berechnungsformulars unter [mail@aceolator.de](mailto:mail@aceolator.de) zu. Sie können auch ganz einfach unser Berechnungsformular auf [www.aceolator.de](http://www.aceolator.de) benutzen.

**Projektbezeichnung** \_\_\_\_\_

**Beschreibung des Anwendungsfalls** \_\_\_\_\_

### Hier bitte die technischen Daten zur Berechnung

**Erregerfrequenz oder Drehzahl** Hz \_\_\_\_\_ oder 1/s \_\_\_\_\_

**Gewicht der Anlage in Kilogramm** \_\_\_\_\_

**Gewichtsverteilung**  zentrisch (bitte in Skizze zeichnen)  exzentrisch (bitte in Skizze zeichnen)

**Maße der Maschine (mm)** Länge \_\_\_\_\_ Breite \_\_\_\_\_ Höhe \_\_\_\_\_

**Anzahl der Auflagerpunkte (Stückzahl)** \_\_\_\_\_

**Maße der Auflagerpunkte (mm)** Länge \_\_\_\_\_ Breite \_\_\_\_\_ Durchmesser \_\_\_\_\_

**Gewünschter Isolierungsgrad**  50 % (Basisisolierung)  60 %  70 %  80 %  90 % (sehr gute Isolierung)  \_\_\_\_\_

**Umgebungseinflüsse** Medien \_\_\_\_\_ Temperatur \_\_\_\_\_ Sonstiges \_\_\_\_\_

**Bedarf / Jahr (Stückzahl)** \_\_\_\_\_

### Ihre Kontaktdaten

Firma \_\_\_\_\_

Name \_\_\_\_\_

Abteilung \_\_\_\_\_

Straße \_\_\_\_\_

PLZ/Ort \_\_\_\_\_

Telefon \_\_\_\_\_

Telefax \_\_\_\_\_

E-Mail \_\_\_\_\_

**Bitte kopieren, ausfüllen und faxen  
an +49 (0)2173 - 9226 - 19**

oder nutzen Sie problemlos unser Berechnungsformular  
auf unserer Internetseite [www.aceolator.de](http://www.aceolator.de)

Skizze

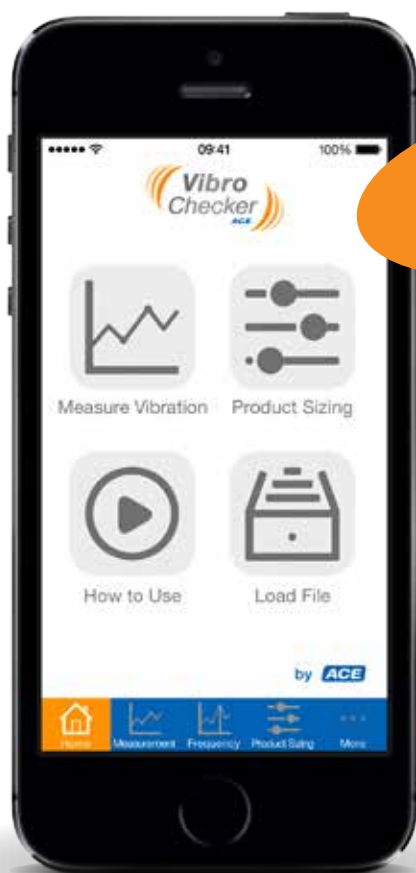
Feld für Ihre Skizze



# Störende Schwingungen lokalisieren und eliminieren

## Vibrationsisolierung

- **Kostenlose App für iPhone**
- **Präzise Messung in 3 Achsen**
- **Intuitive Bedienung**
- **In 3 Sprachen**  
Deutsch, Englisch, Französisch
- **Sofortige Produktempfehlung**



gratis im  
App Store

Starten Sie jetzt.  
**Kostenlose App!**



# **ACEolator** [eɪsɔ'leɪtə]

Isoliert unerwünschte  
Schwingungen



[www.aceolator.de](http://www.aceolator.de)



## Niederlassungen



### GERMANY

ACE STOSSDÄMPFER GMBH

Albert-Einstein-Straße 15  
40764 Langenfeld, Germany  
T +49 (0) 2173 - 9226 - 10  
F +49 (0) 2173 - 9226 - 19  
[www.ace-ace.de](http://www.ace-ace.de)



### GREAT BRITAIN

ACE CONTROLS INTERNATIONAL

Unit 404 Easter Park, Haydock Lane  
Haydock, WA11 9TH, U.K.  
T +44 (0)1942 - 727 440  
F +44 (0)1942 - 717 273  
[www.ace-controls.co.uk](http://www.ace-controls.co.uk)



### JAPAN

ACE CONTROLS JAPAN L.L.C.

City Center Bldg. II 2fl, 3-1-42, Chigasaki-minami, Tsuzuki-ku  
Yokohama, 224-0037, Japan  
T +81 45 - 945 - 0123  
F +81 45 - 945 - 0122  
[www.acecontrols.co.jp](http://www.acecontrols.co.jp)



### CHINA

ACE CONTROLS (SUZHOU) CO. LTD.

Building 7 East, No. 369 Lushan Road, Suzhou  
Jiangsu Province 215129, P.R. China  
T +86 512 - 8860 6699  
F +86 512 - 8860 6698  
[www.acecontrols.cn.com](http://www.acecontrols.cn.com)



### USA

ACE CONTROLS INTERNATIONAL INC.

23435 Industrial Park Dr., Farmington Hills  
Michigan 48335, USA  
T +1 248 - 476 0213  
F +1 248 - 476 2470  
[www.acecontrols.com](http://www.acecontrols.com)



## Zentrale

**MAX LAMB GMBH & CO. KG**  
Am Bauhof 2  
97076 Würzburg

**VERTRIEB WÄZLAGER**  
Telefon: +49 931 2794-210  
E-Mail: wlz@lamb.de

**VERTRIEB ANTRIEBSTECHNIK**  
Telefon: +49 931 2794-260  
E-Mail: ant@lamb.de

## Niederlassungen

**ASCHAFFENBURG**  
Schwalbenrainweg 30a  
63741 Aschaffenburg  
Telefon: +49 6021 3488-0  
Telefax: +49 6021 3488-511  
E-Mail: ab@lamb.de

**NÜRNBERG**  
Dieselstraße 18  
90765 Fürth  
Telefon: +49 911 766709-0  
Telefax: +49 911 766709-611  
E-Mail: nb@lamb.de

**SCHWEINFURT**  
Carl-Zeiss-Straße 20  
97424 Schweinfurt  
Telefon: +49 9721 7659-0  
Telefax: +49 9721 7659-411  
E-Mail: sw@lamb.de

**STUTTGART**  
Heerweg 15/A  
73770 Denkendorf  
Telefon: +49 711 93448-30  
Telefax: +49 711 93448-311  
E-Mail: st@lamb.de

Ideen verbinden, Technik nutzen