

KOMPETENTE BERATUNG SEIT 1919

# LESCH HORN

NORM INDUSTRIE MESSTECHNIK



TELESKOPSCIENEN



Firmenvorstellung	2
Bestellservice	6
Teleskopschienen	8
Schienenauswahl	10

## Teleskopschienen bis 50 kg

Inhaltsübersicht	12
Übersicht Teleskopschienen mit leichter Belastung	14
2421 Lastwert bis 16 kg	16
DS2728 Lastwert bis 20 kg	17
2431 Lastwert bis 20 kg	18
2002 Lastwert bis 35 kg	19
2109 Lastwert bis 35 kg	20
2632 Lastwert bis 35 kg	21
3832EC-A Lastwert bis 36 kg	22
3732 Lastwert bis 40 kg	24
2642 Lastwert bis 45 kg	25
3630 Lastwert bis 45 kg	26
2601 Lastwert bis 45 kg	27
3832TR /3832HDTR Lastwert bis 45 kg	28
3832AA Lastwert bis 45 kg	30
DH3832 Lastwert bis 45/50 kg	32
7407 Lastwert bis 45 kg	34
7400-50SC Lastwert bis 45 kg	35
2132 Lastwert bis 35/50 kg	36
2132DO Lastwert bis 35/50 kg	37
3832 Lastwert bis 45/50 kg	38
3832SC /3832HDSC Lastwert bis 45/50 kg	40
3832DO Lastwert bis 45/50 kg	42
0201 Lastwert bis 50 kg	44
DA5321 Lastwert bis 50 kg	45
2026 Lastwert bis 50 kg	46
Zubehör Teleskopschienen	47
Zubehör Gehäusemontage	48

## Teleskopschienen bis 100 kg

Inhaltsübersicht	54
Übersicht Teleskopschienen mit mittlerer Belastung	56
2907 Lastwert bis 55 kg	58
2907WB Lastwert bis 55 kg	59
5517-50 Lastwert bis 55 kg	60
3320-50 Lastwert bis 60 kg	61
5517-60 Lastwert bis 60 kg	62
3301-60 Lastwert bis 60 kg	63
DS2028 Lastwert bis 60/65 kg	64
0204 Lastwert bis 65 kg	65
DS0330 Lastwert bis 65 kg	66
3307 Lastwert bis 68 kg	67
3301 Lastwert bis 68 kg	68
3308 Lastwert bis 68 kg	69
0301 Lastwert bis 70 kg	70
0305 Lastwert bis 70 kg	71
DS0305 Lastwert bis 70 kg	72
3507 Lastwert bis 82 kg	73
5417 Lastwert bis 90 kg	74
Zubehör Gehäusemontage	76

## Linearführungen

Inhaltsübersicht	82
Übersicht Linearführungen	84
1319 Lastwert bis 5,5 kg	86
1312 Lastwert bis 5,5/60 kg	88
0117 Lastwert bis 11,4 kg	90
1321 Lastwert bis 14 kg	92
1234 Lastwert bis 14 kg	94
1316 / 1319 Lastwert bis 25 kg	96
1432 Lastwert bis 34 kg	98
0115RS Lastwert bis 60 kg	100
DA0115RC Lastwert bis 120 kg	102
Zubehör Linearführungen	105

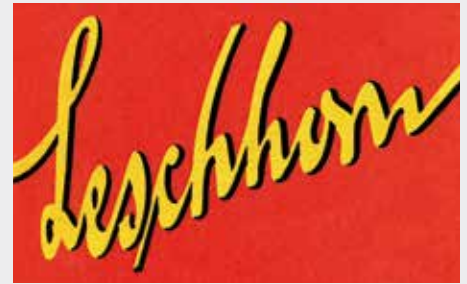
## Sonderschienen

Inhaltsübersicht	106
DAFR20 Hängerahmen Lastwert bis 50 kg	108
3620-0258TV Drehauszug für TV Lastwert bis 100 kg	110
DBLift-0127 Ferngesteuerter Flachbildschirm-Lift	111
DBLift-0019 Mechanischer-Lift Lastwert bis 6,5 kg	112
MAC-100 Media Center Lastwert bis 136 kg	114
MAC-050 Media Center Lastwert bis 68 kg	114
TRAY200 Tastaturauszug Lastwert bis 34 kg	116
TRAY300 Tastaturauszug Lastwert bis 45 kg	116
TRAY201 Tastaturauszug Lastwert bis 25 kg	116
ASET-007 Keyboard-Schwenkarm	118
ASET-017 Keyboard-Schwenkarm	118
CPUH-004 CPU Halter Lastwert bis 34 kg	120
CPUH-005 CPU Halter Lastwert bis 34 kg	120
CPUH-201 CPU Halter	121
DA4190 Teleskopschiene mit Kippsystem bis 65 kg	124
DBHAND Handgriffset mit Drucktasenverschluss	126
Impressum	128

## Tradition verpflichtet – Garant für Qualität seit über 90 Jahren

1919 legte Wilhelm Leschhorn mit seiner „Messwerkzeug Gesellschaft mbH“ den Grundstock für den Großhandel mit technischen Produkten. Schon in den Anfängen konzentrierte sich das Familienunternehmen auf ein Sortiment bestehend aus Vorrichtungsteilen, Normalien und Messwerkzeugen. Über die Jahre wurde dieses Produktprogramm stetig aktualisiert und an die aktuellen Marktentwicklungen angepasst.

Von Beginn an lag es im Fokus der Unternehmensphilosophie, dem Kunden Produktwünsche innerhalb einer Produktionskette zu erfüllen. Der Leitspruch – Alles aus einer Hand – galt damals bis zum heutigen Tag.



Leschhorn Logo – von der Titelseite des Original Leschhorn Normalien-Katalog aus dem Jahr 1959

## Spezialist mit vielen Facetten

Seit über 90 Jahren ist die Firma Leschhorn Ihr Partner im Produktionsverbindungshandel (PVH) für technische Produkte in der Industrie und im Handwerk. Um dem Vorsatz Tradition verpflichtet – Garant für Qualität und Leistung – auch heute noch gerecht zu werden, arbeiten wir fortlaufend mit unseren Ingenieuren und Experten an innovativen und lösungsorientierten Produkten.

Die eigene Herstellung ermöglicht es uns, schon bei kleinen Stückzahlen Sonderanfertigungen und individuelle Produktanpassungen vorzunehmen.

Durch ständige Überwachung der Lieferanten und Produktmärkte richten wir für ein aktuelles und kundennahes Sortiment unser Produktprogramm fortlaufend an den Anforderungen des Marktes aus.

Gegenwärtig sind wir ein anerkannter Zulieferer namhafter Unternehmen aus verschiedenen Branchen, wie Pharma, Chemie, Automobil, Verpackungstechnik, Versorgungsunternehmen, der allgemeinen Industrie und im Maschinenbau.

Zu unseren Kunden zählen mittlerweile 7000 Unternehmen im In- und Ausland, die sich bereits für eine langfristige Geschäftsbeziehung mit Leschhorn entschieden haben. Im Laufe der Jahre haben sich daraus vertrauensvolle Partnerschaften entwickelt. Für uns ist das ein Beweis, dass der eingeschlagene Weg der Richtige ist. Für den Kunden ist es die Gewährleistung, mit Leschhorn auch in Zukunft einen verantwortungsbewussten, kompetenten und verlässlichen Partner zu haben.



Sortimentsübersicht – aus dem Original Leschhorn Messwerkzeuge Katalog von 1964



## Ihre Vorteile

- » Wir erledigen Ihren Einkauf an technischen Produkten
- » Planungssicherheit durch unseren soliden Lagerbestand
- » Herausragendes Sortiment aus einer Hand
- » Erledigung aller Bestellungen mit einem Ansprechpartner
- » Verminderung von Bestellungen
- » Reduzierung von Prozesskosten
- » Bestellung mit Ihrer gewohnten Artikelnummer des Herstellers – wir schlüsseln für Sie um
- » Bündelung von Teilbestellungen ergeben Kosteneinsparungen durch reduzierte Mindermengenzuschläge, Bearbeitungsgebühren, Fracht- und Verpackungskosten

## Service und Flexibilität

Gerne können Sie über uns auch Ihren kompletten Einkauf an technischen Produkten abwickeln und auslagern. Als Systemlieferant in der C-Teile Beschaffung, integrieren wir auf Wunsch Ihre jeweiligen Lieferanten für eine optimale Anpassung an Ihre spezifischen Sortimentanforderungen. Senken Sie mit unserer Hilfe Ihren Bestand an Lagerartikeln, wir übernehmen Ihre individuelle Bevorratung auf Abruf.

## Markenqualität im Programm

Leschhorn – technische Komponenten für Industrie und Handwerk, ist Partner vieler starker Marken. Unsere gelisteten Hersteller sehen in Leschhorn einen zuverlässigen und kompetenten Partner im Vertrieb Ihrer Produkte.

Eine komplette Auswahl der Kooperationen finden Sie auf [www.leschhorn.de](http://www.leschhorn.de).





## Unser Sortiment – Ihre große Auswahl

Um Ihnen die Wahl nach dem passenden Produkt zu erleichtern, haben wir unser umfangreiches Produktsortiment von ca. 60.000 Produkten in neun Hauptproduktgruppen zusammengefasst.

*Das komplette Sortiment mit übersichtlicher Sortierung finden Sie im Internet unter [www.leschhorn.de](http://www.leschhorn.de).*

Außerdem können Sie dort bequem nach Ihren Eingabebegriffen im Suchfeld recherchieren.

Sollten Sie ein gesuchtes Produkt mal nicht in unserem Sortiment finden, bieten wir neben unserem Standardprogramm viele weitere Artikel auf Anfrage. Sprechen Sie uns dazu gerne persönlich an!



01 Normteile und Bedientechnik

- » Griffe und Knöpfe
- » Handräder
- » Klemm- und Spannhebel
- » Handkurbeln
- » Skalensringe



02 Teleskopschienen

- » Teleskopschienen
- » Linearführungen
- » Sonderschienen



03 Maschinen- und Vorrichtungsteile

- » Antriebstechnik
- » Auflage- und Anschlagtechnik
- » Rast- und Sperrelemente
- » Bohrbuchsen
- » Fluidtechnik



04

## 04 Spann- und Automationstechnik

- » Manuelle, pneumatische, hydraulische Spanntechnik
- » Magnetische, mechanische, pneumatische Spannelemente



05

## 05 Schwingungs- und Federntechnik

- » Gummi-Metalltechnik
- » Maschinenlagerungs-Elemente
- » Industrie-Stoßdämpfer
- » Federn



06

## 06 Rohrverbindungstechnik

- » Reparaturschellen
- » Rohrverbindungen
- » Schlauchschellen



07

## 07 Positionssysteme

- » Kardanisches Positioniersystem - Karpos
- » Kugelführungen
- » Positionsanzeigen
- » Rohr- und Klemmverbinder
- » Verstellschlitten



08

## 08 Messtechnik

- » Längenmesstechnik
- » Messuhren
- » Maßbänder
- » Messsysteme



09

## 09 Industrietechnik

- » Druckluftwerkzeuge
- » Werkzeuge
- » Sensortechnik
- » Pneumatik

Finden Sie immer die richtige Möglichkeit um mit uns in Kontakt zu treten! Unser freundliches Team von Mitarbeitern und Experten hilft Ihnen gerne weiter.

## Online Shop / Preise

Seit März 2013 haben wir unsere Webseite umgestellt. Im aktualisierten Online Shop finden Sie dann auch unsere Produkte inkl. Preisen zum Bestellen im Internet.

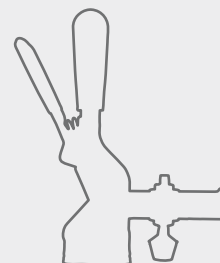
Bei den Preisen handelt es sich um Richtpreise ohne gesetzliche Mehrwertsteuer. Die Artikel sind häufig mit Staffelpreisen angelegt. Das ermöglicht Ihnen die Bestellung größerer Mengen ohne Nachfrage.

Bitte beachten Sie, dass der Online Shop noch im Aufbau ist und daher fortlaufend mit neuen Produkten ergänzt wird. Sollte ein Produkt noch nicht auf der Webseite sein, wenden Sie sich bitte direkt an uns.



## Katalog

Der vorliegende Katalog 02 Teleskopschienen umfasst lediglich eine von neun Produktgruppen des Leschhorn Produktspektrums. Unser Gesamtsortiment finden Sie in gedruckter Form in unserem Hauptkatalog und Neuheitenkatalog als Ergänzung zu diesem. Einen weiteren Teilbereich des Sortiments finden Sie im Katalog 02 Schwerlastschienen und 06 Rohrverbindungstechnik. Auf Anfrage erhalten Sie die gewünschten Kataloge per Post oder als Download auf der Webseite.



## Express-Service

Haben Sie es eilig und Ihre Bestellung ist besonders dringend? Lassen Sie uns das wissen und wir bemühen uns, Ihre Bestellung besonders zügig zu bearbeiten. Insofern es sich um einen Lagerartikel handelt, sollte uns Ihre Bestellung bis 14 Uhr erreichen, damit wir eine Lieferung für den nächsten Werktag sicherstellen können.

## Außendienst

Sie haben ein spezielles Anliegen oder möchten lieber den persönlichen Kontakt? Wir kommen auch gerne zu Ihnen und kümmern uns um Ihre individuellen Anforderungen. Unser freundlicher und kompetenter Außendienst steht Ihnen deutschlandweit und im deutschsprachigen Ausland zur Verfügung.



## Kontakt

Internet	www.leschhorn.de
E-Mail	info@leschhorn.de
Telefon	069 - 420 97 60
Fax	069 - 41 92 38
Vertrieb	069 - 42 09 76 19
Adresse	Schlitzerstraße 6 60386 Frankfurt

vCard - QR Code



A large grid of small dots for taking notes, covering most of the page area.



## Umfangreiches Standard- sortiment ab Lager

*In Deutschland sowie im deutschsprachigen Ausland können Sie über Leschhorn als autorisierten Vertriebspartner das gesamte Accuride Quickship Programm beziehen.*

Seit seiner Gründung im Jahr 1962 ist Accuride das führende Unternehmen bei der Entwicklung und Herstellung von Teleskopschienen sowie Zugriffs- und Führungssystemen.

Die Produkte gewährleisten leichten Lauf der Bauteile, leisten einen wichtigen Beitrag zur optimalen Raumnutzung sowie zur effizienten Lagerhaltung und sorgen für einfachen Zugang für Wartungs- und Reparaturarbeiten, auch gemäß EU Maschinenrichtlinie 2006/42/EG und 98/37EG.

Profitieren Sie von dem umfangreichen Standardsortiment an Auszugs- und Linearführungen. Eine Vielzahl von Standardprodukten ist direkt ab Lager verfügbar und innerhalb kurzer Zeit versandfertig. Neben den umfangreichen Standardlösungen können auch hochwertige Lösungen für alle besonderen Anforderungen produziert werden.

### Hersteller Info

Accuride International ist ein globaler Entwickler und Hersteller von kugellagerten Teleskopschienen und Auszugssystemen.



Das Unternehmen entwirft, fertigt und montiert alle Komponenten selbst und gewährleistet somit die vollständige Kontrolle über sämtliche Abschnitte des Herstellungsprozesses.

### Erweitertes Sortiment

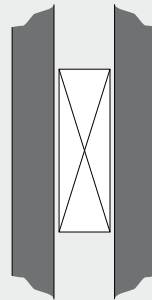
Schienen für niedrige Belastungen sind ebenfalls verfügbar. Neben den in diesem Katalog dargestellten Teleskopschienen für schwere Lasten (Lastwerte ab 100 bis 438 kg), können Sie ebenfalls die Accuride Schienen für leichte (bis 50 kg) und mittlere (50 bis 99 kg) Belastungsbereiche über Leschhorn beziehen. Das beinhaltet natürlich auch die Media-Hardware-Kollektion, Schienen mit Kippsystem oder Schienen für Hängerahmen.

### Schnelle Lieferung

Das vielfältige Quick Ship-Programm ist auf Kunden ausgerichtet, die einen Service „von der Stange“ benötigen. Quick Ship bietet ein umfangreiches Sortiment an Schienen und Zubehör.

## Lastwert

- » Falls nicht anders angegeben, sind die genannten Tragkräfte die maximal erreichbaren, bei einem Paar vertikal montierten Führungen mit 450 mm Schienenabstand. Bei größerem Abstand bitte nur nach individueller Rücksprache mit Leschhorn.
- » Der Lastwert ändert sich in Abhängigkeit von der Länge der Schiene. Details entnehmen Sie bitte dem jeweiligen Datenblatt.
- » Für breitere Schubladen werden im Allgemeinen Schienen mit einem höheren Lastwert und Querschnitt benötigt, um der höheren seitlichen Belastung standzuhalten. Unsere technische Abteilung berät Sie dazu gerne.
- » Die Angaben beziehen sich auf den Mittelpunkt der Schubladen in ausgezogener Stellung und werden in kg angegeben.
- » Die genannten Lastwerte sind dynamisch und haben in der ausgezogenen Stellung einen statischen Sicherheitsfaktor von 100%.
- » Horizontale (flache) Montage der Schienen verringert die Belastbarkeit auf ca. 25% des vertikalen Lastwertes. Nicht alle Schienen eignen sich für die Flachmontage



Vertikal montiert =  
100% genannter Lastwert

Horizontal montiert =  
25% genannter Lastwert

- » Die Absenkung bei flach montierten Teleskopschienen variiert abhängig von der Anwendung. Wir empfehlen den Aufbau eines Prototyps, um festzustellen ob die Absenkung in einem akzeptablen Rahmen liegt.
- » Zudem empfehlen wir unseren Kunden, Schienen in den vorgesehenen Anwendungen zu testen.
- » Es sind alle Befestigungspositionen zu verwenden, damit der maximale Lastwert erreicht wird.
- » Es müssen geeignete Befestigungsmittel benutzt werden.

Beispiel: Berechnung der Traglast bei einer Teleskopschiene vom Typ DZ 3832-0070

**Schienelänge: 700 mm, Vollauszug.**

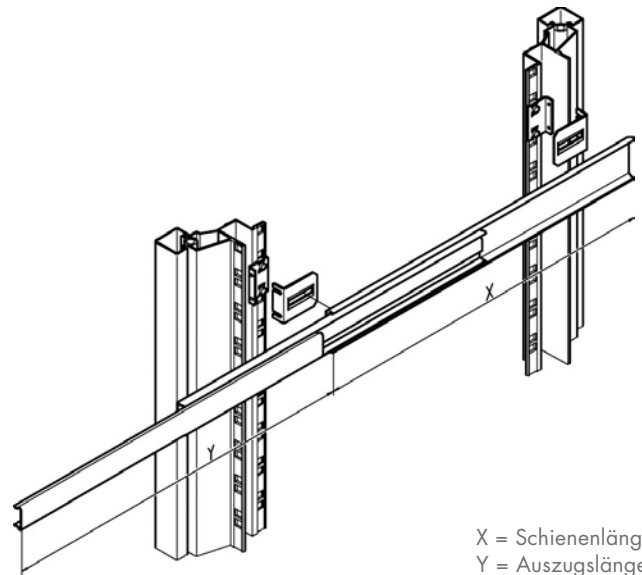
Die angegebene Traglast P gilt unter der Annahme, dass sich der Lastschwerpunkt in der Mitte des Auszugs (Y/2) befindet. Für eine andere Position des Lastschwerpunkts (Y1) bitte folgende Formel verwenden: Traglast  $P(Y1) = \frac{1}{2} P Y / Y1$  (jedoch maximal P)

**Beispiel:**

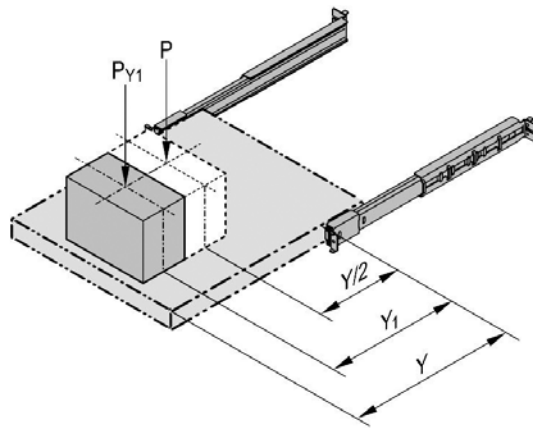
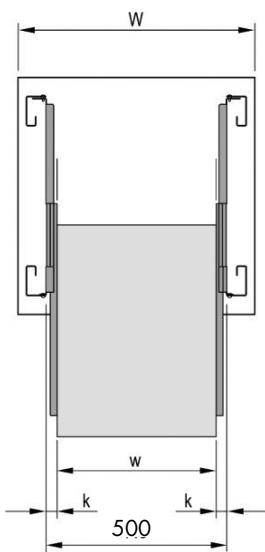
Traglast P = 48 kg, Auszugslänge Y = 700 mm, Schwerpunktlage Y1 = 500 mm

**Es ergibt sich:**

$P(Y1) = \frac{1}{2} P Y / Y1 = \frac{1}{2} \times 48 \text{ kg} \times 700 / 500 = 33,6 \text{ kg}$



X = Schienenlänge  
Y = Auszugslänge

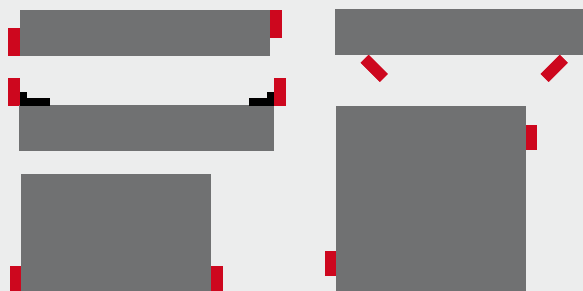


k = Schienenbreite  
w = max. Einbaubreite

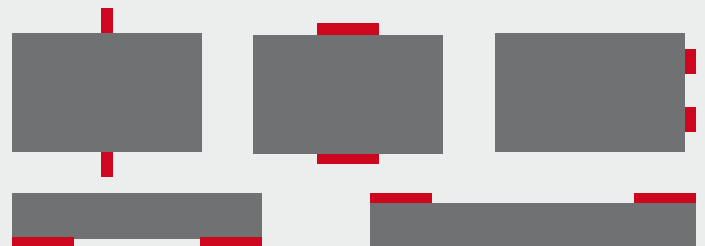
**Die Montageanordnung hat Einfluss auf Schienenlauf und Lastwert. Siehe nachstehende Abbildungen.**



Gut



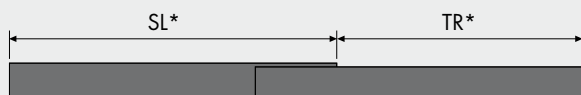
Akzeptabel



Nicht zu empfehlen

## Teilauszug / Vollauszug / Überauszug

Je nach Stabilitätskriterium und Anforderungen an die Einbaumaße sind verschiedene Auszüge möglich. Bei einem Teilauszug ist die Auszugslänge ca. 75% der Schienenlänge, bei einem Vollauszug kann die Schiene entsprechend der Schienenlänge ausgezogen werden. Bei einem Überauszug kann die Schiene größer, bzw. weiter als die Schienenlänge ausgezogen werden.



Teilauszug = Auszugslänge ca. 75 % der Schienenlänge



Vollauszug = Auszugslänge gleich Schienenlänge



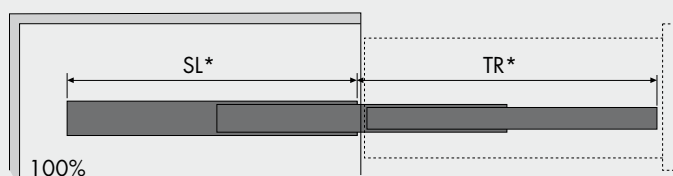
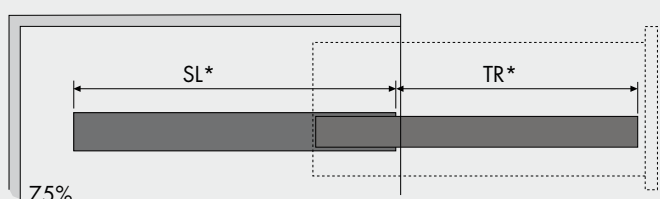
Überauszug = Auszugslänge größer als Schienenlänge

\*SL = Schienenlänge, TR = Auszugslänge



## Schiene Länge (SL)

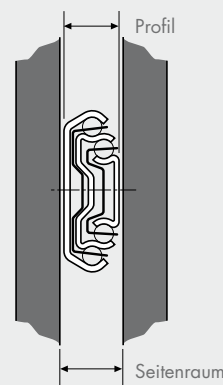
» Die Schienenlänge entspricht der maximalen Länge einer komplett eingeschobenen Schiene. Als Faustregel gilt: Verwenden Sie stets die für Ihre Anwendung maximal mögliche Schienenlänge.



\*SL = Schienenlänge, TR = Auszugslänge

## Einbaubreite

- » Die Einbaubreite bezeichnet den für die Schiene benötigten Platz zwischen Korpus und Schub.
- » Für optimale Leistung +0,2 mm bis +0,5 mm der Schienen-Nennstärke zugeben, z.B. bei einer Schiene mit einer Nennstärke von 12,7 mm sollte eine Einbaubreite von 12,9 mm bis 13,2 mm gegeben sein.
- » Präzisionsschienen können erhebliche Spaltabweichungen zwischen dem Korpus und der Lade nicht absorbieren. Korpus und Schublade müssen für optimalen Schienenlauf plan und parallel zueinander sein.



## Besondere Merkmale

- » Auszug in beide Richtungen (2002, 2026, 3630)
- » Schnelltrennung erlaubt das einfache Einhängen bzw. Herausnehmen der Schublade (2109, 2132, 3732, 3832, 0204, 2907, 3320-50, 3307, 3308, 0305, 3507 siehe Übersicht S.14–15 + 56–57)  
Hebel – nach Betätigen eines Hebels kann die Schublade herausgezogen werden. Dabei ist nur noch der Widerstand des Kugelhäufchens zu überwinden. Montageschiene – nach Lösen einer Verriegelung kann die Schublade von der Schiene abgehoben werden.
- » Einhalterung bzw. Rastung hält die Schiene sicher in ausgezogener bzw. geschlossener Position, bis zusätzliche Kraft aufgewendet wird, um sie zu öffnen bzw. zu schließen.
- » Verriegelungen halten die Schienen in eingefahrener oder ausgefahrener Position, bis ein Hebel betätigt wird.
- » Selbsteinzug (SC/HDSC): Ein Federteil unterstützt vollständiges Schließen und verhindert Rückprall aus geschlossener Position. Schließ-/Öffnungskraft: SC: 14–27N pro Schiene, HDSC: 27–41N pro Schiene
- » Selbsteinzug mit Dämpfung (EC) verlangsamt den Schließvorgang und sorgt für optimalen, ruhigen Schienenlauf.
- » Touch-Release (TR/HDTR): Öffnet auf leichten Druck auf die Vorderseite der Schiene (Drucköffnung).
- » Der Einstellnocken (2132, 3832) für Schubladen vereinfacht die Montage, indem er ein exaktes vertikales Verstellen der Schubladenfront erlaubt.
- » Als Montageoptionen sind z.B. Bajonethalterung (Eine Aussparung an der Seite der Schiene dient als Haken, der in eine entsprechende Öffnung im Gehäuse oder der Schublade passt), Montagewinkel (Aufsteckwinkel) oder Gehäusemontagewinkel (Speziell für elektronische Racksysteme) möglich.
- » Suffix für Standardschieneigenschaften: SC/HDSC – Selbsteinzug, EC – Selbsteinzug mit Dämpfung, DO – Rastung in ausgezogener Position, TR/HDTR – Drucköffnung (Touch-Release), DH – Korrosionsbeständig, DS – Edelstahl, DA – Aluminium, DZ – Elektroverzinkt und hell passiviert, DB – Elektroverzinkt und schwarz passiviert, DW – Weiß

## Material / Oberfläche

(Ausnahmen siehe individuelle Datenblätter)

### Schienelemente

- » kaltgewalzter unlegierter Stahl
- » kaltgewalzter Edelstahl 1.4301 (austenitisch)
- » Aluminium (6000er-Serie)

### Kugelhäufchen

- » kaltgewalzt verzinkt
- » Edelstahl 1.4301 (austenitisch)
- » Kunststoff (PA 6.6)

### Kugeln

- » gehärteter Stahl
- » Edelstahl 1.4034 (ferritisch)
- » Kunststoff POM

### Schmierstoff

- » Hoch-Tiefemperaturfett, Temperaturbereich -20°C bis +110°C

## Anwendungsumfeld

Accuride Teleskopschienen sind für den Gebrauch in geschlossenen Räumen konzipiert und sollten vor übermäßiger Feuchtigkeit, chemischen Dämpfen, Schmutz und Korrosion geschützt werden.

Die selbstreinigenden Kugelhäufchen gewährleisten störungs- und wartungsfreien Schienenlauf, indem sie Fremdpartikel aus den Kugellagern fernhalten. Zudem kommt ein Schmiermittel zum Einsatz, dessen Lebensdauer dem der Schienen bei normaler Nutzung entspricht. Sollte dennoch einmal eine Reinigung der Schienen nötig sein, so empfiehlt es sich, die Schienen nach der Reinigung mit einem hochwertigen Schmierstoff mit extrem hoher Druckfestigkeit einzufetten.

- » Accuride Teleskopschienen mit Kunststoff- oder Gummikomponenten sind für den Einsatz in einem Temperaturbereich von -17°C bis 70°C ausgelegt.
- » Accuride Teleskopschienen ohne Kunststoff- oder Gummikomponenten können in einem Temperaturbereich von -20°C bis 110°C eingesetzt werden.
- » Extrem hohe Temperaturen können sich schädlich auf den Schmierstoff sowie auf Kunststoff- und Gummikomponenten auswirken.

## Qualität

Mit umfassend eingerichteten, erstklassigen Fertigungs- und Prüfstätten kann Accuride hochwertige Produkte anbieten, die über die gesamte Standzeit Ihres Produkts hinweg zuverlässig arbeiten.

In Deutschland hergestellte Accuride Schienen enthalten keine der in den folgenden EU Richtlinien aufgeführten gefährlichen Stoffe: 2000/53/EG über Altfahrzeuge (27.06.02), 2002/95/EG über die Beschränkung der Verwendung bestimmter gefährlicher Stoffe in Elektro- und Elektronikgeräten (27.01.03), 2002/96/EG über Elektro- und Elektronik-Altgeräte (27.01.03).

## Beschränkte Garantie auf Lebenszeit

Leschhorn gewährt auf die Schienen eine Garantie auf Materialfehler und Verarbeitung. Von der Garantie ausgeschlossen sind üblicher Verschleiß, Schienen, die unsachgemäßem Gebrauch, unsachgemäßer Installation oder übermäßigen Lasten ausgesetzt wurden, sowie Schienen, die entgegen der entsprechenden Produkthanleitung verwendet wurden. Leschhorn schickt Ihnen lediglich Ersatz. Diese Garantie deckt die Kosten von Ausbau, Installation oder sonstige Nebenkosten nicht ab.

Diese beschränkte Garantie auf Lebenszeit gilt nur für Schienen, die in den Mitgliedstaaten der Europäischen Union oder der Europäischen Wirtschaftsgemeinschaft verkauft oder benutzt werden. Diese Garantie hat keinen Einfluss auf die gesetzliche Gewährleistung.

---

# Teleskopschienen bis 50 kg

---


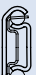
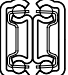
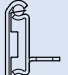
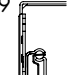
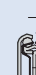

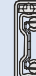



» Übersicht Teleskopschienen mit leichter Belastung		14
» 2421	Lastwert bis 16 kg	16
» DS2728	Lastwert bis 20 kg	17
» 2431	Lastwert bis 20 kg	18
» 2002	Lastwert bis 35 kg	19
» 2109	Lastwert bis 35 kg	20
» 2632	Lastwert bis 35 kg	21
» 3832EC-A	Lastwert bis 36 kg	22
» 3732	Lastwert bis 40 kg	24
» 2642	Lastwert bis 45 kg	25
» 3630	Lastwert bis 45 kg	26
» 2601	Lastwert bis 45 kg	27
» 3832TR /3832HDTR	Lastwert bis 45 kg	28
» 3832AA	Lastwert bis 45 kg	30
» DH3832	Lastwert bis 45/50 kg	32
» 7407	Lastwert bis 45 kg	34
» 7400-50SC	Lastwert bis 45 kg	35
» 2132	Lastwert bis 35/50 kg	36
» 2132DO	Lastwert bis 35/50 kg	37
» 3832	Lastwert bis 45/50 kg	38
» 3832SC /3832HDSC	Lastwert bis 45/50 kg	40
» 3832DO	Lastwert bis 45/50 kg	42
» 0201	Lastwert bis 50 kg	44
» DA5321	Lastwert bis 50 kg	45
» 2026	Lastwert bis 50 kg	46
» Zubehör Teleskopschienen		47
» Zubehör Gehäusemontage		48

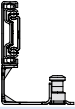

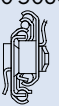
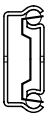
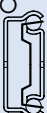




---





# Übersicht – Leichte Belastung

Typ	max. Lastwert kg	Profil H x B mm	Auszug				Rastung	Verriegelung	Material			optionale Winkel	sonstige Merkmale	Seite
			Voll-	Teil-	Über-	-beide Richtungen			Stahl verzinkt	Edelstahl	Aluminium			
2421 	16	20,0 x 8,0		✓					✓					16
DS2728 	20	26,5 x 9,5		✓			in geschlossener Position			✓			korrosionsbeständig, optionale Horizontalmontage	17
2431 	20	20,0 x 16,0	✓						✓					18
2002 	35	35,1 x 9,5				✓	in geschlossener Position		✓					19
2109 	35	35,0 x 12,7		✓			in geschlossener & ausgezogener Position			✓		✓	Schnelltrennung, inkl. Montagewinkel	20
2632 	35	23,3 x 12,7	✓				in geschlossener Position		✓				geringe Schienenhöhe, Montage-schiene	21
3832EC-A 	36	45,7 x 12,7	✓				in geschlossener Position					✓	Schnelltrennung, gedämpfter Selbststeinzug	22
3732 	40	37,0 x 12,7	✓				in geschlossener Position					✓	Schnelltrennung	24
2642 	45	26,3 x 12,7	✓				in geschlossener Position		✓			✓	Nutmontagemöglichkeit	25
3630 	45	36,4 x 21,6	✓			✓	in geschlossener Position							26
2601 	45	26,3 x 12,7		✓			in geschlossener Position							27
3832TR / 3832HDTR siehe Typ 3832	45	45,7 x 12,7		✓			in geschlossener Position					✓	Schnelltrennung, Touch Release	28

Typ	max. Lastwert kg	Profil H x B mm	Auszug				Rastung	Verriegelung	Material			optionale Winkel	sonstige Merkmale	Seite
			Voll-	Teil-	Über-	-beide Richtungen			Stahl verzinkt	Edelstahl	Aluminium			
3832AA 	45	45,6 x 12,7		✓								✓	Schnelltrennung, Selbststeinzug	30
DH3832 siehe Typ 3832	45 / 50	45,7 x 12,7	✓									✓	Schnelltrennung, korrosionsbeständig	32
7407 	45	35,3 x 13,0			✓								Montageschiene	34
7400-50SC 	45	43,5 x 13,0			✓								Winkelmontage	35
2132 	35 / 50	35,0 x 12,7		✓							✓		Schnelltrennung	36
2132DO 	35 / 50	35,0 x 12,7		✓					✓			✓	Schnelltrennung	37
3832 	45 / 50	45,7 x 12,7	✓									✓	Schnelltrennung	38
3832SC / 3832HDSC siehe Typ 3832	45 / 50	45,7 x 12,7	✓										Schnelltrennung, Selbststeinzug,	40
3832DO siehe Typ 3832	45 / 50	45,7 x 12,7	✓									✓	Schnelltrennung	42
0201 	50	35,3 x 9,5		✓								✓	optionale Horizontalmontage	44
DA5321 	50	53,1 x 19,1			✓						✓		korrosionsbeständig	45
2026 	50	35,3 x 9,5				✓							optionale Horizontalmontage	46



## 2421

**Material**  
Stahl verzinkt, hell passiviert

**Lastwert**  
Bis 16 kg

**Auszug**  
Teilauszug

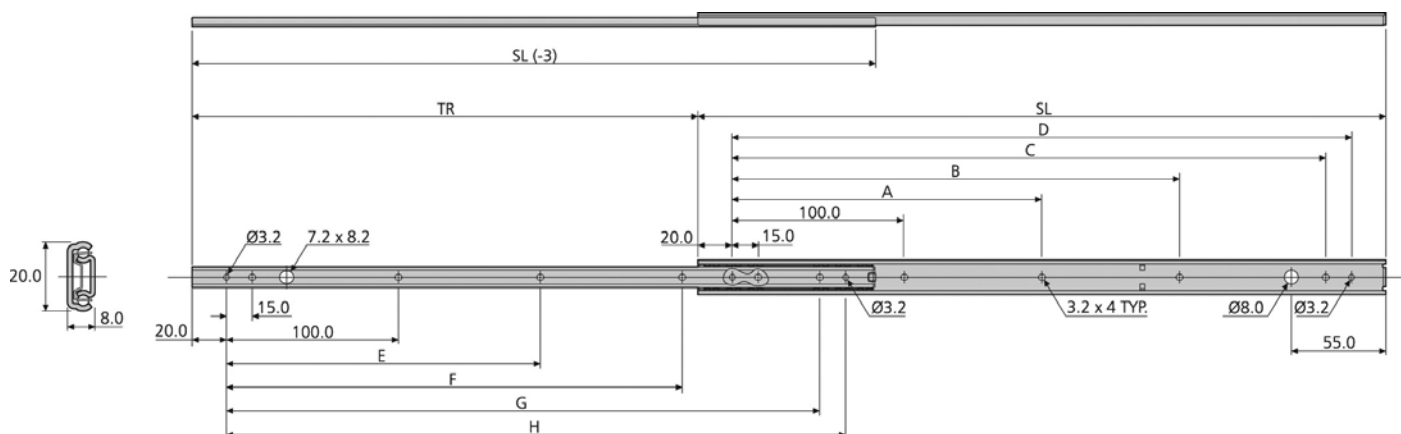
**Profil**  
H = 20,0 mm, B = 8,0 mm

### Beschreibung

- Geringe Schienenhöhe: nur 20 mm hoch

### Hinweise

- Empfohlene Befestigung: Schraube M3/Holzschraube 3 mm  
Max. Kopfhöhe: 1.8 mm/Ø 5.6 mm
- Horizontalmontage nicht empfohlen
- Falls nicht anders angegeben, sind die genannten Tragkräfte die maximal erreichbaren, bei einem Paar seitlich montierten Führungen mit 450 mm Schienenabstand.



2421	SL mm	TR mm	A mm	B mm	C mm	D mm	E mm	F mm	G mm	H mm	W kg	L kg
DZ2421-0020	200	132	-	-	145,0	160,0	-	-	145,0	160,0	0,23	13
DZ2421-0025	250	182	-	-	195,0	210,0	-	150,0	195,0	210,0	0,28	15
DZ2421-0030	300	220	-	160,0	245,0	260,0	-	190,0	245,0	260,0	0,34	16
DZ2421-0035	350	257	-	210,0	295,0	310,0	-	225,0	295,0	310,0	0,39	16
DZ2421-0040	400	294	-	260,0	345,0	360,0	-	265,0	345,0	360,0	0,45	15
DZ2421-0045	450	331	205,0	310,0	395,0	410,0	190,0	300,0	395,0	410,0	0,51	13
DZ2421-0050	500	381	230,0	360,0	445,0	460,0	225,0	337,0	445,0	460,0	0,56	11

## Beschreibung

- Ideal für Umgebungen, wo Baustahl korrodieren könnte

## Hinweise

- Empfohlene Befestigung:  
· Schraube M4/Holzschraube 4 mm
- Max. Kopfhöhe: 2,5 mm/Ø 9,6 mm
- Falls nicht anders angegeben, sind die genannten Tragkräfte die maximal erreichbaren, bei einem Paar seitlich montierten Führungen mit 450 mm Schienenabstand.

## DS2728

### Material

Hochwertiger Edelstahl

### Lastwert

Bis 20 kg

### Auszug

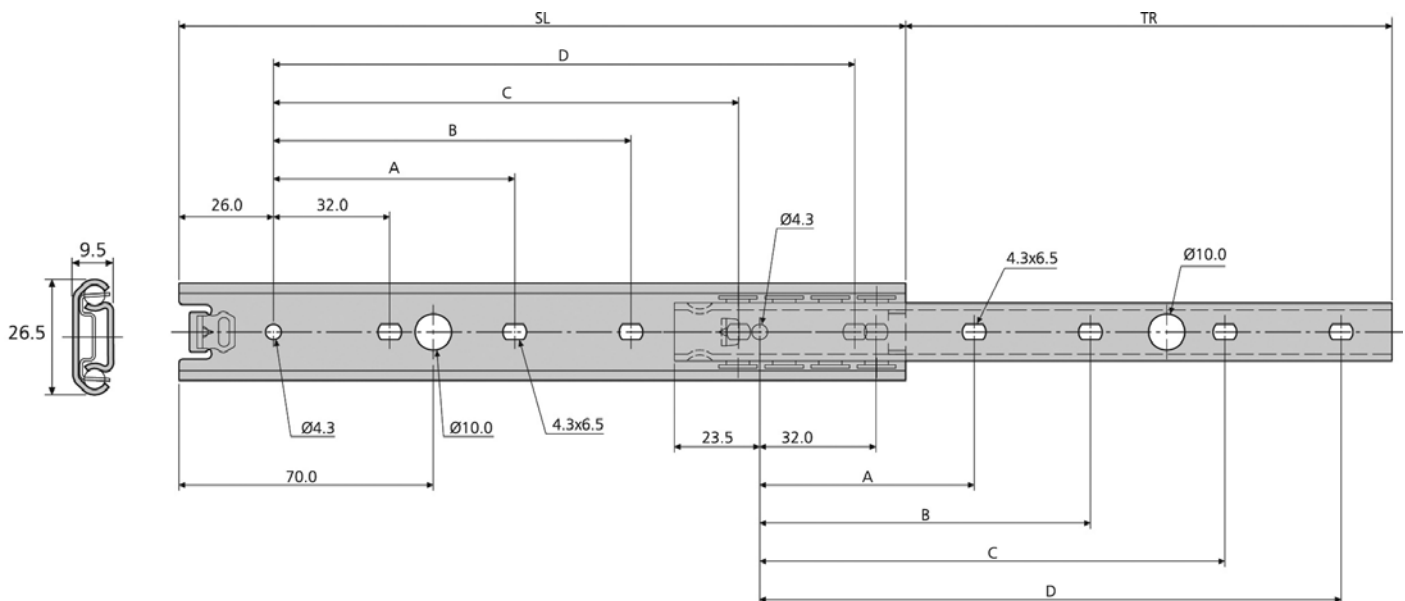
Teilauszug

### Rastung

In geschlossener Position

### Profil

H = 26,5 mm, B = 9,5 mm



DS2728	SL mm	TR±3 mm	A mm	B mm	C mm	D mm	W kg	L kg
DS2728-0025	250	170	-	-	160	192	0,32	15
DS2728-0030	300	208	128	-	224	256	0,39	18
DS2728-0035	350	245	128	-	256	288	0,45	20
DS2728-0040	400	283	160	192	320	352	0,52	20
DS2728-0045	450	320	160	192	384	416	0,59	20
DS2728-0050	490	347	192	224	416	448	0,63	18



## 2431



**Material**  
Stahl verzinkt, hell passiviert

**Lastwert**  
Bis 20 kg

**Auszug**  
Vollauszug

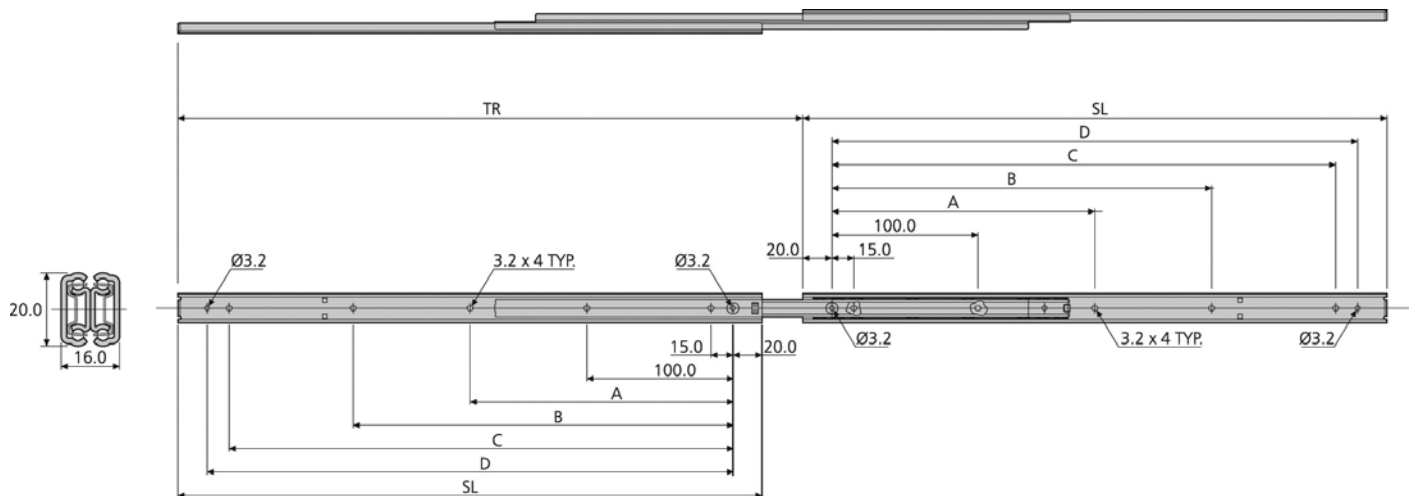
**Profil**  
H = 20,0 mm, B = 16,0 mm

### Beschreibung

- Geringe Schienenhöhe: nur 20 mm hoch

### Hinweise

- Empfohlene Befestigung: Schraube M3/Holzschraube 3 mm
- Max. Kopfhöhe: 1.8 mm/Ø 5.6 mm
- Horizontalmontage nicht empfohlen
- Falls nicht anders angegeben, sind die genannten Tragkräfte die maximal erreichbaren, bei einem Paar seitlich montierten Führungen mit 450 mm Schienenabstand.



2431	SL mm	TR mm	A mm	B mm	C mm	D mm	W kg	L kg
DZ2431-0020	200	231	-	-	145,0	160,0	0,43	17
DZ2431-0025	250	280	-	-	195,0	210,0	0,55	19
DZ2431-0030	300	329	-	160,0	245,0	260,0	0,67	20
DZ2431-0035	350	379	-	210,0	295,0	310,0	0,79	20
DZ2431-0040	400	428	-	260,0	345,0	360,0	0,90	18
DZ2431-0045	450	477	205,0	310,0	395,0	410,0	1,02	16
DZ2431-0050	500	526	230,0	360,0	445,0	460,0	1,15	13

**Beschreibung**

- Auszug in beide Richtungen
- Rastung in Mittelposition
- Angebrachte Auflagelassen
- Befestigungsteile inbegriffen

**Hinweise**

- Empfohlene Befestigung:  
Schraube M4/Holzschraube 4 mm  
Max. Kopfhöhe: 2,5 mm/Ø 9,6 mm
- Nur Vertikalmontage
- Falls nicht anders angegeben, sind die genannten Tragkräfte die maximal erreichbaren, bei einem Paar seitlich montierten Führungen mit 450 mm Schienenabstand.

## 2002

**Material**

Stahlverzinkt, hell passiviert

**Lastwert**

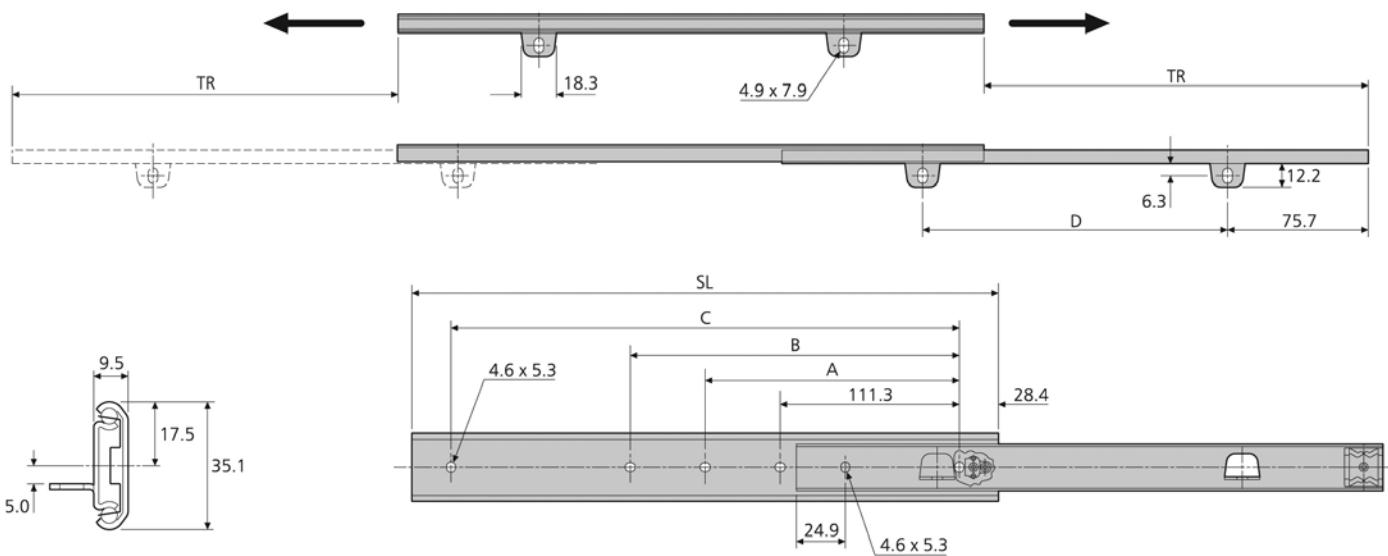
Bis 35 kg

**Auszug**

Teilauszug

**Profil**

H = 35,1 mm, B = 9,5 mm



DZ2002	SL mm	TR mm	A mm	B mm	C mm	D mm	W kg	L kg
DZ2002-0012-2	305	221,5	-	136,7	247,7	153,4	0,59	35
DZ2002-0014-2	356	272,3	-	187,5	298,5	204,2	0,69	35
DZ2002-0016-2	406	297,7	-	238,3	349,3	255,0	0,78	35
DZ2002-0018-2	457	323,1	200,2	289,1	400,1	305,8	0,89	35
DZ2002-0020-2	508	373,9	225,6	339,9	450,9	356,6	1,00	32
DZ2002-0022-2	558	399,3	251,0	390,7	501,7	407,4	1,08	31
DZ2002-0024-2	610	424,7	276,4	441,5	552,5	458,2	1,19	29
DZ2002-0026-2	660	475,5	301,8	492,3	603,3	509,0	1,28	27
DZ2002-0028-2	711	500,9	327,2	543,1	654,1	559,8	1,38	24

## 2109



**Material**  
 DZ: Stahl verzinkt, hell passiviert  
 DB: Stahl verzinkt, schwarz passiviert

**Lastwert**  
 Bis 35 kg

**Auszug**  
 Teilauszug

**Rastung**  
 In geschlossener Position und  
 in ausgezogener Position

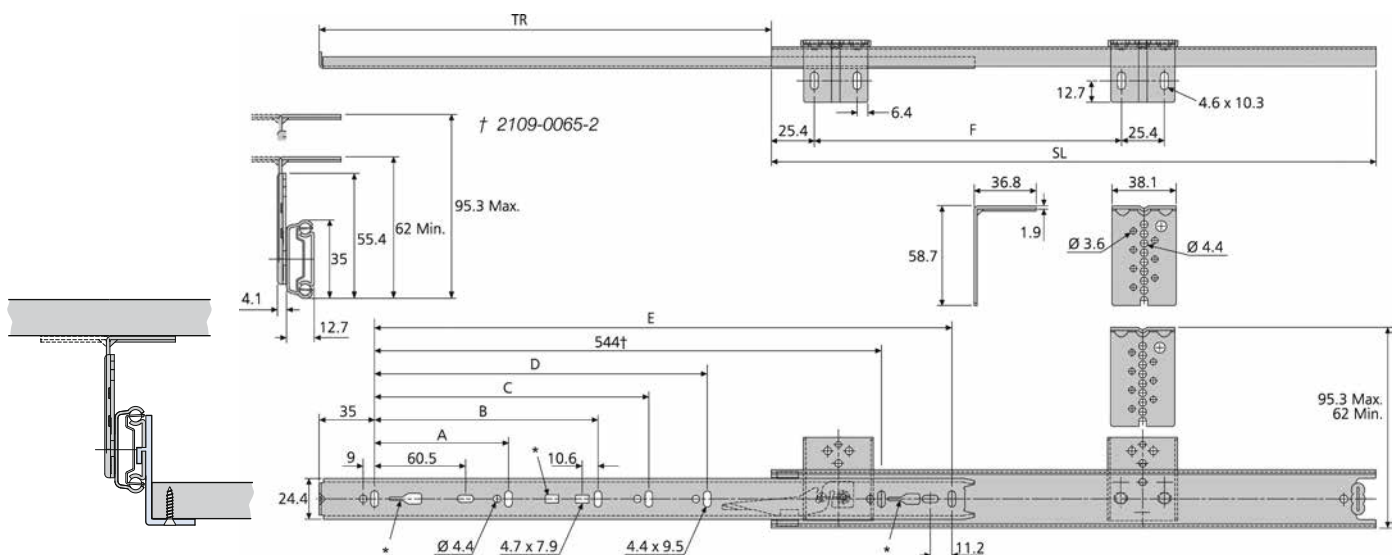
**Profil**  
 H = 35,0 mm, B = 12,7 mm (16,8 mm  
 mit Montagewinkel)

### Beschreibung

- Höhenverstellbare Montagewinkel  
 inbegriffen
- Frontschnellrennung
- Optionaler Aufsteckwinkel für Boden-  
 montage

### Hinweise

- Befestigungselemente inbegriffen
- Max. Kopfhöhe 2,5 mm/Ø 9,6 mm
- Nur Vertikalmontage



2109	SL mm	TR mm	A mm	B mm	C mm	D mm	E mm	F mm	W kg	L kg
DZ2109-0030-2	300	205	96	-	-	-	242	215,9	0,87	35
*2109-0035-2	350	260	128	-	-	-	292	215,9	0,99	35
*2109-0040-2	400	281	128	-	-	-	342	215,9	1,07	30
DZ2109-0045-2	450	331	128	224	-	-	392	215,9	1,14	30
DZ2109-0050-2	500	376	128	224	-	-	442	292,1	1,23	25
DZ2109-0055-2	550	415	128	224	320	-	492	292,1	1,33	25
DZ2109-0060-2	600	451	128	224	320	-	542	292,1	1,42	25
DZ2109-0065-2	650	488	128	224	320	416	592	419,1	1,53	20
DZ2109-0070-2	700	526	128	224	288	416	642	419,1	1,64	20

\* Präfix DZ für helle Oberfläche, DB für schwarze Oberfläche

**Beschreibung**

- Geringe Schienenhöhe
- Montageschiene
- Befestigungsteile inbegriffen

**Hinweise**

- Die Montageschiene wird mit Schrauben an der Schublade befestigt und auf das Innenprofil der Auszugsschiene aufgesetzt.
- Gesichert wird die Schublade durch die Verriegelung an der Montageschiene.

## 2632

**Material**

Stahl verzinkt, hell passiviert

**Lastwert**

Bis 35 kg

**Auszug**

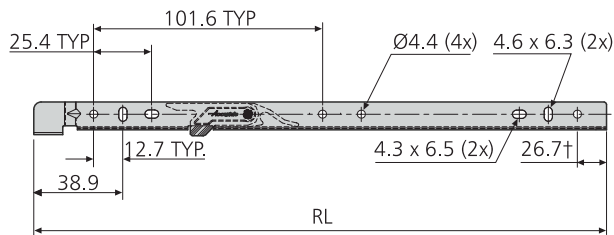
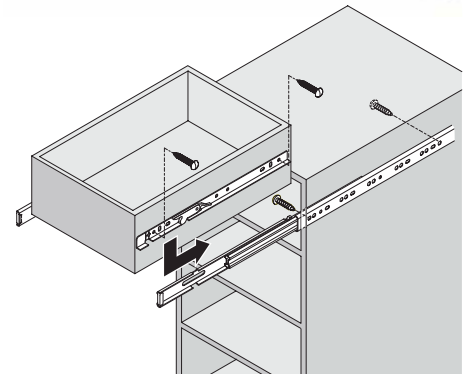
Vollauszug

**Rastung**

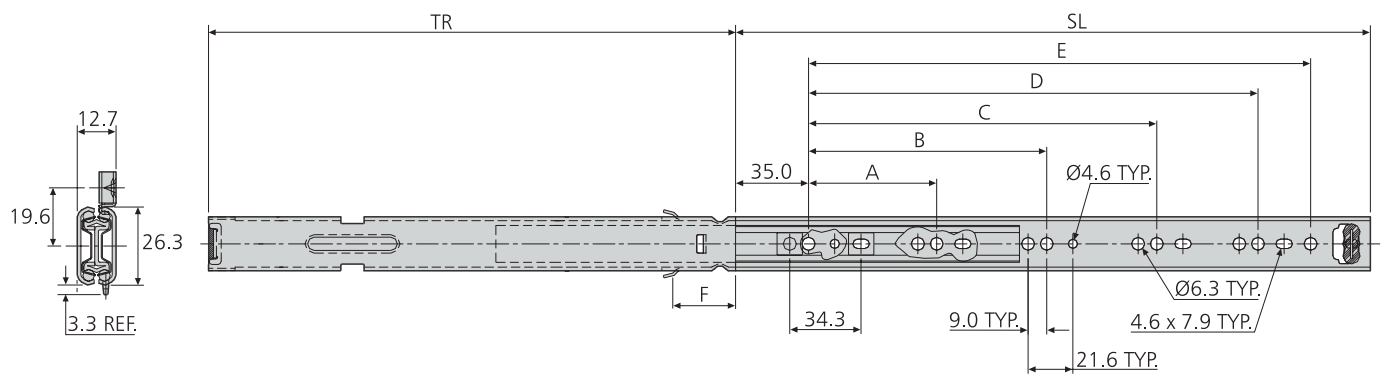
In geschlossener Position

**Profil**

H = 26,3 mm, B = 12,7 mm



† 2632-0020-0025 = 12,7 mm



2632	SL	TR	RL	A	B	C	D	E	F
	mm	mm	mm	mm	mm	mm	mm	mm	mm
DZ2632-0020-2	203	203	165,1	128	-	-	-	-	37,6
DZ2632-0025-2	254	254	165,1	128	-	-	-	-	88,4
DZ2632-0030-2	305	305	273,8	128	224	-	-	-	35,1
DZ2632-0035-2	356	356	273,8	128	224	-	-	-	85,9
DZ2632-0040-2	407	407	337,8	128	224	320	-	-	72,6
DZ2632-0045-2	457	457	337,8	128	224	352	-	-	123,4
DZ2632-0050-2	508	508	433,8	128	224	416	-	-	78,2
DZ2632-0055-2	559	559	433,8	128	224	352	448,1	480,1	129,0



## 3832EC-A

**Material**  
 Stahl verzinkt, hell passiviert  
 Stahl verzinkt, schwarz passiviert

**Lastwert**  
 Bis 36 kg

**Auszug**  
 Vollauszug

**Rastung**  
 Keine

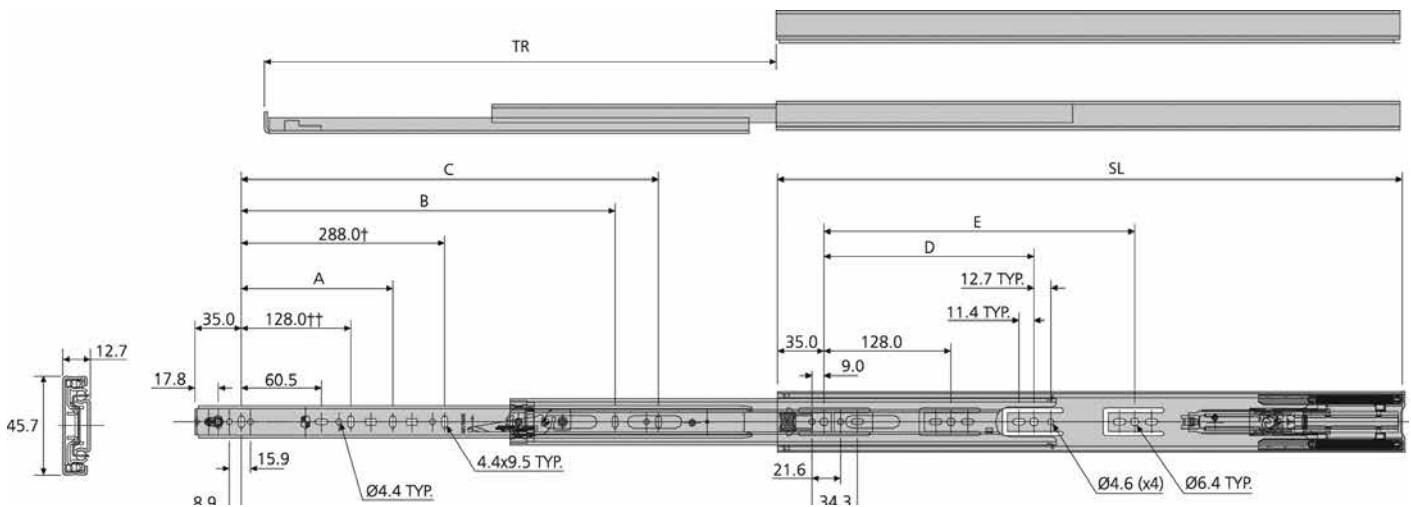
**Profil**  
 H = 45,7 mm, B = 12,7 mm

### Beschreibung

- Gedämpfter Selbsteinzug
- Frontschnelltrennung
- Einhalterung in geschlossener Position
- Einstellnocken für Schublade (3,2 mm)

### Hinweise

- Empfohlene Befestigung:  
 Schraube M4/Holzschraube 4 mm/  
 Euro-Schraube 6 mm
- Max. Kopfhöhe: 2,5 mm/Ø 9,6 mm
- Nicht für Aktenauszüge oder wo der  
 Schub breiter als seine Tiefe ist.
- Schubbreite sollte nicht größer als  
 die Schienenlänge sein.
- Betriebsbereich 10° C–40° C



† 3832-0070EC-A  
 †† Montageloch nicht bei 3832-0035EC-A  
 ††† Montageloch nicht bei 3832-0045EC-A/0060EC-A

3832EC-A	SL	TR	A	B	C	D	E	W	L
	mm	mm	mm	mm	mm	mm	mm	kg	kg
*3832-0035EC-A	350	310	-	206	-	-	-	0,97	25
*3832-0040EC-A	400	406	-	257	-	-	-	1,12	31
*3832-0045EC-A	450	457	-	305	-	224	-	1,27	36
*3832-0050EC-A	500	508	-	320	-	224	-	1,44	36
*3832-0055EC-A	550	559	-	407	320	224	-	1,60	36
*3832-0060EC-A	600	610	224	-	416	224	352	1,77	34
*3832-0065EC-A	650	660	224	-	416	224	352	1,92	32
*3832-0070EC-A	700	711	224	416	544	224	352	2,09	30

\* Präfix DZ für helle Oberfläche, DB für schwarze Oberfläche



A large grid of small dots for taking notes, covering the majority of the page.

## 3732



**Material**  
Stahl verzinkt, hell passiviert

**Lastwert**  
Bis 40 kg

**Auszug**  
Vollauszug

**Rastung**  
In geschlossener Position

**Profil**  
H = 37,0 mm. B = 12,7 mm  
(14 mm mit Montagewinkel)

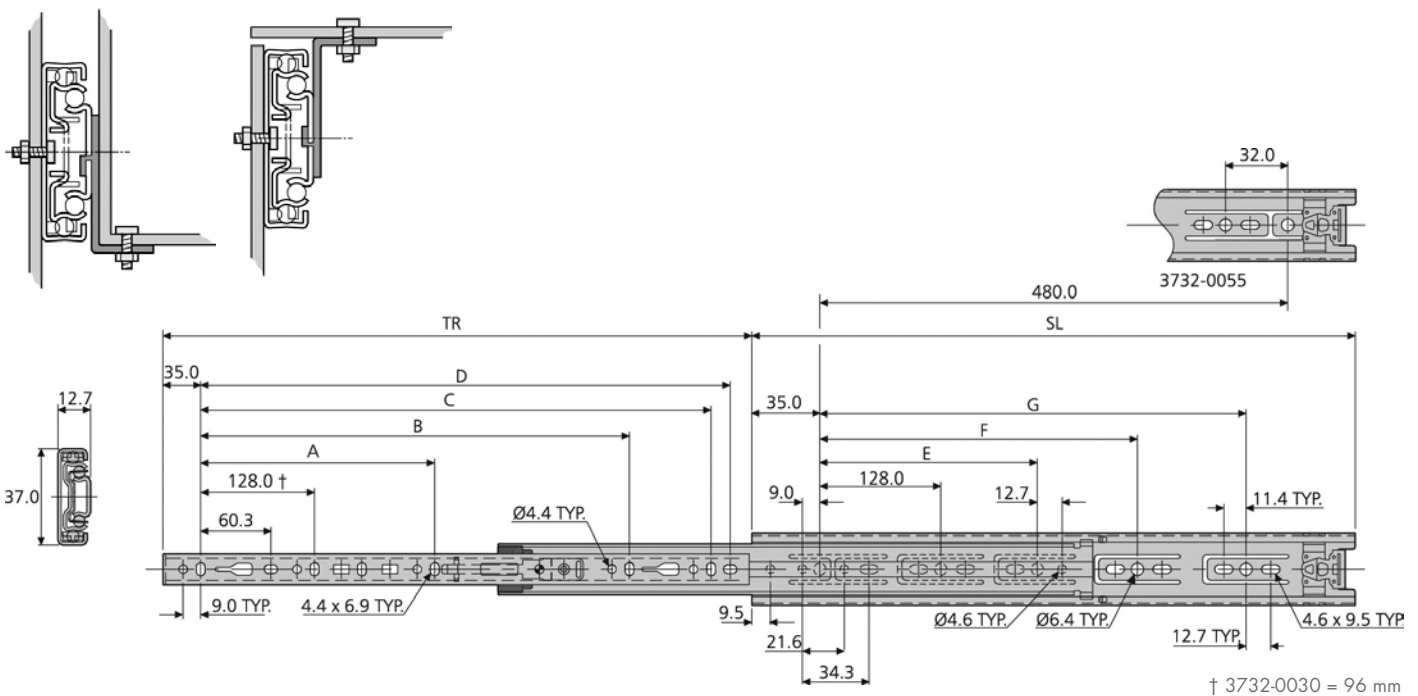


### Beschreibung

- Optionaler Aufsteckwinkel für Boden- bzw. Plattformmontage
- Schnelltrennung

### Hinweise

- Empfohlene Befestigung: Schraube M4/Holzschraube 4 mm/ Euro-Schraube 6 mm
- Max. Kopfhöhe: 2,5 mm/Ø 9,6 mm
- Horizontalmontage nicht empfohlen
- Falls nicht anders angegeben, sind die genannten Tragkräfte die maximal erreichbaren, bei einem Paar seitlich montierten Führungen mit 450 mm Schienenabstand.



3732	SL mm	TR mm	A mm	B mm	C mm	D mm	E mm	F mm	G mm	W kg	L kg
DZ3732-0030	300	292	-	-	-	230,8	224	-	-	0,74	40
DZ3732-0035	350	356	-	-	-	280,8	224	-	-	0,87	40
DZ3732-0040	400	406	-	-	-	330,8	224	-	320	0,99	40
DZ3732-0045	450	457	-	320	-	380,8	224	-	352	1,11	40
DZ3732-0050	500	508	-	320	-	430,8	224	-	416	1,25	40
DZ3732-0055	550	559	-	320	416	480,8	224	352	-	1,37	40
DZ3732-0060	600	610	224	416	-	530,8	224	352	480	1,50	40
DZ3732-0065	650	660	224	416	544	580,8	224	352	544	1,63	40

**Beschreibung**

- Geringe Schienenhöhe: nur 26,3 mm hoch
- Nuten- oder Seitenmontage- Option

**Hinweise**

- Empfohlene Befestigung: Schraube M4/Holzschraube 4 mm/ Euro-Schraube 6 mm
- Max. Kopfhöhe: 2 mm/Ø 7.8 mm
- Horizontalmontage nicht empfohlen
- Falls nicht anders angegeben, sind die genannten Tragkräfte die maximal erreichbaren, bei einem Paar seitlich montierten Führungen mit 450 mm Schienenabstand.

## 2642

**Material**

Stahl verzinkt, hell passiviert

**Lastwert**

Bis 45 kg

**Auszug**

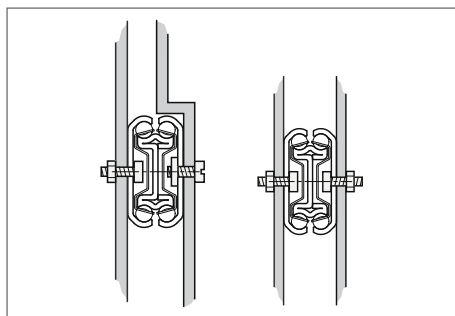
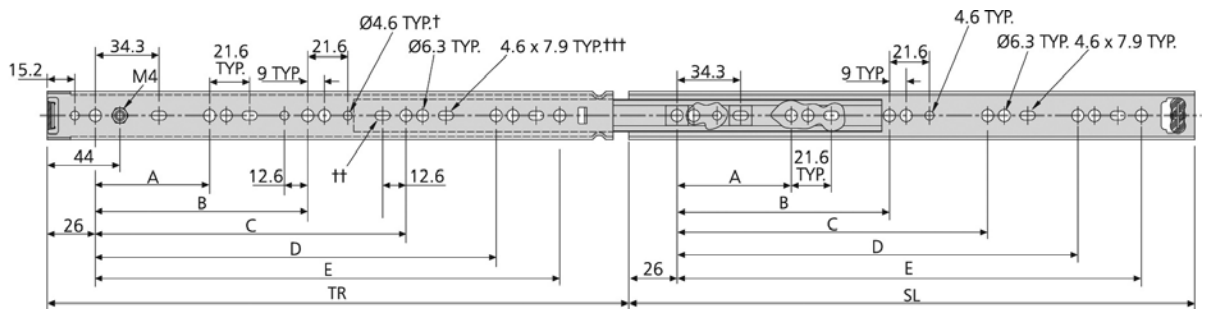
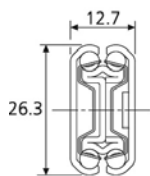
Vollauszug

**Rastung**

In geschlossener Position

**Profil**

H = 26,3 mm, B = 12,7 mm



† Montageloch nicht bei 2642-0030  
 †† 2642-0040  
 ††† Montageloch nicht bei 2642-0040

2642	SL mm	TR mm	A mm	B mm	C mm	D mm	E mm	W kg	L kg
DZ2642-0020	200	209	128	-	-	-	-	0,44	16
DZ2642-0025	250	259	128	-	-	-	-	0,55	25
DZ2642-0030	300	308	128	224	-	-	-	0,67	32
DZ2642-0035	350	357	128	224	-	-	-	0,78	35
DZ2642-0040	400	406	128	224	320	-	-	0,89	45
DZ2642-0045	450	456	128	224	352	-	-	1,01	45
DZ2642-0050	500	505	128	224	352	416	-	1,11	35
DZ2642-0055	550	554	128	224	352	448	489	1,23	30

## 3630



**Material**  
Stahl verzinkt, hell passiviert

**Lastwert**  
Bis 45 kg

**Auszug**  
Vollauszug

**Rastung**  
In Mittelposition

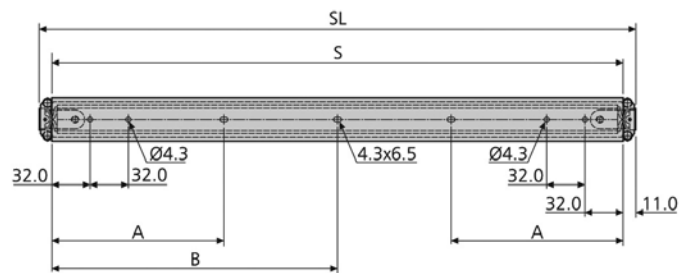
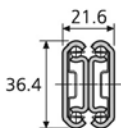
**Profil**  
H = 36,4 mm, B = 21,6 mm

### Beschreibung

· Auszug in beide Richtungen

### Hinweise

- Empfohlene Befestigung:  
Schraube M4/Holzschraube 4 mm  
Max. Kopfhöhe: 2,5 mm/Ø 9,6 mm
- Horizontalmontage nicht empfohlen
- Falls nicht anders angegeben, sind die genannten Tragkräfte die maximal erreichbaren, bei einem Paar seitlich montierten Führungen mit 450 mm Schienenabstand.



3630	SL mm	S mm	TR mm	TRx2 mm	A mm	B mm	W kg	L kg
DZ3630-0040	400	378	432	864	144	-	2,11	40
DZ3630-0050	500	478	532	1064	144	-	2,66	45
DZ3630-0060	600	578	632	1264	144	-	3,18	45
DZ3630-0070	700	678	732	1464	176	339	3,74	40

### Beschreibung

- Geringe Schienenhöhe: nur 26,3 mm hoch

### Hinweise

- Empfohlene Befestigung: Schraube M4/Holzschraube 4 mm/ Euro-Schraube 6 mm
- Max. Kopfhöhe: 2 mm/Ø 7.8 mm
- Horizontalmontage nicht empfohlen
- Falls nicht anders angegeben, sind die genannten Tragkräfte die maximal erreichbaren, bei einem Paar seitlich montierten Führungen mit 450 mm Schienenabstand.

## 2601

### Material

Stahl verzinkt, hell passiviert

### Lastwert

Bis 45 kg

### Auszug

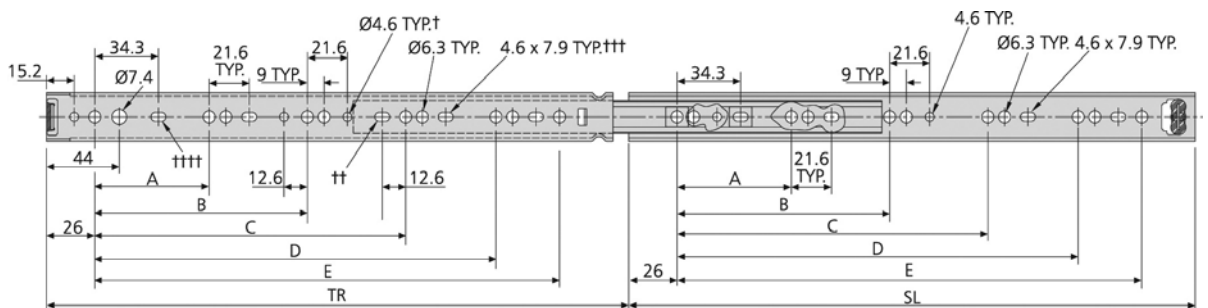
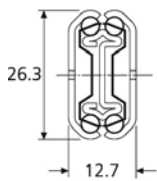
Vollauszug

### Rastung

In geschlossener Position

### Profil

H = 26,3 mm, B = 12,7 mm



† Montageloch nicht bei 2601-0030  
 †† 2601-0040  
 ††† Montageloch nicht bei 2601-0040  
 †††† Montageloch nicht bei 2601-0015

2601	SL mm	TR mm	A mm	B mm	C mm	D mm	E mm	W kg	L kg
DZ2601-0015	150	147,5	78	-	-	-	-	0,32	12
DZ2601-0020	200	209	128	-	-	-	-	0,44	16
DZ2601-0025	250	259	128	-	-	-	-	0,55	25
DZ2601-0030	300	308	128	224	-	-	-	0,67	32
DZ2601-0035	350	357	128	224	-	-	-	0,78	35
DZ2601-0040	400	406	128	224	320	-	-	0,89	45
DZ2601-0045	450	456	128	224	352	-	-	1,01	45
DZ2601-0050	500	505	128	224	352	416	-	1,11	35
DZ2601-0055	550	554	128	224	352	448	489	1,23	30

## 3832TR/3832HDTR



**Material**  
Stahl verzinkt, hell passiviert  
3832TR auch mit schwarzer oder weißer Oberfläche erhältlich

**Lastwert**  
Bis 45 kg

**Auszug**  
Vollauszug

**Rastung**  
In geschlossener Position

**Profil**  
H = 45,7 mm, B = 12,7 mm

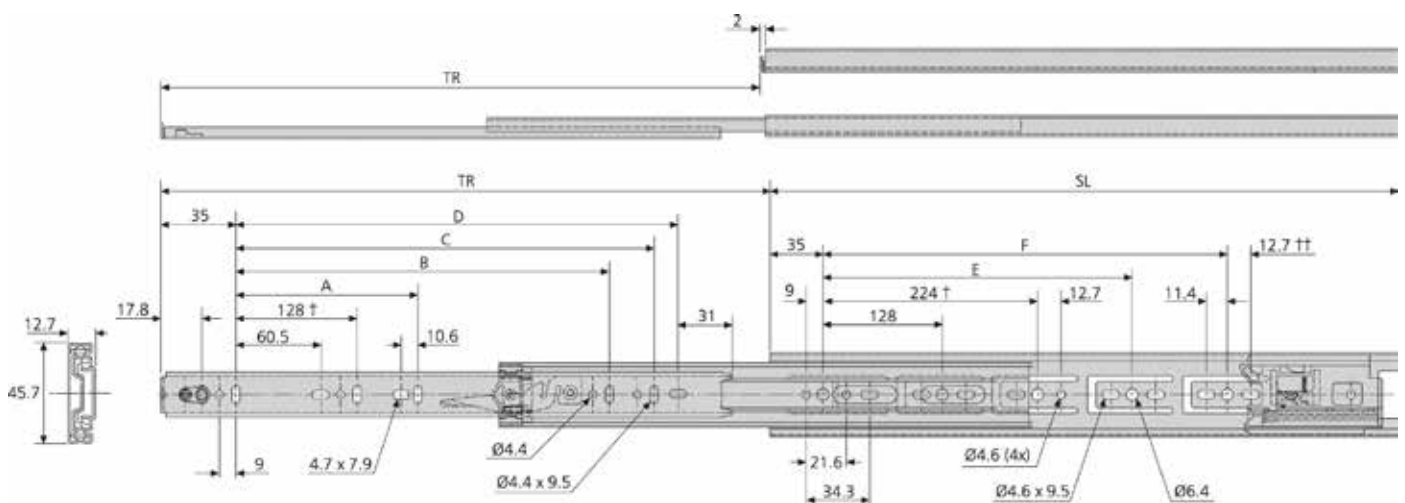


### Beschreibung

- Touch release – auf die Schublade drücken zum Öffnen oder Schliessen
- Schubladen werden um ca. 50 mm–125 mm aus der geschlossenen Position ausgezogen
- Aktivierungskraft:  
3832TR = 5 kg, 3832HDTR = 8 kg
- Optionale stärkere Schliessfunktion 3832HDTR
- Frontschnelltrennung
- Einstellnocken für Schublade 80,000 (3,2 mm)

### Hinweise

- Empfohlene Befestigung:  
Schraube M4/Holzschraube 4 mm/Euro-Schraube 6 mm
- Max. Kopfhöhe: 2,5 mm/Ø 9,6 mm
- Nur seitliche Montage
- Schubbreite sollte nicht größer als die Schienenlänge sein
- Nicht für Aktenauszüge oder wo der Schub breiter als seine Tiefe ist
- Falls nicht anders angegeben, sind die genannten Tragkräfte die maximal erreichbaren, bei einem Paar seitlich montierten Führungen mit 450 mm Schienenabstand.

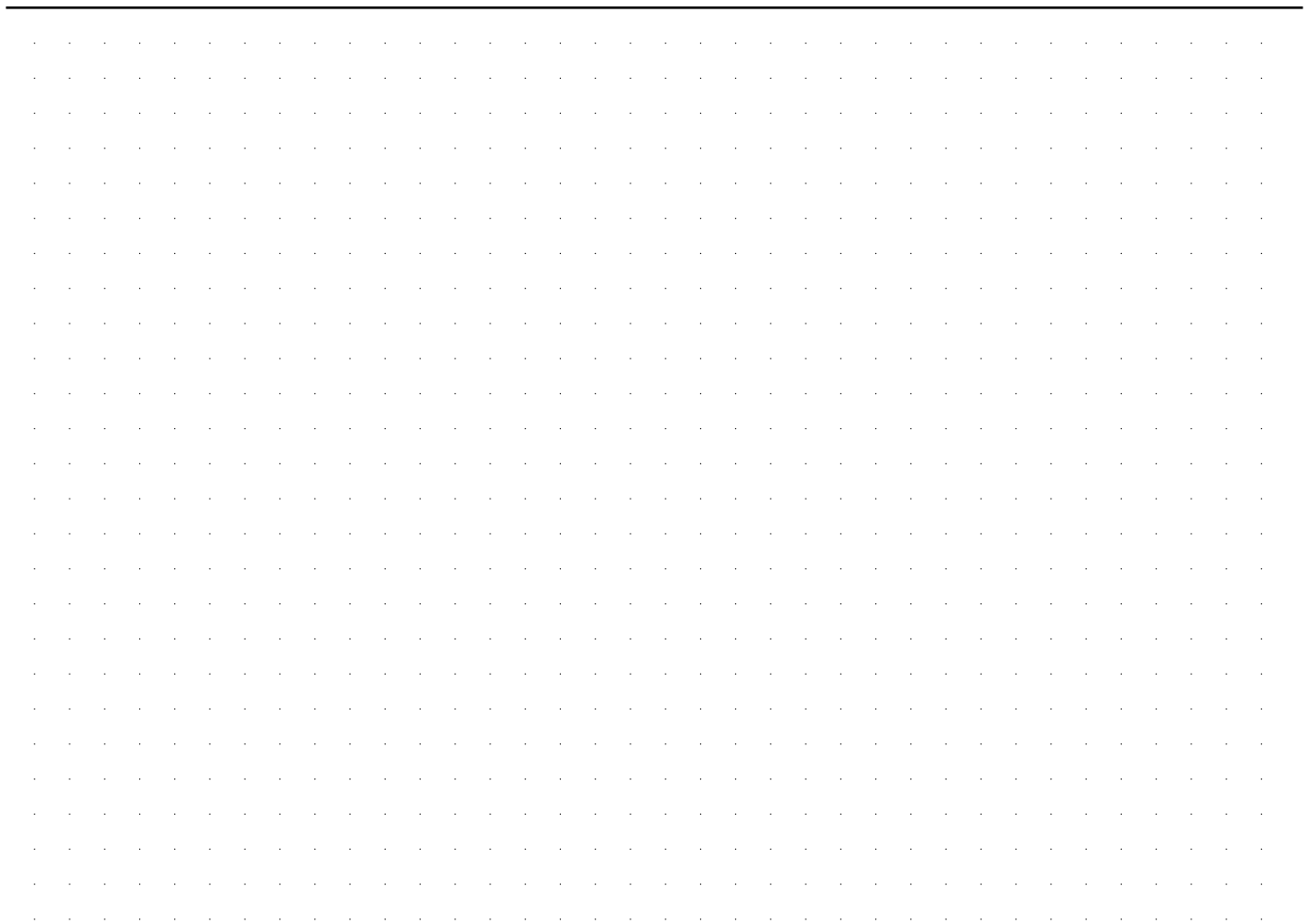


† Montageloch nicht bei 3832-0030TR/HDTR

†† Montageloch nicht bei 3832-0040/50/60TR/HDTR

3832TR/ 3832HDTR	SL mm	TR mm	A mm	B mm	C mm	D mm	E mm	F mm	W kg	L kg
*3832-0030TR	300	305	-	-	-	192	-	-	0,83	42
DZ3832-0030HDTR	300	305	-	-	-	192	-	-	0,83	42
*3832-0035TR	350	356	-	-	-	242	-	-	0,98	43
DZ3832-0035HDTR	350	356	-	-	-	242	-	-	0,98	43
*3832-0040TR	400	406	-	-	-	292	288	-	1,13	44
DZ3832-0040HDTR	400	406	-	-	-	292	288	-	1,13	44
*3832-0045TR	450	457	-	320	-	342	320	-	1,31	45
DZ3832-0045HDTR	450	457	-	320	-	342	320	-	1,31	45
*3832-0050TR	500	508	-	320	-	392	384	-	1,47	45
DZ3832-0050HDTR	500	508	-	320	-	392	384	-	1,47	45
*3832-0055TR	550	559	224	416	-	442	416	-	1,62	45
DZ3832-0055HDTR	550	559	224	416	-	442	416	-	1,62	45
*3832-0060TR	600	610	224	416	-	492	352	480	1,75	45
DZ3832-0060HDTR	600	610	224	416	-	492	352	480	1,75	45
*3832-0065TR	650	660	224	416	512	542	352	512	1,89	44
DZ3832-0065HDTR	650	660	224	416	512	542	352	512	1,89	44
*3832-0070TR	700	711	224	416	512	592	352	544	2,06	43
DZ3832-0070HDTR	700	711	224	416	512	592	352	544	2,06	43

\* Nur bei 3832TR, Präfix DZ für helle Oberfläche, DB für schwarze Oberfläche, DW für weiße Oberfläche





## 3832AA Action-Assist™



**Material**  
Stahl verzinkt, hell passiviert

**Lastwert**  
Bis 45 kg

**Auszug**  
Vollauszug

**Rastung**  
Keine

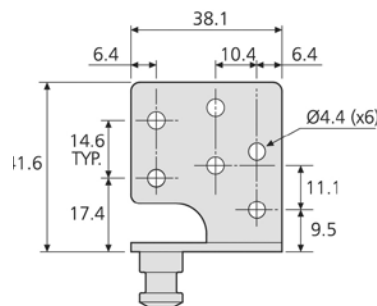
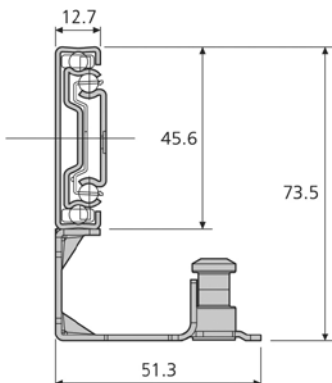
**Profil**  
H = 45,6 mm, B = 12,7 mm  
(14 mm mit Montagewinkel)

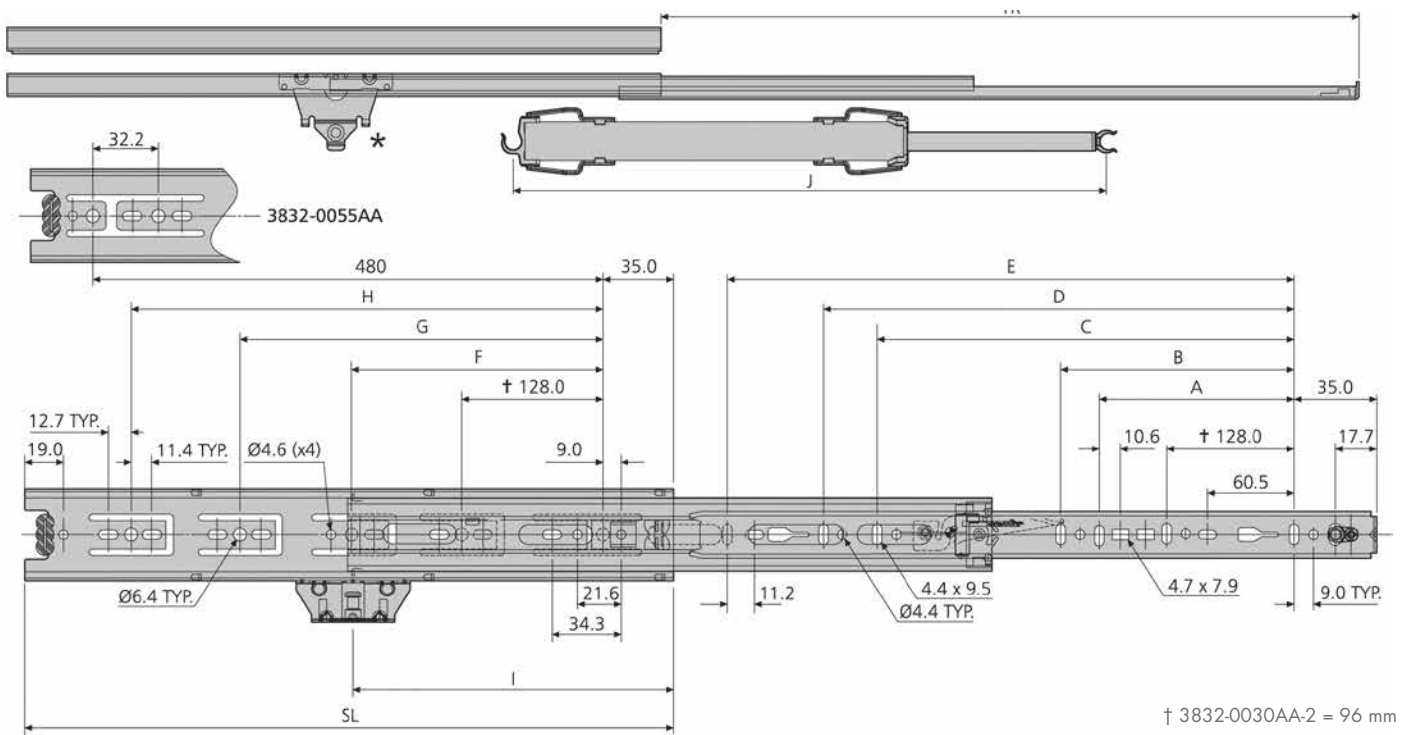
### Beschreibung

Unterstütztes Öffnen und Schliessen  
Optionaler Aufsteckwinkel für Boden-  
bzw. Plattformmontage  
Frontschnelltrennung  
Einstellnocken für Schublade (4,8 mm)

### Hinweise

Empfohlene Befestigung:  
Schraube M4/Holzschraube 4 mm/  
Euro-Schraube 6 mm  
Max. Kopfhöhe: 2,5 mm/Ø 9,6 mm  
Nur für seitliche Montage geeignet  
Nicht für Aktenauszüge oder wo der  
Schub breiter als seine Tiefe ist  
Falls nicht anders angegeben, sind die  
genannten Tragkräfte die maximal erreich-  
baren, bei einem Paar seitlich montierten  
Führungen mit 450 mm Schienenabstand.





3832AA	SL	TR	A	B	C	D	E	F	G	H	I	J*	\$	W	L
	mm	mm	mm	mm	mm	mm	mm	mm	mm	mm	mm	mm	mm	kg	kg
DZ3832-0030AA-2	300	305	-	-	-	-	242	224	-	-	153	290,0	254,0	1,07	42
DZ3832-0035AA-2	350	356	-	-	-	-	292	224	-	-	178	290,0	254,0	1,24	43
DZ3832-0040AA-2	400	406	-	-	-	-	342	224	320	-	204	290,0	254,0	1,38	44
DZ3832-0045AA-2	450	457	-	-	320	-	392	224	352	-	229	381,0	304,8	1,54	45
DZ3832-0050AA-2	500	508	-	-	320	-	442	224	416	-	255	381,0	304,8	1,69	45
DZ3832-0055AA-2	550	559	-	-	320	416	492	224	352	448	280	381,0	304,8	1,85	45
DZ3832-0060AA-2	600	610	224	-	416	-	542	224	352	480	305	468,6	355,6	2,04	45
DZ3832-0065AA-2	650	660	224	-	416	544	592	224	352	544	331	468,6	355,6	2,19	44
DZ3832-0070AA-2	700	711	224	288	416	544	642	224	352	544	356	468,6	355,6	2,34	43

\* Erweiterte Länge \$ Mindestbreite des Schubes

## DH3832



**Material**  
Korrosionsbeständig für raue Umgebungen

**Lastwert**  
Bis 45/50 kg

**Auszug**  
Vollauszug

**Rastung**  
In geschlossener Position

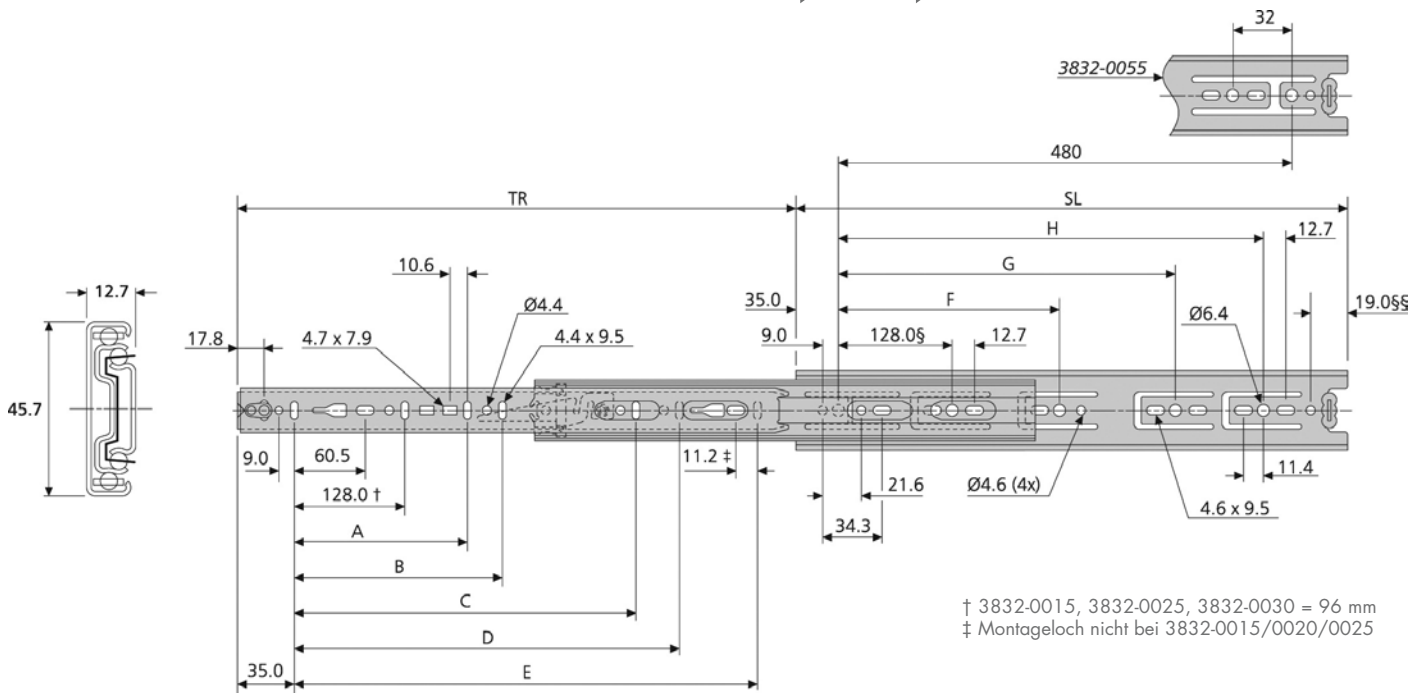
**Profil**  
H = 45,7 mm, B = 12,7 mm

### Beschreibung

- 8-mal besserer Schutz als bei verzinkten Oberflächen
- Kugelkäfige, Kugeln und Nieten aus Edelstahl
- Frontschnellrennung
- Einstellnocken für Schublade (3,2 mm)

### Hinweise

- Empfohlene Befestigung:  
Schraube M4/Holzschraube 4 mm/  
Euro-Schraube 6 mm
- Max. Kopfhöhe: 2,5 mm/Ø 9,6 mm
- Horizontalmontage nicht empfohlen
- DW3832SC - Lastwert bis 45 kg
- Falls nicht anders angegeben, sind die genannten Tragkräfte die maximal erreichbaren, bei einem Paar seitlich montierten Führungen mit 450 mm Schienenabstand.



DH3832	SL mm	TR mm	A mm	B mm	C mm	D mm	E mm	F mm	G mm	H mm	W kg	L 10,000 kg	L 80,000 kg
DH3832-0015	148	140	-	-	-	-	-	-	-	-	0,43	45	39
DH3832-0020	199	203	-	-	-	-	141	-	-	-	0,61	46	40
DH3832-0025	250	243	-	-	-	-	192	-	-	-	0,76	47	41
DH3832-0030	300	305	-	-	-	-	242	224	-	-	0,90	48	42
DH3832-0035	350	356	-	-	-	-	292	224	-	-	1,06	49	43
DH3832-0040	400	406	-	-	-	-	342	224	320	-	1,21	50	44
DH3832-0045	450	457	-	-	320	-	392	224	352	-	1,36	50	45
DH3832-0050	500	508	-	-	320	-	442	224	416	-	1,51	50	45
DH3832-0055	550	559	-	-	320	416	492	224	352	448	1,67	50	45
DH3832-0060	600	610	224	-	416	-	542	224	352	480	1,85	50	45
DH3832-0065	650	660	224	-	416	544	592	224	352	544	1,98	49	44
DH3832-0070	700	711	224	288	416	544	642	224	352	544	2,15	48	43

A large grid of small dots, intended for taking notes, covering the majority of the page.

## 7407



**Material**  
Stahl verzinkt, hell passiviert

**Lastwert**  
Bis 45 kg

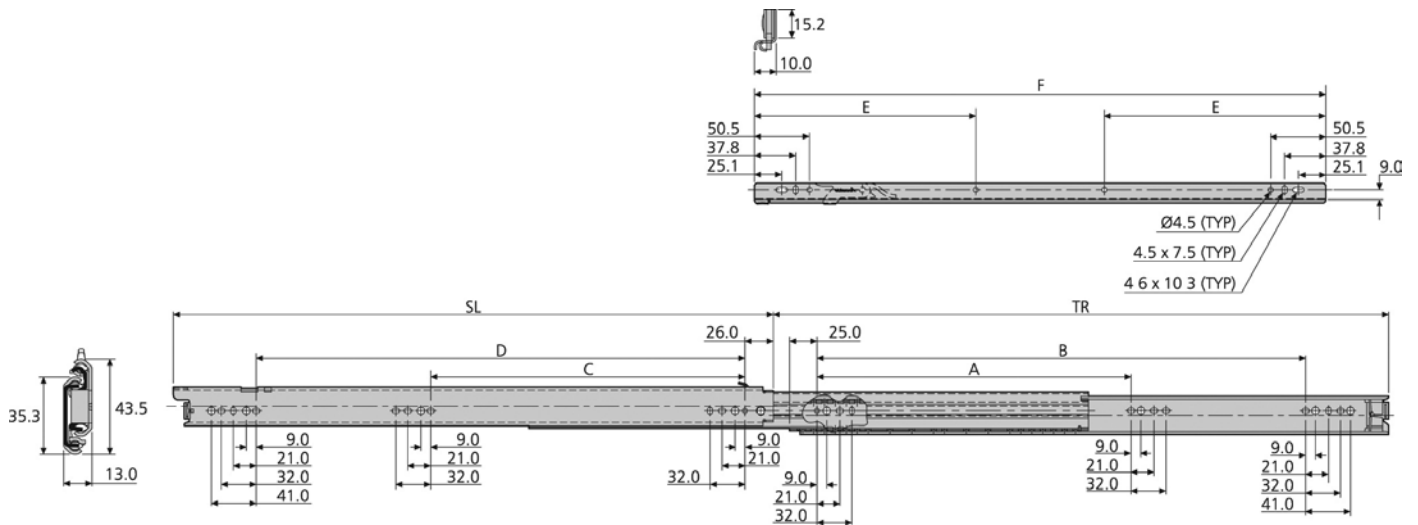
**Auszug**  
Überszug

**Rastung**  
In geschlossener Position

**Profil**  
H = 35,3 mm, B = 13,0 mm

**Beschreibung**  
· Montageschiene

- Hinweise**
- Empfohlene Befestigung: Schraube M4/Holzschraube 4 mm/ Euro-Schraube 6 mm
  - Die Montageschiene wird mit Schrauben an der Schublade angebracht und auf das Innenprofil der Auszugsschiene aufgesetzt. Gesichert wird die Schublade durch die Verriegelung an der Montageschiene.
  - Nur Vertikalmontage



7407	SL mm	TR mm	A mm	B mm	C mm	D mm	E mm	F mm	W kg	L kg
DZ7407-0035-2	350	364	-	256	-	224	-	331,7	1,34	41
DZ7407-0040-2	400	414	-	288	-	288	-	331,7	1,52	42
DZ7407-0045-2	450	464	-	352	-	352	-	427,7	1,66	45
DZ7407-0050-2	500	515	256	384	256	384	-	427,7	1,92	45
DZ7407-0055-2	550	564	288	448	288	448	202,9	523,7	2,04	43
DZ7407-0060-2	600	614	320	480	320	480	202,9	523,7	2,30	42
DZ7407-0065-2	650	664	320	544	320	544	202,9	619,7	2,54	41
DZ7407-0070-2	700	714	352	576	352	544	202,9	619,7	2,72	40

**Beschreibung**

- Selbsteinzug: nur für Längen von 500–700 mm
- Einhalterung in geschlossener Position
- Bajonettmontage

**Hinweise**

- Bajonettmontage für Metallschränke und Chassiswände mit 1,0–1,2 mm Dicke
- Nur Vertikalmontage
- Falls nicht anders angegeben, sind die genannten Tragkräfte die maximal erreichbaren, bei einem Paar seitlich montierten Führungen mit 450 mm Schienenabstand.

## 7400-50SC

**Material**

Stahl verzinkt, hell passiviert

**Lastwert**

Bis 45 kg

**Auszug**

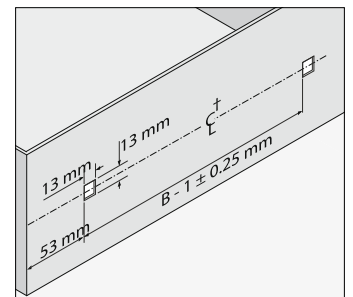
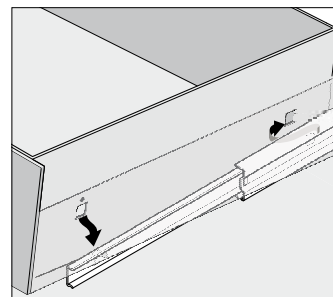
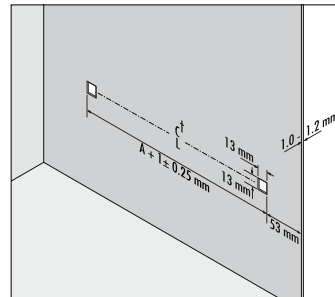
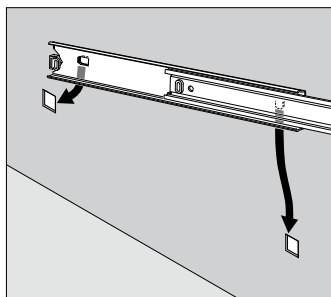
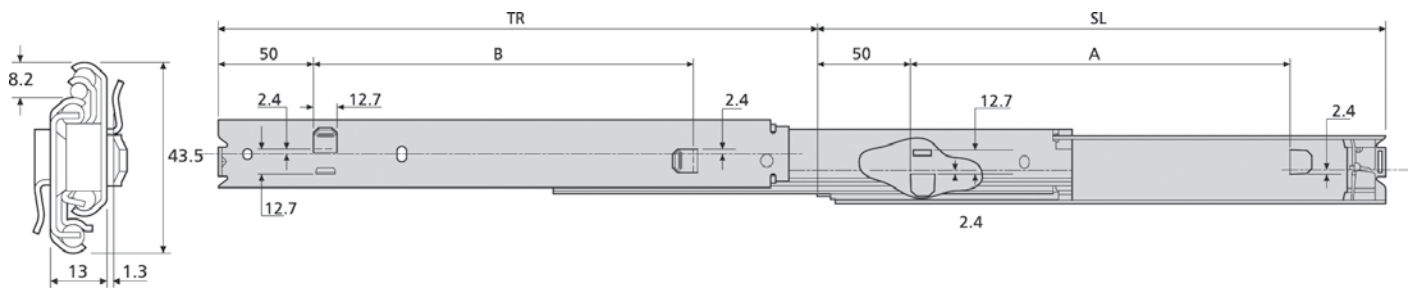
Übersauszug

**Rastung**

Keine

**Profil**

H = 43,5 mm, B = 13,0 mm



7400-50SC	SL mm	TR mm	A mm	B mm	W kg	L kg
DZ7400-5030-2	300	314	200	200	1,01	40
DZ7400-5035-2	350	364	250	250	1,18	41
DZ7400-5040-2	400	414	300	300	1,36	42
DZ7400-5045-2	450	464	350	350	1,53	45
DZ7400-5050SC-2	500	512,5	325	325	1,59	45
DZ7400-5055SC-2	550	562,5	375	375	1,85	43
DZ7400-5060SC-2	600	612,5	425	425	1,93	41
DZ7400-5065SC-2	650	662,5	475	475	2,20	39
DZ7400-5070SC-2	700	712,5	525	525	2,29	38

## 2132



**Material**  
 DZ: Stahl verzinkt, hell passiviert  
 DB: Stahl verzinkt, schwarz passiviert

**Lastwert**  
 Bis 35/50 kg

**Auszug**  
 Teilauszug

**Rastung**  
 In geschlossener Position

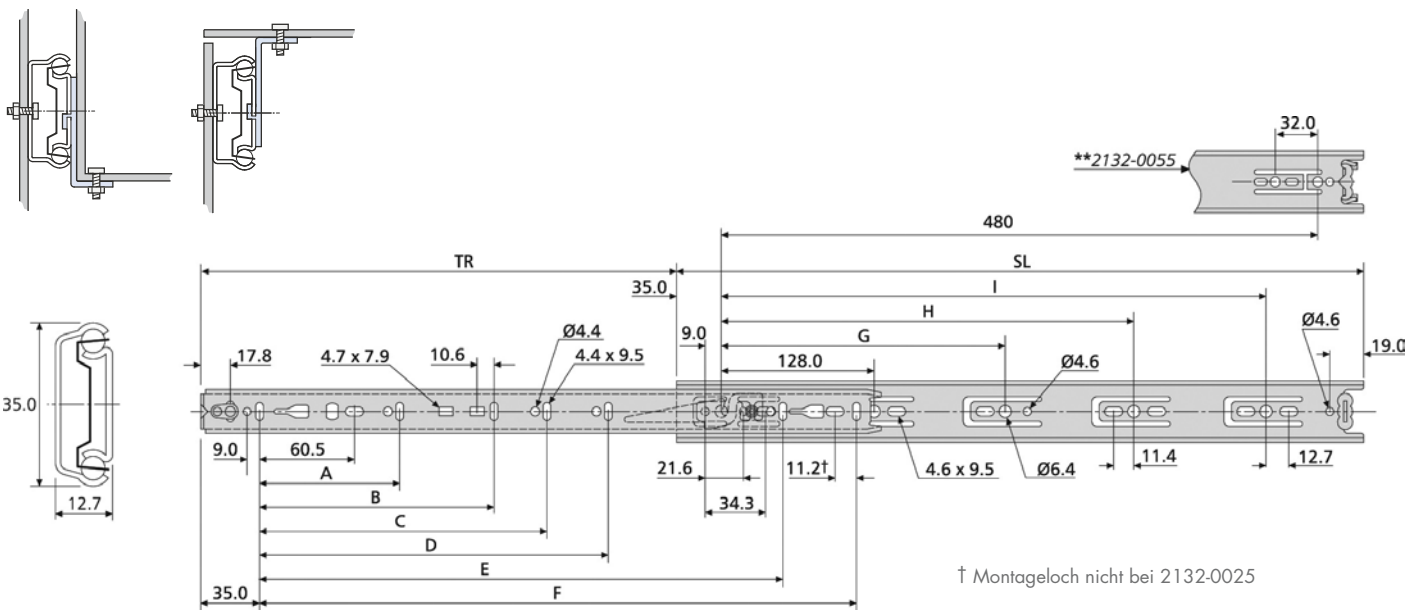
**Profil**  
 H = 35,0 mm, B = 12,7 mm  
 (14 mm mit Montagewinkel)

### Beschreibung

- Optionaler Aufsteckwinkel für Boden- bzw. Plattformmontage
- Frontschnelltrennung
- Einstellnocken für Schublade (3,2 mm)

### Hinweise

- Empfohlene Befestigung:  
 Schraube M4/Holzschraube 4 mm
- Max. Kopfhöhe: 2,5 mm/Ø 9,6 mm
- Horizontalmontage nicht empfohlen



2132	SL	TR	A	B	C	D	E	F	G	H	I	W	L 10,000	L 80,000
	mm	mm	mm	mm	mm	mm	mm	mm	mm	mm	mm	kg	kg	kg
*2132-0025	250	163	96	-	-	-	-	192	-	-	-	0,45	50	35
*2132-0030	300	205	96	-	-	-	-	242	224	-	-	0,52	50	35
*2132-0035	350	260	128	-	-	-	-	292	224	-	-	0,64	50	35
*2132-0040	400	281	128	-	-	-	-	342	224	-	320	0,71	50	35
*2132-0045	450	331	128	224	-	-	-	392	224	-	352	0,78	48	35
*2132-0050	500	376	128	224	-	-	-	442	224	-	416	0,80	45	34
*2132-0055	550	415	128	224	320	-	-	492	224	352	**	0,98	42	33
*2132-0060	600	451	128	224	320	-	-	542	224	352	480	1,05	40	32
*2132-0065	650	488	128	224	320	416	544	592	224	352	544	1,17	37	31
*2132-0070	700	526	128	224	288	416	-	642	224	352	544	1,26	35	30

\* Präfix DZ für helle Oberfläche, DB für schwarze Oberfläche



### Beschreibung

- Optionaler Aufsteckwinkel für Boden- bzw. Plattformmontage
- Frontschnelltrennung
- Einstellnocken für Schublade (3,2 mm)

### Hinweise

- Empfohlene Befestigung:  
Schraube M4/Holzschraube 4 mm
- Max. Kopfhöhe: 2,5 mm/Ø 9,6 mm
- Horizontalmontage nicht empfohlen

## 2132DO

### Material

Stahl verzinkt, hell passiviert

### Lastwert

Bis 35/50 kg

### Auszug

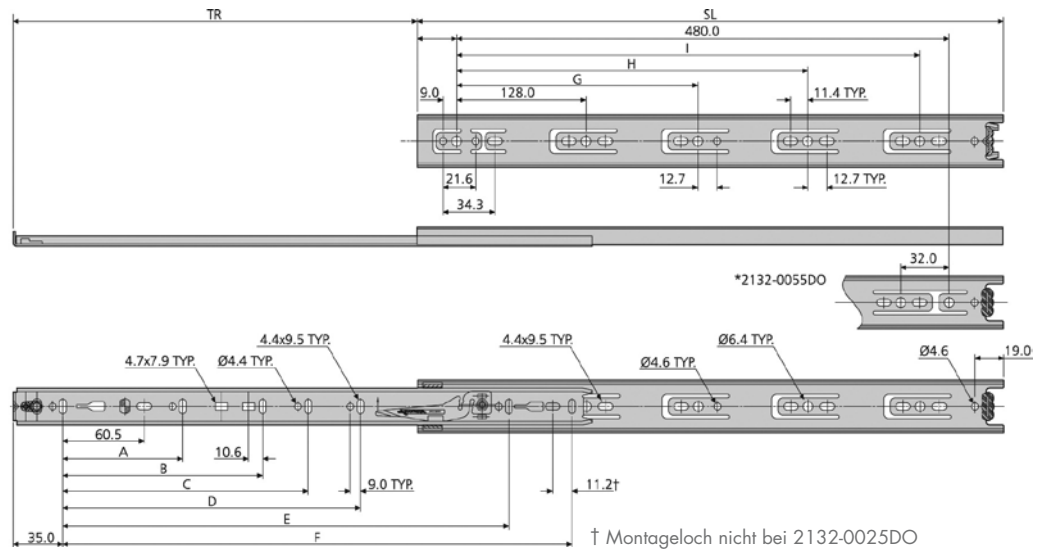
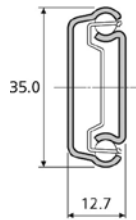
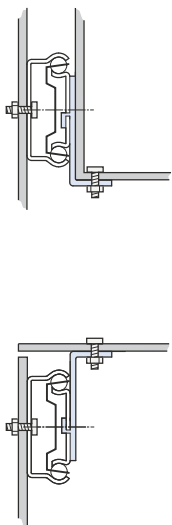
Teilauszug

### Rastung

In geschlossener Position und in ausgezogener Position

### Profil

H = 35,0 mm, B = 12,7 mm  
(14 mm mit Montagewinkel)



2132DO	SL	TR	A	B	C	D	E	F	G	H	I	W	L 10,000	L 80,000
	mm	mm	mm	mm	mm	mm	mm	mm	mm	mm	mm	kg	kg	kg
DZ2132-0025DO	250	163	96	-	-	-	-	192	-	-	-	0,45	50	35
DZ2132-0030DO	300	205	96	-	-	-	-	242	224	-	-	0,52	50	35
DZ2132-0035DO	350	260	128	-	-	-	-	292	224	-	-	0,64	50	35
DZ2132-0040DO	400	281	128	-	-	-	-	342	224	-	320	0,71	50	35
DZ2132-0045DO	450	331	128	224	-	-	-	392	224	-	352	0,78	48	35
DZ2132-0050DO	500	376	128	224	-	-	-	442	224	-	416	0,88	45	34
DZ2132-0055DO	550	415	128	224	320	-	-	492	224	352	*	0,98	42	33
DZ2132-0060DO	600	451	128	224	320	-	-	542	224	352	480	1,05	40	32
DZ2132-0065DO	650	488	128	224	320	416	544	592	224	352	544	1,16	37	31
DZ2132-0070DO	700	526	128	224	288	416	-	642	224	352	544	1,27	35	30



## 3832

**Material**  
Stahl verzinkt, hell passiviert  
Stahl verzinkt, schwarz passiviert

**Lastwert**  
Bis 45/50 kg

**Auszug**  
Vollauszug

**Rastung**  
In geschlossener Position

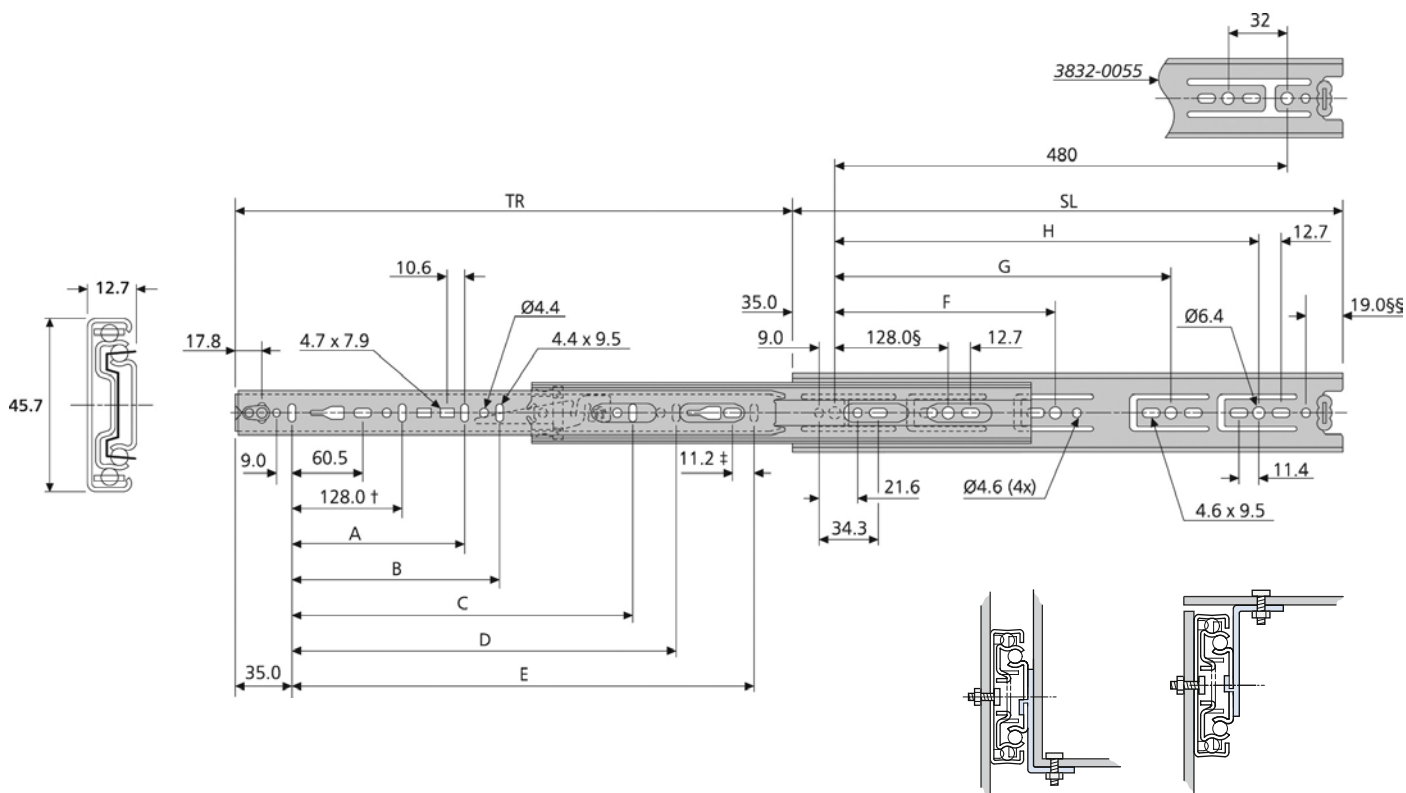
**Profil**  
H = 45,7 mm, B = 12,7 mm  
(14 mm mit Montagewinkel)

### Beschreibung

- Optionaler Aufsteckwinkel für Boden- bzw. Plattformmontage
- Frontschnelltrennung
- Einstellnocken für Schublade (3,2 mm)

### Hinweise

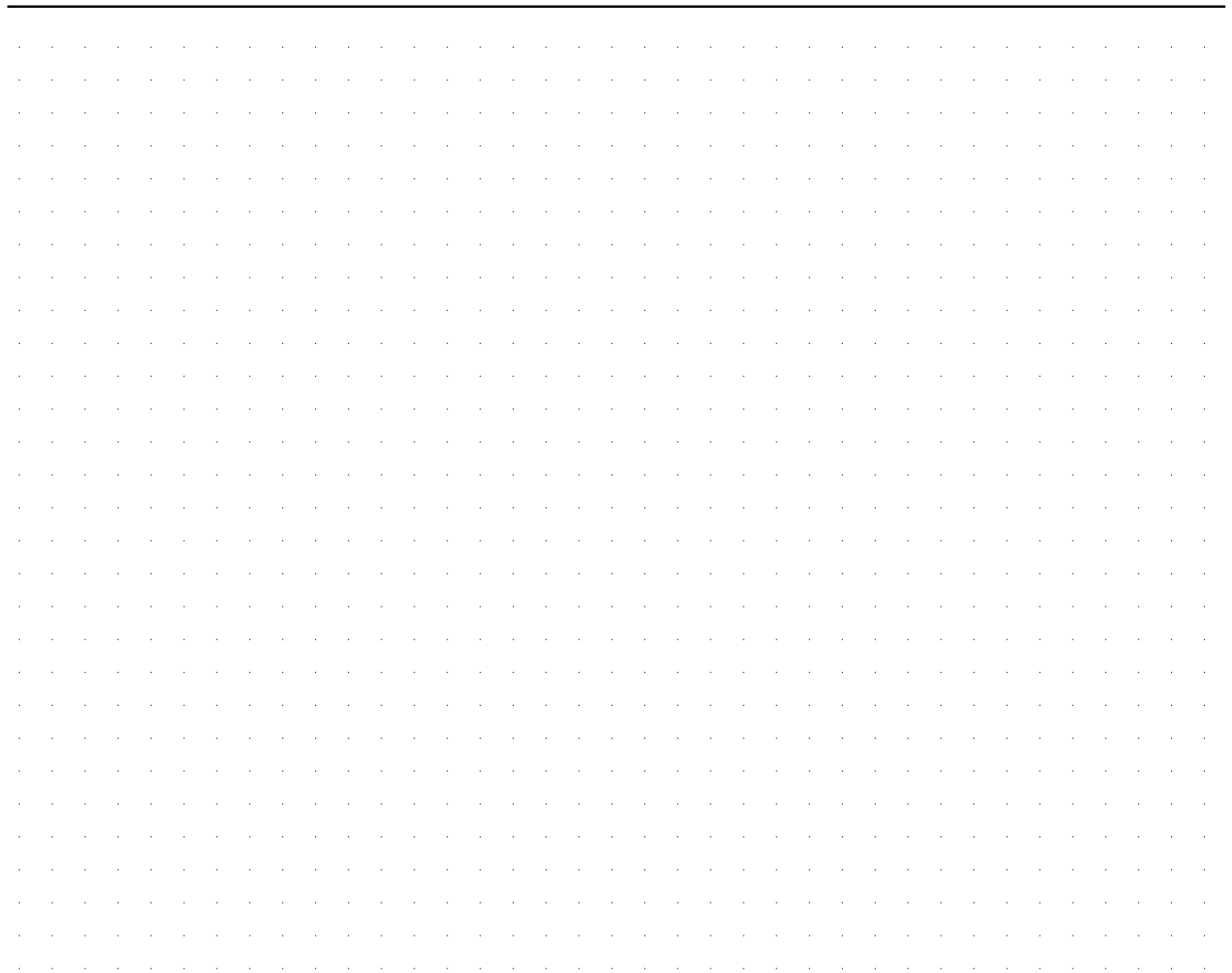
- Empfohlene Befestigung: Schraube M4/Holzschraube 4 mm/ Euro-Schraube 6 mm
- Max. Kopfhöhe: 2,5 mm/Ø 9,6 mm
- Horizontalmontage nicht empfohlen
- Falls nicht anders angegeben, sind die genannten Tragkräfte die maximal erreichbaren, bei einem Paar seitlich montierten Führungen mit 450 mm Schienenabstand.



† 3832-0015, 3832-0025, 3832-0030 = 96 mm  
‡ Montageloch nicht bei 3832-0015/0020/0025  
§ 3832-0015 = 77.2 mm  
§§ Montageloch nicht bei 3832-0015, 3832-0020

3832	SL mm	TR mm	A mm	B mm	C mm	D mm	E mm	F mm	G mm	H mm	W kg	L 10,000 kg	L 80,000 kg
*3832-0015	148	140	-	-	-	-	-	-	-	-	0,44	45	39
*3832-0020	199	203	-	-	-	-	141	-	-	-	0,60	46	40
*3832-0025	250	243	-	-	-	-	192	-	-	-	0,76	47	41
*3832-0030	300	305	-	-	-	-	242	224	-	-	0,90	48	42
*3832-0035	350	356	-	-	-	-	292	224	-	-	1,06	49	43
*3832-0040	400	406	-	-	-	-	342	224	320	-	1,22	50	44
*3832-0045	450	457	-	-	320	-	392	224	352	-	1,36	50	45
*3832-0050	500	508	-	-	320	-	442	224	416	-	1,52	50	45
*3832-0055	550	559	-	-	320	416	492	224	352	448	1,68	50	45
*3832-0060	600	610	224	-	416	-	542	224	352	480	1,85	50	45
*3832-0065	650	660	224	-	416	544	592	224	352	544	2,00	49	44
*3832-0070	700	711	224	288	416	544	642	224	352	544	2,15	48	43

\* Präfix DZ für helle Oberfläche, DB für schwarze Oberfläche



## 3832SC/3832HDSC



**Material**  
Stahl verzinkt, hell passiviert  
3832SC auch mit schwarzer oder weißer Oberfläche erhältlich

**Lastwert**  
Bis 45/50 kg

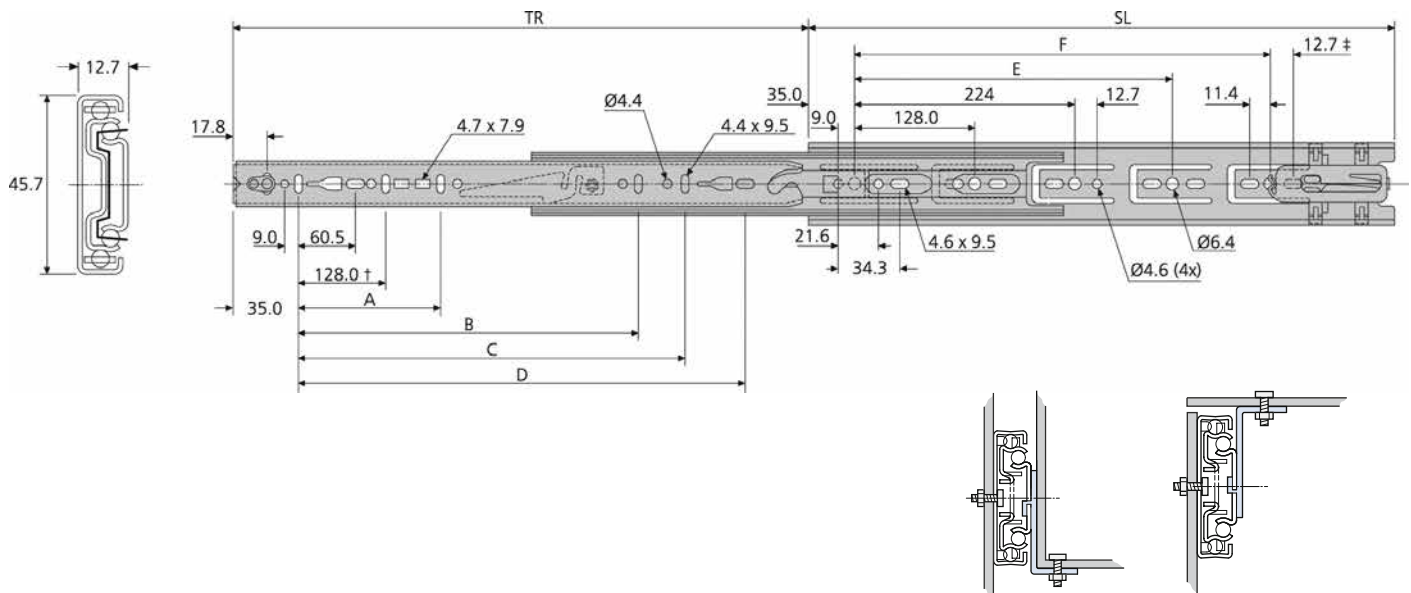
**Auszug**  
Vollauszug

**Rastung**  
In geschlossener Position

**Profil**  
H = 45,7 mm, B = 12,7 mm  
(14 mm mit Montagewinkel)

### Beschreibung

- 2 Selbsteinzugs-Varianten
- Schließ/Öffnungs-Kraft: SC: 14 - 27 N pro Schiene, HDSC: 27 - 41 N pro Schiene
- Einhalterung in geschlossener Position
- Optionaler Aufsteckwinkel für Boden- bzw. Plattformmontage
- Frontschnelltrennung
- Einstellnocken für Schublade (3,2 mm)



† Montageloch nicht bei 3832-0030SC/HDSC

‡ Montageloch nicht bei 3832-0040SC/HSC & 3832-0050SC/HDSC

## Hinweise

- Empfohlene Befestigung:  
Schraube M4/Holzschraube 4 mm/  
Euro-Schraube 6 mm
- Max. Kopfhöhe: 2,5 mm/Ø 9,6 mm
- Horizontalmontage nicht empfohlen  
DW3832SC - Lastwert bis 45 kg
- Falls nicht anders angegeben, sind die  
genannten Tragkräfte die maximal erreich-  
baren, bei einem Paar seitlich montierten  
Führungen mit 450 mm Schienenabstand.

3832SC/ 3832HDSC	SL mm	TR mm	A mm	B mm	C mm	D mm	E mm	F mm	W kg	L 10,000 kg	L 80,000 kg
*3832-0030SC	300	286	-	-	-	231	-	-	0,90	48	42
DZ3832-0030HDSC	300	286	-	-	-	231	-	-	0,90	48	42
*3832-0035SC	350	356	-	-	-	281	-	-	1,04	49	43
DZ3832-0035HDSC	350	356	-	-	-	281	-	-	1,04	49	43
*3832-0040SC	400	406	-	-	-	331	288	-	1,20	50	44
DZ3832-0040HDSC	400	406	-	-	-	331	288	-	1,20	50	44
*3832-0045SC	450	457	-	320	-	381	320	-	1,33	50	45
DZ3832-0045HDSC	450	457	-	320	-	381	320	-	1,33	50	45
*3832-0050SC	500	508	-	-	-	431	384	-	1,50	50	45
DZ3832-0050HDSC	500	508	-	-	-	431	384	-	1,50	50	45
*3832-0055SC	550	559	-	416	-	481	416	-	1,67	50	45
DZ3832-0055HDSC	550	559	-	416	-	481	416	-	1,67	50	45
*3832-0060SC	600	610	224	416	-	531	352	480	1,82	50	45
DZ3832-0060HDSC	600	610	224	416	-	531	352	480	1,82	50	45
*3832-0065SC	650	660	224	416	544	581	352	512	1,96	49	44
DZ3832-0065HDSC	650	660	224	416	544	581	352	512	1,96	49	44

\* Nur bei 3832SC, Präfix DZ für helle Oberfläche, DB für schwarze Oberfläche, DW für weiße Oberfläche

## 3832DO



**Material**  
Stahl verzinkt, hell passiviert

**Lastwert**  
Bis 45/50 kg

**Auszug**  
Vollauszug

**Rastung**  
In geschlossener Position und  
in ausgezogener Position

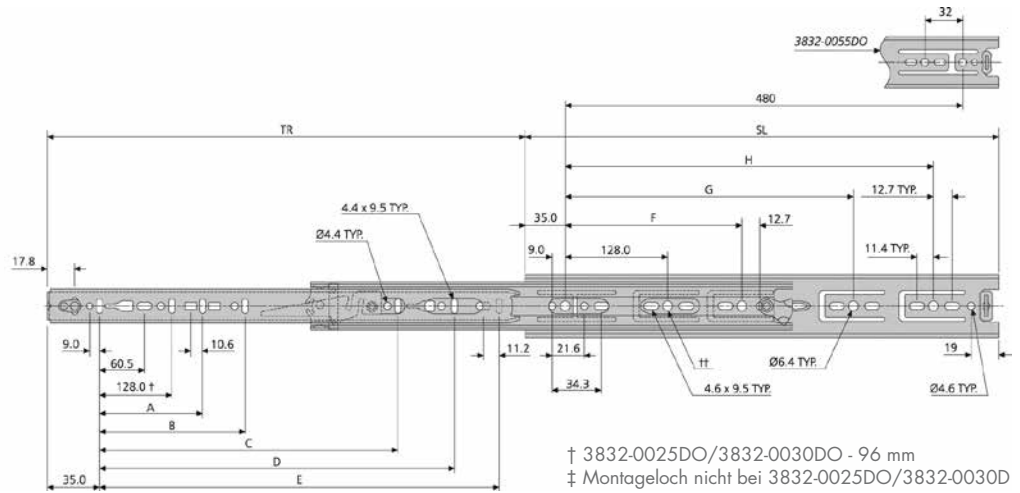
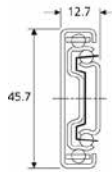
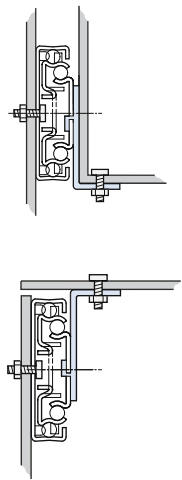
**Profil**  
H = 45,7 mm, B = 12,7 mm  
(14 mm mit Montagewinkel)

### Beschreibung

- Optionaler Aufsteckwinkel für Boden- bzw. Plattformmontage
- Frontschnelltrennung
- Einstellnocken für Schublade (3,2 mm)

### Hinweise

- Empfohlene Befestigung: Schraube M4/Holzschraube 4 mm/ Euro-Schraube 6 mm
- Max. Kopfhöhe: 2,5 mm/Ø 9,6 mm
- Horizontalmontage nicht empfohlen
- Falls nicht anders angegeben, sind die genannten Tragkräfte die maximal erreichbaren, bei einem Paar seitlich montierten Führungen mit 450 mm Schienenabstand.



3832DO	SL mm	TR mm	A mm	B mm	C mm	D mm	E mm	F mm	G mm	H mm	W kg	L 10,000 kg	L 80,000 kg
DZ3832-0025DO	250	243	-	-	-	-	192	-	-	-	0,77	47	41
DZ3832-0030DO	300	305	-	-	-	-	242	224	-	-	0,91	48	42
DZ3832-0035DO	350	356	-	-	-	-	292	224	-	-	1,07	49	43
DZ3832-0040DO	400	406	-	-	-	-	342	224	320	-	1,21	50	44
DZ3832-0045DO	450	457	-	-	320	-	392	-	352	-	1,37	50	45
DZ3832-0050DO	500	508	-	-	320	-	442	-	416	-	1,53	50	45
DZ3832-0055DO	550	559	-	-	320	416	492	-	352	-	1,68	50	45
DZ3832-0060DO	600	610	224	-	416	-	542	224	352	480	1,86	50	45
DZ3832-0065DO	650	660	224	-	416	544	592	224	352	544	1,97	49	44
DZ3832-0070DO	700	711	224	288	416	544	642	224	352	544	2,17	48	43

A large grid of small dots for taking notes, covering the majority of the page.





## 0201

**Material**  
Stahl verzinkt, hell passiviert

**Lastwert**  
Bis 50 kg

**Auszug**  
Teilauszug

**Rastung**  
Keine

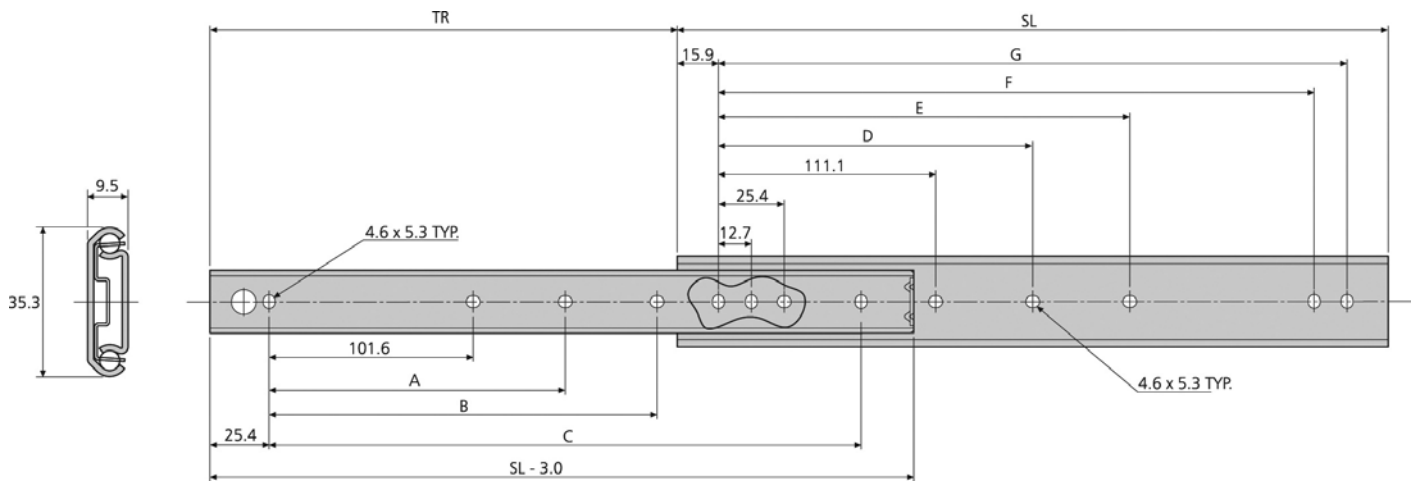
**Profil**  
H = 35,3 mm, B = 9,5 mm

### Beschreibung

- Einfache, zweiteilige Schiene
- Optionale Gehäuse- Montagewinkel

### Hinweise

- Empfohlene Befestigung: Schraube M4
- Max. Kopfhöhe: 2,5 mm/Ø 9,6 mm
- Falls nicht anders angegeben, sind die genannten Tragkräfte die maximal erreichbaren, bei einem Paar seitlich montierten Führungen mit 450 mm Schienenabstand.



0201	SL mm	TR mm	A mm	B mm	C mm	D mm	E mm	F mm	G mm	W kg	L kg
DZ0201-0012	305	227	-	152,4	254,0	-	149,2	260,3	273,0	0,64	50
DZ0201-0014	356	277	-	203,2	304,8	-	200,0	311,1	323,8	0,73	50
DZ0201-0016	406	302	-	254,0	355,6	-	250,8	361,9	374,6	0,83	45
DZ0201-0018	457	328	203,2	304,8	406,4	212,7	301,6	412,7	425,4	0,94	45
DZ0201-0020	508	379	228,6	355,6	457,2	238,1	352,4	463,5	476,2	0,97	40
DZ0201-0022	559	405	254,0	406,4	508,0	263,5	403,2	514,3	527,0	1,07	40
DZ0201-0024	610	429	279,4	457,2	558,8	288,9	454,0	565,1	577,8	1,17	35
DZ0201-0026	660	481	304,8	508,0	609,6	314,3	504,8	615,9	628,6	1,26	30
DZ0201-0028	711	506	330,2	558,8	660,4	339,7	555,6	666,8	679,4	1,45	30

**Beschreibung**

- Kugelkäfige und Kugeln aus Edelstahl

**Hinweise**

- Empfohlene Befestigung: M5 Senkkopfschraube/Euro-Senkkopfschraube 6 mm
- Nur Vertikalmontage
- Falls nicht anders angegeben, sind die genannten Tragkräfte die maximal erreichbaren, bei einem Paar seitlich montierten Führungen mit 450 mm Schienenabstand.

## DA5321

**Material**

Aluminium

**Lastwert**

Bis 50 kg

**Auszug**

Überauszug

**Rastung**

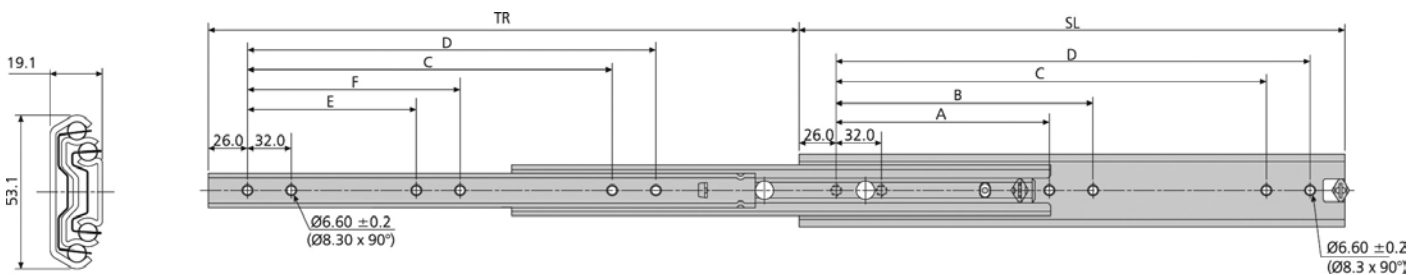
In geschlossener Position

**Profil**

H = 53,1 mm, B = 19,1 mm



40.000



DA5321	SL mm	TR mm	A mm	B mm	C mm	D mm	E mm	F mm	W kg	L kg
DA5321-0030	300	323,5	-	-	192	224	-	-	0,72	40
DA5321-0035	350	373,5	-	-	224	256	-	-	0,86	43
DA5321-0040	400	423,5	160	192	288	320	128	160	0,98	45
DA5321-0045	450	473,5	160	192	320	352	128	160	1,11	48
DA5321-0050	500	523,5	192	224	384	416	160	192	1,24	50
DA5321-0055	550	573,5	192	224	416	448	160	192	1,37	50
DA5321-0060	600	623,5	256	288	480	512	192	256	1,50	50
DA5321-0065	650	673,5	256	288	544	576	192	256	1,62	50
DA5321-0070	700	723,5	288	320	576	608	256	288	1,76	50
DA5321-0080	790	803,5	352	384	672	704	320	352	2,00	40



## 2026

**Material**  
Stahlverzinkt, hell passiviert

**Lastwert**  
Bis 50 kg

**Auszug**  
Teilauszug

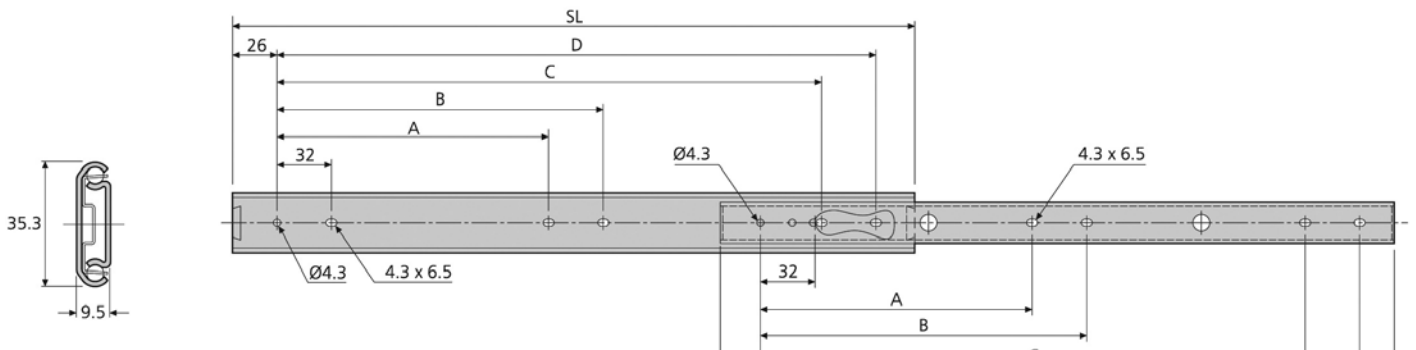
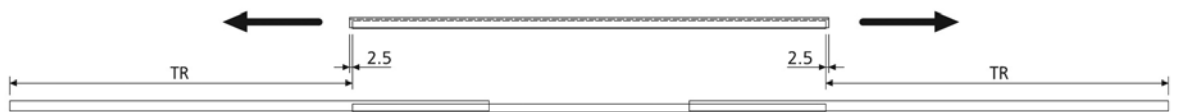
**Profil**  
H = 35,3 mm, B = 9,5 mm

### Beschreibung

- Auszug in beide Richtungen
- Aushalterung auf beiden Seiten

### Hinweise

- Empfohlene Befestigung:  
Schraube M4/Holzschraube 4 mm  
Max. Kopfhöhe: 2,5 mm/Ø 9,6 mm
- Falls nicht anders angegeben, sind die genannten Tragkräfte die maximal erreichbaren, bei einem Paar seitlich montierten Führungen mit 450 mm Schienenabstand.
- Wenn Schienen horizontal zu montieren (Flachmontage) sind, dann verringert sich der Lastwert auf ca. 25% des vertikalen Lastwertes.



2026	SL mm	TR mm	A mm	B mm	C mm	D mm	W kg	L kg
DZ2026-0030	300	211,3	128	160	224	256	0,56	50
DZ2026-0035	350	248,6	160	192	256	288	0,65	50
DZ2026-0040	400	285,9	192	224	320	352	0,74	45
DZ2026-0045	450	323,2	224	256	352	384	0,84	40
DZ2026-0050	500	360,5	256	288	416	448	0,94	40
DZ2026-0055	550	397,8	256	288	480	512	1,03	35
DZ2026-0060	600	435,1	288	320	512	544	1,13	35
DZ2026-0065	650	472,4	288	320	576	608	1,21	30
DZ2026-0070	700	509,7	320	352	608	640	1,32	30

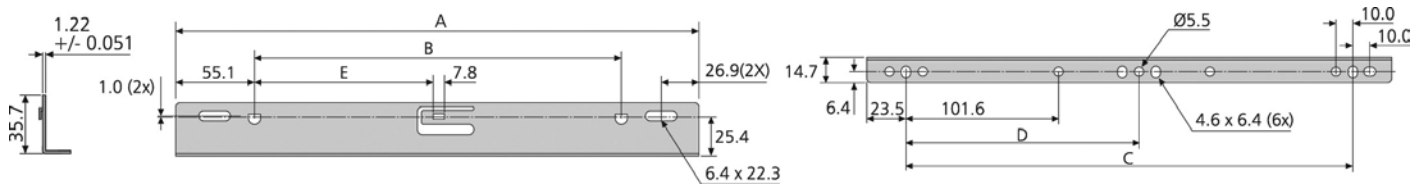
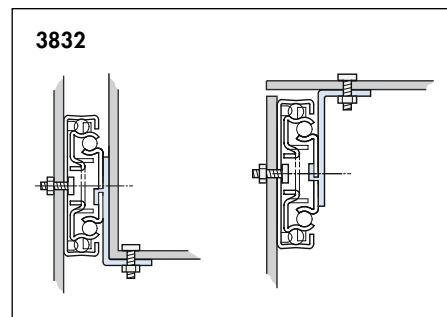
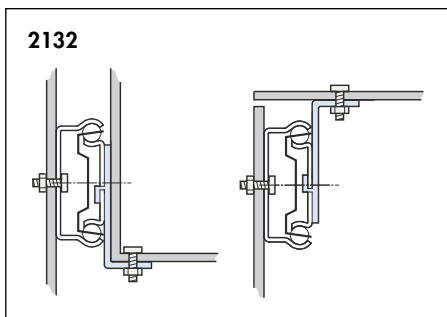
**Hinweise**

- Empfohlene Befestigung:  
Schraube M4/Holzschraube 4mm
- Nicht 3832TR / HDTR / EC
- Optionen für Boden- und Plattformmontage

## 633xx Aufsteckwinkel

für 2109 / 2132 / 3732 / 3832

Material: Stahl verzinkt, mit heller,  
schwarzer oder weißer Oberfläche erhältlich



633xx	Schienen	A mm	B mm	C mm	D mm	E mm	W kg
*63335-2	3732/3832-35	346,7	236,5	300,0	150,0	114,4	0,32
*63340-2	3732/3832-40; 2132-40; 2109-40	396,7	286,6	350,0	175,0	139,4	0,36
*63345-2	3732/3832-45; 2132-45/60/65/70; 2109-45/60/65/70	446,8	336,6	400,0	200,0	164,4	0,41
*63350-2	3732/3832-50; 2132-50 2109-50	496,8	386,6	450,0	225,0	189,4	0,46
*63355-2	3732/3832-55/60/65/70; 2132-55; 2109-55	546,8	436,6	500,0	250,0	214,4	0,51



## DZCC11-AD Kabelträger

für 0201

Material: Stahl verzinkt, hell passiviert

Kabelführungsbreiten: 72 mm

Gewicht pro Einheit : 0,93 kg

### Beschreibung

- Breite und schmale Kabelführungsarme
- Ziehharmonika-artiges Öffnen/Schließen
- Geeignet für 2 HE und darüber
- Einfache Trennung vom Chassis

### Hinweise

- Für Schienen über 700 mm Länge ungeeignet
- Mindestens 2 Befestigungslöcher an jedem Winkelende verwenden



## DZCC5AD Kabelträger

für 0201

Material: Stahl verzinkt, hell passiviert

Kabelführungsbreiten: 31 mm

Gewicht pro Einheit: 0,47 kg

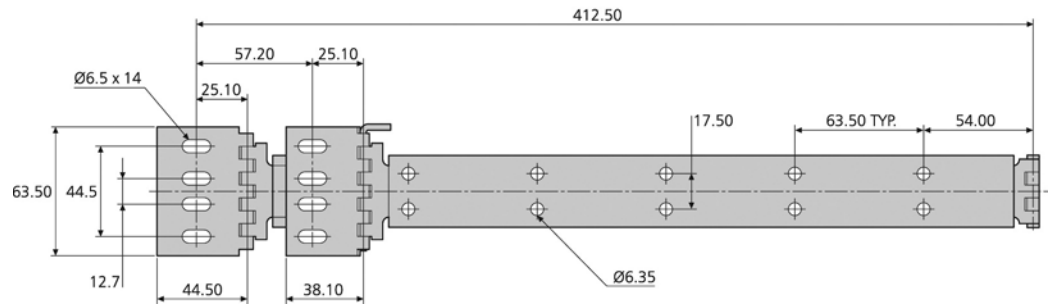
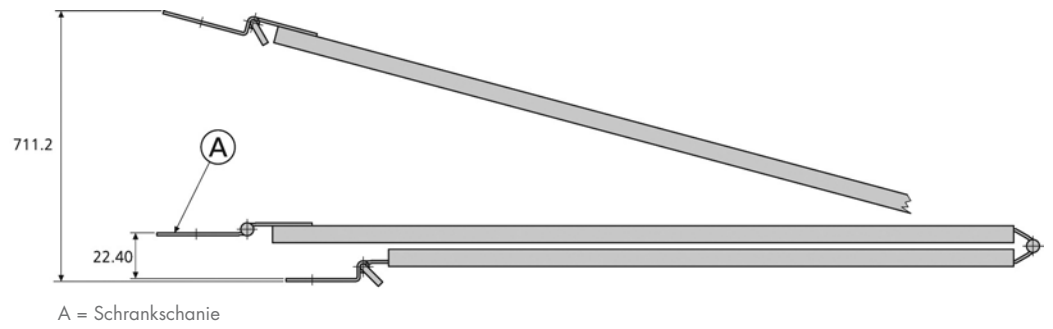
### Beschreibung

- Breite und schmale Kabelführungsarme
- Ziehharmonika-artiges Öffnen/Schließen
- Geeignet für 2 HE und darüber
- Einfache Trennung vom Chassis

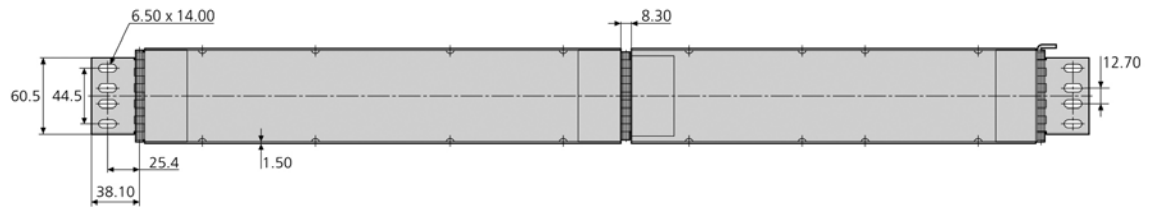
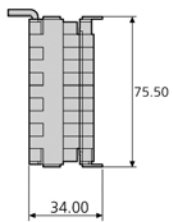
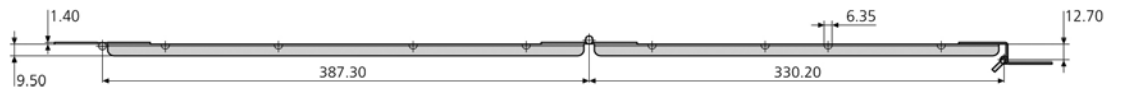
### Hinweise

- Für Schienen über 700 mm Länge ungeeignet
- Mindestens 2 Befestigungslöcher an jedem Winkelende verwenden

## DZCC11-AD



## DZCC5AD

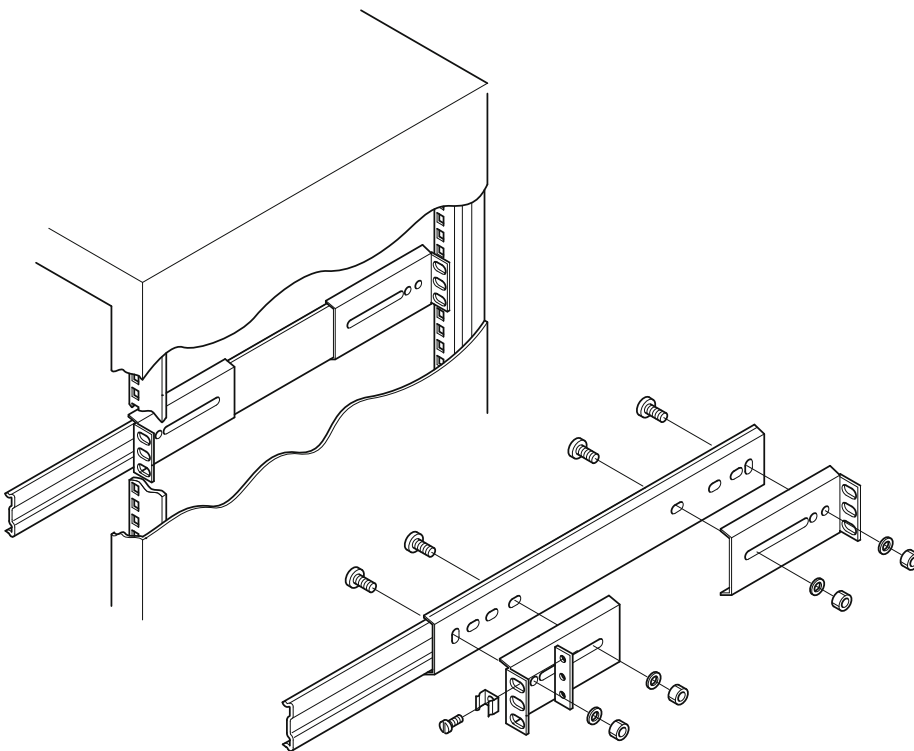


## Montagewinkel

Optionale Winkel sind erhältlich, um die Montage von Schienen in einem Elektronikgestell /-gehäuse zu erleichtern.

### Hinweise

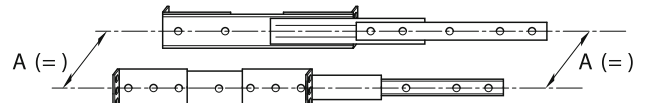
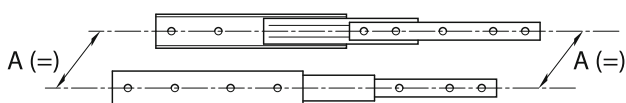
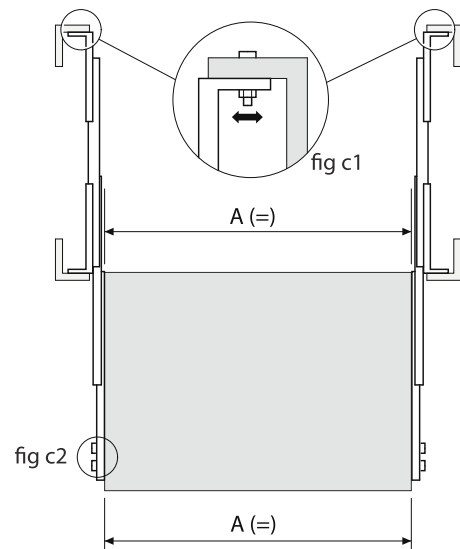
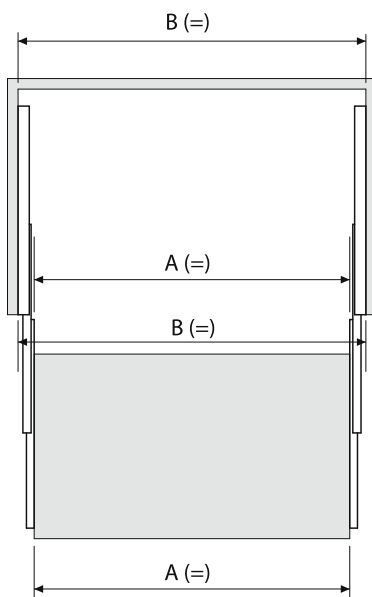
- Alle Winkel werden als Bausatz komplett mit Befestigungsteilen (ohne Leistenmuttern) geliefert.
- Kurze Winkel werden in der Regel vorne am Chassis und lange Winkel hinten benutzt.
- Siehe Winkelauswahl-Tabelle auf Seite 52.



### Direktmontage, allgemeine Gehäuse

01. Sicherstellen, dass Korpusseiten parallel sind und dass Chassis-Seiten parallel und rechtwinklig zum Korpus sind.
02. Die Schienen an die Korpusleisten und dann das Chassis an die Schienen montieren.
03. Auf gleichmäßige und ruckfreie Chassisbewegung prüfen.
04. Bei Hängenbleiben oder wenn die Schienenbewegung unbefriedigend ist:
  - » Schrauben am Hauptkorpuselement und dann am Chassiselement lockern.
  - » Einheit einige Male hin und her bewegen.
  - » Wenn sich die Laufeigenschaft verbessert hat, Schrauben anziehen und erneut hin und her bewegen.
  - » Wenn die Laufeigenschaft immer noch unbefriedigend ist, überprüfen Sie bitte die Korpus und Chassis-Maße.





### Elektronikkorpus-Montage mit Accuride-Winkeln an Träger

01. Sicherstellen, dass Korpusseiten parallel sind und dass Chassis-Seiten parallel und rechtwinklig zum Korpus sind
02. Anhand von Montage-Bausätzen und Winkeln die Winkel an Schienenkorpus-Elementen montieren. Die hinteren Winkel locker anschrauben.

03. Schienen in Rack einbauen und mit Stagenmuttern sichern.
04. Schiene an das Chassis montieren.
05. Auf gleichmäßige und ruckfreie Chassisbewegung prüfe
06. Bei Hängenbleiben oder wenn die Schienenbewegung unbefriedigend ist:

- » Schrauben an hinteren Montagewinkeln (Abb. c1) lockern und Winkel einstellen
- » Schrauben am Chassiselement lockern (Abb. c2)
- » Die Einheit einige Male hin und her bewegen
- » Wenn sich die Laufeigenschaft verbessert hat, Schrauben anziehen und erneut hin und her bewegen
- » Wenn die Laufeigenschaft immer noch unbefriedigend ist, überprüfen Sie bitte die Korpus- und Chassis-Maße und Chassis-Maße.

## Winkel DZ63450-4

für 0201

## Winkel DZ63460-4

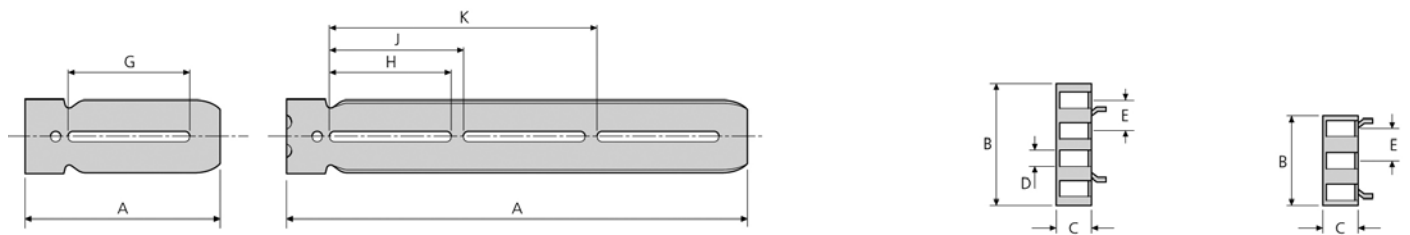
für 0201



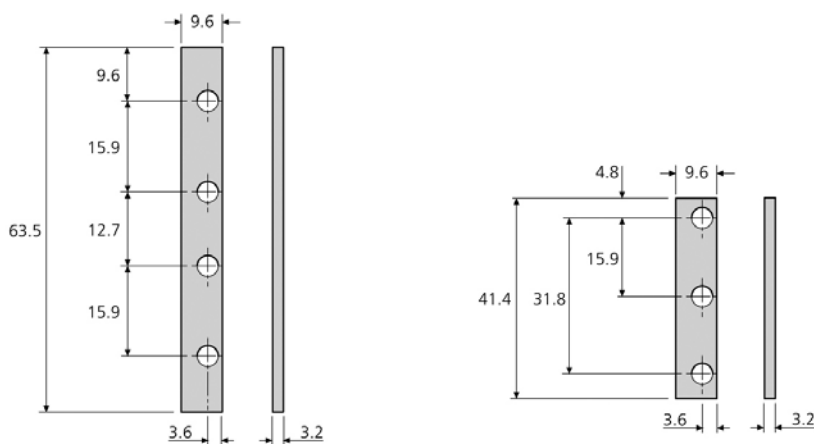
### Hinweise

- Jeder Satz enthält 4 Winkel, 4 Leistenmuttern, 8 Schrauben für Winkel, 8 Linsenkopfschrauben.
- Käfig-Muttern im Lieferumfang nicht enthalten.

### Winkel



### Leistenmuttern



63xxx	für Baureihe	A (F) mm	A (R) mm	B (4) mm	B (3) mm	C mm	D mm	E mm	G mm	H mm	J mm	K mm	W kg
DZ63450-4	0201	69,9	266,70	57,2	-	15	6,35	12,7	-	76,2	82,6	165,1	0,46
DZ63460-4	0201	69,9	266,70	-	43,7	15	6,5	15,9	-	76,2	82,6	165,1	0,44

\* Versetzt montiert (F) = Vorne (R) = Hinten (4) = 4-Loch (3) = 3-Loch

A large grid of small dots for taking notes, covering the majority of the page.

---

# Teleskopschienen bis 100 kg








---

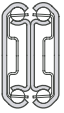
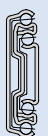
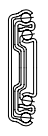
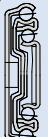

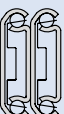
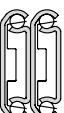
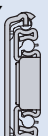
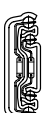
» Übersicht Teleskopschienen mit mittlerer Belastung	56
» 2907 Lastwert bis 55 kg	58
» 2907WB Lastwert bis 55 kg	59
» 5517-50 Lastwert bis 55 kg	60
» 3320-50 Lastwert bis 60 kg	61
» 5517-60 Lastwert bis 60 kg	62
» 3301-60 Lastwert bis 60 kg	63
» DS2028 Lastwert bis 60/65 kg	64
» 0204 Lastwert bis 65 kg	65
» DS0330 Lastwert bis 65 kg	66
» 3307 Lastwert bis 68 kg	67
» 3301 Lastwert bis 68 kg	68
» 3308 Lastwert bis 68 kg	69
» 0301 Lastwert bis 70 kg	70
» 0305 Lastwert bis 70 kg	71
» DS0305 Lastwert bis 70 kg	72
» 3507 Lastwert bis 82 kg	73
» 5471 Lastwert bis 90 kg	74
» Zubehör Gehäusemontage	76

---



# Übersicht – Mittlere Belastung

Typ	max. Lastwert kg	Profil H x B mm	Auszug			Rastung	Verriegelung	Material			optionale Winkel	sonstige Merkmale	Seite
			Voll-	Teil-	Über-			Stahl verzinkt	Edelstahl	Aluminium			
2907 	55	41,1 x 9,6			✓		in ausgezogener Position	✓			✓	Schnelltrennung	58
2907WB 	55	41,1 x 9,6			✓		in ausgezogener Position	✓			✓	Schnelltrennung, Montagewinkel inbegriffen	59
5517-50 	55	53,4 x 17,5			✓		in geschlossener Position					Bajonettmontage	60
3320-50 	60	50,8 x 12,7			✓		in geschlossener Position	✓				Schnelltrennung, Bajonettmontage	61
5517-60 	60	53,4 x 19,0			✓		in geschlossener Position	✓				Winkelmontage	62
3301-60 	60	50,8 x 12,7			✓		in geschlossener Position	✓				Winkelmontage	63
DS2028 	60 65	35,34 x 9,5		✓			in geschlossener Position		✓			optionale Horizontalmontage, korrosionsbeständig	64
0204 	65	35,3 x 9,5		✓			in ausgezogener Position	✓			✓	optionale Horizontalmontage, Schnelltrennung	65

Typ	max. Lastwert kg	Profil H x B mm	Auszug			Rastung	Verriegelung	Material			optionale Winkel	sonstige Merkmale	Seite
			Voll-	Teil-	Über-			Stahl verzinkt	Edelstahl	Aluminium			
DS0330 	65	35,3 x 19,1			✓	in geschlossener Position		✓				optionale Horizontalmontage, korrosionsbeständig	66
3307 	68	50,8 x 12,7			✓		in ausgezogener Position	✓			✓	optionale Horizontalmontage, Schnelltrennung	67
3301 	68	50,8 x 12,7			✓	in geschlossener Position		✓			✓	optionale Horizontalmontage	68
3308 	68	50,8 x 12,7			✓		in ausgezogener und eingefahrener Position	✓			✓	optionale Horizontalmontage, Schnelltrennung	69
0301 	70	35,3 x 19,1			✓			✓			✓	optionale Horizontalmontage	70
0305 	70	35,3 x 19,1			✓		in ausgezogener Position	✓			✓	optionale Horizontalmontage, Schnelltrennung	71
DS0305 	70	35,3 x 19,1			✓		in ausgezogener Position		✓			optionale Horizontalmontage, Schnelltrennung korrosionsbeständig	72
3507 	82	51,6 x 12,7			✓		in ausgezogener Position	✓			✓	optionale Horizontalmontage, Schnelltrennung	73
5471 	90	54,0 x 17,5			✓	in geschlossener Position		✓				optionale Horizontalmontage	74

## 2907



**Material**  
Stahl verzinkt, hell passiviert

**Lastwert**  
Bis 55 kg

**Auszug**  
Überauszug

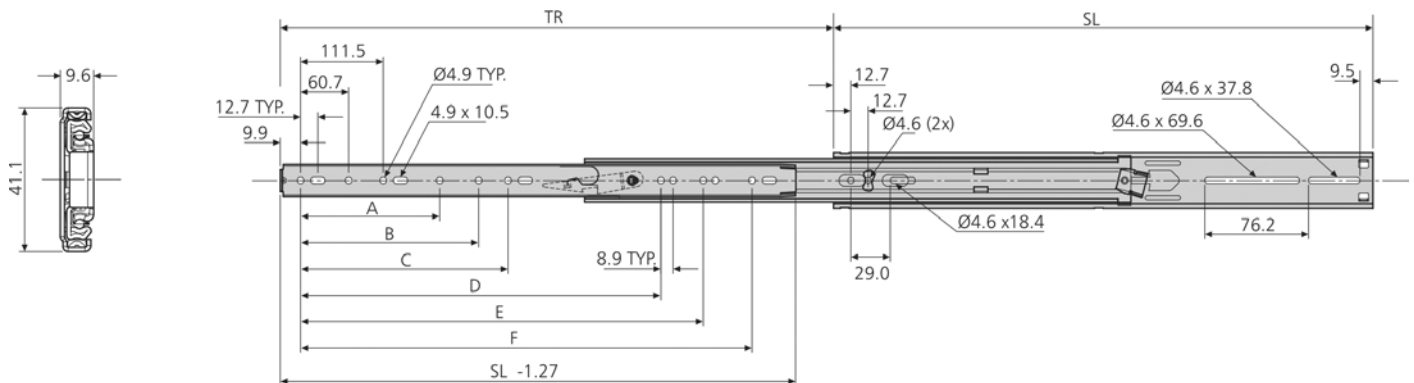
**Profil**  
H = 41,1 mm, B = 9,6 mm

### Beschreibung

- Frontschnelltrennung
- Optionale Gehäuse Montagewinkel
- Verriegelung ausgezogen

### Hinweise

- Empfohlene Befestigung: Schraube M4
- Max. Kopfhöhe 2,5 mm/Ø 9,6 mm
- Nur Vertikalmontage
- Falls nicht anders angegeben, sind die genannten Tragkräfte die maximal erreichbaren, bei einem Paar seitlich montierten Führungen mit 450 mm Schienenabstand.



2907	SL mm	TR mm	A mm	B mm	C mm	D mm	E mm	F mm	W kg	L kg
DZ2907-0012	305	356	-	-	-	-	-	235,0	0,84	30
DZ2907-0014	356	406	-	-	-	-	-	285,8	1,00	35
DZ2907-0016	406	457	162,6	-	-	-	-	336,5	1,13	45
DZ2907-0018	457	508	-	-	164,8	314,3	-	387,3	1,27	50
DZ2907-0020	508	559	-	172,1	203,2	356,2	-	438,1	1,42	55
DZ2907-0022	559	610	-	-	213,0	407,0	-	488,9	1,55	55
DZ2907-0024	610	660	254,0	273,7	-	-	457,8	539,7	1,71	50
DZ2907-0026	660	711	140,3	232,4	269,1	416,6	508,6	590,5	1,87	50
DZ2907-0028	711	762	191,1	283,2	304,8	467,4	559,4	641,4	2,00	50
DZ2907-0030	762	813	-	241,9	319,9	518,2	610,2	692,1	2,16	50



## Beschreibung

- White-Box-Schiene für markenfreie Server
- Für Einbauhöhen 1U bis 4U
- Frontschnelltrennung
- Montagewinkel für Einbauehäusmontage und Befestigungsteile inbegriffen
- Verriegelung ausgezogen

## Hinweise

- Lieferumfang: 1 Paar Schienen, 2 x vordere Montagewinkel, 2 x hintere Montagewinkel, 8 x Rändelschrauben, 8 x Kontermuttern
- Empfohlene Befestigung: M4 Kopschrauben
- Front-Verkleidungen: benutzen Sie bitte eine Linsenschraube 8-32 mit Käfigmutter
- Nur Vertikalmontage
- Falls nicht anders angegeben, sind die genannten Tragkräfte die maximal erreichbaren, bei einem Paar seitlich montierten Führungen mit 450 mm Schienenabstand.

## 2907WB

### Material

Stahl verzinkt, hell passiviert

### Lastwert

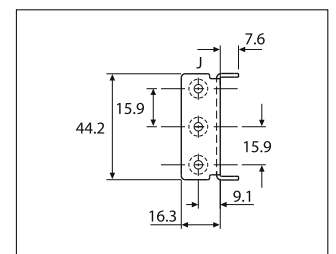
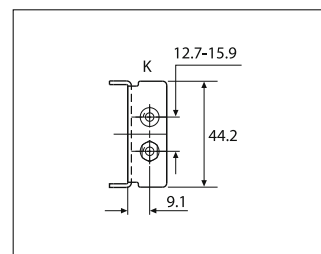
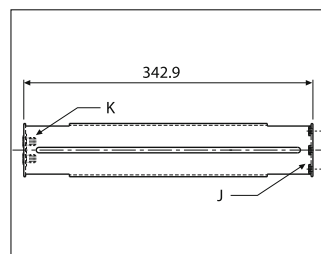
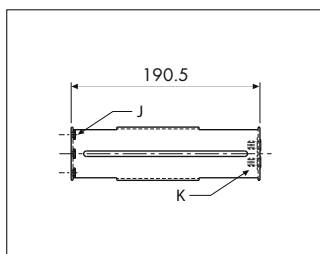
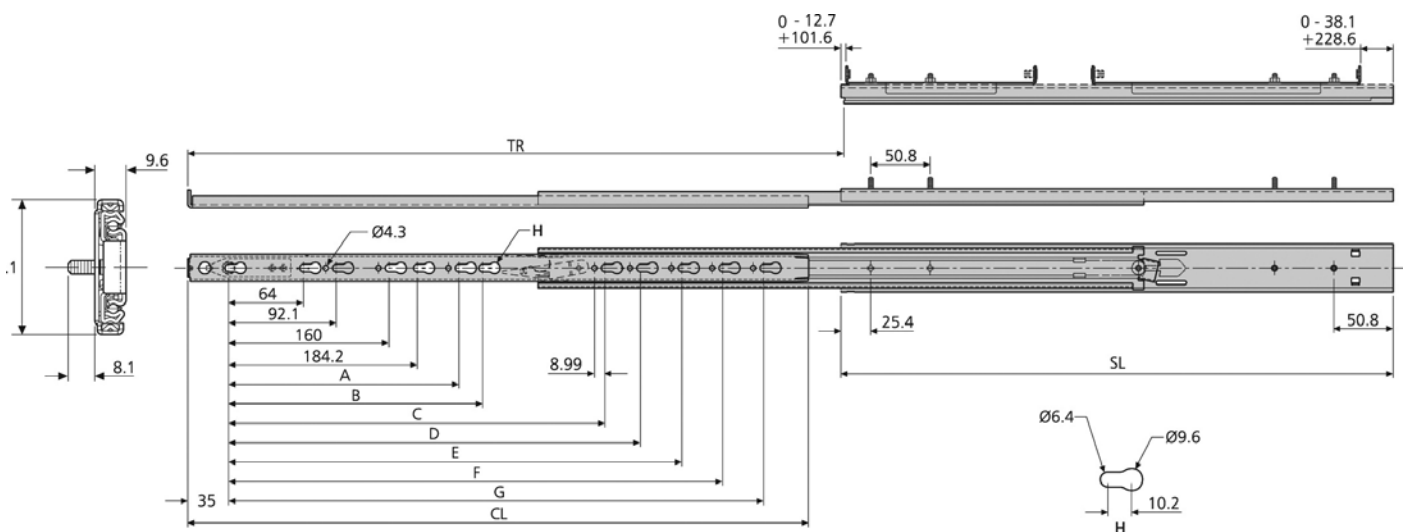
Bis 55 kg (basiert auf einem 406 mm breiten Einschub bei 2,000 Prüfzyklen)

### Auszug

Überauszug

### Profil

H = 41,1 mm, B = 9,6 mm



2907WB	SL	CL	TR	A	B	C	D	E	F	G	W
	mm	mm	mm	mm	mm	mm	mm	mm	mm	mm	kg
DZ2907-0022WB-2	584	558	610	-	-	368,3	416	460,4	-	-	2,30
DZ2907-0024WB-2	635	608	660	-	-	368,3	416	460,4	512	-	2,50
DZ2907-0026WB-2	686	659	711	256	276,2	-	416	460,4	512	552,5	2,68

## 5517-50



**Material**  
Stahl verzinkt, hell passiviert

**Lastwert**  
Bis 55 kg

**Auszug**  
Überauszug

**Rastung**  
In geschlossener Position

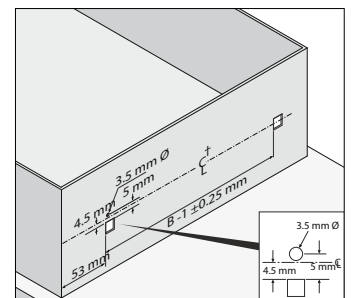
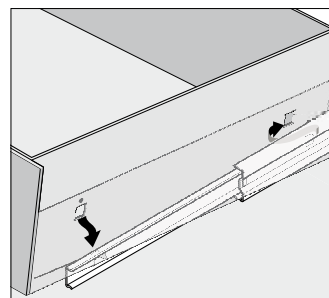
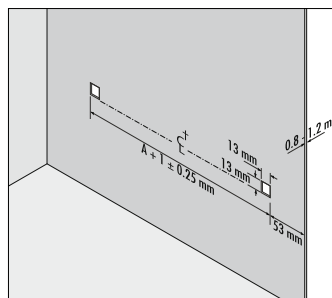
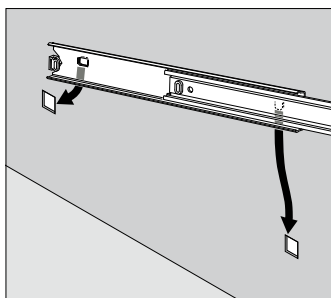
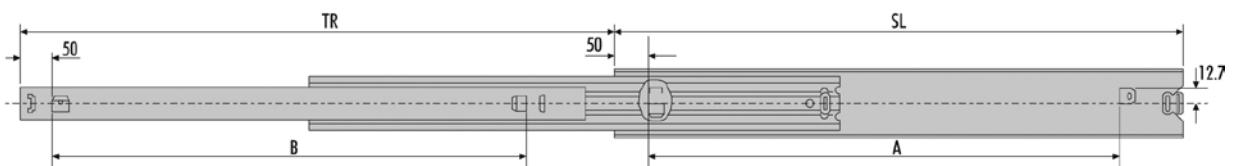
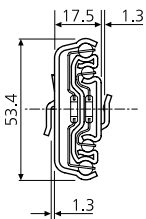
**Profil**  
H = 53,5 mm, B = 17,5 mm

### Beschreibung

- Bajonettmontage

### Hinweise

- Bajonettmontage für Metallschränke und Chassiswände mit 0,8–1,2 mm Dicke
- Nur Vertikalmontage
- Falls nicht anders angegeben, sind die genannten Tragkräfte die maximal erreichbaren, bei einem Paar seitlich montierten Führungen mit 450 mm Schienenabstand.



5517-50	SL mm	TR mm	A mm	B mm	W kg	L kg
DZ5517-5035	350	374	250	250	1,79	51
DZ5517-5040	400	424	300	300	2,07	53
DZ5517-5045	450	473	350	350	2,33	55
DZ5517-5050	500	522	400	400	2,61	55
DZ5517-5055	550	571	450	450	2,89	55
DZ5517-5060	600	620	500	500	3,16	53
DZ5517-5070	700	731	600	600	3,69	50

**Beschreibung**

- Bajonettmontage
- Frontschnelltrennung
- Montagewinkel für Einbaugehäusemontage und Befestigungsteile inbegriffen
- Verriegelung ausgezogen

**Hinweise**

- Bajonettmontage für Metallschränke und Chassiswände mit 0,8–1,2 mm Dicke
- Nur Vertikalmontage

## 3320-50

**Material**

Stahl verzinkt, hell passiviert

**Lastwert**

Bis 60 kg

**Auszug**

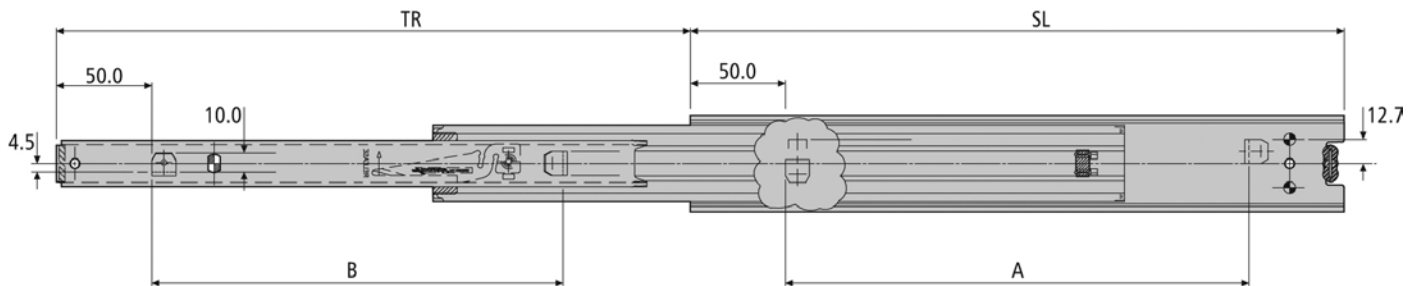
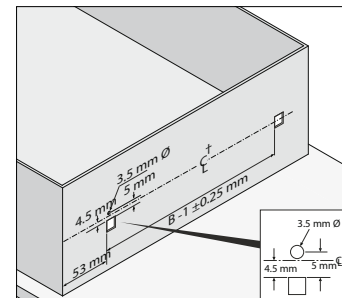
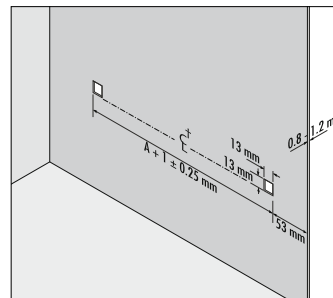
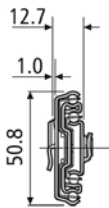
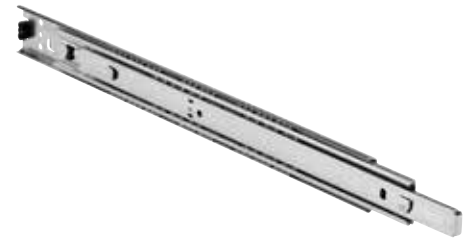
Übersauszug

**Rastung**

In geschlossener Position

**Profil**

H = 50,8 mm, B = 12,7 mm



3320-50	SL	TR	A	B	W	L
	mm	mm	mm	mm	kg	kg
DZ3320-5030	300	325	200	200	1,23	55
DZ3320-5035	350	374	250	250	1,45	57
DZ3320-5040	400	424	300	300	1,66	58
DZ3320-5045	450	473	350	350	1,87	59
DZ3320-5050	500	522	400	400	2,07	60
DZ3320-5055	550	571	450	450	2,29	60
DZ3320-5060	600	620	500	500	2,52	59
DZ3320-5065	650	670	550	550	2,72	57
DZ3320-5070	700	731	600	600	2,93	55



## 5517-60

**Material**  
Stahl verzinkt, hell passiviert

**Lastwert**  
Bis 60 kg

**Auszug**  
Überauszug

**Rastung**  
In geschlossener Position

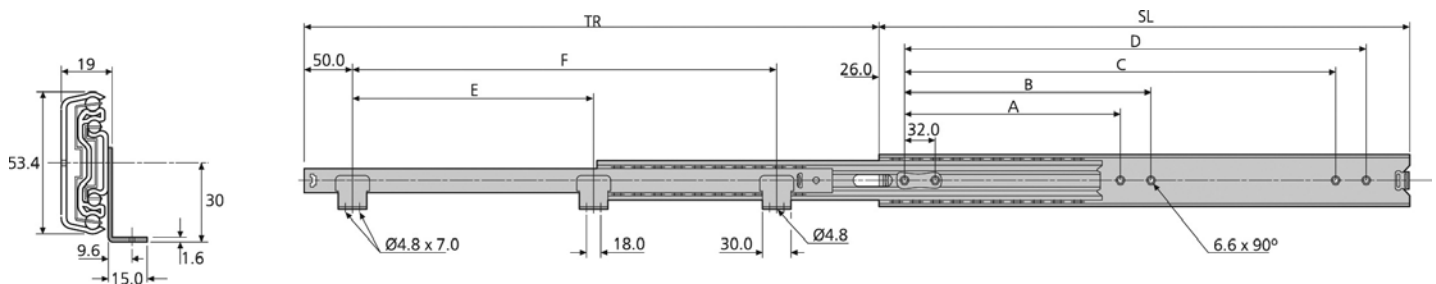
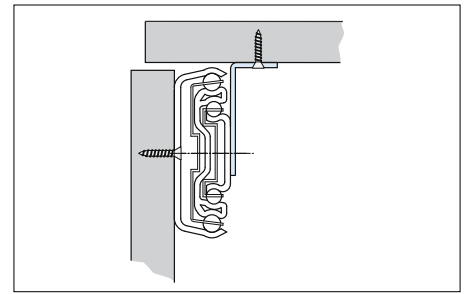
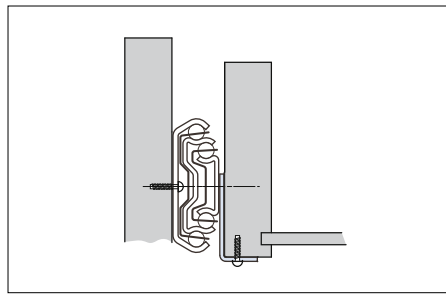
**Profil**  
H = 53,4 mm, B = 19 mm

### Beschreibung

· Winkel an Schiene zur Bodenmontage

### Hinweise

- Empfohlene Befestigung: Holzschraube 4 mm/Euro-Schraube 6 mm
- Max. Kopfhöhe 2,5 mm/Ø 9,6 mm



5517-60	SL mm	TR mm	A mm	B mm	C mm	D mm	E mm	F mm	W kg	L kg
DZ5517-6030	300	325,0	-	-	224	256	-	190	1,57	55
DZ5517-6035	350	374,2	-	-	224	256	-	240	1,85	57
DZ5517-6040	400	436,1	160	192	320	352	-	290	2,11	59
DZ5517-6045	450	498,0	160	192	320	352	-	340	2,38	60
DZ5517-6050	500	547,2	192	224	416	448	-	390	2,65	60
DZ5517-6055	550	596,4	-	224	448	480	250	440	2,96	60
DZ5517-6060	600	658,3	256	288	480	512	250	490	3,20	60
DZ5517-6065	650	707,5	256	288	544	576	250	540	3,49	58
DZ5517-6070	700	769,4	288	416	576	608	250	590	3,75	55

**Beschreibung**

· Winkel an Schiene zur Bodenmontage

**Hinweise**

- Empfohlene Befestigung: Holzschraube 4 mm/Euro-Schraube 6 mm
- Max. Kopfhöhe 2,5 mm/Ø 9,6 mm
- Falls nicht anders angegeben, sind die genannten Tragkräfte die maximal erreichbaren, bei einem Paar seitlich montierten Führungen mit 450 mm Schienenabstand.

## 3301-60

**Material**

Stahl verzinkt, hell passiviert

**Lastwert**

Bis 60 kg

**Auszug**

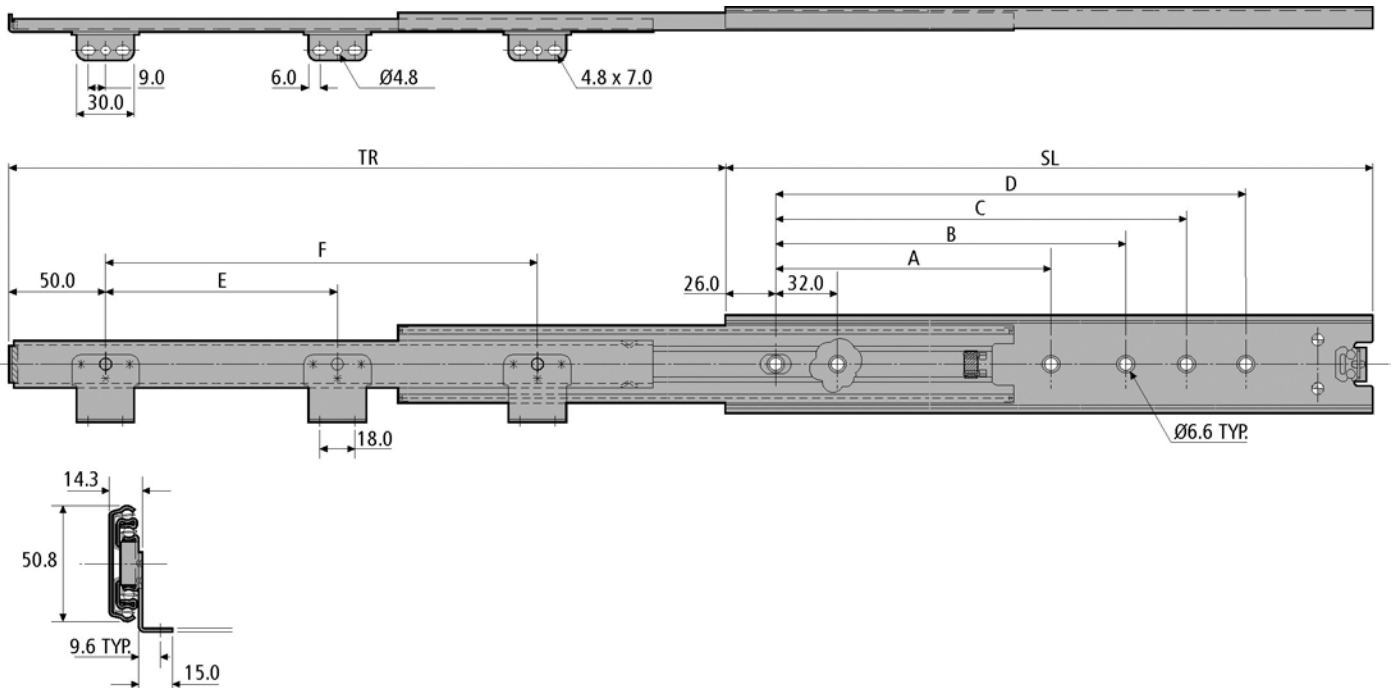
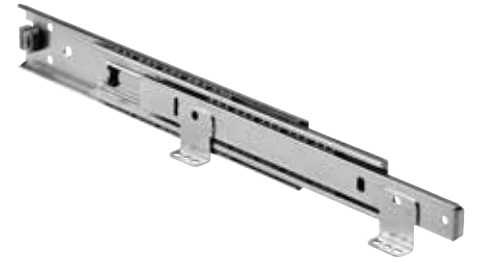
Übersauszug

**Rastung**

In geschlossener Position

**Profil**

H = 50,8 mm, B = 14,3 mm



3301-60	SL	TR	A	B	C	D	E	F	W	L
	mm	mm	mm	mm	mm	mm	mm	mm	kg	kg
DZ3301-6030	300	325,0	-	-	224	-	-	190	1,29	60
DZ3301-6035	350	374,2	-	-	224	256	-	240	1,48	59
DZ3301-6040	400	436,1	160	192	320	-	-	290	1,69	59
DZ3301-6045	450	498,0	160	192	320	352	-	340	1,90	58
DZ3301-6050	500	547,2	192	224	416	448	-	390	2,13	58
DZ3301-6055	550	596,4	-	224	448	480	250	440	2,35	57
DZ3301-6060	600	658,3	256	288	480	512	250	490	2,57	55
DZ3301-6065	650	707,5	256	288	544	576	250	540	2,83	53
DZ3301-6070	700	769,4	288	416	576	608	250	590	3,04	50



## DS2028

**Material**  
Hochwertiger Edelstahl

**Lastwert**  
Bis 60/65 kg

**Auszug**  
Teilauszug

**Rastung**  
In geschlossener Position

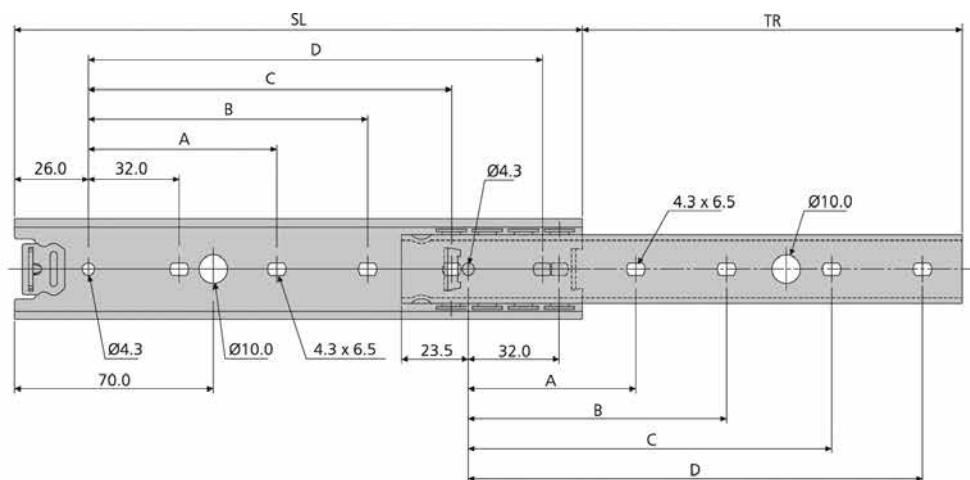
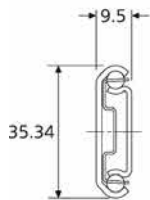
**Profil**  
H = 35,34 mm, B = 9,5 mm

### Beschreibung

· Ideal für Umgebungen, wo Baustahl korrodieren könnte

### Hinweise

- Empfohlene Befestigung: Schraube M4
- Max. Kopfhöhe 2,5 mm / Ø 9,6 mm
- Falls nicht anders angegeben, sind die genannten Tragkräfte die maximal erreichbaren, bei einem Paar seitlich montierten Führungen mit 450 mm Schienenabstand.



DS2028	SL	TR	A	B	C	D	W	L 10,000	L 80,000
	mm	mm	mm	mm	mm	mm	kg	kg	kg
DS2028-0030	300	209	96	128	224	256	0,54	65	60
DS2028-0035	350	245	96	128	256	288	0,64	63	57
DS2028-0040	400	282	160	192	320	352	0,74	59	54
DS2028-0045	450	320	160	192	384	416	0,83	57	50
DS2028-0050	500	357	192	224	416	448	0,92	53	47
DS2028-0055	550	394	192	224	480	512	1,02	50	45
DS2028-0060	600	432	224	256	512	544	1,12	46	43
DS2028-0065	650	469	224	256	576	608	1,21	43	41
DS2028-0070	700	506	256	288	608	640	1,30	42	40

**Beschreibung**

- Verriegelung ausgezogen
- Frontschnelltrennung
- Optionale Gehäuse-Montagewinkel

**Hinweise**

- Empfohlene Befestigung: Schraube M4
- Max. Kopfhöhe 2,5 mm / Ø 9,6 mm
- Falls nicht anders angegeben, sind die genannten Tragkräfte die maximal erreichbaren, bei einem Paar seitlich montierten Führungen mit 450 mm Schienenabstand.

## 0204

**Material**

Stahl verzinkt, hell passiviert

**Lastwert**

Bis 65 kg

**Auszug**

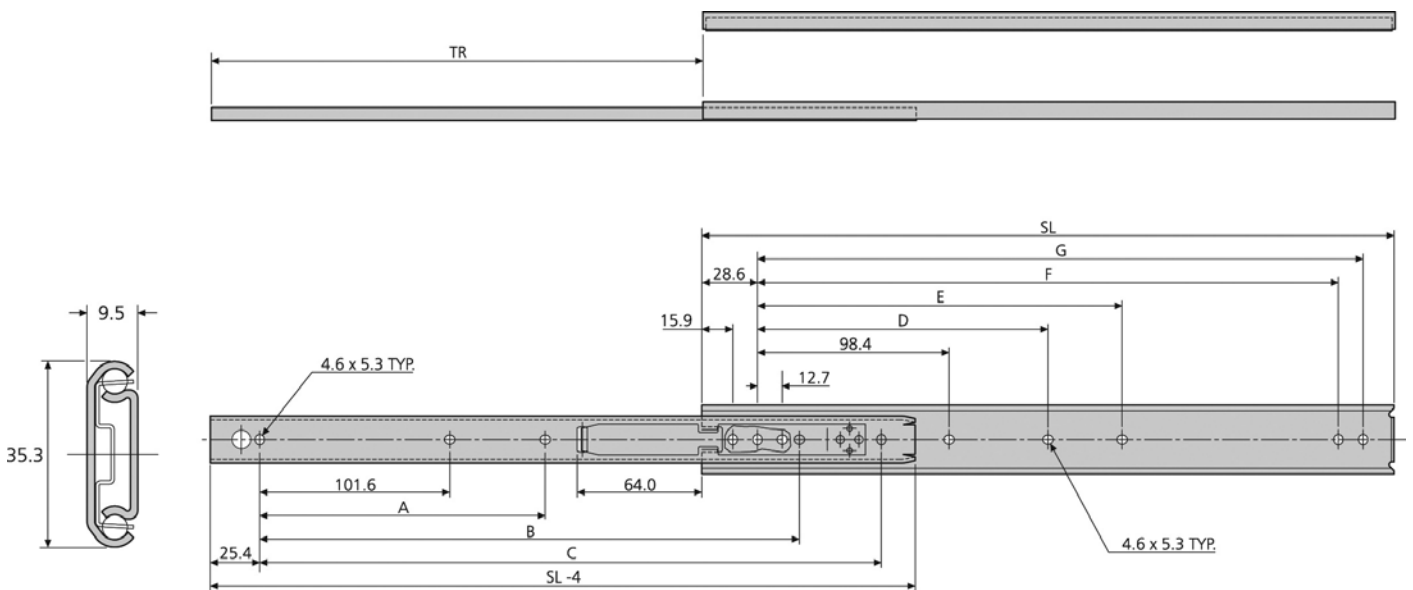
Teilauszug

**Rastung**

Keine

**Profil**

H = 35,3 mm, B = 9,5 mm



0204	SL mm	TR mm	A mm	B mm	C mm	D mm	E mm	F mm	G mm	W kg	L kg
DZ0204-0012	305	201,5	-	215,9	254,0	-	136,5	247,6	260,3	0,63	65
DZ0204-0014	356	252,5	-	266,7	304,8	-	187,3	298,4	311,1	0,73	65
DZ0204-0016	406	303,0	-	317,5	355,6	-	238,1	349,2	361,9	0,84	60
DZ0204-0018	457	329,0	203,2	342,9	406,4	200,0	288,9	400,0	412,7	0,93	55
DZ0204-0020	508	379,5	228,6	393,7	457,2	225,4	339,7	450,8	463,5	1,04	50
DZ0204-0022	559	405,0	254,0	419,1	508,0	250,8	390,5	501,6	514,3	1,14	40
DZ0204-0024	610	430,5	279,4	444,5	558,8	276,2	441,3	552,4	565,1	1,26	35
DZ0204-0026	660	481,5	304,8	495,3	609,6	301,6	492,1	603,2	615,9	1,35	30
DZ0204-0028	711	506,5	330,2	520,7	660,4	327,0	542,9	654,0	666,7	1,48	30



## DS0330

**Material**  
Hochwertiger Edelstahl

**Lastwert**  
Bis 65 kg

**Auszug**  
Vollauszug

**Rastung**  
In geschlossener Position

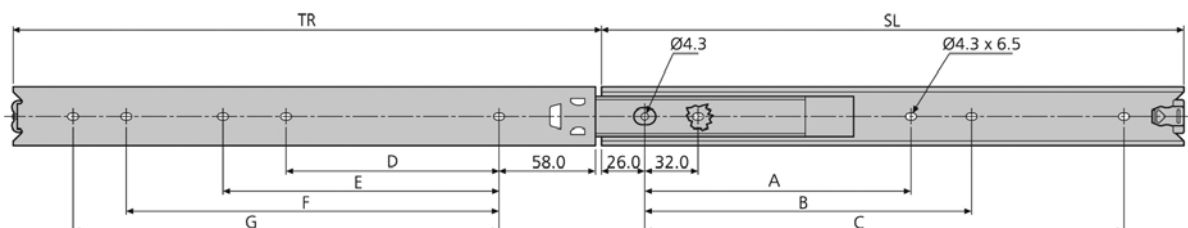
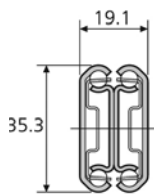
**Profil**  
H = 35,3 mm, B = 19,1 mm

### Beschreibung

- Ideal für Umgebungen, wo Baustahl korrodieren könnte

### Hinweise

- Empfohlene Befestigung: Schraube M4
- Max. Kopfhöhe 2,5 mm/Ø 9,6 mm
- Falls nicht anders angegeben, sind die genannten Tragkräfte die maximal erreichbaren, bei einem Paar seitlich montierten Führungen mit 450 mm Schienenabstand.



DS0330	SL mm	TR mm	A mm	B mm	C mm	D mm	E mm	F mm	G mm	W kg	10.000 kg	80.000 kg
DS0330-0030	300	304,5	-	192	224	-	-	192	224	1,08	65	50
DS0330-0035	350	354	-	224	256	-	-	224	256	1,29	70	55
DS0330-0040	400	403	-	192	320	160	-	288	320	1,48	75	60
DS0330-0045	450	452	-	224	352	192	-	320	352	1,66	80	65
DS0330-0050	500	501	256	288	416	224	256	384	416	1,86	75	57
DS0330-0055	550	550,5	288	320	480	256	288	416	448	2,07	70	50
DS0330-0060	600	600	320	352	512	288	320	480	512	2,26	65	45
DS0330-0070	700	698	352	384	608	320	352	576	608	2,67	55	30



**Beschreibung**

- Optionale Gehäuse Montagewinkel
- Frontschnelltrennung
- Befestigungsteile inbegriffen

**Hinweise**

- Falls nicht anders angegeben, sind die genannten Tragkräfte die maximal erreichbaren, bei einem Paar seitlich montierten Führungen mit 450 mm Schienenabstand.

## 3307

**Material**

Stahl verzinkt, hell passiviert

**Lastwert**

Bis 68 kg

**Auszug**

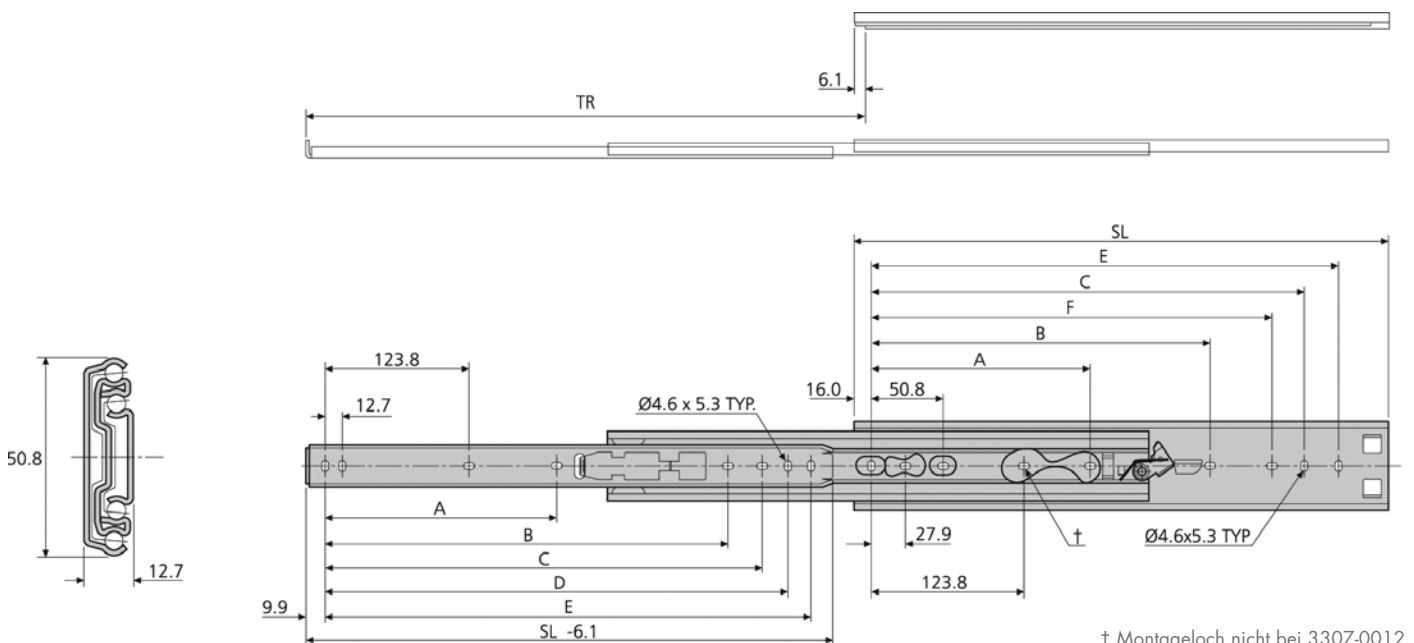
Überauszug

**Verriegelung**

In ausgezogener Position

**Profil**

H = 50,8 mm, B = 12,7 mm



† Montageloch nicht bei 3307-0012

3307	SL mm	TR mm	A mm	B mm	C mm	D mm	E mm	F mm	W kg	L kg
DZ3307-0012-2	305	330	-	-	234,9	247,6	260,3	209,5	1,32	68
DZ3307-0014-2	356	381	-	-	285,7	298,4	311,1	260,3	1,51	67
DZ3307-0016-2	406	432	-	-	336,5	349,2	361,9	311,1	1,73	67
DZ3307-0018-2	457	483	177,8	314,4	387,3	400,0	412,7	361,9	1,94	66
DZ3307-0020-2	508	533	203,2	365,2	438,1	450,8	463,5	412,7	2,16	66
DZ3307-0022-2	559	584	228,6	416,0	488,9	501,6	514,3	463,5	2,39	64
DZ3307-0024-2	610	635	254,0	466,8	539,7	552,4	565,1	514,3	2,60	61
DZ3307-0026-2	660	686	279,4	517,6	590,5	603,2	615,9	565,1	2,81	58
DZ3307-0028-2	711	737	304,8	568,4	641,3	654,0	666,7	615,9	3,04	55



## 3301

**Material**  
Stahl verzinkt, hell passiviert

**Lastwert**  
Bis 68 kg

**Auszug**  
Überauszug

**Rastung**  
In geschlossener Position

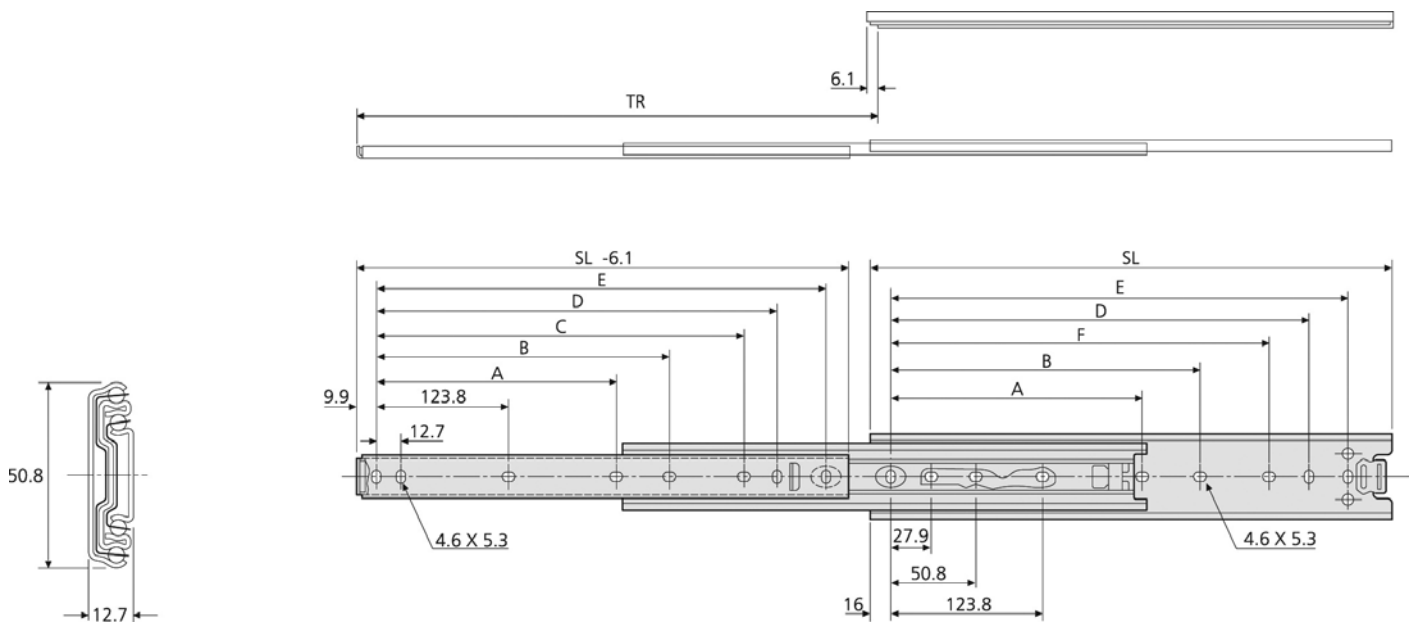
**Profil**  
H = 50,8 mm, B = 12,7 mm

### Beschreibung

- Optionale Gehäuse Montagewinkel

### Hinweise

- Befestigungsteile inbegriffen
- Falls nicht anders angegeben, sind die genannten Tragkräfte die maximal erreichbaren, bei einem Paar seitlich montierten Führungen mit 450 mm Schienenabstand.



3301	SL mm	TR mm	A mm	B mm	C mm	D mm	E mm	F mm	W kg	L kg
DZ3301-0012-2	305	330	-	162,1	222,2	235,0	260,3	209,5	1,27	68
DZ3301-0014-2	356	381	-	212,8	273,0	285,7	311,1	260,3	1,51	67
DZ3301-0016-2	406	432	-	263,6	323,8	336,5	361,9	311,1	1,73	67
DZ3301-0018-2	457	483	212,8	314,4	374,6	387,3	412,7	361,9	1,92	66
DZ3301-0020-2	508	533	238,2	365,2	425,4	438,1	463,5	412,7	2,14	66
DZ3301-0022-2	559	584	263,6	416,0	476,2	488,9	514,3	463,5	2,37	64
DZ3301-0024-2	610	635	289,0	466,8	527,0	539,7	565,1	514,3	2,53	61
DZ3301-0026-2	660	686	314,4	517,6	577,8	590,5	615,9	565,1	2,77	58
DZ3301-0028-2	711	737	339,8	568,4	628,6	641,3	666,7	615,9	3,01	55

**Beschreibung**

- Optionale Gehäuse Montagewinkel
- Frontschnelltrennung
- Befestigungsteile inbegriffen

**Hinweise**

- Seitenspezifische Schienenmontage
- Falls nicht anders angegeben, sind die genannten Tragkräfte die maximal erreichbaren, bei einem Paar seitlich montierten Führungen mit 450 mm Schienenabstand.

## 3308

**Material**

Stahl verzinkt, hell passiviert

**Lastwert**

Bis 68 kg

**Auszug**

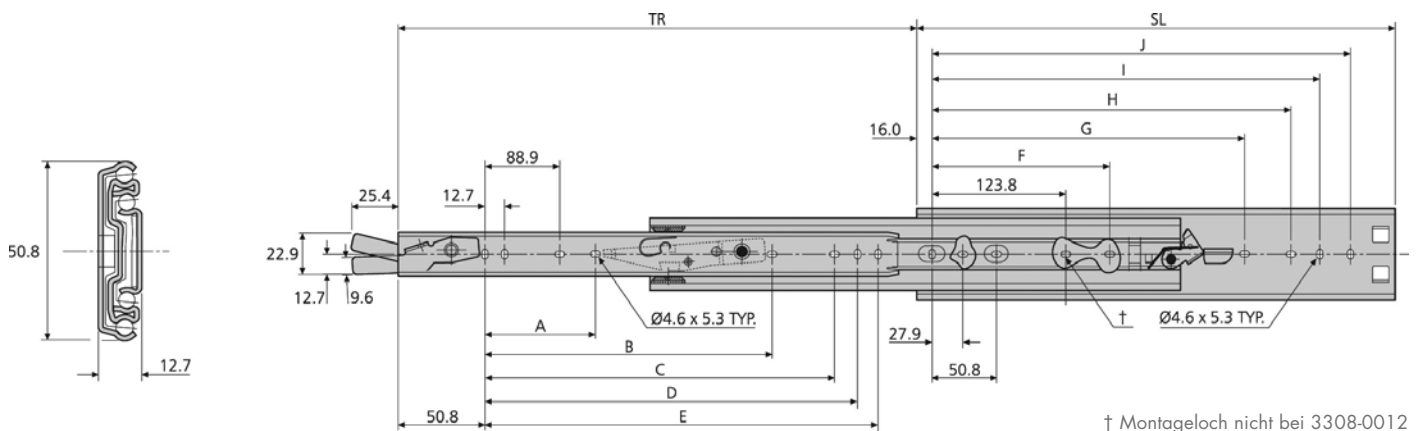
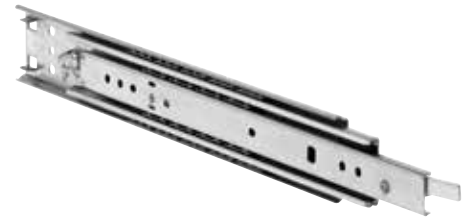
Überauszug

**Verriegelung**

In ausgezogener und in eingefahrener Position

**Profil**

H = 50,8 mm, B = 12,7 mm



3308	SL	TR	A	B	C	D	E	F	G	H	I	J	W	L
	mm	mm	mm	mm	mm	mm	mm	mm	mm	mm	mm	mm	kg	kg
DZ3308-0012-2	305	330	-	-	200,1	212,8	225,5	-	-	209,5	234,9	260,3	1,32	68
DZ3308-0014-2	356	381	-	-	250,9	263,6	276,3	-	-	260,3	285,7	311,1	1,54	67
DZ3308-0016-2	406	432	-	-	301,7	314,4	327,1	-	-	311,1	336,5	361,9	1,75	67
DZ3308-0018-2	457	483	143,0	279,4	352,5	365,2	377,9	177,8	314,4	361,9	387,3	412,7	1,96	66
DZ3308-0020-2	508	533	168,4	330,2	403,3	416,0	428,7	203,2	365,2	412,7	438,1	463,5	2,19	66
DZ3308-0022-2	559	584	193,8	381,0	454,1	466,8	479,5	228,6	416,0	463,5	488,9	514,3	2,37	64
DZ3308-0024-2	610	635	219,2	431,8	504,9	517,6	530,3	254,0	466,8	514,3	539,7	565,1	2,63	61
DZ3308-0026-2	660	686	244,6	482,6	555,7	568,4	581,1	279,4	517,6	565,1	590,5	615,9	2,86	58
DZ3308-0028-2	711	737	270,0	533,4	606,5	619,2	631,9	304,8	568,4	615,9	641,3	666,7	3,05	55

## 0301



**Material**  
Stahl verzinkt, hell passiviert

**Lastwert**  
Bis 70 kg

**Auszug**  
Überauszug

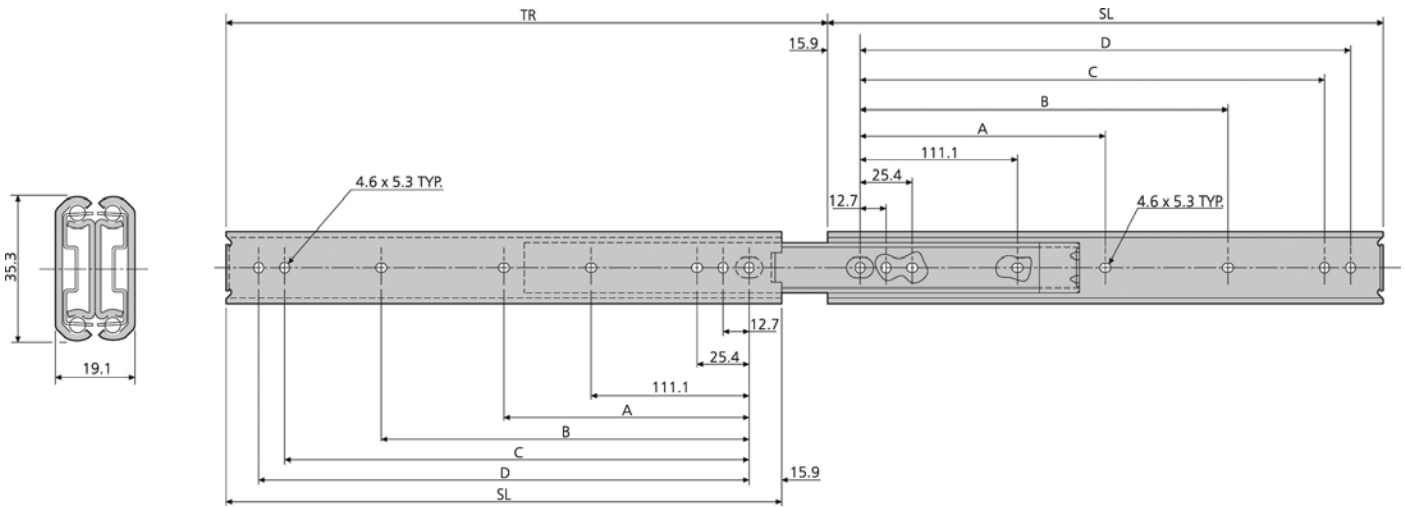
**Profil**  
H = 35,3 mm, B = 19,1 mm

### Beschreibung

- Optionale Gehäuse Montagewinkel
- Geringe Höhe - nur 35,3 mm

### Hinweise

- Empfohlene Befestigung: Schraube M4
- Max. Kopfhöhe 2,5 mm / Ø 9,6 mm
- Falls nicht anders angegeben, sind die genannten Tragkräfte die maximal erreichbaren, bei einem Paar seitlich montierten Führungen mit 450 mm Schienenabstand.



0301	SL mm	TR mm	A mm	B mm	C mm	D mm	W kg	L kg
DZ0301-0012	305	327	-	149,2	260,3	273,0	1,38	70
DZ0301-0014	356	378	-	200,0	311,1	323,8	1,63	67
DZ0301-0016	406	429	-	250,8	361,9	374,6	1,87	65
DZ0301-0018	457	480	212,7	301,6	412,7	425,4	2,10	63
DZ0301-0020	508	530	238,1	352,4	463,5	476,2	2,35	60
DZ0301-0022	559	581	263,5	403,2	514,3	527,0	2,60	55
DZ0301-0024	610	632	288,9	454,0	565,1	577,8	2,77	50
DZ0301-0026	660	683	314,3	504,8	615,9	628,6	2,55	45
DZ0301-0028	711	734	339,7	555,6	666,7	679,4	3,22	40

### Beschreibung

- Optionale Gehäuse Montagewinkel (für zurückgesetzte Montage geeignet)
- Frontschnelltrennung
- 10 mm Seitenraum bei zurückgesetzte Montage

### Hinweise

- Empfohlene Befestigung: Schraube M4
- Max. Kopfhöhe 2,5 mm/Ø 9,6 mm

## 0305

### Material

Stahl verzinkt, hell passiviert

### Lastwert

Bis 70 kg

### Auszug

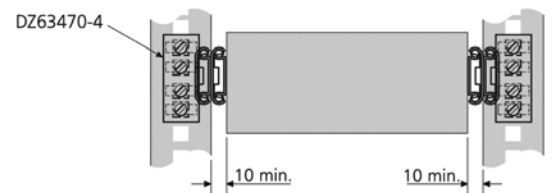
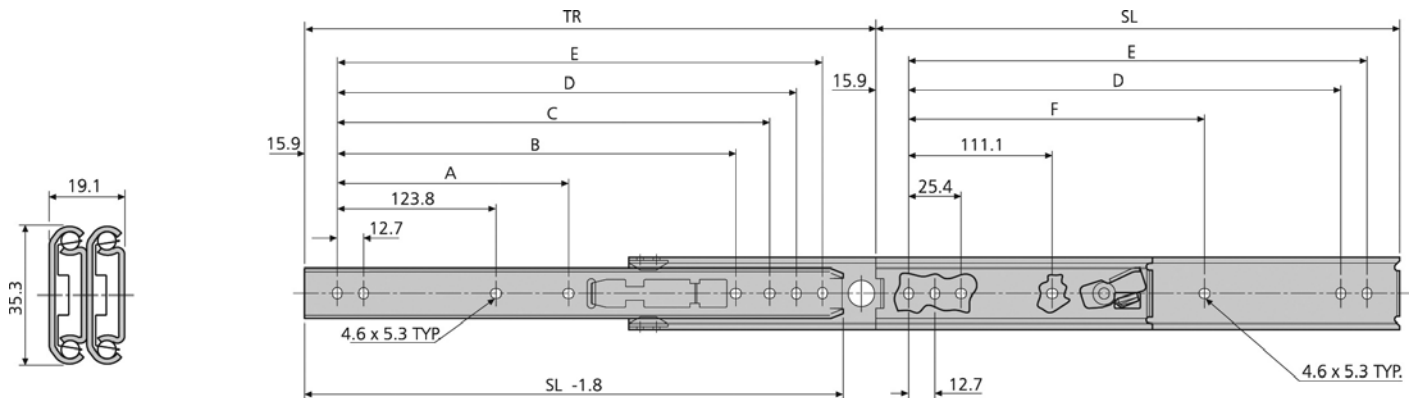
Übersauszug

### Verriegelung

In ausgezogener Position

### Profil

H = 35,3 mm, B = 19,1 mm



0305	SL mm	TR mm	A mm	B mm	C mm	D mm	E mm	F mm	W kg	L kg
DZ0305-0012	305	327,0	-	-	-	260,3	273,0	-	1,27	70
DZ0305-0014	356	378,0	-	-	298,4	311,1	323,8	-	1,46	68
DZ0305-0016	406	429,0	-	-	349,2	361,9	374,6	250,8	1,63	65
DZ0305-0018	457	479,5	212,7	-	400,0	412,7	425,4	301,6	1,88	62
DZ0305-0020	508	530,5	238,1	365,2	450,8	463,5	476,2	352,4	2,04	57
DZ0305-0022	559	581,0	263,5	415,9	501,6	514,3	527,0	403,2	2,29	52
DZ0305-0024	610	632,0	288,9	466,7	552,4	565,1	577,8	454,0	2,50	46
DZ0305-0026	660	683,0	314,3	517,7	603,2	615,9	628,6	504,8	2,67	41
DZ0305-0028	711	733,5	339,7	568,3	654,0	666,7	679,4	555,6	2,89	36



## DS0305

**Material**  
Hochwertiger Edelstahl

**Lastwert**  
Bis 70 kg

**Auszug**  
Überauszug

**Verriegelung**  
In ausgezogener Position

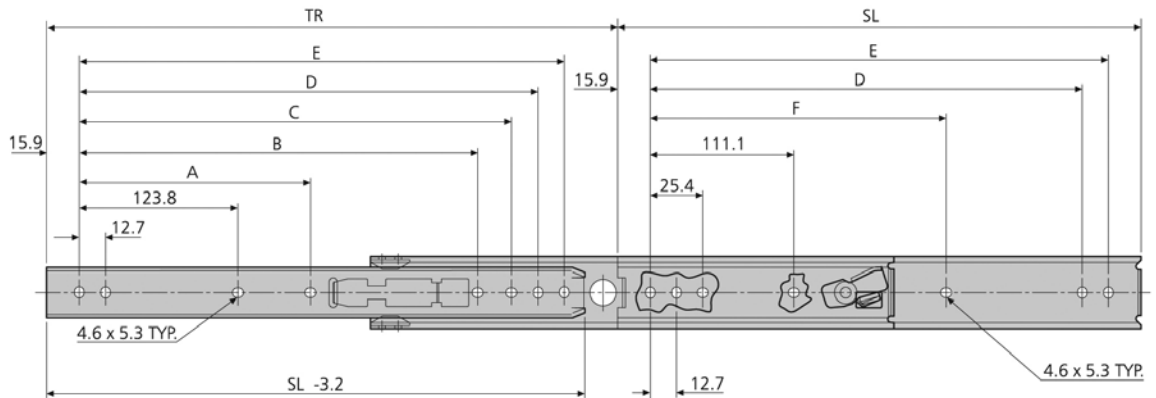
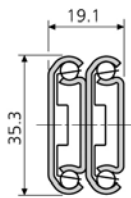
**Profil**  
H = 35,3 mm, B = 19,1 mm

### Beschreibung

- Frontschnelltrennung

### Hinweise

- Empfohlene Befestigung: Schraube M4
- Max. Kopfhöhe 2,5 mm / Ø 9,6 mm
- Falls nicht anders angegeben, sind die genannten Tragkräfte die maximal erreichbaren, bei einem Paar seitlich montierten Führungen mit 450 mm Schienenabstand.



DS0305	SL mm	TR mm	A mm	B mm	C mm	D mm	E mm	F mm	W kg	L kg
DS0305-0012	305	327,0	-	-	-	260,3	273,0	-	1,27	70
DS0305-0014	356	378,0	-	-	298,4	311,1	323,8	-	1,46	68
DS0305-0016	406	429,0	-	-	349,2	361,9	374,6	250,8	1,63	65
DS0305-0018	457	479,5	212,7	-	400,0	412,7	425,4	301,6	1,88	62
DS0305-0020	508	530,5	238,1	365,2	450,8	463,5	476,2	352,4	2,04	57
DS0305-0022	559	581,0	263,5	415,9	501,6	514,3	527,0	403,2	2,29	52
DS0305-0024	610	632,0	288,9	466,7	552,4	565,1	577,8	454,0	2,50	46
DS0305-0026	660	683,0	314,3	517,7	603,2	615,9	628,6	504,8	2,67	41
DS0305-0028	711	733,5	339,7	568,3	654,0	666,7	679,4	555,6	2,89	36

## Beschreibung

- Optionale Gehäuse Montagewinkel
- Frontschnelltrennung
- Klemmfreie Trennung vereinfacht Herausnahme und Einsetzen von Schüben
- One-Motion Insertion™ vereinfacht Einsetzen und Installation schwererer Lasten
- Für Einbauhöhen 2U bis 8U

## Hinweise

- Empfohlene Befestigung: Schraube M4
- Max. Kopfhöhe 2,5 mm/Ø 9,6 mm
- Falls nicht anders angegeben, sind die genannten Tragkräfte die maximal erreichbaren, bei einem Paar seitlich montierten Führungen mit 450 mm Schienenabstand.

## 3507

### Material

Stahl verzinkt, hell passiviert

### Lastwert

Bis 82 kg

### Auszug

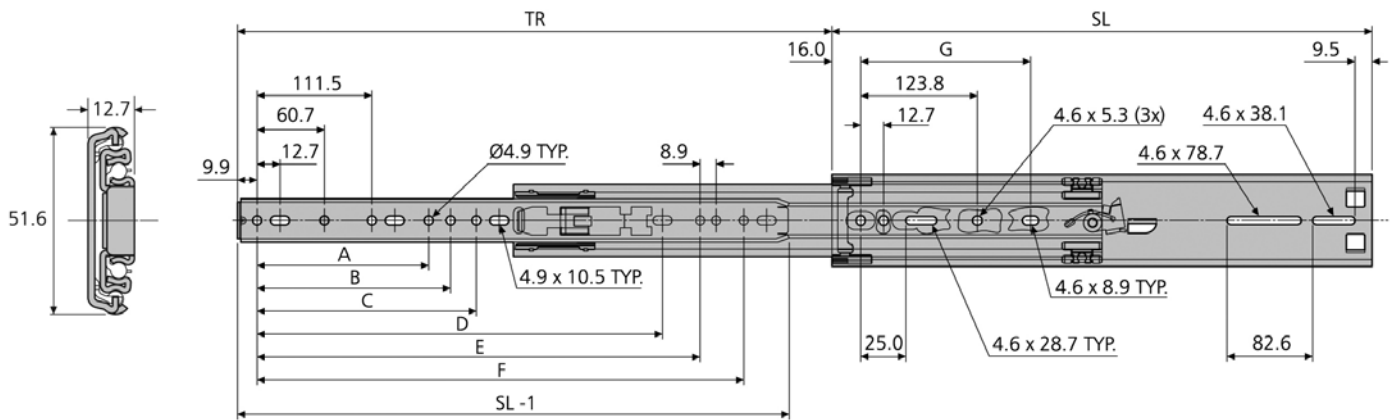
Überauszug

### Verriegelung

In ausgezogener Position

### Profil

H = 51,6 mm, B = 12,7 mm



3507	SL	TR	A	B	C	D	E	F	G	W	L
	mm	mm	mm	mm	mm	mm	mm	mm	mm	kg	kg
DZ3507-0016	406	457	-	-	-	-	162,6	336,5	153,7	1,75	71
DZ3507-0018	457	508	-	-	164,8	-	-	387,3	178,8	2,01	76
DZ3507-0020	508	559	-	172,1	203,2	-	-	438,1	203,8	2,24	80
DZ3507-0022	559	610	-	-	213,0	-	407,0	488,9	228,8	2,46	82
DZ3507-0024	610	660	254,0	273,7	-	-	457,8	539,7	253,8	2,70	81
DZ3507-0026	660	711	140,3	232,4	269,1	-	508,6	590,5	278,7	2,94	78
DZ3507-0028	711	762	191,1	283,2	304,8	526,0	559,4	641,4	303,8	3,16	73
DZ3507-0030	762	813	-	241,9	319,9	527,1	610,2	692,1	328,8	3,40	67



## 5417

**Material**  
Stahl verzinkt, hell passiviert

**Lastwert**  
Bis 90 kg

**Auszug**  
Überauszug

**Ratung**  
In geschlossener Position

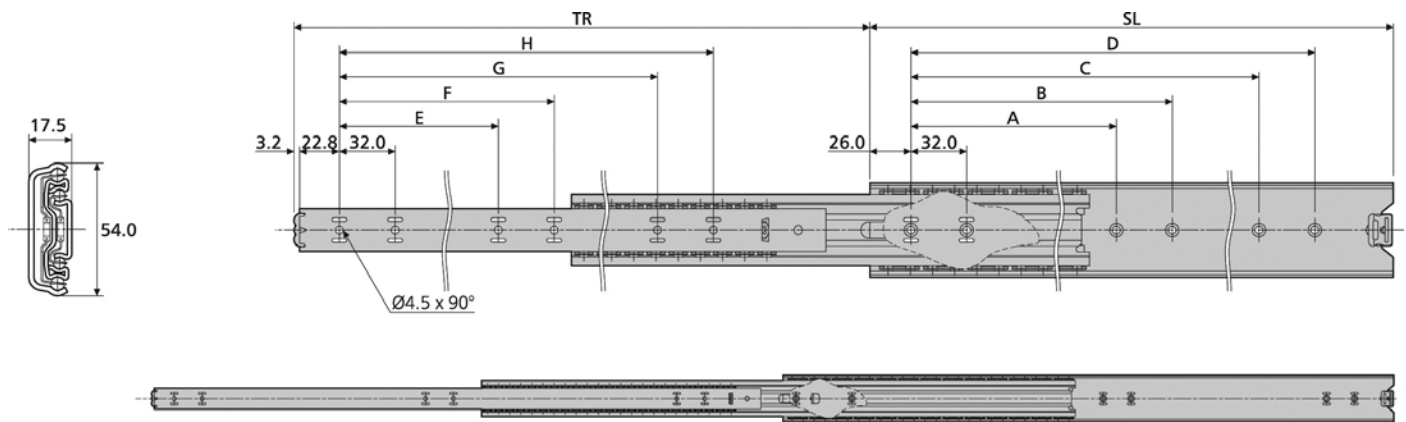
**Profil**  
H = 54 mm, B = 12,7 mm

### Beschreibung

- Frontschnelltrennung

### Hinweise

- Empfohlene Befestigung: Holzschraube 4 mm/M4 Senkkopfschraube
- Max. Kopfhöhe 2,5 mm / Ø 9,6 mm
- Falls nicht anders angegeben, sind die genannten Tragkräfte die maximal erreichbaren, bei einem Paar seitlich montierten Führungen mit 450 mm Schienenabstand.



5417	SL mm	TR mm	A mm	B mm	C mm	D mm	E mm	F mm	G mm	H mm	W kg	L kg
DZ5417-0030	300	340	-	-	224	256	-	-	-	256	1,64	90
DZ5417-0035	350	389	-	-	224	256	-	-	-	256	1,93	90
DZ5417-0040	400	438	160	192	320	352	128	160	-	352	2,22	92
DZ5417-0045	450	487	160	192	320	352	128	160	320	352	2,53	95
DZ5417-0050	500	537	192	224	416	448	160	192	-	416	2,81	100
DZ5417-0055	550	586	224	-	448	480	160	192	-	448	3,12	100
DZ5417-0060	600	635	256	288	480	512	192	224	480	512	3,41	84
DZ5417-0065	650	684	288	320	544	576	192	256	-	544	3,68	92
DZ5417-0070	700	733	288	416	576	608	256	288	576	608	4,00	90



A large grid of small dots for taking notes, covering the majority of the page.



## DZCC11-AD Kabelträger

für 0204 / 2907 / 2907WB /  
3301 / 3307 / 3308 / 0301 /  
3507 / 0305

Material: Stahl verzinkt, hell passiviert

Kabelführungsbreiten: 72 mm

Gewicht pro Einheit : 0,93 kg

### Beschreibung

- Breite und schmale Kabelführungsarme
- Ziehharmonika-artiges Öffnen/Schließen
- Geeignet für 2 HE und darüber
- Einfache Trennung vom Chassis

### Hinweise

- Für Schienen über 700 mm Länge ungeeignet
- Mindestens 2 Befestigungslöcher an jedem Winkelende verwenden



## DZCC5AD Kabelträger

für 0204 / 2907 / 2907WB /  
3301 / 3307 / 3308 / 0301 /  
3507 / 0305

Material: Stahl verzinkt, hell passiviert

Kabelführungsbreiten: 31 mm

Gewicht pro Einheit: 0,47 kg

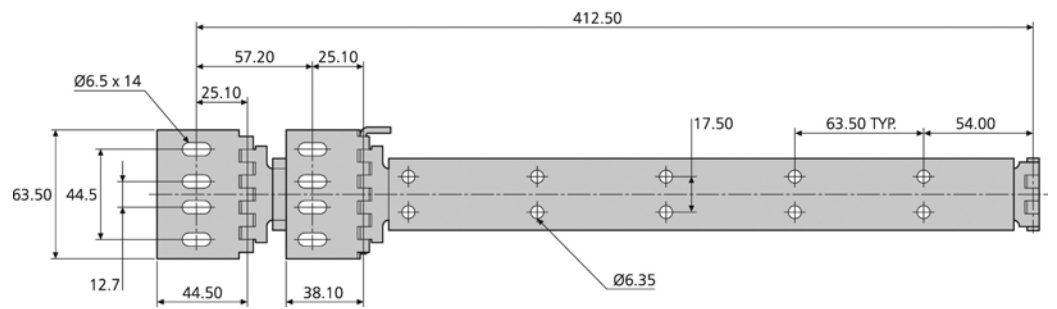
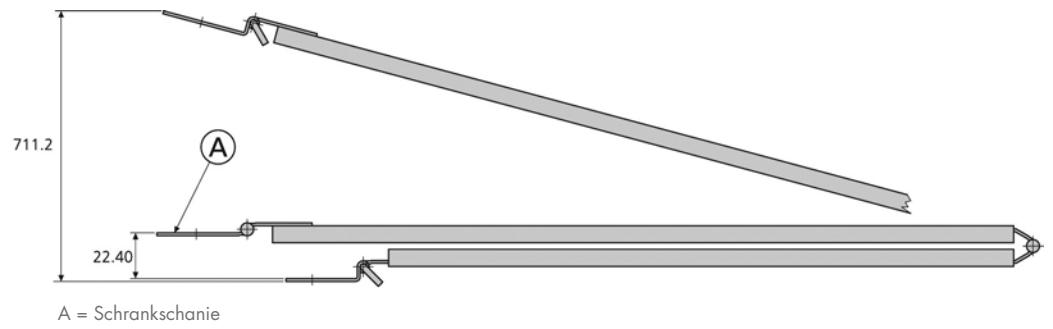
### Beschreibung

- Breite und schmale Kabelführungsarme
- Ziehharmonika-artiges Öffnen/Schließen
- Geeignet für 2 HE und darüber
- Einfache Trennung vom Chassis

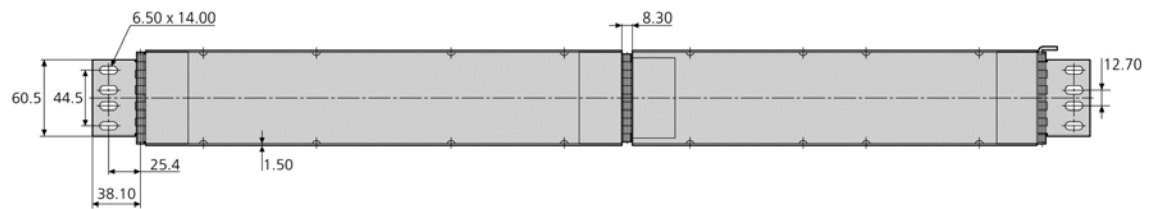
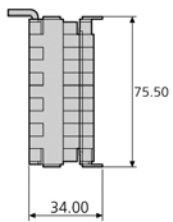
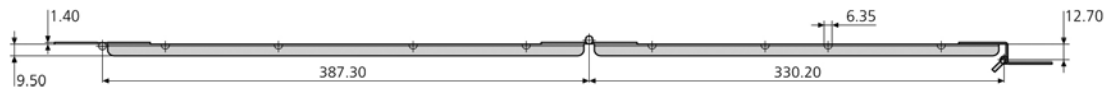
### Hinweise

- Für Schienen über 700 mm Länge ungeeignet
- Mindestens 2 Befestigungslöcher an jedem Winkelende verwenden

## DZCC11-AD



## DZCC5AD

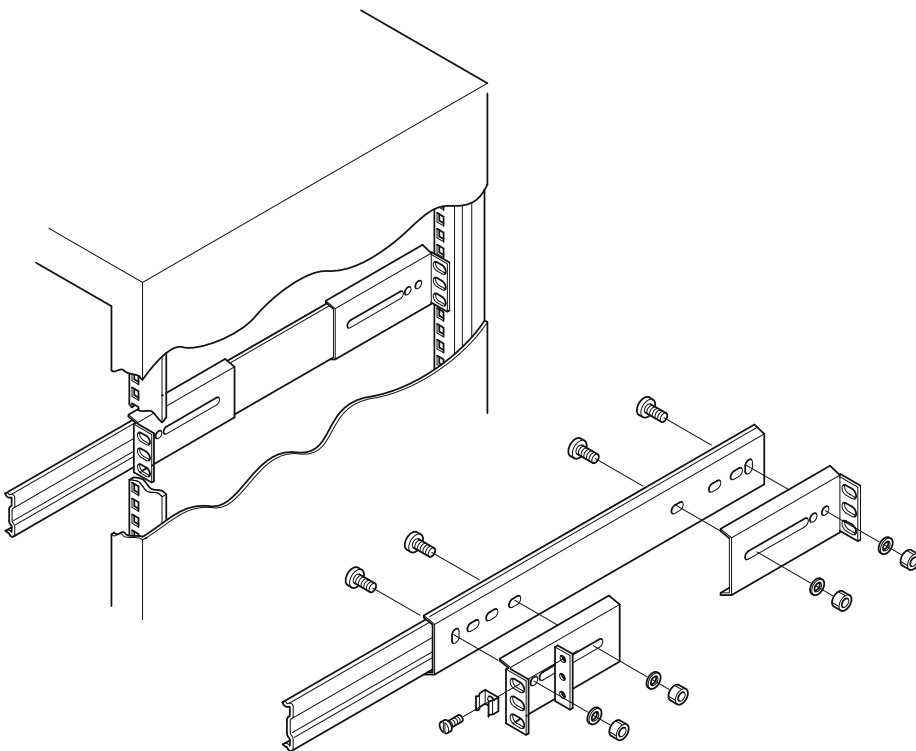


## Montagewinkel

Optionale Winkel sind erhältlich, um die Montage von Schienen in einem Elektronikgestell /-gehäuse zu erleichtern.

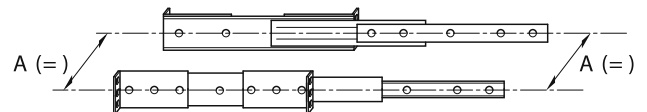
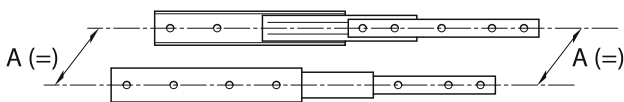
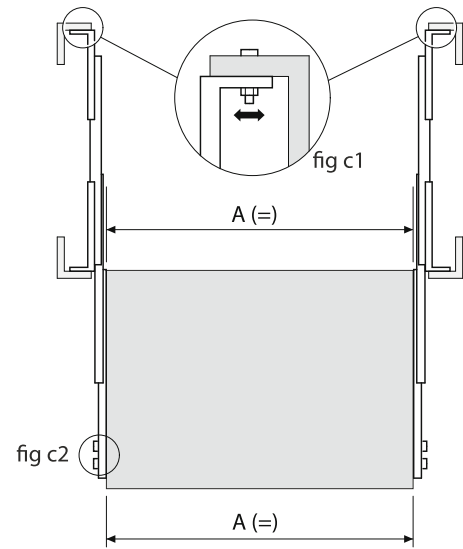
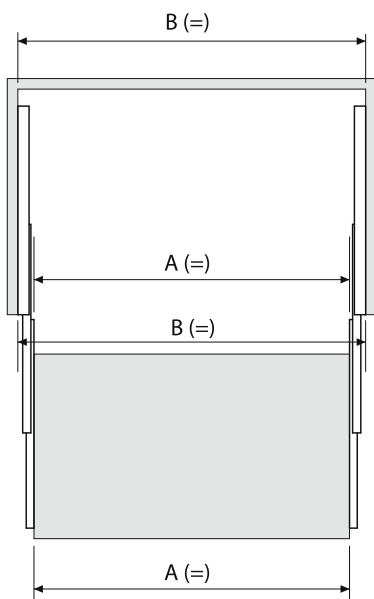
### Hinweise

- Alle Winkel werden als Bausatz komplett mit Befestigungsteilen (ohne Leistenmuttern) geliefert.
- Kurze Winkel werden in der Regel vorne am Chassis und lange Winkel hinten benutzt.
- Siehe Winkelauswahl-Tabelle auf Seite 81.



### Direktmontage, allgemeine Gehäuse

01. Sicherstellen, dass Korpusseiten parallel sind und dass Chassis-Seiten parallel und rechtwinklig zum Korpus sind.
02. Die Schienen an die Korpusleisten und dann das Chassis an die Schienen montieren.
03. Auf gleichmäßige und ruckfreie Chassisbewegung prüfen.
04. Bei Hängenbleiben oder wenn die Schienenbewegung unbefriedigend ist:
  - » Schrauben am Hauptkorpuselement und dann am Chassiselement lockern.
  - » Einheit einige Male hin und her bewegen.
  - » Wenn sich die Laufeigenschaft verbessert hat, Schrauben anziehen und erneut hin und her bewegen.
  - » Wenn die Laufeigenschaft immer noch unbefriedigend ist, überprüfen Sie bitte die Korpus und Chassis-Maße.



## Elektronikkorpus-Montage mit Accuride-Winkeln an Träger

01. Sicherstellen, dass Korpusseiten parallel sind und dass Chassis-Seiten parallel und rechtwinklig zum Korpus sind
02. Anhand von Montage-Bausätzen und Winkeln die Winkel an Schienenkorpus-Elementen montieren. Die hinteren Winkel locker anschrauben.
03. Schienen in Rack einbauen und mit Stagenmuttern sichern.
04. Schiene an das Chassis montieren.
05. Auf gleichmäßige und ruckfreie Chassisbewegung prüfe
06. Bei Hängenbleiben oder wenn die Schienenbewegung unbefriedigend ist:
  - » Schrauben an hinteren Montagewinkeln (Abb. c1) lockern und Winkel einstellen
  - » Schrauben am Chassiselement lockern (Abb. c2)
  - » Die Einheit einige Male hin und her bewegen
  - » Wenn sich die Laufeigenschaft verbessert hat, Schrauben anziehen und erneut hin und her bewegen
  - » Wenn die Laufeigenschaft immer noch unbefriedigend ist, überprüfen Sie bitte die Korpus und Chassis-Maße und Chassis-Maße.

## Winkel DZ63374-4

für 2907



### Hinweise

- Jeder Satz enthält 4 Winkel, 4 Leistenmuttern, 8 Schrauben für Winkel, 8 Linsenkopfschrauben.
- Käfig-Muttern im Lieferumfang nicht enthalten.

## Winkel DZ63450-4

für 0204 / 0301 / 0305



## Winkel DZ63470-4

für 0305\*



\* Versetzt montiert

## Winkel DZ63490-4

für 3307



## Winkel DZ63460-4

für 0201 / 0204 / 0301 / 0305



## Winkel DZ63480-4

für 3301 / 3307 / 3308

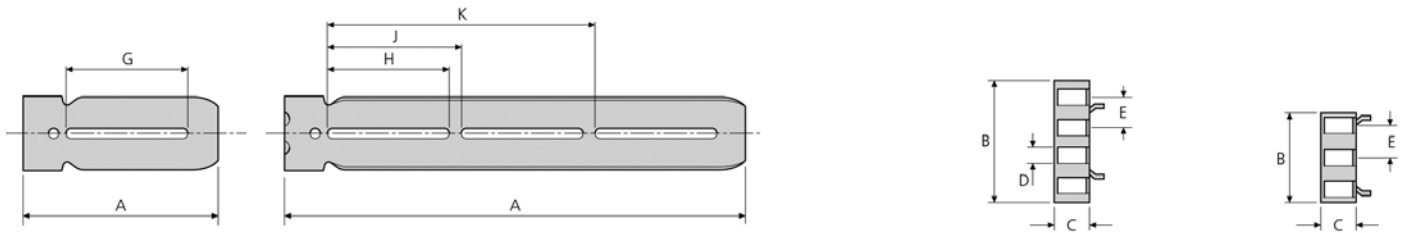


## Winkel DZ63485-4

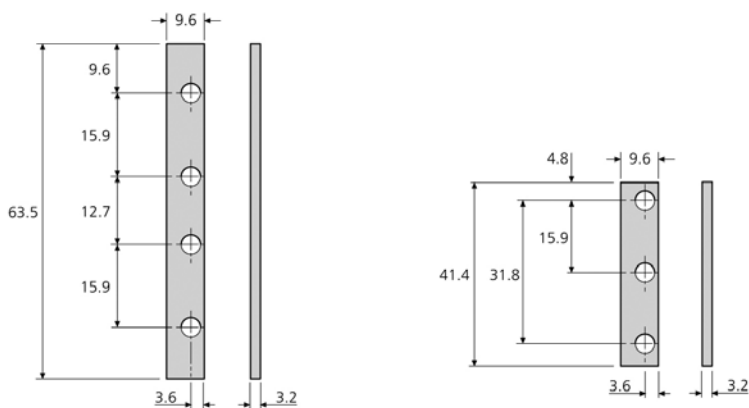
für 3507



## Winkel



## Leistenmuttern



63xxx	für Baureihe	A (F) mm	A (R) mm	B (4) mm	B (3) mm	C mm	D mm	E mm	G mm	H mm	J mm	K mm	W kg
DZ63450-4	0204, 0301, 0305	69,9	266,70	57,2	-	15	6,35	12,7	-	76,2	82,6	165,1	0,46
DZ63460-4	0204, 0301, 0305	69,9	266,70	-	43,7	15	6,5	15,9	-	76,2	82,6	165,1	0,44
DZ63470-4	0305*	76,5	274,6	69,9 (F) 64,0	-	19,8	5,5 (F) 7,4 (R)	15,9	48	76,2	82,6	165,1	
DZ63480-4	3301, 3307, 3308	114,6	114,60	-	44,5	18,3	7,4	15,2	66	-	-	-	0,41
DZ63490-4	3307	140	140,00	60	-	14	5,5	15,9	96	-	-	-	0,75
DZ63374-4	2907	77,2	153,40	-	44,2	17,5	-	15,9	-	-	-	-	0,38
DZ63485-4	3507	77,6	153,80	-	55,7	17,8	5,3	15,9	-	-	-	-	0,60

\* Versetzt montiert (F) = Vorne

(R) = Hinten

(4) = 4-Loch

(3) = 3-Loch

---

# Linearführungen





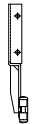


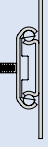
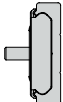
---

» Übersicht Linearführungen		84
» 1319	Lastwert bis 5,5 kg	86
» 1312	Lastwert bis 5,5 / 60 kg	88
» 0117	Lastwert bis 11,4 kg	90
» 1321	Lastwert bis 14 kg	92
» 1234	Lastwert bis 14 kg	94
» 1316 / 1319	Lastwert bis 25 kg	96
» 1432	Lastwert bis 34 kg	98
» 0115RS	Lastwert bis 60 kg	100
» DA0115RC	Lastwert bis 120 kg	102
» Zubehör Linearführungen		105

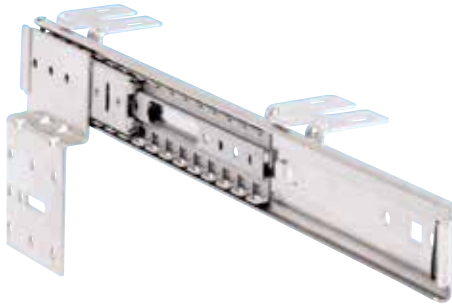
---





Typ	max. Lastwert kg	Profil H x B mm	Rastung	Material			sonstige Merkmale	Seite
				Stahl verzinkt	Edel- stahl	Alu- minium		
1319 	5,5		bei voll- ständigem Türauszug	✓			Schiene für einschiebbare Türen, optionale Horizontalmontage	86
1312 <sup>1), 2)</sup> 	60,0 <sup>1)</sup> 5,5 <sup>2)</sup>	75,0 x 11,1 <sup>1)</sup>		✓			1) Linearführung 2) Schiene für versenkt einschiebbare Türen	88
0117 	11,4		bei voll- ständigem Türauszug	✓			Schiene für einschiebbare Türen – einfach installiert, optionale Horizontalmontage	90
1321 	14		bei voll- ständigem Türauszug	✓			Schiene für einschiebbare Türen – Vorliegender Anschlag	92
1234 	14		bei voll- ständigem Türauszug	✓			Schiene für einschiebbare Türen – einfach installiert, optionale Horizontalmontage	94
1316 / 1319 	25		bei voll- ständigem Türauszug	✓			Schiene für einschiebbare Türen – Synchronisierte Schienen- bewegung	96
1432 	34		bei voll- ständigem Türauszug	✓			Schiene für einschiebbare Türen – Synchronisierte Schienen- bewegung	98
0115RS 	60	35,1 x 11,0		✓			optionale Horizontalmontage	100
DA0115RC 	120	40,0 x 12,3				✓	optionale Horizontalmontage, korrosionsbeständig	102

A large grid of small dots for taking notes, covering most of the page.



## 1319

Schienen für versenkt  
einschiebbare Türen

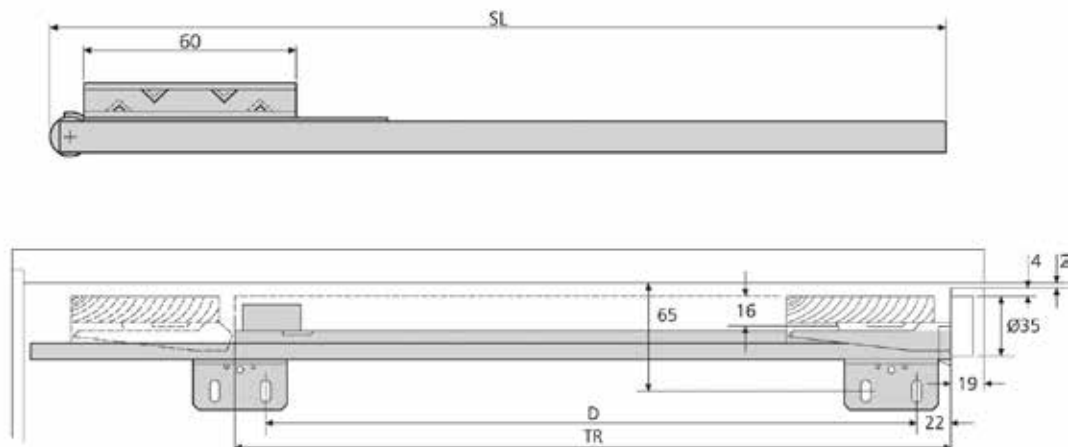
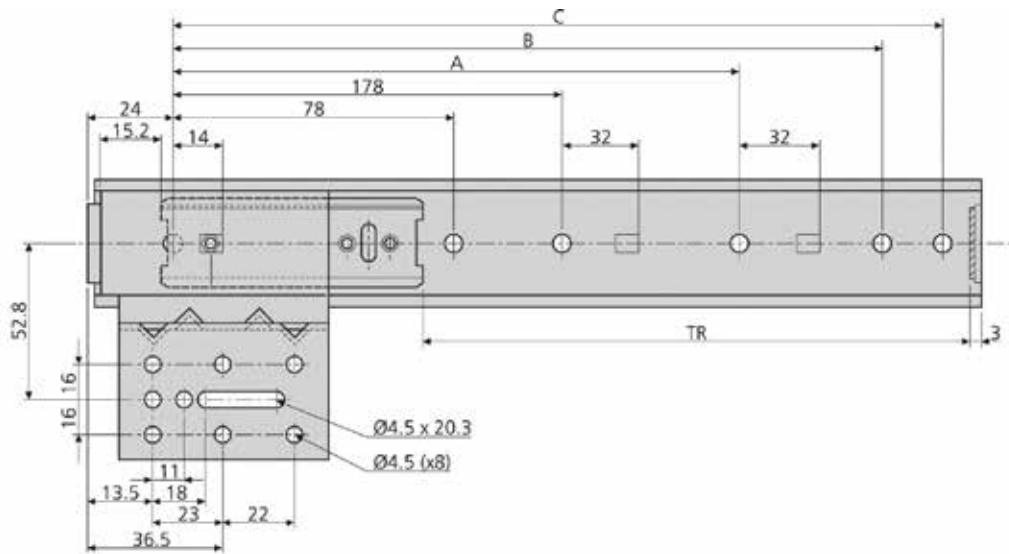
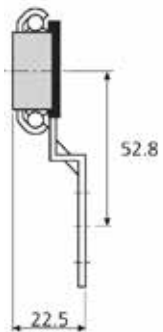
**Material**  
Stahl verzinkt, hell passiviert

**Lastwert**  
Bis 5,5 kg

**Rastung**  
Bei vollständigem Türauszug

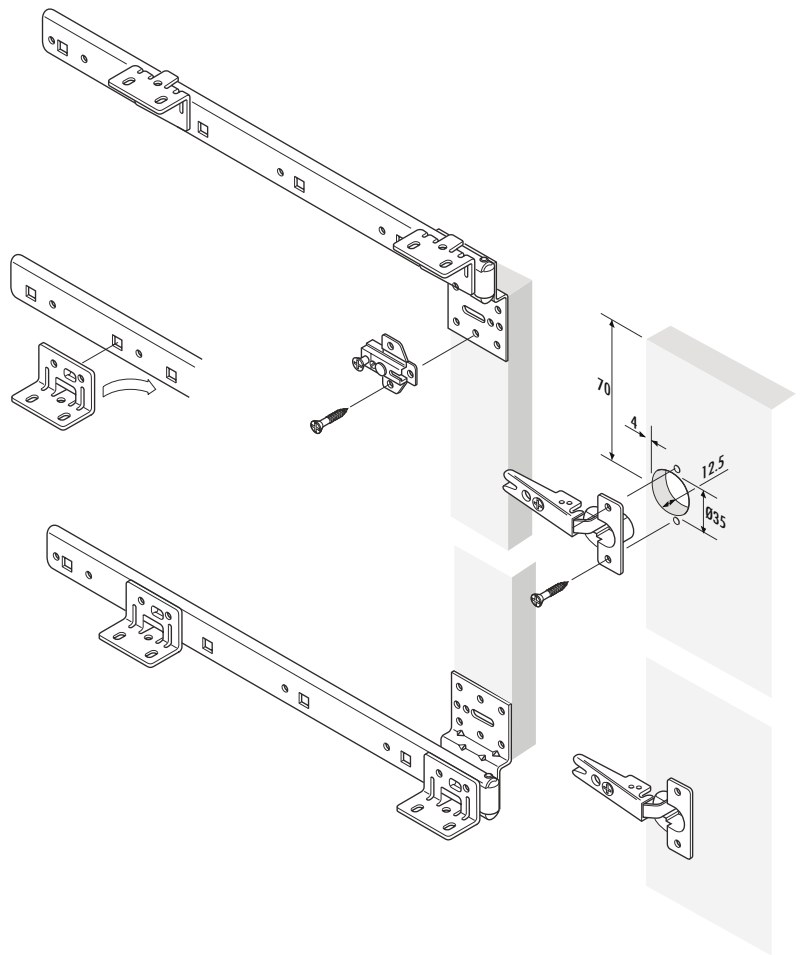
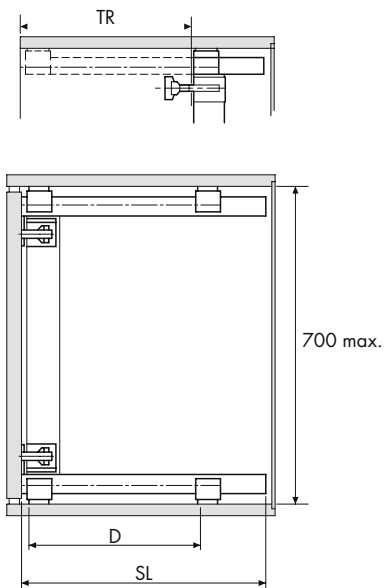
### Beschreibung

- Maximales Türgewicht 5,5 kg
- In Verbindung mit 1316 synchronisierte Bewegung für schwere und größere Türen
- Vertikaler oder horizontaler Einsatz



**Hinweise**

- Holzstärke sollte 16–20 mm betragen
- Maximale Türenhöhe 700 mm
- Scharniere, Grundplatten und Traverse nicht mitgeliefert
- Traverse muss benutzt werden. Eiche oder Hard Maple (am. Ahorn) empfohlen
- Empfohlene Befestigung: Holzschraube 4 mm



1319	SL	TR	A	B	C	D	kg
	mm	mm	mm	mm	mm	mm	W
DZ1319-0035-2	350	244	-	278	310	186	0.77
DZ1319-0040-2	400	294	228	328	360	236	0.84
DZ1319-0045-2	450	344	278	378	410	286	0.89
DZ1319-0050-2	500	394	328	428	460	336	0.96
DZ1319-0055-2	550	444	378	478	510	386	1.04
DZ1319-0060-2	600	494	428	528	560	436	1.09



## 1312

2 Einsatzmöglichkeiten

- 1) Linearführung bis 60 kg
- 2) Schiene für versenkt einschiebbare Türen bis 5,5 kg

**Material**

Stahl verzinkt, hell passiviert

**Lastwert**

Bis 5,5 kg

**Profil**

H = 75 mm, B = 11,1 mm

**Rastung**

Bei vollständigem Türauszug



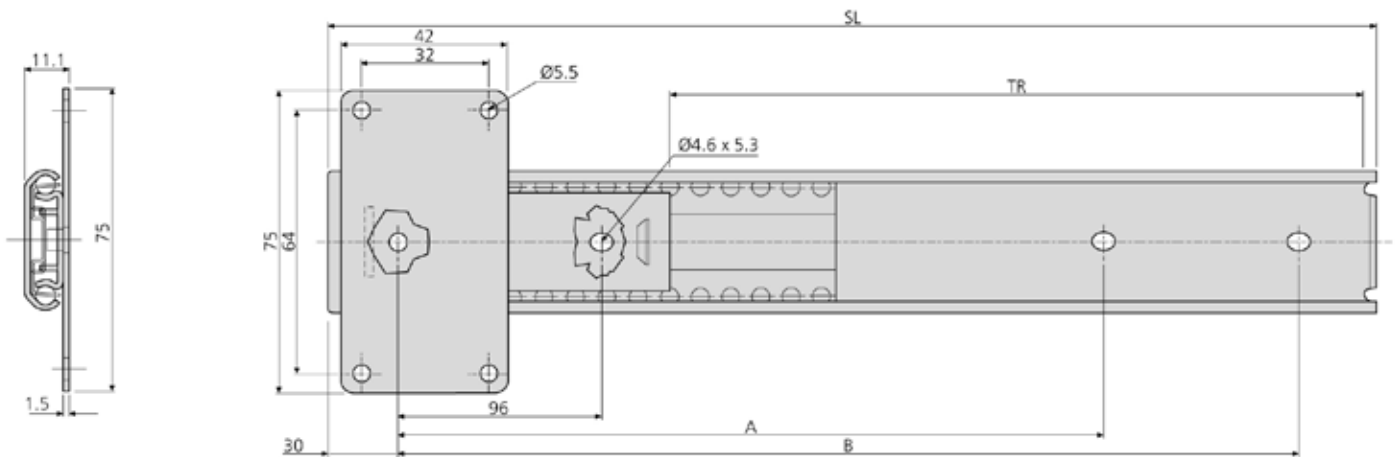
**1) Linearführung**

**Beschreibung**

- Linearbewegung
- Rastung in ausgezogener Position an einem Ende
- Verkauf paarweise
- Vertikale oder horizontale Montage

**Hinweise**

- Empfohlene Befestigung: Schraube M4
- Kann nicht in der aufrechten Position benutzt werden



1312	SL mm	TR mm	A mm	B mm	W kg	# L* kg	## L* kg
DZ1312-0035	350	257	192	288	0,58	60	50
DZ1312-0040	400	307	224	320	0,66	60	50
DZ1312-0045	450	357	256	352	0,72	60	50
DZ1312-0050	500	407	352	448	0,78	60	50
DZ1312-0055	550	457	352	448	0,84	60	50
DZ1312-0060	600	502	448	544	0,90	60	50

\* Lastkraft pro Schienenpaar bei gleichmäßiger Lastverteilung # Horizontal montiert ## Vertikal montiert

## 2) Schiene für versenkt einschiebbare Türen

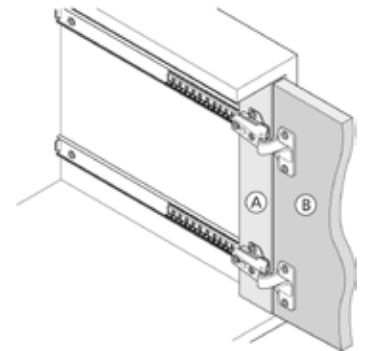
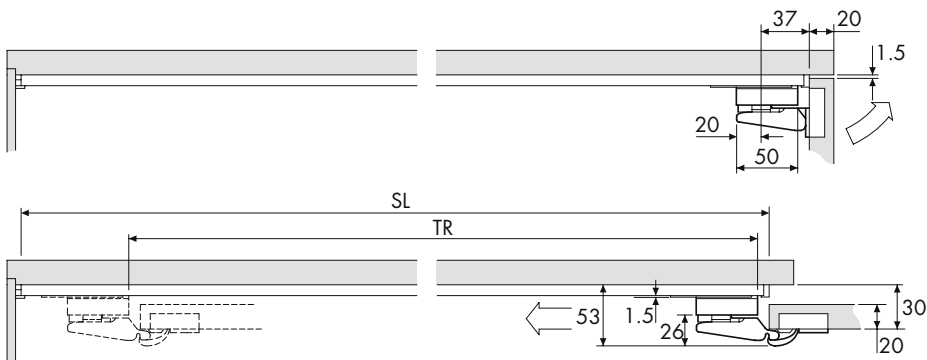
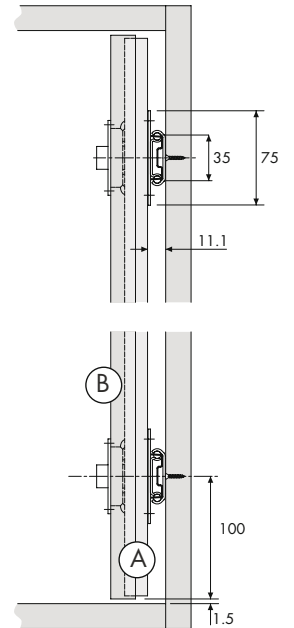
### Beschreibung

- Maximales Türgewicht 5,5 kg
- Vertikaler oder horizontaler Einsatz

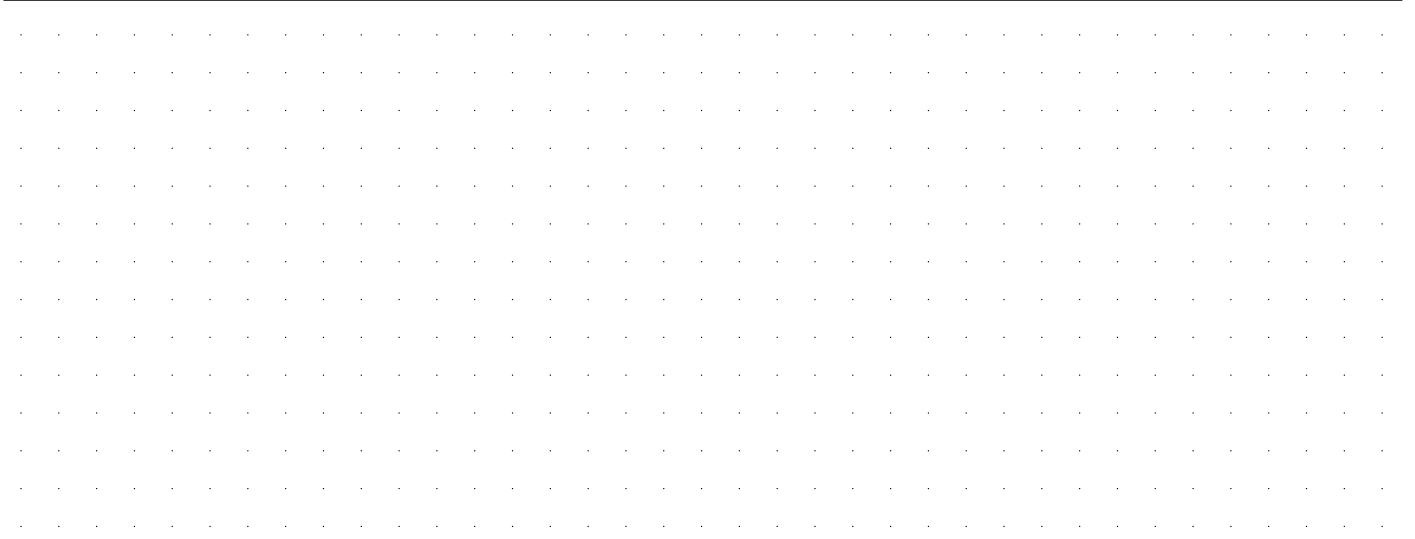
### Hinweise

- Holzstärke sollte 16–20 mm betragen
- Maximale Türenhöhe 700 mm
- Scharniere, Grundplatten und Traverse nicht mitgeliefert
- Traverse muss benutzt werden. Eiche oder Hard Maple (am. Ahorn) empfohlen
- Empfohlene Befestigung: Holzschraube 4 mm

50.000



A = Traverse, B = Tür





## 0117

Schienen für versenkt  
einschiebbare Türen

**Material**  
Stahl verzinkt, hell passiviert

**Lastwert**  
Bis 11,4 kg

**Rastung**  
Bei vollständigem Türauszug

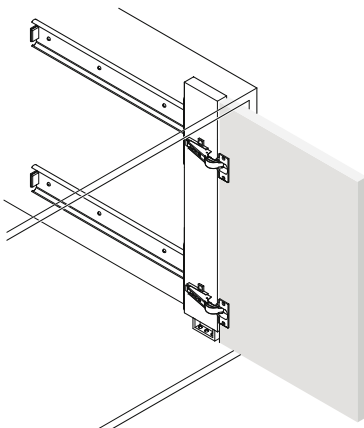
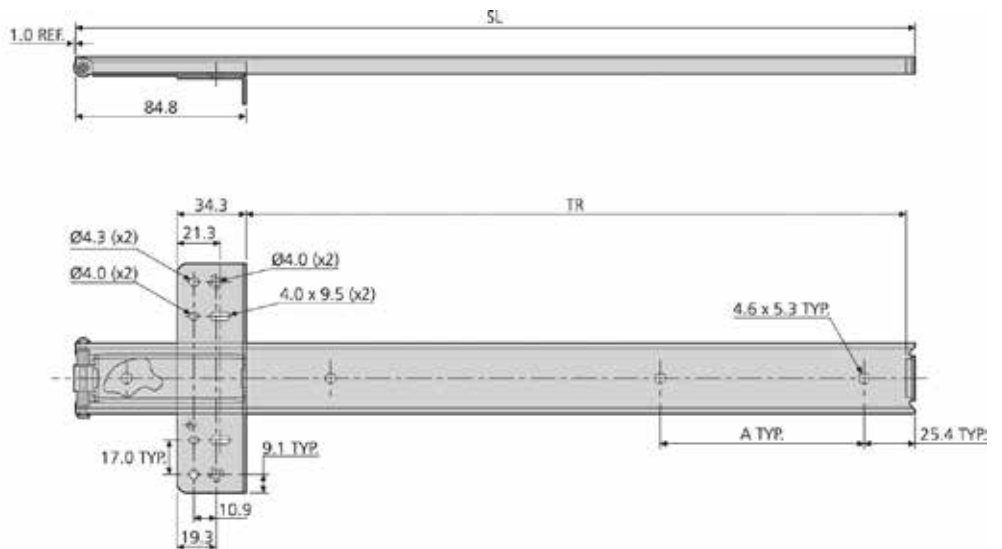
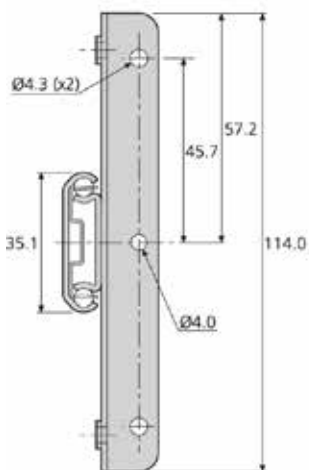


### Beschreibung

- Maximales Türgewicht 11,4 kg
- Vertikaler oder horizontaler Einsatz

### Hinweise

- Holzstärke sollte 19–22,2 mm sein
- Für vertikale Türen bis:  
H = 915 mm x B = 610 mm
- Scharniere, Grundplatten und Traverse nicht mitgeliefert
- Traverse muss benutzt werden. Eiche oder Hard Maple (am. Ahorn) empfohlen
- Jeder Satz enthält: 2 x Schienen, 2 x Drehblöcke, 2 x Schutz-Blöcke gegen Abschürfungen, Montageschrauben



0117	SL mm	TR mm	A mm	kg W
DZ0117-0035-2	356	266	133,4	0,71
DZ0117-0040-2	406	317	133,4	0,77
DZ0117-0045-2	457	368	158,8	0,84
DZ0117-0050-2	508	419	158,8	0,91
DZ0117-0055-2	559	469	184,2	0,98
DZ0117-0060-2	610	520	184,2	1,04
DZ0117-0065-2	660	571	184,2	1,11
DZ0117-0070-2	711	622	184,2	1,17



A large grid of small dots, intended for taking notes, covering the majority of the page.



## 1321

Schienen für versenkt  
einschiebbare Türen

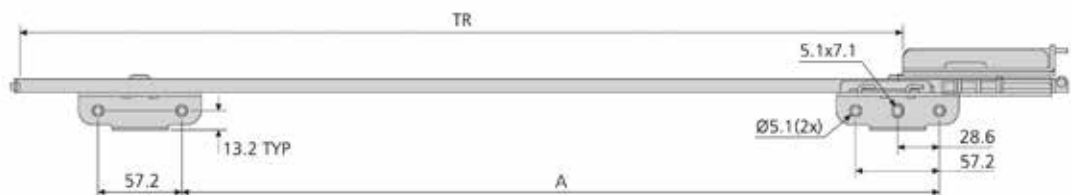
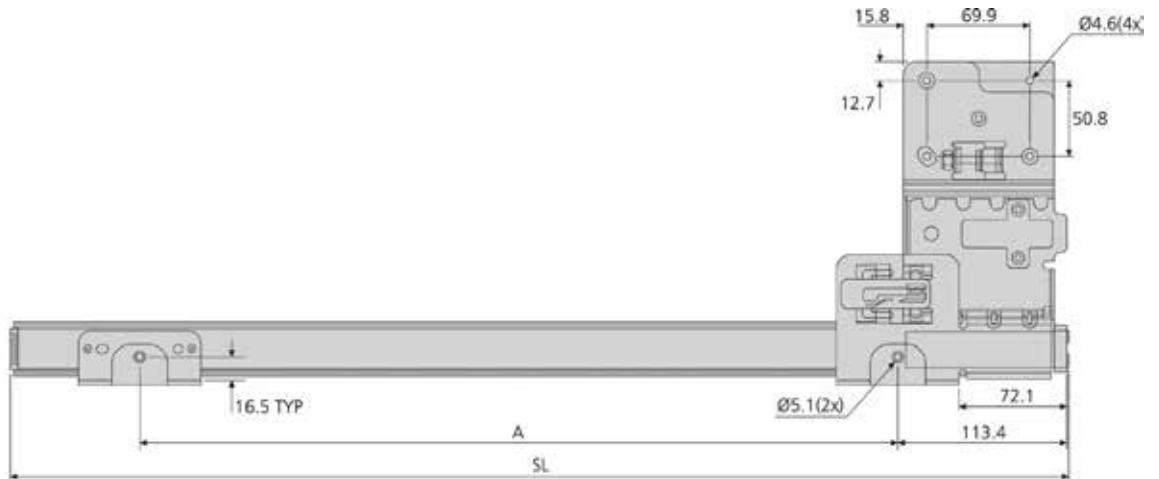
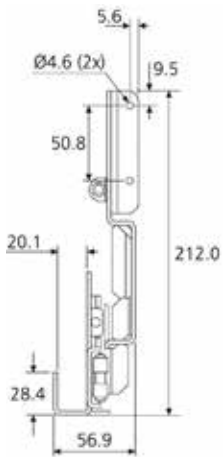
**Material**  
Stahl verzinkt, schwarz passiviert

**Lastwert**  
Bis 14 kg

**Rastung**  
Bei vollständigem Türauszug

### Beschreibung

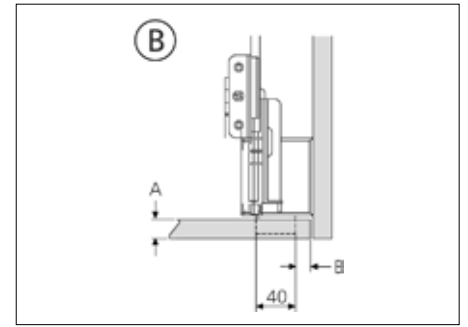
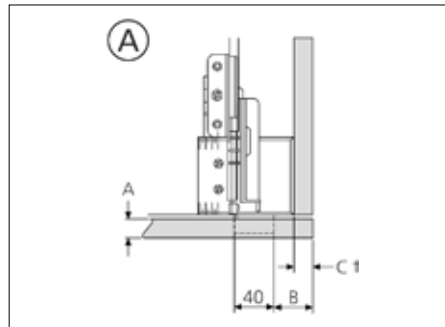
- Vorliegender Anschlag
- Maximales Türgewicht 14 kg
- Selbstöffnender Mechanismus für die letzten 32 mm bis zum vollständigen Öffnen
- Höhenverstellbar




1321	SL mm	TR mm	A mm	kg W
DB1321-0040-2	405	290	203,2	3,00
DB1321-0045-2	456	340	254,0	3,11
DB1321-0050-2	506	391	304,8	3,17
DB1321-0055-2	557	442	355,6	3,23
DB1321-0060-2	608	493	406,2	3,30
DB1321-0065-2	659	544	457,2	3,38
DB1321-0070-2	710	594	508,0	3,43

**Hinweis**

- Lastwerte für dieses Produkt beruhen auf einer dynamischen, 20.000 Zyklen umfassenden Prüfung
- Türstärke sollte 19–38 mm sein
- Für vertikale Türen bis:  
H = 1065 mm x B = 610 mm breit
- Scharniere (40mm), Montageplatten, Montagewinkel, Abdeck- und Befestigungsschrauben im Lieferumfang enthalten
- Traverse muss benutzt werden. Eiche oder Hard Maple (am. Ahorn) empfohlen, 102 mm breit
- Nur Vertikalmontage



1321		A	B	C
A	40 mm	19,1	12,7	19,1
A	40 mm	22,2	12,7	15,9
A	40 mm	25,4	12,7	12,7
A	40 mm	31,8	12,7	6,4
B	40 mm	19,1	9,5	–
B	40 mm	22,2	9,5	–
B	40 mm	25,4	9,5	–
B	40 mm	38,1	9,5	–





## 1234

Schienen für versenkt  
einschiebbare Türen

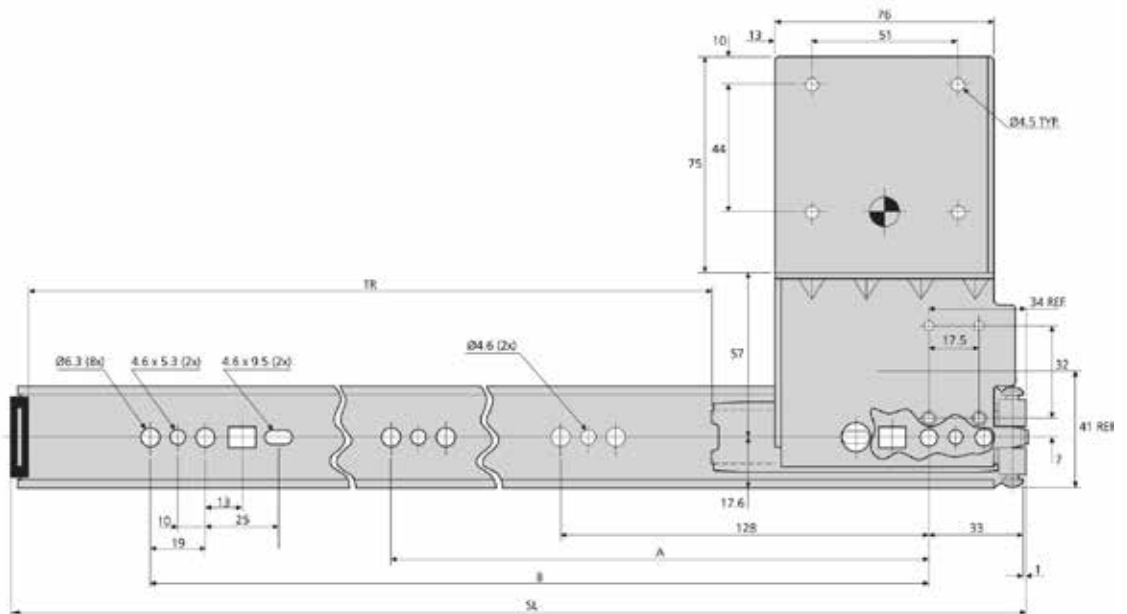
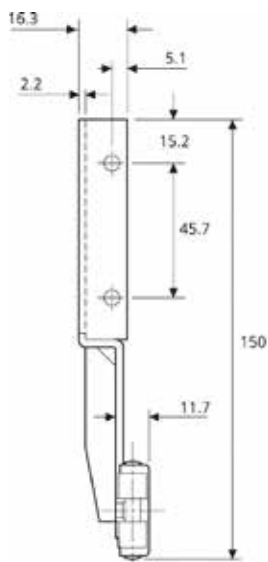
**Material**  
Stahl verzinkt, schwarz passiviert

**Lastwert**  
Bis 14 kg

**Rastung**  
Bei vollständigem Türauszug

### Beschreibung

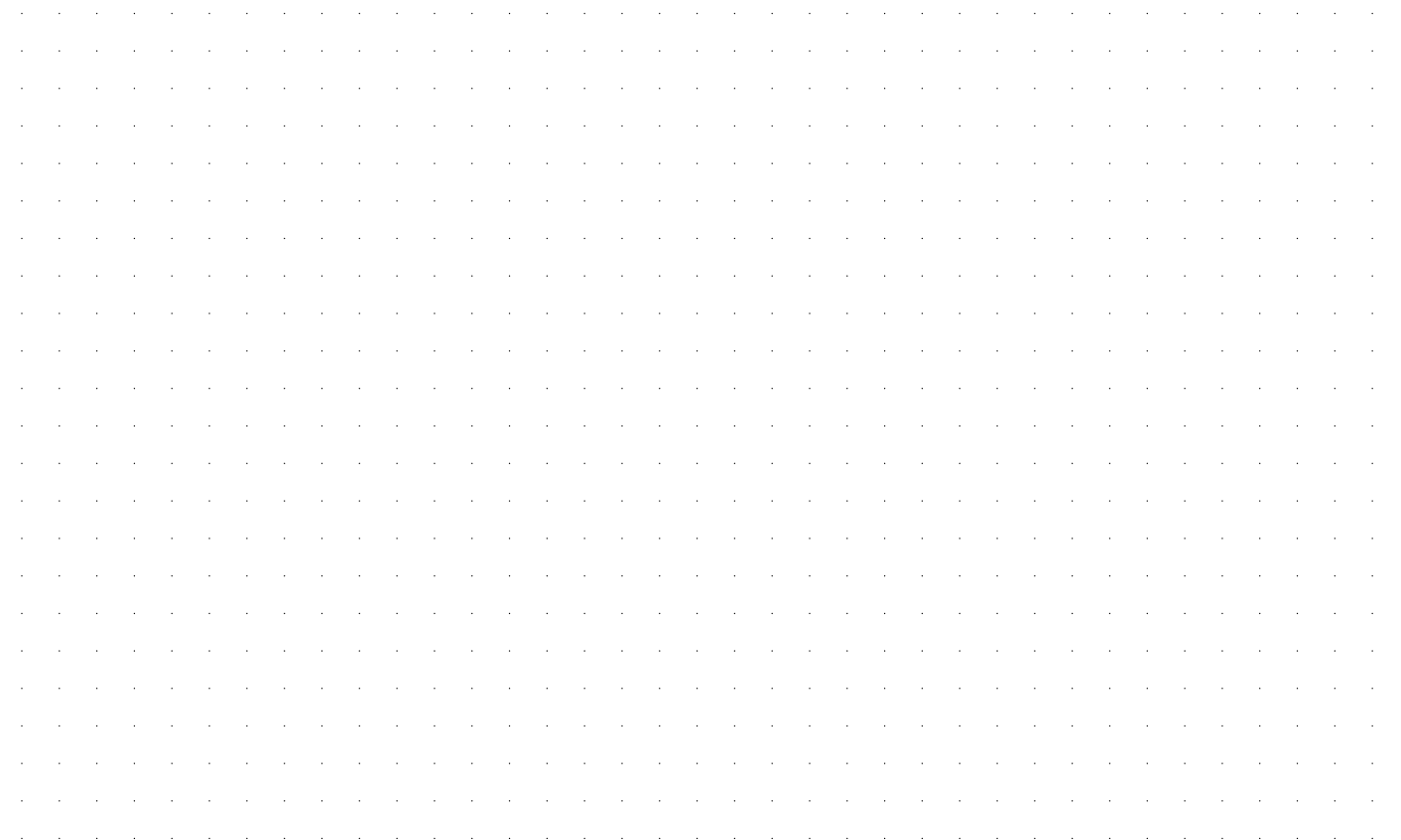
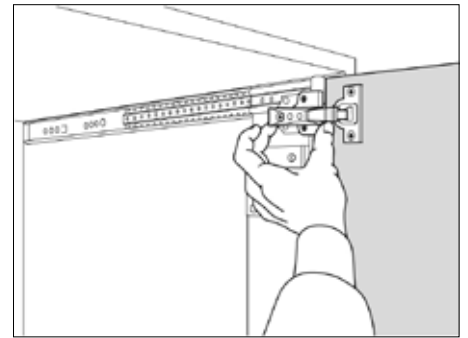
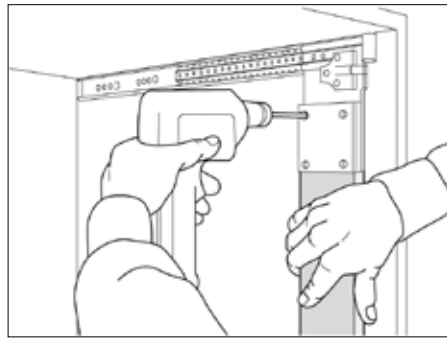
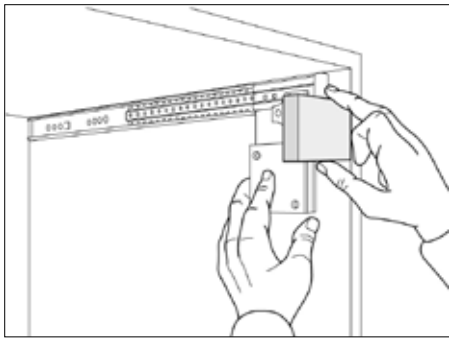
- In 3 einfachen Schritten eingebaut
- Maximales Türgewicht 14 kg
- Vertikaler oder horizontaler Einsatz



1312	SL mm	TR mm	A mm	B mm	kg W
DB1234-0035-2	354	239	-	224	1,03
DB1234-0040-2	405	289	-	320	1,09
DB1234-0045-2	456	340	-	352	1,15
DB1234-0050-2	506	391	-	416	1,22
DB1234-0055-2	557	442	352	480	1,27
DB1234-0060-2	608	493	352	480	1,35

**Hinweis**

- Für Türen bis: H = 1100 mm x B = 610 mm breit
- Holzstärke sollte 16–32 mm sein
- Scharniere, Grundplatten und Traverse nicht mitgeliefert
- Empfohlene Befestigung: Holzschraube 4 mm (mitgeliefert) / Euro-Schraube 6 mm
- Traverse muss benutzt werden. Eiche oder Hard Maple (am. Ahorn) empfohlen





## 1316 / 1319

Schienen für versenkt  
einschiebbare Türen

**Material**  
Stahl verzinkt, hell passiviert

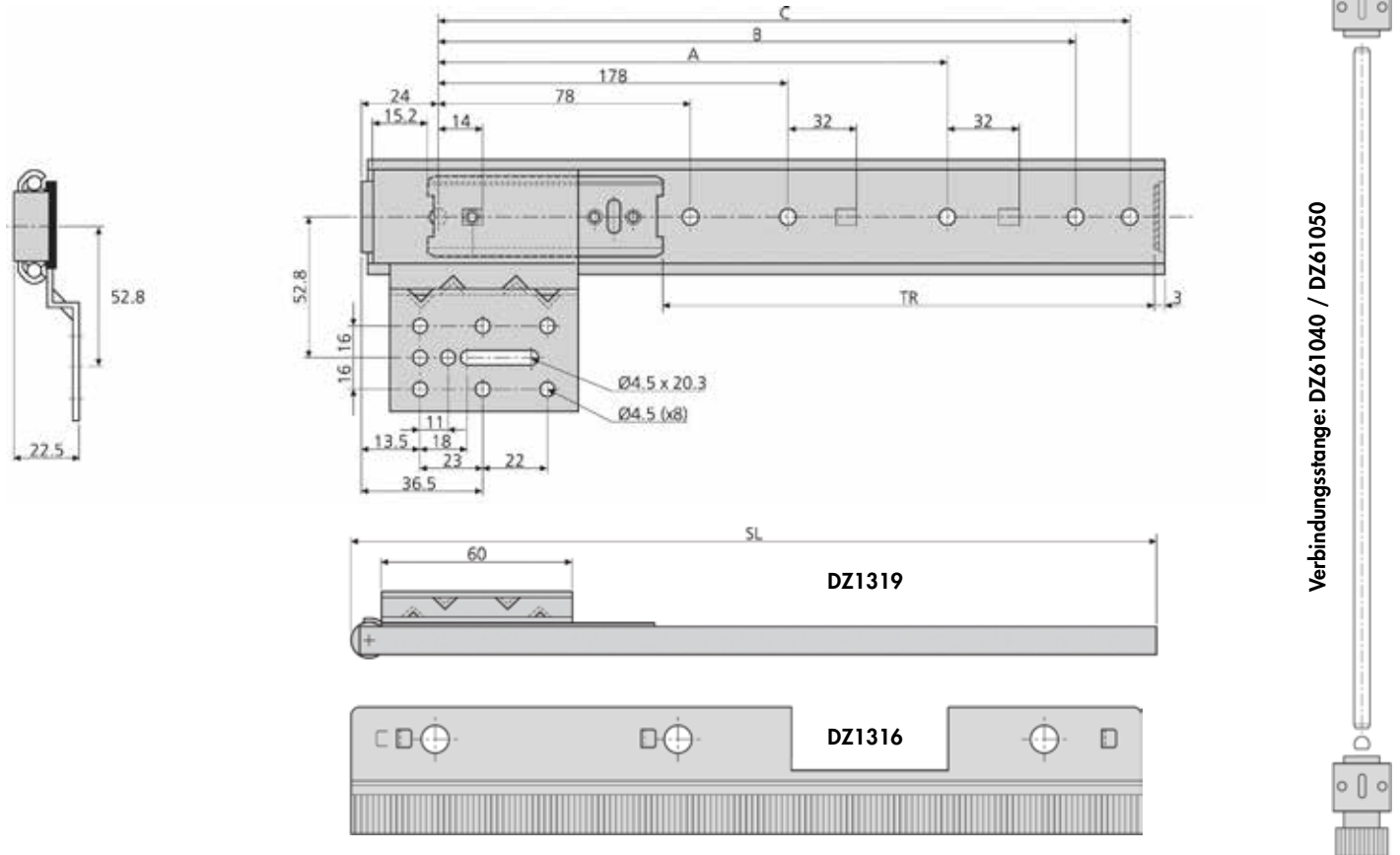
**Lastwert**  
Bis 25 kg

**Rastung**  
Bei vollständigem Türauszug



### Beschreibung

- Maximales Türgewicht 25 kg



1316	mm	W
DZ1316-0035	350	0.49
DZ1316-0040	400	0.55
DZ1316-0045	450	0.66
DZ1316-0050	500	0.74
DZ1316-0055	550	0.83
DZ1316-0060	600	0.92

Verbindungsstange	mm	W
DZ61040	2000	0,71
DZ61050	2500	0,90

**Hinweis**

- Holzstärke sollte 16–20 mm sein
- Scharniere, Grundplatten und Traverse nicht mitgeliefert
- 2 - 5 Topfscharniere werden für Türblätter bis 2300 mm benötigt
- Traverse muss benutzt werden. Eiche oder Hard Maple (am. Ahorn) empfohlen
- Empfohlene Befestigung: Holzschraube 4 mm / Euro-Schraube 6 mm
- Das Teil 1316 muß separat zu Teil 1319 bestellt werden
- Verbindungsstange gesondert bestellt (DZ61040 / DZ61050)
- Nur Vertikalmontage

**DZ1316 Bausatz besteht aus:**

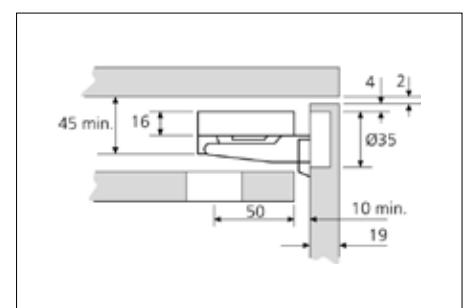
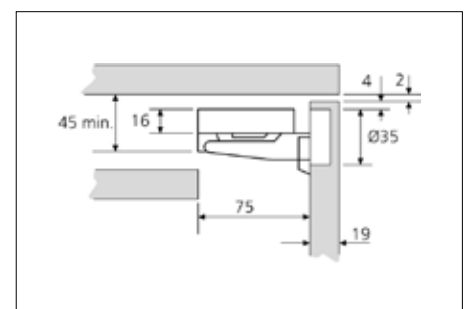
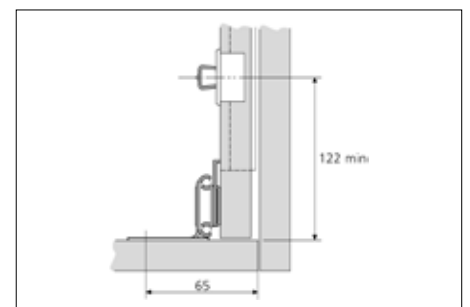
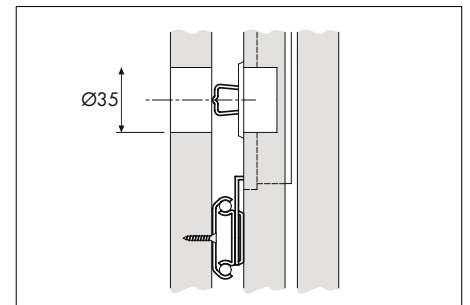
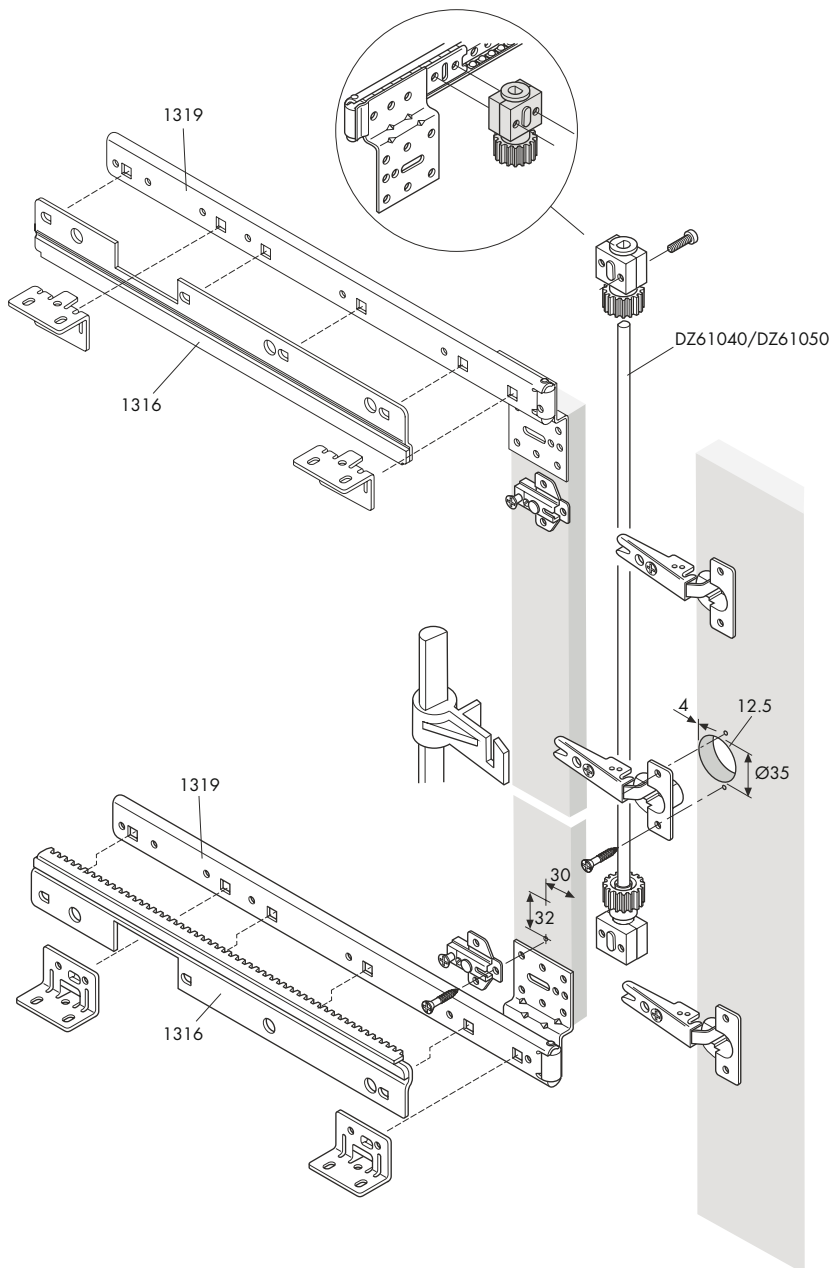
- 2 Zahnleisten, verzinkter Stahl / weißer Kunststoff
- 2 Zapfen mit Verschraubungen, weißer Kunststoff
- Montageschrauben, M4 x 25 mm
- 1 Stangenträger

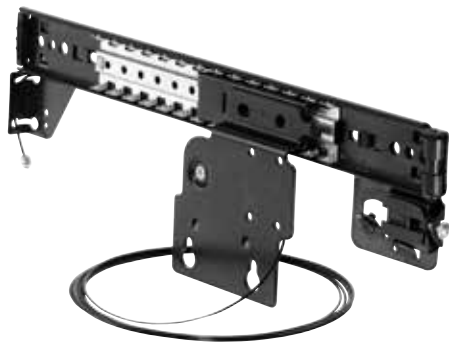
**DZ61040 Bausatz besteht aus:**

- 1 x Profilstange (2000mm), gezogener Stahl, poliert vernickelt.
- Maximale Türenhöhe 1800 mm

**DZ61050 Bausatz besteht aus:**

- 1 x Profilstange (2500 mm), gezogener Stahl, poliert vernickelt.
- Maximale Türbreite horizontal 1200mm





## 1432

Schienen für versenkt  
einschiebbare Türen

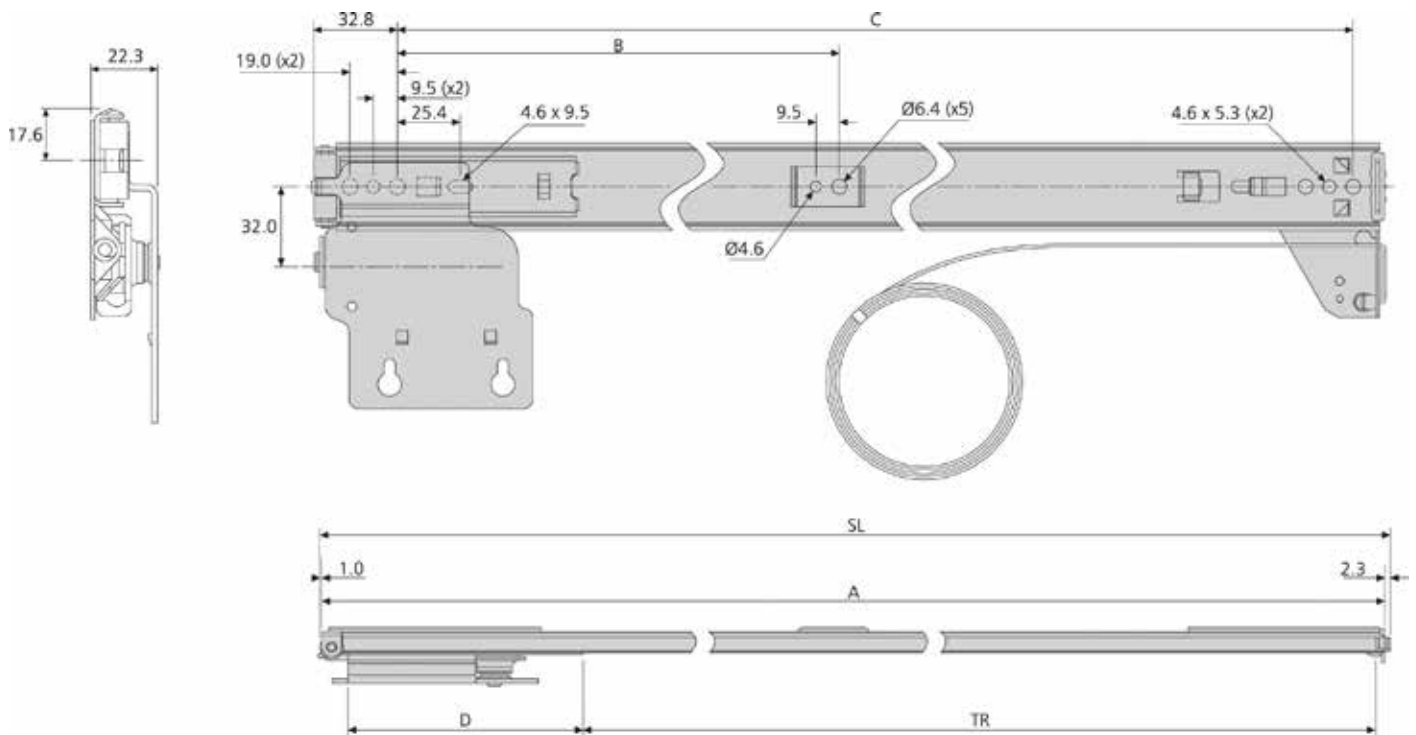
**Material**  
Stahl verzinkt, schwarz passiviert

**Lastwert**  
Bis 34 kg

**Rastung**  
Bei vollständigem Türauszug

### Beschreibung

- Maximale Türhöhe 2300 mm
- Maximales Türgewicht 34 kg
- Kabelsystem für synchronen Schienenlauf



1432	SL mm	TR mm	A mm	B mm	C mm	D mm	kg W
DB1432-0030-2	303	210	299,9	-	256,5	77,7	0,92
DB1432-0035-2	354	261	350,7	-	307,3	77,7	1,00
DB1432-0040-2	405	312	401,5	-	358,1	77,7	1,06
DB1432-0045-2	456	343	452,3	177,5	408,9	96,8	1,14
DB1432-0050-2	506	394	503,1	202,9	459,7	96,8	1,20
DB1432-0055-2	557	445	553,9	228,3	510,5	96,8	1,28
DB1432-0060-2	608	496	604,7	253,7	561,3	96,8	1,33
DB1432-0065-2	659	546	655,5	279,1	612,1	96,8	1,41
DB1432-0070-2	710	597	706,3	304,5	662,9	96,8	1,43



**Hinweis**

- Holzstärke sollte 19–32 mm betragen
- Türbreiten 255–660 mm, Türhöhen 915–2300 mm
- Nur Vertikalmontage
- Scharniere sind separat zu bestellen
- Scharnierleisten-Kit ist separat zu bestellen

Bestellnummern für optionalen Kit:

**81020590 - Scharnierleisten-Kit enthält:**

- 2 x Scharnierleisten, schwarz
- 3 x Clips, Edelstahl
- Schrauben
- Bestellen Sie 2 x 81020590 für 2 Türen 915 - 1422 mm hoch
- Bestellen Sie 3 x 81020590 für 2 Türen 1423 - 2000 mm hoch
- Bestellen Sie 4 x 81020590 für 2 Türen 2001 - 2300 mm hoch

**81020990 - zusätzlicher Clip-Kit enthält:**

- 1 x Clips, Edelstahl
- Schrauben

Scharnier-Kits:

**81020690 - 35 mm Scharnier-Kit für innenliegende Türen 19,0 - 20,6 mm enthält:**

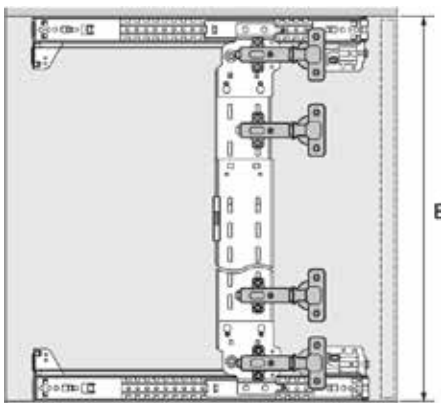
- 2 x 35 mm Clipscharniere, Salice, schwarz
- 2 x 3 mm Montageplatte
- 2 x 3 mm Distanzstück
- Schrauben und Abdeckung mit Accuride-Logo


**81020790 - 40mm Scharnier-Kit für vorliegende Türen 19,0 mm max. enthält:**

- 40mm Clipscharnier, Salice, verzinkt
- 2 x 0 mm Montageplatte
- 2 x 3 mm Distanzstück
- Schrauben und Abdeckung mit Accuride-Logo

**81020890 - 40mm Scharnier-Kit für dicke innenliegende Türen 20,6 - 31,8 mm enthält:**

- 40 mm Clipscharnier, Salice, verzinkt
- 2 x 3 mm Montageplatte
- 2 x 3 mm Distanzstück
- Schrauben und Abdeckung mit Accuride-Logo



1432	
915 mm - 1193 mm	x 3
1194 mm - 1498 mm	x 4
1499 mm - 1803 mm	x 5
1804 mm - 2300 mm	x 6

## 0115RS



**Material**  
Stahl verzinkt, hell passiviert

**Lastwert**  
Bis 60 kg

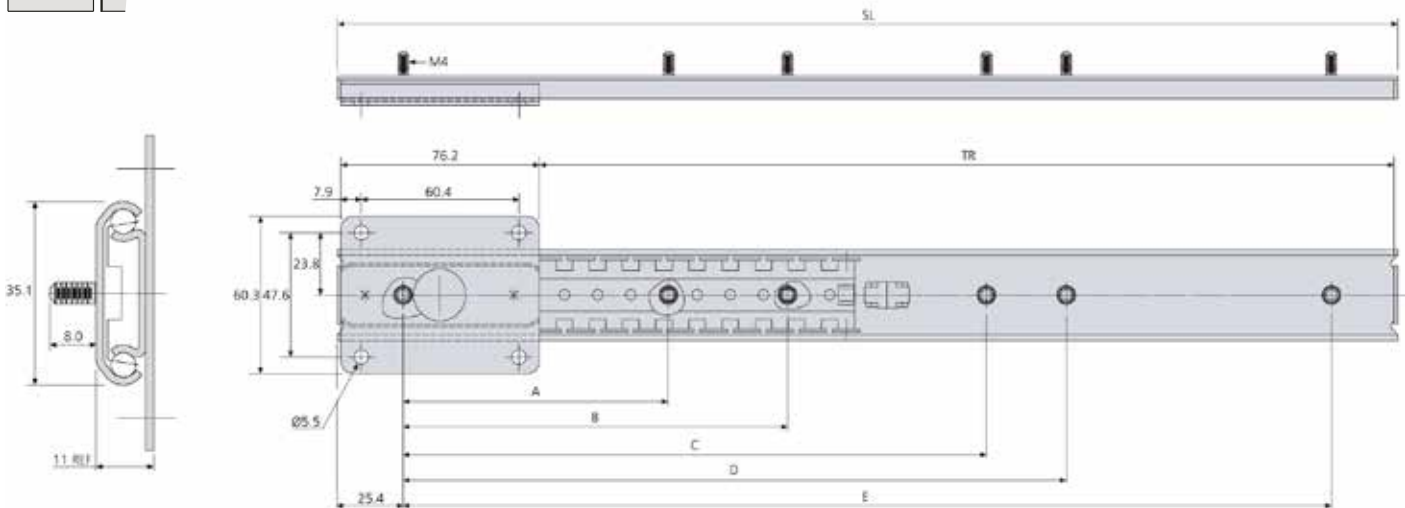
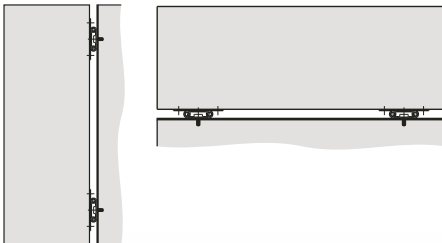
**Profil**  
H = 35,1 mm, B = 11,0 mm

### Beschreibung

- Ablaufsynchronisierung
- Präzise Linearbewegung über den gesamten Fahrweg
- Bewegliches Element jederzeit voll kugellagergestützt
- Schienen einzeln erhältlich

### Hinweise

- Empfohlene Befestigung: Schraube M5
- Kann auch senkrecht als unbelastete Führung benutzt werden



0115RS	SL	TR	A	B	C	D	E	W	# L*	## L*
	mm	mm	mm	mm	mm	mm	mm	kg	kg	kg
DZ0115-0030RS	305	226	88,9	-	165,1	-	254,0	0,28	60	50
DZ0115-0035RS	356	276	101,6	-	203,2	-	304,8	0,32	60	50
DZ0115-0040RS	406	327	101,6	-	254,0	-	355,6	0,35	60	50
DZ0115-0045RS	457	378	127,0	-	279,4	-	406,4	0,38	60	50
DZ0115-0050RS	508	429	152,4	-	304,8	-	457,2	0,42	60	50
DZ0115-0055RS	559	480	177,8	-	330,2	-	508,0	0,45	60	50
DZ0115-0060RS	610	530	101,6	203,2	355,6	457,2	558,8	0,48	60	50
DZ0115-0065RS	660	581	127,0	254,0	355,6	482,6	609,6	0,51	60	50
DZ0115-0070RS	711	632	127,0	254,0	406,4	533,4	660,4	0,55	60	50
DZ0115-0080RS	813	734	152,4	304,8	457,2	609,6	762,0	0,61	60	50
DZ0115-0090RS	914	835	177,8	355,6	508,0	685,8	863,6	0,67	60	50
DZ0115-0100RS	1016	937	203,2	406,4	558,8	762,0	965,2	0,74	60	50

\* Lastkraft pro Schienenpaar bei gleichmäßiger Lastverteilung # Horizontal montiert ## Vertikal montiert

A large grid of small dots for taking notes, covering the majority of the page.

## DA0115RC



**Material**  
Schiene: Aluminium  
Wagen: Edelstahl und Nylon

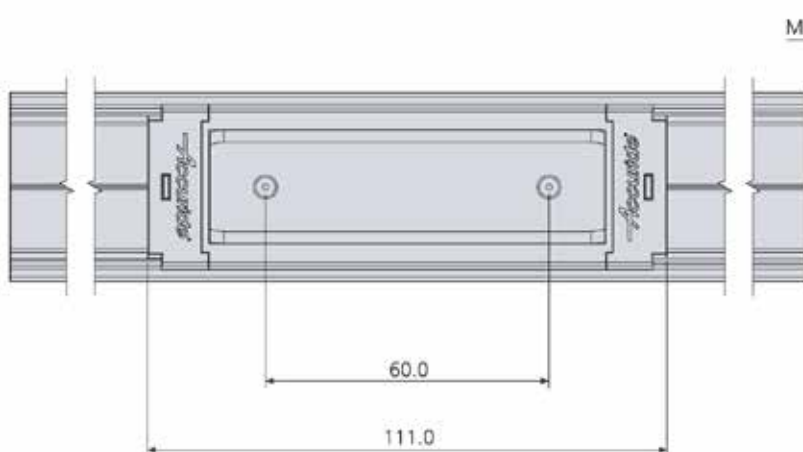
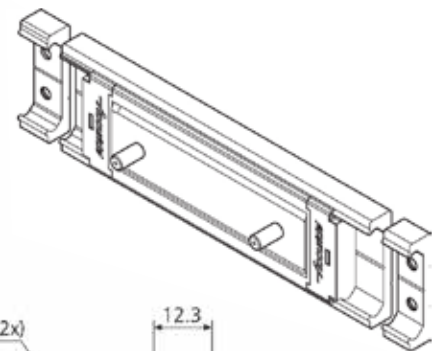
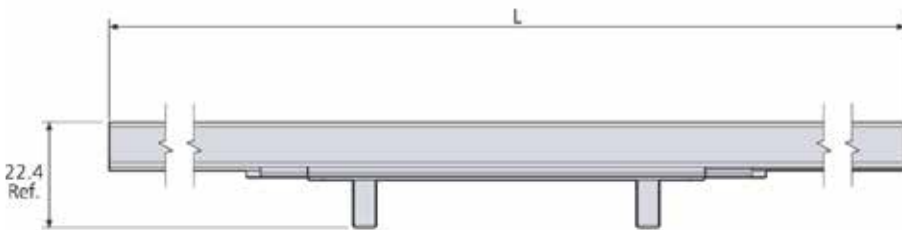
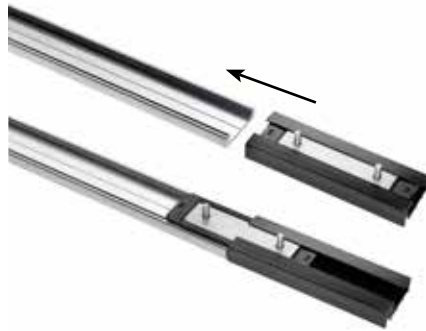
**Lastwert**  
Bis 120 kg

**Profil**  
H = 40 mm, B = 12,3 mm



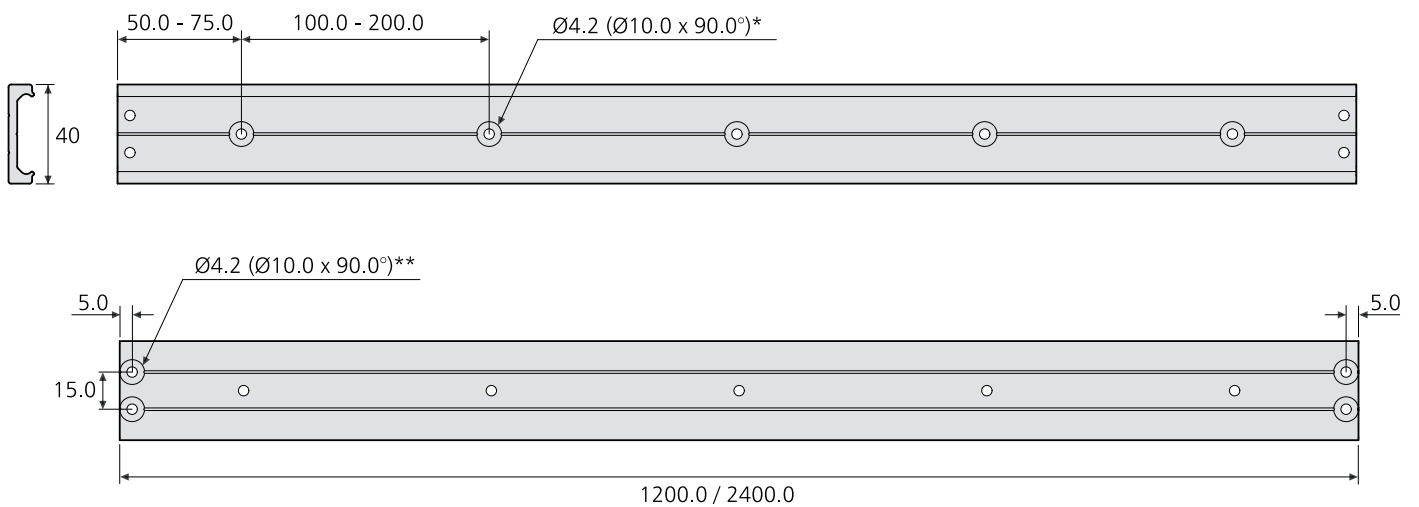
### Beschreibung

- Linearführung mit Kugelumlaufwagen
- Aluminiumschienen, Längen 1,2 m und 2,4 m
- Kunde schneidet Schiene auf gewünschte Länge zu
- Kunde nimmt Bohrungen vor
- Kugelumlaufwagen separat erhältlich: Edelstahl-Kugeln, Kunststoff-Kugeln: fettfrei, ruhiger Lauf
- Korrosionsbeständig
- Schmutz- und staubbeständig
- Unendliche Schienenlängen möglich
- Endanschläge separat erhältlich
- Verschiedene Montageoptionen



## Hinweise

- Empfohlene Befestigung: 4 mm-Senkkopf-Holzschrauben / M4 Senkkopfschraube
- Schiene, wie angegeben, auf fester, ebener Oberfläche anbringen
- Beim Einschieben der Kassette in die Schiene vorsichtig vorgehen
- Unendliche Schienenlängen möglich. Schienenenden aneinander fügen und mithilfe der Mittellinien ausrichten.
- Für eine dauerhafte Verbindung mittels Stiften (Stifte nicht im Lieferumfang enthalten) Bohrschablone (separat erhältlich) verwenden
- Für Montageoptionen und Lastwerte siehe Abbildungen



\* Montage: 4,2 mm-Löcher auf Mittellinie bohren, angesenkt. \*\* Endanschläge: 4,2 mm-Löcher auf Linien bohren, angesenkt.

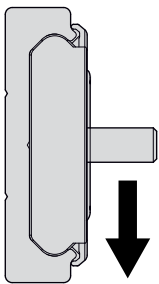
Produkt	Bestellnummer	W kg
1,2 m-Schiene x 1 (Ohne Befestigungslöcher)	DA0115-0120RC	0,635
2,4 m-Schiene x 1 (Ohne Befestigungslöcher)	DA0115-0240RC	1,270
1,2 m-Schiene x 1 (mit Befestigungslöcher x 12)	DA0115-0120RCH	0,635
2,4 m-Schiene x 1 (mit Befestigungslöcher x 24)	DA0115-0240RCH	1,270
Wagen (Edelstahl-Kugeln) x 1	DS0115-CASSRC	0,120
Wagen (Kunststoff-Kugeln) x 1	DP0115-CASSRC	0,085
Endanschläge (1 Stck. + 2 Schrauben)	DA0115-STOPRC	0,007
Bohrschablone x 1	DZ0115-DJIGRC	0,080

## DA0115RC Montageoptionen und Lastwerte

Prüfdistanz 50.000 m

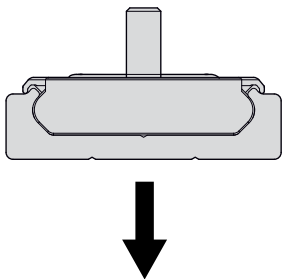
### Hinweise

- Gewicht gleichmäßig über den/die Wagen verteilen
- Aufgrund der vielfältigen Einsatzmöglichkeiten und den dadurch bedingten Montageformen empfehlen wir, dass Kunden dieses Produkt im Rahmen ihrer spezifischen Einsatzbedingungen testen
- Nicht empfohlen für Anwendungen mit hohem Drehmoment



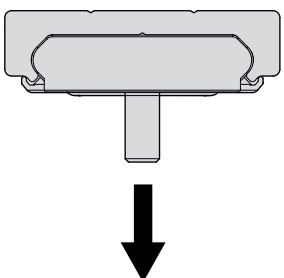
DS0115-CASSRC	kg
x 1	50
x 2	90
x 2	120

DP0115-CASSRC	kg
x 1	30
x 2	54
x 3	72




DS0115-CASSRC	kg
x 1	30
x 2	55
x 2	70


DP0115-CASSRC	kg
x 1	18
x 2	32
x 3	42





DS0115-CASSRC	kg
x 1	40
x 2	70
x 2	90


DP0115-CASSRC	kg
x 1	24
x 2	42
x 3	54


Ⓐ 1316 / 1319		E	F	A (mm)	B (mm)	C (mm)
BLUM	35 mm	175H7100	75T1550	16,0 - 20,0	6,0	4,0 ± 2,0
		175H7100	91M2550	16,0 - 20,0	6,0	4,0 ± 2,0
SALICE	35 mm	BAR3R39	C2A7A99	16,0 - 20,0	6,5	1,0

Ⓐ 1312		E	F	A (mm)	B (mm)	C (mm)
BLUM	35 mm	173L6100	71T9550	16,0 - 19,0	7,0	1,0 ± 2,0
		175H7100				
		173H7100				
SALICE	35 mm	BAR3R09	C2A7A99	19,0 - 22,0	8,0	1,0 ± 2,0

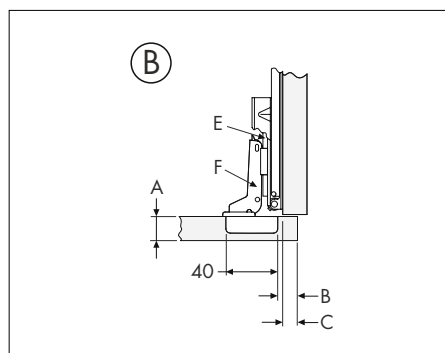
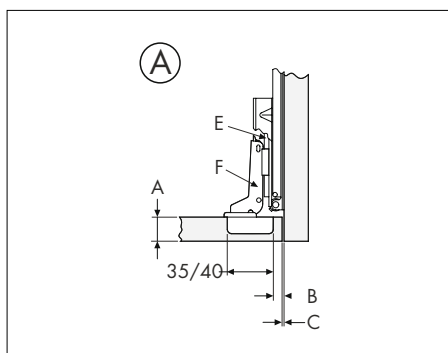
Ⓐ 1117		E	F	A (mm)	B (mm)	C (mm)
BLUM	35 mm	173L6100	71T9550	19,0 - 22,0	7,0	4,0 ± 2,0
		175H7100				
		173H7100				
SALICE	35 mm	BAR3R09	C2A7A99	19,0 - 22,0	8,0	0,8

Ⓐ 1234		E	F	A (mm)	B (mm)	C (mm)
BLUM	35 mm	175H9160	71T9550	16,0 - 19,0	6,0	1,0 ± 2,0
SALICE	35 mm	BAR3R39	C2A7G33	19,0	8,0	0,7
SALICE	35 mm	BAR3R39	C2A7G33	20,6	9,5	0,7
SALICE	40 mm	BAR3R09	CFA7P99	19,0 - 31,8	14,0	0,7

Ⓑ 1234		E	F	A (mm)	B (mm)	C (mm)
SALICE	40 mm	BAR3R09	CFA7G99	16,0 - 20,6	15,0	11,3

Ⓐ 1432		E	F	A (mm)	B (mm)	C (mm)
BLUM	35 mm	173L6100	71T9550	19,0 - 22,0	7,0	4,3 ± 2,0
		175H7100				
		173H7100				
SALICE	35 mm	BAR3R39	C2A7A33	19,0	8,0	2,3
SALICE	35 mm	BAR3R39	C2A7G33	20,6	9,0	1,8
SALICE	40 mm	BAR3R39	CFA7G99	19,0 - 31,8	15,0	2,3

Ⓑ 1432		E	F	A (mm)	B (mm)	C (mm)
SALICE	40 mm	BAR3R09	CFA7G99	19,0	15,0	11,7



---

# Sonderschienen

---

»	DAFR20	Hängerahmen Lastwert bis 50 kg	108
»	3620-0258TV	Drehauszug für TV Lastwert bis 100 kg	110
»	DBLift-0127	Ferngesteuerter Flachbildschirm-Lift Lastwert bis 54 kg	111
»	DBLift-0019	Mechanischer-Lift Lastwert bis 6,5 kg	112
»	MAC-100	Media Center Lastwert bis 136 kg	114
»	MAC-050	Media Center Lastwert bis 68 kg	114
»	TRAY200	Tastaturauszug Lastwert bis 34 kg	116
»	TRAY300	Tastaturauszug Lastwert bis 45 kg	116
»	TRAY201	Tastaturauszug Lastwert bis 25 kg	116
»	ASET-007	Keyboard-Schwenkarm	118
»	ASET-017	Keyboard-Schwenkarm	118
»	CPUH-004	CPU Halter Lastwert bis 34 kg	120
»	CPUH-005	CPU Halter Lastwert bis 34 kg	120
»	CPUH-201	CPU Halter	121
»	DA4190	Teleskopschiene mit Kippsystem bis 65 kg	124
»	DBHAND	Verriegelungshebel	126

---

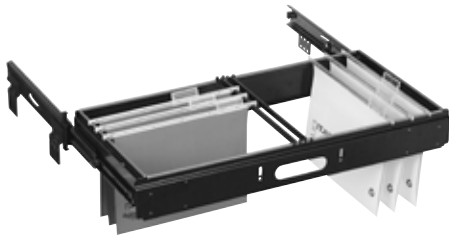




## DAFR20

Für DIN A4 Größe

**Lastwert**  
Bis 50 kg

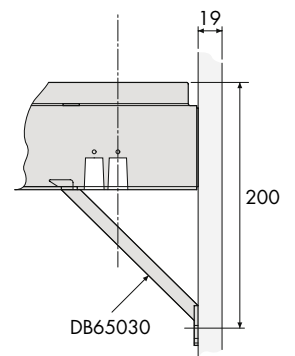
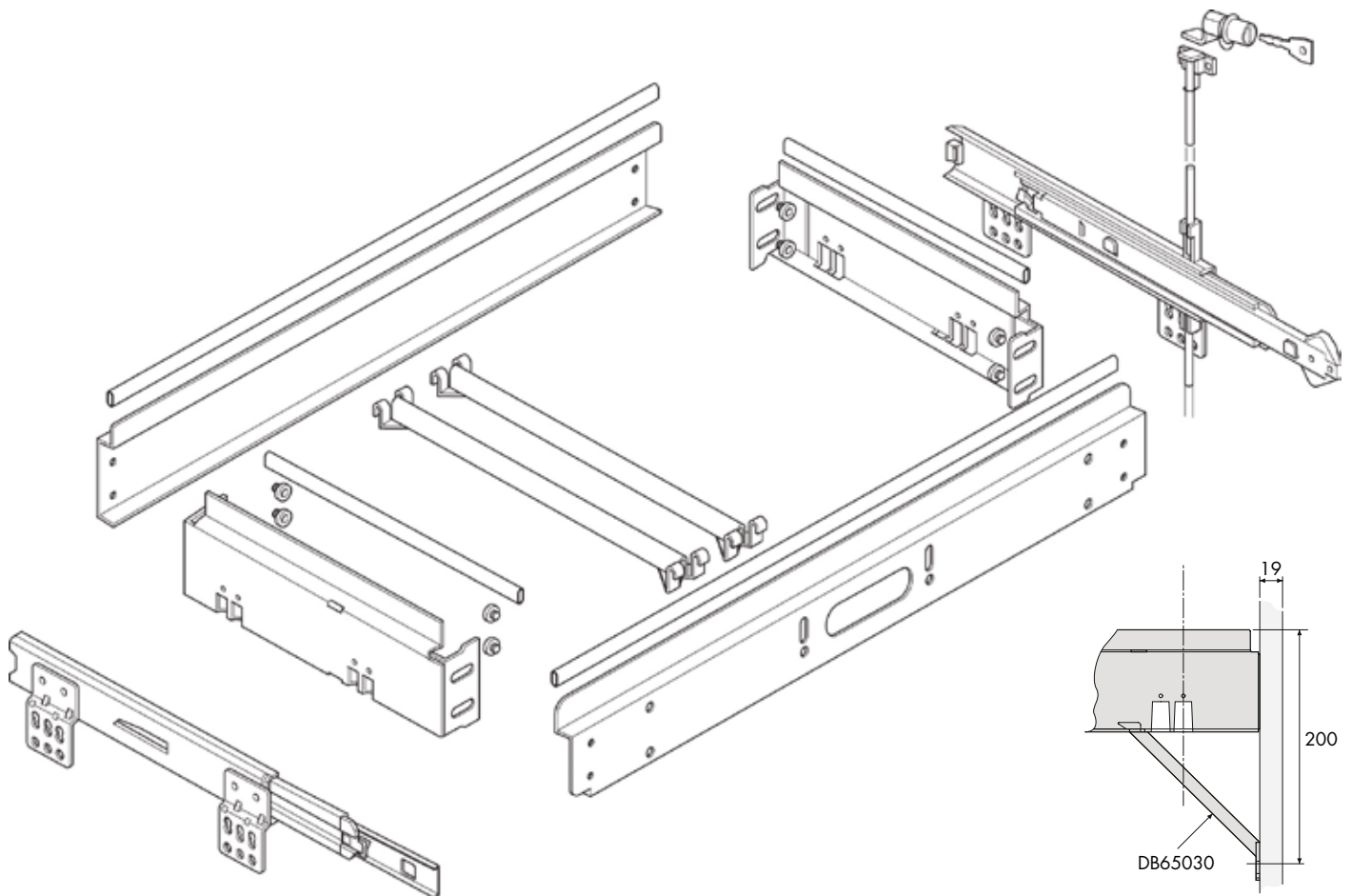


### Beschreibung

- Optionale Kippsicherung und Arretierung (rechte Seite)
- Einbaubreite 16 mm verstellbar
- Zerlegtes Gestell – einfache Montage
- Halterungsausparung und Frontblenden- Befestigungslöcher
- Optionaler Frontblendenträger
- Zwei Gestellpositionen für Frontblendenstütze vorgesehen

### Material

Gestell: schwarz, epoxidbeschichteter Stahl, Laufschiene: schwarze Oberfläche



Mit Frontblende

DAFR20		kg
Frontblendenstütze	DB65030-2	W 0,10

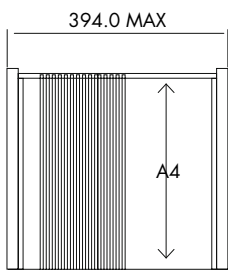
### Hinweise

- Alle Kunststoff-Kantenschützer müssen zugeschnitten werden.
- Wandstärke im Korpus muss 15–23 mm betragen
- Bei Verwendung von 1 x A4-Schienen (DB5517-1552) mit DAFR20 0501/0502/0503 die Einbaubreite um 20 mm verringern
- Befestigungsteile für Montage inbegriffen

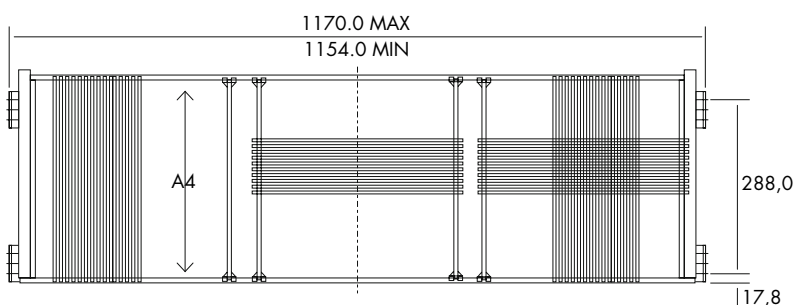
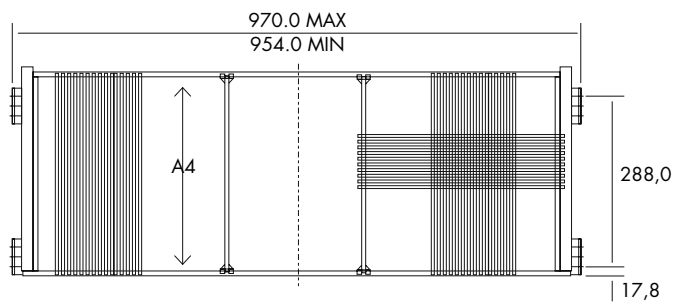
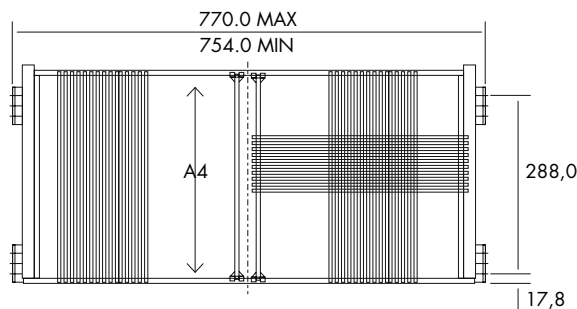
## DAFR20

### Bestellnummern

- 1 x A4**  
kg W: 20,6
- 2 x A4**  
kg W: 3,16
- 3 x A4**  
kg W: 3,65
- 4 x A4**  
kg W: 4,38



\*Nicht mit Kippsicherung erhältlich



DAFR20 1 X A4*	
Bestellnummer	DAFR20-0500
Anzahl Rahmen	1
Kunststoffkanten-schützer	4
Befestigungsteile für Montage	✓
Für Sockel passend	380-392mm

DAFR20 2 X A4*	
Bestellnummer	DAFR20-0501
Anzahl Rahmen	1
Kunststoffkanten-schützer	4
Trenner	2
Befestigungsteile für Montage	✓
Für Sockel passend	800 mm

DAFR20 3 X A4*	
Bestellnummer	DAFR20-05021
Anzahl Rahmen	1
Kunststoffkanten-schützer	4
Trenner	2
Befestigungsteile für Montage	✓
Für Sockel passend	1000 mm

DAFR20 4 X A4*	
Bestellnummer	DAFR20-0503
Anzahl Rahmen	1
Kunststoffkanten-schützer	4
Trenner	4
Befestigungsteile für Montage	✓
Für Sockel passend	1200 mm

## 3620-0258TV



**Lastwert**  
Bis 100 kg

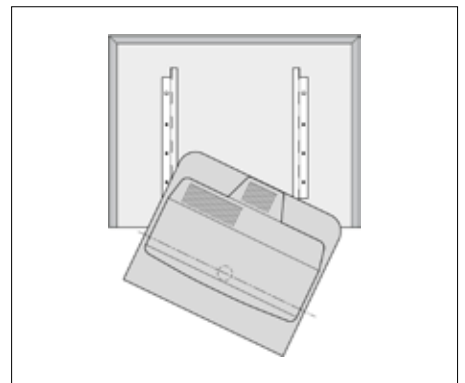
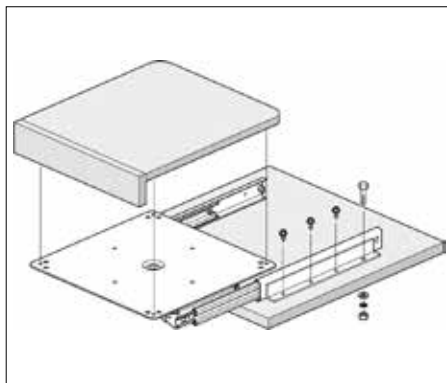
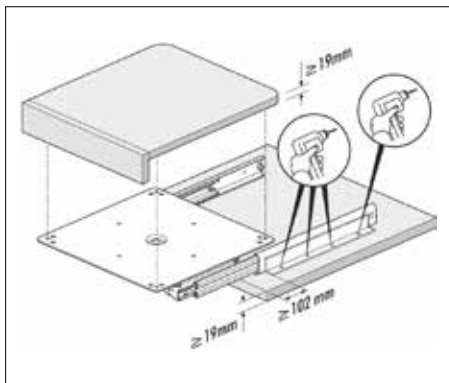
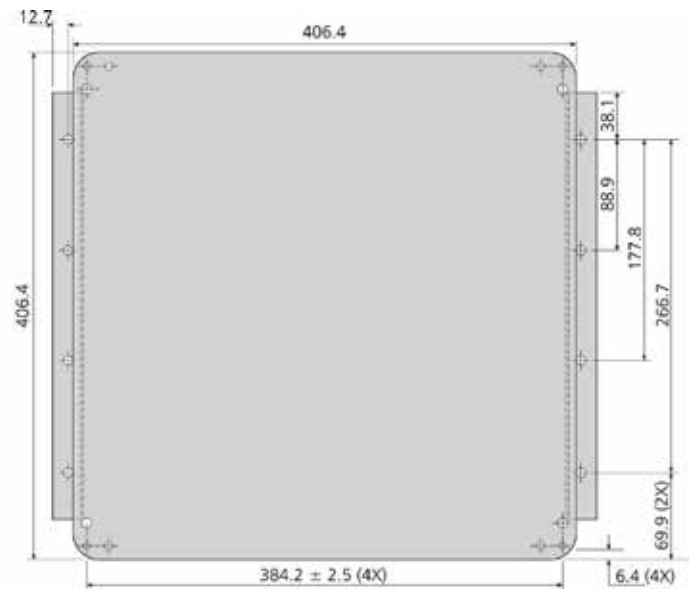
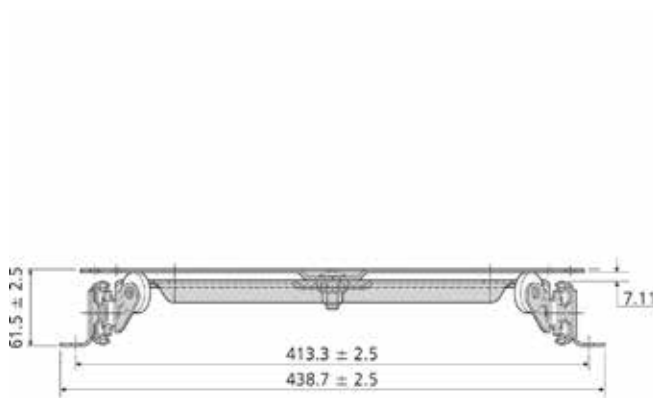
**Rastung**  
In geschlossener Position

**Beschreibung**

- Einfache Montage
- Befestigungsteile inbegriffen

**Hinweise**

- 19 mm Regal-Mindestdicke
- Erfordert Regal nach Maß
- Fernsehgerät muss sicher am Regal befestigt werden



3620-0258TV	TR	kg
DB3620-0258TV	mm	W
	355,6	8,00

**Beschreibung**

- Ferngesteuerter Flachbildschirm-Lift
- 864 mm Auszug
- Passend für die meisten TVs bis 85 cm Höhe
- Fährt in 15 Sekunden voll aus
- Auf Halterung vorverkabelt und vormontiert für einfache Montage
- Loch- und Nutbild passen für vielfältigste TV Montagewinkel (nicht enthalten).
- Integrierter Rücklauf-Schutz
- CE geprüfte Bauteile
- Befestigungsteile inbegriffen
- Gewicht pro Einheit: 37 kg

**Hinweise**

- 4 Jahre Gewährleistung ( nicht für Fernbedienung)
- Beinhaltet Standard-Fernbedienung und Fernbedienung als Schlüsselanhänger sowie manuell bedienbaren Schaltkasten
- Beeinhaltet Kabel für UK und Kontinentaleuropa
- Fester Deckelhalterungs-Satz erhältlich, Bestellnummer 41800650. Gewicht pro Einheit: 2,26 kg
- Beide Fernbedienungen sind als Ersatzteil erhältlich, Bestellnummer 41800654, Gewicht pro Einheit: 2,26 kg
- Ohne TV-Montagewinkel
- Die fertige Konstruktion muss den angegebenen Lastwert sicher und stabil tragen können, wenn die Auszüge komplett ausgezogen werden

**DBLift-0127**

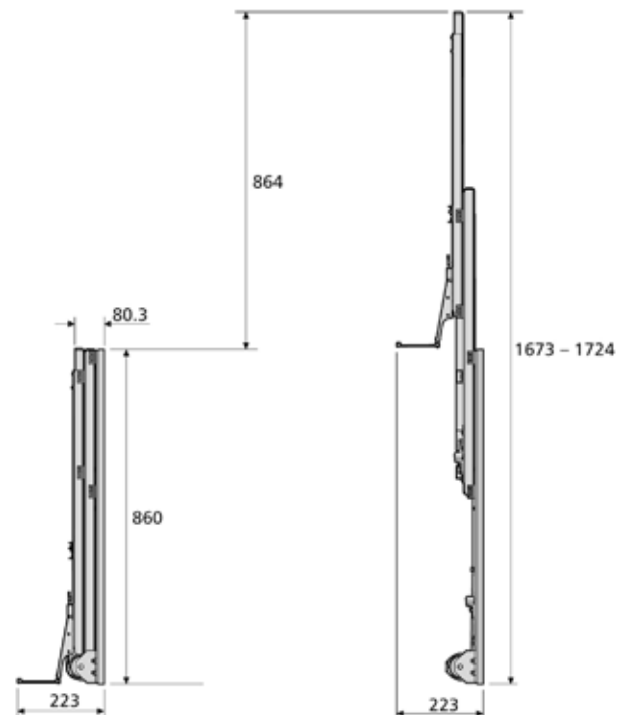
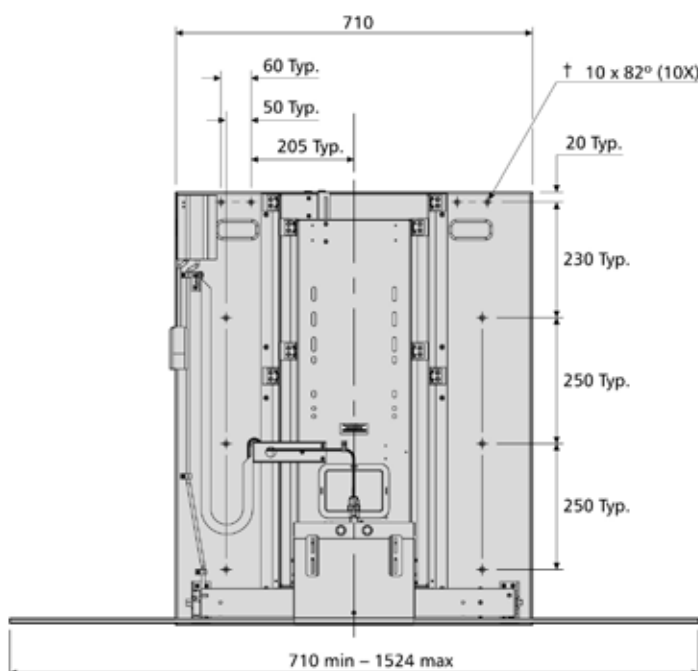
**Lastwert**  
Bis 54 kg



41800650



41800654



## DBLift-0019

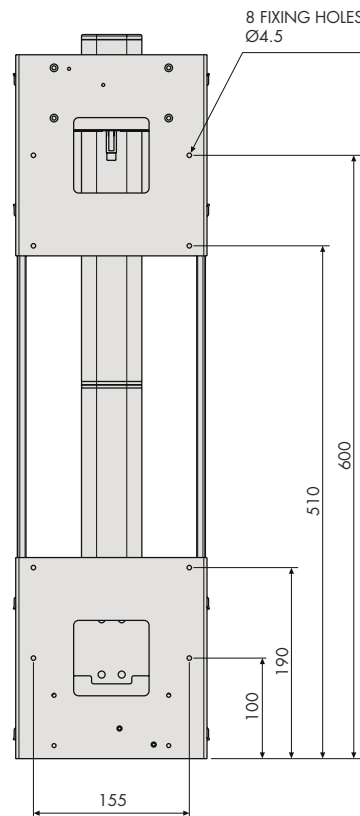
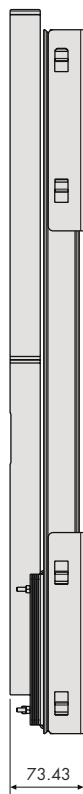
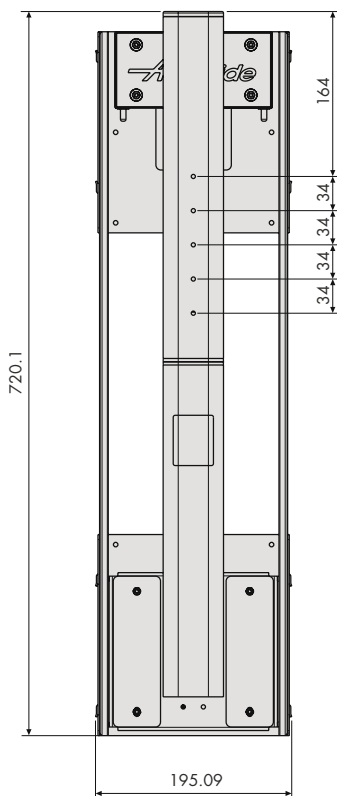
**Lastwert**  
Bis 100 kg

**Rastung**  
In geschlossener Position



### Beschreibung

- Liftfunktion wird durch Druck ausgelöst
- Geeignet für Bildschirme einer Höhe von max. 45cm
- 538 mm Auszug
- Schwenkbar +/- 112,5°
- Fährt in 2 Sekunden voll aus
- Mit Dämpfern und Gewichten für gleichmäßigen Lauf
- Kabelmanagement-Kit im Lieferumfang enthalten
- 1 Satz Gewichte im Lieferumfang enthalten, zusätzliche Gewichte können nachgekauft werden (siehe Tabelle)
- Um 18° neigbare oder feste VESA-Halterungen separat erhältlich
- Vielseitig einsetzbar auch für andere Geräte, soweit diese den Maßen und Gewichtsvorgaben entsprechen
- Befestigungsteile inbegriffen
- RoHS-konform
- 2 Jahre Gewährleistung
- Gewicht pro Einheit: 5,83 kg



**Hinweise**

- Zusätzliche Gewichte 110 g (x10), Bestellnummer: 23090621
- Gewichtserweiterungsplatte, Bestellnummer: 23090821 (wird benötigt, wenn mehr als 2 Gewichtssätze verwendet werden)
- Neigbare VESA-Halterung (inkl. Befestigungsteile), Bestellnummer: 23090221. Auch passend für Wandmontage (Befestigungsmaterial nicht im Lieferumfang enthalten)
- Feste VESA-Halterung (inkl. Befestigungsteile), Bestellnummer: 23090421
- Montageanleitung im Lieferumfang enthalten
- 2 Jahre Gewährleistung
- Die fertige Konstruktion muss den angegebenen Lastwert sicher und stabil tragen können, wenn die Auszüge komplett ausgezogen werden.



23090621



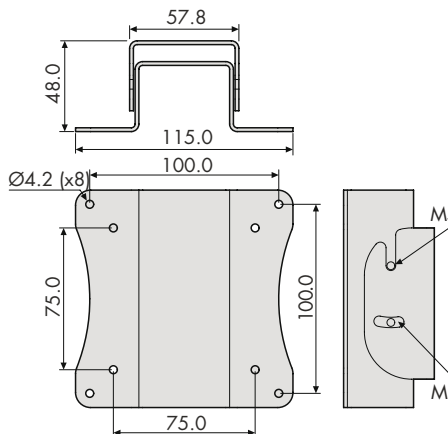
23090821



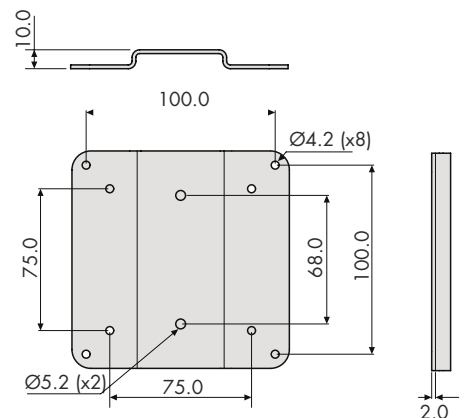
23090221



23090421



23090221



23090421

Das Gewicht von Halterung und Erweiterungsplatte ist jeweils berücksichtigt.

Bei TV- oder anderen Geräten mit sehr geringem Gewicht kann der Lift unter Umständen zu schnell ausfahren.

**Min** bedeutet empfohlenes Mindestgewicht. Bei einem Gewicht unter dem empfohlenen Mindestgewicht bietet dies dem Mechanismus unter Umständen nicht ausreichend Gegengewicht, sodass dieser zu schnell aus- bzw. einfährt und das angebrachte Gerät beschädigt wird.

**Max** bedeutet empfohlenes Höchstgewicht. Ein höheres Gewicht als das empfohlene Höchstgewicht ist unter Umständen möglich. Es kann jedoch passieren, dass der Lift dann nicht mehr selbstständig ausfahren kann und manuell betätigt werden muss.

W (kg)	Ohne Halterung	Feste Halterung	Neigbare Halterung
<b>Min</b>	<b>3 kg</b>	<b>2,6 kg</b>	<b>2,5 kg</b>
<b>Zusätzliche Gewichtspakete</b>			
2.5 - 3.0	-	3	3
3.0 - 3.5	3	3	3
3.5 - 4.0	3	3	3
4.0 - 4.5	2	2	2
4.5 - 5.0	2	2	2
5.0 - 5.5	1	1	1
5.5 - 6.0	1	1	1
6.0 - 6.5	0	0	0
<b>Max</b>	<b>6,5 kg</b>	<b>6,5 kg</b>	<b>6,5 kg</b>

Bestellen Sie 1 x Gewichtserweiterungsplatte: 23090821



## MAC-100 / MAC-50

Zwei komplette Systeme für Medien  
und andere elektronische Geräte

**Lastwert**  
Bis 136 kg / 68 kg



### Beschreibung

- 50 cm Auszug
- 90° Rotation
- Rastung in geschlossener Position
- Rastung in ausgezogener Position
- Integriertes Kabelmanagementsystem

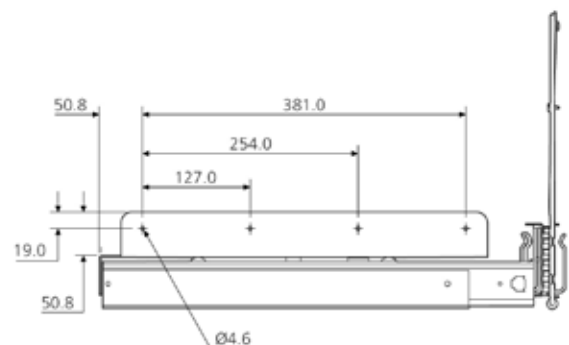
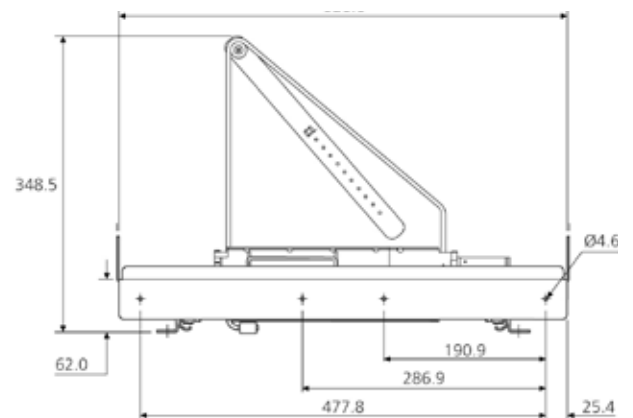
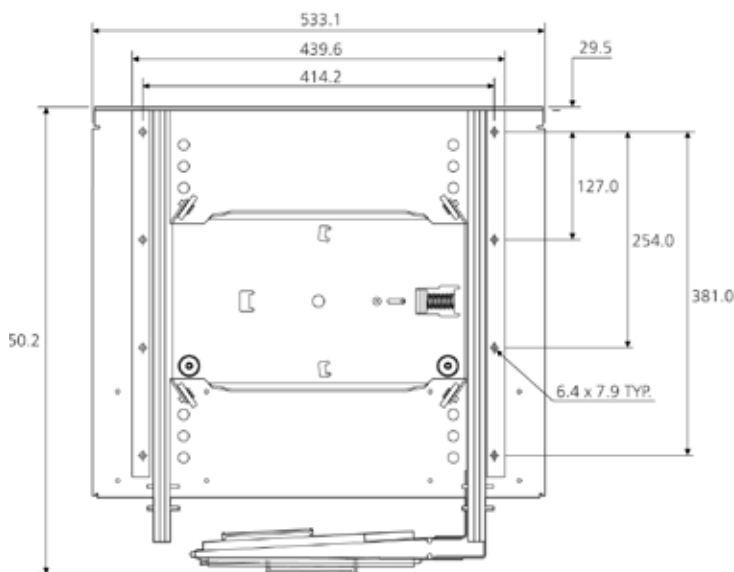
### MAC-100

- Obere und untere Schwenkeinheit
- Für Auszugssysteme mit einer Breite bis 52 cm, Tiefe bis 45 cm und Höhe bis 140 cm
- Gewicht pro Einheit: 24,69 kg
- Bestellnummern: DBMAC-100

### MAC-50

- Nur Boden-Dreheinheit
- Für Auszugssysteme mit einer Breite bis 52 cm, Tiefe bis 45 cm und Höhe bis 91 cm
- Gewicht pro Einheit: 13,06 kg
- Bestellnummer: DBMAC-050

### MAC-100 - Oberes Element



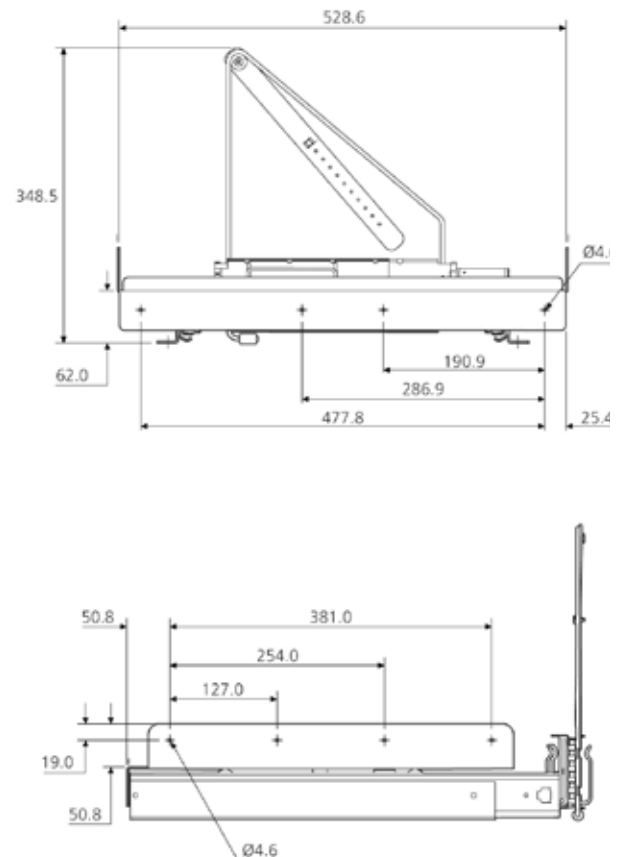
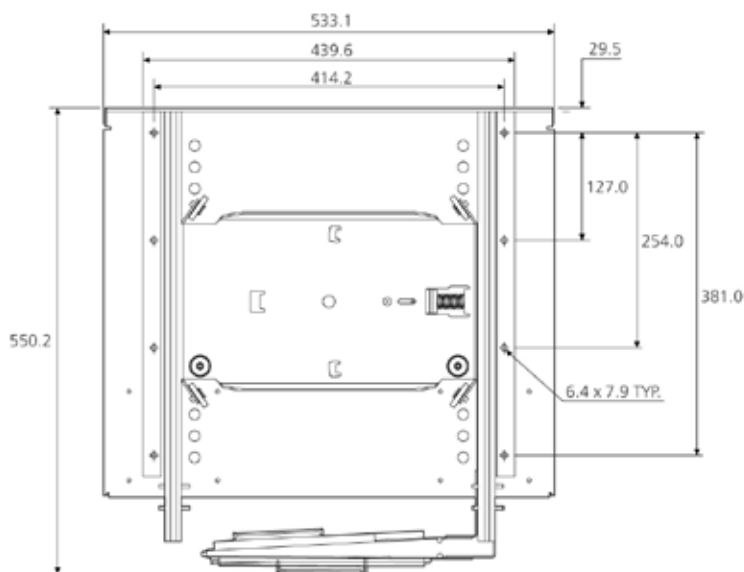


**Hinweise**

- Enthält das gesamte Befestigungsmaterial und 2 Kabelführungen. Zusätzliche Kabelführungen (2 pro Packung) erhältlich mit Bestellnummer 81021420
- Dieses Produkt kann die angegebene Tragkraft nur dann erreichen, wenn die Trägerkonstruktion, in die es eingebaut wird, ebenfalls eine entsprechende Tragkraft aufweist
- Die fertige Konstruktion muss den angegebenen Lastwert sicher und stabil tragen können, wenn die Auszüge komplett ausgezogen werden
- Teile an Auszügen anbringen, um Rutschen oder Kippen beim Ausziehen oder Schließen zu verhindern



**MAC-50 / MAC-100 - Basiselement**





## Tastaturauszüge

- 1) Einfacher Auszug bis 25 kg
- 2) Standardauszug bis 34 kg
- 3) Deluxe Tastaturauszug bis 45 kg

### Lastwert

Bis 25 kg / 34 kg / 45 Kg



### Beschreibung

- Entfernt die Tastatur vom Schreibtisch, um den vorhandenen Raum optimal zu nutzen und richtigen Abstand des Benutzers vom Monitor zu gewährleisten
- Für Stabilität und einfaches Verstauen auf Accuride-Schienen montiert
- Eine integrierte Mousauflage sorgt für weniger Greif- und Streckbewegungen
- Handballenauflage bei allen Ausführungen inbegriffen
- Die Maus kann links oder rechts benutzt werden
- Installationsanleitung inbegriffen

### 1) Tray 201 – Einfacher Auszug



### 1) Tray 201 – Einfacher Auszug

- Aussen montierte, schwenkbare Mousauflage für die Verwahrung unter schmalen Schreibtischoberflächen
- Für Stabilität und einfaches Verstauen, auf hochwertige Teleskopschienen montiert
- Schaumstoff-Handballenauflage in Schwarz
- Tastaturauszug in Schwarz oder Silber
- Gewicht pro Einheit: 3,31 kg
- Bestellnummer: Schwarz: EGTRAY-201BK  
Silber: EGTRAY-201SL

### 2) Tray 200 – Standard Auszug



### 2) Tray 200 – Standard Auszug

- Tastatur um -7 Grad angewinkelt
- Schaumstoff-Handballenauflage in Schwarz
- Teilauszug
- Rastung in geschlossener und ausgezogener Position
- Bei Installation höhen verstellbar
- 5 Jahre Gewährleistung
- Gewicht pro Einheit: 4,91 kg
- Bestellnummer: CBERGO-TRAY200

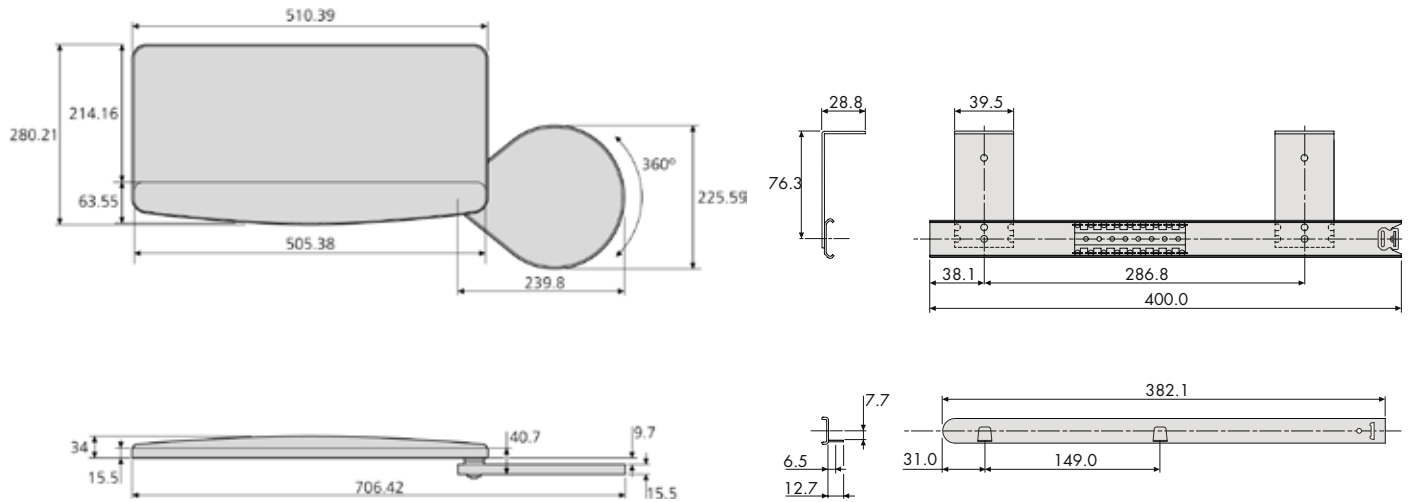
### 2) Tray 300 – Deluxe Tastaturauszug



### 3) Tray 300 – Deluxe Tastaturauszug

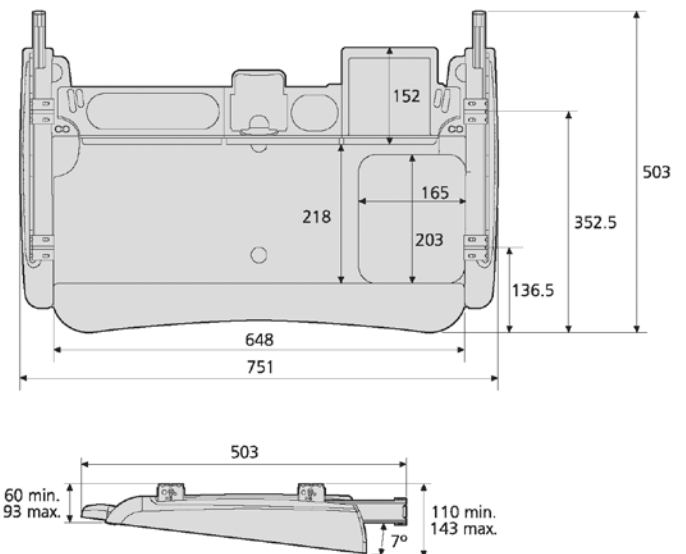
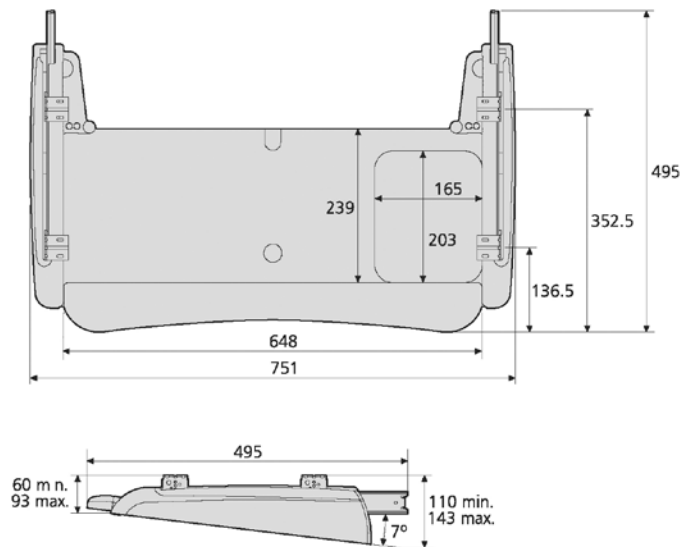
- Tastaturwinkel zwischen 0°, -3,5° und -7° einstellbar
- Gel-Handballenauflage in Schwarz
- Vollauszug
- Rastung in geschlossener, mittiger und ausgezogener Position
- Bei Installation höhen verstellbar
- Lagerfächer für Stifte, CDs usw.
- 5 Jahre Gewährleistung
- Gewicht pro Einheit: 7,04 kg
- Bestellnummer: CBERGO-TRAY300

1) Tray 201 – Einfacher Auszug



2) Tray 200 – Standard Auszug

2) Tray 300 – Deluxe Tastaturauszug





## ASET-007 / ASET-017

Keyboard-Schwenkarme



### Beschreibung

- Arme werden auf einer Schiene, die auf der Schreibtischunterseite montiert ist, gehalten
- Alle Arme sind neigungs- und höhenverstellbar und 360° schwenkbar
- Eine Inline-Mausauflage sorgt für weniger Greif- und Streckbewegungen
- Die Mausplatte kann links oder rechts positioniert werden
- Handballenauflage bei allen Platten und Klemmen inbegriffen
- Bedienungsanleitung am Arm befestigt schwenkbar

### ASET-007



#### 1) ASET-007

- Schwarzer Arm mit Tastaturklemme
- Höhe und Neigung per Knopf gelöst und fixiert
- Neigungseinstellung:  $\pm 15^\circ$
- Höheneinstellung: 0 mm nach oben, 146 mm nach unten
- Schienenlänge 451 mm (455 mm eingebaut)
- Schaumstoff-Handballenauflage
- Gewicht pro Einheit: 4,99 kg
- Bestellnummer: EGASET-007BK

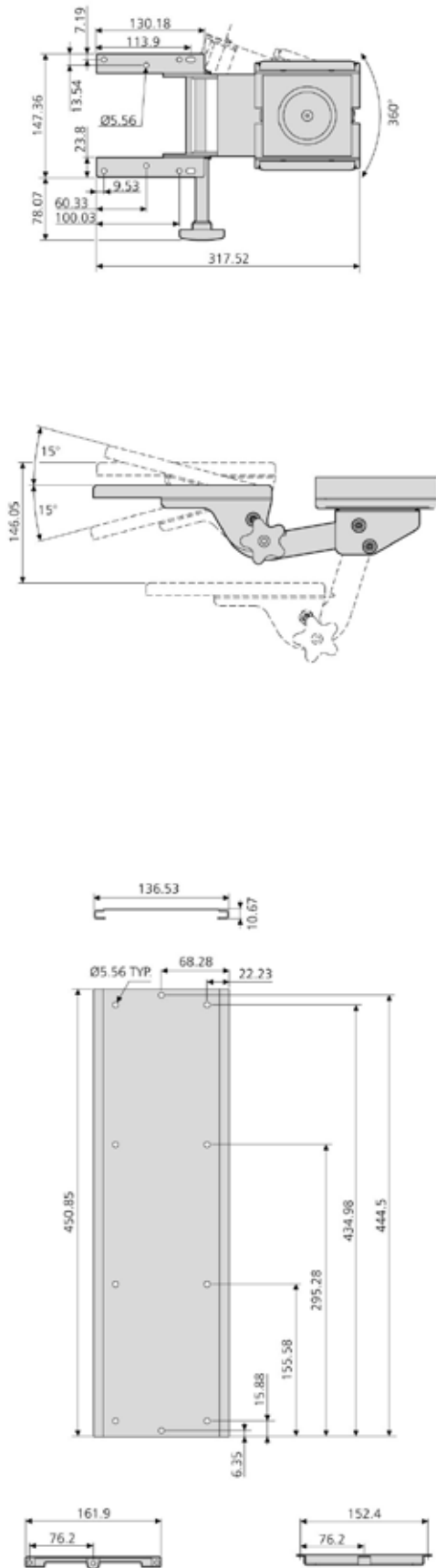
### ASET-017



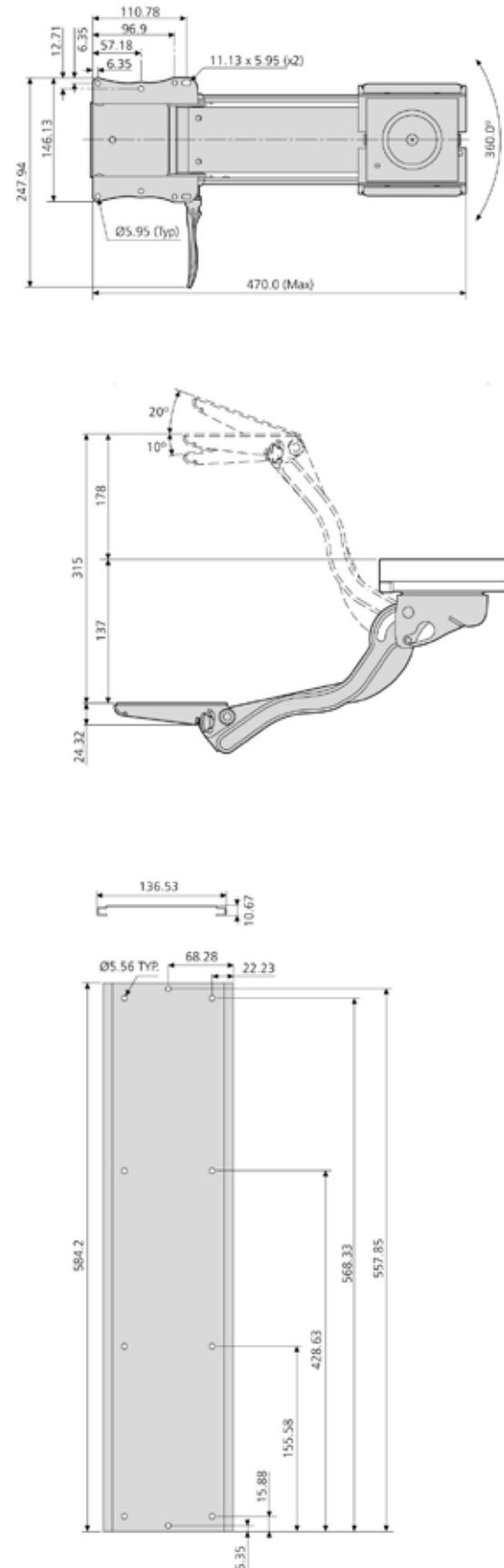
#### 2) ASET-017

- Silberner Arm mit graphitgrauen zweiseitigen Phenolharz-Auszug mit schwenkmonierter Mausauflage
- Für abwechselnd sitzende und stehende Anwendungen geeignet
- Intuitive Höheneinstellung
- Neigungseinstellung:  $+10^\circ / -20^\circ$
- Höheneinstellung: 178 mm nach oben, 137 mm nach unten
- Schienenlänge: 584 mm (588 mm eingebaut)
- Aufsteckbare Gel-Handballenauflage
- Gel-Mausauflage
- Abnehmbarer Mausaffänger
- Gewicht pro Einheit: 6,96 kg
- Bestellnummer: EGASET-017BK

## 1) ASET-007



## 2) ASET-017





## CPUH-004 / CPUH-005 / CPUH-201 /

Platten für Horizontalmontage



### Beschreibung

- Der Computer bleibt dem Boden fern - außer Reichweite von Füßen, Staub und Statik - und ist dennoch einfach zugänglich
- Riemen können CPUs aller Formen und Größen - bis zu 34 kg Gewicht und 163 cm Umfang - halten
- Weiche Greiffüße halten die CPU sicher
- Kniehebel zum einfachen und sicheren Anziehen von Befestigungsriemen
- Vertikalmontage als Standard - Horizontalmontage mit optionalen Adapterplatten
- Ideal für höhenverstellbare Schreibtischsysteme - die CPU bewegt sich mit der Schreibtischoberfläche mit und verhindert Kabeldehnung
- Alle Ausführungen sind in Schwarz oder Silber erhältlich



### 1) CPUH-004

- CPU-Halter wird direkt an der Unterseite des Schreibtisches mit einem Winkel befestigt
- CPU lässt sich schnell und einfach durch einen Passstiftmechanismus installieren und demontieren
- Bei der Demontage muss weder der Rechner aus dem CPU-Halter genommen noch die Riemenstraffung reduziert werden
- Gewicht pro Einheit: 1,38 kg
- Bestellnummern:  
Schwarz: EGCPUH-004BK  
Silber: EGCPUH-004SLCPU



### 2) CPUH-005

- Der Halter ist unter dem Schreibtisch auf einer Gleitschiene montiert und in jeder beliebigen Schienenposition um 360 Grad schwenkbar
- Kabel und Anschlüsse sind jederzeit einfach zugänglich
- Silberner Zuggriff mit schwarzer und silberner Ausführung geliefert
- Schienenlänge 451 mm (455 mm eingebaut)
- Gewicht pro Einheit: 2,20 kg
- Bestellnummern:  
Schwarz: EGCPUH-005BK  
Silber: EGCPUH-005SL



### 3) CPUH-201

- Halter wird direkt an der Unterseite des Schreibtisches befestigt
- Gewicht pro Einheit: 0,39 kg
- Bestellnummern:  
Schwarz: EGCPUH-201BK  
Silber: EGCPUH-201SL

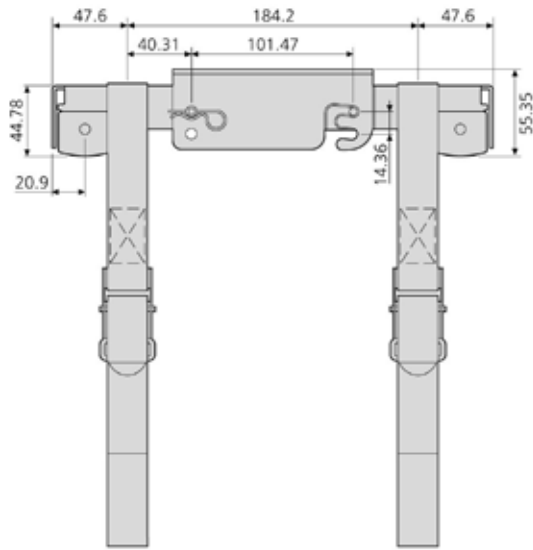


### 4) Platten für Horizontalmontage

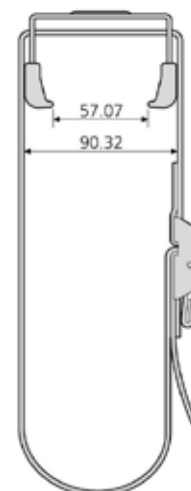
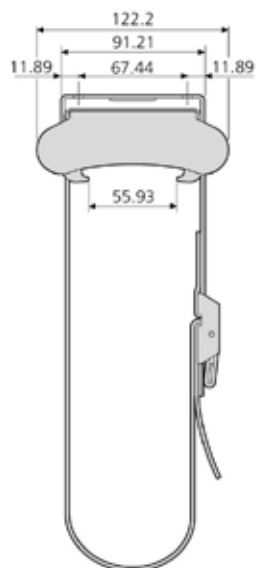
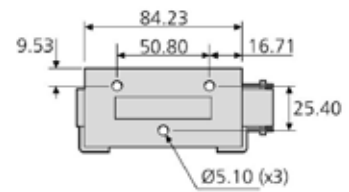
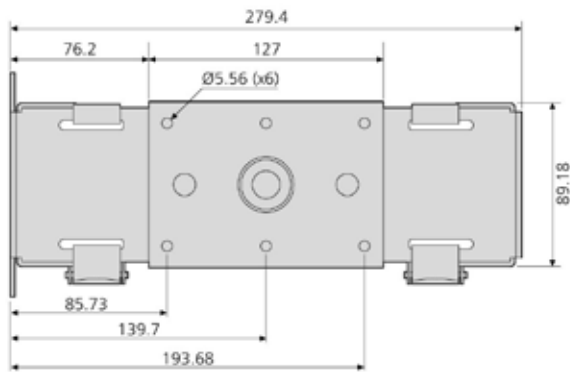
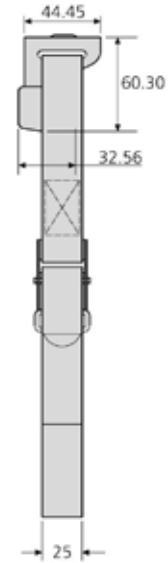
- Optionale Adapterplatten für horizontale CPUs (2 Winkel)
- Für alle Accuride CPU-Halter verwendbar
- Gewicht pro Einheit: 0.01 kg
- Bestellnummern:  
Schwarz: EGACCE-001BK  
Silber: EGACCE-001SL



CPUH-004

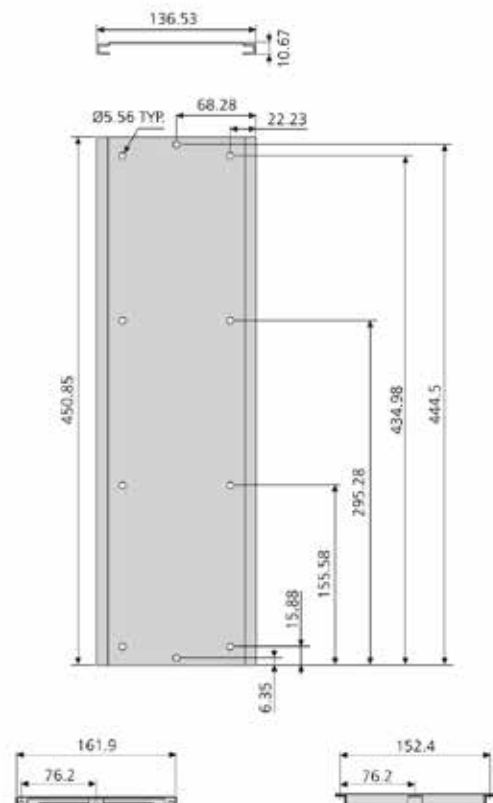
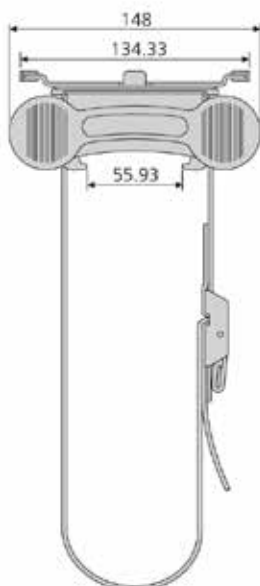
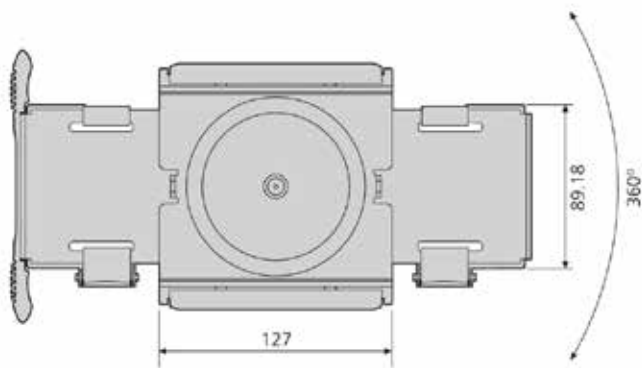
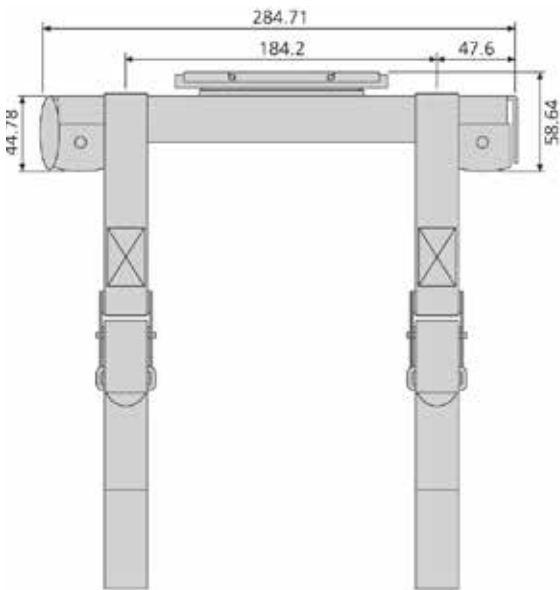


CPUH-201





CPUH-005



## DA4190



**Material**  
Schienenprofile: Aluminium 6000er-Serie  
Gehäuse: glasgefülltes Nylon mit  
Polyurethanrad

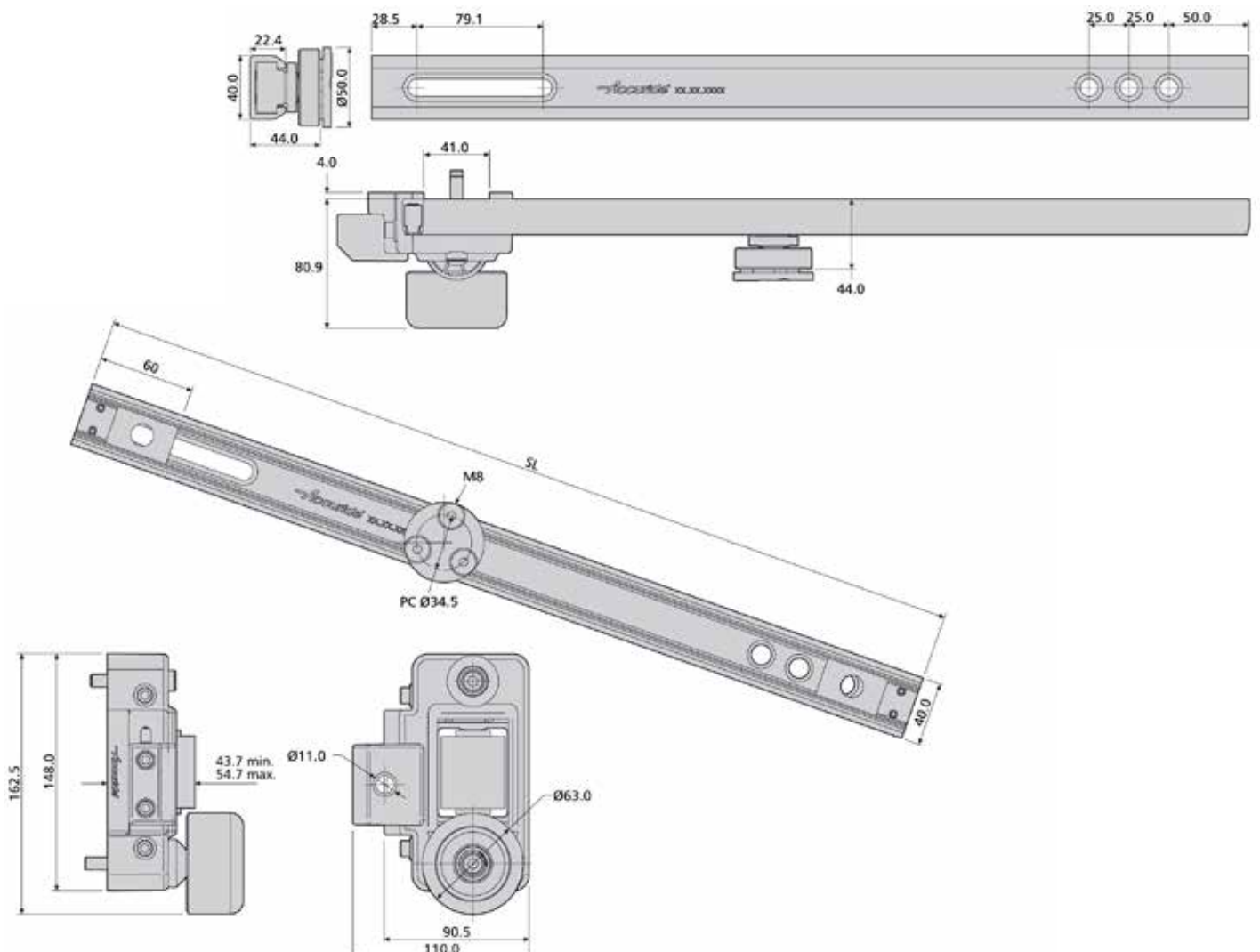
**Lastwert**  
Bis 65 kg\*

### Beschreibung

- Für einfacheren Zugriff für auf Schulterhöhe oder darüber liegende Schubladen
- Kippwinkel wird bei der Montage eingestellt
- Aluminiumschiene in zwei Längen
- Die Pufferräder sorgen für ruhigen Schienenlauf selbst bei hohen Belastungen
- Einstellung möglich von der Schienenfront und bei eingesetzter Schublade
- Korrosionsbeständig
- Verwendbar mit Verriegelungshebel DBHAND

Accuride  
**QUICKSHIP**  
PROGRAMME

10.000



**Hinweise**

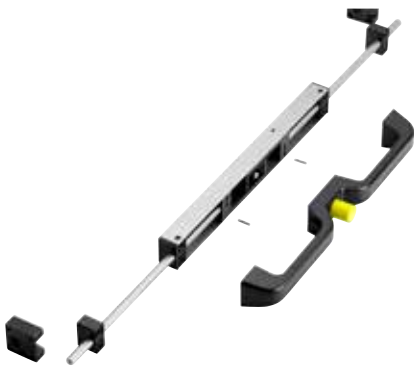
- Der angegebene Lastwert basiert auf 600 mm langen Schienen mit 1 m Abstand. Diese Schienen eignen sich auch für den Einsatz bei größeren Abständen
- \*Der Mechanismus wurde einer umfangreichen Zuschlagprüfung unterzogen: 10.000 Prüfzyklen bei 35 kg sowie anschließend 2.000 Prüfzyklen bei 65 kg. Da jedoch die Bediener-sicherheit Vorrang hat, wird die maximale Belastung durch die Richtlinien für Gesundheit und Sicherheit am Arbeitsplatz bestimmt
- Empfohlene Befestigung: M8-Senkkopfschraube.
- Für Profilschienen-Kanalinstallationen unter Verwendung von Kanalmuttern (nicht im Lieferumfang enthalten) geeignet. Für Informationen zu Befestigungselementen für alternative Montagearten beraten wir Sie gerne
- Der Kunde kann die Schiene auf die gewünschte Länge zuschneiden sowie neue Befestigungsbohrungen vornehmen



DA4190	SL mm	kg W
DA4190-0060-4	600	2,53
DA4190-0100-4	1000	3,20

## DBHAND

Handgriffset  
mit Drucktasenverschluss

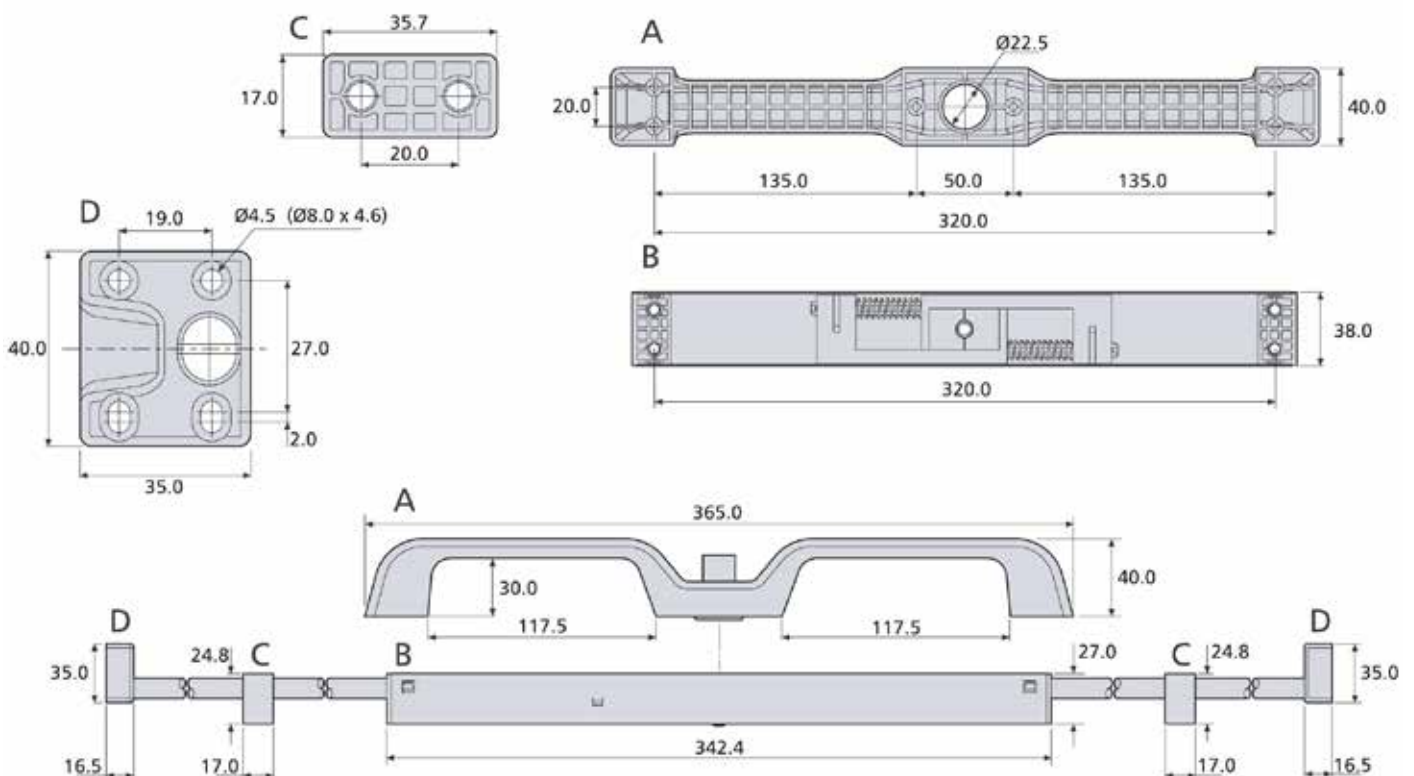


### Beschreibung

- Geeignet für Schubladen bis zu einer Breite von 1,5 m
- Zentral positionierter Verriegelungsmechanismus mit Druckknopf
- Zwei Verriegelungsoptionen:  
Frontmontage – nur Einhalterung  
Rückmontage – Einhalterung und Rastung
- Korrosionsbeständig
- Geringes Gewicht und einfache Montage
- Geeignet für Schienen mit einer Stärke ab 17,5 mm

### Hinweise

- Der angegebene Lastwert basiert auf empfohlener Befestigung: Schraube M5
- Lastwerte sind begrenzt durch die für die jeweilige Schienenlänge angegebenen maximalen Bewegungszyklen und Lastwerte. Für Schienenlastwerte siehe Datenblätter
- Verriegelung in geöffneter Position kann nicht für Überauszugs-Schienen (mehr als 100% Auszug) verwendet werden.



DA4190	Komponenten	Bestellnummer
Verriegelungshebel mit Einhalterungsmechanismus	1 x Hebel und Mechanismus 1 x Druckknopf 2 x Stützblöcke 2 x Verriegelungsblöcke 2 x Stifte	DBHAND-2
500- mm- Verriegelungsstangen*	2 x Edelstahlstangen	DSHAN3-0100-2
750- mm- Verriegelungsstangen*	2 x Edelstahlstangen	DSHAN3-0150-2
Umbausatz für Verriegelung in geöffneten position**	2 x Druckknöpfe 2 x Verriegelungsblöcke 1 x Winkel	DYHAN4-5

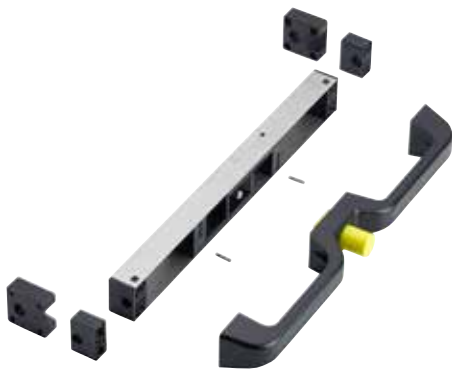
\*Ein Paar Verriegelungsstangen bestellen, Länge abhängig von der Schubladentiefe:

- 500 mm lange Verriegelungsstangen für Anwendungen bis zu 1122 mm Breite
- 750 mm lange Verriegelungsstangen für Anwendungen bis zu 1622 mm Breite

Kunde schneidet Stange auf korrekte Länge zu und bohrt Löcher für Stifte (Stifte im Lieferumfang enthalten).

\*\* Kunde stellt M10-Stange mit Gewindeenden (50 mm), um Verbindung zu Druckknöpfen herzustellen.

**DBHAND-2**



**DSHAN3-0xxx-2**



**DYHAN4-5**



Schienennummer	Empfohlene Schubladenbreite (mm) bis zu:
0301	450
DS0330	450
5517-50	450
5417	450
7957	1000
DZ/DS5321	1000
9301	1000
DA4120	1000
DA4140	1000
DA4160	1000
DA4162	1000
DA4190	1000



Die Belastbarkeit vermindert sich für Schubladen über 1 m Breite.

Alle Angaben in diesem Katalog entsprechen dem neuesten Stand bei Herausgabe.

Änderungen durch Weiterentwicklungen, Produktneueinführungen oder wegen Irrtum behalten wir uns vor.  
Eventuelle Ungenauigkeiten oder Tippfehler bitten wir zu entschuldigen.

Dieses Produkt unterliegt dem Urheberrecht. Vollständiger oder auszugsweiser Nachdruck nur mit schriftlicher Genehmigung der Leschhorn GmbH & Co. KG.

Haben Sie Fragen, Kritik oder Anregungen zu diesem Katalog?

**Ihre Meinung interessiert uns.**  
Bitte zögern Sie nicht – sprechen Sie uns an und lassen Sie es uns wissen!

**Konzept und Inhalt:**

Rabea Hans - Marketing  
rabea.hans@leschhorn.de

Der Umwelt zuliebe ist dieser Katalog Co2 neutral produziert.

**Leschhorn GmbH & Co. KG**  
Technische Komponenten für  
Industrie und Handwerk

Schlitzerstraße 6  
60386 Frankfurt  
Telefon: 069 - 420 97 60  
Fax: 069 - 41 92 38  
info@leschhorn.de  
www.leschhorn.de



