

SDT LED

UNIVERSELLES LICHTBANDSYSTEM FÜR
WIRTSCHAFTLICHE GEWERBEBELEUCHTUNG

REGIOLUX
Made in Germany

SDT LED

UNIVERSELLES LED-LICHTBANDSYSTEM

Vom Schnellmontagesystem von Regiolux können Sie eine Fülle von Anwendungsmöglichkeiten für nahezu alle Einsatzbereiche von IP20 über IP40 bis hin zu IP54 seit jeher erwarten. Auch LED-Geräteträger stehen jetzt bereit, um genau diese Aufgaben modern und ausgesprochen effizient zu erfüllen. Zudem wurden für unterschiedliche Sehaufgaben und ästhetische Ansprüche bei der Lichtqualität verschiedene Lichtlenker entwickelt.

Ergänzt um Sensorik lassen sich problemlos auch große Flächen präsenz- und tageslichtabhängig regeln. Das schöpft die Potentiale zur nachhaltigen Energieeinsparung im Gebäudemanagement aus. Alles, was für die perfekte Installation sonst noch benötigt wird, findet sich im reichhaltigen Fundus an Zubehör.

IP
40

SDGV LED

IP
54

SDGS LED

- Ausgestattet für erhöhte Dichtigkeits-Anforderungen
- Erweiterbar um Sensorik
- Unterschiedliche Lumenpakete
- Freigegeben für feuergefährdete Betriebsstätten (SDGS)

4000
7600
lumen

≥80
Ra

120
lm/W

Vergleichsberechnung*:	Standard	LED-Beleuchtung
Leuchte	SDT+SDG+SDR T8	SDT+SDGV LED 7600
Bestückung	1x T8 58W EVG	70W 7600 lm 840 ET
Beleuchtungsvorschlag/ benötigte Leuchtenanzahl	234.000lm/ 45 Leuchten	228.000lm/ 30 Leuchten
Mittlere Beleuchtungsstärke	329lx	323lx
Gesamtleistung	2475W	2055W
Effizienzkennzahl	1,67 W/m ² /100 lx	1,41 W/m ² /100 lx
Leuchteneinsparung		15 Leuchten eingespart
Effizienzsteigerung		18,4%

*Unsere Raumsituation:
Raum 30m Länge, 15m Breite, Raumhöhe 5m, Montagehöhe 4,5m,
Standardreflexionsgrade (0,7 Decke; 0,5 Wände; 0,2 Boden)



SDGVL LED – NEUE OPTIK UND LEISTUNGSKLASSEN

Nicht nur bei unseren SDT-Schnellmontagesystem vereint der breite Einsatz von LED-Beleuchtungstechnologie finanzielle Einsparmöglichkeiten mit besserer Lichtqualität und Umweltschutz.

Natürlich bestimmen auch bei den LED-Geräteträgern unterschiedliche Anforderungsprofile unsere Staffelung der Produktlinien. Mit einem variabel anschließbaren SDGVL haben wir LED-Geräteträger in der Leistungsklasse 5.800lm in IP20 hinzubekommen. Mit über

die gesamte Trägerlänge durchgängigen LED-Einheiten bilden sie jetzt auch optisch ansprechend ein zusammenhängendes Lichtband. Mit diesem harmonischen Aussehen lassen sich freistrahrend sowie tief, breit und asymmetrisch strahlende Lichtlenker kombinieren und Raumzonen auch anspruchsvoll beleuchten.

Für Lichtplaner, die auf überzeugende Effizienzberechnungen Wert legen, ergeben sich jetzt mit SDGVL LED deutlich mehr Optionen im SDT-Schnellmontagesystem.

Typenübersicht SDT LED

- SDGVL LED IP20
- SDGV LED IP40
- SDGS LED IP54



IP 20 SDGVL LED

- Längeres LED-Modul
- Harmonisch
- Leistungsstark

5800
lumen

≥80
Ra



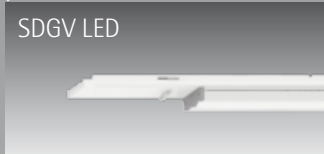
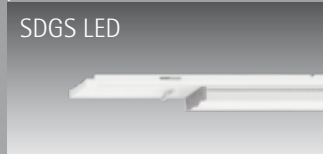



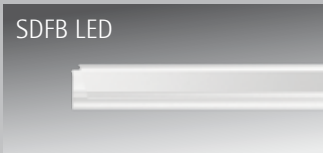



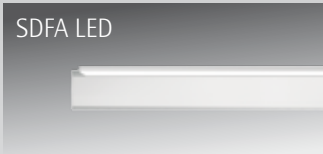

130
lm/W

Vergleichsberechnung*:	Standard	LED-Beleuchtung
Leuchte	SDT+SDG+SDR T8	SDT+SDGVL LED 5800
Bestückung	1x T8 58W EVG	45W 5800lm 840 ET
Beleuchtungsvorschlag/ benötigte Leuchtenanzahl	234.400lm/ 45 Leuchten	209.700lm/ 36 Leuchten
Mittlere Beleuchtungsstärke	329lx	320lx
Gesamtleistung	2.475W	1.681W
Effizienzkennzahl	1,67 W/m ² /100 lx	1,17 W/m ² /100 lx
Leuchteneinsparung		9 Leuchten eingespart
Effizienzsteigerung		30%

*Unsere Raumsituation:
Raum 30m Länge, 15m Breite, Raumhöhe 5m, Montagehöhe 4,5m,
Standardreflexionsgrade (0,7 Decke; 0,5 Wände; 0,2 Boden)



Überblick LED-Schnellmontagesystem

	SDT LED IP20	SDT LED IP40	SDT LED IP54
Tragschiene			
Geräteträger			
Steuerungen		 	
Lichtlenkung			
Spiegel breitstrahlend			
Spiegel tiefstrahlend			
Spiegel asymmetrisch strahlend			
Hochregalspiegel			

IP
20

SDGVL LED

- Erweiterung der LED-Geräteträger um durchgängige LED-Einheiten
- Harmonische Optik perfekt für lineares Erscheinungsbild
- Variable Anschlussmöglichkeiten
- Drei optimierte Lichttechniken
- Neue Verriegelungstechnik
- Hervorragender Wirkungsgrad bis 90%



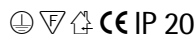
Neue Verriegelungstechnik

Intelligent und praktisch gelöst - die neue Verriegelungstechnik für das variable Anbringen des LED-Geräteträgers an die Tragschiene - Schnellmontage eben.



Geräteträger IP20

SDGVL LED - IP20



Gehäuse:

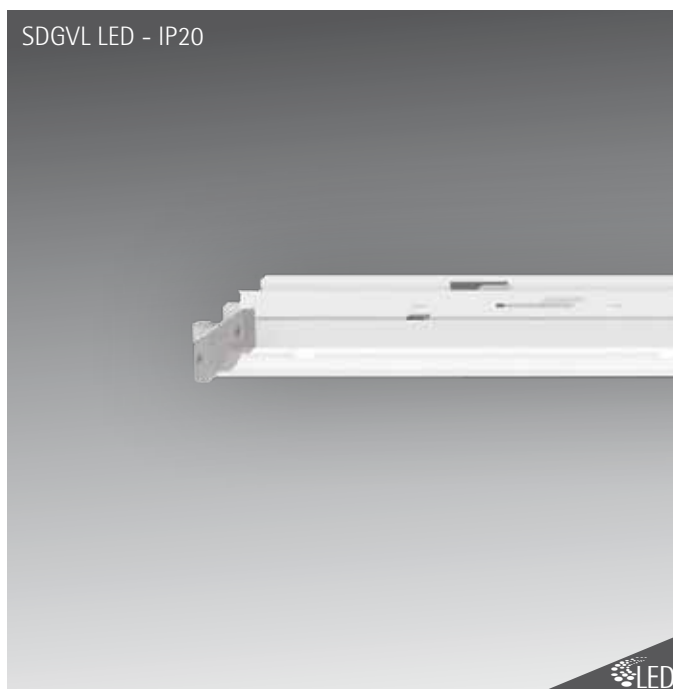
Geräteträger mit zwei seitlichen Hebelverschlüssen, aus verzinktem, profiliertem Stahlblech, Oberfläche mit Polyesterharzlack beschichtet; LED-Einheit aus Aluminium Strangpressprofil, natureloxiert, in Gehäuselänge für optisch durchlaufendes Lichtband, Stirnseiten aus Kunststoff; im Lichtband variabel positionierbar. Geeignet für die Befestigung von LED-Lichtkern.

Elektrotechnik:

Wärmebeständige Leitungen einschließlich Anschlussleitung 1m und Schnellmontage-Steckerteil mit werkzeugloser Phasenvorwahl und Suchfinger.

Zubehörhinweis:

Kombinierbar mit freitragenden Spiegelreflektoren SDFAL LED, SDFBL LED und SDFTL LED.



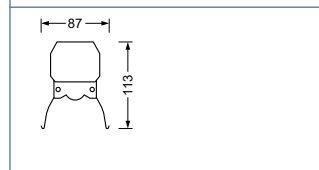
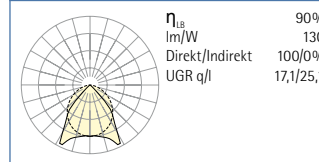
Maße

Typ	Einheit	Ausführungen	LxBxH/DxH
SDGVL	1500	Inkl. LED 45W	1531 x 55 x 43



Kombination

SDT+SDGVL/1500+SDFBL LED 45W 5800lm 840



Produkte

Typ	Einheit	Ausführung	Farbe	Vorschaltung	Artikel-Nr.	€	kg
LED - IP20							
SDGVL	1500	Inkl. LED 45W 5800lm 840	vw	ET	1821 4014 150	370,00	3,70
				ET dim DALI	1821 4016 650	415,00	3,70

Ersatzteile

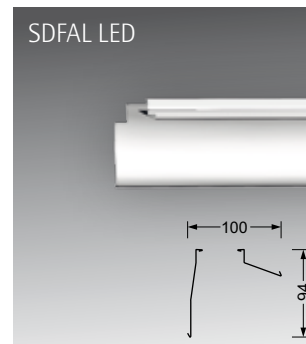
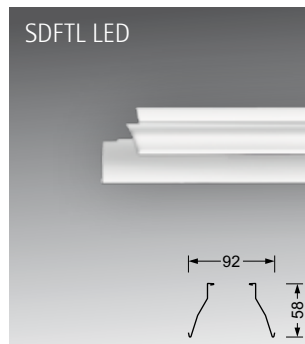
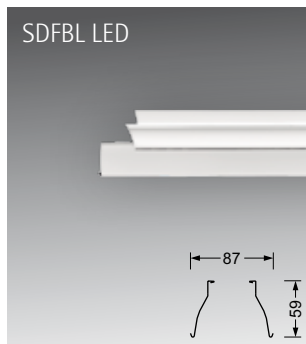
Typ	Farbe	Material	Details	Artikel-Nr.	€	kg
SDG -Contact 1-Pol	me	St+Mix	für SDT, SDTQ	9200 0267 101	11,80	1 0,01

Freitragende Lichtlenker IP20

SDFBL LED - Freitragender
Spiegel-Reflektor
breitstrahlend

SDFTL LED - Freitragender
Spiegel-Reflektor
tiefstrahlend

SDFAL LED - Freitragender
Spiegel-Reflektor
asymmetrisch strahlend



Lichtlenker:

Spiegel Reinstaluminium hochglanzeloxiert, freitragend, optisch durchlaufendes Lichtband ohne Verbinder. Lichtverteilung direkt, breitstrahlend, tiefstrahlend oder asymmetrisch strahlend.

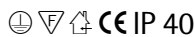
Zubehör

Typ	Einheit	Farbe	Details	LxBxH	Artikel-Nr.	€	kg	
Freitragender Spiegel-Reflektor								
SDFBL LED	1500	aeh	LED IP20	1545x87x59	1873 3080 100	37,00	0,23	1
SDFTL LED	1500	aes	LED IP20	1545x92x58	1873 4080 100	37,00	0,25	1
SDFAL LED	1500	aes	LED IP20	1545x100x94	1873 6080 100	43,00	0,37	1



Geräteträger IP40

SDGV LED - IP40



Gehäuse:

Geräteträger aus verzinktem, profiliertem Stahlblech, Oberfläche mit Polyesterharzlack beschichtet; LED Einheit aus Aluminium Strangpressprofil, natureloxiert, Stirnseiten aus Kunststoff; im Lichtband variabel positionierbar. Geeignet für die Befestigung von LED-Lichtkernern.

Elektrotechnik:

Wärmebeständige Leitungen einschließlich Anschlussleitung 1m und Schnellmontage-Steckerteil mit werkzeugloser Phasenvorwahl und Suchfinger.

Elektrotechnik M1/S1:

Mastereinheit mit eingebautem Steuergerät und Sensor zum tageslicht- und präsenzabhängigen Regeln von bis zu 31 Slaveleuchten ET dim DALI, anschlussfertig verdrahtet über integriertes neunpoliges Steckerteil, einschließlich von außen zugänglichem Taster zur Programmierung. Funktionen: Ein/Aus, tageslichtabhängige Regelung, Präsenzfunktion. Verwendete Systemkomponenten: Steuergerät LC-OM DALI MULTI 3, Licht- und Präsenzsensoren LC-OM LS/PD MULTI 3. Anschluss von bis zu drei weiteren Sensoreinheiten SDBA S1 und Vernetzung von bis zu vier Mastereinheiten möglich.

Elektrotechnik S3:

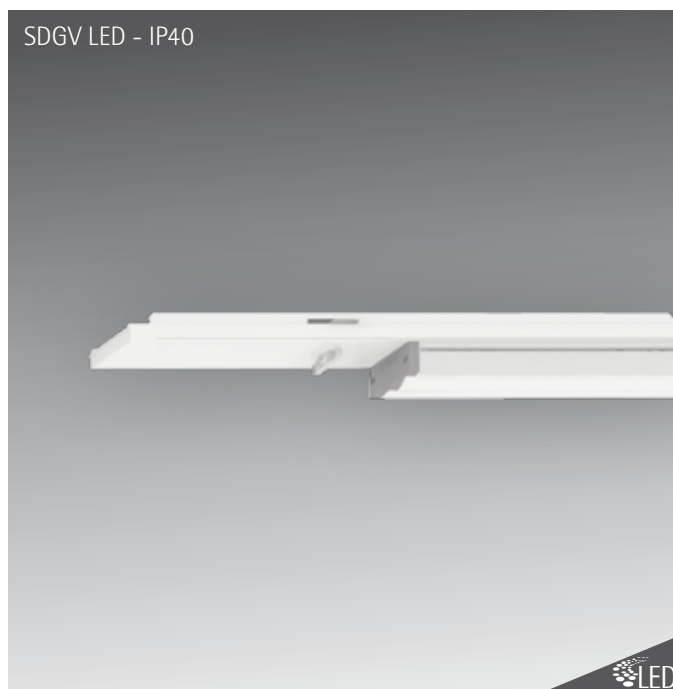
Sensoreinheit mit eingebautem Sensor LC-OM HIGHBAY zum präsenzabhängigen Schalten, anschlussfertig verdrahtet, Einsatz bis 10m Deckenhöhe möglich.

Elektrotechnik B3:

Mit Notlicht Batterie 3h. Notlicht LED mit integrierter Statusanzeige; Dreistündiger Notlichtbetrieb. Über zusätzlichen Pol am Steckerteil kann ein Leiter der Durchgangsverdrahtung als ungeschaltete Ladephase genutzt werden.

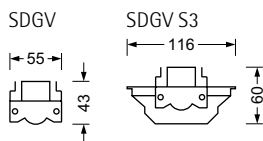
Zubehörhinweis:

Kombinierbar mit freitragenden Spiegelreflektoren SDFA LED, SDFB LED, SDFT LED und SDFH LED.



Maße

Typ	Einheit	Ausführungen	LxBxH/DxH
SDGV	1500	Inkl. LED 35W	1531 x 55 x 43
		Inkl. LED 70W	1531 x 55 x 43

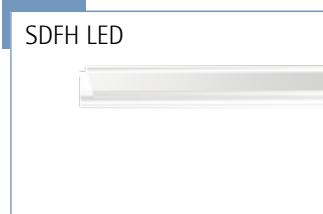
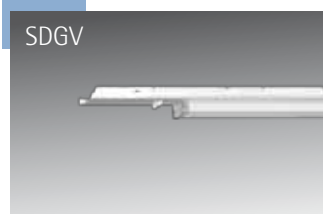
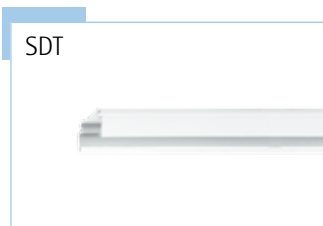


Produkte

Typ	Einheit	Ausführung	Farbe	Vorschaltung	Artikel-Nr.	€	kg
LED - IP40							
SDGV	1500	Inkl. LED 35W 4000lm 840	vw	ET	1820 1014 150	310,00	2,70
				ET dim DALI	1820 1016 650	355,00	2,70
				ET NL-B3	1820 1714 150	501,00	3,04
				ET NL-B3 dim DALI	1820 1716 650	546,00	3,04
				ET M1S1 dim DALI	1820 1116 650	622,00	2,86
				ET S3	1820 1214 150	530,00	2,88
				Inkl. LED 70W 7600lm 840	vw	ET	1820 2014 150
	ET dim DALI	1820 2016 650	405,00	2,70			
	ET NL-B3	1820 2714 150	551,00	3,04			
	ET NL-B3 dim DALI	1820 2716 650	596,00	3,04			
	ET M1S1 dim DALI	1820 2116 650	672,00	2,86			
	ET S3	1820 2214 150	580,00	2,88			

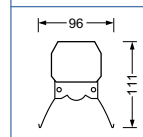
Ersatzteile

Typ	Farbe	Material	Details	Artikel-Nr.	€	kg
SDG -Contact 1-Pol	me	St+Mix	für SDT, SDTQ	9200 0267 101	11,80	1 0,01



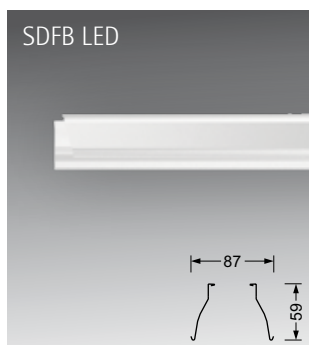
Kombination

SDT+SDGV/1500+SDFH LED 70W 7600lm 840

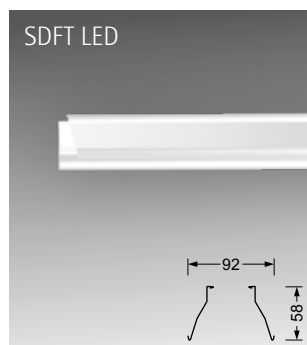


Freitragende Lichtlenker IP40

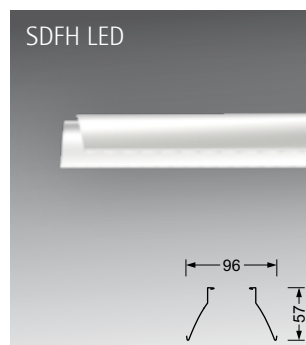
SDFB LED - Freitragender
Spiegel-Reflektor
breitstrahlend



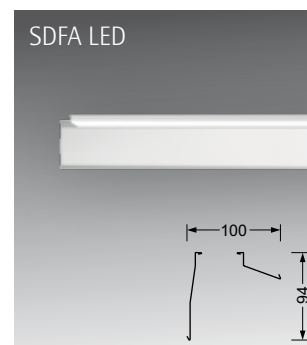
SDFT LED - Freitragender
Spiegel-Reflektor
tiefstrahlend



SDFH LED - Freitragender
Spiegel-Reflektor
extrem tiefstrahlend



SDFA LED - Freitragender
Spiegel-Reflektor
asymmetrisch strahlend



Zubehör

Lichtlenker:

Spiegel Reinaluminium reflexionsverstärkt, freitragend, optisch durchlaufendes Lichtband auf Anfrage möglich. Lichtverteilung direkt, breitstrahlend, tiefstrahlend, extrem tiefstrahlend oder asymmetrisch strahlend.

Typ	Einheit	Farbe	Details	LxBxH	Artikel-Nr.	€	kg	
Freitragender Spiegel-Reflektor								
SDFB LED	1500	aes	LED IP40	1130x87x59	1873 3000 100	28,50	0,14	1
SDFT LED	1500	aes	LED IP40	1130x92x58	1873 4000 100	28,50	0,14	1
SDFH LED	1500	aeh	LED IP40	1130x96x57	1873 9000 100	29,50	0,15	1
SDFA LED	1500	aes	LED IP40	1130x100x94	1873 6000 100	29,50	0,17	1



Geräteträger IP54

SDGS LED - IP54



Gehäuse:

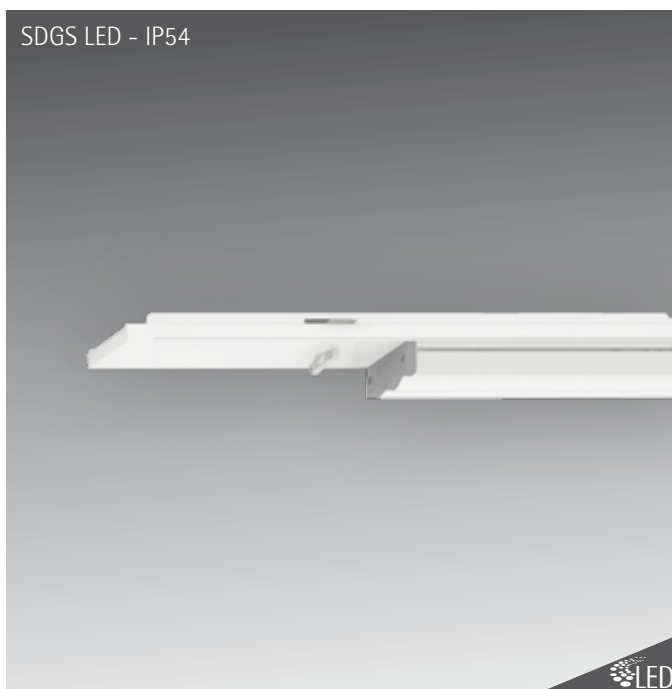
Geräteträger-Einsatz aus verzinktem, profiliertem Stahlblech mit einer zur Tragschiene hin umlaufenden geschlossenen Dichtung zur Gewährleistung der Schutzart; Oberfläche mit Polyesterharzlack beschichtet; mit zwei Drehverschlüssen für das schnelle Einsetzen in die Tragschiene; LED Einheit aus Aluminium Strangpressprofil, natureloxiert. Geeignet für die Befestigung von LED-Lichtkernern.

Elektrotechnik:

Wärmebeständige Leitungen einschließlich festpositioniertem 3-poligen Schnellmontage-Steckerteil mit werkzeugloser Phasenvorwahl und Suchfinger.

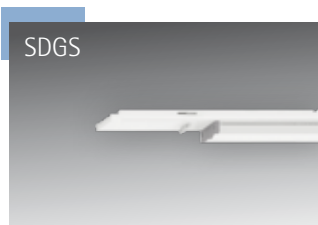
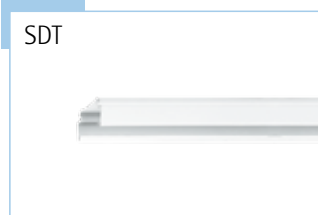
Zubehörhinweis:

Kombinierbar mit freitragenden Spiegelreflektoren SDFA LED, SDFB LED, SDFT LED und SDFH LED.



Maße

Typ	Einheit	Ausführungen	LxBxH/DxH
SDGS	1500	Inkl. LED 35W	1531 x 55 x 43
		Inkl. LED 70W	1531 x 55 x 43



Kombination

SDT+SDGS/1500 LED 35W 4000lm 840

η_{ls}	91%
lm/W	120
Direkt/Indirekt	100/0%
UGR q/l	25,9/26,4



Produkte

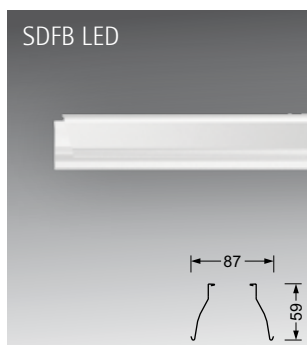
Typ	Einheit	Ausführung	Farbe	Vorschaltung	Artikel-Nr.	€	kg
LED - IP54							
SDGS	1500	Inkl. LED 35W 4000lm 840	vw	ET	1846 1014 100	330,00	2,70
				ET dim DALI	1846 1016 600	375,00	2,70
		Inkl. LED 70W 7600lm 840	vw	ET	1846 2014 100	380,00	2,70
				ET dim DALI	1846 2016 600	425,00	2,70

Ersatzteile

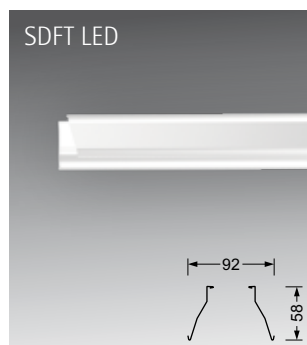
Typ	Farbe	Material	Details	Artikel-Nr.	€	kg
SDG -Contact 1-Pol	me	St+Mix	für SDT, SDTQ	9200 0267 101	11,80	1 0,01

Freitragende Lichtlenker IP54

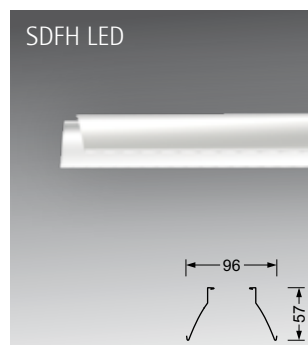
SDFB LED - Freitragender
Spiegel-Reflektor
breitstrahlend



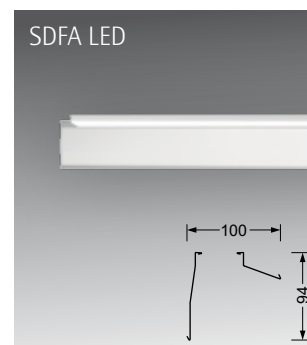
SDFT LED - Freitragender
Spiegel-Reflektor
tiefstrahlend



SDFH LED - Freitragender
Spiegel-Reflektor
extrem tiefstrahlend





SDFA LED - Freitragender
Spiegel-Reflektor
asymmetrisch strahlend



Zubehör


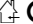
Lichtlenker:

Spiegel Reinstaluminium reflexionsverstärkt, freitragend, optisch durchlaufendes Lichtband auf Anfrage möglich. Lichtverteilung direkt, breitstrahlend, tiefstrahlend, extrem tiefstrahlend oder asymmetrisch strahlend.

Typ	Einheit	Farbe	Details	LxBxH	Artikel-Nr.	€		
Freitragender Spiegel-Reflektor								
SDFB LED	1500	aes	LED IP40	1130x87x59	1873 3000 100	28,50	0,14	1
SDFT LED	1500	aes	LED IP40	1130x92x58	1873 4000 100	28,50	0,14	1
SDFH LED	1500	aeh	LED IP40	1130x96x57	1873 9000 100	29,50	0,15	1
SDFA LED	1500	aes	LED IP40	1130x100x94	1873 6000 100	29,50	0,17	1



SDT Tragschiene

SDT - Befestigungsabstand max. 2,5 m   **CE IP20/40/54**

Gehäuse:

Tragschiene aus profiliertem, verwindungssteifem Stahlblech, vorverzinkt, Flachbandleitung werkseitig eingelegt und auf Schnellmontage-Buchsenteil verdrahtet. Geeignet für IP20, IP40 und IP54. Wahlweise bestückbar mit Geräteträgern LED, T5 oder T8. Achtung: Zur Nutzung der elfpolig verdrahteten Tragschiene werden Sonderausführungen der Geräteträger benötigt.

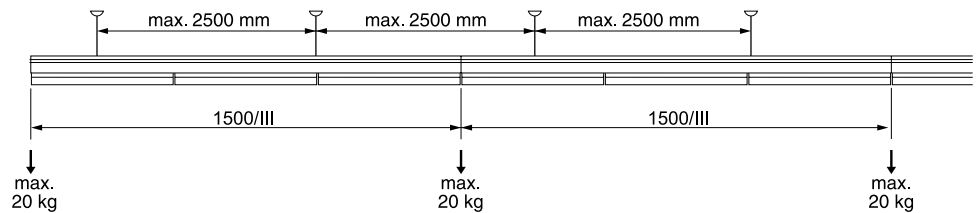
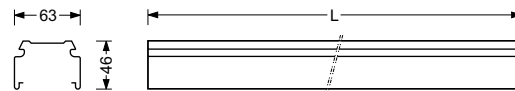
Montagehinweis:

Der maximale Abstand zwischen den senkrechten Abhängungen wird durch das Gewicht des Lichtbandes definiert. Bei einem freistrahlen Lichtband mit 1500er Einheiten in EVG-Ausführung kann der Abstand der senkrechten Abhängungen auf maximal 3,5 m erhöht werden. Für größere Abstände (bis zu 4,5 m) besteht die Möglichkeit einer M-Abhängung mit dem Zubehör SDTQ-ZA. Achtung: Die Abhängungen sind nur für horizontale Anordnung der Lichtbänder ausgelegt. Bei Schrägabhängung oder sonstigen Anordnungen bitte Rücksprache.






Maße

Typ	Einheit	LxBxH
SDT 1500/I	1500	1535x63x46
SDT 1500/II	1500	3070x63x46
SDT 1500/III	1500	4605x63x46









Produkte

Typ	Einheit	Verdrahtung	Farbe	/I			/II			/III		
				Artikel-Nr.	€		Artikel-Nr.	€		Artikel-Nr.	€	
SDT	1500	5x1,5 qmm	vw	1825 1580 100	30,00	1,60	1825 2580 100	40,00	3,20	1825 3580 100	55,00	4,60
			wa	1825 1580 105	35,00	1,60	1825 2580 105	45,00	3,20	1825 3580 105	60,00	4,60
		5x2,5 qmm	vw	1826 1580 100	33,00	1,65	1826 2580 100	43,00	3,30	1826 3580 100	58,00	4,80
			wa	1826 1580 105	38,00	1,65	1826 2580 105	48,00	3,30	1826 3580 105	63,00	4,80
		7x1,5 qmm	vw	1827 1580 100	37,00	1,70	1827 2580 100	47,00	3,40	1827 3580 100	62,00	5,00
		7x2,5 qmm	vw	1828 1580 100	40,00	1,75	1828 2580 100	50,00	3,50	1828 3580 100	65,00	5,20
	wa		1828 1580 105	45,00	1,75	1828 2580 105	55,00	3,50	1828 3580 105	70,00	5,20	
	7x2,5/4x1,5 qmm	vw	1830 1580 100	65,00	1,75	1830 2580 100	80,00	3,50	1830 3580 100	99,00	5,20	







Zubehör Tragschiene SDT IP20

Zubehör

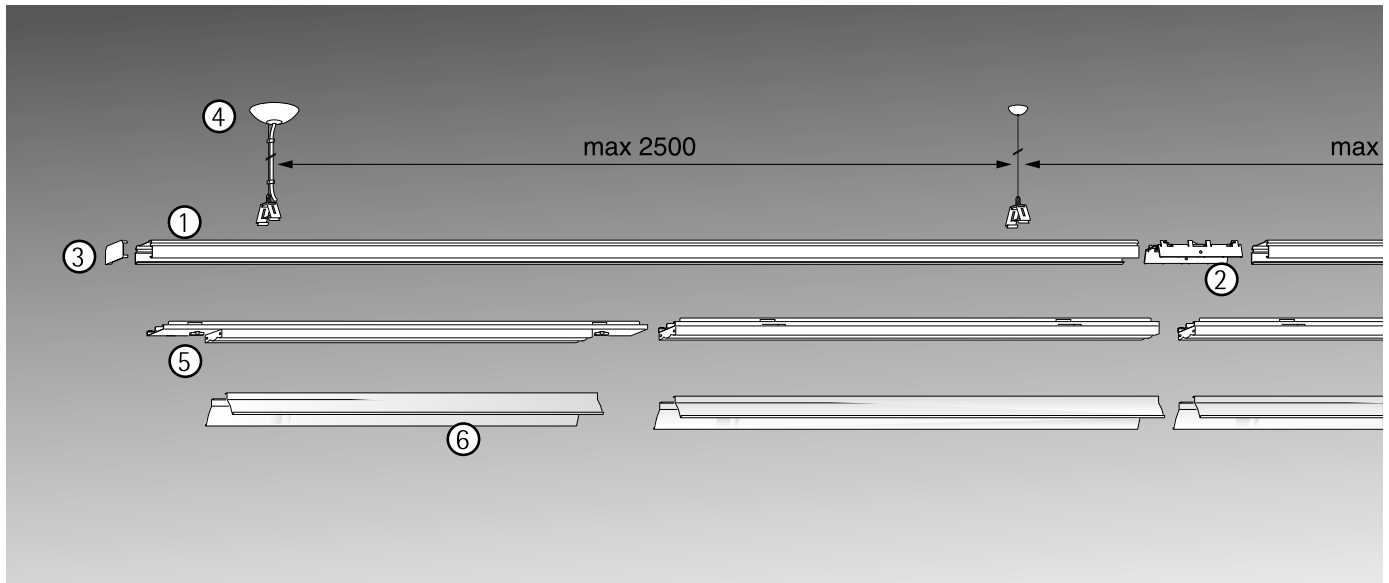
	Typ	Farbe	Material	Details	Artikel-Nr.	€			
	Buchse/Stecker kombiniert	SDTA F-7	ce	Polymer	7pol., 5/7x1,5-2,5mm ² für SDT, SDTQ	1820 3092 100	8,90	1	0,01
		SDTA M-7	ce	Polymer	7pol., 5/7x1,5-2,5mm ² für SDT, SDTQ	1820 3090 100	8,90	1	0,01
		SDTA F-11	ce	Polymer	11pol., 4x1,5mm ² + 7x1,5-2,5mm ² für SDT	1820 2092 100	9,50	1	0,01
		SDTA M-11	ce	Polymer	11pol., 4x1,5mm ² + 7x1,5-2,5mm ² für SDT	1820 2090 100	9,50	1	0,01
Verbindungs-Leitung Set	SDT -KDV	vw	St	2xmale+female 7 pol.; 7x2,5mm ² , 600mm für SDT	1884 7900 100	16,00	1	0,50	
	Schutz-Abdeckung IP20	SDTE	vw	PC	für SDT, SDTQ, ATS	1890 0231 100	2,50	2	0,02
			wa	PC	für SDT	1890 0231 105	8,00	2	0,02
	Abhängung Einzel-Seil	SDCS	ws	Inox+Mix	l=2000mm für SDT	1890 0034 100	15,00	1	0,07
		SDCSE	ws	Inox+Mix	Baldachin D=123mm, Seil D=1,5mm, L=2000mm, 3x1,5mm ² für SDT	1890 0044 100	38,00	1	0,30
Abhängung Kette	KP 80	me	St+PC	l=800mm für Pendelleuchten	9282 9080 100	8,00	1	0,27	
	Knotenkette	me	St	l=30m, für SDT, SDTQ, ATS, Pendelleuchten	9282 9300 100	39,50	1	4,60	
	SDH	me	Inox	für SDT, SDTQ, ATS	1890 0039 100	3,00	1	0,04	
	SDTQ -ZA	me	St	für SDT, SDTQ	6820 9300 110	10,20	1	0,70	
Abhängung Rohrpendel	RP 50	ws	St+PC	d=16mm, M13, l=500mm für Pendelleuchten	9280 9050 100	10,00	1	0,25	
	RP 80	ws	St+PC	d=16mm, M13, l=800mm für Pendelleuchten	9280 9080 100	11,00	1	0,33	
	RP 100	ws	St+PC	d=16mm, M13, l=1000mm für Pendelleuchten	9280 9100 100	12,00	1	0,40	
	SDRP	me	Inox+Mix	für SDT	1890 0054 100	2,50	1	0,02	
Befestigungs-Clip	SDCT	me	Inox	für SDT	1890 0042 100	4,50	1	0,03	
	SDD	me	Inox	für SDT	1890 0033 100	3,00	1	0,01	
	Tragschienen-Verbinder	SDT -K L	vw	St	L-Form	1884 7200 100	27,00	1	0,45
			wa	St	L-Form	1884 7200 105	29,00	1	0,62
	SDT -K T	vw	St	T-Form	1884 7300 100	37,00	1	0,84	
		wa	St	T-Form	1884 7300 105	39,00	1	0,84	
	SDT -K X	vw	St	X-Form	1884 7400 100	42,00	1	0,63	
		wa	St	X-Form	1884 7400 105	44,00	1	1,10	
	SDTV	me	StZn	für SDT	1820 0020 100	4,50	1	0,22	
	SDTVL	me	StZn	lösbar für SDT	1820 0031 100	4,50	1	0,24	

Zubehör Tragschiene SDT IP40/IP54

Zubehör

	Typ	Farbe	Material	Details	Artikel-Nr.	€			
	Buchse/Stecker kombiniert	SDTA F-7	ce	Polymer	7pol., 5/7x1,5-2,5mm ² für SDT, SDTQ	1820 3092 100	8,90	1	0,01
		SDTA M-7	ce	Polymer	7pol., 5/7x1,5-2,5mm ² für SDT, SDTQ	1820 3090 100	8,90	1	0,01
		SDTA F-11	ce	Polymer	11pol., 4x1,5mm ² + 7x1,5-2,5mm ² für SDT	1820 2092 100	9,50	1	0,01
		SDTA M-11	ce	Polymer	11pol., 4x1,5mm ² + 7x1,5-2,5mm ² für SDT	1820 2090 100	9,50	1	0,01
	Schutz-Abdeckung IP54	SDTES	vw	PC	für SDT IP54	1890 0235 100	10,00	2	0,02
	Abhängung Einzel-Seil	SDCS	ws	Inox+Mix	l=2000mm für SDT	1890 0034 100	15,00	1	0,07
		SDCSE	ws	Inox+Mix	Baldachin D=123mm, Seil D=1,5mm, L=2000mm, 3x1,5mm ² für SDT	1890 0044 100	38,00	1	0,30
Abhängung Kette	KP 80	me	St+PC	l=800mm für Pendelleuchten	9282 9080 100	8,00	1	0,27	
	Knotenkette	me	St	l=30m, für SDT, SDTQ, ATS, Pendelleuchten	9282 9300 100	39,50	1	4,60	
	SDH	me	Inox	für SDT, SDTQ, ATS	1890 0039 100	3,00	1	0,04	
	SDRP	me	Inox+Mix	für SDT	1890 0054 100	2,50	1	0,02	
Abhängung Rohrpendel	RP 50	ws	St+PC	d=16mm, M13, l=500mm für Pendelleuchten	9280 9050 100	10,00	1	0,25	
	RP 80	ws	St+PC	d=16mm, M13, l=800mm für Pendelleuchten	9280 9080 100	11,00	1	0,33	
	RP 100	ws	St+PC	d=16mm, M13, l=1000mm für Pendelleuchten	9280 9100 100	12,00	1	0,40	
	SDRP	me	Inox+Mix	für SDT	1890 0054 100	2,50	1	0,02	
Befestigungs-Clip	SDCT	me	Inox	für SDT	1890 0042 100	4,50	1	0,03	
	SDD	me	Inox	für SDT	1890 0033 100	3,00	1	0,01	
	Tragschienen-Verbinder	SDTVLS	me	StZn	lösbar für SDT IP54	1820 0050 100	7,00	1	0,25

Systemkomponenten SDT



Kombination Geräteträger und Anbauteile Lichtlenkung

IP20	LED-Geräteträger	Bestückung (Beispiel)	Artikel-Nr.	Katalogseite
	SDGVL LED	SDGVL/1500 LED 45W 5800lm 840 ET	18214014150	neu
SDBA	Blindabdeckung für Geräteträger IP20	18836580100	444	

Typ	Lichtlenker	Lichtverteilung	Artikel-Nr.	Katalogseite
SDFBL LED	Spiegel freitragend	breit	18733080100	neu
SDFTL LED	Spiegel freitragend	tief	18734080100	neu
SDFAL LED	Spiegel freitragend	asymmetrisch	18736080100	neu

IP40	LED-Geräteträger	Bestückung (Beispiel)	Artikel-Nr.	Katalogseite
	SDGV LED	SDGV/1500 LED 35W 4000lm 840 ET	18201014150	427
	SDGV LED	SDGV/1500 LED 70W 7600lm 840 ET	18202014150	427
SDBAS	Blindabdeckung für Geräteträger IP54	18826580100	455	

Typ	Lichtlenker	Lichtverteilung	Artikel-Nr.	Katalogseite
SDFB LED	Spiegel freitragend	breit	18733000100	460
SDFT LED	Spiegel freitragend	tief	18734000100	461
SDFH LED	Spiegel freitragend	extrem tief	18739000100	462
S DFA LED	Spiegel freitragend	asymmetrisch	18736000100	463

IP54	LED-Geräteträger	Bestückung (Beispiel)	Artikel-Nr.	Katalogseite
	SDGS-LED	SDGS/1500 LED 35W 4000lm 840 ET	18461014100	neu
	SDGS-LED	SDGS/1500 LED 70W 7600lm 840 ET	18462014100	neu
SDBAS	Blindabdeckung für Geräteträger IP54	18826580100	455	

Typ	Lichtlenker	Lichtverteilung	Artikel-Nr.	Katalogseite
SDFB LED	Spiegel freitragend	breit	18733000100	460
SDFT LED	Spiegel freitragend	tief	18734000100	461
SDFH LED	Spiegel freitragend	extrem tief	18739000100	462
S DFA LED	Spiegel freitragend	asymmetrisch	18736000100	463

Systembausteine SDT

Baustein	①	SDT-Schienen	> Schienen 2- bzw. 3-längig mit entsprechender Verdrahtung auswählen
	④	Befestigung	> Kettenaufhänger oder Deckenbefestiger gemäß Aufhängeabstand
	②	Schienenverbinder	> Type passend zur Schutzart einrechnen
	③	Schienenendstücke	> Endstückpaare passend zur Schutzart wählen
	⑤	Geräteträger/ Blindabdeckung	> Stückzahlen mit ggf. weiteren Anbauteilen gemäß Tabelle Mengenermittlung > Type entsprechend der Schutzart des Geräteträgers wählen
	⑥	Lichtlenker	> Spiegel entsprechend der geplanten Lichtverteilung

Mengenermittlung Systemkomponenten SDT

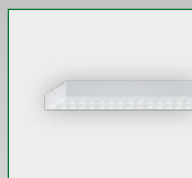
SDT System-Komponenten	1er-Tragschiene	2er-Tragschienen	3er-Tragschienen	Verbinder	Paar Endstücke	Aufhänger (oder Deckenbefestigung)	+	Geräteträger SDG...->	ggf. +	Lichtlenker freitragend
Legende	①	①	①	②	③	④		⑤		⑥
LED IP20	SDTVL					SDTE		SDGVL LED	ggf. +	SDFBL LED SDFTL LED SDFAL LED
				18200031100	18900231100					
LED IP40	Artikel Bezeichnung Artikel-Nr.	SDT 1500/I 5x2,5mm ² 18261580100	SDT 1500/II 5x2,5mm ² 18262580100	SDT 1500/III 5x2,5mm ² 18263580100	SDTVL 18200031100	SDTES 18900235100	SDH 18900039100 oder SDD 8900033100	SDGV LED	ggf. +	SDFB LED SDFT LED SDFH LED SDFA LED
LED IP54				SDTVLS 18200050100	SDTES 18900235100			SDGS LED	ggf. +	
Länge [m]	Anzahl Einh.	Anzahl	Anzahl	Anzahl	Anzahl	Anzahl	Anzahl	Anzahl		Anzahl
1,54	1	1	0	0	0	1	2	1		1
3,07	2	0	1	0	0	1	2	2		2
4,61	3	0	0	1	0	1	2	3		3
6,14	4	0	2	0	1	1	3	4		4
7,68	5	0	1	1	1	1	4	5		5
9,21	6	0	0	2	1	1	4	6		6
10,75	7	0	2	1	2	1	5	7		7
12,28	8	0	1	2	2	1	6	8		8
13,82	9	0	0	3	2	1	6	9		9
15,35	10	0	2	2	3	1	7	10		10
16,89	11	0	1	3	3	1	8	11		11
18,42	12	0	0	4	3	1	8	12		12
19,96	13	0	2	3	4	1	9	13		13
21,49	14	0	1	4	4	1	10	14		14
23,03	15	0	0	5	4	1	10	15		15
24,56	16	0	2	4	5	1	11	16		16
26,10	17	0	1	5	5	1	12	17		17
27,63	18	0	0	6	5	1	12	18		18
29,17	19	0	2	5	6	1	13	19		19
30,70	20	0	1	6	6	1	14	20		20
32,24	21	0	0	7	6	1	14	21		21
33,77	22	0	2	6	7	1	15	22		22
35,31	23	0	1	7	7	1	16	23		23
36,84	24	0	0	8	7	1	16	24		24
38,38	25	0	2	7	8	1	17	25		25
39,91	26	0	1	8	8	1	18	26		26
41,45	27	0	0	9	8	1	18	27		27
42,98	28	0	2	8	9	1	19	28		28
44,52	29	0	1	9	9	1	20	29		29
46,05	30	0	0	10	9	1	20	30		30
47,59	31	0	2	9	10	1	21	31		31
49,12	32	0	1	10	10	1	22	32		32
50,66	33	0	0	11	10	1	22	33		33
52,19	34	0	2	10	11	1	23	34		34
53,73	35	0	1	11	11	1	24	35		35

ggf. Einspeise-Adapter SDTAF-7 Nr. 18203092100 einplanen

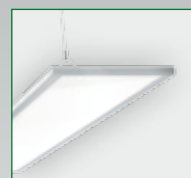
LED-Leuchten Übersicht



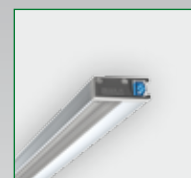
cookly LED



THLA LED



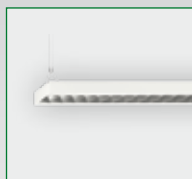
alvia



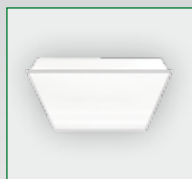
vakant



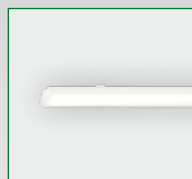
heip



cubus LED



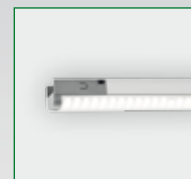
planara



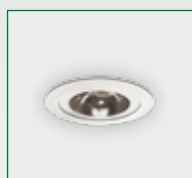
lens line LED



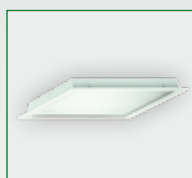
PU LED



MLF LED



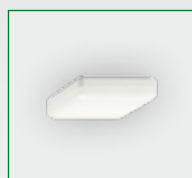
doma LED



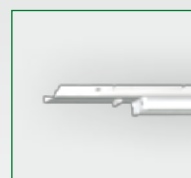
protection LED



WBLR LED



WQL LED



SDT LED IP20/40/54



peanut LED

Regiolux



REGIOLUX
Made in Germany

Regiolux GmbH
Hellinger Straße 3
D 97486 Königsberg
T +49 9525 89 0
F +49 9525 89 7
info@regiolux.de
www.regiolux.de