

Die Kühl- und Gefriergeräte von Liebherr finden Sie überall, wo Service und Beratung großgeschrieben werden: im Fachgeschäft!



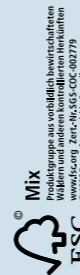
Alles über die Standgeräte von Liebherr erfahren Sie im aktuellen Hauptkatalog. Die Spezial-Prospekte enthalten umfassende Informationen zu den Programmen der BioFresh-Geräte und Weinschränke.

Ihr Fachhändler berät Sie gerne und kompetent bei der Auswahl des richtigen Liebherr-Gerätes.



Ihr Online-Berater für Liebherr-Hausgeräte

Unter www.liebherr.com finden Sie auch das aktuelle Liebherr-Programm an Stand- und Einbaugeräten zum Kühlen und Gefrieren. Alle Prospekte können Sie dort downloaden oder bestellen. Nutzen Sie auch den Liebherr-Online-Berater: der führt Sie in wenigen Schritten zu Ihrem ganz persönlichen Wunschgerät!



Änderungen vorbehalten. Printed in Germany by Bechtle. 0061/30/12.09



Einbaugeräte Kühlen & Gefrieren 2010

LIEBHERR

Mehr Freude an der Frische

Liebherr-Hausgeräte Lienz GmbH • Postfach 184 • 9900 Lienz
Tel. 050809 20 • Fax 050809 21299
sales.lwl@liebherr.com • www.liebherr.com



1 Erfahrung, die zählt

Als Spezialist für Kühl- und Gefriergeräte entwickelt und verwirklicht Liebherr bereits seit über 50 Jahren konsequent neue und überzeugende Produktlösungen. Das Vertrauen unserer Kunden ist dabei unser täglicher Ansporn. Bei keinem anderen Hersteller im Bereich der Elektrogroßgeräte entscheiden sich so viele Verbraucher bei einer Neuanschaffung dafür, ihrer Marke treu zu bleiben, wie bei Liebherr.

2 Produktqualität auf höchstem Niveau

Um die Zuverlässigkeit aller Produkte zu gewährleisten, setzt Liebherr nur hochwertigste Materialien und Komponenten bei der Produktion der Geräte ein. Bereits im Fertigungsprozess wird jedes Gerät mehrfach auf Qualität und Funktionalität geprüft. Die ständige Weiterentwicklung der Geräte, sowie die Optimierung sämtlicher Komponenten und eine bis ins Detail perfekte Verarbeitung gewährleisten die bereits sprichwörtliche Liebherr-Qualität – und damit eine Langlebigkeit, die über viele Jahre hinweg täglich überzeugt.

3 Klassisch im Design

Durch die Verbindung hochwertiger Materialien und klassischer Formen erfüllen Kühl- und Gefriergeräte von Liebherr höchste Designansprüche. Die Kombination aus hochwertigem Edelstahl in Verbindung mit präzisen elektronischen Steuerungen und eleganter Glass-Line Ausstattung gewährleistet eine zeitlose Eleganz über viele Jahre hinweg.

4 Umweltfreundlich

ActiveGreen beginnt bei Liebherr bereits bei der Konzeption der Kühl- und Gefriergeräte. So setzt Liebherr hochwertige Komponenten für eine lange und sichere Funktion und beste Energieeffizienz in den Geräten ein. Alle Kunststoffe sind für das optimale Recycling gekennzeichnet. Auch die Fertigungsprozesse sind auf die effiziente Nutzung von Ressourcen ausgerichtet. So wird zum Beispiel Wärme, die während der Herstellung der Geräte natürlicherweise anfällt, als Heizenergie rückgeführt.

5 Supersparsam

Durch den Einsatz modernster Elektronik kombiniert mit hocheffizienten Kältesystemen bietet Liebherr über alle Produktgruppen hinweg ein attraktives und supersparsames Programm in den besten Energieeffizienz-Klassen A+ und A++.

6 BioFresh – beweisbar gesünder



BioFresh garantiert das perfekte Klima für superlange Frische. Bei einer Temperatur knapp über 0°C und der idealen Luftfeuchtigkeit behalten Obst und Gemüse, Fleisch, Fisch und Milchprodukte Ihre gesunden Vitamine, ihr delikates Aroma und ihr appetitliches Aussehen bis zu dreimal so lange wie im herkömmlichen Kühlteil.

7 NoFrost – die professionelle Kältequalität



Nie mehr Abtauen: Für die sichere Langzeitfrische bieten die NoFrost-Geräte von Liebherr Kälteleistung in Profiqualität. Das Gefriergut wird mit gekühlter Umluft eingefroren und die Luftfeuchtigkeit abgeleitet. Dadurch bleibt der Gefrierraum stets eisfrei und die Lebensmittel können nicht mehr bereifen.

8 Perfektes Klima für edle Weine



Weinklimaschränke bieten die idealen Voraussetzungen dafür, dass Weine in Ruhe reifen und ihre geschmackliche Vollkommenheit entwickeln können. Weintemperierschränke ermöglichen die optimale Genussstemperatur. Und die perfekte Verbindung beider Vorteile bieten die Vinidor-Geräte.

9 Ausgezeichnet

Die herausragende Produkt- und Designqualität wird Liebherr immer wieder von unabhängigen Institutionen bestätigt. So wurde Liebherr im Rahmen des Plus X Awards zur „innovativsten Marke 2007“ gewählt. Die Einbau-Kombination ICBN 3066 erhielt im Wettbewerb „Besser Leben“ den ersten Preis und Stiftung Warentest zeichnete die Modelle IKP 1760 und IKP 1554 mit „sehr gut“ und das Modell ICBP 3166 mit „gut“ als beste Einbau-Kombination im Test aus.



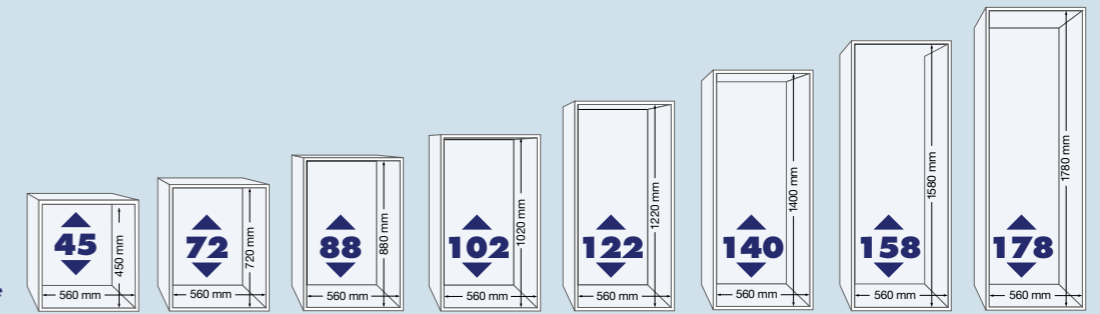
10 Das breiteste Programm

Ob freistehende Kühl- und Gefriergeräte, Unter- oder Einbaugeräte, ob es um Kühlen, Gefrieren oder beides in Kombination geht – mit einem Sortiment von über 200 Modellen bietet Liebherr für nahezu jeden Kundenwunsch die perfekte Frischelösung.

So finden Sie das passende Einbaugerät

Einbaugeräte von Liebherr stehen als dekorfähige oder als integrierbare Modelle zur Verfügung. Um Ihr Wunschgerät zu finden, wählen Sie einfach die für Ihre Küche passende Einbauart, das Nischenmaß und die für Ihren individuellen Bedarf ideale Produktfamilie.

Nischenmaße *



Integrierbare Einbaugeräte



Die Geräte können problemlos hinter der Möbeltür des Umbaus eingebaut und somit perfekt in die Küche integriert werden. Durch die Integration des Gerätes entsteht eine optisch einheitliche Küchenfront. Zu beachten ist die Technik der Möbeltürmontage:

Die Schlepptür-Technik

Die Möbeltür ist direkt am Hochschrank befestigt und wird über Gleitschienen mit der Gerätetür verbunden. Beim Öffnen und Schließen gleitet die Möbeltür an den Schienen entlang.



Die Festtür-Montage



Die Festtür-Montage

Möbel- und Gerätetür werden fest miteinander verbunden, indem die Möbeltür direkt an der Gerätetür befestigt wird.

Integrierbare Einbaugeräte

									Seite		
BioFresh-Geräte								IKB 2460 IKB 2264 IKB 2420 IKB 2224	IKB 2860 IKB 2664 IKB 2820 IKB 2624	ICBN 3066 ICBN 3056 ICBP 3166 ICB 3166 ICBS 3156 IKB 3464 IKB 3660 IKBV 3254	14-21
Kühl-Gefrier-Kombinationen										ICN 066 ICN 056 IC 2966 ICUS 2913	30-31 3 32-34
Vorratszentrum										IKV 3214	35
Kühlschränke										KID 2252 IKP 1760 IKP 1554 IKS 1750 IKS 1554	45 40-43 44-45
								IKP 2060 IKP 1854	IKP 2460 IKP 2254	IKP 2860 IKP 2654	
										IKS 2450 IKS 2254	
Side-by-Side-Kombination										SBS 6114	22-23
Gefrierschränke										IG 966 IG 1166 IGS 1113	56-59
										IG 1966	
Weintemperierschrank										WTI 2050	67

Dekorfähige Einbaugeräte



Bei dekorfähigen Geräten wird auf die Geräte-tür eine zur Küchenfront passende Dekorplatte in einer Stärke von bis zu 4 mm in den Dekorrahmen eingelegt.

Serienmäßig ist der Dekorrahmen alufarben; braune oder weiße Rahmen sind als Zubehör lieferbar.

Passt bei Ersatzgeräten die vorhandene Dekorplatte in der Höhe nicht, so kann diese mit farblich dem Dekorrahmen entsprechenden Ausgleichsblenden angepasst werden. Je nach ausgleichendem Maß oder aus optischen Gründen können 1 oder 2 Ausgleichsblenden (oben und / oder unten) verwendet werden. Die Ausgleichsblenden gibt es in drei verschiedenen Höhen (16, 41,60 mm) und Farben (braun, weiß, alufarben).

Informationen zu Ausgleichsblenden und Bestell-Nummern finden Sie in der Mitte des Katalogs bei den Einbauskizzen.

Dekorfähige Einbaugeräte

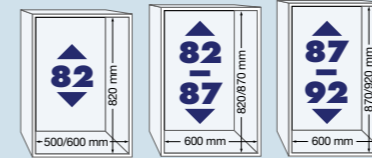
									Seite
BioFresh-Gerät								EKB 2410	21
Kühlschränke								EK 1750 EK 1554	48-49
								EK 2254 EK 2450	
Gefrierschrank								EG 1113	57
Weintemperierschrank mit Glastür								WTEes 2053	67
Weinklimaschrank mit Glastür								WKEes 553	70

* Maße siehe Einbauskizzen

So finden Sie das passende Unterbaugerät

Unterbaugeräte von Liebherr gibt es als dekorfähige oder integrierbare Modelle. Sie finden Ihr Wunschgerät, indem Sie die für Ihre Küche passende Einbauart, das Nischenmaß und die für Ihren Bedarf ideale Produktfamilie wählen.

Nischen-
maße*



Integrierbare Unterbaugeräte



Durch die integrierbare Unterbaumöglichkeit des Kühl- und Gefriergerätes hinter der Möbeltür des Umbaus entsteht eine optisch einheitliche Küchenfront. Über die Festtürmontage werden Geräte- und Möbeltür fest miteinander verbunden. Die Be- und Entlüftung erfolgt über den Gerätesockel, sodass keine Lüftungsschlitze in der Arbeitsplatte vorzusehen sind. Der Vario-Sockel ermöglicht eine Anpassung an die Küchenmöbel in Höhe und Tiefe. Das Modell KIUe 1350 ist mit einem Auszugswagen ausgestattet.

Die Festtür-Montage

Möbel- und Gerätetür werden fest miteinander verbunden, indem die Möbeltür direkt an der Gerätetür befestigt wird.

Festtür-Montage



Integrierbar

Seite

Kühl- schränke		UIK 1620 UIK 1424	KIUe 1350	50-51
Gefrier- schrank		UIG 1313		58

Dekorfähige Unterbaugeräte



Auf die Gerätetür wird eine zur Küchenfront passende Dekorplatte (Stärke bis 4 mm) montiert. Diese Geräte sind mit weißem Dekorelement (Lüftungsgitter, Dekorrahmen, Sockel) lieferbar. Die Be- und Entlüftung erfolgt über die Gerätevorderseite. Lüftungsschlitze in der Arbeitsplatte sind deshalb nicht erforderlich.

Dekorfähig

Seite

Kühl- schränke	UK 1720 UK 1524 UK 1414			51
Gefrier- schrank	UG 1211			59
Wein- Temperier- schrank mit Glastür		WTUes 1653		68
Weinklima- schrank mit Glastür		WKUes 1753		69

* Maße siehe Einbauskizzen

Spitzenqualität für Ihre Küche

Die Ausstattungsklassen der Kühl- und Gefriergeräte

Comfort

Liebherr Kühl- und Gefriergeräte mit durchdachtem Komfort und umfangreicher Geräteausstattung. Die hochwertige Liebherr-Qualität ist verbunden mit hohem Kundennutzen der einzelnen Produkteigenschaften und praktischen Ausstattungsdetails.

Premium

Liebherr Kühl- und Gefriergeräte mit Spitzentechnik für höchsten Qualitätsanspruch, bis ins kleinste Detail. Bezeichnendes Merkmal dieser Klasse ist der hohe Design-Anspruch in Verbindung mit zahlreichen innovativen Ideen sowie eine sehr reichhaltige Geräteausstattung.

PremiumPlus

Liebherr Kühl- und Gefriergeräte mit dem exklusiven Plus an Ausstattung. Die Individualität des Kunden und seiner Wünsche und Anforderungen stehen im Vordergrund. Diese Klasse setzt auf die Eigenschaften der Premium-Klasse auf und ergänzt diese mit excellenten einzigartigen Produktvorteilen. Diese Produkteigenschaften zielen auf höchsten Bedienkomfort und modernstes Produkt-Design. Die beiden Top-Merkmale dieser PremiumPlus-Klasse sind die einmaligen Lichtsäulen für den Kühlraum und die nützliche BioFresh-Beleuchtung.



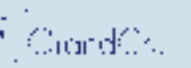
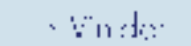
Die Ausstattungsklassen der Weingeräte

Vinidor-Reihe

Die Vinidor-Reihe verbindet die Vorteile der Weinklima- und der Weintemperierschränke optimal in einem Gerät. Diese Reihe bietet zwei Weinsafes, in denen sich die Temperatur unabhängig voneinander gradgenau einstellen lässt. So lässt sich beispielsweise Rot- und Weißwein in einem Gerät in der jeweils optimalen Genustemperatur aufbewahren. Aber auch wenn große Mengen langfristig gelagert werden sollen, bieten diese Geräte die optimalen Bedingungen.

GrandCru-Reihe

Für die langfristige Lagerung größerer Weinvorräte sind Weinklimaschränke die ideale Wahl. Aber auch für die Lagerung größerer Mengen in Trinktemperatur sind diese Geräte optimal geeignet. In Weinklimaschränken wird die gewählte Temperatur im gesamten Innenraum gleichmäßig und konstant eingehalten.





Die **BioFresh-Safes auf Teleskopschienen** sind nahezu flächenbündig in den Behälter integriert. Sie sind selbst bei einem Türöffnungswinkel von 90° auszieh- und herausnehmbar.



Durch die **BioFresh-Beleuchtung mit LED-Technik** werden die BioFresh-Fächer der PremiumPlus-Modelle optimal ausgeleuchtet. Die LED-Beleuchtung ist formschön flächenbündig in die Seitenwand integriert.



Im **HydroSafe** kann die Luftfeuchtigkeit geregelt werden für beste Lagerung von Obst und Gemüse.



BioFresh – für aktive Genießer

Für die moderne Fitness-Küche sind Frische, Vitaminreichtum und Abwechslung die besten Rezepte. Je frischer die Lebensmittel, desto wertvoller sind sie für die gesunde Ernährung. Ein guter Grund, sich für BioFresh von Liebherr zu entscheiden. Denn die BioFresh-Safes garantieren das perfekte Klima für superlange Frische. Bei einer Temperatur knapp über 0 °C und der idealen Luftfeuchtigkeit behalten Obst und Gemüse, Fleisch, Fisch und Milchprodukte ihre gesunden Vitamine, ihr delikates Aroma und ihr appetitliches Aussehen bis zu dreimal so lange wie im herkömmlichen Kühlteil.



BioFresh von Liebherr bietet Haltbarkeit nach Maß: Der DrySafe mit niedriger Luftfeuchtigkeit ist ideal zur Lagerung von Fleisch, Fisch und Milchprodukten. Obst und Gemüse halten sich optimal im HydroSafe mit hoher Luftfeuchtigkeit.

BioFresh – der Frische-Beweis

In den BioFresh-Safes bleiben Lebensmittel deutlich länger frisch als im herkömmlichen Gemüsefach.



Broccoli + 8 Tage



Scampi + 1 Tag



Himbeeren + 2 Tage



Artischocken + 7 Tage



Weintrauben + 17 Tage



Karotten + 30 Tage



Spargel + 8 Tage



Apfel + 30 Tage

Das Highlight: Die Beleuchtung in der PremiumPlus-Klasse

Kennzeichnend für die PremiumPlus-Reihe der BioFresh-Modelle sind zwei im Behälter integrierte Lichtsäulen. In den Lichtsäulen beider Seiten sind mehrere LEDs eingesetzt, die eine gleichmäßige Ausleuchtung des Kühlraums gewährleisten. Die spezielle Satinierung der Lichtabdeckung erzeugt eine angenehme, hochklassige Lichtstimmung. Durch ihre schlanke, weiche Form fügen sich die beiden Lichtsäulen harmonisch in den Innenraum ein. Gleichzeitig ermöglichen die Lichtsäulen eine variable Verstellung der Glasplatten.



Auch die **BioFresh-Fächer** der PremiumPlus-Reihe werden mit innovativer LED-Technik ausgeleuchtet. Das ermöglicht eine noch bessere Einsicht auf die eingelagerten Lebensmittel. Die LED-Beleuchtung ist formschön flächenbündig in der Seitenwand integriert.



Die Innovation für beste Übersicht auch im **Gefriereteil**: bei den Kühl-Gefrierkombinationen der PremiumPlus-Reihe verfügt jetzt auch das Gefriereteil über eine Beleuchtung. Über den Gefrier-Schubladen ist eine LED-Lichtleiste integriert, die eine optimale Ausleuchtung der ausgezogenen transparenten Schubfächer gewährleistet. Für eine noch bessere Einsicht auf die eingelagerten Lebensmittel.



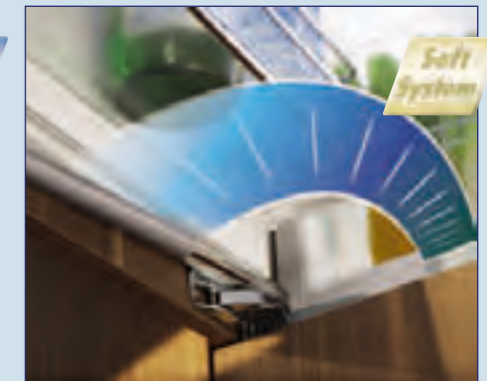
BioFresh-Modelle mit innovativen Ausstattungsvorteilen



Die **elektronische Steuerung** ist übersichtlich und gewährleistet eine präzise Einhaltung der gewählten und digital angezeigten Temperatur. Durch den Einsatz modernster Elektronik in Verbindung mit optimierten Kältetechnologien erreichen diese Geräte die besten Energieeffizienzklassen A+ und A++.



Für die sichere Langzeitfrische bieten die **NoFrost-Geräte** Kälteleistung in Profiqualität. Das Gefriergut wird mit gekühlter Umluft eingefroren und die Luftfeuchtigkeit abgeleitet. Dadurch bleibt der Gefrierraum stets eisfrei und die Lebensmittel können nicht mehr bereifen. Mit NoFrost-Komfort ist Abtauen nie mehr erforderlich.



Komfortabel und in der täglichen Anwendung überzeugend ist die **Softsystem-Schließdämpfung**. Sie dämpft die Bewegung bei der Türschließung ab und gewährleistet selbst bei voller Beladung der Innentür ein besonders sanftes Schließen. Zudem wird die Tür ab einem Öffnungswinkel von ca. 30° automatisch geschlossen.



Den hochwertigen Gesamteindruck des Innenraums vervollständigt die edle **GlassLine-Ausstattung**. Die Ablageflächen sind aus Sicherheitsglas, die Innentür-Absteller aus Sicherheitsglas mit Edelstahlleisten. Die teil- und unterschiebbare Glasplatte ist noch flexibler in der Anwendung und kann je nach Bedarf in verschiedenen Höhen eingesetzt werden.



Durch **SmartFrost-Technologie** sind die Innenwände im Gefrierenteil besonders glatt und damit leicht zu reinigen. Die Zwischenböden aus Sicherheitsglas und die transparenten Schubfächer sind entnehmbar. Somit kann der gesamte Innenraum als VarioSpace auch für großes Gefriergut frei genutzt werden.



Ein innovatives Ausstattungsdetail ist die **variabel nutzbare Flaschenablage**. Je nach Bedarf kann eine Glasplatte als weitere Abstellfläche oder die integrierte Flaschenablage verwendet werden, die bequem unter der Glasplatte verstaut ist.

Steuerung

- MagicEye mit digitaler Temperaturanzeige für Kühl- und Gefrierteil
- Separate Temperaturregulierung für Kühl- und Gefrierteil über Tasten
- SuperCool-Automatik
- SuperFrost-Automatik mengengesteuert
- Warnsignal optisch und akustisch bei Störung
- Türalarm akustisch (außer ICBS 3156)
- Kontrollanzeigen für Betrieb, Alarm, SuperCool, SuperFrost, FrostControl und Kindersicherung
- Betriebsanzeige

Kühlteil

- Abtauautomatik
- Umluftkühlung mit Ventilator
- GlassLine-Abstellflächen - davon eine teilbar und unterschiebbar
- GlassLine-Abstellborde mit Flaschen- und Konservenhaltern
- Glatte, reinigungsfreundlicher Innenbehälter mit Haltesäulen für die variable Verstellung der Glasplatten
- LED-Innenbeleuchtung (bei ICBN 3056 und ICBS 3156)
- Beidseitige LED-Lichtsäule für eine gleichmäßige, hochklassige Ausleuchtung bei PremiumPlus-Modellen
- Integrierte, variabel nutzbare Flaschenablage
- Butter- und Käsefach mit schwenkbarem Deckel
- Eierbehälter

BioFresh Teil

- Abtauautomatik, Umluftkühlung
- BioFresh-Safes auf Teleskopschienen ausziehbar
- DrySafe mit niedriger Luftfeuchtigkeit - für Fisch, Fleisch und Milchprodukte
- HydroSafe mit regulierbarer Luftfeuchtigkeit - für Obst und Gemüse
- LED-Beleuchtung in der Seitenwand integriert bei PremiumPlus-Modellen

Gefrierteil

- NoFrost: Abtauautomatik und Umluftkühlung bei ICBN 3066/3056
- Umluftkühlung bei ICBN 3066 und ICBN 3056
- SmartFrost: Einfaches Abtauen durch glatten und leicht zu reinigenden Innenbehälter bei ICBP/ICP 3166, ICBS 3156
- FrostSafe-System mit rundum geschlossenen transparenten Schubfächern
- LED-Beleuchtung für eine optimale Ausleuchtung der herausgezogenen Schubfächer bei PremiumPlus-Modellen
- VarioSpace durch herausnehmbare Schubfächer und Glaszwischenböden
- Vollautomatischer IceMaker mit Festwasseranschluss bei ICBN 3066
- Eiswürfelschale (außer ICBN 3066)

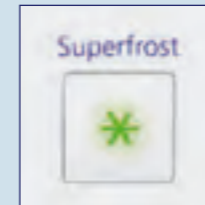
Ausstattungs-vorteile

- SoftSystem-Schließdämpfung bei Festtür-Modellen (außer ICBS 3156)
- Höhenverstellbare Stellfüße vorne
- Wechselbarer Türanschlag



Mit zwei komplett getrennt regelbaren Kältekreisläufen kann mit **DuoCooling** die Temperatur bei Kühl-Gefrier-

Kombinationen präzise und unabhängig im Kühl- und Gefrierteil geregelt werden. Zwischen Kühl- und Gefrierteil findet zudem mit DuoCooling kein Luftaustausch statt. Geruchsübertragung und Austrocknung der eingelagerten Lebensmittel wird somit verhindert.



Mit der **SuperFrost-Automatik** wird eine Temperatur von bis zu -32°C erreicht. Das schnelle Absenken der

Temperatur schafft die Kältereserve für vitaminschonendes Einfrieren. Nach Beendigung des Einfriervorgangs wird automatisch auf die eingestellte Temperatur zurückgeschaltet.



Ein besonderes Sicherheitsmerkmal bietet **FrostControl**: Nach einem Netzausfall wird im MagicEye die wärmste

Temperatur angezeigt, die im Gefrierteil erreicht wurde.



Integrierbare Kühl-Gefrier-Kombinationen mit BioFresh	
Türmontage	
Brutto-/Nutzinhalt Kühlteil	
	davon BioFresh-Teil
	Gefrierteil
Energieeffizienzklasse (Energieverbrauch/Jahr)	
Klimaklasse	
Nischenmaße in cm (H/B/T)	
Getrennt regelbare Kältekreisläufe	

ICBN 3066 PremiumPlus ¹⁷⁸
Festtür
198/178 l
72/67 l
81/60 l
<A+ (298 kWh)
SN-ST
177,2-178,8 / 56-57 / mind. 55
2 - DuoCooling

ICBN 3056 Premium ¹⁷⁸
Festtür
198/178 l
72/67 l
81/62 l
<A+ (298 kWh)
SN-ST
177,2-178,8 / 56-57 / mind. 55
2 - DuoCooling

ICBP 3166 PremiumPlus ¹⁷⁸
Festtür
230/207 l
72/67 l
58/57 l
<A++ (222 kWh)
SN-T
177,2-178,8 / 56-57 / mind. 55
2 - DuoCooling
Abb. identisch zu ICB 3166

ICB 3166 PremiumPlus ¹⁷⁸
Festtür
230/207 l
72/67 l
58/57 l
<A+ (297 kWh)
SN-ST
177,2-178,8 / 56-57 / mind. 55
2 - DuoCooling
Abb. identisch zu ICBP 3166

ICBS 3156 Premium ¹⁷⁸
Schlepptür
230/207 l
72/67 l
58/57 l
<A+ (297 kWh)
SN-ST
177,2-178,8 / 56-57 / mind. 55
2 - DuoCooling

Steuerung

- MagicEye mit digitaler Temperaturanzeige für Kühlteil (bei IKBV auch für das Kellerfach)
- Temperatur-Regulierung für Kühlteil (bei IKBV auch für Kellerfach)
- SuperCool-Automatik
- Kontrollanzeigen für Betrieb und SuperCool
- Türalarm akustisch

Kühlteil

- Abtauautomatik
- Umluftkühlung mit Ventilator
- GlassLine-Abstellflächen - davon eine teilbar und unterschiebbar
- GlassLine-Abstellborde mit Flaschen- und Konservenhaltern
- Glatter, reinigungsfreundlicher Innenbehälter mit Haltesäulen für die variable Verstellung der Glasplatten
- Beidseitige LED-Lichtsäule für eine gleichmäßige, hochklassige Ausleuchtung (außer IKBV 3254)
- LED-Innenbeleuchtung bei IKBV 3254
- Integrierte, variabel nutzbare Flaschenablage
- Butter- und Käsefach mit schwenkbarem Deckel

BioFresh Teil

- Abtauautomatik, Umluftkühlung
- BioFresh-Safes auf Teleskopschienen ausziehbar
- DrySafe mit niedriger Luftfeuchtigkeit - für Fisch, Fleisch und Milchprodukte
- HydroSafe mit regulierbarer Luftfeuchtigkeit - für Obst und Gemüse
- LED-Beleuchtung in der Seitenwand integriert bei PremiumPlus-Modellen

Kellerfach

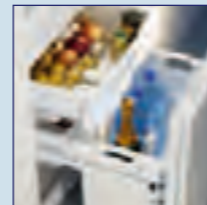
- Auszugswagen mit Vollauszug
- Temperatur unabhängig vom Kühlteil regulierbar 4°C bis 14°C
- Entnehmbarer Flaschenkorb
- SoftSystem-Schließdämpfung und Selbsteinzug

Ausstattungs-vorteile

- SoftSystem-Schließdämpfung
- Türöffnungswinkel 115°
- Höhenverstellbare Stellfüße vorne
- Wechselbarer Türanschlag



IKBV 3254



Das Kellerfach des IKBV besitzt einen **Auszugswagen mit Vollauszug**. Auf zwei Ebenen können Lebensmittel und Flaschen eingelagert werden. Der Flaschenkorb ist entnehmbar. Das Kellerfach ist unabhängig vom Kühlteil von 4 bis 14 °C regulierbar und verfügt über eine eigene einsetzbare **SuperCool-Funktion** zum schnellen Abkühlen frisch eingelagerter Lebensmittel.



Kennzeichnend für die PremiumPlus-Reihe der BioFresh-Kühlschränke sind zwei im Behälter integrierte **Lichtsäulen**. In den Lichtsäulen sind mehrere LEDs eingesetzt, die eine gleichmäßige Ausleuchtung des Kühlraums gewährleisten. Die spezielle Satinierung erzeugt eine angenehme, hochklassige Lichtstimmung. Gleichzeitig ermöglichen die Lichtsäulen eine variable Verstellung der Glasplatten.



Komfortabel und in der täglichen Anwendung überzeugend ist die **SoftSystem-Schließdämpfung**. Sie dämpft die Bewegung bei der Türschließung ab und gewährleistet selbst bei voller Beladung der Innentür ein besonders sanftes Schließen. Zudem wird die Tür ab einem Öffnungswinkel von ca. 30° automatisch geschlossen.



Integrierbare Kühlschränke & Vorratszentrum mit BioFresh

Türmontage
Brutto-/Nutzinhalt Kühlteil
davon BioFresh-Teil
davon Kellerfach
Gefrierteil
Energieeffizienzklasse (Energieverbrauch/Jahr)
Klimaklasse
Nischenmaße in cm (H/B/T)
Getrennt regelbare Kältekreisläufe

IKBV 3254 Premium



Festtür
276/247 l
71/68 l
98/86 l
16/16 l
◊ (262,8 kWh)
SN-ST
177,2-178,8 / 56-57 / mind. 55
2

IKB 3660 PremiumPlus



Festtür
344/307 l
99/91 l
◊ (166 kWh)
SN-ST
177,2-178,8 / 56-57 / mind. 55

IKB 3464 PremiumPlus



Festtür
292/261 l
98/91 l
◊ (211 kWh)
SN-ST
177,2-178,8 / 56-57 / mind. 55

Steuerung

- MagicEye mit digitaler Temperaturanzeige für Kühlteil
- SuperCool-Automatik
- Kontrollanzeigen für Betrieb, Alarm und SuperCool
- Türalarm akustisch

Kühlteil

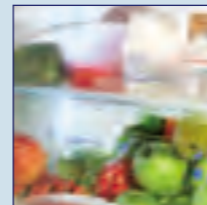
- Abtauautomatik
- Umluftkühlung mit Ventilator
- GlassLine-Abstellflächen - davon eine teilbar und unterschiebbar
- GlassLine-Abstellborde mit Flaschen- und Konservenhaltern
- Glatter, reinigungsfreundlicher Innenbehälter mit Haltesäulen für die variable Verstellung der Glasplatten
- Beidseitige LED-Lichtsäule für eine gleichmäßige, hochklassige Ausleuchtung bei PremiumPlus-Modellen
- LED-Innenbeleuchtung bei Premium-Modellen
- Integrierte, variabel nutzbare Flaschenablage
- Butter- und Käsefach mit schwenkbarem Deckel
- Eierbehälter

BioFresh Teil

- Abtauautomatik, Umluftkühlung
- BioFresh-Safes auf Teleskopschienen ausziehbar
- DrySafe mit niedriger Luftfeuchtigkeit - für Fisch, Fleisch und Milchprodukte
- HydroSafe mit regulierbarer Luftfeuchtigkeit - für Obst und Gemüse
- LED-Beleuchtung in der Seitenwand integriert bei PremiumPlus-Modellen

Ausstattungs-vorteile

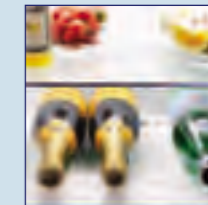
- SoftSystem-Schließdämpfung
- Türöffnungswinkel 115°
- Höhenverstellbare Stellfüße vorne
- Wechselbarer Türanschlag



Durch die **BioFresh-Beleuchtung** mit LED-Technik werden die BioFresh-Fächer bei PremiumPlus-Modellen ausgeleuchtet für eine optimale Übersicht eingelagerter Lebensmittel. Die LED-Beleuchtung ist formschön flächenbündig in der Seitenwand integriert.



Den hochwertigen Gesamteindruck des Innenraums vervollständigt die edle **GlassLine-Ausstattung**. Die Ablageflächen sind aus Sicherheitsglas, die Innentür-Absteller aus Sicherheitsglas mit Edelstahlleisten. Die teil- und unterschiebbare Glasplatte ist noch flexibler in der Anwendung und kann je nach Bedarf in verschiedenen Höhen eingesetzt werden.



Ein innovatives und einzigartiges Ausstattungsdetail bei BioFresh-Kühlschränken ist die **integrierte variabel nutzbare Flaschenablage**. Alternativ kann die sich unter der Flaschenablage befindliche Glasablage verwendet werden. Die Glasplatte kann dafür bequem entnommen werden.



Integrierbare Kühlschränke mit BioFresh

Türmontage	
Brutto-/Nutzinhalt Kühlteil	
	davon BioFresh-Teil
	Gefrierteil
Energieeffizienzklasse (Energieverbrauch/Jahr)	
Klimaklasse	
Nischenmaße in cm (H/B/T)	

IKB 2860 PremiumPlus 140

Festtür	265/236 l
	65/60 l
	20/20 l
Energieeffizienzklasse	<A++> (113 kWh)
Klimaklasse	SN-T
Nischenmaße	139,7-141,3 / 56-57 / mind. 55

IKB 2664 PremiumPlus 140

Festtür	223/199 l
	64/60 l
	20/20 l
Energieeffizienzklasse	<A++> (184 kWh)
Klimaklasse	SN-ST
Nischenmaße	139,7-141,3 / 56-57 / mind. 55

IKB 2820 Premium 140

Festtür	265/236 l
	65/60 l
	20/20 l
Energieeffizienzklasse	<A++> (113 kWh)
Klimaklasse	SN-T
Nischenmaße	139,7-141,3 / 56-57 / mind. 55

IKB 2624 Premium 140

Festtür	223/199 l
	64/60 l
	20/20 l
Energieeffizienzklasse	<A++> (184 kWh)
Klimaklasse	SN-ST
Nischenmaße	139,7-141,3 / 56-57 / mind. 55

Steuerung

- MagicEye mit digitaler Temperaturanzeige für das Kühlteil
- SuperCool-Automatik
- Kontrollanzeigen für Betrieb, Alarm und SuperCool
- Türalarm akustisch

Kühlteil

- Abtauautomatik
- Umluftkühlung mit Ventilator
- GlassLine-Abstellflächen - davon eine teilbar und unterschiebbar
- GlassLine-Abstellborde mit Flaschen- und Konservenhaltern
- Glatter, reinigungsfreundlicher Innenbehälter mit Haltesäulen für die variable Verstellung der Glasplatten
- Beidseitige LED-Lichtsäule für eine gleichmäßige, hochklassige Ausleuchtung bei PremiumPlus-Modellen
- LED-Innenbeleuchtung bei Premium-Modellen
- Integrierte, variabel nutzbare Flaschenablage
- Butter- und Käsefach mit schwenkbarem Deckel
- Eierbehälter

BioFresh Teil

- Abtauautomatik, Umluftkühlung
- BioFresh-Safes auf Teleskopschienen ausziehbar
- DrySafe mit niedriger Luftfeuchtigkeit - für Fisch, Fleisch und Milchprodukte
- HydroSafe mit regulierbarer Luftfeuchtigkeit - für Obst und Gemüse
- LED-Beleuchtung in der Seitenwand integriert bei PremiumPlus-Modellen

Ausstattungs-vorteile

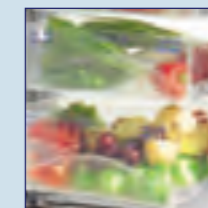
- SoftSystem-Schließdämpfung (außer EKB 2410)
- Türöffnungswinkel 115° (außer EKB 2410)
- Höhenverstellbare Stellfüße vorne
- Wechselbarer Türanschlag



Die übersichtliche **Steuerung mit MagicEye** gewährleistet eine präzise Einhaltung der gewählten digital angezeigten Temperatur. Eine klare Anordnung der Funktionstasten macht die Bedienung einfach und komfortabel.



Die **SuperCool-Automatik** senkt die Kühlraumtemperatur auf bis zu +2°C ab - ideal für die schnelle Abkühlung frisch eingelagerter Lebensmittel. Nach Beendigung des Kühlvorgangs wird automatisch auf die eingestellte Temperatur zurückgeschaltet.



Die **BioFresh-Safes auf Teleskopschienen** sind nahezu flächenbündig in den Behälter integriert. Sie sind selbst bei einem Türöffnungswinkel von 90° auszieh- und herausnehmbar.



Dekorfähiger Kühlschrank mit BioFresh

Integrierbare und dekorfähige Kühlschränke mit BioFresh

	IKB 2460 PremiumPlus 122	IKB 2264 PremiumPlus 122	IKB 2420 Premium 122	IKB 2224 Premium 122	EKB 2410 Premium 122
Türmontage	Festtür	Festtür	Festtür	Festtür	flächenbündig
Brutto-/Nutzinhalt Kühlteil	226/201 l	190/169 l	226/201 l	190/169 l	226/201 l
davon BioFresh-Teil	65/60 l	64/60 l	65/60 l	64/60 l	65/60 l
Gefrierteil		16/16 l		16/16 l	
Energieeffizienzklasse (Energieverbrauch/Jahr)	◁A++ (110 kWh)	◁A++ (173 kWh)	◁A++ (110 kWh)	◁A++ (173 kWh)	◁A+ (151 kWh)
Klimaklasse	SN-T	SN-ST	SN-T	SN-ST	SN-ST
Nischenmaße in cm (H/B/T)	122-123,6 / 56-57 / mind. 55	122-123,6 / 56-57 / mind. 55	122-123,6 / 56-57 / mind. 55	122-123,6 / 56-57 / mind. 55	122-122,6 / 56-57 / mind. 55



Mit dem **IceMaker** mit Festwasseranschluss stehen für jede Gelegenheit Eiswürfel in bester Qualität zur Verfügung. Ob für einen coolen Drink oder die große Party - in den zwei Schubfächern gibt es für jeden Anlass ausreichend Eiswürfelvorrat. Der abschaltbare IceMaker sorgt vollautomatisch für genügend Nachschub.



Kennzeichnend für die PremiumPlus-Reihe der BioFresh-Kühlschränke sind zwei im Behälter integrierte **Lichtsäulen**. In den Lichtsäulen sind mehrere LEDs eingesetzt, die eine gleichmäßige Ausleuchtung des Kühlraums gewährleisten. Die spezielle Satinierung erzeugt eine angenehme, hochklassige Lichtstimmung. Gleichzeitig ermöglichen die Lichtsäulen eine variable Verstellung der Glasplatten.



Für die sichere Langzeitfrische bieten die **NoFrost-Geräte** von Liebherr Kälteleistung in Profiqualität. Das Gefriergut wird mit gekühlter Umluft eingefroren und die Luftfeuchtigkeit abgeleitet. Dadurch bleibt der Gefrierraum stets eisfrei und die Lebensmittel können nicht mehr bereifen. Mit NoFrost-Komfort ist Abtauen nie mehr erforderlich.

Steuerung

- MagicEye mit digitaler Temperaturanzeige für Kühl- und NoFrost-Gefrierteil
- Separate Temperaturregulierung für Kühl- und Gefrierteil über Tasten
- SuperCool-Automatik
- SuperFrost-Automatik mengengesteuert
- Warnsignal optisch und akustisch bei Störung
- Kontrollanzeigen für Betrieb, Alarm, SuperCool, SuperFrost, FrostControl und Kindersicherung

Ausstattungs-vorteile

- SoftSystem-Schließdämpfung
- Türöffnungswinkel 115°
- Höhenverstellbare Stellfüße vorne

Kühlteil

- Abtauautomatik
- Umluftkühlung mit Ventilator
- GlassLine-Abstellflächen - davon eine teilbar und unterschiebbar
- GlassLine-Abstellborde mit Flaschen- und Konservenhaltern
- Glatter, reinigungsfreundlicher Innenbehälter mit Haltesäulen für die variable Verstellung der Glasplatten
- Beidseitige LED-Lichtsäule für eine gleichmäßige, hochklassige Ausleuchtung
- Integrierte, variabel nutzbare Flaschenablage
- Butter- und Käsefach mit schwenkbarem Deckel
- Eierbehälter

BioFresh Teil

- Abtauautomatik, Umluftkühlung
- BioFresh-Safes auf Teleskopschienen ausziehbar
- DrySafe mit niedriger Luftfeuchtigkeit - für Fisch, Fleisch und Milchprodukte
- HydroSafe mit regulierbarer Luftfeuchtigkeit - für Obst und Gemüse
- LED-Beleuchtung in der Seitenwand integriert

Gefrierteil

- NoFrost-Abtauautomatik
- Umluftkühlung
- FrostSafe-System mit rundum geschlossenen, transparenten Schubfächern, davon 5 Fächer auf Teleskopschienen ausziehbar
- VarioSpace durch herausnehmbare Schubfächer und Glaszwischenböden
- Vollautomatischer IceMaker mit Festwasseranschluss



Integrierbare Side-By-Side-Kombination mit BioFresh

Türmontage

Brutto-/Nutzinhalt	Kühlteil
	davon BioFresh-Teil
	Gefrierteil

Energieeffizienzklasse (Energieverbrauch/Jahr)

Klimaklasse

Nischenmaße in cm (H/B/T) *

Getrennt regelbare Kältekreisläufe

SBS 6114 PremiumPlus



Festtür

344/307 l

99/91 l

248/206 l

AWA (469 kWh)

SN-ST






177,2-178,8 / 56-57 / mind. 55





2

*Gerätebreite pro Einzelgerät

178



Verkaufsbezeichnung	ICBN 3066 PremiumPlus 	ICBN 3056 Premium 	ICBP 3166 PremiumPlus 	ICB 3166 PremiumPlus 	ICBS 3156 Premium 
Gerätetyp-Klassifizierung ¹	10	10	10	10	10
Energieeffizienzklasse	<A+	<A+	<A+	<A+	<A+
Energieverbrauch in 365 Tagen	298 kWh	298 kWh	222 kWh	297 kWh	297 kWh
Nutzzinhalt Gesamt	238 l	240 l	264 l	264 l	264 l
Kühlteil	178 l	178 l	207 l	207 l	207 l
davon BioFresh-Teil	67 l	67 l	67 l	67 l	67 l
davon Kellerfach					
Gefrierteil	60 l	62 l	57 l	57 l	57 l
Sternekennzeichnung ²	****	****	****	****	****
Lagerzeit bei Störung	20 h	24 h	32 h	32 h	30 h
Gefriervermögen in 24 h	10 kg	10 kg	10 kg	10 kg	10 kg
Klimaklasse ³	SN-ST	SN-ST	SN-T	SN-ST	SN-ST
Spannung/Anschlusswert	220-240 V / 1,0 A	220-240 V / 1,0 A	220-240 V / 1,4 A	220-240 V / 1,4 A	220-240 V / 1,4 A
Kühlteil					
Abtauverfahren	automatisch	automatisch	automatisch	automatisch	automatisch
Innenbeleuchtung	LED Lichtsäule	LED	LED Lichtsäule	LED Lichtsäule	LED
BioFresh-Safes	2	2	2	2	2
BioFresh-Beleuchtung	LED		LED	LED	
Flaschenablage	var. Flaschenablage	var. Flaschenablage	var. Flaschenablage	var. Flaschenablage	var. Flaschenablage
Innentür-Ausstattung	GlassLine	GlassLine	GlassLine	GlassLine	GlassLine
Gefrierteil					
NoFrost/SmartFrost	NoFrost	NoFrost	SmartFrost	SmartFrost	SmartFrost
Abtauverfahren	automatisch	automatisch	manuell	manuell	manuell
Kälte-Akkus	2	2	2	2	2
IceMaker ⁴	Festwasseranschluss				
Eiswürfelproduktion in 24 Std	0,8 kg				
Eiswürfelvorrat	1 kg				
Innenbeleuchtung	LED		LED	LED	
Bauform					
Einbau-/Unterbaugerät	integrierbar / -	integrierbar / -	integrierbar / -	integrierbar / -	integrierbar / -
Türmontage ⁵	Festtür	Festtür	Festtür	Festtür	Schlepptür
Abmessungen Nische					
Höhe	177,2 - 178,8 cm	177,2 - 178,8 cm	177,2 - 178,8 cm	177,2 - 178,8 cm	177,2 - 178,8 cm
Breite/Tiefe inkl. Wandabstand	56-57 / mind. 55 cm	56-57 / mind. 55 cm	56-57 / mind. 55 cm	56-57 / mind. 55 cm	56-57 / mind. 55 cm
Ausstattungs-vorteile					
SoftSystem	•	•	•	•	

Verkaufsbezeichnung	IKBV 3254 Premium 	IKB 3464 PremiumPlus 	IKB 3660 PremiumPlus 	SBS 6114 PremiumPlus 
Gerätetyp-Klassifizierung ¹	10	10	10	
Energieeffizienzklasse	<A+	<A+	<A+	<A++
Energieverbrauch in 365 Tagen	262,8 kWh	211 kWh	166 kWh	469 kWh
Nutzzinhalt Gesamt	263 l	288 l	307 l	513 l
Kühlteil	247 l	261 l	307 l	307 l
davon BioFresh-Teil	68 l	91 l	91 l	91 l
davon Kellerfach	86 l			
Gefrierteil	16 l	27 l		206 l
Sternekennzeichnung ²	****	****		****
Lagerzeit bei Störung	12 h	19 h		34 h
Gefriervermögen in 24 h	2 kg	2 kg		18 kg
Klimaklasse ³	SN-ST	SN-ST	SN-ST	SN-ST
Spannung/Anschlusswert	220-240 V / 1 A	220-240 V / 0,8 A	220-240 V / 0,8 A	220-240 V / 1,7 A
Kühlteil				
Abtauverfahren	automatisch	automatisch	automatisch	automatisch
Innenbeleuchtung	LED	LED Lichtsäule	LED Lichtsäule	LED Lichtsäule
BioFresh-Safes	2	3	3	3
BioFresh-Beleuchtung		LED	LED	LED
Flaschenablage	var. Flaschenablage	var. Flaschenablage	var. Flaschenablage	var. Flaschenablage
Innentür-Ausstattung	GlassLine	GlassLine	GlassLine	GlassLine
Gefrierteil				
NoFrost/SmartFrost	manuell	manuell		NoFrost
Abtauverfahren				automatisch
Kälte-Akkus				2
IceMaker ⁴				Festwasseranschluss
Eiswürfelproduktion in 24 Std				0,8 kg
Eiswürfelvorrat				1,5 kg
Innenbeleuchtung				
Bauform				
Einbau-/Unterbaugerät	integrierbar / -	integrierbar / -	integrierbar / -	integrierbar / -
Türmontage ⁵	Festtür	Festtür	Festtür	Festtür
Abmessungen Nische				
Höhe	177,2 - 178,8 cm	177,2 - 178,8 cm	177,2 - 178,8 cm	177,2 - 178,8 cm
Breite/Tiefe inkl. Wandabstand	56-57 / mind. 55 cm	56-57 / mind. 55 cm	56-57 / mind. 55 cm	56-57 / mind. 55 cm
Ausstattungs-vorteile				
SoftSystem	•	•	•	•

1 Gerätetyp-Klassifizierung 1 Kühlgeräte
7 Kühl-Gefrierkombinationen (4-Sterne-Fach)
10 sonstige Geräte

2 **** = Gefrierfach mit -18 °C oder kälter

3 Umgebungstemperaturen: SN von +10 °C bis +32 °C
N von +16 °C bis +32 °C ST von +16 °C bis +38 °C
T von +16 °C bis +43 °C

4 Festwasseranschluss ist abschaltbar
5 Türanschlag: rechts/wechselbar



Verkaufsbezeichnung	IKB 2860 PremiumPlus	IKB 2664 PremiumPlus	IKB 2820 Premium	IKB 2624 Premium	IKB 2460 PremiumPlus	IKB 2264 PremiumPlus	IKB 2420 Premium	IKB 2224 Premium	EKB 2410 Premium
Gerätetyp-Klassifizierung ¹	10	10	10	10	10	10	10	10	1
Energieeffizienzklasse	<A++	<A++	<A++	<A++	<A++	<A++	<A++	<A++	<A+
Energieverbrauch in 365 Tagen	113 kWh	184 kWh	113 kWh	184 kWh	110 kWh	173 kWh	110 kWh	173 kWh	151 kWh
Nutzzinhalt Gesamt	236 l	219 l	236 l	219 l	201 l	185 l	201 l	185 l	201 l
Kühlteil	236 l	199 l	236 l	199 l	201 l	169 l	201 l	169 l	201 l
davon BioFresh-Teil	60 l	60 l	60 l	60 l	60 l	60 l	60 l	60 l	60 l
Gefrierteil		20 l		20 l		16 l		16 l	
Sternekennzeichnung ²		****		****		****		****	
Lagerzeit bei Störung		12 h		12 h		10 h		10 h	
Gefriervermögen in 24 h		2 kg		2 kg		2 kg		2 kg	
Klimaklasse ³	SN-T	SN-ST	SN-T	SN-ST	SN-T	SN-ST	SN-T	SN-ST	SN-ST
Spannung/Anschlusswert	220-240 V / 0,8 A	220-240 V / 0,8 A	220-240 V / 0,8 A	220-240 V / 0,8 A	220-240 V / 0,8 A	220-240 V / 0,8 A	220-240 V / 0,8 A	220-240 V / 0,8 A	220-240 V / 0,8 A
Kühlteil									
Abtauverfahren	automatisch	automatisch	automatisch	automatisch	automatisch	automatisch	automatisch	automatisch	automatisch
Innenbeleuchtung	LED Lichtsäule	LED Lichtsäule	LED	LED	LED Lichtsäule	LED Lichtsäule	LED	LED	LED
BioFresh-Safes	2	2	2	2	2	2	2	2	2
BioFresh-Beleuchtung	LED	LED			LED	LED			
Flaschenablage	var. Flaschenablage	var. Flaschenablage	var. Flaschenablage	var. Flaschenablage	var. Flaschenablage	var. Flaschenablage	var. Flaschenablage	var. Flaschenablage	var. Flaschenablage
Innentür-Ausstattung	GlassLine	GlassLine	GlassLine	GlassLine	GlassLine	GlassLine	GlassLine	GlassLine	GlassLine
Gefrierteil									
Abtauverfahren		manuell		manuell		manuell		manuell	
Bauform									
Einbau-/Unterbaugerät	integrierbar / -	integrierbar / -	integrierbar / -	integrierbar / -	integrierbar / -	integrierbar / -	integrierbar / -	integrierbar / -	dekorfähig / -
Türmontage ⁴	Festtür	Festtür	Festtür	Festtür	Festtür	Festtür	Festtür	Festtür	flächenbündig
Dekorrahmen									vorhanden
Abmessungen Nische									
Höhe	139,7 - 141,3 cm	139,7 - 141,3 cm	139,7 - 141,3 cm	139,7 - 141,3 cm	122 - 123,6 cm	122 - 123,6 cm	122 - 123,6 cm	122 - 123,6 cm	122 - 122,6 cm
Breite/Tiefe inkl. Wandabstand	56-57 / mind. 55 cm	56-57 / mind. 55 cm	56-57 / mind. 55 cm	56-57 / mind. 55 cm	56-57 / mind. 55 cm	56-57 / mind. 55 cm	56-57 / mind. 55 cm	56-57 / mind. 55 cm	56-57 / mind. 55 cm
Ausstattungs-vorteile									
SoftSystem	•	•	•	•	•	•	•	•	

¹ Gerätetyp-Klassifizierung 1: Kühlgeräte
7: Kühl-Gefrierkombinationen (4-Sterne-Fach)

² ******** = Gefrierfach mit -18 °C oder kälter

³ Umgebungstemperaturen: **SN** von +10 °C bis +32 °C
N von +16 °C bis +32 °C
ST von +16 °C bis +38 °C
T von +16 °C bis +43 °C

⁴ Türanschlag: rechts/wechselbar



Innovativ und komfortabel: Die Kühl- und Gefrierkombinationen



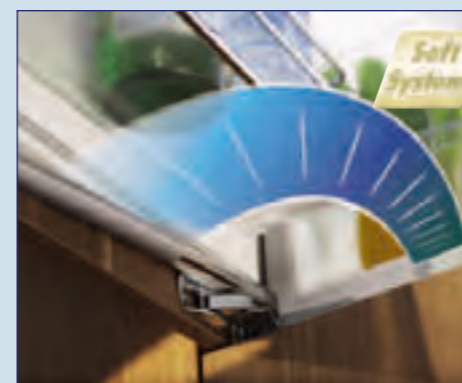
Für die sichere Langzeitfrische bieten die **NoFrost-Geräte** Kälteleistung in Profiqualität. Das Gefriergut wird mit gekühlter Umluft eingefroren und die Luftfeuchtigkeit abgeleitet. Dadurch bleibt der Gefrierraum stets eisfrei und die Lebensmittel können nicht mehr bereifen. Mit NoFrost-Komfort ist Abtauen nie mehr erforderlich.



Durch **SmartFrost-Technologie** sind die Innenwände im Gefrierfach besonders glatt und damit leicht zu reinigen. Die Zwischenböden aus Sicherheitsglas im Gefrierfach können entnommen werden, so entsteht **VarioSpace** – das praktische System für Extra-Stauraum.



Die **transparenten Gefrierschubfächer** sind attraktiv im Design und äußerst praktisch: Sie sind herausnehmbar und gewährleisten optimalen Überblick und beste Lagermöglichkeiten. Das **FrostSafe-System** mit rundum geschlossenen Schubfächern hält die Kälte zudem besser im Gerät und unterstützt damit einen energiesparenden Betrieb.



Komfortabel und in der täglichen Anwendung überzeugend ist die **Softsystem-Schließdämpfung**. Sie dämpft die Bewegung bei der Türschließung ab und gewährleistet selbst bei voller Beladung der Innentür ein besonders sanftes Schließen. Zudem wird die Tür ab einem Öffnungswinkel von ca. 30° automatisch geschlossen.



Die **elektronische Steuerung** ist übersichtlich und gewährleistet eine präzise Einhaltung der gewählten und digital angezeigten Temperatur. Durch den Einsatz modernster Elektronik in Verbindung mit optimierten Kältetechnologien erreichen diese Geräte die besten Energieeffizienzklassen A+ und A++.



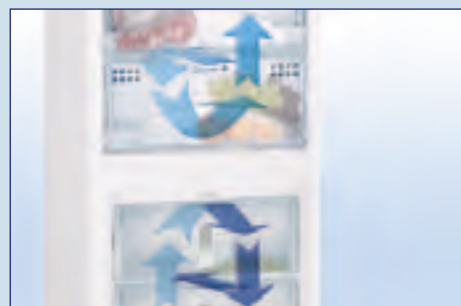
Das Kellerfach besitzt einen **Auszugswagen mit Vollauszug**. Auf zwei Ebenen können Lebensmittel und Flaschen eingelagert werden. Der Flaschenkorb ist entnehmbar. Die Temperatur im Kellerfach ist rund 5° C höher als im Kühlteil.



Die auf Rollen geführten transparenten Gemüsefächer fügen sich harmonisch in den Innenraum ein und bieten beste Übersicht über die eingelagerten Lebensmittel. Mit dem Rollen-Auszug lassen sich die Gemüsefächerkomfortabel ausziehen.



Den hochwertigen Gesamteindruck des Innenraums vervollständigt die edle **GlassLine-Ausstattung** bei Premium-Modellen. Die Ablageflächen sind aus Sicherheitsglas, die Innentür-Absteller aus Sicherheitsglas mit Edelstahlleisten. Die teil- und unterschiebbare Glasplatte ist noch flexibler in der Anwendung und kann je nach Bedarf in verschiedenen Höhen eingesetzt werden.



Mit zwei komplett getrennt regelbaren Kältekreisläufen kann mit **DuoCooling** die Temperatur bei Kühl-Gefrier-Kombinationen präzise und unabhängig im Kühl- und Gefrierteil geregelt werden. Zwischen Kühl- und Gefrierteil findet zudem mit DuoCooling kein Luftaustausch statt. Geruchsübertragung und Austrocknung der eingelagerten Lebensmittel wird somit verhindert.



ICN 3066

Steuerung

- MagicEye mit digitaler Temperaturanzeige für Kühl- und Gefrierteil
- Separate Temperaturregulierung für Kühl- und Gefrierteil über Tasten
- SuperCool-Automatik
- SuperFrost-Automatik mengengesteuert
- Warnsignal optisch und akustisch bei Störung
- Türalarm akustisch
- Kontrollanzeigen für Betrieb, Alarm, SuperCool, SuperFrost, FrostControl und Kindersicherung

Kühlteil

- Abtauautomatik
- Umluftkühlung mit Ventilator
- GlassLine-Abstellflächen - davon eine teilbar und unterschiebbar
- GlassLine-Abstellborde mit Flaschen- und Konservenhaltern
- Glatter, reinigungsfreundlicher Innenbehälter mit Haltesäulen für die variable Verstellung der Glasplatten
- LED-Innenbeleuchtung
- Obst- und Gemüsefächer auf Rollenauszug
- Butter- und Käsefach mit schwenkbarem Deckel
- Eierbehälter

Gefrierteil

- NoFrost: Abtauautomatik
- Umluftkühlung
- FrostSafe-System mit rundum geschlossenen transparenten Schubfächern
- VarioSpace durch herausnehmbare Schubfächer und Glaszwischenböden
- Vollautomatischer IceMaker mit Festwasseranschluss bei ICN 3066
- Eiswürfelschale (außer ICN 3066)

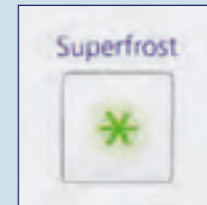
Ausstattungs-vorteile

- SoftSystem-Schließdämpfung
- Höhenverstellbare Stellfüße vorne
- Wechselbarer Türanschlag



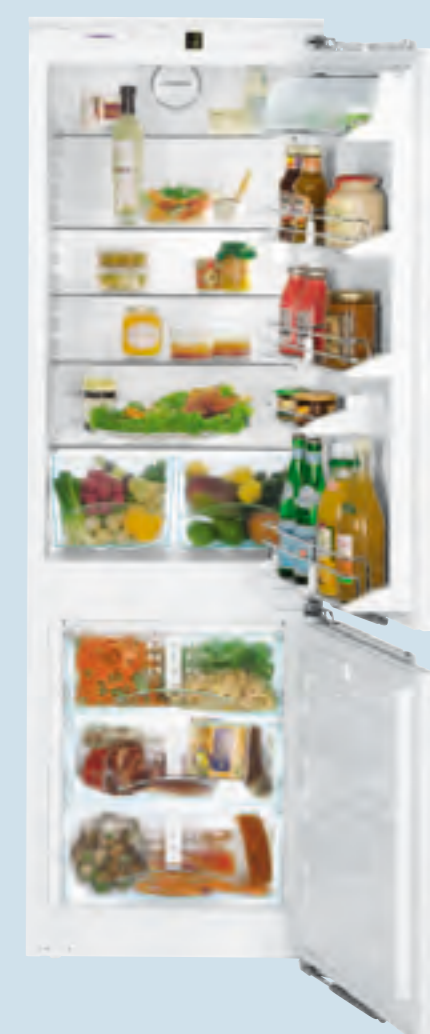
Mit dem **IceMaker** mit Festwasseranschluss stehen für jede Gelegenheit Eiswürfel in bester Qualität zur Verfügung. Ob

für einen coolen Drink oder die große Party - in den zwei Schubfächern gibt es für jeden Anlass ausreichend Eiswürfelvorrat. Der abschaltbare IceMaker sorgt vollautomatisch für genügend Nachschub.



Mit der **SuperFrost-Automatik** wird eine Temperatur von bis zu -32°C erreicht. Das schnelle Absenken der

Temperatur schafft die Kältereserve für vitamin-schonendes Einfrieren. Nach Beendigung des Einfriervorgangs wird automatisch auf die eingestellte Temperatur zurückgeschaltet.



Integrierbare Kühl-Gefrier-Kombinationen

Türmontage	
Brutto-/Nutzinhalt	Kühlteil Gefrierteil
Energieeffizienzklasse (Energieverbrauch/Jahr)	
Klimaklasse	
Nischenmaße in cm (H/B/T)	
Getrennt regelbare Kältekreisläufe	

ICN 3066 Premium



Festtür	206/200 l
	81/60 l
	<A+> (292 kWh)
	SN-T
	177,2-178,8 / 56-57 / mind. 55
	2 - DuoCooling

178

ICN 3056 Premium



Festtür	206/200 l
	81/62 l
	<A+> (292 kWh)
	SN-T
	177,2-178,8 / 56-57 / mind. 55
	2 - DuoCooling

178

Steuerung

- MagicEye mit digitaler Temperaturanzeige für Kühl- und Gefrierteil bei Festtür-Modellen
- MagicEye mit LED-Temperaturanzeige für das Kühl- und Gefrierteil bei ICS 3113
- Separate Temperaturregulierung für Kühl- und Gefrierteil über Tasten bei Festtür-Modellen
- SuperCool-Automatik bei Festtür-Modellen
- SuperFrost-Automatik
- Warnsignal optisch und akustisch bei Störung
- Kontrollanzeigen für Betrieb, Alarm, SuperCool, SuperFrost, FrostControl und Kindersicherung bei Festtür-Modellen
- Kontrollanzeigen für Betrieb, Alarm und SuperFrost bei ICS 3113

Kühlteil

- Abtauautomatik
- Umluftkühlung mit Ventilator bei ICS/ICP
- GlassLine-Abstellflächen - davon eine teilbar und unterschiebbar
- GlassLine-Abstellborde mit Flaschen- und Konservenhaltern bei IC 2966
- Comfort-GlassLine-Abstellborde mit Flaschen- und Konservenhalter bei ICS/ICP
- Glatter, reinigungsfreundlicher Innenbehälter mit Haltesäulen für die variable Verstellung der Glasplatten
- LED-Innenbeleuchtung bei IC 2966
- Innenbeleuchtung bei ICS/ICP
- Obst- und Gemüsefächer auf Rollenauszug bei IC 2966
- Obst- und Gemüsefächer bei ICS/ICP
- Butter- und Käsefach mit schwenkbarem Deckel bei IC 2966
- Eierbehälter

Gefrierteil

- SmartFrost: Einfaches Abtauen durch glatten und leicht zu reinigenden Innenbehälter
- FrostSafe-System mit rundum geschlossenen transparenten Schubfächern
- VarioSpace durch herausnehmbare Schubfächer und Glaszwischenböden
- Eiswürfelschale

Ausstattungs-vorteile

- SoftSystem-Schließdämpfung bei IC 2966
- Höhenverstellbare Stellfüße vorne
- Wechselbarer Türanschlag



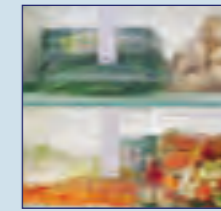
Durch **SmartFrost-Technologie** sind die Innenwände im Gefrierteil besonders glatt und damit leicht zu reinigen. Die

Zwischenböden aus Sicherheitsglas und die transparenten Schubfächer sind entnehmbar. Somit kann der gesamte Innenraum als **VarioSpace** auch für großes Gefriergut frei genutzt werden.



Comfort-Modelle erhalten mit der **Comfort-GlassLine** eine hochwertige Glas-Ausstattung für die Innentüre. Kennzeichen der

Comfort GlassLine sind der satinierte Glasboden aus Sicherheitsglas, Halte-Relings und eine formschöne Kunststoff-Einfassung. Zur sicheren Aufbewahrung der Lebensmittel in der Innentüre verfügen die Konserven- und Flaschen-Absteller über einen variabel verstellbaren Halter.



Die **transparenten Gefrierschubfächer** sind attraktiv im Design und äußerst praktisch: Sie sind herausnehmbar und

gewährleisten optimalen Überblick und beste Lagermöglichkeiten. Das **FrostSafe-System** mit rundum geschlossenen Schubfächern hält die Kälte zudem besser im Gerät und unterstützt damit einen energiesparenden Betrieb.



Integrierbare Kühl-Gefrier-Kombinationen
Türmontage
Brutto-/Nutzinhalt Kühlteil
Gefrierteil
Energieeffizienzklasse (Energieverbrauch/Jahr)
Klimaklasse
Nischenmaße in cm (H/B/T)

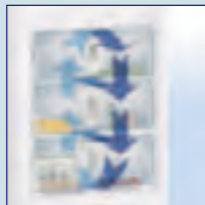
ICP 3016 Comfort 178
Festtür
206/200 l
82/81 l
<A++> (216 kWh)
SN-T
177,2-178,8 / 56-57 / mind. 55

ICS 3113 Comfort 178
Schlepptür
237/231 l
58/57 l
<A> (292 kWh)
SN-T
177,2-178,8 / 56-57 / mind. 55

IC 2966 Premium 158
Festtür
194/190 l
58/57 l
<A++> (195 kWh)
SN-T
157,4-159 / 56-57 / mind. 55

Steuerung

- MagicEye mit LED-Temperaturanzeige für das Kühlteil
- Temperatur-Regulierung für das Kühlteil
- SuperFrost-Automatik zeitgesteuert
- Warnsignal optisch und akustisch bei Störung bei ICUNS 3023
- Türalarm akustisch bei ICUNS 3023
- Kontrollanzeigen für Betrieb, Alarm und SuperFrost bei ICUNS 3023
- Kontrollanzeigen für Betrieb, SuperFrost bei ICUS 2913



Für die sichere Langzeitfrische bieten die **NoFrost-Geräte** von Liebherr Kälteleistung in Profiqualität. Das Gefriergut wird mit

gekühlter Umluft eingefroren und die Luftfeuchtigkeit abgeleitet. Dadurch bleibt der Gefrierraum stets eisfrei und die Lebensmittel können nicht mehr bereifen. Mit NoFrost-Komfort ist Abtauen nie mehr erforderlich.



Die **transparenten Gefrierschubfächer** sind attraktiv im Design und äußerst praktisch: Sie sind herausnehmbar und gewährleisten

optimalen Überblick und beste Lagermöglichkeiten. Die Zwischenböden aus Sicherheitsglas im Gefrierraum können entnommen werden, so entsteht VarioSpace – das praktische System für Extra-Stauraum.

Kühlteil

- Abtauautomatik
- Umluftkühlung mit Ventilator
- GlassLine-Abstellflächen - davon eine teilbar und unterschiebbar
- Comfort GlassLine-Abstellborde mit Flaschen- und Konservenhalter
- Glatter, reinigungsfreundlicher Innenbehälter mit Haltesäulen für die variable Verstellung der Glasplatten
- Innenbeleuchtung
- Obst- und Gemüsefächer
- Eierbehälter

Gefrierteil

- NoFrost-Abtauautomatik bei ICUNS 3023
- Umluftkühlung bei ICUNS 3023
- SmartFrost: Einfaches Abtauen durch glatten und leicht zu reinigenden Innenbehälter bei ICUS 2913
- FrostSafe-System mit rundum geschlossenen, transparenten Schubfächern
- VarioSpace durch herausnehmbare Schubfächer und Glaszwischenböden
- Eiswürfelschale

Ausstattungs-vorteile

- Höhenverstellbare Stellfüße vorne
- Wechselbarer Türanschlag



Integrierbare Kühl-Gefrier-Kombinationen

Türmontage	
Brutto-/Nutzinhalt Kühlteil	
Gefrierteil	
Energieeffizienzklasse (Energieverbrauch/Jahr)	
Klimaklasse	
Nischenmaße in cm (H/B/T)	

ICUNS 3023 Comfort 178

Schlepptür	Schlepptür
206/200 l	194/190 l
81/62 l	58/57 l
<A+> (296 kWh)	<A+> (259,2 kWh)
SN-T	SN-ST
177,2-178,8 / 56-57 / mind. 55	157,4-159 / 56-57 / mind. 55

ICUS 2913 Comfort 158

Schlepptür	Schlepptür
206/200 l	194/190 l
81/62 l	58/57 l
<A+> (296 kWh)	<A+> (259,2 kWh)
SN-T	SN-ST
177,2-178,8 / 56-57 / mind. 55	157,4-159 / 56-57 / mind. 55

Steuerung

- MagicEye mit LED-Temperaturanzeige für das Kühlteil
- Temperatur-Regulierung für das Kühlteil
- SuperCool-Automatik
- Kontrollanzeigen für Betrieb und SuperCool

Kühlteil

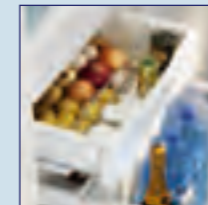
- Abtauautomatik
- GlassLine-Abstellflächen - davon eine teilbar und unterschiebbar
- Comfort GlassLine-Abstellborde mit Flaschen- und Konservenhalter
- Glatter, reinigungsfreundlicher Innenbehälter mit Haltesäulen für die variable Verstellung der Glasplatten
- Innenbeleuchtung
- Obst- und Gemüsefächer
- Eierbehälter

Kellerfachteil

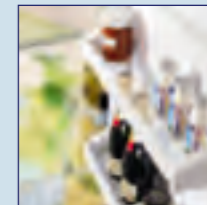
- Auszugswagen mit Vollauszug
- Kellerfach-Temperatur ca. 5°C über Kühlteitemperatur
- Entnehmbare Flaschenkorb

Ausstattungs-vorteile

- Höhenverstellbare Stellfüße vorne
- Wechselbarer Türanschlag



Das Kellerfach besitzt einen **Auszugswagen mit Vollauszug**. Auf zwei Ebenen können Lebensmittel und Flaschen eingelagert werden. Der Flaschenkorb ist entnehmbar.



Comfort-Modelle erhalten mit der **Comfort-GlassLine** eine hochwertige Glas-Ausstattung für die Innentüre. Kennzeichen der

Comfort GlassLine sind der satinierte Glasboden aus Sicherheitsglas, Halte-Relings und eine formschöne Kunststoff-Einfassung. Zur sicheren Aufbewahrung der Lebensmittel in der Innentüre verfügen die Konserven- und Flaschen-Absteller über einen variabel verstellbaren Halter.



Integrierbares Vorratszentrum

Türmontage	
Brutto-/Nutzinhalt Kühlteil	
davon Kellerfach	
Gefrierteil	
Energieeffizienzklasse (Energieverbrauch/Jahr)	
Klimaklasse	
Nischenmaße in cm (H/B/T)	

IKV 3214 Comfort 178

Festtür	Festtür
268/257 l	268/257 l
97/94 l	97/94 l
27/27 l	27/27 l
<A+> (226,3 kWh)	<A+> (226,3 kWh)
SN-ST	SN-ST
177,2-178,8 / 56-57 / mind. 55	177,2-178,8 / 56-57 / mind. 55



Verkaufsbezeichnung	ICN 3066 Premium	ICN 3056 Premium	ICP 3016 Comfort	ICS 3113 Comfort	IC 2966 Premium	ICUNS 3023 Comfort	ICUS 2913 Comfort	IKV 3214 Comfort
Gerätetyp-Klassifizierung ¹	7	7	7	7	7	7	7	10
Energieeffizienzklasse	<A+	<A+	<A++	<A+	<A++	<A+	<A+	<A+
Energieverbrauch in 365 Tagen	292 kWh	292 kWh	216 kWh	292 kWh	195 kWh	296 kWh	259,2 kWh	226,3 kWh
Nutzzinhalt Gesamt	260 l	262 l	281 l	288 l	247 l	262 l	247 l	284 l
Kühlteil	200 l	200 l	200 l	231 l	190 l	200 l	190 l	257 l
davon Kellerfach								94 l
Gefrierteil	60 l	62 l	81 l	57 l	57 l	62 l	57 l	27 l
Sternenkennzeichnung ²	****	****	****	****	****	****	****	****
Lagerzeit bei Störung	20 h	24 h	30 h	30 h	32 h	20 h	30 h	16 h
Gefriervermögen in 24 h	10 kg	10 kg	14 kg	10 kg	10 kg	4 kg	6 kg	2 kg
Klimaklasse ³	SN-T	SN-T	SN-T	SN-T	SN-T	SN-T	SN-ST	SN-ST
Spannung/Anschlusswert	220-240 V / 1,0 A	220-240 V / 1,0 A	220-240 V / 1,0 A	220-240 V / 1,0 A	220-240 V / 1,0 A	220-240 V / 1,0 A	220-240 V / 1,0 A	220-240 V / 1 A
Kühlteil								
Abtauverfahren	automatisch	automatisch	automatisch	automatisch	automatisch	automatisch	automatisch	automatisch
Innenbeleuchtung	LED	LED	Glühlampe	Glühlampe	LED	Glühlampe	Glühlampe	Glühlampe
Obst-/Gemüseschalen	2	2	2	2	2	2	2	2
Innentür-Ausstattung	GlassLine	GlassLine	Comfort Glassline	Comfort Glassline	GlassLine	Comfort Glassline	Comfort Glassline	Comfort Glassline
Gefrierteil								
NoFrost/SmartFrost	NoFrost	NoFrost	SmartFrost	SmartFrost	SmartFrost	NoFrost	SmartFrost	
Abtauverfahren	automatisch	automatisch	manuell	manuell	manuell	automatisch	manuell	manuell
Kälte-Akkus	2	2	2	2	2	2	2	
Bauform								
Einbau-/Unterbaugerät	integrierbar / -	integrierbar / -	integrierbar / -	integrierbar / -	integrierbar / -	integrierbar / -	integrierbar / -	integrierbar / -
Türmontage ⁴	Festtür	Festtür	Festtür	Schlepptür	Festtür	Schlepptür	Schlepptür	Festtür
Abmessungen Nische								
Höhe	177,2 - 178,8 cm	177,2 - 178,8 cm	177,2 - 178,8 cm	177,2 - 178,8 cm	157,4 - 159 cm	177,2 - 178,8 cm	157,4 - 159 cm	177,2 - 178,8 cm
Breite/Tiefe inkl. Wandabstand	56-57 / mind. 55 cm	56-57 / mind. 55 cm	56-57 / mind. 55 cm	56-57 / mind. 55 cm	56-57 / mind. 55 cm	56-57 / mind. 55 cm	56-57 / mind. 55 cm	56-57 / mind. 55 cm
Ausstattungs-vorteile								
SoftSystem	•	•			•			

¹ Gerätetyp-Klassifizierung **7:** Kühl-Gefrierkombinationen (4-Sterne-Fach) **10:** sonstige Geräte

² **** = Gefrierfach mit -18 °C oder kälter

³ Umgebungstemperaturen: **SN** von +10 °C bis +32 °C
N von +16 °C bis +32 °C
ST von +16 °C bis +38 °C
T von +16 °C bis +43 °C

⁴ Türanschlag: rechts/wechselbar

Attraktiv, funktional, energiesparend: Die Kühlschränke



Den hochwertigen Gesamteindruck des Innenraums der eintürigen Kühlschränke der Premium-Klasse vervollständigt die edle **GlassLine-Ausstattung**. Die Ablageflächen sind aus Sicherheitsglas, die Innentür-Absteller aus Sicherheitsglas mit Edelstahlleisten. Die teil- und unterschiebbare Glasplatte ist noch flexibler in der Anwendung und kann je nach Bedarf in verschiedenen Höhen eingesetzt werden.



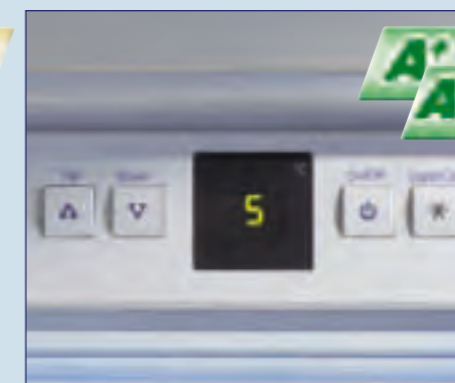
Die **auf Rollen geführten transparenten Gemüsefächer** fügen sich durch ihr Design harmonisch in den Innenraum ein und bieten beste Übersicht über die eingelagerten Lebensmittel. Mit dem Rollen-Auszug lassen sich die Gemüsefächer komfortabel ausziehen. Die im Behälterboden integrierten Rollenplatten sind serienmäßig bei allen eintürigen Festtür-Kühlschränken der Premium-Klasse ohne BioFresh ab der Nische 122 cm.



Mit dem innovativen **LED-Lichtgehäuse** wird eine neue Ausleuchtungsqualität des Innenraums erzielt. Bedingt durch die LED-Technologie kann das Lichtgehäuse zudem platz sparend im Innenbehälter integriert werden.



Komfortabel und in der täglichen Anwendung überzeugend ist die **Softsystem-Schließdämpfung**. Sie dämpft die Bewegung bei der Türschließung ab und gewährleistet selbst bei voller Beladung der Innentür ein besonders sanftes Schließen. Zudem wird die Tür ab einem Öffnungswinkel von ca. 30° automatisch geschlossen.



Die übersichtliche und präzise **Steuerung mit MagicEye** bei Geräten der Premium-Reihe gewährleistet eine gradgenaue Einhaltung der gewählten digital angezeigten Temperatur. Durch den Einsatz modernster Elektronik in Verbindung mit optimierten Kältetechnologien erreichen diese Geräte die besten Energieeffizienzklassen A+ und A++.



Kennzeichnend für den **Innenbehälter** der eintürigen Kühlschränke sind beidseitig je zwei elegante Halte-Säulen im vorderen und hinteren Bereich. Durch diese säulenförmige Anordnung der Auflageflächen wird eine einzigartige Behälter-Ästhetik erreicht. Dieses Konzept gewährleistet eine große Flexibilität bei der Verstellung der Glasplatten. Ein weiterer Vorteil ist die sehr glatte Oberfläche des Innenbehälters, der dadurch reinigungsfreundlich ist.

Steuerung

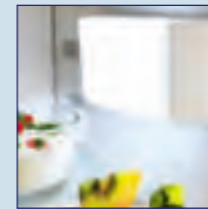
- MagicEye mit digitaler Temperaturanzeige für das Kühlteil
- SuperCool-Automatik
- Kontrollanzeigen für Betrieb und SuperCool

Kühlteil

- Abtauautomatik
- GlassLine-Abstellflächen - davon eine teilbar und unterschiebbar
- GlassLine-Abstellborde mit Flaschen- und Konservenhaltern
- Glatte, reinigungsfreundlicher Innenbehälter mit Haltesäulen für die variable Verstellung der Glasplatten
- LED-Innenbeleuchtung
- Obst- und Gemüsefächer auf Rollenauszug
- Flaschenbord bei IKP 2860 und IKP 2460
- Butter- und Käsefach mit schwenkbarem Deckel
- Eierbehälter

Ausstattungs-vorteile

- SoftSystem-Schließdämpfung
- Türöffnungswinkel 115°
- Höhenverstellbare Stellfüße vorne
- Wechselbarer Türanschlag



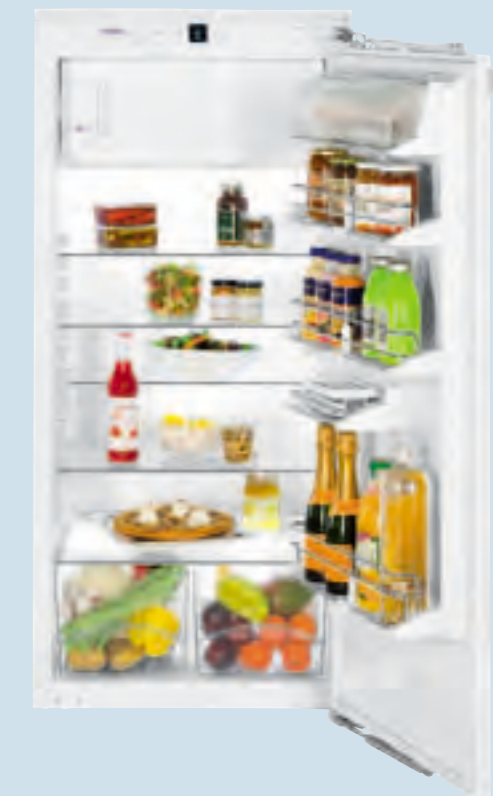
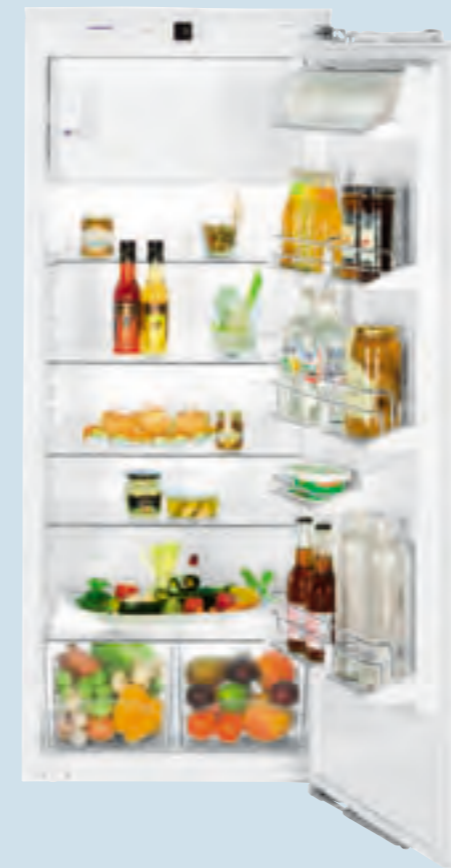
Mit dem innovativen **LED-Lichtgehäuse** wird eine neue Ausleuchtungsqualität des Innenraums erzielt. Bedingt durch die LED-Technologie kann das Lichtgehäuse zudem platz sparend im Innenbehälter integriert werden.



Komfortabel und in der täglichen Anwendung überzeugend ist die **Softsystem-Schließdämpfung**. Sie dämpft die Bewegung bei der Türschließung ab und gewährleistet selbst bei voller Beladung der Innentür ein besonders sanftes Schließen. Zudem wird die Tür ab einem Öffnungswinkel von ca. 30° automatisch geschlossen.



Die **auf Rollen geführten transparenten Gemüsefächer** fügen sich durch ihr Design harmonisch in den Innenraum ein und bieten beste Übersicht über die eingelagerten Lebensmittel. Die Rollenplatten sind serienmäßig bei allen neuen eintürigen Festtür-Kühlschränken der Premium-Klasse ohne BioFresh ab der 122er-Nische.



Integrierbare Kühlschränke	IKP 2860 Premium 140	IKP 2654 Premium 140	IKP 2460 Premium 122	IKP 2254 Premium 122
Türmontage				
Brutto-/Nutzinhalt Kühlteil	272/259 l	231/222 l	233/224 l	198/190 l
Gefrierteil		20/20 l		16/16 l
Energieeffizienzklasse (Energieverbrauch/Jahr)	◀A++ (99 kWh)	◀A++ (172 kWh)	◀A++ (96 kWh)	◀A++ (159 kWh)
Klimaklasse	SN-T	N-ST	SN-T	N-ST
Nischenmaße in cm (H/B/T)	139,7-141,3 / 56-57 / mind. 55	139,7-141,3 / 56-57 / mind. 55	122-123,6 / 56-57 / mind. 55	122-123,6 / 56-57 / mind. 55

Steuerung

- MagicEye mit digitaler Temperaturanzeige für das Kühlteil
- SuperCool-Automatik
- Kontrollanzeigen für Betrieb, Alarm und SuperCool

Kühlteil

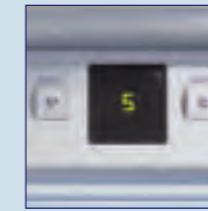
- Abtauautomatik
- GlassLine-Abstellflächen - davon eine teilbar und unterschiebbar
- GlassLine-Abstellborde mit Flaschen- und Konservenhaltern
- Glatter, reinigungsfreundlicher Innenbehälter mit Haltesäulen für die variable Verstellung der Glasplatten
- LED-Innenbeleuchtung
- Obst- und Gemüsefächer
- Butter- und Käsefach mit schwenkbarem Deckel
- Eierbehälter

Ausstattungs Vorteile

- SoftSystem-Schließdämpfung
- Türöffnungswinkel 115°
- Höhenverstellbare Stellfüße vorne
- Wechselbarer Türanschlag



Den hochwertigen Gesamteindruck des Innenraums vervollständigt die edle **GlassLine-Ausstattung**. Die Ablageflächen sind aus Sicherheitsglas, die Innentür-Absteller aus Sicherheitsglas mit Edelstahlleisten. Die teil- und unterschiebbare Glasplatte ist noch flexibler in der Anwendung und kann je nach Bedarf in verschiedenen Höhen eingesetzt werden.



Übersichtlich und präzise ist die **elektronische Steuerung** mit MagicEye. Diese gewährleistet eine gradgenaue Einhaltung der gewählten und digital angezeigten Temperatur.



Die **SuperCool-Automatik** senkt die Kühlraumtemperatur auf bis zu +2°C ab - ideal für die schnelle Abkühlung frisch eingelagerter Lebensmittel. Nach Beendigung des Kühlvorgangs wird automatisch auf die eingestellte Temperatur zurückgeschaltet.



Integrierbare Kühlschränke	
Türmontage	
Brutto-/Nutzinhalt	Kühlteil Gefrierteil
Energieeffizienzklasse (Energieverbrauch/Jahr)	
Klimaklasse	
Nischenmaße in cm (H/B/T)	

IKP 2060 Premium	102
Festtür	
191/184 l	
<A++> (92 kWh)	
SN-T	
102,4-104 / 56-57 / mind. 55	

IKP 1854 Premium	102
Festtür	
157/150 l	
16/16 l	
<A++> (147 kWh)	
N-ST	
102,4-104 / 56-57 / mind. 55	

IKP 1760 Premium	88
Festtür	
158/152 l	
<A++> (88 kWh)	
SN-T	
87,4-89 / 56-57 / mind. 55	

IKP 1554 Premium	88
Festtür	
125/118 l	
16/16 l	
<A++> (137 kWh)	
N-ST	
87,4-89 / 56-57 / mind. 55	

Steuerung

- MagicEye mit LED-Temperaturanzeige für das Kühlteil
- SuperCool-Automatik

Kühlteil

- Abtauautomatik
- GlassLine-Abstellflächen - davon eine teilbar und unterschiebbar
- GlassLine-Abstellborde mit Flaschen- und Konservenhaltern
- Glatter, reinigungsfreundlicher Innenbehälter mit Haltesäulen für die variable Verstellung der Glasplatten
- Innenbeleuchtung
- Obst- und Gemüsefächer
- Butter- und Käsefach mit schwenkbarem Deckel
- Eierbehälter

Ausstattungs-vorteile

- Höhenverstellbare Stellfüße vorne
- Wechselbarer Türanschlag

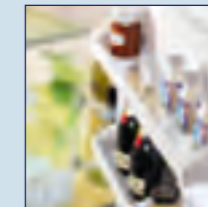


Die **Comfort-Elektronik** der IKS-Modelle ist in der Querverbindung der Geräte integriert. Das MagicEye informiert über die gewählte Temperatur mittels einer LED-Anzeige. Die SuperCool-Funktion sorgt für ein schnelles Abkühlen frisch eingelagerter Lebensmittel.



Den hochwertigen Gesamteindruck des Innenraums der IKS-Modelle vervollständigt die edle **GlassLine-Ausstattung**.

Die Ablageflächen sind aus Sicherheitsglas, die Innentür-Absteller aus Sicherheitsglas mit Edelstahlleisten. Die teil- und unterschiebbare Glasplatte ist noch flexibler in der Anwendung und kann nach Bedarf in verschiedenen Höhen eingesetzt werden.



Der KID 2252 erhält mit der **Comfort-GlassLine** eine hochwertige Glas-Ausstattung für die Innentüre. Kennzeichen der Comfort-GlassLine sind der satinierte Glasboden aus Sicherheitsglas, Halte-Relings und eine formschöne Kunststoff-Einfassung. Zur sicheren Aufbewahrung der Lebensmittel in der Innentüre verfügen die Konserven- und Flaschen-Absteller über einen variabel verstellbaren Halter.



Integrierbarer Doppeltür-Kühlschrank

Kühlteil

- Abtauautomatik
- GlassLine-Abstellflächen - davon 2 teilbar und unterschiebbar
- Comfort GlassLine-Abstellborde mit Flaschen- und Konservenhalter
- Innenbeleuchtung
- Obst- und Gemüsefächer
- Eierbehälter

Gefrierteil

- Eiswürfelschale
- Ablagerost

Ausstattungs-vorteile

- Wechselbarer Türanschlag

Integrierbare Kühlschränke
Türmontage
Brutto-/Nutzinhalt Kühlteil
Gefrierteil
Energieeffizienzklasse (Energieverbrauch/Jahr)
Klimaklasse
Nischenmaße in cm (H/B/T)

IKS 2450 Comfort 122	IKS 2254 Comfort 122	IKS 1750 Comfort 88	IKS 1554 Comfort 88
Schlepptür	Schlepptür	Schlepptür	Schlepptür
236/227 l	201/194 l	161/155 l	127/121 l
	16/16 l		16/16 l
SN-ST	N	SN-ST	N
122-123,6 / 56-57 / mind. 55	122-123,6 / 56-57 / mind. 55	87,4-89 / 56-57 / mind. 55	87,4-89 / 56-57 / mind. 55

Integrierbarer Doppeltür-Kühlschrank
Türmontage
Brutto-/Nutzinhalt Kühlteil
Gefrierteil
Energieeffizienzklasse (Energieverbrauch/Jahr)
Klimaklasse
Nischenmaße in cm (H/B/T)

KID 2252 Comfort 122
Schlepptür
170/169 l
46/46 l
N
122,3-123,2 / 56-57 / mind. 55



Verkaufsbezeichnung	IKP 2860 Premium	IKP 2654 Premium	IKP 2460 Premium	IKP 2254 Premium	IKP 2060 Premium	IKP 1854 Premium	IKP 1760 Premium	IKP 1554 Premium	IKS 2450 Comfort	IKS 2254 Comfort	IKS 1750 Comfort	IKS 1554 Comfort	KID 2252 Comfort
Gerätetyp-Klassifizierung ¹	1	7	1	7	1	7	1	7	1	7	1	7	7
Energieeffizienzklasse	<A++	<A++	<A++	<A++	<A++	<A++	<A++	<A++	<A+	<A+	<A+	<A+	<A+
Energieverbrauch in 365 Tagen	99 kWh	172 kWh	96 kWh	159 kWh	92 kWh	147 kWh	88 kWh	137 kWh	132 kWh	216 kWh	122 kWh	188 kWh	230 kWh
Nutzzinhalt Gesamt	259 l	242 l	224 l	206 l	184 l	166 l	152 l	134 l	227 l	210 l	155 l	137 l	215 l
Kühlteil	259 l	222 l	224 l	190 l	184 l	150 l	152 l	118 l	227 l	194 l	155 l	121 l	169 l
Gefrierteil		20 l		16 l		16 l		16 l		16 l		16 l	46 l
Sternenkennzeichnung ²		****		****		****		****		****		****	****
Lagerzeit bei Störung		15 h		15 h		15 h		15 h		15 h		15 h	18 h
Gefriervermögen in 24 h		2 kg		2 kg		2 kg		2 kg		2 kg		2 kg	4 kg
Klimaklasse ³	SN-T	N-ST	SN-T	N-ST	SN-T	N-ST	SN-T	N-ST	SN-ST	N	SN-ST	N	N
Spannung	220-240 V	220-240 V	220-240 V	220-240 V	220-240 V	220-240 V	220-240 V	220-240 V	220-240 V	220-240 V	220-240 V	220-240 V	220-240 V
Anschlusswert	0,8 A	1,2 A	0,8 A	1,2 A	0,8 A	1,2 A	0,8 A	1,2 A	0,8 A	1,2 A	0,8 A	1,2 A	0,5 A
Kühlteil													
Abtauverfahren	automatisch	automatisch	automatisch	automatisch	automatisch	automatisch	automatisch	automatisch	automatisch	automatisch	automatisch	automatisch	automatisch
Innenbeleuchtung	LED	LED	LED	LED	LED	LED	LED	LED	Glühlampe	Glühlampe	Glühlampe	Glühlampe	Glühlampe
Obst-/Gemüseschalen	2	2	2	2	2	2	2	2	2	2	2	2	2
Flaschenablage	Flaschenbord		Flaschenbord										
Innentür-Ausstattung	GlassLine	GlassLine	GlassLine	GlassLine	GlassLine	GlassLine	GlassLine	GlassLine	GlassLine	GlassLine	GlassLine	GlassLine	Comfort Glassline
Gefrierteil													
Abtauverfahren		manuell		manuell		manuell		manuell		manuell		manuell	manuell
Bauform													
Einbau-/Unterbaugerät	integrierbar / -	integrierbar / -	integrierbar / -	integrierbar / -	integrierbar / -	integrierbar / -	integrierbar / -	integrierbar / -	integrierbar / -	integrierbar / -	integrierbar / -	integrierbar / -	integrierbar / -
Türmontage ⁴	Festtür	Festtür	Festtür	Festtür	Festtür	Festtür	Festtür	Festtür	Schlepptür	Schlepptür	Schlepptür	Schlepptür	Schlepptür
Abmessungen Nische													
Höhe	139,7 - 141,3 cm	139,7 - 141,3 cm	122 - 123,6 cm	122 - 123,6 cm	102,4 - 104 cm	102,4 - 104 cm	87,4 - 89 cm	87,4 - 89 cm	122 - 123,6 cm	122 - 123,6 cm	87,4 - 89 cm	87,4 - 89 cm	122,3 - 123,2 cm
Breite/Tiefe inkl. Wandabstand	56-57 / mind. 55	56-57 / mind. 55	56-57 / mind. 55	56-57 / mind. 55	56-57 / mind. 55	56-57 / mind. 55	56-57 / mind. 55	56-57 / mind. 55	56-57 / mind. 55	56-57 / mind. 55	56-57 / mind. 55	56-57 / mind. 55	56-57 / mind. 55
Ausstattungs-vorteile													
SoftSystem	•	•	•	•	•	•	•	•					

1 Gerätetyp-Klassifizierung 1: Kühlgeräte
7: Kühl-Gefrierkombinationen (4-Sterne-Fach)

2 **** = Gefrierfach mit -18 °C oder kälter

3 Umgebungstemperaturen: **SN** von +10 °C bis +32 °C
N von +16 °C bis +32 °C
ST von +16 °C bis +38 °C
T von +16 °C bis +43 °C

4 Türanschlag: rechts/wechselbar

Steuerung

- MagicEye mit LED-Temperaturanzeige für das Kühlteil
- SuperCool-Automatik
- Kontrollanzeigen für Betrieb und SuperCool

Kühlteil

- Abtauautomatik
- GlassLine-Abstellflächen - davon eine teilbar und unterschiebbar
- GlassLine-Abstellborde mit Flaschen- und Konservenhaltern
- Glatter, reinigungsfreundlicher Innenbehälter mit Haltesäulen für die variable Verstellung der Glasplatten
- Innenbeleuchtung
- Obst- und Gemüsefächer
- Butter- und Käsefach mit schwenkbarem Deckel
- Eierbehälter

Gefrierteil

- Eiswürfelschale (bei EK 2254 und EK 1554)

Ausstattungs Vorteile

- Höhenverstellbare Stellfüße vorne
- Wechselbarer Türanschlag



Den hochwertigen Gesamteindruck des Innenraums vervollständigt die edle **GlassLine-Ausstattung**. Die Ablageflächen sind aus Sicherheitsglas, die Innentür-Absteller aus Sicherheitsglas mit Edelstahlleisten. Die teil- und unterschiebbare Glasplatte ist noch flexibler in der Anwendung und kann je nach Bedarf in verschiedenen Höhen eingesetzt werden.



Präzise **Steuerung** in schöner Optik. Mit der präzisen Elektronik lassen sich die Geräte noch einfacher und komfortabler bedienen.



Die **SuperCool-Automatik** senkt die Kühlraumtemperatur auf bis zu +2°C ab - ideal für die schnelle Abkühlung frisch eingelagerter Lebensmittel. Nach Beendigung des Kühlvorgangs wird automatisch auf die eingestellte Temperatur zurückgeschaltet.



Dekorfähige Kühlschränke	EK 2254 Comfort	EK 2450 Comfort	EK 1750 Comfort	EK 1554 Comfort
	122	122	88	88
	dekorfähig	dekorfähig	dekorfähig	dekorfähig
Türmontage	flächenbündig	flächenbündig	flächenbündig	flächenbündig
Brutto-/Nutzinhalt Kühlteil	201/194 l	236/227 l	161/155 l	127/121 l
Gefrierteil	16/16 l			16/16 l
Energieeffizienzklasse (Energieverbrauch/Jahr)	<A> (225 kWh)	<A> (132 kWh)	<A> (122 kWh)	<A> (194 kWh)
Klimaklasse	N-ST	SN-ST	SN-ST	N-ST
Nischenmaße in cm (H/B/T)	122-122,6 / 56-57 / mind. 55	122-122,6 / 56-57 / mind. 55	87,4-88 / 56-57 / mind. 55	87,4-88 / 56-57 / mind. 55

Steuerung

- MagicEye mit LED-Temperaturanzeige für das Kühlteil bei UIK-Modellen
- SuperCool-Automatik bei UIK-Modellen
- Kontrollanzeigen für Betrieb und SuperCool bei UIK-Modellen

Kühlteil

- Abtauautomatik
- GlassLine-Abstellflächen - davon eine teilbar und unterschiebbar (außer KIUe 1350)
- Comfort-GlassLine-Abstellborde mit Flaschen- und Konservenhalter (außer KIUe 1350)
- Extra tiefer Flaschenabsteller bei UIK-Modellen
- Innenbeleuchtung
- Obst- und Gemüsefach (ausser UK 1720/1554)
- Obst- und Gemüsefächer bei UK 1720/1524
- Eierbehälter
- Auszugswagen mit Schaleneinsatz für Flaschen, Obst und Gemüse bei KIUe 1350

Ausstattungs-vorteile

- Türöffnungswinkel 115° bei UIK-Modellen
- Frontbe- und -entlüftung, deshalb kein Lüftungsgitter in der Arbeitsplatte erforderlich
- Vario-Sockel: anpassbar an Küchenmöbel in Höhe und Tiefe mit 4 höhenverstellbaren Füßen (0-50mm) (ausser UK-Modelle)
- Höhenverstellbare Stellfüße vorne
- 4 höhenverstellbare Stellfüße, von vorne verstellbar bei UIK-Modellen
- Dekorrahmen mit weißen Dekorelementen (Lüftungsgitter, Dekorrahmen, Sockel) bei UK-Modellen
- Wechselbarer Türanschlag (außer KIUe 1350)



Im **extra tiefen Flaschenabsteller** können Waren in 2 Reihen eingelagert werden. Zum Beispiel hohe Flaschen in der hinteren Reihe und vorne Konserven oder kleine Joghurt-Becher. Beide Reihen sind sicher getrennt voneinander durch eine durchgehende Relling. Ein verschiebbarer Flaschenhalter hält die Flaschen sicher in Position.



Die Lüftung in den unterbaufähigen Kühlschränken von Liebherr arbeitet nach dem durchdachten Prinzip **Be- und Entlüftung nach vorne**: Die Luft zur Kühlung wird von vorn zugeführt – und tritt auch nach vorn wieder aus – je nach Modell am Sockel oder an der Geräteoberkante. Lüftungsschlitze in der Abdeck- und Arbeitsplatte sind nicht mehr erforderlich. Das spart Montageaufwand und bewahrt die ansprechende Oberflächen-Optik des Arbeitsbereichs.



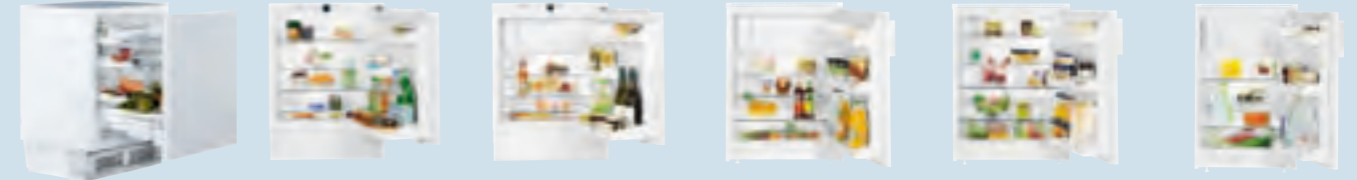
Auf den praktischen Auszugsflächen und dem **Auszugswagen** kommt beim KIUe 1350 das Kühlgut übersichtlich und bequem erreichbar entgegen.



Integrierbare Unterbau-Kühlschränke	KIUe 1350 Premium ⁸⁷⁻⁹²	UIK 1620 Comfort ⁸²⁻⁸⁷	UIK 1424 Comfort ⁸²⁻⁸⁷	Dekorfähige Unterbau-Kühlschränke	UK 1524 Comfort ⁸²	UK 1720 Comfort ⁸²	UK 1414 Comfort ⁸²
Türmontage	Festtür	Festtür	Festtür	Türmontage	flächenbündig	flächenbündig	flächenbündig
Brutto-/Nutzinhalt Kühlteil	128/112 l	143/137 l	105/98 l	Brutto-/Nutzinhalt Kühlteil	125/117 l	158/152 l	100/93 l
Gefrierteil			16/16 l	Gefrierteil	16/16 l		13/13 l
Energieeffizienzklasse (Energieverbrauch/Jahr)	<A> (146 kWh)	<A> (118,6 kWh)	<A++> (124,4 kWh)	Energieeffizienzklasse (Energieverbrauch/Jahr)	<A> (176,3 kWh)	<A> (117,5 kWh)	<A> (174,4 kWh)
Klimaklasse	SN-T	SN-T	N-ST	Klimaklasse	N	SN	N
Nischenmaße in cm (H/B/T)	87-92 / 60 / mind. 55,3	82-87 / 60 / mind. 55	82-87 / 60 / mind. 55	Nischenmaße in cm (H/B/T)	82 / 60 / mind. 57	82 / 60 / mind. 57	82 / 50 / mind. 57

Dekorfähige Kühlschränke

Unterbau-Kühlschränke



Verkaufsbezeichnung	EK 2254 Comfort	EK 2450 Comfort	EK 1750 Comfort	EK 1554 Comfort
Gerätetyp-Klassifizierung ¹	7	1	1	7
Energieeffizienzklasse	<A+	<A+	<A+	<A+
Energieverbrauch in 365 Tagen	225 kWh	132 kWh	122 kWh	194 kWh
Nutzzinhalt Gesamt	210 l	227 l	155 l	137 l
Kühlteil	194 l	227 l	155 l	121 l
Gefrierteil	16 l			16 l
Sternenkennzeichnung ²	****			****
Lagerzeit bei Störung	15 h			15 h
Gefriervermögen in 24 h	2 kg			2 kg
Klimaklasse ³	N-ST	SN-ST	SN-ST	N-ST
Spannung	220-240 V	220-240 V	220-240 V	220-240 V
Anschlusswert	1,2 A	0,8 A	0,8 A	1,2 A
Kühlteil				
Abtauverfahren	automatisch	automatisch	automatisch	automatisch
Innenbeleuchtung	Glühlampe	Glühlampe	Glühlampe	Glühlampe
Obst-/Gemüseschalen	2	2	2	2
Flaschenablage				
Innentür-Ausstattung	GlassLine	GlassLine	GlassLine	GlassLine
Gefrierteil				
Abtauverfahren	manuell			manuell
Bauform				
Einbau-/Unterbaugerät	dekorfähig / -	dekorfähig / -	dekorfähig / -	dekorfähig / -
Türmontage ⁴	flächenbündig	flächenbündig	flächenbündig	flächenbündig
Dekorrahmen	vorhanden	vorhanden	vorhanden	vorhanden
Abmessungen Nische				
Höhe	122 - 122,6 cm	122 - 122,6 cm	87,4 - 88 cm	87,4 - 88 cm
Breite/Tiefe inkl. Wandabstand	56-57 / mind. 55	56-57 / mind. 55	56-57 / mind. 55	56-57 / mind. 55

Verkaufsbezeichnung	KIUe 1350 Premium	UIK 1620 Comfort	UIK 1424 Comfort	UK 1524 Comfort	UK 1720 Comfort	UK 1414 Comfort
Gerätetyp-Klassifizierung ¹	1	7	7	7	7	7
Energieeffizienzklasse	<A	<A+	<A++	<A+	<A+	<A+
Energieverbrauch in 365 Tagen	146 kWh	118,6 kWh	124,4 kWh	176,3 kWh	117,5 kWh	174,4 kWh
Nutzzinhalt Gesamt	112 l	137 l	114 l	133 l	152 l	106 l
Kühlteil	112 l	137 l	98 l	117 l	152 l	93 l
Gefrierteil			16 l	16 l		13 l
Sternenkennzeichnung ²			****	****		****
Lagerzeit bei Störung			12 h	12 h		12 h
Gefriervermögen in 24 h			2 kg	2 kg		2 kg
Klimaklasse ³	SN-T	SN-T	N-ST	N	SN	N
Spannung	220-240 V	220-240 V	220-240 V	220-240 V	220-240 V	220-240 V
Anschlusswert	0,8 A	1,2 A	1,2 A	1,2 A	1,2 A	1,2 A
Kühlteil						
Abtauverfahren	automatisch	automatisch	automatisch	automatisch	automatisch	automatisch
Innenbeleuchtung	Glühlampe	Glühlampe	Glühlampe	Glühlampe	Glühlampe	Glühlampe
Obst-/Gemüseschalen	1	1	1	2	2	1
Flaschenablage						
Innentür-Ausstattung		Comfort Glassline	Comfort Glassline	Comfort Glassline	Comfort Glassline	Comfort Glassline
Gefrierteil						
Abtauverfahren			manuell	manuell		manuell
Bauform						
Einbau-/Unterbaugerät	- / integrierbar	- / integrierbar	- / integrierbar	- / dekorfähig	- / dekorfähig	- / dekorfähig
Türmontage ⁴	Festtür	Festtür	Festtür	flächenbündig	flächenbündig	flächenbündig
Dekorrahmen				vorhanden	vorhanden	vorhanden
Abmessungen Nische						
Höhe	87 - 92 cm	82 - 87 cm	82 - 87 cm	82 - 82 cm	82 - 82 cm	82 - 82 cm
Breite/Tiefe inkl. Wandabstand	60 / mind. 55,3	60 / mind. 55	60 / mind. 55	60 / mind. 57	60 / mind. 57	50 / mind. 57

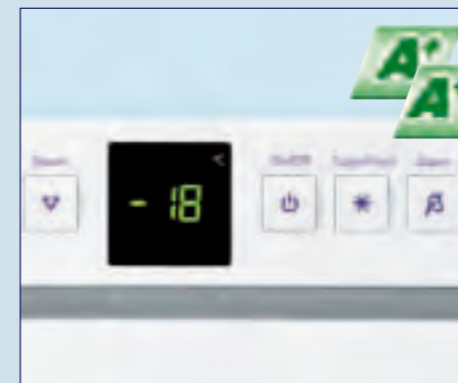
¹ Gerätetyp-Klassifizierung 1: Kühlgeräte
3: Unterbau-Kühlschrank
7: Kühl-Gefrierkombinationen (4-Sterne-Fach)

² **** = Gefrierfach mit -18 °C oder kälter

³ Umgebungstemperaturen: **SN** von +10 °C bis +32 °C
N von +16 °C bis +32 °C
ST von +16 °C bis +38 °C
T von +16 °C bis +43 °C

⁴ Türanschlag: rechts/wechselbar

Top-Komfort und tägliche Energie-Ersparnis: Die Einbau-Gefriergeräte



Bei den Gefrierschränken der Premium-Reihe gewährleistet die übersichtliche **Steuerung mit MagicEye** eine präzise Einhaltung der gewählten und digital angezeigten Temperatur. Mit der SuperFrost-Automatik werden Lebensmittel schnell und vitaminschonend ein-gefroren. Durch den Einsatz modernster Elektronik in Verbindung mit optimierten Kältetechnologien erreichen diese Geräte die besten Energieeffizienzklassen A+ und A++.



Für die sichere Langzeitfrische bieten die **NoFrost-Geräte** Kälteleistung in Profiqualität. Das Gefriergut wird mit gekühlter Umluft eingefroren und die Luftfeuchtigkeit abgeleitet. Dadurch bleibt der Gefrierraum stets eisfrei und die Lebensmittel können nicht mehr bereifen. Mit NoFrost-Komfort ist Abtauen nie mehr erforderlich.



Durch **SmartFrost-Technologie** sind die Innenwände im Gefrierenteil besonders glatt und damit leicht zu reinigen. Die Zwischenböden aus Sicherheitsglas und die transparenten Schubfächer sind entnehmbar. Somit kann der gesamte Innenraum auch für großes Gefriergut frei genutzt werden.



Komfortabel und in der täglichen Anwendung überzeugend ist die **Softsystem-Schließdämpfung**. Sie dämpft die Bewegung bei der Türschließung ab und gewährleistet ein besonders sanftes Schließen. Zudem wird die Tür ab einem Öffnungswinkel von ca. 30° automatisch geschlossen.



VarioSpace ist das praktische System für Extra-Stauraum. Die transparenten, extra hohen Schubfächer sind so konzipiert, dass alles von der Ernte über die Tiefkühlpizza bis zur Kräuterbox übersichtlich eingelagert und bequem entnommen werden kann. Jedes Fach kann sowohl als Vorgefrier- als auch als Lagerfach genutzt werden.



Die **transparenten Gefrierschubfächer** sind attraktiv im Design und äußerst praktisch: Sie sind herausnehmbar und gewährleisten optimalen Überblick und beste Lagermöglichkeiten. Das **FrostSafe-System** mit rundum geschlossenen Schubfächern hält die Kälte zudem besser im Gerät und unterstützt damit einen energiesparenden Betrieb.

Steuerung

- MagicEye mit digitaler Temperaturanzeige bei Premium-Modellen
- MagicEye mit LED-Temperaturanzeige bei Comfort-Modellen
- Warnsignal optisch und akustisch bei Störung
- Kontrollanzeigen für Betrieb, Alarm und SuperFrost

Gefrierteil

- NoFrost-Abtauautomatik und Umluftkühlung bei IGN 2556
- SmartFrost: Einfaches Abtauen durch glatten und leicht zu reinigenden Innenbehälter (außer IGN 2556)
- FrostSafe-System mit rundum geschlossenen, transparenten Schubfächern bei IGN 2556
6 Fächer davon auf Teleskopschienen ausziehbar
- VarioSpace durch herausnehmbare Schubfächer und Glaszwischenböden

Ausstattungs-vorteile

- Türöffnungswinkel 115° (außer IGS 1113)
- Höhenverstellbare Stellfüße vorne
- Wechselbarer Türanschlag



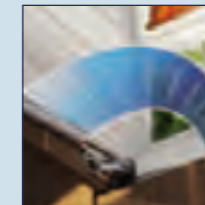
Für die sichere Langzeitfrische bieten die **NoFrost-Geräte** Kälteleistung in Profiqualität. Das Gefriergut wird

mit gekühlter Umluft eingefroren und die Luftfeuchtigkeit abgeleitet. Dadurch bleibt der Gefrierraum stets eisfrei und die Lebensmittel können nicht mehr bereifen. Mit NoFrost-Komfort ist Abtauen nie mehr erforderlich.



Durch **SmartFrost-Technologie** sind die Innenwände im Gefrierteil besonders glatt und damit leicht zu reinigen. Die

Zwischenböden aus Sicherheitsglas und die transparenten Schubfächer sind entnehmbar. Somit kann der gesamte Innenraum als **VarioSpace** auch für großes Gefriergut frei genutzt werden.



Komfortabel und in der täglichen Anwendung überzeugend ist die **Softsystem-Schließdämpfung**. Sie dämpft

die Bewegung bei der Türschließung ab und gewährleistet ein besonders sanftes Schließen. Zudem wird die Tür ab einem Öffnungswinkel von ca. 30° automatisch geschlossen.



Integrierbare & dekorfähige Gefrierschränke
Türmontage
Brutto-/Nutzinhalt
Energieeffizienzklasse (Energieverbrauch/Jahr)
Klimaklasse
Nischenmaße in cm (H/B/T)

IGN 2556 Premium 178
Festtür
248/211 l
<A+> (302,9 kWh)
SN-T
177,2-178,8 / 56-57 / mind. 55

IG 1966 Premium 140
Festtür
188/186 l
<A++> (187 kWh)
SN-T
139,7-141,3 / 56-57 / mind. 55

IG 1166 Premium 88
Festtür
105/104 l
<A++> (146 kWh)
SN-T
87,4-89 / 56-57 / mind. 55

IG 966 Premium 72
Festtür
78/77 l
<A++> (133 kWh)
SN-T
71,4-73 / 56-57 / mind. 55

IGS 1113 Comfort 88
Schlepptür
105/104 l
<A+> (204,4 kWh)
SN-T
87,4-89 / 56-57 / mind. 55

EG 1113 Comfort 88
dekorfähig
flächenbündig
105/104 l
<A+> (204,4 kWh)
SN-T
87,4-88 / 56-57 / mind. 55

Steuerung

- MagicEye mit LED-Temperaturanzeige
- SuperFrost-Automatik zeitgesteuert
- Warnsignal optisch und akustisch bei Störung
- Kontrollanzeigen für Betrieb, Alarm und SuperFrost

Gefrierteil

- SmartFrost: Einfaches Abtauen durch glatten und leicht zu reinigenden Innenbehälter
- FrostSafe-System mit rundum geschlossenen, transparenten Schubfächern
- VarioSpace durch herausnehmbare Schubfächer und Glaszwischenböden

Ausstattungs-vorteile

- Türöffnungswinkel 115°
- Frontbe- und -entlüftung, deshalb kein Lüftungsgitter in der Arbeitsplatte erforderlich
- Vario-Sockel: anpassbar an Küchenmöbel in Höhe und Tiefe mit 4 höhenverstellbaren Füßen (0-50mm)
- Hintere Stellfüße von vorne verstellbar bei UIG 1313
- Wechselbarer Türanschlag



UIK 1620 (Seite 59) und UIG 1313 als integrierte Side-By-Side Unterbau-Kombination. Das Kühlgerät muss links stehen.



Die Lüftung in den unterbaufähigen Kühlschränken von Liebherr arbeitet nach dem durchdachten Prinzip **Be- und Entlüftung nach**

vorne: Die Luft zur Kühlung wird von vorn zugeführt – und tritt auch nach vorn wieder aus – je nach Modell am Sockel oder an der Geräteoberkante. Lüftungsschlitze in der Abdeck- und Arbeitsplatte sind nicht mehr erforderlich. Das spart Montageaufwand und bewahrt die ansprechende Oberflächen-Optik des Arbeitsbereichs.



Gefrierteil

- SmartFrost: Einfaches Abtauen durch glatten und leicht zu reinigenden Innenbehälter
- FrostSafe-System mit rundum geschlossenen, transparenten Schubfächern
- VarioSpace durch herausnehmbare Schubfächer und Glaszwischenböden

Ausstattungs-vorteile

- Frontbe- und -entlüftung, deshalb kein Lüftungsgitter in der Arbeitsplatte erforderlich
- Dekorrahmen mit weißen Dekorelementen (Lüftungsgitter, Dekorrahmen, Sockel)
- Wechselbarer Türanschlag



UK 1720 (Seite 60) und UG 1211 als integrierte Side-By-Side Unterbau-Kombination. Das Kühlgerät muss links stehen.



Durch **SmartFrost-Technologie** sind die Innenwände im Gefrierteil besonders glatt und damit leicht zu reinigen. Die

Zwischenböden aus Sicherheitsglas und die transparenten Schubfächer sind entnehmbar. Somit kann der gesamte Innenraum als **VarioSpace** auch für großes Gefriergut frei genutzt werden.



Die **transparenten Gefrierschubfächer** sind attraktiv im Design und äußerst praktisch: Sie sind herausnehmbar und

gewährleisten optimalen Überblick und beste Lagermöglichkeiten. Das **FrostSafe-System** mit rundum geschlossenen Schubfächern hält die Kälte zudem besser im Gerät und unterstützt damit einen energiesparenden Betrieb.



Integrierbarer Unterbau-Gefrierschrank

Türmontage
Brutto-/Nutzinhalt
Energieeffizienzklasse (Energieverbrauch/Jahr)
Klimaklasse
Nischenmaße in cm (H/B/T)

UIG 1313 Comfort 82-87

Festtür
Brutto-/Nutzinhalt
Energieeffizienzklasse (Energieverbrauch/Jahr)
Klimaklasse
Nischenmaße in cm (H/B/T)

Dekorfähiger Unterbau-Gefrierschrank

Türmontage
Brutto-/Nutzinhalt
Energieeffizienzklasse (Energieverbrauch/Jahr)
Klimaklasse
Nischenmaße in cm (H/B/T)

UG 1211 Comfort 82
dekorfähig

flächenbündig
Brutto-/Nutzinhalt
Energieeffizienzklasse (Energieverbrauch/Jahr)
Klimaklasse
Nischenmaße in cm (H/B/T)



Verkaufsbezeichnung	IGN 2556 Premium	IG 1966 Premium	IG 1166 Premium	IG 966 Premium	IGS 1113 Comfort	EG 1113 Comfort	UIG 1313 Comfort	UG 1211 Comfort
Gerätetyp-Klassifizierung ¹	8	8	8	8	8	8	8	8
Energieeffizienzklasse	<A+	<A+	<A+	<A+	<A+	<A+	<A+	<A+
Energieverbrauch in 365 Tagen	302,9 kWh	187 kWh	146 kWh	133 kWh	204,4 kWh	204,4 kWh	188 kWh	186,1 kWh
Nutzzinhalt Gesamt	211 l	186 l	104 l	77 l	104 l	104 l	97 l	101 l
Gefrierteil	211 l	186 l	104 l	77 l	104 l	104 l	97 l	101 l
Sternenkennzeichnung ²	****	****	****	****	****	****	****	****
Lagerzeit bei Störung	34 h	32 h	32 h	32 h	32 h	32 h	32 h	32 h
Gefriervermögen in 24 h	18 kg	16 kg	12 kg	11 kg	12 kg	12 kg	12 kg	12 kg
Klimaklasse ³	SN-T	SN-T	SN-T	SN-T	SN-T	SN-T	SN-T	SN-ST
Spannung/Anschlusswert	220-240 V / 1,3 A	220-240 V / 1,3 A	220-240 V / 1,3 A	220-240 V / 1,3 A	220-240 V / 1,3 A	220-240 V / 1,3 A	220-240 V / 1,3 A	220-240 V / 1,3 A
Gefrierteil								
NoFrost/SmartFrost	NoFrost	SmartFrost	SmartFrost	SmartFrost	SmartFrost	SmartFrost	SmartFrost	SmartFrost
Abtauverfahren	automatisch	manuell	manuell	manuell	manuell	manuell	manuell	manuell
Kälte-Akkus	2	2	2	2	2	2	2	2
Bauform								
Einbau-/Unterbaugerät	integrierbar / -	integrierbar / -	integrierbar / -	integrierbar / -	integrierbar / -	dekorfähig / -	- / integrierbar	- / dekorfähig
Türmontage ⁵	Festtür	Festtür	Festtür	Festtür	Schlepptür	flächenbündig	Festtür	flächenbündig
Dekorrahmen						vorhanden		vorhanden
Abmessungen Nische								
Höhe	177,2 - 178,8 cm	139,7 - 141,3 cm	87,4 - 89 cm	71,4 - 73 cm	87,4 - 89 cm	87,4 - 88 cm	82 - 87 cm	82 - 82 cm
Breite/Tiefe inkl. Wandabstand	56-57 / mind. 55 cm	56-57 / mind. 55 cm	56-57 / mind. 55 cm	56-57 / mind. 55 cm	56-57 / mind. 55 cm	56-57 / mind. 55 cm	60 / mind. 55 cm	60 / mind. 57 cm
Ausstattungs-vorteile								
SoftSystem	•	•	•	•				

¹ Gerätetyp-Klassifizierung 8: Gefrierschränke

² **** = Gefrierfach mit -18 °C oder kälter

³ Umgebungstemperaturen: **SN** von +10 °C bis +32 °C
N von +16 °C bis +32 °C
ST von +16 °C bis +38 °C
T von +16 °C bis +43 °C

⁴ Festwasseranschluss ist abschaltbar

⁵ Türanschlag: rechts/wechselbar

Das perfekte Programm für Weinliebhaber

Nur unter perfekten Bedingungen kann sich ein guter Wein zu einem wirklich exzellenten Tropfen entwickeln und der langfristige Werterhalt gesichert werden. Hier sind Weinklima- und Weintemperierschränke von Liebherr die perfekte Lösung. Sie bieten mit modernster Klimatechnik die idealen Voraussetzungen dafür, dass Weine in Ruhe reifen und ihre geschmackliche Vollkommenheit entwickeln können. Mit modernster Elektronik, speziellen Kompressoren und zahlreichen Ausstattungsmöglichkeiten, wie beispielsweise dem Aktivkohlefilter und den speziellen Glastüren mit UV-Schutz sind diese Geräte für die Lagerung von Weinen optimiert.



Die Vinidor-Reihe

Die Vinidor-Reihe verbindet die Vorteile der Weinklima- und der Weintemperierschränke optimal in einem Gerät. Diese Reihe bietet pro Gerät zwei Weinsafes, in denen sich die Temperatur unabhängig voneinander gradgenau einstellen lässt. So lässt sich beispielsweise Rot- und Weißwein in einem Gerät in der jeweils optimalen Genuss Temperatur aufbewahren. Aber auch wenn große Mengen langfristig gelagert werden sollen, bieten diese Geräte die optimalen Bedingungen.

+5 – +20 °C

+5 – +20 °C



Die Weinklimaschränke

Für die langfristige Lagerung von Weinen sind Weinklimaschränke die ideale Wahl. Aber auch für die Lagerung größerer Mengen in Trinktemperatur sind diese Geräte optimal geeignet. In Weinklimaschränken wird die gewählte Temperatur im gesamten Innenraum gleichmäßig und konstant eingehalten.

+5 – +20 °C



Exklusive Ausstattung für perfekten Genuss

Ganz gleich, ob es um Weinproduktion, Weinlagerung oder Verkostung geht, die richtige Temperatur steht immer im Mittelpunkt. Denn sie ist nicht nur enorm wichtig für das Wachstum der Trauben, für die Herstellung, den Reifeprozess und die Lagerung eines Weines. Sie ist vor allem auch entscheidend für seinen Geschmack: Die Temperatur, mit der ein Wein serviert wird, beeinflusst maßgeblich den Geruch und den Geschmack.



Innovativ und flexibel: die Vinidor-Reihe. Die Geräte der Vinidor-Linie bieten zwei voneinander getrennt regelbare Weinsafes. Jeder Safe kann gradgenau zwischen 5 °C und 20 °C eingestellt werden.

Alle Vinidor-Geräte sind mit dem innovativen **LED-Beleuchtungskonzept** ausgestattet. In jeder Temperaturzone gibt es eine LED-Beleuchtung, die jeweils in die Behälterdecke bzw. in die Isolationspanelen integriert ist. Diese innovative Technologie gewährleistet die gleichmäßige Ausleuchtung des Innenraumes. Durch die minimierte Wärmeentwicklung der LEDs können Weine auch über einen längeren Zeitraum beleuchtet präsentiert werden.



Optimale Lage. Die handgefertigten Borde aus naturbelassenem Holz sind optimal auf die sichere Lagerung von Bordeaux-Flaschen abgestimmt.

Zur Präsentation von Weinen sind die beiden Einbaugeräte WTEes 2053 mit Glastüre und WTI 2050 mit einem halb-abklappbaren Holzbord ausgestattet. Auch bereits geöffnete Flaschen können so sicher abgestellt und temperiert werden.

Optisches Glanzstück. Die getönte Glastür gewährt neben einem sicheren UV-Schutz auch noch besten Einblick in den Weinklimaschrank.



An den übersichtlich gestalteten Bedienborden ist die Lagertemperatur genau einstellbar und die **digitale Temperaturanzeige** informiert gradgenau über die eingestellten Werte. Die Steuerung ist einfach und komfortabel zu bedienen. Die klare Anordnung der Funktionstasten macht die Bedienung bequem und angenehm.



Beide Vinidor-Geräte sind mit dem innovativen **LED-Beleuchtungskonzept** ausgestattet. In jeder Temperaturzone ist eine LED-Beleuchtung in die Behälterdecke bzw. in die Isolationspaneele integriert. Dies gewährleistet die gleichmäßige Ausleuchtung des Innenraumes. Durch die minierte Wärmeentwicklung der LEDs können Weine auch über einen längeren Zeitraum beleuchtet präsentiert werden.



Die **SoftSystem-Schließdämpfung** ist das innovative System für mehr Sicherheit und Komfort. Das an der Tür integrierte Softsystem dämpft die Bewegung bei der Türschließung ab. Ab einem Öffnungswinkel von ca. 30° wird die Tür darüber hinaus automatisch geschlossen.



Elektronische Steuerung

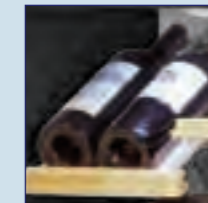
- 2 getrennt regelbare Temperaturzonen, jeweils zwischen +5°C und +20°C einstellbar
- MagicEye mit digitaler Temperaturanzeige für obere und untere Temperaturzone
- Elektronische Regelung im Isolationspanel
- Warnsignal Tür offen
- Warnsignal optisch und akustisch bei Störung

Weinteil

- Optimale Klimaverhältnisse durch Umluftkühlung und Frischluftzufuhr über Aktivkohlefilter
- Luftfeuchtigkeitsregelung durch zuschaltbare Ventilation
- LED-Innenbeleuchtung, bei WTEes 2053 dimmbar und dauerhaft zuschaltbar
- Holzborde auf Teleskopschienen ausziehbar
- 2 Holzborde halb abklappbar zur Präsentation und Lagerung offener Flaschen

Ausstattungs-vorteile

- Getönte Isolierglastür mit UV-Schutz und Edelstahlrahmen (WTEes 2053)
- Türanschlag wechselbar
- SoftSystem-Schließdämpfung
- Eleganter Edelstahlgriff (WTEes 2053)



Auf den **halb-abklappbaren Holzborde** können Weine präsentiert oder bereits geöffnete Flaschen sicher abgestellt und temperiert werden.



Weintemperierschränke

WTEes 2053 Vinidor

122

WTI 2050 Vinidor

122

Türmontage	
Brutto-/Nutzinhalt gesamt	
Energieverbrauch in 365 Tagen	
Temperaturzonen	
Temperaturbereich	
max. Bordeauxflaschen 0.75 l (Normflasche)	
Klimaklasse	
Nischenmaße in cm (H/B/T)	

flächenbündig	
195/187 l	
207 kWh	
2	
+5°C bis +20°C	
64	
SN-ST	
122,1-122,5 / 56-57 / mind. 55	

Festtür	
195/187 l	
176 kWh	
2	
+5°C bis +20°C	
64	
SN-T	
122-123,6 / 56-57 / mind. 55	

Elektronische Steuerung:

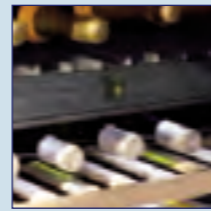
- 2 getrennt regelbare Temperaturzonen, jeweils zwischen +5°C und +20°C einstellbar
- MagicEye mit digitaler Temperaturanzeige für obere und untere Temperaturzone
- Elektronische Regelung im Isolationspanel
- Warnsignal Tür offen
- Warnsignal optisch und akustisch bei Störung

Weinteil:

- Optimale Klimaverhältnisse durch Umluftkühlung und Frischluftzufuhr über Aktivkohlefilter
- Luftfeuchtigkeitsregelung durch zuschaltbare Ventilation
- LED-Innenbeleuchtung dimmbar und dauerhaft zuschaltbar
- Holzborde auf Teleskopschienen ausziehbar

Ausstattungs Vorteile:

- Getönte Isolierglastür mit UV-Schutz und Edelstahlrahmen
- Türanschlag wechselbar
- Abschließbare Tür
- Eleganter Edelstahlgriff
- Unterbaubar: Sockel über Stellschrauben um 50 mm höhenverstellbar, Zu- und Abluft über Sockel, deshalb kein Lüftungsgitter in der Arbeitsplatte erforderlich



An den übersichtlich gestalteten Bedienborden ist die Lagertemperatur genau einstellbar und die **digitale**

Temperaturanzeige informiert gradgenau über die eingestellten Werte. Die Steuerung ist einfach und komfortabel zu bedienen. Die klare Anordnung der Funktionstasten macht die Bedienung bequem und angenehm.



Elektronische Steuerung

- 1 Temperaturzone regelbar zwischen +5°C und +20°C
- MagicEye mit digitaler Temperaturanzeige
- Warnsignal Tür offen
- Warnsignal optisch und akustisch bei Störung

Weinteil

- Optimale Klimaverhältnisse durch Umluftkühlung und Frischluftzufuhr über Aktivkohlefilter
- Luftfeuchtigkeitsregelung durch zuschaltbare Ventilation
- Innenbeleuchtung dauerhaft zuschaltbar
- Roste mit Holzleiste vorne auf Teleskopschienen ausziehbar

Ausstattungs Vorteile

- Getönte Isolierglastür mit UV-Schutz und Edelstahlrahmen
- Türanschlag wechselbar
- Abschließbare Tür
- Eleganter Edelstahlgriff
- Unterbaubar: Sockel über Stellschrauben um 50 mm höhenverstellbar, Zu- und Abluft über Sockel, deshalb kein Lüftungsgitter in der Arbeitsplatte erforderlich



Die Weinklimaschränke der GrandCru-Reihe sind mit einer präzisen **elektronischen Steuerung** mit digitaler Temperatur-

Anzeige ausgestattet. Die Temperaturen lassen sich mit dieser Steuerung gradgenau zwischen 5°C und 20°C einstellen.



Weintemperschranke

WTUes 1653 Vinidor

82-87



flächenbündig	
Brutto-/Nutzinhalt gesamt	127/126 l
Energieverbrauch/Jahr	251 kWh
Temperaturzonen	2
Temperaturbereich	+5°C bis +20°C
max. Bordeauxflaschen 0.75 l (Normflasche)	38
Klimaklasse	SN-ST
Nischenmaße in cm (H/B/T)	82-87 / 60 / mind. 58

Weinklimaschrank

WKUes 1753 GrandCru

82-87



flächenbündig	
Brutto-/Nutzinhalt gesamt	144/133 l
Energieverbrauch in 365 Tagen	179 kWh
Temperaturzonen	1
Temperaturbereich	+5°C bis +20°C
max. Bordeauxflaschen 0.75 l (Normflasche)	59
Klimaklasse	SN-ST
Nischenmaße in cm (H/B/T)	82-87 / 60 / mind. 58

Elektronische Steuerung

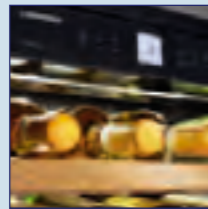
- 1 Temperaturzone regelbar zwischen +5°C und +20°C
- MagicEye-Steuerung mit Touch-Elektronik und digitaler Temperaturanzeige
- Warnsignal Tür offen
- Warnsignal optisch und akustisch bei Störung

Weinteil

- Optimale Klimaverhältnisse durch Umluftkühlung und Frischluftzufuhr über Aktivkohlefilter
- Luftfeuchtigkeitsregelung durch zuschaltbare Ventilation
- LED-Innenbeleuchtung dimmbar und dauerhaft zuschaltbar
- Holzborde auf Teleskopschienen ausziehbar

Ausstattungs-vorteile

- Getönte Isolierglastür mit UV-Schutz und Edelstahlrahmen
- Türanschlag wechselbar
- Elegante Griffmulde



Durch sanftes Berühren der **Touch-Elektronik** können alle Funktionen einfach und sehr komfortabel gesteuert werden. Die Temperatur kann gradgenau zwischen + 5°C und + 20°C eingestellt werden. In der Behälterdecke ist eine zuschaltbare und dimmbare **LED-Beleuchtung** integriert.



Die handgefertigten **Holzborde** aus naturbelassenem Holz sind optimal auf die sichere Lagerung von Bordeaux-Flaschen abgestimmt und auf **Teleskopschienen** ausziehbar. Je nach Größe der Flaschen können bis zu 18 Bordeaux-Flaschen (0,75l) sicher klimatisiert werden.



Weinklimaschrank

Türmontage

Brutto-/Nutzinhalt gesamt	48/47 l
Energieverbrauch in 365 Tagen	130 kWh
Temperaturzonen	1
Temperaturbereich	+5°C bis +20°C
max. Bordeauxflaschen 0.75 l (Normflasche)	18
Klimaklasse	SN
Nischenmaße in cm (H/B/T)	45 / 56 / mind. 55

WKEs 553 GrandCru



Brutto-/Nutzinhalt gesamt	48/47 l
Energieverbrauch in 365 Tagen	130 kWh
Temperaturzonen	1
Temperaturbereich	+5°C bis +20°C
max. Bordeauxflaschen 0.75 l (Normflasche)	18
Klimaklasse	SN
Nischenmaße in cm (H/B/T)	45 / 56 / mind. 55



Verkaufsbezeichnung	WTEs 2053 Vinidor	WTI 2050 Vinidor	WTUes 1653 Vinidor	WKUes 1753 GrandCru	WKEs 553 GrandCru
Energieverbrauch in 365 Tagen	150 kWh	125 kWh	251 kWh	179 kWh	130 kWh
Nutzinhalt Gesamt	187	187	126	133	47
max. Bordeauxflaschen 0.75 l	64	64	38	59	18
Klimaklasse ¹	SN-ST	SN-T	SN-ST	SN-ST	SN
Spannung	220-240 V	220-240 V	220-240 V	220-240 V	220-240 V
Anschlusswert	1,2 A	1,2 A	1,0 A	1,0 A	0,5 A
Weinteil					
Temperaturzonen	2	2	2	1	1
Temperaturbereich	+5°C bis +20°C	+5°C bis +20°C	+5°C bis +20°C	+5°C bis +20°C	+5°C bis +20°C
Getrennt regelbare Kältekreisläufe	2	2	2	1	1
Tür ²	Isolierglastür	Volltür	Isolierglastür	Isolierglastür	Isolierglastür
Innenbeleuchtung	•	•	•	•	•
Art der Steuerung	elektronisch	elektronisch	elektronisch	elektronisch	elektronisch
Temperaturanzeige Weinteil	innen digital	innen digital	innen digital	innen digital	innen digital
Kindersicherung	•	•	•	•	•
Störung: Warnsignal	optisch und akustisch	optisch und akustisch	optisch und akustisch	optisch und akustisch	optisch und akustisch
Tür offen: Warnsignal	akustisch	akustisch	akustisch	akustisch	akustisch
Bauform					
Einbau-/Unterbaugerät	Einbaugerät / -	integrierbar / -	- / Unterbaugerät	- / Unterbaugerät	Einbaugerät / -
Abmessungen Nische					
Höhe	122,1 - 122,5 cm	122 - 123,6 cm	82 - 87 cm	82 - 87 cm	45 - 45 cm
Breite/Tiefe inkl. Wandabstand	56-57 / mind. 55 cm	56-57 / mind. 55 cm	60 / mind. 58 cm	60 / mind. 58 cm	56 / mind. 55 cm
Ausstattungs-vorteile					
Material Ablageflächen	Holzbord	Holzbord	Holzbord	Rooste verzinkt mit Holzblende vorn	Holzbord
Anzahl der Ablageflächen	6	6	5	4	3
Ablagen auf Teleskopschienen ausziehbar	4	4	3	3	2
Aktivkohlefilter	•	•	•	•	•
Schloss			•	•	
SoftSystem	•	•			

¹ Umgebungstemperaturen: **SN** von +10 °C bis +32 °C
N von +16 °C bis +32 °C
ST von +16 °C bis +38 °C
T von +16 °C bis +43 °C

² Türanschlag: rechts/wechselbar

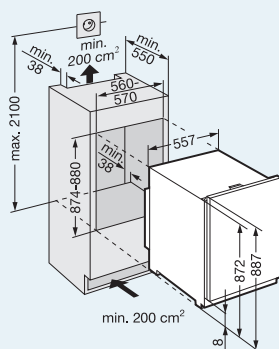
Die Einbauskizzen

Wenn Sie Ihre Küche neu planen, ein Gerät nachträglich einbauen oder Ihr bisheriges Gerät ersetzen wollen: Im lückenlosen Einbauprogramm von Liebherr finden Sie für jeden Bedarf das richtige Gerät. Liebherr, der Spezialist für Kühlen und Gefrieren, bietet Ihnen hochwertige Geräte mit allen Vorteilen modernster Kältetechnik.

EK 1554 ✱✱✱✱

EK 1750

EG 1113 ✱✱✱✱

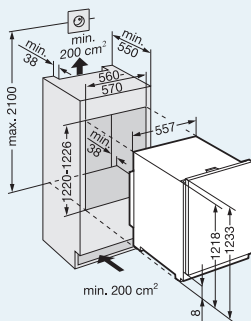


Lichte Einbaumaße in mm:
Höhe/Breite/Tiefe
874-880/560-570/mind. 550,
mind. 38 Luftaustritt.
Zuschnittmaße für
Dekorplatten in mm:
Höhe/Breite 860/585,
Stärke bis 4 mm.

EK 2254 ✱✱✱✱

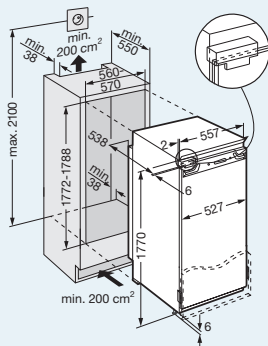
EK 2450

EKB 2410



Lichte Einbaumaße in mm:
Höhe/Breite/Tiefe
1220-1226/560-570/mind. 550,
mind. 38 Luftaustritt.
Zuschnittmaße für
Dekorplatten in mm:
Höhe/Breite 1206/585,
Stärke bis 4 mm.

IGN 2556 ✱✱✱✱

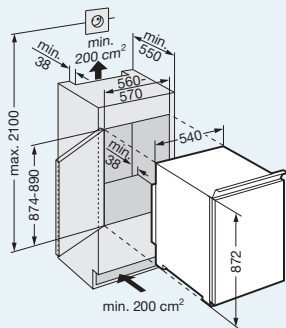


Achtung:
Möbeltürmontage
auf der Gerätetür
(Festtürmontage).
Keine Möbelscharniere
erforderlich.

Lichte Einbaumaße in mm:
Höhe/Breite/Tiefe
1772-1788/560-570/mind. 550,
mind. 38 Luftaustritt.

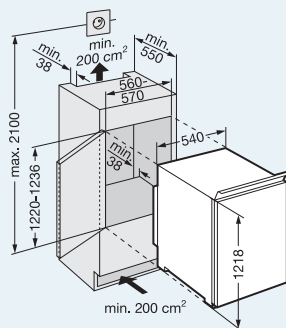
Maximales Gewicht der Möbeltür
darf 20 kg nicht überschreiten.

IKS 1554 * * * *
IKS 1750
IGS 1113 * * * *



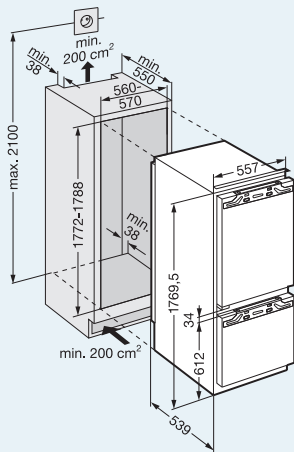
Lichte Einbaumaße in mm:
 Höhe/Breite/Tiefe
 874-890/560-570/mind. 550,
 mind. 38 Luftaustritt.

IKS 2254 * * * *
IKS 2450



Lichte Einbaumaße in mm:
 Höhe/Breite/Tiefe
 1220-1236/560-570/mind. 550,
 mind. 38 Luftaustritt.

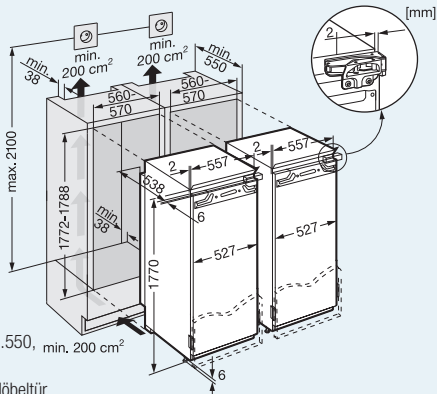
IKBV 3254 * * * *
IKV 3214 * * * *



Achtung:
Möbeltürmontage
auf der Gerätetür
(Festtürmontage).
Keine Möbelscharniere
erforderlich.

Lichte Einbaumaße in mm:
 Höhe/Breite/Tiefe
 1772-1788/560-570/mind. 550,
 mind. 38 Luftaustritt.

SBS 6114 * * * *

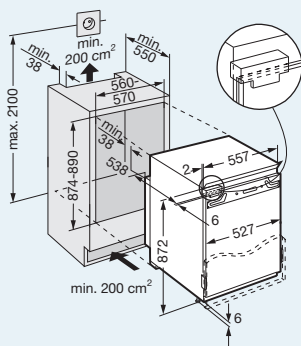


Achtung:
Möbeltürmontage
auf der Gerätetür
(Festtürmontage).
Keine Möbelscharniere
erforderlich.

Lichte Einbaumaße
 je Gerät in mm:
 Höhe/Breite/Tiefe
 1772-1788/560-570/mind.550,
 mind. 38 Luftaustritt.

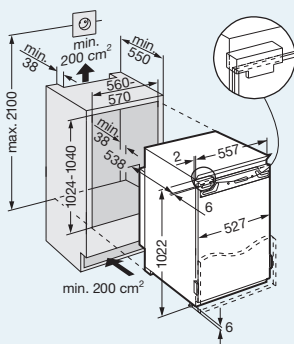
Maximales Gewicht jeder Möbeltür
 darf 19,5 kg nicht überschreiten.

IKP 1554 ✱✱✱✱
IKP 1760
IG 1166 ✱✱✱✱



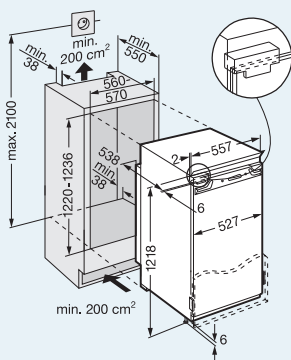
Achtung:
Möbeltürmontage
auf der Gerätetür
(Festtürmontage).
Keine Möbelscharniere
erforderlich.
 Lichte Einbaumaße in mm:
 Höhe/Breite/Tiefe
 874-890/560-570/mind. 550,
 mind. 38 Luftaustritt.

IKP 1854 ✱✱✱✱
IKP 2060



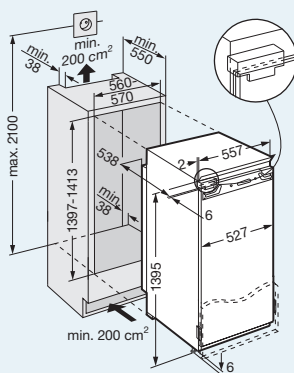
Achtung:
Möbeltürmontage
auf der Gerätetür
(Festtürmontage).
Keine Möbelscharniere
erforderlich.
 Lichte Einbaumaße in mm:
 Höhe/Breite/Tiefe
 1024-1040/560-570/mind. 550,
 mind. 38 Luftaustritt.

IKP 2254 ✱✱✱✱
IKP 2460
IKB 2224 ✱✱✱✱
IKB 2264 ✱✱✱✱
IKB 2420
IKB 2460
WTI 2050



Achtung:
Möbeltürmontage
auf der Gerätetür
(Festtürmontage).
Keine Möbelscharniere
erforderlich.
 Lichte Einbaumaße in mm:
 Höhe/Breite/Tiefe
 1220-1236/560-570/mind. 550,
 mind. 38 Luftaustritt.

IKP 2654 ✱✱✱✱
IKP 2860
IKB 2624 ✱✱✱✱
IKB 2820
IKB 2664 ✱✱✱✱
IKB 2860
IG 1966 ✱✱✱✱



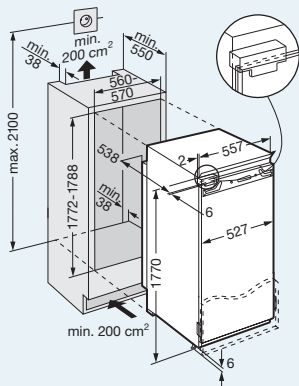
Achtung:
Möbeltürmontage
auf der Gerätetür
(Festtürmontage).
Keine Möbelscharniere
erforderlich.
 Lichte Einbaumaße in mm:
 Höhe/Breite/Tiefe
 1397-1413/560-570/mind. 550,
 mind. 38 Luftaustritt.

IKB 3464 ✱✱✱✱
IKB 3660

Achtung:
Möbeltürmontage
auf der Gerätetür
(Festtürmontage).
Keine Möbelscharniere
erforderlich.

Lichte Einbaumaße in mm:
 Höhe/Breite/Tiefe
 1772-1788/560-570/mind. 550,
 mind. 38 Luftaustritt.

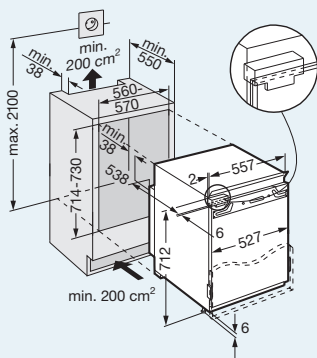
Maximales Gewicht der Möbeltür
 darf 19,5 kg nicht überschreiten.



IG 966 ✱✱✱✱

Achtung:
Möbeltürmontage
auf der Gerätetür
(Festtürmontage).
Keine Möbelscharniere
erforderlich.

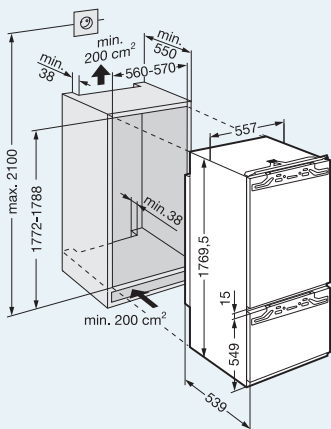
Lichte Einbaumaße in mm:
 Höhe/Breite/Tiefe
 714-730/560-570/mind. 550,
 mind. 38 Luftaustritt.



ICB 3166 ✱✱✱✱
ICBP 3166 ✱✱✱✱

Achtung:
Möbeltürmontage
auf der Gerätetür
(Festtürmontage).
Keine Möbelscharniere
erforderlich.

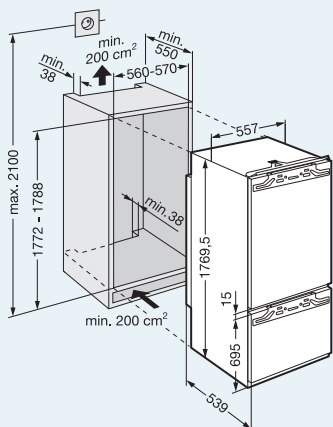
Lichte Einbaumaße in mm:
 Höhe/Breite/Tiefe
 1772-1788/560-570/mind. 550,
 mind. 38 Luftaustritt.

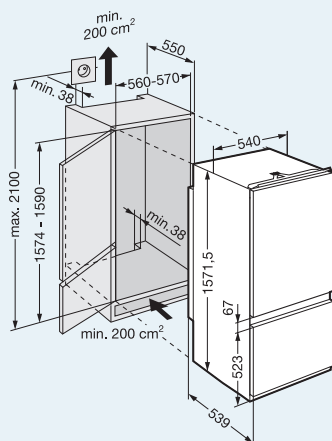


ICBN 3056 ✱✱✱✱
ICBN 3066 ✱✱✱✱
ICN 3056 ✱✱✱✱
ICN 3066 ✱✱✱✱
ICP 3016 ✱✱✱✱

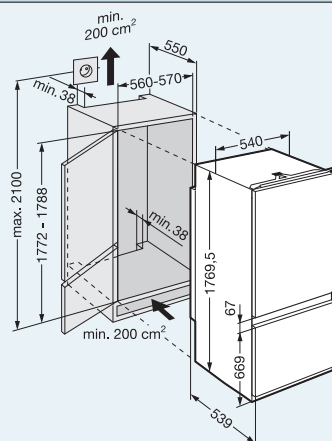
Achtung:
Möbeltürmontage
auf der Gerätetür
(Festtürmontage).
Keine Möbelscharniere
erforderlich.

Lichte Einbaumaße in mm:
 Höhe/Breite/Tiefe
 1772-1788/560-570/mind. 550,
 mind. 38 Luftaustritt.

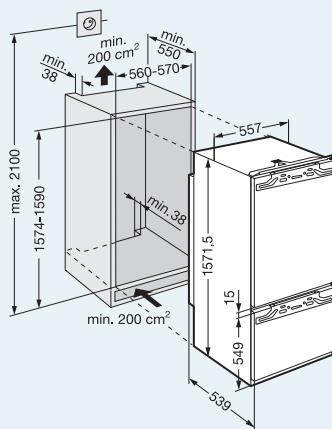


ICUS 2913 ***

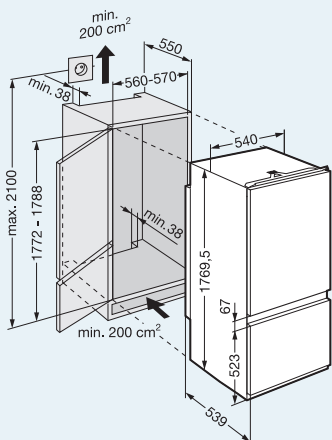
Lichte Einbaumaße in mm:
 Höhe/Breite/Tiefe
 1574-1590/560-570/mind. 550,
 mind. 38 Luftaustritt

ICUNS 3023 ***

Lichte Einbaumaße in mm:
 Höhe/Breite/Tiefe
 1772-1788/560-570/mind. 550,
 mind. 38 Luftaustritt.

IC 2966 ***

Achtung:
Möbeltürmontage
auf der Gerätetür
(Festtürmontage).
Keine Möbelscharniere
erforderlich.
 Lichte Einbaumaße in mm:
 Höhe/Breite/Tiefe
 1574-1590/560-570/mind. 550,
 mind. 38 Luftaustritt.

ICBS 3156 *****ICS 3113** ***

Lichte Einbaumaße in mm:
 Höhe/Breite/Tiefe
 1772-1788/560-570/mind. 560,
 mind. 38 Luftaustritt.

UIK 1424 ✱✱✱✱

UIK 1620

UIG 1313 ✱✱✱✱

Achtung:
Möbeltürmontage
auf der Gerätetür
(Festtürmontage).
Keine Möbelscharniere
erforderlich.

Lichte Einbaumaße in mm:

Höhe/Breite/Tiefe

820-870/600/550.

Variable Sockelhöhe bei
einer Gerätehöhe

von 820 mm

(Arbeitsplattenhöhe

850 mm) 100-170 mm

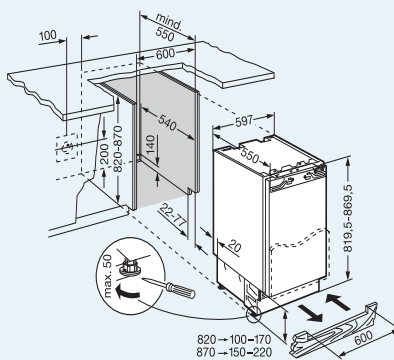
bei einer Gerätehöhe

von 870 mm

(Arbeitsplattenhöhe

900 mm) 150-220 mm.

Sockeltiefe von 22-77 mm.



KIUe 1350

Achtung:
Möbeltürmontage
auf der Gerätetür
(Festtürmontage).
Keine Möbelscharniere
erforderlich.

Lichte Einbaumaße in mm:

Höhe/Breite/Tiefe

870-920/600/553.

Variable Sockelhöhe bei

einer Gerätehöhe

von 868 mm

(Arbeitsplattenhöhe

900 mm) 100-170 mm

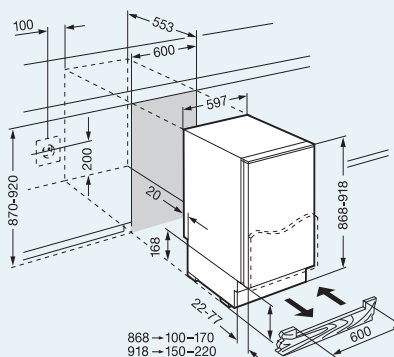
bei einer Gerätehöhe

von 918 mm

(Arbeitsplattenhöhe

950 mm) 150-220 mm.

Sockeltiefe von 22-77 mm.



UK 1414 ✱✱✱✱

Lichte Einbaumaße in mm:

Höhe/Breite/Tiefe

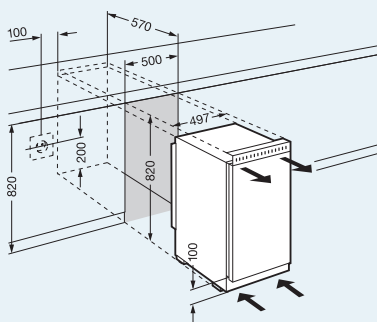
820/500/570.

Zuschnittmaße für

Dekorplatten in mm:

Höhe/Breite 678/485

Stärke bis 4 mm.



UK 1524 ✱✱✱✱

UK 1720

UG 1211 ✱✱✱✱

Lichte Einbaumaße in mm:

Höhe/Breite/Tiefe

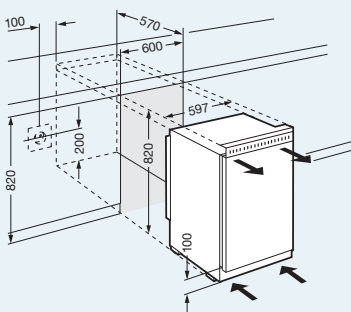
820/600/570.

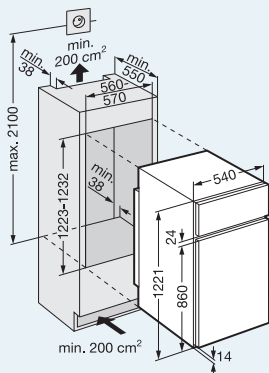
Zuschnittmaße für

Dekorplatten in mm:

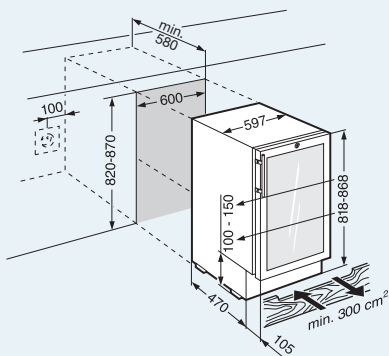
Höhe/Breite 678/585,

Stärke bis 4 mm.

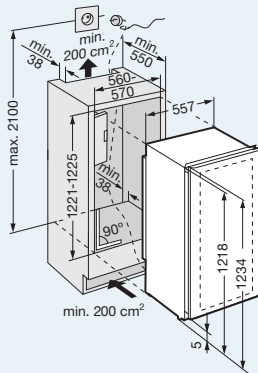


KID 2252 * * * *

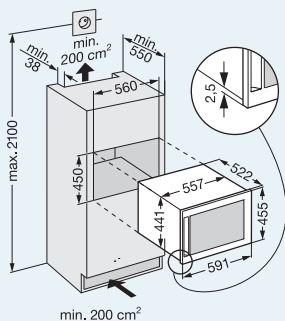
Lichte Einbaumaße in mm:
 Höhe/Breite/Tiefe
 1223-1232/560-570/mind. 550,
 mind. 38 Luftaustritt.

WTUes 1653
WKUes 1753

Lichte Einbaumaße in mm:
 Höhe/Breite/Tiefe
 820-870/600/mind. 560.
 Unterbaubar:
 Sockel über Stellschrauben
 um 50 mm höhenverstellbar,
 Zu- und Abluft über Sockel,
 deshalb kein Lüftungsgitter in der
 Arbeitsplatte erforderlich.
 Glastüre mit Edelstahlrahmen.

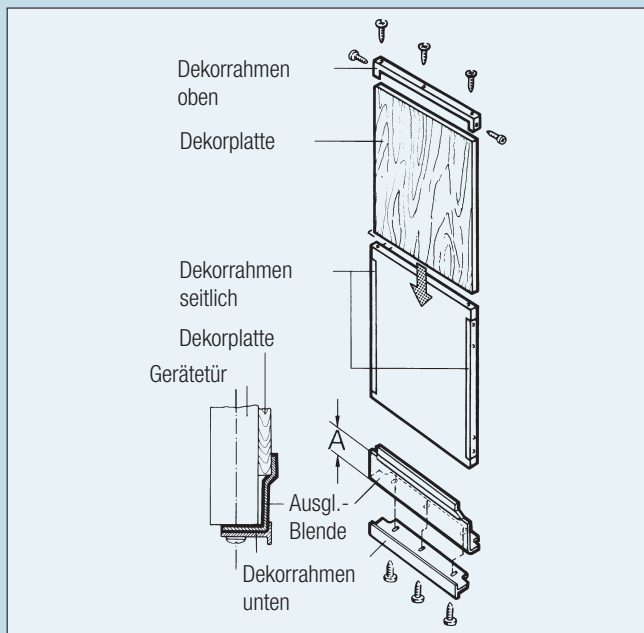
WTEes 2053

Lichte Einbaumaße in mm:
 Höhe/Breite/Tiefe
 1221-1225/560-570/mind. 550,
 mind. 38 Luftaustritt.
 Glastüre mit Edelstahlrahmen.

WKEes 553

Lichte Einbaumaße in mm:
 Höhe/Breite/Tiefe
 450/560/mind. 550,
 mind. 38 Luftaustritt.
 Glastüre mit Edelstahlrahmen.

Die Ausgleichsblenden für dekorfähige Geräte

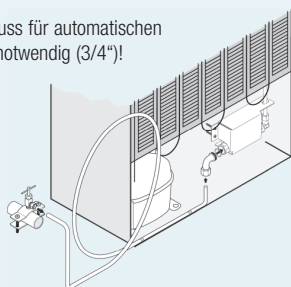


Ausgleichsblenden Sach-Nr. 9733...

Höhe A in mm	Farbe		
	Braun	Weiß	Alufarben
16	...032	...035	...050
41	...033	...036	...051
60	...034	...037	...052

Der Festwasseranschluss für ICBN 3066 / ICN 3066 / SBS 6114

Festwasseranschluss für automatischen
Eiswürfelbereiter notwendig (3/4")!



Verlängerungsschlauch für IceMaker-Anschluß
- 3 m lang - als Zubehör lieferbar (Best.Nr. 6030 785)